

HD 10/16-4 CAGE EX

De nieuwe, explosie-beveiligde hogedrukreiniger HD 10/16-4 Cage Ex is speciaal ontworpen voor gebruik in ATEX-zones. Werkdruk van 160 bar en wateropbrengst van 1.000 l/u.



Made in Germany



4-6 h



EASY!Force



EASY!Lock



Bestelnr.

1.353-904.0

- Explosiebeveiliging Ex II 2 G Ex h IIB T3 Gb
- Krukas pomp met keramische zuigers
- 4-polige, luchtgekoelde elektromotor

Technische gegevens

| | | |
|--------------------------|-------------|------------------|
| EAN Code | | 4054278157887 |
| Stroomsoort | Ph / V / Hz | 3 / 400 / 50 |
| Wateropbrengst | l/u | 1000 |
| Temperatuur watertoevoer | °C | 50 |
| Werkdruk | bar / MPa | 160 / 16 |
| Max. druk | bar / MPa | 220 / 22 |
| Vermogen | kW | 5,5 |
| Gewicht (met toebehoren) | kg | 122,6 |
| Gewicht (incl. doos) | kg | 131,2 |
| Afmetingen (l × b × h) | mm | 980 × 720 × 1100 |

Dit apparaat vereist instructies.

Uitrusting

| | | |
|---------------------------------|----|---------------------------|
| Spuitpistool | | EASY!Force Ex bescherming |
| Hogedrukslang | m | 10 / DN 8, 400 bar |
| Roestvrij stalen spuitlans | mm | 1050 |
| Edelstahl-Strahlrohr, leitfähig | mm | 1050 |
| Powersproeier | | ■ |
| Drukuitschakeling | | ■ |
| Hogedruklans | | ■ |
| Atex Zone | | ■ |

■ Bij de levering inbegrepen



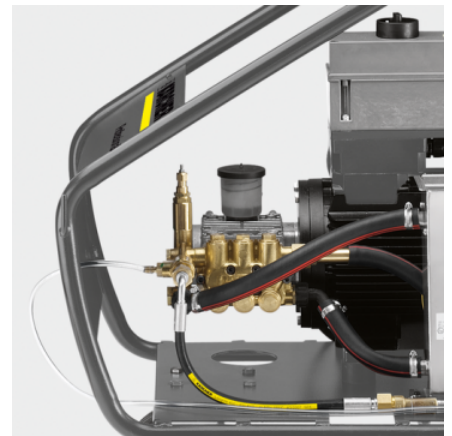
Cage-frame met poedercoating, elektrisch geleidend

- Robuust frame uit stalen buizen.
- Met geïntegreerd hijssoog voor hijskraan.
- Beveiliging van het apparaat tegen beschadiging.



Explosieveilige uitrusting

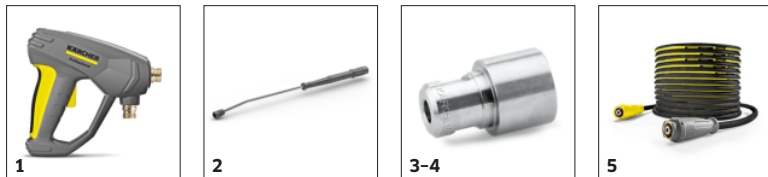
- Geleidende rubberen banden.
- Oppervlaktetemperatuur steeds onder 200 °C.



Sterk en met een lange levensduur

- 4-polige, langzaam lopende, luchtgekoelde elektromotor
- Robuuste messing cilinderkop en keramische zuigers.
- Betrouwbaar en met een lange levensduur: De heavy-duty-krukaspomp van Kärcher zorgt voor een optimale druk.

TOEBEHOREN VOOR HD 10/16-4 CAGE EX 1.353-904.0



| | Bestelnr. | Beschrijving | |
|--|---------------|---|---|
| HOGEDRUKPISTOLEN | | | |
| EASY!Force Ex | 1 4.118-020.0 | Goedgekeurd voor gevaarlijke zones, ontworpen voor moeiteloos werken: het EASY!Force hogedrukpistool gebruikt de terugslagkracht van de hogedrukstraal en reduceert de houdkracht voor de operator tot nul. | ■ |
| SPIITLANSEN | | | |
| Draaibare spuitlans | | | |
| Jet pipe explosion protected only for re, 1050 mm, draaibaar | 2 4.112-034.0 | | ■ |
| KÄRCHER POWERSPROEIER | | | |
| HD-sproeier spuithoek 0° | | | |
| Powersproeier 0°, 060 | 3 2.113-036.0 | Compacte straal voor zeer hardnekkig vuil en vlekken. | ■ |
| Powersproeier spuithoek 25° | | | |
| Powersproeier , 060 | 4 2.113-026.0 | Vlakstraalsproeier voor grote oppervlakken en hardnekkig vuil en vlekken. | ■ |
| HOGEDRUKSLANGEN | | | |
| Speciale slangen | | | |
| Hogedrukslang Ex, 10 m, DN 8, 400 bar, 2 x EASY!Lock | 5 6.110-064.0 | Elektrogeleidende duurzame hogedrukslang voor toepassing in omgevingen met explosiegevaar. Geleverd met fabriekscertificaat conductiviteit. | ■ |

■ Bij de levering inbegrepen □ Beschikbaar toebehoren