

## HD 8/18-4 M CAGE

Uiterst robuuste koudwater hogedrukreiniger HD 8/18-4 M Cage met een gepoedercoat stalen buizenframe voor een professioneel gebruik onder zware omstandigheden en een maximale bescherming van de pompeenheid.



Made in Germany



2-3 h



SERVO CONTROL



EASY!Force



EASY!Lock

Bestelnr.

1.524-981.0

- 4-polige, langzaam lopende en robuuste 3 Fase-motor met lange levensduur
- Robuust stalen frame met poedercoating voor maximale bescherming van de pompeenheid.
- Automatische drukontlasting en een wel 20% hogere energie-efficiëntie.

### Technische gegevens

EAN Code		4054278271590
Stroomsoort	Ph / V / Hz	3 / 400 / 50
Wateropbrengst	l/u	760
Temperatuur watertoevoer	°C	60
Werkdruk	bar / MPa	30 - 180 / 3 - 18
Max. druk	bar / MPa	270 / 27
Vermogen	kW	4,6
Stroomkabel	m	5
Watertoevoer		3/4"
Gewicht (met toebehoren)	kg	44,3
Gewicht (incl. doos)	kg	48,6
Afmetingen (l x b x h)	mm	420 x 460 x 970

Dit apparaat vereist instructies.

### Uitrusting

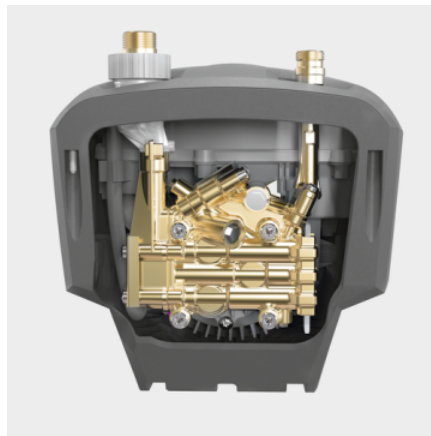
Sluitpistool		EASY!Force
Hogedrukslang	m	10 / Premium kwaliteit
Sluitlans	mm	840
Powersproeier		■
Drukuitschakeling		■
Servo Control		■

■ Bij de levering inbegrepen



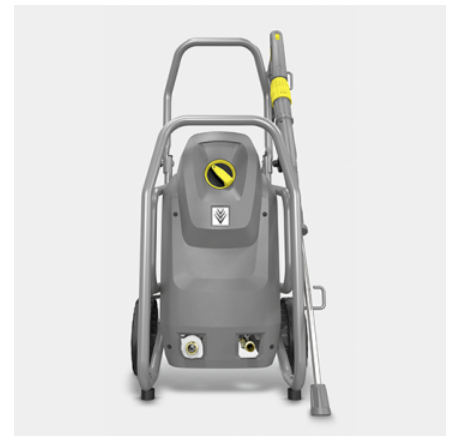
## Lange levensduur en robuust

- Een robuust stalen buizenframe beschermt alle componenten.
- Het stalen buizenframe is ook geschikt voor het eenvoudig bevestigen en vastzetten van de machine in het servicevoertuig.
- Robuust kunststoffen chassis beschermt de pomp goed tegen beschadigingen en vuil.



## Hoogwaardige uitrusting

- Automatische drukontlasting om de onderdelen te beschermen en zo hun levensduur te verlengen.
- Krachtige, 4-polige traag lopende elektromotor.
- Hoogwaardige messing cilinderkop



## Eenvoudige Service

- Eenvoudige toegang tot de cilinderkop als de bodem van het toestel geopend is.
- Eenvoudige toegang tot de elektriciteitskast door simpelweg de cover te verwijderen.
- Groot, gemakkelijk bereikbaar waterfijnfilter om de pomp tegen vuildeeltjes in het water te beschermen.

## TOEBEHOREN VOOR HD 8/18-4 M CAGE 1.524-981.0



		Bestelnr.	Beschrijving	
<b>HOGEDRUKPISTOLEN</b>				
<b>Hogedrukpistolen</b>				
EASY!Force Advanced pistool	1	4.118-005.0	Moeiteloos: het EASY!Force hogedrukpistool gebruikt de terugslagkracht van de hogedrukstraal om de houdkracht voor de operator tot nul te reduceren.	■
Ombouwset 1 van de hogedrukslang	2	4.111-050.0	Voor het achteraf inbouwen in Kärcher hogedrukreinigers met bestaande hogedrukslang: EASY!Force ombouwset 1 met EASY!Force hogedrukpistool, spuitlans en alle adapters tot aan de sproeier.	□
Ombouwset 2 van het toestel	3	4.111-051.0	Ontwikkeld voor het achteraf inbouwen in de bestaande hogedrukreinigers van Kärcher: EASY!Force ombouwset 2 met EASY!Force hogedrukpistool, spuitlans, hogedrukslang en alle nodige adapters.	□
Ombouwset 3 enkel voor EASY!Force	4	4.111-052.0	Compatibel met de bestaande hogedrukslangen en -spuitlansen: de EASY!Force ombouwset 3, incl. EASY!Forcespuitpistool en alle nodige adapters om uw hogedrukreiniger een upgrade te geven.	□
<b>Servo Control-regelaar</b>				
Servo Control, < 750 l/h	5	4.118-007.0	Waterhoeveelheid en druk kunnen direct aan het handspuitpistool worden ingesteld.	■
<b>SPIJTLANSEN</b>				
<b>Draaibare spuitlans</b>				
Spuitlans, 840 mm, draaibaar	6	4.112-006.0	850 mm roestvrijstalen lans (handkoppeling) met ergonomische handgreep voor gebruikersgemak en veiligheid. Onder druk 360° roteerbaar.	■
LED sproeiervlichting	7	2.680-002.0	Heldere, lichte LED werkverlichting om direct op de spuitlans te monteren van het EASY!Force hogedrukpistool. Voor een beter zicht in ongunstige lichtomstandigheden tot wel 5 werkuren.	□
Spuitlans, 250 mm, draaibaar	8	4.112-027.0	Spuitlans 250 mm, draaibaar, ergonomisch	□
Spuitlans, 400 mm, draaibaar	9	4.112-024.0	Spuitlans 400 mm, draaibaar, ergonomisch	□
Spuitlans, 600 mm, draaibaar	10	4.112-007.0	600 mm roestvrijstalen lans (handkoppeling) met ergonomische handgreep voor gebruikersgemak en veiligheid. Onder druk 360° roteerbaar.	□
Spuitlans, 1050 mm, draaibaar	11	4.112-000.0	1050 mm roestvrijstalen lans (handkoppeling) met ergonomische handgreep voor gebruikersgemak en veiligheid. Onder druk 360° roteerbaar.	□
Spuitlans, 1550 mm, draaibaar	12	4.112-018.0	1550 mm roestvrijstalen lans (handkoppeling) met ergonomische handgreep voor gebruikersgemak en veiligheid. Onder druk 360° roteerbaar.	□
Spuitlans, 2050 mm, draaibaar	13	4.112-021.0	2050 mm roestvrijstalen lans (handkoppeling) met ergonomische handgreep voor gebruikersgemak en veiligheid. Onder druk 360° roteerbaar.	□
Spuitlansverlenging, 1000 mm	14	4.112-048.0	Spuitlansverlenging met EASY!Lock aansluiting. Lengte van 1000 mm.	□

■ Bij de levering inbegrepen □ Beschikbaar toebehoren

## TOEBEHOREN VOOR HD 8/18-4 M CAGE 1.524-981.0



		Bestelnr.	Beschrijving	
<b>SPUITLANSEN</b>				
<b>Dubbele lans</b>				
Dubbele lans, 960 mm	15	2.112-016.0	960 mm dubbele lans voor variabele drukinstelling op handgreep bij maximaal watervolume. Geschikt voor landbouwtoepassingen (bv. reinigen van stallen).	<input type="checkbox"/>
<b>Gebogen spuitlans</b>				
Spuitlans voor reiniging van toiletten en dakgoten	16	4.112-029.0	Roestvrijstalen lans voor WC en afvoer met sproeielement. Speciaal gevormd voor effectief en hygiënisch reinigen van afvoeren en toiletten.	<input type="checkbox"/>
<b>Flexibele spuitlans</b>				
Flexibele lans, 1050 mm	17	4.112-035.0	1050 mm flexibele lansen met 20° tot 140° variabele bocht, ideaal voor het reinigen van lastig te bereiken plekken zoals afvoeren.	<input type="checkbox"/>
Hogedruk gelede verbinding	18	4.112-057.0	Voor lastig bereikbare plekken: Hogedruk-knikgewricht met traploze hoekinstelling tot 120°. Eenvoudig rechtstreeks te bevestigen op de spuitlans van de hogedrukreiniger.	<input type="checkbox"/>
<b>Dakgoot- en rioolreiniger</b>				
Afvoerreinigingslans	19	2.112-015.0	De lans is geschikt voor het reinigen van afvoersystemen. Door de vorm van de lans en het speciale mondstuk kan de afvoer worden gereinigd zonder de afdekplaten te verwijderen.	<input type="checkbox"/>
<b>Chassisspuitlans</b>				
Lans voor chassisleiding	20	4.112-032.0	Roestvrijstalen lans voor effectief en eenvoudig reinigen van chassis en wielkasten. Zonder hogedruksproeier.	<input type="checkbox"/>
<b>Extra handgreep</b>				
Extra handgreep voor EASY!Lock spuitlansen	21	4.321-380.0	Comfortabel in elke situatie - de extra handgreep is heel eenvoudig aan te sluiten aan de spuitlans van onze nieuwe EASY!Lock generatie en maakt uw werk eenvoudiger omdat het u toelaat om uw werkhouding aan te passen aan uw specifieke reinigingstaak. Door regelmatig van werkhouding te veranderen, verlicht je de druk op je lichaam en kan je meer ontspannen werken. Dankzij de 360°-draaibare spuitlans, kan de extra handgreep volledig worden gedraaid terwijl u aan het werk bent, voor een grotere flexibiliteit.	<input type="checkbox"/>
<b>PowerControl spuitlans</b>				
PowerControl lans 042	22	4.112-046.0	Met onze PowerControl spuitlans met sproeiergrootte van 042 hebt u voor elke taak de juiste reinigingskracht. Traploos instelbare en precieze drukaanpassing direct binnen handbereik.	<input type="checkbox"/>
<b>KÄRCHER POWERSPROEIER</b>				
<b>Powersproeier spuihoek 25°</b>				
Powersproeier , 042	23	2.113-007.0	Vlakstraalsproeier voor grote oppervlakken en hardnekkig vuil en vlekken.	<input checked="" type="checkbox"/>
<b>HD-sproeier spuihoek 0°</b>				
Powersproeier 0°, 045	24	2.113-033.0	Hogedruksproeier met krachtige straal voor extreem hardnekkig vuil.	<input type="checkbox"/>
<b>Powersproeier spuihoek 15°</b>				
Powersproeier 15°, 045	25	2.113-046.0	Fanstraalsproeier met 15° spuihoek voor hardnekkig vuil.	<input type="checkbox"/>
<b>Powersproeier spuihoek 40°</b>				
Powersproeier 40°, 045	26	2.113-053.0	Powersproeier met een spuihoek van 40° en fanstraal, geschikt voor grotere en kwetsbare oppervlakken.	<input type="checkbox"/>
<b>STROMGENERATOR</b>				
PGG 8/3	27	1.042-209.0	Krachtige synchrone generator PGG 8/3 met 7 kW. Voor onafhankelijke stroomvoorziening met wisselstroom en driefasenstroom op bouwplaatsen, in de landbouw of in de gemeentelijke leefomgeving.	<input type="checkbox"/>
<b>ROTTERENDE SPROEIERS (VUILFREZEN)</b>				
<b>Vuilfrees, klein</b>				
Vuilfrees, klein, 045	28	4.114-021.0	Tot 50% betere reinigings- en oppervlakprestaties dan zijn voorganger: met de nieuwe, krachtige vuilfrees (sproeiergrootte 045), wordt het verlies van kracht tot een minimum beperkt en de sproeikwaliteit tot het maximum verbeterd.	<input type="checkbox"/>

■ Bij de levering inbegrepen    □ Beschikbaar toebehoren

## TOEBEHOREN VOOR HD 8/18-4 M CAGE 1.524-981.0



	Bestelnr.	Beschrijving		
<b>ROTERENDE SPROEIJERS (VUILFREZEN)</b>				
<b>Vuilfrees, groot</b>				
Vuilfrees, groot, 045	29	4.114-042.0	De vuilfrees met roterende puntstraal levert 10 maal betere reinigingsprestaties. Keramische sproeier en lagerring voor een lange levensduur. Overige gegevens: Max. 300 bar, 30 MPa, 85 °C.	<input type="checkbox"/>
<b>MEERVOUDIGE SPROEIJERS</b>				
<b>Drievoudige sproeiers</b>				
Drievoudige sproeier, 042	30	4.117-034.0	Drievoudige sproeier met manuele sproeierwissel. Handige sproei-instelling. Voor machines met een injector, is de lagedruk-vlakstraal handig voor de aanzuiging en het aanbrennen van reinigingsmiddelen.	<input type="checkbox"/>
<b>Variosproeier met verstelbare hoek 0-90°</b>				
Variosproeier met verstelbare hoek, 050	31	4.113-007.0	Variabel hoekmondstuk voor spuithoekinstelling van 0° tot 90°. Eenvoudig instellen voor alle soorten vervuiling en oppervlakken.	<input type="checkbox"/>
<b>ECOBOOSTER</b>				
HydroBooster JET TR 045 Professional	32	2.113-087.0		<input type="checkbox"/>
<b>SNELKOPPELING</b>				
Snelkoppeling (vrouwelijk)	33	2.115-000.0	Voor het snel wisselen tussen verschillende spuitlansen/accessoires. Perfect voor de Kärcher spuit-unit, geschikt voor spuitpistolen/spuitlansen interface. Met interne draad M22 x 1.5.	<input type="checkbox"/>
Snelkoppeling (mannelijk)	34	2.115-001.0	Gehard roestvrij stalen mannelijke koppeling voor de snelkoppeling 2.115-000.0. Met externe draad M22 x 1.5.	<input type="checkbox"/>
<b>VATEN- EN TANKREINIGING</b>				
Aanbouwset modderzuiger	35	2.641-798.0	Voor aansluiting aan de hogedrukslangen van de Kärcher hogedrukreinigers: deze krachtige modderzuiger, voor het achteraf aansluiten van hogedrukreinigers op vuilwaterpompen.	<input type="checkbox"/>
<b>OVERIG TOEBEHOREN HD</b>				
Inschakelstroombegrenzer	36	2.637-495.0	Verlaagt de aanloopstroom bij eenfase-voeding en beschermt de kabelzekerings.	<input type="checkbox"/>
Aanbouwset afstandsbediening muntinworp	37	2.644-029.0	Afstandsbediening muntinworp met elektronische munttester voor aansluiting aan een hogedrukreiniger als voorwastoeel. Gelieve zelf ter plaatse te zorgen voor een stopcontact en de kabel.	<input type="checkbox"/>
<b>SPROEIKOPPELING/AFSTANDHOUDER</b>				
<b>Sproeikoppeling</b>				
Schroefkoppeling van de sproeiers	38	4.112-011.0	Schroefkoppeling van de sproeiers met bescherming voor hogedruk en powersproeiers	<input type="checkbox"/>
<b>HOGEDRUKSLANGEN</b>				
<b>Standaard met tweezijdige schroefkoppeling</b>				
Hogedrukslang, 10 m, DN 10, 220 bar, 2 x EASY!Lock	39	6.110-041.0	Indrukwekkende waarden en basis uitrusting: hogedrukslang, (ID 10), 10 m lang, voor een werkdruk tot 220 bar.	<input type="checkbox"/>
Hogedrukslang, 10 m, DN 6, 250 bar, 2 x EASY!Lock	40	6.110-034.0	10 m hogedrukslang met EASY!Lock manuele schroefkoppeling aan beide kanten. Nominale diameter DN6, geschikt voor een druk tot 250 bar.	<input type="checkbox"/>
	41	6.110-035.0	10 m lange hogedrukslang (DN 6) uitgerust met EASY!Lock manuele schroefkoppeling aan beide kanten. Geschikt voor een druk tot 250 bar en met ANTI!Twist.	<input type="checkbox"/>
Hogedrukslang, 10 m, DN 6, 300 bar, 2 x EASY!Lock	42	6.110-056.0	Hogedrukslang (DN 6) uitgerust met ANTI!Twist en de nieuwe EASY!Lock manuele schroefkoppeling aan beide kanten. Geschikt voor een druk tot 250 bar.	<input type="checkbox"/>

■ Bij de levering inbegrepen    □ Beschikbaar toebehoren

## TOEBEHOREN VOOR HD 8/18-4 M CAGE 1.524-981.0



	Bestelnr.	Beschrijving		
<b>HOGEDRUKSLANGEN</b>				
<b>Standaard met tweezijdige schroefkoppeling</b>				
Hogedrukslang, 10 m, DN 8, 315 bar, 2 x EASY!Lock	43	6.110-031.0	Hogedrukslang (DN 8) geschikt voor een werkdruk tot 315 bar. Met innovatieve EASY!Lock manuele schroefkoppeling aan beide kanten, ANTI!Twist, 10 m lang.	<input type="checkbox"/>
Hogedrukslang, 15 m, DN 8, 315 bar, 2 x EASY!Lock	44	6.110-030.0	15 m lange hogedrukslang, DN 8, met ANTI!Twist en tijdsbesparende EASY!Lock manuele schroefkoppeling aan beide kanten.	<input type="checkbox"/>
Hogedrukslang, 20 m, DN 8, 315 bar, 2 x EASY!Lock	45	6.110-032.0	20 m lange hogedrukslang, DN 8, uitgerust met de tijdsbesparende en robuuste EASY!Lock manuele schroefkoppeling aan beide kanten. Goedgekeurd voor een werkdruk tot 315 bar.	<input type="checkbox"/>
Hogedrukslang, 30 m, DN 8, 315 bar, 2 x EASY!Lock	46	6.110-014.0	Comfortabele lengte (30 m) en innovatieve EASY!Lock manuele schroefkoppeling: hogedrukslang (DN 8) met ANTI!Twist voor een werkdruk tot 315 bar.	<input type="checkbox"/>
Hogedrukslang, 15 m, DN 10, 220 bar, 2 x EASY!Lock	47	6.110-042.0	Uitgerust met de innovatieve EASY!Lock manuele schroefkoppeling, geschikt voor een werkdruk tot 220 bar: 15 m lange hogedrukslang (DN 10).	<input type="checkbox"/>
Hogedrukslang, 20 m, DN 10, 220 bar, 2 x EASY!Lock	48	6.110-043.0	Een lengte van 20 m en een extreem tijdsbesparende en comfortabele EASY!Lock manuele schroefkoppeling aan beide kanten zijn maar enkele van de kenmerken van deze hogedrukslang (DN 10).	<input type="checkbox"/>
Hogedrukslang, 25 m, DN 10, 220 bar, 2 x EASY!Lock	49	6.110-044.0	Uitstekende kenmerken en een basis uitrusting: de 25 m lange hogedrukslang (DN 10) ontwikkeld voor een werkdruk tot 220 bar.	<input type="checkbox"/>
Hogedrukslang, 40 m, DN 10, 220 bar, 2 x EASY!Lock	50	6.110-045.0	40 m lange hogedrukslang met het EASY!Lock systeem voor een tijdsbesparende manuele schroefkoppeling (aan beide kanten). Nominale diameter (DN) 10 en een werkdruk tot 220 bar.	<input type="checkbox"/>
Hogedrukslang, 15 m, DN 12, 210 bar, 2 x EASY!Lock	51	6.110-059.0	Ontworpen voor een werkdruk tot 250 bar: de hogedrukslang, DN 12 met een lengte van 15 m. Hij is uitgerust met de comfortabele EASY!Lock manuele schroefkoppeling aan beide kanten.	<input type="checkbox"/>
Hogedrukslang, 40 m, DN 12, 210 bar, 2 x EASY!Lock	52	6.110-060.0	Met EASY!Lock manuele schroefkoppeling en veel ruimte om te manoeuvreren, dankzij zijn lengte van 40 m: hogedrukslang (ID 12) met EASY!Lock manuele schroefkoppeling aan weerszijden. Geschikt voor een werkdruk tot 250 bar.	<input type="checkbox"/>
<b>Longlife 400 met tweezijdige schroefkoppeling</b>				
Hogedrukslang Longlife, 1,5 m, DN 8, 400 bar, 2 x EASY!Lock	53	6.110-024.0	1,5 m hogedrukslang (DN 8) met comfortabele EASY!Lock manuele schroefaansluitingen aan beide zijden voor een stevige en snelle koppeling. Duurzaam en ontworpen voor een werkdruk tot 400 bar.	<input type="checkbox"/>
Hogedrukslang Longlife, 1,5 m, DN 8, 400 bar, 1 x EASY!Lock / 1 x M22 x 1,5	54	6.110-069.0	1,5 m lange hogedrukslang (ID 8) geschikt voor een werkdruk tot 400 bar met dubbele stalen versteviging. Aansluitingen: M 22 x 1,5, snelle en handige manuele EASY!Lock-schroefaansluiting.	<input type="checkbox"/>
Hogedrukslang Longlife, 10 m, DN 8, 400 bar, 2 x EASY!Lock	55	6.110-038.0	Duurzame, 10 m lange hogedrukslang (ID 8) met dubbele stalen versteviging en manuele EASY!Lock-schroefaansluiting aan beide kanten en ANTI!Twist. Goedgekeurd voor een werkdruk van 400 bar.	<input type="checkbox"/>
Hogedrukslang Longlife, 30 m, DN 8, 400 bar, 2 x EASY!Lock	56	6.110-023.0	Robuuste hogedrukslang met dubbele stalen verstevigingen, ANTI!Twist en EASY!Lock manuele schroefkoppeling aan beide kanten. Nominale diameter DN 8, 30 m lang, voor een werkdruk tot 400 bar.	<input type="checkbox"/>

Beschikbaar toebehoren

## TOEBEHOREN VOOR HD 8/18-4 M CAGE

### 1.524-981.0



		Bestelnr.	Beschrijving	
<b>HOGEDRUKSLANGEN</b>				
<b>Longlife 400 met tweezijdige schroefkoppeling</b>				
Hogedrukslang Longlife, 20 m, DN 8, 400 bar, 2 x EASY!Lock	57	6.110-027.0	Hogedrukslang met ANTI!Twist, EASY!Lock manuele schroefkoppeling en dubbele stalen verstevigingen. 20 m lang, nominale diameter DN 8, EASY!Lock manuele schroefkoppeling aan beide kanten.	<input type="checkbox"/>
Hogedrukslang Longlife, 15 m, DN 8, 400 bar, 2 x EASY!Lock	58	6.110-029.0	De dubbele stalen verstevigingen garanderen een bijzonder lange levensduur van deze 15 m lange hogedrukslang (DN 8), die is goedgekeurd voor een werkdruk tot 400 bar.	<input type="checkbox"/>
<b>Levensmiddelenuitvoering met tweezijdige schroefkoppeling</b>				
Hogedrukslang voedselveilig, 10 m, DN 8, 250 bar, 2 x EASY!Lock	59	6.110-051.0	10 m hogedrukslang (DN 8) met gepatenteerde (draai-) AVS-spuitpistoolkoppeling. Kleurvaste buitenlaag voor toepassing in de voedingsmiddelenindustrie. M 22 x 1,5 met anti-knikhuls.	<input type="checkbox"/>
Hogedrukslang voedselveilig, 20 m, DN 8, 250 bar, 2 x EASY!Lock	60	6.110-052.0	20 m hogedrukslang (DN 8) met wartelkoppeling. Kleurvaste buitenlaag voor toepassing in de voedingsmiddelenindustrie. Koppelingen aan beide zijden, M 22 x 1,5, met knikbescherming. NW 8/155 °C/250 bar.	<input type="checkbox"/>
<b>Longlife-uitvoering voor levensmiddelen met schroefkoppeling aan beide kanten</b>				
Hogedrukslang voedselveilig Longlife, 10 m, DN 8, 400 bar, 2 x EASY!Lock	61	6.110-053.0	Duurzame hogedrukslang voor gebruik in de voedingsmiddelenindustrie Außendecke## kleurecht materiaal, bestendig tegen vetten. Met draaikoppeling, 2 x M 22 x 1,5	<input type="checkbox"/>
Hogedrukslang voedselveilig Longlife, 20 m, DN 8, 400 bar, 2 x EASY!Lock	62	6.110-054.0	Duurzame hogedrukslang voor gebruik in de voedingsmiddelenindustrie Außendecke## kleurecht materiaal, bestendig tegen vetten. Met gepatenteerde AVS-koppeling in het pistool (op draaipen)	<input type="checkbox"/>
<b>RIOLREINIGING</b>				
<b>Rioolreinigingsslang NW 6</b>				
Rioolreinigingsslang, ID 6, 10 m, max. 250 bar	63	6.110-046.0	De 10 m lange rioolreinigingsslang is een uiterst flexibele hogedrukslang voor de rioolreiniging (schroefaansluiting voor sproeier R 1/8).	<input type="checkbox"/>
Rioolreinigingsslang, DN 6, 20 m, max. 250 bar	64	6.110-008.0	20 m flexibele hogedrukslang (DN 6) voor het reinigen van buizen tot 220 bar (schroefaansluiting voor R 1/8 sproeier).	<input type="checkbox"/>
Rioolreinigingsslang, ID 6, 30 m, max. 250 bar	65	6.110-047.0	De 30 m lange rioolreinigingsslang is een uiterst flexibele hogedrukslang voor de rioolreiniging (schroefaansluiting voor sproeier R 1/8).	<input type="checkbox"/>
Rioolreinigingsslang, ID 6, 10 m, max. 400 bar	66	6.110-048.0	10 m lange, flexibele hogedrukslang (DN 6) voor de reiniging van riolen (schroefaansluiting voor R 1/8 sproeier).	<input type="checkbox"/>
Rioolreinigingsslang, DN 6, 20 m, max. 120 bar	67	6.110-049.0	20 m flexibele hogedrukslang (DN 6) voor het reinigen van buizen (schroefaansluiting voor R 1/8 sproeier).	<input type="checkbox"/>
Rioolreinigingsslang, DN 6, 30 m, max. 120 bar	68	6.110-050.0	30 m flexibele hogedrukslang (DN 6) voor het reinigen van buizen (schroefaansluiting voor R 1/8 sproeier)..	<input type="checkbox"/>
<b>Rioolreinigingssproeier</b>				
Rioolreinigingssvuilfrees D21/040	69	4.765-001.0	De naar voor gerichte, roterende puntstraal verwijdert het meest hardnekkige vuil. De drie naar achter gerichte stralen zorgen voor de nodige voorwaartse beweging en voor een comfortabele bediening.	<input type="checkbox"/>
Rioolreinigingssvuilfrees D30/040	70	4.765-004.0		<input type="checkbox"/>

Beschikbaar toebehoren

## TOEBEHOREN VOOR HD 8/18-4 M CAGE 1.524-981.0



		Bestelnr.	Beschrijving	
<b>RIOOLREINIGING</b>				
<b>Rioolreinigingsproeier</b>				
Rioolreinigingsproeier	71	5.763-015.0	16 mm buisreinigingskop met binnendraad. Meerdere straalrichtingen voor het milieuvriendelijk reinigen van verstopte buizen en afvoeren.	<input type="checkbox"/>
	72	5.763-016.0		<input type="checkbox"/>
	73	5.763-017.0	30 mm buisreinigingskop met binnendraad. Meerdere straalrichtingen voor het milieuvriendelijk reinigen van verstopte buizen en afvoeren.	<input type="checkbox"/>
Roterende rioolreinigingsproeier	74	6.415-428.0	Roterende buisreinigingskop met binnendraad en vier roterende jets voor milieuvriendelijk reinigen van verstopte buizen en leidingen.	<input type="checkbox"/>
<b>VLOER- EN OPPERVLAKTEREINIGERS</b>				
<b>Oppervlaktereiniger FRV 30</b>				
Oppervlaktereiniger FRV 30	75	2.111-010.0	Met de geïntegreerde, automatische afzuiging van vuil water maakt de FRV 30 nog efficiënter schoon en kunnen oppervlakken binnens- en buitenshuis worden gereinigd. Naspoelen van het oppervlak is niet meer nodig omdat het vuile water door de meegeleverde 5 m lange afzuigslang direct wordt afgezogen. De niet-afgevend zwenkwielen en de 2-voudige keramische lagering zijn andere kwaliteitskenmerken. De apparaatspecifieke sproeierset moet apart worden besteld. Max. 250 bar / 1300 l/u / 60°C.	<input type="checkbox"/>
Rubberstrip voor FRV 30	76	2.642-910.0	Voor gladde vloeren binnenshuis. De zuigstrip verhoogt de zuigkracht van de FRV 30 en vermindert de hoeveelheid achterblijvend water. Hierdoor is de vloer droog in slechts enkele minuten.	<input type="checkbox"/>
Verlengslang 5 m	77	4.440-939.0	5 m verlengslang voor FRV 30. Aansluitmof meegeleverd.	<input type="checkbox"/>
Aanbouwset slangbevestiging	78	2.642-528.0	Zuignap voor de bevestiging van de afzuigslang op gladde oppervlakken.	<input type="checkbox"/>
Aanbouwset vuilopvanger	79	2.642-532.0	Emmer van verzinkt staal voor het opvangen van grof vuil en voor de bevestiging van de afzuigslang bij gebruik buitenshuis.	<input type="checkbox"/>
<b>Oppervlaktereiniger FR 30</b>				
Oppervlaktereiniger FR 31	80	2.111-011.0	Tot wel 10 maal hogere oppervlakprestaties in vergelijking met de traditionele hogedrukstraal. Kunststoffen behuizing voor een optimale wendbaarheid, 2-voudige keramische lagering voor lange werktijden, flexibele aansluitkoppeling voor een ergonomische bediening en geïntegreerde parkeerstand. De apparaatspecifieke sproeierset moet apart besteld worden. Max. 180 bar / 850 l/h / 60°C.	<input type="checkbox"/>
<b>Oppervlaktereiniger FR 30 Me</b>				
Oppervlaktereiniger FR 30 Me	81	2.111-013.0	Heetwaterbestendige roestvrijstalen oppervlaktereiniger met dubbele keramische lagering, streepvrije zwenkwielen en zuigslangkoppeling. Ideaal voor reinigen in bedrijfsruimten, bv. voedingsmiddelenindustrie.	<input type="checkbox"/>
<b>Apparaatspecifieke sproeiersets voor FR</b>				
Sproeierset voor FR, 650 l/h - 850 l/h	82	2.639-187.0	Sproeierset met powersproeiers en koppelingen. Voor Kärcher oppervlaktereinigers (650 tot 850 l/h).	<input type="checkbox"/>
<b>Apparaatspecifieke sproeiersets voor FRV</b>				
Sproeierset voor FRV, 045	83	2.642-432.0	Apparaatspecifieke sproeierset met Kärcher powersproeiers en straalsproeier voor de FRV 30.	<input type="checkbox"/>
<b>Oppervlaktereiniger FRV 30 Me</b>				
Oppervlaktereiniger FRV 30 Me	84	2.111-012.0	Dankzij de automatische opzuiging van het vuil water, zorgt de roestvrij stalen oppervlaktereiniger FRV 30 Me voor een efficiëntere reiniging zowel binnen- als buitenshuis. Reiniging met warm water tot een temperatuur van 85°C.	<input type="checkbox"/>

Beschikbaar toebehoren



## TOEBEHOREN VOOR HD 8/18-4 M CAGE 1.524-981.0



	Bestelnr.	Beschrijving	
<b>VLOER- EN OPPERVLAKTEREINIGERS</b>			
<b>Oppervlaktereiniger FRV 30 Me</b>			
Verlengslang FRV 30 Me en FRV 50 Me	85	4.441-040.0	5 m verlengslang voor de FRV 30 Me. Inclusief aansluitadaptor. <input type="checkbox"/>
<b>SCHUIMSYSTEMEN</b>			
<b>Schuimlans met tank</b>			
Schuimlans Advanced 2, 700 l/h - 800 l/h	86	4.112-064.0	<input type="checkbox"/>
Schuimlans met beker DUO Advanced 2, 700 l/h - 800 l/h	87	4.112-068.0	<input type="checkbox"/>
Schuimlans Basic 2, 700 l/h - 800 l/h	88	4.112-054.0	Nieuw ontwikkelde, zeer stevige Basic 2 schuimlans met tank speciaal voor hogedrukreinigers met een wateropbrengst van 700-800 l/u. Voor een uitstekende kwaliteit van het schuim met slechts de helft van het verbruik van de reinigingsmiddelen. <input type="checkbox"/>
<b>Inno Foam-set</b>			
Inno foam-set met reinigingsmiddelinjector	89	2.112-000.0	Hogedruk-schuimsysteem met dubbele lans (schuimsproeier en hogedrukstraal voor spoelen). Voor gebruik bij mobiele en stationaire hogedruk- en HDS-drukreinigers voor schoonmaken of desinfecteren. <input type="checkbox"/>
<b>Easy Foam-set</b>			
Easy Foam-set met RM-injector	90	2.112-010.0	Hogedrukschuimsysteem voor gebruik met. HD/HDS reinigungs- en desinfectie-apparaat. Schuimsproeier voor aansluiting op lans en hogedruk chemische injector met 0-5% precisiedoseerklap. De machinespecifieke sproeier set moet apart worden besteld. <input type="checkbox"/>
<b>Sproeier sets voor Inno / Easy Foam-set</b>			
Sproeier set 090 Inno / Easy-set 700-1000 l/h	91	2.111-019.0	Sproeier set met Kärcher powersproeiers en sproeielementen. Voor Inno/Easy-Foam set 700-1000 l/h. Voor optimale schuimsysteemprestaties. <input type="checkbox"/>
<b>Aanbouwset schuimsproeier</b>			
Aanbouwset schuimsproeier	92	2.112-013.0	Voor het gedoseerd aanbrengen van schuimreinigingsmiddel in sanitaire ruimten en levensmiddelenindustrie, of waar een lange inwerktijd noodzakelijk is. Montage op de plaats van de hogedruksproeier <input type="checkbox"/>
<b>VERMENGING/INJECTOREN</b>			
<b>Reinigingsmiddelinjector</b>			
RM-injector voor hoge en lage druk (zonder sproeier)	93	4.637-032.0	Dosering van reinigingsmiddelen. Bij hoge en lage druk apart van het apparaat. Dosering tot 15 % <input type="checkbox"/>
RM-injector voor hoge druk (zonder sproeier)	94	4.637-033.0	Toevoer reinigingsmiddel bij hoge druk 3 - 5 % <input type="checkbox"/>
Roestvrij stalen injectorkit voor HD 7/18-4M/HDS 8/18-4C	95	6.645-759.0	De roestvrij stalen injector voor de hogedrukreinigers HD 7/18-4 M en HDS 8/18-4 C voor een precieze dosering van de reinigingsmiddelen via 10 verschillende inserts. <input type="checkbox"/>
<b>Apparaatspecifieke sproeier set bij bestelnr. 4.637-033.0</b>			
Sproeier set HD 500-700 l/u	96	4.769-005.0	Voor HD 500 - 700 l/u. Bestaat uit sproeierelement + hogedruk-powersproeier + schroefkoppeling <input type="checkbox"/>
<b>Sproeielement bij bestelnr. 4.637-032.0</b>			
Sproeielement tot 1100 l/u. - hoge druk	97	4.769-003.0	Hogedruk <input type="checkbox"/>
Sproeielement vanaf 1100 l/u. - lage druk	98	4.769-006.0	Lage druk <input type="checkbox"/>

Beschikbaar toebehoren

## TOEBEHOREN VOOR HD 8/18-4 M CAGE 1.524-981.0



		Bestelnr.	Beschrijving	
<b>KOPPELINGEN</b>				
<b>Draaikoppeling</b>				
Draaikoppeling	99	4.111-021.0	Extra gebruikersgemak met de Kärcher-draaikoppeling die verdraaien en knikken van hogedrukslangen voorkomt. Koppeling Easy!Lock. Met greepbescherming.	<input type="checkbox"/>
<b>Verbindingsstuk</b>				
Schroefkoppeling voor oppervlaktereinigings & Servo Control	100	4.111-022.0	EASY!Lock Schroefkoppeling voor het aansluiten van hogedruksproeiers en accessoires aan het hogedrukspuitpistool (met sproeierkoppeling).	<input type="checkbox"/>
Korte spuitmond	101	4.111-038.0	Voor de bevestiging van hogedruksproeiers en toebehoren op het hogedrukpistool (met schroefkoppeling). Niet compatibel met drievoudige sproeiers.	<input type="checkbox"/>
<b>Adapter EASY!Lock</b>				
Adapter 1 (M22x1.5 AG > EASY!Lock 22 AG)	102	4.111-029.0	Adapter 1 voor de aansluiting van de oude slang op de nieuwe	<input type="checkbox"/>
Adapter 2 (M22x .5 IG > EASY!Lock 22 AG)	103	4.111-030.0	Adapter 2 voor de aansluiting van het oude toestel op de nieuwe slang en van het oude pistool op de nieuwe slang	<input type="checkbox"/>
Adapter 3 (M22x1.5 IG > EASY!Lock 22 AG)	104	4.111-031.0	Adapter 3 voor de aansluiting van het oude pistool op de nieuwe spuitlans en de nieuwe servo regulator	<input type="checkbox"/>
Adaptor 4 (EASY!Lock 22 IG > AVS D11)	105	4.111-032.0	M22 x 1,5 contra- en zwenkbare koppeling.Voor het verlengen van hogedrukslangen met AVS-koppeling of voor gebruik van de telescopische lans met een hogedrukslang met AVS-koppeling.	<input type="checkbox"/>
Adapter 5 (EASY!Lock 22 IG > M22x1.5 AG)	106	4.111-033.0	Adapter 5 voor de aansluiting van het nieuwe EASY!Force pistool op een oude spuitlans en de nieuwe Servo Control op een oude spuitlans	<input type="checkbox"/>
Adapter 6 (EASY!Lock 22 IG > M22x1.5 AG)	107	4.111-034.0	Adapter 6 voor de aansluiting van een nieuw EASY!Lock toestel op een oude slang en een oude slang op het nieuwe EASY!Force pistool.	<input type="checkbox"/>
Adapter 7 (M18x1.5 IG > EASY!Lock 20 AG)	108	4.111-035.0	Adapter 7 voor de aansluiting van de oude spuitlans op een nieuwe EASY!Lock sproeier.	<input type="checkbox"/>
Adapter 8 (EASY!Lock 20 IG > M18x1.5 AG)	109	4.111-036.0	Adapter 8 voor de aansluiting van de nieuwe EASY!Lock spuitlans op een oude sproeier.	<input type="checkbox"/>
Adapter 9 (EASY!Lock koppeling verlenging hogedrukslang)	110	4.111-037.0	Messing dubbele koppeling voor aansluiten en verlengen van hogedrukslangen.	<input type="checkbox"/>
Adapter 12 draaikoppeling (EASY!Lock 22 IG > M22x1.8 AG)	111	4.111-046.0	Draaibare adapter 12 voor de aansluiting van een EASY!Force hogedrukpistool op hogedrukslangen met M22x1.5 aansluiting.	<input type="checkbox"/>
<b>SLANGHASPELS</b>				
<b>Automatische, zelfoprollende slanghaspels voor muurbevestiging</b>				
Automatische kunststof slanghaspel incl. hogedrukslang, 15 m	112	2.639-257.0	Met veerbevestiging en klaar voor gebruik : de automatische slanghaspel voor bevestiging aan de muur. Maakt werken met de hogedrukslang gemakkelijker, de opstarttijden korter en de arbeidsveiligheid groter.	<input type="checkbox"/>

Beschikbaar toebehoren

## TOEBEHOREN VOOR HD 8/18-4 M CAGE 1.524-981.0



	Bestelnr.	Beschrijving		
<b>SLANGHASPELS</b>				
<b>Automatische, zelfprollende slanghaspels voor muurbevestiging</b>				
Automatische slanghaspel, staal met poedercoating / kunststof, 20 m	113	6.392-074.0	Automatische slanghaspel voor hogedrukslang van 20 m. De console is gemaakt in poedergecoat staal, de trommel in kunststof.	<input type="checkbox"/>
Automatische slanghaspel van roestvrij staal / kunststof, 20 m	114	6.392-083.0	Automatische slanghaspel voor hogedrukslang van 20 m. De console is gemaakt in roestvrij staal, de trommel in kunststof.	<input type="checkbox"/>
Automatische slanghaspel, gecoat, 20 m	115	6.392-106.0	Automatische slanghaspel van duurzaam kunststof. Gelakt stalen houder. Geschikt voor hogedrukslang van 20 m.	<input type="checkbox"/>
Automatische slanghaspel, basalt grijs gecoat, 20 m	116	6.392-105.0	De automatische slanghaspels bieden maximale veiligheid en comfort bij het op- en afrollen van hogedrukslangen. Bijvoorbeeld: art.nr. 6.110-011.0 (ID 8, 20 m, 315 bar) of art.nr. 6.110-028.0 (ID 8, 20 m, 400 bar Longlife).	<input type="checkbox"/>
Automatische slanghaspel, roestvrij staal, inclusief zwenkhouder, 20 m	117	6.392-076.0	Automatische roestvrijstalen slanghaspel. Met zwenkbare houder. Geschikt voor hogedrukslang van 20 m.	<input type="checkbox"/>
Automatische slanghaspel, roestvrij staal, 40 m	118	6.392-442.0	De automatische slanghaspels bieden maximale veiligheid en comfort bij het op- en afrollen van hogedrukslangen. Compatibele hogedrukslangen zijn bv. art.nr. 6.110-076.0 (ID 8, 40 m, 400 bar, 1x slanghaspelaansluiting).	<input type="checkbox"/>
Zwenkbare houder gepoedercoat	119	2.639-931.0	Zwenkbare houder voor wandmontage van automatische slanghaspel. Voor maximale actieradius en flexibiliteit van hogedrukslang. 120° roteerbaar. Gegalvaniseerd staal.	<input type="checkbox"/>
Roestvrijstalen zwenkhouder	120	2.641-867.0	Zwenk-wandhouder van hoogwaardig staal (voor 2.641-866). Voor maximale flexibiliteit en gemak bij het werken met de hogedrukslang.	<input type="checkbox"/>
<b>GEVEL- EN ZONNEPANELENREINIGING</b>				
<b>Borstels</b>				
Aandrijving voor walsborstel 500	121	4.762-584.0	Hydraulische aandrijving voor roterende walsborstels. Voor de reiniging van gevels of zonnepanelen met onze professionele hogedrukreinigers. Installatie op de spuitlans of de telescoopplans.	<input type="checkbox"/>
Spatbescherming voor walsborstel 500	122	4.762-621.0	Spatbescherming met klittenbandbevestiging voor de roterende walsborstels. Een goed zicht op de borstel dankzij de doorzichtige film, met terzelfdertijd een bescherming tegen spatten.	<input type="checkbox"/>
Walsborstel 500 zacht	123	4.762-623.0	Zacht borstelhulpstuk voor gebruik met de hydraulische aandrijving (4.762-584.0). Ideaal voor de reiniging van glas en zonnepanelen. Gemakkelijk snelwisselsysteem en veilige montage op de aandrijving.	<input type="checkbox"/>
Walsborstel middelmatig 500	124	4.762-624.0	Middelhard borstelhulpstuk voor gebruik met de hydraulische aandrijving (4.762-584.0). Geschikt voor de reiniging van gevoelige gevels, folies en stoffen. Gemakkelijk en veilig snelwisselsysteem.	<input type="checkbox"/>
Walsborstel hard 500	125	4.762-625.0	Hard borstelhulpstuk voor gebruik met de hydraulische aandrijving (4.762-584.0). Voor de reiniging van ruwe gevels, stenen en houten terrassen. Veilig en gemakkelijk snelwisselsysteem.	<input type="checkbox"/>
Harde borstel	126	6.960-133.0	Borstel met harde haren voor de reiniging van industriegevels en vloerbedekkingen en voor de verwijdering van hardnekkig vuil. Eenvoudige installatie op telescoopplansen of hogedrukplansen van Kärcher.	<input type="checkbox"/>

Beschikbaar toebehoren

## TOEBEHOREN VOOR HD 8/18-4 M CAGE 1.524-981.0



	Bestelnr.	Beschrijving		
<b>GEVEL- EN ZONNEPANELENREINIGING</b>				
<b>Borstels</b>				
Middelharde borstel	127	6.960-134.0	Reinigt grondig alle gevels, rolluiken en textielstoffen: de borstel met middelharde haren voor een snelle en eenvoudige bevestiging aan de telescoopslangen of de hogedrukslangen van Kärcher.	<input type="checkbox"/>
Zachte borstel	128	6.960-135.0	Voor een eenvoudige installatie op telescoopslangen of hogedrukslangen van Kärcher: de borstel met zachte haren voor een diepreiniging van gevoelige oppervlakken zoals glas of zonnepanelen.	<input type="checkbox"/>
NOCH NICHT GEPFLEGT ^_^^^_^^^_>	129	6.368-092.0	iSolar 400 borstel voor een wateropbrengst van 700-1.000 l/u. De wateraangedreven discborstel met zijn breedte van 400 mm reinigt kleine tot middelgrote fotovoltaïsche systemen. Ook perfect voor gebruik op verhoogde systemen.	<input type="checkbox"/>
<b>Teleskopstangen</b>				
TL lagedruk adapter	130	4.580-097.0	De TL lagedruk adapter omvat een kogelkraan die zorgt voor een installatie zonder gereedschap op de telescoopslangen. Ideaal voor toepassingen met roterende hogedrukborstels.	<input type="checkbox"/>
Telescoopslang TL 7 F	131	4.762-609.0	Telescoopslang TL 7 F met een reikwijdte tot 7 m gemaakt uit stevige en lichte glasvezel. Met handige snelsluitingen voor eenvoudig in- en uitschuiven.	<input type="checkbox"/>
Telescoopslang TL 7 H	132	4.762-610.0	Multifunctionele hybride telescoopslang TL 7 H gemaakt uit een stevige en lichte koolstof-glasvezelmix. Telescopisch dankzij de snelsluitingen. Met een reikwijdte tot 7 m.	<input type="checkbox"/>
Telescoopslang TL 10 H	133	4.762-611.0	Een reikwijdte tot 10 m : de hybride telescoopslang TL 10 H. Gemaakt uit een koolstof-glasvezelmix en geschikt voor een multifunctioneel gebruik. Eenvoudig in- en uitschuiven dankzij de snelsluitingen.	<input type="checkbox"/>
Telescoopslang TL 10 C	134	4.762-612.0	Telescoopslang uit carbonvezel TL 10 C. Met een reikwijdte tot 10 m en handige snelsluitingen. Multifunctioneel gebruik voor de reiniging van gevels, ramen of zonnepanelen.	<input type="checkbox"/>
Telescoopslang TL 14 C	135	4.762-613.0	Een maximale stijfheid met een minimaal gewicht: de telescoopslang TL 14 C gemaakt uit carbonvezel. Een enorme reikwijdte van 14 m, een multifunctioneel gebruik en een groot gebruiksgemak dankzij de snelsluitingen.	<input type="checkbox"/>
TL hogedrukadapter	136	4.775-154.0	TL hogedrukadapter, flexibel hogedrukpistool voor de hogedrukreiniging met telescoopslangen. Ergonomisch, eenvoudig te installeren en geschikt voor zowel linkshandige als rechtshandige gebruikers.	<input type="checkbox"/>
<b>Waterontharden</b>				
WS 50	137	6.368-463.0	Het mobiele WS 50 wateronthardingstoestel voorkomt dat er kalkresten achterblijven op gereinigde oppervlakken. Een speciale ionenwisselaarhars verwijdert de opgeloste kalk uit het water.	<input type="checkbox"/>
WS 100	138	6.368-464.0	Het mobiele WS 100 wateronthardingstoestel voorkomt dat er kalkresten achterblijven op gereinigde oppervlakken. Een speciale ionenwisselaarhars verwijdert de opgeloste kalk uit het water.	<input type="checkbox"/>
WS Regenerator	139	6.368-465.0	Met het regeneratiesysteem : de WS Regenerator, kunnen de harsfilters van de wateronthardingstoestellen WS 50 en WS 100 worden gespoeld en geregenereerd met één druk op de knop.	<input type="checkbox"/>
<b>Slangen</b>				
iSolar HD-slang 7	140	6.392-978.0	Hoogkwalitatieve, flexibele hogedrukslang (met rubberen cover) voor de zonnepanelenreiniger iSolar TL 7. De buitenmantel heeft bijzonder goede glijdende eigenschappen bij het uit- en intrekken van de telescopische slang.	<input type="checkbox"/>

Beschikbaar toebehoren

## TOEBEHOREN VOOR HD 8/18-4 M CAGE 1.524-981.0



	Bestelnr.	Beschrijving		
<b>GEVEL- EN ZONNEPANELENREINIGING</b>				
<b>Slangen</b>				
iSolar HD-slang 10	141	6.392-977.0	Hoogkwalitatieve, flexibele hogedrukslang (met rubberen cover) voor de zonnepanelenreiniger iSolar TL 10. De buitenmantel heeft bijzonder goede glijdende eigenschappen bij het uit- en intrekken van de telescopische stang.	<input type="checkbox"/>
iSolar HD-slang 14	142	6.392-976.0	Hoogkwalitatieve, flexibele hogedrukslang (met rubberen cover) voor de zonnepanelenreiniger iSolar TL 14. De buitenmantel heeft bijzonder goede glijdende eigenschappen bij het uit- en intrekken van de telescopische stang.	<input type="checkbox"/>
<b>Aanbouwssets en adapters</b>				
Valbeveiliging	143	6.988-152.0	Gecertificeerd beveiligingssysteem voor werken op het dak. Omvat : meelopend vangapparaat met bandvaldemper, klimtouw van 15 m, een harnas, verankeringsriem en een metalen kist voor opslag en transport.	<input type="checkbox"/>
<b>NATSTRAALVOORZIENING</b>				
<b>Natstraalset (zonder sproeier)</b>				
Natstraalset met hoeveelheidsregeling (zonder sproeiers)	144	4.115-000.0	Probleemloos verf, roest en kalk verwijderen: Kärcher straalsproeieropzetstuk met volumestroomcontrole voor het toevoegen van schuurmiddel aan de hogedrukstraal.	<input type="checkbox"/>
Natstraalset zonder hoeveelheidsregeling (sproeiers niet meegeleverd)	145	4.115-006.0	Probleemloos verf, roest en kalk verwijderen: Kärcher straalsproeieropzetstuk met volumestroomcontrole voor het toevoegen van schuurmiddel aan de hogedrukstraal. Zonder volumestroom.	<input type="checkbox"/>
<b>Sproeiersets voor natstraalset</b>				
Sproeierset voor natstraalset 0045	146	2.112-022.0	Sproeierset met natstraalsproeier en sproeierelement (type-specifiek). Voor optimale prestaties met de Kärcher natstraalset. Enkel in combinatie met natstraalset 4.115-000.0   4.115-006.0.	<input type="checkbox"/>
<b>Boriumcarbidesproeier</b>				
Boriumcarbidesproeier, voor apparaten tot 1000 l/u	147	6.415-084.0	Naast straalpakketten. Zeer slijtvaste sproeier met boorcarbidekop voor continubedrijf.	<input type="checkbox"/>
<b>WATERAANSLUITING</b>				
<b>Geka-koppeling</b>				
Geka-koppeling met slangaansluiting, R 1/2"	148	6.388-461.0	Met slangaansluiting	<input type="checkbox"/>
Geka-koppeling met slangaansluiting, R 3/4"	149	6.388-455.0		<input type="checkbox"/>
Geka-koppeling met slangaansluiting, R 1"	150	6.388-465.0	met slangaansluiting	<input type="checkbox"/>
Geka-koppeling met binnendraad, R 3/4"	151	6.388-473.0	Met binnendraad	<input type="checkbox"/>
<b>Aanzuigfilter</b>				
Wateraanzuigfilter	152	6.414-956.0	Voor het aanzuigen van water uit vijvers, voorraad tanks en dergelijke, filteromhulsel van polyamide, zeef van roestvrij staal, maaswijdte 800 µm, aansluiting R 3/4" en R 1", zonder terugslagklep.	<input type="checkbox"/>
Aanzuigfilter met terugslagklep	153	4.730-012.0	Met messing terugslagventiel	<input type="checkbox"/>
<b>Waterfijnfilter</b>				
Universele waterfijnfilter, 25 µm	154	2.637-020.0	Fijnmazige waterfilter, 25 µm, max. temperatuur 50°C. Beschermt de hogedrukreiniger tegen vuilpartikels die in het water zitten. Wateropbrengst tot 1200 l/u. Aansluiting 3/4", met adaptor, 1".	<input type="checkbox"/>

Beschikbaar toebehoren

## TOEBEHOREN VOOR HD 8/18-4 M CAGE 1.524-981.0



155



156



157



158



159

		Bestelnr.	Beschrijving	
<b>WATERAANSLUITING</b>				
<b>Waterfijnfilter</b>				
Waterfijnfilter, 100 µm, R 3/4"	155	2.637-691.0	Montage aan ingang apparaat, 140 µm	<input type="checkbox"/>
Waterfijnfilter, met adapter	156	4.730-102.0	Montage aan ingang apparaat, 80 µm	<input type="checkbox"/>
<b>WASBORSTELS</b>				
<b>Monteerbare wasborstel</b>				
Monteerbare wasborstel	157	4.113-001.0	Wasborstel voor universele reiniging van alle oppervlakken. Gewoon op de lans klikken. Koppeling: M 18 × 1,6.	<input type="checkbox"/>
<b>Roterende wasborstels</b>				
Roterende wasborstel voor apparaten < 800 l/u, nylon borstelharen	158	4.113-004.0	De roterende wasborstel verwijdert op een zachte manier fijn stof en grauwsliuier van alle oppervlakken. Temperatuurbestendig tot 60°C (M 18 × 1,5, borstelinzet kan worden vervangen).	<input type="checkbox"/>
Roterende wasborstel voor apparaten < 800 l/u, borstels van natuurhaar	159	4.113-003.0	Aangedreven door de waterstraal. Voor het behoedzaam verwijderen van fijn stof en grauwsliuier van alle oppervlakken. Temperatuurbestendig tot 60°C, M 18 × 1,5 (borstelinzet kan worden vervangen).	<input type="checkbox"/>

Beschikbaar toebehoren