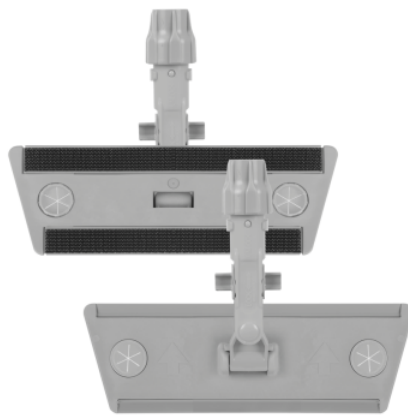


## KLITTENBANDHOUDER MET BLOKSYSTEEM

Houder met klittenbandsysteem, dweilclips, bloksysteem voor 30 cm lange mophoezen met klittenbandsluiting en 360° draaibare, beweegbare verbinding voor gemakkelijke reiniging.



**Bestelnr.** 6.999-350.0

### Technische gegevens

Programma		ADVANCED
Materiaal		PP
Hoeveelheid	Stuk(s)	1
Verpakkingseenheid	Stuk(s)	10
Gewicht per product	g	260
Afmetingen (l x b)	cm	30 x 9,5

### Eigenschappen

- Klittenband voor het snel bevestigen van het microvezel reinigingsdoekje
- Snel en eenvoudig systeem voor het losmaken van het doekje
- Ergonomische handgreep vermindert vermoeidheid bij het uitvoeren van schoonmaakwerkzaamheden
- Houder gemaakt van hoogwaardig, materiaalvriendelijk plastic
- Trapeziumvorm vergemakkelijkt het reinigen van hoeken en langs randen
- Groot contactoppervlak verhoogt de productiviteit
- Voor gebruik met alle microvezel reinigingsdoekjes van 30 cm lang met klittenbandsluiting