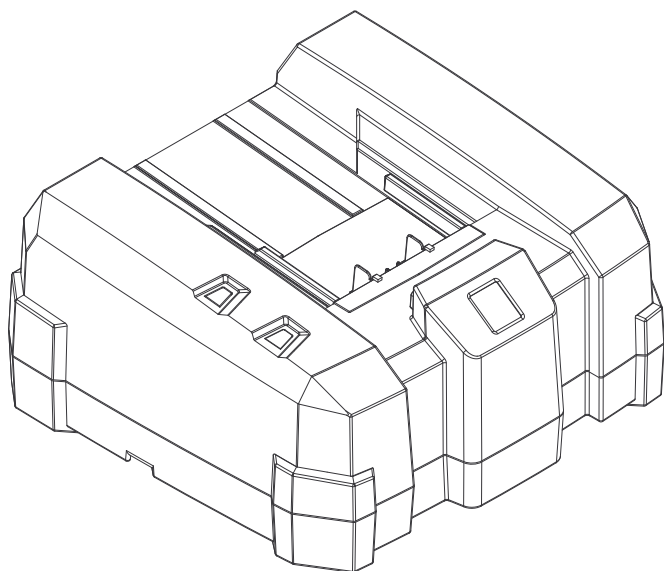


# KÄRCHER

makes a difference

**BC 1/7**



Deutsch	3
English	6
Français	9
Italiano	12
Nederlands	15
Español	18
Português	21
Dansk	25
Norsk	28
Svenska	31
Suomi	34
Ελληνικά	37
Türkçe	41
Русский	44
Magyar	48
Čeština	51
Slovenščina	54
Polski	57
Românește	60
Slovenčina	63
Hrvatski	66
Srpski	69
Български	72
Eesti	76
Latviešu	79
Lietuviškai	82
Українська	85

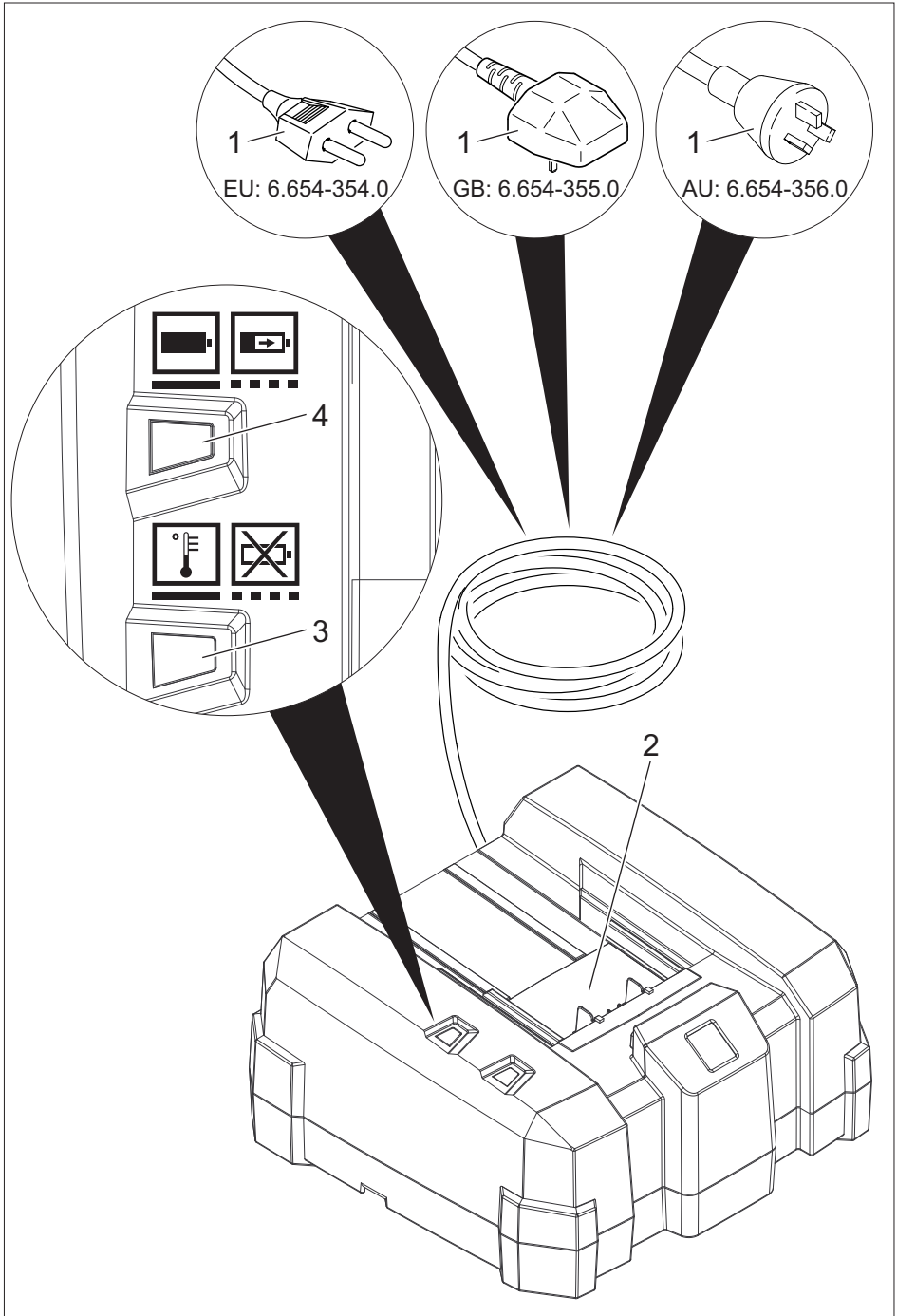
**Register and win!**  
[www.karcher.com/register-and-win](http://www.karcher.com/register-and-win)



**EAC**



59672250 05/17





Lesen Sie vor der ersten Benutzung Ihres Gerätes diese Originalbetriebsanleitung, handeln Sie danach und bewahren Sie diese für späteren Gebrauch oder für Nachbesitzer auf.

## Umweltschutz



Die Verpackungsmaterialien sind recyclebar. Bitte werfen Sie die Verpackungen nicht in den Hausmüll, sondern führen Sie diese einer Wiederverwertung zu.



Altgeräte enthalten wertvolle recyclingfähige Materialien, die einer Verwertung zugeführt werden sollten.

Batterien und Akkus enthalten Stoffe, die nicht in die Umwelt gelangen dürfen. Bitte entsorgen Sie Altgeräte, Batterien und Akkus deshalb über geeignete Sammelsysteme.

### Hinweise zu Inhaltsstoffen (REACH)

Aktuelle Informationen zu Inhaltsstoffen finden Sie unter:

[www.kaercher.de/REACH](http://www.kaercher.de/REACH)

## Gefahrenstufen

### ⚠ **GEFAHR**

*Hinweis auf eine unmittelbar drohende Gefahr, die zu schweren Körperverletzungen oder zum Tod führt.*

### ⚠ **WARNUNG**

*Hinweis auf eine möglicherweise gefährliche Situation, die zu schweren Körperverletzungen oder zum Tod führen kann.*

### ⚠ **VORSICHT**

*Hinweis auf eine möglicherweise gefährliche Situation, die zu leichten Verletzungen führen kann.*

### **ACHTUNG**

*Hinweis auf eine möglicherweise gefährliche Situation, die zu Sachschäden führen kann.*

## Bestimmungsgemäße Verwendung

Das Ladegerät dient zum Laden folgender Akkupacks mit Nennspannung von 18 V bis 36 V:

Akkupack		BP 250/18	BP 500/18	BP 750/36
Spannung V		18	18	36
Akkutyp	--	Li-Ion	Li-Ion	Li-Ion
Nennkapazität	Ah	2,5	6,2	7,5
Ladezeit, ca.	min	40	50	60
Bestellnummer	--	6.654-364.0	6.654-387.0	4.654-016.0

### ⚠ **VORSICHT**

*Verletzungsgefahr, Beschädigungsgefahr durch explodierenden Akku! Nur die angegebenen Akkutypen mit diesem Ladegerät laden.*

*Nur unbeschädigte Akkus laden.*

- Dieses Gerät ist für den gewerblichen Gebrauch geeignet.
- Umbauten und nicht vom Hersteller autorisierte Veränderungen sind aus Sicherheitsgründen untersagt.

Jede andere Verwendung ist unzulässig. Für Gefährdungen, die durch unzulässige Verwendung entsteht, haftet der Anwender.

## Geräteelemente

- 1 Netzstecker
  - 2 Akkuhalter
  - 3 LED rot, Funktion
    - leuchtet: Temperatur zu hoch/niedrig
    - blinkt: Kontaktprobleme, Akkupack defekt
  - 4 LED grün, Ladezustand
    - leuchtet: Akkupack voll
    - blinkt: Akkupack wird geladen
- Beide LEDs blinken: Akkupack defekt

## Symbole auf dem Gerät



Ladegerät vor Nässe schützen und trocken lagern. Gerät ist nur zur Verwendung in Räumen geeignet, Gerät nicht dem Regen aussetzen.

## Sicherheitshinweise

### ⚠ GEFAHR

- *Dieses Gerät kann von Kindern ab 8 Jahren und darüber sowie von Personen mit verringerten physischen, sensorischen oder mentalen Fähigkeiten oder Mangel an Erfahrung und Wissen benutzt werden, wenn sie beaufsichtigt oder bezüglich des sicheren Gebrauches des Gerätes unterwiesen wurden und die daraus resultierenden Gefahren verstehen. Kinder dürfen nicht mit dem Gerät spielen. Reinigung und Benutzer-Wartung dürfen nicht von Kindern ohne Beaufsichtigung durchgeführt werden.*
- *Kinder sollen beaufsichtigt werden, um sicherzustellen, dass sie nicht mit dem Gerät spielen.*
- *Vor jeder Benützung Ladegerät, Netzkabel und Akkupack auf Beschädigung kontrollieren. Beschädigte Geräte nicht mehr verwenden und beschädigte Teile nur von Fachpersonal instand setzen lassen. Verlängerungsleitungen regelmäßig kontrollieren und bei Beschädigung ersetzen.*
- *Ladegerät nicht in verschmutztem oder nassem Zustand benutzen.*
- *Die Netzspannung muss mit der auf dem Typenschild des Ladegeräts angegebenen Spannung übereinstimmen.*
- *Ladegerät nicht in explosionsgefährdeter Umgebung betreiben.*
- *Ladegerät nicht am Netzkabel tragen.*
- *Netzkabel von Hitze, scharfen Kanten, Öl und sich bewegenden Geräteteilen fernhalten.*
- *Verlängerungskabel mit Mehrfachsteckdosen und gleichzeitigem Betrieb von mehreren Geräten sind zu vermeiden.*
- *Netzstecker nicht durch Ziehen am Netzkabel aus der Steckdose ziehen.*

- *Ladegerät nicht abdecken und Lüftungsschlitze des Ladegeräts frei halten.*
- *An die Kontakte des Akkuhaltes dürfen keine Metallteile gelangen, Kurzschlussgefahr.*
- *Ladegerät nicht öffnen. Reparaturen nur von Fachpersonal ausführen lassen.*
- *Ladegerät nur zum Laden zugelassener Akkupacks verwenden, siehe „Bestimmungsgemäße Verwendung“.*
- *Nur saubere und trockene Akkupacks auf den Akkuhalter des Ladegerätes schieben.*
- *Keine Batterien (Primärzellen) aufladen, Explosionsgefahr.*
- *Keine beschädigten Akkupacks aufladen. Beschädigte Akkupacks ersetzen.*
- *Akkupacks nicht zusammen mit Metallgegenständen aufbewahren, Kurzschlussgefahr.*
- *Akkupacks nicht ins Feuer oder in den Hausmüll werfen.*
- *Kontakt mit aus defekten Akkus austretender Flüssigkeit vermeiden. Bei zufälligem Kontakt Flüssigkeit mit Wasser abspülen. Bei Kontakt mit den Augen zusätzlich einen Arzt konsultieren.*

## Bedienung

**Hinweis:** Bei Temperaturen unter  $-10\text{ °C}$  sinkt die Leistungsfähigkeit eines Akkupacks.

**Hinweis:** Lange Lagerung bei Temperaturen über  $40\text{ °C}$  kann die Kapazität eines Akkupacks verringern.

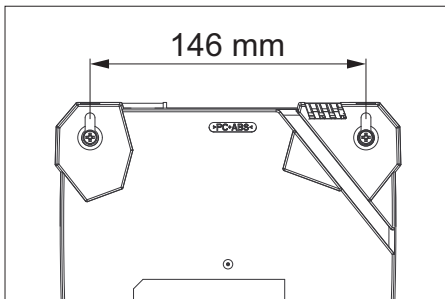
- ➔ Netzstecker in Steckdose stecken.
- Das Gerät führt einen Selbsttest aus. Dabei leuchten für 1 Sekunde beide LEDs. Anschließend geht das Gerät in Stand-By Betrieb: beide LEDs gehen aus.
- ➔ Akkupack auf den Akkuhalter des Ladegeräts schieben.
- Der Akkupack wird automatisch geladen, die grüne LED blinkt.

- Ist der Akkupack zu heiß oder zu kalt, leuchtet die rote LED. Der Ladevorgang startet, wenn der Akkupack die korrekte Ladetemperatur (5 °C...45 °C) erreicht hat.
- Ist der Akkupack vollständig geladen, leuchtet die grüne LED. Das Ladegerät schaltet auf Erhaltungsladung um.
- ➔ Akkupack abnehmen und in das Gerät einsetzen.

**Hinweis:** Der aufgeladene Akkupack kann bis zur Verwendung auf dem Ladegerät bleiben. Es besteht keine Gefahr der Überladung.

**Hinweis:** Um unnötigen Energieverbrauch zu vermeiden, sollte das Ladegerät jedoch ausgesteckt werden, sobald der Akkupack vollständig geladen ist.

## Wandbefestigung



- ➔ Beide Gummifüße mit einem Schraubendreher entfernen.
- ➔ Vor der Montage die Wand auf Tragfähigkeit überprüfen. Gewicht des Gerätes inklusive Akkupack, siehe „Technische Daten“.
- Der Netzstecker muss immer frei zugänglich bleiben.

## Hilfe bei Störungen

- Rote LED leuchtet:  
Der Akkupack ist zu heiß oder zu kalt. Der Ladevorgang startet, wenn der Akkupack die korrekte Ladetemperatur erreicht.
- Rote LED blinkt:  
Akkupack ist nicht korrekt auf den Akkualter aufgesetzt.  
Akkupack ist defekt.

## Garantie

In jedem Land gelten die von unserer zuständigen Vertriebsgesellschaft herausgegebenen Garantiebedingungen. Etwaige Störungen an Ihrem Gerät beseitigen wir innerhalb der Garantiefrist kostenlos, sofern ein Material- oder Herstellungsfehler die Ursache sein sollte. Im Garantiefall wenden Sie sich bitte mit Kaufbeleg an Ihren Händler oder die nächste autorisierte Kundendienststelle.

## Technische Daten

BC 1/7			
Spannungsbereich Akku	V	14,4...36	
Ladestrom	A	6,5	
Akkutyp	--	Li-Ion	
Netzspannung	V	220...240	
Frequenz	Hz	50-60	
Max. Eingangsleistung	W	290	
Typisches Betriebsgewicht	kg	1,1	
Abmessungen (l x b x h)	mm	183 x 176 x 92	
<b>Akkupack</b>		<b>BP 250/18</b>	<b>BP 500/18</b>
			<b>BP 750/36</b>
Typisches Betriebsgewicht	kg	0,5	0,8
			1,8



Please read and comply with these original instructions prior to the initial operation of your appliance and store them for later use or subsequent owners.

## Environmental protection



The packaging material can be recycled. Please do not place the packaging into the ordinary refuse for disposal, but arrange for the proper recycling.



Old appliances contain valuable materials that can be recycled; these should be sent for recycling. Batteries and accumulators contain substances that must not enter the environment.

Please dispose off old devices, batteries and rechargeable batteries through suitable waste collection systems.

### Notes about the ingredients (REACH)

You will find current information about the ingredients at:

[www.kaercher.com/REACH](http://www.kaercher.com/REACH)

## Danger or hazard levels

### ⚠ **DANGER**

Pointer to immediate danger, which leads to severe injuries or death.

### ⚠ **WARNING**

Pointer to a possibly dangerous situation, which can lead to severe injuries or death.

### ⚠ **CAUTION**

Pointer to a possibly dangerous situation, which can lead to minor injuries.

### **ATTENTION**

Pointer to a possibly dangerous situation, which can lead to property damage.

## Proper use

The charger is suitable for charging the following battery packs with nominal voltage of 18 V to 36 V:

Battery pack		BP 250/ 18	BP 500/ 18	BP 750/ 36
Voltage	V	18	18	36
Battery type	--	Li-Ion	Li-Ion	Li-Ion
Nominal capacity	Ah	2,5	6,2	7,5
Charging time, approx.	min	40	50	60
Order number	--	6.654-364.0	6.654-387.0	4.654-016.0

### ⚠ **CAUTION**

*Risk of injury, risk of damage on account of exploding battery! Only charge the indicated battery types with this charger.*

*Only use batteries that are free of damage.*

- This appliance is suitable for commercial use.
- Modifications and changes that are not authorised by the manufacturer are prohibited for safety reasons.

Any other use is prohibited. The user is liable for any hazards arising from improper use.

## Device elements

- 1 Mains plug
  - 2 Battery holder
  - 3 LED red, function
    - glows: Temperature too high/ low
    - blinks: Contact problems; battery pack defective
  - 4 LED green, battery is charging
    - glows: Battery pack full
    - blinks: Battery pack is being charged
- Both LEDs are blinking: Battery pack is defective

## Symbols on the machine



Protect the charger against moisture and store it dry. The device is only suitable for use in rooms; do not expose the device to rain.

## Safety instructions

### **⚠ DANGER**

- *This appliance can be used by children aged from 8 years and above and persons with reduced physical, sensory or mental capabilities or lack of experience and knowledge if they have been given supervision or instruction concerning use of the appliance in a safe way and understand the hazards involved. Children shall not play with the appliance. Cleaning and user maintenance shall not be made by children without supervision.*
- *Children should be supervised to prevent them from playing with the appliance.*
- *Check charger, mains cable and battery pack for damages before every use. Do not use damaged devices and get the damaged parts repaired only by experts. Check extension wires regularly and replace them if damaged.*
- *Do not use the charger if dirty or wet.*
- *The mains voltage must match the voltage mentioned on the type plate of the charger.*
- *Do not operate the charger in explosive environment.*
- *Do not carry the charger by holding the mains cable.*
- *Protect the mains cable against heat, sharp edges, oil and moving parts of the machine.*
- *Avoid using extension wires with multiple sockets and simultaneous operation of multiple devices.*
- *Do not pull the plug from the socket by pulling the mains cable.*
- *Do not cover the charger and keep the air vents of the charger open.*

- *No metal parts should come in contact with battery holders; risk of short circuit.*
- *Do not open the charger. Get repairs done only by authorised experts.*
- *Use the charger only to charge approved battery packs; refer "Use as intended".*
- *Move only clean and dry battery packs on to the battery holder of the charger.*
- *Do not charge battery (primary cells); risk of explosion.*
- *Do not charge damaged battery packs. Replace damaged battery packs.*
- *Do not store battery packs along with metal objects; risk of short circuit.*
- *Do not dispose off battery packs by throwing them into fire or through household waste.*
- *Avoid contact with fluids oozing out of defective battery packs. Rinse with water in case of accidental contact with fluid. Consult a doctor if fluid comes into contact with eyes.*

## Operation

**Note:** The performance of the battery pack reduces when temperature falls below -10 °C.

**Note:** Storage for a long time at temperatures above 40 °C can reduce the capacity of a battery pack.

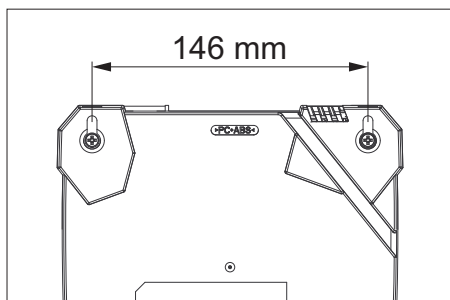
- ➔ Insert the mains plug into the socket.
- The device conducts a self-test. Both the LEDs glow for 1 second. The device then goes into the stand-by mode: both LEDs get switched off.
- ➔ Slide the batter pack on the battery holder of the charger.
- The battery pack will be charged automatically; the green LED blinks.
- If the battery pack is too hot or too cold, the red LED glows. The charging process starts when the battery pack has reached the correct charging temperature (5 °C...45 °C).
- When the battery pack is fully charged, the green LED glows. The charger automatically switches to retention charging.

➔ Remove the battery pack and insert it in the device.

**Note:** The charged battery pack can remain on the charger till it is to be used. There is no risk of over-charging.

**Note:** In order to avoid unnecessary energy consumption, however, the charger should be unplugged as soon as the battery pack is fully charged.

## Wall mount



- ➔ Remove the two rubber feet with a screwdriver.
- ➔ Check the wall for load-bearing capacity prior to installation. Weight of the device including the battery pack, see "Technical data".
- The mains plug must always remain freely accessible.

## Troubleshooting

- Red LED glows:  
The battery pack is too hot or too cold. The charging process starts when the battery pack has reached the correct charging temperature.
- Red LED blinks:  
Battery pack has not been placed correctly on the battery holder.  
Battery pack is defective.

## Warranty

The warranty terms published by the relevant sales company are applicable in each country. We will repair potential failures of your appliance within the warranty period free of charge, provided that such failure is caused by faulty material or defects in manufacturing. In the event of a warranty claim please contact your dealer or the nearest authorized Customer Service centre. Please submit the proof of purchase.

## Technical specifications

### BC 1/7

Voltage range of rechargeable battery	V	14,4...36
Charging current	A	6,5
Battery type	--	Li-Ion
Mains voltage	V	220...240
Frequency	Hz	50-60
Max. input	W	290
Typical operating weight	kg	1,1
Dimensions (l x b x h)	mm	183 x 176 x 92

Battery pack	BP 250/	BP 500/	BP 750/
	18	18	36
Typical operating weight	0,5	0,8	1,8





Lire ce manuel d'utilisation original avant la première utilisation de votre appareil, le respecter et le conserver pour une utilisation ultérieure ou pour le futur propriétaire.

## Protection de l'environnement



Les matériaux constitutifs de l'emballage sont recyclables. Ne pas jeter les emballages dans les ordures ménagères, mais les remettre à un système de recyclage.



Les appareils usés contiennent des matériaux précieux recyclables lesquels doivent être apportés à un système de recyclage. Les batteries et les accumulateurs contiennent des substances ne devant pas être tout simplement jetées. Pour cette raison, utiliser des systèmes de collecte adéquats afin d'éliminer les batteries et les accumulateurs.

### Instructions relatives aux ingrédients (REACH)

Les informations actuelles relatives aux ingrédients se trouvent sous : [www.kaercher.com/REACH](http://www.kaercher.com/REACH)

## Niveaux de danger

### ⚠ DANGER

Signale la présence d'un danger imminent entraînant de graves blessures corporelles et pouvant avoir une issue mortelle.

### ⚠ AVERTISSEMENT

Signale la présence d'une situation éventuellement dangereuse pouvant entraîner de graves blessures corporelles et même avoir une issue mortelle.

### ⚠ PRÉCAUTION

Remarque relative à une situation potentiellement dangereuse pouvant entraîner des blessures légères.

### ATTENTION

Remarque relative à une situation éventuellement dangereuse pouvant entraîner des dommages matériels.

## Utilisation conforme

L'appareil de charge sert pour charger les suivants groupes d'accumulateurs avec la tension nominal de 18 V jusqu'à 36 V :

Batterie		BP 250/18	BP 500/18	BP 750/36
Tension	V	18	18	36
Type d'accumulateur	--	Li-Ion	Li-Ion	Li-Ion
Puissance nominale	Ah	2,5	6,2	7,5
Temps de chargement, env.	min	40	50	60
N° de commande	--	6.654-364.0	6.654-387.0	4.654-016.0

### ⚠ PRÉCAUTION

*Risque de blessure, de dommage par une explosion de la batterie ! Charger uniquement les types de batterie indiqués avec ce chargeur.*

*Charger uniquement des batteries non endommagées.*

- Cet appareil est approprié pour une utilisation industrielle.
- Les modifications et les transformations non autorisées par le fabricant sont interdites pour des raisons de sécurité.

Toute autre utilisation n'est pas autorisée.

L'utilisateur est responsable des risques dus à une utilisation non autorisée.

## Éléments de l'appareil

- 1 Fiche secteur
- 2 Support d'accumulateur
- 3 DEL rouge, fonction
  - s'allume : La température est trop haute/basse
  - clignote : Problème de contact, le groupe d'accumulateur est en panne
- 4 DEL vert, état de charge
  - s'allume : Le groupe d'accumulateur est chargé
  - clignote : Le groupe d'accumulateur est en train de charger

Les deux DEL clignent : batteries défectueuses

## Symboles sur l'appareil



Protéger l'appareil de charge de l'humidité et déposer dans un endroit sec. L'utilisation de l'appareil est appropriée uniquement pour l'intérieur, ne pas exposer l'appareil à la pluie.

## Consignes de sécurité

### **△ DANGER**

- *Le présent appareil peut être manipulé par des enfants à partir de 8 ans et des personnes ayant des déficits physiques, tactiles ou psychiques ou ne disposant d'aucune expérience ou connaissance, si tant est qu'ils sont surveillés ou qu'ils ont reçu des consignes pour l'utilisation fiable de l'appareil et des risques qui en émanent. Il est interdit aux enfants de jouer avec l'appareil. Le nettoyage et l'entretien ne doivent pas être faits par des enfants sans surveillance.*
- *Les enfants doivent être surveillés pour s'assurer qu'ils ne jouent pas avec l'appareil.*
- *Contrôler l'état de l'appareil de charge, du câble d'alimentation et du groupe d'accumulateur avant chaque utilisation. Ne plus utiliser des appareils endommagés et pour faire réparer des pièces endommagées s'adresse uniquement à des spécialistes. Contrôler régulièrement des conduites de prolongation et en cas de détérioration remplacer.*
- *Ne pas utiliser l'appareil de charge en état sale ou mouillé.*
- *La tension de réseau doit correspondre à la tension indiquée sur la plaque signalétique de l'appareil de charge.*
- *Ne pas utiliser l'appareil de charge dans un environnement où il y a un risque d'explosion.*
- *Ne pas porter l'appareil de charge au câble d'alimentation.*
- *Eloigner le câble d'alimentation de chaleur, des rebords aigus, de l'huile et des pièces d'appareils mobiles.*

- *On doit éviter des prolongateurs avec des prises multiples et le fonctionnement parallèlement de plusieurs appareils.*
- *Ne pas débrancher la fiche en tirant le câble d'alimentation.*
- *Ne pas couvrir l'appareil de charge et laisser les interstices d'aération libres.*
- *Des pièces de métal ne peuvent pas toucher les contacts du support d'accumulateur, risque de court-circuit.*
- *Ne pas ouvrir l'appareil de charge. Les réparations doivent être faites uniquement par des spécialistes.*
- *Utiliser l'appareil de charge uniquement pour le chargement des groupes d'accumulateurs autorisés, cf. "Utilisation réglementaire".*
- *Introduire uniquement des groupes d'accumulateurs propres et secs sur le support d'accumulateur.*
- *Ne pas charger des piles (cellule primaire), risque d'explosion.*
- *Ne pas charger des groupes d'accumulateurs endommagés. Remplacer des groupes d'accumulateurs endommagés.*
- *Ne pas garder des groupes d'accumulateurs avec des objets de métal, risque de court-circuit.*
- *Ne pas jeter des groupes d'accumulateurs dans le feu ou dans le déchet domestique.*
- *Éviter le contact avec le liquide qui sort des accumulateurs en panne. En cas d'un contact par hasard, rincer le liquide avec l'eau. En cas d'un contact avec les yeux, consulter en plus un médecin.*

## Utilisation

**Remarque :** Les performances d'un groupe d'accumulateur baisse à une température moins de -10 °C.

**Remarque :** Une stockage trop long à une température plus de 40 °C peut diminuer la capacité d'un groupe d'accumulateur.

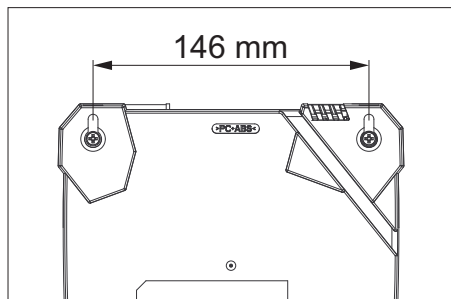
➔ Brancher la fiche secteur dans une prise de courant.

- L'appareil effectue un auto-test. Les deux DELs s'allument pour 1 seconde. Ensuite, l'appareil se met un mode de standby: les deux DELs s'éteignent.
- ➔ Introduire le group d'accumulateur sur le support d'accumulateur de l'appareil de charge.
- Le group d'accumulateur est chargé automatiquement, le DEL vert clignote.
- Si le groupe d'accumulateur est trop chaud ou trop froid, le DEL rouge s'allume. Le processus de charge démarre, si le group d'accumulateur a obtenu la température de charge correcte (5 °C...45 °C).
- Lorsque le group d'accumulateur est complètement chargé, le DEL vert s'allume. L'appareil de charge commute sur chargement de conservation.
- ➔ Retirer le group d'accumulateur et poser dans l'appareil.

**Remarque :** Le group d'accumulateur peut resté jusqu'à l'utilisation sur l'appareil de charge. Il n'y a pas un risque de surcharge.

**Remarque :** Pour éviter une consommation d'énergie inutile, le chargeur doit toutefois être débranché dès que le pack de batteries est totalement chargé.

## Fixation murale



- ➔ Retirer les deux pieds en caoutchouc avec un tournevis.
- ➔ Avant le montage, vérifier la résistance du mur. Pour le poids de l'appareil y compris le pack de batteries, cf. « Données techniques ».
- La fiche secteur doit toujours rester librement accessible.

## Assistance en cas de panne

- Le DEL rouge s'allume :  
Le group d'accumulateur est trop chaud ou trop froid.  
Le processus de charge démarre lorsque le group d'accumulateur a obtenu sa température correcte de chargement.
- Le DEL rouge clignote :  
Le group d'accumulateur n'est pas correctement posé sur le support d'accumulateur.  
Le group d'accumulateur est en panne.

## Garantie

Dans chaque pays, les conditions de garantie en vigueur sont celles publiées par notre société de distribution responsable. Les éventuelles pannes sur l'appareil sont réparées gratuitement dans le délai de validité de la garantie, dans la mesure où celles-ci relèvent d'un défaut matériel ou d'un vice de fabrication. En cas de recours en garantie, adressez-vous à votre revendeur ou au service après-vente agréé le plus proche munis de votre preuve d'achat.

## Caractéristiques techniques

BC 17		
Plan de tension de l'accumulateur	V	14,4...36
Courant de charge	A	6,5
Type d'accumulateur	--	Li-Ion
Tension du secteur	V	220...240
Fréquence	Hz	50-60
Puissance d'entrée max.	W	290
Poids de fonctionnement typique	kg	1,1
Dimensions (l x l x h)	mm	183 x 176 x 92

Batterie		BP 250/18	BP 500/18	BP 750/36
Poids de fonctionnement typique	kg	0,5	0,8	1,8



Prima di utilizzare l'apparecchio per la prima volta, leggere le presenti istruzioni originali, seguirle e conservarle per un uso futuro o in caso di rivendita dell'apparecchio.

## Protezione dell'ambiente



Tutti gli imballaggi sono riciclabili. Gli imballaggi non vanno gettati nei rifiuti domestici, ma consegnati ai relativi centri di raccolta.



Gli apparecchi dismessi contengono materiali riciclabili preziosi e vanno consegnati ai relativi centri di raccolta. Sia le batterie che gli accumulatori contengono sostanze che non devono essere disperse nell'ambiente. Si prega quindi di smaltire gli apparecchi dismessi, le batterie e gli accumulatori mediante i sistemi di raccolta differenziata.

### Avvertenze sui contenuti (REACH)

Informazioni aggiornate sui contenuti sono disponibili all'indirizzo:

[www.kaercher.com/REACH](http://www.kaercher.com/REACH)

## Livelli di pericolo

### ⚠ **PERICOLO**

Indica un pericolo imminente che determina lesioni gravi o la morte.

### ⚠ **AVVERTIMENTO**

Indica una probabile situazione pericolosa che potrebbe determinare lesioni gravi o la morte.

### ⚠ **PRUDENZA**

Indica una probabile situazione pericolosa che potrebbe causare lesioni leggere.

### **ATTENZIONE**

Indica una probabile situazione pericolosa che potrebbe determinare danni alle cose.

## Uso conforme a destinazione

Il caricabatterie serve a caricare le seguenti unità accumulatore con una tensione nominale da 18 V a 36 V:

Unità accumulatore		BP 250/18	BP 500/18	BP 750/36
Tensione	V	18	18	36
Tipo accumulatore	--	Li-Ion	Li-Ion	Li-Ion
Capacità nominale	Ah	2,5	6,2	7,5
Tempo di ricarica circa	min	40	50	60
Codice d'ordinazione	--	6.654-364.0	6.654-387.0	4.654-016.0

### ⚠ **PRUDENZA**

*Pericolo di lesioni, pericolo di danneggiamento dovuto dalla batteria che esplose! Caricare con questo caricabatterie solo i tipi di batteria indicati.*

*Caricare solo batterie non danneggiate.*

- Questo apparecchio è idoneo per l'uso commerciale.
- Per motivi di sicurezza sono interdetto trasformazioni e cambiamenti non autorizzati dal costruttore.

Qualsiasi altro utilizzo è vietato. Per pericoli che si creano dall'impiego non consentito ne è responsabile l'utente.

## Parti dell'apparecchio

- 1 Spina di alimentazione
- 2 Supporto accumulatore
- 3 LED rosso, funzione
  - accesa: Temperatura troppo alta/bassa
  - lampeggiante: Problemi relativi ai contatti, unità accumulatore guasta
- 4 LED verde, stato di carica
  - acceso: Unità accumulatore è carica
  - lampeggiante: Unità accumulatore in carica

Lampeggiano i due LED: Unità accumulatore difettosa

## Simboli riportati sull'apparecchio



Proteggere l'accumulatore da umidità e tenerlo in un luogo asciutto. L'apparecchio si adatta alla pulizia di ambienti interni. Non va esposto alla pioggia.

## Norme di sicurezza

### ⚠ **PERICOLO**

- Questo apparecchio può essere usato da bambini a partire dagli 8 anni e da persone con limitate capacità fisiche, sensoriali e mentali e con poca esperienza solo se sono sorvegliati o se sono stati istruiti su un uso corretto e sicuro dell'apparecchio e riconoscono i relativi pericoli. Ai bambini non è consentito giocare con l'apparecchio. La pulizia e la manutenzione non deve essere eseguita dai bambini se non sono sorvegliati.
- I bambini devono essere sorvegliati affinché non giochino con l'apparecchio.
- Prima di ogni utilizzo verificare che il caricabatterie, il cavo di alimentazione e/o l'unità accumulatore non siano danneggiati. Non mettere in funzione apparecchi danneggiati e far riparare parti che risultano difettose solo da personale qualificato. Controllare regolarmente le prolunghe e sostituirle in caso di danneggiamento.
- Non utilizzare il caricabatterie sporco o bagnato.
- La tensione indicata sulla targhetta del caricabatterie deve corrispondere alla tensione di rete.
- Non utilizzare il caricabatterie in ambienti a rischio d'esplosione.
- Non trasportare il caricabatterie tramite il cavo di alimentazione.
- Tenere lontano il cavo di alimentazione da fonti di calore, spigoli vivi, olio e parti in movimento.

- Da evitarsi il funzionamento di diversi apparecchi contemporaneo utilizzando prolunghe con spine multiple.
- Non staccare la spina dalla presa tirando il cavo di alimentazione.
- Non coprire il caricabatterie e tenere libere le feritoie di ventilazione.
- I contatti del supporto accumulatore non devono toccare parti in metallo. Pericolo di corto circuito.
- Non aprire il caricabatterie. Le riparazioni vanno eseguite solo da personale qualificato.
- Utilizzare il caricabatterie solo per caricare unità accumulatore ammesse, vedi "Uso conforme a destinazione".
- Le unità accumulatore devono essere pulite e asciutte al momento dell'inserimento nel supporto accumulatore del caricabatterie.
- Non caricare batterie (celle primarie). Pericolo di esplosioni.
- Non caricare unità accumulatore danneggiate. Sostituire le unità accumulatore danneggiate.
- Tenere lontano le unità accumulatore da oggetti in metallo. Pericolo di corto circuito.
- Non gettare le unità accumulatore nel fuoco o nei rifiuti domestici.
- Evitare il contatto con il liquido che fuoriesce da accumulatori danneggiati. Sciacquare eventualmente con acqua il liquido toccato accidentalmente. In caso di contatto con gli occhi ricorrere inoltre all'assistenza di un medico.

## Uso

**Avvertenza:** Se le temperature scendono sotto i -10 °C l'efficacia dell'unità accumulatore inizia a diminuire.

**Avvertenza:** Depositi di lunga durata a temperature superiori a 40 °C possono ridurre la capacità dell'unità accumulatore.

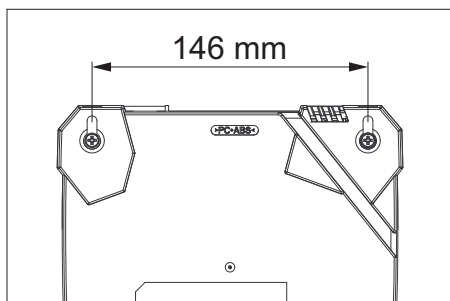
- ➔ Inserire la spina in una presa elettrica.
- L'apparecchio esegue un autotest. Entrambi i LED si accendono per 1 secondo. Ora l'apparecchio passa in modalità stand-by: entrambi i LED si spengono.

- ➔ Inserire l'unità accumulatore nel supporto accumulatore del caricabatterie.
- L'unità accumulatore si carica automaticamente. Il LED verde lampeggia.
- Se l'unità accumulatore risulta essere troppo calda/fredda, il LED rosso si accende. Il procedimento di carica si attiva al momento del raggiungimento della corretta temperatura (5 °C...45 °C).
- Quando l'unità accumulatore è completamente carica, il LED verde si accende. Il caricabatterie passa alla modalità carica di mantenimento.
- ➔ Togliere l'unità accumulatore ed inserirla nell'apparecchio.

**Avvertenza:** L'unità accumulatore può rimanere nell'apparecchio fino al momento dell'utilizzo. Non vi è pericolo di sovraccarico.

**Avvertenza:** Per evitare un consumo di energia inutile, il caricabatterie però deve essere staccato dalla corrente, non appena il pacchetto batterie è completamente ricaricato.

## Fissaggio a muro



- ➔ Rimuovere entrambi i piedini di gomma con un cacciavite.
- ➔ Prima del montaggio a muro verificare la stabilità della parete. Per il peso dell'apparecchio compreso il pacchetto batteria, vedi „Dati tecnici“.
- La spina deve essere sempre liberamente accessibile.

## Guida alla risoluzione dei guasti

- LED rosso acceso:  
L'unità accumulatore è troppo calda/fredda.  
Il procedimento di carico si attiva quando l'unità accumulatore raggiunge la temperatura corretta.
- LED rosso acceso:  
L'unità accumulatore non è inserita correttamente nel supporto accumulatore.  
L'unità accumulatore è guasta.

## Garanzia

Le condizioni di garanzia valgono nel rispettivo paese di pubblicazione da parte della nostra società di vendita competente. Entro il termine di garanzia eliminiamo gratuitamente eventuali guasti all'apparecchio, se causati da difetto di materiale o di produzione. Nei casi previsti dalla garanzia si prega di rivolgersi al proprio rivenditore, oppure al più vicino centro di assistenza autorizzato, esibendo lo scontrino di acquisto.

## Dati tecnici

BC 1/7				
Gamma di tensione accumulatore	V	14,4...36		
Corrente di carica	A	6,5		
Tipo accumulatore	--	Li-Ion		
Tensione di rete	V	220...240		
Frequenza	Hz	50-60		
Potenza in entrata max.	W	290		
Peso d'esercizio tipico	kg	1,1		
Dimensioni (lunghezza x larghezza x altezza)	mm	183 x 176 x 92		
Unità accumulatore	BP 250/18	BP 500/18	BP 750/36	
Peso d'esercizio tipico	kg	0,5	0,8	1,8



Lees vóór het eerste gebruik van uw apparaat deze originele gebruiksaanwijzing, ga navenant te werk en bewaar hem voor later gebruik of voor een latere eigenaar.

## Zorg voor het milieu



Het verpakkingsmateriaal is herbruikbaar. Deponeer het verpakkingsmateriaal niet bij het huishoudelijk afval, maar bied het aan voor hergebruik.



Onbruikbaar geworden apparaten bevatten waardevolle materialen die geschikt zijn voor recycling. Lever ze daarom in voor hergebruik. Batterijen en accu's bevatten stoffen die niet in het milieu mogen terechtkomen. Gelieve oude apparaten, batterijen en accu's in te leveren op de geschikte inzamelpunten.

### Aanwijzingen betreffende de inhoudsstoffen (REACH)

Huidige informatie over de inhoudsstoffen vindt u onder:

[www.kaercher.com/REACH](http://www.kaercher.com/REACH)

## Gevarenniveaus

### ⚠ GEVAAR

*Verwijzing naar een onmiddellijk dreigend gevaar dat tot ernstige en zelfs dodelijke lichamsverwondingen leidt.*

### ⚠ WAARSCHUWING

*Verwijzing naar een mogelijke gevaarlijke situatie die tot ernstige en zelfs dodelijke lichamsverwondingen kan leiden.*

### ⚠ VOORZICHTIG

*Verwijzing naar een mogelijk gevaarlijke situatie die tot lichte verwondingen kan leiden.*

### LET OP

*Verwijzing naar een mogelijke gevaarlijke situatie die tot materiele schade kan leiden.*

## Doelmatig gebruik

Het oplaadapparaat is bedoeld voor het opladen van de volgende accupacks met een nominale spanning van 18 V tot 36 V:

Accupack		BP 250/ 18	BP 500/ 18	BP 750/ 36
Spanning	V	18	18	36
Accutype	--	Li-Ion	Li-Ion	Li-Ion
Nominale capaciteit	Ah	2,5	6,2	7,5
Oplad- tijd, ca.	min	40	50	60
Bestel- nummer	--	6.654- 364.0	6.654- 387.0	4.654- 016.0

### ⚠ VOORZICHTIG

*Verwondingsgevaar, beschadigingsgevaar door exploderende batterij! Laad enkel de vermelde batterijtypes met dat oplaadapparaat.*

*Laad enkel onbeschadigde batterijen op.*

- Dit apparaat is geschikt voor industrieel gebruik.
- Ombouwen en niet door de fabrikant geautoriseerde veranderingen zijn uit veiligheidsoverwegingen verboden.

Elk ander gebruik is niet toegestaan. De gebruiker zelf is aansprakelijk voor gevaren die ontstaan door niet-geautoriseerd gebruik.

## Apparaat-elementen

- 1 Netstekker
  - 2 Accuhouder
  - 3 LED rood, functie
    - brandt: temperatuur te hoog/laag
    - knippert: contactproblemen, accupak defect
  - 4 LED groen, ladingstoestand
    - brandt: accupak vol
    - knippert: accupak wordt geladen
- Beide LED's knipperen: accupak defect

## Symbolen op het toestel



Laadapparaat beschermen tegen vocht en droog bewaren. Het apparaat is uitsluitend geschikt voor gebruik in ruimten, het apparaat mag niet aan regen blootgesteld worden.

## Veiligheidsinstructies

### ⚠ GEVAAR

- Dit apparaat kan bediend worden door kinderen vanaf 8 jaar en door personen met beperkte lichamelijke, gevoelsmatige of mentale capaciteiten of met gebrek aan ervaring en kennis wanneer ze onder toezicht staan en gewezen worden op het veilige gebruik van het apparaat en de daarmee samenhangende gevaren. Kinderen mogen niet met het apparaat spelen. De reiniging en het onderhoud mogen niet zonder toezicht uitgevoerd worden door kinderen.
- Over kinderen dient toezicht te worden gehouden, om te waarborgen dat ze niet met het apparaat spelen.
- Vóór elk gebruik het laadapparaat, de netkabel en het accupak controleren op beschadigingen. Beschadigde apparaten niet meer gebruiken en beschadigde onderdelen alleen door vakkundig personeel laten herstellen. Verlengsnoeren regelmatig controleren en in geval van beschadigingen vervangen.
- Laadapparaat niet in vervuilde of natte toestand gebruiken.
- De netspanning moet overeenkomen met de spanning die is vermeld op het typeplaatje van het laadapparaat.
- Laadapparaat niet in een explosiegevaarlijke omgeving gebruiken.
- Laadapparaat niet aan de netkabel dragen.
- Netkabel beschermen tegen hitte, scherpe kanten, olie en bewegende toestelonderdelen.
- Verlengsnoeren met meervoudige stopcontacten en gelijktijdige werking van meerdere apparaten zijn te vermijden.

- Netstekker niet verwijderen door hem aan de netkabel uit het stopcontact te trekken.
- Laadapparaat niet afdekken en ventilatiespleet van het laadapparaat vrijhouden.
- De contacten van de accuhouder mogen niet in aanraking komen met metalen delen, kortsluitingsgevaar.
- Laadapparaat niet openen. Herstellingen uitsluitend laten uitvoeren door vakkundig personeel.
- Laadapparaat uitsluitend gebruiken voor het opladen van toegelaten accupaks, zie „Reglementair gebruik“.
- Alleen propere en droge accupaks op de accuhouder van het laadapparaat schuiven.
- Geen batterijen (primaire cellen) opladen, explosiegevaar.
- Geen beschadigde accupaks opladen. Beschadigde accupaks vervangen.
- Accupaks niet samen met metalen voorwerpen bewaren, kortsluitingsgevaar.
- Accupaks niet in het vuur of in het huishoudelijke afval werpen.
- Contact met vloeistof uit een defecte accu vermijden. Bij toevallig contact de vloeistof met water afspoelen. Bij contact met de ogen ook een arts raadplegen.

## Bediening

**Instructie:** Bij temperaturen onder -10 °C daalt het vermogen van een accupak.

**Instructie:** Een langdurige opslag bij temperaturen boven 40 °C kan de capaciteit van een accupak doen dalen.

- ➔ Netstekker in het stopcontact steken.
- Het apparaat voert een zelftest uit. Daarbij branden beide LED's gedurende 1 seconde. Vervolgens schakelt het apparaat in de stand-by werking: beide LED's gaan uit.
- ➔ Accupak op de accuhouder van het laadapparaat schuiven.
- Het accupak wordt automatisch geladen, de groene LED knippert.

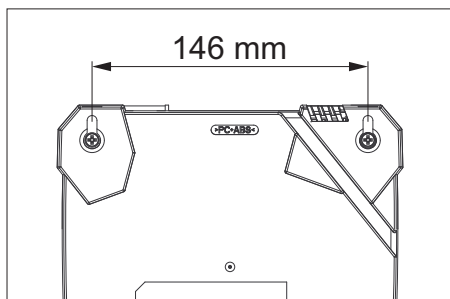


- Indien het accupak te heet of te koud is, brandt de rode LED. Het laadproces start als het accupak de juiste laadtemperatuur (5 °C...45 °C) bereikt heeft.
  - Als het accupak volledig opgeladen is, brandt de groene LED. Het laadapparaat schakelt over op de gebruiksklare lading.
- ➔ Accupak wegnemen en in het apparaat plaatsen.

**Instructie:** Het opgeladen accupak kan tot het gebruik op het laadapparaat blijven. Er bestaat geen gevaar van overlading.

**Instructie:** Om onnodig energieverbruik te vermijden, moet het oplaadapparaat echter uitgetrokken worden zodra het batterijpak volledig opgeladen is.

## Wandbevestiging



- ➔ Beide rubberen voeten met een schroevendraaier verwijderen.
- ➔ Controleer de muur voor de montage op voldoende draagkracht. Gewicht van het apparaat incl. batterijpak, zie „Technische gegevens“.
- De netstekker moet vrij toegankelijk blijven.

## Hulp bij storingen

- Rode LED brandt: het accupak is te heet of te koud. Het laadproces start, als het accupak de juiste laadtemperatuur bereikt.
- Rode LED knippert: accupak is niet correct op de accuhouder gezet. Accupak is defect.

## Garantie

In ieder land zijn de door ons bevoegde verkooppunt uitgegeven garantiebepalingen van toepassing. Eventuele storingen aan het apparaat verhelpen wij zonder kosten binnen de garantietermijn, mits een materiaal of fabrieksfout de oorzaak van deze storing is. Neem bij klachten binnen de garantietermijn contact op met uw leverancier of de dichtstbijzijnde klantenservicewerkplaats en neem uw aankoopbewijs mee.

## Technische gegevens

BC 1/7				
Spanningsbereik accu		V	14,4...36	
Laadstroom		A	6,5	
Accutype		--	Li-Ion	
Netspanning		V	220...240	
Frequentie		Hz	50-60	
Max. ingangsvermogen		W	290	
Typisch bedrijfsgewicht		kg	1,1	
Afmetingen (L x B x H)		mm	183 x 176 x 92	
Accupack		BP 250/ 18	BP 500/ 18	BP 750/ 36
Typisch bedrijfsgewicht	kg	0,5	0,8	1,8



Antes del primer uso de su aparato, lea este manual original, actúe de acuerdo a sus indicaciones y guárdelo para un uso posterior o para otro propietario posterior.

## Protección del medio ambiente



Los materiales de embalaje son reciclables. Por favor, no tire el embalaje a la basura doméstica; en vez de ello, entréguelo en los puntos oficiales de recogida para su reciclaje o recuperación.



Los aparatos viejos contienen materiales valiosos reciclables que deberían ser entregados para su aprovechamiento posterior. Las baterías y los acumuladores contienen sustancias que no deben entrar en contacto con el medio ambiente. Por este motivo, entregue los aparatos usados, las baterías y acumuladores en los puntos de recogida previstos para su reciclaje.

## Indicaciones sobre ingredientes (REACH)

Encontrará información actual sobre los ingredientes en:

[www.kaercher.com/REACH](http://www.kaercher.com/REACH)

## Niveles de peligro

### ⚠ PELIGRO

Aviso sobre un riesgo de peligro inmediato que puede provocar lesiones corporales graves o la muerte.

### ⚠ ADVERTENCIA

Aviso sobre una situación probablemente peligrosa que puede provocar lesiones corporales graves o la muerte.

### ⚠ PRECAUCIÓN

Indicación sobre una situación que puede ser peligrosa, que puede acarrear lesiones leves.

### ⚠ CUIDADO

Aviso sobre una situación probablemente peligrosa que puede provocar daños materiales.

## Uso previsto

El cargador sirve para cargar las siguientes baterías con tensión nominal de 18 V a 36 V:

Batería		BP 250/ 18	BP 500/ 18	BP 750/ 36
Tensión	V	18	18	36
Tipo de batería	--	Li-Ion	Li-Ion	Li-Ion
Capacidad nominal	Ah	2,5	6,2	7,5
tiempo de carga, aprox.	min	40	50	60
Nº referencia	--	6.654-364.0	6.654-387.0	4.654-016.0

### ⚠ PRECAUCIÓN

*¡Riesgo de lesiones, riesgo de daños si explota la batería! Cargar solo los tipos de batería indicados con este cargador.*

*Cargar solo baterías que no estén dañadas.*

- Este es apto para el uso en aplicaciones industriales.
- Las alteraciones y modificaciones no autorizadas por el fabricante están prohibidas por motivos de seguridad.

No está permitido otro uso. El usuario se responsabilizará de los riesgos causados por un uso no admisible.

## Elementos del aparato

- 1 Clavija de red
  - 2 Soporte del acumulador
  - 3 LED rojo, funcionamiento
    - está iluminado: Temperatura demasiado alta/baja
    - parpadea: problemas de contacto, batería defectuosa
  - 4 LED verde, estado de la batería
    - está iluminado: Batería llena
    - parpadea: se está cargando la batería
- Ambos LEDs parpadean: Batería defectuosa

## Símbolos en el aparato



Proteger el cargador de la humedad y guardar en un sitio seco. El aparato sólo es apto para el uso en interiores, no exponerlo a la lluvia.

## Indicaciones de seguridad

### ⚠ PELIGRO

- Este aparato puede ser usado por niños a partir de los 8 años y por personas con discapacidades físicas, sensoriales o psíquicas con poca experiencia y conocimientos, si lo hacen bajo supervisión o han sido informadas de cómo operar el aparato de forma segura y conocen los riesgos que implica. Los niños no pueden jugar con el aparato. Los niños no pueden realizar la limpieza ni el mantenimiento sin supervisión.
- Se debe supervisar a los niños para asegurarse de que no juegan con el aparato.
- Compruebe si el cargador, cable de conexión y batería están dañados antes de usarlo. No vuelva a usar los aparatos dañados y encargue sólo al personal técnico que repare las piezas dañadas. Examine regularmente los cables alargadores y sustitúyalos si han sufrido daños.
- No utilizar el cargador si está sucio o húmedo.
- La tensión de red tiene que coincidir con la indicada en la placa de características del cargador.
- No utilizar el cargador en un ambiente con peligro de explosión.
- No transportar el cargador cogiéndolo por el cable.
- No exponer el cable al calor y mantenerlo alejado de cantos afilados, aceite y piezas en movimiento.
- Se debe evitar enchufar el cable alargador a una toma de corriente múltiple y el funcionamiento simultáneo de varios aparatos.

- No saque el enchufe de la toma de corriente tirando del cable.
- No cubrir el cargador y dejar libres las rejillas de ventilación.
- No deben entrar piezas de metal en los contactos del soporte de la batería, puede provocar un cortocircuito.
- No abrir el cargador. Encargar las reparaciones sólo a personal técnico especializado.
- Utilice el cargador sólo para cargar la batería permitida, véase "Uso previsto"
- Insertar sólo baterías limpias y secas en el cargador.
- No cargar baterías (células primarias), riesgo de explosión.
- No cargar baterías defectuosas. Sustituir las baterías defectuosas.
- No guardar las baterías con objetos metálicos, puede provocar un cortocircuito.
- No tirar las baterías al fuego ni a la basura doméstica.
- Evitar entrar en contacto con el líquido que sale de baterías defectuosas. Si entra en contacto con el líquido, enjuagar con agua. Si entra en contacto con los ojos consultar también a un médico.

## Manejo

**Nota:** A temperaturas inferiores a  $-10^{\circ}\text{C}$  disminuye la potencia de la batería.

**Nota:** Si se guarda la batería durante un período prolongado a una temperatura superior a  $40^{\circ}\text{C}$ , su capacidad disminuirá.

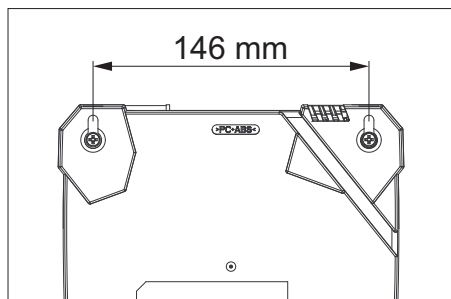
- ➔ Enchufar la clavija de red a una toma de corriente.
- El aparato realiza una prueba automáticamente. Al hacerlo se iluminan ambos LEDs durante 1 segundo. A continuación el aparato entrará en modo de espera: ambas LEDs se apagarán.
- ➔ Insertar la batería en el cargador.
- La batería se cargará automáticamente, el LED verde parpadeará.

- Si la batería está demasiado caliente o demasiado fría, se iluminará el LED rojo. El proceso de carga comenzará cuando la batería haya alcanzado la temperatura de carga correcta (5 °C...45 °C).
- Cuando la batería esté cargada completamente, se iluminará el LED verde. El cargador pasará a carga de mantenimiento.
- ➔ Retirar la batería y colocarla en el aparato.

**Nota:** La batería ya cargada puede estar en el cargador hasta que se vaya a utilizar. No se corre peligro de sobrecargarla.

**Nota:** Para evitar un consumo de energía innecesario, se debe desenchufar el cargador tan pronto como la batería está totalmente cargada.

## Sujeción de pared



- ➔ Quitar las dos patas de goma con un destornillador.
- ➔ Antes del montaje, comprobar la capacidad de carga de la pared. Peso del aparato incl. batería, véase "Datos técnicos".
- El enchufe tiene que estar siempre accesible.

## Ayuda en caso de avería

- El LED rojo está iluminado:  
La batería está demasiado caliente o demasiado fría.  
El proceso de carga comenzará cuando la batería haya alcanzado la temperatura de carga correcta.
- El LED rojo parpadea:  
La batería no está bien colocada en el cargador.  
La batería está defectuosa.

## Garantía

En todos los países rigen las condiciones de garantía establecidas por nuestra empresa distribuidora. Las averías del aparato serán subsanadas gratuitamente dentro del periodo de garantía, siempre que se deban a defectos de material o de fabricación. En un caso de garantía, le rogamos que se dirija con el comprobante de compra al distribuidor donde adquirió el aparato o al servicio al cliente autorizado más próximo a su domicilio.

## Datos técnicos

BC 1/7		
Área de tensión de la batería	V	14,4...36
Corriente de carga	A	6,5
Tipo de batería	--	Li-Ion
Tensión de red	V	220...240
Frecuencia	Hz	50-60
Potencia de entrada máx.	W	290
Peso de funcionamiento típico	kg	1,1
Dimensiones (l x an x al)	mm	183 x 176 x 92

Batería		BP 250/ 18	BP 500/ 18	BP 750/ 36
Peso de funcionamiento típico	kg	0,5	0,8	1,8



Leia o manual de manual original antes de utilizar o seu aparelho. Proceda conforme as indicações no manual e guarde o manual para uma consulta posterior ou para terceiros a quem possa vir a vender o aparelho.

## Proteção do meio-ambiente



Os materiais de embalagem são recicláveis. Não coloque as embalagens no lixo doméstico, envie-as para uma unidade de reciclagem.



Os aparelhos velhos contêm materiais preciosos e recicláveis e deverão ser reutilizados. Pilhas e baterias acumuladoras contêm materiais que não devem entrar em contacto com o meio-ambiente. Por isso, elimine os aparelhos velhos, as pilhas e baterias acumuladoras (recarregáveis) através de sistemas de recolha de lixo adequados.

## Avisos sobre os ingredientes (REACH)

Informações actuais sobre os ingredientes podem ser encontradas em:

[www.kaercher.com/REACH](http://www.kaercher.com/REACH)

## Níveis de perigo

### ⚠ **PERIGO**

Aviso referente a um perigo eminente que pode conduzir a graves ferimentos ou à morte.

### ⚠ **ATENÇÃO**

Aviso referente a uma possível situação perigosa que pode conduzir a graves ferimentos ou à morte.

### ⚠ **CUIDADO**

Aviso referente a uma situação potencialmente perigosa que pode causar ferimentos leves.

### **ADVERTÊNCIA**

Aviso referente a uma situação potencialmente perigosa que pode causar danos materiais.

## Utilização conforme o fim a que se destina a máquina

O carregador é utilizado para carregar os seguintes conjuntos da bateria com tensão nominal de 18 V a 36 V:

Conjunto da bateria		BP 250/18	BP 500/18	BP 750/36
Tensão	V	18	18	36
Tipo de acumulador	--	Li-Ion	Li-Ion	Li-Ion
Capacidade nominal	Ah	2,5	6,2	7,5
Tempo de carga aprox.	min	40	50	60
Nº de encomenda	--	6.654-364.0	6.654-387.0	4.654-016.0

### ⚠ **CUIDADO**

*Perigo de ferimentos, perigo de danos devido a explosão da bateria recarregável! Utilizar este carregador apenas para carregar os tipos de bateria recarregável indicados.*

*Carregador apenas baterias recarregáveis que não estejam danificadas.*

- Este aparelho é apropriado para a utilização industrial.
- Por razões de segurança não são permitidas alterações construtivas e adaptações não autorizadas pelo fabricantes.

Qualquer outra utilização não é admissível. Os perigos que sejam resultado de uma utilização inadmissível são da responsabilidade do utilizador.

## Elementos do aparelho

- 1 Ficha de rede
- 2 Suporte de bateria
- 3 LED vermelho, Função
  - brilha: temperatura demasiado alta/baixa
  - pisca: problemas de contacto, bateria acumuladora defeituosa
- 4 LED verde, estado de carga
  - brilha: bateria acumuladora cheia
  - pisca: bateria acumuladora é carregada

Ambos os LEDs piscam: avaria da bateria acumuladora

## Símbolos no aparelho



Proteger o carregador contra humidade e guardar num local seco. O aparelho destina-se somente à utilização em espaços fechados. Não expor o aparelho à chuva.

## Avisos de segurança

### **⚠ PERIGO**

- Este aparelho pode ser utilizado por crianças a partir dos 8 anos de idade, por pessoas com capacidades sensoriais ou psíquicas reduzidas ou por pessoas com falta de experiência e conhecimentos, se estas forem monitorizadas ou se tiverem sido advertidas sobre a utilização segura do aparelho e, portanto, conhecerem os perigos inerentes à utilização. Crianças não podem brincar com o aparelho. A limpeza e manutenção de aplicação não podem ser realizadas por crianças sem uma vigilância adequada.
  - As crianças devem ser supervisionadas, de modo a assegurar que não brincom com o aparelho.
- Controlar antes de cada utilização o carregador, o cabo de rede e a bateria acumuladora quanto a eventuais danos. Não utilizar aparelhos danificados e requerer a reparação de aparelhos avariados somente por técnicos especializados devidamente autorizados. Controlar regularmente os cabos de extensão e substituí-los sempre que estiverem danificados.
  - Não utilizar o carregador em estado húmido ou sujo.
  - A tensão de rede deve estar em conformidade com a tensão indicada na placa de características do carregador.
  - Não utilizar o carregador em ambientes potencialmente explosivos.
  - Não transportar o carregador pelo cabo de rede.
  - Manter o cabo de rede afastado de calor, arestas vivas, óleo e peças móveis de aparelhos.
  - Evitar a utilização do cabo de extensão em tomadas múltiplas que forneçam electricidade a vários aparelhos em simultâneo.
  - Não puxar a ficha de rede pelo cabo para a retirar da tomada.
  - Não cobrir o carregador e manter as aberturas de ventilação do carregador desobstruídas.
  - Manter afastadas dos contactos do suporte da bateria quaisquer peças metálicas, de modo a evitar o risco de um curto-circuito.
  - Não abrir o carregador. As reparações devem ser efectuadas por técnicos especializados.
  - Utilizar o carregador somente para o carregamento de baterias acumuladoras autorizadas, ver "Utilização conforme as especificações".
  - Colocar somente baterias limpas e secas no suporte de bateria do carregador.
  - Não carregar pilhas (células primárias) - Perigo de explosão.
  - Não carregar baterias acumuladoras danificadas. Substituir as baterias acumuladoras danificadas.

- Não guardar ou armazenar as baterias acumuladoras juntamente com objectos metálicos - perigo de curto-circuito.
- Não atirar as baterias acumuladoras para fogueiras ou eliminá-las no lixo doméstico.
- Evitar o contacto com o líquido proveniente de baterias acumuladoras danificadas. Na eventualidade de contacto com esse líquido deve-se proceder imediatamente à lavagem da zona afectada com água. Em caso de contacto com os olhos deve-se consultar adicionalmente um médico.

## Manuseamento

**Aviso:** O rendimento de uma bateria acumuladora é influenciado negativamente por temperaturas inferiores a -10 °C.

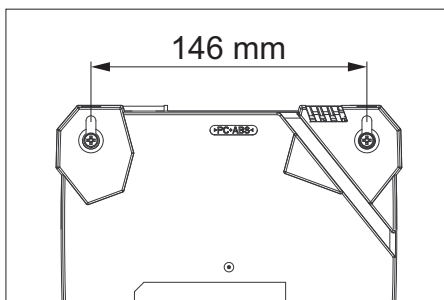
**Aviso:** Armazenamentos longos com temperaturas superiores a 40 °C podem igualmente reduzir a capacidade de uma bateria acumuladora.

- Ligue a ficha de rede à tomada de corrente.
- O aparelho executa um autodiagnóstico. Durante esse processo, ambos os LEDs brilham durante 1 segundo. De seguida, o aparelho avança para o modo de Stand-by: ambos os LEDs desligam.
- Colocar a bateria acumuladora no suporte do carregador.
- A bateria acumuladora é automaticamente carregada e o LED verde pisca.
- Se a bateria acumuladora estiver demasiado quente ou fria, o LED vermelho brilha. O processo de carga é iniciado assim que a bateria acumuladora atingir a temperatura de carga adequada (5 °C...45 °C).
- O LED verde brilha assim que a bateria acumuladora estiver carregada. O carregador comuta para uma carga de manutenção.
- Retirar a bateria acumuladora e colocá-la no aparelho.

**Aviso:** A bateria acumuladora carregada pode ficar no carregador até à sua utilização. Não existe qualquer risco de sobrecarga.

**Aviso:** Para evitar um consumo de energia desnecessário, o carregador deverá ser desconectado assim que as baterias recarregáveis estiverem completamente carregadas.

## Fixação de parede



- Remover os dois pés de borracha com uma chave de parafusos.
- Antes da montagem, controlar a parede quanto a capacidade de carga. Peso do aparelho, incluindo baterias recarregáveis, ver "Dados técnicos".
- A ficha de rede deve estar sempre acessível.

## Ajuda em caso de avarias

- LED vermelho brilha:  
A bateria acumuladora está demasiado quente ou fria.  
O processo de carga é iniciado assim que a bateria acumuladora atingir a temperatura de carga adequada.
- LED vermelho pisca:  
A bateria acumuladora não está correctamente posicionada no suporte.  
Bateria acumuladora está avariada.

## Garantia

Em cada país vigem as respectivas condições de garantia estabelecidas pelas nossas Empresas de Comercialização. Eventuais avarias no aparelho durante o período de garantia serão reparadas, sem encargos para o cliente, desde que se trate dum defeito de material ou de fabricação. Em caso de garantia, dirija-se, munido do documento de compra, ao seu revendedor ou ao Serviço Técnico mais próximo.

## Dados técnicos

<b>BC 1/7</b>				
Gama de variação da tensão do acumulador		V	14,4...36	
Corrente de carga		A	6,5	
Tipo de acumulador		--	Li-Ion	
Tensão da rede		V	220...240	
Frequência		Hz	50-60	
Potência máx. de entrada		W	290	
Peso de funcionamento típico		kg	1,1	
Dimensões (a x l x p)		mm	183 x 176 x 92	
<b>Conjunto da bateria</b>		<b>BP 250/18</b>	<b>BP 500/18</b>	<b>BP 750/36</b>
Peso de funcionamento típico	kg	0,5	0,8	1,8





Læs original brugsanvisning inden første brug, følg anvisningerne og opbevar vejledningen til senere efterlæsning eller til den næste ejer.

## Miljøbeskyttelse



Emballagen kan genbruges. Smid ikke emballagen ud sammen med det almindelige husholdningsaffald, men aflever den til genbrug.



Udtjente maskiner indeholder værdifulde materialer, der kan og bør afleveres til genbrug. Akku'er og batterier indeholder stoffer, der ikke må komme ud i naturen. Aflever derfor udtjente maskiner, batterier og akkuer på en genbrugsstation eller lignende.

## Henvisninger til indholdsstoffer (REACH)

Aktuelle oplysninger til indholdsstoffer finder du på:

[www.kaercher.com/REACH](http://www.kaercher.com/REACH)

## Faregrader

### △ FARE

Henviser til en umiddelbar fare, der fører til alvorlige kvæstelser eller til døden

### △ ADVARSEL

Henviser til en mulig farlig situation, der kan føre til alvorlige kvæstelser eller til døden.

### △ FORSIGTIG

Henviser til en mulig farlig situation, der kan føre til lette personskader.

### BEMÆRK

Henviser til en mulig farlig situation, der kan føre til materiel skade.

## Bestemmelsesmæssig anvendelse

Opladeren har til formål at oplade følgende batteripakker med nominel spænding fra 18 V til 36 V:

Batteripakke		BP 250/18	BP 500/18	BP 750/36
Spænding V		18	18	36
Akkutype	--	Li-Ion	Li-Ion	Li-Ion
Nominel kapacitet	Ah	2,5	6,2	7,5
Opladningstid ca.	min	40	50	60
Bestillingsnummer	--	6.654-364.0	6.654-387.0	4.654-016.0

### △ FORSIGTIG

Risiko for kvæstelse, risiko for ødelæggelse pga. eksploderende batteri! Oplad kun de anførte batterityper med denne oplader. Oplad kun ubeskadigede batterier.

- Denne maskine er beregnet til erhvervs-mæssig brug.
- Modifikationer og ændringer som ikke er godkendt fra producenten er af sikkerhedsgrunde forbudt.

Enhver anden anvendelse er ikke tilladt. Brugeren hæfter for farer som opstår pga. af misbrug.

## Maskinelementer

- 1 Netstik
  - 2 Akkuholder
  - 3 LED rød, funktion
    - lyser: Temperatur for højt/lavt
    - blinker: Kontaktproblemer, akku defekt
  - 4 LED grøn, oplade tilstand
    - lyser: Akku fuld
    - blinker: akku lader op
- Begge LED blinker: Akkupakke defekt

## Symboler på maskinen



Beskyt ladeapparatet imod fugtighed og opbevar det tørt. Apparatet er kun egnet til rug indenfor rum, må ikke udsættes for regn.

## Sikkerhedsanvisninger

### ⚠ FARE

- Denne renser kan blive brugt af børn fra 8 år og personer, hvis fysiske, sensoriske eller åndelige evner er indskrænket eller af personer med manglende erfaring og/eller kendskab, hvis de overvåges af en person eller blev trænet i renserens sikre brug og de tilknyttede farer. Børn må ikke lege med renseren. Rengøringen og vedligeholdelsen må ikke gennemføres af børn uden overvågning.
- Børn skal være under opsyn for at sørge for, at de ikke leger med maskinen.
- Før brugen af opladeapparatet, netkablet og akku, skal apparaterne afprøves. Brug ingen dele med skader og dele som har en skade bør kun repareres af sagkyndigt personale. Kontroller regelmæssigt forlængelsessnorer og udskift om nødvendigt.
- Brug ladeapparatet aldrig tilsmudset eller vådt.
- Strømspændingen skal svare til spændingen på apparatets typeskilt.
- Opladeren må ikke bruges i områder med eksplosionsfare.
- Bær ladeapparatet aldrig på kablet.
- Hold netkablet fjernt fra varme, skarpe kanter, olie og bevægende dele.
- Undgå at bruge forlængelsesledninger sammen med stikdåser til mange stikkontakter.
- Træk stikkontakten ikke ud af stikdåsen ved at trække i ledningen.
- ladeapparater må ikke tildækkes og apparatets åbninger skal holdes fri.
- Metaldele må ikke komme i kontakt med akkuholderen, fare for kortslutning.

- Åbn ikke for ladeapparater. Reparationer må kun gennemføres af sagkyndigt personale.
- Ladeapparatet må kun bruges til opladning af godkendte akkuer, se "Formålmæssigt brug".
- Skub kun rene og tørre akku på ladeapparatets akkuholder.
- Oplad ingen batterier (primærceller), eksplosionsfare.
- Oplad ingen defekte akkuer. Udskift defekte akkuer.
- Akkuer må ikke opbevares sammen med metalgenstande, kortslutningsfare.
- Akkuer må ikke kastes i ild eller ind i husholdningsaffald.
- Undgå kontakt med væske som træder ud af defekte akkuer. Skyld med vand ved tilfældig kontakt. Ved kontakt med øjnene, kontakt en læge.

## Betjening

**OBS:** Ved temperaturer under -10 °C synker præstationen af akkuer.

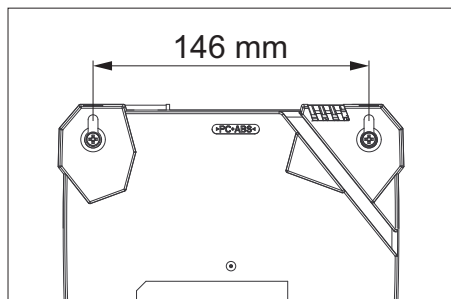
**OBS:** Lange opbevaringstider ved temperaturer over 40 °C kan reducere kapaciteten på akkuer.

- ➔ Sæt netstikket i en stikdåse.
- Apparatet gennemfører et selvtest. Herved lyser begge LEDs for 1 sekund. Derefter går apparatet i stand-by drift: begge LEDs slukkes.
- ➔ Skub Akkuer på apparatets akkuholder.
- Akkuer oplades automatisk, det grønne LED blinker.
- Hvis akkuer er for varmt eller for koldt lyser det røde LED. Opladningen starter hvis akkuerne har den rigtige temperatur (5 °C...45 °C).
- Hvis akkuerne er helt opladet, lyser det grønne LED. Ladeapparatet skifter til "vedligeholdelse".
- ➔ Fjern akkuerne og sæt dem ind i apparatet.

**OBS:** De opladede akkuer kan stå på opladeren indtil de bruges. Der er ingen fare for overladning.

**OBS:** For at undgå unødvendigt energiforbrug, skal opladeren trækkes ud af stikdåsen, så snart batterierne er helt opladet.

## Vægbesættelse



- Fjern begge gummifødder med en skruetrækker.
- Inden vægmontering skal bæreevnen kontrolleres. Apparatets vægt inkl. batterier, se tekniske data.
- Stikket skal altid være frit tilgængeligt.

## Hjælp ved fejl

- Rød LED lyser:  
Akku er for varmt eller koldt.  
Opladningen starter hvis akkuerne har den rigtige temperatur.
- Rød LED blinker:  
Akkuerne sidder ikke rigtigt på holderen.  
akkuerne er defekt.

## Garanti

I de enkelte lande gælder de af vore forhandlere fastlagte garantibetingelser. Eventuelle fejl på apparatet afhjælpes gratis inden for garantien, såfremt fejlen kan tilskrives en materiale- eller produktionsfejl. Hvis De ønsker at gøre garantien gældende, bedes De henvende Dem til Deres forhandler eller nærmeste kundeservice medbringende kvittering for købet.

## Tekniske data

### BC 1/7

Spændingsområde akku	V	14,4...36
Ladestrøm	A	6,5
Akkutype	--	Li-Ion
Netspænding	V	220...240
Frekvens	Hz	50-60
Max. indgangskapacitet	W	290
Typisk driftsvægt	kg	1,1
Dimensioner (lxbxh)	mm	183 x 176 x 92

Batteripakke		BP 250/ 18	BP 500/ 18	BP 750/ 36
Typisk driftsvægt	kg	0,5	0,8	1,8



Før første gangs bruk av apparatet, les denne originale bruksanvisningen, følg den og oppbevar den for senere bruk eller for overlevering til neste eier.

## Miljøvern



Materialet i emballasjen kan resirkuleres. Ikke kast emballasjen i husholdningsavfallet, men lever den inn til resirkulering.



Gamle apparater inneholder verdifulle materialer som kan gjenbrukes og som bør sendest til gjenbruk. Akkumulatorene inneholder stoffer som ikke må komme ut i miljøet. Gamle apparater, batterier og akkumulatører skal derfor avhendes i egnede innsamlingssystemer.

### Anvisninger om innhold (REACH)

Aktuell informasjon om stoffene i innholdet finner du under:

[www.kaercher.com/REACH](http://www.kaercher.com/REACH)

## Risikotrinn

### ⚠ FARE

Anvisning om en umiddelbar truende fare som kan føre til store personskader eller til død.

### ⚠ ADVARSEL

Anvisning om en mulig farlig situasjon som kan føre til store personskader eller til død.

### ⚠ FORSIKTIG

Anvisning om en mulig farlig situasjon som kan føre til mindre personskader.

### OBS

Anvisning om en mulig farlig situasjon som kan føre til materielle skader.

## Forskriftsmessig bruk

Ladeapparatet skal brukes til å lade opp følgende batteripakker med en nominell spenning på fra 18 V til 36 V:

Batteripakke		BP 250/ 18	BP 500/ 18	BP 750/ 36
Spenning	V	18	18	36
Batteritype	--	Li-Ion	Li-Ion	Li-Ion
Nominell kapasitet	Ah	2,5	6,2	7,5
Ladetid, ca.	min	40	50	60
Bestillingsnummer	--	6.654-364.0	6.654-387.0	4.654-016.0

### ⚠ FORSIKTIG

*Fare for skade og sår ved eksploderende batteripakke! Kun angitte batteripakketyper skal lades med denne laderen.*

*Kun uskadede batteripakker skal lades.*

- Dette apparatet er egnet for industriell virksomhet.
- Ombygging eller forandringer som ikke er godkjente av produsenten er forbudt av sikkerhetsgrunner.

All annen bruk er forbudt. Brukeren er ansvarlig for farer som oppstår grunnet feil bruk.

## Maskinorganer

- 1 Støpsel
  - 2 Batteriholder
  - 3 LED rød, funksjon
    - lyser: Temperatur for høy/lav
    - blinker: Kontaktproblemer, batteripakke defekt
  - 4 LED grønn, ladetilstand
    - lyser: Batteripakke full
    - blinker: Batteripakke lades
- Begge LED-ene blinker: Batteripakke defekt

## Symboler på maskinen



Beskytt ladeapparatet mot fuktighet og lagre det tørt. Apparatet er bare egnet for bruk innendørs, må ikke utsettes for regn.

## Sikkerhetsinstruksjoner

### **△ FARE**

- Dette apparatet kan brukes av barn fra 8 års alder samt av personer med begrensete kroppslige, sensoriske eller mentale evner, eller som mangler erfaring og kunnskap, så fremt de er under tilsyn eller er opplært i trygg bruk av apparatet og de tilhørende farene. Barn skal ikke leke med apparatet. Rengjøring og bruksvedlikehold skal ikke utføres av barn uten under tilsyn.
- Barn skal holdes under tilsyn for å sikre at de ikke leker med apparatet.
- Før all bruk skal ladeapparat, nettkabel og batteripakke kontrolleres for skader. Skadede apparater skal ikke brukes, skadede deler skal bare repareres av fagfolk. Kontroller skjøteledninger regelmessig og skift dem ved skader.
- Bruk ikke ladeapparat i skitten eller våt tilstand.
- Nettspenningen må stemme overens med angitt spenning på typeskiltet på ladeapparatet.
- Ladeapparatet skal ikke brukes i eksplosjonsfarlige omgivelser.
- Bær ikke ladeapparatet etter strømka-belen.
- Hold strømkabelen borte fra varme, skarpe kanter, olje og bevegelige apparatdeler.
- Skjøteledninger med flere uttak og samtidig drift av flere apparater skal unngås.
- Strømkabelen skal ikke tas ut av stikk-kontakten ved at du trekker i den.
- Ikke dekk til ladeapparatet, og hold ventilasjonsåpningene på ladeapparatet fri.
- Det skal ikke komme metalldeleer bort i kontakten på batteriholderen, fare for kortslutning.

- Ikke åpne ladeapparatet. Reparasjoner skal bare utføres av fagfolk.
- Ladeapparatet skal bare brukes til lading av godkjente batteripakker, se "Forskriftsmessig bruk".
- Sett bare rene og tørre batteripakker inn i batteriholderen på ladeapparatet.
- Ikke lad opp vanlige batterier (primær-celler), fare for eksplosjon.
- Ikke lad skadede batteripakker. Skift ut skadede batteripakker.
- Ikke oppbevar batteripakker sammen med metalldeleer, fare for kortslutning.
- Kast ikke batteripakker i ilden eller i husholdningsavfall.
- Unngå kontakt med væske som kommer ut av defekte batterier. Ved ufrivillig kontakt må du straks skylle bort væsken ved hjelp av vann. Ved kontakt med øynene skal du kontakte lege.

## Betjening

**Bemerk:** Ved temperaturer under  $-10\text{ °C}$  synker effekten av en batteripakke.

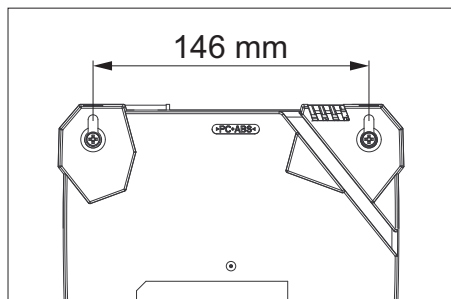
**Bemerk:** Lang tids lagring over  $40\text{ °C}$  kan forringe kapasiteten av en batteripakke.

- ➔ Sett støpselet i stikkkontakten.
- Apparatet utfører en selvtest. Derfor lyser begge LED-ene i 1 sekund. Videre går apparatet til Stand-By modus: begge LED-ene slukkes.
- ➔ Skyv batteripakken inn i batteriholderen på ladeapparatet.
- Batteripakken lades automatisk, grønn LED blinker.
- Dersom batteripakken er for varm eller for kald tennes den røde LED-en. Ladeprosessen starter, når batteripakken har nådd korrekt ladetemperatur ( $5\text{ °C}..45\text{ °C}$ ).
- Når batteripakken er helt oppladet tennes den grønne LED-en. Ladeapparatet slår over til vedlikeholds-lading.
- ➔ Ta av batteripakken og sett den inn i apparatet.

**Bemerk:** Oppladet batteripakke kan være i ladeapparatet helt til den skal brukes. Det er ingen fare for overlading.

**Bemerk:** For å unngå unødig energiforbruk bør laderen kobles fra så snart batteripakken er fulladet.

## Veggmontering



- ➔ Fjern de to gummihylsene med en skrutrekker.
- ➔ Test veggen for bæreevne før montering. Se "tekniske data" for vekt av apparatet inklusive batteripakken.
- Nettstøpselet må alltid være fritt tilgjengelig.

## Feilretting

- Rød LED lyser:  
Batteripakken er for varm eller for kald. Ladeprosessen starter, når batteripakken har nådd korrekt ladetemperatur.
- Rød LED blinker:  
Batteripakke er ikke satt korrekt inn i batteriholderen.  
Batteripakke er defekt.

## Garanti

Vår ansvarlige salgsorganisasjon for det enkelte land har utgitt garantibetingelsene som gjelder i det aktuelle landet. Eventuelle feil på maskinen blir reparert gratis i garantitiden dersom disse kan føres tilbake til material- eller produksjonsfeil. Ved behov for garantireparasjoner, vennligst henvend deg med kjøpskvitteringen til din forhandler eller nærmeste autoriserte kundeservice.

## Tekniske data

### BC 1/7

Speningsområde batteri	V	14,4...36
Ladestrøm	A	6,5
Batteritype	--	Li-Ion
Nettspenning	V	220...240
Frekvens	Hz	50-60
Maks. inngangseffekt	W	290
Typisk driftsvekt	kg	1,1
Mål (l x b x h)	mm	183 x 176 x 92

Batteripakke		BP 250/ 18	BP 500/ 18	BP 750/ 36
Typisk driftsvekt	kg	0,5	0,8	1,8



Läs bruksanvisning i original innan aggregatet används första gången, följ anvisningarna och spara drifts-anvisningen för framtida behov, eller för nästa ägare.

## Miljöskydd



Emballagematerialen kan återvin-nas. Kasta inte emballaget i hus-hållsoporna utan för dem till återvinning.



Kasserade maskiner innehåller åter-vinningsbart material som bör gå till återvinning. Batterier, engångs och uppladdningsbara, innehåller ämnen som inte får komma ut i miljön. Överlämna där-för kasserade maskiner och batterier till lämpligt återvinningssystem.

## Upplysningar om ingredienser (REACH)

Aktuell information om ingredienser finns på:

[www.kaercher.com/REACH](http://www.kaercher.com/REACH)

## Riskenivåer

### ⚠ FARA

Varnar om en omedelbart överhängande fara som kan leda till svåra personskador eller dödsfall.

### ⚠ VARNING

Varnar om en möjligen farlig situation som kan leda till svåra personskador eller döden.

### ⚠ FÖRSIKTIGHET

Varnar om en möjligen farlig situation som kan leda till lättare personskador.

### OBSERVERA

Varnar om en möjligen farlig situation som kan leda till materiella skador.

## Ändamålsenlig användning

Laddaren används till att ladda upp följande batteripaket med en märkspänning på 18 V till 36 V:

Batteripaket		BP 250/ 18	BP 500/ 18	BP 750/ 36
Spänning	V	18	18	36
Typ av uppladdningsbart batteri	--	Li-Ion	Li-Ion	Li-Ion
Märkkapacitet	Ah	2,5	6,2	7,5
Laddningstid, ca.	min	40	50	60
Beställningsnummer	--	6.654-364.0	6.654-387.0	4.654-016.0

### ⚠ FÖRSIKTIGHET

*Risk för personskador och materiella skador på grund av exploderande batteri. Ladda endast de angivna batterityperna med denna laddare.*

*Ladda endast oskadade batterier.*

- Apparaten är lämplig för professionell användning.
- Ombyggnationer och förändringar som inte har auktoriserats av tillverkaren är förbjudna av säkerhetsskäl.

All annan användning är otillåten. Användaren ansvarar för risker som uppstår genom otillåten användning.

## Aggregatelement

- Nätkontakt
  - Batterihållare
  - LED röd, funktion
    - lyser: Temperatur för hög/låg
    - blinkar: Kontaktproblem, batteri defekt
  - LED grön, laddningstillstånd
    - lyser: Batteriet fullt
    - blinkar: Batteri laddas
- Båda LED:er blinkar: Batteripaket defekt

## Symboler på aggregatet



Skydda laddaren mot väta och förvara den torr. Apparaten är endast avsedd för användning inomhus. Utsätt den inte för regn.

## Säkerhetsanvisningar

### ⚠ FARA

- Denna apparat hanteras av barn från och med 8 år och av personer med nedsatta psykiska, sensoriska eller mentala egenskaper eller av personer som saknar erfarenhet och/eller kunskap att hantera apparaten om de står under uppsikt eller har instruerats i hur man på ett säkert sätt använder apparaten och känner till de risker som är förbundna med användningen. Barn får inte leka med apparaten. Rengöring och underhålls som utförs av användaren får inte utföras av barn utan att de står under uppsikt.
- Barn ska hållas under uppsikt för att garantera att de inte leker med maskinen.
- Före användning av kontrolleras alltid laddaren, nätkabel och uppladdningsbart batteri så att skador inte finns. Använd inte skadade apparater och låt endast fackpersonal reparera skadade delar. Kontrollera förlängningssladdar regelbundet och byt ut dem om de är skadade.
- Använd inte laddaren när den är smutsig eller fuktig.
- Nätspänningen måste överensstämma med den spänning som anges på laddarens typskylt.
- Använd inte laddaren på platser där det finns risk för explosion.
- Bär inte laddaren i nätsladden.
- Skydda nätsladden mot värme, skarpa kanter, olja och rörliga apparatdelar.
- Undvik förlängningssladdar med flerkontaktsuttag och samtidig drift av flera apparater.
- Tag inte nätkontakten ur vägguttaget genom att dra i sladden.

- Täck inte över laddaren och håll ventilationsöppningar fria.
- Inga metalldelar får hamna på kontakterna i batterihållaren, risk för kortslutning.
- Öppna inte laddaren. Låt endast fackpersonal utföra reparationer.
- Laddaren får endast användas till laddning av godkända, uppladdningsbara batterier, se "Ändamålsenlig användning".
- Lägg endast rena och torra batterier på laddarens batterihållare.
- Ladda inte engångsbatterier (primärbatterier), risk för explosion.
- Ladda inte skadade, uppladdningsbara batterier. Byt ut skadade batterier.
- Förvara inte batterier tillsammans med metallföremål, risk för kortslutning.
- Kasta inte batterierna i eld eller hushållssopor.
- Undvik kontakt vätska som kommer ur defekta batterier. Spola bort vätskan med vatten vid oavsiktlig kontakt. Hamnar vätska i ögonen kontaktas läkare.

## Handhavande

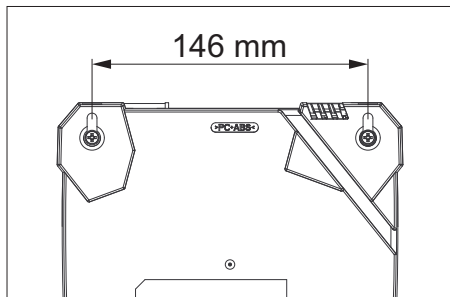
- Hänvisning:** Vid temperaturer under  $-10\text{ }^{\circ}\text{C}$  sjunker kapaciteten hos batterierna.
- Hänvisning:** Långvarig lagring i temperaturer över  $40\text{ }^{\circ}\text{C}$  kan minska kapaciteten hos batterierna.
- ➔ Anslut nätkontakt till vägguttag.
  - Apparaten genomför ett självtest. Därvid lyser båda LED under en sekund. Därefter övergår apparaten till vänteläge: båda LED slocknar.
  - ➔ Skjut in batteriet på hållaren i laddaren.
  - Det uppladdningsbara batteriet laddas automatiskt, grön LED blinkar.
  - Är batteriet för varmt eller för kallt lyser röd LED. Laddningsförloppet startar när batteriet uppnått rätt laddtemperatur ( $5\text{ }^{\circ}\text{C}..45\text{ }^{\circ}\text{C}$ ).
  - Är batteriet fulladdat lyser grön LED. Laddaren slår om till underhållsladdning.
  - ➔ Tag ur batteriet och sätt in det i apparaten.



**Hänvisning:** Det uppladdade batteriet kan ligga kvar på laddaren tills det ska användas. Det finns ingen risk för överladdning.

**Hänvisning:** För att undvika en onödig energiförbrukning bör laddningskontakten dock dras ut så snart batteripaket är helt laddat.

## Väggfäste



- ➔ Avlägsna de båda gummifötterna med en skruvmejsel.
- ➔ Kontrollera väggens bärförmåga före monteringen. Apparats vikt inklusive batteripaket, se "Tekniska data".
- Nätstickkontakten skall alltid vara fritt åtkomlig.

## Åtgärder vid störningar

- Röd LED lyser:  
Det uppladdningsbara batteriet är för varmt eller för kallt.  
Laddningsförloppet startar när batteriet når korrekt laddtemperatur.
- Röd LED blinkar:  
Batteriet är inte korrekt placerat på batterihållaren.  
Batteriet är defekt.

## Garanti

I respektive land gäller de garantivillkor som publicerats av våra auktoriserade distributörer. Eventuella fel på aggregatet repareras utan kostnad under förutsättning att det orsakats av ett material- eller tillverkningsfel. I frågor som gäller garantin ska du vända dig med kvitto till inköpsstället eller närmaste auktoriserade serviceverkstad.

## Tekniska data

### BC 17

Spänningsvidd batteri	V	14,4...36
Laddström	A	6,5
Typ av uppladdningsbart batteri	--	Li-Ion
Nätspänning	V	220...240
Frekvens	Hz	50-60
Max. Ineffekt	W	290
Typisk driftvikt	kg	1,1
Mått (l x b x h)	mm	183 x 176 x 92

Batteripaket		BP 250/18	BP 500/18	BP 750/36
Typisk driftvikt	kg	0,5	0,8	1,8



Lue tämä alkuperäisiä ohjeita ennen laitteesi käyttämistä, säilytä käyttöohje myöhempiä käyttöä tai mahdollista myöhempiä omistajaa varten.

## Ympäristönsuojelu



Pakkausmateriaalit ovat kierrätettäviä. Älä käsittele pakkauksia kotitalousjätteenä, vaan toimita ne jätteiden kierrätykseen.



Käytetyt laitteet sisältävät arvokkaita kierrätettäviä materiaaleja, jotka tulee toimittaa kierrätykseen. Paristot ja akut sisältävät aineita, joita ei saa päästää ympäristöön. Toimita tästä syystä vanhat laitteet, paristot ja akut vastaaviin keräilylaitoksiin.

### Huomautuksia materiaaleista (REACH)

Ajantasaisia tietoja ainesosista löytyy osoitteesta:

[www.kaercher.com/REACH](http://www.kaercher.com/REACH)

## Vaarallisuusasteet

### ⚠ VAARA

*Huomautus välittömästi uhkaavasta vaarasta, joka voi aiheuttaa vakavan ruumiinvamman tai johtaa kuolemaan.*

### ⚠ VAROITUS

*Huomautus mahdollisesta vaarallisesta tilanteesta, joka voi aiheuttaa vakavan ruumiinvamman tai voi johtaa kuolemaan.*

### ⚠ VARO

*Huomautus mahdollisesta vaarallisesta tilanteesta, joka voi aiheuttaa vähäisiä vammoja.*

### HUOMIO

*Huomautus mahdollisesta vaarallisesta tilanteesta, joka voi aiheuttaa aineellisia vahinkoja.*

## Tarkoituksenmukainen käyttö

Laturia käytetään seuraavien akkujen lataukseen 18 V - 36 V nimellisjännitteellä:

Akku		BP 250/18	BP 500/18	BP 750/36
Jännite	V	18	18	36
Akkutyyppi	--	Li-Ion	Li-Ion	Li-Ion
Nimelliskapasiteetti	Ah	2,5	6,2	7,5
Latausai- ka, n.	min	40	50	60
Tilausnumero	--	6.654-364.0	6.654-387.0	4.654-016.0

### ⚠ VARO

*Loukkaantumiskaava, vaurioitumisvaara akun räjähtäessä! Lataa tällä latauslaitteella vain annettuja akkutyyppejä.*

*Lataa vain vaurioitumattomia akkuja.*

- Tämä laite soveltuu ammattimaiseen käyttöön.
- Rakennemuutokset ja valmistajan hyväksymättömät muutokset ovat turvallisuusyistä kiellettyjä.

Jokainen muu käyttö on luvaton. Käyttäjä on vastuussa vaaratilanteista, jotka aiheutuvat epäsovinnasta käytöstä.

## Laitteen osat

- 1 Virtapistoke
  - 2 Akkuteline
  - 3 Punainen LED-valo, toiminta
    - palaa: Lämpötila liian korkea/alhainen
    - vilkkuu: kosketusongelmia, akkupakkaus viallinen
  - 4 Vihreä LED-valo, akun lataustila
    - palaa: akkupakkaus on täysi
    - vilkkuu: akkupakkaus latautuu
- Molemmat LED-valot vilkkuvat: akkupakkaus viallinen

## Laitteessa olevat symbolit



Suojaa latauslaite kosteudelta ja varastoi se kuivassa tilassa. Laite on tarkoitettu ainoastaan käytettäväksi sisätiloissa, suojaa laite saateelta.

## Turvaohjeet

### ⚠ VAARA

- Tätä laitetta voivat käyttää lapset 8 vuoden iästä alkaen ja henkilöt, joilla on vajavaiset ruumiilliset, aistilliset tai henkiset ominaisuudet tai puutteita kokemukseksessa ja tietämyksessä, siinä tapauksessa, että he ovat joko valvonnan alaisina tai ovat saaneet opastuksen laitteen turvallisessa käyttämisessä ja tuntevat käyttöön liittyvät vaarat. Lapset eivät saa leikkiä laitteen kanssa. Lapset eivät saa ilman valvontaa suorittaa laitteen puhdistus- tai huoltotoimenpiteitä.
- Lapsia on valvottava sen varmistamiseksi, että he eivät leiki laitteella.
- Tarkasta ennen jokaista käyttökertaa, että latauslaite, verkkojohto ja akkupakkaus eivät ole vahingoittuneita. Älä käytä vahingoittuneita laitteita ja korjauta vialliset osat ammattilaisella. Tarkasta jatkojohdot säännöllisesti ja vaihda vialliset tarvittaessa.
- Älä käytä latauslaitetta, jos se on likainen tai märkä.
- Tyyppikilvessä ilmoitetun jännitteen on oltava sama kuin pistorasian jännite.
- Älä käytä latauslaitetta räjähdysalttiissa tiloissa.
- Älä kanna latauslaitetta verkkojohdosta.
- Suojaa verkkojohto kuumudelta, öljyltä ja liikkuvilta laiteenosilta.
- Vältä sellaisten jatkojohtojen käyttöä, jossa on useampi pistoke sekä useiden laitteiden samanaikaista käyttöä.
- Älä vedä irrota verkkojohtoa pistokeesta vetämällä johdosta.
- Älä peitä latauslaitetta tai sen ilmastointiaukkoja.

- Akkutelineen kosketinpintoja ei saa koskettaa metalliosilla oikosulkuvaaran vuoksi.
- Älä avaa latauslaitetta. Vain ammattilaiset saavat suorittaa laitteen korjaustotoimenpiteitä.
- Käytä latauslaitetta vain hyväksytyjen akkupakkausten lataamiseen, katso "Tarkoituskukainen käyttö".
- Työnnä vain puhtaata ja kuivata akkupakkaukset latauslaitteen akkutelineeseen.
- Älä lataa paristoja (ensiöpareja) räjähdysvaaran vuoksi.
- Älä lataa vahingoittuneita akkupakkausksia. Vaihda vahingoittuneet akkupakkaukset.
- Älä säilytä akkupakkauksia yhdessä metalliesineiden kanssa oikosulkuvaaran vuoksi.
- Älä heitä akkupakkauksia tuleen tai kotitalousjätteiden sekaan.
- Vältä koskettamasta viillisiin, akkunes-tettä vuotaviin akkuihin. Jos vahingossa joudut kosketuksiin nesteen kanssa, huuho vedellä. Jos nestettä pääsee kosketuksiin silmiisi, ota yhteys lääkäriin.

## Käyttö

**Ohje:** Akun suorituskyky laskee alle -10 °C:n lämpötilassa.

**Ohje:** Pitkäaikainen varastointi yli 40 °C:n lämpötilassa, saattaa heikentää akun kapasiteettia.

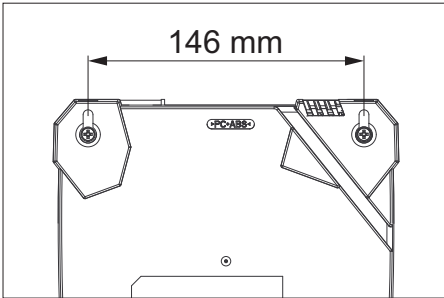
- ➔ Liitä virtapistoke pistorasiaan.
- Laite suorittaa itsetestauksen. Tällöin molemmat LED-valot palavat 1 s. ajan. Sen jälkeen laite muuttuu valmiustilaan: molemmat LED-valot sammuvat.
- ➔ Akkupakkaus voidaan työntää latauslaitteen akkutelineeseen.
- Akun latautuminen alkaa automaattisesti, vihreä LED-valo vilkkuu.
- Jos akkupakkaus on liian kuuma tai kylmä, punainen LED-valo palaa. Lataus käynnistyy, kun akkupakkaus on saavuttanut oikean latauslämpötilan (5 °C - 45 °C).

- Kun akkupakkaus on ladattu täyteen, vihreä LED-valo palaa. Latauslaite siirtyy kunnossapitovaraukseen.
- ➔ Poista akkupakkaus ja asenna se laitteeseen.

**Ohje:** Ladattua akkupakkausta voidaan pitää latauslaitteessa, kunnes akku otetaan käyttöön. Ylilatautumisen vaaraa ei ole.

**Ohje:** Tarpeettoman energiankulutuksen välttämiseksi, latauslaitteen verkkopistoke tulisi vetää pois pistorasiasta, heti kun akkupakkaus on täyteen ladattu.

## Seinäkiinnitys



- ➔ Irrota molemmat kumijalat ruuvimeisselillä.
- ➔ Tarkasta seinän kantokyky ennen kiinnittämistä. Laitteen ja akkupakkauksen paino, katso „Tekniset tiedot“.
- Verkkopistokkeen tulee aina pysyä vapaasti luoksepäästävänä.

## Häiriöapu

- Punainen LED-valo palaa:  
Akkupakkaus on liian kuuma tai kylmä  
Lataus käynnistyy, kun akkupakkaus on saavuttanut oikean latauslämpötilan
- Punainen LED-valo vilkkuu:  
Akkupakkaus ei ole akkutelineessä oikein.  
Akkupakkaus on viallinen.

## Takuu

Kussakin maassa ovat voimassa valtuuttamamme myyntiorganisaation julkaisemat takuehdot. Materiaali- ja valmistusvirheitä aiheuttavat virheet laitteessa korjaamme takuuajana maksutta. Takuutapauksessa ota yhteyttä ostotositteen kanssa jällemyyjään tai lähimpään valtuutettuun huoltoon.

## Tekniset tiedot

### BC 1/7

Akun jännitealue	V	14,4...36
Latausvirta	A	6,5
Akkutyyppi	--	Li-Ion
Verkköjännite	V	220...240
Taajuus	Hz	50-60
Maks.ottoteho	W	290
Tyypillinen käyttöpaino	kg	1,1
Mitat (pit. x lev. x kork.)	mm	183 x 176 x 92

Akku		BP 250/ 18	BP 500/ 18	BP 750/ 36
Tyypillinen käyttöpaino	kg	0,5	0,8	1,8



Πριν χρησιμοποιήσετε τη συσκευή σας για πρώτη φορά, διαβάστε αυτές τις πρωτότυπες οδηγίες χρήσης, ενεργήστε σύμφωνα με αυτές και κρατήστε τις για μελλοντική χρήση ή για τον επόμενο ιδιοκτήτη.

## Προστασία περιβάλλοντος



Τα υλικά συσκευασίας είναι ανακυκλώσιμα. Μην πετάτε τη συσκευασία στα οικιακά απορρίμματα, αλλά παραδώστε την προς ανακύκλωση.



Οι παλιές συσκευές περιέχουν ανακυκλώσιμα υλικά, τα οποία θα πρέπει να διατίθενται για ανακύκλωση. Οι μπαταρίες και οι συσσωρευτές περιέχουν υλικά, τα οποία δεν επιτρέπεται να καταλήξουν στο περιβάλλον. Για τον λόγο αυτόν, διαθέστε τις άχρηστες συσκευές, τις μπαταρίες και τους συσσωρευτές μέσω του κατάλληλου συστήματος διαχείρισης απορριμμάτων.

### Υποδείξεις για τα συστατικά (REACH)

Ενημερωμένες πληροφορίες για τα συστατικά μπορείτε να βρείτε στη διεύθυνση:

[www.kaercher.com/REACH](http://www.kaercher.com/REACH)

## Διαβάθμιση κινδύνων

### ⚠ ΚΙΝΔΥΝΟΣ

Υποδείξεις για άμεσα επαπειλούμενο κίνδυνο, ο οποίος μπορεί να έχει ως συνέπεια σοβαρό ή θανάσιμο τραυματισμό.

### ⚠ ΠΡΟΕΙΔΟΠΟΙΗΣΗ

Υποδείξεις για μια δυνητικά επικίνδυνη κατάσταση, η οποία μπορεί να έχει ως συνέπεια σοβαρό ή θανάσιμο τραυματισμό.

### ⚠ ΠΡΟΣΟΧΗ

Υπόδειξη για μια ενδεχομένως επικίνδυνη κατάσταση, η οποία μπορεί να οδηγήσει σε ελαφρό τραυματισμό.

### ΠΡΟΣΟΧΗ

Υπόδειξη για μια δυνητικά επικίνδυνη κατάσταση, η οποία μπορεί να έχει ως συνέπεια υλικές ζημιές.

## Αρμόζουσα χρήση

Ο φορτιστής ενδείκνυται για την φόρτιση των παρακάτω τύπων μπαταριών με ονομαστική τάση από 18 V έως 36 V:

Συστοιχία μπαταριών	BP 250/18	BP 500/18	BP 750/36	
Τάση	V	18	18	36
Τύπος συσσωρευτή	--	Li-Ion	Li-Ion	Li-Ion
Ονομαστική απόδοση	Ah	2,5	6,2	7,5
Διάρκεια φόρτισης, περ.	ελάχ	40	50	60
Κωδικός παραγωγής	--	6.654-364.0	6.654-387.0	4.654-016.0

### ⚠ ΠΡΟΣΟΧΗ

Κίνδυνος τραυματισμού, κίνδυνος βλάβης από έκρηξη της μπαταρίας! Φορτίζετε με αυτόν το φορτιστή μόνο τους αναγραφόμενους τύπους μπαταριών. Φορτίζετε μόνο μπαταρίες σε καλή κατάσταση.

- Το μηχάνημα αυτό είναι κατάλληλο για επαγγελματική χρήση.
- Απαγορεύονται για λόγους ασφαλείας οι τροποποιήσεις και οι αλλαγές που δεν είναι εγκεκριμένες από τον κατασκευαστή.

Κάθε άλλη χρήση δεν επιτρέπεται. Την ευθύνη για κινδύνους που προκύπτουν από τη μη επιτρεπόμενη χρήση φέρει ο χρήστης.

## Στοιχεία συσκευής

- 1 Ρευματολήπτης
- 2 Υποδοχή συσσωρευτή
- 3 Κόκκινη φωτοдиодος, Λειτουργία
  - αναμμένη: Υπερβολικά υψηλή/χαμηλή θερμοκρασία
  - αναβοσβήνει: Προβλήματα επαφής, βλάβη στον συσσωρευτή
- 4 Πράσινη φωτοдиодος, Κατάσταση φόρτισης
  - αναμμένη: Συσσωρευτής πλήρως φορτισμένος
  - αναβοσβήνει: Ο συσσωρευτής φορτίζεται

Και οι δύο φωτοдиодοι αναβοσβήνουν:  
Βλάβη συσσωρευτή

## Σύμβολα στη συσκευή



Προστατέψτε τον φορτιστή από την υγρασία και φυλάξτε τον σε στεγνό χώρο. Η συσκευή ενδείκνυται για χρήση αποκλειστικά σε κλειστούς χώρους, να μην εκτίθεται στην βροχή.

## Υποδείξεις ασφαλείας

### ⚠ ΚΙΝΔΥΝΟΣ

- Η συσκευή αυτή μπορεί να χρησιμοποιείται από παιδιά 8 ετών και άνω, καθώς και από άτομα με μειωμένες σωματικές, αισθητηριακές ή νοητικές ικανότητες ή με ελλιπή εμπειρία και γνώση, εφόσον βρίσκονται υπό επίβλεψη ή έχουν ενημερωθεί για την ασφαλή χρήση της συσκευής και έχουν γνώση των συνεπαγόμενων κινδύνων. Τα παιδιά δεν πρέπει να παίζουν με τη συσκευή. Ο καθαρισμός και η συντήρηση δεν πρέπει να εκτελούνται από παιδιά χωρίς επίβλεψη.
- Τα παιδιά θα πρέπει να επιτηρούνται προκειμένου να διασφαλιστεί ότι δεν παίζουν με τη συσκευή.

- Πριν από κάθε χρήση, ελέγχετε τον φορτιστή, το καλώδιο τροφοδοσίας και τον συσσωρευτή για ενδεχόμενες βλάβες. Μην χρησιμοποιείτε τις συσκευές που παρουσιάζουν βλάβες και αναθέστε την επιδιόρθωση σε ένα εξειδικευμένο συνεργείο. Ελέγχετε τακτικά τα καλώδια προέκτασης και αντικαταστήστε τα σε περίπτωση βλάβης.
- Μην χρησιμοποιείτε τον φορτιστή, εάν είναι λερωμένος ή υγρός.
- Η τάση του δικτύου πρέπει να είναι ταυτόσημη με την τάση που αναγράφεται στην πινακίδα στοιχείων του φορτιστή.
- Μην χρησιμοποιείτε τον φορτιστή σε χώρους, όπου υπάρχει κίνδυνος έκρηξης.
- Μην κρατάτε τον φορτιστή από το καλώδιο τροφοδοσίας.
- Κρατήστε το καλώδιο τροφοδοσίας μακριά από πηγές θερμότητας, αιχμηρά αντικείμενα, λάδια και κινούμενα εξαρτήματα συσκευών.
- Να αποφεύγονται τα καλώδια προέκτασης με πολλαπλές υποδοχές για την ταυτόχρονη σύνδεση πολλών συσκευών.
- Μην βγάζετε τον ρευματολήπτη από την πρίζα τραβώντας τον από το καλώδιο τροφοδοσίας.
- Μην καλύπτετε τον φορτιστή και κρατήστε ανοικτές τις οπές εξαερισμού.
- Στις επαφές της υποδοχής συσσωρευτή δεν πρέπει να εισέρχονται μεταλλικά αντικείμενα. Κίνδυνος βραχυκυκλώματος.
- Μην ανοίγετε τον φορτιστή. Αναθέστε τις ενδεχόμενες επιδιορθώσεις σε εξειδικευμένο συνεργείο.
- Χρησιμοποιήστε τον φορτιστή αποκλειστικά για την φόρτιση των εγκεκριμένων συσσωρευτών, βλ. "Ενδεδειγμένη χρήση".
- Εισάγετε στην υποδοχή του φορτιστή μόνο καθαρούς και στεγνούς συσσωρευτές.
- Μην φορτίζετε μπαταρίες (πρωτεύοντα στοιχεία). Κίνδυνος έκρηξης.

- Μην φορτίζετε συσσωρευτές που παρουσιάζουν βλάβη. Αντικαταστήστε τους συσσωρευτές που παρουσιάζουν βλάβη.
- Μην φυλάγετε τους συσσωρευτές μαζί με μεταλλικά αντικείμενα. Κίνδυνος βραχυκυκλώματος.
- Μην πετάτε τους συσσωρευτές στην φωτιά ή στα οικιακά απορρίμματα.
- Αποφύγετε την επαφή με τα υγρά που διαρρέουν από χαλασμένους συσσωρευτές. Σε περίπτωση τυχαίας επαφής με παρόμοια υγρά, ξεπλύνετε με νερό. Εάν τα υγρά έρθουν σε επαφή με τα μάτια, συμβουλευτείτε επιπλέον τον γιατρό σας.

## Χειρισμός

**Υπόδειξη:** Η απόδοση του συσσωρευτή μειώνεται σε θερμοκρασίες κάτω των  $-10^{\circ}\text{C}$ .

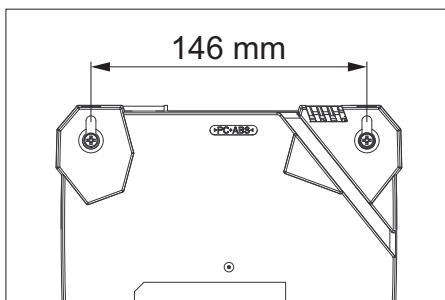
**Υπόδειξη:** Η αποθήκευση ενός συσσωρευτή σε θερμοκρασίες άνω των  $40^{\circ}\text{C}$  για μεγάλο χρονικό διάστημα, μπορεί να μειώσει σημαντικά την χωρητικότητά του.

- Εισάγετε τον ρευματολήπτη στην πρίζα.
- Η συσκευή διενεργεί αυτοέλεγχο. Στο διάστημα αυτό, οι δύο φωτοδίοδοι ανάβουν για 1 δευτερόλεπτο. Τέλος, η συσκευή μεταφέρεται στην κατάσταση Stand-By (αναμονής): οι δύο φωτοδίοδοι σβήνουν.
- Εισάγετε τον συσσωρευτή στην υποδοχή του φορτιστή.
- Ο συσσωρευτής αρχίζει να φορτίζει αυτόμετα, η πράσινη φωτοδίοδος αναβοσβήνει.
- Εάν ο συσσωρευτής είναι υπερβολικά ζεστός ή κρύος, ανάβει η κόκκινη φωτοδίοδος. Η διαδικασία φόρτισης ξεκινά, όταν ο συσσωρευτής επιτύχει την σωστή θερμοκρασία φόρτισης ( $5^{\circ}\text{C} \dots 45^{\circ}\text{C}$ ).
- Μόλις ο συσσωρευτής φορτιστεί πλήρως, ανάβει η πράσινη φωτοδίοδος. Ο φορτιστής ενεργοποιεί την κατάσταση φόρτισης συντήρησης.
- Αφαιρέστε τον συσσωρευτή και εισάγετέ τον στην συσκευή.

**Υπόδειξη:** Ο φορτισμένος συσσωρευτής μπορεί να παραμείνει στον φορτιστή, ώσπου να χρησιμοποιηθεί. Δεν υφίσταται κίνδυνος υπερφόρτισης.

**Υπόδειξη:** Ωστόσο, για να αποφύγετε την περιττή κατανάλωση ενέργειας, ο φορτιστής πρέπει να αποσυνδεθεί αμέσως από το ρεύμα, μόλις φορτιστεί πλήρως η συστοιχία μπαταριών.

## Στερέωση στον τοίχο



- Με ένα κατσαβίδι αφαιρέστε και τα δύο λαστιχένια πόδια.
- Πριν από τη συναρμολόγηση στον τοίχο ελέγξτε την αντοχή. Για το βάρος της συσκευής μαζί με τη συστοιχία μπαταριών ανατρέξτε στα "Τεχνικά χαρακτηριστικά".
- Το βύσμα δικτύου πρέπει να είναι πάντα άμεσα προσβάσιμο.

## Αντιμετώπιση βλαβών

- Ανάβει η κόκκινη φωτοδίοδος: Ο συσσωρευτής είναι υπερβολικά ζεστός ή κρύος. Η διαδικασία φόρτισης ξεκινά, μόλις ο συσσωρευτής επιτύχει την σωστή θερμοκρασία φόρτισης.
- Αναβοσβήνει η κόκκινη φωτοδίοδος: Ο συσσωρευτής δεν είναι σωστά τοποθετημένος στην υποδοχή φόρτισης. Ο συσσωρευτής παρουσιάζει βλάβη.

## Εγγύηση

Σε κάθε χώρα ισχύουν οι όροι εγγύησης που εκδόθηκαν από την αρμόδια εταιρία μας προώθησης πωλήσεων. Αναλαμβάνουμε τη δωρεάν αποκατάσταση οποιασδήποτε βλάβης στη συσκευή σας, εφόσον οφείλεται σε αστοχία υλικού ή κατασκευαστικό σφάλμα, εντός της προθεσμίας που ορίζεται στην εγγύηση. Σε περίπτωση που επιθυμείτε να κάνετε χρήση της εγγύησης, παρακαλούμε απευθυνθείτε με την απόδειξη αγοράς στο κατάστημα από το οποίο προμηθευτήκατε τη συσκευή ή στην πλησιέστερη εξουσιοδοτημένη υπηρεσία τεχνικής εξυπηρέτησης πελατών μας.

## Τεχνικά χαρακτηριστικά

<b>BC 1/7</b>				
Εύρος τάσης συσσωρευτή	V	14,4...36		
Ρεύμα φόρτισης	A	6,5		
Τύπος συσσωρευτή	--	Li-Ion		
Τάση ηλεκτρικού δικτύου	V	220...240		
Συχνότητα	Hz	50-60		
Μέγιστη ισχύς εισόδου	W	290		
Τυπικό βάρος λειτουργίας	kg	1,1		
Διαστάσεις (Μ x Π x Υ)	mm	183 x 176 x 92		
<b>Συστοιχία μπαταριών</b>	<b>BP 250/18</b>	<b>BP 500/18</b>	<b>BP 750/36</b>	
Τυπικό βάρος λειτουργίας	kg	0,5	0,8	1,8





Cihazın ilk kullanımından önce bu orijinal kullanma kılavuzunu okuyun, bu kılavuza göre davranın ve daha sonra kullanım veya cihazın sonraki sahiplerine vermek için bu kılavuzu saklayın.

## Çevre koruma



Ambalaj malzemeleri geri dönüş-türülebilir. Ambalaj malzemelerini evinizin çöpüne atmak yerine lütfen tekrar kullanılabilecekleri yerlere gönderin.



Eski cihazlarda, yeniden değerlendirme işlemine tabi tutulması gereken değerli geri dönüşüm malzemeleri bulunmaktadır. Piller ve aküler çevreye yayılmaması gereken, zararlı maddeler içerir. Bu nedenle eski cihazlar, piller ve aküleri lütfen uygun toplama sistemleri aracılığıyla imha edin.

### İçindekiler hakkında uyarılar (REACH)

İçindekiler hakkında ayrıntılı bilgileri bulabileceğiniz adres:

[www.kaercher.com/REACH](http://www.kaercher.com/REACH)

## Tehlike kademeleri

### ⚠ **TEHLİKE**

*Ağır bedensel yaralanmalar ya da ölüme neden olan direkt bir tehlikeye yönelik uyarı.*

### ⚠ **UYARI**

*Ağır bedensel yaralanmalar ya da ölüme neden olabilecek olası tehlikeli bir duruma yönelik uyarı.*

### ⚠ **TEDBİR**

*Hafif yaralanmalara neden olabilecek olası tehlikeli bir duruma yönelik uyarı.*

### **DIKKAT**

*Maddi hasarlara neden olabilecek olası tehlikeli bir duruma yönelik uyarı.*

## Kurallara uygun kullanım

Şarj aleti, nominal gerilimleri 18 V - 36 V aralığında olan aşağıdaki akü paketlerinin şarj edilmesi için öngörülmüştür:

Akü paketi		BP 250/ 18	BP 500/ 18	BP 750/ 36
Gerilim	V	18	18	36
Akü tipi	--	Li-Ion	Li-Ion	Li-Ion
Nominal kapasite	Ah	2,5	6,2	7,5
Şarj süresi, yaklaşık	min	40	50	60
Sipariş numarası	--	6.654-364.0	6.654-387.0	4.654-016.0

### ⚠ **TEDBİR**

*Patlayan akü nedeniyle yaralanma tehlikesi, hasar tehlikesi! Bu şarj cihazıyla sadece belirtilen akü tiplerini şarj edin.*

*Yalnızca hasarlı olmayan aküler kullanın.*

- Bu cihaz ticari amaçlı işyerlerinde kullanıma uygundur.
- Tadilatlar veya üretici tarafından onaylanmamış değişiklikler yapılması, güvenlik nedenleriyle yasaktır.

Bunun dışındaki diğer hiçbir kullanım şekline izin verilmez. İzin verilmeyen kullanım sonucu oluşan tehlikelerden kullanıcı sorumludur.

## Cihaz elemanları

- 1 Şebeke fişi
  - 2 Akü tutucusu
  - 3 Kırmızı LED, fonksiyon
    - Yanarsa: Sıcaklık çok yüksek/düşük
    - Yanıp sönerse: Kontak problemleri, akü grubu arızalı
  - 4 Yeşil LED, şarj seviyesi
    - Yanarsa: Akü grubu dolu
    - Yanıp sönerse: Akü grubu şarj ediliyor
- Her iki LED yanıp sönerse: Akü paketi arızalıdır

## Cihazdaki semboller



Şarj cihazını ıslanmaya karşı koruyun ve kuru şekilde depolayın. Cihaz, sadece odalarda kullanım için uygundur; cihazı yağmura maruz bırakmayın.

## Güvenlik uyarıları

### ⚠ TEHLİKE

- Bu cihaz, gözetim altında bulunmaları veya cihazın güvenli kullanımı hakkında eğitim almış olmaları ve bununla bağlantılı tehlikeleri bilmeleri durumunda 8 yaş üstü çocuklar ve kısıtlı bedensel, duyuşsal veya düşünsel yetenekleri olan veya deneyim ve bilgi eksikliği olan kişiler tarafından kullanılabilir. Çocuklar cihazla oynamamalıdır. Çocuklar gözetim olmadan temizlik ve kullanıcı bakımı yapmamalıdır.
- Cihazla oynamamalarını sağlamak için çocuklar gözetim altında tutulmalıdır.
- Her kullanımdan önce şarj cihazı, elektrik kablosu ve akü grubuna hasar kontrolü yapın. Hasarlı cihazları kullanmayın ve hasarlı parçaları sadece teknik personelin onarmasını sağlayın. Uzatma hatlarını düzenli olarak kontrol edin ve hasar durumunda değiştirin.
- Şarj cihazını kirliliğe ve ıslak durumda kullanmayın.
- Şebeke gerilimi, şarj cihazının tip etiketinde belirtilen gerilimle aynı olmalıdır.
- Şarj cihazını patlama tehlikesi bulunan ortamlarda çalıştırmayın.
- Şarj cihazını elektrik kablosundan taşımayın.
- Elektrik kablosunu ısı, keskin kenarlar, yağ ve hareketli cihaz parçalarında uzak tutun.
- Çoklu prize sahip uzatma kabloları ve birden çok cihazın aynı anda çalışmasını önleyin.
- Şebeke fişini, elektrik kablosundan çekerek prizden çıkartmayın.
- Şarj cihazının üstünü örtmeyin ve şarj cihazının havalandırma kanallarını açık tutun.

- Akü tutucusunun kontaklarına metal parçalar girmemelidir; kısa devre tehlikesi.
- Şarj cihazını açmayın. Onarımları sadece teknik personelin yapmasını sağlayın.
- Şarj cihazını, sadece izin verilmiş akü gruplarının şarj edilmesi için kullanın, Bkz. "Amacına uygun kullanım".
- Sadece temiz ve kuru akü gruplarını şarj cihazının akü tutucusuna takın.
- Pilleri şarj etmeyin (birincil hücreli); patlama tehlikesi.
- Hasarlı akü gruplarını şarj etmeyin. Hasarlı akü gruplarını değiştirin.
- Akü gruplarını, metal cisimlerle birlikte saklamayın; kısa devre tehlikesi.
- Akü gruplarını ateş ya da ev çöpüne atmayın.
- Arızalı akülerden çıkan sıvıyla teması önleyin. Sıvıyla temas etmeniz durumunda, temas eden yerleri suyla yıkayın. Gözlerle temas olması durumunda, ek olarak bir doktora muayene olun.

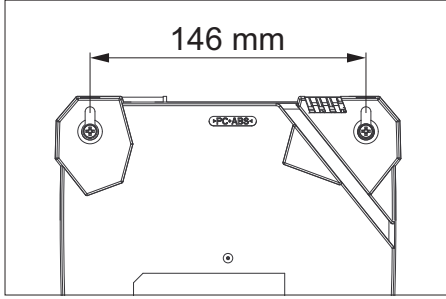
## Kullanımı

- Not:** -10 °C'nin altındaki sıcaklıklarda bir akü grubunun performans özelliği azalır.
- Not:** 40 °C'nin üzerindeki sıcaklıklarda uzun süreli depolama, bir akü grubunun kapasitesini azaltabilir.
- ➔ Elektrik fişini prize takın.
  - Cihaz, bir otomatik test yapar. Bu sırada, her iki LED 1 saniye süreyle yanar. Daha sonra, cihaz bekleme moduna geçer: Her iki LED söner.
  - ➔ Akü grubunu, şarj cihazının akü tutucusuna takın.
  - Akü grubu otomatik olarak şarj edilir; yeşil LED yanıp söner.
  - Akü grubu çok sıcak ya da çok soğuksa, kırmızı LED yanar. Şarj işlemi, akü grubunun doğru şarj sıcaklığına (5 °C...45 °C) ulaşmasından sonra başlar.
  - Akü grubu tam olarak şarj edilmişse, yeşil LED yanar. Şarj cihazı, koruma şarjı moduna geçer.
  - ➔ Akü grubunu çıkartın ve cihaza yerleştirin.

**Not:** Şarj edilmiş akü grubu, kullanıma kadar şarj cihazında kalabilir. Aşırı şarj tehlikesi bulunmamaktadır.

**Not:** Gereksiz enerji tüketimini önlemek için, akü paketi tamamen şarj edilince akü paketi çıkartılmalıdır.

## Duvar sabitlemesi



- Her iki kauçuk ayağı bir tornavidayla çikarın.
- Montajdan önce duvarın taşıma kapasitesine sahip olup olmadığını kontrol edin. Akü paketi dahil cihazın ağırlığı için bkz. "Teknik Bilgiler".
- Elektrik fişi her zaman serbestçe ulaşabilecek durumda kalmalıdır.

## Arızalarda yardım

- Kırmızı LED yanarsa:  
Akü grubu çok sıcak ya da çok soğuk. Akü grubunun doğru şarj sıcaklığına ulaşması durumunda, şarj işlemi başlar.
- Kırmızı LED yanıp sönerse:  
Akü grubu doğru şekilde akü tutucusuna oturtulmamış.  
Akü grubu arızalı.

## Garanti

Her ülkede yetkili distribütörümüz tarafından verilmiş garanti şartları geçerlidir. Garanti süresi içinde cihazınızda oluşan muhtemel hasarları, arızanın kaynağı üretim veya malzeme hatası olduğu sürece ücretsiz olarak karşılıyoruz. Garanti hakkınızdan yararlanmanızı gerektiren bir durum olduğu zaman, ilgili faturanız ile birlikte satıcınıza veya size en yakın yetkili servisimize başvurunuz.

## Teknik Bilgiler

### BC 17

Akünün gerilim aralığı	V	14,4...36
Şarj akımı	A	6,5
Akü tipi	--	Li-Ion
Şebeke gerilimi	V	220...240
Frekans	Hz	50-60
Maks. Giriş gücü	W	290
Tipik çalışma ağırlığı	kg	1,1
Ölçüler (u x g x y)	mm	183 x 176 x 92

Akü paketi	BP 250/18	BP 500/18	BP 750/36	
Tipik çalışma ağırlığı	kg	0,5	0,8	1,8



Перед первым применением вашего прибора прочитайте эту оригинальную инструкцию по эксплуатации, после этого действуйте соответственно и сохраните ее для дальнейшего пользования или для следующего владельца.

## Защита окружающей среды



Упаковочные материалы пригодны для вторичной обработки. Поэтому не выбрасывайте упаковку вместе с домашними отходами, а сдайте ее в один из пунктов приема вторичного сырья.



Старые приборы содержат ценные перерабатываемые материалы, подлежащие передаче в пункты приемки вторичного сырья. Батареи и аккумуляторы содержат вещества, которые не должны попасть в окружающую среду. Пожалуйста, утилизируйте старые приборы и аккумуляторы через соответствующие системы приемки отходов.

### Инструкции по применению компонентов (REACH)

Актуальные сведения о компонентах приведены на веб-узле по следующему адресу:

[www.kaercher.com/REACH](http://www.kaercher.com/REACH)

## Степень опасности

### ⚠ ОПАСНОСТЬ

Указание относительно непосредственно грозящей опасности, которая приводит к тяжелым увечьям или к смерти.

### ⚠ ПРЕДУПРЕЖДЕНИЕ

Указание относительно возможной потенциально опасной ситуации, которая может привести к тяжелым увечьям или к смерти.

### ⚠ ОСТОРОЖНО

Указание на потенциально опасную ситуацию, которая может привести к получению легких травм.

## ВНИМАНИЕ

Указание относительно возможной потенциально опасной ситуации, которая может повлечь материальный ущерб.

## Использование по назначению

Зарядное устройство предназначено для зарядки следующих аккумуляторных блоков с номинальным напряжением от 18 В до 36 В:

Аккумуляторный блок	BP 250/18	BP 500/18	BP 750/36	
Напряжение	В	18	18	36
Тип аккумулятора	--	Li-Ion	Li-Ion	Li-Ion
Номинальная емкость	А/ч	2,5	6,2	7,5
Время зарядки, приблизительно	мин	40	50	60
Номер заказа	--	6.654-364.0	6.654-387.0	4.654-016.0

### ⚠ ОСТОРОЖНО

Опасность травмы, опасность повреждения от взрывающегося аккумулятора! С помощью этого зарядного устройства заряжать аккумуляторы только указанных типов.

Заряжать только неповрежденные аккумуляторы.

- Данный прибор пригоден для коммерческого применения.
- Переоборудование и внесение не одобренных изготовителем изменений запрещено по соображениям безопасности.

Любое другое использование недопустимо. За угрозы, возникающие вследствие недопустимого применения, ответственность несет пользователь.

## Элементы прибора

- 1 штепсельная вилка
  - 2 держатель аккумулятора
  - 3 красный СИД, работа
    - горит: температура слишком высокая/низкая
    - мигает: проблемы с контактом, аккумулятор неисправен
  - 4 зеленый СИД, степень заряженности аккумулятора
    - горит: аккумулятор полностью заряжен
    - мигает: аккумулятор заряжается
- Мигают оба светодиода: Дефект аккумуляторной батареи

## Символы на приборе



Защищать зарядное устройство от влаги и хранить в сухом месте. Прибор используется только в помещениях. Не выставлять прибор под дождь.

## Указания по технике безопасности

### **⚠ ОПАСНОСТЬ**

- Данный прибор разрешается использовать детям старше 8 лет и лицам с ограниченными физическими, сенсорными или умственными возможностями, а также лицам, не обладающим необходимым опытом и знаниями, если они будут находиться под присмотром лица, отвечающего за их безопасность, и получают от него предварительные разъяснения относительно безопасной эксплуатации прибора. Не разрешайте детям играть с устройством. Не разрешайте детям проводить очистку и обслуживание прибора без присмотра.
- Необходимо следить за детьми, чтобы они не играли с прибором.

- Перед каждым использованием проверять на предмет повреждений зарядное устройство, кабель сетевого питания и аккумулятор. Не использовать поврежденные приборы, а починка поврежденных деталей производится только квалифицированным персоналом. Регулярно проверять удлинители, и в случае обнаружения повреждений произвести замену.
- Не пользоваться зарядным устройством, когда оно находится в загрязненном или влажном состоянии.
- Напряжение сети должно совпадать с напряжением, указанным на заводской табличке зарядного устройства.
- Запрещается пользоваться зарядным устройством во взрывоопасной среде.
- Не носить зарядное устройство за кабель сетевого питания.
- Кабель сетевого питания держать подальше от нагрева, острых краев, масла и подвижных деталей устройств.
- Избегать использование удлинительного кабеля с многоместными штепсельными розетками и при одновременной эксплуатации с несколькими приборами.
- Не вытаскивать сетевую штепсельную вилку путем подтягивания за кабель сетевого питания.
- Не накрывать зарядное устройство и держать свободными вентиляционные щели зарядного устройства.
- На контакты держателя аккумулятора не должны попадать металлические детали. Опасность коротких замыканий!
- Не открывать зарядное устройство. Ремонт выполняется только квалифицированным персоналом.
- Использовать зарядное устройство только для заряда соответствующего аккумулятора (см. "Использование по назначению").

- В держатель аккумулятора зарядного устройства вставлять только чистые и сухие аккумуляторы.
- Не заряжать батареи (первичные элементы). Опасность коротких замыканий!
- Не заряжать поврежденные аккумуляторы. Заменять поврежденные аккумуляторы.
- Не хранить аккумуляторы вместе с металлическими предметами. Опасность коротких замыканий!
- Не бросать аккумуляторы в огонь и не выбрасывать в домашний мусор.
- Избегать контакта с вытекающей из поврежденного аккумулятора жидкостью. При случайном контакте смыть жидкость водой. В случае контакта с глазами дополнительно проконсультироваться с врачом.

## Управление

**Указание:** При температурах ниже  $-10^{\circ}\text{C}$  мощность аккумулятора снижается.

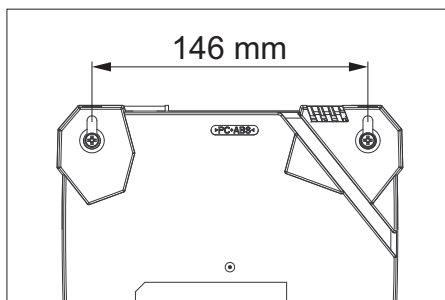
**Указание:** Длительное хранение при температурах выше  $40^{\circ}\text{C}$  может уменьшать емкость аккумулятора.

- ➔ Вставить сетевую штепсельную вилку в розетку.
- Устройство выполняет самотестирование. При этом на 1 секунду загораются оба СИДа. Затем прибор переходит в режим резерва: оба СИДа гаснут.
- ➔ Вставить аккумулятор в держатель аккумулятора зарядного устройства.
- Аккумулятор автоматически заряжается. Зеленый СИД мигает.
- Если аккумулятор слишком горячий или холодный, загорается красный СИД. Процесс заряда начинается по достижении аккумулятором надлежащей температуры ( $5^{\circ}\text{C} \dots 45^{\circ}\text{C}$ ).
- Если аккумулятор полностью заряжен, загорается зеленый СИД. Зарядное устройство переключается на постоянный подзаряд.
- ➔ Вынуть аккумулятор и вставить в прибор.

**Указание:** Заряженный аккумулятор вплоть до использования может находиться на зарядном устройстве. Нет опасности перезарядки.

**Указание:** Чтобы избежать ненужного расхода энергии, зарядное устройство должно каждый раз отсоединяться, как только аккумуляторная батарея полностью заряжена.

## Крепление на стене



- ➔ Обе резиновые ножки снять с помощью отвертки.
- ➔ Перед монтажом проверить несущую способность стены. Вес устройства, включая аккумуляторную батарею, см. «Технические характеристики».
- Сетевая вилка всегда должна оставаться легко доступной.

## Помощь в случае неполадок

- Горит красный СИД:  
Аккумулятор слишком горячий или холодный.  
Процесс заряда начинается по достижении аккумулятором надлежащей температуры заряда.
- Мигает красный СИД:  
Аккумулятор неправильно установлен на держателе аккумулятора.  
Аккумулятор неисправен.

## Гарантия

В каждой стране действуют соответственно гарантийные условия, изданные уполномоченной организацией сбыта нашей продукции в данной стране. Возможные неисправности прибора в течение гарантийного срока мы устраняем бесплатно, если причина заключается в дефектах материалов или ошибках при изготовлении. В случае возникновения претензий в течение гарантийного срока просьба обращаться, имея при себе чек о покупке, в торговую организацию, продавшую вам прибор или в ближайшую уполномоченную службу сервисного обслуживания.

Дата выпуска отображается на заводской табличке в закодированном виде. При этом отдельные цифры имеют следующее значение::

Пример: 30190

3 год выпуска

0 столетие выпуска

1 десятилетие выпуска

9 вторая цифра месяца выпуска

0 первая цифра месяца выпуска

Таким образом, в данном примере код 30190 означает дату выпуска 09 / (2) 013.

## Технические данные

### BC 1/7

Размах колебаний напряжения аккумулятора	В	14,4...36
Зарядный ток	А	6,5
Тип аккумулятора	--	Li-Ion
Напряжение сети	В	220...240
Частота	Гц	50-60
Макс. приводная мощность	Вт	290
Типичный рабочий вес	кг	1,1
Размеры (Д x Ш x В)	мм	183 x 176 x 92

Аккумуляторный блок		BP 250/ 18	BP 500/ 18	BP 750/ 36
Типичный рабочий вес	кг	0,5	0,8	1,8



A készülék első használata előtt olvassa el ezt az eredeti használati utasítást, ez alapján járjon el és tartsa meg a későbbi használatra vagy a következő tulajdonos számára.

## Környezetvédelem



A csomagolóanyagok újrahasznosíthatók. Ne dobja a csomagolóanyagokat a háztartási szemétkosárba, hanem gondoskodjon azok újrahasznosításáról.



A használt készülékek értékes újrahasznosítható anyagokat tartalmaznak, amelyeket újrahasznosító helyen kell elhelyezni. Az elemek és az akkuk olyan anyagokat tartalmaznak, amelyeknek nem szabad a környezetbe kerülni. Ezért kérjük, a használt készülékeket, elemeket és akkukat megfelelő gyűjtőrendszeren keresztül távolítsa el.

### Megjegyzések a tartalmazott anyagokkal kapcsolatban (REACH)

Aktuális információkat a tartalmazott anyagokkal kapcsolatban a következő címen talál:

[www.kaercher.com/REACH](http://www.kaercher.com/REACH)

## Veszély fokozatok

### ⚠ VESZÉLY

*Közvetlenül fenyegető veszélyre való figyelmeztetés, amely súlyos testi sérüléshez vagy halálhoz vezet.*

### ⚠ FIGYELMEZTETÉS

*Lehetséges veszélyes helyzetre való figyelmeztetés, amely súlyos testi sérüléshez vagy halálhoz vezethet.*

### ⚠ VIGYÁZAT

*Figyelmeztetés esetlegesen veszélyes helyzetre, amely könnyű sérüléshez vezethet.*

### FIGYELEM

*Lehetséges veszélyes helyzetre való figyelmeztetés, amely anyagi kárhoz vezethet.*

## Rendeltetészerű használat

A töltőkészülék az alábbi 18 V–36 V-os akkucsomagok töltésére szolgál:

Akkumulátor-egység	BP 250/18	BP 500/18	BP 750/36
Feszültség V	18	18	36
Akku típus	--	Li-Ion	Li-Ion
Névleges kapacitás	Ah	2,5	6,2
Töltési idő, kb.	min	40	50
Megrendelési szám	--	6.654-364.0	6.654-387.0
		4.654-016.0	

### ⚠ VIGYÁZAT

*Sérülésveszély, rongálódásveszély felrobbanó akkumulátor miatt! Csak a megadott akkumulátor típusokat szabad ezzel a töltőkészülékkel tölteni.*

*Csak sérülésmentes akkumulátorokat szabad tölteni.*

- Ez a készülék ipari használatra alkalmas.
- Átépitések és a gyártó által nem engedélyezett változtatások biztonsági okokból tilosak.

Minden egyéb alkalmazás nem megengedett. Olyan veszélyekért, amelyek nem megengedett alkalmazás által keletkeznek a felhasználó felel.

## Készülék elemek

- Hálózati dugó
  - Akku tartó
  - LED piros, funkció
    - világít: Hőmérséklet túl magas/alacsony
    - villog: Érintkezési problémák, akkucsomag hibás
  - LED zöld, töltési állapot
    - világít: Akku-csomag tele
    - villog: Akku-csomag töltődik
- Mindkét LED villog: Az akku csomag hibás



## Szimbólumok a készüléken



A töltőkészüléket nedvességgel szemben óvja és tárolja szárazon. A készüléket csak szobai használatra alkalmas, a készüléket ne tegye ki esőnek.

## Biztonsági tanácsok

### ⚠ VESZÉLY

- Ezt a készüléket gyermekek 8 éves kortól, korlátozott fizikai, érzékelő vagy szellemi képességgel rendelkező személyek, vagy tapasztalattal és ismerettel nem rendelkező személyek csak felügyelet mellett használhatják vagy, ha a készülék biztonságos használatát megmutatták nekik és ismerik az ezzel kapcsolatos veszélyeket. Gyermekeknek nem szabad a készülékkel játszani! Tisztítást és felhasználó általi karbantartást nem szabad gyermekeknek felügyelet nélkül elvégezni.
- Gyerekeket felügyelni kell, annak biztosításáért, hogy a készülékkel ne játszanak.
- Minden használat előtt ellenőrizze a töltőkészüléket, a hálózati kábelt és az akku-csomagot esetleges sérülések miatt. Sérült készülékeket ne használjon tovább és a sérült részeket csak szakember által hozassa rendbe. A hosszabbító vezetéseket rendszeresen ellenőrizze és sérüléseknél cserélje ki őket.
- A töltőkészüléket ne használja piszkos vagy nedves állapotban.
- A hálózati feszültségnek meg kell egyeznie a töltőkészülék típus tábláján megadott feszültséggel.
- A töltőkészüléket ne üzemeltesse robbanásveszélyes környezetben.
- Ne vigye a töltőkészüléket a hálózati kábelnél fogva.
- A hálózati kábelt tartsa távol melegtől, éles peremektől, olajtól és a mozgó készülékrészekről.

- Kerülje a hosszabbító kábelek többszörös dugaljjal és több készülékkel egyszerre történő üzemeltetését.
- A hálózati dugót ne a hálózati kábel húzásával távolítsa el a hálózati dugaljából.
- A töltőkészüléket ne takarja le és a töltőkészülék szellőzőnyílásait tartsa szabadon.
- Az akku tartó érintkezéseira nem kerülhet fém darab, rövidzárlat veszély.
- A töltőkészüléket ne nyissa fel. Javításokat csak szakemberrel végeztesse.
- A töltőkészüléket csak engedélyezett akku-csomagok töltésére használja, lásd „Rendeltetés szerű használat“.
- Csak tiszta és száraz akku-csomagot toljon rá a töltőkészülék akku tartójára.
- Ne töltsön fel elemet (primer elemek), robbanásveszély.
- Ne töltsön fel sérült akku-csomagokat. A sérült akku-csomagokat cserélje ki.
- Az akku-csomagot ne tárolja együtt fém tárgyakkal, rövidzárlat veszély.
- Az akku-csomagot ne dobja tűzbe vagy a házi szemébe.
- Kerülje az érintkezést a hibás akkuból kifolyó folyadékkal. A folyadékkal való véletlen érintkezés esetén vízzel mossa le. Szembe kerülés esetén ezen felül konzultáljon orvossal.

## Használat

**Megjegyzés:** -10 °C alatti hőmérsékletnél csökken az akku-csomag teljesítménye.

**Megjegyzés:** 40 °C feletti hosszabb tárolás az akku-csomag kapacitását csökkentheti.

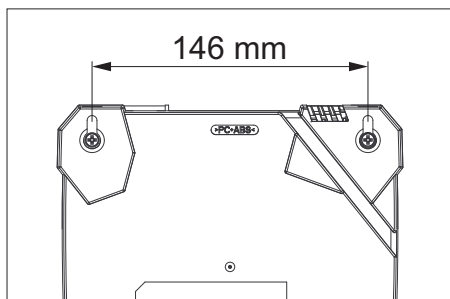
- ➔ Dugja be a hálózati dugót a dugaljba.
- A készülék öntesztet végez. Ezalatt 1 másodpercig mindkét LED világít. Ezután a készülék Stand-By üzembe megy át: mindkét LED kialszik.
- ➔ Az akku-csomagot tolja a töltőkészülék akku tartójára.
- Az akku-csomag automatikusan töltődik, a zöld LED villog.

- Ha az akku-csomag túl forró vagy túl hideg, a piros LED világít. A töltési folyamat akkor kezdődik, amikor az akku-csomag a helyes töltési hőmérsékletet (5 °C...45 °C) elérte.
- Ha az akku-csomag teljesen feltöltődött, a zöld LED világít. A töltőkészülék átkapcsol fenntartási töltésre.
- ➔ Az akku-csomagot vegye le és helyezze be a készülékbe.

**Megjegyzés:** A feltöltött akku-csomag használatig a töltőkészülékben maradhat. Túltöltődés veszélye nem áll fenn.

**Megjegyzés:** A felesleges energiafelhasználás elkerülése érdekében azonban a töltőkészüléket ki kell húzni, amint az akkumulátor csomag teljesen feltöltődött.

## Fali rögzítés



- ➔ Távolítsa el mindkét gumilábat egy csavarhúzóval.
- ➔ Felszerelés előtt ellenőrizni kell a fal teherbírását. A készülék súlyát akkumulátor csomaggal együtt lásd a „Műszaki adatok” résznél.
- A hálózati csatlakozónak mindig szabadon elérhetőnek kell maradnia.

## Segítség üzemzavar esetén

- Piros LED világít:  
Az akku-csomag túl forró vagy túl hideg. A töltési folyamat akkor kezdődik, amikor az akku-csomag elérte a szobahőmérsékletet.
- Piros LED villog:  
Az akku-csomag nincs megfelelően rárakva az akku tartóra.  
Az akku-csomag hibás.

## Garancia

Minden országban az illetékes forgalmazónk által kiadott garancia feltételek érvényesek. Az esetleges üzemzavarokat az Ön készülékén a garancia lejártáig költségmentesen elhárítjuk, amennyiben anyag- vagy gyártási hiba az oka. Garanciális esetben kérjük, forduljon a vásárlást igazoló bizonylattal kereskedőjéhez vagy a legközelebbi hivatalos szakszervizhez.

## Műszaki adatok

BC 1/7				
Feszültségi tartomány akku	V	14,4...36		
Töltőáram	A	6,5		
Akku típus	--	Li-Ion		
Hálózati feszültség	V	220...240		
Frekvencia	Hz	50-60		
Max. bemenő teljesítmény	W	290		
Típusos üzemi súly	kg	1,1		
Méretek (h x sz x m)	mm	183 x 176 x 92		
<b>Akkumulátor-egység</b>		<b>BP 250/18</b>	<b>BP 500/18</b>	<b>BP 750/36</b>
Tipikus üzemi súly	kg	0,5	0,8	1,8



Před prvním použitím svého zařízení si přečtěte tento původní návod k používání, řiďte se jím a uložte jej pro pozdější použití nebo pro dalšího majitele.

## Ochrana životního prostředí



Obalové materiály jsou recyklovatelné. Obal nezahazujte do domácího odpadu, nýbrž jej odevzdejte k opětovnému zužitkování.



Vysloužilá zařízení obsahují cenné recyklovatelné materiály, které by měly být odevzdávány k opětovnému zhodnocení. Baterie a akumulátory obsahují látky, které se nesmějí dostat do životního prostředí. Likvidujte proto staré přístroje, baterie a akumulátory cestou k tomuto účelu určených systémů.

## Informace o obsažených látkách (REACH)

Aktuální informace o obsažených látkách naleznete na adrese:

[www.kaercher.com/REACH](http://www.kaercher.com/REACH)

## Stupně nebezpečí

### ⚠ NEBEZPEČÍ

*Upozornění na bezprostředně hrozící nebezpečí, které vede k těžkým fyzickým zraněním nebo k usmrcení.*

### ⚠ VAROVÁNÍ

*Upozornění na potenciálně nebezpečnou situaci, která by mohla vést k těžkým fyzickým zraněním nebo usmrcení.*

### ⚠ UPOZORNĚNÍ

*Upozornění na případnou nebezpečnou situaci, která může vést k lehkým fyzickým zraněním.*

### POZOR

*Upozornění na potenciálně nebezpečnou situaci, která může mít za následek poškození majetku.*

## Správné používání

Tato nabíječka slouží k nabíjení následujících akupacků se jmenovitým napětím 18 V až 36 V:

Akupak		BP 250/18	BP 500/18	BP 750/36
Napětí	V	18	18	36
Typ akumulátoru	--	Li-Ion	Li-Ion	Li-Ion
Jmenovitá kapacita	Ah	2,5	6,2	7,5
Doba nabíjení, ca.	min	40	50	60
Objednáací číslo	--	6.654-364.0	6.654-387.0	4.654-016.0

### ⚠ UPOZORNĚNÍ

*Nebezpečí zranění, nebezpečí poškození následkem exploze akumulátoru! V nabíječce používejte pouze uvedené typy akumulátorů.*

*Nabíjejte pouze nepoškozené akumulátory.*

- Tento přístroj je vhodný k průmyslovému použití.
- Přestavby a změny na zařízení, které nebyly výrobcem povoleny, jsou z bezpečnostních důvodů zakázány.

Jakékoliv jiné použití není dovoleno. Za ohrožení, ke kterým dojde následkem nesprávného používání, je zodpovědný uživatel.

## Prvky přístroje

- 1 Síťová zástrčka
  - 2 Držák akumulátorů
  - 3 Červená dioda, fungování
    - svítí: Teplota nadměrná / nedostatečná
    - bliká: nesprávný kontakt, akumulátory vadné
  - 4 Zelená dioda, stav nabití
    - svítí: akumulátory nabitě
    - bliká: akumulátory se nabíjejí
- Obě didody blikají: akupack je vadný.

## Symbols na zařízení



Chraňte nabíječku před vlhkem a skladujte ji v suchu. Zařízení je vhodné k použití v místnostech, chraňte je před deštěm.

## Bezpečnostní pokyny

### ⚠ NEBEZPEČÍ

- Tento přístroj mohou používat děti od 8 let a osoby se sníženými tělesnými, vjemovými a duševními schopnostmi nebo osoby s nedostatečnými zkušenostmi nebo znalostmi, pokud přístroj používají s dohledem nebo pokud byly seznámeny s bezpečným používáním přístroje a s ním spojenými nebezpečími. Děti si s přístrojem nesmí hrát. Čištění a údržbu přístroje nesmí provádět děti bez dozoru.
- Na děti je třeba dohlížet, aby bylo zajištěno, že si se zařízením nebudou hrát.
- Před každým použitím nabíječky zkontrolujte, zda nejsou síťový kabel a akumulátor poškozené. Poškozená zařízení dále nepoužívejte a poškozené součásti nechte opravovat jen odborníkům. Prodlužovací kabely pravidelně kontrolujte a v případě poškození vyměňte.
- Nabíječku nepoužívejte znečištěnou ani mokrou.
- Napětí sítě musí odpovídat napětí uvedenému na identifikačním štítku nabíječky.
- Nabíječku nepoužívejte v prostředí s nebezpečím výbuchu.
- Nabíječku nenoste ze síťový kabel.
- Síťový kabel chraňte před horkem, ostrými hranami, olejem a pohyblivými součástmi.
- Nepoužívejte prodlužovací kabely s více zásuvkami a více připojenými přístroji zároveň.
- Síťovou zástrčku neodpojuje ze zásuvky taháním za síťový kabel.
- Nabíječku nezakrývejte a větrací štěrby nechávejte volné.

- Ke kontaktům držáku akumulátorů se nesmějí dostat kovové předměty, jinak hrozí zkrat.
- Nabíječku neotvírejte. Opravy nechte provádět odborníkům.
- Nabíječku používejte k nabíjení povolených akumulátorů, viz část „Správné používání“.
- Na držák akumulátorů dávejte jen čisté a suché akumulátory.
- Nenabíjejte baterie (primární články), jinak hrozí výbuch.
- Nenabíjejte poškozené akumulátory. Poškozené akumulátory vyměňte.
- Akumulátory neskladujte společně s kovovými předměty, jinak hrozí zkrat.
- Akumulátory nevhazujte do ohně ani do domovního odpadu.
- Zamezte styk s tekutinou vytékající z poškozených akumulátorů. Při náhodném styku s touto tekutinou příslušné místo opláchněte vodou. Při zasažení očí ještě vyhledejte lékařskou pomoc.

## Obsluha

**Upozornění:** Při teplotách nižších než -10 °C kapacita akumulátorů klesá.

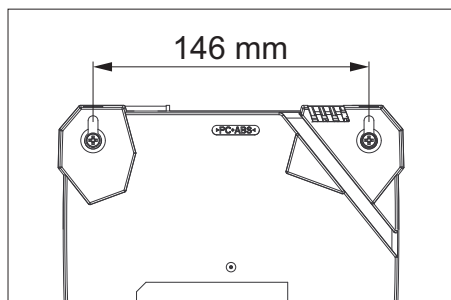
**Upozornění:** Při delším skladování při teplotách vyšších než 40 °C se může kapacita akumulátorů snížit.

- ➔ Zapojte síťovou zástrčku do zásuvky.
- Zařízení provede automatický test. Během něho se na 1 sekundu rozsvítí obě diody. Pak se zařízení přepne do pohotovostního režimu: obě diody zhasnou.
- ➔ Akumulátory nasadte na držák nabíječky.
- Akumulátory se automaticky dobíjí, zelená dioda bliká.
- Pokud jsou akumulátory příliš horké nebo studené, rozsvítí se červená dioda. Nabíjení začne, kdy mají akumulátory správnou teplotu (5-45 °C).
- Když jsou akumulátory úplně nabité, rozsvítí se zelená dioda. Nabíječka se přepne na udržovací nabíjení.
- ➔ Akumulátory vyndejte a vložte do přístroje.

**Upozornění:** Nabité akumulátory mohou až do okamžiku použití zůstat na nabíječce. Nadměrné nabití nehrozí.

**Upozornění:** Chcete-li zabránit zbytečné spotřebě energie, odpojte nabíječku, jakmile je sada akumulátorů zcela nabitá.

## Montáž na stěnu



- ➔ Odstraňte šroubovákem obě gumové patky.
- ➔ Před montáží je nutné prověřit nosnost stěny. Hmotnost přístroje, včetně sady akumulátorů, viz "Technické údaje".
- Síťová zástrčka musí být vždy volně přístupná.

## Pomoc při poruchách

- Červená dioda svítí:  
Akumulátory jsou příliš horké nebo studené.  
Nabíjení začne, když mají akumulátory správnou teplotu.
- Červená dioda bliká:  
Akumulátory nejsou správně nasazeny na držáku.  
Akumulátory jsou vadné.

## Záruka

V každé zemi platí záruční podmínky vydané příslušnou distribuční společností. Případné poruchy zařízení odstraníme během záruční lhůty bezplatně, pokud byl jejich příčinou vadný materiál nebo výrobní závady. V případě uplatňování nároku na záruku se s dokladem o zakoupení obraťte na prodejce nebo na nejbližší oddělení služeb zákazníkům.

## Technické údaje

### BC 1/7

Rozsah napětí akumulátorů	V	14,4...36
Nabíjecí proud	A	6,5
Typ akumulátoru	--	Li-Ion
Napětí sítě	V	220...240
Frekvence	Hz	50-60
Maximální vstupní výkon	W	290
Typická provozní hmotnost	kg	1,1
Rozměry (d x š x v)	mm	183 x 176 x 92

Akupak		BP 250/ 18	BP 500/ 18	BP 750/ 36
Typická provozní hmotnost	kg	0,5	0,8	1,8



Pred prvo uporabo Vaše naprave preberite to originalno navodilo za uporabo, ravnajte se po njem in shranite ga za morebitno kasnejšo uporabo ali za naslednjega lastnika.

## Varstvo okolja



Embalažo je mogoče reciklirati. Prosimo, da embalaže ne odlagate med gospodinjinski odpad, pač pa jo oddajte v ponovno predelavo.



Stare naprave vsebujejo dragocene reciklirne materiale, ki jih je treba odvajati za ponovno uporabo. Baterije in akumulatorske baterije vsebujejo snovi, ki ne smejo priti v okolje. Zato stare naprave, baterije in akumulatorske baterije zavrzite v ustrezne zbiralne sisteme.

### Opozorila k sestavinam (REACH)

Aktualne informacije o sestavinah najdete na:

[www.kaercher.com/REACH](http://www.kaercher.com/REACH)

## Stopnje nevarnosti

### ⚠ NEVARNOST

Opozorilo na neposredno nevarnost, ki vodi do težkih telesnih poškodb ali smrti.

### ⚠ OPOZORILO

Opozorilo na možno nevarno situacijo, ki lahko vodi do težkih telesnih poškodb ali smrti.

### ⚠ PREVIDNOST

Opozorilo na možno nevarno situacijo, ki lahko vodi do lažjih poškodb.

### POZOR

Opozorilo na možno nevarno situacijo, ki lahko vodi do premoženjskih škod.

## Namenska uporaba

Polnilnik se uporablja za polnjenje naslednjih paketov akumulatorskih baterij z nazivno napetostjo 18–36 V:

Paket akumulatorskih baterij	BP 250/18	BP 500/18	BP 750/36	
Napetost	V	18	18	36
Aku tip	--	Li-Ion	Li-Ion	Li-Ion
Nazivna kapaciteta	Ah	2,5	6,2	7,5
Čas polnjenja pribl.	min	40	50	60
Naročniška številka	--	6.654-364.0	6.654-387.0	4.654-016.0

### ⚠ PREVIDNOST

*Nevarnost telesne poškodbe, nevarnost materialne škode zaradi eksplozivno akumulatorske baterije! S tem polnilnikom polnite le navedene tipe akumulatorske baterije.*

*Polnite le nepoškodovane akumulatorske baterije.*

- Naprava je primerna za uporabo v obrtnih dejavnostih.
- Predelave in spremembe, ki jih ni pooblastil proizvajalec, so iz varnostnih razlogov prepovedane.

Vsaka drugačna uporaba ni dovoljena. Za nevarnosti, ki nastanejo zaradi nedovoljene uporabe, odgovarja uporabnik.

## Elementi naprave

- 1 Omrežni vtič
  - 2 Nosilec baterije
  - 3 Rdeča svetleča dioda (LED), funkcija
    - sveti: temperatura je previsoka/prenizka
    - utripa: kontaktne težave, akubaterija je defektna
  - 4 Zelena svetleča dioda (LED), polnilno stanje
    - sveti: akumulatorska baterija je polna
    - utripa: akumulatorska baterija se polni
- Obe svetleči diodi utripata: Akumulatorska baterija je okvarjena

## Simboli na napravi



Polnilnik zavarujte pred vlago in ga hranite na suhem mestu. Naprava je primerna le za notranjo uporabo, ne sme se izpostavljati dežju.

## Varnostna navodila

### ⚠ NEVARNOST

- To napravo lahko uporabljajo otroci od 8 let dalje in osebe z zmanjšanimi telesnimi, senzoričnimi ali duševnimi sposobnostmi ali s pomanjkanjem izkušenj in znanja, kadar so pod nadzorom ali so bili podučeni o varni rabi naprave in s tem povezanimi nevarnostmi. Otroci se z napravo ne smejo igrati. Čiščenja in uporabniškega vzdrževanja otroci ne smejo izvajati brez nadzora.
- Otroke je potrebno nadzorovati, da bi zagotovili, da se z napravo ne igrajo.
- Polnilnik, omrežni kabel in akumulatorsko baterijo pred vsako uporabo preverite glede poškodb. Ne uporabljajte poškodovanih priprav, poškodovane dele pa sme popraviti le strokovnjak. Podaljševalni kabel redno preverjajte in ga v primeru poškodbe zamenjajte.
- Umazanega ali vlažnega polnilnika ne uporabljajte.
- Omrežna napetost mora ustrezati napetosti navedeni na tipski tablici polnilnika.
- Polnilnika ne smete uporabljati v eksplozivno ogroženem okolju.
- Polnilnika ne nosite na omrežnem kablu.
- Omrežni kabel se ne sme nahajati v bližini vročine, ostrih robov, olja in gibljivih delov naprave.
- Izogibajte se podaljševalnim kablom z več vtičnicami in sočasnim obratovanjem več naprav.
- Omrežnega vtiča ne vlecite iz vtičnice tako, da ga držite za kabel.
- Polnilnika ne prekrivajte, ventilacijske reže morajo biti proste.

- Kontakti nosilca baterije ne smejo priti v stik s kovinskimi deli, nevarnost kratkega stika.
- Polnilnika ne odpirajte. Popravila sme izvajati le strokovnjak.
- Polnilnik uporabljajte le za polnjenje atestiranih akumulatorskih baterij, glejte "Namenska uporaba".
- V nosilec baterij polnilnika vstavljajte le čiste in suhe akumulatorske baterije.
- Ne polnite navadnih baterij (primarnih celic), nevarnost eksplozije.
- Ne polnite poškodovanih akumulatorskih baterij. Poškodovane akumulatorske baterije zamenjajte.
- Akumulatorskih baterij ne smete shranjevati v bližini kovinskih predmetov, nevarnost kratkega stika.
- Akumulatorskih baterij ne smete metati v ogenj ali med gospodinjske odpadke.
- Izogibajte se stiku s tekočino, ki izstopa iz defektnih akumulatorskih baterij. Pri nehotenem stiku tekočino sperite z vodo. Če tekočina pride v oči, se posvetujte z zdravnikom.

## Uporaba

**Opozorilo:** Pri temperaturah pod  $-10\text{ }^{\circ}\text{C}$  se zmogljivost akumulatorske baterije zmanjša.

**Opozorilo:** Daljše skladiščenje pri temperaturah nad  $40\text{ }^{\circ}\text{C}$  lahko zmanjša kapaciteto akumulatorske baterije.

➔ Omrežni vtič vtaknite v vtičnico.

– Naprava izvede samotestiranje. Pri tem 1 sekundo svetita obe svetleči diodi (LED). Nato naprava preide v stanje pripravljenosti (stand-by): obe svetleči diodi ugasneta.

➔ Na nosilec baterij polnilnika potisnite akumulatorsko baterijo.

– Akumulatorska baterija se avtomatsko polni, zelena svetleča dioda utripa.

– Če je akumulatorska baterija prevroča ali premrzla, sveti rdeča svetleča dioda. Polnjenje se začne, ko akumulatorska baterija doseže ustrezno polnilno temperaturo ( $5\text{ }^{\circ}\text{C}\dots45\text{ }^{\circ}\text{C}$ ).

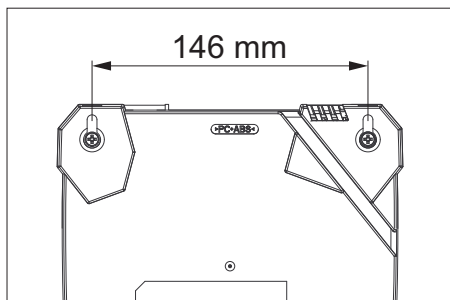
- Ko je akumulatorska baterija polna, sveti zelena svetleča dioda. Polnilnik preklopi na vzdrževanje polnitve.

➔ Akumulatorsko baterijo snemite in jo vstavite v željeno napravo.

**Opozorilo:** Polna akumulatorska baterija lahko do uporabe ostane na polnilniku. Ni nevarnosti prepolnjenja.

**Opozorilo:** Da preprečite nepotrebno porabo energije, je treba polnilnik izklopiti tako, ko je akumulatorska baterija popolnoma napolnjena.

## Stenska pritrditev



- ➔ Obe gumijasti nogi odstranite z izvijačem.
- ➔ Pred montažo preverite steno glede nosilnosti. Za težo naprave vključno z akumulatorsko baterijo glejte „Tehnične podatke“.
- Omrežni vtič mora ostati prosto dostopen.

## Pomoč pri motnjah

- Rdeča svetleča dioda (LED) sveti: akumulatorska baterija je prevroča ali premrzla. Polnjenje se začne, ko akumulatorska baterija doseže ustrezno polnilno temperaturo.
- Rdeča svetleča dioda (LED) utripa: akumulatorska baterija ni pravilno nataknjena na nosilec baterij. Akumulatorska baterija je defektna.

## Garancija

V vsaki državi veljajo garancijski pogoji, ki jih določa naše prodajno predstavništvo. Morebitne motnje na napravi, ki so posledica materialnih ali proizvodnih napak, v času garancije brezplačno odpravljamo. V primeru uveljavljanja garancije, se z originalnim računom obrnite na prodajalca oziroma najbližji uporabniški servis.

## Tehnični podatki

BC 1/7		
Območje napetosti aku baterije	V	14,4–36
Polnilni tok	A	6,5
Aku tip	--	Li-Ion
Omrežna napetost	V	220–240
Frekvenca	Hz	50–60
Max. vhodna moč	W	290
Tipična delovna teža	kg	1,1
Dimenzije (D x Š x V)	mm	183 x 176 x 92

Paket akumulatorskih baterij		BP 250/18	BP 500/18	BP 750/36
Tipična delovna teža	kg	0,5	0,8	1,8





Przed pierwszym użyciu urządzenia należy przeczytać oryginalną instrukcję obsługi, postępować według jej wskazań i zachować ją do późniejszego wykorzystania lub dla następnego użytkownika.

## Ochrona środowiska



Materiały użyte do opakowania nadają się do recyklingu. Opakowania nie należy wrzucać do zwykłych pojemników na śmieci, lecz do pojemników na surowce wtórne.



Zużyte urządzenia zawierają cenne surowce wtórne, które powinny być oddawane do utylizacji. Baterie i akumulatory zawierają substancje, które nie mogą przedostać się do środowiska. Z tego powodu należy usuwać zużyte urządzenia, baterie i akumulatory za pośrednictwem odpowiednich systemów utylizacji.

### Wskazówki dotyczące składników (REACH)

Aktualne informacje dotyczące składników znajdują się pod:

[www.kaercher.com/REACH](http://www.kaercher.com/REACH)

## Stopnie zagrożenia

### ⚠ NIEBEZPIECZEŃSTWO

Wskazówka dot. bezpośredniego zagrożenia, prowadzącego do ciężkich obrażeń ciała lub do śmierci.

### ⚠ OSTRZEŻENIE

Wskazówka dot. możliwie niebezpiecznej sytuacji, mogącej prowadzić do ciężkich obrażeń ciała lub śmierci.

### ⚠ OSTROŻNIE

Wskazówka dot. możliwie niebezpiecznej sytuacji, która może prowadzić do lekkich zranień.

### UWAGA

Wskazówka dot. możliwie niebezpiecznej sytuacji, która może prowadzić do szkód materialnych.

## Użytkowanie zgodne z przeznaczeniem

Ładowarka służy do ładowania następujących zestawów akumulatorów o napięciu znamionowym 18 V do 36 V:

Zestaw akumulatorów	BP 250/18	BP 500/18	BP 750/36
Napięcie V	18	18	36
Typ akumulatora	Li-Ion	Li-Ion	Li-Ion
Pojemność znamionowa Ah	2,5	6,2	7,5
Czas ładowania, ok. min	40	50	60
Nr katalogowy	-- 6 654-364.0	6 654-387.0	4 654-016.0

### ⚠ OSTROŻNIE

*Niebezpieczeństwo zranienia i uszkodzenia przez wybuch akumulatora! Ładowarką ładować tylko podane typy akumulatorów. Ładować tylko nie uszkodzone akumulatory.*

- Urządzenie przeznaczone jest do zastosowań profesjonalnych.
- Dokonywanie przebudówek i zmian bez autoryzacji producenta jest ze względów bezpieczeństwa niedozwolone.

Wszelkie inne zastosowanie jest niedopuszczalne. Za zagrożenia powstałe w wyniku niedopuszczalnego zastosowania, odpowiada użytkownik.

## Elementy urządzenia

- 1 Wtyk sieciowy
  - 2 Uchwyt akumulatora
  - 3 Dioda LED czerwona, funkcja
    - świeci się: Temperatura za wysoka/niska
    - miga: Problemy z kontaktem, wadliwy akumulator
  - 4 Dioda LED zielona, poziom załadowania
    - świeci się: Akumulator jest załadowany
    - miga: Akumulator się ładuje
- Obydwie diody LED migają: Uszkodzenie akumulatora

## Symbole na urządzeniu



Chronić ładowarkę przed wilgocią i przechowywać w suchym miejscu. Urządzenie nadaje się tylko do użycia w pomieszczeniach, nie wystawiać go na działanie deszczu.

## Wskazówki bezpieczeństwa

### **⚠ NIEBEZPIECZEŃSTWO**

- Niniejsze urządzenie może być obsługiwane przez dzieci od 8 roku życia i przez osoby o ograniczonych możliwościach fizycznych, sensorycznych i mentalnych albo takie, którym brakuje doświadczenia i wiedzy na temat jego używania, jeżeli są one nadzorowane lub otrzymały wskazówki na temat bezpiecznego użytkowania urządzenia i połączonych z tym niebezpieczeństw. Dzieci nie mogą się bawić tym urządzeniem. Czyszczenie i konserwacja nie może być przeprowadzana przez dzieci bez nadzoru.
- Dzieci powinny być nadzorowane, żeby zapewnić, iż nie będą się bawiły urządzeniem.
- Przed każdym użyciem ładowarki należy sprawdzić, czy kabel sieciowy i akumulator nie są uszkodzone. Nie używać uszkodzonych urządzeń, a uszkodzone części może naprawiać jedynie personel fachowców. Regularnie kontrolować przedłużacze i przy uszkodzeniach wymienić.
- Nie używać ładowarki, gdy jest zabrudzona albo wilgotna.
- Napięcie w sieci musi się zgadzać z napięciem podanym na tabliczce znamionowej ładowarki.
- Nie używać ładowarki w otoczeniu zagrożonym wybuchem.
- Nie przenosić ładowarki zawieszoną na kablu sieciowym.
- Kabel sieciowy trzymać z dala od źródeł ciepła, ostrych kątów, oleju i obracających się części urządzeń.

- Należy unikać przedłużaczy z wieloma gniaздkami wtykowymi i równoczesnym działaniem licznych urządzeń.
- Przy wyjmowaniu wtyczki sieciowej z gniazdka wtykowego nie ciągnąć za kabel sieciowy.
- Nie przykrywać ładowarki i nie zakrywać szczelin wentylacyjnych w urządzeniu.
- Nie można pozwolić na kontakt ładowarki z częściami metalowymi - niebezpieczeństwo powstania zwarcia.
- Nie otwierać ładowarki. Naprawy może przeprowadzać jedynie personel fachowy.
- Używać ładowarki do ładowania jedynie akumulatorów dopuszczonych do eksploatacji, patrz „Użytkowanie zgodne z przeznaczeniem“.
- Tylko czyste i suche akumulatory wsuwać do uchwyty na akumulator w ładowarce.
- Nie ładować baterii (ogniw pierwotnych) - Niebezpieczeństwo wybuchu.
- Nie ładować uszkodzonych akumulatorów. Uszkodzone akumulatory wymienić.
- Nie przechowywać akumulatorów wraz z metalowymi przedmiotami; niebezpieczeństwo zwarcia.
- Nie wrzucać akumulatorów do ognia ani do śmieci domowych.
- Unikać kontaktu z płynami wydobywającymi się z uszkodzonych akumulatorów. Przy przypadkowym kontakcie, zmyć płyn wodą. Przy kontakcie z oczami, dodatkowo skonsultować się z lekarzem.

## Obsługa

**Wskazówka:** Przy temperaturach poniżej -10 °C spada wydajność akumulatora.

**Wskazówka:** Długie przechowywanie w temperaturze ponad 40 °C może zmniejszyć pojemność akumulatora.

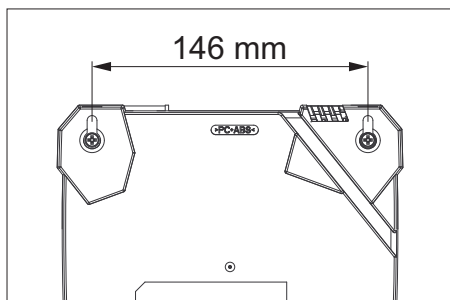
- ➔ Włożyć wtyczkę sieciową do gniazdka.
- Urządzenie przeprowadza test samosprawdzający. Przy tym przez 1 sekundę świecą się obie diody LED. Potem urządzenie przechodzi do trybu pracy stand-by: obydwie diody LED gasną.

- ➔ Wsunąć akumulator w uchwyt na akumulator w ładowarce.
- Akumulator zacznie się ładować automatycznie, zielona dioda LED miga.
- Jeżeli akumulator jest zbyt gorący albo zbyt zimny, świeci się czerwona dioda LED. Ładowanie rozpoczyna się, gdy akumulator osiągnie właściwą temperaturę (5 °C...45 °C).
- Gdy akumulator jest w pełni załadowany, świeci się zielona dioda LED. Ładowarka przechodzi na tryb ładowania konserwacyjnego.
- ➔ Wyjąć akumulator i włożyć go do urządzenia.

**Wskazówka:** Załadowany akumulator może znajdować się w ładowarce aż do jego użycia. Niebezpieczeństwo przeladowania nie istnieje.

**Wskazówka:** W celu uniknięcia niepotrzebnego zużycia energii należy rozłączyć ładowarkę natychmiast po pełnym naładowaniu akumulatora.

## Mocowanie ścienne



- ➔ Odkręcić obydwie nóżki gumowe za pomocą śrubokręta.
- ➔ Przed montażem sprawdzić nośność ściany. Ciężar urządzenia wraz z akumulatorem, patrz „Dane techniczne“.
- Wtyczka sieciowa musi być zawsze łatwo dostępne.

## Usuwanie usterek

- Świeci się czerwona dioda LED: Akumulator jest zbyt gorący albo zbyt zimny. Ładowanie rozpoczyna się w chwili osiągnięcia przez akumulator właściwej temperatury ładowania.
- Miga czerwona dioda LED: Akumulator nie jest właściwie nałożony na uchwyt na akumulator. Akumulator jest uszkodzony.

## Gwarancja

W każdym kraju obowiązują warunki gwarancji określone przez odpowiedniego lokalnego dystrybutora. Ewentualne usterek urządzenia usuwane są w okresie gwarancji bezpłatnie, o ile spowodowane są błędem materiałowym lub produkcyjnym. W sprawach napraw gwarancyjnych prosimy kierować się z dowodem zakupu do dystrybutora lub do autoryzowanego punktu serwisowego.

## Dane techniczne

BC 1/7				
Zakres napięcia akumulatora	V	14,4...36		
Prąd ładowania	A	6,5		
Typ akumulatora	--	Li-Ion		
Napięcie zasilające	V	220...240		
Częstotliwość	Hz	50-60		
Maks. moc wejściowa	W	290		
Typowy ciężar roboczy	kg	1,1		
Wymiary (D x Sz x W)	mm	183 x 176 x 92		
Zestaw akumulatorów		BP 250/18	BP 500/18	BP 750/36
Typowy ciężar roboczy	kg	0,5	0,8	1,8



Înainte de prima utilizare a aparatului dvs. citiți acest instrucțiunile original, respectați instrucțiunile cuprinse în acesta și păstrați-l pentru întrebuințarea ulterioară sau pentru următorii posesori.

## Protecția mediului înconjurător



Materialele de ambalare sunt reciclabile. Ambalajele nu trebuie aruncate în gunoiul menajer, ci trebuie duse la un centru de colectare și revalorificare a deșeurilor.



Aparatele vechi conțin materiale reciclabile valoroase, care pot fi supuse unui proces de revalorificare. Bateriile și acumulatorii conțin substanțe, care nu au voie să ajungă în mediul înconjurător. Din acest motiv, vă rugăm să apelați la centrele de colectare abilitate pentru eliminarea aparatelor vechi, a bateriilor și a acumulatorilor.

### Observații referitoare la materialele conținute (REACH)

Informații actuale referitoare la materialele conținute puteți găsi la adresa: [www.kaercher.com/REACH](http://www.kaercher.com/REACH)

## Trepte de pericol

### ⚠ PERICOL

Indicație referitoare la un pericol iminent, care duce la vătămări corporale grave sau moarte.

### ⚠ AVERTIZARE

Indicație referitoare la o posibilă situație periculoasă, care ar putea duce la vătămări corporale grave sau moarte.

### ⚠ PRECAUȚIE

Indică o posibilă situație periculoasă, care ar putea duce la vătămări corporale ușoare.

### ATENȚIE

Indicație referitoare la o posibilă situație periculoasă, care ar putea duce la pagube materiale.

## Utilizarea corectă

Încărcătorul este utilizat pentru încărcarea următoarelor pachete de acumulatori, cu valori ale tensiunii nominale de la 18 V până la 36 V:

Pachet de acumulatori	BP 250/18	BP 500/18	BP 750/36	
Tensiune	V	18	18	36
Tipul de acumulator	--	Li-Ion	Li-Ion	Li-Ion
Capacitate nominală	Ah	2,5	6,2	7,5
Durata de încărcare, aprox.	min	40	50	60
Nr. de comandă	--	6.654-364.0	6.654-387.0	4.654-016.0

### ⚠ PRECAUȚIE

*Pericol de rănire, pericol de deteriorare prin explozia acumulatorului! Încărcați cu acest încărcător doar tipurile specificate de acumulatori.*

*Încărcați doar acumulatori nedeteriorați.*

- Acest aparat poate fi folosit în domeniul comercial.
- Modificările și schimbările care nu au fost autorizate de către producător sunt strict interzise.

Orice altă utilizare este nepermisă. Utilizatorul este singurul responsabil de pericolele care apar prin utilizarea nepermisă.

## Elementele aparatului

- 1 Ștecher
  - 2 Suport acumulator
  - 3 LED roșu, funcționare
    - aprins: temperatura prea mare/mică
    - pâlpâie: probleme de contact, acumulatori defecti
  - 4 LED verde, stare de încărcare
    - aprins: acumulatorii sunt încărcăți
    - pâlpâie: acumulatorul este în curs de încărcare
- Ambele LED-uri pâlpâie: acumulatori defecti

## Simboluri pe aparat



Feriți încărcătorul de umezeală și depozitați-l într-un loc uscat. Aparatul este conceput pentru a fi utilizat numai în spații închise; nu lăsați aparatul în ploaie.

## Măsurile de siguranță

### ⚠ PERICOL

- Acest aparat poate fi utilizat de către copiii de peste 8 ani și persoane cu capacități fizice, senzoriale sau mintale limitate sau de către persoane care nu dispun de experiența sau cunoștința necesară doar atunci când sunt supravegheați și au fost instruiți în prealabil în legătură cu utilizarea sigură a aparatului și cunosc pericolele legate de acesta. Nu lăsați copiii să se joace cu aparatul. Curățarea și întreținerea fierului de călcat pot fi efectuate de copii doar dacă sunt nesupravegheați.
- Nu lăsați copii nesupravegheați, pentru a vă asigura, că nu se joacă cu aparatul.
- Înaintea fiecărei utilizări, controlați încărcătorul, cablul de alimentare și acumulatorii, pentru a vedea dacă prezintă semne de deteriorare. Nu folosiți aparatele deteriorate; componentele deteriorate vor fi reparate doar pe personal specializat. Controlați periodic prelungitoarele și înlocuiți-le dacă sunt deteriorate.
- Nu folosiți încărcătorul dacă este murdar sau umed.
- Tensiunea de alimentare trebuie să corespundă tensiunii indicate pe plăcuța de tip a încărcătorului.
- Nu folosiți încărcătorul în medii în care există pericolul de explozie.
- Nu suspendați încărcătorul de cablul de alimentare.
- Feriți cablul de alimentare de căldură, muchii ascuțite, ulei și componentele aflate în mișcare ale aparatelor.
- Evitați folosirea prelungitoarelor cu ștecher multiple, respectiv utilizarea mai multor aparate în același timp.

- Când scoateți ștecherul din priză, nu trageți de cablu.
- Nu acoperiți încărcătorul și orificiile de ventilare ale acestuia.
- Contactele suportului acumulatorului nu trebuie să se atingă de obiecte din metal; pericol de scurtcircuit.
- Nu deschideți încărcătorul. Reparațiile vor fi efectuate doar de personal specializat.
- Folosiți încărcătorul numai pentru încărcarea acumulatorilor aprobați, vezi „Utilizarea corectă”.
- Introduceți în suportul de acumulatori al încărcătorului numai acumulatori curați și uscați.
- Nu încărcați baterii, pericol de explozie.
- Nu încărcați acumulatori deteriorați. Înlocuiți acumulatorii deteriorați.
- Nu depozitați acumulatorii împreună cu obiecte din metal, pericol de scurtcircuit.
- Nu aruncați acumulatorii în foc sau în gunoiul menajer.
- Evitați contactul cu lichidul scurs din acumulatorii defecti. În cazul unui contact accidental, spălați lichidul cu apă. În cazul în care lichidul vine în contact cu ochii, mergeți la un medic.

## Utilizarea

**Observație:** La temperaturi sub -10 °C, performanțele acumulatorilor scad.

**Observație:** Depozitarea îndelungată la temperaturi peste 40 °C poate reduce capacitatea acumulatorilor.

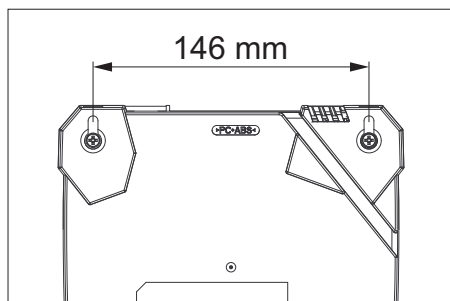
- ➔ Introduceți ștecherul în priză.
- Aparatul va efectua o autotestare. În acest timp, ambele LED-uri se aprind timp de o secundă. După aceea, aparatul trece în modul de așteptare: ambele LED-uri se sting.
- ➔ Împingeți acumulatorii în suportul încărcătorului.
- Acumulatorii sunt încărcăți automat, LED-ul verde pâlpâie.

- Dacă acumulatorii sunt prea calzi sau prea reci, se aprinde LED-ul roșu. Procesul de încărcare începe când acumulatorii au atins temperatura de încărcare corectă (5 °C...45 °C).
  - Când acumulatorii sunt încărcăți complet, LED-ul verde pâlpâie. Încărcătorul comută în modul de încărcare pentru menținere.
- ➔ Scoateți acumulatorii și introduceți-i în aparat.

**Observație:** Acumulatorii încărcăți pot fi lăsați pe încărcător până la utilizare. Nu există pericolul unei supraîncărcări.

**Observație:** Pentru evitarea consumului inutil de putere, scoateți încărcătorul din priză, după încărcarea completă a setului de acumulatori.

## Fixare la perete



- ➔ Îndepărtați ambele piciorușe din cauciuc cu ajutorul unei șurubelnițe.
- ➔ Înainte de montare verificați peretele în privința capacității portante. Pentru greutatea aparatului și a setului de acumulatori vezi "Date tehnice".
- Conectorul de rețea trebuie să fie întotdeauna liber accesibil.

## Remediarea defecțiunilor

- LED-ul roșu este aprins:  
Acumulatorii sunt prea calzi sau prea reci.  
Procesul de încărcare începe când acumulatorii ating temperatura de încărcare corectă.
- LED-ul roșu pâlpâie:  
Acumulatorii nu sunt așezați corect în suport.  
Acumulatorii sunt defecti.

## Garanție

În fiecare țară sunt valabile condițiile de garanție publicate de distribuitorul nostru din țara respectivă. Eventuale defecțiuni ale acestui aparat, care survin în perioada de garanție și care sunt rezultatul unor defecte de fabricație sau de material, vor fi remediate gratuit. Pentru a putea beneficia de garanție, prezentați-vă cu chitanța de cumpărare la magazin sau la cea mai apropiată unitate de service autorizată.

## Date tehnice

BC 1/7			
Domeniul de tensiune al acumulatorului	V	14,4...36	
Intensitatea curentului de încărcare	A	6,5	
Tipul de acumulator	--	Li-Ion	
Tensiunea de alimentare	V	220...240	
Frecvența	Hz	50-60	
Putere de intrare Max.	W	290	
Greutate tipică de operare	kg	1,1	
Dimensiuni (lungime x lățime x înălțime)	mm	183 x 176 x 92	
<b>Pachet de acumulatori</b>		<b>BP 250/18</b>	<b>BP 500/18</b>
			<b>BP 750/36</b>
Greutate tipică de operare	kg	0,5	0,8
			1,8



Pred prvým použitím vášho zariadenia si prečítajte tento pôvodný návod na použitie, konajte podľa neho a uschovajte ho pre neskoršie použitie alebo pre ďalšieho majiteľa zariadenia.

## Ochrana životného prostredia



Obalové materiály sú recyklovateľné. Obalové materiály láskavo nevyhadzujte do komunálneho odpadu, ale odovzdajte ich do zberne druhotných surovín.



Vyradené stroje obsahujú hodnotné recyklovateľné látky, ktoré by sa mali opäť zužitkovať. Batérie a akumulátory obsahujú látky, ktoré sa nesmú dostať do životného prostredia. Staré zariadenia, batérie a akumulátory preto láskavo odovzdajte do vhodnej zberne odpadových surovín.

### Pokyny k zloženiu (REACH)

Aktuálne informácie o zložení nájdete na: [www.kaercher.com/REACH](http://www.kaercher.com/REACH)

## Stupne nebezpečenstva

### ⚠ NEBEZPEČENSTVO

*Upozornenie na bezprostredne hroziace nebezpečenstvo, ktoré môže spôsobiť vážne zranenia alebo smrť.*

### ⚠ VÝSTRAHA

*Upozornenie na možnú nebezpečnú situáciu, ktorá by mohla viesť k vážnemu zraneniu alebo smrti.*

### ⚠ UPOZORNENIE

*Upozornenie na možnú nebezpečnú situáciu, ktorá by mohla viesť k ľahkým zraneniam.*

### POZOR

*Pozornenie na možnú nebezpečnú situáciu, ktorá by mohla viesť k vecným škodám.*

## Používanie výrobku v súlade s jeho určením

Nabíjačka slúži na nabíjanie nasledujúcich súprav akumulátorov s menovitým napätím 18 V až 36 V:

Súprava akumulátorov		BP 250/18	BP 500/18	BP 750/36
Napätie	V	18	18	36
Typ akumulátora	--	Li-Ion	Li-Ion	Li-Ion
Menovitá kapacita	Ah	2,5	6,2	7,5
Doba nabíjania, cca.	min	40	50	60
Objednávacie číslo	--	6.654-364.0	6.654-387.0	4.654-016.0

### ⚠ UPOZORNENIE

*Nebezpečenstvo zranenia, poškodenia spôsobeného výbuchom akumulátora! Nabíjať sa dajú touto nabíjačkou iba uvedené typy akumulátorov.*

*Nabíjať iba nepoškodené akumulátory.*

- Toto zariadenie je určené na to, aby sa používalo v priemysle.
- Prestavby a zmeny, ktoré neboli autorizované výrobcom, nie sú povolené.

Každé iné používanie je nepovolené. Za riziká, vznikajúce nepovoleným používaním, ručí užívateľ.

## Prvky prístroja

- 1 Sieťová zástrčka
  - 2 Držiak akumulátora
  - 3 LED červená, funkcia
    - svieti: Teplota príliš vysoká/nízka
    - bliká: Problémy s kontaktom, akumulátor chybný
  - 4 LED zelená, stav nabitia
    - svieti: Akumulátor nabitý
    - bliká: Akumulátor sa nabíja
- Obe LED diódy blikajú: Zväzok akumulátorov chybný

## Symbols na prístroji



Nabíjačku chráňte pred vlhkom a skladujte v suchu. Prístroj je vhodný len na používanie v miestnostiach. Nevystavujte ho ohňu.

## Bezpečnostné pokyny

### ⚠ NEBEZPEČENSTVO

- Tento prístroj môžu používať deti od 8 rokov a osoby s obmedzenými fyzickými, senzorickými alebo duševnými schopnosťami, ak sú pod dozorom, alebo ak boli zaškolené na bezpečné používanie prístroja a s ním spojenými nebezpečenstvami. Deti sa nesmú hrať s prístrojom. Deti nemôžu vykonávať čistenie a užívateľskú údržbu bez dohľadu dospelého osoby.
- Deti musia mať dohľad, aby ste sa ubezpečili, že sa s prístrojom nehrajú.
- Pred každým použitím nabíjačky skontrolujte sieťový kábel a akumulátor, či nie sú poškodené. Poškodené prístroje už viac nepoužívajte a poškodené diely nechajte opraviť len u odborníka. Predžovacie vedenia pravidelne kontrolujte a v prípade poškodenia vymeňte.
- Nabíjačku nepoužívajte v znečistenom alebo vlhkom stave.
- Sieťové napätie musí byť v súlade s napätím uvedeným na výrobnom štítku nabíjačky.
- Nabíjačku neprevádzkujte vo výbušnom prostredí.
- Nabíjačku nenoste za sieťový kábel.
- Sieťový kábel chráňte pred teplom, ostrými hranami, olejom a pohyblivými dielmi zariadenia.
- Nepoužívajte predžovacie kábel s viacerými zásuvkami a zabráňte jeho prevádzke s viacerými prístrojmi.
- Sieťovú zástrčku neťahajte zo zásuvky za sieťový kábel.
- Nabíjačku nezakrývajte a mriežku prúdenia vzduchu nabíjačky nechajte voľnú.

- Na kontakty držiaka akumulátora sa nesmú dostať žiadne kovové diely, lebo vzniká nebezpečie skratu.
- Nabíjačku neotvárajte. Opravy nechajte vykonávať len odborníkovi.
- Nabíjačku používajte len na nabíjanie vhodných akumulátorov podľa odseku "Používanie výrobku v súlade s jeho určením".
- Do držiaka akumulátora nabíjačky zasúvajte len čisté a suché akumulátory.
- Nenabíjajte batérie (primárne články), vzniká nebezpečie výbuchu.
- Nenabíjajte poškodené akumulátory. Poškodené akumulátory vymeňte.
- Akumulátory neukladajte spolu s kovovými predmetmi, lebo vzniká nebezpečie skratu.
- Akumulátory nehádzte do ohňa alebo domového odpadu.
- Zabráňte kontaktu s unikajúcou kvapalinou poškodeného akumulátora. Pri náhodnom kontakte opláchnite kvapalinu vodou. Ak sa dostane do očí, poraďte sa s lekárom.

## Obsluha

**Upozornenie:** Pri teplotách pod  $-10\text{ }^{\circ}\text{C}$  klesá výkon akumulátora.

**Upozornenie:** Dlhšie skladovanie pri teplotách nad  $40\text{ }^{\circ}\text{C}$  môže znížiť kapacitu akumulátora.

- ➔ Zasuňte sieťovú zástrčku do zásuvky.
- Prístroj vykoná samokontrolu. Pritom počas 1 sekundy svietia obidve LED. Potom prístroj prechádza do režimu pripravenosti (Stand-By): obidve LED zhasnú.
- ➔ Do držiaka akumulátora nabíjačky zasúňte akumulátor.
- Akumulátor sa automaticky nabije. Zelená LED blíká.
- Ak je akumulátor príliš horúci alebo studený, svieti červená LED. Nabíjanie sa začne, keď akumulátor dosiahne správnu nabíjaciu teplotu ( $5\text{ }^{\circ}\text{C} \dots 45\text{ }^{\circ}\text{C}$ ).
- Ak je akumulátor úplne nabitý, rozsvieti sa zelená LED. Nabíjačka sa prepne do režimu udržiavacieho nabíjania.

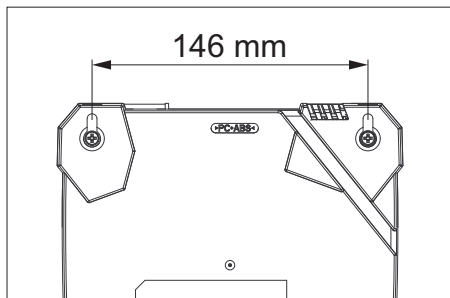


→ Akumulátor vyberte a zasuňte ho do prístroja.

**Upozornenie:** Nabitý akumulátor môže zo- stať až do použitia v nabíjačke. Neexistuje žiadne nebezpečie príliš silného nabitia.

**Upozornenie:** Aby sa zabránilo zbytočnej spotrebe energie, mala by sa nabíjačka vy- tiahnuť zo zásuvky ihneď potom, ako je na- bitý akumulátor.

## Upevnenie na stenu



- Obidve gumené nohy odstráňte pomo- cou skrutkovača.
- Pred montážou skontrolujte nosnosť steny. Váha prístroja vrátane akumu- látoru, pozri "Technické údaje".
- Sieťová zástrčka musí zostať vždy voľ- ne prístupná.

## Pomoc pri poruchách

- Svieti červená LED:  
Akumulátor je príliš horúci alebo stude- ný.  
Nabíjanie sa začne, keď akumulátor do- siahne správnu nabíjajúcu teplotu.
- Bliká červená LED:  
Akumulátor nie je správne vložený do držiaka.  
Akumulátor je chybný.

## Záruka

V každej krajine platia záručné podmienky našej distribučnej organizácie. Prípadné poruchy spotrebiča odstránime počas zá- ručnej lehoty bezplatne, ak sú ich príčinou chyby materiálu alebo výrobné chyby. Pri uplatňovaní záruky sa spolu s dokladom o kúpe zariadenia láskavo obráťte na predaj- cu alebo na najbližší autorizovaný zákaz- nícky servis.

## Technické údaje

BC 1/7				
Rozsah napätia akumu- látoru	V	14,4...36		
Nabíjací prúd	A	6,5		
Typ akumulátora	--	Li-Ion		
Sieťové napätie	V	220...240		
Frekvencia	Hz	50-60		
Max. vstupný výkon	W	290		
Typická prevádzková hmotnosť	kg	1,1		
Rozmery (d x š x v)	mm	183 x 176 x 92		
Súprava aku- mulátorov	BP 250/ 18	BP 500/ 18	BP 750/ 36	
Typická prevádz- ková hmotnosť	kg	0,5	0,8	1,8



Prije prve uporabe Vašeg uređaja pročitajte ove originalne radne upute, postupajte prema njima i sačuvajte ih za kasniju uporabu ili za sljedećeg vlasnika.

## Zaštita okoliša



Materijali ambalaže se mogu reciklirati. Molimo Vas da ambalažu ne odlažete u kućne otpatke, već ih predajte kao sekundarne sirovine.



Stari uređaji sadrže vrijedne materijale koji se mogu reciklirati te bi ih stoga trebalo predati kao sekundarne sirovine. Primarne i punjive baterije sadrže tvari koje ne smiju dospjeti u okoliš. Stoga Vas molimo da stare uređaje, primarne i punjive baterije zbrinete preko odgovarajućih sabirnih sustava.

### Napomene o sastojcima (REACH)

Aktualne informacije o sastojcima možete pronaći na stranici:

[www.kaercher.com/REACH](http://www.kaercher.com/REACH)

## Stupnjevi opasnosti

### ⚠ OPASNOST

*Napomena koja upućuje na neposredno prijeteću opasnost koja za posljedicu ima teške tjelesne ozljede ili smrt.*

### ⚠ UPOZORENJE

*Napomena koja upućuje na eventualno opasnu situaciju koja može prouzročiti teške tjelesne ozljede ili smrt.*

### ⚠ OPREZ

*Napomena koja upućuje na eventualno opasnu situaciju koja može prouzročiti lakše ozljede.*

### PAŽNJA

*Napomena koja upućuje na eventualno opasnu situaciju koja može prouzročiti materijalnu štetu.*

## Namjensko korištenje

Punjač služi za punjenje sljedećih kompleta baterija s nazivnim naponom od 18 V do 36 V:

Komplet baterija		BP 250/18	BP 500/18	BP 750/36
Napon	V	18	18	36
Tip baterija	--	Li-Ion	Li-Ion	Li-Ion
Nazivni kapacitet	Ah	2,5	6,2	7,5
Trajanje punjenja oko	min	40	50	60
Kataloški broj	--	6.654-364.0	6.654-387.0	4.654-016.0

### ⚠ OPREZ

*Opasnost od ozljeda i oštećenja u slučaju da baterija eksplodira! Ovim punjačem punite samo navedene tipove baterija.*

*Punite samo neoštećene baterije.*

- Ovaj uređaj je prikladan za profesionalnu primjenu.
- Iz sigurnosnih su razloga zabranjene preinake i izmjene koje ne odobri proizvođač.

Svaka druga primjena je nedopuštena. Za opasnosti koje nastanu uslijed nedopuštenih vidova primjene, odgovornost snosi sam korisnik.

## Sastavni dijelovi uređaja

- 1 Strujni utikač
- 2 Držač baterija
- 3 Crveni LED, rad
  - svijetli: temperatura je previsoka/preniska
  - treperi: problemi na kontaktima, neispravan komplet baterija
- 4 Zeleni LED, napunjenost
  - svijetli: komplet baterija je pun
  - treperi: komplet baterija se puni

Oba LED pokazivača trepere: neispravan komplet baterija

## Simboli na uređaju



Štitite punjač od vlage te ga čuvajte na suhom mjestu. Aparat je prikladan samo za korištenje u zatvorenim prostorijama. Nemojte ga izlađati kiši.

## Sigurnosni napuci

### **△ OPASNOST**

- Djeca starija od 8 godina i osobe sa smanjenim tjelesnim, osjetilnim ili mentalnim mogućnostima te s ograničenim iskustvom i znanjem ovaj uređaj smiju upotrebljavati samo uz nadzor ili ako su upućene u njegovu sigurnu uporabu i u možebitne povezane opasnosti. Djeca se ne smiju igrati s uređajem. Djeca ne smiju obavljati poslove održavanja i čišćenja uređaja bez nadzora.
- Nadgledajte djecu kako biste bili sigurni da se ne igraju s uređajem.
- Provjerite prije svakog korištenja da punjač, strujni kabel i komplet baterija nisu oštećeni. Oštećene aparate nemojte koristiti, a popravak oštećenih dijelova prepustite isključivo stručnom osoblju. Redovito provjeravajte produžne vodove te ih u slučaju oštećenja zamijenite.
- Punjač se ne smije koristiti ako je zaprljan ili mokar.
- Napon strujne mreže mora biti jednak naponu navedenom na natpisnoj pločici punjača.
- Punjač ne smije raditi na mjestima gdje postoji opasnost od eksplozija.
- Nemojte prenositi punjač držeći ga za kabel.
- Strujni kabel zaštitite od vrućine, oštarih bridova, ulja i pokretnih dijelova uređaja.
- Izbjegavajte primjenu produžnih kablova s višestrukim utičnicama i istovremenim priključivanjem više uređaja.
- Utičać nemojte izvlačiti iz utičnice povlačenjem strujnog kabela.
- Nemojte prekrivati punjač, a ventilacijske proreze punjača uvijek držite slobodnim.

- Na kontakte držaća baterija ne smije dospjeti metal, jer postoji opasnost od kratkog spoja.
- Ne otvarajte punjač. Popravke prepustite samo stručnom osoblju.
- Punjač se smije koristiti samo za punjenje odobrenih kompleta baterija, vidi pod "Namjensko korištenje".
- Na držać se smiju postavljati samo čisti i suhi kompleti baterija.
- Nemojte puniti obične (primarne) baterije, postoji opasnost od eksplozije.
- Nemojte puniti oštećene komplete baterija. Zamijenite oštećene komplete baterija.
- Komplete baterija nemojte čuvati zajedno s metalnim predmetima, jer postoji opasnost od kratkog spoja.
- Nemojte ih bacati u vatru ni u kućanski otpad.
- Izbjegavajte kontakt s tekućinom koja curi iz neispravnih baterija. U slučaju nehoćičnog dodirivanja odgovarajuća mjesta isperite vodom. Ukoliko tekućina dođe u kontakt s očima obratite se osim toga i liječniku.

## Rukovanje

**Napomena:** Na temperaturama ispod  $-10^{\circ}\text{C}$  učinak baterija se smanjuje.

**Napomena:** Dugotrajno skladištenje na temperaturama iznad  $40^{\circ}\text{C}$  može umanjiti kapacitet baterija.

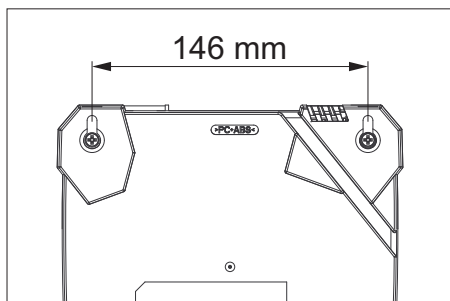
- Strujni utikač utaknite u utičnicu.
- Aparat vrši samoprovjeru. Pritom oba LED pokazivača svijetle u trajanju od 1 sekunde. Nakon toga aparat prelazi u Stand By mod (čekanje): oba LED pokazivača se gase.
- Postavite komplet baterija na držać baterija na punjaču.
- Komplet baterija se automatski puni, zeleni LED pokazivač treperi.
- Ako je komplet baterija prevruć ili prehladan, svijetli crveni LED. Punjenje započinje kada komplet baterija dostigne potrebnu temperaturu ( $5^{\circ}\text{C}$  do  $45^{\circ}\text{C}$ ).

- Kada je komplet baterija napunjen, zeleni LED pokazivač svijetli. Punjač prelazi u mod održavanja napunjenosti.
- ➔ Izvedite komplet baterija i umetnite ga u uređaj.

**Napomena:** Napunjen komplet baterija može ostati u punjaču sve do primjene. Ne postoji opasnost od prepunjavanja.

**Napomena:** Kako biste izbjegli nepotrebnu potrošnju energije, punjač treba iskopčati čim se komplet baterija napuni do kraja.

## Pričvršćenje na zid



- ➔ Obje gumene noge uklonite pomoću odvijača.
- ➔ Prije montaže provjerite nosivost zida. Podatke o težini uređaja skupa s kompletom baterija potražite u „Tehničkim podacima“.
- Strujni utikač mora uvijek biti dostupan.

## Otklanjanje smetnji

- Crveni LED pokazivač svijetli: Komplet baterija je prevruć ili prehladan. Punjenje započinje kada komplet baterija dostigne potrebnu temperaturu za punjenje.
- Crveni LED pokazivač treperi: Komplet baterija nije ispravno postavljen na držač. Komplet baterija je neispravan.

## Jamstvo

U svakoj zemlji važe jamstveni uvjeti koje je izdala naša nadležna organizacija za distribuciju. Eventualne smetnje na stroju za vrijeme trajanja jamstva uklanjamo besplatno ukoliko je uzrok greška u materijalu ili proizvodnji. U slučaju koji podliježe garanciji obratite se, uz prilaganje potvrde o kupnji, Vašem prodavaču ili najbližoj ovlaštenoj servisnoj službi.

## Tehnički podaci

### BC 1/7

Raspon napona baterija	V	14,4...36
Struja punjenja	A	6,5
Tip baterija	--	Li-Ion
Napon el. mreže	V	220...240
Frekvencija	Hz	50-60
Maks. ulazna snaga	W	290
Tipična radna težina	kg	1,1
Dimenzije (d x š x v)	mm	183 x 176 x 92

Komplet baterija		BP 250/18	BP 500/18	BP 750/36
Tipična radna težina	kg	0,5	0,8	1,8



Pre prve upotrebe Vašeg uređaja pročitajte ove originalno uputstvo za rad, postupajte prema njemu i sačuvajte ga za kasniju upotrebu ili za sledećeg vlasnika.

## Zaštita životne sredine



Ambalaža se može ponovo preraditi. Molimo Vas da ambalažu ne bacate u kućne otpatke nego da je dostavite na odgovarajuća mesta za ponovnu preradu.



Stari uređaji sadrže vredne materijale sa sposobnošću recikliranja i treba ih dostaviti za ponovnu preradu. Primarne i punjive baterije sadrže materije koje ne smeju dospeti u životnu sredinu. Stoga Vas molimo da stare uređaje, primarne i punjive baterije odstranjujete preko primerenih sabirnih sistema.

### Napomene o sastojcima (REACH)

Aktuelne informacije o sastojcima možete pronaći na stranici:

[www.kaercher.com/REACH](http://www.kaercher.com/REACH)

## Stepeni opasnosti

### ⚠ OPASNOST

Napomena koja ukazuje na neposredno preteću opasnost koja dovodi do teških telesnih povreda ili smrti.

### ⚠ UPOZORENJE

Napomena koja ukazuje na eventualno opasnu situaciju koja može dovesti do teških telesnih povreda ili smrti.

### ⚠ OPREZ

Napomena koja ukazuje na eventualno opasnu situaciju, koja može izazvati lakše telesne povrede.

### PAŽNJA

Napomena koja ukazuje na eventualno opasnu situaciju koja može izazvati materijalne štete.

## Namensko korišćenje

Punjač služi za punjenje sledećih akumulatorskih pakovanja sa nominalnim naponom od 18 V do 36 V:

Komplet baterija		BP 250/18	BP 500/18	BP 750/36
Napon	V	18	18	36
Tip baterija	--	Li-Ion	Li-Ion	Li-Ion
Nominalni kapacitet	Ah	2,5	6,2	7,5
Trajanje punjenja oko	min	40	50	60
Kataloški broj	--	6.654-364.0	6.654-387.0	4.654-016.0

### ⚠ OPREZ

*Opasnost od povreda, opasnost od oštećenja u slučaju da baterija eksplodira! Ovim punjačem punite samo navedene tipove baterija.*

*Punite samo neoštećene baterije.*

- Ovaj uređaj je prikladan za profesionalnu primenu.
- Iz sigurnosnih razloga su zabranjene prepravke i izmene koje ne odobri proizvođač.

Svaka druga primena nije dopuštena. Za opasnosti koje nastanu usled nedopuštene primene, odgovornost snosi sam korisnik.

## Sastavni delovi uređaja

- 1 Strujni utikač
  - 2 Držač baterija
  - 3 Crveni LED, rad
    - svetli: temperatura je previsoka/ preniska
    - treperi: problemi na kontaktima, neispravan komplet baterija
  - 4 Zeleni LED, napunjenost
    - svetli: komplet baterija je pun
    - treperi: komplet baterija se puni
- Oba LED indikatora trepere: neispravan komplet baterija

## Simboli na uređaju



Štitite punjač od vlage i čuvajte ga na suvom mestu. Aparat je prikladan samo za korišćenje u zatvorenim prostorijama. Nemojte ga izlagati kiši.

## Sigurnosne napomene

### ⚠ OPASNOST

- Deca starija od 8 godina i osobe sa smanjenim fizičkim, senzornim ili mentalnim mogućnostima opažanja ili s ograničenim iskustvom i znanjem smeju koristiti ovaj uređaj samo uz nadzor ili ako su upućene u to kako sigurno koristiti uređaj kao i u eventualne povezane opasnosti. Deca ne smeju da se igraju s uređajem. Deca ne smeju obavljati poslove održavanja i čišćenja uređaja bez nadzora.
- Deca se moraju nadgledati kako bi se sprečilo da se igraju s uređajem.
- Proverite pre svakog korišćenja da punjač, strujni kabl i komplet baterija nisu oštećeni. Oštećene aparate nemojte koristiti, a popravku oštećenih delova prepustite isključivo stručnom osoblju. Redovno proveravajte produžne kablove i zamenite ih u slučaju oštećenja.
- Punjač ne sme da se koristi ako je zaprljan ili mokar.
- Napon strujne mreže mora biti jednak naponu navedenom na natpisnoj pločici punjača.
- Punjač ne sme raditi na mestima gde postoji opasnost od eksplozija.
- Nemojte prenositi punjač držeći ga za kabl.
- Strujni kabl zaštitite od vrućine, oštarih ivica, ulja i pokretnih delova uređaja.
- Izbegavajte primenu produžnih kablova sa višestrukim utičnicama i istovremenim priključivanjem više uređaja.
- Utikač nemojte izvlačiti iz utičnice povlačenjem za strujni kabl.

- Nemojte prekrivati punjač, a ventilacione proreze punjača uvek držite slobodnim.
- Na kontakte držača baterija ne sme dospijeti metal, jer postoji opasnost od kratkog spoja.
- Ne otvarajte punjač. Popravke prepustite samo stručnom osoblju.
- Punjač se sme koristiti samo za punjenje odobrenih kompleta baterija, vidi pod "Namensko korišćenje".
- Na držač se smeju postavljati samo čisti i suvi kompleti baterija.
- Nemojte puniti obične (primarne) baterije, postoji opasnost od eksplozije.
- Nemojte puniti oštećene komplete baterija. Zamenite oštećene komplete baterija.
- Komplete baterija nemojte čuvati zajedno sa metalnim predmetima, jer postoji opasnost od kratkog spoja.
- Nemojte ih bacati u vatru ni u kućni otpad.
- Izbegavajte kontakt sa tečnošću koja curi iz neispravnih baterija. U slučaju nehotičnog dodirivanja odgovarajuća mesta isperite vodom. Ukoliko tečnost dođe u kontakt sa očima obratite se osim toga i lekaru.

## Rukovanje

**Napomena:** Na temperaturama ispod -10 °C učinak baterija se smanjuje.

**Napomena:** Dugotrajno skladištenje na temperaturama iznad 40 °C može umanjiti kapacitet baterija.

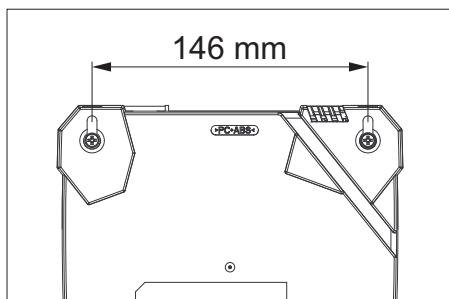
- ➔ Strujni utikač utaknite u utičnicu.
- Aparat samostalno proverava svoju ispravnost. Pritom oba LED indikatora svetle u trajanju od 1 sekunde. Nakon toga aparat prelazi u Stand By mod (čekanje): oba LED indikatora se gase.
- ➔ Postavite komplet baterija na držač baterija na punjaču.
- Komplet baterija se automatski puni, zeleni LED indikator treperi.

- Ako je komplet baterija prevruć ili prehladan, svetli crveni LED. Punjenje započinje kada komplet baterija dostigne potrebnu temperaturu (5 °C do 45 °C).
- Kada je komplet baterija napunjen, zeleni LED indikator svetli. Punjač prelazi u mod održavanja napunjenosti.
- ➔ Izvedite komplet baterija i stavite ga u uređaj.

**Napomena:** Napunjen komplet baterija može ostati u punjaču sve do primene. Ne postoji opasnost od prepunjavanja.

**Napomena:** Kako biste izbegli nepotrebni utrošak energije, izvucite punjač čim se komplet baterija napuni do kraja.

## Pričvrstnik za pričvršćivanje na zid



- ➔ Obe gumene nožice ukloniti pomoću odvijača.
- ➔ Pre montaže, proverite nosivost zida. Težinu uređaja zajedno sa kompletom baterija možete da vidite u „Tehničkim podacima“.
- Strujni utikač mora uvek da bude slobodno dostupan.

## Otklanjanje smetnji

- Crveni LED indikator svetli: Komplet baterija je prevruć ili prehladan. Punjenje započinje kada komplet baterija dostigne potrebnu temperaturu za punjenje.
- Crveni LED indikator treperi: Komplet baterija nije ispravno postavljen na držač. Komplet baterija je neispravan.

## Garancija

U svakoj zemlji važe garantni uslovi koje je izdala naša nadležna distributivna organizacija. Eventualne smetnje na uređaju za vreme trajanja garancije uklanjamo besplatno, ukoliko je uzrok greška u materijalu ili proizvodnji. U slučaju koji podleže garanciji obratite se sa potvrdom o kupovini Vašem prodavcu ili najbližoj ovlašćenoj servisnoj službi.

## Tehnički podaci

BC 1/7				
Raspon napona baterija	V	14,4...36		
Struja punjenja	A	6,5		
Tip baterija	--	Li-Ion		
Napon el. mreže	V	220...240		
Frekvencija	Hz	50-60		
Maks. ulazna snaga	W	290		
Tipična radna težina	kg	1,1		
Dimenzije (d x š x v)	mm	183 x 176 x 92		
Komplet baterija		BP 250/18	BP 500/18	BP 750/36
Tipična radna težina	kg	0,5	0,8	1,8



Преди първото използване на Вашия уред прочетете това оригинално инструкция за работа, действайте според него и го запазете за по-късно използване или за следващия притежател.

## Опазване на околната среда



Опаковъчните материали могат да се рециклират. Моля не хвърляйте опаковките при домашните отпадъци, а ги предайте на вторични суровини с цел повторна употреба.



Старите уреди съдържат ценни материали, подлежащи на рециклиране, които могат да бъдат употребени повторно. Батериите и акумулаторите съдържат вещества, които не бива да попадат в околната среда. Поради това моля отстранявайте старите уреди, батериите и акумулаторите посредством подходящи за целта системи за събиране.

### Указания за съставките (REACH)

Актуална информация за съставките ще намерите на:

[www.kaercher.com/REACH](http://www.kaercher.com/REACH)

## Степени на опасност

### ⚠ ОПАСНОСТ

Указание за непосредствено грозяща опасност, която води до тежки телесни наранявания или до смърт.

### ⚠ ПРЕДУПРЕЖДЕНИЕ

Указание за възможна опасна ситуация, която може да доведе до тежки телесни наранявания или до смърт.

### ⚠ ПРЕДПАЗЛИВОСТ

Указание за възможна опасна ситуация, която може да доведе до леки наранявания.

### ВНИМАНИЕ

Указание за възможна опасна ситуация, която може да доведе до материални щети.

## Употреба, съобразена с предназначението

Зарядното устройство е предназначено за зареждане на следните акумулиращи батерии с номинално напрежение от 18 V до 36 V:

Акумулираща батерия		BP 250/18	BP 500/18	BP 750/36
Напрежение	V	18	18	36
Тип батерия	--	Li-Ion	Li-Ion	Li-Ion
Номинален капацитет	Ah	2,5	6,2	7,5
Време за зареждане, прибл.	мин	40	50	60
Номер за поръчки	--	6.654-364.0	6.654-387.0	4.654-016.0

### ⚠ ПРЕДПАЗЛИВОСТ

Опасност от наранявания, опасност от увреждане поради експлодираща акумулираща батерия Зареждайте с това зарядно устройство само посочените типове акумулиращи батерии. Зареждайте само не повредени акумулиращи батерии.

- Този уред е подходящ за промишлена употреба.
- От съображения за безопасност са забранени преустройствата и не оторизираните от производителя промени.

Всяка друга употреба е недопустима. Потребителят отговаря за опасности, които възникват поради недопустима употреба.



## Елементи на уреда

- 1 Щепсел
- 2 Носач на батерията
- 3 LED червен, функция
  - свети: Температура твърде високо/ниска
  - мига: Проблеми с контакта, дефектна акумулаторна батерия
- 4 LED зелен, състояние на зареждане
  - свети: Акумулаторната батерия е пълна
  - мига: Акумулаторната батерия се зарежда

Двата LED мигат: Акумулаторната батерия дефектна

## Символи на уреда



Зарядното устройство да се пази от мокро и да се съхранява на сухо място. Уредът е предназначен само за използване в помещения, уреда да не се остава на дъжд.

## Указания за безопасност

### ⚠ **ОПАСНОСТ**

- Този уред може да се използва от деца над 8 години и от лица с ограничени физически, сензорни или умствени способности или с липса на опит и познания, ако те бъдат под надзор или ако са получили инструкции за безопасното използване на уреда и свързаните с него опасности. Децата не бива да играят с уреда. Почистването и поддръжката от страна на потребителя не бива да се извършват от деца без надзор.
- Децата трябва да бъдат под надзор, за да се гарантира, че няма да играят с уреда.

- Преди всяка употреба зарядното устройство, мрежовия кабел и акумулаторната батерия да се проверят за увреждания. Повредените уреди да не се използват повече и повредените части да се поправят от специализиран персонал. Удължителите да се проверяват редовно и при повреда да се сменят.
- Зарядното устройство да не се използва в замърсено или мокро състояние.
- Напрежението от мрежата трябва да съпада със зададеното напрежение на типовата табелка на зарядното устройство.
- Зарядното устройство да не се използва във взривоопасна среда.
- Зарядното устройство да не се носи за мрежовия кабел.
- Мрежовия кабел да се пази от топлина, остри ръбове, масла и движещи се части на уреди.
- Да се избягват удължители с разклонители и едновременна експлоатация на повече уреди.
- Щепселите да не се изваждат посредством издърпване на мрежовия кабел от контакта.
- Зарядното устройство да не се покрива и вентилационните отвори на зарядното устройство да се държат свободни.
- До контактите на носача на батерията да не попадат метални части, опасност от късо съединение.
- Да не се отваря зарядното устройство. Поправките да се извършват само от специализиран персонал.
- Зарядното устройство да се използва само за зареждане на разрешените акумулаторни батерии, виж "Използване по предназначение".
- На носача на батерията да се поставят само чисти и сухи акумулаторни батерии.
- Да не се зареждат акумулатори (първични клетки), опасност от експлозия.

- Да не се зареждат повредени акумулаторни батерии. Повредените акумулаторни батерии да се сменят.
- Акумулаторните батерии да не се съхраняват заедно с метални предмети, опасност от късо съединение.
- Акумулаторните батерии да не се хвърлят в огъня или при домашните отпадъци.
- Да се избягва контакт с излизациите от дефектните батерии течности. При случаен контакт течността да се изплакне с вода. При контакт с очите допълнително се консултирайте с лекар.

## Обслужване

**Указание:** При температури под  $-10\text{ }^{\circ}\text{C}$  мощността на акумулаторната батерия спада.

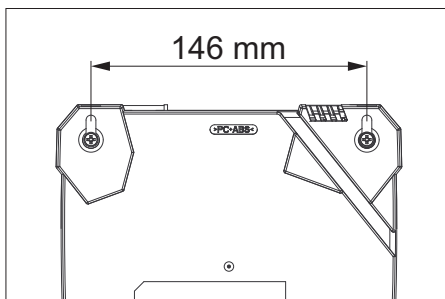
**Указание:** По-продължителното съхраняване при температури над  $40\text{ }^{\circ}\text{C}$  може да намали капацитета на акумулаторната батерия.

- Включете щепсела в контакта.
- Уредът извършва самостоятелен тест. При това за една секунда светват и двата LED. Накрая уредът преминава в режим Stand-By: двата LED изгасват.
- Акумулаторната батерия да се плъзне на носача на батерията на зарядното устройство.
- Акумулаторната батерия се зарежда автоматично, зеленият LED мига.
- Ако акумулаторната батерия е твърде гореща или твърде студена, светва червеният LED. Процесът на зареждане се стартира, когато акумулаторната батерия достигне коректната температура на зареждане ( $5\text{ }^{\circ}\text{C}...45\text{ }^{\circ}\text{C}$ ).
- Щом акумулаторната батерия е напълно заредена, светва зеленият LED. Зарядното устройство превключва в поддържащо зареждане.
- Да се свалят акумулаторната батерия и да се постави в уреда.

**Указание:** Заредената акумулаторна батерия може да остане на зарядното устройство, докато стане време да се използва. Не съществува опасност от пререждане.

**Указание:** За да се избегне ненужен разход на енергия, зарядното устройство обаче трябва да се изважда, щом акумулиращата батерия бъде заредена напълно.

## Закрепване на стената



- Отстранете двете гумени крачета с помощта на отвертка.
- Преди монтажа проверете товароносимостта на стената. Тегло на уреда включително акумулиращата батерия, вижте “Технически данни”.
- Мрежовият щепсел винаги трябва да остане винаги свободно достъпен.

## Помощ при неизправности

- Червеният LED свети:  
Акумулаторната батерия е твърде гореща или твърде студена. Процесът на зареждане стартира, когато акумулаторната батерия достигне коректната температура на зареждане.
- Червеният LED мига:  
Акумулаторната батерия не е поставена коректно на носача на батерията.  
Акумулаторната батерия е дефектна.

## Гаранция

Във всяка страна важат гаранционните условия, публикувани от оторизираната от нас дистрибуторска фирма. Евентуални повреди на Вашия уред ще отстраним в рамките на гаранционния срок безплатно, ако се касае за дефект в материалите или при производство. В гаранционен случай се обърнете към дистрибутора или най-близкия оторизиран сервиз, като представите касовата бележка.

## Технически данни

<b>BC 1/7</b>				
Диапазон на напрежение на батерията	V	14,4...36		
Ток за зареждане	A	6,5		
Тип батерия	--	Li-Ion		
Напрежение от мрежата	V	220...240		
Честота	Hz	50-60		
Макс. входяща мощност	W	290		
Типично собствено тегло	кг	1,1		
Размери (д x ш x в)	мм	183 x 176 x 92		
<b>Акумулираща батерия</b>		<b>BP 250/18</b>	<b>BP 500/18</b>	<b>BP 750/36</b>
Типично собствено тегло	кг	0,5	0,8	1,8



Enne sesadme esmakordset kasutuselevõttu lugege läbi algupärane kasutusjuhend, toimige sellele vastavalt ja hoidke see hilisema kasutamise või uue omaniku tarbeks alles.

## Keskkonnakaitse



Pakendmaterjalid on taaskasutatavad. Palun ärge visake pakendeid majapidamisprahi hulka, vaid suunake need taaskasutusse.



Vanad seadmed sisaldavad taaskasutatavaid materjale, mis tuleks suunata taaskasutusse. Patareid ja akud sisaldavad aineid, mis ei tohi sattuda keskkonda. Palun likvideerige vanad seadmed, patareid ja akud seetõttu vastavate kogumissüsteemide kaudu.

### Märkusi koostisainete kohta (REACH)

Aktuaalse info koostisainete kohta leiate aadressilt:

[www.kaercher.com/REACH](http://www.kaercher.com/REACH)

## Ohuastmed

### ⚠ OHT

Osutab vahetult ähvardavale ohule, mis võib põhjustada tõsiseid kehavigastusi või lõppeda surmaga.

### ⚠ HOIATUS

Osutab võimalikule ohtlikule olukorrale, mis võib põhjustada tõsiseid kehavigastusi või lõppeda surmaga.

### ⚠ ETTEVAATUS

Viide võimalikule ohtlikule olukorrale, mis võib põhjustada kergeid vigastusi.

### TÄHELEPANU

Viide võimalikule ohtlikule olukorrale, mis võib põhjustada materiaalselt kahju.

## Sihipärane kasutamine

Laadija on ette nähtud järgmiste akupakkide laadimiseks, mille nimipinge on 18 V kuni 36 V:

Akupakk		BP 250/18	BP 500/18	BP 750/36
Pinge	V	18	18	36
Aku tüüp	--	Li-Ion	Li-Ion	Li-Ion
Nominaalvõimsus	Ah	2,5	6,2	7,5
Laadimis-aeg, ca.	min	40	50	60
Tellimis-number	--	6 654-364.0	6 654-387.0	4 654-016.0

### ⚠ ETTEVAATUS

*Plahvatusliku akuga vigastusoht, kahjustamisoht! Laadida selle akulaadijaga üksnes etteantud akutüüpe.*

*Laadida vaid kahjustamata akusid.*

- Seade sobib professionaalseks kasutamiseks.
- Ohutuskaalutlustel on keelatud ümberhitused ning muudatused, milleks puudub tootja luba.

Muutaoline kaustamine on keelatud. Lubamatust kasutamisest tingitud ohtude eest vastutab operaator.

## Seadme elemendid

- Võrgupistik
  - Akuhoidik
  - LED punane, funktsioon
    - põleb: Temperatuur liiga kõrge/madal
    - vilgub: kontaktiprobleemid, akupakk defektne
  - LED roheline, laeb
    - põleb: Akupakk täis
    - vilgub: Akupakki laetakse
- Mõlemad LED-id vilguvad: Akupakk defektne

## Seadmel olevad sümbolid



Kaitske laadimisseadet niiskuse eest ja ladustage kuivas kohas. Seade sobib ainult kasutamiseks siseruumides, ärge jätke seadet vihma kätte.

## Ohutusalased märkused

### ⚠ OHT

- Seadet võivad kasutada vähemalt 8 aastased lapsed ning vähenenud füüsiliste, sensoorsete või vaimsete võimetega inimesed või inimesed, kellel puuduvad vastavad kogemused ja teadmised, kui nende üle on järelevalve või kui neile on õpetatud seadme ohutut kasutamist ja räägitud seadme kasutamisega kaasnevatest ohtudest. Lapsed ei tohi sedamega mängida. Ilma järelevalveta ei tohi lapsed seadet puhastada ja hooldada.
- Lapsed peavad olema järelvalve all, tagamaks, et nad masinaga ei mängi.
- Kontrollige enne laadimisseadme igakordset kasutamist võrgukaablit ja akupakki vigastuste osas. Ärge jätkake defektsete seadmete kasutamist, defektsete osad laske parandada ainult spetsialistidel. Kontrollige regulaarselt pikendusjuhtmeid ja vahetage need vigastuste korral välja.
- Ärge kasutage laadimisseadet, kui see on must või märg.
- Võrgupinge peab vastama laadimisseadme tüübisildil märgitud pingele.
- Ärge käituge laadimisseadet plahvatusohtlikus keskkonnas.
- Ärge kandke laadimisseadet võrgukaablist.
- Vältige võrgukaabli kokkupuutumist kuumuse, teravate servade, õli ja seadme liikuvate osadega.
- Vältige mitmik-pistikupesadega pikendusjuhtmeid ja mitmete seadmete samaaegset kasutamist.
- Ärge tõmmake võrgupistikut võrgukaablist sikutades pistikupesast välja.

- Ärge katke laadimisseadet kinni ja hoidke laadimisseadme õhutusavad alati vabad.
- Akuhoidiku kontaktid ei tohi kokku puutuda metallist osadega, lühiseoht.
- Ärge avage laadimisseadet. Laske remonttööd teha spetsialistidel.
- Kasutage laadimisseadet ainult lubatud akupakkide laadimiseks, vt "Sihipärane kasutamine".
- Lükake laadimisseadme akuhoidikusse ainult puhtaid ja kuivi akupakke.
- Ärge laadige patareisid (primaareleemendid), plahvatusoht.
- Ärge laadige defektseid akupakke. Asendage defektsete akupakid.
- Ärge hoidke akupakke koos metallist esemetega, lühiseoht.
- Ärge visake akupakke tulle ega majapidamisjäätmete hulka.
- Vältige kontakti defektsetest akudest väljatulnud vedelikuga. Juhusliku kokkupuute korral selle vedelikuga loputage veega. Kui vedelikku sattub silma, pöörduge lisaks arsti poole.

## Käsitsemine

**Märkus:** Temperatuuridel alla -10 °C langeb akupaki võimsus.

**Märkus:** Pikaajaline ladustamine temperatuuridel üle 40 °C võib vähendada akupaki võimsust.

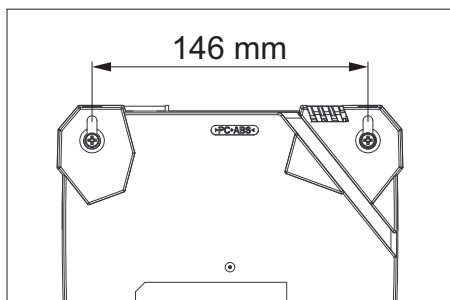
- ➔ Torgake võrgupistik seinakontakti.
- Seade läbib automaattesti. Seejuures põlevad mõlemad LED-id 1 sek. vältel. Seejärel läheb seade üle ooterežiimi: mõlemad LED-id kustuvad.
- ➔ Lükake akupakk laadimisseadme akuhoidikusse.
- Akupakki hakatakse automaatselt laadima, vilgub roheline LED.
- Kui akupakk on liiga kuum või liiga külm, põleb punane LED. Laadimisprotsess käivitub, kui akupakk on saavutanud õige laadimistemperatuuri (5 °C...45 °C).
- Kui akupakk on täielikult laetud, põleb roheline LED. Laadimisseade lülitab ümber säilituslaadimisele.

→ Võtke akupakk ära ja pange seadmesse.

**Märkus:** Laetud akupakk võib jääda laadimisseadmesse kuni kasutamiseni. Ülelaadimise ohtu ei ole.

**Märkus:** Ebavajaliku energiakulu vältimiseks tuleb akulaadija sellegipoolest vooluvõrgust eraldada, niipea kui akupatarei on täielikult täis laetud.

## Vahend seinale kinnitamiseks



- Eemaldage mõlemad kummijalad kruikeerajaga.
- Enne seinale paigaldamiseks kontrollida kandevõimet. Seadme kaal koos akupatareiga, vt „Tehnilised andmed“.
- Võrgupisik peab jääma alati vabalt ligipääsetavaks.

## Abi häirete korral

- Põleb punane LED  
Akupakk on liiga kuum või liiga külm. Laadimisprotsess käivitub, kui akupakk on saavutanud õige laadimistemperatuuri.
- Vilgub punane LED  
Akupakk ei ole õigesti akuhoidikus. Akupakk on defektne.

## Garantii

Igas riigis kehtivad meie volitatud müügiesindaja antud garantiitingimused. Seadmel esinevad rikked kõrvaldame garantiiajal tasuta, kui põhjuseks on materjali- või valmistusviga. Garantiijuhtumi korral palume pöörduda müüja või lähima volitatud klienditeenistuse poole, esitades ostu tõendava dokumendi.

## Tehnilised andmed

### BC 1/7

Aku pingevahemik	V	14,4...36
Laadimisvool	A	6,5
Aku tüüp	--	Li-Ion
Võrgupinge	V	220...240
Sagedus	Hz	50-60
Maks. Sisendvõimsus	W	290
Tüüpiline töömass	kg	1,1
Mõõtmed (p x l x k)	mm	183 x 176 x 92

Akupakk		BP 250/18	BP 500/18	BP 750/36
Tüüpiline töömass	kg	0,5	0,8	1,8



Pirms ierīces pirmās lietošanas izlasiet instrukcijas oriģinālvalodā, rīkojieties saskaņā ar norādījumiem tajā un uzglabājiet to vēlākai izmantošanai vai turpmākiem lietotājiem.

## Vides aizsardzība



Iepakojuma materiālus ir iespējams atkārtoti pārstrādāt. Lūdzu, neizmetiet iepakojumu kopā ar majsaimniecības atkritumiem, bet gan nogādājiet to vietā, kur tiek veikta atkritumu otrreizējā pārstrāde.



Nolietotās ierīces satur noderīgus materiālus, kurus iespējams pārstrādāt un izmantot atkārtoti. Baterijas un akumulatori satur vielas, kuras nedrīkst nokļūt apkārtējā vidē. Tādēļ lūdzam utilizēt vecās ierīces, baterijas un akumulatorus ar atbilstošu savākšanas sistēmu starpniecību.

## Informācija par sastāvdaļām (REACH)

Aktuālo informāciju par sastāvdaļām atradīsiet:

[www.kaercher.com/REACH](http://www.kaercher.com/REACH)

## Riska pakāpes

### ⚠ **BĪSTAMI**

Norāde par tieši draudošām briesmām, kuras izraisa smagas traumas vai nāvi.

### ⚠ **BRĪDINĀJUMS**

Norāde par iespējami draudošām briesmām, kuras var izraisīt smagas traumas vai nāvi.

### ⚠ **UZMANĪBU**

Norāda uz iespējami bīstamu situāciju, kura var radīt vieglus ievainojumus.

### **IEVĒRĪBAI**

Norāde par iespējami bīstamu situāciju, kura var radīt materiālos zaudējumus.

## Mērķizmantošana

Uzlādes ierīce ir paredzēta šādu akumulatoru paku uzlādei ar nominālo spriegumu no 18 V līdz 36 V:

Akumulatoru paka	BP 250/18	BP 500/18	BP 750/36
Spriegums V	18	18	36
Akumulatora tips	--	Li-Ion	Li-Ion
Nominālā kapacitāte	As	2,5	6,2
Lādēšanas laiks, apm.	min	40	50
Pasūtījuma numurs	--	6.654-364.0	6.654-387.0
		4.654-016.0	

### ⚠ **UZMANĪBU**

*Savainošanās risks, bojājumu risks akumulatora sprāgšanas rezultātā! Ar šo lādētāju uzlādējiet tikai norādīto tipu akumulatorus. Uzlādējiet tikai nebojātus akumulatorus.*

- Šī ierīce ir piemērota izmantošanai komerciālajiem mērķiem.
- Pārbūves un ražotāja neautorizētas izmaiņas drošības apsvērumu dēļ ir aizliegtas.

Jebkurš cits pielietojums nav atļauts. Par apdraudējumu, kas izriet no neatļauta pielietojuma, atbild lietotājs.

## Aparāta elementi

- 1 Tīkla kontaktdakša
- 2 Akumulatora turētājs
- 3 sarkanā gaismas diode, funkcionēšana
  - deg: Temperatūra ir pārāk augsta/zema
  - mirgo: Problēma ar kontaktu, akumulatora bloks defektīvs
- 4 zaļā gaismas diode, uzlādēšanas stāvoklis
  - deg: Akumulatoru bloks ir uzlādēts
  - mirgo: Akumulatoru bloks uzlādējas

Mirgo abas gaismas diodes: bojāts akumulatoru bloks

## Simboli uz aparāta



Pasargāt lādētāju no mitruma un glabāt sausā vietā. Ierīce piemērota lietošanai tikai telpās, nepakļaut ierīci lietus iedarbībai.

## Drošības norādījumi

### ⚠ BĪSTAMI

- Šo ierīci drīkst lietot bērni no 8 gadu vecuma un personas ar ierobežotām fiziskām, sensoriskām vai garīgām spējām vai personas bez pieredzes un zināšanām, ja tās uzrauga vai ir tās ir instrukcijas par ierīces lietošanu un par saistītajām briesmām. Bērni ar ierīci nedrīkst spēlēties. Bez uzraudzības bērni nedrīkst veikt tīrīšanu vai lietotāja veicamo apkopi.
- Bērni ir jāuzrauga, lai pārliecinātos, ka tie nespēlējas ar aparātu.
- Pirms katras lietošanas pārbaudīt lādētāju, tīkla barošanas kabeli un akumulatora bloku uz bojājumiem. Bojātās ierīces vairs nelietot un bojātās daļas mainīt tikai ar specializēta personāla palīdzību. Regulāri kontrolēt pagarinātājus uz iespējamiem bojājumiem un bojājuma gadījumā nomainīt.
- Nelietot netīru vai slapju lādētāju.
- Ierīces datu plāksnītē norādītajam spriegumam jāatbilst tīkla spriegumam.
- Neeksploatēt lādētāju sprādzienbīstamā vidē.
- Nenēsāt lādētāju aiz barošanas kabeļa.
- Sargāt barošanas kabeli no karstuma, asām malām, eļļas un kustīgām ierīces daļām.
- Izvairīties no pagarinātājkaabeļa ar vairākām kontaktligzdām un vairāku ierīču vienlaicīgas lietošanas.
- Neatvienojiet kontaktdakšu izraujot to aiz barošanas vada ārā no kontaktligzdas.
- Lādētāju neapsegt un turēt brīvas lādētāja ventilācijas spraugas.
- Akumulatora turētāja kontaktos nedrīkst iekļūt metāla daļas, īssavienojuma bīstamība.

- Nevērt lādētāju vaļā. Remonts jāveic tikai specializētajam personālam.
- Lādētāju izmantot tikai piemērotu akumulatoru bloku uzlādēšanai, skatīt "Mērķizmantošana".
- Lādētāja akumulatora turētājā ievietot tikai tīrus un sausus akumulatorus.
- Nelādēt baterijas (ar primāro šūnu), sprādziena bīstamība.
- Nelādēt bojātus akumulatorus. Bojātos akumulatorus nomainīt.
- Neglabāt akumulatorus kopā ar metāla priekšmetiem, īssavienojuma bīstamība.
- Nemest akumulatorus ugunī vai sadzīves atkritumos.
- Izvairīties no kontakta ar šķidrumu, kurš izplūst ārā no bojātiem akumulatoriem. Nejauša kontakta gadījumā noskalot šķidrumu ar ūdeni. Kontakta ar acīm gadījumā papildu konsultēties ar ārstu.

## Apkalpošana

**Piezīme:** Pie temperatūrām zem  $-10\text{ }^{\circ}\text{C}$  akumulatora bloka jauda samazinās.

**Piezīme:** Ilgāka glabāšana pie temperatūrām virs  $40\text{ }^{\circ}\text{C}$  var samazināt akumulatora bloka kapacitāti.

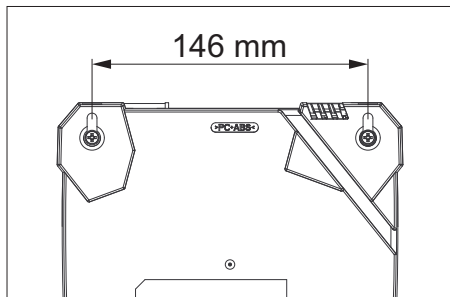
- ➔ Iespraudiet kontaktdakšu kontakligzdā.
- Ierīce veic pašpārbaudi. Pie tam 1 sekundi deg abas gaismas diodes. Noslēgumā ierīce pāriet nogaides stāvoklī: abas gaismas diodes nodziest.
- ➔ Ievietot akumulatora bloku lādētāja akumulatora turētājā.
- Akumulatora bloks tiek uzlādēts automātiski, mirgo zaļā diode.
- Ja akumulatora bloks ir pārāk karsts vai auksts, mirgo sarkanā diode. Uzlādēšanas process sākas, kad akumulatora bloks ir sasniedzis pareizo temperatūru ( $5\text{ }^{\circ}\text{C} \dots 45\text{ }^{\circ}\text{C}$ ).
- Ja akumulatora bloks ir pilnīgi uzlādēts, deg zaļā diode. Lādētājs pārlēdzas uz pastāvīgo uzlādēšanos.
- ➔ Izņemt ārā akumulatora bloku un ielikt ierīcē.



**Piezīme:** Uzlādētais akumulatora bloks var palikt lādētājā līdz lietošanas brīdim. Pārlādēšanas bīstamība nav iespējama.

**Piezīme:** Tomēr, lai novērstu nevajadzīgu enerģijas patēriņu, lādētājs tomēr jāatvieno no elektrotīkla, tiklīdz akumulatoru bloks ir pilnībā uzlādējies.

## Sienas stiprinājums



- ➔ Noskrūvējiet abas gumijas kājas ar skrūvgriezi.
- ➔ Pirms montāžas pārbaudiet sienas nestspēju. Ierīces un akumulatoru bloka svaru skatiet "Tehniskajos datos".
- Tīkla kontaktdakšai vienmēr jābūt brīvi pieejamai.

## Palīdzība darbības traucējumu gadījumā

- Deg sarkanā diode:  
Akumulatora bloks ir pārāk karsts vai auksts.  
Uzlādēšanas process sākas, kad akumulatora bloks sasniedz pareizo temperatūru.
- Mirgo sarkanā diode:  
Akumulatora bloks ir nepareizi uzlikts uz turētāja.  
Akumulatora bloks ir defektīvs.

## Garantija

Katrā valstī ir spēkā mūsu uzņēmuma atbildīgās sabiedrības izdotie garantijas nosacījumi. Garantijas termiņa ietvaros iespējamos Jūsu iekārtas darbības traucējumus mēs novērsīsim bez maksas, ja to cēlonis ir materiāla vai ražošanas defekts. Garantijas remonta nepieciešamības gadījumā ar pirkumu apliecināšanu dokumentu griežieties pie tirgotāja vai tuvākajā pilnvarotajā klientu apkalpošanas dienestā.

## Tehniskie dati

### BC 1/7

Akumulatora sprieguma diapazons	V	14,4...36
Uzlādes strāva	A	6,5
Akumulatora tips	--	Li-Ion
Barošanas tīkla spriegums	V	220...240
Frekvence	Hz	50-60
Maks. ieejas jauda	W	290
Tipiskā darba masa	kg	1,1
Izmēri (g x p x a)	mm	183 x 176 x 92

Akumulatoru paka		BP 250/18	BP 500/18	BP 750/36
Tipiskā darba masa	kg	0,5	0,8	1,8



Prieš pirmą kartą pradėdant naudoti prietaisą, būtina atidžiai perskaityti originalią instrukciją, ja vadovautis ir saugoti, kad ja galima būtų naudotis vėliau arba perduoti naujam savininkui.

## Aplinkos apsauga



Pakuotės medžiagos gali būti perdirbamos. Neišmeskite pakuočių kartu su buitinėmis atliekomis, bet atiduokite jas perdirbimui.



Naudotų prietaisų sudėtyje yra vertingų, antriniam žaliavų perdirbimui tinkamų medžiagų, todėl jie turėtų būti atiduoti perdirbimo įmonėms. Akumuliatoriai ir baterijos neturėtų patekti į aplinką, nes turi kenksmingų medžiagų. Todėl naudotus prietaisus šalinkite pagal atitinkamą antrinių žaliavų surinkimo sistemą.

### Nurodymai apie sudedamąsias medžiagas (REACH)

Aktualią informaciją apie sudedamąsias dalis rasite adresu:

[www.kaercher.com/REACH](http://www.kaercher.com/REACH)

## Rizikos lygiai

### ⚠ PAVOJUS

Nuoroda dėl tiesioginio pavojaus, galinčio sukelti sunkius kūno sužalojimus ar mirtį.

### ⚠ ĮSPĖJIMAS

Nuoroda dėl galimo pavojaus, galinčio sukelti sunkius kūno sužalojimus ar mirtį.

### ⚠ ATSARGIAI

Nurodo galimą pavojų, galintį sukelti lengvus sužalojimus.

### DĖMESIO

Nuoroda dėl galimo pavojaus, galinčio sukelti materialinius nuostolius.

## Naudojimas pagal paskirtį

Kroviklis naudojamas toliau nurodytiems 18–36 V baterijų paketams įkrauti:

Akumuliatorius		BP 250/ 18	BP 500/ 18	BP 750/ 36
Įtampa	V	18	18	36
Akumuliatoriaus tipas	--	Li-Ion	Li-Ion	Li-Ion
Nominalioji talpa	Ah	2,5	6,2	7,5
Apytikslė įkrovimo trukmė	min	40	50	60
Užsakymo numeris	--	6.654-364.0	6.654-387.0	4.654-016.0

### ⚠ ATSARGIAI

*Sprogęs akumuliatorius kelia pavojų sužaloti ir sugadinti daiktus! Šiuo įkrovikliu kraukite tik nurodyto tipo akumuliatorius.*

*Kraukite tik nepažeistus akumuliatorius.*

- Šis prietaisas skirtas pramoniniam naudojimui.
- Dėl saugos draudžiama atlikti įrenginio perdarymus ir gamintojo nepatvirtintus pakeitimus.

Kitoks naudojimas yra draudžiamas. Už pavojų, kilusį dėl netinkamo naudojimo, atsako naudotojas.

## Prietaiso dalys

- 1 Maitinimo tinklo kištukas
  - 2 Akumuliatoriaus dėklas
  - 3 Funkcinis raudonas indikatorius
    - dega: Per žema arba per aukšta temperatūra
    - mirksi: kontakto problemos, akumuliatoriaus gedimas
  - 4 Žalias įkrovos lygio indikatorius
    - dega: akumuliatorius pilnai įkrautas
    - mirksi: akumuliatorius įkraunamas
- Mirksi abu indikatoriai: sugedęs akumuliatorius

## Simboliai ant prietaiso



Saugokite įkroviklį nuo drėgmės ir laikykite sausoje vietoje. Prietaisas skirtas naudoti tik uždaroje patalpoje, nelaikykite jo po lietuimi.

## Saugos reikalavimai

### ⚠ PAVOJUS

- Vaikai nuo 8 metų bei fizinę, sensorinę ir dvasinę negalią turintys bei pakankamai patirties ir žinių neturintys asmenys gali naudoti įrenginį tik prižiūrimi arba apmokyti, kaip saugiai jį naudoti ir suvokdami su tuo susijusius pavojus. Šiuo įrenginiu draudžiama žaisti vaikams. Vaikai be priežiūros negali valyti įrenginio ir atlikti jo techninės priežiūros.
- Prižiūrėkite vaikus siekdami užtikrinti, kad jie nežaistų su prietaisu.
- Kiekvieną kartą prieš naudodami įkroviklį, patikrinkite tinklo kabelį ir akumuliatorių, ar nėra pažeidimų. Nebenaudokite sugedusių prietaisų, o pažeistas dalis perduokite remontuoti kvalifikuotiems specialistams. Periodiškai patikrinkite ilgintuvo kabelį ir pakeiskite, jei jis pažeistas.
- Nenaudokite įkroviklio, jei prietaisas užterštas arba sudrėkęs.
- Tinklo įtampa turi sutapti su įkroviklio duomenų lentelėje pateikta įtampa.
- Nenaudokite įkroviklio sprogiroje aplinkoje.
- Nelaikykite įkroviklio už maitinimo kabelio.
- Saugokite maitinimo kabelį nuo karščio, aštrių briaunų, alyvos ir besisukančių prietaiso dalių.
- Nenaudokite ilgintuvų su daugiašakėmis rozetėmis, iš kurių tuo pat metu maitinama daugiau prietaisų.
- Netraukite tinklo kištuko iš rozetės laikydami už kabelio.
- Neuždenkite įkroviklio ir jo vėdinimo angų.
- Akumulatoriaus dėklo kontaktus saugokite nuo sąlyčio su metaliniais daiktais, nes gali įvykti trumpasis jungimas.

- Neatidarykite įkroviklio. Remontą gali atlikti tik kvalifikuoti specialistai.
- Įkroviklį naudokite tik aprobuotiems akumulatoriams įkrauti, žr. skyrių „Naudojimas pagal paskirtį“.
- Į įkroviklio dėklą dėkite tik švarius ir sausus akumulatorius.
- Nekraukite baterijų (pirminių elementų), nes kyla sprogiamo pavojus.
- Neįkrovinėkite pažeistų akumuliatorių. Pažeistus akumulatorius pakeiskite.
- Nelaikykite akumuliatorių kartu su metaliniais daiktais, nes kyla trumpojo jungimo pavojus.
- Nemeskite akumuliatorių į ugnį ir nešalinkite kartu su buitinėmis atliekomis.
- Venkite sąlyčio su iš pažeistų akumuliatorių ištekėjusiu skysčiu. Atsitiktinai susilietus su skysčiu, nuplaukite jį vandeniu. Skysčiui patekus į akis, papildomai kreipkitės į gydytoją.

## Valdymas

**Pastaba:** Žemesnėje nei  $-10\text{ }^{\circ}\text{C}$  temperatūroje sumažėja akumulatoriaus galia.

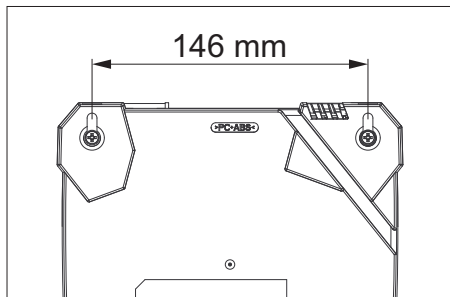
**Pastaba:** Ilgai laikant akumuliatorių aukštesnėje nei  $40\text{ }^{\circ}\text{C}$  temperatūroje, gali sumažėti akumulatoriaus talpa.

- ➔ Įkiškite prietaiso kištuką į rozetę.
- Prietaisas atlieka automatinį patikrinimą. Vieną sekundę užsidega abu indikatoriai. Po to prietaisas persijungia į parengties režimą. Abu indikatoriai išsijungia.
- ➔ Įdėkite akumuliatorių į įkroviklio dėklą.
- Akumulatorius įkraunamas automatiškai mirksint žaliai indikatoriumi.
- Jei akumulatorius per karštas arba per šaltas, dega raudas indikatorius. Kai akumulatoriaus temperatūra tampa tinkama krovimui ( $5\text{ }^{\circ}\text{C} \dots 45\text{ }^{\circ}\text{C}$ ) jis pradeda įkrauti.
- Pilnai įkrovus akumuliatorių, užsidega žalias indikatorius.
- ➔ Išimkite akumuliatorių iš įkroviklio ir įdėkite į prietaisą.

**Pastaba:** Įkrautą akumuliatorių iki naudojimo galite laikyti įkroviklyje. Akumuliatorius apsaugotas nuo perkrovimo.

**Pastaba:** Tačiau dėl energijos taupymo partartina atjunkite įkroviklį iš elektros tinklo, kai tik akumuliatorių blokas visiškai įkraunamas.

## Tvirtinimas prie sienos



- ➔ Abu guminius padelius nuimkite atsuktuvu.
- ➔ Prieš montuodami prie sienos, patikrinkite sienos keliamąją galią. Įrenginio su akumuliatorių bloku svoris pateiktas skyriuje „Techniniai duomenys“.
- Tinklo kištukas turi būti nuolat prieinamas.

## Pagalba gedimų atveju

- Dega raudonas indikatorius:  
Akumuliatorius – per karštas arba per šaltas.  
Akumuliatorius pradėdamas įkrauti, kai jis pasiekia reikiamą temperatūrą.
- Mirksi raudonas indikatorius:  
Akumuliatorius neteisingai įstatytas į dėklą.  
Akumuliatorius sugedęs.

## Garantija

Kiekvienoje šalyje galioja mūsų įgaliotų pardavėjų nustatytos garantijos sąlygos. Galimus prietaiso gedimus garantijos galiojimo laikotarpiu pašalinsime nemokamai, jei tokių gedimų priežastis buvo netinkamos medžiagos ar gamybos defektai. Dėl garantinių gedimų šalinimo kreipkitės į savo pardavėją arba artimiausią klientų aptarnavimo tarnybą pateikdami pirkimą patvirtinantį kasos kvitą.

## Techniniai duomenys

### BC 1/7

Akumuliatoriaus įtampos sritis	V	14,4...36
Įkrovimo srovė	A	6,5
Akumuliatoriaus tipas	--	Li-Ion
Tinklo įtampa	V	220...240
Dažnis	Hz	50-60
Maks. įėjimo galia	W	290
Tipinė eksploatacinė masė	kg	1,1
Matmenys (l x b x h)	mm	183 x 176 x 92

Akumuliatorius	BP 250/	BP 500/	BP 750/
	18	18	36
Tipinė eksploatacinė masė	kg	0,5	0,8
			1,8



Перед першим застосуванням вашого пристрою прочитайте цю оригінальну інструкцію з експлуатації, після цього дійте відповідно неї та збережіть її для подальшого користування або для наступного власника.

## Захист навколишнього середовища



Матеріали упаковки піддаються переробці для повторного використання. Будь ласка, не викидайте пакувальні матеріали разом із домашнім сміттям, віддайте їх для повторного використання.



Старі пристрої містять цінні матеріали, які можуть перероблятися та підлягають передачі в пункти прийому вторинної сировини. Батареї та акумулятори містять речовини, які не повинні потрапляти у навколишнє середовище. Утилізуйте, будь ласка, старі пристрої, батареї та акумулятори через відповідні системи збору відходів.

## Інструкції із застосування компонентів (REACH)

Актуальні відомості про компоненти наведені на веб-вузлі за адресою:

[www.kaercher.com/REACH](http://www.kaercher.com/REACH)

## Ступінь небезпеки

### ⚠ НЕБЕЗПЕКА

*Вказівка щодо небезпеки, яка безпосередньо загрожує та призводить до тяжких травм чи смерті.*

### ⚠ ПОПЕРЕДЖЕННЯ

*Вказівка щодо потенційно можливої небезпечної ситуації, що може призвести до тяжких травм чи смерті.*

### ⚠ ОБЕРЕЖНО

*Вказівка щодо потенційно небезпечної ситуації, яка може спричинити отримання легких травм.*

### УВАГА

*Вказівка щодо можливої потенційно небезпечної ситуації, що може спричинити матеріальні збитки.*

## Використання за призначенням

Зарядний пристрій призначений для зарядження таких акумуляторних блоків з номінальною напругою від 18 В до 36 В:

Акумуляторний блок	ВР 250/18	ВР 500/18	ВР 750/36
Напруга В	18	18	36
Тип акумулятора	--	Li-Ion	Li-Ion
Номінальна ємність А·г	2,5	6,2	7,5
Час зарядки, близько хв	40	50	60
Номер за-мовлення	--	6.654-364.0	6.654-387.0
		4.654-016.0	

### ⚠ ОБЕРЕЖНО

*Небезпека поранення, небезпека пошкодження від акумулятора, що вибухає! За допомогою цього зарядного пристрою заряджати акумулятори тільки вказаних типів.*

*Заряджати тільки непошкоджені акумулятори.*

- Цей пристрій призначено для промислового використання.
- Переобладнання і внесення не схвалених виготівником змін заборонене з міркувань безпеки.

Будь-яке інше застосування неприпустиме. За ризики, що виникають через неприпустиме застосування, відповідає користувач.

## Елементи приладу

- 1 Мережевий штекер
- 2 Тримач акумуляторів
- 3 Червоний світлодіодний індикатор, функція
  - світиться: температура надто висока/низька
  - блимає: проблеми з контактом, акумулятор несправний
- 4 Зелений світлодіодний індикатор, стан зарядки
  - світиться: акумуляторний блок заряджений
  - блимає: акумуляторний блок заряджається

Обидва індикатори блимають: Акумулятор несправний

## Символи на пристрої



Захищайте зарядний пристрій від вологи і зберігайте в сухому місці. Пристрій можна застосовувати лише в приміщеннях, не тримайте пристрій під дощем.

## Правила безпеки

### ⚠ НЕБЕЗПЕКА

- Цей пристрій дозволяється використовувати дітям старше 8 років і особам з обмеженими фізичними, сенсорними або розумовими можливостями, а також особам, що не мають потрібного досвіду чи знань, якщо вони знаходяться під наглядом особи, що відповідає за їх безпеку, і отримують від її попередні роз'яснення відносно безпечної експлуатації пристрою. Не дозволяйте дітям грати з пристроєм. Не дозволяйте дітям проводити очищення та обслуговування пристрою без нагляду.
- Необхідно стежити за дітьми, щоб вони не грали із пристроєм.

- Перед кожним використанням зарядного пристрою, перевірте мережевий кабель та акумуляторний блок та предмет пошкодження. Не користуйтеся пошкодженими пристроями, пошкоджені деталі повинні ремонтувати спеціалісти. Регулярно перевіряйте подовжувачі і замініуйте їх при пошкодженні.
- Не користуйтеся забрудненим чи мокрим зарядним пристроєм.
- Напруга в мережі повинна відповідати вказаній на фірмовій табличці зарядного пристрою.
- Не експлуатуйте зарядний пристрій у вибухонебезпечному середовищі.
- Не носіть зарядний пристрій, тримаючи його за кабель.
- Захищайте мережевий кабель від високої температури, гострих країв, мастила та рухомих частин пристроїв.
- Слід уникати застосування подовжувального кабелю з кількома розетками та при одночасному влученні кількох пристроїв.
- Не можна витягувати мережевий штекер із розетки за кабель.
- Не накривайте заряджувальний пристрій і тримайте відкритими його вентиляційні отвори.
- На контакти підставки для акумулятора не повинні потрапляти металеві деталі, це загрожує коротким замиканням.
- Не відкривайте зарядний пристрій. Виконувати ремонт пристрою можуть лише спеціалісти.
- Використовуйте зарядний пристрій лише для зарядки допущених акумуляторних блоків, див. розділ "Правильне застосування".
- У тримач акумуляторів вставляйте лише чисті та сухі акумуляторні блоки.
- Не заряджайте батарейок (первинних гальванічних елементів), це загрожує вибухом.

- Не заряджайте пошкоджених акумуляторних блоків. Пошкоджені акумуляторні блоки замініть.
- Не зберігайте акумуляторні блоки разом з металевими предметами, це загрожує коротким замиканням.
- Не викидайте акумуляторні блоки у вогонь чи побутове сміття.
- Уникайте контакту з рідиною, що виступила з пошкодженого акумулятора. При випадковому контакті змийте цю рідину водою. При контакті з очима, зверніться також до лікаря.

## Експлуатація

**Примітка:** При температурах нижче  $-10\text{ }^{\circ}\text{C}$  ємність акумуляторних блоків зменшується.

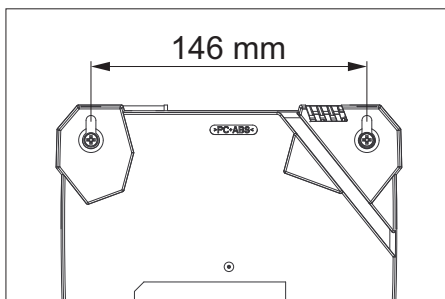
**Примітка:** При тривалому зберіганні при температурах понад  $40\text{ }^{\circ}\text{C}$  може зменшитися ємність акумулятора.

- ➔ Вставте мережевий штекер у розетку.
- Пристрій виконає самодіагностику. При цьому на 1 секунду засвітяться обидва світлодіодні індикатори. Після цього пристрій переходить в режим очікування: обидва світлодіодні індикатори згасають.
- ➔ Вставте акумуляторний блок в тримач акумуляторів зарядного пристрою.
- Акумуляторний блок автоматично почне заряджатися, при цьому блимає зелений індикатор.
- Якщо акумуляторний блок занадто гарячий чи холодний, засвітиться червоний світлодіодний індикатор. Зарядка почнеться, коли акумуляторний блок досягне потрібної температури зарядки ( $5\text{ }^{\circ}\text{C} \dots 45\text{ }^{\circ}\text{C}$ ).
- Коли акумуляторний блок повністю зарядиться, почне світитися зелений світлодіодний індикатор. Зарядний пристрій перейде в режим підзарядки.
- ➔ Зніміть акумуляторний блок і вставте в пристрій.

**Примітка:** Заряджений акумуляторний блок може залишатися у зарядному пристрої до його використання. Загроза надмірної зарядки відсутня.

**Примітка:** Щоб уникнути непотрібної витрати енергії, зарядний пристрій потрібно від'єднувати, щойно акумулятор повністю заряджений.

## Кріплення на стіні



- ➔ Обидві гумові ніжки зняти за допомогою викрутки.
- ➔ Перед монтажем перевірити тримкість стіни. Вагу пристрою, включаючи акумулятор, див. «Технічні характеристики».
- Мережна вилка завжди повинна мати вільний доступ.

## Допомога у випадку неполадок

- Червоний світлодіодний індикатор світиться:  
Акумуляторний блок занадто гарячий чи занадто холодний.  
Зарядка почнеться, коли акумуляторний блок досягне потрібної температури зарядки.
- Червоний світлодіодний індикатор блимає:  
Акумуляторний блок неправильно встановлено у тримач акумуляторів.  
Акумуляторний блок несправний.

## Гарантія

У кожній країні діють умови гарантії, наданої відповідною фірмою-продавцем. Неполадки в роботі пристрою ми усуваємо безкоштовно протягом терміну дії гарантії, якщо вони викликані браком матеріалу чи помилками виготовлення. У випадку чинної гарантії зверніться до продавця чи в найближчий авторизований сервісний центр з документальним підтвердженням покупки.

## Технічні характеристики

<b>BC 1/7</b>				
Діапазон напруги акумуляторів		В	14,4...36	
Зарядний струм		А	6,5	
Тип акумулятора		--	Li-Ion	
Номінальна напруга		В	220...240	
Частота		Гц	50-60	
Макс. приводна потужність		Вт	290	
Типова робоча вага		кг	1,1	
Габарити (д х ш х в)		мм	183 x 176 x 92	
<b>Акумуляторний блок</b>		<b>BP 250/18</b>	<b>BP 500/18</b>	<b>BP 750/36</b>
Типова робоча вага	кг	0,5	0,8	1,8











<http://www.kaercher.com/dealersearch>

