

IVR 60/24-2 Sc H ACD
IVR 100/24-2 Sc H ACD

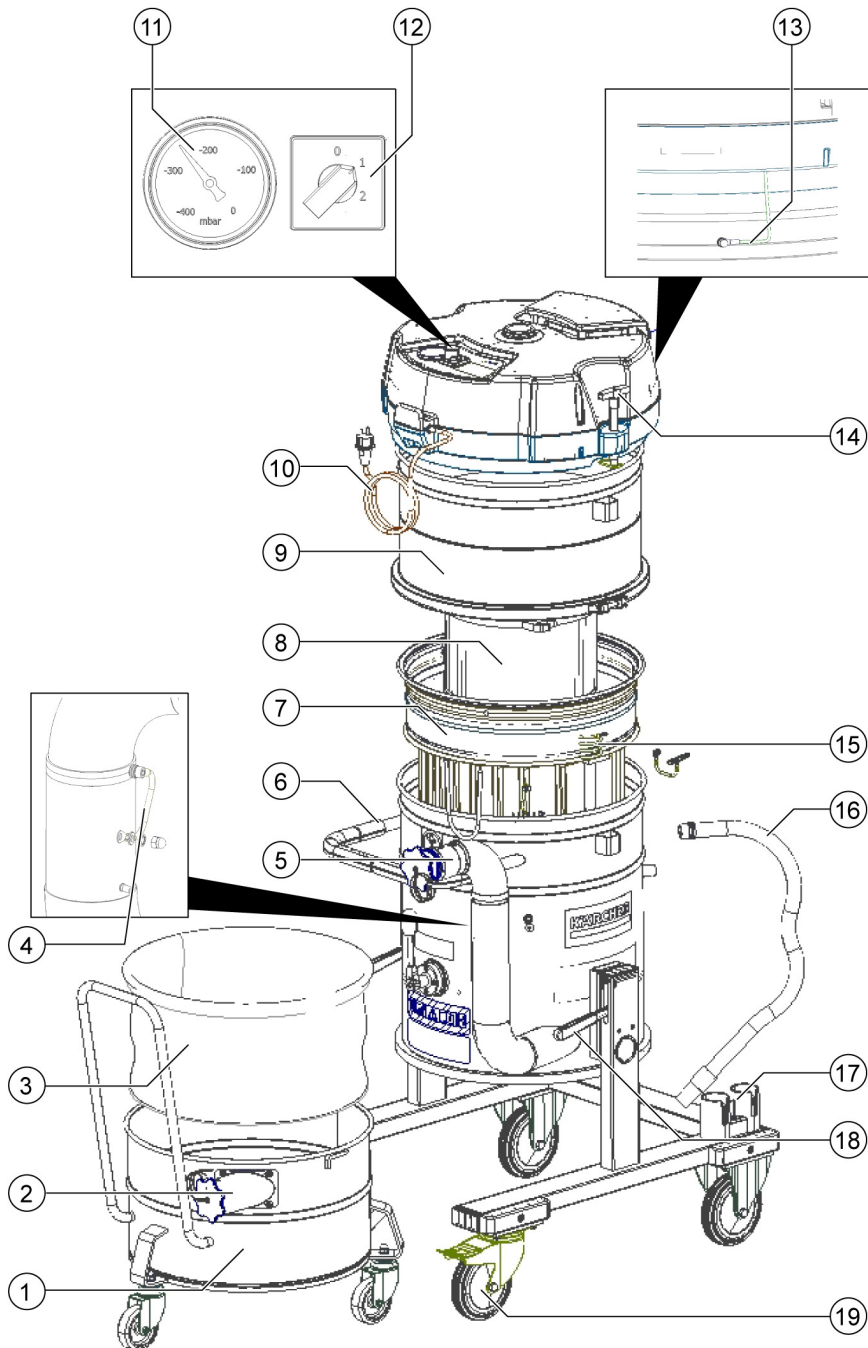
Deutsch	7
English	20
Français	33
Italiano	47
Español	61
Português	75
Nederlands	88
Türkçe	102
Svenska	114
Suomi	126
Norsk	138
Dansk	150
Eesti	163
Latviešu	175
Lietuviškai	187
Polski	200
Magyar	214
Čeština	227
Slovenčina	239
Slovenščina	252
Românește	265
Hrvatski	278
Srpski	291
Ελληνικά	304
Русский	319
Українська	335
Български	350

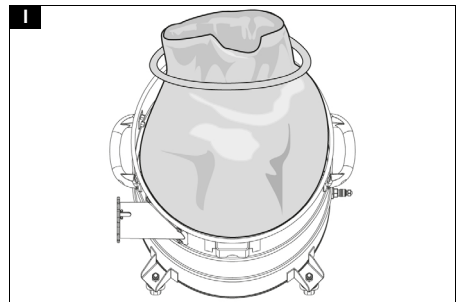
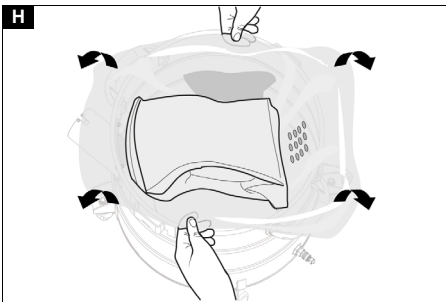
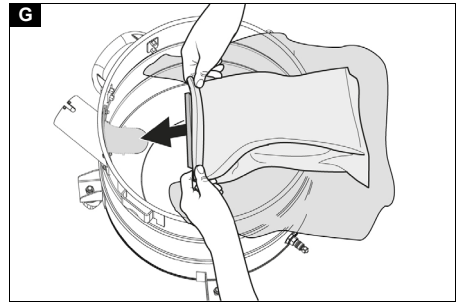
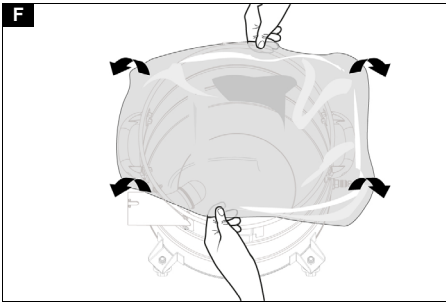
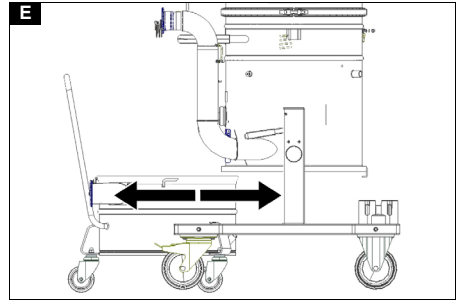
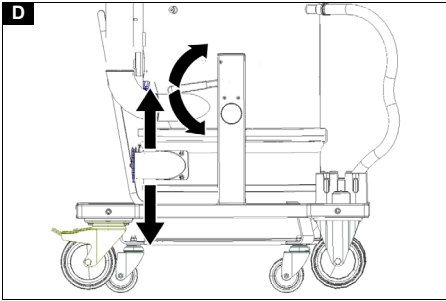
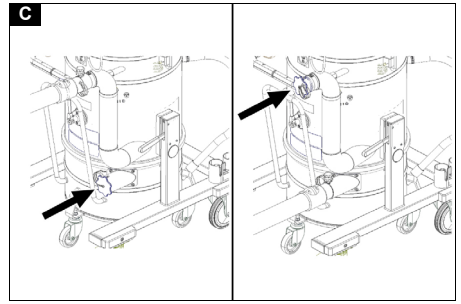
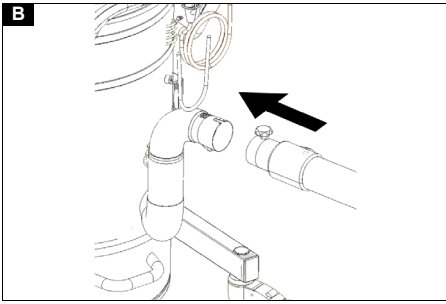


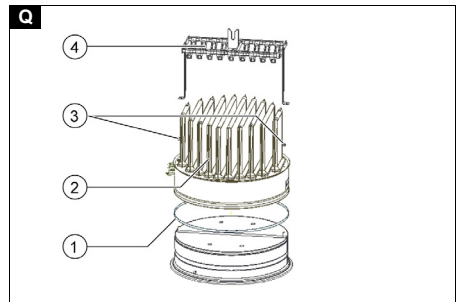
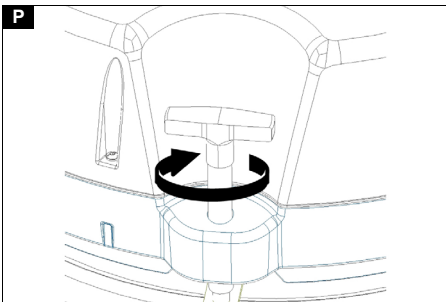
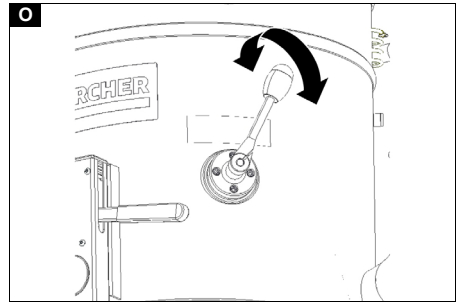
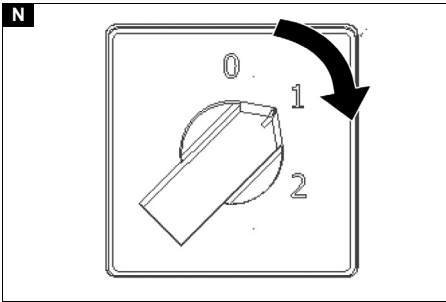
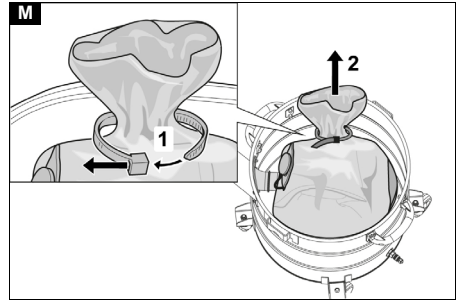
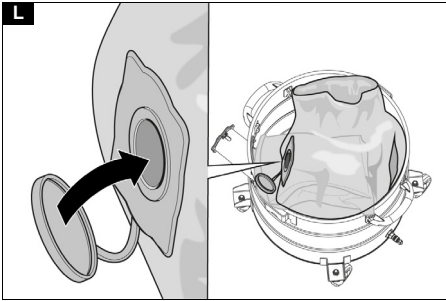
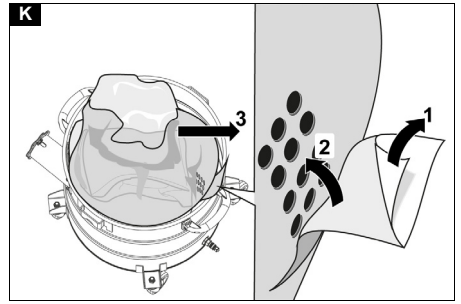
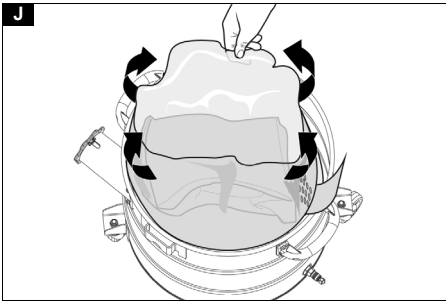
**Register
your product**
www.kaercher.com/welcome

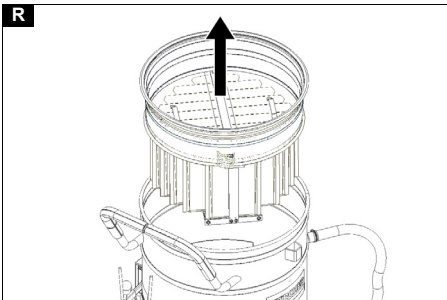
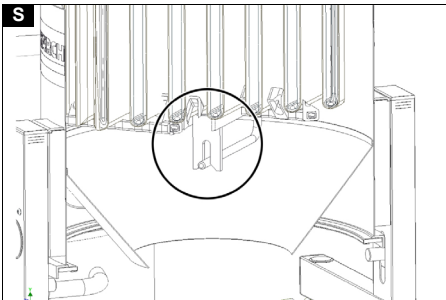
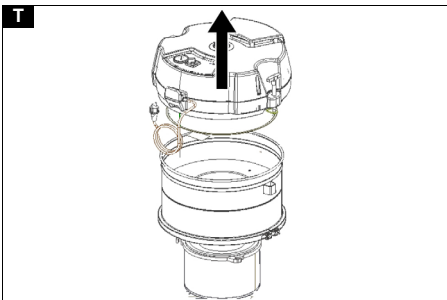










R**S****T**

Inhalt

Allgemeine Hinweise.....	7
Sicherheitshinweise	7
Bestimmungsgemäße Verwendung ...	8
Umweltschutz.....	9
Zubehör und Ersatzteile.....	9
Lieferumfang	9
Gerätebeschreibung	10
Symbole auf dem Gerät.....	10
Inbetriebnahme	11
Betrieb.....	12
Transport.....	14
Lagerung.....	14
Pflege und Wartung	15
Hilfe bei Störungen	18
Entsorgung.....	18
Garantie	18
Technische Daten	19
EU-Konformitätserklärung.....	20

Allgemeine Hinweise

Lesen Sie vor der ersten Benutzung Ihres Geräts diese Originalbetriebsanleitung, handeln Sie danach und bewahren Sie diese für späteren Gebrauch oder für Nachbesitzer auf.

- Vor erster Inbetriebnahme Sicherheitshinweise Nr. 5.956-249.0 unbedingt lesen.
- Bei Nichtbeachtung der Betriebsanleitung und der Sicherheitshinweise können Schäden am Gerät und Gefahren für den Bediener und andere Personen entstehen.
- Bei Transportschaden sofort Händler informieren.

Sicherheitshinweise

Gefahrenstufen

△ **GEFAHR**

- *Hinweis auf eine unmittelbar drohende Gefahr, die zu schweren Körperverletzungen oder zum Tod führt.*

△ **WARNUNG**

- *Hinweis auf eine möglicherweise gefährliche Situation, die zu schweren Körperverletzungen oder zum Tod führen kann.*

△ **VORSICHT**

- *Hinweis auf eine möglicherweise gefährliche Situation, die zu leichten Verletzungen führen kann.*

ACHTUNG

- *Hinweis auf eine möglicherweise gefährliche Situation, die zu Sachschäden führen kann.*

Allgemeine Sicherheitshinweise

△ **GEFAHR** • Gebrauch des Geräts und der Substanzen, für die es benutzt werden soll, einschließlich des sicheren Verfahrens der Beseitigung des aufgenommenen Materials nur durch geschultes Personal.

• Wenn die Abluft im Raum zurückgeführt wird, muss eine ausreichende Luftwechselrate L im Raum vorhanden sein. Um die geforderten Grenzwerte einzuhalten, darf der zurückgeführte Volumenstrom maximal 50% des Frischluftvolumens (Raumvolumen $V_R \times$ Luftwechselrate L_W) betragen.

Ohne besondere Lüftungsmaßnahme gilt: $L_W = 1h^{-1}$. • Dieses Gerät enthält gesundheitsschädlichen Staub. Leerungs- und Wartungsvorgänge, einschließlich der Beseitigung der Staubsammelbehälter, dürfen nur von Fachleuten durchgeführt werden, die entsprechende Schutzausrüstung tragen. • Betreiben Sie das Gerät nicht ohne das vollständige Filtrationssystem. • Beachten Sie die anwendbaren Sicherheitsbestimmungen, die für die zu behandelnden Materialien zutreffen. • Das gleichzeitige Sammeln von unterschiedlichen brennbaren Stäuben im Sammelbehälter kann zu Bränden oder zur Explosion führen.

△ **WARNUNG** • Sie dürfen das Gerät in staub- oder gasexplosionsgefährlichen Bereichen weder aufstellen noch betreiben. Eine staubexplosionsgefährliche Atmosphäre ist im Geräteinneren nur vor dem Filter erlaubt. Gasexplosionsgefährliche Atmosphären sind im Geräteinneren verboten. • Das Gerät ist nicht für das Auf- bzw. Absaugen von brennbaren Flüssigkeiten (entzündlich, leicht entzündlich, hoch entzündlich nach Gefahrstoffrecht Richtlinie

67/548/EWG) (Flammpunkt unter 55 °C) sowie Gemischen brennbarer Stäube mit brennbaren Flüssigkeiten geeignet. • Das Gerät ist nicht für das Aufsaugen von Stäuben mit extrem niedriger Mindestzündenergie (ME < 1 mJ), wie z. B. Toner, Netzschwefel, Aluminiumpulver, Bleisteatrat geeignet. • Das Gerät ist nicht für das Aufsaugen von Zündquellen und von Stäuben mit einer Glühmtemperatur ≤ 190 °C geeignet. • Prüfen Sie vor jeder Inbetriebnahme, ob die Potentialausgleichsleitungen (Erdungsleiter) angeschlossen sind. • Das Gerät darf nicht im Freien unter nassem Bedingungen verwendet oder aufbewahrt werden. • Betätigen Sie für einen sicheren Stand des Geräts die Feststellbremse an der Lenkrolle. Bei offener Feststellbremse kann sich das Gerät unkontrolliert in Bewegung setzen.

⚠ **VORSICHT** • Schalten Sie bei längeren Betriebspausen und nach Gebrauch das Gerät an den Geräteschaltern aus und ziehen Sie den Netzstecker.

ACHTUNG • Verwenden Sie das Gerät nur in Innenräumen. • Quetschgefahr! Tragen Sie Handschuhe, wenn Sie den Saugkopf, die Filtereinheit oder den Sammelbehälter abnehmen oder aufsetzen. • Beschädigungsgefahr! Saugen Sie nie ohne oder mit beschädigtem Filter. • Tragen Sie Sicherheitsschuhe, wenn Sie das Gerät bedienen. • Bewegen Sie das Gerät nur in Schrittgeschwindigkeit und bei abschüssigen Wegen ggf. zu zweit. • Achten Sie darauf, dass kein Staub austritt, wenn Sie Zubehörteile austauschen. • Während des Normalbetriebs können die Oberflächentemperaturen bis zu 135 °C ansteigen. • Vermeiden Sie ein Abknicken der Saugschlaucheinheit. • Führen Sie eine regelmäßige Sichtprüfung der Schläuche durch.

Elektrischer Anschluss

Das Gerät darf nur an einen elektrischen Anschluss angeschlossen werden, der von einem Elektroinstallateur gemäß IEC 60364 ausgeführt wurde. Anschluss-

werte siehe Technische Daten und Typenschild.

⚠ **GEFAHR**

Gefahr eines elektrischen Schlags

Lebensgefahr

Beschädigen Sie nicht die elektrischen Anschlussleitungen z. B. durch Überfahren, Quetschen oder Zerren.

Schützen Sie die Kabel vor Hitze, Öl und scharfen Kanten.

Prüfen Sie die Netzanschlussleitung des Gerätes vor jedem Betrieb. Nehmen Sie das Gerät nicht mit beschädigtem Kabel in Betrieb. Lassen Sie ein beschädigtes Kabel durch eine Elektrofachkraft austauschen.

Verhalten im Notfall

⚠ **GEFAHR**

Verletzungs- und Beschädigungsgefahr bei Kurzschluss oder anderen elektrischen Fehlern

Gefahr eines Stromschlags, Gefahr von Verbrennungen

Schalten Sie das Gerät aus und ziehen Sie den Netzstecker.

Verhalten in Falle eines Filterbruchs / Leckage:

1. Das Gerät sofort abschalten.
Das Gerät darf nicht mehr betrieben werden.
2. Den Filter ersetzen.

Bestimmungsgemäße Verwendung

Das Gerät ist bestimmt zum:

- Nass- und Trockenreinigen von Boden- und Wandflächen
- Absaugen trockener, brennbarer, gesundheitsgefährlicher abgelagerter Stäube; Staubklasse H nach EN 60335-2-69
- Aufsaugen von nicht explosionsgefährlichen Stoffen
- Aufsaugen von brennbaren Stäuben aller Staubexplosionsklassen (ausgenommen Stäube mit Mindestzündenergie ME < 1 mJ)
- Aufsaugen von Stäuben und grobem Schmutz

- Aufsaugen von brennbaren Stäuben aus einer Zone 22, wenn das Gerät außerhalb von explosionsgefährdeten Bereichen installiert ist
- Aufsaugen von feuchten und flüssigen Substanzen
- Gewerblichen Gebrauch, z. B. in Hotels, Schulen, Krankenhäusern, Fabriken, Läden, Büros und Vermietergeschäften
- Industriellen Gebrauch, z. B. in Lager- und Fertigungsbereichen

Wenn am Aufstellort des Geräts eine klassifizierte Ex Zone vorhanden ist, muss ein entsprechendes Ex Gerät eingesetzt werden.

Die einwandfreie Funktion des Geräts wird nur durch die Saugschlauch-Nennweiten DN40 und DN50 gewährleistet.

Jeglicher andere Gebrauch wird als unsachgemäß angesehen.

Das Gerät ist nicht geeignet zum:

- Aufsaugen von Zündquellen und von Stäuben mit einer Glimmtemperatur $\leq 190\text{ °C}$
- Aufsaugen von explosionsgefährlichen oder diesen gleichgestellten Stoffen im Sinne von §1 SprengG, explosiver Dampf-Luftgemische, sowie von Al- und Mg-Stäuben
- Aufsaugen von brennbaren Flüssigkeiten (entzündlich, leicht entzündlich, hoch entzündlich nach Gefahrstoffrecht Richtlinie 67/548/EWG) (Flammpunkt unter 55 °C), sowie Gemischen brennbarer Stäube mit brennbaren Flüssigkeiten
- Aufsaugen von Magnesiumstaub oder Pulver
- Aufsaugen von Mischungen aus brennbaren Flüssigkeiten und brennbarem Staub
- Aufsaugen von glühenden oder heißen Partikeln, dies könnte sonst zu einem Brand oder Explosion führen
- Anschluss an eine stauberzeugende Maschine

Umweltschutz



Die Verpackungsmaterialien sind recyclebar. Bitte Verpackungen umweltgerecht entsorgen.



Elektrische und elektronische Geräte enthalten wertvolle recyclebare Materialien und oft Bestandteile wie Batterien, Akkus oder Öl, die bei falschem Umgang oder falscher Entsorgung eine potenzielle Gefahr für die menschliche Gesundheit und die Umwelt darstellen können. Für den ordnungsgemäßen Betrieb des Geräts sind diese Bestandteile jedoch notwendig. Mit diesem Symbol gekennzeichnete Geräte dürfen nicht mit dem Hausmüll entsorgt werden.

Hinweise zu Inhaltsstoffen (REACH)

Aktuelle Informationen zu Inhaltsstoffen finden Sie unter: www.kaercher.de/REACH

Zubehör und Ersatzteile

⚠ GEFÄHR

Explosionsgefahr durch nicht zugelassenes Zubehör

Verwenden Sie nur vom Hersteller zugelassenes und mit dem Ex-Aufkleber gekennzeichnetes Zubehör für den Gebrauch der Bauart 22.

Nur Original-Zubehör und Original-Ersatzteile verwenden, sie bieten die Gewähr für einen sicheren und störungsfreien Betrieb des Geräts.

Informationen über Zubehör und Ersatzteile finden Sie unter www.kaercher.com.

Hinweis

Im Lieferumfang ist kein Zubehör enthalten. Das Zubehör muss je nach Anwendung separat bestellt werden.

Lieferumfang

Prüfen Sie beim Auspacken den Inhalt auf Vollständigkeit. Bei Transportschäden benachrichtigen Sie bitte Ihren Händler.

Gerätebeschreibung

Abbildung siehe Grafikseiten

Abbildung A

- ① Schmutzbehälter
- ② Saugschlauchanschluss am Schmutzbehälter
- ③ Entsorgungsbeutel
- ④ Kabel Potentialausgleich
- ⑤ Saugschlauchanschluss am Filterring
- ⑥ Schubdügel
- ⑦ Hauptfilter
- ⑧ H-Filter
- ⑨ Zwischenring H-Filter
- ⑩ Netzkabel
- ⑪ Anzeigeinstrument
- ⑫ Geräteschalter
- ⑬ Kabel Potentialausgleich
- ⑭ Verriegelung Saugkopf
- ⑮ Kabel Potentialausgleich
- ⑯ Druckausgleichsschlauch
- ⑰ Zubehörhalter
- ⑱ Hebel Schmutzbehälter absenken
- ⑲ Lenkrollen mit Feststellbremse

Symbole auf dem Gerät



Das Gerät ist zum Saugen für Stäube bis Staubklasse H geeignet.

WARNUNG: Dieses Gerät enthält gesundheitsgefährliche Stäube. Entleerung und Wartung, einschließlich der Entfernung des Staubbeutels, dürfen nur von sachkundigen Personen vorgenommen werden, die geeignete persönliche Schutzausrüstung tragen. Nicht einschalten, bevor das komplette Filtersystem installiert ist und die Funktion der Volumenstromkontrolle überprüft wurde.

⚠ **WARNUNG**

Schädigung der Haut, Lunge und Augen
Feinstaubausstoß bei Leerungs- und Wartungsarbeiten und Entsorgung
Tragen Sie bei Leerungs- und Wartungsarbeiten, einschließlich der Entsorgung der

Staubsaammelbehälter die vorgeschriebene Schutzausrüstung.



Das Gerät ist zum Saugen von brennbaren Stäuben, Aufstellung außerhalb Zone 22 geeignet.

WARNUNG: Dieses Gerät darf in keiner Zone 22 aufgestellt werden. Wenn eine Zone 22 vorhanden ist, muss ein Ex Gerät verwendet werden.

DN 40	MAX	XX,X kPa/	XX,X mbar
DN 50	MAX	XX,X kPa/	XX,X mbar
DN 70	MAX	XX,X kPa/	XX,X mbar

Der Aufkleber zeigt die Werte für den max. Unterdruck in Relation zum verwendeten Saugschlauchquerschnitt. Der aktuelle Wert kann am Manometer abgelesen werden. Die für dieses Gerät geltenden Werte siehe Kapitel *Mindestvolumenstrom ablesen*. Wird der Wert unterschritten, muss der Hauptfilter gereinigt (siehe Kapitel *Hauptfilter reinigen*) oder ersetzt werden (siehe Kapitel *Hauptfilter ersetzen*). Die verschiedenen Saugschlauchquerschnitte ermöglichen eine Anpassung an die verschiedenen Anschlussquerschnitte der Zubehörteile.

IVR 60



Entsorgungsbeutel
 (Bestell-Nr. 9.989-606.0)



Sicherheitsfiltersack
 (Bestell-Nr. 6.904-420.0)



Hauptfilter
 (Bestell-Nr. 9.981-681.0)



H14-Filter
 (Bestell-Nr. 9.980-249.0)

IVR 100



Entsorgungsbeutel
(Bestell-Nr. 9.989-607.0)



Sicherheitsfiltersack
(Bestell-Nr. 6.904-420.0)



Hauptfilter
(Bestell-Nr. 9.981-681.0)



H14-Filter
(Bestell-Nr. 9.980-249.0)

Inbetriebnahme

⚠ **WARNUNG**

Nicht korrekt angeschlossene Potentialausgleichsleitung

Stromschlag

Prüfen Sie vor jeder Inbetriebnahme, ob die Potentialausgleichsleitung (Erdungsleitung) angeschlossen ist.

⚠ **WARNUNG**

Gefahr durch gesundheitsschädlichen Staub

Atemwegserkrankungen durch Einatmen von Staub.

Saugen Sie nicht ohne Filterelement, da sonst eine Gesundheitsgefährdung durch erhöhten Feinstaubausstoß auftritt.

ACHTUNG

Fehlendes Filterelement

Beschädigung des Saugmotors

Saugen Sie nicht ohne Filterelement.

1. Das Gerät in die Arbeitsposition bringen.
2. Das Gerät mit den Feststellbremsen sichern.
3. Sicherstellen, dass der Saugkopf ordnungsgemäß aufgesetzt ist.
4. Den Saugschlauch (nicht im Lieferumfang enthalten) in den Sauganschluss stecken.
5. Den Füllstand im Schmutzbehälter prüfen (siehe Kapitel *Füllstand Schmutzbehälter prüfen*).
6. Ggf. den Schmutzbehälter leeren (siehe Kapitel *Schmutzbehälter leeren*).
7. Vor dem Trockensaugen je nach Anwendung den Entsorgungsbeutel oder

den Sicherheitsfiltersack einsetzen (siehe Kapitel *Entsorgungsbeutel / Sicherheitsfiltersack einsetzen*).

Abbildung B

8. Das gewünschte Zubehör (nicht im Lieferumfang enthalten) auf den Saugschlauch stecken.

Sauganschluss wählen

Je nach Anwendung kann der Saugschlauch in 2 verschiedene Saugstutzen gesteckt werden.

- Saugstutzen am Filterring
 - Trockensaugen mit Entsorgungsbeutel: Grobe Stäube, kurzzeitig große Mengen Sauggut

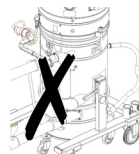
Der Entsorgungsbeutel ist nicht im Lieferumfang enthalten und kann zusätzlich bestellt werden, Bestell-Nr. 9.989-606.0 (5 Stück).

- Nasssaugen

- Saugstutzen am Schmutzbehälter
 - Trockensaugen mit Sicherheitsfiltersack: Feinstaub, kontinuierlich große Mengen Sauggut

Das Gerät ist mit einem Sicherheitsfiltersack mit Verschlussdeckel ausgerüstet, Bestell-Nr. 6.904-420.0 (5 Stück).

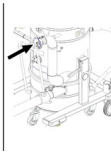
- Nasssaugen



Es dürfen nicht gleichzeitig zwei Saugschläuche am Sauger angeschlossen werden. Ein Saugstutzen muss mit dem Verschlussstopfen dicht verschlossen sein.

Bei Verwendung des Entsorgungsbeutels muss der untere Saugstutzen dicht verschlossen sein.





Bei Verwendung des Sicherheitsfiltersacks muss der obere Saugstutzen dicht verschlossen sein.

Sauganschluss verschließen

⚠ **WARNUNG**

Verletzungsgefahr

Schädigung der Haut, Lunge und Augen durch Feinstaub

Nach Entfernen des Saugschlauchs muss der Sauganschluss mit dem Verschlussstopfen verschlossen werden.

1. Den Saugschlauch entfernen.

Abbildung C

2. Den Verschlussstopfen passgenau in den Sauganschluss einsetzen.
3. Den Verschlussstopfen bis zum Anschlag einschieben.
4. Den Verschlussstopfen nach rechts drehen, bis der Sauganschluss fest verschlossen ist.

Füllstand Schmutzbehälter prüfen

Wenn der Schmutzbehälter bis zur Unterkante des Saugstutzens am Schmutzbehälter gefüllt ist, muss er geleert werden. Das Gerät schaltet nicht automatisch aus, wenn die maximale Füllhöhe überschritten wird.

1. Den Füllstand im Schmutzbehälter regelmäßig prüfen.

Betrieb

Das Gerät ist zum Saugen von Feinstaub bis Staubklasse H geeignet.

⚠ **WARNUNG**

Gefahr durch gesundheitsschädlichen Staub

Atemwegserkrankungen durch Einatmen von Staub.

Saugen Sie nicht ohne Filterelement, da sonst eine Gesundheitsgefährdung durch erhöhten Feinstaubausstoß auftritt.

ACHTUNG

Gefahr durch Feinstaubeintritt

Beschädigungsgefahr des Saugmotors.

Entfernen Sie beim Saugen niemals das Hauptfilterelement.

Entsorgungsbeutel / Sicherheitsfiltersack einsetzen

1. Das Gerät mit den Feststellbremsen sichern.
2. Den Druckausgleichsschlauch vom Schmutzbehälter abziehen.

Abbildung D

3. Den Schmutzbehälter durch Hochziehen der Hebel absenken.

Abbildung E

4. Den Schmutzbehälter aus dem Gerät ziehen.

Entsorgungsbeutel einsetzen

Abbildung F

5. Den Entsorgungsbeutel in den Schmutzbehälter einsetzen und sorgfältig an die Behälterwand und am Behälterboden anlegen.
6. Den Rand des Entsorgungsbeutels über den Rand des Schmutzbehälters nach außen stülpen.

Sicherheitsfiltersack einsetzen

Abbildung G

7. Den Sicherheitsfiltersack aufstecken.

Abbildung H

8. Den Rand des Sicherheitsfiltersacks über den Rand des Schmutzbehälters nach außen stülpen.

Abbildung E

9. Den Schmutzbehälter in das Gerät einsetzen.

Abbildung D

⚠ **WARNUNG**

Unsachgemäßer Umgang beim Verriegeln des Schmutzbehälters

Quetschgefahr

Während der Verriegelung keinesfalls die Hände zwischen Schmutzbehälter und Filterring halten oder in die Nähe der Hebelmechanik bringen.

Den Schmutzbehälter durch Betätigung der Hebel mit beiden Händen verriegeln.

10. Den Schmutzbehälter mit den Hebeln verriegeln.
11. Den Druckausgleichsschlauch am Schmutzbehälter aufstecken.

Entsorgungsbeutel / Sicherheitsfiltersack entfernen

⚠ **GEFAHR**

Gefahr durch gesundheitsschädlichen Staub

Atemwegserkrankungen durch Einatmen von Staub.

Anfallender Staub ist in staubdichten Behältern zu transportieren. Ein Umfüllen ist nicht zulässig. Die Entsorgung des Staubsammelbehälters darf nur von unterwiesenen Personen erfolgen.

1. Das Gerät mit den Feststellbremsen sichern.
2. Ggf. den Saugschlauch entfernen.
3. Den Sauganschluss am Schmutzbehälter verschließen (siehe Kapitel *Sauganschluss verschließen*).
4. Den Druckausgleichsschlauch vom Schmutzbehälter abziehen.

Abbildung D

5. Den Schmutzbehälter durch Hochziehen der Hebel absenken.

Abbildung E

6. Den Schmutzbehälter aus dem Gerät ziehen.

Entsorgungsbeutel entfernen

Abbildung I

7. Den Entsorgungsbeutel hochstülpen.
8. Den Entsorgungsbeutel mit dem Kabelbinder dicht verschließen.
9. Den Entsorgungsbeutel herausnehmen.
10. Den Entsorgungsbeutel gemäß den gesetzlichen Bestimmungen entsorgen.

Sicherheitsfiltersack entfernen

Abbildung J

11. Den Sicherheitsfiltersack hochstülpen.

Abbildung K

12. Die Schutzfolie abziehen.
13. Den Sicherheitsfiltersack mit der selbstklebenden Lasche verschließen.
14. Den Sicherheitsfiltersack nach hinten herausziehen.

Abbildung L

15. Die Sauganschlussöffnung des Sicherheitsfiltersacks mit dem Verschlussdeckel dicht verschließen.

Abbildung M

16. Den Sicherheitsfiltersack mit dem angebrachten Kabelbinder fest verschließen.
17. Den Sicherheitsfiltersack aus dem Schmutzbehälter entfernen.
18. Den Schmutzbehälter innen mit einem feuchten Tuch reinigen.
19. Den Sicherheitsfiltersack im staubdicht verschlossenen Beutel gemäß den gesetzlichen Bestimmungen entsorgen.

Abbildung E

20. Den Schmutzbehälter in das Gerät einsetzen.

Abbildung D

⚠ **WARNUNG**

Unsachgemäßer Umgang beim Verriegeln des Schmutzbehälters

Quetschgefahr

Während der Verriegelung keinesfalls die Hände zwischen Schmutzbehälter und Filterring halten oder in die Nähe der Hebelmechanik bringen.

Den Schmutzbehälter durch Betätigung der Hebel mit beiden Händen verriegeln.

21. Den Schmutzbehälter mit den Hebeln verriegeln.
22. Den Druckausgleichsschlauch am Schmutzbehälter aufstecken

Gerät einschalten

1. Den Netzstecker in die Steckdose stecken.
2. Das Gerät am Geräteschalter einschalten.

Abbildung N

Der Schalter hat mehrere Schaltstufen:

- 0 Das Gerät ist ausgeschaltet.
 - 1 Der Motor 1 ist eingeschaltet.
 - 2 Die Motoren 1 und 2 sind eingeschaltet.
3. Den Saugvorgang beginnen.

Mindestvolumenstrom ablesen

An der Frontseite des Geräts ist ein Anzeiginstrument eingebaut, das den Saugunterdruck innerhalb des Geräts anzeigt (siehe Kapitel *Gerätebeschreibung*).

In der Tabelle ist der Wert des maximalen Saugunterdrucks angegeben. Der Wert ist abhängig von der Geräteleistung und dem verwendeten Saugschlauch.

ACHTUNG

Saugverlust

Bei Überschreitung des angegebenen Wertes fällt die Luftgeschwindigkeit im Saugschlauch unter 20 m/s ab.

Reinigen Sie den Hauptfilter spätestens bei Erreichen des Wertes ab (siehe Kapitel Hauptfilter reinigen).

Ersetzen Sie den Hauptfilter, wenn der Wert durch das Reinigen nicht deutlich reduziert ist (siehe Kapitel Hauptfilter ersetzen).

Schlauchdurchmesser	Wert
DN40	180 mbar (18 kPA)
DN50	160 mbar (16 kPA)

- Den Hauptfilter spätestens beim angegebenen Wert reinigen.

Hauptfilter reinigen

Hinweis

Reinigen Sie regelmäßig den Hauptfilter, um Saugkraftverlust zu vermeiden.

Abbildung O

1. Den Handgriff Filterabreinigung mehrmals hin- und herbewegen, um den Hauptfilter zu reinigen.

Gerät ausschalten

1. Das Gerät am Ein- / Aus-Schalter ausschalten.
2. Den Schmutzbehälter leeren und reinigen.
3. Das Zubehör abmontieren und ggf. reinigen und trocknen.

Nach jedem Betrieb

Schmutzbehälter leeren

Der Schmutzbehälter ist bei Bedarf und nach jedem Gebrauch zu leeren.

1. Das Gerät ausschalten und von der Stromversorgung trennen.
2. Den Hauptfilter reinigen.
3. Den Schmutzbehälter aus dem Gerät entfernen und den Entsorgungsbeutel (siehe Kapitel Entsorgungsbeutel ersetzen) bzw. den Sicherheitsfiltersack er-

setzen (siehe Kapitel Sicherheitsfiltersack ersetzen).

Hinweis

Bewegen Sie den Schmutzbehälter nur auf dessen Laufrollen. Verwenden Sie dafür keinen Kran, Gabelstapler oder Ähnliches.

Saugkopf abnehmen

1. Das Gerät ausschalten und vom Stromnetz trennen.
2. Die Verriegelung Saugkopf öffnen.
Abbildung P
3. Den Saugkopf abnehmen und zur Seite legen.

Gerät aufbewahren

1. Das Netzkabel um den Kabelhalter wickeln.
2. Das Gerät in einem trockenen Raum abstellen und vor unbefugter Benutzung sichern.

Transport

△ VORSICHT

Nichtbeachtung des Gewichts

Verletzungs- und Beschädigungsgefahr
Beachten Sie beim Transport das Gewicht des Geräts.

Der Schmutzbehälter ist geleert.

1. Für den staubfreien Transport beide Sauganschlüsse verschließen (siehe Kapitel Sauganschluss verschließen).
2. Die Feststellbremsen lösen und das Gerät am Schubbügel schieben.
3. Zum Verladen das Gerät am Fahrgestell und am Schubbügel fassen.
4. Beim Transport in Fahrzeugen, das Gerät gegen Rutschen und Kippen sichern.

Lagerung

△ VORSICHT

Nichtbeachtung des Gewichts

Verletzungs- und Beschädigungsgefahr
Lagern Sie das Gerät nur auf ebenen Flächen, um ein Kippen zu vermeiden.
Beachten Sie bei der Lagerung das Gewicht des Geräts.

Der Schmutzbehälter ist geleert.

1. Das Gerät nur in Innenräumen lagern.

Pflege und Wartung

⚠ GEFAHR

Unabsichtlich anlaufendes Gerät, Berührung von stromführenden Teilen

*Verletzungsgefahr, Stromschlag
Schalten Sie vor Arbeiten am Gerät das Gerät aus.*

Ziehen Sie den Netzstecker.

⚠ GEFAHR

Gefahr durch gesundheitsschädlichen Staub

Atemwegserkrankungen durch Einatmen von Staub.

Tragen Sie bei Wartungsarbeiten (z. B. Filterwechsel) eine Atemschutzmaske P2 oder höherwertig und Einwegkleidung.

⚠ GEFAHR

Mangelhafte Filtration

Atemwegserkrankungen durch Einatmen von Staub.

Die Wirksamkeit der Filtration des Gerätes kann durch das Testverfahren wie in EN 60 335-2-69 22.AA.201.2 spezifiziert, geprüft werden. Diese Prüfung muss mindestens jährlich erfolgen oder häufiger, wenn dies in nationalen Anforderungen spezifiziert ist.

Wiederholen Sie bei negativem Prüfergebnis den Test mit einem neuen Filter.

⚠ WARNUNG

Gefahr durch gesundheitsschädlichen Staub

Atemwegserkrankungen durch Einatmen von Staub.

Sicherheitseinrichtungen zur Verhütung von Gefahren müssen mindestens einmal jährlich vom Hersteller oder einer unterwiesenen Person auf ihre sicherheitstechnisch einwandfreie Funktion geprüft werden, z. B. Dichtheit des Geräts, Beschädigung des Filters, Funktion der Kontrolleinrichtungen.

ACHTUNG

Silikonhaltige Pflegemittel

Kunststoffteile können angegriffen werden. Verwenden Sie zum Reinigen keine silikonhaltigen Pflegemittel.

Staub beseitigende Maschinen sind Sicherheitseinrichtungen zur Verhütung oder Beseitigung von Gefahren im Sinne von BGV A1.

- Zur Wartung durch den Benutzer muss das Gerät auseinandergenommen, gereinigt und gewartet werden, soweit es durchführbar ist, ohne dabei eine Gefahr für das Wartungspersonal und andere Personen hervorzurufen. Geeignete Vorsichtsmaßnahmen beinhalten Entgiftung vor dem Auseinandernehmen, Vorsorge treffen für örtlich gefilterte Zwangsentlüftung, wo das Gerät auseinandergenommen wird, Reinigung der Wartungsfläche und geeigneter Schutz des Personals.
 - Das Äußere des Geräts sollte durch Staubsaugverfahren entgiftet und sauber abgewischt werden, oder mit Abdichtmittel behandelt werden, bevor es aus dem gefährlichen Gebiet genommen wird. Alle Geräteteile müssen als verunreinigt angesehen werden, wenn sie aus dem gefährlichen Gebiet genommen werden. Es müssen geeignete Maßnahmen ergriffen werden, um eine Staubverteilung zu vermeiden.
 - Bei der Durchführung von Wartungs- und Reparaturarbeiten müssen alle verunreinigten Gegenstände, die nicht zufrieden stellend gereinigt werden können, weggeworfen werden. Solche Gegenstände müssen in undurchlässigen Beuteln, in Übereinstimmung mit den gültigen Bestimmungen für die Beseitigung solchen Abfalls, entsorgt werden.
 - Bei Transport und Wartung des Geräts sind die Saugstutzen mit den Verschlussstopfen zu verschließen.
1. Beachten Sie, dass Sie einfache Wartungs- und Pflegearbeiten selbst durchführen können.
 2. Reinigen Sie die Geräteoberfläche und die Behälterinnenseite regelmäßig mit einem feuchten Tuch.

Prüf- und Wartungsarbeiten

Lassen Sie das Gerät regelmäßig gemäß den jeweiligen nationalen Vorschriften des Gesetzgebers zur Unfallverhütung prüfen. Wartungsarbeiten müssen durch eine sachkundige Person zu regelmäßigen Zeitpunkten nach den Angaben des Herstellers durchgeführt werden, dabei sind bestehende Bestimmungen und Sicherheitsanforderungen zu beachten. Arbeiten an der Elektroanlage dürfen nur von einer Elektrofachkraft durchgeführt werden. Bei Fragen wenden Sie sich bitte an die KÄRCHER Niederlassung.

Hauptfilter ersetzen

⚠ **GEFAHR**

Gefahr durch gesundheitsschädlichen Staub

Atemwegserkrankungen durch Einatmen von Staub.

Anfallender Staub ist in staubdichten Behältern zu transportieren. Ein Umfüllen ist nicht zulässig. Die Entsorgung des Staubsammelbehälters darf nur von unterwiesenen Personen erfolgen.

⚠ **WARNUNG**

Gefahr durch gesundheitsschädlichen Staub

Atemwegserkrankungen durch Einatmen von Staub.

Hauptfilterelement nach der Entnahme aus dem Gerät nicht mehr benutzen.

Fest eingebaute Filter dürfen nur in geeigneten Bereichen, z. B. in so genannten Dekontaminationsstationen von einem Sachkundigen ausgetauscht werden.

Abbildung Q

- ① Spannung
 - ② Hauptfilter
 - ③ Muttern
 - ④ Reinigungsvorrichtung
1. Das Gerät mit den Feststellbremsen sichern.
 2. Das Gerät an den Geräteschaltern ausschalten.
 3. Den Netzstecker ziehen.
 4. Den Saugkopf abnehmen (siehe Kapitel *Saugkopf abnehmen*).

5. Das Spannband am Zwischenring H-Filter lösen.
6. Den Zwischenring H-Filter mit der H-Filterpatrone abnehmen.
7. Die Filtereinheit an den Handgriffen aus dem Gerät nehmen und umdrehen.

Abbildung R

8. Die Muttern entfernen und die Reinigungsvorrichtung demontieren.
9. Die Verschraubung des Spannrings lösen.
10. Den Hauptfilter abnehmen.
11. Den Filterschaum entsorgen.
12. Den neuen Hauptfilter einsetzen.
13. Den neuen Filterschaum einlegen.
14. Den Spannring aufsetzen und verschrauben.
15. Die Reinigungsvorrichtung aufsetzen und verschrauben.
16. Die Filtereinheit einsetzen.
Beim Einbau darauf achten, dass die Lasche am Filtereinsatz in die Welle greift.

Abbildung S

H-Filter ersetzen

1. Das Gerät mit den Feststellbremsen sichern.
2. Das Gerät an den Geräteschaltern ausschalten.
3. Den Netzstecker ziehen.

Abbildung T

4. Den Saugkopf abnehmen (siehe Kapitel *Saugkopf abnehmen*).
5. Das Spannband am Zwischenring H-Filter lösen.
6. Den Zwischenring H-Filter mit der H-Filterpatrone abnehmen.
7. Den Zwischenring umgedreht auf eine ebene Fläche legen.
8. Die Muttern lösen.
9. Den H-Filter durch eine Drehung gegen den Uhrzeigersinn lösen und entnehmen.
10. Den kontaminierten H-Filter sofort nach Entnahme aus dem Gerät in einen Beutel verbringen und den Beutel dicht verschließen.
11. Den kontaminierten H-Filter gemäß gesetzlicher Anforderungen entsorgen.

12. Den Schmutz auf der Reinluftseite entfernen.
13. Den neuen H-Filter in umgekehrter Reihenfolge einsetzen.

Entsorgungsbeutel ersetzen

⚠ GEFAHR

Gefahr durch gesundheitsschädlichen Staub

Atemwegserkrankungen durch Einatmen von Staub.

Anfallender Staub ist in staubdichten Behältern zu transportieren. Ein Umfüllen ist nicht zulässig. Die Entsorgung des Staubsammelbehälters darf nur von unterwiesenen Personen erfolgen.

1. Das Gerät mit den Feststellbremsen sichern.
2. Ggf. den Saugschlauch entfernen.
3. Den Sauganschluss am Schmutzbehälter verschließen (siehe Kapitel *Sauganschluss verschließen*).
4. Den Druckausgleichsschlauch vom Schmutzbehälter abziehen.

Abbildung D

5. Den Schmutzbehälter durch Hochziehen der Hebel absenken.

Abbildung E

6. Den Schmutzbehälter aus dem Gerät ziehen.

Abbildung I

7. Den Entsorgungsbeutel hochstülpen.
8. Den Entsorgungsbeutel mit dem Kabelbinder dicht verschließen.
9. Den Entsorgungsbeutel herausnehmen.
10. Den Entsorgungsbeutel gemäß den gesetzlichen Bestimmungen entsorgen.

Abbildung F

11. Den neuen Entsorgungsbeutel in den Schmutzbehälter einsetzen und sorgfältig an die Behälterwand und am Behälterboden anlegen.
12. Den Rand des Entsorgungsbeutels über den Rand des Schmutzbehälters nach außen stülpen.

Abbildung E

13. Den Schmutzbehälter in das Gerät einsetzen.

Abbildung D

⚠ **WARNUNG**

Unsachgemäßer Umgang beim Verriegeln des Schmutzbehälters

Quetschgefahr

Während der Verriegelung keinesfalls die Hände zwischen Schmutzbehälter und Filterring halten oder in die Nähe der Hebelmechanik bringen.

Den Schmutzbehälter durch Betätigung der Hebel mit beiden Händen verriegeln.

14. Den Schmutzbehälter mit den Hebeln verriegeln.
15. Den Druckausgleichsschlauch am Schmutzbehälter aufstecken.

Sicherheitsfiltersack ersetzen

⚠ GEFAHR

Gefahr durch gesundheitsschädlichen Staub

Atemwegserkrankungen durch Einatmen von Staub.

Anfallender Staub ist in staubdichten Behältern zu transportieren. Ein Umfüllen ist nicht zulässig. Die Entsorgung des Staubsammelbehälters darf nur von unterwiesenen Personen erfolgen.

1. Das Gerät mit den Feststellbremsen sichern.
2. Ggf. den Saugschlauch entfernen.
3. Den Sauganschluss am Schmutzbehälter verschließen (siehe Kapitel *Sauganschluss verschließen*).
4. Den Druckausgleichsschlauch vom Schmutzbehälter abziehen.

Abbildung D

5. Den Schmutzbehälter durch Hochziehen der Hebel absenken.

Abbildung E

6. Den Schmutzbehälter aus dem Gerät ziehen.

Abbildung J

7. Den Sicherheitsfiltersack hochstülpen.

Abbildung K

8. Die Schutzfolie abziehen.
9. Den Sicherheitsfiltersack mit der selbstklebenden Lasche verschließen.
10. Den Sicherheitsfiltersack nach hinten herausziehen.

Abbildung L

11. Die Sauganschlussöffnung des Sicherheitsfiltersacks mit dem Verschlussdeckel dicht verschließen.

Abbildung M

12. Den Sicherheitsfiltersack mit dem angebrachten Kabelbinder fest verschließen.

13. Den Sicherheitsfiltersack aus dem Schmutzbehälter entfernen.

14. Den Schmutzbehälter innen mit einem feuchten Tuch reinigen.

15. Den Sicherheitsfiltersack im staubdicht verschlossenen Beutel gemäß den gesetzlichen Bestimmungen entsorgen.

Abbildung G

16. Den neuen Sicherheitsfiltersack aufstecken.

Abbildung H

17. Den Rand des Sicherheitsfiltersacks über den Rand des Schmutzbehälters nach außen stülpen.

Abbildung E

18. Den Schmutzbehälter in das Gerät einsetzen.

Abbildung D

⚠ WARNUNG

Unsachgemäßer Umgang beim Verriegeln des Schmutzbehälters

Quetschgefahr

Während der Verriegelung keinesfalls die Hände zwischen Schmutzbehälter und Filterring halten oder in die Nähe der Hebelmechanik bringen.

Den Schmutzbehälter durch Betätigung der Hebel mit beiden Händen verriegeln.

19. Den Schmutzbehälter mit den Hebeln verriegeln.

20. Den Druckausgleichschlauch am Schmutzbehälter aufstecken.

Hilfe bei Störungen

⚠ GEFAHR

Verletzungsgefahr

Gefahr des unabsichtlichen Anlaufens des Geräts und Gefahr eines elektrischen

Schlags

Schalten Sie vor allen Arbeiten am Gerät das Gerät aus und ziehen Sie den Netzstecker.

Lassen Sie alle Prüfungen und Arbeiten an elektrischen Teilen von einem Fachmann ausführen.

Motor (Saugturbine) läuft nicht an

Keine elektrische Spannung

- Die Steckdose und die Sicherung der Stromversorgung prüfen.
- Das Netzkabel und den Netzstecker des Geräts prüfen.

Die Saugkraft lässt nach

Die Düse, das Saugrohr oder der Saugschlauch sind verstopft.

- Die Düse, das Saugrohr und den Saugschlauch prüfen und ggf. reinigen.

Der Hauptfilter ist verschmutzt.

- Den Hauptfilter reinigen.

Entsorgung

Das Gerät ist gemäß den gesetzlichen Bestimmungen am Ende der Lebensdauer zu entsorgen.

Garantie

In jedem Land gelten die von unserer zuständigen Vertriebsgesellschaft herausgegebenen Garantiebedingungen. Etwaige Störungen an Ihrem Gerät beseitigen wir innerhalb der Garantiefrist kostenlos, sofern ein Material- oder Herstellungsfehler die Ursache sein sollte. Im Garantiefall wenden Sie sich bitte mit Kaufbeleg an Ihren Händler oder die nächste autorisierte Kundendienststelle.

(Adresse siehe Rückseite)

Technische Daten

		IVR 60/24-2 Sc H ACD	IVR 100/24-2 Sc H ACD
Elektrischer Anschluss			
Netzspannung	V	220-240	220-240
Phase	~	1	1
Netzfrequenz	Hz	50-60	50-60
Schutzart		IPX4	IPX4
Schutzklasse		I	I
Nennleistung	W	2400	2400
Netzabsicherung (träge)	A	16	16
Maße und Gewichte			
Typisches Betriebsgewicht	kg	120	124
Länge x Breite x Höhe	mm	855 x 760 x 1567	855 x 760 x 1869
Filterfläche Hauptfilter	m ²	1,75	1,75
Filterfläche H-Filter	m ²	3,5	3,5
Umgebungsbedingungen			
Lagertemperatur	°C	-10-40	-10-40
Leistungsdaten Gerät			
Behältervolumen	l	60	100
Luftmenge	l/s	2x 74	2x 74
Luftfördermenge im Betrieb	l/s	76,5	76,5
Unterdruck	kPa (mbar)	23 (230)	23 (230)
Betriebsdruck	kPa (mbar)	18,5 (185)	18,5 (185)
Anschluss Saugschlauch		NW DN70	NW DN70
Nennweite Saugschlauch		DN40/50	DN40/50
Hauptfilter Bestellnummer		9.981-681.0	9.981-681.0
H-Filter Bestellnummer		9.980-249.0	9.980-249.0
Ermittelte Werte gemäß EN 60335-2-69			
Hand-Arm-Vibrationswert	m/s ²	<2,5	<2,5
Unsicherheit K	m/s ²	0,2	0,2
Schalldruckpegel L _{pA}	dB(A)	68	68
Unsicherheit K _{pA}	dB(A)	2	2
Netzkabel			
Netzkabel H07BQ-F	mm ²	3 x 1,5	3 x 1,5
Teilenummer (EU)		9.988-393.0	9.988-393.0
Kabellänge	m	10	10

Technische Änderungen vorbehalten.

EU-Konformitätserklärung

Hiermit erklären wir, dass die nachfolgend bezeichnete Maschine aufgrund ihrer Konzipierung und Bauart sowie in der von uns in Verkehr gebrachten Ausführung den einschlägigen grundlegenden Sicherheits- und Gesundheitsanforderungen der EU-Richtlinien entspricht. Bei einer nicht mit uns abgestimmten Änderung der Maschine verliert diese Erklärung ihre Gültigkeit.

Produkt: Trockensauger

Produkt: Nass- und Trockensauger

Typ: 9.990-xxx

Einschlägige EU-Richtlinien

2006/42/EG (+2009/127/EG)

2014/30/EU

2011/65/EU

Angewandte harmonisierte Normen

EN 60335-1

EN 60335-2-69

EN 55014-1: 2017 + A11: 2020

EN 55014-2: 2015

EN IEC 61000-3-2: 2019

EN 61000-3-3: 2013 + A1: 2019

EN 61000-3-11: 2000

EN 62233: 2008

EN IEC 63000: 2018

Angewandte nicht harmonisierte Normen

IEC 60335-1

IEC 60335-2-69

Angewandte nationale Normen

-

Die Unterzeichnenden handeln im Auftrag und mit Vollmacht der Geschäftsführung.

Geschäftsführender Gesellschafter

M. Pfister

Kärcher Industrial Vacuuming GmbH

Robert-Bosch-Straße 4-8

73550 Waldstetten (Germany)

Tel.: +49 7171 94888-0

Fax: +49 7171 94888-528

Waldstetten, 23/10/01

Contents

General instructions	20
Safety information	20
Intended use	22
Environmental protection	22
Accessories and spare parts	22
Scope of delivery	23
Device description	23
Symbols on the device	23
Initial startup	24
Operation	25
Transport	27
Storage	27
Care and maintenance	28
Troubleshooting guide	31
Disposal	31
Warranty	31
Technical data	31
Declaration of Conformity	32

General instructions

Read these original instructions before using your device for the first time, adhere to the instructions contained therein and store them for later reference or subsequent owners.

- Be sure to read the safety instructions no. 5.956-249.0 prior to the initial start-up.
- If the operating instructions and safety instructions are not observed, the device can be damaged and dangers could arise for users and other persons.
- Notify the dealer immediately in the case of shipping damage.

Safety information

Hazard levels

△ **DANGER**

- *Indication of an imminent threat of danger that will lead to severe injuries or even death.*

△ **WARNING**

- *Indication of a potentially dangerous situation that may lead to severe injuries or even death.*

△ **CAUTION**

- *Indication of a potentially dangerous situation that may lead to minor injuries.*

ATTENTION

- Indication of a potentially dangerous situation that may lead to damage to property.

General safety instructions

⚠ **DANGER** • Only trained personnel are permitted to use the device and the substances for which it is to be used, including the safe procedure for disposing of the vacuumed material. • An air exchange rate L must be present in the room when the exhaust gas is returned into the room. To remain within the required limit values, the volume flow of returned air must be no greater than 50% of the fresh air volume (room volume V_R x air exchange rate L_W). Without special ventilation measures, the following applies: $L_W = 1h^{-1}$. • This device contains dust that is harmful to your health. Emptying and maintenance, including removal of the dust bag, may only be performed by technical specialists wearing suitable personal protective equipment.

- Do not operate the device without the complete filtration system. • Observe the applicable safety instructions for the materials being vacuumed. • The simultaneous collection of different combustible dusts in the collection container can lead to fires or explosion.

⚠ **WARNING** • You must not set up or operate the device in areas where there is a risk of dust or gas explosion. A dust explosive atmosphere inside the device is only allowed in front of the filter. Gas explosive atmospheres are prohibited inside the device. • The device is not suitable for the suctioning or vacuuming of flammable liquids (flammable, easily flammable, highly flammable according to Dangerous Substances Directive 67/548/EEC) (flash point below 55 °C) and mixtures of flammable dusts and liquids. • The device is not suitable for the vacuuming of dusts with extremely low minimum ignition energy ($ME < 1$ mJ), e.g. toner, mesh, aluminium powder, lead acid suitable. • The device is not suitable for sucking up ignition sources

and dusts with a glow temperature ≤ 190 °C. • Every time before use, check whether the equipotential bonding conductors (earthing conductors) are connected.

- The device must not be used or stored outdoors in wet conditions. • Apply the parking brake at the steering roller to ensure a secure footing for the device. The device may move uncontrollably if the parking brake is open.

⚠ **CAUTION** • In case of longer breaks in operation and after use, switch off the device at the power switches and unplug the mains plug.

ATTENTION • Only use the device indoors. • Risk of crushing! Wear gloves when removing or installing the suction head, filter inlay or collection container. • Risk of damage! Never vacuum without a filter or with a damaged filter. • Wear safety shoes when operating the device. • Only move the device at walking speed, and to move down a decline, have two workers steady the device as necessary. • Be careful to ensure that there is no dust spillage when replacing accessories. • Surface temperatures can rise to 135° C during normal operation. • Avoid kinking the suction hose unit. • Carry out a regular visual inspection of the hoses.

Electrical connection

The device may only be connected to an electrical connection which has been set up by a qualified electrician as per IEC 60364. For connected loads see *Technical data* and *type plate*.

⚠ **DANGER**

Danger of electric shock

Danger of death

Avoid damaging the power cables by driving over them or otherwise crushing them, or by jerking them.

Protect the cables from heat, oil and sharp edges.

Check the mains connection of the device for damage every time before operation.

Do not operate the device using a damaged

cable. Have any damaged cables replaced by a qualified electrician.

Behaviour in the event of an emergency

⚠ DANGER

Risk of injury and damage in the event of a short-circuit or other electrical faults

*Danger of electric shock, danger of burns
Switch off the device and unplug the mains plug.*

Behaviour in case of filter breakage / leakage:

1. Switch off the unit immediately.
The unit may not be operated without the fresh water filter.
2. Replace the filter.

Intended use

The device is intended for:

- Wet and dry cleaning of floor and wall surfaces
- Extraction of dry, flammable, deposited dusts hazardous to health; dust class H according to EN 60335-2-69
- Vacuuming of non-explosive substances
- Vacuuming of flammable dusts of all dust explosion classes (excluding dusts with a minimum ignition energy $ME < 1 \text{ mJ}$)
- Vacuuming of dusts and coarse dirt
- Vacuuming of flammable dusts from a zone 22 if the device is installed outside of potentially explosive areas
- Vacuuming moist and liquid substances
- Commercial use, e.g. in hotels, schools, hospitals, factories, shops, offices, and rental companies
- Industrial use e.g. in storage and production areas

A corresponding Ex device must be used if there is a classified Ex zone at the device installation location.

The device's correct function is only guaranteed when using suction hose nominal widths of DN40 and DN50.

Any other use constitutes improper use.

The device is not suitable for:

- Vacuuming of ignition sources and dusts with a glow temperature $\leq 190 \text{ °C}$
- vacuuming of explosive or equivalent substances as defined in §1 SprengG, explosive steam/air mixtures, as well as Al and Mg dusts
- vacuuming of flammable liquids (flammable, easily flammable, highly flammable according to Dangerous Substances Directive 67/548/EEC) (flash point below 55 °C) and mixtures of flammable dusts and liquids
- vacuuming of magnesium dust or powder
- vacuuming of mixtures of flammable liquids and flammable dust
- Vacuuming of smouldering or hot particles where this could otherwise result in a fire or an explosion
- Connection to a dust-generating machine

Environmental protection



The packing materials can be recycled. Please dispose of packaging in accordance with the environmental regulations.



Electrical and electronic devices contain valuable, recyclable materials and often components such as batteries, rechargeable batteries or oil, which - if handled or disposed of incorrectly - can pose a potential danger to human health and the environment. However, these components are required for the correct operation of the device. Devices marked by this symbol are not allowed to be disposed of together with the household rubbish.

Notes on the content materials (REACH)

Current information on content materials can be found at: www.kaercher.de/REACH

Accessories and spare parts

⚠ DANGER

Risk of explosion when used with non-permitted accessories

Only use accessories permitted by the manufacturer and with the Ex label for type 22 usage.

Only use original accessories and original spare parts. They ensure that the appliance will run safely and fault-free. Information on accessories and spare parts can be found at www.kaercher.com.

Note

No accessories are included in the scope of delivery. The accessories must be ordered separately depending on the application.

Scope of delivery

Check the contents for completeness when unpacking. In the event of shipping damage, please notify your dealer.

Device description

For the figures, please refer to the graphics pages

Illustration A

- ① Dirt receptacle
- ② Suction hose connection on the dirt receptacle
- ③ Dust bag
- ④ Equipotential bonding cable
- ⑤ Suction hose connection on the filter ring
- ⑥ Push handle
- ⑦ Main filter
- ⑧ H filter
- ⑨ Spacer for H filter
- ⑩ Power cable
- ⑪ Gauge
- ⑫ Power switch
- ⑬ Equipotential bonding cable
- ⑭ Suction head lock
- ⑮ Equipotential bonding cable
- ⑯ Pressure equalization tube
- ⑰ Accessory holder
- ⑱ Lever for lowering the dirt receptacle
- ⑲ Steering rollers with parking brake

Symbols on the device



The device is suitable for vacuuming dusts up to dust class H.

WARNING: This device contains dusts that are harmful to your health. Emptying and maintenance, including removal of the dust bag, may only be performed by appropriately trained personnel wearing suitable personal protective equipment. Do not switch on until the entire filter system has been installed and the volume flow control functionality has been checked.

△ WARNING

Damage to the skin, lungs and eyes

Expulsion of fine dust during emptying and maintenance work and disposal

Wear the prescribed personal protective gear when performing during emptying and maintenance work, including disposal of the dust bag.



The device is suitable for vacuuming flammable dusts, installation outside zone 22.

WARNING: This device must not be placed in any zone 22. If a zone 22 is present, an EX-device must be used.

DN 40	MAX	XX,X kPa/	XX,X mbar
DN 50	MAX	XX,X kPa/	XX,X mbar
DN 70	MAX	XX,X kPa/	XX,X mbar

The maximum vacuum value in relation to the hose cross-section is specified on the label. The actual value can be read on the pressure gauge. For the values applicable to this device, see chapter *Reading the minimum volumetric flow*. If this value is not reached, the main filter must be cleaned (see chapter *Cleaning the main filter*) or replaced (see chapter *Replacing the main filter*). The various different hose cross-sections allow adaptation to the various different connection cross-sections of the accessories.

IVR 60



Dust bag
(Order no. 9.989-606.0)



Safety filter bag
(Order no. 6.904-420.0)



Main filter
(Order no. 9.981-681.0)



H14 filter
(Order no. 9.980-249.0)

IVR 100



Dust bag
(Order no. 9.989-607.0)



Safety filter bag
(Order no. 6.904-420.0)



Main filter
(Order no. 9.981-681.0)



H14 filter
(Order no. 9.980-249.0)

Initial startup

⚠ WARNING

Potential equalisation line not connected correctly

Electric shock

Every time before use, check whether the equipotential bonding conductor (earthing conductors) are connected.

⚠ WARNING

Danger from dust that is harmful to your health

Respiratory sicknesses through inhalation of dust.

Do not vacuum without correctly installed filter elements, otherwise a danger to health from increased fine dust emission is present.

ATTENTION

Missing filter element

Damage to the suction motor

Do not vacuum without a filter element.

1. Bring the device into the working position.
2. Secure the device with the parking brakes.
3. Ensure that the suction head is fitted correctly.
4. Insert the suction hose (not included in the scope of delivery) into the suction connection.
5. Check the filling level in the dirt receptacle (see chapter *Check the dirt receptacle filling level*).
6. Empty the dirt receptacle if necessary (see chapter *Emptying the dirt receptacle*).
7. Depending on the application, insert the dust bag or the safety filter bag before dry vacuuming (see chapter *Fitting the dust bag/safety filter bag*)

Illustration B

8. Fit the desired accessory (not included in the scope of delivery) onto the suction hose.

Selecting the suction connection

The suction hose can be plugged into 2 different suction hose ports depending on the application.

- Suction hose port on the filter ring
 - Dry vacuuming with dust bag: Coarse dust, large quantities of suction material for a short time

The dust bag is not included in the scope of delivery and can be ordered separately, order no. 9.989-606.0 (5 pieces).

 - Wet vacuum cleaning
- Suction hose port on the dirt receptacle
 - Dry vacuuming with a safety filter bag: Fine dust, continuously large amounts of suction material

The device is equipped with a dust bag with cable ties, order no. 6.904-420.0 (5 pieces).

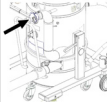
 - Wet vacuum cleaning



Two suction hoses must not be connected to the vacuum cleaner at the same time. One of the suction hose ports must be tightly closed with the sealing plug.



When using the dust bag, the lower suction hose port must be tightly closed.



When using the safety filter bag, the upper suction hose port must be tightly closed.

Closing the suction connection

⚠ WARNING

Risk of injury

Damage to the skin, lungs and eyes through fine dust

The suction connection must be closed using the sealing plug after removing the suction hose.

1. Remove the suction hose.

Illustration C

2. Insert the sealing plug precisely into the suction connection.
3. Push the sealing plug in all the way to the end stop.
4. Turn the sealing plug to the right until the suction connection is tightly closed.

Check the dirt receptacle filling level

The dirt receptacle must be emptied when filled to the lower edge of the suction hose port on the dirt receptacle. The device does not switch off automatically if the maximum filling level is exceeded.

1. Check the dirt receptacle filling level regularly.

Operation

The device is suitable for vacuuming fine dust up to dust class H.

⚠ WARNING

Danger from dust that is harmful to your health

Respiratory sicknesses through inhalation of dust.

Do not vacuum without correctly installed filter elements, otherwise a danger to health from increased fine dust emission is present.

ATTENTION

Danger due to fine dust entering

Risk of damage to the suction motor.

Never remove the main filter element when vacuuming.

Fitting the dust bag/safety filter bag

1. Secure the device with the parking brakes.
2. Disconnect the pressure equalisation hose from the dirt receptacle.

Illustration D

3. Lower the dirt receptacle by pulling up the lever.

Illustration E

4. Pull the dirt receptacle out of the device.

Fitting the dust bag

Illustration F

5. Fit the dust bag in the dirt receptacle and carefully position it against the container wall and the container floor.
6. Fold the edge of the dust bag over the edge of the dirt receptacle to the outside.

Fitting the safety filter bag

Illustration G

7. Fit the safety filter bag.

Illustration H

8. Fold the edge of the safety filter bag out over the edge of the dirt receptacle.

Illustration E

9. Fit the dirt receptacle in the device.

Illustration D

⚠ WARNING

Improper handling when locking the dirt receptacle

Risk of crushing

Under no circumstances should you hold your hands between the dirt receptacle and filter ring or allow them to come close to the lifting mechanism while locking it.

Lock the dirt receptacle by operating the levers with both hands.

10. Lock the dirt receptacle with the levers.

11. Fit the pressure equalisation hose on the dirt receptacle.

Removing the dust bag/ safety filter bag

△ DANGER

Danger from dust that is harmful to your health

Respiratory sicknesses through inhalation of dust.

Accumulated dust must be transported in dust-proof containers. Do not transfer the contents. The dust bag may only be disposed of by qualified staff.

1. Secure the device with the parking brakes.
2. Remove the suction hose if necessary.
3. Close the suction connection on the dirt receptacle (see chapter *Closing the suction connection*).
4. Disconnect the pressure equalisation hose from the dirt receptacle.

Illustration D

5. Lower the dirt receptacle by pulling up the lever.

Illustration E

6. Pull the dirt receptacle out of the device.

Removing the dust bag

Illustration I

7. Turn up the dust bag.
8. Seal the dust bag tightly with the cable tie.
9. Remove the dust bag.
10. Dispose of the dust bag in accordance with statutory regulations.

Removing the safety filter bag

Illustration J

11. Fold up the safety filter bag.

Illustration K

12. Peel off the protective film.
13. Close the safety filter bag with the self-adhesive flap.

14. Pull the safety filter bag out towards the rear.

Illustration L

15. Seal the suction connection opening of the safety filter bag tightly with the cover.

Illustration M

16. Close the safety filter bag tightly with the attached cable tie.
17. Remove the safety filter bag from the dirt receptacle.
18. Clean the interior of the dirt receptacle with a moist cloth.
19. Dispose of the used safety filter bag in dust-tight bag in accordance with statutory regulations.

Illustration E

20. Fit the dirt receptacle in the device.

Illustration D

△ WARNING

Improper handling when locking the dirt receptacle

Risk of crushing

Under no circumstances should you hold your hands between the dirt receptacle and filter ring or allow them to come close to the lifting mechanism while locking it.

Lock the dirt receptacle by operating the levers with both hands.

21. Lock the dirt receptacle with the levers.
22. Fit the pressure equalisation hose on the dirt receptacle

Switching on the device

1. Plug the mains plug into the socket.
2. Switch on the device at the trigger.

Illustration N

The switch has multiple level settings:

0 The device is off.

1 Motor 1 is switched on.

2 Motors 1 and 2 are switched on.

3. Start vacuuming.

Reading the minimum volumetric flow

A gauge is mounted on the front of the device that shows the vacuum intensity (see chapter *Device description*).

The table shows the maximum vacuum intensity value. This value depends on the

unit performance and the suction hose used.

ATTENTION

Suction loss

If the specified value is exceeded, the air speed in the suction hose drops below 20 m/s.

Clean the main filter when the value is reached, or sooner (see chapter *Cleaning the main filter*).

Replace the main filter if the value is not significantly reduced by cleaning (see chapter *Replacing the main filter*).

Hose diameter	Value
DN40	180 mbar (18 kPA)
DN50	160 mbar (16 kPA)

- Clean the main filter before or when the specified value is reached.

Cleaning the main filter

Note

Clean the main filter regularly to avoid a loss of suction power.

Illustration O

1. Move the main filter cleaning handle back and forth several times to clean the filter.

Switching off the device

1. Switch off the device at the On/Off switch.
2. Empty and clean the dirt receptacle.
3. Remove the accessory and clean and dry if necessary.

Each time after use

Emptying the dirt receptacle

The dirt receptacle must be emptied as necessary and after each use.

1. Switch off the device and disconnect from the mains supply.
2. Clean the main filter.
3. Remove the dirt receptacle from the device and replace the dust bag (see chapter *Replacing the dust bag*) or the safety

filter bag (see chapter *Replacing the safety filter bag*).

Note

Only move the dirt receptacle on its rollers. Do not use a crane, forklift or similar means.

Removing the suction head

1. Switch off the device and disconnect it from the mains supply.
2. Open the suction head lock.

Illustration P

3. Remove the suction head and put it to one side.

Storing the device

1. Wind the mains cable onto the cable holders.
2. Store the device in a dry room and secure it against unauthorised use.

Transport

△ CAUTION

Failure to observe the weight

Risk of injury and damage

Be aware of the weight of the device during transportation.

The dirt receptacle is emptied.

1. Close both suction connections for dust-free transport (see chapter *Closing the suction connection*).
2. Release the parking brakes and push the device by the push handle.
3. Grasp the device by the chassis and the push handle for loading.
4. Secure the device against slipping and tipping over when transporting in vehicles.

Storage

△ CAUTION

Failure to observe the weight

Risk of injury and damage

Only store the device on level surfaces to prevent it from tipping over.

Be aware of the weight of the device during storage.

The dirt receptacle is emptied.

1. Store the device indoors only.

Care and maintenance

△ DANGER

Inadvertently starting up device, touching live components

Risk of injury, electric shock

Switch off the device before performing any work on the device.

Remove the mains plug.

△ DANGER

Danger from dust that is harmful to your health

Respiratory sicknesses through inhalation of dust.

Wear a breathing protection mask of class P2 or higher and disposable clothing when performing maintenance work (e.g. filter change).

△ DANGER

Inadequate filtration

Respiratory sicknesses through inhalation of dust.

The effectiveness of the filtration of the device can be tested by the test method specified in EN 60 335-2-69 22.AA.201.2. This test must be carried out at least annually or more frequently if specified in national requirements.

If the test result is negative, repeat the test with a new filter.

△ WARNING

Danger from dust that is harmful to your health

Respiratory sicknesses through inhalation of dust.

Safety devices providing hazard protection must be checked for correct safety-related functionality at least annually by the manufacturer or an appropriately instructed person, e.g. absence of leaks, filter damage, functionality of the monitoring devices.

ATTENTION

Care agents containing silicone

These can attach plastic components.

Do not use care agents containing silicone for cleaning.

Dust extraction machines are safety devices for the prevention or elimination of hazards according to the German BGV A1.

- For servicing performed by the user, the device must be disassembled, cleaned and maintained only to the degree that this is possible without presenting a danger to the maintenance personnel and other persons. Suitable precautionary measures include detoxification before disassembly. Make provisions for local forced ventilation at the location where the device is to be disassembled, for cleaning the maintenance surface and to ensure adequate protection for the personnel.
 - The exterior of the device should be detoxified by vacuuming and wiped clean, or treated with sealant before being removed from the hazardous area. All unit parts must be regarded as contaminated when they are taken from the hazardous area. Suitable measures must be taken to prevent distribution of the dust.
 - All contaminated objects resulting from maintenance and repair work that cannot be satisfactorily cleaned must be correctly disposed of. Such objects must be disposed of in sealed bags in accordance with the applicable regulations for the disposal of this type of waste.
 - The suction hose ports are to be closed using the sealing plugs during transport and maintenance of the device.
1. Note that you can carry out simple maintenance and care work yourself.
 2. Clean the surface of the device and the interior of the container regularly with a moist cloth.

Inspection and maintenance work

Have the device regularly inspected according to the respective national accident prevention regulations. Maintenance work as specified by the manufacturer must be performed by a technically qualified person at the specified regular intervals and in accordance with the applicable regulations and safety requirements. Work on electrical components may only be performed by a qualified electrician. Please contact a KÄRCHER branch office if you have any questions.

Replacing the main filter

⚠ DANGER

Danger from dust that is harmful to your health

Respiratory sicknesses through inhalation of dust.

Accumulated dust must be transported in dust-proof containers. Do not transfer the contents. The dust bag may only be disposed of by qualified staff.

⚠ WARNING

Danger from dust that is harmful to your health

Respiratory sicknesses through inhalation of dust.

Do not use the main filter element after removing it from the device.

Permanently installed filters may only be replaced in suitable areas, e.g. in so-called decontamination stations) by a technical expert.

Illustration Q

- ① Clamping ring
- ② Main filter
- ③ Nuts
- ④ Cleaning fixture

1. Secure the device with the parking brakes.
2. Switch off the device at the power switches.
3. Pull out the mains plug.
4. Remove the suction head, see chapter *Removing the suction head*.
5. Release the tensioning strap on the spacer of the H filter.
6. Remove the spacer of the H-filter with the H-filter cartridge.
7. Remove the filter unit from the device using the handles and turn it over.

Illustration R

8. Remove the nuts and remove the cleaning fixture.
9. Loosen the clamping ring screw connection.
10. Remove the main filter.
11. Dispose of the foam filter.
12. Insert the new main filter.
13. Insert the new foam filter.

14. Fit the tensioning ring and screw it in place.
15. Fit the cleaning device and screw it on.
16. Insert the filter inlay.
In doing so, make sure the tab on the filter inlay fits into the shaft.

Illustration S

Replacing the H filter

1. Secure the device with the parking brakes.
 2. Switch off the device at the power switches.
 3. Pull out the mains plug.
- ### **Illustration T**
4. Remove the suction head, see chapter *Removing the suction head*.
 5. Release the tensioning strap on the spacer of the H filter.
 6. Remove the spacer of the H-filter with the H-filter cartridge.
 7. Place the spacer upside down on a flat surface.
 8. Unscrew the nuts.
 9. Release and remove the H filter by turning it anti-clockwise.
 10. Immediately after removing the contaminated H filter from the device, place it in a bag and seal the bag tightly.
 11. Dispose of the contaminated H filter according to the legal requirements.
 12. Remove any dirt deposits from the clean air side.
 13. Fit the new H filter in the reverse order.

Replacing the dust bag

⚠ DANGER

Danger from dust that is harmful to your health

Respiratory sicknesses through inhalation of dust.

Accumulated dust must be transported in dust-proof containers. Do not transfer the contents. The dust bag may only be disposed of by qualified staff.

1. Secure the device with the parking brakes.
2. Remove the suction hose if necessary.

3. Close the suction connection on the dirt receptacle (see chapter *Closing the suction connection*).
4. Disconnect the pressure equalisation hose from the dirt receptacle.

Illustration D

5. Lower the dirt receptacle by pulling up the lever.

Illustration E

6. Pull the dirt receptacle out of the device.

Illustration I

7. Turn up the dust bag.
8. Seal the dust bag tightly with the cable tie.
9. Remove the dust bag.
10. Dispose of the dust bag in accordance with statutory regulations.

Illustration F

11. Insert the new dust bag in the dirt receptacle and carefully place it against the container wall and the container floor.
12. Fold the edge of the dust bag over the edge of the dirt receptacle to the outside.

Illustration E

13. Fit the dirt receptacle in the device.

Illustration D

⚠ WARNING

Improper handling when locking the dirt receptacle

Risk of crushing

Under no circumstances should you hold your hands between the dirt receptacle and filter ring or allow them to come close to the lifting mechanism while locking it.

Lock the dirt receptacle by operating the levers with both hands.

14. Lock the dirt receptacle with the levers.
15. Fit the pressure equalisation hose on the dirt receptacle.

Replacing the safety filter bag

⚠ DANGER

Danger from dust that is harmful to your health

Respiratory sicknesses through inhalation of dust.

Accumulated dust must be transported in dust-proof containers. Do not transfer the

contents. The dust bag may only be disposed of by qualified staff.

1. Secure the device with the parking brakes.
2. Remove the suction hose if necessary.
3. Close the suction connection on the dirt receptacle (see chapter *Closing the suction connection*).
4. Disconnect the pressure equalisation hose from the dirt receptacle.

Illustration D

5. Lower the dirt receptacle by pulling up the lever.

Illustration E

6. Pull the dirt receptacle out of the device.

Illustration J

7. Fold up the safety filter bag.

Illustration K

8. Peel off the protective film.
9. Close the safety filter bag with the self-adhesive flap.
10. Pull the safety filter bag out towards the rear.

Illustration L

11. Seal the suction connection opening of the safety filter bag tightly with the cover.

Illustration M

12. Close the safety filter bag tightly with the attached cable tie.
13. Remove the safety filter bag from the dirt receptacle.
14. Clean the interior of the dirt receptacle with a moist cloth.
15. Dispose of the used safety filter bag in dust-tight bag in accordance with statutory regulations.

Illustration G

16. Fit the new safety filter bag.

Illustration H

17. Fold the edge of the safety filter bag out over the edge of the dirt receptacle.

Illustration E

18. Fit the dirt receptacle in the device.

Illustration D

⚠ WARNING

Improper handling when locking the dirt receptacle

Risk of crushing

Under no circumstances should you hold your hands between the dirt receptacle and filter ring or allow them to come close to the lifting mechanism while locking it.

Lock the dirt receptacle by operating the levers with both hands.

19. Lock the dirt receptacle with the levers.

20. Fit the pressure equalisation hose on the dirt receptacle.

Troubleshooting guide

⚠ DANGER

Risk of injury

Danger of the device unintentionally starting and danger of electric shock

Switch off the device and unplug the mains plug before performing any work on the device.

Have all checks and work on electrical parts performed by an qualified technician.

The motor (suction turbine) does not start up

No electrical voltage present

- Check the socket and the power supply fuse.

- Check the mains cable and the mains plug of the device.

The suction power decreases

Nozzle, suction hose or suction pipe clogged.

- Check the nozzle, the suction hose and the suction pipe and clean if necessary.

The main filter is dirty.

- Clean the main filter.

Disposal

At the end of its service life, the device is to be disposed of in accordance with statutory regulations.

Warranty

The warranty conditions issued by our sales company responsible apply in all countries. We shall remedy possible malfunctions on your device within the warranty period free of cost, provided that a material or manufacturing defect is the cause. In a warranty case, please contact your dealer (with the purchase receipt) or the next authorised customer service site. (See overleaf for the address)

Technical data

		IVR 60/24-2 Sc H ACD	IVR 100/24-2 Sc H ACD
Electrical connection			
Mains voltage	V	220-240	220-240
Phase	~	1	1
Power frequency	Hz	50-60	50-60
Protection type		IPX4	IPX4
Protection class		I	I
Nominal power	W	2400	2400
Power protection (slow-blowing)	A	16	16
Dimensions and weights			
Typical operating weight	kg	120	124
Length x width x height	mm	855 x 760 x 1567	855 x 760 x 1869
Filter area of main filter	m ²	1,75	1,75
Filter area of the H filter	m ²	3,5	3,5
Ambient conditions			
Storage temperature	°C	-10-40	-10-40

		IVR 60/24-2 Sc H ACD	IVR 100/24-2 Sc H ACD
Device performance data			
Container capacity	l	60	100
Air quantity	l/s	2x 74	2x 74
Air flow volume during operation	l/s	76,5	76,5
Vacuum	kPa (mbar)	23 (230)	23 (230)
Operating pressure	kPa (mbar)	18,5 (185)	18,5 (185)
Suction hose connection		NW DN70	NW DN70
Nominal width of the suction hose		DN40/50	DN40/50
Main filter order number		9.981-681.0	9.981-681.0
Main filter order number		9.980-249.0	9.980-249.0
Determined values in acc. with EN 60335-2-69			
Hand-arm vibration value	m/s ²	<2,5	<2,5
K uncertainty	m/s ²	0,2	0,2
Sound pressure level L _{pA}	dB(A)	68	68
Uncertainty K _{pA}	dB(A)	2	2
Mains cable			
Mains cable H07BQ-F	mm ²	3 x 1.5	3 x 1.5
Part number (EU)		9.988-393.0	9.988-393.0
Cable length	m	10	10

Subject to technical modifications.

Declaration of Conformity

EU Declaration of Conformity

We hereby declare that the machine described below complies with the relevant basic safety and health requirements in the EU Directives, both in its basic design and construction as well as in the version placed in circulation by us. This declaration is invalidated by any changes made to the machine that are not approved by us.

Product: Dry vacuum cleaner

Product: Wet/dry vacuum cleaner

Type: 9.990-xxx

Currently applicable EU Directives

2006/42/EC (+2009/127/EC)

2014/30/EU

2011/65/EU

Harmonised standards used

EN 60335-1

EN 60335-2-69

EN 55014-1: 2017 + A11: 2020

EN 55014-2: 2015

EN IEC 61000-3-2: 2019

EN 61000-3-3: 2013 + A1: 2019

EN 61000-3-11: 2000

EN 62233: 2008

EN IEC 63000: 2018

Non-harmonised standards used

IEC 60335-1

IEC 60335-2-69

National standards used

-

The signatories act on behalf of and with the authority of the company management.

Managing partner

M. Pfister

Kärcher Industrial Vacuuming GmbH
Robert-Bosch-Straße 4-8
73550 Waldstetten (Germany)
Ph.: +49 7171 94888-0
Fax: +49 7171 94888-528
Waldstetten, 23/10/01

Kärcher Industrial Vacuuming GmbH
Robert-Bosch-Straße 4-8
73550 Waldstetten (Germany)
Ph.: +49 7171 94888-0
Fax: +49 7171 94888-528
Waldstetten, 23/10/01

Declaration of Conformity (UK)

We hereby declare that the product described below complies with the relevant provisions of the following UK Regulations, both in its basic design and construction as well as in the version put into circulation by us. This declaration shall cease to be valid if the product is modified without our prior approval.

Product: Dry vacuum cleaner

Product: Wet/dry vacuum cleaner

Type: 9.990-xxx

Currently applicable UK Regulations

S.I. 2008/1597 (as amended)

S.I. 2016/1091 (as amended)

S.I. 2012/3032 (as amended)

Designated standards used

EN 60335-1

EN 60335-2-69

EN 55014-1: 2017 + A11: 2020

EN 55014-2: 2015

EN IEC 61000-3-2: 2019

EN 61000-3-3: 2013 + A1: 2019

EN 61000-3-11: 2000

EN 62233: 2008

EN IEC 63000: 2018

Non-harmonised standards used

IEC 60335-1

IEC 60335-2-69

National standards used

-

The signatories act on behalf of and with the authority of the company management.

Managing partner
M. Pfister

Contenu

Remarques générales.....	33
Consignes de sécurité.....	33
Utilisation conforme.....	35
Protection de l'environnement.....	36
Accessoires et pièces de rechange ...	36
Etendue de livraison.....	36
Description de l'appareil.....	36
Symboles sur l'appareil.....	36
Mise en service.....	37
Fonctionnement.....	39
Transport.....	41
Stockage.....	41
Entretien et maintenance.....	41
Dépannage en cas de défaut.....	45
Élimination.....	45
Garantie.....	45
Caractéristiques techniques.....	46
Déclaration de conformité UE.....	47

Remarques générales

Avant d'utiliser votre appareil pour la première fois, lisez cette notice originale, agissez suivant ses consignes et conservez-la pour toute utilisation ultérieure ou pour le propriétaire suivant.

- Lire impérativement les consignes de sécurité n° 5.956-249.0 avant la première mise en service.
- Le non-respect du manuel d'utilisation et des consignes de sécurité peut entraîner des dommages sur l'appareil et des dangers pour l'opérateur et d'autres personnes.
- Informer immédiatement le vendeur en cas de dommage dû au transport.

Consignes de sécurité

Niveaux de danger

⚠ DANGER

- Indique un danger immédiat qui peut entraîner de graves blessures corporelles ou la mort.

△ AVERTISSEMENT

- Indique une situation potentiellement dangereuse qui peut entraîner de graves blessures corporelles ou la mort.

△ PRÉCAUTION

- Indique une situation potentiellement dangereuse qui peut entraîner des blessures légères.

ATTENTION

- Indique une situation potentiellement dangereuse qui peut entraîner des dommages matériels.

Consignes de sécurité générales

△ DANGER ● L'utilisation de l'appareil et des substances pour lesquelles il doit être employé, y compris la procédure d'élimination sûre de la matière aspirée, sont exclusivement réservées à un personnel formé.

● Si l'air vicié est retourné dans la pièce, un taux de renouvellement de l'air L suffisant doit être assuré. Pour conserver les valeurs limites exigées, le débit volumétrique retourné peut être de 50 % max. du débit volumétrique d'air frais (volume de la pièce V_R x taux de renouvellement d'air L_W).

Sans système de ventilation particulier, s'applique : $L_W = 1h^{-1}$. ● Cet appareil contient de la poussière nocive pour la santé. Le vidage et la maintenance, y compris l'élimination du réservoir de récupération de la poussière, sont du ressort exclusif de personnes compétentes, portant un équipement de protection approprié. ● Ne pas utiliser l'appareil sans le système de filtration complet. ● Respecter les prescriptions de sécurité applicables pour les matières à traiter. ● La collecte simultanée de différentes poussières inflammables dans le collecteur peut provoquer des incendies ou une explosion.

△ AVERTISSEMENT ● Vous ne devez pas installer ni utiliser l'appareil dans des zones présentant un risque d'explosion de poussière ou de gaz. Une atmosphère à risque d'explosion de poussière à l'intérieur de l'appareil n'est autorisée que devant le filtre. Les atmosphères à risque d'explosion de gaz sont interdites à l'intérieur de l'appareil.

● L'appareil n'est pas conçu pour absorber ou aspirer les liquides combustibles (inflammables, facilement inflammables, extrêmement inflammables conformément à la directive 67/548/CEE relative aux substances dangereuses) (point d'éclair inférieur à 55 °C), ainsi que les mélanges de poussières combustibles et de liquides combustibles. ● L'appareil n'est pas conçu pour absorber les poussières avec une énergie d'allumage extrêmement faible ($ME < 1$ mJ), telles que toner, souffre mouillable, poudre d'aluminium, stéarate de plomb. ● L'appareil n'est pas conçu pour absorber les sources d'allumage et les poussières à une température d'incandescence ≤ 190 °C. ● Avant chaque mise en service, vérifiez si les liaisons équipotentielles (conducteurs de terre) sont raccordées. ● L'appareil ne peut pas être utilisé ni rangé à l'extérieur dans un environnement humide. ● Actionner le frein de stationnement sur la roue directionnelle pour un positionnement sûr de l'appareil. Lorsque le frein de stationnement est ouvert, l'appareil peut se mettre en mouvement de manière incontrôlée.

△ PRÉCAUTION ● Lors d'interruptions de fonctionnement prolongées et après avoir utilisé l'appareil, éteignez-le par les interrupteurs principaux et débranchez la fiche secteur.

ATTENTION ● Utilisez l'appareil uniquement en intérieur. ● Risque d'écrasement ! Portez des gants lorsque vous retirez ou placez la tête d'aspiration, l'unité de filtration ou le collecteur. ● Risque d'endommagement ! N'aspirez jamais sans filtre ou avec un filtre endommagé. ● Portez des chaussures de sécurité lorsque vous utilisez l'appareil. ● Ne déplacez l'appareil qu'à la vitesse de marche et éventuellement à deux si le sol est en pente. ● Veillez à ce que de la poussière ne s'échappe pas lors du remplacement des accessoires.

● En fonctionnement normal, les températures de surface peuvent monter jusqu'à 135 °C. ● Évitez de plier le tuyau d'aspiration.

tion. • Réalisez un contrôle visuel régulier des flexibles.

Raccordement électrique

Raccordez l'appareil uniquement à un raccordement électrique réalisé par un installateur électricien selon la norme CEI 60364. Puissance raccordée, voir *Caractéristiques techniques* et *plaque signalétique*.

⚠ DANGER

Risque d'électrocution

Danger de mort

N'endommagez pas les câbles de raccordement électrique en roulant dessus, les écrasant ou les étirant, p.ex.

Protégez les câbles de la chaleur, de l'huile et des bords vifs.

Vérifiez le câble d'alimentation électrique de l'appareil avant chaque utilisation. Ne mettez pas l'appareil en service si le câble est endommagé. Faites remplacer le câble endommagé par un électricien.

Comportement en cas d'urgence

⚠ DANGER

Risque de blessure et d'endommagement en cas de court-circuit ou d'autres défauts électriques

Risque d'électrocution, risque de brûlures
Éteignez l'appareil et débranchez la fiche secteur.

Comportement en cas de rupture du filtre/fuite :

1. Éteindre immédiatement l'appareil.
L'appareil ne peut plus être utilisé.
2. Remplacer le filtre.

Utilisation conforme

L'appareil est conçu pour :

- Nettoyage humide et à sec de surfaces de sol et murales
- Aspiration de poussières sèches, inflammables, déposées et dangereuses pour la santé ; classe de poussières H selon EN 60335-2-69
- Aspiration de substances sans risque d'explosion
- Aspiration de poussières inflammables de toutes les classes d'explosion des

poussières (à l'exception des poussières avec une énergie d'inflammation minimale $ME < 1 \text{ mJ}$)

- Aspiration de poussières et de salissures grossières
- Aspiration de poussières combustibles d'une zone 22, si l'appareil est installé en dehors de zones potentiellement explosives
- Aspiration de substances humides et liquides
- Usage professionnel, par ex. dans les hôtels, écoles, hôpitaux, usines, magasins, bureaux et loueurs.
- Usage industriel, par ex. dans les entrepôts de stockage et de production

Si une zone classifiée Ex est présente sur le lieu d'installation de l'appareil, un appareil Ex correspondant doit être utilisé.

Le fonctionnement parfait de l'appareil n'est assuré que si les largeurs nominales du tuyau d'aspiration DN40 et DN50 sont respectées.

Toute autre utilisation est considérée comme non conforme.

L'appareil n'est pas conçu pour :

- L'aspiration de sources d'inflammation et de poussières avec une température de combustion $\leq 190 \text{ °C}$
- L'aspiration de substances explosives ou équivalentes au sens du §1 SprengG, de mélanges explosifs vapeur-air, ainsi que de poussières d'aluminium et de magnésium
- L'aspiration de liquides combustibles (inflammables, facilement inflammables, extrêmement inflammables conformément à la directive 67/548/CEE relative aux substances dangereuses) (point d'éclair inférieur à 55 °C), ainsi que de mélanges de poussières combustibles et de liquides combustibles
- L'aspiration de poussière de magnésium ou de poudre
- L'aspiration de mélanges de liquides inflammables et de poussière inflammable
- L'aspiration de particules brûlantes et incandescentes, ce qui pourrait entraîner un incendie ou une explosion

- Le raccordement à une machine générant de la poussière

Protection de l'environnement



Les matériaux d'emballage sont recyclables. Veuillez éliminer les emballages dans le respect de l'environnement.



Les appareils électriques et électroniques contiennent des matériaux précieux recyclables et souvent des composants tels que des piles, batteries ou de l'huile représentant un danger potentiel pour la santé humaine et l'environnement, s'ils ne sont pas manipulés ou éliminés correctement. Ces composants sont cependant nécessaires pour le fonctionnement correct de l'appareil. Les appareils marqués par ce symbole ne doivent pas être jetés dans les ordures ménagères.

Remarques concernant les matières composantes (REACH)

Les informations actuelles concernant les matières composantes sont disponibles sous : www.kaercher.de/REACH

Accessoires et pièces de rechange

⚠ DANGER

Risque d'explosion dû à des accessoires non autorisés

Utilisez uniquement des accessoires autorisés par le fabricant et portant l'autocollant Ex pour l'utilisation du type 22.

Utilisez exclusivement des accessoires et pièces de rechange d'origine. Ceux-ci garantissent le fonctionnement sûr et sans défaut de votre appareil.

Des informations sur les accessoires et pièces de rechange sont disponibles sur le site www.kaercher.com.

Remarque

Aucun accessoire n'est compris dans la livraison. Les accessoires doivent être commandés séparément en fonction de l'application.

Etendue de livraison

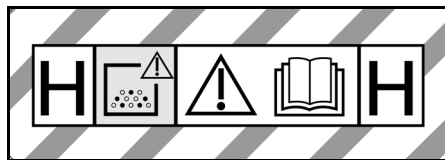
Lors du déballage, vérifiez que le contenu de la livraison est complet. En cas de dommages dus au transport, veuillez en informer votre revendeur.

Description de l'appareil

Pour la figure, voir pages des graphiques **Illustration A**

- ① Collecteur d'impuretés
- ② Raccord de tuyau d'aspiration au collecteur d'impuretés
- ③ Sachet de recyclage
- ④ Liaison équipotentielle des câbles
- ⑤ Raccord de tuyau d'aspiration sur la bague de filtre
- ⑥ Guidon
- ⑦ Filtre principal
- ⑧ Filtre H
- ⑨ Bague intermédiaire filtre H
- ⑩ Câble secteur
- ⑪ Appareil indicateur
- ⑫ Interrupteur principal
- ⑬ Liaison équipotentielle des câbles
- ⑭ Verrouillage de la tête d'aspiration
- ⑮ Liaison équipotentielle des câbles
- ⑯ Flexible de compensation de pression
- ⑰ Support d'accessoires
- ⑱ Abaisser le levier du collecteur d'impuretés
- ⑲ Roues directionnelles avec frein de stationnement

Symboles sur l'appareil



L'appareil est approprié pour aspirer des poussières jusqu'à la classe de poussières H.

AVERTISSEMENT : Cette appareil contient des poussières nocives pour la santé. Le vidage et la maintenance, y compris la dépose du sac à poussières, sont du ressort exclusif de personnes compétentes, portant un équipement de protection individuelle approprié. Ne pas mettre

sous tension avant que le système filtrant complet soit installé et que le fonctionnement du contrôle du débit volumétrique ait été contrôlé.

⚠ AVERTISSEMENT

Lésion de la peau, des poumons, des yeux

*Rejet de poussière fine lors des opérations de vidage, maintenance et d'élimination
Lors des travaux de maintenance et vidage y compris de vidange des bacs collecteurs de poussière, porter l'équipement de protection prescrit.*



L'appareil convient pour l'aspiration de poussières inflammables, installation en dehors de la zone 22.

AVERTISSEMENT : Cet appareil ne doit pas être installé dans une zone 22. En présence d'une zone 22, un appareil Ex doit être utilisé.

DN 40	MAX	XX,X	kPa/	XX,X	mbar
DN 50	MAX	XX,X	kPa/	XX,X	mbar
DN 70	MAX	XX,X	kPa/	XX,X	mbar

L'autocollant indique les valeurs de dépression max. en relation avec le diamètre du tuyau d'aspiration utilisé. La valeur actuelle peut être relevée sur le manomètre. Pour connaître les valeurs pour cet appareil, cf. chapitre *Lecture du débit volumétrique minimum*. Si la limite inférieure de valeur est atteinte, le filtre doit être nettoyé (voir chapitre *Nettoyage du filtre principal*) ou remplacé (voir chapitre *Remplacement du filtre principal*). Les différents diamètres de tuyau d'aspiration permettent d'adapter les différents diamètres de raccordement des accessoires.

IVR 60



Sachet de recyclage
(référence 9.989-606.0)



Sac filtrant de sécurité
(Référence 6.904-420.0)



Filtre principal
(référence 9.981-681.0)



Filtre H14
(référence 9.980-249.0)

IVR 100



Sachet de recyclage
(référence 9.989-607.0)



Sac filtrant de sécurité
(Référence 6.904-420.0)



Filtre principal
(référence 9.981-681.0)



Filtre H14
(référence 9.980-249.0)

Mise en service

⚠ AVERTISSEMENT

Liaison équipotentielle incorrectement raccordée

Décharge électrique

Avant chaque mise en service, vérifiez si la liaison équipotentielle (conducteur de terre) est raccordée.

⚠ AVERTISSEMENT

Danger dû à de la poussière nocive pour la santé

Maladies respiratoires dues à l'inhalation de poussière.

Ne pas aspirer sans élément filtre pour éviter un risque pour la santé dû à une émission de poussières fines.

ATTENTION

Élément filtrant manquant

*Endommagement du moteur thermique
N'aspirez pas sans élément filtrant.*

1. Mettre l'appareil en position de travail.
2. Bloquer l'appareil à l'aide des freins de stationnement.
3. S'assurer que la tête d'aspiration est correctement mise en place.
4. Insérer le tuyau d'aspiration (non fourni) dans le connecteur pour flexible d'aspiration.
5. Vérifier le niveau de remplissage du collecteur d'impuretés (voir chapitre *Vérification du niveau de remplissage du collecteur d'impuretés*).
6. Vider éventuellement le collecteur d'impuretés (voir chapitre *Vidange du collecteur d'impuretés*).
7. Avant l'aspiration de poussières, insérer le sachet pour le recyclage ou le sac filtrant de sécurité, selon l'application (voir chapitre *Insertion du sachet pour le recyclage/sac filtrant de sécurité*)

Illustration B

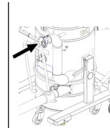
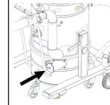
8. Brancher l'accessoire souhaité (non fourni) sur le tuyau d'aspiration.



Il est interdit de raccorder simultanément deux tuyaux d'aspiration à l'aspirateur. Une tubulure d'aspiration doit être fermée hermétiquement avec le bouchon obturateur.

Lors de l'utilisation d'un sachet pour le recyclage, la tubulure d'aspiration inférieure doit être fermée hermétiquement.

Lors de l'utilisation d'un sac filtrant de sécurité, la tubulure d'aspiration supérieure doit être fermée hermétiquement.



Choix du connecteur pour flexible d'aspiration

Selon l'application, le tuyau d'aspiration peut être branché dans 2 tubulures d'aspiration différentes.

- Tubulure d'aspiration sur la bague de filtre
 - Aspiration de poussières avec sachet pour le recyclage : poussières grossières, grandes quantités d'aspiration pendant une courte durée

Le sachet pour le recyclage n'est pas compris dans la livraison et peut être commandé séparément, référence 9.989-606.0 (5 unités).

- Aspiration humide
- Tubulure d'aspiration sur le collecteur d'impuretés
 - Aspiration de poussières avec sac filtrant de sécurité : poussières fines, grandes quantités d'aspiration en continu

L'appareil est équipé d'un sac filtrant de sécurité avec couvercle, référence 6.904-420.0 (5 pièces).

- Aspiration humide

Obturation du connecteur de flexible d'aspiration

△ AVERTISSEMENT

Risque de blessures

Lésion de la peau, des poumons, des yeux par poussière fine

Une fois le tuyau d'aspiration retiré, le connecteur pour flexible d'aspiration doit être fermé avec le bouchon obturateur.

1. Retirer le tuyau d'aspiration.

Illustration C

2. Insérer le bouchon obturateur dans le connecteur pour flexible d'aspiration en veillant à ce qu'il soit bien ajusté.
3. Insérer le bouchon obturateur jusqu'en butée.
4. Tourner le bouchon obturateur vers la droite jusqu'à ce que le connecteur pour flexible d'aspiration soit solidement fermé.

Vérification du niveau de remplissage du collecteur d'impuretés

Lorsque le collecteur d'impuretés est rempli jusqu'au bord inférieur de la tubulure

d'aspiration sur le collecteur d'impuretés, il doit être vidé. L'appareil ne s'arrête pas automatiquement lorsque la hauteur de remplissage maximale est dépassée.

1. Vérifier régulièrement le niveau de remplissage du collecteur d'impuretés.

Fonctionnement

L'appareil est approprié pour aspirer de la poussière fine jusqu'à la classe de poussières H.

△ AVERTISSEMENT

Danger dû à de la poussière nocive pour la santé

Maladies respiratoires dues à l'inhalation de poussière.

Ne pas aspirer sans élément filtre pour éviter un risque pour la santé dû à une émission de poussières fines.

ATTENTION

Danger dû à la pénétration de poussière fine

Risque d'endommagement du moteur thermique.

Ne jamais enlever l'élément de filtre principal lors de l'aspiration.

Insertion du sachet pour le recyclage/sac filtrant de sécurité

1. Bloquer l'appareil à l'aide des freins de stationnement.
2. Débrancher le flexible de compensation de pression du collecteur d'impuretés.

Illustration D

3. Abaisser le collecteur d'impuretés en relevant le levier.

Illustration E

4. Retirer le collecteur d'impuretés de l'appareil.

Insérer un sachet pour le recyclage

Illustration F

5. Placer le sachet pour le recyclage dans le collecteur d'impuretés et l'appliquer avec soin sur la paroi du bac et sur le fond du réservoir.
6. Rabattre le bord du sachet pour le recyclage au-dessus du collecteur d'impuretés, vers l'extérieur.

Insertion du sac filtrant de sécurité

Illustration G

7. Insérer le sac filtrant de sécurité.

Illustration H

8. Rabattre le bord du sac filtrant de sécurité au-dessus du collecteur d'impuretés, vers l'extérieur.

Illustration E

9. Insérer le collecteur d'impuretés dans l'appareil.

Illustration D

△ AVERTISSEMENT

Manipulation incorrecte lors du verrouillage du collecteur d'impuretés

Risque d'écrasement

Ne mettre en aucun cas les mains entre le collecteur d'impuretés et la bague de filtre, ni à proximité du mécanisme de levage, pendant le verrouillage.

Verrouiller le collecteur d'impuretés en actionnant le levier avec les deux mains.

10. Verrouiller le collecteur d'impuretés à l'aide des leviers.
11. Brancher le flexible de compensation de la pression sur le collecteur d'impuretés.

Retrait du sachet pour le recyclage/sac filtrant de sécurité

△ DANGER

Danger dû à de la poussière nocive pour la santé

Maladies respiratoires dues à l'inhalation de poussière.

La poussière accumulée doit être transportée dans des conteneurs étanches à la poussière. Tout transvasement est interdit. L'élimination du bac collecteur de poussière ne peut être réalisée que par des personnes formées.

1. Bloquer l'appareil à l'aide des freins de stationnement.
2. Retirer éventuellement le tuyau d'aspiration.
3. Fermer le connecteur pour flexible d'aspiration sur le collecteur d'impuretés (voir chapitre *Obturation du connecteur de flexible d'aspiration*).
4. Débrancher le flexible de compensation de pression du collecteur d'impuretés.

Illustration D

5. Abaisser le collecteur d'impuretés en relevant le levier.

Illustration E

6. Retirer le collecteur d'impuretés de l'appareil.

Retrait du sachet pour le recyclage

Illustration I

7. Rabattre le sachet pour le recyclage vers le haut.
8. Fermer hermétiquement le sachet pour le recyclage avec le serre-câble.
9. Retirer le sachet pour le recyclage.
10. Éliminer le sachet de recyclage usagée conformément aux dispositions légales.

Retrait du sac filtrant de sécurité

Illustration J

11. Rabattre le sac filtrant de sécurité vers le haut.

Illustration K

12. Retirer le film de protection.
13. Fermer le sac filtrant de sécurité avec la languette autocollante.
14. Tirer le sac filtrant de sécurité vers l'arrière.

Illustration L

15. Fermer hermétiquement l'orifice d'aspiration du sac filtrant de sécurité avec le couvercle.

Illustration M

16. Fermer solidement le sac filtrant de sécurité avec le serre-câble fixé.
17. Retirer le sac filtrant de sécurité du collecteur d'impuretés.
18. Nettoyer l'intérieur du collecteur d'impuretés avec un chiffon humide.
19. Éliminer le sac filtrant de sécurité dans le sachet fermé de manière étanche à la poussière conformément aux directives légales.

Illustration E

20. Insérer le collecteur d'impuretés dans l'appareil.

Illustration D

⚠ **AVERTISSEMENT**

Manipulation incorrecte lors du verrouillage du collecteur d'impuretés

Risque d'écrasement

Ne mettre en aucun cas les mains entre le collecteur d'impuretés et la bague de filtre, ni à proximité du mécanisme de levage, pendant le verrouillage.

Verrouiller le collecteur d'impuretés en actionnant le levier avec les deux mains.

21. Verrouiller le collecteur d'impuretés à l'aide des leviers.

22. Brancher le flexible de compensation de la pression sur le collecteur d'impuretés

Démarrage de l'appareil

1. Brancher la fiche secteur dans la prise de courant.
2. Allumer l'appareil à l'interrupteur principal.

Illustration N

L'interrupteur présente plusieurs niveaux de commutation :

0 L'appareil est hors tension.

1 Le moteur 1 est en marche.

2 Les moteurs 1 et 2 sont en marche.

3. Commencer l'aspiration.

Lecture du débit volumétrique minimum

Un appareil indicateur est installé sur la façade de l'appareil pour afficher la dépression d'aspiration à l'intérieur de l'appareil (voir chapitre *Description de l'appareil*). Le tableau indique la valeur de dépression d'aspiration maximale. La valeur dépend de la puissance de l'appareil et du tuyau d'aspiration utilisé.

ATTENTION

Perte d'aspiration

Si la valeur spécifiée est dépassée, la vitesse de l'air dans le tuyau d'aspiration chute en dessous de 20 m/s.

*Nettoyez le filtre principal au plus tard lorsque la valeur est atteinte (voir chapitre *Nettoyage du filtre principal*).*

*Remplacez le filtre principal si la valeur n'est pas nettement réduite par le nettoyage (voir chapitre *Remplacement du filtre principal*).*

Diamètre du flexible	Valeur
DN40	180 mbar (18 kPa)
DN50	160 mbar (16 kPa)

- Nettoyer le filtre principal au plus tard à la valeur indiquée.

Nettoyage du filtre principal

Remarque

Nettoyez régulièrement le filtre principal pour éviter toute perte de puissance d'aspiration.

Illustration O

1. Bougez la poignée de nettoyage du filtre principal plusieurs fois dans tous les sens pour nettoyer le filtre.

Arrêter l'appareil

1. Couper l'appareil à l'aide de l'interrupteur marche/arrêt.
2. Vider et nettoyer le collecteur d'impuretés.
3. Démontez les accessoires, les nettoyer et sécher, si besoin.

Après chaque fonctionnement

Vidage du collecteur d'impuretés

Le collecteur d'impuretés doit être vidé si nécessaire et après chaque utilisation.

1. Couper l'appareil et le débrancher de l'alimentation électrique.
2. Nettoyer le filtre principal.
3. Retirer le collecteur d'impuretés de l'appareil et remplacer le sac pour le recyclage (voir chapitre *Remplacement du sac pour le recyclage*) ou le sac filtrant de sécurité (voir chapitre *Remplacement du sac filtrant de sécurité*).

Remarque

Déplacez le collecteur d'impuretés uniquement sur ses galets de guidage. Ne pas utiliser de grue, de chariot à fourches ou autre.

Retirer la tête d'aspiration

1. Couper l'appareil et le débrancher du secteur.
2. Ouvrir le verrouillage de la tête d'aspiration.

Illustration P

3. Retirer la tête d'aspiration et la mettre de côté.

Rangement de l'appareil

1. Enrouler le câble d'alimentation autour du porte-câble.

2. Placer l'appareil dans un endroit sec et le sécuriser contre toute utilisation non autorisée.

Transport

⚠ PRÉCAUTION

Non-observation du poids

Risque de blessure et d'endommagement
Observer le poids de l'appareil pour le transport.

Le collecteur d'impuretés est vidé.

1. Pour le transport sans poussière, fermer les deux connecteurs pour flexible d'aspiration (voir chapitre *Obturation du connecteur de flexible d'aspiration*).
2. Desserrer les freins de stationnement et pousser l'appareil par le guidon.
3. Pour le chargement, saisir l'appareil par le châssis et le guidon.
4. En cas de transport de l'appareil dans des véhicules, le bloquer contre le glissement et le basculement.

Stockage

⚠ PRÉCAUTION

Non-observation du poids

Risque de blessure et d'endommagement
Ne stockez l'appareil que sur des surfaces planes afin d'éviter qu'il ne bascule.
Tenir compte du poids de l'appareil pour le stockage.

Le collecteur d'impuretés est vidé.

1. Stockez l'appareil uniquement à l'intérieur.

Entretien et maintenance

⚠ DANGER

Démarrage intempestif de l'appareil, contact de pièces conductrices

Risque de blessures, risque d'électrocution
Coupez l'appareil avant tous les travaux sur l'appareil.

Débrancher la fiche secteur.

⚠ DANGER

Danger dû à de la poussière nocive pour la santé

Maladies respiratoires dues à l'inhalation de poussière.

Lors des opérations de maintenance, (p. ex. un changement de filtre), porter un

masque de protection respiratoire P2 ou de meilleure qualité et des vêtements jetables.

⚠ DANGER

Filtration insuffisante

Maladies respiratoires dues à l'inhalation de poussière.

L'efficacité de la filtration de l'appareil peut être vérifiée par la méthode de test spécifiée dans la norme EN 60 335-2-69 22.AA.201.2. Cet essai doit être effectué au moins une fois par an ou plus fréquemment si cela est spécifié dans les exigences nationales.

Si le résultat de l'essai est négatif, répétez le test avec un filtre neuf.

⚠ AVERTISSEMENT

Danger dû à de la poussière nocive pour la santé

Maladies respiratoires dues à l'inhalation de poussière.

Le parfait fonctionnement des dispositifs de sécurité permettant de prévenir les dangers, p. ex. l'étanchéité de l'appareil, l'endommagement du filtre, le fonctionnement des dispositifs de contrôle doit être contrôlé au moins une fois par an par le fabricant ou une personne formée à cet effet.

ATTENTION

Produits d'entretien siliconés

Les pièces en plastique peuvent être attaquées.

N'utilisez pas de détergents contenant du silicone pour le nettoyage.

Les machines d'élimination des poussières sont des dispositifs de sécurité visant à prévenir ou à éliminer les risques au sens de l'ordonnance BGV A1.

- Pour la maintenance par l'utilisateur, l'appareil doit être démonté, nettoyé et entretenu, dans la mesure où cela est possible, sans pour autant mettre en danger le personnel de maintenance et autres personnes. Les mesures de précaution adaptées incluent la désintoxication avant le démontage, prévoir un système de ventilation forcée à filtre sur l'emplacement où l'appareil sera démonté, un nettoyage de la surface de main-

tenance et une protection appropriée pour le personnel.

- L'extérieur de l'appareil devra être décontaminé par aspiration et soigneusement essuyé ou traité avec un moyen d'étanchéité avant de le prélever de la zone dangereuse. Toutes les pièces de l'appareil doivent être considérées comme souillées lorsqu'elles sont enlevées de la zone dangereuse. Il convient de prendre des mesures appropriées pour éviter une répartition de la poussière.
 - Lors de l'exécution de travaux de maintenance et de réparation, tous les objets souillés qui ne peuvent pas être nettoyés convenablement doivent être jetés. Ces objets doivent être éliminés dans des sacs étanches, en conformité avec la réglementation en vigueur sur l'élimination de tels déchets.
 - Lors du transport et de la maintenance de l'appareil, les tubulures d'aspiration doivent être fermées avec les bouchons obturateurs.
1. Notez que vous pouvez réaliser vous-même des travaux de maintenance et d'entretien simples.
 2. Nettoyez régulièrement la surface de l'appareil et l'intérieur du réservoir avec un chiffon humide.

Travaux de contrôle et de maintenance

Faites réaliser régulièrement un contrôle de l'appareil suivant les directives nationales en vigueur du législateur, pour la prévention contre les accidents. Les travaux de maintenance doivent être réalisés, à des moments réguliers, par une personne spécialisée, suivant les indications du fabricant, tout en respectant les directives et exigences de sécurité adaptées. Les travaux sur l'installation électrique ne doivent être effectués que par un électricien spécialisé. Pour toute question, veuillez vous adresser à l'agence KÄRCHER.

Remplacement du filtre principal

⚠ DANGER

Danger dû à de la poussière nocive pour la santé

Maladies respiratoires dues à l'inhalation de poussière.

La poussière accumulée doit être transportée dans des conteneurs étanches à la poussière. Tout transvasement est interdit. L'élimination du bac collecteur de poussière ne peut être réalisée que par des personnes formées.

⚠ AVERTISSEMENT

Danger dû à de la poussière nocive pour la santé

Maladies respiratoires dues à l'inhalation de poussière.

Ne plus utiliser l'élément filtrant principal après l'avoir retiré de l'appareil.

Les filtres fixes ne peuvent être remplacés que par un spécialiste dans des locaux appropriés (p. ex. stations de décontamination).

Illustration Q

- ① Bague de serrage
 - ② Filtre principal
 - ③ Écrous
 - ④ Dispositif de nettoyage
1. Bloquer l'appareil à l'aide des freins de stationnement.
 2. Éteindre l'appareil par les interrupteurs principaux.
 3. Débrancher la fiche secteur.
 4. Retirer la tête d'aspiration (voir chapitre *Retirer la tête d'aspiration*).
 5. Desserrer le collier de serrage de la bague intermédiaire du filtre H.
 6. Retirer la bague intermédiaire du filtre H avec la cartouche filtrante H.
 7. Sortir l'unité de filtration de l'appareil par les poignées et la retourner.

Illustration R

8. Retirer les écrous et démonter le dispositif de nettoyage.
9. Desserrer le raccord à vis de la bague de serrage.
10. Retirer le filtre principal.
11. Éliminer la mousse filtrante.

12. Insérer le nouveau filtre principal.
13. Insérer la nouvelle mousse filtrante.
14. Poser la bague de serrage et la visser.
15. Poser le dispositif de nettoyage et le visser.
16. Insérer l'unité de filtration.
Veiller, lors du montage, à ce que la patte de l'insert de filtre rentre dans l'arbre.

Illustration S

Remplacement du filtre H

1. Bloquer l'appareil à l'aide des freins de stationnement.
2. Éteindre l'appareil par les interrupteurs principaux.
3. Débrancher la fiche secteur.

Illustration T

4. Retirer la tête d'aspiration (voir chapitre *Retirer la tête d'aspiration*).
5. Desserrer le collier de serrage de la bague intermédiaire du filtre H.
6. Retirer la bague intermédiaire du filtre H avec la cartouche filtrante H.
7. Poser la bague intermédiaire à l'envers sur une surface plane.
8. Desserrer les écrous.
9. Desserrer le filtre H en le tournant dans le sens inverse des aiguilles d'une montre et le retirer.
10. Placer le filtre H contaminé dans un sachet immédiatement après l'avoir retiré de l'appareil et fermer hermétiquement le sachet.
11. Éliminer le filtre H contaminé conformément aux exigences légales.
12. Retirer les salissures sur le côté de l'air frais.
13. Insérer le filtre H neuf dans l'ordre inverse.

Remplacement du sachet pour le recyclage

⚠ DANGER

Danger dû à de la poussière nocive pour la santé

Maladies respiratoires dues à l'inhalation de poussière.

La poussière accumulée doit être transportée dans des conteneurs étanches à la

poussière. Tout transvasement est interdit. L'élimination du bac collecteur de poussière ne peut être réalisée que par des personnes formées.

1. Bloquer l'appareil à l'aide des freins de stationnement.
2. Retirer éventuellement le tuyau d'aspiration.
3. Fermer le connecteur pour flexible d'aspiration sur le collecteur d'impuretés (voir chapitre *Obturation du connecteur de flexible d'aspiration*).
4. Débrancher le flexible de compensation de pression du collecteur d'impuretés.

Illustration D

5. Abaisser le collecteur d'impuretés en relevant le levier.

Illustration E

6. Retirer le collecteur d'impuretés de l'appareil.

Illustration I

7. Rabattre le sachet pour le recyclage vers le haut.
8. Fermer hermétiquement le sachet pour le recyclage avec le serre-câble.
9. Retirer le sachet pour le recyclage.
10. Éliminer le sachet de recyclage usagée conformément aux dispositions légales.

Illustration F

11. Insérer le sachet pour le recyclage neuf dans le collecteur d'impuretés et l'appliquer avec soin sur la paroi du bac et sur le fond du réservoir.
12. Rabattre le bord du sachet pour le recyclage au-dessus du collecteur d'impuretés, vers l'extérieur.

Illustration E

13. Insérer le collecteur d'impuretés dans l'appareil.

Illustration D

△ AVERTISSEMENT

Manipulation incorrecte lors du verrouillage du collecteur d'impuretés

Risque d'écrasement

Ne mettre en aucun cas les mains entre le collecteur d'impuretés et la bague de filtre, ni à proximité du mécanisme de levage, pendant le verrouillage.

Verrouiller le collecteur d'impuretés en actionnant le levier avec les deux mains.

14. Verrouiller le collecteur d'impuretés à l'aide des leviers.
15. Brancher le flexible de compensation de la pression sur le collecteur d'impuretés.

Remplacement du sac filtrant de sécurité

△ DANGER

Danger dû à de la poussière nocive pour la santé

Maladies respiratoires dues à l'inhalation de poussière.

La poussière accumulée doit être transportée dans des conteneurs étanches à la poussière. Tout transvasement est interdit.

L'élimination du bac collecteur de poussière ne peut être réalisée que par des personnes formées.

1. Bloquer l'appareil à l'aide des freins de stationnement.
2. Retirer éventuellement le tuyau d'aspiration.
3. Fermer le connecteur pour flexible d'aspiration sur le collecteur d'impuretés (voir chapitre *Obturation du connecteur de flexible d'aspiration*).
4. Débrancher le flexible de compensation de pression du collecteur d'impuretés.

Illustration D

5. Abaisser le collecteur d'impuretés en relevant le levier.

Illustration E

6. Retirer le collecteur d'impuretés de l'appareil.

Illustration J

7. Rabattre le sac filtrant de sécurité vers le haut.

Illustration K

8. Retirer le film de protection.
9. Fermer le sac filtrant de sécurité avec la languette autocollante.
10. Tirer le sac filtrant de sécurité vers l'arrière.

Illustration L

11. Fermer hermétiquement l'orifice d'aspiration du sac filtrant de sécurité avec le couvercle.

Illustration M

12. Fermer solidement le sac filtrant de sécurité avec le serre-câble fixé.
13. Retirer le sac filtrant de sécurité du collecteur d'impuretés.
14. Nettoyer l'intérieur du collecteur d'impuretés avec un chiffon humide.
15. Éliminer le sac filtrant de sécurité dans le sachet fermé de manière étanche à la poussière conformément aux directives légales.

Illustration G

16. Insérer un sac filtrant de sécurité neuf.

Illustration H

17. Rabattre le bord du sac filtrant de sécurité au-dessus du collecteur d'impuretés, vers l'extérieur.

Illustration E

18. Insérer le collecteur d'impuretés dans l'appareil.

Illustration D

⚠ AVERTISSEMENT

Manipulation incorrecte lors du verrouillage du collecteur d'impuretés

Risque d'écrasement

Ne mettre en aucun cas les mains entre le collecteur d'impuretés et la bague de filtre, ni à proximité du mécanisme de levage, pendant le verrouillage.

Verrouiller le collecteur d'impuretés en actionnant le levier avec les deux mains.

19. Verrouiller le collecteur d'impuretés à l'aide des leviers.
20. Brancher le flexible de compensation de la pression sur le collecteur d'impuretés.

Dépannage en cas de défaut

⚠ DANGER

Risque de blessures

Risque de démarrage intempestif de l'appareil et risque d'électrocution

Coupez et débranchez la fiche secteur de l'appareil avant tous les travaux sur l'appareil.

Chargez un spécialiste de tous les contrôles et travaux sur les pièces électriques.

Le moteur (turbine d'aspiration) ne démarre pas

Aucune tension électrique

- Contrôler la prise de courant et le fusible de l'alimentation électrique.
- Contrôler le câble réseau et la fiche secteur de l'appareil.

La puissance d'aspiration diminue

La buse, le tube d'aspiration ou le tuyau d'aspiration sont colmatés.

- Contrôler et nettoyer si besoin la buse, le tube d'aspiration et le tuyau d'aspiration.

Le filtre principal est encrassé.

- Nettoyer le filtre principal.

Élimination

Éliminer l'appareil conformément aux dispositions légales à la fin de sa durée de vie.

Garantie

Les conditions de garantie publiées par notre société commerciale compétente s'appliquent dans chaque pays. Nous recommandons gratuitement aux défauts possibles sur votre appareil dans la durée de garantie dans la mesure où la cause du défaut est un vice de matériau ou de fabrication. En cas de garantie, veuillez vous adresser à votre distributeur ou au point de service après-vente autorisé le plus proche avec la facture d'achat. (Voir l'adresse au dos)

Caractéristiques techniques

		IVR 60/24-2 Sc H ACD	IVR 100/24-2 Sc H ACD
Raccordement électrique			
Tension du secteur	V	220-240	220-240
Phase	~	1	1
Fréquence du secteur	Hz	50-60	50-60
Type de protection		IPX4	IPX4
Classe de protection		I	I
Puissance nominale	W	2400	2400
Fusible principal (lent)	A	16	16
Dimensions et poids			
Poids opérationnel typique	kg	120	124
Longueur x largeur x hauteur	mm	855 x 760 x 1567	855 x 760 x 1869
Surface de filtration du filtre principal	m ²	1,75	1,75
Surface de filtration du filtre H	m ²	3,5	3,5
Conditions ambiantes			
Température de stockage	°C	-10-40	-10-40
Caractéristiques de puissance de l'appareil			
Volume du réservoir	l	60	100
Débit d'air	l/s	2x 74	2x 74
Débit d'air pendant le fonctionnement	l/s	76,5	76,5
Dépression	kPa (mbar)	23 (230)	23 (230)
Pression de service	kPa (mbar)	18,5 (185)	18,5 (185)
Raccordement tuyau d'aspiration		NW DN70	NW DN70
Largeur nominale du tuyau d'aspiration		DN40/50	DN40/50
Référence du filtre principal		9.981-681.0	9.981-681.0
Référence du filtre H		9.980-249.0	9.980-249.0
Valeurs déterminées selon EN 60335-2-69			
Valeur de vibrations main-bras	m/s ²	<2,5	<2,5
Incertitude K	m/s ²	0,2	0,2
Niveau de pression acoustique L _{pA}	dB(A)	68	68
Incertitude K _{pA}	dB(A)	2	2
Câble secteur			
Câble secteur H07BQ-F	mm ²	3 x 1,5	3 x 1,5
Référence de pièce (EU)		9.988-393.0	9.988-393.0
Longueur de câble	m	10	10

Sous réserve de modifications techniques.

Déclaration de conformité UE

Nous déclarons par la présente que la machine désignée ci-après ainsi que la version que nous avons mise en circulation, est conforme, de par sa conception et son type, aux exigences fondamentales de sécurité et de santé en vigueur des normes UE. Toute modification de la machine sans notre accord annule cette déclaration.

Produit : Aspirateur de poussières

Produit : Aspirateur humide et aspirateur de poussières

Type : 9.990-xxx

Normes UE en vigueur

2006/42/CE (+2009/127/CE)

2014/30/UE

2011/65/UE

Normes harmonisées appliquées

EN 60335-1

EN 60335-2-69

EN 55014-1: 2017 + A11: 2020

EN 55014-2: 2015

EN IEC 61000-3-2: 2019

EN 61000-3-3: 2013 + A1: 2019

EN 61000-3-11: 2000

EN 62233: 2008

EN IEC 63000: 2018

Normes non harmonisées appliquées

IEC 60335-1

IEC 60335-2-69

Normes nationales appliquées

-

Les signataires agissent sous ordre et avec le pouvoir de la direction de l'entreprise.

Associé gérant

M. Pfister

Kärcher Industrial Vacuuming GmbH

Robert-Bosch-Straße 4-8

73550 Waldstetten (Germany)

Tél. : +49 7171 94888-0

Télécopie : +49 7171 94888528

Waldstetten, 23/10/01

Indice

Avvertenze generali	47
Avvertenze di sicurezza	47
Impiego conforme alla destinazione d'uso	49
Tutela dell'ambiente	49
Accessori e ricambi	50
Volume di fornitura	50
Descrizione dell'apparecchio	50
Simboli riportati sull'apparecchio	50
Messa in funzione	51
Funzionamento	53
Trasporto	55
Stoccaggio	55
Cura e manutenzione	55
Guida alla risoluzione dei guasti	59
Smaltimento	59
Garanzia	59
Dati tecnici	60
Dichiarazione di conformità UE	61

Avvertenze generali

Prima del primo utilizzo dell'apparecchio, leggere le presenti istruzioni originali, dopodiché intervenire e conservarle per un uso successivo o per proprietari successivi.

- Prima della prima messa in funzione leggere assolutamente le avvertenze di sicurezza n. 5.956-249.0.
- In caso di mancata osservanza del manuale d'uso e delle avvertenze di sicurezza possono derivare danni all'apparecchio e pericoli per l'operatore e per altre persone.
- Eventuali danni da trasporto vanno comunicati immediatamente al rivenditore.

Avvertenze di sicurezza

Livelli di pericolo

⚠ **PERICOLO**

- Indica un pericolo imminente che determina lesioni gravi o la morte.

⚠ **AVVERTIMENTO**

- Indica una probabile situazione pericolosa che potrebbe determinare lesioni gravi o la morte.

⚠ **PRUDENZA**

- Indica una probabile situazione pericolosa che potrebbe causare lesioni leggere.

ATTENZIONE

- Indica una probabile situazione pericolosa che potrebbe determinare danni alle cose.

Avvertenze di sicurezza generali

⚠ **PERICOLO** ● Impiego dell'apparecchio e delle sostanze per le quali è previsto l'uso, compreso il metodo sicuro di smaltimento del materiale registrato solo da parte di personale addestrato. ● Se l'aria di scarico viene fatta ricircolare nel locale, deve essere presente nel locale un tasso di ricambio dell'aria L sufficiente. Per rispettare i valori limite richiesti, la portata volumetrica di ricircolo non deve superare il 50% del volume dell'aria di rinnovo (volume ambiente V_R x velocità scambio aria L_W). Senza misure di ventilazione speciali si applica quanto segue: $L_W = 1h^{-1}$. ● Questo apparecchio contiene polvere dannosa per la salute. Le operazioni di svuotamento e di manutenzione, compresa la rimozione dei serbatoi di raccolta delle polveri, possono essere eseguite solo da specialisti che indossano gli appositi dispositivi di protezione. ● Non mettere in funzione l'apparecchio senza il sistema di filtraggio completo.

● Osservare le norme di sicurezza applicabili ai materiali da trattare. ● La raccolta simultanea di diverse polveri combustibili nel contenitore di raccolta può portare a incendi o esplosioni.

⚠ **AVVERTIMENTO** ● Non si deve installare o utilizzare l'apparecchio in aree a rischio di esplosione di polvere o gas. Un'atmosfera a rischio di esplosione di polvere all'interno dell'apparecchio è consentita solo davanti al filtro. Atmosfere a rischio di esplosione di gas sono vietate all'interno dell'apparecchio. ● L'apparecchio non è adatto per l'aspirazione di fluidi infiammabili (infiammabili, facilmente infiammabili, altamente infiammabili secondo la direttiva 67/548/CEE sulle sostanze pericolose) (punto di infiammabilità inferiore a 55 °C), nonché di miscele di polveri infiammabili con fluidi infiammabili. ● L'apparecchio non è adatto per aspirare polveri con energia di

accensione minima estremamente bassa ($ME < 1$ mJ), come ad esempio toner, zolfo, polvere di alluminio, stearato di piombo.

● L'apparecchio non è adatto per aspirare fonti di accensione e polveri con una temperatura di incandescenza ≤ 190 °C. ● Prima di ogni messa in funzione controllare se i cavi di compensazione di potenziale (conduttori di terra) sono collegati. ● L'apparecchio non deve essere utilizzato o conservato all'aperto in condizioni di umidità. ● Per un supporto sicuro dell'apparecchio, applicare i freni di stazionamento sulla ruota. In caso di freno di stazionamento aperto, l'apparecchio potrebbe muoversi in modo incontrollato.

⚠ **PRUDENZA** ● In caso di pause di lavoro prolungate e al termine dell'utilizzo, disattivare l'apparecchio dall'interruttore dello stesso e staccare la spina di rete.

ATTENZIONE ● Utilizzare l'apparecchio soltanto in ambienti interni. ● Pericolo di schiacciamento! Indossare i guanti durante la rimozione o l'applicazione della testina aspirante, dell'unità filtrante o del contenitore di raccolta. ● Pericolo di danneggiamento! Non aspirare senza filtro o con filtro danneggiato. ● Indossare i guanti quando si utilizza l'apparecchio. ● Movimentare l'apparecchio solo a passo d'uomo e, nei percorsi in pendenza, eventualmente in due. ● Assicurarsi che non fuoriesca polvere durante la sostituzione di accessori.

● Durante il funzionamento normale le temperature superficiali possono aumentare fino a 135 °C. ● Evitare di piegare l'unità del tubo flessibile di aspirazione. ● Eseguire un'ispezione visiva regolare dei tubi flessibili.

Collegamento elettrico

L'apparecchio può essere allacciato solo a un collegamento elettrico realizzato da un installatore elettricista in conformità alla norma IEC 60364. Per i valori di connessione vedere *Dati tecnici* e la *targhetta del tipo*.

△ PERICOLO

Pericolo di scossa elettrica

Pericolo di morte

Non danneggiare i cavi di collegamento elettrici, ad es. calpestandoli o passandovi sopra con un apparecchio, schiacciandoli o strappandoli.

Proteggere i cavi dal calore e dal contatto con oli e spigoli vivi.

Prima di ogni utilizzo controllare il cavo di collegamento alla rete. Non mettere in funzione l'apparecchio con il cavo danneggiato. Fare sostituire il cavo danneggiato da un elettricista.

Comportamento in caso di pericolo

△ PERICOLO

Rischio di lesioni e danni in caso di corto circuito o altri guasti elettrici

Rischio di scossa elettrica, rischio di ustioni
Spegnere l'apparecchio e staccare la spina.

Comportamento in caso di rottura del filtro/perdita:

1. Spegnere immediatamente l'apparecchio.
L'apparecchio non può più essere utilizzato.
2. Sostituire il filtro.

Impiego conforme alla destinazione d'uso

L'apparecchio è concepito per:

- Pulizia a umido e a secco di pavimenti e pareti
- Aspirazione di polveri secche, infiammabili, depositate e pericolose per la salute; classe di polvere H secondo EN 60335-2-69
- Aspirazione di sostanze non esplosive
- Aspirazione di polveri infiammabili di tutte le classi di esplosione (tranne polveri con energia di accensione minima $ME < 1 \text{ mJ}$)
- Aspirazione di polveri e sporco grossolano
- Aspirazione di polveri infiammabili da una zona 22, se l'apparecchio è installato al di fuori di aree potenzialmente esplosive

- Aspirazione di sostanze umide e liquide
- Uso commerciale, ad es. in hotel, scuole, ospedali, fabbriche, negozi, uffici e nel settore della locazione.
- Uso industriale ad es. nelle aree di stoccaggio e produzione.

Se esiste una zona classificata Ex nel luogo di installazione dell'apparecchio, si deve utilizzare un apparecchio Ex corrispondente.

Il funzionamento perfetto dell'apparecchio è garantito solo con un tubo flessibile di aspirazione del diametro nominale DN40 e DN50.

Qualsiasi altro utilizzo è considerato non conforme.

L'apparecchio non è adatto per:

- Aspirazione di fonti di accensione e polveri con una temperatura di incandescenza $\leq 190 \text{ °C}$
- Aspirazione di sostanze esplosive o equivalenti ai sensi del §1 SprengG, miscele vapore-aria esplosive, nonché polveri di Al e Mg
- Aspirazione di fluidi infiammabili (infiammabili, facilmente infiammabili, altamente infiammabili secondo la direttiva 67/548/CEE sulle sostanze pericolose) (punto di infiammabilità inferiore a 55 °C), nonché di miscele di polveri infiammabili con fluidi infiammabili
- Aspirazione di polvere di magnesio o polvere
- Aspirazione di miscele di fluidi infiammabili e polveri infiammabili
- Aspirazione di particelle incandescenti o calde, questo potrebbe altrimenti provocare un incendio o un'esplosione
- Collegamento a una macchina che genera polvere

Tutela dell'ambiente



I materiali di imballaggio sono riciclabili. Smaltire gli imballaggi nel rispetto dell'ambiente.



Gli apparecchi elettrici ed elettronici contengono materiali riciclabili preziosi e, spesso, componenti come batterie, accumulatori oppure olio che, se usati o smaltiti non correttamente, possono costi-

tuire un potenziale pericolo per la salute umana e per l'ambiente. Questi componenti sono tuttavia necessari per un corretto funzionamento dell'apparecchio. Gli apparecchi contrassegnati con questo simbolo non devono essere smaltiti con i rifiuti domestici.

Avvertenze sulle sostanze componenti (REACH)

Per informazioni aggiornate sulle sostanze componenti si veda: www.kaercher.de/REACH

Accessori e ricambi

⚠ PERICOLO

Rischio di esplosione a causa di accessori non approvati

Utilizzare solo accessori approvati dal produttore e contrassegnati con l'adesivo Ex per l'uso con il tipo 22.

Utilizzando solamente accessori e ricambi originali, si garantisce un funzionamento sicuro e privo di disturbi dell'apparecchio.

Si possono trovare informazioni riguardo ad accessori e ricambi su www.kaercher.com.

Nota

Nessun accessorio è incluso nella fornitura. Gli accessori devono essere ordinati a parte, a seconda dell'applicazione.

Volume di fornitura

Disimballare la confezione e controllare che il contenuto sia completo. In caso di danni di trasporto, informate il vostro rivenditore.

Descrizione dell'apparecchio

Per la figura vedi pagine dei grafici

Figura A

- ① Vano raccolta sporco
- ② Attacco tubo flessibile di aspirazione sul vano raccolta sporco
- ③ Sacchetto di smaltimento
- ④ Cavo per collegamento equipotenziale
- ⑤ Attacco tubo flessibile di aspirazione all'anello del filtro
- ⑥ Archetto di spinta

- ⑦ Filtro principale
- ⑧ Filtro H
- ⑨ Anello intermedio filtro H
- ⑩ Cavo di alimentazione
- ⑪ Strumento indicatore
- ⑫ Interruttore dell'apparecchio
- ⑬ Cavo per collegamento equipotenziale
- ⑭ Bloccaggio testina aspirante
- ⑮ Cavo per collegamento equipotenziale
- ⑯ Tubo flessibile di compensazione della pressione
- ⑰ Supporto accessori
- ⑱ Leva di abbassamento vano raccolta sporco
- ⑲ Ruota orientabile con freno di stazionamento

Simboli riportati sull'apparecchio



L'apparecchio è indicato per aspirare polveri fino alla classe H.

ATTENZIONE: Questo apparecchio contiene polvere pericolosa per la salute. Lo svuotamento e la manutenzione, compresa la rimozione del sacco della polvere, possono essere effettuati solo da personale competente che indossa gli appositi dispositivi di protezione individuale. Non accendere l'apparecchio prima di aver installato l'intero sistema di filtraggio e di aver controllato la funzione di controllo della portata volumetrica.

⚠ AVVERTIMENTO

Danni cutanei, polmonari e oculari

Emissione di polvere fine durante lo svuotamento, la manutenzione e lo smaltimento
Per le operazioni di svuotamento e manutenzione e per lo smaltimento del contenitore di raccolta della polvere indossare l'equipaggiamento di protezione prestabilito.



L'apparecchio è adatto all'aspirazione di polveri combustibili, installazione fuori dalla zona 22.

ATTENZIONE: Questo apparecchio non deve essere collocato in nessuna zona 22. Se è presente una zona 22, è necessario utilizzare un dispositivo antideflagrante.



DN 40	MAX	XX,X kPa/	XX,X mbar
DN 50	MAX	XX,X kPa/	XX,X mbar
DN 70	MAX	XX,X kPa/	XX,X mbar

L'adesivo mostra i valori per la depressione max. in relazione alla sezione di tubo flessibile di aspirazione in uso. Il valore attuale può essere letto sul manometro. Per i valori applicabili a questo apparecchio, vedi il capitolo *Lettura della portata minima*. Se si scende al di sotto del valore, occorre pulire il filtro principale (vedi capitolo *Pulire il filtro principale*) o sostituirlo (vedi capitolo *Sostituire il filtro principale*). Le varie sezioni del tubo flessibile di aspirazione consentono di adattare gli accessori alla sezione dell'attacco.

IVR 100



Sacchetto di smaltimento
(Cod. ordinazione 9.989-606.0)



Sacco filtrante di sicurezza
(N. d'ordine 6.904-420.0)



Filtro principale
(Cod. ordin. 9.981-681.0)



Filtro H14
(Cod. ordinazione 9.980-249.0)

IVR 100



Sacchetto di smaltimento
(Cod. ordinazione 9.989-607.0)



Sacco filtrante di sicurezza
(N. d'ordine 6.904-420.0)



Filtro principale
(Cod. ordin. 9.981-681.0)



Filtro H14
(Cod. ordinazione 9.980-249.0)

Messa in funzione

⚠ AVVERTIMENTO

Linea di compensazione di potenziale non collegata correttamente

Scossa elettrica

Prima di ogni messa in funzione controllare se i cavi di compensazione di potenziale (conduttori di terra) sono collegati.

⚠ AVVERTIMENTO

Pericolo dovuto a polveri pericolose per la salute

Malattie respiratorie dovute all'inalazione di polveri.

Non aspirare senza elemento filtrante, altrimenti sussiste un pericolo per la salute a causa della maggiore emissione di polveri sottili.

ATTENZIONE

Elemento filtrante mancante

Danni al motore di aspirazione

Non aspirare senza un elemento filtrante.

1. Portare l'apparecchio in posizione di lavoro.
2. Fissare l'apparecchio con i freni di stazionamento.
3. Controllare che la testina aspirante sia montata in modo corretto.
4. Inserire il tubo di aspirazione (non incluso nella fornitura) nel raccordo di aspirazione.
5. Controllare il livello di riempimento nel vano raccolta sporco (vedere il capitolo *Controllo del livello di riempimento del vano raccolta sporco*).

6. Eventualmente svuotare il vano raccolta sporco (vedere capitolo *Svuotare il vano raccolta sporco*).
7. Prima di aspirare a secco, inserire il sacco per lo smaltimento o il sacco filtrante di sicurezza, a seconda dell'applicazione (vedi capitolo *Inserire il sacchetto per lo smaltimento / sacco filtrante di sicurezza*).

Figura B

8. Collegare l'accessorio desiderato (non incluso nella fornitura) al tubo flessibile di aspirazione.

Selezionare il raccordo di aspirazione

A seconda dell'applicazione, il tubo flessibile di aspirazione può essere inserito in 2 diverse bocchette di aspirazione.

- Bocchetta di aspirazione sull'anello del filtro
 - Aspirazione a secco con sacchetto per lo smaltimento: polveri grossolane, grandi quantità di materiale aspirato per poco tempo

Il sacchetto di smaltimento non è incluso nella fornitura e può essere ordinato separatamente, codice 9.989-606.0 (5 pezzi).

- Aspiraliquidi
- Bocchetta di aspirazione sul vano raccolta sporco
 - Aspirazione a secco con sacco filtrante di sicurezza: polvere fine, continuamente grandi quantità di materiale aspirato

L'apparecchio è dotato di sacco filtrante di sicurezza con coperchio, numero di ordinazione 6.904-420.0 (5 pezzi).

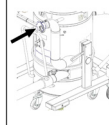
- Aspiraliquidi



Non collegare contemporaneamente due tubi flessibili di aspirazione all'aspirapolvere. Una bocchetta di aspirazione deve essere chiusa ermeticamente con il tappo di tenuta.

In caso di utilizzo del sacchetto di smaltimento, la bocchetta di aspirazione inferiore deve essere chiusa ermeticamente.

In caso di utilizzo del sacco filtrante di sicurezza, la bocchetta di aspirazione superiore deve essere chiusa ermeticamente.



Chiudere il raccordo di aspirazione

⚠ AVVERTIMENTO

Pericolo di lesioni

Danni cutanei, polmonari, oculari provocati dalla polvere fine

Dopo aver tolto il tubo flessibile di aspirazione, il raccordo di aspirazione deve essere chiuso con il tappo di tenuta.

1. Rimuovere il tubo flessibile di aspirazione.

Figura C

2. Inserire con precisione il tappo di tenuta nel raccordo di aspirazione.
3. Inserire il tappo di tenuta fino all'arresto.
4. Ruotare il tappo di tenuta verso destra fino a quando il raccordo di aspirazione non è saldamente chiuso.

Controllo del livello di riempimento del vano raccolta sporco

Quando il vano raccolta sporco è riempito fino al bordo inferiore del raccordo di aspirazione sul vano raccolta sporco, deve essere svuotato. L'apparecchio non si spegne

automaticamente se si supera il livello massimo di riempimento.

1. Controllare regolarmente il livello di riempimento nel vano raccolta sporco.

Funzionamento

L'apparecchio è indicato per aspirare polveri fini fino alla classe H.

⚠ **AVVERTIMENTO**

Pericolo dovuto a polveri pericolose per la salute

Malattie respiratorie dovute all'inalazione di polveri.

Non aspirare senza elemento filtrante, altrimenti sussiste un pericolo per la salute a causa della maggiore emissione di polveri sottili.

ATTENZIONE

Pericolo dovuto all'ingresso di polvere fine

Pericolo di danneggiamento del motore di aspirazione.

Durante l'aspirazione non rimuovere mai l'elemento filtrante principale.

Inserire il sacchetto per lo smaltimento / sacco filtrante di sicurezza

1. Fissare l'apparecchio con i freni di stazionamento.
2. Togliere il tubo flessibile di compensazione della pressione dal vano raccolta sporco.

Figura D

3. Abbassare il vano raccolta tirando le leve verso l'alto.

Figura E

4. Estrarre il vano raccolta sporco dall'apparecchio.

Inserimento del sacchetto di smaltimento

Figura F

5. Inserire il sacchetto per lo smaltimento nel vano raccolta sporco e appoggiarlo attentamente alle pareti e al fondo di quest'ultimo.
6. Disporre il bordo del sacchetto per lo smaltimento sul bordo del vano raccolta sporco, verso l'esterno.

Inserire il sacco filtrante di sicurezza

Figura G

7. Inserire il sacco filtrante di sicurezza.

Figura H

8. Disporre il bordo del sacco filtrante di sicurezza sul bordo del vano raccolta sporco, verso l'esterno.

Figura E

9. Introdurre il vano raccolta sporco nell'apparecchio.

Figura D

⚠ **AVVERTIMENTO**

Manipolazione impropria quando si chiude il vano raccolta sporco

Pericolo di schiacciamento

Durante il bloccaggio non tenere mai le mani tra il contenitore per lo sporco e l'anello del filtro né nelle vicinanze del meccanismo di sollevamento.

Bloccare il vano raccolta sporco azionando la leva con entrambe le mani.

10. Bloccare il vano raccolta sporco con le leve.
11. Collegare il tubo flessibile di compensazione della pressione al vano raccolta sporco.

Rimuovere il sacchetto per lo smaltimento / sacco filtrante di sicurezza

⚠ **PERICOLO**

Pericolo dovuto a polveri pericolose per la salute

Malattie respiratorie dovute all'inalazione di polveri.

La polvere accumulata deve essere trasportata in contenitori sigillati. Il trasferimento non è consentito. Lo smaltimento del serbatoio di raccolta delle polveri può essere effettuato solo da personale addestrato.

1. Fissare l'apparecchio con i freni di stazionamento.
2. Eventualmente rimuovere il tubo flessibile di aspirazione.
3. Chiudere il raccordo di aspirazione sul vano raccolta sporco (vedi capitolo *Chiudere il raccordo di aspirazione*).
4. Togliere il tubo flessibile di compensazione della pressione dal vano raccolta sporco.

Figura D

5. Abbassare il vano raccolta sporco tirando le leve verso l'alto.

Figura E

6. Estrarre il vano raccolta sporco dall'apparecchio.

Rimozione del sacchetto di smaltimento

Figura I

7. Sollevare il sacchetto per lo smaltimento.

8. Chiudere bene il sacchetto per lo smaltimento con la fascetta.

9. Rimuovere il sacchetto per lo smaltimento.

10. Smaltire il sacchetto di smaltimento secondo le norme di legge.

Rimozione del sacco filtrante di sicurezza

Figura J

11. Sollevare il sacchetto filtrante di sicurezza.

Figura K

12. Staccare la pellicola protettiva.

13. Chiudere il sacchetto filtrante di sicurezza con la linguetta autoadesiva.

14. Tirare indietro il sacchetto filtrante di sicurezza.

Figura L

15. Chiudere bene l'apertura del raccordo di aspirazione del sacco filtrante di sicurezza con il tappo di chiusura.

Figura M

16. Chiudere bene il sacco filtrante di sicurezza con la fascetta stringicavo applicata.

17. Rimuovere il sacco filtrante di sicurezza dal vano raccolta sporco.

18. Pulire il vano raccolta sporco internamente con un panno umido.

19. Smaltire il sacco filtrante di sicurezza nel sacchetto sigillato a prova di polvere secondo le disposizioni di legge.

Figura E

20. Introdurre il vano raccolta sporco nell'apparecchio.

Figura D

△ AVVERTIMENTO

Manipolazione impropria quando si chiude il vano raccolta sporco

Pericolo di schiacciamento

Durante il bloccaggio non tenere mai le mani tra il contenitore per lo sporco e l'anello del filtro né nelle vicinanze del meccanismo di sollevamento.

Bloccare il vano raccolta sporco azionando la leva con entrambe le mani.

21. Bloccare il vano raccolta sporco con le leve.

22. Collegare il tubo flessibile di compensazione della pressione al vano raccolta sporco.

Accensione dell'apparecchio

1. Inserire la spina di rete nella presa.

2. Accendere l'apparecchio tramite l'interruttore.

Figura N

L'interruttore ha diversi stadi di commutazione:

0L'apparecchio è spento.

1Il motore 1 è acceso.

2I motori 1 e 2 sono accesi.

3. Il processo di aspirazione ha inizio.

Letture della portata minima

Nella parte frontale dell'apparecchio è montato uno strumento indicatore, che mostra la depressione di aspirazione all'interno dell'apparecchio (vedi capitolo *Descrizione dell'apparecchio*).

La tabella mostra il valore della pressione negativa di aspirazione massima. Il valore dipende dalla potenza dell'apparecchio e dal tubo flessibile di aspirazione utilizzato.

ATTENZIONE

Perdita di aspirazione

*In caso di superamento del valore specificato, la velocità dell'aria nel tubo flessibile di aspirazione scende al di sotto di 20 m/s. Pulire il filtro principale al più tardi quando viene raggiunto il valore (vedi capitolo *Pulire il filtro principale*).*

*Sostituire il filtro principale se il valore non si riduce significativamente con la pulizia (vedere il capitolo *Sostituire il filtro principale*).*

Diametro tubo flessibile	Valore
DN40	180 mbar (18 kPA)
DN50	160 mbar (16 kPA)

- Pulire il filtro principale al più tardi al valore specificato.

Pulire il filtro principale

Nota

Pulire regolarmente il filtro principale per evitare la perdita di potenza di aspirazione.

Figura O

1. Spostare l'impugnatura per la pulizia del filtro avanti e indietro più volte per pulire il filtro principale.

Spegnimento dell'apparecchio

1. Spegner l'apparecchio tramite l'interruttore On /Off.
2. Svuotare e pulire il vano raccolta sporco.
3. Smontare gli accessori, pulirli e asciugarli se necessario.

Dopo ogni utilizzo

Svuotare il vano raccolta sporco

Il vano raccolta sporco deve essere svuotato quando necessario e dopo ogni uso.

1. Spegner l'apparecchio e scollegarlo dall'alimentazione di corrente.
2. Pulire il filtro principale.
3. Rimuovere il vano raccolta sporco dall'apparecchio e sostituire il sacchetto di smaltimento (vedere capitolo *Sostituire il sacchetto per lo smaltimento*) o il sacchetto del filtro di sicurezza (vedere capitolo *Sostituire il sacco filtrante di sicurezza*).

Nota

Spostare il vano raccolta sporco solo sulle sue rotelle. Non utilizzare gru, carrelli elevatori a forza o simili.

Rimozione della testina aspirante

1. Spegner l'apparecchio e scollegarlo dalla rete elettrica.
2. Aprire il bloccaggio per testata aspirante.

Figura P

3. Rimuovere la testina aspirante e metterla da parte.

Conservazione dell'apparecchio

1. Avvolgere il cavo di alimentazione attorno al reggicavo.
2. Posizionare l'apparecchio in un locale asciutto e proteggerlo dall'uso non autorizzato.

Trasporto

△ PRUDENZA

Mancata osservanza del peso

Pericolo di lesioni e di danneggiamento

Nel trasporto osservare il peso dell'apparecchio.

Il vano raccolta sporco è svuotato.

1. Per un trasporto senza polvere, chiudere entrambi i raccordi di aspirazione (vedere capitolo *Chiudere il raccordo di aspirazione*).
2. Rilasciare i freni di stazionamento e spingere l'apparecchio sulla maniglia di spinta.
3. Per caricare l'apparecchio, afferrarlo per il telaio e la maniglia di spinta.
4. Per il trasporto in veicoli, fissare l'apparecchio in modo che non possa scivolare e ribaltarsi.

Stoccaggio

△ PRUDENZA

Mancata osservanza del peso

Pericolo di lesioni e di danneggiamento

Conservare l'apparecchio solo su superfici piane per evitare che si ribalti.

Nello stoccaggio, osservare il peso dell'apparecchio.

Il vano raccolta sporco è svuotato.

1. Conservare l'apparecchio solo in vani interni.

Cura e manutenzione

△ PERICOLO

Rischio di avviamento accidentale

dell'apparecchio, contatto con parti sotto tensione

Pericolo di lesioni, scossa elettrica

Spegner l'apparecchio prima di eseguire qualsiasi lavoro su di esso.

Staccare la spina.

⚠ PERICOLO

Pericolo dovuto a polveri pericolose per la salute

Malattie respiratorie dovute all'inalazione di polveri.

Per i lavori di manutenzione (ad es. sostituzione del filtro), indossare un respiratore P2 o indumenti monouso di qualità superiore.

⚠ PERICOLO

Scarsa filtrazione

Malattie respiratorie dovute all'inalazione di polveri.

L'efficacia della filtrazione dell'apparecchio può essere verificata con il metodo di prova specificato nella norma EN 60 335-2-69

22.AA.201.2. Questo controllo deve essere eseguito almeno una volta l'anno o più frequentemente se specificato nei requisiti nazionali.

Se il risultato del test è negativo, ripetere il test con un nuovo filtro.

⚠ AVVERTIMENTO

Pericolo dovuto a polveri pericolose per la salute

Malattie respiratorie dovute all'inalazione di polveri.

I dispositivi di sicurezza per prevenire i pericoli devono essere controllati almeno una volta all'anno dal produttore o da una persona istruita per verificare che funzionino correttamente in termini di sicurezza, ad esempio, tenuta del dispositivo, danni al filtro, funzionamento dei dispositivi di comando.

ATTENZIONE

Prodotti per la manutenzione al silicone

Le parti in plastica possono essere attaccate.

Per la pulizia, non utilizzare prodotti per la manutenzione al silicone.

Le macchine che aspirano polvere sono dispositivi di sicurezza per la prevenzione o la risoluzione di pericoli ai sensi della BGV A1.

- Per la manutenzione, l'utente deve disassemblare l'apparecchio, pulirlo e sottoporlo a manutenzione, nella misura del possibile, senza provocare pericoli per il personale addetto alla manutenzione e

per le altre persone. Le misure cautelative prevedono la rimozione di impurità prima dello smontaggio. Adottare le opportune precauzioni per lo sfianto forzato, filtrato, in loco; nell'ambiente in cui si procede a disassemblare l'apparecchio, è necessaria la pulizia delle superfici di manutenzione e protezione adeguata del personale.

- Prima dello spostamento dalla zona di pericolo, la parte esterna dell'apparecchio deve essere privata di impurità tramite procedura di aspirazione polvere e ripulita, oppure trattata con mezzi di tenuta. Quando prelevate dalla zona di pericolo, tutte le parti apparecchio devono risultare prive di impurità. Si devono adottare opportune contromisure, per evitare la diffusione della polvere.
- Durante l'esecuzione dei lavori di manutenzione e riparazione, tutti gli oggetti contaminati da impurità, per i quali non è possibile ottenere una pulizia adeguata, dovranno essere gettati. Tali oggetti devono essere smaltiti in sacchetti impermeabili, in conformità con le disposizioni vigenti per lo smaltimento, di tali rifiuti.
- Chiudere il raccordo di aspirazione con il tappo di tenuta per il trasporto e la manutenzione dell'apparecchio.
 1. Si prega di notare che è possibile svolgere in proprio semplici lavori di manutenzione e cura.
 2. Pulire regolarmente la superficie dell'apparecchio e la parte interna del serbatoio con un panno umido.

Lavori di verifica e di manutenzione

Far controllare con regolarità l'apparecchio secondo le prescrizioni nazionali del legislatore. Gli interventi di manutenzione vanno effettuati da personale esperto ad intervalli regolari in conformità alle indicazioni del costruttore e nel rispetto delle disposizioni e delle norme di sicurezza vigenti. Gli interventi sull'impianto elettrico possono essere seguiti soltanto da elettricisti esperti. In caso di dubbi si prega di rivolgersi alla filiale KÄRCHER.

Sostituire il filtro principale

⚠ **PERICOLO**

Pericolo dovuto a polveri pericolose per la salute

Malattie respiratorie dovute all'inalazione di polveri.

La polvere accumulata deve essere trasportata in contenitori sigillati. Il trasferimento non è consentito. Lo smaltimento del serbatoio di raccolta delle polveri può essere effettuato solo da personale addestrato.

⚠ **AVVERTIMENTO**

Pericolo dovuto a polveri pericolose per la salute

Malattie respiratorie dovute all'inalazione di polveri.

Non riutilizzare l'elemento filtrante principale dopo averlo rimosso dall'apparecchio.

I filtri installati in modo permanente possono essere sostituiti da un esperto solo in aree idonee ad es. le cosiddette stazioni di decontaminazione).

Figura Q

- ① Anello di serraggio
- ② Filtro principale
- ③ Dadi
- ④ Dispositivo di pulizia

1. Fissare l'apparecchio con i freni di stazionamento.
2. Spegner l'apparecchio tramite l'interruttore.
3. Estrarre la spina.
4. Rimuovere la testina aspirante (vedi capitolo *Rimozione della testina aspirante*).
5. Allentare la cinghia di tensione dell'anello intermedio filtro H.
6. Rimuovere l'anello intermedio filtro H con la cartuccia del filtro H.
7. Rimuovere l'unità filtro dall'apparecchio afferrandola alle impugnature e capovolverla.

Figura R

8. Rimuovere i dadi e smontare il dispositivo di pulizia.
9. Allentare il raccordo a vite dell'anello di serraggio.

10. Estrarre il filtro principale.
11. Smaltire la schiuma del filtro.
12. Inserire il nuovo filtro principale.
13. Inserire la nuova schiuma filtro.
14. Applicare l'anello di serraggio e avvitarlo.
15. Applicare il dispositivo di pulizia e avvitarlo.
16. Inserire l'unità filtro.

Durante l'installazione, assicurarsi che la linguetta sull'inserto filtrante si innesti nell'albero.

Figura S

Sostituzione del filtro H

1. Fissare l'apparecchio con i freni di stazionamento.
2. Spegner l'apparecchio tramite l'interruttore.
3. Estrarre la spina.

Figura T

4. Rimuovere la testina aspirante (vedi capitolo *Rimozione della testina aspirante*).
5. Allentare la cinghia di tensione dell'anello intermedio filtro H.
6. Rimuovere l'anello intermedio filtro H con la cartuccia filtro H.
7. Posizionare l'anello intermedio capovolto su una superficie piana.
8. Allentare i dadi.
9. Allentare e rimuovere il filtro H ruotandolo in senso antiorario.
10. Immediatamente dopo aver rimosso il filtro H contaminato dall'apparecchio, metterlo in un sacchetto e chiuderlo bene.
11. Smaltire il filtro H contaminato secondo i requisiti di legge.
12. Rimuovere lo sporco sul lato aria pulita.
13. Inserire il nuovo filtro H in ordine inverso.

Sostituire il sacchetto per lo smaltimento

⚠ **PERICOLO**

Pericolo dovuto a polveri pericolose per la salute

Malattie respiratorie dovute all'inalazione di polveri.

La polvere accumulata deve essere trasportata in contenitori sigillati. Il trasferimento non è consentito. Lo smaltimento del serbatoio di raccolta delle polveri può essere effettuato solo da personale addestrato.

1. Fissare l'apparecchio con i freni di stazionamento.
2. Eventualmente rimuovere il tubo flessibile di aspirazione.
3. Chiudere il raccordo di aspirazione sul vano raccolta sporco (vedi capitolo *Chiudere il raccordo di aspirazione*).
4. Togliere il tubo flessibile di compensazione della pressione dal vano raccolta sporco.

Figura D

5. Abbassare il vano raccolta sporco tirando le leve verso l'alto.

Figura E

6. Estrarre il vano raccolta sporco dall'apparecchio.

Figura I

7. Sollevare il sacchetto per lo smaltimento.
8. Chiudere bene il sacchetto per lo smaltimento con la fascetta.
9. Rimuovere il sacchetto per lo smaltimento.
10. Smaltire il sacchetto di smaltimento secondo le norme di legge.

Figura F

11. Inserire il nuovo sacchetto per lo smaltimento nel vano raccolta sporco e appoggiarlo attentamente alle pareti e al fondo di quest'ultimo.
12. Disporre il bordo del sacchetto per lo smaltimento sul bordo del vano raccolta sporco, verso l'esterno.

Figura E

13. Introdurre il vano raccolta sporco nell'apparecchio.

Figura D

⚠ AVVERTIMENTO

Manipolazione impropria quando si chiude il vano raccolta sporco

Pericolo di schiacciamento

Durante il bloccaggio non tenere mai le mani tra il contenitore per lo sporco e l'anello

del filtro né nelle vicinanze del meccanismo di sollevamento.

Bloccare il vano raccolta sporco azionando la leva con entrambe le mani.

14. Bloccare il vano raccolta sporco con le leve.

15. Collegare il tubo flessibile di compensazione della pressione sul vano raccolta sporco.

Sostituire il sacco filtrante di sicurezza

⚠ PERICOLO

Pericolo dovuto a polveri pericolose per la salute

Malattie respiratorie dovute all'inalazione di polveri.

La polvere accumulata deve essere trasportata in contenitori sigillati. Il trasferimento non è consentito. Lo smaltimento del serbatoio di raccolta delle polveri può essere effettuato solo da personale addestrato.

1. Fissare l'apparecchio con i freni di stazionamento.
2. Eventualmente rimuovere il tubo flessibile di aspirazione.
3. Chiudere il raccordo di aspirazione sul vano raccolta sporco (vedi capitolo *Chiudere il raccordo di aspirazione*).
4. Togliere il tubo flessibile di compensazione della pressione dal vano raccolta sporco.

Figura D

5. Abbassare il vano raccolta sporco tirando le leve verso l'alto.

Figura E

6. Estrarre il vano raccolta sporco dall'apparecchio.

Figura J

7. Sollevare il sacchetto filtrante di sicurezza.

Figura K

8. Staccare la pellicola protettiva.
9. Chiudere il sacchetto filtrante di sicurezza con la linguetta autoadesiva.
10. Tirare indietro il sacchetto filtrante di sicurezza.

Figura L

11. Chiudere bene l'apertura del raccordo di aspirazione del sacco filtrante di sicurezza con il tappo di chiusura.

Figura M

12. Chiudere bene il sacco filtrante di sicurezza con la fascetta stringicavo applicata.

13. Rimuovere il sacco filtrante di sicurezza dal vano raccolta sporco.

14. Pulire il vano raccolta sporco internamente con un panno umido.

15. Smaltire il sacco filtrante di sicurezza nel sacchetto sigillato a prova di polvere secondo le disposizioni di legge.

Figura G

16. Inserire un nuovo sacco filtrante di sicurezza.

Figura H

17. Disporre il bordo del sacco filtrante di sicurezza sul bordo del vano raccolta sporco, verso l'esterno.

Figura E

18. Introdurre il vano raccolta sporco nell'apparecchio.

Figura D

△ AVVERTIMENTO

Manipolazione impropria quando si chiude il vano raccolta sporco

Pericolo di schiacciamento

Durante il bloccaggio non tenere mai le mani tra il contenitore per lo sporco e l'anello del filtro né nelle vicinanze del meccanismo di sollevamento.

Bloccare il vano raccolta sporco azionando la leva con entrambe le mani.

19. Bloccare il vano raccolta sporco con le leve.

20. Collegare il tubo flessibile di compensazione della pressione sul vano raccolta sporco.

Guida alla risoluzione dei guasti

△ PERICOLO

Pericolo di lesioni

*Pericolo di avvio involontario dell'apparecchio e pericolo di una scarica elettrica
Prima di eseguire qualsiasi lavoro sull'apparecchio, spegnerlo e staccare la spina.*

Far eseguire tutti i controlli ed interventi ai componenti elettrici da personale specializzato.

Il motore (turbina di aspirazione) non si avvia

Nessuna tensione elettrica

- Controllare la presa e il fusibile dell'alimentazione di corrente.
- Controllare il cavo e la spina di alimentazione dell'apparecchio.

La capacità di aspirazione diminuisce

L'ugello, il tubo di aspirazione o il tubo flessibile di aspirazione sono intasati.

- Controllare ed eventualmente pulire l'ugello, il tubo di aspirazione o il tubo flessibile di aspirazione.

Il filtro principale è sporco.

- Pulire il filtro principale.

Smaltimento

L'apparecchio deve essere smaltito al termine della sua vita utile in conformità alle disposizioni di legge.

Garanzia

In ogni Paese, valgono le condizioni di garanzia rilasciate dalla nostra società di vendita competente. Entro il termine di garanzia eliminiamo gratuitamente eventuali guasti all'apparecchio, se causati da difetto del materiale o di produzione. Nei casi previsti dalla garanzia si prega di rivolgersi al proprio rivenditore, oppure al più vicino centro di assistenza autorizzato, esibendo lo scontrino di acquisto.
(Indirizzo vedi retro)

Dati tecnici

		IVR 60/24-2 Sc H ACD	IVR 100/24-2 Sc H ACD
Collegamento elettrico			
Tensione di rete	V	220-240	220-240
Fase	~	1	1
Frequenza di rete	Hz	50-60	50-60
Grado di protezione		IPX4	IPX4
Classe di protezione		I	I
Potenza nominale	W	2400	2400
Protezione di rete (lento)	A	16	16
Dimensioni e pesi			
Tipico peso d'esercizio	kg	120	124
Lunghezza x larghezza x altezza	mm	855 x 760 x 1567	855 x 760 x 1869
Superficie attiva filtro principale	m ²	1,75	1,75
Superficie attiva filtro H	m ²	3,5	3,5
Condizioni ambientali			
Temperatura di deposito	°C	-10-40	-10-40
Dati sulle prestazioni dell'apparecchio			
Volume del serbatoio	l	60	100
Portata d'aria	l/s	2x 74	2x 74
Portata d'aria durante l'esercizio	l/s	76,5	76,5
Depressione	kPa (mbar)	23 (230)	23 (230)
Pressione d'esercizio	kPa (mbar)	18,5 (185)	18,5 (185)
Raccordo tubo flessibile di aspirazione		NW DN70	NW DN70
Diametro nominale tubo flessibile di aspirazione		DN40/50	DN40/50
Numero di ordinazione del filtro principale		9.981-681.0	9.981-681.0
Numero di ordinazione del filtro H		9.980-249.0	9.980-249.0
Valori rilevati secondo EN 60335-2-69			
Valore di vibrazione mano-braccio	m/s ²	<2,5	<2,5
Incertezza K	m/s ²	0,2	0,2
Livello di pressione acustica L _{pA}	dB(A)	68	68
Incertezza K _{pA}	dB(A)	2	2
Cavo di alimentazione			
Cavo di rete H07BQ-F	mm ²	3 x 1,5	3 x 1,5
Numero componenti (EU)		9.988-393.0	9.988-393.0
Lunghezza cavo	m	10	10

Con riserva di modifiche tecniche.

Dichiarazione di conformità UE

Con la presente dichiariamo che la macchina di seguito definita, in conseguenza della sua progettazione e costruzione nonché nello stato in cui è stata immessa sul mercato, è conforme ai requisiti essenziali di sicurezza e salute pertinenti delle direttive UE. In caso di modifiche apportate alla macchina senza il nostro consenso, la presente dichiarazione perde ogni validità.

Prodotto: Aspiratore a secco

Prodotto: Aspiratore a secco e aspiraliquidi

Tipo: 9.990-xxx

Direttive UE pertinenti

2006/42/CE (+2009/127/EG)

2014/30/UE

2011/65/UE

Norme armonizzate applicate

EN 60335-1

EN 60335-2-69

EN 55014-1: 2017 + A11: 2020

EN 55014-2: 2015

EN IEC 61000-3-2: 2019

EN 61000-3-3: 2013 + A1: 2019

EN 61000-3-11: 2000

EN 62233: 2008

EN IEC 63000: 2018

Norme non armonizzate applicate

IEC 60335-1

IEC 60335-2-69

Norme nazionali applicate

-

I firmatari agiscono per incarico e con delega della direzione.



Socio gerente

M. Pfister

Kärcher Industrial Vacuuming GmbH

Robert-Bosch-Straße 4-8

73550 Waldstetten (Germany)

Tel.: +49 7171 94888-0

Fax: +49 7171 94888-528

Waldstetten, 23/10/01

Índice de contenidos

Avisos generales	61
Instrucciones de seguridad	61
Uso previsto	63
Protección del medioambiente.....	63
Accesorios y recambios	64
Alcance del suministro	64
Descripción del equipo.....	64
Símbolos en el equipo.....	64
Puesta en funcionamiento.....	65
Servicio	66
Transporte	69
Almacenamiento	69
Conservación y mantenimiento.....	69
Ayuda en caso de fallos	73
Eliminación de residuos	73
Garantía	73
Datos técnicos.....	73
Declaración de conformidad UE	74

Avisos generales

Antes de usar su equipo por primera vez, lea el presente manual original, proceda siempre según sus indicaciones y guárdelo para usos posteriores o para el siguiente propietario.

- Antes de la primera puesta en funcionamiento lea sin falta las instrucciones de uso y las instrucciones de seguridad n.º 5.956-249.0.
- En caso de no respetar el manual de instrucciones o las instrucciones de seguridad, se pueden causar daños al equipo y crear peligros para el operario y otras personas.
- Informe inmediatamente a su distribuidor si se han producido daños durante el transporte.

Instrucciones de seguridad

Niveles de peligro

⚠ PELIGRO

- *Aviso de un peligro inminente que produce lesiones corporales graves o la muerte.*

⚠ ADVERTENCIA

- *Aviso de una posible situación peligrosa que puede producir lesiones corporales graves o la muerte.*

△ PRECAUCIÓN

● *Aviso de una posible situación peligrosa que puede producir lesiones corporales leves.*

CUIDADO

● *Aviso de una posible situación peligrosa que puede producir daños materiales.*

Instrucciones generales de seguridad

△ PELIGRO ● Solo personal formado debe hacer uso del equipo y de las sustancias para las que se debe emplear, incluido el procedimiento seguro de la eliminación del material recogido. ● En caso de que el aire de salida retorne a la habitación, debe disponerse de un coeficiente de circulación de aire L suficientemente amplio en la sala. Para respetar los valores límite requeridos, el caudal de retorno debe ser como máximo un 50 % del caudal de aire fresco (volumen de la habitación V_R x coeficiente de circulación de aire L_W). Sin medidas de ventilación especiales se aplica: $L_W = 1 \text{ h}^{-1}$.

● Este equipo contiene polvo dañino para la salud. Solo personas formadas y con un equipo de protección adecuado deben llevar a cabo tareas de vaciado y mantenimiento, incluida la eliminación de los recipientes colectores de polvo. ● No utilice el equipo sin el sistema de filtrado completo. ● Tenga en cuenta las disposiciones de seguridad aplicables a los materiales tratados. ● La recogida simultánea de diferentes polvos combustibles en el recipiente colector puede provocar incendios o explosiones.

△ ADVERTENCIA ● No debe configurar ni utilizar el dispositivo en áreas donde exista riesgo de explosión de polvo o gas. Solo se permite una atmósfera explosiva de polvo dentro del dispositivo frente al filtro. Las atmósferas explosivas de gas están prohibidas dentro del dispositivo. ● El equipo no está hecho para aspirar líquidos inflamables (inflamable, fácilmente inflamable, altamente inflamable según la Directiva 67/548/CEE en materia de sustancias peligrosas) (punto de inflama-

ción por debajo de los 55 °C), así como de mezclas de polvo inflamable con líquidos inflamables. ● El dispositivo no está diseñado para absorber polvos con una energía de ignición mínima extremadamente baja ($ME < 1 \text{ mJ}$), como tóner, malla, plomo de aluminio, plomo ácido adecuado. ● El dispositivo no es adecuado para aspirar fuentes de encendido y polvos con una temperatura de brillo $\leq 190 \text{ °C}$. ● Antes de cada puesta en funcionamiento, comprobar que estén conectados los conductores equipotenciales (conductor de tierra). ● El equipo no se debe usar ni almacenar al aire libre en condiciones de humedad. ● Para garantizar una posición segura del equipo, accione el freno de estacionamiento en el rodillo de dirección. Si el freno de estacionamiento está abierto, el equipo puede moverse de forma descontrolada.

△ PRECAUCIÓN ● En caso de pausas prolongadas y tras su uso, apague el equipo en los interruptores del equipo y desconecte el conector de red.

CUIDADO ● Utilice el equipo solo en interiores. ● Peligro de aplastamiento. Utilice guantes cuando retire o coloque el cabezal de aspiración, la unidad filtrante o el recipiente colector. ● Peligro de daños. Nunca aspire sin un filtro ni con un filtro dañado. ● Utilice zapatos de seguridad cuando maneje el equipo. ● Mueva el equipo únicamente a velocidad de marcha y con la ayuda de otra persona en trayectos inclinados. ● Asegúrese de que no salga polvo cuando sustituya los accesorios. ● Durante el servicio normal, la temperatura de las superficies puede alcanzar los 135 °C. ● Evite doblar la unidad de manguera de aspiración. ● Realice una inspección visual periódica de las mangueras.

Conexión eléctrica

El equipo solo puede conectarse a una conexión eléctrica instalada por un instalador electricista conforme a IEC 60364. Para los valores de conexión, véase Datos técnicos y la placa de características.

△ PELIGRO

Peligro de descarga eléctrica

Peligro de muerte

No dañe los cables de conexión, por ejemplo, aplastándolos, arrastrándolos o similares.

Proteja el cable frente al calor, el aceite y los cantos afilados.

Compruebe el cable de conexión de red del equipo antes de cada uso. No ponga en funcionamiento el equipo con el cable dañado. Encargue la sustitución de un cable dañado a un electricista.

Actuación en caso de emergencia

△ PELIGRO

Peligro de lesiones y daños en caso de cortocircuito u otros fallos eléctricos

Peligro de choques eléctricos, peligro de quemaduras

Apagar el equipo y desenchufar el conector de red.

Actuación en caso de rotura del filtro/fuga:

1. Apagar el equipo inmediatamente.
El equipo no se puede seguir usando.
2. Cambiar el filtro.

Uso previsto

El equipo está destinado para:

- La limpieza en seco y en húmedo de suelos y paredes
- La aspiración de polvos depositados secos, inflamables y peligrosos para la salud; tipo de polvo H según EN 60335-2-69
- La aspiración de sustancias no explosivas
- La absorción de polvos inflamables de todas las clases de explosión de polvo (excepto polvo con energía de ignición mínima ME < 1 mJ)
- La aspiración de polvo y mucha suciedad
- La absorción de polvos inflamables de una zona 22, si el equipo se instala fuera de áreas potencialmente explosivas
- La aspiración de sustancias líquidas y húmedas

- Uso comercial, p. ej., en hoteles, escuelas, hospitales, fábricas, tiendas, oficinas y negocios de alquiler
- Uso industrial, p. ej., en zonas de almacenamiento y fabricación

Si hay una zona clasificada Ex en el lugar de emplazamiento del equipo, debe utilizarse un equipo Ex correspondiente.

El funcionamiento correcto del equipo solo se garantiza con un ancho nominal de la manguera de aspiración de DN40 y DN50. Cualquier otro uso se considera inadecuado.

El equipo no es apto para:

- La aspiración de fuentes de encendido y polvos con una temperatura de incandescencia de ≤ 190 °C
- La absorción de sustancias explosivas o equivalentes con arreglo al artículo 1 de la Ley alemana sobre sustancias explosivas, mezclas explosivas de vapor-aire, así como polvos de aluminio y magnesio
- La aspiración de líquidos inflamables (inflamables, fácilmente inflamables, altamente inflamables según la Directiva 67/548/CEE en materia de sustancias peligrosas) (punto de inflamación por debajo de los 55 °C), así como de mezclas de polvo inflamable con líquidos inflamables
- La aspiración de polvo o polvo de magnesio
- La aspiración de mezclas de líquidos inflamables y polvo inflamable
- La aspiración de partículas incandescentes o calientes, esto podría causar un incendio o una explosión
- La conexión a una máquina que genere polvo

Protección del medioambiente



Los materiales de embalaje son reciclables. Eliminar los embalajes de forma respetuosa con el medioambiente.



Los equipos eléctricos y electrónicos contienen materiales reciclables y, a menudo, componentes, como baterías, acumuladores o aceite, que suponen

un peligro potencial para la salud de las personas o el medio ambiente en caso de manipularse o eliminarse de forma inadecuada. Sin embargo, dichos componentes son necesarios para un funcionamiento adecuado del equipo. Los equipos identificados con este símbolo no pueden eliminarse con la basura doméstica.

Avisos sobre sustancias contenidas (REACH)

Encontrará información actualizada sobre las sustancias contenidas en: www.kaercher.de/REACH

Accesorios y recambios

⚠ PELIGRO

Riesgo de explosión debido a accesorios no aprobados

Utilice únicamente accesorios aprobados por el fabricante y marcados con la etiqueta Ex para usar con el tipo 22.

Utilice únicamente accesorios y recambios originales, estos garantizan un servicio seguro y fiable del equipo.

Encontrará información sobre los accesorios y los recambios en www.kaercher.com.

Nota

El alcance del suministro no incluye ningún accesorio. Los accesorios deben pedirse por separado en función de la aplicación.

Alcance del suministro

Compruebe la integridad del alcance de suministro durante el desembalaje. En caso de daños de transporte, notifique a su distribuidor.

Descripción del equipo

Véase la figura en las páginas de gráficos
Figura A

- ① Recipiente de suciedad
- ② Conexión para mangueras de aspiración en el recipiente de suciedad
- ③ Bolsa para eliminación de residuos
- ④ Cable de unión equipotencial

- ⑤ Conexión para mangueras de aspiración en el anillo del filtro
- ⑥ Asa de empuje
- ⑦ Filtro principal
- ⑧ Filtro H
- ⑨ Anillo intermedio del filtro H
- ⑩ Cable de red
- ⑪ Instrumento de indicación
- ⑫ Interruptor del equipo
- ⑬ Cable de unión equipotencial
- ⑭ Cierre del cabezal de aspiración
- ⑮ Cable de unión equipotencial
- ⑯ Manguera compensadora de la presión
- ⑰ Soporte para accesorios
- ⑱ Bajada de la palanca del recipiente de suciedad
- ⑲ Rodillos de dirección con freno de estacionamiento

Símbolos en el equipo



El equipo es apto para aspirar polvo fino hasta el tipo de polvo H.

ADVERTENCIA: Este equipo contiene polvo dañino para la salud. Solo personas formadas y con un equipo de protección individual adecuado deben llevar a cabo tareas de vaciado y mantenimiento, incluida la retirada de la bolsa de filtro. No conectar hasta que no se haya instalado el sistema de filtros completo y se haya comprobado el funcionamiento del control del caudal.

⚠ ADVERTENCIA

Daños en la piel, pulmones y ojos
Expulsión de polvo fino al realizar trabajos de vaciado, mantenimiento y eliminación de residuos

Utilizar el equipo de protección indicado al realizar trabajos de vaciado y mantenimiento, incluida la eliminación de residuos del recipiente para polvo.



El equipo es apto para aspirar polvos combustibles, instalación fuera de la zona 22.

ADVERTENCIA: Este equipo no debe colocarse en ninguna zona 22. Si hay una zona 22, debe utilizarse un equipo Ex.

DN 40	MAX	XX,X kPa/	XX,X mbar
DN 50	MAX	XX,X kPa/	XX,X mbar
DN 70	MAX	XX,X kPa/	XX,X mbar

La pegatina muestra los valores de la baja presión máxima en relación con la sección transversal de la manguera utilizada. El valor actual puede leerse en el manómetro. Para los valores aplicables a este equipo, véase el capítulo *Lectura del flujo volumétrico mínimo*. Si no se alcanza el valor, se debe limpiar (véase el capítulo *Limpieza del filtro principal*) o sustituir (véase el capítulo *Sustitución del filtro principal*) el filtro principal. Las diferentes secciones transversales de la manguera permiten la adaptación a las diferentes secciones transversales de conexión de los accesorios.

IVR 60



Bolsa para eliminación de residuos (Referencia de pedido 9.989-606.0)



Bolsa filtrante de seguridad (Referencia de pedido 6.904-420.0)



Filtro principal (Referencia de pedido 9.981-681.0)



Filtro H14 (Referencia de pedido 9.980-249.0)

IVR 100



Bolsa para eliminación de residuos (Referencia de pedido 9.989-607.0)



Bolsa filtrante de seguridad (Referencia de pedido 6.904-420.0)



Filtro principal (Referencia de pedido 9.981-681.0)



Filtro H14 (Referencia de pedido 9.980-249.0)

Puesta en funcionamiento

△ **ADVERTENCIA**

Conductores equipotenciales no conectados correctamente

Descarga eléctrica

Antes de cada puesta en funcionamiento, comprobar que esté conectado el conductor equipotencial (conductor de tierra).

△ **ADVERTENCIA**

Peligro por polvo dañino para la salud

Enfermedades de las vías respiratorias por la inhalación de polvo.

Nunca aspire sin elemento filtrante, ya que en caso contrario sube el riesgo para la salud por la mayor salida de polvo fino.

CUIDADO

Falta el elemento filtrante

Daños en el motor de aspiración

No aspire sin un elemento filtrante.

1. Colocar el equipo en posición de trabajo.
2. Asegurar el equipo con los frenos de estacionamiento.
3. Asegurarse de que el cabezal de aspiración está correctamente colocado.
4. Introducir la manguera de aspiración (no incluida en el alcance del suministro) en la conexión de aspiración.
5. Comprobar el nivel de llenado del recipiente de suciedad (véase el capítulo *Comprobación del nivel de llenado del recipiente de suciedad*).

6. En caso necesario, vaciar el recipiente de suciedad (véase el capítulo *Vaciado del recipiente de suciedad*).
7. Antes de la aspiración en seco, introducir la bolsa para eliminación de residuos o la bolsa filtrante de seguridad, según la aplicación (véase el capítulo *Colocación de la bolsa para eliminación de residuos/bolsa filtrante de seguridad*).

Figura B

8. Introducir el accesorio deseado (no incluido en el alcance del suministro) en la manguera de aspiración.

Seleccione la conexión de aspiración

Dependiendo de la aplicación, la manguera de aspiración puede insertarse en 2 tubuladuras de aspiración diferentes.

- Tubuladura de aspiración del anillo del filtro
 - Aspiración en seco con bolsa para eliminación de residuos: Polvos gruesos, grandes cantidades de material aspirado durante poco tiempo

La bolsa para eliminación de residuos no está incluida en el alcance del suministro y puede pedirse por separado, ref. de pedido 9.989-606.0 (5 unidades).

- Aspiración de suciedad líquida
- Tubuladura de aspiración del recipiente de suciedad
 - Aspiración en seco con bolsa de filtro de seguridad: Polvo fino, continuamente grandes cantidades de material aspirado

El equipo dispone de una bolsa de filtro de seguridad con lengüeta de cierre, n.º de pedido 6.904-420.0 (5 unidades).

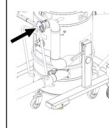
- Aspiración de suciedad líquida



No conecte dos mangueras de aspiración al aspirador al mismo tiempo. La tubuladura de aspiración debe estar bien cerrada con el tapón de cierre.



Cuando se utilice la bolsa para eliminación de residuos, la tubuladura de aspiración inferior debe estar bien cerrada.



Cuando se utilice la bolsa del filtro de seguridad, la tubuladura de aspiración superior debe estar bien cerrada.

Cierre de la conexión de aspiración

△ **ADVERTENCIA**

Peligro de lesiones

Daños en la piel, pulmones y ojos por polvo fino

Tras la retirada de la manguera de aspiración, debe cerrarse la conexión de aspiración con el tapón de cierre.

1. Retire la manguera de aspiración.

Figura C

2. Introduzca el tapón de cierre con precisión en la conexión de aspiración.
3. Inserte el tapón de cierre hasta el tope.
4. Gire el tapón de cierre hacia la derecha hasta que la conexión de aspiración esté bien cerrada.

Comprobación del nivel de llenado del recipiente de suciedad

Cuando el recipiente de suciedad se llena hasta el borde inferior de la tubuladura de aspiración del recipiente de suciedad, debe vaciarse. El equipo no se desconecta automáticamente si se supera el nivel máximo de llenado.

1. Compruebe periódicamente el nivel de llenado en el recipiente de suciedad.

Servicio

El equipo es apto para aspirar polvo fino hasta el tipo de polvo H.

△ **ADVERTENCIA**

Peligro por polvo dañino para la salud
Enfermedades de las vías respiratorias por la inhalación de polvo.

Nunca aspire sin elemento filtrante, ya que en caso contrario sube el riesgo para la salud por la mayor salida de polvo fino.

CUIDADO

Peligro por la entrada de polvo fino

Peligro de daños en el motor de aspiración. No retire nunca el elemento filtrante principal durante la aspiración.

Colocación de la bolsa para eliminación de residuos/bolsa filtrante de seguridad

1. Asegurar el equipo con los frenos de estacionamiento.
2. Retirar la manguera compensadora de la presión del recipiente de suciedad.

Figura D

3. Bajar el recipiente de suciedad levantando la palanca.

Figura E

4. Extraer el recipiente de suciedad del equipo.

Colocación de la bolsa para eliminación de residuos

Figura F

5. Colocar la bolsa para eliminación de residuos en el recipiente de suciedad y fijarla con cuidado a la pared del recipiente y al fondo del recipiente.
6. Cubrir el borde del recipiente de suciedad con el borde de la bolsa para eliminación de residuos.

Colocación de la bolsa filtrante de seguridad

Figura G

7. Colocar la bolsa filtrante de seguridad.

Figura H

8. Cubrir el borde del recipiente de suciedad con el borde de la bolsa filtrante de seguridad.

Figura E

9. Insertar el recipiente de suciedad en el equipo.

Figura D

△ ADVERTENCIA

Manipulación inadecuada al cerrar el recipiente de suciedad

Peligro de aplastamiento

No situar las manos entre el recipiente de suciedad y el anillo del filtro durante el cierre

re bajo ningún concepto ni introducir las cerca de la mecánica de elevación.

Cerrar el recipiente de suciedad accionando la palanca con ambas manos.

10. Cerrar el recipiente de suciedad con las palancas.

11. Encajar la manguera compensadora de la presión en el recipiente de suciedad.

Retirada de la bolsa para eliminación de residuos/bolsa filtrante de seguridad

△ PELIGRO

Peligro por polvo dañino para la salud

Enfermedades de las vías respiratorias por la inhalación de polvo.

El polvo acumulado debe transportarse en recipientes herméticos al polvo. Los trasvases no están permitidos. La eliminación del recipiente colector de polvo solo puede correr a cargo de personas capacitadas para ello.

1. Asegurar el equipo con los frenos de estacionamiento.

2. Retirar la manguera de aspiración en caso necesario.

3. Cerrar la conexión de aspiración del recipiente de suciedad (véase el capítulo *Cierre de la conexión de aspiración*).

4. Retirar la manguera compensadora de la presión del recipiente de suciedad.

Figura D

5. Bajar el recipiente de suciedad levantando la palanca.

Figura E

6. Extraer el recipiente de suciedad del equipo.

Retirada de la bolsa para eliminación de residuos

Figura I

7. Tirar hacia arriba de la bolsa para eliminación de residuos.

8. Cerrar bien la bolsa para eliminación de residuos con la abrazadera de cables.

9. Retirar la bolsa para eliminación de residuos.

10. Eliminar la bolsa para eliminación de residuos conforme a las normativas legales.

Retirada de la bolsa filtrante de seguridad

Figura J

11. Tirar hacia arriba de la bolsa filtrante de seguridad.

Figura K

12. Despegar la lámina protectora.
13. Cerrar la bolsa filtrante de seguridad con la lengüeta autoadhesiva.
14. Sacar la bolsa filtrante de seguridad tirando hacia atrás.

Figura L

15. Cerrar bien la abertura de la conexión de aspiración de la bolsa filtrante de seguridad con la tapa de cierre.

Figura M

16. Cerrar bien la bolsa filtrante de seguridad con la abrazadera de cables adjunta.
17. Retirar la bolsa filtrante de seguridad del recipiente de suciedad.
18. Limpiar el interior del recipiente de suciedad con un paño húmedo.
19. Eliminar la bolsa filtrante de seguridad en una bolsa cerrada y hermética al polvo de conformidad con las normativas legales.

Figura E

20. Insertar el recipiente de suciedad en el equipo.

Figura D

⚠ **ADVERTENCIA**

Manipulación inadecuada al cerrar el recipiente de suciedad

Peligro de aplastamiento

No situar las manos entre el recipiente de suciedad y el anillo del filtro durante el cierre bajo ningún concepto ni introducirlas cerca de la mecánica de elevación.

Cerrar el recipiente de suciedad accionando la palanca con ambas manos.

21. Cerrar el recipiente de suciedad con las palancas.
22. Encajar la manguera compensadora de la presión en el recipiente de suciedad.

Conexión del equipo

1. Conectar el conector de red a un enchufe.

2. Encender el equipo con el interruptor del equipo.

Figura N

El interruptor cuenta con varios niveles de conmutación:

- 0 El equipo está desconectado.
 - 1 El motor 1 está conectado.
 - 2 Los motores 1 y 2 están conectados.
3. Iniciar el proceso de aspiración.

Lectura del flujo volumétrico mínimo

La parte frontal del equipo aloja un instrumento de indicación que muestra la baja presión de aspiración dentro del equipo (véase el capítulo *Descripción del equipo*). La tabla muestra el valor del vacío de aspiración máximo. El valor depende de la potencia del equipo y la manguera de aspiración utilizada.

CUIDADO

Pérdida de aspiración

Si se excede el valor especificado, la velocidad de aire en la manguera de aspiración cae por debajo de 20 m/s.

*Limpiar el filtro principal a más tardar cuando se alcance el valor (véase el capítulo *Limpieza del filtro principal*).*

*Sustituir el filtro principal si el valor no se reduce considerablemente con la limpieza (véase el capítulo *Sustitución del filtro principal*).*

Diámetro de la manguera	Valor
DN40	180 mbar (18 kPa)
DN50	160 mbar (16 kPa)

- Limpiar el filtro principal a más tardar cuando se alcance el valor especificado.

Limpieza del filtro principal

Nota

Limpiar regularmente el filtro principal para evitar la pérdida de potencia de aspiración.

Figura O

1. Mover el asa para limpieza de filtro varias veces de un lado a otro para limpiar el filtro principal.

Desconexión del equipo

1. Desconectar el equipo con el interruptor de conexión/desconexión
2. Vaciar y limpiar el recipiente de suciedad.
3. Desmontar el accesorio y, en caso necesario, limpiarlo y secarlo.

Tras cada servicio

Vaciado del recipiente de suciedad

El recipiente de suciedad debe vaciarse cuando sea necesario y después de cada uso.

1. Desconectar el equipo y desenchufarlo de la alimentación de corriente.
2. Limpiar el filtro principal.
3. Retirar el recipiente de suciedad del equipo y volver a colocar la bolsa para eliminación de residuos (véase el capítulo *Sustitución de la bolsa para eliminación de residuos*) o la bolsa filtrante de seguridad (véase el capítulo *Sustituir la bolsa filtrante de seguridad*).

Nota

Mover el recipiente de suciedad únicamente sobre los rodillos portantes. No usar una grúa, carretilla de horquilla elevadora o similar.

Retirada del cabezal de aspiración

1. Desconectar el equipo y desenchufarlo de la red eléctrica.
2. Abrir el cierre del cabezal de aspiración.

Figura P

3. Retirar el cabezal de aspiración y colocarlo a un lado.

Almacenaje del equipo

1. Enrollar el cable de red alrededor del portables.
2. Coloque el equipo en un espacio seco y protéjalo contra cualquier uso no autorizado.

Transporte

⚠ PRECAUCIÓN

Inobservancia del peso

Peligro de lesiones y daños

Tenga en cuenta el peso del equipo durante el transporte.

El recipiente de suciedad está vacío.

1. Para un transporte sin polvo, cerrar las dos conexiones de aspiración (véase el capítulo *Cierre de la conexión de aspiración*).
2. Soltar los frenos de estacionamiento y empujar el equipo usando el asa de empuje.
3. Para la carga y descarga del equipo, sujetarlo por el chasis y el asa de empuje.
4. Al transportar el equipo en vehículos, fijarlo para evitar que resbale o vuelque.

Almacenamiento

⚠ PRECAUCIÓN

Inobservancia del peso

Peligro de lesiones y daños

Almacenar el equipo exclusivamente sobre superficies planas para evitar que vuelque. Tener en cuenta el peso del equipo para su almacenamiento.

El recipiente de suciedad está vacío.

1. Almacenar el equipo solamente en interiores.

Conservación y mantenimiento

⚠ PELIGRO

Equipo de arranca involuntariamente, contacto con piezas que conducen corriente

Riesgo de lesiones, descarga eléctrica

Apague el equipo antes de realizar cualquier trabajo en el mismo.

Desenchufe el conector de red.

⚠ PELIGRO

Peligro por polvo dañino para la salud

Enfermedades de las vías respiratorias por la inhalación de polvo.

Para realizar tareas de mantenimiento (p. ej. cambio de filtro) debe llevar siempre una mascarilla de protección respiratoria P2 o superior y ropa de un solo uso.

⚠ PELIGRO

Filtrado defectuoso

Enfermedades de las vías respiratorias por la inhalación de polvo.

La eficacia del filtrado del equipo se puede comprobar mediante el procedimiento de prueba especificado en la norma EN 60

335-2-69 22.AA.201.2. Esta prueba debe realizarse al menos una vez al año o con mayor frecuencia si así se especifica en las disposiciones nacionales.

Si el resultado de la prueba es negativo, repita la prueba con un nuevo filtro.

△ ADVERTENCIA

Peligro por polvo dañino para la salud
Enfermedades de las vías respiratorias por la inhalación de polvo.

Al menos una vez al año, el fabricante o una persona cualificada, debe comprobar el funcionamiento correcto y seguro de los dispositivos de seguridad para prevenir riesgos, p.ej., la estanqueidad del equipo, ausencia de daños en el filtro, el funcionamiento de los dispositivos de control.

CUIDADO

Detergentes con silicona

Las piezas de plástico pueden sufrir daños. No utilice detergentes con silicona para la limpieza.

Las máquinas que generan polvo cuentan con dispositivos de seguridad para evitar o solucionar peligros conforme a BGV A1.

- Para el mantenimiento por parte del usuario, el equipo se debe desmontar, limpiar y revisar siempre que sea factible y no represente un peligro para el personal de mantenimiento y demás personas. Las medidas de precaución adecuadas incluyen la desintoxicación previa al desmontaje, la precaución a la hora de realizar la ventilación filtrada del lugar en el que se va a desmontar equipo, la limpieza de la superficie de mantenimiento y la protección adecuada del personal.
- El exterior del equipo se debe descontaminar y limpiar mediante procedimientos de aspiración de polvo, o se debe tratar con un producto de sellado antes de ser retirado de la zona peligrosa. Todos los componentes del equipo deben considerarse como contaminados si se sacan de la zona peligrosa. Deben adoptarse medidas adecuadas para evitar la dispersión de polvo.

- Durante la realización de trabajos de mantenimiento y reparación deben desecharse todos los objetos contaminados que no se hayan podido limpiar de forma satisfactoria. Dichos objetos deben desecharse en bolsas impermeables de conformidad con las normativas vigentes para la eliminación de dichos residuos.
- Durante el transporte y el mantenimiento del equipo debe taponar las tubuladuras de aspiración con el tapón de cierre.
 1. Tenga en cuenta que puede realizar por su cuenta trabajos sencillos de mantenimiento y conservación.
 2. Limpie regularmente la superficie del equipo y el interior del recipiente con un paño húmedo.

Tareas de comprobación y mantenimiento

Encargar la comprobación regular del equipo conforme a las normativas nacionales del legislador en materia de prevención de accidentes. Una persona experta debe realizar las tareas de mantenimiento a intervalos regulares conforme a las indicaciones del fabricante de forma que se respeten las normativas y los requerimientos de seguridad existentes. Solo un electricista puede trabajar en la instalación eléctrica. En caso de duda, póngase en contacto con la sucursal KÄRCHER.

Sustitución del filtro principal

△ PELIGRO

Peligro por polvo dañino para la salud
Enfermedades de las vías respiratorias por la inhalación de polvo.

El polvo acumulado debe transportarse en recipientes herméticos al polvo. Los trasvases no están permitidos. La eliminación del recipiente colector de polvo solo puede correr a cargo de personas capacitadas para ello.

△ ADVERTENCIA

Peligro por polvo dañino para la salud
Enfermedades de las vías respiratorias por la inhalación de polvo.

No utilice el elemento filtrante principal después de retirarlo del equipo.

Los filtros instalados de forma permanente solo pueden ser reemplazados por un experto en zonas adecuadas para ello, p. ej., en las llamadas estaciones de descontaminación.

Figura Q

- ① Anillo de tensión
 - ② Filtro principal
 - ③ Tuercas
 - ④ Dispositivo de limpieza
1. Asegurar el equipo con los frenos de estacionamiento.
 2. Desconectar el equipo con los interruptores del equipo.
 3. Desenchufar el conector de red.
 4. Retirar el cabezal de aspiración (véase el capítulo *Retirada del cabezal de aspiración*).
 5. Aflojar la correa tensora del anillo intermedio del filtro H.
 6. Retirar el anillo intermedio del filtro H con el cartucho de filtro H.
 7. Retirar el equipo y darle la vuelta a la unidad filtrante por las asas.

Figura R

8. Retirar las tuercas y desmontar el dispositivo de limpieza.
9. Aflojar la atornilladura del anillo de tensión.
10. Extraer el filtro principal.
11. Eliminar la espuma del filtro.
12. Colocar el nuevo filtro principal.
13. Insertar el nuevo filtro de espuma.
14. Colocar y atornillar el anillo de tensión.
15. Colocar y atornillar el dispositivo de limpieza.
16. Insertar la unidad de filtro.

A la hora del montaje, procurar que la brida del acoplamiento de filtro encaje en el eje.

Figura S

Sustitución del filtro H

1. Asegurar el equipo con los frenos de estacionamiento.
2. Desconectar el equipo con los interruptores del equipo.

3. Desenchufar el conector de red.

Figura T

4. Retirar el cabezal de aspiración (véase el capítulo *Retirada del cabezal de aspiración*).
5. Aflojar la correa tensora del anillo intermedio del filtro H.
6. Retirar el anillo intermedio del filtro H con el cartucho de filtro H.
7. Colocar el anillo intermedio boca abajo sobre una superficie plana.
8. Aflojar las tuercas.
9. Aflojar y retirar el filtro H girándolo en sentido antihorario.
10. Inmediatamente después de retirar el filtro H contaminado del equipo, colocarlo en una bolsa y cerrarla bien.
11. Eliminar el filtro H contaminado de acuerdo con los requisitos legales.
12. Limpiar la suciedad en el lado del aire limpio.
13. Insertar el nuevo filtro H en orden inverso.

Sustitución de la bolsa para eliminación de residuos

⚠ PELIGRO

Peligro por polvo dañino para la salud
Enfermedades de las vías respiratorias por la inhalación de polvo.

El polvo acumulado debe transportarse en recipientes herméticos al polvo. Los trasvases no están permitidos. La eliminación del recipiente colector de polvo solo puede correr a cargo de personas capacitadas para ello.

1. Asegurar el equipo con los frenos de estacionamiento.
2. Retirar la manguera de aspiración en caso necesario.
3. Cerrar la conexión de aspiración del recipiente de suciedad (véase el capítulo *Cierre de la conexión de aspiración*).
4. Retirar la manguera compensadora de la presión del recipiente de suciedad.

Figura D

5. Bajar el recipiente de suciedad levantando la palanca.

Figura E

6. Extraer el recipiente de suciedad del equipo.

Figura I

7. Tirar hacia arriba de la bolsa para eliminación de residuos.

8. Cerrar bien la bolsa para eliminación de residuos con la abrazadera de cables.

9. Retirar la bolsa para eliminación de residuos.

10. Eliminar la bolsa para eliminación de residuos conforme a las normativas legales.

Figura F

11. Colocar la nueva bolsa para eliminación de residuos en el recipiente de suciedad y fijarla con cuidado a la pared del recipiente y al fondo del recipiente.

12. Cubrir el borde del recipiente de suciedad con el borde de la bolsa para eliminación de residuos.

Figura E

13. Insertar el recipiente de suciedad en el equipo.

Figura D

⚠ ADVERTENCIA

Manipulación inadecuada al cerrar el recipiente de suciedad

Peligro de aplastamiento

No situar las manos entre el recipiente de suciedad y el anillo del filtro durante el cierre bajo ningún concepto ni introducirlas cerca de la mecánica de elevación.

Cerrar el recipiente de suciedad accionando la palanca con ambas manos.

14. Cerrar el recipiente de suciedad con las palancas.

15. Encajar la manguera compensadora de la presión en el recipiente de suciedad.

Sustituir la bolsa filtrante de seguridad

⚠ PELIGRO

Peligro por polvo dañino para la salud

Enfermedades de las vías respiratorias por la inhalación de polvo.

El polvo acumulado debe transportarse en recipientes herméticos al polvo. Los trasvases no están permitidos. La eliminación del recipiente colector de polvo solo puede co-

rrer a cargo de personas capacitadas para ello.

1. Asegurar el equipo con los frenos de estacionamiento.

2. Retirar la manguera de aspiración en caso necesario.

3. Cerrar la conexión de aspiración del recipiente de suciedad (véase el capítulo *Cierre de la conexión de aspiración*).

4. Retirar la manguera compensadora de la presión del recipiente de suciedad.

Figura D

5. Bajar el recipiente de suciedad levantando la palanca.

Figura E

6. Extraer el recipiente de suciedad del equipo.

Figura J

7. Tirar hacia arriba de la bolsa filtrante de seguridad.

Figura K

8. Despegar la lámina protectora.

9. Cerrar la bolsa filtrante de seguridad con la lengüeta autoadhesiva.

10. Sacar la bolsa filtrante de seguridad tirando hacia atrás.

Figura L

11. Cerrar bien la abertura de la conexión de aspiración de la bolsa filtrante de seguridad con la tapa de cierre.

Figura M

12. Cerrar bien la bolsa filtrante de seguridad con la abrazadera de cables adjunta.

13. Retirar la bolsa filtrante de seguridad del recipiente de suciedad.

14. Limpiar el interior del recipiente de suciedad con un paño húmedo.

15. Eliminar la bolsa filtrante de seguridad en una bolsa cerrada y hermética al polvo de conformidad con las normativas legales.

Figura G

16. Colocar la nueva bolsa filtrante de seguridad.

Figura H

17. Cubrir el borde del recipiente de suciedad con el borde de la bolsa filtrante de seguridad.

Figura E

18. Insertar el recipiente de suciedad en el equipo.

Figura D

⚠ **ADVERTENCIA**

Manipulación inadecuada al cerrar el recipiente de suciedad

Peligro de aplastamiento

No situar las manos entre el recipiente de suciedad y el anillo del filtro durante el cierre bajo ningún concepto ni introducirlas cerca de la mecánica de elevación.

Cerrar el recipiente de suciedad accionando la palanca con ambas manos.

19. Cerrar el recipiente de suciedad con las palancas.

20. Encajar la manguera compensadora de la presión en el recipiente de suciedad.

Ayuda en caso de fallos

⚠ **PELIGRO**

Peligro de lesiones

Peligro de arranque involuntario del equipo y peligro de descarga eléctrica

Apagar el equipo y desenchufar el conector de red antes de realizar cualquier trabajo en el equipo.

Todas las pruebas y trabajos en las piezas eléctricas deben ser realizadas por un especialista.

El motor (turbina de aspiración) no funciona

Sin tensión eléctrica

- Comprobar el enchufe y el fusible de la alimentación de corriente.
- Comprobar el cable de red y el conector de red del equipo.

La potencia de aspiración se reduce

La boquilla, el tubo de aspiración o la manguera de aspiración están obstruidos.

- Comprobar la boquilla, el tubo de aspiración y la manguera de aspiración y limpiar en caso necesario.

El filtro principal está sucio.

- Limpiar el filtro principal.

Eliminación de residuos

El equipo debe eliminarse al final de su vida útil de acuerdo con las prescripciones legales.

Garantía

En cada país se aplican las condiciones de garantía indicadas por nuestra compañía distribuidora autorizada. Subsanaamos cualquier fallo en su equipo de forma gratuita dentro del plazo de garantía siempre que la causa se deba a un fallo de fabricación o material. En caso de garantía, póngase en contacto con su distribuidor o con el servicio de posventa autorizado más próximo presentando la factura de compra. (Dirección en el reverso)

Datos técnicos

		IVR 60/24-2 Sc H ACD	IVR 100/24-2 Sc H ACD
Conexión eléctrica			
Tensión de red	V	220-240	220-240
Fase	~	1	1
Frecuencia de red	Hz	50-60	50-60
Tipo de protección		IPX4	IPX4
Clase de protección		I	I
Potencia nominal	W	2400	2400
Fusible de red (lento)	A	16	16

		IVR 60/24-2 Sc H ACD	IVR 100/24-2 Sc H ACD
Peso y dimensiones			
Peso de servicio típico	kg	120	124
Longitud x anchura x altura	mm	855 x 760 x 1567	855 x 760 x 1869
Superficie de filtrado del filtro principal	m ²	1,75	1,75
Superficie de filtrado del filtro H	m ²	3,5	3,5
Condiciones ambientales			
Temperatura de almacenamiento	°C	-10-40	-10-40
Datos de potencia del equipo			
Volumen del recipiente	l	60	100
Volumen de aire	l/s	2x 74	2x 74
Flujo de aire durante la operación	l/s	76,5	76,5
Baja presión	kPa (mbar)	23 (230)	23 (230)
Presión de servicio	kPa (mbar)	18,5 (185)	18,5 (185)
Conexión de la manguera de aspiración		NW DN70	NW DN70
Ancho nominal de la manguera de aspiración		DN40/50	DN40/50
Referencia de pedido del filtro principal		9.981-681.0	9.981-681.0
Referencia de pedido del filtro H		9.980-249.0	9.980-249.0
Valores calculados conforme a EN 60335-2-69			
Nivel de vibraciones mano-brazo	m/s ²	<2,5	<2,5
Inseguridad K	m/s ²	0,2	0,2
Nivel de presión acústica L _{pA}	dB(A)	68	68
Inseguridad K _{pA}	dB(A)	2	2
Cable de red			
Cable de red H07BQ-F	mm ²	3 x 1,5	3 x 1,5
Referencia (EU)		9.988-393.0	9.988-393.0
Longitud del cable	m	10	10

Reservado el derecho de realizar modificaciones técnicas.

Declaración de conformidad UE

Por la presente declaramos que la máquina designada a continuación cumple, en lo que respecta a su diseño y tipo constructivo así como a la versión puesta a la venta por nosotros, las normas básicas de seguridad y sobre la salud que figuran en las directivas comunitarias correspondientes. Si se producen modificaciones no acordadas

en la máquina, esta declaración pierde su validez.

Producto: Aspirador en seco

Producto: Aspirador en seco y húmedo

Tipo: 9.990-xxx

Directivas UE aplicables

2006/42/CE (+2009/127/CE)

2014/30/UE

2011/65/UE

Normas armonizadas aplicadas

EN 60335-1

EN 60335-2-69

EN 55014-1: 2017 + A11: 2020

EN 55014-2: 2015
EN IEC 61000-3-2: 2019
EN 61000-3-3: 2013 + A1: 2019
EN 61000-3-11: 2000
EN 62233: 2008
EN IEC 63000: 2018

Normas no armonizadas aplicadas

IEC 60335-1
IEC 60335-2-69

Normas nacionales aplicadas

-

Los abajo firmantes actúan en nombre y con la autorización de la dirección.

Socio gerente

M. Pfister

Kärcher Industrial Vacuuming GmbH

Robert-Bosch-Straße 4-8

73550 Waldstetten (Alemania)

Tel.: +49 7171 94888-0

Fax: +49 7171 94888528

Waldstetten, 23/10/01

Índice

Indicações gerais	75
Avisos de segurança	75
Utilização prevista	77
Proteção do meio ambiente	77
Acessórios e peças sobressalentes...	77
Volume do fornecimento	78
Descrição do aparelho	78
Símbolos no aparelho	78
Colocação em funcionamento	79
Operação	80
Transporte	83
Armazenamento	83
Conservação e manutenção	83
Ajuda em caso de avarias	86
Recolha	86
Garantia	87
Dados técnicos	87
Declaração de conformidade UE	88

Indicações gerais

Antes da primeira utilização do seu aparelho, leia este manual de instruções original, depois disso, proceda de acordo com o mesmo e guarde-o para uso posterior ou para proprietários futuros.

- Ler atentamente os avisos de segurança do n.º 5.956-249.0 antes do primeiro arranque.
- A não observância do manual de instruções e dos avisos de segurança pode originar danos no aparelho e perigo para o operador e terceiros.
- Em caso de danos de transporte, informar imediatamente o distribuidor.

Avisos de segurança

Níveis de perigo

△ PERIGO

- Aviso de um perigo iminente, que pode provocar ferimentos graves ou morte.

△ ATENÇÃO

- Aviso de uma possível situação de perigo, que pode provocar ferimentos graves ou morte.

△ CUIDADO

- Aviso de uma possível situação de perigo, que pode provocar ferimentos ligeiros.

ADVERTÊNCIA

- Aviso de uma possível situação de perigo, que pode provocar danos materiais.

Indicações gerais de segurança

△ **PERIGO** ● O manuseamento do aparelho e das substâncias para as quais deve ser utilizado, incluindo o processo seguro de eliminação do material recolhido, deve estar exclusivamente a cargo de pessoal com formação adequada. ● Se o ar de exaustão for reconduzido para o compartimento, deve haver uma taxa de ventilação de ar L suficiente nesse compartimento. Para respeitar os valores-limite exigidos, o caudal volúmico reconduzido deve corresponder, no máximo, a 50% do volume de ar puro (volume no compartimento V_R x taxa de ventilação de ar L_W). Sem medidas de ventilação, aplica-se: $L_W = 1h^{-1}$. ● Este apa-

relho contém pó perigoso para a saúde. Os processos de esvaziamento e manutenção, incluindo a remoção do recipiente colector de pó, só podem ser efectuados por profissionais experientes envergando equipamento de protecção adequado. • Não utilize o aparelho sem o sistema de filtração completo. • Respeite as normas de segurança aplicáveis relativas aos materiais a tratar. • A recolha simultânea de diferentes poeiras combustíveis no recipiente colector pode levar a incêndios ou explosão.

⚠ **ATENÇÃO** • Não deve instalar ou operar o aparelho em áreas com risco de explosão de pó ou de gás. Uma atmosfera explosiva de pó no interior do aparelho é permitida apenas na frente do filtro. Atmosferas explosivas de gás são proibidas dentro do dispositivo. • O aparelho não é adequado para a sucção e aspiração de fluidos inflamáveis (inflamáveis, facilmente inflamáveis e muito inflamáveis, em conformidade com a Directiva relativa às substâncias perigosas 67/548/CEE) (ponto de inflamação inferior a 55 °C), bem como misturas de poeiras inflamáveis com líquidos igualmente inflamáveis. • O aparelho não foi projetado para absorver pós com energia de ignição mínima extremamente baixa (ME <1 mJ), como p. ex.: cartucho, enxofre líquido, pó de alumínio, estereato de chumbo. • O aparelho não é adequado para aspirar fontes de ignição e pós com uma temperatura de incandescência ≤ 190 °C. • Antes de cada arranque, verifique se as linhas de ligação equipotencial (fio-terra) estão ligadas. • O aparelho não pode ser utilizado nem estar armazenado ao ar livre em condições de humidade.

• Para um posicionamento seguro do aparelho, accione o travão de parqueamento no rolete de direcção. Se o travão de parqueamento não for accionado, o dispositivo pode entrar em movimento descontrolado.

⚠ **CUIDADO** • Durante pausas mais longas e após a sua utilização, desligue o aparelho nos interruptores do aparelho e retire a ficha de rede.

ADVERTÊNCIA • Utilize o aparelho apenas em espaços interiores. • Perigo de esmagamento! Utilize luvas para retirar ou colocar a cabeça de aspiração, o elemento filtrante ou o recipiente colector. • Perigo de danos! Nunca aspire sem o filtro ou com o filtro danificado. • Utilize sapatos de segurança para operar o aparelho. • Desloque o aparelho apenas à velocidade da passada e, se necessário, com duas pessoas em caminhos íngremes. • Certifique-se de que não sai pó ao trocar a peça de acessório. • Durante a operação normal, as temperaturas de superfície podem atingir os 135 °C. • Evite dobrar a unidade da mangueira de aspiração. • Faça regularmente uma inspeção visual das mangueiras.

Ligação eléctrica

O aparelho só pode ser conectado a uma ligação eléctrica estabelecida por um técnico de instalação eléctrica em conformidade com a IEC 60364. Para informações sobre valores de ligação, consultar Dados técnicos e placa de características.

⚠ PERIGO

Perigo de choque eléctrico

Perigo de vida

Não danifique os cabos de ligação eléctrica, por ex., passando por cima, esmagando ou puxando.

Proteja o cabo contra calor, óleo e arestas vivas.

Verifique o cabo de ligação à rede do aparelho antes de cada operação. Não opere o aparelho com um cabo danificado. Providencie a substituição do cabo danificado é substituído por um técnico electricista.

Comportamento em caso de emergência

⚠ PERIGO

Perigo de ferimentos e danos em caso de curto-circuito ou de outras falhas eléctricas

Perigo de choque eléctrico, perigo de queimaduras

Desligue o aparelho e retire a ficha de rede.

Comportamento em caso de rutura do filtro/fuga:

1. Desligar imediatamente o aparelho.
O aparelho não pode continuar a operar.
2. Substituir o filtro.

Utilização prevista

O aparelho é adequado para:

- Limpeza a húmido e a seco do chão e das superfícies de paredes
- Aspiração de poeiras secas, inflamáveis, depositadas e perigosas para a saúde; classe de pó H de acordo com a norma EN 60335-2-69
- Aspiração de substâncias não explosivas
- Aspiração de poeiras inflamáveis de todas as classes de explosão de pó (excepto pó com energia mínima de ignição $ME < 1 \text{ mJ}$)
- Aspiração de poeiras e sujidade em elevadas quantidades
- Aspiração de poeiras inflamáveis de uma zona 22, se o aparelho estiver instalado fora de áreas potencialmente explosivas
- Aspiração de substâncias húmidas e líquidas
- Utilização comercial, por exemplo, em hotéis, escolas, hospitais, fábricas, lojas, escritórios e agências imobiliárias.
- Utilização industrial, por exemplo, em áreas de armazenamento e fabrico

Se existir uma zona Ex classificada no local de instalação do aparelho, é necessário utilizar um aparelho Ex adequado.

O funcionamento perfeito do aparelho só é assegurado pelos diâmetros nominais DN40 e DN50 da mangueira de aspiração. Qualquer outra utilização é considerada inadequada.

O aparelho não é adequado para:

- Aspiração de fontes de ignição e de poeiras com uma temperatura de incandescência $\leq 190 \text{ }^\circ\text{C}$
- Aspiração de substâncias explosivas ou equivalentes no sentido do artigo 1.º da lei alemã relativa às substâncias explosivas (SprengG), misturas explosivas de

vapor de ar, bem como poeiras de Al e Mg

- Aspiração de líquidos inflamáveis (inflamáveis, facilmente inflamáveis e muito inflamáveis, em conformidade com a legislação relativa às substâncias perigosas, Directiva 67/548/CEE) (ponto de inflamação inferior a $55 \text{ }^\circ\text{C}$), bem como misturas de poeiras inflamáveis com líquidos inflamáveis
- Aspiração de pó ou poeiras de magnésio
- Aspiração de misturas de líquidos inflamáveis e poeiras inflamáveis
- Aspiração de partículas incandescentes ou quentes; caso contrário, tal pode provocar um incêndio ou uma explosão
- Ligação a uma máquina que liberte pó

Proteção do meio ambiente



Os materiais de empacotamento são recicláveis. Elimine as embalagens de acordo com os regulamentos ambientais.



Os aparelhos elétricos e eletrónicos contêm materiais recicláveis de valor e, com frequência, componentes como baterias, acumuladores ou óleo que, em caso de manipulação ou recolha errada, podem representar um potencial perigo para a saúde humana e para o ambiente. Estes componentes são necessários para o bom funcionamento do aparelho. Os aparelhos que apresentem este símbolo não devem ser recolhidos no lixo doméstico.

Avisos relativos a ingredientes (REACH)

Pode encontrar informações actualizadas acerca dos ingredientes em: www.kaercher.de/REACH

Acessórios e peças sobressalentes

⚠ PERIGO

Risco de explosão devido a acessórios não aprovados

Use apenas acessórios aprovados pelo fabricante e marcados com o adesivo Ex para uso com o tipo 22.

Ao utilizar apenas acessórios originais e peças sobressalentes originais, garante

uma utilização segura e o bom funcionamento do aparelho.

Informações acerca de acessórios e peças sobressalentes disponíveis em www.kaercher.com.

Aviso

O volume do fornecimento não inclui acessórios. Os acessórios devem ser encomendados separadamente, dependendo da aplicação.

Volume do fornecimento

Ao abrir a embalagem, confirme a integridade do conteúdo. Em caso de danos de transporte, notifique o seu distribuidor.

Descrição do aparelho

Consulte as figuras nas páginas de gráficos

Figura A

- ① Recipiente de sujidade
- ② Ligação da mangueira de aspiração no recipiente de sujidade
- ③ Saco de recolha
- ④ Cabo de ligação equipotencial
- ⑤ Ligação da mangueira de aspiração no anel do filtro
- ⑥ Alavanca de avanço
- ⑦ Filtro principal
- ⑧ Filtro H
- ⑨ Anel intermédio Filtro H
- ⑩ Cabo de rede
- ⑪ Instrumento indicador
- ⑫ Interruptor do aparelho
- ⑬ Cabo de ligação equipotencial
- ⑭ Bloqueio da cabeça de aspiração
- ⑮ Cabo de ligação equipotencial
- ⑯ Mangueira de igualização da pressão
- ⑰ Suporte para acessórios
- ⑱ Baixar a alavanca do recipiente de sujidade
- ⑲ Roletos de direcção com travão de parqu岸amento

Símbolos no aparelho



O aparelho é adequado para a aspiração de poeiras até à classe de pó H.

ADVERTÊNCIA: Este aparelho contém pós perigosos para a saúde. O esvaziamento e manutenção, incluindo a remoção do saco de pó, só podem ser efetuados por profissionais experientes envergando equipamento de proteção individual adequado. Não ligar antes de o sistema filtrante completo estar instalado e de ter sido verificado o funcionamento do controlo do caudal volumico.

△ ATENÇÃO

Danos na pele, pulmões e olhos

Formação de pó fino em trabalhos de esvaziamento e de manutenção e recolha
Utilize o equipamento de protecção prescrito enquanto realizar trabalhos de esvaziamento e de manutenção, incluindo a recolha do depósito colector de pó.



O aparelho é adequado para aspiração de poeiras inflamáveis, local de instalação fora da zona 22.

ADVERTÊNCIA: Este aparelho não pode ser instalado em nenhuma zona 22. Se existir uma zona 22, é necessário utilizar um aparelho para áreas explosivas.



DN 40	MAX	XX,X kPa/ XX,X mbar
DN 50	MAX	XX,X kPa/ XX,X mbar
DN 70	MAX	XX,X kPa/ XX,X mbar

O autocolante apresenta os valores para a subpressão máx. em relação ao corte transversal da mangueira de aspiração utilizado. O valor actual pode ser lido no manómetro. Ver o capítulo *Ler o caudal volumico mínimo* para conhecer os valores aplicáveis a este aparelho. Caso não seja alcançado este valor, o filtro principal deve ser limpo (consultar o capítulo *Limpar o filtro principal*) ou substituído (consultar o capítulo *Substituir o filtro principal*). Os vários cortes transversais da mangueira de aspiração permitem a adaptação a diferentes cortes transversais de ligação das peças de acessórios.

IVR 60



Saco de recolha
(N.º de encomenda 9.989-606.0)



Saco do filtro de segurança
(N.º de encomenda 6.904-420.0)



Filtro principal
(N.º de encomenda 9.981-681.0)



Filtro H14
(N.º de encomenda 9.980-249.0)

IVR 100



Saco de recolha
(N.º de encomenda 9.989-607.0)



Saco do filtro de segurança
(N.º de encomenda 6.904-420.0)



Filtro principal
(N.º de encomenda 9.981-681.0)



Filtro H14
(N.º de encomenda 9.980-249.0)

Colocação em funcionamento

⚠ ATENÇÃO

Linha de ligação equipotencial mal ligada

Choque elétrico

Antes de cada arranque, verifique se a linha de ligação equipotencial (fio-terra) está ligada.

⚠ ATENÇÃO

Perigo devido a pó nocivo para a saúde
Doenças das vias respiratórias devido a inalação de pó.

Não aspire sem o elemento filtrante, pois a elevada emissão de pó fino constitui um perigo para a saúde.

ADVERTÊNCIA

Falta um elemento filtrante

Danos na turbina de aspiração

Não aspirar sem um elemento filtrante.

1. Colocar o aparelho na posição de trabalho.
2. Fixar o aparelho com os travões de parqueamento.
3. Assegurar-se de que a cabeça de aspiração está inserida correctamente.
4. Inserir a mangueira de aspiração (não incluída no volume do fornecimento) na conexão de aspiração.
5. Verificar o nível de enchimento do recipiente de sujidade (consultar o capítulo *Verificar o nível de enchimento do recipiente de sujidade*).
6. Se necessário, esvaziar o recipiente de sujidade (consultar o capítulo *Esvaziar o recipiente de sujidade*).
7. Antes da aspiração de sólidos, colocar o saco de recolha ou o saco do filtro de segurança, dependendo da aplicação (consultar o capítulo *Colocar o saco de recolha/saco do filtro de segurança*).

Figura B

8. Inserir o acessório desejado (não incluído no volume do fornecimento) na mangueira de aspiração.

Escolher a conexão de aspiração

Dependendo da aplicação, a mangueira de aspiração pode ser inserida em 2 suportes de aspiração diferentes.

- Suporte de aspiração no anel do filtro
 - Aspiração de sólidos com saco de recolha: Poeiras grossas, grandes quantidades de material aspirado durante um curto período de tempo
- O saco de recolha não está incluído no volume do fornecimento e pode ser en-

comendado separadamente; ref.^a 9.989-606.0 (5 unidades).

– Aspiração de líquidos

- Suporte de aspiração no recipiente de sujidade
 - Aspiração de sólidos com saco do filtro de segurança: Pó fino, grandes quantidades de material aspirado continuamente

O aparelho está equipado com um saco do filtro de segurança com tampa de fecho, n.º de encomenda 6.904-420.0 (5 unidades).

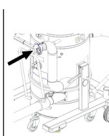
– Aspiração de líquidos



Não ligar duas mangueiras de aspiração ao aspirador ao mesmo tempo. Um suporte de aspiração deve estar bem fechado com o tampão de fecho.

No caso da utilização do saco de recolha, o suporte de aspiração inferior deve estar bem fechado.

No caso da utilização do saco do filtro de segurança, o suporte de aspiração superior deve estar bem fechado.



Fechar a conexão de aspiração

⚠ ATENÇÃO

Perigo de ferimentos

Danos na pele, pulmões e olhos devido a pó fino

Após remover a mangueira de aspiração, é necessário fechar a conexão de aspiração com o tampão de fecho.

1. Remover a mangueira de aspiração.

Figura C

2. Inserir o tampão de fecho com precisão na conexão de aspiração.
3. Introduzir o tampão de fecho até ao batedente.

4. Rodar o tampão de fecho para a direita até a conexão de aspiração estar firmemente fechada.

Verificar o nível de enchimento do recipiente de sujidade

O recipiente de sujidade deve ser esvaziado quando está cheio até à extremidade inferior do suporte de aspiração no recipiente. O aparelho não se desliga automaticamente quando a altura máxima de enchimento é excedida.

1. Verificar regularmente o nível de enchimento do recipiente de sujidade.

Operação

O aparelho é adequado para a aspiração de pó fino até à classe de pó H.

⚠ ATENÇÃO

Perigo devido a pó nocivo para a saúde
Doenças das vias respiratórias devido a inalação de pó.

Não aspire sem o elemento filtrante, pois a elevada emissão de pó fino constitui um perigo para a saúde.

ADVERTÊNCIA

Perigo devido à entrada de pó fino

Perigo de danos na turbina de aspiração. Ao aspirar, nunca retire o elemento do filtro principal.

Colocar o saco de recolha/saco do filtro de segurança

1. Fixar o aparelho com os travões de estacionamento.
2. Desconectar a mangueira de igualização da pressão do recipiente de sujidade.

Figura D

3. Baixar o recipiente de sujidade puxando as alavancas para cima.

Figura E

4. Retirar o recipiente de sujidade do aparelho.

Colocar o saco de recolha

Figura F

5. Inserir o saco de recolha no recipiente de sujidade e encostar cuidadosamente à parede do depósito e ao fundo do depósito.

6. Virar a borda do saco de recolha para fora, por cima da borda do recipiente de sujidade.

Colocar o saco do filtro de segurança

Figura G

7. Inserir o saco do filtro de segurança.

Figura H

8. Virar a borda do saco do filtro de segurança para fora, por cima da borda do recipiente de sujidade.

Figura E

9. Inserir o recipiente de sujidade no aparelho.

Figura D

⚠ ATENÇÃO

Manuseamento incorreto ao bloquear o recipiente de sujidade

Perigo de esmagamento

Durante o bloqueio, nunca manter as mãos entre o recipiente de sujidade e o anel do filtro nem colocá-las na proximidade da mecânica de elevação.

Bloquear o recipiente de sujidade acionando a alavanca com ambas as mãos.

10. Bloquear o recipiente de sujidade com as alavancas.
11. Ligar a mangueira de igualização da pressão ao recipiente de sujidade.

Remover o saco de recolha/saco do filtro de segurança

⚠ PERIGO

Perigo devido a pó nocivo para a saúde

Doenças das vias respiratórias devido a inalação de pó.

A poeira acumulada deve ser transportada em depósitos à prova de poeira. Não é permitido transferir. A recolha do colector de pó só pode ser feita por pessoas qualificadas.

1. Fixar o aparelho com os travões de parqueamento.
2. Se necessário, remover a mangueira de aspiração.
3. Fechar a conexão de aspiração no recipiente de sujidade (consultar o capítulo *Fechar a conexão de aspiração*).
4. Desconectar a mangueira de igualização da pressão do recipiente de sujidade.

Figura D

5. Baixar o recipiente de sujidade puxando as alavancas para cima.

Figura E

6. Retirar o recipiente de sujidade do aparelho.

Remover o saco de recolha

Figura I

7. Virar para cima o saco de recolha.
8. Fechar bem o saco de recolha com a braçadeira para cabo.
9. Extrair o saco de recolha.
10. Eliminar o saco de recolha em conformidade com as normas legais.

Remover o saco do filtro de segurança

Figura J

11. Virar para cima o saco do filtro de segurança.

Figura K

12. Retirar a película protetora.
13. Fechar o saco do filtro de segurança com a aba autocolante.
14. Puxar o saco do filtro de segurança para trás.

Figura L

15. Com a tampa de fecho, fechar bem a abertura da conexão de aspiração do saco do filtro de segurança.

Figura M

16. Fechar o saco do filtro de segurança firmemente com a braçadeira para cabo em anexo.
17. Retirar o saco do filtro de segurança do recipiente de sujidade.
18. Limpar o recipiente de sujidade por dentro com um pano húmido.
19. Eliminar o saco do filtro de segurança num saco fechado resistente ao pó, em conformidade com as normas legais.

Figura E

20. Inserir o recipiente de sujidade no aparelho.

Figura D

⚠ ATENÇÃO

Manuseamento incorreto ao bloquear o recipiente de sujidade

Perigo de esmagamento

Durante o bloqueio, nunca manter as mãos entre o recipiente de sujidade e o anel do

filtro nem colocá-las na proximidade da mecânica de elevação.

Bloquear o recipiente de sujidade acionando a alavanca com ambas as mãos.

21. Bloquear o recipiente de sujidade com as alavancas.

22. Ligar a mangueira de igualização da pressão ao recipiente de sujidade

Ligar o aparelho

1. Ligar a ficha de rede à tomada.
2. Ligar o interruptor do aparelho ao interruptor principal.

Figura N

O interruptor tem vários níveis de comutação:

0O aparelho está desligado.

1O motor 1 está ligado.

2Os motores 1 e 2 estão ligados.

3. Iniciar o processo de aspiração.

Ler o caudal volúmico mínimo

Na parte da frente do instrumento indicador encontra-se um manómetro que indica a subpressão de aspiração no interior do aparelho (consultar capítulo *Descrição do aparelho*).

A tabela mostra o valor do vácuo de aspiração máximo. O valor depende da potência do aparelho e da mangueira de aspiração usada.

ADVERTÊNCIA

Perda de sucção

Se o valor especificado for excedido, a velocidade do ar na mangueira de aspiração cai abaixo de 20 m / s.

*Limpar o filtro principal o mais tardar quando o valor for atingido (ver capítulo *Limpar o filtro principal*).*

*Substituir o filtro principal se o valor não for significativamente reduzido pela limpeza (ver capítulo *Substituir o filtro principal*).*

Diâmetro de mangueira	Valor
DN40	180 mbar (18 kPA)
DN50	160 mbar (16 kPA)

- Limpar o filtro principal no valor especificado o mais tardar.

Limpar o filtro principal

Aviso

Limpar o filtro principal regularmente para evitar perda de poder de aspiração.

Figura O

1. Mover o punho de limpeza do filtro principal várias vezes para a frente e para trás para limpar o filtro.

Desligar o aparelho

1. Desligar o aparelho no interruptor ligar / desligar.
2. Esvaziar e limpar o recipiente de sujidade.
3. Desmontar o acessório e, se necessário, limpá-lo e secá-lo.

Após cada operação

Esvaziar o recipiente de sujidade

O recipiente de sujidade deve ser esvaziado quando necessário e após cada utilização.

1. Desligar o aparelho e desconectá-lo da alimentação eléctrica.
2. Limpar o filtro principal.
3. Retirar o recipiente de sujidade do aparelho e substituir o saco de recolha (ver capítulo *Substituir o saco de recolha*) ou o saco do filtro de segurança (ver capítulo *Substituir o saco do filtro de segurança*).

Aviso

Mover o recipiente de sujidade apenas nas suas rodas. Não usar gruas, empilhadores ou similar.

Retirar a cabeça de aspiração

1. Desligar o aparelho e desconectá-lo da corrente eléctrica.
2. Abrir o bloqueio da cabeça de aspiração.

Figura P

3. Retirar a cabeça de aspiração e colocá-la de lado.

Armazenar o aparelho

1. Enrolar o cabo de ligação à rede à volta da braçadeira para cabo.
2. Guardar o aparelho num lugar seco e proteger contra utilização não autorizada.

Transporte

⚠ CUIDADO

Não observância do peso

Perigo de ferimentos e danos

Considere o peso do aparelho ao transportá-lo.

O recipiente de sujidade está esvaziado.

1. Para um transporte sem pó, fechar ambas as conexões de aspiração (consultar o capítulo *Fechar a conexão de aspiração*).
2. Soltar os travões de estacionamento e empurrar o aparelho pela alavanca de avanço.
3. Para carregar o aparelho, agarrá-lo pelo chassis e pela alavanca de avanço.
4. Ao transportar o aparelho em veículos, protegê-lo contra deslizos e quedas.

Armazenamento

⚠ CUIDADO

Não observância do peso

Perigo de ferimentos e danos

Guardar o aparelho apenas em superfícies planas para evitar que tombe.

Ter em atenção o peso do aparelho durante o armazenamento.

O recipiente de sujidade está esvaziado.

1. Armazenar o aparelho apenas no interior.

Conservação e manutenção

⚠ PERIGO

Arranque involuntário do aparelho, contacto com peças sob tensão

Perigo de ferimentos, choque eléctrico

Desligue o aparelho antes de realizar trabalhos no mesmo.

Retire a ficha de rede.

⚠ PERIGO

Perigo devido a pó nocivo para a saúde

Doenças das vias respiratórias devido a inalação de pó.

Durante os trabalhos de manutenção (p. ex. substituição de filtro) use uma máscara respiratória P2 ou superior e vestuário descartável.

⚠ PERIGO

Filtração insuficiente

Doenças das vias respiratórias devido a inalação de pó.

A eficácia da filtração do aparelho pode ser verificada através do procedimento de ensaio especificado na norma EN 60 335-2-69 22.AA.201.2. Esta verificação deve ser realizada pelo menos anualmente ou com maior frequência, se especificado nos requisitos nacionais.

Se o resultado da verificação for negativo, repetir o teste com um novo filtro.

⚠ ATENÇÃO

Perigo devido a pó nocivo para a saúde

Doenças das vias respiratórias devido a inalação de pó.

As unidades de segurança para prevenção de perigos têm de ser verificadas pelo fabricante ou por uma pessoa qualificada, pelo menos uma vez por ano, quanto ao perfeito funcionamento dos elementos técnicos de segurança, p. ex. estanqueidade do aparelho, dano no filtro, funcionamento dos dispositivos de controlo.

ADVERTÊNCIA

Produtos de conservação com silicone

Podem atacar as peças de plástico.

Não utilizar produtos de conservação com silicone para limpeza.

As máquinas de remoção de pó são unidades de segurança cujo objetivo é prevenir ou eliminar perigos, na aceção de BGV A1.

- Para a manutenção pelo utilizador, o aparelho deve ser desmontado, limpo e sujeito a manutenção, até onde for possível, sem que tal resulte num perigo para o pessoal responsável pela manutenção e para terceiros. Medidas preventivas adequadas incluem descontaminar antes de proceder à desmontagem, providenciar a ventilação forçada filtrada localmente onde o aparelho será desmontado, bem como a limpeza da superfície de manutenção e a proteção adequada do pessoal.
- O exterior do aparelho deve ser descontaminado através da aspiração de pó, devendo também ser bem limpo ou co-

berto com vedante, antes de ser removido da área de perigo. Todas as peças do aparelho devem ser consideradas contaminadas se tiverem sido recolhidas de áreas de perigo. Devem ser tomadas medidas adequadas, para evitar que o pó se disperse.

- Durante a realização dos trabalhos de reparação e de manutenção, todos os objetos contaminados que não possam ser limpos de forma satisfatória devem ser descartados. Tais objectos devem ser eliminados em sacos impermeáveis, em conformidade com as normas em vigor relativas à eliminação de tais resíduos.
 - Para o transporte e manutenção do aparelho, fechar os suportes de aspiração com o tampão de fecho.
1. Tenha em atenção que os trabalhos de manutenção e conservação simples podem ser realizados pelo próprio utilizador.
 2. Limpe regularmente a superfície do aparelho e a parte interna do depósito com um pano húmido.

Trabalhos de verificação e manutenção

Proceder à verificação regular do aparelho em conformidade com as respectivas prescrições nacionais do legislador para prevenção de acidentes. Os trabalhos de manutenção devem ser realizados com regularidade por uma pessoa qualificada segundo indicação do fabricante, devendo ser observadas as normas e requisitos de segurança existentes. Os trabalhos no equipamento eléctrico só podem ser realizados por um técnico electricista. Em caso de dúvida, entre em contacto com a filial KÄRCHER.

Substituir o filtro principal

⚠ PERIGO

Perigo devido a pó nocivo para a saúde
Doenças das vias respiratórias devido a inalação de pó.

A poeira acumulada deve ser transportada em depósitos à prova de poeira. Não é per-

mitido transferir. A recolha do colector de pó só pode ser feita por pessoas qualificadas.

⚠ ATENÇÃO

Perigo devido a pó nocivo para a saúde
Doenças das vias respiratórias devido a inalação de pó.

Não voltar a utilizar o elemento do filtro principal após removê-lo do aparelho.

Os filtros instalados permanentemente só podem ser substituídos por um perito em áreas adequadas, por ex., as chamadas estações de descontaminação.

Figura Q

- ① Anel tensor
 - ② Filtro principal
 - ③ Porcas
 - ④ Dispositivo de limpeza
1. Fixar o aparelho com os travões de parqueamento.
 2. Desligar o aparelho nos interruptores do aparelho.
 3. Retirar a ficha de rede.
 4. Retirar a cabeça de aspiração (consultar o capítulo *Retirar a cabeça de aspiração*).
 5. Desapertar a braçadeira do filtro H no anel intermédio.
 6. Retirar o anel intermédio do filtro H com o cartucho do filtro H.
 7. Remover a unidade de filtro do aparelho pelos punhos e virá-la.

Figura R

8. Retirar as porcas e desmontar o dispositivo de limpeza.
9. Soltar a união roscada do anel tensor.
10. Retirar o filtro principal.
11. Descartar a espuma do filtro.
12. Aplicar o novo filtro principal.
13. Inserir a nova espuma do filtro.
14. Colocar e enroscar o anel tensor.
15. Colocar e enroscar o dispositivo de limpeza.
16. Colocar a unidade de filtro.

Ao instalar, certifique-se de que a patilha na inserção do filtro encaixa no veio.

Figura S

Substituir o filtro H

1. Fixar o aparelho com os travões de parqueamento.
2. Desligar o aparelho nos interruptores do aparelho.
3. Retirar a ficha de rede.

Figura T

4. Retirar a cabeça de aspiração (consultar o capítulo *Retirar a cabeça de aspiração*).
5. Desapertar a braçadeira do filtro H no anel intermédio.
6. Retirar o anel intermédio do filtro H com o cartucho do filtro H.
7. Colocar o anel intermédio de cabeça para baixo sobre uma superfície plana.
8. Soltar as porcas.
9. Desapertar e retirar o filtro H, rodando-o no sentido contrário ao dos ponteiros do relógio.
10. Imediatamente após remover o filtro H contaminado do aparelho, colocá-lo num saco e fechar bem o saco.
11. Eliminar o filtro H contaminado de acordo com os requisitos legais.
12. Remover a sujidade no lado do ar limpo.
13. Inserir o novo filtro H na ordem inversa.

Substituir o saco de recolha

⚠ PERIGO

Perigo devido a pó nocivo para a saúde
Doenças das vias respiratórias devido a inalação de pó.

A poeira acumulada deve ser transportada em depósitos à prova de poeira. Não é permitido transferir. A recolha do colector de pó só pode ser feita por pessoas qualificadas.

1. Fixar o aparelho com os travões de parqueamento.
2. Se necessário, remover a mangueira de aspiração.
3. Fechar a conexão de aspiração no recipiente de sujidade (consultar o capítulo *Fechar a conexão de aspiração*).
4. Desconectar a mangueira de igualização da pressão do recipiente de sujidade.

Figura D

5. Baixar o recipiente de sujidade puxando as alavancas para cima.

Figura E

6. Retirar o recipiente de sujidade do aparelho.

Figura I

7. Virar para cima o saco de recolha.
8. Fechar bem o saco de recolha com a braçadeira para cabo.
9. Extrair o saco de recolha.
10. Eliminar o saco de recolha em conformidade com as normas legais.

Figura F

11. Inserir o novo saco de recolha no recipiente de sujidade e encostar cuidadosamente à parede do depósito e ao fundo do depósito.
12. Virar a borda do saco de recolha para fora, por cima da borda do recipiente de sujidade.

Figura E

13. Inserir o recipiente de sujidade no aparelho.

Figura D

⚠ ATENÇÃO

Manuseamento incorreto ao bloquear o recipiente de sujidade

Perigo de esmagamento

Durante o bloqueio, nunca manter as mãos entre o recipiente de sujidade e o anel do filtro nem colocá-las na proximidade da mecânica de elevação.

Bloquear o recipiente de sujidade acionando a alavanca com ambas as mãos.

14. Bloquear o recipiente de sujidade com as alavancas.
15. Ligar a mangueira de igualização da pressão ao recipiente de sujidade.

Substituir o saco do filtro de segurança

⚠ PERIGO

Perigo devido a pó nocivo para a saúde
Doenças das vias respiratórias devido a inalação de pó.

A poeira acumulada deve ser transportada em depósitos à prova de poeira. Não é permitido transferir. A recolha do colector de pó só pode ser feita por pessoas qualificadas.

1. Fixar o aparelho com os travões de par-
queamento.
2. Se necessário, remover a mangueira de
aspiração.
3. Fechar a conexão de aspiração no reci-
piente de sujidade (consultar o capítulo
Fechar a conexão de aspiração).
4. Desconectar a mangueira de igualiza-
ção da pressão do recipiente de sujida-
de.

Figura D

5. Baixar o recipiente de sujidade puxando
as alavancas para cima.

Figura E

6. Retirar o recipiente de sujidade do apa-
relho.

Figura J

7. Virar para cima o saco do filtro de segu-
rança.

Figura K

8. Retirar a película protetora.
9. Fechar o saco do filtro de segurança
com a aba autocolante.
10. Puxar o saco do filtro de segurança para
trás.

Figura L

11. Com a tampa de fecho, fechar bem a
abertura da conexão de aspiração do
saco do filtro de segurança.

Figura M

12. Fechar o saco do filtro de segurança fir-
memente com a braçadeira para cabo
em anexo.
13. Retirar o saco do filtro de segurança do
recipiente de sujidade.
14. Limpar o recipiente de sujidade por den-
tro com um pano húmido.
15. Eliminar o saco do filtro de segurança
num saco fechado resistente ao pó, em
conformidade com as normas legais.

Figura G

16. Inserir o saco do filtro de segurança no-
vo.

Figura H

17. Virar a borda do saco do filtro de segu-
rança para fora, por cima da borda do
recipiente de sujidade.

Figura E

18. Inserir o recipiente de sujidade no apa-
relho.

Figura D

⚠ **ATENÇÃO**

Manuseamento incorreto ao bloquear o recipiente de sujidade

Perigo de esmagamento

*Durante o bloqueio, nunca manter as mãos
entre o recipiente de sujidade e o anel do
filtro nem colocá-las na proximidade da
mecânica de elevação.*

*Bloquear o recipiente de sujidade acionan-
do a alavanca com ambas as mãos.*

19. Bloquear o recipiente de sujidade com
as alavancas.

20. Ligar a mangueira de igualização da
pressão ao recipiente de sujidade.

Ajuda em caso de avarias

⚠ **PERIGO**

Perigo de ferimentos

*Perigo de arranque inadvertido do apare-
lho e perigo de choque eléctrico*

*Desligue o aparelho antes de realizar tra-
balhos no mesmo e retire a ficha de rede.
Todas as verificações e trabalhos em pe-
ças eléctricas devem ser realizados por um
técnico.*

O motor (turbina de aspiração) não fun- ciona

Sem tensão eléctrica

- Verificar a tomada e o fusível da alimen-
tação eléctrica.
- Verificar o cabo de rede e a ficha de re-
de do aparelho.

A potência de aspiração diminui

O bico, o tubo de aspiração ou a mangueira
de aspiração estão obstruídos.

- Verificar o bico, o tubo de aspiração e a
mangueira de aspiração e limpar, se ne-
cessário.

O filtro principal está sujo.

- Limpar o filtro principal.

Recolha

O aparelho deverá ser eliminado no final da
sua vida útil em conformidade com as nor-
mas legais.

Garantia

Em cada país são válidas as condições de garantia transmitidas pela nossa sociedade distribuidora responsável. Trataremos de possíveis avarias no seu aparelho no âmbito do prazo da garantia, sem custos,

desde que estas tenham origem num erro de material ou de fabrico. Em caso de garantia, contacte o seu revendedor ou a assistência técnica autorizada mais próxima, apresentando o talão de compra. (endereço consultar o verso)

Dados técnicos

		IVR 60/24-2 Sc H ACD	IVR 100/24-2 Sc H ACD
Ligação eléctrica			
Tensão da rede	V	220-240	220-240
Fase	~	1	1
Frequência de rede	Hz	50-60	50-60
Tipo de protecção		IPX4	IPX4
Classe de protecção		I	I
Potência nominal	W	2400	2400
Protecção da rede (de acção lenta)	A	16	16
Medidas e pesos			
Peso de operação típico	kg	120	124
Comprimento x Largura x Altura	mm	855 x 760 x 1567	855 x 760 x 1869
Superfície filtrante do filtro principal	m ²	1,75	1,75
Superfície filtrante do filtro H	m ²	3,5	3,5
Condições ambientais			
Temperatura de armazenamento	°C	-10-40	-10-40
Características do aparelho			
Volume do depósito	l	60	100
Volume de ar	l/s	2x 74	2x 74
Fluxo de ar durante a operação	l/s	76,5	76,5
Subpressão	kPa (mbar)	23 (230)	23 (230)
Pressão de trabalho	kPa (mbar)	18,5 (185)	18,5 (185)
Ligação da mangueira de aspiração		NW DN70	NW DN70
Diâmetro nominal da mangueira de aspiração		DN40/50	DN40/50
Ref. ^a do filtro principal		9.981-681.0	9.981-681.0
Ref. ^a filtro princ.		9.980-249.0	9.980-249.0
Valores determinados de acordo com a EN 60335-2-69			
Valor de vibração mão/braço	m/s ²	<2,5	<2,5
Insegurança K	m/s ²	0,2	0,2
Nível acústico L _{pA}	dB(A)	68	68
Insegurança K _{pA}	dB(A)	2	2

		IVR 60/24-2 Sc H ACD	IVR 100/24-2 Sc H ACD
Cabo de rede			
Cabo de rede H07BQ-F	mm ²	3 x 1,5	3 x 1,5
Referência (EU)		9.988-393.0	9.988-393.0
Comprimento do cabo	m	10	10

Reservados os direitos a alterações técnicas.

Os signatários actuam em nome e em pro-curação da gerência.

Declaração de conformidade UE

Declaramos pelo presente que as referidas máquinas, em virtude da sua concepção e tipo de construção, bem como do modelo colocado por nós no mercado, estão em conformidade com os requisitos de saúde e segurança essenciais e pertinentes das directivas da União Europeia. Em caso de realização de alterações na máquina sem o nosso consentimento prévio, a presente declaração fica sem efeito.

Produto: Aspirador de sólidos

Produto: Aspirador de líquidos e sólidos

Tipo: 9.990-xxx

Directivas da União Europeia pertinentes

2006/42/CE (+2009/127/CE)

2014/30/UE

2011/65/UE

Normas harmonizadas aplicadas

EN 60335-1

EN 60335-2-69

EN 55014-1: 2017 + A11: 2020

EN 55014-2: 2015

EN IEC 61000-3-2: 2019

EN 61000-3-3: 2013 + A1: 2019

EN 61000-3-11: 2000

EN 62233: 2008

EN IEC 63000: 2018

Normas não harmonizadas aplicadas

IEC 60335-1

IEC 60335-2-69

Normas nacionais aplicadas

-

Administrador

M. Pfister

Kärcher Industrial Vacuuming GmbH

Robert-Bosch-Straße 4-8

73550 Waldstetten (Alemanha)

Tel.: +49 7171 94888-0

Fax: +49 7171 94888-528

Waldstetten, 23/10/01

Inhoud

Algemene instructies.....	88
Veiligheidsinstructies.....	89
Reglementair gebruik.....	90
Milieubescherming.....	91
Toebehoren en reserveonderdelen....	91
Leveringsomvang.....	91
Beschrijving apparaat.....	91
Symbolen op het apparaat.....	91
Inbedrijfstelling.....	92
Werking.....	94
Vervoer.....	96
Opslag.....	96
Verzorging en onderhoud.....	96
Hulp bij storingen.....	100
Afvalverwijdering.....	100
Garantie.....	100
Technische gegevens.....	100
EU-conformiteitsverklaring.....	101

Algemene instructies

Lees deze oorspronkelijke gebruiksaanwijzing voordat u uw apparaat voor het eerst gebruikt, handel dienovereenkomstig en bewaar de gebruiksaanwijzing voor later gebruik of voor de volgende eigenaars.

- Vóór de eerste inbedrijfstelling absoluut veiligheidsinstructies nr. 5.956-249.0 lezen.
- Wanneer de gebruiksaanwijzing en de veiligheidsinstructies niet worden opgevolgd, kan dit schade aan het toestel en gevaar voor de bediener en andere personen tot gevolg hebben.
- Bij transportschade de dealer onmiddellijk op de hoogte brengen.

Veiligheidsinstructies

Gevarenniveaus

△ GEVAAR

- Aanwijzing voor direct dreigend gevaar dat tot zware of dodelijke verwondingen leidt.

△ WAARSCHUWING

- Aanwijzing voor een mogelijk gevaarlijke situatie die tot zware of dodelijke verwondingen kan leiden.

△ VOORZICHTIG

- Aanwijzing voor een mogelijk gevaarlijke situatie die tot lichte verwondingen kan leiden.

LET OP

- Aanwijzing voor een mogelijk gevaarlijke situatie die tot materiële schade kan leiden.

Algemene veiligheidsinstructies

△ **GEVAAR** • Gebruik van het apparaat en de stoffen waarvoor het moet worden gebruikt, inclusief het veilig verwijderen van het opgezogen materiaal, uitsluitend door opgeleid personeel. • Bij terugvoer van de afvoerlucht in de ruimte moet een toereikende luchtuitwisselingswaarde L in de ruimte voorhanden zijn. Om aan de vereiste grenswaarden te voldoen, mag het teruggevoerde debiet maximaal 50% van het verseluchtdebiet (kamervolume $V_R \times$ luchtuitwisselingswaarde L_W) bedragen. Zonder bijzondere ventilatiemaatregel geldt:

$L_W = 1h^{-1}$. • Dit apparaat bevat stof dat gevaarlijk is voor de gezondheid. Draag bij het leegmaken en bij onderhoudswerkzaamheden, inclusief het verwijderen van de stofverzamelreservoirs, de voorgeschreven

veiligheidsuitrusting. • Gebruik het apparaat alleen met het volledige filtratiesysteem. • Neem de veiligheidsvoorschriften in acht die van toepassing zijn op de te behandelen materialen. • Het tegelijk verzamelen van verschillende soorten brandbaar stof in het verzamelreservoir kan tot brand of explosie leiden.

△ **WAARSCHUWING** • U mag het apparaat niet opstellen of gebruiken op plaatsen waar het risico op stof- of gasexplosie bestaat. Een stofexplosieve atmosfeer in het apparaat is alleen toegestaan voor het filter. In het apparaat zijn gasexplosieve atmosferen verboden. • Het apparaat is niet geschikt voor het opzuigen van ontvlambare vloeistoffen (ontvlambaar, licht ontvlambaar, zeer ontvlambaar volgens de Duitse richtlijn 67/548/EEG inzake gevaarlijke stoffen) (vlampunt onder 55 °C) en mengsels van ontvlambare stoffen met ontvlambare vloeistoffen. • Het apparaat is niet geschikt om stof te absorberen met een extreem lage minimale ontstekingsenergie ($ME < 1$ mJ), zoals: toner, netzwavel, aluminiumpoeder, loodzeep. • Het apparaat is niet geschikt voor het opzuigen van ontstekingsbronnen en stof met een gloeitemperatuur ≤ 190 °C. • Controleer voor elke ingebruikname of de potentiaalvereffeningleidingen (massaleidingen) aangesloten zijn. • Het apparaat mag niet in de openlucht in natte omstandigheden worden gebruikt of bewaard. • Gebruik voor een veilige stand van het apparaat de parkeerrem aan het zwenkwiel. Als het apparaat niet op de rem wordt gezet, kan het ongecontroleerd gaan bewegen.

△ **VOORZICHTIG** • Schakel het apparaat bij langere pauzes en na gebruik met de apparaatschakelaars uit en koppel de netstekker los.

LET OP • Gebruik het apparaat alleen in binnenruimtes. • Gevaar voor beknelling! Draag handschoenen bij het verwijderen of plaatsen van de zuigkop, de filtereenheid of de opvangbak. • Beschadigingsgevaar! Zuig nooit zonder of met beschadigde filter. • Draag veiligheidshandschoenen, als u

Reglementair gebruik

Het apparaat is bedoeld voor:

- nat en droog reinigen van vloer- en wandoppervlakken
- afzuigen van droge, brandbare, voor de gezondheid gevaarlijke afgezette soorten stof; stofklasse H conform EN 60335-2-69
- opzuigen van niet-explosiegevaarlijke stoffen
- opzuigen van ontvlambaar stof van alle stofexplosieklassen (behalve stof met minimale ontstekingsenergie $ME < 1 \text{ mJ}$)
- opzuigen van stof en grof vuil
- opzuigen van brandbaar stof uit een zone 22, als het apparaat buiten potentieel explosieve gebieden wordt geïnstalleerd
- opzuigen van vochtige en vloeibare substanties
- Commercieel gebruik, bijv. in hotels, scholen, ziekenhuizen, fabrieken, winkels, kantoren en verhuurbedrijven.
- Industrieel gebruik, bijv. in opslag- en productieruimten

Als er op de montageplaats van het apparaat een geclassificeerde Ex-zone is, moet een overeenkomstig Ex-apparaat worden gebruikt.

De juiste werking van het apparaat wordt alleen door de nominale zuigslangwijdtes DN40 en DN50 gegarandeerd.

Elk ander gebruik wordt gezien als niet-reglementair gebruik.

Het apparaat is niet bedoeld voor:

- het opzuigen van brandhaarden en stof met een gloeitemperatuur $\leq 190 \text{ }^\circ\text{C}$
- het opzuigen van explosieve of gelijkwaardige stoffen in de zin van §1 SprengG, explosieve damp-luchtmengsels, evenals Al- en Mg-stof
- het opzuigen van ontvlambare vloeistoffen (ontvlambaar, licht ontvlambaar, zeer ontvlambaar volgens de Duitse Richtlijn 67/548/EEG inzake gevaarlijke stoffen) (vlampunt onder $55 \text{ }^\circ\text{C}$) en mengsels van ontvlambaar stof met ontvlambare vloeistoffen

het apparaat bedient. • Verplaats het apparaat alleen met loopsnelheid en indien nodig met twee personen op hellende wegen.

- Voorkom het uitreden van stof, als toebehoren worden vervangen. • Tijdens normaal bedrijf kunnen de oppervlaktetemperaturen tot $135 \text{ }^\circ\text{C}$ stijgen. • Vermijd het afbreken van de zuigslangeenheid. • Voer een regelmatige visuele controle van de slangen uit.

Elektrische aansluiting

Sluit het apparaat alleen aan op een elektrische aansluiting die door een elektricien conform IEC 60364 is uitgevoerd. Aansluitwaarden zie *Technische gegevens* en *typeplaatje*.

⚠ GEVAAR

Gevaar voor elektrische schok

Levensgevaar

Voorkom beschadiging van de elektrische leidingen door bijvoorbeeld erover rijden, knellen of vervormen.

Bescherm de kabel tegen hitte, olie en scherpe randen.

Controleer de netaansluitspanning van het apparaat voor elk gebruik. Gebruik geen apparaat met beschadigde kabel. Laat een beschadigde kabel door een elektricien vervangen.

Hoe te handelen in noodsituaties

⚠ GEVAAR

Gevaar voor letsel en beschadiging bij kortsluiting of andere elektrische storingen

Gevaar voor elektrische schokken, gevaar voor verbrandingen

Schakel het apparaat uit en trek de netstekker eruit.

Hoe te handelen bij een filterbreuk / lekkage:

1. Het apparaat onmiddellijk uitschakelen. Het apparaat mag niet meer worden gebruikt.
2. Het filter vervangen.

- het opzuigen van magnesiumstof of -poeder
- het opzuigen van mengsels van brandbare vloeistoffen en brandbaar stof
- het opzuigen van gloeiende of hete deeltjes, die anders tot een brand of explosie kunnen leiden
- de aansluiting op een stofproducerende machine

Milieubescherming



De verpakkingsmaterialen zijn herbruikbaar. Verwijder verpakkingen op een milieuvriendelijke manier.



Elektrische en elektronische apparaten bevatten waardevolle recyclebare materialen en vaak bestanddelen zoals batterijen, accu's of olie, die bij onjuiste omgang of verkeerd afvalverwijdering een potentieel gevaar voor de gezondheid van de mens en voor het milieu kunnen vormen. Voor een correcte werking van het apparaat zijn deze bestanddelen echter noodzakelijk. Voer apparaten met dit symbool niet samen met het huisvuil af.

Instructies betreffende ingrediënten (REACH)

Actuele informatie over ingrediënten vindt u op: www.kaercher.de/REACH

Toebehoren en reserveonderdelen

⚠ GEVAAR

Explosiegevaar door niet-goedgekeurde accessoires

Gebruik alleen accessoires die zijn goedgekeurd door de fabrikant en gemarkeerd met de Ex-sticker voor gebruik met type 22. Gebruik alleen origineel toebehoren en originele reserveonderdelen. Deze garanderen een veilige en storingsvrije werking van het apparaat.

Informatie over toebehoren en reserveonderdelen vindt u onder www.kaercher.nl.

Instructie

In de leveringsomvang is geen toebehoren inbegrepen. Het toebehoren moet afhankelijk van de toepassing afzonderlijk worden besteld.

Leveringsomvang

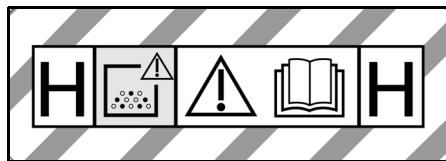
Controleer de inhoud bij het uitpakken op volledigheid. Bij transportschade uw dealer op de hoogte brengen.

Beschrijving apparaat

Afbeeldingen, zie pagina's met schema's
Afbeelding A

- ① Vuilreservoir
- ② Aansluiting zuigslang op vuilreservoir
- ③ Stofverzamelzak
- ④ Kabel potentiaalvereffening
- ⑤ Zuigslangaansluiting op filterring
- ⑥ Duwbeugel
- ⑦ Hoofdfilter
- ⑧ H-filter
- ⑨ Tussenring H-filter
- ⑩ Netsnoer
- ⑪ Weergave-instrument
- ⑫ Apparaatschakelaar
- ⑬ Kabel potentiaalvereffening
- ⑭ Vergrendeling zuigkop
- ⑮ Kabel potentiaalvereffening
- ⑯ Bufferslang
- ⑰ Toebehorenhouder
- ⑱ Hendel vuilreservoir neerlaten
- ⑲ Zwenkwielen met parkeerrem

Symbolen op het apparaat



Het apparaat is geschikt voor het zuigen van stof tot stofklasse H.

WAARSCHUWING: Dit apparaat bevat stof dat gevaarlijk is voor de gezondheid. Het ledigen en het onderhoud, inclusief het verwijderen van de stofzak, mogen alleen worden uitgevoerd door deskundige personen die geschikte persoonlijke beschermingsmiddelen dragen. Niet inschakelen voordat het volledige filtersysteem is geïnstalleerd en de functie van de controle van de volumestroom werd gecontroleerd.

△ WAARSCHUWING

Beschadiging van de huid, longen en ogen

Uitstoot van fijn stof bij het leegmaken, onderhoudswerkzaamheden en afvalverwijdering

Draag bij het leegmaken en bij onderhoudswerkzaamheden, inclusief het afvoeren van de stofverzamelreservoirs, de voorgeschreven veiligheidsuitrusting.



Het apparaat is geschikt voor het zuigen van brandbaar stof, opstelling buiten zone 22.

WAARSCHUWING: Dit apparaat mag niet in een zone 22 worden opgesteld. Als er een zone 22 aanwezig is, dan moet een Ex-apparaat worden gebruikt.

DN 40	MAX	XX,X kPa/	XX,X mbar
DN 50	MAX	XX,X kPa/	XX,X mbar
DN 70	MAX	XX,X kPa/	XX,X mbar

De sticker toont de waarden voor de max. onderdruk in functie van de gebruikte zuigslangdoorsnede. De actuele waarde kan aan de manometer worden afgelezen. Zie hoofdstuk *De minimale volumestroom aflezen* voor de waarden die van toepassing zijn voor dit apparaat. Wordt de waarde onderschreden, dan moet het hoofdfilter worden gereinigd (zie hoofdstuk *Hoofdfilter reinigen*) of vervangen (zie hoofdstuk *Hoofdfilter vervangen*). De verschillende zuigslangdoorsnedes maken een aanpassing aan de verschillende aansluitingsdoorsnedes van het toebehoren mogelijk.

IVR 60



Stofverzamelzak
(bestel-nr. 9.989-606.0)



Veiligheidsfilterzak
(Bestel-nr. 6.904-420.0)



Hoofdfilter
(bestel-nr. 9.981-681.0)



H14-filter
(bestel-nr. 9.980-249.0)

IVR 100



Stofverzamelzak
(bestel-nr. 9.989-607.0)



Veiligheidsfilterzak
(Bestel-nr. 6.904-420.0)



Hoofdfilter
(bestel-nr. 9.981-681.0)



H14-filter
(bestel-nr. 9.980-249.0)

Inbedrijfstelling

△ WAARSCHUWING

Niet correct aangesloten potentiaalvereffeningsleiding

Gevaar voor elektrische schokken
Controleer voor elke ingebruikname of de potentiaalvereffeningsleiding (aardingsleiding) is aangesloten.

△ WAARSCHUWING

Gevaar voor de gezondheid door schadelijk stof

Ademhalingsaandoeningen door inademing van stof.
Zuig niet zonder filterelement omdat er anders gevaar voor de gezondheid is door de verhoogde uitstoot van fijnstof.

LET OP

Ontbrekend filterelement

Beschadiging van de zuigmotor
Zuig niet zonder filterelement.

1. Het apparaat in de werkpositie plaatsen.
2. Het apparaat met de parkeerremmen beveiligen.
3. Controleren of de zuigkop correct is geplaatst.
4. De zuigslang (niet in de leveringsomvang inbegrepen) in de zuigslangaansluiting steken.
5. Het vulniveau in het vuilreservoir controleren (zie hoofdstuk *Vulniveau vuilreservoir controleren*).
6. Zo nodig het vuilreservoir ledigen (zie hoofdstuk *Vuilreservoir ledigen*).
7. Vóór het droogzuigen afhankelijk van de toepassing de stofverzamelzak of de veiligheidsfilterzak plaatsen (zie hoofdstuk *Stofverzamelzak / veiligheidsfilterzak plaatsen*).

Afbeelding B

8. Het gewenste toebehoren (niet in de leveringsomvang inbegrepen) op de zuigslang steken.

Zuigaansluiting selecteren

Afhankelijk van de toepassing kan de zuigslang 2 in verschillende zuigopeningen worden gestoken.

- Zuigopening aan de filterring
 - Droogzuigen met stofverzamelzak: grof stof, kortstondig grote hoeveelheid zuigmateriaal

De stofverzamelzak is niet bij de levering inbegrepen en kan afzonderlijk worden besteld, bestelnr. 9.989-606.0 (5 stuks).

 - Natzuigen
- Zuigopening aan het vuilreservoir
 - Droogzuigen met veiligheidsfilterzak: fijn stof, permanent grote hoeveelheden zuigmateriaal

Het apparaat is met een veiligheidsfilterzak met afsluitdeksel uitgerust, bestelnr. 6.904-420.0 (5 stuks).

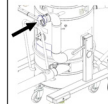
 - Natzuigen



Er mogen geen twee zuigslangen tegelijk op de zuiger worden aangesloten. Een zuigopening moet goed zijn afgesloten met de afsluitstop.

Bij gebruik van de stofverzamelzak moet de onderste zuigopening goed gesloten zijn.

Bij het gebruik van de filterveiligheidszak moet de bovenste zuigopening goed zijn afgesloten.



Zuigaansluiting afsluiten

△ WAARSCHUWING

Gevaar voor letsel

Beschadiging van de huid, longen en ogen door fijn stof

Na het verwijderen van de zuigslang moet de zuigslangaansluiting met de afsluitstop worden afgesloten.

1. De zuigslang verwijderen.

Afbeelding C

2. De afsluitstop precies in de zuigslangaansluiting plaatsen.
3. De afsluitstop er tot aan de aanslag inschuiven.
4. De afsluitstop naar rechts draaien tot de zuigslangaansluiting goed is afgesloten.

Vulniveau vuilreservoir controleren

Als het vuilreservoir tot aan de onderkant van de zuigopening aan het vuilreservoir is gevuld, moet het worden geleegd. Het apparaat schakelt niet automatisch uit als de maximale vulhoogte wordt overschreden.

1. Het vulniveau in het vuilreservoir regelmatig controleren.

Werking

Het apparaat is geschikt voor het zuigen van fijn stof tot stofklasse H.

⚠ **WAARSCHUWING**

Gevaar voor de gezondheid door schadelijk stof

Ademhalingsaandoeningen door inademing van stof.

Zuig niet zonder filterelement omdat er anders gevaar voor de gezondheid is door de verhoogde uitstoot van fijnstof.

LET OP

Gevaar door het naar binnen dringen van fijn stof.

Beschadigingsgevaar van de zuigmotor. Verwijder bij het zuigen nooit het hoofdfilterelement.

Stofverzamelzak / veiligheidsfilterzak plaatsen

1. Het apparaat met de parkeerremmen beveiligen.
2. De bufferslang loskoppelen van het vuilreservoir.

Afbeelding D

3. Het vuilreservoir laten zakken door de hendels omhoog te trekken.

Afbeelding E

4. Het vuilreservoir uit het apparaat trekken.

Stofverzamelzak plaatsen

Afbeelding F

5. De stofverzamelzak in het vuilreservoir plaatsen en zorgvuldig tegen de reservoirwand en de reservoirbodem leggen.
6. De rand van de stofverzamelzak over de rand van het vuilreservoir plaatsen.

Veiligheidsfilterzak plaatsen

Afbeelding G

7. De veiligheidsfilterzak bevestigen.

Afbeelding H

8. De rand van de veiligheidsfilterzak over de rand van het vuilreservoir plaatsen.

Afbeelding E

9. Het vuilreservoir in het apparaat plaatsen.

Afbeelding D

⚠ **WAARSCHUWING**

Ondeskundig gebruik bij het vergrendelen van het vuilreservoir

Gevaar voor beknelling

Tijdens de vergrendeling in geen geval de handen tussen het vuilreservoir en de filtering houden of in de buurt van het hijsmechanisme brengen.

Het vuilreservoir door bedienen van de hendel met beide handen vergrendelen.

10. Het vuilreservoir vergrendelen met de hendels.

11. De bufferslang op het vuilreservoir steken.

Stofverzamelzak / veiligheidsfilterzak verwijderen

⚠ **GEVAAR**

Gevaar voor de gezondheid door schadelijk stof

Ademhalingsaandoeningen door inademing van stof.

Het geproduceerde stof moet worden vervoerd in stofdichte reservoirs. Overladen is niet toegestaan. Het stofverzamelreservoir mag uitsluitend worden verwijderd door geschoolde personen.

1. Het apparaat met de parkeerremmen beveiligen.
2. Indien nodig de zuigslang verwijderen.
3. De zuigslangaansluiting aan het vuilreservoir afsluiten (zie hoofdstuk *Zuigaansluiting afsluiten*).
4. De bufferslang loskoppelen van het vuilreservoir.

Afbeelding D

5. Het vuilreservoir laten zakken door de hendels omhoog te trekken.

Afbeelding E

6. Het vuilreservoir uit het apparaat trekken.

Stofverzamelzak verwijderen

Afbeelding I

7. De stofverzamelzak omhoog rollen.
8. De stofverzamelzak met de kabelbinder goed afsluiten.
9. De stofverzamelzak verwijderen.
10. De stofverzamelzak conform de wettelijke bepalingen afvoeren.

De veiligheidsfilterzak verwijderen

Afbeelding J

11. De veiligheidsfilterzak omhoog rollen.

Afbeelding K

12. De beschermfolie lostrekken.

13. De veiligheidsfilterzak met de zelfklevende strip afsluiten.

14. De veiligheidsfilterzak naar achteren eruit trekken.

Afbeelding L

15. De zuigslangaansluiting van de veiligheidsfilterzak met het afsluitdeksel goed afsluiten.

Afbeelding M

16. De veiligheidsfilterzak goed afsluiten met de aangebrachte kabelbinder.

17. De veiligheidsfilterzak uit het vuilreservoir verwijderen.

18. Het vuilreservoir van binnen met een vochtige doek reinigen.

19. De veiligheidsfilterzak in een stofdichte gesloten zak conform de wettelijke bepalingen afvoeren.

Afbeelding E

20. Het vuilreservoir in het apparaat plaatsen.

Afbeelding D

⚠ WAARSCHUWING

Ondeskundig gebruik bij het vergrendelen van het vuilreservoir

Gevaar voor beknelling

Tijdens de vergrendeling in geen geval de handen tussen het vuilreservoir en de filterring houden of in de buurt van het hijsmechanisme brengen.

Het vuilreservoir door bedienen van de hendel met beide handen vergrendelen.

21. Het vuilreservoir vergrendelen met de hendels.

22. De bufferslang op het vuilreservoir steken

Apparaat inschakelen

1. De netstekker in het stopcontact steken.

2. Het apparaat met de apparaatschakelaar inschakelen.

Afbeelding N

De schakelaar heeft meerdere schakelstanden:

0 Het apparaat is uitgeschakeld.

1 De motor 1 is ingeschakeld.

2 De motoren 1 en 2 zijn ingeschakeld.

3. Het zuigen begint.

De minimale volumestroom aflezen

Aan de voorzijde van het apparaat is een weergave-instrument gemonteerd dat de zuigonderdruk in het apparaat weergeeft (zie hoofdstuk *Beschrijving apparaat*). De tabel toont de waarde van de maximale zuigonderdruk. De waarde is afhankelijk van de prestaties van het apparaat en de gebruikte zuigslang.

LET OP

Zuigverlies

Als de opgegeven waarde wordt overschreden, daalt de luchtsnelheid in de zuigslang onder 20 m/s.

*Reinig het hoofdfilter uiterlijk wanneer de waarde wordt bereikt (zie hoofdstuk *Hoofdfilter reinigen*).*

*Vervang het hoofdfilter als de waarde niet aanzienlijk daalt door reiniging ervan (zie hoofdstuk *Hoofdfilter vervangen*).*

Slangdiameter	Waarde
DN40	180 mbar (18 kPa)
DN50	160 mbar (16 kPa)

- Het hoofdfilter uiterlijk bij de aangegeven waarde reinigen.

Hoofdfilter reinigen

Instructie

Reinig het hoofdfilter regelmatig om verlies van zuigkracht te voorkomen.

Afbeelding O

1. Beweeg de filterreinigingshendel enkele keren heen en weer om het hoofdfilter te reinigen.

Apparaat uitschakelen

1. Het apparaat uitschakelen met de aan-/uitschakelaar.
2. Het vuilreservoir ledigen en reinigen.

3. Het toebehoren demonteren en eventueel reinigen en drogen.

Na elk gebruik

Vuilreservoir ledigen

Het vuilreservoir moet telkens wanneer nodig en na elk gebruik worden geleegd.

1. Het apparaat uitschakelen en van de voeding loskoppelen.
2. Het hoofdfilter reinigen.
3. Het vuilreservoir uit het apparaat verwijderen en de stofverzamelzak (zie hoofdstuk *Stofverzamelzak vervangen*) of de veiligheidsfilterzak (zie hoofdstuk *Veiligheidsfilterzak vervangen*) vervangen.

Instructie

Verplaats het vuilreservoir alleen op zijn looprollen. Gebruik hiervoor geen kraan, vorkheftruck of iets dergelijks.

Zuigkop verwijderen

1. Het apparaat uitschakelen en van het stroomnet loskoppelen.
 2. De vergrendeling van de zuigkop openen.
- Afbeelding P**
3. De zuigkop verwijderen en opzij leggen.

Apparaat opbergen

1. Het netsnoer rond de kabelhouder wikkelen.
2. Het apparaat in een droge ruimte zetten en tegen gebruik door onbevoegden beveiligen.

Vervoer

△ VOORZICHTIG

Niet in acht nemen van het gewicht

Gevaar voor letsel en beschadiging

Houd bij het vervoer rekening met het gewicht van het apparaat.

Het vuilreservoir is geleegd.

1. Voor het stofvrije transport beide zuigslangaansluitingen afsluiten (zie hoofdstuk *Zuigaansluiting afsluiten*).
2. De parkeerremmen loszetten en het apparaat aan de duwbeugel verplaatsen.
3. Om te verladen het apparaat aan het onderstel en aan de duwbeugel vastnemen.

4. Bij het vervoer in voertuigen het apparaat tegen wegglijden en omvallen beveiligen.

Opslag

△ VOORZICHTIG

Niet in acht nemen van het gewicht

Gevaar voor letsel en beschadiging

Bewaar het apparaat alleen op een vlakke ondergrond om kantelen te voorkomen.

Houd bij de opslag rekening met het gewicht van het apparaat.

Het vuilreservoir is geleegd.

1. Het apparaat alleen in binnenruimtes opslaan.

Verzorging en onderhoud

△ GEVAAR

Per ongeluk opstartend apparaat, contact van stroomvoerende delen

Verwondingsgevaar, elektrische schok

Schakel vóór werkzaamheden aan het apparaat het apparaat uit.

Trek de netstekker eruit.

△ GEVAAR

Gevaar voor de gezondheid door schadelijk stof

Ademhalingsaandoeningen door inademing van stof.

Draag voor onderhoudswerkzaamheden (bijv. filtervervanging) een masker van klasse P2 of hoger en wegwerpkleding.

△ GEVAAR

Gebrekkige filtratie

Ademhalingsaandoeningen door inademing van stof.

De effectiviteit van de filtratie van het apparaat kan met de testmethode zoals gespecificeerd in EN 60 335-2-69 22.AA.201.2 worden getest. Deze test moet ten minste

jaarlijks of vaker worden uitgevoerd, al naargelang de nationale voorschriften.

Herhaal bij een negatief testresultaat de test met een nieuw filter.

△ WAARSCHUWING

Gevaar voor de gezondheid door schadelijk stof

Ademhalingsaandoeningen door inademing van stof.

Veiligheidsinrichtingen voor het voorkomen van gevaren moeten minstens eenmaal per jaar door de fabrikant of een opgeleid persoon op hun probleemloze veiligheidstechnische werking worden gecontroleerd, bijv. dichtheid van het apparaat, schade aan het filter, werking van de controle-inrichtingen.

LET OP

Siliconenhoudende onderhoudsmiddelen

Kunststof onderdelen kunnen worden aangetast.

Gebruik om te reinigen geen siliconenhoudende onderhoudsmiddelen.

Stofverwijderende machines en veiligheidsinrichtingen voor het vermijden of verhelpen van gevaren volgens BGV A1.

- Voor het onderhoud door de gebruiker moet het apparaat uit elkaar gehaald, gereinigd en onderhouden worden, voor zover dit uitvoerbaar is, zonder hierbij een gevaar voor het onderhoudspersoneel en andere personen te vormen. Geschikte voorzorgsmaatregelen omvatten de ontgifting vóór het uit elkaar halen van het apparaat, het treffen van maatregelen voor gefilterde gedwongen ontluftung op plaatsen waar het apparaat uit elkaar wordt gehaald, reiniging van het onderhoudsvlak en geschikte bescherming van het personeel.
- De buitenkant van het apparaat moet door het stofzuigproces ontgift en schoon worden afgeveegd of met afdichtmiddel worden behandeld vooraleer het uit het gevaarlijke gebied wordt genomen. Alle onderdelen van het apparaat moeten als verontreinigd worden beschouwd als ze uit het gevaarlijke gebied worden genomen. Er moeten passende maatregelen worden getroffen om een stofverdeling te vermijden.
- Bij de uitvoering van onderhouds- en reparatiewerkzaamheden moeten alle verontreinigde voorwerpen die niet op bevredigende wijze konden worden gereinigd, worden weggeworpen. Dergelijke voorwerpen moeten in ondoorlaatbare zaken, in overeenstem-

ming met geldende bepalingen voor het verwijderen van dergelijk afval, worden afgevoerd.

- Bij transport en onderhoud van het apparaat moeten de zuigopeningen met de afsluitstoppen worden afgesloten.
1. Houd er rekening mee dat u eenvoudige onderhoudswerkzaamheden zelf kunt uitvoeren.
 2. Reinig het oppervlak van het apparaat en de binnenkant van het reservoir regelmatig met een vochtige doek.

Controle- en onderhoudswerkzaamheden

Laat het apparaat regelmatig conform de nationale voorschriften van de wetgever inzake ongevallenpreventie controleren. Onderhoudswerkzaamheden moeten regelmatig volgens de instructies van de fabrikant door een deskundige worden uitgevoerd. Hierbij moet er rekening worden gehouden met bestaande bepalingen en veiligheidsvereisten. Werkzaamheden aan de elektrische installatie mogen alleen door een elektricien worden uitgevoerd. Als u vragen hebt, kunt u contact opnemen met een filiaal van KÄRCHER.

Hoofdfilter vervangen

⚠ GEVAAR

Gevaar voor de gezondheid door schadelijk stof

Ademhalingsaandoeningen door inademing van stof.

Het geproduceerde stof moet worden vervoerd in stofdichte reservoirs. Overladen is niet toegestaan. Het stofverzamelreservoir mag uitsluitend worden verwijderd door geschoolde personen.

⚠ WAARSCHUWING

Gevaar voor de gezondheid door schadelijk stof

Ademhalingsaandoeningen door inademing van stof.

Gebruik het hoofdfilterelement niet nadat het uit het apparaat is verwijderd.

Vast geïnstalleerde filters mogen alleen in geschikte gebieden (bijv. zogenaamde

decontaminatiestations) door een deskundige worden vervangen.

Afbeelding Q

- ① Spanring
 - ② Hoofdfilter
 - ③ Moeren
 - ④ Reinigingsinrichting
1. Het apparaat met de parkeerremmen beveiligen.
 2. Het apparaat aan de apparaatschakelaars uitschakelen.
 3. De netstekker uittrekken.
 4. De zuigkop verwijderen (zie hoofdstuk *Zuigkop verwijderen*).
 5. De spanband op de tussenring H-filter losmaken.
 6. De tussenring H-filter met het H-filterelement verwijderen.
 7. Verwijder de filtereenheid aan de handgrepen uit het apparaat en draai deze om.

Afbeelding R

8. De moeren verwijderen en de reinigingsinrichting demonteren.
9. De schroefverbinding van de spanring losmaken.
10. Het hoofdfilter verwijderen.
11. Het filterschuim weggooien.
12. Het nieuwe hoofdfilter plaatsen.
13. Het nieuwe filterschuim aanbrengen.
14. De spanring plaatsen en vastschroeven.
15. De reinigingsinrichting plaatsen en vastschroeven.
16. De filtereenheid plaatsen.
Let er bij de installatie op dat het lipje op het filterinzetstuk in de as grijpt.

Afbeelding S

H-filter vervangen

1. Het apparaat met de parkeerremmen beveiligen.
2. Het apparaat aan de apparaatschakelaars uitschakelen.
3. De netstekker uittrekken.

Afbeelding T

4. De zuigkop verwijderen (zie hoofdstuk *Zuigkop verwijderen*).
5. De spanband op de tussenring H-filter losmaken.

6. De tussenring H-filter met het H-filterelement verwijderen.
7. De tussenring ondersteboven op een plat oppervlak leggen.
8. De moeren losdraaien.
9. Het H-filter losdraaien door het één slag tegen de klok in te draaien en het verwijderen.
10. Het verontreinigde H-filter onmiddellijk na het verwijderen uit het apparaat in een zak steken en de zak goed afsluiten.
11. Het verontreinigde H-filter conform de wettelijke vereisten afvoeren.
12. Het vuil aan de schoneluchtzijde verwijderen.
13. Het nieuwe H-filter in omgekeerde volgorde plaatsen.

Stofverzamelzak vervangen

⚠ GEVAAR

Gevaar voor de gezondheid door schadelijk stof

Ademhalingsaandoeningen door inademing van stof.

Het geproduceerde stof moet worden gevoerd in stofdichte reservoirs. Overladen is niet toegestaan. Het stofverzamelreservoir mag uitsluitend worden verwijderd door geschoolde personen.

1. Het apparaat met de parkeerremmen beveiligen.
2. Indien nodig de zuigslang verwijderen.
3. De zuigslangaansluiting aan het vuilreservoir afsluiten (zie hoofdstuk *Zuig aansluiting afsluiten*).
4. De bufferslang loskoppelen van het vuilreservoir.

Afbeelding D

5. Het vuilreservoir laten zakken door de hendels omhoog te trekken.

Afbeelding E

6. Het vuilreservoir uit het apparaat trekken.

Afbeelding I

7. De stofverzamelzak omhoog rollen.
8. De stofverzamelzak met de kabelbinder goed afsluiten.
9. De stofverzamelzak verwijderen.
10. De stofverzamelzak conform de wettelijke bepalingen afvoeren.

Afbeelding F

11. De nieuwe stofverzamelzak in het vuilreservoir plaatsen en zorgvuldig tegen de reservoerwand en de reservoirbodem leggen.

12. De rand van de stofverzamelzak over de rand van het vuilreservoir plaatsen.

Afbeelding E

13. Het vuilreservoir in het apparaat plaatsen.

Afbeelding D

⚠ WAARSCHUWING

Ondeskundig gebruik bij het vergrendelen van het vuilreservoir

Gevaar voor beknelling

Tijdens de vergrendeling in geen geval de handen tussen het vuilreservoir en de filtering houden of in de buurt van het hijsmechanisme brengen.

Het vuilreservoir door bedienen van de hendel met beide handen vergrendelen.

14. Het vuilreservoir vergrendelen met de hendels.

15. De bufferslang op het vuilreservoir steken.

Veiligheidsfilterzak vervangen

⚠ GEVAAR

Gevaar voor de gezondheid door schadelijk stof

Ademhalingsaandoeningen door inademing van stof.

Het geproduceerde stof moet worden vervoerd in stofdichte reservoirs. Overladen is niet toegestaan. Het stofverzamelreservoir mag uitsluitend worden verwijderd door geschoolde personen.

1. Het apparaat met de parkeerremmen beveiligen.
2. Indien nodig de zuigslang verwijderen.
3. De zuigslangaansluiting aan het vuilreservoir afsluiten (zie hoofdstuk *Zuigangaansluiting afsluiten*).
4. De bufferslang loskoppelen van het vuilreservoir.

Afbeelding D

5. Het vuilreservoir laten zakken door de hendels omhoog te trekken.

Afbeelding E

6. Het vuilreservoir uit het apparaat trekken.

Afbeelding J

7. De veiligheidsfilterzak omhoog rollen.

Afbeelding K

8. De beschermfolie lostrekken.

9. De veiligheidsfilterzak met de zelfklevende strip afsluiten.

10. De veiligheidsfilterzak naar achteren eruit trekken.

Afbeelding L

11. De zuigslangaansluiting van de veiligheidsfilterzak met het afsluitdeksel goed afsluiten.

Afbeelding M

12. De veiligheidsfilterzak goed afsluiten met de aangebrachte kabelbinder.

13. De veiligheidsfilterzak uit het vuilreservoir verwijderen.

14. Het vuilreservoir van binnen met een vochtige doek reinigen.

15. De veiligheidsfilterzak in een stofdichte gesloten zak conform de wettelijke bepalingen afvoeren.

Afbeelding G

16. De nieuwe veiligheidsfilterzak bevestigen.

Afbeelding H

17. De rand van de veiligheidsfilterzak over de rand van het vuilreservoir plaatsen.

Afbeelding E

18. Het vuilreservoir in het apparaat plaatsen.

Afbeelding D

⚠ WAARSCHUWING

Ondeskundig gebruik bij het vergrendelen van het vuilreservoir

Gevaar voor beknelling

Tijdens de vergrendeling in geen geval de handen tussen het vuilreservoir en de filtering houden of in de buurt van het hijsmechanisme brengen.

Het vuilreservoir door bedienen van de hendel met beide handen vergrendelen.

19. Het vuilreservoir vergrendelen met de hendels.

20. De bufferslang op het vuilreservoir steken.

Hulp bij storingen

⚠ GEVAAR

Gevaar voor letsel

Gevaar voor onbedoeld starten van het apparaat en gevaar voor een elektrische schok

Schakel het apparaat vóór alle werkzaamheden uit en trek het netsnoer uit.

Laat alle controles en werkzaamheden aan elektrische delen door een vakman uitvoeren.

Motor (zuigturbine) start niet

Geen elektrische spanning

- Het stopcontact en de zekering van de stroomvoorziening controleren.
- Het netsnoer en de netstekker van het apparaat controleren.

De zuigkracht neemt af

De sproeier, de zuigbuis of de zuigslang zijn verstopt.

- De sproeier, de zuigbuis en de zuigslang controleren en eventueel reinigen. Het hoofdfilter is vuil.
- Het hoofdfilter reinigen.

Afvalverwijdering

Het apparaat moet uiteindelijk volgens de wettelijk bepalingen worden afgevoerd.

Garantie

In elk land gelden de garantievoorwaarden die door onze verantwoordelijke verkoopmaatschappij zijn uitgegeven. Mogelijke storingen aan uw apparaat verhelpen we binnen de garantieperiode gratis, voor zover een materiaal- of fabricagefout de oorzaak is. Als u gebruik wilt maken van de garantie, neemt u met uw aankoopbon contact op met uw distributeur of de dichtstbijzijnde geautoriseerde klantenservice. (adres zie achterzijde)

Technische gegevens

		IVR 60/24-2 Sc H ACD	IVR 100/24-2 Sc H ACD
Elektrische aansluiting			
Netspanning	V	220-240	220-240
Fase	~	1	1
Netfrequentie	Hz	50-60	50-60
Beschermingsgraad		IPX4	IPX4
Beschermingsklasse		I	I
Nominaal vermogen	W	2400	2400
Netbeveiliging (traag)	A	16	16
Afmetingen en gewichten			
Typisch bedrijfsgewicht	kg	120	124
Lengte x breedte x hoogte	mm	855 x 760 x 1567	855 x 760 x 1869
Filteroppervlak hoofdfilter	m ²	1,75	1,75
Filteroppervlak H-filter	m ²	3,5	3,5
Omgevingsvoorwaarden			
Opslagtemperatuur	°C	-10-40	-10-40

		IVR 60/24-2 Sc H ACD	IVR 100/24-2 Sc H ACD
Gegevens capaciteit van apparaat			
Reservoirvolume	l	60	100
Luchthoeveelheid	l/s	2x 74	2x 74
Luchtstroom tijdens bedrijf	l/s	76,5	76,5
Onderdruk	kPa (mbar)	23 (230)	23 (230)
Bedrijfsdruk	kPa (mbar)	18,5 (185)	18,5 (185)
Aansluiting zuigslang		NW DN70	NW DN70
Nominale breedte zuigslang		DN40/50	DN40/50
Bestelnummer hoofdfilter		9.981-681.0	9.981-681.0
Bestelnummer H-filter		9.980-249.0	9.980-249.0
Berekende waarden conform EN 60335-2-69			
Hand-arm-vibratiewaarde	m/s ²	<2,5	<2,5
Onzekerheid K	m/s ²	0,2	0,2
Geluidsdrukniveau L _{pA}	dB(A)	68	68
Onzekerheid K _{pA}	dB(A)	2	2
Netsnoer			
Netkabel H07BQ-F	mm ²	3 x 1,5	3 x 1,5
Onderdeelnummer (EU)		9.988-393.0	9.988-393.0
Kabellengte	m	10	10

Technische wijzigingen voorbehouden.

EU-conformiteitsverklaring

Hiermee verklaren wij dat de hierna vermelde machine op basis van het ontwerp en type en in de door ons op de markt gebrachte uitvoering voldoet aan de relevante veiligheids- en gezondheidsvereisten van de EU-richtlijnen. Bij een niet door ons goedgekeurde wijziging van de machine verliest deze verklaring zijn geldigheid.

Product: Droogzuiger

Product: Nat- en droogzuiger

Type: 9.990-xxx

Relevante EU-richtlijnen

2006/42/EG (+2009/127/EG)

2014/30/EU

2011/65/EU

Toegepaste geharmoniseerde normen

EN 60335-1

EN 60335-2-69

EN 55014-1: 2017 + A11: 2020

EN 55014-2: 2015

EN IEC 61000-3-2: 2019

EN 61000-3-3: 2013 + A1: 2019

EN 61000-3-11: 2000

EN 62233: 2008

EN IEC 63000: 2018

Toegepaste niet-geharmoniseerde normen

IEC 60335-1

IEC 60335-2-69

Toegepaste nationale normen

-

De ondergetekenden handelen in opdracht en met volmacht van de directie.

Directeur-aandeelhouder

M. Pfister

İçindekiler

Genel uyarılar	102
Güvenlik bilgisi	102
Amacına uygun kullanım.....	103
Çevre koruma	104
Aksesuarlar ve yedek parçalar.....	104
Teslimatın içeriği	104
Cihaz açıklaması.....	104
Cihazdaki simgeler.....	104
İşletime alma	105
İşletim.....	106
Taşıma	109
Depolama.....	109
Koruma ve bakım	109
Arıza durumunda yardım	112
Tasfiye	112
Garanti	112
Teknik bilgiler	112
AB Uygunluk Beyanı	113

Genel uyarılar

Cihazınızın ilk kullanımdan önce bu orijinal kullanım kılavuzunu okuyun, bu kullanım kılavuzuna göre hareket edin ve kullanım kılavuzunu daha sonra kullanım veya cihazın sonraki sahipleri için saklayın.

- İşletime almadan önce, 5.956-249.0 numaralı güvenlik bilgilerini mutlaka okuyun.
- İşletim kılavuzu ve güvenlik bilgilerine uyulmaması, kullanıcısı ve diğer kişiler için tehlikeli durumların oluşmasına ve cihazın hasar görmesine yol açabilir.
- Taşıma hasarları varsa hemen bayiye bilgilendirin.

Güvenlik bilgisi

Tehlike kademeleri

⚠ **TEHLİKE**

- **Ağır bedensel yaralanmalar ya da ölüme neden olan direkt bir tehlikeye yönelik uyarı.**

⚠ **UYARI**

- **Ağır bedensel yaralanmalar ya da ölüme neden olabilecek olası tehlikeli bir duruma yönelik uyarı.**

⚠ **TEDBİR**

- **Hafif yaralanmalara neden olabilecek olası tehlikeli bir duruma yönelik uyarı.**

DIKKAT

- **Maddi hasarlara neden olabilecek olası tehlikeli bir duruma yönelik uyarı.**

Genel güvenlik bilgileri

- **TEHLİKE** • Çekilen malzemenin güvenli bir şekilde imha edilmesi de dahil olmak üzere, cihazın ve kullanılacak maddelerin kullanımı sadece eğitilmiş personel tarafından gerçekleştirilmelidir. • Atık hava odaya geri gönderilirse odada yeterli hava değişim oranı L olmalıdır. Talep edilen sınır değerlerine uymak için, geri verilen hacim akışı temiz hava hacmi akışının maks. %50'sine (oda hacmi V_R x hava değişim oranı L_W) tekabül etmelidir. Özel havalandırma önlemi olmadan şunlar geçerlidir: $L_W = 1 \text{ sa}^{-1}$. • Bu cihaz, sağlığa zararlı toz içerir. Toz toplama torbasının bertaraf edilmesi de dahil olmak üzere boşaltma ve bakım işlemleri, sadece uygun koruyucu ekipman giyen yetkili kişiler tarafından gerçekleştirilmelidir. • Cihaz, yalnızca tam filtreleme sistemi ile kullanılabilir.
- Kullanılacak malzemeler için geçerli olan ilgili güvenlik yönetmeliklerini dikkate alın.
- Farklı yanıcı tozların aynı anda toplama kabında toplanması yangına veya patlamaya neden olabilir.

- **UYARI** • Cihazı toz veya gaz patlaması riski bulunan alanlarda kurmamalı ve işletmemelisiniz. Cihazın içinde toz patlama riski olan bir ortama yalnızca filtrenin önünde izin verilir. Cihaz içinde gaz patlama riski olan ortamlar yasaktır. • Cihaz, yanıcı sıvıların (67/548/AET tehlikeli maddeler direktifine göre tutuşabilen, kolay tutuşabilen ve yüksek tutuşabilen) (parlama noktası 55 °C'nin altında) ayrıca yanıcı sıvılar ile yanıcı tozların karışımlarının emilmesi veya çekilmesi için uygun değildir. • Cihaz, aşırı derecede düşük minimum tutuşma enerjisi-

ne (ME <1 mJ) sahip, örneğin: Toner, ıslanabilir sülfür, alüminyum tozu, kurşun asidi gibi tozların emilmesi için uygun değildir.

• Cihaz, kızdırma sıcaklığı ≤ 190 °C olan ateşleme kaynaklarının ve tozların emilmeside için uygun değildir. • Her işletmeye almadan önce, potansiyel dengeleme iletkenlerinin (topraklama iletkenleri) bağlı olup olmadığını kontrol edin. • Cihazı, ıslak koşullarda açık havada kullanmayın veya depolamayın. • Cihazın sabit şekilde durması için yürütme tekerleklerinde bulunan park frenini etkinleştirin. Park freni çözümlü durumda cihaz kontrolsüz biçimde hareket edebilir.

△ **TEDBİR** • Uzun işletim molalarında ve kullanımdan sonra cihazı, cihaz şalterinden kapatın ve şebeke fişini çıkarın.

DIKKAT • Cihazı sadece iç mekanlarda kullanın. • Ezilme tehlikesi! Emme kafasını, filtre ünitesini veya toplama kabını sökerken veya takarken eldiven giyin. • Hasar tehlikesi! Hasarlı filtreyle veya filtresiz asla süpürmeyin. • Cihazı kullanırken güvenlik ayakkabısı giyin. • Cihazı, yalnızca yürüme hızında ve yokuş aşağı yollarda gerekirse iki kişi hareket ettirin. • Aksesuar parçalarını değiştirirken dışarı toz sızmasına dikkat edin. • Normal işletim sırasında yüzey sıcaklıkları 135 °C'ye kadar yükselebilir. • Vakum hortumu ünitesini bükmekten kaçının. • Hortumlarda düzenli olarak görsel kontrol yapın.

Elektrik bağlantısı

Cihaz sadece bir elektrik teknisyeni tarafından IEC 60364-1 uyarınca düzenlenmiş olan bir elektrik bağlantısına takılmalıdır. Bağlantı değerleri için bkz. *Teknik bilgiler ve tip levhası*.

△ TEHLİKE

Elektrik çarpması nedeniyle tehlike

Hayati tehlike

Örn. üzerinden geçerek, ezerek veya çekiştirerek elektrik bağlantı kablolarına zarar vermeyin.

Kabloları aşırı sıcaktan, yağdan veya keskin kenarlardan koruyun.

Her işletimden önce cihazın şebeke bağlantı hattını kontrol edin. Kablosu hasarlı cihazı işleme almayın. Hasar görmüş bir kablunun uzman bir elektrik teknisyeni tarafından değiştirilmesini sağlayın.

Acil durumda yapılacaklar

△ TEHLİKE

Kısa devre veya başka elektrik arızalarında yaralanma ve hasar tehlikesi

Elektrik çarpması riski, yanma riski

Cihazı kapatın ve elektrik fişini çıkartın.

Filtre kırılması / sızıntısı durumunda yapılması gerekenler:

1. Cihazı hemen kapatın.

Cihaz, bundan sonra işletilmemelidir.

2. Filtreyi değiştirin.

Amacına uygun kullanım

Cihazın uygun olduğu kullanım alanları:

- Zemin ve duvar yüzeylerinin ıslak ve kuru temizliği
- Biriken kuru, yanıcı, sağlığa zararlı tozların vakumlanması; EN 60335-2-69 uyarınca H toz sınıfı
- Patlayıcı olmayan maddelerin emilimi
- Tüm toz patlama sınıflarının yanıcı tozlarının emilimi (minimum ateşleme enerjisi ME < 1 mJ) olan tozlar hariç)
- Tozların ve kaba kirlerin emilimi
- Cihaz, patlama tehlikesi olan alanların dışına kurulursa, yanıcı tozların bölge 22'den emilimi
- Nemli ve sıvı maddelerin süpürülmesi
- Ticari kullanım, örn. oteller, okullar, hastaneler, fabrikalar, dükkanlar, bürolar ve kiralık dükkanları.
- Endüstriyel kullanım, örn. depolama ve üretim alanlarında

Cihazın kurulum yerinde sınıflandırılmış bir Ex bölgesi varsa buna uygun bir Ex cihazı kullanılmalıdır.


Cihazın sorunsuz fonksiyonu sadece DN40 ve DN50 nominal vakum hortumu genişlikleriyle sağlanır.


Bunları dışındaki herhangi bir kullanım, amacına uygun olmayan kullanım olarak değerlendirilecektir.

Cihaz aşağıdaki işlemler için uygun değildir:

- Yanma sıcaklığı ≤ 190 °C olan ateşleme kaynaklarının ve tozun vakumlanması
- Patlama riski olan veya §1 SprengG anlamında bu tip eşdeğer maddelerin, patlayıcı buhar-hava karışımlarının, ayrıca Al ve Mg tozlarının emilmesi
- Yanıcı sıvıların (67/548/AET tehlikeli maddeler direktifine göre tutuşkan, kolay tutuşkan ve yüksek tutuşkan) (parlama noktası 55 °C'nin altında) ve yanıcı tozlarla yanıcı sıvıların karışımının emilmesi
- Magnezyum tozu veya tozunun vakumlanması
- Yanıcı sıvılar ve yanıcı toz karışımlarının vakumlanması
- Parlayan veya sıcak parçacıkların vakumlanması, aksi takdirde yangın veya patlamaya neden olabilir
- Toz üreten bir makineye bağlantı

Çevre koruma

 Paketleme malzemeleri geri dönüştürülebilir. Lütfen ambalajları çevreye zarar vermeden bertaraf edin.

 Elektrikli ve elektronik cihazlar, değerli ve geri dönüştürülebilir malzemelerin yanı sıra yanlış kullanılması veya yanlış bertaraf edilmesi durumunda insan sağlığı ve çevre için potansiyel tehlike teşkil edebilecek piller, aküler veya yağlar içerebilir. Ancak cihazın usulüne uygun şekilde çalıştırılması için bu parçalar gereklidir. Bu simge ile işaretlenen cihazlar evsel çöp ile birlikte bertaraf edilmemelidir.

İçerik maddelerine yönelik uyarılar (REACH)

İçerik maddelerine yönelik güncel bilgiler için bkz.: www.kaercher.de/REACH

Aksesuarlar ve yedek parçalar

⚠ TEHLİKE

Onaylanmayan aksesuar nedeniyle patlama riski

Yalnızca üretici tarafından onaylanmış ve 22 modeliyle kullanım için Ex yapılandırıcı ile işaretlenmiş aksesuarı kullanın.

Sadece orijinal aksesuarlar ve orijinal yedek parçalar kullanın. Bu parçalar cihazın güvenli ve arızasız işletilmesini sağlar. Aksesuarlar ve yedek parçalara ilişkin bilgiler için adres: www.kaercher.com.

Not

Teslimat kapsamına herhangi bir aksesuar dahil değildir. Aksesuarlar uygulamaya bağlı olarak ayrıca sipariş edilmelidir.

Teslimatın içeriği

Ambalaj açıldığında içindeki parçalarda eksiklik olup olmadığını kontrol edin. Nakliye hasarı söz konusuysa lütfen bayinize haber verin.

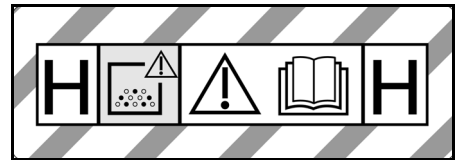
Cihaz açıklaması

Resimler için grafik sayfalarına bakın

Şekil A

- ① Kir kabı
- ② Kir kabındaki vakum hortumu bağlantısı
- ③ İmha torbası
- ④ Potansiyel dengeleme kablosu
- ⑤ Filtre halkasındaki vakum hortumu bağlantısı
- ⑥ İtme dirseği
- ⑦ Ana filtre
- ⑧ H filtre
- ⑨ H filtresi ara halkası
- ⑩ Şebeke kablosu
- ⑪ Gösterge elemanı
- ⑫ Cihaz şalteri
- ⑬ Potansiyel dengeleme kablosu
- ⑭ Emme kafası kilidi
- ⑮ Potansiyel dengeleme kablosu
- ⑯ Basınç dengeleme hortumu
- ⑰ Aksesuar braketi
- ⑱ Kir kabı kolunu indirin
- ⑲ Sabitleme freniyle yönlendirme tekerleri

Cihazdaki simgeler



Cihaz H toz sınıfına kadar olan tozları vakumlamak için uygundur.

UYARI: Bu cihaz, sağlığa zararlı tozlar içerir. Toz torbasının çıkarılması da dahil olmak üzere boşaltma ve bakım işlemleri, sadece uygun kişisel koruyucu ekipman giyen yetkili kişiler tarafından yapılmalıdır. Filtre sistemi tamamen takılmadan ve hacim akışı kontrolünün fonksiyonu kontrol edilmeden çalıştırmayın.

⚠ UYARI

Cildin, ciğerlerin ve gözlerin hasar görmesi

Boşaltma ve bakım çalışmaları ve bertaraf sırasında çok ince tozların süpürülmesi Toz toplama kabının bertaraf edilmesi de dahil olmak üzere boşaltma ve bakım çalışmaları sırasında öngörülen koruyucu ekipmanı kullanın.



Cihaz, yanıcı tozların vakumlanması, bölge 22 dışında kurulum için uygundur.

UYARI: Bu cihaz herhangi bir 22. bölgeye kurulmamalıdır. 22 numaralı bir bölge mevcutsa bir Ex cihazı kullanılmalıdır.



DN 40	MAX	XX,X kPa/	XX,X mbar
DN 50	MAX	XX,X kPa/	XX,X mbar
DN 70	MAX	XX,X kPa/	XX,X mbar

Etiket, kullanılan emme hortumu kesitine göre maksimum negatif basınç değerlerini gösterir. Gerçek değer manometreden okunabilir. Bu cihaz için geçerli olan değerler için bkz. Bölüm *Minimum hacimsel akışı okuyun*. Bu değer altına düşülürse ana filtre temizlenmelidir (bkz. Bölüm *Ana filtrenin temizlenmesi*) veya değiştirilmelidir (bkz. Bölüm *Ana filtrenin değiştirilmesi*). Farklı emme hortumu kesitleri, aksesuarların farklı bağlantı kesitlerine uyum sağlamasını mümkün kılar.

IVR 60



İmha torbası
(Sipariş No. 9.989-606.0)



Güvenlik filtresi torbası
(Sipariş No. 6.904-420.0)



Ana filtre
(Sipariş No. 9.981-681.0)



H14 filtresi
(Sipariş No. 9.980-249.0)

IVR 100



İmha torbası
(Sipariş No. 9.989-607.0)



Güvenlik filtresi torbası
(Sipariş No. 6.904-420.0)



Ana filtre
(Sipariş No. 9.981-681.0)



H14 filtresi
(Sipariş No. 9.980-249.0)

İşletime alma

⚠ UYARI

Yanlış bağlanmış eş potansiyel eşitleme hattı

Elektrik çarpması

Her işleme almadan önce, potansiyel eşitleme hattı (topraklama hattı) bağlı olup olmadığını kontrol edin.

⚠ UYARI

Sağlığa zararlı toz nedeniyle tehlike

Tozun solunması, solunum yolu hastalıklarına sebep olabilir.

Filtre elemanı olmadan emme işlemi yapmayın; aksi halde artan ince toz emisyonu nedeniyle sağlık tehlikesi oluşur.

DIKKAT

Eksik filtre elemanı

Vakum motorunda hasar

Filtre elemanı olmadan süpürmeyin.

1. Cihazı çalışma pozisyonuna getirin.

2. Cihazı sabitleme frenleriyle emniyete alın.

3. Emme kafasının doğru şekilde takılı olduğundan emin olun.
4. Vakum hortumunu (teslimat kapsamında değildir) vakum bağlantısına takın.
5. Kir kabındaki doluluk seviyesini kontrol edin (bkz. Bölüm *Kir kabının doluluk seviyesinin kontrol edilmesi*).
6. Gerekirse kir kabını boşaltın (bkz. Bölüm *Kir kabını boşaltın*).
7. Kuru süpürme işleminden önce, uygulamaya bağlı olarak tasfiye torbasını veya güvenlik filtresi torbasını yerleştirin (bkz. Bölüm *İmha torbasının / güvenlik filtresi torbasının yerleştirilmesi*).

Şekil B

8. Arzu ettiğiniz aksesuarı (teslimat kapsamına dahil değildir) vakum hortumuna takın.

Vakum bağlantısının seçilmesi

Uygulamaya bağlı olarak, vakum hortumu 2 farklı vakum ağzına takılabilir.

- Filtre halkasındaki vakum ağzı
 - İmha torbası ile kuru vakumlama: Karba toz, kısa bir sürede büyük miktarlarda vakumlanacak malzeme İmha torbası teslimat kapsamına dahil değildir ve ayrıca sipariş edilebilir, sipariş No. 9.989-606.0 (5 adet).
 - Islak süpürme
- Kir kabındaki emme ağzı
 - Güvenlik filtresi torbasıyla kuru vakumlama: İnce toz, sürekli olarak büyük miktarlarda vakumlanacak malzeme

Cihaz, kapağa sahip güvenlik filtresi torbası ile donatılmıştır, sipariş No. 6.904-420.0 (5 adet).

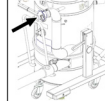
- Islak süpürme



Elektrikli süpürgeye aynı anda iki vakum hortumu bağlanmamalıdır. Bir vakum ağzı, sızdırmazlık tapası ile sıkıca kapatılmalıdır.



İmha torbası kullanıldığında, alt emme ağzı sıkı bir şekilde kapalı olmalıdır.



Güvenlik filtresi torbası kullanıldığında üst emme ağzı sıkı bir şekilde kapatılmış olmalıdır.

Emme girişinin kapatılması

⚠ UYARI

Yaralanma tehlikesi

Cildin, ciğerlerin ve gözlerin çok ince tozlar sebebiyle hasar görmesi

Emme hortumunu çıkardıktan sonra vakum bağlantısı, sızdırmazlık tapasıyla kapatılmalıdır.

1. Vakum hortumunu çıkarın.

Şekil C

2. Sızdırmazlık tapasını vakum bağlantısına tam olarak yerleştirin.
3. Sızdırmaz tapasını sonuna kadar itin.
4. Kapatma tapasını, vakum bağlantısı sıkıca kapanana kadar sağa çevirin.

Kir kabının doluluk seviyesinin kontrol edilmesi

Kir kabını, kir kabı üzerindeki vakum ağzının alt kenarına kadar dolduğunda boşaltılmalıdır. Maksimum doluluk seviyesi aşıldığında cihaz otomatik olarak kapanmaz.

1. Kir deposundaki doluluk seviyesini düzenli olarak kontrol edin.

İşletim

Cihaz H toz sınıfına kadar ince tozu vakumlamak için uygundur.

⚠ UYARI

Sağlığa zararlı toz nedeniyle tehlike

Tozun solunması, solunum yolu hastalıklarına sebep olabilir.

Filtre elemanı olmadan emme işlemi yapmayın; aksi halde artan ince toz emisyonu nedeniyle sağlık tehlikesi oluşur.

DIKKAT

İnce tozun girmesi sonucu tehlike

Emme motorunda hasar tehlikesi mevcuttur.

Emme işleminde, ana filtre elemanını asla çikarmayın.

İmha torbasının / güvenlik filtresi torbasının yerleştirilmesi

1. Cihazı sabitleme frenleriyle emniyete alın.
2. Basınç dengeleme hortumunu kir kabından ayırın.

Şekil D

3. Kolları yukarı çekerek kir haznesini indirin.

Şekil E

4. Kir kabını cihazdan dışarı çekin.

İmha torbasının yerleştirilmesi

Şekil F

5. İmha torbasını kir kabının içine yerleştirin ve kabın duvarına ve tabanına dikkatlice oturtun.
6. İmha torbasının kenarını, kir kabının kenarından dışarıya doğru katlayın.

Güvenlik filtresi torbasının yerleştirilmesi

Şekil G

7. Güvenlik filtresi torbasını takın.

Şekil H

8. Güvenlik filtresi torbasının kenarını, kir kabının kenarından dışarıya doğru katlayın.

Şekil E

9. Kir kabını cihaz içersine yerleştirin.

Şekil D

△ UYARI

Kir haznesinin kilitleme sırasında yanlış kullanımı

Ezilme tehlikesi

Kilitleme esnasında ellerinizi kesinlikle kir haznesi ile filtre halkası arasına sokmayın veya kaldırma mekanizmasına yaklaşmayın.

Kolu iki elinizle tetikleyerek kir kabını kilitleyin.

10. Kir haznesini kollarla kilitleyin.
11. Basınç dengeleme hortumunu kir kabına takın.

İmha torbasının / güvenlik filtresi torbasının çıkarılması

△ TEHLİKE

Sağlığa zararlı toz nedeniyle tehlike

Tozun solunması, solunum yolu hastalıklarına sebep olabilir.

Oluşan toz, toz geçirmeyen hazneler içinde taşınmalıdır. Başka yere doldurmaya izin verilmez. Toz toplama haznesi sadece bu konuda bilgilendirilmiş kişiler tarafından imha edilebilir.

1. Cihazı sabitleme frenleriyle emniyete alın.
2. Gerekirse emme hortumunu çıkartın.
3. Kir kabındaki vakum bağlantısını kapatın (bkz. Bölüm *Emme girişinin kapatılması*).
4. Basınç dengeleme hortumunu kir kabından ayırın.

Şekil D

5. Kolları yukarı çekerek kir haznesini indirin.

Şekil E

6. Kir kabını cihazdan dışarı çekin.

İmha torbasının çıkarılması

Şekil I

7. İmha torbasını yukarı kaldırın.
8. İmha torbasını kablo bağıyla sıkıca kapatın.
9. İmha torbasını çıkarın.
10. İmha torbasını yasal düzenlemelere uygun şekilde bertaraf edin.

Güvenlik filtresi torbasının çıkartılması

Şekil J

11. Güvenlik filtresi torbasını yukarı kaldırın.

Şekil K

12. Koruyucu folyoyu çekerek çıkarın.
13. Kendinden yapışkanlı kapağa sahip olan güvenlik filtresi torbasını kapatın.
14. Güvenlik filtresi torbasını arkaya doğru dışarı çekerek çıkarın.

Şekil L

15. Güvenlik filtresi torbasının vakum bağlantı ağızını kapakla sıkıca kapatın.

Şekil M

16. Güvenlik filtresi torbasını takılı olan kablo bağı ile sıkıca kapatın.
17. Güvenlik filtresi torbasını kir kabından çıkarın.

- 18.Kir kabını nemli bir bezle temizleyin.
19.Güvenlik filtresi torbasını yasal düzenlemelere uygun şekilde toz geçirmez, kalıplı bir torbanın içerisinde atın.

Şekil E

- 20.Kir kabını cihaz içerisine yerleştirin.

Şekil D

⚠ UYARI

Kir haznesinin kilitleme sırasında yanlış kullanımı

Ezilme tehlikesi

Kilitleme esnasında ellerinizi kesinlikle kir haznesi ile filtre halkası arasına sokmayın veya kaldırma mekanizmasına yaklaştırmayın.

Kolu iki elinizle tetikleyerek kir kabını kilitleyin.

- 21.Kir haznesini kollarla kilitleyin.

- 22.Basınç dengeleme hortumunu kir kabına takın

Cihazın çalıştırılması

1. Şebeke fişini prize takın.
2. Cihazı ana şalterden açın.

Şekil N

Cihazın birkaç anahtarlama kademesi vardır:

0Cihaz kapalı.

1Motor 1 açık.

21 ve 2 motorları açık.

3. Vakumlama işlemini başlatın.

Minimum hacimsel akışı okuyun

Cihazın ön tarafında, cihazın içerisindeki emme vakumunu gösteren bir gösterge elemanı bulunmaktadır (bkz. Bölüm *Cihaz açıklaması*).

Tabloda maksimum emme vakum değeri gösterilmektedir. Bu değer, cihazın performansına ve kullanılan emme hortumuna bağlıdır.

DIKKAT

Emme kaybı

Belirtilen değer aşılsa, emme hortumundaki hava hızı 20 m/s'nin altına düşer.

*Ana filtreyi en geç bu değere ulaşıldığında temizleyin (bkz. Bölüm *Ana filtrenin temizlenmesi*)*

*Değer, temizlikten sonra önemli ölçüde azalmamışsa ana filtreyi değiştirin (bkz. Bölüm *Ana filtrenin değiştirilmesi*).*

Hortum çapı	Değer
DN40	180 mbar (18 kPa)
DN50	160 mbar (16 kPa)

- Ana filtreyi en geç belirtilen değerde temizleyin.

Ana filtrenin temizlenmesi

Not

Emiş gücü kaybını önlemek için ana filtreyi düzenli olarak temizleyin.

Şekil O

1. Ana filtreyi temizlemek için filtre temizleme tutamağını birkaç kez ileri geri hareket ettirin.

Cihazın kapatılması

1. Cihazı açma /kapama şalterinden kapatın.
2. Kir kabını boşaltın ve temizleyin.
3. Aksesuarları sökün ve gerektiğinde temizleyin ve kurulayın.

Her işletimden sonra

Kir kabını boşaltın

Kir kabı, gerektiğinde ve her kullanımdan sonra boşaltılmalıdır.

1. Cihazı kapatın ve akım beslemesinden ayırın.
2. Ana filtreyi temizleyin.
3. Kir kabını cihazdan çıkarın ve tasfiye torbasını (bkz. Bölüm *İmha torbasının değiştirilmesi*) veya güvenlik filtre torbasını (bkz. Bölüm *Güvenlik filtresi torbasının değiştirilmesi*) değiştirin.

Not

Kir kabını sadece kendi hareket makaraları üzerinde hareket ettirin. Bunun için vinç, forklift vb. bir alet kullanmayın.

Emme kafasının çıkarılması

1. Cihazı kapatın ve akım şebekesinden ayırın.
2. Emme kafasının kilidini açın.

Şekil P

3. Emme kafasını çıkarın ve kenara bırakın.

Cihazın muhafaza edilmesi

1. Şebeke kablosunu kablo tutucunun etrafına sarın.
2. Cihazı kuru bir odada muhafaza edin ve izinsiz kullanıma karşı emniyete alın.

Taşıma

⚠ **TEDBİR**

Ağırlığın dikkate alınmaması

Yaralanma ve zarar görme tehlikesi mevcuttur

Taşıma sırasında cihazın ağırlığını dikkate alın.

Kir kabı boşaltıldı.

1. Tozsuz bir taşıma için her iki vakum bağlantısını da kapatın (bkz. Bölüm *Emme girişinin kapatılması*).
2. Sabitleme frenlerini serbest bırakın ve cihazı itme kolundan itin.
3. Cihazı yüklemek için şasiden ve itme kolundan tutun.
4. Cihazı taşıt içerisinde taşırken, kayma ve devrilmeye karşı emniyete alın.

Depolama

⚠ **TEDBİR**

Ağırlığın dikkate alınmaması

Yaralanma ve zarar görme tehlikesi

Devrilmeyi önlemek için cihazı yalnızca düz yüzeylerde depolayın.

Depolama sırasında cihazın ağırlığına dikkat edin.

Kir kabı boşaltıldı.

1. Cihazı sadece iç mekanlarda yataklayın.

Koruma ve bakım

⚠ **TEHLİKE**

İstenmeden çalışmaya başlayan cihaz, akım ileten parçalarla temas

Yaralanma tehlikesi, elektrik çarpması

Cihazdaki çalışmalardan önce cihazı kapatın.

Şebeke fişini çekin.

⚠ **TEHLİKE**

Sağlığa zararlı toz nedeniyle tehlike

Tozun solunması, solunum yolu hastalıklarına sebep olabilir.

Bakım çalışmaları sırasında (ör. filtre değişimi), P2 veya daha kaliteli bir solunum cihazı ve tek kullanımlık giysi kullanılmalıdır.

⚠ **TEHLİKE**

Yetersiz filtreleme

Tozun solunması, solunum yolu hastalıklarına sebep olabilir.

Cihaz filtrasyonunun etkinliği, EN 60 335-2-69 22.AA.201.2 içerisinde belirtilen test metodu ile test edilebilir. Bu test, ulusal gerekliliklerde belirtildiği takdirde, en az yıllık olarak veya daha sık yapılmalıdır.

Test sonucu negatife testi yeni bir filtre ile tekrarlayın.

⚠ **UYARI**

Sağlığa zararlı toz nedeniyle tehlike

Tozun solunması, solunum yolu hastalıklarına sebep olabilir.

Tehlikelerin önlenmesine yönelik güvenlik cihazlarının güvenlik açısından sorunsuz şekilde çalışıp çalışmadığı, yılda en az bir kez üretici veya eğitilmiş bir personel tarafından kontrol edilmelidir; ör. cihazın sızdırmazlığı, filtrede hasar olup olmadığı, kontrol cihazlarının işlevi.

DİKKAT

Silikon içeren bakım ürünleri

Plastik parçalar hasar görebilir.

Temizlik için silikon içeren bakım ürünleri kullanmayın.

Toz giderme makineleri, BGV A1 açısından tehlikelerin önlenmesi veya ortadan kaldırılmasına yönelik güvenlik cihazlarıdır.

- Bakım kullanıcı tarafından gerçekleştirilirken, cihazın, servis personeli veya diğer kişiler için tehlike oluşturmadan sökülmesi, temizlenmesi ve bakımının yapılması gerekir. Uygun önlemler arasında, sökme işleminden önce detoksifikasyon, cihazın söküleceği yerlerde filtrelenmiş cebri havalandırma sağlanması, bakım alanlarının temizliği ve personelin uygun bir şekilde korunması bulunmaktadır.
- Cihazın dış kısmı vakumla temizleme ve silme yoluyla temizlenmeli veya tehlikeli bölgeden çıkarılmadan önce mühürleme işleminden geçirilmelidir. Tehlikeli alanın dışına çıkarıldığında tüm teçhizat kirlenmiş sayılmalıdır. Toz dağılımını önlemek için uygun tedbirler alınmalıdır.

- Bakım ve onarım çalışmalarını gerçekleştirirken tatmin edici bir şekilde temizlenemeyen kirlenmiş maddeler atılmalıdır. Bu tür maddeler, atıkların bertaraf edilmesine yönelik yürürlükteki yönetmeliklere uygun olarak geçirimsiz torbalara koyulmalıdır.
 - Cihazın taşınması ve bakımı sırasında vakum ağız sızdırmazlık tapaları ile kapatılmalıdır.
1. Basit bakım ve koruma çalışmalarını kendiniz yapabilirsiniz.
 2. Cihaz yüzeyi ve hazne iç kısmını, nemli bir bezle düzenli olarak temizleyin.

Kontrol ve bakım çalışmaları

Kaza önlemeye yönelik yasa koyucunun geçerli ulusal yönetmelikleri doğrultusunda cihazın düzenli kontrollerinin yapılmasını sağlayın. Bakım çalışmalarının, üretici bilgileri doğrultusunda düzenli zaman aralıklarıyla yetkili personel tarafından uygulanması gerekir, bu kapsamda mevcut yönetmelikler ve güvenlik gereksinimleri dikkate alınmalıdır. Elektrik tesisatındaki çalışmalar sadece elektrik uzmanı tarafından uygulanabilir. Sorularınızda lütfen KÄRCHER şubesine başvurunuz.

Ana filtrenin değiştirilmesi

⚠ TEHLİKE

Sağlığa zararlı toz nedeniyle tehlike

Tozun solunması, solunum yolu hastalıklarına sebep olabilir.

Oluşan toz, toz geçirmeyen hazneler içinde taşınmalıdır. Başka yere doldurmaya izin verilmez. Toz toplama haznesi sadece bu konuda bilgilendirilmiş kişiler tarafından imha edilebilir.

⚠ UYARI

Sağlığa zararlı toz nedeniyle tehlike

Tozun solunması, solunum yolu hastalıklarına sebep olabilir.

Ana filtre elemanını cihazdan çıkarttıktan sonra artık kullanmayın.

Sabit olarak takılan filtreler yalnızca uygun alanlarda, örn. dekontaminasyon istasyonlarında uzman bir kişi tarafından değiştirilebilir.

Şekil Q

- ① Gerdirme halkası
- ② Ana filtre
- ③ Somunlar
- ④ Temizleme cihazı

1. Cihazı sabitleme frenleriyle emniyete alın.
2. Cihazı cihaz şalterlerinden kapatın.
3. Elektrik fişini çıkartın.
4. Vakum kafasını çıkarın (bkz. Bölüm *Emme kafasının çıkarılması*).
5. H filtre ara halkası üzerindeki gergi bandını gevşetin.
6. H filtre ara halkasını H filtre kartuşuyla birlikte çıkarın.
7. Filtre ünitesini tutamaklardan tutarak cihazdan çıkarın ve ters çevirin.

Şekil R

8. Somunları çıkarın ve temizleme cihazını sökün.
9. Gerdirme halkasının vida bağlantısını gevşetin.
10. Ana filtreyi çıkarın.
11. Filtre köpüğünü atın.
12. Yeni ana filtreyi takın.
13. Yeni filtre köpüğünü yerleştirin.
14. Gerdirme halkasını takın ve vidalayın.
15. Temizleme cihazını takın ve vidalayın.
16. Filtre ünitesini yerleştirin.

Takarken, filtre elemanı tırnağın mile oturduğundan emin olun.

Şekil S

H filtrenin değiştirilmesi

1. Cihazı sabitleme frenleriyle emniyete alın.
2. Cihazı cihaz şalterlerinden kapatın.
3. Elektrik fişini çıkartın.

Şekil T

4. Vakum kafasını çıkarın (bkz. Bölüm *Emme kafasının çıkarılması*).
5. H filtre ara halkası üzerindeki gergi bandını gevşetin.
6. H filtre ara halkasını H filtre kartuşuyla birlikte çıkarın.
7. Ara halkayı düz bir yüzeye baş aşağı yerleştirin.
8. Somunları çözün.
9. H filtresini saat yönünün tersine çevirerek gevşetin ve çıkarın.

10. Kirlenen H filtreyi cihazdan çıkardıktan hemen sonra bir torbaya koyun ve torbaya sıkıca kapatın.
11. Kirlenen H filtreyi yasal gereklilikler uyarınca imha edin.
12. Temiz hava tarafındaki kiri temizleyin.
13. Yeni H filtreyi işlemleri ters sırada takip ederek yerleştirin.

İmha torbasının değiştirilmesi

⚠ TEHLİKE

Sağlığa zararlı toz nedeniyle tehlike

Tozun solunması, solunum yolu hastalıklarına sebep olabilir.

Oluşan toz, toz geçirmeyen haznelere içinde taşınmalıdır. Başka yere doldurmaya izin verilmez. Toz toplama haznesi sadece bu konuda bilgilendirilmiş kişiler tarafından imha edilebilir.

1. Cihazı sabitleme frenleriyle emniyete alın.
2. Gerekirse emme hortumunu çıkartın.
3. Kir kabındaki vakum bağlantısını kapatın (bkz. Bölüm *Emme girişinin kapatılması*).
4. Basınç dengeleme hortumunu kir kabından ayırın.

Şekil D

5. Kolları yukarı çekerek kir haznesini indirin.

Şekil E

6. Kir kabını cihazdan dışarı çekin.

Şekil I

7. İmha torbasını yukarı kaldırın.
8. İmha torbasını kablo bağıyla sıkıca kapatın.
9. İmha torbasını çıkarın.
10. İmha torbasını yasal düzenlemelere uygun şekilde bertaraf edin.

Şekil F

11. Yeni imha torbasını kir kabının içine yerleştirin ve kabın duvarına ve tabanına dikkatlice oturtun.
12. İmha torbasının kenarını, kir kabının kenarından dışarıya doğru katlayın.

Şekil E

13. Kir kabını cihaz içerisine yerleştirin.

Şekil D

⚠ UYARI

Kir haznesinin kilitleme sırasında yanlış kullanımı

Ezilme tehlikesi

Kilitleme esnasında ellerinizi kesinlikle kir haznesi ile filtre halkası arasına sokmayın veya kaldırma mekanizmasına yaklaşmayın.

Kolu iki elinizle tetikleyerek kir kabını kilitleyin.

14. Kir haznesini kollarla kilitleyin.

15. Basınç dengeleme hortumunu kir kabına takın.

Güvenlik filtresi torbasının değiştirilmesi

⚠ TEHLİKE

Sağlığa zararlı toz nedeniyle tehlike

Tozun solunması, solunum yolu hastalıklarına sebep olabilir.

Oluşan toz, toz geçirmeyen haznelere içinde taşınmalıdır. Başka yere doldurmaya izin verilmez. Toz toplama haznesi sadece bu konuda bilgilendirilmiş kişiler tarafından imha edilebilir.

1. Cihazı sabitleme frenleriyle emniyete alın.
2. Gerekirse emme hortumunu çıkartın.
3. Kir kabındaki vakum bağlantısını kapatın (bkz. Bölüm *Emme girişinin kapatılması*).
4. Basınç dengeleme hortumunu kir kabından ayırın.

Şekil D

5. Kolları yukarı çekerek kir haznesini indirin.

Şekil E

6. Kir kabını cihazdan dışarı çekin.

Şekil J

7. Güvenlik filtresi torbasını yukarı kaldırın.

Şekil K

8. Koruyucu folyoyu çekerek çıkarın.
9. Kendinden yapışkanlı kapağa sahip olan güvenlik filtresi torbasını kapatın.
10. Güvenlik filtresi torbasını arkaya doğru dışarı çekerek çıkarın.

Şekil L

11. Güvenlik filtresi torbasının vakum bağlantı ağzını kapakla sıkıca kapatın.

Şekil M

12. Güvenlik filtresi torbasını takılı olan kablo bağı ile sıkıca kapatın.
13. Güvenlik filtresi torbasını kir kabından çıkarın.
14. Kir kabını nemli bir bezle temizleyin.
15. Güvenlik filtresi torbasını yasal düzenlemelere uygun şekilde toz geçirmez, kapalı bir torbanın içerisinde atın.

Şekil G

16. Yeni güvenlik filtresi torbası takın.

Şekil H

17. Güvenlik filtresi torbasının kenarını, kir kabının kenarından dışarıya doğru katlayın.

Şekil E

18. Kir kabını cihaz içerisine yerleştirin.

Şekil D

⚠ UYARI

Kir haznesinin kilitleme sırasında yanlış kullanımı

Ezilme tehlikesi

Kilitleme esnasında ellerinizi kesinlikle kir haznesi ile filtre halkası arasına sokmayın veya kaldırma mekanizmasına yaklaşmayın.

Kolu iki elinizle tetikleyerek kir kabını kilitleyin.

19. Kir haznesini kollarla kilitleyin.

20. Basınç dengeleme hortumunu kir kabına takın.

Arıza durumunda yardım

⚠ TEHLİKE

Yaralanma tehlikesi

Cihazın istemsiz şekilde hareket etmesi ve elektrik çarpması tehlikesi

Cihazdaki bütün çalışmalardan önce cihazı kapatın ve şebeke fişini çekin.

Elektrikli parçalardaki tüm kontrol ve çalışmaları bir uzmana yaptırın.

Motor (vakum türbini) çalışmıyor

Elektrik voltajı mevcut değil

- Prizi ve akım beslemesinin güvenliğini kontrol edin.
- Şebeke kablosunu ve cihazın şebeke fişini kontrol edin.

Emme gücü düşüyor

Meme, emme borusu veya emme hortumu tıkalı.

- Meme, emme borusu veya emme hortumunu kontrol edin ve gerekiyorsa temizleyin.

Ana filtre kirlı

- Ana filtreyi temizleyin.

Tasfiye

Cihaz, kullanım ömrünün sonunda yasal düzenlemelere uygun şekilde bertaraf edilmelidir.

Garanti

Her ülkede yetkili distribütörümüz tarafından verilmiş garanti şartları geçerlidir. Garanti süresi içerisinde cihazınızda oluşabilecek hasarları, üretim veya malzeme hatasından kaynaklanıyorsa ücretsiz olarak gideriyoruz. Garanti durumunda satış fişi ile satıcınıza veya size en yakın yetkili servise başvurun.

(Adres için Bkz. Arka sayfa)

Teknik bilgiler

		IVR 60/24-2 Sc H ACD	IVR 100/24-2 Sc H ACD
Elektrik bağlantısı			
Şebeke gerilimi	V	220-240	220-240
Faz	~	1	1
Şebeke frekansı	Hz	50-60	50-60
Koruma türü		IPX4	IPX4
Koruma sınıfı		I	I
Nominal güç	W	2400	2400
Şebeke emniyeti (gecikmeli)	A	16	16

		IVR 60/24-2 Sc H ACD	IVR 100/24-2 Sc H ACD
Boyutlar ve ağırlıklar			
Tipik işletim ağırlığı	kg	120	124
Uzunluk x genişlik x yükseklik	mm	855 x 760 x 1567	855 x 760 x 1869
Ana filtre filtre yüzeyi	m ²	1,75	1,75
H filtresi filtre yüzeyi	m ²	3,5	3,5
Ortam koşulları			
Depolama sıcaklığı	°C	-10-40	-10-40
Cihaz performans verileri			
Hazne hacmi	l	60	100
Hava miktarı	l/s	2x 74	2x 74
İşletimdeki hava besleme miktarı	l/s	76,5	76,5
Alçak basınç	kPa (mbar)	23 (230)	23 (230)
Çalışma basıncı	kPa (mbar)	18,5 (185)	18,5 (185)
Emme hortumu bağlantısı		NW DN70	NW DN70
Emme hortumu nominal genişliği		DN40/50	DN40/50
Ana filtre sipariş numarası		9.981-681.0	9.981-681.0
H filtre sipariş numarası		9.980-249.0	9.980-249.0
EN 60335-2-69 uyarınca tespit edilen değerler			
EI-kol titreşim değeri	m/s ²	<2,5	<2,5
Belirsizlik K	m/s ²	0,2	0,2
Ses basınç seviyesi L _{pA}	dB(A)	68	68
Belirsizlik K _{pA}	dB(A)	2	2
Şebeke kablosu			
Elektrik kablosu H07BQ-F	mm ²	3 x 1,5	3 x 1,5
Parça numarası (EU)		9.988-393.0	9.988-393.0
Kablo uzunluğu	m	10	10

Teknik değişiklik hakkı saklıdır.

AB Uygunluk Beyanı

İşbu belgeyle, aşağıda adı geçen makinenin mevcut tasarımı yapı tarzı ve tarafımızdan piyasaya sürülen modeliyle AB direktifinin ilgili temel güvenlik ve sağlık yükümlülüklerine uygun olduğunu beyan ederiz. Bizim onayımız olmadan makinede yapılan bir değişiklik durumunda, bu açıklama geçerliliğini kaybeder.

Ürün: Kuru elektrikli süpürge

Ürün: Islak ve kuru elektrikli süpürge

Tip: 9.990-xxx

İlgili AB direktifleri

2006/42/AT (+2009/127/AT)

2014/30/AB

2011/65/AB

Uygulanan uyumlaştırılmış normlar

EN 60335-1

EN 60335-2-69

EN 55014-1: 2017 + A11: 2020

EN 55014-2: 2015

EN IEC 61000-3-2: 2019

EN 61000-3-3: 2013 + A1: 2019

EN 61000-3-11: 2000

EN 62233: 2008

EN IEC 63000: 2018

Uygulanan uyumlaştırılmamış normlar

IEC 60335-1

IEC 60335-2-69

Uygulanan ulusal normlar

-

Aşağıda imzası olan, yönetim adına ve yönetim yetkisine sahip olarak hareket eder.

Hissedar Şirket Yöneticisi

M. Pfister

Kärcher Endüstriyel Vakumlama GmbH

Robert-Bosch-Straße 4-8

73550 Waldstetten (Germany)

Tel.: +49 7171 94888-0

Faks: +49 7171 94888-528

Waldstetten, 23/10/01

Innehåll

Allmän information	114
Säkerhetsinformation	114
Avsedd användning	115
Miljöskydd	116
Tillbehör och reservdelar.....	116
Leveransens omfattning.....	116
Beskrivning av maskinen	116
Symboler på maskinen	117
Idrifttagning	117
Drift	119
Transport.....	121
Förvaring.....	121
Skötsel och underhåll.....	121
Hjälp vid störningar	124
Avfallshantering	124
Garanti	124
Tekniska data	124
EU-försäkran om överensstämmelse. 125	

Allmän information

Läs den här bruksanvisningen i original innan maskinen används för första gången, följ den och spara den om du behöver kontrollera något igen eller lämna med den till nästa ägare.

- Det är viktigt att läsa säkerhetsinformationen nr 5.956-249.0 före första användningen.

- Om inte bruksanvisningen och säkerhetsinformationen beaktas kan det uppstå skador på apparaten och risker för användaren och andra personer.
- Informera försäljaren omgående om transportskador uppstår.

Säkerhetsinformation

Risknivåer

△ FARA

- Varnar om en omedelbart överhängande fara som kan leda till svåra personskador eller dödsfall.

△ VARNING

- Varnar om en möjligen farlig situation som kan leda till svåra personskador eller dödsfall.

△ FÖRSIKTIGHET

- Varnar om en möjligen farlig situation som kan leda till lättare personskador.

OBSERVERA

- Varnar om en möjligen farlig situation som kan leda till materiella skador.

Allmän säkerhetsinformation

- △ **FARA** • Apparaten och de ämnen för vilka den ska användas, inklusive säker metod för att avlägsna det uppsugna materialet, får endast hanteras av instruerad personal. • Om frånluften återförs i rummet ska en tillräcklig luftväxlingshastighet L finnas i rummet. För att de gränsvärden som krävs ska hållas får det återförda volymflödet vara max. 50 % av friskluftvolymen (rumsvolym V_R x luftväxlingshastigheten L_W). Utan särskilda ventilationsåtgärder gäller följande: $L_W = 1h^{-1}$. • Denna apparat innehåller hälsovådligt damm. Tömning och underhåll, inklusive borttagning av dammpåsen, får endast utföras av kompetenta personer som bär lämplig skyddsutrustning. • Använd inte apparaten utan hela filtrationssystemet. • Observera de tillämpliga säkerhetsbestämmelser som gäller för de material som ska behandlas. • Den samtidiga insamlingen av olika brännbara damm i uppsamlingsbehållaren kan leda till bränder eller explosioner.

△ **VARNING** • Du får inte installera eller använda enheten i områden där det finns risk för damm- eller gasexplosion. En atmosfär med risk för dammexplosion är endast tillåten inuti enheten framför filtret. Atmosfären med risk för gasexplosion är förbjudna i enheten. • Enheten är inte lämplig för uppsugning av brandfarliga vätskor (brandfarliga, lätt brandfarliga, mycket brandfarliga enligt direktiv 67/548/EEG) (flampunkt under 55 °C) samt blandningar av brandfarligt damm och brandfarliga vätskor. • Enheten är inte lämplig för uppsugning av damm med extremt låg minsta tändningsenergi (ME <1 mJ), som t.ex. toner, vattenlösligt svavel, aluminium-brons, blystearat. • Enheten är inte lämplig för uppsugning av antändningskällor och damm med en glödtemperatur på ≤ 190 °C. • Kontrollera att potentialutjämningsledningarna (jordledare) är anslutna varje gång maskinen ska användas. • Apparaten får ej användas eller förvaras utomhus under fuktiga förhållanden. • Aktivera spärren på styrvalsen så att apparaten står stadigt. Om spärren är öppen kan apparaten börja röra sig okontrollerat.

△ **FÖRSIKTIGHET** • Stäng av maskinen med omkopplarna och dra ur strömkontakten vid längre arbetspauser och efter användningen.

OBSERVERA • Använd endast maskinen inomhus. • Klämrisk! Använd handskar när sughuvudet, filterenheten eller uppsamlingsbehållaren tas av eller sätts på. • Risk för skador! Sug aldrig utan filter eller med skadade filter. • Använd skyddsskor när maskinen används. • Kör bara maskinen med gånghastighet och eventuellt med en medhjälpare i lutningar. • Se till att damm inte kommer ut när tillbehör byts ut. • Yttemperaturen kan bli upp till 135 °C under normal användning. • Undvik att böja sugslangsenheten. • Utför en regelbunden visuell kontroll av slangarna.

Elanslutning

Anslut bara maskinen till ett eluttag som installerats av en elektriker enligt IEC 60364.

För anslutningsvärden, se *Tekniska data* och *typskylt*.

△ FARA

Risk för elektrisk stöt

Livsfara

Skada inte strömkablar till exempel genom att köra över, klämma eller töja dem.

Skydda kabeln mot stark värme, olja och vassa kanter.

Kontrollera före varje användning att maskinens strömkabel inte är skadad. Använd inte maskinen om strömkabeln är skadad.

Låt en elektriker byta strömkabeln om den är skadad.

Åtgärder vid nödsituation

△ FARA

Risk för personskador och materiella skador vid kortslutning eller andra elfel

Risk för elchock, risk för brännskador

Stäng av maskinen och dra ur nätkontakten.

Beteende vid filterbrott/läckage:

1. Stäng genast av maskinen.
Maskinen får inte användas mer.
2. Sätt in filtret.

Avsedd användning

Apparaten är avsedd för:

- Våt- och torrengöring av fläckar på golv- och väggytor
- Utvinning av torrt, brännbart, farligt deponerat damm; dammklass H enligt EN 60335-2-69
- Suga upp icke-explosionsfarligt material
- Suga upp brännbart damm av alla dammexplosionsklasser (utom damm med en minsta tändenergi ME < 1 mJ)
- Suga upp damm och grov smuts
- Suga upp brännbart damm från en zon 22 om maskinen är installerad utanför explosiva atmosfärer
- Suga upp fuktiga och flytande substanser
- Yrkesmässig användning, t.ex. på hotell, i skolor, på sjukhus och fabriker, i butiker, på kontor och av uthyrningsfirmor
- Industriell användning, t.ex. i lager- och tillverkningsområden

Om en klassificerad ex-zon finns på maskinens installationsplats måste en motsvarande ex-maskin användas.

Att maskinen fungerar felfritt kan endast säkerställas genom att använda sugslangar med de nominella storlekarna DN40 eller DN50.

All annan användning är inte avsedd.

Maskinen är inte lämplig för:

- Suga upp antändningskällor och damm med en glödtemperatur ≤ 190 °C
- Suga upp explosionsfarliga eller likvärdiga ämnen i den mening som avses i §1 SprengG, explosiva ång-luftblandningar samt Al- och Mg-damm
- Suga upp brännbara vätskor (brandfarliga, lätt brandfarliga, mycket brandfarliga enligt direktiv 67/548/EEG) (flampunkt under 55 °C) samt blandningar av brännbart damm och brandfarliga vätskor
- Suga upp magnesiumdamm eller -pulver
- Suga upp blandningar av brännbara vätskor och brännbart damm
- Suga upp glödande eller heta partiklar, detta kan annars leda till brand eller explosion
- Anslutning till en dammgenererande maskin

Miljöskydd



Förpackningsmaterialen kan återvinnas. Avfallshantera förpackningar på ett miljövänligt sätt.



Elektriska och elektroniska maskiner innehåller värdefulla återvinningsbara material och ofta komponenter såsom engångsbatterier, uppladdningsbara batterier och olja som vid felaktig användning eller felaktig avfallshantering kan utgöra en potentiell fara för människors hälsa och för miljön. Dessa komponenter är dock nödvändiga för korrekt drift av maskinen. Maskiner som märkts med denna symbol får inte kastas i hushållssoporna.

Information om ämnen (REACH)

Aktuell information om innehållet finns på: www.kaercher.de/REACH

Tillbehör och reservdelar

△ FARA

Explosionsrisk på grund av otilåtna tillbehör

Använd endast av tillverkaren godkänt tillbehör som är märkt med Ex-dekal för användning av byggtyp 22.

Använd endast originaltillbehör och originalreservdelar, så att en säker och störningsfri drift av maskinen är garanterad. Information om tillbehör och reservdelar finns på www.kaercher.com.

Hänvisning

Inga tillbehör ingår i leveransen. Tillbehör måste beställas separat beroende av användning.

Leveransens omfattning

Kontrollera att innehållet i leveransen är fullständigt. Kontakta din återförsäljare om det finns transportskador.

Beskrivning av maskinen

För bilder, se bildsidorna

Bild A

- ① Smutsbehållare
- ② Sugslangsanslutning på smutsbehållaren
- ③ Avfallspåse
- ④ Kabel potentialutjämning
- ⑤ Sugslangsanslutning på filterringen
- ⑥ Skjutbygel
- ⑦ Huvudfilter
- ⑧ H-filter
- ⑨ Mellanring H-filter
- ⑩ Nätkabel
- ⑪ Indikeringsinstrument
- ⑫ Maskinens strömbrytare
- ⑬ Kabel potentialutjämning
- ⑭ Sughuvudets spärr
- ⑮ Kabel potentialutjämning
- ⑯ Tryckutjämnings slang
- ⑰ Tillbehörshållare
- ⑱ Spak för att sänka smutsbehållaren
- ⑲ Styrhjul med spärr

Symboler på maskinen



Maskinen är gjord för att suga upp damm upp till dammklass H.

WARNING: Denna maskin innehåller hälsovådligt damm. Tömning och underhåll, inklusive avlägsnande av dammpåsen, får endast utföras av en sakkunnig person som bär lämplig personlig skyddsutrustning. Apparaten får inte tillkopplas förrän hela filter-systemet har installerats och volymflödeskontrollens funktion har kontrollerats.

⚠ **WARNING**

Skador på hud, lungor och ögon

Utsläpp av fint damm vid tömnings- och underhållsarbeten samt vid avfallshantering
Skyddsutrustning ska bäras vid tömnings- och underhållsarbeten inklusive vid avfallshantering av dammuppsamlingsbehållaren.



Maskinen är avsedd för att suga brännbara damm, uppställning utanför zon 22.

WARNING: Den här maskinen får inte ställas upp i en zon 22. Om en zon 22 finns måste en Ex-maskin användas.

DN 40	MAX	XX,X kPa/	XX,X mbar
DN 50	MAX	XX,X kPa/	XX,X mbar
DN 70	MAX	XX,X kPa/	XX,X mbar

Märkningen visar värdet för det maximala undertrycket i relation till det använda sugslangstvärsnittet. Det aktuella värdet kan avläsas på en manometer. För de värden som

gäller för denna maskin, se kapitel *Läsa av minimivolymen*. Om värdet underskrids måste huvudfiltret rengöras (se kapitel *Rengöra huvudfiltret*) eller bytas (se kapitel *Byta huvudfilter*). De olika sugslangstvärsnitten kan anpassas till tillbehörindelarnas olika anslutningstvärsnitt.

IVR 60



Avfallspåse
(Beställningsnr 9.989-606.0)



Säkerhetsfilterpåse
(Beställningsnr 6.904-420.0)



Huvudfilter
(Beställningsnr 9.981-681.0)



H14-filter
(Beställningsnr 9.980-249.0)

IVR 100



Avfallspåse
(Beställningsnr 9.989-607.0)



Säkerhetsfilterpåse
(Beställningsnr 6.904-420.0)



Huvudfilter
(Beställningsnr 9.981-681.0)



H14-filter
(Beställningsnr 9.980-249.0)

Idrifttagning

⚠ **WARNING**

Felaktigt ansluten potentialutjämningsledning

Elchock

Kontrollera att potentialutjämningsledningen (jordledare) är ansluten varje gång maskinen ska användas.

⚠ **WARNING**

Risk på grund av hälsovådligt damm

Luftvägssjukdomar på grund av inandning av damm.

Sug inte utan filterelement, eftersom detta höjer hälsorisken på grund av ökat partikelutsläpp.

OBSERVERA

Filterelement saknas

Skador på sugmotorn

Sug inte utan filterelement.

1. Ställ maskinen i arbetsläget.
2. Säkra maskinen med parkeringsbromsarna.
3. Säkerställ att sughuvudet är fastsatt enligt anvisningarna.
4. Anslut sugslangen (ingår ej i leveransen) till suganslutningen.
5. Kontrollera nivån i smutsbehållaren (se kapitel *Kontrollera smutsbehållaren*).
6. Töm smutsbehållaren (se kapitel *Tömma smutsbehållaren*).
7. Sätt in avfallspåsen eller säkerhetsfilterpåsen före torrsugning, beroende på användningsområde (se kapitel *Sätta i avfallspåse/säkerhetsfilterpåse*).

Bild B

8. Anslut önskat tillbehör (medföljer ej) till sugslangen.

Välja suganslutning

Beroende på användning kan sugslangen stickas in i 2 olika sugrör.

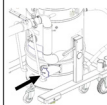
- Sugrör på filterringen
 - Torrsugning med avfallspåse: Stora dammpartiklar, stora mängder material som sugs upp under kort tid
- Avfallspåsen medföljer ej och kan beställas som tillval, beställningsnr 9.989-606.0 (5 st).
- Våtsugning
- Sugrör på smutsbehållare
 - Torrsugning med säkerhetsfilterpåse: Fint damm, kontinuerligt stora mängder material som sugs upp
- Aggregatet är utrustat med ett säkerhetsfilterpåse, försedd med förslutningslock, beställningsnummer 6.904-420.0 (fem stycken).
- Våtsugning



Två sugslangar får inte vara anslutna till sugaggregatet samtidigt. Ett sugrör måste vara tätt förslutet med förslutningspluggen.

När avfallspåsen används måste det undre utsugningsuttaget vara väl tillslutet.

Om säkerhetsfilterpåsen används måste det övre sugröret vara tätt förslutet.



Stänga suganslutningen

△ VARNING

Risk för personskador

Skador från findamm på hud, lungor och ögon

Efter att sugslangen har tagits bort måste suganslutningen stängas med förslutningspluggen.

1. Ta bort sugslangen.

Bild C

2. Sätt förslutningspluggen noggrant i suganslutningen.
3. Skjut in förslutningspluggen fram till anslag.
4. Vrid pluggen åt höger tills suganslutningen är ordentligt stängd.

Kontrollera smutsbehållaren

Om smutsbehållaren är fylld till underkanten av sugröret på smutsbehållaren ska den tömmas. Apparaten stängs inte av automatiskt när den maximala påfyllningsnivån överskrids.

1. Kontrollera nivån i smutsbehållaren regelbundet.

Drift

Maskinen är lämplig för att suga upp fin-
damm upp till dammclass H.

⚠ **VARNING**

Risk på grund av hälsovådligt damm

*Luftvägssjukdomar på grund av inandning
av damm.*

*Sug inte utan filterelement, eftersom detta
höjer hälsorisken på grund av ökat partikel-
utsläpp.*

OBSERVERA

Fara genom inträngande findamm

Risk för skador på sugmotorn.

*Ta aldrig bort huvudfilterelementet vid sug-
ning.*

Sätta i avfallspåse/ säkerhetsfilterpåse

1. Säkra maskinen med parkeringsbromsarna.
2. Dra av tryckutjämningsslangen från smutsbehållaren.

Bild D

3. Sänk smutsbehållaren genom att dra upp spakarna.

Bild E

4. Dra ut smutsbehållaren från maskinen.

Sätt i avfallspåsen

Bild F

5. Sätt noggrant i avfallspåsen i smutsbehållaren och placera den mot behållarväggen och på behållarbotten.
6. Vik avfallspåsens kant över smutsbehållarens kant.

Sätta in säkerhetsfilterpåsen

Bild G

7. Sätt säkerhetsfilterpåsen på plats.

Bild H

8. Vik säkerhetsfilterpåsens kant över smutsbehållarens kant.

Bild E

9. Sätt i smutsbehållaren i maskinen.

Bild D

⚠ **VARNING**

Felaktig hantering vid låsning av smutsbehållaren

Klämrisk

Håll aldrig händerna mellan smutsbehållare och filterring, eller i närheten av lyftmekaniken när behållaren ska spärras.

Lås smutsbehållaren med båda händerna genom att använda spakarna.

10. Lås smutsbehållaren med spakarna.

11. Fäst tryckutjämningsslangen på smutsbehållaren.

Ta bort avfallspåsen/ säkerhetsfilterpåsen

⚠ **FARA**

Risk på grund av hälsovådligt damm

*Luftvägssjukdomar på grund av inandning
av damm.*

*Uppsamlat damm skall transporteras i
dammtäta behållare. Omfyllning är ej tillå-
ten. Avfallsbehållaren får endast tas om
hand av för uppgiften instruerade personer.*

1. Säkra maskinen med parkeringsbromsarna.
2. Ta vid behov bort sugslangen.
3. Stäng sugkopplingen på smutsbehållaren (se kapitel *Stänga suganslutningen*).
4. Dra av tryckutjämningsslangen från smutsbehållaren.

Bild D

5. Sänk smutsbehållaren genom att dra upp spakarna.

Bild E

6. Dra ut smutsbehållaren från maskinen.

Ta bort avfallspåsen

Bild I

7. Vik upp avfallspåsen.
8. Förslut avfallspåsen ordentligt med buntband.
9. Ta ut avfallspåsen.
10. Hantera avfallspåsen enligt de lagstadgade bestämmelserna.

Ta bort säkerhetsfilterpåsen

Bild J

11. Dra upp säkerhetsfilterpåsen.

Bild K

12. Dra bort skyddsplasten.
13. Förslut säkerhetsfilterpåsen med självhäftande remsa.
14. Drag ut säkerhetsfilterpåsen bakåt.

Bild L

15. Stäng suganslutningsöppningen på säkerhetsfilterpåsen ordentligt med hjälp av förslutningslocket.

Bild M

16. Förslut säkerhetsfilterpåsen ordentligt med buntband.
17. Ta bort säkerhetsfilterpåsen från smutsbehållaren.
18. Rengör smutsbehållaren på insidan med en fuktig duk.
19. Ta säkerhetsfilterpåsen i en dammtät försluten påse till avfall enligt föreskrifter.

Bild E

20. Sätt i smutsbehållaren i maskinen.

Bild D

⚠ VARNING

Felaktig hantering vid låsning av smutsbehållaren

Klämrisk

Håll aldrig händerna mellan smutsbehållare och filterring, eller i närheten av lyftmekaniken när behållaren ska spärras.

Lås smutsbehållaren med båda händerna genom att använda spakarna.

21. Lås smutsbehållaren med spakarna.
22. Fäst tryckutjämningsslangen på smutsbehållaren

Koppla till maskinen

1. Sätt in strömkontakten i eluttaget.
2. Starta maskinen med maskinbrytaren.

Bild N

Brytaren har olika lägen:

0 Maskinen är avstängd.

1 Motor 1 är på.

2 Motor 1 och 2 är på.

3. Sugningen startar.

Läsa av minimivolymen

På maskinens framsida finns det ett indikeringsinstrument som visar sugundertrycket i maskinen (se kapitel *Beskrivning av maskinen*).

I tabellen visas värdet för det maximala sugundertrycket. Värdet beror på utrustningens prestanda och den använda sugslangen.

OBSERVERA

Sugförlust

Om det specificerade värdet överskrids sjunker lufthastigheten i sugslangen under 20 m/s.

Rengör huvudfiltret senast när värdet upp-nås (se kapitel Rengöra huvudfiltret).

Byt ut huvudfiltret om värdet inte minskas avsevärt genom rengöring (se kapitel Byta huvudfilter).

Slangdiameter	Värde
DN40	180 mbar (18 kPa)
DN50	160 mbar (16 kPa)

- Rengör huvudfiltret senast vid angivet värde.

Rengöra huvudfiltret

Hänvisning

Rengör huvudfiltret regelbundet för att undvika förlust av sugkraften.

Bild O

1. Flytta handtaget för filterrengöring fram och tillbaka flera gånger för att rengöra huvudfiltret.

Stänga av maskinen

1. Stäng av maskinen med strömbrytaren.
2. Töm och rengör smutsbehållaren.
3. Demontera tillbehöret och rengör och torka om det behövs.

Efter varje användning

Tömma smutsbehållaren

Smutsbehållaren måste tömmas vid behov och efter varje användning.

1. Stäng av maskinen och skilj den från el-nätet.
2. Rengör huvudfiltret.
3. Ta bort smutsbehållaren från maskinen och byt ut avfallspåsen (se kapitel *Byta avfallspåse*) resp. säkerhetsfilterpåsen (se kapitel *Byta säkerhetsfilterpåse*).

Hänvisning

Flytta endast smutsbehållaren på dess löp-roller. Använd inte kran, gaffeltruck eller liknande.

Ta av sughuvudet

1. Stäng av maskinen och skilj den från elnätet.
 2. Öppna sughuvudets spärr.
- Bild P**
3. Ta av sughuvudet och lägg det åt sidan.

Förvara maskinen

1. Linda nätkabeln runt kabelhållaren.
2. Ställ undan maskinen i ett torrt utrymme och säkra den mot obehörig användning.

Transport

△ FÖRSIKTIGHET

Bristande hänsyn till vikt

*Risk för personskador och materialskador
Ta hänsyn till maskinens vikt vid transport.
Smutsbehållaren är tom.*

1. För dammfri transport ska båda suganslutningar stängas (se kapitel *Stänga suganslutningen*).
2. Lossa parkeringsbromsarna och skjut maskinen med hjälp av skjutbygeln.
3. Ta tag i chassit och i skjutbygeln när maskinen ska lastas.
4. Vid transport i fordon ska maskinen säkras så att den inte kan halka och välta.

Förvaring

△ FÖRSIKTIGHET

Bristande hänsyn till vikt

Risk för personskador och materiella skador

Förvara endast maskinen på plana ytor för att undvika tipping.

*Ta hänsyn till maskinens vikt vid förvaring.
Smutsbehållaren är tom.*

1. Förvara endast maskinen inomhus.

Skötsel och underhåll

△ FARA

Maskin som startar oavsiktligt, beröring av strömförande delar

Skaderisk, risk för elektriska stötar

Stäng av maskinen innan arbeten utförs på maskinen.

Dra ut nätkontakten.

△ FARA

Risk på grund av hälsovådligt damm

Luftvägssjukdomar på grund av inandning av damm.

Använd ett andningsskydd P2 eller effektivare och engångskläder när du utför underhållsarbeten (t.ex. filterbyte).

△ FARA

Otillräcklig filtrering

Luftvägssjukdomar på grund av inandning av damm.

Effektiviteten hos maskinens filtrering kan testas enligt testmetoden som specificeras i EN 60 335-2-69 22.AA.201.2. Testet måste utföras minst en gång om året eller oftare om det anges i nationella krav.

Om testresultatet är negativt upprepar du testet med ett nytt filter.

△ VARNING

Risk på grund av hälsovådligt damm

Luftvägssjukdomar på grund av inandning av damm.

Den säkerhetstekniska funktionen hos säkerhetsanordningar för förebyggande av faror, t.ex. apparatens täthet, skador på filtret eller kontrollutrustningens funktion, måste kontrolleras minst en gång om året av tillverkaren eller en instruerad person.

OBSERVERA

Silikonhaltiga underhållsprodukter

Plastdelar kan bli angripna.

Använd inga silikonhaltiga underhållsprodukter för rengöring.

Maskiner för dammbekämpning är säkerhetsanordningar för förebyggande och förhindrande av avsedda faror i den mening som avses i BGV A1.

- Vid underhåll ska användaren demontera, rengöra och underhålla apparaten utan framkallande av fara för underhållspersonal eller andra personer. Lämpliga försiktighetsåtgärder omfattar avgiftning före demonteringen. Vidta åtgärder för lokalt filtrerad tvångsventilering där enheten demonteras samt vid rengöring av underhållsområden och som lämpligt skydd för personalen.

- Apparatusens utsida ska saneras med hjälp av dammsugning och torkas ren eller behandlas med tätningsmedel innan den flyttas ut från farligt område. Alla apparatdelar ska kontrolleras avseende föroreningar när de flyttas ut från farligt område. Lämpliga åtgärder måste vidtas för att undvika dammspridning.
- Vid underhålls- och reparationsarbeten måste alla förorenade föremål som inte kan rengöras tillräckligt kasseras. Sådana föremål måste hanteras i ogenomträngliga påsar i enlighet med gällande bestämmelser för bortskaffning av denna avfallstyp.
- Vid transport och underhåll av maskinen ska sugröret stängas med hjälp av förslutningspluggen.
 1. Observera att du själv kan utföra enkla underhålls- och skötselarbeten.
 2. Rengör maskinens yta och behållarens insida regelbundet med en fuktig trasa.

Inspektions- och underhållsarbeten

Kontrollera regelbundet att maskinen lever upp till lagstadgade föreskrifter för förebyggande av olycksfall. Underhållsarbeten måste genomföras enligt tillverkarens uppgifter av en sakkunnig person i regelbundna intervall. Gällande bestämmelser och säkerhetskrav ska iakttas. Arbeten på elektriska anläggningar får bara utföras av en utbildad elektriker. Kontakta KÄRCHERS serviceställe om du har frågor.

Byta huvudfilter

⚠ FARA

Risk på grund av hälsovådligt damm

Luftvägssjukdomar på grund av inandning av damm.

Uppsamlat damm skall transporteras i dammtäta behållare. Omfyllning är ej tillåten. Avfallsbehållaren får endast tas om hand av för uppgiften instruerade personer.

⚠ VARNING

Risk på grund av hälsovådligt damm

Luftvägssjukdomar på grund av inandning av damm.

Använd inte huvudfilterelementet när det har tagits ut ur apparaten.

Fast inbyggda filter får endast bytas av sakkunnig och bytet får endast ske på lämpligt område (t.ex. så kallade dekontamineringsstationer).

Bild Q

- ① Spännring
 - ② Huvudfilter
 - ③ Muttrar
 - ④ Rengöringsanordning
1. Säkra maskinen med parkeringsbromsarna.
 2. Stäng av maskinen på omkopplaren.
 3. Dra ut nätkontakten.
 4. Ta av sughuvudet (se kapitel *Ta av sughuvudet*).
 5. Lossa spännbandet på mellanringen H-filter.
 6. Ta av mellanringen H-filter med H-filterpatronen.
 7. Ta bort filterenheten från maskinen med handtagen och vänd på den.

Bild R

8. Ta bort muttrarna och demontera rengöringsanordningen.
9. Lossa spännringens skruvförband.
10. Ta ut huvudfiltret.
11. Avfallshandtera filterskummet.
12. Sätt i det nya huvudfiltret.
13. Lägg i det nya filterskummet.
14. Sätt på spännringen och skruva fast den.
15. Sätt på rengöringsanordningen och skruva fast den.
16. Sätt i filterenheten.

Vid montering, se till att fliken på filterinsatsen griper in i axeln.

Bild S

Byta H-filter

1. Säkra maskinen med parkeringsbromsarna.
 2. Stäng av maskinen på omkopplaren.
 3. Dra ut nätkontakten.
- ### Bild T
4. Ta av sughuvudet (se kapitel *Ta av sughuvudet*).
 5. Lossa spännbandet på mellanringen H-filter.

6. Ta av mellanringen H-filter med H-filterpatronen.
7. Lägg mellanringen inverterad på en plan yta.
8. Lossa muttrarna.
9. Lossa och ta ut H-filtret genom att vrida det moturs.
10. Placera det kontaminerade H-filtret i en påse omedelbart efter borttagning och försegla påsen ordentligt.
11. Kassera det kontaminerade H-filtret i enlighet med lagkrav.
12. Ta bort smutsen på renluftssidan.
13. Sätt in nytt H-filter i omvänd ordningsföljd.

Byta avfallspåse

△ FARA

Risk på grund av hälsovådligt damm

Luftvägssjukdomar på grund av inandning av damm.

Uppsamlat damm skall transporteras i dammtäta behållare. Omfyllning är ej tillåten. Avfallsbehållaren får endast tas om hand av för uppgiften instruerade personer.

1. Säkra maskinen med parkeringsbromsarna.
2. Ta vid behov bort sugslangen.
3. Stäng sugkopplingen på smutsbehållaren (se kapitel *Stänga suganslutningen*).
4. Dra av tryckutjämningsslangen från smutsbehållaren.

Bild D

5. Sänk smutsbehållaren genom att dra upp spakarna.

Bild E

6. Dra ut smutsbehållaren från maskinen.

Bild I

7. Vik upp avfallspåsen.
8. Förslut avfallspåsen ordentligt med buntband.
9. Ta ut avfallspåsen.
10. Hantera avfallspåsen enligt de lagstadgade bestämmelserna.

Bild F

11. Sätt noggrant i den nya avfallspåsen i smutsbehållaren och placera den mot behållarväggen och på behållarbotten.
12. Vik avfallspåsens kant över smutsbehållarens kant.

Bild E

13. Sätt in smutsbehållaren i maskinen.

Bild D

△ **VARNING**

Felaktig hantering vid låsning av smutsbehållaren

Klämrisk

Håll aldrig händerna mellan smutsbehållare och filterring, eller i närheten av lyftmekaniken när behållaren ska spärras.

Lås smutsbehållaren med båda händerna genom att använda spakarna.

14. Lås smutsbehållaren med spakarna.
15. Fäst tryckutjämningsslangen på smutsbehållaren.

Byta säkerhetsfilterpåse

△ FARA

Risk på grund av hälsovådligt damm

Luftvägssjukdomar på grund av inandning av damm.

Uppsamlat damm skall transporteras i dammtäta behållare. Omfyllning är ej tillåten. Avfallsbehållaren får endast tas om hand av för uppgiften instruerade personer.

1. Säkra maskinen med parkeringsbromsarna.
2. Ta vid behov bort sugslangen.
3. Stäng sugkopplingen på smutsbehållaren (se kapitel *Stänga suganslutningen*).
4. Dra av tryckutjämningsslangen från smutsbehållaren.

Bild D

5. Sänk smutsbehållaren genom att dra upp spakarna.

Bild E

6. Dra ut smutsbehållaren från maskinen.

Bild J

7. Dra upp säkerhetsfilterpåsen.

Bild K

8. Dra bort skyddsplasten.
9. Förslut säkerhetsfilterpåsen med självhäftande remsa.
10. Drag ut säkerhetsfilterpåsen bakåt.

Bild L

11. Stäng suganslutningsöppningen på säkerhetsfilterpåsen ordentligt med hjälp av förslutningslocket.

Bild M

12. Förslut säkerhetsfilterpåsen ordentligt med buntband.
13. Ta bort säkerhetsfilterpåsen från smutsbehållaren.
14. Rengör smutsbehållaren på insidan med en fuktig duk.
15. Ta säkerhetsfilterpåsen i en dammtät försluten påse till avfall enligt föreskrifter.

Bild G

16. Fäst den nya säkerhetsfilterpåsen.

Bild H

17. Vik säkerhetsfilterpåsens kant över smutsbehållarens kant.

Bild E

18. Sätt i smutsbehållaren i maskinen.

Bild D

⚠ VARNING

Felaktig hantering vid låsning av smutsbehållaren

Klämrisk

Håll aldrig händerna mellan smutsbehållare och filterring, eller i närheten av lyftmekaniken när behållaren ska spärras.

Lås smutsbehållaren med båda händerna genom att använda spakarna.

19. Lås smutsbehållaren med spakarna.
20. Fäst tryckutjämningsslangen på smutsbehållaren.

Hjälp vid störningar

⚠ FARA

Risk för personskador

Risk för oavsiktlig start av maskinen och risk för elektrisk stöt

Stäng av maskinen före alla arbeten och dra ur strömkontakten.

Låt alltid en specialist utföra kontroller och arbeten som avser de elektriska delarna.

Motorn (sugturbin) startar inte

Ingen elektrisk spänning

- Kontrollera vägguttaget och säkringen till strömförsörjningen.
- Kontrollera maskinens strömkabel och strömkontakt.

Sugkraften minskar

Munstycket, sugröret eller sugslangen är blockerad.

- Kontrollera och rengör vid behov munstycket, sugröret eller sugslangen. Huvudfiltret är smutsigt.
- Rengör huvudfiltret.

Avfallshantering

Enligt lag ska apparaten avfallshanteras i slutet av dess livslängd.

Garanti

I respektive land gäller de garantivillkor som publicerats av våra auktoriserade distributörer. Eventuella fel på maskinen repareras utan kostnad inom garantitiden, under förutsättning att de orsakats av ett material- eller tillverkningsfel. Vid frågor som gäller garantin ska du vända dig med kvitto till inköpsstället eller närmaste, auktoriserad kundtjänst.
(Se baksidan för adress)

Tekniska data

		IVR 60/24-2 Sc H ACD	IVR 100/24-2 Sc H ACD
Elanslutning			
Nätspänning	V	220-240	220-240
Fas	~	1	1
Nätfrekvens	Hz	50-60	50-60
Kapslingsklass		IPX4	IPX4
Skyddsklass		I	I
Märkeffekt	W	2400	2400
Nätsäkring (trög)	A	16	16

		IVR 60/24-2 Sc H ACD	IVR 100/24-2 Sc H ACD
Mått och vikter			
Typisk arbetsvikt	kg	120	124
Längd x bredd x höjd	mm	855 x 760 x 1567	855 x 760 x 1869
Filteryta huvudfilter	m ²	1,75	1,75
Filteryta H-Filter	m ²	3,5	3,5
Omgivningsvillkor			
Lagringstemperatur	°C	-10-40	-10-40
Effektdata maskin			
Behållarvolym	l	60	100
Luftmängd	l/s	2x 74	2x 74
Luftflöde under drift	l/s	76,5	76,5
Undertryck	kPa (mbar)	23 (230)	23 (230)
Driftryck	kPa (mbar)	18,5 (185)	18,5 (185)
Anslutning sugslang		NW DN70	NW DN70
Märkbredd sugslang		DN40/50	DN40/50
Huvudfilter beställningsnummer		9.981-681.0	9.981-681.0
H-filter beställningsnummer		9.980-249.0	9.980-249.0
Fastställda värden enligt EN 60335-2-69			
Hand-arm-vibrationsvärde	m/s ²	<2,5	<2,5
Osäkerhet K	m/s ²	0,2	0,2
Ljudtrycksnivå L _{pA}	dB(A)	68	68
Osäkerhet K _{pA}	dB(A)	2	2
Strömkabel			
Strömkabel H07BQ-F	mm ²	3 x 1,5	3 x 1,5
Komponentnummer (EU)		9.988-393.0	9.988-393.0
Kabellängd	m	10	10

Med förbehåll för tekniska ändringar.

EU-försäkran om överensstämmelse

Härmed förklarar vi att nedan angiven maskin genom sin utformning och konstruktionstyp samt i det utförande som marknadsförs av oss uppfyller gällande grundläggande säkerhets- och hälsokrav i EU-direktivet. Denna försäkran upphör att gälla om maskinen ändras utan att detta har godkänts av oss.

Produkt: Torrsug

Produkt: Våt- och torrdammsugare

Typ: 9.990-xxx

Gällande EU-direktiv

2006/42/EG (+2009/127/EG)

2014/30/EU

2011/65/EU

Tillämpade harmoniserade standarder

EN 60335-1

EN 60335-2-69

EN 55014-1: 2017 + A11: 2020

EN 55014-2: 2015

EN IEC 61000-3-2: 2019

EN 61000-3-3: 2013 + A1: 2019

EN 61000-3-11: 2000

EN 62233: 2008
EN IEC 63000: 2018

Tillämpade icke-harmoniserade standarder

IEC 60335-1
IEC 60335-2-69

Tillämpade nationella standarder

Undertecknarna agerar på uppdrag av och med ledningens godkännande.

Verkställande direktör och delägare
M. Pfister
Kärcher Industrial Vacuuming GmbH
Robert-Bosch-Straße 4-8
73550 Waldstetten (Germany)
Tfn: +49 7171 94888-0
Fax: +49 7171 94888528
Waldstetten, 23/10/01

Sisältö

Yleisiä ohjeita	126
Turvallisuusohjeet	126
Määräystenmukainen käyttö	127
Ympäristönsuojelu	128
Lisävarusteet ja varaosat	128
Toimituksen sisältö	128
Laitekuvaus	128
Symbolit laitteessa	129
Käyttöönotto	130
Käyttö	131
Kuljetus	133
Varastointi	133
Hoito ja huolto	133
Ohjeet häiriötilanteissa	136
Hävittäminen	136
Takuu	136
Tekniset tiedot	137
EU-vaatimustenmukaisuusvakuutus ..	138

Yleisiä ohjeita

Lue nämä käyttöohjeet ennen ensimmäistä käyttöä, toimi niiden mukaisesti ja säilytä ne myöhempää käyttöä tai seuraavaa omistajaa varten.

- Lue ennen ensimmäistä käyttöönottoa ehdottomasti turvallisuusohjeet nro 5.956-249.0.
- Käyttöohjeen ja turvallisuusohjeiden noudattamatta jättäminen voi aiheuttaa laitteen vaurioitumisen sekä vaaroja käyttäjälle ja muille henkilöille.
- Ilmoita kuljetusvahingoista heti myyjälle.

Turvallisuusohjeet

Vaarallisuusasteet

△ VAARA

- *Huomautus välittömästi uhkaavasta vaarasta, joka voi aiheuttaa vakavan ruumiinvamman tai johtaa kuolemaan.*

△ VAROITUS

- *Huomautus mahdollisesta vaarallisesta tilanteesta, joka voi aiheuttaa vakavan ruumiinvamman tai voi johtaa kuolemaan.*

△ VARO

- *Huomautus mahdollisesta vaarallisesta tilanteesta, joka voi aiheuttaa vähäisiä vammoja.*

HUOMIO

- *Huomautus mahdollisesta vaarallisesta tilanteesta, joka voi aiheuttaa aineellisia vahinkoja.*

Yleiset turvallisuusohjeet

△ **VAARA** • Vain tehtävään koulutetut työntekijät saavat käyttää laitetta ja aineita, joille laitetta käytetään, sekä suorittaa laitteeseen imetyn materiaalin turvallisen poistamisen. • Jos poistoilma johdetaan huoneeseen, huoneen ilmanvaihtoasteen pitää olla luokkaa L. Vaadittujen raja-arvojen noudattamiseksi takaisin johdettu tilavuusvirta saa olla enintään 50 prosenttia puhtaan ilman tilavuusvirrasta (huoneen tilavuus V_R x ilmanvaihtoaste L_W). Ilman erityistä tuuletusta: $L_W=1h^{-1}$. • Laitte sisältää terveydelle haitallisia pölyjä. Tyhjennys- ja huoltotoimenpiteitä, mukaan lukien pölysäiliön poiston, saavat suorittaa vain asian- tuntevat henkilöt käyttäen asianmukaisia suojavarusteita. • Älä käytä laitetta ilman täydellistä suodatusjärjestelmää. • Huomi- oi noudatettavat turvallisuusvaatimukset,

jotka koskevat käsiteltäviä materiaaleja.

• Erialaisten tulenarkojen pölyjen samanainen kerääntyminen keräysastiaan voi aiheuttaa tulipalon tai räjähdyksen.

△ **VAROITUS** • Laitetta ei saa asentaa eikä käyttää alueilla, joilla on pölyn tai kaasun räjähdysvaara. Laitteen sisällä oleva pölyn muodostama räjähdyskelpoinen ilmaseos on sallittu vain suodattimen edessä.

Kaasun muodostamat räjähdyskelpoiset ilmaseokset ovat kiellettyjä laitteen sisällä.

• Laite ei sovellu palavien nesteiden (syttyvät, helposti syttyvät ja erittäin helposti syttyvät vaarallisia aineita koskevan direktiivin 67/548/ETY mukaan) (leimahduspiste alle 55 °C) eikä palavien pölyjen ja palavien nesteiden sekoitusten imurointiin. • Laite ei sovellu pölyjen imurointiin, joiden vähimmäissyttymisenergia on erittäin alhainen (ME < 1 mJ), kuten väriaine, sumutusrikki, alumiinipulveri, lyijystearaatti. • Laite ei sovellu syttymislähteiden ja sellaisten pölyjen imurointiin, joiden hehkumislämpötila on ≤ 190 °C. • Tarkasta ennen jokaista käyttöönottoa, että potentiaalintasausjohdot (maadoitusjohdot) on liitetty. • Laitetta ei saa käyttää ulkotiloissa eikä sitä saa asettaa ulos. • Paina ohjauksellaan seisontajarrua, jotta laite pysyy varmasti paikallaan. Jos seisontajarru on auki, laite voi lähteä liikkeelle hallitsemattomasti.

△ **VARO** • Kytke pitempien käyttötaukojen ja käytön jälkeen laite pääkytkimestä/laitekytkimestä pois päältä ja irrota verkko-pistoke.

HUOMIO • Käytä laitetta vain sisätiloissa.

• Puristumisvaara! Käytä käsineitä, kun irrotat tai kiinnität imupään, suodatinyksikön tai keräysastian. • Vaurioitumisvaara! Älä koskaan imuroi ilman suodatinta tai vaurioituneella suodattimella. • Käytä turvakengkiä, kun käytät laitetta. • Liikuttele laitetta vain kävelyvauhtia, ja jos pinta on kalteva, pyydä toinen henkilö tarvittaessa avuksi.

• Varmista, että pölyä ei tule ulos, kun vaihdat varusteita. • Normaalisissa käytössä pintojen lämpötilat voivat nousta jopa 135 °C:een. • Vältä imuletkun kääntymistä

kaksin kerroin. • Suorita letkujen säännöllinen silmämääräinen tarkastus.

Sähköliitäntä

Laitteen saa yhdistää vain sellaiseen sähköliitäntään, jonka on suorittanut sähköalan ammattilainen normin IEC 60364 mukaan. Liitäntäarvot löytyvät osoitteesta *Tekniset tiedot* jättyypikilpi.

△ **VAARA**

Sähköiskun vaara

Hengenvaara

Älä vahingoita sähköjohtoja esim. ajamalla niiden yli, vetämällä tai jättämällä ne puristuksiin.

Suojaa kaapelit kuumudelta, öljyltä ja teräviltä kulmilta.

Tarkasta laitteen verkkoliitäntäjohto ennen jokaista käyttöä. Älä ota käyttöön laitetta, jonka verkkoliitäntäjohto on vaurioitunut.

Anna sähköalan ammattilaisen vaihtaa vaurioitunut johto.

Toiminta hätätilanteessa

△ **VAARA**

Loukkaantumis- ja vahingoittumisvaara oikosulun tai muun sähkövian sattuesssa

Sähköiskun vaara, palovammojen vaara
Kytke laite pois päältä hätätilanteissa ja irrota verkkopistoke.

Käyttäytyminen suodattimen rikkoutuessa/vuodon sattuesssa

1. Sammuta laite välittömästi.

Laitteen käyttöä ei saa jatkaa.

2. Vaihda suodatin.

Määräystenmukainen käyttö

Laitteen käyttötarkoitukset:

- lattia- ja seinäpintojen märkä- ja kuivapuhdistus
- kuivien, syttyvien, laskeutuneiden, terveydelle vaarallisten pölyjen poistoon; pölyluokka H standardin EN 60335-2-69 mukaisesti
- räjähtämättömien aineiden imurointi
- kaikkiin pölyräjähdysluokkiin kuuluvien syttyvien pölyjen imurointi (lukuun ottamatta pölyjä, joiden vähimmäissyttymisenergia on ME < 1 mJ)

- pölyjen ja karkean lian imurointi
- syttyvien pölyjen imurointi vyöhykkeeltä 22, jos laite on asennettu räjähdysvaarallisten tilojen ulkopuolelle
- kosteiden ja nestemäisten aineiden imurointiin
- Kaupallinen käyttö, esim.hotelleissa, kouluissa, sairaaloissa, tehtaissa, kaupoissa, toimistoissa ja vuokrattavissa toimitiloissa
- Teollinen käyttö, esim.varasto- ja tuotantoalueilla


Kun laitteen asennuspaikalla on luokiteltu Ex-vyöhyke, on käytettävä sitä vastaavaa Ex-laitetta.


Laitteen moitteeton toiminta voidaan varmistaa vain imuletkun nimellislevyysillä DN40 tai DN50.

Kaikki muu käyttö on epäasianmukaista. Laite ei sovellu seuraaviin käyttötarkoituksiin:

- syttymislähteiden ja sellaisten pölyjen, joiden hehkumislämpötila on ≤ 190 °C, imurointi
- räjähdysalttiiden tai niitä lain (SprengG) pykälässä 1 tarkoitettulla tavalla vastavien aineiden sekä räjähtävien höyry-ilmaseosten sekä Al- ja Mg-pölyjen imurointi
- syttyvien nesteiden (syttyvät, helposti syttyvät ja erittäin helposti syttyvät vaarallisia aineita koskevan direktiivin 67/548/ETY mukaan) (leimahduspiste alle 55 °C) sekä syttyvien pölyjen ja syttyvien nesteiden sekoitusten imurointi
- magnesiumpölyn tai -jauheen imurointi
- syttyvien nesteiden ja syttyvän pölyn seosten imurointi
- hehkuvien tai kuumien hiukkasten imurointi, joka voi aiheuttaa tulipalon tai räjähdysriskin
- Liittäminen pölyä tuottavaan koneeseen

Ympäristönsuojelu

 Pakkausmateriaalit ovat kierrätettäviä. Hävitä pakkaukset ympäristöä säästämällä.

 Sähkö- ja elektroniikkalaitteet sisältävät arvokkaita kierrätettäviä materiaaleja tai rakenneosia kuten paristoja,

akkuja tai öljyjä, jotka väärin käsiteltyinä tai väärin hävitettyinä voivat aiheuttaa mahdollisia vaaroja ihmisten terveydelle ja ympäristölle. Nämä rakenneosat ovat kuitenkin välttämättömiä laitteen asianmukaisen toiminnan vuoksi. Tällä symbolilla merkityjä laitteita ei saa hävittää kotitalousjätteenä.

Sisältöaineita koskevia ohjeita (REACH)
Päivitettyjä tietoja ainesosista löytyy osoitteesta: www.kaercher.de/REACH

Lisävarusteet ja varaosat

⚠ VAARA

Räjähdysvaara ei-hyväksytyjen lisävarusteiden vuoksi

Käytä tyyppissä 22 vain valmistajan hyväksymiä lisävarusteita, jotka on merkitty Ex-tarralla.

Käytä vain alkuperäisiä lisävarusteita ja alkuperäisiä varaosia, sillä ne varmistavat laitteen turvallisen ja häiriöttömän käytön. Tietoja lisävarusteista ja varaosista löytyy osoitteesta www.kaercher.com.

Huomautus

Toimitukseen ei sisälly lisävarusteita. Lisävarusteet on tilattava erikseen laitekohtaisesti.

Toimituksen sisältö

Tarkasta pakkauksesta purkaessasi sisällyksen täydellisyys. Jos kuljetusvaurioita ilmenee, ilmoita niistä jälleenmyyjälle.

Laitekuvaus

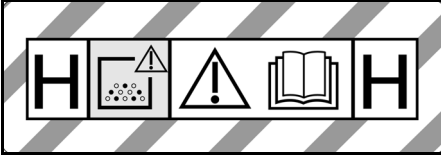
Kuva katso kuvasivut

Kuva A

- ① Likasäiliö
- ② Imuletkun liitäntä likasäiliöön
- ③ Jätepussi
- ④ Potentiaalintasauksen kaapeli
- ⑤ Imuletkun liitäntä suodatinrenkaaseen
- ⑥ Työntöaisa
- ⑦ Pääsuodatin
- ⑧ H-suodatin
- ⑨ Väli rengas H-suodatin
- ⑩ Verkkojohto
- ⑪ Näyttölaite
- ⑫ Laitekytkin

- ⑬ Potentiaalintasauksen kaapeli
- ⑭ Imupään lukitus
- ⑮ Potentiaalintasauksen kaapeli
- ⑯ Paineentasausletku
- ⑰ Varustepidike
- ⑱ Likasäiliön vivun alaslaskeminen
- ⑲ Kääntyvät pyörät ja seisontajarru

Symbolit laitteessa



Laite soveltuu hienon pölyn imurointiin pölyluokkaan H saakka.

VAROITUS: Laite sisältää vaarallisia pölyjä. Tyhjennyksen ja huollon, mukaan lukien pölypussin poiston, saavat suorittaa vain asiantuntevat henkilöt käyttäen asianmukaisia suojarusteita. Ei saa kytkeä päälle ennen kuin koko suodatinjärjestelmä on asennettu ja tilavuusvirran valvonnan toiminta on tarkastettu.

⚠ **VAROITUS**

Iho-, keuhko- tai silmävauriot

Hienopölyn pääsy ilmaan tyhjennyksen, huoltotöiden ja hävittämisen yhteydessä. Käytä tyhjennyksen ja huoltotöiden sekä pölysäiliön hävittämisen yhteydessä määrättyjä suojarusteita.



Laite soveltuu tulenarkojen pölyjen imurointiin, asennus vyöhykkeen 22 ulkopuolelle.

VAROITUS: Tätä laitetta ei saa sijoittaa alueelle 22. Jos käytössä on vyöhyke 22, on käytettävä Ex-merkinnällä varustettua laitetta.



DN 40	MAX	XX,X kPa/ XX,X mbar
DN 50	MAX	XX,X kPa/ XX,X mbar
DN 70	MAX	XX,X kPa/ XX,X mbar

Tarra osoittaa maks. alipaineen arvot suhteessa käytettyyn imuletkun läpimittaan. Nykyisen arvon voi lukea painemittarista. Tätä laitetta koskevat arvot, ks. luku *Vähimmäistilavuusvirran tarkistaminen*. Jos arvo alittuu, pääsuodatin täytyy puhdistaa (katso luku *Pääsuodattimen puhdistaminen*) tai vaihtaa (katso luku *Pääsuodattimen vaihto*). Imuletkun eri läpimitat mahdollistavat sovittamisen varusteosien liittimien eri läpimittoihin.

IVR 60



Jätepussi
(tilausnumero 9.989-606.0)



Turvasuodatinpussi
(tilausnumero 6.904-420.0)



Pääsuodatin
(tilausnumero 9.981-681.0)



H14-suodatin
(tilausnumero 9.980-249.0)

IVR 100



Jätepussi
(tilausnumero 9.989-607.0)



Turvasuodatinpussi
(tilausnumero 6.904-420.0)



Pääsuodatin
(tilausnumero 9.981-681.0)



H14-suodatin
(tilausnumero 9.980-249.0)

Käyttöönotto

⚠ VAROITUS

Potentiaalintasausjohtoa ei ole kytketty oikein

Sähköisku

Tarkista ennen jokaista käyttöönottoa, että potentiaalintasausjohdot (maadoitusjohtimet) on liitetty.

⚠ VAROITUS

Terveydelle haitallisen pölyn aiheuttama vaara

Pölyn hengittämisen aiheuttamat hengitystiesairaudet.

Älä imuroi ilman suodatinelementtiä, sillä muuten suurempi hienojakoisen pölyn ulostulosmäärä on terveydelle vaaraksi.

HUOMIO

Puuttuva suodatinelementti

Imumoottorin vaurioituminen

Älä imuroi ilman suodatinelementtiä.

1. Aseta laite työasemaan.
2. Kiinnitä laite seisontajarruilla.
3. Varmista, että imupää on asennettu oikein paikalleen.
4. Yhdistä imuletku (ei sisälly toimitukseen) imuliitäntään.
5. Tarkista roskasäiliön täyttömäärä (ks. luku *Roskasäiliön täyttömäärän tarkistus*).
6. Tyhjennä tarvittaessa roskasäiliö (ks. luku *Roskasäiliön tyhjentäminen*).
7. Aseta ennen kuivaimurointia jätepuski tai turvasuodatinpuski käyttökohteen mukaan (katso luku *Jätepuskin/turvasuodatinpuskin asettaminen*).

Kuva B

8. Kiinnitä haluttu lisävaruste (ei sisälly toimitukseen) imuletkuun.

Valitse imuliitäntä

Sovelluksesta riippuen imuletku voidaan liittää kahteen eri imusuuttimeen.

- Suodatinrenkaan imuliitäntä
 - Kuivaimurointi jätepuskin kanssa: karka pöly, suuret imuroidut materiaali-määrät lyhyen ajan kuluessa Laite on varustettu yhdellä jätepuskilla, tilausnumero

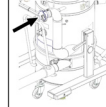
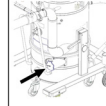
Jätepuski ei sisälly toimitukseen ja se voidaan tilata erikseen, tilausnumero 9.989-606.0 (5 kpl).

- Märkäimurointi
 - Roskasäiliön imuliitäntä
 - Kuivaimurointi turvasuodatinpuskilla: Hieno pöly, jatkuvasti suuria määriä imuroitua materiaalia
- Laite on varustettu sulkijakannella varustetulla turvasuodatinpuskilla, tilausnumero 6.904-420.0 (5 kpl).
- Märkäimurointi



Älä liitä kahta imuletkua imuriin samanaikaisesti. Yksi imusuutin on suljettava tiiviisti sulkutulpalla.

Jätesäkkiä käytettäessä alempien imunippojen on oltava tiiviisti suljettuina.



Turvasuodatinpuskia käytettäessä on ylempään imusuuttimen oltava tiiviisti suljettu.

Imuliitäntän sulkeminen

⚠ VAROITUS

Loukkaantumisvaara

Hienopölystä johtuvat iho-, keuhko- tai silmävauriot

Imuletkun irrottamisen jälkeen imuliitäntä pitää sulkea sulkutulpalla.

1. Irrota imuletku.

Kuva C

2. Aseta sulkutulppa tarkasti imuliitäntään.
3. Työnnä sulkutulppa vasteeseen asti.
4. Käännä sulkutulppaa oikealle, kunnes imuliitäntä on tiukasti kiinni.

Roskasäiliön täyttömäärän tarkistus

Kun roskasäiliö on täyttynyt roskasäiliön imusuuttimen alareunaan asti, se on tyhjennettävä. Laite ei kytkedy automaatti-

sesti pois päältä, kun maksimitäyttötaso ylittyy.

1. Tarkista roskasäiliön täyttömäärä säännöllisesti.

Käyttö

Laite soveltuu hienon pölyn imurointiin pölyluokkaan H saakka.

△ VAROITUS

Terveydelle haitallisen pölyn aiheuttama vaara

Pölyn hengittämisen aiheuttamat hengitystiesairaudet.

Älä imuroi ilman suodatinelementtiä, sillä muuten suurempi hienojakoisen pölyn ulostulosmäärä on terveydelle vaaraksi.

HUOMIO

Hienon pölyn sisäänpääsyn aiheuttama vaara

Imumoottorin vaurioitumisvaara

Älä koskaan poista pääsuodatinelementtiä imuroinnin aikana.

Jätepussin/turvasuodatinpussin asettaminen

1. Kiinnitä laite seisontajarruilla.
2. Irrota paineentasausletku likasäiliöstä.

Kuva D

3. Laske likasäiliö alas vetämällä vipuja ylöspäin.

Kuva E

4. Vedä likasäiliö ulos laitteesta.

Jätepussin asettaminen paikalleen

Kuva F

5. Aseta jätepussi roskasäiliöön ja aseta se huolellisesti astian seinämää vasten ja astian pohjalle.
6. Taita jätepussin reuna roskasäiliön reunan yli ulkopuolelle.

Turvasuodatinpussin asettaminen

Kuva G

7. Pane turvasuodatinpussi paikalleen.

Kuva H

8. Taita turvasuodatinpussin reuna ulospäin roskasäiliön reunan yli.

Kuva E

9. Aseta roskasäiliö laitteeseen.

Kuva D

△ VAROITUS

Roskasäiliön väärä lukitus

Puristumisvaara

Älä pidä lukitsemisen aikana käsiä missään tapauksessa roskasäiliön ja suodatinreunan välissä tai vie niitä nostomekaniikan lähelle.

Lukitse likasäiliö käyttämällä kahvaa molemmin käsin.

10. Lukitse likasäiliö vivuilla.

11. Työnnä paineentasausletku likasäiliöön.

Poista jätepussi/ turvasuodatinpussi

△ VAARA

Terveydelle haitallisen pölyn aiheuttama vaara

Pölyn hengittämisen aiheuttamat hengitystiesairaudet.

Kertynyt pöly on kuljetettava pölytiivissä säiliöissä. Täyttäminen muihin säiliöihin ei ole sallittua. Pölynkeräyssäiliön saavat hävittää vain tähän tehtävään koulutuksen saaneet henkilöt.

1. Kiinnitä laite seisontajarruilla.
2. Poista imuletku tarvittaessa.
3. Sulje roskasäiliön imuliitäntä (ks. luku *Imuliitäntän sulkeminen*).
4. Irrota paineentasausletku likasäiliöstä.

Kuva D

5. Laske likasäiliö alas vetämällä vipuja ylöspäin.

Kuva E

6. Vedä likasäiliö ulos laitteesta.

Jätepussin poistaminen

Kuva I

7. Nosta jätepussi ylös.
8. Sulje jätepussi tiukasti nippusiteellä.
9. Ota jätepussi ulos.
10. Hävitä jätepussi lakisääteisten määräysten mukaisesti.

Turvasuodatinpussin poistaminen

Kuva J

11. Nosta turvasuodatinpussin reuna ylös.

Kuva K

12. Irrota suojakalvo.
13. Sulje turvasuodatinpussi itseliimautuvalla suljijalla.

14. Vedä turvasuodatinpussi taaksepäin ulos.

Kuva L

15. Sulje turvasuodatinpussin imuliitännän aukko tiiviisti sulkukannella.

Kuva M

16. Sulje turvasuodatinpussi tiukasti nippusiteellä.

17. Poista turvasuodatinpussi roskasäiliöstä.

18. Puhdista roskasäiliö sisältä kostealla liinalla.

19. Hävitä turvasuodatinpussi pölytiivisti suljetussa pussissa lakisäätteisten määreysten mukaisesti.

Kuva E

20. Aseta roskasäiliö laitteeseen.

Kuva D

⚠ VAROITUS

Roskasäiliön väärä lukitus

Puristumisvaara

Älä pidä lukitsemisen aikana käsiä missään tapauksessa roskasäiliön ja suodatinrenkaan välissä tai vie niitä nostomekaniikan lähelle.

Lukitse likasäiliö käyttämällä kahvaa molemmiin käsiin.

21. Lukitse likasäiliö vivuilla.

22. Työnnä paineentasausletku likasäiliöön.

Laitteen kytkeminen päälle

1. Yhdistä verkkopistoke pistorasiaan.
2. Kytke laite päälle laitekytkimestä.

Kuva N

Kytkimessä on useita kytkentäasentoja: 0Laitte on kytketty pois päältä.

1Moottori 1 on kytketty päälle.

2Moottorit 1 ja 2 on kytketty päälle.

3. Käynnistä imuroidi.

Vähimmäistilavuusvirran tarkistaminen

Laitteen etupuolelle on asennettu näyttölaitte, joka näyttää laitteen sisäisen imualipaineen (katso luku *Laittekuvaus*).

Taulukossa on ilmoitettu suurimman imualipaineen arvo. Arvo riippuu laitteen tehosta ja käytetystä imuletkusta.

HUOMIO

Imutehon menettäminen

Jos ilmoitettu arvo ylittyy, ilman nopeus laskee alle arvon 20 m/s.

Puhdista pääsuodatin viimeistään silloin, kun arvo on saavutettu (katso luku *Pääsuodattimen puhdistaminen*).

Vaihda pääsuodatin, jos arvo ei pienene merkittävästi puhdistamalla (katso luku *Pääsuodattimen vaihto*).

Letkun halkaisija	arvo
DN40	180 mbar (18 kPa)
DN50	160 mbar (16 kPa)

- Puhdista pääsuodatin viimeistään ilmoitetun arvon kohdalla.

Pääsuodattimen puhdistaminen

Huomautus

Puhdista pääsuodatin säännöllisesti, jotta imuteho ei heikkene.

Kuva O

1. Puhdista suodatin liikuttamalla suodatinpuhdistuksen käsikahvaa useita kertoja edestakaisin.

Laitteen kytkeminen pois päältä

1. Kytke laite pois päältä päälle-/poiskytkimestä.
2. Tyhjennä likasäiliö ja puhdista se.
3. Irrota varuste ja puhdista ja kuivaa se tarvittaessa.

Jokaisen käytön jälkeen

Roskasäiliön tyhjentäminen

Roskasäiliö on tyhjennettävä tarvittaessa ja jokaisen käytön jälkeen.

1. Kytke laite pois päältä ja irrota virransyötöstä.
2. Puhdista pääsuodatin.
3. Poista likasäiliö laitteesta ja vaihda jätepussi (katso luku *Vaihda jätepussi*) tai turvasuodatinpussi (katso luku *Turvasuodatinpussin vaihto*).

Huomautus

Siirrä likasäiliötä vain sen juoksurullilla. Älä käytä sitä varten nosturia, haarukkatrukkia tai vastaavaa.

Imupään poistaminen

1. Kytke laite pois päältä ja irrota sähköverkosta.
2. Avaa imupään lukitus.
Kuva P
3. Poista imupää ja aseta se sivuun.

Laitteen säilytys

1. Kelaa verkkokaapeli kaapelipidikkeen ympärille.
2. Aseta laite kuivaan tilaan ja varmista, etteivät sivulliset pääse käyttämään laitetta.

Kuljetus

⚠ **VARO**

Jos painoa ei oteta huomioon

Loukkaantumis- ja vaurioitumisvaara
Huomioi kuljetettaessa laitteen paino.

Roskasääliö on tyhjennetty.

1. Pölyttömän kuljetuksen varmistamiseksi sulje molemmat imuliitännät (ks. luku *Imuliitännän sulkeminen*).
2. Vapauta kääntyvien pyörien seisontajarru ja työnnä laitetta työntökahvasta.
3. Kun haluat lastata laitteen, tartu siihen rungosta ja työntökahvasta.
4. Kun kuljetat laitetta ajoneuvossa, varmista, että se ei pääse liukumaan tai kallistumaan.

Varastointi

⚠ **VARO**

Jos painoa ei oteta huomioon

Loukkaantumis- ja vaurioitumisvaara
Varastoi laite vain tasaisille pinnoille kaatumisen välttämiseksi.

Ota varastoinnissa huomioon laitteen paino.

Roskasääliö on tyhjennetty.

1. Säilytä laitetta vain sisätiloissa.

Hoito ja huolto

⚠ **VAARA**

Tahattomasti käynnistyvä laite, kosketus virtaajohtaviin osiin

Loukkaantumisvaara, sähköisku

Kytke pois päältä ennen laitteelle tehtäviä töitä.

Irrota verkkopistoke.

⚠ **VAARA**

Terveydelle haitallisen pölyn aiheuttama vaara

Pölyn hengittämisen aiheuttamat hengitystiesairaudet.

Käytä huoltotöiden (esim. suodattimen vaihdon) aikana vähintään P2-luokan hengityssuojainta sekä kertakäyttösuojavaate-tusta.

⚠ **VAARA**

Riittämätön suodatus

Pölyn hengittämisen aiheuttamat hengitystiesairaudet.

Laitteen suodatuksen tehokkuus voidaan testata standardin EN 60335-2-69 22.AA.201.2 mukaisella testimenetelmällä. Tämä testi on suoritettava vähintään kerran vuodessa tai useammin, jos kansallisissa vaatimuksissa niin määrätään.

Jos testituloksena negatiivinen, toista testi uudella suodattimella.

⚠ **VAROITUS**

Terveydelle haitallisen pölyn aiheuttama vaara

Pölyn hengittämisen aiheuttamat hengitystiesairaudet.

Vaarojen välttämiseksi valmistajan tai asiaan perehdytetyn henkilön on tarkastettava vähintään kerran vuodessa turvalaitteiden turvallisuustekninen moitteeton toimivuus, esim. laitteen tiiviys, suodattimen vaurioituminen ja valvontalaitteiden toiminta.

HUOMIO

Silikonipitoinen hoitoaine

Muoviosat voivat vaurioitua.

Älä käytä puhdistukseen silikonisia sisältäviä hoitoaineita.

Pölyä poistavat koneet ovat vaarojen poistamiseen tarkoitettuja turvalaitteita BGV A1 -asiakirjan mukaisesti.

- Käyttäjän tekemää huoltoa varten laite pitää purkaa, puhdistaa ja huoltaa, mikäli se on mahdollista ilman, että huoltohenkilöstö ja muut henkilöt joutuvat vaaraan. Asianmukaisena varoitoimenpiteenä ennen laitteen purkamista on suoritettava myrkyjen poisto. Varokeinoihin kuuluvat paikallisesti suodatettu

koneellinen ilmanvaihto tilassa, jossa laite puretaan, huoltoalueen puhdistus sekä henkilöstön sopiva suojaus.

- Laitteen ulkopuolelta on imuroitava myrkylliset aineet ja ulkopuoli on pyyhittävä puhtaaksi tai käsiteltävä tiivistysaineella ennen kuin laite viedään pois vaaralliselta alueelta. Kaikki laiteosat on katsottava likaisiksi, kun ne tuodaan pois vaaralliselta alueelta. Pölyn leviämisen estämiseksi on toteutettava sopivat toimenpiteet.
- Huolto- ja korjaustöiden aikana on heitettävä pois kaikki saastuneet esineet, joita ei voi puhdistaa riittävän hyvin. Tällaiset esineet on hävitettävä läpinäkyvässä säkeissä, tällaisen jätteen hävittämistä koskevien voimassa olevien määräysten mukaisesti.
- Imuaukot on suljettava laitteen kuljetuksen ja huollon ajaksi sulkutulpalla.
 1. Huomaa, että voit tehdä yksinkertaiset huolto- ja hoitotyöt itse.
 2. Puhdista laitteen pinnat ja säiliön sisäpuoli säännöllisesti kostealla liinalla.

Tarkastus- ja huoltotyöt

Tarkistuta laite säännöllisesti lainsäätäjän kansallisten onnettomuudentorjuntamääräysten mukaisesti. Asiantuntevan henkilön on suoritettava huoltotyöt säännöllisin väliajoin valmistajan ilmoituksen mukaisesti, ja niiden yhteydessä on noudatettava annettuja määräyksiä ja turvallisuusvaatimuksia. Vain sähköalan ammattilaiset saavat suorittaa töitä sähkölaitteen parissa. Jos sinulla on kysyttävää, ota yhteyttä KÄRCHERin edustajaan.

Pääsuodattimen vaihto

△ VAARA

Terveydelle haitallisen pölyn aiheuttama vaara

Pölyn hengittämisen aiheuttamat hengitystiesairaudet.

Kertynyt pöly on kuljetettava pölytiivisissä säiliöissä. Täyttäminen muihin säiliöihin ei ole sallittua. Pölynkeräyssäiliön saavat hävittää vain tähän tehtävään koulutuksen saaneet henkilöt.

△ VAROITUS

Terveydelle haitallisen pölyn aiheuttama vaara

Pölyn hengittämisen aiheuttamat hengitystiesairaudet.

Pääsuodatinelementtiä ei enää saa käyttää sen jälkeen, kun se on poistettu laitteesta.

Kiinteästi asennettuja suodattimia saa vaihtaa vain soveltuville alueilla (esim.ns. dekontaminointiasemilla ammattilaisten toimesta).

Kuva Q

- ① Kiristysrengas
- ② Pääsuodatin
- ③ Mutterit
- ④ Puhdistuslaite

1. Kiinnitä laite seisontajarruilla.
2. Kytke laite pois päältä laitekytkimestä.
3. Irrota verkkopistoke.
4. Poista imupää (katso luku *Imupään poistaminen*).
5. Avaa H-suodattimen välirenkaan kiristysihna.
6. Poista H-suodattimen välirenkas ja H-suodatinpatruuna.
7. Irrota suodatinyksikkö laitteesta käsi- kahvoista ja käännä se ympäri.

Kuva R

8. Poista mutterit ja irrota puhdistuslaite.
9. Avaa kiristysrenkaan kierreluotos.
10. Poista pääsuodatin.
11. Hävitä suodatinvahto.
12. Aseta uusi pääsuodatin.
13. Aseta uusi suodatinvahto.
14. Aseta kiristysrenkas ja kierrä se kiinni.
15. Aseta puhdistuslaite ja kierrä se kiinni.
16. Aseta suodatinyksikkö.

Varmista asennuksen yhteydessä, että suodatinosan kieleke kiinnittyy akseliin.

Kuva S

H-suodattimen vaihto

1. Kiinnitä laite seisontajarruilla.
2. Kytke laite pois päältä laitekytkimestä.
3. Irrota verkkopistoke.

Kuva T

4. Poista imupää (katso luku *Imupään poistaminen*).

5. Avaa H-suodattimen välirengaan kiristysihna.
6. Poista H-suodattimen välirengas ja H-suodatinpatruuna.
7. Aseta välirengas ylösalaisin tasaiselle alustalle.
8. Avaa mutterit.
9. Avaa ja poista H-suodatin kääntämällä sitä vastapäivään.
10. Aseta saastunut H-suodatin pussiin välittömästi sen jälkeen, kun olet poistanut sen laitteesta, ja sulje pussi tiiviisti.
11. Hävitä saastunut H-suodatin lakisääteisten vaatimusten mukaisesti.
12. Poista lika puhtaan ilman puolelta.
13. Aseta uusi H-suodatin paikalleen päinvastaisessa järjestyksessä.

Vaihda jätepussi

△ VAARA

Terveydelle haitallisen pölyn aiheuttama vaara

Pölyn hengittämisen aiheuttamat hengitystiesairaudet.

Kertynyt pöly on kuljetettava pölytiivisissä säiliöissä. Täyttäminen muihin säiliöihin ei ole sallittua. Pölynkeräyssäiliön saavat hävittää vain tähän tehtävään koulutuksen saaneet henkilöt.

1. Kiinnitä laite seisontajarruilla.
2. Poista imuletku tarvittaessa.
3. Sulje roskasäiliön imuliitäntä (ks. luku *Imuliitäntän sulkeminen*).
4. Irrota paineentasausletku likasäiliöstä.

Kuva D

5. Laske likasäiliö alas vetämällä vipuja ylöspäin.

Kuva E

6. Vedä likasäiliö ulos laitteesta.

Kuva I

7. Nosta jätepussi ylös.
8. Sulje jätepussi tiukasti nippusiteellä.
9. Ota jätepussi ulos.
10. Hävitä jätepussi lakisääteisten määräysten mukaisesti.

Kuva F

11. Aseta uusi jätepussi roskasäiliöön ja aseta se varovasti astian seinämää vasten ja astian pohjalle.

12. Taita jätepussin reuna roskasäiliön reunan yli ulkopuolelle.

Kuva E

13. Aseta roskasäiliö laitteeseen.

Kuva D

△ VAROITUS

Roskasäiliön väärä lukitus

Puristumisvaara

Älä pidä lukitsemisen aikana käsiä missään tapauksessa roskasäiliön ja suodatinrenkaan välissä tai vie niitä nostomekaniikan lähelle.

Lukitse likasäiliö käyttämällä kahvaa molemmin käsin.

14. Lukitse likasäiliö vivuilla.

15. Työnnä paineentasausletku likasäiliöön.

Turvasuodatinpussin vaihto

△ VAARA

Terveydelle haitallisen pölyn aiheuttama vaara

Pölyn hengittämisen aiheuttamat hengitystiesairaudet.

Kertynyt pöly on kuljetettava pölytiivisissä säiliöissä. Täyttäminen muihin säiliöihin ei ole sallittua. Pölynkeräyssäiliön saavat hävittää vain tähän tehtävään koulutuksen saaneet henkilöt.

1. Kiinnitä laite seisontajarruilla.
2. Poista imuletku tarvittaessa.
3. Sulje roskasäiliön imuliitäntä (ks. luku *Imuliitäntän sulkeminen*).
4. Irrota paineentasausletku likasäiliöstä.

Kuva D

5. Laske likasäiliö alas vetämällä vipuja ylöspäin.

Kuva E

6. Vedä likasäiliö ulos laitteesta.

Kuva J

7. Nosta turvasuodatinpussin reuna ylös.

Kuva K

8. Irrota suojaikalvo.
9. Sulje turvasuodatinpussi itseliimautuvalla sulkijalla.
10. Vedä turvasuodatinpussi taaksepäin ulos.

Kuva L

11. Sulje turvasuodatinpussin imuliitäntän aukko tiiviisti sulkukannella.

Kuva M

12. Sulje turvasuodatinpussi tiukasti nippusiteellä.
13. Poista turvasuodatinpussi roskasäiliöstä.
14. Puhdista roskasäiliö sisältä kostealla liinalla.
15. Hävitä turvasuodatinpussi pölytiivisti suljetussa pussissa lakisäätteisten määräysten mukaisesti.

Kuva G

16. Pane päälle uusi turvasuodatinpussi.

Kuva H

17. Taita turvasuodatinpussin reuna ulospäin roskasäiliön reunan yli.

Kuva E

18. Aseta roskasäiliö laitteeseen.

Kuva D

△ VAROITUS

Roskasäiliön väärä lukitus

Puristumisvaara

Älä pidä lukitsemisen aikana käsiä missään tapauksessa roskasäiliön ja suodatinrenkaan välissä tai vie niitä nostomekaniikan lähelle.

Lukitse likasäiliö käyttämällä kahvaa molemmin käsin.

19. Lukitse likasäiliö vivuilla.
20. Työnnä paineentasausletku likasäiliöön.

Ohjeet häiriötilanteissa

△ VAARA

Loukkaantumisvaara

Laitteen tahattoman käynnistymisen vaara ja sähköiskun vaara

Kytke laite pois päältä ennen kaikkia laitteelle tehtäviä töitä ja irrota verkkopistoke. Anna kaikki sähköosien tarkastukset ja niiden parissa tehtävät työt ammattilaisen suoritettaviksi.

Moottori (imaturbiini) ei käynnisty

Ei sähköjännitettä

- Tarkista pistorasia ja virran syötön sulake.
- Tarkista laitteen verkkojohto ja verkkopistoke.

Imuteho laskee

Suutin, imuputki tai imuletku on tukossa.

- Tarkasta suutin, imuputki ja imuletku ja puhdista ne tarvittaessa.
- Pääsuodatin on likaantunut.
- Puhdista pääsuodatin.

Hävittäminen

Laite on hävitettävä lakisäätteisten määräysten mukaisesti sen käyttöiän tultua täyteen.

Takuu

Jokaisessa maassa ovat voimassa vastavan myyntiyhtiön julkaisemat takuuehdot. Korjaamme laitteessa mahdollisesti ilmevät häiriöt takuuajan kuluessa maksutta, jos häiriöiden syynä ovat olleet materiaali- tai valmistusvirheet. Takuutapauksessa pyydämme ottamaan yhteyttä ostotositteen kanssa jälleenmyyjään tai lähimpään valtuutettuun asiakaspalveluun. (Osoite, katso takasivu)

Tekniset tiedot

		IVR 60/24-2 Sc H ACD	IVR 100/24-2 Sc H ACD
Sähköliitäntä			
Verkkojännite	V	220-240	220-240
Vaihe	~	1	1
Verkkotaajuus	Hz	50-60	50-60
Kotelointiluokka		IPX4	IPX4
Suojaluokka		I	I
Nimellisteho	W	2400	2400
Verkkosulake (hidas)	A	16	16
Mitat ja painot			
Tyypillinen käyttöpaino	kg	120	124
Pituus x leveys x korkeus	mm	855 x 760 x 1567	855 x 760 x 1869
Pääsuodattimen suodatusalue	m ²	1,75	1,75
H-suodattimen suodatinpinta	m ²	3,5	3,5
Ympäristöolosuhteet			
Varastointilämpötila	°C	-10-40	-10-40
Laitteen tehotiedot			
Säilötilavuus	l	60	100
Ilmamäärä	l/s	2x 74	2x 74
Ilman syöttömäärä toiminnan aikana	l/s	76,5	76,5
Alipaine	kPa (mbar)	23 (230)	23 (230)
Käyttöpaine	kPa (mbar)	18,5 (185)	18,5 (185)
Imuletkun liitäntä		NW DN70	NW DN70
Imuletkun nimellisläpimitta		DN40/50	DN40/50
Pääsuodattimen tilausnumero		9.981-681.0	9.981-681.0
H-suodattimen tilausnumero		9.980-249.0	9.980-249.0
Määritetyt arvot EN 60335-2-69 mukaan			
Käsi-käsivarsi-tärinäarvo	m/s ²	<2,5	<2,5
Epävarmuus K	m/s ²	0,2	0,2
Äänenpainetaso L _{pA}	dB(A)	68	68
Mittausepävarmuus K _{pA}	dB(A)	2	2
Verkkojohto			
Verkkojohto H07BQ-F	mm ²	3 x 1,5	3 x 1,5
Osanumero (EU)		9.988-393.0	9.988-393.0
Kaapelin pituus	m	10	10

Oikeus teknisiin muutoksiin pidätetään.

EU-vaatimusten mukaisuusvakuutus

Täten vakuutamme, että jäljempänä kuvattu kone vastaa suunnittelultaan ja rakenteeltaan sekä meidän markkinoille tuomanamme mallina EU-direktiivien olennaisia turvallisuus- ja terveysvaatimuksia. Jos konetta muutetaan ilman meidän hyväksyntäämme, tämän vakuutuksen voimassaolo raukeaa.

Tuote: Kuivaimuri

Tuote: Märkä- ja kuivaimuri

Tyyppi: 9.990-xxx

Sovellettavat EU-direktiivit

2006/42/EY (+2009/127/EY)

2014/30/EU

2011/65/EU

Sovelletut yhdenmukaistetut standardit

EN 60335-1

EN 60335-2-69

EN 55014-1: 2017 + A11: 2020

EN 55014-2: 2015

EN IEC 61000-3-2: 2019

EN 61000-3-3: 2013 + A1: 2019

EN 61000-3-11: 2000

EN 62233: 2008

EN IEC 63000: 2018

Sovelletut yhdenmukaistamattomat standardit

IEC 60335-1

IEC 60335-2-69

Sovelletut kansalliset standardit

-

Allekirjoittaneet toimivat yrityksen johdon puolesta ja valtuuttamina.



Toimitusjohtajana toimiva osakas

M. Pfister

Kärcher Industrial Vacuuming GmbH

Robert-Bosch-Straße 4-8

73550 Waldstetten (Germany)

Puh.: +49 7171 94888-0

Faksi: +49 7171 94888-528

Waldstetten, 23/10/01

Indhold

Generelle merknader	138
Sikkerhetsanvisninger	138
Forskriftsmessig bruk	140
Miljøvern	140
Tilbehør og reservedeler	140
Leveringsomfang	141
Apparatbeskrivelse	141
Symboler på apparatet	141
Igangkjøring	142
Drift	143
Transport	145
Oppbevaring	145
Stell og vedlikehold	145
Bistand ved feil	148
Avfallshåndtering	148
Garanti	148
Tekniske spesifikasjoner	149
EU-samsvarserklæring	150

Generelle merknader

Les den originale driftsveiledningen for apparatet før første gangs bruk, følg anvisningene i den, og oppbevar den til senere bruk eller for en ny eier.

- Før første igangsetting må sikkerhetsanvisningene nr. 5.956-249.0 leses.
- Det kan oppstå skader på maskinen og fare for brukeren og andre personer dersom den originale driftsveiledningen og sikkerhetsanvisningene ikke tas til følge.
- Informer forhandleren umiddelbart ved ev. transportskader.

Sikkerhetsanvisninger

Risikonivå

△ FARE

- Anvisning om en umiddelbar truende fare som kan føre til store personskader eller til død.

△ ADVARSEL

- Anvisning om en mulig farlig situasjon som kan føre til store personskader eller til død.

△ **FORSIKTIG**

- Anvisning om en mulig farlig situasjon som kan føre til mindre personskader.

OBS

- Anvisning om en mulig farlig situasjon som kan føre til materielle skader.

Generelle sikkerhetsanvisninger

△ **FARE** • Bruk av apparatet og de substansene det brukes til, innbefattet sikker avfallshåndtering av materialet som suges opp, skal kun utføres av opplært personale. • Dersom utblåsningsluften føres tilbake til rommet, må en tilstrekkelig luftvekslingsrate L være tilstede i rommet. For å overholde de påkrevde grenseverdiene skal den tilbakførte volumstrømmen utgjøre maks. 50 % av volumstrømmen for den friske luften (romvolum V_R x luftvekslingsrate L_W). Uten særskilte ventilasjonstiltak gjelder: $L_W = 1h^{-1}$. • Apparatet inneholder helseskadelig støv. Tømming og vedlikehold, innbefattet tømming av støvbeholderen, skal kun utføres av fagpersoner ikledd egnet personlig verneutstyr. • Apparatet skal ikke brukes uten fullstendig filtreringssystem. • Følg de gjeldende sikkerhetsbestemmelsene som er aktuelle for de materialene som skal behandles. • Samtidig oppsamling av ulikt brennbart støv i oppsamlingsbeholderen kan føre til brann eller eksplosjon.

△ **ADVARSEL** • Du må ikke sette opp eller betjene enheten i områder der det er fare for støv eller gass eksplosjon. En støvekspløvis atmosfære inne i enheten er bare tillatt foran filteret. Gass eksplosiv atmosfære er forbudt inne i enheten. • Apparatet egner seg ikke til oppsuging og utpumping av brennbare væsker (tennbare, lett tennbare, høyt tennbare iht. retningslinjen for farestoffer 67/548/EØS) (Flampunkt under 55 °C), samt blandinger av brennbart støv med tennbare væsker. • Enheten er ikke designet for å absorbere støv med ekstremt lav minimum tenningsenergi ($ME < 1$ mJ), for eksempel toner, mesh, aluminiumspulver, blysyre egnet. • Enheten er ikke egnet til å suge opp tenn-

kilder og støv med en glødetemperatur på ≤ 190 °C. • Før hver idriftsetting må du kontrollere om potensialutjevningssledningene (jordledning) er tilkoblet. • Apparatet må ikke brukes eller oppbevares utendørs under våte forhold. • Stram parkeringsbremsen på styrerullen slik at apparatet står stabilt. Med åpen parkeringsbrems kan enheten sette seg i bevegelse ukontrollert.

△ **FORSIKTIG** • Ved lengre arbeidspau- ser og etter bruk slås apparatet slås av med apparatbryterne og støpselet trekkes ut.

OBS • Apparatet skal kun lagres innendørs. • Klemfare! Bruk hansker når du tar av eller setter på sugehodet, filterenheten eller oppsamlingsbeholderen. • Fare for skader! Du må aldri suge uten eller med skadet filter. • Bruk vernesko når du betjener apparatet. • Apparatet skal kun beveges i skritthastighet og av to personer i skråninger. • Påse at det ikke kommer ut støv når du skifter tilbehørsdeler. • Ved normaldrift kan overflatetemperaturen stige til opp til 135 °C. • Unngå å få knekk på sugeslangeenheten. • Utfør en regelmessig visuell inspeksjon av slangene.

Elektrisk tilkobling

Anlegget må kun kobles til strømuttak som er installert av en elektromontør i henhold til IEC 60364. Tilkoblingsverdier, se Tekniske spesifikasjoner og typeskiltet.

△ **FARE**

Fare på grunn av elektrisk støt
Livsfare

Ikke skad de elektriske tilkoblingsledningene f.eks. ved å kjøre over, klemme eller rive dem.

Beskytt kablene mot sterk varme, olje og skarpe kanter.

Kontroller apparatets strømledning for skader før hver bruk. Ikke ta i bruk et apparat med skadet strømledning. La elektriker skifte ut skadet ledning.

Fremgangsmåte i nødstilfelle

△ FARE

Fare for personskader og materielle skader ved kortslutning eller andre elektriske feil

*Fare for elektrisk støt, fare for forbrenninger
Slå av apparatet og trekk ut støpselet.*

Forholdsregler ved filterbrudd/lekkasje:

1. Slå av apparatet umiddelbart.
Apparatet må ikke lenger brukes.
2. Bytt ut filteret.

Forskriftsmessig bruk

Apparatet er ment for:

- Våt og tørr rengjøring av gulv og vegger
- Avsuging av tørt, brennbart, helsefarlig avleiret støv; støvklasse H iht. EN 60335-2-69
- Oppsuging av ikke eksplosjonsfarlige stoffer
- Oppsuging av brennbart støv av alle støvexplosjonsklasser (unntatt støv med minimum antennelsesenergi $ME < 1 \text{ mJ}$)
- Oppsuging av støv og grov smuss
- Oppsuging av brennbart støv fra en sone 22 hvis apparatet er installert utenfor potensielt eksplosive områder
- Oppsuging av fuktige og flytende substanser
- Kommersiell bruk, f.eks. på hoteller, skoler, sykehus, fabrikker, butikker, kontorer og utleiefirmaer
- Industriell bruk, f.eks. i lager- og produksjonsområder

Hvis det er en klassifisert Ex-sone på apparatets installasjonssted, må en tilsvarende Ex-enhet brukes.

Feilfri bruk av apparatet er kun sikret ved bruk av nominelle diametere for sugeslangor: DN40 og DN50.

Enhver annen bruk er å anse som ikke forskriftsmessig.

Apparatet egner seg ikke til:

- Oppsuging av tennkilder og støv med glødetemperatur $\leq 190 \text{ °C}$
- Oppsuging av eksplosive eller tilsvarende stoffer i henhold til §1 i SprengG (tysk

sprengstofflov), eksplosive damp-luftblandinger, samt Al- og Mg-støv

- Oppsuging av brennbare væsker (antennelige, lett antennelige, svært lettantennelige iht. rådsdirektiv 67/548/EØS om klassifisering og merking av farlige stoffer) (flammepunkt under 55 °C), samt blandinger av brennbart støv og brennbare væsker
- Oppsuging av magnesiumstøv eller pulver
- Oppsuging av blandinger av brennbare væsker og brennbart støv
- Oppsuging av glødende eller varme partikler, da dette kan føre til brann eller eksplosjon
- Tilkobling til en støvgenererende maskin

Miljøvern



Materialet i emballasjen kan resirkuleres. Kvitt deg med emballasjen på en miljøvennlig måte.



Elektriske og elektroniske apparater inneholder verdifulle resirkulerbare materialer og ofte deler som batterier, batteripakker eller olje. Disse kan utgjøre en potensiell fare for helse og miljø ved feil bruk eller feil avfallsbehandling. Disse delene er imidlertid nødvendige for korrekt drift av apparatet. Apparatet merket med dette symbolet skal ikke kastes i husholdningsavfallet.

Anvisninger om innhold (REACH)

Aktuell informasjon om innholdsstoffene finner du på: www.kaercher.de/REACH

Tilbehør og reservedeler

△ FARE

Eksplisjonsfare på grunn av ikke-godkjent tilbehør

Bruk kun tilbehør som er godkjent av produsenten og merket med eksplosjonsklemmer for bruk iht. type 22.

Bruk bare originalt tilbehør og originale reservedeler; de garanterer for en sikker og problemfri drift av apparatet.

Informasjon om tilbehør og reservedeler finner du på www.kaercher.com.

Merknad

Tilbehør er ikke inkludert i leveringsomfanget. Tilbehør må bestilles separat avhengig av bruksområdet.

Leveringsomfang

Kontroller at innholdet i pakken er komplett når du pakker ut. Ta kontakt med forhandleren ved transportskader.

Apparatbeskrivelse

Bilde, se grafikkside

Figur A

- ① Smussbeholder
- ② Tilkobling av sugeslange på smussbeholderen
- ③ Avfallspose
- ④ Kabel potensialutligning
- ⑤ Tilkobling av sugeslange på filteringen
- ⑥ Skyvehåndtak
- ⑦ Hovedfilter
- ⑧ H-filter
- ⑨ Mellomring H-filter
- ⑩ Strømkabel
- ⑪ Displayinstrument
- ⑫ Apparatbryter
- ⑬ Kabel potensialutligning
- ⑭ Lås sugehode
- ⑮ Kabel potensialutligning
- ⑯ Trykkompensasjonsslange
- ⑰ Tilbehørsholder
- ⑱ Senk spaken for smussbeholderen
- ⑲ Styreruller med låsebremse

Symboler på apparatet



Apparatet kan brukes til suging av støv opp til støvklasse H.

ADVARSEL: Apparatet inneholder helsefarlig støv. Tømming og vedlikehold, inkludert fjerning av støvposen, må kun utføres av fagkyndige personer ikledd egnet personlig verneutstyr. Må ikke slås på før hele filtersystemet er installert og det er kontrollert at volumstrømkontrollen fungerer.

△ ADVARSEL

Skader på hud, lunger og øyne

Utslipp av finstøv ved tømming, vedlikehold og avfallshåndtering

Bruk foreskrevet verneutstyr ved tømming og vedlikehold, samt ved avfallshåndtering av støvoppsamlingsbeholderen.



Apparatet er egnet for suging av brennbart støv, installasjon utenfor sone 22.

ADVARSEL: Dette apparatet må ikke plasseres i sone 22. Hvis sone 22 foreligger, må det benyttes et eksplosjonssikkert apparat.

DN 40	MAX	XX,X kPa/	XX,X mbar
DN 50	MAX	XX,X kPa/	XX,X mbar
DN 70	MAX	XX,X kPa/	XX,X mbar

Klistremerket viser verdiene for maks. vakuum relatert til den anvendte sugeslangediameteren. Den aktuelle verdien kan leses av på manometeret. Verdiene som gjelder for dette apparatet, finner du i kapittel *Avlese minimum-volumstrøm*. Hvis verdien underskrides, må hovedfilteret rengjøres (se kapittel *Rengjør hovedfilteret*) eller skiftes ut (se kapittel *Skifte hovedfilter*). De ulike sugeslangediameterne muliggjør en tilpasning til de forskjellige tilkoblingsdiameterne for tilbehørsdelene.

IVR 60



Avfallspose
(Bestillingsnr. 9.989-606.0)



Sikkerhetsfilterpose
(Bestillingsnr. 6.904-420.0)



Hovedfilter
(Bestillingsnr. 9.981-681.0)

IVR 60



H14-filter
(Bestillingsnr. 9.980-249.0)

IVR 100



Avfallspose
(Bestillingsnr. 9.989-607.0)



Sikkerhetsfilterpose
(Bestillingsnr. 6.904-420.0)



Hovedfilter
(Bestillingsnr. 9.981-681.0)



H14-filter
(Bestillingsnr. 9.980-249.0)

Igangkjøring

⚠ ADVARSEL

Ukorrekt tilkoblet potensialutjevningssledning

Elektrisk støt

Før hver igangsetting må du kontrollere om potensialutjevningssledningen (jordledningen) er tilkoblet.

⚠ ADVARSEL

Fare på grunn av helseskadelig støv

Luftveissykdom som følge av innånding av støv.

Ikke sug uten filterelement, ellers oppstår det helsefare på grunn av forhøyet utslipp av finstøv.

OBS

Manglende filterelement

Skader på sugemotoren

Ikke sug uten filterelement.

1. Sett apparatet i arbeidsposisjon.
2. Sikre apparatet med parkeringsbremsene.
3. Forviss deg om at sugehodet er satt riktig på plass.
4. Sett inn sugeslangen (ikke inkludert i leveringsomfanget) i sugetilkoblingen.
5. Kontroller fyllnivået i smussbeholderen (se kapittel *Kontroller fyllnivået i smussbeholderen*).
6. Tøm smussbeholderen ved behov (se kapittel *Tøm smussbeholderen*).

7. Sett inn avfallsposen eller sikkerhetsfilterposen før tørrsuging, avhengig av bruken (se kapittel *Sette inn avfallspose/sikkerhetsfilterpose*)

Figur B

8. Sett ønsket tilbehør (ikke inkludert i leveringsomfanget) på sugeslangen.

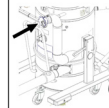
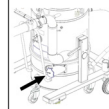
Velge sugetilkobling

Avhengig av bruksområdet kan sugeslangen plugges inn i 2 forskjellige sugestusser.

- Sugestuss på filterringen
 - Tørrsuging med avfallspose: Grovt støv, store mengder sugemateriale på kort tid
- Avfallsposen er ikke inkludert, og kan bestilles ekstra, best.nr. 9.989-606.0 (5 stk).
- Våtsuging
- Sugestuss på smussbeholderen
 - Tørrsuging med sikkerhetsfilterpose: Finstøv, kontinuerlig store mengder sugemateriale
- Apparatet er utstyrt med en sikkerhetsfilterpose med lokk, bestillingsnr. 6.904-420.0 (5 stk.).
- Våtsuging



Det må ikke kobles til to sugeslanger på sugeren samtidig. En sugestuss må være tett helt med tetningspluggen. Når avfallsposen brukes, må den nedre sugestussen være tett lukket.



Når sikkerhetsfilterposen brukes, må den øvre sugestussen være tett lukket.

Lukke sugetilkobling

⚠ ADVARSEL

Fare for personskader

Skader på hud, lunger og øyne forårsaket av finstøv

Etter at sugeslagen er fjernet, må sugetilkoblingen lukkes med tetningspluggen.

1. Fjern sugeslangen.

Figur C

2. Sett tetningspluggen nøyaktig inn i sugetilkoblingen.
3. Skyv tetningspluggen helt inn.
4. Vri tetningspluggen mot høyre til sugetilkoblingen er tett lukket.

Kontroller fyllnivået i smussbeholderen

Tøm smussbeholderen når den er fylt til underkanten av sugestussen på smussbeholderen. Apparatet slår seg ikke av automatisk når det maksimale fyllnivået overskrides.

1. Kontroller fyllnivået i smussbeholderen regelmessig.

Drift

Apparatet kan brukes til suging av finstøv opp til støvklasse H.

⚠ ADVARSEL

Fare på grunn av helseskadelig støv

Luftveissykdom som følge av innånding av støv.

Ikke sug uten filterelement, ellers oppstår det helsefare på grunn av forhøyet utslipp av finstøv.

OBS

Fare på grunn av inntrengning av finstøv

Fare for skade på sugemotoren.

Du må aldri fjerne hovedfilterelementet mens suging pågår.

Sette inn avfallspose/ sikkerhetsfilterpose

1. Sikre apparatet med parkeringsbremsene.
2. Trekk ut trykkompensasjonsslangen fra smussbeholderen.

Figur D

3. Senk senk smussbeholderen ved å trekke opp spakene.

Figur E

4. Trekk smussbeholderen ut av apparatet.

Sette inn avfallspose

Figur F

5. Sett avfallsposen i smussbeholderen og legg den omhyggelig mot beholderveggen og beholderbunnen.

6. Brett kanten av avfallsposen ut over kanten av smussbeholderen.

Sette inn sikkerhetsfilterpose

Figur G

7. Sett på sikkerhetsfilterposen.

Figur H

8. Brett kanten av sikkerhetsfilterposen ut over kanten av smussbeholderen.

Figur E

9. Sett smussbeholderen inn i apparatet.

Figur D

⚠ ADVARSEL

Feil fremgangsmåte ved låsing av smussbeholderen

Klemfare

Under låsingen må du aldri holde hendene mellom smussbeholderen og filterringen eller i nærheten av løftmekanismen.

Lås smussbeholderen ved å betjene spaken med begge hender.

10. Lås smussbeholderen med spakene.

11. Sett trykkompensasjonsslangen på smussbeholderen.

Fjerne avfallsposen/ sikkerhetsfilterposen

⚠ FARE

Fare på grunn av helseskadelig støv

Luftveissykdom som følge av innånding av støv.

Støv som oppstår, skal transporteres i støvtette beholdere. Omfylling er ikke tillatt.

Støvoppsamlingsposen skal kun avfallsbehandles av opplærte personer.

1. Sikre apparatet med parkeringsbremsene.
2. Fjern ev. sugeslangen.
3. Lukk sugetilkoblingen på smussbeholderen (se kapittel *Lukke sugetilkobling*).
4. Trekk ut trykkompensasjonsslangen fra smussbeholderen.

Figur D

5. Senk senk smussbeholderen ved å trekke opp spakene.

Figur E

6. Trekk smussbeholderen ut av apparatet.

Fjerne avfallspose

Figur I

7. Brett opp avfallsposen.
8. Forsegl avfallsposen tett med buntbåndet.
9. Ta ut avfallsposen.
10. Avfallsposen skal kastes i henhold til gjeldende forskrifter.

Fjerne sikkerhetsfilterposen

Figur J

11. Brett opp sikkerhetsfilterposen.

Figur K

12. Trekk av beskyttelsesfolien.
13. Lukk sikkerhetsfilterposen med den selvklebende klaffen.
14. Trekk sikkerhetsfilterposen bakover og ut.

Figur L

15. Lukk sugetilkoblingsåpningen på sikkerhetsfilterposen tett igjen ved hjelp av dekselet.

Figur M

16. Lukk sikkerhetsfilterposen godt med det medfølgende buntbåndet.
17. Fjern sikkerhetsfilterposen fra smussbeholderen.
18. Rengjør smussbeholderen innvendig med en fuktig klut.
19. Sikkerhetsfilterposen legges i en støvtett, lukket pose og avfallsbehandles i henhold til gjeldende forskrifter.

Figur E

20. Sett smussbeholderen inn i apparatet.

Figur D

⚠ ADVARSEL

Feil fremgangsmåte ved låsing av smussbeholderen

Klemfare

Under låsingen må du aldri holde hendene mellom smussbeholderen og filterringen eller i nærheten av løftmekanismen.

Lås smussbeholderen ved å betjene spaken med begge hender.

21. Lås smussbeholderen med spakene.
22. Sett trykkompensasjonsslangen på smussbeholderen.

Slå på apparatet

1. Sett støpselet inn i stikkontakten.
2. Slå på maskinen ved hovedbryteren.

Figur N

Bryteren har flere koblingstrinn:

0 Apparatet er slått av.

1 Motor 1 er slått på.

2 Motor 1 og 2 er slått på.

3. Start sugeprosessen.

Avlese minimum-volumstrøm

Foran på maskinen er det montert et visningsinstrument som viser sugeundertrykket inne i apparatet (se kapittel *Apparatbeskrivelse*).

Tabellen viser verdien for maksimalt sugesugeundertrykk. Denne verdien avhenger av apparatytelsen og sugeslangen som brukes.

OBS

Tap av sugelytelse

Hvis den angitte verdien overskrides, faller luft hastigheten i sugeslangen under 20 m/s.

*Rengjør hovedfilteret senest når verdien nås (se kapittel *Rengjør hovedfilteret*).*

*Skift hovedfilteret hvis verdien ikke er tydelig redusert etter en rengjøring (se kapittel *Skifte hovedfilter*).*

Slangediameter	Verdi
DN40	180 mbar (18 kPa)
DN50	160 mbar (16 kPa)

- Rengjør hovedfilteret senest ved den angitte verdien.

Rengjør hovedfilteret

Merknad

Rengjør hovedfilteret regelmessig for å unngå sugetap.

Figur O

1. Beveg håndtaket for filterrengjøringen frem og tilbake flere ganger for å rengjøre hovedfilteret.

Slå av apparatet

1. Slå av apparatet med På- /Av-bryteren.
2. Tøm og rengjør smussbeholderen.
3. Demonter og ev. rengjør og tørk tilbehøret.

Etter hver bruk

Tøm smussbeholderen

Smussbeholderen må tømmes ved behov og etter hver bruk.

1. Slå av apparatet og koble fra strømmen.
2. Rengjør hovedfilteret.
3. Fjern smussbeholderen fra apparatet og skift avfallsposen (se kapittel *Skifte avfallspose*) eller sikkerhetsfilterposen (se kapittel *Skifte sikkerhetsfilterpose*).

Merknad

Beveg smussbeholderen bare på disse løperullene. Ikke bruk kran, gaffeltruck eller lignende.

Ta av sugehodet

1. Slå av apparatet og koble fra strømmen.
2. Åpne låsen for sugehodet.

Figur P

3. Ta av sugehodet og legg det til side.

Oppbevare apparatet

1. Vikle strømledningen rundt kabelholderen.
2. Sett apparatet i et tørt rom og sikre det mot uautorisert bruk.

Transport

⚠ FORSIKTIG

Ved ignorering av vekten

Fare for personskader og materielle skader
Ta hensyn til apparatets vekt under transport.

Smussbeholderen er tom.

1. Lukk begge sugetilkoblingene for støvfri transport (se kapittel *Lukke sugetilkobling*).
2. Løsne parkeringsbremsene og skyv enheten med skyvebøylen.
3. For å laste apparatet, hold det i understellet og skyvebøylen.
4. Ved transport i kjøretøy må apparatet sikres mot å skli og velte.

Oppbevaring

⚠ FORSIKTIG

Ved ignorering av vekten

Fare for personskader og materielle skader
Oppbevar apparatet kun på jevne overflater for å unngå velt.

Ta hensyn til maskinens vekt ved lagring.
Smussbeholderen er tom.

1. Oppbevar apparatet kun innendørs.

Stell og vedlikehold

⚠ FARE

Utilstiktet start av apparatet, berøring av strømførende deler

Fare for personskader, elektrisk støt

Slå av apparatet før det arbeides på det.

Trekk ut støpselet.

⚠ FARE

Fare på grunn av helseskadelig støv

Luftveissykdom som følge av innånding av støv.

Bruk røykvermmaske P2 eller høyere og engangsklær under vedlikeholdsarbeid (f.eks. bytte av filter).

⚠ FARE

Utilstrekkelig filtrering

Luftveissykdom som følge av innånding av støv.

Effektiviteten av apparatets filtrering kan testes ved hjelp av testmetoden som er spesifisert i EN 60 335-2-69 22.AA.201.2. Denne testen må utføres minst en gang i året eller oftere, hvis dette er spesifisert i nasjonale krav.

Ved negativt testresultatet gjentas testen med et nytt filter.

⚠ ADVARSEL

Fare på grunn av helseskadelig støv

Luftveissykdom som følge av innånding av støv.

Sikkerhetsinnretninger til forebygging av farer må minst én gang i året sikkerhetsteknisk funksjonskontrolleres av produsenten eller en opplært person, f.eks. for å påse at maskinen er tett, at filteret ikke er skadet, at kontrollinnretningene fungerer.

OBS

Silikonholdig pleieprodukt

Plastdeler kan angripes.

Ikke bruk silikonholdige pleieprodukter til rengjøring.

Støvfjerningsmaskiner er sikkerhetsinnretninger for forebygging eller eliminering av farer i henhold til BGV A1.

- Dersom brukeren foretar vedlikeholdet selv, må apparatet tas fra hverandre, rengjøres og holdes vedlike, så langt det er gjennomførbart, uten at det oppstår farer for vedlikeholdspersonalet og andre personer. Forsiktighetsregler som må tas innbefatter avgiftning før apparatet tas fra hverandre, iverksetting av forebyggende tiltak med tanke på filtrert, påkrevd ventilasjon på stedet der apparatet skal tas fra hverandre, rengjøring av vedlikeholdsområdet og egnet beskyttelse av personalet.
 - Utsiden av apparatet bør avgiftes i kraft av støvsuging og tørkes av, eller behandles med tetningsmiddel, før det tas ut av det farlige området. Alle apparatets deler må anses som forurenset når de tas ut av det farlige området. Det må settes i verk egnede tiltak for å unngå at støvet sprer seg.
 - Under gjennomføringen av vedlikeholds- og reparasjonsarbeid må alle tilsmussede gjenstander som ikke kan rengjøres tilstrekkelig, kastes. Slike gjenstander må legges i ugjennomtrengelege poser og kastes i samsvar med gjeldende forskrifter for håndtering av slikt avfall.
 - Under transport og vedlikehold av apparatet skal sugeåpningene lukkes med tetningspluggen.
1. Vær oppmerksom på at du kan utføre enkelt vedlikehold og stell selv.
 2. Rengjør apparatets overflater og innsiden av beholderen regelmessig med en fuktig klut.

Kontroll- og vedlikeholdsarbeid

Gjennomfør regelmessige kontroller av apparatet ifølge de gjeldende nasjonale lovene mht. forebygging av ulykker. Vedlikeholdsarbeid må gjennomføres av kompetent fagpersonale i regelmessige avstander og ifølge produsentens henvisninger, og det skal tas hensyn til gjeldende bestemmelser og krav til sikkerhet. Arbeid på det elektriske anlegget må kun utføres av elektrofolk. Ved spørsmål, ta kontakt med KÄRCHER-filialen.

Skifte hovedfilter

△ FARE

Fare på grunn av helseskadelig støv
Luftveissykdom som følge av innånding av støv.

Støv som oppstår, skal transporteres i støvtette beholdere. Omfylling er ikke tillatt. Støvoppsamlingsposen skal kun avfallsbehandles av opplærte personer.

△ ADVARSEL

Fare på grunn av helseskadelig støv
Luftveissykdom som følge av innånding av støv.

Ikke bruk hovedfilterelementet etter at du har fjernet det fra apparatet.

Fastmonterte filtere må bare skiftes ut i egne områder, f.eks. i såkalte dekontamineringsstasjoner, av en fagperson.

Figur Q

- ① Klemring
 - ② Hovedfilter
 - ③ Muttere
 - ④ Rengjøringsinnretning
1. Sikre apparatet med parkeringsbremsene.
 2. Slå av apparatet med apparatbryterne.
 3. Trekk ut strømsløpselet.
 4. Ta av sugehodet (se kapittel *Ta av sugehodet*).
 5. Løsne strammebåndet på H-filteret for mellomringen.
 6. Ta av H-filteret med H-filterpatronen for mellomringen.
 7. Ta filterenheten ut av apparatet i håndtakene, og snu den.

Figur R

8. Fjern mutterne og demonter rengjøringsinnretningen.
9. Løsne skruforbindelsen for låseringen.
10. Ta av hovedfilteret.
11. Kast filterskummet.
12. Sett i det nye hovedfilteret.
13. Legg inn det nye filterskummet.
14. Sett på og skru fast låseringen.
15. Fest rengjøringsinnretningen og skru den fast.

16. Sett inn filterenheten.
Ved monteringen må du passe på at lasken på filterinnsatsen griper inn i akselen.

Figur S

Skifte H-filter

1. Sikre apparatet med parkeringsbremsene.
2. Slå av apparatet med apparatbryterne.
3. Trekk ut strømstøpelet.

Figur T

4. Ta av sugehodet (se kapittel *Ta av sugehodet*).
5. Løsne strammebåndet på H-filteret for mellomringen.
6. Ta av H-filteret med H-filterpatronen for mellomringen.
7. Legg mellomringen dreid på en jevn flate.
8. Løsne mutteren.
9. Løsne H-filteret ved å dreie det én omdreining mot klokken, og ta det ut.
10. Umiddelbart etter at H-filteret tas ut av apparatet, må det kontaminerte H-filteret legges i en pose som forsegles tett.
11. Sørg for å avfallsbehandle det kontaminerte H-filteret i henhold til lovbestemte krav.
12. Fjern smuss på renluftsiden.
13. Sett inn det nye H-filteret i omvendt rekkefølge.

Skifte avfallspose

△ FARE

Fare på grunn av helseskadelig støv

Luftveissykdom som følge av innånding av støv.

Støv som oppstår, skal transporteres i støvtette beholdere. Omfylling er ikke tillatt.

Støvoppsamlingsposen skal kun avfallsbehandles av opplærte personer.

1. Sikre apparatet med parkeringsbremsene.
2. Fjern ev. sugeslangen.
3. Lukk sugetilkoblingen på smussbeholderen (se kapittel *Lukke sugetilkobling*).
4. Trekk ut trykkompensasjonsslangen fra smussbeholderen.

Figur D

5. Senk smussbeholderen ved å trekke opp spakene.

Figur E

6. Trekk smussbeholderen ut av apparatet.

Figur I

7. Brett opp avfallsposen.
8. Forsegl avfallsposen tett med buntbåndet.
9. Ta ut avfallsposen.
10. Avfallsposen skal kastes i henhold til gjeldende forskrifter.

Figur F

11. Sett den nye avfallsposen i smussbeholderen og plasser den omhyggelig mot beholderveggen og beholderbunnen.
12. Brett kanten av avfallsposen ut over kanten av smussbeholderen.

Figur E

13. Sett smussbeholderen inn i apparatet.

Figur D

△ ADVARSEL

Feil fremgangsmåte ved låsing av smussbeholderen

Klemfare

Under låsingen må du aldri holde hendene mellom smussbeholderen og filterringen eller i nærheten av løftemekanismen.

Lås smussbeholderen ved å betjene spaken med begge hender.

14. Lås smussbeholderen med spakene.
15. Trekk ut trykkompensasjonsslangen fra smussbeholderen.

Skifte sikkerhetsfilterpose

△ FARE

Fare på grunn av helseskadelig støv

Luftveissykdom som følge av innånding av støv.

Støv som oppstår, skal transporteres i støvtette beholdere. Omfylling er ikke tillatt.

Støvoppsamlingsposen skal kun avfallsbehandles av opplærte personer.

1. Sikre apparatet med parkeringsbremsene.
2. Fjern ev. sugeslangen.
3. Lukk sugetilkoblingen på smussbeholderen (se kapittel *Lukke sugetilkobling*).
4. Trekk ut trykkompensasjonsslangen fra smussbeholderen.

Figur D

5. Senk smussbeholderen ved å trekke opp spakene.

Figur E

6. Trekk smussbeholderen ut av apparatet.

Figur J

7. Brett opp sikkerhetsfilterposen.

Figur K

8. Trekk av beskyttelsesfolien.
9. Lukk sikkerhetsfilterposen med den selvklebende klaffen.
10. Trekk sikkerhetsfilterposen bakover og ut.

Figur L

11. Lukk sugetilkoblingsåpningen på sikkerhetsfilterposen tett igjen ved hjelp av dekselet.

Figur M

12. Lukk sikkerhetsfilterposen godt med det medfølgende buntbåndet.
13. Fjern sikkerhetsfilterposen fra smussbeholderen.
14. Rengjør smussbeholderen innvendig med en fuktig klut.
15. Sikkerhetsfilterposen legges i en støvtett, lukket pose og avfallsbehandles i henhold til gjeldende forskrifter.

Figur G

16. Sett på den nye sikkerhetsfilterposen.

Figur H

17. Brett kanten av sikkerhetsfilterposen ut over kanten av smussbeholderen.

Figur E

18. Sett smussbeholderen inn i apparatet.

Figur D

⚠ **ADVARSEL**

Feil fremgangsmåte ved låsing av smussbeholderen

Klemfare

Under låsingen må du aldri holde hendene mellom smussbeholderen og filterringen eller i nærheten av løftmekanismen.

Lås smussbeholderen ved å betjene spaken med begge hender.

19. Lås smussbeholderen med spakene.
20. Trekk ut trykkompensasjonsslangen fra smussbeholderen.

Bistand ved feil

⚠ **FARE**

Fare for personskader

Fare for uventet start av maskinen og fare for elektrisk støt

Slå maskinen av før alt arbeid og trekk ut nettpluggen.

Alle kontroller og alt arbeid på elektriske deler skal utføres av en fagperson.

Motoren (sugeturbinen) starter ikke

Ingen elektrisk spenning

- Kontroller stikkkontakten og sikringen for strømforsyningen.
- Kontroller nettkabelen og nettpluggen til apparatet.

Sugekraften blir svakere

Dysen, sugerøret eller sugeslangen er tilstoppet.

- Kontroller dysen og sugeslangen, rengjør om nødvendig.
- Hovedfilteret er tilsmusset.
- Rengjør hovedfilteret.

Avfallshåndtering

Når apparatet ikke lenger er brukbart, skal det avfallshåndteres i henhold til gjeldende forskrifter.

Garanti

Vår ansvarlige salgsorganisasjon for de enkelte land har utgitt garantibetingelsene som gjelder i det aktuelle landet. Eventuelle feil på apparatet repareres gratis i garantitiden dersom disse kan føres tilbake til material- eller produksjonsfeil. Ved behov for garantireparasjoner bes du henvende deg til din forhandler eller nærmeste autoriserte kundeservice og fremvise kjøpskvitteringen.

(Se adresse på baksiden)

Tekniske spesifikasjoner

		IVR 60/24-2 Sc H ACD	IVR 100/24-2 Sc H ACD
Elektrisk tilkobling			
Nettspenning	V	220-240	220-240
Fase	~	1	1
Nettfrekvens	Hz	50-60	50-60
Kapslingsgrad		IPX4	IPX4
Beskyttelsesklasse		I	I
Nominell effekt	W	2400	2400
Nettsikring (treg)	A	16	16
Mål og vekt			
Gjennomsnittlig driftsvekt	kg	120	124
Lengde x bredde x høyde	mm	855 x 760 x 1567	855 x 760 x 1869
Filterflate hovedfilter	m ²	1,75	1,75
Filterflate H-filter	m ²	3,5	3,5
Omgivelsesbetingelser			
Oppbevaringstemperatur	°C	-10-40	-10-40
Effektspesifikasjoner apparat			
Beholdervolum	l	60	100
Luftmengde	l/s	2x 74	2x 74
Luftmengde under drift	l/s	76,5	76,5
Undertrykk	kPa (mbar)	23 (230)	23 (230)
Driftstrykk	kPa (mbar)	18,5 (185)	18,5 (185)
Tilkobling sugeslange		NW DN70	NW DN70
Nominell diameter sugeslange		DN40/50	DN40/50
Hovedfilter bestillingsnummer		9.981-681.0	9.981-681.0
H-filter bestillingsnummer		9.980-249.0	9.980-249.0
Registrert verdi iht. EN 60335-2-69			
Hånd-arm-vibrasjonsverdi	m/s ²	<2,5	<2,5
Usikkerhet K	m/s ²	0,2	0,2
Lydtrykknivå L _{pA}	dB(A)	68	68
Usikkerhet K _{pA}	dB(A)	2	2
Strømkabel			
Strømkabel H07BQ-F	mm ²	3 x 1,5	3 x 1,5
Delenummer (EU)		9.988-393.0	9.988-393.0
Kabellengde	m	10	10

Med forbehold om tekniske endringer.

EU-samsvarserklæring

Vi erklærer herved at maskinen beskrevet nedenfor på grunn av design og konstruksjon, samt i versjonen som vi har markedsført, oppfyller de relevante grunnleggende helse- og sikkerhetskravene i EU-direktivene. Endringer på maskinen uten avtale med oss, gjør at denne erklæringen blir ugyldig.

Produkt: Apparat til tørrsuging

Produkt: Apparat til våt- og tørrsuging

Type: 9.990-xxx

Gjeldende EU-direktiver

2006/42/EF (+2009/127/EF)

2014/30/EU

2011/65/EU

Anvendte harmoniserte standarder

EN 60335-1

EN 60335-2-69

EN 55014-1: 2017 + A11: 2020

EN 55014-2: 2015

EN IEC 61000-3-2: 2019

EN 61000-3-3: 2013 + A1: 2019

EN 61000-3-11: 2000

EN 62233: 2008

EN IEC 63000: 2018

Anvendte ikke harmoniserte standarder

IEC 60335-1

IEC 60335-2-69

Anvendte nasjonale standarder

-

Undertegnede handler på vegne av og med fullmakt fra ledelsen.

Ledende andelshaver

M. Pfister

Kärcher Industrial Vacuuming GmbH

Robert-Bosch-Straße 4-8

73550 Waldstetten (Germany)

Tlf.: +49 7171 94888-0

Faks: +49 7171 94888-528

Waldstetten, 23/10/01

Indhold

Generelle henvisninger	150
Sikkerhedshenvisninger	150
Bestemmelsesmessig anvendelse....	152
Miljøbeskyttelse.....	152
Tilbehør og reservedele	152
Leveringsomfang.....	153
Beskrivelse af apparat.....	153
Symboler på apparatet.....	153
Ibrugtagning	154
Drift.....	155
Transport	157
Opbevaring.....	157
Pleje og vedlikeholdelse	157
Hjælp ved feil	160
Bortskaffelse	161
Garanti	161
Tekniske data	161
EU-overensstemmelseserklæring	162

Generelle henvisninger

Læs denne originale driftsvejledning før første ibrugtagning af maskinen, følg anvisningerne i den og opbevar den til senere brug eller efterfølgende brugere.

- Før første ibrugtagning er det absolut nødvendigt at læse sikkerhedsanvisning nr. 5.956-249.0.
- Hvis driftsvejledningen og sikkerhedsanvisninger ikke overholdes, kan der opstå skader på maskinen og fare for brugeren og andre personer.
- Informér straks forhandleren ved transportskader.

Sikkerhedshenvisninger

Faregrader

△ FARE

- *Henviser til en umiddelbar fare, der medfører alvorlige kvæstelser eller død.*

△ ADVARSEL

- *Henviser til en mulig farlig situation, der kan medføre alvorlige kvæstelser eller død.*

△ FORSIGTIG

- *Henviser til en mulig farlig situation, der kan medføre lettere kvæstelser.*

BEMÆRK

- Henviser til en mulig farlig situation, der kan medføre materielle skader.

Generelle sikkerhedsanvisninger

△ **FARE** • Brug af maskinen og håndtering af de substanser, til hvilke den skal anvendes, inklusive sikker fremgangsmåde ved bortskaffelse af det opsugede materiale, kun af personer med den nødvendige uddannelse. • Hvis afgangsluften føres tilbage til rummet, skal der være et tilstrækkeligt luftskifte L i rummet. For at overholde grænseværdierne må den tilbageførte volumenstrøm maks. udgøre 50 % af volumen for den friske luft (rumvolumen V_R x luftskifte L_W). Uden særlige udluftningsforanstaltninger gælder følgende: $L_W = 1h^{-1}$.

• Denne maskine indeholder sundhedsskadeligt støv. Tømning og vedligeholdelse, inklusive bortskaffelse af støvbeholderen, må kun udføres af fagligt kvalificerede personer, som bærer egnet beskyttelsesudstyr. • Anvend ikke maskinen uden det komplette filtrationssystem. • Overhold de gældende sikkerhedsbestemmelser, som er relevante for de materialer, der håndteres. • Samtidig opsamling af forskelligt brandbart støv i opsamlingsbeholderen kan forårsage brand eller eksplosion.

△ **ADVARSEL** • Du må ikke opstille eller anvende apparatet inden for områder, hvor der er støv- eller gaseksplosionsfare. En atmosfære med støveksplosionsfare er inde i apparatet kun tilladt foran filteret. Atmosfærer med gaseksplosionsfare er forbudt inde i apparatet. • Apparatet er ikke egnet til opsugning og bortsugning af brændbare væsker (antændelige, letantændelige, meget letantændelige i henhold til direktivet om farlige stoffer 67/548/EØF) (flammepunkt under 55 °C) samt blandinger af brændbart støv med brændbare væsker. • Apparatet er ikke egnet til at opsuge støv med ekstremt lav minimumantændelsesenergi ($ME < 1$ mJ), som f.eks. toner, befugteligt svovl, aluminiumspulver, blystearat. • ver ikke egnet til opsugning af tændkilder og

støv med en glødetemperatur på < 190 °C.

• Kontroller før hver ibrugtagning, om potentialudligningsledningerne (jordforbindelse) er tilsluttede. • Maskinen må ikke anvendes eller opbevares udendørs, når det er vådt. • For at maskinen står stabilt skal du aktivere parkeringsbremsen på styrrullen. Hvis parkeringsbremsen ikke er aktiveret, kan maskinen ukontrolleret sætte sig i bevægelse.

△ **FORSIGTIG** • Sluk maskinen på maskinkontakterne under længere driftspausser og efter brug, og tag stikket ud af stikkontakten.

BEMÆRK • Anvend kun maskinen indenørs. • Fare for at komme i klemme! Anvend handsker, når du fjerner eller påsætter sugehovedet, filterenheden eller opsamlingsbeholderen. • Fare for beskadigelse! Sug aldrig uden eller med et beskadiget filter. • Anvend sikkerhedssko, når du betjener apparatet. • Bevæg kun apparatet i skridthastighed, og vær evt. to personer om det på skrå veje. • Sørg for, at der ikke kommer støv ud, når du udskifter tilbehørsdele. • Under normal drift kan overfladetemperaturen stige til 135 °C. • Undgå at knække sugeslangemodulet. • Udfør en regelmæssig visuel kontrol af slangerne.

Elektrisk tilslutning

Maskinen må kun tilsluttes til en elektrisk tilslutning, der er udført af en elektriker iht. IEC 60364. For tilslutningsværdier, se Tekniske data og typeskilt.

△ FARE

Fare for elektrisk støv

Livsfare

Undgå at beskadige de elektriske tilslutningsledninger, f.eks. ved at køre over dem, klemme dem eller trække i dem. Beskyt kablerne mod varme, olie og skarpe kanter.

Kontroller maskinens nettilslutningsledning før hver drift. Maskinen må ikke tages i brug med beskadiget kabel. Lad en autoriseret elektriker udskifte et beskadiget kabel.

Reaktion i nødstilfælde

△ FARE

Fare for tilskadecomst og beskadigelse i tilfælde af kortslutning eller andre elektriske fejl

Fare for elektrisk stød, fare for forbrændinger

Sluk maskinen og tag stikket ud af stikkontakten.

Reaktion i tilfælde af filterbrud/lækage:

1. Sluk omgående for maskinen.
Maskinen må ikke anvendes.
2. Monter filteret.

Bestemmelsesmæssig anvendelse

Apparatet er beregnet til:

- våd- og tørrensning af gulv- og vægflader
- Opsugning af tørt, brandbart, sundhedsfarligt og opsamlet støv; støvklasse H i henhold til EN 60335-2-69
- Opsugning af ikke eksplosive stoffer
- Opsugning af brændbart støv inden for alle støvekspløsningsklasser (med undtagelse af støv med minimumantændelsesenergi ME <1 mJ)
- Opsugningen af støv og grov smuds
- Opsugning af brændbart støv fra en zone 22, hvis apparatet er installeret uden for eksplosionsfarlige områder
- Opsugning af fugtige og flydende substanser
- Kommerciel brug, f.eks. i hoteller, skoler, sygehuse, fabrikker, butikker, kontorer og udlejningsforretninger
- Industriel brug, f.eks. i lager- og produktionsområder

Hvis en klassificeret Ex-zone er til stede på opstillingsstedet for apparatet, skal der anvendes en tilsvarende Ex-apparat.

Apparatet fungerer kun korrekt, når der anvendes sugeslanger med de nominelle diameter DN40 og DN50.

Enhver anden brug anses som ikke korrekt. Apparatet er ikke egnet til:

- Opsugning af tændkilder og støv med glødetemperatur ≤ 190 °C

- Opsugning af eksplosionsfarlige eller si-distillede stoffer i henhold til §1 i SprengG (den tyske lov om sprængstoffer), eksplosive damp-luft-blandinger samt al- og mg-støv
- Opsugning af brændbare væsker (antændelige, letantændelige, meget letantændelige i henhold til direktivet om farlige stoffer 67/548/EØF) (flamme-punkt under 55 °C) samt blandinger af brændbart støv med brændbare væsker
- Opsugning af magnesiumstøv eller -pulver
- Opsugning af blandinger af brandfarlige væsker og brændbart støv
- Opsugning af glødende eller varme partikler, dette kan ellers føre til brand eller eksplosion
- Tilslutning til en støvgenererende maskine

Miljøbeskyttelse



Emballagematerialerne kan genbruges. Sørg for at bortskaffe emballage miljømæssigt korrekt.



Elektriske og elektroniske maskiner indeholder værdifulde materialer, der kan genbruges, og ofte dele, såsom batterier, genopladelige batterier eller olie, der ved forkert håndtering eller forkert bortskaffelse kan udgøre en fare for menneskers sundhed og for miljøet. Disse dele er imidlertid nødvendige for at sikre en korrekt drift af maskinen. Maskiner, der er mærket med dette symbol, må ikke bortskaffes sammen med husholdningsaffaldet.

Henvisninger til indholdsstoffer (REACH)

Aktuelle oplysninger om indholdsstoffer findes på: www.kaercher.de/REACH

Tilbehør og reservedele

△ FARE

Eksplosionsfare på grund tilbehør, der ikke er godkendt

Brug kun tilbehør, der er godkendt af producenten og mærket med Ex-mærket til brug med konstruktion 22.

Anvend kun originaltilbehør og -reservedele. De er en garanti for en sikker og fejlfri drift af maskinen.

Informationer om tilbehør og reservedele findes på www.kaercher.com.

Obs

Der er ikke inkluderet tilbehør i leverancen. Tilbehøret skal bestilles separat i overensstemmelse med anvendelsesformålet.

Leveringsomfang

Kontroller ved udpakningen, om indholdet er komplet. I tilfælde af transportskader bedes du kontakte din forhandler.

Beskrivelse af apparat

Fig., se grafiksider

Figur A

- ① Smudsbeholder
- ② Sugelangetilslutning på smudsbeholderen
- ③ Bortskaffelsespose
- ④ Kabel potentialudligning
- ⑤ Sugelangetilslutning på filterringen
- ⑥ Skubbebøjle
- ⑦ Hovedfilter
- ⑧ H-filter
- ⑨ Mellemring H-filter
- ⑩ Netkabel
- ⑪ Indikatorinstrument
- ⑫ Apparatkontakt
- ⑬ Kabel potentialudligning
- ⑭ Lås til sugehoved
- ⑮ Kabel potentialudligning
- ⑯ Trykudligningsslange
- ⑰ Tilbehørsholder
- ⑱ Arm til sænkning af smudsbeholder
- ⑲ Sty reruller med parkeringsbremse

Symboler på apparatet



Apparatet er beregnet til opsugning af støv indtil støvklasse H.

ADVARSEL: Dette apparat indeholder sundhedsfarligt støv. Tømning og vedligeh-

oldelse, inklusive udtagning af støvposen, må kun udføres af fagligt kvalificerede personer, som bærer egnet personligt beskyttelsesudstyr. Tænd ikke for maskinen, før det komplette filtersystem er installeret og volumenstrømkontrollen er kontrolleret.

△ ADVARSEL

Beskadigelse af hud, lunger og øjne
Udstødning af finstøv i forbindelse med tømnings- og vedligeholdelsesarbejder samt bortskaffelse

Sørg for at bære det foreskrevne beskyttelsesudstyr i forbindelse med tømnings- og vedligeholdelsesarbejder, herunder bortskaffelse af støvsamlebeholderen.



Maskinen er beregnet til opsugning af brandbart støv, opstilling uden for zone 22.

ADVARSEL: Dette apparat må ikke opstilles i zone 22. Hvis der foreligger en zone 22, skal der anvendes et EX-apparat.

DN 40	MAX	XX,X kPa/	XX,X mbar
DN 50	MAX	XX,X kPa/	XX,X mbar
DN 70	MAX	XX,X kPa/	XX,X mbar

Mærkatens viser værdierne for det maks. undertryk i forhold til den anvendte sugeslangediameter. Den aktuelle værdi kan aflæses på manometeret. Værdier, der gælder for dette apparat, se kapitlet *Aflæsning af min. volumenstrøm*. Hvis værdien underskrides, skal hovedfilteret rengøres (se kapitlet *Rengøring af hovedfilteret*) eller udskiftes (se kapitlet *Udskiftning af hovedfilter*). De forskellige sugeslangediameter muliggør en tilpasning til tilbehørsdelenes forskellige tilslutningsdiameter.

IVR 60



Bortskaffelsespose
(Bestillingsnr. 9.989-606.0)



Sikkerhedsfiltersæk
(bestillingsnr. 6.904-420.0)



Hovedfilter
(Bestillingsnr. 9.981-681.0)



H14-filter
(Bestillingsnr. 9.980-249.0)

IVR 100



Bortskaffelsespose
(Bestillingsnr. 9.989-607.0)



Sikkerhedsfiltersæk
(bestillingsnr. 6.904-420.0)



Hovedfilter
(Bestillingsnr. 9.981-681.0)



H14-filter
(Bestillingsnr. 9.980-249.0)

Ibrugtagning

⚠ ADVARSEL

Forkert tilsluttet potentialudligningsledning

Elektrisk stød

Kontroller før hver ibrugtagning, om potentialudligningsledningen (jordforbindelse) er tilsluttet.

⚠ ADVARSEL

Fare pga. sundhedsskadeligt støv

Luftvejssygdomme pga. indånding af støv. Brug ikke støvsugeren uden filterelement, da der i så fald består sundhedsfare pga. forhøjet udledning af finstøv.

BEMÆRK

Manglende filterelement

Beskadigelse af sugemotoren
Opsug ikke uden filterelement.

1. Anbring apparatet i arbejdspositionen.
2. Sørg for at sikre apparatet med parkeringsbremsene.

3. Sørg for, at sugehovedet er monteret korrekt.
4. Indsæt sugeslangen (ikke inkluderet i leveringsomfanget) i sugetilslutningen.
5. Kontroller niveauet i smudsbeholderen (se kapitlet *Kontrol af niveau i smudsbeholder*).
6. Tøm om nødvendigt smudsbeholderen (se kapitlet *Tømning af smudsbeholderen*).
7. Før tørsugning skal bortskaffelsesposen eller sikkerhedsfiltersækken isættes, afhængigt af anvendelsen (se kapitlet *Isætning af bortskaffelsespose/sikkerhedsfiltersæk*).

Figur B

8. Anbring det ønskede tilbehør (ikke inkluderet i leveringsomfanget) på sugeslangen.

Valg af sugetilslutning

Afhængigt af anvendelsen kan sugeslangen indsættes i 2 forskellige sugestuds.

- Sugestuds på filterring
 - Tørsugning med bortskaffelsespose: groft støv, kortvarigt store mængder opsuget materiale
- Sugestuds på smudsbeholder
 - Tørsugning med sikkerhedsfiltersæk: fint støv, kontinuerligt store mængder opsuget materiale

Bortskaffelsesposen er ikke inkluderet i leveringsomfanget og kan bestilles ekstra, bestillingsnr. 9.989-606.0 (5 stk.).

- Vådsugning

Maskinen er udstyret med en sikkerhedsfiltersæk med lukkeanordning, bestillingsnr. 6.904-420.0 (5 stk.).

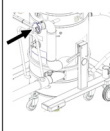
- Vådsugning



Der må ikke tilsluttes til sugeslanger til sugeren samtidigt. Den ene sugestuds skal være tæt lukket med lukkeproppen.



Ved anvendelse af bortskaftelsesposen skal den nederste sugestuds være tæt lukket.



Hvis sikkerhedsfiltersækken anvendes, skal den øverste sugestuds være tæt lukket.

Lukning af sugetilslutning

⚠ ADVARSEL

Risiko for tilskadecomst

Beskadigelse af hud, lunger og øjne på grund af finstøv

Når sugeslangen er fjernet, skal sugetilslutningen lukkes med lukkeproppen.

1. Fjern sugeslangen.

Figur C

2. Sæt lukkeproppen i sugetilslutningen, så den lukker præcist.
3. Skub lukkeproppen helt ind.
4. Drej lukkeproppen mod højre, indtil sugetilslutningen er tæt lukket.

Kontrol af niveau i smudsbeholder

Hvis smudsbeholderen er fyldt op til den nederste kant af sugestudsens på smudsbeholderen, skal den tømmes. Maskinen slukker ikke automatisk, når det maksimale påfyldningsniveau er overskredet.

1. Kontroller regelmæssigt niveauet i smudsbeholderen.

Drift

Apparatet er egnet til at suge finstøv indtil støvklasse H.

⚠ ADVARSEL

Fare pga. sundhedsskadeligt støv

Luftvejssygdomme pga. indånding af støv. Brug ikke støvsugeren uden filterelement, da der i så fald består sundhedsfare pga. forhøjet udledning af finstøv.

BEMÆRK

Der må ikke komme finstøv ind i maskinen

Fare for beskadigelse af sugemotoren.

Fjern aldrig hovedfilterelementet under sugningen.

Isætning af bortskaftelsespose/ sikkerhedsfiltersæk

1. Sørg for at sikre apparatet med parkeringsbremsene.
2. Træk trykudligningsslangen af smudsbeholderen.

Figur D

3. Sænk smudsbeholderen ved at trække armene op.

Figur E

4. Træk smudsbeholderen ud af apparatet.

Isætning af bortskaftelsespose

Figur F

5. Anbring bortskaftelsesposen i smudsbeholderen, og sørg for at den ligger tæt mod beholderens væg og bund.
6. Skub det øverste stykke af bortskaftelsesposen op omkring kanten på smudsbeholderen.

Isætning af sikkerhedsfiltersæk

Figur G

7. Sæt sikkerhedsfiltersækken på.

Figur H

8. Skub det øverste stykke af sikkerhedsfiltersækken op omkring kanten på smudsbeholderen.

Figur E

9. Anbring smudsbeholderen i apparatet.

Figur D

⚠ ADVARSEL

Forkert håndtering ved låsning af smudsbeholderen

Fare for at komme i klemme

Hold på intet tidspunkt hænderne mellem smudsbeholderen og filterringen eller i nærheden af løftemeknikken, når låsen lukkes.

Lås smudsbeholderen ved at betjene armene med begge hænder.

10. Lås smudsbeholderen med armene.
11. Sæt trykudligningsslangen på smudsbeholderen.

Fjernelse af bortskaffelsespose/ sikkerhedsfiltersæk

△ FARE

Fare pga. sundhedsskadeligt støv

Luftvejssygdomme pga. indånding af støv. Opsamlet støv skal transporteres i støvtætte beholdere. Omfyldning er ikke tilladt. Støvopsamleren må kun bortskaffes af uddannede personer.

1. Sørg for at sikre apparatet med parkeringsbremserne.
2. Fjern i givet fald sugeslangen.
3. Luk sugetilslutningen på smudsbeholderen (se kapitlet *Lukning af sugetilslutning*).
4. Træk trykudligningslangen af smudsbeholderen.

Figur D

5. Sænk smudsbeholderen ved at trække armene op.

Figur E

6. Træk smudsbeholderen ud af apparatet.

Fjernelse af bortskaffelsespose

Figur I

7. Kræng bortskaffelsesposen op.
8. Luk bortskaffelsesposen tæt med kabelholderen.
9. Tag bortskaffelsesposen ud.
10. Bortskaffelsesposen skal bortskaffes i henhold til lovbestemmelserne.

Fjernelse af sikkerhedsfiltersæk

Figur J

11. Kræng sikkerhedsfiltersækken op.

Figur K

12. Træk beskyttelsesfilmen af.
13. Luk sikkerhedsfiltersækken med den selvklæbende klap.
14. Træk sikkerhedsfiltersækken bagud, og tag den ud.

Figur L

15. Luk sugetilslutningsåbningen på sikkerhedsfiltersækken helt med lukkedækslet.

Figur M

16. Luk sikkerhedsfiltersækken med den vedhæftede kabelholder.
17. Tag sikkerhedsfiltersækken ud af smudsbeholderen.

18. Rengør smudsbeholderen indvendigt med en fugtig klud.

19. Bortskaf sikkerhedsfiltersækken i en støvtæt pose i henhold til lovbestemmelserne.

Figur E

20. Anbring smudsbeholderen i apparatet.

Figur D

△ ADVARSEL

Forkert håndtering ved låsning af smudsbeholderen

Fare for at komme i klemme

Hold på intet tidspunkt hænderne mellem smudsbeholderen og filterringen eller i nærheden af løftemeknikken, når låsen lukkes.

Lås smudsbeholderen ved at betjene armene med begge hænder.

21. Lås smudsbeholderen med armene.
22. Sæt trykudligningslangen på smudsbeholderen

Tilkobling af apparatet

1. Sæt netstikket i stikkontakten.
2. Tænd for apparatet på apparatkontakten.

Figur N

Kontakten har flere trin:

0 Der er slukket for apparatet.

1 Der er tændt for motor 1.

2 Der er tændt for motor 1 og 2.

3. Start sugeprocessen.

Aflæsning af min. volumenstrøm

På forsiden af apparatet er der indbygget et indikatorinstrument, der viser sugeundertrykket inde i apparatet (se kapitlet *Beskrivelse af apparat*).

Tabellen viser værdien for det maksimale sugeundertryk. Værdien afhænger af apparatydelsen og den anvendte sugeslange.

BEMÆRK

Sugetab

Hvis den angivne værdi overskrides, falder luft hastigheden i sugeslangen til under 20 m/s.

*Rengør senest hovedfilteret, når værdien er nået (se kapitlet *Rengøring af hovedfilteret*).*

Udskift hovedfilteret, hvis værdien ikke er reduceret væsentligt som følge af rengøringen (se kapitlet *Udskiftning af hovedfilter*).

Slangediameter	Værdi
DN40	180 mbar (18 kPA)
DN50	160 mbar (16 kPA)

- Rengør senest hovedfilteret ved den anførte værdi.

Rengøring af hovedfilteret

Obs

Rengør hovedfilteret regelmæssigt for at undgå tab af sugekraften.

Figur O

1. Bevæg filterrensningens håndgreb frem og tilbage flere gange for at rengøre hovedfilteret.

Slukning af apparatet

1. Sluk for apparatet på tænd- /sluk-kontakten.
2. Tøm og rengør smudsbeholderen.
3. Afmonter tilbehøret, og rengør og tør det evt.

Efter arbejdet

Tømning af smudsbeholderen

Smudsbeholderen skal tømmes ved behov og efter brug.

1. Sluk for apparatet, og adskil det fra strømforsyningen.
2. Rengør hovedfilteret.
3. Fjern smudsbeholderen fra apparatet, og udskift bortskaffelsesposen (se kapitlet *Udskiftning af bortskaffelsesposen*) eller sikkerhedsfiltersækken (se kapitlet *Udskiftning af sikkerhedsfiltersæk*).

Obs

Bevæg kun smudsbeholderen på dens løberuller. Anvend dertil ikke en kran, gaffeltruck eller lignende.

Aftagning af sugehovedet

1. Sluk for apparatet, og adskil det fra strømmettet.
2. Åbn sugehovedets lås.

Figur P

3. Tag sugehovedet af, og læg det til side.

Opbevaring af maskinen

1. Rul netkablet rundt om kabelholderen.
2. Anbring maskinen i et tørt rum, og sørg for at sikre den mod brug af uvedkommende.

Transport

△ FORSIGTIG

Manglende overholdelse af vægten

Fare for kvæstelser og beskadigelse

Vær opmærksom på maskinens vægt ved transporten.

Smudsbeholderen er tømt.

1. Luk begge sugetilslutninger for at sikre støvfri transport (se kapitlet *Lukning af sugetilslutning*).
2. Løsn parkeringsbremsene, og skub apparatet med skubbebøjlen.
3. Tag fat i chassiset og skubbebøjlen, når du skal transportere apparatet.
4. Ved transport i køretøjer skal apparatet sikres mod at glide eller vælte.

Opbevaring

△ FORSIGTIG

Manglende overholdelse af vægten

Fare for tilskadekomst og beskadigelse

Opbevar kun apparatet på flade overflader for at undgå, at det vælter.

Vær opmærksom på apparatets vægt ved opbevaring.

Smudsbeholderen er tømt.

1. Opbevar kun apparatet indenfor.

Pleje og vedligeholdelse

△ FARE

Utilsiget startende apparat, berøring af strømførende dele

Fare for kvæstelse, fare for stød

Sluk apparatet inden arbejde på apparatet. Træk netstikket ud.

△ FARE

Fare pga. sundhedsskadeligt støv

Luftvejssygdomme pga. indånding af støv. Bær åndedrætsværn P2 eller højere og engangsdragt ved vedligeholdelsesarbejde (f.eks. filterskift).

△ FARE

Mangelfuld filtrering

Luftvejssygdomme pga. indånding af støv.

Ved hjælp af testmetoden som specificeret i EN 60 335-2-69 22.AA.201.2 kan det kontrolleres, hvor effektiv filtreringen af maskinen er. Denne test skal udføres mindst en gang om året eller hyppigere, hvis det er specificeret således i de nationale krav.

Gentag testen med et nyt filter, hvis testresultatet er negativt.

⚠ ADVARSEL

Fare pga. sundhedsskadeligt støv

Luftvejssygdomme pga. indånding af støv. Sikkerhedsudstyr til forebyggelse af farer skal kontrolleres mindst en gang om året af producenten eller en uddannet person med henblik på sikkerhedsteknisk fejlfri funktion, f.eks. maskinens tæthed, skader på filteret, kontrolanordningernes funktion.

BEMÆRK

Silikoneholdige plejemidler

Kunststofdele kan blive angrebet.

Brug ikke silikoneholdige plejemidler til rengøringen.

Støvfjernende maskiner er sikkerhedsudstyr, der skal forebygge eller afværge farer i henhold til BGV A1.

- Ved vedligeholdelse udført af brugeren skal maskinen skilles ad, rengøres og vedligeholdes, såvidt det kan udføres, uden at der i den forbindelse opstår fare for vedligeholdelsespersonalet og andre personer. Træf passende sikkerhedsforanstaltninger, herunder afgiftning, inden komponenter skilles ad, forberedelse til filtreret tvangsudluftning på stedet, hvor maskinen skal skilles ad, rengøring af vedligeholdelsesområdet og beskyttelse af det pågældende personale.
- Maskinens yderside bør afgiftes og tørres af ved hjælp af støvsugning eller behandles med tætningsmiddel, før den fjernes fra fareområdet. Alle maskindele skal anses som forurenede, hvis de fjernes fra fareområdet. Der skal træffes egnede foranstaltninger for at undgå spredning af støv.
- Ved vedligeholdelses- og reparationsarbejder skal alle forurenede genstande, som ikke kan rengøres på tilfredsstillende vis, smides ud. Sådanne genstande

skal bortskaffes i tætte poser i overensstemmelse med de gældende bestemmelser for bortskaffelse af affald af denne art.

- Indsugningsstuderne skal lukkes med lukkepropperne i forbindelse med transport og vedligeholdelse af maskinen.
1. Vær opmærksom på, at du selv kan udføre mindre vedligeholdelses- og plejearbejde.
 2. Rengør maskinens overflade og beholderens inderside regelmæssigt med en fugtig klud.

Kontrol- og vedligeholdelsesarbejde

Få udført en regelmæssig kontrol af maskinen iht. lovgiverens pågældende nationale forskrifter til forebyggelse af ulykker. Vedligeholdelsesarbejde skal udføres af en sagkyndig person på regelmæssige tidspunkter iht. producentens angivelser, og i den forbindelse skal de eksisterende bestemmelser og sikkerhedskrav overholdes. Arbejde på el-anlægget må kun udføres af en autoriseret elektriker. Ved spørgsmål kontaktes KÄRCHER filialen.

Udskiftning af hovedfilter

⚠ FARE

Fare pga. sundhedsskadeligt støv

Luftvejssygdomme pga. indånding af støv. Opsamlet støv skal transporteres i støvtætte beholdere. Omfyldning er ikke tilladt. Støvopsamleren må kun bortskaffes af uddannede personer.

⚠ ADVARSEL

Fare pga. sundhedsskadeligt støv

Luftvejssygdomme pga. indånding af støv. Genbrug ikke hovedfilterelementet, når det er fjernet fra maskinen.

Fast monterede filtre må kun udskiftes af en specialist i egnede områder, f.eks. såkaldte dekontamineringsstationer.

Figur Q

- ① Spændering
- ② Hovedfilter
- ③ Møtrikker
- ④ Rengøringsanordning

1. Sørg for at sikre apparatet med parkeringsbremsene.
2. Sluk for apparatet på apparatkontakterne.
3. Træk netstikket ud.
4. Tag sugehovedet af (se kapitlet *Aftagning af sugehovedet*).
5. Løsn spændebåndet på mellemringen på H-filteret.
6. Fjern mellemringen på H-filteret med H-filterpatronen.
7. Tag filterenheden ud af apparatet ved håndgrebene, og vend den om.

Figur R

8. Fjern møtrikkerne, og afmonter rengøringsanordningen.
9. Løsn spænderingenes skrueforbindelse.
10. Tag hovedfilteret af.
11. Bortskaf filterskummet.
12. Sæt det nye hovedfilter i.
13. Læg det nye filterskum i.
14. Sæt spænderingen på, og skru den fast.
15. Sæt rengøringsanordningen på, og skru den fast.
16. Isæt filterenheden.

Kontrollér ved installationen, at lasken på filterindsatsen griber ind i akslen.

Figur S

Udskiftning af H-filteret

1. Sørg for at sikre apparatet med parkeringsbremsene.
2. Sluk for apparatet på apparatkontakterne.
3. Træk netstikket ud.

Figur T

4. Tag sugehovedet af (se kapitlet *Aftagning af sugehovedet*).
5. Løsn spændebåndet på mellemringen på H-filteret.
6. Fjern mellemringen på H-filteret med H-filterpatronen.
7. Læg mellemringen omvendt på en flad overflade.
8. Løsn møtrikkerne.
9. Løsn H-filteret med en drejning mod uret, og tag det af.

10. Efter udtagningen fra apparatet skal du straks anbringe det forurenede H-filter i en pose og lukke posen tæt.
11. Bortskaf det forurenede H-filter i overensstemmelse med de lovmæssige krav.
12. Fjern evt. smuds på renluftsiden.
13. Indsæt det nye H-filter i omvendt rækkefølge.

Udskiftning af bortskaffelsesposen

△ FARE

Fare pga. sundhedsskadeligt støv

Luftvejssygdomme pga. indånding af støv. Opsamlet støv skal transporteres i støvtætte beholdere. Omfyldning er ikke tilladt. Støvopsamleren må kun bortskaffes af uddannede personer.

1. Sørg for at sikre apparatet med parkeringsbremsene.
2. Fjern i givet fald sugeslangen.
3. Luk sugetilslutningen på smudsbeholderen (se kapitlet *Lukning af sugetilslutning*).
4. Træk trykudligningsslangen af smudsbeholderen.

Figur D

5. Sænk smudsbeholderen ved at trække armene op.

Figur E

6. Træk smudsbeholderen ud af apparatet.

Figur I

7. Kræng bortskaffelsesposen op.
8. Luk bortskaffelsesposen tæt med kabelholderen.
9. Tag bortskaffelsesposen ud.
10. Bortskaffelsesposen skal bortskaffes i henhold til lovbestemmelserne.

Figur F

11. Indsæt den nye bortskaffelsespose i smudsbeholderen, og sørg for, at den ligger op mod beholder væggen og beholderens bund.
12. Skub det øverste stykke af bortskaffelsesposen op omkring kanten på smudsbeholderen.

Figur E

13. Anbring smudsbeholderen i apparatet.

Figur D

△ ADVARSEL

Forkert håndtering ved låsning af smudsbeholderen

Fare for at komme i klemme

Hold på intet tidspunkt hænderne mellem smudsbeholderen og filterringen eller i nærheden af løftemekanikken, når låsen lukkes.

Lås smudsbeholderen ved at betjene armene med begge hænder.

14. Lås smudsbeholderen med armene.
15. Sæt trykudligningsslangen på smudsbeholderen.

Udskiftning af sikkerhedsfiltersæk

△ FARE

Fare pga. sundhedsskadeligt støv

Luftvejssygdomme pga. indånding af støv. Opsamlet støv skal transporteres i støvtætte beholdere. Omfyldning er ikke tilladt. Støvopsamlere må kun bortskaffes af uddannede personer.

1. Sørg for at sikre apparatet med parkeringsbremsene.
2. Fjern i givet fald sugeslangen.
3. Luk sugetilslutningen på smudsbeholderen (se kapitlet *Lukning af sugetilslutning*).
4. Træk trykudligningsslangen af smudsbeholderen.

Figur D

5. Sænk smudsbeholderen ved at trække armene op.

Figur E

6. Træk smudsbeholderen ud af apparatet.

Figur J

7. Kræng sikkerhedsfiltersækken op.

Figur K

8. Træk beskyttelsesfilmen af.
9. Luk sikkerhedsfiltersækken med den selvklæbende klap.
10. Træk sikkerhedsfiltersækken bagud, og tag den ud.

Figur L

11. Luk sugetilslutningsåbningen på sikkerhedsfiltersækken helt med lukkedækslet.

Figur M

12. Luk sikkerhedsfiltersækken med den vedhæftede kabelholder.
13. Tag sikkerhedsfiltersækken ud af smudsbeholderen.
14. Rengør smudsbeholderen indvendigt med en fugtig klud.
15. Bortskaf sikkerhedsfiltersækken i en støvtæt pose i henhold til lovbestemmelserne.

Figur G

16. Sæt den nye sikkerhedsfiltersæk på.

Figur H

17. Skub det øverste stykke af sikkerhedsfiltersækken op omkring kanten på smudsbeholderen.

Figur E

18. Anbring smudsbeholderen i apparatet.

Figur D

△ ADVARSEL

Forkert håndtering ved låsning af smudsbeholderen

Fare for at komme i klemme

Hold på intet tidspunkt hænderne mellem smudsbeholderen og filterringen eller i nærheden af løftemekanikken, når låsen lukkes.

Lås smudsbeholderen ved at betjene armene med begge hænder.

19. Lås smudsbeholderen med armene.
20. Sæt trykudligningsslangen på smudsbeholderen.

Hjælp ved fejl

△ FARE

Risiko for tilskadekomst

Fare for utilsigtet start af maskinen og fare for elektrisk støv

Sluk apparatet, inden alt arbejde på apparatet, og træk netstikket ud.

Lad alle kontroller og arbejde på elektriske dele udføre af en fagmand.

Motoren (sugeturbinen) starter ikke

Ingen elektrisk spænding

- Kontroller stikdåsen og strømforsynings sikring.
- Kontroller apparatets netkabel og netstik.

Sugekraften aftager

Dysen, sugerøret eller sugeslangen er tilstoppet.

- Kontroller, og rengør evt. dysen, sugerøret og sugeslangen.

Hovedfilteret er tilsmudset.

- Rengør hovedfilteret.

Bortskaffelse

Maskinen skal bortskaffes i henhold til lovbestemmelserne, når levetiden er udløbet.

Garanti

I det enkelte lande gælder de garantibetingelser, der er fastsat af vore salgsselskab. Eventuelle fejl ved maskinen udbedres gratis inden for garantien, såfremt fejlen kan tilskrives en materiale- eller produktionsfejl. Hvis du ønsker at gøre garantien gældende, bedes du henvende dig til din forhandler eller nærmeste kundeservicecenter medbringende kvittering for købet.
(Se adressen på bagsiden)

Tekniske data

		IVR 60/24-2 Sc H ACD	IVR 100/24-2 Sc H ACD
Elektrisk tilslutning			
Netspænding	V	220-240	220-240
Fase	~	1	1
Netfrekvens	Hz	50-60	50-60
Kapslingsklasse		IPX4	IPX4
Beskyttelsesklasse		I	I
Nominel effekt	W	2400	2400
Netsikring (træg)	A	16	16
Mål og vægt			
Typisk driftsvægt	kg	120	124
Længde x bredde x højde	mm	855 x 760 x 1567	855 x 760 x 1869
Filterareal hovedfilter	m ²	1,75	1,75
Filterareal H-filter	m ²	3,5	3,5
Omgivelsesbetingelser			
Opbevaringstemperatur	°C	-10-40	-10-40
Ydelsesdata apparat			
Beholdervolumen	l	60	100
Luftmængde	l/s	2x 74	2x 74
Luftvolumenstrøm under drift	l/s	76,5	76,5
Undertryk	kPa (mbar)	23 (230)	23 (230)
Driftstryk	kPa (mbar)	18,5 (185)	18,5 (185)
Tilslutning til sugeslange		NW DN70	NW DN70
Nominel diameter, sugeslange		DN40/50	DN40/50
Hovedfilter bestillingsnummer		9.981-681.0	9.981-681.0
H-filter bestillingsnummer		9.980-249.0	9.980-249.0

		IVR 60/24-2 Sc H ACD	IVR 100/24-2 Sc H ACD
Beregnete værdier iht. EN 60335-2-69			
Hånd-arm-vibrationsværdi	m/s ²	<2,5	<2,5
Usikkerhed K	m/s ²	0,2	0,2
Lydtryksniveau L _{pA}	dB(A)	68	68
Usikkerhed K _{pA}	dB(A)	2	2
Netkabel			
Netkabel H07BQ-F	mm ²	3 x 1,5	3 x 1,5
Delnummer (EU)		9.988-393.0	9.988-393.0
Kabellængde	m	10	10

Der tages forbehold for tekniske ændringer.

EU-overensstemmelseserklæring

Hermed erklærer vi, at nedenstående maskine på grund af sin udformning og konstruktion i den udførelse, i hvilken den sælges af os, overholder EU-direktivernes relevante, grundlæggende sikkerheds- og sundhedsmæssige krav. Hvis maskinen ændres uden aftale med os, mister denne attest sin gyldighed.

Produkt: Tørsuger

Produkt: Våd- og tørsuger

Type: 9.990-xxx

Relevante EU-direktiver

2006/42/EF (+2009/127/EF)

2014/30/EU

2011/65/EU

Anvendte harmoniserede standarder

EN 60335-1

EN 60335-2-69

EN 55014-1: 2017 + A11: 2020

EN 55014-2: 2015

EN IEC 61000-3-2: 2019

EN 61000-3-3: 2013 + A1: 2019

EN 61000-3-11: 2000

EN 62233: 2008

EN IEC 63000: 2018

Anvendte ikke-harmoniserede standarder

IEC 60335-1

IEC 60335-2-69

Anvendte nationale standarder

-

Underskriverne handler på forretningsledelsens vegne og med dennes fuldmagt.

Administrerende partner

M. Pfister

Kärcher Industrial Vacuuming GmbH

Robert-Bosch-Straße 4-8

73550 Waldstetten (Germany)

Tlf.: +49 7171 94888-0

Fax: +49 7171 94888-528

Waldstetten, 23/ 10/ 01

Sisukord

Üldjuhised	163
Ohutusjuhised	163
Sihtotstarbeline kasutamine	164
Keskonnakaitse	165
Tarvikud ja varuosad	165
Tarnekomplekt	165
Seadme kirjeldus	165
Sümbolid seadmel	165
Kasutuselevõtmine	166
Käitus	167
Transport	169
Ladustamine	169
Korrashoid ja hooldus	170
Abi rikete korral	172
Utiliseerimine	173
Garantii	173
Tehnilised andmed	173
EL vastavusdeklaratsioon	174

Üldjuhised

Lugege enne oma seadme esmakordset kasutamist seda kasutusjuhendit, toimige selle järgi ja hoidke see hilisemaks kasutamiseks või järgmise omaniku jaoks alles.

- Enne esmakordset kasutuselevõttu lugege tingimata ohutusjuhiseid nr 5.956-249.0.
- Kasutusjuhendi ja ohutusjuhiste eiramisel võivad tekkida kahjustused seadmel ja ohud operaatorile ning teistele inimestele.
- Informeerige transpordikahjude korral kohe edasimüüjat.

Ohutusjuhised

Ohuastmed

△ OHT

- Viide vahetult ähvardavale ohule, mis võib põhjustada raskeid kehavigastusi või lõppeda surmaga.

△ HOIATUS

- Viide võimalikule ohtlikule olukorrale, mis võib põhjustada raskeid kehavigastusi või lõppeda surmaga.

△ ETTEVAATUS

- Viide võimalikule ohtlikule olukorrale, mis võib põhjustada kergeid vigastusi.

TÄHELEPANU

- Viide võimalikule ohtlikule olukorrale, mis võib põhjustada varakahjusid.

Üldised ohutusjuhised

△ **OHT** • Seadme ning ainete kasutamine, mille jaoks seda kasutada tuleb, sealhulgas kokkukogutud materjali kõrvaldamise ohutu menetluse kasutamine ainult koolitatud personali kaudu. • Kui heitõhk juhitakse ruumi tagasi, peab ruumis olema piisav õhuvahetusmäär L . Nõutavast piirväärtusest kinnipidamiseks tohib tagasi juhitav mahtvool olla maksimaalselt 50% värske õhu mahust (ruumi maht $V_R \times$ õhuvahetusmäär L_W). Ilma spetsiaalse ventilatsioonimeetmeta kehtib: $L_W = 1h^{-1}$. • See seade sisaldab tervist ohustavat tolmu.

Tühjendus- ja hooldustoiminguid, sealhulgas tolmu koti kõrvaldamist, tohivad teostada ainult erialaspetsialistid, kes kannavad vastavat kaitsevarustust. • Ärge käitage seadet ilma täieliku filtratsioonisüsteemita.

• Järgige rakendatavaid ohutuslaseid sätteid, mis on asjakohased käsitletavatele materjalidele. • Erinevate tuleohtlike tolmu- ja samaaegne kogunemine kogumismahutisse võib põhjustada tulekahju või plahvatuse.

△ **HOIATUS** • Te ei tohi seadet üles seada ega kasutada piirkondades, kus on tolmu või gaasi plahvatuse oht. Seadmes olev tolmu plahvatusohtlik keskkond on lubatud ainult filtri ees. Gaasis plahvatusohtlik keskkond on seadme sees keelatud.

• Seade ei sobi põlemisvõimeliste vedelike (süttiv, kergesti süttiv, äärmiselt süttiv ohtlike ainete direktiivi 67/548/EMÜ järgi) (leekpunkt alla 55 °C) ning põlemisvõimeliste tolmu- ja põlemisvõimeliste vedelike segude sisseimemiseks. • Seade ei ole ette nähtud tolmu imamiseks ülimaldala minimaalse süüteenergiaga ($ME < 1$ mJ), näiteks: tooner, süsinikvõrk, alumiiniumipulber, pliihape. • Seade ei sobi hõõgumistemperatuuriga ≤ 190 °C süüteallikate ja tolmu sisseimemiseks.

• Kontrollige enne iga käikuvõtmist, kas järgmised potentsiaaliühtlustusjuhtmed

(maandusjuht) on külgeühendatud. • Seadet ei tohi kasutada ega hoida väljas või välitingimustes. • Vajutage seadme kindla seisuasendi jaoks seisupidurit juhtrullil. Lahtise seisupiduri puhul võib seade kontrollimatult liikuma hakata.

△ **ETTEVAATUS** • Lülitage pikemate käituspausidel korral ja pärast kasutamist seade seadmelülititest välja ja eemaldage võrgupistik pesast.

TÄHELEPANU • Kasutage seadet ainult siseruumides. • Muljumisoht! Kandke kindaid, kui võtate imipea, filtriüksuse või kogumismahuti ära või panete peale.

• Kahjustusohut! Ärge kunagi imege filtrita või kahjustatud filtriga. • Kandke turvajalatseid, kui käsitsete seadet. • Liigutage seadet ainult sammukiirusel ning järsu kallakuga teedel vajaduse korral kahekesi. • Pidage silmas, et tolm ei väljuks, kui tarvikuosi välja vahetate. • Normaalsele tööstustemperatuuril (135 °C-ni). • Vältige imivooliku käändumist kahekorra. • Vaadake voolikud korrapäraselt silmaga üle.

Elektriühendus

Seadme tohib ühendada ainult sellise elektriühendusega, mille on teinud elektrik IEC 60364 kohaselt. Ühenduse väärtusi vt Tehnilised andmed ja tüübisildilt.

△ OHT

Elektrilöögi oht

Oht elule

Ärge kahjustage elektrilisi ühendusjuhtmeid, nt ülesõitmise, muljumise või tirimisega.

Kaitske kaableid kuumuse, õli ja teravate servade eest.

Kontrollige seadme võrguühendusjuhet enne iga käitamist. Ärge pange tööle seadet, mille kaabel on kahjustatud. Laske kahjustatud kaabel elektrispetsialistil välja vahetada.

Käitumine hädaolukorras

△ OHT

Vigastuste ja kahjustuste oht lühise või muu elektririkke korral

Elektrilöögi oht, põletusohut

Lülitage seade välja ja eemaldage võrgupistik pesast.

Käitumine filtri purunemise/lekke korral:

1. Lülitage seade kohe välja. Seadet ei tohi edasi käitada.
2. Vahetage filter.

Sihtotstarbeline kasutamine

Seade on ette nähtud:

- põrandate ja seinte märg- ja kuivpuhastuseks
- kuivade, tuleohtlike, tervist kahjustavate ladestunud tolmude imemiseks; tolmuklass H vastavalt standardile EN 60335-2-69
- Mitte plahvatusohtlike ainete sisseimemiseks
- Kõigi tolmuplahvatusklasside põlemisvõimeliste tolmude imemine (välja arvatud minimaalse süüteenergiaga tolmud ME < 1 mJ)
- Tolmude ja jämeda mustuse sisseimemine
- Põlemisvõimeliste tolmude imemine tsoonist 22, kui seade on installeeritud plahvatusohtlikest aladest väljapoole
- Niiskete ja vedelate ainete imemiseks
- Kommertskasutus, nt hotellides, koolides, haiglates, tehastes, kauplustes, büroodes ja üüriärides
- Tööstuslik kasutamine, nt ladustamis- ja tootmisaladel

Kui seadme paigalduskohas on klassifitseeritud Ex-tsoon, tuleb kasutada vastavat Ex-seadet.

Seadme laitmatu talitlus tagatakse ainult imivooliku nimilaiustega DN40 ja DN50. Iga muud kasutust loetakse asjatundmatuks.

Seade ei ole ette nähtud:

- Süüteallikate ja tolmude imemine hõõgumistemperatuuriga ≤ 190 °C
- Plahvatusohtlike või samaväärsete ainete imemine Saksamaa lõhkematerjali-seaduse §1 SprengG tähenduses, plahvatusohtlike auru-õhu segude, samuti Al- ja Mg-tolmude imemine
- Põlemisvõimeliste vedelike (süttiv, kergesti süttiv, äärmiselt süttiv ohtlike ainete direktiivi 67/548/EMÜ järgi)

(leekpunkt alla 55 °C) ning põlemisvõimeliste tolmude ja põlemisvõimeliste vedelike segude sisseimemiseks

- Magneesiumitolmu või pulbri imemine
- Põlemisvõimeliste vedelike ja põlemisvõimelise tolmu segude imemine
- Hõõguvate või kuumade osakeste imemine, vastasel juhul võib see põhjustada tulekahju või plahvatuse
- Ühendus tolmu tekitava masinaga

Keskkonkaitse



Pakkematerjalid on taaskasutatavad.

Palun utiliseerige pakendid keskkonnasäästlikult.



Elektrilised ja elektroonilised seadmed sisaldavad väärtuslikke taaskasutatavaid materjale ja sageli koostisosi nagu patareid, akud või õli, mis võivad v

võivad valed ümberkäimise või valed utiliseerimise korral kujutada potentsiaalset ohtu inimeste tervisele ja keskkonnale. Seadme nõuetekohaseks käitamiseks on neid koostisosi siiski vaja. Selle sümboliga tähistatud seadmeid ei tohi utiliseerida koos olmeprügiga.

Juhised koostisainete kohta (REACH)

Kehtiva teabe koostisainete kohta leiate aadressilt: www.kaercher.de/REACH

Tarvikud ja varuosad

⚠ OHT

Plahvatusoht heakskiitmata tarvikute tõttu

Kasutage tüübil 22 ainult tootja poolt heakskiidetud ja Ex-kleebisega märgistatud tarvikuid.

Kasutage ainult originaaltarvikuid ja originaalvaruosid, mis tagavad seadme ohutu ja häireteta käituse.

Tarvikute ja varuosade kohta leiate teavet aadressilt www.kaercher.com.

Märkus

Tarvikud ei kuulu tarnekomplekti. Tarvikud tuleb sõltuvalt rakendusest eraldi tellida.

Tarnekomplekt

Lahtipakkimisel kontrollige, kas pakendi sisu on täielik. Transpordikahjustuste korral teavitage oma edasimüüjat.

Seadme kirjeldus

Joonist vt graafika lehekülgedelt

Joonis A

- ① Mustusemahuti
- ② Imivooliku ühendus mustusemahutil
- ③ Jäätmekott
- ④ Kaabli potentsiaaliühtlustus
- ⑤ Imivooliku ühendus filtrirõngal
- ⑥ Tõukesang
- ⑦ Peafilter
- ⑧ H-filter
- ⑨ H-filtri vaherõngas
- ⑩ Võrgukaabel
- ⑪ Näidikuinstrument
- ⑫ Seadmelüliti
- ⑬ Kaabli potentsiaaliühtlustus
- ⑭ Imipea lukustus
- ⑮ Kaabli potentsiaaliühtlustus
- ⑯ Rõhu tasakaalustusvoolik
- ⑰ Tarvikuhoidik
- ⑱ Mustusemahuti langetamise hoob
- ⑲ Seisupiduriga juhtrullid

Sümbolid seadmel



Seade sobib kuni tolmuklassini H klassifitseeritud tolmude imemiseks.

WARNING: See seade sisaldab tervist ohustavaid tolme. Tühjendada ja hooldada, sealhulgas tolmukotti eemaldada tohib ainult sobivat isikukaitsevarustust kandev spetsialist. Ärge lülitage sisse enne kui kogu filtersüsteem on installeeritud ja mahtvoolu kontrolli funktsioon on üle kontrollitud.

⚠ HOIATUS

Naha, kopsu ja silmade kahjustus

Peentolmu väljalase tühjendus- ja hooldustöödel ning utiliseerimisel

Kandke tühjendus- ja hooldustöödel, sealhulgas tolmumahuti utiliseerimisel ettekirjutatud kaitsevarustust.



Seade sobib tuleohtlike tolmude imemiseks, paigutamiseks tsoonist 22 väljapoole.

WARNING: Seda seadet ei tohi paigutada tsooni 22. Tsooni 22 korral tuleb kasutada Ex-märgistusega seadet.



DN 40	MAX	XX,X kPa/	XX,X mbar
DN 50	MAX	XX,X kPa/	XX,X mbar
DN 70	MAX	XX,X kPa/	XX,X mbar

Kleebis näitab max alarõhu väärtusi kasutatud imivooliku ristlõike suhtes. Aktuaalset väärtust saab lugeda manomeetritlt. Selle seadme kohta kehtivate väärtuste kohta vt peatükki *Minimaalse vooluhulga vaatamine*. Kui väärtust ei saavutata, tuleb peafilter puhastada (vt peatükki *Peafiltri puhastamine*) või uuega asendada (vt peatükki *Põhilfiltri vahetamine*). Imivooliku erinevad ristlõiked võimaldavad kohandamist tarvikuosade erinevatele ühendusristlõigetele.

IVR 60



Jäätmekott
(tellimisnr 9.989-606.0)



Turvafiltrikott
(tellimisnr 6 904-420.0)



Peafilter
(tellimisnr 9.981-681.0)



H14-filter
(tellimisnr 9.980-249.0)

IVR 100



Jäätmekott
(tellimisnr 9.989-607.0)



Turvafiltrikott
(tellimisnr 6 904-420.0)



Peafilter
(tellimisnr 9.981-681.0)



H14-filter
(tellimisnr 9.980-249.0)

Kasutuselevõtmine

△ HOIATUS

Valesti ühendatud potentsiaaliühtlustus *Elektrilöök*

Kontrollige iga kord enne kasutuselevõttu, kas potentsiaaliühtlustus (maandusjuht) on ühendatud.

△ HOIATUS

Oht tervist kahjustava tolmu tõttu

Hingamisteede haigused tolmu sissehingamise tõttu.

Ärge imege filtrelemendita, kuna muidu tekib oht tervisele peentolmu suurenenud väljapääsu tõttu.

TÄHELEPANU

Filtrielemendi puudumine

Imemismootori kahjustamine
Ärge imege ilma filtrielemendita.

1. Pange seade tööpositsiooni.
2. Kindlustage seade seisupiduritega.
3. Tehke kindlaks, et imipea on nõuetekohaselt peale pandud.
4. Ühendage imivoolik (ei kuulu tarnekomplekti) imiühendusega.
5. Kontrollige mustusemahuti täitetaset (vt peatükki *Mustusemahuti täitetaseme kontrollimine*).
6. Tühjendage vajaduse korral mustusemahuti (vt peatükki *Mustusemahuti tühjendamine*).
7. Enne kuivpuhastust pange olenevalt rakendusest sisse jäätmekott või turvafiltrikott (vt peatükki *Jäätmekoti/ turvafiltrikoti paigaldamine*).

Joonis B

8. Ühendage soovitud tarvik (ei kuulu tarnekomplekti) imivooliku otsa.

Imiühenduse valimine

Imivooliku saab olenevalt rakendusest ühendada 2 erineva imiotsakuga.

- Filtrirõnga imiotsak
 - Kuivpuhastus koos jäätmekotiga: jääme tolm, suur kogus imemismaterjali lühikese ajaga
 - Mustusemahuti imiotsak
 - Kuivpuhastus turvafiltrikotiga: peen tolm, pidevalt suures koguses imemismaterjali
- Seade on varustatud sulgurkaanega turvafiltrikotiga, tellimisnr 6.904-420.0 (5 tk).
- Märpuhastus



Tolmuimejaga ei tohi korraga ühendada kahte imivoolikut. Üks imiotsak peab olema sulgemiskorgiga tihedalt suletud.

Jäätmekoti kasutamisel peab alumine imiotsak olema tihedalt suletud.

Turvafiltrikoti kasutamisel peab ülemine imiotsak olema tihedalt suletud.



Imiühenduse sulgemine

△ **HOIATUS**
Vigastusoht

Naha, kopsu ja silmade kahjustus peentolmu tõttu

Pärast imivooliku eemaldamist tuleb imiühendus sulgemiskorgiga sulgeda.

1. Eemaldage imivoolik.

Joonis C

2. Pange sulgemiskork täpselt imiühendusse.
3. Lükake sulgemiskork lõpuni sisse.
4. Keerake sulgemiskorki paremale, kuni imiühendus on tihedalt suletud.

Mustusemahuti täitetaseme kontrollimine

Kui mustusemahuti on täidetud mustusemahuti imiotsaku alumise servani, tuleb see tühjendada. Seade ei lülitu maksimaalse täitetaseme ületamisel automaatselt välja.

1. Kontrollige regulaarselt mustusemahuti täitetaset.

Käitus

Seade sobib peentolmu imemiseks kuni tolmuklassini H.

△ **HOIATUS**

Oht tervist kahjustava tolmu tõttu

Hingamisteede haigused tolmu sissehingamise tõttu.

Ärge imege filterelemendita, kuna muidu tekib oht tervisele peentolmu suurenenud väljapääsu tõttu.

TÄHELEPANU

Oht peentolmu tõttu

Imimootori kahjustusohht.

Ärge eemaldage imemisel kunagi peamist filterelementi.

Jäätmekoti/turvafiltrikoti paigaldamine

1. Kindlustage seade seisupiduritega.
2. Tõmmake rõhu tasakaalustusvoolik mustusemahutist välja.

Joonis D

3. Langetage mustusemahuti hoova üles-tõmbamisega.

Joonis E

4. Tõmmake mustusemahuti seadmest välja.

Jäätmekoti paigaldamine

Joonis F

5. Paigaldage jäätmekott mustusemahutisse ja seadke hoolikalt vastu mahuti seinna ja põhja.
6. Pöörake jäätmekoti serv üle mustusemahuti serva väljapoole.

Turvafiltrikoti paigaldamine

Joonis G

7. Pange turvafiltrikott peale.

Joonis H

8. Pöörake turvafiltrikoti serv üle mustusemahuti serva väljapoole.

Joonis E

9. Pange mustusemahuti seadmesse.

Joonis D

△ HOIATUS

Mustusemahuti asjatundmatu lukustamine

Muljumisoht

Ärge hoidke lukustamise ajal käsi mingil juhul mustusemahuti ja filtrirõnga vahel ega pange neid töstemehhanismi lähedusse. Lukustage mustusemahuti, vajutades mõlema käega hooba.

10. Lukustage mustusemahuti hoobadega.

11. Pistke rõhu tasakaalustusvoolik mustusemahutile.

Jäätmekoti/turvafiltrikoti eemaldamine

△ OHT

Oht tervist kahjustava tolmu tõttu

Hingamisteede haigused tolmu sissehingamise tõttu.

Tekkiv tolm tuleb transportida tolmukindlates mahutites. Ümbervalamine pole lubatud. Tolmumahutit tohivad utiliseerida ainult instrueeritud isikud.

1. Kindlustage seade seisupiduritega.
2. Vajaduse korral eemaldage imivoolik.
3. Sulgege mustusemahuti imiühendus (vt peatükki *Imiühenduse sulgemine*).
4. Tõmmake rõhu tasakaalustusvoolik mustusemahutist välja.

Joonis D

5. Langetage mustusemahuti hooba üles-tõmbamisega.

Joonis E

6. Tõmmake mustusemahuti seadmest välja.

Jäätmekoti eemaldamine

Joonis I

7. Pöörake jäätmekoti serv üles.

8. Sulgege jäätmekott tihedalt kaablisidemega.

9. Võtke jäätmekott välja.

10. Utiliseerige jäätmekott vastavalt seadusesätetele.

Turvafiltrikoti eemaldamine

Joonis J

11. Pöörake turvafiltrikoti serv üles.

Joonis K

12. Eemaldage kaitsekile.

13. Sulgege turvafiltrikott isekleepuva klapi-ga.

14. Tõmmake turvafiltrikott tahapoole välja.

Joonis L

15. Tihendage turvafiltrikoti imiühenduse ava tihedalt sulgurkaanega.

Joonis M

16. Sulgege turvafiltrikott tugevalt paigaldatud kaablisidemega.

17. Eemaldage mustusemahutist turvafiltrikott.

18. Puhastage mustusemahutit seest niiske lapiga.

19. Utiliseerige turvafiltrikott tolmutihedalt suletud kotis vastavalt seadusesätetele.

Joonis E

20. Pange mustusemahuti seadmesse.

Joonis D

△ HOIATUS

Mustusemahuti asjatundmatu lukustamine

Muljumisoht

Ärge hoidke lukustamise ajal käsi mingil juhul mustusemahuti ja filtrirõnga vahel ega pange neid töstemehhanismi lähedusse. Lukustage mustusemahuti, vajutades mõlema käega hooba.

21. Lukustage mustusemahuti hoobadega.

22. Pistke rõhu tasakaalustusvoolik mustusemahutile.

Seadme sisselülitamine

1. Pistke võrgupistik pistikupesasse.

2. Lülitage seade seadmelülitist sisse.

Joonis N

Lülitil on mitu lülitusastet:

0 Seade on välja lülitatud.

1 Mootor 1 on sisse lülitatud.

2 Mootorid 1 ja 2 on sisse lülitatud.

3. Alustage imemisprotsessi.

Minimaalse vooluhulga vaatamine

Seadme esiküljele on paigaldatud näidiku-instrument, mis näitab imemise alarõhku seadmes (vt peatükki *Seadme kirjeldus*). Tabelis on näidatud imemise maksimaalse alarõhu väärtus. Väärtus sõltub seadme võimsusest ja kasutatavast imivoolikust.

TÄHELEPANU

Imemise võime kaotus

Esitatud väärtuse ületamisel langeb õhukiirus imivoolikus alla 20 m/s.

Puhastage peafiltrit hiljemalt väärtuse saavutamisel (vt peatükki *Peafiltri puhastamine*).

Asendage peafilter uuega, kui väärtus ei vähene puhastamisega oluliselt (vt peatükki *Põhilfiltri vahetamine*).

Vooliku läbimõõt	Väärtus
DN40	180 mbar (18 kPa)
DN50	160 mbar (16 kPa)

- Puhastage peafiltrit hiljemalt esitatud väärtuse korral.

Peafiltri puhastamine

Märkus

Puhastage peafiltrit regulaarselt, et vältida imemise jõu kadumist.

Joonis O

1. Peafiltri puhastamiseks liigutage filtripuhastuse käepidet mitu korda edasi-tagasi.

Seadme väljalülitamine

1. Lülitage seade sisse- / välja-lülitist välja.
2. Tühjendage ja puhastage mustusemahuti.
3. Monteerige tarvik maha ning vajaduse korral puhastage ja kuivatage.

Pärast iga käitust

Mustusemahuti tühjendamine

Vajadusel ja pärast iga kasutuskorda tuleb mustusemahuti tühjendada.

1. Lülitage seade välja ja lahutage vooluvarustusest.
2. Puhastage peafiltrit.
3. Eemaldage mustusemahuti seadmest ja asendage jäätmekott (vt peatükki *Jäätmekoti vahetamine*) või turvafiltrikotti (vt

peatükki *Turvafiltrikoti vahetamine*) uuega.

Märkus

Liigutage mustusemahutit ainult selle jooksurullidel. Ärge kasutage selleks kraanat, kahveltõstukit ega muud sarnast.

Imipea äravõtmine

1. Lülitage seade välja ja lahutage vooluvõrgust.
 2. Avage imipea lukustus.
- #### Joonis P
3. Võtke imipea kate ära ja pange kõrvale.

Seadme hoidmine

1. Kerige võrgukaabel kaablihoodiku ümber.
2. Hoidke seadet kuivas ruumis ja volitamata kasutamise eest kaitstult.

Transport

△ ETTEVAATUS

Kaalu eiramine

Vigastus- ja kahjustusohu

Pidage transportimisel silmas seadme kaalu.

Mustusemahuti on tühjendatud.

1. Tolmuvaabaks transportimiseks sulgege mõlemad imiühendused (vt peatükki *Imiühenduse sulgemine*).
2. Vabastage seisupidurid ja lükake seadet tõukekäepidemest.
3. Seadme laadimiseks hoidke seda alusraamist ja tõukekäepidemest.
4. Sõidukites transportimisel kindlustage seade libisemise ja ümberkukkumise vastu.

Ladustamine

△ ETTEVAATUS

Kaalu eiramine

Vigastus- ja kahjustusohu

Hoidke seadet ainult tasastel pindadel, et vältida selle ümberminekut.

Pidage ladustamisel silmas seadme kaalu.

Mustusemahuti on tühjendatud.

1. Ladustage seadet ainult siseruumides.

Korrashoid ja hooldus

△ OHT

Soovimatult töötav seade, voolujuhtivate osade puutumine

Vigastusohht, elektrilöök

Lülitage enne seadmel tehtavaid töid seade välja.

Tõmmake võrgupistik välja.

△ OHT

Oht tervist kahjustava tolmu tõttu

Hingamisteede haigused tolmu sissehingamise tõttu.

Kandke hooldustöödel (nt filtri vahetamisel) hingamiskaitsemaski P2 või kõrgema väärtusega ning ühekordset riietust.

△ OHT

Ebapiisav filtreerimine

Hingamisteede haigused tolmu sissehingamise tõttu.

Seadme filtreerimise tõhusust saab kontrollida standardis EN 60 335-2-69 22.AA.201.2 kirjeldatud katsemeetodiga. Seda katset tuleb teha vähemalt kord aastas või sagedamini, kui see on sätestatud riiklikes nõuetes.

Kui katse tulemus on negatiivne, korrake seda uue filtriga.

△ HOIATUS

Oht tervist kahjustava tolmu tõttu

Hingamisteede haigused tolmu sissehingamise tõttu.

Ohutusseadiseid tuleb ohtude ennetamiseks vähemalt kord aastas tootja või installeeeritud isiku poolt kontrollida ohutustehniliselt laitmatu talitluse, nt seadme tiheduse, filtri kahjustuse, kontrollseadiste talitluse osas.

TÄHELEPANU

Silikoonisaldusega hooldusvahend

Plastdetailid võivad kahjustada saada.

Ärge kasutage puhastamiseks silikoonisaldusega hooldusvahendeid.

Tolmu kõrvaldavad masinad on ohutusseadised ohtude ennetamiseks või kõrvaldamiseks BGV A1 tähenduses.

- Kasutajapoolseks hoolduseks tuleb seade lahti võtta, puhastada ja hooldada, niivõrd kui see on teostatav, põhjusta-

mata seejuures ohtu hoolduspersonalile ja teistele isikutele. Sobivate ettevaatusmeetmete hulka kuuluvad lahtivõtmise eelne detoksikatsioon, seadme lahtivõtmise kohta filtreeritud sundõhutus, hoolduspinna puhastamine ning personali asjakohane kaitsmine.

- Seadme välisosa tuleks tolmuimeemismeetodi kaudu mürgitustada ja puhtaks pühkida või tihendusvahendiga töödelda, enne kui see ohtlikust piirkonnast välja võetakse. Kõiki seadmeosi tuleb vaadelda saastununa, kui nad ohtlikust piirkonnast välja võetakse. Tarvitusele tuleb võtta sobivad meetmed tolmu jaotumise vältimiseks.
 - Hooldus- ja remonditööde käigus tuleb ära visata kõik saastunud esemed, mida ei saa rahuldavalt puhastada. Sellised esemed tuleb utiliseerida mitteläbilaskvates kottides, kooskõlas selliste jäätmete kõrvaldamise kohta kehtivate sätetega.
 - Seadme transportimiseks ja hoolduseks tuleb imiotsakud sulgemiskorgiga sulgeda.
1. Pange tähele, et lihtsaid hoolduse ja korrashoiu töid saate ise teha.
 2. Puhastage seadme pealispinda ja mahuti sisekülge regulaarselt niiske lapiga.

Kontrollimis- ja hooldustööd

Laske seadet regulaarselt kontrollida vastavate õnnetuste ennetamiseks kehtestatud siseriiklike eeskirjade kohaselt.

Hooldustöid peab tegema asjatundlik inimene regulaarsete ajavahemike järel tootja andmete kohaselt, seejuures tuleb järgida olemasolevaid sätteid ja ohutusnõudeid. Elektriseadme juures tohib töid teha ainult elektrispetsialist. Küsimuste korral pöörduge palun KÄRCHERi filiaali poole.

Põhifiltri vahetamine

△ OHT

Oht tervist kahjustava tolmu tõttu

Hingamisteede haigused tolmu sissehingamise tõttu.

Tek kivitolmu tuleb transportida tolmu kindlates mahutites. Ümbervalamine pole luba-

tud. Tolmumahutit tohivad utiliseerida ainult instrueeritud isikud.

△ HOIATUS

Oht tervist kahjustava tolmu tõttu

Hingamisteede haigused tolmu sissehingamise tõttu.

Ärge kasutage peafilterelementi pärast selle seadmest väljavõtmist.

Püsivalt paigaldatud filtreid tohiv vahetada ainult sobivates piirkondades, nt nn dekontaminatsiooni jaamades asjatundja poolt.

Joonis Q

① Kinnitusrõngas

② Peafilter

③ Mutrid

④ Puhastusseadis

1. Kindlustage seade seisupiduritega.
2. Lülitage seade seadmeliititist välja.
3. Tõmmake võrgupistik välja.
4. Võtke imipea ära (vt peatükki *Imipea äravõtmine*).
5. Lõdvendage vaherõnga H-filtri pingutuslinti.
6. Eemaldage H-filtri vaherõngas H-filtripadrunita.
7. Eemaldage filtriüksus käepidemetest hoides seadmest ja pöörake see ümber.

Joonis R

8. Eemaldage mutrid ja demonteerige puhastusseadis.
9. Vabastage kinnitusrõnga keermesliide.
10. Võtke peafilter ära.
11. Utiliseerige filtrivaht.
12. Pange uus peafilter sisse.
13. Asetage uus filtrivaht sisse.
14. Asetage uus kinnitusrõngas peale ja keerake kinni.
15. Asetage puhastusseadis peale ja keerake kinni.
16. Asetage filtriüksus sisse.
Paigaldamisel pidage silmas, et filtriüksusel olev lapats haakub võlli külge.

Joonis S

H-filtri vahetamine

1. Kindlustage seade seisupiduritega.
2. Lülitage seade seadmeliititist välja.
3. Tõmmake võrgupistik välja.

Joonis T

4. Võtke imipea ära (vt peatükki *Imipea äravõtmine*).
5. Lõdvendage vaherõnga H-filtri pingutuslinti.
6. Eemaldage H-filtri vaherõngas H-filtripadrunita.
7. Asetage vaherõngas tagurpidi tasasele pinnale.
8. Vabastage mutrid.
9. Keerake H-filter lahti ja eemaldage see, keerates seda vastupäeva.
10. Pange saastunud H-filter kohe pärast seadmest eemaldamist kotti ja sulgege see tihedalt.
11. Kõrvaldage saastunud H-filter seadusnõuete kohaselt.
12. Eemaldage puhta õhu poolelt mustus.
13. Paigaldage uus H-filter vastupidises järjekorras.

Jäätmekoti vahetamine

△ OHT

Oht tervist kahjustava tolmu tõttu

Hingamisteede haigused tolmu sissehingamise tõttu.

Tekkiv toim tuleb transportida tolmukindlates mahutites. Ümbervalamine pole lubatud. Tolmumahutit tohivad utiliseerida ainult instrueeritud isikud.

1. Kindlustage seade seisupiduritega.
2. Vajaduse korral eemaldage imivoolik.
3. Sulgege mustusemahuti imiühendus (vt peatükki *Imiühenduse sulgemine*).
4. Tõmmake rõhu tasakaalustusvoolik mustusemahutist välja.

Joonis D

5. Langetage mustusemahuti hoova ülestõmbamisega.

Joonis E

6. Tõmmake mustusemahuti seadmest välja.

Joonis I

7. Pöörake jäätmekoti serv üles.
8. Sulgege jäätmekott tihedalt kaablisidmega.
9. Võtke jäätmekott välja.
10. Utiliseerige jäätmekott vastavalt seadusesätetele.

Joonis F

11. Paigaldage uus jäätmekott mustusemahutisse ja seadke hoolikalt vastu mahuti seinu ja põhja.
12. Pöörake jäätmekoti serv üle mustusemahuti serva väljapoole.

Joonis E

13. Pange mustusemahuti seadmesse.

Joonis D

△ HOIATUS

Mustusemahuti asjatundmatu lukustamine

Muljumisoht

Ärge hoidke lukustamise ajal käsi mingil juhul mustusemahuti ja filtrirõnga vahel ega pange neid tõstemehhanismi lähedusse. Lukustage mustusemahuti, vajutades mõlema käega hooba.

14. Lukustage mustusemahuti hoobadega.
15. Pistke rõhu tasakaalustusvoolik mustusemahutile.

Turvafiltrikoti vahetamine

△ OHT

Oht tervist kahjustava tolmu tõttu

Hingamisteede haigused tolmu sissehingamise tõttu.

Tekkiv tolmu tuleb transportida tolmu kindlates mahutites. Ümbervalamine pole lubatud. Tolmumahuti tohivad utiliseerida ainult instrueeritud isikud.

1. Kindlustage seade seisupiduritega.
2. Vajaduse korral eemaldage imivoolik.
3. Sulgege mustusemahuti imiühendus (vt peatükki *Imiühenduse sulgemine*).
4. Tõmmake rõhu tasakaalustusvoolik mustusemahutist välja.

Joonis D

5. Langetage mustusemahuti hoova üles-tõmbamisega.

Joonis E

6. Tõmmake mustusemahuti seadmest välja.

Joonis J

7. Pöörake turvafiltrikoti serv üles.

Joonis K

8. Eemaldage kaitsekile.
9. Sulgege turvafiltrikott iseklepuva klapi-ga.
10. Tõmmake turvafiltrikott tahapoole välja.

Joonis L

11. Tihendage turvafiltrikoti imiühenduse ava tihedalt sulgurkaanega.

Joonis M

12. Sulgege turvafiltrikott tugevalt paigaldatud kaablisidemega.
13. Eemaldage mustusemahutist turvafiltrikott.
14. Puhastage mustusemahutit seest niiske lapiga.
15. Utiliseerige turvafiltrikott tolmutihedalt suletud kotis vastavalt seadusesätetele.

Joonis G

16. Pange uus turvafiltrikott peale.

Joonis H

17. Pöörake turvafiltrikoti serv üle mustusemahuti serva väljapoole.

Joonis E

18. Pange mustusemahuti seadmesse.

Joonis D

△ HOIATUS

Mustusemahuti asjatundmatu lukustamine

Muljumisoht

Ärge hoidke lukustamise ajal käsi mingil juhul mustusemahuti ja filtrirõnga vahel ega pange neid tõstemehhanismi lähedusse. Lukustage mustusemahuti, vajutades mõlema käega hooba.

19. Lukustage mustusemahuti hoobadega.
20. Pistke rõhu tasakaalustusvoolik mustusemahutile.

Abi rikete korral

△ OHT

Vigastusohu

Seadme tahtmatu käivitamise oht ja elektrilöögi oht

Lülitage enne kõiki seadmel teostatavaid töid seade välja ja tõmmake võrgupistik välja.

Laske kõiki kontrollimisi ja töid elektrilistel osadel teostada erialaspetsialistil.

Mootor (imiturbiin) ei käivitu

Puudub elektriringe

- Kontrollige pistikupesa ja voolutoite kaitset.
- Kontrollige seadme võrgukaablit ja võrgupistikut.

Imijõud nõrgeneb

Düüs, imitoru või imivoolik on ummistunud.

- Kontrollige düüsi, imitoru ja imivoolikut ning vajaduse korral puhastage.

Peafilter on määrdunud.

- Puhastage peafiltrit.

Utiliseerimine

Seade tuleb eluea lõpus utiliseerida vastavalt seadusesätetele.

Garantii

Igas riigis kehtivad meie volitatud müügiesindaja antud garantiitingimused. Seadmel esinevad mistahes rikked kõrvaldame garantiiajal tasuta, kui põhjuseks on materjali- või tootmisviga. Garantiijuhtumil pöördele ostu tõendava dokumendiga oma edasimüüja või lähima volitatud klienditeeninduse poole.

(Aadressi vt tagaküljelt)

Tehnilised andmed

		IVR 60/24-2 Sc H ACD	IVR 100/24-2 Sc H ACD
Elektriühendus			
Võrgupinge	V	220-240	220-240
Faas	~	1	1
Võrgusagedus	Hz	50-60	50-60
Kaitse liik		IPX4	IPX4
Kaitseklass		I	I
Nimivõimsus	W	2400	2400
Võrgukaitse (inertne)	A	16	16
Mõõtmed ja kaalud			
Tüüpiline töökaal	kg	120	124
Pikkus x laius x kõrgus	mm	855 x 760 x 1567	855 x 760 x 1869
Põhifiltri filtreerimispind	m ²	1,75	1,75
H-filtri filtreerimispind	m ²	3,5	3,5
Ümbrustingimused			
Ladustamistemperatuur	°C	-10-40	-10-40
Seadme võimsusandmed			
Mahuti maht	l	60	100
Õhukogus	l/s	2x 74	2x 74
Õhuvool töö ajal	l/s	76,5	76,5
Alarõhk	kPa (mbar)	23 (230)	23 (230)
Töörõhk	kPa (mbar)	18,5 (185)	18,5 (185)
Imivooliku ühendus		NW DN70	NW DN70
Imivooliku nimiläbimõõt		DN40/50	DN40/50
Põhifiltri tellimisnumber		9.981-681.0	9.981-681.0
H-filtri tellimisnumber		9.980-249.0	9.980-249.0

		IVR 60/24-2 Sc H ACD	IVR 100/24-2 Sc H ACD
Kindlakstehtud väärtused EN 60335-2-69 kohaselt			
Labakäsi-käsivars vibratsiooniväärtus	m/s ²	<2,5	<2,5
Ēbakindlus K	m/s ²	0,2	0,2
Helirõhutase L _{pA}	dB(A)	68	68
Mõõtemääramatus K _{pA}	dB(A)	2	2
Võrgukaabel			
Võrgukaabel H07BQ-F	mm ²	3 x 1,5	3 x 1,5
Osa number (EU)		9.988-393.0	9.988-393.0
Kaabli pikkus	m	10	10

Õigus tehnilisteks muudatusteks.

EL vastavusdeklaratsioon

Käesolevaga deklareerime, et alljärgnevalt nimetatud masin vastab oma kontseptsiooni ja koosteliigi põhjal ning meie poolt turule viidud teostuses EL direktiivide asjaomastele põhilistele ohutus- ja tervisenõuetele. Masinal meiega kooskõlastamata muudatuste teostamisel kaotab käesolev deklaratsioon kehtivuse.

Toode: Kuivimur

Toode: Märg- ja kuivimur

Tüüp: 9.990-xxx

Asjaomased EL direktiivid

2006/42/EÜ (+2009/127/EÜ)

2014/30/EL

2011/65/EL

Kohaldatud ühtlustatud normid

EN 60335-1

EN 60335-2-69

EN 55014-1: 2017 + A11: 2020

EN 55014-2: 2015

EN IEC 61000-3-2: 2019

EN 61000-3-3: 2013 + A1: 2019

EN 61000-3-11: 2000

EN 62233: 2008

EN IEC 63000: 2018

Kohaldatud ühtlustamata standardid

IEC 60335-1

IEC 60335-2-69

Kohaldatud riiklikud normid

-

Allakirjutanud tegutsevad juhatuse ülesandel ja volitusega.

Äriühingut juhtiv äriosanik

M. Pfister

Kärcher Industrial Vacuuming GmbH

Robert-Bosch-Straße 4-8

73550 Waldstetten (Germany)

Tel: +49 7171 94888-0

Faks: +49 7171 94888-528

Waldstetten, 23/10/01

Saturs

Vispārīgas norādes	175
Drošības norādījumi	175
Noteikumiem atbilstoša lietošana	176
Apkārtējās vides aizsardzība	177
Piederumi un rezerves daļas	177
Piegādes komplekts	177
Ierīces apraksts	177
Simboli uz ierīces	178
Ekspluatācijas uzsākšana	178
Ekspluatācija	179
Transportēšana	182
Uzglabāšana	182
Kopšana un apkope	182
Palīdzība traucējumu gadījumā	185
Utilizācija	185
Garantija	185
Tehniskie dati	186
ES atbilstības deklarācija	187

Vispārīgas norādes

Pirms pirmās ekspluatācijas izlasiet šo lietošanas instrukciju, rīkojieties saskaņā ar to un uzglabājiet to vēlākai izmantošanai vai nākamajam īpašniekam.

- Pirms pirmreizējās nodošanas ekspluatācijā noteikti izlasiet drošības norādes Nr. 5.956-249.0.
- Neievērojot lietošanas instrukcijas un drošības norādes, var tikt radīti bojājumi ierīcei un apdraudējums ierīces lietotājam un citām personām.
- Ja konstatēts bojājums, kas radies transportēšanas laikā, nekavējoties informējiet izplatītāju.

Drošības norādījumi

Riska pakāpes

△ **BĪSTAMI**

- Norāde par tieši draudošām briesmām, kuras izraisa smagas traumas vai nāvi.

△ **BRĪDINĀJUMS**

- Norāde par iespējami draudošām briesmām, kuras var izraisīt smagas traumas vai nāvi.

△ **UZMANĪBU**

- Norāda uz iespējami bīstamu situāciju, kura var radīt vieglus ievainojumus.

IEVĒRĪBAI

- Norāde par iespējami bīstamu situāciju, kura var radīt materiālos zaudējumus.

Vispārīgi drošības norādījumi

△ **BĪSTAMI** • Ierīces un vielu, kuru apstrādei paredzēts izmantot ierīci, lietošanu, tostarp drošu savāktā materiāla utilizācijas procesu izpilda tikai apmācīts personāls.

- Atgriežot izplūdes gaisu atpakaļ telpā, tai ir jābūt nodrošinātai ar pietiekamu gaisa apmaiņas koeficientu L . Lai ievērotu pieprasītās robežvērtības, atgrieztā tilpumpūsma drīkst būt maksimāli 50 % no svaigā gaisa tilpumpūsma (telpas tilpums V_R x gaisa apmaiņas koeficients L_W). Bez īpašiem ventilācijas pasākumiem: $L_W = 1 \text{ h}^{-1}$.
- Šī ierīce satur veselībai kaitīgus putekļus. Iztukšošanas un apkopes procedūras, tostarp putekļu savākšanas tvertņu izņemšanu, drīkst veikt tikai speciālisti, kas lieto piemērotu aizsargaprīkojumu.
- Nelietojiet ierīci bez pilnībā uzstādītas filtrēšanas sistēmas.
- Ņemiet vērā piemērojamos drošības noteikumus, kas attiecas uz apstrādes materiāliem.
- Dažādu viegli uzliesmojošu putekļu vienlaicīga savākšana savākšanas tvertnē var izraisīt ugunsgrēku vai eksploziju.

△ **BRĪDINĀJUMS** • Ierīci nedrīkst uzstādīt vai darbināt vietās, kur pastāv putekļu vai gāzes sprādzienbīstamība. Putekļu sprādzienbīstama vide ierīces iekšpusē ir atļauta tikai filtra priekšpusē. Ierīces iekšpusē ir aizliegta sprādzienbīstama vide.

- Ierīce nav piemērota viegli uzliesmojošu šķidrumu (uzliesmojošu, viegli uzliesmojošu, izteikti uzliesmojošu saskaņā ar Bīstamo vielu direktīvu 67/548/EEK) (aizdegšanās robeža zem 55°C), kā arī uzliesmojošu putekļu sajaukumu ar uzliesmojošiem šķidrumiem iesūkšanai.
- Ierīce nav paredzēta putekļu iesūkšanai ar īpaši zemu minimālo aizdegšanās enerģiju ($ME < 1 \text{ mJ}$), piem., toneris, samitrināms sērs, alumīnija pulveris, svina stearāts.
- Ierīce nav piemērota aizdedzes avotu un putekļu sūkšanai ar $\leq 190^\circ\text{C}$ aizdegšanās

temperatūru. • Pirms katras ekspluatācijas uzsākšanas reizes pārbaudiet, vai ir pieslēgti potenciāla izlīdzināšanas vadi (zemējuma vads). • Ierīci nedrīkst izmantot vai turēt ārpus telpām. • Lai nodrošinātu drošu ierīces pozīciju, nofiksējiet vadības riteņa stāvbremzi. Ja stāvbremze nav nofiksēta, iekārta var uzsākt nekontrolētu kustību.

△ **UZMANĪBU** • Ilgāku ekspluatācijas pārtraukumu laikā un pēc lietošanas izslēdziet ierīces galveno slēdzi/ierīces slēdzi un atvienojiet tīkla spraudni.

IEVĒRĪBAI • Izmantojiet ierīci tikai iekštelpās. • Saspiešanas risks! Noņemot vai uzliekot sūkšanas galviņu, filtra vienību vai savākšanas tvertni, valkājiet cimdus. • Bojājumu risks! Nekad nesūciet bez vai ar bojātu filtru. • Eksploatējot ierīci valkājiet drošības aizsargapavus. • Ierīci pārvietojiet tikai kājām ejoša vadītāja pārvietošanās ātrumā un uz ceļiem ar kritumu nepieciešamības gadījumā strādājiet pāros. • Uzmaniet, lai nenotiek putekļu noplūde, veicot piederumu daļu maiņu. • Normālas darbības režīmā virsmas temperatūras var uzkāpt līdz 135 °C. • Izvairieties no sūkšanas šļūtenes vienības salocīšanas. • Regulāri veiciet šļūteni vizuālu pārbaudi.

Strāvas pieslēgums

Ierīci drīkst pieslēgt tikai strāvas pieslēgumam, kuru izveidojis sertificēts elektriķis atbilstoši IEC 60364. Savienojuma vērtības skatīt *Tehniskie dati un datu plāksnīti*.

△ **BĪSTAMI**

Elektriskās strāvas trieciena risks

Dzīvības apdraudējums

Nesabojājiet elektrības pieslēguma vadus, piem., pārbraucot pāri, saspiežot vai raujot. Sargājiet kabeļus no karstuma, eļļas un asām malām.

Pirms katras ekspluatācijas pārbaudiet ierīces tīkla pieslēguma vadu. Neuzsāciet ierīces ekspluatāciju ar bojātu kabeli. Ļaujiet kvalificētam elektriķim nomainīt bojāto kabeli.

Rīcība ārkārtas situācijā

△ **BĪSTAMI**

Traumu un bojājumu risks īssavienojuma vai citu elektrisku bojājumu gadījumā

Elektriskās strāvas trieciena risks, apdegumu risks

Ārkārtas situācijā izslēdziet ierīci un atvienojiet tīkla spraudni.

Rīcība filtra plīsuma/noplūdes gadījumā:

1. Nekavējoties izslēdziet ierīci.
Ierīce nedrīkst tikt izmantota bez tīra ūdens filtra.
2. Ievietojiet filtru.

Noteikumiem atbilstoša lietošana

Ierīce ir paredzēta:

- Grīdu un sienu mitrai un sausai tīrīšanai
- Sausu, viegli uzliesmojošu, veselībai kaitīgu nogulsneņu putekļu nosūkšanai; putekļu klase H saskaņā ar EN 60335-2-69
- Vielu uzsūkšanai, kas nav sprādzienbīstamas
- Visu putekļu sprādzienbīstamības klašu viegli uzliesmojošu putekļu uzsūkšanai (izņemot putekļus ar minimālo aizdegšanās enerģiju ME < 1 mJ)
- Putekļu un rupju neīrūmu uzsūkšanai
- Viegli uzliesmojošu putekļu uzsūkšanai no 22. zonas, ja ierīce ir uzstādīta ārpus sprādzienbīstamās vides
- Mitru un šķidru vielu uzsūkšanai
- Komerciālai izmantošanai, piem., viesnīcās, skolās, slimnīcās, rūpnīcās, veikalos, birojos un nomas biznesā
- Rūpnieciskai izmantošanai, piem., noliktavu un ražošanas zonās

Ja ierīces uzstādīšanas vieta ir klasificēta kā sprādzienbīstama zona, jāizmanto piemērota sprādzien droša ierīce.

Ierīces nevainojamu darbību iespējams nodrošināt tikai, izmantojot iesūkšanas šļūteni, kuras nominālais diametrs ir DN40 un DN50.

Cita veida ekspluatācija uzskatāma kā neatbilstoša.

Ierīce nav paredzēta:

- Aizdegšanās avotu un putekļu uzsūkšanai ar gruzdēšanas temperatūru $\leq 190\text{ }^{\circ}\text{C}$
- Sprādzienbīstamu vielu vai līdzvērtīgu vielu uzsūkšanai saskaņā ar Sprāgstvielu likuma 1. pantu, kā arī sprādzienbīstamu tvaiku/gaisa maisījumu un Al un Mg putekļu uzsūkšanai
- Viegli uzliesmojošu šķidrumu (uzliesmojošu, viegli uzliesmojošu, izteikti uzliesmojošu saskaņā ar Bīstamo vielu direktīvu 67/548/EEK) (uzliesmošanas punkts zem $55\text{ }^{\circ}\text{C}$), kā arī viegli uzliesmojošu putekļu un viegli uzliesmojošu šķidrumu maisījumu uzsūkšanai
- Magnija putekļu vai pulvera uzsūkšanai
- Viegli uzliesmojošu šķidrumu un viegli uzliesmojošu putekļu maisījumu uzsūkšanai
- Kvēlojošu vai karstu daļiņu uzsūkšanai, kas pretējā gadījumā varētu izraisīt aizdegšanos vai eksploziju
- Savienošanai ar putekļus radošu mašīnu

Apkārtējās vides aizsardzība



Iepakojuma materiāli ir atkārtoti pārstrādājami. Lūdzu, atbrīvojieties no iepakojuma videi draudzīgā veidā.



Elektriskās un elektroniskās ierīces satur vērtīgus pārstrādājamus materiālus un bieži vien tādas sastāvdaļas kā baterijas, akumulatorus vai eļļu, kuri neatbilstošas apstrādes vai nepareizas utilizācijas rezultātā var radīt potenciālu apdraudējumu cilvēku veselībai un apkārtējai videi. Tomēr šīs sastāvdaļas ir nepieciešamas ierīces pareizai darbībai. Ar šo simbolu marķētās ierīces nedrīkst izmest kopā ar sadzīves atkritumiem.

Informācija par sastāvdaļām (REACH)

Pašreizējo informāciju par sastāvvielām atradīsiet: www.kaercher.de/REACH

Piederumi un rezerves daļas

△ BĪSTAMI

Sprādzienbīstamība, ko rada neapstiprināti piederumi

Izmantojiet tikai ražotāja apstiprinātus piederumus, kas marķēti ar Ex uzlīmi 22. tipa lietošanai.

Izmantot tikai oriģinālos piederumus un oriģinālās rezerves daļas, jo tie garantē drošu un nevainojamu ierīces darbību.

Informāciju par piederumiem un rezerves daļām skatīt www.kaercher.com.

Norādījumi

Piegādes komplektā nav iekļauti nekādi piederumi. Piederumi ir jāpasūta atsevišķi atkarībā no pielietojuma.

Piegādes komplekts

Izsaiņojot pārbaudiet, vai saturs ir pilnīgs. Transportēšanas bojājumu gadījumā, lūdzu, informējiet savu izplatītāju.

Ierīces apraksts

Attēlus skatiet grafiku lappusēs

Attēls A

- ① Netīrumu tvertne
- ② Sūkšanas šļūtenes savienojums ar netīrumu tvertni
- ③ Atkritumu maiss
- ④ Potenciālu izlīdzināšanas kabelis
- ⑤ Sūkšanas šļūtenes pieslēgums pie filtra gredzena
- ⑥ Stumšanas rokturis
- ⑦ Galvenais filtrs
- ⑧ H filtrs
- ⑨ H filtra starpgredzens
- ⑩ Tīkla kabelis
- ⑪ Indikācijas instruments
- ⑫ Ierīces slēdzis
- ⑬ Potenciālu izlīdzināšanas kabelis
- ⑭ Sūkšanas galvas fiksators
- ⑮ Potenciālu izlīdzināšanas kabelis
- ⑯ Spiediena izlīdzināšanas šļūtene
- ⑰ Piederumu turētājs
- ⑱ Netīrumu tvertnes nolaišanas svira
- ⑲ Ritentiņi ar stāvbremzi

Simboli uz ierīces



Ierīce ir paredzēta, lai sūktu putekļus līdz putekļu klasei H.

BRĪDINĀJUMS: Šī ierīce satur veselībai kaitīgus putekļus. Iztukšošanu un apkopi, tostarp putekļu maisa izņemšanu, drīkst veikt tikai kvalificētas personas, kas lieto piemērotu aizsargaprīkojumu. Neieslēdziet, pirms nav uzstādīta pilnībā visa filtra sistēma un pārbaudīta tilpumplūsmas kontroles darbība.

⚠ **BRĪDINĀJUMS**

Ādas, plaušu un acu bojājumi

Smalko putekļu emisija iztukšošanas un apkopes darbu un utilizācijas laikā
Iztukšošanas un apkopes darbu laikā, ieskaitot putekļu savākšanas tvertnes utilizāciju, valkājiet noteikto aizsargaprīkojumu.



Ierīce ir piemērota viegli uzliesmojošu putekļu sūkšanai, uzstādīšanai ārpus 22. zonas.

BRĪDINĀJUMS: Šo ierīci nedrīkst novietot nevienā 22. zonā. Ja ir pieejama 22. zona, jāizmanto sprādziendroša ierīce.



DN 40	MAX	XX,X kPa/	XX,X mbar
DN 50	MAX	XX,X kPa/	XX,X mbar
DN 70	MAX	XX,X kPa/	XX,X mbar

Uz uzlīmes ir norādītas maksimālā zemspiediena vērtības attiecībā pret izmantotās sūkšanas šļūtenes šķērsgriezumu. Pašreizējo vērtību iespējams nolasīt no manometra. Šai ierīcei piemērojamās

vērtības skatiet nodaļā *Minimālās tilpuma plūsmas nolasīšana*. Ja vērtība netiek sasniegta, nepieciešams iztīrīt galveno filtru (skatīt nodaļu *Galvenā filtra tīrīšana*) vai to nomainīt (skatīt nodaļu *Galvenā filtra maiņa*). Dažādie sūkšanas šļūtenes šķērsgriezumi nodrošina papildaprīkojuma daļu pielāgošanu dažādiem pieslēgumu šķērsgriezumiem.

IVR 60



Atkritumu maiss
(Pasūt.-Nr. 9.989-606.0)



Drošības filtra maiss
(Pasūtījuma Nr. 6.904-420.0)



Galvenais filtrs
(Pasūt.-Nr. 9.981-681.0)



H14 filtrs
(Pasūt.-Nr. 9.980-249.0)

IVR 100



Atkritumu maiss
(Pasūt.-Nr. 9.989-607.0)



Drošības filtra maiss
(Pasūtījuma Nr. 6.904-420.0)



Galvenais filtrs
(Pasūt.-Nr. 9.981-681.0)



H14 filtrs
(Pasūt.-Nr. 9.980-249.0)

Ekspluatācijas uzsākšana

⚠ **BRĪDINĀJUMS**

Nepareizi pievienota potenciālu izlīdzināšanas līnija

Elektriskās strāvas trieciens

Pirms katras ekspluatācijas uzsākšanas reizes pārbaudiet, vai ir pieslēgti potenciāla izlīdzināšanas vadi (zemējuma vads).

⚠ **BRĪDINĀJUMS**

Apdraudējums veselībai kaitīgu putekļu dēļ

Elpceļu saslimšanas putekļu inhalācijas gadījumā.

Nesūciet bez filtra elementa, jo pretējā gadījumā rodas apdraudējums veselībai paugstinātas putekļu izdalīšanas dēļ.

IEVĒRĪBAI

Nav filtra elementa

Sūkšanas motora bojājumi

Nesūciet bez filtra elementa.

1. Novietojiet ierīci darba pozīcijā.
2. Nostipriniet ierīci ar stāvbremzēm.
3. Pārliecinieties, ka sūkšanas galva ir pareizi uzlikta.
4. Ievietojiet sūkšanas šļūteni (nav iekļauta piegādes komplektācijā) sūkšanas pieslēgumā.
5. Pārbaudiet līmeni netīrumu tvertnē (skatīt nodaļu *Pārbaudīt atkritumu tvertnes uzpildes līmeni*).
6. Ja nepieciešams, iztukšojiet netīrumu tvertni (skatīt nodaļu *Netīrumu tvertnes iztukšošana*).
7. Atkarībā no pielietojuma pirms sausās sūkšanas ievietojiet atkritumu maisu vai drošības filtra maisu (skatīt nodaļu *Atkritumu maisa / drošības filtra maisa ievietošana*).

Attēls B

8. Pievienojiet vajadzīgos piederumus (nav iekļauti piegādes komplektācijā) pie sūkšanas šļūtenes.

Izvēlieties sūkšanas savienojumu

Atkarībā no pielietojuma iesūkšanas šļūteni var pievienot 2 dažādām sūkšanas sprauslām.

- Sūkšanas sprausla uz filtra gredzena – Sausā sūkšana ar atkritumu maisu: Rupji putekļi, liels daudzums sūkšanas materiāla uz īsu brīdi
Atkritumu maisns neietilpst piegādes komplektācijā un to var pasūtīt atsevišķi, pasūtījuma Nr. 9.989-606.0 (5 gab.).
– Mitrā sūkšana
- Sūkšanas sprausla uz netīrumu tvertnes – Sausā sūkšana ar drošības filtra maisu: Smalki putekļi, nepārtraukti liels daudzums sūkšanas materiāla
Ierīce ir aprīkota ar atkritumu maisu, kam ir kabeļu savilce, pasūt. Nr. 6.904-420.0 (5 gab.).
– Mitrā sūkšana



Putekļu sūcējam nedrīkst vienlaikus pievienot divas sūkšanas šļūtenes. Sūkšanas sprauslai jābūt cieši noslēgtai ar blīvējuma aizbāzni.

Izmantojot atkritumu maisiņu, apakšējai sūkšanas īscaurulei jābūt cieši noslēgtai.

Izmantojot atkritumu maisu, apakšējai sūkšanas īscaurulei jābūt cieši noslēgtai.

Sūkšanas pieslēguma noslēgšana

△ BRĪDINĀJUMS

Savainošanās risks

Smalko putekļu izraisīti ādas, plaušu un acu bojājumi

Pēc sūkšanas šļūtenes atvienošanas sūkšanas pieslēgumu nepieciešams noslēgt ar pieslēguzmavu.

1. Noņemiet sūkšanas šļūteni.

Attēls C

2. Precīzi ievietojiet blīvējuma aizbāzni sūkšanas savienojumā.
3. Iebīdīiet aizbāzni līdz galam.
4. Pagrieziet spraudni pa labi, līdz iesūkšanas savienojums ir cieši noslēgts.

Pārbaudīt atkritumu tvertnes uzpildes līmeni

Kad atkritumu tvertne ir piepildīta līdz atkritumu tvertnes sūkšanas sprauslas apakšējai malai, tā ir jāiztukšo. Ierīce automātiski neizslēdzas, ja tiek pārsniegts maksimālais uzpildes līmenis.

1. Regulāri pārbaudiet līmeni atkritumu tvertnē.

Ekspluatācija

Ierīce ir paredzēta, lai sūktu smalkus putekļus līdz putekļu klasei M.

△ **BRĪDINĀJUMS**

Apdraudējums veselībai kaitīgu putekļu dēļ

Elpceļu saslimšanas putekļu inhalācijas gadījumā.

Nesūciēt bez filtra elementa, jo pretējā gadījumā rodas apdraudējums veselībai paaugstinātas putekļu izdalīšanas dēļ.

IEVĒRĪBAI

Smalko putekļu iekļūšanas bīstamība

Sūkšanas dzinēja bojājuma apdraudējums. Sūcot nekad izņemiet galvenā filtra elementu.

Atkritumu maisa / drošības filtra maisa ievietošana

1. Nostipriniet ierīci ar stāvbremzēm.
2. Noņemiet spiediena izlīdzināšanas šļūteni no netīrumu tvertnes.

Attēls D

3. Nolaidiet netīrumu tvertni, pavelkot sviras uz augšu.

Attēls E

4. Izvelciet netīrumu tvertni no ierīces.

Atkritumu maisa ievietošana

Attēls F

5. Ievietojiet atkritumu maisu netīrumu tvertnē un rūpīgi izlīdziniet to pie tvertnes sienas un tvertnes apakšas.
6. Atlokiet atkritumu maisa malu uz ārpusi pāri netīrumu tvertnes malai.

Drošības filtra maisa ievietošana

Attēls G

7. Uzlieciet drošības filtra maisu.

Attēls H

8. Atlokiet drošības filtra maisa malu uz ārpusi pāri netīrumu tvertnes malai.

Attēls E

9. Ievietojiet netīrumu tvertni ierīcē.

Attēls D

△ **BRĪDINĀJUMS**

Nepareiza rīcība, nofiksējot netīrumu tvertni

Saspiešanas risks

Nofiksēšanas laikā nekādā gadījumā neturiet rokas starp netīrumu tvertni un filtra grezenu vai pacelšanas mehānisma tuvumā. Nofiksējiet netīrumu tvertni, izmantojot sviras ar abām rokām.

10. Ar svirām nofiksējiet netīrumu tvertni.
11. Pievienojiet spiediena izlīdzināšanas šļūteni pie netīrumu tvertnes.

Atkritumu maisa / drošības filtra maisa izņemšana

△ **BĪSTAMI**

Apdraudējums veselībai kaitīgu putekļu dēļ

Elpceļu saslimšanas putekļu inhalācijas gadījumā.

Uzkrātie putekļi jāpārvadā putekļus necaurīdīgos konteineros. Pārpildīšana nav atļauta. Putekļu savākšanas tvertni drīkst izmantot tikai apmācītas personas.

1. Nostipriniet ierīci ar stāvbremzēm.
2. Ja nepieciešams, noņemiet sūkšanas šļūteni.
3. Aizveriet netīrumu tvertnes sūkšanas pieslēgumu (skatīt nodaļu *Sūkšanas pieslēguma noslēgšana*).
4. Noņemiet spiediena izlīdzināšanas šļūteni no netīrumu tvertnes.

Attēls D

5. Nolaidiet netīrumu tvertni, pavelkot sviras uz augšu.

Attēls E

6. Izvelciet netīrumu tvertni no ierīces.

Atkritumu maisa izņemšana

Attēls I

7. Uzlokiet uz augšu atkritumu maisu.
8. Cieši noslēdziet atkritumu maisu ar kabuļi savilci.
9. Izņemiet atkritumu maisu.
10. Atkritumu maisu izmantojiet atbilstoši likumā paredzētajiem noteikumiem.

Drošības filtra maisa izņemšana

Attēls J

11. Uzlokiet uz augšu drošības filtra maisu.

Attēls K

12. Noņemiet aizsargplēvi.
13. Aizveriet drošības filtra maisu ar pašlīmējošo atloku.
14. Izvelciet drošības filtra maisu virzienā uz aizmuguri.

Attēls L

15. Cieši aizveriet drošības filtra maisa sūkšanas savienojuma atveri ar noslēgvāku.

Attēls M

16. Cieši aizveriet drošības filtra maisu ar pievienoto kabeļu savilci.
17. Izņemiet drošības filtra maisu no netīrumu tvertnes.
18. Iztīriet netīrumu tvertnes iekšpusi ar mitru drānu.
19. Drošības filtra maisu utilizējiet putekļu necaurļaidīgajā maisā atbilstoši likumā paredzētajiem noteikumiem.

Attēls E

20. Ievietojiet netīrumu tvertni ierīcē.

Attēls D

△ BRĪDINĀJUMS

Nepareiza rīcība, nofiksējot netīrumu tvertni

Saspiešanas risks

Nofiksēšanas laikā nekādā gadījumā neturiet rokas starp netīrumu tvertni un filtra gredzenu vai pacelšanas mehānisma tuvumā. Nofiksējiet netīrumu tvertni, izmantojot sviras ar abām rokām.

21. Ar svirām nofiksējiet netīrumu tvertni.
22. Pievienojiet spiediena izlīdzināšanas šļūteni pie netīrumu tvertnes

Ierīces ieslēgšana

1. Iespraudiet tīkla spraudni kontaktligzdā.
2. Ieslēdziet ierīci ar ierīces slēdzi.

Attēls N

Slēdzim ir vairākas pārslēgšanas pakāpes:

0 Ierīce ir izslēgta.

1 Ir ieslēgts 1. motors.

2 Ir ieslēgts 1. un 2. motors.

3. Sākas sūkšanas process.

Minimālās tilpuma plūsmas nolasīšana

Ierīces priekšpusē ir uzstādīts indikācijas instruments, kas uzrāda sūkšanas zemspiedienu ierīces iekšpusē (skatīt nodaļu *Ierīces apraksts*).

Tabulā ir norādīta maksimālā sūkšanas zemspiediena vērtība. Šī vērtība ir atkarīga no ierīces jaudas un izmantotās sūkšanas šļūtenes.

IEVĒRĪBAI

Sūkšanas zudums

Ja norādītā vērtība tiek pārsniegta, gaisa ātrums sūkšanas šļūtenē samazinās zem 20 m/s.

*Iztīriet galveno filtru ne vēlāk kā, sasniedzot šo vērtību (skatīt nodaļu *Galvenā filtra tīrīšana*).*

*Nomainiet galveno filtru, ja tīrīšanas laikā šī vērtība nav ievērojami samazinājusies. (skatīt nodaļu *Galvenā filtra maiņa*).*

Šļūtenes diametrs	Vērtība
DN40	180 mbar (18 kPa)
DN50	160 mbar (16 kPa)

- Iztīriet galveno filtru ne vēlāk kā pie norādītās vērtības.

Galvenā filtra tīrīšana

Norādījumi

Regulāri tīriet galveno filtru, lai izvairītos no sūkšanas jaudas zuduma.

Attēls O

1. Lai iztīrītu galveno filtru, vairākas reizes pārvietojiet filtra tīrīšanas rokturi uz priekšu un atpakaļ.

Ierīces izslēgšana

1. Izslēdziet ierīci ar Iesl./Izsl. slēdzi
2. Iztukšojiet un iztīriet netīrumu tvertni.
3. Demontējiet piederumus un, ja nepieciešams, tos notīriet un nožāvējiet.

Pēc katras lietošanas

Netīrumu tvertnes iztukšošana

Netīrumu tvertne ir jāiztukšo, kad nepieciešams un pēc katras lietošanas reizes.

1. Izslēdziet ierīci un atvienojiet no strāvas padeves.
2. Iztīriet galveno filtru.
3. Izņemiet netīrumu tvertni no ierīces un nomainiet atkritumu maisu (skatīt *Atkritumu maisa nomaiņa*) vai drošības filtra maisu (skatīt *Drošības filtra maiņa nomaiņa*).

Norādījumi

Pārvietojiet netīrumu tvertni tikai uz rītiņiem. Šim nolūkam neizmantojiet pacelēju, autoiekrāvēju vai līdzīgu aprīkojumu.

Sūkšanas galvas noņemšana

1. Izslēdziet ierīci un atvienojiet no strāvas tīkla.
 2. Atveriet sūkšanas galvas fiksatoru.
- Attēls P**
3. Noņemiet sūkšanas galvu un novietojiet to malā.

Ierīces uzglabāšana

1. Tīkla kabeli aptīt ap kabeļa turētāju.
2. Novietojiet ierīci sausā telpā un nodrošiniet pret neautorizētu lietošanu.

Transportēšana

△ UZMANĪBU

Svara neievērošana

Savainojumu un bojājumu draudi
Transportējot ņemiet vērā ierīces svaru.
Netīrumu tvērtne ir iztukšota.

1. Lai nodrošinātu transportēšanu bez putekļiem, aizveriet abus sūkšanas pieslēgumus (skatīt nodaļu *Sūkšanas pieslēguma noslēgšana*).
2. Atbrīvojiet stāvbremzes un stumiet ierīci, turot aiz stumšanas roktura.
3. Lai paceltu ierīci, turiet to aiz šasijas un stumšanas roktura.
4. Pārvadājot transportlīdzekļos, nodrošiniet ierīci pret slidēšanu un apgāšanos.

Uzglabāšana

△ UZMANĪBU

Svara neievērošana

Savainojumu un bojājumu risks
Lai novērstu ierīces apgāšanos, to uzglabājiet tikai uz līdzenas virsmas.
Uzglabājot ņemiet vērā ierīces svaru.
Netīrumu tvērtne ir iztukšota.

1. Ierīci uzglabāt tikai iekštelpās.

Kopšana un apkope

△ BĪSTAMI

Ierīce, kas neapzināti ieslēdzas; pieskaršanās strāvu vadošām daļām

Savainojuma draudi, strāvas sitiena bīstamība

Pirms darbu veikšanas pie ierīces izslēdziet ierīci.

Atvienojiet tīkla spraudni.

△ BĪSTAMI

Apdraudējums veselībai kaitīgu putekļu dēļ

Elpceļu sasilšanas putekļu inhalācijas gadījumā.

Apkopes darbu (piem., filtra maiņas) laikā valkājiet elpceļu aizsargmasku P2 vai augstvērtīgāku un vienreizējās lietošanas apģērbu.

△ BĪSTAMI

Nepietiekama filtrēšana

Elpceļu sasilšanas putekļu inhalācijas gadījumā.

Ierīces filtrēšanas efektivitāti var pārbaudīt, izmantojot testa procedūru, kas norādīta EN 60 335-2-69 22.AA.201.2. Šī pārbaude jāveic vismaz reizi gadā vai biežāk, ja tas ir noteikts valsts prasībās.

Ja pārbaudes rezultāts ir negatīvs, atkārtojiet pārbaudi, izmantojot jaunu filtru.

△ BRĪDINĀJUMS

Apdraudējums veselībai kaitīgu putekļu dēļ

Elpceļu sasilšanas putekļu inhalācijas gadījumā.

Lai novērstu apdraudējumus, ražotājam vai instruētai personai vismaz reizi gadā jāveic drošības aprīkojuma netraucētas darbības drošības tehniskā pārbaude, piem., jāpārbauda ierīces hermētiskums, filtra bojājumi, kontroles ietaišu darbība.

IEVĒRĪBAI

Silikonu saturoši kopšanas līdzekļi

Iespējama agresīva iedarbība uz plastmasas daļām.

Tīrīšanai neizmantojiet kopšanas līdzekļus, kas satur silikonu.

Putekļu savākšanas iekārtas ir drošības ierīces aizsardzībai vai apdraudējuma novēršanai atbilstoši BGV A1.

- Lai lietotājs veiktu apkopi, ierīce ir jāizjauca, jāiztīra un jāapkopj, ciktāl tas ir iespējams, neradot draudus apkopes personālam un citām personām. Piesardzības pasākumi paredz veikt lokālu filtrētu piespiedu ventilāciju, kur ierīce tiek izjaukta, apkopes vietas tīrīšanu un atbilstošu personāla aizsardzību.

- Pirms izņemt no bīstamās zonas, jāveic ierīces ārpusē detoksikācija ar putekļsūcēju, pēc tam noslaukot to tīru, vai arī tā ir jāapstrādā ar hermētiķi. Visas ierīces daļas jāuzskata par neīrām, kad tās tiek paņemtas no bīstamās zonas. Nepieciešams ievērot atbilstošus pasākumus, lai izvairītos no putekļu emisijas.
- Veicot apkopes un remontdarbus, visus neīros priekšmetus, kurus nav iespējams pilnībā notīrīt, izmetiet. Šādus priekšmetus nepieciešams utilizēt hermētiskos maisos saskaņā ar utilizācijas spēkā esošajiem priekšrakstiem, kas attiecas uz šādiem atkritumiem.
- Ierīci transportējot un veicot apkopes darbus, iesūkšanas atveri nepieciešams noslēgt ar aizbīdni.
 1. Ņemiet vērā, ka vienkāršus apkopes un kopšanas darbus varat veikt pats.
 2. Ierīces virsmu un tvertnes iekšpusi regulāri iztīrīt ar mitru drānu.

Pārbaudes un apkopes darbi

Negadījumu novēršanai regulāri veiciet ierīces pārbaudi atbilstoši attiecīgajām likumdevēja noteiktajām valsts tiesību normām. Apkope regulāri jāveic kvalificētai personai noteiktos laikos, atbilstoši ražotāja norādījumiem, turklāt ir jāievēro piemērojamie noteikumi un drošības prasības. Darbus pie elektroierīces drīkst veikt tikai kvalificēts elektriķis. Jautājumu gadījumā, lūdzu, vērsieties pie KÄRCHER izplatītāja.

Galvenā filtra maiņa

⚠ BĪSTAMI

Apdraudējums veselībai kaitīgu putekļu dēļ

Elpceļu saslimšanas putekļu inhalācijas gadījumā.

Uzkrātie putekļi jāpāravadā putekļus necaurlaidīgos konteineros. Pārpildīšana nav atļauta. Putekļu savākšanas tvertni drīkst utilizēt tikai apmācītas personas.

⚠ BRĪDINĀJUMS

Apdraudējums veselībai kaitīgu putekļu dēļ

Elpceļu saslimšanas putekļu inhalācijas gadījumā.

Pēc izņemšanas no ierīces vairs nelietojiet galveno filtra elementu.

Pastāvīgi uzstādītos filtrus drīkst nomainīt tikai speciālists tam piemērotās vietās, piem., tā sauktajās dekontaminācijas stacijās.

Attēls Q

- ① Stiprinājuma gredzens
 - ② Galvenais filtrs
 - ③ Uzgriežņi
 - ④ Tīrīšanas palīgierīce
1. Nostipriniet ierīci ar stāvbremzēm.
 2. Izslēdziet ierīci, izmantojot ierīces slēdžus.
 3. Atvienojiet tīkla spraudni.
 4. Noņemiet sūkšanas galvu (skatīt nodaļu *Sūkšanas galvas noņemšana*).
 5. Atbrīvojiet H filtra starpgredzena spriegošanas joslu.
 6. Noņemiet H-filtra starpgredzenu kopā ar H-filtra patronu.
 7. Izņemiet filtra bloku no ierīces, turot aiz rokturiem, un apgrieziet to.

Attēls R

8. Noņemiet uzgriežņus un demontējiet tīrīšanas palīgierīci.
 9. Atskrūvējiet stiprinājuma gredzena skrūvsvienojumu.
 10. Noņemiet galveno filtru.
 11. Utilizējiet putu filtru.
 12. Ievietojiet jauno galveno filtru.
 13. Ielieciet jauno putu filtru.
 14. Uzlieciet stiprinājuma gredzenu un pieskrūvējiet to.
 15. Uzstādiet tīrīšanas palīgierīci un pieskrūvējiet to.
 16. Ievietojiet filtra bloku.
- Uzstādot pārļiecinieties, ka filtra ieliktna mēlīte ir iestiprināta vārpstā.*

Attēls S

H filtra nomaina

1. Nostipriniet ierīci ar stāvbremzēm.
 2. Izslēdziet ierīci, izmantojot ierīces slēdžus.
 3. Atvienojiet tīkla spraudni.
- #### Attēls T
4. Noņemiet sūkšanas galvu (skatīt nodaļu *Sūkšanas galvas noņemšana*).

5. Atbrīvojiet H filtra starpgredzenu spriegošanas joslu.
6. Noņemiet H-filtra starpgredzenu kopā ar H-filtra patronu.
7. Novietojiet starpgredzenu apgrieztā stāvoklī uz līdzenas virsmas.
8. Atskrūvējiet uzgriežņus.
9. Atbrīvojiet H-filtru, pagriežot to pretēji pulksteņrādītāja virzienam, un noņemiet.
10. Tūlīt pēc netīrā H filtra izņemšanas no ierīces ievietojiet to maisā un maisu cieši noslēdziet.
11. Utilizējiet netīro H-filtru saskaņā ar tiesību aktos noteiktajām prasībām.
12. Notīriet tīrā gaisa pusē esošos putekļus.
13. Ievietojiet jauno H filtru apgrieztā secībā.

Atkritumu maisa nomaīņa

△ BĪSTAMI

Apdraudējums veselībai kaitīgu putekļu dēļ

Elpceļu sasilšanas putekļu inhalācijas gadījumā.

Uzkrātie putekļi jāpārvadā putekļus necaur-laidīgos konteineros. Pārpildīšana nav atļauta. Putekļu savākšanas tvertni drīkst utilizēt tikai apmācītas personas.

1. Nostipriniet ierīci ar stāvbremzēm.
2. Ja nepieciešams, noņemiet sūkšanas šļūteni.
3. Noslēdziet netīrumu tvertnes sūkšanas pieslēgumu (skatīt nodaļu *Sūkšanas pieslēguma noslēgšana*).
4. Noņemiet spiediena izlīdzināšanas šļūteni no netīrumu tvertnes.

Attēls D

5. Nolaidiet netīrumu tvertni, pavelkot sviras uz augšu.

Attēls E

6. Izvelciet netīrumu tvertni no ierīces.

Attēls I

7. Uzlokiet uz augšu atkritumu maisu.
8. Cieši noslēdziet atkritumu maisu ar kabuļu savilci.
9. Izņemiet atkritumu maisu.
10. Atkritumu maisu utilizējiet atbilstoši likumā paredzētajiem noteikumiem.

Attēls F

11. Ievietojiet jauno atkritumu maisu netīrumu tvertnē un rūpīgi izlīdziniet to pie tvertnes sienas un tvertnes apakšas.
12. Atlokiet atkritumu maisa malu uz ārpusi pāri netīrumu tvertnes malai.

Attēls E

13. Ievietojiet netīrumu tvertni ierīcē.

Attēls D

△ **BRĪDINĀJUMS**

Nepareiza rīcība, nofiksējot netīrumu tvertni

Saspiešanas risks

Nofiksēšanas laikā nekādā gadījumā neturiet rokas starp netīrumu tvertni un filtra gredzenu vai pacelšanas mehānisma tuvumā. Nofiksējiet netīrumu tvertni, izmantojot sviras ar abām rokām.

14. Ar svirām nofiksējiet netīrumu tvertni.
15. Pievienojiet spiediena izlīdzināšanas šļūteni pie netīrumu tvertnes.

Drošības filtra maiņa nomaīņa

△ BĪSTAMI

Apdraudējums veselībai kaitīgu putekļu dēļ

Elpceļu sasilšanas putekļu inhalācijas gadījumā.

Uzkrātie putekļi jāpārvadā putekļus necaur-laidīgos konteineros. Pārpildīšana nav atļauta. Putekļu savākšanas tvertni drīkst utilizēt tikai apmācītas personas.

1. Nostipriniet ierīci ar stāvbremzēm.
2. Ja nepieciešams, noņemiet sūkšanas šļūteni.
3. Noslēdziet netīrumu tvertnes sūkšanas pieslēgumu (skatīt nodaļu *Sūkšanas pieslēguma noslēgšana*).
4. Noņemiet spiediena izlīdzināšanas šļūteni no netīrumu tvertnes.

Attēls D

5. Nolaidiet netīrumu tvertni, pavelkot sviras uz augšu.

Attēls E

6. Izvelciet netīrumu tvertni no ierīces.

Attēls J

7. Uzlokiet uz augšu drošības filtra maisu.

Attēls K

8. Noņemiet aizsargplēvi.

9. Aizveriet drošības filtra maisu ar pašlīmējošo atloku.

10. Izvelciet drošības filtra maisu virzienā uz aizmuguri.

Attēls L

11. Cieši aizveriet drošības filtra maisa sūkšanas savienojuma atveri ar noslēgvāku.

Attēls M

12. Cieši aizveriet drošības filtra maisu ar pievienoto kabeļu savilci.

13. Izņemiet drošības filtra maisu no netīrumu tvertnes.

14. Izīriiet netīrumu tvertnes iekšpusi ar mitru drānu.

15. Drošības filtra maisu utilizējiet putekļu necauraidīgajā maisā atbilstoši likumā paredzētajiem noteikumiem.

Attēls G

16. Ievietojiet jaunu drošības filtra maisu.

Attēls H

17. Nolokiet drošības filtra maisa malu uz ārpusi pāri netīrumu tvertnes malai.

Attēls E

18. Ievietojiet netīrumu tvertni ierīcē.

Attēls D

△ BRĪDINĀJUMS

Nepareiza rīcība, nofiksējot netīrumu tvertni

Saspiešanas risks

Nofiksēšanas laikā nekādā gadījumā neturiet rokas starp netīrumu tvertni un filtra gredzenu vai pacelšanas mehānisma tuvumā. Nofiksējiet netīrumu tvertni, izmantojot sviras ar abām rokām.

19. Ar svirām nofiksējiet netīrumu tvertni.

20. Pievienojiet spiediena izlīdzināšanas šļūteni pie netīrumu tvertnes.

Palīdzība traucējumu gadījumā

△ BĪSTAMI

Savainošanās risks

Draudi, ko dara ierīces neapzināta iedarbināšana un strāvas triecienu draudi

Pirms jebkuru darbu veikšanas pie ierīces izslēdziet ierīci un atvienojiet tīkla spraudni. Visas pārbaudes un darbus pie elektriskām daļām ir jāveic speciālistam.

Nav iespējams iedarbināt motoru (sūkšanas turbīna)

Nav elektriskā sprieguma

- Pārbaudīt kontaktligzdu un strāvas padeves drošinātāju.

- Pārbaudīt ierīces tīkla kabeli un tīkla spraudni.

Samazinās sūkšanas jauda

Sprausla, sūkšanas caurule vai sūkšanas šļūtene ir nosprostota.

- Pārbaudiet un, ja nepieciešams, izīriiet sprauslu, sūkšanas cauruli un sūkšanas šļūteni.

Galvenais filtrs ir netīrs.

- Izīriiet galveno filtru.

Utilizācija

Ierīce atbilstoši likuma noteikumiem darbmūža beigās ir jāutilizē.

Garantija

Katrā valstī ir spēkā mūsu uzņēmuma atbildīgās sabiedrības izdotie garantijas nosacījumi. Garantijas termiņā Jūsu ierīces iespējamās darbības traucējumus mēs novērsīsim bez maksas, ja to cēlonis būs materiāla vai ražošanas kļūda. Garantijas gadījumā ar pirkumu apliecinošu dokumentu vērsieties pie tirgotāja vai tuvākajā pilnvarotajā klientu apkalpošanas dienestā. (Adresi skatīt aizmugurē)

Tehniskie dati

		IVR 60/24-2 Sc H ACD	IVR 100/24-2 Sc H ACD
Elektrības pieslēgums			
Tīkla spriegums	V	220-240	220-240
Fāze	~	1	1
Tīkla frekvence	Hz	50-60	50-60
Aizsardzības veids		IPX4	IPX4
Aizsardzības klase		I	I
Nominālā jauda	W	2400	2400
Tīkla drošinātājs (inertais)	A	16	16
Izmēri un svars			
Raksturīgais ekspluatācijas svars	kg	120	124
Garums x platums x augstums	mm	855 x 760 x 1567	855 x 760 x 1869
Galvenā filtra laukums	m ²	1,75	1,75
H filtra laukums	m ²	3,5	3,5
Vides nosacījumi			
Uzglabāšanas temperatūra	°C	-10-40	-10-40
Ierīces veiktspējas dati			
Tvertnes tilpums	l	60	100
Gaisa daudzums	l/s	2x 74	2x 74
Gaisa padeves daudzums darbības laikā	l/s	76,5	76,5
Zemspiediens	kPa (mbar)	23 (230)	23 (230)
Darba spiediens	kPa (mbar)	18,5 (185)	18,5 (185)
Sūkšanas šļūtenes pieslēgums		NW DN70	NW DN70
Sūkšanas šļūtenes nominālais izmērs		DN40/50	DN40/50
Galvenā filtra pasūtījuma numurs		9.981-681.0	9.981-681.0
Galv. filtra pasūtījuma numurs		9.980-249.0	9.980-249.0
Aprēķinātās vērtības saskaņā ar EN 60335-2-69			
Plaukstas un rokas vibrācijas vērtība	m/s ²	<2,5	<2,5
NeNOTEIKTĪBA K	m/s ²	0,2	0,2
Trokšņa spiediena līmenis L _{pA}	dB(A)	68	68
NeNOTEIKTĪBA K _{pA}	dB(A)	2	2
Tīkla kabelis			
Tīkla kabelis H07BQ-F	mm ²	3 x 1,5	3 x 1,5
Daļas numurs (EU)		9.988-393.0	9.988-393.0
Kabeļu garums	m	10	10

Paturētas tiesības uz tehniskajām izmaiņām.

ES atbilstības deklarācija

Ar šo mēs paziņojam, ka turpmāk tekstā minētās iekārtas projekts un konstrukcija, kā arī mūsu izgatavotais modelis atbilst ES direktīvu drošības un veselības pamatprasībām. Veicot ar mums nesaskaņotas izmaiņas iekārtas uzbūvē, šī deklarācija zaudē savu spēku.

Produkts: Sausās sūkšanas putekļsūcējs

Produkts: Mitrās un sausās sūkšanas putekļsūcējs

Tips: 9.990-xxx

Attiecīgās ES direktīvas

2006/42/EK (+2009/127/EK)

2014/30/ES

2011/65/ES

Piemērotie saskaņotie standarti

EN 60335-1

EN 60335-2-69

EN 55014-1: 2017 + A11: 2020

EN 55014-2: 2015

EN IEC 61000-3-2: 2019

EN 61000-3-3: 2013 + A1: 2019

EN 61000-3-11: 2000

EN 62233: 2008

EN IEC 63000: 2018

Piemērotie nesaskaņotie standarti

IEC 60335-1

IEC 60335-2-69

Piemērotie valsts standarti

-

Paraksttīrāji rīkojas vadības vārdā un ar tās pilnvaru.

Pārvaldošais partneris

M. Pfister

Kärcher Industrial Vacuuming GmbH

Robert-Bosch-Straße 4-8

73550 Waldstetten (Vācija)

Tālr.: +49 7171 94888-0

Fakss: +49 7171 94888-528

Valdštātene, 23/10/01

Turinys

Bendrieji nurodymai	187
Saugos nurodymai	187
Numatomasis naudojimas	189
Aplinkos apsauga	189
Priedai ir atsarginės dalys	189
Tiekiamas rinkinys	190
Prietaiso aprašymas	190
Įrenginio simboliai	190
Atidavimas eksploatuoti	191
Eksploatavimas	192
Gabenimas	194
Sandėliavimas	194
Einamoji priežiūra ir techninė priežiūra	194
Pagalba trikčių atveju	198
Utilizavimas	198
Garantija	198
Techniniai duomenys	198
ES atitikties deklaracija	199

Bendrieji nurodymai

Prieš naudodami savo prietaisą pirmą kartą, perskaitykite šią naudojimo instrukciją, laikykitės jos ir išsaugokite ją vėlesniam naudojimui arba kitam savininkui.

- Prieš pradėdami pirmą kartą naudoti būtinai perskaitykite saugos nurodymus Nr. 5.956-249.0.
- Nesilaikydami naudojimo instrukcijos reikalavimų ir saugos nurodymų, galite sugadinti prietaisą ir sukelti pavojų naudotojui ir kitiems asmenims.
- Aptikus transportavimo pažeidimų, nedelsdami informuokite apie tai pardavėją.

Saugos nurodymai

Rizikos lygiai

△ PAVOJUS

- Nuoroda dėl tiesioginio pavojaus, galinčio sukelti sunkius kūno sužalojimus ar mirtį.

△ ĮSPĖJIMAS

- Nuoroda dėl galimo pavojaus, galinčio sukelti sunkius kūno sužalojimus ar mirtį.

△ ATSARGIAI

- Nurodo galimą pavojų, galintį sukelti lengvus sužalojimus.

DĖMESIO

• Nuoroda dėl galimo pavojaus, galinčio sukelti materialinius nuostolius.

Bendrieji saugos nurodymai

△ **PAVOJUS** • Naudoti agregatą ir medžiagas, kurios juo bus siurbiamos, įskaitant saugų susiurbtų medžiagų pašalinimą, gali tik instruktuotas personalas. • Orą išleidžiant į patalpą, turi būti užtikrintas pakankamas oro apykaitos greitis L . Kad būtų išlaikytos reikalaujamos ribinės vertės, išleidžiamas oro srautas gali sudaryti ne daugiau kaip 50 % šviežio oro srauto (patalpų tūris V_R x oro apykaitos greitis L_W). Jei ne naudojamos specialios vėdinimo priemonės: $L_W = 1h^{-1}$. • Šiame agregate yra sveikatai kenksmingų dulkių. Ištuštinti agregatą ir atlikti jo techninę priežiūrą, įskaitant dulkių surinkimo maišelio pašalinimą, gali tik specialistai su tinkamomis apsaugos priemonėmis. • Nenaudokite agregato be visos filtravimo sistemos. • Laikykitės saugos nuostatų, taikomų atitinkamoms medžiagoms. • Vienu metu į surinkimo talpyklą surenkant skirtingas degias dulkes, gali kilti gaisras arba sprogiškas.

△ **ISPĖJIMAS** • Įrenginio neleidžiama statyti arba eksploatuoti potencialiai sprogiškos atmosferos vietose. Sprogioji dulkių atmosfera įrenginio viduje leidžiama tik prieš filtrą. Dujų sprogiškos atmosferos įrenginio viduje yra draudžiamos. • Įrenginys nėra pritaikytas siurbti arba įtraukti degiuosius skysčius (užsiliepsnojančius, lengvai užsiliepsnojančius, labai lengvai užsiliepsnojančius kaip apibrėžta pavojingų medžiagų Direktyvoje 67/548/EEB) (pliūpsnio temperatūra žemesnė kaip 55 °C) bei degiųjų dulkių mišinius su degiaisiais skysčiais. • Įrenginys nėra pritaikytas siurbti dulkes, kurių uždegimo energija yra labai maža ($ME < 1$ mJ), pvz., miltelinius dažus, suvilgomąją sierą, aliuminio miltelius, švino stearatą. • Įrenginys nėra pritaikytas siurbti uždegimo šaltinius ir dulkes, kurių rusenimo temperatūra yra ≤ 190 °C. • Prieš kiekvieną kartą imdamiesi eksploatuoti

patikrinkite, ar prijungti ekvipotencialiojo sujungimo laidai (įžeminimo laidininkas). • Draudžiama prietaisą naudoti arba laikyti lauke, drėgnoje aplinkoje. • Kad prietaisas stovėtų stabiliai, nuspauskite kreipiamojo ratuko stovėjimo stabdį. Nenuspaudus stabdžio prietaisas gali pradėti nekontroliuojamai judėti.

△ **ATSARGIAI** • Išjunkite prietaisą pagrindiniais jungikliais ir ištraukite tinklo kištuką, jei nenaudojate prietaiso ilgesnį laiką ir po naudojimo.

DĖMESIO • Įrenginį naudokite tik patalpoje. • Prispaudimo pavojus! Nuimdami arba uždėdami siurbimo galvutę, filtro sąranką arba surinkimo talpyklą mūvėkite pirštines. • Pažeidimo pavojus! Siurbti be filtro arba naudojant pažeistą filtrą draudžiama. • Eksploatuodami įrenginį avėkite apsauginę avalynę. • Įrenginį traukite žingsniuodami, o nuožulniu šlaitu, jeigu įmanoma, traukite dviese. • Pasirūpinkite, kad keičiant komplektavimo dalis į aplinką nepatektų dulkės. • Naudojant įprastu būdu paviršiai gali įkaisti iki 135 °C temperatūros. • Venkite siurbimo žarnos bloko sulinkimo. • Reguliariai apžiūrėkite žarnas.

Elektros jungtis

Įrenginį leidžiama sujungti tik su tokia elektros jungtimi, kurią elektrikas sumontuoja pagal IEC 60364 reikalavimus. Prijungimo vertes žr. Techniniai duomenys ir identifikacinėje plokštelėje.

△ PAVOJUS

Elektros smūgio pavojus

Pavojus gyvybei

Nepažeiskite elektros jungiamųjų laidų, pvz., važiuodami per juos, suspausdami arba juos tempdami.

Saugokite kabelį nuo karščio, alyvos ir aštrių briaunų.

Kiekvieną kartą prieš naudodami prietaisą patikrinkite sujungimo su maitinimo tinklu kabelį. Jeigu kabelis pažeistas, prietaisą naudoti draudžiama. Pasirūpinkite, kad pažeistą kabelį pakeistų kvalifikuotas elektrikas.

Elgesys nelaimingo atsitikimo atveju

△ PAVOJUS

Sužalojimo ir žalos pavojus įvykus trumpajam jungimui arba kitiems elektros gedimams

Elektros smūgio ir nudegimų pavojus
Išjunkite prietaisą ir ištraukite tinklo kištuką.

Elgesys sulūžus filtrui / atsiradus nesandariai vietai:

1. Nedelsdami išjunkite prietaisą.
Toliau naudoti prietaiso negalima.
2. Įdėkite naują filtrą.

Numatomasis naudojimas

Įtaisas yra skirtas toliau nurodytiems darbamams:

- Grindų ir sienų paviršių valymas šlapiauju ir sausuoju būdu
- Sausoms, nedegiosioms, nusėdusioms sveikatai pavojingoms dulkėms siurbti; H dulkių klasė pagal EN 60335-2-69
- Nesprogiųjų medžiagų siurbimas
- Visų sprogimo klasių degių dulkių siurbimas (išskyrus dulkes, kurių mažiausia užsiliepsnojimo energija $ME < 1 \text{ mJ}$)
- Dulkių ir stambiųjų nešvarumų siurbimas
- Degių dulkių siurbimas iš 22 zonos, jeigu įtaisas statomas ne sprogiojoje atmosferoje
- Drėgnų arba skystų medžiagų siurbimas
- Komercinis naudojimas, pvz. viešbučiuose, mokyklose, ligoninėse, gamyklose, parduotuvėse, biuruose ir nuomos versle.
- Pramoninis naudojimas pvz., sandėliavimo ir gamybos zonose
Jeigu įtaiso statymo vietoje yra sprogiąjai atmosferai priskiriama zona, tada privaloma naudoti atitinkamą įtaisą, kuris neuždegtų šios sprogiosios atmosferos.
Sklandų įtaiso veikimą galima užtikrinti tik naudojant DN40 ir DN50 vardinio skersmens siurbimo žarną.
Bet kuris kitas naudojimas laikomas naudojimu ne pagal paskirtį.
Įtaisas nepritaikytas:
 - Siurbti uždegimo šaltinius ir dulkes, kurių rusenimo temperatūra $\leq 190 \text{ }^\circ\text{C}$

- Siurbti sprogiąsias arba jos prilygintas medžiagas, kaip apibrėžta SprenG 1 straipsnyje, sprogstamąjį garsų ir oro mišinį, bei aliuminio ir magnio dulkes
- Siurbti degiuosius skysčius (užsiliepsnojančius, lengvai užsiliepsnojančius, labai lengvai užsiliepsnojančius kaip apibrėžta pavojingų medžiagų Direktyvoje 67/548/EEB) (pliūpsnio temperatūra mažesnė kaip $55 \text{ }^\circ\text{C}$) bei degių dulkių mišinį su degiaisiais skysčiais
- Siurbti magnio dulkes arba miltelius
- Siurbti degių skysčių ir degių dulkių mišinį
- Siurbti žėruojančias arba įkaitusias daleles, kurios galėtų sukelti gaisrą arba sproгимą
- Jungtis su dulkes generuojančia mašina

Aplinkos apsauga



Pakuotės medžiagos gali būti perdirbamos. Pakuotės atliekas prašome šalinti laikantis aplinkos apsaugos teisės aktų reikalavimų.



Elektros ir elektroniniuose prietaisuose būna vertingų perdirbamųjų medžiagų ir dažnai, pvz., galvaninių elementų, akumuliatorių sudedamųjų dalių, arba alyvos, kurias netinkamai naudojant arba jas šalinant ne pagal reikalavimus gali kilti pavojus žmonių sveikatai ir aplinkai. Tačiau norint tinkamai eksploatuoti prietaisą šios sudedamosios dalys yra būtinos. Šiuo simboliu pažymėtus prietaisus draudžiama šalinti su buitinėmis atliekomis.

Nuorodos dėl sudedamųjų medžiagų (REACH)

Naujausią informaciją apie sudedamąsias medžiagas rasite: www.kaercher.de/RE-ACH

Priedai ir atsarginės dalys

△ PAVOJUS

Sprogimo pavojus naudojant nepatvirtintus priedus

Naudokite tik gamintojo patvirtintus ir „Ex“ lipduku paženklintus priedus, skirtus 22 tipo įrenginiams.

Naudokite tik originalius priedus ir originalias atsargines dalis – taip užtikrinsite, kad įrenginys veiktų patikimai ir be trikčių. Informaciją apie priedus ir atsargines dalis rasite svetainėje www.kaercher.com.

Pastaba

Tiekiamame rinkinyje nėra priedų. Priedus reikia užsakyti atskirai, atsižvelgiant į naujojomą.

Tiekiamas rinkinys

Išpakavę patikrinkite, ar yra visos įrenginio detalės. Jei gabenant atsirastų pažeidimų, praneškite apie tai pardavėjui.

Prietaiso aprašymas

Paveikslai pateikti grafikų puslapyje

Paveikslas A

- ① Nešvarumų talpykla
- ② Nešvarumų talpyklos siurbimo žarnos jungtis
- ③ Šalinimo maišelis
- ④ Kabelio potencialo išlyginimas
- ⑤ Filtravimo siurbimo žarnos jungtis
- ⑥ Stumiamoji rankena
- ⑦ Pagrindinis filtras
- ⑧ H filtras
- ⑨ Tarpinis žiedas H filtras
- ⑩ Maitinimo kabelis
- ⑪ Rodyklinis prietaisas
- ⑫ Įrenginio jungiklis
- ⑬ Kabelio potencialo išlyginimas
- ⑭ Siurbimo galvutės fiksatorius
- ⑮ Kabelio potencialo išlyginimas
- ⑯ Slėgio išlyginimo žarna
- ⑰ Antgalio laikiklis
- ⑱ Nešvarumų talpyklos nuleidimo svirtis
- ⑲ Sukamieji ratukai su stovėjimo stabdžiu

Įrenginio simboliai



Įrenginys skirtas siurbti ne aukštesnės kaip H klasės dulkes.

ĮSPĖJIMAS: Šiame prietaise yra sveikatinagai pavojingų dulkių. Ištuštinti prietaisą ir at-

likti jo techninės priežiūros darbus, įskaitant dulkių surinkimo maišelio išėmimą, gali tik kvalifikuoti asmenys su tinkamomis apsaugos priemonėmis. Nejunkite prietaiso, kol neįrengta visa filtravimo sistema ir nepatikrintas oro srauto kontrolės įtaiso veikimas.

△ ĮSPĖJIMAS

Galimi odos, plaučių ir akių pakenkimai
Atliekant ištuštinimo ir techninės priežiūros darbus bei šalinant išmetamos smulkios dulkės

Ištuštinami dulkių surinkimo maišelių ir atliekdamy techninės priežiūros darbus, įskaitant maišelio šalinimą, naudokite numatytas apsaugos priemones.



įtaisas skirtas degiosioms dulkėms siurbti, naudojant už 22 zonos ribų.

ĮSPĖJIMAS: šio įtaiso neleidžiama statyti 22 zonoje. Jei aplinka priskirta 22 zonai, turi būti naudojamas nuo sprogiąjai aplinkai pritaikytas įrenginys.

DN 40	MAX	XX,X kPa/	XX,X mbar
DN 50	MAX	XX,X kPa/	XX,X mbar
DN 70	MAX	XX,X kPa/	XX,X mbar

Ant lipduko nurodytos didž. neigiamojo slėgio vertės atsižvelgiant į naudojamos siurbimo žarnos skersmenį. Faktinę vertę galima nuskaityti iš manometro. Šiam prietaisui taikomos vertės pateiktos skyriuje *Mažiausio tūrinio srauto vertės nuskaitymas*. Jei vertė yra mažesnė, reikia išvalyti filtrą (žr. skyrių) *Pagrindinio filtro valymas*) arba įdėti naują filtrą (žr. skyrių *Pagrindinio filtro keitimas*). Skirtingi siurbimo žarnų skersmenys sudaro galimybę pritaikyti jas prie skirtingų priedų jungčių skersmenų.

IVR 60



Šalinimo maišelis
(Užsakymo Nr. 9.989-606.0)



Apsauginis filtro maišelis
(Užsakymo Nr. 6 904-420.0)



Pagrindinis filtras
(Užsakymo Nr. 9.981-681.0)



H14 filtras
(Užsakymo Nr. 9.980-249.0)

IVR 100



Šalinimo maišelis
(Užsakymo Nr. 9.989-607.0)



Apsauginis filtro maišelis
(Užsakymo Nr. 6 904-420.0)



Pagrindinis filtras
(Užsakymo Nr. 9.981-681.0)



H14 filtras
(Užsakymo Nr. 9.980-249.0)

Atidavimas eksploatuoti

⚠ **ĮSPĖJIMAS**

Netinkamai prijungta ekvipotencialinio sujungimo linija

Elektros smūgis

Kaskart prieš naudodami prietaisą patikrinkite, ar prijungta ekvipotencialinio sujungimo linija (žemtinimo laidininkas).

⚠ **ĮSPĖJIMAS**

Pavojus dėl sveikatai kenksmingų dulkių

Kvėpavimo takų susirgimai įkvėpus dulkių. Nesiurbkite be filtravimo elemento, nes kitaip dėl didesnio smulkiųjų dalelių išskyrimo kyla pavojus sveikatai.

DĖMESIO

Trūksta filtro elemento

Siurbimo variklio pažeidimas

Nesiurbkite dulkių be filtro elemento.

1. Nustatykite prietaisą į darbinę padėtį.
2. Užfiksuokite prietaisą stovėjimo stabilizais.

3. Įsitinkinkite, kad siurbimo galvutė būtų tinkamai uždėta.
4. Įkiškite siurbimo žarną (nėra tiekiamame rinkinyje) į siurbimo jungtį.
5. Patikrinkite purvo talpyklos pripildymo lygį (žr. skyrių *Purvo talpyklos pripildymo lygio tikrinimas*).
6. Prireikus ištuštinkite purvo talpyklą (žr. skyrių *Purvo talpyklos ištuštinimas*).
7. Atsižvelgdami į naudojimą, prieš sausąjį siurbimą įdėkite utilizavimo maišelį arba apsauginį filtro maišelį (žr. skyrių *Šalinimo maišelio / apsauginio filtro maišelio įdėjimas*).

Paveikslas B

8. Užmaukite ant siurbimo žarnos norimą priedą (nėra tiekiamame rinkinyje).

Siurbimo jungties pasirinkimas

Atsižvelgiant į naudojimą, siurbimo žarna galima įstatyti į 2 skirtingus siurbimo atvamzdžius.

- Siurbimo atvamzdis ant filtro žiedo
 - Sausasis siurbimas naudojant utilizavimo maišelį: stambios dulkės, dideli siurbiamos medžiagos kiekiai per trumpą laiką

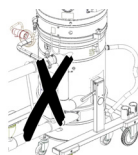
Šalinimo maišelis į pristatymo rinkinį nėra įtraukiamas, jį galima užsisakyti atskirai, užsakymo Nr. 9.989-606.0 (5 vnt.).

– Šlapiasis siurbimas

- Siurbimo atvamzdis ant purvo talpyklos
 - Sausasis siurbimas naudojant apsauginį filtro maišelį: smulkios dulkės, nuolat dideli siurbiamos medžiagos kiekiai

Prietaise įtaisytas apsauginis filtro maišelis su dangteliu, užsakymo Nr. 6.904-420.0 (5 vnt.).

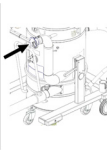
– Šlapiasis siurbimas



Prie dulkių siurblio vienu metu negalima prijungti dviejų siurbimo žarnų. Siurbimo atvamzdis turi būti sandariai uždarytas kamščiu.



Jeigu naudojami utilizavimo maišeliai, apatinis siurbimo atvamzdis turi būti sandariai užspaudžiamas.



Jei naudojamas apsauginis filtro maišelis, viršutinio siurbimo atvamzdžio sandariai uždengti nereikia.

Siurbimo jungties uždarymas

⚠ **ISPĖJIMAS**

Sužalojimo pavojus

Dulkės gali pakenkti odai, plaučiams ir akims

Nuėmus siurbimo jungtį kamščiu reikia uždaryti siurbimo jungtį.

1. Nuimkite siurbimo žarną.

Paveikslas C

2. Tiksliai įkiškite kamštį į siurbimo jungtį.
3. Įstumkite kamštį iki galo.
4. Sukite kamštį į dešinę, kol siurbimo jungtis bus tvirtai uždaryta.

Purvo talpyklos pripildymo lygio tikrinimas

Purvo talpyklą reikia ištuštinti, kai ji pripildoma iki apatinio purvo talpyklos siurbimo antgalio krašto. Viršijus maksimalų pripildymo lygį, prietaisas neišsijungia automatiškai.

1. Reguliariai tikrinkite purvo talpyklos pripildymo lygį.

Eksplotavimas

Prietaisas skirtas smulkioms dulkėms ir H klasės dulkėms.

⚠ **ISPĖJIMAS**

Pavojus dėl sveikatai kenksmingų dulkių

Kvėpavimo takų susirgimai įkvėpus dulkių. Nesiurbkite be filtravimo elemento, nes kitaip dėl didesnio smulkiųjų dalelių išskyrimo kyla pavojus sveikatai.

DĖMESIO

Pavojus dėl smulkiųjų dulkių patekimo į vidų

Pavojus sugadinti siurblio variklį.

Siurbdami niekada neišimkite plokščiojo klostuoto filtro.

Šalinimo maišelio / apsauginio filtro maišelio įdėjimas

1. Užfiksuokite įtaisą įtvirtinimo priemonėmis.
2. Išimkite slėgio išlyginimo žarną iš nešvarumų talpyklos.

Paveikslas D

3. Nuleiskite nešvarumų talpyklą patraukdami svirtį aukštyn.

Paveikslas E

4. Nešvarumų talpyklą ištraukite iš prietaiso.

Šalinimo maišelio įdėjimas

Paveikslas F

5. Įdėkite šalinimo maišelį į nešvarumų talpyklą ir atsargiai priglauskite jį prie talpyklos sienelės ir dugno.
6. Uždenkite nešvarumų talpyklos kraštą šalinimo maišelio kraštu į išorę.

Apsauginio filtro maišelio įdėjimas

Paveikslas G

7. Užmaukite apsauginį filtro maišelį.

Paveikslas H

8. Maišelio su apsauginiu filtru kraštu į išorę uždenkite nešvarumų talpyklos kraštą.

Paveikslas E

9. Įdėkite purvo talpyklą į prietaisą.

Paveikslas D

⚠ **ISPĖJIMAS**

Netinkamas purvo talpyklos fiksavimas

Traiškymo pavojus

Fiksuodami jokia būdu nelaikykite plaštakų tarp purvo talpyklos ir filtro žiedo bei nekiskite arti pakėlimo mechanizmo.

Užfiksuokite ne švarumų talpyklą abiem rankomis valdydami svirtį.

10. Užfiksuokite purvo talpyklą svirtimis.
11. Išimkite slėgio išlyginimo žarną iš nešvarumų talpyklos.

Utilizavimo maišelio / apsauginio filtro maišelio išėmimas

△ PAVOJUS

Pavojus dėl sveikatai kenksmingų dulkių

Kvėpavimo takų susirgimai įkvėpus dulkių. Susikaupusios dulkės turi būti gabenamos talpyklose, kurios sandarinamos, kad nepraleistų dulkių. Perpilti neleidžiama. Dulkių surinkimo talpyklas leidžiama šalinti tik išmokytiems darbuotojams.

1. Užfiksuokite įtaisą įtvirtinimo priemonėmis.
2. Prireikus nuimkite siurbimo žarną.
3. Uždarykite nešvarumų talpyklos siurbimo jungtį (žr. skyrių *Siurbimo jungties uždarymas*).
4. Išimkite slėgio išlyginimo žarną iš nešvarumų talpyklos.

Paveikslas D

5. Nuleiskite nešvarumų talpyklą patraukdami svirtį aukštyn.

Paveikslas E

6. Nešvarumų talpyklą ištraukite iš prietaiso.

Šalinimo maišelio išėmimas

Paveikslas I

7. Pakelkite šalinimo maišelio kraštus.
8. Sandariai užriškite šalinimo maišelį kabelių rišikliu.
9. Išimkite šalinimo maišelį.
10. Pašalinkite šalinimo maišelį pagal teisės aktų nuostatas.

Pašalinkite apsauginį filtro maišelį

Paveikslas J

11. Pakelkite apsauginį filtro maišelį.

Paveikslas K

12. Nulupkite apsauginę plėvelę.
13. Užklijuokite apsauginį filtro maišelį lipnia juoste.
14. Traukdami atgal išimkite apsauginį filtro maišelį.

Paveikslas L

15. Dangteliu sandariai uždarykite apsauginio filtro maišelio siurbimo jungties angą.

Paveikslas M

16. Tvirtai užriškite apsauginį filtro maišelį kabelių rišikliu.

17. Išimkite apsauginį filtro maišelį iš nešvarumų talpyklos.

18. Išvalykite nešvarumų talpyklos vidų drėgna šluoste.

19. Pašalinkite apsauginį filtro maišelį įdėję jį sandariai nuo dulkių apsaugotą maišelį ir laikydami teisės aktų nuostatyti.

Paveikslas E

20. Įdėkite purvo talpyklą į prietaisą.

Paveikslas D

△ JSPĖJIMAS

Netinkamas purvo talpyklos fiksavimas

Traiškymo pavojus

Fiksuodami jokia būdu nelaikykite plaštakų tarp purvo talpyklos ir filtro žiedo bei neikiškite arti pakėlimo mechanizmo.

Užfiksuokite ne švarumų talpyklą abiem rankomis valdydami svirtį.

21. Užfiksuokite nešvarumų talpyklą svirtimis.

22. Įkiškite slėgio išlyginimo žarną į nešvarumų talpyklą.

Mašinos įjungimas

1. Įkiškite tinklo kištuką į kištukinę dėžutę.
2. Įjunkite įrenginio pagrindinį jungiklį.

Paveikslas N

Jungiklį galima nustatyti į kelias padėtis:

0|renginys yra išjungtas.

1 1 variklis yra įjungtas.

21 ir 2 varikliai yra įjungti.

3. Pradėkite siurbimą.

Mažiausio tūrinio srauto vertės nuskaitymas

Priekinėje įrenginio pusėje sumontuotas rodyklinis prietaisas, kuris rodo siurbiant įrenginyje sukuriama neigiamojo slėgio vertę (žr. skyrių *Prietaiso aprašymas*).

Lentelėje pateikta didžiausio neigiamo įsiurbimo slėgio vertė. Ši vertė priklauso nuo prietaiso galios ir naudojamos siurbimo žarnos.

DĖMESIO

Siurbimo nuostoliai

Jei viršijama nurodyta vertė, oro judėjimo greitis siurbimo žarnoje sumažėja daugiau nei iki 20 m/s.

Pagrindinį filtrą išvalykite ne vėliau kaip pasiekus šią vertę (žr. skyrių Pagrindinio filtro valymas).

Pakeiskite pagrindinį filtrą, jei valant vertė žymiai nesumažėja (žr. skyrių Pagrindinio filtro keitimas).

Žarnos skersmuo	Vertė
DN40	180 mbar (18 kPA)
DN50	160 mbar (16 kPA)

- Išvalykite pagrindinį filtrą ne vėliau nei bus nustatyta nurodyta vertė.

Pagrindinio filtro valymas

Pastaba

Reguliariai valykite pagrindinį filtrą, kad neprarastumėte siurbimo galios.

Paveikslas O

1. Kelis kartus stumkite rankeną pirmyn ir atgal, kad išvalytumėte pagrindinį filtrą.

Įrenginio išjungimas

1. Įrenginį išjunkite įjungimo / išjungimo jungikliu
2. Ištuštinkite ir išvalykite nešvarumų talpyklą.
3. Antgalį išmontuokite ir, jeigu būtina, išvalykite bei išdžiovinkite.

Po kiekvieno naudojimo

Purvo talpyklos ištuštinimas

Nešvarumų talpyklą reikia ištuštinti pagal poreikį ir po kiekvieno naudojimo.

1. Įrenginį išjunkite ir atjunkite jo maitinimą.
2. Išvalykite pagrindinį filtrą.
3. Išimkite nešvarumų talpyklą iš prietaiso ir pakeiskite šalinimo maišelį (žr. Šalinimo maišelio keitimas) arba apsauginio filtro maišelį (žr. Apsauginio filtro maišelio keitimas).

Pastaba

Nešvarumų talpyklą perkelkite tik ant ratukų. Šiam tikslui nenaudokite krano, krautuvo ar panašios įrangos.

Nuimkite siurbimo galvutę

1. Išjunkite prietaisą ir atjunkite nuo tinklo.
2. Atidarykite siurbimo galvutės blokavimo įtaisą.

Paveikslas P

3. Siurbimo galvutę nuimkite ir padėkite į šalį.

Prietaiso laikymas

1. Užvyniokite tinklo kabelį ant kabelio laikiklio.
2. Pastatykite prietaisą sausoje patalpoje ir užtikrinkite, kad jis nebūtų naudojamas neteisėtai.

Gabenimas

⚠ **ATSARGIAI**

Nesilaikant svorio nuorodos

Sužalojimų ir materialinės žalos pavojus
Transportuodami atsižvelkite į įrenginio svorį.

Purvo talpykla ištuštinta.

1. Norėdami transportuoti be dulkių, uždarykite abi siurbimo jungtis (žr. skyrių Siurbimo jungties uždarymas).
2. Atleiskite stovėjimo stabdžius ir stumkite prietaisą laikydami už stūmimo rankenos.
3. Norėdami pakrauti prietaisą, paimkite jį už važiuoklės ir stūmimo rankenos.
4. Gabendami transporto priemone įtvirtinkite prietaisą, kad jis neslidinėtų ir neapvirstų.

Sandėliavimas

⚠ **ATSARGIAI**

Nesilaikant svorio nuorodos

Sužalojimų ir materialinės žalos pavojus
Sandėliuokite prietaisą tik ant lygaus paviršiaus, kad jis neapvirstų.

Sandėliuodami atsižvelkite į prietaiso svorį.
Purvo talpykla ištuštinta.

1. Laikykite prietaisą tik patalpoje.

Einamoji priežiūra ir techninė priežiūra

⚠ **PAVOJUS**

Netyčinis prietaiso paleidimas, prisilietimas prie dalių, kuriomis teka srovė
Sužalojimo pavojus, elektros smūgis
Prieš visus darbus su prietaisu, prietaisą išjunkite.

Ištraukite tinklo kištuką.

△ PAVOJUS

Pavojus dėl sveikatai kenksmingų dulkių

Kvėpavimo takų susirgimai įkvėpus dulkių. Atlikdami techninės priežiūros darbus (pvz., keisdami filtrą), užsidėkite P2 arba didesnės vertės respiratorių ir dėvėkite vienkartinius drabužius.

△ PAVOJUS

Nepakankamas filtravimas

Kvėpavimo takų susirgimai įkvėpus dulkių. Įrenginio filtravimo efektyvumą galima patikrinti taikant EN 60 335-2-69 22.AA.201.2 nurodytą bandymo procedūrą. Šis bandymas turi būti atliekamas bent kartą per metus arba dažniau, jei tai reglamentuoja šalyje galiojančios taisyklės.

Jei bandymo rezultatas neigiamas, pakartokite bandymą su nauju filtru.

△ ĮSPĖJIMAS

Pavojus dėl sveikatai kenksmingų dulkių

Kvėpavimo takų susirgimai įkvėpus dulkių. Siekiant išvengti pavojaus, ne rečiau kaip kartą per metus gamintojas arba instruktuotas asmuo turi patikrinti, ar saugiai ir neprikaištingai veikia saugos įranga, pvz., ar sandarus prietaisas ir ar nepažeistas filtras, kaip veikia kontrolės įtaisai.

DĖMESIO

Priežiūros priemonės, kurių sudėtyje yra silikono

Gali būti pažeistos plastikinės dalys. Nenaudokite valymui priežiūros priemonių, kurių sudėtyje yra silikono.

Dulkių šalinimo mašinos yra saugos įtaisai, skirti apsaugai nuo pavojų arba jų šalinimui pagal BGV A1 (Vokietijos nelaimingų atsitikimų prevencijos taisyklės).

- Jei techninę priežiūrą atlieka naudotojas, prietaisą reikia išmontuoti, išvalyti ir atlikti techninės priežiūros darbus, jei juos galima atlikti, nekeliant pavojaus techninės priežiūros personalui ir kitiems asmenims. Tinkamos atsargumo priemonės – tai nukensminimas prieš išmontuojant, vietinė priverstinė ventiliacija išmontavimo vietoje, paviršiaus, ant kurio atliekami techninės priežiūros dar-

bai, valymas ir tinkama personalo apsauga.

- Prieš prietaisą paimant iš pavojingos zonos, jo išorę reikia detoksikuoti nusiurbiant ir švariai nušluostant arba apdoroti sandarikliu. Visos prietaiso dalys, jas paimant iš pavojingos zonos, laikytinos užterštomis. Reikia imtis tinkamų priemonių, siekiant išvengti dulkių sklidimo.
 - Atliekant techninės priežiūros ir remonto darbus reikia išmesti visus užterštus daiktus, kurių negalima patenkinamai išvalyti. Tokius daiktus reikia utilizuoti nepralaidžiuose maišeliuose, laikantis tokios atliekoms taikomų nuostatų dėl šalinimo.
 - Gabenant prietaisą ir atliekant jo techninės priežiūros darbus siurbimo atvamzdžiai turi būti uždaryti kamščiais.
1. Atkreipkite dėmesį, kad paprastus techninės priežiūros ir priežiūros darbus galite atlikti patys.
 2. Reguliariai valykite prietaiso paviršių ir talpyklos vidų drėgna šluoste.

Patikros ir priežiūros darbai

Atlikite reguliarias prietaiso apžiūras pagal atitinkamas nacionalines įstatymų leidėjų nuostatas dėl nelaimingų atsitikimų prevencijos. Techninės priežiūros darbus reguliariais laiko tarpais turi atlikti specialistas pagal gamintojo duomenis, taip pat būtina laikytis galiojančių nuostatų bei saugos reikalavimų. Elektros įrangos darbus leidžiama atlikti tik elektrikai. Kilus klausimų kreipkitės į KÄRCHER būstinę.

Pagrindinio filtro keitimas

△ PAVOJUS

Pavojus dėl sveikatai kenksmingų dulkių

Kvėpavimo takų susirgimai įkvėpus dulkių. Susikaupusios dulkės turi būti gabenamos talpyklose, kurios sandarinamos, kad nepraleistų dulkių. Perpilti neleidžiama. Dulkių surinkimo talpyklas leidžiama šalinti tik išmokytiems darbuotojams.

△ JSPĖJIMAS

Pavojus dėl sveikatai kenksmingų dulkių

Kvėpavimo takų susirgimai įkvėpus dulkių. Iš prietaiso išimto pagrindinio filtruojamojo elemento toliau naudoti neleidžiama.

Stacionariai sumontuoti filtras gali keisti tik specialistas tam pritaikytose vietose, vadinamosiose dezaktyvavimo stotyse.

Paveikslas Q

① Prispaudimo žiedas

② Pagrindinis filtras

③ Veržlės

④ Valymo įrenginys

1. Užfiksukite įtaisą įtvirtinimo priemonėmis.
2. Išjunkite prietaisą naudodami jo jungiklius.
3. Ištraukite tinklo kištuką.
4. Siurbimo galvutės nuėmimas (žr. skyrių *Nuimkite siurbimo galvutę*).
5. Atlaisvinkite tarpinio žiedo H filtro įtempimo dirželį.
6. Išimkite tarpinį žiedinį H filtrą su H filtro kasete.
7. Išimkite filtro bloką iš prietaiso už rankenų ir apverskite jį.

Paveikslas R

8. Nuimkite veržles ir išmontuokite valymo įrenginį.
9. Atleiskite spaudžiamojo žiedo varžtus.
10. Nuimkite pagrindinį filtrą.
11. Pašalinkite filtro poroloną.
12. Įstatykite naują pagrindinį filtrą.
13. Įdėkite naują filtro poroloną.
14. Uždėkite spaudžiamąjį žiedą ir priveržkite.
15. Uždėkite valymo įtaisą ir jį prisukite.
16. Įstatykite filtro bloką.

Montuodami įsitinkinkite, ar filtro įdėklo liežuvėlis įsiremia į veleną.

Paveikslas S

H klasės filtro keitimas

1. Užfiksukite prietaisą stovėjimo stabdžiais.

2. Išjunkite prietaisą naudodami jo jungiklius.

3. Ištraukite tinklo kištuką.

Paveikslas T

4. Siurbimo galvutės nuėmimas (žr. skyrių *Nuimkite siurbimo galvutę*).
5. Atlaisvinkite tarpinio žiedo H filtro įtempimo dirželį.
6. Išimkite tarpinį žiedinį H filtrą su H filtro kasete.
7. Tarpinį žiedą padėkite ant lygaus paviršiaus apverstą aukštyn kojomis.
8. Atsukite veržlę.
9. Atlaisvinkite ir nuimkite H filtrą sukdami jį prieš laikrodžio rodyklę.
10. Išėmę užterštą H klasės filtrą iš prietaiso, iš karto įdėkite jį į maišelį ir sandariai užriškite.
11. Užterštą H klasės filtrą šalinkite pagal teisės aktų reikalavimus.
12. Pašalinkite nešvarumus švaraus oro puosėje.
13. Įdėkite naują H klasės filtrą atlikdami veiksmus atvirkštine eilės tvarka.

Šalinimo maišelio keitimas

△ PAVOJUS

Pavojus dėl sveikatai kenksmingų dulkių

Kvėpavimo takų susirgimai įkvėpus dulkių. Susikaupusios dulkės turi būti gabenamos talpyklose, kurios sandarinamos, kad nepraleistų dulkių. Perpilti neleidžiama. Dulkių surinkimo talpyklas leidžiama šalinti tik išmokytiems darbuotojams.

1. Užfiksukite įtaisą įtvirtinimo priemonėmis.
2. Prireikus nuimkite siurbimo žarną.
3. Uždarykite nešvarumų talpyklos siurbimo jungtį (žr. skyrių *Siurbimo jungties uždarymas*).
4. Išimkite slėgio išlyginimo žarną iš nešvarumų talpyklos.

Paveikslas D

5. Nuleiskite purvo talpyklą patraukdami svirtis aukštyn.

Paveikslas E

6. Nešvarumų talpyklą ištraukite iš prietaiso.

Paveikslas I

7. Pakelkite šalinimo maišelio kraštus.
8. Sandariai užriškite šalinimo maišelį kablelių rišikliu.
9. Išimkite šalinimo maišelį.
10. Pašalinkite šalinimo maišelį pagal teisės aktų nuostatas.

Paveikslas F

11. Įdėkite naują utilizavimo maišelį į purvo talpyklą ir atsargiai priglauskite jį prie talpyklos sienelės ir dugno.
12. Uždenkite nešvarumų talpyklos kraštą šalinimo maišelio kraštu į išorę.

Paveikslas E

13. Įdėkite purvo talpyklą į prietaisą.

Paveikslas D

△ ISPĖJIMAS

Netinkamas purvo talpyklos fiksavimas

Traiškymo pavojus

Fiksuodami jokia būdu nelaikykite plaštakų tarp purvo talpyklos ir filtro žiedo bei nekiškite arti pakėlimo mechanizmo.

Užfiksukite ne švarumų talpyklą abiem rankomis valdydami svirtį.

14. Užfiksukite purvo talpyklą svirtimis.
15. Išimkite slėgio išlyginimo žarną iš nešvarumų talpyklos.

Apsauginio filtro maišelio keitimas

△ PAVOJUS

Pavojus dėl sveikatai kenksmingų dulkių

Kvėpavimo takų susirgimai įkvėpus dulkių. Susikaupusios dulkės turi būti gabenamos talpyklose, kurios sandarinamos, kad nepraleistų dulkių. Perpilti neleidžiama. Dulkių surinkimo talpyklas leidžiama šalinti tik išmokytiems darbuotojams.

1. Užfiksukite prietaisą stovėjimo stabiliais.
2. Prireikus nuimkite siurbimo žarną.
3. Uždarykite nešvarumų talpyklos siurbimo jungtį (žr. skyrių *Siurbimo jungties uždarymas*).
4. Išimkite slėgio išlyginimo žarną iš nešvarumų talpyklos.

Paveikslas D

5. Nuleiskite nešvarumų talpyklą patraukdami svirtis aukštyn.

Paveikslas E

6. Nešvarumų talpyklą ištraukite iš prietaiso.

Paveikslas J

7. Pakelkite apsauginį filtro maišelį.

Paveikslas K

8. Nulupkite apsauginę plėvelę.
9. Užklijuokite apsauginį filtro maišelį lipnia juoste.
10. Traukdami atgal išimkite apsauginį filtro maišelį.

Paveikslas L

11. Dangteliu sandariai uždarykite apsauginio filtro maišelio siurbimo jungties angą.

Paveikslas M

12. Tvirtai užriškite apsauginį filtro maišelį kablelių rišikliu.
13. Išimkite apsauginį filtro maišelį iš nešvarumų talpyklos.
14. Išvalykite nešvarumų talpyklos vidų drėgna šluoste.
15. Pašalinkite apsauginį filtro maišelį įdėję jį sandariai nuo dulkių apsaugotą maišelį ir laikydami teisės aktų nuostatų.

Paveikslas G

16. Užmaukite naują apsauginį filtro maišelį.

Paveikslas H

17. Maišelio su apsauginiu filtru kraštu į išorę uždenkite nešvarumų talpyklos kraštą.

Paveikslas E

18. Įdėkite purvo talpyklą į prietaisą.

Paveikslas D

△ ISPĖJIMAS

Netinkamas purvo talpyklos fiksavimas

Traiškymo pavojus

Fiksuodami jokia būdu nelaikykite plaštakų tarp purvo talpyklos ir filtro žiedo bei nekiškite arti pakėlimo mechanizmo.

Užfiksukite ne švarumų talpyklą abiem rankomis valdydami svirtį.

19. Užfiksukite nešvarumų talpyklą svirtimis.
20. Išimkite slėgio išlyginimo žarną iš nešvarumų talpyklos.

Pagalba trikčių atveju

⚠ PAVOJUS

Sužalojimų pavojus

Netyčinio įrenginio įjungimo pavojus ir elektros smūgio pavojus

Prieš visus darbus su prietaisu, prietaisą išjunkite ir ištraukite tinklo kištuką.

Visas patikras ir darbus su elektros dalimis paveskite atlikti specialistui.

Variklis (siurbimo turbina) nepasileidžia

Nėra elektros įtampas

- Patikrinkite maitinimo kištuką ir elektros saugiklį.
- Patikrinkite įrenginio maitinimo laidą ir tinklo kištuką.

Siurbimo jėga silpnėja

Antgalis, siurbimo vamzdis arba siurbimo žarna yra užsikūsi.

- Patikrinkite antgalį, siurbimo vamzdį ir siurbimo žarną bei, jeigu būtina, išvalykite.

Pagrindinis filtras yra užterštas.

- Išvalykite pagrindinį filtrą.

Utilizavimas

Pasibaigus prietaiso naudojimo trukmei jis turi būti utilizuojamas pagal teisės aktų nuostatas.

Garantija

Kiekvienoje šalyje galioja mūsų įgaliotų pardavėjų nustatytos garantijos sąlygos. Galimus prietaiso gedimus garantijos galiojimo laikotarpiu pašalinsime nemokamai, jei tokių gedimų priežastis buvo netinkamos medžiagos ar gamybos klaidos. Dėl garantinių gedimų šalinimo kreipkitės į savo pardavėją arba artimiausią klientų aptarnavimo tarnybą pateikdami pirkimą patvirtinantį kasos kvitą.
(Adresą rasite kitoje pusėje)

Techniniai duomenys

		IVR 60/24-2 Sc H ACD	IVR 100/24-2 Sc H ACD
Elektros jungtis			
Tinklo įtampa	V	220-240	220-240
Fazė	~	1	1
Tinklo dažnis	Hz	50-60	50-60
Saugiklio rūšis		IPX4	IPX4
Apsaugos klasė		I	I
Vardinė galia	W	2400	2400
Maitinimo tinklo saugiklis (inertinis)	A	16	16
Matmenys ir svoriai			
Tipinis darbinis svoris	kg	120	124
Ilgis × plotis × aukštis	mm	855 x 760 x 1567	855 x 760 x 1869
Darbinis pagrindinio filtro paviršius	m ²	1,75	1,75
Darbinis H filtro paviršius	m ²	3,5	3,5
Aplinkos sąlygos			
Laikymo temperatūra	°C	-10-40	-10-40

		IVR 60/24-2 Sc H ACD	IVR 100/24-2 Sc H ACD
Prietaiso galios duomenys			
Talpyklos tūris	l	60	100
Oro tūris	l/s	2x 74	2x 74
Ekspluatuojant tiekiamo oro kiekis	l/s	76,5	76,5
Neigiamasis slėgis	kPa (mbar)	23 (230)	23 (230)
Darbinis slėgis	kPa (mbar)	18,5 (185)	18,5 (185)
Siurbimo žarnos jungtis		NW DN70	NW DN70
Siurbimo žarnos vardinis plotis		DN40/50	DN40/50
Pagrindinio filtro užsakymo numeris		9.981-681.0	9.981-681.0
H filtro užsakymo numeris		9.980-249.0	9.980-249.0
Nustatyta vertė pagal EN 60335-2-69			
Plaštakos ir rankos vibracijos vertė	m/s ²	<2,5	<2,5
Neapibrėžtis K	m/s ²	0,2	0,2
Garso slėgio lygis L _{pA}	dB (A)	68	68
Neapibrėžtis K _{pA}	dB (A)	2	2
Maitinimo kabelis			
Maitinimo laidas H07BQ-F	mm ²	3 x 1,5	3 x 1,5
Dalies numeris (EU)		9.988-393.0	9.988-393.0
Kabelio ilgis	m	10	10

Pasiliegame teisę daryti techninius pakeitimus.

ES atitikties deklaracija

Pareiškiamo, kad toliau aprašyto aparato brėžiniai ir konstrukcija bei mūsų į rinką išleistas modelis atitinka pagrindinius ES direktyvų saugumo ir sveikatos apsaugos reikalavimus. Jeigu įrenginiui atliekamas su mumis nesuderintas keitimas, ši deklaracija netenka savo galios.

Produktas: Sauso valymo siurblys

Produktas: Drėgno ir sauso valymo siurblys

Tipas: 9.990-xxx

Atitinkamos ES direktyvos

2006/42/EB (+2009/127/EB)

2014/30/ES

2011/65/ES

Taikomi darnieji standartai

EN 60335-1

EN 60335-2-69

EN 55014-1: 2017 + A11: 2020

EN 55014-2: 2015

EN IEC 61000-3-2: 2019

EN 61000-3-3: 2013 + A1: 2019

EN 61000-3-11: 2000

EN 62233: 2008

EN IEC 63000: 2018

Taikyti nedarnieji standartai

IEC 60335-1

IEC 60335-2-69

Taikomi nacionaliniai standartai

-

Pasirašantys asmenys veikia pagal bendrovės vadovų įgaliojimus.

Vadovaujantis partneris

M. Pfister

Spis treści

Ogólne wskazówki	200
Zasady bezpieczeństwa.....	200
Zastosowanie zgodne z przeznaczeniem	202
Ochrona środowiska	202
Akcesoria i części zamienne.....	202
Zakres dostawy	203
Opis urządzenia	203
Symbole na urządzeniu	203
Uruchomienie.....	204
Eksploatacja.....	205
Transport.....	207
Przechowywanie	208
Czyszczenie i konserwacja	208
Usuwanie usterek	211
Utylizacja.....	212
Gwarancja	212
Dane techniczne	212
Deklaracja zgodności UE.....	213

Ogólne wskazówki

Przed rozpoczęciem użytkowania przyrządu należy przeczytać niniejszą oryginalną instrukcję, przestrzegając jej i zachować ją do późniejszego wykorzystania lub dla następnego użytkownika.

- Przed pierwszym uruchomieniem należy koniecznie przeczytać zasady bezpieczeństwa nr 5.956-249.0.
- Nieprzestrzeganie instrukcji obsługi i wskazówek dotyczących bezpieczeństwa może doprowadzić do uszkodzenia urządzenia i powstania zagrożeń dla osoby obsługującej oraz innych osób.
- Ewentualne uszkodzenia transportowe należy niezwłocznie zgłosić sprzedawcy.

Zasady bezpieczeństwa

Stopnie zagrożenia

△ NIEBEZPIECZEŃSTWO

- Wskazówka dot. bezpośredniego zagrożenia, prowadzącego do ciężkich obrażeń ciała lub do śmierci.

△ OSTRZEŻENIE

- Wskazówka dot. możliwie niebezpiecznej sytuacji, mogącej prowadzić do ciężkich obrażeń ciała lub śmierci.

△ OSTROŻNIE

- Wskazówka dot. możliwie niebezpiecznej sytuacji, która może prowadzić do lekkich zranień.

UWAGA

- Wskazówka dot. możliwie niebezpiecznej sytuacji, która może prowadzić do szkód materialnych.

Ogólne zasady bezpieczeństwa

△ **NIEBEZPIECZEŃSTWO** • Tylko odpowiednio przeszkolony personel może obsługiwać urządzenie i substancję, dla których jest ono przeznaczone, a także przeprowadzać bezpieczną procedurę usuwania nagromadzonego materiału. • W przypadku odprowadzania zużytego powietrza do pomieszczenia musi w nim występować odpowiednia krotność wymiany powietrza L . W celu zachowania wymaganych wartości granicznych strumień objętości powietrza zwrotnego może wynosić maksymalnie 50% strumienia objętości powietrza świeżego (kubatura pomieszczenia V_R x krotność wymiany powietrza L_W). W przypadku braku szczególnych działań wentylacyjnych obowiązuje zasada: $L_W = 1h^{-1}$. • Urządzenie zawiera szkodliwe dla zdrowia pyły. Opróżnianie i konserwacja, włącznie z usuwaniem zbiorników pyłu, mogą być przeprowadzane tylko przez wykwalifikowany personel, używający odpowiedniego wyposażenia ochronnego. • Nie eksploatować urządzenia bez kompletnego systemu filtracyjnego. • Należy przestrzegać właściwych przepisów bezpieczeństwa odnoszących się do używanych materiałów. • Jednoczesne gromadzenie się róż-

nych palnych pyłów w pojemniku zbiorczym może doprowadzić do pożaru lub eksplozji.

⚠ OSTRZEŻENIE • Nie wolno ustawiać ani obsługiwać urządzenia w obszarach, w których istnieje ryzyko wybuchu pyłu lub gazu. Pył wybuchowy może znajdować się wewnątrz urządzenia tylko przed filtrem. Gazy wybuchowe są zabronione wewnątrz urządzenia. • Urządzenie nie jest przeznaczone do zasysania lub odsysania płynów łatwopalnych (palne, łatwopalne, wysoce łatwopalne zgodnie z dyrektywą o substancjach niebezpiecznych 67/548/EWG) (temperatura zapłonu poniżej 55°C), a także mieszanin łatwopalnych pyłów z łatwopalnymi cieczami. • Urządzenie nie jest przeznaczone do zasysania pyłów o wyjątkowo niskiej minimalnej energii zapłonu ($ME < 1 \text{ mJ}$), takich jak: tonery, siarka zwiłżana, proszek aluminiowy, stearynian ołowiu. • Urządzenie nie jest przeznaczone do zasysania substancji mogących stanowić źródło zapłonu i pyłów o temperaturze żarzenia $\leq 190 \text{ }^\circ\text{C}$. • Przed każdym uruchomieniem sprawdzić, czy przewody wyrównania potencjałów (uziemiające) są podłączone. • Urządzenie nie może być stosowane lub przechowywane na wolnym powietrzu w wilgotnych warunkach. • Aby zapewnić stabilną pracę urządzenia, należy uruchomić hamulce postojowe na kółku skrętnym. Gdy hamulec postojowy jest otwarty, urządzenie może zostać awaryjnie w ruch w sposób niekontrolowany.

⚠ OSTROŻNIE • Przed dłuższymi przerwami w pracy i po użyciu urządzenia wyłączyć je przy pomocy wyłączników i wyjąć wtyczkę sieciową.

UWAGA • Urządzenia należy używać wyłącznie w pomieszczeniach. • Niebezpieczeństwo zmiążdżenia! Podczas zdejmowania lub zakładania głowicy ssącej, modułu filtra lub zbiornika należy nosić rękawice. • Niebezpieczeństwo uszkodzenia! Nigdy nie eksploatować odkurzacza bez założonego filtra lub z uszkodzonym filtrem. • Podczas obsługi urządzenia nosić obuwie ochronne. • Przesuwać urządzenie tylko z prędkością kroku, a na drogach

o wysokim nachyleniu w razie potrzeby skorzystać z pomocy drugiej osoby. • Uważać, aby podczas wymiany akcesoriów z urządzenia nie wy dostał się pył. • Podczas normalnej pracy temperatura powierzchni może wzrosnąć do 135°C. • Unikać załamania węży ssących. • Regularnie przeprowadzać kontrolę wzrokową węży.

Przyłącze elektryczne

Urządzenie może być podłączone wyłącznie do przyłącza elektrycznego, które zostało wykonane przez elektryka zgodnie z normą IEC 60364. Parametry przyłącza patrz Dane techniczne i tabliczka znamionowa.

⚠ NIEBEZPIECZEŃSTWO

Niebezpieczeństwo porażenia prądem elektrycznym

Zagrożenie życia

Nie wolno uszkodzić elektrycznych przewodów przyłączeniowych, np. przejeżdżając po nich, zginając lub rozciągając je. Przewody należy chronić przed wysokimi temperaturami, olejami i ostrymi krawędziami.

Przed każdym uruchomieniem urządzenia należy sprawdzić przewód zasilający urządzenia. Nie należy używać urządzenia z uszkodzonym kablem. Wymianę uszkodzonego kabla należy zlecić wykwalifikowanemu elektrykowi.

Postępowanie w sytuacji awaryjnej

⚠ NIEBEZPIECZEŃSTWO

Niebezpieczeństwo obrażeń i szkód w przypadku zwarcia lub innych awarii elektrycznych

Niebezpieczeństwo porażenia prądem, ryzyko poparzenia

Wyłączyć urządzenie i wyjąć wtyczkę sieciową.

Postępowanie w przypadku pęknięcia filtra / wycieku:

1. Natychmiast wyłączyć urządzenie. Urządzenie nie może nadal pracować.
2. Wymienić filtr.

Zastosowanie zgodne z przeznaczeniem

Urządzenie jest przeznaczone do:

- czyszczenia na mokro i na sucho powierzchni podłóg i ścian
- odkurzania suchych, palnych, osadzonych pyłów niebezpiecznych dla zdrowia; klasa pyłów H wg EN 60335-2-69
- zasysania materiałów niezagrażających wybuchem
- zasysania palnych pyłów wszystkich klas wybuchowości (z wyjątkiem pyłu o minimalnej energii zapłonu ME <1 mJ)
- zasysania pyłów i dużych zanieczyszczeń
- zasysania palnych pyłów ze strefy 22, jeśli urządzenie jest zainstalowane poza obszarami zagrożonymi wybuchem
- odsysania wilgotnych i płynnych substancji
- użytku komercyjnego, np. w hotelach, szkołach, szpitalach, fabrykach, sklepach, biurach i lokalach na wynajem.
- użytku przemysłowego, w magazynach i obszarach produkcyjnych

Jeśli urządzenie ustawione jest w strefie sklasyfikowanej jako zagrożona wybuchem, należy zastosować odpowiednie urządzenie Ex.

Prawidłowe działanie urządzenia zapewnione jest tylko w przypadku stosowania węża ssącego o średnicy znamionowej DN40 i DN50.

Każde inne użycie jest uważane za niewłaściwe.

Urządzenie nie jest przeznaczone do:

- zasysania substancji mogących stanowić źródło zapłonu i pyłów o temperaturze żarzenia $\leq 190^{\circ}\text{C}$
- zasysania materiałów wybuchowych lub równoważnych w rozumieniu § 1 niemieckiej ustawy o materiałach wybuchowych (SprengG), wybuchowych mieszanin parowo-powietrznych, a także pyłów Al i Mg
- zasysania palnych cieczy (palne, łatwopalne, wysoce łatwopalne zgodnie z dyrektywą o substancjach niebezpiecznych 67/548/

EWG) (temperatura zapłonu poniżej 55°C), a także mieszanin palnych pyłów z palnymi cieczami

- zasysania pyłu lub proszku magnetycznego
- zasysania mieszanin palnych cieczy i palnych pyłów
- zasysania żarzących się lub gorących cząsteczek, co mogłoby doprowadzić do pożaru lub wybuchu
- podłączania do maszyn generujących pył

Ochrona środowiska



Materiały, z których wykonano opakowania, nadają się do recyklingu. Opakowania poddać utylizacji przyjaznej dla środowiska naturalnego.



Elektryczne i elektroniczne urządzenia zawierają cenne surowce wtórne, a często również takie części składowe jak baterie, akumulatory lub olej, które w razie niewłaściwej obsługi lub nieprawidłowej utylizacji mogą stanowić potencjalne zagrożenie dla zdrowia ludzkiego i środowiska naturalnego. Jednak te części składowe są niezbędne do prawidłowej pracy urządzenia. Urządzeń oznaczonych tym symbolem nie można wyrzucać do odpadów z gospodarstw domowych.

Wskazówki dotyczące składników (REACH)

Aktualne informacje dotyczące składników można znaleźć na stronie: www.kaercher.de/REACH

Akcesoria i części zamienne

⚠ NIEBEZPIECZEŃSTWO

Ryzyko wybuchu na skutek zastosowania niedopuszczonych akcesoriów

Używać wyłącznie akcesoriów dopuszczonych przez producenta i oznaczonych naklejką Ex do użytku z typem 22.

Należy stosować tylko oryginalne akcesoria i części zamienne, ponieważ gwarantują one bezpieczną i bezawaryjną pracę urządzenia.

Informacje dotyczące akcesoriów i części zamiennych można znaleźć na stronie www.kaercher.com.

Wskazówka

Akcesoria nie wchodzą w zakres dostawy. Akcesoria należy zamawiać oddzielnie w zależności od zastosowania.

Zakres dostawy

Podczas rozpakowywania urządzenia należy sprawdzić, czy w opakowaniu znajdują się wszystkie elementy. W przypadku uszkodzeń transportowych należy powiadomić sprzedawcę.

Opis urządzenia

Ilustracje: patrz strony z rysunkami

Rysunek A

- 1 Zbiornik zanieczyszczeń
- 2 Przyłącze węża ssącego do zbiornika zanieczyszczeń
- 3 Worek na odpady
- 4 Wyrównanie potencjałów kabli
- 5 Przyłącze węża ssącego do pierścienia filtra
- 6 Pałąk przesuwny
- 7 Filtr główny
- 8 Filtr H
- 9 Pierścień pośredni filtra H
- 10 Przewód zasilający
- 11 Wskaźnik
- 12 Wyłącznik urządzenia
- 13 Wyrównanie potencjałów kabli
- 14 Blokada głowicy ssącej
- 15 Wyrównanie potencjałów kabli
- 16 Wąż wyrównawczy ciśnienia
- 17 Uchwyt na akcesoria
- 18 Dźwignia do opuszczania zbiornika zanieczyszczeń
- 19 Kółka skrętne z hamulcem postojowym

Symbol na urządzeniu



Urządzenie jest przeznaczone do odsysania pyłu aż po pył klasy H.

OSTRZEŻENIE: Urządzenie zawiera szkodliwe dla zdrowia pyły. Opróżnianie i konserwacja, włącznie z usuwaniem worka na

pył, mogą być przeprowadzane jedynie przez wykwalifikowane osoby, używające odpowiedniego osobistego wyposażenia ochronnego. Nie włączać przed całkowitym zainstalowaniem systemu filtracyjnego i sprawdzeniem działania kontroli strumienia objętości.

△ OSTRZEŻENIE

Obrażenia skóry, płuc i oczu

Wydostawanie się drobnego pyłu podczas opróżniania, konserwacji i utylizacji. Podczas opróżniania, konserwacji i utylizacji zbiornika na zanieczyszczenia należy nosić zalecane wyposażenie ochronne.



Urządzenie jest przystosowane do odkurzenia pyłów palnych, instalacja poza strefą 22.

OSTRZEŻENIE: Urządzenie to nie może być eksploatowane w strefie 22. W przypadku strefy 22 należy zastosować urządzenie w wersji Ex.

DN 40	MAX	XX,X kPa/	XX,X mbar
DN 50	MAX	XX,X kPa/	XX,X mbar
DN 70	MAX	XX,X kPa/	XX,X mbar

Na naklejce podana jest maks. wartość podciśnienia w odniesieniu do stosowanego przekroju węża ssącego. Aktualną wartość można odczytać na manometrze. Wartości obowiązujące w przypadku tego urządzenia, patrz rozdział *Odczyt minimalnego przepływu objętościowego*. Jeśli ta wartość nie zostanie osiągnięta, należy wyczyścić filtr główny (patrz rozdział *Czyszczenie filtra głównego*) lub wymienić go (patrz rozdział *Wymiana filtra głównego*). Różne przekroje węża ssącego umożliwiają dopasowanie do różnych przekrojów akcesoriów.

IVR 60



Worek na odpady
(Nr kat. 9.989-606.0)



Worek filtracyjny
(nr kat. 6.904-420.0)



Filtr główny
(Nr kat. 9.981-681.0)



Filtr H14
(Nr kat. 9.980-249.0)

IVR 100



Worek na odpady
(Nr kat. 9.989-607.0)



Worek filtracyjny
(nr kat. 6.904-420.0)



Filtr główny
(Nr kat. 9.981-681.0)



Filtr H14
(Nr kat. 9.980-249.0)

Uruchomienie

⚠ OSTRZEŻENIE

Nieprawidłowo podłączony przewód wyrównywania potencjałów

Porażenie prądem

Przed każdym uruchomieniem należy sprawdzić, czy przewód wyrównania potencjałów (przewód uziemiający) jest podłączony.

⚠ OSTRZEŻENIE

Niebezpieczeństwo występowania szkodliwych dla zdrowia pyłów

Choroby układu oddechowego wywołane przez wdychanie pyłów.

Nie odkurzać bez elementu filtracyjnego, ponieważ może to stanowić zagrożenie dla zdrowia z powodu zwiększonego wydmuchu drobnego pyłu.

UWAGA

Brak elementu filtrującego

Uszkodzenie silnika ssącego

Nie wolno odkurzać bez wkładu filtracyjnego.

1. Ustawić urządzenie w pozycji roboczej.
2. Zabezpieczyć urządzenie za pomocą hamulców postojowych.
3. Upewnić się, że głowica ssąca jest prawidłowo zamocowana.
4. Podłączyć wąż ssący (nie jest zawarty w dostawie) do złącza ssącego.
5. Dodatkowo sprawdzić poziom napełnienia w zbiorniku na zanieczyszczenia (patrz rozdział *Sprawdzanie zbiornika na zanieczyszczenia*).
6. W razie potrzeby opróżnić zbiornik na zanieczyszczenia (patrz rozdział *Opróżnianie zbiornika na zanieczyszczenia*).
7. Przed odkurzeniem na sucho należy w zależności od zastosowania włożyć worek na odpady lub worek filtracyjny (patrz rozdział *Zakładanie worka na odpady / worka filtracyjnego*).

Rysunek B

8. Zamocować odpowiednie akcesoria (nie są zawarte w zakresie dostawy) na węźlu ssącym.

Wybór złącza ssącego

W zależności od zastosowania wąż ssący może być podłączony do 2 różnych króćców ssawnych.

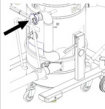
- Króciec ssawny na pierścieniu filtra
 - Odkurzenie na sucho z workiem na odpady: Grube pyły, duże ilości odkurzanego materiału przez krótki czas. Worek na odpady nie wchodzi w zakres dostawy i można go zamówić oddzielnie, nr kat. 9.989-606.0 (5 sztuk).
 - Odkurzenie na mokro
 - Króciec ssawny na zbiorniku na zanieczyszczenia
 - Odkurzenie na sucho z workiem filtracyjnym: Drobną pył, stale duże ilości odkurzanego materiału
- Urządzenie wyposażone jest w worek filtracyjny z zamknięciem, nr kat. 6.904-420.0 (5 sztuk).
- Odkurzenie na mokro



Nie wolno podłączyć do odkurzacza dwóch węży ssących jednocześnie. Króciec ssawny musi być szczelnie zamknięty korkiem.

W przypadku stosowania worka na odpady dolny króciec ssący musi być szczelnie zamknięty.

W przypadku stosowania worka na odpady górny króciec ssawny musi być szczelnie zamknięty.



Zamykanie złącza ssącego

⚠ OSTRZEŻENIE

Niebezpieczeństwo odniesienia obrażeń
Obrażenia skóry, płuc i oczu spowodowane przez drobny pył

Po zdemontowaniu węża ssącego należy zamknąć złącze ssące za pomocą mufy zamykającej.

1. Zdjąć wąż ssący.

Rysunek C

2. Dokładnie włożyć korek do złącza ssącego.
3. Wsunąć korek do oporu.
4. Obrócić korek w prawo, aż złącze ssące zostanie szczelnie zamknięte.

Sprawdzanie zbiornika na zanieczyszczenia

Gdy zbiornik na zanieczyszczenia zostanie napełniony do dolnej krawędzi króćca ssawnego zbiornika, należy go opróżnić. Urządzenie nie wyłącza się automatycznie po przekroczeniu maksymalnego poziomu napełnienia.

1. Regularnie sprawdzać poziom w zbiorniku na zanieczyszczenia.

Eksplatacja

Urządzenie jest przeznaczone do odsysania pyłu drobnego aż po pył klasy H.

⚠ OSTRZEŻENIE

Niebezpieczeństwo występowania szkodliwych dla zdrowia pyłów

Choroby układu oddechowego wywołane przez wdychanie pyłów.

Nie odkurzać bez elementu filtracyjnego, ponieważ może to stanowić zagrożenie dla zdrowia z powodu zwiększonego wydmuchu drobnego pyłu.

UWAGA

Niebezpieczeństwo z powodu wnikania drobnego pyłu

Niebezpieczeństwo uszkodzenia silnika ssącego.

Nigdy nie wyjmować głównego elementu filtrującego podczas odkurzania.

Zakładanie worka na odpady / worka filtracyjnego

1. Zabezpieczyć urządzenie za pomocą hamulców postojowych.
2. Odłączyć wąż wyrównawczy ciśnienia od zbiornika zanieczyszczeń.

Rysunek D

3. Opuścić zbiornik zanieczyszczeń, pociągając do góry za dźwignię.

Rysunek E

4. Wyjąć zbiornik zanieczyszczeń z urządzenia.

Zakładanie worka na odpady

Rysunek F

5. Włożyć worek na odpady do zbiornika na zanieczyszczenia i ostrożnie przysunąć go do ściany i dna zbiornika.
6. Wywinąć brzeg worka na odpady na zewnątrz na krawędzi zbiornika na zanieczyszczenia.

Zakładanie worka filtracyjnego

Rysunek G

7. Założyć nowy worek filtracyjny.

Rysunek H

8. Wywinąć brzeg worka filtracyjnego na zewnątrz na krawędzi zbiornika na zanieczyszczenia.

Rysunek E

9. Włożyć zbiornik na zanieczyszczenia do urządzenia.

Rysunek D

⚠ OSTRZEŻENIE

Nieprawidłowe postępowanie przy zamknięciu zbiornika na zanieczyszczenia

Niebezpieczeństwo zmiążdżenia

W trakcie blokowania w żadnym wypadku nie trzymać rąk między zbiornikiem na zanieczyszczenia a pierścieniem filtra, ani nie wkładać ich w pobliże mechanicznego urządzenia podnoszącego.

Zablokować zbiornik na zanieczyszczenia dwiema rękami za pomocą dźwigni.

10. Zablokować zbiornik zanieczyszczeń za pomocą dźwigni.

11. Podłączyć wąż wyrównawczy ciśnienia do zbiornika zanieczyszczeń.

Wymywanie worka na odpady / worka filtracyjnego

⚠ NIEBEZPIECZEŃSTWO

Niebezpieczeństwo występowania szkodliwych dla zdrowia pyłów

Choroby układu oddechowego wywołane przez wdychanie pyłów.

Nagromadzony pył należy transportować w zbiornikach pyłoszczelnych. Przesypywanie jest niedozwolone. Utylizację zbiornika na pył mogą wykonywać wyłącznie przeszkolone osoby.

1. Zabezpieczyć urządzenie za pomocą hamulców postojowych.
2. W razie potrzeby zdjąć wąż ssący.
3. Zamknąć złącze ssące na zbiorniku na zanieczyszczenia (patrz rozdział *Zamykanie złącza ssącego*).
4. Odłączyć wąż wyrównawczy ciśnienia od zbiornika zanieczyszczeń.

Rysunek D

5. Opuścić zbiornik zanieczyszczeń, podciągając do góry za dźwignię.

Rysunek E

6. Wyjąć zbiornik zanieczyszczeń z urządzenia.

Wymywanie worka na odpady

Rysunek I

7. Wywinąć worek na odpady.

8. Zamknąć szczelnie worek na odpady za pomocą opaski kablowej.

9. Wyjąć worek na odpady.

10. Worek na odpady należy zutylizować zgodnie z obowiązującymi przepisami.

Wymywanie worka filtracyjnego

Rysunek J

11. Wywinąć worek filtracyjny.

Rysunek K

12. Zdjąć folię ochronną.

13. Zamknąć worek filtracyjny paskiem samoprzylepnym.

14. Wyciągnąć worek filtracyjny do tyłu.

Rysunek L

15. Szczelnie zamknąć otwór złącza ssącego worka filtracyjnego korkiem.

Rysunek M

16. Mocno zamknąć worek filtracyjny za pomocą założonej opaski kablowej.

17. Wyjąć worek filtracyjny ze zbiornika na zanieczyszczenia.

18. Wyczyścić zbiornik na zanieczyszczenia wilgotną szmatką.

19. Zutylizować worek filtracyjny zgodnie z obowiązującymi przepisami, wkładając go do zamkniętego, nieprzepuszczającego pyłu worka.

Rysunek E

20. Włożyć zbiornik na zanieczyszczenia do urządzenia.

Rysunek D

⚠ OSTRZEŻENIE

Nieprawidłowe postępowanie przy zamknięciu zbiornika na zanieczyszczenia

Niebezpieczeństwo zmiążdżenia

W trakcie blokowania w żadnym wypadku nie trzymać rąk między zbiornikiem na zanieczyszczenia a pierścieniem filtra, ani nie wkładać ich w pobliże mechanicznego urządzenia podnoszącego.

Zablokować zbiornik na zanieczyszczenia dwiema rękami za pomocą dźwigni.

21. Zablokować zbiornik zanieczyszczeń za pomocą dźwigni.

22. Podłączyć wąż wyrównawczy ciśnienia do zbiornika zanieczyszczeń.

Włączanie urządzenia

1. Włożyć wtyczkę sieciową do gniazdka.
2. Włączyć urządzenie naciskając przełącznik.

Rysunek N

Przełącznik ma kilka etapów przełączania:

0Urządzenie jest wyłączone.

1Silnik 1 jest włączony.

2Silniki 1 i 2 są włączone.

3. Rozpocząć proces zasysania.

Odczyt minimalnego przepływu objętościowego

Z przodu urządzenia zamontowany jest wskaźnik, pokazujący ciśnienie zasysania wewnątrz urządzenia (patrz rozdział *Opis urządzenia*).

W tabeli podana jest wartość maksymalnego ciśnienia zasysania. Wartość zależy od mocy urządzenia i zastosowanego węża ssącego.

UWAGA

Spadek siły zasysania

Jeśli podana wartość zostanie przekroczona, prędkość powietrza w wężu ssącym spada poniżej 20 m/s.

*Wyczyścić filtr główny najpóźniej po osiągnięciu tej wartości (patrz rozdział *Czyszczenie filtra głównego*).*

*Wymienić filtr główny, jeśli po wyczyszczeniu ta wartość niewiele się zmniejszy (patrz rozdział *Wymiana filtra głównego*).*

Średnica węża	Wartość
DN40	180 mbar (18 kPA)
DN50	160 mbar (16 kPA)

- Wyczyścić filtr główny najpóźniej po osiągnięciu podanej wartości.

Czyszczenie filtra głównego

Wskazówka

Filtr główny należy czyścić regularnie, aby uniknąć spadku siły ssącej.

Rysunek O

1. Przesunąć kilkakrotnie uchwyt do czyszczenia filtra do przodu i do tyłu, aby wyczyścić filtr główny.

Wyłączanie urządzenia

1. Wyłączyć urządzenie za pomocą włącznika /wyłącznika.
2. Opróżnić i wyczyścić zbiornik zanieczyszczeń.
3. Zdemontować akcesoria, w razie potrzeby oczyścić i wysuszyć.

Po każdym użyciu

Opróżnianie zbiornika na zanieczyszczenia

Zbiornik na zanieczyszczenia należy opróżniać w razie potrzeby i po każdym użyciu.

1. Wyłączyć urządzenie i odłączyć je od źródła zasilania.
2. Wyczyścić filtr główny.
3. Wyjąć zbiornik zanieczyszczeń z urządzenia i wymienić worek na odpady (patrz rozdział *Wymiana worka na odpady*) lub worek filtracyjny (patrz rozdział *Wymiana worka filtracyjnego*).

Wskazówka

Zbiornik zanieczyszczeń przesuwać tylko na rolkach. Nie używać w tym celu dźwigu, wózka widłowego itp.

Zdejmowanie głowicy ssącej

1. Wyłączyć urządzenie i odłączyć od sieci elektrycznej.
2. Otworzyć blokadę głowicy ssącej.

Rysunek P

3. Zdjąć głowicę ssącą i odłożyć ją na bok.

Przechowywanie urządzenia

1. Owinąć przewód zasilający wokół uchwytu kabla.
2. Przenieść urządzenie do suchego pomieszczenia i zabezpieczyć je przed dostępem osób nieupoważnionych.

Transport

△ OSTROŻNIE

Nieuwzględnianie masy urządzenia

Niebezpieczeństwo odniesienia obrażeń i uszkodzenia

Podczas transportu zwrócić uwagę na masę urządzenia.

Zbiornik na zanieczyszczenia został opróżniony.

1. W celu transportu urządzenia bez wzniesienia pyłu należy zamknąć oba złącza ssące (patrz rozdział *Zamykanie złącza ssącego*).
2. Zwolnić hamulce postojowe i przesunąć urządzenie za rączkę.
3. Aby załadować urządzenie, należy chwycić je za obudowę i rączkę.
4. Na czas transportu w pojazdach należy zabezpieczyć urządzenie przed ślizganiem się i przechyleniem.

Przechowywanie

⚠ OSTROŻNIE

Nieuwzględnianie masy urządzenia

Niebezpieczeństwo odniesienia obrażeń i uszkodzenia

Urządzenie należy ustawiać wyłącznie na równych powierzchniach, aby zapobiec jego przewróceniu.

Podczas składowania uwzględnić masę urządzenia.

Zbiornik na zanieczyszczenia został opróżniony.

1. Urządzenie składować tylko w pomieszczeniach wewnętrznych.

Czyszczenie i konserwacja

⚠ NIEBEZPIECZEŃSTWO

Niezamierzone włączenie się urządzenia, dotknięcie części przewodzącej prąd

Niebezpieczeństwo odniesienia obrażeń, porażenia prądem

Przed rozpoczęciem jakichkolwiek prac z urządzeniem, wyłączyć urządzenie.

Odłączyć wtyczkę sieciową.

⚠ NIEBEZPIECZEŃSTWO

Niebezpieczeństwo występowania szkodliwych dla zdrowia pyłów

Choroby układu oddechowego wywołane przez wdychanie pyłów.

Podczas wykonywania prac konserwacyjnych (np. wymiana filtra) należy nosić maskę przeciwpyłową klasy P2 lub wyższej oraz odzież jednorazową.

⚠ NIEBEZPIECZEŃSTWO

Słaba filtracja

Choroby układu oddechowego wywołane przez wdychanie pyłów.

Skuteczność filtracji urządzenia można zbadać metodą badawczą określoną w normie EN 60 335-2-69 22.AA.201.2. Badanie to należy przeprowadzać co najmniej raz w roku lub częściej, jeżeli jest to określone w wymogach krajowych.

Jeśli wynik testu jest negatywny, należy powtórzyć test z nowym filtrem.

⚠ OSTRZEŻENIE

Niebezpieczeństwo występowania szkodliwych dla zdrowia pyłów

Choroby układu oddechowego wywołane przez wdychanie pyłów.

Urządzenia przeznaczone do zapobiegania i usuwania zagrożeń muszą zostać skontrolowane przynajmniej raz w roku przez producenta lub odpowiednio pouczoną osobę np. pod kątem szczelności, uszkodzenia filtra, prawidłowego działania urządzeń kontrolnych.

UWAGA

Środki pielęgnacyjne zawierające silikon

Mogą być szkodliwe dla części z tworzywa sztucznego.

Do czyszczenia nie należy używać środków pielęgnacyjnych zawierających silikon.

Maszyny usuwające pyły to urządzenia przeznaczone do zapobiegania zagrożeniom i ich usuwania zgodnie z BGV A1.

- W celu wykonania prac konserwacyjnych użytkownik musi rozmontować urządzenie, wyczyścić je i wykonać odpowiednie prace, o ile jest to możliwe, nie stwarzając przy tym zagrożenia dla personelu serwisowego i innych osób. Odpowiednie środki ostrożności obejmują odkażanie przed demontażem, zapewnienie wymuszoną wentylację filtrującą w pomieszczeniu, w którym ma być rozmontowywane urządzenie, wyczyszczenie powierzchni konserwacyjnej i dbałość o właściwą ochronę personelu.

- Zewnętrzną część urządzenia należy oczyścić z substancji szkodliwych i wyczyścić w trakcie procesu odsysania lub zabezpieczyć odpowiednim środkiem uszczelniającym przed wyprowadzeniem jej z niebezpiecznego obszaru. Wszystkie części urządzenia muszą być traktowane jako zanieczyszczone, jeśli są zabierane z niebezpiecznego obszaru. Należy podjąć odpowiednie działania, aby zapobiec rozprzestrzenianiu się pyłów.
 - Podczas wykonywania prac konserwacyjnych i naprawczych należy pozbyć się wszystkich zanieczyszczonych przedmiotów, których nie można wyczyścić w stopniu zadowalającym. Tego typu przedmioty należy umieścić w nieprzepuszczalnych workach i zutylizować zgodnie z obowiązującymi przepisami dotyczącymi utylizacji tego rodzaju odpadów.
 - Na czas transportu i konserwacji urządzenia należy zamknąć króćce ssawne korkami.
1. Należy pamiętać, że proste prace konserwacyjne i pielęgnacyjne można przeprowadzać samodzielnie.
 2. Powierzchnię urządzenia i wewnętrzną stronę zbiornika czyścić regularnie wilgotną szmatką.

Czynności kontrolne i konserwacyjne

W celu zapobiegania wypadkom należy zlecać wykonywanie regularnych kontroli urządzenia zgodnie z odpowiednimi przepisami krajowymi określonymi przez ustawodawcę. Prace konserwacyjne muszą być wykonywane przez osobę wykwalifikowaną w regularnych odstępach czasu zgodnie z danymi producenta; należy przy tym przestrzegać obowiązujących przepisów i wymogów w zakresie bezpieczeństwa. Prace przy instalacji elektrycznej mogą być wykonywane wyłącznie przez specjalistę elektryka. W razie wątpliwości należy skontaktować się z oddziałem firmy KÄRCHER.

Wymiana filtra głównego

⚠ NIEBEZPIECZEŃSTWO

Niebezpieczeństwo występowania szkodliwych dla zdrowia pyłów

Choroby układu oddechowego wywołane przez wdychanie pyłów.

Nagromadzony pył należy transportować w zbiornikach pyłoszczelnych. Przesypywanie jest niedozwolone. Utylizację zbiornika na pył mogą wykonywać wyłącznie przeszkolone osoby.

⚠ OSTRZEŻENIE

Niebezpieczeństwo występowania szkodliwych dla zdrowia pyłów

Choroby układu oddechowego wywołane przez wdychanie pyłów.

Nie używać głównego elementu filtrującego po wyjęciu go z urządzenia.

Filtry zainstalowane na stałe mogą być wymieniane tylko przez specjalistę w odpowiednich obszarach (np. tak zwanych stacjach odkażania).

Rysunek Q

- ① Pierścień mocujący
 - ② Filtr główny
 - ③ Nakrętki
 - ④ Urządzenie do czyszczenia
1. Zabezpieczyć urządzenie za pomocą hamulców postojowych.
 2. Wyłączyć urządzenie wyłącznikiem urządzenia.
 3. Wyciągnąć wtyczkę sieciową.
 4. Zdemontować głowicę ssącą (patrz rozdział *Zdejmowanie głowicy ssącej*).
 5. Poluzować taśmę mocującą na pierścieniu pośrednim filtra H.
 6. Wyjąć pierścień pośredni filtra H wraz z wkładem filtra H.
 7. Wyjąć z urządzenia i odwrócić moduł filtra, trzymając za uchwyty.
- #### Rysunek R
8. Wyjąć nakrętki i zdemontować urządzenie do czyszczenia.
 9. Poluzować połączenie śrubowe pierścienia mocującego.
 10. Wyjąć filtr główny.
 11. Usunąć piankę filtracyjną.
 12. Założyć nowy filtr główny.

13. Włożyć nową piankę filtracyjną.
14. Założyć i przykręcić pierścień mocujący.
15. Założyć i przykręcić urządzenie do czyszczenia.
16. Założyć moduł filtra.
Podczas montażu upewnić się, że zaczep na wkładzie filtra wchodzi w wał.

Rysunek S

Wymiana filtra H

1. Zabezpieczyć urządzenie za pomocą hamulców postojowych.
2. Wyłączyć urządzenie wyłącznikiem urządzenia.
3. Wyciągnąć wtyczkę sieciową.

Rysunek T

4. Zdemontować głowicę ssącą (patrz rozdział *Zdejmowanie głowicy ssącej*).
5. Poluzować taśmę mocującą na pierścieniu pośrednim filtra H.
6. Wyjąć pierścień pośredni filtra H wraz z wkładem filtra H.
7. Umieścić pierścień pośredni do góry nogami na płaskiej powierzchni.
8. Poluzować nakrętki.
9. Poluzować i wyjąć filtr H, obracając go przeciwnie do ruchu wskazówek zegara.
10. Natychmiast po wyjęciu zanieczyszczonego filtra H z urządzenia należy umieścić go w worku i szczelnie zamknąć worek.
11. Zanieczyszczony filtr H utylizować zgodnie z obowiązującymi przepisami.
12. Usunąć zanieczyszczenie po stronie czystego powietrza.
13. Włożyć nowy filtr H w odwrotnej kolejności.

Wymiana worka na odpady

⚠ NIEBEZPIECZEŃSTWO

Niebezpieczeństwo występowania szkodliwych dla zdrowia pyłów

Choroby układu oddechowego wywołane przez wdychanie pyłów.

Nagromadzony pył należy transportować w zbiornikach pyłoszczelnych. Przesypywanie jest niedozwolone. Utylizację zbiornika na pył mogą wykonywać wyłącznie przeszkolone osoby.

1. Zabezpieczyć urządzenie za pomocą hamulców postojowych.
2. W razie potrzeby zdjąć wąż ssący.
3. Zamknąć złącze ssące na zbiorniku na zanieczyszczenia (patrz rozdział *Zamykanie złącza ssącego*).
4. Odłączyć wąż wyrównawczy ciśnienia od zbiornika zanieczyszczeń.

Rysunek D

5. Opuścić zbiornik zanieczyszczeń, pociągając do góry za dźwignię.

Rysunek E

6. Wyjąć zbiornik zanieczyszczeń z urządzenia.

Rysunek I

7. Wywinąć worek na odpady.
8. Zamknąć szczelnie worek na odpady za pomocą opaski kablowej.
9. Wyjąć worek na odpady.
10. Worek na odpady należy zutylizować zgodnie z obowiązującymi przepisami.

Rysunek F

11. Włożyć nowy worek na odpady do zbiornika na zanieczyszczenia i ostrożnie przysunąć go do ściany i dna zbiornika.
12. Wywinąć brzeg worka na odpady na zewnątrz na krawędzi zbiornika na zanieczyszczenia.

Rysunek E

13. Włożyć nowy zbiornik na zanieczyszczenia do urządzenia.

Rysunek D

⚠ OSTRZEŻENIE

Nieprawidłowe postępowanie przy zamknięciu zbiornika na zanieczyszczenia *Niebezpieczeństwo zmiążdżenia*

W trakcie blokowania w żadnym wypadku nie trzymać rąk między zbiornikiem na zanieczyszczenia a pierścieniem filtra, ani nie wkładać ich w pobliże mechanicznego urządzenia podnoszącego.

Zablokować zbiornik na zanieczyszczenia dwiema rękami za pomocą dźwigni.

14. Zablokować pojemnik na zanieczyszczenia za pomocą dźwigni.
15. Podłączyć wąż wyrównawczy ciśnienia do zbiornika zanieczyszczeń.

Wymiana worka filtracyjnego

⚠ **NIEBEZPIECZEŃSTWO**

Niebezpieczeństwo występowania szkodliwych dla zdrowia pyłów

Choroby układu oddechowego wywołane przez wdychanie pyłów.

Nagromadzony pył należy transportować w zbiornikach pyłoszczelnych. Przesypywanie jest niedozwolone. Utylizację zbiornika na pył mogą wykonywać wyłącznie przeszkolone osoby.

1. Zabezpieczyć urządzenie za pomocą hamulców postojowych.
2. W razie potrzeby zdjąć wąż ssący.
3. Zamknąć złącze ssące na zbiorniku na zanieczyszczenia (patrz rozdział *Zamykanie złącza ssącego*).
4. Odłączyć wąż wyrównawczy ciśnienia od zbiornika zanieczyszczeń.

Rysunek D

5. Opuścić zbiornik zanieczyszczeń, ciągnąc do góry za dźwignię.

Rysunek E

6. Wyjąć zbiornik zanieczyszczeń z urządzenia.

Rysunek J

7. Wywinąć worek filtracyjny.

Rysunek K

8. Zdjąć folię ochronną.
9. Zamknąć worek filtracyjny paskiem samoprzylepnym.
10. Wyciągnąć worek filtracyjny do tyłu.

Rysunek L

11. Szczelnie zamknąć otwór złącza ssącego worka filtracyjnego korkiem.

Rysunek M

12. Mocno zamknąć worek filtracyjny za pomocą założonej opaski kablowej.
13. Wyjąć worek filtracyjny ze zbiornika na zanieczyszczenia.
14. Wyczyścić zbiornik na zanieczyszczenia wilgotną szmatką.
15. Zutilizować worek filtracyjny zgodnie z obowiązującymi przepisami, wkładając go do zamkniętego, nieprzepuszczającego pyłu worka.

Rysunek G

16. Założyć nowy worek filtracyjny.

Rysunek H

17. Wywinąć brzeg worka filtracyjnego na zewnątrz na krawędzi zbiornika na zanieczyszczenia.

Rysunek E

18. Włożyć zbiornik na zanieczyszczenia do urządzenia.

Rysunek D

⚠ **OSTRZEŻENIE**

Nieprawidłowe postępowanie przy zamykaniu zbiornika na zanieczyszczenia *Niebezpieczeństwo zmiążdżenia*

W trakcie blokowania w żadnym wypadku nie trzymać rąk między zbiornikiem na zanieczyszczenia a pierścieniem filtra, ani nie wkładać ich w pobliże mechanicznego urządzenia podnoszącego.

Zablokować zbiornik na zanieczyszczenia dwiema rękami za pomocą dźwigni.

19. Zablokować pojemnik na zanieczyszczenia za pomocą dźwigni.

20. Podłączyć wąż wyrównawczy ciśnienia do zbiornika zanieczyszczeń.

Usuwanie usterek

⚠ **NIEBEZPIECZEŃSTWO**

Niebezpieczeństwo odniesienia obrażeń *Niebezpieczeństwo przypadkowego uruchomienia urządzenia i zagrożenie porażeniem prądem*

Przed rozpoczęciem jakichkolwiek prac z urządzeniem, wyłączyć urządzenie i wyjąć wtyczkę sieciową.

Wszelkie kontrole i prace dotyczące podzespołów elektrycznych powinny być wykonywane przez wykwalifikowanego specjalistę.

Silnik (turbina ssąca) nie uruchamia się.

Brak napięcia elektrycznego

- Sprawdzić gniazdko i bezpiecznik w instalacji zasilającej.
- Sprawdzić kabel zasilający i wtyczkę sieciową urządzenia.

Siła ssania słabnie

Dysza, rura ssąca lub wąż ssący są zatkane.

- Sprawdzić dyszę, rurę ssącą oraz wąż ssący i w razie potrzeby wyczyścić je.

Filtr główny jest zabrudzony.

- Wyczyścić filtr główny.

Utylizacja

Po zakończeniu okresu eksploatacji należy zutylizować urządzenie zgodnie z obowiązującymi przepisami.

Gwarancja

W każdym kraju obowiązują warunki gwarancji określone przez dystrybutora. Ewen-

tualne usterki urządzenia usuwane są w okresie gwarancji bezpłatnie, o ile spowodowane są błędem materiałowym lub produkcyjnym. W sprawach napraw gwarancyjnych prosimy kierować się z dowodem zakupu do dystrybutora lub do autoryzowanego punktu serwisowego. (Adres znajduje się na odwrocie)

Dane techniczne

		IVR 60/24-2 Sc H ACD	IVR 100/24-2 Sc H ACD
Przyłącze elektryczne			
Napięcie sieciowe	V	220-240	220-240
Faza	~	1	1
Częstotliwość sieciowa	Hz	50-60	50-60
Stopień ochrony		IPX4	IPX4
Klasa ochrony		I	I
Moc znamionowa	W	2400	2400
Bezpiecznik sieciowy (zwłoczny)	A	16	16
Wymiary i masa			
Typowa masa robocza	kg	120	124
Długość x szerokość x wysokość	mm	855 x 760 x 1567	855 x 760 x 1869
Powierzchnia filtracyjna filtra głównego	m ²	1,75	1,75
Powierzchnia filtracyjna filtra H	m ²	3,5	3,5
Warunki otoczenia			
Temperatura składowania	°C	-10-40	-10-40
Wydajność urządzenia			
Pojemność zasobnika	l	60	100
Ilość powietrza	l/s	2x 74	2x 74
Przepływ powietrza podczas pracy	l/s	76,5	76,5
Podciśnienie	kPa (mbar)	23 (230)	23 (230)
Ciśnienie robocze	kPa (mbar)	18,5 (185)	18,5 (185)
Przyłącze węża ssącego		NW DN70	NW DN70
Średnica znamionowa węża ssącego		DN40/50	DN40/50
Nr kat. filtra głównego		9.981-681.0	9.981-681.0
Nr kat. filtra H		9.980-249.0	9.980-249.0

		IVR 60/24-2 Sc H ACD	IVR 100/24-2 Sc H ACD
Wartości określone zgodnie z EN 60335-2-69			
Drgania przenoszone przez kończyny górne	m/s ²	<2,5	<2,5
Niepewność pomiaru K	m/s ²	0,2	0,2
Poziom ciśnienia akustycznego L _{pA}	dB(A)	68	68
Niepewność pomiaru K _{pA}	dB(A)	2	2
Przewód zasilający			
Kabel zasilający H07BQ-F	mm ²	3 x 1,5	3 x 1,5
Numer części (EU)		9.988-393.0	9.988-393.0
Długość kabla	m	10	10

Zmiany techniczne zastrzeżone.

Deklaracja zgodności UE

Niniejszym oświadczamy, że określone poniżej urządzenie odpowiada pod względem koncepcji, konstrukcji oraz wprowadzonej przez nas do handlu wersji obowiązującym zasadniczym wymogom dyrektyw UE dotyczącym bezpieczeństwa i zdrowia. Wszelkie nieuzgodnione z nami modyfikacje urządzenia powodują utratę ważności tego oświadczenia.

Produkt: Odkurzacz do pracy na sucho

Produkt: Odkurzacz do pracy na mokro i sucho

Typ: 9.990-xxx

Obowiązujące dyrektywy UE

2006/42/WE (+2009/127/WE)

2014/30/UE

2011/65/UE

Zastosowane normy zharmonizowane

EN 60335-1

EN 60335-2-69

EN 55014-1: 2017 + A11: 2020

EN 55014-2: 2015

EN IEC 61000-3-2: 2019

EN 61000-3-3: 2013 + A1: 2019

EN 61000-3-11: 2000

EN 62233: 2008

EN IEC 63000: 2018

Zastosowane normy niezharmonizowane

IEC 60335-1

IEC 60335-2-69

Zastosowane normy krajowe

-

Niżej podpisane osoby działają z upoważnienia zarządu przedsiębiorstwa.

Wspólnik zarządzający

M. Pfister

Kärcher Industrial Vacuuming GmbH

Robert-Bosch-Straße 4-8

73550 Waldstetten (Niemcy)

Tel.: +49 7171 94888-0

Faks: +49...7171 (94888...528)

Waldstetten, 23/10/01

Tartalom

Általános utasítások.....	214
Biztonsági utasítások.....	214
A rendeltetésszerű használat.....	215
Környezetvédelem.....	216
Tartozékok és pótalkatrészek.....	216
Szállítási terjedelem.....	216
A készülék leírása.....	216
A készülék szimbólumai.....	217
Üzembe helyezés.....	218
Az üzemeltetés.....	219
Szállítás.....	221
Tárolás.....	221
Ápolás és karbantartás.....	221
Segítség üzemzavarok esetén.....	224
Ártalmatlanítás.....	225
Garancia.....	225
Műszaki adatok.....	225
EU-megfelelőségi nyilatkozat.....	226

Általános utasítások

Az első használat előtt olvassa el a készülék használati útmutatóját és cselekedjen a használati útmutatóban említett utasítások szerint, illetve őrizze meg a használati útmutatót későbbi használatra vagy a következő tulajdonos számára.

- Első üzembe helyezés előtt olvassa el az 5.956-249.0 sz. biztonsági utasításokat.
- A használati utasítás és a biztonsági tanácsok be nem tartása a készülék károsodásához, valamint a kezelő és más személyek veszélyeztetéséhez vezethet.
- A szállítás során keletkezett károk esetén azonnal értesítse a kereskedőt.

Biztonsági utasítások

Veszélyfokozat

△ VESZÉLY

- Olyan, közvetlenül fenyegető veszély jelzése, amely súlyos sérülésekhez vagy halálhoz vezet.

△ FIGYELMEZTETÉS

- Olyan, esetlegesen veszélyes helyzet jelzése, amely súlyos sérülésekhez vagy halálhoz vezethet.

△ VIGYÁZAT

- Olyan, esetlegesen veszélyes helyzet jelzése, amely könnyebb sérülésekhez vezethet.

FIGYELEM

- Olyan, esetlegesen veszélyes helyzet jelzése, amely anyagi károkhoz vezethet.

Általános biztonsági utasítások

△ **VESZÉLY** • A készüléket, valamint azokat az anyagokat, amelyekhez alkalmazkodik, beleértve az összegyűjtött anyag biztonságos megsemmisítési eljárását, kizárólag oktatásban részesített személyzet használhatja. • Ha a távozó levegőt visszavezetik a helyiségbe, akkor biztosítani kell a helyiségben az elégséges L légcsereszámot. Az elvárt határértékek betartásához a visszavezetett áramlási mennyiség max. 50%-át teheti ki a friss levegő áramlási mennyiségének (helyiség térfogat V_R x légcsereszám L_W). Különböző szellőzési intézkedés nélkül a következő érvényes: $L_W = 1h^{-1}$. • Ez a készülék az egészségre ártalmas port tartalmaz. Az üritési és karbantartási folyamatokat, beleértve a porgyűjtő tartály megsemmisítését is, kizárólag szakemberek végezhetik el, akik ekközben megfelelő védőfelszerelést viselnek. • A készüléket ne használja a teljes szűrés rendszer nélkül. • Vegye figyelembe a kezelt anyagokra vonatkozó, alkalmazható biztonsági rendelkezéseket. • A különböző gyúlékony porszemcsék egyidejű felhalmozódása a gyűjtőtartályban tüzet vagy robbanást okozhat.

△ **FIGYELMEZTETÉS** • A készüléket tilos olyan helyen telepíteni vagy üzemeltetni, ahol fennáll a por- vagy gázrobbanás veszélye. A készülék belsejében porrobbanás-veszélyes atmoszféra csak a szűrő előtt megengedett. A készülék belsejében tilos gázrobbanás-veszélyes légkört alkalmazni. • A készülék nem alkalmas gyúlékony folyadékok (tűzveszélyes, enyhén tűzveszélyes, fokozottan tűzveszélyes az 67/548/EGK veszélyes anyagokra vonatkozó irányelv értelmében) (55 °C alatti lobbanáspont), valamint gyúlékony porok és

gyúlékony folyadékok keverékeinek felszívására, illetve elszívására. ● A készüléket nem úgy tervezték, hogy felszívja a rendkívül alacsony minimális gyújtási energiával (ME <1 mJ) rendelkező porokat, például: Toner, háló, alumíniumpor, ólomsav. ● A készülék nem alkalmas gyújtóforrások és porok felszívására ≤ 190 °C izzítási hőmérsékleten. ● Minden üzembe helyezés előtt győződjön meg róla, hogy a potenciálki-egyenlítések (földelővezetékek) csatlakoztatva vannak. ● A készülék üzemeltetése vagy tárolása a szabadban nedves körülmények között tilos. ● Hozza működésbe a kormánygörgőkre ható rögzítőféket, hogy a készülék biztonságosan álljon. A készülék mozgása a rögzítőfék behúzása nélkül irányíthatatlanná válhat.

⚠ **VIGYÁZAT** ● Hosszabb üzemszünet esetén, illetve használat után kapcsolja ki a készüléket a főkapcsolóval/készülék-kapcsolóval és húzza ki a hálózati csatlakozót.

FIGYELEM ● Csak beltéri helyiségben használja a készüléket. ● Becsípődés veszélye! Viseljen kesztyűt a szívófej, a szűrőegység vagy a gyújtótartály felhelyezése vagy levétele során. ● Károsodás veszélye! Soha ne szívjon szűrő nélkül vagy sérült szűrővel. ● Viseljen védőkesztyűt a készülék kezelése során. ● A készüléket csak lépésben mozgassa, meredek útvonalon szükség esetén két ember végezze a mozgatót. ● Ügyeljen arra, hogy ne szívárogjon ki por a tartozékok cseréje során. ● A standard működés során a felületek hőmérséklete akár 135 °C-ig is emelkedhet. ● Akadályozza meg a szívótömlő megtörését. ● A tömlőket szemrevételezze rendszeresen.

Elektromos csatlakozás

A készüléket csak olyan elektromos csatlakozóra szabad csatlakoztatni, melynek a kivitelezését egy elektroműszerész az IEC 60364 szerint végezte el. A csatlakoztatási értékeket a(z) *Műszaki adatok és a típus-tábla* tartalmazza.

⚠ VESZÉLY

Áramütés veszélye

Életveszély

Ne károsítsa az elektromos csatlakozóvezetéseket pl. autóval történő ráhajtással, megtöréssel vagy megcsavarodással.

Védje a kábeleket a hőtől, az olajtól és az élektől.

Minden használat előtt ellenőrizze a készülék hálózati csatlakozó vezetékét. A készüléket ne helyezze üzembe sérült kábellel. A sérült kábelt elektrotechnikussal cseréltesse ki.

Magatartás vészhelyzetben

⚠ VESZÉLY

Sérülés- és rongálódásveszély rövidzárlat vagy más elektromos hiba esetén

Áramütés, égési sérülés veszély

Kapcsolja ki a készüléket, és húzza ki a hálózati csatlakozót.

Viselkedés szűrőelszakadás/szívárgás esetén:

1. Azonnal kapcsolja ki a készüléket. A készülék további használata tilos.
2. Telepítse a szűrőt.

A rendeltetésszerű használat

A készülék rendeltetésszerű használata:

- Padló- és falfelületek nedves és száraz tisztítása
- Száraz, gyúlékony, ártalmatlan lerakódott, az EN60335-2-69 szabvány szerint H porosztályú porszemcsék eltávolítása
- Nem robbanásveszélyes anyagok felszívása
- Az összes porrobbanási osztályba tartozó gyúlékony porszemcsék felszívása (kivéve az ME <1 mJ minimális gyulladási energiával rendelkező porszemcséket)
- Porszemcsék és durva szennyeződések felszívása
- A 22. zónába sorolt gyúlékony porszemcsék felszívása amennyiben a készülék robbanásveszélyes területeken kívül kerül telepítésre

- Nedves és folyékony anyagok felszívása
- Kereskedelmi célokra történő használat, pl. szállodákban, iskolákban, kórházakban, gyárakban, üzletekben, irodákban és bérleményekben
- Ipari célokra történő használat, pl. a raktárakban és gyártási területeken

Ha a készülék telepítési helyén Ex.-besorolású zóna is található, használjon robbanásbiztos készüléket.

A készülék hibamentes üzemeltetéséhez használjon kizárólag DN40 és DN50 névleges átmérőjű szívótömlőt.

Minden egyéb használat nem rendeltetésszerűnek minősül.


A készülék nem használható az alábbi esetekben:

- Legfeljebb 190°C-os izzási hőmérsékletű gyújtóforrások és porszemcsék felszívása
- A robbanóanyagokról szóló német törvény 1. cikkelyének értelmében sorolt robbanásveszélyes anyagok vagy az azokkal egyenértékű anyagok, robbanásveszélyes gőz-levegő keverékek, valamint Al- és Mg-porszemcsék felszívása
- Gyúlékony folyadékok felszívása (a veszélyes anyagokról szóló 67/548/EGK irányelv értelmében tűzveszélyes, enyhén tűzveszélyes és fokozottan tűzveszélyes anyagok) (lobbanáspont. 55°C alatt), valamint gyúlékony porszemcsék folyadékok keverékeinek felszívása
- Magnéziumpor vagy porszemcsék felszívása
- Gyúlékony folyadékok és porszemcsék keverékeinek felszívása
- Izzó vagy forró részecskék felszívása, ellenkező esetben tűz- vagy robbanásveszély áll fenn
- Csatlakozás porkeltő készülékhez

Környezetvédelem



A csomagolóanyag újrahasznosítható. Kérjük, környezetbarát módon semmisítse meg a csomagolást.

 Az elektromos és elektronikus készülékek értékes újrahasznosítható anyagokat és gyakran olyan alkatrészeket tartalmaznak, mint az elemek, akkumulátorok vagy olaj, amelyek helytelen kezelés vagy ártalmatlanítás esetén veszélyeztethetik az egészséget és a környezetet. Ezek az alkotóelemek azonban a készülék rendeltetésszerű üzemeléséhez szükségesek. Az ezzel a szimbólummal jelölt készülékeket nem szabad a háztartási hulladékkal együtt megsemmisíteni.

Összetevőkre vonatkozó utasítások (REACH)

Az összetevőkre vonatkozó aktuális információkat itt találja: www.kaercher.de/REACH

Tartozékok és pótalkatrészek

⚠ VESZÉLY

Robbanásveszély a nem jóváhagyott tartozékok miatt

Kizárólag a gyártó által jóváhagyott és az Ex matricával jelölt tartozékokat használjon a 22. típushoz.

Csak eredeti tartozékot és eredeti pótalkatrészt alkalmazzon; ezek garantálják a készülék biztonságos és zavarmentes üzemelését.

A tartozékokra és pótalkatrészekre vonatkozóan információkat itt talál: www.kaercher.com.

Megjegyzés

A csomagolás a tartozékokat nem tartalmazza. Használat előtt szükséges a tartozékok külön megrendelése.

Szállítási terjedelem

Kicsomagolásnál ellenőrizze, hogy megvan-e minden tartozék. Amennyiben a készüléken szállítási sérüléseket észlel kérjük, forduljon forgalmazójához.

A készülék leírása

Lásd az ábrákat tartalmazó oldalakat

Ábra A

- ① Szennytartály
- ② A szennytartály szívótömlő-csatlakozása

- ③ Szemeteszsák
- ④ Potenciálkiegyenlítő kábel
- ⑤ szűrőgyűrű szívótömlő-csatlakozás
- ⑥ Tolókengyel
- ⑦ Főszűrő
- ⑧ H-szűrő
- ⑨ H-szűrő közgyűrű
- ⑩ Hálózati kábel
- ⑪ Kijelzőberendezés
- ⑫ Készülékkapcsoló
- ⑬ Potenciálkiegyenlítő kábel
- ⑭ Szívófej retesze
- ⑮ Potenciálkiegyenlítő kábel
- ⑯ Nyomáskiegyenlítő tömlő
- ⑰ Tartozékartó
- ⑱ A szennytartály kar leeresztése
- ⑲ Kormánygörgők rögzítőfekkel

A készülék szimbólumai



Használja a készüléket a legfeljebb a H porosztályba tartozó porszemcsék felszívására.

FIGYELMEZTETÉS: Ez a készülék egészségre ártalmas porokat tartalmaz. Az ürítést, a karbantartási munkálatokat és a porszak eltávolítását kizárólag szakképzett személyzet biztosíthatja, megfelelő védőfelszerelésben. Ne kapcsolja be a teljes szűrőrendszer telepítése, valamint az áramlási mennyiség ellenőrzése előtt.

⚠ FIGYELMEZTETÉS

Bőr-, tüdő- és szemsérülés

Finompor szívárgás ürítéskor, karbantartáskor és leselejtezéskor

Ürítéskor és a karbantartási munkálatok kivitelezésekor, illetve a porgyűjtő tartályok leselejtezésekor használja az előírt védőfelszereléseket.



A készülék alkalmas gyúlékony porszemcsék porszívózására, amennyiben 22. zónán kívül kerül telepítésre.

FIGYELMEZTETÉS: A készülék telepítése 22. zónába tilos. 22. zóna esetén használjon Ex. készüléket.

DN 40	MAX	XX,X kPa/	XX,X mbar
DN 50	MAX	XX,X kPa/	XX,X mbar
DN 70	MAX	XX,X kPa/	XX,X mbar

A matrica a használt szívótömlő keresztmetszetéhez viszonyított maximális vákuumértéket mutatja. Az aktuális érték leolvasható a manométeren. A készülékre vonatkozó értékeket a(z) fejezet *Olvassa le a minimális térfogatáramot* tartalmazza. Amennyiben az adott érték nincs elérve, tisztítsa meg (lásd a(z) *A főszűrő tisztítása* fejezetet) vagy cserélje ki (lásd a(z) *A főszűrő cseréje* fejezetet) a főszűrőt. A szívótömlő különböző keresztmetszetei támogatják a tartozékok különböző csatlakozási keresztmetszeteinek igazítását.

IVR 60



Szemeteszsák
(rendelés szám 9.989-606.0)



Biztonsági szűrőzsák
(rendelési sz. 6.904-420.0)



Főszűrő
(rendelés szám 9.981-681.0)



H14 szűrő
(rendelés szám 9.980-249.0)

IVR 100



Szemeteszsák
(rendelés szám 9.989-607.0)



Biztonsági szűrőzsák
(rendelési sz. 6.904-420.0)



Főszűrő
(rendelés szám 9.981-681.0)



H14 szűrő
(rendelés szám 9.980-249.0)

Üzembe helyezés

⚠ FIGYELMEZTETÉS

Helytelenül csatlakoztatott potenciálki-egyenlítő vezeték

Áramütés

Minden üzembe helyezés előtt bizonyosodjon meg a potenciálkiegyenlítő vezetékek csatlakoztatásáról (földelővezetékek).

⚠ FIGYELMEZTETÉS

Égészségre ártalmas por okozta veszély
A por belélegzése légzőszervi megbetegedésekhez vezethet.

Szűrőelem nélkül ne porszívózzon, mert akkor a megnövekedett finompor-kibocsátás miatt egészségügyi veszély léphet fel.

FIGYELEM

Hiányzó szűrőelem

A szívómotor rongálódása

A porszívózás szűrőelem nélkül tilos.

1. Helyezze a készüléket a munkavégzési pozícióba.
2. A készüléket rögzítse a rögzítőfékkel.
3. Biztosítsa, hogy a szívófej előírászerűen legyen felhelyezve.
4. Telepítse a szívótömlőt (a csomagolás nem tartalmazza) a szívócsatlakozóba.
5. Ellenőrizze a szennytartály töltöttségi szintjét (lásd a(z) *Ellenőrizze a szennytartály töltöttségi szintjét* fejezetet).
6. Szükség esetén ürítse ki a szennytartályt (lásd a(z) *A szennytartály ürítése* fejezetet).
7. Használat függvényében és száraz porszívózás előtt telepítse a hulladékzsákokat vagy a biztonsági szűrőzsákokat (lásd a(z)

A hulladékzsák/biztonsági szűrőzsák telepítése fejezetet).

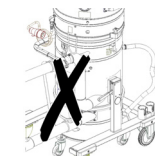
Ábra B

8. Csatlakoztassa az óhajtott tartozékokat (a csomagolás nem tartalmazza) a szívótömlőhöz.

A szívócsonk kiválasztása

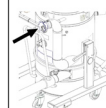
Alkalmazás függvényében, a szívótömlő 2 különböző szívófejbe helyezhető.

- A szűrőgyűrű szívócsonkja
 - Száraz szívás hulladékzsákkal: Durva porszemcsék, rövid távon nagy mennyiségű szivóanyag
 - A szennytartály szívócsonkja
 - Száraz szívás biztonsági szűrőzsákkal: Finom porszemcsék, folyamatosan nagy mennyiségű szivóanyag
- A készülék tömítődugós biztonsági szűrőzsákkal rendelkezik, rendelési szám: 6.904-420.0 (5 darab).
- Nedves szívás
 - Nedves szívás



Soha ne csatlakoztasson egyszerre két szívótömlőt a porszívóhoz. Bizonyosodjon meg arról, hogy a szívócsonkot a tömítődugó megfelelően zárja.

Hulladékzsák használatkor zárja el szorosan az alsó szívócsonkot.



A biztonsági szűrőzsák használatkor zárja el szorosan a felső szívócsonkot.

A szívócsatlakozás zárolása

△ FIGYELMEZTETÉS

Sérülésveszély

A bőr, a tüdő és a szem sérülésem finom porszemcsék miatt

A szívótömlő eltávolítását követően zárja el a szívócsatlakozást egy tömítődugóval.

1. Távolítsa el a szívótömlőt.

Ábra C

2. Telepítse a tömítődugót pontosan a szívócsatlakozóba.
3. A tömítődugót tolja az ütközőig.
4. Fordítsa el a tömítődugót jobbra, míg a szívócsatlakozás szorosan zárul.

Ellenőrizze a szennytartály töltöttségi szintjét

Ha a szennytartály a szennytartályon lévő szívócső alsó éléig van feltöltve, ürítse ki a szennytartályt. A maximális töltöttségi szint túllépését követően a készülék nem kapcsol ki automatikusan.

1. Ellenőrizze rendszeresen a szennytartály töltöttségi szintjét.

Az üzemeltetés

Használja a készüléket a legfeljebb H porosztályba sorolt finom porszemcsék felszívására.

△ FIGYELMEZTETÉS

Egészségre ártalmas por okozta veszély

A por belélegzése légzőszervi megbetegedésekhez vezethet.

Szűrőelem nélkül ne porszívózzon, mert akkor a megnövekedett finompor-kibocsátás miatt egészségügyi veszély léphet fel.

FIGYELEM

Finom por bejutása miatti veszély

A szívómotor károsodásának veszélye.

Porszívózás közben soha ne távolítsa el a főszűrő-elemet.

A hulladékszák/biztonsági szűrőzsák telepítése

1. A készüléket rögzítse a rögzítőfékkel.
2. Válassza le a nyomáskiegyenlítő tömlőt a szennytartályról.

Ábra D

3. A szennytartály leeresztéséhez húzza felfelé az emelőkart.

Ábra E

4. Húzza ki a szennytartályt a készülékből.

A hulladékszák telepítése

Ábra F

5. Telepítse a hulladékszákot a szennytartályba, és óvatosan helyezze a tartály falához és aljához.
6. A hulladékszák peremét hajtsa a szennytartály külső peremére.

A biztonsági szűrőzsák telepítése

Ábra G

7. Telepítse a biztonsági szűrőzsákot.

Ábra H

8. A biztonsági szűrőzsák peremét hajtsa a szennytartály külső peremére.

Ábra E

9. Telepítse a szennytartályt a készülékbe.

Ábra D

△ FIGYELMEZTETÉS

A szennytartály helytelen kezelése reteszeléskor

Becsípődés veszélye

Reteszeléskor soha ne helyezze kezét a szennytartály és a szűrőgyűrű közé vagy az emelőkészülék közelébe.

A szennytartály reteszeléséhez használja az emelőkart mindkét kézzel.

10. A szennytartályt zárolja az emelőkarokkal.
11. A nyomáskiegyenlítő tömlőt csatlakoztassa a szennytartályhoz.

A hulladékszák/biztonsági szűrőzsák eltávolítása

△ VESZÉLY

Egészségre ártalmas por okozta veszély

A por belélegzése légzőszervi megbetegedésekhez vezethet.

A felhalmazódott port porzáró tartályokban szállítsa. A dekantálás tilos. A porgyűjtő tartály leselejtezését kizárólag szakképzett személyek biztosíthatják.

1. A készüléket rögzítse a rögzítőfékkel.
2. Szükség esetén távolítsa el a szívótömlőt.
3. Zárolja a szennytartály szívótömlőjét (lásd a(z) A szívócsatlakozás zárolása fejezetet).
4. Válassza le a nyomáskiegyenlítő tömlőt a szennytartályról.

Ábra D

5. A szennytartály leeresztéséhez húzza felfelé az emelőkart.

Ábra E

6. Húzza ki a szennytartályt a készülékből.

Távolítsa el a mentesítő tasakot

Ábra I

7. Fordítsa felfelé a hulladékzsákokat.

8. Zárja le szorosan a hulladékzsákokat a kábelkötegelővel.

9. Távolítsa el a hulladékzsákokat.

10. A hulladékzsákokat a törvényi előírásoknak megfelelően selejtezze.

A biztonsági szűrőzsák eltávolítása

Ábra J

11. Fordítsa felfelé a biztonsági szűrőzsákokat.

Ábra K

12. Húzza le a védőfóliát.

13. A biztonsági szűrőzsákokat zárolja az öntapadó hevederrel.

14. Húzza hátrafelé a biztonsági szűrőzsákokat.

Ábra L

15. A biztonsági szűrőzsák szívócsatlakozásának nyílását zárolja szorosan a tömítődugóval.

Ábra M

16. A biztonsági szűrőzsákokat tömítse szorosan a csatlakoztatott kábelkötegelővel.

17. Távolítsa el a biztonsági szűrőzsákokat a szennytartályból.

18. A szennytartály belsejét tisztítsa nedves ruhadarabbal.

19. A biztonsági szűrőzsákokat selejtezze porzáró lezárt zsákban, a törvényi előírásoknak megfelelően.

Ábra E

20. Telepítse a szennytartályt a készülékbe.

Ábra D

⚠ FIGYELMEZTETÉS

A szennytartály helytelen kezelése reteszeléskor

Becsípődés veszélye

Reteszeléskor soha ne helyezze kezét a szennytartály és a szűrőgyűrű közé vagy az emelőkészülék közelébe.

A szennytartály reteszeléséhez használja az emelőkart mindkét kézzel.

21. Zárja le a szennyeződéstartályt az emelőkarokkal.

22. A nyomáskiegyenlítő tömlőt csatlakoztassa a szennytartályhoz.

A készülék bekapcsolása

1. Csatlakoztassa a hálózati dugaszcsatlakozót az aljzathoz.

2. Kapcsolja be a készüléket a készülékcsatlakozóval.

Ábra N

A kapcsoló több kapcsolási fokozattal rendelkezik:

0. A készülék ki van kapcsolva.

1. Az 1. motor be van kapcsolva.

2. Az 1. és 2. motor be van kapcsolva.

3. Inicializálja a szivást.

Olvassa le a minimális térfogatáramot

A készülék frontális részén található kijelző kijelzi a készülékben kialakult vákuumot (lásd a(z) *A készülék leírása* fejezetet).

A táblázat a maximális szívó vákuum értéket mutatja. Az érték a készülék teljesítményétől és a használt szivótömlőtől függ.

FIGYELEM

Szívó teljesítmény romlása

A megadott érték túllépése esetén a szivótömlőben a levegő sebessége 20 m/s alá esik.

A főszűrőt legkésőbb az érték elérésekor tisztítsa meg (lásd a(z) *A főszűrő tisztítása* fejezetet).

Cserélje ki a főszűrőt, ha a tisztítást követően az érték nem csökken jelentősen (lásd a(z) *A főszűrő cseréje* fejezetet).

Tömlőátmérő	Érték
DN40	180 mbar (18 kPa)
DN50	160 mbar (16 kPa)

● A főszűrőt tisztítsa legkésőbb a megadott érték elérésekor.

A főszűrő tisztítása

Megjegyzés

A szívóerő csökkenésének elkerülése céljából tisztítsa a főszűrőt rendszeresen.

Ábra O

1. A főszűrő tisztításához mozgassa többször is a szűrőtisztító kézi fogantyúját.

A készülék kikapcsolása

1. A készülék kikapcsolásához használja a Be /Ki kapcsolót.
2. Ürítse ki és tisztítsa meg a szennytartályt.
3. Szerelje le a tartozékat és szükség esetén tisztítsa és szárítsa meg.

Minden használat után

A szennytartály ürítése

A szennytartályt ürítse szükség esetén és minden használat után.

1. Kapcsolja ki a készüléket és válassza le az áramellátásról.
2. Tisztítsa meg a főszűrőt
3. Távolítsa el a szennytartályt és a hulladékzsákot a készülékből (lásd a(z) *A hulladékzsák cseréje* fejezetet), illetve cserélje ki a biztonsági szűrőzsákot (lásd a(z) *A biztonsági szűrőzsák cseréje* fejezetet).

Megjegyzés

A szennytartályt mozgassa kizárólag a szennytartály-futógörgőkön. A szennytartály mozgításához daru, villás targonca vagy hasonló használata tilos.

Vegye le a szívófejet

1. Kapcsolja ki a készüléket és válassza le az áramellátásról.
2. Nyissa ki a szívófej reteszét.

Ábra P

3. Vegye le a szívófejet és tegye félre.

A készülék tárolása

1. A hálózati kábelt tekerceslje a kábeltartóra.
2. A készüléket tárolja száraz helységben és biztosítsa a jogosulatlan használat ellen.

Szállítás

⚠ VIGYÁZAT

A súly figyelmen kívül hagyása

Sérülés és károsodás veszélye

Szállítás során ügyeljen a készülék súlyára.

A szennytartály üres.

1. A pormentes szállításhoz zárja el a két szívócsatlakozást (lásd a(z) *A szívócsatlakozás zárolása* fejezetet).

2. Oldja ki a rögzítőfékeket és a készülék elmozdításához használja a tolokengyelt.
3. Rakodáshoz használja a készülék alvázat és a tolokengyelt.
4. Járműben történő szállítás esetén a készüléket biztosítsa csúszás és felborulás ellen.

Tárolás

⚠ VIGYÁZAT

A súly figyelmen kívül hagyása

Sérülés és károsodás veszélye

A felborulás elkerülése céljából tárolja a készüléket kizárólag sík felületen.

Tároláskor figyeljen a készülék súlyára.

A szennytartály üres.

1. A készüléket csak belső helyiségben tárolja.

Ápolás és karbantartás

⚠ VESZÉLY

Nem szándékosan beinduló készülék, áramvezető alkatrészek érintése

Sérülésveszély, áramütés veszélye

A készüléken végzett munkák előtt kapcsolja ki a készüléket.

Húzza ki a hálózati dugaszt.

⚠ VESZÉLY

Egészségre ártalmas por okozta veszély

A por belélegzése légzőszervi megbetegedésekhez vezethet.

Karbantartási munkák során (pl. szűrőcsere) viseljen P2-es vagy magasabb osztályú légzésvédő maszkot és eldobható ruházatot.

⚠ VESZÉLY

Hiányos szűrés

A por belélegzése légzőszervi megbetegedésekhez vezethet.

Az eszköz szűrésének hatékonysága az EN 60 335-2-69 szabvány 22.AA.201.2 pontjában meghatározott vizsgálati módszerrel vizsgálható. Ezt a tesztet legalább évente vagy – ha a nemzeti szabályozások előírják – gyakrabban kell elvégezni.

Ha a vizsgálati eredmény negatív, ismétlje meg a vizsgálatot egy új szűrővel.

△ FIGYELMEZTETÉS

Egészségre ártalmas por okozta veszély

A por belélegzése légzőszervi megbetegedésekhez vezethet.

A veszélyekkel szembeni védelmet biztosító biztonsági berendezéseket legalább évente egyszer ellenőriztetni kell a gyártóval vagy egy oktatásban részesült személlyel a műszaki szempontból kifogástalan működésére, pl. készülék tömítettsége, szűrő sérülése, vezérlőberendezések működése.

FIGYELEM

A szilikon tartalmú ápolószerek

megtámadhatják a műanyag részeket.

A szilikon tartalmú ápolószerek használata tisztításra tilos.

A porelhárító gépek a BGV A1 értelmében a veszélyek elhárítására szolgáló biztonsági berendezések.

- A felhasználó által végzett karbantartás során a készüléket szét kell szerelni, meg kell tisztítani és el kell végezni azon a karbantartást, amennyiben az úgy elvégezhető, hogy ne sodorja a karbantartó személyzetet vagy más személyeket veszélybe. A megfelelő elővigyázatossági intézkedések kiterjednek a szétszerelés előtti méregtelenítésre, a szétszerelés helyén helyileg szűrt kényszerzellőztetést biztosító óvintézkedésekre, a karbantartófelület tisztítására és a személyzet megfelelő védelmére.
- A készülék külső részét porelszívó eljárással méregteleníteni kell és tisztára kell törölni, vagy szigetelőanyaggal kell kezelni, mielőtt azt a veszélyes területről kivinné. A készülék részeket, ha azokat a veszélyes területről hozza ki, szennyezettnek kell tekinteni. Vezessen be megfelelő óvintézkedéseket a poreloszlás megakadályozása érdekében.
- A karbantartási és javítási munkálatok kivitelezésekor a megfelelően nem tisztítható szennyezett tárgyakat kezelje hulladékként. Az ilyen tárgyakat szigetelt zacskókban, az ilyen jellegű hulladék ártalmatlanítására vonatkozó hatályos

rendeletekkel összhangban kell ártalmatlanítani.

- A készülék szállításakor és karbantartásakor a szívócsonkokat zárja el tömítődugóval.
1. Ne feledje, hogy egyszerű karbantartási és ápolási munkálatokat Ön is kivitelezheti.
 2. A készülék felületét és a tartály belső oldalát tisztítsa rendszeresen egy nedves ruhadarabbal.

Ellenőrzési és karbantartási munkák

Végeztesse el rendszeresen a készülék ellenőrzését a törvényhozó mindenkori nemzeti balesetmegelőzési előírásainak megfelelően. A karbantartási munkákat szakértő személynek kell elvégeznie rendszeres időközönként, a gyártó előírásai szerint, és ennek során be kell tartania az érvényben lévő rendelkezéseket és biztonsági utasításokat. Az elektromos berendezésen végzendő munkákat kizárólag villamossági szakember végezheti. Kérde-seivel kérjük, forduljon a KÄRCHER kirendeltséghez.

A főszűrő cseréje

△ VESZÉLY

Egészségre ártalmas por okozta veszély

A por belélegzése légzőszervi megbetegedésekhez vezethet.

A felhalmozódott port porzáró tartályokban szállítsa. A dekantálás tilos. A porgyűjtő tartály leselejtezését kizárólag szakképzett személyek biztosíthatják.

△ FIGYELMEZTETÉS

Egészségre ártalmas por okozta veszély

A por belélegzése légzőszervi megbetegedésekhez vezethet.

A készülékből történő eltávolítást követően a fő szűrőelem használata tilos.

A rögzített szűrőket kizárólag megfelelő területeken használja (pl. úgynevezett fertőtlenítő állomásokban) és kizárólag szakemberrel cseréltesse.

Ábra Q

- ① Feszítőgyűrű
- ② Főszűrő
- ③ Csavaranyák
- ④ Tisztító berendezés

1. A készüléket rögzítse a rögzítőfékkal.
2. Kapcsolja ki a készüléket a készülék-kapcsolóval.
3. Húzza ki a hálózati csatlakozót.
4. Vegye le a szívófejet (lásd a(z) *Vegye le a szívófejet*) fejezetet).
5. Lazítsa meg a főszűrő közgyűrűje feszítópántját.
6. Távolítsa el a főszűrő-patron és a főszűrő közgyűrűjét.
7. Vegye ki a szűrőegységet a kézi fogantyúnál fogva a készülékből és fordítsa meg.

Ábra R

8. Távolítsa el az anyákat és szerelje le a tisztítóberendezést.
9. Lazítsa meg a feszítőgyűrűk csavarkötését.
10. Vegye ki a főszűrőt.
11. Ártalmatlanítsa a szűrőhabot.
12. Telepítse az új főszűrőt.
13. Helyezze be az új szűrőhabot.
14. Helyezze fel a feszítőgyűrűt és csavarozza be.
15. Helyezze fel a tisztítóberendezést és csavarozza be.
16. Helyezze be a szűrőegységet.

A beszereléskor ügyeljen arra, hogy a szűrőbetét füle beakadjon a tengelybe.

Ábra S

A főszűrő cseréje

1. A készüléket rögzítse a rögzítőfékkal.
 2. Kapcsolja ki a készüléket a készülék-kapcsolóval.
 3. Húzza ki a hálózati csatlakozót.
- #### Ábra T
4. Vegye le a szívófejet (lásd a(z) *Vegye le a szívófejet*) fejezetet).
 5. Lazítsa meg a főszűrő közgyűrűje feszítópántját.
 6. Távolítsa el a főszűrő-patron és a főszűrő közgyűrűjét.
 7. A Helyezze a közgyűrűt sík felületre fordítva.

8. Lazítsa meg az anyákat.
9. Fordítsa el a főszűrőt egy fordulattal az óramutató járásával ellentétes irányba és távolítsa el.
10. A készülékből eltávolított szennyezett főszűrőt azonnal helyezze egy zsákba és szorosan zárja le a zsákot.
11. A szennyezett főszűrőt selejtezze a törvényi előírásoknak megfelelően.
12. Távolítsa el a tisztalevegős oldalon lévő szennyeződések.
13. Az új főszűrő telepítéséhez kövesse az utasításokat fordított sorrendben.

A hulladékzsák cseréje

⚠ VESZÉLY

Egészségre ártalmas por okozta veszély
A por belélegzése légzőszervi megbetegedésekhez vezethet.

A felhalmozódott port porzáró tartályokban szállítsa. A dekantálás tilos. A porgyűjtő tartály leselejtezését kizárólag szakképzett személyek biztosíthatják.

1. A készüléket rögzítse a rögzítőfékkal.
2. Szükség esetén távolítsa el a szívótömlőt.
3. Zárolja a szennytartály szívótömlőjét (lásd a(z) *A szívócsatlakozás zárolása* fejezetet).
4. Válassza le a nyomáskiegyenlítő tömlőt a szennytartályról.

Ábra D

5. A szennytartály leeresztéséhez húzza felfelé az emelőkart.

Ábra E

6. Húzza ki a szennytartályt a készülékből.

Ábra I

7. Fordítsa felfelé a hulladékzsákot.
8. Zárja le szorosan a hulladékzsákot a kábelkötegelővel.
9. Távolítsa el a hulladékzsákot.
10. A hulladékzsákot a törvényi előírásoknak megfelelően selejtezze.

Ábra F

11. Telepítse az új hulladékzsákot a szennytartályba, és óvatosan helyezze a tartály falához és aljához.
12. A hulladékzsák peremét hajtsa a szennytartály külső peremére.

Ábra E

13. Telepítse a szennytartályt a készülékbe.

Ábra D

⚠ FIGYELMEZTETÉS

A szennytartály helytelen kezelése reteszelszék

Becsípődés veszélye

Reteszelszék soha ne helyezze kezét a szennytartály és a szűrőgyűrű közé vagy az emelőkészülék közelébe.

A szennytartály reteszeléséhez használja az emelőkart mindkét kézzel.

14. Zárja le a szennyeződéstartályt az emelőkarokkal.

15. A nyomáskiegyenlítő tömlőt csatlakoztassa a szennytartályhoz.

A biztonsági szűrőzsák cseréje

⚠ VESZÉLY

Egészségre ártalmas por okozta veszély

A por belélegzése légzőszervi megbetegedésekhez vezethet.

A felhalmozódott port porzáró tartályokban szállítsa. A dekantálás tilos. A porgyűjtő tartály leselejtezését kizárólag szakképzett személyek biztosíthatják.

1. A készüléket rögzítse a rögzítőfékkel.
2. Szükség esetén távolítsa el a szívótömlőt.
3. Zárja le a szennytartály szívótömlőjét (lásd a(z) *A szívócsatlakozás zárolása* fejezetet).
4. Válassza le a nyomáskiegyenlítő tömlőt a szennytartályról.

Ábra D

5. A szennytartály leeresztéséhez húzza felfelé az emelőkart.

Ábra E

6. Húzza ki a szennytartályt a készülékből.

Ábra J

7. Fordítsa felfelé a biztonsági szűrőzsákot.

Ábra K

8. Húzza le a védőfóliát.

9. A biztonsági szűrőzsákot zárja le az öntapadó hevederrel.

10. Húzza hátrafelé a biztonsági szűrőzsákot.

Ábra L

11. A biztonsági szűrőzsák szívócsatlakozásának nyílását zárja szorosan a tömítő dugóval.

Ábra M

12. A biztonsági szűrőzsákot tömítse szorosan a csatlakoztatott kábelkötegelővel.

13. Távolítsa el a biztonsági szűrőzsákot a szennytartályból.

14. A szennytartály belsejét tisztítsa nedves ruhadarabbal.

15. A biztonsági szűrőzsákot selejtezze porzáró lezárt zsákban, a törvényi előírásoknak megfelelően.

Ábra G

16. Telepítse az új biztonsági szűrőzsákot.

Ábra H

17. A biztonsági szűrőzsák peremét hajtsa a szennytartály külső peremére.

Ábra E

18. Telepítse a szennytartályt a készülékbe.

Ábra D

⚠ FIGYELMEZTETÉS

A szennytartály helytelen kezelése reteszelszék

Becsípődés veszélye

Reteszelszék soha ne helyezze kezét a szennytartály és a szűrőgyűrű közé vagy az emelőkészülék közelébe.

A szennytartály reteszeléséhez használja az emelőkart mindkét kézzel.

19. Zárja le a szennyeződéstartályt az emelőkarokkal.

20. A nyomáskiegyenlítő tömlőt csatlakoztassa a szennytartályhoz.

Segítség üzemzavarok esetén

⚠ VESZÉLY

Sérülésveszély

A készülék váratlan beindulásának veszélye és áramütés veszélye

A készüléken való minden munkavégzés előtt kapcsolja ki a készüléket és húzza ki a hálózati csatlakozót.

Az elektromos alkatrészekben végzett ellenőrzéseket és munkákat mindig szakemberrel végeztesse el.

A motor (szívóturbina) nem indul be

Nincs elektromos feszültség

- Ellenőrizze a dugaszolóaljzatot és az áramellátás biztosítékát.
- Ellenőrizze a hálózati kábelt és a készülék hálózati csatlakozóját.

A szívóerő csökken

A fűvóka, a szívócső vagy a szívótömlő eltömődtek.

- Ellenőrizze a fűvókát, a szívócsőt vagy a szívótömlőt és szükség esetén tisztítsa meg.

A főszűrő szennyezett.

- Tisztítsa meg a főszűrőt

Ártalmatlanítás

A készüléket az életútja végén a törvényi előírásoknak megfelelően ártalmatlanítani kell.

Garancia

Minden országban az illetékes értékesítőnk által biztosított garanciális feltételek érvényesek. Amennyiben a garanciaidőn belül a készüléknél hibák merülnek fel, azokat díjmentesen orvosoljuk, ha az adott hibák anyag-, illetve gyártási hibák. Garanciális esetben kérjük, a számlával együtt forduljon forgalmazójához vagy a legközelebbi, arra jogosult ügyfélszolgálati irodához. (A cím a hátoldalon található)

Műszaki adatok

		IVR 60/24-2 Sc H ACD	IVR 100/24-2 Sc H ACD
Elektromos csatlakoztatás			
Hálózati feszültség	V	220-240	220-240
Fázis	~	1	1
Hálózati frekvencia	Hz	50-60	50-60
Védelemtípus		IPX4	IPX4
Védelmi osztály		I	I
Névleges teljesítmény	W	2400	2400
Hálózati biztosíték (lassú kioldású)	A	16	16
Méretetek és súlyértékek			
Jellemző üzemi súly	kg	120	124
Hosszúság x szélesség x magasság	mm	855 x 760 x 1567	855 x 760 x 1869
A főszűrő szűrőfelülete	m ²	1,75	1,75
A főszűrő szűrőfelülete	m ²	3,5	3,5
Környezeti feltételek			
Tárolási hőmérséklet	°C	-10-40	-10-40

		IVR 60/24-2 Sc H ACD	IVR 100/24-2 Sc H ACD
A készülék teljesítményadatai			
Tartálytérfogat	l	60	100
Levegőmennyiség	l/s	2x 74	2x 74
Légáramlás üzem közben	l/s	76,5	76,5
Vákuum	kPa (mbar)	23 (230)	23 (230)
Üzemi nyomás	kPa (mbar)	18,5 (185)	18,5 (185)
Szívótömlő csatlakozója		NW DN70	NW DN70
Szívótömlő névleges átmérője		DN40/50	DN40/50
A főszűrő rendelési száma		9.981-681.0	9.981-681.0
A főszűrő rendelési száma		9.980-249.0	9.980-249.0
Az EN 60335-2-69 szabvány alapján meghatározott értékek			
Kéz-kar-vibrációs érték	m/s ²	< 2,5	< 2,5
K bizonytalansági paraméter	m/s ²	0,2	0,2
Zajszint L _{pA}	dB(A)	68	68
Bizonytalanság K _{pA}	dB(A)	2	2
Hálózati kábel			
H07BQ-F hálózati kábel	mm ²	3 x 1,5	3 x 1,5
Alkatrészsorszám (EU)		9.988-393.0	9.988-393.0
Kábelhossz	m	10	10

A műszaki változtatások jogát fenntartjuk.

EU-megfelelőségi nyilatkozat

Ezúton kijelentjük, hogy az alább megjelölt gép tervezése és felépítése alapján, valamint az általunk forgalomba hozott kivitelben megfelel a vonatkozó EU-irányelvek alapvető biztonsági és egészségügyi követelményeinek. A gépen végzett, de velünk nem egyeztetett módosítás esetén jelen nyilatkozat érvényét veszti.

Termék: Száraz porszívó

Termék: Nedves és száraz porszívó

Típus: 9.990-xxx

Vonatkozó EU-irányelvek

2006/42/EK (+2009/127/EK)

2014/30/EU

2011/65/EU

Alkalmazott harmonizált szabványok

EN 60335-1

EN 60335-2-69

EN 55014-1: 2017 + A11: 2020

EN 55014-2: 2015

EN IEC 61000-3-2: 2019

EN 61000-3-3: 2013 + A1: 2019

EN 61000-3-11: 2000

EN 62233: 2008

EN IEC 63000: 2018

Alkalmazott nem harmonizált szabványok

IEC 60335-1

IEC 60335-2-69

Alkalmazott nemzeti szabványok

-

Az alulírottak a vezetőség megbízásából és teljes körű meghatalmazásával járnak el.



Ügyvezető társasági tag

M. Pfister

Obsah

Obecné pokyny	227
Bezpečnostní pokyny	227
Použití v souladu s určením	228
Ochrana životního prostředí	229
Příslušenství a náhradní díly	229
Objem dodávky	229
Popis přístroje	229
Symboly na přístroji	230
Uvedení do provozu	230
Provoz	231
Přeprava	234
Skladování	234
Péče a údržba	234
Náповěda při poruchách	237
Likvidace	237
Záruka	237
Technické údaje	238
EU prohlášení o shodě	239

Obecné pokyny

Před prvním použitím přístroje si přečtěte tento návod k používání, postupujte podle něj a uschovejte ho pro pozdější použití nebo pro dalšího vlastníka.

- Před prvním uvedením do provozu si bezpodmínečně přečtěte bezpečnostní pokyny č. 5.956-249.0.
- V případě nedodržování návodu k použití a bezpečnostních pokynů mohou vzniknout škody na přístroji a nebezpečí pro obsluhu a další osoby.
- Škody vzniklé při přepravě ihned oznamte prodejci.

Bezpečnostní pokyny

Stupně nebezpečí

△ **NEBEZPEČÍ**

- *Upozornění na bezprostředně hrozící nebezpečí, které vede k těžkým úrazům nebo usmrcení.*

△ **VAROVÁNÍ**

- *Upozornění na možnou nebezpečnou situaci, která může vést k těžkým úrazům nebo usmrcení.*

△ **UPOZORNĚNÍ**

- *Upozornění na možnou nebezpečnou situaci, která může vést k lehkým úrazům.*

POZOR

- *Upozornění na možnou nebezpečnou situaci, která může vést ke vzniku věcných škod.*

Všeobecné bezpečnostní pokyny

△ **NEBEZPEČÍ** • *Používání přístroje a látek, pro které se má vysavač používat, včetně bezpečného odstranění vysátého materiálu pouze vyškoleným personálem.*

- *Když se odpadní vzduch přivádí zpět do prostoru, musí v prostoru existovat dostatečná míra výměny vzduchu L.*

K dodržení požadovaných mezních hodnot smí zpět přiváděný objemový tok činit max. 50 % objemového toku čerstvého vzduchu (objem V_R x míra výměny vzduchu L_W).

Bez zvláštního větracího opatření platí:

$L_W = 1 \text{ h}^{-1}$. • *Tento přístroj obsahuje zdraví škodlivý prach. Jeho vyprazdňování a údržbu včetně odstranění prachových nádob smí provádět jen odborníci, jež nosí příslušné ochranné pracovní prostředky.*

- *Neprovazujte přístroj bez úplného filtračního systému.*
- *Mějte na zřeteli aplikovatelná bezpečnostní ustanovení, jež se týkají vysávaných materiálů.*

- *Současná akumulace různých hořlavých druhů prachu ve sběrné nádobě může vést k požáru nebo výbuchu.*

△ **VAROVÁNÍ** • *Přístroj nesmí být instalován ani provozován v oblastech, kde hrozí nebezpečí výbuchu prachu nebo plynu. Výbušná prašná atmosféra uvnitř přístroje je povolena pouze před filtrem.*

Uvnitř přístroje jsou zakázány výbušné plynné atmosféry. • *Přístroj není vhodný pro vysávání nebo odsávání hořlavých kapalin (vznětlivé, snadno vznětlivé a vysoce vznětlivé podle legislativy o nebezpečných látkách směrnice 67/548/*

EHS) (bod vzplanutí nižší než 55 °C), a směsí hořlavého prachu s hořlavými kapalinami. ● Příklad není vhodný pro vysávání prachu s extrémně nízkou minimální zápalnou energií (ME < 1 mJ), jako například toner, smáčecí síra, hliníkový prášek, olovnatá sůl stearové kyseliny. ● Příklad není vhodný pro vysávání zápalných zdrojů a prachu s teplotou žhnutí ≤ 190 °C. ● Před každým uvedením do provozu zkontrolujte, zda jsou připojena všechna vedení k vyrovnání napětí (uzemňovací vodiče). ● Příklad se nesmí používat ani skladovat venku ve vlhkém prostředí. ● Pro bezpečné postavení přístroje aktivujte parkovací brzdy na říditelných kolečkách. Při nezajištěné parkovací brzdě se může přístroj nekontrolovat rozjet.

⚠ **UPOZORNĚNÍ** ● Při delších provozních přestávkách a po použití přístroje vypínejte hlavním spínačem a odpojte síťovou zástrčku.

POZOR ● Příklad používejte pouze ve vnitřních prostorách. ● Nebezpečí přímáčknutí! Při snímání nebo nasazování sací hlavy, filtrační jednotky nebo sběrné nádoby noste rukavice. ● Nebezpečí poškození! Nikdy nevysávejte bez filtru nebo s poškozeným filtrem. ● Při ovládání přístroje noste bezpečnostní obuv. ● Pohybujte přístrojem jen rychlostí krokem a na příkrých cestách příp. ve dvou. ● Dbejte na to, aby při výměně dílů příslušenství nevystupoval žádný prach. ● Během běžného provozu může povrchová teplota stoupnout až na 135 °C. ● Zabraňte zalomení jednotky sací hadice. ● Provádějte pravidelnou vizuální kontrolu hadic.

Elektrické připojení

Příklad smí být připojen jen k elektrické přípojce, provedené elektroinstalátérem podle IEC 60364. Připojovací hodnoty viz Technické údaje a typový štítek.

⚠ NEBEZPEČÍ

Nebezpečí zásahu elektrickým proudem
Smrtelné nebezpečí

Neпоškodte elektrická připojovací vedení například přejetím, zmáčknutím nebo taháním. Kabely chraňte před horkem, olejem a ostrými hranami.

Zkontrolujte před každým spuštěním provozu síťové přívodní vedení přístroje. Neuvádějte přístroj do provozu s poškozeným kabelem. Poškozený kabel nechte vyměnit kvalifikovaným elektrikářem.

Postup v případě nouze

⚠ NEBEZPEČÍ

Nebezpečí zranění a poškození v případě zkratu nebo jiných elektrických poruch

Nebezpečí úrazu elektrickým proudem, nebezpečí popálení

Příklad vypněte a odpojte síťovou zástrčku.

Postup v případě prasknutí filtru / úniku:

1. Okamžitě vypněte přístroj.
Příklad se nesmí dále provozovat.
2. Nahradte filtr.

Použití v souladu s určením

Příklad je určen pro:

- mokré a suché čištění podlah a stěn
- Vysávání suchého, hořlavého, pro zdraví nebezpečného usazeného prachu; prachová třída H podle EN 60335-2-69
- Vysávání nevýbušných látek
- Vysávání hořlavého prachu všech tříd výbušnosti prachu (kromě prachu s minimální zápalnou energií ME < 1 mJ)
- Vysávání prachu a hrubých nečistot
- Vysávání hořlavého prachu ze zóny 22, pokud je přístroj instalován mimo výbušné oblasti
- Vysávání vlhkých a kapalných látek
- Komerční použití, například v hotelech, školách, nemocnicích, továrnách, obchodech, kancelářích a pohostinských zařízeních
- Průmyslové použití, například ve skladových a výrobních prostorách

Pokud se v místě instalace přístroje nachází klasifikovaná Ex zóna, je nutné použít odpovídající Ex přístroj.


Bezvadnou funkčnost přístroje zaručují pouze jmenovité šířky sací hadice DN40 a DN50.


Jakýkoliv jiný způsob použití se považuje za nesprávný.

Přístroj není vhodný pro:

- Vysávání zápalných zdrojů a prachu s teplotou doutnání $\leq 190\text{ °C}$
- Vysávání výbušných nebo ekvivalentních látek ve smyslu §1 zákona o výbušninách (SprengG), výbušných směsí par se vzduchem ani prachu Al a Mg
- Vysávání hořlavých kapalin (hořlavě, vysoce hořlavě, extrémně hořlavě podle zákona o nebezpečných látkách Směrnice 67/548 EHS) (bod vzplanutí nižší než 55 °C), a směsi hořlavého prachu s hořlavými kapalinami
- Vysávání hořčického prachu nebo prášku
- Vysávání směsí hořlavých kapalin a hořlavého prachu
- Vysávání žhavých nebo horkých částic, jinak by mohlo dojít k požáru nebo výbuchu
- Připojení k prachotvornému stroji

Ochrana životního prostředí

 Obalové materiály jsou recyklovatelné. Obaly prosím likvidujte ekologickým způsobem.

 Elektrické a elektronické přístroje obsahují hodnotné recyklovatelné materiály a často součásti, jako baterie, akumulátory nebo olej, které mohou při chybném zacházení nebo likvidaci představovat potenciální nebezpečí pro lidské zdraví nebo pro životní prostředí. Pro řádný provoz přístroje jsou však tyto součásti nezbytné. Přístroje označené tímto symbolem se nesmí likvidovat s domovním odpadem.

Upozornění k obsaženým látkám (REACH)

Aktuální informace k obsaženým látkám naleznete na stránkách: www.kaercher.de/REACH

Příslušenství a náhradní díly

⚠ NEBEZPEČÍ

Nebezpečí výbuchu v důsledku neschváleného příslušenství

Pro použití konstrukce 22 používejte pouze příslušenství schválené výrobcem a označené nálepkou Ex.

Používejte pouze originální příslušenství a náhradní díly, které vám zaručují bezpečný a bezporuchový provoz přístroje.

Informace o příslušenství a náhradních dílech naleznete na www.kaercher.com.

Upozornění

Příslušenství není součástí objemu dodávky. Příslušenství je nutné objednat samostatně v závislosti na aplikaci.

Objem dodávky

Při vybalení zkontrolujte úplnost obsahu. V případě škody vzniklé při přepravě informujte svého prodejce.

Popis přístroje

Obrázek viz obrazová příloha

Ilustrace A

- ① Nádobu na nečistoty
- ② Přípojka sací hadice na nádobě na nečistoty
- ③ Sáček na likvidaci odpadu
- ④ Kabel pro vyrovnání potenciálu
- ⑤ Přípojka sací hadice na prstenci filtru
- ⑥ Posuvné madlo
- ⑦ Hlavní filtr
- ⑧ H-filtr
- ⑨ Mezikroužek H-filtr
- ⑩ Síťový kabel
- ⑪ Indikační přístroj
- ⑫ Hlavní spínač
- ⑬ Kabel pro vyrovnání potenciálu
- ⑭ Zajištění sací hlavy
- ⑮ Kabel pro vyrovnání potenciálu
- ⑯ Hadice s vyrovnáváním tlaku
- ⑰ Držák příslušenství
- ⑱ Páka pro spuštění nádoby na nečistoty
- ⑲ Řiditelná kolečka s parkovací brzdou

Symbole na přístroji



Přístroj je vhodný pro vysávání prachu až do prachové třídy H.

VAROVÁNÍ: Tento přístroj obsahuje zdraví nebezpečný prach. Jeho vyprazdňování a údržbu včetně odstranění prachového sáčku smí provádět jen znalé osoby, jež nosí vhodnou osobní ochrannou výstroj. Nezapínejte, dokud nebude nainstalován kompletní filtrační systém a zkontrolována funkce kontroly objemového průtoku.

⚠ VAROVÁNÍ

Poškození kůže, plic a očí

Únik jemného prachu při vyprazdňování, údržbě a likvidaci

Při vyprazdňování a údržbě, včetně likvidace prachových nádob, použijte předepsanou ochrannou výstroj.



Přístroj je vhodný pro vysávání hořlavého prachu, instalace mimo zónu 22.

VAROVÁNÍ: Tento přístroj nesmí být umístěn v zóně 22. Pokud je k dispozici zóna 22, musí být použit jiskrově bezpečný přístroj.



DN 40	MAX	XX,X kPa/	XX,X mbar
DN 50	MAX	XX,X kPa/	XX,X mbar
DN 70	MAX	XX,X kPa/	XX,X mbar

Na nálepce jsou uvedeny hodnoty pro max. podtlak ve vztahu k používanému průřezu sací hadice. Aktuální hodnotu lze odečíst z manometru. Hodnoty platné pro tento přístroj naleznete v kapitole *Zjištění*

minimálního průtoku. Je-li hodnota menší, hlavní filtr se musí vyčistit (viz kapitola *Čištění hlavního filtru*) nebo vyměnit (viz kapitola *Výměna hlavního filtru*). Různé průřezy sací hadice umožňují přizpůsobení různým průřezům připojení dílů příslušenství.

IVR 60



Sáček na likvidaci odpadu
(Objednací č. 9.989-606.0)



Sáček bezpečnostního filtru
(Obj. č. 6.904-420.0)



Hlavní filtr
(Objednací č. 9.981-681.0)



Filtr H14
(Objednací č. 9.980-249.0)

IVR 100



Sáček na likvidaci odpadu
(Objednací č. 9.989-607.0)



Sáček bezpečnostního filtru
(Obj. č. 6.904-420.0)



Hlavní filtr
(Objednací č. 9.981-681.0)



Filtr H14
(Objednací č. 9.980-249.0)

Uvedení do provozu

⚠ VAROVÁNÍ

Nesprávně připojené vedení pro vyrovnání potenciálů

Úraz elektrickým proudem

Před každým uvedením do provozu zkontrolujte, zda je připojeno vedení k pro vyrovnání potenciálů (uzemňovací vodiče).

⚠ VAROVÁNÍ

Nebezpečí od zdraví škodlivého prachu
Onemocnění dýchacích cest způsobené vdechnutím prachu.

Nevysávejte bez filtračního prvku, neboť jinak hrozí ohrožení zdraví zvýšeným únikem jemného prachu.

POZOR

Chybí filtrační prvek

Poškození sacího motoru

Nevysávejte bez filtračního prvku.

1. Přístroj uveďte do parkovací stanice.
2. Zajistěte přístroj parkovacími brzdami.
3. Ujistěte se, že je sací hlava správně nasazena.
4. Zastrčte sací hadici (není součástí objemu dodávky) do přípojky sání.
5. Zkontrolujte výšku hladiny v nádobě na nečistoty (viz kapitola *Kontrola výšky hladiny nádoby na nečistoty*).
6. V případě potřeby vyprázdněte nádobu na nečistoty (viz kapitola *Vyprázdnění nádoby na nečistoty*).
7. Před vysáváním za sucha vložte sáček na likvidaci odpadu nebo sáček bezpečnostního filtru, v závislosti na aplikaci (viz kapitola *Vložení sáčku na likvidaci odpadu / sáčku bezpečnostního filtru*).

Ilustrace B

8. Na sací hadici nasadte požadované příslušenství (není součástí objemu dodávky).

Volba přípojky sání

V závislosti na aplikaci lze sací hadici zapojit do 2 různých sacích hrdel.

- Sací hrdlo na prstenci filtru
– Vysávání za sucha se sáčkem na likvidaci odpadu: hrubý prach, krátkodobě velké množství nasávaného materiálu

Sáček na likvidaci odpadu není součástí dodávky a lze jej objednat samostatně, obj.č. 9.989-606.0 (5 kusů).

- Vysávání mokrých nečistot
- Sací hrdlo na nádobě na nečistoty
– Vysávání za sucha se sáčkem bezpečnostního filtru: jemný prach, trvale velké množství nasávaného materiálu

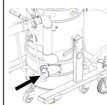
Přístroj je vybaven sáčkem bezpečnostního filtru s uzávěrem, obj. č. 6.904-420.0 (5 kusů).

- Vysávání mokrých nečistot



K vysavači nesmí být připojeny dvě sací hadice současně. Jedno sací hrdlo musí být těsně uzavřeno uzavírací zátkou.

Při použití sáčku na likvidaci odpadu musí být sací hrdlo těsně uzavřené.



Při použití sáčku bezpečnostního filtru musí být horní sací hrdlo těsně uzavřené.

Uzavření přípojky sání

△ VAROVÁNÍ

Nebezpečí úrazu

Poškození kůže, plic a očí jemným prachem

Po odstranění sací hadice se musí přípojka sání uzavřít uzavírací zátkou.

1. Odstraňte sací hadici.

Ilustrace C

2. Vložte uzavírací zátku přesně do přípojky sání.
3. Zasuňte uzavírací zátku až na doraz.
4. Otočte uzavírací zátkou doprava, dokud nebude přípojka sání pevně uzavřena.

Kontrola výšky hladiny nádoby na nečistoty

Když je nádoba na nečistoty naplněna až po spodní okraj sacího hrdla na nádobě na nečistoty, je nutné ji vyprázdnit. Přístroj se automaticky nevypne, pokud je překročena maximální výška náplně.

1. Výšku hladiny v nádobě na nečistoty pravidelně kontrolujte.

Provoz

Přístroj je vhodný pro vysávání jemného prachu až do prachové třídy H.

⚠ **VAROVÁNÍ**

Nebezpečí od zdraví škodlivého prachu

Onemocnění dýchacích cest způsobené vdechnutím prachu.

Nevsávejte bez filtračního prvku, neboť jinak hrozí ohrožení zdraví zvýšeným únikem jemného prachu.

POZOR

Nebezpečí vniknutí jemného prachu

Nebezpečí poškození sacího motoru.

Při vysávání nikdy neodstraňujte prvek hlavního filtru.

Vložení sáčku na likvidaci odpadu / sáčku bezpečnostního filtru

1. Zajistěte přístroj parkovacími brzdami.
2. Odpojte hadici pro vyrovnávání tlaku z nádoby na nečistoty.

Ilustrace D

3. Spustíte nádobu na nečistoty zatažením za páky.

Ilustrace E

4. Vytáhněte nádobu na nečistoty z přístroje.

Vsaďte sáček na likvidaci odpadu

Ilustrace F

5. Vložte sáček na likvidaci odpadu do nádoby na nečistoty a opatrně jej přiložte ke stěně a dnu nádrže.
6. Ohrňte okraj sáčku na likvidaci odpadu přes okraj nádoby na nečistoty směrem ven.

Vložení sáčku bezpečnostního filtru

Ilustrace G

7. Nasadíte sáček bezpečnostního filtru.

Ilustrace H

8. Ohrňte okraj sáčku bezpečnostního filtru přes okraj nádoby na nečistoty.

Ilustrace E

9. Nasadíte nádobu na nečistoty do přístroje.

Ilustrace D

⚠ **VAROVÁNÍ**

Nesprávné zacházení při zajišťování nádoby na nečistoty

Nebezpečí přimáčknutí

Během zajišťování v žádném případě nesahejte mezi nádobu na nečistoty a

prsteneц filtru nebo do blízkosti zvedacího mechanismu.

Zajistěte nádobu na nečistoty ovládním pák oběma rukama.

10. Zajistěte nádobu na nečistoty pomocí pák.

11. Připojte hadici pro vyrovnávání tlaku k nádobě na nečistoty.

Odstranění sáčku na likvidaci odpadu / sáčku bezpečnostního filtru

⚠ **NEBEZPEČÍ**

Nebezpečí od zdraví škodlivého prachu

Onemocnění dýchacích cest způsobené vdechnutím prachu.

Nahromaděný prach musí být přepravován v prachotěsných nádobách. Přelévání není povoleno. Likvidaci prachových nádob smí provádět pouze poučené osoby.

1. Zajistěte přístroj parkovacími brzdami.
2. Popř. odstraňte sací hadici.
3. Uzavřete přípojku sání na nádobě na nečistoty (viz kapitola *Uzavření přípojky sání*).
4. Odpojte hadici pro vyrovnávání tlaku z nádoby na nečistoty.

Ilustrace D

5. Spustíte nádobu na nečistoty zatažením za páky.

Ilustrace E

6. Vytáhněte nádobu na nečistoty z přístroje.

Odstranění sáčku na likvidaci odpadu

Ilustrace I

7. Sáček na likvidaci odpadu vyhrňte nahoru.

8. Pevně uzavřete sáček na likvidaci odpadu pomocí vázacích pásků.
9. Vyjměte sáček na likvidaci odpadu.
10. Sáček na likvidaci odpadu zlikvidujte podle zákonných předpisů.

Vyjměte sáček bezpečnostního filtru

Ilustrace J

11. Vyhrňte sáček bezpečnostního filtru.

Ilustrace K

12. Stáhněte ochrannou fólii.
13. Sáček bezpečnostního filtru uzavřete samolepicí chlopní.

14. Vytáhněte sáček bezpečnostního filtru směrem dozadu.

Ilustrace L

15. Otvor přípojky sání sáčku bezpečnostního filtru pevně utěsněte uzávěrem.

Ilustrace M

16. Sáček bezpečnostního filtru pevně uzavřete pomocí připojeného vázacího pásku.

17. Vyjměte sáček bezpečnostního filtru z nádoby na nečistoty.

18. Očistěte vnitřek nádoby na nečistoty vlhkým hadříkem.

19. Sáček bezpečnostního filtru v prachotěsně uzavřeném sáčku zlikvidujte podle zákonných ustanovení.

Ilustrace E

20. Nasadte nádobu na nečistoty do přístroje.

Ilustrace D

△ VAROVÁNÍ

Nesprávné zacházení při zajišťování nádoby na nečistoty

Nebezpečí přímáčknutí

Během zajišťování v žádném případě nesahejte mezi nádobu na nečistoty a prsteneček filtru nebo do blízkostí zvedacího mechanismu.

Zajistěte nádobu na nečistoty ovládním pák oběma rukama.

21. Zajistěte nádobu na nečistoty pomocí pák.

22. Připojte hadici pro vyrovnávání tlaku k nádobě na nečistoty.

Zapnutí přístroje

1. Zastrčte síťovou zástrčku do zásuvky.
2. Zapněte přístroj hlavní spínačem.

Ilustrace N

Spínač má několik spínacích stupňů:

0Přístroj je vypnutý.

1Motor 1 je zapnutý.

2Motory 1 a 2 jsou zapnuté.

3. Zahajte vysávání.

Zjištění minimálního průtoku

Na přední straně přístroje je integrován indikační přístroj, který zobrazuje sací

podtlak uvnitř přístroje (viz kapitola *Popis přístroje*).

Tabulka ukazuje hodnotu maximálního sacího podtlaku. Hodnota závisí na výkonu přístroje a použité sací hadici.

POZOR

Ztráta sacího výkonu

Při překročení stanovené hodnoty klesne rychlost vzduchu v sací hadici pod 20 m/s. Vyčistěte hlavní filtr nejpozději při dosažení hodnoty (viz kapitola Čištění hlavního filtru).

Vyměňte hlavní filtr, pokud se hodnota po vyčištění výrazně nesníží (viz kapitola Výměna hlavního filtru).

Průměr hadice	Hodnota
DN40	180 mbar (18 kPa)
DN50	160 mbar (16 kPa)

- Vyčistěte hlavní filtr nejpozději při uvedených hodnotě.

Čištění hlavního filtru

Upozornění

Hlavní filtr pravidelně čistěte, aby nedošlo ke ztrátě sacího výkonu.

Ilustrace O

1. Opakovaným pohybem madla čištění filtru sem a tam vyčistěte hlavní filtr.

Vypnutí přístroje

1. Přístroj vypněte spínačem Zap / Vyp.
2. Vyprázdněte a vyčistěte nádobu na nečistoty.
3. Demontujte příslušenství, a příp. je vyčistěte a vysušte.

Po každém provozu

Vyprázdnění nádoby na nečistoty

Nádobu na nečistoty je nutné vyprázdnit v případě potřeby a po každém použití.

1. Vypněte přístroj a odpojte z elektrické sítě.
2. Vyčistěte hlavní filtr.
3. Vyjměte nádobu na nečistoty z přístroje a vyměňte sáček na likvidaci odpadu (viz kapitola *Výměna sáčku na likvidaci odpadu*) nebo sáček bezpečnostního

filtru (viz kapitola *Výměna sáčku bezpečnostního filtru*).

Upozornění

Nádoba na nečistoty posouvejte pouze na válečcích. Nepoužívejte jeřáb, vysokozdvizný vozík nebo podobně.

Sejmutí sací hlavy

1. Vypněte přístroj a odpojte od elektrické sítě.
2. Otevřete zajištění sací hlavy.
3. Sejměte sací hlavu a odložte stranou.

Ukládání přístroje

1. Síťový kabel navíhnete kolem držáku kabelu.
2. Přístroj odstavte do suché místnosti a zajistěte ho proti neoprávněnému použití.

Přeprava

△ UPOZORNĚNÍ

Nedodržení hmotnosti

Nebezpečí úrazu a poškození

Při přepravě vezměte v úvahu hmotnost stroje.

Nádoba na nečistoty je prázdná.

1. Pro bezprašnou přepravu uzavřete obě přípojky sání (viz kapitola *Uzavření přípojky sání*).
2. Uvolněte parkovací brzdy a tlačte přístroj za posuvné madlo.
3. Chcete-li přístroj překládat, uchopte jej za podvozek a posuvné madlo.
4. Při přepravě ve vozidlech zajistěte přístroj proti sklouznutí a převrácení.

Skladování

△ UPOZORNĚNÍ

Nedodržení hmotnosti

Nebezpečí úrazu a poškození

Přístroj skladujte pouze na rovném povrchu, aby nedošlo k převrácení.

Při skladování vezměte v úvahu hmotnost přístroje.

Nádoba na nečistoty je prázdná.

1. Přístroj skladujte pouze ve vnitřních prostorech.

Péče a údržba

△ NEBEZPEČÍ

Neúmyslný rozběh přístroje, dotyk dílů pod napětím

Nebezpečí úrazu, zasažení elektrickým proudem

Před pracemi na přístroji přístroj vypněte. Vytáhněte síťovou zástrčku.

△ NEBEZPEČÍ

Nebezpečí od zdraví škodlivého prachu

Onemocnění dýchacích cest způsobené vdechnutím prachu.

Při provádění údržbařských prací (např. výměna filtru) noste respirační masku P2 nebo kvalitnější a jednorázový ochranný oděv.

△ NEBEZPEČÍ

Nedostatečná filtrace

Onemocnění dýchacích cest způsobené vdechnutím prachu.

Účinnost filtrace přístroje lze zkontrolovat zkušebním postupem podle EN 60 335-2-69 22.AA.201.2. Tato zkouška musí být provedena alespoň jednou ročně nebo častěji, pokud to stanoví národní požadavky.

Pokud je výsledek zkoušky negativní, opakujte test s novým filtrem.

△ VAROVÁNÍ

Nebezpečí od zdraví škodlivého prachu

Onemocnění dýchacích cest způsobené vdechnutím prachu.

Bezpečnostní zařízení k odvrácení rizik musí minimálně jednou za rok zkontrolovat výrobce nebo poučená osoba z hlediska bezpečnostně-technicky bezchybné funkce, např. těsnost přístroje, poškození filtru, funkce kontrolních zařízení.

POZOR

Čistící prostředky obsahující silikony

Mohou být napadeny plastové díly. K čištění nepoužívejte žádné čistící prostředky obsahující silikony.

Stroje odstraňující prach jsou bezpečnostními mechanismy k prevenci nebo odstranění rizik ve smyslu předpisů pro prevenci úrazů (BGV), příloha 1.

- Pro účely údržby uživatelem se musí přístroj rozmontovat, vyčistit a servisovat, pokud je to proveditelné, aniž by tak nastalo nebezpečí pro personál údržby a jiné osoby. Vhodná preventivní opatření zahrnují detoxikaci před rozmontováním, preventivní opatření pro lokálně filtrované nucené větrání, kde bude přístroj rozmontován, vyčištění plochy údržby a vhodná ochrana personálu.
 - Před přemístěním přístroje z nebezpečné oblasti by se vnější strana přístroje měla detoxikovat a očistit prostřednictvím metody vysávání nebo ošetřit těsnicemi prostředky. Všechny části přístroje se musí považovat za znečištěné (kontaminované), pokud jsou přemístěny z nebezpečné oblasti. Je třeba podniknout vhodná opatření, aby bylo zabráněno rozvíření prachu.
 - Při provádění údržbářských a opravářských prací se musí vyhodit všechny znečištěné předměty, které není možné uspokojivě vyčistit. Takové předměty se musí zlikvidovat v nepropustných sáčkách, a to v souladu s platnými ustanoveními pro likvidaci takového odpadu.
 - Sací hrdla se při přepravě a údržbě přístroje musí uzavřít uzavíracími zátkami.
1. Pamatujte, že jednoduchou údržbu a péči můžete provádět sami.
 2. Povrch přístroje a vnitřní stranu nádrže čistěte pravidelně vlhkým hadříkem.

Kontrola a údržba

Pravidelně nechávejte provádět revize přístroje v souladu s platnou vnitrostátní legislativou zákonodárce o prevenci nehod. Údržbu musí provádět kvalifikovaná osoba v pravidelných intervalech podle údajů výrobce, při tom je třeba dodržet platné předpisy a bezpečnostní požadavky. Opravy elektroinstalace smí provádět pouze kvalifikovaný elektrikář. V případě dotazů se obraťte na pobočku společnosti KÄRCHER.

Výměna hlavního filtru

⚠ **NEBEZPEČÍ**

Nebezpečí od zdraví škodlivého prachu
Onemocnění dýchacích cest způsobené vdechnutím prachu.

Nahromaděný prach musí být přepravován v prachotěsných nádobách. Přelévání není povoleno. Likvidaci prachových nádob smí provádět pouze poučené osoby.

⚠ **VAROVÁNÍ**

Nebezpečí od zdraví škodlivého prachu
Onemocnění dýchacích cest způsobené vdechnutím prachu.

Po vyjmutí prvku hlavního filtru z přístroje ji nepoužívejte.

Pevně instalované filtry smí vyměňovat pouze odborník ve vhodných prostorách, např. v tzv. dekontaminačních stanicích.

Ilustrace Q

① Upínací kroužek

② Hlavní filtr

③ Matice

④ Čisticí zařízení

1. Zajistěte přístroj parkovacími brzdami.
2. Vypněte přístroj hlavním spínačem.
3. Odpojte síťovou zástrčku.
4. Sejměte sací hlavu (viz kapitola *Sejmutí sací hlavy*).
5. Uvolněte napínací pás na mezikroužku H-filtru.
6. Odstraňte mezikroužek H-filtru s filtrační vložkou H.
7. Za rukojeti vyjměte filtrační jednotku z přístroje a obraťte ji.

Ilustrace R

8. Odeberte matice a demontujte čisticí zařízení.
9. Povolte šroubový spoj upínacího kroužku.
10. Vyjměte hlavní filtr.
11. Zlikvidujte filtrační pěnu.
12. Vsaďte nový hlavní filtr.
13. Vložte novou filtrační pěnu.
14. Nasadte a přišroubujte upínací kroužek.
15. Nasadte a přišroubujte čisticí zařízení.

16. Namontujte filtrační jednotku.
Při montáži dbejte na to, aby jazýček na filtrační vložce zapadl do hřídele.

Ilustrace S

Výměna H-filtru

1. Zajistěte přístroj parkovacími brzdami.
 2. Vypněte přístroj hlavním spínačem.
 3. Odpojte síťovou zástrčku.
- Ilustrace T**
4. Sejměte sací hlavu (viz kapitola *Sejmutí sací hlavy*).
 5. Uvolněte napínací pás na mezikroužku H-filtru.
 6. Odstraňte mezikroužek H-filtru s filtrační vložkou H.
 7. Položte mezikroužek obráceně na rovný povrch.
 8. Povolte matice.
 9. Uvolněte H-filtr otáčením proti směru hodinových ručiček a vyjměte jej.
 10. Ihned po vyjmutí znečištěného H-filtru z přístroje jej vložte do sáčku a sáček pevně uzavřete.
 11. Znečištěný H-filtr zlikvidujte v souladu se zákonnými požadavky.
 12. Odstraňte nečistotu na straně čistého vzduchu.
 13. Vložte nový H-filtr v opačném pořadí.

Výměna sáčku na likvidaci odpadu

△ NEBEZPEČÍ

Nebezpečí od zdraví škodlivého prachu
Onemocnění dýchacích cest způsobené vdechnutím prachu.

Nahromaděný prach musí být přepravován v prachotěsných nádobách. Přelévání není povoleno. Likvidaci prachových nádob smí provádět pouze poučené osoby.

1. Zajistěte přístroj parkovacími brzdami.
2. Popř. odstraňte sací hadici.
3. Uzavřete přípojku sání na nádobě na nečistoty (viz kapitola *Uzavření přípojky sání*).
4. Odpojte hadici pro vyrovnávání tlaku z nádoby na nečistoty.

Ilustrace D

5. Spustěte nádobu na nečistoty zatažením za páky.

Ilustrace E

6. Vytáhněte nádobu na nečistoty z přístroje.

Ilustrace I

7. Sáček na likvidaci odpadu vyhrňte nahoru.
8. Pevně uzavřete sáček na likvidaci odpadu pomocí vázacích pásků.
9. Vyjměte sáček na likvidaci odpadu.
10. Sáček na likvidaci odpadu zlikvidujte podle zákonných předpisů.

Ilustrace F

11. Vložte nový sáček na likvidaci odpadu do nádoby na nečistoty a opatrně jej přiložte ke stěně a dnu nádrže.
12. Ohrňte okraj sáčku na likvidaci odpadu přes okraj nádoby na nečistoty směrem ven.

Ilustrace E

13. Nasaďte nádobu na nečistoty do přístroje.

Ilustrace D

△ VAROVÁNÍ

Nesprávné zacházení při zajišťování nádoby na nečistoty

Nebezpečí přímáčknutí

Během zajišťování v žádném případě nesahejte mezi nádobu na nečistoty a prsteneц filtru nebo do blízkosti zvedacího mechanismu.

Zajistěte nádobu na nečistoty ovládním pák oběma rukama.

14. Zajistěte nádobu na nečistoty pomocí pák.
15. Připojte hadici pro vyrovnávání tlaku k nádobě na nečistoty.

Výměna sáčku bezpečnostního filtru

△ NEBEZPEČÍ

Nebezpečí od zdraví škodlivého prachu
Onemocnění dýchacích cest způsobené vdechnutím prachu.

Nahromaděný prach musí být přepravován v prachotěsných nádobách. Přelévání není povoleno. Likvidaci prachových nádob smí provádět pouze poučené osoby.

1. Zajistěte přístroj parkovacími brzdami.
2. Popř. odstraňte sací hadici.

- Uzavřete přípojku sání na nádobě na nečistoty (viz kapitola *Uzavření přípojky sání*).
- Odpojte hadici pro vyrovnávání tlaku z nádoby na nečistoty.

Ilustrace D

- Spustíte nádobu na nečistoty zatažením za páky.

Ilustrace E

- Vytáhněte nádobu na nečistoty z přístroje.

Ilustrace J

- Vyhrňte sáček bezpečnostního filtru.

Ilustrace K

- Stáhněte ochrannou fólii.
- Sáček bezpečnostního filtru uzavřete samolepicí chlopní.
- Vytáhněte sáček bezpečnostního filtru směrem dozadu.

Ilustrace L

- Otvor přípojky sání sáčku bezpečnostního filtru pevně utěsněte uzávěrem.

Ilustrace M

- Sáček bezpečnostního filtru pevně uzavřete pomocí připojeného vázacího pásku.
- Vyjměte sáček bezpečnostního filtru z nádoby na nečistoty.
- Očistěte vnitřek nádoby na nečistoty vlhkým hadříkem.
- Sáček bezpečnostního filtru v prachotěsně uzavřeném sáčku zlikvidujte podle zákonných ustanovení.

Ilustrace G

- Nasaďte nový sáček bezpečnostního filtru.

Ilustrace H

- Ohrňte okraj sáčku bezpečnostního filtru přes okraj nádoby na nečistoty.

Ilustrace E

- Nasaďte nádobu na nečistoty do přístroje.

Ilustrace D

⚠ VAROVÁNÍ

Nesprávné zacházení při zajišťování nádoby na nečistoty
Nebezpečí přímáchnutí

Během zajišťování v žádném případě nesahejte mezi nádobu na nečistoty a prsteneček filtru nebo do blízkosti zvedacího mechanismu.

Zajistěte nádobu na nečistoty ovládním pák oběma rukama.

- Zajistěte nádobu na nečistoty pomocí pák.

- Připojte hadici pro vyrovnávání tlaku k nádobě na nečistoty.

Nápověda při poruchách

⚠ NEBEZPEČÍ

Nebezpečí úrazu

Nebezpečí neúmyslného spuštění přístroje a zasažení elektrickým proudem
Před zahájením jakýchkoliv prací přístroj vypněte a odpojte síťovou zástrčku.
Všechny kontroly a práce na elektrických dílech smí provádět pouze odborník.

Motor (sací turbína) se nerozbihá

Chybí elektrické napětí

- Zkontrolujte zásuvku a pojistku elektrického napájení.
- Zkontrolujte síťový kabel a síťovou zástrčku přístroje.

Klesá sací síla

Tryska, sací hubice nebo sací hadice jsou ucpané.

- Zkontrolujte trysku, sací hubici a sací hadici, a příp. je vyčistěte.

Hlavní filtr je znečištěný.

- Vyčistěte hlavní filtr.

Likvidace

Přístroj je třeba na konci životnosti zlikvidovat podle zákonných předpisů.

Záruka

V každé zemi platí záruční podmínky vydané naší příslušnou distribuční společností. Případné závady vašeho přístroje odstraníme bezplatně během záruční lhůty, pokud jsou zaviněny vadou materiálu nebo výrobní vadou. V případě uplatnění nároků ze záruky se prosím obraťte s dokladem o koupi na svého prodejce nebo na nejbližší autorizované pracoviště zákaznického servisu. (Adresa viz zadní stranu)

Technické údaje

		IVR 60/24-2 Sc H ACD	IVR 100/24-2 Sc H ACD
Elektrické připojení			
Napětí sítě	V	220-240	220-240
Fáze	~	1	1
Síťová frekvence	Hz	50-60	50-60
Druh krytí		IPX4	IPX4
Třída krytí		I	I
Jmenovitý výkon	W	2400	2400
Síťové jištění (se zpožděnou reakcí)	A	16	16
Rozměry a hmotnost			
Typická provozní hmotnost	kg	120	124
Délka x šířka x výška	mm	855 x 760 x 1567	855 x 760 x 1869
Filtrační plocha hlavního filtru	m ²	1,75	1,75
Filtrační plocha H-filtru	m ²	3,5	3,5
Okolní podmínky			
Teplota skladování	°C	-10-40	-10-40
Výkonnostní údaje přístroje			
Objem sběrné nádoby	l	60	100
Množství vzduchu	l/s	2x 74	2x 74
Průtok vzduchu během provozu	l/s	76,5	76,5
Podtlak	kPa (mbar)	23 (230)	23 (230)
Provozní tlak	kPa (mbar)	18,5 (185)	18,5 (185)
Připojení sací hadice		NW DN70	NW DN70
Jmenovitá šířka sací hadice		DN40/50	DN40/50
Objednací číslo hlavního filtru		9.981-681.0	9.981-681.0
Objednací číslo H-filtru		9.980-249.0	9.980-249.0
Zjištěné hodnoty podle EN 60335-2-69			
Hodnota vibrací rukou/paží	m/s ²	<2,5	<2,5
Nejistota K	m/s ²	0,2	0,2
Hladina akustického tlaku L _{pA}	dB(A)	68	68
Nejistota K _{pA}	dB(A)	2	2
Síťový kabel			
Síťový kabel H07BQ-F	mm ²	3 x 1,5	3 x 1,5
Objednací číslo (EU)		9.988-393.0	9.988-393.0
Délka kabelu	m	10	10

Technické změny vyhrazeny.

EU prohlášení o shodě

Prohlašujeme tímto, že níže uvedený stroj na základě svého provedení a druhu konstrukce, jakož i v provedení námi uváděném na trh, vyhovuje příslušným základním bezpečnostním a zdravotním požadavkům podle směrnic EU. V případě zpravení námi neschválené změny stroje ztrácí toto prohlášení svoji platnost.

Výrobek: Vysávání za sucha

Výrobek: Vysavač pro vysávání za mokra a za sucha

Typ: 9.990-xxx

Příslušné směrnice EU

2006/42/ES (+2009/127/ES)

2014/30/EU

2011/65/EU

Aplikované harmonizované normy

EN 60335-1

EN 60335-2-69

EN 55014-1: 2017 + A11: 2020

EN 55014-2: 2015

EN IEC 61000-3-2: 2019

EN 61000-3-3: 2013 + A1: 2019

EN 61000-3-11: 2000

EN 62233: 2008

EN IEC 63000: 2018

Použité neharmonizované normy

IEC 60335-1

IEC 60335-2-69

Aplikované národní normy

-

Níže podepsaní jednájí z pověření a se zplnomocněním vedení společnosti.

Jednatel

M. Pfister

Kärcher Industrial Vacuuming GmbH

Robert-Bosch-Straße 4-8

73550 Waldstetten (Německo)

Tel.: +49 7171 94888-0

Fax: +49 7171 94888-528

Waldstetten, 23/10/01

Obsah

Všeobecné upozornenia	239
Bezpečnostné pokyny	239
Používanie v súlade s účelom.....	241
Ochrana životného prostredia	241
Príslušenstvo a náhradné diely	242
Rozsah dodávky.....	242
Opis prístroja	242
Symboly na prístroji.....	242
Uvedenie do prevádzky.....	243
Prevádzka	244
Preprava.....	247
Skladovanie.....	247
Starostlivosť a údržba	247
Pomoc pri poruchách	250
Likvidácia	250
Záruka	250
Technické údaje	251
EÚ vyhlásenie o zhode	252

Všeobecné upozornenia

Pred prvým použitím vášho prístroja si prečítajte tento preklad pôvodného návodu na prevádzku, konajte v súlade s ním a uchovajte ho pre neskoršie použitie alebo pre nasledujúcich vlastníkov.

- Pred prvým uvedením do prevádzky si bezpodmienečne prečítajte bezpečnostné pokyny č. 5.956-249.0.
- Pri nedodržaní návodu na obsluhu a bezpečnostných pokynov môže dôjsť k poškodeniu prístroja a ohrozeniu obsluhy a iných osôb.
- V prípade poškodenia počas prepravy okamžite informujte predajcu.

Bezpečnostné pokyny

Stupne nebezpečenstva

△ **NEBEZPEČENSTVO**

- *Upozornenie na bezprostredne hroziace nebezpečenstvo, ktoré vedie k ťažkým fyzickým poraneniam alebo k smrti.*

△ **VÝSTRAHA**

- *Upozornenie na možnú nebezpečnú situáciu, ktorá môže viesť k ťažkým fyzickým poraneniam alebo k smrti.*

△ UPOZORNENIE

- Upozornenie na možnú nebezpečnú situáciu, ktorá môže viesť k ľahkým fyzickým poraneniam.

POZOR

- Upozornenie na možnú nebezpečnú situáciu, ktorá môže viesť k vecným škodám.

Všeobecné bezpečnostné pokyny

△ **NEBEZPEČENSTVO** • Používanie prístroja a substancií, pre ktoré sa má použiť, vrátane bezpečného postupu pri likvidácii povysávaného materiálu povolené len pre zaškolený personál. • Pri spätnom privádzaní odpadového vzduchu do miestnosti musí byť zabezpečená dostatočná miera výmeny vzduchu v miestnosti L . Pre dodržanie požadovaných limitných hodnôt na pracovisku spätno privádzaný objemový prietok smie byť max. 50% objemového prietoku čerstvého vzduchu (objem miestnosti V_R x miera výmeny vzduchu L_W). Bez špeciálnych opatrení na vetranie plátí:

$L_W = 1h^{-1}$. • Tento prístroj obsahuje zdraviu škodlivý prach. Vyprázdnenie a údržbu, vrátane odstránenia zberného vrecúška na prach smú vykonávať iba odborníci, ktorí používajú vhodnú ochrannú výbavu. • Prístroj neprevádzkujte bez kompletného filtračného systému. • Dbajte na aplikovateľné bezpečnostné ustanovenia platné pre ošetrované materiály. • Súčasné zhromažďovanie rôznych horľavých prachov v zbernej nádobe môže viesť k požiarom alebo výbuchom.

△ **VÝSTRAHA** • Prístroj nesmiete inštalovať ani prevádzkovať v priestoroch, kde hrozí nebezpečenstvo výbuchu prachu alebo plynu. Prašná výbušná atmosféra vo vnútri prístroja je povolená iba pred filtrom. Vo vnútri prístroja je zakázaná výbušná atmosféra. • Prístroj nie je vhodný na odsávanie alebo nasávanie horľavých kvapalín (horľavé, ľahko horľavé, vysoko horľavé podľa smernice o nebezpečných látkach 67/548/EHS) (bod vzplanutia nižší ako 55 °C), ako aj zmesí horľavých prachov s horľavými kvapalinami. • Prístroj nie je určený na odsávanie prachu s extrémne ní-

zkou minimálnou energiou vznietenia ($ME < 1$ mJ), ako napríklad toner, jemne mletá síra, hliníkový prach, olovený stearát. • Prístroj nie je vhodný na odsávanie zápalných zdrojov a prachu s teplotou tlenia ≤ 190 °C. • Pred každým uvedením do prevádzky skontrolujte, či sú pripojené vedenia vyrovnávacieho napätia (uzemňovací vodič). • Prístroj sa nesmie prevádzkovať alebo uchovávať v exteriéri za mokrých podmienok. • Pre zaistenie stability prístroja aktivujte parkovaciu brzdu na otočnom koliesku. Pri uvoľnenej parkovacej brzde sa prístroj môže dať do nekontrolovaného pohybu.

△ **UPOZORNENIE** • Pri dlhších prevádzkových prestávkach a po použití vypnite prístroj pomocou jeho spínačov a vytiahnite sieťovú zástrčku.

POZOR • Prístroj používajte len vo vnútorných priestoroch. • Nebezpečenstvo pomliaždenia! Ak nasadzujete alebo odberáte nasávaciu hlavu, filtračnú jednotku alebo zásobník, vždy noste ochranné rukavice. • Nebezpečenstvo poškodenia! Nikdy nevysávajte bez filtra alebo s poškodeným filtrom. • Ak obsluhujete prístroj, vždy noste ochrannú obuv. • Prístroj uvádzajte do pohybu vždy len v krokovej rýchlosti a prípadne vo dvojici v zvažujúcom sa teréne. • Dbajte na to, aby pri výmene dielov príslušenstva nevychádzal z prístroja žiadny prach. • Počas bežnej prevádzky môžu povrchové teploty dosiahnuť hodnotu až 135 °C. • Zabráňte zalomeniu jednotky nasávacej hadice. • Pravidelne vykonávajte vizuálnu kontrolu hadíc.

Elektrická prípojka

Prístroj sa smie pripojiť len k elektrickej prípojke, ktorú v súlade s normou IEC 60364 vyhotovil elektroinštalatér. Pripájacie hodnoty sú uvedené v časti *Technické údaje* a na typovom štítku.

△ NEBEZPEČENSTVO

Nebezpečenstvo zásahu elektrickým prúdom

Ohrozenie života

Zabráňte poškodeniu elektrických pripájacích vedení napríklad v dôsledku ich prejedenia, stlačenia alebo ťahania.

Chráňte káble pred vysokými teplotami, olejom a ostrými hranami.

Pred každou prevádzkou skontrolujte sieťové pripájacie vedenie prístroja. Prístroj s poškodeným káblom neuvádzajte do prevádzky. Výmenou poškodeného kábla poverte odborného elektrikára.

Reakcia v prípade núdze

⚠ NEBEZPEČENSTVO

Nebezpečenstvo vzniku zranení a poškodení v prípade skratu alebo iných elektrických porúch

Nebezpečenstvo zásahu elektrickým prúdom, nebezpečenstvo vzniku popálenín
Vypnite prístroj a vyťahnite sieťovú zástrčku.

Reakcia v prípade prasknutia filtra/netesnosti:

1. Okamžite vypnite prístroj.
Prístroj sa už nesmie ďalej prevádzkovať.
2. Vymeňte filter.

Používanie v súlade s účelom

Prístroj je určený na:

- mokré a suché čistenie podlahových a stenových plôch
- odsávanie suchého, horľavého, zdraviu ohrozujúceho usadeného prachu; trieda prachu H podľa normy EN 60335-2-69
- odsávanie nevybušných látok
- odsávanie horľavého prachu všetkých tried explózie prachu (okrem prachu s minimálnou energiou vznietenia $ME < 1 \text{ mJ}$)
- odsávanie prachu a hrubých nečistôt
- odsávanie horľavého prachu zo zóny 22, ak je prístroj nainštalovaný mimo potenciálne výbušných oblastí
- odsávanie vlhkých a tekutých látok
- remeselné používanie, napr. v hoteloch, školách, nemocniciach, továrňach, obchodoch, kanceláriách a prenajímaných priestoroch.

- priemyselné používanie, napr. v skladovacích a výrobných priestoroch

Ak sa na mieste inštalácie prístroja nachádza klasifikovaná výbušná zóna, tak je nutné použiť príslušný prístroj vhodný pre danú výbušnú zónu.

Bezchybnú funkčnosť prístroja zaručujú len menovité svetlosti nasávacích hadíc DN40 a DN50.

Akékoľvek iné použitie sa považuje za neodborné.

Prístroj nie je vhodný na:

- odsávanie zápalných zdrojov a prachu s teplotou tlenia $\leq 190 \text{ }^\circ\text{C}$
- odsávanie výbušných alebo ekvivalentných látok v zmysle § 1 zákona o výbušnách (SprengG), výbušných zmesí pár so vzduchom a prachu s obsahom Al a Mg
- odsávanie horľavých kvapalín (zápalné, ľahko zápalné, vysoko zápalné podľa smernice o nebezpečných látkach 67/548/EHS) (bod vzplanutia nižší ako $55 \text{ }^\circ\text{C}$), ako aj zmesí horľavých prachov s horľavými kvapalinami
- odsávanie horčíkového prachu alebo prášku
- odsávanie zmesí horľavých kvapalín a horľavého prachu
- odsávanie tlejúcich alebo horúcich častíc (takéto vysávanie by mohlo viesť k požiaru alebo výbuchu)
- pripojenie k stroju produkujúcemu prach

Ochrana životného prostredia



Obalové materiály sú recyklovateľné. Obaly zlikvidujte ekologickým spôsobom.



Elektrické a elektronické prístroje obsahujú cenné recyklovateľné materiály a často aj komponenty, akými sú napr. batérie, akumulátory alebo olej, ktoré môžu pri nesprávnej manipulácii alebo likvidácii predstavovať potenciálne nebezpečenstvo pre ľudské zdravie a životné prostredie. Tieto komponenty sú však potrebné pre správnu prevádzku prístroja. Prístroje označené týmto symbolom nesmú

byť likvidované spolu s domovým odpadom.

Informácie o obsahnutých látkach (REACH)

Aktuálne informácie o obsahnutých látkach sú uvedené na: www.kaercher.de/RE-ACH

Príslušenstvo a náhradné diely

⚠ NEBEZPEČENSTVO

Nebezpečenstvo výbuchu v dôsledku neschváleného príslušenstva

Na použitie s typom 22 používajte iba príslušenstvo schválené výrobcom a označené etiketou Ex.

Používajte len originálne príslušenstvo a originálne náhradné diely, pretože takéto komponenty zaručujú bezpečnú a bezporuchovú prevádzku prístroja.

Informácie o príslušenstve a náhradných dieloch sa nachádzajú na stránke www.kaercher.com.

Upozornenie

V rozsahu dodávky nie je zahrnuté žiadne príslušenstvo. Príslušenstvo je nutné v závislosti od aplikácie objednať samostatne.

Rozsah dodávky

Pri rozbaľovaní skontrolujte, či je obsah kompletný. V prípade poškodení spôsobených prepravou sa skontaktujte s vaším predajcom.

Opis prístroja

Obrázok sa nachádza na strane s grafikami **Obrázok A**

- 1 Nádoba na nečistoty
- 2 Prípojka nasávacej hadice na nádobu na nečistoty
- 3 Vreca na likvidáciu odpadu
- 4 Kábel vyrovnanie potenciálu
- 5 Prípojka nasávacej hadice na filtračnom krúžku
- 6 Držadlo na posúvanie
- 7 Hlavný filter
- 8 Filter H
- 9 Medzikrúžok filtra H
- 10 Sieťový kábel
- 11 Indikačný prístroj

- 12 Spínač prístroja
- 13 Kábel vyrovnanie potenciálu
- 14 Blokovanie nasávacej hlavy
- 15 Kábel vyrovnanie potenciálu
- 16 Hadica na vyrovnávanie tlaku
- 17 Držiak príslušenstva
- 18 Páka na spustenie nádoby na nečistoty nadol
- 19 Otočné kolieska s parkovacou brzdou

Symbyly na prístroji



Prístroj je vhodný na vysávanie prachu do triedy prachu H.

VAROVANIE: Tento prístroj obsahuje zdravotne škodlivé prachy. Vyprázdnenie a údržbu, vrátane odstránenia vrečka na prach, smú vykonávať iba odborníci, ktorí používajú vhodné osobné ochranné prostriedky. Nezapínajte, kým nie je nainštalovaný kompletný filtračný systém a pred skontrolovaním funkcie kontrola objemového prietoku.

⚠ VÝSTRAHA

Poškodenie pokožky, pľúc a očí

Únik jemného prachu pri vyprázdňovaní, údržbových prácach a likvidácii

Pri vyprázdňovaní, údržbových prácach, vrátane likvidácie zberného vrecúška na prach, používajte predpísanú ochrannú výbavu.



Prístroj je vhodný na vysávanie horľavého prachu a inštaláciu mimo zóny 22.

VAROVANIE: Tento prístroj sa nesmie nainštalovať do zóny 22. Ak je prítomná zóna 22, tak je nutné použiť prístroj vhodný pre prostredie s rizikom výbuchu.



DN 40	MAX	XX,X kPa/ XX,X mbar
DN 50	MAX	XX,X kPa/ XX,X mbar
DN 70	MAX	XX,X kPa/ XX,X mbar

Na nálepke sú uvedené hodnoty pre max. podtlak vo vzťahu k použitému prierezu nasávacej hadice. Aktuálnu hodnotu môžete odčítať na manometri. Hodnoty platné pre tento prístroj sú uvedené v kapitole *Odčítanie minimálneho objemového prietoku*. Pri nedosiahnutí hodnoty je nutné vyčistiť (pozrite si kapitolu *Vyčistenie hlavného filtra*) alebo vymeniť hlavný filter (pozrite si kapitolu *Výmena hlavného filtra*). Rôzne prierezy nasávacej hadice umožňujú prispôbenie rôznym prierezom prípojk dielov príslušenstva.

IVR 60



Vreco na likvidáciu odpadu
(obj. č. 9.989-606.0)



Bezpečnostné filtračné vreco
(obj. č. 6.904-420.0)



Hlavný filter
(obj. č. 9.981-681.0)



Filter H14
(obj. č. 9.980-249.0)

IVR 100



Vreco na likvidáciu odpadu
(obj. č. 9.989-607.0)



Bezpečnostné filtračné vreco
(obj. č. 6.904-420.0)



Hlavný filter
(obj. č. 9.981-681.0)



Filter H14
(obj. č. 9.980-249.0)

Uvedenie do prevádzky

⚠ VÝSTRAHA

Nesprávne pripojené vedenie na vyrovnávanie potenciálu

Zásah elektrickým prúdom

Pred každým uvedením do prevádzky skontrolujte, či je pripojené vedenie na vyrovnávanie potenciálu (uzemňovacie vedenie).

⚠ VÝSTRAHA

Nebezpečenstvo spôsobené zdraviu škodlivým prachom

Ochorenie dýchacích ciest vdychnutím prachu.

Nikdy nevysávajte bez filtračného prvku, v opačnom prípade hrozí nebezpečenstvo ohrozenia zdravia zvýšeným únikom jemného prachu.

POZOR

Chýbajúci filtračný prvok

Poškodenie nasávacieho motora

Nevysávajte bez filtračného prvku.

1. Prístroj nastavte do pracovnej polohy.
2. Prístroj zaistíte pomocou parkovacích bŕzd.
3. Zabezpečte správne nasadenie nasávacej hlavy.
4. Nasávaciu hadicu (nie je súčasťou rozsahu dodávky) zasuňte do nasávacej prípojky.
5. Skontrolujte stav naplnenia nádoby na nečistoty (pozrite si kapitolu *Kontrola stavu naplnenia nádoby na nečistoty*).
6. V prípade potreby vyprázdňte nádobu na nečistoty (pozrite si kapitolu *Vyprázdnenie nádoby na nečistoty*).
7. Pred suchým vysávaním použite v závislosti od aplikácie vreco na likvidáciu odpadu alebo bezpečnostné filtračné vreco (pozrite si kapitolu *Vloženie vreca na likvidáciu odpadu/bezpečnostného filtračného vreca*).
8. Požadované príslušenstvo (nie je súčasťou rozsahu dodávky) nasuňte na nasávaciu hadicu.

Obrázok B

Výber nasávacej prípojky

V závislosti od aplikácie je možné nasávať hadicu zasunúť do 2 rôznych nasávacích hrdiel.

- Nasávacie hrdlo na filtračnom krúžku
 - Suché vysávanie s vrecom na likvidáciu odpadu: hrubý prach, krátkodobé veľké množstvá vysávaného materiálu

Vrečko na odpad nie je súčasťou rozsahu dodávky a je možné ho dodatočne objednať, obj. č. 9.989-606.0 (5 kusov).

- Mokré vysávanie
- Nasávacie hrdlo na nádobe na nečistoty
 - Suché vysávanie s bezpečnostným filtračným vrecom: jemný prach, kontinuálne veľké množstvá vysávaného materiálu

Prístroj je vybavený bezpečnostným filtračným vrecom s uzatváracím vekom, objednávacie číslo 6.904-420.0 (5 kusov).

- Mokré vysávanie



K vysávaču nesmú byť súčasne pripojené dve nasávacie hadice. Nasávacie hrdlo musí byť tesne uzatvorené pomocou uzatváraciej zátky.

Pri použití vreca na likvidáciu odpadu musí byť dolné nasávacie hrdlo tesne uzatvorené.

Pri použití bezpečnostného filtračného vrečka musí byť horné nasávacie hrdlo tesne uzatvorené.



Uzatvorenie nasávacej prípojky

⚠ VÝSTRAHA

Nebezpečenstvo poranenia

Poškodenie pokožky, pľúc a očí jemným prachom

Po odstránení nasávacej hadice je nutné nasávaciu prípojku uzatvoriť pomocou uzatváraciej zátky.

1. Odstráňte nasávaciu hadicu.

Obrázok C

2. Uzatváraciu zátku presne vložte do nasávacej prípojky.
3. Uzatváraciu zátku zasuňte až na doraz.
4. Uzatváraciu zátku otáčajte smerom doprava až do pevného uzatvorenia nasávacej prípojky.

Kontrola stavu naplnenia nádoby na nečistoty

Ak je nádoba na nečistoty naplnená po dolný okraj nasávacieho hrdla na nádobe na nečistoty, tak je nutné ju vyprázdniť. Spotrebič sa pri prekročení maximálnej výšky naplnenia automaticky nevypne.

1. Pravidelne kontrolujte stav naplnenia nádoby na nečistoty.

Prevádzka

Prístroj je vhodný na vysávanie jemného prachu do triedy prachu M.

⚠ VÝSTRAHA

Nebezpečenstvo spôsobené zdraviu škodlivým prachom

Ochorenie dýchacích ciest vdychnutím prachu.

Nikdy nevysávajte bez filtračného prvku, v opačnom prípade hrozí nebezpečenstvo ohrozenia zdravia zvýšeným únikom jemného prachu.

POZOR

Nebezpečenstvo v dôsledku vniknutia prachu

Nebezpečenstvo poškodenia nasávacieho motora.

Pri vysávaní nikdy neodstraňujte hlavný filtračný prvok.

Vloženie vreca na likvidáciu odpadu/bezpečnostného filtračného vrečka

1. Prístroj zaistíte pomocou parkovacích bŕzd.
2. Odpojte hadicu na vyrovnanie tlaku od nádoby na nečistoty.

Obrázok D

3. Spustíte nádobu na nečistoty nadol vyťahnutím páčok nahor.

Obrázok E

4. Nádobu na nečistoty vyťahnite z prístroja.

Vloženie vreca na likvidáciu odpadu

Obrázok F

5. Vreca na likvidáciu odpadu vložte do nádoby na nečistoty a dôkladne ho priložte k stene a dnu nádoby.
6. Okraj vreca na likvidáciu odpadu pretiahnite smerom von cez okraj nádoby na nečistoty.

Vloženie bezpečnostného filtračného vrecka

Obrázok G

7. Nasuňte bezpečnostné filtračné vrečko.

Obrázok H

8. Okraj bezpečnostného filtračného vrečka pretiahnite smerom von cez okraj nádoby na nečistoty.

Obrázok E

9. Nádobu na nečistoty vložte do prístroja.

Obrázok D

⚠ VÝSTRAHA

Nesprávna manipulácia pri zaistovaní nádoby na nečistoty

Nebezpečenstvo pomliaždenia

Počas zaistovania v žiadnom prípade nekladajte ruky medzi nádobu na nečistoty a filtračný krúžok alebo do blízkosti zdvíhacieho mechanizmu.

Nádobu na nečistoty zaistíte obojručným stlačením páčok.

10. Zaistíte nádobu na nečistoty páčkami.

11. Zapojte hadicu na vyrovnanie tlaku na nádobu na nečistoty.

Odstránenie vreca na likvidáciu odpadu/bepečnostného filtračného vrecka

⚠ NEBEZPEČENSTVO

Nebezpečenstvo spôsobené zdraviu škodlivým prachom

Ochorenie dýchacích ciest vdýchnutím prachu.

Zhromaždený prach sa musí prepravovať v prachotesných nádobách. Presýpanie prachu nie je povolené. Likvidáciu zbernej ná-

doby na prach smú vykonávať len vyškolené osoby.

1. Prístroj zaistíte pomocou parkovacích bŕzd.
2. V prípade potreby odstráňte nasávaciu hadicu.
3. Uzatvorte nasávaciu prípojku na nádobe na nečistoty (pozrite si kapitolu *Uzatvorenie nasávacej prípojky*).
4. Odpojte hadicu na vyrovnanie tlaku od nádoby na nečistoty.

Obrázok D

5. Spustíte nádobu na nečistoty nadol vyťahnutím páčok nahor.

Obrázok E

6. Nádobu na nečistoty vyťahnite z prístroja.

Odstránenie vreca na likvidáciu odpadu

Obrázok I

7. Vyhrňte vreca na likvidáciu odpadu.
8. Vreca na likvidáciu odpadu tesne uzatvorte pomocou káblovej pásky.
9. Vyberte vreca na likvidáciu odpadu.
10. Vreca na likvidáciu odpadu zlikvidujte v súlade so zákonnými ustanoveniami.

Odstránenie bezpečnostného filtračného vrecka

Obrázok J

11. Vyhrňte bezpečnostné filtračné vrečko.

Obrázok K

12. Stiahnite ochrannú fóliu.
13. Bezpečnostné filtračné vrečko uzatvorte pomocou samolepiacej spony.
14. Bezpečnostné filtračné vrečko vyťahnite smerom dozadu.

Obrázok L

15. Otvor nasávacej prípojky bezpečnostného filtračného vrecka tesne uzatvorte pomocou uzatváracieho veka.

Obrázok M

16. Bezpečnostné filtračné vrečko pevne uzatvorte pomocou pripevnenej kábovej pásky.
17. Bezpečnostné filtračné vrečko vyberte z nádoby na nečistoty.
18. Vnútornú časť nádoby na nečistoty očistite pomocou mokrej utierky.

19. Bezpečnostné filtračné vrecko zlikvidujte v prachotesne uzatvorenom vreci, v súlade so zákonnými ustanoveniami.

Obrázok E

20. Nádobu na nečistoty vložte do prístroja.

Obrázok D

⚠ VÝSTRAHA

Nesprávna manipulácia pri zaistovaní nádoby na nečistoty

Nebezpečenstvo pomliaždenia

Počas zaistovania v žiadnom prípade nekladajte ruky medzi nádobu na nečistoty a filtračný krúžok alebo do blízkosti zdvíhacieho mechanizmu.

Nádobu na nečistoty zaistíte obojručným stlačením páčok.

21. Zaistíte nádobu na nečistoty páčkami.

22. Zapojenie hadice na vyrovnanie tlaku na nádobu na nečistoty

Zapnutie prístroja

1. Zasuňte sieťovú zástrčku do zásuvky.

2. Prístroj zapnite hlavným vypínačom.

Obrázok N

Spínač má niekoľko spínacích stupňov:

0 Prístroj je vypnutý.

1 Motor 1 je zapnutý.

2 Motory 1 a 2 sú zapnuté.

3. Spustíte vysávanie.

Odcítanie minimálneho objemového prietoku

Na prednej strane prístroja je namontovaný indikačný prístroj, na ktorom sa zobrazuje nasávací podtlak v prístroji (pozrite si kapitolu *Opis prístroja*).

Tabuľka ukazuje hodnotu maximálneho nasávacieho podtlaku. Hodnota závisí od výkonu prístroja a použitej nasávacej hadice.

POZOR

Strata výkonu nasávania

Pri prekročení stanovenej hodnoty klesne rýchlosť vzduchu v nasávacej hadici pod 20 m/s.

*Hlavný filter vyčistíte najneskôr pri dosiahnutí hodnoty (pozrite si kapitolu *Vyčistenie hlavného filtra*).*

*Ak sa hodnota čistením výrazne nezníži, vymeňte hlavný filter (pozrite si kapitolu *Výmena hlavného filtra*).*

Priemer hadice	Hodnota
DN40	180 mbar (18 kPa)
DN50	160 mbar (16 kPa)

- Hlavný filter vyčistíte najneskôr pri dosiahnutí uvedenej hodnoty.

Vyčistenie hlavného filtra

Upozornenie

Hlavný filter pravidelne čistite, aby nedošlo k strate sacej sily.

Obrázok O

1. Na vyčistenie hlavného filtra niekoľkokrát pohybuje rukoväťou na čistenie filtra dozadu a dopredu.

Vypnutie prístroja

1. Prístroj vypnite pomocou zapínača/vypínača.
2. Vyprázdnite a vyčistite nádobu na nečistoty.
3. Odmontujte príslušenstvo a v prípade potreby ho vyčistite a vysušte.

Po každej prevádzke

Vyprázdnenie nádoby na nečistoty

Nádobu na nečistoty je nutné vyprázdniť v prípade potreby a po každom použití.

1. Vypnite prístroj a odpojte ho od napájania.
2. Vyčistite hlavný filter.
3. Vyberte zásobník nečistôt z prístroja a vymeňte vrece na likvidáciu (pozrite si kapitolu *Výmena vreca na likvidáciu odpad*) alebo bezpečnostné filtračné vrecko (pozrite si kapitolu *Výmena bezpečnostného filtračného vreca*).

Upozornenie

Nádobu na nečistoty premiestňujte iba na kolieskach. Nepoužívajte žeriav, vysokozdvížny vozík alebo podobne.

Vybratie nasávacej hlavy

1. Vypnite prístroj a odpojte ho od napájania.
2. Otvorte blokovanie nasávacej hlavy.

Obrázok P

3. Vyberte nasávaciu hlavu a odložte ju nabok.

Uschovanie prístroja

1. Sieťový kábel navíňte na držiak kábla.
2. Prístroj odložte do suchej miestnosti a zaistite ho proti neoprávnenému používaniu.

Preprava

⚠ UPOZORNENIE

Nerešpektovanie hmotnosti

Nebezpečenstvo zranenia a poškodenia

Pri preprave dbajte na hmotnosť prístroja. Nádoba na nečistoty je vyprázdnená.

1. Pre bezprašnú prepravu uzatvorte obe nasávacie prípojky (pozrite si kapitolu *Uzatvorenie nasávacej prípojky*).
2. Uvoľnite parkovacie brzdy a pomocou držadla na posúvanie presúvajte prístroj.
3. Prístroj pri jeho prekladaní uchopte za podvozok a držadlo na posúvanie.
4. Pri preprave vo vozidlách prístroj zaistite proti zošmyknutiu a prevráteniu.

Skladovanie

⚠ UPOZORNENIE

Nerešpektovanie hmotnosti

Nebezpečenstvo zranenia a poškodenia

Prístroj skladujte len na rovnej ploche, aby ste zabránili prevráteniu.

Pri skladovaní dbajte na hmotnosť prístroja.

Nádoba na nečistoty je vyprázdnená.

1. Prístroj skladujte len vo vnútorných priestoroch.

Starostlivosť a údržba

⚠ NEBEZPEČENSTVO

Neúmyselne spustený prístroj, dotyk s dielmi vedúcimi prúd

Nebezpečenstvo zranenia, zásah elektrickým prúdom

Pred všetkými prácami na prístroji vypnite prístroj.

Vyťahnite sieťovú zástrčku zo zásuvky.

⚠ NEBEZPEČENSTVO

Nebezpečenstvo spôsobené zdraviu škodlivým prachom

Ochorenie dýchacích ciest vdýchnutím prachu.

Pri údržbových prácach (napr. výmena filtra) noste ochrannú dýchaciu masku P2 alebo vyššej triedy a jednorazový odev.

⚠ NEBEZPEČENSTVO

Nedostatočná filtrácia

Ochorenie dýchacích ciest vdýchnutím prachu.

Účinnosť filtrácie prístroja možno skontrolovať pomocou testovacej metódy špecifikovanej v norme EN 60 335-2-69 22.AA.201.2. Táto skúška sa musí vykonať najmenej raz ročne alebo častejšie, ak je to stanovené vo vnútroštátnych predpisoch.

V prípade negatívneho výsledku skúšky je nutné ju zopakovať s novým filtrom.

⚠ VÝSTRAHA

Nebezpečenstvo spôsobené zdraviu škodlivým prachom

Ochorenie dýchacích ciest vdýchnutím prachu.

Bezpečnostné zariadenia na prevenciu nebezpečenstiev musí minimálne raz ročne výrobca alebo ním poučená osoba skontrolovať z hľadiska bezchybnej bezpečnostno-technickej funkčnosti, napr. tesnosť prístroja, poškodenie filtra, funkcia kontrolných zariadení.

POZOR

Ošetrovacie prostriedky s obsahom silikónu

Môžu poškodiť plastové diely.

Na čistenie nepoužívajte ošetrovacie prostriedky s obsahom silikónu.

Stroje na odstraňovanie prachu sú bezpečnostné zariadenia na prevenciu alebo elimináciu nebezpečenstiev v zmysle predpisov BGV A1.

- Na údržbu vykonávanú používateľom sa prístroj musí rozobrať, vyčistiť a vykonať údržba, pokiaľ je možné tieto práce vykonať tak, aby pritom nevzniklo nebezpečenstvo pre údržbový personál a iné osoby. Medzi vhodné preventívne opatrenia patrí detoxikácia pre rozobratím, prijmite preventívne opatrenia pre miesto filtrovaného núteného vetrania, kde sa prístroj rozoberie, čistenie údrž-

bovej plochy a vhodnú ochranu personálu.

- Pred vynesением z nebezpečnej oblasti sa vonkajšia časť prístroja musí detoxikovať vysávaním a poutieraním dočista alebo ošetrovaním tesniacim prostriedkom. Všetky časti prístroja sa musia považovať za znečistené, keď sa vynesli z nebezpečnej oblasti. Pre zabránenie prenášania prachu sa musia prijať vhodné opatrenia.
 - Pri vykonávaní údržbových prác a opráv je nutné zahodiť všetky znečistené predmety, ktoré nie je možné uspokojivo vyčistiť. Takéto predmety sa musia likvidovať v nepriepustných vreciach, v súlade s platnými ustanoveniami na likvidáciu týchto odpadov.
 - Pri preprave a údržbe prístroja musia byť nasávacie hrdlá uzatvorené uzatváracími zátkami.
1. Nezabúdajte, že jednoduché údržbové práce a starostlivosť môžete vykonávať sami.
 2. Povrch prístroja a vnútornú stranu nádoby pravidelne čistite pomocou vlhkej handry.

Kontrolné a údržbové práce

Zabezpečte pravidelnú kontrolu prístroja v zmysle príslušných vnútroštátnych predpisov zákonodarcu o prevencii úrazov. Údržbové práce musí vykonať kvalifikovaná osoba v pravidelných časových intervaloch v zmysle údajov výrobcu, pričom je potrebné dodržiavať existujúce ustanovenia a bezpečnostné požiadavky. Práce na elektrickom zariadení smie vykonávať iba kvalifikovaný elektrikár. V prípade otázok sa obráťte na pobočku spoločnosti KÄR-CHER.

Výmena hlavného filtra

⚠ **NEBEZPEČENSTVO**

Nebezpečenstvo spôsobené zdraviu škodlivým prachom

Ochorenie dýchacích ciest vdýchnutím prachu.

Zhromaždený prach sa musí prepravovať v prachotesných nádobách. Presýpanie pra-

chu nie je povolené. Likvidáciu zbernej nádoby na prach smú vykonávať len vyškolené osoby.

⚠ **VÝSTRAHA**

Nebezpečenstvo spôsobené zdraviu škodlivým prachom

Ochorenie dýchacích ciest vdýchnutím prachu.

Hlavný filtračný prvok po vybratí z prístroja už nepoužívajte.

Pevne zabudované filtre smie vymieňať len odborník, a to vo vhodných priestoroch, napr. v takzvaných dekontaminačných stanicách.

Obrázok Q

- ① Upínací krúžok
- ② Hlavný filter
- ③ Matice
- ④ Čistiaci prípravok

1. Prístroj zaistíte pomocou parkovacích bŕzd.
2. Prístroj vypnite pomocou jeho spínačov.
3. Vytiahnite sieťovú zástrčku.
4. Vyberte nasávaciu hlavu (pozrite si kapitolu *Vybratie nasávacej hlavy*).
5. Uvoľnite upínací pás na medzikrúžku filtra H.
6. Odstráňte medzikrúžok filtra H s filtračnou vložkou H.
7. Vyberte filtračnú jednotku za rukoväte z prístroja a otočte ju.

Obrázok R

8. Odskrutkujte matice a demontujte čistiaci prípravok.
9. Uvoľnite skrutkový spoj upínacieho krúžku.
10. Vyberte hlavný filter.
11. Zlikvidujte filtračnú penu.
12. Vložte nový hlavný filter.
13. Vložte novú filtračnú penu.
14. Nasadte upínací krúžok a zaskrutkujte ho.
15. Vložte čistiaci prípravok a naskrutkujte ho.
16. Vložte filtračnú jednotku.

Pri skladaní sa uistite, že výstupok na vložke filtra zapadol do hriadeľa.

Obrázok S

Výmena filtra H

1. Prístroj zaistíte pomocou parkovacích bŕzd.
2. Prístroj vypniete pomocou jeho spínačov.
3. Vytiahnite sieťovú zástrčku.

Obrázok T

4. Vyberte nasávaciu hlavu (pozrite si kapitolu *Vybratie nasávacej hlavy*).
5. Uvoľnite upínací pás na medzikrúžku filtra H.
6. Odstráňte medzikrúžok filtra H s filtračnou vložkou H.
7. Medzikrúžok položte obrátene na rovnú plochu.
8. Uvoľnite matice.
9. Filter H uvoľnite a odoberte otáčaním proti smeru hodinových ručičiek.
10. Kontaminovaný filter H po jeho vybratí z prístroja okamžite vložte do vrečka, ktoré následne tesne uzatvorte.
11. Kontaminovaný filter H zlikvidujte v súlade so zákonnými požiadavkami.
12. Odstráňte nečistoty na strane čistého vzduchu.
13. Vloženie nového filtra H vykonajte v opačnom poradí krokov ako pri jeho vyberaní.

Výmena vreca na likvidáciu odpadu

⚠ NEBEZPEČENSTVO

Nebezpečenstvo spôsobené zdraviu škodlivým prachom

Ochorenie dýchacích ciest vdýchnutím prachu.

Zhromaždený prach sa musí prepravovať v prachotesných nádobách. Presýpanie prachu nie je povolené. Likvidáciu zbernej nádoby na prach smú vykonávať len vyškolené osoby.

1. Prístroj zaistíte pomocou parkovacích bŕzd.
2. V prípade potreby odstráňte nasávaciu hadicu.
3. Uzatvorte nasávaciu prípojku na nádobe na nečistoty (pozrite si kapitolu *Uzatvorenie nasávacej prípojky*).
4. Odpojte hadicu na vyrovnanie tlaku od nádoby na nečistoty.

Obrázok D

5. Spustíte nádobu na nečistoty nadol vyťahnutím páčok nahor.

Obrázok E

6. Nádobu na nečistoty vytiahnite z prístroja.

Obrázok I

7. Vyhrňte vrece na likvidáciu odpadu.
8. Vreca na likvidáciu odpadu tesne uzatvorte pomocou káblovej pásky.
9. Vyberte vreca na likvidáciu odpadu.
10. Vreca na likvidáciu odpadu zlikvidujte v súlade so zákonnými ustanoveniami.

Obrázok F

11. Nové vreca na likvidáciu odpadu vložte do nádoby na nečistoty a dôkladne ho priložte k stene a dnu nádoby.
12. Okraj vreca na likvidáciu odpadu pretiahnite smerom von cez okraj nádoby na nečistoty.

Obrázok E

13. Nádobu na nečistoty vložte do prístroja.

Obrázok D

⚠ VÝSTRAHA

Nesprávna manipulácia pri zaistovaní nádoby na nečistoty

Nebezpečenstvo pomliaždenia

Počas zaistovania v žiadnom prípade nekladajte ruky medzi nádobu na nečistoty a filtračný krúžok alebo do blízkosti zdvíhacieho mechanizmu.

Nádobu na nečistoty zaistíte obojručným stlačením páčok.

14. Zaistíte nádobu na nečistoty páčkami.
15. Zapojte hadicu na vyrovnanie tlaku na nádobu na nečistoty.

Výmena bezpečnostného filtračného vrečka

⚠ NEBEZPEČENSTVO

Nebezpečenstvo spôsobené zdraviu škodlivým prachom

Ochorenie dýchacích ciest vdýchnutím prachu.

Zhromaždený prach sa musí prepravovať v prachotesných nádobách. Presýpanie prachu nie je povolené. Likvidáciu zbernej nádoby na prach smú vykonávať len vyškolené osoby.

1. Prístroj zaistíte pomocou parkovacích bŕzd.

2. V prípade potreby odstráňte nasávaciu hadicu.
3. Uzatvorte nasávaciu prípojku na nádobe na nečistoty (pozrite si kapitolu *Uzatvorenie nasávacej prípojky*).
4. Odpojte hadicu na vyrovnanie tlaku od nádoby na nečistoty.

Obrázok D

5. Spustíte nádobu na nečistoty nadol vyťahnutím páčok nahor.

Obrázok E

6. Nádobu na nečistoty vyťahnite z prístroja.

Obrázok J

7. Vyhrňte bezpečnostné filtračné vrečko.

Obrázok K

8. Stiahnite ochrannú fóliu.
9. Bezpečnostné filtračné vrečko uzatvorte pomocou samolepiacej spony.
10. Bezpečnostné filtračné vrečko vyťahnite smerom dozadu.

Obrázok L

11. Otvor nasávacej prípojky bezpečnostného filtračného vrečka tesne uzatvorte pomocou uzatváracieho veka.

Obrázok M

12. Bezpečnostné filtračné vrečko pevne uzatvorte pomocou pripevnenej káblovej pásky.
13. Bezpečnostné filtračné vrečko vyberte z nádoby na nečistoty.
14. Vnútornú časť nádoby na nečistoty očistite pomocou mokrej utierky.
15. Bezpečnostné filtračné vrečko zlikvidujte v prachotesne uzatvorenom vreci, v súlade so zákonnými ustanoveniami.

Obrázok G

16. Nasuňte nové bezpečnostné filtračné vrečko.

Obrázok H

17. Okraj bezpečnostného filtračného vrečka pretiahnite smerom von cez okraj nádoby na nečistoty.

Obrázok E

18. Nádobu na nečistoty vložte do prístroja.

Obrázok D

△ VÝSTRAHA

Nesprávna manipulácia pri zaistovaní nádoby na nečistoty

Nebezpečenstvo pomliaždenia

Počas zaistovania v žiadnom prípade nekladajte ruky medzi nádobu na nečistoty a filtračný krúžok alebo do blízkosti zdvíhacieho mechanizmu.

Nádobu na nečistoty zaistíte obojručným stlačením páčok.

19. Zaistíte nádobu na nečistoty páčkami.

20. Zapojíte hadicu na vyrovnanie tlaku na nádobu na nečistoty.

Pomoc pri poruchách

△ NEBEZPEČENSTVO

Nebezpečenstvo poranenia

Nebezpečenstvo neúmyselného nábehu prístroja a nebezpečenstvo zásahu elektrickým prúdom

Pred všetkými prácami na prístroji vypnite prístroj a vyťahnite sieťovú zástrčku.

Všetky kontroly a práce na elektrických dieľoch dajte vykonať odborníkom.

Motor (sacia turbína) nenabehne

Žiadne elektrické napätie

- Skontrolujte zásuvku a poistku napájania prúdom.
- Skontrolujte sieťový kábel a sieťovú zástrčku prístroja.

Sacia sila klesá

Dýza, sacia trubica alebo sacia hadica sú upchaté.

- Skontrolujte, príp. vyčistite dýzu, saciu trubicu a saciu hadicu.

Hlavný filter je znečistený.

- Vyčistite hlavný filter.

Likvidácia

V zmysle zákonných ustanovení je potrebné prístroj po ukončení jeho životnosti zlikvidovať.

Záruka

V každej krajine platia záručné podmienky vydané našou príslušnou distribučnou spoločnosťou. Prípadné poruchy vášho prístroja odstránime v rámci záručnej doby zadarmo, pokiaľ ich príčinou boli materiálové alebo výrobné chyby. Pri uplatňovaní zá-

ruky sa spolu s dokladom o kúpe obráťte na svojho predajcu alebo na najbližšie autorizované servisné stredisko. (adresa je uvedená na zadnej strane)

Technické údaje

		IVR 60/24-2 Sc H ACD	IVR 100/24-2 Sc H ACD
Elektrická prípojka			
Sieťové napätie	V	220-240	220-240
Fáza	~	1	1
Sieťová frekvencia	Hz	50-60	50-60
Stupeň ochrany		IPX4	IPX4
Trieda ochrany		I	I
Menovitý výkon	W	2400	2400
Zaistenie siete (zotrvačné)	A	16	16
Rozmery a hmotnosti			
Typická prevádzková hmotnosť	kg	120	124
Dĺžka x šírka x výška	mm	855 x 760 x 1567	855 x 760 x 1869
Filtračná plocha hlavného filtra	m ²	1,75	1,75
Filtračná plocha filtra H	m ²	3,5	3,5
Podmienky prostredia			
Skladovacia teplota	°C	-10-40	-10-40
Výkonové údaje prístroja			
Objem nádrže	l	60	100
Množstvo vzduchu	l/s	2x 74	2x 74
Prúd vzduchu počas prevádzky	l/s	76,5	76,5
Podtlak	kPa (mbar)	23 (230)	23 (230)
Prevádzkový tlak	kPa (mbar)	18,5 (185)	18,5 (185)
Prípojka nasávacej hadice		NW DN70	NW DN70
Menovitá svetlosť nasávacej hadice		DN40/50	DN40/50
Objednávacie číslo hlavného filtra		9.981-681.0	9.981-681.0
Objednávacie číslo h. filtra		9.980-249.0	9.980-249.0
Zistené hodnoty podľa EN 60335-2-69			
Hodnota vibrácií ruka-rameno	m/s ²	< 2,5	< 2,5
Neistota K	m/s ²	0,2	0,2
Hladina akustického tlaku L _{pA}	dB(A)	68	68
Neistota K _{pA}	dB(A)	2	2

		IVR 60/24-2 Sc H ACD	IVR 100/24-2 Sc H ACD
Siet'ový kábel			
Siet'ový kábel H07BQ-F	mm ²	3 x 1,5	3 x 1,5
Číslo súčiastky (EU)		9.988-393.0	9.988-393.0
Dĺžka kábla	m	10	10

Technické zmeny vyhradené.

EÚ vyhlásenie o zhode

Týmto prehlasujeme, že nižšie označený stroj zodpovedá na základe svojej koncepcie a konštrukčného vyhotovenia, ako aj od vyhotovení, ktoré sme uviedli do prevádzky, príslušným základným bezpečnostným a zdravotným požiadavkám smerníc ES. V prípade zmeny, ktorú neschválime, stráca toto prehlásenie platnosť.

Výrobok: Suchý vysávač

Výrobok: Mokry a suchy vysavač

Typ: 9.990-xxx

Príslušné smernice EÚ

2006/42/ES (+2009/127/ES)

2014/30/EÚ

2011/65/EÚ

Aplikované harmonizované normy

EN 60335-1

EN 60335-2-69

EN 55014-1: 2017 + A11: 2020

EN 55014-2: 2015

EN IEC 61000-3-2: 2019

EN 61000-3-3: 2013 + A1: 2019

EN 61000-3-11: 2000

EN 62233: 2008

EN IEC 63000: 2018

Aplikované neharmonizované normy

IEC 60335-1

IEC 60335-2-69

Aplikované vnútroštátne normy

–

Podpísané osoby konajú na základe poverenia a s plnou mocou od vedenia spoločnosti.



konateľ

M. Pfister

Kärcher Industrial Vacuuming GmbH

Robert-Bosch-Straße 4-8

73550 Waldstetten (Germany)

Tel.: +49 7171 94888-0

Fax: +49 7171 94888-528

Waldstetten, 23/10/01

Kazalo

Splošni napotki.....	252
Varnostna navodila.....	253
Namenska uporaba.....	254
Zaščita okolja.....	254
Pribor in nadomestni deli.....	255
Obseg dobave.....	255
Opis naprave.....	255
Simboli na napravi.....	255
Zagon.....	256
Obratovanje.....	257
Prevažanje.....	259
Skladiščenje.....	260
Nega in vzdrževanje.....	260
Pomoč pri motnjah.....	263
Odstranjevanje med odpadke.....	263
Garancija.....	263
Tehnični podatki.....	263
Izjava EU o skladnosti.....	264

Splošni napotki

Pred prvo uporabo preberite ta izvirna navodila za uporabo in ravnajte v skladu z njimi; izvirna navodila shranite za kasnejšo uporabo ali morebitne naslednje lastnike.

- Pred prvim zagonom obvezno preberite varnostna navodila št. 5.956-249.0.
- Če navodil za uporabo in varnostnih navodil ne upoštevate, lahko nastanejo

škoda na napravi in nevarnosti za upravljalca in druge osebe.

- Če opazite poškodbe, ki so nastale med transportom, takoj obvestite prodajalca.

Varnostna navodila

Stopnje nevarnosti

⚠ NEVARNOST

- Označuje neposredno nevarnost, ki lahko povzroči težke telesne poškodbe ali smrt.

⚠ OPOZORILO

- Označuje potencialno nevarno situacijo, ki lahko povzroči težke telesne poškodbe ali smrt.

⚠ PREVIDNOST

- Označuje potencialno nevarno situacijo, ki lahko povzroči lahke telesne poškodbe.

POZOR

- Označuje potencialno nevarno situacijo, ki lahko povzroči materialno škodo.

Splošna varnostna navodila

⚠ **NEVARNOST** • Napravo in snovi, za katere se ta uporablja, vključno z varnim postopkom odstranjevanja posesanega materiala, lahko uporablja samo usposobljeno osebo. • Pri vračanju izpušnega zraka v prostor mora biti v prostoru zagotovljena stopnja izmenjave zraka L . Da bi izpolnili zahtevane mejne vrednosti, vrnjeni prostorninski pretok ne sme presegati 50 % količine svežega zraka (prostornina sobe V_R x stopnja izmenjave zraka L_W). Brez posebnega ukrepa prezračevanja velja:

$L_W = 1 \text{ h}^{-1}$. • Ta naprava vsebuje zdravju škodljiv prah. Postopke praznjenja in vzdrževanja, vključno z odstranjevanjem zbiralnika prahu, smejo izvajati samo strokovnjaki, ki nosijo ustrezno zaščitno opremo. • Naprave ne uporabljajte brez celotnega sistema filtracije. • Upoštevajte veljavne varnostne predpise, ki veljajo za materiale, ki jih je treba obdelati. • Hkratno zbiranje različnih vnetljivih prahov v zbiralni posodi lahko povzroči požar ali eksplozijo.

⚠ **OPOZORILO** • Naprave ne smete postavljati ali upravljati na območjih, kjer obstaja nevarnost eksplozije prahu ali plina. Znotraj naprave mora biti filter pred ozrač-

jem, kjer obstaja nevarnost eksplozije prahu. V napravi je prepovedano ozračje, kjer obstaja nevarnost eksplozije plina. • Naprava ni primerna za sesanje vnetljivih tekočin (vnetljive, lahko vnetljive, zelo lahko vnetljive v skladu z direktivo 67/548/EGS) (plamenišče pod 55 °C) ter mešanice vnetljivih prahov in vnetljivih tekočin. • Naprava ni zasnovana za sesanje prahu z izjemno nizko vžigno energijo ($ME < 1 \text{ mJ}$), kot je npr. toner, močljivo žveplo, aluminijev prah, svinčev stearat. • Naprava ni primerna za sesanje virov vžiga in prahu s temperaturo vžiga $\leq 190 \text{ °C}$. • Pred vsakim zagonom naprave preverite, ali so priključeni vodniki za izravnavo potenciala (ozemljitveni vodniki). • Naprave ne smete uporabljati ali shranjevati na prostem v vlažnih razmerah. • Za varen položaj naprave zategnite parkirne zavore na krmilnem kolesu. Ko je parkirna zavora odprta, se lahko naprava začne nenadzorovano premikati.

⚠ **PREVIDNOST** • Med daljšimi premori in po uporabi napravo izklopite z glavnimi stikali in izvlecite električni vtič.

POZOR • Napravo uporabljajte samo v prostoru. • Nevarnost zmečkanja! Pri odstranitvi ali montaži sesalne glave, filtrirne enote ali zbiralne posode nosite rokavice. • Nevarnost poškodovanja! Nikoli ne sesajte brez ali s poškodovanim filtrom. • Pri upravljanju naprave nosite varnostne rokavice. • Napravo premikajte samo s hitrostjo hoje in na strmih poteh po možnosti v dvoje. • Pri menjavanju delov pribora pazite, da ne izhaja prah. • Med normalnim obratovanjem se temperatura nekaterih površin lahko zviša do 135 °C. • Izogibajte se upogibanju enote sesalne gibke cevi. • Redno vizualno pregledujte gibke cevi.

Električni priključek

Napravo je dovoljeno priključiti samo na električni priključek, ki ga izdelata elektroinstalater v skladu z IEC 60364. Za priključne vrednosti glejte Tehnični podatki in tipsko ploščico.

⚠ NEVARNOST

Nevarnost električnega udara

Smrtna nevarnost

Ne poškodujte električnih priključnih kablov npr. s povoženjem, zmečkanjem ali pretrganjem.

Kable zaščitite pred vročino, oljem in ostrimi robovi.

Pred vsako uporabo preglejte omrežni napajalni kabel naprave. Ne zaženite naprave, če je kabel poškodovan. Poškodovan kabel naj zamenja strokovnjak za elektrotehniko.

Ravnanje v sili

⚠ NEVARNOST

Nevarnost poškodb in škode v primeru kratkega stika ali drugih električnih napak

Nevarnost udara elektrike, nevarnost opeklin

Izklopite napravo in izvlecite električni vtič.

Ravnanje v primeru zloma/fiztekanja filtra:

1. Takoj izklopite napravo.
Naprave ni več dovoljeno uporabljati.
2. Nadomestite filter.

Namenska uporaba

Naprava je namenjena za:

- mokro in suho čiščenje talnih in stenskih površin
- sesanje suhega, gorljivega, usedljivega prahu, nevarnega za zdravje; razred prahu H v skladu z EN 60335-2-69
- sesanje snovi, ki ne povzročajo nevarnosti eksplozije
- sesanje vnetljivega prahu vseh razredov prašne eksplozije (razen prahu z vžigno energijo ME < 1 mJ)
- sesanje prahov in grobe umazanije
- sesanje vnetljivega prahu iz cone 22, če je naprava nameščena zunaj potencialno eksplozivnih območij
- sesanje vlažnih in tekočih snovi
- Komercialna uporaba, npr. v hotelih, šolah, bolnišnicah, tovarnah, trgovinah, pisarnah in posredniških trgovinah
- Industrijska uporaba, npr. v skladiščnih in proizvodnih prostorih

Če je mesto postavitve opredeljeno kot eksplozijsko ogroženo območje, je treba uporabiti ustrezno eksplozijsko varno napravo. Brezhibno delovanje naprave zagotavljajo samo nazivne širine sesalne gibke cevi DN40 in DN50.

Vsaka drugačna uporaba velja kot nenaumska.

Naprava ni primerna za:

- sesanje virov vžiga in prahu s temperaturo vžiga $\leq 190\text{ }^{\circ}\text{C}$
- sesanje eksplozivnih ali enakovrednih snovi v smislu člena 1 zakona o eksplozivnih snoveh, eksplozivnih mešanici pare in zraka ter aluminijevega in magnezijevega prahu
- sesanje vnetljivih tekočin (vnetljive, lahko vnetljive, zelo lahko vnetljive v skladu z direktivo 67/548/EGS) (plamenišče pod $55\text{ }^{\circ}\text{C}$) ter mešanice vnetljivih prahov in vnetljivih tekočin
- sesanje magnezijevega prahu ali praška
- sesanje mešanice iz vnetljivih tekočin in gorljivega prahu
- sesanje žarečih ali vročih delcev, to lahko povzroči požar ali eksplozijo
- priključevanje na stroj, ki ustvarja prah

Zaščita okolja



Pakirni material je mogoče reciklirati. Embalažo odstranite na okolju varen način.



Električne in elektronske naprave vsebujejo dragocene materiale z

možnostjo recikliranja, pogosto pa tudi sestavne dele, kot so baterije, akumulatorske baterije ali olja, ki lahko pri napačni uporabi ali napačnem odstranjevanju škodujejo zdravju ljudi in okolju. Navedeni sestavni deli so kljub temu potrebni za pravilno delovanje naprave. Naprav, označenih s tem simbolom, ne smete odvreči med gospodinjne odpadke.

Napotki o sestavinah (REACH)

Aktualne informacije najdete na spletnem naslovu: www.kaercher.de/REACH

Pribor in nadomestni deli

⚠ NEVARNOST

Nevarnost eksplozije zaradi neodobrenega pribora

Pri izvedbi 22 uporabljajte samo pribor, ki ga je odobril proizvajalec in ki je označen z nalepko Ex.

Uporabljajte samo originalni pribor in originalne nadomestne dele, ki zagotavljajo varno in nemoteno delovanje naprave.

Informacije o priboru in nadomestnih delih najdete na spletnem naslovu www.kaercher.com.

Napotek

Pribor ni del obsega dobave. Pribor je treba glede na uporabo naročiti ločeno.

Obseg dobave

Ko vzamete napravo iz embalaže, preverite, ali je vsebina popolna. Če opazite transporte poškodbe, obvestite prodajalca.

Opis naprave

Glejte sliko na straneh s slikami

Slika A

- ① Posoda za umazanijo
- ② Prikluček za gibko sesalno cev na posodi za umazanijo
- ③ Vrečka za odstranjevanje odpadkov
- ④ Kabel za izenačitev potencialov
- ⑤ Prikluček za gibko sesalno cev na filternem obroču
- ⑥ Potisno streme
- ⑦ Glavni filter
- ⑧ H-filter
- ⑨ Vmesni obroč H-filtra
- ⑩ Omrežni kabel
- ⑪ Merilni instrument
- ⑫ Stikalo naprave
- ⑬ Kabel za izenačitev potencialov
- ⑭ Zapah sesalne glave
- ⑮ Kabel za izenačitev potencialov
- ⑯ Gibka cev za izravnavanje tlaka
- ⑰ Držalo za pribor
- ⑱ Spust ročice posode za umazanijo
- ⑲ Krmilni kolesci s parkirno zavoro

Simboli na napravi



Enota je primerna za sesanje prahu do razreda prahu H.

OPOZORILO: Ta naprava vsebuje zdravju škodljiv prah. Praznjenje in vzdrževanje, vključno z odstranjevanjem vrečke za prah, lahko opravljajo le strokovnjaki, ki nosijo ustrezno osebno zaščitno opremo. Ne vklopite, dokler ni nameščen celoten filtrirni sistem in dokler ni preverjeno delovanje kontrole volumskega pretoka.

⚠ OPOZORILO

Poškodbe kože, pljuč in oči

Emisije finega prahu pri praznjenju in vzdrževalnih delih ter odstranjevanju. Pri praznjenju in vzdrževalnih delih ter odstranjevanju zbiralnika prahu nosite predpisano zaščitno opremo.



Naprava je primerna za sesanje vnetljivega prahu, postavitev izven cone 22.

OPOZORILO: Ta naprava ne sme biti nameščena v nobeni coni 22. Za cono 22 je treba uporabiti eksplozijsko varno napravo.



DN 40	MAX	XX,X kPa/	XX,X mbar
DN 50	MAX	XX,X kPa/	XX,X mbar
DN 70	MAX	XX,X kPa/	XX,X mbar

Nalepka prikazuje vrednosti za maks. podtlak v razmerju z uporabljenim prečnim prezom sesalne cevi. Trenutno vrednost lahko odčitate z manometra. Za vrednosti, ki veljajo za to napravo, glejte poglavje *Odčitek najmanjšega prostorninskega preto-*

ka. Če je vrednost prenizka, je glavni filter treba očistiti (glejte poglavje *Čiščenje glavnega filtra*) ali zamenjati (glejte poglavje *Zamenjava glavnega filtra*). Različni prečni prerezi sesalne cevi omogočajo prilagoditev na različne prečne prereze priključkov pribora.

IVR 60



Vrečka za odstranjevanje odpadkov

(št. za naročilo 9.989-606.0)



Vrečka za varnostni filter

(št. naročila 6.904-420.0)



Glavni filter

(št. za naročilo 9.981-681.0)



Filter H14

(št. za naročilo 9.980-249.0)

IVR 100



Vrečka za odstranjevanje odpadkov

(št. za naročilo 9.989-607.0)



Vrečka za varnostni filter

(št. naročila 6.904-420.0)



Glavni filter

(št. za naročilo 9.981-681.0)



Filter H14

(št. za naročilo 9.980-249.0)

Zagon

⚠ OPOZORILO

Vodnik za izravnavo potenciala ni pravilno priključen

Električni udar

Pred vsakim zagonom preverite, ali je vodnik za izravnavo potenciala (ozemljitveni vodnik) priključen.

⚠ OPOZORILO

Nevarnost zaradi zdravju škodljivega prahu

Bolezni dihal zaradi vdihavanja prahu.

Ne sesajte brez filtrskega elementa, saj lahko v nasprotnem primeru pride do ogro-

žanja zdravja zaradi povečanih izpustov delcev.

POZOR

Manjkajoči filtrirni element

Poškodba sesalnega motorja

Ne sesajte brez filtrirnega elementa.

1. Postavite napravo v delovni položaj.
2. Napravo zavarujte z ročnima zavorama.
3. Zagotovite, da je sesalna glava pravilno vstavljena.
4. Vstavite sesalno gibko cev (ni del obsega dobave) v sesalni priključek.
5. Preverite stanje polnosti v posodi za umazanijo (glejte poglavje *Preverjanje stanja polnosti posode za umazanijo*).
6. Po potrebi izpraznite posodo za umazanijo (glejte poglavje *Praznjenje posode za umazanijo*).
7. Pred suhim sesanjem glede na uporabo vstavite vrečko za odstranjevanje odpadkov ali vrečko za varnostni filter (glejte poglavje *Vstavljanje vrečke za odstranjevanje odpadkov/vrečke za varnostni filter*).

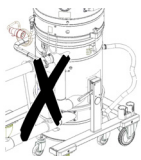
Slika B

8. Na sesalno gibko cev pritrдите zelen pripor (ni del obsega dobave).

Izbiranje sesalnega priključka

Glede na uporabo je mogoče sesalno gibko cev vstaviti v 2 različna sesalna priključka.

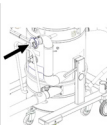
- Sesalni priključek na filtrskem obroču
 - Suho sesanje z vrečko za odstranjevanje odpadkov: grobi prah, kratek čas velike količine sesanega materiala
 - Sesalni priključek na posodi za umazanijo
 - Suho sesanje z vrečko za varnostni filter: droben prah, stalno velike količine sesanega materiala
- Naprava je opremljena z vrečko za varnostni filter z zapornim pokrovom, št. za naročilo 6.904-420.0 (5 kosov).
- Mokro sesanje



Na sesalnik ne smeta biti istočasno priključen dve sesalni gibki cevi. Sesalna šoba mora biti tesno zaprta z zapiralnim čepom.



Ob uporabi vrečke za odstranjevanje odpadkov mora spodnji sesalni priključek biti tesno zaprt.



Ob uporabi vrečke varnostni filter mora zgornji sesalni priključek tesno zaprt.

Zapiranje sesalnega priključka

⚠ OPOZORILO

Nevarnost telesnih poškodb

Fin prah lahko poškoduje kožo, pljuča in oči. Ko odstranite sesalno gibko cev, je treba sesalni priključek zapreti z zapiralnim čepom.

1. Odstranite sesalno gibko cev.

Slika C

2. Zapiralni čep natančno vstavite v sesalni priključek.
3. Zapiralni čep vstavite do omejitve.
4. Zapiralni čep vrtite v desno, dokler ni sesalni priključek trdno zaprt.

Preverjanje stanja polnosti posode za umazanijo

Ko je posoda za umazanijo napolnjena do spodnjega roba sesalnega priključka na posodi za umazanijo, jo je treba izprazniti. Naprava se ne izklopi samodejno, če je presežena najvišja višina polnjenja.

1. Redno preverjajte stanje polnosti v posodi za umazanijo.

Obratovanje

Naprava je primerna za sesanje finega prahu do razreda prahu H.

⚠ OPOZORILO

Nevarnost zaradi zdravju škodljivega prahu

Bolezni dihal zaradi vdihavanja prahu.

Ne sesajte brez filtrskega elementa, saj lahko v nasprotnem primeru pride do ogrožanja zdravja zaradi povečanih izpustov delcev.

POZOR

Nevarnost zaradi vstopa drobnega prahu

Nevarnost poškodbe sesalnega motorja.

Pri sesanju nikoli ne odstranjajte glavnega filtrskega elementa.

Vstavljanje vrečke za odstranjevanje odpadkov/vrečke za varnostni filter

1. Napravo zavarujte z ročnima zavorama.
2. Gibko cev za izravnavanje tlaka snemite s posode za umazanijo.

Slika D

3. Z dvigom ročice spustite posodo za umazanijo.

Slika E

4. Posodo za umazanijo izvlomite iz naprave.

Vstavljanje vrečke za odstranjevanje odpadkov

Slika F

5. Vrečko za odstranjevanje odpadkov vstavite v posodo za umazanijo in jo skrbno prislonite na steno in dno posode.

6. Rob vrečke za odstranjevanje odpadkov poveznite navzven čez rob posode za umazanijo.

Vstavljanje vrečke za varnostni filter

Slika G

7. Nataknite vrečko za varnostni filter.

Slika H

8. Rob vrečke za varnostni filter poveznite navzven čez rob posode za umazanijo.

Slika E

9. Posodo za umazanijo vstavite v napravo.

Slika D

△ OPOZORILO

Nepravilno ravnanje pri zapahnitvi posode za umazanijo

Nevarnost zmečkanja

Med zapahnitvijo v nobenem primeru z rokami ne segajte med posodo za umazanijo in filtrski obroč ali ne segajte v bližino dvizhne mehanike.

Posodo za umazanijo zapahnite tako, da z obema rokama uporabite ročico.

10. Posodo za umazanijo zapahnite z ročicami.
11. Gibko cev za izravnavanje tlaka namestite na posodo za umazanijo.

Odstranjevanje vrečke za odstranjevanje odpadkov/vrečke za varnostni filter

△ NEVARNOST

Nevarnost zaradi zdravju škodljivega prahu

Bolezni dihal zaradi vdihavanja prahu.

Odpadni prah je treba transportirati v posodah, ki so odporne na prah. Pretresanje ni dovoljeno. Zbiralno posodo za prah lahko odstranijo samo pooblaščen osebe.

1. Napravo zavarujte z ročnima zavorama.
2. Po potrebi odstranite sesalno gibko cev.
3. Zaprite sesalni priključek na posodi za umazanijo (glejte poglavje *Zapiranje sesalnega priključka*).
4. Gibko cev za izravnavanje tlaka snemite s posode za umazanijo.

Slika D

5. Z dvigom ročice spustite posodo za umazanijo.

Slika E

6. Posodo za umazanijo izvlecite iz naprave.

Odstranjevanje vrečke za odstranjevanje odpadkov

Slika I

7. Vrečko za odstranjevanje odpadkov zavijajte navzgor.
8. Vrečko za odstranjevanje odpadkov tesno zaprite s kabelsko vezico.
9. Vrečko za odstranjevanje odpadkov vzemite ven.

10. Vrečko za odstranjevanje odpadkov odstranite v skladu z zakonskimi določbami.

Odstranjevanje vrečke za varnostni filter

Slika J

11. Vrečko za varnostni filter zavijajte navzgor.

Slika K

12. Odstranite zaščitno folijo.
13. Vrečko za varnostni filter zaprite s samolepilnim jezičkom.
14. Vrečko za varnostni filter izvlecite v smeri nazaj.

Slika L

15. Odprtino sesalnega priključka na vrečki za varnostni filter tesno zaprite z zapor-nim pokrovom.

Slika M

16. Vrečko za varnostni filter tesno zaprite s kabelsko vezico.
17. Vrečko za varnostni filter odstranite iz posode za umazanijo.
18. Notranjost posode za umazanijo očistite z vlažno krpo.
19. Vrečko za varnostni filter v prašnotesno zaprti vrečki odstranite v skladu z zakonskimi predpisi.

Slika E

20. Posodo za umazanijo vstavite v napravo.

Slika D

△ OPOZORILO

Nepravilno ravnanje pri zapahnitvi posode za umazanijo

Nevarnost zmečkanja

Med zapahnitvijo v nobenem primeru z rokami ne segajte med posodo za umazanijo in filtrski obroč ali ne segajte v bližino dvizhne mehanike.

Posodo za umazanijo zapahnite tako, da z obema rokama uporabite ročico.

21. Posodo za umazanijo zapahnite z ročicami.
22. Gibko cev za izravnavanje tlaka namestite na posodo za umazanijo.

Vklop naprave

1. Priključite električni vtič v vtičnico.
2. Vključite napravo s stikalom naprave.

Slika N

Stikalo ima več stopenj:

0Naprava je izklopljena.

1Motor 1 je vklopljen.

2Motorja 1 in 2 sta vklopljena.

3. Postopek sesanja se začne.

Odčitek najmanjšega prostorninskega pretoka

Na sprednji strani naprave je vgrajen merilni instrument, ki prikazuje sesalni podtlak v napravi (glejte poglavje *Opis naprave*).

V tabeli je prikazana vrednost največjega sesalnega podtlaka. Vrednost je odvisna od zmogljivosti naprave in uporabljene sesalne gibke cevi.

POZOR

Izguba sesalne moči

Če je določena vrednost presežena, hitrost zraka v sesalni gibki cevi pade pod 20 m/s. Glavni filter očistite najpozneje takrat, ko dosežete vrednost (glejte poglavje Čiščenje glavnega filtra).

Glavni filter zamenjajte, če se vrednost s čiščenjem ne zmanjša bistveno (glejte poglavje Zamenjava glavnega filtra).

Premer gibke cevi	Vrednost
DN40	180 mbar (18 kPA)
DN50	160 mbar (16 kPA)

- Glavni filter očistite najpozneje takrat, ko je dosežena navedena vrednost.

Čiščenje glavnega filtra

Napotek

Redno čistite glavni filter, da preprečite izgubo sesalne moči.

Slika O

1. Da bi očistili glavni filter, nekajkrat premaknite ročico za čiščenje filtra naprej in nazaj.

Izklop naprave

1. Izklopite napravo s stikalom za vklop/izklop.
2. Izpraznite in očistite posodo za umazanje.

3. Odstranite pribor, ga po potrebi očistite in osušite.

Po vsakem obratovanju

Praznjenje posode za umazanje

Posodo za umazanje je treba izprazniti po potrebi in po vsaki uporabi.

1. Izklopite napravo in jo ločite od električnega napajanja.
2. Očistite glavni filter.
3. Odstranite posodo za umazanje iz naprave in zamenjajte vrečko za odstranjevanje odpadkov (glejte poglavje *Zamenjava vrečke za odstranjevanje odpadkov*) ali vrečko za varnostni filter (glejte poglavje *Zamenjava vrečke za varnostni filter*).

Napotek

Posodo za umazanje premakajte samo na njenih tekalnih kolesih. Pri tem ne uporabljajte žerjava, viličarja ali podobnega.

Odstranitev sesalne glave

1. Izklopite napravo in jo ločite od električnega omrežja.
2. Odprite zaklep sesalne glave.

Slika P

3. Odstranite sesalno glavo in jo odložite na stran.

Shranjevanje naprave

1. Navijte električni kabel okrog držala za kabel.
2. Napravo hranite v suhem prostoru in jo zavarujte pred nepooblaščenno uporabo.

Prevažanje

△ PREVIDNOST

Neupoštevanje teže

Nevarnost telesnih poškodb in materialne škode

Pri transportu upoštevajte težo naprave.

Posoda za umazanje je izpraznjena.

1. Za transport brez prahu zaprite oba sesalna priključka (glejte poglavje *Zapiranje sesalnega priključka*).
2. Sprostite ročni zavori in napravo potiskajte za potisno streme.
3. Pri natovarjanju napravo primite za podvozje in potisno streme.

4. Pri transportu v vozilih napravo zavarujte proti zdrsu in prevrnitvi.

Skladiščenje

⚠ PREVIDNOST

Neupoštevanje teže

Nevarnost telesnih poškodb in materialne škode

Napravo shranjujte samo na ravnih površinah, da se ne prevrne.

Pri skladiščenju upoštevajte težo naprave.

Posoda za umazanijo je izpraznjena.

1. Napravo skladiščite samo v notranjih prostorih.

Nega in vzdrževanje

⚠ NEVARNOST

Nenameren zagon naprave, dotikanje delov pod električno napetostjo

Nevarnost telesnih poškodb, nevarnost udara elektrike

Pred deli na napravi izklopite napravo.

Izvlcite električni vtič.

⚠ NEVARNOST

Nevarnost zaradi zdravju škodljivega prahu

Bolezni dihal zaradi vdihavanja prahu.

Pri vzdrževalnih delih (npr. menjavi filtra) nosite dihalno masko tipa P2 ali novejšo in oblačila za enkratno uporabo.

⚠ NEVARNOST

Slaba filtracija

Bolezni dihal zaradi vdihavanja prahu.

Učinkovitost filtracije naprave se lahko preskusi s preskusno metodo, kot je določeno v EN 60 335-2-69 22.AA.201.2. Ta preskus je treba izvajati vsaj enkrat letno ali pogosteje, če je to določeno v nacionalnih predpisih.

Če je rezultat testa negativen, ponovite test z novim filtrom.

⚠ OPOZORILO

Nevarnost zaradi zdravju škodljivega prahu

Bolezni dihal zaradi vdihavanja prahu.

Proizvajalec ali usposobljena oseba mora najmanj enkrat letno preveriti, ali varnostne naprave za preprečevanje nevarnosti brezhibno delujejo iz varnostno-tehničnega vidika,

ka, npr. tesnost naprave, poškodba filtra, delovanje kontrolnih enot.

POZOR

Negovalna sredstva, ki vsebujejo silikone

Lahko poškodujejo plastične dele.

Za čiščenje ne uporabljajte sredstev za nego, ki vsebujejo silikon.

Stroji za odstranjevanje prahu so varnostne naprave za preprečevanje ali odpravljanje nevarnosti v smislu BGV A1.

- Za vzdrževanje mora uporabnik napravo razstaviti, očistiti in servisirati, če je to izvedljivo brez povzročitve nevarnosti za servisno osebje in druge osebe. Ustrezni previdnostni ukrepi vključujejo razstrupljanje pred razstavljanjem, poskrbite za lokalno filtrirano prisilno odzračevanje, kjer se naprava razstavi, čiščenje vzdrževalne površine in ustrezno zaščito osebja.
 - Preden napravo vzamete iz nevarnega območja je njeno zunanost treba razstrupiti s sesanjem in očistiti z brisanjem, ali pa obdelati s tesnilnim sredstvom. Vse dele naprave je treba obravnavati kot onesnažene, če se vzamejo iz nevarnega območja. Sprejeti je treba ustrezne ukrepe za preprečevanje porazdelitve prahu.
 - Pri opravljanju vzdrževalnih del in popravljenj je treba zavreči vse kontaminirane predmete, ki jih ni mogoče zadovoljivo očistiti. Takšne predmete je treba odstraniti v neprepustnih vrečah v skladu z veljavnimi predpisi za odstranjevanje takih odpadkov.
 - Med transportom in vzdrževanjem naprave morajo biti sesalni priključki zaprti z zapiralnimi čepi.
1. Upoštevajte, da lahko preprosta vzdrževalna dela in nego opravite sami.
 2. Površino naprave in notranjost posode redno čistite z vlažno krpo.

Pregledi in vzdrževalna dela

Napravo je treba redno pregledovati in preizkušati v skladu z zadevnimi nacionalnimi predpisi zakonodajalca za preprečevanje nesreč. Vzdrževalna dela mora v rednih ča-

sovnih intervalih, ki jih navede proizvajalec, izvesti strokovnjak. Pri tem mora upoštevati obstoječe določbe in varnostne zahteve. Dela na električnem sistemu sme izvesti samo strokovnjak za elektriko. Pri vprašanih stopite v stik s podružnico podjetja KÄRCHER.

Zamenjava glavnega filtra

⚠ NEVARNOST

Nevarnost zaradi zdravju škodljivega prahu

Bolezni dihal zaradi vdihavanja prahu. Odpadni prah je treba transportirati v posodah, ki so odporne na prah. Pretresanje ni dovoljeno. Zbiralno posodo za prah lahko odstranijo samo pooblašene osebe.

⚠ OPOZORILO

Nevarnost zaradi zdravju škodljivega prahu

Bolezni dihal zaradi vdihavanja prahu. Glavnega filtrirnega elementa po odstranitvi iz naprave ne uporabljajte več.

Fiksno nameščene filtre sme zamenjati samo usposobljena oseba na primernih območjih (npr. v tako imenovanih enotah za dekontaminacijo).

Slika Q

- ① Zapiralni obroč
 - ② Glavni filter
 - ③ Matice
 - ④ Naprava za čiščenje
1. Napravo zavarujte z ročnima zavorama.
 2. Napravo izklopite s stikali naprave.
 3. Izvlecite električni vtič.
 4. Odstranite sesalno glavo (glejte poglavje *Odstranitev sesalne glave*).
 5. Razrahljajte napenjalni trak na vmesnem obroču H-filtra.
 6. Odstranite vmesni obroč H-filtra s kartušo H-filtra.
 7. Filtrsko enoto odstranite iz naprave s pomočjo ročaja in jo obrnite.

Slika R

8. Odstranite matice in razstavite napravo za čiščenje.
9. Sprostite vijak na pritrdilni objemki.
10. Odstranite glavni filter.
11. Odstranite filtrirno peno.

12. Vstavite novi glavni filter.
 13. Vstavite novo filtrirno peno.
 14. Namestite in privijte pritrdilno objemko.
 15. Namestite in privijte napravo za čiščenje.
 16. Vstavite filtrirno enoto.
- Pri nameščanju pazite, da se jeziček na filtrirnem vložku zatakne v gred.

Slika S

Zamenjava H-filtra

1. Napravo zavarujte z ročnima zavorama.
2. Napravo izklopite s stikali naprave.
3. Izvlecite električni vtič.

Slika T

4. Odstranite sesalno glavo (glejte poglavje *Odstranitev sesalne glave*).
5. Razrahljajte napenjalni trak na vmesnem obroču H-filtra.
6. Odstranite vmesni obroč H-filtra s kartušo H-filtra.
7. Vmesni obroč postavite na ravno površino z glavo navzdol.
8. Odvijte matice.
9. H-filter sprostite tako, da ga zavrtite v nasprotni smeri urinega kazalca, in ga odstranite.
10. Takoj ko onesnažen H-filter odstranite iz naprave, ga položite v vrečko in jo tesno zaprite.
11. Onesnažen H-filter odstranite v skladu z zakonskimi predpisi.
12. Odstranite umazanijo na strani čistega zraka.
13. Novi H-filter vstavite v obratnem vrstnem redu.

Zamenjava vrečke za odstranjevanje odpadkov

⚠ NEVARNOST

Nevarnost zaradi zdravju škodljivega prahu

Bolezni dihal zaradi vdihavanja prahu. Odpadni prah je treba transportirati v posodah, ki so odporne na prah. Pretresanje ni dovoljeno. Zbiralno posodo za prah lahko odstranijo samo pooblašene osebe.

1. Napravo zavarujte z ročnima zavorama.
2. Po potrebi odstranite sesalno gibko cev.

3. Zaprite sesalni priključek na posodi za umazanijo (glejte poglavje *Zapiranje sesalnega priključka*).
4. Gibko cev za izravnavanje tlaka snemite s posode za umazanijo.

Slika D

5. Z dvigom ročice spustite posodo za umazanijo.

Slika E

6. Posodo za umazanijo izvlecite iz naprave.

Slika I

7. Vrečko za odstranjevanje odpadkov zavijajte navzgor.
8. Vrečko za odstranjevanje odpadkov tesno zaprite s kabelsko vezico.
9. Vrečko za odstranjevanje odpadkov vzemite ven.
10. Vrečko za odstranjevanje odpadkov odstranite v skladu z zakonskimi določbami.

Slika F

11. Novo vrečko za odstranjevanje odpadkov vstavite v posodo za umazanijo in jo skrbno namestite ob steno posode in na dno posode.
12. Rob vrečke za odstranjevanje odpadkov poveznite navzven čez rob posode za umazanijo.

Slika E

13. Posodo za umazanijo vstavite v napravo.

Slika D

⚠ OPOZORILO

Neppravilno ravnanje pri zapahnitvi posode za umazanijo

Nevarnost zmečkanja

Med zapahnitvijo v nobenem primeru z rokami ne segajte med posodo za umazanijo in filtrski obroč ali ne segajte v bližino dvizhne mehanike.

Posodo za umazanijo zapahnite tako, da z obema rokama uporabite ročico.

14. Posodo za umazanijo zapahnite z ročicami.
15. Gibko cev za izravnavanje tlaka namestite na posodo za umazanijo.

Zamenjava vrečke za varnostni filter

⚠ NEVARNOST

Nevarnost zaradi zdravju škodljivega prahu

Bolezni dihal zaradi vdihavanja prahu.

Odpadni prah je treba transportirati v posodah, ki so odporne na prah. Pretresanje ni dovoljeno. Zbiralno posodo za prah lahko odstranijo samo pooblaščen osebe.

1. Napravo zavarujte z ročnima zavorama.
2. Po potrebi odstranite sesalno gibko cev.
3. Zaprite sesalni priključek na posodi za umazanijo (glejte poglavje *Zapiranje sesalnega priključka*).
4. Gibko cev za izravnavanje tlaka snemite s posode za umazanijo.

Slika D

5. Z dvigom ročice spustite posodo za umazanijo.

Slika E

6. Posodo za umazanijo izvlecite iz naprave.

Slika J

7. Vrečko za varnostni filter zavijajte navzgor.

Slika K

8. Odstranite zaščitno folijo.
9. Vrečko za varnostni filter zaprite s samolepilnim jezičkom.
10. Vrečko za varnostni filter izvlecite v smeri nazaj.

Slika L

11. Odprtino sesalnega priključka na vrečki za varnostni filter tesno zaprite z zaporinim pokrovom.

Slika M

12. Vrečko za varnostni filter tesno zaprite s kabelsko vezico.
13. Vrečko za varnostni filter odstranite iz posode za umazanijo.
14. Notranjost posode za umazanijo očistite z vlažno krpo.
15. Vrečko za varnostni filter v prašnotesno zaprti vrečki odstranite v skladu z zakonskimi predpisi.

Slika G

16. Nataknite novo vrečko za varnostni filter.

Slika H

17. Rob vrečke za varnostni filter poveznite navzven čez rob posode za umazanijo.

Slika E

18. Posodo za umazanijo vstavite v napravo.

Slika D

⚠ OPOZORILO

Neppravilno ravnanje pri zapahnitvi posode za umazanijo

Nevarnost zmečkanja

Med zapahnitvijo v nobenem primeru z rokami ne segajte med posodo za umazanijo in filtrski obroč ali ne segajte v bližino dvizne mehanike.

Posodo za umazanijo zapahnite tako, da z obema rokama uporabite ročico.

19. Posodo za umazanijo zapahnite z ročicami.

20. Gibko cev za izravnavanje tlaka namestite na posodo za umazanijo.

Pomoč pri motnjah

⚠ NEVARNOST

Nevarnost telesnih poškodb

Nevarnost nenamernega zagona naprave in nevarnost električnega udara

Pred vsemi deli na napravi najprej izklopite napravo in izvlecite omrežni vtič.

Vsa preverjanja in dela na električnih delih prepustite strokovnjaku za elektrotehniko.

Motor (sesalna turbina) ne teče

Ni električne napetosti.

- Preverite vtičnico in varovalko oskrbe z električnim tokom.
- Preverite omrežni kabel in omrežni vtič naprave.

Sesalna moč upada

Šoba, sesalna cev ali sesalna gibka cev so zamašene.

- Preglejte šobo, sesalno cev in sesalno gibko cev ter jih po potrebi očistite.

Glavni filter je umazan.

- Očistite glavni filter.

Odstranjevanje med odpadke

Po koncu življenjske dobe naprave je treba le-to odstraniti v skladu z zakonskimi določbami.

Garancija

V vsaki državi veljajo garancijski pogoji, ki jih je izdala naša pristojna prodajna družba. V garancijskem roku bodo morebitne motnje v delovanju naprave odpravljene brezplačno, če je njihov vzrok napaka v materialu ali napaka v izdelavi. Pri uveljavljanju garancije zagotovite dokazilo o nakupu in stopite v stik s prodajalcem ali najbližjim servisom.

Naslov najdete na hrbtni strani.

Tehnični podatki

		IVR 60/24-2 Sc H ACD	IVR 100/24-2 Sc H ACD
Električni priključek			
Napetost omrežja	V	220-240	220-240
Število faz	~	1	1
Omrežna frekvenca	Hz	50-60	50-60
Stopnja zaščite		IPX4	IPX4
Razred zaščite		I	I
Nazivna moč	W	2400	2400
Omrežna varovalka (počasna)	A	16	16
Mere in teže			
Tipična delovna teža	kg	120	124
Dolžina x širina x višina	mm	855 x 760 x 1567	855 x 760 x 1869
Površina glavnega filtra	m ²	1,75	1,75
Površina filtra H	m ²	3,5	3,5

		IVR 60/24-2 Sc H ACD	IVR 100/24-2 Sc H ACD
Okoljski pogoji			
Temperatura skladiščenja	°C	-10-40	-10-40
Močnostni podatki naprave			
Prostornina posode	l	60	100
Količina zraka	l/s	2x 74	2x 74
Pretok zraka med delovanjem	l/s	76,5	76,5
Podtlak	kPa (mbar)	23 (230)	23 (230)
Obratovalni tlak	kPa (mbar)	18,5 (185)	18,5 (185)
Priključek sesalne gibke cevi		NW DN70	NW DN70
Nazivna širina sesalne gibke cevi		DN40/50	DN40/50
Številka za naročilo glavnega filtra		9.981-681.0	9.981-681.0
Številka za naročilo H-filtra		9.980-249.0	9.980-249.0
Ugotovljene vrednosti v skladu s standardom EN 60335-2-69			
Vrednost tresljajev za dlani/roke	m/s ²	<2,5	<2,5
Negotovost K	m/s ²	0,2	0,2
Raven zvočnega tlaka L _{pA}	dB(A)	68	68
Negotovost K _{pA}	dB(A)	2	2
Omrežni kabel			
Omrežni kabel H07BQ-F	mm ²	3 x 1,5	3 x 1,5
Številka sestavnega dela (EU)		9.988-393.0	9.988-393.0
Dolžina kabla	m	10	10

Pridržujemo si pravico do sprememb tehničnih podatkov.

Izjava EU o skladnosti

S tem izjavljamo, da v nadaljevanju navedeni stroj zaradi svoje zasnove in konstrukcije ter v izvedbi, kakršno dajemo na tržišče, ustreza osnovnim zahtevam glede varnosti in varovanja zdravja v skladu z EU-direktivami. V primeru sprememb na stroju brez našega soglasja ta izjava izgubi veljavnost.

Izdelek: Sesalnik za suho sesanje

Izdelek: Sesalnik za suho in mokro sesanje

Tip: 9.990-xxx

Zadevne EU-direktive

2006/42/ES (+2009/127/ES)

2014/30/EU

2011/65/EU

Uporabljeni harmonizirani standardi

EN 60335-1

EN 60335-2-69

EN 55014-1: 2017 + A11: 2020

EN 55014-2: 2015

EN IEC 61000-3-2: 2019

EN 61000-3-3: 2013 + A1: 2019

EN 61000-3-11: 2000

EN 62233: 2008

EN IEC 63000: 2018

Uporabljeni neusklajeni standardi

IEC 60335-1

IEC 60335-2-69

Uporabljeni nacionalni standardi

-

Podpisniki ravnaajo po navodilih in s pooblastilom vodstva podjetja.



Vodilni družbenik
M. Pfister
Kärcher Industrial Vacuuming GmbH
Robert-Bosch-Straße 4-8
73550 Waldstetten (Nemčija)
Tel.: +49 7171 94888-0
Faks: +49 7171 94888-528
Waldstetten, 23/ 10/ 01

Cuprins

Indicații generale.....	265
Indicații privind siguranța	265
Utilizarea corespunzătoare	266
Protecția mediului	267
Accesorii și piese de schimb.....	267
Pachet de livrare	267
Descrierea aparatului.....	268
Simbolurile de pe aparat.....	268
Punerea în funcțiune.....	269
Utilizarea	270
Transportarea.....	272
Depozitarea.....	273
Îngrijirea și întreținerea	273
Remediarea defecțiunilor	276
Eliminarea ca deșeu	276
Garanție	276
Date tehnice.....	277
Declarație de conformitate UE	278

Indicații generale

Înainte de prima utilizare a aparatului citiți acest manual de utilizare original și păstrați-l în scop de consultare ulterioară sau de predare către proprietarul următor; acțiunile conform instrucțiunilor menționate în acest manual de utilizare.

- Înainte de prima utilizare citiți obligatoriu instrucțiunile de siguranță nr. 5.956-249.0.
- Dacă nu sunt respectate instrucțiunile de utilizare și indicațiile de siguranță, pot apărea defecțiuni la nivelul aparatului și

pericole pentru operator și alte persoane.

- Dacă intervin defecțiuni la transport, informați imediat distribuitorul.

Indicații privind siguranța

Trepte de pericol

△ PERICOL

- Indicație referitoare la un pericol iminent, care duce la vătămări corporale grave sau moarte.

△ AVERTIZARE

- Indicație referitoare la o posibilă situație periculoasă, care ar putea duce la vătămări corporale grave sau moarte.

△ PRECAUȚIE

- Indică o posibilă situație periculoasă, care ar putea duce la vătămări corporale ușoare.

ATENȚIE

- Indicație referitoare la o posibilă situație periculoasă, care ar putea duce la pagube materiale.

Instrucțiuni de siguranță generale

△ **PERICOL** • Utilizarea aparatului și a substanțelor pentru care urmează să fie utilizat, inclusiv procedura sigură de eliminare a materialului inclus numai de personal instruit. • La revenirea aerului evacuat în cameră, în încăpere, trebuie să existe o rată de schimbare a aerului L , suficientă. Pentru a respecta valorile limită necesare, debitul reintrodus poate fi de maxim 50 % din debitul de aer proaspăt (volumul camerei V_R x rata de schimbare a aerului L_W). Fără măsuri de ventilație speciale, se aplică:

$L_W = 1h^{-1}$. • Acest aparat conține un praf dăunător pentru sănătate. Operațiunile de golire și întreținere, inclusiv darea la o parte a sacului de colectare a prafului, trebuie să fie efectuate numai de specialiști, care poartă echipament de protecție adecvat.

- Nu utilizați aparatul fără sistemul de filtrare complet. • Respectați reglementările de siguranță aplicabile materialelor care trebuie tratate. • Colectarea simultană a diferitelor particule de praf inflamabile în

rezervorul de colectare poate cauza incendii sau explozii.

⚠ AVERTIZARE • Configurarea sau utilizarea aparatului în zonele în care există riscul de explozie a pulberilor sau a gazului este interzisă. În interiorul aparatului, o atmosferă cu potențial de explozie a pulberilor este permisă doar înainte de filtru.

Atmosferele cu potențial de explozie a gazului sunt interzise în interiorul aparatului.

• Aparatul nu este adecvat pentru aspirarea, respectiv evacuarea de lichide inflamabile (inflamabile, ușor inflamabile, puternic inflamabile în conformitate cu Directiva privind substanțele periculoase 67/548/CEE) (punct de aprindere sub 55 °C), precum și amestecuri de pulberi inflamabile cu lichide inflamabile. • Aparatul nu este adecvat pentru aspirarea de pulberi cu o energie minimă de aprindere extrem de scăzută (ME <1 mJ), cum ar fi: pigmenti, sulf, pulbere de aluminiu, stearat de plumb.

• Aparatul nu este adecvat pentru aspirarea de surse de aprindere și pulberi cu o temperatură de aprindere ≤ 190 °C. • Înainte de fiecare punere în funcțiune, verificați dacă cablurile de egalizare a potențialului (conductori de împământare) sunt racordate. • Utilizarea sau depozitarea aparatului în spațiu deschis în condiții de umiditate este interzisă. • Pentru o poziție sigură a aparatului, acționați frânela de staționare de la rola de ghidaj. În cazul frâneli de staționare acționate, aparatul se poate mișca necontrolat.

⚠ PRECAUȚIE • În cazul unor pauze de utilizare mai lungi și după utilizare, opriți aparatul de la comutatorul principal și decuplați ștecherul de rețea.

ATENȚIE • Utilizați dispozitivul numai în spații interioare. • Pericol de strivire! Purtați mănuși, atunci când scoateți sau montați capul de aspirare, unitatea de filtrare sau recipientul colector. • Pericol de deteriorare! Nu aspirați niciodată fără filtru sau cu filtru deteriorat. • Purtați încălțăminte de protecție în timpul utilizării aparatului. • Depळाsați aparatul doar cu viteză redusă și, pe suprafețe înclinate, după caz, câte doi.

• Aveți grijă să nu iasă particule de pulbere, în momentul înlocuirii accesoriilor. • În timpul regimului normal, temperaturile la suprafață pot ajunge până la 135 °C. • Evitați îndoirea furtunului de aspirare. • Furtunurile trebuie inspectate vizual în mod regulat.

Conexiune electrică

Aparatul poate fi racordat doar la un racord electric, executat doar de către un instalator electric conform IEC 60364. Pentru valorile de conectare consultați Date tehnice și plăcuța de fabricație.

⚠ PERICOL

Pericol de electrocutare

Pericol de moarte

Nu deteriorați cablurile electrice de alimentare, de ex. la trecerea peste ele, strivire sau tragere.

Protejați cablurile împotriva căldurii, uleiului și muchiilor ascuțite.

Înainte de fiecare utilizare, verificați cablul de racordare la rețea de la aparat. Nu puneți niciodată în funcțiune aparatul cu cablul deteriorat. Solicitați înlocuirea cablului deteriorat de către un electrician.

Comportamentul în cazurile de urgență

⚠ PERICOL

Pericol de rănire și de deteriorare în caz de scurtcircuit sau de alte defecțiuni electrice

Pericol de șoc electric, risc de arsuri

Opriti aparatul și scoateți ștecherul din priză.

Comportamentul în caz de filtru fisurat/ scurgeri:

1. Opriti aparatul imediat.
Continuarea utilizării aparatului este interzisă.
2. Înlocuiți filtrul.

Utilizarea corespunzătoare

Aparatul este destinat următoarelor operațiuni:

- Curățarea umedă și uscată a suprafețelor de podea și de perete
- Aspirarea de prafuri uscate, neinflamabile, periculoase pentru sănătate și de-

puse; clasa de praf H conform EN 60335-2-69

- Aspirarea de substanțe fără pericol de explozie
- Aspirarea de prafuri inflamabile din toate clasele de explozie a prafului (cu excepția prafurilor cu energie minimă de aprindere ME < 1 mJ)
- Aspirarea de prafuri și murdărie grosieră
- Aspirarea de particule de praf inflamabile într-o zonă 22, dacă aparatul este instalat în afara zonelor potențial explozive
- Aspirarea substanțelor umede și lichide
- Utilizarea în scopuri comerciale, de ex. în hoteluri, școli, spitale, fabrici, magazine, birouri și spații închiriate în scopuri comerciale
- Utilizarea în scopuri industriale, de ex. în spații de depozitare și de producție

Dacă în locul de amplasare al aparatului există o zonă explozivă clasificată, trebuie utilizat un dispozitiv corespunzător cu protecție la explozie.

Funcționarea corectă a aparatului este asigurată doar dacă sunt folosite furtunuri de aspirare cu diametrele nominale de DN40 și DN50.

Orice altă utilizare este considerată neconformă.

Aparatul nu este adecvat pentru următoarele operațiuni:

- Aspirarea de surse de aprindere și prafuri cu o temperatură de incandescență ≤ 190 °C
- Aspirarea de substanțe cu potențial exploziv sau echivalente în sensul §1 SprengG, amestecuri explozive de vapori-aer, precum și prafuri de Al și Mg
- Aspirarea de lichide inflamabile (inflamabile, ușor inflamabile, puternic inflamabile în conformitate cu Directiva privind substanțele periculoase 67/548/EWG) (punct de aprindere sub 55 °C), precum și amestecuri de particule de pulbere inflamabilă cu lichide inflamabile
- Aspirarea de praf de magneziu sau pulbere

- Aspirarea de amestecuri de lichide inflamabile și praf inflamabil
- Aspirarea de particule incandescente sau fierbinți, însă acestea pot cauza incendiul sau explozii
- Racordul la o mașină ca produce praf

Protecția mediului



Materialele de ambalare sunt reciclabile. Asigurați-vă de eliminarea ecologică a ambalajului.



Aparatele electrice și electronice conțin materiale reciclabile prețioase și, uneori, componente precum baterii, acumulatori sau uleiuri, care, în cazul utilizării incorecte sau a eliminării necorespunzătoare, pot periclita sănătatea și mediul înconjurător. Pentru funcționarea corectă a aparatului, aceste componente sunt necesare. Este interzisă eliminarea cu deșeurile menajere a aparatelor marcate cu acest simbol.

Observații referitoare la materialele conținute (REACH)

Informații actuale referitoare la materialele conținute sunt disponibile la adresa: www.kaercher.de/REACH

Accesorii și piese de schimb

⚠ PERICOL

Pericol de explozie din cauza accesoriilor neautorizate

Utilizați numai accesorii aprobate de producător și marcate cu autocolantul Ex pentru utilizarea tipului constructiv 22.

Utilizați numai accesorii originale și piese de schimb originale; ele asigură funcționarea în siguranță și fără avarii a aparatului. Informații despre accesorii și piesele de schimb se găsesc la adresa www.kaercher.com.

Indicație

Accesoriile nu sunt incluse în pachetul de livrare. Accesoriile trebuie comandate separat, în funcție de aplicație.

Pachet de livrare

La despachetare, verificați dacă conținutul pachetului este complet. Dacă observați semne de deteriorare survenite pe durata

transportului, vă rugăm, anunțați comerciantul.

Descrierea aparatului

Imagini, vezi paginile cu grafice

Figura A

- ① Recipient de impurități
- ② Racordul de furtun de aspirație al recipientului de impurități
- ③ Pungă de eliminare
- ④ Cablu echilibrare potențial
- ⑤ Racordul furtunului de aspirație
- ⑥ Mâner de împingere
- ⑦ Filtru principal
- ⑧ Filtru principal
- ⑨ Inelul intermediar al filtrului principal
- ⑩ Cablu de rețea
- ⑪ Instrument de afișaj
- ⑫ Întreprător principal
- ⑬ Cablu echilibrare potențial
- ⑭ Blocajul capului de aspirare
- ⑮ Cablu echilibrare potențial
- ⑯ Furtun de egalizare a presiunii
- ⑰ Suport accesorii
- ⑱ Pârghia pentru coborârea recipientului de impurități
- ⑲ Rolă de ghidare cu frână de parcare

Simbolurile de pe aparat



Aparatul este adecvat pentru aspirarea prafului până la clasa de praf H.

AVERTISMENT: Acest aparat conține prafuri dăunătoare pentru sănătate. Golirea și lucrările de întreținere, inclusiv scoaterea sacului de praf, trebuie efectuate exclusiv de persoane specializate, care folosesc echipament de protecție corespunzător. Nu porniți aparatul, înainte ca sistemul de filtrație complet să fie instalat și funcționarea controlului de debit verificată.

△ AVERTIZARE

Vătămarea pielii, a plămânilor și ochilor
Emisie de praf fin în timpul lucrărilor de golire și întreținere și la eliminarea ecologică
Pe durata lucrărilor de golire și de întreținere, inclusiv de eliminare ecologică a rezervoarelor colectoare de praf, folosiți echipamentul de protecție specificat.



Aparatul poate fi folosit pentru aspirarea particulelor de praf inflamabile și pentru instalare în afara zonei 22.

AVERTISMENT: Amplasarea aparatului în zona 22 este interzisă. Dacă este disponibilă o zonă 22, folosiți un aparat protejat împotriva exploziilor.

DN 40	MAX	XX,X kPa/	XX,X mbar
DN 50	MAX	XX,X kPa/	XX,X mbar
DN 70	MAX	XX,X kPa/	XX,X mbar

Autocolantul prezintă valorile pentru subpresiunea maximă în raport cu secțiunea transversală utilizată a furtunului de aspirare. Valoarea actuală poate fi citită la manometru. Pentru valorile valabile în cazul acestui aparat consultați capitolul *Citirea debitului volumetric minim*. Dacă valoarea scade, filtrul principal trebuie curățat (consultați capitolul *Curățarea filtrului principal*) sau înlocuit (consultați capitolul *Înlocuirea filtrului principal*). Diferitele secțiuni transversale ale furtunului de aspirare fac posibilă adaptarea la diferitele secțiuni transversale ale racordurilor de la componentele accesoriilor.

IVR 60



Pungă de eliminare
(nr. comandă 9.989-606.0)



Sac filtru de siguranță
(nr. de comandă 6.904-420.0)



Filtru principal
(nr. comandă 9.981-681.0)



Filtru H14
(nr. comandă 9.980-249.0)

IVR 100



Pungă de eliminare
(nr. comandă 9.989-607.0)



Sac filtru de siguranță
(nr. de comandă 6.904-420.0)



Filtru principal
(nr. comandă 9.981-681.0)



Filtru H14
(nr. comandă 9.980-249.0)

Punerea în funcțiune

⚠ **AVERTIZARE**

Linia de egalizare a potențialului nu este conectată corect

Șoc electric

Înainte de fiecare punere în funcțiune, verificați dacă liniile de egalizare a potențialului (conductori de împământare) sunt racordate.

⚠ **AVERTIZARE**

Pericol datorită prafului dăunător pentru sănătate

Afecțiuni respiratorii ca urmare a inhalării prafului.

Nu aspirați fără element de filtrare, deoarece în caz contrar există un pericol pentru sănătate cauzat de emisiile de particule mai mari.

ATENȚIE

Element de filtrare lipsă

Deteriorarea motorului de aspirare

Aspirarea fără element de filtrare este interzisă.

1. Aduceți aparatul în poziție de lucru.
2. Securizați aparatul folosind frânele de parcare.
3. Asigurați-vă că respectivul cap de aspirare este așezat în mod corect.
4. Introduceți furtunul de aspirare (nu este inclus în livrare) în racordul de aspirare.
5. Verificați nivelul de umplere al recipientului de impurități (consultați capitolul *Verificarea nivelului de umplere al recipientului de deșeurii*).
6. Dacă este cazul, goliți recipientul de impurități (consultați capitolul *Golirea recipientului de impurități*).
7. Înainte de aspirarea uscată, introduceți punga de eliminare sau sacul filtrului de siguranță, în funcție de aplicație (consultați capitolul *Introducerea pungii de eliminare/sacului de filtru de siguranță*)

Figura B

8. Montați accesoriul dorit (nu este inclus în pachetul de livrare) pe furtunul de aspirare.

Selectarea racordului de aspirare

În funcție de aplicație, furtunul de aspirare poate fi introdus în 2 ștuțuri de aspirare diferite.

- Racordul de aspirare la inelul de filtrare
 - Aspirare uscată cu sac de eliminare: particule de praf grosiere, cantități mari de material aspirat pentru o perioadă scurtă de timp
- Sacul de eliminare nu este inclus în pachetul de livrare și poate fi comandat separat, nr. de comandă 9.989-606.0 (5 bucăți).
- Aspirare umedă
- Racordul de aspirare la rezervorul de deșeurii
 - Aspirare uscată cu sac de filtru de siguranță: particule de praf fine, cantități mari de material aspirat, în mod continuu
- Aparatul este prevăzut cu un sac de filtru de siguranță cu clapetă de închidere, nr. comandă 6.904-420.0 (5 bucăți).
- Aspirare umedă



Racordarea simultană a două furtunuri de aspirare la aspirator este interzisă.

Asigurați-vă că un ștuț de aspirare este racordat etanș la capacul de închidere.

În cazul utilizării sacului de eliminare, ștuțul de aspirare inferior trebuie închis etanș.

În cazul utilizării sacului de filtru de siguranță asigurați-vă de fapt că ștuțul de aspirare superior este închis etanș.



Închiderea racordului de aspirare

⚠ AVERTIZARE

Pericol de rănire

Vătămarea pielii, a plămânilor și ochilor cauzate de materia sub formă de praf fin
După îndepărtarea furtunului de aspirare, racordul de aspirare trebuie închis cu un capac de închidere.

1. Îndepărtați furtunul de aspirare.

Figura C

2. Introduceți cu precizie capacul de închidere în racordul de aspirare.
3. Împingeți capacul de închidere până la opritor.
4. Rotiți capacul de închidere la dreapta până racordul de aspirare este închis strâns.

Verificarea nivelului de umplere al recipientului de deșuri

Goliți rezervorul de deșuri, dacă acesta este plin până la muchia inferioară a ștuțului de aspirare. Aparatul nu se oprește automat dacă nivelul maxim de umplere este depășit.

1. Verificați în mod regulat nivelul de umplere din rezervorul de deșuri.

Utilizarea

Folosiți aparatul pentru aspirarea particulelor de praf fine, incluse maxim în clasa de praf H.

⚠ AVERTIZARE

Pericol datorită prafului dăunător pentru sănătate

Afecțiuni respiratorii ca urmare a inhalării prafului.

Nu aspirați fără element de filtrare, deoarece în caz contrar există un pericol pentru sănătate cauzat de emisiile de particule mai mari.

ATENȚIE

Pericol din cauza pătrunderii de praf fin.

Pericol de deteriorare a motorului cu aspirație naturală.

Nu scoateți niciodată elementul filtrului principal atunci când aspirați.

Introducerea pungii de eliminare/sacului de filtru de siguranță

1. Securizați aparatul folosind frânele de parcare.
2. Scoateți furtunul de egalizare a presiunii din recipientul de impurități.

Figura D

3. Coborâți recipientul de impurități trăgând în sus pârgھیile.

Figura E

4. Scoateți recipientul de impurități din aparat.

Introducerea pungii de eliminare

Figura F

5. Introduceți punga de eliminare în recipientul de impurități și poziționați-l cu grijă la peretele și la podeaua rezervorului.
6. Puneți marginea pungii de eliminare peste marginea recipientului de impurități spre exterior.

Introducerea sacul filtrului de siguranță

Figura G

7. Montați sacul de filtru de siguranță.

Figura H

8. Puneți marginea sacului filtrului de siguranță peste marginea recipientului de impurități spre exterior.

Figura E

9. Montați recipientul de impurități în aparat.

Figura D

△ AVERTIZARE

Manipulare necorespunzătoare la blocarea recipientului de impurități

Pericol de strivire

Pe durata blocării evitați poziționarea mâinilor între recipientul de impurități și inelul de filtru sau în apropierea mecanismului de ridicare.

Blocați recipientul de impurități acționând pârghia cu ambele mâini.

10. Blocați recipientul de impurități folosind pârghiile.

11. Montați furtunul de egalizare a presiunii la recipientul de impurități.

Îndepărtarea pungii de eliminare/sacului filtrului de siguranță

△ PERICOL

Pericol datorită prafului dăunător pentru sănătate

Afecțiuni respiratorii ca urmare a inhalării prafului.

Particulele de praf acumulate trebuie transportate în containere etanșe la praf. Transvazarea este interzisă. Eliminarea rezervorului de colectare a prafului trebuie asigurată exclusiv de către personalul instruit.

1. Securizați aparatul folosind frânele de parcare.
2. Dacă este cazul, îndepărtați furtunul de aspirare.
3. Închideți racordul de aspirare de pe recipientul de impurități (consultați capitolul *Închiderea racordului de aspirare*).
4. Scoateți furtunul de egalizare a presiunii din recipientul de impurități.

Figura D

5. Coborâți recipientul de impurități trăgând în sus pârghiile.

Figura E

6. Scoateți recipientul de impurități din aparat.

Îndepărtarea pungii de eliminare

Figura I

7. Ridicați punga de eliminare.

8. Închideți etanș punga de eliminare folosind brida de cabluri.

9. Îndepărtați punga de eliminare.

10. Eliminați punga de eliminare în conformitate cu prevederile legale aplicabile.

Îndepărtarea sacului filtrului de siguranță

Figura J

11. Ridicați sacul filtrului de siguranță.

Figura K

12. Desprindeți folia protectoare.

13. Închideți sacul filtrului de siguranță cu ajutorul filei autoadezive.

14. Scoateți în spate sacul filtrului de siguranță.

Figura L

15. Închideți etanș orificiul racordului de aspirare al sacului filtrului de siguranță, folosind capacul de închidere.

Figura M

16. Închideți etanș sacul filtrului de siguranță, folosind colierul de cablu inclus.

17. Îndepărtați sacul filtrului de siguranță din recipientul de impurități.

18. Curățați recipientul de impurități cu o lavetă umedă.

19. Pentru eliminare, așezați sacul de filtru de siguranță într-un alt sac închis etanș la praf, conform prevederilor legale aplicabile.

Figura E

20. Montați recipientul de impurități în aparat.

Figura D

△ AVERTIZARE

Manipulare necorespunzătoare la blocarea recipientului de impurități

Pericol de strivire

Pe durata blocării evitați poziționarea mâinilor între recipientul de impurități și inelul de filtru sau în apropierea mecanismului de ridicare.

Blocați recipientul de impurități acționând pârghia cu ambele mâini.

21. Blocați recipientul de impurități folosind pârghiile.

22. Montați furtunul de egalizare a presiunii la recipientul de impurități

Pornirea aparatului

1. Introduceți fișa de rețea în priză.
2. Conectați aparatul de la întrerupătorul principal.

Figura N

Comutatorul are mai multe trepte de comutare:

0Aparatul este deconectat.

1Motorul 1 este conectat.

2Motoarele 1 și 2 sunt conectate.

3. Începeți operațiunea de aspirație.

Citirea debitului volumetric minim

Partea frontală a aparatului este dotată cu un afișaj, pe care este afișată subpresiunea de aspirație (consultați capitolul *Descrierea aparatului*).

În tabel este specificată valoarea subpresiunii de aspirare. Valoarea depinde de puterea aparatului și de furtunul de aspirare utilizat.

ATENȚIE

Pierderea puterii de aspirare

Dacă valoarea specificată este depășită, viteza aerului din furtunul de aspirare scade de sub 20 m/s.

*Curățați filtrul principal cel târziu în momentul atingerii acestei valori (consultați capitolul *Curățarea filtrului principal*).*

*Înlocuiți filtrul principal dacă valoarea nu scade semnificativ după curățare (consultați capitolul *Înlocuirea filtrului principal*).*

Diametrul furtunului	Valoare
DN40	180 mbar (18 kPA)
DN50	160 mbar (16 kPA)

- Curățați filtrul principal cel târziu în momentul atingerii valorii indicate.

Curățarea filtrului principal

Indicație

Curățați filtrul principal în mod regulă în scopul prevenirii scăderii puterii de aspirație.

Figura O

1. Mișcați repetitiv pârghia curățătorului de filtru, în scopul curățării filtrului principal.

Oprirea aparatului

1. Porniți /opriți aparatul folosind comutatorul de pornire/oprire.
2. Goliți și curățați recipientul de impurități.
3. Demontați și, dacă est est cazul, uscați și curățați accesoriile.

După fiecare utilizare

Golirea recipientului de impurități

Recipientul de impurități trebuie golit când este necesar și după fiecare utilizare.

1. Deconectați aparatul și decuplați-l de la alimentarea cu curent.
2. Curățați filtrul principal.
3. Îndepărtați recipientul de impurități din aparat și înlocuiți punga de eliminare (consultați capitolul *Înlocuiți punga de eliminare*) respectiv sacul filtrului de siguranță (consultați capitolul *Înlocuirea sacului filtrului de siguranță*).

Indicație

Pentru mișcarea recipientului de impurități folosiți exclusiv rolele de ghidare montate pe acesta. Utilizarea de macara, de motos-tivitor sau de altele similare este interzisă.

Scoaterea capului de aspirare

1. Deconectați aparatul și decuplați-l de la rețeaua de alimentare.
2. Deschideți sistemul de blocare a gurii de aspirare.

Figura P

3. Scoateți capul de aspirare și așezați-l deoparte.

Depozitarea aparatului

1. Înfășurați cablul de rețea pe suportul de cablu.
2. Depozitați aparatul într-un spațiu uscat și securizați-l împotriva utilizării neautorizate.

Transportarea

⚠ PRECAUȚIE

Nerespectarea greutății

*Pericol de accidentare și de deteriorare
La transport țineți cont de greutatea aparatului.*

Recipientul de impurități este golit.

1. Pentru transportare fără praf, închideți ambele racorduri de aspirare (consultați

- capitolul *Închiderea racordului de aspira-re*).
2. Slăbiți frânela de parcare și împingeți aparatul folosind mânerul de împingere.
 3. Pentru încărcarea aparatului prindeți aparatul de șasiu și de mânerul de împingere.
 4. La transportul aparatului în vehicule, ancorati-l pentru a preveni alunecarea și răsturnarea.

Depozitarea

⚠ **PRECAUȚIE**

Nerespectarea greutății

Pericol de accidentare și de deteriorare
Depozitați aparatul numai pe suprafețe plane pentru a preveni răsturnarea acestuia.
Pe durata depozitării aparatului acordați atenție și greutății aparatului.

Recipientul de impurități este golit.

1. Depozitați aparatul doar în spații interioare.

Îngrijirea și întreținerea

⚠ **PERICOL**

Aparat pornit, nesupravegheat, atinge-re pieselor sub tensiune

Pericol de rănire, electrocutare
Înainte lucrărilor la aparat, opriți aparatul.
Scoateți ștecărul.

⚠ **PERICOL**

Pericol datorită prafului dăunător pentru sănătate

Afecțiuni respiratorii ca urmare a inhalării prafului.

Pentru lucrări de întreținere (de ex. înlocuirea filtrului) purtați o mască de protecție respiratorie P2 sau superior și îmbrăcăminte de unică folosință.

⚠ **PERICOL**

Filtrare slabă

Afecțiuni respiratorii ca urmare a inhalării prafului.

Eficacitatea de filtrare a aparatului poate fi verificată prin procedura de testare specificată în standardul EN 60 335-2-69

22.AA.201.2. Această verificare trebuie efectuată cel puțin anual sau mai frecvent, dacă este specificată în cerințele naționale.

Dacă rezultatele testului sunt negative, repetați testul cu un filtru nou.

⚠ **AVERTIZARE**

Pericol datorită prafului dăunător pentru sănătate

Afecțiuni respiratorii ca urmare a inhalării prafului.

Dispozitivele de siguranță pentru prevenirea pericolelor trebuie să fie verificate cel puțin o dată pe an de către producător sau de către o persoană instruită cu privire la funcționarea fără probleme din punct de vedere al siguranței, de ex. etanșeitatea aparatului, deteriorarea filtrului, funcționarea structurilor de inspecție.

ATENȚIE

Produse de îngrijire care conțin silicon

Elementele din plastic pot fi distruse.
Folosirea în scop de curățare a substanțelor cu conținut de silicon este interzisă.

Mașinile pentru eliminarea prafului sunt dispozitive de siguranță destinate prevenirii sau eliminării pericolelor, în sensul prevederilor stabilite de uniunea asociațiilor profesionale A1 din Germania.

- Pentru întreținerea de către utilizator, aparatul trebuie să fie dezasamblat, curățat și întreținut, pe cât este posibil, fără a cauza prin aceasta un pericol pentru personalul de întreținere și pentru alte persoane. Măsurile de precauție adecvate includ decontaminare înainte de demontare. Asigurați ventilația forțată, filtrată local, acolo unde aparatul este dezasamblat, curățarea zonei de întreținere și protecția adecvată a personalului.
- Exteriorul aparatului trebuie să fie decontaminat prin procedeul de aspirare a prafului și trebuie să fie șters de praf până devine curat, sau să fie tratat cu un mediu de impermeabilizare, înainte de a fi îndepărtat din zona periculoasă. Toate părțile componente trebuie să fie considerate contaminate, atunci când sunt scoase din zona periculoasă. Trebuie să fie luate măsuri corespunzătoare pentru a evita distribuția prafului.

- Pe durata efectuării lucrărilor de reparații și de întreținere, obiectele murdare care nu pot fi curățate în mod corespunzător trebuie aruncate. Aceste obiecte trebuie eliminate în saci impermeabili, în conformitate cu dispozițiile aplicabile privind eliminarea deșeurilor de acest tip.
 - Pe durata transportării și a întreținerii aparatului orificiile de aspirare trebuie închise cu capacele de închidere.
1. Vă rugăm rețineți, că puteți efectua singuri lucrările de întreținere și de îngrijire simple.
 2. Curățați suprafețele aparatului și interiorul rezervorului la intervale de timp regulate, folosind o lavetă umedă.

Lucrări de verificare și întreținere

Dispuneți verificarea regulată a aparatului, conform prescripțiilor naționale aferente referitoare la protecția împotriva accidentelor, emise de organele legislative. Lucrările de întreținere trebuie să fie efectuate de către un expert, la intervale de timp regulate, conform indicațiilor producătorului, iar în acest sens trebuie respectate dispozițiile și cerințele de siguranță existente. Lucrările la nivelul instalației electrice pot fi executate numai de către un electrician. Dacă aveți întrebări, vă rugăm să vă adresați filialei KÄRCHER.

Înlocuirea filtrului principal

⚠ PERICOL

Pericol datorită prafului dăunător pentru sănătate

Afecțiuni respiratorii ca urmare a inhalării prafului.

Particulele de praf acumulate trebuie transportate în containere etanșe la praf. Transvazarea este interzisă. Eliminarea rezervorului de colectare a prafului trebuie asigurată exclusiv de către personalul instruit.

⚠ AVERTIZARE

Pericol datorită prafului dăunător pentru sănătate

Afecțiuni respiratorii ca urmare a inhalării prafului.

Nu mai utilizați elementul de filtrare principal după ce îl scoateți din aparat.

Asigurați-vă de faptul că filtrele montate sunt înlocuite doar în zone corespunzătoare (de ex. în așa-numite stații de decontaminare), de către un specialist.

Figura Q

- ① Inel de fixare
 - ② Filtru principal
 - ③ Piulițe
 - ④ Dispozitiv de curățare
1. Securizați aparatul folosind frânele de parcare.
 2. Deconectați aparatul acționând comutatoarele de pe aparat.
 3. Trageți fișa de rețea.
 4. Demontați capul de aspirare (consultați capitolul *Scoaterea capului de aspira-re*).
 5. Slăbiți banda pretensionată de la inelul intermediar al filtrului principal.
 6. Demontați inelul intermediar, filtrul principal și cartușul filtrului principal.
 7. Scoateți unitatea de filtrare cu ajutorul mânerelor și întoarceți-o.

Figura R

8. Îndepărtați piulițele și demontați instalația de curățare.
9. Desfaceți îmbinarea cu șuruburi de la inelul de fixare.
10. Îndepărtați filtrul principal.
11. Îndepărtați buretele filtrant.
12. Montați noul filtru principal.
13. Introduceți noul burete filtrant.
14. Așezați inelul de fixare și înșurubați-l.
15. Așezați dispozitivul de curățare și înșurubați-l.
16. Introduceți unitatea de filtrare.
Pe durata montării asigurați-vă de faptul că eclisa de la cartușul de filtru se fixează în arbore.

Figura S

Înlocuirea filtrului principal

1. Securizați aparatul folosind frânele de parcare.
2. Deconectați aparatul acționând comutatoarele de pe aparat.
3. Trageți fișa de rețea.

Figura T

4. Demontați capul de aspirare (consultați capitolul *Scoaterea capului de aspira-re*).
5. Slăbiți banda pretensionată de la inelul intermediar al filtrului principal.
6. Demontați inelul intermediar, filtrul principal și cartușul filtrului principal.
7. Plasați inelul intermediar cu capul în jos pe o suprafață plană.
8. Slăbiți piulițele.
9. Rotiți filtrul principal odată în sensul opus acelor de ceas, apoi slăbiți-l și îndepărtați-l.
10. Imediat după îndepărtarea din aparat introduceți filtrul principal contaminat într-un sac și sigilați sacul.
11. Eliminați filtrul principal contaminat în conformitate cu prevederile legale aplicabile.
12. Îndepărtați murdăria acumulată pe partea de aer curat.
13. Introduceți noul filtru principal în ordine inversă.

Înlocuiți punga de eliminare

⚠ **PERICOL**

Pericol datorită prafului dăunător pentru sănătate

Afecțiuni respiratorii ca urmare a inhalării prafului.

Particulele de praf acumulate trebuie transportate în containere etanșe la praf. Transportarea este interzisă. Eliminarea rezervorului de colectare a prafului trebuie asigurată exclusiv de către personalul instruit.

1. Securizați aparatul folosind frânele de parcare.
2. Dacă este cazul, îndepărtați furtunul de aspirare.
3. Închideți racordul de aspirare de pe recipientul de impurități (consultați capitolul *Închiderea racordului de aspirare*).
4. Scoateți furtunul de egalizare a presiunii din recipientul de impurități.

Figura D

5. Coborâți recipientul de impurități trăgând în sus pârghiile.

Figura E

6. Scoateți recipientul de impurități din aparat.

Figura I

7. Ridicați punga de eliminare.
8. Închideți etanș punga de eliminare folosind brida de cabluri.
9. Îndepărtați punga de eliminare.
10. Eliminați punga de eliminare în conformitate cu prevederile legale aplicabile.

Figura F

11. Introduceți punga de eliminare în rezervorul de deșeuri și poziționați-l cu grijă la peretele și la podeaua rezervorului.
12. Puneți marginea pungii de eliminare peste marginea recipientului de impurități spre exterior.

Figura E

13. Montați recipientul de impurități în aparat.

Figura D

⚠ **AVERTIZARE**

Manipulare necorespunzătoare la blocarea recipientului de impurități

Pericol de strivire

Pe durata blocării evitați poziționarea mâinilor între recipientul de impurități și inelul de filtru sau în apropierea mecanismului de ridicare.

Blocați recipientul de impurități acționând pârghia cu ambele mâini.

14. Blocați recipientul de impurități folosind pârghiile.

15. Montați furtunul de egalizare a presiunii la recipientul de impurități.

Înlocuirea sacului filtrului de siguranță

⚠ **PERICOL**

Pericol datorită prafului dăunător pentru sănătate

Afecțiuni respiratorii ca urmare a inhalării prafului.

Particulele de praf acumulate trebuie transportate în containere etanșe la praf. Transportarea este interzisă. Eliminarea rezervorului de colectare a prafului trebuie asigurată exclusiv de către personalul instruit.

1. Securizați aparatul folosind frânele de parcare.
2. Dacă este cazul, îndepărtați furtunul de aspirare.
3. Închideți racordul de aspirare de pe recipientul de impurități (consultați capitolul *Închiderea racordului de aspirare*).
4. Scoateți furtunul de egalizare a presiunii din recipientul de impurități.

Figura D

5. Coborâți recipientul de impurități trăgând în sus pârghiile.

Figura E

6. Scoateți recipientul de impurități din aparat.

Figura J

7. Ridicați sacul filtrului de siguranță.

Figura K

8. Desprindeți folia protectoare.
9. Închideți sacul filtrului de siguranță cu ajutorul filei autoadezive.
10. Scoateți în spate sacul filtrului de siguranță.

Figura L

11. Închideți etanș orificiul racordului de aspirare al sacului filtrului de siguranță, folosind capacul de închidere.

Figura M

12. Închideți etanș sacul filtrului de siguranță, folosind colierul de cablu inclus.
13. Îndepărtați sacul filtrului de siguranță din recipientul de impurități.
14. Curățați recipientul de impurități cu o lavetă umedă.
15. Pentru eliminare, așezați sacul de filtru de siguranță într-un alt sac închis etanș la praf, conform prevederilor legale aplicabile.

Figura G

16. Puneți noul sac de filtru de siguranță.

Figura H

17. Puneți marginea sacului filtrului de siguranță peste marginea recipientului de impurități spre exterior.

Figura E

18. Montați recipientul de impurități în aparat.

Figura D

△ AVERTIZARE

Manipulare necorespunzătoare la blocarea recipientulu de impurități

Pericol de strivire

Pe durata blocării evitați poziționarea mâinilor între recipientul de impurități și inelul de filtru sau în apropierea mecanismului de ridicare.

Blocați recipientul de impurități acționând pârghia cu ambele mâini.

19. Blocați recipientul de impurități folosind pârghiile.

20. Montați furtunul de egalizare a presiunii la recipientul de impurități.

Remediarea defecțiunilor

△ PERICOL

Pericol de rănire

Pericol de pornire accidentală a aparatului și pericol de electrocutare

Înainte tuturor lucrărilor la aparat, opriți aparatul și scoateți fișa de rețea.

Solicitați efectuarea tuturor verificărilor și lucrărilor la piese electrice de către un specialist.

Motorul (turbina aspiratoare) nu pornește

Nu există tensiune electrică

- Verificați priza și siguranța de la alimentarea cu curent.
- Verificați cablul de rețea și fișa de rețea de la aparat.

Forța de aspirare scade

Duza, țeava de aspirat sau furtunul de aspirare sunt înfundate.

- Verificați și, dacă este cazul, curățați duza, țeava de aspirat și furtunul de aspirare.

Filtrul principal este murdar.

- Curățați filtrul principal.

Eliminarea ca deșeu

Aparatul trebuie eliminat în conformitate cu reglementările legale la sfârșitul duratei sale de utilizare.

Garanție

În fiecare țară sunt valabile condițiile de garanție acordate de distribuitorul nostru din țara respectivă. Eventuale defecțiuni surve-

nite la aparat în perioada de garanție vor fi remediate gratuit, în limita în care sunt defecțiuni de fabricație sau de material. Pentru a beneficia de garanție, prezentați-vă cu chitanța de cumpărare la comerciantul dvs.

sau la cea mai apropiată unitate de service autorizată.

(Pentru adresă, consultați pagina din spațiul)

Date tehnice

		IVR 60/24-2 Sc H ACD	IVR 100/24-2 Sc H ACD
Racordarea electrică			
Tensiune de rețea	V	220-240	220-240
Fază	~	1	1
Frecvență de rețea	Hz	50-60	50-60
Tip de protecție		IPX4	IPX4
Clasă de protecție		I	I
Randament nominal	W	2400	2400
Siguranță pentru rețea (temporizată)	A	16	16
Dimensiuni și greutate			
Greutate tipică în timpul funcționării	kg	120	124
Lungime x Lățime x Înălțime	mm	855 x 760 x 1567	855 x 760 x 1869
Suprafața de filtrare a filtrului principal	m ²	1,75	1,75
Suprafața de filtrare a filtrului principal	m ²	3,5	3,5
Condiții de mediu			
Temperatură de depozitare	°C	-10-40	-10-40
Date privind puterea aparatului			
Volumul rezervorului	l	60	100
Cantitate de aer	l/s	2x 74	2x 74
Debitul de aer în timpul funcționării	l/s	76,5	76,5
Subpresiune	kPa (mbar)	23 (230)	23 (230)
Presiune de lucru	kPa (mbar)	18,5 (185)	18,5 (185)
Racord furtun de aspirare		NW DN70	NW DN70
Diametru nominal pentru furtunul de aspira-re		DN40/50	DN40/50
Numărul de comandă al filtrului principal		9.981-681.0	9.981-681.0
Numărul de comandă al filtrului principal		9.980-249.0	9.980-249.0
Valorile identificate în conformitate cu standardul EN 60335-2-69			
Valoare vibrații mână-braț	m/s ²	< 2,5	< 2,5
Incertitudine K	m/s ²	0,2	0,2
Nivelul de presiune acustică L _{pA}	dB (A)	68	68
Incertitudine K _{pA}	dB (A)	2	2

		IVR 60/24-2 Sc H ACD	IVR 100/24-2 Sc H ACD
Cablu de rețea			
Cablu de rețea H07BQ-F	mm ²	3 x 1,5	3 x 1,5
Număr piesă (EU)		9.988-393.0	9.988-393.0
Lungime cablu	m	10	10

Sub rezerva modificărilor tehnice.

Declarație de conformitate UE

Prin prezenta, declarăm că aparatul indicat mai jos corespunde cerințelor fundamentale privind siguranța și sănătatea prevăzute în directivele UE relevante, prin proiectarea și construcția sa, precum și în versiunea comercializată de noi. În cazul efectuării unei modificări a aparatului care nu a fost convenită cu noi, această declarație își pierde valabilitatea.

Produs: Aspirator pentru mediu uscat

Produs: Aspirator pentru mediu umed și uscat

Tip: 9.990-xxx

Directive UE relevante

2006/42/UE (+2009/127/UE)

2014/30/UE

2011/65/UE

Norme armonizate aplicate

EN 60335-1

EN 60335-2-69

EN 55014-1: 2017 + A11: 2020

EN 55014-2: 2015

EN IEC 61000-3-2: 2019

EN 61000-3-3: 2013 + A1: 2019

EN 61000-3-11: 2000

EN 62233: 2008

EN IEC 63000: 2018

Standarde nearmonizate aplicate

IEC 60335-1

IEC 60335-2-69

Standarde naționale aplicate

-

Semnatarii acționează în numele și prin împuternicirea conducerii societății.

Asociat girant

M. Pfister

Kärcher Industrial Vacuuming GmbH

Robert-Bosch-Straße 4-8

73550 Waldstetten (Germania)

Tel.: +49 7171 94888-0

Fax: +49 7171 94888-528

Waldstetten, 23/10/01

Sadržaj

Opće napomene.....	278
Sigurnosni napuci.....	279
Namjenska uporaba	280
Zaštita okoliša	280
Pribor i zamjenski dijelovi.....	281
Sadržaj isporuke	281
Opis uređaja.....	281
Simboli na uređaju	281
Puštanje u rad	282
Rad.....	283
Transport	285
Skladištenje.....	286
Njega i održavanje	286
Pomoć u slučaju smetnji	289
Zbrinjavanje.....	289
Jamstvo.....	289
Tehnički podaci.....	290
EU izjava o sukladnosti.....	291

Opće napomene

Pročitajte ove originalne upute za uporabu prije prvog korištenja svojim uređajem, pridržavajte ih se i sačuvajte ih za kasnije korištenje ili za sljedećeg vlasnika.

- Prije prvog puštanja u pogon obavezno pročitajte sigurnosne naputke br. 5.956-249.0.

- U slučaju nepridržavanja uputa za uporabu i sigurnosnih naputaka može doći do oštećenja uređaja i opasnosti za rukovatelja i druge osobe.
- U slučaju štete nastale prilikom transporta smjesta obavijestite trgovca.

Sigurnosni napuci

Sigurnosne razine

△ OPASNOST

- Uputa na neposredno prijeteću opasnost koja bi mogla dovesti do teške ozljede ili smrti.

△ UPOZORENJE

- Uputa na moguću opasnu situaciju koja bi mogla dovesti do teške ozljede ili smrti.

△ OPREZ

- Uputa na moguću opasnu situaciju koja bi mogla dovesti do lakših ozljeda.

PAŽNJA

- Uputa na moguću opasnu situaciju koja bi mogla dovesti do oštećenja imovine.

Opći sigurnosni napuci

△ **OPASNOST** • Uporaba uređaja i tvari, za koje ga treba koristiti, uključujući siguran postupak uklanjanja prikupljenog materijala od strane školovanog osoblja. • Ako se ispušni zrak vraća u prostoriju, u prostoriji mora biti osigurana dostatna stopa izmjene zraka L . Za poštivanje propisanih graničnih vrijednosti na radnom mjestu, povratno dovedeni volumni protok smije iznositi maksimalno 50 % volumnog protoka svježeg zraka (zapremnina prostorije V_R X stopa izmjene zraka L_W). Bez posebne mjere ventilacije vrijedi: $L_W = 1 \text{ h}^{-1}$. • Ovaj uređaj sadrži prašinu škodljivu za zdravlje. Postupke pražnjenja i održavanja, uključujući uklanjanje spremnika za skupljanje prašine, smiju provoditi stručnjaci, koji nose odgovarajuću zaštitnu opremu. • Uređaj ne upotrebljavajte bez potpunog sustava za filtriranje. • Obratite pozornost na primjenjive sigurnosne napomene, koje se odnose na materijale koje je potrebno tretirati. • Istovremeno sakupljanje različite gorive prašine u spremniku može prouzročiti požare ili eksplozije.

△ **UPOZORENJE** • Ne smijete postavljati ni koristiti uređaj u područjima u kojima postoji opasnost od eksplozije prašine ili plina. Eksplozivna atmosfera prašine unutar uređaja dopuštena je samo ispred filtra. Unutar uređaja zabranjene su eksplozivne atmosfere plina. • Uređaj nije prikladan za usisavanje zapaljivih tekućina (zapaljive, lako zapaljive, visoko zapaljive prema propisima o opasnim tvarima Direktive 67/548/EEZ) (plamište ispod 55 °C) te mješavina zapaljivih prašina i zapaljivih tekućina. • Uređaj nije prikladan za usisavanje prašina s ekstremno niskom minimalnom energijom paljenja ($ME < 1 \text{ mJ}$), kao što su npr. toner, močivi sumpor, aluminijski prah, olovni stearat. • Uređaj nije prikladan za usisavanje izvora vatre ni prašine s temperaturom tignjanja $\leq 190 \text{ °C}$. • Provjerite prije svakog puštanja u rad jesu li spojeni vodovi za izjednačavanje potencijala (uzemljenja).

• Uređaj se ne smije upotrebljavati niti čuvati na otvorenom u vlažnim uvjetima. • Za siguran stav uređaja pritisnite pozicijske (ručne) kočnice na upravljačkom kotačiću. Pri otvorenoj pozicijskoj (ručnoj) kočnici uređaj se može nekontrolirano pomaknuti.

△ **OPREZ** • Kod duljih stanki u radu i nakon uporabe isključite uređaj na sklopkama uređaja i izvucite strujni utikač.

PAŽNJA • Koristite uređaj samo u zatvorenim prostorijama. • Opasnost od prignječnja! Nosite rukavice kada skidate ili stavljate usisnu glavu, filtarsku jedinicu ili spremnik za skupljanje tekućine. • Opasnost od oštećenja! Nikad nemojte usisavati bez filtra ili s oštećenim filtrom. • Kada koristite uređaj, nosite zaštitne cipele. • Povećajte uređaj samo brzinom koraka, a kod strmih putova eventualno u dvoje. • Kada mijenjate dodatnu opremu, pazite da prašina ne izađe iz uređaja. • Tijekom normalnog rada temperature površine mogu narasti do 135 °C. • Sprječite lom jedinice usisnog crijeva. • Redovito vizualno provjeravajte crijeva.

Električni priključak

Uređaj se smije priključiti samo na električni priključak koji je izveden od stručnog električara u skladu s IEC 60364. Za priključne vrijednosti vidi *Tehnički podaci* i *Tipska pločica*.

⚠ OPASNOST

Opasnost od strujnog udara

Opasnost po život

Ne oštećujte električne priključne vodove, primjerice, prevoženjem, gnječenjem ili povlačenjem.

Zaštitite kabele od vrućine, ulja i oštih rubova.

Prije svake uporabe provjerite stanje priključnog strujnog kabela. Uređaj ne stavljajte u pogon ako je kabel oštećen. Oštećeni kabel mora zamijeniti stručni električar.

Ponašanje u slučaju nužde

⚠ OPASNOST

Rizik od ozljeda i oštećenja u slučaju kratkog spoja ili drugih električnih kvarova

Opasnost od strujnog udara, opasnost od opekline

Isključite uređaj i izvucite strujni utikač.

Ponašanje u slučaju loma filtra / propuštanja:

1. Odmah isključite uređaj.
Uređaj više ne smije raditi.
2. Zamijenite filter.

Namjenska uporaba

Uređaj je namijenjen za:

- Mokro i suho čišćenje podnih i zidnih površina
- Usisavanje suhe, gorive, nataložene prašine opasne za zdravlje; klasa prašine H prema normi EN 60335-2-69
- Usisavanje neeksplozivnih tvari
- Usisavanje gorive prašine svih klasa eksplozije prašine (osim prašine s minimalnom energijom paljenja $ME < 1 \text{ mJ}$)
- Usisavanje prašina i grube nečistoće
- Usisavanje zapaljive prašine iz zone 22 ako je uređaj instaliran izvan područja ugroženima eksplozijom
- Usisavanje vlažnih ili tekućih tvari

- Komercijalna upotreba, npr. u hotelima, školama, bolnicama, tvornicama, trgovinama, uredima i iznajmljivačkim prostorima
- Industrijska uporaba, npr. u skladišnim i proizvodnim prostorima

Ako na mjestu ugradnje uređaja postoji klasificirana eksplozivna zona, mora se upotrebljavati odgovarajući Ex uređaj.

Besprijekorna funkcija uređaja osigurana je samo nazivnim promjerima usisnog crijeva DN40 i DN50.

Svaka druga uporaba smatra se nenamjenskom.

Uređaj nije prikladan za:

- usisavanje izvora paljenja i prašine s temperaturom tinjanja $\leq 190 \text{ °C}$
- usisavanje eksplozivnih ili ekvivalentnih tvari u smislu čl.1 Zakona o eksplozivnim tvarima (SprengG), eksplozivne smjese para-zrak, kao i Al i Mg prašine
- usisavanje zapaljivih tekućina (zapaljive, lako zapaljive, visoko zapaljive prema propisima o opasnim tvarima Direktive 67/548/EEZ) (plamište ispod 55 °C) te smjesa zapaljivih prašina i zapaljivih tekućina
- usisavanje magnezijeve prašine ili prašina
- usisavanje mješavine zapaljivih tekućina i zapaljive prašine
- usisavanje užarenih ili vrućih čestica, jer bi to moglo dovesti do požara ili eksplozije
- priključivanje na stroj koji proizvodi prašinu

Zaštita okoliša



Ambalažni se materijali mogu reciklirati. Molimo odložite ambalažu na ekološki prihvatljiv način.



Električni i elektronički uređaji sadrže vrijedne reciklažne materijale, a često i sastavne dijelove poput baterija, punjivih baterija ili ulja koji kod nepropisnog rukovanja ili nepravilnog zbrinjavanja mogu predstavljati potencijalnu opasnost za ljudsko zdravlje i okoliš. Međutim, ti su sastavni dijelovi potrebni za pravilan rad uređaja. Uređaji koji su označeni ovim simbolom ne

smiju se odlagati zajedno s kućnim otpadom.

Napomene o sastojcima (REACH)

Aktualne informacije o sastojcima možete pronaći na: www.kaercher.de/REACH

Pribor i zamjenski dijelovi

⚠ OPASNOST

Opasnost od eksplozije zbog nedopuštenog pribora

Upotrebljavajte samo pribor koji je odobrio proizvođač i koji je označen naljepnicom Ex za uporabu u zoni 22.

Koristite samo originalan pribor i originalne zamjenske dijelove jer oni jamče siguran i nesmetan rad uređaja.

Informacije o priboru i pričuvnim dijelovima pronađite na www.kaercher.com.

Napomena

Opseg isporuke ne sadrži pribor. Pribor se mora posebno naručiti ovisno o primjeni.

Sadržaj isporuke

Kod raspakiravanja provjerite je li sadržaj potpun. U slučaju štete nastale prilikom transporta obavijestite svojeg trgovca.

Opis uređaja

Vidi sliku na stranici sa slikama

Slika A

- 1 Spremnik za prljavštinu
- 2 Priključak usisnog crijeva na spremniku za prljavštinu
- 3 Vrećica za zbrinjavanje otpada
- 4 Izjednačavanje potencijala kabela
- 5 Priključak usisnog crijeva na prstenu filtra
- 6 Potisna ručica
- 7 Glavni filter
- 8 Filter H
- 9 Međuprsten filtra H
- 10 Mrežni kabel
- 11 Prikazni instrument
- 12 Sklopka uređaja
- 13 Izjednačavanje potencijala kabela
- 14 Zapor usisne glave
- 15 Izjednačavanje potencijala kabela
- 16 Crijevo za izjednačavanje tlaka
- 17 Držač dodatne opreme

- 18 Spuštanje poluge spremnika za prljavštinu
- 19 Upravljački kovačići s pozicijskom (ručnom) kočnicom

Simboli na uređaju



Uređaj je prikladan za usisavanje prašine do klase prašine H.

UPOZORENJE: Ovaj uređaj sadrži prašine opasne za zdravlje. Pražnjenje i održavanje, uključujući pražnjenje vrećice za prašinu, smiju provoditi samo stručne osobe koje nose prikladnu osobnu zaštitnu opremu. Ne uključujte uređaj, prije nego je kompletni sustav za filtriranje instaliran i prije nego je funkcija kontrole volumnog protoka provjerena.

⚠ UPOZORENJE

Oštećenje kože, pluća i očiju

Izbacivanje fine prašine kod pražnjenja, održavanja i zbrinjavanja

Kod pražnjenja i održavanja, uključujući zbrinjavanje spremnika za skupljanje prašine, nosite propisanu zaštitnu opremu.



Uređaj je prikladan za usisavanje gorive prašine, postavljanje izvan zone 22.

UPOZORENJE: Ovaj se uređaj ne smije postavljati u zoni 22. Ako postoji zona 22, mora se upotrebljavati Ex uređaj.



DN 40	MAX	XX,X kPa/ XX,X mbar
DN 50	MAX	XX,X kPa/ XX,X mbar
DN 70	MAX	XX,X kPa/ XX,X mbar

Na naljepnici su navedene vrijednosti za maks. podtlak u odnosu na korišteni presjek usisnog crijeva. Aktualna vrijednost može se očitati na manometru. Za vrijednosti primjenjive na ovaj uređaj vidi poglavlje *Očitavanje minimalnog volumnog protoka*. Ako vrijednost nije postignuta, potrebno je očistiti glavni filter (vidi poglavlje *Čišćenje glavnog filtra*) ili ga zamijeniti (vidi poglavlje *Zamjena glavnog filtra*). Različiti presjeci usisnog crijeva omogućuju prilagodbu na različite priključne presjeke dijelova pribora.

IVR 60



Vrećica za zbrinjavanje otpada
(Kataloški br. 9.989-606.0)



Sigurnosna filtarska vrećica
(Kataloški br. 6.904-420.0)



Glavni filter
(Kataloški br. 9.981-681.0)



Filter H14
(Kataloški br. 9.980-249.0)

IVR 100



Vrećica za zbrinjavanje otpada
(Kataloški br. 9.989-607.0)



Sigurnosna filtarska vrećica
(Kataloški br. 6.904-420.0)



Glavni filter
(Kataloški br. 9.981-681.0)



Filter H14
(Kataloški br. 9.980-249.0)

Puštanje u rad

⚠ UPOZORENJE

Neispravno spojeni vod za izjednačavanje potencijala

Strujni udar

Provjerite prije svakog puštanja u pogon je li priključen vod za izjednačavanje potencijala (uzemljenje).

⚠ UPOZORENJE

Opasnost od prašine škodljive za zdravlje

Oboljenja dišnih putova zbog udisanja prašine.

Ne usisavajte bez filtarskog elementa jer inače dolazi do opasnosti po zdravlje zbog povećanog izbacivanja fine prašine.

PAŽNJA

Nedostaje filtarski element

Oštećenje usisnog motora

Nemojte usisavati bez filtarskog elementa.

1. Uređaj stavite u položaj za rad.
2. Osigurajte uređaj pozicijskim (ručnim) kočnicama.
3. Uvjerite se da je usisna glava pravilno postavljena.
4. Umetnite usisno crijevo (nije sadržano u opsegu isporuke) u usisni priključak.
5. Provjerite razinu napunjenosti u spremniku za prljavštinu (vidi poglavlje *Provjera razine napunjenosti spremnika za prljavštinu*).
6. Po potrebi ispraznite spremnik za prljavštinu (vidi poglavlje *Pražnjenje spremnika za prljavštinu*).
7. Prije suhog usisavanja umetnite, ovisno o primjeni, vrećicu za zbrinjavanje otpada ili sigurnosnu filtarsku vrećicu (vidi poglavlje *Umetanje vrećice za zbrinjavanje otpada / sigurnosne filtarske vrećice*).

Slika B

8. Pričvrstite željeni pribor (nije sadržan u opsegu isporuke) na usisno crijevo.

Odabir usisnog priključka

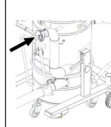
Ovisno o primjeni, usisno crijevo može se umetnuti u 2 različita usisna nastavka.

- Usisni nastavak na prstenu filtra
 - Suho usisavanje s vrećicom za zbrinjavanje otpada: Gruba prašina, kratkotrajno velika količina materijala
- Vrećica za zbrinjavanje otpada nije uključena u opseg isporuke i može se naručiti zasebno, kataloški br. 9.989-606.0 (5 komada).
 - Mokro usisavanje

- Usisni nastavak na spremniku za prljavštinu
 - Suho usisavanje sa sigurnosnom filterarskom vrećicom: Fina prašina, kontinuirano velika količina materijala
- Uređaj je opremljen sigurnosnom filterarskom vrećicom s poklopcem, kataloški br. 6.904-420.0 (5 komada).
- Mokro usisavanje



Na usisavaču ne smiju istovremeno biti priključena dva usisna crijeva. Usisni nastavak mora biti čvrsto zatvoren zapornim čepom. Kod uporabe vrećice za zbrinjavanje donji usisni nastavak mora biti čvrsto zatvoren.



Tijekom uporabe sigurnosne filterarske vrećice gornji usisni nastavak mora biti čvrsto zatvoren.

Zatvaranje usisnog priključka

⚠ UPOZORENJE

Opasnost od ozljeda

Oštećenje kože, pluća i očiju zbog fine prašine

Nakon uklanjanja usisnog crijeva usisni se priključak mora zatvoriti zapornim čepom.

1. Uklonite usisno crijevo.

Slika C

2. Precizno umetnite zaporni čep u usisni priključak.
3. Utaknite zaporni čep do graničnika.
4. Okrenite zaporni čep udesno dok usisni priključak ne bude čvrsto zatvoren.

Provjera razine napunjenosti spremnika za prljavštinu

Ako je spremnik za prljavštinu napunjen do donjeg ruba usisnog nastavka, potrebno ga je isprazniti. Uređaj se ne isključuje automatski ako se prekorači maksimalna visina napunjenosti.

1. Redovito provjeravajte razinu napunjenosti spremnika za prljavštinu.

Rad

Uređaj je prikladan za usisavanje fine prašine do klase prašine H.

⚠ UPOZORENJE

Opasnost od prašine škodljive za zdravlje

Oboljenja dišnih putova zbog udisanja prašine.

Ne usisavajte bez filterarskog elementa jer inače dolazi do opasnosti po zdravlje zbog povećanog izbacivanja fine prašine.

PAŽNJA

Opasnost od ulaska fine prašine

Opasnost od oštećenja usisnog motora.

Tijekom usisavanja nikad ne uklanjajte glavni element filtra.

Umetanje vrećice za zbrinjavanje otpada / sigurnosne filterarske vrećice

1. Osigurajte uređaj pozicijskim (ručnim) kočnicama.
2. Uklonite crijevo za izjednačavanje tlaka sa spremnika za prljavštinu.

Slika D

3. Spustite spremnik za prljavštinu povlačenjem poluga prema gore.

Slika E

4. Izvucite spremnik za prljavštinu iz uređaja.

Umetanje vrećice za zbrinjavanje otpada

Slika F

5. Vrećicu za zbrinjavanje otpada umetnite u spremnik za prljavštinu i pažljivo naslonite na stijenku spremnika i na dno spremnika.
6. Rub vrećice za zbrinjavanje otpada navucite prema van preko ruba spremnika za prljavštinu.

Umetanje sigurnosne filterarske vrećice

Slika G

7. Natakните sigurnosnu filterarsku vrećicu.

Slika H

8. Rub sigurnosne filterarske vrećice navucite prema van preko ruba spremnika za prljavštinu.

Slika E

9. Umetnite spremnik za prljavštinu u uređaj.

Slika D

△ UPOZORENJE

Nepravilno rukovanje pri aktiviranju zapora spremnika za prljavštinu

Opasnost od prignječenja

Tijekom aktiviranja zapora ni u kojem slučaju ne stavljajte ruke između spremnika za prljavštinu i prstena filtra ili u blizinu mehanike za podizanje.

Zaključajte spremnik za prljavštinu pritiskanjem poluga s obje ruke.

10. Zaključajte spremnik za prljavštinu polugama.

11. Spojite crijevo za izjednačavanje tlaka sa spremnika za prljavštinu.

Uklanjanje vrećice za zbrinjavanje otpada / sigurnosne filtarske vrećice

△ OPASNOST

Opasnost od prašine škodljive za zdravlje

Oboljenja dišnih putova zbog udisanja prašine.

Nakupljena prašina mora se transportirati u spremnicima koji ne propuštaju prašinu.

Presipavanje nije dopušteno. Samo odgovarajuće školovane osobe mogu odlagati spremnik prašine na otpad.

1. Osigurajte uređaj pozicijskim (ručnim) kočnicama.

2. Po potrebi uklonite usisno crijevo.

3. Zatvorite usisno crijevo na spremniku za prljavštinu (vidi poglavlje *Zatvaranje usisnog priključka*).

4. Uklonite crijevo za izjednačavanje tlaka sa spremnika za prljavštinu.

Slika D

5. Spustite spremnik za prljavštinu povlačenjem poluga prema gore.

Slika E

6. Izvucite spremnik za prljavštinu iz uređaja.

Uklanjanje vrećice za zbrinjavanje otpada

Slika I

7. Navucite vrećicu za zbrinjavanje otpada prema gore.

8. Vrećicu za zbrinjavanje otpada čvrsto zatvorite kablskom vezicom.

9. Izvadite vrećicu za zbrinjavanje otpada.

10. Vrećicu za zbrinjavanje otpada zbrinite u skladu sa zakonskim odredbama.

Uklanjanje sigurnosne filtarske vrećice

Slika J

11. Navucite sigurnosnu filtarsku vrećicu prema gore.

Slika K

12. Izvucite zaštitnu foliju.

13. Zatvorite sigurnosnu filtarsku vrećicu samoljepivom spojnicom.

14. Izvucite sigurnosnu filtarsku vrećicu prema natrag.

Slika L

15. Otvorite usisnog priključka sigurnosne filtarske vrećice čvrsto zatvorite poklopcem.

Slika M

16. Sigurnosnu filtarsku vrećicu čvrsto zatvorite pričvršćenom kablskom vezicom.

17. Uklonite sigurnosnu filtarsku vrećicu iz spremnika za prljavštinu.

18. Unutrašnji dio spremnika za prljavštinu očistite vlažnom krpom.

19. Sigurnosnu filtarsku vrećicu zbrinite na otpad u zatvorenoj vrećici koja ne propušta prašinu u skladu sa zakonskim odredbama.

Slika E

20. Umetnite spremnik za prljavštinu u uređaj.

Slika D

△ UPOZORENJE

Nepravilno rukovanje pri aktiviranju zapora spremnika za prljavštinu

Opasnost od prignječenja

Tijekom aktiviranja zapora ni u kojem slučaju ne stavljajte ruke između spremnika za prljavštinu i prstena filtra ili u blizinu mehanike za podizanje.

Zaključajte spremnik za prljavštinu pritiskanjem poluga s obje ruke.

21. Zaključajte spremnik za prljavštinu polugama.

22. Spojite crijevo za izjednačavanje tlaka sa spremnika za prljavštinu

Uključivanje uređaja

1. Utaknite strujni utikač u utičnicu.
2. Uključite uređaj na sklopki uređaja.

Slika N

Sklopka ima više stupnjeva:

0Uređaj je isključen.

1Motor 1 je uključen.

2Motori 1 i 2 su uključeni.

3. Započnite postupak usisavanja.

Očitavanje minimalnog volumnog protoka

Na prednjoj strani uređaja ugrađen je prikazni instrument koji prikazuje usisni podtlak u uređaju (vidi poglavlje *Opis uređaja*).

Tablica prikazuje vrijednost maksimalnog usisnog podtlaka. Vrijednost ovisi o snazi uređaja i upotrijebljenom usisnom crijevu.

PAŽNJA

Gubitak snage usisavanja

Ako je prekoračena navedena vrijednost, brzina zraka u usisnom crijevu smanjuje se na ispod 20 m/s.

Očistite glavni filter najkasnije kada se postigne vrijednost (pogledajte poglavlje Čišćenje glavnog filtra).

Zamijenite glavni filter ako vrijednost nije značajno smanjena nakon čišćenja (pogledajte poglavlje Zamjena glavnog filtra).

Promjer crijeva	Vrijednost
DN40	180 mbar (18 kPa)
DN50	160 mbar (16 kPa)

- Očistite glavni filter najkasnije pri navedenoj vrijednosti.

Čišćenje glavnog filtra

Napomena

Redovito čistite glavni filter kako biste izbjegli gubitak usisne snage.

Slika O

1. Kako biste očistili glavni filter, pomaknite ručku mehanizma za čišćenje filtra nekoliko puta naprijed-natrag.

Isključivanje uređaja

1. Uređaj isključite na sklopki za uključivanje / isključivanje.
2. Ispraznite i očistite spremnik za prljavštinu.

3. Skinite dodatnu opremu i očistite je i osušite, po potrebi.

Nakon svakog rada

Pražnjenje spremnika za prljavštinu

Spremnik za prljavštinu potrebno je čistiti po potrebi i nakon svake uporabe.

1. Isključite uređaj i odvojite ga od napajanja.
2. Očistite glavni filter.
3. Uklonite spremnik za prljavštinu iz uređaja i zamijenite vrećicu za zbrinjavanje otpada (vidi poglavlje *Zamjena vrećice za zbrinjavanje otpada*) odn. sigurnosnu filterarsku vrećicu (vidi poglavlje *Zamjena sigurnosne filterarske vrećice*).

Napomena

Posudu za prljavštinu pomičite samo na kotačićima. Za to nemojte koristiti dizalicu, viljar ili slično.

Skidanje usisne glave

1. Isključite uređaj i odvojite ga iz mreže.
2. Otvorite zapor usisne glave.

Slika P

3. Skinite usisnu glavu i odložite je sa strane.

Čuvanje uređaja

1. Namotajte strujni kabel oko držača kabala.
2. Odložite uređaj u suhu prostoriju i zaštitite ga od neovlaštenog korištenja.

Transport

⚠ OPREZ

Nepridržavanje težine

Opasnost od ozljeda i oštećenja

Pri transportu uzmite u obzir težinu uređaja. Spremnik za prljavštinu je prazan.

1. Za transport bez prašine zatvorite oba usisna priključka (vidi poglavlje *Zatvaranje usisnog priključka*).
2. Otpustite pozicijske (ručne) kočnice i gurnite uređaj pomoću potisne ručice.
3. Za utovar držite uređaj na postolju i na potisnoj ručici.
4. Pri transportu u vozilima uređaj osigurajte od klizanja i prevrtanja.

Skladištenje

⚠ OPREZ

Nepridržavanje težine

Opasnost od ozljeda i oštećenja

Spremite uređaj samo na ravne površine kako biste izbjegli prevrtanje.

Pri skladištenju uzmite u obzir težinu uređaja.

Spremnik za prljavštinu je prazan.

1. Skladištite uređaj samo u zatvorenim prostorijama.

Njega i održavanje

⚠ OPASNOST

Nenamjerno pokrenut uređaj, dodir dijelova koji provode struju

Opasnost od ozljede, strujni udar

Prije radova na uređaju isključite uređaj.

Izvučite strujni utikač.

⚠ OPASNOST

Opasnost od prašine škodljive za zdravlje

Oboljenja dišnih putova zbog udisanja prašine.

Prilikom radova održavanja (npr. Zamjene filtra) nosite masku za zaštitu dišnih putova P2 ili veće vrijednosti i odjeću za jednokratnu uporabu.

⚠ OPASNOST

Neispravna filtracija

Oboljenja dišnih putova zbog udisanja prašine.

Učinkovitost filtracije uređaja može se ispitati testiranjem kao što je specificirano u normi EN 60 335-2-69 22.AA.201.2. Ovo se ispitivanje mora provoditi najmanje jednom godišnje ili češće ako je tako definirano u nacionalnim zahtjevima.

Ako je rezultat negativan, ponovite test s novim filtrom.

⚠ UPOZORENJE

Opasnost od prašine škodljive za zdravlje

Oboljenja dišnih putova zbog udisanja prašine.

Besprijeikorna sigurnosno-tehnička funkcija sigurnosnih uređaja, npr. nepropusnost uređaja, oštećenje filtra, funkcija kontrolnih uređaja mora se za prevenciju opasnosti,

najmanje jednom godišnje provjeriti od strane proizvođača ili obučene osobe.

PAŽNJA

Sredstva za njegu koja sadrže silikon

Može doći do nagrizanja umjetnog materijala.

Za čišćenje nemojte upotrebljavati sredstva za njegu koja sadrže silikon.

Strojevi za uklanjanje prašine su sigurnosni uređaji za sprječavanje ili uklanjanje opasnosti u smislu BGV A1.

- Radi održavanja od strane korisnika uređaj se mora rastaviti, očistiti i održavati, u mjeri u kojoj je to provedivo, bez da pritom dođe do opasnosti za osoblje za održavanje i druge osobe. Prikadne mjere opreza uključuju uklanjanje otrova prije rastavljanja; poduzmite mjere predostrožnosti za filtrirano nužno odzračivanje na mjestu rastavljanja uređaja, čišćenje površine za održavanje i odgovarajuću zaštitu osoblja.
 - Vanjski dio uređaja treba dekontaminirati postupkom usisavanja i očistiti brisanjem ili obraditi brtvilom, prije nego se uređaj iznese iz opasnog područja. Kod iznošenja iz opasnog područja svi dijelovi uređaja moraju se smatrati onečišćenima. Moraju se poduzeti odgovarajuće mjere za sprječavanje širenja prašine.
 - Tijekom provođenja radova održavanja i popravaka svi onečišćeni predmeti, koji se nisu mogli očistiti na zadovoljavajući način, moraju se baciti. Takvi se predmeti moraju zbrinuti u nepropusnim vrećicama u skladu s važećim odredbama za uklanjanje takvog otpada.
 - Tijekom transporta i održavanja uređaja usisni se nastavak mora zatvoriti zapornim čepovima.
1. Imajte na umu da jednostavne radove održavanja i njega možete izvesti sami.
 2. Površinu uređaja i unutarnju stranu spremnika redovito čistite vlažnom krpom.

Radovi provjere i održavanja

Redovitu provjeru uređaja provodite u skladu s odnosnim nacionalnim propisima zakonodavca za sprječavanje nezgoda.

Radove održavanja mora provoditi stručna osoba u redovitim razdobljima u skladu s podacima proizvođača, a pritom se treba pridržavati postojećih odredaba i sigurnosnih zahtjeva. Radove na električnom sustavu smije izvoditi samo električar. Sa svim pitanjima obratite se podružnici tvrtke KÄRCHER.

Zamjena glavnog filtra

⚠ **OPASNOST**

Opasnost od prašine škodljive za zdravlje

Oboljenja dišnih putova zbog udisanja prašine.

Nakupljena prašina mora se transportirati u spremnicima koji ne propuštaju prašinu.

Presipavanje nije dopušteno. Samo odgovarajuće školovane osobe mogu odlagati spremnik prašine na otpad.

⚠ **UPOZORENJE**

Opasnost od prašine škodljive za zdravlje

Oboljenja dišnih putova zbog udisanja prašine.

Nemojte koristiti element glavnog filtra nakon što ga izvadite iz uređaja.

Fiksno ugrađene filtre smiju mijenjati samo stručne osobe na prikladnim mjestima, npr. u takozvanim stanicama za dekontaminaciju.

Slika Q

- ① Zatezni prsten
 - ② Glavni filter
 - ③ Matice
 - ④ Uređaj za čišćenje
1. Osigurajte uređaj pozicijskim (ručnim) kočnicama.
 2. Isključite uređaj na sklopkama uređaja.
 3. Izvucite strujni utikač iz utičnice.
 4. Skinite usisnu glavu (vidi poglavlje *Skidanje usisne glave*).
 5. Otpustite zateznu traku na međuprstenu filtra H.
 6. Uklonite međuprsten filtra H s filtarskim uloškom H.
 7. Izvadite jedinicu filtra iz uređaja koristeći ručke i okrenite je.

Slika R

8. Uklonite matice i rastavite uređaj za čišćenje.
9. Skinite vijke zateznog prstena.
10. Izvadite glavni filter.
11. Zbrinite filtarsku pjenu.
12. Stavite novi glavni filter.
13. Umetnite novu filtarsku pjenu.
14. Postavite zatezni prsten i pričvrstite ga vijcima.
15. Postavite uređaj za čišćenje i pričvrstite ga vijcima.
16. Umetnite jedinicu filtra.
Prilikom postavljanja, provjerite da jezičak na filtarskom ulošku zahvaća u vratilo.

Slika S

Zamjena filtra H

1. Osigurajte uređaj pozicijskim (ručnim) kočnicama.
 2. Isključite uređaj na sklopkama uređaja.
 3. Izvucite strujni utikač iz utičnice.
- #### **Slika T**
4. Skinite usisnu glavu (vidi poglavlje *Skidanje usisne glave*).
 5. Otpustite zateznu traku na međuprstenu filtra H.
 6. Uklonite međuprsten filtra H s filtarskim uloškom H.
 7. Stavite međuprsten naopako na ravnu površinu.
 8. Otpustite matice.
 9. Otpustite filter H okretanjem u smjeru suprotnom od kazaljke na satu i skinite ga.
 10. Kontaminirani filter H stavite u vrećicu odmah nakon uklanjanja i čvrsto zatvorite vrećicu.
 11. Kontaminirani filter H zbrinite na otpad u skladu sa zakonskim zahtjevima.
 12. Uklonite prljavštinu na strani čistog zračka.
 13. Umetnite novi filter H obrnutim redoslijedom.

Zamjena vrećice za zbrinjavanje otpada

⚠ **OPASNOST**

Opasnost od prašine škodljive za zdravlje

Oboljenja dišnih putova zbog udisanja prašine.

Nakupljena prašina mora se transportirati u spremnicima koji ne propuštaju prašinu.

Presipavanje nije dopušteno. Samo odgovarajuće školovane osobe mogu odlagati spremnik prašine na otpad.

1. Osigurajte uređaj pozicijskim (ručnim) kočnicama.
2. Po potrebi uklonite usisno crijevo.
3. Zatvorite usisno crijevo na spremniku za prljavštinu (vidi poglavlje *Zatvaranje usisnog priključka*).
4. Uklonite crijevo za izjednačavanje tlaka sa spremnika za prljavštinu.

Slika D

5. Spustite spremnik za prljavštinu povlačenjem poluga prema gore.

Slika E

6. Izvucite spremnik za prljavštinu iz uređaja.

Slika I

7. Navucite vrećicu za zbrinjavanje otpada prema gore.
8. Vrećicu za zbrinjavanje otpada čvrsto zatvorite kablskom vezicom.
9. Izvadite vrećicu za zbrinjavanje otpada.
10. Vrećicu za zbrinjavanje otpada zbrinite u skladu sa zakonskim odredbama.

Slika F

11. Umetnite novu vrećicu za zbrinjavanje otpada i pažljivo naslonite na stijenku spremnika i na dno spremnika.
12. Rub vrećice za zbrinjavanje otpada navucite prema van preko ruba spremnika za prljavštinu.

Slika E

13. Umetnite spremnik za prljavštinu u uređaj.

Slika D

⚠ **UPOZORENJE**

Nepravilno rukovanje pri aktiviranju zapora spremnika za prljavštinu

Opasnost od prignječena

Tijekom aktiviranja zapora ni u kojem slučaju ne stavljajte ruke između spremnika za prljavštinu i prstena filtra ili u blizinu mehanike za podizanje.

Zaključajte spremnik za prljavštinu pritiskanjem poluga s obje ruke.

14. Zaključajte spremnik za prljavštinu polugama.
15. Spojite crijevo za izjednačavanje tlaka sa spremnika za prljavštinu.

Zamjena sigurnosne filtarske vrećice

⚠ **OPASNOST**

Opasnost od prašine škodljive za zdravlje

Oboljenja dišnih putova zbog udisanja prašine.

Nakupljena prašina mora se transportirati u spremnicima koji ne propuštaju prašinu.

Presipavanje nije dopušteno. Samo odgovarajuće školovane osobe mogu odlagati spremnik prašine na otpad.

1. Osigurajte uređaj pozicijskim (ručnim) kočnicama.
2. Po potrebi uklonite usisno crijevo.
3. Zatvorite usisno crijevo na spremniku za prljavštinu (vidi poglavlje *Zatvaranje usisnog priključka*).
4. Uklonite crijevo za izjednačavanje tlaka sa spremnika za prljavštinu.

Slika D

5. Spustite spremnik za prljavštinu povlačenjem poluga prema gore.

Slika E

6. Izvucite spremnik za prljavštinu iz uređaja.

Slika J

7. Navucite sigurnosnu filtarsku vrećicu prema gore.

Slika K

8. Izvucite zaštitnu foliju.

9. Zatvorite sigurnosnu filtarsku vrećicu samoljepivom spojnicom.

10. Izvucite sigurnosnu filtarsku vrećicu prema natrag.

Slika L

11. Otvor usisnog priključka sigurnosne filtarske vrećice čvrsto zatvorite poklopcem.

Slika M

12. Sigurnosnu filtarsku vrećicu čvrsto zatvorite pričvršćenom kabelskom vezicom.

13. Uklonite sigurnosnu filtarsku vrećicu iz spremnika za prljavštinu.

14. Unutrašnji dio spremnika za prljavštinu očistite vlažnom krpom.

15. Sigurnosnu filtarsku vrećicu zbrinite na otpad u zatvorenoj vrećici koja ne propušta prašinu u skladu sa zakonskim odredbama.

Slika G

16. Nataknite novu sigurnosnu filtarsku vrećicu.

Slika H

17. Rub sigurnosne filtarske vrećice navucite prema van preko ruba spremnika za prljavštinu.

Slika E

18. Umetnite spremnik za prljavštinu u uređaj.

Slika D

⚠ UPOZORENJE

Neppravilno rukovanje pri aktiviranju zapora spremnika za prljavštinu

Opasnost od prignječenja

Tijekom aktiviranja zapora ni u kojem slučaju ne stavljajte ruke između spremnika za prljavštinu i prstena filtra ili u blizinu mehanike za podizanje.

Zaključajte spremnik za prljavštinu pritiskanjem poluga s obje ruke.

19. Zaključajte spremnik za prljavštinu polugama.

20. Spojite crijevo za izjednačavanje tlaka sa spremnika za prljavštinu.

Pomoć u slučaju smetnji

⚠ OPASNOST

Opasnost od ozljeda

Opasnost od slučajnog pokretanja uređaja i opasnost od strujnog udara

Prije svih radova na uređaju isključite uređaj i izvucite strujni utikač iz utičnice.

Sve provjere i radove na električnim dijelovima treba provesti stručnjak.

Motor (usisna turbina) se ne pokreće

Nema električnog napona

- Provjerite utičnicu i osigurač napajanja strujom.
- Provjerite mrežni kabel i strujni utikač uređaja.

Usisna snaga se smanjuje

Mlaznica, usisna cijev ili usisno crijevo su začepljeni.

- Provjerite i po potrebi očistite mlaznicu, usisnu cijev i usisno crijevo.

Glavni filter je zaprljan.

- Očistite glavni filter.

Zbrinjavanje

Uređaj se na kraju svog vijeka trajanja mora zbrinuti u skladu sa zakonskim odredbama.

Jamstvo

U svakoj zemlji vrijede jamstveni uvjeti koje je izdala nadležna organizacija za distribuciju. Moguće kvarove na Vašem uređaju popravljamo besplatno unutar jamstvenog roka ako je uzrok materijalna pogreška ili pogreška u proizvodnji. U slučaju koji podliježe jamstvu obratite se s potvrdom o plaćanju Vašem prodavaču ili najbližoj ovlaštenoj servisnoj službi. (vidi adresu na poleđini)

Tehnički podaci

		IVR 60/24-2 Sc H ACD	IVR 100/24-2 Sc H ACD
Električni priključak			
Napon električne mreže	V	220-240	220-240
Faza	~	1	1
Frekvencija električne mreže	Hz	50-60	50-60
Vrsta zaštite		IPX4	IPX4
Klasa zaštite		I	I
Nazivna snaga	W	2400	2400
Strujni osigurač (tromi)	A	16	16
Dimenzije i težine			
Tipična težina pri radu	kg	120	124
Duljina x širina x visina	mm	855 x 760 x 1567	855 x 760 x 1869
Površina filtra za glavni filter	m ²	1,75	1,75
Površina filtra za filter H	m ²	3,5	3,5
Okolni uvjeti			
Temperatura skladištenja	°C	-10-40	-10-40
Podaci o snazi uređaja			
Zapremnina spremnika	l	60	100
Količina zraka	l/s	2x 74	2x 74
Protočna količina zraka tijekom rada	l/s	76,5	76,5
Podtlak	kPa (mbar)	23 (230)	23 (230)
Radni tlak	kPa (mbar)	18,5 (185)	18,5 (185)
Priključak za usisno crijevo		NW DN70	NW DN70
Nazivna širina usisnog crijeva		DN40/50	DN40/50
Kataloški broj glavnog filtra		9.981-681.0	9.981-681.0
Kataloški broj H-filtra		9.980-249.0	9.980-249.0
Vrijednosti utvrđene prema EN 60335-2-69			
Vrijednost vibracije šaka-ruka	m/s ²	<2,5	<2,5
Nesigurnost K	m/s ²	0,2	0,2
Razina zvučnog tlaka L _{pA}	dB(A)	68	68
Nesigurnost K _{pA}	dB(A)	2	2
Mrežni kabel			
Mrežni kabel H07BQ-F	mm ²	3 x 1,5	3 x 1,5
Kataloški brojevi dijelova (EU)		9.988-393.0	9.988-393.0
Duljina kabla	m	10	10

Pridržavamo pravo na tehničke izmjene.

EU izjava o sukladnosti

Ovime izjavljujemo da je dolje označeni stroj na temelju svoje koncepcije i konstrukcije kao i izvedbe koju mi stavljamo u promet sukladan odgovarajućim temeljnim sigurnosnim i zdravstvenim zahtjevima EU direktiva. U slučaju izmjene stroja koja nije dogovorena s nama ova izjava gubi svoju valjanost.

Proizvod: Usisivač za suho usisavanje

Proizvod: Usisivač za mokro i suho usisavanje

Tip: 9.990-xxx

Relevantne EU direktive

2006/42/EZ (+2009/127/EZ)

2014/30/EU

2011/65/EU

Primijenjene usklađene norme

EN 60335-1

EN 60335-2-69

EN 55014-1: 2017 + A11: 2020

EN 55014-2: 2015

EN IEC 61000-3-2: 2019

EN 61000-3-3: 2013 + A1: 2019

EN 61000-3-11: 2000

EN 62233: 2008

EN IEC 63000: 2018

Primijenjene neusklađene norme

IEC 60335-1

IEC 60335-2-69

Primijenjene nacionalne norme

-

Dolje potpisani djeluju u ime i po opunomoćenju rukovodstva.



direktor

M. Pfister

Kärcher Industrial Vacuuming GmbH

Robert-Bosch-Straße 4-8

73550 Waldstetten (Germany)

Tel.: +49 7171 94888-0

Telefaks: +49 7171 94888-528

Waldstetten, 23/10/01

Sadržaj

Opšte napomene.....	291
Sigurnosne napomene.....	291
Namenska upotreba.....	293
Zaštita životne sredine.....	293
Pribor i rezervni delovi.....	294
Obim isporuke.....	294
Opis uređaja.....	294
Simboli na uređaju.....	294
Puštanje u pogon.....	295
Rad.....	296
Transport.....	298
Skladištenje.....	299
Nega i održavanje.....	299
Pomoć u slučaju smetnji.....	302
Odlaganje u otpad.....	302
Garancija.....	302
Tehnički podaci.....	303
EU izjava o usklađenosti.....	304

Opšte napomene

Pročitajte ovo originalno uputstvo pre prve upotrebe vašeg uređaja, postupajte u skladu sa njim i sačuvajte ga za kasniju upotrebu ili buduće vlasnike.

- Pre prvog puštanja u rad obavezno pročitajte sigurnosne napomene br. 5.956-249.0.
- Ukoliko se ne pridržavate uputstva za rad i sigurnosnih napomena, mogu nastati oštećenja na uređaju i opasnosti za korisnika i druge osobe.
- U slučaju štete nastale prilikom transporta odmah obavestite trgovca.

Sigurnosne napomene

Stepeni opasnosti

△ OPASNOST

- Napomena o neposrednoj opasnosti koja preči i koja može dovesti do teških telesnih povreda ili smrti.

△ UPOZORENJE

- Napomena o mogućoj opasnoj situaciji, koja može dovesti do teških telesnih povreda ili smrti.

△ OPREZ

- Napomena o mogućoj opasnoj situaciji, koja može dovesti do lakih telesnih povreda.

PAŽNJA

- Napomena o mogućoj opasnoj situaciji, koja može dovesti do materijalnih oštećenja.

Opšte sigurnosne napomene

⚠ **OPASNOST** ● Uređaj i supstance, za koje treba da se koristi, uključujući postupak bezbednog uklanjanja usisanog materijala, sme da koristi samo obučeno osoblje. ● Ako se izduvni vazduh vraća nazad u prostoriju, onda u prostoriji mora da postoji dovoljna stopa izmene vazduha L . Za uvažavanje potrebnih graničnih vrednosti, povratno vođeni zapreminski protok sme da iznosi maksimalno 50% zapremine svežeg vazduha (prostorni volumen V_R x stopa izmene vazduha L_W). Bez posebne mere ventilacije vredni sledeće: $L_W = 1h^{-1}$. ● Ovaj uređaj sadrži prašinu koja je opasna po zdravlje. Postupak pražnjenja i održavanja, uključujući uklanjanje vrećice za sakupljanje prašine, sme da izvodi samo stručno osoblje, koje nosi odgovarajuću zaštitnu opremu. ● Uređaj nemojte da koristite bez potpunog sistema za filtraciju. ● Uvažite primenljive sigurnosne odredbe koje se odnose na materijale koje je potrebno tretirati. ● Istovremena sakupljanje različitih zapaljivih prašina u kontejneru za prikupljanje može dovesti do požara ili eksplozija.

⚠ **UPOZORENJE** ● Uređaj ne smete da postavljate ili koristite u područjima koja su izložena prašini i u kojima postoji opasnost od eksplozije gasa. Atmosfera sa opasnošću od eksplozije prašine je dozvoljena samo ispred filtera u unutrašnjosti uređaja. Atmosfere sa opasnošću od eksplozije gasa su zabranjene samo u unutrašnjosti uređaja. ● Uređaj nije pogodan za usisavanje gorivih tečnosti (zapaljivih, lako zapaljivih, izuzetno zapaljivih prema propisima o opasnim materijama iz smernice 67/548/EEZ) (tačka paljenja ispod 55 °C), kao i mešavina gorivih prašina i gorivih tečnosti. ● Uređaj nije pogodan za usisavanje

prašina sa ekstremno niskom minimalnom energijom paljenja ($ME < 1 \text{ mJ}$), kao što su npr. toneri, praškasti sumpor, aluminijumski prah ili olovo stearat. ● Uređaj nije pogodan za usisavanje izvora paljenja i prašina sa temperaturom tinjanja $\leq 190 \text{ }^\circ\text{C}$. ● Pre svakog puštanja u rad, proverite da li su priključeni vodovi za izjednačenje potencijala (vodovi za uzemljenje). ● Uređaj ne sme da se koristi niti skladišti na otvorenom u vlažnim uslovima. ● Za bezbedan položaj uređaja, aktivirajte ručnu kočnicu na upravljačkom točkiću. Uređaj može nekontrolisano da se pokrene ukoliko je ručna kočnica otvorena.

⚠ **OPREZ** ● U slučaju dužih prekida u radu i nakon upotrebe, uređaj isključite na prekidaču uređaja i izvucite strujni utikač.

PAŽNJA ● Uređaj koristite samo u unutrašnjim prostorijama. ● Opasnost od prignječenja! Nosite rukavice kada skidate ili stavljate usisnu glavu, filtersku jedinicu ili sabirnu posudu. ● Opasnost od oštećenja! Nikada ne usisavajte bez filtera ili sa oštećenim filterom. ● Nosite zaštitne rukavice kada rukujete uređajem. ● Pomerajte uređaj samo brzinom koraka a na strmim putevima ga pomerajte zajedno sa još nekim. ● Vodite računa o tome da prilikom zamene delova pribora ne izlazi prašina. ● Tokom normalnog rada, površinske temperature mogu da porastu i na 135 °C. ● Izbegavajte savijanje jedinice creva za usisavanje. ● Izvršite redovnu vizuelnu inspekciju creva.

Električni priključak

Uređaj sme da se priključi na električni priključak, koji je pripremio elektroinstalater u skladu sa smernicom IEC 60364. Za priključne vrednosti vidi Tehnički podaci i natpisnu pločicu.

⚠ OPASNOST

Opasnost od električnog udara

Opasnost po život

Nemojte oštećivati električne priključne vodove, npr. prelaskom preko njih, prignječenjem ili kidanjem.

Zaštitite kablove od toplote, ulja i oštarih ivica.

Pre svake upotrebe, proverite mrežni priključni vod uređaja. Nemojte puštati u rad uređaj sa oštećenim kablom. Stručni električar treba da zameni oštećeni kabl.

Postupanje u slučaju nužde

⚠ OPASNOST

Rizik od povrede i oštećenja u slučaju kratkog spoja ili drugih električnih smetnji

Rizik od strujnog udara, rizik od opekotina
Isključite uređaj i izvučite strujni utikač.

Ponašanje u slučaju probijanja filtera / curenja:

1. Odmah isključite uređaj.
Uređaj ne sme da se koristi.
2. Zamenite filter.

Namenska upotreba

Uređaj je namenjen za:

- Mokro i hemijsko čišćenje podova i zidova
- Usisavanje suvih, zapaljivih, nataloženih prašina opasnih po zdravlje; Klasa prašine H prema EN 60335-2-69
- Usisavanje materija koje ne izazivaju opasnost od eksplozije
- Usisavanje zapaljivih prašina svih klasa eksplozije prašine (osim prašina sa minimalnom energijom zapaljenja $ME < 1 \text{ mJ}$)
- Usisavanje prašina i grube prljavštine
- Usisavanje zapaljivih prašina iz zone 22, kada je uređaj instaliran izvan područja ugroženih eksplozijom
- Usisavanje vlažnih i tečnih supstanci
- Komercijalna upotreba, npr. u hotelima, školama, bolnicama, fabrikama, radnjama, kancelarijama i prostorima za iznajmljivanje.
- Industrijska upotreba, npr. u skladišnim i proizvodnim prostorima

Ako na mestu postavljanja uređaja postoji klasifikovana eksplozivna zona, mora da se koristi odgovarajući Ex uređaj.

Besprekorno funkcionisanje uređaja se obezbeđuje samo preko nominalnih širina usisnog creva DN40 i DN50.

Svaka drugačija upotreba smatra se nenamenskom.

Uređaj nije pogodan za:

- Usisavanje izvora paljenja i prašina sa temperaturom tinjanja $\leq 190 \text{ }^\circ\text{C}$
- Usisavanje materija koje izazivaju opasnost od eksplozije ili sličnih materija u smislu čl. 1 Zakona o eksplozivnim materijama, eksplozivnih mešavina vazduha i pare, kao i aluminijumskih i magnezijumskih prašina
- Usisavanje zapaljivih tečnosti (zapaljive, lako zapaljive, izuzetno zapaljive prema propisima o opasnim materijama iz smernice 67/548/EEZ) (tačka paljenja $55 \text{ }^\circ\text{C}$), kao i mešavina gorivih prašina i gorivih tečnosti
- Usisavanje magnezijumske prašine ili praha
- Usisavanje mešavina zapaljivih tečnosti i zapaljive prašine
- Usisavanje tinjajućih ili vrućih čestica, jer bi to u suprotnom moglo dovesti požara ili eksplozije
- Priključivanje na mašinu koja stvara prašinu

Zaštita životne sredine



Ambalaža može da se reciklira.

Pakovanja odložite u otpad u skladu sa ekološkim propisima.



Električni i elektronski uređaji sadrže vredne materijale koji se mogu

reciklirati, a često i sastavne delove kao što su baterije, akumulatori ili ulje, koji u slučaju pogrešnog tretiranja ili pogrešnog odlaganje u otpad mogu predstavljati potencijalnu opasnost po zdravlje ljudi i životnu sredinu. Međutim, ovi sastavni delovi su neophodni za pravilan rad uređaja. Uređaji označeni ovim simbolom ne smeju da se odlažu u kućni otpad.

Napomene o sastojcima (REACH)

Aktuelne informacije o sastojcima možete pronaći na: www.kaercher.de/REACH

Pribor i rezervni delovi

⚠ OPASNOST

Opasnost od eksplozije zbog neodobrenog pribora

Koristite samo pribor koji je odobrio proizvođač i označio nalepnicom Ex za upotrebu tipa 22.

Koristite samo originalni pribor i originalne rezervne delove, jer oni garantuju bezbedan i nesmetan rad uređaja.

Informacije o priboru i rezervnim delovima možete pronaći na www.kaercher.com.

Napomena

Pribor nije uključen u obim isporuke. Pribor mora biti poručen odvojeno u zavisnosti od aplikacije.

Obim isporuke

Prilikom otpakivanja proverite da li je sadržaj potpun. U slučaju oštećenja prilikom transporta, obavestite vašeg distributera.

Opis uređaja

Slika, pogledajte strane sa grafikonima

Slika A

- 1 Posuda za prljavštinu
- 2 Priključak usisnog creva na posudi za prljavštinu
- 3 Vrećica za odlaganje otpada
- 4 Kabl za izjednačavanje potencijala
- 5 Priključak usisnog creva na prstenu filtera
- 6 Potisna ručka
- 7 Glavni filter
- 8 H-filter
- 9 Međuprsten H-filtera
- 10 Mrežni kabl
- 11 Prikazni element
- 12 Prekidač uređaja
- 13 Kabl za izjednačavanje potencijala
- 14 Bravica usisne glave
- 15 Kabl za izjednačavanje potencijala
- 16 Crevo za kompenzaciju pritiska
- 17 Držač pribora
- 18 Poluga za spuštanje posude za prljavštinu
- 19 Upravljački točkici i poziciona (ručna) kočnica

Simboli na uređaju



Uređaj je pogodan za usisavanje fine prašine do kategorije prašine H.

UPOZORENJE: Ovaj uređaj sadrži prašinu koja je opasna po zdravlje. Pražnjenje i održavanje, uključujući uklanjanje kese za prašinu, mogu da vrše samo nadležna lica koja nose odgovarajuću ličnu zaštitnu opremu. Ne uključujte se dok se ne instalira kompletan sistem filtera i dok se ne proveri funkcija kontrole zapreminskog protoka.

⚠ UPOZORENJE

Oštećenje kože, pluća i očiju

Izbacivanje fine prašine prilikom radova pražnjenja, održavanja i odlaganja u otpad
Prilikom radova pražnjenja i održavanja, uključujući odlaganje vrećice za sakupljanje prašine u otpad, nosite propisanu zaštitnu opremu.



Uređaj je pogodan za usisavanje zapaljive prašine, postavka van zone 22.

UPOZORENJE: Ovaj uređaj ne sme da se postavlja u zoni 22. Ako zona 22 postoji, mora se koristiti Ex uređaj.



DN 40	MAX	XX,X kPa/ XX,X mbar
DN 50	MAX	XX,X kPa/ XX,X mbar
DN 70	MAX	XX,X kPa/ XX,X mbar

Na nalepnici su navedene vrednosti za maks. podpritisak u odnosu na korišćeni poprečni presek usisnog creva. Aktualna vrednost može da se očitava na manometru. Za vrednosti koje važe za ovaj uređaj

pogledajte poglavlje *Očitavanje najmanjeg zapreminskog protoka*. Ako se vrednost ne postigne, filter mora da se očisti (vidi *Čišćenje glavnog filtera* poglavlje) ili zameni (vidi poglavlje *Zamena glavnog filtera*). Različiti poprečni preseći usisnog creva omogućuju prilagođenje različitim priključnim poprečnim preseccima delova pribora.

IVR 60



Vrećica za odlaganje otpada
(Kataloški br. 9.989-606.0)



Sigurnosna filterska vrećica
(Kataloški br. 6.904-420.0)



Glavni filter
(Kataloški br. 9.981-681.0)



H14 filter
(Kataloški br. 9.980-249.0)

IVR 100



Vrećica za odlaganje otpada
(Kataloški br. 9.989-607.0)



Sigurnosna filterska vrećica
(Kataloški br. 6.904-420.0)



Glavni filter
(Kataloški br. 9.981-681.0)



H14 filter
(Kataloški br. 9.980-249.0)

Puštanje u pogon

⚠ UPOZORENJE

Neppravilno povezani vodovi za izjednačavanje potencijala

Strujni udar

Pre svakog puštanja u rad, proverite da li su priključeni vodovi za izjednačenje potencijala (vodovi za uzemljenje).

⚠ UPOZORENJE

Opasnost usled prašine opasne po zdravlje

Oboljenja disajnih puteva usled udisanja prašine.

Nemojte usisavati bez filterskog elementa, jer će, u protivnom, doći do ugrožavanja zdravlja usled povećanog izbacivanja fine prašine.

PAŽNJA

Nedostaje element filtera

Oštećenje usisnog motora

Nemojte usisavati bez elementa filtera.

1. Uređaj postavite u radni položaj.
2. Uređaj osigurajte ručnom kočnicom.
3. Pobrinite se da usisna glava bude pravilno postavljena.
4. Utaknite usisno crevo (nije uključeno u obim isporuke) u priključak za usisavanje.
5. Proverite nivo napunjenosti u posudi za prljavštinu (pogledajte poglavlje *Provera nivoa napunjenosti posudu za prljavštinu*).
6. Event. ispraznite posudu za prljavštinu (vidi poglavlje *Pražnjenje posude za prljavštinu*).
7. Pre suvog usisavanja, u zavisnosti od primene, ubacite kesu za odlaganje ili kesu sa sigurnosnim filterom (pogledajte poglavlje *Umetanje kese za odlaganje / sigurnosne filterske vrećice*)

Slika B

8. Na usisno crevo postaviti pribor koji želite (nije u obimu isporuke).

Izbor usisnog creva

U zavisnosti u primene, usisno crevo može da se utakne u 2 različita usisna nastavka.

- Usisni nastavak na prstenu filtera
 - Suvo usisavanje sa kesom za odlaganje: Grube prašine, kratkoročne velike količine usisnog materijala
 - Vrećica za odlaganje otpada nije uključena u obim isporuke i može se poručiti dodatno, kataloški broj 9.989-606,0 (5 komada).
 - Mokro usisavanje
- Usisni nastavak na posudi za prljavštinu
 - Suvo usisavanje sa sigurnosnom filter kesom: Fina prašina, neprekidno velike količine usisnog materijala

Uređaj je opremljen sigurnosnom filter kesom sa zaptivnim poklopcem, br. narudžbine. 6.904-420.0 (5 komada).

– Moko usisavanje



Dva usisna creva ne smeju istovremeno biti povezana sa usisivačem. Usisni nastavak mora biti čvrsto zatvoren zaptivnim čepom. Prilikom upotrebe vrećice za odlaganje otpada, donji usisni nastavak mora da bude hermetički zatvoren.



Prilikom upotrebe sigurnosne filter kese, gornji usisni nastavak mora da bude hermetički zatvoren.



Priključivanje usisnog priključka

⚠ UPOZORENJE

Opasnost od povreda

Oštećenje kože, pluća ili očiju zbog fine prašine

Nakon uklanjanja usisnog creva usisni priključak mora da se zatvori pomoću zaptivnog čepa.

1. Uklonite usisno crevo.

Slika C

2. Umetnite usisno crevo precizno u priključak za usisavanje.
3. Zaptivni čep ugurajte do kraja.
4. Okrenite zaptivni čep nadesno dok se usisni priključak čvrsto ne zatvori.

Provera nivoa napunjenosti posudu za prljavštinu

Ako je posuda za prljavštinu napunjena do donje ivice usisnog nastavka na posudi za prljavštinu, mora biti ispražnjena. Uređaj se ne isključe automatski kada se prekorači maksimalni nivo napunjenosti.

1. Redovno proveravajte nivo napunjenosti u posudi za prljavštinu.

Rad

Uređaj je pogodan za usisavanje fine prašine do kategorije prašine H.

⚠ UPOZORENJE

Opasnost usled prašine opasne po zdravlje

Obolenja disajnih puteva usled udisanja prašine.

Nemojte usisavati bez filterskog elementa, jer će, u protivnom, doći do ugrožavanja zdravlja usled povećanog izbacivanja fine prašine.

PAŽNJA

Opasnost zbog prodora sitne prašine

Opasnost od oštećenja usisnog motora.

Prilikom usisavanja nikada nemojte da uklanjate glavni filterski element.

Umetanje kese za odlaganje / sigurnosne filterske vrećice

1. Uređaj osigurajte ručnom kočnicom.
2. Uklonite crevo za kompenzaciju pritiska iz posude za prljavštinu.

Slika D

3. Spustite posudu za prljavštinu povlačenjem poluge.

Slika E

4. Izvucite posudu za prljavštinu iz uređaja.

Postavljanje kesice za uklanjanje prašine

Slika F

5. Vrećicu za uklanjanje prašine postavite u posudu i pažljivo stavite na zid i pod posude.
6. Ivicu vrećice za uklanjanje navucite preko ivice posude za prljavštinu prema van.

Umetanje sigurnosne filter kese

Slika G

7. Postavite sigurnosnu filtersku vrećicu.

Slika H

8. Ivicu sigurnosne filterske vrećice navucite preko ivice posude za prljavštinu prema van.

Slika E

9. Postavite posudu sa prljavštinom u uređaj.

Slika D

△ UPOZORENJE

Nepravilno rukovanje prilikom zaključavanja posude za prljavštinu

Opasnost od prignječenja

Tokom zaključavanja nikako nemojte držati ruke između posude za prljavštinu i filterskog prstena niti ih stavljati u blizini mehanizma za podizanje.

Zaključajte posudu sa prljavštinom pritiskanjem poluge obema rukama.

10. Zaključajte posudu za prljavštinu polugama.
11. Uklonite crevo za kompenzaciju pritiska iz posude za prljavštinu.

Uklanjanje kесе za odlaganje / sigurnosne filterske vrećice

△ OPASNOST

Opasnost usled prašine opasne po zdravlje

Oboljenja disajnih puteva usled udisanja prašine.

Nakupljena prašina se treba transportovati u posudama koje ne propuštaju prašinu.

Presipanje nije dozvoljeno. Odlaganje posude za sakupljanje prašine u otpad smeju da vrše samo upućena stručna lica.

1. Uređaj osigurajte ručnom kočnicom.
2. Po potrebi, uklonite usisno crevo.
3. Zatvorite usisni priključak na posudi za prljavštinu (pogledajte poglavlje *Priključivanje usisnog priključka*).
4. Uklonite crevo za kompenzaciju pritiska iz posude za prljavštinu.

Slika D

5. Spustite posudu za prljavštinu povlačenjem poluge.

Slika E

6. Izvucite posudu za prljavštinu iz uređaja.

Uklanjanje vrećice za odlaganje otpada

Slika I

7. Natakните vrećicu za odlaganje otpada.
8. Vrećicu za odlaganje otpada čvrsto zatvorite pomoću vezica za kablove.
9. Izvadite vrećicu za odlaganje otpada.
10. Vrećicu za odlaganje otpada odložiti u otpad u skladu sa zakonskim odredbama.

Uklanjanje sigurnosne filterske vrećice

Slika J

11. Navucite sigurnosnu filtersku vrećicu.

Slika K

12. Skinite zaštitnu foliju.
13. Zatvorite sigurnosnu filtersku vrećicu samolepljivim zatvaračem.
14. Izvucite sigurnosnu filtersku vrećicu prema nazad.

Slika L

15. Čvrsto zatvorite otvor za usisni priključak sigurnosne filter vrećice poklopcem.

Slika M

16. Čvrsto zatvorite sigurnosnu filtersku vrećicu pomoću postavljene kablovske vezice.
17. Uklonite sigurnosnu filtersku vrećicu iz otvora za izbacivanje.
18. Posudu za prljavštinu iznutra očistite vlažnom krpom.
19. Sigurnosnu filtersku vrećicu, zatvorenu u kesi koja ne propušta prašinu, odložite u otpad u skladu sa zakonskim odredbama.

Slika E

20. Postavite posudu sa prljavštinom u uređaj.

Slika D

△ UPOZORENJE

Nepravilno rukovanje prilikom zaključavanja posude za prljavštinu

Opasnost od prignječenja

Tokom zaključavanja nikako nemojte držati ruke između posude za prljavštinu i filterskog prstena niti ih stavljati u blizini mehanizma za podizanje.

Zaključajte posudu sa prljavštinom pritiskanjem poluge obema rukama.

21. Zaključajte posudu za prljavštinu polugama.
22. Uklonite crevo za kompenzaciju pritiska iz posude za prljavštinu.

Uključivanje uređaja

1. Strujni utikač utaknite u utičnicu.
2. Isključite uređaj preko prekidača uređaja.

Slika N

Prekidač ima više stepena prebacivanja:

0 Uređaj je isključen.

1 Motor 1 je uključen.

2 Motori 1 i 2 su uključeni.

3. Počnite sa postupkom usisivanja.

Očitavanje najmanjeg zapreminskog protoka

Sa prednje strane uređaja je prikazni element, koji prikazuje usisni potpritisak unutar uređaja (pogledajte poglavlje *Opis uređaja*).

Tabela prikazuje vrednost maksimalnog usisnog vakuuma. Ova vrednost zavisi od performansi uređaja i usisnog creva koje se koristi.

PAŽNJA

Gubitak usisavanja

Ako je navedena vrednost prekoračena, brzina vazduha pada ispod 20 m/s.

Očistite glavni filter najkasnije kada se dostigne vrednost (pogledajte poglavlje Čišćenje glavnog filtera).

Zamenite glavni filter ako se vrednost ne smanji značajno čišćenjem (pogledajte poglavlje Zamena glavnog filtera).

Prečnik creva	Vrednost
DN40	180 mbar (18 kPA)
DN50	160 mbar (16 kPA)

- Očistite glavni filter najkasnije na navedenoj vrednosti.

Čišćenje glavnog filtera

Napomena

Redovno čistite glavni filter kako biste izbegli gubitak usisavanja.

Slika O

1. Pomerajte ručicu za čišćenje filtera napred i nazad nekoliko puta da biste očistili glavni filter.

Isključivanje uređaja

1. Uređaj isključite na prekidaču za uključivanje/isključivanje.

2. Ispraznite i očistite posudu za prljavštinu.
3. Demontirajte pribor i eventualno ga očistite i osušite.

Nakon svakog rada

Pražnjenje posude za prljavštinu

Posuda za prljavštinu mora biti ispražnjena ako je potrebno i posle svake upotrebe.

1. Isključite uređaj i prekinite strujno napajanje.
2. Očistite glavni filter.
3. Izvadite posudu za prljavštinu iz uređaja i zamenite kesicu za odlaganje (pogledajte poglavlje *Zamena kese za odlaganje*), odnosno sigurnosnu filter vreću (pogledajte poglavlje *Zamena sigurnosne filterske vrećice*).

Napomena

Pomerajte posudu za prljavštinu samo na točkicama. Nemojte koristiti dizalicu, viljuškar ili slično.

Skidanje usisne glave

1. Isključite uređaj i odvojite ga sa strujne mreže.
2. Otvorite bravicu za usisnu glavu.

Slika P

3. Skinite usisnu glavu i odložite je na stranu.

Čuvanje uređaja

1. Mrežni kabl namotajte oko držača kabla.
2. Uređaj odložite u suhu prostoriju i zaštitite ga od neovlašćene upotrebe.

Transport

⚠ OPREZ

Zanemarivanje težine

*Opasnost od povreda i oštećenja
Prilikom transporta obratite pažnju na težinu uređaja.*

Posuda za prljavštinu je ispražnjena.

1. Zatvorite oba usisna priključka za transport bez prašine (pogledajte poglavlje *Priključivanje usisnog priključka*).
2. Otpustite parkirne kočnice i gurnite uređaj koristeći potisnu ručku.
3. Da biste učitali uređaj, držite ga za kućiče i potisnu ručku.

4. Prilikom transporta u vozilima, uređaj osigurati od klizanja i prevrtanja.

Skladištenje

⚠ OPREZ

Zanemarivanje težine

Opasnost od povreda i oštećenja

Uređaj čuvajte samo na ravnim površinama da biste izbegli naginjanje.

Prilikom skladištenja obratite pažnju na težinu uređaja.

Posuda za prljavštinu je ispražnjena.

1. Uređaj skladištite samo u unutrašnjim prostorima.

Nega i održavanje

⚠ OPASNOST

Nenamerno pokrenut uređaj, dodirivanje delova koji provode struju

Opasnost od povrede, strujni udar

Pre radova na uređaju, isključite uređaj.

Izvučite strujni utikač.

⚠ OPASNOST

Opasnost usled prašine opasne po zdravlje

Obolenja disajnih puteva usled udisanja prašine.

Prilikom radova na održavanju (npr. zamena filtera), nosite masku za zaštitu disajnih puteva P2 ili veći stepen i odeću za jednokratnu upotrebu.

⚠ OPASNOST

Loša filtracija

Obolenja disajnih puteva usled udisanja prašine.

Efikasnost filtracije uređaja može da se ispita postupkom testiranja, kao što je naznačeno u EN 60 335-2-69 22.AA.201.2. Ovo ispitivanje mora da se sprovodi najmanje jednom godišnje ili češće, ukoliko je to naznačeno u nacionalnim zahtevima. Ako je rezultat testa negativan, ponovite test sa novim filterom.

⚠ UPOZORENJE

Opasnost usled prašine opasne po zdravlje

Obolenja disajnih puteva usled udisanja prašine.

Na sigurnosnim uređajima za sprečavanje opasnosti, proizvođač ili upućeno stručno lice najmanje jednom godišnje mora da ispita besprekornu bezbednosno-tehničku funkciju, npr. hermetičnost uređaja, oštećenje filtera, funkcija kontrolnih uređaja.

PAŽNJA

Sredstva za negu koja sadrže silikon

Može doći do nagrizanja delova do plastike.

Za čišćenje nemojte da koristite proizvode za negu koji sadrže silikon.

Mašine za uklanjanje prašine su sigurnosni uređaji za sprečavanje ili uklanjanje opasnosti u smislu propisa BGV A1 (nemački propisi o zaštiti na radu).

- Da bi održavanje izvršio korisnik, uređaj mora da se rastavi, očisti i održava ako je to izvodljivo, bez izazivanja opasnosti za osoblje zaduženo za održavanje, te za druge osobe. Odgovarajuće mere opreza podrazumevaju dekontaminaciju pre rastavljanja, preduzimanje mera predostrožnosti za lokalno filtersko odušivanje, tamo gde se uređaj rastavlja, čišćenje površine za održavanje i odgovarajuću zaštitu osoblja.
- Spoljni deo uređaja treba da se dekontaminiše postupkom usisavanja i prebriše krpom ili obradi zaptivnim sredstvom pre odvođenja iz opasne oblasti. Svi delovi uređaja moraju da se smatraju zaprljanim ako se uzimaju iz opasne oblasti. Moraju da se poduzmu prikladne mere kako bi se sprečilo širenje prašine.
- Prilikom sprovođenja radova održavanja i radova na servisiranju moraju da se bace svi zaprljani predmeti koji ne mogu zadovoljavajuće da se očiste. Takvi predmeti u otpad moraju da se odlože u nepropusnim vrećicama u skladu s važećim odredbama za odlaganje takvog otpada.
- Tokom transporta i održavanja uređaja, usisni nastavci moraju biti zatvoreni zaptivnim čepovima.

1. Imajte na umu da možete sami da obavljate jednostavne radove održavanja i nege.
2. Površinu uređaja i unutrašnju stranu rezervoara redovno čistite vlažnom krpom.

Kontrolni radovi i radovi na održavanju

Redovno proveravati uređaj u skladu sa odgovarajućim državnim propisima zakonodavca u cilju sprečavanja nesreća. Radove na održavanju mora da obavlja stručno lice u redovnim vremenskim periodima u skladu sa podacima proizvođača, pri čemu treba uvažiti postojeće odredbe i bezbednosne zahteve. Radove na električnoj instalaciji sme da obavlja isključivo električar. U slučaju pitanja obratite se u KÄRCHER poslovnicu.

Zamena glavnog filtera

⚠ OPASNOST

Opasnost usled prašine opasne po zdravlje

Obolenja disajnih puteva usled udisanja prašine.

Nakupljena prašina se treba transportovati u posudama koje ne propuštaju prašinu.

Presipanje nije dozvoljeno. Odlaganje posude za sakupljanje prašine u otpad smeju da vrše samo upućena stručna lica.

⚠ UPOZORENJE

Opasnost usled prašine opasne po zdravlje

Obolenja disajnih puteva usled udisanja prašine.

Nakon vađenja iz uređaja, više nemojte koristiti glavni filterski element.

Fiksno ugrađene filtere samo u odgovarajućim područjima (npr. u tzv. stanicama za dekontaminaciju) sme da zameni samo stručnjak.

Slika Q

- ① Stezni prsten
- ② Glavni filter
- ③ Navrtke
- ④ Uređaj za čišćenje

1. Uređaj osigurajte ručnom kočnicom.
2. Isključite uređaj preko prekidača uređaja.
3. Izvući strujni utikač.
4. Skinite usisnu glavu (vidi poglavlje *Skidanje usisne glave*).
5. Otpustite zateznu traku na H-filteru srednjeg prstena.
6. Uklonite H-filter srednjeg prstena sa kertridžom H-filtera.
7. Uklonite jedinicu filtera iz uređaja držeći je za ručke i okrenite je.

Slika R

8. Uklonite matice i rastavite uređaj za čišćenje.
9. Otpustite zatezne prstenove.
10. Skinite glavni filter.
11. Bacite filter penu.
12. Postavite novi glavni filter.
13. Umetnite novu filter penu.
14. Postavite zatezni prsten i pritegnite ga.
15. Pričvrstite uređaj za čišćenje i pričvrstite ga.
16. Postavite filtersku jedinicu.

Prilikom instalacije, uverite se da se jezičak na umetku filtera uključuje u vratilo.

Slika S

Zamena H filtera

1. Uređaj osigurajte ručnom kočnicom.
 2. Isključite uređaj preko prekidača uređaja.
 3. Izvući strujni utikač.
- #### **Slika T**
4. Skinite usisnu glavu (vidi poglavlje *Skidanje usisne glave*).
 5. Otpustite zateznu traku na H-filteru srednjeg prstena.
 6. Uklonite H-filter srednjeg prstena sa kertridžom H-filtera.
 7. Postavite srednji prsten obrnut na ravnu površinu.
 8. Otpustite navrtke.
 9. Otpustite i uklonite filter H okretanjem u smeru suprotnom od kazaljke na satu.
 10. Odmah nakon uklanjanja sa uređaja, kontaminirani H-filter stavite u kesu i čvrsto zatvorite kesu.

11. Odložite kontaminirani H-filter u skladu sa zakonskim zahtevima.
12. Uklonite nakupljenu prljavštinu na strani čistog vazduha.
13. Novi H filter postavite obrnutim redosledom.

Zamena kese za odlaganje

△ OPASNOST

Opasnost usled prašine opasne po zdravlje

Obolenja disajnih puteva usled udisanja prašine.

Nakupljena prašina se treba transportovati u posudama koje ne propuštaju prašinu.

Presipanje nije dozvoljeno. Odlaganje posude za sakupljanje prašine u otpad smeju da vrše samo upućena stručna lica.

1. Uređaj osigurajte ručnom kočnicom.
2. Po potrebi, uklonite usisno crevo.
3. Zatvorite usisni priključak na posudi za prljavštinu (pogledajte poglavlje *Priključivanje usisnog priključka*).
4. Uklonite crevo za kompenzaciju pritiska iz posude za prljavštinu.

Slika D

5. Spustite posudu za prljavštinu povlačenjem poluge.

Slika E

6. Izvucite posudu za prljavštinu iz uređaja.

Slika I

7. Natakните vrećicu za odlaganje otpada.
8. Vrećicu za odlaganje otpada čvrsto zatvorite pomoću vezica za kablove.
9. Izvadite vrećicu za odlaganje otpada.
10. Vrećicu za odlaganje otpada odložiti u otpad u skladu sa zakonskim odredbama.

Slika F

11. Novu vrećicu za uklanjanje prašine postavite u posudu i pažljivo stavite na zid i pod posude.
12. Ivicu vrećice za uklanjanje navucite preko ivice posude za prljavštinu prema van.

Slika E

13. Postavite posudu sa prljavštinom u uređaj.

Slika D

△ UPOZORENJE

Nepravilno rukovanje prilikom zaključavanja posude za prljavštinu

Opasnost od prignječenja

Tokom zaključavanja nikako nemojte držati ruke između posude za prljavštinu i filterskog prstena niti ih stavljati u blizini mehanizma za podizanje.

Zaključajte posudu sa prljavštinom pritiskanjem poluge obema rukama.

14. Zaključajte posudu za prljavštinu polugama.

15. Uklonite crevo za kompenzaciju pritiska iz posude za prljavštinu.

Zamena sigurnosne filterske vrećice

△ OPASNOST

Opasnost usled prašine opasne po zdravlje

Obolenja disajnih puteva usled udisanja prašine.

Nakupljena prašina se treba transportovati u posudama koje ne propuštaju prašinu.

Presipanje nije dozvoljeno. Odlaganje posude za sakupljanje prašine u otpad smeju da vrše samo upućena stručna lica.

1. Uređaj osigurajte ručnom kočnicom.
2. Po potrebi, uklonite usisno crevo.
3. Zatvorite usisni priključak na posudi za prljavštinu (pogledajte poglavlje *Priključivanje usisnog priključka*).
4. Uklonite crevo za kompenzaciju pritiska iz posude za prljavštinu.

Slika D

5. Spustite posudu za prljavštinu povlačenjem poluge.

Slika E

6. Izvucite posudu za prljavštinu iz uređaja.

Slika J

7. Navucite sigurnosnu filtersku vrećicu.

Slika K

8. Skinite zaštitnu foliju.
9. Zatvorite sigurnosnu filtersku vrećicu samolepljivim zatvaračem.
10. Izvucite sigurnosnu filtersku vrećicu prema nazad.

Slika L

11. Čvrsto zatvorite otvor za usisni priključak sigurnosne filter vrećice poklopcem.

Slika M

12. Čvrsto zatvorite sigurnosnu filtersku vrećicu pomoću postavljene kablovske veze.

13. Uklonite sigurnosnu filtersku vrećicu iz otvora za izbacivanje.

14. Posudu za prljavštinu iznutra očistite vlažnom krpom.

15. Sigurnosnu filtersku vrećicu, zatvorenu u kesi koja ne propušta prašinu, odložite u otpad u skladu sa zakonskim odredbama.

Slika G

16. Postavite novu sigurnosnu filtersku vrećicu.

Slika H

17. Ivicu sigurnosne filterske vrećice navucite preko ivice posude za prljavštinu prema van.

Slika E

18. Postavite posudu sa prljavštinom u uređaj.

Slika D

⚠ UPOZORENJE

Neppravilno rukovanje prilikom zaključavanja posude za prljavštinu

Opasnost od prignječenja

Tokom zaključavanja nikako nemojte držati ruke između posude za prljavštinu i filterskog prstena niti ih stavljati u blizini mehanizma za podizanje.

Zaključajte posudu sa prljavštinom pritiskanjem poluge obema rukama.

19. Zaključajte posudu za prljavštinu polugama.

20. Uklonite crevo za kompenzaciju pritiska iz posude za prljavštinu.

Pomoć u slučaju smetnji

⚠ OPASNOST

Opasnost od povreda

Opasnost od nenamernog pokretanja uređaja i opasnost od električnog udara

Pre svih radova na uređaju, isključiti uređaj i izvući strujni utikač.

Sve provere i radove na električnim delovima prepustite stručnjaku.

Motor (usisna turbina) se ne pokreće

Nema električnog napona

- Proveriti utičnicu i osigurač napajanja strujom.
- Proverite mrežni kabl i strujni utikač uređaja.

Usisna snaga opada

Začepljena je mlaznica, usisna cev ili usisno crevo.

- Proverite i eventualno očistite mlaznicu, usisnu cev i usisno crevo.

Glavni filter je zaprljan.

- Očistite glavni filter.

Odlaganje u otpad

Na kraju radnog veka, uređaj odložite na otpad u skladu sa zakonskim odredbama.

Garancija

U svakoj zemlji važe uslovi garancije koje je izdala naša nadležna distributivna organizacija. Bilo kakve smetnje na uređaju otklanjamo besplatno u garantnom roku, ukoliko je uzrok smetnje greška u materijalu ili proizvodnji. U slučaju koji podleže garanciji obratite se sa računom vašem distributeru ili narednoj ovlašćenoj lokaciji servisne službe. (Adresu vidi na poledini)

Tehnički podaci

		IVR 60/24-2 Sc H ACD	IVR 100/24-2 Sc H ACD
Električni priključak			
Napon električne mreže	V	220-240	220-240
Faza	~	1	1
Mrežna frekvencija	Hz	50-60	50-60
Vrsta zaštite		IPX4	IPX4
Klasa zaštite		I	I
Nominalna snaga	W	2400	2400
Strujni osigurač (inertan)	A	16	16
Dimenzije i težine			
Tipična radna težina	kg	120	124
Dužina x širina x visina	mm	855 x 760 x 1567	855 x 760 x 1869
Površina glavnog filtera	m ²	1,75	1,75
Površina H filtera	m ²	3,5	3,5
Uslovi okruženja			
Temperatura skladištenja	°C	-10-40	-10-40
Podaci o snazi uređaja			
Zapremina posude	l	60	100
Protok vazduha	l/s	2x 74	2x 74
Količina prenosa vazduha tokom rada	l/s	76,5	76,5
Podpritisak	kPa (mbar)	23 (230)	23 (230)
Radni pritisak	kPa (mbar)	18,5 (185)	18,5 (185)
Priključak usisnog creva		NW DN70	NW DN70
Nominalna širina usisnog creva		DN40/50	DN40/50
Kataloški broj glavnog filtera		9.981-681.0	9.981-681.0
Kataloški broj H-filtera		9.980-249.0	9.980-249.0
Utvrđene vrednosti prema EN 60335-2-69			
Vrednost vibracije na šaci i ruci	m/s ²	<2,5	<2,5
Nepouzdanost K	m/s ²	0,2	0,2
Nivo zvučnog pritiska L _{pA}	dB(A)	68	68
Nepouzdanost K _{pA}	dB(A)	2	2
Mrežni kabl			
Mrežni kabl H07BQ-F	mm ²	3 x 1,5	3 x 1,5
Broj dela (EU)		9.988-393.0	9.988-393.0
Dužina kabla	m	10	10

Zadržavamo pravo na tehničke podatke.

EU izjava o usklađenosti

Ovim putem izjavljujemo da mašina označena u nastavku, na osnovu svoje koncepcije i konstrukcije kao i u izvedbi koju smo pustili u promet, odgovara važećim osnovnim zahtevima za bezbednost i zdravlje iz EU direktiva. U slučaju izmena na mašini bez naše saglasnosti ova izjava prestaje da važi.
Proizvod: Usisivač za suvo usisavanje
Proizvod: Usisivač za mokro i suvo usisavanje
Tip: 9.990-xxx

Važeće direktive EU

2006/42/EZ (+2009/127/EZ)

2014/30/EU

2011/65/EU

Primenjene harmonizovane norme

EN 60335-1

EN 60335-2-69

EN 55014-1: 2017 + A11: 2020

EN 55014-2: 2015

EN IEC 61000-3-2: 2019

EN 61000-3-3: 2013 + A1: 2019

EN 61000-3-11: 2000

EN 62233: 2008

EN IEC 63000: 2018

Primenjeni neharmonizovani standardi

IEC 60335-1

IEC 60335-2-69

Primenjene nacionalne norme

-

Potpisnici deluju u ime i sa punomoćju uprave kompanije.



Vodeći saradnik

M. Pfister

Kärcher Industrijsko usisavanje GmbH

Robert-Bosch-Straße 4-8

73550 Waldstetten (Nemačka)

Tel.: +49 7171 94888-0

Faks: +49 7171 94888-528

Waldstetten, 23/10/01

Περιεχόμενα

Γενικές υποδείξεις	304
Υποδείξεις ασφαλείας	304
Προβλεπόμενη χρήση	306
Προστασία του περιβάλλοντος	307
Παρελκόμενα και ανταλλακτικά	307
Περιεχόμενα συσκευασίας	307
Περιγραφή συσκευής	307
Σύμβολα επάνω στη συσκευή	307
Έναρξη χρήσης	308
Λειτουργία	310
Μεταφορά	313
Αποθήκευση	313
Φροντίδα και συντήρηση	313
Αντιμετώπιση βλαβών	317
Απόρριψη	317
Εγγύηση	317
Τεχνικά χαρακτηριστικά	317
Δήλωση συμμόρφωσης ΕΕ	318

Γενικές υποδείξεις

Πριν από την πρώτη χρήση της συσκευής σας, διαβάστε αυτές τις οδηγίες, ενεργήστε σύμφωνα με αυτές και κρατήστε τις για μελλοντική χρήση ή για τον επόμενο ιδιοκτήτη.

- Πριν από την πρώτη ενεργοποίηση διαβάστε οπωσδήποτε τις υποδείξεις ασφαλείας αρ. 5.956- 249.0.
- Η μη τήρηση των οδηγιών χρήσης, καθώς και των υποδείξεων ασφαλείας, μπορεί να έχει ως συνέπεια βλάβες στη συσκευή ή κινδύνους για τον χειριστή ή άλλα άτομα.
- Σε περίπτωση ζημιάς από τη μεταφορά ειδοποιήστε αμέσως το κατάστημα αγοράς.

Υποδείξεις ασφαλείας

Διαβαθμίσεις κινδύνων

⚠ ΚΙΝΔΥΝΟΣ

- Υπόδειξη άμεσου κινδύνου, ο οποίος οδηγεί σε σοβαρούς τραυματισμούς ή θάνατο.

⚠ ΠΡΟΕΙΔΟΠΟΙΗΣΗ

- Υπόδειξη πιθανώς επικίνδυνης κατάστασης, η οποία μπορεί να οδηγήσει σε σοβαρούς τραυματισμούς ή θάνατο.

Δ ΠΡΟΣΟΧΗ

- Υπόδειξη πιθανώς επικίνδυνης κατάστασης, η οποία μπορεί να οδηγήσει σε ελαφρείς τραυματισμούς.

ΠΡΟΣΟΧΗ

- Υπόδειξη πιθανώς επικίνδυνης κατάστασης, η οποία μπορεί να οδηγήσει σε υλικές ζημιές.

Γενικές υποδείξεις ασφαλείας

Δ ΚΙΝΔΥΝΟΣ • Χρήση της συσκευής και των υλικών, για τα οποία χρησιμοποιείται, συμπεριλαμβανομένης της ασφαλούς μεθόδου απόρριψης των αναρροφούμενων υλικών μόνον από εκπαιδευμένο προσωπικό. • Εάν ο ανακυκλούμενος αέρας επιστρέφει στο χώρο, τότε πρέπει να υπάρχει επαρκές ποσοστό ανανέωσης αέρα L . Προκειμένου να τηρούνται οι απαραίτητες οριακές τιμές, η ογκομετρική παροχή επιστροφής επιτρέπεται να ανέρχεται το ανώτερο στο 50% της ογκομετρικής παροχής φρέσκου αέρα (όγκος χώρου V_R x ποσοστό ανανέωσης αέρα L_W). Χωρίς ιδιαίτερα μέτρα αερισμού ισχύει: $L_W = 1h^{-1}$. • Η συσκευή αυτή περιέχει σκόνη βλαβερή για την υγεία. Οι εργασίες εκκένωσης και συντήρησης, συμπεριλαμβανομένης της απόρριψης των κάδων συλλογής σκόνης, επιτρέπεται να γίνονται μόνο από εξειδικευμένο προσωπικό, το οποίο φοράει τον κατάλληλο προστατευτικό εξοπλισμό. • Μην χρησιμοποιείτε τη συσκευή χωρίς ολόκληρο το σύστημα φίλτρου. • Τηρείτε τους εφαρμοστέους κανόνες ασφαλείας που ισχύουν για τα υπό επεξεργασία υλικά. • Η ταυτόχρονη συλλογή διαφορετικών εύφλεκτων σωματιδίων σκόνης στο δοχείο συλλογής μπορεί να οδηγήσει σε πυρκαγιές και εκρήξεις.

Δ ΠΡΟΕΙΔΟΠΟΙΗΣΗ • Δεν επιτρέπεται η τοποθέτηση ούτε η λειτουργία της συσκευής σε περιοχές όπου υπάρχει κίνδυνος έκρηξης σκόνης ή αερίου. Μια ατμόσφαιρα με κίνδυνο έκρηξης σκόνης επιτρέπεται μέσα στη συσκευή μόνο πριν από το φίλτρο. Ατμόσφαιρες με κίνδυνο έκρηξης αερίων απαγορεύονται στο εσωτερικό της

συσκευής. • Η συσκευή δεν είναι κατάλληλη για την αναρρόφηση εύφλεκτων υγρών (αναφλέξιμων, εύφλεκτων, ιδιαίτερα εύφλεκτων σύμφωνα με την Ευρωπαϊκή Οδηγία Επικίνδυνων Ουσιών 67/548/ΕΟΚ) (σημείο ανάφλεξης κάτω από 55 °C), καθώς και για μείγματα αναφλέξιμων σωματιδίων σκόνης με αναφλέξιμα υγρά. • Η συσκευή δεν είναι κατάλληλη για να αναρροφά σκόνες με εξαιρετικά χαμηλή ελάχιστη ενέργεια ανάφλεξης ($ME < 1$ mJ), όπως π.χ. τόνερ, κρυσταλλικό θείο, σκόνη αλουμινίου, στεατικός μόλυβδος. • Η συσκευή δεν είναι κατάλληλη για την αναρρόφηση πηγών ανάφλεξης και σκονών με θερμοκρασία ανάφλεξης ≤ 190 °C. • Πριν από κάθε έναρξη χρήσης ελέγχετε αν έχουν συνδεθεί τα καλώδια εξουδετέρωσης δυναμικού (καλώδια γείωσης). • Το μηχάνημα δεν επιτρέπεται να χρησιμοποιείται ούτε να φυλάσσεται στο ύπαιθρο. • Για την ασφαλή σταθεροποίηση της συσκευής εφαρμόστε το χειρόφρενο στον στρεφόμενο τροχό. Όταν το χειρόφρενο είναι ανοικτό η συσκευή μπορεί να τεθεί σε ανεξέλεγκτη κίνηση.

Δ ΠΡΟΣΟΧΗ • Σε περίπτωση μεγάλων διαλειμμάτων λειτουργίας και μετά τη χρήση, απενεργοποιήστε τη συσκευή από τους διακόπτες της και βγάλτε το φως από την πρίζα.

ΠΡΟΣΟΧΗ • Χρησιμοποιείτε τη συσκευή μόνο σε εσωτερικούς χώρους. • Κίνδυνος σύνθλιψης! Να φοράτε γάντια όταν αφαιρείτε ή τοποθετείτε την κεφαλή αναρρόφησης, το φίλτρο ή το δοχείο συλλογής. • Κίνδυνος πρόκλησης ζημιών! Ποτέ μην κάνετε αναρρόφηση χωρίς ή με χαλασμένο φίλτρο. • Όταν χρησιμοποιείτε τη συσκευή να φοράτε υποδήματα ασφαλείας. • Να μετακινείτε τη συσκευή μόνο με ταχύτητα βηματισμού και για απότομες διαδρομές ενδεχομένως ανά δύο. • Όταν αντικαθιστάτε τα παρελκόμενα προσέχετε ώστε να μην εξέρχεται καθόλου σκόνη. • Κατά τη διάρκεια της κανονικής λειτουργίας η θερμοκρασία στις επιφάνειες μπορεί να φτάσει μέχρι τους 135 °C. • Αποφύγετε το λύγισμα της μονάδας

ελαστικού σωλήνα αναρρόφησης.

• Εκτελείτε τακτικό οπτικό έλεγχο των ελαστικών σωλήνων.

Ηλεκτρική σύνδεση

Η συσκευή πρέπει να συνδέεται μόνο σε ηλεκτρική πρίζα που έχει εγκατασταθεί από ηλεκτρολόγο σύμφωνα με το πρότυπο IEC 60364. Για τις τιμές σύνδεσης βλ. Τεχνικά χαρακτηριστικά και Πινακίδα τύπου.

⚠ ΚΙΝΔΥΝΟΣ

Κίνδυνος ηλεκτροπληξίας

Κίνδυνος - θάνατος

Μην προκαλείτε ζημιά στα ηλεκτρικά καλώδια π.χ. από διερχόμενα οχήματα, σύνθλιψη ή τράβηγμα.

Προστατέψτε τα καλώδια από τη θερμότητα, τα λάδια και τις αιχμηρές ακμές.

Πριν από κάθε χρήση ελέγχετε το ηλεκτρικό καλώδιο της συσκευής. Μην θέτετε σε λειτουργία τη συσκευή αν έχει χαλασμένο ηλεκτρικό καλώδιο. Καλέστε έναν ηλεκτρολόγο για να αντικαταστήσει το χαλασμένο καλώδιο.

Συμπεριφορά σε περίπτωση εκτάκτου ανάγκης

⚠ ΚΙΝΔΥΝΟΣ

Κίνδυνος τραυματισμού και πρόκλησης ζημιών σε περίπτωση βραχυκυκλώματος ή άλλων ηλεκτρικών σφαλμάτων

Κίνδυνος ηλεκτροπληξίας, κίνδυνος εγκαυμάτων

Απενεργοποιήστε την συσκευή και αποσυνδέστε το φις από την πρίζα.

Συμπεριφορά σε περίπτωση θραύσης / διαρροής φίλτρου:

1. Απενεργοποιήστε τη συσκευή αμέσως.
Η συσκευή δεν επιτρέπεται πλέον να τίθεται σε λειτουργία.
2. Αντικαταστήστε το φίλτρο.

Προβλεπόμενη χρήση

Η συσκευή προορίζεται για:

- Υγρό και στεγνό καθαρισμό δαπέδων και τοίχων
- Αναρρόφηση ξηρής, εύφλεκτης, επικίνδυνης για την υγεία σκόνης.

Κατηγορία σκόνης H κατά EN 60335-2-69

- Αναρρόφηση υλικών χωρίς κίνδυνο έκρηξης
- Αναρρόφηση εύφλεκτης σκόνης όλων των κατηγοριών έκρηξης σκόνης (εκτός από τις σκόνες με ελάχιστη ενέργεια ανάφλεξης ME <1 mJ)
- Αναρρόφηση σκόνης και χοντρόκοκκων ρύπων
- Αναρρόφηση εύφλεκτης σκόνης από μια ζώνη 22, εάν η συσκευή είναι εγκατεστημένη εκτός περιοχών με κίνδυνο έκρηξης
- Αναρρόφηση βρεγμένων και υγρών υλών
- Επαγγελματική χρήση, π.χ. σε ξενοδοχεία, σχολεία, νοσοκομεία, εργοστάσια, καταστήματα, γραφεία και εταιρείες ενοικίασεως
- Βιομηχανική χρήση, π.χ. σε χώρους αποθήκευσης και παραγωγής

Εάν υπάρχει ταξινομημένη ζώνη Ex στο σημείο εγκατάστασης της συσκευής, πρέπει να χρησιμοποιηθεί αντίστοιχη συσκευή Ex.

Η απρόσκοπτη λειτουργία της συσκευής διασφαλίζεται μόνο με ελαστικούς σωλήνες αναρρόφησης διαμέτρου DN40 και DN50. Κάθε άλλου είδους χρήση θεωρείται ως μη ενδεδειγμένη.

Η συσκευή δεν ενδείκνυται για:

- Αναρρόφηση πηγών ανάφλεξης και σκόνης με θερμοκρασία ανάφλεξης ≤ 190 °C
- Αναρρόφηση εκρηκτικών ή ισοδύναμων ουσιών υπό την έννοια του γερμανικού νόμου §1 SprengG, εκρηκτικών μιγμάτων ατμού-αέρα, καθώς και σκόνης Al και Mg
- Αναρρόφηση εύφλεκτων υγρών (αναφλέξιμων, εύφλεκτων, ιδιαίτερα εύφλεκτων σύμφωνα με την Ευρωπαϊκή Οδηγία Επικίνδυνων Ουσιών 67/548/ΕΟΚ) (θερμοκρασία ανάφλεξης κάτω από 55 °C), καθώς και για μείγματα αναφλέξιμων σωματιδίων σκόνης με αναφλέξιμα υγρά

- Αναρρόφηση σκόνης ή πούδρας μαγνησίου
- Αναρρόφηση μιγμάτων εύφλεκτων υγρών και εύφλεκτης σκόνης
- Αναρρόφηση πυρωμένων ή καυτών σωματιδίων, επειδή μπορεί να προκληθεί πυρκαγιά ή έκρηξη
- Σύνδεση σε μηχάνημα δημιουργίας σκόνης

Προστασία του περιβάλλοντος



Τα υλικά συσκευασίας είναι ανακυκλώσιμα. Ανακυκλώνετε τις συσκευασίες με περιβαλλοντικά ορθό τρόπο.



Οι ηλεκτρικές και οι ηλεκτρονικές συσκευές περιέχουν πολύτιμα ανακυκλώσιμα υλικά και, συχνά, επίσης εξαρτήματα όπως απλές και επαναφορτιζόμενες μπαταρίες ή λάδια, που σε περίπτωση λανθασμένης χρήσης ή απόρριψης μπορούν να θέσουν σε κίνδυνο την ανθρώπινη υγεία και το περιβάλλον. Ωστόσο, αυτά τα συστατικά είναι απαραίτητα για τη σωστή λειτουργία της συσκευής. Οι συσκευές που φέρουν αυτό το σύμβολο δεν επιτρέπεται να απορρίπτονται μαζί με τα οικιακά απορρίμματα.

Υποδείξεις σχετικά με συστατικά (REACH)

Ενημερωμένες πληροφορίες σχετικά με τα συστατικά θα βρείτε στη διεύθυνση: www.kaercher.de/REACH

Παρελκόμενα και ανταλλακτικά

⚠ ΚΙΝΔΥΝΟΣ

Κίνδυνος έκρηξης λόγω μη εγκεκριμένων εξαρτημάτων

Χρησιμοποιείτε μόνο εξαρτήματα εγκεκριμένα από τον κατασκευαστή και σημειωμένα με την ετικέτα Ex για χρήση του τύπου 22.

Χρησιμοποιείτε μόνο γνήσια παρελκόμενα και γνήσια ανταλλακτικά, καθώς αυτά εγγυώνται την ασφαλή και απρόσκοπτη λειτουργία της συσκευής.

Πληροφορίες σχετικά με τα παρελκόμενα και τα ανταλλακτικά θα βρείτε στην τοποθεσία www.kaercher.com.

Υπόδειξη

Στον παραδοτέο εξοπλισμό δεν περιλαμβάνονται παρελκόμενα. Τα παρελκόμενα θα πρέπει να παραγγέλλονται ξεχωριστά ανάλογα με τη χρήση.

Περιεχόμενα συσκευασίας

Κατά την αφαίρεση από τη συσκευασία ελέγξτε την πληρότητα των περιεχομένων. Σε περίπτωση ζημιάς κατά τη μεταφορά, ενημερώστε τον αντιπρόσωπό μας.

Περιγραφή συσκευής

Σχήματα στις σελίδες εικόνων

Εικόνα Α

- 1 Δοχείο απορριμμάτων
- 2 Σύνδεση ελαστικού σωλήνα αναρρόφησης στο δοχείο απορριμμάτων
- 3 Σακούλα απόρριψης
- 4 Καλώδιο εξουδετέρωσης δυναμικού
- 5 Στόμιο ελαστικού σωλήνα αναρρόφησης στο δαχτυλίδι φίλτρου
- 6 Λαβή οδήγησης
- 7 Κύριο φίλτρο
- 8 Φίλτρο Η
- 9 Ενδιάμεσος δακτύλιος φίλτρου Η
- 10 Ηλεκτρικό καλώδιο
- 11 Όργανο ενδείξεων
- 12 Διακόπτης συσκευής
- 13 Καλώδιο εξουδετέρωσης δυναμικού
- 14 Ασφάλεια κεφαλής αναρρόφησης
- 15 Καλώδιο εξουδετέρωσης δυναμικού
- 16 Ελαστικός σωλήνας εξισορρόπησης πίεσης
- 17 Στήριγμα εξαρτημάτων
- 18 Μοχλός καθόδου δοχείου απορριμμάτων
- 19 Τροχίο με φρένο ακινητοποίησης

Σύμβολα επάνω στη συσκευή



Η συσκευή προορίζεται για αναρρόφηση σωματιδίων σκόνης έως και κατηγορίας Η. **ΠΡΟΕΙΔΟΠΟΙΗΣΗ:** Η συσκευή αυτή περιέχει σκόνη βλαβερή για την υγεία. Η εκκένωση και η συντήρηση, συμπεριλαμβανομένης της αφαίρεσης της σακούλας σκόνης, πρέπει να εκτελούνται μόνο από ειδικούς, οι οποίοι φορούν κατάλληλο εξοπλισμό προστασίας. Να μην ενεργοποιηθεί, πριν εγκατασταθεί ολόκληρο το σύστημα φιλτραρίσματος και ελεγχθεί η λειτουργία ελέγχου ογκομετρικής παροχής.

⚠ ΠΡΟΕΙΔΟΠΟΙΗΣΗ

Βλάβες στο δέρμα, τους πνεύμονες και τα μάτια

Έξοδος ψιλής σκόνης κατά τις εργασίες εκκένωσης και συντήρησης και κατά την απόρριψη

Κατά τις εργασίες εκκένωσης και συντήρησης και κατά την απόρριψη του δοχείου συλλογής σκόνης φοράτε τον προβλεπόμενο προστατευτικό εξοπλισμό.



Η συσκευή είναι κατάλληλη για την αναρρόφηση εύφλεκτης σκόνης, εγκατάσταση εκτός ζώνης 22.

ΠΡΟΕΙΔΟΠΟΙΗΣΗ: Αυτή η συσκευή δεν πρέπει να τοποθετηθεί σε ζώνη 22. Εάν υπάρχει ζώνη 22, πρέπει να χρησιμοποιείται συσκευή τύπου Ex.

DN 40	MAX	XX,X kPa/	XX,X mbar
DN 50	MAX	XX,X kPa/	XX,X mbar
DN 70	MAX	XX,X kPa/	XX,X mbar

Η ετικέτα δείχνει τις τιμές για τη μέγιστη υποπίεση σε σχέση με τη διατομή του ελαστικού σωλήνα αναρρόφησης που χρησιμοποιείται. Μπορείτε να διαβάσετε την τρέχουσα τιμή στο μανόμετρο. Για τις

τιμές που ισχύουν για αυτήν τη συσκευή, δείτε το κεφάλαιο *Ένδειξη ελάχιστης ογκομετρικής παροχής*. Αν η τιμή είναι πιο κάτω, πρέπει να καθαρίσετε το κύριο φίλτρο (βλέπε κεφάλαιο *Καθαρισμός κύριου φίλτρου*) ή να το αντικαταστήσετε (βλέπε κεφάλαιο *Αντικατάσταση κύριου φίλτρου*). Οι ελαστικοί σωλήνες αναρρόφησης με διάφορες διατομές επιτρέπουν την προσαρμογή στις διαφορετικές διατομές υποδοχής των εξαρτημάτων.

IVR 60



Σακούλα απόρριψης
(Κωδ. παραγγελίας 9.989-606.0)



Σάκος φίλτρου ασφαλείας
(Κωδ. παραγγελίας 6.904-420.0)



Κύριο φίλτρο
(Κωδ. παραγγελίας 9.981-681.0)



Φίλτρο H14
(Κωδ. παραγγελίας 9.980-249.0)

IVR 100



Σακούλα απόρριψης
(Κωδ. παραγγελίας 9.989-607.0)



Σάκος φίλτρου ασφαλείας
(Κωδ. παραγγελίας 6.904-420.0)



Κύριο φίλτρο
(Κωδ. παραγγελίας 9.981-681.0)



Φίλτρο H14
(Κωδ. παραγγελίας 9.980-249.0)

Έναρξη χρήσης

⚠ ΠΡΟΕΙΔΟΠΟΙΗΣΗ

Εσφαλμένα συνδεδεμένο καλώδιο γείωσης

Κίνδυνος ηλεκτροπληξίας

Πριν από κάθε έναρξη χρήσης ελέγχετε αν έχουν συνδεθεί τα καλώδια εξουδετέρωσης δυναμικού (καλώδια γείωσης).

⚠ ΠΡΟΕΙΔΟΠΟΙΗΣΗ

Κίνδυνος από σκόνη βλαβερή για την υγεία

Αναπνευστικά νοσήματα λόγω εισπνοής σκόνης.

Μην κάνετε αναρρόφηση χωρίς το στοιχείο φίλτρου, διότι διαφορετικά θα προκληθούν προβλήματα υγείας λόγω αυξημένης εξαγωγής λεπτής σκόνης.

ΠΡΟΣΟΧΗ

Λείπει το στοιχείο φίλτρου

Βλάβη του κινητήρα αναρρόφησης

Μην λειτουργείτε τη συσκευή χωρίς το στοιχείο φίλτρου.

1. Φέρτε τη συσκευή στη θέση εργασίας.
2. Ασφαλίστε τη συσκευή με τα φρένα στάθμευσης.
3. Βεβαιωθείτε ότι η κεφαλή αναρρόφησης είναι σωστά τοποθετημένη.
4. Συνδέστε στην υποδοχή αναρρόφησης τον ελαστικό σωλήνα αναρρόφησης (δεν περιλαμβάνεται).
5. Ελέγξτε τη στάθμη πλήρωσης στο δοχείο απορριμμάτων, (βλ. κεφάλαιο Έλεγχος στάθμης δοχείου απορριμμάτων).
6. Εάν είναι απαραίτητο, αδειάστε το δοχείο απορριμμάτων (βλ. κεφάλαιο Αδειασμα δοχείου απορριμμάτων).
7. Πριν από την ξηρή αναρρόφηση τοποθετήστε, ανάλογα με την εφαρμογή, τη σακούλα απόρριψης ή τον σάκο φίλτρου ασφαλείας (βλ. κεφάλαιο Τοποθέτηση σακούλας απόρριψης / σάκου ασφαλείας φίλτρου).

Εικόνα Β

8. Συνδέστε τα επιθυμητά παρελκόμενα στον ελαστικό σωλήνα αναρρόφησης (δεν περιλαμβάνονται στον παραδοτέο εξοπλισμό).

Επιλογή υποδοχής αναρρόφησης

Ανάλογα με την εφαρμογή, ο ελαστικός σωλήνας αναρρόφησης μπορεί να συνδεθεί σε 2 διαφορετικά στόμια αναρρόφησης.

- Στόμιο αναρρόφησης στον δακτύλιο φίλτρου

- Ξηρή αναρρόφηση με σάκο απορριμμάτων: Χονδροειδείς σκόνες, βραχυπρόθεσμα μεγάλες ποσότητες αναρρόφησης

Ο σάκος απορριμμάτων δεν περιλαμβάνεται στο παραδοτέο υλικό και μπορεί να παραγγελθεί ξεχωριστά, κωδικός 9.989-606.0 (5 τεμάχια).

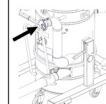
- Υγρή αναρρόφηση
- Στόμιο αναρρόφησης στο δοχείο απορριμμάτων
 - Ξηρή αναρρόφηση με σάκου φίλτρου ασφαλείας: Λεπτή σκόνη, συνεχώς μεγάλες ποσότητες αναρρόφησης
 - Η συσκευή διαθέτει σάκο φίλτρου ασφαλείας με στεγαννό καπάκι, κωδ. παραγγελίας 6.904-420.0 (5 τεμάχια).
 - Υγρή αναρρόφηση



Στην ηλεκτρική σκούπα δεν επιτρέπεται να είναι συνδεδεμένοι ταυτόχρονα δύο ελαστικοί σωλήνες αναρρόφησης. Το ένα στόμιο αναρρόφησης πρέπει να είναι στεγανά κλεισμένο με το πώμα.



Όταν χρησιμοποιείτε τον σάκο απορριμμάτων, πρέπει να είναι στεγανά κλειστό το κάτω στόμιο αναρρόφησης.



Όταν χρησιμοποιείτε τον σάκο φίλτρου ασφαλείας, πρέπει να είναι στεγανά κλειστό το πάνω στόμιο αναρρόφησης.

Κλείσιμο υποδοχής αναρρόφησης

Δ ΠΡΟΕΙΔΟΠΟΙΗΣΗ

Κίνδυνος τραυματισμού

Βλάβες στο δέρμα, τους πνεύμονες και τα μάτια λόγω ψιλής σκόνης

Μετά την απομάκρυνση του ελαστικού σωλήνα αναρρόφησης, η υποδοχή αναρρόφησης πρέπει να κλειστεί στεγανά με το πώμα.

1. Αφαιρέστε τον ελαστικό σωλήνα αναρρόφησης.

Εικόνα C

2. Τοποθετήστε το πώμα σφιχτά στην υποδοχή αναρρόφησης.
3. Σπρώξτε το πώμα μέσα μέχρι τέρμα.
4. Περιστρέψτε το πώμα προς τα δεξιά μέχρι να κλείσει καλά η υποδοχή αναρρόφησης.

Έλεγχος στάθμης δοχείου απορριμμάτων

Εάν το δοχείο απορριμμάτων είναι γεμάτο έως το κάτω άκρο του στομίου αναρρόφησης στο δοχείο, πρέπει να το αδειάσετε. Η συσκευή δεν απενεργοποιείται αυτόματα όταν γίνεται υπέρβαση της μέγιστης στάθμης πλήρωσης.

1. Ελέγχετε τακτικά τη στάθμη πλήρωσης στο δοχείο απορριμμάτων.

Λειτουργία

Η συσκευή προορίζεται για αναρρόφηση σωματιδίων μέχρι κατηγορία σκόνης H.

Δ ΠΡΟΕΙΔΟΠΟΙΗΣΗ

Κίνδυνος από σκόνη βλαβερή για την υγεία

Αναπνευστικά νοσήματα λόγω εισπνοής σκόνης.

Μην κάνετε αναρρόφηση χωρίς το στοιχείο φίλτρου, διότι διαφορετικά θα προκληθούν προβλήματα υγείας λόγω αυξημένης εξαγωγής λεπτής σκόνης.

ΠΡΟΣΟΧΗ

Κίνδυνος από είσοδο λεπτής σκόνης

Κίνδυνος πρόκλησης ζημιάς στο μοτέρ αναρρόφησης.

Κατά την απορρόφηση ποτέ μην αφαιρείτε το στοιχείο κύριου φίλτρου.

Τοποθέτηση σακούλας απόρριψης / σάκου ασφαλείας φίλτρου

1. Ασφαλίστε τη συσκευή με τα φρένα στάθμευσης.
2. Αφαιρέστε τον ελαστικό σωλήνα εξισορρόπησης πίεσης από το δοχείο απορριμμάτων.

Εικόνα D

3. Χαμηλώστε το δοχείο απορριμμάτων τραβώντας προς τα πάνω τους μοχλούς.

Εικόνα E

4. Βγάλτε το δοχείο απορριμμάτων από τη συσκευή.

Τοποθέτηση σακούλας απόρριψης

Εικόνα F

5. Τοποθετήστε τη σακούλα απόρριψης στο δοχείο απορριμμάτων και εφαρμόστε την προσεκτικά στο τοίχωμα και στο κάτω μέρος του δοχείου.
6. Διπλώστε προς τα έξω την άκρη της σακούλας απόρριψης στο χείλος του δοχείου απορριμμάτων.

Τοποθέτηση σάκου φίλτρου ασφαλείας

Εικόνα G

7. Τοποθετήστε τον σάκο φίλτρου ασφαλείας.

Εικόνα H

8. Διπλώστε προς τα έξω την άκρη του σάκου φίλτρου ασφαλείας στο χείλος του δοχείου απορριμμάτων.

Εικόνα E

9. Τοποθετήστε το δοχείο απορριμμάτων στη συσκευή.

Εικόνα D

Δ ΠΡΟΕΙΔΟΠΟΙΗΣΗ

Λανθασμένος χειρισμός κατά το κλείδωμα του δοχείου απορριμμάτων Κίνδυνος σύνθλιψης

Κατά το κλείδωμα, μην τοποθετείτε ποτέ τα χέρια σας ανάμεσα στο δοχείο απορριμμάτων και τον δακτύλιο φίλτρου ή κοντά στον μηχανισμό ανύψωσης.

Ασφαλίστε το δοχείο απορριμμάτων πιέζοντας τον μοχλό και με τα δύο χέρια.

10. Ασφαλίστε το δοχείο απορριμμάτων με τους μοχλούς.
11. Συνδέστε τον ελαστικό σωλήνα εξισορρόπησης πίεσης στο δοχείο απορριμμάτων.

Αφαίρεση σακούλας απόρριψης ή σάκου φίλτρου ασφαλείας

⚠ ΚΙΝΔΥΝΟΣ

Κίνδυνος από σκόνη βλαβερή για την υγεία

Αναπνευστικά νοσήματα λόγω εισπνοής σκόνης.

Η συλλεγόμενη σκόνη πρέπει να μεταφέρεται σε στεγανά δοχεία. Η μεταφόρτωση σε άλλο δοχείο δεν επιτρέπεται. Η απόσυρση του δοχείου συλλογής σκόνης επιτρέπεται να γίνεται μόνο από εκπαιδευμένα άτομα.

1. Ασφαλίστε τη συσκευή με τα φρένα στάθμευσης.
2. Αν χρειάζεται αφαιρέστε τον ελαστικό σωλήνα αναρρόφησης.
3. Κλείστε στεγανά την υποδοχή αναρρόφησης στο δοχείο απορριμμάτων (βλ. κεφάλαιο *Κλείσιμο υποδοχής αναρρόφησης*).
4. Αφαιρέστε τον ελαστικό σωλήνα εξισορρόπησης πίεσης από το δοχείο απορριμμάτων.

Εικόνα D

5. Χαμηλώστε το δοχείο απορριμμάτων τραβώντας προς τα πάνω τους μοχλούς.

Εικόνα E

6. Βγάλτε το δοχείο απορριμμάτων από τη συσκευή.

Αφαίρεση σακούλας απόρριψης

Εικόνα I

7. Αναδιπλώστε την άκρη της σακούλας απόρριψης προς τα πάνω.
8. Κλείστε στεγανά τη σακούλα απόρριψης με δεματικό καλωδίου.
9. Βγάλτε έξω τη σακούλα απόρριψης.
10. Απορρίψτε τη σακούλα απόρριψης σύμφωνα με τις ισχύουσες διατάξεις.

Αφαίρεση σάκου φίλτρου ασφαλείας

Εικόνα J

11. Κλείστε το στόμιο του σάκου φίλτρου ασφαλείας προς τα πάνω.

Εικόνα K

12. Αφαιρέστε την προστατευτική μεμβράνη.
13. Κλείστε τον σάκο ασφαλείας φίλτρου με την αυτοκόλλητη επικέτα.
14. Βγάλτε τον σάκο ασφαλείας φίλτρου τραβώντας τον προς τα πίσω.

Εικόνα L

15. Κλείστε στεγανά το άνοιγμα αναρρόφησης του σάκου φίλτρου ασφαλείας με το καπάκι.

Εικόνα M

16. Κλείστε γερά τον σάκο φίλτρου ασφαλείας με το δεματικό καλωδίου.
17. Αφαιρέστε τον σάκο φίλτρου ασφαλείας από το δοχείο απορριμμάτων.
18. Καθαρίστε το δοχείο απορριμμάτων εσωτερικά με ένα υγρό πανί.
19. Απορρίψτε τον σάκο ασφαλείας φίλτρου μέσα σε σακούλα που κλείνει ερμητικά, σύμφωνα με τους ισχύοντες κανονισμούς.

Εικόνα E

20. Τοποθετήστε το δοχείο απορριμμάτων στη συσκευή.

Εικόνα D

⚠ ΠΡΟΕΙΔΟΠΟΙΗΣΗ

Λανθασμένος χειρισμός κατά το κλείδωμα του δοχείου απορριμμάτων *Κίνδυνος σύνθλιψης*

Κατά το κλείδωμα, μην τοποθετείτε ποτέ τα χέρια σας ανάμεσα στο δοχείο απορριμμάτων και τον δακτύλιο φίλτρου ή κοντά στον μηχανισμό ανύψωσης.

Ασφαλίστε το δοχείο απορριμμάτων πιέζοντας τον μοχλό και με τα δύο χέρια.

21. Ασφαλίστε το δοχείο απορριμμάτων με τους μοχλούς.
22. Σύνδεση ελαστικού σωλήνα εξισορρόπησης πίεσης στο δοχείο απορριμμάτων

Ενεργοποίηση συσκευής

1. Συνδέστε το φις ρεύματος στην πρίζα.
2. Ενεργοποιήστε τη συσκευή από τον διακόπτη.

Εικόνα N

Ο διακόπτης έχει πολλές βαθμίδες:

0Η συσκευή είναι απενεργοποιημένη.

1Το μοτέρ 1 είναι ενεργοποιημένο.

2Τα μοτέρ 1 και 2 είναι ενεργοποιημένα.

3. Ξεκινήστε τη διαδικασία αναρρόφησης.

Ένδειξη ελάχιστης ογκομετρικής παροχής

Στην πρόσοψη της συσκευής έχει τοποθετηθεί ένα όργανο ενδείξεων, το οποίο δείχνει την υποπίεση αναρρόφησης στο εσωτερικό της συσκευής (βλέπε κεφάλαιο *Περιγραφή συσκευής*).

Ο πίνακας δείχνει την τιμή της μέγιστης υποπίεσης αναρρόφησης. Η τιμή εξαρτάται από την ισχύ της συσκευής και τον ελαστικό σωλήνα αναρρόφησης που χρησιμοποιείται.

ΠΡΟΣΟΧΗ

Απώλεια αναρρόφησης

Σε περίπτωση υπέρβασης της καθορισμένης τιμής, η ταχύτητα του αέρα στο σωλήνα αναρρόφησης πέφτει κάτω από 20 m/s.

Καθαρίστε το κύριο φίλτρο το αργότερο μόλις επιτευχθεί η τιμή (βλέπε κεφάλαιο Καθαρισμός κύριου φίλτρου).

Εάν η τιμή δεν μειωθεί σημαντικά με τον καθαρισμό αντικαταστήστε το κύριο φίλτρο (βλέπε κεφάλαιο Αντικατάσταση κύριου φίλτρου).

Διάμετρος ελαστικού σωλήνα	Τιμή
DN40	180 mbar (18 kPa)
DN50	160 mbar (16 kPa)

- Καθαρίζετε το κύριο φίλτρο το αργότερο κατά την αναγραφόμενη τιμή.

Καθαρισμός κύριου φίλτρου

Υπόδειξη

Καθαρίζετε τακτικά το κύριο φίλτρο για να αποφύγετε την απώλεια ισχύος αναρρόφησης.

Εικόνα O

1. Για να καθαρίσετε το κύριο φίλτρο μετακινήστε τη λαβή καθαρισμού φίλτρων αρκετές φορές πέρα δώθε.

Απενεργοποίηση συσκευής

1. Απενεργοποιήστε τη συσκευή από τον γενικό διακόπτη.
2. Αδειάστε και καθαρίστε το δοχείο απορριμμάτων.
3. Αποσυναρμολογήστε και αν χρειάζεται καθαρίστε και στεγνώστε τα πρόσθετα εξαρτήματα.

Έπειτα από κάθε λειτουργία

Άδειασμα δοχείου απορριμμάτων

Το δοχείο απορριμμάτων πρέπει να αδειάζει όποτε χρειάζεται και μετά από κάθε χρήση.

1. Απενεργοποιήστε τη συσκευή και αποσυνδέστε την από το ηλεκτρικό ρεύμα.
2. Καθαρίστε κύριο φίλτρο.
3. Αφαιρέστε το δοχείο απορριμμάτων από τη συσκευή και αντικαταστήστε τη σακούλα απόρριψης (βλέπε κεφάλαιο *Αντικατάσταση σακούλας απόρριψης*) ή τη σακούλα φίλτρου ασφαλείας (βλέπε κεφάλαιο *Αντικατάσταση σάκου ασφαλείας φίλτρου*).

Υπόδειξη

Μετακινείτε το δοχείο απορριμμάτων μόνο πάνω στους τροχούς του. Μην χρησιμοποιείτε γερανό, περνοφόρο όχημα ή παρόμοια.

Αφαίρεση της κεφαλής αναρρόφησης

1. Απενεργοποιήστε τη συσκευή και αποσυνδέστε την από το ηλεκτρικό ρεύμα.
 2. Ανοίξτε την ασφάλεια της κεφαλής αναρρόφησης.
- ### Εικόνα P
3. Αφαιρέστε την κεφαλή αναρρόφησης και αφίστε την στην άκρη.

Αποθήκευση συσκευής

1. Τυλίξτε το καλώδιο τροφοδοσίας γύρω από τον συγκρατητήρα καλωδίου.
2. Τοποθετήστε τη συσκευή σε στεγνό χώρο και ασφαλίστε την ώστε να μην

μπορεί να χρησιμοποιηθεί από αναρμόδια άτομα.

Μεταφορά

Δ ΠΡΟΣΟΧΗ

Μη τήρηση των οδηγιών σχετικά με το βάρος

Κίνδυνος τραυματισμού και πρόκλησης ζημιών

Κατά τη μεταφορά προσέξτε το βάρος του μηχανήματος.

Το δοχείο απορριμμάτων είναι άδειο.

1. Για μεταφορά χωρίς σκόνη κλείστε στεγανά και τις δύο υποδοχές αναρρόφησης (βλέπε κεφάλαιο *Κλείσιμο υποδοχής αναρρόφησης*).
2. Λύστε τα χειρόφρενα και σπρώξτε τη συσκευή από τη λαβή οδήγησης.
3. Για μεταφόρτωση, κρατήστε τη συσκευή από το πλαίσιο και από τη λαβή οδήγησης.
4. Κατά τη μεταφορά σε οχήματα στερεώστε τη συσκευή έναντι ολίσθησης και ανατροπής.

Αποθήκευση

Δ ΠΡΟΣΟΧΗ

Μη τήρηση των οδηγιών σχετικά με το βάρος

Κίνδυνος τραυματισμού και πρόκλησης ζημιών

Αποθηκεύετε τη συσκευή μόνο σε επίπεδες επιφάνειες για να αποφύγετε την ανατροπή της.

Κατά την αποθήκευση προσέξτε το βάρος της συσκευής.

Το δοχείο απορριμμάτων είναι άδειο.

1. Αποθηκεύετε τη συσκευή μόνο σε εσωτερικούς χώρους.

Φροντίδα και συντήρηση

Δ ΚΙΝΔΥΝΟΣ

Ακουσία ενεργοποίηση της συσκευής, επαφή με εξαρτήματα που διαρρέονται από ρεύμα

Κίνδυνος τραυματισμού, κίνδυνος ηλεκτροπληξίας

Πριν από τις εργασίες στη συσκευή, απενεργοποιήστε τη συσκευή.

Αποσυνδέστε το φως από την πρίζα.

Δ ΚΙΝΔΥΝΟΣ

Κίνδυνος από σκόνη βλαβερή για την υγεία

Αναπνευστικά νοσήματα λόγω εισπνοής σκόνης.

Κατά τις εργασίες συντήρησης (π.χ. αλλαγή φίλτρου) φοράτε αναπνευστική μάσκα P2 ή ανώτερης κατηγορίας και ρουχισμό μιας χρήσεως.

Δ ΚΙΝΔΥΝΟΣ

Ελαττωματικό φίλτράρισμα

Αναπνευστικά νοσήματα λόγω εισπνοής σκόνης.

Η αποτελεσματικότητα φιλτραρίσματος της συσκευής είναι δυνατό να ελεγχθεί με τη διαδικασία δοκιμής, όπως καθορίζεται στο πρότυπο EN 60 335-2-69 22.ΑΑ.201.2. Η δοκιμή αυτή πρέπει να διεξάγεται τουλάχιστον μία φορά τον χρόνο ή συχνότερα, εφόσον αυτό επιβάλλεται από τις εθνικές διατάξεις.

Εάν το αποτέλεσμα της δοκιμής είναι αρνητικό, επαναλάβετε τη δοκιμή με ένα νέο φίλτρο.

Δ ΠΡΟΕΙΔΟΠΟΙΗΣΗ

Κίνδυνος από σκόνη βλαβερή για την υγεία

Αναπνευστικά νοσήματα λόγω εισπνοής σκόνης.

Τα συστήματα ασφαλείας για πρόληψη κινδύνων πρέπει να ελέγχονται τουλάχιστον μία φορά τον χρόνο από τον κατασκευαστή ή από αρμόδιο άτομο σχετικά με την ασφαλή και άσπινη λειτουργία τους. Θα πρέπει να ελέγχονται π.χ. η στεγανότητα της συσκευής, η φθορά του φίλτρου, η λειτουργία των διατάξεων ελέγχου.

ΠΡΟΣΟΧΗ

Προϊόντα περιποίησης με σιλικόνη

Τα πλαστικά μέρη μπορούν να προσβληθούν.

Μη χρησιμοποιείτε για καθαρισμό προϊόντα περιποίησης που περιέχουν σιλικόνη.

Τα μηχανήματα αναρρόφησης σκόνης είναι διατάξεις ασφαλείας για την πρόληψη ή αποφυγή κινδύνων υπό την έννοια του γερμανικού κανονισμού BGV A1.

- Για να γίνει συντήρηση της συσκευής από τον χρήστη, η συσκευή πρέπει να αποσυναρμολογηθεί, να καθαριστεί και να συντηρηθεί, εφόσον αυτό μπορεί να γίνει, χωρίς να προκληθεί κατά τη συντήρηση κίνδυνος για το προσωπικό συντήρησης και για άλλα άτομα. Πριν την αποσυναρμολόγηση να λαμβάνετε τα κατάλληλα μέτρα προστασίας που περιλαμβάνουν και απολύμανση, να φροντίζετε ώστε να υπάρχει τοπικός αυτοδύναμος αερισμός με φίλτρο στο χώρο όπου αποσυναρμολογείται η συσκευή, να καθαρίζετε την επιφάνεια που έγινε η συντήρηση και να υπάρχει κατάλληλη προστασία του προσωπικού.
 - Το εξωτερικό της συσκευής θα πρέπει να καθαριστεί από τοξικές ουσίες με αναρρόφηση σκόνης και να σκουπιστεί καλά, ή να γίνει επεξεργασία του με στεγανοποιητικό μέσο, πριν απομακρυνθεί από την επικίνδυνη περιοχή. Όλα τα εξαρτήματα της συσκευής πρέπει να θεωρούνται ακάθαρτα, όταν απομακρύνονται από την επικίνδυνη περιοχή. Πρέπει να λαμβάνονται τα κατάλληλα μέτρα για να μην διαφύγει η σκόνη.
 - Κατά την εκτέλεση των εργασιών συντήρησης και επισκευής πρέπει να πεταχτούν όλα τα ακάθαρτα αντικείμενα που δεν μπορούν να καθαριστούν ικανοποιητικά. Παρόμοια αντικείμενα πρέπει να απορρίπτονται σε αδιαπέραστες από την υγρασία σακούλες, σύμφωνα με τους ισχύοντες κανονισμούς για τη διάθεση παρόμοιων απορριμμάτων.
 - Κατά τη μεταφορά και τη συντήρηση της συσκευής, τα ανοίγματα αναρρόφησης πρέπει να κλείνονται στεγανά με το πώμα.
1. Σημειώστε ότι μπορείτε να εκτελείτε απλές εργασίες συντήρησης και φροντίδας μόνοι σας.
 2. Καθαρίζετε τακτικά την επιφάνεια της συσκευής και την εσωτερική πλευρά του δοχείου με υγρό πανί.

Εργασίες ελέγχου και συντήρησης

Εκτελείτε τακτικούς ελέγχους στη συσκευή σύμφωνα με τις εκάστοτε εθνικές προδιαγραφές και τους νόμους περί πρόληψης ατυχημάτων. Οι εργασίες συντήρησης πρέπει να εκτελούνται από ειδικευμένο άτομο σε τακτά διαστήματα και σύμφωνα με τις οδηγίες του κατασκευαστή. Επίσης, να λαμβάνονται υπόψη οι ισχύοντες κανονισμοί και απαιτήσεις ασφαλείας. Οι εργασίες στην ηλεκτρική εγκατάσταση πρέπει να εκτελούνται μόνο από ειδικευμένους ηλεκτρολόγους. Σε περίπτωση ερωτήσεων απευθυνθείτε στο υποκατάστημα της KÄRCHER.

Αντικατάσταση κύριου φίλτρου

⚠ ΚΙΝΔΥΝΟΣ

Κίνδυνος από σκόνη βλαβερή για την υγεία

Αναπνευστικά νοσήματα λόγω εισπνοής σκόνης.

Η συλλεγόμενη σκόνη πρέπει να μεταφέρεται σε στεγανά δοχεία. Η μεταφόρτωση σε άλλο δοχείο δεν επιτρέπεται. Η απόσυρση του δοχείου συλλογής σκόνης επιτρέπεται να γίνεται μόνο από εκπαιδευμένα άτομα.

⚠ ΠΡΟΕΙΔΟΠΟΙΗΣΗ

Κίνδυνος από σκόνη βλαβερή για την υγεία

Αναπνευστικά νοσήματα λόγω εισπνοής σκόνης.

Μην χρησιμοποιείτε το κύριο στοιχείο φίλτρου αφού το αφαιρέσετε από τη συσκευή.

Τα μόνιμα εγκατεστημένα φίλτρα επιτρέπεται να αντικαθίστανται μόνο σε κατάλληλες περιοχές, π.χ. στους λεγόμενους σταθμούς απολύμανσης από κάποιον ειδικό.

Εικόνα Q

- ① Κολάρο σύσφιξης
- ② Κύριο φίλτρο
- ③ Παξιμάδια
- ④ Διάταξη καθαρισμού

1. Ασφαλίστε τη συσκευή με τα φρένα στάθμευσής.

2. Απενεργοποιήστε τη συσκευή από τους διακόπτες.
3. Αποσυνδέστε το ρευματολήπτη.
4. Αφαιρέστε την κεφαλή αναρρόφησης (βλέπε κεφάλαιο *Αφαίρεση της κεφαλής αναρρόφησης*).
5. Λύστε τον μάντα σύσφιξης στον ενδιάμεσο δακτύλιο του φίλτρου Η.
6. Αφαιρέστε τον ενδιάμεσο δακτύλιο του φίλτρου Η μαζί με την κασέτα του φίλτρου Η.
7. Αφαιρέστε τη μονάδα φίλτρου από τη συσκευή κρατώντας από τις λαβές και γυρίστε την.

Εικόνα R

8. Αφαιρέστε τα παξιμάδια και αποσυναρμολογήστε τη διάταξη καθαρισμού.
9. Λύστε τη βιδωτή σύνδεση του κολάρου σύσφιξης.
10. Αφαιρέστε το κύριο φίλτρο.
11. Απορρίψτε το αφρώδες φίλτρο.
12. Τοποθετήστε το καινούργιο κύριο φίλτρο.
13. Τοποθετήστε το καινούργιο αφρώδες φίλτρο.
14. Τοποθετήστε και βιδώστε γερά το κολάρο σύσφιξης.
15. Τοποθετήστε και βιδώστε γερά τη διάταξη καθαρισμού.
16. Τοποθετήστε τη μονάδα φίλτρου. Κατά την εγκατάσταση, βεβαιωθείτε ότι η γλωπίδα στο στοιχείο φίλτρου πιάνει στον άξονα.

Εικόνα S

Αντικατάσταση φίλτρου Η

1. Ασφαλίστε τη συσκευή με τα φρένα στάθμευσης.
2. Απενεργοποιήστε τη συσκευή από τους διακόπτες.
3. Αποσυνδέστε το ρευματολήπτη.

Εικόνα T

4. Αφαιρέστε την κεφαλή αναρρόφησης (βλέπε κεφάλαιο *Αφαίρεση της κεφαλής αναρρόφησης*).
5. Λύστε τον μάντα σύσφιξης στον ενδιάμεσο δακτύλιο του φίλτρου Η.

6. Αφαιρέστε τον ενδιάμεσο δακτύλιο του φίλτρου Η μαζί με την κασέτα του φίλτρου Η.
7. Τοποθετήστε τον ενδιάμεσο δακτύλιο αναποδογυρισμένο σε μια επίπεδη επιφάνεια.
8. Λύστε τα παξιμάδια.
9. Λύστε και αφαιρέστε το φίλτρο Η με μια αριστερόστροφη περιστροφή.
10. Αμέσως μετά την αφαίρεση από τη συσκευή, τοποθετήστε το μολυσμένο φίλτρο Η σε μια σακούλα και κλείστε καλά τη σακούλα.
11. Απορρίψτε το μολυσμένο φίλτρο Η σύμφωνα με τις ισχύουσες απαιτήσεις.
12. Αφαιρέστε τους ρύπους από την πλευρά καθαρού αέρα.
13. Τοποθετήστε το νέο φίλτρο Η, εκτελώντας τα ίδια βήματα με την αντίστροφη σειρά.

Αντικατάσταση σακούλας απόρριψης

⚠ ΚΙΝΔΥΝΟΣ

Κίνδυνος από σκόνη βλαβερή για την υγεία

Αναπνευστικά νοσήματα λόγω εισπνοής σκόνης.

Η συλλεγόμενη σκόνη πρέπει να μεταφέρεται σε στεγανά δοχεία. Η μεταφόρτωση σε άλλο δοχείο δεν επιτρέπεται. Η απόσυρση του δοχείου συλλογής σκόνης επιτρέπεται να γίνεται μόνο από εκπαιδευμένα άτομα.

1. Ασφαλίστε τη συσκευή με τα φρένα στάθμευσης.
2. Αν χρειάζεται αφαιρέστε τον ελαστικό σωλήνα αναρρόφησης.
3. Κλείστε στεγανά την υποδοχή αναρρόφησης στο δοχείο απορριμμάτων (βλ. κεφάλαιο *Κλείσιμο υποδοχής αναρρόφησης*).
4. Αφαιρέστε τον ελαστικό σωλήνα εξισορρόπησης πίεσης από το δοχείο απορριμμάτων.

Εικόνα D

5. Χαμηλώστε το δοχείο απορριμμάτων τραβώντας προς τα πάνω τους μοχλούς.

Εικόνα E

6. Βγάλτε το δοχείο απορριμμάτων από τη συσκευή.

Εικόνα Ι

7. Αναδιπλώστε την άκρη της σακούλας απόρριψης προς τα πάνω.
8. Κλείστε στεγανά τη σακούλα απόρριψης με δεματικό καλωδίου.
9. Βγάλτε έξω τη σακούλα απόρριψης.
10. Απορρίψτε τη σακούλα απόρριψης σύμφωνα με τις ισχύουσες διατάξεις.

Εικόνα F

11. Τοποθετήστε τη νέα σακούλα απόρριψης στο δοχείο απορριμμάτων και εφαρμόστε τη προσεκτικά στο τοίχωμα και στο κάτω μέρος του δοχείου.
12. Διπλώστε προς τα έξω την άκρη της σακούλας απόρριψης στο χείλος του δοχείου απορριμμάτων.

Εικόνα E

13. Τοποθετήστε το δοχείο απορριμμάτων στη συσκευή.

Εικόνα D

Δ ΠΡΟΕΙΔΟΠΟΙΗΣΗ

Λανθασμένος χειρισμός κατά το κλείδωμα του δοχείου απορριμμάτων
Κίνδυνος σύνθλιψης

Κατά το κλείδωμα, μην τοποθετείτε ποτέ τα χέρια σας ανάμεσα στο δοχείο απορριμμάτων και τον δακτύλιο φίλτρου ή κοντά στον μηχανισμό ανύψωσης. Ασφαλίστε το δοχείο απορριμμάτων πιέζοντας τον μοχλό και με τα δύο χέρια.

14. Ασφαλίστε το δοχείο απορριμμάτων με τους μοχλούς.
15. Συνδέστε τον ελαστικό σωλήνα εξισορρόπησης πίεσης στο δοχείο απορριμμάτων.

Αντικατάσταση σάκου ασφαλείας φίλτρου

Δ ΚΙΝΔΥΝΟΣ

Κίνδυνος από σκόνη βλαβερή για την υγεία

Αναπνευστικά νοσήματα λόγω εισπνοής σκόνης.

Η συλλεγόμενη σκόνη πρέπει να μεταφέρεται σε στεγανά δοχεία. Η μεταφόρτωση σε άλλο δοχείο δεν επιτρέπεται. Η απόσυρση του δοχείου

συλλογής σκόνης επιτρέπεται να γίνεται μόνο από εκπαιδευμένα άτομα.

1. Ασφαλίστε τη συσκευή με τα φρένα στάθμευσης.
2. Αν χρειάζεται αφαιρέστε τον ελαστικό σωλήνα αναρρόφησης.
3. Κλείστε στεγανά την υποδοχή αναρρόφησης στο δοχείο απορριμμάτων (βλ. κεφάλαιο *Κλείσιμο υποδοχής αναρρόφησης*).
4. Αφαιρέστε τον ελαστικό σωλήνα εξισορρόπησης πίεσης από το δοχείο απορριμμάτων.

Εικόνα D

5. Χαμηλώστε το δοχείο απορριμμάτων τραβώντας προς τα πάνω τους μοχλούς.

Εικόνα E

6. Βγάλτε το δοχείο απορριμμάτων από τη συσκευή.

Εικόνα J

7. Κλείστε το στόμιο του σάκου ασφαλείας φίλτρου προς τα πάνω.

Εικόνα K

8. Αφαιρέστε την προστατευτική μεμβράνη.
9. Κλείστε τον σάκο ασφαλείας φίλτρου με την αυτοκόλλητη ετικέτα.
10. Βγάλτε τον σάκο ασφαλείας φίλτρου τραβώντας τον προς τα πίσω.

Εικόνα L

11. Κλείστε στεγανά το άνοιγμα αναρρόφησης του σάκου φίλτρου ασφαλείας με το καπάκι.

Εικόνα M

12. Κλείστε γερά τον σάκο φίλτρου ασφαλείας με το δεματικό καλωδίου.
13. Αφαιρέστε τον σάκο φίλτρου ασφαλείας από το δοχείο απορριμμάτων.
14. Καθαρίστε το δοχείο απορριμμάτων εσωτερικά με ένα υγρό πανί.
15. Απορρίψτε τον σάκο ασφαλείας φίλτρου μέσα σε σακούλα που κλείνει ερμητικά, σύμφωνα με τους ισχύοντες κανονισμούς.

Εικόνα G

16. Τοποθετήστε τον καινούργιο σάκο φίλτρου ασφαλείας.

Εικόνα H

17. Διπλώστε προς τα έξω την άκρη του σάκου φίλτρου ασφαλείας στο χείλος του δοχείου απορριμμάτων.

Εικόνα Ε

18. Τοποθετήστε το δοχείο απορριμμάτων στη συσκευή.

Εικόνα D

⚠ ΠΡΟΕΙΔΟΠΟΙΗΣΗ

Λανθασμένος χειρισμός κατά το κλείδωμα του δοχείου απορριμμάτων

Κίνδυνος σύνθλιψης

Κατά το κλείδωμα, μην τοποθετείτε ποτέ τα χέρια σας ανάμεσα στο δοχείο απορριμμάτων και τον δακτύλιο φίλτρου ή κοντά στον μηχανισμό ανύψωσης.

Ασφαλίστε το δοχείο απορριμμάτων πιέζοντας τον μοχλό και με τα δύο χέρια.

19. Ασφαλίστε το δοχείο απορριμμάτων με τους μοχλούς.

20. Συνδέστε τον ελαστικό σωλήνα εξισορρόπησης πίεσης στο δοχείο απορριμμάτων.

Αντιμετώπιση βλαβών

⚠ ΚΙΝΔΥΝΟΣ

Κίνδυνος τραυματισμού

Κίνδυνος ακούσιας εκκίνησης της συσκευής και κίνδυνος ηλεκτροπληξίας

Πριν από κάθε εργασία στη συσκευή,

απενεργοποιείτε τη συσκευή και

αποσυνδέετε τον ρευματολήπτη.

Όλοι οι έλεγχοι και οι εργασίες στα

ηλεκτρικά εξαρτήματα πρέπει να

εκτελούνται από ηλεκτρολόγο.

Το μοτέρ (στρόβιλος αναρρόφησης) δεν ξεκινά

Δεν υπάρχει ηλεκτρική τάση

- Ελέγξτε την πρίζα και την ασφάλεια της παροχής ρεύματος.

- Ελέγξτε το ηλεκτρικό καλώδιο και τον ρευματολήπτη της συσκευής.

Η αναρροφητική ισχύς μειώνεται

Το ακροστόμιο, ο άκαμπτος ή ο ελαστικός σωλήνας αναρρόφησης είναι βουλωμένος.

- Ελέγξτε και αν χρειάζεται καθαρίστε το ακροστόμιο και τους σωλήνες αναρρόφησης.

Το κύριο φίλτρο είναι λερωμένο.

- Καθαρίστε κύριο φίλτρο.

Απόρριψη

Η συσκευή πρέπει να απορρίπτεται σύμφωνα με τους νομικούς κανονισμούς όταν λήξει η διάρκεια ζωής της.

Εγγύηση

Σε κάθε χώρα ισχύουν οι όροι εγγύησης οι οποίοι εκδίδονται από την αρμόδια εταιρεία διανομής μας. Τυχόν βλάβες στη συσκευή σας επιδιορθώνονται από εμάς χωρίς χρέωση εντός της προθεσμίας εγγύησης, εφόσον οφείλονται σε σφάλμα υλικού ή κατασκευής. Σε περίπτωση εγγύησης απευθυνθείτε στον προμηθευτή σας ή το πλησιέστερο εξουσιοδοτημένο συνεργείο, προσκομίζοντας το παραστατικό της αγοράς.

(για διευθύνσεις βλέπε την πίσω σελίδα)

Τεχνικά χαρακτηριστικά

		IVR 60/24-2 Sc H ACD	IVR 100/24-2 Sc H ACD
Ηλεκτρική σύνδεση			
Ηλεκτρική τάση	V	220-240	220-240
Φάση	~	1	1
Συχνότητα ρεύματος	Hz	50-60	50-60
Βαθμός προστασίας		IPX4	IPX4
Κατηγορία προστασίας		I	I
Όνομαστική ισχύς	W	2400	2400
Ασφάλεια δικτύου (με χρονοκαθυστέρηση)	A	16	16

		IVR 60/24-2 Sc H ACD	IVR 100/24-2 Sc H ACD
Διαστάσεις και βάρη			
Σύνθετος βάρους λειτουργίας	kg	120	124
Μήκος x πλάτος x ύψος	mm	855 x 760 x 1567	855 x 760 x 1869
Επιφάνεια κύριου φίλτρου	m ²	1,75	1,75
Επιφάνεια κύριου φίλτρου	m ²	3,5	3,5
Περιβαλλοντικές συνθήκες			
Θερμοκρασία αποθήκευσης	°C	-10-40	-10-40
Στοιχεία ισχύος συσκευής			
Χωρητικότητα δοχείου	l	60	100
Ποσότητα αέρα	l/s	2x 74	2x 74
Ποσότητα αέρα κατά τη λειτουργία	l/s	76,5	76,5
Υποπίεση	kPa (mbar)	23 (230)	23 (230)
Πίεση λειτουργίας	kPa (mbar)	18,5 (185)	18,5 (185)
Σύνδεση ελαστικού σωλήνα αναρρόφησης		NW DN70	NW DN70
Ονομαστικό πλάτος εύκαμπτου σωλήνα αναρρόφησης		DN40/50	DN40/50
Κωδικός παραγγελίας κύριου φίλτρου		9.981-681.0	9.981-681.0
Κωδικός παραγγελίας φίλτρου H		9.980-249.0	9.980-249.0
Μετρημένες τιμές κατά EN 60335-2-69			
Τιμή δονήσεων χειριού-βραχίονα	m/s ²	<2,5	<2,5
Αβεβαιότητα K	m/s ²	0,2	0,2
Στάθμη ηχητικής πίεσης L _{PA}	dB(A)	68	68
Αβεβαιότητα K _{PA}	dB(A)	2	2
Ηλεκτρικό καλώδιο			
Καλώδιο δικτύου H07BQ-F	mm ²	3 x 1,5	3 x 1,5
Αριθμός εξαρτήματος (EU)		9.988-393.0	9.988-393.0
Μήκος καλωδίου	m	10	10

Με την επιφύλαξη τεχνικών αλλαγών.

Δήλωση συμμόρφωσης ΕΕ

Με το παρόν δηλώνουμε ότι η παρακάτω μηχανή λόγω του σχεδιασμού και του τύπου κατασκευής της καθώς και στην έκδοση την οποία έχουμε διαθέσει στην αγορά πληροί τις σχετικές βασικές απαιτήσεις για την ασφάλεια και την υγεία των Οδηγιών ΕΕ. Σε περίπτωση τροποποίησης της μηχανής που δεν έχει συμφωνηθεί με εμάς, αυτή η δήλωση ακυρώνεται.

Προϊόν: Ηλεκτρική σκούπα ξηρής αναρρόφησης

Προϊόν: Ηλεκτρική σκούπα υγρής και ξηρής αναρρόφησης

Τύπος: 9.990-xxx

Σχετικές Οδηγίες ΕΕ

2006/42/ΕΚ (+2009/127/ΕΚ)

2014/30/ΕΕ

2011/65/ΕΕ

Εφαρμοζόμενα εναρμονισμένα πρότυπα

EN 60335-1

EN 60335-2-69

EN 55014-1: 2017 + A11: 2020
EN 55014-2: 2015
EN IEC 61000-3-2: 2019
EN 61000-3-3: 2013 + A1: 2019
EN 61000-3-11: 2000
EN 62233: 2008
EN IEC 63000: 2018

Εφαρμοσμένα μη εναρμονισμένα

πρότυπα

IEC 60335-1
IEC 60335-2-69

Εφαρμοζόμενα εθνικά πρότυπα

-

Οι υπογράφωντες ενεργούν κατ' εντολή και με πληρεξούσιο από τη διεύθυνση της εταιρείας.

Διευθύνων εταίρος

M. Pfister

Kärcher Industrial Vacuuming GmbH

Robert-Bosch-Straße 4-8

73550 Waldstetten (Germany)

Τηλ.: +49 7171 94888-0

Φαξ: +49 7171 94888-528

Waldstetten, 23/10/01

Содержание

Общие указания	319
Указания по технике безопасности ..	319
Использование по назначению	321
Защита окружающей среды.....	322
Принадлежности и запасные части	322
Комплект поставки	322
Описание устройства	322
Символы на устройстве	323
Ввод в эксплуатацию.....	324
Эксплуатация.....	325
Транспортировка	328
Хранение.....	328
Уход и техническое обслуживание..	328
Помощь при неисправностях	332
Утилизация	332
Гарантия.....	332
Технические характеристики	333
Декларация о соответствии стандартам ЕС.....	334

Общие указания

Перед первым использованием изделия следует прочитать данное руководство по эксплуатации, действовать в соответствии с ним и сохранить его для последующего использования или следующего владельца устройства.

- Перед первым вводом в эксплуатацию следует обязательно ознакомиться с указаниями по технике безопасности № 5.956-249.0.
- Несоблюдение руководства по эксплуатации и указаний по технике безопасности может привести к повреждению устройства и опасности травмирования оператора и других лиц.
- При обнаружении транспортных повреждений сразу проинформировать торгового представителя.

Указания по технике безопасности

Степень опасности

⚠ ОПАСНОСТЬ

- Указание относительно непосредственно грозящей

опасности, которая приводит к тяжелым травмам или к смерти.

△ ПРЕДУПРЕЖДЕНИЕ

● Указание относительно возможной потенциально опасной ситуации, которая может привести к тяжелым травмам или к смерти.

△ ОСТОРОЖНО

● Указание на потенциально опасную ситуацию, которая может привести к получению легких травм.

ВНИМАНИЕ

● Указание относительно возможной потенциально опасной ситуации, которая может повлечь за собой материальный ущерб.

Общие указания по технике безопасности

△ ОПАСНОСТЬ ● Работа с устройством и веществами, для которых оно предназначено, включая безопасный метод ликвидации собранного материала, осуществляются только обученным персоналом. ● Если отработанный воздух отводится в помещение, то в данном помещении должна быть обеспечена достаточная степень воздухообмена L . Для соблюдения требуемых предельных значений объемный поток может составлять максимально 50 % от объема свежего воздуха (объем помещения V_R х степень воздухообмена L_{Bm}). Без принятия особых мер по обеспечению вентиляции действует правило: $L_{Bm} = 1h^{-1}$. ● В данном устройстве находится вредная для здоровья пыль. Работы по удалению пыли из устройства и техническое обслуживание устройства, включая и удаление пылесборников, должны выполняться только специалистами, имеющими соответствующее защитное снаряжение. ● Не эксплуатировать устройство без полной системы фильтрации. ● Соблюдать правила техники

безопасности, применяемые к материалам, подлежащим обработке.

● Одновременный сбор различной воспламеняющейся пыли в сборный контейнер может привести к пожару или взрыву.

△ ПРЕДУПРЕЖДЕНИЕ

● Запрещается устанавливать или эксплуатировать устройство в местах, где существует опасность взрыва пыли или газа. Атмосфера с взрывоопасной пылью внутри устройства допускается только перед фильтром. Атмосфера с взрывоопасным газом внутри устройства запрещена. ● Устройство не предназначено для сбора горючих жидкостей (воспламеняющихся, легковоспламеняющихся, крайне огнеопасных в соответствии с директивой по опасным веществам 67/548/ЕЭС) (температура вспышки ниже 55 °С), а также смесей горючей пыли с горючими жидкостями. ● Устройство не предназначено для сбора пыли с чрезвычайно низкой наименьшей энергией воспламенения ($ME < 1$ мДж), такой как красящие порошки, смачивающаяся сера, алюминиевый порошок, стеарат свинца. ● Устройство не предназначено для сбора источников возгорания и пыли с температурой тления ≤ 190 °С. ● Перед каждым вводом в эксплуатацию проверять, подсоединены ли кабели уравнивания потенциалов (провода заземления). ● Запрещается использовать или оставлять прибор под открытым небом в условиях повышенной влажности. ● Для безопасного положения устройства задействовать стояночные тормоза на направляющем ролике. При неактивном стояночном тормозе устройство может бесконтрольно прийти в движение. **△ ОСТОРОЖНО** ● При продолжительных перерывах в эксплуатации и после использования

выключать прибор с помощью выключателя устройства и вытягивать штепсельную вилку из розетки.

ВНИМАНИЕ • Использовать устройство только в помещениях.

• **Опасность заземления!**

Использовать перчатки при съеме или установке головки пылесоса, блока фильтра или сборной емкости.

• **Опасность повреждения!** Не проводить уборку без фильтра или с использованием поврежденного фильтра • Использовать защитную обувь при работе с устройством.

• Перемещать устройство только со скоростью ходьбы, а на спусках — вдвоем, если это необходимо. • Не допускать выброса пыли при замене принадлежностей. • При нормальной работе поверхность может нагреваться до 135 °С. • Избегать перегибания всасывающего шланга.

• Регулярно проводить визуальный осмотр шлангов.

Электрическое подключение

Устройство можно подключать только к точке электросети, выполненной электриком в соответствии с IEC 60364.

Параметры подключения см.

Технические характеристики и типовую табличку.

⚠ ОПАСНОСТЬ

Опасность удара электрическим током

Опасность для жизни

Не переезжать, не заземлять и не растягивать электрические соединительные кабели, чтобы не повредить их.

Защищать кабель от высоких температур, воздействия масла или повреждения острыми краями.

Перед началом работы с устройством проверить сетевой кабель. Не эксплуатировать устройство с поврежденным кабелем. Поручить

замену поврежденного кабеля квалифицированному электрику.

Поведение в случае возникновения аварийной ситуации

⚠ ОПАСНОСТЬ

Опасность травмирования и повреждений при коротком замыкании или других неполадках электроники

Опасность поражения электрическим током, опасность ожогов

В аварийной ситуации выключить устройство и извлечь штепсельную вилку из розетки.

Поведение в случае поломки/протечки фильтра:

1. Немедленно выключить устройство. Устройство запрещается продолжать эксплуатировать.
2. Заменить фильтр.

Использование по назначению

Устройство предназначено для:


- Влажной и сухой уборки поверхностей пола и стен
- Удаления сухой, воспламеняющейся, оседающей пыли, опасной для здоровья; класс пыли H согласно стандарту EN 60335-2-69
- Сбора невзрывоопасных веществ
- Сбора горючей пыли всех классов взрывоопасности пыли (кроме пыли с наименьшей энергией воспламенения ME < 1 мДж)
- Сбора пыли и крупной грязи
- Сбора горючей пыли из зоны 22, если устройство установлено вне потенциально взрывоопасных зон
- Сбора влажных и жидких веществ
- Коммерческое использование, например, в гостиницах, школах, больницах, фабриках, магазинах, офисах и бюро по аренде недвижимости
- Промышленное использование, например, в складских и производственных помещениях


Если на месте установки устройства констатирована классифицированная взрывоопасная зона, необходимо использовать соответствующее взрывозащищенное устройство. Безупречное функционирование устройства обеспечивается только при использовании всасывающего шланга с номинальным диаметром DN40 и DN50. Любое другое использование считается несоответствующим.

Устройство не предназначено для:

- Сбора источников возгорания и пыли с температурой тления ≤ 190 °C
- Сбора взрывоопасных веществ или веществ, приравненных к таковым, согласно § 1 Закона о взрывчатых веществах, а также взрывоопасных паровоздушных смесей, пыли Al и Mg
- Сбора горючих жидкостей (воспламеняющихся, легковоспламеняющихся, крайне огнеопасных в соответствии с директивой по опасным веществам 67/548/ЕЭС) (температура вспышки ниже 55 °C), а также смесей горючей пыли с горючими жидкостями
- Сбора магнелиевой пыли или порошка
- Сбора смесей горючих жидкостей и воспламеняющейся пыли
- Сбора тлеющих или горячих частиц, так как это может привести к пожару или взрыву
- Подключения к пылеобразующей машине

Защита окружающей среды

 Упаковочные материалы поддаются вторичной переработке. Упаковку необходимо утилизировать без ущерба для окружающей среды.

 Электрические и электронные устройства часто содержат ценные материалы, пригодные для вторичной переработки, и зачастую такие компоненты, как батареи, аккумуляторы или масло, которые при неправильном обращении или ненадлежащей утилизации представляют потенциальную опасность

для здоровья и окружающей среды. Тем не менее, данные компоненты необходимы для правильной работы устройства. Устройства, обозначенные этим символом, запрещено утилизировать вместе с бытовыми отходами.

Указания по компонентам (REACH)

Для получения актуальной информации о компонентах см. www.kaercher.de/REACH

Принадлежности и запасные части

⚠ ОПАСНОСТЬ

Опасность взрыва из-за не утвержденных принадлежностей

Для работы с конструкциями типа 22 разрешается применять только те принадлежности, которые одобрены производителем и маркированы наклейкой «Взрывобезопасно».

Использовать только оригинальные принадлежности и запасные части. Только они гарантируют безопасную и бесперебойную работу устройства. Для получения информации о принадлежностях и запчастях см. www.kaercher.com.

Примечание

Принадлежности в объем поставки не входят. Необходимые в зависимости от предполагаемой работы принадлежности следует заказывать отдельно.

Комплект поставки

При распаковке устройства проверить комплектацию. О повреждении при транспортировке следует сообщить своему дилеру.

Описание устройства

Рисунок см. на страницах с рисунками
Рисунок А

- ① Мусоросборник
- ② Патрубок для всасывающего шланга на мусоросборнике
- ③ Мешок для мусора
- ④ Кабель выравнивания потенциалов

- ⑤ Патрубок для подключения всасывающего шланга на фильтрующем кольце
- ⑥ Дугообразная ручка
- ⑦ Главный фильтр
- ⑧ Фильтр Н
- ⑨ Промежуточное кольцо фильтра класса фильтрации Н
- ⑩ Сетевой кабель
- ⑪ Индикаторный прибор
- ⑫ Выключатель устройства
- ⑬ Кабель выравнивания потенциалов
- ⑭ Фиксатор головки пылесоса
- ⑮ Кабель выравнивания потенциалов
- ⑯ Шланг для выравнивания давления
- ⑰ Держатель для принадлежности
- ⑱ Рычаг для опускания мусоросборника
- ⑲ Направляющие ролики со стояночным тормозом

Символы на устройстве



Устройство предназначено для всасывания пыли до класса Н.

ПРЕДУПРЕЖДЕНИЕ: В данном устройстве находится опасная для здоровья пыль. Опорожнение и техническое обслуживание, в том числе, удаление пылесборного мешка, должно проводиться только специалистами, носящими подходящее защитное снаряжение. Не включать до полной установки системы фильтрации и проверки функционирования контроля объемного потока.

⚠ ПРЕДУПРЕЖДЕНИЕ

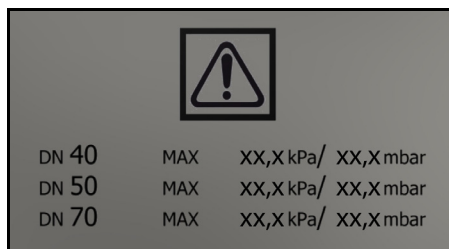
Повреждение кожи, легких и глаз
Выброс мелкой пыли при опорожнении, техническом обслуживании и утилизации
Во время работ по опорожнению и техобслуживанию, включая пылесборные контейнеры,

использовать предписанные средства индивидуальной защиты.



Устройство подходит для всасывания воспламеняющейся пыли при установке вне зоны 22.

ПРЕДУПРЕЖДЕНИЕ: Это устройство не должно находиться в зоне 22. При наличии зоны 22 необходимо использовать взрывозащищенное устройство.



На наклейке указаны значения макс. разрежения относительно поперечного сечения используемого всасывающего шланга. Текущее значение можно считать по манометру. Значения, действительные для данного устройства, см. главу *Считывание минимального расхода воздуха*. Если значение ниже допустимого, основной фильтр необходимо очистить (см. главу *Очистка основного фильтра*) или заменить (см. главу *Замена основного фильтра*). Разные поперечные сечения всасывающего шланга позволяют адаптироваться к разным сечениям соединений комплектующих деталей.

IVR 60



Мешок для мусора
 (Номер для заказа 9.989-606.0)



Буферный фильтр-мешок
 (Номер заказа 6.904-420.0)

IVR 60



Главный фильтр
(Номер для заказа 9.981-681.0)



Фильтр H14
(Номер для заказа 9.980-249.0)

IVR 100



Мешок для мусора
(Номер для заказа 9.989-607.0)



Буферный фильтр-мешок
(Номер заказа 6.904-420.0)



Главный фильтр
(Номер для заказа 9.981-681.0)



Фильтр H14
(Номер для заказа 9.980-249.0)

Ввод в эксплуатацию

⚠ ПРЕДУПРЕЖДЕНИЕ

Неправильное подключение линии выравнивания потенциалов

*Поражение электрическим током
Перед каждым вводом в эксплуатацию
проверять, подсоединен ли кабель
выравнивания потенциалов (провод
заземления).*

⚠ ПРЕДУПРЕЖДЕНИЕ

**Опасность из-за вредной для
здоровья пыли**

*Заболевания дыхательных путей,
вызванные вдыханием пыли.*

*Не эксплуатировать устройство без
фильтрующего элемента, так как в
противном случае существует
опасность для здоровья из-за
увеличения выбросов мелкой пыли.*

ВНИМАНИЕ

**Отсутствующий фильтрующий
элемент**

*Повреждение электродвигатель
пылесоса*

*Не осуществлять уборку пылесосом
без фильтрующего элемента.*

1. Установить устройство в рабочее
положение.

2. Зафиксировать устройство с
помощью стояночного тормоза.
3. Убедиться, что головка пылесоса
установлена правильно.
4. Вставить всасывающий шланг (не
входит в комплект поставки) во
всасывающий патрубок.
5. Проверить уровень заполнения в
мусоросборнике (см. главу *Проверка
уровня заполнения мусоросборника*).
6. При необходимости опорожнить
мусоросборник (см. главу
Опорожнение мусоросборника).
7. Перед сухой уборкой пылесосом в
зависимости от применения следует
вставить мешок для мусора или
буферный фильтр-мешок (см. главу
*Установка мешка для мусора/
буферного фильтр-мешка*).

Рисунок В

8. Подсоединить к всасывающему
шлангу нужную принадлежность (не
входит в комплект поставки).

Выбор всасывающего патрубка

В зависимости от применения
всасывающий шланг может
подсоединяться к 2 разным патрубкам.

- Всасывающий патрубок на
фильтрующем кольце
– Сухая очистка с мешком для
утилизации: Крупная пыль,
кратковременное использование
для больших объемов
всасываемого материала
Мешок для утилизации не входит в
комплект поставки и заказывается
отдельно, номер для заказа 9.989-
606.0 (5 штук).
– Влажная уборка
- Всасывающий патрубок на
мусоросборнике
– Сухая очистка с использованием
буферного фильтр-мешка:
мелкодисперсная пыль,
постоянные большие объемы
всасываемого материала
Устройство оснащается буферным
фильтр-мешком, который

закрывается крышкой, номер для заказа 6.904-420.0 (5 штук).

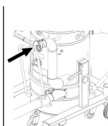
– Влажная уборка



Не допускается подключение к пылесосу одновременно двух всасывающих шлангов. Один из всасывающих патрубков должен быть плотно закрытым с помощью пробки.

При использовании мешка для мусора нижний всасывающий патрубок должен быть плотно закрыт.

При использовании буферного фильтр-мешка верхний всасывающий патрубок должен быть плотно закрытым.



Закрывание всасывающего патрубка

⚠ ПРЕДУПРЕЖДЕНИЕ

Опасность травмирования

Повреждение кожи, легких и глаз вследствие воздействия мелкой пыли
После снятия всасывающего шланга всасывающий патрубок необходимо закрыть с помощью пробки.

1. Снять всасывающий шланг.

Рисунок С

2. Точно вставить уплотнительную пробку во всасывающий патрубок.
3. Задвинуть пробку до упора.
4. Повернуть пробку вправо, чтобы всасывающий патрубок был плотно закрыт.

Проверка уровня заполнения мусоросборника

Когда мусоросборник заполняется до нижнего края всасывающего патрубка, его необходимо опорожнить. Устройство не отключается автоматически при превышении максимального уровня заполнения.

1. Регулярно проверять уровень заполнения в мусоросборнике.

Эксплуатация

Устройство предназначено для всасывания мелкой пыли до класса пыли H.

⚠ ПРЕДУПРЕЖДЕНИЕ

Опасность из-за вредной для здоровья пыли

Заболевания дыхательных путей, вызванные вдыханием пыли.

Не эксплуатировать устройство без фильтрующего элемента, так как в противном случае существует опасность для здоровья из-за увеличения выбросов мелкой пыли.

ВНИМАНИЕ

Опасность из-за выброса мелкой пыли

Опасность повреждения электродвигателя пылесоса.

Не снимать основной фильтрующий элемент во время уборки.

Установка мешка для мусора/буферного фильтр-мешка

1. Зафиксировать устройство с помощью стояночного тормоза.
2. Отсоединить шланг выравнивания давления от мусоросборника.

Рисунок D

3. Опустить мусоросборник, потянув рычаги вверх.

Рисунок E

4. Извлечь мусоросборник из устройства.

Установка мешка для мусора

Рисунок F

5. Вложить мешок для мусора в мусоросборник и аккуратно

- приложить к стенке и днищу резервуара.
6. Край мешка для мусора перегнуть наружу через край мусоросборника.

Установка буферного фильтр-мешка **Рисунок G**

7. Установить буферный фильтр-мешок.

Рисунок H

8. Край буферного фильтр-мешка перегнуть наружу через край мусоросборника.

Рисунок E

9. Вставить мусоросборник в устройство.

Рисунок D

△ ПРЕДУПРЕЖДЕНИЕ

Неправильные действия при блокировке мусоросборника

Опасность заземления

Во время блокировки ни в коем случае не держать руки между мусоросборником и кольцом фильтра, и не подносить их близко к подъемному механизму.

Зафиксировать мусоросборник, нажав двумя руками на рычаги.

10. Зафиксировать мусоросборник с помощью рычагов.
11. Подсоединить шланг выравнивания давления к мусоросборнику.

Съем мешка для мусора/ буферного фильтр-мешка

△ ОПАСНОСТЬ

Опасность из-за вредной для здоровья пыли

Заболевания дыхательных путей, вызванные вдыханием пыли.

Скопившуюся пыль необходимо транспортировать в пыленепроницаемых контейнерах.

Пересыпать пыль запрещено.

Утилизацию пылесборного контейнера разрешается проводить только инструктированным лицам.

1. Зафиксировать устройство с помощью стояночного тормоза.
2. При необходимости снять всасывающий шланг.

3. Закрыть всасывающий патрубок на мусоросборнике (см. главу *Закрывание всасывающего патрубка*).

4. Отсоединить шланг выравнивания давления от мусоросборника.

Рисунок D

5. Опустить мусоросборник, потянув рычаги вверх.

Рисунок E

6. Извлечь мусоросборник из устройства.

Съем мешка для мусора

Рисунок I

7. Поднять мешок для мусора.
8. Плотно закрыть мешок для мусора кабельной стяжкой.
9. Извлечь мешок для мусора.
10. Утилизировать мешок согласно действующим предписаниям.

Съем буферного фильтр-мешка

Рисунок J

11. Поднять буферный фильтр-мешок.

Рисунок K

12. Снять защитную пленку.
13. Закрыть буферный фильтр-мешок с помощью самоклеящегося язычка.
14. Буферный фильтр-мешок оттянуть назад.

Рисунок L

15. Всасывающее отверстие буферного фильтр-мешка плотно закрыть с помощью запорной крышки.

Рисунок M

16. Прочно закрыть буферный фильтр-мешок предусмотренной для этого кабельной стяжкой.
17. Извлечь буферный фильтр-мешок из мусоросборника.
18. Очистить мусоросборник внутри влажной тканью.
19. Утилизировать буферный фильтр-мешок в пыленепроницаемом закрытом мешке в соответствии с требованиями законодательства.

Рисунок E

20. Вставить мусоросборник в устройство.

Рисунок D

△ ПРЕДУПРЕЖДЕНИЕ

Неправильные действия при блокировке мусоросборника

Опасность заземления

Во время блокировки ни в коем случае не держать руки между мусоросборником и кольцом фильтра, и не подносить их близко к подъемному механизму.

Зафиксировать мусоросборник, нажав двумя руками на рычаги.

21. Зафиксировать мусоросборник с помощью рычагов.

22. Подсоединить шланг выравнивания давления к мусоросборнику

Включение устройства

1. Вставить штепсельную вилку в розетку.
2. Включить устройство с помощью выключателя устройства.

Рисунок N

Выключатель имеет несколько ступеней включения:

0 Устройство выключено.

1 Двигатель 1 включен.

2 Двигатели 1 и 2 включены.

3. Начать процесс уборки пылесосом.

Считывание минимального расхода воздуха

На передней стороне устройства встроены индикаторный прибор, который показывает разрежение при всасывании внутри устройства (см. главу *Описание устройства*).

В таблице приведены значения максимального разрежения при всасывании. Значение зависит от производительности устройства и используемого всасывающего шланга.

ВНИМАНИЕ

Потеря мощности

Если указанное значение превышено, скорость воздуха во всасывающем шланге падает ниже 20 м/с.

*Очищать основной фильтр не позднее, чем указанное значение будет достигнуто (см. главу *Очистка основного фильтра*).*

*Заменить основной фильтр, если после очистки его значение не уменьшилось значительно (см. главу *Замена основного фильтра*).*

Диаметр шланга	Значение
DN40	180 mbar (18 kPa)
DN50	160 mbar (16 kPa)

- Очищать основной фильтр не позднее, чем будет достигнуто указанное значение.

Очистка основного фильтра

Примечание

Регулярно очищать основной фильтр во избежание потери мощности всасывания.

Рисунок O

1. Для очистки основного фильтра несколько раз переместить ручку очистки фильтра вперед-назад.

Выключение устройства

1. Выключить устройство выключателем.
2. Опорожнить и очистить мусоросборник.
3. Снять принадлежность, при необходимости очистить и высушить.

После каждой эксплуатации

Опорожнение мусоросборника

Мусоросборник следует опорожнять по необходимости и после каждого использования.

1. Выключить устройство и отсоединить его от источника питания.
2. Очистить основной фильтр.
3. Извлечь мусоросборник из устройства и заменить мешок для мусора (см. главу *Замена мешка для мусора*) или буферный фильтр-мешок (см. главу *Замена буферного фильтр-мешка*).

Примечание

Перемещайте мусоросборник только на его роликах. Не использовать кран, вилочный погрузчик или т. п.

Съем головки пылесоса

1. Выключить устройство и отсоединить его от электросети.
 2. Открыть фиксатор головки пылесоса.
- Рисунок Р**
3. Снять головку пылесоса и отложить в сторону.

Хранение устройства

1. Обмотать сетевой кабель вокруг держателя кабеля.
2. Хранить прибор в сухом помещении, приняв при этом меры от использования его без разрешения.

Транспортировка

△ ОСТОРОЖНО

Несоблюдение веса

Опасность получения травм и повреждений

Во время транспортировки учитывать вес устройства.

Мусоросборник опорожняется.

1. Для транспортировки без пыли закрыть оба всасывающих патрубка (см. главу *Закрывание всасывающего патрубка*).
2. Отпустить стояночный тормоз и установить устройство на буксирную скобу.
3. Для погрузки устройства следует брать его за шасси и дугообразную ручку.
4. При перевозке устройства в транспортном средстве зафиксировать его от скольжения и опрокидывания.

Хранение

△ ОСТОРОЖНО

Несоблюдение веса

Опасность травмирования и повреждения

Храните устройство только на ровных поверхностях, чтобы избежать опрокидывания.

Во время хранения учитывать вес устройства.

Мусоросборник опорожняется.

1. Хранить устройство только в помещении.

Уход и техническое обслуживание

△ ОПАСНОСТЬ

Непреднамеренный запуск устройства, касание токоведущих частей

Опасность травмирования, удар электрическим током

Перед проведением работ на устройстве выключить устройство. Извлечь штепсельную вилку.

△ ОПАСНОСТЬ

Опасность из-за вредной для здоровья пыли

Заболевания дыхательных путей, вызванные вдыханием пыли.

Во время технического обслуживания (например, при замене фильтра) использовать респиратор класса P2 или более высокого класса и одноразовую одежду.

△ ОПАСНОСТЬ

Плохая фильтрация

Заболевания дыхательных путей, вызванные вдыханием пыли.

Эффективность фильтрации устройства может быть проверена методом, указанным в EN 60 335-2-69 22.АА.201.2. Эта проверка должна проводиться как минимум раз в год или чаще, если это указано в национальных требованиях.

Если результат теста отрицательный, повторить тест с новым фильтром.

△ ПРЕДУПРЕЖДЕНИЕ

Опасность из-за вредной для здоровья пыли

Заболевания дыхательных путей, вызванные вдыханием пыли.

Один раз в год производитель или лицо, прошедшее инструктаж, должны проверять исправное функционирование предохранительных устройств для предотвращения опасностей, например,

герметичность устройства, наличие поврежденных фильтра, функционирование контрольных устройств.

ВНИМАНИЕ

Силиконсодержащие средства для ухода

Могут быть повреждены пластиковые детали.

Не использовать для очистки силиконсодержащие средства для ухода.

Пылесборные устройства являются защитным оборудованием по предотвращению и устранению опасностей согласно предписаниям профессиональной ассоциации BGV A1.

- Для проведения технического обслуживания пользователь, насколько это возможно, должен разобрать устройство, произвести его очистку и техобслуживание, не подвергая при этом опасности обслуживающий персонал и других лиц. Надлежащие меры предосторожности включают обеззараживание, проводимое перед разборкой, местную принудительную фильтрующую вентиляцию в месте разборки устройства, уборку места обслуживания и соответствующую защиту персонала.
- До удаления устройства из опасной зоны внешняя поверхность устройства должна быть обеззаражена путем очистки пылесосом или вытерта начисто, или обработана герметизирующим средством. Все части устройства, удаленные из опасной зоны, должны рассматриваться как загрязненные. Необходимо принять все меры для того, чтобы избежать распространения пыли.
- При проведении работ по техобслуживанию и ремонтных работ все загрязненные предметы, которые было невозможно очистить в достаточной степени, необходимо

выбросить. Такие предметы подлежат утилизации, будучи упакованными в герметичные мешки, в соответствии с действующими положениями об устраниении подобных отходов.

- При транспортировке и техническом обслуживании устройства всасывающий патрубок необходимо закрывать пробкой.
1. Следует учитывать, что простые работы по техническому обслуживанию и уходу можно выполнять самостоятельно.
 2. Внешние и внутренние поверхности устройства регулярно очищать влажной тканью.

Работы по проверке и техническому обслуживанию

Регулярно проверять устройство в соответствии с национальными законодательными нормами по технике безопасности. Работы по техобслуживанию должны проводиться специалистом через регулярные промежутки времени согласно указаниям производителя с соблюдением существующих положений и требований к безопасности. Работы с электросистемой могут проводиться только специалистом-электриком. В случае возникновения вопросов обращаться в филиал компании KÄRCHER.

Замена основного фильтра

△ ОПАСНОСТЬ

Опасность из-за вредной для здоровья пыли

Заболевания дыхательных путей, вызванные вдыханием пыли.

Скопившуюся пыль необходимо транспортировать в пыленепроницаемых контейнерах.

Пересыпать пыль запрещено.

Утилизацию пылесборного контейнера разрешается проводить только проинструктированным лицам.

△ ПРЕДУПРЕЖДЕНИЕ

Опасность из-за вредной для здоровья пыли

Заболевания дыхательных путей, вызванные вдыханием пыли.

Не использовать основной фильтрующий элемент после его снятия с устройства.

Замену стационарного фильтра разрешается проводить только специалистом в специально отведенных для этого местах, например на так называемых станциях дезактивации.

Рисунок Q

① Зажимное кольцо

② Главный фильтр

③ Гайки

④ Очистное устройство

1. Зафиксировать устройство с помощью стояночного тормоза.
2. Выключить устройство с помощью приборных выключателей.
3. Извлечь штепсельную вилку из розетки.
4. Снять головку пылесоса (см. главу *Съем головки пылесоса*).
5. Ослабить стяжную ленту на промежуточном кольце фильтра класса фильтрации Н.
6. Снять промежуточное кольцо фильтра класса фильтрации Н с фильтрующим элементом класса фильтрации Н.
7. Извлечь блок фильтра за ручки из устройства и перевернуть его.

Рисунок R

8. Выкрутить гайки и демонтировать очистное устройство.
9. Разъединить резьбовое соединение зажимного кольца.
10. Снять основной фильтр.
11. Утилизировать губчатый фильтр.
12. Установить новый основной фильтр.
13. Вставить новый губчатый фильтр.
14. Установить и привинтить зажимное кольцо.

15. Установить и привинтить очистное устройство.

16. Вставить блок фильтра.

При установке убедиться, что язычок вставки фильтра входит в зацепление с валом.

Рисунок S

Замена фильтра класса фильтрации Н

1. Зафиксировать устройство с помощью стояночного тормоза.
2. Выключить устройство с помощью приборных выключателей.
3. Извлечь штепсельную вилку из розетки.

Рисунок T

4. Снять головку пылесоса (см. главу *Съем головки пылесоса*).
5. Ослабить стяжную ленту на промежуточном кольце фильтра класса фильтрации Н.
6. Снять промежуточное кольцо фильтра класса фильтрации Н с фильтрующим элементом класса фильтрации Н.
7. Положить промежуточное кольцо в перевернутом виде на ровную поверхность.
8. Ослабить гайки.
9. Ослабить фильтр класса фильтрации Н, повернув его против часовой стрелки, и снять его.
10. Сразу же после извлечения загрязненного фильтра класса фильтрации Н из устройства его следует поместить в пакет и плотно запечатать.
11. Утилизировать загрязненный фильтр класса фильтрации Н в соответствии с требованиями законодательства.
12. Удалить грязь со стороны подачи чистого воздуха.
13. Установить новый фильтр класса фильтрации Н в обратной последовательности.

Замена мешка для мусора

△ ОПАСНОСТЬ

Опасность из-за вредной для здоровья пыли

Заболевания дыхательных путей, вызванные вдыханием пыли.

Скопившуюся пыль необходимо транспортировать в

пыленепроницаемых контейнерах.

Пересыпать пыль запрещено.

Утилизацию пылесборного контейнера разрешается проводить только проинструктированным лицам.

1. Зафиксировать устройство с помощью стояночного тормоза.
2. При необходимости снять всасывающий шланг.
3. Закрыть всасывающий патрубок на мусоросборнике (см. главу *Закрывание всасывающего патрубка*).
4. Отсоединить шланг выравнивания давления от мусоросборника.

Рисунок D

5. Опустить мусоросборник, потянув рычаги вверх.

Рисунок E

6. Извлечь мусоросборник из устройства.

Рисунок I

7. Поднять мешок для мусора.
8. Плотно закрыть мешок для мусора кабельной стяжкой.
9. Извлечь мешок для мусора.
10. Утилизировать мешок согласно действующим предписаниям.

Рисунок F

11. Вложить новый мешок для мусора в мусоросборник и аккуратно приложить к стенке и днищу резервуара.
12. Край мешка для мусора перегнуть наружу через край мусоросборника.

Рисунок E

13. Вставить мусоросборник в устройство.

Рисунок D

△ ПРЕДУПРЕЖДЕНИЕ

Неправильные действия при блокировке мусоросборника

Опасность заземления

Во время блокировки ни в коем случае не держать руки между мусоросборником и кольцом фильтра, и не подносить их близко к подъемному механизму.

Зафиксировать мусоросборник, нажав двумя руками на рычаги.

14. Зафиксировать мусоросборник с помощью рычагов.
15. Подсоединить шланг выравнивания давления к мусоросборнику.

Замена буферного фильтр-мешка

△ ОПАСНОСТЬ

Опасность из-за вредной для здоровья пыли

Заболевания дыхательных путей, вызванные вдыханием пыли.

Скопившуюся пыль необходимо транспортировать в

пыленепроницаемых контейнерах.

Пересыпать пыль запрещено.

Утилизацию пылесборного контейнера разрешается проводить только проинструктированным лицам.

1. Зафиксировать устройство с помощью стояночного тормоза.
2. При необходимости снять всасывающий шланг.
3. Закрыть всасывающий патрубок на мусоросборнике (см. главу *Закрывание всасывающего патрубка*).
4. Отсоединить шланг выравнивания давления от мусоросборника.

Рисунок D

5. Опустить мусоросборник, потянув рычаги вверх.

Рисунок E

6. Извлечь мусоросборник из устройства.

Рисунок J

7. Поднять буферный фильтр-мешок.

Рисунок K

8. Снять защитную пленку.

9. Закрыть буферный фильтр-мешок с помощью самоклеящегося язычка.
10. Буферный фильтр-мешок оттянуть назад.

Рисунок L

11. Всасывающее отверстие буферного фильтр-мешка плотно закрыть с помощью запорной крышки.

Рисунок M

12. Прочно закрыть буферный фильтр-мешок предусмотренной для этого кабельной стяжкой.
13. Извлечь буферный фильтр-мешок из мусоросборника.
14. Очистить мусоросборник внутри влажной тканью.
15. Утилизировать буферный фильтр-мешок в пыленепроницаемом закрытом мешке в соответствии с требованиями законодательства.

Рисунок G

16. Установить новый буферный фильтр-мешок.

Рисунок H

17. Край буферного фильтр-мешка перегнуть наружу через край мусоросборника.

Рисунок E

18. Вставить мусоросборник в устройство.

Рисунок D

△ ПРЕДУПРЕЖДЕНИЕ

Неправильные действия при блокировке мусоросборника

Опасность заземления

Во время блокировки ни в коем случае не держать руки между мусоросборником и кольцом фильтра, и не подносить их близко к подъемному механизму.

Зафиксировать мусоросборник, нажав двумя руками на рычаги.

19. Зафиксировать мусоросборник с помощью рычагов.
20. Подсоединить шланг выравнивания давления к мусоросборнику.

Помощь при неисправностях

△ ОПАСНОСТЬ

Опасность травмирования

Опасность непреднамеренного запуска устройства и опасность поражения электрическим током

Перед проведением любых работ на устройстве выключить устройство и извлечь штепсельную вилку из розетки.

Все проверки и работы с электрическими частями должны осуществляться специалистом.

Двигатель (всасывающая турбина) не включается

Отсутствует электрическое напряжение

- Проверить розетку и предохранитель системы электропитания.
- Проверить сетевую кабель и штепсельную вилку устройства.

Сила всасывания ослабевает

Сопло, всасывающая трубка или всасывающий шланг засорены.

- Проверить и при необходимости очистить сопло, всасывающую трубку или всасывающий шланг.

Основной фильтр загрязнен.

- Очистить основной фильтр.

Утилизация

По окончании срока службы устройство следует утилизировать в соответствии с требованиями законодательства.

Гарантия

В каждой стране действуют соответствующие условия гарантии, установленные нашей дочерней бытовой компанией. Возможные неисправности устройства в течение гарантийного срока мы устраняем бесплатно, если причина заключается в дефектах материалов или производственном браке. В случае возникновения претензий в течение гарантийного срока просьба обращаться с чеком о покупке в торговую организацию, продавшую изделие, или в

ближайшую уполномоченную службу
сервисного обслуживания.
(Адрес указан на обороте)

Дата выпуска отображается на заводской
табличке в закодированном виде.
При этом отдельные цифры имеют
следующее значение::

Пример: 30190
3 год выпуска
0 столетие выпуска
1 десятилетие выпуска
9 вторая цифра месяца выпуска
0 первая цифра месяца выпуска

Таким образом, в данном примере код 30190
означает дату выпуска 09 / (2)013.

Технические характеристики

		IVR 60/24-2 Sc H ACD	IVR 100/24-2 Sc H ACD
Электрическое подключение			
Сетевое напряжение	B	220-240	220-240
Фаза	~	1	1
Частота сети	Гц	50-60	50-60
Степень защиты		IPX4	IPX4
Класс защиты		I	I
Номинальная мощность	Вт	2400	2400
Сетевой предохранитель (инертный)	A	16	16
Размеры и вес			
Типичный рабочий вес	kg	120	124
Длина x ширина x высота	mm	855 x 760 x 1567	855 x 760 x 1869
Поверхность основного фильтра	m ²	1,75	1,75
Поверхность фильтра для категории пыли H	m ²	3,5	3,5
Условия окружающей среды			
Температура хранения	°C	-10-40	-10-40
Рабочие характеристики устройства			
Объем контейнера	l	60	100
Расход воздуха	l/s	2x 74	2x 74
Расход воздуха во время работы	l/s	76,5	76,5
Разрежение	kPa (mbar)	23 (230)	23 (230)
Рабочее давление	kPa (mbar)	18,5 (185)	18,5 (185)
Разъем всасывающего шланга		NW DN70	NW DN70
Номинальный диаметр всасывающего шланга		DN40/50	DN40/50
Номер для заказа основного фильтра		9.981-681.0	9.981-681.0
Номер для заказа фильтра для категории пыли H		9.980-249.0	9.980-249.0

		IVR 60/24-2 Sc H ACD	IVR 100/24-2 Sc H ACD
Расчетные значения в соответствии с EN 60335-2-69			
Вибрация на руке/кисти	м/с ²	<2,5	<2,5
Погрешность К	м/с ²	0,2	0,2
Уровень звукового давления L _{рА}	дБ(А)	68	68
Опасность К _{рА}	дБ(А)	2	2
Сетевой кабель			
Сетевой кабель H07BQ-F	мм ²	3 x 1,5	3 x 1,5
Номер детали (EU)		9.988-393.0	9.988-393.0
Длина шнура	м	10	10

Сохраняется право на внесение технических изменений.

Декларация о соответствии стандартам ЕС

Настоящим заявляем, что концепция, конструкция и исполнение указанной ниже машины отвечают соответствующим основным требованиям директив ЕС по безопасности и охране здоровья. При любых изменениях машины, не согласованных с нашей компанией, данная декларация теряет свою силу. Изделие: Пылесос для сухой уборки
Изделие: Пылесос для влажной и сухой уборки

Тип: 9.990-xxx

Действующие директивы ЕС

2006/42/ЕС (+2009/127/ЕС)

2014/30/ЕС

2011/65/ЕС

Примененные гармонизированные стандарты

EN 60335-1

EN 60335-2-69

EN 55014-1: 2017 + A11: 2020

EN 55014-2: 2015

EN IEC 61000-3-2: 2019

EN 61000-3-3: 2013 + A1: 2019

EN 61000-3-11: 2000

EN 62233: 2008

EN IEC 63000: 2018

Примененные негармонизированные стандарты

IEC 60335-1

IEC 60335-2-69

Примененные национальные стандарты

-

Нижеподписавшиеся лица действуют по поручению и по доверенности руководства компании.

Директор

M. Pfister

Kärcher Industrial Vacuuming GmbH

Robert-Bosch-Straße 4-8

73550 Waldstetten (Германия)

Тел.: +49 7171 94888-0

Факс: +49 7171 94888-528

г. Вальдштеттен, 23/10/01

Зміст

Загальні вказівки	335
Вказівки з техніки безпеки.....	335
Використання за призначенням	337
Охорона довкілля	337
Приладдя та запасні деталі.....	338
Комплект поставки	338
Опис пристрою	338
Символи на пристрої.....	338
Введення в експлуатацію.....	339
Експлуатація	341
Транспортування	343
Зберігання	343
Догляд і технічне обслуговування ...	344
Допомога в разі несправностей.....	347
Утилізація.....	347
Гарантія.....	348
Технічні характеристики.....	348
Декларація про відповідність стандартам ЄС.....	349

Загальні вказівки

Перед першим застосуванням пристрою ознайомтеся з цією оригінальною інструкцією з експлуатації, дійте відповідно до неї та зберігайте її для подальшого користування або для наступного власника.

- Перед першим введенням в експлуатацію обов'язково ознайомитись із вказівками з техніки безпеки № 5.956-249.0.
- Недотримання інструкції з експлуатації та вказівок з техніки безпеки може призвести до пошкодження пристрою та небезпеки травмування оператора та інших осіб.
- У разі виявлення транспортних ушкоджень відразу проінформувати торгового представника.

Вказівки з техніки безпеки

Ступінь небезпеки

⚠ **НЕБЕЗПЕКА**

- *Вказівка щодо небезпеки, яка безпосередньо загрожує та призводить до тяжких травм чи смерті.*

⚠ **ПОПЕРЕДЖЕННЯ**

- *Вказівка щодо потенційно можливої небезпечної ситуації, що може призвести до тяжких травм чи смерті.*

⚠ **ОБЕРЕЖНО**

- *Вказівка щодо потенційно небезпечної ситуації, яка може спричинити отримання легких травм.*

УВАГА

- *Вказівка щодо можливої потенційно небезпечної ситуації, що може спричинити матеріальні збитки.*

Загальні вказівки з техніки безпеки

- ⚠ **НЕБЕЗПЕКА** • *Робота з пристроєм і речовинами, для яких він призначений, включаючи безпечний метод ліквідації зібраного матеріалу, здійснюються тільки навченим персоналом.* • *Якщо відпрацьоване повітря відводиться в приміщення, то в цьому приміщенні повинен бути забезпечений ступінь повітрообміну L . Для дотримання необхідних граничних значень об'ємний потік може становити максимально 50 % від обсягу свіжого повітря (обсяг приміщення V_R х ступінь повітрообміну L_{Bm}). Без спеціальних вентиляційних заходів: $L_{Bm}=1h^{-1}$.* • *Цей пристрій містить шкідливий для здоров'я пил. Спороження та технічне обслуговування пристрою, включаючи зняття контейнера для сміття, мають проводитись тільки спеціалістами у відповідному захисному спорядженні.* • *Не експлуатувати пристрій без повної системи фільтрації.* • *Дотримуватися правил техніки безпеки, що застосовуються до матеріалів, що підлягають обробці.*
 - *Одночасне збирання різного горючого пилу в контейнер може призвести до пожежі або вибуху.*

△ ПОПЕРЕДЖЕННЯ • Забороняється встановлювати або експлуатувати пристрій у місцях, де існує небезпека вибуху пилу чи газу. Атмосфера з вибухонебезпечним пилом всередині пристрою допускається тільки перед фільтром. Атмосфера з вибухонебезпечним газом усередині пристрою заборонена. • Пристрій не призначений для збирання горючих рідин (займистих, легкозаймистих, вкрай вогненебезпечних відповідно до директиви з небезпечних речовин 67/548/ЄЕС) (температура спалаху нижче 55 °С), а також сумішей горючого пилу з горючими рідинами. • Пристрій не призначений для збирання пилу з надзвичайно низькою найменшою енергією займання ($ME < 1 \text{ мДж}$), такого як фарбувальні порошки, змочна сівка, алюмінієвий порошок, стеарат свинцю. • Пристрій не призначений для збирання джерел загоряння і пилу з температурою тління 190 °С. • Перед кожним введенням в експлуатацію перевіряти, чи під'єднані кабелі зрівнювання потенціалів (проводи заземлення). • Забороняється використовувати або зберігати пристрій на відкритому повітрі у вологих умовах. • Для безпечного положення пристрою задіяти стоянкове гальмо на напрямному ролику. У разі неактивного стоянкового гальма пристрій може безконтрольно почати рухатись.

△ ОБЕРЕЖНО • У разі тривалих перерв в експлуатації та після використання вимикати пристрій за допомогою вимикачів пристрою та витягувати штепсельну вилку з розетки.

УВАГА • Використовувати пристрій тільки у приміщеннях. • Небезпека заземлення! Використовувати рукавиці під час знімання або встановлення головки пілососа, блоку фільтра або збірної ємності. • Небезпека пошкодження! Не

здійснювати прибирання без фільтра або з використанням пошкодженого фільтра. • Використовувати захисне взуття під час роботи з пристроєм. • Переміщати пристрій тільки зі швидкістю ходьби, а на спусках — удвох, якщо це необхідно. • Не допускати викиду пилу під час заміни приладдя. • За нормальної роботи поверхня може нагріватися до 135 °С. • Уникайте згинання вузла всмоктувальних шлангів. • Регулярно виконуйте візуальний огляд шлангів.

Електричне підключення

Пристрій може бути під'єднаний лише до електричної мережі, що повинна бути встановлена електромонтером відповідно до стандарту Міжнародної електротехнічної комісії (МЕК) ІЕС 60364. Параметри підключення див. Технічні характеристики і на заводській таблиці.

△ НЕБЕЗПЕКА

Небезпека ураження електричним струмом

Небезпека для життя

Не переїжджати, не затискати і не розтягувати електричні з'єднувальні кабелі, щоб не пошкодити їх. Захищати кабель від високих температур, мастила та гострих країв.

Перед початком роботи з пристроєм перевірити мережевий кабель. Не експлуатувати пристрій з пошкодженим кабелем. Доручити заміну пошкодженого кабелю кваліфікованому електрику.

Дії у разі виникнення аварійної ситуації

△ НЕБЕЗПЕКА

Небезпека травмування та пошкоджень у разі короткого замикання або інших електричних несправностей

Небезпека ураження електричним струмом, небезпека опіків

Вимкніть пристрій та витягніть штепсельну вилку.

Дії у разі поломки фільтра / витоку:

1. негайно вимкнути пристрій.

Забороняється продовження експлуатації пристрою.

2. Уставлення фільтра.

Використання за призначенням

Пристрій призначений для:

- Вологого та сухого прибирання підлоги та стін
- Збирання сухого, горючого, небезпечного для здоров'я пилу; клас пилу H відповідно до EN 60335-2-69
- Збирання невибухонебезпечних речовин
- Збирання горючого пилу всіх класів вибухонебезпечності пилу (крім пилу з найменшою енергією займання $ME < 1$ МДж)
- Збирання пилу і грубого бруду
- Збирання горючого пилу із зони 22, якщо пристрій встановлено поза потенційно вибухонебезпечних зон
- Збирання вологих і рідких речовин
- Комерційне використання, наприклад в готелях, школах, лікарнях, фабриках, магазинах, офісах і бюро з оренди нерухомості
- Промислове використання, наприклад складських та виробничих приміщеннях

Якщо на місці встановлення пристрою констатовано класифіковану вибухонебезпечну зону, необхідно використовувати відповідний вибухозахищений пристрій. Безперебійне функціонування пристрою забезпечується лише в разі використання всмоктувального шланга з номінальним діаметром DN40 та DN50. Будь-який інший спосіб застосування пристрою вважається невідповідним. Пристрій не призначений для:

- Збирання джерел загоряння і пилу з температурою тління ≤ 190 °C
- Збирання вибухонебезпечних речовин або речовин, прирівняних до таких, згідно з § 1 Закону про вибухові речовини, а також вибухонебезпечних пароповітряних сумішей, пилу Al і Mg
- Збирання горючих рідин (займистих, легкозаймистих, вкрай вогнебезпечних відповідно до директиви з небезпечних речовин 67/548/ЄЕС) (температура спалаху нижче 55 °C), а також сумішей горючого пилу з горючими рідинами
- Збирання магнієвого пилу або порошку
- Збирання сумішей горючих рідин і легкозаймистого пилу
- Збирання тліючих або гарячих частинок, оскільки це може призвести до пожежі або вибуху
- Підключення до пилоутворюючої машини

Охорона довкілля



Пакувальні матеріали придатні до вторинної переробки. Упаковку необхідно утилізувати без шкоди для довкілля.



Електричні та електронні пристрої містять цінні матеріали, які придатні до вторинної переробки, і часто компоненти, як-от батареї, акумулятори чи мастило, які у разі неправильного поводження з ними або неправильної утилізації можуть створити потенційну небезпеку для здоров'я людини та довкілля. Однак ці компоненти необхідні для належної експлуатації пристрою. Пристрої, позначені цим символом, забороняється утилізувати разом із побутовим сміттям.

Вказівки щодо компонентів (REACH)

Актуальні відомості про компоненти наведені на сайті: www.kaercher.de/REACH

Приладдя та запасні деталі

⚠ НЕБЕЗПЕКА

Небезпека вибуху через не затверджені приладдя

Для роботи з конструкціями типу 22 дозволяється застосовувати лише те приладдя, яке схвалене виробником та помічене наклейкою «Вибухобезпечно». Слід використовувати лише оригінальне приладдя та оригінальні запасні частини, тому що саме вони гарантують безпечну та безперебійну експлуатацію пристрою.

Інформація щодо приладдя та запасних частин міститься на сайті www.kaercher.com.

Вказівка

До комплекту поставки не входять приладдя. Приладдя необхідно замовляти окремо залежно від застосування.

Комплект поставки

Під час розпакування пристрою перевірити комплектацію. У разі виявлення пошкоджень, що виникли під час транспортування, повідомте про це свого дилера.

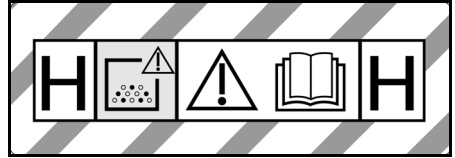
Опис пристрою

Рисунок див. на сторінках з рисунками
Малюнок А

- 1 Контейнер для сміття
- 2 Патрубок всмоктувального шланга на контейнері для сміття
- 3 Мішок для сміття
- 4 Кабель для вирівнювання потенціалів
- 5 Патрубок всмоктувального шланга кільця фільтра
- 6 Ручка-штовхач
- 7 Основний фільтр
- 8 Н-фільтр
- 9 Проміжне кільце Н-фільтра
- 10 Мережевий кабель
- 11 Індикаторний прилад
- 12 Вимикач пристрою

- 13 Кабель для вирівнювання потенціалів
- 14 Фіксатор головки пиłosоса
- 15 Кабель для вирівнювання потенціалів
- 16 Шланг для вирівнювання тиску
- 17 Тримач для приладдя
- 18 Важіль опускання контейнера для сміття
- 19 Напряжні ролики зі стоянковим гальмом

Символи на пристрої



Пристрій призначений для збирання пилу до класу Н.

ПОПЕРЕДЖЕННЯ: Цей пристрій містить небезпечний для здоров'я пил.

Спорожнення та технічне обслуговування, у тому числі знімання мішка для пилу, повинні виконуватись лише фахівцями у відповідних засобах індивідуального захисту. Не вмикати до повного встановлення фільтрувальної системи і перевірки функціонування контролю об'ємного потоку.

⚠ ПОПЕРЕДЖЕННЯ

Пошкодження шкіри, легенів та очей
Викид дрібного пилу під час спорожнення, технічного обслуговування та утилізації
Під час робіт щодо спорожнення і техобслуговування, включаючи пилоуловлювальні контейнери, використовувати належні засоби індивідуального захисту.



Пристрій призначений для збирання горючого пилу, встановлення поза зоною 22.

ПОПЕРЕДЖЕННЯ: цей пристрій не можна встановлювати в зоні 22. Якщо є зона 22, необхідно використовувати вибухозахищений пристрій.



DN 40	MAX	XX,X kPa/ XX,X mbar
DN 50	MAX	XX,X kPa/ XX,X mbar
DN 70	MAX	XX,X kPa/ XX,X mbar

На наклейці зазначені значення макс. розрідження відносно поперечного перерізу використовуваного всмоктувального шланга. Поточне значення можна зчитати на манометрі. Дійсні значення для цього пристрою вказано у главі *Зчитування мінімального рівня потоку повітря*. Якщо значення нижче допустимого, необхідно очистити основний фільтр (див. главу *Очищення основного фільтра*) або замінити його (див. главу *Заміна основного фільтра*). Різні поперечні перерізи шланга дозволяють адаптуватися до різних перерізів з'єднань комплектуючих деталей.

IVR 60



Мішок для сміття
(№ для замовлення 9.989-606.0)



Буферний фільтр-мішок
(№ для замовлення 6.904-420.0)



Основний фільтр
(№ для замовлення 9.981-681.0)



Фільтр H14
(№ для замовлення 9.980-249.0)

IVR 100



Мішок для сміття
(№ для замовлення 9.989-607.0)



Буферний фільтр-мішок
(№ для замовлення 6.904-420.0)



Основний фільтр
(№ для замовлення 9.981-681.0)



Фільтр H14
(№ для замовлення 9.980-249.0)

Введення в експлуатацію

△ ПОПЕРЕДЖЕННЯ

Неправильно підключена лінія вирівнювання потенціалів

Ураження електричним струмом
Перед кожним введенням в експлуатацію перевіряйте, чи під'єднана лінія вирівнювання потенціалів (провід заземлення).

△ ПОПЕРЕДЖЕННЯ

Небезпека через шкідливий для здоров'я пил

Захворювання дихальних шляхів, спричинені вдиханням пилу.
Не експлуатувати пристрій без фільтрувального елемента, оскільки в іншому разі існує небезпека для здоров'я через збільшення викидів дрібного пилу.

УВАГА

Відсутній фільтрувальний елемент

Пошкодження всмоктувального двигуна

Не використовуйте пристрій без фільтрувального елемента.

1. Установити пристрій у робоче положення.
2. Зафіксувати пристрій за допомогою стоянкових гальм.
3. Необхідно пересвідчитись, що головка пирососа встановлена правильно.

4. Вставити всмоктувальний шланг (не входить до комплекту поставки) у всмоктувальний патрубок.
5. Перевірити рівень заповнення контейнера для сміття (див. главу *Перевірка рівня заповнення контейнера для сміття*).
6. Якщо потрібно, спорожнити контейнер для сміття (див. главу *Спорожнення контейнера для сміття*).
7. Перед сухим прибиранням вставити мішок для сміття або буферний фільтр-мішок, залежно від застосування (див. главу *Встановлення мішка для сміття / буферного фільтр-мішка*).

Малюнок В

8. Приєднати потрібне приладдя (не входить до комплекту поставки) до всмоктувального шланга.

Вибір всмоктувального патрубку

Залежно від застосування всмоктувальний шланг можна підключити до 2 різних всмоктувальних патрубків.

- Всмоктувальний патрубок на кільці фільтра
 - Сухе прибирання з мішком для сміття: грубий пил, короткочасне використання для великої кількості всмоктуваного пилу

Мішок для сміття не входить до комплекту поставки, його можна замовити окремо, номер для замовлення 9.989-606.0 (5 штук).

 - Вологе прибирання
- Всмоктувальний патрубок на контейнері для сміття
 - Сухе прибирання з буферним фільтр-мішком: дрібний пил, постійно велика кількість всмоктуваного матеріалу

Пристрій оснащений буферним фільтр-мішком з кришкою, № для замовлення 6.904-420.0 (5 штук).

 - Вологе прибирання



Не можна одночасно підключати до пилососа два всмоктувальні шланги. Один з всмоктувальних патрубків має бути щільно закритий пробкою.

Під час застосування мішка для сміття нижній всмоктувальний патрубок повинен бути щільно закритий.

Під час застосування буферного фільтр-мішка верхній всмоктувальний патрубок повинен бути щільно закритий.



Закривання всмоктувального патрубку

Δ ПОПЕРЕДЖЕННЯ

Небезпека травмування

Пошкодження шкіри, легенів та очей внаслідок впливу дрібного пилу

Після зняття всмоктувального шланга всмоктувальний патрубок необхідно закрити пробкою.

1. Зняти всмоктувальний шланг.

Малюнок С

2. Точно вставити пробку у всмоктувальний патрубок.
3. Засунути пробку до упору.
4. Повертати пробку вправо, доки всмоктувальний патрубок щільно не закриється.

Перевірка рівня заповнення контейнера для сміття

Коли контейнер для сміття наповнюється до нижнього краю всмоктувального патрубку на контейнері

для сміття, його необхідно спорожнити. Пристрій не вимикається автоматично у разі перевищення максимального рівня заповнення.

1. Регулярно перевіряти рівень заповнення контейнера для сміття.

Експлуатація

Пристрій призначений для всмоктування дрібного пилю до класу Н.

△ ПОПЕРЕДЖЕННЯ

Небезпека через шкідливий для здоров'я пил

Захворювання дихальних шляхів, спричинені вдиханням пилю.

Не експлуатувати пристрій без фільтрувального елемента, оскільки в іншому разі існує небезпека для здоров'я через збільшення викидів дрібного пилю.

УВАГА

Небезпека через викид дрібного пилю

Небезпека пошкодження електродвигуна пилюсоса.

Не знімати основний фільтруючий елемент під час прибирання.

Встановлення мішка для сміття / буферного фільтр-мішка

1. Зафіксувати пристрій за допомогою стоянкових гальм.
2. Від'єднати шланг для вирівнювання тиску від контейнера для сміття.

Малюнок D

3. Опустити контейнер для сміття, потягнувши вгору важелі.

Малюнок E

4. Витягнути контейнер для сміття з пристрою.

Встановлення мішка для сміття

Малюнок F

5. Вставити мішок для сміття в контейнер для сміття та обережно притиснути до стінки та дна контейнера.
6. Край мішка для сміття перегнути назовні через край контейнера.

Встановлення буферного фільтр-мішка

Малюнок G

7. Вставити буферний фільтр-мішок.

Малюнок H

8. Край буферного фільтр-мішка перегнути назовні через край контейнера.

Малюнок E

9. Вставити контейнер для сміття в пристрій.

Малюнок D

△ ПОПЕРЕДЖЕННЯ

Неправильні дії під час закривання контейнера для сміття

Небезпека защемлення

Під час закривання у жодному разі не тримати руки між контейнером для сміття та кільцем фільтра та не підносити їх близько до підіймального механізму.

Зафіксувати контейнер для сміття, натиснувши на важелі обома руками.

10. Зафіксувати контейнер для сміття за допомогою важелів.

11. Приєднати шланг для вирівнювання тиску до контейнера для сміття.

Зняття мішка для сміття / буферного фільтр-мішка

△ НЕБЕЗПЕКА

Небезпека через шкідливий для здоров'я пил

Захворювання дихальних шляхів, спричинені вдиханням пилю.

Накопичений пил потрібно транспортувати в пилонепроникних контейнерах. Пересилати пил заборонено. Утилізацію

пилоуловлювального контейнера дозволяється виконувати тільки проінструкованим особам.

1. Зафіксувати пристрій за допомогою стоянкових гальм.
2. Якщо потрібно, від'єднати всмоктувальний шланг.
3. Закрити всмоктувальний патрубков на контейнері для сміття (див. главу *Закривання всмоктувального патрубка*).
4. Від'єднати шланг для вирівнювання тиску від контейнера для сміття.

Малюнок D

5. Опустити контейнер для сміття, потягнувши вгору важелі.

Малюнок Е

6. Витягнути контейнер для сміття з пристрою.

Знімання мішка для сміття

Малюнок І

7. Підняти краї мішка для сміття.
8. Щільно закрити мішок для сміття кабельною стяжкою.
9. Витягти мішок для сміття.
10. Утилізувати мішок для сміття відповідно до чинних приписів.

Зняття буферного фільтр-мішка

Малюнок J

11. Відігнути краї буферного фільтр-мішка.

Малюнок К

12. Зняти захисну плівку.
13. Закрити буферний фільтр-мішок самоклеючою накладкою.
14. Потягнути буферний фільтр-мішок назад та зняти його.

Малюнок L

15. Щільно закрити всмоктувальний отвір буферного фільтр-мішка кришкою.

Малюнок M

16. Щільно закрити буферний фільтр-мішок за допомогою розташованої кабельної стяжки.
17. Вийняти буферний фільтр-мішок з контейнера для сміття.
18. Очистити контейнер для сміття усередині вологою ганчіркою.
19. Утилізувати буферний фільтр-мішок в пилонепроникному закритому пакеті відповідно до законодавчих положень.

Малюнок E

20. Вставити контейнер для сміття в пристрій.

Малюнок D

⚠ ПОПЕРЕДЖЕННЯ

Неправильні дії під час закривання контейнера для сміття

Небезпека заземлення

Під час закривання у жодному разі не тримати руки між контейнером для сміття та кільцем фільтра та не

підносити їх близько до підйимального механізму.

Зафіксувати контейнер для сміття, натиснувши на важелі обома руками.

21. Зафіксувати контейнер для сміття за допомогою важелів.

22. Приєднати шланг для вирівнювання тиску до контейнера для сміття

Увімкнення пристрою

1. Вставити штепсельну вилку в розетку.
2. Увімкнути пристрій за допомогою вимикача пристрою.

Малюнок N

Вимикач має кілька ступенів перемикання:

0 Пристрій вимкнено.

1 Двигун 1 увімкнено.

2 Двигуни 1 і 2 увімкнено.

3. Розпочати процес прибирання.

Зчитування мінімального рівня потоку повітря

На передній панелі пристрою вбудований індикаторний прилад, який показує розрідження під час всмоктування всередині пристрою (див. главу *Опис пристрою*).

У таблиці наведені значення максимального розрідження під час всмоктування. Значення залежить від потужності пристрою та всмоктувального шлангу, що застосовується.

УВАГА

Втрата потужності

Якщо вказане значення перевищене, швидкість повітря у всмоктувальному шлангу падає нижче 20 м/с.

Очищати основний фільтр не пізніше, ніж зазначене значення буде досягнуто (див. главу *Очищення основного фільтра*).

Замінити основний фільтр, якщо значення не зменшиться суттєво після очищення (див. главу *Заміна основного фільтра*).

Діаметр шланга	Значення
DN40	180 mbar (18 kPA)
DN50	160 mbar (16 kPA)

- Очищати основний фільтр не пізніше, ніж буде досягнуто зазначене значення.

Очищення основного фільтра

Вказівка

Регулярно очищати основний фільтр, щоб уникнути втрати потужності всмоктування.

Малюнок О

1. Для очищення основного фільтра кілька разів перемістити ручку очищення фільтра вперед-назад.

Вимкнення пристрою

1. Вимкнути пристрій за допомогою вимикача.
2. Спорожнити й очистити контейнер для сміття.
3. Зняти приладдя, за необхідності очистити і висушити.

Після кожного використання

Спорожнення контейнера для сміття

Контейнер для сміття необхідно спорожнити у разі необхідності та після кожного використання.

1. Вимкнути пристрій та від'єднати його від джерела живлення.
2. Очистити основний фільтр.
3. Вийняти контейнер для сміття з приладу і замінити мішок для сміття (див. главу *Заміна мішка для сміття*) або буферний фільтр-мішок (див. главу *Заміна буферного фільтр-мішка*).

Вказівка

Переміщати контейнер для сміття тільки на його роликах. Не застосовувати кран, вилковий навантажувач чи подібне.

Знімання головки пилососа

1. Вимкнути пристрій та від'єднати від електромережі.
2. Відкрити фіксатор головки пилососа.

Малюнок Р

3. Зняти головку пилососа та покласти вбік.

Зберігання пристрою

1. Обмотати мережевий кабель навколо тримача кабелю.
2. Зберігати пристрій у сухому приміщенні, вживши заходів від несанкціонованого використання.

Транспортування

△ ОБЕРЕЖНО

Недотримання ваги

Небезпека травмування та пошкоджень

Під час транспортування враховувати вагу пристрою.

Контейнер для сміття порожній.

1. Закрити обидва всмоктувальні патрубки для транспортування без утворення пилу (див. главу *Закривання всмоктувального патрубка*).
2. Відпустити стоянкові гальма і пересувати пристрій за ручку.
3. Щоб завантажити пристрій, тримати його за шасі і ручку.
4. Під час перевезення транспортними засобами пристрій слід фіксувати від ковзання та перекидання.

Зберігання

△ ОБЕРЕЖНО

Недотримання ваги

Небезпека травмування та пошкоджень

Зберігати пристрій тільки на рівній поверхні, щоб запобігти його перекиданню.

Під час зберігання враховувати вагу пристрою.

Контейнер для сміття порожній.

1. Зберігати пристрій тільки у приміщеннях.

Догляд і технічне обслуговування

⚠ НЕБЕЗПЕКА

Независимий запуск пристрою, дотик до частин, що проводять електричний струм

Небезпека травмування, ураження електричним струмом

Перед проведенням робіт на пристрої вимкнути пристрій.

Витягти штепсельну вилку.

⚠ НЕБЕЗПЕКА

Небезпека через шкідливий для здоров'я пил

Захворювання дихальних шляхів, спричинені вдиханням пилу.

В ході проведення технічного обслуговування пристрою (наприклад, заміна фільтру) слід використовувати респіратор P2 або вищого ступеня захисту та одноразовий одяг.

⚠ НЕБЕЗПЕКА

Погана фільтрація

Захворювання дихальних шляхів, спричинені вдиханням пилу.

Ефективність фільтрації пристрою може бути перевірена методом, визначеним в EN 60 335-2-69 22.AA.201.2. Ця перевірка повинна проводитися щонайменше один раз на рік або частіше, якщо це визначено національними вимогами.

Якщо результат перевірки негативний, повторіть її з новим фільтром.

⚠ ПОПЕРЕДЖЕННЯ

Небезпека через шкідливий для здоров'я пил

Захворювання дихальних шляхів, спричинені вдиханням пилу.

Принаймні один раз на рік виробник або особа, що пройшла інструктаж, повинні перевіряти справне функціонування запобіжних пристроїв для запобігання небезпек, наприклад, герметичність пристрою, наявність пошкодження фільтра, функціонування контрольних пристроїв.

УВАГА

Засоби для догляду, що містять силікон

Можуть бути пошкоджені пластикові деталі.

Не використовуйте для очищення засоби для догляду, що містять силікон.

Пилоуловлювальні машини є захисними пристроями для запобігання й усунення небезпек згідно з приписами професійної асоціації BGV A1.

- Для проведення технічного обслуговування користувач, наскільки це можливо, повинен розібрати пристрій, провести його очищення і техобслуговування, не піддаючи при цьому небезпеці обслуговуючий персонал та інших осіб. До належних заходів безпеки належать знезараження, проведення перед розбиранням, місцева примусова фільтрувальна вентиляція в місці розбирання пристрою, прибирання місця обслуговування і відповідний захист персоналу.
- До видалення пристрою з небезпечної зони зовнішня поверхня пристрою повинна бути знезаражена шляхом очищення пилососом або витерта начисто, або оброблена ущільнюючим засобом. Усі частини пристрою, видалені з небезпечної зони, повинні розглядатися як забруднені. Необхідно ужити всіх заходів, щоб уникнути розповсюдження пилу.
- Під час проведення обслуговування або ремонту пристрою усі забруднені деталі, які неможливо очистити належним чином, слід викинути. Такі предмети мають бути поміщені у непроникні мішки та утилізовані відповідно до положень щодо утилізації таких відходів.
- Під час транспортування та технічного обслуговування пристрою всмоктувальний патрубок слід закрити пробкою.

1. Зауважте, що прості роботи з технічного обслуговування та догляду ви можете виконувати самостійно.
2. Зовнішню поверхню пристрою та внутрішню сторону контейнера регулярно протирати вологою ганчіркою.

Роботи з перевірки і технічного обслуговування

Регулярно перевіряти пристрій відповідно до національних законодавчих норм з техніки безпеки. Роботи з техобслуговування повинні проводитися спеціалістом через регулярні проміжки часу згідно з вказівками виробника з дотриманням чинних положень і вимог до безпеки. Роботи з електричною системою може проводити лише фахівець-електрик. У разі виникнення питань звертатися до філії компанії KÄRCHER.

Заміна основного фільтра

⚠ НЕБЕЗПЕКА

Небезпека через шкідливий для здоров'я пил

Захворювання дихальних шляхів, спричинені вдиханням пилу. Накопичений пил потрібно транспортувати в пилонепроникних контейнерах. Пересипати пил заборонено. Утилізацію пилоуловлювального контейнера дозволяється виконувати тільки проінструктованим особам.

⚠ ПОПЕРЕДЖЕННЯ

Небезпека через шкідливий для здоров'я пил

Захворювання дихальних шляхів, спричинені вдиханням пилу. Не використовувати основний фільтруючий елемент після зняття його з пристрою.

Вбудовані фільтри можуть бути замінені тільки спеціалістом в спеціальних місцях (наприклад, на так званих дезактиваційних станціях).

Малюнок Q

- ① Затискне кільце
- ② Основний фільтр
- ③ Гайки
- ④ Очисний пристрій

1. Зафіксувати пристрій за допомогою стоянкових гальм.
2. Вимкнути пристрій за допомогою вимикачів пристрою.
3. Витягти штепсельну вилку з розетки.
4. Зняти головку пилососа (див. главу *Знімання головки пилососа*).
5. Послабити стяжний ремінь на проміжному кільці Н-фільтра.
6. Зняти проміжне кільце Н-фільтра з фільтрувальним Н-патроном.
7. Витягнути блок фільтра за ручки із пристрою та повернути.

Малюнок R

8. Викрутити гайки і демонтувати очисний пристрій.
9. Роз'єднати нарізне з'єднання затискного кільця.
10. Зняти основний фільтр.
11. Утилізувати губчастий фільтр.
12. Вставити новий основний фільтр.
13. Вставити новий губчастий фільтр.
14. Встановити і прикрутити затискне кільце.
15. Встановити і прикрутити очисний пристрій.
16. Вставити блок фільтру.
Під час встановлення переконайтеся, що язичок вставки фільтра зчіплюється з валом.

Малюнок S

Заміна Н-фільтра

1. Зафіксувати пристрій за допомогою стоянкових гальм.
 2. Вимкнути пристрій за допомогою вимикачів пристрою.
 3. Витягти штепсельну вилку з розетки.
- #### Малюнок T
4. Зняти головку пилососа (див. главу *Знімання головки пилососа*).
 5. Послабити стяжний ремінь на проміжному кільці Н-фільтра.
 6. Зняти проміжне кільце Н-фільтра з фільтрувальним Н-патроном.

7. Покласти проміжне кільце на рівну поверхню, перевернувши його.
8. Послабити гайки.
9. Відкрутити Н-фільтр, повернувши його проти годинникової стрілки, і зняти його.
10. Відразу після знімання забрудненого Н-фільтра з пристрою покласти його в пакет і щільно закрити пакет.
11. Утилізувати забруднений Н-фільтр відповідно до вимог законодавства.
12. Видалити бруд на стороні чистого повітря.
13. Встановити новий Н-фільтр у зворотному порядку.

Заміна мішка для сміття

⚠ **НЕБЕЗПЕКА**

Небезпека через шкідливий для здоров'я пил

Захворювання дихальних шляхів, спричинені вдиханням пилу. Накопичений пил потрібно транспортувати в пилонепроникних контейнерах. Пересипати пил заборонено. Утилізацію пилоуловлювального контейнера дозволяється виконувати тільки проінструктованим особам.

1. Зафіксувати пристрій за допомогою стоянкових гальм.
2. Якщо потрібно, від'єднати всмоктувальний шланг.
3. Закрити всмоктувальний патрубок на контейнері для сміття (див. главу *Закривання всмоктувального патрубка*).
4. Від'єднати шланг для вирівнювання тиску від контейнера для сміття.

Малюнок D

5. Опустити контейнер для сміття, потягнувши вгору важелі.

Малюнок E

6. Витягнути контейнер для сміття з пристрою.

Малюнок I

7. Підняти краї мішка для сміття.
8. Щільно закрити мішок для сміття кабельною стяжкою.
9. Витягти мішок для сміття.

10. Утилізувати мішок для сміття відповідно до чинних приписів.

Малюнок F

11. Вставити новий мішок для сміття в контейнер для сміття та обережно притиснути до стінки та дна контейнера.

12. Край мішка для сміття перегнути назовні через край контейнера.

Малюнок E

13. Вставити контейнер для сміття в пристрій.

Малюнок D

⚠ **ПОПЕРЕДЖЕННЯ**

Неправильні дії під час закривання контейнера для сміття

Небезпека защемлення

Під час закривання у жодному разі не тримати руки між контейнером для сміття та кільцем фільтра та не підносити їх близько до підйимального механізму.

Зафіксувати контейнер для сміття, натиснувши на важелі обома руками.

14. Зафіксувати контейнер для сміття за допомогою важелів.
15. Приєднати шланг для вирівнювання тиску до контейнера для сміття.

Заміна буферного фільтр-мішка

⚠ **НЕБЕЗПЕКА**

Небезпека через шкідливий для здоров'я пил

Захворювання дихальних шляхів, спричинені вдиханням пилу. Накопичений пил потрібно транспортувати в пилонепроникних контейнерах. Пересипати пил заборонено. Утилізацію пилоуловлювального контейнера дозволяється виконувати тільки проінструктованим особам.

1. Зафіксувати пристрій за допомогою стоянкових гальм.
2. Якщо потрібно, від'єднати всмоктувальний шланг.
3. Закрити всмоктувальний патрубок на контейнері для сміття (див. главу

Закривання всмоктувального патрубку).

4. Від'єднати шланг для вирівнювання тиску від контейнера для сміття.

Малюнок D

5. Опустити контейнер для сміття, потягнувши вгору важелі.

Малюнок E

6. Витягнути контейнер для сміття з пристрою.

Малюнок J

7. Відігнути край буферного фільтр-мішка.

Малюнок K

8. Зняти захисну плівку.
9. Закрити буферний фільтр-мішок самоклеючою накладкою.
10. Потягнути буферний фільтр-мішок назад та зняти його.

Малюнок L

11. Щільно закрити всмоктувальний отвір буферного фільтр-мішка кришкою.

Малюнок M

12. Щільно закрити буферний фільтр-мішок за допомогою розташованої кабельної стяжки.
13. Вийняти буферний фільтр-мішок з контейнера для сміття.
14. Очистити контейнер для сміття усередині вологою ганчіркою.
15. Утилізувати буферний фільтр-мішок в пілонепроникному закритому пакеті відповідно до законодавчих положень.

Малюнок G

16. Вставити новий буферний фільтр-мішок.

Малюнок H

17. Край буферного фільтр-мішка перегнути назовні через край контейнера.

Малюнок E

18. Вставити контейнер для сміття в пристрій.

Малюнок D

△ ПОПЕРЕДЖЕННЯ

Неправильні дії під час закривання контейнера для сміття

Небезпека заземлення

Під час закривання у жодному разі не тримати руки між контейнером для сміття та кільцем фільтра та не підносити їх близько до підіймального механізму.

Зафіксувати контейнер для сміття, натиснувши на важелі обома руками.

19. Зафіксувати контейнер для сміття за допомогою важелів.

20. Приєднати шланг для вирівнювання тиску до контейнера для сміття.

Допомога в разі несправностей

△ НЕБЕЗПЕКА

Небезпека травмування

Небезпека ненавмисного запуску пристрою і небезпека ураження електричним струмом

Перед проведенням будь-яких робіт на пристрої вимкнути пристрій і витягнути штепсельну вилку з розетки.

Усі перевірки та роботи з електричними частинами приладу мають виконуватися фахівцем.

Двигун (усмоктувальна турбіна) не запускається

Немає електричної напруги

- Перевірити штепсельну розетку та запобіжник системи електроживлення.
- Перевірити мережевий кабель та штепсельну вилку пристрою.

Потужність всмоктування знижується

Сопло, усмоктувальна трубка або всмоктувальний шланг засмічені.

- Перевірити і за необхідності очистити сопло, всмоктувальну трубку або всмоктувальний шланг.

Основний фільтр забруднений.

- Очистити основний фільтр.

Утилізація

Згідно із законодавчими нормами пристрій утилізується після закінчення строку використання.

Гарантія

У кожній країні діють відповідні гарантійні умови, встановлені уповноваженою організацією збуту нашої продукції в цій країні. Можливі несправності пристрою протягом гарантійного строку ми усуваємо безкоштовно, якщо причина несправності полягає в дефектах матеріалів або виробничому браку. У

разі виникнення претензій протягом гарантійного строку прохання звертатися, маючи при собі чек про покупку, до торговельної організації, що продала продукт, або до найближчої уповноваженої служби сервісного обслуговування.
(Адреси див. на звороті)

Технічні характеристики

		IVR 60/24-2 Sc H ACD	IVR 100/24-2 Sc H ACD
Електричне підключення			
Напруга мережі	V	220-240	220-240
Фаза	~	1	1
Частота мережі	Гц	50-60	50-60
Ступінь захисту		IPX4	IPX4
Клас захисту		I	I
Номінальна потужність	Вт	2400	2400
Запобіжник мережі (інерційний)	A	16	16
Розміри та маси			
Типова робоча маса	kg	120	124
Довжина x ширина x висота	mm	855 x 760 x 1567	855 x 760 x 1869
Робоча поверхня основного фільтра	m ²	1,75	1,75
Робоча поверхня H-фільтра	m ²	3,5	3,5
Умови навколишнього середовища			
Температура зберігання	°C	-10-40	-10-40
Дані про потужність пристрою			
Об'єм контейнера	l	60	100
Потік повітря	l/s	2x 74	2x 74
Витрата повітря під час роботи	l/s	76,5	76,5
Розрідження	kPa (mbar)	23 (230)	23 (230)
Робочий тиск	kPa (mbar)	18,5 (185)	18,5 (185)
Роз'єм для всмоктувального шланга		NW DN70	NW DN70
Номінальний діаметр всмоктувального шланга		DN40/50	DN40/50
Номер для замовлення основного фільтра		9.981-681.0	9.981-681.0
Номер для замовлення основного фільтра		9.980-249.0	9.980-249.0

		IVR 60/24-2 Sc H ACD	IVR 100/24-2 Sc H ACD
Розраховані значення згідно з EN 60335-2-69			
Значення вібрації на руці/кисті	м/с ²	<2,5	<2,5
Похибка K	м/с ²	0,2	0,2
Рівень звукового тиску L _{рА}	дБ(А)	68	68
Похибка K _{рА}	дБ(А)	2	2
Мережевий кабель			
Мережевий кабель H07BQ-F	мм ²	3 x 1,5	3 x 1,5
Номер деталі (EU)		9.988-393.0	9.988-393.0
Довжина кабелю	м	10	10

Зберігається право на внесення технічних змін.

Декларація про відповідність стандартам ЄС

Цим ми повідомляємо, що нижче зазначена машина на основі своєї конструкції та конструктивного виконання, а також у випущеної у продаж моделі, відповідає спеціальним основним вимогам щодо безпеки та захисту здоров'я представлених нижче директив ЄС. У разі внесення неузгоджених із нами змін до машини ця заява втрачає свою чинність.

Виріб: Пилосос для сухого прибирання
 Виріб: Пилосос для сухого та вологого прибирання
 Тип: 9.990-xxx

Відповідні директиви ЄС

2006/42/EG (+2009/127/EG)
 2014/30/ЄС
 2011/65/ЄС

Застосовувані гармонізовані стандарти

EN 60335-1
 EN 60335-2-69
 EN 55014-1: 2017 + A11: 2020
 EN 55014-2: 2015
 EN IEC 61000-3-2: 2019
 EN 61000-3-3: 2013 + A1: 2019
 EN 61000-3-11: 2000
 EN 62233: 2008
 EN IEC 63000: 2018

Застосовувані негармонізовані стандарти

IEC 60335-1
 IEC 60335-2-69

Застосовувані національні стандарти

-
 Особи, що нижче підписалися, діють за дорученням і за довіреністю керівництва.

Директор
 M. Pfister
 Kärcher Industrial Vacuuming GmbH
 Robert-Bosch-Straße 4-8
 73550 Waldstetten (Німеччина)
 Тел.: +49 7171 94888-0
 Факс: +49 7171 94888-528
 м. Вальдштеттен, 23/ 10/ 01

Съдържание

Общи указания	350
Указания за безопасност	350
Употреба по предназначение	352
Защита на околната среда	352
Принадлежности и резервни части.	353
Комплект на доставката.....	353
Описание на уреда.....	353
Символи върху уреда.....	353
Пускане в експлоатация	354
Експлоатация.....	356
Транспорт.....	358
Съхранение	359
Грижа и поддръжка	359
Помощ при повреди	363
Изхвърляне	363
Гаранция	363
Технически данни	363
Декларация за съответствие на ЕС	364

Общи указания

Преди първото използване на Вашия уред прочетете настоящото оригинално ръководство за експлоатация, действайте съответно и го запазете за по-късна употреба или за следващия собственик.

- Преди първото пускане в експлоатация непременно прочетете указанията за безопасност № 5.956-249.0.
- При пренебрегване на ръководството за експлоатация и на указанията за безопасност могат да възникнат повреди по уреда и опасности за обслужващото лице и за други хора.
- При транспортни дефекти незабавно информирайте търговеца.

Указания за безопасност

Степени на опасност

⚠ **ОПАСНОСТ**

- *Указание за непосредствена опасност, която може да доведе до тежки телесни повреди или до смърт.*

⚠ **ПРЕДУПРЕЖДЕНИЕ**

- *Указание за възможна опасна ситуация, която може да доведе до*

тежки телесни повреди или до смърт.

⚠ **ПРЕДПАЗЛИВОСТ**

- *Указание за възможна опасна ситуация, която може да доведе до леки телесни повреди.*

ВНИМАНИЕ

- *Указание за възможна опасна ситуация, която може да доведе до материални щети.*

Общи указания за безопасност

- ⚠ **ОПАСНОСТ** • *Уредът и субстанциите, за които той трябва да се използва, включително сигурния метод за отстраняването на поетия материал, трябва да се използват само от обучен персонал.* • *Ако отработеният въздух се отвежда обратно в помещението, то в помещението трябва да е налична достатъчна степен за обмяна на въздуха L . За да се спазват изискваните гранични стойности, връщащият се обратно обемен поток трябва да бъде максимално 50% от обемния поток на чист въздух (обем на помещението V_R x степен на обмяна на въздух L_W). Без особени мерки за вентилация важи: $L_W=1h^{-1}$.* • *Този уред съдържа опасен здравето прах. Процесите на изпразване и поддръжка, включително отстраняването на резервоара за събиране на прах могат да бъдат извършвани само от специалисти, носещи съответно защитно оборудване.* • *Не използвайте уреда без цялостната система от филтри.* • *Спазвайте приложимите разпоредби за безопасност, които се отнасят за третираните материали.*
- *Едновременното събиране на различни запалими прахове в събирателния съд може да доведе до пожари или експлозии.*
- ⚠ **ПРЕДУПРЕЖДЕНИЕ** • *Не трябва да монтирате, нито да използвате уреда в зони с риск от прахова или газова експлозия. Експлозивна прахова*

атмосфера във вътрешността на уреда е разрешена само пред филтъра. Експлозивни газове атмосфери са забранени във вътрешността на уреда. ● Уредът не е подходящ за изсмукване, респ. всмукване на запалими течности (запалими, лесно запалими, високо запалими съгласно законовата разпоредба относно опасните вещества Директива 67/548/ЕИО) (пламна температура под 55 °С), както и на смеси от запалими прахове и запалими течности. ● Уредът не е подходящ за изсмукване на прахове с изключително ниска минимална запалителна енергия ($ME < 1 \text{ mJ}$), като напр. тониращи вещества, омокряема сяра, алуминиев прах, оловен стеарат. ● Уредът не е подходящ за изсмукване на източници на запалване и на прахове с температура на тлеене $\leq 190 \text{ }^\circ\text{C}$. ● Преди всяко пускане в експлоатация проверявайте дали са свързани проводниците за изравняване на потенциалите (заземителни проводници). ● Уредът не трябва да се използва или съхраняване на открито в мокри условия. ● За фиксирано положение на уреда задействайте застопоряващите спирачки на водещата ролка. При отворена застопоряваща спирачка уредът може да се задвижи неконтролирано.

△ ПРЕДПАЗЛИВОСТ ● При продължителни прекъсвания на експлоатацията и след употреба изключете уреда от прекъсвачите на уреда и извадете мрежовия щепсел.

ВНИМАНИЕ ● Използвайте уреда само във вътрешни помещения. ● Опасност от прищипване! Носете ръкавици, когато сваляте или поставяте всмукателната глава, филтърният блок или събирателния съд. ● Опасност от повреда! Никога не извършвайте изсмукване без или с повреден филтър. ● Носете защитни обувки, когато обслужвате уреда. ● Придвижвайте уреда само със стъпкова скорост, а при

движение по наклон — по двама, ако е необходимо. ● Когато сменяте принадлежности, внимавайте да не излиза прах. ● По време на нормалния режим на работа температурите на повърхността могат да се повишат до 135 °С. ● Избягвайте прегъване на устройството на смукателния маркуч. ● Извършвайте редовно визуална проверка на маркучите.

Електрическо свързване

Уредът може да се свързва само към електрически извод, който е бил изпълнен от електромонтажник съгласно IEC 60364. Стойности на свързване виж Технически данни и типова табелка.

△ ОПАСНОСТ

Опасност от електрически удар

Опасност за живота

Не повреждайте електрическите присъединителни кабели напр. чрез преминаване върху тях, притискане или опъване.

Предпазвайте кабелите от топлина, масло и остри ръбове.

Преди всяка употреба проверявайте мрежовия захранващ кабел на уреда. Не пускайте в експлоатация уред с повреден кабел. Възложете смяната на повредения кабел на електротехник.

Поведение при аварии

△ ОПАСНОСТ

Опасност от нараняване и повреда в случай на късо съединение или други електрически повреди

Опасност от токов удар, опасност от изгаряния

Изключете уреда и извадете щепсела.

Поведение в случай на счупване на филтъра/теч:

1. Изключете уреда незабавно.

Уредът не трябва да се използва повече.

2. Подменете филтъра.

Употреба по предназначение

Уредът е предназначен за:

- Мокро и сухо почистване на подови и стенни повърхности
- Изсмукване на сухи, запалими, опасни за здравето отложени прахове; клас на опасност H съгласно EN 60335-2-69
- Изсмукване на неексплозивни материали
- Изсмукване на запалими прахове от всички класове на прахова експлозия (с изключение на прахове с минимална запалителна енергия $ME < 1 \text{ mJ}$)
- Изсмукване на прахове и груби замърсявания
- Изсмукване на запалими прахове от зона 22, ако уредът е инсталиран извън взривоопасни зони
- Изсмукване на влажни и течни субстанции
- Търговска употреба, напр. в хотели, училища, болници, фабрики, магазини, офиси и помещения под наем
- Промислена употреба, напр. в складови и производствени помещения

Ако на мястото на инсталиране на уреда има класифицирана взривоопасна зона, трябва да се постави съответен уред с взривозащита.

Отличната функция на уреда се гарантира само при номинални диаметри на всмукателния маркуч DN40 и DN50.

Всяка друга употреба се счита за неправилна.

Уредът не е подходящ за:

- Изсмукване на запалителни източници и на прахове с температура на тлеене $\leq 190 \text{ }^\circ\text{C}$
- Изсмукване на взривни или равностойни на взривни вещества по смисъла на параграф 1 от SprengG (Закон за взривните вещества), експлозивни смеси от пара и въздух,

както и на алуминиеви (Al) и магнезиеви (Mg) прахове

- Изсмукване на запалими течности (възпламеними, слабо възпламеними, силно възпламеними по смисъла на Директива 67/548/ЕИО за опасните вещества) (пламна точка под $55 \text{ }^\circ\text{C}$), както и на смеси от запалими прахове и запалими течности
- Изсмукване на магнезиев прах
- Изсмукване на смеси от запалими течности и запалим прах
- Изсмукване на тлеещи или горещи частици, в противен случай това може да доведе до пожар или експлозия
- Свързване към генерираща прах машина

Защита на околната среда



Опаковъчните материали подлежат на рециклиране. Моля, изхвърляйте опаковките по съобразен с околната среда начин.



Електрическите и електронните уреди съдържат ценни материали, подлежащи на рециклиране, а често и съставни части, напр. батерии, акумулаторни батерии или масло, които при неправилно боравене или изхвърляне могат да представляват потенциална опасност за човешкото здраве и за околната среда. За правилното функциониране на уреда все пак тези съставни части са необходими. Обозначените с този символ уреди не трябва да бъдат изхвърляни заедно с битовите отпадъци.

Указания за съставни вещества (REACH)

Актуална информация за съставките ще намерите на интернет страница: www.kaercher.de/REACH

Принадлежности и резервни части

⚠ ОПАСНОСТ

Опасност от експлозия поради неодобрени принадлежности

Използвайте само одобрени от производителя и обозначени със стикер Ex принадлежности за употребата на типа конструкция 22. Използвайте само оригинални аксесоари и оригинални резервни части, по този начин осигурявате безопасната и безпроблемна експлоатация на уреда. Можете да намерите информация за аксесоари и резервни части на www.kaercher.com.

Указание

В обхвата на доставката не са включени принадлежности. Принадлежностите трябва да бъдат поръчани отделно в зависимост от приложението.

Комплект на доставката

При разопаковане проверете съдържанието за цялост. В случай на транспортни дефекти, моля, информирайте Вашия търговец.

Описание на уреда

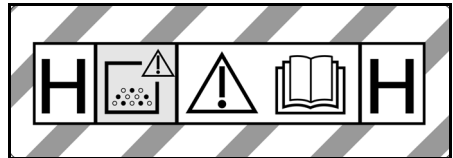
Вж. изображенията на страниците с графики

Фигура А

- 1 Съд за мръсотия
- 2 Включване на смукателен маркуч при съда за мръсотията
- 3 Торбичка за отпадъци
- 4 Кабел за изравняване на потенциалите
- 5 Включване на смукателен маркуч при филтърния пръстен
- 6 Плъзгаща скоба
- 7 Основен филтър
- 8 Н-филтър
- 9 Междинен пръстен, Н филтър
- 10 Мрежов захранващ кабел
- 11 Индикаторен инструмент
- 12 Прекъсвач на уреда

- 13 Кабел за изравняване на потенциалите
- 14 Блокировка на всмукателната глава
- 15 Кабел за изравняване на потенциалите
- 16 Маркуч за изравняване на налягането
- 17 Държач за принадлежности
- 18 Лост за спускане на съда за мръсотията
- 19 Водещи колела със застопоряваща спирачка

Символи върху уреда



Уредът е подходящ за изсмукване на прах до клас на запрашеност H.

ПРЕДУПРЕЖДЕНИЕ: Този уред съдържа опасни за здравето прахове. Изпразването и поддръжката, включително отстраняването на торбичката за прах трябва да се извършват само от компетентни лица, които носят подходящо лично защитно оборудване. Не включвайте, преди да бъде инсталирана цялостната система с филтри и да бъде проверена функцията за контрол на обемния поток.

⚠ ПРЕДУПРЕЖДЕНИЕ

Увреждане на кожата, белите дробове и очите

Изпускане на фин прах при работи по изпразване и поддръжка, както и при изхвърляне като отпадък. При работи по изпразване и поддръжка, включително изхвърлянето като отпадък на събирателния резервоар за прах, носете предписаното защитно оборудване.



Уредът е подходящ за изсмукване на запалими прахове, подходящ за поставяне извън зона 22.

ПРЕДУПРЕЖДЕНИЕ: Този уред не трябва да се поставя в зона 22. Ако е налице зона 22, трябва да се използва уред Ex.



DN 40	MAX	XX,X kPa/ XX,X mbar
DN 50	MAX	XX,X kPa/ XX,X mbar
DN 70	MAX	XX,X kPa/ XX,X mbar

На стикера са посочени стойностите за макс. вакуум във връзка с използваното напречно сечение на смукателния маркуч. Актуалната стойност може да се разчете на манометъра. За валидните за този уред стойности вж. глава *Отчитане на минималния обем на поток*. Ако стойността спадне под определената, главният филтър трябва да бъде почистен (вижте глава *Почистване на главния филтър*) или подменен (вижте глава *Замяна на основния филтър*). Различните напречни сечения на смукателния маркуч позволяват адаптиране към различните напречни сечения на изводите на принадлежностите.

IVR 60



Торбичка за отпадъци
(Каталожен № 9.989-606.0)



Обезопасителна филтърна торбичка
(Каталожен № 6.904-420.0)



Основен филтър
(Каталожен № 9.981-681.0)



Филтър H14
(Каталожен № 9.980-249.0)

IVR 100



Торбичка за отпадъци
(Каталожен № 9.989-607.0)



Обезопасителна филтърна торбичка
(Каталожен № 6.904-420.0)



Основен филтър
(Каталожен № 9.981-681.0)



Филтър H14
(Каталожен № 9.980-249.0)

Пускане в експлоатация

△ ПРЕДУПРЕЖДЕНИЕ

Неправилно свързан проводник за изравняване на потенциалите

Токов удар

Преди всяко пускане в експлоатация проверявайте дали проводникът за изравняване на потенциалите (заземителен проводник) е свързан.

△ ПРЕДУПРЕЖДЕНИЕ

Опасност поради опасен за здравето прах

Заболявания на дихателните пътища поради вдишване на прах.

Не извършвайте изсмукването без филтриращ елемент, тъй като в противен случай възниква опасност за здравето поради изпускането на големи количества фин прах.

ВНИМАНИЕ

Липсващ филтърен елемент

*Повреда на смукателния мотор
Не изсмуквайте без филтърен елемент.*

1. Приведете уреда в работно положение.
2. Обезопасете уреда със застопоряващите спирачки.
3. Уверете се, че всмукателната глава е поставена правилно.
4. Поставете смукателния маркуч (не е включен в комплекта на доставката) в извода за всмукване.
5. Допълнително проверете нивото на напълване на резервоара за

отпадъци (виж глава *Проверка на нивото на напълване на резервоара за отпадъци*).

6. Ако е необходимо, изпразнете резервоара за отпадъци (виж глава *Изпразнете резервоара за отпадъци*).
7. Преди сухо почистване, в зависимост от приложението, поставете торба за отстраняване на отпадъци или обезопасителната филтърна торбичка (вижте глава *Поставяне на торбичка за отпадъци / обезопасителната филтърна торбичка*).

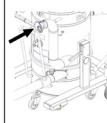
Фигура В

8. Поставете желаната принадлежност (не е включена в комплекта на доставката) на смукателния маркуч.

Избор на извод за всмукване

В зависимост от приложението смукателният маркуч може да бъде включен в 2 различни всмукателни накрайника.

- Всмукателен накрайник на филтърния пръстен
 - Сухо почистване с хартиена торбичка за отпадъци: Груби прахове, краткосрочно големи количества засмукан материалТорбичката за отпадъци не е включена в комплекта на доставката и може да се поръча допълнително, каталожен № 9.989-606.0 (5 броя).
 - Мокро почистване
- Всмукателен накрайник на резервоара за отпадъци
 - Сухо почистване с обезопасителна филтърна торбичка: Фин прах, постоянно количество засмукан материалУредът е оборудван с обезопасителна филтърна торбичка със затварящ се капак, каталожен № 6.904-420.0 (5 броя).
 - Мокро почистване



Към прахосмукачката не трябва да се свързват едновременно два смукателни маркуча. Всмукателният накрайник трябва да се затвори плътно със затварящата тапа. Когато се използва хартиената торбичка за отпадъци, долният всмукателен накрайник трябва да е плътно затворен.

Когато се използва обезопасителна филтърна торбичка, горният всмукателен накрайник трябва да е плътно затворен.

Затваряне на извода за всмукване

⚠ ПРЕДУПРЕЖДЕНИЕ

Опасност от нараняване

Увреждане на кожата, белите дробове и очите поради фин прах

След изваждане на смукателния маркуч изводът за всмукване трябва да се затвори със затварящата тапа.

1. Отстранете смукателния маркуч.

Фигура С

2. Поставете затварящата тапа в извода за всмукване.
3. Вкарайте затварящата тапа докрай.
4. Завъртете затварящата тапа надясно, докато изводът за всмукване не бъде плътно затворен.

Проверка на нивото на напълване на резервоара за отпадъци

Ако резервоарът за отпадъци е напълнен до долния ръб на всмукателния крайник на резервоара за отпадъци, той трябва да се изпразни. Уредът не се изключва автоматично при превишаване на максималното ниво на напълване.

1. Проверявайте редовно нивото на напълване на резервоара за отпадъци.

Експлоатация

Уредът е подходящ за изсмукване на фин прах до клас на прах Н.

⚠ ПРЕДУПРЕЖДЕНИЕ

Опасност поради опасен за здравето прах

Заболявания на дихателните пътища поради вдишване на прах.

Не извършвайте изсмукването без филтриращ елемент, тъй като в противен случай възниква опасност за здравето поради изпускането на големи количества фин прах.

ВНИМАНИЕ

Опасност поради навлизане на фин прах

Опасност от повреда на всмукателния мотор.

При изсмукването никога не сваляйте главния филтърен елемент.

Поставяне на торбичка за отпадъци / обезопасителната филтърна торбичка

1. Обезопасете уреда със застопоряващите спирачки.
2. Изтеглете маркуча за изравняване на налягането от съда за мръсотията.

Фигура D

3. Спуснете съда за мръсотията, като издърпате лоста нагоре.

Фигура E

4. Издърпайте за съда за мръсотията от уреда.

Поставяне на торбичка за отпадъци

Фигура F

5. Поставете торбичката за отпадъци в резервоара за отпадъци и внимателно я нагласете към стената и дъното на резервоара.

6. Закрепете края на торбичката за отпадъци навън върху ръба на резервоара за отпадъци.

Поставяне на обезопасителна филтърна торбичка

Фигура G

7. Поставете обезопасителната филтърна торбичка.

Фигура H

8. Закрепете края на обезопасителната филтърна торбичка навън върху ръба на резервоара за отпадъци.

Фигура E

9. Поставете резервоара за отпадъци в уреда.

Фигура D

⚠ ПРЕДУПРЕЖДЕНИЕ

Неправилно боравене при блокиране на резервоара за отпадъци

Опасност от притискане

По време на блокирането в никакъв случай не дръжте ръцете си между резервоара за отпадъци и пръстена на филтъра, нито ги поставяйте в близост до повдигащата механика.

Заклучете съда за мръсотията посредством задействане на лоста с две ръце.

10. Заклучете съда за мръсотията с помощта на лостовете.

11. Поставете маркуча за изравняване на налягането върху съда за мръсотията.

Свалете торбичката за отпадъци / обезопасителната филтърна торбичка

⚠ ОПАСНОСТ

Опасност поради опасен за здравето прах

Заболявания на дихателните пътища поради вдишване на прах.

Образуваият се прах трябва да се транспортира в непропускащи прах контейнери. Пресипването не е разрешено. Резервоарът за събиране

на прах трябва да се изхвърля само от инструктирани лица.

1. Обезопасете уреда със застопоряващите спирачки.
2. При необходимост свалете смукателния маркуч.
3. Свържете извода за всмукване към резервоара за отпадъци (виж глава *Затваряне на извода за всмукване*).
4. Изтеглете маркуча за изравняване на налягането от съда за мръсотията.

Фигура D

5. Спуснете съда за мръсотията, като издърпате лоста нагоре.

Фигура E

6. Издърпайте за съда за мръсотията от уреда.

Отстраняване на торбичка за отпадъци

Фигура I

7. Повдигнете торбичката за отпадъци.
8. Затворете плътно торбичката за отпадъци с кабелната връзка.
9. Извадете торбичката за отпадъци.
10. Изхвърлете торбичката за събиране като отпадък съгласно законовите разпоредби.

Отстраняване на обезопасителната филтърна торбичка

Фигура J

11. Повдигнете обезопасителната филтърна торбичка.

Фигура K

12. Отлепете защитното фолио.
13. Затворете обезопасителната филтърна торбичка със самозалепващата се корда.
14. Изтеглете назад обезопасителната филтърна торбичка.

Фигура L

15. Плътно затворете отвора на извода за всмукване на обезопасителната филтърна торбичка със затварящия се капак.

Фигура M

16. Затворете плътно обезопасителната филтърна торбичка с поставената кабелна връзка.

17. Извадете обезопасителната филтърна торбичка от резервоара за отпадъци.
18. Почистете резервоара за отпадъци с влажна кърпа.
19. Изхвърлете обезопасителната филтърна торбичка в непропускаща прах затворена торба, както е описано в законовите разпоредби.

Фигура E

20. Поставете резервоара за отпадъци в уреда.

Фигура D

△ ПРЕДУПРЕЖДЕНИЕ

Неправилно боравене при блокиране на резервоара за отпадъци

Опасност от притискане

По време на блокирането в никакъв случай не дръжте ръцете си между резервоара за отпадъци и пръстена на филтъра, нито ги поставяйте в близост до повдигащата механика. Заклучете съда за мръсотията посредством задействане на лоста с две ръце.

21. Заклучете съда за мръсотията с помощта на лостовете.
22. Поставете маркуча за изравняване на налягането върху съда за мръсотията

Включване на уреда

1. Включете мрежовия щепсел в контакта.
2. Включете уреда от прекъсвача на уреда.

Фигура N

Прекъсвачът има няколко степени на превключване:

0 Уредът е изключен.

1 Двигател 1 е включен.

2 Двигатели 1 и 2 са включени.

3. Започнете процеса на изсмукване.

Отчитане на минималния обемен поток

На предната страна на уреда е монтиран индикаторен инструмент, който показва вакуума на засмукване вътре в уреда (вижте глава *Описание на уреда*).

В таблицата е посочена стойността на максималния вакуум на засмукване. Стойността зависи от мощността на уреда и от използвания смукателен маркуч.

ВНИМАНИЕ

Намаляване на силата на изсмукване

При превишаване на посочената стойност скоростта на въздуха в смукателния маркуч спада под 20 m/s. Почистете главния филтър най-късно при достигането на стойността (вижте глава Почистване на главния филтър).

Сменете главния филтър, ако стойността не се намали значително чрез почистване (вижте глава Замяна на основния филтър).

Диаметър на маркуча	Стойност
DN40	180 mbar (18 kPa)
DN50	160 mbar (16 kPa)

- Почистете главния филтър най-късно при достигане на посочената стойност.

Почистване на главния филтър

Указание

Почиствайте главния филтър редовно, за да се избегне намаляване на силата на изсмукване.

Фигура О

1. За да почистите главния филтър, придвижете няколко пъти напред и назад ръчката за почистване на главния филтър.

Изключване на уреда

1. Изключете уреда от превключвателя Вкл./Изкл.
2. Изпразнете съда за мръсотията и го почистете.
3. Демонтирайте и при необходимост почистете и подсушете принадлежностите.

След всяка употреба

Изпразнете резервоара за отпадъци

Резервоарът за отпадъци трябва да се изпразва при необходимост и след всяка употреба.

1. Изключете уреда и го разделете от електрозахранването.
2. Почистете главния филтър.
3. Извадете съда за мръсотията от уреда и сменете торбата за отстраняване на отпадъци (вижте глава *Смяна на торбичка за отпадъци*) или обезопасителната филтърна торбичка (вижте глава *Смяна на обезопасителната филтърна торбичка*).

Указание

Местете съда за мръсотия само върху неговите ходови ролки. За тази цел не използвайте кран, вилков електрокар или подобни съоръжения.

Сваляне на всмукателната глава

1. Изключете уреда и го разделете от електрическата мрежа.
 2. Отворете блокировката на всмукателната глава.
- #### **Фигура Р**
3. Свалете всмукателната глава и я оставете настрани.

Съхранение на уреда

1. Навийте мрежовия захранващ кабел около държача за кабела.
2. Съхранявайте уреда в сухо помещение и го подсигурете срещу неоправомощено ползване.

Транспорт

△ ПРЕДПАЗЛИВОСТ

Несъблюдаване на теглото

Опасност от наранявания и повреди При транспортиране съблюдавайте теглото на уреда.

Резервоарът за отпадъци е изпразнен.

1. За безпрашно транспортиране затворете и двата извода за всмукване (виж глава *Затваряне на извода за всмукване*).

2. Освободете застопоряващите спирачки и избутайте уреда на плъзгащата скоба.
3. За товарене захванете уреда за ходовата част и за плъзгащата скоба.
4. При транспортиране в превозни средства осигурявайте уреда срещу изплъзване и преобръщане.

Съхранение

⚠ ПРЕДПАЗЛИВОСТ

Несъблюдаване на теглото

Опасност от наранявания и повреди
 Съхранявайте уреда само върху равни повърхности, за да предотвратите преобръщането му.

При съхранението вземайте под внимание теглото на уреда.

Резервоарът за отпадъци е изпразнен.

1. Съхранявайте уреда само във вътрешни помещения.

Грижа и поддръжка

⚠ ОПАСНОСТ

Непреднамерено стартиращ уред, контакт с провеждащи ток части

Опасност от нараняване, токов удар
 Преди работи по уреда го изключвайте.

Издърпайте щепсела.

⚠ ОПАСНОСТ

Опасност поради опасен за здравето прах

Заболявания на дихателните пътища поради вдишване на прах.

При работи по поддръжката (напр. смяна на филтър) носете респиратор P2 или от по-висок клас, и облекло за еднократна употреба.

⚠ ОПАСНОСТ

Лоша филтрация

Заболявания на дихателните пътища поради вдишване на прах.

Ефективността на филтриращата функция на уреда може да се провери чрез тестовия метод, както е описан в EN 60 335-2-69 22.AA.201.2. Тази проверка трябва да се извършва най-малко веднъж годишно или по-често,

ако това е установено в национални изисквания.

Ако резултатът от изпитването е отрицателен, тестът се повтаря с нов филтър.

⚠ ПРЕДУПРЕЖДЕНИЕ

Опасност поради опасен за здравето прах

Заболявания на дихателните пътища поради вдишване на прах.

С цел предотвратяване на опасности предпазните устройства трябва най-малко веднъж годишно да се проверяват от производителя или от инструктирано лице във връзка с тяхното безопасно функциониране, напр. херметичност на уреда, повреда на филтъра, функция на контролните устройства.

ВНИМАНИЕ

Съдържащи силикон препарати за поддръжка

Пластмасовите части могат да бъдат повредени.

За почистването не използвайте съдържащи силикон препарати за поддръжка.

Отстраняващите прах машини са предпазни приспособления за предотвратяване или отстраняване на опасности по смисъла на BGV A1.

- За поддръжка от страна на потребителя уредът трябва да се разглобява, почиства и поддържа, доколкото това е възможно да се извърши, без да възниква опасност за персонала по поддръжката и други лица. Подходящите предпазни мерки включват отстраняване на отровите преди разглобяването, мерки за филтриране на принудителното отстраняване на отровите на мястото, на което се разглобява уредът, почистване на повърхностите за поддръжка и подходяща защита на персонала.
- Отровите от външните части на уреда трябва да се отстраняват по метода на изсмукване и избърсване до сухо,

или да се третират с уплътняващи средства, преди да се изнесат от опасната област. Всички части на уреда трябва да се разглеждат като замърсени, когато се изнесат от опасната област. Трябва да бъдат предприети подходящи мерки за предотвратяване на разпръскване на праха.

- При провеждане на дейностите по поддръжка и ремонт трябва да се изхвърлят всички замърсени предмети, които не могат да бъдат почистени задоволително. Такива предмети трябва да се отстраняват в непропускливи торби, в съответствие с валидните разпоредби за отстраняване на такива отпадъци.
 - При транспортиране и поддръжка на уреда всмукателните крайници трябва да бъдат затворени със затварящите тапи.
1. Имайте предвид, че можете да извършвате самостоятелно прости дейности по поддръжката и обслужването.
 2. Почиствайте редовно повърхността на уреда и вътрешната страна на резервоара с влажна кърпа.

Контролни дейности и дейности по поддръжка

Възлагайте извършването на редовна инспекция на уреда съгласно съответните национални предписания на законодателя за предотвратяване на злополуки. Дейностите по поддръжката трябва да се извършват от компетентно лице на равни интервали от време и съгласно указанията на производителя, при което трябва да се спазват съществуващите предписания и изисквания за безопасност. Дейностите по електрооборудването могат да бъдат извършвани само от електротехник. При въпроси, моля, обръщайте се към филиала на KÄRCHER.

Замяна на основния филтър

⚠ ОПАСНОСТ

Опасност поради опасен за здравето прах

Заболявания на дихателните пътища поради вдишване на прах.

Образувалят се прах трябва да се транспортира в непропускливи прах контейнери. Пресипването не е разрешено. Резервоарът за събиране на прах трябва да се изхвърля само от инструктирани лица.

⚠ ПРЕДУПРЕЖДЕНИЕ

Опасност поради опасен за здравето прах

Заболявания на дихателните пътища поради вдишване на прах.

Не използвайте повече главния филтърен елемент след изваждането му от уреда.

Постоянно монтираните филтри трябва да се сменят само в подходящи зони, напр. в така наречените дезактивационни станции, от квалифицирано лице.

Фигура Q

- ① Затягащ пръстен
- ② Основен филтър
- ③ Гайки
- ④ Приспособление за почистване

1. Обезопасете уреда със застопоряващите спирачки.
2. Изключете уреда от прекъсвачите на уреда.
3. Извадете щепсела.
4. Сваляне на смукателната глава (вижте глава *Сваляне на всмукателната глава*).
5. Разхлабете обтягащата лента на междинния пръстен на H-филтъра.
6. Извадете междинния пръстен на H-филтъра с H-филтруващия патрон.
7. Извадете филтъра от уреда, като го държите за дръжките, и го завъртете.

Фигура R

8. Свалете гайките и демонтирайте приспособлението за почистване.

9. Развийте винтовото съединение на затягащия пръстен.
10. Свалете главния филтър.
11. Изхвърлете пяната за филтър.
12. Поставете новия главен филтър.
13. Поставете новата пяна за филтър.
14. Поставете и завинтете затягащия пръстен.
15. Поставете и завинтете приспособлението за почистване.
16. Поставете филтъра.
При монтажа следете планката на филтърната вложка да се захваща за вала.

Фигура S

Смяна на Н-филтъра

1. Обезопасете уреда със застопоряващите спирачки.
 2. Изключете уреда от прекъсвачите на уреда.
 3. Извадете щепсела.
- Фигура Т**
4. Сваляне на смукателната глава (вижте глава *Сваляне на всмукателната глава*).
 5. Разхлабете обтягащата лента на междинния пръстен на Н-филтъра.
 6. Извадете междинния пръстен на Н-филтъра с Н-филтруващия патрон.
 7. Поставете междинния пръстен обърнат върху равна повърхност.
 8. Развийте гайките.
 9. Развийте и свалете Н-филтъра, като го завъртите обратно на часовниковата стрелка.
 10. Веднага след изваждането от уреда поставете замърсения Н-филтър в торбичка и затворете торбичката плътно.
 11. Изхвърлете замърсения Н-филтър в съответствие със законовите изисквания.
 12. Отстранете отпадъците откъм страната за чист въздух.
 13. Поставете новия Н-филтър в обратен ред.

Смяна на торбичка за отпадъци

△ ОПАСНОСТ

Опасност поради опасен за здравето прах

Заболявания на дихателните пътища поради вдишване на прах.

Образувалият се прах трябва да се транспортира в непропусащи прах контейнери. Присипването не е разрешено. Резервоарът за събиране на прах трябва да се изхвърля само от инструктирани лица.

1. Обезопасете уреда със застопоряващите спирачки.
2. При необходимост свалете смукателния маркуч.
3. Свържете извода за всмукване към резервоара за отпадъци (виж глава *Затваряне на извода за всмукване*).
4. Изтеглете маркуча за изравняване на налягането от съда за мръсотията.

Фигура D

5. Спуснете съда за мръсотията, като издърпате лоста нагоре.

Фигура E

6. Издърпайте за съда за мръсотията от уреда.

Фигура I

7. Повдигнете торбичката за отпадъци.
8. Затворете плътно торбичката за отпадъци с кабелната връзка.
9. Извадете торбичката за отпадъци.
10. Изхвърлете торбичката за събиране като отпадък съгласно законовите разпоредби.

Фигура F

11. Поставете новата торбичка за отпадъци в резервоара за отпадъци и внимателно я нагласете към стената и дъното на резервоара.
12. Закрепете края на торбичката за отпадъци навън върху ръба на резервоара за отпадъци.

Фигура E

13. Поставете резервоара за отпадъци в уреда.

Фигура D

△ ПРЕДУПРЕЖДЕНИЕ

Неправилно боравене при блокиране на резервоара за отпадъци

Опасност от притискане

По време на блокирането в никакъв случай не дръжте ръцете си между резервоара за отпадъци и пръстена на филтъра, нито ги поставяйте в близост до повдигащата механика. Заклучете съда за мръсотията посредством задействане на лоста с две ръце.

14. Заклучете съда за мръсотията с помощта на лостовете.
15. Поставете маркуча за изравняване на налягането върху съда за мръсотията.

Смяна на обезопасителната филтърна торбичка

△ ОПАСНОСТ

Опасност поради опасен за здравето прах

Заболявания на дихателните пътища поради вдишване на прах.

Образуваият се прах трябва да се транспортира в непропускащи прах контейнери. Пресипването не е разрешено. Резервоарът за събиране на прах трябва да се изхвърля само от инструктирани лица.

1. Обезопасете уреда със застопоряващите спирачки.
2. При необходимост свалете смукателния маркуч.
3. Свържете извода за всмукване към резервоара за отпадъци (виж глава *Затваряне на извода за всмукване*).
4. Изтеглете маркуча за изравняване на налягането от съда за мръсотията.

Фигура D

5. Спуснете съда за мръсотията, като издърпате лоста нагоре.

Фигура E

6. Издърпайте за съда за мръсотията от уреда.

Фигура J

7. Повдигнете обезопасителната филтърна торбичка.

Фигура K

8. Отлепете защитното фолио.
9. Затворете обезопасителната филтърна торбичка със самозалепващата се корда.
10. Изтеглете назад обезопасителната филтърна торбичка.

Фигура L

11. Плътно затворете отвора на извода за всмукване на обезопасителната филтърна торбичка със затварящия се капак.

Фигура M

12. Затворете плътно обезопасителната филтърна торбичка с поставената кабелна връзка.
13. Извадете обезопасителната филтърна торбичка от резервоара за отпадъци.
14. Почистете резервоара за отпадъци с влажна кърпа.
15. Изхвърлете обезопасителната филтърна торбичка в непропускаща прах затворена торба, както е описано в законовите разпоредби.

Фигура G

16. Поставете новата обезопасителна филтърна торбичка.

Фигура H

17. Закрепете края на обезопасителната филтърна торбичка навън върху ръба на резервоара за отпадъци.

Фигура E

18. Поставете резервоара за отпадъци в уреда.

Фигура D

△ ПРЕДУПРЕЖДЕНИЕ

Неправилно боравене при блокиране на резервоара за отпадъци

Опасност от притискане

По време на блокирането в никакъв случай не дръжте ръцете си между резервоара за отпадъци и пръстена на филтъра, нито ги поставяйте в близост до повдигащата механика. Заклучете съда за мръсотията посредством задействане на лоста с две ръце.

19. Заклучете съда за мръсотията с помощта на лостовете.

20.Поставете маркуча за изравняване на налягането върху съда за мръсотията.

Помощ при повреди

⚠ ОПАСНОСТ

Опасност от нараняване

Опасност от самопроизволно стартиране на уреда и опасност от електрически удар

Преди всякакви работи по уреда го изключвайте и изваждайте щепсела. Възлагайте извършването на всички проверки и работи по електрически части на специалист.

Двигателят (смукателна турбина) не сработва

Липса на електрическо захранване

- Проверете контакта и предпазителя на електрозахранването.
- Проверете мрежовия захранващ кабел и щепсела на уреда.

Силата на всмукване отслабва

Дюзата, всмукателната тръба или всмукателният маркуч са запушени.

- Проверете дюзата, всмукателната тръба и всмукателния маркуч и при необходимост ги почистете.
- Главният филтър е замърсен.
- Почистете главния филтър.

Изхвърляне

В края на експлоатационния живот уредът трябва да се отстранява като отпадък в съответствие със законовите разпоредби.

Гаранция

Във всяка държава са валидни издадените от нашия оторизиран дистрибутор гаранционни условия. Евентуални повреди на Вашия уред ще отстраним в рамките на гаранционния срок безплатно, ако се касае за дефект в материалите или производствен дефект. В случай на предявяване на право на гаранция, се обърнете към Вашия дистрибутор или към най-близкия оторизиран сервиз, като представите касовата бележка.

(Адрес, вж. задната страна)

Технически данни

		IVR 60/24-2 Sc H ACD	IVR 100/24-2 Sc H ACD
Електрическо свързване			
Мрежово напрежение	V	220-240	220-240
Фаза	~	1	1
Мрежова честота	Hz	50-60	50-60
Тип защита		IPX4	IPX4
Клас защита		I	I
Номинална мощност	W	2400	2400
Предпазител (инертен)	A	16	16
Размери и тегла			
Типично собствено тегло	kg	120	124
Дължина x широчина x височина	mm	855 x 760 x 1567	855 x 760 x 1869
Площ на основен филтър	m ²	1,75	1,75
Площ на H филтър	m ²	3,5	3,5
Условия на заобикалящата среда			
Температура на съхранение	°C	-10-40	-10-40

		IVR 60/24-2 Sc H ACD	IVR 100/24-2 Sc H ACD
Данни за мощността на уреда			
Обем на резервоара	l	60	100
Количество на въздуха	l/s	2x 74	2x 74
Дебит на въздух по време на работа	l/s	76,5	76,5
Вакуум	kPa (mbar)	23 (230)	23 (230)
Работно налягане	kPa (mbar)	18,5 (185)	18,5 (185)
Извод за всмукателен маркуч		NW DN70	NW DN70
Номинален диаметър на смукателен маркуч		DN40/50	DN40/50
Основен филтър - каталожен номер		9.981-681.0	9.981-681.0
H-филтър - каталожен номер		9.980-249.0	9.980-249.0
Установени стойности според EN 60335-2-69			
Стойност на вибрацията ръка-рамо	m/s ²	< 2,5	< 2,5
Неустойчивост K	m/s ²	0,2	0,2
Ниво на звуково налягане L _{рА}	dB(A)	68	68
Неустойчивост K _{рА}	dB(A)	2	2
Мрежов захранващ кабел			
Мрежов захранващ кабел H07BQ-F	mm ²	3 x 1,5	3 x 1,5
Номер на част (EU)		9.988-393.0	9.988-393.0
Дължина на кабел	m	10	10

Запазваме си правото на технически промени.

Декларация за съответствие на ЕС

С настоящото декларираме, че посочената по-долу машина по своята концепция и конструкция, както и в пуснатото от нас на пазара изпълнение, съответства на приложимите основни изисквания за безопасност и опазване на здравето, определени в директивите на ЕС. При несъгласувана с нас промяна на машината тази декларация губи своята валидност.

Продукт: Прахосмукачка за сухо почистване

Продукт: Прахосмукачка за мокро и сухо почистване

Тип: 9.990-xxx

Приложими директиви на ЕС
2006/42/EO (+2009/127/EO)
2014/30/EC
2011/65/EC

Приложими хармонизирани стандарти
EN 60335-1
EN 60335-2-69
EN 55014-1: 2017 + A11: 2020
EN 55014-2: 2015
EN IEC 61000-3-2: 2019
EN 61000-3-3: 2013 + A1: 2019
EN 61000-3-11: 2000
EN 62233: 2008
EN IEC 63000: 2018

Приложими нехармонизирани норми
IEC 60335-1
IEC 60335-2-69

Приложими национални стандарти

-

Подписващите лица действат от името и като пълномощници на управителния орган.



Управляващ съдружник
M. Pfister
Kärcher Industrial Vacuuming GmbH
Robert-Bosch-Straße 4-8
73550 Waldstetten (Germany)
Тел.: +49 7171 94888-0
Факс: +49 7171 94888-528
Валдщетен, 23/10/01



<http://www.kaercher.com/dealersearch>



2-2-HC-A5-GS-awx2508