

Deutsch	3
English	6
Français	9
Italiano	12
Nederlands	15
Español	18
Português	21
Dansk	24
Norsk	27
Svenska	30
Suomi	33
Ελληνικά	36
Türkçe	39
Русский	42
Magyar	45
Česky	48
Slovenščina	51
Polski	54
Românește	57
Slovensina	60
Hrvatski	63
Srpski	66
Български	69
Eesti	72
Latviešu	75
Lietuviškai	78



Sehr geehrter Kunde,



Lesen Sie vor der ersten Benutzung Ihres Gerätes diese Betriebsanleitung und han-

deln Sie danach. Bewahren Sie diese Betriebsanleitung für späteren Gebrauch oder für Nachbesitzer auf.

Gerätebeschreibung

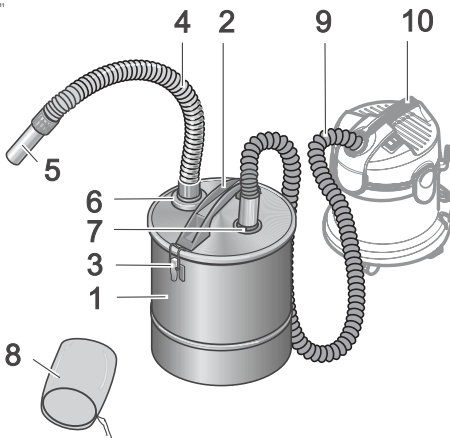
Aschefilter mit Feinfiltersack

Prüfen Sie beim Auspacken den Packungsinhalt auf fehlendes Zubehör oder Beschädigungen. Benachrichtigen Sie bei Transportschäden bitte Ihren Händler.

- 1 Schmutzbehälter
- 2 Deckel mit Tragegriff
- 3 Klammern für Deckelverschluss
- 4 Saugschlauch
- 5 Saugrohr
- 6 Anschluß (Bajonett) für Saugschlauch
- 7 Anschluß für Saugschlauch, Sauger
- 8 Feinfiltersack

Nicht im Lieferumfang

- 9 Saugschlauch, Sauger
- 10 Sauger



Bestimmungsgemäße Verwendung

Verwenden Sie diesen Aschefilter ausschließlich für den Privathaushalt.

In Verbindung mit einem Sauger mit dazugehörigem Saugschlauch (nicht im Lieferumfang) und eingesetztem Feinfiltersack eignet sich dieser Aschefilter besonders zum Aufsaugen von:

- Sauggut bzw. kalter Asche aus Kaminen, Holz-Kohle Öfen, Aschenbechern oder Grill
- Grobschmutz aller Art wie z.B. Sand, Sägespänen oder Steinschutt

Nur bei Verwendung eines Nass- /Trockensaugers kann auch Wasser aufgesaugt werden.

⚠ Achtung

Beim Aufsaugen von Wasser besteht Korrosionsgefahr am Behälter, deshalb umgehend Behälter entleeren und trocknen lassen.

Umweltschutz



Die Verpackungsmaterialien sind recyclebar. Bitte werfen Sie die Verpackungen nicht in den Hausmüll, sondern führen Sie diese einer Wiederverwertung zu.



Altgeräte enthalten wertvolle recyclingfähige Materialien, die einer Verwertung zugeführt werden sollten. Batterien, Öl und ähnliche Stoffe dürfen nicht in die Umwelt gelangen. Bitte entsorgen Sie Altgeräte deshalb über geeignete Sammelsysteme.

Garantie

In jedem Land gelten die von unserer zuständigen Vertriebsgesellschaft herausgegebenen Garantiebedingungen. Etwaige Störungen an Ihrem Gerät beseitigen wir innerhalb der Garantiefrist kostenlos, sofern ein Material- oder Herstellungsfehler die Ursache sein sollte. Im Garantiefall wenden Sie sich bitte mit Kaufbeleg an Ihren Händler

oder die nächste autorisierte Kundendienststelle.

Sicherheitshinweise



- Lesen Sie vor der Inbetriebnahme die Betriebsanleitung Ihres Gerätes und beachten Sie besonders folgende Sicherheitshinweise.
- Neben den Hinweisen in der Betriebsanleitung müssen die allgemeinen Sicherheits- und Unfallverhütungs-Vorschriften des Gesetzgebers berücksichtigt werden.
- Der Aschefilter ist nicht zur Abscheidung von Gefahrenstoffen geeignet.
- Keinen Ruß einsaugen!
- Nur Asche von zulässigen Brennstoffen einsaugen!
- Keine heiße, brennende oder glühende Gegenstände aufsaugen (z.B. Zigaretten, Holzkohle, Asche ..). Die Temperatur des Sauggutes muß kleiner als 40 °C sein.
- **Achtung!** Bei Temperaturen des Sauggutes über 40 °C besteht Brandgefahr. **Vorsicht!** Sauggut, welches von außen abgekühlt aussieht kann im Innern noch sehr heiß sein. Im Luftstrom können sich heiße Aschepartikel wieder entzünden.

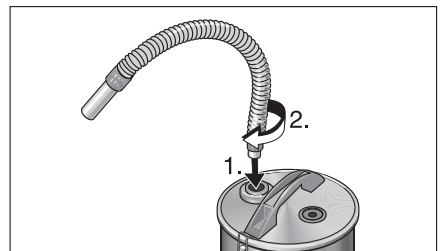
Temperaturen über 40 °C können den Sauger, die Schläuche und den Aschefilter beschädigen.

- Warten Sie bis das Feuer bzw. die Asche vollständig erkaltet ist, bevor Sie mit der Reinigung beginnen. Wir raten davon ab, das Feuer schnell mit Wasser zu löschen, das Kaminmaterial verträgt die plötzlichen Temperaturunterschiede nicht, und es können Risse entstehen.
- Vor dem Aussaugen von Öfen unbedingt darauf achten dass der Ofen kalt ist.

- Beim Saugen ständig Schläuche, Aschefilter und Sauger auf Erwärmung überprüfen.
Wird eine Erwärmung festgestellt sofort den Sauger abschalten. Netzstecker vom Sauger ziehen und die Filtertüte herausnehmen. Sauggut vom Aschefilter entnehmen. Beide Geräte (Sauger und Aschefilter) unter Aufsicht abkühlen lassen.
- Nach dem Saugen den Sauger und den Aschefilter vollständig entleeren.
Achtung! Brandgefahr im Sauger

Aufbau- und Bedienungshinweise

- Aschefilter aus der Verpackung nehmen.
- Klammern (3) öffnen und Behälterdeckel (2) abnehmen.
- Sämtliche Teile aus dem Behälter nehmen.
- Feinfiltersack (8) einsetzen (siehe dazu Kapitel "Feinfiltersack einsetzen").
- Behälterdeckel wieder aufsetzen und mit Klammern verschließen.
- Saugrohr (5) auf das Saugschlauchende (4) stecken, die Saugschlauchenden sind identisch.
- Saugschlauch des Aschefilters in den dafür vorgesehenen Anschluß (6) einstecken und drehen (Bajonett).

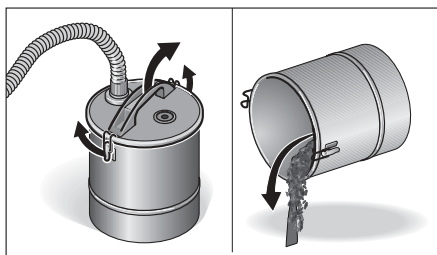


- Sauger (10) entsprechend der Betriebsanleitung vorbereiten. Setzen Sie auf jeden Fall eine Filtertüte ein.

- Saugschlauch des Saugers (9) in den vorgesehenen Anschluß (7) stecken.
- Sauger einschalten und mit der Arbeit beginnen.

Pflege und Wartung

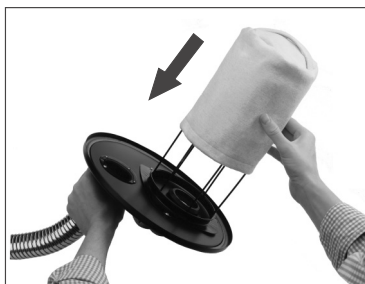
- Nach jeder Anwendung den Behälter des Aschefilters vollständig entleeren und mit Wasser reinigen, danach trocknen lassen. **Niemals** brennbare Mittel zur Reinigung verwenden!
- Beim Entleeren des Behälters bitte den Feinfiltersack auf Beschädigungen kontrollieren, ggfs. durch neuen ersetzen.



- Die Filtertüte des Saugers entsprechend der Betriebsanleitung austauschen.

Feinfiltersack einsetzen

- Mitgelieferten Feinfiltersack über Gitter stülpen und komplett bis zum Deckelboden nach unten ziehen, mit Befestigungsschnur festzurren.
Der Filtersack ist waschbar bei 30 °C.
Nur handelsübliche neutrale Waschmittel verwenden.



Zubehör und Ersatzteile

- Es dürfen nur Zubehör und Ersatzteile verwendet werden, die vom Hersteller freigegeben sind. Original-Zubehör und Original-Ersatzteile bieten die Gewähr dafür, daß das Gerät sicher und störungsfrei betrieben werden kann.

Technische Daten

Behältervolumen	20 L
Länge Saugschlauch	1 m
Nennweite Metallsaugrohr	40 mm
Gewicht komplett	3,7 kg

Dear Customer,



Please read and comply with these instructions prior to the initial operation of your appliance. Retain these operating instructions for future reference or for subsequent possessors.

Product description

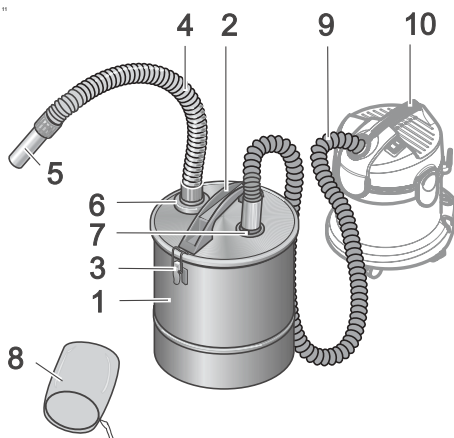
Ash filter with fine filter bag

When unpacking the product, make sure that no accessories are missing and that none of the package contents have been damaged. If you detect any transport damages please contact your dealer.

- 1 Dirt container
- 2 Cover with carrying handle
- 3 Clips for cover closure
- 4 Suction hose
- 5 Suction tube
- 6 Connector (bayonet fixing) for suction hose
- 7 Connector for suction hose, vacuum cleaner
- 8 Fine filter bag

Not in scope of delivery

- 9 Suction hose, vacuum cleaner
- 10 Vacuum cleaner



Proper use

The ash filter is intended exclusively for domestic use.

In conjunction with a vacuum cleaner with a corresponding suction hose (not included in scope of delivery) and a fine filter bag, the ash filter is particularly suited to vacuuming up:

- Material and cold ash from fireplaces, wood or coal burners, ashtrays or barbecues
- All types of large-grain dirt, such as sand, sawdust or gravel

Water may only be vacuumed up using a wet and dry vacuum cleaner.

⚠ Caution

Vacuuming up water may cause corrosion on the container. For this reason, empty the container immediately and let it dry.

Environmental protection



The packaging material can be recycled. Please do not place the packaging into the ordinary refuse for disposal, but arrange for the proper recycling.



Old appliances contain valuable materials that can be recycled. Please arrange for the proper recycling of old appliances. Batteries, oil, and similar substances must not enter the environment. Please dispose of your old appliances using appropriate collection systems.

Warranty

The terms of the guarantee applicable in each country have been published by our respective national distributors. We will fix possible faults on your unit free of charge within the warranty period, insofar as the faults are caused by material defects or defective workmanship. Guarantee claims should be addressed to your dealer or the nearest authorized customer service centre, and supported by documentary evidence of purchase.

Safety instructions



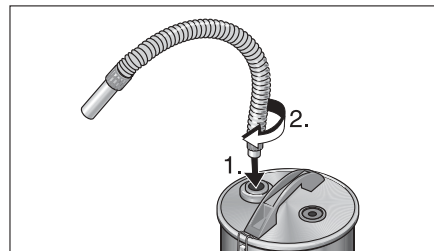
- Please read the operating instructions of your device before using the appliance, and pay particular attention to the following safety instructions.
- In addition to the information contained in the operating instructions, all statutory safety and accident prevention regulations must be observed.
- The ash filter must not be used for the separation of hazardous substances.
- Do not vacuum up soot!
- Only vacuum up the ash of permitted fuels!
- Do not vacuum up hot or burning objects or embers (e.g. cigarettes, charcoal, ashes, etc.). The temperature of the material must be below 40°C.
- **Caution!** If the temperature of the material exceeds 40°C, there is a risk of fire. **Attention!** Material that appears to have cooled down from the outside may still be very hot inside. Hot ash particles may ignite again in the airflow. Temperatures exceeding 40°C may damage the vacuum cleaner, the hoses and the ash filter.
- Wait until the fire or the ash has cooled down before you begin cleaning. It is not recommended to quickly extinguish the fire with water. The cast iron components in the chimney cannot withstand the sudden variations in temperature and cracks may result.
- Please make sure that the oven is cold before you vacuum clean ovens.
- Continuously check tubes, ash filter and vacuum cleaner for excessive temperatures during the vacuum cleaning. If you notice a temperature rise, switch off the vacuum cleaner immediately. Disconnect the vacuum cleaner from the

mains and remove the filter bag. Remove the material from the ash filter. Let both appliances (vacuum cleaner and ash filter) cool down under supervision.

- Completely empty the vacuum cleaner and the ash filter after vacuuming. **Caution!** Risk of fire in the vacuum cleaner

Installation and Operating Instructions

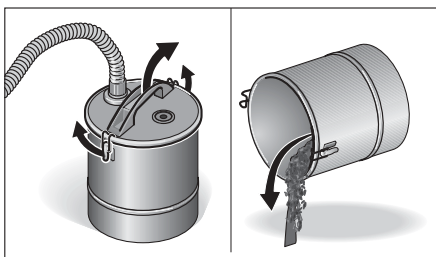
- Remove the ash filter from the packaging.
- Open the clips (3) and remove the container cover (2).
- Remove all parts from the container.
- Insert the fine filter bag (8) (see chapter "Inserting the Fine Filter Bag").
- Replace the container lid and close it with the clips.
- Affix the suction tube (5) to the end of the suction hose (4). The two ends of the suction hose are identical.
- Insert the suction hose of the ash filter into the appropriate connector (6), and twist it (bayonet fixing).



- Prepare the vacuum cleaner (10) in accordance with the operating instructions. Always insert a filter bag.
- Insert the suction hose of the vacuum cleaner (9) into the appropriate connector (7).
- Turn on the vacuum cleaner and start work.

Maintenance and Care

- Completely empty the ash filter container after each use and clean it with water. Then let the container dry. **Never** use flammable substances for cleaning!
- When emptying the container, check the fine filter bag for damage and replace if necessary.



- Exchange the filter bag of the vacuum cleaner in accordance with the operating instructions.

Insert the fine filter bag

- Pull the fine filter bag supplied over the grille and pull it downwards to the bottom of the cover. Close using the fastening cord.

The filter bag is washable at 30 °C. Only use neutral commercial detergents.



Accessories and Spare Parts

- Only use accessories and spare parts that have been approved by the manufacturer. The exclusive use of original accessories and original spare parts ensures that the appliance can be operated safely and trouble-free.

Specifications

Container capacity	20 L
Length of the suction hose	1 m
Nominal width of the metal suction tube	40 mm
Total weight	3,7 kg

Cher client,



Lisez attentivement ce mode d'emploi avant la première utilisation de l'appareil et

respectez les conseils y figurant. Conservez ce mode d'emploi pour une utilisation ultérieure ou un éventuel reprenneur de votre matériel.

Description de l'appareil

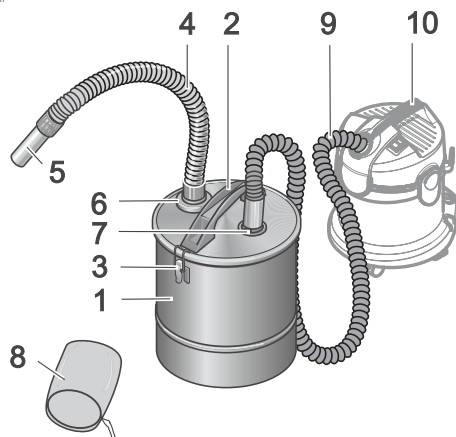
Vide-cendres avec sac filtrant fin

Contrôler le matériel lors du déballage pour constater des accessoires manquants ou des dommages. Si des dégâts dus au transport sont constatés, il faut en informer le revendeur.

- 1 Récipient collecteur
- 2 Couvercle avec poignée
- 3 Agrafes de fermeture du couvercle
- 4 Flexible d'aspiration
- 5 Tube d'aspiration
- 6 Raccord (baïonnette) pour le flexible d'aspiration
- 7 Raccord pour flexible d'aspiration, aspirateur
- 8 Sac filtrant fin

Non compris dans la livraison

- 9 Flexiblee d'aspiration , aspirateur
- 10 Aspirateur



Usage conforme

Ce vide-cendres n'est destiné qu'à un usage privé.

Combiné à un aspirateur avec flexible d'aspiration approprié (non compris) et sac filtrant fin, ce vide-cendres convient particulièrement à l'aspiration de :

- matières à aspirer, c'est-à-dire cendres froides de cheminées, poêles à charbon de bois, cendriers ou grils.
- saletés plus grossières telles que sable, copeaux ou gravats

Ce n'est qu'avec un aspirateur à eau et poussières qu'il est possible d'aspirer aussi de l'eau.

⚠ Attention

L'aspiration d'eau entraîne un risque de corrosion du réservoir, il faut donc immédiatement le vider et le faire sécher.

Protection de l'environnement



Les matériaux constitutifs de l'emballage sont recyclables. Ne pas jeter les emballages dans les ordures ménagères. Les apporter à un système de recyclage.



Les appareils usés contiennent des matériaux recyclables précieux lesquels doivent être remis à un système de recyclage. Pour cette raison, utiliser des systèmes de collecte adéquat pour éliminer les appareils usés.

Garantie

Dans chaque pays, les conditions de garantie en vigueur sont celles publiées par notre société de distribution responsable. Nous éliminons gratuitement d'éventuelles pannes sur l'appareil au cours de la durée de la garantie, dans la mesure où une erreur de matériau ou de fabrication en sont la cause. En cas de recours en garantie, il faut s'adresser avec le bon d'achat au revendeur respectif ou au prochain service après-vente.

Consignes de sécurité

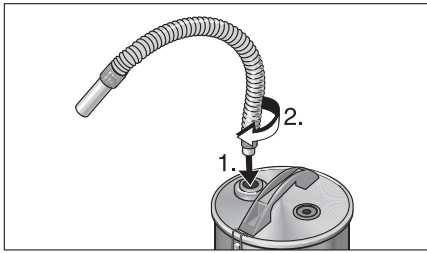


- Avant la mise en route de l'appareil, lisez les instructions de service et respectez tout particulièrement les consignes de sécurité suivantes.
- Outre les instructions figurant dans le mode d'emploi, il est important de prendre en considération les consignes générales de sécurité et de prévention contre les accidents imposées par la loi.
- Le vide-cendres n'est pas approprié pour la séparation de substances dangereuses.
- N'aspirez pas de suie !
- Aspirez uniquement des cendres de combustibles autorisés !
- N'aspirez pas d'objets brûlants, en flamme ou incandescents (tels que des cigarettes, du charbon de bois, de la cendre...). La température des matières à aspirer doit être inférieure à 40 °C.
- **Attention!** Risque d'incendie si les températures des matières à aspirer sont supérieures à 40 °C.
Prudence! L'aspect extérieur des matières à aspirer peut souvent donner l'impression qu'elles sont refroidies, alors qu'elles sont encore très chaudes à l'intérieur. Des particules de cendre chaudes peuvent s'enflammer dans le flux d'air.
Des températures supérieures à 40 °C peuvent endommager l'aspirateur et le vide-cendres.
- Vous devez obligatoirement attendre que le feu resp. la cendre soit refroidi avant de commencer à nettoyer. Nous déconseillons d'éteindre rapidement le feu avec de l'eau. En effet, le matériau de la cheminée risque de se fissurer suite aux variations subites de température.

- Les poêles doivent obligatoirement être refroidis avant de les aspirer.
- Contrôlez constamment les flexibles, le vide-cendres et l'aspirateur durant l'aspiration afin de déceler un éventuel échauffement.
Si un échauffement est constaté, mettez immédiatement l'aspirateur hors fonction. Débranchez la fiche secteur de l'aspirateur et sortez le sachet filtre. Videz les matières aspirées du vide-cendres. Laissez refroidir sous surveillance les deux appareils (aspirateur et vide-cendres).
- Après l'aspiration, videz complètement l'aspirateur et le vide-cendres.
Attention! Risque d'incendie dans l'aspirateur

Instructions pour le montage et le maniement

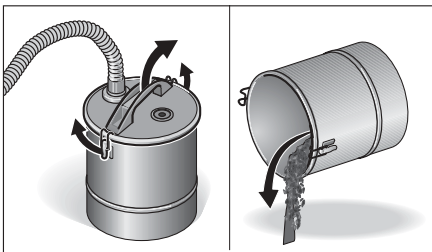
- Sortez le vide-cendres de l'emballage.
- Ouvrez les agrafes (3) et enlevez le couvercle du réservoir (2).
- Enlevez toutes les pièces du réservoir.
- Introduisez le sac filtrant fin (8) (voir chapitre "Mise en place du sac filtrant fin").
- Remettez le couvercle du réservoir et fermez-le au moyen des agrafes.
- Enfillez le tube d'aspiration (5) sur l'une des extrémités du flexible (4), les deux étant identiques.
- Insérez le flexible d'aspiration du vide-cendres dans le raccord (6) prévu à cet effet et tournez (verrouillage à baïonnette).



- Préparez l'aspirateur (10) conformément aux instructions de service. Mettez toujours un sachet filtre en place.
- Emboîtez le flexible de l'aspirateur (9) dans le raccord (7) prévu à cet effet.
- Mettez l'aspirateur en marche et commencez à travailler.

Entretien et maintenance

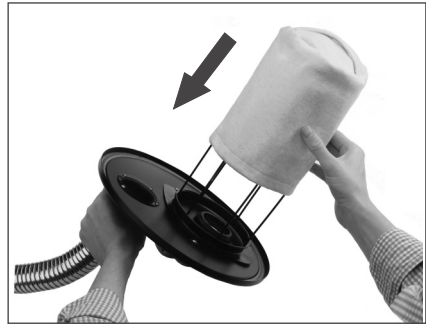
- Après chaque utilisation, videz complètement le réservoir du vide-cendres et nettoyez-le à l'eau, puis laissez-le sécher. N'utilisez **jamais** de produits combustibles pour le nettoyage !
- En vidant le réservoir, vérifiez si le sac filtrant fin est endommagé et remplacez-le par un nouveau le cas échéant.



- Remplacez le sachet filtre de l'aspirateur en suivant les instructions de service.

Mise en place du sac filtrant fin

- Enfilez le sac filtrant fin (fourni) sur la grille et tirez-le complètement vers le bas jusqu'au fond du couvercle, serrez-le avec les cordons de fixation. Le sac à poussière est lavable à 30 °C. N'utiliser que des détergents neutres usuels du commerce.



Accessoires et pièces de rechange

- Utiliser exclusivement des accessoires et pièces de rechange autorisés par le fabricant. Les accessoires et des pièces de rechange d'origine garantissent un fonctionnement sûr et sans panne de l'appareil.

Caractéristiques techniques

Volume du réservoir	20L
Longueur du flexible d'aspiration	1 m
Diamètre nominal du tube d'aspiration métallique	40 mm
Poids complet	3,7 kg

Gentile cliente,



Prima di utilizzare l'apparecchio per la prima volta, leggere e seguire

queste istruzioni per l'uso. Conservare le presenti istruzioni per l'uso per consultarle in un secondo tempo o per darle a successivi proprietari.

Descrizione dell'apparecchio

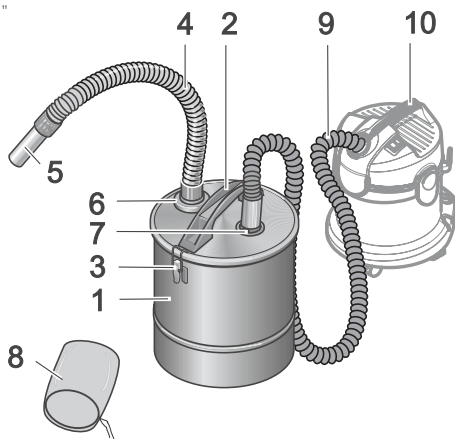
Filtro per ceneri con sacco filtro fine

Durante il disimballaggio controllare l'eventuale mancanza di accessori o la presenza di danni del contenuto. Nel caso in cui si riscontrino danni dovuti al trasporto, informare immediatamente il proprio rivenditore.

- 1 Contenitore sporcizia
- 2 Coperchio con maniglia di trasporto
- 3 Graffe per chiusura coperchio
- 4 Tubo flessibile di aspirazione
- 5 Tubo rigido di aspirazione
- 6 Attacco (a baionetta) per tubo flessibile di aspirazione
- 7 Attacco per tubo flessibile di aspirazione, aspiratore
- 8 Sacco filtro fine

Non in dotazione

- 9 Tubo flessibile di aspirazione, aspiratore
- 10 Aspiratore



Uso conforme a destinazione

Adibire questo filtro per ceneri esclusivamente all'uso domestico.

Se usato in combinazione con un aspiratore con relativo tubo flessibile di aspirazione (non in dotazione) e sacco filtro fine, questo filtro per ceneri si presta in modo particolare all'aspirazione di:

- materiale di aspirazione ovvero ceneri raffreddate provenienti da camini, stufe a carbone di legna, portaceneri o grill
- sporco grossolano di ogni genere, come per es. sabbia, segatura o detriti

Solo in combinazione con un aspiratore a umido / secco è possibile aspirare anche acqua.

⚠ Attenzione

In caso di aspirazione di acqua vi è pericolo di corrosione del fusto. Svuotare quindi immediatamente il fusto e farlo asciugare.

Protezione dell'ambiente



I materiali dell'imballaggio sono riciclabili. Non smaltire l'imballaggio con i rifiuti domestici, ma conferirlo al riciclaggio.



Gli apparecchi usati contengono materiali riciclabili preziosi, che dovrebbero pertanto essere conferiti al riciclaggio per assicurare il loro riutilizzo. Batterie, olio e sostanze simili non devono essere dispersi nell'ambiente. Smaltire pertanto gli apparecchi usati attraverso idonei centri di raccolta.

Garanzia

In tutti i paesi sono valide le condizioni di garanzia pubblicate dalla nostra società di vendita competente. Entro il termine di garanzia eliminiamo gratuitamente eventuali guasti all'apparecchio, se causati da un difetto di materiale o di produzione. Nei casi previsti dalla garanzia si prega di rivolgersi al proprio rivenditore, oppure al più vicino centro di assistenza autorizzato, esibendo lo scontrino di acquisto.

Norme di sicurezza



- Prima della messa in funzione leggere il manuale d'uso dell'apparecchio e attenersi particolarmente alle seguenti norme di sicurezza.
- Oltre alle indicazioni del manuale d'uso è necessario osservare le norme di sicurezza e antinfortunistiche generali vigenti.
- Il filtro per ceneri non è adatto alla separazione di materiali pericolosi.
- Non aspirare fuliggine!
- Aspirare solamente ceneri provenienti da combustibili ammessi!
- Non aspirare materiali caldi, infiammati o incandescenti (p.es. sigarette, carbonella, ceneri calde...) La temperatura del materiale di aspirazione deve essere inferiore a 40 °C.
- **Attenzione!** Pericolo d'incendio in caso di temperature del materiale di aspirazione superiori ai 40 °C.
Attenzione! Il materiale di aspirazione che esternamente sembra essersi raffreddato può essere ancora molto caldo all'interno. In presenza di corrente d'aria le particelle di cenere ancora calde possono tornare ad infiammarsi. Temperature superiori ai 40 °C possono recare danno all'aspiratore, ai tubi flessibili e al filtro per ceneri.
- Attendere in ogni caso che il fuoco sia completamente spento o la cenere sia fredda prima di procedere alla pulizia. Si sconsiglia vivamente di spegnere il fuoco con l'acqua in quanto il materiale con cui è realizzato il camino può non sopportare l'improvviso sbalzo di temperatura e possono così formarsi delle crepe.
- Prima di eseguire l'aspirazione di un forno accertarsi sempre che esso si sia raffreddato completamente.

→ Durante l'aspirazione controllare costantemente che i tubi flessibili, il filtro per ceneri e l'aspiratore non si surriscaldino.

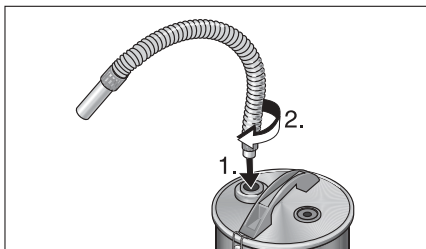
Se viene riscontrato un surriscaldamento spegnere immediatamente l'aspiratore. Staccare la spina dell'aspiratore ed estrarre il sacchetto. Prelevare il materiale di aspirazione dal filtro per ceneri. Far raffreddare entrambi gli apparecchi (aspiratore e filtro per ceneri) sorvegliandoli.

→ Al termine dell'aspirazione svuotare completamente aspiratore e filtro per ceneri.

Attenzione! Pericolo d'incendio dell'aspiratore

Descrizione struttura e funzionamento

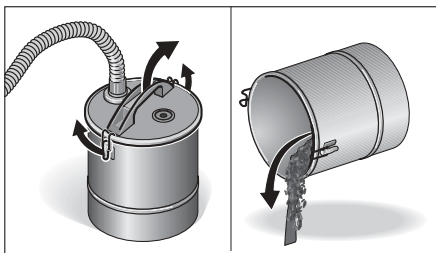
- Estrarre il filtro per ceneri dalla sua confezione.
- Aprire le graffe (3) e rimuovere il coperchio del fusto (2).
- Estrarre dal fusto tutte le parti presenti.
- Inserire il sacco filtro fine (8) (vedi capitolo "Inserire sacco filtro fine").
- Sistemare il coperchio nuovamente sul fusto e chiudere con le apposite graffe.
- Inserire il tubo rigido di aspirazione (5) sull'estremità del tubo flessibile di aspirazione (4); le estremità del tubo flessibile sono identiche.
- Inserire il tubo flessibile di aspirazione del filtro per ceneri nell'attacco previsto (6) e ruotare (baionetta).



- Preparare l'aspiratore (10) conformemente alle istruzioni d'uso. Impiegare sempre un sacco filtro.
- Inserire il tubo flessibile dell'aspiratore (9) nell'attacco previsto (7).
- Accendere l'aspiratore e iniziare con i lavori.

Cura e manutenzione

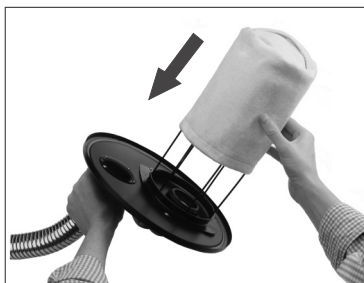
- Al termine di ogni impiego svuotare completamente il contenitore del filtro per ceneri, pulirlo con acqua e lasciarlo asciugare. **Ma** impiegare sostanze infiammabili per la pulizia!
- Nello svuotare il recipiente accertarsi che il sacco filtro fine non abbia riportato danni e, qualora necessario, sostituirlo.



- Sostituire il sacco filtro dell'aspiratore conformemente alle indicazioni del manuale d'uso.

Inserire il sacco filtro fine

- Far passare il sacco filtro fine in dotazione sopra il reticolato e tirarlo completamente fino a raggiungere il fondo del coperchio; stringere con l'apposita corda. Il sacco filtro può essere lavato a 30 °C. Utilizzare esclusivamente normali detersivi neutri.



Accessori e ricambi

- Impiegare esclusivamente accessori e ricambi autorizzati dal produttore. Accessori e ricambi originali garantiscono che l'apparecchio possa essere impiegato in modo sicuro e senza disfunzioni.

Dati tecnici

Capacità fusto	20L
Lunghezza tubo flessibile	1 m
Diametro nominale tubo metallico di aspirazione	40 mm
Peso totale	3,7 kg

Geachte klant,



Lees vóór het eerste gebruik van het apparaat deze handleiding, en handel

navenant. Bewaar deze handleiding voor later gebruik, of voor de volgende eigenaar.

Beschrijving van het apparaat

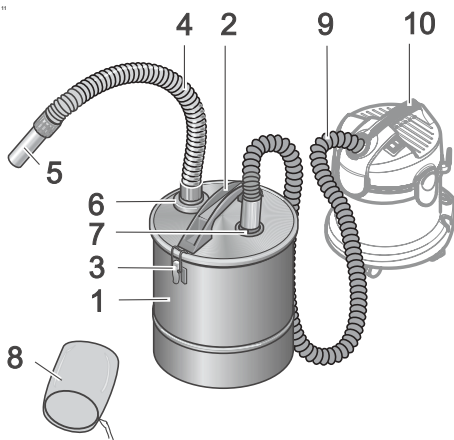
Asfilter met fijnfilterzak

Controleer bij het uitpakken de inhoud van de verpakking op ontbrekende toebehoren, of beschadigingen. Neem bij transportschades contact op met uw leverancier.

- 1 Vuilreservoir
- 2 Deksel met draaggreep
- 3 Klemmen voor dekselsluiting
- 4 Zuigslang
- 5 Zuigbuis
- 6 Aansluiting (bajonet) voor zuigslang
- 7 Aansluiting voor zuigslang, zuiger
- 8 Fijnfilterzak

Niet in de leveringsomvang

- 9 Zuigslang, zuiger
- 10 Zuiger



Gebruik volgens de voorschriften

Gebruik dit asfilter uitsluitend in de privé-omgeving.

In verbinding met een zuiger met een daartoe behorende zuigslang (niet in de leveringsomvang) en een ingezette filterzak is dit asfilter bijzonder geschikt voor het opzuigen van:

- Zuiggoed, resp. koude as uit open haarden, houtkachels, asladen of grills.
- Grof vuil van allerlei aard, zoals bv zand, zaagsel of steenafval

Alleen bij gebruik van een nat-droogzuiger kan ook water opgezogen worden.

⚠ Let op

Bij het opzuigen van water bestaat corrosiegevaar van de vuilcontainer, daarom de vuilcontainer legen en laten drogen.

Milieubescherming



De verpakkingsmaterialen kunnen worden hergebruikt. Doe de verpakkingen niet bij het huisafval, maar lever ze in op locaties waar ze worden verwerkt voor hergebruik.



Oude apparaten omvatten waardevolle materialen die geschikt zijn voor hergebruik. Lever deze in op locaties waar ze worden verwerkt voor hergebruik. Batterijen, olie en dergelijke stoffen mogen niet in het milieu terechtkomen. Verwijder oude apparaten daarom via geschikte verzamelssystemen.

Garantie

In elk land gelden de door onze hiervoor verantwoordelijke verkoopmaatschappij uitgegeven garantievoorwaarden.

Eventuele storingen aan het apparaat verhelpen wij zonder kosten binnen de garantietermijn als een materiaal of fabrieksfout hiervan de oorzaak is. Neem bij klachten binnen de garantietermijn contact op met uw leverancier of de dichtstbijzijnde

klantenservicewerkplaats en neem de accessoires en uw aankoopbewijs mee.

Veiligheidsaanwijzingen



- Lees voor de in bedrijfsname de gebruikershandleiding van uw apparaat en neem in het bijzonder de volgende veiligheidsaanwijzingen in acht.
- Naast de aanwijzingen in de gebruikerhandleiding moeten de algemene veiligheidsvoorschriften en voorschriften ter vermijding van ongevallen van de wetgever in acht genomen worden.
- Het asfilter is niet geschikt voor afscheiding van gevaarlijke stoffen.
- Geen roet aanzuigen!
- Alleen as van toelaatbare brandstoffen aanzuigen!
- Geen hete, brandende of gloeiende dingen opzuigen (bv sigaretten, gloeiende stukken hout, as ...). De temperatuur van het zuiggoed moet lager zijn 40 °C.
- **Let op!** Bij temperaturen van het zuiggoed van meer dan 40 °C bestaat brandgevaar.

Voorzichtig! Zuiggoed dat er van buiten afgekoeld uitziet, kan van binnen nog zeer heet zijn. In de luchtstroom kunnen hete asdelen weer ontbranden.

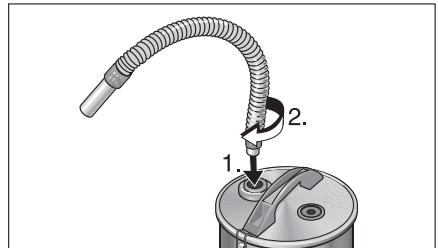
Temperaturen van meer dan 40 °C kunnen de zuiger, de slangen en het asfilter beschadigen.

- Wacht tot het vuur, resp. de as volledig afgekoeld is, voordat u met de reiniging begint. Wij raden af het vuur snel te blussen met water; het haardmateriaal verdraagt de plotselinge temperatuurverschillen niet en er kunnen scheuren ontstaan.
- Voor het uitzuigen van kachels moet u er absoluut op letten dat de kachel koud is.

- Bij het zuigen altijd slangen, asfilter en zuiger op verhitte controleren. Wanneer verhitte wordt vastgesteld, direct de zuiger uitschakelen. Netstekker van de zuiger uit de wandcontactdoos trekken en de filterzak er uit nemen. Zuiggoed uit het asfilter verwijderen. Beide apparaten (zuiger en asfilter) onder toezicht laten afkoelen.
- Na het zuigen de zuiger en het asfilter volledig legen.
Let op! Brandgevaar in de zuiger

Opbouw en bedieningsaanwijzingen

- Asfilter uit de verpakking nemen.
- Klemmen (3) openen en reservoirdeksel (2) afnemen.
- Alle delen uit het reservoir halen.
- Fijnfilterzak (8) inzetten (zie daarvoor hoofdstuk "Fijnfilterzak inzetten").
- Reservoirdeksel er weer opzetten en met de klemmen sluiten.
- Zuigbuis (5) op het einde van de zuigslang (4) zetten, de slanguiteinden zijn identiek.
- Zuigslang van het asfilter in de daarvoor voorziene aansluiting (6) steken en draaien (bajonet).

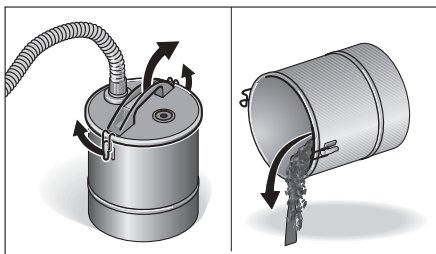


- Zuiger (10) overeenkomstig de bedieningshandleiding voorbereiden. Zet er in ieder geval een filterzak in.
- Zuigslang van de zuiger (9) in de voorziene aansluiting (7) steken.

- Zuiger inschakelen en met de werkzaamheden beginnen.

Reparatie en onderhoud

- Na ieder gebruik het reservoir van het asfilter volledig legen en met water reinigen, daarna laten drogen. **Nooit** brandbare middelen voor het reinigen gebruiken!
- Bij het legen van het reservoir de fijnfilterzak op beschadigingen controleren en zonodig door een nieuwe vervangen.



- De filterzak van de zuiger overeenkomstig de bedieningshandleiding vervangen.

Fijnfilterzak inzetten

- De geleverde fijnfilterzak over het gaas stulpen en volledig tot de dekselbodem naar beneden trekken en met het bevestigingssnoer vasttrekken. De filterzak is wasbaar bij 30 °C. Alleen de normaal in de handel verkrijgbare wasmiddelen gebruiken.



Toebehoren en reserveonderdelen

- Er mogen alleen toebehoren en onderdelen gebruikt worden, die door de fabrikant zijn goedgekeurd. Originele toebehoren en originele onderdelen staan er borg voor dat het apparaat veilig en storingsvrij gebruikt kan worden.

Technische gegevens

Reservoirvolume	20 L
Lengte zuigslang	1 m
Nominale breedte van de metalen zuigbuis	40 mm
Gewicht compleet	3,7 kg

Estimado cliente:



Antes de poner en marcha por primera vez el aparato, lea el presente manual de instrucciones y siga las instrucciones que figuran en el mismo. Conserve estas instrucciones para su uso posterior o para propietarios ulteriores.

Descripción del aparato

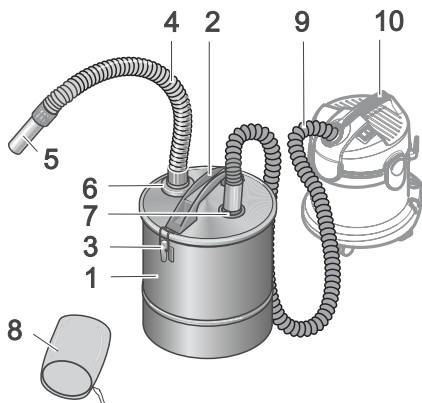
Filtro de ceniza con bolsa de filtro fino

Cuando desembale el contenido del paquete, compruebe si faltan accesorios o si el aparato presenta daños. Informe a su distribuidor en caso de detectar daños ocasionados durante el transporte.

- 1 Depósito acumulador de suciedad
- 2 Tapa con asa de transporte
- 3 Grapas para el cierre de la tapa
- 4 Manguera de aspiración
- 5 Tubo de aspiración
- 6 Racor (tipo bayoneta) para manguera de aspiración
- 7 Racor para la manguera de aspiración, aspirador
- 8 Bolsa de filtro fino

No incluido en el volumen de suministro

- 9 Manguera de aspiración, aspirador
- 10 Aspirador



Uso previsto

Utilice este filtro de ceniza exclusivamente en el ámbito doméstico.

En combinación con un aspirador con su correspondiente manguera de aspiración (no incluida en el volumen de suministro) y con una bolsa de filtro fino, el presente filtro de ceniza resulta especialmente idóneo para aspirar:

- los residuos aspirados o las cenizas frías de las chimeneas, los hornos de carbón vegetal, los ceniceros y las parrillas de barbacoa
- las partículas gruesas de suciedad de todo tipo como, p. ej., la arena, el serrín o escombros y restos de piedra

Se podrá aspirar agua únicamente si se emplea un aspirador en húmedo/seco.

⚠ Atención

Al aspirar agua, el depósito podría oxidarse, de modo que es imprescindible vaciarlo inmediatamente y dejar que se seque.

Protección del medio ambiente



Los materiales de embalaje son reciclables. Por favor, no tire el embalaje a la basura doméstica; en vez de ello, entréguelo en los puntos oficiales de recogida para su reciclaje o recuperación.



Los aparatos viejos contienen materiales valiosos reciclables que deberían ser entregados para su aprovechamiento posterior. Las baterías, el aceite y las sustancias similares no deben entrar en contacto con el medio ambiente. Por este motivo, entregue los aparatos usados en los puntos de recogida previstos para su reciclaje.

Garantía

En todos los países rigen las condiciones de garantía establecidas por nuestra sociedad distribuidora. Las averías del aparato serán subsanadas gratuitamente dentro del período de garantía, siempre que las causas

de las mismas se deban a defectos de material o de fabricación. En un caso de garantía, le rogamos que se dirija con el comprobante de compra al distribuidor donde adquirió el aparato o al Servicio al cliente autorizado más próximo a su domicilio.

Indicaciones de seguridad



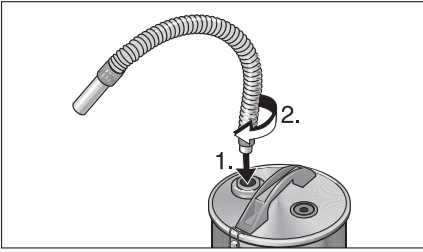
- Antes de poner el aparato en funcionamiento, léase el manual de instrucciones y observe las siguientes indicaciones de seguridad.
- Además de las indicaciones contenidas en este manual de instrucciones, deben respetarse las normas generales vigentes de seguridad y prevención de accidentes.
- El filtro de ceniza no debe emplearse para el filtrado de sustancias peligrosas.
- No debe aspirarse hollín.
- Sólo debe aspirarse la ceniza de materiales combustibles admisibles.
- No deben aspirarse residuos calientes, ardientes ni candentes (p. ej., cigarrillos, carbón vegetal, ceniza...). La temperatura de los residuos aspirados debe ser inferior a 40 °C.
- **Atención:** si la temperatura de los residuos aspirados es superior a 40 °C, existe peligro de incendio.
Precaución: los residuos aspirados que exteriormente parezcan haberse enfriado pueden seguir estando muy calientes en su interior. La corriente de aire podría provocar que partículas de ceniza calientes volvieran a inflamarse. Si se dan temperaturas superiores a 40 °C, el aspirador, las mangueras y el filtro de ceniza podrían sufrir daños.
- Espere a que el fuego o la ceniza se hayan enfriado por completo antes de proceder a la limpieza. Desaconsejamos

extinguir el fuego rápidamente usando agua, ya que el material de la chimenea no soportaría el cambio brusco de temperatura y podría sufrir fisuras.

- Antes de proceder a la aspiración de hornos o estufas, espere a que se hayan enfriado.
- Compruebe continuamente durante la aspiración si las mangueras, el filtro de ceniza y el aspirador se han calentado. En caso afirmativo, desconecte el aspirador de inmediato. Desenchufe el aspirador de la red y extraiga la bolsa de filtro. Retire los residuos aspirados del filtro de ceniza. Deje que ambos aparatos (aspirador y filtro de ceniza) se enfríen a la vez que los vigila.
- Una vez concluido el trabajo, vacíe el aspirador y el filtro de ceniza por completo.
Atención: peligro de incendio en el aspirador.

Indicaciones de montaje y manejo

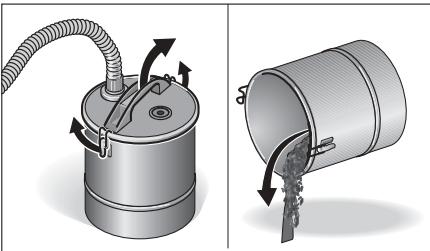
- Extraiga el filtro de ceniza del embalaje.
- Abra las grapas (3) y retire la tapa del depósito (2).
- Saque todas las piezas del depósito.
- Inserte la bolsa de filtro fino (8) (consulte a este respecto el capítulo "Colocación de la bolsa de filtro fino").
- Vuelva a colocar la tapa del depósito y ciérrela con las grapas.
- Introduzca el tubo de aspiración (5) por el extremo de la manguera de aspiración (4); ambos extremos de la manguera de aspiración son idénticos.
- Empalme la manguera de aspiración del filtro de ceniza en el racor correspondiente (6) y gírela (tipo bayoneta).



- Prepare el aspirador (10) tal y como se indica en el manual de instrucciones. No olvide colocar una bolsa de filtro en el aspirador.
- Introduzca la manguera de aspiración del aspirador (9) en el racor correspondiente (7).
- Ya puede conectar el aspirador y comenzar a trabajar.

Conservación y mantenimiento

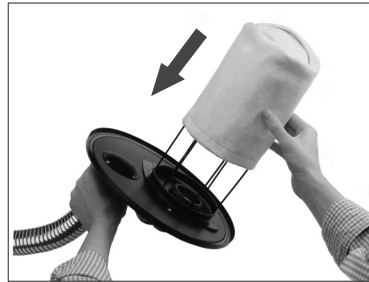
- Vacíe siempre el filtro de ceniza después de utilizar el aparato, enjuáguelo con agua y deje que se seque. Para efectuar la limpieza, no emplee **nunca** sustancias inflamables.
- Al vaciar el depósito, compruebe si la bolsa de filtro fino presenta daños y, si así fuera, sustitúyala por una nueva.



- Recambie la bolsa de filtro del aspirador siguiendo las indicaciones del manual de instrucciones.

Colocación de la bolsa de filtro fino

- Pase por la reja la bolsa de filtro fino suministrada y colóquela abajo del todo, en la parte inferior de la tapa; fjela firmemente con el cordón de sujeción. La bolsa de filtro se puede lavar a 30 °C. Para ello, utilice únicamente detergentes neutros de los habituales en el mercado.



Accesorios y piezas de repuesto

- Sólo deben emplearse accesorios y piezas de repuesto originales o autorizados por el fabricante. Los accesorios y piezas de repuesto originales garantizan el funcionamiento seguro y sin averías del aparato.

Datos Técnicos

Capacidad del depósito	20L
Longitud de la manguera de aspiración	1 m
Diámetro nominal del tubo de metal de aspiración	40 mm
Peso completo	3,7 kg

Estimado cliente,



antes da primeira utilização deste aparelho leia o presente manual de

instruções e proceda conforme ao mesmo. guarde estas instruções de serviço para uso posterior ou para o seguinte proprietário.

Descrição do aparelho

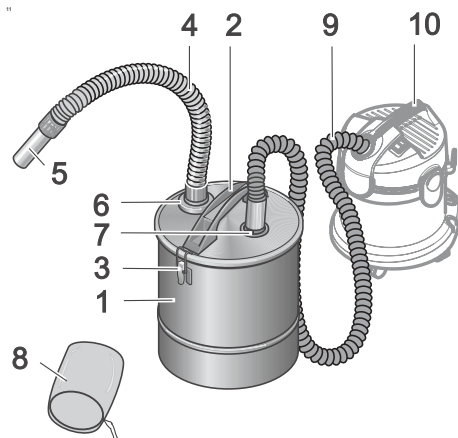
Filtro de cinzas com saco de filtro fino

Verifique o conteúdo da embalagem a respeito de acessórios não incluídos ou danos. No caso de danos provocados durante o transporte, informe o seu revendedor.

- 1 Recipiente de sujidades
- 2 Tampa com punho de transporte
- 3 Grampos para fecho da tampa
- 4 Tubo flexível de aspiração
- 5 Tubo de aspiração
- 6 Ligaç o (baioneta) para tubo flexível de aspiração
- 7 Ligaç o para tubo flexível de aspiração, aspirador
- 8 Saco de filtro fino

N o faz parte do fornecimento

- 9 Tubo flexível de aspiração, aspirador
- 10 Aspirador



Utilização conforme as prescrições

Utilizar este filtro de cinzas unicamente para o uso privado.

Em combinaç o com um aspirador e o tubo flexível de aspiraç o correspondente (n o incluído no fornecimento), assim como com o saco de filtro fino, este filtro de cinzas presta-se especialmente para a aspiraç o de:

- Detritos aspirados, tais como cinza fria de lareiras, fogões de madeira/carv o ou assadores
- Sujidades maiores, tais como areia, serradura ou pedaços de pedras

S o com um aparelho de aspiraç o h mida/seca   poss vel aspirar tamb m  gua.

⚠ Atenç o

Perigo de corros o do recipiente no caso de aspiraç o de  gua. Esvaziar imediatamente o recipiente e deixar sec -lo.

Protecç o do meio ambiente



Os materiais de embalagem s o recicl veis. N o coloque as embalagens no lixo dom stico, envie-as para uma unidade de reciclagem.



Os aparelhos velhos cont m materiais preciosos e recicl veis que devem ser enviados para uma unidade de reciclagem. Baterias,  leo e produtos similares n o devem ser eliminados directamente no meio ambiente. Por isso, elimine os aparelhos velhos atrav s de sistemas de colecta adequados.

Garantia

Em cada pa s s o v lidas as condiç es de garantia emitidas pelas nossas Empresas de Comercializaç o competentes.

Eventuais avarias no aparelho, durante o per odo de garantia, s o reparadas sem encargos para o cliente, desde que se trate de um defeito de material ou de fabricaç o. Em caso de garantia, dirija-se ao seu revendedor ou ao Servi o T cnico mais

próximo, com o aparelho e documento de compra.

Avisos de segurança



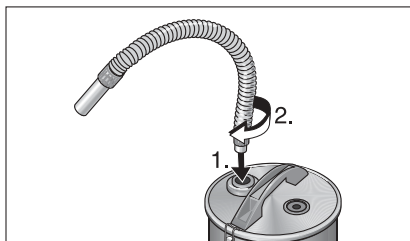
- Leia atentamente o manual de instruções e respeite especialmente os seguintes avisos de segurança antes de colocar o aparelho em funcionamento.
- Juntamente com os avisos do manual de instruções deve respeitar igualmente as regras gerais de segurança e de prevenção de acidentes em vigor.
- O filtro de cinzas não serve para a separação de substâncias perigosas.
- Não aspirar fuligem!
- Aspirar unicamente cinzas de combustíveis autorizados!
- Não aspirar objectos quentes, a arder ou incandescentes (p.ex. cigarros, carvão vegetal, cinzas ...). A temperatura dos detritos aspirados deve ser inferior a 40 °C.
- **Atenção!** Existe perigo de incêndios com temperaturas dos detritos aspirados superiores a 40 °C.
Cuidado! Os detritos aspirados que parecem ter arrefecidos, podem apresentar ainda uma temperatura muito quente. Perigo de inflamação de partículas de cinza quentes dentro da corrente de ar.
As temperaturas com valores superiores a 40 °C podem danificar o aspirador, os tubos flexíveis e o filtro de cinzas.
- Espere até que o fogo ou a cinza tenha completamente arrefecido, antes de iniciar a limpeza. Não recomendamos apagar o fogo rapidamente com água, dado que o material da lareira não aguenta as alterações bruscas dos valores de temperatura, podendo causar a formação de fissuras.

- Assegurar impreterivelmente que a lareira tenha arrefecido antes de aspirá-la.
- Verificar, durante a aspiração, permanentemente os tubos flexíveis, o filtro de cinzas e o aspirador a respeito de aquecimento excessivo.
Em caso de aquecimento excessivo, desligar imediatamente o aspirador. Tirar a ficha de rede do aspirador e retirar o saco-filtro. Eliminar os detritos aspirados do filtro de cinzas. Deixar arrefecer ambos os aparelhos (aspirador e filtro de cinzas) sob vigilância.
- Esvaziar, depois da aspiração, completamente o aspirador e o filtro de cinzas.

Atenção! Perigo de incêndio no aspirador

Avisos de montagem e de utilização

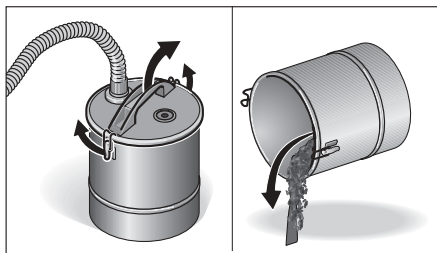
- Retirar o filtro de cinzas da embalagem.
- Abrir os grampos (3) e retirar a cobertura da bateria (2).
- Retirar todas as partes do recipiente.
- Colocar o saco de filtro fino (8) (veja o capítulo "Colocar o saco de filtro fino").
- Colocar a cobertura da bateria no seu lugar e fechá-la através dos grampos.
- Encaixar o tubo de aspiração (5) no extremo do tubo flexível de aspiração (4). Os extremos dos tubos flexíveis de aspiração são idênticos.
- Encaixar o tubo flexível de aspiração do filtro de cinzas na conexão prevista (6) e rodá-lo (baioneta).



- Preparar o aspirador (10) em conformidade com o manual de instruções. Coloque sempre um saco-filtro.
- Encaixar o tubo flexível de aspiração do aspirador (9) na conexão prevista (7).
- Ligar o aspirador e iniciar os trabalhos.

Conservação e manutenção

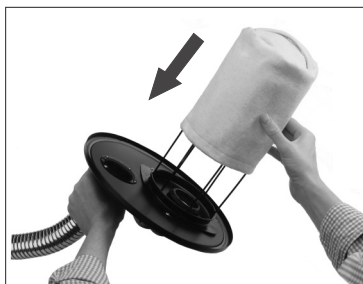
- Esvaziar completamente o recipiente do filtro de cinzas após cada utilização, limpá-lo com água e deixá-lo secar em seguida. **Nunca** utilizar produtos inflamáveis para a limpeza!
- Ao esvaziar o recipiente, controlar o saco-filtro a respeito de danos, caso necessário, substituí-lo.



- Trocar o saco-filtro do aspirador de acordo com o manual de instruções.

Colocar o saco de filtro fino

- Enfiar o saco de filtro fino por cima da grelha e puxar completamente para baixo até atingir o fundo da tampa. Atar com uma corda de fixação. O saco de filtro fino é lavável a uma temperatura de 30 °C. Utilizar unicamente detergentes correntes e neutrais.



Acessórios e peças de reposição

- Só devem ser utilizados acessórios e peças de reposição autorizadas pelo fabricante do aparelho. Os acessórios e as peças de reposição de origem garantem que o aparelho funcione de forma segura e sem falhas.

Dados técnicos

Volume do recipiente	20L
Comprimento do tubo flexível de aspiração	1 m
Diâmetro nominal do tubo de aspiração de metal	40 mm
Peso completo	3,7 kg

Kære kunde



Læs denne brugsanvisning før første gangs brug af højtryksrensere og følg anvisningerne. Gem brugsanvisningen til senere brug eller til senere ejere.

Beskrivelse af aggregatet

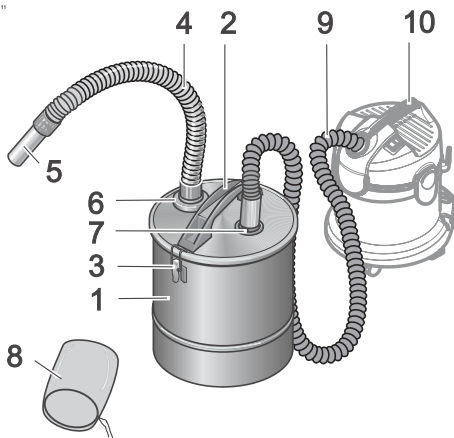
Askefilter med finfilterpose

Kontroller pakningens indhold for manglende tilbehør eller beskadigelser, når den pakkes ud. Kontakt Deres forhandler i tilfælde af transportskader.

- 1 Smudsbeholder
- 2 Dæksel med bæregreb
- 3 Klemmegreb til lukning af dækslet
- 4 Sugelangse
- 5 Sugerør
- 6 Tilslutning (bajonet) for sugelangse
- 7 Tilslutning for sugelangse, suger
- 8 Finfilterpose

Ikke inkluderet i leverancen

- 9 Sugelangse, suger
- 10 Suger



Bestemmelsesmæssig anvendelse

Dette askefilter må kun anvendes til privat brug:

Sammen med en suger med tilhørende sugelangse (ikke indeholdt i leverancen) og isat finfilterpose er dette askefilter især velegnet til opsugning af:

- Snavs resp. kold aske fra brændeovne, træ-/kultfyrede ovne, askebægre eller grill
- Groft snavs af enhver art, f.eks. sand, savspåner eller stensmuld

Kun hvis der benyttes en våd- /tørsuger kan der også opsuges vand.

⚠ OBS

Ved opsugning af vand er der risiko for korrosion i beholderen. Tøm derfor altid beholderen med det samme og lad den tørre.

Miljøbeskyttelse



Emballagen kan genbruges. Smid ikke emballagen ud sammen med det almindelige husholdningsaffald, men aflever den til genanvendelse. Udtjente apparater indeholder



værdifulde materialer, der kan og bør afleveres til genanvendelse. Batterier, olie og lignende stoffer er ødelæggende for miljøet. Aflever derfor udtjente apparater på en genbrugsstation eller lignende.

Garanti

I de enkelte land gælder de garantibetingelser, som er udgivet af vores respektive ansvarlige forhandlere. Inden for garantifristen afhjælper vi gratis eventuelle fejl på Deres maskine, såfremt disse er forårsaget af materiale- eller produktionsfejl. Hvis De vil gøre Deres garanti gældende, bedes De henvende Dem til Deres forhandler eller nærmeste autoriserede kundeservice medbringende kvittering.

Sikkerhedsanvisninger



- Læs brugsanvisningen til maskinen og primært nedenstående sikkerhedsanvisninger grundigt, inden De tager maskinen i brug.
- Ud over anvisningerne i denne brugsanvisning skal lovens generelle sikkerheds- og ulykkesforebyggelsesforskrifter overholdes.
- Askefilteret er ikke egnet til fjernelse af farlige stoffer.
- Sod må ikke opsuges!!
- Kun aske fra tilladte brændstoffer må opsuges!
- Opsug ikke hede, brændende eller glødende genstande (f.eks. cigaretter, trækul, varm aske ..). Temperaturen på det opsugede materiale må ikke være over 40 °C.
- **OBS!** Hvis det opsugede materiales temperatur er over 40 °C er der risiko for brand.

Forsigtig! Opsugt materiale, som ser afkølet ud udefra, kan stadig være meget varmt indvendigt. I luftstrømmen kan hede askepartikler antændes igen.

Temperaturer over 40 °C kan beskadige sugeren, slangerne og askefilteret.

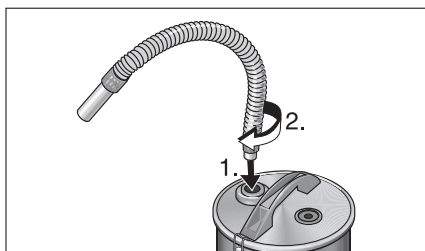
- Vent indtil ilden er slukket og asken er helt afkølet, før De påbegynder rengøringen. Vi fraråder at slukke ilden med vand, da ovnmaterialet ikke kan tåle de pludselige temperatuforskelle, hvorved der kan opstå revner.
- Vær altid sikker på at ovnen er kold, før De støvsuger den.
- Kontrollér hele tiden slanger, askefilter og suger for ophedning under støvsugningen.
Sluk straks for sugeren, hvis der konstateres ophedning. Træk netstikket

til sugeren ud og tag filterposerne ud. Fjern opsugt støv fra askefilteret. Lad begge aggregater (suger og askefilter) afkøle under tilsyn.

- Tøm suger og askefilter helt, når støvsugningen er afsluttet.
OBS! Brandfare i sugeren

Henvisninger vedr. konstruktion og betjening

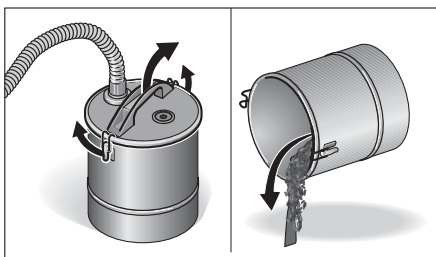
- Tag askefilteret ud af emballagen.
- Åbn klemmegrebene (3) og tag beholderdækslet (2) af.
- Tag alle dele ud af beholderen.
- Sæt finfilterposen (8) i (se kapitlet "Isætning af finfilterpose").
- Sæt beholderdækslet på igen og luk med klemmegrebene.
- Sæt sugerøret (5) på enden af sugeslangen (4); sugeslangens ender er ens.
- Sæt askefilterets sugeslange i den dertil beregnede studs (6) og drej slangen (bajonet).



- Forbered sugeren (10) i henhold til brugsanvisningen. Sæt under alle omstændigheder en filterpose i.
- Sæt sugerens (9) sugeslange i den dertil beregnede tilslutning (7).
- Tænd for sugeren og start arbejdet.

Pleje og vedligeholdelse

- Tøm askefilterets beholder helt, hver gang den har været brugt, rengør den med vand og lad den tørre. Brug **aldrig** brændbare midler til rengøringen!
- Kontrollér finfilterposen for beskadigelse, når beholderen tømmes, og udskift posen om nødvendigt.

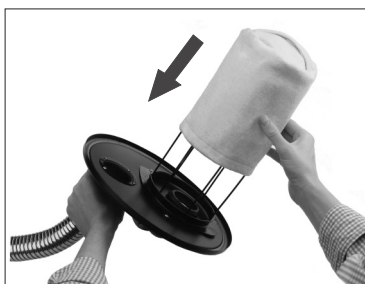


- Udskift sugerens filterposer, som angivet i brugsanvisningen.

Isætning af finfilterpose

- Træk den medfølgende finfilterpose over gitteret, træk den helt ned til dækslets bund og sur den fast med fastgørelsessnoren.

Filterposen kan vaskes ved 30 °C. Brug kun et almindeligt, neutralt vaskemiddel.



Tilbehør og reservedele

- Der må kun anvendes tilbehør og reservedele, der er godkendt af producenten. Originaltilbehør og -reservedele er en garanti for, at aggregatet kan fungerer sikkert og uden fejl.

Tekniske data

Beholdervolumen	20L
Længde sugeslange	1 m
Diameter metalsugerør	40 mm
Vægt samlet	3,7 kg

Kjære kunde,



Les denne bruksveiledningen før apparatet tas i bruk første gang, og følg anvisningene.

Oppbevar denne bruksveiledningen til senere bruk eller for annen eier.

Beskrivelse av apparatet

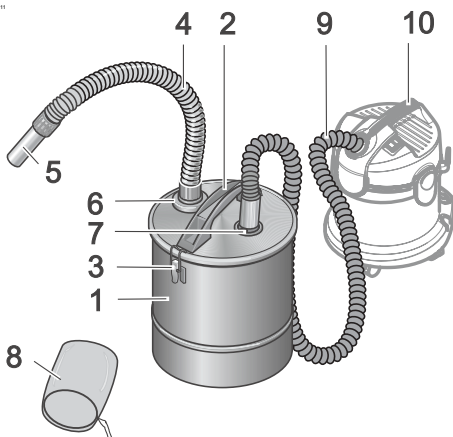
Askefilter med finfiltersekk

Kontroller ved utpakkingen at innholdet i pakken er komplett og uskadd. Kontakt din forhandler ved eventuelle transportskader.

- 1 Smussbeholder
- 2 Deksel med bærehåndtak
- 3 Klemmer for deksel
- 4 Sugelangse
- 5 Sugerør
- 6 Kobling (bajonett) for sugelangse
- 7 Kobling for sugelangse, suger
- 8 Finfiltersekk

Leveres ikke som standard

- 9 Sugelangse, suger
- 10 Suger



Forskriftsmessig bruk

Dette askefilteret må bare brukes i privathusholdninger.

Sammen med en suger med tilhørende sugeslange (ikke inkludert i leveransen) og innsatt finfiltersekk er dette askefilteret spesielt egnet til suging av:

- Smuss og kald aske fra kaminer, ved- og kullovner, askebregre og griller
- Grovt smuss av alle slag, som sand, sagflis og singel

Vann kan også suges opp, med bare ved bruk av en våt-/tørr-støvsuger.

⚠ **Forsiktig**

Ved suging av vann er det fare for korrosjon i beholderen, derfor skal beholderen tømmes umiddelbart og tørkes.

Miljøvern



Materialet i emballasjen kan resirkuleres. Ikke kast emballasjen i husholdningsavfallet, men lever den inn til resirkulering.



Gamle maskiner inneholder verdifulle materialer som kan resirkuleres. Disse bør leveres inn til gjenvinning. Batterier, olje og lignende stoffer må ikke komme ut i miljøet. Gamle maskiner skal derfor avhendes i egnede innsamlingsystemer.

Garanti

De garantibestemmelser som er utgitt av vår distribusjonsavdeling, gjelder i alle land. Eventuelle feil på maskinen blir reparert gratis i garantitiden, dersom disse kan føres tilbake til material- eller produksjonsfeil. Ved behov for garanti-reparasjoner henvender du deg til din forhandler eller nærmeste autoriserte serviceforhandler.

Sikkerhetsanvisninger



- Les bruksveiledningen før apparatet tas i bruk og ta spesielt hensyn til følgende sikkerhetsanvisninger.
- I tillegg til anvisningene i bruksveiledningen må det tas hensyn til lokale, generelle forskrifter vedrørende sikkerhet og forebygging av ulykker.
- Askefilteret er ikke egnet til utskilling av farlige stoffer.
- Apparatet skal ikke benyttes til å sugе opp sot!
- Sug kun opp aske fra godkjent brensel!
- Ikke sug opp varme, brennende eller glødende gjenstander (f.eks. sigaretter, trekull, aske ..). Temperaturen på aske/smuss som suges opp må ikke overstige 40°C.
- **Advarsel!** Risiko for brann dersom temperaturen på aske/smuss som suges opp overstiger 40°C.
Forsiktig! Aske/smuss som synes avkjølt på overflaten, kan fortsatt ha en svært høy kjernetemperatur. Luftstrømmen kan gjøre at varm aske antennes igjen.
Temperaturer over 40°C kan skade støvsugeren, slangene og askefilteret.
- Vent til brensel og h.v. asken er helt avkjølt før du begynner med rengjøringen. Vi fraråder bruk av vann for å slukke ilden raskt, kaminmaterialet tåler ikke plutselige temperaturendringer ettersom det kan føre til sprekkdannelse.
- Før ovnen støvsuges skal du forsikre deg om at den er kald.
- Under støvsuging skal det jevnlig kontrolleres at slanger, askefilter og våt-/støvsuger ikke blir varm.
Våt-/støvsugeren skal slås av umiddelbart hvis du merker at det blir varmt. Trekk ut våt-/støvsugerens

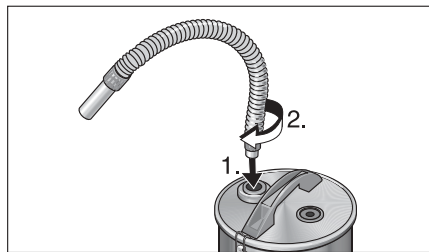
støpsel fra veggkontakten og ta ut filterposen. Tøm askefilteret for aske/smuss. Sørg for at begge apparatene (våt-/støvsuger og askefilter) er under oppsyn under avkjølingen.

- Når jobben er ferdig, skal våt-/støvsugeren og askefilteret tømmes fullstendig.

Advarsel! Risiko for brann i våt-/støvsuger

Monterings- og betjeningsanvisning

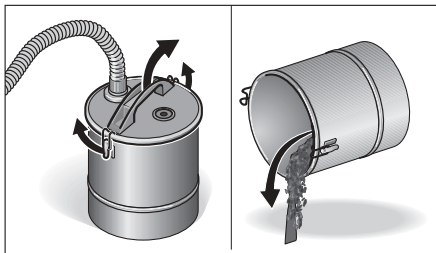
- Ta askefilteret ut av forpakningen.
- Åpne låseklemmene (3) og løft av beholderdekselet (2).
- Ta samtlige deler ut av beholderen.
- Sett inn finfilter-sekken (8) (se kapitlet "Innsetting av finfiltersekk").
- Sett på beholderdekselet igjen og lås det med klemmene.
- Stikk sugerøret (5) inn i enden på sugeslangen (4). Slangeendene er identiske.
- Stikk sugeslangen for askefilteret inn i angjeldende tilkøpling (6) og vri (bajonettkøpling).



- Gjør klar støvsugeren (10) i henhold til apparatets bruksanvisning. I alle tilfeller skal filterpose settes inn.
- Stikk sugeslangen for støvsugeren (9) inn i angjeldende tilkøpling (7).
- Slå på sugeren og begynn arbeidet.

Stell og vedlikehold

- Etter hver gangs bruk skal beholderen i askefilteret tømmes fullstendig og rengjøres med vann og deretter tørkes. Bruk **aldri** brennbare midler til rengjøringen!
- Når beholderen tømmes bør man kontrollere finfiltersekken for skader, og eventuelt bytte den med en ny.

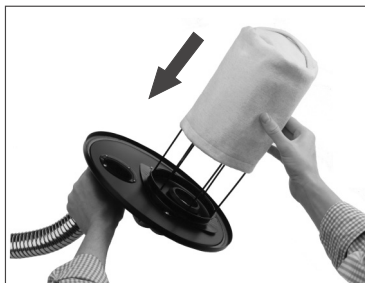


- Skift filterposen i våt-/støvsuger i henhold til apparatets bruksveiledning.

Sett inn finfiltersekken

- Brett den vedlagte finfiltersekken over gitteret og trekk den helt ned til bunnen av dekselet, og surr den fast med festesnoren.

Filtersekken kan vaskes på 30 °C. Bruk bare alminnelige, nøytrale vaskemidler.



Tilbehør og reservedeler

- Det er kun tillatt å anvende tilbehør og reservedeler som er godkjent av produsenten. Originalt tilbehør og originale reservedeler garanterer for sikker og problemfri drift av apparatet.

Tekniske data

Beholder, volum	20L
Sugeslange, lengde	1 m
Metallsugerør, nom. diameter	40 mm
Vekt, komplett	3,7 kg

Bäste kund,



Läs denna bruksanvisning före första användning och följ anvisningarna noggrant.

Denna bruksanvisning ska förvaras för senare användning eller ges vidare om apparaten byter ägare.

Beskrivning av aggregatet

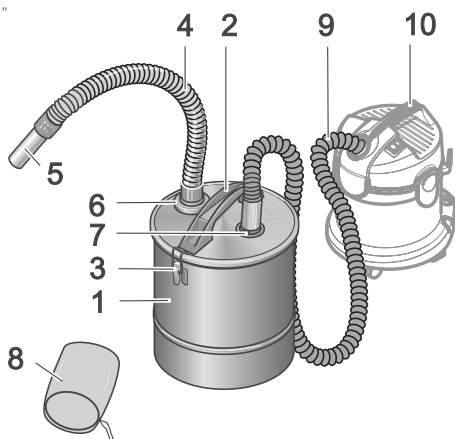
Askfilter med finfilterpåse

Kontrollera vid upppackningen att inga tillbehör saknas eller är skadade. Kontakta återförsäljaren om skador uppkommit vid transporten.

- 1 Smutsbehållare
- 2 Lock med bärhandtag
- 3 Klämmor för förslutning av locket
- 4 Sugslang
- 5 Sugrör
- 6 Bajonettfattning för sugslang
- 7 Anslutning för sugslang, dammsugare
- 8 Finfilterpåse

Ingår ej i leveransen

- 9 Sugslang, dammsugare
- 10 Dammsugare



Ändamålsenlig användning

Använd askfiltret enbart för hushållsbruk: I kombination med en dammsugare med tillhörande sugslang (ingår ej i leveransen) och isatt finfilterpåse lämpar sig detta askfilter särskilt för uppsugning av:

- Fin smuts som kall aska från öppna spisar, kolugnar, askfat eller grill
- Grovsmuts av olika slag som t.ex. sand, sågspån eller grus

Endast om en våt-/torrdammsugare används kan också vatten sugas upp.

⚠ OBS!

Vid uppsugning av vatten finns det risk för korrosion i behållaren. Töm därför behållaren direkt och låt den torka.

Miljöskydd



Emballagematerialen kan återvinnas. Kasta inte emballaget i hushållssoporna utan skicka dem till återvinning



Skrotade aggregat innehåller återvinningsbara material, som bör gå till återvinning. Batterier, olja och liknande ämnen får inte komma ut i miljön. Överlämna skrotade aggregat till ett lämpligt återvinningssystem.

Garanti

I alla länder gäller de av vårt ansvariga försäljningsbolag utformade garantivillkor. Eventuella fel på apparaten åtgärdas utan kostnad under garantitiden, om det var ett material- eller tillverkarfel som var orsaken. Gäller det garantiärenden, ber vi er vända er till försäljaren med köpbeviset eller närmsta auktoriserade kundtjänst.

Säkerhetsanvisningar



- Läs bruksanvisningen innan aggregatet tas i bruk och beakta särskilt följande säkerhetsanvisningar.
- Förutom anvisningarna i denna bruksanvisning ska lagens allmänna säkerhets- och olycksfallsförebyggande föreskrifter beaktas.
- Askfiltret lämpar sig inte för avskiljning av farliga substanser.
- Sot får inte sugas upp!
- Sug endast upp aska från tillåtet brännbart material!
- Sug inte upp heta, brinnande eller glödande föremål (t.ex. cigaretter, träkol, aska...). Temperaturen på det uppsugna materialet måste vara lägre än 40 °C.
- **Varning!** Om det uppsugna materialet har en temperatur på över 40 °C finns det risk för brand.
Varning! Material som ser avkyllt ut utifrån kan invändigt fortfarande vara mycket hett! I luftströmmen kan heta askpartiklar antändas igen. Temperaturer över 40 °C kan skada dammsugare, slangar och askfilter.
- Vänta tills elden har slocknat och askan har kallnat helt innan du börjar med rengöringen. Vi avråder från att elden släcks med vatten. Detta kan orsaka sprickor i materialet hos den öppna spisen som inte tål plötsliga temperaturskillnader.
- Vid dammsugning av ugnar ska du försäkra dig om att ugnen är kall innan du dammsuger den.
- Kontrollera hela tiden om slangar, askfilter och dammsugare upphettas under dammsugningen.
Stäng av dammsugaren direkt om en upphettning kan konstateras. Dra ut nätkontakten från dammsugaren och ta

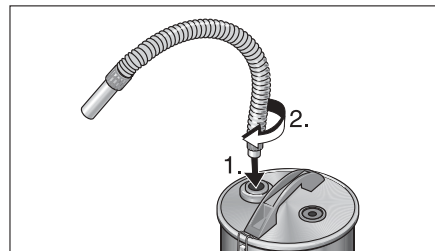
ut filterpåsen. Avlägsna uppsuget material från askfiltret. Låt båda aggregaten (dammsugare och askfilter) svalna under uppsikt.

- Töm dammsugare och askfilter helt när du är klar med att dammsuga.

Varning! Brandrisk i dammsugaren

Anvisningar om montering och handhavande

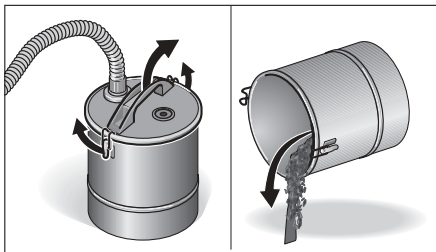
- Ta ut askfiltret ur förpackningen.
- Öppna klämmorna (3) och ta av behållarens lock (2).
- Ta ut samtliga delar ur behållaren.
- Sätt i finfilterpåsen (8) (se kapitlet "Isättning av finfilterpåse").
- Sätt på behållarens lock igen och lås med klämmorna.
- Sätt på sugröret (5) på änden av slangen (4). Slangändarna är identiska.
- Sätt i askfiltrets sugslang i den avsedda anslutningen (6) och vrid (bajonettfattning).



- Förbered dammsugaren (10) enligt bruksanvisningen. Sätt alltid i en filterpåse.
- Sätt i dammsugarens sugslang (9) i avsedd anslutning (7).
- Sätt på dammsugaren och börja med arbetet.

Skötsel och underhåll

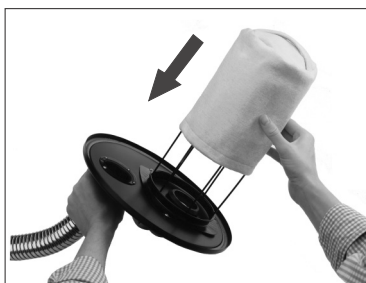
- Efter varje användning ska askfiltrets behållare tömmas helt och rengöras med vatten. Låt den sedan torka. Använd **aldrig** brännbara medel för rengöring!
- Kontrollera om finfilterpåsen är skadad när behållaren töms. Sätt i en ny påse vid behov.



- Byt ut dammsugarens filterpåse enligt beskrivningen i bruksanvisningen.

Isättning av finfilterpåse

- Dra den medföljande finfilterpåsen över gallret helt ned till lockets botten och surra fast den med fästsnöret, så att den sluter tätt mot locket. Filterpåsen kan tvättas vid 30 °C. Använd endast vanligt neutralt tvättmedel.



Tillbehör och reservdelar

- Använd endast av tillverkaren godkända tillbehör och reservdelar. Originaltillbehör och -reservdelar är en garanti att aggregatet fungerar säkert och felritt.

Tekniska data

Behållarvolym	20l
Längd, sugslang	1 m
Nominell diameter, metallugrör	40 mm
Totalvikt	3,7 kg

Arvoisa asiakas,



Lue käyttöohje ennen laitteen ensimmäistä käyttöä ja toimi sen mukaan. Säilytä tämä

käyttöohje myöhempää käyttöä tai myöhempää omistajaa varten.

Laitekuvaus

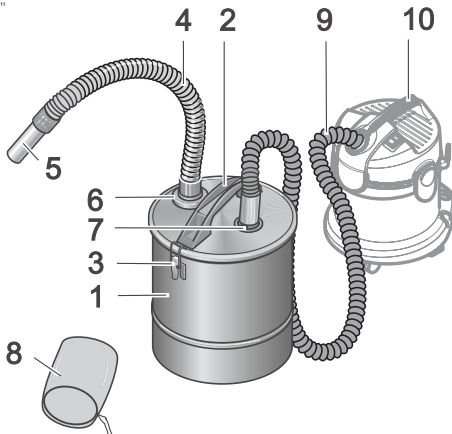
Tuhkasuodatin, jossa on hienosuodatinpussi

Tarkasta purkaessasi pakkauksesta, ovatko kaikki varusteet olemassa ja ovatko osat vaurioituneet Jos havaitset kuljetusvaurioita ota yhteyttä myyjäiliikkeeseen.

- 1 Pölysäiliö
- 2 Kansi, jossa on kantokahva
- 3 Kannen kiinnityspinteet
- 4 Imuletku
- 5 Imuputki
- 6 Imuletkun liitäntä (pikaistukka)
- 7 Imuletkun, imurin liitäntä
- 8 Hienosuodatinpussi

Ei kuulu toimitukseen

- 9 Imuletku, imuri
- 10 Imuri



Tarkoituksenmukainen käyttö

Käytä tätä tuhkasuodatinta yksinomaan yksityisiä kotitalouksia varten:

Yhteydessä imurin ja siihen kuuluvan imuletkun (ei kuulu toimitukseen) ja asennetun hienosuodatinpussin kanssa tämä tuhkasuodatin soveltuu erityisesti seuraavien aineiden imemiseen:

- imutavara tai kylmä tuhka takasta, puuhiili-uunista, tuhkakupista tai grillistä
- kaikentyyppinen karkea lika, kuten esim. hiekka, sahanpurut tai kivimurska

Vettä voidaan imeä vain, jos käytetään märkä-/kuivaimuria.

⚠ Huomio

Imettäessä vettä on olemassa säiliötä koskeva korroosiovaara, tyhjennä tästä syystä säiliö välittömästi ja anna sen kuivua.

Ympäristönsuojelu



Pakkausmateriaalit ovat kierrätettäviä. Älä käsittele pakkauksia kotitalousjätteenä, vaan toimita ne jätteiden kierrätykseen.



Käytetyt laitteet sisältävät arvokkaita kierrätettäviä materiaaleja, jotka tulisi toimittaa kierrätykseen. Paristoja, öljyä ja samankaltaisia aineita ei saa päästää ympäristöön. Tästä syystä toimita kuluneet laitteet vastaaviin keräilylaitoksiin.

Takuu

Kussakin maassa ovat voimassa valtuuttamamme myyntiorganisaation julkaisemat takuehdot. Materiaali- ja valmistusvirheistä aiheutuvat virheet laitteessa korjaamme takuuaikana maksutta. Takuutapauksessa ota yhteys ostostositteineen jälleenmyyjään tai lähimpään valtuutettuun asiakaspalveluun.

Turvaohjeet



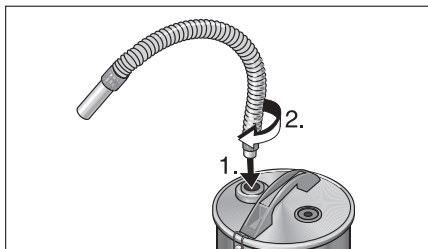
- Lue ennen käyttöönottoa laitteen käyttöohje ja huomioi erityisesti seuraavat turvaohjeet.
- Tämän käyttöohjeen ohjeiden ohella on noudatettava lainmukaisia yleisiä turvallisuuks- ja tapaturmantorjuntamääräyksiä.
- Tuhkasuodatin ei sovellu vaarallisten aineiden erottelemiseen.
- Älä ime nokea!
- Ime vain sallittujen polttoaineiden tuhkaa!
- Älä ime mitään kuumaa, palavaa tai hehkuvaa (esim. savukkeita, puuhiiltä, tuhkaa ...). Imettävän tavaran lämpötilan on oltava alle 40 °C.
- **Huomio!** Jos imettävän tavaran lämpötila ylittää 40 °C, on olemassa tulipalovaara.
Varo! Imettävä tavara, joka näyttää ulkopuolelta jäähtyneenä, saattaa olla sisältä vielä hyvin kuuma. Kuumat tuhkaosaset saattavat taas syttyä ilmavirrasta.
Lämpötilat yli 40 °C voivat vaurioittaa imuria, letkuja ja tuhkasuodatinta.
- Odota, kunnes tuli on kokonaan sammunut tai tuhka on täysin kylmää, ennen kuin aloitat puhdistuksen. Emme suosittele sammuttamaan tulta nopeasti vedellä, takan materiaali ei kestä äkillisiä lämpötilaeroja ja on mahdollista, että muodostuu halkeamia.
- Ennen uunin puhtaaksi imemistä on ehdottomasti huomioitava, että uuni on kylmä.
- Tarkasta imemisen aikana jatkuvasti letkujen, tuhkasuodattimen ja imurin lämpeneminen.
Jos todetaan lämpenemistä on kytkettävä imuri heti pois päältä. Vedä

verkkopistoke irti imurista ja poista suodatinpussi. Tyhjennä imetty lika tuhkasuodattimesta. Anna molempien laitteiden (imurin ja tuhkasuodattimen) jäähtyä valvottuna.

- Imemisen jälkeen tyhjennä imuri ja tuhkasuodatin kokonaan.
Huomio! Imurin tulipalovaara

Asennus- ja käyttöohjeet

- Ota tuhkasuodatin pakkauksesta.
- Avaa pinteet (3) ja poista säiliön kansi (2).
- Ota kaikki osat säiliöstä.
- Aseta hienosuodatinpussi (8) paikalleen (katso tätä varten "Hienosuodatinpussin asennus").
- Aseta säiliön kansi taas paikalleen ja sulje kansi pinteillä.
- Aseta imuputki (5) imuletkun päähän (4), imuletkujen päät ovat identtiset.
- Liitä tuhkasuodattimen imuletku siihen tarkoitettuun liitäntään (6) ja kierrä sitä (pikaistukka).



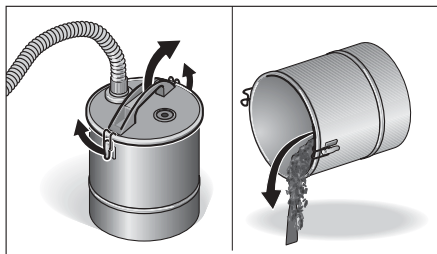
- Valmistele imuri (10) käyttöohjeen mukaan. Aseta joka tapauksessa suodatinpussi paikalleen.
- Liitä imurin (9) imuletku siihen tarkoitettuun liitäntään (7).
- Kytke imuri päälle ja aloita työskentely.

Hoito ja huolto

- Tyhjennä tuhkasuodattimen säiliö kokonaan jokaisen käytön jälkeen ja

puhdistu se vedellä, anna säiliön sen jälkeen kuivua. **Älä koskaan** käytä palavia aineita puhdistusta varten!

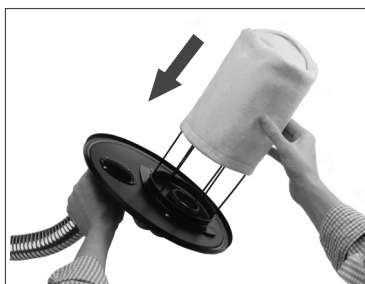
- Tyhjennettäessä säiliö tarkasta onko hienosuodatinpussissa vaurioita, vaihda se tarvittaessa uuteen.



- Vaihda imurin suodatinpussi käyttöohjeen mukaan.

Hienosuodatinpussin asennus

- Laita mukana toimitettu hienosuodatinpussi ritilän päälle ja vedä se kokonaan alas aina kannen pohjaan asti, kiinnitä pussi kiinnitysnarulla. Suodatinpussi voidaan pestä 30 °C:ssa vedessä. Käytä vain tavallisia neutraaleja pesuaineita.



Varusteet ja varaosat

- Vain sellaisten lisävarusteiden ja varaosien käyttö on sallittua, jotka valmistaja on hyväksynyt. Alkuperäiset lisävarusteet ja varaosat takaavat, että laitetta voidaan käyttää turvallisesti ja häiriöttömästi.

Tekniset tiedot

Astian tilavuus	20l
Imuletkun pituus	1 m
Metallisen imuputken nimellissisähalkaisija	40 mm
Paino kokonaan	3,7 kg

Αγαπητέ πελάτη,



Πριν από την πρώτη χρήση της συσκευής διαβάστε τις οδηγίες λειτουργίας και ενεργήστε βάσει αυτών. Φυλάξτε τις παρούσες οδηγίες λειτουργίας για μελλοντική χρήση ή για τον επόμενο κάτοχο της συσκευής.

Περιγραφή συσκευής

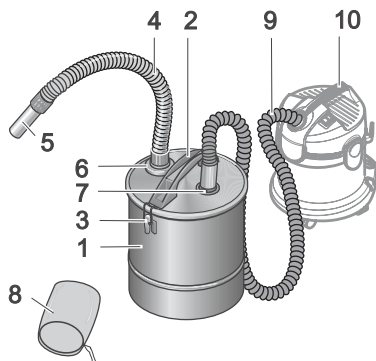
Φίλτρο τέφρας με σακούλα ψιλού φιλτραρίσματος

Κατά τον άνοιγμα της συσκευασίας, ελέγξτε το περιεχόμενο για τυχόν ελλείψεις σε εξαρτήματα ή για βλάβες. Σε περίπτωση ζημιών που προκλήθηκαν από τη μεταφορά, παρακαλείσθε να πληροφορήσετε αμέσως το κατάστημα, από το οποίο αγοράσατε το μηχάνημα.

- 1 Κάδος συλλογής ρύπων
- 2 Κάλυμμα με λαβή μεταφοράς
- 3 Σφιγκτήρες καλύμματος
- 4 Εύκαμπτος σωλήνας αναρρόφησης
- 5 Σωλήνας αναρρόφησης
- 6 Σύνδεση (μπαγιονέτ) εύκαμπτου σωλήνα αναρρόφησης
- 7 Σύνδεση εύκαμπτου σωλήνα αναρρόφησης, συσκευή αναρρόφησης
- 8 Σακούλα ψιλού φιλτραρίσματος

Δεν συμπεριλαμβάνεται στο παραδοτέο

- 9 Εύκαμπτος σωλήνας αναρρόφησης, συσκευή αναρρόφησης
- 10 Συσκευή αναρρόφησης



Ενδεδειγμένη χρήση

Χρησιμοποιείτε αυτό το φίλτρο τέφρας αποκλειστικά για οικιακή χρήση. Σε συνδυασμό με μια συσκευή αναρρόφησης με αντίστοιχο εύκαμπτο σωλήνα αναρρόφησης (δεν συμπεριλαμβάνεται στο παραδοτέο) και τοποθετημένη σακούλα ψιλού φιλτραρίσματος, το φίλτρο τέφρας ενδείκνυται ιδιαίτερα για την αναρρόφηση:

- Υλικού αναρρόφησης ή κρύας τέφρας από καμινάδες, φούρνους καύσης ξύλου-κάρβουνου, σταχτοδοχείων ή γκριλ
- Κάθε είδους χονδρών ρύπων όπως π.χ. άμμος, πριονίδια ή μπάζα

Μόνο κατά τη χρήση μιας συσκευής αναρρόφησης υγρών/ξηρών ρύπων μπορεί να αναρροφηθεί και νερό.

⚠ Προσοχή

Κατά την αναρρόφηση νερού υπάρχει κίνδυνος διάβρωσης του κάδου, για αυτό αδειάζετε αμέσως τον κάδο και τον αφήνετε να στεγνώσει.

Προστασία περιβάλλοντος



Τα υλικά συσκευασίας είναι ανακυκλώσιμα. Μην πετάτε τις συσκευασίες στα οικιακά απορρίμματα, αλλά σε ειδικό σύστημα επαναχρησιμοποίησης.



Οι παλιές συσκευές περιέχουν ανακυκλώσιμα υλικά, τα οποία θα πρέπει να μεταφέρονται σε σύστημα επαναχρησιμοποίησης. Οι μπαταρίες, τα λάδια και παρόμοια υλικά δεν επιτρέπεται να καταλήγουν στο περιβάλλον. Για το λόγο αυτόν η διάθεση παλιών συσκευών πρέπει να γίνεται σε κατάλληλα συστήματα συλλογής.

Εγγύηση

Σε κάθε χώρα ισχύουν οι όροι εγγύησης που εκδόθηκαν από την αρμόδια αντιπροσωπεία μας. Εντός της προθεσμίας της παρεχόμενης εγγύησης αποκαθιστούμε

δωρεάν οποιαδήποτε βλάβη στη συσκευή σας εφόσον έχει προκληθεί από σφάλμα υλικού ή κατασκευής. Σε περίπτωση που επιθυμείτε να κάνετε χρήση της εγγύησης, παρακαλούμε απευθυνθείτε με την απόδειξη αγοράς στο κατάστημα από το οποίο προμηθευτήκατε τη συσκευή ή στην πλησιέστερη εξουσιοδοτημένη υπηρεσία τεχνικής εξυπηρέτησης πελατών μας.

Υποδείξεις ασφαλείας



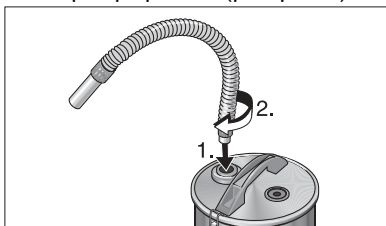
- Πριν από τη θέση σε λειτουργία διαβάστε τις οδηγίες λειτουργίας της συσκευής και προσέξτε ιδιαίτερα τις ακόλουθες υποδείξεις ασφαλείας.
- Εκτός από τις υποδείξεις των οδηγιών λειτουργίας πρέπει να λάβετε παράλληλα υπόψη και τους γενικούς κανονισμούς ασφαλείας και πρόληψης ατυχημάτων που προβλέπει ο νομοθέτης.
- Το φίλτρο τέφρας δεν ενδείκνυται για το διαχωρισμό επικινδύνων υλικών.
- Μην αναρροφάτε αιθάλη!
- Αναρροφάτε αποκλειστικά τέφρα από επιτρεπόμενες καύσιμες ύλες!
- Μην αναρροφάτε καυτά, φλεγόμενα ή πυρακτώμενα αντικείμενα (π.χ. τσιγάρα, ξυλάνθρακα, τέφρα ..). Η θερμοκρασία του υλικού αναρρόφησης πρέπει να είναι μικρότερη από 40 °C.
- **Προσοχή!** Σε θερμοκρασίες υλικού αναρρόφησης άνω των 40 °C υπάρχει κίνδυνος πυρκαγιάς.
Προσοχή! Υλικό αναρρόφησης που εξωτερικά μοιάζει κρύο, μπορεί εσωτερικά να είναι ακόμα εξαιρετικά καυτό. Στο ρεύμα αέρος μπορεί να αναφλεγούν ξανά τα καυτά σωματίδια τέφρας.
Θερμοκρασίες άνω των 40 °C μπορούν να προκαλέσουν βλάβες στη συσκευή αναρρόφησης, τους εύκαμπτους σωλήνες και το φίλτρο τέφρας.

- Περιμένετε μέχρι να σβήσει η φωτιά και να κρυώσει εντελώς η τέφρα, προτού ξεκινήσετε τον καθαρισμό. Δεν συνιστούμε το γρήγορο σβήσιμο της φωτιάς με νερό, το υλικό κατασκευής της καμινάδας δεν αντέχει τις ξαφνικές αλλαγές θερμοκρασίας και ενδέχεται να δημιουργηθούν ρωγμές.
- Πριν από τον καθαρισμό φούρνων σιγουρευτείτε ότι ο φούρνος έχει κρυώσει.
- Κατά την αναρρόφηση ελέγχετε συνεχώς τους εύκαμπτους σωλήνες, το φίλτρο τέφρας και τη συσκευή αναρρόφησης για υπερθέρμανση. Αν διαπιστώσετε υπερθέρμανση απενεργοποιήστε αμέσως τη συσκευή αναρρόφησης. Τραβήξτε το ρευματολήπτη της συσκευής αναρρόφησης και βγάλτε τη σακούλα φίλτρου. Αφαιρέστε το υλικό αναρρόφησης από το φίλτρο τέφρας. Αφήστε τις δύο συσκευές (συσκευή αναρρόφησης και φίλτρο τέφρας) να κρυώσουν ενώ τα επιτηρείτε.
- Μετά την αναρρόφηση αδειάστε εντελώς τη συσκευή αναρρόφησης και το φίλτρο τέφρας.
Προσοχή! Κίνδυνος πυρκαγιάς στη συσκευή αναρρόφησης

Υποδείξεις συναρμολόγησης και χειρισμού

- Βγάλτε το φίλτρο τέφρας από τη συσκευασία.
- Ανοίξτε του σφιγκτήρες (3) και αφαιρέστε το κάλυμμα του κάδου (2).
- Αφαιρέστε όλα τα τεμάχια από τον κάδο.
- Τοποθετήστε τη σακούλα ψιλού φιλτραρίσματος (8) (βλέπε σχετικά το κεφάλαιο "Τοποθέτηση σακούλας ψιλού φιλτραρίσματος").
- Τοποθετήστε ξανά το κάλυμμα του κάδου και σφραγίστε το με τους σφιγκτήρες.

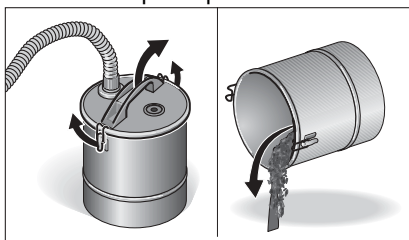
- Εφαρμόστε το σωλήνα αναρρόφησης (5) στην άκρη του εύκαμπτου σωλήνα αναρρόφησης (4), τα δύο άκρα του εύκαμπτου σωλήνα αναρρόφησης είναι όμοια.
- Εφαρμόστε τον εύκαμπτο σωλήνα αναρρόφησης του φίλτρου τέφρας στην προβλεπόμενη υποδοχή σύνδεσης (6) και περιστρέψτε τον (μπαγιονέτ).



- Ετοιμάστε τη συσκευή αναρρόφησης (10) σύμφωνα με τις οδηγίες λειτουργίας. Τοποθετήστε οπωσδήποτε μια σακούλα φίλτρου.
- Εφαρμόστε τον εύκαμπτο σωλήνα αναρρόφησης της συσκευής αναρρόφησης (9) στην προβλεπόμενη υποδοχή σύνδεσης (7).
- Ενεργοποιήστε τη συσκευή αναρρόφησης και ξεκινήστε την εργασία.

Φροντίδα και συντήρηση

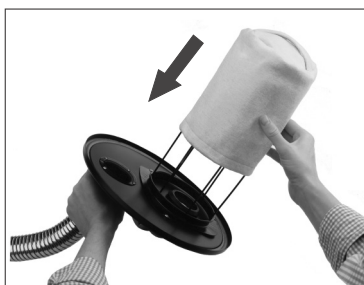
- Μετά από κάθε χρήση αδειάζετε εντελώς τον κάδο του φίλτρου τέφρας και τον καθαρίζετε με νερό, στη συνέχεια τον αφήνετε να στεγνώσει. **Ποτέ** μη χρησιμοποιείτε εύφλεκτα υλικά για τον καθαρισμό!
- Κατά το άδειασμα του κάδου παρακαλούμε ελέγξτε τη σακούλα ψιλού φιλτραρίσματος για φθορές, αν χρειαστεί αντικαταστήστε την.



- Αντικαταστήστε τη σακούλα φίλτρου της συσκευής αναρρόφησης σύμφωνα με τις οδηγίες λειτουργίας.

Τοποθέτηση σακούλας ψιλού φιλτραρίσματος

- Τοποθετήστε τη συνοδευτική σακούλα ψιλού φιλτραρίσματος πάνω στο πλέγμα και τραβήξτε τη μέχρι κάτω, σφίξτε τη με το κορδόνι σύσφιξης. Η σακούλα φίλτρου μπορεί να πλυθεί στους 30 °C. Χρησιμοποιείτε αποκλειστικά ουδέτερο απορρυπαντικό εμπορίου.



Εξαρτήματα και ανταλλακτικά

- Επιτρέπεται αποκλειστικά η χρήση εξαρτημάτων και ανταλλακτικών, που έχουν την έγκριση του κατασκευαστή. Τα γνήσια εξαρτήματα και ανταλλακτικά διασφαλίζουν την ασφαλή και άψογη λειτουργία της συσκευής.

Τεχνικά χαρακτηριστικά

Χωρητικότητα κάδου	20L
Μήκος εύκαμπτου σωλήνα αναρρόφησης	1 m
Ονομαστική διάμετρος μεταλλικού σωλήνα αναρρόφησης	40 mm
Συνολικό βάρος	3,7 kg

Sayın müşterimiz,



Cihazınızı ilk defa kullanmadan önce bu kullanım kılavuzunu okuyup buna göre davranınız. Bu kullanım kılavuzunu, daha sonra tekrar kullanmak ya da cihazın sonraki kullanıcılarına iletmek üzere saklayın.

Cihazın Parçaları

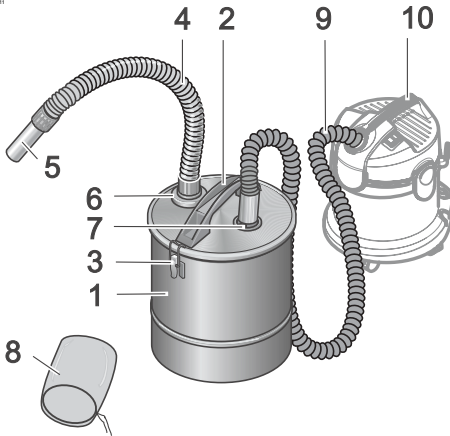
İnce filtre torbalı küllük filtresi

Ambalajı çıkartırken, ambalajın içinde bulunan malzemelerde eksik aksesuar ya da hasar olup olmadığını kontrol edin. Nakliye hasarlarında yetkili satıcınızı bilgilendirin.

- 1 Toz haznesi
- 2 Taşıma kolları kapak
- 3 Kapak kilidi için kısıkaçlar
- 4 emme hortumu
- 5 Emme borusu
- 6 Emme hortumu bağlantısı (Bayonet)
- 7 Emme hortumu bağlantısı, elektrik süpürgesi
- 8 İnce filtre torbası

Teslimat kapsamında bulunmamaktadır

- 9 Emme hortumunu, elektrik süpürgesi
- 10 Elektrik süpürgesi



Kurallara uygun kullanım

Bu küllük filtresini sadece evinizde kullanın: Bu küllük filtresi, emme hortumu (teslimat kapsamında bulunmamaktadır) ve yerleştirilmiş ince filtre torbası dahil bir elektrik süpürgesiyle bağlantılı olarak özellikle şu yerlerin temizlenmesi için uygundur:

- Cisimlerin veya şömineden soğuk kül, odun-kömür fırını, küllükler veya ızgara
- Kum, talaş veya yığılma taş gibi her tür kaba kir

Sadece bir ıslak / kuru süpürge için kullanıldığında su da temizlenebilir.

⚠ Dikkat

Su temizlenirken haznede çürüme tehlikesi söz konusudur, bu nedenle hemen hazneyi boşaltın ve kurutmaya bırakın.

Çevre koruma



Ambalaj malzemeleri geri dönüştürülebilir. Ambalajları evinizin çöpüne atmak yerine lütfen tekrar kullanılabilirleri yerlere gönderin. Eski cihazlarda, yeniden değerlendirme işlemine tabi tutulması gereken değerli geri dönüşüm malzemeleri bulunmaktadır. Pil, yağ ve benzeri maddeler çevreye yayılmamalıdır. Bu nedenle eski cihazları lütfen öngörülen toplama sistemleri aracılığıyla imha edin.



Garanti

İlgili ülkede, genel distribütörümüzün belirlemiş ve yayınlamış olduğu garanti koşulları geçerlidir. Garanti süresi dahilinde cihazda, malzeme ve üretim hatasından oluşabilecek arızaların giderilmesi tarafımızdan ücretsiz olarak yapılır. Garanti kapsamındaki arızaların oluşması halinde, lütfen cihazı tüm aksesuarları ve satış belgesi ile (fiş, fatura) satın aldığınız yere yada en yakındaki yetkili servise götürünüz. Cihazın kullanım ömrü 10 yıldır.

Güvenlik uyarıları



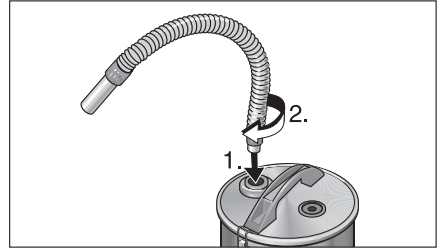
- Kullanmadan önce cihazınızın kullanım kılavuzunu okuyun ve özellikle sıradaki güvenlik uyarılarını dikkate alın.
- Kullanım kılavuzundaki uyarıların yanında yerel yönetimin belirlediği güvenlik ve kaza önleme talimatları dikkate alınmalıdır.
- Küllük filtresi, tehlikel, maddeleri ayırtetmek için uygun değildir.
- Isı temizlemeyin!
- Sadece müsaade edilen yanıcı maddelerin küllerini temizleyin!
- Sıcak, yanıcı veya ısınabilen cisimleri temizlemeyin (örneğin sigara, ağaç kömürü, kül ...). Cisimlerin sıcaklığı 40 °C'den küçük olmalıdır.
- **Dikkat!** 40 °C'nin üstündeki cisim sıcaklıklarında yanma tehlikesi söz konusudur.
Dikkat! Dışarıdan soğuk görünen cisimlerin içleri hala sıcak olabilir. Hava akımında sıcak küllük parçacıkları tekrar tutuşabilir.
40 °C'nin üstündeki sıcaklıklar süpürgeye, hortumlara ve küllük filtresine zarar verebilir.
- Temizliğe başlamadan önce ateşin veya külün tamamen soğumasını bekleyin. Yangın suyla çok hızlı bir şekilde söner, şömine malzemesi ani sıcaklık farkını taşıyamaz ve çatlaklar oluşabilir.
- Ocaqları temizlemeden önce mutlaka ocağın soğuk olmasına dikkat edin.
- Temizlerken sürekli olarak hortumların, küllük filtresinin ve süpürge'nin ısınıp ısınmadığını kontrol edin.
Bir ısınma belirlenirse süpürgeyi hemen kapatın. Elektrik fişini süpürge'den çıkartın ve filtre torbasını çıkartın. Süpürülen cisimleri küllük filtresinden alın. Her iki cihazı (Süpürge ve küllük

filtresi) gözetim altına soğutmaya bırakın.

- Temizledikten sonra süpürgeyi ve küllük filtresini tamamen boşaltın.
Dikkat! Süpürge'de yanma tehlikesi

Kurulum ve kumanda uyarıları

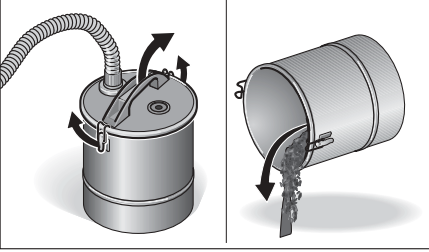
- Küllük filtresini ambalajından çıkartın.
- Kısaçaları (3) açın ve hazne kapağını (2) çıkartın.
- Tüm parçaları haznedan çıkartın.
- İnce filtre torbasını (8) yerleştirin (bunun için bkz. "İnce filtre torbasını yerleştirmek" bölümüne).
- Hazne kapağını tekrar yerleştirin ve kısaçalarla kapatın.
- Emme borusunu (5) emme hortumunun ucuna (4) takın, emme hortumunun uçları aynıdır.
- Küllük filtresinin emme hortumunu buna ait olan girişe (6) takın ve çevirin (Bayonet).



- Süpürgeyi (10) kullanıma kılavuzuna göre hazırlayın. Her durumda bir filtre torbası yerleştirin.
- Süpürge'nin emme hortumunu (9) öngörülen girişe (7) takın.
- Süpürgeyi çalıştırın ve çalışmaya başlayın.

Koruma ve Bakım

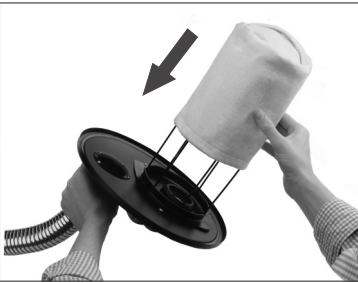
- Her defa kullandıktan sonra küllük filtresinin haznesini tamamen boşaltın ve suyla temizleyin, ardından kurutmaya bırakın. **Asla** yanıcı maddeleri temizlemek üzere kullanmayın!
- Haznenin boşaltıldığı zaman ince filtre torbasının hasarlı olup olmadığını kontrol edin, gerekirse yenisiyle değiştirin.



- Süpürgecin filtre torbasını kullanıma kılavuzuna göre değiştirin.

İnce filtre torbasını yerleştirmek

- Birlikte gönderilen ince filtre torbasını ızgara üzerinden ters çevirin ve kapağın zeminine kadar aşağı doğru çekin, sabitleme kemeriyle sıkın. Filtre torbası 30 °C'de yıkanabilir. Sadece piyasadan temin edilen nötr yıkama maddelerini kullanın.



Aksesuarlar ve yedek parçalar

- Sadece üretici tarafından onaylanmış aksesuar ve yedek parçalar kullanılmalıdır. Orijinal aksesuar ve orijinal yedek parçalar, cihazın güvenli ve arızasız bir biçimde çalışmasının güvencesidir.

Teknik Özellikler

Kap hacmi	20 L
Emme hortumun uzunluğu	1 m
Metal emme borusu nominal uzunluk	40 mm
Komple ağırlık	3,7 kg

Уважаемый покупатель!



Перед использованием прибора в первый раз необходимо ознакомиться с настоящим руководством по эксплуатации и выполнять указания, содержащиеся в нем. Сохраните эту инструкцию по эксплуатации для дальнейшего пользования или для последующего пользователя.

Описание прибора

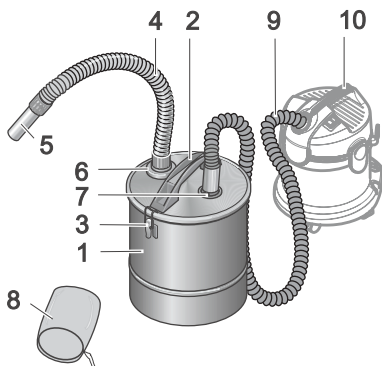
Фильтр золы с мешком для улавливания мелкой пыли

При распаковке прибора проверьте его комплектность, а также его целостность. При обнаружении повреждений, полученных во время транспортировки, следует уведомить торговую организацию, продавшую прибор.

- 1 Резервуар мусора,
- 2 крышка с ручкой для ношения,
- 3 скобы для закрывания крышки,
- 4 всасывающий шланг,
- 5 всасывающая трубка,
- 6 элемент соединения (штыковое) для всасывающего шланга,
- 7 элемент подключения для всасывающего шланга, пылесос,
- 8 мешок для улавливания мелкой пыли.

В комплект поставки не входят

- 9 Всасывающий шланг, пылесос,
- 10 пылесос.



Применение в соответствии с назначением

Данный фильтр золы предназначен только для использования в домашнем хозяйстве: в комбинации с пылесосом и соответствующим всасывающим шлангом (находит в комплект поставки) и вставленным мешком для улавливания мелкой пыли данный фильтр золы особенно пригоден для:

- сбора, например, холодной золы из каминов, печей, пепельниц или установок для гриля,
- крупнозернистой грязи всех видов, как например, песка, опилок или каменной крошки.

Воду можно собирать только при использовании пылесоса для влажной/сухой чистки.

⚠ **Внимание!**

При попадании в прибор воды возникает опасность коррозии резервуара, поэтому из резервуара необходимо незамедлительно удалять содержимое, после чего дать резервуару высохнуть.

Охрана окружающей среды



Материал упаковки подлежит вторичной переработке. Просьба не выбрасывать упаковку вместе с домашними отходами, а сдать ее в пункт приема вторичного сырья.



Старые приборы содержат ценные перерабатываемые материалы, подлежащие передаче в пункты приемки вторичного сырья. Аккумуляторы, масло и иные подобные материалы не должны попадать в окружающую среду. Поэтому мы просим вас сдавать или утилизировать старые приборы через соответствующие системы сбора подобных отходов.

Гаранция

Във всяка страна са валидни издадените условия за гаранция от страна на наше оторизирано дружество за разпространение на продуктите ни. Евентуални повреди в уреда в рамките на срока на гаранцията се отстраняват безплатно, ако причината за тях е в материала или при производството. В случай на използване на правото на гаранция се обръщайте, моля, към Вашия търговец или най-близкия оторизиран сервиз, като представите оборудването и документа за покупка.

Указания по технике безопасности



- Перед вводом прибора в эксплуатацию следует ознакомиться с руководством по эксплуатации данного прибора и, в особенности, обратить внимание на следующие указания по технике безопасности.
- Наряду с указаниями по технике безопасности, содержащимися в руководстве по эксплуатации, необходимо также соблюдать общие положения законодательства по технике безопасности и предотвращению несчастных случаев.
- Фильтр золы не пригоден для сепарации опасных веществ.
- Сбор сажи не допускается!
- Прибор предназначен только для удаления золы допущенных горючих веществ!
- Не допускать всасывания прибором горячих, горящих или тлеющих предметов (например, сигарет, древесного угля, золы ...). Температура всасываемых веществ должна быть меньше 40 °С.
- **Внимание!** При температуре всасываемых веществ свыше 40 °С возникает опасность пожара.

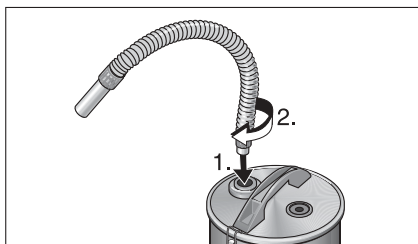
Внимание! Всасываемые вещества, которые снаружи кажутся остывшими, могут оказаться раскаленными внутри. В потоке воздуха раскаленные частицы золы могут снова воспламениться. Температура свыше 40 °С может повредить пылесос, шланги и фильтр золы.

- До начала чистки необходимо дождаться, пока огонь не погаснет, а зола не станет холодной. Мы рекомендуем, не гасить огонь водой, так как материал камина не выносит резких перепадов температур и может дать трещины.
 - Перед чисткой пылесосом печи необходимо убедиться, что печь стала холодной.
 - Во время работы шланги, фильтр золы и пылесос необходимо постоянно проверять на нагрев. В случае обнаружения нагрева необходимо немедленно выключить пылесос. Вытащить штепсельную вилку из пылесоса и вынуть фильтровальный мешок. Удалить из фильтра золы накопившиеся в нем вещества. Оба прибора (пылесос и фильтр золы) должны остынуть, при этом не следует оставлять их без присмотра.
 - После уборки (чистки) пылесос и фильтр золы необходимо полностью очистить от собранных веществ.
- Внимание!** Пылесос может вызвать пожар.

Указания по монтажу и эксплуатации

- Вынуть фильтр золы из упаковки,
- открыть скобы (3) и удалить крышку резервуара (2),
- вынуть из резервуара все детали,
- вложить мешок для улавливания мелкой пыли (8) (см. раздел "Мешок для улавливания мелкой пыли"),
- снова установить крышку на резервуар и закрыть ее скобами,

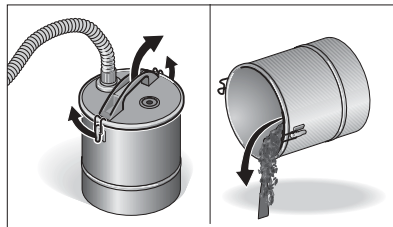
- вставить всасывающую трубку (5) в конец всасывающего шланга (4), концы всасывающего шланга одинаковы, всасывающий шланг фильтра золы вставить в место для его подключения (6) и повернуть (штыковое соединение).



- в соответствии с указаниями руководства по эксплуатации подготовить пылесос (10) к работе, обязательно использовать фильтровальный мешок,
- вставить всасывающий шланг пылесоса (9) в предусмотренное для этого место подключения (7),
- включить пылесос и приступить к работе.

Уход и техническое обслуживание

- После работы с прибором из резервуара фильтра золы необходимо удалять содержимое, после чего промывать резервуар водой, затем дать прибору высохнуть. **Запрещается** использовать для чистки прибора горючие вещества!
- При удалении содержимого из резервуара следует проверять мешок для улавливания мелкой пыли на наличие повреждений, при необходимости мешок должен быть заменен.



- Фильтровальные мешки пылесоса заменять согласно руководству по эксплуатации.

Мешок для улавливания мелкой пыли

- Надеть на решетку находящийся в комплекте мешок и натянуть его полностью вниз, до дна крышки, после чего закрепить его крепежным шнуром. Фильтровальный мешок можно стирать при температуре воды 30 °С. Для стирки использовать стандартные, нейтральные моющие вещества.



Принадлежности и запасные части

- Использовать только комплектующие и запасные детали, применение которых разрешено изготовителем. Оригинальные принадлежности и запасные части гарантируют надежную и безотказную эксплуатацию прибора.

Технические данные

Вместимость резервуара	20 л
Длина всасывающего шланга	1 м
Номинальная ширина металлической всасывающей трубки	40 мм
Полный вес	3,7 кг

Tisztelt Vevőnk!



A készülék első használata előtt olvassa át a jelen üzemeltetési utasítást és ennek alapján járjon el. Az üzemeltetési utasítást őrizze meg, hogy később is használhassa, vagy a következő tulajdonosnak továbbadhassa.

A készülék leírása

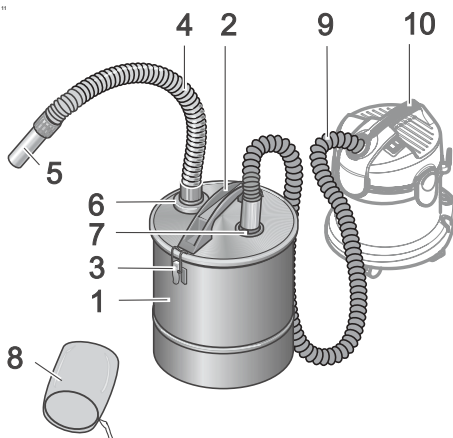
Pernyefogó finomszűrő zsákkal

Ellenőrizze kicsomagoláskor a csomag tartalmának teljességét és sértetlenségét. Szállítás közben keletkezett sérülés esetén értesítse az eladót.

- 1 Porzsák
- 2 Fedél fogantyúval
- 3 Kapcsok a fedél zárásához
- 4 Szívótömlő
- 5 Szívócső
- 6 (Bajonett) zár a szívótömlő csatlakoztatásához
- 7 Csatlakozó a szívótömlőhöz, porszívó
- 8 Finomszűrő zsák

Nem tartalmazza a szállítási terjedeleme

- 9 Szívótömlő, porszívó
- 10 Porszívó



Rendeltetésszerű használat

Ezt a pernyefogót kizárólag magáncélra szabad használni a háztartásban.

A pernyefogó a porszívóhoz a hozzátartozó szívótömlővel (ez nem része a szállítási terjedelemnek) és a finomszűrő zsákkal csatlakoztatva kiválóan alkalmas a következők felszívására:

- Por ill. hideg hamu kandallóból, fa-/széntüzelésű kályhából, hamutartóból vagy grillből történő felszívása
- Bármilyen darabos szennyeződés, pl. homok, fűrészpor vagy építkezési törmelék

Csak nedves/száraz porszívó alkalmazása esetén szabad vizet felszívni.


⚠ Figyelem

Víz felszívásakor fennáll annak a veszélye, hogy a tartály korrodálódik, ezért a víz felszívását követően a tartályt azonnal ki kell üríteni és meg kell szárítani.

Környezetvédelem



A csomagolóanyagok újrahasznosíthatók. Kérjük, ne dobja a csomagolóanyagokat a háztartási szemétkébe, hanem gondoskodjék az újrahasznosításról.

 A régi készülékek értékes újrahasznosítható anyagokat tartalmaznak, amelyeket tanácsos újrahasznosítani. Szárazelemek, olaj és hasonló anyagok ne kerüljenek a természetbe. Ezért kérjük, hogy a régi készülékeket az arra alkalmas gyűjtőrendszerek igénybevételeivel ártalmatlanítsa!

Garancia

Minden országban az illetékes forgalmazó vállalat által kiadott szavatossági feltételek érvényesek. A készülék esetleges hibáit a garanciaidőn belül költségmentesen megszüntetjük, ha azok anyag- vagy gyártási hibára vezethetők vissza. Garanciális igény esetén kérjük, a számlával

együtt forduljon kereskedőjéhez vagy a legközelebbi, ilyen esetek intézésére jogosult vevőszolgálatához.

Biztonsági utasítások



- Üzembe vétel előtt olvassa el a készülék üzemeltetési útmutatóját, és ennek során vegye figyelembe mindenképp előtte a következő biztonsági útmutatásokat.
- Az üzemeltetési útmutatóban rögzített útmutatások mellett a törvényhozó általános biztonsági és balesetvédelmi előírásait is figyelembe kell venni.
- A pernyefogó nem alkalmas veszélyes anyagok leválasztására.
- Kormot tilos felszívni!
- Csak az engedélyezett tüzelőanyagok hamuját szabad felszívni!
- Tilos forró, égő vagy parázsló tárgyak (pl. cigaretta, faszén, hamu) felszívása. A felszívandó tárgyak csak 40 °C alatti hőmérsékletűek lehetnek.
- **Figyelem!** 40 °C feletti hőmérsékletű tárgyak esetén tűzveszély alakul ki.
Vigyázat! Olyan felszívható anyagok, amelyek kívülről hidegnek tűnnek, belül még nagyon forrók lehetnek. A légáramban ismét begyulladhatnak a forró hamu részecskéi.
A 40°C feletti hőmérséklet károsíthatja a porszívót, a tömlőt és a pernyefogót.
- Várja meg, amíg a tűz ill. a hamu teljesen kihűl, mielőtt megkezdje a takarítást. Nem javasoljuk, hogy a tüzet gyorsan eloltsa vízzel, mert a kandalló anyaga nem bírja a hirtelen hőmérsékletváltozást, és repedések keletkezhetnek.
- A kályha kiporszívózása előtt feltétlenül ügyelnie kell arra, hogy a kályha már hideg legyen.

→ Porszívózáskor mindig ellenőriznie kell a tömlők, a pernyefogó és a porszívó melegeledését.

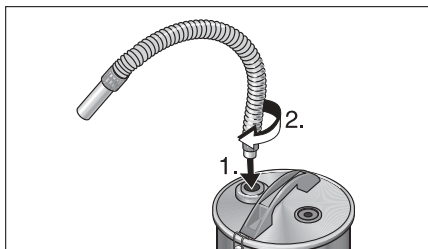
Ha a melegeledést állapít meg, akkor a porszívót azonnal ki kell kapcsolnia. A porszívó hálózati dugaszát ki kell húzni és ki kell venni a szűrőtasakot. A felszívott szennyeződést vegye ki a pernyefogóból. Mindkét készüléket (a porszívót és a pernyefogót) felügyelet alatt kell hagyni kihűlni.

→ A porszívóval végzett munka után a porszívót és a pernyefogót teljesen ki kell üríteni.

Figyelem! Tűzveszély a porszívóban

Összeszerelési és kezelési utasítás

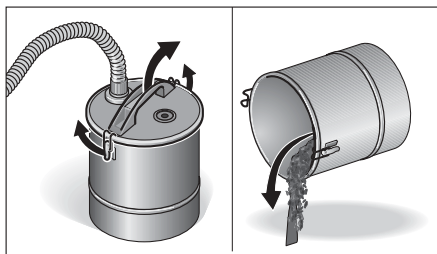
- Vegye ki a pernyefogót a csomagolásból.
- Nyissa ki a kapcsokat (3) és vegye le a tartály fedelét (2).
- Vegye ki valamennyi alkatrészt a tartályból.
- Helyezze be a finomszűrő zsákot (8) (lásd ehhez a Finomszűrő zsák behelyezése című fejezetet).
- Helyezze fel ismét a tartály fedelét és zárja le a kapcsokkal.
- Helyezze fel a szívócsövet (5) a szívótömlő végére (4), a szívótömlő végei megegyeznek.
- A pernyefogó szívótömlőjét az erre rendszeresített csatlakozóba (6) kell behelyezni és el kell forgatni (bajonett).



- A porszívót (10) az üzemeltetési utasításnak megfelelően elő kell készíteni. Mindenképpen helyezzen be egy szűrőtasakot.
- A porszívó szívótömlőjét (9) helyezze az erre rendszeresített csatlakozóba (7).
- Kapcsolja be a porszívót és kezdje meg a munkát.

Ápolás és karbantartás

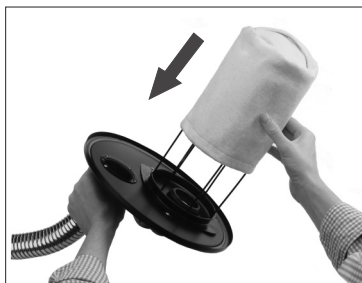
- A pernyefogó tartályát minden egyes alkalmazás után ürítse ki teljesen és tisztítsa meg vízzel, majd szárítsa meg. **Soha** nem szabad a tisztítást gyúlékony szerrel elvégezni!
- Kérjük, a tartály ürítésekor ellenőrizze a finomszűrő zsák sérüléseit, és szükség esetén cserélje ki.



- A porszívó szűrőtasakját ki kell cserélni az üzemeltetési utasításnak megfelelően.

A finomszűrő zsák behelyezése

- A csomagolásban található finomszűrő zsákot helyezze a rács fölé, és húzza le teljesen a fedél fenekéig, majd rögzítse a zsinórral.
A szűrőzsák 30°C-on mosható. Csak kereskedelemben kapható, semleges mosószert szabad használni.



Tartozékok és pótalkatrészek

- Csak a gyártó által engedélyezett tartozékokat és pótalkatrészeket szabad használni. Az eredeti tartozékok és eredeti pótalkatrészek szavatolják, hogy a felhasználó a készüléket biztonságosan és zavartalanul üzemeltethesse.

Műszaki adatok

Tartály térfogata	20 l
szívótömlő hossza	1 m
fém szívócső névleges átmérő	40 mm
Teljes súly	3,7 kg

Vážení zákazníku,



před prvním použitím přístroje si bezpodmínečně pečlivě přečtete tento návod k jeho obsluze a uschovejte jej pro pozdější použití nebo pro dalšího majitele.

Popis přístroje

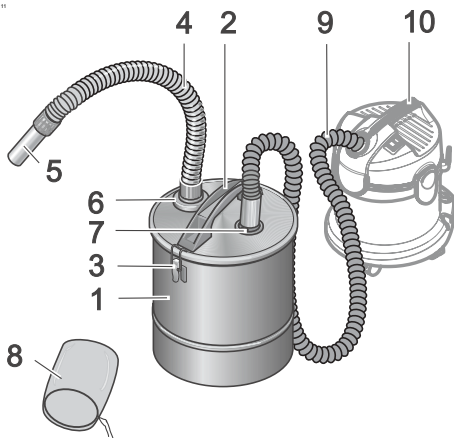
Filtrační nádrž na popel se sáčkem pro jemné filtrování

Při vybalení zkontrolujte obsah zásilky, zda nechybí příslušenství či zda dodaný přístroj není poškozen. Při škodách způsobených dopravou informujte laskavě Vašeho obchodníka.

- 1 Nádoba na nečistoty
- 2 Víko s nosnou rukojetí
- 3 Svorky pro uzávěr víka
- 4 Sací hadice
- 5 Sací hubice
- 6 Přípojka (bajonet) pro sací hadici
- 7 Přípojka pro sací hadici, vysavač
- 8 Sáček pro jemné filtrování

Není obsaženo v dodávce

- 9 Sací hadice, vysavač
- 10 Vysavač



Správné používání přístroje

Tuto filtrační nádrž na popel používejte výhradně v soukromých domácnostech. Ve spojení s vysavačem s příslušnou sací hadicí (není obsaženo v dodávce) a vloženým sáčkem pro jemné filtrování je tato filtrační nádrž na popel obzvláště vhodná pro vysávání následujících nečistot:

- Partikulí vzniklých spalováním resp. vystydlého popela z krbů, z kamen na dřevo i uhlí, z popelníků či grilů.
- Hrubých nečistot všeho druhu jako např. písku, pilin nebo kamenné suti

Vodu lze vysávat pouze při použití vysavače, pracujícího za mokra/za sucha.

⚠ **Pozor!**

Při vysávání vody hrozí nebezpečí koroze nádoby, vyprázdněte proto nádobu ihned po skončení práce a nechte ji vyschnout.

Ochrana životního prostředí



Obalové materiály jsou recyklovatelné. Obal nezhazujte do domácího odpadu, nýbrž jej odevzdejte k opětovnému zužitkování.



Přístroj je vyroben z hodnotných recyklovatelných materiálů, které se dají dobře znovu využít. Baterie, olej a podobné látky se nesmějí dostat do volného životního prostředí. Likvidujte proto staré přístroje ve sběrnách k tomuto účelu určených.

Záruka

V každé zemi platí záruční podmínky vydané naší příslušnou distribuční společností. Eventuální poruchy vzniklé na přístroji odstraníme během záruční doby bezplatně v případě, je-li příčinou poruchy chyba materiálu nebo výrobce. V případě záruky se prosím obraťte i s příslušenstvím a prodejním účtem na Vašeho obchodníka nebo na nejbližší autorizovanou servisní službu. .

Bezpečnostní pokyny

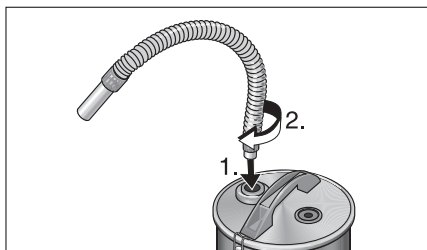


- Před prvním uvedením do provozu si bezpodmínečně přečtěte návod k obsluze a dbejte především následujících bezpečnostních pokynů.
- Kromě pokynů v návodu na použití musí být dodržena i všeobecná, zákonem stanovená bezpečnostní ustanovení a ustanovení o zabránění vzniku nehod.
- Filtrační nádrž na popel není určena k oddělování (separaci) nebezpečných látek.
- Nikdy nenasávejte saze!
- Nasávejte pouze popel z povolených spalných hmot!
- Nikdy nenasávejte žhavé, hořící či doutnající předměty/nečistoty (např. hořící či doutnající cigarety, dřevěné uhlí, žhavý popel apod.). Teplota nasávaného popela či nečistot vzniklých spalováním musí být nižší než 40 °C.
- **Pozor!** Při nasávání žhavého popela či nečistot vzniklých spalováním s teplotou nad 40 °C hrozí nabezpečí vznícení.
Pozor! Popel či nečistoty vzniklé spalováním, které jsou vychladlé na povrchu, mohou být uprostřed ještě velmi žhavé. Ve styku s kyslíkem se tyto žhavé částičky mohou snadno vznítit. Teplota nasávaného popela či nečistot nad 40 °C by mohla vést k poškození jak vysavače, tak i hadic a filtrační nádrže na popel.
- Než začnete s čištěním, vždy vyčkejte, až oheň resp. popel zcela vychladne. Nesnažte se urychlit vychladnutí ohně resp. popela rychlým uhašením vodou, neboť materiál např. v krbu tyto prudké změny teploty nesnáší a mohly by v něm vzniknout trhliny.
- Před nasáváním popela či nečistot z kamen se přesvědčte, zda jsou kamna dostatečně vychladlá.

- Při nasávání mějte stále pod kontrolou, zda se hadice, filtrační nádrž či vysavač nepřehřívají. Při přehřátí přístroj okamžitě vypněte. Vytáhněte síťovou zástrčku ze zásuvky a vyndejte filtrační sáček. Vyprázdněte filtrační nádrž na popel resp. odstraňte z ní nasáté nečistoty. Oba přístroje (vysavač i filtrační nádrž na popel) nechte za stálého dozoru vychladnout.
- Po ukončení sacích prací vysavač a filtrační nádrž zcela vyprázdněte.
Pozor! Nebezpečí vznícení ve vysavači.

Pokyny pro montáž a obsluhu

- Vybalte filtrační nádrž na popel.
- Uvolněte svorky (3) a sejměte víko nádrže (2).
- Z nádrže vyjměte všechny součásti.
- Vsuňte sáček pro jemné filtrování (8) (viz kapitolu "Vsunutí sáčku pro jemné filtrování").
- Víko nádrže opět nasadte a uzavřete svorkami.
- Sací hubici (5) nasadte na konec sací hadice (4), oba konce sací hadice jsou identické.
- Sací hadici filtrační nádrže na popel nasadte na připojení (6) a točivým pohybem (princip bajonetového uzávěru) ji zde upevněte.

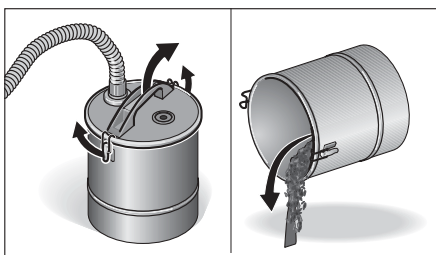


- Vysavač (10) připravte k provozu podle návodu na použití. Vložte vždy sáčkový filtr.

- Sací hadici vysavače (9) upevněte do příslušného připojení (7).
- Vysavač zapněte a začněte pracovat.

Ošetřování a údržba

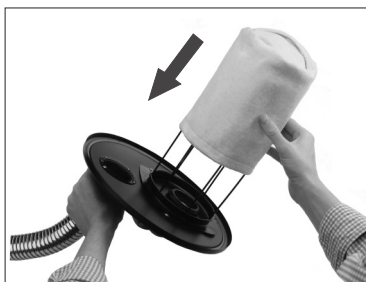
- Po každém použití filtrační nádrž na popel zcela vyprázdněte a vymyjte vodou, poté nechte uschnout. **Nikdy** nepoužívejte k čištění přístroje hořlavé čisticí prostředky!
- Při vyprázdnění nádrže zkontrolujte, není-li sáček pro jemné filtrování poškozen, případně jej nahraďte novým.



- Filtrační sáček vysavače vyměňujte podle návodu na použití.

Vsuntí sáčku pro jemné filtrování

- V zásilce obsažený sáček jemného filtrování nasuňte na mřížku a přitáhněte jej až k spodní straně víka, pevně jej utáhněte upevňovací šňůrou. Filtrační sáček je možné prát do 30 °C. Používejte přitom pouze neutrální, běžně prodejné prací prostředky.



Příslušenství a náhradní díly

- Smí se používat pouze příslušenství a náhradní díly schválené firmou Kärcher. Originální příslušenství a originální náhradní díly skýtají záruku bezpečného a bezporuchového provozu přístroje.

Technické parametry

Objem sběrné nádoby	20 L
Délka sací hadice	1 m
Jmenovitá světlost kovové sací hubice	40 mm
Celková hmotnost	3,7 kg

Spoštovani kupec,



Pred prvo uporabo vašega stroja preberite to navodilo za uporabo in se po njem tudi ravnajte. To navodilo za uporabo shranite za poznejšo rabo ali za naslednjega lastnika.

Opis naprave

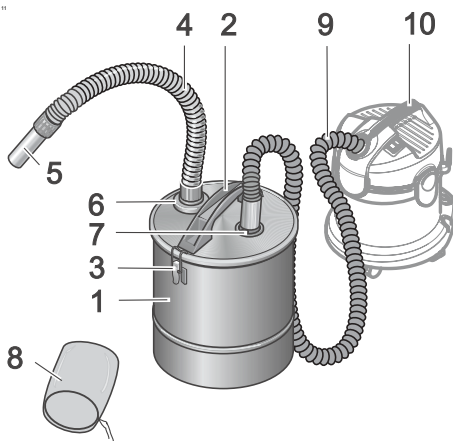
Filter za pepel s fino filtrirno vrečko

Pri razpakiranju preverite ali v vsebini paketa manjka pribor oz. ali obstajajo poškodbe. V primeru transportnih poškodb obvestite svojega prodajalca.

- 1 Posoda za umazanijo
- 2 Pokrov z ročajem
- 3 Sponke za zapiranje
- 4 Gibka sesalna cev
- 5 Sesalna cev
- 6 Priključek (bajonetni) za gibko sesalno cev
- 7 Priključek za gibko sesalno cev, sesalnik
- 8 Fina filtrirna vrečka

Ni v obsegu dobave

- 9 Gibka sesalna cev, sesalnik
- 10 Sesalnik



Namenska uporaba

Ta filter za pepel uporabljajte izključno za privatno gospodinjstvo.

Skupaj s sesalnikom s pripadajočo gibko sesalno cevjo (ni v obsegu dobave) in vstavljeno fino filtrirno vrečko je ta filter za pepel še posebej primeren za sesanje:

- sesalnega materiala oz. hladnega pepela iz kaminov, peči na lesno oglje, pepelnikov ali žarov
- grobe umazanije vseh vrst, kot je npr. pesek, žaganje ali kamniti drobir

Vodo lahko sesate samo, če imate priključen sesalnik za suho/mokro sesanje.

⚠ **Pozor**

Pri sesanju vode obstaja nevarnost korozije na posodi, zato posodo po končanem sesanju takoj izpraznite in jo pustite, da se posuši.

Varovanje narave



Embalažo je mogoče reciklirati. Prosimo, da embalaže ne odlagate med gospodinjstvi odpad, pač pa jo oddajte v ponovno predelavo.



Stare naprave vsebujejo pomembne materiale, ki so namenjeni za nadaljnjo predelavo. Akumulatorji, olja in podobne snovi ne smejo priti v okolje. Zato stare naprave zavržite s pomočjo ustreznih zbiralnih sistemov.

Garancija

V vseh deželah veljajo garantni pogoji, ki jih definirajo pripadajoča predstavništva proizvajalca. Morebitne nepravilnosti na napravi, ki se pojavijo zaradi materialnih oziroma proizvodnih napak, nadomestimo v garantnem času brezplačno. V primeru, da se naprava pokvari, se z originalnim računom in pripadajočim priborom oglasite pri prodajalcu oziroma pri najbližji pooblaščenih servisni službi.

Varnostni napotki



- Pred zagonom preberite navodila za uporabo stroja in še posebej upoštevajte sledeče varnostne napotke.
- Poleg napotkov v navodilih za uporabo je treba upoštevati tudi splošne zakonske predpise za varnost in preprečevanje nesreč.
- Filter za pepel ni primeren za izločevanje nevarnih snovi.
- Ne sesajte saj!
- Sesati smete le pepel, ki je nastal iz dovoljenih goriv!
- Ne sesajte vročega, gorečega ali tlečega materiala (npr. cigarete, lesno oglje, pepel ..). Temperatura materiala, ki ga sesate, ne sme biti višja od 40 °C.
- **Pozor!** Če je temperatura materiala, ki ga sesate, višja od 40 °C, obstaja nevarnost požara.
Previdno! Material, ki od zunaj izgleda shladen, je lahko v notranjosti še zelo vroč. V zračnem toku se lahko vroči delci pepela ponovno vžgejo.
Temperatura nad 40 °C lahko poškoduje sesalnik, cevi in filter za pepel.
- Preden začnete s čiščenjem, počakajte, da ogenj popolnoma ugasne oz. da se pepel ohladi. Ognja ni priporočljivo na hitro pogasiti z vodo, saj material za kamin ne prenaša hitrih sprememb temperature in tako lahko nastanejo razpoke.
- Pred sesanjem peči pazite na to, da se bo peč popolnoma ohladila.
- Med sesanjem vedno preverjajte cevi, filter za pepel in sesalnik, ali so se segreti.
Če opazite, da se je kakšen del ogrel, sesalnik takoj izklopite. Izvlecite vtič sesalnika iz vtičnice in vzemite filtrirno vrečko ven. Iz filtra za pepel odstranite

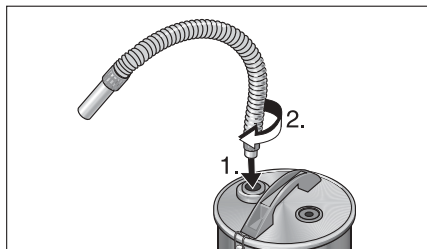
posesani material. Pustite, da se oba stroja (sesalnik in filter za pepel) ohladata, med tem pa ju nadzorujte.

- Po sesanju sesalnik in filter za pepel popolnoma izpraznite.

Pozor! Nevarnost požara v sesalniku

Napotki za montažo in upravljanje

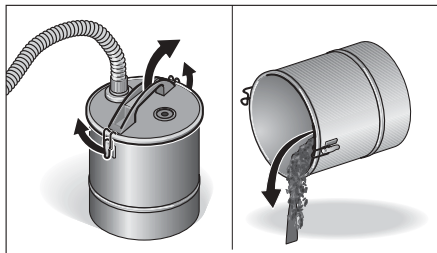
- Filter za pepel vzemite iz embalaže.
- Odprite sponke (3) in snemite pokrov posode (2).
- Iz posode vzemite vse dele, ki so v njej.
- Vstavite fino filtrirno vrečko (8) (glejte poglavje "Vstavljanje fine filtrirne vrečke").
- Pokrov posode ponovno namestite in ga zaprite s sponkami.
- Sesalno cev (5) nataknite na konec gibke sesalne cevi (4), oba konca gibke sesalne cevi sta enaka.
- Gibko sesalno cev filtra za pepel vstavite v za to predviden priključek (6) in jo zavrtite (bajonet).



- Sesalnik (10) pripravite v skladu z navodili za uporabo. Vedno morate vstaviti filtrirno vrečko.
- Cev za sesanje sesalnika (9) vstavite v predviden priključek (7).
- Vklonite sesalnik in začnite z delom.

Nega in vzdrževanje

- Po vsaki uporabi popolnoma izpraznite posodo filtra za pepel in jo očistite z vodo, nato pa jo pustite, da se posuši. **Nikoli** ne uporabljajte gorljivih sredstev za čiščenje!
- Ko praznite posodo, preverite, ali je fina filtrirna vrečka poškodovana, po potrebi jo zamenjajte z novo.



- Filtrirno vrečko sesalnika menjajte v skladu z navodili za uporabo.

Vstavljanje fine filtrirne vrečke

- Priloženo fino filtrirno vrečko poveznite preko mrežice in jo potegnite dol čisto do dna pokrova, pritrdite jo z vrvico. Filtrirno vrečko lahko perete pri 30 °C. Uporabljajte samo običajne nevtralne pralne praške.



Pribor in nadomestni deli

- Uporabljati se sme samo tisti pribor in nadomestne dele, ki jih dovoljuje proizvajalec. Originalni pribor in nadomestni deli jamčijo za to, da bo aparat lahko varno in nemoteno deloval.

Tehnični podatki

Prostornina posode	20 L
Dolžina gibke sesalne cevi	1 m
Nazivna širina kovinske sesalne cevi	40 mm
Celotna teža	3,7 kg

Szanowny Kliencie!



Przed rozpoczęciem użytkowania sprzętu należy przeczytać poniższą instrukcję obsługi i przestrzegać jej. Instrukcję obsługi należy zachować na później lub dla następnego użytkownika.

Opis urządzenia

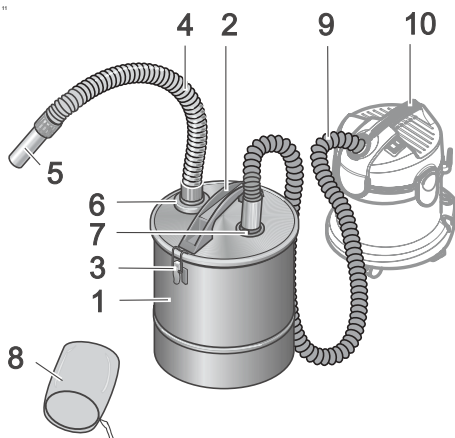
Filtr do popiołu z workiem na drobny pył

Podczas rozpakowywania urządzenia należy sprawdzić, czy w opakowaniu znajdują się wszystkie elementy i czy nic nie jest uszkodzone. W przypadku stwierdzenia uszkodzeń w transporcie należy zwrócić się do dystrybutora.

- 1 zbiornik zanieczyszczeń
- 2 pokrywa z uchwytem do noszenia
- 3 klamry do zamykania pokrywy
- 4 wąż ssący
- 5 rura ssąca
- 6 złącze (bagnetowe) węża ssącego
- 7 złącze węża ssącego odkurzacza
- 8 worek na drobny pył

Elementy nieobjęte zakresem dostawy

- 9 wąż ssący odkurzacza
- 10 odkurzacz



Użycie zgodne z przeznaczeniem

Filtr do popiołu przeznaczony jest wyłącznie do zastosowania w gospodarstwach domowych.

W połączeniu z odkurzaczem i wężem ssącym odkurzacza (elementy nieobjęte zakresem dostawy) i włożonym workiem na drobny pył filtr do popiołu nadaje się w szczególności do odsysania:

- kurzu lub zimnego popiołu z kominków, pieców na węgiel drzewny, popielniczek i grillów,
- zanieczyszczeń grubych, takich jak piasek, trociny czy gruz.

Wodę odsysać można tylko w połączeniu z odkurzaczem do pracy na mokro i sucho.

⚠ Uwaga

Odsysanie wody grozi korozją zbiornika, dlatego należy opróżniać i suszyć zbiornik bezpośrednio po użyciu.

Ochrona środowiska



Materiały użyte do opakowania nadają się do recyklingu.

Opakowania nie należy wrzucać do zwykłych pojemników na śmieci, lecz do pojemników na surowce wtórne.



Zużyte urządzenia zawierają cenne surowce wtórne, które powinny być oddawane do utylizacji.

Akumulatory, oleje itp. nie mogą przedostać się do środowiska naturalnego. Dlatego wyeksploatowane urządzenia należy zdawać w odpowiednich punktach lub wrzucać do specjalnych pojemników.

Gwarancja

W każdym kraju obowiązują warunki gwarancji wydanej przez nasze przedstawicielstwo handlowe w tym kraju. Ewentualne usterki urządzenia usuwane są w okresie gwarancji bezpłatnie, o ile spowodowane są błędem materiałowym lub produkcyjnym. W przypadku roszczenia

gwarancyjnego proszę zwrócić się z urządzeniem wraz z wyposażeniem i dowodem kupna do Waszego sprzedawcy lub do najbliższego autoryzowanego punktu serwisowego.

Zasady bezpieczeństwa



- Przed użyciem filtra należy zapoznać się z instrukcją obsługi urządzenia i bezwzględnie przestrzegać poniższych zasad bezpieczeństwa.
- Oprócz wskazówek zawartych w instrukcji obsługi należy przestrzegać ogólnych przepisów prawnych dotyczących bezpieczeństwa i zapobiegania wypadkom.
- Filtr do popiołu nie jest przeznaczony do odsysania substancji niebezpiecznych.
- Nie odsysać sadzy!
- Odsysać tylko popiół ze spalania dozwolonych materiałów opałowych!
- Nie odsysać gorących, płonących lub żarzących się przedmiotów (np. papierosów, węgla drzewnego, popiołu itp.). Temperatura odsysanej substancji nie może przekraczać 40°C.
- **Uwaga!** Odsysanie substancji o temperaturze powyżej 40°C grozi pożarem.

Ostrożnie! Odsysana substancja, która z wierzchu wygląda na wystudzoną, w środku może być jeszcze bardzo gorąca. Zasysane powietrze może prowadzić do ponownego zapłonu gorących cząstek popiołu.

Temperatury powyżej 40°C mogą uszkodzić odkurzacz, węże lub filtr do popiołu.

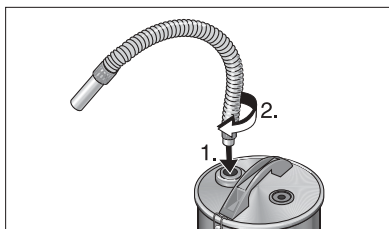
- Przed rozpoczęciem czyszczenia należy odczekać do całkowitego ostygnięcia paleniska/popiołu. Nie zaleca się gaszenia paleniska wodą. Nagłe zmiany

temperatury mogą spowodować powstanie pęknięć w ścianach kominka.

- Przed rozpoczęciem czyszczenia pieców należy upewnić się, że piec jest zimny.
 - Podczas odkurzania należy stale sprawdzać czy węże ssące, filtr i odkurzacz nie nagrzewają się. W razie stwierdzenia podwyższonej temperatury należy natychmiast wyłączyć odkurzacz. Odłączyć wtyczkę odkurzacza z gniazdka i wyjąć worek papierowy. Opróżnić filtr do popiołu. Obydwa urządzenia (odkurzacz i filtr do popiołu) pozostawić pod nadzorem aż do ostudzenia.
 - Po zakończeniu odkurzania całkowicie opróżnić odkurzacz i filtr do popiołu.
- Uwaga!** Zagrożenie pożarem w odkurzaczu

Wskazówki dotyczące montażu i obsługi

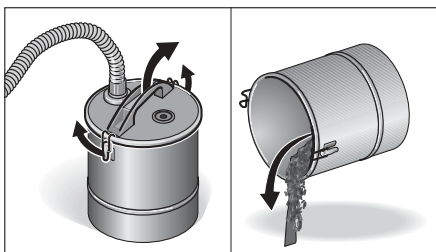
- Wyjąć filtr do popiołu z opakowania.
- Otworzyć klamry (3) i zdjąć pokrywę zbiornika (2).
- Wyjąć ze zbiornika wszystkie części.
- Włożyć worek na drobny pył (8) (patrz rozdział „Wkładanie worka na drobny pył”).
- Ponownie nałożyć pokrywę i zamknąć klamry.
- Rurę ssącą (5) nałożyć na zakończenie węża ssącego (4); oba zakończenia węża są identyczne.
- Włożyć wąż ssący filtra do popiołu w odpowiednie złącze (6) i obrócić (połączenie bagnetowe).



- Przygotować odkurzacz (10) w sposób podany w instrukcji obsługi. Należy zawsze stosować worek papierowy.
- Włożyć wąż ssący odkurzacza (9) w odpowiednie złącze (7).
- Włączyć odkurzacz i rozpocząć czyszczenie.

Czyszczenie i konserwacja

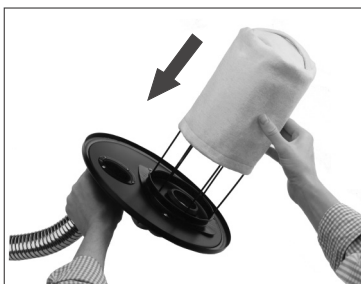
- Po każdym użyciu należy całkowicie opróżnić zbiornik filtra do popiołu, umyć go wodą i wysuszyć. **Nigdy** nie stosować palnych środków czyszczących!
- Podczas opróżniania zbiornika sprawdzić, czy worek na drobny pył nie jest uszkodzony, i w razie potrzeby wymienić go.



- Worek papierowy odkurzacza należy wymieniać w sposób podany w instrukcji obsługi.

Wkładanie worka na drobny pył

- Nałożyć dostarczony z filtrem worek na drobny pył na kratkę, obciągnąć w dół aż do dna pokrywy i zaciągnąć sznurek do mocowania. Worek na drobny pył można prać w temperaturze do 30°C. Stosować tylko zwykły, neutralny proszek do prania.



Akcesoria i części zamienne

- Stosować wyłącznie akcesoria i części zamienne dopuszczone przez producenta. Oryginalne akcesoria i oryginalne części zamienne gwarantują bezpieczną i bezusterkową pracę urządzenia.

Dane techniczne

Pojemność zbiornika	20 l
Długość węża ssącego	1 m
Średnica nominalna metalowej rury ssącej	40 mm
Masa całkowita	3,7 kg

Mult stimate client,



Citiți acest manual de
utilizare înainte de prima
utilizare a aparatului

dumneavoastră și acționați în conformitate
cu el. Păstrați aceste instrucțiuni pentru
întreținerea ulterioară sau pentru
următorii posesori.

Descrierea aparatului

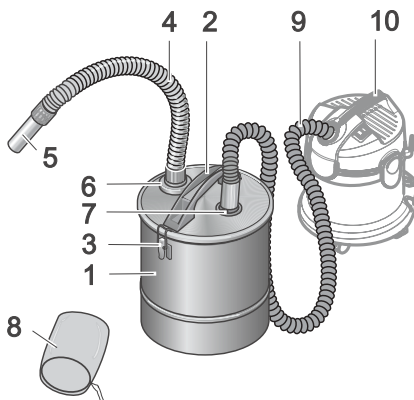
Filtru pentru cenușă cu sac filtrant fin

La despachetare verificați conținutul
pachetului în privința existenței tuturor
accesoriilor sau a deteriorărilor. În cazul în
care constatați deteriorări cauzate de un
transport necorespunzător, vă rugăm să
anunțați imediat comerciantul dvs.

- 1 Rezervor pentru murdărie
- 2 Capac cu mână
- 3 Cleme pentru închiderea capacului
- 4 Furtun de aspirație
- 5 Țeava de aspirație
- 6 Racord (baionetă) pentru furtunul de
aspirație
- 7 Racord pentru furtunul de aspirație,
aspirator
- 8 Sac filtrant fin

Neinclus

- 9 Furtun de aspirație, aspirator
- 10 Aspirator



Utilizarea conformă

Utilizați acest filtru pentru cenușă exclusiv
pentru gospodăria particulară:

În conexiune cu un aspirator și cu furtunul
acestui de aspirație (neinclus) și sac filtrant
fin, acest filtru pentru cenușă este
recomandat mai ales pentru:

- Aspirarea cenușei fierbinți din cămine,
cuptoare pe lemn-cărbune, scrumiere
sau grătare
- Murdărie de orice fel de ex. nisip, șpan
de ferăstrău sau pilitură de la tăiere

Numai la utilizarea unui aspirator umed/
uscat poate fi aspirată și apă.

⚠ Atenție

*La aspirarea apei apare pericolul de
corodare a rezervorului, de aceea goliți și
lăsați rezervorul să se usuce.*

Protecția mediului înconjurător



Materialele de ambalare sunt
reciclabile. Nu aruncați ambalajul în
containerele de gunoi menajer, ci
depuneți-l la centrele de revalorificare.



Aparatele vechi conțin materiale
reciclabile de valoare, care sunt
necesare proceselor de revalorificare.
Bateriile, uleiul și substanțele
asemănătoare nu au voie să intre în
contact cu mediul. Din acest motiv, vă
rugăm să apelați la sistemele respective
de colectare.

Condiții de garanție

În fiecare țară sunt valabile condițiile de
garanție publicate de rețeaua noastră de
desfacere. Eventuale defecțiuni ale
aparatului dumneavoastră, care survin în
perioada de garanție și care sunt cauzate de
defecte de fabricație sau de material, se
repară în mod gratuit. În cazul producerii
unei defecțiuni care se încadrează în
garanție, prezentați aparatul, accesoriile și
chitanța de cumpărare la centrul de
desfacere sau cea mai apropiată unitate de
reparații autorizată.

Indicații privind securitatea



→ Înainte de punerea în funcțiune, citiți cu atenție instrucțiunile de utilizare ale aparatului dvs. și luați în considerare, în special, următoarele indicații privind siguranța în exploatare.

→ În afară de indicațiile din instrucțiunile de utilizare, este necesar să fie luate în considerație și prescripțiile generale privind protecția muncii și prevenirea accidentelor de muncă, emise de organele de reglementare.

→ Filtrul de cenușă nu este indicat pentru separarea substanțelor periculoase.

→ Nu se va aspira jar !

→ Se va aspira doar cenușa provenită din arderea combustibililor legal admiși !

→ Nu se vor aspira obiecte fierbinți, incandescente sau care încă mai ard (de ex. țigări, cărbune de lemn, cenușă...). Temperatura materialului aspirat trebuie să fie mai mică de 40 °C.

→ **Atenție !** În cazul în care temperatura materialului aspirat depășește 40 °C, există pericolul de incendiu.

Atenție ! Materialul aspirat, care privit din exterior dă senzația de a se fi răcit, mai poate să fie încă foarte fierbinte în interior. Particulele de cenușă fierbinte se pot aprinde din nou dacă există un curent de aer.

Temperaturile care depășesc 40 °C pot duce la deteriorarea aspiratorului, a furtunelor și a filtrului de cenușă.

→ Așteptați până ce s-a stins focul, respectiv s-a răcit complet cenușa, înainte de a începe operația de curățire. Vă recomandăm să nu stingeți rapid focul, turnând apă peste acesta, deoarece materialul șemineului nu suportă variații bruște de temperatură fiind posibil ca în aceasta să apară fisuri.

→ Înainte de a curăța sobele prin aspirare, trebuie să urmăriți neapărat ca soba să fie deja rece.

→ În timpul operației de aspirare se vor urmări permanent furtunurile, filtrul de cenușă și aspiratorul, în ceea ce privește încălzirea acestora.

În momentul în care se constată încălzirea acestora, se va opri imediat aspiratorul. Se va scoate din priză cablul electric de alimentare a aspiratorului și apoi se va scoate filtrul. Se va scoate apoi materialul aspirat din filtrul de cenușă. Ambele aparate (aspiratorul și filtrul de cenușă) vor fi lăsate să se răcească, dar sub supraveghere.

→ După finalizarea operației de aspirare se vor goli complet aspiratorul și filtrul de cenușă.

Atenție ! Pericol de incendiu în aspirator

Indicații privind asamblarea și utilizarea

→ Se scoate filtrul de cenușă din ambalajul acestuia.

→ Se deschid clemele (3) și se scoate capacul containerului (2).

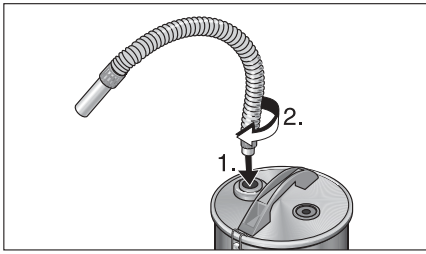
→ Scoateți toate piesele din rezervor.

→ Poziționați sacul de filtrare (8) (pentru aceasta consultați capitoul "Poziționarea sacului filtrant")

→ Repoziționați capacul rezervorului și asigurați-l cu clemele.

→ Se fixează țeava de aspirație (5) pe capătul furtunului de aspirație (4), cele două capete ale furtunului de aspirație sunt identice.

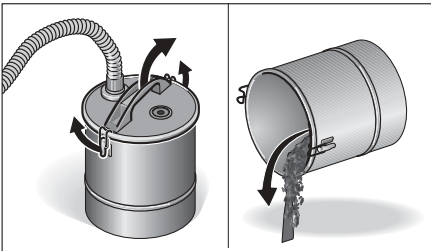
→ Se introduce furtunul de aspirație a filtrului de cenușă în racordul (6), prevăzut în acest sens, și se rotește (baionetă).



- Se pregătește aspiratorul (10), în conformitate cu prevederile din instrucțiunile de utilizare ale acestuia. În orice caz, nu uitați să introduceți filtrul.
- Se introduce furtunul de aspirație al aspiratorului (9), în racordul (7) prevăzut în acest sens.
- Porniți aspiratorul și începeți lucrul.

Îngrijire și întreținere

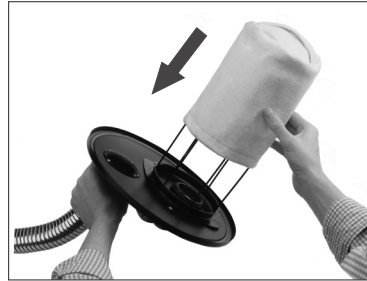
- După fiecare întrebuințare, se va goli complet containerul filtrului de cenușă și se va curăța cu apă, după care se va lăsa să se usuce. **Niciodată** nu utilizați substanțe inflamabile pentru curățare !
- La golirea rezervorului vă rugăm să controlați sacul filtrant să nu fie deteriorat, în caz că este necesar înlocuiți-l.



- Se va schimba filtrul aspiratorului, în conformitate cu prevederile din instrucțiunile de exploatare ale acestuia.

Poziționarea sacului filtrant

- Introduceți sacul filtrant inclus peste grătar și trageți-l complet în jos până la fundul capacului, strângeți-l cu șiretul de fixare.
- Sacul filtrant este lavabil la 30°C. Utilizați numai detergenți neutri din comerț.



Accesorii și piese de schimb

- Vor fi utilizate numai accesorii și piese de schimb agreate de către producător. Accesoriile originale și piesele de schimb originale constituie o garanție a faptului că utilajul va putea fi exploatat în condiții de siguranță și fără defecțiuni.

Date tehnice

Volumul containerului	20L
Lungimea furtunului de aspirație	1m
Lățimea nominală a țevii metalice de aspirație	40mm
Greutatea, complet	3,7kg

Vážení zákazníci,



Pred prvým použitím spotrebiča si prečítajte tento návod na obsluhu a riadte sa jeho pokynmi. Návod na obsluhu si starostlivo uschovajte na neskoršie použitie alebo pre ďalšieho majiteľa.

Popis zariadenia

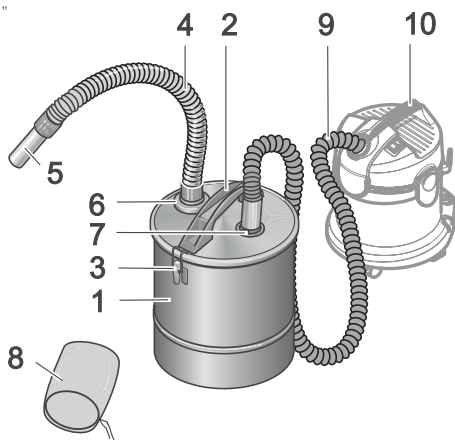
Filter na popol s jemným filtračným vreckom

Pri vybalení skontrolujte, či z obsahu obalu nechýba príslušenstvo alebo či obsah nie je poškodený. Akékoľvek poškodenia počas prepravy láskavo oznámte predajcovi.

- 1 Nádrž na nečistoty
- 2 Kryt s prenášacím držadlom
- 3 Spony uzáveru krytu
- 4 Sacia hadica
- 5 Sacia trubica
- 6 Prípojka sacej hadice (bajonetová)
- 7 Prípojka pre saciu hadicu, vysávač
- 8 Jemné filtračné vrecko

Nie je súčasťou dodávky

- 9 Sacia hadica, vysávač
- 10 Vysávač



Používanie výrobku v súlade s jeho určením

Tento filter na popol používajte výhradne na práce v domácnosti.

V spojení s vysávačom a príslušnou sacou hadicou (nie je súčasťou dodávky) s nasadeným jemným filtračným vreckom je tento filter na popol vhodný predovšetkým na vysávanie:

- Nečistôt resp. studeného popola z krbov, pecí na drevo a uhlie, popolníkov alebo grilov
- Hrubých nečistôt každého druhu, napr. piesok, piliny alebo kamenné sutiny

Vodu možno vysávať iba pri použití mokrého-/suchého vysávača.

⚠ **Pozor**

Pri vysávaní vody hrozí nebezpečenstvo korózie nádrže. Nádrž bezodkladne vyprázdňte a nechajte oschnúť.

Ochrana životného prostredia



Obalové materiály sú recyklovateľné. Obalové materiály láskavo nevyhadzujte do komunálneho odpadu, ale odovzdajte ich do zberne druhotných surovín.



Vyradené prístroje obsahujú hodnotné recyklovateľné látky, ktoré by sa mali opäť zužitkovať. Do životného prostredia sa nesmú dostať batérie, olej a iné podobné látky. Staré zariadenia preto láskavo odovzdajte do vhodnej zberne odpadových surovín.

Záruka

V každej krajine platia záručné podmienky vydané našou príslušnou distribučnou organizáciou. Počas záručnej lehoty bezplatne odstránime akékoľvek poruchy zariadenia zapríčinené chybou materiálu alebo výrobnou chybou. Pri uplatňovaní záruky sa láskavo obráťte spolu so zariadením a dokladom o kúpe na svojho

predajcu alebo na najbližšie autorizované stredisko servisnej služby.

Bezpečnostné pokyny



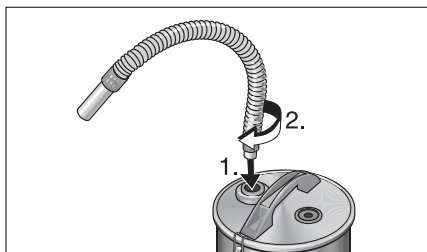
- Pred spustením do prevádzky si preštudujte návod na obsluhu zariadenia. Dodržiavajte predovšetkým nasledujúce bezpečnostné pokyny.
 - Okrem informácií uvedených v návode na obsluhu sa musia rešpektovať aj všeobecne platné legislatívne bezpečnostné predpisy a predpisy na ochranu zdravia.
 - Filter na popol nie je vhodný na odľučovanie nebezpečných látok.
 - Nevysávajte sadze!
 - Vysávajte iba popol z povolených palív!
 - Nevysávajte žiadne horúce, horiace ani tlejúce predmety (napr. cigarety, drevené uhlie, popol ..). Teplota vysávaného materiálu musí byť najviac 40 °C.
 - **Pozor!** Pri teplotách vysávaného materiálu nad 40 °C hrozí nebezpečenstvo požiaru.
- Upozornenie!** Vysávaný materiál, ktorý sa zvonka zdá byť vychladený, môže byť vnútri ešte veľmi horúci. V prúde vzduchu sa horúce častice popola môžu znova zapáliť.

- Teploty nad 40 °C môžu poškodiť vysávač, hadice i filter na popol.
- Skôr ako začnete s čistením počkajte, kým ohnisko alebo popol úplne vychladne. Neodporúčame vám rýchlo zhasiť ohnisko vodou, pretože materiál krbu neznesie náhle teplotné rozdiely. Môže to spôsobiť vznik trhlín.
 - Pred vysávaním ohnisk sa bezpodmienečne presvedčite, že ohnisko vychladlo..

- Pri vysávaní neustále kontrolujte ohrievanie hadíc, filtra na popol alebo vysávača.
Ak spozorujete prehriatie, vysávač ihneď vypnite. Odpojte od vysávača sieťovú vidlicu a vyberte filtračné vrečko. Vyberte z filtra na popol vysávaný materiál. Nechajte vychladnúť pod dohľadom obidve zariadenia (vysávač i filter na popol).
- Dokonale vyprázdňte vysávač aj filter na popol po vysávaní.
Pozor! Nebezpečenstvo požiaru vo vysávači

Pokyny na montáž a obsluhu

- Filter na popol vyberte z obalu.
- Otvorte spony (3) a vyberte kryt nádrže (2).
- Vyberte všetky diely z nádrže.
- Vložte jemné filtračné vrečko (8) (pozri kapitolu „Nasadenie jemného filtračného vrečka“).
- Znova nasadte kryt nádrže a zatvorte ho sponami.
- Nasadte saciu trubicu (5) na koniec sacej hadice (4), konce sacej hadice sú zhodné.
- Zasuňte do prípojky (6) príslušnú saciu hadicu filtra na popol a otočte ju (bajonetový uzáver).

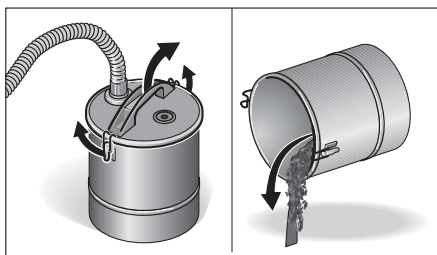


- Vysávač (10) pripravte podľa návodu na obsluhu. V každom prípade nasadte filtračné vrečko.

- Zasuňte saciu hadicu vysávača (9) do príslušnej prípojky (7).
- Vysávač zapnite a začnite pracovať.

Starostlivosť a údržba

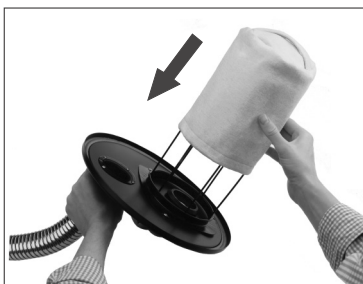
- Po každom použití dokonale vyprázdňte nádrž filtra na popol, vypláchnite ju vodou a nechajte ju oschnúť. **Nikdy** nepoužívajte horľavé čistiace prostriedky!
- Pri vyprázdňovaní nádrže láskavo skontrolujte, či jemné filtračné vrečko nie je poškodené. V prípade potreby vrečko vymeňte.



- Filtračné vrečko vysávača vymieňajte podľa pokynov návodu na obsluhu.

Nasadzovanie jemného filtračného vrečka

- Dodávané jemné filtračné vrečko zahnite cez mriežku, tento celok potiahnite nadol až po dno krytu a zaistíte ho upevňovacou šnúrou. Filtračné vrečko možno prať pri teplote do 30 °C. Používajte iba bežne predávané neutrálne pracie prostriedky.



Príslušenstvo a náhradné diely

- Používať možno iba príslušenstvo a náhradné diely schválené výrobcom. Originálne príslušenstvo a originálne náhradné diely sú zárukou, že používanie zariadenia bude bezpečné a bez porúch

Technické údaje

Objem nádrže	20 L
Dĺžka sacej hadice	1 m
Menovitá šírka kovovej sacej trubice	40 mm
Celková hmotnosť	3,7 kg

Štovani kupče,



Prije prve uporabe pročitajte ovu uputu za uporabu i postupajte prema njoj. Ovu

uputu za uporabu sačuvajte za kasniju uporabu ili za sljedeće vlasnike.

Opis uređaja

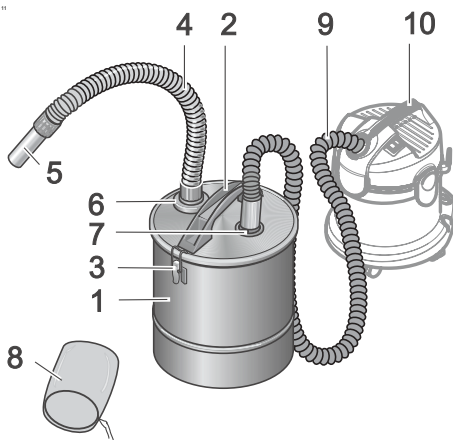
Filtar za pepeo s vrećicom za fino filtriranje

Kod vađenja iz ambalaže provjerite manjka li u sadržaju paketa pribor i ima li oštećenja. U slučaju transportnih oštećenja odmah se obratite svome prodavaču.

- 1 Posuda za prljavštinu
- 2 Poklopac s ručkom
- 3 Stezaljke za zatvaranje poklopca
- 4 Usisno crijevo
- 5 Usisna cijev
- 6 Priključak (bajunetni) za usisno crijevo
- 7 Priključak za usisno crijevo usisavača
- 8 Vrećica za fino filtriranje

Nije u opsegu isporuke:

- 9 Usisno crijevo usisavača
- 10 Usisavač



Namjenska uporaba

Ovaj filter za pepeo upotrebljavajte isključivo u privatnom kućanstvu.

U kombinaciji s usisavačem s pripadajućim usisnim crijevom (nije u opsegu isporuke) i ugrađenom vrećicom za fino filtriranje, ovaj je filter za pepeo prikladan naročito za usisavanje:

- prašine odnosno ohlađenog pepela iz kamina, peći na drveni ugljen, pepeljara i roštilja
- grube prljavštine svih vrsta, primjerice pijeska, piljevine i kamenog otpada

Voda se smije usisavati samo ako se upotrebljava usisavač za mokro/suho čišćenje.

Pozor

Kod usisavanja vode postoji opasnost od korozije posude, stoga je posudu potrebno odmah isprazniti i ostaviti neka se osuši.

Zaštita okoliša



Materijali ambalaže se mogu reciklirati. Molimo Vas da ambalažu ne odlažete u kućne otpatke, već ih predajte kao sekundarne sirovine.



Stari uređaji sadrže vrijedne materijale koji se mogu reciklirati te bi ih stoga trebalo predati kao sekundarne sirovine. Baterije, ulje i slični materijali ne smiju dospjeti u životni okoliš. Stoga Vas molimo da stare uređaje zbrinete preko pogodnih sustava sakupljanja.

Jamstvo

U svakoj zemlji vrijede uvjeti jamstva koje je izdala naša zadužena udruga za marketing. Sve smetnje nastale unutar jamstvenog roka otklanjamo besplatno ukoliko je uzrok smetnje greška u materijalu ili se radi o greški proizvođača. U slučaju jamstva s priborom i računom se obratite svome prodavaču ili sljedećoj ovlaštenoj servisnoj službi.

Sigurnosne napomene



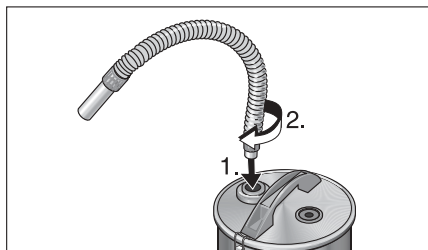
- Prije puštanja u rad pročitajte upute za uporabu ovog uređaja i posebno se pridržavajte sljedećih sigurnosnih napomena.
- Osim napomena u uputama za uporabu, potrebno je pridržavati se i svih ostalih važećih općih sigurnosnih propisa te propisa za sprječavanje nesreća.
- Filtar za pepeo nije namijenjen za skupljanje opasnih tvari.
- Nemojte usisavati čađu!
- Usisavajte samo pepeo od dopuštenih goriva!
- Nemojte usisavati vruće, goruće ni užarene predmete (npr. cigarete, žeravicu ugljena, pepeo...).
- Temperatura usisanog materijala mora biti manja od 40 °C.
- **Pozor!** U slučaju usisavanja materijala čija je temperatura veća od 40 °C, postoji opasnost nastanka požara.
Oprez! Neki materijali koji izvana izgledaju hladni, mogu u unutrašnjosti još biti vrući. U struji zraka vruće čestice pepela mogu se ponovno upaliti. Temperature više od 40 °C mogu oštetiti usisavač, crijeva i filtari za pepeo.
- Prije čišćenja uređaja pričekajte dok se plamen, odnosno pepeo, u potpunosti ne ohladi. Ne preporučujemo da plamen gasite vodom, jer materijal od kojega je kamin napravljen ne podnosi nagle promjene temperature i mogu nastati pukotine.
- Prije usisavanja pećnica obavezno provjerite je li pećnica ohlađena.
- Tijekom usisavanja stalno provjeravajte da se crijeva, filtari za pepeo i usisavač ne zagriju.
Ukoliko primijetite zagrijavanje, odmah isključite usisavač. Iskopčajte utikač

usisavača iz električne utičnice i izvadite vrećicu za filtriranje. Odstranite materijal iz filtra za pepeo. Oba uređaja (usisavač i filtari za pepeo) ostavite da se pod nadzorom ohlade.

- Nakon usisavanja u potpunosti ispraznite usisavač i filtari za pepeo.
Pozor! Opasnost od požara u usisavaču

Upute za sastavljanje i rukovanje

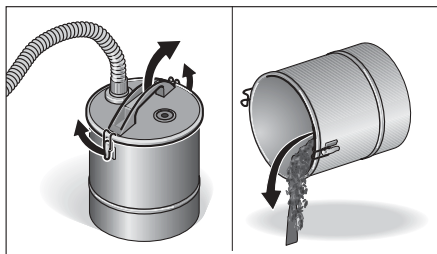
- Izvadite filtari za pepeo iz ambalaže.
- Otvorite stezaljke (3) i skinite poklopac posude (2).
- Izvadite sve dijelove iz posude.
- Ugradite vrećicu za fino filtriranje (8) (pogledajte poglavlje "Ugradnja vrećice za fino filtriranje").
- Ponovno stavite poklopac na posudu i zatvorite je stezaljkama.
- Natakните usisnu cijev (5) na kraj usisnog crijeva (4). Oba kraja usisnog crijeva su jednaka.
- Utakните usisno crijevo filtra za pepeo u za to predviđeni priključak (6) i okrenite ga (bajunetni priključak).



- Pripremite usisavač (10) prema uputama za uporabu. Obavezno ugradite vrećicu za filtriranje.
- Usisno crijevo usisavača (9) utakните u za to predviđeni priključak (7).
- Uključite usisavač i započnite s radom.

Njega i održavanje

- Nakon svake uporabe u potpunosti ispraznite i vodom očistite posudu filtra za pepeo te nakon toga ostavite neka se osuši. Za čišćenje **nikad** nemojte upotrebljavati zapaljiva sredstva!
- Kod pražnjenja posude pogledajte postoje li na vrećici za fino filtriranje moguća oštećenja. U slučaju potrebe zamijenite vrećicu.



- Vrećicu za filtriranje u usisavaču zamijenite prema uputama za uporabu.

Ugradnja vrećice za fino filtriranje

- Priloženu vrećicu za fino filtriranje postavite iznad rešetke i povucite je skroz prema dolje do dna poklopca te zatim stegnite pričvrsnim užetom. Vrećica za filtriranje može se prati pri 30 °C. Koristite samo uobičajena neutralna sredstva za čišćenje.



Pribor i zamjenski dijelovi

- Smije se koristiti samo pribor i zamjenski dijelovi koje dopušta proizvođač. Originalni pribor i zamjenski dijelovi jamče da će uređaj raditi sigurno i bez smetnji.

Tehnički podaci

Zapremina posude	20L
Duljina usisnog crijeva	1 m
Promjer metalne usisne cijevi	40 mm
Ukupna masa	3,7 kg

Poštovani kupče,



Pre prve upotrebe Vašeg uređaja pročitajte ovo uputstvo za upotrebu i ravnajte se prema njemu. Ovo uputstvo za rad sačuvajte za kasniju upotrebu ili za sledećeg vlasnika.

Opis uređaja

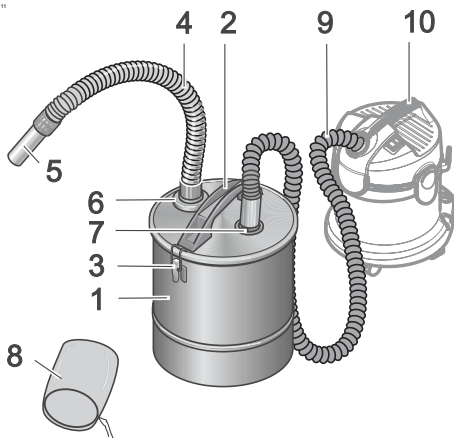
Filter za pepeo sa kesom za fino filtriranje

Pre vađenja iz ambalaža proverite ima li u sadržini paketa delova koji nedostaju ili oštećenja. U slučaju transportnih oštećenja obavestite Vašeg prodavca.

- 1 Posuda za prljavštinu
- 2 Poklopac sa drškom
- 3 Stezaljke za zatvaranje poklopca
- 4 Usisno crevo
- 5 Usisna cev
- 6 Priključak (bajonetski) za usisno crevo
- 7 Priključak za usisno crevo usisivača
- 8 Kesa za fino filtriranje

Nije u obimu isporuke:

- 9 Usisno crevo usisivača
- 10 Usisivač



Namenska upotreba

Ovaj filter za pepeo upotrebljavajte isključivo u privatnom domaćinstvu.

U kombinaciji sa usisivačem sa pripadajućim usisnim crevom (nije u obimu isporuke) i ugrađenom kesom za fino filtriranje, ovaj filter za pepeo je naročito prikladan za usisavanje:

- prašine odnosno ohlađenog pepela iz kamina, peći na drveni ugallj, pepeljara i roštilja
 - grube prljavštine svih vrsta, na primer peska, piljevine i kamenog otpada
- Voda sme da se usisava samo ako se upotrebljava usisivač za mokro/suvo čišćenje.

⚠ Pažnja

Kod usisavanja vode postoji opasnost od korozije posude, zato se posuda mora odmah isprazniti i ostaviti da se osuši.

Zaštita čovekove okoline



Ambalaža se može ponovo preraditi. Ambalažu ne bacajte u kućne otpatke nego je dostavite na odgovarajuća mesta za ponovnu preradu.



Stari uređaji sadrže vredne materijale sa sposobnošću recikliranja koje treba dostaviti za ponovnu preradu. Baterije, ulje i slične materije ne smeju da dođu u doticaj sa čovekovom okolinom. Stoga stare uređaje odstranjujte preko primerenih sabirnih sistema.

Garancija

U svakoj zemlji važe uslovi garancije koje je objavila naša prodajna služba. U garantnom roku besplatno otklanjamo sve smetnje na uređaju ako se radi o grešci materijala ili proizvodnim manama. U slučaju ostvarivanja garantnih prava obratite se svom prodavcu ili ovlašćenoj servisnoj službi; priložite pribor i originalni račun.

Bezbednosna uputstva



- Pre puštanja u pogon pročitajte uputstva za upotrebu Vašeg uređaja i posebno se pridržavajte sledećih sigurnosnih uputstava.
- Sem napomena u uputstvima za upotrebu, potrebno je da se pridržavate i svih ostalih važećih opštih bezbednosnih propisa i odredbi za sprečavanje nesreća.
- Filter za pepeo nije namenjen za sakupljanje opasnih materijala.
- Nemojte usisavati čađ!
- Usisavajte samo pepeo od dopuštenih goriva!
- Nemojte usisavati vruće, goruće ili užarene predmete (npr. cigarete, žeravicu uglja, pepeo...). Temperatura usisanih materijala mora da bude manja od 40 °C.
- **Pažnja!** U slučaju usisavanja materijala čija je temperatura veća od 40 °C, postoji opasnost da dođe do požara.
Oprez! Neki materijali koji spolja izgledaju ohlađeni, mogu unutra da budu još vrući. U struji vazduha vrući komadi pepela mogu da se ponovo zapale. Temperature više od 40 °C mogu da oštete usisivač, creva i filter za pepeo.
- Pre čišćenja uređaja pričekajte da se plamen, odnosno pepeo, u potpunosti ne ugasi. Ne preporučujemo da plamen gasite vodom, jer materijal od kojeg je kamin napravljen ne podnosi nagle promene temperature i mogu da nastanu pukotine.
- Pre usisavanja peći obavezno proverite da li je peć ohlađena.
- Tokom usisavanja stalno proveravajte da se creva, filter za pepeo i usisivač ne zagreju.

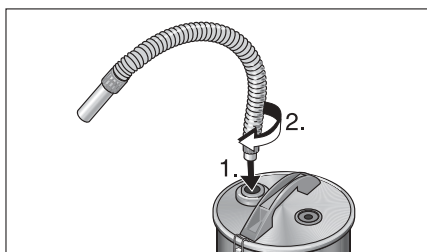
Ako primetite zagrevanje, odmah isključite usisivač. Izvucite utikač usisivača iz električne utičnice i izvadite kesu za filtriranje. Odstranite usisani materijal iz filtera za pepeo. Oba uređaja (usisivač i filter za pepeo) ostavite da se pod nadzorom ohlade.

- Nakon usisavanja ispraznite čitav usisivač i filter za pepeo.

Pažnja! Opasnost od požara u usisivaču

Uputstva za sastavljanje i rukovanje

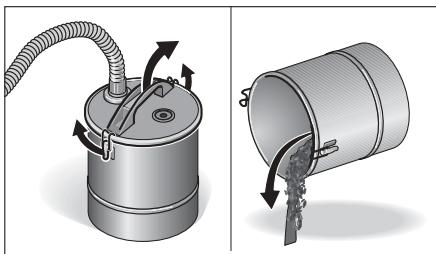
- Izvadite filter za pepeo iz ambalaže.
- Otvorite stezaljke (3) i skinite poklopac posude (2).
- Izvadite sve delove iz posude.
- Ugradite kesu za fino filtriranje (8) (pogledajte poglavlje "Ugradnja kесе za fino filtriranje").
- Ponovo stavite poklopac na posudu i zatvorite je sa stezaljkama.
- Natakните usisnu cev (5) na kraj usisnog creva (4). Oba kraja usisnog creva su ista.
- Utakните usisno crevo filtera za pepeo u za to predviđeni priključak (6) i okrenite ga (bajonetski priključak).



- Pripremite usisivač (10) prema uputstvima za upotrebu. Obavezno ugradite kesu za filtriranje.
- Usisno crevo usisivača (9) utakните u za to predviđeni priključak (7).
- Uključite usisivač i započnite sa radom.

Nega i održavanje

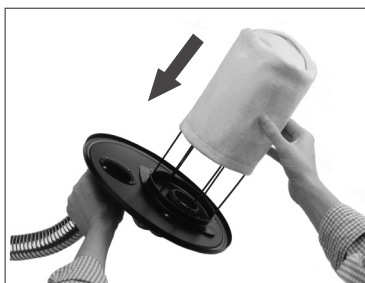
- Nakon svake upotrebe u potpunosti ispraznite i vodom očistite posudu filtera za pepeo i ostavite da se osuši. Za čišćenje **nikada** nemojte da upotrebljavate zapaljiva sredstva!
- Kod pražnjenja posude pogledajte da li na kesu za fino filtriranje postoje moguća oštećenja. U slučaju potrebe zamenite kesu.



- Kesu za filtriranje u usisivaču zamenite prema uputstvima za upotrebu.

Ugradnja kese za fino filtriranje

- Priloženu kesu za fino filtriranje postavite iznad rešetke i povucite je skroz prema dole do dna poklopca i potom stegnite kanapom za pričvršćivanje. Kesa za filtriranje može da se pere na 30 °C. Koristite samo komercijalno dostupna neutralna sredstva za čišćenje.



Pribor i rezervni delovi

- Smeju da se koriste samo pribor i rezervni delovi koje dozvoljava proizvođač. Originalni pribor i rezervni delovi pružaju garanciju da uređaj može raditi bezbedno i bez smetnji.

Tehnički podaci

Zapremina posude	20L
Dužina usisnog creva	1 m
Prečnik metalne usisne cevi	40 mm
Ukupna težina	3,7 kg

Уважаеми клиенти,



Преди първия пуск на Вашия уред прочетете това указание за употреба и го спазвайте. Запазете това ръководство за последваща употреба или за следващи собственици.

Описание на уреда

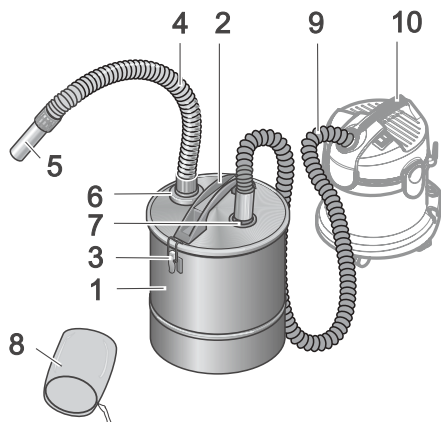
Филтър за пепел с фина филтърна торбичка

При разопаковане проверете дали в опаковката липсват принадлежности от окомплектовката или има повредени елементи. При повреди при транспорта уведомете търговеца, от когото сте закупили уреда.

- 1 Резервоар за отпадъци
- 2 Капак с дръжка за носене
- 3 Скоби за затваряне на капака
- 4 Всмукателен шланг
- 5 Всмукателна тръба
- 6 Свързка (байонет) за всмукателния шланг
- 7 Свързка за всмукателния шланг, всмукател
- 8 Фина филтърна торбичка

Не се доставя

- 9 Всмукателен шланг, всмукател
- 10 Всмукател



Употреба по предназначение

Използвайте този филтър за пепел единствено в домакинството.

Свързан с всмукател със съответния всмукателен шланг (който не се доставя) и приложената фина филтърна торбичка този филтър за пепел е особено подходящ за всмукване на:

- отпадъци като студена пепел от камини, печки на дървени въглища, пепелници или грилове
- всякакви едри частици като пясък, стърготини или каменен прах

Изсмукването на вода е възможно само при употреба на уред за сухо и мокро всмукване.

Внимание

При изсмукване на вода има опасност от корозия на резервоара, затова незабавно изпразнете и подсушете резервоара.

Опазване на околната среда



Опаковъчните материали могат да се рециклират. Моля не хвърляйте опаковките при домашните отпадъци, а ги предайте на вторични суровини с цел повторна употреба.



Старите уреди съдържат ценни рециклируеми материали, които трябва да се насочат за използване. Батериите, маслата и смазочните материали не трябва да се изхвърлят в природата. Поради това, моля, изхвърляйте старите уреди в подходящи за целта контейнери.

Гаранция

Във всяка страна са валидни издадените условия за гаранция от страна на наше оторизирано дружество за разпространение на продуктите ни. Евентуални повреди в уреда в рамките на срока на гаранцията се отстраняват безплатно, ако причината за тях е в

материала или при производството. В случай на използване на правото на гаранция се обръщайте, моля, към Вашия търговец или най-близкия оторизиран сервиз, като представите борудването и документа за покупка.

Указания за безопасност



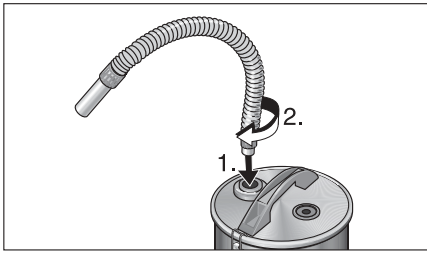
- Преди пускане в експлоатация, прочетете упътването за употреба на Вашия уред и спазвайте задължително следните указания за безопасност.
- Освен указанията в ръководството за експлоатация трябва да се спазват и общите нормативни предписания за безопасност и предпазване от злополуки.
- Филтърът за пепел не е предназначен за почистване на опасни вещества.
- Не изсмуквайте сажди!
- Изсмуквайте единствено пепел от допустимите гориво!
- Не изсмуквайте горещи, горящи или тлеещи предмети (напр. цигари, дървени въглища, пепел ..). Температурата на изсмукваните отпадъци трябва да е по-ниска от 40 °C.
- **Внимание!** При температура на отпадъците над 40 °C има опасност от възникване на пожар.
Внимание! Отпадъци, които отвън изглеждат изстинали може да са още много горещи отвътре. На въздушно течение горещи частици пепел може отново да се възпламенят.
Температури над 40 °C може да повредят всмукателя, шлаусите и филтъра за пепел.
- Изчакайте докато огъня или пепелта напълно изстинат, преди да започнете почистването. Ние не Ви

съветваме да угасите огъня бързо с вода, тъй като материалът от който е направена камината няма да издържи на резките температурни разлики и може да се появят пукнатини.

- Преди почистване на печки се уверете, че същите са изстинали.
- В процеса на работа постоянно проверявайте шлаусите, филтъра за пепел и всмукателя за нагряване. Ако констатирате нагряване, незабавно изключете всмукателя. Първо извадете щепсела на всмукателя, а след това и филтърната торбичка. Освободете филтъра за пепел от отпадъците. Оставете двата уреда (всмукателя и филтъра за пепел) да се охладят.
- След приключване на работа напълно изпразнете всмукателя и филтъра за пепел.
Внимание! Опасност от възникване на пожар във всмукателя.

Указания за монтаж и експлоатация

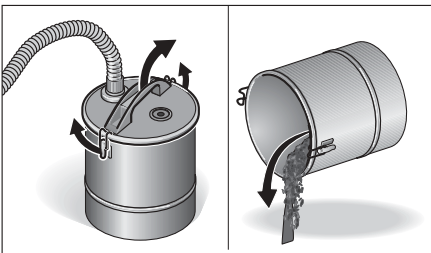
- Извадете фитъра за пепел от опаковката.
- Отворете скобите (3) и свалете капака на резервоара (2).
- Извадете всички части от резервоара.
- Поставете фината филтърна торбичка (8) (вж. глава "Поставяне на фината филтърна торбичка").
- Сложете капака на резервоара и затворете със скобите.
- Поставете всмукателната тръба (5) в края на всмукателния шлаух (4), двата края на всмукателния шлаух са еднакви.
- Поставете всмукателния шлаух на филтъра за пепел в предвидената за тази цел свързка (6) и завъртете (байонет).



- Подгответе всмукателя (10) в съответствие с ръководството за експлоатация. За всеки случай поставете филтърна торбичка.
- Поставете всмукателния шлаух на всмукателя (9) в предвидената за тази цел свързка (7).
- Включете всмукателя и започнете работа.

Грижи и поддръжка

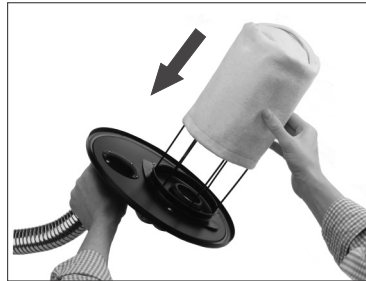
- След всяка употреба напълно изпразнете резервоара на филтъра за пепел, почистете го с вода и го оставете да изсъхне. **Никога** не използвайте горими средства за почистване!
- При изпразване на резервоара проверявайте фината филтърна торбичка за увреждания и при необходимост я сменете с нова.



- Подменете филтърната торбичка на всмукателя както е описано в ръководството за експлоатация.

Поставяне на фина филтърна торбичка

- Нахлузете доставената фина филтърна торбичка върху решетката, изтеглете я напълно надолу до основата на капака и я затегнете със закрепващия шнур. Филтърната торбичка може да се пере при температура 30 °C. Използвайте единствено неутрални перилни препарати.



Принадлежности и резервни части

- Трябва да се използват единствено принадлежности и резервни части, които са одобрени от производителя. Оригиначните принадлежности и резервни части гарантират, че уредът може да се използва безопасно и безаварийно.

Технически данни

Обем на резервоара	20 L
Дължина на всмукателния шлаух	1 m
Диаметър на металната всмукателна тръба	40 mm
Общо тегло	3,7 kg

Väga austatud klient,



enne seadme esmakordset kasutamist tuleb lugeda käesolevat kasutusjuhendit ja

toimida selle kohaselt. Juhend tuleb hilisemaks kasutamiseks või järgmise omaniku tarvis alles hoida.

Seadme osad

Tuhafilter peenfilterkotiga

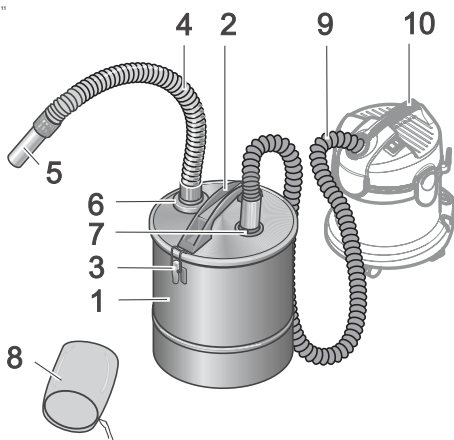
Pakendi lahtipakkimisel kontrollida, kas kõik osad on olemas ning kahjustamata.

Transportimisel tekkinud kahjustuste korral palun teavitada toote müüjat.

- 1 Tolmumahuti
- 2 Kandesangaga kaas
- 3 Kaane kinnituse klambrid
- 4 Imemisvoolik
- 5 Imemistoru
- 6 Imemisvooliku ühendus (bajonett)
- 7 Imemisvooliku ühendus, tolmuimeja
- 8 Peenfilterkott

Ei sisaldu tarnekomplektis

- 9 Imemisvoolik, tolmuimeja
- 10 Tolmuimeja



Sihipärane kasutamine

Seda tuhafiltrit tohib kasutada ainult kodumajapidamises.

Ühenduses tolmuimeja ja selle juurde kuuluva imemisvoolikuga (ei sisaldu tarnekomplektis) ning paigaldatud peenfilterkotiga sobib käesolev tuhafilter eriti järgneva imemiseks:

- Imetav materjal või külm tuhk kaminatest, puusõeahjustest, tuhatoosidest või grillidest
- Igasugune jäme mustus, nagu liiv, saepuru või kivi purud

Vett võib imeda ainult märg- ja tolmuimeja kasutamisel.

⚠ Tähelepanu

Vee imemisel on mahutis korrosioonioht, seetõttu tuleb mahuti koheselt tühjendada ja sellel kuivada lasta.

Keskkonnakaitse



Pakendi materjalid on ümbertöödeldavad. Palun ärge visake pakendeid olmeprügikasti vaid viige need taaskasutusse.



Vanad seadmed sisaldavad väärtuslikke ümbertöödeldavaid materjale, mida on võimalik taaskasutada. Patareid, õli ja muud sarnased ained ei tohi jõuda keskkonda. Palun viige vana seade kogumispunkti.

Garantii

Igas riigis kehtivad vastava volitatud müügiesindaja antud garantiitingimused. Seadmel esinevad tõrked kõrvaldame garantiiajal tasuta, kui põhjuseks on materjali- või valmistusviga. Garantiiuhtumi korral palun pöörduda müüja või lähima volitatud hooldustöökoja poole, esitades ostu tõendava dokumendi.

Ohutusviited



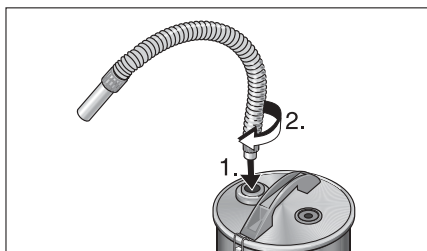
- Enne seadme kasutuselevõtmist tuleb lugeda oma seadme kasutusjuhendit ning panna eriti tähele järgnevaid ohutusviiteid.
- Kasutusjuhendi viidete kõrval tuleb arvesse võtta ka seadusandja üldiseid ohutus- ja avariinnetuseeskirju.
- Tuhafilter ei sobi ohtlike ainete eraldamiseks.
- Ärge imege tahma!
- Imege ainult lubatud küttematerjalide tuhka!
- Ärge imege põlevaid ega hõõguvaid esemeid (nt sigaretid, puusüsi, tuhk...). Imetava materjali temperatuur peab olema alla 40 °C.
- **Tähelepanu!** Imetava materjali temperatuuril üle 40 °C tekib tuleoht. **Ettevaatust!** Väljast jahtununa tundub imetav materjal võib olla seestpoolt veel väga kuum. Öhuvoolus võivad kuumad osakesed uuesti süttida. Temperatuurid üle 40 °C võivad kahjustada tolmuimejat, voolikuid ja tuhafiltrit.
- Enne puhastamisega alustamist oodake, kuni tuli või tuhk on täielikult jahtunud. Me ei soovita kustutada tuld kiiresti veega, kuna kamina materjal ei kannata kiireid temperatuurimuutusi ning sinna võivad tekkida praod.
- Enne ahjude tühjaksimist veenduge tingimata, et ahi oleks külm.
- Imemisel kontrollige pidevalt voolikuid, tuhafiltrit ja tolmuimejat kuumenemise suhtes. Kuumenemise avastamisel lülitage tolmuimeja kohe välja. Tõmmake tolmuimeja võrgupistik välja ja eemaldage filterkott. Eemaldage imetav materjal tuhafiltrist. Laske mõlemal

seadmel (tolmuimejal ja tuhafiltril) järelvalve all jahtuda.

- Peale imemist tühjendage tolmuimeja ja tuhafilter täielikult.
- Tähelepanu!** Tuleoht tolmuimejas

Paigaldus- ja kasutusviited

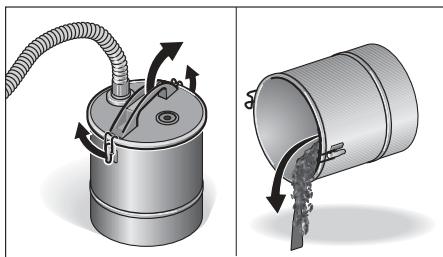
- Eemaldage tuhafilter pakendist.
- Avage klambrid (3) ja eemaldage mahuti kaas (2).
- Eemaldage mahutist kõik osad.
- Paigaldage peenfilterkott (selleks vt peatükki "Peenfilterkoti paigaldamine").
- Asetage mahuti kaas tagasi ja kinnitage klambritega.
- Ühendage imemistoru (5) vooliku otsaga (4), vooliku otsad on identsed.
- Ühendage tuhafiltri imemisvoolik selleks ettenähtud ühendusse (6) ja keerake kinni (bajonett).



- Valmistage tolmuimeja (10) vastavalt kasutusjuhendile ette. Kasutage igal juhul filterkotti.
- Ühendage tolmuimeja imemisvoolik (9) selleks ettenähtud ühendusse (7).
- Lülitage tolmuimeja sisse ja alustage tööd.

Hooldamine ja korrashoid

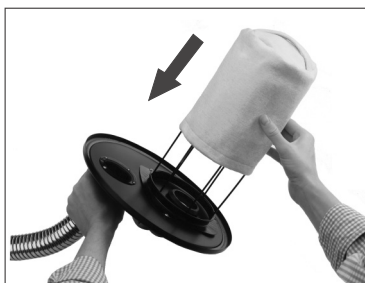
- Iga kasutamiskorra järel tühjendage tuhafiltri mahuti täielikult ja puhastage see veega, seejärel laske kuivada. **Ärge** kasutage kunagi puhastamiseks põlevaid vahendeid!
- Mahuti tühjendamisel kontrollige peenfilterkotti kahjustuste suhtes, vajadusel asendage uuega.



- Vahetage tolmuimeja filterkott vastavalt kasutusjuhendile.

Peenfilterkoti paigaldamine

- Tõmmake kaasasolev peenfilterkott üle võre ning täielikult alla kuni kaane põhjani, tõmmake kinnitusnõõriga kinni. Filterkott on pestav 30 °C juures. Kasutage ainult standardseid neutraalseid pesuvahendeid.



Lisavarustus ja varuosad

- Kasutada tohib ainult tootja poolr heakskiidetud lisavarustust ja varuosid. Originaal/lisavarustus ja originaalvaruosad garanteerivad, et seadet saab kasutada ohutult ja häireteta.

Tehnilised andmed

Mahuti maht	20 L
Imemisvooliku pikkus	1 m
Metall-imemistoru nimidiameeter	40 mm
Kaal kokku	3,7 kg

Godājamais klient,



Pirms uzsākt aparāta lietošanu, izlasiet šo lietošanas instrukciju un

rīkojieties atbilstoši tajā teiktajam.

Saglabājiet darbības instrukciju vēlākai izmantošanai vai nodošanai nākošajam īpašniekam.

Aparāta apraksts

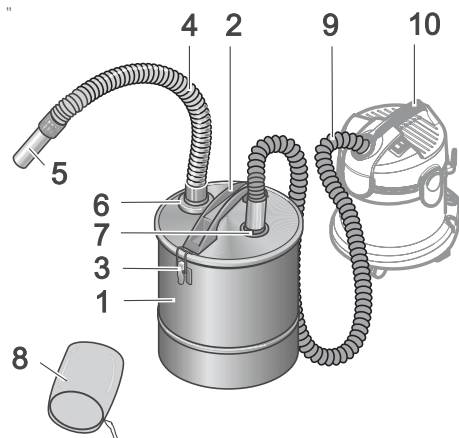
Pelnu filtrs ar smalka filtra maisu

Izsaīņojot pārbaudiet, vai iesaiņojumā esošais saturs ir pilnīgs un nebojāts. Pāravadāšanas laikā radušos bojājumu gadījumā lūdzam par to informēt tirgotāju.

- 1 Netīrumu tvertne
- 2 Vāks ar nešanas rokturi
- 3 Vāka noslēgma skavas
- 4 Sūkšanas šļūtene
- 5 Sūcējcaurule
- 6 Sūkšanas šļūtenes pieslēgums (bajonete)
- 7 Pieslēgums sūkšanas šļūtenei, putekļu sūcējam
- 8 Smalkā filtra maiss

Nav ietverts piegādes komplektā

- 9 Sūkšanas šļūtene, putekļu sūcējs
- 10 Putekļu sūcējs



Noteikumiem atbilstoša lietošana

Izmantojiet

Kopā ar putekļu sūcēju ar piemērotu sūkšanas šļūteni (nav ietverta piegādes komplektā) un ievietotu smalkā filtra maisu, šis pelnu filtrs īpaši ir piemērots šādu materiālu uzsūkšanai:

- Sūcamais materiāls vai auksti pelni no kamīniem, kokogļu krāsnīm, pelnutraukiem vai cepšanas režģiem
- Visa veida rupji netīrumi, kā piemēram, smiltis, zāģu skaidas vai akmens gruveši

Tikai izmantojot mitrās / sausās sūkšanas putekļu sūcēju, var uzsūkt arī ūdeni.

⚠ **Uzmanību**

Uzsūcot ūdeni, pastāv tvertnes korozijas briesmas, tāpēc steidzami iztukšojiet tvertni un ļaujiet tai nožūt.

Apkārtējās vides aizsardzība



Iepakojuma materiālus ir iespējams atkārtoti pārstrādāt. Lūdzu nemetiet iepakojumus ārā atkritumu spainī, bet gan nogādājiet tos attiecīgajā vietā, kur tiek veikta otrreizēja pārstrāde.



Nolietotās ierīces satur noderīgus materiālus, ko var atkārtoti pārstrādāt un izmantot. Baterijas, eļļa un līdzīgās vielas nedrīkst nokļūt apkārtējā vidē. Tādēļ lūdzam utilizēt vecās iekārtas ar atbilstošu savākšanas sistēmu palīdzību.

Garantija

Mūsu pilnvarotās tirdzniecības sabiedrības izsniegtās garantijas saistības ir spēkā katrā valstī. Garantijas perioda laikā mēs bez maksas novērsīsim iespējamus darbības traucējumus Jūsu aparātā, ja to cēlonis ir materiāla vai ražošanas defekts. Ja nepieciešams garantijas remonts, lūdzam griezties pie Jūsu pārdevēja vai tuvākajā pilnvarotajā klientu apkalpošanas dienesta iestādē, uzrādot pirkumu apliecināšu dokumentu.

Drošības norādījumi



- Pirms nodošanas ekspluatācijā, izlasiet jūsu aparāta lietošanas instrukciju un obligāti ievērojiet sekojošus drošības norādījumus.
- Kopā ar lietošanas instrukcijā ietvertajiem norādījumiem ir jāņem vērā likumdevēja vispārīgā drošības tehnikas noteikumi un nelaimes gadījumu novēršanas noteikumi.
- Pelnu filtrs nav paredzēts bīstamu vielu atdalīšanai.
- Neiesūciet sodrējus!
- Iesūciet tikai atļauto degošo materiālu pelnus!
- Neuzsūciet karstus, degošus vai kvēlojošus priekšmetus (piem., cigaretes, kokogles, pelnus..). Sūcamā materiāla temperatūrai ir jābūt zemākai par 40 °C.
- **Uzmanību!** Ja sūcamā materiāla temperatūra ir augstāka par 40 °C, pastāv ugunsgrēka rašanās briesmas. **Sargies!** Sūcamais materiāls, kurš no ārpusē izskatās atdzisis, iekšpusē var būt vēl ļoti karsts. Gaisa plūsmā karstās pelnu daļiņas var atkal uzliesmot. Temperatūras, kas augstākas par 40 °C, var bojāt putekļu sūcēju, šļūtenes un pelnu filtru.
- Pirms sākt tīrīšanu, pagaidiet līdz kamēr uguns ir apdzisis vai pelni ir pilnībā kļuvuši auksti. Mēs neiesakām apdzēst uguni ar ūdeni, kamīna materiāls nepanes pēkšņas temperatūras maiņas, un tam var rasties plaisas.
- Pirms krāšņu izsūkšanas obligāti uzmaniet, lai krāšns būtu auksts.
- Sūkšanas procesā pastāvīgi pārbaudiet šļūteni, pelnu filtra un putekļu sūcēja sasīlšanu.

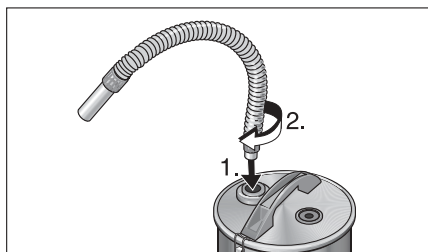
Ja tiek konstatēta sasīlšana, tūlīt pat izslēdziet putekļu sūcēju. Atvienojiet tīkla kontaktdakšu no putekļu sūcēja un izņemiet filtra maisiņu. Izņemiet sūcamo materiālu no pelnu filtra. Abiem aparātiem (putekļu sūcējam un pelnu filtram) ļaujiet atdzist, tos uzraugot.

- Pēc sūkšanas pilnībā iztukšojiet putekļu sūcēju un pelnu filtru.

Uzmanību! Ugunsgrēka rašanās briesmas putekļu sūcējā

Uzbūves un lietošanas norādījumi

- Izņemiet pelnu filtru no iesaiņojuma.
- Atveriet skavas (3) un noņemiet tvertnes vāku (2).
- Izņemiet no tvertnes visas detaļas.
- Ievietojiet smalkā filtra maisu (8) (par to skat. nodaļā "Smalkā filtra maisa ievietošana").
- Atkal uzlieciet tvertnes vāku un aizslēdziet ar skavām.
- Sūcējcauruli (5) uzspraudiet uz sūkšanas šļūtenes gala (4), sūkšanas šļūtenes gali ir identiski.
- Pelnu filtra sūkšanas šļūteni iespraudiet šim nolūkam paredzētajā pieslēgumā (6) un pagrieziet to (bajonete).

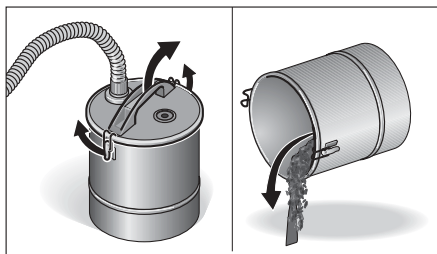


- Sagatavojiet putekļu sūcēju (10) atbilstoši lietošanas instrukcijai. Jebkurā gadījumā ievietojiet filtra maisiņu.
- Putekļu sūcēja sūkšanas šļūteni (9) iespraudiet šim nolūkam paredzētajā pieslēgumā (7).

- Ieslēdziet putekļu sūcēju un sāciet darbu.

Kopšana un tehniskā apkope

- Pēc katras lietošanas pilnībā iztukšojiet pelnu filtra tvertni un izskalojiet to ar ūdeni, pēc tam ļaujiet tai nožūt. **Nekad** tīrīšanai neizmantojiet degošus līdzekļus!
- Iztukšojot tvertni, lūdzu, pārbaudiet, vai smalkā filtra maisam nav bojājumu, vajadzības gadījumā, nomainiet to ar jaunu.

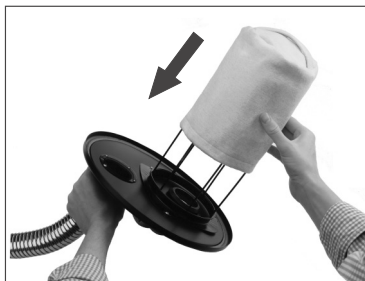


- Putekļu sūcēja filtra maisiņu nomainiet atbilstoši lietošanas instrukcijai.

Smalkā filtra maisa ievietošana

- Komplektā ietilpstošo smalkā filtra maisu uzliieciet uz režģa un velciet uz leju pilnībā līdz vāka dibenam, nostipriniet ar stiprināšanas auklu.

Filtra maisu var mazgāt 30 °C temperatūrā. Tikai lietojiet standarta neitrālus mazgāšanas līdzekļus.



Piederumi un rezerves daļas

- Drīkst izmantot tikai ražotājfirmas atļautos piederumus un rezerves daļas. Oroģinālie piederumu un oriģinālās rezerves daļas garantē to, ka aparātu var ekspluatēt droši un bez traucējumiem.

Tehniskie dati

Tvertnes tilpums	20L
Sūkšanas šļūtenes garums	1 m
Metāla sūcējcaurules iekšējais diametrs	40 mm
Pilnais svars	3,7 kg

Gerbiamas kliente,



prieš pradėdamas naudoti įsigytą prietaisą, perskaitykite šią naudojimo instrukciją ir vadovaukitės ja. Naudojimo instrukciją išsaugokite, kad galėtumėte naudotis ja vėliau arba perduoti kitam savininkui.

Prietaiso aprašymas

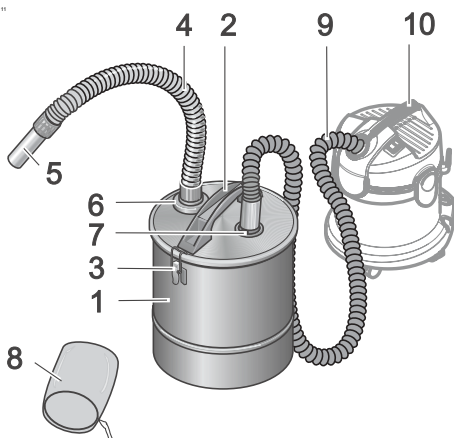
Pelenų filtras su smulkaus filtro maišeliu

Išpakuodami prietaisą patikrinkite, ar netrūksta priedų ir ar nėra pažeidimų. Jei prietaisas pažeistas gabenimo metu, praneškite apie tai pardavėjui.

- 1 Purvo rezervuaras
- 2 Gaubtas su rankena nešimui
- 3 Sąvaržos gaubto uždarymui
- 4 Siurbimo žarna
- 5 Siurbimo vamzdis
- 6 Siurbimo žarnos prijungimo anga
- 7 Siurbimo žarnos prijungimas, siurblys
- 8 Smulkaus filtro maišelis

Netiekiami kartu su prietaisu

- 9 Siurbimo žarna, siurblys
- 10 Siurblys



Naudojimas pagal paskirtį

Šį pelenų filtrą naudokite tik butyje. Naudojant kartu su siurbliu ir jo siurbimo žarna (netiekiami kartu su prietaisu) bei įdėtu smulkaus filtro maišeliu, šis pelenų filtras ypatingai tinka siurbti:

- atvėsusius pelenus iš židinių, medienos anglį iš krosnių, pelenus iš peleninių ar kepimo krosnelių (grilių)
- visų rūšių stambiųjų dalelių purvą, pvz., smėlį, pjūvenas ar skalda

Vandenį galima siurbti tik tais siurbliais, kurie yra skirti drėgnam ir sausam valymui.

⚠ Dėmesio!

Siurbiant vandenį atsiranda rezervuaro korozijos pavojus, todėl rezervuarą reikia reguliariai ištuštinti ir leisti jam išdžiūti.

Aplinkos apsauga



Pakuotės medžiagos gali būti perdirbamos. Neišmeskite pakuočių kartu su buitinėmis atliekomis, bet atiduokite jas perdirbimui.



Naudotų prietaisų sudėtyje yra vertingų, antriniam žaliavų perdirbimui tinkamų medžiagų, todėl jie turėtų būti atiduoti perdirbimo įmonėms.

Akumulatoriai, alyvos ir panašios medžiagos neturėtų patekti į aplinką. Todėl naudotus prietaisus šalinkite pagal atitinkamą antrinių žaliavų surinkimo sistemą.

Garantija

Kiekvienoje šalyje galioja tos garantijos sąlygos, kurias nustato įgalioti pardavėjai. Galimus prietaiso gedimus garantijos galiojimo laikotarpiu pašalinsime nemokamai, jei tokių gedimų priežastis buvo netinkamos medžiagos ar gamybos defektai. Dėl garantinio gedimų pašalinimo kreipkitės į pardavėją arba artimiausią klientų aptarnavimo tarnybą. Visuomet pateikite pirkimą patvirtinantį kasos kvitą.

Saugos nurodymai



- Prieš pradėdami naudoti įrenginį perskaitykite jo naudojimo instrukciją ir ypatingai paisykite joje pateikiamų saugos nurodymų.
- Be naudojimo instrukcijoje pateikiamų nurodymų taip pat reikia laikytis bendrų įstatymus leidžiančio organo nurodymų dėl nelaimingų atsitikimų prevencijos ir saugos.
- Pelenų filtras nėra tinkamas kenksmingų medžiagų surinkimui.
- Nesuirbkite suodžių!
- Siurbkite tik leidžiamų siurbti sudegusių medžiagų pelenus!
- Nesuirbkite jokių karštų, degančių ar besilydančių medžiagų (pvz., cigarečių, medienos anglių, pelenų ..). Siurbiamos medžiagos temperatūra turi būti mažesnė nei 40 °C.
- **Dėmesio!** Jei siurbiamos medžiagos temperatūra yra didesnė nei 40 °C, iškyla užsidegimo pavojus.

Atsargiai! Siurbiamą medžiagą, kuri iš išorės atrodo atvėsusi, gali būti įkaitusi viduje. Nuo oro srovės karštos pelenų dalelės gali vėl užsidegti.

Aukštesnė nei 40 °C temperatūra gali sugadinti siurblį, žarnas ir pelenų filtrą.

- Prieš pradėdami valyti, palaukite, kol pelenai galutinai atvės. Nerekomenduojame ugnies staigiai gesinti vandeniu, nes židinio konstrukcinės medžiagos nuo staigių temperatūros pokyčių gali suskeldėti.
- Prieš siurbiant krosnis būtina įsitikinti, kad jos atvėsę.
- Siurbdami nuolat tikrinkite, ar nekaista žarnos, pelenų filtrai ir siurblys. Jei tik pastebite, kad siurblys kaista, nedelsdami jį išjunkite. Ištraukite siurblio kištuką ir išimkite filtro maišelį. Iš pelenų

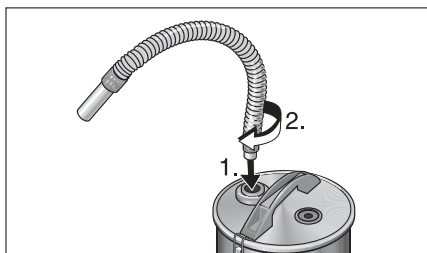
filto pašalinkite susiurbtą medžiagą. Abu įrenginius (siurblį ir pelenų filtrą) atvėsinkite juos stebėdami.

- Baigę siurbti visiškai ištuštinkite siurblį ir pelenų filtrą.

Dėmesio! Užsidegimo siurblyje pavojus

Montavimo ir aptarnavimo nurodymai

- Pelenų filtrą išimkite iš pakuotės.
- Atidarykite sąvaržas (3) ir nuimkite rezervuaro gaubtą (2).
- Iš rezervuaro išimkite visas dalis.
- Įdėkite smulkaus filtro maišelį (8) (apie tai skaitykite skyrių "Smulkaus filtro maišelio įdėjimas").
- Rezervuaro gaubtą vėl uždėkite ir užfiksukite sąvaržomis.
- Siurbimo vamzdį (5) įkiškite į siurbimo žarnos galą (4); abu siurbimo žarnos galai yra identiški.
- Pelenų filtro siurbimo žarną įkiškite į tam skirtą prijungimo angą (6) ir pasukite.



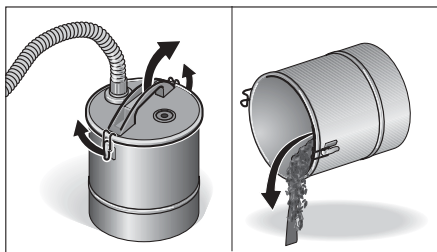
- Siurblį (10) parenkite pagal instrukciją. Bet kuriuo atveju įdėkite filtro maišelį.
- Siurblio (9) siurbimo žarną įkiškite į jai skirtą prijungimo angą (7).
- Įjunkite siurblį ir pradėkite darbą.

Techninė priežiūra ir aptarnavimas

- Kiekvieną kartą panaudojus, pelenų filtro rezervuarą visiškai ištuštinkite ir išplaukite vandeniu, po to leiskite jam

išdžiūti. **Valydami** niekada nenaudokite degių priemonių!

- Tuštinami rezervuarą stenkitės nepažeisti smulkaus filtro maišelio, prireikus, įdėkite naują.



- Siurblio filtro maišelį keiskite remdamiesi instrukcija.

Smulkaus filtro maišelio įdėjimas

- Kartu tiekiamą smulkaus filtro maišelį dėkite ant tinkelio ir traukite žemyn iki pat gaubto dugno, ten pritvirtinkite raiščiais.

Filtro maišelį galima plauti 30 °C temperatūros vandenyje. Naudokite tik prekybos standartus atitinkančias neutralias skalbimo priemones.

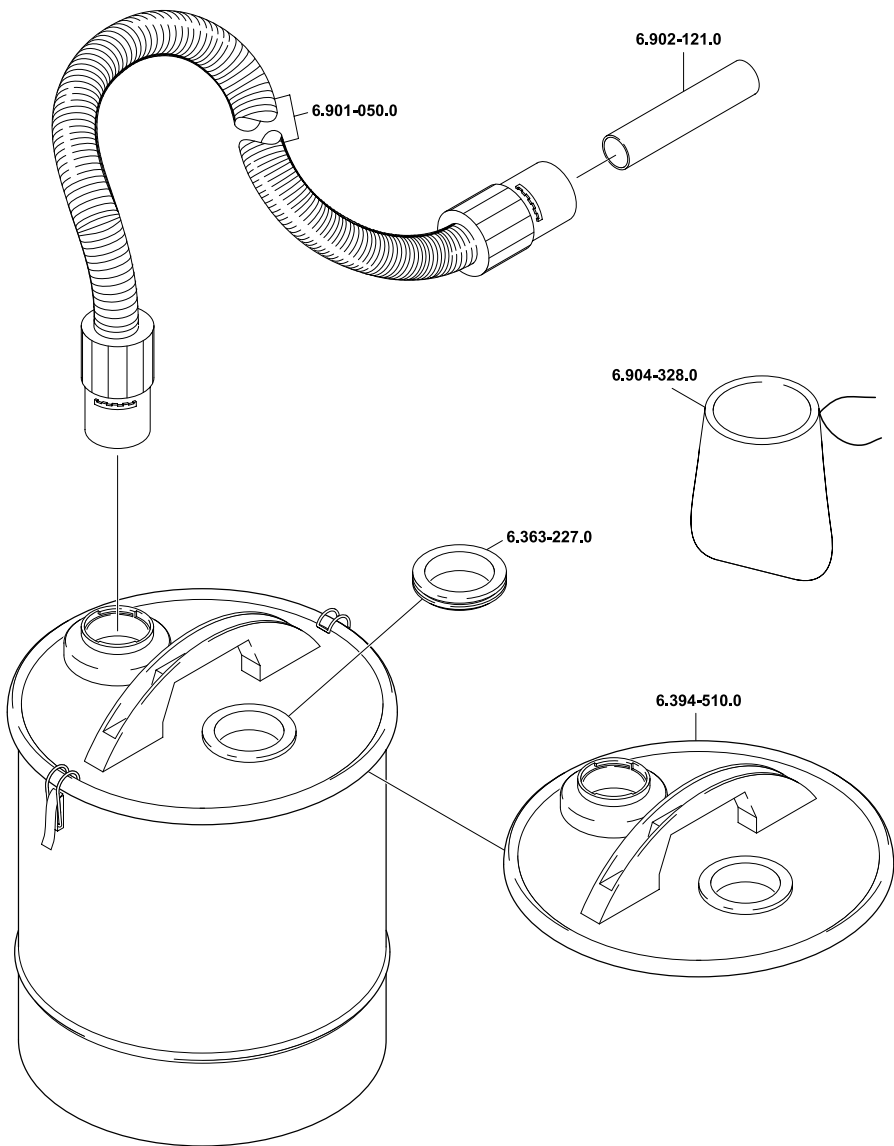


Priedai ir atsarginės dalys

- Leidžiama naudoti tik gamintojo patvirtintus priedus ir atsargines dalis. Originalių priedų ir atsarginių dalių naudojimas užtikrina saugų, be gedimų prietaiso funkcionavimą.

Techniniai duomenys

Maišelio talpa	20l
Siurbimo žarnos ilgis	1 m
Nominalus metalinio siurbimo vamzdžio skersmuo	40 mm
Visas svoris	3,7 kg



A

Alfred Kärcher Ges.m.b.H.
Lichtblaustraße 7
1220 Wien
☎ (01) 25 06 00

AUS

Kärcher Pty. Ltd.
40 Koornang Road
Scoresby VIC 3179
☎ (03) 9765 - 2300

B / LUX

Kärcher N.V.
Industrieweg 12
2320 Hoogstraten
☎ 0900 - 33 444 33

BR

Kärcher Indústria e Comércio Ltda.
Av. Prof. Benedito Montenegro 419
CEP 13.140-000 - Paulínia - SP
☎ 0800 17 61 11

CH

Kärcher AG
Industriestraße 16
8108 Dällikon
☎ 0844 850 863

CZ

Kärcher spol. s.r.o.
Za Mototechnou 1114/4
155 00 Praha 5 - Stodůlky
☎ (02) 3552-1665

D

Alfred Kärcher GmbH & Co. KG
Service-Center Gissigheim
Im Gewerbegebiet 2
97953 Königheim-Gissigheim
☎ (07195) 903 20 65

DK

Kärcher Rengøringsystemer A/S
Gejlhavegård 5
6000 Kolding
☎ 70 20 66 67

E

Kärcher S.A.
Pol. Industrial Font del Radium
Calle Doctor Trueta 6-7
08400 Granollers (Barcelona)
☎ 902 17 00 68

F

Kärcher S.A.S.
5 Avenue des Coquelicots
Z.A. des Petits Carreaux
94865 Bonneuil-sur-Marne
☎ (01) 43 99 67 70

FIN

Kärcher OY
Yrittäjätie 17
01800 Klaukkala
☎ 0207 413 600

GR

Kärcher Cleaning Systems A.E.
31-33, Nikitara & Konstantinoupoleos str.
13671 Acharnes
☎ 210 - 23 16 153

GB

Kärcher(UK) Limited
Kärcher House
Beaumont Road
Banbury
Oxon, OX16 1TB
☎ 0906-6800632; 01295-752000

H

Kärcher Hungária Kft
Tormásrét ut 2.
2051 Biatorbágy
☎ (023) 530-640

HK

Kärcher Limited
Unit 10, 17/F.
APEC Plaza
49 Hoi Yuen Road
Kwun Tong, Kowloon
☎ (02) 357-5863

I

Kärcher S.p.A.
Via A. Vespucci 19
21013 Gallarate (VA)
☎ 848 - 99 88 77

IRL

Kärcher Limited (Ireland)
12 Willow Business Park
Nangor Road
Clondalkin
Dublin 12
☎ (01) 409 77 77

KOR

Kärcher Co. Ltd. (South Korea)
Youngjae B/D, 50-1, 51-1
Sansoo-dong, Mapo-ku
Seoul 121-060
☎ 032-465-8000

MAL

Kärcher Cleaning Systems Sdn. Bhd.
No. 8, Jalan Serindit 2
Bandar Puchong Jaya
47100 Puchong, Selangor
☎ (03) 5882 1148

N

Kärcher AS
Stanseveien 31
0976 Oslo
☎ (024) 1777-00

NL

Kärcher BV
Postbus 474
4870 AL Etten-Leur
☎ (0499) 37 54 45

NZ

Kärcher Limited
12 Ron Driver Place
East Tamaki, Auckland
☎ (09) 274-4603

PRC

Kärcher Cleaning Systems Co., Ltd.
Part B, Building 30,
No. 390 Ai Du Road
Shanghai Waigaoqiao 200131
☎ (021) 5046-3579

P

Neoparts Com. e Ind. Automóvel, Lda.
Largo Vitorino Damásio. 10
1200 Lisboa
☎ (21) 395 0040

PL

Kärcher Sp. z o.o.
Ul. Stawowa 140
31-346 Kraków
☎ (012) 6397-222

RUS

Kärcher Ltd.
Vienna House
Strastnoi Blv. 16
107031 Moscow
☎ 095-933 87 48

S

Kärcher AB
Tagenevägen 31
42502 Hisings-Kärä
☎ (031) 577-300

SGP

Kärcher Asia Pacific Pte. Ltd.
5 Toh Guan Road East
#01-00 Freight Links Express Distripark
Singapore 608831
☎ 6897-1811

TR

Kärcher Servis Ticaret A.S.
9 Eylül Mahallesi
307 Sokak No. 6
Gaziemir / Izmir
☎ (0232) 252-0708

TWN

Kärcher Limited
5F/6. No.7
Wu-Chuan 1st Rd
Wu-Ku Industrial Zone
Taipei County
☎ (02) 2299-9626

UA

Kärcher Ukraine
Dehtiarivska Street 62
04112 Kyiv
☎ (044) 492 16 54

UAE

Kärcher FZE
Jebel Ali Free Zone
RA 8, XB 1, Jebel Ali, Dubai
☎ (04) 8836-776

ZA

Kärcher (Pty.) Limited
144 Kuschke Street
Meadowdale
Edenvale 1614
☎ (011) 574-5360

04/2006