



Deutsch	3
English	15
Français	27
Italiano	39
Español	51
Português	63
Suomi	75
Ελληνικά	87
Polski	101
Latviešu	113



Register and win!
www.kärcher.com



  Lesen Sie vor der ersten Benutzung Ihres Gerätes diese Originalbetriebsanleitung, handeln Sie danach und bewahren Sie diese für späteren Gebrauch oder für Nachbesitzer auf.

Inhaltsverzeichnis

Inhaltsverzeichnis	DE .. 1
Zu dieser Betriebsanleitung	DE .. 1
Umweltschutz	DE .. 1
Sicherheitshinweise	DE .. 1
Bedienelemente	DE .. 2
Bedienung	DE .. 2
Betriebsstoffe einfüllen	DE .. 3
Frostschutz	DE .. 4
Funktion	DE .. 5
Zubehör	DE .. 6
Technische Daten	DE .. 7
Wartung und Pflege	DE .. 8
Hilfe bei Störungen	DE .. 9
Transport	DE .. 10
Lagerung	DE .. 10
Anlage installieren (Nur für Fachkräfte)	DE .. 11
CE-Erklärung	DE .. 12
Garantie	DE .. 12

Zu dieser Betriebsanleitung

Zielgruppen dieser Anleitung Zu dieser Betriebsanleitung

- **Alle Anwender:** Anwender sind eingewiesene Hilfskräfte, Betreiber und Fachkräfte.
- **Fachkräfte:** Fachkräfte sind Personen, die durch ihre berufliche Ausbildung befähigt sind, Anlagen aufzustellen und in Betrieb zu nehmen.

Fachbegriffe

Für das Verständnis der Betriebsanleitung ist die Kenntnis folgender Begriffe wichtig. In dieser Betriebsanleitung werden durchweg die fettgedruckten Fachausdrücke verwendet.

Frischwasser

Rohwasser, Leitungswasser, Stadtwasser

Basenaustauscher

Enthärtungsanlage

Enthärtetes Wasser

Weichwasser

Revers-Osmose (Abkürzung: RO)

Umkehr-Osmose



Konzentrat

Mit Salzen und Mineralien angereichertes Abwasser aus der Revers-Osmose

Permeat

Osmosewasser, entmineralisiertes Wasser, vollentsalztes Wasser

Umweltschutz

	Die Verpackungsmaterialien sind recyclebar. Bitte werfen Sie die Verpackungen nicht in den Hausmüll, sondern führen Sie diese einer Wiederverwertung zu.
	Altgeräte enthalten wertvolle recyclingfähige Materialien, die einer Verwertung zugeführt werden sollten. Batterien, Öl und ähnliche Stoffe dürfen nicht in die Umwelt gelangen. Bitte entsorgen Sie Altgeräte deshalb über geeignete Sammelsysteme.

Bitte Motorenöl, Heizöl, Diesel und Benzin nicht in die Umwelt gelangen lassen. Bitte Boden schützen und Altöl umweltgerecht entsorgen.

Sicherheitshinweise

Allgemein

Bei Fehlbedienung oder Mißbrauch drohen Gefahren für Bediener und andere Personen durch

- hohe elektrische Spannung,
- Verletzungen von Magen und Speiseröhre durch Trinken von größeren Mengen Permeat.

Um Gefahren für Personen, Tiere und Sachen zu vermeiden, lesen Sie bitte vor dem ersten Betreiben der Anlage:

- die Betriebsanleitung
- alle Sicherheitshinweise
- die jeweiligen nationalen Vorschriften des Gesetzgebers

Vergewissern Sie sich:

- dass Sie selbst alle Hinweise verstanden haben,
- dass alle Anwender der Anlage über die Hinweise informiert sind und diese verstanden haben.

Alle Personen, die mit Aufstellung, Inbetriebnahme, Wartung, Instandhaltung und Bedienung zu tun haben, müssen

- entsprechend qualifiziert sein,
- diese Betriebsanleitung kennen und beachten,
- entsprechende Vorschriften kennen und beachten.

Im Selbstbedienungsbetrieb muss der Betreiber dafür sorgen, dass die Benutzer mit deutlich sichtbaren Hinweisschildern informiert werden über

- mögliche Gefahren,
- Sicherheitsvorrichtungen,
- die Bedienung der Anlage.

Symbole in der Betriebsanleitung

In dieser Betriebsanleitung werden folgende Symbole verwendet:

Gefahr

Bezeichnet eine unmittelbar drohende Gefahr. Bei Nichtbeachten des Hinweises drohen Tod oder schwerste Verletzungen.


Warnung

Bezeichnet eine möglicherweise gefährliche Situation. Bei Nichtbeachten des Hinweises können leichte Verletzungen oder Sachschäden eintreten.

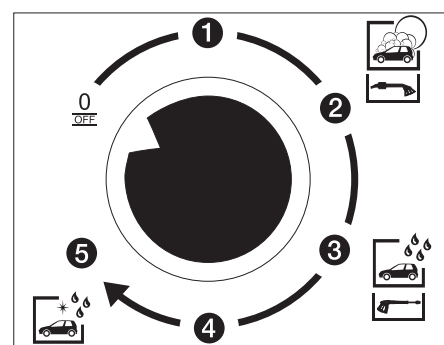
Hinweis

Bezeichnet Anwendungstipps und wichtige Informationen.

Symbole auf der Anlage

	Gefahr durch elektrische Spannung!
	Arbeiten an Anlagenteilen nur durch Elektro-Fachkräfte oder autorisiertes Fachpersonal.

Verhalten im Notfall



- ➔ Anlage abschalten, dazu Programmwahlschalter an der Bedientafel des SB-Wash auf „0/OFF“ drehen.

Bestimmungsgemäße Verwendung

Diese Anlage erzeugt enthärtetes Wasser und Permeat aus Frischwasser. Beide Wassersorten dienen zur Versorgung des SB-Wash (ohne Option Basenaustauscher). Das enthärtete Wasser wird für alle Waschprogramme außer Top-Pflege verwendet. Das Permeat wird im Waschprogramm Top Pflege verwendet. Alle Anforderungen an die Wasserqualität zur Versorgung des SB-Wash müssen eingehalten werden. Die Anforderungen an die Wasserqualität sind auch im Abschnitt „Anlage installieren“ angegeben.

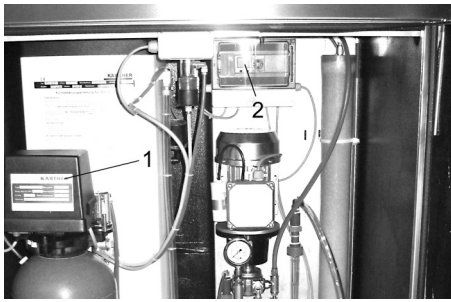
Arbeitsplatz

Gefahr

Verletzungsgefahr! Waschbetrieb nur bei verschlossener Anlage.

- Der Innenraum der Anlage darf nur für eingewiesenes Personal zu Wartungsarbeiten zugänglich sein. Bei Benutzung der Anlage muss die Tür verschlossen sein.

Bedienelemente



- 1 Kopf Basenaustauscher
- 2 Steuerung RO

Bedienung

Ausschalten im Notfall

- ➔ Anlage abschalten, dazu bauseitigen Not-Aus-Hauptschalter auf „0/OFF“ drehen.

Betrieb

Die Anlage läuft nach der Inbetriebnahme automatisch.

Einstellungen Basenaustauscher

Es sind keine Einstellungen notwendig. Die Einstellungen erfolgen werkseitig oder durch den Kundendienst.

Manuelle Regeneration

Eine manuelle Regeneration ist erforderlich bei:

- Inbetriebnahme der Anlage,
- nach Störung der Anlage durch Salz-mangel.

Regeneration starten:

- ➔ Deckel des Steuerventils abnehmen, Programmwerk ist sichtbar
- ➔ Roten Knopf kurz drücken, Regenarti-onsprozess startet und läuft selbstän-dig. (Dauer ca. 1 Stunde)

Zeitgesteuerte Regeneration

Die Basenaustauscherflasche muss ein-mal wöchentlich regeneriert werden. Es wird empfohlen, die Regeneration in die be-triebsfreien Nachtstunden vor dem Wo-chenendbetrieb zu legen.

Das Einstellen der Regenerationstage ist im nachfolgenden Kapitel *„Regenerations-zeit einstellen“* beschrieben.

Steuerung RO

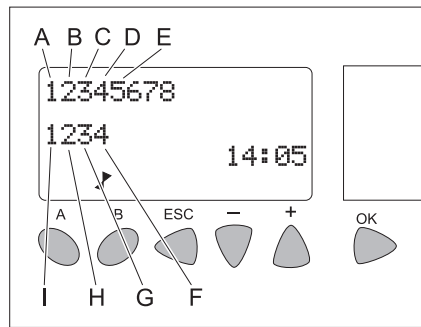
Die Steuerung wechselt alle 10 Sekunden zwischen Ansicht 1 und Ansicht 2.

Zum Wechsel in Ansicht 3 muss während der Anzeige von Ansicht 1 die ESC-Taste gedrückt werden.

Ansicht 1: Steuerung intern

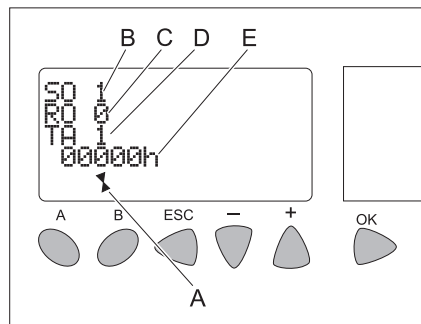
Die obere Ziffernreihe im Display stellt die Eingänge, die untere Ziffernreihe die Aus-gänge der Steuerung dar.

- Ziffer schwarz = nicht aktiv
- Hintergrund schwarz, Ziffer weiß = aktiv



- A Härtesensor
- B Rückmeldung Timer Basenaustau-scher
- C Niveau Pufferbehälter Permeat oben
- D Wassermangel RO-Anlage
- E Niveau Pufferbehälter Permeat unten
- F Eingangsventil RO
- G Timer
- H RO - Pumpe
- I Niveau OK

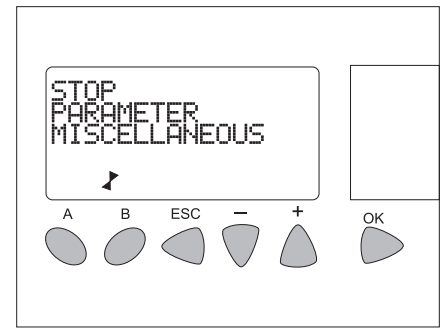
Ansicht 2: Betriebsmeldungen



- A Anzeige Steuerung arbeitet
- B Meldung Enthärtungsanlage (SO = Sof-tener)
 - 1 = Betrieb
 - 7 = Regeneration
 - E = Störung
- C Meldungen für RO
 - 0 = Bereitschaft
 - 1 = Produktion
 - 2 = Schlussspülung
 - 3 = Vorspülung
 - 7 = Wassermangel
- D Meldungen für Puffer fbehälter Permeat (TA = Tank)
 - 1 = voll
 - 3 = leer (Verzögerungszeit läuft oder RO ist in Produktion)
 - 6 = Trockenlaufverzögerung läuft
 - 7 = trocken
- E Betriebsstunden RO-Pumpe

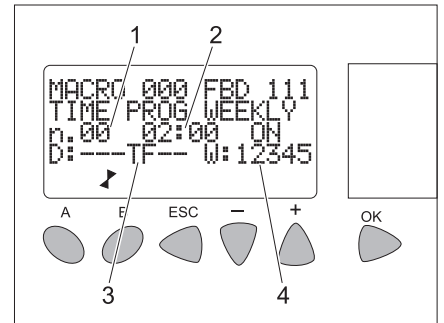
Ansicht 3: a. Parametereinstellungen

- ➔ Taste „Esc“ drücken während Ansicht 1 angezeigt wird.
- Ansicht 3 wird angezeigt.*



- ➔ Mit den Tasten „+“ / „-“ das Menü **PA-RAMETER** auswählen.
- ➔ Auswahl mit „OK“ bestätigen.
- Das Parameterfenster öffnet sich.*

Regenerationszeit einstellen



- 1 Seite 0 (Einschaltzeit Regeneration)
- 2 Einschaltzeit
- 3 Tag 0...6 (Montag...Sonntag) der Wo-che
- 4 Woche 1...5 des Monats

- ➔ Mit den Tasten „+/-“ den gewünschten Wert auswählen.
- ➔ Auswahl mit „OK“ bestätigen.
- Der ausgewählte Wert blinkt.*
- ➔ Mit den Tasten „+/-“ den ausgewählten Wert einstellen.

➔ Einstellung mit „OK“ bestätigen.

Mit den Tasten „+“/“-“ können anschließend weitere Werte ausgewählt und wie oben beschrieben eingestellt werden.

Hinweis

„02:00 ON“ bedeutet, dass die Regenerati-on um 2:00 Uhr startet.

Nachdem alle Werte für die Einschaltzeit eingestellt sind auf die Seite für die Aus-schaltzeit wechseln:

- ➔ Seite 0 (Displayanzeige „n.00“) mit den Taste „+/-“ anwählen.

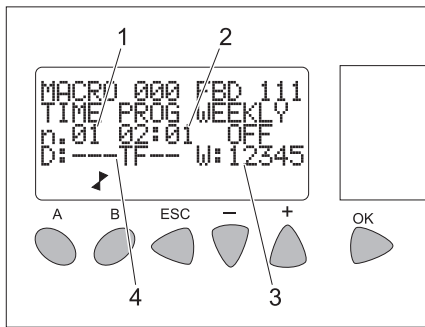
➔ Auswahl mit „OK“ bestätigen.

Der ausgewählte Wert blinkt.

➔ Taste „+“ drücken.

„n.01“ wird angezeigt.

➔ Einstellung mit „OK“ bestätigen.



- 1 Seite 1 (Ausschaltzeit Regeneration)
- 2 Ausschaltzeit
- 3 Woche 1...5 des Monats
- 4 Tag 0...6 (Montag...Sonntag) der Woche

- ➔ Mit den Tasten „+/-“ den gewünschten Wert auswählen.
 - ➔ Auswahl mit „OK“ bestätigen.
Der ausgewählte Wert blinkt.
 - ➔ Mit den Tasten „+/-“ den ausgewählten Wert einstellen.
 - ➔ Einstellung mit „OK“ bestätigen.
- Mit den Tasten „+/-“ können anschließend weitere Werte ausgewählt und wie oben beschrieben eingestellt werden.

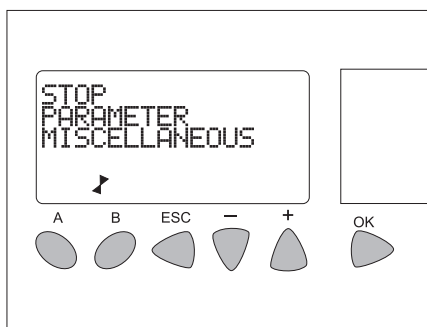
Hinweis

„02:01 OFF“ bedeutet, dass die Regeneration um 2:01 Uhr endet.

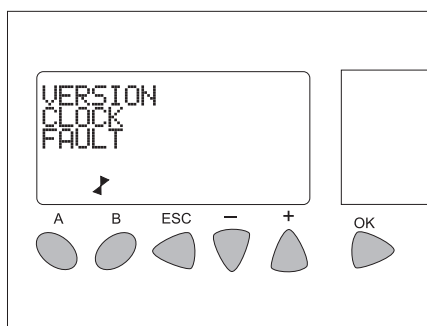
- ➔ Fenster mit „ESC“ verlassen.
Ansicht 3 wird angezeigt.
- ➔ Ansicht 3 mit „ESC“ verlassen.
Ansicht 1 und 2 werden abwechselnd angezeigt.

Ansicht 3: b. Uhrzeit/Datum einstellen

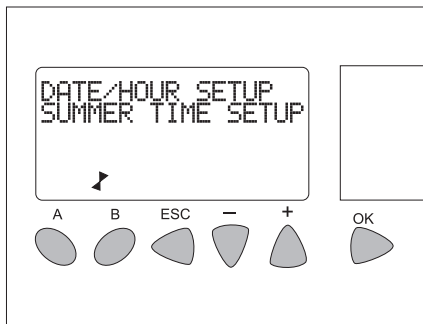
- ➔ Taste „Esc“ drücken während Ansicht 1 angezeigt wird.
Ansicht 3 wird angezeigt.



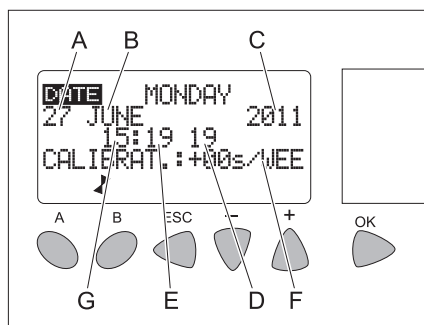
- Mit den Tasten „+“ / „-“ das Menü **MISCELLANEOUS** auswählen.
- ➔ Auswahl mit „OK“ bestätigen.
Folgendes Fenster öffnet sich:



- ➔ Mit den Tasten „+“ / „-“ das Menü **CLOCK** auswählen.
- ➔ Auswahl mit „OK“ bestätigen.
Folgendes Fenster öffnet sich:



- ➔ Mit den Tasten „+“ / „-“ das Menü **DATE/HOUR SETUP** auswählen.
- ➔ Auswahl mit „OK“ bestätigen.
Folgendes Fenster öffnet sich:



- A Tag
- B Monat
- C Jahr
- D Sekunden
- E Minuten
- F Gangkorrektur der Uhr in Sekunden pro Woche
- G Stunden

- ➔ Mit den Tasten „+“ / „-“ den gewünschten Wert auswählen.
 - ➔ Auswahl mit „OK“ bestätigen.
Der ausgewählte Wert blinkt.
 - ➔ Mit den Tasten „+“ / „-“ den ausgewählten Wert einstellen.
 - ➔ Einstellung mit „OK“ bestätigen.
- Mit den Tasten „+“ / „-“ können anschließend weitere Werte ausgewählt und wie oben beschrieben eingestellt werden.
- ➔ Fenster mit „ESC“ verlassen.
Ansicht 3 wird angezeigt.
 - ➔ Ansicht 3 mit „ESC“ verlassen.
Ansicht 1 und 2 werden abwechselnd angezeigt.

Einstellungen RO

Arbeitsdruck:

- Der Arbeitsdruck muss aus zwei Gründen eingestellt werden:
- Ersteinstellung / Kontrolle der Produktionsmenge
 - Nachjustierung durch Schwankungen der Bedingungen

⚠ Warnung

Arbeitsdruck über 14 bar zerstört die Abdichtungen der Druckpumpe, dies kann an

verbogenen Abdeckungen festgestellt werden.

Die Anlageneinstellungen sind Temperaturabhängig, d.h. je nach Temperatur wird die Leistung bei unterschiedlichem Arbeitsdruck erreicht.

Einstelldaten RO-100					
Temperatur	°C	8	10	12	15
Permeatmenge	l/h	79	85	91	100
Druck	bar	Druck an erforderliche Leistung anpassen. (max. 14 bar)			

Arbeitsdruck einstellen:

Vorbereitung:

- Messbehälter min. 500 ml
- Uhr

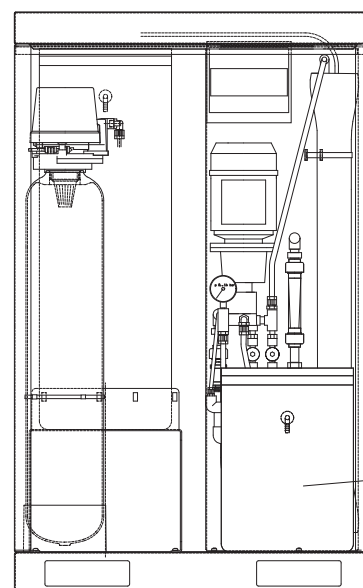
Ersteinstellung / Kontrolle der Produktionsmenge (bei laufender Pumpe):

- ➔ roten Permeatschlauch aus Vorratsbehälter Permeat ziehen
- ➔ Wasser in Messbecher auffangen und Zeit stoppen
- ➔ Produktionsmenge berechnen
- ➔ Betriebsdruck anpassen und Messung wiederholen, bis korrekte Leistung erzeugt wird.
- ➔ Roten Permeatschlauch wieder in Vorratsbehälter Permeat stecken.

Nachjustierung durch Schwankungen der Bedingungen:

- ➔ Betriebsdruck am Druckregelventil auf ursprünglich ermittelten Wert einstellen

Betriebsstoffe einfüllen



- 1 Salztank Basenaustauscher

Enthärtersalz auffüllen

⚠ Warnung

Gefahr von Funktionsstörungen. Beim Auffüllen von Enthärtersalz nur das im Kapitel „Zubehör“ aufgeführte Enthärtersalz in Tablettenform verwenden.

- ➔ Salztank öffnen.
- ➔ Enthärtersalz bis ganz oben auffüllen.
- ➔ Salztank schließen.

Hinweis

Ein leerer Salztank verursacht eine Störung! Salztank spätestens auffüllen, wenn nach Abnehmen des Deckels Wasser im Salztank sichtbar ist. Der Salzverbrauch erhöht sich nicht, wenn der Salzbehälter ganz gefüllt wird.

Bei einer korrekt arbeitenden Anlage ist der Salzverbrauch im Verhältnis zum Wasserverbrauch gleichbleibend.

Wir empfehlen den Salz- und Wasserverbrauch in einem Betriebsprotokoll zu dokumentieren.

Frostschutz

Hinweis

Anlagen ohne Frostschutzeinrichtungen müssen bei Frost stillgelegt werden.

Die Frostschutzeinrichtung besteht aus:

- Wärmeisolierung
- Heizlüfter

Hinweis

Bei vorhandener Frostschutzeinrichtung sind folgende Eigenschaften gewährleistet.

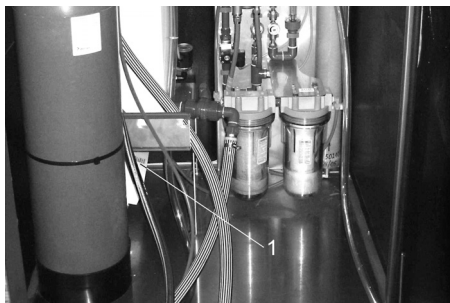
- Uneingeschränkter Waschbetrieb bis – 5 °C.
- Eingeschränkter Waschbetrieb unter – 5 °C.
- Frostsicherheit der Anlage bis – 20 °C. Unter – 20 °C ist „Stilllegung bei Frost“ durchzuführen.

Hinweis

Voraussetzungen für den Frostschutz sind:

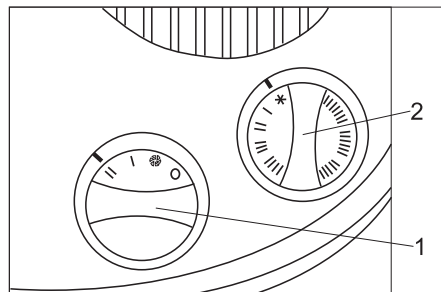
- Der Betriebsarten-Wahlschalter am Bedreiberpanel des SB-Wash steht auf Frostschutz. In Stellung „0/OFF“ ist der Frostschutz deaktiviert.
- Stromversorgung und Wasserzulauf müssen unterbrechungsfrei sichergestellt sein. Die Wasserversorgung muss frostgeschützt sein.
- Aufstellung und Installation erfolgen nach Kapitel „Anlage aufstellen“.
- Der Heizlüfter ist korrekt eingestellt.
- Alle Wartungsmaßnahmen nach Kapitel „Wartung und Pflege“ wurden korrekt durchgeführt.
- Obige Temperaturangaben beziehen sich auf den Aufstellungsort. Temperaturangaben in Wettervorhersagen sind nicht maßgebend.

Heizlüfter



1 Heizlüfter

Der Heizlüfter beheizt den Innenraum der Anlage zum Schutz vor Frost.



1 Leistungsregler

2 Thermostatregler

Einstellung:

- ➔ Leistungsregler auf Stufe „II“
- ➔ Thermostatregler auf Stufe Frostschutz (Schneeflocke)

Hinweis

Die Frostschutzeinrichtung funktioniert nur bei eingeschalteter Anlage und geschlossener Tür. Der Betriebsarten-Wahlschalter des SB-Wash darf deshalb nicht auf „0/OFF“ gestellt werden. Ebenfalls darf die Stromversorgung der Anlage nicht unterbrochen werden.

⚠ Warnung!

Brandgefahr durch Überhitzung des Heizlüfters. Die Luftein- und austrittsöffnungen dürfen nicht abgedeckt sein.

Frostschäden durch unvorhergesehenen Stromausfall. Bei Stromausfall ist die Frostschutzeinrichtung nicht in Betrieb.

Wartungsarbeiten vor und während der Frostperiode

Zur besseren Übersicht sind die Wartungsarbeiten zur Aufrechterhaltung des Frostschutzes hier nochmals zusammengefasst. Zur Überprüfung des Frostschutzes müssen die Arbeiten auch jährlich vor Beginn

der Frostperiode durchgeführt werden. Die Wartungsarbeiten im Kapitel „Wartung und Pflege“ sind selbstverständlich auch im Winter weiterzuführen.

Hinweis

Nicht termin- und fachgerecht durchgeführte Wartungsarbeiten führen zum Verlust der Gewährleistung bei Frostschäden.

Zeitpunkt	Tätigkeit	Durchführung	von wem
täglich	Innenraum der Anlage prüfen	Ist der Heizlüfter in Betrieb?	Betreiber
vor der Frostperiode	Frostschutzeinrichtungen prüfen	Frostschutzthermostat im SB-Wash in Richtung von „Check“ verstellen, bis Frostschutzeinrichtungen eingeschaltet werden. Heizlüfter des ABS WSO muss anlaufen. Bei Temperaturen über 5 °C zusätzlich den Thermostat des Heizlüfters hochdrehen. Anschließend Frostschutzthermostat wieder bis zum Anschlag gegen den Uhrzeigersinn drehen. Thermostat des Heizlüfters wieder zurückstellen.	Betreiber

Stilllegung

Wird die Anlage stillgelegt und es besteht keine Frostgefahr,

- ➔ die Wasserzufuhr absperren,
- ➔ die Stromzufuhr abschalten.

Stilllegung bei Frost

- ➔ RO-Membrane ausbauen und frostfrei lagern.

- ➔ Wasserzuleitung zwischen Basenaustauscher und Kühlung der Hochdruckpumpe des SB-Wash trennen.

- ➔ Anlage (ohne Basenaustauscher) mit Frostschuttlösung spülen.

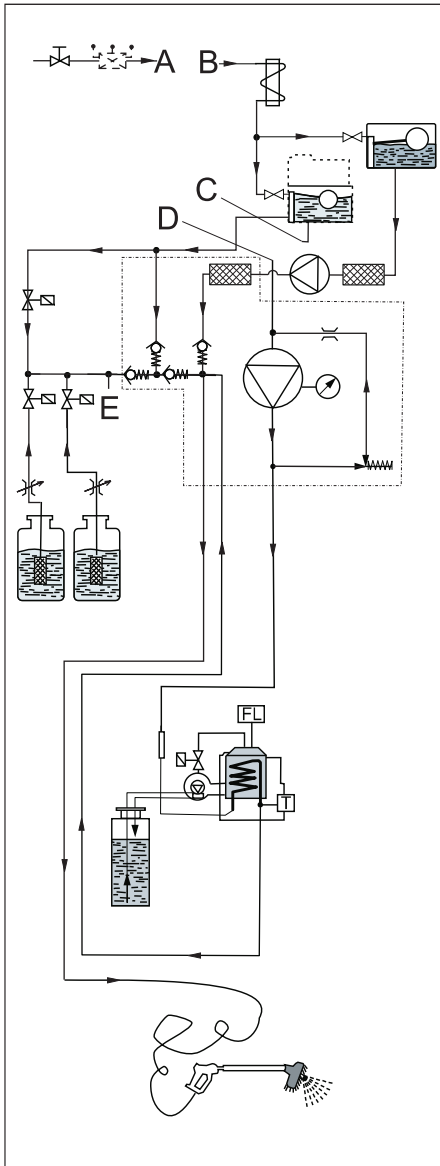
- ➔ Basenaustauscher mit konzentrierter Salzlösung spülen.

- ➔ Stilllegung bei Frost für SB-Wash ausführen.

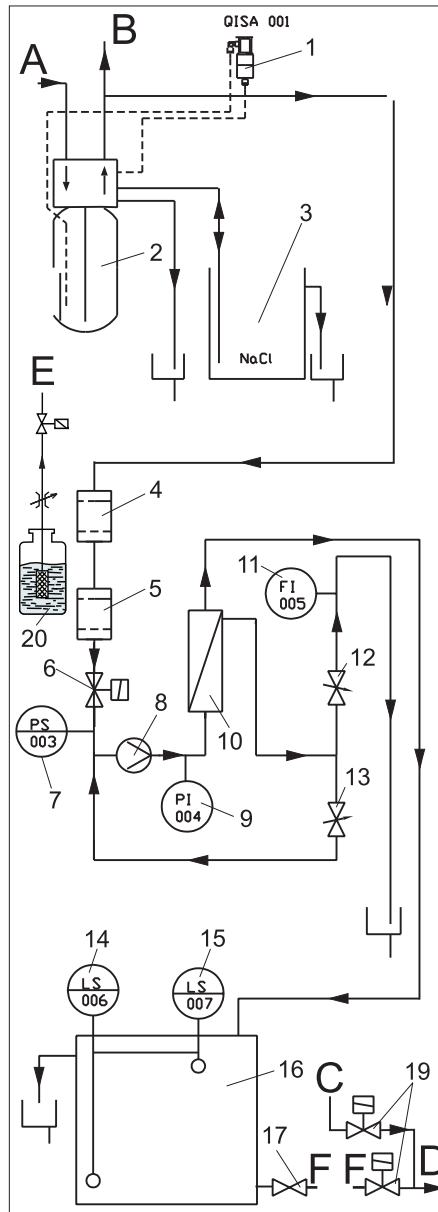
- ➔ Alle wasserführenden Teile mit ölfreier Druckluft ausblasen.

Im Zweifelsfall Kundendienst mit der Stilllegung beauftragen.

Funktion



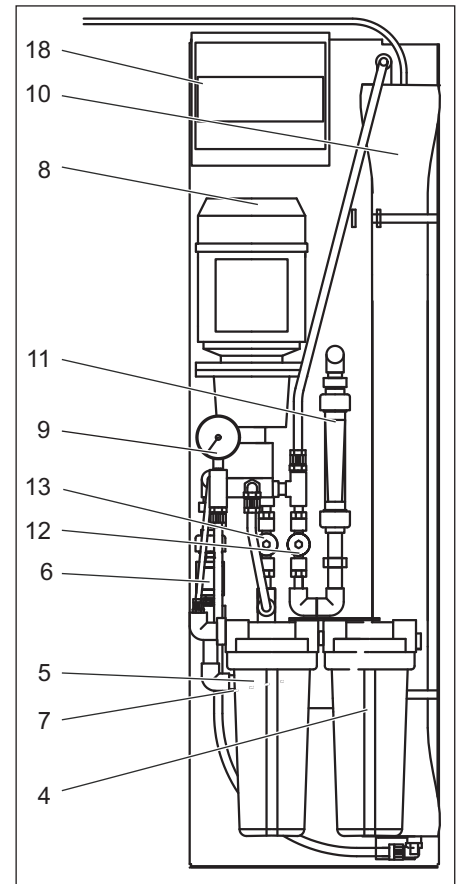
Fließschema SB-Wash



Fließschema ABS WSO

Herzustellende Schlauchverbindungen:

SB-Wash	ABS WSO
A	A
B	B
C	C
D	D
E	E
F	F



- 1 Sensor Hartwasser
- 2 Basenaustauscher
- 3 Salztank
- 4 Feinstfilter
- 5 Aktivkohlefilter
- 6 Zulaufventil
- 7 Druckschalter Wassermangel
- 8 Pumpe
- 9 Manometer Betriebsdruck
- 10 RO-Membrane
- 11 Durchflussmesser Konzentrat
- 12 Ventil Konzentrat
- 13 Ventil Betriebsdruck
- 14 Niveauschalter Pufferbehälter voll
- 15 Niveauschalter Pufferbehälter leer
- 16 Pufferbehälter Permeat
- 17 Absperrventil Permeatbehälter
- 18 Steuerung
- 19 Magenventilblock Weichwasser/Permeat (in SB-Wash eingebaut)
- 20 Reinigungsmittelbehälter (Chem 3)

Funktionsbeschreibung

Wird enthärtetes Wasser verbraucht, fließt Frischwasser durch die Basenaustauscherflasche und wird enthärtet. Übersteigt die Resthärte des enthärteten Wassers einen Grenzwert, löst der Sensor Hartwasser eine Regeneration der Basenaustauscherflasche aus. Die Basenaustauscherflasche wird mit Sole aus dem Salztank regeneriert.

Bei teilweise entleertem Pufferbehälter Permeat fließt enthärtetes Wasser vom Basenaustauscher über

- Feinstfilter,
- Zulaufventil,
- Pumpe,
- RO-Membrane,
- zum Pufferbehälter Permeat.

Die RO-Membran trennt das enthärtete Wasser in Permeat und Konzentrat. Das Permeat fließt zum Pufferbehälter Permeat. Ein Teil des Konzentrats wird zu besseren Ausbeute zur Saugseite der Pumpe zurückgeführt.

Bei aktivem Programm Top-Pflege wird das SB-Wash mit Wasser aus dem Pufferbehälter Permeat versorgt.

Überwachungs- und Sicherheits-einrichtungen

Sensor Hartwasser

Übersteigt die Resthärte des enthärteten Wassers einen Grenzwert, löst der Sensor Hartwasser eine Regeneration der Basenaustauscherflasche aus.

Druckschalter Wassermangel

Bei Wassermangel wird die Anlage gestoppt um den Trockenlauf der Pumpe zu verhindern.

Niveauschalter Pufferbehälter voll

Schaltet bei vollem Pufferbehälter Permeat die Pumpe aus. Startet die Pumpe bei sinkendem Füllstand im Pufferbehälter Permeat.

Niveauschalter Pufferbehälter leer

Gibt ein Signal an das SB-Wash, wenn der Pufferbehälter Permeat leer ist.

Zubehör

Prüfset A

Bestell-Nr. 6.768-004.0
zur Bestimmung der Frischwasserhärte.

Prüfset B

Bestell-Nr. 6.768-003.0
zur Bestimmung der Resthärte des enthärteten Wassers.

Prüfset C

Bestell-Nr. 6.803-028
zur Bestimmung des Chlorgehalts nach dem Aktivkohlefilter.

Betriebsstoffe

Schmiermittel Schloss

Best.-Nr.: 6.288-116.0

Edelstahl Pflegemittel

Best.-Nr.: 6.290-911.0

Enthärter Salz in Tablettenform

Best.-Nr.: 6.287-016

25 kg, für Option Basenaustauscher

Technische Daten

Elektrischer Anschluss		
Spannung	V	230
Stromart		1~, N
Frequenz	Hz	50
Anschlussleistung Grundmodul	kW	1
Anschlussleistung Frostschutz (optional)	kW	2
Wasseranschluss		
Zulaufdruck	MPa	0,3...0,6
Nennweite (DN)	mm	20
Zulaufmenge min. (bei 0,3 MPa und SB-Wash 50/10)	l/min	15
Wassertemperatur max.	°C	30
Wasserhärte des Frischwassers max.	°dH	28
Enthärtungsanlage		
Kapazität	°dH/m ³	65
Wasserhärte enthärtetes Wasser	°dH	0...0,3
RO-Anlage		
Permeatleistung (bei 15 °C Wassertemperatur) (geringere Leistung bei kaltem Wasser)	l/h	100
Betriebsdruck im Neuzustand (je nach Temperatur) max.	MPa	1,4
Entsalzungsrate der Membrane	%	98...99
Wassertemperaturbereich	°C	2...30
Umgebungstemperatur max.	°C	40
Resthärte Zulaufwasser	°dH	0...0,3
Maximale Leitfähigkeit des Zulaufwassers für fleckenfreies Trocknen	µS/cm	1000
Behälter-Fassungsvermögen		
Behälter für Reinigungsmittel	l	25
Pufferbehälter Permeat	l	70
Salztank	l	35
Maße		
Breite	mm	845
Tiefe	mm	725
Höhe	mm	1360
Inhalt Permeatbehälter	l	70
Gewicht	kg	160

Wartung und Pflege

Wartungshinweise

Grundlage für eine betriebssichere Anlage ist die regelmäßige Wartung nach folgendem Wartungsplan.

Verwenden Sie ausschließlich Original-Ersatzteile des Herstellers oder von ihm empfohlene Teile, wie

- Ersatz- und Verschleißteile,
- Zubehörteile,
- Betriebsstoffe,
- Reinigungsmittel.

⚠ Gefahr!

Unfallgefahr bei Arbeiten an der Anlage.
Bei allen Arbeiten

➔ *Wasserzufuhr abdrehen, dazu Wasserhahn schließen,*

➔ *Anlage spannungsfrei schalten, dazu bauseitigen Not-Aus-Hauptschalter ausschalten und gegen Wiedereinschalten sichern.*

Wer darf Wartungsarbeiten durchführen?

- **Betreiber**
Arbeiten mit dem Hinweis „Betreiber“ dürfen nur von unterwiesenen Personen durchgeführt werden, die Hoch-

druckanlagen sicher bedienen und warten können.

- **Kundendienst**
Arbeiten mit dem Hinweis „Kundendienst“ dürfen nur von Kärcher Kundendienst-Monteuren durchgeführt werden.

Wartungsvertrag

Um einen zuverlässigen Betrieb der Anlage zu gewährleisten, empfehlen wir Ihnen einen Wartungsvertrag abzuschließen. Wenden Sie sich bitte an Ihren zuständigen Kärcher-Kundendienst.

Wartungsplan

Zeitpunkt	Tätigkeit	Durchführung	von wem
Wöchentlich oder nach 40 Betriebsstunden	Dichtheit prüfen	Pumpe, Armaturen und Leitungssystem auf Undichtigkeit untersuchen.	Betreiber/ Kundendienst
	Salzvorrat im Salztank prüfen	Ist der Salzstand über dem Wasserspiegel? Bei Bedarf Enthärtersalz nachfüllen.	Betreiber
	Resthärte des enthärteten Wassers prüfen	Wasser aus dem Schwimmerbehälter Frischwasser (SB-Wash) entnehmen und Resthärte mit Prüfset B (Best.-Nr. 6.768-003) bestimmen. Sollwert: unter 3 °dH	Betreiber
Einmalig, 1 Monat nach Inbetriebnahme	Feinstfilter wechseln	Absperrventil Frischwasser (bauseitig) schließen, Filtertasse abschrauben, Filtereinsatz tauschen, neuen Filtereinsatz und Filtertasse wieder montieren, Absperrventil Frischwasser öffnen.	Betreiber
Nach 160 Betriebsstunden oder monatlich	Salztank prüfen	Wasserstand kontrollieren (ca. 5...25 cm über der Siebplatte).	Betreiber
		Auf Ablagerungen prüfen, bei Bedarf entleeren, reinigen, Enthärtersalz auffüllen und wieder in Betrieb nehmen. Gefahr von Funktionsstörungen. Beim Auffüllen von Enthärtersalz nur das im Kapitel „Zubehör“ aufgeführte Enthärtersalz in Tablettenform verwenden.	Betreiber
Je nach Chlorgehalt des Frischwassers	Aktivkohlefilter prüfen	Wasserprobe am Spülventil Aktivkohlefilter entnehmen. Mit Prüfset 6.803-028.0 prüfen. Bei Überschreitung von 0,1 mg/kg Chlor, Filtereinsatz ersetzen (siehe Wartungsplan, jährlich).	Betreiber/ Kundendienst
Halbjährlich oder nach 1000 Betriebsstunden	Feinstfilter wechseln	Filtereinsatz tauschen, nicht reinigen.	Betreiber
jährlich	Filtereinsatz Aktivkohlefilter wechseln	Absperrventil Frischwasser (bauseitig) schließen, Filtertasse abschrauben und ausspülen, Filtereinsatz durch neuen Filtereinsatz ersetzen, Filtereinsatz und Filtertasse wieder montieren, Absperrventil Frischwasser öffnen, Spülventil Aktivkohlefilter langsam öffnen und Aktivkohlefilter 1 Minute lang spülen, Spülventil Aktivkohlefilter schließen, Anlage in Betrieb nehmen.	Betreiber/ Kundendienst
	Pumpe prüfen	Kundendienst informieren. Kennlinie prüfen (Fördermenge und Druck).	Kundendienst

Hilfe bei Störungen

⚠ Gefahr!

Unfallgefahr bei Arbeiten an der Anlage.

Bei allen Arbeiten

→ Wasserzufuhr abdrehen, dazu Wasserhahn schließen,

→ Anlage spannungsfrei schalten, dazu bauseitigen Not-Aus-Hauptschalter ausschalten und gegen Wiedereinschalten sichern.

Wer darf Störungen beseitigen?

– **Betreiber**

Arbeiten mit dem Hinweis „Betreiber“ dürfen nur von unterwiesenen Personen durchgeführt werden, die Hochdruckanlagen sicher bedienen und warten können.

– **Elektro-Fachkraft**

Personen mit einer Berufsausbildung im elektrotechnischen Bereich.

– **Kundendienst**

Arbeiten die dem Hinweis „Kundendienst“ dürfen nur von Kärcher Kundendienst-Monteuren durchgeführt werden.

Störungen

Störung	Mögliche Ursache	Behebung	Durch wen
Basenaustauscher regeneriert nicht	Keine Stromversorgung	Stromversorgung überprüfen (Sicherung, Stecker, Schalter).	Betreiber/ Kundendienst
	Härtensensor (....) defekt	Härtensensor prüfen, bei Bedarf austauschen	Kundendienst
Wasser bleibt nach Regeneration hart	Kein Salz im Salztank	Salz auffüllen, Salzhöhe nicht unter Wasserspiegel sinken lassen.	Betreiber
	Injektorfilter verstopft	reinigen	Kundendienst
	Wasserzufluss zum Salztank unzureichend	Solefülldauer prüfen, bei Bedarf Solefüllblende reinigen	Kundendienst
	Steigrohr undicht	Steigrohr, Pilotrohr, prüfen	Kundendienst
zu hoher Salzverbrauch	zuviel Wasser im Salztank	s.u.	Kundendienst
	falsche Salzmengeneinstellung	Salzverbrauch und -einstellung prüfen	Kundendienst
Druckverlust	Ablagerungen in Wasserzuführung	reinigen	Kundendienst
	Ablagerungen im Basentauscher	Ventil und Harzbrett reinigen	Kundendienst
zu viel Wasser im Salztank	Spülblende verstopft	Spülblende reinigen	Kundendienst
	Injektor verstopft	Injektor und Filter reinigen	Kundendienst
	Fremdkörper im Soleventil	Soleventil reinigen, Ventilsitz wechseln	Kundendienst
	Stromausfall während Solefüllen	Stromquelle prüfen	Kundendienst
Sole wird nicht angesaugt	Wasserzulaufdruck zu niedrig	Wasserdruck auf mindestens 0,3 MPa (3 bar) erhöhen.	Betreiber
	Spülblende verstopft	Spülblende reinigen	Kundendienst
	Injektor verstopft	Injektor und Filter reinigen	Kundendienst
	Leck im Ventillinneren	Ventilklappen austauschen	Kundendienst
ständig Wasser im Abfluss, auch nach Regeneration	Ventil führt Zyklen nicht richtig durch	Timerprogramm prüfen, bei Bedarf Ventilsteuerung tauschen	Kundendienst
	Fremdkörper im Ventil	Ventilsteuerung abnehmen, Fremdkörper entfernen, Ventil in allen Stellungen prüfen	Kundendienst
Pumpe läuft nicht an	Pufferbehälter Permeat voll	Warten bis Permeat verbraucht wird.	Betreiber
	Niveauschalter Pufferbehälter voll defekt	Niveauschalter prüfen.	Kundendienst
	Anlaufzeit der Steuerung noch nicht beendet	Warten.	Betreiber
	Druckschalter Wassermangel defekt	Druckschalter prüfen, bei Bedarf ersetzen.	Kundendienst
	Regeneration des Basenaustauschers läuft	Ende der Regeneration abwarten.	Betreiber
	Vom Basenaustauscher kommt nicht enthartetes Wasser	Basenaustauscher prüfen.	Betreiber/ Kundendienst

Pumpe geht dauernd an und aus	Feinstfilter oder Aktivkohlefilter verschmutzt	Filter prüfen, bei Bedarf Filtereinsatz tauschen.	Betreiber
	Regeneration des Basenaustauschers ist unvollständig	Salz nachfüllen, Wasser zugeben und Solebildung abwarten (ca. 2 Stunden), Regeneration starten, ggf. Basenaustauscher prüfen.	Betreiber/ Kundendienst
Pumpe läuft erst nach mehreren Spülzyklen an	Wassernetzdruck zu gering	Wassernetzdruck prüfen, ggf. Zulaufventil ganz öffnen.	Betreiber
	Feinstfilter oder Aktivkohlefilter verschmutzt	Filter prüfen, bei Bedarf Filtereinsatz tauschen.	Kundendienst
Permeatleistung zu gering, Pufferbehälter Permeat ist oft leer	Wasserzulauftemperatur zu niedrig	Temperatur des enthärteten Wassers messen und mit den Technischen Daten vergleichen.	Betreiber
	Betriebsdruck zu niedrig	Betriebsdruck neu einstellen.	Kundendienst
	Kalk- oder Mineralablagerungen auf der Filterfläche der RO-Membran	Membran entkalken, ggf. austauschen.	Kundendienst
	Niveauschalter Pufferbehälter „voll“ defekt	Niveauschalter prüfen.	Kundendienst
	Bakterien- oder Algenablagerungen auf der Filterfläche der RO-Membran	Membran lange spülen, ggf. tauschen. In Zukunft beachten: Wasser in Trinkwasserqualität, lange Stillstandszeiten vermeiden.	Kundendienst
Flecken auf Autolack bei Top-Pflege (Permeat ungenügend entmineralisiert)	Zu hoher Mineralgehalt des enthärteten Wassers	Leitfähigkeit des enthärteten Wassers prüfen.	Kundendienst
	Durchbruch in der RO-Membran, defekte Abdichtung	Dichtung oder Membran austauschen. Leitfähigkeit prüfen	Kundendienst
	Vermischung von Permeat und enthärtetem Wasser	Leitfähigkeitsvergleich von Permeat aus dem Strahlrohr und Wasser aus dem Pufferbehälter Permeat.	Kundendienst

Transport

Vorsicht

*Verletzungs- und Beschädigungsgefahr!
Gewicht des Gerätes beim Transport beachten.*

- ➔ Beim Transport in Fahrzeugen Gerät nach den jeweils gültigen Richtlinien gegen Rutschen und Kippen sichern.

Lagerung

Vorsicht

*Verletzungs- und Beschädigungsgefahr!
Gewicht des Gerätes bei Lagerung beachten.*

Anlage installieren (Nur für Fachkräfte)

Hinweis

Die Anlage darf nur aufgestellt werden von

- Kärcher Kundendienstmonteuren
- Kärcher autorisierten Personen

Vorbereitung des Aufstellplatzes

Um die Anlage ordnungsgemäß aufzustellen sind folgende Voraussetzungen nötig:

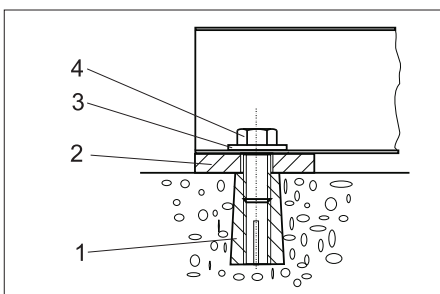
- Waagrecht, ebener Platz mit festem Untergrund mit den Abmessungen 845 x 725 mm neben dem SB-Wash.
- Wasseranschluss mit Rohrtrenner nach EN 1717, Leistungsdaten siehe „Technische Daten“. Nationale Vorschriften (in Deutschland DVGW) beachten.
- Bauseitiger, abschließbarer, dem Waschkunden zugänglicher Not-Aus-Hauptschalter.
- Beleuchtung des Waschplatzes entsprechend den nationalen Vorschriften um den Waschkunden sicheres Arbeiten bei Dunkelheit zu ermöglichen.
- Strom- und Wasserzuführung nach Maßblatt.
- Bei Winterbetrieb muss eine ausreichende Isolierung/Beheizung der Wasserzuleitung gewährleistet sein.
- Abwasserschacht und ordnungsgemäße Abwasserentsorgung.
- Befestigungslöcher nach Maßblatt bohren.

Anlage auspacken

Anlage auspacken und Verpackungsmaterialien dem Recycling zuführen.

Anlage ausrichten und aufstellen

- ➔ Anlage auf ebenem und waagrechttem Aufstellplatz ausrichten.
- ➔ Mit beiliegendem Befestigungsmaterial befestigen. Dabei durch Verwenden der beiliegenden Unterlegplatten die Anlage waagrecht ausrichten.



- 1 Dübel M10 (4x)
- 2 Unterlegplatte 5 mm (4x)
Unterlegplatte 2 mm (4x)
- 3 Scheibe 10,5 (4x)
- 4 6kt-Schraube M10 (4x)

Wasseranschluss

Hinweis

Verunreinigungen im Zulaufwasser können die Anlage beschädigen. Kärcher empfiehlt einen Wasserfilter zu verwenden (siehe „Zubehör“).

Um die Frostsicherheit der Anlage sicherzustellen, muss der Wasserzulauf frostgeschützt sein (z.B. durch Isolation und Begleitheizung).

⚠ Warnung

Beschädigungsgefahr für die Anlage bei Versorgung mit ungeeignetem Wasser. Zur Versorgung der Anlage darf nur Wasser in Trinkwasserqualität verwendet werden. Anforderung an die Qualität von Rohwasser:

Parameter	Wert
pH-Wert	6,5...9,5
elektrische Leitfähigkeit	max. 1000 µS/cm
Kohlenwasserstoffe	< 0,01 mg/l
Chlorid	< 250 mg/l
Calcium	< 200 mg/l
Gesamthärte	< 28 °dH
Eisen	< 0,2 mg/l
Mangan	< 0,05 mg/l
Kupfer	< 0,02 mg/l
Sulfat	< 240 mg/l
Aktivchlor	< 0,1 mg/l
frei von üblen Gerüchen	

Anschlusswerte siehe „Technische Daten“.

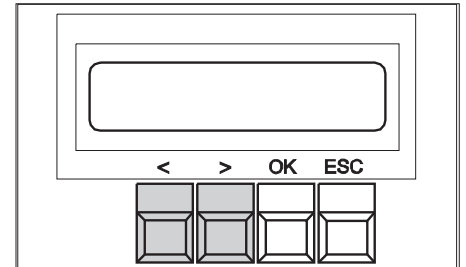
- ➔ Den Zulaufschlauch von unten durch die Anlagenöffnung durchführen und am Basenaustauscher anschließen.
- ➔ Magnetventile, Chemieventil und Dosierventil in SB-Wash einbauen und anschließen (Schema siehe Kapitel Funktion).

Elektrischer Anschluss

- ➔ Kabel des ABS Frostschutz (Heizlüfter) durch Anlagenöffnung führen und im Elektroschrank gemäß Schaltplan anschließen
- ➔ Beiliegende Kabel durch Anlagenöffnung führen, mit Kabelbinder sichern und gemäß Schaltplan anschließen

Freigabe ABS Osmose

Um den ABS Osmose freizugeben sind nachfolgende Schritte im Steuerungsmeine durchzuführen:

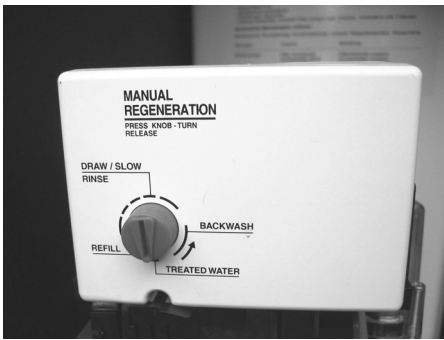


- ➔ Taste „OK“ 1 Sekunde lang drücken
Anzeige: Data Adjust
- ➔ Taste „>“ drücken
Anzeige: Warm Water
- ➔ Taste „<“ drücken
Anzeige: Options
- ➔ Taste „OK“ drücken
Anzeige: Half-Load: OFF/ON
- ➔ Taste „>“ drücken
Anzeige: Osmose: OFF
- ➔ Taste „OK“ drücken
Anzeige: Osmose: OFF blinkt
- ➔ Taste „>“ drücken
Anzeige: Osmose: ON blinkt
- ➔ Taste „OK“ drücken
Anzeige: Osmose: ON leuchtet dauerhaft
- ➔ Taste „ESC“ 2x drücken
Anzeige: Save Parameter?
- ➔ Taste „OK“ drücken
Anzeige: DATA SAVING...
ca. 5 Sekunden warten
- ➔ Taste „ESC“ drücken
Einstellungen Abgeschlossen

Basenaustauscher in Betrieb nehmen

Rückspülen

- ➔ Überlaufschläuche Basenaustauscher und Salztank in das bauseitige Abwasserrohr einführen.
- ➔ Salztank mit Wasser befüllen (ca. 10 cm) **Noch kein Salz einfüllen!**
- ➔ Absperrventil im Zulauf langsam öffnen und warten bis sich der Druckbehälter mit Wasser gefüllt hat.
- ➔ Abdeckhaube des Steuerventils abnehmen.



- Programmknopf drücken und durch Drehen in Pfeilrichtung die Funktion „Backwash“ (Rückspülung) auswählen.

Durch den Abwasseranschluss entweicht Luft und Wasser, bis die Anlage vollständig entlüftet ist.

→ **Hinweis:**

Die Rückspülung auf das absolute Minimum beschränken, da sonst die Sensormesszelle evtl. erschöpft werden kann und hierdurch eine vollständige Regeneration des betreffenden Austauschbehälters erforderlich wird.

- Das am Soleschlauch befestigte Saugsieb aus den Führungsrohren im Salzbehälter herausziehen.

- Ventilklappe NR1 (direkt hinter Programmwerk) mit Schraubenzieher drücken.

Das Luftverschlussventil füllt sich und Luft entweicht durch das Saugsieb. Entweicht keine Luft mehr aus dem Saugsieb Ventilklappe loslassen.

- Saugsieb wieder in Führungsrohre einsetzen.

Regenerieren

- Programmknopf drücken und durch Drehen in Pfeilrichtung die Funktion „DRAW / SLOW RINSE“ (Regenerieren) auswählen.

Der Wasserstand im Salztank nimmt kontinuierlich ab.

Hinweis:

Bildet sich im Luftverschlussventil Luft bevor der Salzbehälter leer ist (Reststand bei leer im Salzbehälter ca. 7cm) und die im Luftverschlussglas schwimmende Kugel fällt nach unten, ist das Saugsystem zu entlüften.

Auffüllen / Reinwaschen

- Programmknopf drücken und durch Drehen in Pfeilrichtung die Funktion „REFILL“ (Auffüllen) auswählen.

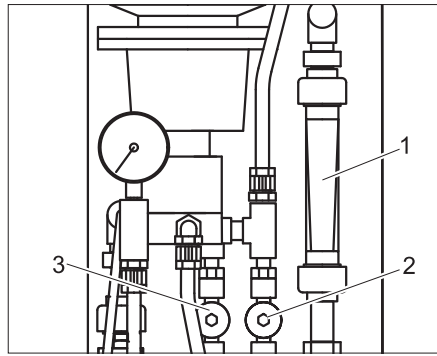
Das Steuerventil bewegt sich automatisch auf die Funktion „TREATED WATER“ (Betrieb). Der Salztank wird mit Wasser gefüllt.

Salztank befüllen

- Bei korrektem Wasserstand den Salztank mit Tablettensalz nach DIN 19604 befüllen (siehe auch Kapitel Zubehör).

Nach Abschluss dieser Arbeiten ist die Anlage betriebsbereit. Die Inbetriebnahme ist durch eine Weichwasserkontrolle abzuschließen.

RO-Anlage in Betrieb nehmen



- 1 Durchflussmesser Konzentrat
- 2 Ventil Konzentrat
- 3 Ventil Betriebsdruck

Bei Erstinbetriebnahme:

- Membran mit Leitungswasservordruck füllen (benetzen.)
- Ventil Konzentrat ganz öffnen.
- Am Ventil Betriebsdruck niedrigen Betriebsdruck einstellen.
- Membran 10...20 Minuten spülen (Schaumentwicklung bei diesem Vorgang ist normal).

Bei Wiederinbetriebnahme nach Stilllegung:

- Spülung laufen lassen, bis am Durchflussmesser Permeat keine Blasen mehr zu sehen sind.
- Ventil Betriebsdruck ganz öffnen.
- Ventil Konzentrat 2 Umdrehungen öffnen.

Permeatmenge einstellen

Die Permeatmenge ist von Betriebsdruck und Wassertemperatur abhängig.

Hinweis

Druckeinstellung während der Permeatproduktion einstellen.

- Betriebsdruck am Ventil Betriebsdruck auf 1,0 MPa einstellen.
- Roten Schlauch aus dem Pufferbehälter Permeat herausziehen.
- Permeatmenge pro Zeiteinheit mit Messbecher und Stoppuhr oder Auffangbehälter und Waage bestimmen
- Betriebsdruck am Ventil Betriebsdruck verstellen, bis die unten angegebene Permeatmenge in Abhängigkeit von der Wassertemperatur erreicht wird.

⚠ Warnung

Beschädigungsgefahr für Pumpe und RO-Membran. Betriebsdruck nicht über 1,4 MPa einstellen.

Wassertemperatur	Permeatleistung
7 °C	76 l/h
12 °C	91 l/h
15 °C	100 l/h
17 °C	106 l/h

Toleranz ±15%

- Konzentratmenge am Ventil Konzentrat auf etwa Permeat-Nennleistung einstellen.

len. Damit beträgt die Ausbeute ca. 50%.

- Zeituhr für die zeitgesteuerte Regeneration der Basenaustauscherflasche im SB-Wash einstellen.
- Anlage auf Dichtheit prüfen, ggf. Verschraubungen nachziehen.
- Personal des Betreibers einweisen.

Hinweis

Überzeugen Sie sich, dass das Bedienpersonal alle Hinweise richtig verstanden hat.

EU-Konformitätserklärung

Hiermit erklären wir, dass die nachfolgend bezeichnete Maschine aufgrund ihrer Konzipierung und Bauart sowie in der von uns in Verkehr gebrachten Ausführung den einschlägigen grundlegenden Sicherheits- und Gesundheitsanforderungen der EU-Richtlinien entspricht. Bei einer nicht mit uns abgestimmten Änderung der Maschine verliert diese Erklärung ihre Gültigkeit.

Produkt: Anbausatz Wasserenthärter
Typ: 2.641-xxx

Einschlägige EU-Richtlinien

2006/42/EG (+2009/127/EG)
2014/30/EU

Angewandte harmonisierte Normen

EN 55014-1: 2006+A1: 2009+A2: 2011
EN 55014-2: 2015
EN 60204-1
EN 61000-3-2: 2014
EN 61000-3-3: 2013
EN 62233: 2008

Angewandte nationale Normen

Die Unterzeichnenden handeln im Auftrag und mit Vollmacht des Vorstands.

H. Jenner
Chairman of the Board of Management

S. Reiser
Director Regulatory Affairs & Certification


Dokumentationsbevollmächtigter:
S. Reiser

Alfred Kärcher SE & Co. KG
Alfred-Kärcher-Straße 28-40
71364 Winnenden (Germany)
Tel.: +49 7195 14-0
Fax: +49 7195 14-2212

Winnenden, 2019/01/01

Garantie

In jedem Land gelten die von unserer zuständigen Vertriebsgesellschaft herausgegebenen Garantiebedingungen. Etwaige Störungen an Ihrem Gerät beseitigen wir innerhalb der Garantiefrist kostenlos, sofern ein Material- oder Herstellungsfehler die Ursache sein sollte. Im Garantiefall wenden Sie sich bitte mit Kaufbeleg an Ihren Händler oder die nächste autorisierte Kundendienststelle.

 Please read and comply with these original instructions prior to the initial operation of your appliance and store them for later use or subsequent owners.

Contents

About this Operations Manual	EN	..	1
Environmental protection	EN	..	1
Safety instructions	EN	..	1
Control elements	EN	..	2
Operation	EN	..	2
Filling in detergents	EN	..	3
Frost protection	EN	..	4
Function	EN	..	5
Accessories	EN	..	6
Technical specifications	EN	..	7
Maintenance and care	EN	..	8
Troubleshooting	EN	..	9
Transport	EN	..	10
Storage	EN	..	10
Installing the unit (only for experts)	EN	..	11
EU Declaration of Conformity	EN	..	12
Warranty	EN	..	12

About this Operations Manual

Target group for these instructions

About this Operations Manual

- **All users:** Users include trained auxiliary personnel, operators and experts.
- **Experts:** Experts are individuals, who are, according to their professional education, able to install the equipment and to operate the same.

Technical terms

To understand this operating instructions manual it is first necessary to know these terms. The technical terms indicated in bold are used through out the operating instructions manual.

Fresh water

raw water, tap water, city water

Base exchanger

Water softening unit

De-hardened or softened water

Soft water

Reverse Osmosis (Abbreviation: RO)

Reverse osmosis

Concentrate

Waste water enriched with salts and minerals from the reverse osmosis process

Permeate

Osmosis water, demineralised water, fully desalinated water

Environmental protection



The packaging materials are recyclable. Please do not throw packaging in the domestic waste but pass it on for recycling.



Old units contain valuable recyclable materials. Batteries, oil and similar substances may not be released into the environment. Therefore please dispose of old units through suitable collection systems.

Please do not release engine oil, fuel oil, diesel and petrol into the environment. Protect the ground and dispose of used oil in an environmentally-clean manner.

Safety instructions

General

Mishandling or misuse can prove to be hazardous to the operator and other persons through

- high electrical voltage,
- damage to stomach and food pipe by drinking large quantities of permeate.

To avoid danger to persons, animals and property before the first operation of the system, read:

- the operating manual
- all safety instructions
- the respective national statutes of the legislator

Please remember:

- that you have understood all the instructions,
- that all users of the plant are informed about the instructions and have understood them.

All individuals, who are involved, in the installation, the operation, the maintenance and service of this equipment, must be

- have the requisite qualifications,
- know and have read this operations manuals,
- know and follow the corresponding regulations.

In the operation of self service, the owner must provide cleaned and well exposed notice signs, which have to state

- possible danger,
- Safty device,
- Operating the equipment

Symbols used in the operation instruction

The following symbols are used in this operating manual:

DANGER

Indicates an immediate danger. By not paying attention to this notice, there is danger of death or serious injury.

WaRNING

Indicates a possible dangerous situation. By not paying attention to the notice, light

injuries or property damage may possibly occur.

NOTICE

Indicates operating idea and important information.

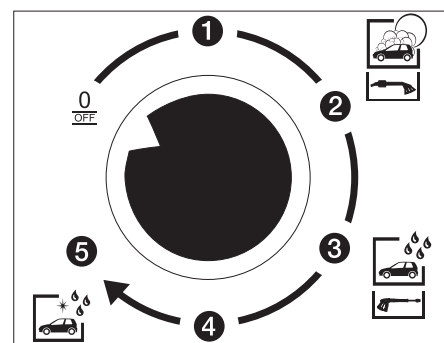
Symbols on the plant



Risk of electric shock!

Only electricians or authorised technicians are permitted to work on parts of the plant.

Behaviour in emergency situations



- ➔ Switch off the plant - turn the programme selection switch at the operating console of SS wash to "0/OFF".

Proper use

This unit generates de-hardened or soft water and permeate from fresh water. Both types of water are used as water supply to the SS wash (without the base exchanger option). The de-hardened water is used for all washing programmes except Top Care. The permeate is used in the washing programme Top Care.

All water quality requirements for water being supplied to SS wash must be followed. The water quality requirements have also been listed in the section "Installing the plant".

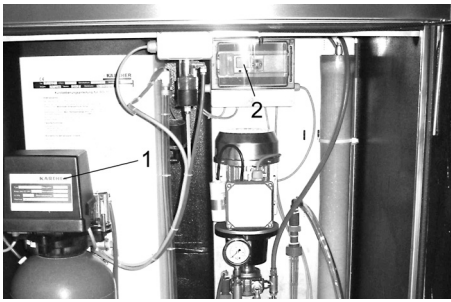
Workstation

Danger

Risk of injury! Carry out washing operation only when the plant is closed.

- The inner areas of the plant should only be accessed by trained persons for maintenance tasks. The door must be closed when the plant is in operation.

Control elements



- 1 Head of base exchanger
- 2 RO control

Operation

Switch-off in case of emergency

- ➔ Switch off the plant, turn the emergency stop main switch to "0/OFF".

Operation

The plant runs automatically after start-up.

Settings for the base exchanger

No settings are required. The settings are done at the factory or by Customer Service.

Manual regeneration

Manual regeneration is required in the following cases:

- Start-up of the plant,
- after interruptions in operations on account of lack of salt.

Start regeneration:

- ➔ Remove the lid of the control valve; you can see the programming unit
- ➔ Briefly press the red button; the regeneration process will start and run automatically. (Duration approx. 1 hour)

Time-controlled regeneration

The base exchanger cylinder needs to be regenerated once a week. We recommend that you carry out the regeneration during the operation-free night hours before the week-end operations.

The procedure for setting the regeneration unit has been described in the following chapter "Setting the regeneration time".

RO control

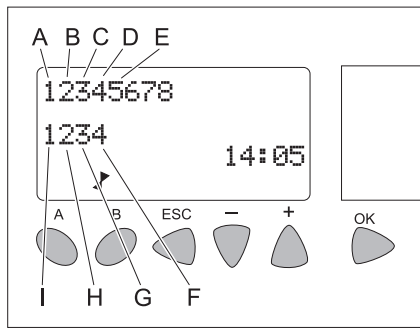
The control switches between View 1 and View 2 every 10 seconds.

To switch to View 3, the ESC key must be pressed while View 1 is displayed.

View 1: Internal control

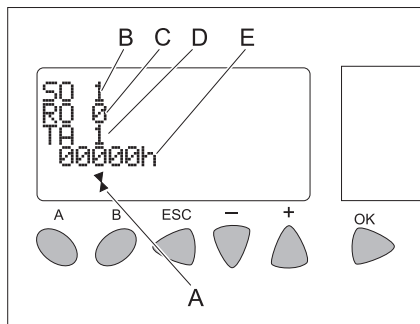
The upper line of digits in the display shows the inputs, the lower line shows the outputs of the control.

- Black digit = inactive
- Black background, white digit = active



- A Hardness sensor
- B Feedback Timer Base Exchanger
- C Level Buffer Permeate Tank top
- D Lack of water in RO unit
- E Level Buffer Permeate Tank bottom
- F RO inlet valve
- G Timer
- H RO pump
- I Level OK

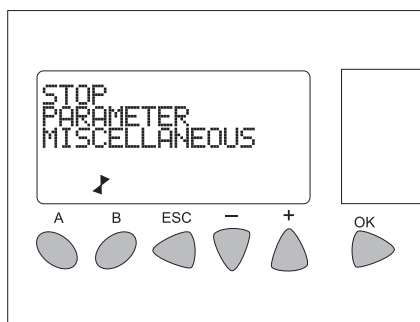
View 2: Operations messages



- A Display that controls are working
- B Message softener unit (SO = softener)
 - 1 = Operations
 - 7 = Regeneration
 - E = Interruption
- C Messages for RO
 - 0 = Ready
 - 1 = Production
 - 2 = Final rinsing
 - 3 = Preliminary rinsing
 - 7 = Lack of water
- D Message for buffer permeate tank (TA = tank)
 - 1 = full
 - 3 = empty (retardation time is on or RO is in production)
 - 6 = Dry run delay is on
 - 7 = dry
- E Operating hours RO pump

View 3: a. Parameter settings

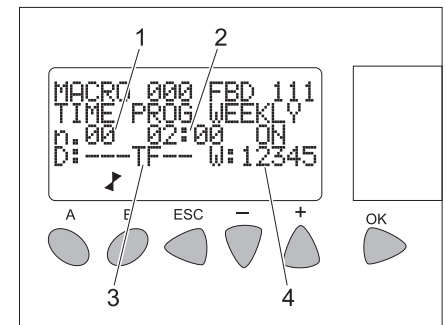
- ➔ Press „Esc“ while View 1 is displayed. View 3 will be displayed.



- ➔ Use the keys "+" / "-" to select the menu **PARAMETER**.

- ➔ Confirm the selection using "OK"
The parameter window opens.

Setting the regeneration time



- 1 Page 0 (switch-on time for regeneration)
- 2 Switch-on time
- 3 Day 0...6 (Monday...Sunday) of the week
- 4 Week 1 ... 5 of the month

- ➔ Select the desired value by using the "+" / "-" keys

- ➔ Confirm the selection using "OK"
The selected value blinks.

- ➔ Adjust the selected value by using the "+" / "-" keys

- ➔ Confirm the setting using "OK".

You can use the "+" / "-" keys to select additional values and set them as described above.

Note

"02:00 ON" means that the regeneration will begin at 2:00 h.

After all values have been set for the switch-on time, open the page for the switch-off time:

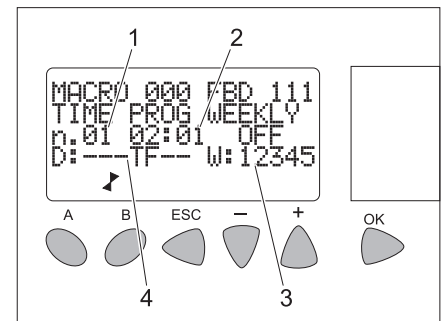
- ➔ Select page 0 (display shows "n.00") with the "+" / "-" keys.

- ➔ Confirm the selection using "OK"
The selected value blinks.

- ➔ Press the "+" key.

"n.01" is displayed.

- ➔ Confirm the setting using "OK".



- 1 Page 1 (switch-off time for regeneration)
- 2 Switching-off time
- 3 Week 1 ... 5 of the month
- 4 Day 0...6 (Monday...Sunday) of the week

- ➔ Select the desired value by using the "+" / "-" keys

- Confirm the selection using "OK"
The selected value blinks.
- Adjust the selected value by using the "+" / "-" keys
- Confirm the setting using "OK".
You can use the "+" / "-" keys to select additional values and set them as described above.

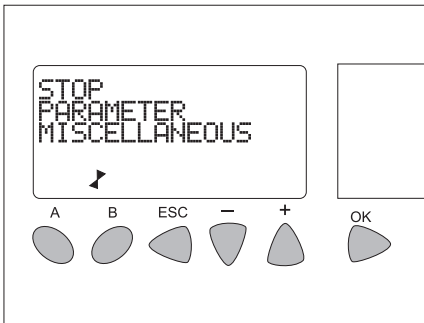
Note

"02:01 OFF" means that the regeneration will end at 02:01 h.

- Exit the window by pressing ESC.
View 3 will be displayed.
- Exit view 3 by pressing ESC.
Views 1 and 2 are displayed alternately.

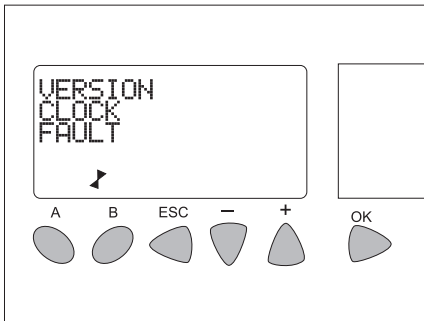
View 3: b. Set time/date

- Press „Esc“ while View 1 is displayed.
View 3 will be displayed.

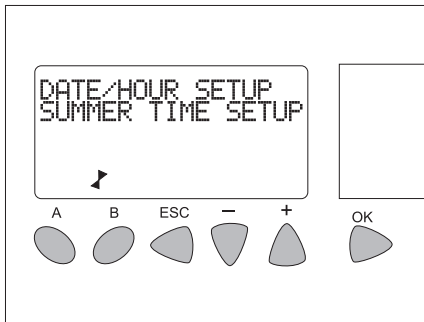


Use the keys "+" / "-" to select the menu **MISCELLANEOUS**.

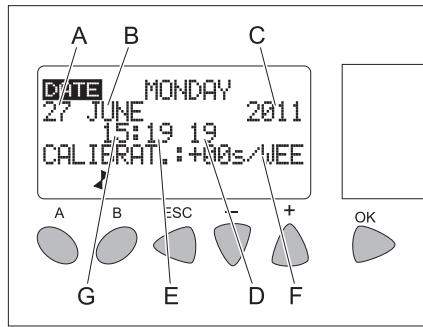
- Confirm the selection using "OK"
The following window opens:



- Select the menu **CLOCK** by using the "+" / "-" keys.
- Confirm the selection using "OK"
The following window opens:



- Use the keys "+" / "-" to select the menu **DATE/HOUR SETUP**.
- Confirm the selection using "OK"
The following window opens:



- A Day
- B Month
- C Year
- D Seconds
- E Minutes
- F Correcting the flow deviation in seconds per week
- G Hours

- Select the desired value by using the "+" / "-" keys.
- Confirm the selection using "OK"
The selected value blinks.
- Set the desired value by using the "+" / "-" keys.
- Confirm the setting using "OK".
You can use the "+" / "-" keys to select additional values and set them as described above.
- Exit the window by pressing ESC.
View 3 will be displayed
- Exit view 3 by pressing ESC.
Views 1 and 2 are displayed alternately.

RO settings

Working pressure:

- It is necessary to set the working pressure for two reasons:
- Initial setting/ Controlling the production quantity
 - Readjusting on account of fluctuating conditions

Warning

Working pressure exceeding 14 bar will destroy the washers of the pressure pump; this can be detected from the bent covers.

The plant settings are dependent on the temperature, i.e. depending on the temperature, different outputs will be achieved for different working pressures.

Setting data RO-100					
Temperature	°C	8	10	12	15
Permeate quantity	l/h	79	85	91	100
Pressure	bar	Adjust the pressure according to required output. (max. 14 bar)			

Setting the working pressure:

Preparation:

- Measuring beaker min. 500 ml
- Clock

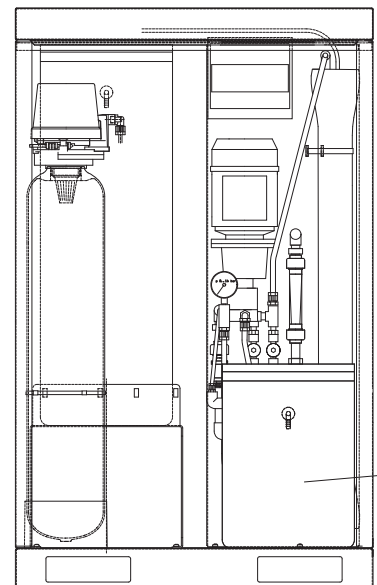
First setting/ Controlling the production volume (when the pump is running):

- Pull the red permeate hose from the permeate tank
- Collect water in measuring beaker and stop the time
- Calculate the production quantity
- Adjust the operating pressure and repeat the measurement until the correct output is generated.
- Insert the red permeate hose back into the permeate tank.

Readjusting on account of fluctuating conditions:

- Set the operating pressure at the pressure regulation valve to the originally ascertained value

Filling in detergents



1 Salt tank of base exchanger

Fill softening salts

Warning

Risk of functional disturbances. While filling the softening salts, use only the softening salt in the tablet form listed in the chapter "Accessories".

- Open the salt tank.
- Fill the softening salt right until the top.
- Close the salt tank.

Note

An empty salt tank will cause disruption in operations! Fill the salt tank at the latest when water is visible in the salt tank while removing the lid. Filling the salt container to the top does not mean that there will be an increase in salt consumption. When the plant is functioning properly, the ratio of salt consumption to water consumption is constant. We recommend that you document the salt and water consumption in an operations log.

Frost protection

Note

Plants without frost protection equipment must be brought to a standstill during frost conditions.

The anti freeze equipment contains:

- Thermal insulation
- Hot blowers

Note

The following properties are ensured if the plant is equipped with frost protection mechanisms.

- Unrestricted cleaning until $-5\text{ }^{\circ}\text{C}$.

- Restricted cleaning below $-5\text{ }^{\circ}\text{C}$.
- Frost safety of the plant until $-20\text{ }^{\circ}\text{C}$. Below $-20\text{ }^{\circ}\text{C}$, carry out "Bringing the plant to a standstill during frost conditions".

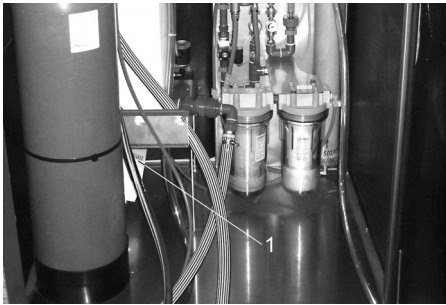
Note

The pre-requisites for frost protection are:

- The operating type selection switch on the control panel of SS wash has been set to frost protection. Frost protection is deactivated in the position "0/OFF".
- Uninterrupted power and water supply must be ensured. Water supply must also be protected against freezing.

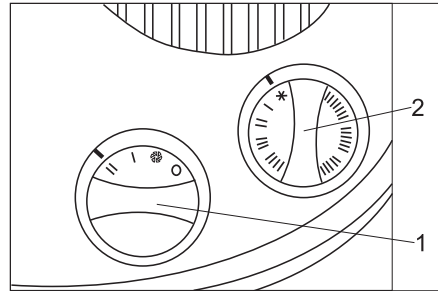
- Instructions for assembling and installation are given in chapter "Installing the plant".
- The hot air blower has been set correctly.
- All maintenance steps according to "Maintenance and Care" have been carried out correctly.
- The above-mentioned temperature details refer to the installation site. Temperature details provided in the weather report are not the deciding factors.

Hot blowers



1 Hot blowers

The fan heater does heat the inside of the equipment, in order to protect the equipment from frost.



- 1 Performance switch
2 Thermostat switch

Adjustments:

- ➔ Output regulator in position "II"
- ➔ Thermostat regulator at the frost protection level (snowflake)

Note

The frost protection mechanism works only when the plant has been switched on and the door is closed. The operating type selection switch of the SS Wash should not be set to "0/OFF". Similarly, there should be no interruption in the power supply to the plant.

⚠ Warning!

Dangers of burning, if fan heater does overheat. The incoming and outgoing air openings may not be covered up. Freezing damage because of not unforeseeable power interruption. When there is a power interruption the anti freeze equipment is not in operation.

Maintenance jobs before and during the frost period

to get a better overview, the maintenance concerning the anti freeze will be summarized here. The checking of the anti freeze must be done yearly before the frost period. In

section " maintenance and service" ought to be performed also in the winter time.

Maintenance not being done on time or from experts will mean, that there is no guarantee concerning frost damage.

Notice

Time	Activity	Performance	of whom
daily	Check interiors of the plant	Is the hot air blower working?	Operator
before the frosting period	Check frost protection devices	Turn the frost protection thermostat of SS wash in direction of "Check" until the frost protection devices are turned on. The hot air blowers of ABS WSO must start running. Further, at temperatures above $5\text{ }^{\circ}\text{C}$, the thermostat of the hot air blower must also turn up. Then turn the frost protection thermostat in an anti-clockwise direction until the stop. Then reset the thermostat of the hot air blower.	Operator

Shutdown

If the equipment is to be shut down, and there is not danger of frost,

- ➔ disconnect the water input,
- ➔ disconnect the power supply.

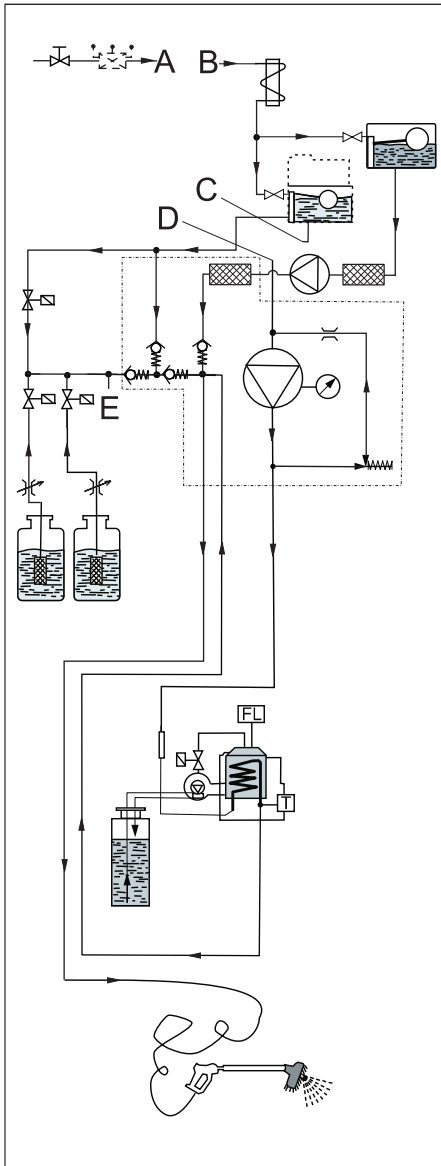
Shutdown during frost period

- ➔ Remove the RO membrane and store it under anti-freezing conditions.
- ➔ Separate the water supply between the base exchanger and the cooling of the high pressure pump of SS wash.
- ➔ Rinse the plant (without base exchanger) with an anti-frost solution.
- ➔ Rinse the base exchanger with concentrated salt solution.
- ➔ Shut down the SS wash during frost.

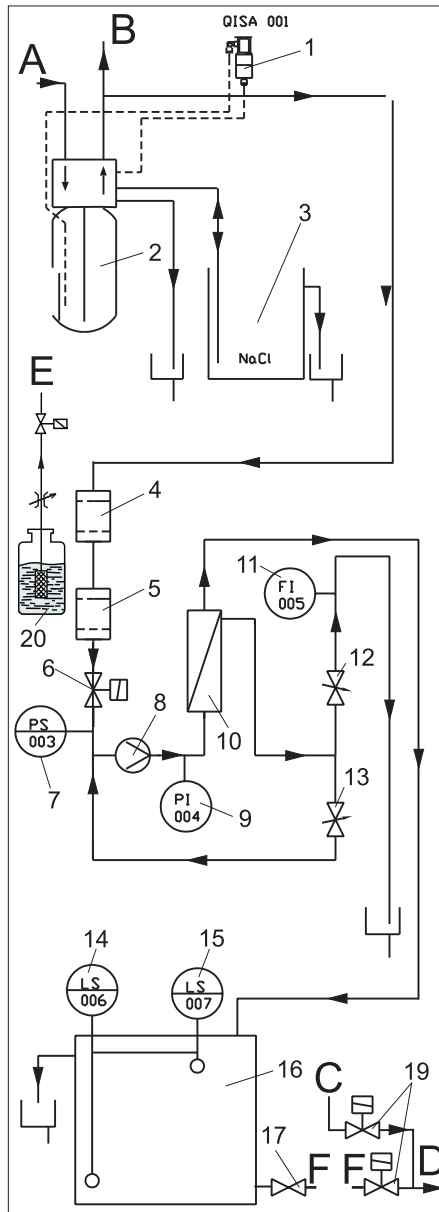
- ➔ Blow out all water-carrying parts with oil-free compressed air.

In case of doubt, call Customer Service to carry out the shutdown operations.

Function



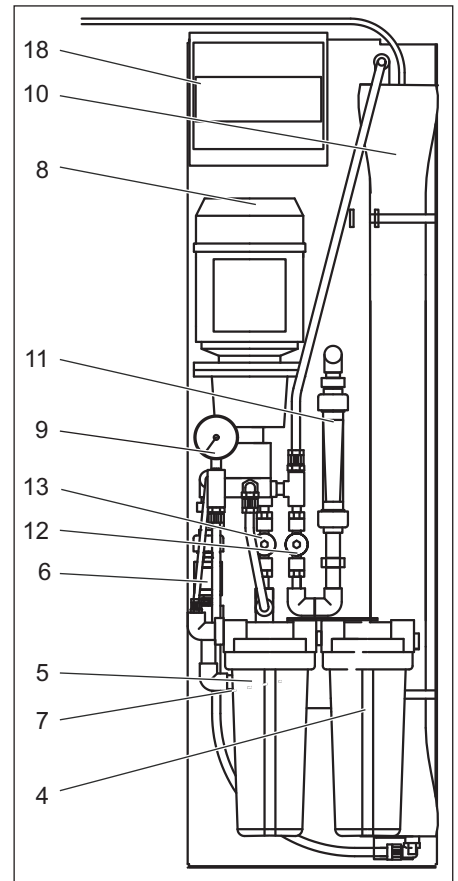
Flow-chart SS wash



Flow-chart ABS WSO

Hose connections to be established:

SS Wash	ABS WSO
A	A
B	B
C	C
D	D
E	E
F	F



- 1 Hard water sensor
- 2 Base exchanger
- 3 Salt tank
- 4 Finest filter
- 5 Active carbon filter
- 6 Inlet valve
- 7 Pressure switch - Water scarcity
- 8 Pump
- 9 Manometer for operating pressure
- 10 RO membrane
- 11 Flow meter for concentrate
- 12 Valve for concentrate
- 13 Valve for operating pressure
- 14 Level switch Buffer tank is full
- 15 Level switch Buffer tank is empty
- 16 Buffer tank for permeate
- 17 Locking valve for permeate tank
- 18 Controls
- 19 Solenoid valve block soft water/ permeate (built-in in SS wash)
- 20 Detergent container (Chem 3)

Functional description

If softened water is consumed, then fresh water flows through the base exchanger cylinder and is softened. If the residual hardness of the softened water exceeds a marginal value, the hard water sensor triggers a regeneration of the base exchanger cylinder. The base exchanger cylinder is regenerated using the brine from the salt tank.

If the buffer tank of permeate is partially empty, then softened water flows from the base exchanger via

- finest filter,
- inlet valve,
- Pump,
- RO membrane,
- to the buffer tank for permeate.

The RO membrane separates the softened water in the permeate and concentrate.

The permeate flows to the buffer container for permeate. A part of the concentrate is fed back for achieving better yield to the suction side of the pump.

If the Top care programme is active, the SS wash is supplied with water from the buffer tank for permeate.

Monitoring and safety devices

Hard water sensor

If the residual hardness of the softened water exceeds a marginal value, the hard water sensor triggers a regeneration of the base exchanger cylinder.

Pressure switch - Water scarcity

If there is no water, the plant is stopped in order to prevent dry running of the pump.

Level switch Buffer tank is full

Switches off the pump when the buffer tank for permeate is full. Starts the pump when the filling level in the buffer tank for permeate starts to sink.

Level switch Buffer tank is empty

Issues a signal to SS wash when the buffer tank for permeate is empty.

Accessories

Test set A

Order no. 6.768-004.0
for determining the fresh water hardness.

Test set B

Order no. 6.768-003.0
For determining the residual hardness of the softened water.

Test set C

Order no. 6.803-028
For determining the chlorine content based on the active carbon filter.

Fuel

Lock grease

Order no. : 6.288-116.0

Steel care product

Order no. : 6.290-911.0

Water softening salt in form of tablett

order number: 6.287-016
25 kg, for option base exchanger

Technical specifications

Electrical connection		
Voltage	V	230
Current type		1~, N
Frequency	Hz	50
Output of connection to base module	kW	1
Output of connection for frost protecton (optional)	kW	2
Water connection		
Feed pressure	MPa	0,3...0,6
Nominal width (DN)	mm	20
Min. feed quantity (at 0.3 mPa and SS wash 50/10)	l/min	15
Max. water temperature	°C	30
Max. hardness of fresh water	° dH	28
Water softening unit		
Capacity	°dH/m ³	65
Hardness of softened water	° dH	0...0,3
RO plant		
Permeate output (at 15 °C water temperature) (lower output in case of cold water)	l/h	100
Max. operating pressure in new state (depending on temperature)	MPa	1,4
Desalination rate of membrane	%	98...99
Water temperature range	°C	2...30
Max. ambient temperature	°C	40
Residual hardness of feed water	° dH	0...0,3
Max. conductivity of feed water for stain-free drying	µS/cm	1000
Capacity of containers		
Container for detergent	l	25
Buffer tank for permeate	l	70
Salt tank	l	35
Dimensions		
Width	mm	845
Depth	mm	725
Height	mm	1360
Contents of permeate tank	l	70
Weight	kg	160

Maintenance and care

Maintenance instructions

The bases of a safe operating of the equipment is thr regularly maintenance according to the following maintenance plan. Use exclusively original parts of the manufacturer or those parts recommended by him like

- parts and wearing parts,
- accessories parts,
- operating materials,
- cleaning agents.

⚠ Danger!

There is danger of injury while working at the equipment.. Concerning all works

- ➔ *disconnect the input water, close the water supply,*
- ➔ *disconnect the power supply, shut off the customer emergency main switch, and secure, that it can not be turned on.*

Who may perform maintenance?

- **operator**
Performances containing the notice "operator" may only be performed by instructed individuals, who are able to operate and service high pressure equipment.

- **Maintenance**

Performances with the notice "maintenance" may only be performed by the Kärcher- Maintenance-Mechanics.

Maintenance contract

In order to guarantee a reliable operation of the equipment, we success, you signed a maintenance agreement. Please refer to your local Kärcher service department.

Maintenance schedule

Time	Activity	Performance	of whom
Weekly or after 40 operating hours	Check tightness	Check pumps, fixtures and pipe systems for leaks.	Operator/ Customer Service
	Check salt stock in the salt tank	Is the salt level above the water level? If required, top up softening salts.	Operator
	Check residual hardness of softened water	Take water from the swimmer tank for fresh water (SS wash) and determine its residual hardness using test set B (order no. 6.768-003) Target value: below 3 °dH	Operator
Once, 1 month after start-up	Replace finest filter	Close the locking valve for fresh water (building site), unscrew the filter cup, replace the filter inlay, insert the new filter inlay and the filter cup back into place, open locking valve for fresh water.	Operator
After 160 operating hours or once a month	Check salt tank	Check water level (approx. 5 ... 25 cm above the sieve plate).	Operator
		Check for deposits; if required, empty the tank, clean it, fill it up with softening salts and start it up again. Risk of functional disturbances. While filling the softening salts, use only the softening salt in the tablet form listed in the chapter "Accessories".	Operator
Depending on the chlorine content of the fresh water	Check active carbon filter	Take water sample at the rinsing valve of the active carbon filter. Check using test set 6.803-028.0. If chlorine content exceeds 0.1 mg/kg chlorine, replace the filter inlay (once a year, see maintenance plan).	Operator/ Customer Service
Half-yearly or after 1000 operating hours	Replace finest filter	Replace filter inlay; do not clean it.	Operator
annual	Change filter inlay of active carbon filter	Close the locking valve for fresh water (building side), unscrew the filter cup and rinse it, replace the filter inlay through a new filter inlay, reinstall filter inlay and filter cup, open the locking valve for fresh water, slowly open the rinsing valve for active carbon filter and rinse the active carbon filter for 1 minute, close the rinsing valve for active carbon filter and start the plant.	Operator/ Customer Service
	Check pump	Inform Customer Service. Check characteristic line (flow quantity and pressure).	Customer Service

Troubleshooting

⚠ Danger!

There is danger of injury while working at the equipment.. Concerning all works
 → disconnect the input water, close the water supply,
 → disconnect the power supply, shut off the customer emergency main switch, and secure, that it can not be turned on.

- Who may remedy faults?**
- **Operator**
Work designated with the sign "Operator" may only be carried out by persons who have been instructed in the safe operation and maintenance on the high pressure plant.
 - **Electricians**

Persons with a professional training in the electro-technical area.

- **Customer Service**
Work designated with the sign "Customer Service" may only be done by the fitters of Kärcher Customer Service.

Faults

Fault	Possible cause	Remedy	By whom
Base exchanger is not regenerating	No power supply	Check power supply (fuse, plug, switch).	Operator/ Customer Service
	Hardness sensor (...) defective	Check hardness sensor, replace if required	Customer Service
Water remains hard after regeneration	No salt in the salt tank	Fill up salt, do not allow the salt level to fall below the water level.	Operator
	Injector filter is blocked	Clean the filter	Customer Service
	Water flow to the salt tank is inadequate	Check the brine filling duration; clean the brine filling aperture, if required.	Customer Service
	Rising pipe is leaky	Check rising pipe, pilot pipe	Customer Service
too high salt consumption	too much water in the water tank	see below	Customer Service
	wrong salt quantity setting	Check salt consumption and salt settings	Customer Service
Pressure loss	Deposits in water inlet	Clean the filter	Customer Service
	Deposits in base exchanger	Clean valve and resin board	Customer Service
Too much water in the salt tank	Rinsing aperture is blocked	Clean rinsing aperture	Customer Service
	Injector is blocked	Clean injector and filter	Customer Service
	Foreign particles in the solenoid valve	Clean the solenoid valve, change the valve seat	Customer Service
	Power failure while filling brine	Check power source	Customer Service
Brine is not getting sucked in	Water inlet pressure is too low	Increase water pressure to at least 0.3 MPa (3 bar).	Operator
	Rinsing aperture is blocked	Clean rinsing aperture	Customer Service
	Injector is blocked	Clean injector and filter	Customer Service
	Leak inside the valve	Replace valve flaps	Customer Service
There is always water in the drainage, even after regeneration	Valve does not execute the correct cycles	Check timer programme; replace the valve controls, if required	Customer Service
	Foreign particle in the valve	Remove the valve control, take out the foreign particle, check valve in all the positions	Customer Service

Pump does not start	Buffer tank for permeate is full	Wait until the permeate is consumed.	Operator
	Level switch Buffer tank is full is defective	Check level switch.	Customer Service
	Start-up time of the control has not yet been completed	Wait.	Operator
	Pressure switch for water scarcity is defective	Check pressure switch; replace it, if required.	Customer Service
	Regeneration of the base exchanger is running	Wait for regeneration to end.	Operator
	No softened water is coming from the base exchanger	Check the base exchanger.	Operator/ Customer Service
Pump continuously goes on and off	Finest filter or active carbon filter is dirty	Check filter; replace the filter inlay, if required	Operator
	Regeneration of the base exchanger is incomplete	Add salt, add water and wait for brine formation (approx. 2 hours); start regeneration, check the base exchanger, if required.	Operator/ Customer Service
Pump starts only after several rinsing cycles	Too low mains water pressure	Check mains water supply; open the inlet valve fully, if required.	Operator
	Finest filter or active carbon filter is dirty	Check filter; replace the filter inlay, if required	Customer Service
Permeate output is too low; buffer tank of permeate is often empty	Water inlet temperature is too low	Measure the temperature of the softened water and compare it with the technical data.	Operator
	Operating pressure is too low	Reset the operating pressure.	Customer Service
	There are calcium or mineral deposits on the filter surface of the RO membrane.	Decalcify the membrane; replace it, if necessary	Customer Service
	Level switch Buffer tank is "full" is defective	Check level switch.	Customer Service
	There are bacteria or algae deposits on the filter surface of the RO membrane.	Rinse the membrane thoroughly for a long time; replace it if necessary. In future remember: Water is of potable quality; avoid long idling periods.	Customer Service
There are stains on the car paint during Top Care (permeate has not been adequately demineralised)	The mineral content of the softened water is too high	Check conductivity of softened water.	Customer Service
	RO membrane has ruptured; defective sealing	Replace washer or membrane. Check conductivity	Customer Service
	Mixing of permeate and softened water	Comparison of conductivity of the permeate from the spray pipe and water from the buffer tank of permeate.	Customer Service

Transport

Caution

Risk of injury and damage! Observe the weight of the appliance when you transport it.

- ➔ When transporting in vehicles, secure the appliance according to the guidelines from slipping and tipping over.

Storage

Caution

Risk of injury and damage! Note the weight of the appliance in case of storage.

Installing the unit (only for experts)

Notice

- The equipment may only be installed by an
- mechanic of Kärcher
 - or an from Kärcher authorized individual

Preparing the installation place

The following requirements are necessary in order to install the equipment:

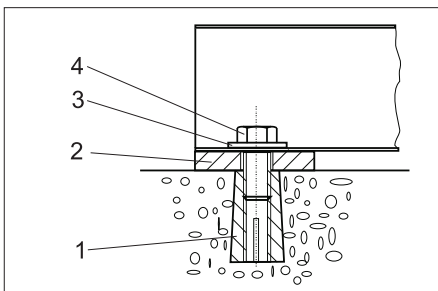
- Horizontal, plane surface with firm base admeasuring 845 x 725 mm next to the SS wash.
- Water connection with pipe separator according to EN 1717m, for output data, see "Technical Data". Follow national regulations (DVGW in Germany).
- By customer, lockable, access for the wash customer emergency - off- main switch.
- Light at the washing area according to the national requirements, in order to assure safe working for the customer when dark.
- Power and water supply according to the measuring sheet.
- By operation in the winter, an isolated/ heated water supply sytem must be guaranteed.
- Drain water shaft and required drain water disposal.
- Drill fastening holes according to the measurement sheet.

Unpack the equipment

Unpack the equipment and dispose of the packing material properly.

Aligning the unit and installing it

- ➔ Line up the equipment on the level area.
- ➔ Fix with the material included. Use the inclosed spacer and set up the equipment horizontal.



- 1 Dowel pin M10 (4x)
- 2 Unterlegplatte 5 mm (4x) Unterlegplatte 2 mm (4x)
- 3 Washer 10,5 (4x)
- 4 Hexagon screw M10 (4x)

Water connection

Note

Impurities in the inlet water can damage the unit. Kärcher recommends the use of a water filter (see "accessories").

To ensure frost protection of the plant, the water inlet must be protected against freezing (through insulation and accompanying heating).

⚠ Warning

Risk of damage to the plant if water supply is not of suitable quality. Use water only of potable quality as water supply to the plant. Quality requirements for tap water:

Parameter	Value
pH value	6,5...9,5
electrical conductivity	max. 1000 μ S/cm
Hydrocarbons	< 0.01 mg/l
Chloride	< 250 mg/l
Calcium	< 200 mg/l
Total hardness	< 28 °dH
Iron	< 0.2 mg/l
Manganese	< 0.05 mg/l
Copper	< 0.02 mg/l
Sulphate	< 240 mg/l
Active chloride	< 0.1 mg/l
free of bad odours	

For connection values refer to technical specifications.

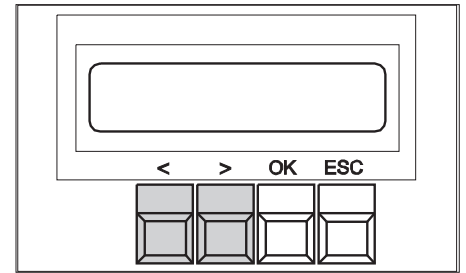
- ➔ Guide the inlet hose from the bottom through the opening in the plant and connect it to the base exchanger.
- ➔ Install the solenoid valves, chemical valve and the dosing valve in the SS wash and connect them (see chart in the chapter on Function).

Electrical connection

- ➔ Guide the cable of the ABS anti-frost mechanism (hot air blower) through the opening of the plant and connect it in the electrical cabinet according to the circuit plan.
- ➔ Guide the enclosed cables through the opening in the plant, secure them with cable binders and connect them according to the circuit plan.

Release ABS Osmosis

Carry out the following steps in the Control menu for releasing the ABS osmosis:



- ➔ Press "OK" button for 1 seconds
Display: Data Adjust
- ➔ Press „<“ key
Display: Warm Water
- ➔ Press „<“ key
Display: Options
- ➔ Press "OK" key
Display: Half Load: OFF/ON
- ➔ Press „<“ key
Display: Osmosis: OFF
- ➔ Press "OK" key
Display: Osmosis: OFF blinking
- ➔ Press „<“ key
Display: Osmosis: ON blinking
- ➔ Press "OK" key
Display: Osmosis: ON glows continuously
- ➔ Press "ESC" key twice
Display: Save Parameter?
- ➔ Press "OK" key
Display: DATA SAVING....
wait for approx. 5 seconds
- ➔ Press "ESC" key
Settings completed

Turning the base exchanger on

Backwash

- ➔ Insert the overflow hoses of base exchanger and salt tank in the drainage pipe of the building.
- ➔ Fill the salt tank with water (approx. 10 cm) **Do not add any salt yet!**
- ➔ Open the locking valve in the inlet slowly and wait until the pressure tank is filled with water.
- ➔ Remove the covering lid of the control valve.



- ➔ Press the programme button and select the function "Backwash" by turning the button in the direction of the arrow.

Water and air escapes through the drainage connection until the plant is completely deaerated.

→ **Note:**

Restrict backwashing to the absolute minimum because otherwise the sensor measuring cell can get exhausted and this may necessitate a complete re-generation of the concerned exchange tank.

→ Pull out the suction sieve fitted at the brine hose from the guide pipes in the salt tank.

→ Press the valve flap (NR1) (directly behind the programming system) using a screw-driver.

The air closure valve gets filled and air escapes through the suction sieve.

When air no longer escapes from the suction sieve, release the valve flap.

→ Insert the suction sieve back into the guide pipes.

Regeneration

→ Press the programme button and select the function "DRAW / SLOW RINSE" (Regeneration)" by turning the button in the direction of the arrow.

Water level in the salt tank falls continuously.

Note:

The suction system needs to be deaerated if there is air formation in the air closure valve before the salt tank is empty (residual level in the salt tank, when empty, is approx. 7 cm) and the ball floating in the air closure glass falls down.

Refill / Clean washing

→ Press the programme button and select the function "REFILL" by turning the button in the direction of the arrow.

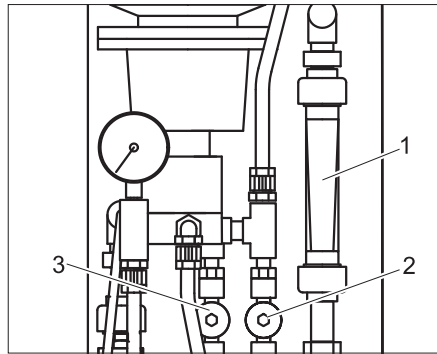
The control valve automatically moves to the function "TREATED WATER" (operations). The salt tank is filled with water.

Filling the salt tank

→ When the water level is correct, fill the salt tank with salt tablets according to DIN 19604 (also see chapter on Accessories).

The plant is ready for operations when these jobs are completed. Conclude the start-up activities by doing a soft water test.

Start-up of the RO plant



- 1 Flow meter for concentrate
- 2 Valve for concentrate
- 3 Valve for operating pressure

During first start-up:

- Fill the membrane with initial tap water pressure (net it).
- Open the concentrate valve fully.
- Set low operating pressure at the operating pressure valve.
- Rinse the membrane for 10 ... 20 minutes (foam formation during this procedure is normal).

During fresh start-up after shutdown:

- Let the rinsing run until there are no bubbles to be seen at the throughflow meter of the permeate.
- Open the operating pressure valve fully.
- Open the concentrate valve 2 by two turns.

Setting the permeate quantity

The permeate quantity depends on the operating pressure and water temperature.

Note

Set the pressure for permeate production.

- Set operating pressure at operating pressure valve to 1.0 MPa.
- Pull out the red hose from the buffer tank for permeate.
- Determine the permeate quantity per unit of time using the measuring beaker and stop clock or collection basin and weighing scale.
- Adjust the operating pressure at the operating pressure valve until the permeate quantity given below has been reached depending on the water temperature.

Warning

Risk of damage for pump and RO membrane. Do not set operating pressure at a level more than 1.4 MPa.

Water temperature	Permeate output
7 °C	76 l/h
12 °C	91 l/h
15 °C	100 l/h
17 °C	106 l/h

Tolerance ±15%

- Set concentrate quantity at the concentrate valve to the standard permeate output. The yield is then approx. 50%.
- Set the clock for time-controlled regeneration of the base exchanger cylinder in the SS wash.
- Check the plant for leaks; tighten screws if required.
- Train the staff of the operator.

Note

Convince yourself that the operating staff has understood all the instructions clearly.

EU Declaration of Conformity

We hereby declare that the machine described below complies with the relevant basic safety and health requirements of the EU Directives, both in its basic design and construction as well as in the version put into circulation by us. This declaration shall cease to be valid if the machine is modified without our prior approval.

Product: Upgrade kit - water softener
Type: 2.641-xxx

Relevant EU Directives

2006/42/EC (+2009/127/EC)
2014/30/EU

Applied harmonized standards

EN 55014-1: 2006+A1: 2009+A2: 2011
EN 55014-2: 2015
EN 60204-1
EN 61000-3-2: 2014
EN 61000-3-3: 2013
EN 62233: 2008

Applied national standards

-

The signatories act on behalf of and with the authority of the company management.

H. Jenner
Chairman of the Board of Management

S. Reiser
Director Regulatory Affairs & Certification

Documentation supervisor:
S. Reiser

Alfred Kärcher SE & Co. KG
Alfred-Kärcher-Straße 28-40
71364 Winnenden (Germany)
Tel.: +49 7195 14-0
Fax: +49 7195 14-2212

Winnenden, 2019/01/01

Warranty

The warranty terms published by our competent sales company are applicable in each country. We will repair potential failures of your appliance within the warranty period free of charge, provided that such failure is caused by faulty material or defects in fabrication. In the event of a warranty claim please contact your dealer or the nearest authorized Customer Service center. Please submit the proof of purchase.


 Lire ce manuel d'utilisation original avant la première utilisation de votre appareil, le respecter et le conserver pour une utilisation ultérieure ou pour le futur propriétaire.

Table des matières

A propos de ce mode d'emploi	FR	..	1
Protection de l'environnement	FR	..	1
Consignes de sécurité	FR	..	1
Éléments de commande	FR	..	2
Utilisation	FR	..	2
Remplissage de carburant	FR	..	3
Protection antigel	FR	..	4
Fonction	FR	..	5
Accessoires	FR	..	6
Caractéristiques techniques	FR	..	7
Entretien et maintenance	FR	..	8
Assistance en cas de panne	FR	..	9
Transport	FR	..	10
Entreposage	FR	..	10
Installation de l'appareil (Uniquement pour les spécialistes)	FR	..	11
Déclaration UE de conformité	FR	..	12
Garantie	FR	..	12

A propos de ce mode d'emploi

Public cible de ce mode d'emploi A propos de ce mode d'emploi

- **Tous utilisateurs** : Les utilisateurs sont les assistants, exploitants et spécialistes expérimentés.
- **Spécialistes** : Les spécialistes sont les personnes qui, de par leurs qualifications professionnelles, sont aptes à installer et mettre les installations en service.

Définitions techniques

Pour comprendre le mode d'emploi on doit posséder la connaissance des définitions suivants: Dans ce mode d'emploi, les définitions techniques sont en gras.

Eau propre

Eau brute, eau de distribution, eau de ville

Adoucisseur d'eau

Installation d'adoucissement d'eau

Eau adoucissee

Eau de trempage

Osmose de revers (abréviation: OR)

Osmose inverse



Concentré

Eaux usées avec des sels et minéraux de l'osmose revers

Perméat

Eau osmose, eau déminéralisée, eau complètement sans sel

Protection de l'environnement

	Les matériaux constitutifs de l'emballage sont recyclables. Ne pas jeter les emballages dans les ordures ménagères, mais les rendre à un système de recyclage.
	Les appareils usés contiennent des matériaux précieux recyclables lesquels doivent être rendus à un système de recyclage. Des batteries, de l'huile et d'autres substances semblables ne doivent pas être tout simplement jetées. Pour cette raison, utiliser des systèmes adéquats de collecte pour éliminer les appareils usés.

Ne jetez pas l'huile moteur, le fuel, le diesel ou l'essence dans la nature. Protéger le sol et évacuer l'huile usée de façon favorable à l'environnement.

Consignes de sécurité

Généralités

En cas d'erreur de manipulation ou de mauvaise utilisation, l'utilisateur et les tiers se trouvant à proximité sont exposés à d'éventuels dangers dus

- à la haute tension électrique,
- En buvant grandes quantités de perméat, il y a des blessures d'estomac et d'oesophage.

Pour éviter certains dangers pour les personnes, les animaux et les objets, lisez avant la première mise en service du portique:

- les instructions de service
- toutes les consignes de sécurité
- les directives légales en vigueur dans le pays d'exploitation

S'assurer que :

- vous avez vous-même bien compris l'ensemble des consignes,
- tous les utilisateurs du portique ont été informés des consignes et qu'ils les ont comprises.

Toutes les personnes impliquées dans l'installation, la mise en service, l'entretien, la maintenance et l'exploitation de l'installation doivent

- disposer des qualifications requises,
- connaître et respecter ce mode d'emploi,
- avoir connaissances et observer les directives qui s'appliquent.

Pour les stations en libre-service, l'exploitant doit s'assurer que les panneaux de consignes sont suffisamment visibles et que l'utilisateur dispose de toutes les informations requises au sujet

- des dangers éventuels,
- des dispositifs de sécurité,
- de l'utilisation de la station.

Symboles utilisés dans le mode d'emploi

Les symboles suivants sont utilisés dans le mode d'emploi:

DANGER

Signale un danger imminent. Le non-respect de cette consigne peut être source d'accidents mortels ou de blessures graves.

AVERTISSEMENT

Signale une situation potentiellement dangereuse. Le non-respect de cette consigne peut entraîner des blessures légères ou des dégâts matériels.

Remarque

Signale des conseils d'utilisation et d'importantes informations.

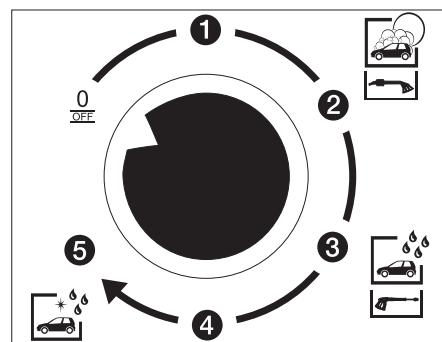
Symboles utilisés sur l'appareil



Danger lié à la tension électrique !

Seul les électriciens spécialisés ou le personnel autorisé sont habilités à réaliser des travaux sur des composants de l'appareil.

Comportement à adopter en cas d'urgence



→ Mettre l'installation hors tension. Pour ce faire, tourner le sélecteur de programme du panneau de commande sur "0/OFF".

Utilisation conforme

Cette installation produit l'eau adoucissee et perméat de l'eau douce. Les deux sortes d'eau servent pour l'alimentation de la station de lavage (sans option adoucisseur d'eau). L'eau adoucissee est utilisée pour tous les programmes de lavage, sauf pour l'entretien de top qualité. Le perméat est utilisé pour le programme de lavage d'entretien de top qualité.

Toutes les exigences à la qualité d'eau pour l'utilisation dans la station de lavage doivent être respectées. Les exigences à la qualité d'eau sont aussi mentionnées dans le chapitre "Installer l'installation".

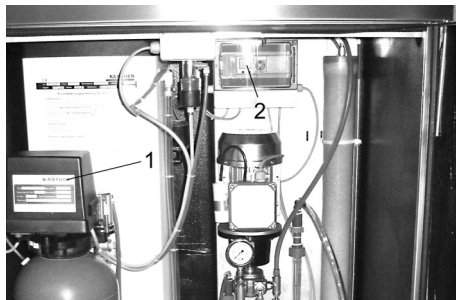
Poste de travail

Danger

Risque de blessure ! Mode lavage uniquement lorsque l'appareil est fermé.

- Seul le personnel de maintenance habilité est autorisé à accéder à l'intérieur de l'appareil. Lors de l'utilisation de l'appareil, la porte doit impérativement rester fermée.

Éléments de commande



- 1 Tête adoucisseuse d'eau
- 2 Commande OR

Utilisation

Désactivation d'urgence

- ➔ Mettre l'installation hors tension. Pour ce faire, tourner l'interrupteur principal d'arrêt d'urgence sur "0/OFF".

Fonctionnement

L'installation se met automatiquement en marche après la mise en service.

Réglages adoucisseur d'eau

Des réglages ne sont pas nécessaires. Les réglages sont effectués par l'usine ou par le Centre de Service Après-vente.

Régénération manuelle

Une régénération manuelle est nécessaire:

- Mise en service de l'appareil,
- après une anomalie de l'installation à cause de manque de sel.

Démarrer la régénération :

- ➔ Retirer la couvercle du clapet de commande, l'ensemble du programme est visible.
- ➔ Appuyer court sur le bouton rouge, le processus de régénération démarre et fonctionne tous seul. (durée environ 1 heure)

Régénération commandée par le temps

La bouteille d'adoucisseur d'eau doit être régénérée une fois par semaine. C'est recommander de faire la régénération dans les heures de nuit avant le fonctionnement du week-end.

Le réglage des jours de la régénération est décrit dans le chapitre suivant "Régler le temps de la régénération".

Commande OR

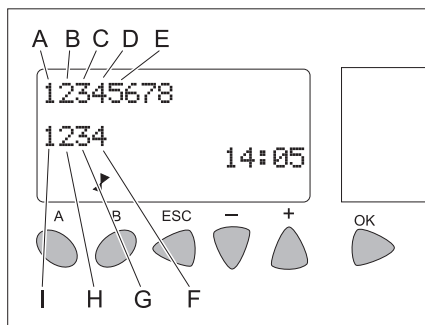
La commande affiche en alternance toutes les 10 secondes la Vue 1 et la Vue 2. Pour passer dans la Vue 3, il faut pendant l'affichage de la Vue 1 appuyer sur la touche ECH.

Vue 1: Commande interne

La rangée de chiffres supérieure sur l'écran représente les entrées et la rangée de

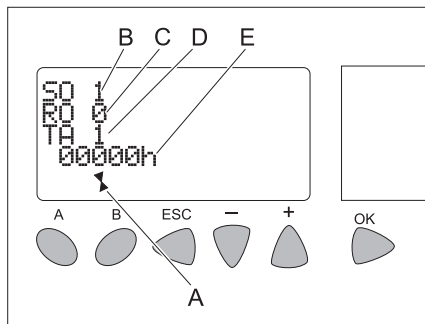
chiffres inférieure les sorties de la commande.

- Chiffre noir = pas activé
- Arrière-plan noir, chiffre blanc = activé



- A Capteur de dureté
- B Message de retour Séquenceur Echangeur de bases
- C Niveau du conteneur tampon de permeal
- D Déficit en eau Installation OR
- E Niveau du conteneur tampon de permeal en bas
- F Clapet d'entrée OR
- G Séquenceur
- H Pompe de OR
- I Niveau OK

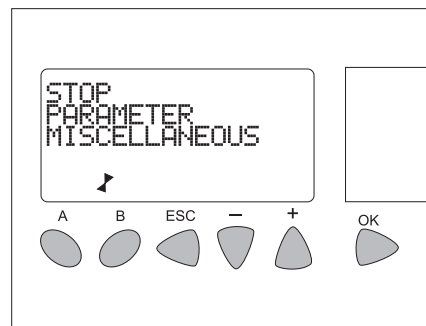
Vue 2: Messages de service



- A Affichage Commande fonctionne
- B Message Installation d'adoucissement (SO = Softener)
 - 1 = Fonctionnement
 - 7 = Régénération
 - E = Défaut
- C Messages pour RO
 - 0 = être prêt
 - 1 = Production
 - 2 = Rinçage final
 - 3 = Prélavage
 - 7 = Déficit en eau
- D Message pour réservoir tampon de permeal (RE = Réservoir)
 - 1 = plein
 - 3 = vide (temps de retard compte ou l'OP est en production)
 - 6 = retard de la marche à sec est en marche
 - 7 = sec
- E Heures de service de la pompe OR

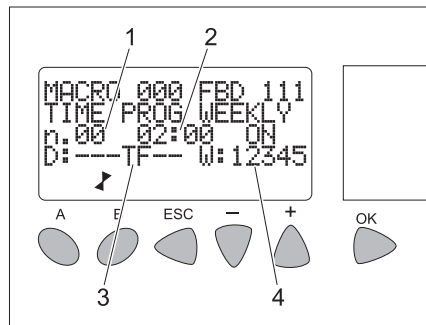
Vue 3: a. Réglages des paramètres

- ➔ Appuyer sur la touche "ECH" pendant que la Vue 1 est affichée. La vue 3 est affichée.



- ➔ Sélectionner à l'aide des touches « + »/« - » le menu **PARAMÈTRES**
- ➔ Confirmer la sélection avec "OK". La fenêtre des paramètres s'ouvre.

Régler le temps de régénération



- 1 Page 0 (durée de mise en marche régénération)
- 2 Durée de mise en marche
- 3 Jours 0 à 6 (du lundi au dimanche) de la semaine
- 4 Semaines 1 à 5 du mois

- ➔ Sélectionner à l'aide des touches "+/-" la valeur souhaitée.
- ➔ Confirmer la sélection avec "OK". La valeur sélectionnée clignote.
- ➔ Sélectionner à l'aide des touches "+/-" la valeur désirée.
- ➔ Confirmer le réglage avec "OK".

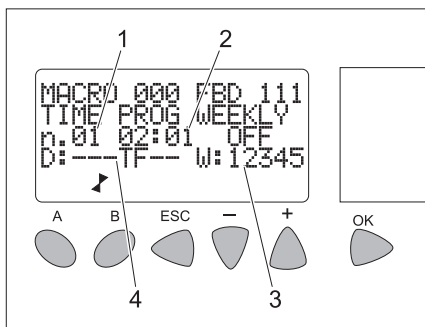
Avec les touches "+/-", d'autres valeurs pourront être choisies ultérieurement et réglées comme décrit ci-dessus.

Remarque

« 02:00 ON » signifie que la régénération démarre à 2h00.

Une fois toutes les valeurs réglées pour le temps d'enclenchement, passer à la page du temps de coupure :

- ➔ Sélectionner la page 0 (affichage sur l'écran « n.00 ») à l'aide de la touche « +/- ».
- ➔ Confirmer la sélection avec "OK". La valeur sélectionnée clignote.
- ➔ Appuyer sur la touche « + » « n.01 » est affiché.
- ➔ Confirmer le réglage avec "OK".



- 1 Page 1 (durée de mise hors service régénération)
- 2 Durée d'arrêt
- 3 Semaines 1 à 5 du mois
- 4 Jours 0 à 6 (du lundi au dimanche) de la semaine

- ➔ Sélectionner à l'aide des touches "+/-" la valeur souhaitée.
- ➔ Confirmer la sélection avec "OK".
La valeur sélectionnée clignote.
- ➔ Sélectionner à l'aide des touches "+/-" la valeur désirée.
- ➔ Confirmer le réglage avec "OK".

Avec les touches "+/-", d'autres valeurs pourront être choisies ultérieurement et réglées comme décrit ci-dessus.

Remarque

« 02:01 OFF » signifie que la régénération s'arrête à 2h01.

- ➔ Quitter la fenêtre avec "ESC".

La vue 3 est affichée.

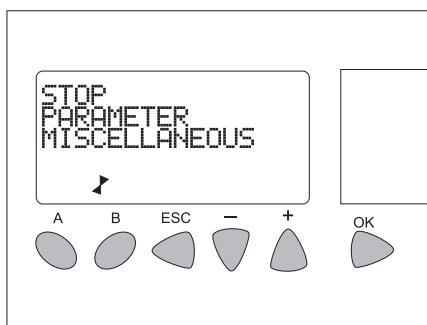
- ➔ Quitter la vue 3 avec "ESC".

Les vues 1 et 2 seront affichées de manière alternative.

Vue 3: b. Régler l'heure/la date

- ➔ Appuyer sur la touche "ECH" pendant que la Vue 1 est affichée.

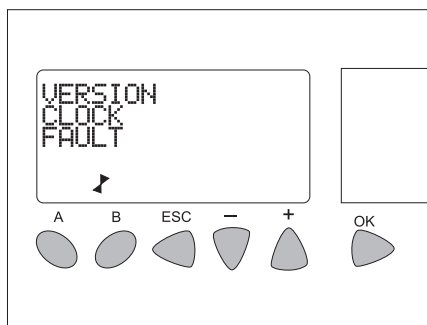
La vue 3 est affichée.



Sélectionner à l'aide des touches « + »/« - » le menu **MISCELLANEOUS**:

- ➔ Confirmer la sélection avec "OK".

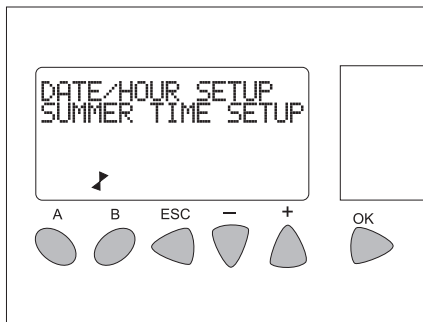
La fenêtre suivante s'ouvrira:



- ➔ Sélectionner à l'aide des touches "+"/"- " le menu **HORLOGE**

- ➔ Confirmer la sélection avec "OK".

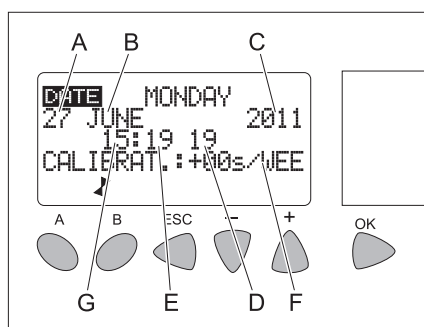
La fenêtre suivante s'ouvrira:



- ➔ Sélectionner à l'aide des touches « + »/« - » le menu **DATE/HOUR SETUP**.

- ➔ Confirmer la sélection avec "OK".

La fenêtre suivante s'ouvrira:



- A Jour
- B Mois
- C Année
- D Secondes
- E Minutes
- F Correction de la marche de la montre en secondes par mois
- G Heures

- ➔ Sélectionner à l'aide des touches "+"/"- " la valeur souhaitée.

- ➔ Confirmer la sélection avec "OK".

La valeur sélectionnée clignote.

- ➔ Sélectionner à l'aide des touches "+"/"- " la valeur désirée.

- ➔ Confirmer le réglage avec "OK".

Avec les touches "+/-", d'autres valeurs pourront être choisies ultérieurement et réglées comme décrit ci-dessus.

- ➔ Quitter la fenêtre avec "ESC".

La vue 3 est affichée.

- ➔ Quitter la vue 3 avec "ESC".

Les vues 1 et 2 seront affichées de manière alternative.

Réglages OR

Pression de service:

La pression de service doit être réglée pour deux raisons:

- Premier réglage / Contrôle de la quantité de production
- Préréglage à cause des variations des conditions

⚠ Avertissement

La pression de service au-dessus de 14 bar détruit les jointoyages de la pompe fou-

lante. Ceci peut être constaté à cause des couvercles tords.

Les réglages d'installation sont dépendant de la température, c'est-à-dire que conforme la température la puissance est attendu à la pression de service différente.

Données de réglage OR-100

Température	°C	8	10	12	15
Quantité de perméat	l/h	79	85	91	100
Pression	bar	Adapter la pression à la puissance nécessaire. (max. 14 bar)			

Régler la pression de service:

Préparation :

- Mesure volumétrique min. 500 ml
- Heure

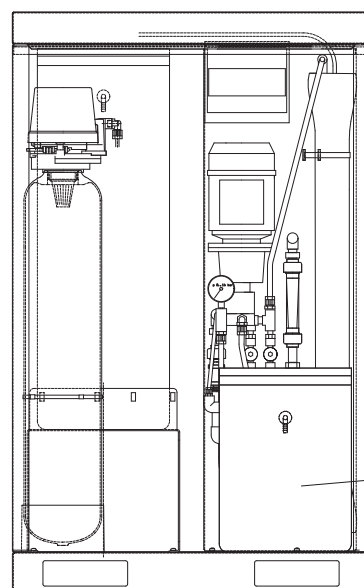
Premier réglage / Contrôle de la quantité de production (avec la pompe en marche):

- ➔ Tirer le tuyau rouge de perméat du réservoir de perméat
- ➔ recueillir l'eau dans le gobelet à mesure et arrêter le temps
- ➔ Calculer la quantité de production
- ➔ Adapter la pression de service et répéter la mesure, afin que une puissance correcte soit produit.
- ➔ Mettre de nouveau le tuyau rouge de perméat dans le réservoir de perméat.

Préréglage à cause des variations des conditions:

- ➔ Régler la pression de service au détenteur à la valeur au départ calculée

Remplissage de carburant



- 1 Réservoir de sel adoucisseur d'eau

Remplir sel d'adoucissement

⚠ Avertissement

Risque de dysfonctionnements Utiliser uniquement les sels adoucissants mentionnés au chapitre "Accessoires" sous forme de pastilles

- ➔ Ouvrir le réservoir de sel.
- ➔ Remplir jusqu'à l'haut sel d'adoucissement.
- ➔ Refermer le réservoir de sel.

Remarque

Un réservoir de sel vide provoque un défaut! Remplir le réservoir de sel le plus tard, lorsque l'eau dans le réservoir de sel est visible en retirant la couvercle. La consommation de sel n'augmente pas, si le réservoir de sel est complètement rempli. La consommation de sel est, en rapport avec la consommation d'eau, la même en cas que l'installation fonctionne impeccable. Nos recommandons de prouver la consommation de sel et d'eau par un rapport d'exploitation.

Protection antigel

Remarque

Les appareils n'étant pas équipés de dispositifs antigel doivent être désactivés en cas de risque de gel.

Le dispositif antigel se compose :

- d'une isolation thermique
- Radiateur soufflant

Remarque

Les dispositifs antigel présentent les avantages suivants :

- Lavage sans restriction jusqu'à -5 °C.
- Lavage avec restriction jusqu'à -5 °C.
- Sécurité antigel de l'appareil jusqu'à -20 °C. Lorsque la température est inférieure à -20 °C, effectuer le programme "Désactivation en situation de gel".

Remarque

Les conditions requises pour la protection antigel sont :

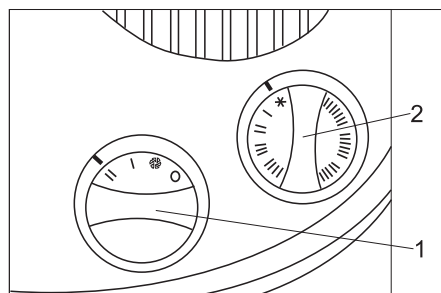
- Le sélecteur de mode de fonctionnement du panneau de l'exploitant de la station de lavage est positionné sur Protection antigel. S'il est positionné sur "0/OFF", la protection antigel est désactivée.
- L'alimentation électrique et l'alimentation en eau doivent être garanties sans interruption. L'alimentation en eau doit être protégée contre le gel.
- Pour installer la station, suivre les instructions du chapitre "Installation de l'appareil".
- Le radiateur chauffant est correctement réglé.
- Toutes les mesures d'entretien décrites au chapitre "Entretien et maintenance" ont été correctement mises en oeuvre.
- Les données de température susmentionnées se rapportent au lieu d'exploitation. Les données de température des prévisions météorologiques ne font pas foi.

Radiateur soufflant



1 Radiateur soufflant

Le radiateur soufflant chauffe l'intérieur de l'appareil afin de le protéger contre le gel.



1 Régulateur de puissance

2 Thermostat

Réglage :

- ➔ Régulateur de puissance sur niveau "II"
- ➔ Le régulateur du thermostat est sur niveau Protection antigel (flocon de neige)

Remarque

Le dispositif antigel ne fonctionne que si l'appareil est sous tension et que la porte est fermée. Le sélecteur de mode de fonctionnement de la station de lavage ne doit pas être positionné sur "0/OFF". De même, l'alimentation en tension de l'appareil ne doit pas être interrompue.

⚠ Avertissement !

Risque d'incendie dû à une surchauffe du radiateur soufflant. Les ouvertures d'admission et d'évacuation de l'air ne doivent en aucun cas être couvertes. Dégâts causés par le gel issus d'une coupure de courant inopinée. En cas de coupure de courant, le dispositif de protection antigel ne fonctionne pas.

Travaux de maintenance à effectuer avant et pendant une période de gel

Cette section résume de nouveau clairement l'ensemble des travaux de maintenance à effectuer pour garantir le bon fonctionnement de la protection antigel. Pour contrôler l'état de la protection antigel, il convient d'effectuer ces travaux égale-

ment une fois par an avant le début de la période de gel. Les instructions du chapitre "Entretien et maintenance" doivent évidemment également être appliquées en hiver.

Remarque

Si les travaux de maintenance ne sont pas réalisés en temps voulu ou ne sont pas effectués par un professionnel, la garantie relative aux dégâts causés par le gel est annulée.

Période	Action	Réalisation	Par qui
1 fois par jour	Contrôler l'intérieur de l'appareil	Le radiateur soufflant est-il en service ?	Exploitant
Avant la période de gel	Contrôler les dispositifs antigel	Déplacer le thermostat dans la station de lavage en direction de "Check" jusqu'à ce que les dispositifs antigel soient activés. Le radiateur soufflant du ABS WSO doit démarré. Si la température est supérieure à 5 °C, remonter également le thermostat du radiateur soufflant. Puis, tourner de nouveau le thermostat antigel jusqu'en butée dans le sens inverse des aiguilles d'une montre. Remettre le thermostat du radiateur soufflant dans sa position initiale.	Exploitant

Remisage

Pour le remisage de l'appareil, lorsqu'il n'existe aucun risque de gel,

- verrouiller les conduites d'alimentation en eau,
- couper l'alimentation électrique.

Remisage en cas de gel

- Démontez la membrane OR et stockez dans un endroit où il ne gèle pas.
- Débranchez la conduite d'alimentation en eau qui relie l'adoucisseur et le dispositif de refroidissement de la pompe haute pression de la station de lavage.
- Rincer l'appareil (sans l'adoucisseur d'eau) avec du liquide antigel.

- Rincer l'adoucisseur d'eau avec une solution saline concentrée.
- Fermer la station de lavage en cas de gelée.
- Souffler toutes les pièces qui contiennent d'eau avec air comprimé sans huile.

En cas de doute, demander des renseignements sur le remisage au service après-vente.

Fonction

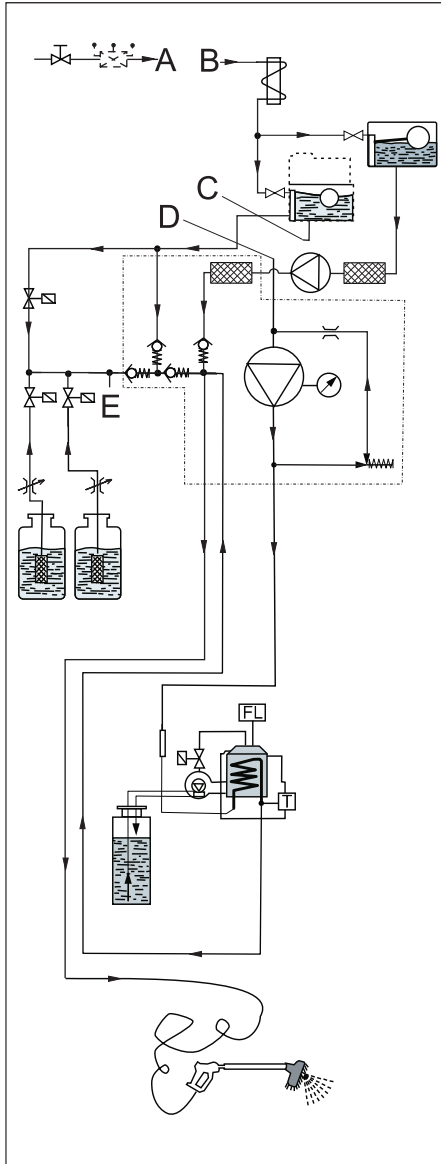


Schéma de coule de la station de lavage

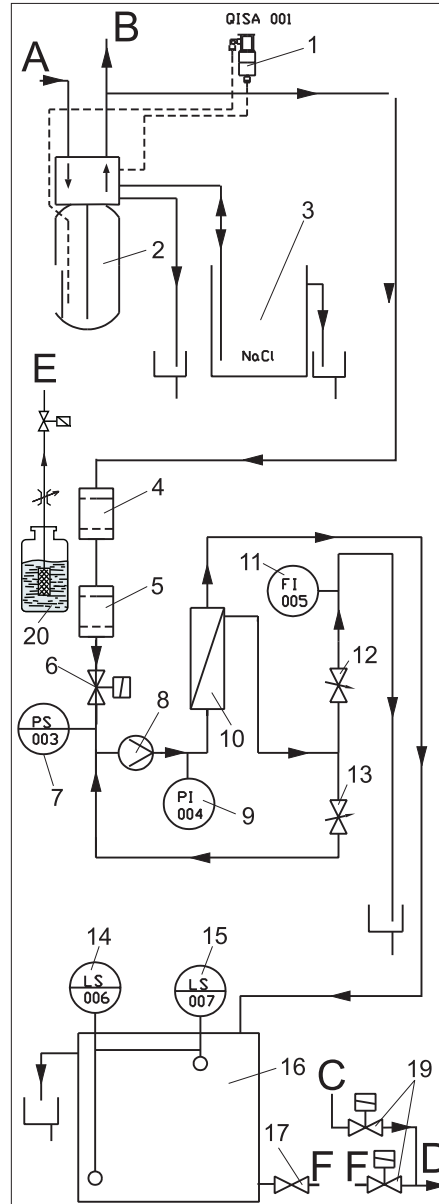
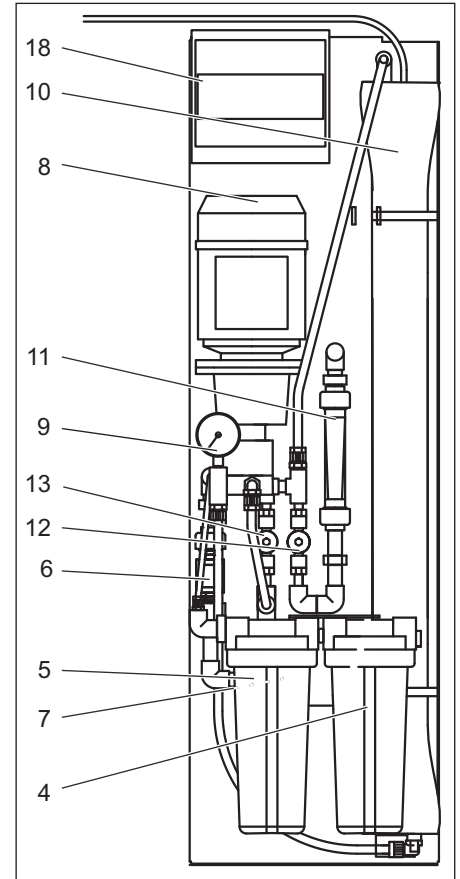


Schéma de coule de ABS WSO

Établir un raccord pour tuyau flexible:

Station de lavage	ABS WSO
A	A
B	B
C	C
D	D
E	E
F	F



- 1 Capteur Eau dure
- 2 Adoucisseur d'eau
- 3 Réservoir de sel
- 4 Ultra filtre
- 5 Filtre à charbon actif
- 6 Clapet d'alimentation
- 7 Interrupteur de pression Déficit en eau
- 8 Pompe
- 9 Manomètre Pression de service
- 10 Membrane OR
- 11 Débitmètre Concentré
- 12 Clapet Concentré
- 13 Clapet Pression de service
- 14 Commutateur de niveau Réservoir tampon plein
- 15 Commutateur de niveau Réservoir tampon vide
- 16 Réservoir tampon Perméat
- 17 Soupape d'arrêt Réservoir de perméat
- 18 Commande
- 19 Boîtier à soupapes d'aimant Eau douce/Perméat (monter dans la station de lavage)
- 20 Réservoir de détergent (Chem 3)

Fonctionnement

Lorsque eau adoucie est utilisée, eau douce coule par la bouteille d'adoucisseur d'eau et est adoucie. Si la dureté résiduelle de l'eau adoucie dépasse une valeur limite, le capteur d'eau dure provoque une régénération de la bouteille d'adoucisseur d'eau. La bouteille d'adoucisseur d'eau est régénérée avec saumure du réservoir de sel.

En cas de réservoir tampon de perméat presque vide, l'eau adoucie coule d'adoucisseur d'eau par

- l'ultra filtre,
- le clapet d'alimentation
- la pompe
- la membrane OR
- au réservoir tampon de perméat.

La membrane OR divise l'eau adoucie en perméat et concentré. Le perméat coule au réservoir tampon du perméat. Une partie du concentré est reculée pour la meilleure utilisation au côté d'aspiration de la pompe.

En cas de programme actif de entretien de top qualité, la station de lavage est fournie avec l'eau du réservoir de perméat.

Dispositifs de contrôle et de sécurité

Capteur Eau dure

Si la dureté résiduelle de l'eau adoucie dépasse une valeur limite, le capteur d'eau dure provoque une régénération de la bouteille d'adoucisseur d'eau.

Interrupteur de pression Déficit en eau

En cas de déficit en eau, l'installation s'arrête pour éviter la marche en sec de la pompe.

Commutateur de niveau Réservoir tampon plein

Lorsque le réservoir tampon de perméat est plein, la pompe s'arrête. Lorsque le niveau dans le réservoir tampon de perméat descend, la pompe démarre.

Commutateur de niveau Réservoir tampon vide

Lorsque le réservoir tampon de perméat est vide, il y a un signal à la station de lavage.

Accessoires

Kit de contrôle A

N° de commande 6.768-004.0 pour la détermination de la dureté de l'eau douce.

Kit de contrôle B

N° de commande 6.768-003.0 pour la détermination de la dureté résiduelle de l'eau adoucie.

Kit de contrôle C

N° de commande 6 803-028.0 pour la détermination de la teneur en chlore après le filtre à charbon actif.

Carburants

Lubrifiant à serrure

N° de commande : 6.288-116.0

Produit d'entretien pour acier inoxydable

N° de commande : 6.290-911.0

Sel adoucieur en pastilles

N° de commande : 6.287-016.0

25 kg, avec l'option adoucieur d'eau

Caractéristiques techniques

Branchement électrique		
Tension	V	230
Type de courant		1~, N
Fréquence	Hz	50
Conduite de connexion Module de base	kW	1
Conduite de connexion Protection antigel (option)	kW	2
Arrivée d'eau		
Pression d'alimentation	MPa	0,3...0,6
Largeur nominale (DN)	mm	20
Débit d'alimentation min. (à 0.3 MPa et station de lavage 50/10)	l/min	15
Température d'eau max.	°C	30
Dureté d'eau de l'eau douce max.	° dH	28
Installation d'adoucissement d'eau		
Capacité	°dH/m ³	65
Dureté d'eau de l'eau adoucie	° dH	0...0,3
Installation OR		
Puissance du perméat (à 15 °C de température d'eau) (moins puissance en cas d'eau froide)	l/h	100
Pression de service en état neuve (selon la température) max.	MPa	1,4
Taux du sellage de la membrane	%	98...99
Zone de la température d'eau	°C	2...30
Température ambiante max.	°C	40
Dureté résiduelle Eau d'alimentation	° dH	0...0,3
Conductibilité maximale de l'eau d'alimentation pour un séchage sans traces	µS/cm	1000
Capacité du réservoir		
Réservoir pour détergent	l	25
Réservoir tampon Perméat	l	70
Réservoir de sel	l	35
Dimensions		
Largeur	mm	845
Profondeur	mm	725
Hauteur	mm	1360
Contenu Réservoir de perméat	l	70
Poids	kg	160

Entretien et maintenance

Consignes pour la maintenance

La maintenance régulière selon le plan de maintenance suivant est primordial pour assurer un fonctionnement fiable de la station de lavage.

Utiliser uniquement des pièces de rechange d'origine du fabricant ou bien des pièces recommandées telles que

- pièces de rechange et d'usure,
- accessoires,
- matériel,
- aux détergents.

⚠ Danger !

Risque d'accident lors des travaux sur l'appareil. Pour tous les travaux

- ➔ Fermer l'arrivée d'eau, pour ce faire, couper le robinet d'eau,
- ➔ mettre l'appareil hors tension, pour ce faire désactiver l'interrupteur principal d'arrêt d'urgence du site et veiller à empêcher toute remise en service inopinée.

Qui est habilité à effectuer les travaux de maintenance ?

- **Exploitant**
Les travaux associés à la remarque "Exploitant" doivent être effectués exclusivement par des personnes qualifiées et en mesure d'utiliser et

d'entretenir correctement les appareils haute pression.

- **Service après-vente**

Les travaux associés à la remarque "Service après-vente" doivent être exclusivement effectués par les monteurs du service après-vente Kärcher.

Contrat de maintenance

Nous vous recommandons de conclure un contrat de maintenance afin de pouvoir assurer un fonctionnement fiable de la station de lavage. Veuillez vous adresser à votre service après-vente Kärcher responsable.

Plan de maintenance

Période	Action	Réalisation	Par qui
Hebdomadairement ou après 40 heures de service	Vérifier l'étanchéité	Contrôler, si la pompe, les armature et le système de conduite sont étanches.	Exploitant/ service après-vente
	Vérifier la quantité de sel dans le réservoir de sel	Est le niveau de sel au-dessous du niveau d'eau? En cas de besoin, rajouter sel d'adoucisseur.	Exploitant
	Vérifier la dureté résiduelle de l'eau adoucie	Prélever de l'eau dans le réservoir à flotteur d'eau propre (station de lavage) et déterminer la dureté résiduelle à l'aide du kit de contrôle B (N° de commande 6.768-003) Valeur de consigne : inférieure à 3 dH	Exploitant
Une fois, 1 mois après la mise en service	Échanger l'ultra filtre	Fermer la soupape d'arrêt de l'eau douce, dévisser la tasse de filtre, changer l'élément d'un filtre, monter un nouveau élément d'un filtre et une tasse de filtre, ouvrir le soupape d'arrêt de l'eau douce.	Exploitant
Toutes les 160 heures de fonctionnement ou tous les mois	Vérifier le réservoir de sel	Vérifier le niveau d'eau (env. 5 à 25 cm au-dessus du tamis)	Exploitant
		Vérifier l'absence de dépôt. Si nécessaire, vider, nettoyer, faire le plein de sel et remettre en service. Risque de dysfonctionnements. Utiliser uniquement les sels adoucissants mentionnés au chapitre "Accessoires" sous forme de pastilles.	Exploitant
Selon la teneur en chlore de l'eau douce	Vérifier le filtre à charbon actif	Prélever un échantillon d'eau au clapet de rinçage du filtre à charbon actif. Contrôler avec le kit de contrôle 6 803-028. En cas de dépasse de 0.1 mg/kg de chlore, substituer l'élément de filtre (cf. plan de maintenance, annuellement).	Exploitant/ service après-vente
2 fois par ans ou après 1000 heures de service	Échanger l'ultra filtre	Échanger l'élément de filtre, ne pas nettoyer.	Exploitant
une fois par ans	Changer l'élément de filtre du filtre à charbon actif	Fermer le soupape d'arrêt de l'eau douce, dévisser et rincer la tasse de filtre, remplacer l'élément de filtre par un nouveau, monter de nouveau l'élément de filtre et la tasse de filtre, ouvrir le soupape d'arrêt de l'eau douce, ouvrir lentement le soupape de rinçage du filtre à charbon actif et rincer le filtre à charbon actif 1 minute, fermer le soupape de rinçage du filtre à charbon actif, mettre l'installation en marche.	Exploitant/ service après-vente
	Contrôler la pompe	Informez le Centre de Service Après-vente. Contrôler le diagramme caractéristique (débit et pression).	Service après-vente

Assistance en cas de panne

⚠ Danger !

Risque d'accident lors des travaux sur l'appareil. Pour tous les travaux

- ➔ Fermer l'arrivée d'eau, pour ce faire, couper le robinet d'eau,
- ➔ mettre l'appareil hors tension, pour ce faire désactiver l'interrupteur principal d'arrêt d'urgence du site et veiller à empêcher toute remise en service inopinée.

Qui a le droit d'éliminer des pannes ?

- **Exploitant**
Les travaux associés à la remarque "Exploitant" doivent être effectués exclusivement par des personnes qualifiées et en mesure d'utiliser et d'entretenir correctement les appareils haute pression.
- **Electriciens spécialisés**

Personnes avec une formation professionnelle dans le domaine électrotechnique.

- **Service après-vente**
Les travaux associés à la remarque "Service après-vente" doivent être exclusivement effectués par les monteurs du service après-vente Kärcher.

Pannes

Panne	Eventuelle cause	Remède	Par qui
La régénération de l'adoucisseur d'eau ne fonctionne pas	Pas de courant	Vérifier l'alimentation électrique (fusible, connecteurs, interrupteurs).	Exploitant/ service après-vente
	Capteur de dureté (...) en panne	Contrôler le capteur de dureté, en cas de besoin échanger	Service après-vente
Après la régénération, l'eau présente toujours une dureté élevée	Pas de sel dans le réservoir	Verser du sel, le niveau de sel doit toujours être supérieur au niveau de l'eau.	Exploitant
	Filtre d'injecteur bouché	nettoyer	Service après-vente
	Venue d'eau au réservoir de sel insuffisante	Contrôler la durée de saumure, en cas de besoin nettoyer l'orifice de jaugeage de remplissage de saumure.	Service après-vente
	Tube de refoulement non étanche	Contrôler le tube de refoulement, tube pilotage	Service après-vente
très haute consommation de sel	trop d'eau dans le réservoir de sel	voir en bas	Service après-vente
	faut réglage de la quantité de sel	Contrôler la consommation et le réglage de sel	Service après-vente
Baisse de pression	Des dépôts dans la canalisation d'amenée d'eau	nettoyer	Service après-vente
	Dépôt dans l'adoucisseur d'eau	Nettoyer le clapet et la planche de résine	Service après-vente
trop d'eau dans le réservoir de sel	Orifice de jaugeage de rinçage bouché	nettoyer l'orifice de jaugeage de rinçage	Service après-vente
	Injecteur bouché	Nettoyer l'injecteur et le filtre	Service après-vente
	Corps étranger dans le clapet de saumure	Nettoyer le clapet de saumure, changer la siége de soupape	Service après-vente
	Arrêt de courant pendant le remplissage de saumure	Contrôler l'alimentation en énergie	Service après-vente
L'eau salée n'est pas aspirée	Pression d'alimentation en eau trop faible	Augmenter la pression à environ 0,3 MPz (3 bars).	Exploitant
	Orifice de jaugeage de rinçage bouché	nettoyer l'orifice de jaugeage de rinçage	Service après-vente
	Injecteur bouché	Nettoyer l'injecteur et le filtre	Service après-vente
	Fuite dans l'intérieure du soupape	Échanger les clapets	Service après-vente
il y a toujours d'eau dans le débit, même après la régénération	Le soupape ne effectue pas bien les cycles	Contrôler le programme du silencieux, en cas de besoin changer la commande du soupape	Service après-vente
	Corps étranger dans le soupape	Retirer la commande de soupape, éliminer le corps étranger, contrôler le soupape dans toutes les positions	Service après-vente

La pompe ne démarre pas.	Le réservoir tampon de perméat est plein	Attendre jusqu'à le perméat est utilisé.	Exploitant
	Commutateur de niveau Réservoir tampon plein en panne	Contrôler l'interrupteur de niveau.	Service après-vente
	Le temps de démarrage de la commande n'est pas encore terminé	Maintenir.	Exploitant
	Interrupteur de pression Déficit en eau en panne	Contrôler l'interrupteur, en cas de besoin remplacer.	Service après-vente
	La régénération d'adoucisseur d'eau est en cours	Attendre la fin de la régénération.	Exploitant
	D'adoucisseur d'eau ne vient pas d'eau adouci	Contrôler l'adoucisseur d'eau.	Exploitant/ service après-vente
La pompe se met toujours en marche et s'arrête.	L'ultra filtre ou le filtre à charbon actif est sale	Contrôler le filtre, en cas de besoin changer l'élément de filtre	Exploitant
	La régénération d'adoucisseur d'eau n'est pas terminée	Remplir sel, rajouter d'eau et atteindre la formation de saumure (environ 2 heures), démarrer la régénération, le cas échéant contrôler l'adoucisseur d'eau.	Exploitant/ service après-vente
La pompe démarre seulement après plusieurs cycles de rinçage	La pression du réseau d'eau est très basse	Vérifier la pression du réseau d'eau, le cas échéant ouvrir complètement le clapet d'alimentation.	Exploitant
	L'ultra filtre ou le filtre à charbon actif est sale	Contrôler le filtre, en cas de besoin changer l'élément de filtre	Service après-vente
La puissance de perméat est trop basse, le réservoir tampon de perméat est souvent vide	Température d'alimentation en eau trop faible	Mesurer la température de l'eau adouci et comparer avec les Données techniques.	Exploitant
	La pression de service trop faible	Régler de nouveau la pression de service.	Service après-vente
	Il y a des dépôts de calcaire et de minéral sur la surface du filtre de la membrane OR	Adoucir la membrane, le cas échéant échanger.	Service après-vente
	Commutateur de niveau Réservoir tampon "plein" en panne	Contrôler l'interrupteur de niveau.	Service après-vente
	Il y a des dépôts de bactérie et d'algues sur la surface du filtre de la membrane OR	Rincer la membrane long temps, le cas échéant changer. Respecter dans le futur: Eau en qualité d'eau de distribution, éviter de longs temps d'arrêt.	Service après-vente
Traces sur la carrosserie à l'entretien de top qualité (le perméat est insuffisamment déminéralisé)	l'eau adouci a une teneur de minéral trop haute	Vérifier la conductibilité de l'eau adouci	Service après-vente
	Rupture dans la membrane OR, le joint en panne	Échanger le joint ou la membrane. Contrôler la conductibilité	Service après-vente
	Mélange de perméat et d'eau adouci	Comparaison de conductibilité de perméat du tube d'acier et l'eau du réservoir tampon de perméat.	Service après-vente

Transport

Attention

*Risque de blessure et d'endommagement !
Respecter le poids de l'appareil lors du transport.*

- ➔ Sécuriser l'appareil contre les glissements ou les basculements selon les directives en vigueur lors du transport dans des véhicules.

Entreposage

Attention

*Risque de blessure et d'endommagement !
Prendre en compte le poids de l'appareil à l'entreposage.*

Installation de l'appareil (Uniquement pour les spécialistes)

Remarque

L'installation de l'appareil ne doit être effectuée que

- par des monteurs du service après-vente Kärcher,
- des personnes autorisées par Kärcher

Préparation du lieu d'installation

Pour installer correctement l'appareil, il convient de remplir les conditions suivantes :

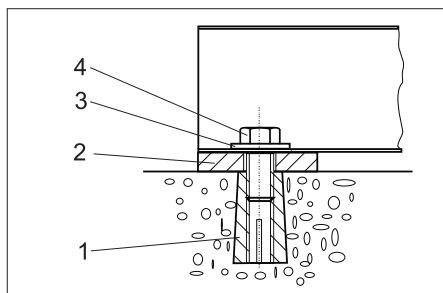
- Endroit horizontal, plat, avec sol solide de 845 x 725 mm à côté de la station de lavage.
- Arrivée d'eau avec disconnecteur selon EN 1717. Pour les données de puissance, voir "Données techniques". Respecter les directives nationales (en Allemagne, DVGW).
- Interrupteur d'arrêt d'urgence verrouillable, accessible au client.
- Eclairage du poste de lavage conforme aux directives nationales afin de garantir la sécurité des clients en cas d'obscurité.
- Arrivée d'eau et alimentation électrique conformes à la fiche de données.
- Pour le fonctionnement en hiver, l'isolation et le chauffage de l'alimentation en eau doivent être suffisants.
- Compartiment pour eaux usées et évacuation correcte des eaux usées.
- Percer des trous de fixation conformément à la fiche de données.

Déballage de l'appareil

Déballer l'appareil et apporter l'emballage dans un point de recyclage.

Orientation et installation de l'appareil

- ➔ Orienter l'appareil à partir d'un endroit horizontal et plat.
- ➔ Le fixer à l'aide des éléments fournis. Orienter l'appareil à l'horizontale en utilisant les cales fournies.



- 1 Chevilles M10 (4x)
- 2 Cales 5 mm (4x), cales 2 mm (4x)
- 3 Rondelles 10,5 (4x)
- 4 Vis hexagonales M10 (4x)

Arrivée d'eau

Remarque

Les impuretés contenues dans l'eau d'alimentation peuvent endommager l'appareil. Kärcher recommande l'utilisation d'un filtre à eau (voir "Accessoires").

Afin que l'appareil ne gèle pas, l'arrivée d'eau doit être protégée contre le gel (par ex. isolation ou chauffage auxiliaire).

⚠ Avertissement

Risque d'endommagement de l'installation en cas d'utilisation d'eau inappropriée. L'installation doit être alimentée uniquement en eau potable.

Exigence relative à la qualité de l'eau brute :

Paramètres	Valeur
Valeur de pH	6,5...9,5
Conductibilité électrique	max. 1000 µS/cm
Hydrocarbures	< 0,01 mg/l
Chlorure	< 250 mg/l
Calcium	< 200 mg/l
Dureté globale	< 28 °dH
Fer	< 0,2 mg/l
Manganèse	< 0,05 mg/l
Cuivre	< 0,02 mg/l
Sulfate	< 240 mg/l
Chlore actif	< 0,1 mg/l
exempt de mauvaises odeurs	

Pour les valeurs de raccordement, voir "Données techniques".

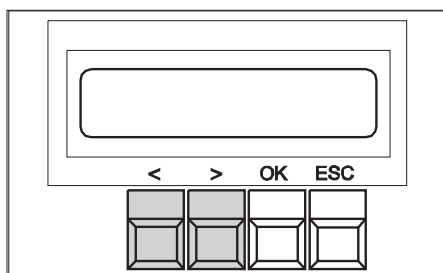
- ➔ Faire passer le flexible d'alimentation à travers l'ouverture de l'appareil et raccorder à l'adoucisseur d'eau.
- ➔ Monter le soupape électro-aimant, le soupape de chimie et le doseur dans la station de lavage et ensuite (schéma cf. le chapitre Fonction).

Branchement électrique

- ➔ Passer le câble de la protection antigel ABS (radiateur soufflant) par l'ouverture d'installation et brancher selon le schéma de câblage.
- ➔ Passer les câbles ci-jointes par l'ouverture de l'installation, assurer avec liant de câble et brancher selon le schéma de câblage

Débloquer osmose ABS

Pour débloquer l'osmose ABS, les pas suivants doivent être effectués dans le menu de commande :



- ➔ Appuyer 1 seconde sur la touche "OK"

Affichage : Data Adjust

- ➔ Appuyer sur la touche ">"

Affichage : Warm-Water

- ➔ Appuyer sur la touche „>“

Affichage : Options

- ➔ Appuyer sur la touche "OK"

Affichage : Half-Load: OFF/ON

- ➔ Appuyer sur la touche ">"

Affichage : Osmose: OFF

- ➔ Appuyer sur la touche "OK"

Affichage : Osmose: OFFcignote

- ➔ Appuyer sur la touche ">"

Affichage : Osmose: ONcignote

- ➔ Appuyer sur la touche "OK"

Affichage : Osmose: ONs'illumine en permanence

- ➔ Appuyer 2x sur la touche "Echap"

Affichage : Save Paramètre?

- ➔ Appuyer sur la touche "OK"

Affichage : DATA SAVING....

atteindre environ 5 secondes

- ➔ Appuyer sur la touche "Echap"

Les réglages sont terminés

Mise en marche de l'adoucisseur d'eau

Lavage par inversion de courant

- ➔ Introduire le flexible de trop-plein de l'adoucisseur et du réservoir de sel dans le tuyau des eaux usées du site.
- ➔ Remplir le réservoir de sel avec l'eau (environ 10 cm) **Ne pas remplir sel!**
- ➔ Ouvrir le soupape d'arrêt lentement dans l'alimentation et attendre jusqu'à ce que le réservoir de pression se remplisse avec l'eau.
- ➔ Retirer la couvercle du soupape de commande.



- ➔ Appuyer sur le bouton de programme et sélectionner en tournant la fonction "Backwash" (lavage par inversion de courant).

Par le raccordement d'eau usée fuite l'air et l'eau jusqu'à l'installation est complètement purgée.

- ➔ **Remarque :**

Limiter le lavage par inversion de courant au minimum absolu, sinon les cellules de mesure du capteur peuvent être éventuellement fatiguées et par cela une régénération complète d'adoucisseur d'eau doit être nécessaire.

- ➔ Retirer le filtre d'aspiration qui est fixé au tuyau de saumure des tuyaux de guidage dans le réservoir de sel.

- Appuyer sur le clapet NR1.
La vanne d'bturation d'air se remplit et l'air fuit par le filtre à aspiration.
Relâcher le clapet de vanne dès que l'air ne s'échappe plus du tamis d'aspiration.
- Monter de nouveau le filtre à aspiration dans les tuyaux de guidage.

Régénérer

- Appuyer sur le bouton de programme et sélectionner en tournant la fonction "DRAW / SLOW RINSE" (régénérer).
Le niveau d'eau dans le réservoir de sel descend continuellement.

Remarque :

Lorsque se forme d'air dans la soupape d'arrêt d'air avant que le réservoir de sel se vide (le niveau résiduel du réservoir de sel vides est de environ 7 cm.) et lorsque la boule, qui nage dans la verre sans air tombe, le système d'aspiration est purgé.

Remplir / Lavage

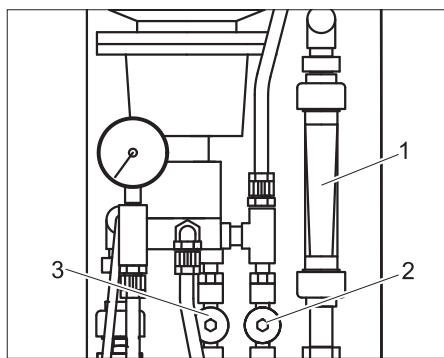
- Appuyer sur le bouton de programme et sélectionner en tournant la fonction "REFILL" (remplir).
La soupape de commande s'avance automatiquement à la fonction "TREATED WATER" (fonctionnement). Le réservoir de sel se remplit avec l'eau.

Remplir le réservoir de sel

- Si le niveau d'eau est correct, remplir le réservoir de sel avec des du sel en pastilles selon DIN 19604 (voir également le chapitre Accessoires)

À la fin des ces travaux, l'installation est prête à fonctionner. La mise en service doit être terminée par un contrôle d'eau douce.

Mettre en service l'installation OR



- 1 Débitmètre Concentré
- 2 Clapet Concentré
- 3 Clapet Pression de service

À la première mise en service:

- Remplir la membrane avec prépression d'eau de distribution
- Remplir complètement le clapet Concentré.
- Régler au clapet Pression de service une pression de service faible.

- Laver la membrane 10...20 minutes (production d'ecume est normale dans ce processus).

Nouvelle mise en service après arrêt:

- Laisser en marche le rinçage jusqu'à il n'y a plus de bulles au débitmètre du perméat.
- Ouvrir complètement le clapet Pression de service.
- Ouvrir le clapet Concentré 2 rotations

Régler la quantité de perméat

La quantité de perméat dépend de la pression de service et de la température d'eau.

Remarque

Régler le réglage de pression pendant la production de perméat.

- Régler la pression de service au clapet Pression de service à 1.0 MPa.
- Retirer le tuyau rouge du réservoir tampon de perméat.
- Déterminer la quantité de perméat par unité de temps avec gobelet à mesurer et chronomètre ou collecteur et balance
- Régler la pression de service au clapet Pression de service jusqu'à la quantité de perméat, mentionné en bas, est attendue en dépendance de la température d'eau.

⚠ Avertissement

Danger de dommage pour la pompe et la membrane OR. Ne pas régler la pression de service supérieure à 1.4 MPa.

Température d'eau	Puissance de perméat
7 °C	76 l/h
12 °C	91 l/h
15 °C	100 l/h
17 °C	106 l/h

Tolérance ±15%

- Régler la quantité de concentré au clapet Concentré à la puissance nominale du perméat. Avec cela, le rendement est de environ 50%.
- Régler l'horloge de commande pour la régénération commandée par temps de la bouteille d'adoucisseur d'eau de la station de lavage.
- Contrôler si l'installation est étanche, le cas échéant visser le boulonnage.
- Instruire le personnel d'exploitant.

Remarque

Assurez-vous, que le personnel a compris tous les consignes.

Déclaration UE de conformité

Nous certifions par la présente que la machine spécifiée ci-après répond de par sa conception et son type de construction ainsi que de par la version que nous avons mise sur le marché aux prescriptions fondamentales stipulées en matière de sécurité et d'hygiène par les directives européennes en vigueur. Toute modification apportée à la machine sans notre accord rend cette déclaration invalide.

Produit : Kit de montage Adoucisseur d'eau

Type : 2.641-xxx

Directives européennes en vigueur :

2006/42/CE (+2009/127/CE)
2014/30/UE

Normes harmonisées appliquées :

EN 55014-1: 2006+A1: 2009+A2: 2011
EN 55014-2: 2015
EN 60204-1
EN 61000-3-2: 2014
EN 61000-3-3: 2013
EN 62233: 2008

Normes nationales appliquées :

-

Les signataires agissent sous ordre et avec le pouvoir de la direction.

H. Jenner

Chairman of the Board of Management

S. Reiser

Director Regulatory Affairs & Certification


Responsable de la documentation :
S. Reiser

Alfred Kärcher SE & Co. KG
Alfred-Kärcher-Straße 28-40
71364 Winnenden (Germany)
Tel.: +49 7195 14-0
Fax: +49 7195 14-2212

Winnenden, 2019/01/01

Garantie

Dans chaque pays, les conditions de garantie en vigueur sont celles publiées par notre société de distribution responsable. Les éventuelles pannes sur l'appareil sont réparées gratuitement dans le délai de validité de la garantie, dans la mesure où celles-ci relèvent d'un défaut matériel ou d'un vice de fabrication. En cas de recours en garantie, adressez-vous à votre revendeur ou au service après-vente agréé le plus proche munis de votre preuve d'achat.

 Prima di utilizzare l'apparecchio per la prima volta, leggere le presenti istruzioni originali, seguirle e conservarle per un uso futuro o in caso di rivendita dell'apparecchio.

Indice

Osservazioni	IT	..	1
Protezione dell'ambiente . .	IT	..	1
Norme di sicurezza	IT	..	1
Dispositivi di comando	IT	..	2
Uso	IT	..	2
Aggiungere carburante e sostanze aggiuntive	IT	..	4
Antigelo	IT	..	4
Funzione	IT	..	5
Accessori	IT	..	6
Dati tecnici	IT	..	7
Cura e manutenzione	IT	..	8
Guida alla risoluzione dei guasti	IT	..	9
Trasporto	IT	..	10
Supporto	IT	..	10
Installazione dell'impianto (solo personale specializzato) . . .	IT	..	11
Dichiarazione di conformità UE	IT	..	12
Garanzia	IT	..	12

Osservazioni

Queste istruzioni sono destinate a:
Osservazioni

- **Tutti gli utenti:** Sono utenti: personale ausiliario istruito, personale specializzato e gestori.
- **Personale specializzato:** Fanno parte del personale specializzato: persone, le quali sono abilitate all'installazione e la messa in funzione di impianti in base alla loro qualificazione professionale.

Termini specifici

Per la corretta comprensione del presente manuale bisogna conoscere il significato dei seguenti termini: Questo manuale d'uso riporta unicamente i termini specifici scritti in grassetto.

Acqua fresca

Acqua grezza, acqua di rete idrica, acqua urbana

Scambiatore basico

Impianto addolcitore

Acqua addolcita

Acqua dolce

Revers Osmosis (abbreviazione: RO)

Osmosi inversa

Concentrato

Acqua di scarico derivante dal sistema "Revers Osmosis" arricchita con sali e minerali

Acqua permeata

Acqua osmotica, acqua demineralizzata, acqua completamente desalinizzata

Protezione dell'ambiente

	I materiali dell'imballaggio sono riciclabili. Non smaltire l'imballaggio con i rifiuti domestici, ma conferirlo al riciclaggio.
	Gli apparecchi usati contengono materiali riciclabili preziosi, che dovrebbero pertanto essere conferiti al riciclaggio per assicurare il loro riutilizzo. Batterie, olio e sostanze simili non devono essere dispersi nell'ambiente. Smaltire pertanto gli apparecchi usati attraverso idonei centri di raccolta.

Sostanze quali olio per motori, gasolio, benzina o carburante diesel non devono essere dispersi nell'ambiente. Si prega pertanto di proteggere il suolo e di smaltire l'olio usato conformemente alle norme ambientali.

Norme di sicurezza

Norme generali

L'uso errato o la manomissione possono creare situazioni di pericolo sia per l'utente sia per altre persone causate da:

- alta tensione,
- lesioni allo stomaco e all'esofago per l'ingerimento di grandi quantità di acqua permeata.

Per evitare danni a persone, animali e cose, leggere attentamente le istruzioni prima di mettere in funzione l'impianto:

- il manuale d'uso
- tutte le norme di sicurezza
- le disposizioni di legge vigenti a livello nazionale

Assicurarsi:

- di aver capito tutte le norme ed avvertenze,
- che tutti gli utilizzatori dell'impianto siano informati sulle norme ed avvertenze e che le abbiano capite.

Tutte le persone che si occupano dell'installazione, della messa in funzione, manutenzione, assistenza e impiego devono essere

- qualificate in materia,
- conoscere ed osservare questo manuale d'uso,
- conoscere ed osservare le norme vigenti,

In funzionamento self-service l'operatore deve applicare cartelli con indicazioni per l'utente, i quali informano in materia di:

- potenziali pericoli,
- dispositivi di sicurezza,
- uso dell'impianto.

Simboli riportati nel manuale d'uso

All'interno delle presenti istruzioni per la messa in funzione vengono utilizzati i seguenti simboli:

Pericolo

Indica un pericolo di immediata incombenza. La mancata osservanza di questa avvertenza può causare morte o lesioni gravi.


Attenzione

Indica una situazione di potenziale pericolo. La mancata osservanza di questa avvertenza può causare lesioni lievi o danni materiali.

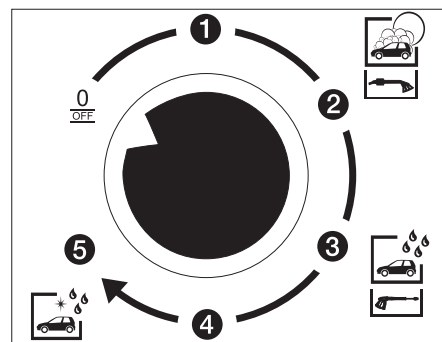
Avvertenza

Indica suggerimenti per l'impiego e informazioni importanti.

Simboli riportati sull'apparecchio

	Pericolo di tensioni elettriche! Eventuali interventi riguardanti le componenti dell'impianto vanno effettuati esclusivamente da elettricisti specializzati o da personale autorizzato e qualificato.
---	---

Comportamento in caso di emergenza



- ➔ Spegner l'impianto. A questo scopo posizionare il selettore programmi posto sul pannello di controllo dell'impianto SB-Wash su "0/OFF".

Uso conforme a destinazione

Il presente impianto è stato concepito per produrre acqua addolcita e acqua permeata da acqua fresca. Entrambe le qualità di acqua riforniscono l'impianto SB-Wash (senza l'opzione "Scambiatore basico"). L'acqua addolcita viene impiegata per tutti i programmi di lavaggio ("Asciugatura e lucidatura" esclusa). L'acqua permeata trova invece impiego nel programma "Asciugatura e lucidatura".

Tutti i requisiti in merito alla qualità dell'acqua per il rifornimento dell'impianto SB-Wash devono essere rispettati. I requisiti in merito alla qualità dell'acqua sono riportati nel paragrafo "Installazione dell'impianto".

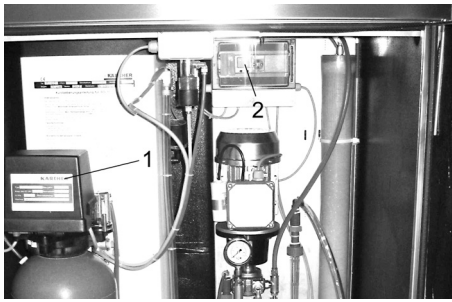
Postazione di lavoro

Pericolo

Rischio di lesioni! La modalità lavaggio va eseguita solo ad impianto chiuso.

- L'interno dell'impianto è accessibile solo a personale istruito che effettuerà i lavori di manutenzione. La porta deve rimanere chiusa durante l'impiego dell'impianto.

Dispositivi di comando



- 1 Testa scambiatore basico
- 2 Dispositivo di comando RO

Uso

Spegnimento in caso di emergenza

➔ Spegnere l'impianto. A questo scopo posizionare l'interruttore principale di emergenza (in loco) su "0/OFF".

Funzionamento

Dopo la messa in funzione, l'impianto marcia in modo automatico.

Impostazioni dello scambiatore basico

Non è necessario effettuare impostazioni. Le impostazioni sono da effettuarsi in fabbrica oppure dal servizio assistenza clienti.

Rigenerazione manuale

La rigenerazione manuale serve nei seguenti casi:

- messa in funzione dell'impianto,
- in seguito ad una eventuale avaria causata da mancanza di sale.

Attivare la rigenerazione:

- ➔ Togliere il coperchio della valvola di comando, sotto il quale si trova l'unità di controllo
- ➔ Premere brevemente il pulsante rosso. In questo modo il ciclo di rigenerazione si avvia e funziona in modo autonomo (durata: 1 ora ca.).

Rigenerazione programmata

Il contenitore dello scambiatore basico deve essere rigenerato una volta alla settimana. Si consiglia di effettuare la rigenerazione durante le ore notturne che precedono i fine settimana, nelle quali l'impianto rimane disattivato.

Per quanto riguarda le impostazioni delle date di rigenerazione vedere il seguente paragrafo "Impostare le date di rigenerazione".

Dispositivo di comando RO

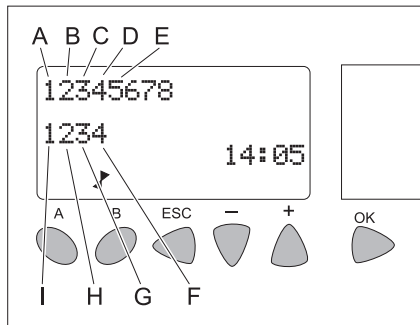
Il comando alterna ogni 10 secondi tra la visualizzazione 1 e la visualizzazione 2.

Per passare alla visualizzazione 3, occorre premere il tasto ESC mentre ci si trova nella visualizzazione 1.

Visualizzazione 1: Comandi interni

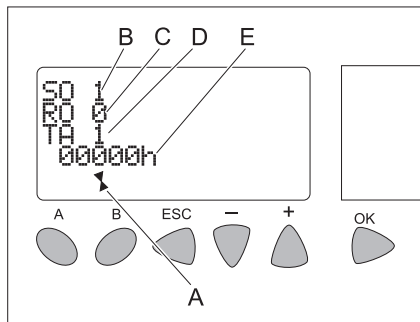
La fila superiore di cifre del display rappresenta gli ingressi, quella nella parte inferiore le uscite del dispositivo di comando.

- Cifra nera = non attivo
- Sottofondo nero, cifra bianca = attivo



- A Rilevatore della durezza
- B Messaggio del timer - scambiatore basico
- C Livello serbatoio tampone acqua permeata alto
- D Mancanza acqua impianto RO
- E Livello serbatoio tampone acqua permeata basso
- F Valvola di entrata RO
- G Timer
- H Pompa RO
- I Livello OK

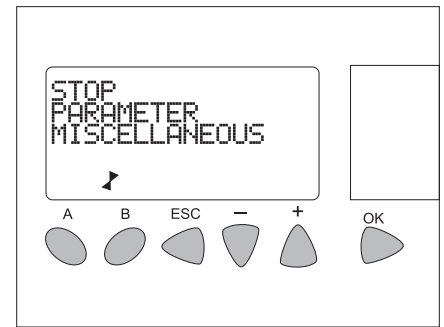
Visualizzazione 2: Messaggi sul funzionamento



- A Visualizzazione dispositivo di comando attiva
- B Messaggio impianto addolcitore (SO = Softener)
 - 1 = Funzionamento
 - 7 = Rigenerazione
 - E = Anomalia
- C Messaggi per RO
 - 0 = In attesa
 - 1 = Produzione
 - 2 = Risciacquo finale
 - 3 = Prelavaggio
 - 7 = Mancanza acqua
- D Messaggi riguardanti il serbatoio tampone acqua permeata (TA = Serbatoio)
 - 1 = pieno
 - 3 = vuoto (tempo di attesa attivato oppure RO in produzione)
 - 6 = Tempo di attesa funzionamento a secco attivato
 - 7 = a secco
- E Ore funzionamento pompa RO

Visualizzazione 3: a. Impostazioni del parametro

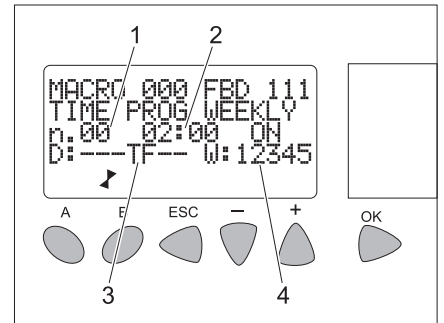
- ➔ Premere il tasto "ESC" mentre ci si trova nella visualizzazione 1. Appare la visualizzazione 3.



- ➔ Selezionare il menù **PARAMETRI** con i tasti „+“ / „-“.
- ➔ Confermare con "OK".

La finestra dei parametri si apre.

Impostare i tempi di rigenerazione



- 1 Pagina 0 (orario di attivazione rigenerazione)
- 2 Orario di attivazione
- 3 Giorno 0...6 (lunedì...domenica) della settimana
- 4 Settimana 1...5 del mese

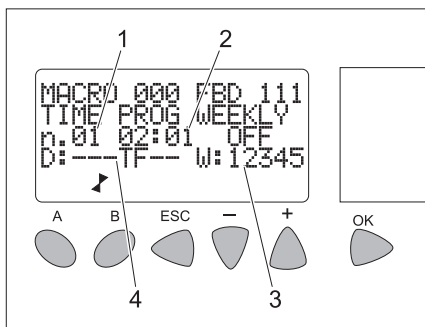
- ➔ Selezionare il valore desiderato con i tasti „+“ / „-“.
 - ➔ Confermare con "OK". *Il valore selezionato lampeggerà.*
 - ➔ Impostare il valore selezionato con i tasti „+“ / „-“.
 - ➔ Confermare l'impostazione con "OK".
- I tasti „+“ / „-“ consentono di selezionare altri valori e di impostarli come descritto sopra.

Avvertenza

„02:00 ON“ significa che la rigenerazione inizia alle ore 2:00.

Cambiare alla pagina per il tempo di disattivazione dopo aver impostato tutti i valori per il tempo di attivazione:

- ➔ Selezionare la pagina 0 (Visualizzazione display „n.00“) con i tasti „+“ / „-“.
- ➔ Confermare con "OK". *Il valore selezionato lampeggerà.*
- ➔ Premere il tasto „+“.
- Viene visualizzato „n.01“.*
- ➔ Confermare l'impostazione con "OK".



- 1 Pagina 1 (orario di disattivazione rigenerazione)
- 2 Orario di disattivazione
- 3 Settimana 1...5 del mese
- 4 Giorno 0...6 (lunedì...domenica) della settimana

- ➔ Selezionare il valore desiderato con i tasti „+ / -“.
- ➔ Confermare con "OK".
Il valore selezionato lampeggerà.
- ➔ Impostare il valore selezionato con i tasti „+ / -“.
- ➔ Confermare l'impostazione con "OK".
I tasti „+ / -“ consentono di selezionare altri valori e di impostarli come descritto sopra.

Avvertenza

„02:01 OFF“ significa che la rigenerazione termina alle ore 2:01.

- ➔ Uscire dalla finestra con "ESC".

Appare la visualizzazione 3.

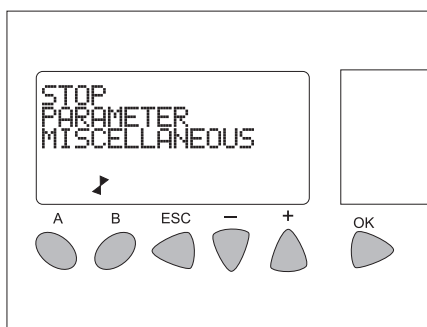
- ➔ Uscire dalla visualizzazione 3 con "ESC".

Le visualizzazioni 1 e 2 vengono visualizzate in alternanza.

Visualizzazione 3: b. Impostazione ora/ data

- ➔ Premere il tasto "ESC" mentre ci si trova nella visualizzazione 1.

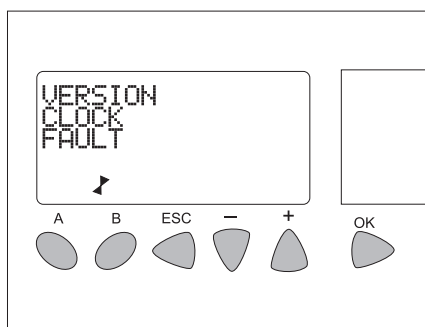
Appare la visualizzazione 3.



Selezionare il menù **MISCELLANEOUS** con i tasti „+“ / „-“.

- ➔ Confermare con "OK".

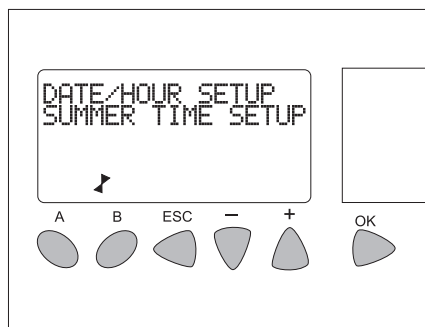
Si apre la seguente finestra:



- ➔ Selezionare il menù **CLOCK** con i tasti „+“ / „-“.

- ➔ Confermare con "OK".

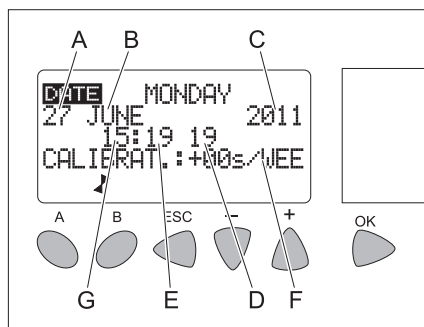
Si apre la seguente finestra:



- ➔ Selezionare il menù **DATE/HOUR SETUP** con i tasti „+“ / „-“.

- ➔ Confermare con "OK".

Si apre la seguente finestra:



- A Giorno
- B Mese
- C Anno
- D Secondi
- E Minuti
- F Correzione di movimento dell'orologio in secondi per settimana
- G Ore

- ➔ Selezionare il valore desiderato con i tasti „+“ / „-“.

- ➔ Confermare con "OK".

Il valore selezionato lampeggerà.

- ➔ Impostare il valore desiderato con i tasti „+“ / „-“.

- ➔ Confermare l'impostazione con "OK".

I tasti „+ / -“ consentono di selezionare altri valori e di impostarli come descritto sopra.

- ➔ Uscire dalla finestra con "ESC".

Appare la visualizzazione 3.

- ➔ Uscire dalla visualizzazione 3 con "ESC".

Le visualizzazioni 1 e 2 vengono visualizzate in alternanza.

Impostazioni RO

Pressione di esercizio:

E' necessario impostare la pressione di esercizio per due motivi:

- Impostazione iniziale / controllo della quantità produttiva
- Riadattamento in seguito a condizioni instabili

⚠ Attenzione

Una pressione di esercizio che supera un valore di 14 bar compromette le guarnizioni della pompa a pressione. Un fatto riscontrabile dalla deformazione delle coperture.

Le impostazioni dell'impianto sono soggette alla temperatura, vale a dire che la prestazione viene ottenuta impiegando diverse pressioni di esercizio, a seconda della temperatura.

Valori di Impostazione RO-100

Temperatura	°C	8	10	12	15
Quantità di acqua permeata	l/h	79	85	91	100
Pressione	bar	Adeguare la pressione alle prestazioni necessarie. (max. 14 bar)			

Impostare la pressione di esercizio:

Preparazione:

- Recipiente graduato (min. 500 ml)
- Orologio

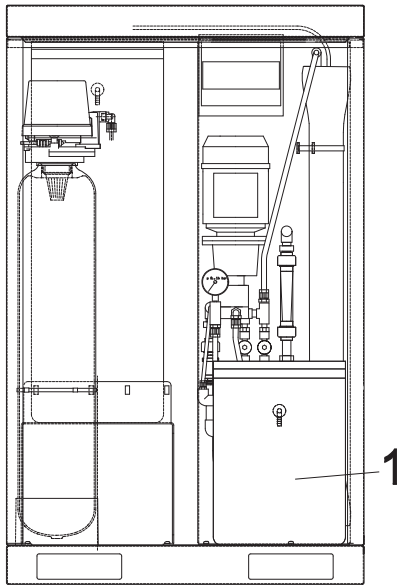
Impostazione iniziale / controllo della quantità produttiva (con pompa in funzione):

- ➔ estrarre il tubo flessibile rosso (acqua permeata) dal serbatoio di riserva acqua permeata.
- ➔ Far scorrere l'acqua nel recipiente graduato e cronometrare il tempo.
- ➔ Calcolare la quantità produttiva.
- ➔ Adeguare la pressione di esercizio e ripetere il procedimento di misurazione fino ad ottenere la prestazione corretta.
- ➔ Reintrodurre il tubo flessibile rosso (acqua permeata) nel serbatoio di riserva acqua permeata.

Riadattamento in seguito a condizioni instabili:

- ➔ impostare i valori iniziali della pressione di esercizio tramite la valvola di regolazione pressione.

Aggiungere carburante e sostanze aggiuntive



1 Serbatoio sale per scambiatore basico

Aggiungere sale addolcitore

⚠ Attenzione

Pericolo di guasti funzionali. Quando bisogna aggiungere il sale addolcitore usare esclusivamente quello in forma di pastiglie indicato al capitolo "Accessori".

- ➔ Aprire il contenitore del sale.
- ➔ Riempire completamente con sale addolcitore.
- ➔ Chiudere il contenitore del sale.

Avvertenza

Un contenitore di sale vuoto provoca guasti! Riempire il serbatoio del sale al più tardi quando l'acqua all'interno del serbatoio del sale è visibile (togliere il coperchio). Il consumo di sale rimane invariato quando il serbatoio del sale è riempito del tutto. Un impianto correttamente funzionante consuma la stessa quantità sale/acqua. Si consiglia di riportare il consumo sale/acqua in una documentazione relativa al funzionamento dell'impianto.

Antigelo

Avvertenza

Impianti senza dispositivo antigelo devono essere disattivati quando sussiste pericolo di gelo.

Il dispositivo antigelo si compone di:

- Termoisolazione
- Termoventilatore

Avvertenza

Le seguenti caratteristiche sono garantite in presenza di un dispositivo antigelo.

- Modalità illimitata di lavaggio in presenza di temperature fino a -5°C .

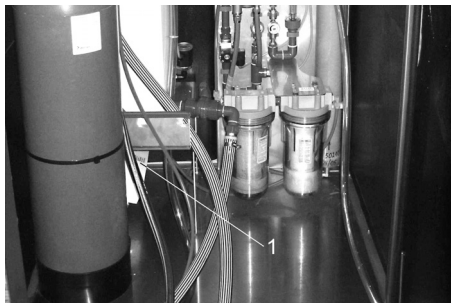
- Modalità limitata di lavaggio in presenza di temperature inferiori di -5°C .
- Protezione antigelo fino a -20°C . In presenza di una temperatura inferiore a -20°C sarà necessario eseguire il „Fermo dell'impianto per gelo“.

Avvertenza

Condizioni per ottenere una protezione antigelo corretta:

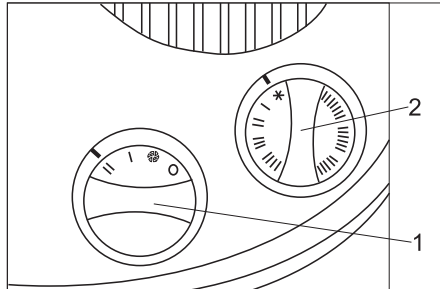
- Il selettore "Modalità operative" posto sul pannello di controllo operatore dell'impianto SB-Wash si trova in posizione antigelo. In posizione "0/OFF" la modalità antigelo è disattivata.
- L'alimentazione di corrente/acqua deve essere garantita ininterrottamente. L'alimentazione di acqua deve essere protetta contro il gelo.
- Sia il montaggio che l'installazione vanno effettuati conformemente a quanto indicato nel capitolo „Montaggio dell'impianto“.
- Le impostazioni del termoventilatore sono corrette.
- Tutti i lavori di manutenzione sono stati eseguiti correttamente in osservanza del capitolo "Cura e manutenzione".
- Le temperature sopra indicate si riferiscono al luogo di installazione. Non sono determinanti né le indicazioni di temperatura né le previsioni del tempo.

Termoventilatore



1 Termoventilatore

Il termoventilatore riscalda lo spazio interno dell'impianto per proteggerlo dal gelo.



- 1 Regolatore di potenza
2 Regolatore termostato

Impostazione:

- ➔ Il regolatore di potenza si trova in posizione "II"

- ➔ Regolatore termostato in posizione antigelo (fiocco di neve)

Avvertenza

Il dispositivo antigelo funziona solamente a impianto acceso e a porta chiusa. Non posizionare perciò il selettore "Modalità operative" dell'impianto SB-Wash su "0/OFF". Inoltre, l'alimentazione di corrente dell'impianto non va staccata.

⚠ Attenzione!

Pericolo d'incendio per surriscaldamento del termoventilatore. Le bocchette di entrata/uscita aria non devono essere coperte. Danni causati da gelo per caduta di tensione accidentale. Quando si verifica una caduta tensione, il dispositivo antigelo non è in funzione.

Lavori di manutenzione prima e dopo i periodi di freddo intenso

Il seguente riassunto vuole fornire un orientamento ottimale dei lavori di manutenzione riguardanti la modalità antigelo. Per controllare la modalità antigelo, i lavori devono essere effettuati anche annualmente

prima dei periodi di freddo intenso. I lavori descritti nel capitolo "Cura e manutenzione" vanno naturalmente effettuati anche nel periodo invernale.

Avvertenza

Lavori di manutenzione non conformi alle scadenze indicate e non eseguiti a regola d'arte causano potenziali danni da gelo.

Intervallo	Intervento	Esecuzione	Addetto
Ogni giorno	Controllare il vano interno dell'impianto.	Il termoventilatore è in funzione?	Operatore
In previsione di freddo intenso	Controllare i dispositivi antigelo	Spostare il termostato antigelo dell'impianto SB-Wash in direzione "Check", fino ad attivare i dispositivi antigelo. Il termoventilatore del sistema ABS WSO deve mettersi in moto. Se la temperatura supera i 5° , è inoltre necessario alzare il termostato del termoventilatore. Infine girare nuovamente in senso antiorario il termostato antigelo fino allo battuta. Ripristinare il termostato del termoventilatore.	Operatore

Messa a riposo

Se l'impianto viene messo a riposo e non vi è rischio di gelo,

- chiudere l'alimentazione dell'acqua
- e staccare la corrente elettrica.

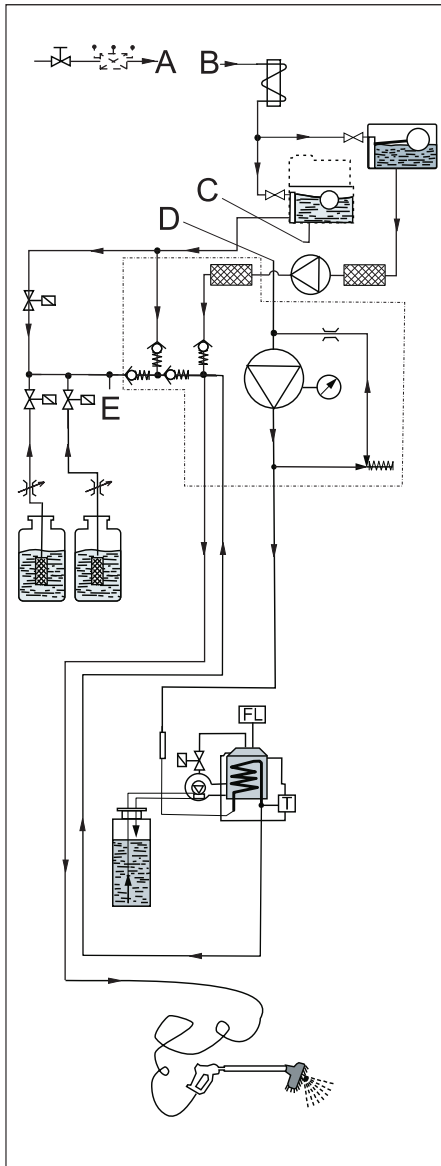
Messa a riposo in periodi di gelo

- Smontare la membrana RO e collocarla in un luogo protetto da gelo.

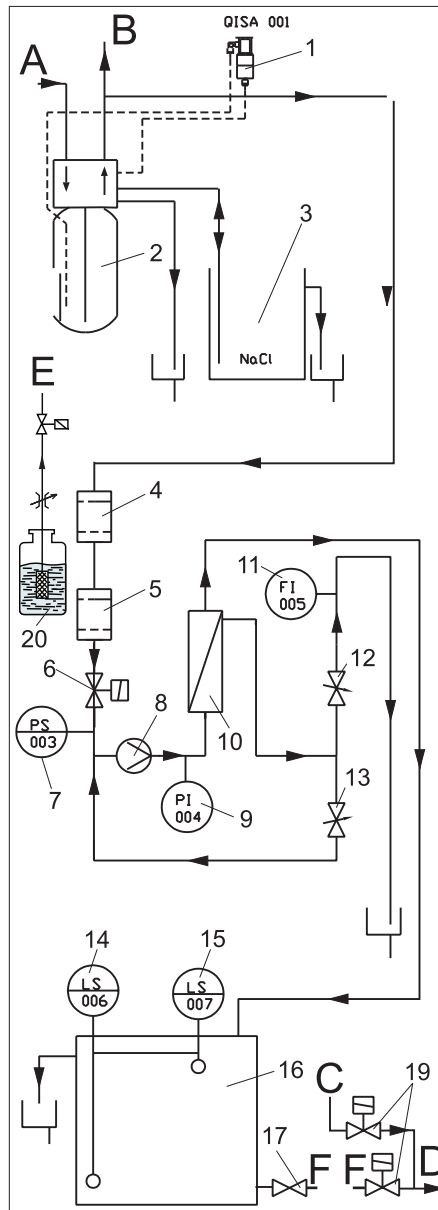
- Staccare l'alimentazione dell'acqua tra lo scambiatore basico ed il raffreddamento della pompa alta pressione dell'impianto SB-Wash.
- Sciacquare l'impianto (senza scambiatore basico) con una soluzione antigelo.
- Sciacquare lo scambiatore basico con una soluzione salina concentrata.

- Effettuare la messa a riposo dell'impianto SB-Wash relativa ai periodi di gelo.
 - Pulire tutte le parti a contatto con acqua con aria compressa non oleata.
- In caso di dubbi rivolgersi al servizio clienti autorizzato che provvederà alla messa a riposo.

Funzione



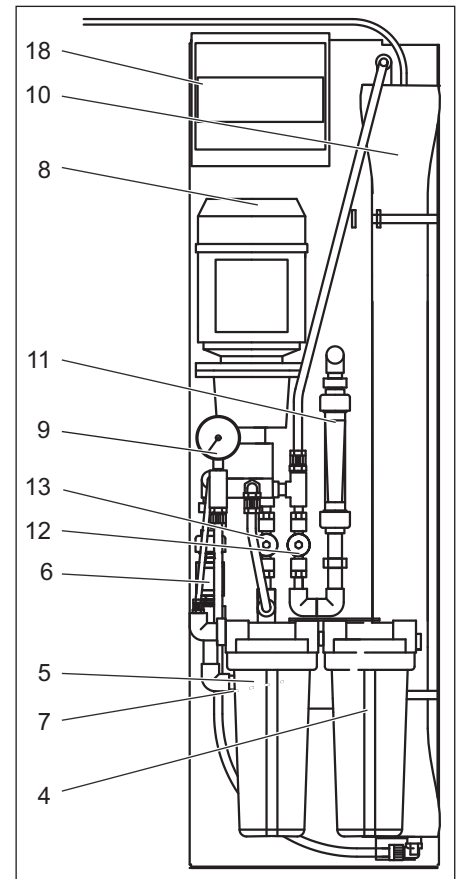
Schema di flusso SB-Wash



Schema di flusso ABS WSO

Tubi flessibili da collegare:

SB-Wash	ABS WSO
A	A
B	B
C	C
D	D
E	E
F	F



- 1 Rilevatore acqua dura
- 2 Scambiatore basico
- 3 Serbatoio del sale
- 4 Microfiltro
- 5 Filtro a carbone attivo
- 6 valvola in entrata
- 7 Pressostato mancanza acqua
- 8 Pompa
- 9 Manometro pressione di esercizio
- 10 membrana RO
- 11 flussometro del concentrato
- 12 valvola del concentrato
- 13 valvola pressione di esercizio
- 14 Interruttore di livello relativo al contenitore per tampone "pieno"
- 15 interruttore di livello relativo al contenitore per tampone "vuoto".
- 16 Contenitore per tampone "acqua permeata"
- 17 valvole di chiusura contenitore acqua permeata
- 18 dispositivo di comando
- 19 unità valvola elettromagnetica acqua dolce/permeata (incorporata nell'impianto SB-Wash).
- 20 contenitore del detergente (Chem 3)

Descrizione delle funzioni

Al momento del consumo di acqua addolcita, l'acqua fresca scorre attraverso il contenitore dello scambiatore basico e viene addolcita. Se il grado di durezza residuo dell'acqua addolcita supera un valore limite, il rilevatore per l'acqua dura attiva una rigenerazione del contenitore dello scambiatore basico. Il contenitore dello scambiatore basico viene rigenerato con acqua salina derivante dal serbatoio del sale.

Quando il contenitore per tampone acqua permeata è parzialmente svuotato, l'acqua addolcita derivante dallo scambiatore basico scorre attraverso i seguenti dispositivi:

- microfiltro
- valvola in entrata,
- pompa,
- membrana RO,
- verso il contenitore per tampone acqua permeata.

La membrana RO trasforma l'acqua addolcita in acqua permeata e concentrato. L'acqua permeata scorre verso il contenitore per tampone acqua permeata. Per ottenere un maggior rendimento, una parte del concentrato viene ricondotto verso il lato aspirazione della pompa.

Quando il programma "Asciugatura e lucidatura" è attivato, l'impianto SB-Wash viene rifornito con acqua derivante dal contenitore per tampone acqua permeata.

Dispositivi di controllo e sicurezza

Rilevatore acqua dura

Se il grado di durezza residuo dell'acqua addolcita supera un valore limite, il rilevatore per l'acqua dura attiva una rigenerazione del contenitore dello scambiatore basico.

Pressostato mancanza acqua

In mancanza di acqua l'impianto si ferma per evitare il funzionamento a secco della pompa.

Interruttore di livello relativo al contenitore per tampone "pieno"

Spegne la pompa quando il contenitore per tampone "acqua permeata" è pieno. Attiva la pompa quando il livello di riempimento del contenitore per tampone "acqua permeata" si abbassa.

Interruttore di livello relativo al contenitore per tampone "vuoto".

Manda un segnale all'impianto SB-Wash, quando il contenitore per tampone "acqua permeata" è vuoto.

Accessori

Set di controllo A

Cod. d'ordin. 6.768-004.0
per determinare il grado di durezza relativo all'acqua fresca.

Set di controllo B

Cod. d'ordin. 6.768-003.0
per determinare il grado di durezza residuo relativo all'acqua addolcita.

Set di controllo C

(Cod. d'ordin. 6.803-028.0)
per determinare il contenuto di cloro dopo il passaggio nel filtro a carbone attivo.

Carburante e sostanze aggiuntive

Lubrificante per serratura

Codice n.: 6.288-116.0

Prodotto per la cura di acciaio inox

Codice n.: 6.290-911.0

Sale addolcitore in forma di pastiglie

Codice n°: 6.287-016.0

25 kg per l'opzione scambiatore basico

Dati tecnici

Collegamento elettrico		
Tensione	V	230
Tipo di corrente		1~, N
Frequenza	Hz	50
Potenza modulo base	kW	1
Potenza antigelo (opzionale)	kW	2
Collegamento idrico		
Pressione in entrata	MPa	0,3...0,6
Diametro nominale (DN)	mm	20
Portata in entrata min. (per 0,3 MPa e impianto SB-Wash 50/10)	l/min	15
Temperatura acqua max.	°C	30
Grado di durezza acqua fresca max.	°dH	28
Impianto addolcitore		
Capacità	°dH/m ³	65
Grado di durezza relativo all'acqua addolcita	°dH	0...0,3
Impianto RO		
Resa dell'acqua permeata (temperatura dell'acqua: 15 °C) (resa inferiore con l'impiego di acqua fredda)	l/h	100
Pressione di esercizio allo stato nuovo (soggetta alla temperatura) max.	MPa	1,4
Percentuale di desalinizzazione della membrana	%	98...99
Range temperatura acqua	°C	2...30
Temperatura ambiente max.	°C	40
Durezza residua dell'acqua in entrata	°dH	0...0,3
Conducibilità max. dell'acqua in entrata per l'asciugatura senza macchie	µS/cm	1000
Capienza contenitore		
Contenitore del detergente	l	25
Contenitore per tampone "acqua permeata"	l	70
Serbatoio del sale	l	35
Dimensioni		
Larghezza	mm	845
Profondità	mm	725
Altezza	mm	1360
Contenuto contenitore "acqua permeata"	l	70
Peso	kg	160

Cura e manutenzione

Note per la manutenzione

La manutenzione ad intervalli regolari in conformità al seguente schema di manutenzione costituisce la base di un funzionamento sicuro dell'impianto.

Utilizzare esclusivamente i prodotti e i ricambi originali del costruttore o componenti da esso raccomandati, quali

- pezzi di ricambio e pezzi soggetti ad usura,
- accessori,
- carburante e sostanze aggiuntive,
- detergenti.

⚠ Pericolo!

Rischio di incidenti durante gli interventi eseguiti sull'impianto. Prima di qualsiasi intervento

→ *Chiudere l'alimentazione dell'acqua tramite il rubinetto,*

→ *scollegare la tensione dell'impianto spegnendo l'interruttore principale di emergenza (in loco), bloccandolo in modo che non possa essere riattivato.*

Chi è autorizzato ad eliminare guasti ed anomalie?

– Operatore

Gli interventi contrassegnati con "Operatore" vanno effettuati solo da personale istruito ed esperto nell'uso e manutenzione di impianti ad alta pressione.

– Servizio assistenza

Gli interventi contrassegnati con "Servizio assistenza" vanno effettuati solo da tecnici del servizio assistenza clienti di Kärcher.

Contratto di manutenzione

Per garantire un funzionamento affidabile dell'impianto si consiglia di stipulare un contratto di manutenzione. Si prega di rivolgersi al servizio di assistenza clienti Kärcher di competenza.

Schema di manutenzione

Intervallo	Intervento	Esecuzione	Addetto
Dopo 40 ore di esercizio, o a scadenza settimanale	Verificare la tenuta	Verificare la tenuta di: pompa, rubinetteria, condutture.	Operatore/ servizio assistenza
	Controllare la quantità di sale rimasta nel serbatoio del sale.	Il livello del sale è superiore a quello dell'acqua? Se necessario aggiungere sale addolcitore.	Operatore
	Controllare il grado di durezza residuo dell'acqua addolcita	Prelevare un campione di acqua dal contenitore "acqua pulita" (SB-Wash) con galleggiante e verificare la durezza residua usando il kit di controllo B (Codice n°: 6.768-003). Valore nominale: inferiore a 3 °dH (grado di durezza tedesco)	Operatore
Una sola volta, 1 mese dopo la messa in funzione	Cambiare il microfiltro	Chiudere la valvola di chiusura relativa all'acqua fresca (in loco), svitare la tazza-filtro, sostituire la cartuccia del filtro, rimontare la cartuccia sostituita del filtro e la tazza-filtro, aprire la valvola di chiusura relativa all'acqua fresca.	Operatore
Dopo 160 ore di esercizio, o a scadenza mensile	Controllare il serbatoio del sale	Controllare il livello dell'acqua (ca. 5...25 cm al di sopra della piastra del setaccio).	Operatore
		Controllare che non siano presenti sedimenti, eventualmente svuotare, pulire, riempire con sale addolcitore e rimettere in funzione. Pericolo di guasti funzionali. Utilizzare esclusivamente il sale addolcitore in forma di pastiglie indicato nel capitolo " Accessori"	Operatore
A seconda della percentuale di cloro contenuta nell'acqua fresca	Controllare il filtro a carbone attivo	Rilevare un campione di acqua dalla valvola di scarico (filtro a carbone attivo). Verificare con il set di controllo 6.803-028.0. Se il cloro dovesse superare il valore di 0,1 mg/kg, sostituire la cartuccia del filtro (vedi schema di manutenzione a scadenza annuale).	Operatore/ servizio assistenza
Dopo 1000 ore di esercizio, o a scadenza semestrale	Cambiare il microfiltro	Sostituire la cartuccia del filtro (non pulire).	Operatore
Annualmente	Cambiare la cartuccia del filtro a carbone attivo	Chiudere la valvola di chiusura relativa all'acqua fresca (in loco), svitare la tazza-filtro e sciacquarla, sostituire la cartuccia del filtro, rimontare la cartuccia sostituita del filtro e la tazza-filtro, aprire la valvola di chiusura per l'acqua fresca, aprire lentamente la valvola di scarico relativa al filtro a carbone attivo e sciacquare lo stesso per un minuto, chiudere la valvola di scarico relativa al filtro a carbone attivo e rimettere in funzione l'impianto.	Operatore/ servizio assistenza
	Controllare la pompa	Informare il servizio clienti. Controllare la curva portata/pressione.	Servizio assistenza

Guida alla risoluzione dei guasti

⚠ Pericolo!

Rischio di incidenti durante gli interventi eseguiti sull'impianto. Prima di qualsiasi intervento

- Chiudere l'alimentazione dell'acqua tramite il rubinetto,
- scollegare la tensione dell'impianto spegnendo l'interruttore principale di emergenza (in loco), bloccandolo in modo che non possa essere riattivato.

Chi è autorizzato ad eliminare guasti ed anomalie?

- **Operatore**
Gli interventi contrassegnati con "Operatore" vanno effettuati solo da personale istruito ed esperto nell'uso e nella manutenzione di impianti ad alta pressione.
- **Elettricisti specializzati**
Persone che abbiano una formazione professionale nel settore elettrotecnico.
- **Servizio assistenza**

Gli interventi contrassegnati con "Servizio assistenza" vanno effettuati solo da tecnici del servizio assistenza clienti di Kärcher.

Guasti

Guasto	Possibile causa	Rimedio	Persona incaricata
Scambiatore basico non rigenera	Nessuna alimentazione di corrente	Controllare l'alimentazione di corrente (fusibile, presa, interruttore).	Operatore/ servizio assistenza
	Rilevatore del grado di durezza (...) guasto	Controllare il rilevatore del grado di durezza, eventualmente sostituirlo.	Servizio assistenza
L'acqua risulta essere dura anche dopo la rigenerazione	Il serbatoio del sale è vuoto	Aggiungere sale. Il livello del sale deve trovarsi al di sopra del livello dell'acqua.	Operatore
	Filtro dell'iniettore otturato	pulire	Servizio assistenza
	Afflusso insufficiente di acqua nel serbatoio del sale	Controllare il tempo di riempimento dell'acqua salina, eventualmente pulire il diaframma di riempimento relativo all'acqua salina.	Servizio assistenza
	Il tubo di mandata non è a tenuta stagna	Controllare il tubo di mandata ed il tubo pilota	Servizio assistenza
consumo di sale troppo elevato	acqua eccessiva nel serbatoio del sale	v.s.	Servizio assistenza
	impostazione quantità del sale non corretta	controllare il consumo di sale e le rispettive impostazioni	Servizio assistenza
perdita di pressione	sedimenti nell'alimentazione dell'acqua	pulire	Servizio assistenza
	sedimenti nello scambiatore basico	pulire la valvola ed il dispositivo in resina	Servizio assistenza
acqua eccessiva nel serbatoio del sale	sgorgo otturato	pulire lo sgorgo	Servizio assistenza
	iniettore otturato	pulire l'iniettore ed il filtro	Servizio assistenza
	corpi estranei nella valvola per l'acqua salina	pulire la valvola per l'acqua salina, cambiare la sede della valvola	Servizio assistenza
	mancanza di corrente durante il riempimento di acqua salina	Controllare la fonte di alimentazione	Servizio assistenza
l'acqua salina non viene aspirata	la pressione dell'acqua in entrata è troppo bassa	aumentare la pressione dell'acqua ad almeno 0,3 MPa (3 bar).	Operatore
	sgorgo otturato	pulire lo sgorgo	Servizio assistenza
	iniettore otturato	pulire l'iniettore ed il filtro	Servizio assistenza
	perdite all'interno della valvola	sostituire la valvola a farfalla	Servizio assistenza

presenza permanente di acqua nello scolo anche dopo il processo di rigenerazione	la valvola non effettua cicli corretti	controllare la programmazione del timer, eventualmente sostituire il dispositivo di comando valvole	Servizio assistenza
	corpi estranei nella valvola	togliere il dispositivo di comando valvole, eliminare i corpi estranei, controllare la valvola in tutte le sue posizioni	Servizio assistenza
la pompa non si accende	contenitore per tampone "acqua permeata" pieno	attendere che il acqua permeata sia consumata.	Operatore
	Interruttore di livello contenitore per tampone "pieno" guasto	Controllare l'interruttore di livello	Servizio assistenza
	tempo di avviamento del dispositivo di comando ancora attivo	attendere.	Operatore
	pressostato mancanza acqua guasto	controllare il pressostato, eventualmente sostituirlo.	Servizio assistenza
	rigenerazione dello scambiatore basico attivato	attendere la fine del ciclo di rigenerazione	Operatore
	lo scambiatore basico non fornisce acqua addolcita	Controllare lo scambiatore basico.	Operatore/ servizio assistenza
la pompa continua ad accendersi e spegnersi	microfiltro e/o filtro a carbone attivo sporchi	controllare i filtri, eventualmente sostituire la rispettiva cartuccia del filtro	Operatore
	rigenerazione dello scambiatore basico incompleta	aggiungere sale e acqua, attendere che si trasformino in acqua salina (2 ore ca.), attivare la rigenerazione, eventualmente controllare lo scambiatore basico.	Operatore/ servizio assistenza
la pompa si attiva solo dopo alcuni cicli di lavaggio	pressione di rete idrica insufficiente	controllare la pressione di rete idrica, eventualmente aprire del tutto la valvola in entrata.	Operatore
	microfiltro e/o filtro a carbone attivo sporchi	controllare i filtri, eventualmente sostituire la rispettiva cartuccia del filtro	Servizio assistenza
resa acqua permeata insufficiente, contenitore per tampone acqua permeata è spesso vuoto	la temperatura dell'acqua in entrata è troppo bassa	misurare la temperatura dell'acqua addolcita e confrontarla con i dati tecnici.	Operatore
	la pressione di esercizio è troppo bassa	reimpostare la pressione di esercizio	Servizio assistenza
	depositi di calcare o di sostanze minerali sulla superficie del filtro della membrana RO	decalcificare la membrana, se necessario sostituirla	Servizio assistenza
	Interruttore di livello contenitore per tampone "pieno" guasto	Controllare l'interruttore di livello	Servizio assistenza
	depositi di batteri o di alghe sulla superficie del filtro della membrana RO	sciacquare la membrana per lungo tempo, se necessario sostituirla. In futuro: evitare che l'acqua di qualità potabile ristagni.	Servizio assistenza
Usando il programma "Asciugatura e lucidatura" si riscontrano macchie sulla vernice della vettura (demineralizzazione di acqua permeata insufficiente)	il grado dei minerali contenuti nell'acqua addolcita è troppo elevato	Controllare la conducibilità dell'acqua addolcita	Servizio assistenza
	rottura della membrana RO, guarnizione difettata	sostituire la guarnizione o la membrana. controllare la conducibilità	Servizio assistenza
	miscela tra acqua permeata e acqua addolcita	confrontare la conducibilità tra il acqua permeata derivante dal tubo in acciaio e l'acqua del contenitore per tampone "acqua permeata".	Servizio assistenza

Trasporto

Attenzione

Pericolo di lesioni e di danneggiamento! Rispettare il peso dell'apparecchio durante il trasporto.

- ➔ Per il trasporto in veicoli, assicurare l'apparecchio secondo le direttive in vigore affinché non possa scivolare e ribaltarsi.

Supporto

Attenzione

Pericolo di lesioni e di danneggiamento! Rispettare il peso dell'apparecchio durante la conservazione.

Installazione dell'impianto (solo personale specializzato)

Avvertenza

L'impianto deve essere montato solo da:

- Servizio clienti della Kärcher
- Persone autorizzate da parte della Kärcher

Predisposizione del luogo d'installazione

I requisiti necessari per ottenere un'installazione a regola d'arte sono i seguenti:

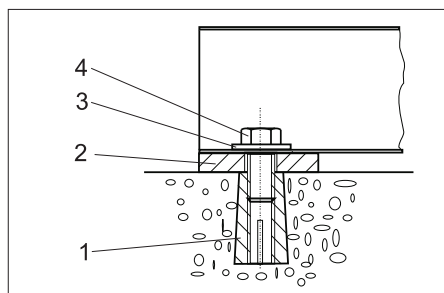
- Superficie piana e liscia con base solida (dimensioni 845 x 725 mm) di fianco all'impianto SB-Wash.
- Collegamento acqua con disconnetto in base alla normativa EN 1717, Prestazioni: vedi "Dati tecnici". Osservare le disposizioni di legge vigenti a livello nazionale (in Germania DVGW).
- Interruttore principale di emergenza in loco con dispositivo di chiusura, accessibile al cliente.
- L'illuminazione della zona lavaggio è conforme alle disposizioni di legge vigenti a livello nazionale e garantisce cicli di lavaggio sicuri anche al buio.
- Alimentazione di corrente e acqua sono conformi al disegno dimensionale.
- Garanzia di isolamento/riscaldamento adeguato dell'alimentazione acqua per il funzionamento durante la stagione invernale.
- Pozzetto di scarico per l'acqua e smaltimento delle acque di scarico in base alle normative vigenti.
- I fori di fissaggio vanno applicati in base al disegno dimensionale.

Disimballo

Disimballare l'impianto. Tutti gli imballaggi sono destinati al riciclaggio.

Predisporre e montare l'impianto

- ➔ Posizionare l'impianto su superficie piana e liscia.
- ➔ Fissare il tutto con il materiale di fissaggio in dotazione. Posizionare l'impianto orizzontalmente, utilizzando le piastre di supporto in dotazione.



- 1 Tasselli M10 (4x)
- 2 Piastra di supporto 5 mm (4x) Piastra di supporto 2 mm (4x)
- 3 Rondella 10,5 (4x)
- 4 Vite a testa esagonale M10 (4x)

Collegamento all'acqua

Avvertenza

L'afflusso di acqua sporca può danneggiare l'impianto. La Kärcher consiglia perciò di usare un filtro dell'acqua (vedi „Accessori“). Per garantire la protezione dal gelo, l'alimentazione dell'acqua deve essere protetta dal gelo (p.es. isolamento o riscaldamento ausiliario).

⚠ Attenzione

L'uso di acqua impropria può danneggiare l'impianto. Usare solo acqua di qualità potabile per rifornire l'impianto.

Requisiti qualitativi per acqua grezza:

Parametro	Valore
Valore pH	6,5...9,5
Conducibilità elettrica	max. 1000 µS/cm
Idrocarburi	< 0,01 mg/l
Cloruro	< 250 mg/l
Calcio	< 200 mg/l
Durezza complessiva	< 28 °dH
Ferro	< 0,2 mg/l
Manganese	< 0,05 mg/l
Rame	< 0,02 mg/l
Solfato	< 240 mg/l
Cloro attivo	< 0,1 mg/l
privo di odori fastidiosi	

Allacciamenti: vedi "Dati tecnici".

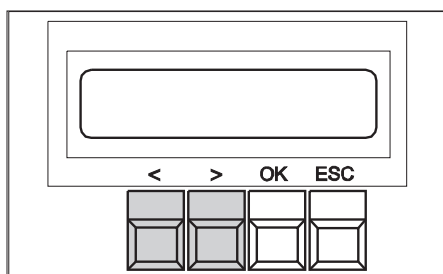
- ➔ Far passare il tubo flessibile di alimentazione dal basso attraverso l'apertura dell'impianto e collegarlo allo scambiatore basico.
- ➔ Installare e collegare le valvole elettromagnetiche, la valvola per la chimica e quella di dosaggio all'impianto SB-Wash (schema: vedi capitolo "Funzionamento").

Collegamento elettrico

- ➔ Far passare il cavo del dispositivo anti-gelo ABS (termoventilatore) attraverso l'apertura dell'impianto e collegarlo al quadro elettrico conformemente allo schema elettrico
- ➔ Far passare i cavi in dotazione attraverso l'apertura dell'impianto, fissarli con il serracavi e collegarli conformemente allo schema elettrico

Sblocco osmosi ABS

Per sbloccare l'osmosi ABS procedere come segue nel menu di controllo:



- ➔ Tenere premuto il tasto "OK" per 1 secondo

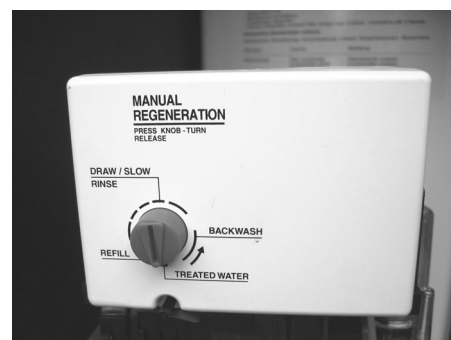
Visualizzazione: Data Adjust

- ➔ Premere il tasto „>“
Visualizzazione: Warm Water
- ➔ Premere il tasto „>“
Visualizzazione: Options
- ➔ Premere il tasto „>“
Visualizzazione: Half-Load: OFF/ON
- ➔ Premere il tasto „>“
Visualizzazione: Osmose: OFF
- ➔ Premere il tasto „>“
Visualizzazione: Osmose: OFF lampeggiante
- ➔ Premere il tasto „>“
Visualizzazione: Osmose: ON lampeggiante
- ➔ Premere il tasto „>“
Visualizzazione: Osmose: ON rimane accesa
- ➔ Premere 2 volte il tasto "ESC"
Visualizzazione: Save Parameter?
- ➔ Premere il tasto „>“
Visualizzazione: DATA SAVING.... attendere (circa 5 secondi)
- ➔ Premere il tasto "ESC"
Procedimento impostazioni terminato

Attivare lo scambiatore basico

Risciacquo inverso

- ➔ Introdurre i tubi di troppopieno dello scambiatore basico e del serbatoio del sale nel tubo di scarico in loco.
- ➔ Riempire il serbatoio del sale con acqua (ca. 10 cm) **Non aggiungere il sale!**
- ➔ Aprire lentamente la valvola di chiusura in entrata ed attendere il riempimento del recipiente a pressione con acqua.
- ➔ Togliere il cofano di protezione della valvola di comando.



- ➔ Premere il pulsante del programma e, girandolo in direzione della freccia, selezionare la funzione "Backwash" (risciacquo inverso).

L'aria e l'acqua fuoriescono dai collegamenti dell'acqua di scarico fino a completa disaerazione dell'impianto.

➔ Avviso:

Ridurre assolutamente al minimo il risciacquo inverso, poiché la cellula di misurazione del sensore potrebbe esaurirsi e rendere necessario un completo ciclo di rigenerazione del rispettivo serbatoio per lo scambio.

- ➔ Estrarre il filtro di aspirazione fissato al tubo flessibile per l'acqua salina dai tubi guida nel contenitore del sale.

- Premere la valvola a farfalla n° 1 (situata immediatamente dietro l'unità di controllo) aiutandosi con un cacciavite.

La valvola di chiusura dell'aria si riempie e l'aria fuoriesce dal filtro di aspirazione.

Quando l'aria è completamente fuoriuscita dal filtro di aspirazione, rilasciare la valvola a farfalla.

- Rimettere il filtro di aspirazione nei tubi di guida.

Rigenerare

- Premere il pulsante del programma e, girandolo in direzione della freccia, selezionare la funzione „DRAW / SLOW RINSE“ (rigenerazione).“

Il livello di acqua nel serbatoio del sale continua a diminuire.

Avviso:

In presenza di formazioni di aria nella valvola di chiusura dell'aria, prima che il serbatoio del sale sia vuoto (livello residuo allo stato vuoto: 7cm ca.) e quando la sfera galleggiante del vetro ermetico dell'aria cade verso il basso, è necessario spurgare l'aria presente nel sistema di aspirazione.

Riempimento / Sciacquo

- Premere il pulsante del programma e, girandolo in direzione della freccia, selezionare la funzione „REFILL“ (riempire).“

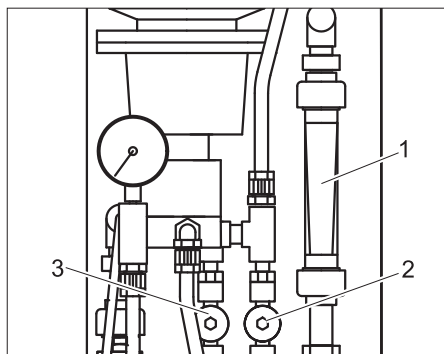
La valvola di comando si sposta automaticamente sulla funzione „TREATED WATER“ (funzionamento). Il serbatoio del sale si riempie d'acqua.

Riempire il serbatoio del sale

- In presenza di un livello corretto nel serbatoio dell'acqua riempire il serbatoio del sale con sale in forma di pastiglie secondo la norma DIN 19604 (vedi capitolo "Accessori").

Al termine dei lavori, l'impianto è pronto per il funzionamento. La messa in funzione va terminata con un controllo del grado di durezza dell'acqua dolce.

Mettere in funzione l'impianto RO



- 1 flussometro del concentrato
- 2 valvola del concentrato
- 3 valvola pressione di esercizio

Alla prima messa in funzione:

- Riempire la membrana con acqua di rete idrica in prepressione (inumidire).

- Aprire completamente la valvola del concentrato.
- Ridurre la pressione di esercizio della valvola pressione di esercizio.
- Sciacquare la membrana per 10...20 minuti (la formazione di schiuma durante questo procedimento è normale).

Alla rimessa in funzione dopo periodi di fermo:

- Lasciare attivato lo sciacquo fino a completa eliminazione delle bolle d'aria nel flussometro "acqua permeata".
- Aprire completamente la valvola della pressione di esercizio.
- Girare a 360° la valvola del concentrato per 2 volte.

Regolare la quantità di acqua permeata

La quantità di acqua permeata è soggetta alla pressione di esercizio ed alla temperatura dell'acqua.

Avvertenza

Regolare i valori di pressione durante la produzione di acqua permeata.

- Impostare la pressione di esercizio tramite la valvola della pressione di esercizio al valore di 1,0 MPa.
- Estrarre il tubo flessibile rosso dal serbatoio che contiene l'acqua permeata.
- Determinare il rapporto quantità di acqua permeata/unità di tempo con l'aiuto di un recipiente graduato ed un cronometro, in alternativa un contenitore di raccolta ed una bilancia.
- Cambiare la pressione di esercizio sulla valvola relativa alla pressione di esercizio fino ad ottenere la quantità di acqua permeata di seguito indicata (soggetta alla temperatura dell'acqua).

⚠ Attenzione

Pericolo di danneggiamento della pompa e della membrana RO. Non impostare una pressione di esercizio che superi il valore di 1,4 MPa.

Temperatura dell'acqua	Resa di acqua permeata
7 °C	76 l/h
12 °C	91 l/h
15 °C	100 l/h
17 °C	106 l/h

Tolleranza ±15%

- Impostare la quantità di concentrato sulla valvola del concentrato ad un valore che corrisponde all'incirca alla resa nominale di acqua permeata. In questo modo si ottiene un rendimento del 50% ca.
- Impostare il cronometro per la rigenerazione programmata del contenitore contenente lo scambiatore basico dell'impianto SB-Wash.
- Verificare l'ermeticità dell'impianto, eventualmente serrare la bullonatura.
- Istruire il personale alle dipendenze dell'operatore.

Avvertenza

Verificare che il personale addetto abbia capito tutte le avvertenze.

Dichiarazione di conformità UE

Con la presente si dichiara che la macchina qui di seguito indicata, in base alla sua concezione, al tipo di costruzione e nella versione da noi introdotta sul mercato, è conforme ai requisiti fondamentali di sicurezza e di sanità delle direttive UE. In caso di modifiche apportate alla macchina senza il nostro consenso, la presente dichiarazione perde ogni validità.

Prodotto: Kit di montaggio addolcitore acqua

Modello: 2.641-xxx

Direttive UE pertinenti

2006/42/CE (+2009/127/CE)
2014/30/UE

Norme armonizzate applicate

EN 55014-1: 2006+A1: 2009+A2: 2011
EN 55014-2: 2015
EN 60204-1
EN 61000-3-2: 2014
EN 61000-3-3: 2013
EN 62233: 2008

Norme nazionali applicate

-

I firmatari agiscono per incarico e con delega della direzione.

H. Jenner

Chairman of the Board of Management

S. Reiser

Director Regulatory Affairs & Certification


Responsabile della documentazione:
S. Reiser

Alfred Kärcher SE & Co. KG
Alfred-Kärcher-Straße 28-40
71364 Winnenden (Germany)
Tel.: +49 7195 14-0
Fax: +49 7195 14-2212

Winnenden, 2019/01/20

Garanzia

Le condizioni di garanzia valgono nel rispettivo paese di pubblicazione da parte della nostra società di vendita competente. Entro il termine di garanzia eliminiamo gratuitamente eventuali guasti all'apparecchio, se causati da difetto di materiale o di produzione. Nei casi previsti dalla garanzia si prega di rivolgersi al proprio rivenditore, oppure al più vicino centro di assistenza autorizzato, esibendo lo scontrino di acquisto.

 Antes del primer uso de su aparato, lea este manual original, actúe de acuerdo a sus indicaciones y guárdelo para un uso posterior o para otro propietario posterior.

Índice de contenidos

Sobre este manual de instrucciones	ES	..	1
Protección del medio ambiente	ES	..	1
Indicaciones de seguridad	ES	..	1
Elementos de mando	ES	..	2
Manejo	ES	..	2
Adición de combustibles	ES	..	3
Protección antiheladas	ES	..	4
Función	ES	..	5
Accesorios	ES	..	6
Datos técnicos	ES	..	7
Mantenimiento y cuidado	ES	..	8
Ayuda en caso de avería	ES	..	9
Transporte	ES	..	10
Almacenamiento	ES	..	10
Instalación de la estación (sólo para técnicos especializados)	ES	..	11
Dichiarazione di conformità UE	ES	..	12
Garantía	ES	..	12

Sobre este manual de instrucciones

Destinatarios de este manual de instrucciones

- **Todos los usuarios:** Los usuarios son personal auxiliar formado, operadores y personal especializado.
- **Personal especializado:** El personal especializado son personas que gracias a su formación profesional, son capaces de montar y hacer funcionar instalaciones.

Terminología

Para entender este manual de instrucciones es importante conocer los siguientes términos. A lo largo de este manual de instrucciones la terminología técnica aparece en negrita.

Agua limpia

Agua no depurada, agua corriente, agua urbana

Ablandador de agua

Estación de endulzamiento

Agua descalcificada

Agua blanda

Osmosis reversa (abreviatura: OR)

Osmosis inversa



Concentrado

Aguas residuales enriquecidas con sales y minerales de la osmosis reversa

Permeado

Agua de la osmosis, agua desmineralizada, agua salada

Protección del medio ambiente

	Los materiales de embalaje son reciclables. Por favor, no tire el embalaje al cubo de basura; llévelo a un lugar de reciclaje.
	Los aparatos viejos contienen materiales valiosos reciclables que debieran aprovecharse. Evite el contacto de baterías, aceites y materias semejantes con el medioambiente. Deshágase de los aparatos viejos recurriendo a sistemas de recogida apropiados.

Por favor, no deje que el aceite para motores, el aceite caliente y la gasolina dañen el medio ambiente. Evite que sustancias nocivas penetren en el suelo y elimine el aceite usado de forma que no dañe el medio ambiente.

Indicaciones de seguridad

General

Si se utiliza este aparato de manera incorrecta o inapropiada se podrán provocar situaciones de peligro para el usuario y otras personas debido a

- la alta tensión eléctrica,
- Podrá lesionar el estómago y el esófago si bebe grandes cantidades de permeado.

Para no poner en peligro a personas, animales u objetos, lea los siguientes documentos antes de poner en funcionamiento la instalación:

- el manual de instrucciones
- las indicaciones de seguridad
- las normas nacionales vigentes de la legislación respectiva

Cerciérese:

- de que ha comprendido todas las indicaciones,
- de que todos los usuarios de la instalación están informados de los riesgos y han comprendido las indicaciones.

Todas las personas que tengan que ver con el montaje, puesta en marcha, mantenimiento y operación, tienen que

- estar cualificados de manera conforme,
- que conocen y siguen este manual,
- que conocen y siguen las normas.

Cuando se utilice el modo de autoservicio, el propietario tiene que procurar que el usuario esté informado de posibles riesgos con placas de advertencia

- que se vean bien,
- dispositivos de seguridad,
- el manejo de la instalación.

Símbolos del manual de instrucciones

En este manual de instrucciones se emplean los siguientes símbolos:

PELIGRO

Indica la presencia de un peligro inminente. El incumplimiento de las indicaciones puede provocar la muerte o lesiones muy graves.


ADVERTENCIA

Hace alusión a una situación potencialmente peligrosa. El incumplimiento de las indicaciones puede provocar lesiones leves o daños materiales.

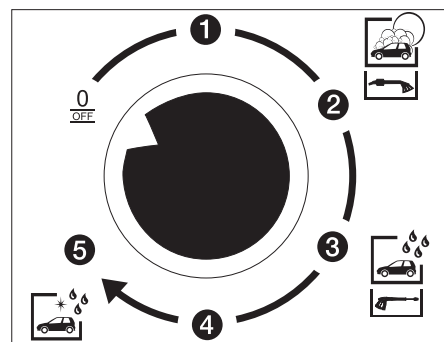
Nota

Muestra consejos de manejo y ofrece información importante.

Símbolos de la instalación

	¡Peligro por descarga eléctrica!
	Sólo electricistas cualificados o personal autorizado pueden realizar trabajos en los componentes de la instalación.

Comportamiento en caso de emergencia



- ➔ Desconecte la instalación, para ello gire el selector de programas en el cuadro de mandos del SB-Wash hasta la posición "0/OFF".

Uso previsto

Esta instalación produce agua descalcificada y permeado a partir de agua limpia. Los dos tipos de agua sirven para abastecer el SB-Wash (sin la opción del ablandador de agua). El agua descalcificada se usa para todos los programas de lavado excepto para lavados de cuidado máximo. El permeado se usa para el lavado de cuidado máximo en los programas de lavado. El agua deberá cumplir todas las condiciones de calidad de agua para abastecer el SB-Wash. Las condiciones de la calidad del agua aparecen en el apartado "Instalación".

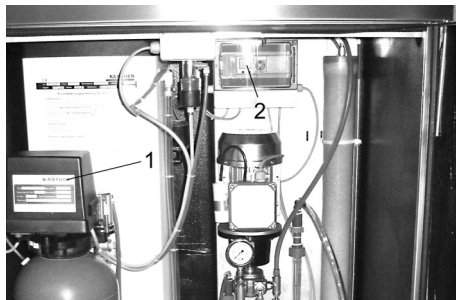
Puesto de trabajo

Peligro

¡Peligro de lesiones! Proceda al lavado sólo cuando la instalación esté cerrada.

- Sólo el personal autorizado para los trabajos de mantenimiento podrá acceder al interior de la instalación. La puerta deberá estar cerrada cuando se use la instalación.

Elementos de mando



- 1 Cabezal del ablandador de agua
- 2 Control de la OR

Manejo

Desconectar en caso de emergencia

- ➔ Desconecte la instalación, para ello gire el interruptor de principal de desconexión de emergencia en la posición "0/OFF".

Funcionamiento

La instalación volverá a funcionar automáticamente tras la puesta en funcionamiento.

Configuraciones del ablandador de agua

No se necesita realizar ninguna configuración. Las configuraciones se realizan en fábrica o por personal técnico.

Regeneración manual

Se necesita proceder a una regeneración manual en:

- puesta en funcionamiento de la instalación,
- si la instalación se ha averiado debido a la falta de sal.

Iniciar la regeneración:

- ➔ Retire la cubierta de la válvula de control, podrá ver el temporizador
- ➔ Apriete brevemente el botón rojo. El proceso de regeneración se inicia y funciona independientemente. (Duración aprox. de 1 hora)

Regeneración controlada periódicamente

Deberá regenerar la botella del ablandador de agua una vez a la semana. Recomendamos que prepare la regeneración en las horas no laborables previas al uso del fin de semana.

La configuración de los días de regeneración se describe en el capítulo siguiente "Configuración de la hora de regeneración".

Control de la OR

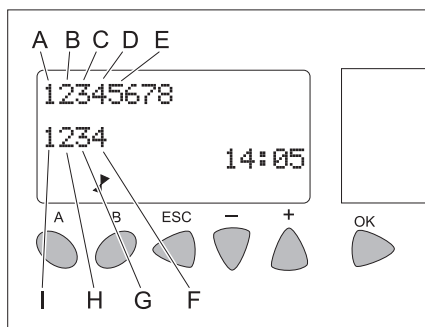
El control cambia cada 10 segundos entre vista 1 y vista 2.

Para cambiar a la vista 3 se debe pulsar la tecla ESC durante la visualización de la vista 1.

Vista 1: Control interno

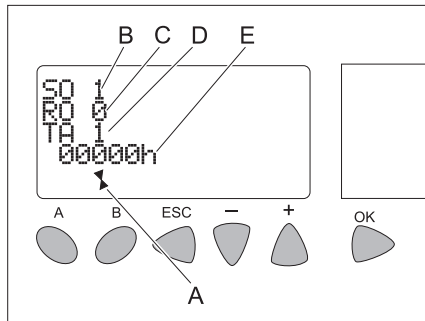
La fila superior de cifras en la pantalla representa las entradas. La fila de cifras inferior representa las salidas del control.

- Cifras en negro = no activo
- Fondo negro, cifra blanca = activo



- A Sensor de cal
- B Notificación del temporizador del ablandador de agua
- C Nivel tanque de compensación de permeado arriba
- D Falta agua en la instalación OR
- E Nivel tanque de compensación de permeado abajo
- F Válvula de entrada de OR
- G Cronómetro
- H Bomba OR
- I Nivel OK

Vista 2: Mensajes de funcionamiento

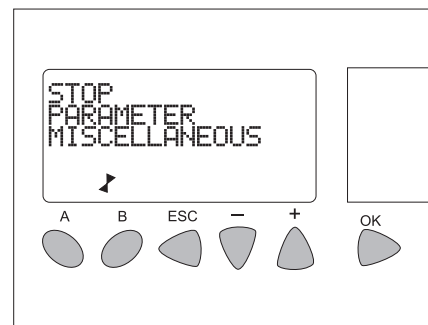


- A La pantalla de control está operando
- B Mensaje de la estación de endulzamiento (SO = suavizante)
 - 1 = Funcionamiento
 - 7 = Regeneración
 - E = Avería
- C Mensajes para RO
 - 0 = Disposición
 - 1 = Producción
 - 2 = Enjuague final
 - 3 = Enjuague previo
 - 7 = Falta agua
- D Mensajes para el tanque de compensación de permeado (TA = tanque)
 - 1 = lleno
 - 3 = vacío (el tiempo de demora corre o se está produciendo la OR)
 - 6 = el tiempo de retardo de secado está transcurriendo
 - 7 = secar
- E Horas de funcionamiento de la bomba OR

Vista 3: a. Configuración de los parámetros

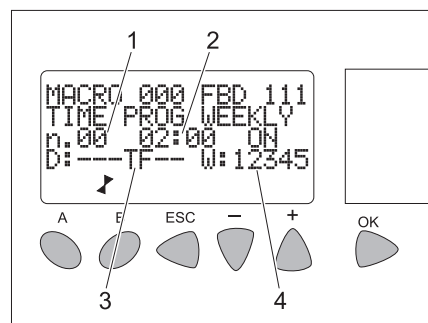
- ➔ Pulsar la tecla "Esc" mientras se visualiza la vista 1.

Se muestra la vista 3.



- ➔ Seleccionar con las teclas "+" / "-" el menú **PARAMETER**.
- ➔ Confirme la elección con "OK".
Se abrirá la ventana de los parámetros.

Configurar la hora de regeneración



- 1 Página 0 (fecha de conexión regeneración)
- 2 Fecha de conexión
- 3 Día 0...6 (Lunes...Domingo) de la semana
- 4 Semana 1...5 del mes

- ➔ Elija el valor deseado con las teclas "+" / "-".
- ➔ Confirme la elección con "OK".
El valor seleccionado parpadea.
- ➔ Ajustar el valor deseado con las teclas "+" / "-".
- ➔ Confirme el ajuste con "OK".

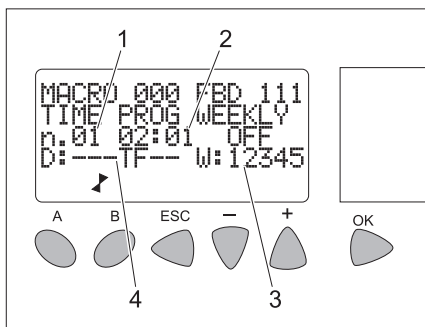
Con las teclas "+" / "-" se pueden seleccionar a continuación otros valores y ajustar tal y como se describen arriba.

Nota

"02H00 ON" significa que la regeneración empieza a las 2:00 h.

Después de ajustar todos los valores para el período de conexión, cambiar a esta página para el tiempo de desconexión:

- ➔ Seleccionar la página 0 (indicador de pantalla "n.00") con la tecla "+/-".
- ➔ Confirme la elección con "OK".
El valor seleccionado parpadea.
- ➔ Pulsar la tecla "+".
Se muestra "n.01".
- ➔ Confirme el ajuste con "OK".



- 1 Página 1 (fecha de desconexión regeneración)
- 2 Fecha de desconexión
- 3 Semana 1...5 del mes
- 4 Día 0...6 (Lunes...Domingo) de la semana

→ Elija el valor deseado con las teclas "+" / "-".

→ Confirme la elección con "OK".

El valor seleccionado parpadea.

→ Ajustar el valor deseado con las teclas "+" / "-".

→ Confirme el ajuste con "OK".

Con las teclas "+" / "-" se pueden seleccionar a continuación otros valores y ajustar tal y como se describen arriba.

Nota

"02H01 OFF" significa que la regeneración termina a las 2:01 h.

→ Salir de la ventana con "ESC".

Se muestra la vista 3.

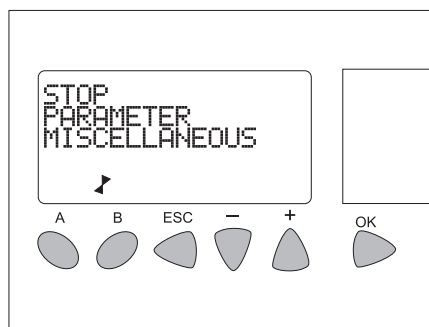
→ Salir de la vista 3 con "ESC".

Las vistas 1 y 2 se alternan.

Vista 3: b. Ajustar hora/fecha

→ Pulsar la tecla "Esc" mientras se visualiza la vista 1.

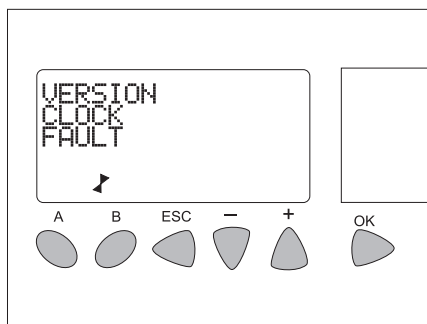
Se muestra la vista 3.



Seleccionar con las teclas "+" / "-" el menú **MISCELLANEOUS**.

→ Confirme la elección con "OK".

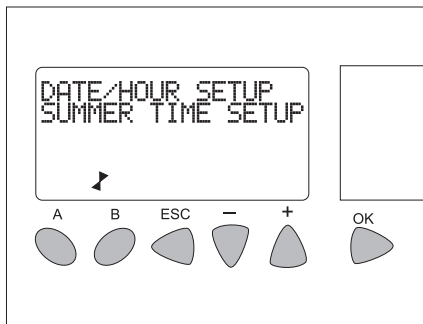
Se abre la siguiente ventana:



→ Elija el menú **CLOCK** con las teclas "+" / "-".

→ Confirme la elección con "OK".

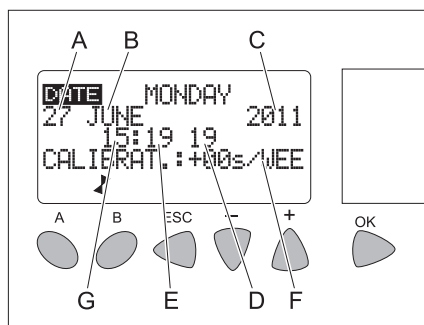
Se abre la siguiente ventana:



→ Seleccionar con las teclas "+" / "-" el menú DATE/HOUR SETUP.

→ Confirme la elección con "OK".

Se abre la siguiente ventana:



A Día

B Mes

C Año

D Segundos

E Minutos

F Corrección de marcha de la hora en segundos por semana

G Horas

→ Elija el valor deseado con las teclas "+" / "-".

→ Confirme la elección con "OK".

El valor seleccionado parpadea.

→ Ajustar el valor deseado con las teclas "+" / "-".

→ Confirme el ajuste con "OK".

Con las teclas "+" / "-" se pueden seleccionar a continuación otros valores y ajustar tal y como se describen arriba.

→ Salir de la ventana con "ESC".

Se muestra la vista 3.

→ Salir de la vista 3 con "ESC".

Las vistas 1 y 2 se alternan.

Configuración de la OR

Presión de trabajo:

Deberá configurar la presión de trabajo por dos motivos:

- Primera configuración / control de la cantidad producida
- Ajuste posterior debido a la fluctuación de las condiciones

⚠ Advertencia

Si la presión de trabajo se encuentra por encima de 14 bar se destruirán las juntas

de la bomba de presión, esto se puede comprobar si las cubiertas están dobladas.

Las configuraciones de la instalación dependerán de la temperatura, es decir, se alcanzará la potencia con una presión de trabajo diferente según sea la temperatura.

Datos de configuración OR 100

Temperatura	°C	8	10	12	15
Cantidad de permeado	l/h	79	85	91	100
Presión	bar	Adapte la presión a la potencia necesaria. (14 bar máx.)			

Configurar la presión de trabajo:

Preparativos:

- Depósito de medición, mínimo 500 ml.
- Hora

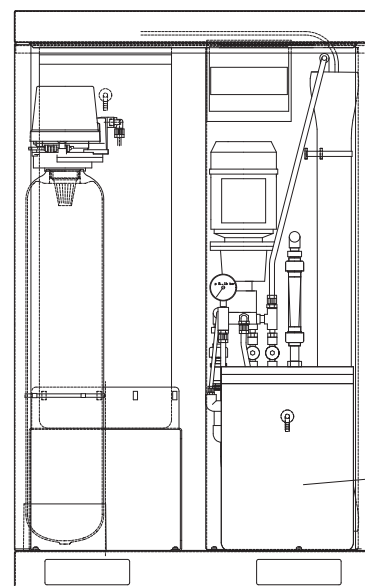
Primera con figuración / Control de la cantidad de producción (cuando la bomba funciona):

- tire del tubo rojo de permeado del depósito de almacenamiento
- Recoja el agua en el recipiente de medición y detenga el tiempo
- Calcule la cantidad producida
- Adapte la presión de funcionamiento y repita la medición hasta que se produzca la potencia correcta
- Introduzca de nuevo el tubo rojo de permeado en el depósito de almacenamiento.

Ajuste posterior debido a la fluctuación de las condiciones:

- Configure la presión de servicio de la válvula de regulación de la presión al valor original

Adición de combustibles



- 1 Tanque de sal del ablandador de agua

Rellene sal descalcificadora

⚠ Advertencia

Peligro de que se produzcan fallos en el funcionamiento. Cuando rellene sal descalcificadora use sólo sal descalcificadora en forma de pastillas tal y como se describe en el capítulo "Accesorios".

- ➔ Abra el tanque de sal.
- ➔ Rellene con sal descalcificadora hasta arriba del todo.
- ➔ Cierre el tanque de sal.

Nota

¡Un tanque de sal vacío puede provocar averías! Rellene el tanque de sal como muy tarde cuando al retirar la tapa vea agua en el tanque de sal. El consumo de sal no aumenta si el contenedor de sal está lleno del todo.

En una instalación con un funcionamiento correcto, el consumo de sal permanece constante respecto al consumo de agua.

Recomendamos que tome nota del consumo de sal y agua en el registro de servicio.

Protección antiheladas

Nota

Aquellas instalaciones que no estén equipadas con dispositivos antiheladas deberán pararse cuando hiele.

El dispositivo antiheladas se compone de:

- Aislamiento contra el calor
- Termoventilador

Nota

En los dispositivos antiheladas presentes se garantizan las condiciones siguientes:

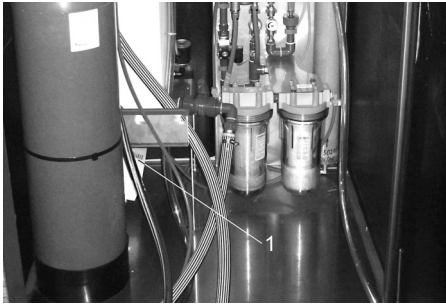
- Lavado ilimitado hasta $-5\text{ }^{\circ}\text{C}$.
- Lavado limitado bajo $-5\text{ }^{\circ}\text{C}$.
- El dispositivo de seguridad antiheladas es fiable hasta $-20\text{ }^{\circ}\text{C}$. Por debajo de los $-20\text{ }^{\circ}\text{C}$ deberá ejecutar una "Puesta fuera de servicio durante congelación".

Nota

Las condiciones para la protección antiheladas son:

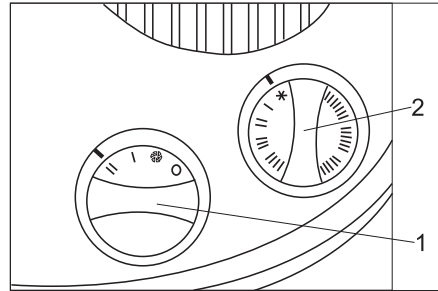
- El modo de servicio del interruptor de selección en el panel de control del SB-Wash se encuentra en protección antiheladas. En la posición "0/OFF" la protección antiheladas estará desactivada.
- Deberá asegurar que llegue la corriente eléctrica y el agua sin interrupción alguna. El suministro de agua deberá estar protegido contra heladas.
- El ajuste y la instalación deberán realizarse siguiendo las indicaciones del capítulo "Ajuste de la instalación".
- El termoventilador está ajustado correctamente.
- Todas las medidas de mantenimiento se ejecutarán siguiendo las indicaciones del capítulo "Cuidado y mantenimiento".
- Las indicaciones que aparecen con anterioridad sobre la temperatura se refieren al lugar de instalación. Las indicaciones de temperatura en los pronósticos meteorológicos no son precisas.

Termoventilador



1 Termoventilador

El termoventilador calienta el interior de la instalación para proteger de las heladas.



1 Regulador de potencia

2 Regulador del termostato

Ajuste:

- ➔ Regulador de potencia en el nivel "II"
- ➔ Regulador del termostato en el nivel de protección antiheladas (copo de nieve)

Nota

El dispositivo de protección antiheladas funcionará sólo si la instalación está encendida y la puerta cerrada. Por ello, no deberá colocar el interruptor de selección de del modo del servicio del SB-Wash en la posición "0/OFF". Del mismo modo, no deberá interrumpir el suministro de corriente eléctrica a la instalación.

⚠ Advertencia

Peligro de incendio por sobrecalentamiento del termoventilador. Los orificios de entrada y salida de aire no se debe tapar. Daños por heladas provocados por un apagón imprevisto. Si se produce un apagón el dispositivo antiheladas no está funcionando.

Trabajos de mantenimiento antes y durante los periodos de heladas

Para que estén más claros, se resumen aquí de nuevo los trabajos de mantenimiento de la protección antiheladas. Para comprobar la protección antiheladas se deben realizar los trabajos anualmente antes

del comienzo de la época de heladas. Los trabajos indicados en "Cuidado y mantenimiento" también se deben llevar a cabo en invierno.

Nota

Los trabajos de mantenimiento que no se lleven a cabo puntual y correctamente pueden provocar una pérdida de la garantía en caso de daños por heladas.

Cuándo	Operación	Ejecución	a realizar por
A diario	Comprobar el interior de la instalación	¿Se encuentra en funcionamiento el termoventilador?	Propietario-usuario
antes del período de heladas	Comprobar los dispositivos de protección antiheladas	Ajuste el termostato de protección antiheladas del SB-Wash en la dirección de "Check", hasta que se enciendan los dispositivos de protección antiheladas. El termoventilador del ABS WSO deberá estar en funcionamiento. En temperaturas por encima de $5\text{ }^{\circ}\text{C}$ deberá subir el termostato del termoventilador. Finalmente, gire de nuevo el termostato de protección antiheladas hasta el tope en el sentido contrario a las agujas del reloj. Vuelva a colocar el termostato del termoventilador.	Propietario-usuario

Puesta fuera de servicio

Si la instalación se para, no se corre riesgo de helada,

- cortar el agua,
- apagar la corriente.

Puesta fuera de servicio durante congelación

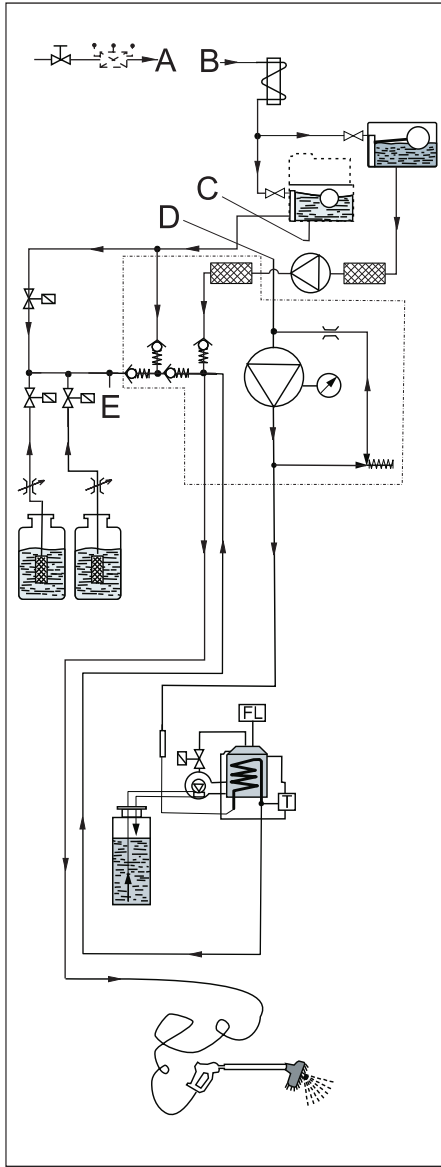
- Desmonte la membrana OR y almacénela libre de heladas.

- Separe la alimentación de agua entre el ablandador de agua y la refrigeración de la bomba de alta presión del SB-Wash.
- Enjuague la instalación (sin ablandador de agua) con anticongelante.
- Enjuague el ablandador de agua con una solución con concentrado en sal.
- Ejecute la parada durante congelación para el SB-Wash.

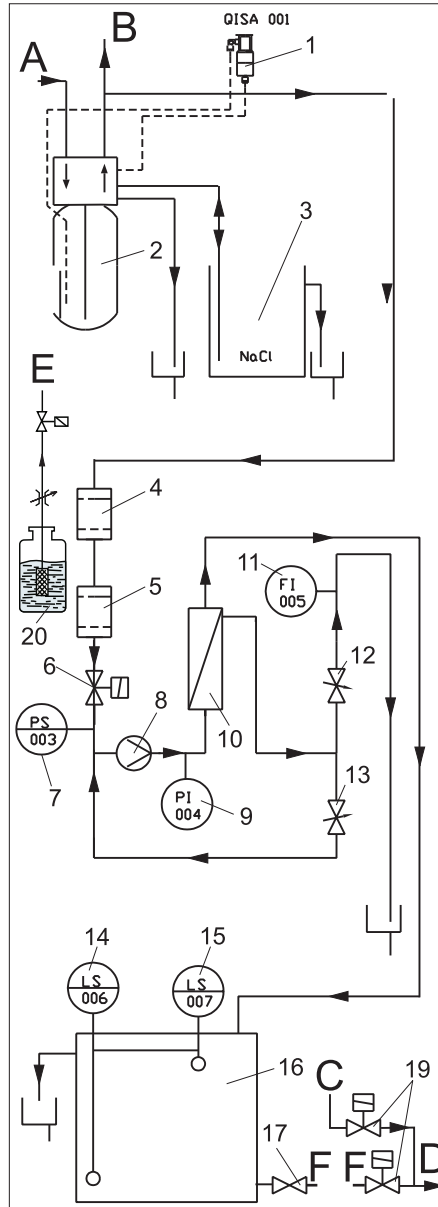
- Limpie todos los componentes de suministro de agua con aire comprimido sin aceite.

En caso de duda, deje que el servicio técnico se encargue de la puesta fuera de servicio.

Función



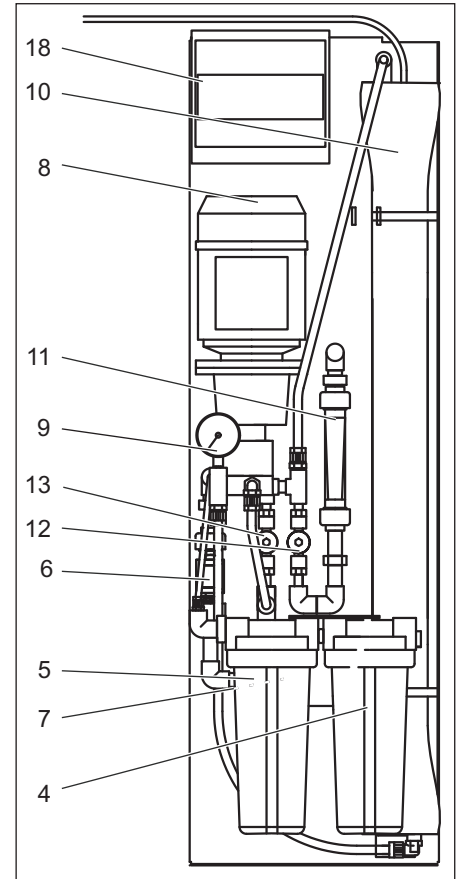
Esquema de flujo del SB-Wash



Esquema de flujo del ABS WSO

Conexiones de tubo desarrolladas:

SB-Wash	ABS WSO
A	A
B	B
C	C
D	D
E	E
f	f



- 1 Sensor de agua dura
- 2 Ablandador de agua
- 3 Tanque de sal
- 4 Microfiltro
- 5 Filtro de carbón vegetal activado
- 6 Válvula de admisión
- 7 Presostato de falta de agua
- 8 Bomba
- 9 Presión de servicio del manómetro
- 10 Membrana OR
- 11 Concentrado del caudalímetro
- 12 Válvula de concentrado
- 13 Presión de servicio de la válvula
- 14 El conmutador de nivel del tanque de compensación está lleno
- 15 El conmutador de nivel del tanque de compensación está vacío
- 16 Permeado del tanque de compensación
- 17 Válvula de cierre del depósito de permeado
- 18 Sistema de control
- 19 Bloque de válvulas magnéticas de agua blanda o permeado (incorporado en el SB-Wash)
- 20 Depósito de detergente (Chem 3)

Descripción de las funciones

Si se consume agua descalcificada, el agua limpia fluirá a través de la botella del ablandador de agua y se descalcificará. Si la dureza residual del agua descalcificada alcanza un valor límite, el sensor de agua dura activará una regeneración de la botella del ablandador de agua. La botella del intercambiador para base se regenera con salmuera del tanque de sal.

En los tanques de compensación que se encuentran parcialmente vacíos, el agua descalcificada se saldrá del ablandador de agua

- Microfiltro,
- Válvula de admisión,
- Bomba,
- Membrana OR,
- hacia el tanque de compensación de permeado.

La membrana RO separa el agua descalcificada en permeado y concentrado. El permeado fluye hacia el tanque de compensación de permeado. Una parte del concentrado se retorna al lado de aspiración de la bomba de cara a obtener un mejor resultado.

Si el programa de cuidado máximo está activo, el SB- Wash se llenará con agua del tanque de compensación.

Dispositivos de supervisión y seguridad

Sensor de agua dura

Si la dureza residual del agua descalcificada alcanza un valor límite, el sensor de agua dura activará una regeneración de la botella del ablandador de agua.

Presostato de falta de agua

La instalación se detendrá si falta agua para impedir que la bomba funcione en seco.

El conmutador de nivel del tanque de compensación está lleno

La bomba se desconectará si el tanque de compensación de permeado está lleno. La bomba arrancará cuando baje el nivel del tanque de compensación de permeado.

El conmutador de nivel del tanque de compensación está vacío

Dará una señal en el SB-Wash cuando el tanque de compensación de permeado esté vacío.

Accesorios

Kit de prueba A

Ref. 6.768-004.0
para determinar la dureza del agua limpia.

Kit de prueba B

Ref. 6.768-003.0
para determinar la dureza residual del agua descalcificada.

Kit de prueba C

Ref. 6.803-028.0
para determinar el contenido en cloro tras el filtro de carbón vegetal activado.

Combustibles

Lubricante para cerraduras

Nº ref: 6.288-116.0

Detergente para acero inoxidable

Nº ref: 6.290-911.0

Sal descalcificadora en tabletas

Nº ref: 6.287-016.0

25 kg, para opción cambiador de bases

Datos técnicos

Conexión eléctrica		
Tensión	V	230
Tipo de corriente		1~, N
Frecuencia	Hz	50
Potencia conectada del módulo básico	kW	1
Potencia conectada de la protección antiheladas (optativo)	kW	2
Conexión de agua		
Presión de entrada	MPa	0,3...0,6
Diámetro nominal (DN)	mm	20
Velocidad de alimentación mínima (a 0,3 MPa y SB-Wash 50/10)	l/min	15
Temperatura máxima del agua	°C	30
Dureza máxima del agua limpia	° dH	28
Estación de endulzamiento		
Capacidad	°dH/m ³	65
Dureza del agua descalcificada	° dH	0...0,3
Estación OR		
Rendimiento del permeado (a una temperatura en el agua de 15 °C) (el rendimiento será menor en agua fría)	l/h	100
Presión máxima de servicio en cuando la instalación está nueva (según la temperatura)	MPa	1,4
Tasa de desalación de la membrana	%	98...99
Escala de la temperatura del agua	°C	2...30
Temperatura ambiente máxima	°C	40
Dureza residual del agua de abastecimiento	° dH	0...0,3
Conductividad máxima del agua de abastecimiento de cara a un secado sin manchas	AS/cm	1000
Depósitos		
Depósito para el detergente	l	25
Permeado del tanque de compensación	l	70
Tanque de sal	l	35
Medidas		
Anchura	mm	845
Profundidad	mm	725
Altura	mm	1360
Contenido del depósito de permeado	l	70
Peso	kg	160

Mantenimiento y cuidado

Indicaciones de mantenimiento

Para asegurar el funcionamiento correcto de la instalación deben efectuarse trabajos de mantenimiento regulares de acuerdo con el siguiente plan de mantenimiento. Emplee exclusivamente piezas de repuesto originales del fabricante o piezas recomendadas por él, como

- Piezas de repuesto y piezas de desgaste
- Accesorios
- Combustibles
- Detergentes

Peligro

Peligro de accidentes cuando se trabaja en la instalación. En todos los trabajos

- Cortar el agua, para ello cierre el grifo,
- quite la corriente de la instalación, para ello apague el interruptor de parada de emergencia y asegúrelo para que no se vuelva a encender.

¿Quién puede realizar los trabajos de mantenimiento?

- Propietario-usuario

Los trabajos señalizados con la indicación "Propietario-usuario" sólo deben ser llevados a cabo por personas debidamente instruidas y familiarizadas con el manejo instalaciones de alta presión y la realización de los trabajos de mantenimiento en cuestión.

- Servicio de atención al cliente

Los trabajos señalizados con la indicación "Servicio de atención al cliente" sólo deben ser llevados a cabo por el Servicio Técnico Oficial de Kärcher.

contrato de mantenimiento

Para garantizar el funcionamiento seguro de la instalación recomendamos firmar un contrato de mantenimiento. A este respecto póngase en contacto con el Servicio de atención al cliente de Kärcher.

Plan de mantenimiento

Cuándo	Operación	Ejecución	a realizar por
Semanalmente o después de 40 horas de servicio	Comprobar las fugas	Compruebe si la bomba, la grifería y el sistema de alimentación presentan fugas.	Propietario-usuario/ servicio técnico
	Comprobar la cantidad de sal en el tanque de sal	¿Se encuentra el nivel de sal sobre el nivel del agua? Si es necesario rellene con sal descalcificadora.	Propietario-usuario
	Comprobar el la dureza residual del agua descalcificada	Saque una muestra de agua de agua limpia del depósito del flotador (SB-Wash) y determine la dureza residual con el kit de prueba B (ref. 6.768-003). Valor teórico: bajo 3 °dH	Propietario-usuario
Una vez, 1 mes después de la puesta en funcionamiento	Cambiar el microfiltro	Cierre la válvula del agua limpia (incorporada), destornille la taza del filtro, cambie el filtro, y monte el filtro nuevo y la taza del filtro. Abra la válvula de cierre del agua limpia.	Propietario-usuario
Después de 160 horas de servicio o mensualmente	Comprobar el tanque de sal	Controle el nivel del agua (aprox. 5...25 cm por encima de la placa perforada).	Propietario-usuario
		Examine si hay incrustaciones, vacíe si es necesario y limpie. Rellene con sal descalcificadora y vuelva a usar. Peligro de fallos en el funcionamiento. Cuando rellene sal descalcificadora use sólo sal descalcificadora en forma de pastillas tal y como se describe en el capítulo "Accesorios".	Propietario-usuario
Según el contenido en cloro del agua limpia	Comprobar el filtro de carbón vegetal activado	Tome una muestra de agua de la la válvula de purga del filtro de carbón vegetal activado. Compruebe con el kit de prueba 6.803-028.0. Si el contenido en cloro es mayor de 0,1 mg/kg cambie el filtro (vea el plan de mantenimiento, anualmente).	Propietario-usuario/ servicio técnico
Cada medio año o después de 1000 horas de servicio	Cambiar el microfiltro	Cambie el filtro, no lo limpie.	Propietario-usuario
anualmente	Cambiar el filtro de carbón vegetal activado	Cierre la válvula del agua limpia (incorporada), destornille la taza del filtro y enjuáguela. Cambie el filtro por uno nuevo. Monte el filtro nuevo y la taza del filtro. Abra la válvula de cierre del agua limpia. Abra lentamente la válvula de purga del filtro de carbón vegetal activado. Limpie el filtro de carbón vegetal activado durante un minuto. Cierre la válvula de purga del filtro de carbón vegetal activado y ponga en funcionamiento la instalación.	Propietario-usuario/ servicio técnico
	Comprobar la bomba	Informe al servicio técnico. Comprobar las características (caudal y presión).	Servicio de atención al cliente

Ayuda en caso de avería

⚠ Peligro

Peligro de accidentes cuando se trabaja en la instalación. En todos los trabajos

- ➔ *Cortar el agua, para ello cierre el grifo,*
- ➔ *quite la corriente de la instalación, para ello apague el interruptor de parada de emergencia y asegúrelo para que no se vuelva a encender.*

¿Quién está autorizado para reparar averías?

– **Propietario-usuario**

Los trabajos señalizados con la indicación "Propietario-usuario" sólo deben ser llevados a cabo por personas debidamente instruidas y familiarizadas con el manejo de instalaciones de alta presión y la realización de los trabajos de mantenimiento en cuestión.

– **Técnicos electricistas**

Personas que dispongan de una formación profesional como técnico electricista.

– **Servicio de atención al cliente**

Los trabajos señalizados con la indicación "Servicio de atención al cliente" sólo deben ser llevados a cabo por el Servicio Técnico Oficial de Kärcher.

Averías

Avería	Posible causa	Modo de subsanarla	Responsable
El ablandador de agua no se regenera	No hay corriente	Compruebe la corriente eléctrica (fusible, enchufe, interruptor).	Propietario-usuario/servicio técnico
	Defecto en el sensor de dureza (...)	Compruebe el sensor de dureza, cámbielo si es necesario	Servicio de atención al cliente
El agua sigue estando dura tras la regeneración e	No hay sal en el tanque de sal	Rellene con sal, no deje que la altura de la sal descienda por debajo del nivel del agua.	Propietario-usuario
	El filtro inyector está obstruido	limpiar	Servicio de atención al cliente
	El fluido de agua hacia el tanque de sal es insuficiente	Compruebe la duración de llenado de la salmuera; en caso necesario, limpie los restos de salmuera	Servicio de atención al cliente
	El tubo ascendente presenta fugas	Compruebe el tubo ascendente y el tubo de Pilot	Servicio de atención al cliente
el consumo de sal es demasiado alto	hay demasiado agua en el tanque de sal	véase abajo	Servicio de atención al cliente
	la configuración de la cantidad de sal es incorrecta	Compruebe el consumo de sal y la configuración	Servicio de atención al cliente
Pérdida de presión	Hay incrustaciones en la conducción de agua	limpiar	Servicio de atención al cliente
	Hay incrustaciones en el ablandador de agua	Limpie la válvula y la plancha de resina	Servicio de atención al cliente
hay demasiada agua en el tanque de sal	El panel de enjuague presenta fugas	Limpie el panel de enjuague	Servicio de atención al cliente
	El inyector está obstruido	Limpie el inyector y el filtro	Servicio de atención al cliente
	Hay cuerpos extraños en la válvula de salmuera	Limpie la válvula de salmuera. Cambie el asiento de la válvula	Servicio de atención al cliente
	Se ha cortado la corriente durante el llenado de salmuera	Compruebe la fuente de corriente	Servicio de atención al cliente
La salmuera no se aspira	La presión del abastecimiento de agua es demasiado baja	Aumente la presión como mínimo a 0,3 MPa (3 bar).	Propietario-usuario
	El panel de enjuague presenta fugas	Limpie el panel de enjuague	Servicio de atención al cliente
	El inyector está obstruido	Limpie el inyector y el filtro	Servicio de atención al cliente
	Hay fugas en el interior de las válvulas	Cambie las válvulas articuladas	Servicio de atención al cliente
siempre hay agua en el desagüe, incluso después de la regeneración	La válvula no ejecuta los ciclos correctamente	Compruebe el programa de temporización, si es necesario cambie la distribución de las válvulas	Servicio de atención al cliente
	Hay cuerpos extraños en la válvula	Retire la distribución de las válvulas y retire los cuerpos extraños. Compruebe todas las partes de la válvula	Servicio de atención al cliente

La bomba no se pone en marcha	El tanque de compensación de permeado está lleno	Espere a que se haya consumido el permeado.	Propietario-usuario
	El conmutador de nivel del tanque de compensación tiene un defecto	Compruebe el conmutador de nivel.	Servicio de atención al cliente
	El tiempo de lanzamiento del sistema de control todavía no ha terminado.	Espere.	Propietario-usuario
	El presostato de falta de agua presente un defecto	Examine el presostato y cámbielo si es necesario.	Servicio de atención al cliente
	La regeneración del ablandador de agua está transcurriendo	Espere a que acabe la regeneración.	Propietario-usuario
	No sale agua descalcificada del ablandador de agua	Compruebe el ablandador de agua.	Propietario-usuario/servicio técnico
La bomba se enciende y se apaga continuamente.	El microfiltro o el el filtro de carbón vegetal activado están sucios	Compruebe los filtros y cámbielos si procede.	Propietario-usuario
	La regeneración del ablandador de agua es incompleta	Rellene con sal, añada agua y espere a que se forme salmuera (aprox. 2 horas). Inicie la regeneración y, si es necesario, compruebe el ablandador de agua.	Propietario-usuario/servicio técnico
La bomba funciona sólo después de varios ciclos de enjuague.	La presión del suministro de agua es demasiado baja.	Compruebe la presión del suministro de agua y si es necesario abra completamente la válvula de admisión.	Propietario-usuario
	El microfiltro o el el filtro de carbón vegetal activado están sucios	Compruebe los filtros y cámbielos si procede.	Servicio de atención al cliente
El rendimiento del permeado es demasiado bajo. El tanque de compensación de permeado está vacío con frecuencia.	La temperatura del abastecimiento de agua es demasiado baja	Mida la temperatura del agua descalcificada y compárela con los datos técnicos.	Propietario-usuario
	La presión de servicio es demasiado baja	Configure de nuevo la presión de servicio.	Servicio de atención al cliente
	Hay incrustaciones de cal o de minerales en la superficie del filtro de la membrana OR	Descalcifique da membrana y cámbiela si se da el caso.	Servicio de atención al cliente
	El conmutador de nivel del tanque de compensación tiene un defecto "completo"	Compruebe el conmutador de nivel.	Servicio de atención al cliente
	Hay incrustaciones de bacterias o de algas en la superficie del filtro de la membrana OR	Enjuague la membrana durante un rato largo y cámbiela si es necesario. Tenga en cuenta en el futuro: Evite que el agua de calidad potable se encuentre durante períodos largos fuera de inactividad.	Servicio de atención al cliente
Hay manchas en la laca cuando se realiza el cuidado intensivo (el permeado no está suficientemente desmineralizado)	El contenido en minerales del agua descalcificada es demasiado alto	Comprobar la conductividad del agua descalcificada	Servicio de atención al cliente
	Hay una ruptura en la membrana OR. La junta hermética presenta un defecto.	cambie la junta hermética o la membrana. Compruebe la conductividad	Servicio de atención al cliente
	Mezcla de permeado y agua descalcificada	Comparación de la conductividad del permeado de la lanza dosificadota y el tanque de compensación de permeado.	Servicio de atención al cliente

Transporte

Precaución

¡Peligro de lesiones y daños! Respetar el peso del aparato para el transporte.

➔ Al transportar en vehículos, asegurar el aparato para evitar que resbale y vuelque conforme a las directrices vigentes.

Almacenamiento

Precaución

¡Peligro de lesiones y daños! Respetar el peso del aparato en el almacenamiento.

Instalación de la estación (sólo para técnicos especializados)

Nota

Sólo puede ser montada por

- montadores del servicio técnico de Kärcher
- Personal autorizado por Kärcher

Preparación del lugar de instalación

Para montar la instalación correctamente son necesarios los siguientes requisitos:

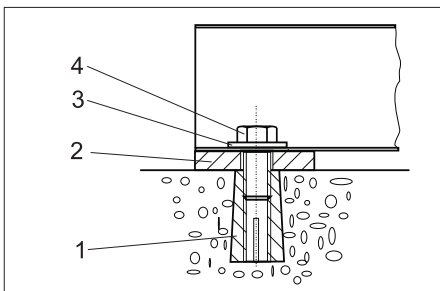
- Ubicación horizontal y lisa con una base firme. Medidas: 845 x 725 mm al lado del SB-Wash.
- Conexión de agua con separador de tubos según EN 1717, datos de potencia. Vea el capítulo "Datos técnicos". tenga en cuenta las normas nacionales (en Alemania DVGW).
- Interruptor de parada de emergencia, por parte del cliente, que se pueda cerrar y que esté accesible al cliente del puente de lavado.
- Iluminación del lugar de lavado de acuerdo con las normativas nacionales, para permitir al cliente del puente trabajar de forma segura una vez que haya oscurecido.
- Corriente y agua según la hoja de dimensiones.
- Durante el funcionamiento en invierno se debe garantizar el aislamiento/caalentamiento de la tubería de agua.
- Alcantarillado con eliminación de aguas residuales correcto.
- Perfore agujeros de sujeción siguiendo la hoja de dimensiones.

Desempaquetar la instalación

Desempaquetar la instalación y reciclar los materiales de embalaje

Ubique y emplace la estación

- ➔ Orientar la instalación sobre un sitio de montaje llamo y horizontal.
- ➔ Fijar con el material de fijación incluido. Colocar horizontalmente la instalación utilizando las placas base suministradas.



- 1 Clavija M10 (4x)
- 2 Placa base 5 mm (4x) placa base 2 mm (4x)
- 3 Lámina 10,5 (4x)
- 4 Tornillo hexagonal M10 (4x)

Conexión de agua

Nota

Las impurezas en el agua de abastecimiento pueden dañar la estación. Kärcher recomienda que use un filtro para agua (vea el capítulo "Accesorios").

Para poder asegurar la seguridad de la estación contra heladas, deberá proteger contra heladas el abastecimiento de agua (p.ej., por medio de aislamiento y calefacción accesoria).

⚠ Advertencia

Podrá averiar la estación si se suministra agua inapropiada. Deberá usar sólo agua con calidad de agua potable para abastecer la estación.

Condiciones de la calidad de agua no depurada:

Parámetros	Valor
Valor pH	6,5...9,5
Conductividad eléctrica	1000 µS/cm máx
Hidrocarburos	< 0,01 mg/l
Cloruro	< 250 mg/l
Calcio	< 200 mg/l
Dureza total	< 28 °dH
Hierro	< 0,2 mg/l
Manganeso	< 0,05 mg/l
Cobre	< 0,02 mg/l
Sulfato	< 240 mg/l
Cloro activo	< 0,1 mg/l
sin olores desagradables	

Valores de conexión, vea "Datos técnicos".

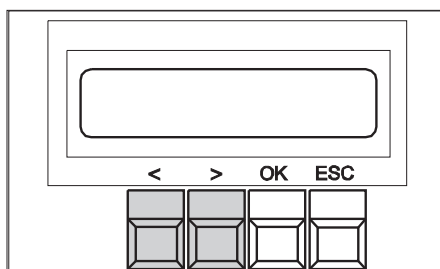
- ➔ Introduzca el tubo de abastecimiento por debajo a través de la apertura de la estación y conéctelo en el ablandador de agua.
- ➔ Monte y conecte en el SB-Wash las válvulas magnéticas, la válvula magnética y la válvula de dosificación (vea el esquema del capítulo "Funciones").

Conexión eléctrica

- ➔ Introduzca el cable de protección anti-heladas del ABS (termoventilador) a través de la apertura de la estación y conéctelo en el armario de componentes electrónicos siguiendo el esquema de conexiones.
- ➔ Introduzca los cables presentes a través de la apertura de la estación, y asegure con un recogecables siguiendo el esquema de conexiones

Desbloqueo de la osmosis ABS

Deberá seguir los siguientes pasos en el menú de control para desbloquear la osmosis ABS:



- ➔ Pulse el botón "OK" durante un segundo
Indicación: Data Adjust
- ➔ Pulse el botón ">"
Indicación: Warm Water
- ➔ Pulse el botón "<"
Indicación: Options
- ➔ Pulse el botón "OK"
Indicación: Half-Load: OFF/ON
- ➔ Pulse el botón ">"
Indicación: Osmosis: OFF
- ➔ Pulse el botón "OK"
Indicación: Osmosis: OFF parpadea
- ➔ Pulse el botón ">"
Indicación: Osmosis: ON parpadea
- ➔ Pulse el botón "OK"
Indicación: Osmosis: ON está encendido permanentemente
- ➔ Pulse el botón "ESC" 2 veces
Indicación: Save Parameter?
- ➔ Pulse el botón "OK"
Indicación: DATA SAVING...
espere durante 5 segundos aprox
- ➔ Pulse el botón "ESC"
Se han cerrado las configuraciones

Puesta en funcionamiento del ablandador de agua

Retrolavado

- ➔ Introduzca la manguera de aspiración del ablandador de agua y el tanque de sal en el conducto incorporado para aguas residuales.
- ➔ Llene el tanque de sal con agua (aprox. 10 cm) ¡**Todavía no rellene con sal!**
- ➔ Abra lentamente la válvula de cierre en el depósito de agua y espere a que depósito de presión se haya llenado con agua.
- ➔ Retire la cubierta de la válvula de control.



- ➔ Pulse el botón de programación y gírelo en la dirección de la flecha para elegir la función "Backwash" (retrolavado). Saldrá aire y agua a través de la conexión del desagüe hasta que la estación se haya purgado completamente.
- ➔ **Nota:**
Limite el retrolavado al mínimo, ya que de lo contrario, podrá agotar las células sensoras de medida. Con esto se requeriría una regeneración completa de los depósitos intercambiables.

- Retire el filtro de aspiración, que está conectado al tubo de salmuera, de los tubos conductores del depósito de sal.
- Apriete con un destornillador la válvula articulada NR1, que se encuentra detrás del temporizador).

La válvula de sellado del aire se llena y el aire saldrá por el filtro de aspiración. No sale más aire por el filtro de aspiración de la válvula articulada.

- Vuelva a colocar el filtro de aspiración en los tubos conductores.

Regenerar

- Pulse el botón de programación y gírelo en la dirección de la flecha para elegir la función "DRAW / SLOW RINSE" (regenerar).

El nivel de agua del tanque de sal ira disminuyendo.

Nota:

Si se forma aire en la válvula de sellado del aire antes de que el depósito de agua esté vacío (el nivel residual en el depósito del agua es de 7 cm) y si la bola flotante en el cristal de sellado del aire cae hacia abajo, entonces deberá purgar el sistema de aspiración.

Llenar / Lavar

- Pulse el botón de programación y gírelo en la dirección de la flecha para elegir la función "REFILL" (llenar).

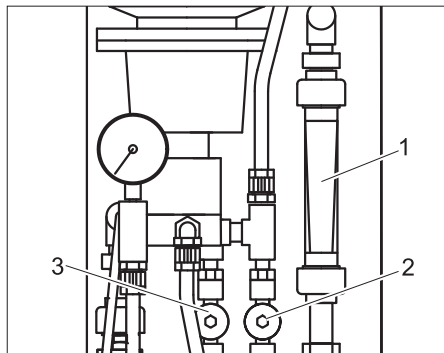
La válvula de control se mueve automáticamente a la función "TREATED WATER" (funcionamiento). El tanque de sal se llena con agua.

Llenar el tanque de sal

- A un nivel correcto de agua, eche pastillas de sal conformes a DIN 19604 en el tanque de sal (vea también el capítulo "Accesorios")

Una vez que haya terminado estos trabajos la estación estará lista para la puesta en funcionamiento. Deberá cerrar la puesta en funcionamiento con un control de agua blanda.

Ponga en funcionamiento la estación OR



- 1 Concentrado del caudalímetro
- 2 Válvula de concentrado
- 3 Presión de servicio de la válvula

Para el primer uso:

- Llene la membrana con la presión inicial del agua corriente (humidificar).

- Abra del todo la válvula de concentrado.
- Configure una presión de servicio baja en la válvula.
- Friegue la membrana durante 10...20 minutos (es normal que se produzca espuma a lo largo de este procedimiento).

Para la puesta en funcionamiento después de un período de inactividad:

- Enjuague hasta que en permeado del medidor de caudal no haya burbujas.
- Abra de todo la válvula de presión de servicio.
- Abra la válvula de concentrado con dos giros.

Configurar la cantidad de permeado

La cantidad de permeado dependerá de la presión de servicio y de la temperatura del agua.

Nota

Configure la presión durante la producción de permeado.

- Configure la presión de servicio en la válvula de presión de servicio a 1,0 MPa.
- Tire del tubo rojo del tanque de compensación de permeado.
- Determine la cantidad de permeado por unidad de tiempo, así como establecer la detención del reloj y recipiente colector o balanza.
- Configure la presión de servicio en la válvula de presión de servicio, hasta que se haya alcanzado la cantidad de permeado indicada dependiendo de la temperatura del agua.

⚠ Advertencia

Peligro de avería de la bomba y de la membrana OR. No configure la presión de servicio por encima de 1,4 MPa .

Temperatura del agua	Rendimiento del permeado
7 °C	76 l/h
12 °C	91 l/h
15 °C	100 l/h
17 °C	106 l/h

Tolerancia $\pm 15\%$

- Configure la cantidad de concentrado en la válvula de concentrado, en potencia nominal de permeado. Con ello el resultado es aproximadamente del 50%.
- Configure el reloj para la regeneración cronometrada del ablandador de agua en el SB-Wash.
- Compruebe que no haya fugas en la estación. Retire si es necesario los atornillamientos.
- Asigne a los operarios.

Nota

Asegúrese de que el personal operativo ha entendido bien todas las indicaciones.

Dichiarazione di conformità UE

Con la presente si dichiara che la macchina qui di seguito indicata, in base alla sua concezione, al tipo di costruzione e nella versione da noi introdotta sul mercato, è conforme ai requisiti fondamentali di sicurezza e di sanità delle direttive UE. In caso di modifiche apportate alla macchina senza il nostro consenso, la presente dichiarazione perde ogni validità.

Prodotto: Kit di montaggio addolcitore acqua
Modello: 2.641-xxx

Direttive UE pertinenti

2006/42/CE (+2009/127/CE)
2014/30/UE

Norme armonizzate applicate

EN 55014-1: 2006+A1: 2009+A2: 2011
EN 55014-2: 2015
EN 60204-1
EN 61000-3-2: 2014
EN 61000-3-3: 2013
EN 62233: 2008

Norme nazionali applicate

-

I firmatari agiscono per incarico e con delega della direzione.

H. Jenner

Chairman of the Board of Management

S. Reiser

Director Regulatory Affairs & Certification



Responsabile della documentazione:
S. Reiser

Alfred Kärcher SE & Co. KG
Alfred-Kärcher-Straße 28-40
71364 Winnenden (Germany)
Tel.: +49 7195 14-0
Fax: +49 7195 14-2212

Winnenden, 2019/01/01

Garantía

En todos los países rigen las condiciones de garantía establecidas por nuestra empresa distribuidora. Las averías del aparato serán subsanadas gratuitamente dentro del periodo de garantía, siempre que se deban a defectos de material o de fabricación. En un caso de garantía, le rogamos que se dirija con el comprobante de compra al distribuidor donde adquirió el aparato o al servicio al cliente autorizado más próximo a su domicilio.

  Leia o manual de manual original antes de utilizar o seu aparelho. Proceda conforme as indicações no manual e guarde o manual para uma consulta posterior ou para terceiros a quem possa vir a vender o aparelho.

Índice

Sobre este manual de instruções	PT	..	1
Proteção do meio-ambiente	PT	..	1
Avisos de segurança	PT	..	1
Elementos de manuseamento	PT	..	2
Manuseamento	PT	..	2
Encher produtos de consumo	PT	..	3
Protecção contra o congelamento	PT	..	4
Funcionamento	PT	..	5
Acessórios	PT	..	6
Dados técnicos	PT	..	7
Manutenção e conservação	PT	..	8
Ajuda em caso de avarias	PT	..	9
Transporte	PT	..	10
Armazenamento	PT	..	10
Instalar instalação (Apenas para técnicos autorizados)	PT	..	11
Declaração UE de conformidade	PT	..	12
Garantia	PT	..	12

Sobre este manual de instruções

Grupos alvo destas instruções

- **Todos os utilizadores** Utilizadores são pessoas auxiliares devidamente instruídas, exploradores e técnicos especializados.
- **Técnicos especializados** Técnicos especializados são pessoas que, com base na respectiva formação profissional, têm conhecimentos para instalar e colocar instalações em funcionamento.

Termos técnicos

Para a compreensão do manual de instruções é importante conhecer os seguintes termos. Neste manual de instruções são continuamente utilizados termos técnicos assinalados a negrito.

Água limpa

Água crua, água da rede, água municipal

Permutador de bases

Instalação de descalcificação

Água descalcificada

Água doce

Revers-Osmose (Abreviatura: RO)

Osmose inversa

Produto concentrado

Águas efluentes enriquecidas com sais e minerais provenientes da Revers-Osmose (osmose inversa)

Permeato

Água de osmose, água desmineralizada, água totalmente dessalinizada

Proteção do meio-ambiente



Os materiais da embalagem são recicláveis. Não coloque as embalagens no lixo doméstico, mas sim para uma unidade de reciclagem.



Os aparelhos usados contêm materiais preciosos recicláveis que devem ser entregues numa unidade de reciclagem. Baterias, óleo e produtos semelhantes não devem ser eliminados directamente no meio ambiente. Por isso, elimine os aparelhos usados através de sistemas de recolha adequados.

Por favor, não deposite o óleo de motor, o gasóleo ou a gasolina no ambiente. Faça favor de proteger o solo e eliminar óleo velho sem prejudicar o ambiente.

Avisos de segurança

Generalidades

Em caso de um manuseamento errado ou incumprimento das instruções, os utilizadores e terceiros são expostos a riscos provocados por

- alta tensão eléctrica,
- ferimentos no estômago e esófago devido à ingestão de elevadas quantidades de permeato.

Para evitar perigos para pessoas, animais e objectos, por favor leia antes da primeira operação da instalação:

- o Manual de Instruções
- todos os avisos de segurança
- as respectivas prescrições nacionais em vigor

Assegure:

- que compreendeu todas as indicações,
- que todos os utilizadores da instalação tomaram conhecimento e perceberam as indicações.

Todas as pessoas relacionadas com a instalação, colocação em funcionamento, manutenção e manuseamento têm

- que ser devidamente qualificadas,
- conhecer e respeitar este Manual de Instruções,
- conhecer e respeitar as respectivas prescrições.

No caso de um funcionamento de "auto-serviço" a entidade exploradora deve assegurar que os utilizadores sejam alertados com placas de aviso bem visíveis sobre

- possíveis perigos,
- dispositivos de segurança,
- o manuseamento da instalação.

Símbolos no Manual de Instruções

Nestas Instruções de Serviço são utilizados os seguintes símbolos:

Perigo

Caracteriza um perigo eminente. A não-observância deste aviso poderá causar lesões graves ou até mortais.

Advertência

Caracteriza uma situação possivelmente perigosa. O desrespeito deste aviso poderá levar a lesões ligeiras ou danos materiais.

Aviso

Caracteriza conselhos para a aplicação e informações importantes.

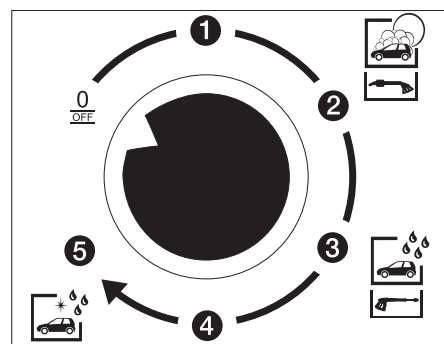
Símbolos na instalação



Perigo devido a tensão eléctrica!

Os trabalhos nos componentes da instalação só podem ser efectuados por especialistas electrotécnicos ou por pessoal técnico devidamente autorizado.

Comportamento em situação de emergência



- ➔ Desligar a instalação, rodando para o efeito o interruptor selector de programas do SB-Wash para "0/OFF".

Utilização conforme o fim a que se destina a máquina

Esta instalação cria água descalcificada e permeato a partir de água fresca. Ambos os tipos de água servem para alimentar o SB-Wash (sem opção de permutador de bases). A água descalcificada é utilizada para todos os programas de lavagem, exceptuando para a "conservação óptima". O permeato é utilizado no programa de lavagem "conservação óptima".

Todos os requisitos colocados à qualidade da água para a alimentação do SB-Wash têm que ser cumpridos. Os requisitos colocados à qualidade da água são indicados na secção "Instalar instalação".

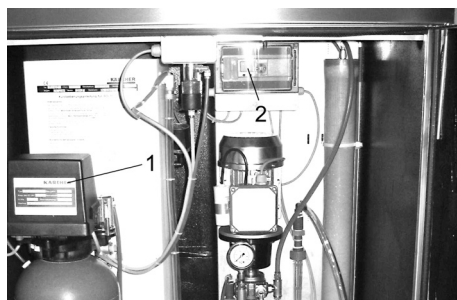
Posto de trabalho

Perigo

Perigo de lesões! Operação de lavagem somente com a instalação fechada.

- O interior da instalação só pode ser acedido por pessoal devidamente instruído, que efectue trabalhos de manutenção. A porta tem que estar fechada durante o funcionamento da instalação.

Elementos de manuseamento



- 1 Cabeça do permutador de bases
- 2 Comando RO

Manuseamento

Desactivação em caso de emergência

- ➔ Desactivar a instalação, rodando o interruptor principal de paragem de emergência para "0/OFF".

Funcionamento

A instalação opera automaticamente após a colocação em funcionamento.

Ajustes no permutador das bases

Não são necessários quaisquer ajustes. Os ajustes são efectuados de fábrica ou por parte do serviço de assistência técnica.

Regeneração manual

Uma regeneração manual é necessária:

- na colocação em funcionamento da instalação,
- após uma avaria da instalação por falta de sal.

Iniciar regeneração:

- ➔ Retirar a tampa da válvula de comando e o mecanismo de programação fica visível
- ➔ Premir brevemente o botão vermelho para o processo de regeneração entrar em funcionamento e operar autonomamente. (Duração cerca de 1 hora)

Regeneração comandada por temporizador

O botijão do permutador de bases tem que ser regenerado uma vez por semana. Recomenda-se a execução da regeneração durante a noite, fora do horário de expediente e ao fim-de-semana antes do trabalho.

A programação dos dias de regeneração é descrita no capítulo "Programar tempo de regeneração" referenciado a seguir.

Comando RO

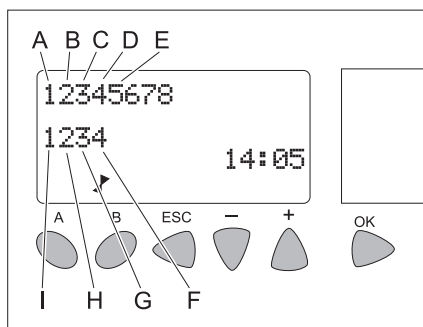
O comando comuta de 10 em 10 segundos entre a Vista 1 e Vista 2.

Para avançar para a Vista 3 é necessário premir a tecla ESC durante a visualização da Vista 1.

Vista 1: comando interno

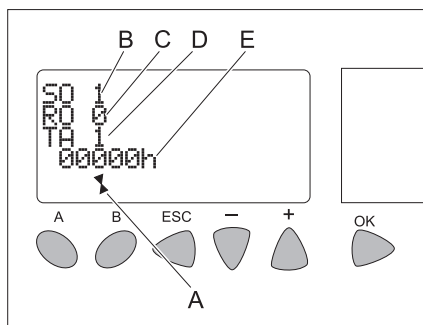
A linha numérica superior no display representa as entradas e a linha numérica inferior representa as saídas do comando.

- Algarismo preto = não activo
- Fundo preto, algarismo branco = activo



- A Sensor de dureza
- B Mensagem de retorno do temporizador do permutador de bases
- C Nível do reservatório de compensação do permeato em cima
- D Falta de água instalação RO
- E Nível do reservatório de compensação do permeato em baixo
- F Válvula de entrada RO
- G Temporizador
- H Bomba RO
- I Nível OK

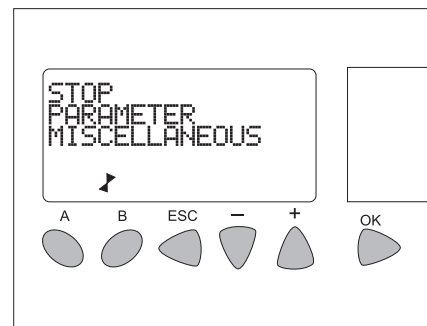
Vista 2: mensagens de operação



- A Indicação do comando em funcionamento
- B Mensagem da instalação de descalcificação (SO = Softener)
 - 1 = em funcionamento
 - 7 = regeneração
 - E = avaria
- C Mensagens para RO
 - 0 = standby
 - 1 = produção
 - 2 = lavagem final
 - 3 = pré-lavagem
 - 7 = falta de água
- D Mensagens para o reservatório de compensação do permeato (TA = tanque)
 - 1 = cheio
 - 3 = vazio (tempo de espera ou RO está em produção)
 - 6 = tempo de espera do ciclo de secagem em funcionamento
 - 7 = seco
- E Horas de serviço bomba RO

Vista 3: a. programação dos parâmetros

- ➔ Premir a tecla "Esc" durante a visualização da Vista 1.
- Vista 3 é visualizada.

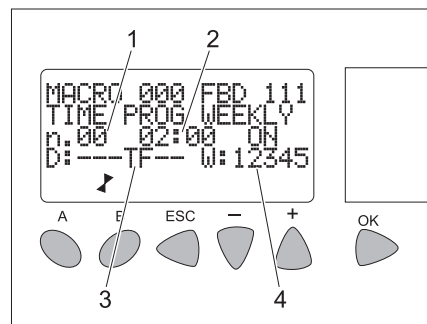


- ➔ Seleccionar com as teclas "+" / "-" o menu **PARAMETER**.

- ➔ Confirmar a selecção com "OK".

A janela de parâmetros abre.

Programar o tempo de regeneração



- 1 Página 0 (tempo de activação da regeneração)
- 2 Tempo de activação
- 3 Dia 0...6 (Segunda-feira...Domingo) da semana
- 4 Semana 1...5 do mês

- ➔ Seleccionar com as teclas "+/-" o valor pretendido.

- ➔ Confirmar a selecção com "OK".

O valor seleccionado pisca.

- ➔ Ajustar com as teclas "+/-" o valor seleccionado.

- ➔ Confirmar o ajuste com "OK".

Com as teclas "+/-" é possível seleccionar outros valores e ajustá-los conforme supracitado.

Aviso

"02:00 ON" significa que a regeneração arranca (é iniciada) às 2:00 horas.

Assim que todos os valores para a hora de activação estiverem ajustados, deve-se avançar para a página da hora de desactivação:

- ➔ Seleccionar a página 0 (indicação no display "n.00") com a tecla "+/-".

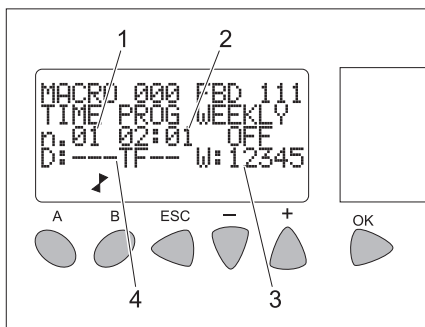
- ➔ Confirmar a selecção com "OK".

O valor seleccionado pisca.

- ➔ Premir a tecla "+".

"n.01" é indicado.

- ➔ Confirmar o ajuste com "OK".



- 1 Página 1 (tempo de desactivação da regeneração)
- 2 Tempo de desactivação
- 3 Semana 1...5 do mês
- 4 Dia 0...6 (Segunda-feira...Domingo) da semana

- ➔ Seleccionar com as teclas "+/-" o valor pretendido.
- ➔ Confirmar a selecção com "OK".
O valor seleccionado pisca.
- ➔ Ajustar com as teclas "+/-" o valor seleccionado.
- ➔ Confirmar o ajuste com "OK".

Com as teclas "+" / "-" é possível seleccionar outros valores e ajustá-los conforme supracitado.

Aviso

"02:01 OFF" significa que a regeneração termina às 2:01 horas.

- ➔ Fechar a janela com "ESC".

Vista 3 é visualizada.

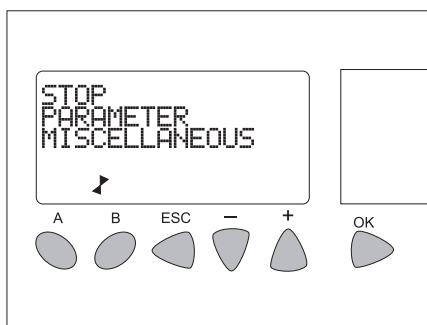
- ➔ Fechar a vista 3 com "ESC".

A vista 1 e 3 são visualizadas alternadamente.

Vista 3: b. ajustar hora/data

- ➔ Premir a tecla "Esc" durante a visualização da Vista 1.

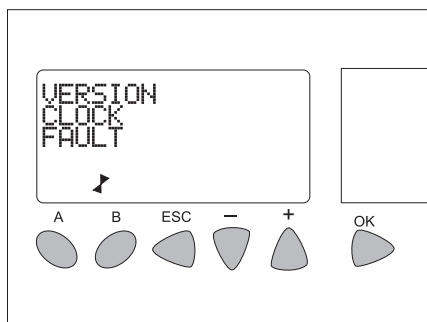
Vista 3 é visualizada.



Seleccionar com as teclas "+" / "-" o menu **MISCELLANEOUS**.

- ➔ Confirmar a selecção com "OK".

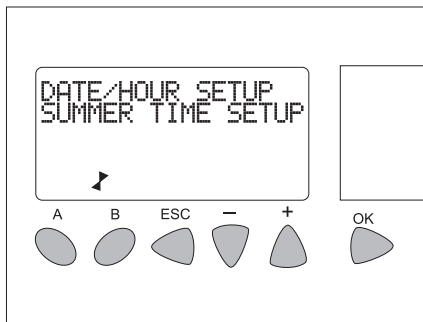
Abre-se a seguinte janela:



- ➔ Seleccionar com as teclas "+" / "-" o menu **CLOCK**.

- ➔ Confirmar a selecção com "OK".

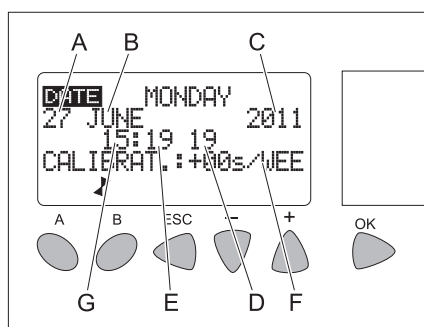
Abre-se a seguinte janela:



- ➔ Seleccionar com as teclas "+" / "-" o menu DATE/HOUR SETUP.

- ➔ Confirmar a selecção com "OK".

Abre-se a seguinte janela:



- A Dia
- B Mês
- C Ano
- D Segundos
- E Minutos
- F Correção do relógio em segundos por semana
- G Horas

- ➔ Seleccionar com as teclas "+" / "-" o valor pretendido.

- ➔ Confirmar a selecção com "OK".

O valor seleccionado pisca.

- ➔ Ajustar com as teclas "+" / "-" o valor seleccionado.

- ➔ Confirmar o ajuste com "OK".

Com as teclas "+" / "-" é possível seleccionar outros valores e ajustá-los conforme supracitado.

- ➔ Fechar a janela com "ESC".

Vista 3 é visualizada.

- ➔ Fechar a vista 3 com "ESC".

A vista 1 e 3 são visualizadas alternadamente.

Ajustes RO

Pressão de serviço:

A pressão de serviço (operação) tem que ser ajustada por dois motivos:

- Primeiro ajuste / controlo do volume de produção
- Reajuste devido a oscilações nas condições/parâmetros

⚠ Advertência

Uma pressão de serviço superior a 14 bar destroi os vedantes da bomba de pressão,

o que pode ser identificado nas coberturas entortadas.

As programações efectuadas na instalação dependem da temperatura, isto é, consoante a temperatura a potência é atingida com uma pressão de serviço diferente.

Dados de ajuste RO-100					
Temperatura	°C	8	10	12	15
Quantidade de permeato	l/h	79	85	91	100
Pressão	bar	Ajustar a pressão à potência necessária. (máx. 14 bar)			

Ajustar a pressão de serviço:

Preparação:

- Recipiente de medição mín. 500 ml
- Relógio/h

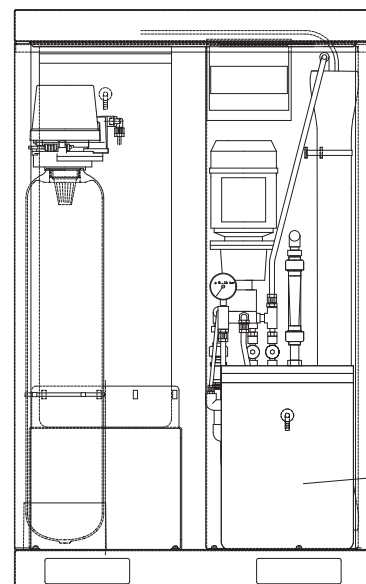
Primeiro ajuste/ controlo do volume de produção (com bomba em funcionamento):

- ➔ Retirar a mangueira vermelha do permeato do reservatório do permeato
- ➔ Recolher a água no copo de medição e cronometrar o tempo
- ➔ Calcular o volume de produção
- ➔ Ajustar a pressão de serviço e repetir a medição até atingir a potência correcta.
- ➔ Colocar novamente a mangueira vermelha no reservatório do permeato.

Reajuste devido a oscilações nas condições/parâmetros:

- ➔ Ajustar a pressão de serviço na válvula reguladora da pressão, no valor inicialmente determinado

Encher produtos de consumo



- 1 Depósito do sal, permutador das bases

Abastecer o sal descalcificante

⚠ Advertência

Perigo de falhas de funcionamento. Ao aplicar o sal de descalcificação só se deve utilizar o sal em forma de pastilhas referido no capítulo "Acessórios".

- Abrir o depósito do sal.
- Abastecer o sal de descalcificação até cima.
- Fechar o depósito do sal.

Aviso

Um depósito de sal vazio provoca uma avaria! Abastecer o depósito do sal o mais tardar quando, após a remoção da tampa, for visível água no depósito do sal. O consumo do sal aumenta se o depósito do sal estiver cheio até ao topo.

Numa instalação que funcione correctamente o consumo do sal é contínuo em relação ao consumo de água.

Recomendamos a documentação do consumo do sal e da água num protocolo de serviço.

Protecção contra o congelamento

Aviso

Instalações sem dispositivos de protecção anticongelante têm que ser desligadas, sempre que se verificar a existência de geada.

O dispositivo de protecção anticongelante é composto por:

- Isolamento térmico
- Termoventilador

Aviso

Se a instalação estiver munida de um dispositivo de protecção anticongelante, são asseguradas as seguintes características.

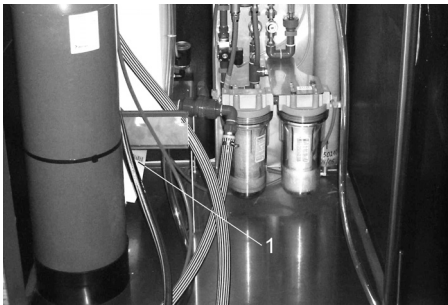
- Operação de lavagem ilimitada até -5°C .
- Operação de lavagem limitada, inferior a -5°C .
- Protecção anticongelante da instalação até -20°C . A temperaturas inferiores a -20°C deve-se efectuar a "imobilização por geada".

Aviso

Requisitos para a protecção anticongelante são:

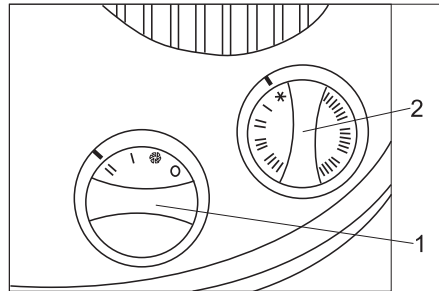
- O selector dos modos operativos no painel de operação do SB-Wash está ajustado em protecção anticongelante. Na posição "0/OFF" a protecção anticongelante está desactivada.
- A alimentação eléctrica e a admissão da água devem ser asseguradas sem quaisquer interrupções. A admissão da água tem que estar protegida contra congelamento.
- A montagem e a instalação são efectuadas conforme as instruções no capítulo "Montar instalação".
- O termoventilador está correctamente ajustado.
- Todas as medidas de manutenção segundo o capítulo "Manutenção e conservação" foram efectuadas correctamente.
- As temperaturas acima indicadas referem-se ao local de montagem. As indicações de temperaturas em previsões meteorológicas não são determinantes.

Termoventilador



1 Termoventilador

O termoventilador aquece o interior da instalação e protege contra congelamento.



1 Regulador de potência

2 Regulador do termostato

Ajuste:

- Regulador de potência na posição "II"
- Regulador do termostato no nível da protecção anticongelante (flocos de neve)

Aviso

O dispositivo de protecção anticongelante só funciona com a instalação ligada e a porta fechada. Assim sendo, o selector dos modos operativos do SB-Wash não pode ser ajustado em "0/OFF". Adicionalmente a alimentação eléctrica da instalação não pode ser interrompida.

⚠ Advertência!

Perigo de incêndio devido a sobreaquecimento do termoventilador. As aberturas de entrada e de saída do ar não podem estar cobertas. Danos por congelamento devido a falhas eléctricas imprevistas. Em situações de falha eléctrica o dispositivo de protecção anticongelante não está em funcionamento.

Trabalhos de manutenção antes e durante o período de geada

De modo a permitir uma melhor compreensão, neste ponto são resumidos os trabalhos de manutenção necessários para assegurar o funcionamento da protecção anticongelante. Para o controlo da protecção anticongelante, os trabalhos devem

ser efectuados anualmente antes do início do período de geada. Os trabalhos mencionados no capítulo "Manutenção e conservação" devem naturalmente também ser efectuados durante o inverno.

Aviso

Trabalhos de manutenção que não tenham sido efectuados nas datas adequadas e de modo correcto, têm como consequência a anulação da garantia para danos provocados por geada.

Momento da realização	Actividade	Execução	por quem
Diariamente	Controlar o interior da instalação	O termoventilador está em funcionamento?	Explorador
Antes do período de geada	Controlar os dispositivos de protecção anticongelante	Ajustar o termostato de protecção anticongelante no SB-Wash em "Check", até os dispositivos de protecção anticongelante serem activados. O termoventilador do ABS WSO deve entrar em funcionamento. A temperaturas superiores a 5°C deve-se aumentar adicionalmente o termostato do termoventilador. De seguida, voltar a rodar o termostato de protecção anticongelante no sentido oposto ao dos ponteiros do relógio até ao batente. Repor novamente o termostato do ventilador.	Explorador

Desactivação da máquina

Se a instalação for desactivada e não existir qualquer perigo de geada,

- bloquear a alimentação da água.
- desligar a alimentação eléctrica.

Desactivação da máquina com geada

- Desmontar a membrana RO e armazená-la num local protegido contra geada.

- Separar a linha adutora entre o permutador das bases e a refrigeração da bomba de alta pressão do SB-Wash.
- Lavar a instalação com solução anti-congelante (sem permutador das bases).
- Lavar o permutador das bases com uma solução concentrada de sal.

- Executar a desactivação do SB-Wash em caso de geada.
- Evacuar todas as peças condutoras de água com ar comprimido sem óleo.

Em caso de dúvidas deve-se encarregar o serviço de assistência técnica com a desactivação da máquina.

Funcionamento

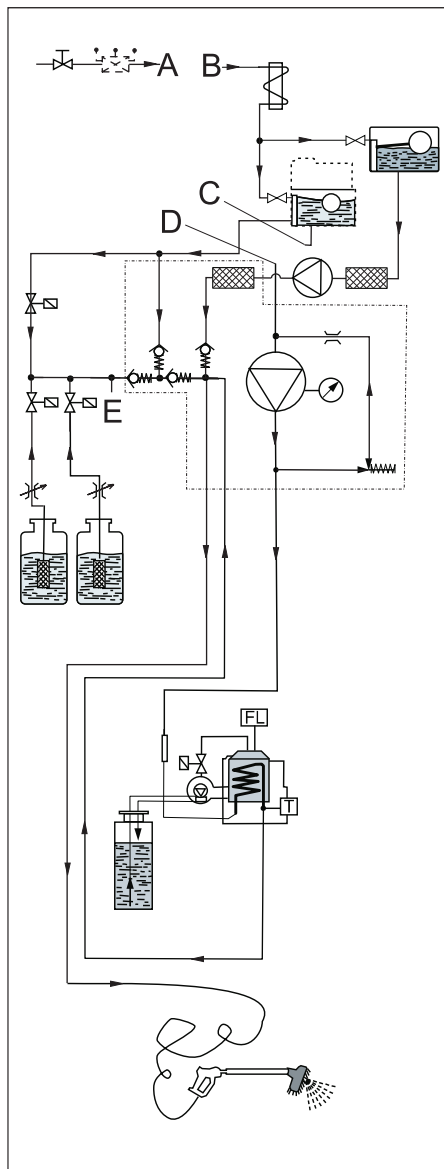


Diagrama de escoamento SB-Wash

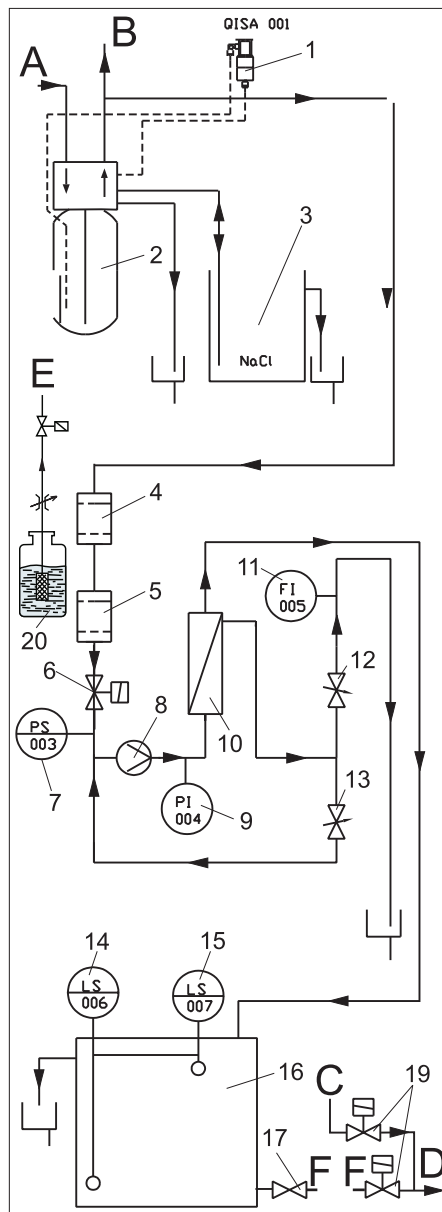
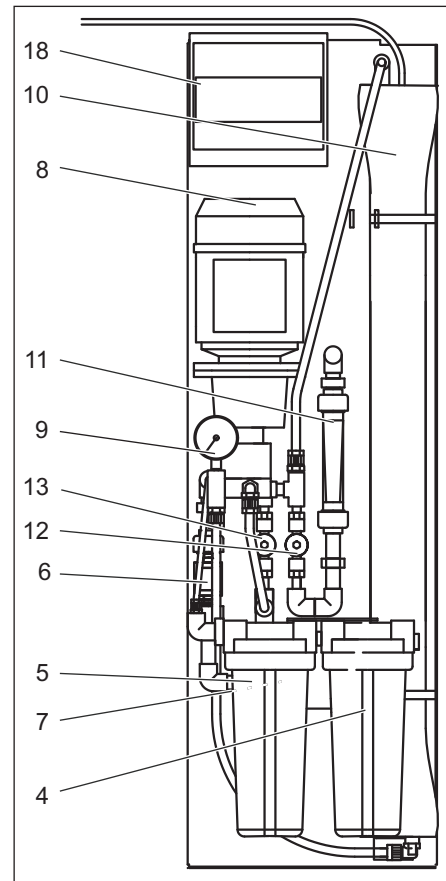


Diagrama de escoamento ABS WSO

Ligações de tubagens que devem ser criadas:

SB-Wash	ABS WSO
A	A
B	B
C	C
D	D
E	E
F	F



- 1 Sensor água pesada
- 2 Permutador de bases
- 3 Depósito de sal
- 4 Filtro fino
- 5 Filtro de carvão activo
- 6 Válvula de admissão
- 7 Interruptor de pressão da falta de água
- 8 Bomba
- 9 Manómetro da pressão de serviço
- 10 Membrana RO
- 11 Caudalímetro do concentrado
- 12 Válvula do concentrado
- 13 Válvula da pressão de serviço
- 14 Interruptor de nível do reservatório de compensação cheio
- 15 Interruptor de nível do reservatório de compensação vazio
- 16 Reservatório de compensação do permeato
- 17 Válvula de bloqueio recipiente do permeato
- 18 Comando
- 19 Bloco de válvula magnética da água doce/permeato (incorporado no SB-Wash)
- 20 Recipientes dos detergentes (CHEM 3)

Descrição de funcionamento

Se for consumida água descalcificada, é transportada água fresca através do botijão do permutador das bases e descalcificada. Se a dureza residual da água descalcificada ultrapassar um valor limite, o sensor da água pesada acciona uma regeneração do botijão do permutador das bases. O botijão do permutador das bases é regenerado com líquido incongelável proveniente do depósito do sal.

Se o reservatório de compensação do permeato estiver parcialmente esgotado, a água descalcificada proveniente do permutador das bases percorre

- o filtro fino,
- a válvula de admissão,
- a bomba,
- a membrana RO,
- até ao reservatório de compensação do permeato.

A membrana RO separa a água descalcificada em permeato e concentrado. O permeato é transportado para o reservatório de compensação do permeato. Uma parte do concentrado é reconduzida para o lado de aspiração da bomba, de modo a melhorar o rendimento.

Se o programa "conservação óptima" estiver activado, o SB-Wash é alimentado com água proveniente do reservatório de compensação do permeato.

Dispositivos de monitorização e de segurança

Sensor água pesada

Se a dureza residual da água descalcificada ultrapassar um valor limite, o sensor da água pesada acciona uma regeneração do botijão do permutador das bases.

Interruptor de pressão da falta de água

Numa situação de falta de água a instalação é immobilizada de modo a evitar o funcionamento a seco da bomba.

Interruptor de nível do reservatório de compensação cheio

Desactiva a bomba, assim que o reservatório de compensação do permeato estiver cheio. Activa a bomba assim que o nível do reservatório de compensação do permeato baixar.

Interruptor de nível do reservatório de compensação vazio

Emite um sinal para o SB-Wash, assim que o reservatório de compensação do permeato estiver vazio.

Acessórios

Conjunto de controlo A

Nº de encomenda: 6.768-004.0
Para determinar a dureza da água fresca.

Conjunto de controlo B

Nº de encomenda: 6.768-003.0
Para determinar a dureza residual da água descalcificada.

Conjunto de controlo C

Nº de encomenda: 6.803-028
Para determinar o teor de cloro após o filtro de carvão activo.

Produtos de consumo

Lubrificante para fechadura

Nº de encomenda: 6.288-116.0

Produto conservante para aço inoxidável

Nº de encomenda: 6.290-911.0

Sal descalcificante em forma de pastilhas

Nº de encomenda: 6.287-016

25 kg, para a opção "permutador das bases"

Dados técnicos

Ligação eléctrica		
Tensão	V	230
Tipo de corrente		1~, N
Frequência	Hz	50
Potência de ligação do módulo base	kW	1
Potência de ligação da protecção anticongelante (opcional)	kW	2
Ligação de água		
Pressão de admissão	MPa	0,3...0,6
Diâmetro nominal (DN)	mm	20
Quantidade de admissão mín. (com 0,3 MPa e SB-Wash 50/10)	l/mín	15
Temperatura máxima da água	°C	30
Dureza máx. da água fresca	° dH	28
Instalação de descalcificação		
Capacidade	°dH/m ³	65
Dureza da água descalcificada	° dH	0...0,3
Instalação RO		
Potência do permeato (com temperatura de água de 15 °C) (menor potência com água fria)	l/h	100
Máx. pressão de serviço em estado novo (consoante a temperatura)	MPa	1,4
Taxa de dessalinização da membrana	%	98...99
Gama da temperatura da água	°C	2...30
Máx. temperatura ambiente	°C	40
Dureza residual da água de admissão	° dH	0...0,3
Condutibilidade máxima da água de admissão para uma secagem sem manchas	µS/cm	1000
Capacidade dos recipientes/reservatórios		
Recipientes para detergentes	l	25
Reservatórios de compensação do permeato	l	70
Depósito de sal	l	35
Dimensões		
Largura	mm	845
Profundidade	mm	725
Altura	mm	1360
Conteúdo do reservatório do permeato	l	70
Peso	kg	160

Manutenção e conservação

Indicações de manutenção

Para uma instalação segura é imprescindível a manutenção regular de acordo com o seguinte plano de manutenção.

Utilize unicamente peças originais do produtor ou peças recomendadas pelo mesmo, como

- Peças de reposição e de desgaste,
- Acessórios,
- Produtos de consumo,
- Detergentes.

⚠ Perigo!

Perigo de acidentes durante os trabalhos na instalação. Durante todos os trabalhos

→ *cortar a alimentação da água fechando, para o efeito, a torneira da água,*

→ *colocar a instalação isenta de tensão desligando, para o efeito, o interruptor principal de paragem de emergência e proteger contra uma reactivação.*

Quem pode efectuar os trabalhos de manutenção?

- Explorador

Os trabalhos com o aviso "explorador" só podem ser realizados por pessoas instruídas que podem utilizar e manter

a instalação de lavagem de alta pressão de forma segura.

- Serviço de assistência técnica

Os trabalhos com o aviso "Serviço de assistência técnica" só devem ser realizados por técnicos da assistência técnica de Kärcher.

Contrato de manutenção

Para garantir uma operação fiável da instalação recomendamos a celebração de um contrato de manutenção. Por favor dirija-se ao seu serviço de assistência técnica de Kärcher responsável.

Plano de manutenção

Momento da realização	Actividade	Execução	por quem
Semanalmente ou após 40 horas de serviço	Controlar a estanquidade	Controlar a estanquidade da bomba, torneiras e tubagens.	Explorador / Serviço de assistência técnica
	Controlar a quantidade de sal no depósito do sal	O nível do sal está acima do nível da água? Em caso de necessidade adicionar sal descalcificante.	Explorador
	Controlar a dureza residual da água descalcificada	Retirar água do reservatório com flutuador da água limpa (SB-Wash) e determinar a dureza residual com o conjunto de controlo B (Nº de encomenda 6.768-003). Valor nominal: inferior a 3 °dH	Explorador
Uma vez, 1 mês após a colocação em funcionamento	Substituir filtro fino	Fechar a válvula de bloqueio da água limpa (no local da instalação), desaparafusar a taça do filtro, substituir o elemento filtrante, montar novamente o novo elemento filtrante e a taça do filtro e abrir a válvula de bloqueio da água limpa.	Explorador
Após 160 horas de serviço ou mensalmente	Controlar o depósito de sal	Controlar o nível da água (aprox. 5...25 cm acima da placa perfurada).	Explorador
		Controlar quanto a eventuais depósitos, esvaziar se necessário, limpar, adicionar sal e colocar novamente em funcionamento. Perigo de falhas de funcionamento. Ao aplicar o sal de descalcificação só deve ser utilizado o sal em forma de pastilhas referido no capítulo "Acessórios".	Explorador
Consoante o teor de cloro da água limpa	Controlar filtro de carvão activo	Retirar uma amostra de água na válvula de lavagem do filtro de carvão activo. Controlar com conjunto de controlo 6.803-028.0. Substituir o elemento filtrante em caso de ser excedido 0,1 mg/kg de cloro (ver plano de manutenção anual).	Explorador / Serviço de assistência técnica
Semestralmente ou após 1000 horas de serviço	Substituir filtro fino	Substituir elemento filtrante (não limpar).	Explorador
Anualmente	Substituir o elemento filtrante do filtro de carvão activo	Fechar a válvula de bloqueio da água limpa (local da instalação), desaparafusar a taça do filtro e lavar, substituir o elemento filtrante por um novo, montar novamente o elemento filtrante e a taça do filtro, abrir a válvula de bloqueio da água limpa, abrir lentamente a válvula de lavagem do filtro de carvão activo e lavar (enxaguar) o filtro de carvão activo durante 1 minuto, fechar novamente a válvula de lavagem do filtro de carvão activo e colocar a instalação em funcionamento.	Explorador / Serviço de assistência técnica
	Controlar a bomba	Informar a assistência técnica. Controlar a linha identificadora (dêbito e pressão).	Serviço de assistência técnica

Ajuda em caso de avarias

⚠ Perigo!

Perigo de acidentes durante os trabalhos na instalação. Durante todos os trabalhos

- cortar a alimentação da água fechando, para o efeito, a torneira da água,
- colocar a instalação isenta de tensão desligando, para o efeito, o interruptor principal de paragem de emergência e proteger contra uma reactivação.

Quem deve eliminar avarias?

- **Explorador**
Os trabalhos com o aviso "explorador" só podem ser realizados por pessoas instruídas que podem utilizar e manter a instalação de lavagem de alta pressão de forma segura.
- **Electricista autorizado**
Pessoas com uma formação profissional no âmbito electrotécnico.

- Serviço de assistência técnica

Os trabalhos com o aviso "Serviço de assistência técnica" só devem ser realizados por técnicos da assistência técnica da Kärcher.

Avarias

Avaria	Possível causa	Eliminação da avaria	Por quem
Permutador das bases não regenera	Nenhuma alimentação eléctrica	Verificar a alimentação eléctrica (fusível, ficha, interruptor).	Explorador / Serviço de assistência técnica
	Sensor de dureza (...) avariado	Controlar o sensor de dureza e substituir se necessário	Serviço de assistência técnica
Água mantém-se dura após a regeneração	Nenhum sal no depósito	Abastecer sal e evitar que o nível do sal não seja inferior ao nível da água.	Explorador
	Filtro injectador obstruído	Limpar	Serviço de assistência técnica
	Admissão de água para o depósito de sal é insuficiente	Verificar a duração de enchimento do líquido incongelável e limpar o anteparo de enchimento do líquido incongelável se necessário.	Serviço de assistência técnica
	Coluna montante com fugas	Controlar a coluna montante e o tubo piloto	Serviço de assistência técnica
Elevado consumo de sal	Demasiada água no depósito do sal	v.e.	Serviço de assistência técnica
	Ajuste defeituoso da quantidade de sal	Controlar o ajuste e o consumo do sal	Serviço de assistência técnica
Perda de pressão	Depósitos na admissão da água	Limpar	Serviço de assistência técnica
	Depósitos no permutador das bases	Limpar a válvula e a tábua de resina	Serviço de assistência técnica
Demasiada água no depósito de sal	Anteparo de lavagem obstruído	Limpar anteparo de lavagem	Serviço de assistência técnica
	Injectador obstruído	Limpar injectador e filtro	Serviço de assistência técnica
	Corpos estranho na válvula do líquido incongelável	Limpar a válvula do líquido incongelável, substituir o tampão de assento da válvula	Serviço de assistência técnica
	Falha da corrente eléctrica durante o abastecimento do líquido incongelável	Controlar a fonte de alimentação	Serviço de assistência técnica
Líquido incongelável não é aspirado	Admissão da água é demasiado baixa	Aumentar a pressão da água para, pelo menos, 0,3 MPa (3 bar).	Explorador
	Anteparo de lavagem obstruído	Limpar anteparo de lavagem	Serviço de assistência técnica
	Injectador obstruído	Limpar injectador e filtro	Serviço de assistência técnica
	Fuga no interior da válvula	Substituir as articulações da válvula	Serviço de assistência técnica

Permanente-mente água no escoamento, mesmo após a regeneração	A válvula não executa correctamente os ciclos	Controlar o programa do temporizador, substituir o dispositivo de distribuição da válvula se necessário	Serviço de assistência técnica
	Objectos estranhos na válvula	Retirar o dispositivo de distribuição da válvula, remover os corpos estranhos e controlar a válvula de todos os ângulos	Serviço de assistência técnica
A bomba não arranca	O reservatório de compensação do permeato está cheio	Aguardar até o permeato ser consumido.	Explorador
	Interruptor de nível do reservatório de compensação cheio está avariado	Controlar o interruptor de nível.	Serviço de assistência técnica
	Tempo de arranque do comando ainda não terminou	Aguardar.	Explorador
	Avaria do interruptor de pressão da falta de água	Controlar o interruptor de pressão e substituir se necessário.	Serviço de assistência técnica
	Regeneração do permutador das bases em curso	Aguardar o fim da regeneração.	Explorador
	O permutador das bases não fornece água descalcificada	Controlar o permutador das bases.	Explorador / Serviço de assistência técnica
Bomba liga e desliga permanentemente	Filtro fino ou filtro de carvão activo com sujidade	Controlar o filtro, substituir o elemento filtrante se necessário.	Explorador
	Regeneração incompleta do permutador das bases	Reabastecer sal, adicionar água e aguardar pela formação do líquido incongelável (aprox. 2 horas), iniciar a regeneração e controlar eventualmente o permutador das bases.	Explorador / Serviço de assistência técnica
A bomba só arranca após vários ciclos de lavagem	Pressão insuficiente da rede de água	Controlar a pressão da rede de água e abrir event. totalmente a válvula de admissão.	Explorador
	Filtro fino ou filtro de carvão activo com sujidade	Controlar o filtro, substituir o elemento filtrante se necessário.	Serviço de assistência técnica
Potência do permeato é demasiado baixa, o reservatório de compensação do permeato está frequentemente vazio	A temperatura da admissão da água é demasiado baixa	Medir a temperatura da água descalcificada e comparar com os dados técnicos.	Explorador
	Pressão de serviço demasiado baixa	Ajustar novamente a pressão de serviço.	Serviço de assistência técnica
	Depósitos de calcário ou minerais na superfície do filtro da membrana RO	Descalcificar a membrana e substituir eventualmente.	Serviço de assistência técnica
	Interruptor de nível do reservatório de compensação "cheio" está avariado	Controlar o interruptor de nível.	Serviço de assistência técnica
	Depósitos de bactérias ou de algas na superfície do filtro da membrana RO	Lavar intensamente a membrana e substituir eventualmente. De futuro ter em atenção: utilizar água potável e evitar longos tempos de paragem.	Serviço de assistência técnica
Manchas na pintura do veículo durante o programa de conservação óptima (permeato incorrectamente desmineralizado)	Teor mineral da água descalcificada demasiado elevado	Controlar a condutibilidade da água descalcificada.	Serviço de assistência técnica
	Ruptura na membrana RO, vedante defeituoso	Substituir o vedante ou a membrana. Controlar a condutibilidade	Serviço de assistência técnica
	Mistura de permeato com água descalcificada	Comparação da condutibilidade de permeato proveniente do tubo de aço e da água do reservatório de compensação do permeato.	Serviço de assistência técnica

Transporte

Atenção

Perigo de ferimentos e de danos! Ter atenção ao peso do aparelho durante o transporte.

→ Durante o transporte em veículos, proteger o aparelho contra deslizes e tombamentos, de acordo com as directivas em vigor.

Armazenamento

Atenção

Perigo de ferimentos e de danos! Ter atenção ao peso do aparelho durante o armazenamento.

Instalar instalação (Apenas para técnicos autorizados)

Aviso

- A instalação só pode ser instalada por
- técnicos do serviço de assistência da Kärcher
 - Pessoas autorizadas pela Kärcher

Preparação do local de instalação

Para proceder a uma montagem correcta da instalação devem ser cumpridos os seguintes requisitos:

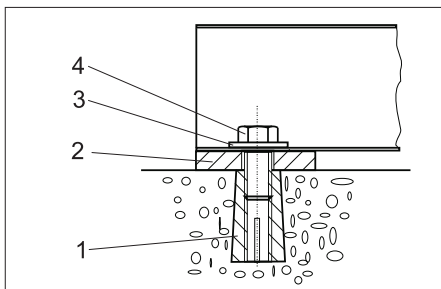
- Local de montagem plano e horizontal, de solo fixo e rígido com as dimensões 845 x 725 mm ao lado do SB-Wash.
- Ligação da água com separador tubular segundo EN 1717; ver dados sobre a potência nos "Dados técnicos". Observar as prescrições nacionais (na Alemanha DVGW).
- Interruptor principal de paragem de emergência (por parte da empresa construtora) bloqueável e acessível ao cliente.
- Iluminação do local de lavagem conforme as prescrições nacionais, de modo a garantir o trabalho seguro durante a noite ao cliente.
- Alimentação eléctrica e da água segundo a folha de dimensões.
- Durante o funcionamento no inverno deve ser assegurado um isolamento/aquecimento suficiente das tubagens da água.
- Caixa de águas residuais e eliminação adequada das águas residuais.
- Efectuar furos de fixação conforme as indicações na folha de dimensões.

Desempacotar a instalação

Desempacotar a instalação e eliminar a embalagem nos locais de recolha de produtos de reciclagem.

Colocar e alinhar a instalação

- Alinhar a instalação num local de trabalho plano e horizontal.
- Fixar com os materiais de fixação incluídos no fornecimento. Alinhar a instalação na horizontal através da utilização das placas base incluídas no fornecimento.



- 1 Buchas M10 (4x)
- 2 Placa base 5 mm (4x) Placa base 2 mm (4x)
- 3 Anilha 10,5 (4x)
- 4 Parafuso de cabeça sextavada M10 (4x)

Ligação de água

Aviso

Sujidade na água de admissão pode danificar a instalação. A Kärcher recomenda a utilização de um filtro de água (ver "Acessórios").

De modo a assegurar a protecção anticongelante da instalação, a admissão da água deve ser protegida contra congelamento (p. ex. através de isolamento e aquecimento auxiliar).

⚠ Advertência

Perigo de danos na instalação em caso de alimentação da instalação com água inadequada. A instalação só pode ser alimentada com água de qualidade potável.

Requisitos colocados à qualidade de água crua:

Parâmetros	Valor
Valor ph	6,5...9,5
Condutibilidade eléctrica	máx. 1000 µS/cm
Hidrocarbonetos	< 0,01 mg/l
Cloreto	< 250 mg/l
Cálcio	< 200 mg/l
Dureza total	< 28 °dH
Ferro	< 0,2 mg/l
Manganésio	< 0,05 mg/l
Cobre	< 0,02 mg/l
Sulfato	< 240 mg/l
Cloro activo	< 0,1 mg/l
Livre de odores agressivos	

Valores de conexão, ver "Dados técnicos".

- Passar o tubo flexível de admissão, por baixo, pela abertura da instalação e conectá-lo ao permutador das bases.
- Montar e ligar as válvulas magnéticas, a válvula química e a válvula doseadora no SB-Wash (esquema, ver capítulo do funcionamento).

Ligação eléctrica

- Conduzir o cabo da protecção anticongelante ABS (termoventilador) pela abertura da instalação e conectar no armário eléctrico conforme indicado no esquema eléctrico
- Conduzir os cabos fornecidos pela abertura da instalação, fixar com agrupadores de cabos e conectar conforme indicado no esquema eléctrico

Validação osmose ABS

De modo a validar (desbloquear) a osmose ABS devem ser executados os seguintes passos no menu de comando:



- Premir durante um segundo a tecla "OK"

Indicação: Data Adjust

- Premir a tecla ">"

Indicação: Warm Water

- Premir a tecla "<"

Indicação: Options

- Premir a tecla "OK"

Indicação: Half-Load: OFF/ON

- Premir a tecla ">"

Indicação: Osmose: OFF

- Premir a tecla "OK"

Indicação: Osmose: OFF pisca

- Premir a tecla ">"

Indicação: Osmose: ON pisca

- Premir a tecla "OK"

Indicação: Osmose: ON brilha continuamente

- Premir duas vezes a tecla "ESC"

Indicação: Save Parameter?

- Premir a tecla "OK"

Indicação: DATA SAVING...

Aguardar cerca de 5 segundos

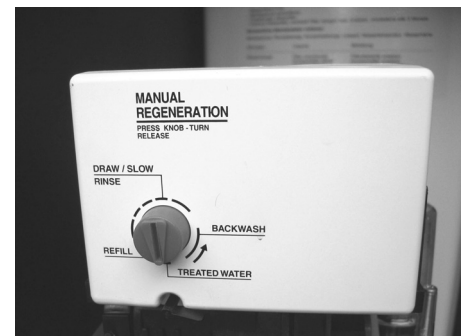
- Premir a tecla "ESC"

Ajustes concluídos

Colocar o permutador das bases em funcionamento

Lavagem de retorno

- Inserir os tubos de descarga do permutador das bases e do depósito do sal no tubo das águas residuais (por parte da empresa construtora).
- Encher o depósito de sal com água (aprox. 10 cm) **Não coloque já sal!**
- Abrir lentamente a válvula de bloqueio na admissão e aguardar até o recipiente de pressão encher com água.
- Retirar a cobertura da válvula de comando.



- Premir o botão do programa e seleccionar a função "Backwash" (lavagem de retorno), rodando o botão no sentido da seta.

Através da ligação das águas efluentes é evacuada água e ar, até a instalação estar completamente evacuada.

- **Aviso:**

Limite a lavagem de retorno num mínimo, de modo a evitar uma eventual sobrecarga da célula de medição do sensor, o que pode requerer uma regeneração completa do respectivo recipiente de substituição.

- Retirar a peneira de aspiração, fixada na mangueira do líquido incongelável, dos tubos de guia no depósito do sal.
- Premir a articulação da válvula NR1 (directamente atrás do mecanismo do programa) com uma chave de fendas. *A válvula de fecho do ar enche-se e o ar é evacuado através da peneira de aspiração.*
Soltar a articulação da válvula, assim que não sair mais nenhum ar pela peneira de aspiração.
- Inserir novamente a peneira de aspiração nos tubos de guia.

Regenerar

- Premir o botão do programa e seleccionar a função "DRAW / SLOW RINSE" (Regenerar)", rodando o botão no sentido da seta.

O nível de água no depósito de sal baixa continuamente.

Aviso:

Se, na válvula de fecho do ar, verificar a formação de ar antes do depósito de sal estar vazio (nível residual com o depósito do sal "vazio" é de aprox. 7cm) e se a esfera que flutua no óculo de inspecção do fecho do ar cair, o sistema de aspiração deve ser evacuado.

Abastecer / Limpar

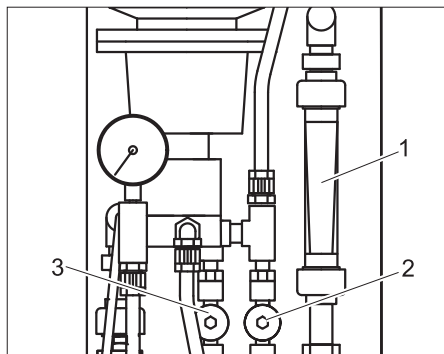
- Premir o botão do programa e seleccionar a função "REFILL" (Abastecer), rodando o botão no sentido da seta. *A válvula de comando move-se automaticamente para a função "TREATED WATER" (operação). O depósito de sal é abastecido com água.*

Abastecer depósito de sal

- Se o nível de água for correcto deve-se encher o depósito do sal com sal de pastilhas segundo DIN 19604 (ver também o capítulo "Acessórios").

Após a conclusão destes trabalhos a instalação está operacional. A colocação em funcionamento deve ser finalizada com um controlo da água doce.

Colocar a instalação RO em funcionamento



- 1 Caudalímetro do concentrado
- 2 Válvula do concentrado
- 3 Válvula da pressão de serviço

Durante a primeira colocação em funcionamento:

- Abastecer a membrana com a pressão prévia da água de rede (molhar).
- Abrir totalmente a válvula do concentrado.
- Ajustar a válvula da pressão de serviço numa pressão de serviço baixa.
- Lavar a membrana durante 10...20 minutos (formação de espuma durante este processo é normal).

Durante a recolocação em funcionamento após uma imobilização:

- Activar a lavagem até não serem mais visíveis quaisquer bolhas no caudalímetro do permeato.
- Abrir totalmente a válvula da pressão de serviço.
- Abrir a válvula do concentrado com duas revoluções.

Ajustar a quantidade de permeato

A quantidade de permeato depende da pressão de serviço e da temperatura da água.

Aviso

Ajustar a pressão durante a produção do permeato.

- Ajustar a válvula da pressão de serviço em 1,0 MPa.
- Retirar a mangueira vermelha do reservatório de compensação de permeato.
- Determinar a quantidade de permeato por unidade de tempo com um copo de medição e cronómetro ou recipiente de recolha e balança.
- Ajustar a pressão de serviço na válvula, até atingir a quantidade de permeato em relação à temperatura da água.

⚠ Advertência

Perigo de danificação da bomba e membrana RO. Não ajustar a pressão de serviço acima de 1,4 MPa.

temperatura da água	Potência do permeato
7 °C	76 l/h
12 °C	91 l/h
15 °C	100 l/h
17 °C	106 l/h

Tolerância $\pm 15\%$

- Ajustar a quantidade de concentrado na válvula do concentrado na potência nominal do permeato. Deste modo o rendimento é de cerca de 50%.
- Ajustar o relógio para a regeneração temporizada do botijão do permutador das bases no SB-Wash.
- Controlar a estanquidade da instalação e apertar eventualmente alguns parafusos.
- Instruir os funcionários da entidade exploradora.

Aviso

Certifique-se que os funcionários entenderam correctamente todos os avisos.

Declaração UE de conformidade

Declaramos que a máquina a seguir designada corresponde às exigências de segurança e de saúde básicas estabelecidas nas Directivas UE por quanto concerne à sua concepção e ao tipo de construção assim como na versão lançada no mercado. Se houver qualquer modificação na máquina sem o nosso consentimento prévio, a presente declaração perderá a validade.

Produto: Conjunto de montagem: descalcificador de água
Tipo: 2.641-xxx

Respectivas Directrizes da UE

2006/42/CE (+2009/127/CE)
2014/30/UE

Normas harmonizadas aplicadas

EN 55014-1: 2006+A1: 2009+A2: 2011
EN 55014-2: 2015
EN 60204-1
EN 61000-3-2: 2014
EN 61000-3-3: 2013
EN 62233: 2008

Normas nacionais aplicadas

-

Os signatários actuam em nome e em procuração do Conselho de Administração.


H. Jenner
Chairman of the Board of Management


S. Reiser
Director Regulatory Affairs & Certification


Responsável pela documentação:
S. Reiser

Alfred Kärcher SE & Co. KG
Alfred-Kärcher-Straße 28-40
71364 Winnenden (Germany)
Tel.: +49 7195 14-0
Fax: +49 7195 14-2212

Winnenden, 2019/01/01

Garantia

Em cada país são válidas as respectivas condições de garantia estabelecidas pelas nossas Empresas de Comercialização. Eventuais avarias no aparelho durante o período de garantia serão reparadas, sem encargos para o cliente, desde que se trate dum defeito de material ou de fabricação. Em caso de garantia, dirija-se, munido do comprovativo de compra, ao seu revendedor ou ao Serviço Técnico mais próximo.

 Lue tämä alkuperäisiä ohjeita ennen laitteesi käyttämistä, säilytä käyttöohje myöhempiä käyttöä tai mahdollista myöhempiä omistajaa varten.

Sisällysluettelo

Käyttöohjetta koskevaa.	FI	..	1
Ympäristönsuojelu	FI	..	1
Turvaohjeet	FI	..	1
Hallintalaitteet	FI	..	2
Käyttö	FI	..	2
Käyttöaineiden täyttäminen	FI	..	4
Suojaaminen pakkaselta.	FI	..	4
Toiminta	FI	..	5
Tarvikkeet	FI	..	6
Tekniset tiedot.	FI	..	7
Huolto ja hoito.	FI	..	8
Häiriöapu	FI	..	9
Kuljetus	FI	..	10
Säilytys	FI	..	10
Laitteiston asentaminen (vain ammattilaisille)	FI	..	11
EY-vaatimustenmukaisuusvaakuutus	FI	..	12
Takuu	FI	..	12

Käyttöohjetta koskevaa

Käyttöohjeen kohderyhmät

- **Kaikki käyttäjät** Käyttäjät ovat kaikki asianmukaisesti perehdytetyt apuvaikeat, käyttäjät ja ammattilaiset.
- **Ammattilaiset** Ammattilaisia on sellaiset henkilöt, jotka ovat saaneet koulutuksen laitteiston asentamiseen ja käyttöönottoon.

Termistö

Tämän käyttöohjeen ymmärtämisen kannalta on tärkeää tuntea seuraavien sanojen merkitys. Tässä käyttöohjeessa käytetään seuraavia lihavoidulla tekstityypillä painetuja ammattitermejä.

Raikasvesi

Raakavesi, vesijohtovesi, kaupunkivesi

Emäksenvaihdin

Vedenpehmentyslaite

Pehmennetty vesi

Pehmeä vesi

Käänteisosmoosi (lyhenne: RO)

Käänteinen osmoosi

Rikaste

Suoloilla ja mineraaleilla rikastettu käänteisosmoosin jätevesi

Permeat-vesi

Osmoosivesi, mineraaliton vesi, täysin suolaton vesi

Ympäristönsuojelu

	Pakkausmateriaalit ovat kierrätettäviä. Älä käsittele pakkauskäytöksi kotitalousjätteenä, vaan toimita ne jätteiden kierrätykseen.
	Käytetyt laitteet sisältävät arvokkaita kierrätettäviä materiaaleja, jotka tulisi toimittaa kierrätykseen. Paristoja, öljyjä ja samankaltaisia aineita ei saa päästää ympäristöön. Tästä syystä toimita kuluneet laitteet asianmukaisiin keräyspisteisiin.

Huolehdi, ettei moottoriöljyä, polttoöljyä, dieseliä tai bensiiniä pääse valumaan luontoon. Suojaa pohja ja hävitä jäteöljy ympäristöstävällisesti.

Turvaohjeet

Yleistä

Virheellinen tai luvaton käyttö saattavaa asettaa käyttäjän tai muut henkilöt vaaratilanteeseen johtuen

- korkeasta sähköjännitteestä,
- juotaessa suurempia määriä mineraalienton permealitonta vettä vatsa ja ruokatorvi saattaa vaurioitua

Henkilöitä, eläimiä ja esineitä uhkaavien vaarojen välttämiseksi on luettava ennen laitteiston ensimmäistä käyttöä

- käyttöohje
- kaikki turvaohjeet
- lainmukaiset kansalliset määräykset

Varmista:

- että olet ymmärtänyt kaikki ohjeet,
- että laitteiston kaikki käyttäjät ovat tietoisia näistä ohjeista ja ovat ne ymmärtäneet.

Kaikkien niiden henkilöiden, jotka osallistuvat laitteen pystyttämiseen, käyttöönottoon, huoltoon, kunnossapitoon ja käyttöön, on

- on oltava kyseiseen vaiheeseen koulutettuja ammattihenkilöitä,
- heidän on luettava tämä käyttöohje ja noudatettava sen ohjeita
- sekä tunnettava vastaavat määräykset ja noudatettava niitä.

Itsepalveluuyksiköiden osalta laitteen käytöstä vastaavan on huolehdittava, että laitteessa on muita käyttäjiä varten selkeästi näkyvät ohjekyltit, jotka kertovat

- mahdollisista vaaratekijöistä,
- turvamekanismeista,
- laitteen käytöstä.

Käyttöohjeessa esiintyvät symbolit

Tässä käyttöohjeessa käytetään seuraavia symboleja:

VAARA

Osoittaa välittömästi uhkaavaan vaaraan. Merkin huomioimatta jättämisen seurauk-

kena uhkaa kuolema tai vakava loukkaantuminen.


VARIOTUS

Osoittaa mahdolliseen vaaratilanteeseen. Merkin huomioimatta jättämisestä voi aiheutua lievä loukkaantuminen tai esinevahinko.

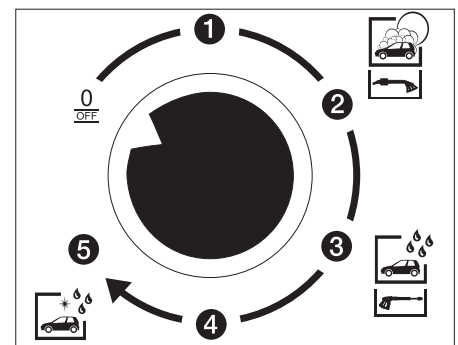
OHJE

Osoittaa käyttövinkkeihin ja tärkeisiin tietoihin.

Laitteistossa olevat symbolit

	Sähköjännitteen aiheuttama vaara!
	Laitteiston osia saa työstää vain sähköalan ammattilaiset tai valtuutettu ammattitaitoinen henkilökunta.

Toiminta hätätilanteessa



- ➔ Sammuta laitteisto kiertämällä SB-Washin käyttötaulussa sijaitseva ohjelmalaitin asentoon "0/OFF".

Tarkoituksenmukainen käyttö

Tämä pehmentää vettä ja tekee raikasvedestä mineraaliton permeat-vettä. Molemmat vesityypit sopivat SB-Washin käyttöön (ilman lisävarusteena olevaa emäksenvaihdinta). Kaikkiin muihin pesuohjelmiin käytetään pehennettyä vettä paitsi huippuhoitoon. Huippuhoitoon käytetään mineraaliton vettä.

SB-Wash -laitteessa saa käyttää ainoastaan vaatimusten mukaista vesilaatua. Vesilaadusta annetut vaatimukset on kuvattu kappaleessa "Laitteiston asentaminen".

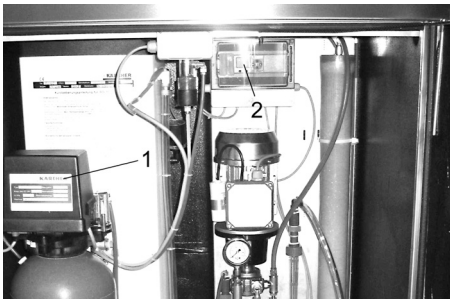
Työpaikka

Vaara

Loukkaantumisaara! Pesukäyttö vain laitteen ollessa lukittuna.

- Laitteen sisätilaan pääsy on kielletty huoltotoimia suorittavaa ammattihenkilöä lukuun ottamatta. Laitetta käytettäessä oven on oltava lukittuna.

Hallintalaitteet



- 1 Emäksenvaihtimen pää
- 2 RO-ohjaus (käänteisosmoosi)

Käyttö

Kytkeä pois päältä hätätilanteessa

- Sammuta laitteisto kiertämällä rakennepuolen Hätä-Seis -pääkytkin asentoon "0/OFF".

Käyttö

Laitteisto käy käyttöönoton jälkeen automaattisesti.

Emäksenvaihtimen säätäminen

Mitään säätöjä ei tarvitse suorittaa. Säädöt suoritetaan tehtaalla tai asiakaspalvelun toimesta.

Manuaalinen regeneraatio

Manuaalisen regeneraation suorittaminen on tarpeen:

- laitteiston käyttöönottoaiheessa,
- laitteistossa esiintyneen häiriön jälkeen tai kun suolaa on liian vähän.

Regeneraation käynnistäminen:

- Poista ohjausventtiilin kansi, ohjelmointimekanismi on näkyvillä.
- Paina punaista painiketta lyhyesti, regeneraatio käynnistyy ja käy itsenäisesti. (kestää n. 1 tunnin)

Ajastettu regeneraatio

Emäksenvaihtinipullo on generoitava keran viikossa. On suositeltavaa suorittaa regenerointi ennen viikonloppukäyttöä sellaisen yön aikana, kun laite ei ole käytössä.

Regenerointipäivien määrittäminen on esitetty seuraavassa kappaleessa "Regenerointiajan säätäminen".

RO-ohjaus (käänteisosmoosi)

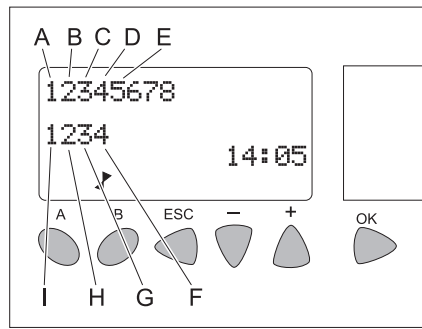
Ohjaus vaihtaa 10 sekunnin välein näyttötilojen 1 ja 2 välillä.

Vaihtaaksesi näyttötilaan 3, paina ESC-painiketta näyttötilan 1 ollessa näytöllä.

Näyttö 1: Sisäinen ohjaus

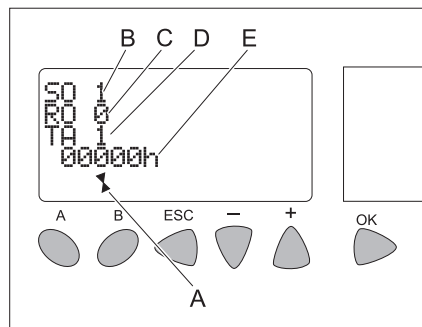
Näytön ylin numerorivi esittää ohjauksen tulot ja alin numerorivi lähdöt.

- Numero musta = ei aktiivi
- Tausta musta, numero valkoinen =aktiivi



- A Kovuussensori
- B Emäksenvaihtimen ajastimen kuitausilmoitus
- C Permeat-puskurisäiliön pinta korkealla
- D RO-laitteiston (käänteisosmoosi) vedenpuute
- E Permeat-puskurisäiliön pinta matalalla
- F Tuloventtiili RO
- G Ajastin
- H RO - pumppu
- I Taso OK

Näyttö 2: Käyttöilmoitukset

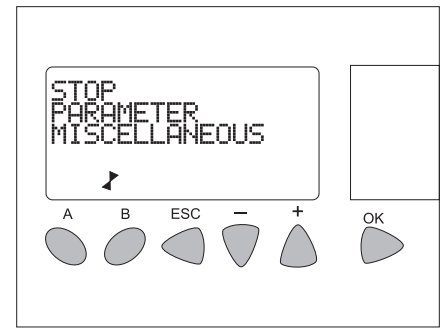


- A Laite käytössä
- B Vedenpehmennyslaitteen viesti (SO = pehennin)
 - 1 = Käytössä
 - 7 = Regeneraatio
 - E = Häiriö
- C RO:n viestit
 - 0 = Valmiustila
 - 1 = Tuottaa
 - 2 = Loppuhuuhdeltu
 - 3 = Esihuuhdeltu
 - 7 = Vedenpuute
- D Permeat-puskurisäiliön viestit (TA = säiliö)
 - 1 = täysi
 - 3 = tyhjä (viiveaika kuluu tai RO on käynnissä)
 - 6 = Kuivakäynnin viiveaika kuluu
 - 7 = kuiva
- E RO - pumppun käyttötunnit

Näyttötila 3: a. Parametriasetykset

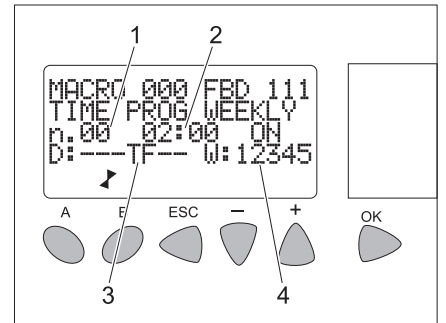
- Paina "ESC"-painiketta kun näytöllä on näyttötila 3.

Näyttötila 3 tulee näytölle.



- Valitse painikkeilla "+" / "-" valikko **PARAMETERS**
- Vahvista valinta painamalla "OK" *Parametri-ikkuna avautuu.*

Regenerointiajan säätäminen



- 1 Sivun 0 (Regeneroinnin päällekytkentäaika)
- 2 Päällekytkentäaika
- 3 Viikonpäivä 0...6 (maanantai...sunnuntai)
- 4 Kuukauden viikko 1...5

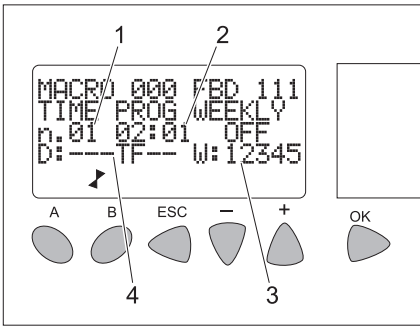
- Valitse painikkeilla "+" / "-" haluamasi suure, jonka arvon haluat asettaa.
- Vahvista valinta painamalla "OK" *Valitun suureen arvo vilkkuu.*
- Aseta painikkeilla "+" / "-" haluamasi arvo.
- Vahvista asetukset painamalla "OK" *Painikkeilla "+" / "-" voit valita muita suureita arvojen asetettavaksi ja asettaa niiden arvot kuten edellä on kuvattu.*

Ohje

"02:00 ON" tarkoittaa, että regenerointi käynnistyy kello 2:00.

Kun kaikki päällekytkentäajan arvot on asetettu, vaihda poiskytkentäajan sivulle:

- Valitse „+/-“-painikkella sivu 0 (Displaynäyttö „n.00“).
- Vahvista valinta painamalla "OK" *Valitun suureen arvo vilkkuu.*
- Paina „+“-painiketta *Näytölle tulee „n.01“.*
- Vahvista asetukset painamalla "OK"



- 1 Sivu 1 (Regeneroinnin poiskytkentäaika)
- 2 Poiskytkentäaika
- 3 Kuukauden viikko 1...5
- 4 Viikonpäivä 0...6 (maanantai...sunnuntai)

- Valitse painikkeilla "+" / "-" haluamasi suure, jonka arvon haluat asettaa.
- Vahvista valinta painamalla "OK" *Valitun suureen arvo vilkkuu.*
- Aseta painikkeilla "+" / "-" haluamasi arvo.
- Vahvista asetus painamalla "OK" Painikkeilla "+" / "-" voit valita muita suureita arvojen asetettavaksi ja asettaa niiden arvot kuten edellä on kuvattu.

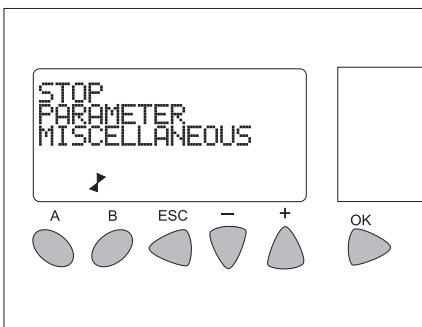
Ohje

"02:01 OFF" tarkoittaa, että regenerointi päättyy kello 02:01.

- Poistu ikkunasta "ESC"-painikkeella. *Näyttötila 3 tulee näytölle.*
- Poistu näyttötilasta 3 "ESC"-painikkeella. *Näyttötilat 1 ja 2 ovat vuorotellen näytöllä.*

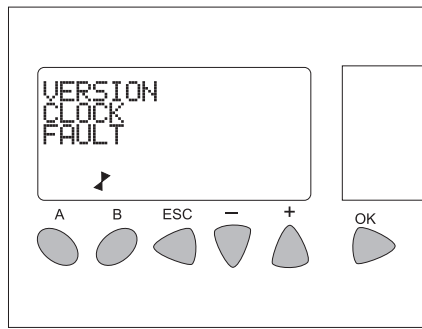
Näyttötila 3: b. Kellonajan/päivämäärän asetus

- Paina "ESC"-painiketta kun näytöllä on näyttötila 3. *Näyttötila 3 tulee näytölle.*

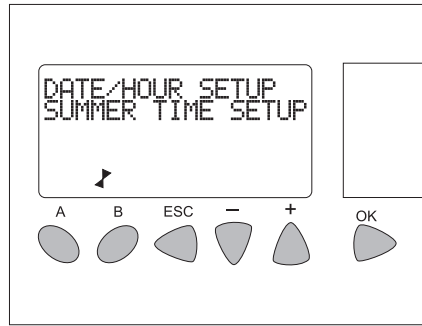


Valitse painikkeilla "+" / "-" valikko **MISCELLANEOUS**.

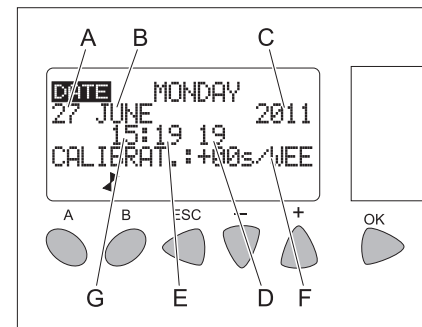
- Vahvista valinta painamalla "OK" *Seuraava ikkuna avautuu:*



- Valitse painikkeilla "+" / "-" valikko **CLOCK**
- Vahvista valinta painamalla "OK" *Seuraava ikkuna avautuu:*



- Valitse painikkeilla "+" / "-" valikko **DATE/HOUR SETUP**.
- Vahvista valinta painamalla "OK" *Seuraava ikkuna avautuu:*



- A Päivä
- B Kuukausi
- C Vuosi
- D Sekunnit
- E Minuutit
- F Kellon käynnin korjaus sekunteina viikossa
- G Tunnit

- Valitse painikkeilla "+" / "-" haluamasi suure, jonka arvon haluat asettaa.
- Vahvista valinta painamalla "OK" *Valitun suureen arvo vilkkuu.*
- Aseta painikkeilla "+" / "-" haluamasi arvo.
- Vahvista asetus painamalla "OK" Painikkeilla "+" / "-" voit valita muita suureita arvojen asetettavaksi ja asettaa niiden arvot kuten edellä on kuvattu.
- Poistu ikkunasta "ESC"-painikkeella. *Näyttötila 3 tulee näytölle.*
- Poistu näyttötilasta 3 "ESC"-painikkeella. *Näyttötilat 1 ja 2 ovat vuorotellen näytöllä.*

RO:n säätäminen (käänteisosmoosi)

Käyttöpaine:

Käyttöpaine on säädettävä kahdesta syystä:

- Ensisäätö / Tuottomäärän ohjaus
- Käytön aiheuttamien heittojen jälkisaätö

⚠ Varoitus

Yli 14 baarin käyttöpaine vahingoittaa painepumpun tiivisteitä, minkä voi havaita, jos suojat ovat taittuneet.

Laitteiston säädöt ovat riippuvaisia lämpötilasta, jolloin teho saavutetaan eri käyttöpainella lämpötilasta riippuen.

Säätötiedot RO-100

Lämpötila	°C	8	10	12	15
Mineraalittoman veden määrä	l/h	79	85	91	100
Paine	baria	Säädä paine vaaditun tehon mukaan. (maks. 14 baria)			

Käyttöpaineen säätö:

Esivalmistelu:

- mittasäiliö, väh. 500 ml
- kello

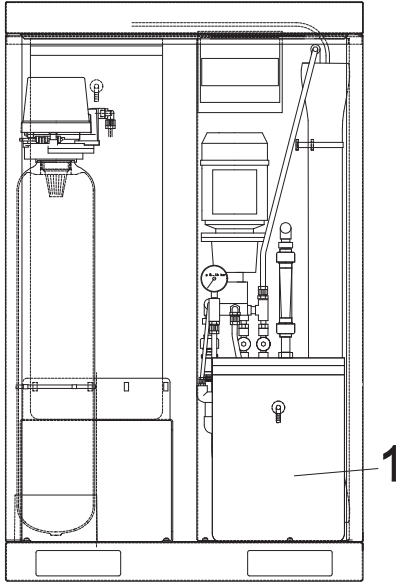
Ensisäätö / Tuottomäärän ohjaus (pumppu käynnissä)

- vedä punainen mineraalittoman veden letku mineraalittoman veden säiliöstä
- laske vettä mittasäiliöön ja pysäytä aika
- laske tuottomäärä
- Säädä käyttöpaine ja toista mittaus, kunnes oikea teho on saavutettu
- työnnä punainen mineraalittoman veden letku mineraalittoman veden säiliöön.

Käytön aiheuttamien heittojen jälkisaätö:

- Aseta paineensäätöventtiilin käyttöpainne alkuperäiseen arvoonsa.

Käyttöaineiden täyttäminen



1 Emäksenvaihtimen suolasäiliö

Vedenpehennyssuolan lisääminen

⚠ Varoitus

Toimintahäiriövaara. Vedenpehennyssuolaa lisättäessä käytä ainoastaan kappaleessa "Lisävarusteet" ilmoitettua tabletteina olevaa vedenpehennyssuolaa.

- ➔ Avaa suolasäiliö.
- ➔ Täytä säiliö vedenpehennyssuolalla aivan täyteen.
- ➔ Sulje suolasäiliö.

Ohje

Tyhjä suolasäiliö aiheuttaa häiriön! Täytä suolasäiliö viimeistään silloin, kun vesi suolasäiliössä on näkyvä, kun katsotaan aukosta korkin ollessa poistettuna. Suolan käyttö ei lisäännä, vaikka suolasäiliö täytetään kokonaan.

Oikein toimivan laitteiston suolan kulutus pysyy samana suhteessa veden kulutukseen.

Suosittelemme, että merkitset suolan ja veden kulutuksen ylös käyttöopöytäkirjaan.

Suojaaminen pakkaselta

Ohje

Laitteistot, joissa ei ole jäätyssuojaa on poistettava jäätyssuorauhan uhatessa käytöstä.

Jäätyssuojavarustus koostuu:

- lämpöeristeistä
- lämmittimestä

Ohje

Jäätyssuojavarustuksessa on seuraavia ominaisuuksia:

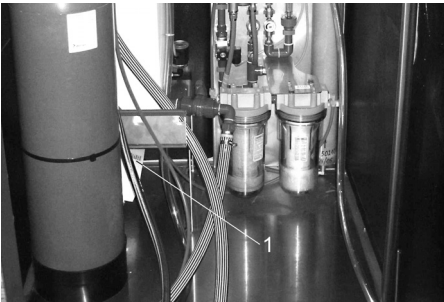
- Rajoittamaton pesukäyttö $-5\text{ }^{\circ}\text{C}$ lämpötilaan saakka.
- Rajoitettu pesukäyttö alle $-5\text{ }^{\circ}\text{C}$ lämpötilassa.
- Laitteiston jäätyssuoja $-20\text{ }^{\circ}\text{C}$ lämpötilaan saakka. Kun lämpötila alittaa $-20\text{ }^{\circ}\text{C}$, suorita laitteen käytöstä poistaminen.

Ohje

Jäätyssuojan edellytykset ovat:

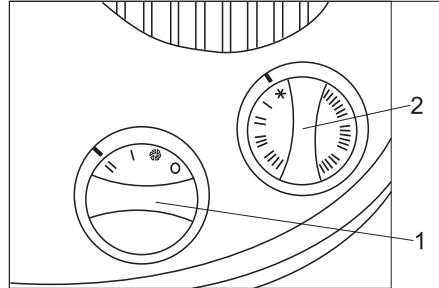
- SB-Wash:n Käyttöpaneelin käyttömuotovalitsin on jäätyssuoja-asennossa. Asennossa "0/OFF" jäätyssuoja ei ole päällä.
- Virran- ja vedensyöttö on turvattu siten, ettei niissä ole katkosta. Vedensaanti on suojattava jäätymiseltä.
- Pystyttäminen ja asentaminen tapahtuvat kappaleen "Laitteiston pystyttäminen" mukaan.
- Lämmitin on oikein säädetty.
- Kaikki kappaleessa "Huolto ja hoito" esitetyt huoltotoimenpiteet on suoritettu oikein.
- Edellä mainitut lämpötilat koskevat pystytyspaikkaa. Säätiödotusten lämpötilat eivät ole ratkaisevia.

Lämmitin



1 Lämmitin

Lämmitin lämmittää laitteiston sisätilaa ja suojaa sitä jäätymiseltä.



1 Tehosäädin

2 Termostaattisäädin

Säätö:

- ➔ Tehosäädin tasolle "II"

- ➔ Termostaattisäädin tasolle jäätyssuoja (lumihitule)

Ohje

Jäätyssuojalaite toimii vain laitteen ollessa kytkettynä päälle ja oven ollessa suljettuna. SB-Washin käyttömuodon valintakytkintä ei saa asettaa asentoon "0/OFF". Laitteen virransaanti ei saa myöskään keskeytyä.

⚠ Varoitus!

Lämmittimen ylikuumentuminen aiheuttaa palovaaran. Ilman sisäänmeno- ja ulostuloaukkoja ei saa peittää. Jäätymisvaurioita odottamattoman virtakatkoksen vuoksi. Jäätyssuoja ei ole virtakatkoksen aikana käytössä.

Huoltotoimet ennen pakkaskautta ja sen aikana

Seuraavassa yhteenveto vielä huoltotoimenpiteistä tarvittavan jäätyssuojan takaamiseksi. Jäätyssuojan tarkastamista varten on huoltotoimet suoritettava myös vuosittain ennen pakkaskauden alkamista.

Kappaleessa "Huolto ja Hoito" mainitut huoltotoimet on tietyksi suoritettava myös talviaikaan.

Ohje

Ellei huoltotoimia suoriteta aikataulun mukaisesti tai ammattimaisesti, mahdolliset jäätymisvahingot heikentävät laitteiston toimintakykyä.

Ajankohta	Toiminta	Suoritus	suorittaja
päivittäin	Tarkasta laitteiston sisätila	Onko lämmitin käytössä?	Käyttäjä
ennen pakkaskauden alkua	Tarkasta jäätyssuojalaite	Säädä SB-Washin jäätyssuojatermostaattia suuntaan "Check", kunnes jäätyssuojalaite käynnistyy. ABS WSO:n lämmittimen on oltava käynnissä. Kun lämpötila on yli $5\text{ }^{\circ}\text{C}$, kierrä lisäksi lämmittimen termostaatti ulko-asentoon. Käännä sen jälkeen jäätyssuojatermostaattia myötöpäivään vasteeseen saakka. Säädä lämmittimen termostaatti takaisin.	Käyttäjä

Seisonta-aika

Kun laitteisto poistetaan käytöstä eikä jää-
tymisvaaraa ole,

- estä vedensyöttö,
- kytkie virta pois päältä.

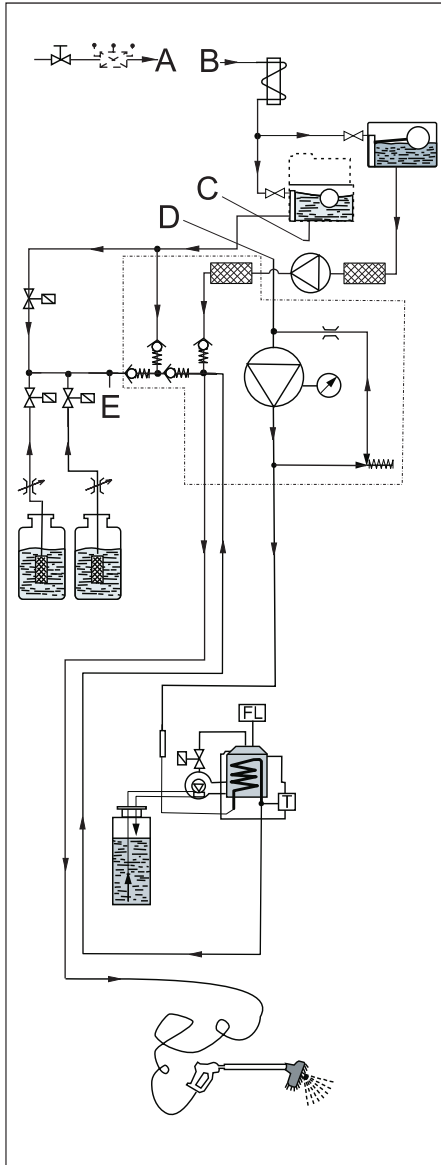
Seisonta-aika pakkasella

- Irrota RO-kalvo ja varastoi jäätymiseltä
suojatussa paikassa.
- Erotta emäksenvaihtimen ja SB-Wash:n
korkeapainepumpun jäädyttimen väli-
nen vesijohto.
- Huuhtelee laitteisto jäänestonesteellä (il-
man emäksenvaihdinta).

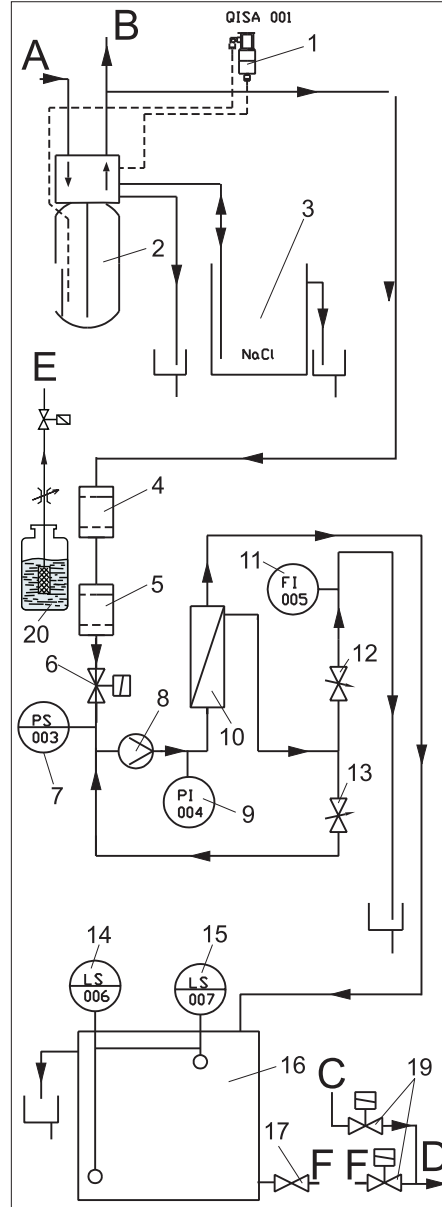
- Huuhtelee emäksenvaihdin väkevöityl-
lä suolaliuksella.
- Aseta SB-Wash seisomaan pakkas-
kaudeksi.
- Puhalla kaikkiin vettä kuljettaviin osiin
öljytöntä paineilmaa.

Jos seisonta-ajan toimenpiteissä on epä-
selvyyksiä, ota yhteyttä asiakaspalveluun.

Toiminta



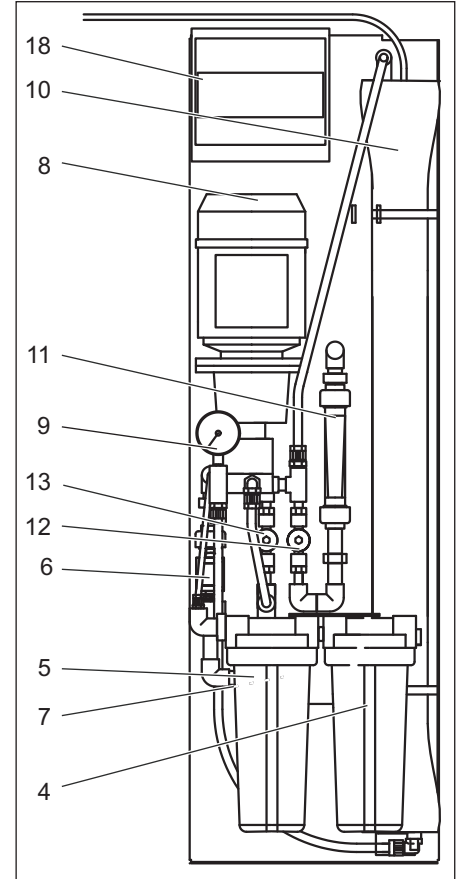
SB-Wash:n virtauskulku



ABS WSO:n virtauskulku

Letkuliitokset:

SB-Wash	ABS WSO
A	A
B	B
C	C
D	D
E	E
F	F



- 1 Kovan veden sensori
- 2 Emäksenvaihdin
- 3 Suolasäiliö
- 4 Hienosuodatin
- 5 Aktiivihiihiisuodatin
- 6 Virtausventtiili
- 7 Vedenpuutteen painekeytkin
- 8 Pumppu
- 9 Käyttöpaineen painemittari
- 10 RO-kalvo
- 11 Rikasteen virtaamamittari
- 12 Rikasteen venttiili
- 13 Käyttöpaineen venttiili
- 14 Tasokatkaisin, puskurisäiliö täysi
- 15 Tasokatkaisin, puskurisäiliö tyhjä
- 16 Mineraalittoman permeat-veden pus-
kurisäiliö
- 17 Mineraalittoman veden sulkuhana
- 18 Ohjaus
- 19 Pehmeän veden/mineraalittoman ve-
den magneettiventtiililohko (sisään ra-
kennettu SB-Wash:iin)
- 20 Puhdistusainesäiliö (Chem 3)

Toimintakuvaus

Kun käytetään pehmenettyä vettä, raikasvesi virtaa emäksenvaihdingpullon läpi ja se pehmenetään. Jos pehmenetyn veden jäämäkovuus nousee raja-arvon yläpuolelle, kovan veden sensori laukaisee emäksenvaihdingpullon regeneraation. Emäksenvaihdingpullo regeneroituu suolaveden kanssa suolasäiliössä.

Kun mineraalittoman permeat-veden puskurisäiliö on osittain tyhjennetty, virtaa pehmenetty vesi emäksenvaihtimesta seuraavaa kautta

- hienosuodatin
- virtausventtiili,
- pumppu,
- RO-kalvo,
- mineraalittoman permeat-veden puskurisäiliöön.

RO-kalvo erottaa pehmenetyn veden mineraalittomassa vedessä ja rikasteessa. Mineraaliton vesi virtaa mineraalittoman permeat-veden puskurisäiliöön. Osa rikasteesta johdetaan takaisin pumpun imupuolelle hyötykäytön tehostamiseksi.

Kun huippuhoito on aktiivisena, SB-Wash:iin syötetään vettä mineraalittoman permeat-veden puskurisäiliöstä.

Valvonta- ja turvavarusteet

Kovan veden sensori

Jos pehmenetyn veden jäämäkovuus nousee raja-arvon yläpuolelle, kovan veden sensori laukaisee emäksenvaihdingpullon regeneraation.

Vedenpuutteen painekeytkin

Veden puutteen ilmetessä laite pysähtyy, jotta pumppu ei käy tyhjänä.

Tasokatkaisin, puskurisäiliö täysi

Kytkee pumpun pois päältä, kun mineraalittoman permeat-veden puskurisäiliö on täynnä. Käynnistää pumpun, kun Kun mineraalittoman permeat-veden puskurisäiliön pinta laskee.

Tasokatkaisin, puskurisäiliö tyhjä

Antaa SB-Wash:lle merkin, kun mineraalittoman permeat-veden puskurisäiliö on tyhjä.

Tarvikkeet

Tarkistussarja A

Tilausnro 6.768-004.0
raikkaan veden kovuuden määrittämiseen.

Tarkistussarja B

Tilausnro 6.768-003.0
pehmenetyn veden jäämäkovuuden määrittämiseen.

Tarkistussarja C

Tilausnro 6.803-028.0
klooripitoisuuden määrittämiseen aktiivihii-
lisuodattimen jälkeen.

Käyttöaineet

Lukkojen voiteluaine

(Tilausnro: 6.288-116.0)

Jaloteräksen hoitoaine

(Tilausnro: 6.290-911.0)

Vedenpehmenysaine, tabletti

(Tilausnro: 6.287-016)

25 kg, emäksenvaihtimeen (lisävaruste)

Tekniset tiedot

Sähköliitäntä		
Jännite	V	230
Virtatyyppe		1~, N
Taajuus	Hz	50
Perusmoduulin liitäntäteho	kW	1
Liitäntäteho jäätymissuoja (lisävaruste)	kW	2
Vesiliitäntä		
Tulopaine	MPa	0,3...0,6
Sisähalkaisija (DN)	mm	20
Virtausmäärä min. (0,3 MPa:ssa ja SB-Wash 50/10:llä)	l/min	15
Maks. veden lämpötila	°C	30
Raikasveden maks. veden kovuus	° dH (kovuusaste)	28
Vedenpehmenneyslaite		
Kapasiteetti	°dH/m ³	65
Pehmenetty veden kovuus	° dH (kovuusaste)	0...0,3
RO-laitteisto (käänteisosmoosi)		
Mineraalittoman veden teho (kun veden lämpötila on 15 °C) (teho on pienempi, kun vesi on kylmempää)	l/h	100
Maks. käyttöpaine uudessa tilassa (lämpötilasta riippuen)	MPa	1,4
Kalvon suolanpoistoarvo	%	98...99
Veden lämpötila-alue	°C	2...30
Ulkoilman maks. lämpötila	°C	40
Tuloveden jäämäkovuus	° dH (kovuusaste)	0...0,3
Suurin tuloveden johtokyky tahratonta kuivumista varten	µS/cm	1000
Säiliöiden tilavuudet		
Puhdistusainesäiliö	l	25
Mineraalittoman permeat-veden puskurisäiliö	l	70
Suolasäiliö	l	35
Mitat		
Leveys	mm	845
Syvyydet	mm	725
Korkeus	mm	1360
Mineraalittoman veden säiliön sisältö	l	70
Paino	kg	160

Huolto ja hoito

Huolto-ohjeet

Käyttöturvallisen laitteiston perusta on säännöllinen huolto seuraavan huoltokäytön mukaan.

Käytä ainoastaan valmistajan alkuperäisvaraosia tai osia, joita hän suosittelee, kuten

- vara- ja kulumisosia,
- varusteenosia,
- käyttöaineita,
- puhdistusaineita.

⚠ Vaara!

Onnettomuusvaara laitteiston kanssa työskennellessä. Kaikkien töiden aikana

➔ *Käännä vedensyöttö pois päältä sulkeamalla vesihana,*

➔ *Kytke laitteisto jännitteettömäksi, kytke sitä varten rakennepuolen Hätä-Seis -pääkytkin pois päältä ja varmista, ettei se kytkeydy uudelleen päälle.*

Kuka saa suorittaa huoltotyöt?

- Käyttäjä

Töitä, joissa on merkki "Käyttäjä", saavat suorittaa vain perehdytetyt henkilöt, jotka osaavat käyttää ja huoltaa korkeapainelaitteistoja turvallisesti.

- Asiakaspalvelu

Töitä, joissa on viite "Asiakaspalvelu", saavat suorittaa vain Kärcher -asiakaspalvelun asentajat.

Huoltosopimus

Jotta laitteiston luotettava käyttö varmistetaan, suosittelemme huoltosopimuksen solmimista. Käänny asianomaisen Kärcher -asiakaspalvelun puoleen.

Huoltokaavio

Ajankohta	Toiminta	Suoritus	suorittaja
Viikoittain tai 40 käyttötunnin jälkeen	Tarkasta tiiviys	Tarkasta pumppujen, hanojen ja johtojärjestelmien tiiviys.	Käyttäjä/asiakaspalvelu
	Katso on suolasäiliössä suola	Ylittääkö suolamäärä vesirajan? Täytä tarvittaessa. Lisää tarvittaessa vedenpehmenyysuolaa.	Käyttäjä
	Tarkista pehmenetyn veden jäämäkovaus	Ota vettä raikasveden uimurisäiliöstä (SB-Wash) ja tarkasta jäämäkovaus tarkistussarjan B avulla (Til.nro. 6.768-003) Ohjearvo: alle 3 °dH	Käyttäjä
Kerran, 1 kuukausi käyttöönoton jälkeen	Vaihda hienosuodatin	Sulje raikasveden (rakennepuoli) sulkuhana, ruuvaa suodatinkuppi auki, vaihda suodatinpanos ja asenna suodatin ja suodatinkuppi takaisin paikoilleen. Avaa raikasveden sulkuhana.	Käyttäjä
160 käyttötunnin jälkeen tai kuu-kausittain	Tarkasta suolasäiliö	Tarkasta vesimäärä (n. 5 - 25 cm yli sihtilevyn).	Käyttäjä
		Tarkasta kerrostumat, tyhjennä ja puhdista tarvittaessa sekä lisää pehmenyysuolaa ja ota jälleen käyttöön. Toimintahäiriövaara. Vedenpehmenyysuolaa lisättäessä käytä ainoastaan kappaleessa "Lisävarusteet" ilmoitettua tabletteina olevaa vedenpehmenyysuolaa.	Käyttäjä
Raikasveden klooripitoisuuden mukaan	Tarkasta aktiivihiihisiuodatin	Ota vesikoe aktiivihiihisiuodattimen huuhteluventtiilistä. Tarkasta tarkastussarjalla 6.803-028.0. Jos klooriarvo ylittää 0,1 mg/kg, vaihda suodatinpanos (katso huoltokaavio, vuosittain).	Käyttäjä/asiakaspalvelu
Puolivuosittain tai 1000 käyttötunnin jälkeen	Vaihda hienosuodatin	Vaihda suodatinpanos, älä puhdista.	Käyttäjä
vuosittain	Vaihda aktiivihiihisiuodattimen suodatinpanos	Sulje raikasveden (rakennepuoli) sulkuhana, ruuvaa suodatinkuppi auki ja huuhtelee, vaihda suodatinpanos ja asenna uusi suodatinpanos ja suodatinkuppi takaisin paikoilleen. Avaa raikasveden sulkuhana. Avaa aktiivihiihisiuodattimen huuhteluventtiili hitaasti ja huuhtelee aktiivihiihisiuodattinta 1 minuutin ajan. Sulje aktiivihiihisiuodattimen huuhteluventtiili, ota laitteisto käyttöön.	Käyttäjä/asiakaspalvelu
	Tarkasta pumppu	Soita asiakaspalveluun. Tarkasta ominaiskäyrä (Syöttömäärä ja paine).	Asiakaspalvelu

Häiriöapu

⚠ Vaara!

Onnettomuusvaara laitteiston kanssa työkenneltäessä. Kaikkien töiden aikana

→ Käänä vedensyöttö pois päältä sulkeamalla vesihana,

→ Kytke laitteisto jännitteettömäksi, kytke sitä varten rakennepuolen Hätä-Seis - pääkytkin pois päältä ja varmista, ettei se kytkeydy uudelleen päälle.

Kuka saa korjata häiriöt?

– Käyttäjä

Töitä, joissa on merkki "Käyttäjä", saavat suorittaa vain perehdytetyt henkilöt, jotka osaavat käyttää ja huoltaa korkeapainelaitteistoja turvallisesti.

– Sähköalan ammattilainen

Henkilöt, joilla on sähköalan ammattilainen koulutus.

– Asiakaspalvelu

Töitä, joissa on viite "Asiakaspalvelu", saavat suorittaa vain Kärcher-asiakaspalvelun asentajat.

Häiriöt

Häiriö	Mahdollinen syy	Korjaus	Suorittaja
Emäksenvaihdin ei regeneroi	Ei virransyöttöä	Tarkista virransyöttö (sulake, pistoke, katkaisin).	Käyttäjä/ asiakaspalvelu
	Kovuussensori (...) viallinen	Tarkasta kovuussensori, vaihda tarvittaessa	Asiakaspalvelu
Vesi on regeneroinnin jälkeen kovaa	Suolasäiliössä ei suolaa	Lisää suolaa, älä anna suolan määrän laskea vedenpinnan alapuolelle.	Käyttäjä
	Ruiskusuodatin tukkeutunut	Puhdista	Asiakaspalvelu
	Veden virtaus suolasäiliöön ei ole riittävä	Tarkasta suolaveden täyttö, puhdista suolaveden täyttökälvo tarvittaessa	Asiakaspalvelu
	Paineputki vuotaa	Tarkasta paineputki, ohjausputki	Asiakaspalvelu
Liian suuri suolan kulutus	Liikaa vettä suolasäiliössä	kts. alla	Asiakaspalvelu
	Väärä suolamäärän säätö	Tarkasta suolan käyttö ja säätö	Asiakaspalvelu
Painehävikki	Kerrostomia vedensyötössä	Puhdista	Asiakaspalvelu
	Kerrostomia emäksenvaihtimessa	Puhdista venttiili ja hartsilevy	Asiakaspalvelu
Liikaa vettä suolasäiliössä	Huuhtelukalvo tukossa	Puhdista huuhtelukalvo	Asiakaspalvelu
	Ruisku tukkeutunut	Puhdista ruisku ja suodatin	Asiakaspalvelu
	Vieraita esineitä suolavesiventtiilissä	Puhdista suolavesiventtiili, vaihda venttiilinstukka	Asiakaspalvelu
	Virtakatkos suolaveden täytön aikana	Tarkasta virtalähde	Asiakaspalvelu
Laite ei ime suolavettä tyhjäksi	Veden syöttöpaine liian alhainen	Nosta veden paine vähintään lukemaan 0,3 MPa (3 baaria).	Käyttäjä
	Huuhtelukalvo tukossa	Puhdista huuhtelukalvo	Asiakaspalvelu
	Ruisku tukkeutunut	Puhdista ruisku ja suodatin	Asiakaspalvelu
	Vuoto venttiilin sisällä	Vaihda venttiilin läppä	Asiakaspalvelu
Vettä jatkuvasti viemärisssä, myös regeneraation jälkeen	Venttiili ei jaksota oikein	Tarkasta ajastusohjelma, vaihda tarvittaessa venttiiliohjaus	Asiakaspalvelu
	Vieraita esineitä venttiilissä	Irrota venttiiliohjaus, poista vieraat esineet ja tarkasta venttiili kaikissa asennoissa	Asiakaspalvelu
Pumppu ei käynnisty	Mineraalittoman permeat-veden puskurisäiliö täysi	Odota kunnes mineraalitonta vettä kuluu.	Käyttäjä
	Täyden puskurisäiliön tasokatkaisin viallinen	Tarkasta tasokatkaisin.	Asiakaspalvelu
	Ohjauksen käynnistysaika ei ole vielä päättynyt	Odota.	Käyttäjä
	Vedenpuutteen painekeytkin viallinen	Tarkasta painekeytkin, vaihda tarvittaessa.	Asiakaspalvelu
	Emäksenvaihtimen regeneraatio käynnissä	Odota, kunnes regeneraatio päättyy.	Käyttäjä
	Emäksenvaihtimesta ei tule pehmentynyttä vettä	Tarkasta emäksenvaihdin.	Käyttäjä/ asiakaspalvelu

Pumppu kytkeytyy jatkuvasti päälle ja pois päältä	Likaantunut hienosuodatin tai aktiivihiili-suodatin	Tarkasta suodatin, vaihda tarvittaessa suodatinpanos.	Käyttäjä
	Emäksenvaihtimen regeneraatiota ei ole suoritettu loppuun	Lisää suolaa sekä vettä ja odota, että syntyy suolaliuos (n. 2 tuntia). Käynnistä regeneraatio, tarkasta tarvittaessa emäksenvaihdin.	Käyttäjä/ asiakaspalvelu
Pumppu käynnistyy vasta useampien huuhtelujaksojen jälkeen	Vesijohtoverkon paine on liian pieni	Tarkasta vesijohtoverkon paine, avaa tarvittaessa virtausventtiili kokonaan.	Käyttäjä
	Likaantunut hienosuodatin tai aktiivihiili-suodatin	Tarkasta suodatin, vaihda tarvittaessa suodatinpanos.	Asiakaspalvelu
Mineraalittoman permeat-veden teho liian alhainen, puskurisäiliö on usein tyhjä	Veden virtauslämpötila on liian alhainen	Mittaa pehmenneen veden lämpötila ja vertaa tekniisiin tietoihin.	Käyttäjä
	Käyttöpaine liian alhainen	Säädä käyttöpaine uudelleen.	Asiakaspalvelu
	RO-kalvon suodatinpinnalla kalkki- tai mineraalikerrostumia	Poista kalvosta kalkki, vaihda tarvittaessa.	Asiakaspalvelu
	Puskurisäiliön tasokatkaisin "täysi" viallinen	Tarkasta tasokatkaisin.	Asiakaspalvelu
	RO-kalvon suodatinpinnalla bakteeri- tai leväkerrostumia	Huuhdo kalvoa kauan, vaihda tarvittaessa. Huomioi vastaisuudessa: veden on oltava juomavesilaatua, vältä pitkiä seisona-aikoja.	Asiakaspalvelu
Huippuhoidosta jää tahroja ajoneuvon lakkapinnalle (mineraalittomasta vedessä yhä mineraalia)	Pehmenneessä vedessä liian korkea mineraalipitoisuus	Tarkista pehmenneen veden johtokyky.	Asiakaspalvelu
	RO-kalvo rikkoutunut, viallinen tiiviste	Vaihda tiiviste tai kalvo. Tarkasta johtokyky	Asiakaspalvelu
	Mineraaliton ja pehmenneen vesi sekoittuvat	Vertaa ruiskuputkesta tulevan mineraalittoman veden ja mineraalittoman veden puskurisäiliöstä tulevan veden johtokyky.	Asiakaspalvelu

Kuljetus

Varo

Loukkaantumis- ja vahingoittumisvaara-vaara! Huomioi kuljetettaessa laitteen paino.

→ Kun kuljetat laitetta ajoneuvoissa, varmista laite liukumisen ja kaatumisen varalta kulloinkin voimassa olevien ohjesääntöjen mukaisesti.

Säilytys

Varo

Loukkaantumis- ja vahingoittumisvaara-vaara! Huomioi säilytettäessä laitteen paino.

Laitteiston asentaminen (vain ammattilaisille)

Ohje

Laitteiston saa asentaa ja pystyttää vain

- Kärcher-asiakaspalvelun asentajat
- Kärcherin valtuuttamat henkilöt

Asennuspaikan esivalmistelu

Seuraavat edellytykset ovat tarpeen, jotta laitteisto voidaan asentaa asianmukaisesti:

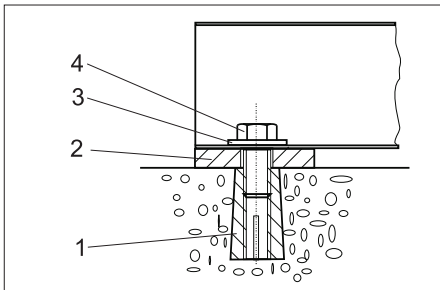
- Vaakasuora, tasainen paikka SB-Wash:n vieressä. Kiinteän alusta oltava mitoiltaan 845 x 725 mm.
- Vesiliitäntä EN 1717-kokoa olevalla putken erotinkappaleella, katso suoritustiedot kohdasta "Tekniset tiedot". Noudata kansallisia ja paikallisia määräyksiä.
- Häätä-Seis -pääkytkin, rakennepuoli, suljettava, käyttö estetty pesuasiakkailta.
- Jotta pesuasiakkaat pystyvät suorittamaan pesun turvallisesti myös pimeässä, pesupaikan valaistuksen on noudatettava vastaavia kansallisia määräyksiä.
- Mittalehden mukainen virran- ja veden syöttö.
- Talvikäyttöä varten vesijohtoputkisto on eristettävä/lämmitettävä riittävästi.
- Jätevesikuilu ja asianmukainen jätevesihuolto.
- Poraa mittalehden mukaiset kiinnitysreiat.

Laitteiston purkaminen pakkauksesta

Pura laitteisto pakkauksesta ja toimita pakkausmateriaali kierrätykseen.

Laitteiston pystyttäminen

- ➔ Aseta laitteisto tasaiselle, vaakasuoralle pystytyspaikalle.
- ➔ Kiinnitä mukana olevalla kiinnitysmateriaalilla. Suorista laitteisto vaakasuoraan tasoon käyttäen mukana olevia aluslevyjä.



- 1 Vaarna M10 (4 x)
- 2 Aluslevy 5 mm (4x) Aluslevy 2 mm (4x)
- 3 Levy 10,5 (4x)
- 4 Kuusioruuvi M10 (4x)

Vesiliitäntä

Ohje

Epäpuhtaudet tulovedessä saattavat vahingoittaa laitteistoa. Kärcher suosittelee vesisuodattimen käyttöä (katso "Varusteet").

Vedenkierto on suojattava jäätymiseltä (esim. eristämällä ja lisälämmittimen avulla), jotta laitteistoa voidaan käyttää myös kylmillä säillä ilman, että se jäätyy.

⚠ Varoitukset

Laitteistoa uhkaa vaurioitumisvaara käytettäessä sopimatonta vettä. Laitteessa saa käyttää ainoastaan vettä, joka on laadultaan juomavedeksi kelpaavaa.

Raakaveden laadun edellytykset:

Parametri	Arvo
pH-arvo	6,5...9,5
sähkönjohtokyky	maks. 1000 µS/cm
Hiilivedyt	< 0,01 mg/l
Kloridi	< 250 mg/l
Kalsium	< 200 mg/l
Kokonaiskovuus	< 28 °dH
Rauta	< 0,2 mg/l
Mangaani	< 0,05 mg/l
Kupari	< 0,02 mg/l
Sulfaatti	< 240 mg/l
Aktiivikloori	< 0,1 mg/l
ei saa haista epämiellyttävälle	

Katso liitäntäarvot Teknisistä tiedoista.

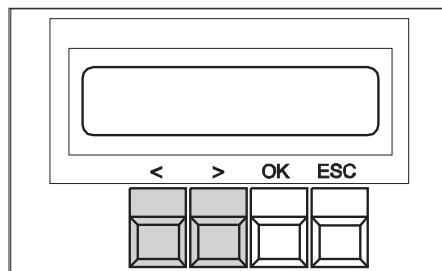
- ➔ Kuljeta tuloletku laitteistoon sen alaosassa olevan aukon kautta ja liitä emäksenvaihtimeen.
- ➔ Asenna magneettiventtiili, kemiallinen venttiili ja annosteluventtiili SB-Wash:iin ja kytke ne (katso kaavio kappaleesta Toiminto).

Sähköliitäntä

- ➔ Kuljeta ABS-jäätymissuojan (lämmitin) johto laitteiston aukon kautta sähkökaappiin ja kytke se kytkentäkaavion mukaisesti.
- ➔ Kuljeta mukana oleva johto laitteiston aukosta ja kiinnitä se nippusiteellä ja kytke kytkentäkaavion mukaisesti.

ABS-osmoosin vapautus

Suorita seuraavat vaiheet ohjausmenussa vapauttaaksesi ABS_osmoosin:



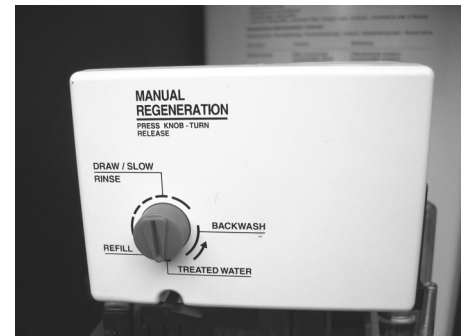
- ➔ Paina painiketta "OK" 1 sekunnin ajan
Näyttö: Data Adjust
- ➔ Paina painiketta „<“
Näyttö: Warm Water

- ➔ Paina painiketta „<“
Näyttö: Options
- ➔ Paina painiketta "OK"
Näyttö: Half-Load: OFF/ON
- ➔ Paina painiketta „<“
Näyttö: Osmose: OFF
- ➔ Paina painiketta "OK"
Näyttö: Osmose: OFF vilkkuu
- ➔ Paina painiketta „<“
Näyttö: Osmose: ON vilkkuu
- ➔ Paina painiketta "OK"
Näyttö: Osmose: ON palaa jatkuvasti
- ➔ Paina painiketta "ESC" kaksi kertaa
Näyttö: Save Parameter?
- ➔ Paina painiketta "OK"
Näyttö: DATA SAVING....
Odota n. 5 sekuntia
- ➔ Paina painiketta "ESC"
Säädöt on suoritettu loppuun

Emäksenvaihtimen ottaminen käyttöön

Takaisinhuudonta

- ➔ Työnnä emäksenvaihtimen ylijuuksuletkut ja suolasäiliö rakennepuolen viemäriputkeen.
- ➔ Täytä suolasäiliö vedellä (n. 10 cm) **Älä lisää vielä suolaa!**
- ➔ Avaa syöttökanavan sulkuventtiili hitaasti ja odota, kunnes painesäiliö on täyttynyt vedellä.
- ➔ Poista ohjausventtiilin peitetulppa.



- ➔ Paina ohjelmapainiketta ja käännä nuolensuuntaan ja valitse toiminto "Backwash" (takaisinhuudonta).
Ilma ja vesi pääsee poistovesiliitäntän kautta ulos niin kauan, kun laitteisto on täysin ilmattu.
- ➔ **Huomautus:**
Takaisinhuudonta on rajoitettava ehdottomasti minimiin, sillä sensorin mitakenno saattaa tyhjentyä, jolloin kyseinen emäksenvaihdinsäiliö joudutaan regeneroimaan kokonaan uudelleen.
- ➔ Vedä suolaliuosletkuun kiinnitetty imusiivilä suolasäiliön ohjausputkesta.
- ➔ Paina venttiilin läppää NR 1 (aivan ohjelmalaitteen takana) ruuvimeisselillä.
Ilmasulkuventtiili täyttyy ja ilma poistuu imusiivilän kautta.
Ilmaa ei enää tule imusiivilästä. Vapauta venttiilin läppä NR 1.
- ➔ Aseta imusiivilä takaisin ohjausputkeen.

Regenerointi

→ Paina ohjelmapainiketta ja käännä nuolensuuntaan ja valitse toiminto "DRAW / SLOW RINSE" (regenerointi).

Suolasäiliön vesimäärä vähenee jatkuvasti.

Huomautus:

Jos ilmasulkuventtiiliin muodostuu ilmaa, ennen kuin suolasäiliö on tyhjä (tyhjässä suolasäiliössä on jäljellä vettä n. 7 cm) ja ilmasulkukupissa uiva kuula putoaa alas, on imujärjestelmä ilmattava.

Täyttö / Puhdaspesu

→ Paina ohjelmapainiketta ja käännä nuolensuuntaan ja valitse toiminto "REFILL" (täyttö).

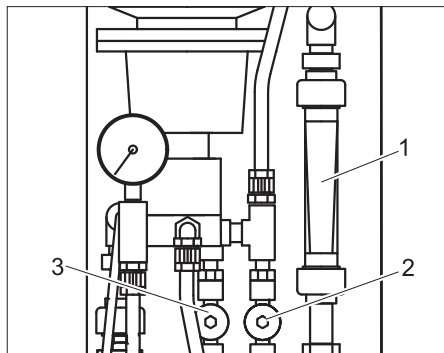
Ohjausventtiili siirtyy automaattisesti toimintoon "TREATED WATER" (käyttö). Suolasäiliö täyttyy vedellä.

Suolasäiliön täyttäminen

→ Kun vettä on suolasäiliössä oikea määrä, lisää DIN 19604 mukaisia suolatabletteja (katso myös luku Varusteet)

Näiden toimintojen suorittamisen jälkeen laitteisto on käyttövalmis. Käyttöönottoon yhteydessä on suoritettava pehmeän veden tarkastaminen.

RO-laitteen ottaminen käyttöön



- 1 Rikasteen virtaamamittari
- 2 Rikasteen venttiili
- 3 Käyttöpaineen venttiili

Ensimmäisessä käyttöönotossa:

- Kostuta kalvoa vesijohtovedellä (anna vesijohtoveden paineen vaikuttaa).
- Avaa rikasteen venttiili kokonaan.
- Säädä käyttöpaineen venttiili alhaiselle käyttöpaineelle.
- Huuhdo kalvoa 10-20 minuuttia (vaahdon syntyminen tämän toimenpiteen aikana on normaalia).

Käyttöönotto seisonta-ajan jälkeen:

- Anna huuhtelun käydä, kunnes mineraalittoman permeat-veden virtaamamittarissa ei ole kuplia.
- Avaa käyttöpaineen venttiili kokonaan.
- Avaa rikasteen venttiiliä 2 kierrosta.

Mineraalittoman veden määrän säätäminen

Mineraalittoman veden määrä riippuu käyttöpaineesta ja veden lämpötilasta.

Ohje

Säädä paine mineraalittoman veden tuottamisen aikana.

- Aseta käyttöpaineen venttiili käyttöpaineelle 1,0 MPa.
- Vedä punainen letku mineraalittoman permeat-veden puskurisäiliöstä.
- Määritä mineraalittoman veden määrä aikayksikköä kohden ajanotto toiminnolla, säiliöllä ja vaa'alla.
- Säädä käyttöpaineen venttiiliin käyttöpainetta, kunnes alla annettu mineraalittoman veden määrä saavutetaan riippuen veden lämpötilasta.

⚠ Varoitukset

Pumpun ja RO-kalvon vaurioitumisvaara. Älä säädä käyttöpainetta yli 1,4 MP:n

Veden lämpötilan	Mineraaliton vesi
7 °C	76 l/h
12 °C	91 l/h
15 °C	100 l/h
17 °C	106 l/h

Toleranssi ±15%

- Säädä rikasteventtiilin rikastemäärä suurin piirtein mineraalittoman veden nimellisarvoon. Tällöin hyötykäyttö on n. 50%.
- Säädä ajastettavan SB-Wash:n emäksenvaihtimen regeneraation ajastin.
- Tarkasta laitteiston tiiviys, kiristä tarvittaessa ruuviliitokset.
- Opasta käyttäjät käyttöä varten.

Ohje

Varmista, että kaikki käyttäjät ovat ymmärtäneet ohjeet oikein.

EY-vaatimusten mukaisuusvaikutus

Vakuutamme, että alla mainitut tuotteet vastaavat suunnittelultaan ja rakenteeltaan sekä valmistustavaltaan EU-direktiivien asianomaisia turvallisuus- ja terveysvaatimuksia. Jos tuotteeseen/tuotteisiin tehdään muutoksia, joista ei ole sovittu kanssamme, tämä vakuutus ei ole enää voimassa.

Tuote: Vedenpehmentimen asennussarja
Tyyppi: 2.641-xxx

Yksiselitteiset EU-direktiivit

2006/42/EY (+2009/127/EY)
2014/30/EU

Sovelletut harmonisoidut standardit

EN 55014-1: 2006+A1: 2009+A2: 2011
EN 55014-2: 2015
EN 60204-1
EN 61000-3-2: 2014
EN 61000-3-3: 2013
EN 62233: 2008

Sovelletut kansalliset standardit

-

Allekirjoittaneet toimivat yrityksen johtokunnan puolesta ja sen valtakirjalla.

H. Jenner

Chairman of the Board of Management

S. Reiser

Director Regulatory Affairs & Certification


Dokumentointivastaava:
S. Reiser

Alfred Kärcher SE & Co. KG
Alfred-Kärcher-Straße 28-40
71364 Winnenden (Germany)
Tel.: +49 7195 14-0
Fax: +49 7195 14-2212

Winnenden, 2019/01/01

Takuu

Kussakin maassa on voimassa valtuuttamamme myyntiorganisaation julkaisemat takuuehdot. Materiaali- ja valmistusvirheitä aiheutuvat virheet laitteessa korjaamme takuuaikana maksutta. Takuutapauksessa pyydämme ottamaan yhteyden ostotositteen kanssa jälleenmyyjään tai lähimpään valtuutettuun asiakaspalveluun.

 Πριν χρησιμοποιήσετε τη συσκευή σας για πρώτη φορά, διαβάστε αυτές τις πρωτότυπες οδηγίες χρήσης, ενεργήστε σύμφωνα με αυτές και κρατήστε τις για μελλοντική χρήση ή για τον επόμενο ιδιοκτήτη.

Πίνακας περιεχομένων

Σχετικά με τον παρόν εγχειρίδιο οδηγιών	EL	..	1
Προστασία περιβάλλοντος	EL	..	1
Υποδείξεις ασφαλείας	EL	..	1
Στοιχεία χειρισμού	EL	..	2
Χειρισμός	EL	..	2
Πλήρωση με υλικά λειτουργίας	EL	..	4
Αντιπαγετική προστασία	EL	..	4
Λειτουργία	EL	..	6
Εξαρτήματα	EL	..	7
Τεχνικά χαρακτηριστικά	EL	..	8
Συντήρηση και φροντίδα	EL	..	9
Αντιμετώπιση βλαβών	EL	..	10
Μεταφορά	EL	..	11
Αποθήκευση	EL	..	11
Εγκατάσταση της μονάδας (μόνο για τεχνίτες)	EL	..	12
Δήλωση Συμμόρφωσης των ΕΕ	EE EL	..	14
Εγγύηση	EL	..	14

Σχετικά με τον παρόν εγχειρίδιο οδηγιών

Οι οδηγίες αυτές απευθύνονται σε Σχετικά με τον παρόν εγχειρίδιο οδηγιών

- **Όλους τους χρήστες:** Οι χρήστες είναι το ενημερωμένο βοηθητικό προσωπικό, ο κάτοχος και το εξειδικευμένο προσωπικό.
- **Εξειδικευμένο προσωπικό:** Εξειδικευμένο προσωπικό είναι τα άτομα, τα οποία είναι σε θέση χάρη στην επαγγελματική τους εκπαίδευση, να τοποθετούν και να θέτουν σε λειτουργία μονάδες.

Ορολογία

Η γνώση των ακόλουθων όρων είναι απαραίτητη για την κατανόηση του παρόντος εγχειριδίου οδηγιών. Στο παρόν εγχειρίδιο οδηγιών χρησιμοποιούνται οι ακόλουθοι όροι με έντονους χαρακτήρες.

Καθαρό νερό

Ακατέργαστο νερό, νερό βρύσης, νερό πόλης

Εναλλάκτης βάσεων

Εγκατάσταση αποσκλήρυνσης

Αποσκλήρυνμένο νερό

Μαλακό νερό

Αντίστροφη όσμωση (συντόμηση: ΑΟ)

Αντίστροφη όσμωση

Συμπύκνωμα

Απόβλητα αντίστροφης όσμωσης με περιεκτικότητα σε άλατα και μέταλλα

Διήθημα

Νερό όσμωσης, αφαλατωμένο νερό, πλήρως αφαλατωμένο νερό

Προστασία περιβάλλοντος



Τα υλικά συσκευασίας είναι ανακυκλώσιμα. Μην πετάτε τις συσκευασίες στα οικιακά απορρίμματα, αλλά σε ειδικό σύστημα επαναχρησιμοποίησης.



Οι παλιές συσκευές περιέχουν ανακυκλώσιμα υλικά, τα οποία θα πρέπει να μεταφέρονται σε σύστημα επαναχρησιμοποίησης. Οι μπαταρίες, τα λάδια και παρόμοια υλικά δεν επιτρέπεται να καταλήγουν στο περιβάλλον. Για το λόγο αυτόν η διάθεση παλιών συσκευών πρέπει να γίνεται σε κατάλληλα συστήματα συλλογής.

Το μηχανέλαιο, το πετρέλαιο θέρμανσης, το καύσιμο ντίζελ και η βενζίνη δεν πρέπει να καταλήγουν στο περιβάλλον. Προστατέψτε το έδαφος και αποσύρετε παλιά λάδια με οικολογικό τρόπο.

Υποδείξεις ασφαλείας

Γενικά

Σε περίπτωση λανθασμένης χρήσης ή κατάχρησης, κίνδυνος απειλούν τον χρήστη και άλλα άτομα λόγω

- της υψηλής ηλεκτρικής τάσης,
- βλαβών στο στομάχι και στον πεπτικό σωλήνα από την κατανάλωση μεγάλων ποσοτήτων συμπυκνώματος.

Προκειμένου να αποφύγετε πιθανούς κινδύνους για άτομα, ζώα και αντικείμενα, διαβάστε τα ακόλουθα πριν χρησιμοποιήσετε την εγκατάσταση:

- τις οδηγίες χρήσης
- όλες τις υποδείξεις ασφαλείας
- τους εκάστοτε εθνικούς κανονισμούς και νόμους

Βεβαιωθείτε ότι:

- έχετε κατανοήσει όλες τις υποδείξεις,
- όλοι οι χρήστες της εγκατάστασης είναι ενήμεροι για τις υποδείξεις και τις έχουν κατανοήσει.

Όλα τα άτομα που συμμετέχουν στην εγκατάσταση, την έναρξη λειτουργίας, την συντήρηση, την διατήρηση και τον χειρισμό της συσκευής οφείλουν

- να διαθέτουν τα ανάλογα προσόντα,
- να γνωρίζουν και να εφαρμόζουν το παρόν εγχειρίδιο οδηγιών,
- να γνωρίζουν και να εφαρμόζουν τους σχετικούς κανονισμούς.

Κατά την λειτουργία αυτόματου χειρισμού, ο χειριστής πρέπει να φροντίζει να υπάρχουν σαφείς και ορατές πινακίδες υποδείξεων για

- πιθανούς κινδύνους,
- μηχανισμούς ασφαλείας,
- τον χειρισμό της εγκατάστασης.

Σύμβολα στο εγχειρίδιο οδηγιών

Σ' αυτές τις οδηγίες χρήσης χρησιμοποιούνται τα ακόλουθα σύμβολα:

⚠ ΚΙΝΔΥΝΟΣ

Αντιπροσωπεύει έναν ενδεχόμενο άμεσο κίνδυνο. Εάν αγνοήσετε αυτή την υπόδειξη, συντρέχει κίνδυνος θανάτου ή πρόκλησης σοβαρότατων τραυματισμών.

⚠ ΠΡΟΣΙΟΤΤΟΙΝΩΝ

Αντιπροσωπεύει μία πιθανή επικίνδυνη κατάσταση. Εάν αγνοήσετε αυτή την υπόδειξη, μπορεί να προκληθούν ελαφροί τραυματισμοί ή υλικές ζημιές.

Υπόδειξη

Αντιπροσωπεύει συμβουλές για τη χρήση και σημαντικές πληροφορίες.

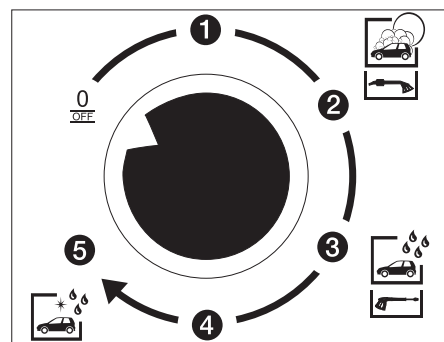
Σύμβολα στην εγκατάσταση



Κίνδυνος ηλεκτροπληξίας!

Εργασίες στα εξαρτήματα της εγκατάστασης μόνο από ειδικευμένους ηλεκτρολόγους ή εξουσιοδοτημένο προσωπικό.

Συμπεριφορά σε περίπτωση έκτακτου ανάγκης



- Απενεργοποιήστε την εγκατάσταση, περιστρέφοντας τον διακόπτη επιλογής προγράμματος του πίνακα χειρισμού του SB-Wash στην θέση „0/OFF“.

Αρμόζουσα χρήση

Η εγκατάσταση αυτή παράγει αποσκλήρυνμένο νερό και διήθημα από φρέσκο νερό. Και οι δύο τύποι νερού χρησιμοποιούνται για την τροφοδοσία του SB-Wash (χωρίς την επιλογή του εναλλάκτη βάσεων). Το αποσκλήρυνμένο νερό χρησιμοποιείται σε όλα τα προγράμματα πλύσης εκτός της Φροντίδας Επιφανείας. Το διήθημα χρησιμοποιείται στο πρόγραμμα πλύσης Φροντίδα Επιφανείας.

Να τηρούνται όλες οι απαιτήσεις ποιότητας για το νερό που τροφοδοτεί το SB-Wash. Οι απαιτήσεις ποιότητας του νερού αναλύονται στο τμήμα "Τοποθέτηση της εγκατάστασης".

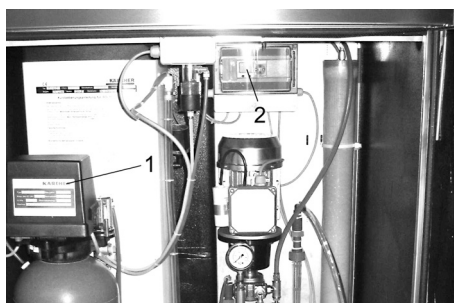
Τόπος εργασίας

⚠ Κίνδυνος

Κίνδυνος τραυματισμού! Πλύσιμο μόνο σε κλειστή εγκατάσταση.

- Το εσωτερικό της εγκατάστασης είναι προσβάσιμο μόνο για εργασίες συντήρησης από το κατάλληλα καταρτισμένο προσωπικό. Κατά την χρήση της εγκατάστασης, η πόρτα πρέπει να είναι κλειστή.

Στοιχεία χειρισμού



- 1 Κεφαλή του εναλλάκτη βάσεων
- 2 Σύστημα ελέγχου ΑΟ

Χειρισμός

Απενεργοποίηση σε περίπτωση εκτάκτου ανάγκης

- ➔ Απενεργοποιήστε την εγκατάσταση, περιστρέφοντας τον κεντρικό διακόπτη εκτάκτου ανάγκης στην θέση „0/OFF“.

Λειτουργία

Αφού τεθεί σε λειτουργία, η εγκατάσταση λειτουργεί αυτόματα.

Ρύθμιση του εναλλάκτη βάσεων

Δεν απαιτείται καμία ρύθμιση. Οι ρυθμίσεις εκτελούνται από τον κατασκευαστή ή την υπηρεσία τεχνικής εξυπηρέτησης πελατών.

Χειροκίνητη ανανέωση

Η χειροκίνητη ανανέωση είναι απαραίτητη στις εξής περιπτώσεις:

- έναρξης λειτουργίας της εγκατάστασης,
- έπειτα από βλάβες στην εγκατάσταση λόγω έλλειψης αλάτων.

Εκκίνηση ανανέωσης:

- ➔ Αφαιρέστε το κάλυμμα της βαλβίδας ελέγχου ο μηχανισμός προγράμματος αποκαλύπτεται
- ➔ Πιέστε σύντομα το κόκκινο πλήκτρο, η διαδικασία ανανέωσης αρχίζει και συνεχίζεται αυτόνομα. (διάρκεια περίπου 1 ώρα)

Ανανέωση με χρονοδιακόπτη

Η φιάλη του εναλλάκτη βάσεων πρέπει να ανανεώνεται μία φορά την εβδομάδα. Συνιστάται να εκτελείτε την ανανέωση κατά τις νυκτερινές ώρες, πριν την εβδομαδιαία λειτουργία.

Η ρύθμιση του σταδίου ανανέωσης περιγράφεται στο ακόλουθο κεφάλαιο “Ρύθμιση χρόνου ανανέωσης”.

Σύστημα ελέγχου ΑΟ

Το σύστημα ελέγχου αλλάζει ανά 10 δευτερόλεπτα μεταξύ των ενδείξεων 1 και 2.

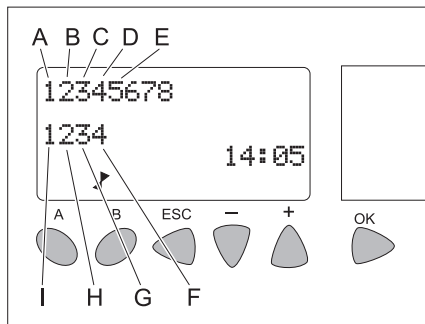
Για μετάβαση στην ένδειξη 3, πρέπει να πιέσετε το πλήκτρο ESC κατά την εμφάνιση της ένδειξης 1.

Ένδειξη 1: Σύστημα ελέγχου εσωτερικό

Η άνω σειρά ψηφίων στην οθόνη απεικονίζει τις εισαγωγές, ενώ η κάτω σειρά απεικονίζει τις εξαγωγές του συστήματος ελέγχου.

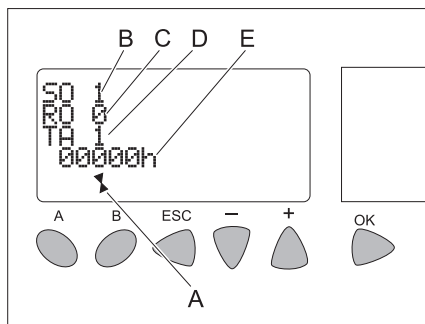
- Μαύρο ψηφίο = μη ενεργό

- Μαύρο φόντο, λευκό ψηφίο = ενεργό



- A Αισθητήρας σκληρότητας
- B Ειδοποίηση χρονοδιακόπτη εναλλάκτη βάσεων
- C Στάθμη διαχωριστικού δοχείου διηθήματος άνω
- D Έλλειψη νερού εγκατάστασης ΑΟ
- E Στάθμη διαχωριστικού δοχείου διηθήματος κάτω
- F Βαλβίδα εισόδου ΑΟ
- G Χρονοδιακόπτης
- H Αντλία ΑΟ
- I Στάθμη ΟΚ

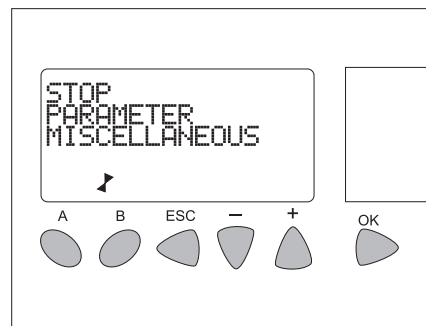
Ένδειξη 2: Μηνύματα λειτουργίας



- A Ένδειξη συστήματος ελέγχου σε λειτουργία
- B Μήνυμα εγκατάστασης αποσκλήρυνσης (SO = Softener)
 - 1 = Λειτουργία
 - 7 = Ανανέωση
 - E = Δυσλειτουργία
- C Μηνύματα για ΑΟ
 - 0 = Ετοιμότητα
 - 1 = Παραγωγή
 - 2 = Τελικό ξέπλυμα
 - 3 = Προκαταρκτικό ξέπλυμα
 - 7 = Έλλειψη νερού
- D Μηνύματα για το διαχωριστικό δοχείο διηθήματος (TA = Tank)
 - 1 = πλήρες
 - 3 = κενό (χρόνος καθυστέρησης σε εξέλιξη ή παραγωγή ΑΟ)
 - 6 = Καθυστέρηση ξηρής λειτουργίας σε εξέλιξη
 - 7 = ξηρό
- E Ώρες λειτουργίας αντλίας ΑΟ

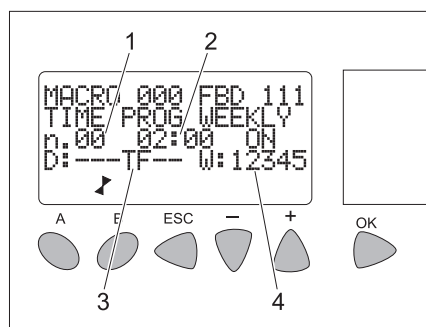
Ένδειξη 3: α. Ρύθμιση παραμέτρων

- ➔ Πιέστε το πλήκτρο „Esc“ κατά την εμφάνιση της ένδειξης 1. Θα εμφανιστεί η ένδειξη 3.



- ➔ Με τα πλήκτρα „+“ / „-“ επιλέξτε το μενού **PARAMETER**.
 - ➔ Επιβεβαιώστε την επιλογή σας με το πλήκτρο „OK“.
- Ανοίγει το παράθυρο παραμέτρων.

Ρύθμιση του χρόνου αναγέννησης



- 1 Σελίδα 0 (χρόνος ενεργοποίησης αναγέννησης)
- 2 Χρόνος ενεργοποίησης
- 3 Ημέρα 0...6 (Δευτέρα...Κυριακή) της εβδομάδας
- 4 Εβδομάδα 1...5 του μήνα

- ➔ Με τα πλήκτρα „+“ / „-“ επιλέξτε την επιθυμητή τιμή.
 - ➔ Επιβεβαιώστε την επιλογή σας με το πλήκτρο „OK“.
- Η υπό ρύθμιση τιμή αναβοσβήνει.
- ➔ Με τα πλήκτρα „+“ / „-“ ρυθμίστε την επιθυμητή τιμή.
 - ➔ Επιβεβαιώστε τη ρύθμιση με το πλήκτρο „OK“.

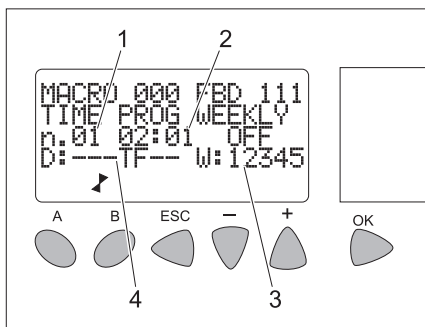
Με τα πλήκτρα „+“ / „-“ μπορείτε στη συνέχεια να επιλέξετε περισσότερες τιμές και να τις εισαγάγετε όπως περιγράφεται παραπάνω.

Υπόδειξη

“02:00 ON” σημαίνει ότι η αναγέννηση ξεκινά στις 2:00.

Αφού ρυθμίσετε όλες τις τιμές για την ώρα ενεργοποίησης, μεταβείτε στη σελίδα της ώρας απενεργοποίησης:

- ➔ Επιλέξτε τη σελίδα 0 (ένδειξη στην οθόνη “n.00”) με τα πλήκτρα „+/-“.
 - ➔ Επιβεβαιώστε την επιλογή σας με το πλήκτρο „OK“.
- Η υπό ρύθμιση τιμή αναβοσβήνει.
- ➔ Πιέστε το πλήκτρο „+“.
- Θα εμφανιστεί η ένδειξη “n.01”.
- ➔ Επιβεβαιώστε τη ρύθμιση με το πλήκτρο „OK“.



- 1 Σελίδα 1 (χρόνος απενεργοποίησης αναγέννησης)
- 2 Χρόνος απενεργοποίησης
- 3 Εβδομάδα 1...5 του μήνα
- 4 Ημέρα 0...6 (Δευτέρα...Κυριακή) της εβδομάδας

→ Με τα πλήκτρα „+“ / „-“ επιλέξτε την επιθυμητή τιμή.

→ Επιβεβαιώστε την επιλογή σας με το πλήκτρο „OK“.

Η υπό ρύθμιση τιμή αναβοσβήνει.

→ Με τα πλήκτρα „+“ / „-“ ρυθμίστε την επιθυμητή τιμή.

→ Επιβεβαιώστε τη ρύθμιση με το πλήκτρο „OK“.

Με τα πλήκτρα „+“/„-“ μπορείτε στη συνέχεια να επιλέξετε περισσότερες τιμές και να τις εισαγάγετε όπως περιγράφεται παραπάνω.

Υπόδειξη

"02:01 OFF" σημαίνει ότι η αναγέννηση ολοκληρώνεται στις 2:01.

→ Κλείστε το παράθυρο με το πλήκτρο „ESC“.

Θα εμφανιστεί η ένδειξη 3.

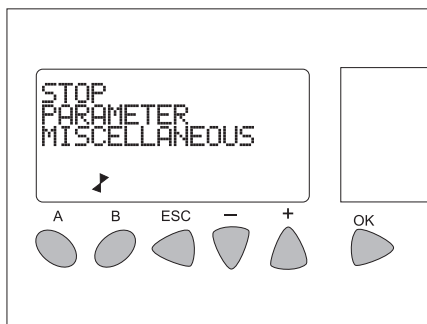
→ Κλείστε την ένδειξη 3 με το πλήκτρο „ESC“.

Θα εμφανίζονται εναλλάξ οι ενδείξεις 1 και 2.

Ένδειξη 3: β. Ρύθμιση ώρας/ημερομηνίας

→ Πιέστε το πλήκτρο „Esc“ κατά την εμφάνιση της ένδειξης 1.

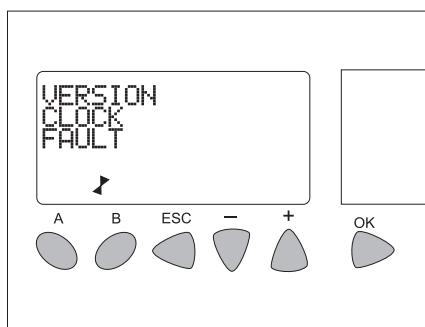
Θα εμφανιστεί η ένδειξη 3.



Με τα πλήκτρα „+“ / „-“ επιλέξτε το μενού **MISCELLANEOUS**.

→ Επιβεβαιώστε την επιλογή σας με το πλήκτρο „OK“.

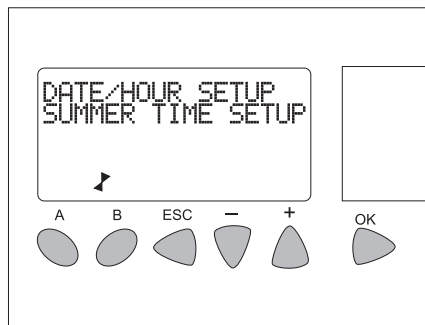
Ανοίγει το ακόλουθο παράθυρο:



→ Με τα πλήκτρα „+“ / „-“ επιλέξτε το μενού **CLOCK**.

→ Επιβεβαιώστε την επιλογή σας με το πλήκτρο „OK“.

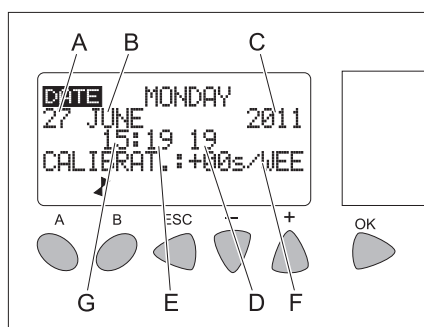
Ανοίγει το ακόλουθο παράθυρο:



→ Με τα πλήκτρα „+“ / „-“ επιλέξτε το μενού **DATE/HOUR SETUP**.

→ Επιβεβαιώστε την επιλογή σας με το πλήκτρο „OK“.

Ανοίγει το ακόλουθο παράθυρο:



A Ημέρα

B Μήνας

C Έτος

D Δευτερόλεπτα

E Λεπτά

F Διόρθωση της ώρας σε δευτερόλεπτα ανά εβδομάδα

G Ώρες

→ Με τα πλήκτρα „+“/„-“ επιλέξτε την επιθυμητή τιμή.

→ Επιβεβαιώστε την επιλογή σας με το πλήκτρο „OK“.

Η υπό ρύθμιση τιμή αναβοσβήνει.

→ Με τα πλήκτρα „+“/„-“ ρυθμίστε την επιθυμητή τιμή.

→ Επιβεβαιώστε τη ρύθμιση με το πλήκτρο „OK“.

Με τα πλήκτρα „+“/„-“ μπορείτε στη συνέχεια να επιλέξετε περισσότερες τιμές και να τις εισαγάγετε όπως περιγράφεται παραπάνω.

→ Κλείστε το παράθυρο με το πλήκτρο „ESC“.

Θα εμφανιστεί η ένδειξη 3.

→ Κλείστε την ένδειξη 3 με το πλήκτρο „ESC“.

Θα εμφανίζονται εναλλάξ οι ενδείξεις 1 και 2.

Ρυθμίσεις AO

Πίεση εργασίας:

Η πίεση εργασίας πρέπει να ρυθμιστεί για δύο λόγους:

- Ρύθμιση / έλεγχος της ποσότητας παραγωγής
- Προσαρμογή σε αποκλίνουσες συνθήκες

⚠ Προειδοποίηση

Η πίεση εργασίας άνω των 14 bar καταστρέφει τις μονώσεις της αντλίας πίεσης. Αυτό μπορεί να διαπιστωθεί από τα κυρτωμένα καλύμματα.

Οι ρυθμίσεις της εγκατάστασης εξαρτώνται από την θερμοκρασία. Με άλλα λόγια, ανάλογα με την θερμοκρασία επιτυγχάνεται η απόδοση σε διάφορα επίπεδα πίεσης εργασίας.

Δεδομένα ρυθμίσεων RO-100					
Θερμοκρασία	°C	8	10	12	15
Ποσότητα διηθήματος	l/h	79	85	91	100
Πίεση	bar	Προσαρμόστε την πίεση στην απαιτούμενη απόδοση. (μέγ. 14 bar)			

Ρύθμιση πίεσης εργασίας:

Προετοιμασία:

- Ογκομετρικό δοχείο ελάχ. 500 ml
- Ώρα

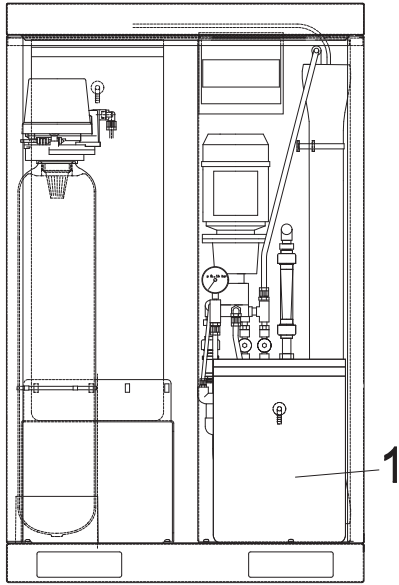
Πρώτη ρύθμιση / έλεγχος της ποσότητας παραγωγής (με την αντλία σε λειτουργία):

- τραβήξτε τον κόκκινο σωλήνα διηθήματος από το δοχείο αποθεμάτων διηθήματος
- Συλλέξτε το νερό στο ογκομετρικό δοχείο και σταματήστε τον χρόνο
- Υπολογίστε τις ποσότητες παραγωγής
- Προσαρμόστε την πίεση λειτουργίας και επαναλάβετε την μέτρηση, έως ότου λάβετε την σωστή απόδοση.
- Τοποθετήστε ξανά τον κόκκινο σωλήνα διηθήματος στο δοχείο αποθεμάτων διηθήματος.

Προσαρμογή σε αποκλίνουσες συνθήκες:

- Ρυθμίστε την πίεση λειτουργίας της αντλίας ρύθμισης πίεσης στην αρχική τιμή

Πλήρωση με υλικά λειτουργίας



1 Δεξαμενή αλάτων εναλλάκτη βάσεων

Γεμίστε με αποσκληρυντικό άλας

⚠ Προειδοποίηση

Κίνδυνος λειτουργικών βλαβών. Κατά την πλήρωση του αποσκληρυντικού άλατος χρησιμοποιήστε αποκλειστικά το αποσκληρυντικό άλας σε ταμπλέτες που αναφέρεται στο κεφάλαιο "Εξαρτήματα".

- Ανοίξτε την δεξαμενή αλάτων.
- Γεμίστε με αποσκληρυντικό άλας ως επάνω.
- Κλείστε την δεξαμενή άλατος.

Υπόδειξη

Η άδεια δεξαμενή άλατος μπορεί να προκαλέσει βλάβη! Γεμίστε την δεξαμενή άλατος, το αργότερο όταν το νερό στην δεξαμενή άλατος είναι ορατό, αφού αφαιρέσετε το καπάκι. Η κατανάλωση άλατος δεν αυξάνεται, όταν η δεξαμενή άλατος είναι εντελώς γεμάτη.

Κατά την σωστή λειτουργία της εγκατάστασης, η κατανάλωση άλατος παραμένει ίδια σε σύγκριση με την κατανάλωση νερού. Συνιστούμε να καταγράφετε την κατανάλωση άλατος και νερού σε ένα πρωτόκολλο λειτουργίας.

Αντιπαγετική προστασία

Υπόδειξη

Οι εγκαταστάσεις που δεν διαθέτουν σύστημα αντιπαγετικής προστασίας πρέπει να τίθενται εκτός λειτουργίας σε περίπτωση παγετού.

Το σύστημα αντιπαγετικής προστασίας αποτελείται από:

- Θερμομόνωση
- Αερόθερμο

Υπόδειξη

Με το σύστημα αντιπαγετικής προστασίας εξασφαλίζονται τα ακόλουθα.

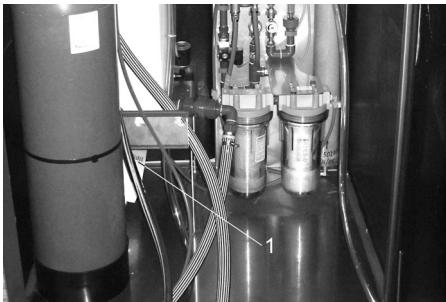
- Απεριόριστη λειτουργία πλυσίματος έως τους -5°C .
- Περιορισμένη λειτουργία πλυσίματος κάτω από -5°C .
- Αντιπαγετική ασφάλεια της εγκατάστασης έως τους -20°C . Για θερμοκρασίες κάτω των -20°C εκτελέστε "απενεργοποίηση λόγω παγετού".

Υπόδειξη

Προϋποθέσεις αντιπαγετικής προστασίας:

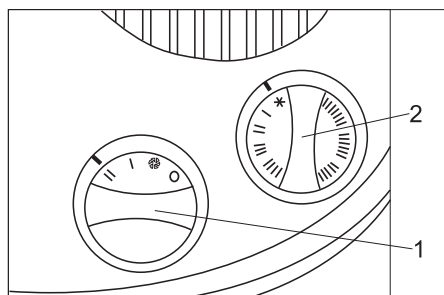
- Ο διακόπτης επιλογής τύπου λειτουργίας στον πίνακα χειρισμού του SB-Wash βρίσκεται στην θέση αντιπαγετικής προστασίας. Στην θέση „0/OFF“ η αντιπαγετική προστασία είναι ανενεργή.
- Αδιάκοπη παροχή ρεύματος και τροφοδοσία με νερό. Το σύστημα παροχής νερού πρέπει να διαθέτει αντιπαγετική προστασία.
- Η τοποθέτηση και η εγκατάσταση να γίνουν σύμφωνα με το κεφάλαιο "Τοποθέτηση της εγκατάστασης".
- Το αερόθερμο έχει εγκατασταθεί σωστά.
- Όλες οι εργασίες συντήρησης σύμφωνα με το κεφάλαιο "Συντήρηση και φροντίδα" έχουν εκτελεστεί σωστά.
- Τα ανωτέρω στοιχεία θερμοκρασίας αφορούν στο σημείο τοποθέτησης. Οι προβλέψεις για τις θερμοκρασίες που δίνουν οι μετεωρολόγοι δεν είναι αξιόπιστες.

Αερόθερμο



1 Αερόθερμο

Το αερόθερμο χρησιμοποιείται στο εσωτερικό της εγκατάστασης για την προστασία από τον παγετό.



- 1 Ελεγκτής απόδοσης
- 2 Ελεγκτής θερμοστάτη

Ρύθμιση:

- Ελεγκτής απόδοσης στην βαθμίδα "II"
- Ελεγκτής θερμοστάτη στην βαθμίδα αντιπαγετικής προστασίας (χιονόπτωση)

Υπόδειξη

Η εγκατάσταση αντιπαγετικής προστασίας λειτουργεί μόνον όταν η εγκατάσταση είναι σε λειτουργία και η θύρα είναι κλειστή. Κατά συνέπεια, ο διακόπτης επιλογής τύπου λειτουργίας του SB-Wash δεν πρέπει να βρίσκεται στην θέση „0/OFF“. Επίσης, δεν πρέπει να διακοπεί η παροχή ρεύματος προς την εγκατάσταση.

⚠ Προειδοποίηση!

Κίνδυνος πυρκαγιάς λόγω υπερθέρμανσης του αερόθερμου. Οι οπές εισόδου και εξόδου του αέρα δεν πρέπει να είναι καλυμμένες. Βλάβες από παγετό λόγω μη προβλεπόμενης διακοπής του ρεύματος. Στην διάρκεια των διακοπών ρεύματος η αντιπαγετική προστασία δεν λειτουργεί.

Εργασίες συντήρησης πριν και κατά την διάρκεια της περιόδου παγετού

Για να έχετε καλύτερη εικόνα, δίνουμε εδώ μία σύνοψη των εργασιών συντήρησης του συστήματος αντιπαγετικής προστασίας. Για τον έλεγχο του συστήματος, οι εργασίες πρέπει να εκτελούνται ετησίως πριν την έναρξη της περιόδου παγετού. Οι εργασίες

που περιλαμβάνονται στο κεφάλαιο "Συντήρηση και φροντίδα" πρέπει φυσικά να συνεχίζονται και στη διάρκεια του χειμώνα.

Υπόδειξη

Οι εργασίες συντήρησης που δεν εκτελούνται εγκαίρως και από ειδικευμένους τεχνικούς συνεπάγονται την ακύρωση της εγγύησης σε περίπτωση βλαβών από παγετό.

Χρονική στιγμή	Ενέργεια	Εκτέλεση	Ποιος
ημερησίως	Έλεγχος του εσωτερικού της εγκατάστασης	Λειτουργεί το αερόθερμο;	Χειριστής
πριν την περίοδο παγετού	Έλεγχος των μηχανισμών αντιπαγετικής προστασίας	Περιστρέψτε τον θερμοστάτη αντιπαγετικής προστασίας του SB-Wash στην θέση "Έλεγχος", έως ότου ενεργοποιηθούν οι μηχανισμοί αντιπαγετικής προστασίας. Το αερόθερμο του ABS WSO πρέπει να αρχίσει να λειτουργεί. Σε θερμοκρασίες άνω των 5 °C, αυξήστε επιπλέον την τιμή του θερμοστάτη στο αερόθερμο. Τέλος, περιστρέψτε ξανά τον θερμοστάτη αντιπαγετικής προστασίας προς τα αριστερά ως το τέρμα. Μειώστε και πάλι την τιμή του θερμοστάτη του αερόθερμου.	Χειριστής

Διακοπή της λειτουργίας

Αν η λειτουργία της εγκατάστασης διακοπεί και δεν υφίσταται κίνδυνος παγετού,

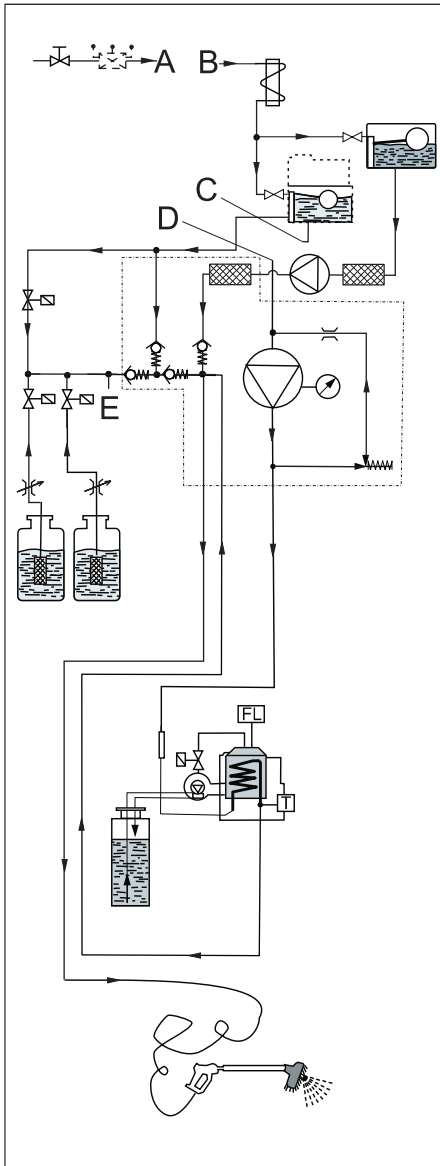
- κλείστε την παροχή νερού,
- κλείστε την παροχή ρεύματος.

Απενεργοποίηση σε παγετό

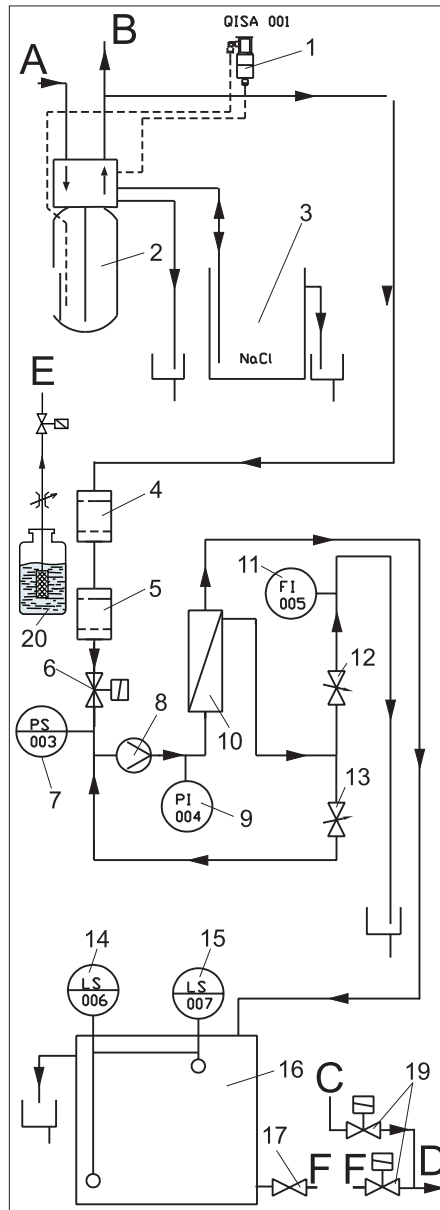
- Αφαιρέστε την μεμβράνη ΑΟ και τοποθετήστε την σε μέρος που δεν πλήττεται από τον παγετό.
- Διακόψτε την παροχή νερού μεταξύ του εναλλάκτη βάσεων και του ψύκτη της αντλίας υψηλής πίεσης του SB-Wash.
- Ξεπλύνετε την εγκατάσταση (χωρίς τον εναλλάκτη βάσεων) με διάλυμα αντιπαγετικής προστασίας.
- Ξεπλύνετε τον εναλλάκτη βάσεων με συμπυκνωμένο αλατούχο διάλυμα.
- Διακόψτε την λειτουργία του SB-Wash σε περίπτωση παγετού.
- Καθαρίστε όλα τα τμήματα μεταφοράς μερού με πεπιεσμένο αέρα χωρίς λάδια.

Αν έχετε αμφιβολίες, αναθέστε την απενεργοποίηση στην υπηρεσία εξυπηρέτησης πελατών.

Λειτουργία



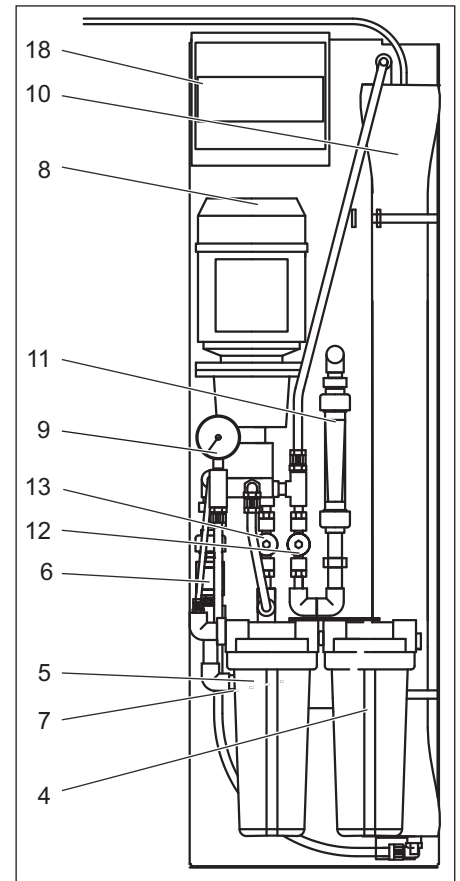
Σχεδιάγραμμα ροής SB-Wash



Σχεδιάγραμμα ροής ABS WSO

Απαιτούμενες συνδέσεις σωλήνων:

SB-Wash	ABS WSO
A	A
lvb!	lvb!
Γ	Γ
D	D
E	E
F	F



- 1 Αισθητήρας σκληρού νερού
- 2 Εναλλάκτης βάσεων
- 3 Δεξαμενή άλατος
- 4 Πολύ λεπτό φίλτρο
- 5 Φίλτρο ενεργού άνθρακα
- 6 Βαλβίδα προσαγωγής
- 7 Διακόπτης πίεσης έλλειψης νερού
- 8 Αντλία
- 9 Μανόμετρο πίεσης λειτουργίας
- 10 Μembrάνη ΑΟ
- 11 Μετρητής ροής συμπυκνώματος
- 12 Βαλβίδα συμπυκνώματος
- 13 Βαλβίδα πίεσης λειτουργίας
- 14 Διακόπτης επιπέδου πλήρους διαχωριστικού δοχείου
- 15 Διακόπτης επιπέδου κενού διαχωριστικού δοχείου
- 16 Διαχωριστικό δοχείο διηθήματος
- 17 Βαλβίδα σφράγισης δοχείου διηθήματος
- 18 Σύστημα ελέγχου
- 19 Μπλοκ μαγνητικής βαλβίδας μαλακού νερού/διηθήματος (εσωματωμένη στο SB-Wash)
- 20 Βαλβίδα απορρυπαντικού (CHEM 3)

Περιγραφή λειτουργιών

Εάν χρησιμοποιηθεί αποσκληρυμένο νερό, το φρέσκο νερό ρέει διαμέσου της φιάλης του εναλλάκτη βάσεων και γίνεται αποσκληρυμένο. εάν η εναπομείνουσα σκληρότητα του αποσκληρυμένου νερού υπερβεί μία οριακή τιμή, ο αισθητήρας σκληρού νερού ενεργοποιεί την ανανέωση της φιάλης εναλλάκτη βάσεων. Η φιάλη εναλλάκτη βάσεων ανανεώνεται με την άλμη της δεξαμενής άλατος.

Σε περίπτωση μερικής κένωσης του διαχωριστικού δοχείου διηθήματος, από τον εναλλάκτη βάσεων εκρέει νερό μέσω

- του πολύ λεπτού φίλτρου,
- της βαλβίδας προσαγωγής,
- της αντλίας,
- της μεμβράνης ΑΟ,
- προς το διαχωριστικό δοχείο διηθήματος.

Η μεμβράνη ΑΟ διαχωρίζει το αποσκληρυμένο νερό σε διήθημα και συμπύκνωμα. Το διήθημα ρέει προς το διαχωριστικό δοχείο διηθήματος. Ένα μέρος του συμπυκνώματος επιστρέφει στην πλευρά αναρρόφησης της αντλίας για να αξιοποιηθεί καλύτερα. Όταν το πρόγραμμα Φροντίδας Επιφανείας είναι ενεργό, το SB-Wash τροφοδοτείται με νερό από το διαχωριστικό δοχείο διηθήματος.

Μηχανισμοί παρακολούθησης και ασφαλείας

Αισθητήρας σκληρού νερού

εάν η εναπομείνουσα σκληρότητα του αποσκληρυμένου νερού υπερβεί μία οριακή τιμή, ο αισθητήρας σκληρού νερού ενεργοποιεί την ανανέωση της φιάλης εναλλάκτη βάσεων.

Διακόπτης πίεσης έλλειψης νερού

Εάν υπάρχει έλλειψη νερού, η εγκατάσταση διακόπτει την λειτουργία της για να προλάβει μία ενδεχόμενη λειτουργία της αντλίας χωρίς νερό.

Διακοπτής επιπέδου πλήρους διαχωριστικού δοχείου

Απενεργοποιεί την αντλία σε περίπτωση πλήρωσης του διαχωριστικού δοχείου διηθήματος. Εκκινεί την αντλία, όταν η στάθμη πλήρωσης του διαχωριστικού δοχείου διηθήματος μειωθεί.

Διακοπτής επιπέδου κενού διαχωριστικού δοχείου

Δίνει ένα σήμα στο SB-Wash, όταν το διαχωριστικό δοχείο διηθήματος είναι κενό.

Εξαρτήματα

Σετ ελέγχου Α

Κωδ. παραγγελίας 6.768-004.0 για τον προσδιορισμό της σκληρότητας του φρέσκου νερού.

Σετ ελέγχου Β

Κωδ. παραγγελίας 6.768-003.0 για τον προσδιορισμό της εναπομείνουσας σκληρότητας του αποσκληρυμένου νερού.

Σετ ελέγχου Γ

Κωδ. παραγγελίας 6.803-028 για τον προσδιορισμό της περιεκτικότητας σε χλώριο έπειτα από το φίλτρο ενεργού άνθρακα.

Υλικά λειτουργίας

Λιπαντικό Schloss

Κωδ. παραγγελίας: 6.288-116.0

Καθαριστικό ανοξειδωτού χάλυβα

Κωδ. παραγγελίας: 6.290-911.0

Αποσκληρυντικό άλας σε ταμπλέτες

Κωδ. παραγγελίας: 6.287-016

25 kg, για προαιρετικό εναλλάκτη βάσεων

Τεχνικά χαρακτηριστικά

Ηλεκτρική σύνδεση		
Τάση	V	230
Ρεύμα		1~, N
Συχνότητα	Hz	50
Απόδοση σύνδεσης βασικού στοιχείου	kW	1
Αποδοση σύνδεσης αντιπαγετικής προστασίας (προαιρετικό)	kW	2
Σύνδεση νερού		
Πίεση προσαγωγής	MPa	0,3...0,6
Ονομαστικό μήκος (DN)	mm	20
Ποσότητα προσαγωγής ελάχ. (για 0,3 MPa και SB-Wash 50/10)	l/min	15
Θερμοκρασία νερού μέγ.	°C	30
Σκληρότητα φρέσκου νερού μεγ.	° dH	28
Εγκατάσταση αποσκλήρυνσης		
Απόδοση	°dH/m ³	65
Σκληρότητα αποσκληρυμένου νερού	° dH	0...0,3
Εγκατάσταση ΑΟ		
Απόδοση διηθήματος (σε νερό θερμοκρασίας 15 °C) (χαμηλότερη απόδοση με κρύο νερό)	l/h	100
Πίεση λειτουργίας για νέα εγκατάσταση (ανάλογα με τη θερμοκρασία) μέγ.	MPa	1,4
Ποσοστό αφαλάτωσης μεμβράνης	%	98...99
Εύρος θερμοκρασίας νερού	°C	2...30
Θερμοκρασία περιβάλλοντος μέγ.	°C	40
Εναπομείνασα σκληρότητα νερού προσαγωγής	° dH	0...0,3
Μέγιστη δυνατότητα τροφοδοσίας του νερού προσαγωγής για στέγνωμα χωρίς λεκέδες	μS/cm	1000
Χωρητικότητα δοχείου		
Δοχείο απορρυπαντικού	l	25
Διαχωριστικό δοχείο διηθήματος	l	70
Δεξαμενή άλατος	l	35
Διαστάσεις		
Πλάτος	mm	845
Βάθος	mm	725
Ύψος	mm	1360
Περιεχόμενο δοχείου διηθήματος	l	70
Βάρος	kg	160

Συντήρηση και φροντίδα

Υποδείξεις συντήρησης

Η ασφαλής εγκατάσταση βασίζεται στην τακτική συντήρηση σύμφωνα με το ακόλουθο πρόγραμμα συντήρησης. Χρησιμοποιείτε αποκλειστικά τα αυθεντικά ανταλλακτικά του κατασκευαστή ή τα εξαρτήματα που αυτός συστήνει, όπως

- ανταλλακτικά και εξαρτήματα μιας χρήσης,
- πρόσθετα εξαρτήματα,
- υλικά λειτουργίας,
- απορρυπαντικά.

⚠ **Κίνδυνος!**

Κίνδυνος ατυχημάτων κατά τις εργασίες στην εγκατάσταση. Σε όλες τις εργασίες

- ➔ Κλείστε την παροχή νερού, σφίξτε την βάνα,
- ➔ αποσυνδέστε την εγκατάσταση από το ρεύμα, κλείνοντας τον διακόπτη εκτάκτου ανάγκης του κτιρίου και ασφαλίστε την για να μην επανενεργοποιηθεί.

Ποιος μπορεί να εκτελέσει τις εργασίες συντήρησης;

- **Χειριστής**
Οι εργασίες με την ένδειξη "χειριστής" μπορούν να εκτελεστούν μόνο από καταρτισμένα άτομα, τα οποία μπορούν να χειριστούν και να συντηρήσουν με

ασφάλεια την εγκατάσταση υψηλής πίεσης.

- **Υπηρεσία εξυπηρέτησης πελατών**
Οι εργασίες με την ένδειξη "υπηρεσία εξυπηρέτησης πελατών" μπορούν να εκτελεστούν μόνο από τους εγκαταστάτες της υπηρεσίας εξυπηρέτησης πελατών της Kdcher.

Σύμβαση συντήρησης

Για να εξασφαλίσετε την αξιόπιστη λειτουργία της εγκατάστασης, συνιστούμε να συνάψετε ένα συμβόλαιο συντήρησης. Απευθυνθείτε στην αρμοδια υπηρεσία εξυπηρέτησης πελατών της Kdcher.

Πρόγραμμα συντήρησης

Χρονική στιγμή	Ενέργεια	Εκτέλεση	Ποιος
Εβδομαδιαίως ή έπειτα από 40 ώρες λειτουργίας:	Ελέγξτε τη στεγανότητα	Ελέγξτε την αντλία, τον εξοπλισμό και το σύστημα σωληνώσεων για διαρροές.	Χειριστής/ Υπηρεσία εξυπηρέτησης πελατών
	Ελέγξτε το απόθεμα άλατος στην δεξαμενή άλατος	Βρίσκεται η στάθμη άλατος πάνω από την στάθμη του νερού; Εάν είναι απαραίτητο, συμπληρώστε αποσκληρυντικό άλας	Χειριστής
	Ελέγξτε την εναπομείνουσα σκληρότητα του αποσκληρυνμένου νερού	Αφαιρέστε το νερό από το δοχείο φρέσκου νερού με πλωτήρα (SB-Wash) και προσδιορίστε με το σετ ελέγχου (Κωδ. παραγγελίας 6.768-003) την σκληρότητα. Τιμή αναφοράς: κάτω από 3 °dH	Χειριστής
Μία φορά, 1 μήνα έπειτα από την έναρξη λειτουργίας	Αντικαταστήστε το πολύ λεπτό φίλτρο	Κλείστε την βαλβίδα σφράγισης φρέσκου νερού (εγκατεστημένη), ξεβιδώστε την θήκη του φίλτρου, αντικαταστήστε το φίλτρο, συναρμολογήστε το φίλτρο και την θήκη, ανοίξτε την βαλβίδα σφράγισης φρέσκου νερού.	Χειριστής
Ανά 160 ώρες λειτουργίας ή μηνιαίως	Ελέγξτε την δεξαμενή άλατος	Ελέγξτε την στάθμη του νερού (περ. 5...25 cm πάνω από την πλάκα του φίλτρου).	Χειριστής
		Ελέγξτε τυχόν αποθέσεις, αν είναι απαραίτητο, αδειάστε, καθαρίστε, γεμίστε με αποσκληρυντικό άλας και θέστε την εγκατάσταση σε λειτουργία. Κίνδυνος λειτουργικών βλαβών. Κατά την πλήρωση του αποσκληρυντικού άλατος χρησιμοποιήστε αποκλειστικά το αποσκληρυντικό άλας σε ταμπλέτες που αναφέρεται στο κεφάλαιο "Εξαρτήματα".	Χειριστής
Ανάλογα με την περιεκτικότητα του φρέσκου νερού σε χλώριο	Ελέγξτε το φίλτρο ενεργού άνθρακα	Λάβετε δείγμα του νερού από την βαλβίδα πλύσης φίλτρου ενεργού άνθρακα. Κάνετε έλεγχο με το σετ ελέγχου 6.803-028. Εάν το χλώριο υπερβαίνει τα 0,1 mg/kg, αντικαταστήστε το φίλτρο (βλ. πρόγραμμα συντήρησης, ετήσιο).	Χειριστής/ Υπηρεσία εξυπηρέτησης πελατών
Ανά εξάμηνο ή έπειτα από 1000 ώρες λειτουργίας	Αντικαταστήστε το πολύ λεπτό φίλτρο	Αντικαταστήστε το φίλτρο, μην το καθαρίζετε.	Χειριστής
ετησίως	Αντικαταστήστε το φίλτρο ενεργού άνθρακα	Κλείστε την βαλβίδα σφραγίσματος φρέσκου νερού (εγκατεστημένη), ξεβιδώστε και ξεπλύνετε την θήκη του φίλτρου, αντικαταστήστε το παλιό φίλτρο με ένα καινούριο, συναρμολογήστε ξανά το φίλτρο και τη θήκη του, ανοίξτε την βαλβίδα σφράγισης φρέσκου νερού, ανοίξτε αργά την βαλβίδα πλύσης του φίλτρου ενεργού άνθρακα και ξεπλύνετε επί 1 λεπτό το φίλτρο ενεργού άνθρακα, κλείστε την βαλβίδα πλύσης του φίλτρου ενεργού άνθρακα, θέστε σε λειτουργία την εγκατάσταση.	Χειριστής/ Υπηρεσία εξυπηρέτησης πελατών
	Έλεγχος της αντλίας	Ενημερώστε την υπηρεσία τεχνικής εξυπηρέτησης πελατών. Ελέγξτε την χαρακτηριστική γραμμή (ποσότητα προσαγωγής και πίεση).	Υπηρεσία εξυπηρέτησης πελατών

Αντιμετώπιση βλαβών

⚠ Κίνδυνος!

Κίνδυνος ατυχημάτων κατά τις εργασίες στην εγκατάσταση. Σε όλες τις εργασίες

→ Κλείστε την παροχή νερού, σφίξτε την βάνα,

→ αποσυνδέστε την εγκατάσταση από το ρεύμα, κλείνοντας τον διακόπτη εκτάκτου ανάγκης του κτιρίου και ασφαλίστε την για να μην επανενεργοποιηθεί.

Ποιος μπορεί να αντιμετωπίσει τις βλάβες;

- **Χειριστής**
Οι εργασίες που φέρουν την υπόδειξη "χειριστής" μπορούν να εκτελούνται μόνο από εκπαιδευμένα άτομα, που μπορούν να χειρίζονται και να συντηρούν τη μονάδα υψηλής πίεσης με ασφάλεια.
- **Ηλεκτρολογικό προσωπικό**

Άτομα με επαγγελματική εκπαίδευση στον ηλεκτρολογικό/τεχνικό τομέα.

- **Υπηρεσία εξυπηρέτησης πελατών**
Οι εργασίες με την ένδειξη "υπηρεσία εξυπηρέτησης πελατών" μπορούν να εκτελούνται μόνο από τους συναρμολογητές της υπηρεσίας εξυπηρέτησης της Kaercher.

Βλάβες

Βλάβη	Πιθανά αίτια	Αντιμετώπιση	από
Ο εναλλάκτης βάσεων δεν ανανεώνεται	Δεν υπάρχει παροχή ρεύματος	Ελέγξτε την παροχή ρεύματος (ασφάλεια, φως, διακόπτης).	Χειριστής/ Υπηρεσία εξυπηρέτησης πελατών
	Αισθητήρας σκληρότητας (...) ελαττωματικός	Ελέγξτε τον αισθητήρα σκληρότητας, αντικαταστήστε τον, αν είναι απαραίτητο	Υπηρεσία εξυπηρέτησης πελατών
Το νερό παραμένει σκληρό μετά την ανανέωση	Δεν υπάρχει άλας στην δεξαμενή αλάτων	Γεμίστε με άλας, μην αφήσετε το ύψος του αλάτος να πέσει κάτω από την στάθμη του νερού.	Χειριστής
	Φίλτρο εγχυτήρα φραγμένο	καθαρισμός	Υπηρεσία εξυπηρέτησης πελατών
	Ανεπαρκής προσαγωγή νερού στην δεξαμενή αλάτος	Ελέγχετε την διάρκεια πλήρωσης άλμης και καθαρίζετε το στόμιο πλήρωσης άλμης, αν είναι απαραίτητο.	Υπηρεσία εξυπηρέτησης πελατών
	Ανοδικός σωλήνας μη στεγανός	Ελέγξτε τον ανοδικό σωλήνα και τον πιλοτικό σωλήνα	Υπηρεσία εξυπηρέτησης πελατών
πολύ υψηλή κατανάλωση αλάτος	πάρα πολύ νερό στο δοχείο αλάτος	βλ. παρακάτω	Υπηρεσία εξυπηρέτησης πελατών
	λανθασμένη ρύθμιση ποσότητας αλάτος	Ελέγξτε την κατανάλωση και τις ρυθμίσεις αλάτος	Υπηρεσία εξυπηρέτησης πελατών
Απώλειες πίεσης	Αποθέσεις στο σύστημα παροχής νερού	καθαρισμός	Υπηρεσία εξυπηρέτησης πελατών
	Καθαρίστε τις αποθέσεις στον εναλλάκτη βάσεων,	την βαλβίδα και την πλάκα ρητίνης	Υπηρεσία εξυπηρέτησης πελατών
πάρα πολύ νερό στο δοχείο αλάτος	Φραγμένο στόμιο πλύσης.	Καθαρισμός στομίου πλύσης	Υπηρεσία εξυπηρέτησης πελατών
	Φραγμένος εγχυτήρας	Καθαρίστε τον εγχυτήρα και το φίλτρο	Υπηρεσία εξυπηρέτησης πελατών
	Ξένο σώμα στην βαλβίδα άλμης	Καθαρίστε την βαλβίδα άλμης, αντικαταστήστε την βάση στήριξης της βαλβίδας	Υπηρεσία εξυπηρέτησης πελατών
	Διακοπή ρεύματος στην διάρκεια της πλήρωσης με άλμη	Ελέγξτε την πηγή ηλεκτρικού ρεύματος	Υπηρεσία εξυπηρέτησης πελατών
Η άλμη δεν αναροφάται	Η πίεση στο σύστημα παροχής νερού είναι πολύ χαμηλή	Αυξήστε την πίεση τουλάχιστον στα 0,3 MPa (3 bar).	Χειριστής
	Φραγμένο στόμιο πλύσης.	Καθαρισμός στομίου πλύσης	Υπηρεσία εξυπηρέτησης πελατών
	Φραγμένος εγχυτήρας	Καθαρίστε τον εγχυτήρα και το φίλτρο	Υπηρεσία εξυπηρέτησης πελατών
	Διαρροή στις γραμμές βαλβίδας	Αντικαταστήστε το κάλυμμα της βαλβίδας	Υπηρεσία εξυπηρέτησης πελατών

διαρκής παρουσία νερού στην αποχέτευση, ακόμα και έπειτα από την ανανέωση	Η βαλβίδα δεν εκτελεί σωστά τους κύκλους εργασίας	Ελέγξτε το πρόγραμμα χρονοδιακόπτη, αντικαταστήστε το σύστημα ελέγχου βαλβίδας, αν είναι απαραίτητο	Υπηρεσία εξυπηρέτησης πελατών
	Ξένο σώμα στην βαλβίδα	Αφαιρέστε το σύστημα ελέγχου της βαλβίδας, απομακρύνετε το ξένο σώμα, ελέγξτε ολόκληρη την βαλβίδα	Υπηρεσία εξυπηρέτησης πελατών
Η αντλία δεν ξεκινά	Διαχωριστικό δοχείο διηθήματος πλήρες	Περιμένετε έως ότου καταναλωθεί το διήθημα.	Χειριστής
	Διακοπτής επιπέδου πλήρους διαχωριστικού δοχείου ελαττωματικός	Ελέγξτε τον διακόπτη επιπέδου.	Υπηρεσία εξυπηρέτησης πελατών
	Ο χρόνος εκκίνησης του συστήματος ελέγχου δεν έχει ολοκληρωθεί	Συντήρηση.	Χειριστής
	Διακόπτης πίεσης έλλειψης νερού ελαττωματικός	Ελέγχετε τον διακόπτη πίεσης, αντικαταστήστε τον, αν είναι απαραίτητο.	Υπηρεσία εξυπηρέτησης πελατών
	Ανανέωση του εναλλάκτη βάσεων σε εξέλιξη	Περιμένετε το πέρας της ανανέωσης.	Χειριστής
	Από τον εναλλάκτη βάσεων δεν εξέρχεται αποσκληρωμένο νερό	Ελέγξτε τον εναλλάκτη βάσεων.	Χειριστής/ Υπηρεσία εξυπηρέτησης πελατών
Η αντλία ενεργοποιείται και απενεργοποιείται συνεχώς	Το πολύ λεπτό φίλτρο ή το φίλτρο ενεργού άνθρακα είναι λερωμένα	Ελέγξτε το φίλτρο, αντικαταστήστε το φίλτρο, αν είναι απαραίτητο	Χειριστής
	Ανανέωση του εναλλάκτη βάσεων μη πλήρης	Γεμίστε με άλας, προσθέστε νερό και περιμένετε να σχηματιστεί άλμη (περίπου 2 ώρες), ξεκινήστε την ανανέωση και ελέγξτε τον εναλλάκτη βάσεων, αν είναι απαραίτητο	Χειριστής/ Υπηρεσία εξυπηρέτησης πελατών
Η αντλία εκκινείται έπειτα από αρκετούς κύκλους πλύσης	Πίεση του δικτύου νερού πολύ χαμηλή	Ελέγξτε την πίεση του δικτύου νερού, ανοίξτε εντελώς την βαλβίδα προσαγωγής, αν είναι απαραίτητο.	Χειριστής
	Το πολύ λεπτό φίλτρο ή το φίλτρο ενεργού άνθρακα είναι λερωμένα	Ελέγξτε το φίλτρο, αντικαταστήστε το φίλτρο, αν είναι απαραίτητο	Υπηρεσία εξυπηρέτησης πελατών
Απόδοση του διηθήματος πολύ χαμηλή, το διαχωριστικό δοχείο του διηθήματος είναι συχνά άδειο	Η θερμοκρασία στο σύστημα παροχής νερού είναι πολύ χαμηλή	Μετρήστε την θερμοκρασία του αποσκληρωμένου νερού και συγκρίνετε με τα τεχνικά χαρακτηριστικά.	Χειριστής
	Η πίεση λειτουργίας είναι πολύ χαμηλή	Ρυθμίστε εκ νέου την πίεση λειτουργίας.	Υπηρεσία εξυπηρέτησης πελατών
	Αποθέσεις αλάτων ή μετάλλων στην επιφάνεια του φίλτρου της μεμβράνης ΑΟ	Αφαιρέστε τις αποθέσεις από την μεμβράνη, αντικαταστήστε την, αν είναι απαραίτητο.	Υπηρεσία εξυπηρέτησης πελατών
	Διακοπτής επιπέδου πλήρους διαχωριστικού δοχείου ελαττωματικός	Ελέγξτε τον διακόπτη επιπέδου.	Υπηρεσία εξυπηρέτησης πελατών
	Αποθέσεις βακτηριδίων ή άλμης στην επιφάνεια του φίλτρου της μεμβράνης ΑΟ	Πλύνετε καλά την μεμβράνη, αντικαταστήστε την, αν είναι απαραίτητο. Στο μέλλον προσέξτε: Αποφεύγετε το πόσιμο νερό και τις μεγάλες περιόδους αδράνειας.	Υπηρεσία εξυπηρέτησης πελατών
Λεκέδες στην επιφάνεια του οχήματος κατά την Φροντίδα Επιφανείας (ανεπαρκής αφαίρεση μετάλλων από το διήθημα)	Πολύ υψηλή περιεκτικότητα του αποσκληρωμένου νερού σε μέταλλα	Ελέγξτε την ικανότητα ροής του αποσκληρωμένου νερού.	Υπηρεσία εξυπηρέτησης πελατών
	Διάρρηξη της μεμβράνης ΑΟ, ελαττωματική μόνωση	Αντικαταστήστε την μόνωση ή την μεμβράνη. Ελέγξτε την αγωγιμότητα	Υπηρεσία εξυπηρέτησης πελατών
	Ανάμειξη διηθήματος και αποσκληρωμένου νερού	Σύγκριση της αγωγιμότητας του διηθήματος από τον χαλύβδινο σωλήνα και του νερού από το διαχωριστικό δοχείο διηθήματος.	Υπηρεσία εξυπηρέτησης πελατών

Μεταφορά

Προσοχή

Κίνδυνος τραυματισμού και βλάβης! Κατά τη μεταφορά λάβετε υπόψη το βάρος της συσκευής.

➔ Κατά τη μεταφορά με οχήματα, ασφαλίστε τη συσκευή έναντι ενδεχόμενης ολίσθησης και ανατροπής, σύμφωνα με τις

εκάστοτε ισχύουσες κατευθυντήριες οδηγίες.

Αποθήκευση

Προσοχή

Κίνδυνος τραυματισμού και βλάβης! Κατά την αποθήκευση λάβετε υπόψη το βάρος της συσκευής.

Εγκατάσταση της μονάδας (μόνο για τεχνίτες)

Υπόδειξη

Η εγκατάσταση μπορεί να τοποθετηθεί μόνο από

- τους συναρμολογητές της υπηρεσίας εξυπηρέτησης πελατών της Kärcher
- άτομα που έχουν εξουσιοδοτηθεί από την Kärcher

Προετοιμασία του χώρου εγκατάστασης

Για να τοποθετήσετε σωστά την εγκατάσταση, πρέπει να πληρούνται οι ακόλουθες προϋποθέσεις:

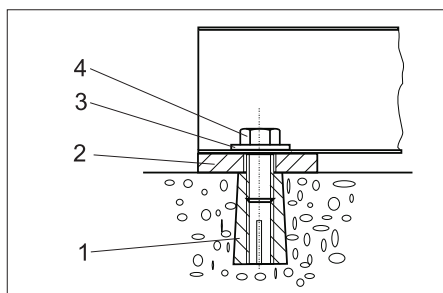
- Οριζόντιο, επίπεδο σημείο με σταθερό δάπεδο και διαστάσεις 845 x 725 mm, πλάι στο SB-Wash.
- Σύνδεση νερού με διαχωριστή σωλήνων, σύμφωνα με το EN 1717, βλ. "Τεχνικά χαρακτηριστικά" για τα στοιχεία απόδοσης. Λάβετε υπόψη τους εθνικούς κανονισμούς (στην Γερμανία του DVGW).
- Ασφαλιζόμενος, προσιτός στον πελάτη διακόπτης εκτάκτου ανάγκης του κτιρίου..
- Φωτισμός του χώρου πλυσίματος σύμφωνα με τους εθνικούς κανονισμούς, ώστε να εξασφαλιστεί η ασφαλής χρήση από τον πελάτη κατά τις νυκτερινές ώρες.
- Τροφοδοσία ρεύματος και νερού σύμφωνα με το φύλλο στοιχείων.
- Κατά την χειμερινή λειτουργία, εξασφαλίστε την επαρκή μόνωση/θέρμανση των αγωγών νερού.
- Φρεάτιο αποχέτευσης και ορθή διάθεση των απόβρωτων.
- Ανοίξτε τις σπές στερέωσης σύμφωνα με το φύλλο στοιχείων.

Αποσυσκευασία

Αφαιρέστε την συσκευασία της εγκατάστασης και διαθέστε τα υλικά για ανακύκλωση.

Στήσιμο και τοποθέτηση της εγκατάστασης

- ➔ Στήστε την εγκατάσταση σε επίπεδο και οριζόντιο έδαφος.
- ➔ Στερεώστε την με τα υλικά στερέωσης που περιλαμβάνονται στην συσκευασία. Στήστε την εγκατάσταση σε όρθια θέση, χρησιμοποιώντας τις βάσεις που συμπεριλαμβάνονται στην συσκευασία.



- 1 Πείρος M10 (4x)
- 2 Βάση 5 mm (4x) Υπόβαθρο 2 mm (4x)
- 3 Δίσκος 10,5 (4x)
- 4 Εξαγωνική βίδα M10 (4x)

Σύνδεση νερού

Υπόδειξη

Οι ρύποι στο νερό προσαγωγής μπορούν να προκαλέσουν βλάβες στην εγκατάσταση. Η Kärcher συνιστά να χρησιμοποιείτε φίλτρο νερού (βλ. "Εξαρτήματα").

Για να εξασφαλίσετε επαρκή προστασία από τον παγετό για την εγκατάσταση, η παροχή νερού πρέπει να διαθέτει σύστημα αντιπαγετικής προστασίας (π.χ. με μόνωση και πρόσθετη θέρμανση).

Δ Προειδοποίηση

Κίνδυνος βλάβης στην εγκατάσταση από την τροφοδοσία με ακατάλληλο νερό. Για την τροφοδοσία της εγκατάστασης να χρησιμοποιείται μόνο πόσιμο νερό.

Απαιτήσεις ποιότητας ακατέργαστου νερού:

Παράμετροι	Τιμή
Τιμή pH	6,5...9,5
ηλεκτρική αγωγιμότητα	μέγ. 1000 μS/cm
Υδρογονάνθρακες	< 0,01 mg/l
Χλωρίδια	< 250 mg/l
Ασβέστιο	< 200 mg/l
Ολική σκληρότητα	< 28 °dH
Σίδηρος	< 0,2 mg/l
Μαγγάνιο	< 0,05 mg/l
Χαλκός	< 0,02 mg/l
Θειικό οξύ	< 240 mg/l
Ενεργό χλώριο	< 0,1 mg/l
χωρίς δυσάρεστες οσμές	

Σχετικά με τις τιμές σύνδεσης βλ. "Τεχνικά χαρακτηριστικά".

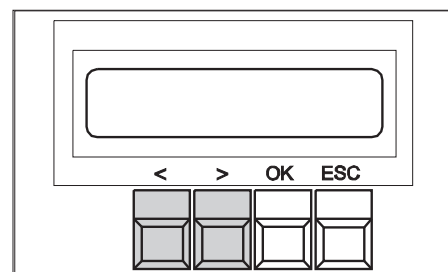
- ➔ Περάστε τον σωλήνα παροχής από κάτω και διαμέσου του ανοίγματος της εγκατάστασης και συνδέστε τον στον εναλλάκτη βάσεων.
- ➔ Συναρμολογήστε τις μαγνητικές βαλβίδες, την χημική βαλβίδα και την δοσομετρική βαλβίδα στο SB-Wash και συνδέστε τις (για το σχέδιο, βλ. κεφάλαιο Λειτουργία).

Ηλεκτρική σύνδεση

- ➔ Περάστε το καλώδιο του συστήματος αντιπαγετικής προστασίας ABS (αεροθερμο) μέσα από το άνοιγμα της εγκατάστασης και συνδέστε το με τον ηλεκτρολογικό πίνακα σύμφωνα με το ηλεκτρολογικό σχεδιάγραμμα
- ➔ Περάστε το καλώδιο που περιλαμβάνεται στη συσκευασία μέσα από το άνοιγμα της εγκατάστασης, στερεώστε το με συνδετήρα καλωδίων και συνδέστε το σύμφωνα με το ηλεκτρολογικό σχεδιάγραμμα.

Ενεργοποίηση όσμωσης ABS

Για να ενεργοποιήσετε την όσμωση ABS, εκτελέστε τα ακόλουθα βήματα στο μενού χειρισμού:

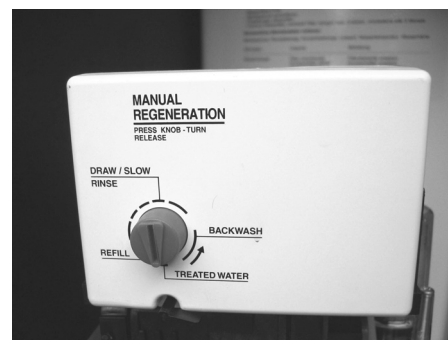


- ➔ Πιέστε το πλήκτρο "OK" για 1 δευτ.
Ένδειξη: Data Adjust
- ➔ Πιέστε το πλήκτρο ">"
Ένδειξη: Warm Water
- ➔ Πιέστε το πλήκτρο „OK“
Ένδειξη: Options
- ➔ Πιέστε το πλήκτρο "OK"
Ένδειξη: Half-Load: OFF/ON
- ➔ Πιέστε το πλήκτρο ">"
Ένδειξη: Osmose: OFF
- ➔ Πιέστε το πλήκτρο "OK"
Ένδειξη: Osmose: OFF αναβοσβήνει
- ➔ Πιέστε το πλήκτρο ">"
Ένδειξη: Osmose: ON αναβοσβήνει
- ➔ Πιέστε το πλήκτρο "OK"
Ένδειξη: Osmose: ON παρεμένει αναμμένη
- ➔ Πιέστε το πλήκτρο „ESC“ 2x
Ένδειξη: Save Parameter?
- ➔ Πιέστε το πλήκτρο "OK"
Ένδειξη: DATA SAVING....
περιμένετε περίπου 5 δευτερόλεπτα
- ➔ Πιέστε το πλήκτρο „ESC“
Ολοκλήρωση ρυθμίσεων

Ενεργοποίηση εναλλάκτη βάσεων

Ανάστροφη πλύση

- ➔ Εισάγετε τους ελαστικούς σωλήνες υπερχειλίσσης του εναλλάκτη βάσεων και το δοχείο αλάτων στον ενσωματωμένο αποχετευτικό σωλήνα.
- ➔ Γεμίστε το δοχείο αλάτων με νερό (περ. 10 cm) **Μη συμπληρώνετε ακόμα άλας!**
- ➔ Ανοίξτε αργά την βαλβίδα αποκοπής της προσαγωγής και περιμένετε έως ότου γεμίσει με νερό το δοχείο πίεσης.
- ➔ Αφαιρέστε το κάλυμμα της βαλβίδας ελέγχου.



- ➔ Πιέστε το πλήκτρο προγράμματος και περιστρέψτε το προς την κατεύθυνση του βέλους για να επιλέξετε τη λειτουργία „Backwash“ (ανάστροφη πλύση).
Από την σύνδεση αποχέτευσης διαρρέουν αέρας και νερό, έως ότου η εγκατάσταση εξαεριστεί εντελώς.
- ➔ **Υπόδειξη:**

Περιορίστε την ανάστροφη πλύση στο ελάχιστο, διαφορετικά τα κύτταρα του αισθητήρα μετρήσεων θα εξαντληθούν και έτσι θα χρειαστεί πλήρης ανανέωση του αντίστοιχου δοχείου εναλλαγής.

- Τραβήξτε το φίλτρο αναρρόφησης που είναι στερεωμένο στον σωλήνα της άλμης από τους σωλήνες του δοχείου άλατος.
- Πιέστε το κάλυμμα της βαλβίδας NR1 (ακριβώς κάτω από τον μηχανισμό προγράμματος) με ένα κατσαβίδι. Η βαλβίδα σφράγισης αέρα γεμίζει και από το φίλτρο αναρρόφησης εξέρχεται αέρας. Εάν από το φίλτρο αναρρόφησης σταματήσει να εξέρχεται αέρας, αφήστε ελεύθερη τη βαλβίδα εξαερισμού.
- Τοποθετήστε ξανά το φίλτρο αναρρόφησης στους σωλήνες.

Ανανέωση

- Πιέστε το πλήκτρο προγράμματος και περιστρέψτε το προς την κατεύθυνση του βέλους για να επιλέξετε την λειτουργία „DRAW / SLOW RINSE“ (Ανανέωση).

Η στάθμη του νερού στην δεξαμενή άλατος μειώνεται συνεχώς.

Υπόδειξη:

Εάν στη βαλβίδα σφράγισης αέρος συγκεντρωθεί αέρας πριν αδειάσει το δοχείο άλατος (στάθμη υπολειμμάτων σε άδειο δοχείο άλατος περίπου 7 εκ.) και το σφαιρίδιο που επιπλέει στο δοχείο σφράγισης αέρος πέφτει προς τα κάτω, το σύστημα αναρρόφησης πρέπει να εξαιρειστεί.

Συμπλήρωση / Καθαρό πλύσιμο

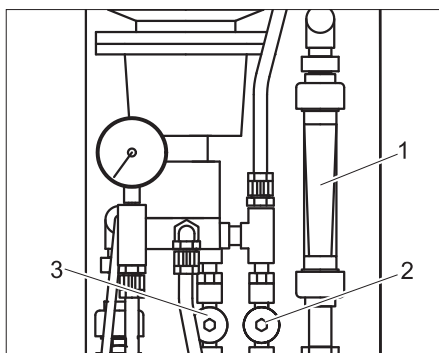
- Πιέστε το πλήκτρο προγράμματος και περιστρέψτε το προς την κατεύθυνση του βέλους για να επιλέξετε τη λειτουργία „REFILL“ (Συμπλήρωση).

Η βαλβίδα ελέγχου μετατίθεται αυτόματα στη λειτουργία „TREATED WATER“ (Λειτουργία). Το δοχείο άλατος γεμίζει με νερό.

Πλήρωση του δοχείου άλατος

- Όταν η στάθμη του νερού είναι η ενδε δειγμένη, γεμίστε τη δεξαμενή άλατος με ταμπλέτες άλατος κατά DIN 19604 (βλ. επίσης κεφάλαιο Εξοπλισμός).
- Μετά την ολοκλήρωση αυτής της εργασίας, η εγκατάσταση είναι έτοιμη για λειτουργία. Η ενεργοποίηση ολοκληρώνεται με τον έλεγχο του μαλακού νερού.

Ενεργοποίηση της εγκατάστασης ΑΟ



- 1 Μετρητής ροής συμπυκνώματος
- 2 Βαλβίδα συμπυκνώματος
- 3 Βαλβίδα πίεσης λειτουργίας

Κατά την πρώτη ενεργοποίηση:

- Γεμίστε την μεμβράνη με νερό της βρύσης (συνδέστε με το δίκτυο.)
- Ανοίξτε εντελώς την βαλβίδα συμπυκνώματος.
- Εισάγετε μία χαμηλή τιμή πίεσης λειτουργίας στην βαλβίδα.
- Ξεπλύνετε την μεμβράνη επί 10 ... 20 λεπτά (η εμφάνιση αφρού είναι φυσιολογική).

Κατά την επανέναρξη της λειτουργίας έπειτα από διακοπή:

- Συνεχίστε την πλύση, έως ότου στον μετρητή ροής διηθήματος σταματήσουν να εμφανίζονται φυσαλίδες.
- Ανοίξτε εντελώς την βαλβίδα πίεσης λειτουργίας.
- Ανοίξτε την βαλβίδα συμπυκνώματος κατά 2 περιστροφές.

Ρύθμιση της ποσότητας διηθήματος

Η ποσότητα διηθήματος εξαρτάται από την πίεση λειτουργίας και την θερμοκρασία του νερού.

Υπόδειξη

Ρυθμίστε την πίεση στη διάρκεια της παραγωγής διηθήματος.

- Ρυθμίστε την πίεση λειτουργίας της βαλβίδας στα 1,0 MPa.
- Τραβήξτε τον κόκκινο σωλήνα από το διαχωριστικό δοχείο διηθήματος.
- Προσδιορίστε την ποσότητα διηθήματος ανά μονάδα χρόνου με ένα ογκομετρικό δοχείο και ένα χρονόμετρο ή με ένα δοχείο συλλογής και μία ζυγαριά
- Ρυθμίστε την πίεση λειτουργίας στην βαλβίδα, έως ότου επιτευχθούν οι ποσότητες διηθήματος που αναφέρονται παρακάτω σε συνδυασμό με την θερμοκρασία του νερού.

⚠ Προειδοποίηση

Κίνδυνος βλάβης για την αντλία και την μεμβράνη ΑΟ. Μην ρυθμίζετε την πίεση εργασίας σε τιμές άνω των 1,4 MPa.

θερμοκρασία νερού	Απόδοση διηθήματος
7 °C	76 l/h
12 °C	91 l/h
15 °C	100 l/h
17 °C	106 l/h

Απόκλιση ±15%

- Ρυθμίστε την ποσότητα του συμπυκνώματος στην αντλία συμπυκνώματος περίπου στην ονομαστική τιμή του διηθήματος. Έτσι η αξιοποίηση θα ανέρχεται στο 50% περίπου.
- Ρυθμίστε τον χρονοδιακόπτη για την χρονικά προσδιορισμένη ανανέωση της φιάλης εναλλάκτη βάσεων του SB-Wash.
- Ελέγξτε την στεγανότητα της εγκατάστασης και σφίξτε τις βίδες, αν είναι απαραίτητο.
- Δώστε οδηγίες στο προσωπικό της επιχείρησης.

Υπόδειξη

βεβαιωθείτε ότι το προσωπικό έχει κατανοήσει σωστά όλες τις υποδείξεις.

Δήλωση Συμμόρφωσης των ΕΕ

Δια της παρούσης δηλώνουμε ότι το μηχάνημα που χαρακτηρίζεται παρακάτω, με βάση τη σχεδίαση και την κατασκευή του, υπό τη μορφή που διατίθεται στην αγορά, πληροί στις σχετικές βασικές απαιτήσεις ασφαλείας και υγιεινής των οδηγιών της ΕΕ. Η παρούσα δήλωση παύει να ισχύει σε περίπτωση τροποποιήσεων του μηχανήματος χωρίς προηγούμενη συνεννόηση μαζί μας.

Προϊόν: Πρόσθετο σύστημα αποσκλήρυνσης νερού
Τύπος: 2.641-xxx

Σχετικές οδηγίες των ΕΕ

2006/42/ΕΚ (+2009/127/ΕΚ)

2014/30/ΕΕ

Εφαρμοσθέντα εναρμονισμένα πρότυπα

EN 55014-1: 2006+A1: 2009+A2: 2011

EN 55014-2: 2015

EN 60204-1

EN 61000-3-2: 2014

EN 61000-3-3: 2013

EN 62233: 2008

Εφαρμοσθέντα εθνικά πρότυπα

-

Οι υπογράφωντες ενεργούν κατ' εντολή και με πληρεξούσιο από το διοικητικό συμβούλιο.

H. Jenner
Chairman of the Board of Management

S. Reiser
Director Regulatory Affairs & Certification


Υπεύθυνος εγγράφων τεκμηρίωσης:
S. Reiser

Alfred Kärcher SE & Co. KG
Alfred-Kärcher-Straße 28-40
71364 Winnenden (Germany)
Tel.: +49 7195 14-0
Fax: +49 7195 14-2212

Winnenden, 2019/01/01

Εγγύηση

Σε κάθε χώρα ισχύουν οι όροι εγγύησης που εκδόθηκαν από την αρμόδια αντιπροσωπεία μας. Αναλαμβάνουμε τη δωρεάν αποκατάσταση οποιασδήποτε βλάβης στη συσκευή σας, εφόσον οφείλεται σε αστοχία υλικού ή κατασκευής, εντός της προθεσμίας που ορίζεται στην εγγύηση. Σε περίπτωση που επιθυμείτε να κάνετε χρήση της εγγύησης, παρακαλούμε απευθυνθείτε με την απόδειξη αγοράς στο κατάστημα από το οποίο προμηθευτήκατε τη συσκευή ή στην πλησιέστερη εξουσιοδοτημένη υπηρεσία τεχνικής εξυπηρέτησης πελατών μας.

 Przed pierwszym użyciu urządzenia należy przeczytać oryginalną instrukcję obsługi, postępować według jej wskazań i zachować ją do późniejszego wykorzystania lub dla następnego użytkownika.

Spis treści

Na temat niniejszej instrukcji obsługi	PL . . 1
Ochrona środowiska	PL . . 1
Wskazówki bezpieczeństwa	PL . . 1
Elementy obsługi	PL . . 2
Obsługa	PL . . 2
Uzupełnianie materiałów eksploatacyjnych	PL . . 3
Ochrona przeciwmrozowa	PL . . 4
Funkcja	PL . . 5
Akcesoria	PL . . 6
Dane techniczne	PL . . 7
Dogład i pielęgnacja	PL . . 8
Usuwanie usterek	PL . . 9
Transport	PL . 10
Przechowywanie	PL . 10
Instalacja urządzenia (tylko dla wykwalifikowanych pracowników)	PL . 11
Deklaracja zgodności UE	PL . 12
Gwarancja	PL . 12

Na temat niniejszej instrukcji obsługi

Grupy docelowe niniejszej instrukcji

Na temat niniejszej instrukcji obsługi

- **Wszyscy użytkownicy:** Użytkownikami są przeszkoleni pracownicy pomocniczy, operatorzy i wykwalifikowany personel.
- **Wykwalifikowany personel:** Wykwalifikowany personel to osoby, które z uwagi na wykształcenie zawodowe posiadają umiejętność ustawiania i uruchamiania urządzenia.

Określenia specjalistyczne

W celu zrozumienia instrukcji obsługi ważna jest znajomość następujących określeń specjalistycznych. W niniejszej instrukcji stosowane są określenia specjalistyczne zapisane wytłuszczonym drukiem.

Czysta woda

Woda surowa, woda wodociągowa, woda miejska

Wymiennik zasadowy

Urządzenie zmiękczające

Woda zmiękczona

Woda miękka

Osmoza odwrotna (skrót: RO)

Osmoza odwrotna


Koncentrat

Ścieki wzbogacone solami i minerałami z osmozy odwrotnej

Permeat

Woda z osmozy, woda odmineralizowana, woda w pełni odsolona

Ochrona środowiska

	Materiały opakowania nadają się do recyklingu. Opakowań nie należy wyrzucać razem z odpadami domowymi, tylko oddawać do utylizacji.
	Zużyte urządzenia zawierają cenne surowce wtórne, które powinny być oddawane do utylizacji. Baterie, oleje i podobne substancje nie mogą przedostać się do środowiska naturalnego. Z tego powodu należy usuwać (wyrzucać) zużyte urządzenia za pośrednictwem odpowiednich systemów utylizacji.

Prosimy o dopilnowanie, aby olej silnikowy, olej opałowy, olej napędowy i benzyna nie dostały się do środowiska! Chronić należy podłogę, a stary olej usuwać zgodnie z przepisami o ochronie środowiska naturalnego.

Wskazówki bezpieczeństwa

Ogólne

w przypadku złego użycia lub nadużycia obsługującego i innym osobom grozi niebezpieczeństwo w wyniku

- wysokiego napięcia elektrycznego,
- obrażeń żołądka i przewodu pokarmowego na skutek spożycia większych ilości permeatu.

Przed rozpoczęciem użytkowania urządzeń myjni prosimy o uważne przeczytanie:

- instrukcja obsługi
 - wszystkie wskazówki dotyczących bezpieczeństwa
 - dane krajowe przepisy prawa
- Prosimy się upewnić, iż:
- że zrozumieli Państwo wszystkie wskazówki,
 - że wszyscy użytkownicy urządzenia zostali poinformowani o wskazówkach i je tym samym zrozumieli.

Wszystkie osoby, które mają do czynienia z ustawieniem instalacji, jej uruchomieniem, konserwacją, eksploatacją i obsługą, muszą

- są odpowiednio wykwalifikowani,
- znają i przestrzegają niniejszej instrukcji obsługi,
- znają i przestrzegają odpowiednie przepisy prawa.

W przypadku użytkowania samoobsługowego eksploatator musi zadbać o to, by użytkownicy zostali poinformowani przy pomocy dobrze widocznych tablic ostrzegawczych o

- możliwych niebezpieczeństwach,
- zabezpieczeniach,
- obsłudze instalacji.

Symbole w instrukcji obsługi

W poniższej instrukcji obsługi użyto następujących symboli:

Niebezpieczeństwo

Symbol oznacza bezpośrednio zagrażające niebezpieczeństwo. Przy niedostosowaniu się do wskazówki, istnieje niebezpieczeństwo śmierci lub odniesienia poważnych obrażeń.


Ostrzeżenie

Symbol oznacza sytuację, która może być niebezpieczna. Przy niedostosowaniu się do wskazówki, mogą mieć miejsce lekkie obrażenia albo szkody materialne.

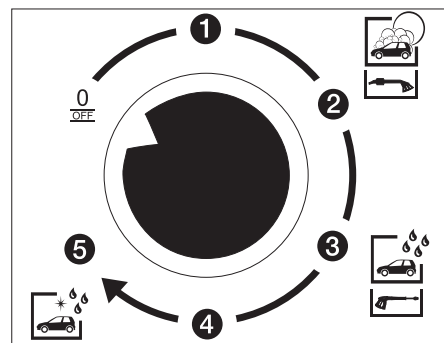
Wskazówka

Oznacza rady dotyczące użycia i ważne informacje.

Symbole na urządzeniu

	Niebezpieczeństwo porażenia prądem elektrycznym! Prace w obrębie elementów urządzenia może wykonywać tylko elektryk lub autoryzowany technicy.
---	--

Zachowanie podczas awarii



- Wyłączyć urządzenie, w tym celu pbrócić programator na tablicy obsługi SB-Wash na „0/OFF“.

Użytkowanie zgodne z przeznaczeniem

To urządzenie wytwarza zmiękczonej wodę i permeat z czystej wody. Oba rodzaje wody służą do zasilania SB-Wash (bez opcji zmiany zasadowości). Zmiękczonej woda służy do wszystkich programów prania poza pielęgnacją Top. Permeat używany jest w programie prania Top. Wszystkie wymagania dotyczące jakości wody zasilającej SB-Wash muszą być zachowane. Wymagania dotyczące jakości wody podane są w rozdziale „Instalacja urządzenia“.

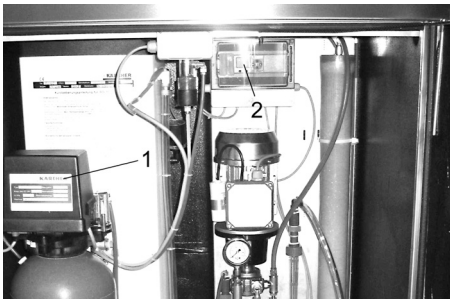
Miejsce pracy

Niebezpieczeństwo

Ryzyko obrażeń! Tryb prania tylko przy zamkniętym urządzeniu.

- Do wnętrza urządzenia dostęp mogą mieć tylko pracownicy przyuczeni do wykonywania prac konserwacyjnych. Podczas eksploatacji urządzenia drzwi muszą być zamknięte.

Elementy obsługi



- 1 Głowica wymiennika zasadowego
- 2 Sterowanie RO

Obsługa

Wyłączanie podczas awarii

- ➔ Wyłączyć urządzenie, w tym celu obrócić wyłącznik awaryjny na „0/OFF“.

Działanie

Urządzenie po uruchomieniu działa automatycznie.

Ustawienia wymiennika zasadowego

Nie są wymagane żadne ustawienia. Ustawienia są fabryczne lub dokonuje ich serwis.

Ręczna regeneracja

Ręczna regeneracja jest niezbędna przy:

- uruchomieniu urządzenia,
- po zakłóceniu pracy urządzenia przez brak soli.

Rozpoczęcie regeneracji:

- ➔ Zdjąć pokrywę zaworu sterującego, widoczny jest zestaw do programowania
- ➔ Nacisnąć krótko czerwony przycisk, rozpoczyna się proces regeneracji, który przebiega samoczynnie. (czas trwania ok. 1 godz.)

Regeneracja sterowana czasem

Butla wymiennika zasadowego musi być regenerowana raz w tygodniu. Zaleca się, aby zaplanować regenerację na godziny nocne podczas postoju urządzenia przed rozpoczęciem eksploatacji w weekend. Ustawienie drążka regenerującego opisano w kolejnym rozdziale „Ustawianie czasu regeneracji“.

Sterowanie RO

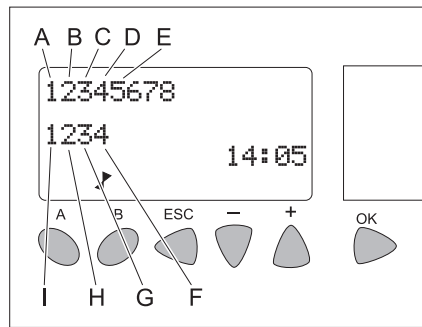
Sterowanie co 10 sekund zmienia się między widokiem 1 i widokiem 2.

Aby przejść do widoku 3 należy nacisnąć przycisk ESC w czasie, gdy wyświetlony jest widok 1.

Widok 1: sterowanie wewnętrzne

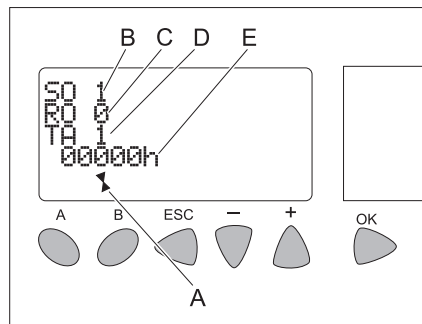
Górny rząd cyfr na wyświetlaczu przedstawia wejścia, dolny rząd cyfr - wyjścia sterowania.

- Czarna cyfra = urządzenie nie aktywne
- Czarne tło, biała cyfra = urządzenie aktywne



- A Czujnik twardości
- B Informacja zwrotna regulatora czasowego wymiennika zasadowego
- C Poziom zbiornika buforowego permeatu u góry
- D Brak wody w urządzeniu RO
- E Poziom zbiornika buforowego permeatu u dołu
- F Zawór wejściowy RO
- G Timer
- H Pompa RO
- I Poziom OK

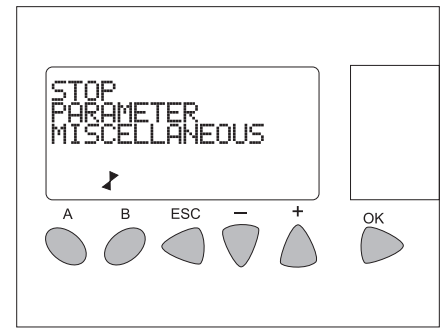
Widok 2: Komunikaty eksploatacyjne



- A Wskaźnik sterowania działa
- B Komunikat urządzenia zmiękczającego (SO = softener)
 - 1 = Eksploatacja
 - 7 = Regeneracja
 - E = Zakłócenie
- C Komunikaty dla osmozy odwrotnej (RO)
 - 0 = Gotowość
 - 1 = Produkcja
 - 2 = Płukanie końcowe
 - 3 = Płukanie wstępne
 - 7 = Brak wody
- D Komunikaty dla buforu zbiornika permeatu (TA = zbiornik)
 - 1 = pełen
 - 3 = pusty (biegnie czas opóźnienia lub RO jest w produkcji)
 - 6 = biegnie czas opóźnienia trybu suchego
 - 7 = suchy
- E Roboczegodziny pompy RO

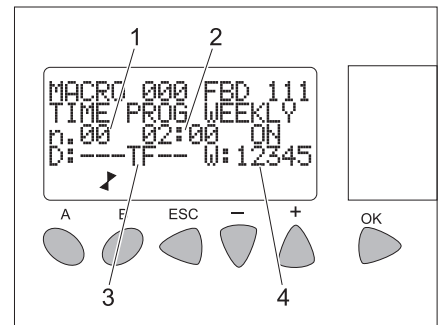
Widok 3: a. Ustawienia parametrów

- ➔ Nacisnąć przycisk „Esc“ w czasie wyświetlania widoku 1.
- Pokaże się widok 3.*



- ➔ Przyciskami „+“ / „-“ wybrać menu **PARAMETER** (parametry).
- ➔ Potwierdzić wybór używając „OK“.
- Otwiera się okno parametrów.*

Ustawianie czasu regeneracji



- 1 Strona 0 (czas włączenia regeneracji)
- 2 Czas włączenia
- 3 Dzień 0...6 (poniedziałek...niedziela) tygodnia
- 4 Tydzień 1...5 miesięcy

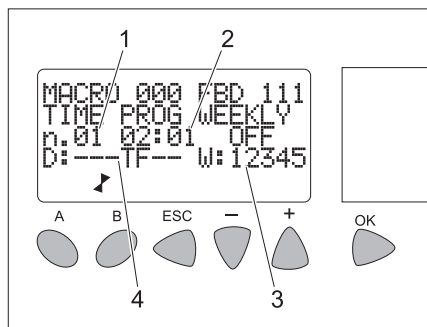
- ➔ Przyciskiem „+“ / „-“ wybrać żądaną wartość.
 - ➔ Potwierdzić wybór używając „OK“.
 - Wybrana wartość pulsuje.*
 - ➔ Przyciskiem „+“ / „-“ ustawić wybraną wartość.
 - ➔ Potwierdzić ustawienie używając „OK“.
- Przyciskami „+“/„-“ można potem wybrać dalsze wartości i ustawić w sposób opisany powyżej.

Wskazówka

„02:00 ON“ oznacza, że regeneracja rozpocznie się o godz. 2:00.

Po ustawieniu wszystkich wartości dla czasu włączenia, należy przejść na stronę czasu wyłączenia:

- ➔ Wybrać stronę 0 (wskazanie na wyświetlaczu „n.00“) przyciskiem „+/-“.
- ➔ Potwierdzić wybór używając „OK“.
- Wybrana wartość pulsuje.*
- ➔ Nacisnąć przycisk „+“.
- Pojawi się „n.01“.*
- ➔ Potwierdzić ustawienie używając „OK“.



- 1 Strona 1 (czas wyłączenia regeneracji)
- 2 Czas wyłączenia
- 3 Tydzień 1...5 miesiąca
- 4 Dzień 0...6 (poniedziałek...niedziela) tygodnia

- ➔ Przyciskiem „+“ / „-“ wybrać żądaną wartość.
- ➔ Potwierdzić wybór używając „OK“.
Wybrana wartość pulsuje.
- ➔ Przyciskiem „+“ / „-“ ustawić wybraną wartość.
- ➔ Potwierdzić ustawienie używając „OK“.
Przyciskami „+“/„-“ można potem wybrać dalsze wartości i ustawić w sposób opisany powyżej.

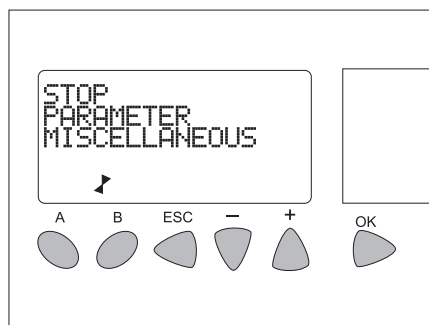
Wskazówka

„02:01 OFF“ oznacza, że regeneracja zakończy się o godz. 2:01.

- ➔ Opuścić okno przyciskiem „ESC“.
Pokaże się widok 3.
- ➔ Opuścić widok 3 przyciskiem „ESC“.
Widok 1 i 2 wyświetlane są na zmianę.

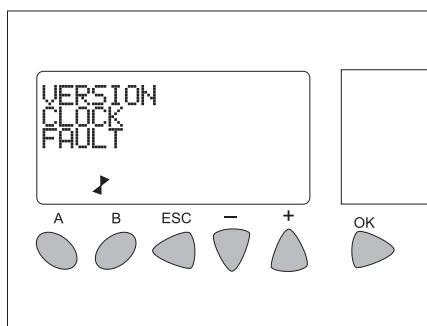
Widok 3: b. Ustawić godzinę/datę

- ➔ Nacisnąć przycisk „Esc“ w czasie wyświetlania widoku 1.
Pokaże się widok 3.



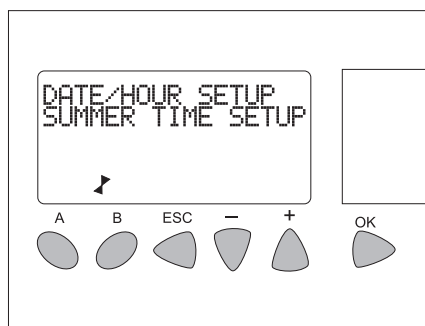
Przyciskami „+“ / „-“ wybrać menu **MISCELLANEOUS** (różne).

- ➔ Potwierdzić wybór używając „OK“.
Otwiera się następujące okno:

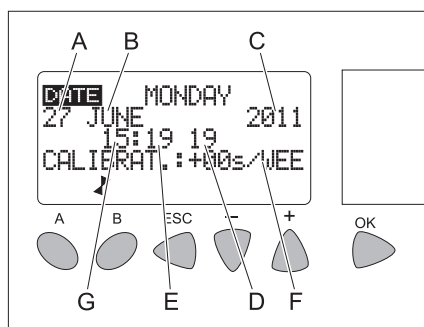


- ➔ Przyciskami „+“ / „-“ wybrać menu **CLOCK** (ZEGAR).

- ➔ Potwierdzić wybór używając „OK“.
Otwiera się następujące okno:



- ➔ Przyciskami „+“ / „-“ wybrać menu DATE/HOUR SETUP (ustawianie daty/godziny).
- ➔ Potwierdzić wybór używając „OK“.
Otwiera się następujące okno:



- A Dzień
- B Miesiąc
- C Rok
- D Sekundy
- E Minuty
- F Korekta zegara w sekundach na tydzień
- G Godziny

- ➔ Przyciskami „+“ / „-“ wybrać żądaną wartość.
- ➔ Potwierdzić wybór używając „OK“.
Wybrana wartość pulsuje.
- ➔ Przyciskami „+“ / „-“ ustawić wybraną wartość.
- ➔ Potwierdzić ustawienie używając „OK“.
Przyciskami „+“/„-“ można potem wybrać dalsze wartości i ustawić w sposób opisany powyżej.
- ➔ Opuścić okno przyciskiem „ESC“.
Pokaże się widok 3.
- ➔ Opuścić widok 3 przyciskiem „ESC“.
Widok 1 i 2 wyświetlane są na zmianę.

Ustawienia RO

Ciężenie robocze:

Ciężenie robocze należy ustawić z dwóch powodów:

- Pierwsze ustawienie / kontrola ilości produkcyjnej
- Dodatkowe ustawienie w wyniku wahań podczas eksploatacji

⚠ Ostrzeżenie

Ciężenie robocze ponad 14 bar niszczy uszczelki pompy ciśnieniowej, co można stwierdzić po wygięciu uszczelki.

Ustawienie urządzenia są zależne od temperatury, to znaczy w zależności od temperatury uzyskuje się daną moc przy różnym ciśnieniu roboczym.

Dane ustawień RO-100

Temperatura	°C	8	10	12	15
Ilość permeatu	l/h	79	85	91	100
ciężnienie	bar	Dostosować ciężnienie do wymaganej mocy. (maks. 14 bar)			

Ustawianie ciężnienia roboczego:

Przygotowanie:

- Zbiornik pomiarowy min. 500 ml
- godz.

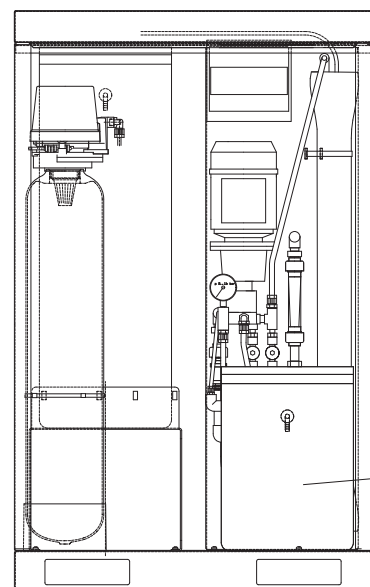
Ustawienie / kontrola ilości produkcyjnej (przy włączonej pompie):

- ➔ wyciągnąć czerwony wąż ze zbiornika na permeat
- ➔ zebrać wodę do kubła pomiarowego i zatrzymać czas
- ➔ Obliczyć ilość produkcyjną
- ➔ Dostosować ciężnienie eksplatacyjne i powtórzyć pomiar, aż do uzyskania poprawnej mocy.
- ➔ Ponownie włożyć czerwony wąż do zbiornika na permeat.

Dodatkowe ustawienie w wyniku wahań podczas eksploatacji:

- ➔ Ciężnienie robocze ustawić na zaworze ciśnieniowym na pierwotnie otrzymaną wartość

Uzupełnianie materiałów eksploatacyjnych



- 1 Zbiornik soli - wymiennik zasadowy

Uzupełnianie soli do zmiękczenia

⚠ Ostrzeżenie

Niebezpieczeństwo zakłóceń działania. Podczas uzupełniania soli zmiękczonej stosować tylko sól w tabletkach wskazaną w rozdziale „Akcesoria”.

- ➔ Otworzyć zbiornik soli.
- ➔ Uzupełnić sól zmiękczonej po sam wierzch.
- ➔ Zamknąć zbiornik soli.

Wskazówka

Pusty zbiornik soli powoduje zakłócenia! Uzupełnić zbiornik soli najpóźniej, gdy po zdjęciu pokrywy w zbiorniku soli widoczna jest woda. Zużycie soli nie zwiększa się, gdy zbiornik soli jest całkowicie wypełniony. W przypadku poprawnie działającego urządzenia zużycie soli pozostaje jednokrotne w stosunku do zużycia wody. Zalecamy sporządzenie dokumentacji zużycia soli i wody w w protokole eksploatacji urządzenia.

Ochrona przeciwmrozowa

Wskazówka

Urządzenia bez urządzeń ochrony przeciwmrozowej nie mogą być używane podczas mrozu.

Urządzenie chroniące przed mrozem składa się z:

- Izolacja termiczna
- Wentylator grzewczy

Wskazówka

W przypadku posiadania urządzenia ochrony przeciwmrozowej zagwarantowane są następujące właściwości.

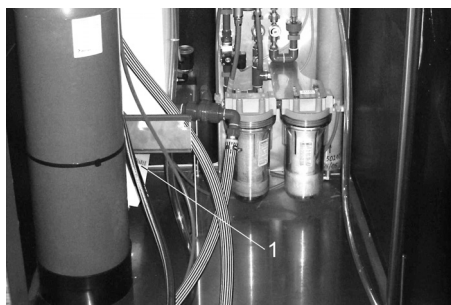
- Nieograniczony tryb prania do $-5\text{ }^{\circ}\text{C}$.
- Nieograniczony tryb prania poniżej $-5\text{ }^{\circ}\text{C}$.
- Bezpieczeństwo przeciwmrozowe urządzenia do $-20\text{ }^{\circ}\text{C}$. Poniżej $-20\text{ }^{\circ}\text{C}$ należy postąpić zgodnie z procedurą „Zatrzymanie podczas mrozu”.

Wskazówka

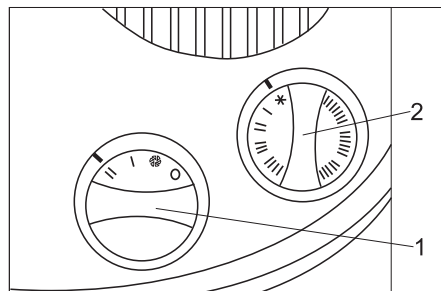
Wymaganiami dla ochrony przeciwmrozowej są:

- Przelącznik wyboru trybu pracy na panelu obsługi SB-Wash ustawiony jest na ochronie przeciwmrozowej. W położeniu „0/OFF” ochrona przeciwmrozowa jest wyłączona.
- Zasilanie elektryczne oraz dopływ wody muszą być zapewnione bez przerw. Dopływ wody musi posiadać ochronę przeciwmrozową.
- Ustawienie i instalacja odbywa się zgodnie z rozdziałem „Ustawianie urządzenia”.
- Wentylator grzewczy jest ustawiony poprawnie.
- Wszystkie prace konserwacyjne zgodnie z rozdziałem „Dogład i pielęgnacja” zostały wykonane prawidłowo.
- Dane temperaturowe odnoszą się do miejsca ustawienia urządzenia. Dane temperaturowe zawarte w prognozach pogody nie są miarodajne.

Wentylator grzewczy



1 Wentylator grzewczy
Grzejnik z dmuchawą nagrzewa wnętrze instalacji, chroniąc ją przed mrozem.



1 Regulator mocy
2 Regulator termostatu

Ustawienie:

- ➔ Regulator mocy na stopniu „II”
- ➔ Regulator termostatu na stopniu: ochrona przeciwmrozowa (płatek śniegu)

Wskazówka

Urządzenie ochrony przeciwmrozowej działa tylko przy włączonym urządzeniu i zamkniętych drzwiach. Przelącznika wyboru trybu pracy SB-Wash nie wolno dlatego obracać na „0/OFF”. Również zasilanie elektryczne urządzenia nie może zostać przerwane.

⚠ Ostrzeżenie!

Ryzyko pożaru z powodu przegrzania grzejnika z dmuchawą. Wlot i wylot powietrza nie może być przykryty. Szkody spowodowane mrozem przy nieprzewidzianej przerwie w dostawie prądu. Przy przerwie w dostawie prądu ochrona przed mrozem nie działa.

Prace konserwacyjne przed i w okresie mrozu

Dla lepszego przeglądu zebrano tutaj jeszcze raz prace konserwacyjne, zabezpieczające przed mrozem. Kontrolę ochrony przed mrozem należy przeprowadzać co roku przed rozpoczęciem okresu występo-

wania mrozów. Prace przedstawione w rozdziale „Konserwacja i pielęgnacja” muszą oczywiście być przeprowadzane również w zimie.

Wskazówka

Prace konserwacyjne przeprowadzone nie w terminie i nie fachowo, prowadzą do utraty gwarancji przy uszkodzeniach spowodowanych przez mróz.

Termin	Zajęcie	Wykonanie	przez kogo
codziennie	Sprawdzić wnętrze urządzenia	Czy wentylator grzewczy działa?	Użytkownicy
przed okresem mrozu	Sprawdzić urządzenia ochrony przeciwmrozowej	Termostat ochrony przeciwmrozowej w SB-Wash przestawić w kierunku „Check”, aż zostaną włączone urządzenia ochrony przeciwmrozowej. Wentylator grzewczy ABS WSO musi się załączyć. Podczas temperatur powyżej $5\text{ }^{\circ}\text{C}$ ustawić wyżej termostat wentylatora grzewczego. Następnie termostat ochrony przeciwmrozowej ponownie obrócić całkowicie w kierunku przeciwnym do ruchu wskazówek zegara. Termostat wentylatora grzewczego ustawić w położeniu wyjściowym.	Użytkownicy

Wyłączenie z eksploatacji

Jeżeli przy wyłączeniu instalacji z eksploatacji nie zagraża niebezpieczeństwo zamrożenia,

- zablokować dopływ wody,
- wyłączyć dopływ prądu.

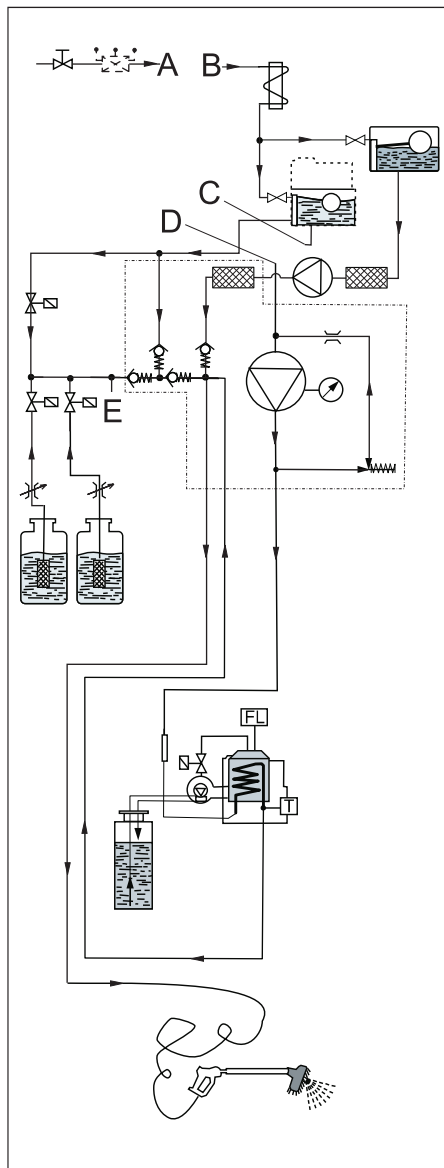
Zatrzymanie podczas mrozu

- Rozmontować membranę RO i przechowywać chroniąc przed mrozem.
- Odłączyć dopływ wody między wymiennikiem zasadowym i chłodnicą pompy wysokociśnieniowej SB-Wash.
- Przepłukać urządzenie (bez wymiennika zasadowego) roztworem środka przeciwmroźowego.

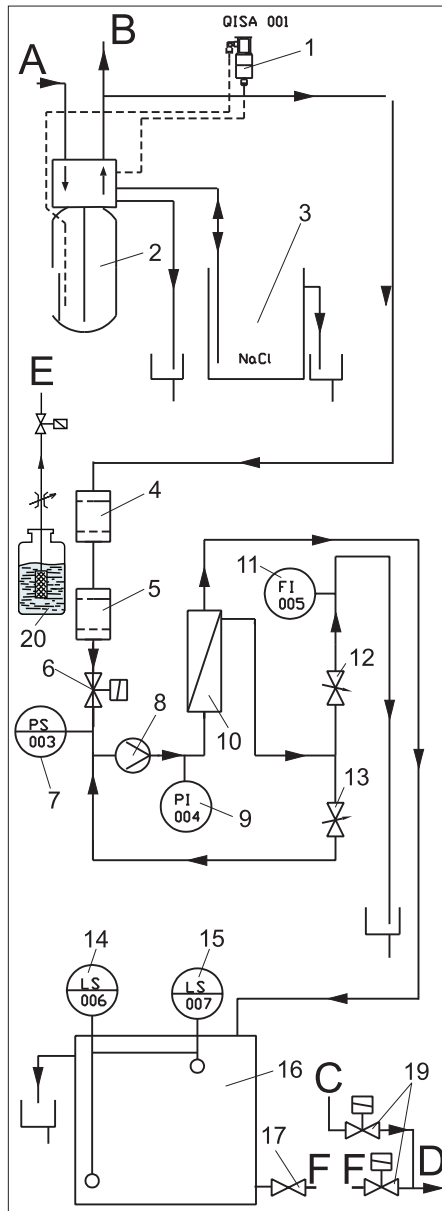
- Przepłukać wymiennik zasadowy stężonym roztworem soli.
- Zatrzymać SB-Wash podczas mrozu.
- Wszystkie elementy doprowadzające wodę przedmuchać powietrzem sprężonym bez oleju.

W przypadku wątpliwości zlecić zatrzymanie urządzenia serwisowi.

Funkcja



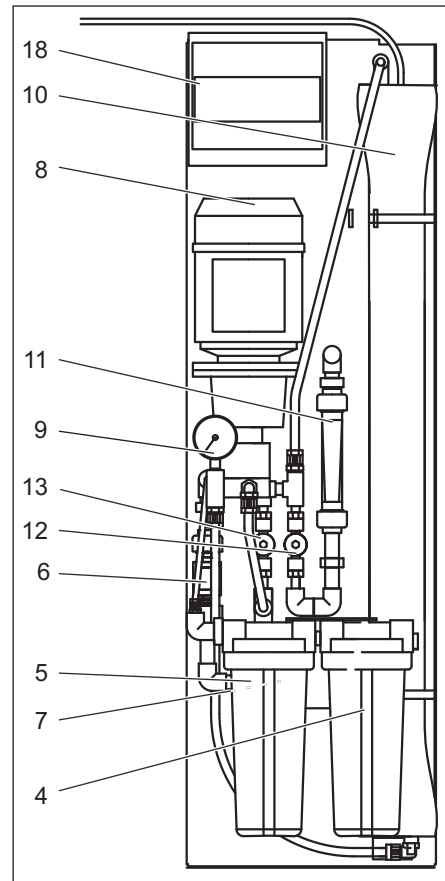
Schemat przepływu SB-Wash



Schemat przepływu ABS WSO

Połączenia węzowe do wykonania:

SB-Wash	ABS WSO
A	A
B	B
C	C
D	D
E	E
F	F



- 1 Czujnik twardej wody
- 2 Wymiennik zasadowy
- 3 Zbiornik soli
- 4 Filtr ultradokładny
- 5 Filtr z aktywnym węglem
- 6 Zawór dopływowy
- 7 Wyłącznik ciśnieniowy - brak wody
- 8 Pompa
- 9 Manometr - ciśnienie robocze
- 10 Membrana RO
- 11 Miernik przepływu koncentratu
- 12 Zawór koncentratu
- 13 Zawór ciśnienia roboczego
- 14 Włącznik poziomy - zbiornik buforowy pełen
- 15 Włącznik poziomy - zbiornik buforowy pusty
- 16 Zbiornik buforowy na permeat
- 17 Zawór zamykający zbiornika na permeat
- 18 Sterowanie
- 19 Blok zaworu elektromagnetycznego wody miękkiej/permeatu (wbudowany w SB-Wash)
- 20 Zbiornik środka czyszczącego (Chem 3)

Opis działania

Jeżeli zużyje się woda zmiękczona, czysta woda wpływa przez butlę wymiennika zasadowego i zostaje zmiękczona. Jeżeli twardość zmiękczonej wody przekracza wartość graniczną, czujnik twardej wody uruchamia proces regeneracji butli wymiennika zasadowego. Butla wymiennika zasadowego jest regenerowana solanką ze zbiornika soli.

W przypadku częściowo opróżnionego zbiornika buforowego na permeat zmiękczona woda przepływa z wymiennika zasadowego przez

- filtr ultradokładny,
- zawór dopływowy,
- pompę,
- membranę RO,
- do zbiornika buforowego na permeat.

Membrana RO dzieli zmiękczonej wodę na permeat i koncentrat. Permeat przepływa do zbiornika buforowego na permeat.

Część koncentratu doprowadzana jest z powrotem dla lepszego wykorzystania do części ssącej pompy.

Przy aktywnym programie pielęgnacji Top, urządzenie SB-Wash zasilane jest wodą ze zbiornika buforowego na permeat.

Urządzenia kontrolne i zabezpieczające

Czujnik twardej wody

Jeżeli twardość zmiękczonej wody przekracza wartość graniczną, czujnik twardej wody uruchamia proces regeneracji butli wymiennika zasadowego.

Wyłącznik ciśnieniowy - brak wody

W przypadku braku wody urządzenie zatrzymuje się, aby zapobiec pracy pompy na sucho.

Włącznik poziomu - zbiornik buforowy pełen

Przy pełnym zbiorniku buforowym na permeat wyłącza pompę. Uruchamia pompę przy spadającym stanie w zbiorniku na permeat.

Włącznik poziomu - zbiornik buforowy pusty

Przekazuje sygnał do SB-Wash, gdy zbiornik buforowy na permeat jest pusty.

Akcesoria

Zestaw kontrolny A

Nr kat. 6.768-004.0
do określania twardości czystej wody.

Zestaw kontrolny B

Nr kat. 6.768-003.0
do określania twardości zmiękczonej wody.

Zestaw kontrolny C

Nr kat. 6.803-028
do określania zawartości chloru po filtrze z węglem aktywnym.

Materiały eksploatacyjne

Środek smarujący do zamków

Nr kat.: 6.288-116.0

Środek pielęgnacyjny do stali szlachetnej

Nr kat.: 6.290-911.0

Sól zmiękczająca w formie tabletek

Nr kat.: 6.287-016
25 kg, dla opcji wymiennicza jonowego

Dane techniczne

Podłączenie do sieci		
Napięcie	V	230
Rodzaj prądu		1~, N
Częstotliwość	Hz	50
Moc przyłączeniowa - moduł podstawowy	kW	1
Moc przyłączeniowa - ochrona przeciwmrozowa (opcja)	kW	2
Przyłącze wody		
Ciśnienie dopływu	MPa	0,3...0,6
Szerokość znamionowa (DN)	mm	20
Ilość dopływu min. (przy 0,3 MPa i SB-Wash 50/10)	l/min	15
Temperatura wody maks.	°C	30
Twardość wody czystej maks.	° dH	28
Urządzenie zmiękczające		
Pojemność	°dH/m ³	65
Twardość wody zmiękczonej	° dH	0...0,3
Urządzenie RO		
Wydajność parametrów (przy temp. wody 15 °C) (mała wydajność przy zimnej wodzie)	l/h	100
Ciśnienie robocze w stanie nowości (w zależności od temperatury) maks.	MPa	1,4
Współczynnik odsalania membrany	%	98...99
Zakres temperatur wody	°C	2...30
Temperatura otoczenia maks.	°C	40
Twardość resztkowa wody dopływowej	° dH	0...0,3
Maks. przewodność wody dopływowej dla suszenia bez pozostawiania plam	µS/cm	1000
Pojemność zbiornika		
Zbiornik środka czyszczącego	l	25
Zbiornik buforowy na permeat	l	70
Zbiornik soli	l	35
Wymiary		
szerokość	mm	845
Głębokość	mm	725
wysokość	mm	1360
Zawartość zbiornika na permeat	l	70
Ciężar	kg	160

Dogład i pielęgnacja

Wskazówki dotyczące konserwacji

Podstawę dla bezpiecznej w użyciu instalacji stanowi regularna konserwacja według następującego planu konserwacyjnego.

Prosimy używać wyłącznie części oryginalnych producenta lub części przez niego polecanych, takich jak

- części zamienne i części zużywalne,
- akcesoria,
- paliwa,
- środki czyszczące.

⚠ Niebezpieczeństwo!

Ryzyko wypadku przy pracy przy instalacji.

Przy wszystkich pracach

- ➔ *zakręcić dopływ wody, w tym celu zamknąć kurek wody,*
- ➔ *wyłączyć dopływ energii elektrycznej do instalacji, w tym celu wyłączyć fabryczny główny wyłącznik awaryjny i zabezpieczyć go przed ponownym włączeniem.*

Kto może przeprowadzać prace konserwacyjne?

- Eksploatator

Prace ze wskazówką „Eksploatator“ mogą być przeprowadzane przez osoby pouczone, które są w stanie bez-

piecznie obsługiwać instalacje z wysokim ciśnieniem i przeprowadzać ich konserwację.

- Serwis producenta

Prace ze wskazówką „Serwis“ mogą być przeprowadzane jedynie przez monterów serwisu firmy Kärcher.

Umowa serwisowa

Aby zapewnić solidną obsługę instalacji, zalecamy Państwu podpisanie kontraktu konserwacyjnego. W tym celu prosimy zwrócić się do odpowiedniego przedstawiciela serwisu firmy Kärcher.

Plan konserwacji

Termin	Zajęcie	Wykonanie	przez kogo
Tygodniowo lub po upływie 40 roboczogodzin	Sprawdzić szczelność	Sprawdzić pompę, armatury i system przewodów rurowych pod kątem szczelności.	Użytkownicy/serwis firmy
	Sprawdzić zapas soli w zbiorniku soli	Czy poziom soli znajduje się ponad poziomem wody? W razie potrzeby uzupełnić sól zmiękczającą.	Użytkownicy
	Sprawdzić twardość resztkową zmiękczonej wody	Pobrać wodę ze zbiornika pływakowego czystej wody (SB-Wash) i określić twardość resztkową za pomocą zestawu kontrolnego B (nr katalogowy 6.768-003). Wartość żądana: poniżej 3 °dH	Użytkownicy
Jednorazowo, 1 miesiąc po uruchomieniu	wymienić filtr ultradokładny	Zamknąć zawór zamykający wody czystej (fabryczny), odkręcić krążek filtra, wymienić wkład filtra, włożyć nowy wkład i zamontować ponownie krążek filtra, otworzyć zawór zamykający wody czystej.	Użytkownicy
Po 160 roboczogodzinach lub raz w miesiącu	Sprawdzić zbiornik soli	Sprawdzić poziom wody (ok. 5...25 cm ponad płytą sita).	Użytkownicy
		Sprawdzić, czy nie odkładają się złoże, w razie konieczności opróżnić, wyczyścić, uzupełnić sól zmiękczającą i ponownie uruchomić. Niebezpieczeństwo zakłóceń działania. Podczas uzupełniania soli zmiękczającej stosować tylko sól w tabletkach wskazaną w rozdziale „Akcesoria“.	Użytkownicy
w zależności od zawartości chloru w czystej wodzie	Sprawdzić filtr z węglem aktywnym	Pobrać próbkę wody przy zaworze płukania filtra z węglem aktywnym. Sprawdzić za pomocą zestawu kontrolnego 6.803-028.0. Przy przekroczeniu o wartości 0,1 mg/kg chloru, wymienić wkład filtra (patrz plan konserwacji, raz w roku).	Użytkownicy/serwis firmy
Raz na pół roku lub po upływie 1000 roboczogodzin	wymienić filtr ultradokładny	Wymienić filtr ultradokładny, nie czyścić.	Użytkownicy
raz w roku	Wymiana wkładu filtra z węglem aktywnym	Zamknąć zawór zamykający wody czystej (fabryczny), odkręcić krążek filtra, wymienić wkład filtra, włożyć nowy wkład i zamontować ponownie krążek filtra, otworzyć zawór zamykający wody czystej, powoli otworzyć zawór płukania filtra z węglem aktywnym i przez 1 minutę płukać filtr, zamknąć zawór płukania filtra, uruchomić urządzenie.	Użytkownicy/serwis firmy
	Sprawdzić pompę	Poinformować serwis. Sprawdzić charakterystykę (transportowana ilość i ciśnienie).	Serwis firmy

Usuwanie usterek

⚠ Niebezpieczeństwo!

Ryzyko wypadku przy pracy przy instalacji.

Przy wszystkich pracach

→ zakręcić dopływ wody, w tym celu zamknąć kurek wody,

→ wyłączyć dopływ energii elektrycznej do instalacji, w tym celu wyłączyć fabryczny główny wyłącznik awaryjny i zabezpieczyć go przed ponownym włączeniem.

Kto może usunąć zakłócenia?

– Użytkownicy

Prace ze wskazówką "Użytkownik" mogą być dokonane tylko przez te osoby, które zostały w tym kierunku przeszkolone i bezpiecznie potrafią obsługiwać i konserwować urządzenie wysokociśnieniowe.

– Elektrycy

Osoby z wykształceniem zawodowym o kierunku elektrotechnicznym.

– Serwis firmy

Prace ze wskazówką "serwis" mogą być dokonane tylko przez monterów firmy Kärcher.

Zakłócenia

Usterka	Możliwa przyczyna	Usuwanie usterek	Przez kogo
Wymiennik zasadowy nie dokonuje regeneracji	Brak zasilania elektrycznego	Sprawdzić zasilanie elektryczne (bezpieczniki, wtyczki, włączniki).	Użytkownicy/ serwis firmy
	Czujnik twardości (...) uszkodzony	Sprawdzić czujnik twardości, w razie potrzeby wymienić	Serwis firmy
Woda po regeneracji pozostaje twarda	Brak soli w zbiorniku soli	uzupełnić sól, nie dopuszczać do obniżenia poziomu soli poniżej poziomu wody.	Użytkownicy
	Filtr injektorowy zapchany	oczyszczyć	Serwis firmy
	Dopływ wody do zbiornika soli niewystarczający	Sprawdzić czas napełniania solanką, oczyścić zaślepkę napełniania solanką, jeśli jest to konieczne.	Serwis firmy
	Rura pionowa nieszczelna	Sprawdzić rurę pionową, pilotową	Serwis firmy
zbyt duże zużycie soli	zbyt dużo wody w zbiorniku soli	patrz poniżej	Serwis firmy
	złe ustawienie ilości soli	Sprawdzić zużycie i ustawienia soli	Serwis firmy
Spadek ciśnienia	Złogi w przewodach doprowadzających wodę	oczyszczyć	Serwis firmy
	Złogi w wymienniku zasadowym	Oczyszczyć zawór i płytę żywiczną	Serwis firmy
zbyt dużo wody w zbiorniku soli	Zaślepka płukania zapchana	Oczyszczyć zaślepkę płukania	Serwis firmy
	Injektor zapchany	Oczyszczyć injektor i filtr	Serwis firmy
	Ciała obce w zaworze solanki	Oczyszczyć zawór solanki, wymienić osadzenie zaworu	Serwis firmy
	Awaria zasilania podczas napełniania solanką	Sprawdzić źródło zasilania	Serwis firmy
Solanka nie jest zasysana	Ciśnienie wody dopływowej zbyt niskie	Zwiększyć ciśnienie wody do przynajmniej 0,3 MPa (3 bar).	Użytkownicy
	Zaślepka płukania zapchana	Oczyszczyć zaślepkę płukania	Serwis firmy
	Injektor zapchany	Oczyszczyć injektor i filtr	Serwis firmy
	Przeciek we wnętrzu zaworu	Wymienić kłapy zaworu	Serwis firmy
stała woda w odpływie, także po regeneracji	zawór nie wykonuje prawidłowo cykli	Sprawdzić program timera, w razie konieczności wymienić sterowanie zaworu	Serwis firmy
	Ciała obce w zaworze	Wyjąć sterowanie zaworu, usunąć ciała obce, sprawdzić zawór w każdym położeniu	Serwis firmy

Pompa nie załącza się	Zbiornik buforowy na permeat pełen	Odczekać, aż permeat zostanie zużyty.	Użytkownicy
	Włącznik poziomy - zbiornik buforowy pełen - uszkodzony	Sprawdzić włącznik poziomy.	Serwis firmy
	Czas załączenia sterowania jeszcze nie upłynął	Konserwacja.	Użytkownicy
	Włącznik ciśnieniowy braku wody - uszkodzony.	Sprawdzić włącznik ciśnieniowy, w razie konieczności wymienić.	Serwis firmy
	Trwa regeneracja wymiennika zasadowego	Odczekać do końca regeneracji.	Użytkownicy
	Z wymiennika zasadowego nie wypływa zmiękczona woda	Sprawdzić wymiennik zasadowy.	Użytkownicy/ serwis firmy
Pompa cały czas się załącza i wyłącza	Zabrudzony filtr ultradokładny lub filtr z węglem aktywnym	Sprawdzić filtr, w razie konieczności wymienić wkład filtra.	Użytkownicy
	Regeneracja wymiennika zasadowego jest niekompletna	Uzupełnić sól, dodać wody i odczekać na wytworzenie solanki (ok. 2 godz.), rozpocząć regenerację, jeśli to konieczne sprawdzić wymiennik zasadowy.	Użytkownicy/ serwis firmy
Pompa załącza się dopiero po kilku cyklach płukania	Ciśnienie sieciowe wody zbyt niskie	Sprawdzić ciśnienie sieciowe wody, w razie konieczności całkowicie otworzyć zawór dopływową.	Użytkownicy
	Zabrudzony filtr ultradokładny lub filtr z węglem aktywnym	Sprawdzić filtr, w razie konieczności wymienić wkład filtra.	Serwis firmy
Wydajność permeatu zbyt mała, zbiornik buforowy na permeat jest często pusty	Temperatura wody dopływowej zbyt niskia	Zmierzyć temperaturę zmiękczonej wody i porównać z Danymi Technicznymi.	Użytkownicy
	Ciśnienie robocze zbyt niskie	Na nowo ustawić ciśnienie robocze.	Serwis firmy
	Złogi kamienia i minerałów na powierzchni filtracyjnej membrany RO	Odkamienić membranę lub wymienić.	Serwis firmy
	Włącznik poziomy - zbiornik buforowy "pełen" - uszkodzony	Sprawdzić włącznik poziomy.	Serwis firmy
	Złogi bakterii i alg na powierzchni filtracyjnej membrany RO	Długo płukać membranę lub wymienić. W przyszłości zwrócić uwagę: stosować wodę z jakością wody pitnej, unikać długich okresów bez eksploatacji.	Serwis firmy
Plamy na lakierze samochodowym podczas pielęgnacji Top (permeat niewystarczająco odmineralizowany)	Zbyt duża zawartość zminerałów w zmiękczonej wodzie	Sprawdzić przewodność zmiękczonej wody.	Serwis firmy
	Przerwanie membrany RO, uszkodzona uszczelka	Wymienić uszczelkę i membranę. Sprawdzić przewodność	Serwis firmy
	Zmieszanie permeatu i zmiękczonej wody	Porównanie przewodności permeatu z rury natryskowej oraz wody ze zbiornika buforowego na permeat.	Serwis firmy

Transport

Uwaga

Niebezpieczeństwo zranienia i uszkodzenia! Zwrócić uwagę na ciężar urządzenia w czasie transportu.

→ W trakcie transportu w pojazdach należy urządzenie zabezpieczyć przed poślizgiem i przechyleniem zgodnie z obowiązującymi przepisami.

Przechowywanie

Uwaga

Niebezpieczeństwo zranienia i uszkodzenia! Zwrócić uwagę na ciężar urządzenia przy jego przechowywaniu.

Instalacja urządzenia (tylko dla wykwalifikowanych pracowników)

Wskazówka

Montaż instalacji może być dokonany jedynie przez

- Monterów serwisu firmy Kärcher
- Osoby autoryzowane przez firmę Kärcher

Przygotowanie stanowiska do ustawienia

Aby przeprowadzić w poprawny sposób montaż instalacji, należy spełnić następujące wymagania:

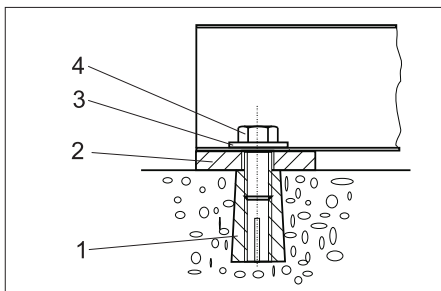
- Połone, równe miejsce z utwardzonym podłożem o wymiarach 845 x 725 mm obok SB-Wash.
- Przyłącze wody z rozdzielaczem rur zgodnie z normą EN 1717, dane patrz „Dane techniczne”. Przestrzegać przepisów krajowych (w Niemczech DVGW).
- Fabryczny, zamykany, dostępny dla klienta myjni główny wyłącznik awaryjny.
- Oświetlenie terenu myjni zgodne z przepisami krajowymi, by zapewnić klientowi myjni bezpieczną pracę w ciemności.
- Doprowadzenie prądu i wody zgodnie ze schematem.
- W trybie pracy zimowej trzeba zapewnić wystarczającą izolację/ogrzewanie doprowadzenia wody.
- Szyb ściekowy i zubożnianie ścieków zgodne z przepisami.
- Otwory do mocowania wywiercić zgodnie ze schematem wymiarów.

Rozpakowanie instalacji

Wypakować instalację, a materiały z opakowania odprowadzić do recykulacji.

Urządzenie wyrównać i ustawić

- Postawić instalację na równym, poziomym terenie.
- Zamocować przy pomocy dostarczonego materiału mocującego. Przy tym, używając dostarczonych płyt podformowych, ustawić instalację poziomo.



- 1 Kołki rozporowe M10 (4x)
- 2 Płyty podformowe 5 mm (4x) Płyty podformowe 2 mm (4x)
- 3 Podkładki 10,5 (4x)
- 4 Śruby 6kt M10 (4x)

Przyłącze wody

Wskazówka

Zanieczyszczenia w wodzie dopływowej mogą uszkodzić urządzenie. Kärcher zaleca stosowanie filtra wodnego (patrz „Akcesoria”).

Aby zapewnić ochronę przeciwmroźową urządzenia, dopływ wody musi być zabezpieczony przed działaniem mrozu (np. poprzez izolację lub ogrzewanie towarzyszące).

⚠ Ostrzeżenie

Niebezpieczeństwo uszkodzenia urządzenia w przypadku zasilania nieodpowiednią wodą. Do zasilania urządzenia można stosować wyłącznie wodę z jakością wody pitnej.

Wymagania dotyczące jakości wody surowej:

Parametry	Wartość
Poziom pH	6,5...9,5
Przewodność elektryczna	maks. 1000 μ S/cm
Węglowodory	< 0,01 mg/l
Chlorek	< 250 mg/l
Wapń	< 200 mg/l
Twardość łączna	< 28 °dH
Żelazo	< 0,2 mg/l
Mangan	< 0,05 mg/l
Miedź	< 0,02 mg/l
Siarczan	< 240 mg/l
Chlor aktywny	< 0,1 mg/l
bez przykrego zapachu	

Dane przyłączy, patrz "Dane techniczne".

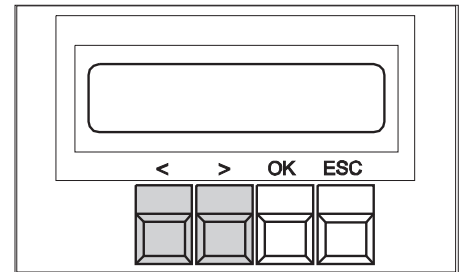
- Wąż dopływowy przeprowadzić z dołu przez otwory urządzenia i podłączyć do wymiennika zasadowego.
- Zamontować zawory elektromagnetyczne, chemiczne i dozujące w SB-Wash i podłączyć (schemat, patrz rozdział Działanie).

Podłączenie do sieci

- Poprowadzić kabel ochrony przeciwmroźowej ABS (wentylator grzewczy) przez otwory urządzenia i podłączyć w szafie elektrycznej zgodnie ze schematem elektrycznym.
- Dołączone kable poprowadzić przez otwory urządzenia, zabezpieczyć opaskami do kabli i podłączyć zgodnie ze schematem elektrycznym

Zwalnianie osmozy ABS

Aby zwolnić osmozę ABS należy wykonać następujące kroki w menu sterowania:

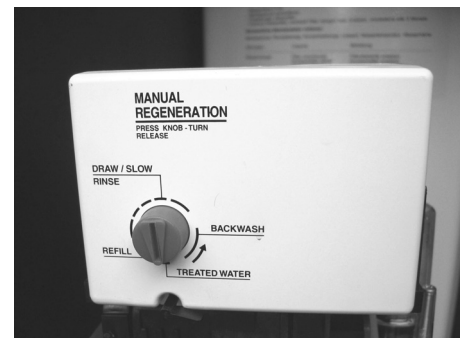


- Przez 1 sekundę nacisnąć przycisk „OK”
Wskazanie: Data Adjust
- Nacisnąć przycisk „>”
Wskazanie: Warm Water
- Nacisnąć przycisk „<”
Wskazanie: Options
- Nacisnąć przycisk „OK”
Wskazanie: Half-Load: OFF/ON
- Nacisnąć przycisk „>”
Wskazanie: Osmoza: OFF
- Nacisnąć przycisk „OK”
Wskazanie: Osmoza: OFF miga
- Nacisnąć przycisk „>”
Wskazanie: Osmoza: ONmiga
- Nacisnąć przycisk „OK”
Wskazanie: Osmoza: ON świeci światłem ciągłym
- Nacisnąć przycisk „ESC” 2 razy
Wskazanie: Save Parameter?
- Nacisnąć przycisk „OK”
Wskazanie: DATA SAVING....
odczekać ok. 5 sekund
- Nacisnąć przycisk „ESC”
Ustawienia zakończone

Uruchamianie wymiennika zasadowego

Płukanie zwrotne

- Wężę przelewowe wymiennika zasadowego i zbiornika soli wprowadzić do rury ściekowej.
- Napełnić wodą zbiornik soli (ok. 10 cm)
Jeszcze nie wsypywać soli!
- Otworzyć powoli zawór zamykający na dopływie i odczekać, aż zbiornik ciśnieniowy wypełni się wodą.
- Zdjąć osłonę zaworu sterującego.



- Nacisnąć przycisk programowania i obracając w kierunku strzałek wybrać funkcję „Backwash” (płukanie zwrotne).

Wężem ściekowym odpływa powietrze i woda, aż do całkowitego odpowietrzenia urządzenia.

→ **Wskazówka:**

Plukanie zwrotne ograniczyć do absolutnego minimum, gdyż w przeciwnym razie komórka pomiaru czujników może się zużyć i konieczna będzie całkowita regeneracja danego zbiornika wymiennika.

→ Sito ssące przymocowane na wężu solanki wyciągnąć z rur prowadzących w zbiorniku soli.

→ Nacisnąć klapę zaworu NR1 (bezpośrednio za zestawem programowania) za pomocą śrubokręta.

Zawór zamykający powietrza wypełnia się i powietrze uchodzi przez sito ssące.

Nie uchodzi już powietrze z sita ssącego. Zwolnić klapę zaworu NR1.

→ Ponownie włożyć sito ssące do rur prowadzących.

Regeneracja

→ Nacisnąć przycisk programowania i obracając w kierunku strzałek wybrać funkcję „DRAW / SLOW RINSE“ (regeneracja). “

Poziom wody w zbiorniku soli stopniowo się zmniejsza.

Wskazówka:

Jeżeli w zaworze zamykającym powietrza tworzy się powietrze zanim zbiornik soli opróżni się, (resztkę przy pustym zbiorniku soli ok. 7cm) i kulka pływająca we wskaźniku opada na dół, należy odpowietrzyć system ssący.

Uzupełnianie / Samo pranie

→ Nacisnąć przycisk programowania i obracając w kierunku strzałek wybrać funkcję „REFILL“ (uzupełnianie). “

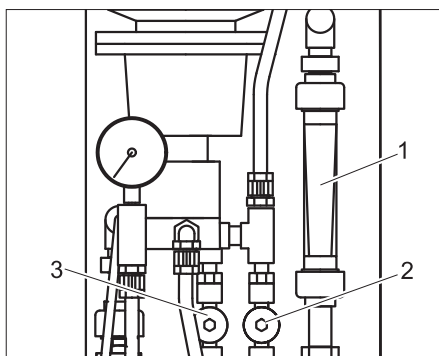
Zawór sterujący automatycznie przechodzi do funkcji „TREATED WATER“ (eksploatacja). Zbiornik soli napęlnia się wodą.

Napęlnianie zbiornika soli

→ Przy prawidłowym poziomie wody napęlnić zbiornik soli solą w tabletkach zgodnie z DIN 19604 (patrz także rozdział Akcesoria).

po zakończeniu tych prac urządzenie jest gotowe do pracy. Uruchomieni należy zakończyć kontrolą miękkości wody.

Uruchomienie urządzenia RO



- 1 Miernik przepływu koncentratu
- 2 Zawór koncentratu
- 3 Zawór ciśnienia roboczego

Podczas pierwszego uruchomienia:

→ Napęlnić membranę ciśnieniem wody sieciowej (przyłączyć do sieci.)

→ Całkowicie otworzyć zawór koncentratu.

→ Ustawić niskie ciśnienie robocze na zaworze ciśnienia roboczego.

→ Plukać membranę 10...20 minut (powstawanie piany jest normalne w tym procesie).

Podczas ponownego uruchomienia i zatrzymania:

→ Włączyć plukanie, aż na mierniku przepływu permeatu nie będą widoczne pęcherze powietrza.

→ Całkowicie otworzyć zawór ciśnienia roboczego.

→ Zawór koncentratu otworzyć o 2 obroty.

Ustawianie ilości permeatu

Ilość permeatu zależy od ciśnienia roboczego i temperatury wody.

Wskazówka

Ustawienia ciśnienia dokonać podczas produkcji permeatu.

→ Ciśnienie robocze na zaworze ciśnienia roboczego ustawić na 1,0 MPa.

→ Wyjąć czerwony wąż ze zbiornika buforowego na permeat.

→ Określić ilość permeatu na jednostkę czasu za pomocą kubła pomiarowego i stopera lub zbiornika spustowego i wagi

→ Przetawiać ciśnienie robocze na zaworze ciśnienia roboczego, aż do uzyskania podanej na dole ilości permeatu w zależności od temperatury wody.

⚠ Ostrzeżenie

Niebezpieczeństwo uszkodzenia pompy i membrany RO. Nie ustawiać ciśnienia roboczego powyżej 1,4 MPa.

Temperatura wody	Wydajność permeatu
7 °C	76 l/h
12 °C	91 l/h
15 °C	100 l/h
17 °C	106 l/h

Tolerancja ±15%

- Ustawić ilość koncentratu na zaworze koncentratu na poziomie wydajności znamionowej permeatu. Wykorzystanie wynosi ok. 50%.
- Ustawić godzinę dla regeneracji butli wymiennika zasadowego SB-Wash sterowanej czasowo.
- Sprawdzić urządzenie pod względem szczelności, dosięgnąć połączenia śrubowe.
- Przeszkolić personel obsługujący.

Wskazówka

Upewnić się, że personel obsługujący poprawnie zrozumiał wszystkie wskazówki.

Deklaracja zgodności UE

Niniejszym oświadczamy, że określone poniżej urządzenie odpowiada pod względem koncepcji, konstrukcji oraz wprowadzonej przez nas do handlu wersji obowiązującym wymogom dyrektyw UE dotyczącym wymagań w zakresie bezpieczeństwa i zdrowia. Wszelkie nie uzgodnione z nami modyfikacje urządzenia powodują utratę ważności tego oświadczenia.

Produkt: Moduł rozszerzenia - zmięczacz wody
Typ: 2.641-xxx

Obowiązujące dyrektywy UE

2006/42/WE (+2009/127/WE)
 2014/30/UE

Zastosowane normy zharmonizowane

EN 55014-1: 2006+A1: 2009+A2: 2011
 EN 55014-2: 2015
 EN 60204-1
 EN 61000-3-2: 2014
 EN 61000-3-3: 2013
 EN 62233: 2008

Zastosowane normy krajowe

-

Niżej podpisane osoby działają na zlecenie i z upoważnienia zarządu.

H. Jenner
 Chairman of the Board of Management

S. Reiser
 Director Regulatory Affairs & Certification


Administrator dokumentacji:
 S. Reiser

Alfred Kärcher SE & Co. KG
 Alfred-Kärcher-Straße 28-40
 71364 Winnenden (Germany)
 Tel.: +49 7195 14-0
 Fax: +49 7195 14-2212

Winnenden, 2019/01/01

Gwarancja

W każdym kraju obowiązują warunki gwarancji określone przez dystrybutora urządzeń Kärcher. Ewentualne usterki urządzenia usuwane są w okresie gwarancji bezpłatnie, o ile spowodowane są błędem materiałowym lub produkcyjnym. W sprawach napraw gwarancyjnych prosimy kierować się z dowodem zakupu do dystrybutora lub do autoryzowanego punktu serwisowego.

 Pirms ierīces pirmās lietošanas izlasiet instrukcijas oriģinālvalodā, rīkojieties saskaņā ar norādījumiem tajā un uzglabājiet to vēlākai izmantošanai vai turpmākiem lietotājiem.

Satura rādītājs

Par šo lietošanas pamācību	LV	..	1
Vides aizsardzība	LV	..	1
Drošības norādījumi	LV	..	1
Vadības elementi	LV	..	2
Apkalpošana	LV	..	2
Izejvielu iepildīšana	LV	..	4
Aizsardzība pret aizsalšanu	LV	..	4
Darbība	LV	..	5
Piederumi	LV	..	6
Tehniskie dati	LV	..	7
Apkope un kopšana	LV	..	8
Palīdzība darbības traucējumu gadījumā	LV	..	9
Transportēšana	LV	..	10
Glabāšana	LV	..	10
Iekārtu uzstādīšana (tikai speciālistiem)	LV	..	11
ES Atbilstības deklarācija	LV	..	12
Garantija	LV	..	12

Par šo lietošanas pamācību

Šīs pamācības mērķauditorija Par šo lietošanas pamācību

- **Visi lietotāji:** Lietotāji ir instruēti par ligpersonāls, vadītāji un speciālisti.
- **Speciālisti:** Speciālisti ir personas, kuras saskaņā ar iegūto arodizglītību ir apmācītas iekārtu uzstādīšanā un ekspluatācijas uzsākšanā.

Speciālie termini

Lietošanas pamācības izpratnei ir svarīga sekojošu jēdzienu zināšana. Viscaur šajā lietošanas pamācībā tiek izmantoti trekniem burtiem uzdrukātie tehniskie termini:

saldūdens

jēlūdens, ūdensvada ūdens, pilsētas ūdens

katjonu mainītājs

ūdens mīkstināšanas iekārta

mīkstināts ūdens

Mīksts ūdens

Atgriezeniskā osmoze (saīsinājums:

AO)

Atpakaļējā osmoze

Koncentrāts

Ar sāļiem un minerāliem bagātināts notekūdens no atgriezeniskās osmozes

Filtrāts

Osmotisks ūdens, demineralizēts ūdens, atsāļots ūdens

Vides aizsardzība



Iepakojuma materiālus ir iespējams pārstrādāt atkārtoti. Lūdzu, neizmetiet iepakojumu mājsaimniecības atkritumos, bet gan nogādājiet to vietā, kur tiek veikta atkritumu otrreizējā pārstrāde.



Nolietotās ierīces satur noderīgus materiālus, kurus iespējams pārstrādāt un izmantot atkārtoti. Baterijas, eļļa un tamlīdzīgas vielas nedrīkst nokļūt apkārtējā vidē. Šī iemesla dēļ lūdzam izmantot vecās ierīces ar atbilstošu atkritumu savākšanas sistēmu starpniecību.

Neļaujiet motoreļļai, kurināmai degvielai, dīzeļdegvielai un benzīnam nonākt apkārtējā vidē. Saudzējiet augsnī un nolietoto eļļu likvidējiet videi nekaitīgā veidā.

Drošības norādījumi

Vispārīgā informācija

Neatbilstošas apiešanās vai izmantošanas gadījumā lietotājus un citas personas var apdraudēt

- augsts elektriskais spriegums,
- zarnu un barības vada bojājumi, izdzerot lielus filtrāta daudzumus.

Lai novērstu personu, dzīvnieku un priekšmetu apdraudējumu, pirms pirmās iekārtas ieslēgšanas izlasiet:

- lietošanas pamācību,
- visus drošības norādījumus,
- attiecīgos likumdevēja izdotos normatīvos aktus

Pārliecinieties, ka:

- ka jūs personīgi izprotat visus norādījumus,
- visi lietotāji ir informēti par norādījumiem un tos izprot.

Visām personām, kurām ir sakars ar iekārtas montāžu, ekspluatāciju, apkopi, uzturēšanu un lietošanu:

- jābūt atbilstoši kvalificētām,
- jāpārzin un jāievēro šajā lietošanas pamācībā ietvertie norādījumi,
- jāpārzin un jāievēro attiecīgie noteikumi.

Patstāvīgas ekspluatācijas gadījumā atbildīgajai personai ir jābūt par to, lai lietotāji, izmantojot skaidri salasāmas informācijas plāksnītes, tiktu informēti par

- iespējamo apdraudējumu,
- drošības iekārtām,
- iekārtas lietošanu.

Lietošanas pamācībā izmantotie apzīmējumi

Šajā lietošanas pamācībā ir izmantoti šādi apzīmējumi:

Bīstami!

Apzīmē tiešu apdraudējumu. Neievērojot šim apzīmējumam pievienoto norādījumu,

var iestāties nāve vai tikt gūtas smagas fiziskas traumas.

Brīdinājums!

Apzīmē iespējamu bīstamu situāciju. Neievērojot šim apzīmējumam pievienoto norādījumu, var tikt gūtas vieglas traumas vai nodarīti materiāli zaudējumi.

Piezīme

Apzīmē padomus lietošanā un svarīgu informāciju.

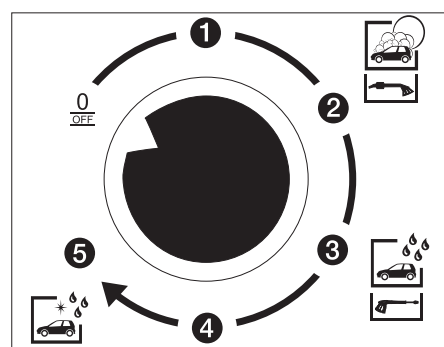
Uz iekārtas attēlotie simboli



Elektriskais spriegums!

Strādāt ar šiem iekārtas elementiem drīkst tikai elektromontieri vai pilnvaroti speciālisti.

Rīcība avārijas gadījumā



- Izslēdziet iekārtu, šim nolūkam programmas izvēles slēdzi uz SB-Wash vadības paneļa pagrieziet stāvoklī "0/OFF".

Mērķizmantošana

Šī ierīce ražo mīkstu ūdeni un filtrātu no sālsūdens. Abi ūdens tipi kalpo SB-Wash apgādei (bez katjonu mainītāja funkcijas). Mīkstināts ūdens tiek izmantots visām mazgāšanas programmām, izņemot Top-Pflege. Filtrāts tiek izmantots mazgāšanas programmā Top Pflege.

Jāievēro visas prasības pret ūdens kvalitāti SB-Wash ūdens apgādei. Prasības pret ūdens kvalitāti ir arī norādītas sadaļā „Ierīces instalācija“.

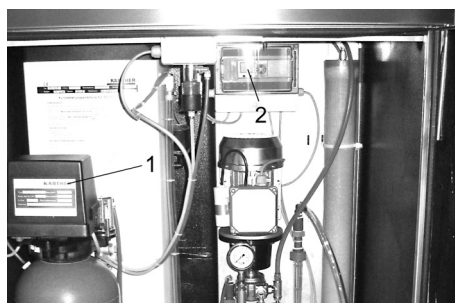
Darba vieta

Bīstami!

Ievainojumu iegūšanas briesmas! Mazgāšana ir atļauta tikai tad, ja iekārta atrodas noslēgtā stāvoklī.

- Veikt apkopes darbus iekārtas iekšpusē ir atļauts tikai apmācītam personālam. Iekārtas lietošanas laikā durvīm ir jābūt noslēgtām.

Vadības elementi



- 1 Katjonu apmaiņas iekārtas galviņa
- 2 vadība AO

Apkalpošana

Izslēgšana avārijas gadījumā

- ➔ Izslēdziet iekārtu, šim nolūkam galveno avārijas slēdzi pagrieziet stāvoklī "0/OFF".

Ekspluatācija

Pēc nodošanas ekspluatācijā iekārta darbojas automātiski.

Katjonu apmaiņas iekārtas iestatījumi

Nav nepieciešami nekādi iestatījumi. Regulējumus veic tikai rūpnīcā vai klientu apkalpošanas dienests.

Manuālā reģenerācija

Manuālā reģenerācija ir nepieciešama:

- uzsākot iekārtas ekspluatāciju,
- pēc iekārtas traucējuma, kas ir radies sāls trūkuma dēļ.

Reģenerācijas sākšana:

- ➔ Noņemiet vadības vārsta vāku, ir redzama programierīce
- ➔ Īsi nospiediet sarkano pogu, reģenerācijas process sākas un noris patstāvīgi. (Ilgums apt. 1 stunda)

Reģenerācija ar laika vadību

Katjonu apmaiņas iekārtas virsma ir jāreģenerē vienreiz nedēļā. Ieteicams veikt reģenerāciju no ekspluatācijas brīvās nakts stundās pirms brīvdienām.

Reģenerācijas iekārtas iestatīšana ir aprakstīta sekojošajā sadaļā "Reģenerācijas laika regulācija".

vadība AO

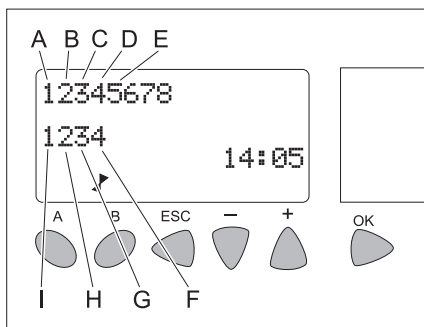
Vadības sistēma ik pēc 10 sekundēm pāriet no 1. skatījuma uz 2. skatījumu.

Lai pārietu uz 3. skatījumu, 1. skatījuma pārādīšanas laikā jānospiež taustiņš ESC.

1. skatījums: Iekšējā vadības sistēma

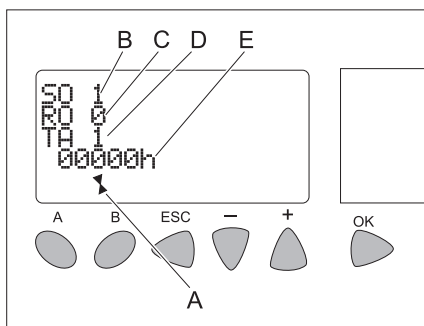
Augšējā ciparu rinda displejā attēlo vadības sistēmas ieejas, bet apakšējā ciparu rinda - vadības sistēmas izejas.

- Melns cipars = nav aktīvs
- Melns fons, balts cipars = aktīvs



- A Cietības sensors
- B Katjonu apmaiņas iekārtas taimera atbildes signāls
- C Filtrāta uzkrājējvertnes līmenis augšā
- D Ūdens trūkums AO iekārtā
- E Filtrāta uzkrājējvertnes līmenis lejā
- F AO ieplūdes vārsts
- G Taimeris
- H AO sūknis
- I Līmenis OK

2. skatījums: Darbības paziņojumi

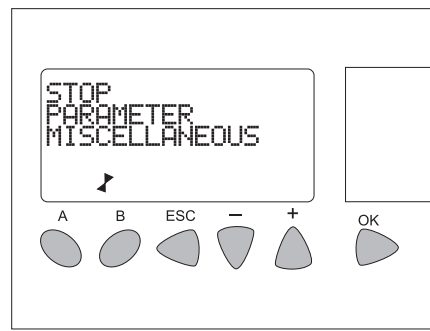


- A Indikācija "Vadība darbojas"
- B Ūdens mīkstināšanas iekārtas paziņojums (SO = mīkstinātājs)
 - 1 = darbība
 - 7 = reģenerācija
 - E = traucējums
- C RO paziņojumi
 - 0 = gatavība
 - 1 = ražošana
 - 2 = gala skalošana
 - 3 = priekšskalošana
 - 7 = ūdens trūkums
- D Ziņojumi par filtrāta uzkrājējvertni (TA = tvertne)
 - 1 = pilna
 - 3 = tukša (iet aiztures laiks vai darbības AO)
 - 6 = darbojas tukšgaitas aizture
 - 7 = sausa
- E AO sūkņa darba stundas

3. skatījums: a. Parametru iestatījumi

- ➔ Kad tiek rādīts 1. skatījums, nospiediet taustiņu ESC.

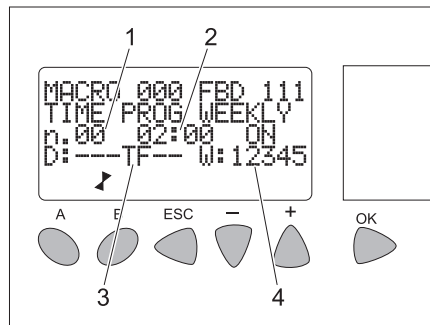
Tiek attēlots 3. skatījums.



- ➔ Ar taustiņiem „+“ / „-“ izvēlieties izvēlni **PARAMETER**.
- ➔ Izvēli apstipriniet ar „OK“

Atveras parametru logs.

Reģenerācijas laika iestatīšana



- 1 0. lapa (reģenerācijas ieslēgšanās laiks)
- 2 Ieslēgšanās laiks
- 3 Nedēļas diena 0...6 (pirmdiena...svētdiena)
- 4 Mēneša nedēļa 1...5

- ➔ Ar taustiņiem „+“/„-“ izvēlieties vajadzīgo vērtību.

- ➔ Izvēli apstipriniet ar „OK“

Izvēlētais vērtības rādījums mirgo.

- ➔ Ar taustiņiem „+“ / „-“ iestatiet izvēlēto vērtību.

- ➔ Apstipriniet iestatījumu ar „OK“.

Ar taustiņiem „+“/„-“ pēc tam var izvēlēties citas vērtības un iestatīt tās, kā aprakstīts iepriekš.

Piezīme

„02:00 ON“ nozīmē, ka reģenerācija sākas plkst. 2:00.

Pēc tam, kad ir iestatītas visas ieslēgšanās laika vērtības, pārejiet uz izslēgšanās laika lapu:

- ➔ Ar taustiņu „+“/„-“ izvēlieties lapu 0 (displeja indikācija "n.00").

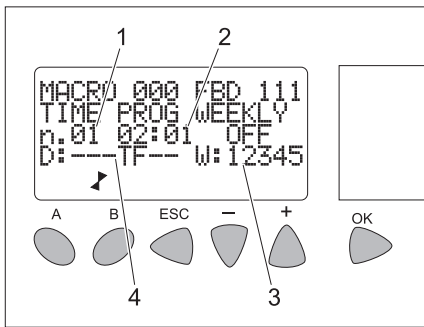
- ➔ Izvēli apstipriniet ar „OK“

Izvēlētais vērtības rādījums mirgo.

- ➔ Nospiediet taustiņu „+“

Parādās „n.01“.

- ➔ Apstipriniet iestatījumu ar „OK“.



- 1 1. lapa (reģenerācijas izslēgšanās laiks)
- 2 Izslēgšanās laiks
- 3 Mēneša nedēļa 1...5
- 4 Nedēļas diena 0...6 (pirmdiena...svētdiena)

- ➔ Ar taustiņiem „+“/„-“ izvēlieties vajadzīgo vērtību.
- ➔ Izvēli apstipriniet ar „OK“
- Izvēlētās vērtības rādījums mirgo.*
- ➔ Ar taustiņiem „+“ / „-“ iestatiet izvēlēto vērtību.
- ➔ Apstipriniet iestatījumu ar „OK“.

Ar taustiņiem „+“/„-“ pēc tam var izvēlēties citas vērtības un iestatīt tās, kā aprakstīts iepriekš.

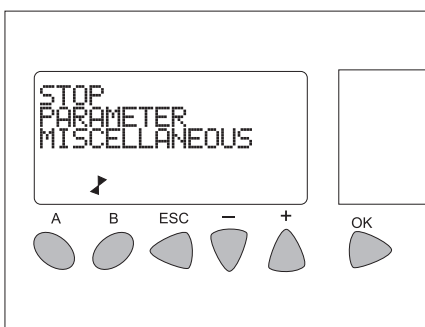
Piezīme

„02:01 OFF“ nozīmē, ka reģenerācija beidzas plkst. 2:01.

- ➔ Aizveriet logu ar taustiņu ESC.
Tiek attēlots 3. skatījums.
- ➔ Aizveriet 3. skatījumu ar taustiņu ESC.
Pārmaiņus tiek rādīts 1. un 2. skatījums.

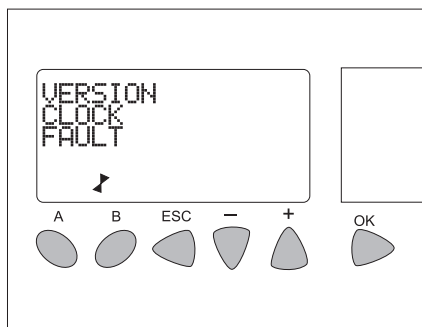
3. skatījums: b. Laika/datuma iestatīšana

- ➔ Kad tiek rādīts 1. skatījums, nospiediet taustiņu ESC.
Tiek attēlots 3. skatījums.

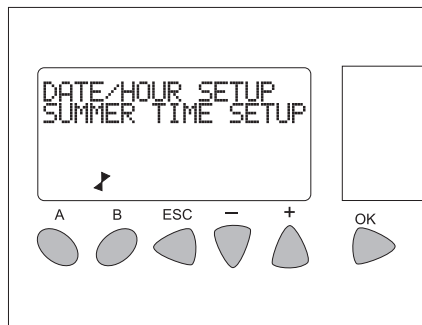


Ar taustiņiem „+“ / „-“ izvēlieties izvēlni **MISCELLANEOUS**.

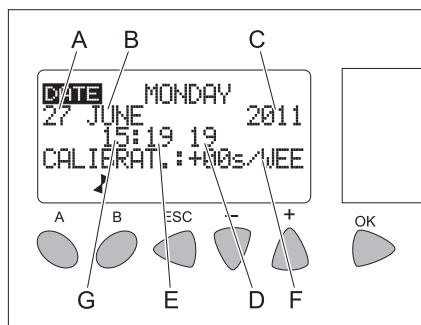
- ➔ Izvēli apstipriniet ar „OK“
- Atveras šāds logs:*



- ➔ Ar taustiņiem „+“ / „-“ izvēlieties izvēlni **CLOCK**.
- ➔ Izvēli apstipriniet ar „OK“
- Atveras šāds logs:*



- ➔ Ar taustiņiem „+“ / „-“ izvēlieties izvēlni **DATE/HOUR SETUP**.
- ➔ Izvēli apstipriniet ar „OK“
- Atveras šāds logs:*



- A Diena
- B Mēnesis
- C Gads
- D Sekundes
- E Minūtes
- F Pulksteņa darbības korekcija sekundēs reizi nedēļā
- G Stundas

- ➔ Ar taustiņiem „+“/„-“ izvēlieties vajadzīgo vērtību.
- ➔ Izvēli apstipriniet ar „OK“
- Izvēlētās vērtības rādījums mirgo.*
- ➔ Ar taustiņiem „+“/„-“ iestatiet izvēlēto vērtību.
- ➔ Apstipriniet iestatījumu ar „OK“.

Ar taustiņiem „+“/„-“ pēc tam var izvēlēties citas vērtības un iestatīt tās, kā aprakstīts iepriekš.

- ➔ Aizveriet logu ar taustiņu ESC.
Tiek attēlots 3. skatījums.
- ➔ Aizveriet 3. skatījumu ar taustiņu ESC.
Pārmaiņus tiek rādīts 1. un 2. skatījums.

AO uzstādījumi

Darba spiediens:

Darba spiediens jāiestata, pamatojoties uz diviem iemesliem:

- Sākotnējais uzstādījums / ražošanas apjoma kontrole
- Atkārtotā regulācija nosacījumu svārstību dēļ

⚠ Bīdīnājums

Darba spiediens virs 14 bar var sagraut spiedējsūkņa blīves, no var noteikt pēc sāļocītiem apvalkiem.

Lekārtas iestatījumi ir atkarīgi no temperatūras, tas nozīmē, ka jaudu atkarībā no temperatūras sasniedz ar atšķirīgu darba spiedienu.

Uzstādījumu dati RO-100					
Temperatūra	°C	8	10	12	15
Filtrāta daudzums	l/h	79	85	91	100
Spiediens	bāri	Pielāgot spiedienu esošai jaudai. (maks. 14 bar)			

Darba spiediena uzstādīšana:

Sagatavošana:

- Mērījuma tvertne min. 500 ml
- Plkst.

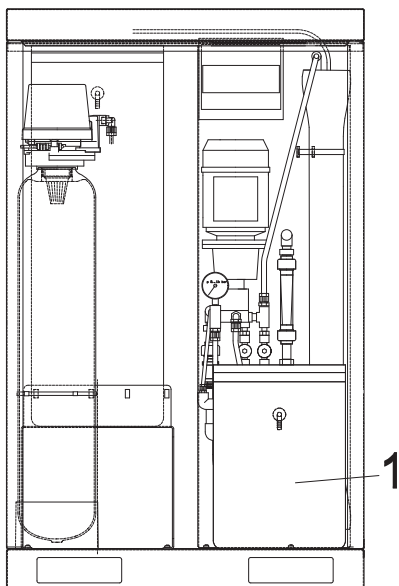
Sākotnējais uzstādījums / ražošanas apjoma kontrole (ar darbojošos sūkni):

- ➔ Izvilkt ārā sarkano filtrāta šļūteni no filtrāta tvertnes
- ➔ Savākt ūdeni mērglāzē un apturēt laiku
- ➔ Aprēķināt ražošanas apjomu
- ➔ Pieregulēt darba spiedienu un atkārtot mērījumu līdz pareizas jaudas sasniegšanas.
- ➔ Atkal ielikt sarkano filtrāta šļūteni filtrāta tvertnē.

Atkārtotā regulācija nosacījumu svārstību dēļ:

- ➔ Uzstādīt darba spiedienu ar spiediena regulācijas vārstu uz sākotnēji noteikto lielumu

Izejvielu iepildīšana



1 Katjonu apmaiņas iekārtas sāls tvertne

Ūdens mīkstināšanas sāls iepildīšana

⚠ Brīdinājums

Darbības traucējumu risks. Sāls tvertnē iepildiet tikai nodaļā "Piederumi" minēto

ūdens mīkstināšanai paredzēto sāli tablešu formā.

- Atveriet sāls tvertni.
- Iepildiet ūdens mīkstināšanas sāli līdz pašai augšai.
- Noslēdziet sāls tvertni.

Piezīme

Tukša sāls tvertne izraisa traucējumu! Sāls tvertni uzpildīt visvēlāk tad, kad pēc vāka noņemšanas sāls tvertnē ir redzams ūdens. Sāls patēriņš nepalielinās, kad sāls tvertni iepilda pilnīgi.

Iekārtai darbojoties pareizi, sāls patēriņš attiecībā uz ūdens patēriņu paliek nemainīgs.

Mēs iesakām piezīmēt sāls un ūdens patēriņu darba protokolā.

Aizsardzība pret aizsalšanu

Piezīme

Iekārtu ekspluatācija, kurām nav pretaizsalšanas ierīces, sala gadījumā ir jāpārtrauc.

Pretaizsalšanas iekārtas sastāvdaļas:

- Siltumizolācija
- Karstā gaisa ventilators

Piezīme

Uzstādītas pretaizsalšanas iekārtas gadījumā tiek nodrošinātas šādas iespējas:

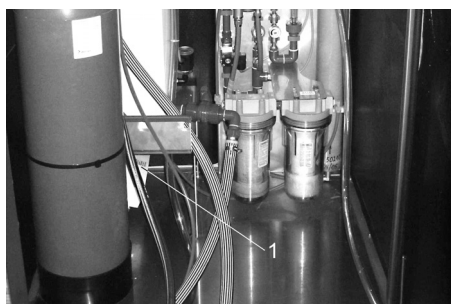
- Neierobežota mazgāšanas iespēja līdz -5°C .
- Ierobežota mazgāšanas iespēja līdz -5°C .
- Iekārtas aizsardzība pret sasalšanu ir paredzēta līdz -20°C . Zem -20°C iekārtas ekspluatācija ir jāpārtrauc.

Piezīme

Priekšnosacījumi aizsardzībai pret aizsalšanu:

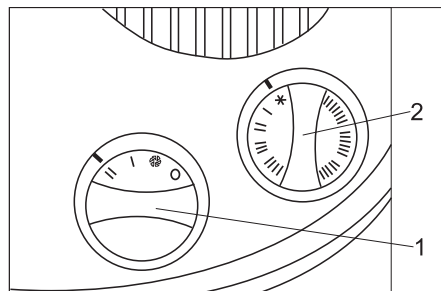
- Darba režīmu izvēles slēdzis uz SB-Wash vadības paneļa atrodas pretaizsalšanas režīmā. Stāvoklī "0/OFF" pretaizsalšanas režīms ir izslēgts.
- Ir jānodrošina, lai elektroapgāde un ūdensapgāde noritētu bez traucējumiem. Ūdens apgādei jābūt nodrošinātai pret aizsalšanu.
- Iekārtas novietošanai un uzstādīšanai ir jābūt veiktai saskaņā ar nodaļā "Iekārtas novietošana" sniegtajiem norādījumiem.
- Karstā gaisa ventilatoram ir jābūt pareizi noregulētam.
- Visiem apkopes darbiem ir jābūt veiktiem atbilstoši nodaļā "Apkope un kopšana" sniegtajiem norādījumiem.
- Iepriekšminētie dati par temperatūru attiecas uz iekārtas novietošanas vietu. Laika ziņās minētie dati par temperatūru nav saistoši.

Karstā gaisa ventilators



1 Karstā gaisa ventilators

Karstā gaisa ventilators silda iekārtu no iekšpuses, lai pasargātu to no aizsalšanas.



1 Jaudas regulators

2 Termostata regulators

Iestatīšana:

- Jaudas regulators stāvoklī "II"
- Termostata regulētājs režīmā aizsardzība pret aizsalšanu (sniega pārsla)

Piezīme

Pretaizsalšanas iekārta darbojas tikai tad, ja mazgāšanas iekārta ir ieslēgta un durvis noslēgtas. Tādēļ SB-Wash darba režīmu izvēles slēdzi nedrīkst pārslēgt stāvoklī "0/OFF" ("Izslēgts"). Tāpat elektriskās strāvas padeve iekārtai nedrīkst tikt pārtraukta.

⚠ Brīdinājums!

Karstā gaisa ventilatora pārkaršanas gadījumā pastāv aizdegšanās risks. Gaisa ieplūdes un izplūdes atveres nedrīkst būt nosēgtas. Neparedzēta elektroapgādes pārtraukuma gadījumā var rasties sala izraisīti bojājumi. Elektroapgādes pārtraukuma gadījumā pretaizsalšanas iekārta nedarbojas.

Apkopes darbi pirms sala iestāšanās un tā laikā

Lai sniegtu labāku pārskatu par apkopes darbiem, kas nepieciešami, lai uzturētu pretaizsalšanas iekārtas stāvokli, tie šeit tiek apkopotī vēlreiz. Lai pārbaudītu pretaizsalšanas iekārtu, šie darbi ir jāveic katru

gadu pirms sala iestāšanās. Tie darbi, kas minēti nodaļā "Apkope un kopšana", pašsaprotami ir jāturpina arī ziemas periodā.

Apkopes darbi, kas nav veikti noteiktajā termiņā un neatbilstošā veidā, sala izraisīto bojājumu gadījumā rada garantijas remonta tiesību zaudēšanu.

Piezīme

Kad	Veicamais darbs	Veikšana	Kam jāveic
ik dienas	Iekārtas iekšpuses pārbaude	Vai karstā gaisa ventilators darbojas?	Atbildīgā persona
Pirms sala iestāšanās	Pretaizsalšanas iekārtas pārbaude	SB-Wash pretaizsalšanas termostats jāpagriež uz "Check" ("Pārbaude") pusi, līdz pretaizsalšanas ierīces ieslēdzas. Jāieslēdzas ABS WSO karstā gaisa ventilatoram. Pie gaisa temperatūrām virs 5°C karstā gaisa ventilatora termostata regulators ir papildus jāpagriež uz augšu. Pēc tam pretaizsalšanas termostata regulatora rokturis atkal jāpagriež līdz galam virzienā pretēji pulksteņa rādītāju kustības virzienam. Karstā gaisa ventilatora termostats jāiestata iepriekšējā stāvoklī.	Atbildīgā persona

Ekspluatācijas pārtraukšana

Ja darbs ar iekārtu tiek pārtraukts, un nepastāv sasaldšanas risks,

- jānoslēdz ūdens apgāde,
- jānoslēdz elektroapgāde.

Ekspluatācijas pārtraukšana sala apstākļos

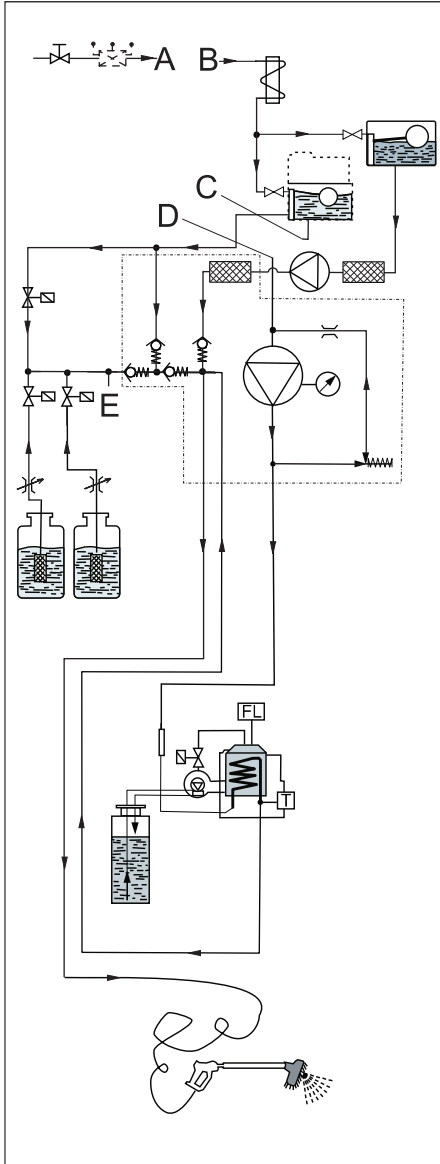
- Demontēt RO membrānu un glabāt aizsargātu no sala.
- Jāatvieno ūdens cauruļvads starp katjonu apmaiņas iekārtu un SB-Wash augstspiediena sūkņa dzesētāju.
- Iekārta (bez katjonu apmaiņas iekārtas) jānoskalo ar pretaizsalšanas šķīdumu.
- Katjonu apmaiņas iekārta jānoskalo ar koncentrētu sāls šķīdumu.

→ Veikt SB-Wash konservāciju sala gadījumā.

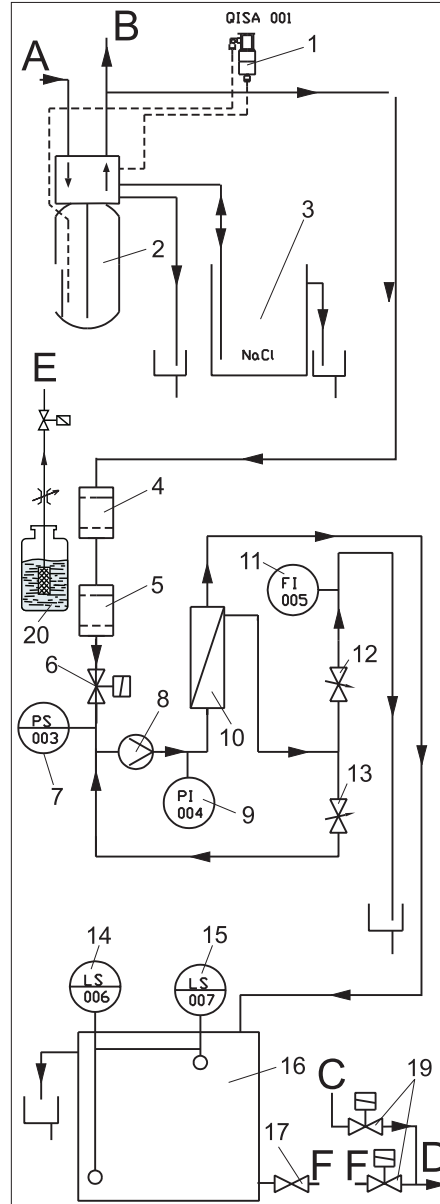
→ Visas ūdensvadu daļas izpūst ar eļļu nesaturošu saspiestu gaisu.

Neskaidrību gadījumā attiecībā par ekspluatācijas pārtraukšanu konsultējieties ar klientu apkalpošanas dienestu.

Darbība



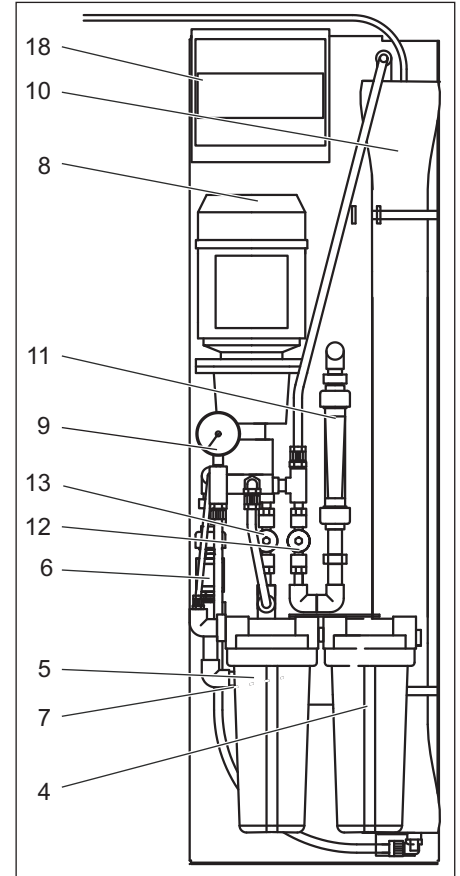
SB-Wash plūsmas shēma



ABS WSO plūsmas shēma

Izveidojami šī ūdeņu savienojumi:

SB-Wash	ABS WSO
A	A
B	B
C	C
D	D
E	E
F	F



- 1 Cietā ūdens sensors
- 2 Katjonu mainītājs
- 3 Sāls tvertne
- 4 Smalkās attīršanas filtrs
- 5 Aktivēto ogļu filtrs
- 6 Ieplūdes vārsts
- 7 Ūdens trūkuma pneimatiskais slēdzis
- 8 Sūknis
- 9 Darba spiediena manometrs
- 10 AO membrāna
- 11 Koncentrāta caurplūdes mēritājs
- 12 Koncentrāta vārsts
- 13 Darba spiediena vārsts
- 14 Pilnas uzkrājējvertnes līmeņa slēdzis
- 15 Tukšas uzkrājējvertnes līmeņa slēdzis
- 16 Filtrāta uzkrājējvertne
- 17 Filtrāta tvertnes sprostvārsts
- 18 Vadība
- 19 Magnētisko vārstu bloks mīksta ūdens/filtrāts (iebūvēts SB-Wash)
- 20 Mazgāšanas līdzekļa tvertne (CHEM 3)

Funkcionālais apraksts

Ja tiek patērēts mīksts ūdens, tad caur katjonu mainītāju plūst saldūdens, kurš tiek mīkstināts. Ja mīkstināta ūdens atliku cietība pārsniedz robežlielumu, tad cietā ūdens sensors palaiž katjonu mainītāja reģenerāciju. Katjonu mainītāja virsma tiek reģenerēta ar sālsūdeni no sāls tvertnes.

Ar daļēji attukšotu filtrāta uzkrājējvertni mīkstinātais ūdens plūst no katjonu mainītāja caur

- smalkās attīrīšanas filtru,
- ieplūdes vārstu,
- sūkni,
- AO membrānu
- uz filtrāta uzkrājējvertni.

AO membrāna sadala mīkstinātu ūdeni filtrātā un koncentrātā. Filtrāts plūst uz filtrāta uzkrājējvertni. Noteikta koncentrāta daļa labākai produktivitātei tiek novirzīta atpakaļ uz sūkņa iesūkšanas pusi.

Kad ir aktīva programma Top-Pflege, SB-Wash tiek apgādāts ar ūdeni no filtrāta uzkrājējvertnes.

Uzraudzības un drošības ierīces

Cietā ūdens sensors

Ja mīkstināta ūdens atliku cietība pārsniedz robežlielumu, tad cietā ūdens sensors palaiž katjonu mainītāja reģenerāciju.

Ūdens trūkuma pneimatiskais slēdzis

Ūdens trūkuma gadījumā iekārta tiek apturēta, lai novērstu sūkņa sauso gaitu.

Pilnas uzkrājējvertnes līmeņa slēdzis

Izslēdz sūkni pie pilnas filtrāta uzkrājējvertnes. Palaiž sūkni pie krītoša pildījuma līmeņa filtrāta uzkrājējvertnē.

Tukšas uzkrājējvertnes līmeņa slēdzis

Dod signālu SB-Wash, kad filtrāta uzkrājējvertne ir tukša.

Piederumi

Mērījumu komplekts A

Pasūtījuma Nr. 6.768-004.0
saldūdens cietības noteikšanai.

Mērījumu komplekts B

Pasūtījuma Nr. 6.768-003.0
mīkstināta ūdens atliku cietības noteikšanai.

Mērījumu komplekts C

Pasūtījuma Nr. 6.803-028
hlorāta saturu noteikšanai pēc aktivēto ogļu filtra.

Izejmateriāli

Slēdzeņu eļļošanas līdzeklis

pasūtīšanas. nr.: 6.288-116.0

Augstas šķiras tērauda virsmu kopšanas līdzeklis

pasūtīšanas. nr.: 6.290-911.0

Ūdens mīkstināšanai paredzētā sāls tablešu formā

pasūtīšanas. nr.: 6.287-016

25 kg, papildaprīkojumā ietilpstošajai katjonu apmaiņas iekārtai

Tehniskie dati

Elektropadeve		
Spriegums	V	230
Strāvas veids		1~, N
Frekvence	Hz	50
Galvenā moduļa patērējamā jauda	kW	1
Pretaižsalšanas aizsardzības patērējamā jauda (opcija)	kW	2
Ūdensapgāde		
Pievadāmā ūdens spiediens	MPa	0,3...0,6
Iekšējais diametrs (DN)	mm	20
Pieplūdes daudzums min. (pie 0,3 MPa un SB-Wash 50/10)	l/min	15
Maks. ūdens temperatūra	°C	30
Saldūdens maks. cietība	°dH	28
Ūdens mīkstināšanas iekārta		
Kapacitāte	°dH/m ³	65
Mīkstināta ūdens cietība	°dH	0...0,3
AO iekārta		
Filtrāta ražīgums (pie ūdens temperatūras 15 °C) (zemāks ražīgums ar aukstāku ūdeni)	l/h	100
Darba spiediens jaunā stāvoklī (atkarībā no temperatūras) maks.	MPa	1,4
Membrānas atsāļošanas koeficients	%	98...99
Ūdens temperatūras diapazons	°C	2...30
Apkārtējā temperatūra maks.	°C	40
Ieplūstošā ūdens atliku cietība	°dH	0...0,3
Ieplūstošā ūdens maksimālā vadītspēja izžūšanai bez plankumiem	µS/cm	1000
Tvertnes ietilpība		
Tīrīšanas līdzekļa tvertne	l	25
Filtrāta uzkrājējvertne	l	70
Sāls tvertne	l	35
Izmēri		
Platums	mm	845
Dziļums	mm	725
Augstums	mm	1360
Filtrāta tvertnes saturs	l	70
Svars	kg	160

Apkope un kopšana

Norādījumi par apkopi

Ekspluatācijā drošas iekārtas pamatprincips ir regulāra apkope saskaņā ar tālāk norādīto apkopes grafiku.

Izmantojiet tikai ražotāja oriģinālās vai ražotāja ieteiktās rezerves daļas, tādas kā

- rezerves un dilstošās daļas,
- piederumus,
- izejmateriālus,
- mazgāšanas līdzekļus.

⚠ Bīstami!

Negadījumu risks, strādājot ar iekārtu. Veicot jebkuru darbu,

➔ *noslēdziet ūdens piegādi, šim nolūkam aizveriet iepilūdes ventili,*

➔ *iekārtu atvienojiet no elektropadeves, šim nolūkam izslēdziet galveno slēdzi un nodrosiniet, lai tas netiktu ieslēgts.*

Kas drīkst veikt apkopes darbus?

– **Atbildīgā persona**

Darbus ar piezīmi "Atbildīgā persona" drīkst veikt tikai instruētas personas, kuras prot veikt augstspiediena iekārtu ekspluatāciju un apkopi.

– **Klientu apkalpošanas dienests**

Darbus ar piezīmi "Klientu apkalpošanas dienests" drīkst veikt tikai "Kärcher" klientu apkalpošanas dienesta mehāniķi.

Apkopes līgums

Lai varētu garantēt drošu iekārtas ekspluatāciju, mēs iesakām noslēgt apkopes līgumu. Griezieties vietējā "Kärcher" klientu apkalpošanas dienestā.

Apkopes grafiks

Kad	Veicamais darbs	Veikšana	Kam jāveic
Reizi nedēļā vai ik pēc 40 ekspluatācijas stundām	Pārbaudīt hermētiskumu	Pārbaudīt sūkņa, aprīkojuma un cauruļvadu sistēmas hermētiskumu.	Atbildīgā persona / klientu apkalpošanas dienests
	Pārbaudīt sāls atlikumu sāls tvertnē	Vai sāls daudzums ir virs ūdens līmeņa? Nepieciešamības gadījumā papildināt ūdens mīkstināšanas sāli.	Atbildīgā persona
	Pārbaudīt mīkstināta ūdens atliku cietību	Paņemt ūdens paraugu no iepilūstošā ūdens tvertnes ar pludiņa kameru un, izmantojot mērījumu komplektu (pasūtīšanas Nr.: 6.768-003), noteikt atlikušo ūdens cietību. Nominālā vērtība: mazāk nekā 3°dH	Atbildīgā persona
Vienu reizi, 1 mēnesi pēc ekspluatācijas sākuma	Nomainīt smalkās attīrīšanas filtru	Aizslēgt saldūdens sprostvārstu (no ekspluatācijas vietas puses), noskrūvēt filtra glāzi, nomainīt filtra ieliktni, uzstādīt jaunu filtra ieliktni un filtra glāzi, atvērt saldūdens sprostvārstu.	Atbildīgā persona
Ik pēc 160 ekspluatācijas stundām vai reizi mēnesī	Pārbaudīt sāls tvertni	Pārbaudīt ūdens līmeni (jābūt aptuveni 5...25 cm virs sieta plāksnes).	Atbildīgā persona
		Pārbaudīt, vai nav radušās nogulsnes, nepieciešamības gadījumā iztukšot, iztīrīt, iepildīt ūdens mīkstināšanas sāli un atsākt ekspluatāciju. Darbības traucējumu bīstamība. Sāls tvertnē iepildiet tikai nodaļā "Piederumi" minēto ūdens mīkstināšanas sāli tablešu formā.	Atbildīgā persona
Atkarībā no hlora satura saldūdenī	Pārbaudīt aktivēto ogļu filtru	Paņemt ūdens paraugu no ogļu filtra izskalošanas vārsta. Pārbaudīt ar mērījumu komplektu 6.803-028.0. Hlora rādījumam pārsniedzot 0,1 mg/kg, nomainīt filtra ieliktni (skatīt apkopes grafiku, ikgadēji).	Atbildīgā persona / klientu apkalpošanas dienests
Reizi pusgadā vai ik pēc 1000 ekspluatācijas stundām	Nomainīt smalkās attīrīšanas filtru	Nomainīt filtra ieliktni, netīrīt.	Atbildīgā persona
reizi gadā	Nomainīt aktivēto ogļu filtra ieliktni	Noslēgt saldūdens sprostvārstu (no ekspluatācijas vietas puses), noskrūvēt un izskalot filtra glāzi, nomainīt filtra ieliktni pret jaunu ieliktni, uzstādīt atpakaļ filtra ieliktni un filtra glāzi, atvērt saldūdens sprostvārstu, lēnām atvērt ogļu filtra izskalošanas vārstu un skalot ogļu filtru 1 minūtes garumā, aizslēgt ogļu filtra izskalošanas vārstu, atsākt iekārtas ekspluatāciju.	Atbildīgā persona / klientu apkalpošanas dienests
	Sūkņa pārbaude	Informējiet klientu apkalpošanas dienestu. Pārbaudīt raksturojumu līkni (padeves daudzums un spiediens).	Klientu apkalpošanas dienests

Palīdzība darbības traucējumu gadījumā

⚠ **Bīstami!**

Negadījumu risks, strādājot ar iekārtu. Veicot jebkuru darbu,

- ➔ noslēdziet ūdens piegādi, šim nolūkam aizveriet iepļūdes ventīli,
- ➔ iekārtu atvienojiet no elektropadeves, šim nolūkam izslēdziet galveno slēdzi un nodrosiniet, lai tas netiktu ieslēgts.

Kurš drīkst novērst darbības traucējumus?

- **Atbildīgā persona**
Darbus ar piezīmi "Atbildīgā persona" drīkst veikt tikai instruētas personas, kuras prot veikt augstspiediena iekārtu ekspluatāciju un apkopi.
- **Elektrospeciālists**

Personas ar arodizglītību elektrotehniskajā jomā.

- **Klientu apkalpošanas dienests**
Darbus ar piezīmi "Klientu apkalpošanas dienests" drīkst veikt tikai "Kärcher" klientu apkalpošanas dienesta mehāniķi.

Traucējumi

Traucējums	Iespējamais cēlonis	Traucējuma novēršana	Izpildītājs
Katjonu apmaiņas iekārtā reģenerācija nenotiek	Nav elektriskās strāvas padeves	Pārbaudiet elektriskās strāvas padevi (drošinātāju, spraudni, slēdzi).	Atbildīgā persona / klientu apkalpošanas dienests
	Cietības sensora (.....) defekts	Pārbaudīt cietības sensoru, vajadzības gadījumā nomainīt to.	Klientu apkalpošanas dienests
Pēc reģenerācijas ūdens nav kļuvis mīkstāks	Sāls tvertnē nav sāls	Iebērt sāli, neļaut sāls līmenim nolaisties zemāk par ūdens līmeni.	Atbildīgā persona
	Aizsērējis iesmidzes filtrs	notīrīt	Klientu apkalpošanas dienests
	Ūdens pieplūde sāls tvertnei nepietiekama	Pārbaudīt sālsūdens uzpildīšanas laiku, vajadzības gadījumā iztīrīt uzpildes diafragmu.	Klientu apkalpošanas dienests
	Spiediencaurule nav hermētiska	Pārbaudīt spiediencauruli	Klientu apkalpošanas dienests
pārāk augsts sāls patēriņš	pārāk daudz ūdens sāls tvertnē	sk. zemāk	Klientu apkalpošanas dienests
	nepareizs sāls daudzuma uzstādījums	Pārbaudīt sāls patēriņu un tā uzstādījumu	Klientu apkalpošanas dienests
Spiediena zudums	Nogulsnes ūdens padeves līnijā	notīrīt	Klientu apkalpošanas dienests
	Nogulsnes katjonu mainītājā	Attīrīt vārstu un sveķainu dēli	Klientu apkalpošanas dienests
pārāk daudz ūdens sāls tvertnē	Aizsērējusi skalošanas diafragma	Attīrīt skalošanas diafragmu	Klientu apkalpošanas dienests
	Aizsērējis smidzinātājs	Iztīrīt smidzinātāju un filtru	Klientu apkalpošanas dienests
	Svešķermeņi sālsūdens vārstā	Iztīrīt sālsūdens vārstu, nomainīt vārsta ligzdu	Klientu apkalpošanas dienests
	Elektroapgādes pārtūkums sālsūdens uzpildes laikā	Pārbaudīt elektrobarības avotu	Klientu apkalpošanas dienests
Sālsūdens netiek iesūkts	Nepietiekams iepļūstošā ūdens spiediens	Paaugstiniet spiedienu vismaz līdz 0,3 MPa (3 bar).	Atbildīgā persona
	Aizsērējusi skalošanas diafragma	Attīrīt skalošanas diafragmu	Klientu apkalpošanas dienests
	Aizsērējis smidzinātājs	Iztīrīt smidzinātāju un filtru	Klientu apkalpošanas dienests
	Sūce vārsta iekšpusē	Nomainīt vārsta aizbīdņi.	Klientu apkalpošanas dienests
notekā pastāvīgi atrodas ūdens, arī pēc reģenerācijas	Vārsts nenodrošina pareizus ciklus	Pārbaudīt taimera programmu, vajadzības gadījumā nomainīt vārsta vadības mehānismu	Klientu apkalpošanas dienests
	Svešķermeņi vārstā	Noņemt vārsta vadības mehānismu, novākt svešķermeņus, pārbaudīt vārstu visās pozīcijās	Klientu apkalpošanas dienests

Sūknis neieslēdzas	Filtrāta uzkrājējvertne pilna	Pagaidīt, kamēr filtrāts tiek izlietots.	Atbildīgā persona
	Pilnas uzkrājējvertnes līmeņa slēdža defekts	Pārbaudīt līmeņa slēdzi.	Klientu apkalpošanas dienests
	Vadības mehānisma kustības laiks vēl nav beidzies	Pagaidīt.	Atbildīgā persona
	Ūdens trūkuma pneimatiskais slēdža defekts	Pārbaudīt pneimatisko slēdzi, vajadzības gadījumā nomainīt.	Klientu apkalpošanas dienests
	Notiek katjonu mainītāja reģenerācija	Sagaidīt reģenerācijas beigas.	Atbildīgā persona
	No katjonu mainītāja nenāk mīkstināts ūdens	Pārbaudīt katjonu mainītāju.	Atbildīgā persona / klientu apkalpošanas dienests
Sūknis pastāvīgi ieslēdzas un ieslēdzas	Piesārņots aktivēto ogļu vai smalkās attīrīšanas filtrs	Pārbaudīt filtru, vajadzības gadījumā nomainīt filtra ieliktni.	Atbildīgā persona
	Katjonu mainītāja reģenerācija nav pabeigta līdz galam	Iepildīt sāli, pievienot ūdeni un pagaidīt līdz sālsūdens izveidei (aptuveni 2 stundas), sākas reģenerācija, dotajā gadījumā pārbaudīt katjonu mainītāju.	Atbildīgā persona / klientu apkalpošanas dienests
Sūknis sāk darboties tikai pēc vairākiem skalošanas cikliem	Nepietiekams ūdensvada spiediens	Pārbaudīt ūdensvada spiedienu vai pilnīgi atvērt ieplūdes vārstu.	Atbildīgā persona
	Piesārņots aktivēto ogļu vai smalkās attīrīšanas filtrs	Pārbaudīt filtru, vajadzības gadījumā nomainīt filtra ieliktni.	Klientu apkalpošanas dienests
Filtrāta ražīgums pārāk zems, filtrāta uzkrājējvertne ir bieži tukša	Zema ieplūstošā ūdens temperatūra	Izmērīt mīkstinātā ūdens temperatūru un salīdzināt ar tehniskajiem datiem.	Atbildīgā persona
	Zems darba spiediens	No jauna uzstādīt darba spiedienu.	Klientu apkalpošanas dienests
	Kaļķa vai minerālu nogulsnes uz AO membrānas filtra virsmas	Atkaļķot membrānu, nepieciešamības gadījumā nomainīt.	Klientu apkalpošanas dienests
	"Pilnas" uzkrājējvertnes līmeņa slēdža defekts	Pārbaudīt līmeņa slēdzi.	Klientu apkalpošanas dienests
	Baktēriju vai aļģu nogulsnes uz AO membrānas filtra virsmas	Noskalot membrānu ilgāku laiku vai nomainīt. Turpmāk ņemt vērā: Ūdens ar dzeramūdens kvalitāti, izvairīties no ilga dīkstāves laika.	Klientu apkalpošanas dienests
Plankumi uz auto krāsojuma ar Top-Pflege programmu (filtrāts nepietiekami demineralizēts)	Pārāk augsts minerālu saturs mīkstinātā ūdenī	Pārbaudīt mīkstināta ūdens vadītspēju.	Klientu apkalpošanas dienests
	Pārrāvums AO membrānā, defektīvs noblīvējums	Nomainīt blīvi vai membrānu. Pārbaudīt vadītspēju	Klientu apkalpošanas dienests
	Maisījums no filtrāta un mīkstināta ūdens	Filtrāta no sprauslas caurules un ūdens no filtrāta uzkrājējvertnes vadītspējas salīdzinājums.	Klientu apkalpošanas dienests

Transportēšana

Uzmanību

Savainošanās un bojājumu risks! Transportējot ņemiet vērā aparāta svaru.

→ Transportējot automašīnā, saskaņā ar spēkā esošajām direktīvām nodrošiniet aparātu pret izslīdēšanu un apgāšanos.

Glabāšana

Uzmanību

Savainošanās un bojājumu risks! Uzglabājot ņemiet vērā aparāta svaru.

Iekārtu uzstādīšana (tikai speciālistiem)

Piezīme

Iekārtu drīkst uzstādīt tikai:

- "Kärcher" klientu apkalpošanas dienesta mehāniķi
- "Kärcher" pilnvarotas personas.

Uzstādīšanas vietas sagatavošana

Lai iekārtu uzstādītu tam atbilstoši, ir jāievēro šādi nosacījumi:

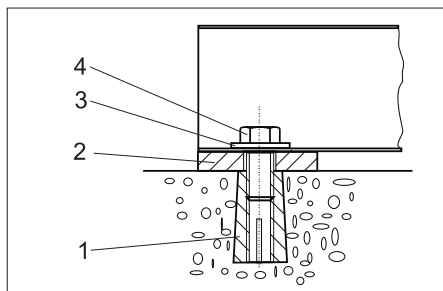
- Horizontāla, līdzena virsma ar stingru pamatni, ar izmēru 845 x 725 mm blakus SB-Wash.
- Ūdens padeve ar cauruļu sadalītāju saskaņā ar EN 1717, jaudas parametrus sk. "Tehniskie parametri". Jāievēro valstī spēkā esošie noteikumi (Vācijā DV-GW).
- Ievades, noslēdzams, mazgātuvē klientiem pieejams galvenais avārijas slēdzis.
- Darba vietas apgaismojums jāiekārto atbilstoši valstī spēkā esošajiem noteikumiem, lai mazgātuvē klientiem nodrošinātu drošu strādāšanu tumsas apstākļos.
- Elektrības un ūdens piegāde saskaņā ar izmēru tabulu.
- Eksploatējot iekārtu ziemā, jānodrošina ūdens apgādes sistēmas pietiekama siltumizolācija / apsilde.
- Notekūdeņu kanāls un noteikumiem atbilstoša notekūdeņu apstrāde.
- Nostiprināšanas atveres jāizveido saskaņā ar izmēru tabulu.

Iekārtas izpakošana

Iekārtu izpakojet un iepakojuma materiālus nododiet otrreizējai pārstrādei.

Iekārtas izlīdzināšana un uzstādīšana

- Iekārtu novietojiet uz līdzenas un horizontālas montāžas virsmas.
- Nostipriniet to, izmantojot iekārtas komplektā esošos nostiprināšanas materiālus. Turklāt, izmantojot komplektā esošās paliktņu plāksnes, uzstādiet iekārtu horizontālā stāvoklī.



- 1 Dībelis M10 (4x)
- 2 Paliktņu plāksne 5 mm (4x) Paliktņu plāksne 2 mm (4x)
- 3 Paplāksne 10,5 (4x)
- 4 Skrūve ar sešskaldņu galviņu M10 (4x)

Ūdensapgāde

Piezīme

Netīrs pievadītais ūdens var sabojāt iekārtu. "Kärcher" iesaka izmantot ūdens filtru (sk. "Piederumi").

Lai nodrošinātu iekārtas aizsardzību pret aizsalšanu, ūdens ieplūde ir jābūt pasargātai no sala ietekmes (piemēram, izmantojot termoizolāciju un apsildi).

Brīdinājums

Iekārtu bojājuma bīstamība, apgādājot ar nepiemērotu ūdeni. Iekārtas apgādei ar ūdeni drīkst izmantot tikai dzerama ūdens kvalitātei atbilstošu ūdeni.

Prasības jēlūdens kvalitātei:

Parametrs	Vērtība
pH vērtība	6,5...9,5
elektrovadītspēja	maks. 1000 μS/cm
ogļūdeņraži	< 0,01 mg/l
hlorīdi	< 250 mg/l
kalcijs	< 200 mg/l
kopējā ūdens cietība	< 28 °dH
dzelzs	< 0,2 mg/l
mangāns	< 0,05 mg/l
varš	< 0,02 mg/l
Sulfāti	< 240 mg/l
Aktīvais hlors	< 0,1 mg/l
bez nepatīkamas smakas	

Pieslēguma parametrus sk. "Tehniskajos datos".

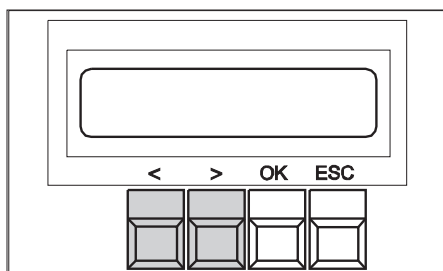
- Ieplūdes šļūtene jāievada no apakšas caur iekārtas atveri un jāpieslēdz katjonu mainītājam.
- Uzstādiet un pieslēgt SB-Wash magnētiskos vārstus, ķīmikālijas vārstu un dozētārvārstu (shēmu sk. sadaļā "Funkcionēšana").

Elektropadeve

- ABS pretaizsalšanas aizsardzības (karstā gaisa ventilators) kabelis jāizvada caur iekārtas atveri un jāpieslēdz saskaņā ar elektroskāmu
- Komplektā piegādāto kabeli izvilkiet caur iekārtas atveri, nofiksēt ar kabeļa kopni un pieslēgt saskaņā ar elektroskāmu

ABS osmozes atbrīvošana

Lai izbrīvotu ABS osmozi, vadības izvēlnē jāveic sekojoši soļi:



- Turiet 1 sekundi nospiestu taustiņu „OK”.

Indikācija: Data Adjust

- Nospiediet taustiņu „>”

Indikācija: Warm Water

- Nospiediet taustiņu „<”

Indikācija: Options

- Nospiediet taustiņu „OK”

Indikācija: Half-Load (puslodzi): OFF/ON

- Nospiediet taustiņu „>”

Indikācija: Osmose: OFF (izsl.)

- Nospiediet taustiņu „OK”

Indikācija: Osmose: OFF (izsl.) mirgo

- Nospiediet taustiņu „>”

Indikācija: Osmose: ON (iesl.) mirgo

- Nospiediet taustiņu „OK”

Indikācija: Osmose: ON (iesl.) deg nepārtaraukti

- Nospiediet taustiņu „ESC” 2 reizes

Indikācija: Save Parameter? (Saglabāt parametru?)

- Nospiediet taustiņu „OK”

Indikācija: DATA SAVING.... (Saglabā datus)

pagaidīt aptuveni 5 sekundes

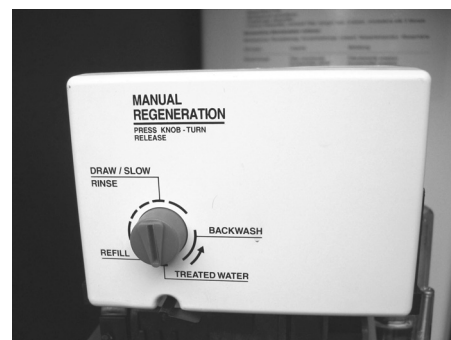
- Nospiediet taustiņu „ESC”

Uzstādījumi noslēgušies

Katjonu mainītāja ekspluatācijas uzsākšana

Atpakaļējā skalošana

- Katjonu mainītāja un sāls tvertnes pārplūdes šļūtenes ievadiet ēkas notekūdeņu caurulē.
- Uzpildīt sāls tvertni ar ūdeni (aptuv. 10 cm) **Pagaidām nelikt klāt sāli!**
- Lēnām atvērt ieplūdes vārstu un pagaidīt, līdz spiediena tvertne piepildās ar ūdeni.
- Noņemiet vadības vārsta vāku.



- Nospiežot programmu izvēles pogu un pagriežot bultas virzienā, izvēlēties funkciju „Backwash” (atpakaļējā skalošana).“

Gaiss un ūdens iziet pa notekūdeņu izvadi, līdz iekārta ir pilnīgi atgaisota.

Norāde:

Ierobežot atpakaļejo skalošanu līdz absolūtam minimumam, tā kā pretējā gadījumā var izsīkt sensora mērelements, kas savukārt rada nepieciešamību pēc attiecīgās izplēšanās tvertnes pilnīgas reģenerācijas.

- Izvilkt ārā uz sālsūdens šļūtenes pietiprināto iesūkšanas sietiņu no vadcaurulēm sāls tvertnē.
- Ar skrūvgriezi nospieš vārsta aizbīdņi NR1 (tieši aiz programmu mehānismu). *Gaisa slēgvārsts piepildās un gaiss izplūst caur iesūkšanas sietiņu.* Ja no iesūkšanas sietiņa vairs nenāk ārā gaiss, jānoņem vārsta vāciņš.
- Ielikt iesūkšanas sietiņu atpakaļ vadcaurulēs.

Reģenerēšana

- Nospieš programmu izvēles pogu un, pagriežot bultas virzienā, izvēlēties funkciju „DRAW / SLOW RINSE“ (reģenerēšana).“

Ūdens līmenis sāls tvertnē pastāvīgi kritās.

Piezīme:

Ja gaisa slēgvārstā parādās gaiss pirms sāls tvertne ir tukša (atliku līmenis tukšai sāls tvertnei aptuveni 7cm) un skatlodziņa esošais pludiņš nolaizas lejā, tad iesūkšanas sistēma ir jāatgaiso.

Uzpildīšana / mazgāšana

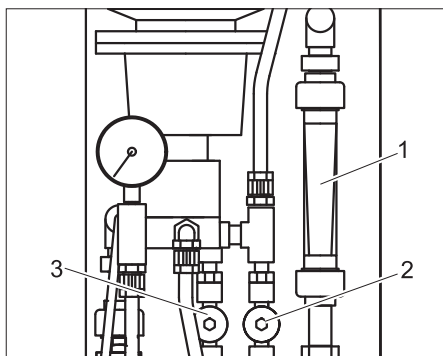
- Nospieš programmu izvēles pogu un, pagriežot bultas virzienā, izvēlēties funkciju „REFILL“ (uzpildīšana).“ *Vadības vārsts automātiski pariet uz funkciju „TREATED WATER“ (darba režīms). Sāls tvertnē tiek piepildīta ar ūdeni.*

Sāls tvertnes uzpildīšana

- Pie pareiza ūdens līmeņa uzpildīt sāls tvertni ar sāli tablešu formā saskaņā ar DIN 19604 (sk. arī nodaļu "Piederumi").

Pēc šo darbu noslēguma iekārta ir gatava ekspluatācijai. Nodošana ekspluatācijā jāpabeidz ar mīkstā ūdens pārbaudi.

AO iekārtas ekspluatācijas uzsākšana



- 1 Koncentrāta caurplūdes mērītājs
- 2 Koncentrāta vārsts
- 3 Darba spiediena vārsts

Nododot ekspluatācijā jaunu iekārtu:

- Membrānu uzpildīt ar ūdensvada ūdens sākumspiedienu (saslapināt).
- Pilnīgi atvērt koncentrāta vārstu.
- Uz darba spiediena vārsta uzstādīt zemu spiedienu.

- Skatīt membrānu 10...20 minūtes (putu veidošanās šīs darbības laikā ir normāla).

Atkārtoti ievadot ekspluatācijā pēc dīkstāves:

- Veikt skalošanu, līdz uz filtrāta caurplūdes mērītāja vairs nav redzami gaisa burbuļi.
- Pilnīgi atvērt darba spiediena vārstu.
- Atvērt koncentrāta vārstu par 2 apgriezieniem.

Noregulēt filtrāta daudzumu.

Filtrāta daudzums ir atkarīgs no darba spiediena un ūdens temperatūras.

Piezīme

Veikt spiediena regulāciju filtrāta ražošanas laikā.

- Uz spiediena vārsta noregulēt darba spiedienu 1,0 MPa.
- Izvilkt ārā sarkano šļūteni no filtrāta uk-rājējtvirtnes.
- Noteikt filtrāta daudzumu uz laika vienību ar mērglāzi un hronometru vai ar savācēju un svāriem
- Noregulēt darba spiedienu ar spiediena vārstu, kamēr atkarībā no ūdens temperatūras tiek sasniegts zemāk norādītais filtrāta daudzums.

⚠ Brīdinājums

Bojājumu bīstamība sūknim un AO membrānai. Neuzstādīt darba spiedienu augstāku par 1,4 MPa.

Ūdens temperatūra	Filtrāta ražīgums
7 °C	76 l/st
12 °C	91 l/st
15 °C	100 l/st
17 °C	106 l/st

Pielaiide ±15%

- Koncentrāta daudzumu uz koncentrāta vārsta noregulēt tuvu filtrāta nominālajam ražīgumam. Ar šo produkcijas iznākums sastāda aptuveni 50%.
- Uzstādīt SB-Wash pulksteņa laiku katjonu mainītāja reģenerācijai ar laika vadību.
- Pārbaudīt iekārtas hermētiskumu, vajadzības gadījumā pievilkt vītņu savienojumus.
- Instruēt apkalpes personālu.

Piezīme

Pārliecinieties, ka apkalpes personāls ir pareizi sapratis visus norādījumus.

ES Atbilstības deklarācija

Ar šo mēs paziņojam, ka turpmāk minētā iekārta, pamatojoties uz tās konstrukciju un izgatavošanas veidu, kā arī mūsu apgrozībā laistajā izpildījumā atbilst ES direktīvu attiecīgajām galvenajām drošības un veselības aizsardzības prasībām. Iekārtā izdarot ar mums nesaskaņotas izmaiņas, šis paziņojums zaudē savu spēku.

Produkts: Papildpiederums, ūdens mīkstināšanas iekārta
Padomi: 2.641-xxx

Attiecīgās ES direktīvas:

2006/42/EK (+2009/127/EK)
 2014/30/ES

Piemērotās harmonizētās normas:

EN 55014-1: 2006+A1: 2009+A2: 2011
 EN 55014-2: 2015
 EN 60204-1
 EN 61000-3-2: 2014
 EN 61000-3-3: 2013
 EN 62233: 2008

Izmantotie valsts standarti:

-

Parakstītāji rīkojas valdes vārdā un ar tās pilnvaru.

H. Jenner
 Chairman of the Board of Management

S. Reiser
 Director Regulatory Affairs & Certification

Pilnvarotais sagatavot dokumentāciju:
 S. Reiser

Alfred Kärcher SE & Co. KG
 Alfred-Kärcher-Straße 28-40
 71364 Winnenden (Germany)
 Tel.: +49 7195 14-0
 Fax: +49 7195 14-2212

Winnenden, 2019/01/01

Garantija

Katrā valstī ir spēkā mūsu uzņēmuma atbildīgās sabiedrības izdotie garantijas nosacījumi. Garantijas termiņa ietvaros iespējamos Jūsu iekārtas darbības traucējumus mēs novērsim bez maksas, ja to cēlonis ir materiāla vai ražošanas defekts. Garantijas remonta nepieciešamības gadījumā ar pirkumu apliecināšanu dokumentu griezieties pie tirgotāja vai tuvākajā pilnvarotajā klientu apkalpošanas dienestā.



<http://www.kaercher.com/dealersearch>

