

**KÄRCHER**

makes a difference

Traduction du Notice d'Emploi original  
ID 130/22





**Copyright**

© Copyright by  
Kärcher Industrial Vacuuming GmbH  
Robert-Bosch-Straße 4-8  
73550 Waldstetten  
GERMANY

|           |   |           |
|-----------|---|-----------|
| <b>1</b>  | <b>Informations en matière de sécurité</b>                            | <b>7</b>  |
| 1.1       | Notions   | 7         |
| 1.1.1     | Fonctionnement  | 7         |
| 1.1.2     | Entretien   | 7         |
| 1.1.3     | Personnel qualifié  | 7         |
| 1.2       | Symboles  | 7         |
| 1.3       | Informations générales en matière de sécurité                         | 9         |
| <b>2</b>  | <b>Livraison, transport interne, déballage</b>                        | <b>10</b> |
| 2.1       | Livraison   | 10        |
| 2.2       | Transport interne   | 10        |
| 2.2.1     | Dimensions et poids   | 10        |
| 2.3       | Déballage   | 10        |
| 2.4       | Matériel d'emballage  | 11        |
| 2.5       | Conditions de stockage  | 11        |
| 2.5.1     | Remarque à propos du stockage   | 11        |
| <b>3</b>  | <b>Description de l'appareil</b>                                      | <b>12</b> |
| 3.1       | Utilisation conforme  | 12        |
| 3.1.1     | Classe de poussière « M »   | 12        |
| 3.2       | Utilisation non conforme  | 12        |
| 3.2.1     | Classe de poussière « M »   | 12        |
| <b>4</b>  | <b>Structure et fonctionnement</b>                                    | <b>14</b> |
| 4.1       | Dimensions principales  | 14        |
| 4.2       | Caractéristiques techniques   | 14        |
| <b>5</b>  | <b>Composants principaux</b>  | <b>15</b> |
| 5.1       | Schéma « circulation d'air brut / air purifié »                       | 15        |
| <b>6</b>  | <b>Mise en service</b>  | <b>16</b> |
| 6.1       | Première mise en service  | 16        |
| 6.2       | Raccordement à un dispositif d'aspiration (par ex. machine d'usinage) | 16        |
| 6.3       | Instructions de montage pour le tuyau                                 | 17        |
| 6.4       | Notice de montage du tuyau  | 17        |
| <b>7</b>  | <b>Fonctionnement, utilisation</b>                                    | <b>19</b> |
| 7.1       | Contrôle du débit volumétrique minimal                                | 19        |
| 7.2       | Nettoyage de la cartouche filtrante                                   | 19        |
| 7.3       | Vidage du collecteur  | 20        |
| <b>8</b>  | <b>Dépistage de dysfonctionnements et dépannage</b>                   | <b>21</b> |
| 8.1       | Consignes de sécurité   | 21        |
| 8.2       | Premières mesures pour le dépannage                                   | 22        |
| <b>9</b>  | <b>Maintenance / réparation</b>                                       | <b>23</b> |
| 9.1       | Consignes de maintenance  | 23        |
| 9.2       | Tableau des intervalles de maintenance                                | 23        |
| 9.3       | Remplacement de la cartouche filtrante                                | 25        |
| 9.4       | Procédure à suivre pour le remplacement de la cartouche filtrante     | 25        |
| 9.5       | Schéma des connexions   | 26        |
| <b>10</b> | <b>Mise hors service, stockage</b>                                    | <b>28</b> |
| <b>11</b> | <b>Mise au rebut</b>  | <b>29</b> |

---

|           |  |           |
|-----------|--|-----------|
| <b>12</b> | <b>Nomenclatures des pièces de rechange .....</b>  | <b>30</b> |
| 12.1      | Composants.....  | 30        |
| 12.1.1    | Vue de côté « Tubulure d'aspiration fermée ».....  | 30        |
| 12.1.2    | Vue de côté « Section de la tubulure d'aspiration » .....  | 31        |
| 12.1.3    | Vue de face « Boîtier du filtre, poignée de transport » et vue « Moteur couvercle de la chambre du filtre »..... | 32        |
| 12.1.4    | Détails du disjoncteur-protecteur (interrupteur principal).....  | 33        |
| 12.1.5    | Détail contacteur de pression différentielle.....  | 33        |
| 12.1.6    | Détail fiche 16 A (à 5 broches avec inverseur de phase).....   | 33        |
| <b>13</b> | <b>Déclaration de conformité CE .....</b>  | <b>35</b> |



## Informations en matière de sécurité

### 1 Informations en matière de sécurité

#### 1.1 Notions

##### 1.1.1 Fonctionnement

comprend l'installation, la mise en service (mise à disposition en vue de l'utilisation) et l'utilisation (actionnement, mise en marche et à l'arrêt, etc.).

##### 1.1.2 Entretien

comprend l'examen et l'entretien (inspections, révisions), la maintenance et la réparation (dépiéage d'erreurs avec réparation).

##### 1.1.3 Personnel qualifié

Par personnel qualifié, on entend les personnes, qui en raison de leur formation, expérience et instruction et de leurs connaissances des normes, dispositions, consignes de prévention d'accidents et conditions d'exploitation, ont été autorisées par le responsable de la sécurité de l'installation à réaliser les activités indispensables et qui connaissent et savent comment éviter les dangers potentiels.

#### 1.2 Symboles

##### REMARQUE

Identifie les informations qui ne concernent pas les dommages corporels.  
Les présentes informations contiennent des expédients et des remarques générales.



##### PRUDENCE

Situation dangereuse pouvant occasionner des blessures légères, voire moyennes, à moins d'être évitée.  
Strictement observer cette information afin d'éviter d'endommager l'appareil ou de polluer l'environnement !



##### AVERTISSEMENT

Situation dangereuse pouvant occasionner des blessures graves, voire mortelles, à moins d'être évitée.



##### DANGER

Situation dangereuse occasionnant à coup sûr des blessures graves, voire mortelles, à moins d'être évitée.



##### Importance de la notice d'utilisation

La présente notice d'utilisation fait partie intégrante du produit vendu.

Sauf modifications techniques, la notice d'utilisation reste valable durant tout le cycle de vie du produit.

En cas de vente du produit, la notice d'utilisation doit être remise au nouveau propriétaire ou à l'utilisateur avec le produit.



Lire les présentes informations avant la première mise en service.



AVERTISSEMENT - Lisez les instructions avant d'utiliser la machine

**Marquage CE**

Le marquage CE signifie « Communauté Européenne ». Il s'agit de la confirmation externe que le produit est conforme aux normes imposées par la communauté européenne aux fabricants.



Port de chaussures de sécurité obligatoire durant l'utilisation (selon EN ISO 20345)



Utilisation uniquement avec gants de travail



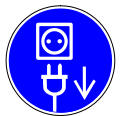
Protection respiratoire (EN 149:2001)



Utiliser des vêtements de protection (selon EN 13982-1)



Porter des lunettes de (selon DIN EN 166 1349-BT)



Débrancher la fiche de secteur *avant le début des travaux !*



Débrancher avant de le you can travail



Durant l'exploitation de machines électriques, certaines de leurs pièces sont traversées par une tension dangereuse ou sont exposées à une sollicitation mécanique!



Mise en garde contre blessures des mains!

**Symbole du recyclage**

Observer ces informations afin de préserver l'environnement !



**1.3 Informations générales en matière de sécurité****AVERTISSEMENT**

Durant l'exploitation de machines électriques, certaines de leurs pièces sont traversées par une tension dangereuse ou sont exposées à une sollicitation mécanique!

- En raison de leurs caractéristiques électriques et mécaniques limitées, les machines peuvent gravement nuire à la santé ou occasionner des dommages matériels. Surtout en cas d'utilisation, d'exploitation ou d'entretien non conforme ou en cas de réalisation d'interventions non autorisées !
- Tous les travaux électriques doivent être effectués par un électricien qualifié. Tous les travaux de mécanique doit être effectuée conformément aux instructions (voir Entretien / Réparation). Le dispositif peut être utilisé que par un personnel qualifié qui ont lu et compris les instructions de service.
- Avant l'utilisation, l'opérateur dispose d'une information, d'instruction et de formation sur les matières aufzusaugenden sont fournis, y compris la méthode sûre d'élimination du matériel enregistré.
- Observer toutes les remarques et indications sur la machine !
- L'utilisation irréprochable et en toute sécurité de la présente machine implique un transport, un stockage et une exploitation conformes ainsi qu'un entretien minutieux !
- Cet appareil n'est pas destiné à être utilisé par des personnes (y compris) avec la réduction des capacités physiques, sensorielles ou mentales, ou le manque d'expérience et / ou de connaissance, sauf si elles sont surveillées par une personne responsable de leur sécurité ou ont reçu des instructions comment le dispositif est à utiliser. Les enfants doivent être surveillés pour s'assurer qu'ils ne jouent pas avec l'appareil.
- L'exploitation de l'appareil est uniquement autorisée à condition que le sol ne soit pas incliné de plus de 10° et que la charge admissible de ce dernier soit suffisante.

**PRUDENCE**

Port de chaussures de sécurité obligatoire durant l'utilisation (selon EN ISO 20345)

- Durant l'assemblage des pièces de la machine, ne pas tenir les membres du corps entre les points à assembler. En cas de déplacement des pièces, retirer en temps voulu les membres des espaces toujours plus étroits.
- Veiller à ne pas rouler, écraser, tirer ou endommager d'une autre la ligne de raccordement au réseau. Le cas échéant, immédiatement mettre hors service l'aspirateur industriel !
- Régulièrement s'assurer que la ligne de raccordement au réseau n'est pas endommagée et qu'elle ne comporte pas de traces d'usure !
- Les couplages des lignes de raccordement au réseau doivent au moins être protégés contre les éclaboussures !
- Il est interdit de mettre l'appareil en service sans filtre ou avec un filtre endommagé
- Il est interdit d'exploiter l'aspirateur en présence d'usure au niveau des fermetures ou des suspensions, etc. Veuillez immédiatement contacter le service après-vente ou envoyez l'aspirateur industriel en réparation à :

**Kärcher Industrial Vacuuming GmbH**

**Service après-vente**

**Robert-Bosch-Straße 4-8**

**73550 Waldstetten (Allemagne)**

**Tél. : ++49-7171-94888-23**

## 2 Livraison, transport interne, déballage

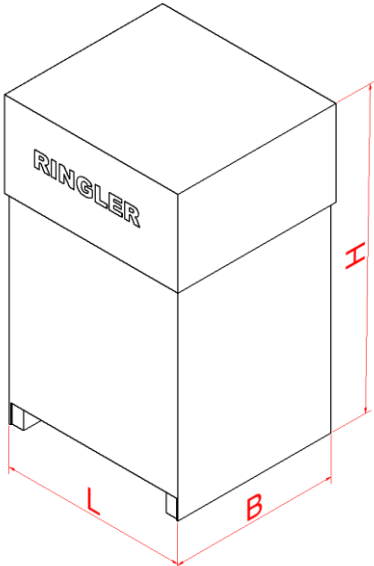
### 2.1 Livraison

Décharger l'étendue de la livraison à l'aide d'un engin de manutention aux dimensions suffisantes sur un sol plat.

### 2.2 Transport interne

Transporter l'étendue de la livraison à l'aide d'engins de manutention aux dimensions suffisantes en veillant à ce qu'elle ne puisse pas glisser ou se renverser basculement.

#### 2.2.1 Dimensions et poids.

|  |                           |      |
|--|---------------------------|------|
|  | Emballage                 |      |
|  | L (mm)                    | 1200 |
|  | B (mm)                    | 800  |
|  | H (mm)                    | 1700 |
|  | Poids avec emballage (kg) | 173  |

### 2.3 Déballage

N'oubliez aucun composant dans l'emballage.

Étendue de la livraison : -Aspirateur  
-Manuel technique

#### REMARQUE

Lors de la livraison, l'appareil d'aspiration de la société *Ringler Apparatebau* est monté sur une palette. Si l'appareil doit cependant être soulevé de la palette à l'aide d'un chariot élévateur, le bac à poussière doit préalablement être retiré afin de ne pas l'endommager.

## 2.4 Matériel d'emballage

Le matériel d'emballage doit être mis au rebut conformément aux consignes légales en vigueur.

Mise au rebut correcte du présent produit (déchets électroniques) (applicable dans les pays de l'Union européenne et les autres pays européens avec un système de collecte distinct)

Le marquage sur le produit et les informations dans la documentation inhérente indiquent que le produit ne doit pas être mis au rebut avec les ordures ménagères normales. Veuillez mettre le présent appareil au rebut séparément des autres déchets afin de ne pas polluer l'environnement ou de nuire à la santé en cas de mise au rebut incontrôlée des déchets. Recyclez l'appareil afin d'encourager la réutilisation des ressources. Les particuliers doivent directement contacter le revendeur chez lequel ils ont acheté le produit ou contacter les autorités compétentes afin de savoir comment recycler l'appareil de manière écologique. Les professionnels doivent contacter leur fournisseur respectif. Il est interdit de mettre le présent produit au rebut avec d'autres déchets industriels.



### **Symbole du recyclage**

Observer ces informations afin de préserver l'environnement !

## 2.5 Conditions de stockage

### 2.5.1 Remarque à propos du stockage

Si l'aspirateur industriel n'est pas utilisé pendant une période prolongée, il doit être conservé dans un local sec, à l'abri de la poussière et des vibrations.

Température T : -10...+40 °C

Humidité : max. 85 %

### 3 Description de l'appareil

#### 3.1 Utilisation conforme

##### REMARQUE

- Cet aspirateur industriel, opérationnel à la livraison, a été conçu comme aspirateur sec pour les interventions dans le commerce et l'industrie par exemple dans les hôtels, les écoles, les hôpitaux, les usines, les magasins, les bureaux et les magasins de location. Il est particulièrement adapté pour l'extraction de la poussière.
- Les dépoussiéreurs conviennent au raccordement aux machines qui produisent de la poussière.
- Prudence ! Ce appareil a uniquement été conçu en vue d'une utilisation à sec et il est interdit de l'employer ou de le stocker en plein air !
- La machine ne doit être utilisée lorsque tous les filtres installés correctement et en bon état.



##### AVERTISSEMENT

#### 3.1.1 Classe de poussière « M »



Observer la plaque d'avertissement sur l'appareil !

- La classe de poussière « **M** » **comprend** la classe de poussière « **L** ».
- L'appareil convient aux poussières sèches, toxiques et non inflammables avec une valeur limite sur le poste de travail  $\geq 0,1 \text{ mg/m}^3$  conformément à la **classe de poussière M** (perméabilité max. < 0,1 %) conformément à DIN EN 60335-2-69, annexe AA:2010.

#### 3.2 Utilisation non conforme

##### REMARQUE

- L'opérateur est responsable des dommages personnels ou matériels dus à une utilisation non conforme, le constructeur de la machine ne peut en aucun cas être tenu pour responsable !
- Ne pas utiliser à l'extérieur !



##### AVERTISSEMENT

- Cet appareil n'est pas approprié pour la tenue des poussières combustibles.
- Cet appareil n'est pas adapté pour ramasser des liquides inflammables (inflammables, facilement inflammables, facilement inflammables substances dangereuses conformément à la directive 67/548 / CEE) (point d'éclair inférieur à 55 ° C) ainsi que les mélanges de poussières combustibles avec des liquides inflammables.
- L'aspiration n'a pas été conçu pour une utilisation dans les locaux exposés à des risques d'explosion !



##### DANGER

- En cas d'utilisation *non conforme*, il y a *danger d'explosion et d'incendie* !

#### 3.2.1 Classe de poussière « M »



Observer la plaque d'avertissement sur l'appareil !

- L'appareil n'est **pas destiné** à un **classe de poussière « H »**.
- L'appareil n'est pas adapté pour les substances dangereuses cancérigènes selon § 10 CE, l'article 905 et TRGS 906e.
- L'appareil n'est pas approprié pour l'amiante à la suite TRGS 519e

##### REMARQUE

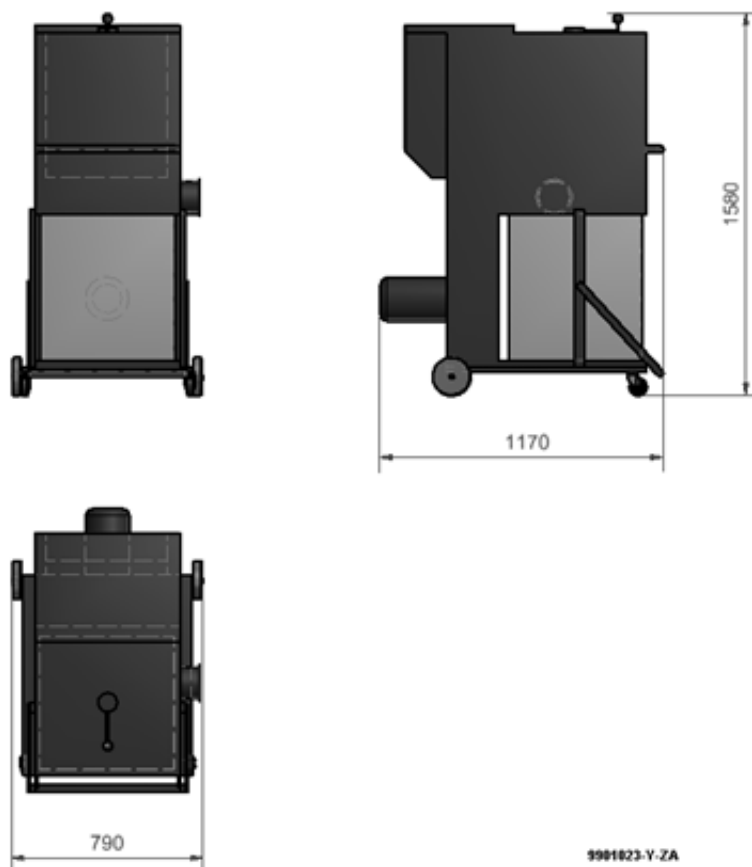
**Description de l'appareil**

---

Pour l'aspiration de poussière inflammable, employer un appareil à construction 22 !

### 4 Structure et fonctionnement

#### 4.1 Dimensions principales



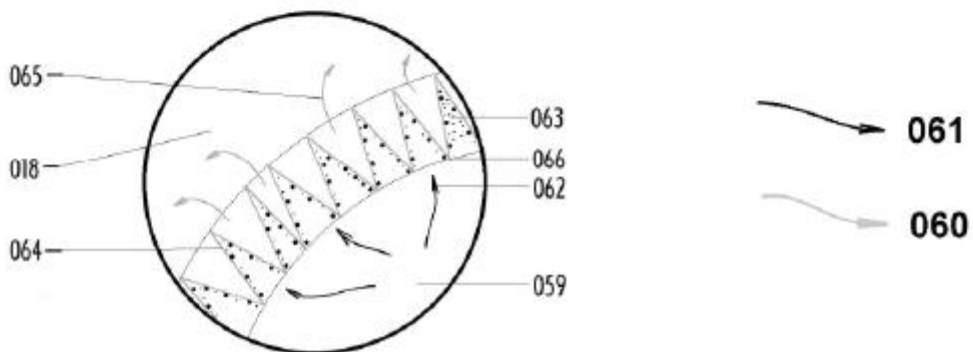
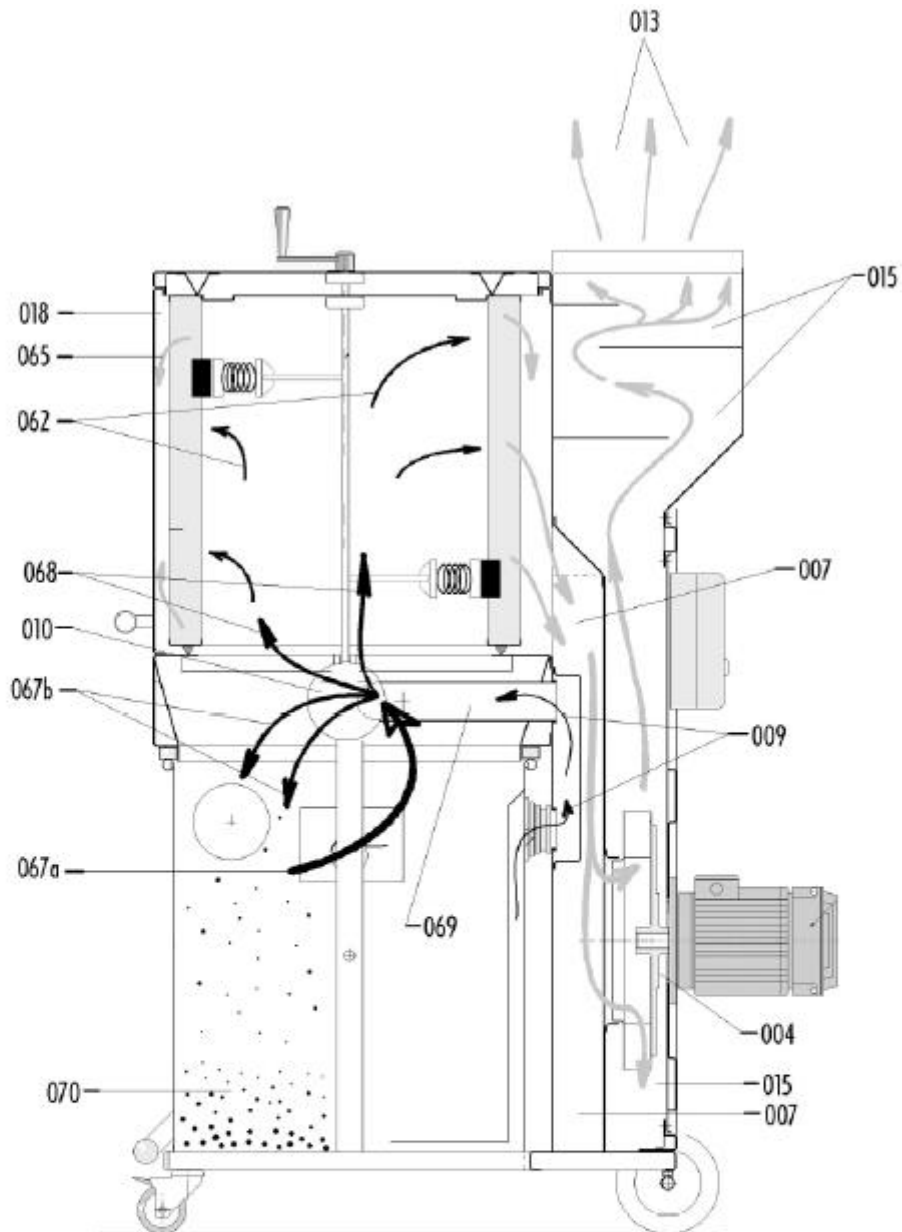
#### 4.2 Caractéristiques techniques

| Caractéristiques techniques | Unité               | 50 Hz                 | 60 Hz                 |
|-----------------------------|---------------------|-----------------------|-----------------------|
| Tension                     | [V]                 | $\Delta 230$ Y400     | Y460                  |
| Puissance                   | [kW]                | 2,2                   | 2,55                  |
| Protection                  |                     | IP 55                 |                       |
| courant absorbé             | [A]                 | $\Delta 7,6$ Y4,3     | Y4,4                  |
| Débit d'air refoulé         | [m <sup>3</sup> /h] | 1600                  |                       |
| Dépression                  | [mbar]              | 35                    |                       |
| Niveau sonore               | [dB(A)]             | 72                    | 74                    |
| Poids                       | [kg]                | env. 150              |                       |
| Rendement                   | IE3                 | 86,1% cos $\phi$ 0,85 | 86,5% cos $\phi$ 0,85 |

**Composants principaux**

**5 Composants principaux**

**5.1 Schéma « circulation d'air brut / air purifié »**



## 6 Mise en service



### PRUDENCE

#### 6.1 Première mise en service

##### Attention :

- Les travaux électriques doivent être confiés à un électricien !
- Installer l'appareil à température ambiante normale et au sec sur une surface plane, pas en plein air ! Bloquer les deux roulettes.
- Avant la mise en service, s'assurer que la surface disponible pour le fonctionnement et l'entretien de l'appareil soit suffisante et comporte une distance de sécurité adaptée.
- Contrôler : la tension de service de l'appareil doit être identique à la tension du réseau d'alimentation électrique. Ensuite brancher la fiche de secteur.
- L'interrupteur principal sur l'armoire électrique permet de mettre l'appareil sous tension ou hors tension. Le dépoussiéreur est éteint lorsque le bouton-poussoir rouge est enfoncé (interrupteur en position 0). Le dépoussiéreur est allumé lorsque le bouton-poussoir rouge est enfoncé (interrupteur en position 1).

##### Attention :

- **Avant la mise en service, contrôler le sens de rotation du moteur !** Sens de rotation, voir **flèche rouge** (carter du moteur). Si le sens de rotation est incorrect, inverser la polarité de la fiche de secteur de l'appareil à l'aide de l'inverseur de phase intégré. Une rotation des broches des pôles dans la partie isolée de la fiche à l'aide d'un tournevis permet de modifier le sens de rotation de l'entraînement du ventilateur. Un sens de rotation incorrect provoque une surchauffe, une réduction du débit volumétrique ainsi qu'une réduction de la capacité d'aspiration.



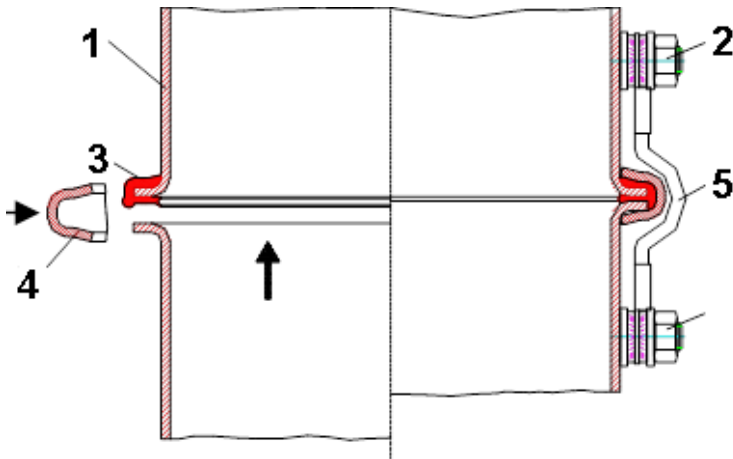
### AVERTISSEMENT

La machine ne doit être employée que dans des réseaux TN avec le conducteur neutre mis à la terre !

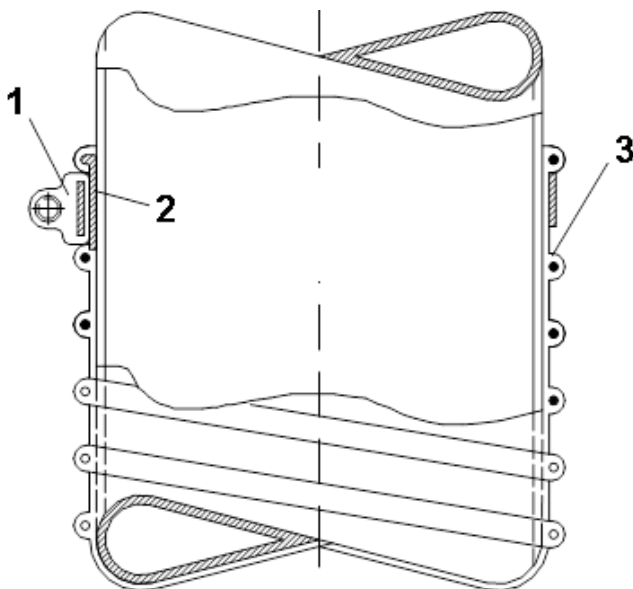
#### 6.2 Raccordement à un dispositif d'aspiration (par ex. machine d'usinage)

- Avant de raccorder l'appareil à une machine d'usinage, il incombe de contrôler le fonctionnement de la manière prévue pour les inspections mensuelles ultérieures.
- L'appareil doit être relié au dispositif d'aspiration (machine d'usinage) à l'aide d'un flexible / système de tuyaux.
- Lors du raccordement d'un flexible d'aspiration, uniquement employer des flexibles conducteurs et s'assurer que la connexion électrique entre le flexible et la tubulure fonctionne de manière irréprochable. En cas d'utilisation d'un « flexible spiralé », la spirale métallique doit être dénudée puis serrée à l'aide d'un collier d'attache sur la paroi de la tubulure d'aspiration après avoir enfiché le flexible (mise à la terre).
- Après le raccordement du flexible d'aspiration (et, le cas échéant, des accessoires) à la machine d'usinage, d'abord mettre en marche le dépoussiéreur → en enfonçant le bouton-poussoir vert sur l'interrupteur principal (**interrupteur en position 1**) puis mettre en marche la machine d'usinage.
- Pour la mise hors circuit, procéder dans l'ordre inverse. D'abord éteindre la machine d'usinage puis actionner le bouton-poussoir rouge de l'interrupteur principal du dépoussiéreur (**interrupteur en position 0**) (mise hors circuit).
- En principe, les flexibles inutilement longs ainsi que le montage d'accessoires impliquent toujours une perte de pression supplémentaire. Les conditions de travail optimales sont réunies lorsqu'une source de poussière ou copeaux est directement raccordée à l'appareil d'aspiration au moyen d'un flexible le plus court possible !
- Ne pas déplacer la machine durant le fonctionnement !

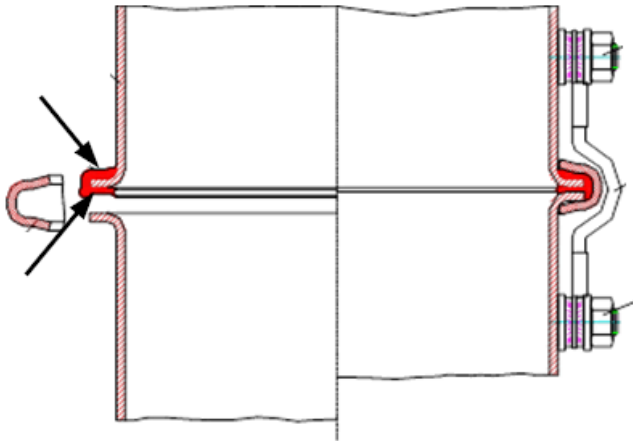


**Mise en service**
**6.3 Instructions de montage pour le tuyau**


| N° | Description                                 |
|----|---|
| 1  | Tuyau                                       |
| 2  | Point de mise à la terre                    |
| 3  | Bague d'étanchéité à rebord                 |
| 4  | Bague de serrage                            |
| 5  | Tresse de mise à la terre 6 mm <sup>2</sup> |

**6.4 Notice de montage du tuyau**


| N° | Description   |
|----|---|
| 1  | Collier d'attache   |
| 2  | Spirale métallique pliée, contact avec le tuyau en acier nu |
| 3  | Flexible en spirale type « D »                              |

**REMARQUE**

Lors de l'utilisation de joints EPDM, il suffit d'enlever la peinture des deux côtés du bordage pour chaque tuyau. Cela garantit une mise à la terre continue de la canalisation.

**Fonctionnement, utilisation****7 Fonctionnement, utilisation****7.1 Contrôle du débit volumétrique minimal**

Veiller à ce que le débit volumétrique d'aspiration ne soit pas inférieur à la valeur minimale. Le dispositif de surveillance doit être réglé sur le débit volumétrique minimal spécifique à la section respective de la tubulure d'aspiration de la machine d'usinage à l'aide de l'interrupteur à pression différentielle.

Le nouveau réglage ou la modification du réglage de l'interrupteur à pression différentielle sont réservés à une personne spécialement formée à cet effet.

D'abord éteindre l'appareil. La dépression souhaitée (voir tableau) peut alors être réglée par l'extérieur à l'aide d'un outil de réglage (clé mâle coudée pour vis à six pans creux, taille 6) sur le couvercle transparent en plastique de l'interrupteur à pression différentielle. La valeur souhaitée doit être affectée au repère triangulaire. L'appareil est à nouveau opérationnel et est réglé au nouveau débit volumétrique minimal requis.

Le tableau suivant contient les valeurs pour les travaux de réglage à effectuer :

| Section de la tubulure d'aspiration q (cm <sup>2</sup> ) | Ø de la tubulure (mm) | Débit volumétrique minimal V min. (m <sup>3</sup> /h) | Valeur de réglage sur le cadran P (Pa) |
|--|-----------------------|---|--|
| < 50,3   | <b>80</b>             | 362   | 3260                                   |
| < 78,6   | <b>100</b>            | 565   | 3110                                   |
| < 113,0  | <b>120</b>            | 813   | 2740                                   |
| < 154,0  | <b>140</b>            | 1100  | 2460                                   |

**7.2 Nettoyage de la cartouche filtrante**

Plus les dépôts sur la surface de la cartouche filtrante sont denses, plus le débit d'air qui traverse les cartouches est faible et plus le débit volumétrique diminue.

En se basant sur les expériences dans la pratique, le débit volumétrique minimal a été défini à 20 m/s. L'interrupteur de pression différentielle se charge de la surveillance du débit volumétrique.

Si la valeur limite inférieure (débit volumétrique inférieur) est atteinte, le *voyant d'avertissement jaune* s'allume. L'appareil *doit être nettoyé*.

À cet effet, on utilise la manivelle pour le nettoyage manuel sur le couvercle de la chambre de filtration. La manivelle doit être tournée 10 à 20 fois lentement dans le sens horaire en direction de la flèche dans le cercle.

**PRUDENCE**

- La cartouche filtrante peut être endommagée en cas d'actionnement de la manivelle en sens inverse (sens antihoraire).
- Le nettoyage à la manivelle ne doit pas commencer avant que le moteur soit complètement arrêté.

### 7.3 Vidage du collecteur

Le sac à poussières / à copeaux dans le conteneur doit être vidé lorsque le niveau maximal de remplissage est atteint - voir le contrôle par la fenêtre de visualisation- et toujours après l'utilisation quotidienne du dépoussiéreur. Un dépôt de copeaux et de poussière jusqu'au bord supérieur de la fenêtre de visualisation du conteneur signifie : le « niveau de remplissage de dépôt du milieu » est atteint, le fonctionnement optimal de travail ne peut plus être garanti.

Il est recommandé de remplacer sans tarder le sac à poussières / à copeaux pour un nouveau :

- Bloquer les deux roulettes blocables du dépoussiéreur.
- Les deux roulettes ne doivent pas montrer vers l'intérieur lors de manœuvres sur le conteneur car dans le cas contraire le conteneur ne peut pas être correctement déplacé.
- L'appareil est à mettre à l'arrêt et la fiche secteur est à retirer.
- Le conteneur est séparé de la chambre du filtre en pressant la poignée du dispositif de levage et d'abaissement du conteneur vers le haut (reste en haut grâce au dispositif de verrouillage) et est pressé vers le bas sur le sol par le dispositif de levage et d'abaissement.
- Le sac à poussières / à copeaux doit être refermé avec précaution.
- La reprise du sac à poussières / à copeaux peut être effectuée « sur place » ou au point d'élimination propre à l'entreprise. La mise au rebut doit être effectuée dans les règles de l'art et conformément aux dispositions locales !
- Il est à veiller lors de la pose d'un nouveau sac à poussières / à copeaux que celui-ci repose de manière lisse sur les parois du conteneur et que l'arrête supérieure affiche aussi peu de plis que possible.
- Relever la section du sac à poussières / à copeaux qui dépasse du conteneur aussi haut jusqu'à ce que les fixations du conteneur tout comme les manchettes en caoutchouc d'étanchéité (raccord du tuyau à dépression du conteneur à la chambre de filtrage / côté air brut) soient libres.
- Pousser le conteneur au dispositif de fixation et conduire la poignée du dispositif de levage et d'abaissement avec précaution vers le bas.
- Le joint en caoutchouc de l'arrête supérieure du conteneur doit reposer de manière hermétique sur la chambre de filtrage.
- La RE 120 est ensuite à nouveau prête au service.



#### **PRUDENCE**

- Il est par principe à veiller en cas d'un sac à poussières / à copeaux qui vient d'être posé ou pas encore rempli de copeaux / de poussière que le débit d'air du dépoussiéreur ne soit pas interrompu. Ceci serait par exemple le cas si le tuyau était complètement bouché ou dans le cas d'une bifurcation ou d'une pièce en Y si tous les coulisseaux étaient refermés. La conséquence en serait que le sac à poussière / à copeaux serait aspiré dans la cartouche du filtre immédiatement après la mise en marche du dépoussiéreur en raison de la forte dépression ( $\Delta P_{max}$  avec débit d'air 0 m/s)
- Si le sac de filtrage est aspiré dans la cartouche de filtre (par ex. par le cas présenté ci-dessus), un nouveau sac de filtrage doit être posé, car la possibilité que le sac à poussière / à copeaux ait été endommagé ne peut pas être exclue

## 8 Dépistage de dysfonctionnements et dépannage

### 8.1 Consignes de sécurité



#### AVERTISSEMENT

- Avant le début des travaux sur l'aspirateur industriel, mais surtout avant l'ouverture de caches de pièces rotatives ou sous tension, l'aspirateur industriel ou l'installation doivent être déconnectés de manière conforme ou attendre l'immobilisation complète de l'unité d'entraînement
- Les mesures ci-après ne doivent être révoquées qu'après avoir entièrement monté l'aspirateur industriel et que les travaux de maintenance et de réparation soient achevés.
- Les **règles de sécurité** habituelles, par ex. selon **VDE 0105**, sont les suivantes :
  - Déconnecter
  - Sécuriser afin d'éviter toute remise en marche
  - S'assurer de l'absence de tension
  - Recouvrir ou délimiter les parties voisines sous tension.

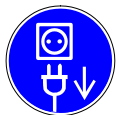
### 8.2 Premières mesures pour le dépannage

#### REMARQUE

Vous pouvez vous-même éliminer tous les dysfonctionnements stipulés après le tableau ci-dessous. En présence de dysfonctionnements plus graves ou d'autres dysfonctionnements, impérativement contacter le service après-vente de la société Ringler. Tél. ++49-(0)7171-94888-0 Réaliser les travaux de maintenance conformément à la description dans le chapitre Maintenance et réparation

| Défaut  | Cause possible   | Solution  |
|---|--|---|
| Le moteur ne tourne pas                         | Câble d'alimentation électrique pas branché                                      | Brancher la fiche   |
|   | Le disjoncteur-protecteur s'est déclenché  | Enclencher le disjoncteur-protecteur  |
|   | Fusible de puissance défectueux  | Remplacer le fusible 16 A à action retardée   |
|   | Rupture de câble   | Remplacer le câble d'alimentation électrique  |
| Puissance d'aspiration trop faible              | Gâteau de filtre trop grand  | Nettoyer  |
|   | Bac trop plein   | Remplacer le bac à poussière / copeaux  |
|   | Tuyau de dépression conteneur / zone d'air brut bouché(e)                        | Contrôler la perméabilité et éliminer l'obstruction le cas échéant                                |
|   | Le sac à copeaux est aspiré  | Contrôler le joint en caoutchouc de la chambre filtrante / conteneur et le réparer le cas échéant |
|   | Sens de rotation incorrect   | Inverser la polarité de la fiche  |
|   | Cartouche filtrante bouchée  | Contrôler le cycle de nettoyage et remplacer la cartouche le cas échéant                          |
| Passage de poussière dans la zone d'air purifié | Cartouche filtrante usée ou endommagée   | Immédiatement insérer une cartouche filtrante neuve !!!   |
|   | L'étanchéité de la cartouche filtrante n'est plus garantie                       | Resserrer les vis de serrage  |
|   | Garniture d'étanchéité de l'arbre de nettoyage / cartouche filtrante défectueuse | Remplacer la garniture d'étanchéité   |
| Augmentation du volume sonore                   | Sens de rotation du ventilateur incorrect  | Inverser la polarité de la fiche CEE  |
|   | Composant(s) détaché(s)  | Contrôler la fixation correcte de toutes les pièces de la machine.                                |

## 9 Maintenance / réparation



Débrancher la fiche de secteur *avant le début des travaux !*

### 9.1 Consignes de maintenance

#### REMARQUE

- Les travaux de maintenance et de réparation doivent être réalisés minutieusement afin de dépister précocement et d'éliminer d'éventuels dysfonctionnements avant que ceux-ci ne puissent causer des dommages plus importants.
- En cas d'utilisation non conforme ou de non-respect des remarques de maintenance expliquées ci-après, la société Ringler décline toute responsabilité et la garantie expire.



Les travaux de maintenance et de service après-vente doivent *toujours* être effectués avec des gants de travail appropriés afin d'éviter toute blessure et toute contamination par des substances contaminées



#### AVERTISSEMENT

- Ces travaux sont réservés aux électriciens.
- Après un remplacement ou une réparation de l'installation, rebrancher tous les conducteurs de terre !



### 9.2 Tableau des intervalles de maintenance

| Intervalle<br>(en cas d'exploitation sur<br>1 poste) | Contrôler   | Activité de maintenance                    |
|--|---|--|
| Quotidienne  | Dispositif ou pièces de celui-ci en cas d'endommagement   | Contrôle visuel                            |
|  | Raccord de câble en cas d'endommagement   | Contrôle visuel                            |
|  | Est-ce que le sac à poussières / copeaux est installé ?   | Contrôle visuel                            |
| Mensuelle  | Contrôle du volume minimal (voyant jaune d'avertissement)   | Contrôle du fonctionnement                 |
|  | S'il peut être constaté des fuites au niveau du filtre (trainées de poussière)                                    | Contrôle de sécurité                       |
| Annuelle   | Cartouche filtrante   | Remplacer si besoin la cartouche filtrante |
|  | Palier de la turbine d'aspiration   | Remplacer si besoin le palier              |
|  | Contrôle visuel si de la poussière s'est déposée dans l'espace du ventilateur, si nécessaire retirer la poussière |  |





### 9.3 Remplacement de la cartouche filtrante

Après une durée de fonctionnement prolongée, la cartouche filtrante doit être remplacée par une cartouche neuve.

Cela s'explique par le fait que les pores du matériau filtrant se bouchent progressivement au fil du temps et qu'il n'est plus possible de les nettoyer. La cartouche filtrante doit être remplacée lorsque les intervalles de nettoyage sont trop rapprochés. Le débit volumétrique nominal n'est plus garanti durant le fonctionnement.

Lorsqu'une traversée de poussière (dépôt de poussière) est découverte durant le contrôle visuel de la zone d'air purifié de l'appareil, cela signifie que la limite d'usure de la cartouche filtrante est atteinte et qu'un remplacement est impérativement obligatoire.



#### AVERTISSEMENT

- Le port de l'équipement de protection individuelle (combinaisons jetables, masques et lunettes de protection) est obligatoire durant la réalisation des travaux !
- Durant ces travaux, **impérativement exclure tout danger pour d'autres personnes !**

### 9.4 Procédure à suivre pour le remplacement de la cartouche filtrante

- Éteindre puis débrancher l'appareil du réseau d'alimentation électrique !
- Bloquer les deux roulettes blocables du dépoussiéreur
- Retirer la manivelle de nettoyage.
- Dévisser les 8 vis M6 du couvercle de la chambre de filtration puis retirer le couvercle.
- Débrancher le câble de mise à la terre du couvercle de la cartouche filtrante.
- La cartouche filtrante est retenue par 3 mandrins de centrage. Retirer la cartouche filtrante au-dessus de l'arbre de nettoyage en l'inclinant légèrement afin de surmonter la résistance des 2 racles à l'intérieur de la cartouche filtrante.

Insérer la cartouche filtrante neuve en procédant dans l'ordre inverse.

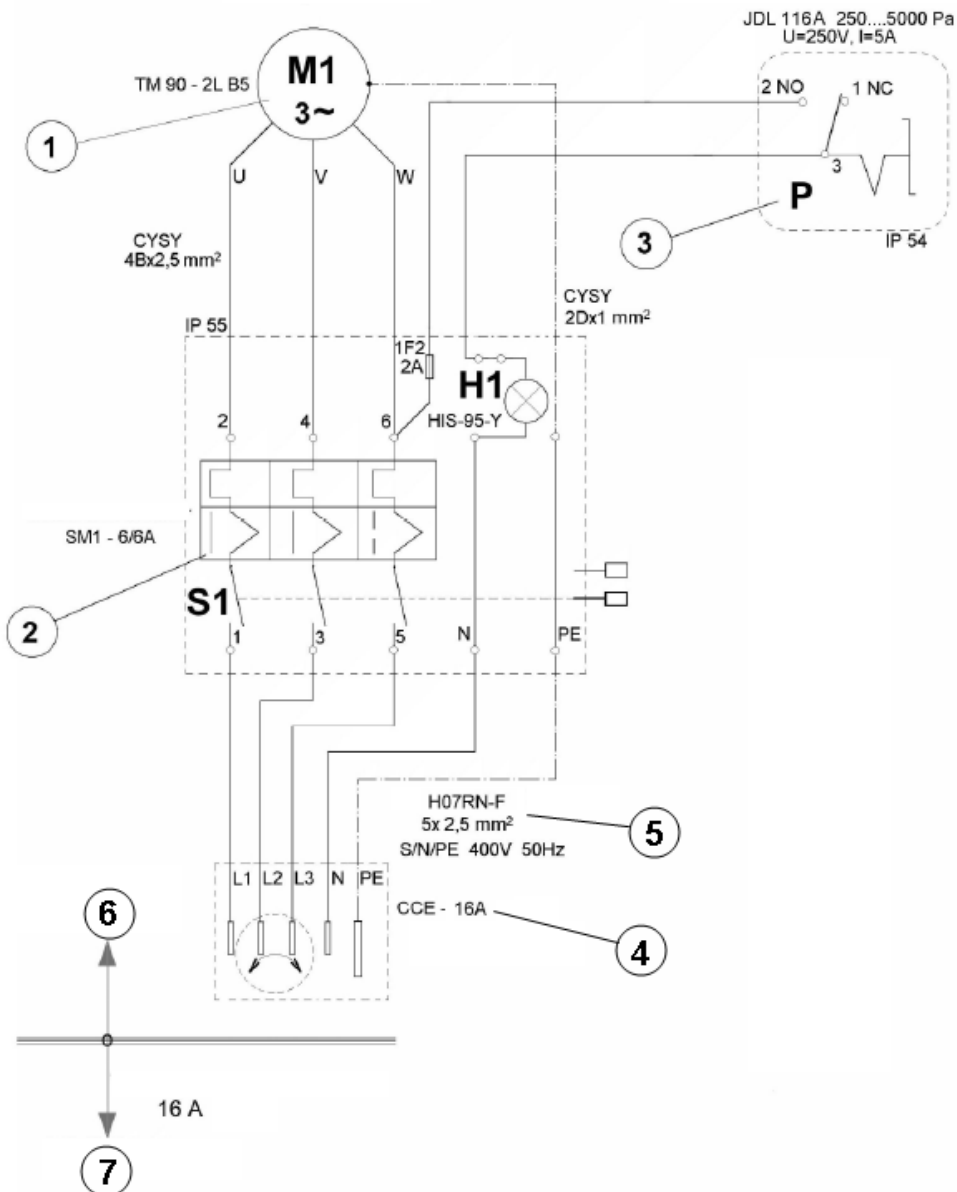
#### Remarques :

- Veillez à ne pas endommager le joint en feutre installé sur la manivelle.
- D'abord respectivement légèrement desserrer les 8 vis « en croix » avant de complètement les desserrer. Lors du serrage, également serrer les vis « en croix » avant de serrer à fond les vis qui se font face les unes aux autres !
- Le démontage de l'ancienne cartouche filtrante et le montage de la cartouche neuve sont réservés au personnel qualifié et ayant dûment été formé.
- Lors du remplacement, inspecter la chambre filtrante. Notamment s'assurer de l'absence de dépôts de poussière et d'autres détériorations au niveau de l'arbre de nettoyage, des racles en caoutchouc, etc.
- Avant le montage de la cartouche, il incombe notamment de soigneusement nettoyer la surface d'appui du joint en caoutchouc des cartouches filtrantes afin d'éviter toute fuite.
- Mettre la cartouche filtrante au rebut dans un conteneur hermétique (par ex. sac en plastique) en observant les mesures de sécurité décrites plus haut conformément aux dispositions locales. Veuillez noter que le port d'un masque filtrant les particules de la classe P2 est obligatoire durant les travaux susmentionnés.

#### REMARQUE

Le tuyau à dépression du conteneur à la chambre de filtrage / zone d'air brut du dispositif doit être contrôlé en cas d'obturation à chaque changement du sac à poussières / à copeaux. Une éventuelle obturation du tuyau à dépression conduit à une aspiration du sac à poussières / à copeaux dans la zone intérieure de la cartouche du filtre et ainsi à une forte réduction du débit d'air ou bien à une cessation de la fonction d'aspiration.

### 9.5 Schéma des connexions



| N° | Plan | Description   | Fabricant |
|----|------|---|-----------|
| 1  | M1   | Moteur asynchrone TM90-2L, B5, 3~50 Hz, 400 V, 2,2kW, 2800 tr/min, 4,6A, IP 54            | EMP       |
| 2  | S1   | Disjoncteur-protecteur et interrupteur principal SM1 – 6, 690 V, 3~50 Hz, 4-6 A, IP 55    | OEZ       |
| 3  | P    | Interrupteur à pression différentielle JDL 116 A, 250...5000 Pa, U=250 V CA, I=5 A, IP 54 | ALRE      |
| 4  | H1   | Voyant jaune, HIS-95-Y, 230 V CA, IP 54   | OEZ       |
| 5  |      | Câble en caoutchouc H07RN-F, 5x2,5 mm², S/N/PE, 400 V, 50 Hz                              |           |
| 6  |      | Installation de dépoussiérage RE 120  |           |
| 7  |      | Client, fusible du client à la charge du client : 16 A à action retardée                  |           |



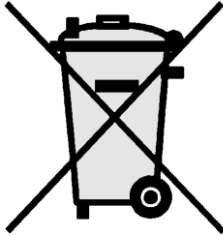
**10 Mise hors service, stockage****AVERTISSEMENT**

- Éteindre l'appareil puis débrancher la fiche de secteur de la prise de courant.
- Enrouler le câble de raccordement.
- Vider le collecteur conformément aux instructions dans le chapitre « Fonctionnement, utilisation »).
- Prévoir un nettoyage de l'appareil comme décrit dans le chapitre « Maintenance, réparation ».
- En cas d'aspiration de substances agressives, rincer le réservoir à l'eau claire.
- Conserver l'appareil à un endroit sec et hors de portée du personnel non autorisé.
- "ATTENTION" - Ce produit doit être conservé à l'intérieur seulement!

**11 Mise au rebut****AVERTISSEMENT**

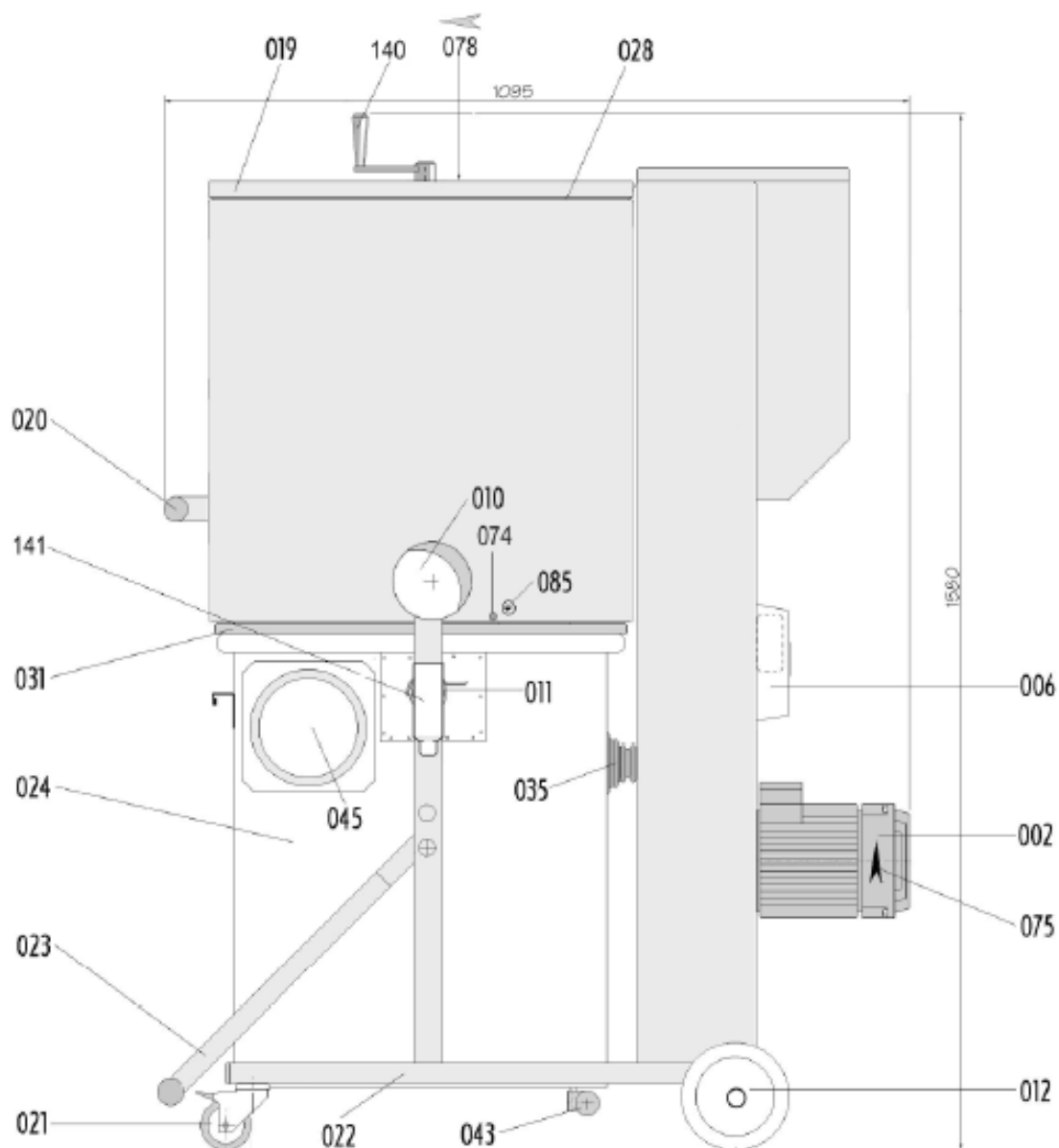
- observer le chapitre précédent « Mise hors service, stockage » !
- Les cartouches filtrantes doivent être mises au rebut séparément en fonction du fluide aspiré en respectant l'environnement.

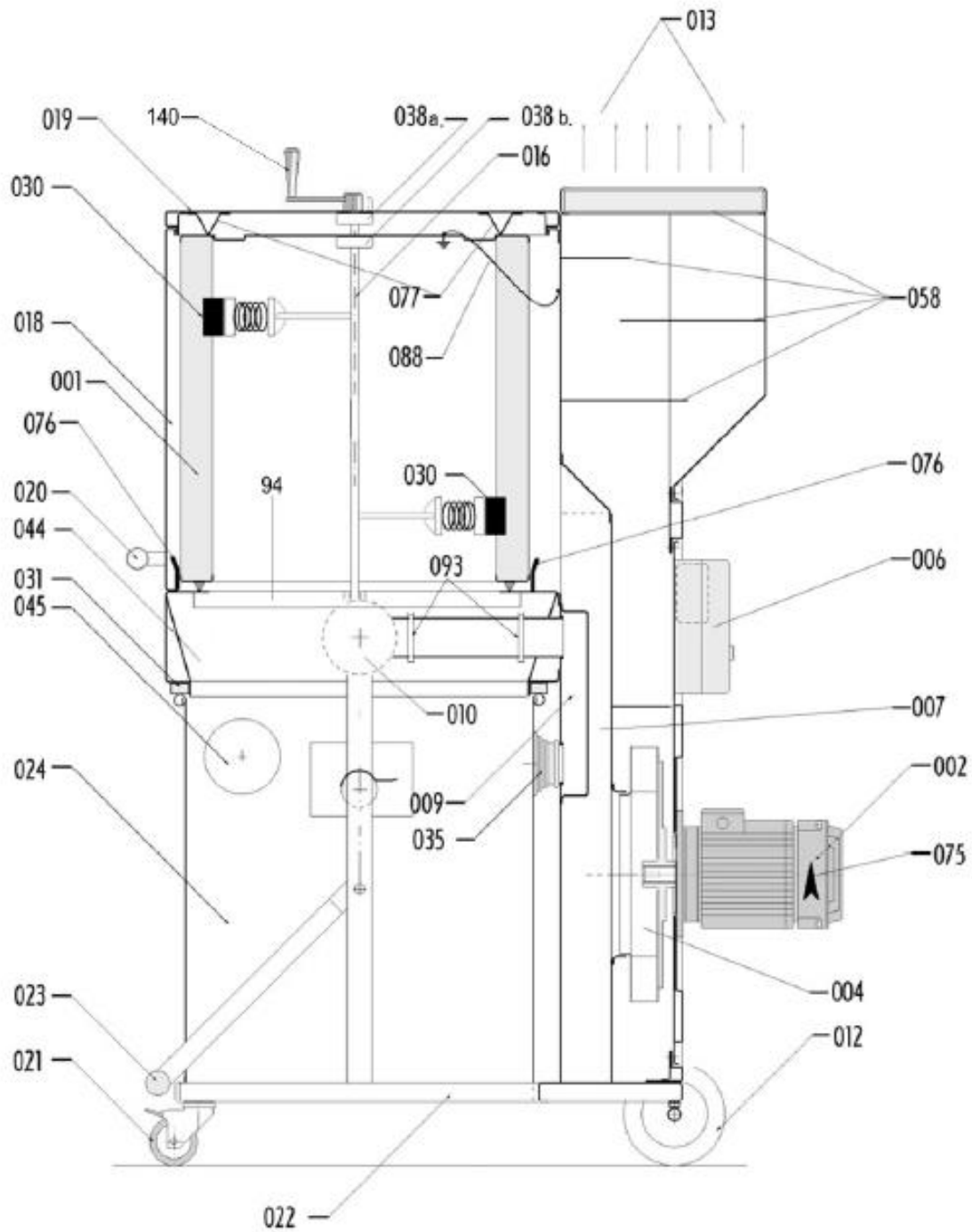
Mettre l'appareil au rebut conformément aux consignes légales en vigueur.



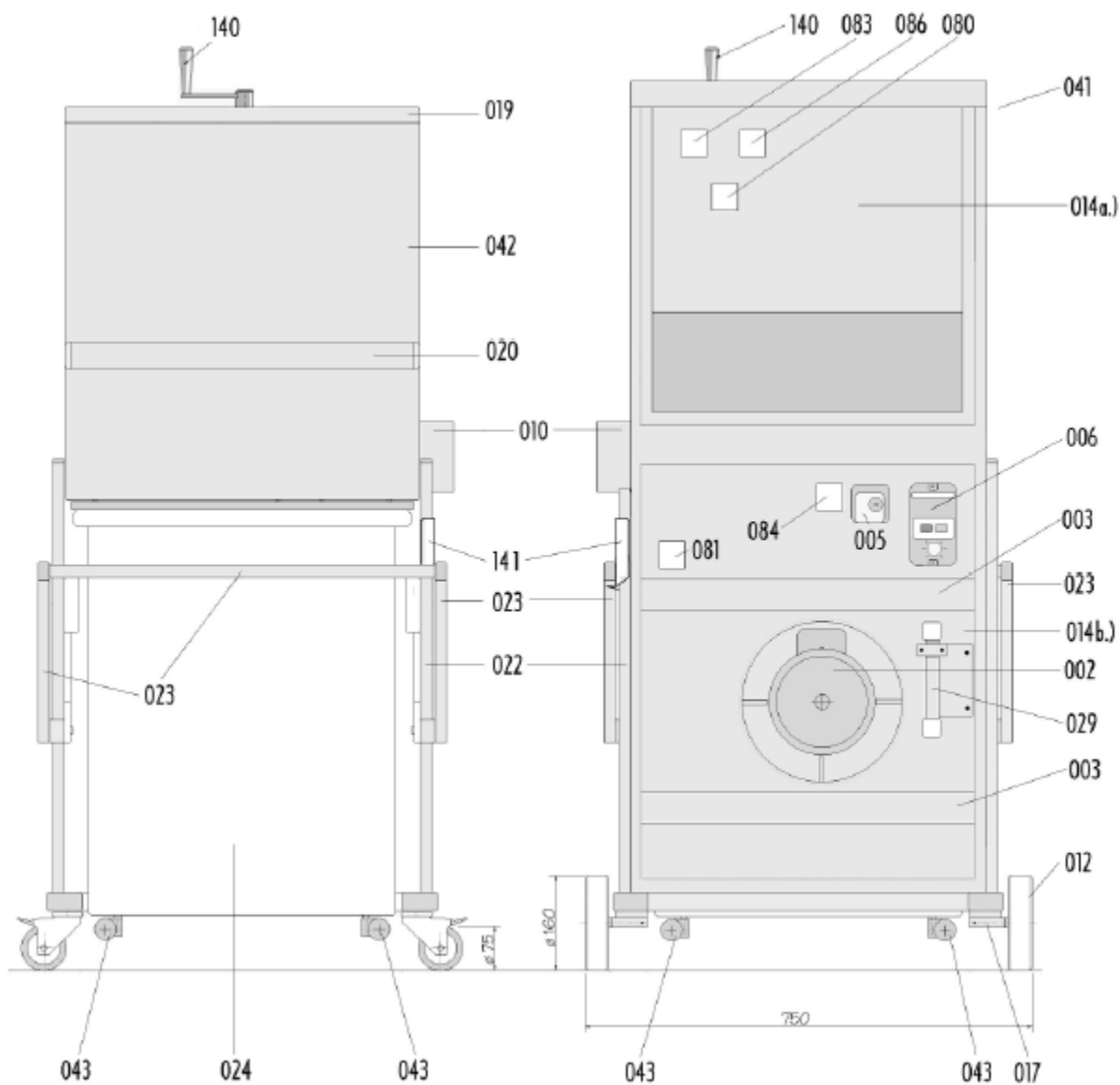
Mise au rebut correcte du présent produit (déchets électroniques) (applicable dans les pays de l'Union européenne et les autres pays européens avec un système de collecte distinct)

Le marquage sur le produit et les informations dans la documentation inhérente indiquent que le produit ne doit pas être mis au rebut avec les ordures ménagères normales. Veuillez mettre le présent appareil au rebut séparément des autres déchets afin de ne pas polluer l'environnement ou de nuire à la santé en cas de mise au rebut incontrôlée des déchets. Il est interdit de mettre le présent produit au rebut avec d'autres déchets industriels.

**12 Nomenclatures des pièces de rechange****12.1 Composants****12.1.1 Vue de côté « Tubulure d'aspiration fermée »**

**Nomenclatures des pièces de rechange****12.1.2 Vue de côté « Section de la tubulure d'aspiration »**

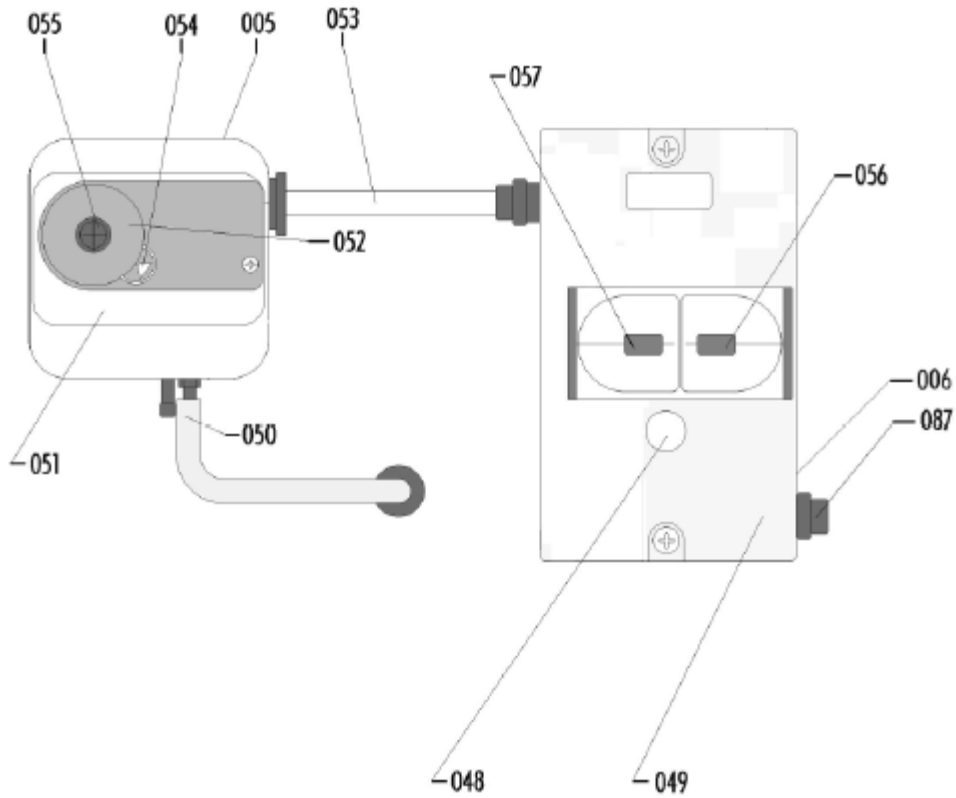
### 12.1.3 Vue de face « Boîtier du filtre, poignée de transport » et vue « Moteur couvercle de la chambre du filtre »





## Nomenclatures des pièces de rechange

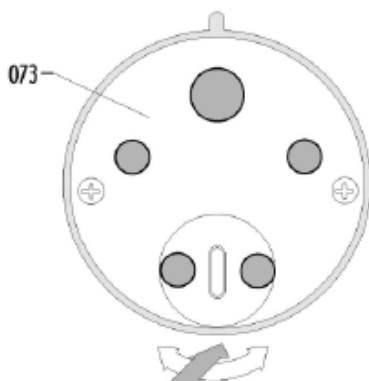
### 12.1.4 Détails du disjoncteur-protecteur (interrupteur principal)



### 12.1.5 Détail contacteur de pression différentielle



### 12.1.6 Détail fiche 16 A (à 5 broches avec inverseur de phase)



| N°  | Quantité | Unité    | N° DU COMPOSANT      | Version | DÉSIGNATION  |
|-----|----------|----------|----------------------|---------|--|
| 001 | 1        | Pièce(s) | 0350308              |         | Cartouche filtrante, M, 9m <sup>2</sup>  |
| 002 | 1        | Pièce(s) | 0400121              |         | Moteur électrique FDR 90-L 2,2 kW  |
| 005 | 1        | Pièce(s) | 0040583              |         | Interrupteur à pression différentielle DDS JDL 116 A,  |
| 006 | 1        | Pièce(s) | 0040584              |         | Disjoncteur-protecteur SM1-6 6A,   |
| 012 | 1        | Pièce(s) | 0220101              |         | Roulette, D160   |
| 021 | 1        | Pièce(s) | 0220099              |         | Roulette pivotante verrouillable, D75B   |
| 024 | 1        | Pièce(s) | 1100401              |         | Conteneur spécial RE 120   |
| 028 | 1        | Pièce(s) | 0501003              |         | Joint d'étanchéité en caoutchouc 20 x 3 mm, longueur 3 m   |
| 030 | 1        | Pièce(s) | 0450192              |         | Racloir en caoutchouc pour le nettoyage du filtre  |
| 031 | 1        | Pièce(s) | 0451031              |         | Joint d'étanchéité profilé 20 x 16 mm, 580 x 580, L = 2,4 m  |
| 035 | 1        | Pièce(s) | 0450168              |         | Manchettes en caoutchouc d'étanchéité  |
| 037 | 1        | Pièce(s) | 1040585              |         | Câble d'alimentation électrique 5 x 2,5 <sup>2</sup> , 5 m avec fiche 16 A (à 5 broches avec inverseur de phase) |
| 038 | 1        | Pièce(s) | 0090123              |         | Bagues Simmerring 12 x 27x 7 avec support en aluminium   |
| 043 | 1        | Pièce(s) | 2220022              |         | Galet de roulement du conteneur ø 75   |
| 048 | 1        | Pièce(s) | 0040586              |         | Voyant de signalisation jaune  |
| 073 | 1        | Pièce(s) | 0040587              |         | Fiche 16 A (à 5 broches avec inverseur de phase)   |
| 087 | 1        | Pièce(s) | 0040588              |         | Fusible 1F2 (2 A) avec insert  |
| 093 | 1        | Pièce(s) | 2600524              |         | Collier de serrage pour pos. 69  |
|     | 10       | Pièce(s) | 0630253              |         | Sac à usage unique en PE 1 200 x 1 000 x 0,1   |
|     | 1        | Pièce(s) | 0050001              |         | Collier de serrage 50 à 70 mm  |
|     | 1        |          | 0451031              |         | Carter joint d'étanchéité en caoutchouc - ouverture pour le conteneur  |
|     | 2        |          | 0450023<br>En pièces |         | Joint d'étanchéité, fixation cartouche filtrante au sol (collée avec de la colle Patex)                          |
| 140 | 1        |          | 0501000              |         | Manivelle de nettoyage manuel pour RE 115/RE 120   |

**Déclaration de conformité CE****13 Déclaration de conformité CE****Déclaration de conformité CE au sens de la directive Machines  
2006/42/CE, annexe II 1A**

Le produit décrit ci-après :

Toute modification apportée à la machine sans notre accord rend cette déclaration invalide.

Désignation:           dispositif de poussière  
Type :                    ID 130/22  
Numéro de série:       99825060xxxxxx  
Année de construction : 02.2022

|                |   |  |
|----------------|---|--|
| fabriqué par : | <b>Kärcher Industrial Vacuuming GmbH<br/>Robert Bosch Straße 4-8<br/>73550 Waldstetten</b>              | <b>Responsable pour l'élaboration de la<br/>documentation technique</b>                            |
|                | Téléphone : ++49(0)7171-94888-0<br>Téléfax : ++49(0)7171-94888-28<br>E-mail : info@ringler.kaercher.com | Alexander Haag           Départ. :<br>construction<br>Robert Bosch Straße 4-8<br>73550 Waldstetten |

est conforme aux directives CE suivantes :

**Directive CE (2006/42/CE)**  
**Directive basse tension (2014/35/EU)**  
**Directive CEM (2014/30/EU)**

Les normes harmonisées suivantes ont été appliquées :

|                   |  |
|-------------------|--|
| DIN EN ISO 13857  | Sécurité des machines ; distances de sécurité empêchant les membres supérieurs et inférieurs d'atteindre les zones dangereuses |
| DIN EN 349        | Sécurité des machines – Écartements minimaux pour prévenir les risques d'écrasement de parties du corps humain.                |
| DIN EN 60335-2-69 | Règles particulières pour les aspirateurs fonctionnant en présence d'eau ou à sec et à usage industriel ou commercial.         |



Waldstetten, le 10.02.2022

M. Pfister  
(Directeur)