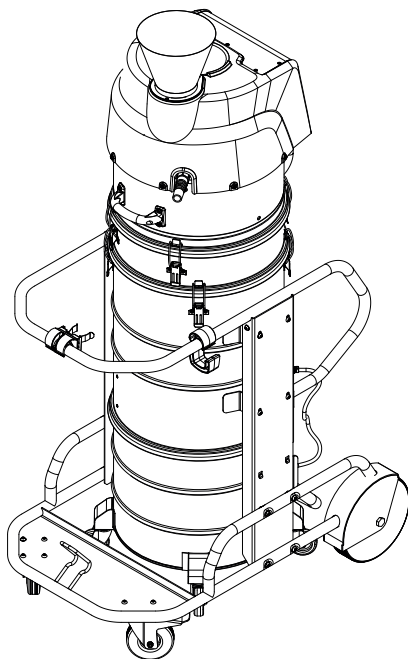


KÄRCHER

makes a difference

IVM 60/30 M Z22



Deutsch	4
English	11
Français	18
Italiano	25
Nederlands	32
Español	39
Português	46
Dansk	53
Norsk	60
Svenska	66
Suomi	73
Ελληνικά	79
Türkçe	86
Русский	93
Magyar	101
Čeština	108
Slovenščina	115
Polski	122
Românește	129
Slovenčina	136
Hrvatski	143
Srpski	150
Български	157
Eesti	164
Latviešu	170
Lietuviškai	177
Українська	184



**Register
your product**

www.kaercher.com/welcome

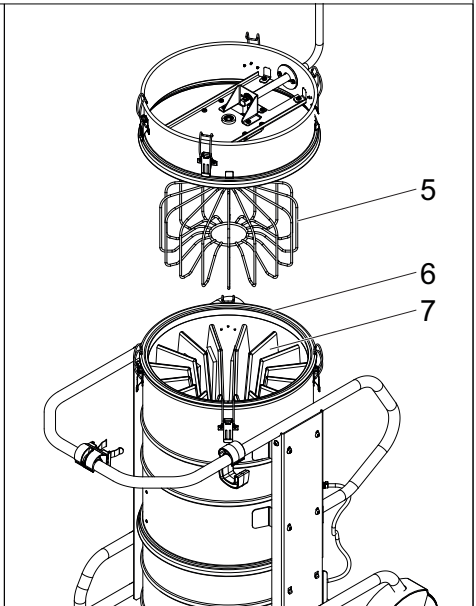
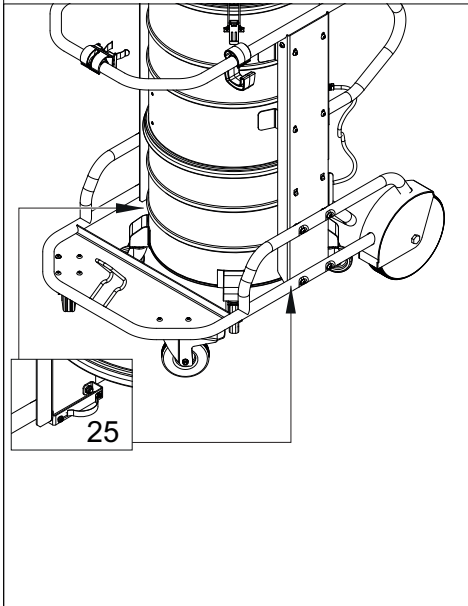
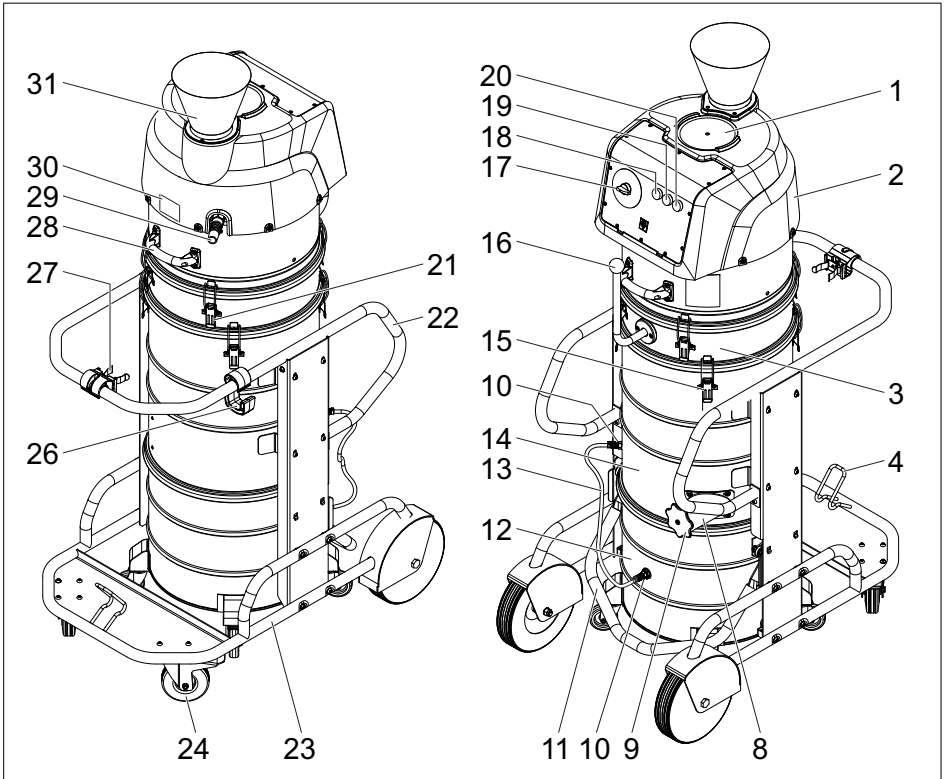


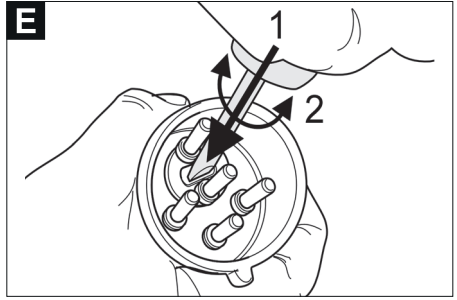
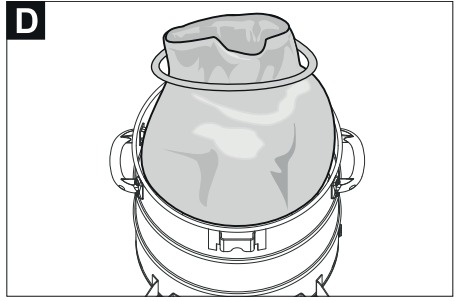
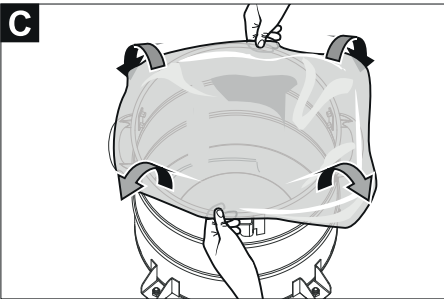
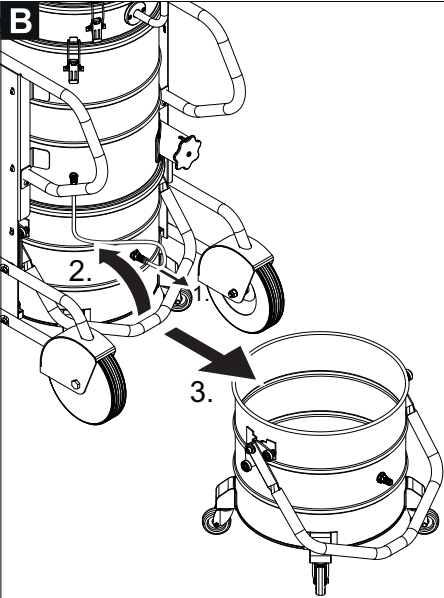
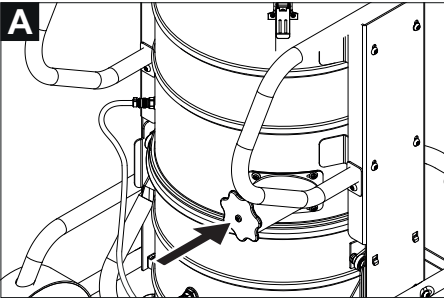
001

EAC



59687690 11/21







Lesen Sie vor der ersten Benutzung Ihres Gerätes diese Originalbetriebsanleitung, handeln Sie danach und bewahren Sie

- diese für späteren Gebrauch oder für Nachbesitzer auf.
- Vor erster Inbetriebnahme Sicherheitshinweise Nr. 5.956-249.0 unbedingt lesen!
 - Bei Nichtbeachtung der Betriebsanleitung und der Sicherheitshinweise können Schäden am Gerät und Gefahren für den Bediener und andere Personen entstehen.
 - Bei Transportschaden sofort Händler informieren.

Inhaltsverzeichnis

Umweltschutz	DE	1
Gefahrenstufen	DE	1
Bestimmungsgemäße Verwendung	DE	1
Sicherheitshinweise	DE	1
Geräteelemente	DE	2
Symbole auf dem Gerät	DE	2
Inbetriebnahme	DE	2
Bedienung	DE	3
Außerbetriebnahme	DE	4
Transport	DE	4
Lagerung	DE	4
Pflege und Wartung	DE	4
Hilfe bei Störungen	DE	6
Garantie	DE	6
Zubehör und Ersatzteile	DE	6
EU-Konformitätserklärung	DE	6
Technische Daten	DE	7

Umweltschutz



Die Verpackungsmaterialien sind recyclebar. Bitte Verpackungen umweltgerecht entsorgen.



Elektrische und elektronische Geräte enthalten oft Bestandteile, die bei falschem Umgang oder falscher Entsorgung eine potentielle Gefahr für die menschliche Gesundheit und die Umwelt darstellen können. Für den ordnungsgemäßen Betrieb des Gerätes sind diese Bestandteile jedoch notwendig. Mit diesem Symbol gekennzeichnete Geräte dürfen nicht mit dem Hausmüll entsorgt werden. Altgeräte enthalten wertvolle recyclebare Materialien, die einer Verwertung zugeführt werden sollten. Batterien und Akkus enthalten Stoffe, die nicht in die Umwelt gelangen dürfen. Bitte Altgeräte sowie Batterien oder Akkus umweltgerecht entsorgen.

Hinweise zu Inhaltsstoffen (REACH)

Aktuelle Informationen zu Inhaltsstoffen finden Sie unter:

www.kaercher.de/REACH

Gefahrenstufen

⚠ **GEFAHR**

Hinweis auf eine unmittelbar drohende Gefahr, die zu schweren Körperverletzungen oder zum Tod führt.

⚠ **WARNUNG**

Hinweis auf eine möglicherweise gefährliche Situation, die zu schweren Körperverletzungen oder zum Tod führen kann.

⚠ **VORSICHT**

Hinweis auf eine möglicherweise gefährliche Situation, die zu leichten Verletzungen führen kann.

ACHTUNG

Hinweis auf eine möglicherweise gefährliche Situation, die zu Sachschäden führen kann.

Bestimmungsgemäße Verwendung

- Dieser Sauger ist zur Nass- und Trockenreinigung von Boden- und Wandflächen bestimmt.
- Dieser Sauger ist zum Einsatz Übertage bestimmt.
- Das Gerät ist zur Absaugung von Stäuben der Staubgruppen IIIC, IIIB und IIIA geeignet.
- Das Gerät ist zur Absaugung trockener, brennbarer, gesundheitsschädlicher Stäube; Staubklasse M nach EN 60 335–2–69 geeignet. Einschränkung: Es dürfen keine krebserzeugende Stoffe aufgesaugt werden.
- Geräte der Bauart 22 sind für die Aufnahme von brennbarem Staub in Zone 22 geeignet. Sie sind nicht zum Anschluss an stauberzeugende Maschinen geeignet.
- Geräte der Bauart 22 sind nicht geeignet für die Aufnahme von Stäuben oder Flüssigkeiten mit hoher Explosionsgefahr sowie für Gemische von brennbaren Stäuben mit Flüssigkeiten.
- Dieses Gerät ist für den industriellen Gebrauch geeignet, z.B. in Lager- und Fertigungsbereichen und an Produktionsmaschinen.
- Das Gerät ist für Kranverladung nicht zugelassen.
- Jeglicher anderer Gebrauch wird als unsachgemäß angesehen.

Sicherheitshinweise

Vor erster Inbetriebnahme beiliegende Sicherheitshinweise für Nass-/Trockensauger unbedingt lesen!

⚠ **GEFAHR**

- *Wenn die Abluft in den Raum zurückgeführt wird, muss eine ausreichende Luftwechselrate L im Raum vorhanden sein. Um die geforderten Grenzwerte einzuhalten, darf der zurückgeführte Volumenstrom maximal 50% des Frischluftvolumenstroms (Raumvolumen V_R x Luftwechselrate L_w) betragen. Ohne besondere Lüftungsmaßnahme gilt: $L_w=1h^{-1}$.*
- *Gebrauch des Gerätes und der Substanzen, für die es benutzt werden soll, einschließlich des sicheren Verfahrens der Beseitigung des aufgenommenen Materials nur durch geschultes Personal.*
- *Dieses Gerät enthält gesundheitsschädlichen Staub. Leerungs- und Wartungsvorgänge, einschließlich der Beseitigung der Staubsammelbehälter, dürfen nur von Fachleuten durchgeführt werden, die entsprechende Schutzausrüstung tragen.*
- *Gerät nicht ohne das vollständige Filtrationssystem betreiben.*

- Die anwendbaren Sicherheitsbestimmungen, die für die zu behandelnden Materialien zutreffen, sind zu beachten.
- Das vom Hersteller zugelassene Zubehör ist elektrisch leitend. Es darf kein anderes Zubehör verwendet werden!
- Nur mit allen Filterelementen saugen, da sonst der Saugmotor beschädigt wird und eine Gesundheitsgefährdung durch erhöhten Feinstaubausstoß auftritt!
- Sicherheitsbestimmungen für die aufzusaugenden Materialien beachten. In sachgemäßem/unsachgemäßem Betrieb können Teile des Gerätes bis zu 125 °C annehmen.
- Die Verwendung eines Verlängerungskabels ist nicht erlaubt.

⚠ WARNUNG

Dieses Gerät darf nicht im Freien unter nassen Bedingungen verwendet oder aufbewahrt werden.

Sicherheitsvorschriften

Gerät bei Beendigung der Arbeit ausschalten und Netzstecker ziehen.

- Sicherheitsbestimmungen für die aufzusaugenden Materialien beachten.

Im Notfall

Im Notfall (z.B. beim Einsaugen brennbarer Materialien, bei Kurzschluss und anderen elektrischen Fehlern) Gerät ausschalten und Netzstecker ziehen.

Geräteelemente

- 1 Drehstrommotor
- 2 Saugkopf
- 3 Zwischenring
- 4 Halter für Bodendüse
- 5 Filterrüttler
- 6 Dichtring
- 7 Filter
- 8 Saugstutzen
- 9 Verschlussstopfen
- 10 Kupplung für Druckausgleich
- 11 Handgriff des Behälters
- 12 Schmutzbehälter
- 13 Druckausgleich
- 14 Filterring
- 15 Verriegelung des Zwischenrings
- 16 Hebel der Filterabreinigung
- 17 Drehschalter
- 18 Kontrolllampe „Unterdruck“
- 19 Kontrolllampe „Phasen- und Drehfeldfehler“
- 20 Kontrolllampe „Betriebsbereitschaft“
- 21 Verriegelung des Saugkopfs
- 22 Schubbügel
- 23 Fahrgestell
- 24 Lenkrolle
- 25 Federbügel zur Erdung
- 26 Kabelhalter
- 27 Halter für Saugrohr
- 28 Handgriff des Saugkopfs
- 29 Netzkabel
- 30 Typenschild
- 31 Abluftschalldämpfer

Symbole auf dem Gerät



Keine Zündquellen einsaugen! Geeignet zum Aufsaugen brennbarer Stäube der Staubexplosionsklassen in Zone 22.



WARNUNG: Dieses Gerät enthält gesundheitsgefährliche Stäube. Entleerung und Wartung, einschließlich der Entfernung des Staubbeutel, dürfen nur von sachkundigen Personen vorgenommen werden, die geeignete persönliche Schutzausrüstung tragen. Nicht einschalten, bevor das komplette Filtersystem installiert ist und die Funktion der Volumenstromkontrolle überprüft wurde.



9.439-542.0



9.989-606.0

Der Aufkleber zeigt die für dieses Gerät zugelassenen Filter und Entsorgungsbeutel.

Filter	
Bestell-Nr.	9.439-542.0
Entsorgungsbeutel	
Bestell-Nr.	9.989-606.0

Inbetriebnahme

⚠ WARNUNG

Nicht ohne Filterelement saugen, da sonst der Saugmotor beschädigt wird und eine Gesundheitsgefährdung durch erhöhten Feinstaubausstoß auftritt.

Hinweis: Für Stäube mit einer Zündenergie unter 1mJ können zusätzliche Vorschriften gelten.

- ➔ Das Gerät in Arbeitsposition bringen, wenn nötig mit Feststellbremsen sichern.
- ➔ Saugschlauch (nicht im Lieferumfang) in den Saugstutzen einstecken.
- ➔ Füllstand im Schmutzbehälter vor Arbeitsbeginn kontrollieren und Behälter gegebenenfalls entleeren.

- Sicherstellen, dass der Schmutzbehälter ordnungsgemäß eingesetzt ist. Die Federbügel müssen sauber sein und am Schmutzbehälter anliegen. Bei Bedarf Federbügel mit einem feuchten Tuch reinigen.
- Gewünschtes Zubehör (nicht im Lieferumfang) aufstecken.

Automatische Saugleistungsüberwachung

Das Gerät ist mit einer Saugleistungsüberwachung ausgerüstet. Sinkt die Luftgeschwindigkeit im Saugschlauch unter eine Geschwindigkeit von 20 m/s, so leuchtet die Kontrolllampe „Unterdruck“ rot auf (siehe „Hilfe bei Störungen“).

Hinweis: Die Kontrolllampe „Unterdruck“ kann während des normalen Betriebs (z.B. beim Arbeiten mit einer Bodendüse) zeitweise rot aufleuchten, wenn sich die Luftmenge reduziert (Querschnittsverkleinerung) und sich dadurch der Unterdruck erhöht.

Hinweis: In diesen Fällen handelt es sich jedoch nicht um einen Defekt, sondern um einen Hinweis, dass sich, wie oben angegeben, die Luftmenge reduziert und der Unterdruck erhöht hat.

Anti-Statik-System

Durch den geerdeten Anschlussstutzen werden statische Aufladungen abgeleitet. Dadurch werden mit dem vom Hersteller zugelassenen, elektrisch leitenden Zubehör, Funkenbildung und Stromstöße verhindert.

Bedienung

Nach dem Saugen von feuchten oder flüssigen Substanzen, Hinweise im Kapitel „Wechsel von Nass- auf Trockensaugen“ beachten.

ACHTUNG

Beschädigungsgefahr! Zu- und Abluftöffnungen auf dem Saugkopf nicht abdecken.

Sauganschluss verschließen

⚠ **WARNUNG**

Gesundheitsgefährdung durch Feinstaub! Wird der Saugschlauch entfernt, muss der Sauganschluss verschlossen werden.

Abbildung **A**

- Verschlussstopfen passgenau in Sauganschluss einsetzen.
- Verschlussstopfen bis zum Anschlag einschieben.

DrehSchalter

1	Gerät EIN
0	Gerät AUS

Gerät einschalten

- Netzstecker einstecken. Kontrolllampe „Betriebsbereitschaft“ leuchtet.
- Gerät am DrehSchalter einschalten.

Saugvorgang

- Saugvorgang durchführen.
- Füllstand im Schmutzbehälter regelmäßig kontrollieren, da das Gerät beim Saugen nicht automatisch abschaltet.
- Sauggutbehälter bei Bedarf entleeren (wird im Kapitel „Sauggutbehälter entleeren“ beschrieben).
- Bei Bedarf Filter reinigen oder wechseln (wird im Kapitel „Pflege und Wartung“ beschrieben).

Trockensaugen

- Das Gerät ist mit einem Entsorgungsbeutel ausgerüstet, Bestell-Nr. 6.907-347.0 (5 Stück).

Hinweis: Mit diesem Gerät können alle Arten von Stäuben bis Staubklasse M aufgesaugt werden. Die Verwendung eines Staubsammelbeutels ist gesetzlich vorgeschrieben.

Hinweis: Das Gerät ist zum Aufsaugen von trockenen, brennbaren Stäuben mit MAK-Werten größer gleich 0,1 mg/m³ geeignet.

- Beim Aufsaugen von Feinstaub muss zusätzlich ein Entsorgungsbeutel verwendet werden.

Wechsel von Nass- auf Trockensaugen

ACHTUNG

Beim Wechsel von Nass- auf Trockensaugen beachten:

Saugen von trockenem Staub bei nassem Filterelement setzt den Filter zu und kann ihn unbrauchbar machen.

- Nassen Filter vor Benutzung gut trocknen oder durch trockenen ersetzen.
- Bei Bedarf Filter wechseln, wird unter Punkt "Pflege und Wartung" beschrieben.

Entsorgungsbeutel einbauen

- Feststellbremsen arretieren.

Abbildung **B**

- Druckausgleich am unteren Ende ausstecken.
- Handgriff des Behälters nach oben ziehen. Behälter wird entriegelt und abgesenkt.
- Behälter am Handgriff herausziehen.

Abbildung **C**

- Entsorgungsbeutel so einsetzen, dass dieser eng an der Behälterwand und am Behälterboden anliegt.
- Entsorgungsbeutel über Behälter stülpen.

⚠ **GEFAHR**

Explosionsgefahr! Die elektrostatische Erdung zwischen Fahrgestell und Schmutzbehälter über die Federbügel muss gewährleistet sein.

- Behälter wieder einsetzen und mit Handgriff verriegeln.

⚠ **WARNUNG**

Quetschgefahr! Beim Abnehmen und Aufsetzen des Behälters auf sich bewegende Teile achten.

- Druckausgleich wieder einstecken.

Nasssaugen

Achtung: Füllstand im Schmutzbehälter bei Aufnahme von hohen Flüssigkeitsmengen ständig kontrollieren, da der Behälter innerhalb von wenigen Sekunden gefüllt werden und dadurch überlaufen kann.

⚠ **GEFAHR**

Beim Nasssaugen dürfen keine gesundheitsgefährlichen Stäube aufgenommen werden.

- Beim Aufsaugen von Nassschmutz muss immer der Entsorgungsbeutel entfernt werden.

Entsorgungsbeutel entfernen

→ Feststellbremsen arretieren.

Abbildung **B**

- Druckausgleich am unteren Ende ausstecken.
- Handgriff des Behälters nach oben ziehen. Behälter wird entriegelt und abgesenkt.
- Gerät einschalten, um das Freisetzen gefährlicher Stäube zu vermeiden.
- Behälter am Handgriff herausziehen.

Abbildung **D**

- Entsorgungsbeutel hochstülpen.
- Entsorgungsbeutel mit Verschlussstreifen dicht verschließen.
- Entsorgungsbeutel herausnehmen.
- Entsorgungsbeutel gemäß den gesetzlichen Bestimmungen entsorgen.
- Behälter wieder einsetzen.
- Gerät ausschalten.
- Handgriff des Behälters nach unten drücken. Behälter wird verriegelt

⚠ **WARNUNG**

Quetschgefahr! Beim Abnehmen und Aufsetzen des Behälters auf sich bewegende Teile achten.

→ Druckausgleich wieder einstecken.

Allgemein

⚠ **VORSICHT**

Örtliche Vorschriften zur Abwasserbehandlung beachten.

- Nach Beendigung des Nasssaugens: Filter trocknen. Behälter mit einem feuchten Tuch reinigen und trocknen.

Filter reinigen

Sternfaltenfilter in regelmäßigen Intervallen reinigen.

- Gerät ausschalten.
- Wenn trockenes Sauggut gesaugt wurde, Hebel der Filterabreinigung mehrmals, jedoch mindestens 5 mal hin- und herbewegen.

Bringt diese Reinigung keine Verbesserung, kann der Filter entnommen und gewaschen oder ersetzt werden (siehe Kapitel „Filter wechseln“).

Gerät ausschalten

- Gerät am Drehschalter ausschalten.
- Netzstecker ziehen.
- Kontrolllampe „Betriebsbereitschaft“ erlischt.

Außerbetriebnahme

- Gerät ausschalten.
- Netzstecker ziehen.
- Zubehör abmontieren und bei Bedarf mit Wasser ausspülen und trocknen.
- Sauggutbehälter entleeren (siehe Kapitel „Sauggutbehälter entleeren“).
- Gerät innen und außen durch Absaugen und Abwischen mit einem feuchten Tuch reinigen.
- Wenn nasses Sauggut gesaugt wurde, Filter zum Trocknen entnehmen.

Sauggutbehälter entleeren

Hinweis

Der Sauggutbehälter muss entleert werden, wenn er bis ca. 3 cm unter dem oberen Rand gefüllt ist.

Füllstand im Schmutzbehälter regelmäßig kontrollieren, da das Gerät beim Saugen nicht automatisch abschaltet.

→ Feststellbremsen arretieren.

Abbildung **B**

- Druckausgleich am unteren Ende ausstecken.
- Handgriff des Behälters nach oben ziehen. Behälter wird entriegelt und abgesenkt.
- Gerät einschalten, um das Freisetzen gefährlicher Stäube zu vermeiden.
- Behälter am Handgriff herausziehen.
- Behälter entleeren.
- Behälter wieder einsetzen.
- Gerät ausschalten.
- Handgriff des Behälters nach unten drücken. Behälter wird verriegelt

Hinweis

Der Sauggutbehälter ist am Griff kranbar. Maximale Zuladung bei Krantransport: 50 kg.

⚠ **VORSICHT**

Verletzungs- und Beschädigungsgefahr! Gesamtgewicht des Sauggutbehälters beim Transport mit einem Kran beachten. Behälter nicht überladen. Gültige Vorschriften zur Verkrantung beachten.

⚠ **WARNUNG**

Quetschgefahr! Beim Abnehmen und Aufsetzen des Behälters auf sich bewegende Teile achten.

→ Druckausgleich wieder einstecken.

Transport

⚠ **VORSICHT**

Verletzungs- und Beschädigungsgefahr! Gewicht des Gerätes beim Transport beachten.

- Sauganschluss verschließen, siehe Bedienung.
- Feststellbremsen lösen und Gerät am Schubbügel schieben.
- Beim Transport in Fahrzeugen Gerät nach den jeweils gültigen Richtlinien gegen Rutschen und Kippen sichern.

Lagerung

⚠ **VORSICHT**

Verletzungs- und Beschädigungsgefahr! Gewicht des Gerätes bei Lagerung beachten.

Dieses Gerät darf nur in Innenräumen gelagert werden.

Pflege und Wartung

⚠ **GEFAHR**

Vor allen Arbeiten am Gerät, Gerät ausschalten und Netzstecker ziehen.

Staubbeseitigende Maschinen sind Sicherheitseinrichtungen zur Verhütung oder Beseitigung von Gefahren im Sinne von BGV A1.

- Zur Wartung durch den Benutzer muss das Gerät auseinandergenommen, gereinigt und gewartet werden, soweit es durchführbar ist, ohne dabei eine Gefahr für das Wartungspersonal und andere Personen hervorzurufen. Geeignete Vorsichtsmaßnahmen beinhalten Entgiftung vor dem Auseinandernehmen. Vorsorge treffen für örtlich gefilterte Zwangsentlüftung, wo das Gerät auseinandergenommen wird, Reinigung der Wartungsfläche und geeigneter Schutz des Personals.
- Das Äußere des Gerätes sollte durch Staubsaugverfahren entgiftet und sauber abgewischt werden, oder mit Abdichtmittel behandelt werden, bevor es aus dem gefährlichen Gebiet genommen wird. Alle Geräteteile müssen als verunreinigt angesehen werden, wenn sie aus dem gefährlichen Gebiet genommen werden. Es müssen geeignete Maßnahmen ergriffen werden, um eine Staubverteilung zu vermeiden.

- Bei der Durchführung von Wartungs- und Reparaturarbeiten müssen alle verunreinigten Gegenstände, die nicht zufriedenstellend gereinigt werden können, weggeworfen werden. Solche Gegenstände müssen in undurchlässigen Beuteln, in Übereinstimmung mit den gültigen Bestimmungen für die Beseitigung solchen Abfalls, entsorgt werden.
- Bei Transport und Wartung des Gerätes ist die Ansaugöffnung mit dem Verschlussstopfen zu verschließen.

⚠ **WARNUNG**

Sicherheitseinrichtungen zur Verhütung von Gefahren müssen regelmäßig gewartet werden. Das heißt, mindestens einmal jährlich vom Hersteller oder einer unterwiesenen Person auf ihre sicherheitstechnisch einwandfreie Funktion überprüft werden, z.B. Dichtheit des Gerätes, Beschädigung des Filters, Funktion der Kontrolleinrichtungen.

ACHTUNG

Beschädigungsgefahr! Keine silikonhaltigen Pflegemittel zum Reinigen verwenden.

- Einfache Wartungs- und Pflegearbeiten können Sie selbst durchführen.
- Die Geräteoberfläche und die Behälterinnenseite sollten regelmäßig mit einem feuchten Tuch gereinigt werden.

⚠ **GEFAHR**

Gefahr durch gesundheitsschädlichen Staub. Bei Wartungsarbeiten (z.B. Filterwechsel) Atemschutzmaske P2 oder höherwertig und Einwegkleidung tragen.

Prüf- und Wartungsarbeiten

Lassen Sie regelmäßige Überprüfung des Saugers gemäß den jeweiligen nationalen Vorschriften des Gesetzgebers zur Unfallverhütung durchführen.

Wartungsarbeiten müssen durch eine sachkundige Person zu regelmäßigen Zeitpunkten nach den Angaben des Herstellers durchgeführt werden, dabei sind bestehende Bestimmungen und Sicherheitsanforderungen zu beachten. Arbeiten an der Elektroanlage dürfen nur von einer Elektrofachkraft durchgeführt werden.

Bei Fragen hilft Ihnen unsere KÄRCHER-Niederlassung gerne weiter.

Wartungsintervalle / Wartungen durch den Benutzer

Für dieses Gerät gibt es keine regelmäßigen Wartungsintervalle. Folgende Wartungen werden bei Bedarf ausgeführt:

- Filter waschen.
- Filter wechseln.
- Filter ersetzen.

Filter waschen

Der Filter kann unter fließendem Wasser ausgewaschen werden.

Filter immer von Innen nach Außen spülen, damit keine zurückbleibenden Partikel die Filterleistung beeinträchtigen.

ACHTUNG

Beschädigungsgefahr! Keine Waschmittel oder Bleichmittel verwenden.

Filter wechseln/ersetzen

Hinweis: Zum Abnehmen des Saugkopfs werden 2 Personen benötigt.

- ➔ Das Gerät ausschalten und vom Netz trennen.
- ➔ Saugkopf entriegeln und abnehmen.
- ➔ Zwischenring entriegeln und abnehmen.
- ➔ Filter herausnehmen.
- ➔ Gebrauchten Filter im staubdicht verschlossenen Beutel, gemäß den gesetzlichen Bestimmungen entsorgen.
- ➔ Angefallenen Schmutz auf der Reinluftseite entfernen.
- ➔ Dichtring auf Beschädigung prüfen.
- ➔ Neuen Filter so über den Filterrüttler am Zwischenring ziehen, dass die Rüttel Elemente mittig in den Filtertaschen ausgerichtet sind. Dann beide Teile zusammen auf den Filterring setzen und Zwischenring verriegeln.
- ➔ Saugkopf aufsetzen und verriegeln.

⚠ **GEFAHR**

Explosionsgefahr! Die elektrostatische Erdung zwischen Fahrgestell und Schmutzbehälter über die Federbügel muss gewährleistet sein.

Entsorgungsbeutel wechseln

- ➔ Feststellbremsen arretieren.

Abbildung **B**

- ➔ Druckausgleich am unteren Ende ausstecken.
- ➔ Handgriff des Behälters nach oben ziehen. Behälter wird entriegelt und abgesenkt.
- ➔ Gerät einschalten, um das Freisetzen gefährlicher Stäube zu vermeiden.
- ➔ Behälter am Handgriff herausziehen.

Abbildung **D**

- ➔ Entsorgungsbeutel hochstülpen.
- ➔ Entsorgungsbeutel mit Verschlussstreifen dicht verschließen.
- ➔ Entsorgungsbeutel herausnehmen.
- ➔ Entsorgungsbeutel gemäß den gesetzlichen Bestimmungen entsorgen.

Abbildung **C**

- ➔ Neuen Entsorgungsbeutel so einsetzen, dass dieser eng an der Behälterwand und am Behälterboden anliegt.
- ➔ Entsorgungsbeutel über Behälter stülpen.

⚠ **GEFAHR**

Explosionsgefahr! Die elektrostatische Erdung zwischen Fahrgestell und Schmutzbehälter über die Federbügel muss gewährleistet sein.

- ➔ Behälter wieder einsetzen.
- ➔ Gerät ausschalten.
- ➔ Handgriff des Behälters nach unten drücken. Behälter wird verriegelt

⚠ **WARNUNG**

Quetschgefahr! Beim Abnehmen und Aufsetzen des Behälters auf sich bewegende Teile achten.

- ➔ Druckausgleich wieder einstecken.

Hilfe bei Störungen

⚠ GEFAHR

Vor allen Arbeiten am Gerät, Gerät ausschalten und Netzstecker ziehen.

⚠ GEFAHR

Alle Prüfungen und Arbeiten an elektrischen Teilen vom Fachmann ausführen lassen. Bei weiterführenden Störungen kontaktieren Sie bitte den Kärcher-Kundendienst.

Hinweis: Tritt eine Störung (z.B. Filterbruch) auf, muss das Gerät sofort abgeschaltet werden. Vor erneuter Inbetriebnahme muss die Störung beseitigt werden.

Saugturbine läuft nicht

- Steckdose und Sicherung der Stromversorgung überprüfen.
- Netzkabel und Netzstecker des Gerätes überprüfen.
- Gerät einschalten.

Saugkraft lässt nach


- Verstopfungen aus Saugdüse, Saugrohr oder Saugschlauch entfernen.
- Gefüllten Entsorgungsbeutel wechseln.
- Saugkopf und Behälter auf richtigen Sitz prüfen.
- Filter reinigen.
- Behälter entleeren.
- Druckausgleich an beiden Enden einstecken.

Staubaustritt beim Saugen

- Filtersitz überprüfen und gegebenenfalls korrigieren.
- Gerät ausschalten, Filter reinigen oder neuen Filter einsetzen.

Kontrolllampe „Phasen- und Drehfeldfehler“ leuchtet rot

Hinweis: Gerät läuft nicht.

Abbildung 

- Pole am Gerätestecker tauschen.

Kontrolllampe „Unterdruck“ leuchtet rot

- Filterabreinigung durchführen.
- Filter wechseln.
- Bei gefülltem Entsorgungsbeutel und Unterschreitung des Mindestvolumenstroms muss dieser gewechselt werden.

Garantie

In jedem Land gelten die von unserer zuständigen Vertriebsgesellschaft herausgegebenen Garantiebedingungen. Etwaige Störungen an Ihrem Gerät beseitigen wir innerhalb der Garantiefrist kostenlos, sofern ein Material- oder Herstellungsfehler die Ursache sein sollte. Im Garantiefall wenden Sie sich bitte mit Kaufbeleg an Ihren Händler oder die nächste autorisierte Kundendienststelle.

Zubehör und Ersatzteile

⚠ GEFAHR



Nur vom Hersteller zugelassenes und mit dem Ex-Aufkleber gekennzeichnetes Zubehör für den Gebrauch der Bauart 22 verwenden. Die Verwendung anderer Zubehörteile kann eine Explosionsgefahr verursachen.

Nur Original-Zubehör und Original-Ersatzteile verwenden, sie bieten die Gewähr für einen sicheren und störungsfreien Betrieb des Gerätes.

Informationen über Zubehör und Ersatzteile finden Sie unter www.kaercher.com.

- Im Lieferumfang ist kein Zubehör enthalten. Das Zubehör muss je nach Anwendung separat bestellt werden.
- Die einwandfreie Funktion des Gerätes wird nur durch die Saugschlauch-Nennweite DN40 gewährleistet.
- Ersatzteile und Zubehör erhalten Sie bei ihrem Händler oder bei ihrer KÄRCHER-Niederlassung.

EU-Konformitätserklärung

Hiermit erklären wir, dass die nachfolgend bezeichnete Maschine aufgrund ihrer Konzipierung und Bauart sowie in der von uns in Verkehr gebrachten Ausführung den einschlägigen grundlegenden Sicherheits- und Gesundheitsanforderungen der EU-Richtlinien entspricht. Bei einer nicht mit uns abgestimmten Änderung der Maschine verliert diese Erklärung ihre Gültigkeit.

Produkt: Nass- und Trockensauger

Typ: 1.573-xxx

Einschlägige EU-Richtlinien

2006/42/EG (+2009/127/EG)

2011/65/EU

2014/30/EU

2014/34/EU

Angewandte harmonisierte Normen

EN 55014-1: 2017 + A11: 2020

EN 55014-2: 2015

EN 60079-0: 2018

EN 60079-31: 2014

EN 60335-1

EN 60335-2-69

EN IEC 61000-3-2: 2019

EN 61000-3-3: 2013 + A1: 2019

EN 62233: 2008

EN IEC 63000: 2018

Kennzeichnung




II 3D Ex tc IIIC T125 °C Dc

Die Unterzeichnenden handeln im Auftrag und mit Vollmacht der Geschäftsführung.

Geschäftsführender Gesellschafter
M. Pfister

Kärcher Industrial Vacuuming GmbH
Robert-Bosch-Straße 4-8
73550 Waldstetten (Germany)
Tel.: +49 7171 94888-0
Fax: +49 7171 94888-528
Waldstetten, 2021/11/04

Technische Daten

Typ		IVM 60/30 M Z22
Netzspannung	V	400
Frequenz	Hz	3N~ 50
Nennleistung	W	3000
Behälterinhalt	l	60
Luftmenge (max.) bei Saugschlauchlänge von 3 m	m³/h	198
Luftmenge (max.) bei Saugschlauchlänge von 5 m	m³/h	180
Luftmenge (max.) bei Saugschlauchlänge von 8 m	m³/h	165
Unterdruck (max.)	kPa (mbar)	25,0 (250)
Schutzart	--	IP64
Schutzklasse	--	I
Saugschlauchanschluss (C-DN/C-ID)	DN	70
Saugschlauch-Nennweite	DN	40
Länge x Breite x Höhe	mm	1060 x 680 x 1840
Filterfläche	m²	2,0
Typisches Betriebsgewicht	kg	102
Umgebungstemperatur	°C	-10...+40
Maximale Oberflächentemperatur	°C	125
Relative Luftfeuchtigkeit	%	30-90
Zündschutzart		II 3D Ex tc IIIC T125 °C Dc
Ermittelte Werte gemäß EN 60335-2-69		
Schalldruckpegel L _{pA}	dB(A)	79
Unsicherheit K _{pA}	dB(A)	1
Hand-Arm Vibrationswert	m/s²	<2,5
Unsicherheit K	m/s²	0,2
Netzkabel	H07RN-F 5x1,5 mm²	
	Teile-Nr.	Kabellänge
EU	6.649-826.0	7,5 m



Please read and comply with these original instructions prior to the initial operation of your appliance and store them for

later use or subsequent owners.

- Before first start-up it is definitely necessary to read the safety indications Nr. 5.956-249.0!
- The non-compliance of the operating and safety instructions may lead to damages of the appliance and to dangers for the operator and other persons.
- In case of transport damage inform vendor immediately.

Contents

Environmental protection	EN	1
Danger or hazard levels	EN	1
Proper use	EN	1
Safety instructions	EN	1
Device elements	EN	2
Symbols on the machine	EN	2
Start up	EN	2
Operation	EN	3
Shutting down	EN	4
Transport	EN	4
Storage	EN	4
Care and maintenance	EN	4
Troubleshooting	EN	5
Warranty	EN	6
Accessories and Spare Parts	EN	6
EU Declaration of Conformity	EN	6
Declaration of Conformity (UK)	EN	6
Technical specifications	EN	7

Environmental protection



The packaging material can be recycled. Please arrange for the environmentally appropriate disposal of the packaging.



Electrical and electronic devices often contain components which could potentially pose a danger to human health and the environment if handled or disposed of incorrectly. However, these components are necessary for the proper operation of the device. Devices marked with this symbol must not be disposed of with regular household rubbish.

Old appliances contain valuable recyclable materials that should be recycled properly. Batteries and accumulators contain substances that must not enter the environment. Please dispose of old devices and batteries or accumulators in an environmentally friendly way.

Notes about the ingredients (REACH)

You will find current information about the ingredients at:

www.kaercher.com/REACH

Danger or hazard levels

⚠ DANGER

Pointer to immediate danger, which leads to severe injuries or death.

⚠ WARNING

Pointer to a possibly dangerous situation, which can lead to severe injuries or death.

⚠ CAUTION

Pointer to a possibly dangerous situation, which can lead to minor injuries.

ATTENTION

Pointer to a possibly dangerous situation, which can lead to property damage.

Proper use

- The machine is meant for dry and wet cleaning of floors and walls.
- This vacuum cleaner is intended for use above ground.
- The appliance is suitable for vacuuming up dusts of the dust groups IIIC, IIIB and IIIA.
- The appliance is suited for the extraction of dry, combustible, harmful dusts; dust class M according to EN 60 335–2–69. Restriction: No carcinogenic substances may be vacuumed up.
- Appliances models 22 are suitable for the intake of combustible dust in zone 22. They are not suitable for connection to dust-emitting appliances.
- Appliances of category 22 are not suitable for sucking in dusts or fluids with high risk of explosion and mixtures of combustible dust with fluids.
- This appliance is suited for commercial and industrial use, e.g. in storage and assembly areas and on production machines.
- The appliance is not approved for crane loading.
- Any other use other than the specified one will be treated as improper use of the appliance.

Safety instructions

The enclosed safety information for wet/dry vacuum cleaners must be read prior to initial commissioning!

⚠ DANGER

- When the outgoing air is carried back into the room, a sufficient ventilation rate L in the room must be ensured. To comply with the required limit values the carried back volume flow must be 50% of the fresh air volume flow (room volume V_R x ventilation rate L_w) at maximum. Without a specific ventilation system the following applies: $L_w = 1h^{-1}$.
- Only persons trained in the use of the machine and the handling of substances for which the machine is to be used including training in the safe disposal of the sucked-in material may use the machine.
- This appliance contains harmful dust. Evacuation and maintenance work, including the disposal of the dust collection containers, may only be performed by specialists who wear the appropriate protective equipment.
- Do not use the appliance without the complete filtering system.
- Please follow the safety regulations applicable to the materials that are to be treated.
- The accessories approved by the manufacturer are electrically conductive. Do not use any other accessories!

- Vacuum only using all the filter elements; otherwise, the suction motor can get damaged and this can be hazardous to health on account of increased release of fine dust particles!
- Please follow the safety regulations applicable to the materials to be sucked in. During proper/improper operation parts of the appliance can reach temperatures of up to 125 °C.
- You are not allowed to use an extension cable.

⚠ WARNING

This appliance should not be used or stored in the open under wet conditions.

Safety instructions

Switch off the appliance after completing the work and pull out the mains plug.

- Observe the safety regulations for the materials being vacuumed.

In Emergency

In case of emergency (while sucking in combustible materials, when there is a short-circuit or some other electrical defect), switch off the appliance and remove the plug from the socket.

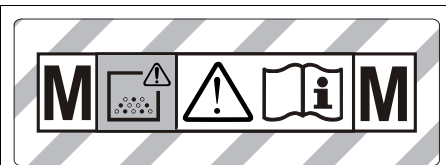
Device elements

- 1 Torque motor
- 2 Suction head
- 3 Intermediate ring
- 4 Floor nozzle holder
- 5 Filter vibrator
- 6 Washer ring
- 7 Filter
- 8 Suction support
- 9 Stopper
- 10 Coupling for pressure balancing
- 11 Container handle
- 12 Dirt receptacle
- 13 Pressure equalisation
- 14 Filter ring
- 15 Intermediate ring lock
- 16 Lever for the filter cleaning
- 17 Rotating knob
- 18 Pilot lamp "negative pressure"
- 19 Pilot lamp "phase and rotary field fault"
- 20 "Ready for use" indicator lamp
- 21 Suction head lock
- 22 Push handle
- 23 Chassis
- 24 Steering roller
- 25 Spring bow for earthing
- 26 Cable clamp
- 27 Holder for suction pipe
- 28 Handle of the suction head
- 29 Power cord
- 30 Nameplate
- 31 Exhaust muffler

Symbols on the machine



Do not suck in any ignition sources! Suitable for suction of combustible dusts of the dust explosion classes in Zone 22.



WARNING: This unit contains hazardous dust. Emptying and maintenance, including the removal of the dust bag, may only be carried out by someone who is familiar with the unit and wearing suitable protective gear. Do not switch on the unit until the complete filter system has been installed and the function of the volume-flow control has been tested.



9.439-542.0



9.989-606.0

The label displays the permissible filters and dust bags for this device.

Filter	
Order No.	9.439-542.0
Dust disposal bag	
Order No.	9.989-606.0

Start up

⚠ WARNING

Do not vacuum without the filter elements; otherwise, the suction motor can get damaged and this can be hazardous to health on account of increased release of fine dust particles.

Note: Additional regulations can be applicable to dusts with an ignition capacity below 1mJ.

- ➔ Bring the appliance to working position - secure it, if required, with parking brakes.
- ➔ Insert the suction hose (not included) into the suction hose connection.
- ➔ Check the fill level in the dirt container prior to starting work and empty the container if necessary.
- ➔ Ensure that the dirt container has been inserted properly. Spring bows must be clean and lie flat against the dirt container. Clean spring bow with a moist cloth, as necessary.
- ➔ Attach the desired accessories (not included).

Automatic monitoring of suction capacity

The machine is equipped with a suction power monitor. The control lamp "Vacuum pressure" lights up red if the air speed in the suction hose falls below 20 m/s (see "Assistance in case of malfunctions").

Note: The control lamp "negative pressure" can occasionally light up red during normal operation (e.g., while working with a floor nozzle), if the air volume comes down (cross-sectional reduction) causing a lower pressure.

Note: There is no defect in this case; only an indication that, as specified above, the air volume has reduced and the low pressure has increased.

Anti-static system

Static charge is deflected by providing earthing to the connection nozzles. This way, the electrically conductive accessories approved by the manufacturer prevent the formation of sparks and current surges.

Operation

After vacuuming moist or liquid substances, observe the notes in chapter "Changing from wet vacuuming to dry vacuuming".

ATTENTION

Risk of damage! Do not cover the supply and exhaust air openings on the suction head.

Close the suction connection

⚠ WARNING

Health risk on account of fine dust! If the suction hose is removed, the suction connection must be closed.

Illustration **A**

- Precisely fit the plug into the suction connection.
- Insert the plug up to the stop.

Rotating knob

1	Appliance ON
0	Appliance OFF

Turning on the Appliance

- Plug in the mains plug.
- Indicator lamp "Ready for use" lights up.
- Switch on the appliance at the rotating knob.

Suction process

- Perform the suction process.
- Regularly check the filling level in the dirt receptacle, since the device does not switch off automatically.
- Empty the vacuum cleaner waste container as necessary (described in the chapter "Emptying the vacuum cleaner waste container").
- If necessary, clean or replace the filter (described in chapter "Care and maintenance").

Dry vacuum cleaning

- The appliance is fitted with a disposal bag, order no. 6.907-347.0 (5 ea.).

Note: You can use this appliance to take up all types of dust up to dust class M. It is statutorily necessary to use a dust collection bag.

Note: The appliance is suited for sucking in dry, combustible dusts with MAK values greater than or equal to 0.1 mg/m³.

- To vacuum fine dust, you must use an additional disposal bag.

Changeover from wet to dry vacuum cleaning

ATTENTION

Please note the following when switching from wet to dry vacuum cleaning:

If you vacuum dry dust while the filter element is still wet the filter will become obstructed and may be damaged beyond repair.

- Dry the wet filter properly before use or replace it with a dry one.
- Change the filter, if required, according to instructions under the section "Maintenance and Care".

Installing the dust disposal bag

- Lock parking brakes.

Illustration **E**

- Unplug the pressure equalizer at the lower end.
- Pull the handle of the container upwards. The container is unlocked and lowered.
- Pull the container out by the handle.

Illustration **C**

- Insert the disposal bag so that it is snug against the reservoir wall and the reservoir bottom.
- Pull disposal bag over the container.

⚠ DANGER

Risk of explosion! The electrostatic earthing between chassis and dirt container via the spring bow must be ensured.

- Replace container and lock with handle.

⚠ WARNING

Risk of crushing! Watch out for moving parts when removing and replacing the container.

- Plug in the pressure balancing.

Wet vacuum cleaning

Caution: Constantly monitor the fill level in the dirt receptacle when vacuuming high volumes of liquid, as the receptacle can be filled within a matter of seconds and could overflow.

⚠ DANGER

No dusts hazardous to health should be sucked in during wet vacuuming.

- To suck wet dirt, always remove the disposal bag.

Removing the dust disposal bag

- Lock parking brakes.

Illustration **E**

- Unplug the pressure equalizer at the lower end.
- Pull the handle of the container upwards. The container is unlocked and lowered.
- Switch on device to avoid releasing dangerous dusts.
- Pull the container out by the handle.

Illustration **D**

- Put the disposal bag over.
- Tightly close disposal bag by means of the closing strip.

- Remove disposal bag.
- Dispose of the disposal bag according to the local provisions.
- Reinsert the container.
- Turn off the appliance.
- Push the handle of the container downwards. Container is locked

⚠ WARNING

Risk of crushing! Watch out for moving parts when removing and replacing the container.

- Plug in the pressure balancing.

General

⚠ CAUTION

Please observe the local provisions regarding the wastewater treatment.

- On completion of wet vacuum cleaning: Dry the filter. Clean the container with a moist cloth and dry it off.

Cleaning the filter

Clean the star folded filter at regular intervals.

- Turn off the appliance.
- If dry suction material has been vacuumed, move the lever for the filter cleaning back and forth several times, but 5 times at least.

If this cleaning does not bring about any improvement, then remove the filter and wash it or replace it (see chapter "Replacing the filter").

Turn off the appliance

- Switch off the appliance at the rotating knob.
- Pull out the mains plug.
- Indicator lamp "Ready for use" turns off.


Shutting down

- Turn off the appliance.
- Pull out the mains plug.
- If necessary, dismantle the accessory and rinse it with water and let dry.
- Empty the vacuuming material container (refer chapter "Emptying vacuuming material container").
- Vacuum and wipe the appliance inside and outside with a damp cloth.
- If wet suction material has been vacuumed, remove the filter for drying.

Emptying the vacuuming material container

Note

The vacuum material container must be emptied when it is has filled up to approx. 3 cm below the upper edge. Regularly check the filling level in the dirt receptacle, since the device does not switch off automatically.

- Lock parking brakes.
- Illustration 
- Unplug the pressure equalizer at the lower end.
- Pull the handle of the container upwards. The container is unlocked and lowered.
- Switch on device to avoid releasing dangerous dusts.
- Pull the container out by the handle.
- Empty the container.
- Reinsert the container.
- Turn off the appliance.
- Push the handle of the container downwards. Container is locked

Note

The vacuum material container can be lifted by cranes at the handle. Maximum load for crane transport: 50 kg.

⚠ CAUTION

Risk of injury and damage! Note the total weight of the vacuum material container when transporting with a crane. Do not overload the container. Observe instructions on lifting with a crane.

⚠ WARNING

Risk of crushing! Watch out for moving parts when removing and replacing the container.

- Plug in the pressure balancing.

Transport

⚠ CAUTION

Risk of injury and damage! Observe the weight of the appliance when you transport it.

- Close the suction connection, see operating instructions.
- Release the park brakes and push the appliance by the push handle.
- When transporting in vehicles, secure the appliance according to the guidelines from slipping and tipping over.

Storage

⚠ CAUTION

Risk of injury and damage! Note the weight of the appliance in case of storage.

This appliance must only be stored in interior rooms.

Care and maintenance

⚠ DANGER

First pull out the plug from the mains before carrying out any tasks on the machine.

Dust extracting machines are safeguards for the prevention or elimination of hazards defined in the regulations of BGV A1.

- In order to carry out maintenance work, the user must disassemble, clean and service the unit, in so far as this is possible without endangering maintenance personnel and other persons. Suitable precautions include decontamination before the unit is disassembled. Precautions must be taken for local filtered forced air ventilation at the place where the unit is disassembled, the cleaning of the maintenance surface and suitable protection of the personnel.
- The outside of the unit should be cleaned thoroughly and any harmful substances removed. Alternatively, a sealed coating may be applied before the unit is removed from the danger area. All unit parts are to be considered contaminated when they are removed from the danger area. To avoid distribution of the dust, you must take the appropriate measures.
- In the framework of maintenance and repair work all contaminated objects that cannot be cleaned satisfactorily must be disposed of. Such objects must be disposed of in impermeable bags in accordance with the valid provisions for the disposal of such waste.
- When transporting or maintaining the device, the suction opening must be closed with the plug.

⚠ WARNING

Safety equipment for preventing hazards must be serviced and maintained regularly. This means that the manufacturer's staff or persons trained by the manufacturer must check the equipment for proper functioning at least once a year, i.e. check for leaks, filter damage, functioning of the controlling elements, etc.

ATTENTION

Risk of damage! Do not use detergents containing silicone to clean.

- No outside help is required for carrying out basic maintenance and cleaning.
- The appliance surface and the inside of the container should be cleaned regularly using a damp cloth.

⚠ DANGER

Risk due to dust hazardous to health. Always use disposal clothing and P2 or higher breath-safe masks while carrying out maintenance tasks (such as changing filters).

Inspection and maintenance work

Have the vacuum cleaner regularly inspected according to the respective national accident prevention regulations.

Maintenance work must be carried out by a specialist at regular intervals in accordance with the specifications of the manufacturer. The existing stipulations and safety requirements are to be here observed. Work on the electrical plant may only be carried out by qualified electricians.

If you have any more questions, your KÄRCHER branch will be happy to help.

Maintenance intervals / user maintenance

No periodic maintenance intervals are specified for this device. The following maintenance is to be performed as necessary:

- Wash the filter.
- Change the filter.
- Replace the filter.

Wash the filter

The filter can be washed out under running water. Always flush the filter from the inside to the outside so that no remaining particles impair the filter capacity.

ATTENTION

Risk of damage! Do not use washing agents or bleach.

Changing/replacing filter

Note: 2 persons are required to remove the suction head.

- Switch off the appliance and disconnect from the network.
- Release and remove the suction head.
- Unlock and remove the spacer.
- Take out the filter.
- Dispose of used filter in dust-tight bag in accordance with statutory regulations.
- Remove the dirt that has accumulated on the pure air side.
- Check sealing ring for damage.
- Pull the new filter over the filter vibrator on the spacer such that the vibrating elements are aligned centrally in the filter bags. Then place both parts together onto the filter ring and lock the spacer.
- Insert and lock the suction head.

⚠ DANGER

Risk of explosion! The electrostatic earthing between chassis and dirt container via the spring bow must be ensured.

Replace the disposal bag

- Lock parking brakes.

Illustration **B**

- Unplug the pressure equalizer at the lower end.
- Pull the handle of the container upwards. The container is unlocked and lowered.
- Switch on device to avoid releasing dangerous dusts.
- Pull the container out by the handle.

Illustration **D**

- Put the disposal bag over.
- Tightly close disposal bag by means of the closing strip.
- Remove disposal bag.
- Dispose of the disposal bag according to the local provisions.

Illustration **C**

- Insert the new disposal bag so that it is snug against the reservoir wall and the reservoir bottom.
- Pull disposal bag over the container.

⚠ DANGER

Risk of explosion! The electrostatic earthing between chassis and dirt container via the spring bow must be ensured.

- Reinsert the container.
- Turn off the appliance.
- Push the handle of the container downwards. Container is locked

⚠ WARNING

Risk of crushing! Watch out for moving parts when removing and replacing the container.

- Plug in the pressure balancing.

Troubleshooting

⚠ DANGER

First pull out the plug from the mains before carrying out any tasks on the machine.

⚠ DANGER

Have all checks and work on electrical parts performed by an expert. If malfunctions continue, please contact the Kärcher Customer Service.

Note: In case of a failure (e.g. filter breakage) the appliance must be turned off immediately. The failure must be remedied before the appliance is put into operation again.

Suction turbine does not run

- Check the receptacle and the fuse of the power supply.
- Check the power cable and the power plug of the device.
- Turn on the appliance.

Suction capacity decreases


- Remove clogging of suction nozzle, suction tube or suction hose.
- Replace the filled disposal bag
- Check the suction head and the receptacle for proper seating.
- Clean filter.
- Empty the container.
- Connect the pressure balancing at both ends.

Dust comes out while vacuuming

- Check the filter seat and correct if necessary.
- Switch off the appliance, clean the filter or insert a new filter.

Pilot lamp "phase and rotary field fault" lights up red

Note: Appliance is not running.

Illustration 

- Exchange the poles at the appliance plug.

Indicator lamp "negative pressure" lights up red

- Perform the filter cleaning.
- Change the filter.
- If the disposal bag is full and the minimum volume flow is fallen short of it has to be replaced.

Warranty

The warranty terms published by the relevant sales company are applicable in each country. We will repair potential failures of your appliance within the warranty period free of charge, provided that such failure is caused by faulty material or defects in manufacturing. In the event of a warranty claim please contact your dealer or the nearest authorized Customer Service center. Please submit the proof of purchase.

Accessories and Spare Parts

 **DANGER**



Only use accessories that are approved by the manufacturer and marked with the Ex-label for type 22. The use of other accessories may pose a risk of explosion.

Only use original accessories and spare parts, they ensure the safe and trouble-free operation of the device. For information about accessories and spare parts, please visit www.kaercher.com.

- Accessories are not included in the delivery. The accessories for the device must be ordered separately, depending on the application.
- The device's correct function is only guaranteed when using the suction hose nominal width of DN40.
- You can procure the spare parts and the attachments from your dealer or your KÄRCHER branch office.

EU Declaration of Conformity

We hereby declare that the machine described below complies with the relevant basic safety and health requirements of the EU Directives, both in its basic design and construction as well as in the version put into circulation by us. This declaration shall cease to be valid if the machine is modified without our prior approval.

Product: Wet and dry vacuum cleaner

Type: 1.573-xxx

Relevant EU Directives

2006/42/EC (+2009/127/EC)

2011/65/EU

2014/30/EU

2014/34/EU

Applied harmonized standards

EN 55014-1: 2017 + A11: 2020

EN 55014-2: 2015

EN 60079-0: 2018

EN 60079-31: 2014

EN 60335-1

EN 60335-2-69

EN IEC 61000-3-2: 2019

EN 61000-3-3: 2013 + A1: 2019

EN 62233: 2008

EN IEC 63000: 2018

Marking



II 3D Ex tc IIIC T125 °C Dc

The undersigned act on behalf and under the power of attorney of the company management.

Managing Partner
M. Pfister

Kärcher Industrial Vacuuming GmbH
Robert-Bosch-Straße 4-8
73550 Waldstetten (Germany)
Phone: +49 7171 94888-0
Fax: +49 7171 94888-528
Waldstetten, 2021/11/04

Declaration of Conformity (UK)

We hereby declare that the product described below complies with the relevant provisions of the following UK Regulations, both in its basic design and construction as well as in the version put into circulation by us. This declaration shall cease to be valid if the product is modified without our prior approval.

Product: Wet and dry vacuum cleaner

Type: 1.573-xxx

Relevant UK Regulations

S.I. 2008/1597 (as amended)

S.I. 2012/3032 (as amended)

S.I. 2016/1091 (as amended)

S.I. 2016/1107 (as amended)

Applied designated standards

EN 55014-1: 2017 + A11: 2020

EN 55014-2: 2015

EN 60079-0: 2018

EN 60079-31: 2014

EN 60335-1

EN 60335-2-69

EN IEC 61000-3-2: 2019

EN 61000-3-3: 2013 + A1: 2019

EN 62233: 2008

EN IEC 63000: 2018

Marking




II 3D Ex tc IIIC T125 °C Dc

The undersigned act on behalf and under the power of attorney of the company management.

Kärcher Industrial Vacuuming GmbH
 Robert-Bosch-Straße 4-8
 73550 Waldstetten (Germany)
 Phone: +49 7171 94888-0
 Fax: +49 7171 94888-528
 Waldstetten, 2021/11/04

Managing Partner
 M. Pfister

Technical specifications

Type		IVM 60/30 M Z22
Mains voltage	V	400
Frequency	Hz	3N~ 50
Rated power	W	3000
Container capacity	l	60
Air quantity (max.) with a suction hose length of 3 m	m³/h	198
Air quantity (max.) with a suction hose length of 5 m	m³/h	180
Air quantity (max.) with a suction hose length of 8 m	m³/h	165
Negative pressure (max.)	kPa (mbar)	25,0 (250)
Type of protection	--	IP64
Protective class	--	I
Suction hose connection (C-DN/C-ID)	DN	70
Nominal width of suction hose	DN	40
Length x width x height	mm	1060 x 680 x 1840
Filter area	m²	2,0
Typical operating weight	kg	102
Ambient temperature	°C	-10...+40
Maximum surface temperature	°C	125
Relative air humidity	%	30-90
Ignition protection class		II 3D Ex tc IIIC T125 °C Dc
Values determined to EN 60335-2-69		
Sound pressure level L_{pA}	dB(A)	79
Uncertainty K_{pA}	dB(A)	1
Hand-arm vibration value	m/s²	<2,5
Uncertainty K	m/s²	0,2
Power cord	H07RN-F 5x1,5 mm²	
	Part no.:	Cable length
EU	6.649-826.0	7,5 m



Lire ce manuel d'utilisation original avant la première utilisation de votre appareil, le respecter et le conserver pour une utilisation

- ultérieure ou pour le futur propriétaire.
- Avant la première mise en service, vous devez impérativement avoir lu les consignes de sécurité N° 5.956-249.0 !
 - En cas de non-respect des instructions de service et des consignes de sécurité, l'appareil risque de subir des dommages matériels et l'utilisateur ainsi que toute tierce personne sont exposés à des dangers potentiels.
 - Contactez immédiatement le revendeur en cas d'avarie de transport.

Table des matières

Protection de l'environnement	FR	1
Niveaux de danger	FR	1
Utilisation conforme	FR	1
Consignes de sécurité	FR	1
Éléments de l'appareil	FR	2
Symboles sur l'appareil	FR	2
Mise en service	FR	2
Utilisation	FR	3
Mise hors service	FR	4
Transport	FR	4
Entreposage	FR	4
Entretien et maintenance	FR	4
Assistance en cas de panne	FR	6
Garantie	FR	6
Accessoires et pièces de rechange	FR	6
Déclaration UE de conformité	FR	7
Caractéristiques techniques	FR	7

Protection de l'environnement



Les matériels d'emballage sont recyclables. Éliminez l'emballage d'une manière respectueuse de l'environnement.



Les appareils électriques et électroniques renferment souvent des composants qui peuvent représenter un danger potentiel pour l'intégrité physique et l'environnement s'ils sont mal utilisés ou éliminés. Ces composants sont pourtant nécessaires au bon fonctionnement de l'appareil. Les appareils qui présentent ce symbole ne doivent pas être jetés avec les déchets ménagers.

Les anciens modèles contiennent des matériaux précieux recyclables qui doivent être amenés à un lieu de recyclage. Les batteries et les accumulateurs contiennent des substances ne devant pas être tout simplement jetées. Veuillez éliminer les anciens appareils ainsi que les batteries ou les accumulateurs d'une manière respectueuse de l'environnement.

Instructions relatives aux ingrédients (REACH)

Les informations relatives aux ingrédients se trouvent sous :

www.kaercher.com/REACH

Niveaux de danger

⚠ DANGER

Signale la présence d'un danger imminent entraînant de graves blessures corporelles et pouvant avoir une issue mortelle.

⚠ AVERTISSEMENT

Signale la présence d'une situation éventuellement dangereuse pouvant entraîner de graves blessures corporelles et même avoir une issue mortelle.

⚠ PRÉCAUTION

Remarque relative à une situation potentiellement dangereuse pouvant entraîner des blessures légères.

ATTENTION

Remarque relative à une situation éventuellement dangereuse pouvant entraîner des dommages matériels.

Utilisation conforme

- Cet aspirateur est destiné au nettoyage à sec et au nettoyage par voie humide des sol et murs.
- Cet aspirateur est destiné à une utilisation au-dessus du sol.
- L'appareil est adapté à l'aspiration des poussières et des groupes de poussières IIIC, IIIB et IIIA.
- L'appareil convient à l'aspiration de poussières sèches, inflammables, nocives pour la santé ; classe de poussières M selon EN 60 335-2-69. Restriction : il est interdit d'aspirer des substances cancérigènes.
- Les appareils du modèle 22 sont appropriés à la réception de poussières inflammables en zone 22. Ils ne sont pas appropriés à un raccordement à des machines génératrices de poussières.
- Les appareils du modèle 22 ne sont pas appropriés à l'aspiration de poussières ou de liquides avec un risque d'explosion élevé, ainsi que pour des mélanges de poussières combustibles avec liquide.
- Cet appareil convient à un usage industriel, par ex. dans le secteur entrepôt et fabrication et sur des machines de production.
- L'appareil n'est pas homologué pour un chargement par grue.
- Chaque autre utilisation est considérée comme incorrecte.

Consignes de sécurité

Lire impérativement les consignes de sécurité jointes pour l'aspirateur de poussières / humide avant la première mise en service !

⚠ DANGER

- Si l'air évacué est renvoyé dans la pièce, le taux de renouvellement d'air L dans la pièce doit être suffisant. Pour respecter les valeurs limites exigées, le débit volumétrique réintroduit doit représenter au maximum 50% du débit volumétrique d'air frais (Volume espace V_R x taux de renouvellement de l'air L_w). Le suivant est valable sans mesures particulières de ventilation : $L_w = 1h^{-1}$.
- Seul du personnel formé est habilité à opérer l'appareil et les substances pour lesquels il doit être utilisé, y compris le comportement sûr d'élimination du matériau aspiré.
- Cet appareil contient des poussières nocives pour la santé. Les opérations de vidange et de maintenance, y compris l'élimination du collecteur de poussières, ne doivent être effectuées que par des spécialistes portant un équipement de protection approprié.

- Ne jamais utiliser l'appareil sans le système complet de filtration.
- Respecter les dispositions de sécurité applicables qui concernent les matériaux à traiter.
- L'accessoire fourni par le fabricant est conducteur d'électricité. L'utilisation de tout autre accessoires est interdite !!
- Il faut toujours aspirer avec tous les éléments filtrants afin de ne pas endommager le moteur d'aspiration et de ne pas mettre la santé en danger suite à une émission accrue de poussières fines !
- Respecter les directives de sécurité pour les matériaux devant être aspirés. Durant l'utilisation correcte/incorrecte, certaines pièces de l'appareil peuvent atteindre des températures de 125 °C.
- L'utilisation d'un câble de rallonge n'est pas autorisée.

⚠ AVERTISSEMENT

Cet appareil ne peut être utilisé ou conservé à l'air libre ni dans les endroits humides.

Consignes de sécurité

Mettre l'appareil hors de service en terminant le travail et tirer la fiche secteur.

- Observer les dispositions de sécurité sur les matériaux à aspirer.

En cas d'urgence

En cas d'urgence (par exemple aspiration de matériaux inflammables, court-circuit ou autres défauts électriques), il faut mettre l'appareil hors marche et débrancher la fiche de secteur.

Éléments de l'appareil

- 1 Moteur triphasé
- 2 Tête d'aspiration
- 3 Bague intermédiaire
- 4 Support pour buse de sol
- 5 Vibreur de décolmatage du filtre
- 6 Bague d'étanchéité
- 7 Filtre
- 8 Raccord d'aspiration
- 9 Obturateurs
- 10 Coupleur pour équilibrage de pression
- 11 Poignée du réservoir
- 12 Récipient collecteur
- 13 Équilibrage de pression
- 14 Bague de filtre
- 15 Verrouillage de la bague intermédiaire
- 16 Levier de nettoyage du filtre
- 17 Interrupteur rotatif
- 18 Témoin lumineux « Sous-pression »
- 19 Témoin lumineux « Erreur de phase et de champ de rotation »
- 20 Témoin de contrôle d'état de service
- 21 Verrouillage de la tête d'aspiration
- 22 Guidon de poussée
- 23 Châssis
- 24 Roues directionnelles
- 25 Attaches métalliques de mise à la terre
- 26 Attache-câble
- 27 Support pour tube d'aspiration
- 28 Poignée de la tête d'aspiration
- 29 Câble d'alimentation
- 30 Plaque signalétique
- 31 Silencieux d'échappement d'air

Symboles sur l'appareil



Ne pas aspirer de sources d'ignition !
Approprié pour l'aspiration de poussières inflammables des classes d'explosion de poussière en zone 22.



AVERTISSEMENT : Cet appareil contient des poussières dangereuses pour la santé. La vidange et l'entretien de l'appareil, y compris l'enlèvement du sachet de poussière, sont des opérations exclusivement réservées à des spécialistes porteurs d'un équipement de protection personnel. N'enclenchez pas l'appareil tant que le système de filtration n'a pas été installé au complet et que le bon fonctionnement du contrôleur de débit n'a pas été vérifié.



9.439-542.0



9.989-606.0

L'autocollant indique les filtres et les sachets pour recyclage autorisés pour cet appareil.

Filtre	
N° de réf.	9.439-542.0
Sac d'élimination	
N° de réf.	9.989-606.0

Mise en service

⚠ AVERTISSEMENT

Ne pas aspirer sans élément filtrant, sous peine d'endommager le moteur d'aspiration et de mettre la santé en danger par émission accrue de poussière fine

Remarque : Des prescriptions supplémentaires peuvent éventuellement être valables pour des poussières avec une énergie d'amorçage inférieure à 1mJ.

→ Amener l'appareil en position de travail, si nécessaire le bloquer au moyen des freins d'immobilisation.

→ Insérer le flexible d'aspiration (ne faisant pas partie de la fourniture) dans la tubulure d'aspiration.

- Avant de commencer le travail, vérifier le niveau de remplissage dans le collecteur de saletés et vider le cas échéant le collecteur.
- S'assurer que le collecteur de saletés est positionné correctement. Les attaches métalliques doivent être propres et se trouver sur le collecteur d'impuretés. En cas de besoin, nettoyer les attaches métalliques à l'aide d'un chiffon humide.
- Insérer les accessoires voulus (ne faisant pas partie de la fourniture).

Surveillance automatique de la puissance d'aspiration

L'appareil est équipé d'un dispositif de surveillance de la puissance d'aspiration. La lampe témoin "Dépression" s'allume en rouge si la vitesse de l'air dans le flexible d'aspiration baisse à une valeur inférieure à 20 m/s (cf. « Aide en cas de défauts »).

Remarque : Durant le fonctionnement normal (par exemple lors de travaux avec une buse de sol), le témoin lumineux « Sous-pression » peut s'allumer temporairement si la quantité d'air diminue (réduction de la section) et si, par conséquent, la dépression augmente.

Remarque : Il ne s'agit alors pas d'une défaillance, mais d'un symptôme d'une diminution de la quantité d'air et donc d'une augmentation de la dépression, comme précédemment signalé.

Système antistatique

Les charges statiques sont évacuées par les embouts de raccordement reliés à la terre. La formation d'étincelles et les chocs électriques sont ainsi évités par l'utilisation des accessoires à conductibilité électrique agréé par le fabricant.

Utilisation

Après avoir aspiré des substances humides ou liquides, tenir compte des remarques fournies dans le chapitre « Aspiration alternative humide/sèche ».

ATTENTION

Risque d'endommagement ! Ne pas obturer les ouvertures d'arrivée et d'échappement d'air sur la tête d'aspiration.

Fermer le raccord d'aspiration

⚠ AVERTISSEMENT

Impact des poussières fines sur la santé ! Si le flexible est retiré, le raccord d'aspiration doit être obturé.

Illustration A

- Placer l'obturateur exactement dans le connecteur pour flexible d'aspiration.
- Enfoncer le manchon de jonction jusqu'à la butée.

Interrupteur rotatif

1	Appareil MARCHE
0	Appareil ARRÊT

Mettre l'appareil en marche

- Brancher la fiche secteur.
Le témoin de contrôle d'état de service s'allume.
- Enclencher l'appareil à l'aide de l'interrupteur rotatif.

Processus d'aspiration

- Effectuer le processus d'aspiration.
- Contrôler régulièrement le niveau de remplissage dans le collecteur d'impuretés car l'appareil ne s'arrête pas automatiquement lors de l'aspiration.
- Vider le bac à poussières si besoin (décrit au chapitre « Vidage du bac à poussières »).
- Nettoyer ou remplacer le filtre si besoin (décrit au chapitre « Entretien et maintenance »).

Aspiration de poussières

- L'appareil est équipé d'un sacchet d'élimination, référence 6.907-347.0 (5 en tout).

Remarque : Cet appareil permet d'aspirer tout type de poussières jusqu'à la classe de poussière M. L'utilisation d'un sac collecteur de poussières est imposée par la loi.

Remarque : L'appareil convient à une utilisation pour l'aspiration de poussières sèches, inflammables avec une concentration maximale supérieure ou égale à 0,1 mg/m³.

- Pour l'aspiration de poussières fines, il faut utiliser en plus un sac à éliminer.

Passage de l'aspiration de l'eau à l'aspiration de poussières

ATTENTION

Avant de passer de l'aspiration humide à l'aspiration à sec, il faut noter que :

aspirer de la poussière sèche avec une cartouche de filtre mouillée peut boucher le filtre et le rendre inutilisable.

- Il faut donc bien sécher un filtre mouillé avant de l'utiliser ou bien le remplacer par un filtre sec.
- Le cas échéant, remplacer le filtre (se référer au point 'Entretien et maintenance').

Monter le sac d'élimination

- Bloquer le frein de stationnement.

Illustration B

- Débrancher la compensation de pression à l'extrémité inférieure.
- Tirer la poignée du collecteur vers le haut. Le collecteur est déverrouillé et abaissé.
- Retirer le collecteur au niveau de la poignée.

Illustration C

- Disposer le sacchet pour le recyclage de telle sorte qu'il soit bien plaqué sur la paroi extérieure et sur le fond du réservoir.
- Retourner le sacchet d'élimination sur le réservoir.

⚠ DANGER

Risque d'explosion ! La masse entre le châssis et le collecteur d'impuretés par les attaches métalliques doit être garantie.

- Remettre en place le collecteur et le verrouiller avec la poignée.

⚠ AVERTISSEMENT

Risque d'écrasement ! Attention aux pièces mobiles lors du retrait et de la pose du récipient.

- Rebrancher le système d'équilibrage de pression.

Aspiration humide

Attention : Contrôler en permanence le niveau de remplissage dans le récipient collecteur lors de l'absorption de grandes quantités de liquide, car le récipient se remplit en l'espace de quelques secondes et risque de déborder.

⚠ DANGER

Pour l'aspiration de liquide, il est interdit d'aspirer des poussières nocives pour la santé.

- En cas d'aspiration de saletés humides, il faut tous les jours enlever le filtre d'élimination.

Retirer le sac d'élimination

- Bloquer le frein de stationnement.

Illustration **B**

- Débrancher la compensation de pression à l'extrémité inférieure.
 - Tirer la poignée du collecteur vers le haut. Le collecteur est déverrouillé et abaissé.
 - Mettre l'appareil sous tension pour éviter la libération de poussières dangereuses.
 - Retirer le collecteur au niveau de la poignée.
- Illustration **D**
- Retourner le sac d'élimination.
 - Fermer fermement le sachet pour le recyclage avec la glissière de fermeture.
 - Retirer le sac d'élimination.
 - Éliminer le sac d'élimination selon les dispositions légales.
 - Remettre en place le collecteur.
 - Mettre l'appareil hors tension.
 - Appuyer la poignée du collecteur vers le bas. Le collecteur est verrouillé.

⚠ AVERTISSEMENT

Risque d'écrasement ! Attention aux pièces mobiles lors du retrait et de la pose du récipient.

- Rebrancher le système d'équilibrage de pression.

Généralités

⚠ PRÉCAUTION

Tenir compte des prescriptions locales pour le traitement des eaux usées.

- Lorsque l'aspiration de l'eau est terminée : Sécher le filtre. Nettoyer le réservoir avec un chiffon humide et sécher.

Nettoyer le filtre

Nettoyer le filtre étoile à intervalles réguliers.

- Mettre l'appareil hors tension.
- En cas d'aspiration de produits secs, déplacer plusieurs fois, cependant au moins 5 fois, le levier de nettoyage du filtre vers l'avant et l'arrière.

Si ce nettoyage n'amène aucune amélioration, le filtre peut être retiré et lavé ou changé (cf. chapitre "changer le filtre").

Mise hors service de l'appareil

- Couper l'appareil à l'aide de l'interrupteur rotatif.
 - Retirer la fiche secteur.
- Le témoin de contrôle d'état de service s'éteint

Mise hors service

- Mettre l'appareil hors tension.
- Retirer la fiche secteur.
- Démontez l'accessoire et en cas de besoin, rincer le à l'eau et sécher.
- Vider la poubelle (cf. le chapitre "Vider la poubelle").
- Nettoyer la partie intérieure et extérieure de l'appareil en l'aspirant et en l'essuyant avec un chiffon humide.
- En cas d'aspiration de produits mouillés, sortir le filtre pour le sécher.

Vider la poubelle

Remarque

Vider la poubelle lorsqu'il est rempli à env. 3 cm sous le bord supérieur.

Contrôler régulièrement le niveau de remplissage dans le collecteur d'impuretés car l'appareil ne s'arrête pas automatiquement lors de l'aspiration.

- Bloquer le frein de stationnement.

Illustration **E**

- Débrancher la compensation de pression à l'extrémité inférieure.
- Tirer la poignée du collecteur vers le haut. Le collecteur est déverrouillé et abaissé.
- Mettre l'appareil sous tension pour éviter la libération de poussières dangereuses.
- Retirer le collecteur au niveau de la poignée.
- Vider le réservoir.
- Remettre en place le collecteur.
- Mettre l'appareil hors tension.
- Appuyer la poignée du collecteur vers le bas. Le collecteur est verrouillé.

Remarque

Le bac à poussières peut être saisi par une grue par la poignée. Charge maximale pour le transport par grue : 50 kg.

⚠ PRÉCAUTION

Risque de blessure et d'endommagement ! Observer le poids total du bac à poussières lors du transport avec une grue. Ne pas surcharger le bac. Observer les directives en vigueur pour le levage par grue.

⚠ AVERTISSEMENT

Risque d'écrasement ! Attention aux pièces mobiles lors du retrait et de la pose du récipient.

- Rebrancher le système d'équilibrage de pression.

Transport

⚠ PRÉCAUTION

Risque de blessure et d'endommagement ! Respecter le poids de l'appareil lors du transport.

- Fermer le raccord d'aspiration, voir la commande.
- Desserrer le frein d'arrêt et pousser l'appareil au niveau du guidon de poussée.
- Sécuriser l'appareil contre les glissements ou les basculements selon les directives en vigueur lors du transport dans des véhicules.

Entreposage

⚠ PRÉCAUTION

Risque de blessure et d'endommagement ! Prendre en compte le poids de l'appareil à l'entreposage.

Cet appareil doit uniquement être entreposé en intérieur.

Entretien et maintenance

⚠ DANGER

Avant d'effectuer tout type de travaux sur l'appareil, le mettre hors service et débrancher la fiche électrique.

Des machines destinées à éliminer les poussières sont des dispositifs de sécurité permettant d'éviter ou d'éliminer d'éventuels risques au sens de BGV A1.

- Pour la maintenance par l'utilisateur, l'appareil doit être désassemblé, nettoyé et entretenu, dans la mesure du possible, sans que le personnel de maintenance ni d'autres personnes ne soient exposés à un danger quelconque. La décontamination avant le désassemblage fait également partie des mesures de précaution appropriées. Prendre des mesures adéquates pour assurer une ventilation forcée à filtrage local aux endroits où l'appareil est désassemblé, nettoyage de la surface de maintenance et protection appropriée du personnel.
- La partie extérieure de l'appareil doit être décontaminée par aspiration des poussières et essuyée proprement, ou traitée avec un produit d'étanchéité avant d'être sortie de la zone dangereuse. Tous les éléments de l'appareil doivent être considérés comme contaminés s'ils sont sortis de la zone dangereuse. Il faut obligatoirement jeter tous les objets contaminés ne pouvant pas être nettoyés de manière satisfaisante. De tels objets doivent être évacués dans des sacs imperméables, en conformité avec les prescriptions en vigueur pour l'élimination de tels déchets.
- Pour le transport et la maintenance de l'appareil, l'orifice d'aspiration doit être raccordé à l'obturateur.

⚠ **AVERTISSEMENT**

Les dispositifs de sécurité permettant d'empêcher ou d'éviter des dangers doivent être entretenus régulièrement. Cela signifie qu'ils doivent être contrôlés au moins une fois par an par le fabricant ou une personne habilitée du point de vue de la sécurité technique de fonctionnement, p. ex. étanchéité de l'appareil, détérioration du filtre, fonctionnement des dispositifs de contrôle.

ATTENTION

Risque d'endommagement ! Ne pas utiliser de produits d'entretien à base de silicone pour le nettoyage.

- Certains travaux de maintenance et de nettoyage simples peuvent être effectués par l'utilisateur.
- La surface de l'appareil et l'intérieur de la cuve devraient être nettoyés régulièrement avec un chiffon humide.

⚠ **DANGER**

Danger du fait de poussière nocive. Pour les travaux d'entretien (par ex. remplacement du filtre), porter un masque respiratoire P2 ou supérieur et une tenue à usage unique.

Travaux de contrôle et de maintenance

Faites réaliser régulièrement un contrôle de l'aspirateur suivant les directives nationales en vigueur du législateur, pour la prévention contre les accidents.

Tous les travaux d'entretien doivent être effectués par une personne compétente à intervalles réguliers selon les indications du fabricant et ce, dans le respect des prescriptions et exigences en vigueur en matière de sécurité. Les travaux nécessaires sur l'installation électrique doivent être exclusivement effectués par un électricien spécialisé.

Notre filiale KÄRCHER répondra volontiers à toutes vos questions.

Intervalles de maintenance/Maintenance par l'utilisateur

Il n'existe pas d'intervalles de maintenance réguliers pour cet appareil. Les maintenances suivantes sont réalisées suivant le besoin :

- Lavage du filtre.
- Remplacer le filtre.
- Remplacer le filtre.

Lavage du filtre

Le filtre peut être lavé à l'eau courante. Rincer le filtre systématiquement de l'intérieur vers l'extérieur afin qu'aucune particule résiduelle ne réduise les performances de filtration.

ATTENTION

Risque d'endommagement ! Ne pas utiliser de produit de lavage ou de blanchissage.

Changer/remplacer le filtre

Remarque : le retrait de la tête d'aspiration nécessite la présence de 2 personnes.

- ➔ Éteindre l'appareil et le débrancher.
- ➔ Déverrouiller et retirer la tête d'aspiration.
- ➔ Déverrouiller et retirer la bague intermédiaire.
- ➔ Extraire le filtre.
- ➔ Éliminer le filtre usagé dans le sachet fermé hermétiquement conformément aux directives légales.
- ➔ Enlever la saleté accumulée du côté de l'air filtré.
- ➔ Contrôler si la bague d'étanchéité est endommagée.
- ➔ Passer le nouveau filtre de telle manière sur le vibreur de décolmatage du filtre de la bague intermédiaire que les éléments vibrants soient alignés au centre sur les poches de filtration. Poser alors les deux pièces ensemble sur la bague de filtre et verrouiller la bague intermédiaire.
- ➔ Positionner la tête d'aspiration et la verrouiller.

⚠ **DANGER**

Risque d'explosion ! La masse entre le châssis et le collecteur d'impuretés par les attaches métalliques doit être garantie.

Remplacement du sac d'élimination

- ➔ Bloquer le frein de stationnement.

Illustration **E**

- ➔ Débrancher la compensation de pression à l'extrémité inférieure.
- ➔ Tirer la poignée du collecteur vers le haut. Le collecteur est déverrouillé et abaissé.
- ➔ Mettre l'appareil sous tension pour éviter la libération de poussières dangereuses.
- ➔ Retirer le collecteur au niveau de la poignée.

Illustration **D**

- ➔ Retourner le sac d'élimination.
- ➔ Fermer fermement le sachet pour le recyclage avec la glissière de fermeture.
- ➔ Retirer le sac d'élimination.
- ➔ Éliminer le sac d'élimination selon les dispositions légales.

Illustration **C**

- ➔ Disposer le nouveau sachet pour le recyclage de telle sorte qu'il soit bien plaqué sur la paroi extérieure et sur le fond du réservoir.
- ➔ Retourner le sachet d'élimination sur le réservoir.

⚠ DANGER

Risque d'explosion ! La masse entre le châssis et le collecteur d'impuretés par les attaches métalliques doit être garantie.

- Remettre en place le collecteur.
- Mettre l'appareil hors tension.
- Appuyer la poignée du collecteur vers le bas. Le collecteur est verrouillé.

⚠ AVERTISSEMENT

Risque d'écrasement ! Attention aux pièces mobiles lors du retrait et de la pose du récipient.

- Rebrancher le système d'équilibrage de pression.

Assistance en cas de panne

⚠ DANGER

Avant d'effectuer tout type de travaux sur l'appareil, le mettre hors service et débrancher la fiche électrique.

⚠ DANGER

Chargez un spécialiste de tous les contrôles et travaux sur les pièces électriques. Si les défauts persistent, veuillez contacter le service après-vente Kärcher.

Remarque : l'appareil doit immédiatement être mis hors marche en cas de panne (par exemple rupture de filtre). L'erreur doit être éliminée avant de remettre l'appareil en marche.

La turbine d'aspiration ne fonctionne pas

- Vérifier la prise et le fusible de l'alimentation électrique.
- Vérifier le câble d'alimentation et la fiche secteur de l'appareil.
- Allumer l'appareil.

La force d'aspiration diminue


- Déboucher la buse d'aspiration, le tuyau d'aspiration ou le flexible d'aspiration.
- Remplacer le sac d'élimination plein.
- Vérifier la bonne assise de la ventouse et du récipient.
- Nettoyer le filtre.
- Vider le réservoir.
- Raccorder l'équilibrage de pression aux deux extrémités.

De la poussière s'échappe lors de l'aspiration

- Vérifier la position du filtre et la corriger si besoin.
- Mettre l'appareil hors de service, nettoyer le filtre ou mettre un nouveau filtre.

Le témoin lumineux « Erreur de phase et de champ de rotation » clignote rouge

Remarque : L'appareil ne fonctionne pas.

Illustration 

- Le cas échéant inverser la fiche de l'appareil.

Le témoin lumineux « Sous-pression » clignote rouge

- Nettoyer le filtre.
- Remplacer le filtre.
- Lorsque le sachet d'élimination est plein et que le débit volumétrique minimal n'est plus atteint, il faut le remplacer.

Garantie

Dans chaque pays, les conditions de garantie en vigueur sont celles publiées par notre société de distribution responsable. Les éventuelles pannes sur l'appareil sont réparées gratuitement dans le délai de validité de la garantie, dans la mesure où celles-ci relèvent d'un défaut matériel ou d'un vice de fabrication. En cas de recours en garantie, adressez-vous à votre revendeur ou au service après-vente agréé le plus proche munis de votre preuve d'achat.

Accessoires et pièces de rechange

⚠ DANGER



Utiliser uniquement des accessoires autorisés par le fabricant et marqués par l'autocollant Ex pour l'usage de la construction 22.

L'utilisation d'autres pièces d'accessoire peut amener à un risque d'explosion.

N'utiliser que des accessoires et pièces de rechange d'origine, ils garantissent le bon fonctionnement de l'appareil.

Vous trouverez des informations relatives aux accessoires et pièces de rechange sur www.kaercher.com.

- Aucun accessoire inclus dans la fourniture. Les accessoires doivent être commandés séparément, en fonction de l'application.
- Seul un tuyau d'aspiration de largeur nominale DN40 garantit le bon fonctionnement de l'appareil.
- Vous obtiendrez des pièces détachées et des accessoires chez votre revendeur ou auprès d'une filiale Kärcher®.

Déclaration UE de conformité

Nous certifions par la présente que la machine spécifiée ci-après répond de par sa conception et son type de construction ainsi que de par la version que nous avons mise sur le marché aux prescriptions fondamentales stipulées en matière de sécurité et d'hygiène par les directives européennes en vigueur. Toute modification apportée à la machine sans notre accord rend cette déclaration invalide.

Produit : Aspirateur à sec et par voie humide

Type : 1.573-xxx

Directives européennes en vigueur :

2006/42/CE (+2009/127/CE)

2011/65/UE

2014/30/UE

2014/34/UE

Normes harmonisées appliquées :

EN 55014-1: 2017 + A11: 2020

EN 55014-2: 2015

EN 60079-0: 2018

EN 60079-31: 2014

EN 60335-1

EN 60335-2-69

EN IEC 61000-3-2: 2019

EN 61000-3-3: 2013 + A1: 2019

EN 62233: 2008

EN IEC 63000: 2018

Marquage



II 3D Ex tc IIIC T125 °C Dc

Les soussignés agissent par ordre et avec les pleins pouvoirs de la Direction commerciale.

Associé-gérant

M. Pfister

Kärcher Industrial Vacuuming GmbH

Robert-Bosch-Straße 4-8

73550 Waldstetten (Germany)

Téléphone : +49 7171 94888-0

Télécopieur : +49 7171 94888-528

Waldstetten, 2021/11/04

Caractéristiques techniques

Type	IVM 60/30 M Z22	
Tension du secteur	V	400
Fréquence	Hz	3N~ 50
Puissance nominale	W	3000
Capacité de la cuve	l	60
Débit d'air (maxi) pour une longueur de flexible d'aspiration de 3 m	m³/h	198
Débit d'air (max.) pour une longueur de tuyau d'aspiration de 5 m	m³/h	180
Débit d'air (maxi) pour une longueur de flexible d'aspiration de 8 m	m³/h	165
Dépression (max.)	kPa (mbar)	25,0 (250)
Type de protection	--	IP64
Classe de protection	--	I
Raccord du flexible d'aspiration (C-DN/C-ID)	DN	70
Largeur nominale de flexible d'aspiration	DN	40
Longueur x largeur x hauteur	mm	1060 x 680 x 1840
Surface du filtre	m²	2,0
Poids de fonctionnement typique	kg	102
Température ambiante	°C	-10...+40
température de surface maximale	°C	125
Humidité relative de l'air	%	30-90
Protection contre l'inflammation		II 3D Ex tc IIIC T125 °C Dc
Valeurs définies selon EN 60335-2-69		
Niveau de pression acoustique L_{pA}	dB(A)	79
Incertitude K_{pA}	dB(A)	1
Valeur de vibrations bras-main	m/s²	<2,5
Incertitude K	m/s²	0,2

Câble d'alimentation	H07RN-F 5x1,5 mm²	
	Référence	Longueur de câble
EU	6.649-826.0	7,5 m



Prima di utilizzare l'apparecchio per la prima volta, leggere le presenti istruzioni originali, seguirle e conservarle per un uso

futuro o in caso di rivendita dell'apparecchio.

- Prima di procedere alla prima messa in funzione leggere tassativamente le norme di sicurezza n. 5.956-249.0!
- La mancata osservanza delle istruzioni d'uso e delle norme di sicurezza può causare danni all'apparecchio e presentare pericoli per l'utilizzatore e le altre persone.
- Eventuali danni da trasporto vanno comunicati immediatamente al proprio rivenditore.

Indice

Protezione dell'ambiente	IT	1
Livelli di pericolo	IT	1
Uso conforme a destinazione	IT	1
Norme di sicurezza	IT	1
Parti dell'apparecchio	IT	2
Simboli riportati sull'apparecchio	IT	2
Messa in funzione	IT	2
Uso	IT	3
Messa fuori servizio	IT	4
Trasporto	IT	4
Supporto	IT	4
Cura e manutenzione	IT	5
Guida alla risoluzione dei guasti	IT	6
Garanzia	IT	6
Accessori e ricambi	IT	6
Dichiarazione di conformità UE	IT	7
Dati tecnici	IT	7

Protezione dell'ambiente



I materiali d'imballaggio sono riciclabili. Smaltire a regola d'arte gli imballaggi.



Gli apparecchi elettrici ed elettronici contengono spesso componenti che, con un utilizzo o smaltimento non corretti, possono costituire un potenziale pericolo per la salute umana e per l'ambiente. Questi componenti sono tuttavia necessari per un corretto funzionamento dell'apparecchio. Gli apparecchi contrassegnati con questo simbolo non devono essere smaltiti con i rifiuti domestici.

Gli apparecchi dismessi contengono preziosi materiali riciclabili che devono essere consegnati al riciclaggio. Sia le batterie che gli accumulatori contengono sostanze che non devono essere disperse nell'ambiente. Smaltire gli apparecchi dismessi nonché le batterie e gli accumulatori nel rispetto delle norme ambientali.

Avvertenze sui contenuti (REACH)

Informazioni aggiornate sui contenuti sono disponibili all'indirizzo:

www.kaercher.com/REACH

Livelli di pericolo

⚠ PERICOLO

Indica un pericolo imminente che determina lesioni gravi o la morte.

⚠ AVVERTIMENTO

Indica una probabile situazione pericolosa che potrebbe determinare lesioni gravi o la morte.

⚠ PRUDENZA

Indica una probabile situazione pericolosa che potrebbe causare lesioni leggere.

ATTENZIONE

Indica una probabile situazione pericolosa che potrebbe determinare danni alle cose.

Uso conforme a destinazione

- Questo aspiratore è destinato alla pulizia a secco/umido di pavimenti o pareti.
- Questo aspiratore è destinato all'impiego in superficie.
- L'apparecchio è adatto per l'aspirazione di polveri dei gruppi polvere IIIC, IIIB e IIIA.
- L'apparecchio è idoneo all'aspirazione di polveri asciutte, infiammabili e nocive alla salute; Categoria polveri M secondo EN 60 335-2-69. Limitazione: è vietato aspirare sostanze cancerogene.
- Gli apparecchi del tipo 22 non sono idonei per la raccolta di polveri infiammabili nella Zona 22. Non sono idonei per essere collegati alle macchine che generano polvere.
- Gli apparecchi del tipo 22 non sono idonei per la raccolta di polveri o di liquidi ad alto rischio di esplosione, nonché di miscele di polveri combustibili con liquidi.
- Questo apparecchio si adatta all'uso industriale, ad esempio in depositi e settori di produzione e su macchine di produzione.
- L'apparecchio non è omologato per essere utilizzato come gru.
- Qualsiasi altro utilizzo viene considerato come non conforme alla destinazione d'uso.

Norme di sicurezza

Prima di eseguire la prima messa in funzione leggere assolutamente le avvertenze di sicurezza allegate per aspiratori solidi-liquidi!

⚠ PERICOLO

- Se l'aria di scarico viene rinvia nel rispettivo ambiente chiuso, occorre assicurare un sufficiente tasso di ricambio dell'aria L. Per rispettare i valori limite richiesti, il flusso volumetrico ricondotto deve essere al massimo 50% del flusso volumetrico di aria fresca (volume dell'ambiente V_R x tasso di ricambio dell'aria L_w). Senza particolari misure per la ventilazione si applica: $L_w=1h^{-1}$.
- Utilizzo dell'apparecchio e delle sostanze, per le quali deve essere utilizzato, inclusa la procedura sicura per l'eliminazione del materiale raccolto solo da parte di personale qualificato.
- Questo apparecchio contiene polveri nocive alla salute. Tutti gli interventi di svuotamento e di manutenzione, inclusa l'eliminazione dei serbatoi di raccolta della polvere, devono essere eseguiti solo da personale specializzato che indossa i necessari mezzi individuali di protezione.
- Non utilizzare l'apparecchio senza il sistema di filtraggio completo.

- Rispettare le disposizioni di sicurezza applicabili pertinenti per i materiali da trattare.
- L'accessorio omologato dal costruttore è elettricamente conduttivo. È vietato usare accessori diversi!
- Aspirare solo con tutti gli elementi di filtraggio, poiché altrimenti viene danneggiato il motore di aspirazione, con conseguente rischio di danni alla salute a causa della maggiore emissione di polvere fine!
- Osservare le disposizioni di sicurezza per i materiali da aspirare. In caso di uso proprio/improprio la temperatura di alcune parti dell'apparecchio può raggiungere fino a 125 °C.
- Non è consentito l'uso di una prolunga.

⚠ **AVVERTIMENTO**

Non è consentito utilizzare né conservare questo apparecchio all'aperto in presenza di umidità.

Norme di sicurezza

Spegnere l'apparecchio al termine della lavorazione e staccare la spina.

- Osservare le disposizioni di sicurezza per i materiali da aspirare.

In caso d'emergenza

In caso d'emergenza (p.es. in caso di aspirazione di materiali infiammabili, di cortocircuito o di altri guasti di tipo elettrico) spegnere l'apparecchio e staccare la spina.

Parti dell'apparecchio

- 1 Motore trifase
- 2 Testa aspirante
- 3 Anello intermedio
- 4 Sostegno per bocchetta per pavimenti
- 5 Scuotifiltro
- 6 Anello di tenuta
- 7 Filtro
- 8 Raccordo di aspirazione
- 9 Tappo di chiusura
- 10 Giunto per compensazione della pressione
- 11 Maniglia del serbatoio
- 12 Contenitore sporczia
- 13 Compensazione della pressione
- 14 Anello del filtro
- 15 Bloccaggio dell'anello intermedio
- 16 Leva della pulizia filtro
- 17 Interruttore
- 18 Spia di controllo „Depressione“
- 19 Spia di controllo „errore di fase e campo di rotazione“
- 20 Lampada spia "funzionamento"
- 21 Dispositivo di blocco della testa di aspirazione
- 22 Archetto di spinta
- 23 Telaio
- 24 Ruota pivotante
- 25 Molla a balestra per il collegamento a terra
- 26 Reggicavo
- 27 Sostegno per tubo di aspirazione
- 28 Manico della testa di aspirazione
- 29 Cavo di alimentazione
- 30 Targhetta
- 31 Sistema di scarico per aria di scarico

Simboli riportati sull'apparecchio



Zone 22 ✓

Non aspirare fonti infiammabili! Adatto per aspirare polveri infiammabili delle classi di esplosione di polveri in zona 22.



ATTENZIONE: Questo apparecchio contiene polveri nocive alla salute. Lo svuotamento ed la manutenzione, compresa la rimozione del sacchetto raccogli-polvere, devono essere eseguiti solo da persone competenti, che indossano un idoneo equipaggiamento di sicurezza personale. Non mettere in funzione l'apparecchio prima che sia stato installato il sistema di filtri completo e che sia stato verificato il funzionamento del dispositivo di controllo del flusso volumetrico.



9.439-542.0



9.989-606.0

L'adesivo mostra i filtri e i sacchetti di smaltimento compatibili con questo apparecchio.

Filtro	
Codice N°	9.439-542.0
Sacchetto di smaltimento	
Codice N°	9.989-606.0

Messa in funzione

⚠ **AVVERTIMENTO**

Non aspirare mai senza gli elementi di filtraggio, poiché altrimenti viene danneggiato il motore di aspirazione, con conseguente rischio di danni alla salute a causa della maggiore emissione di polvere fine.

Avviso: Per polveri con un'energia di attivazione inferiore a 1mJ possono essere valide ulteriori disposizioni.

- ➔ Collocare l'apparecchio in posizione di lavoro, se necessario bloccarlo mediante i freni.
- ➔ Inserire il tubo di aspirazione (non compreso nella fornitura) nell'attacco di aspirazione.

- Prima di procedere con il lavoro controllare il livello di riempimento nel serbatoio dello sporco ed eventualmente svuotare il serbatoio.
- Accertarsi che il serbatoio dello sporco sia inserito correttamente. Le molle a balestra devono essere pulite e attaccate al vano di raccolta. Se necessario, pulire la molla a balestra con un panno umido.
- Infilare l'accessorio (non compreso nella fornitura) desiderato.

Controllo automatico della potenza aspirante

L'apparecchio è dotato di un controllo automatico della potenza aspirante. Quando la velocità dell'aria all'interno del tubo di aspirazione scende al di sotto di 20 m/s, la spia di controllo „Depressione“ si accende rossa (vedi „Guida alla risoluzione dei guast“).

Avviso: La spia di controllo „Depressione“ può accendersi temporaneamente rossa durante l'uso normale (p.es. con l'uso di una bocchetta per pavimenti) quando si riduce la portata d'aria (riduzione della sezione) che aumenta così la depressione.

Nota: In questi casi non si tratta però di un difetto, bensì di un avviso, come sopra riportato, che la portata d'aria è minore e la depressione è aumentata.

Sistema antistatico

Con il nippolo di raccordo collegato a massa è possibile deviare le cariche statiche. In questo modo con gli accessori elettrici omologati dal costruttore è possibile prevenire la formazione di scintille e scosse elettriche.

Uso

Dopo aver aspirato sostanze umide o liquide, seguire le istruzioni del capitolo "Cambio dall'aspirazione di liquidi all'aspirazione a secco".

ATTENZIONE

Rischio di danneggiamento. Non coprire le aperture di mandata e di scarico sulla testa di aspirazione.

Chiudere il raccordo di aspirazione

⚠ AVVERTIMENTO

Rischio di danni alla salute a causa della polvere fine! Il raccordo di aspirazione va chiuso se il tubo flessibile di aspirazione viene rimosso.

Figura **A**

- Inserire esattamente il tappo di chiusura nell'attacco di aspirazione.
- Spingere il tappo di chiusura fino a battuta.

Interruttori

1	Apparecchio ON
0	Apparecchio OFF

Accendere l'apparecchio

- Inserire la spina di alimentazione.
La spia luminosa "Stato di pronto" si accende.
- Attivare l'apparecchio dall'interruttore girevole.

Procedura di aspirazione

- Eseguire l'aspirazione.
- Controllare regolarmente il livello di riempimento nel vano raccolta sporco, poiché nell'aspirazione l'apparecchio non si spegne automaticamente.
- All'occorrenza svuotare il contenitore materiale aspirato (descrizione nel capitolo "Svuotamento del contenitore materiale aspirato").
- All'occorrenza pulire o sostituire il filtro (descrizione nel capitolo "Cura e manutenzione").

Aspirazione a secco

- L'apparecchio è equipaggiato di un sacchetto di smaltimento. Codice n°: 6.907-347.0 (5 unità).

Avviso: Questo apparecchio consente di aspirare tutti i tipi di polvere fino alla categoria di polvere M. L'impiego di un sacchetto di raccolta della polvere è prescritto per legge.

Avviso: L'apparecchio è idoneo per aspirare polveri asciutte, infiammabili con valori MAK superiori oppure uguali a 0,1 mg/m³.

- Per l'aspirazione di polveri fini è necessario impiegare anche un sacchetto di smaltimento.

Cambio dall'aspirazione di liquidi all'aspirazione a secco

ATTENZIONE

Al cambio da aspirazione di liquidi ad aspirazione a secco tenere presente quanto segue:

L'aspirazione di polvere secca quando la cartuccia del filtro è bagnata ottura il filtro e può renderlo inutilizzabile.

- Far asciugare bene il filtro bagnato prima dell'uso oppure sostituirlo con uno asciutto.
- Sostituire il filtro quando necessario seguendo le istruzioni riportate al punto "Cura e manutenzione".

Montare il sacchetto di smaltimento

- Bloccare il freno di stazionamento.

Figura **B**

- Scollegare la compensazione della pressione.
- Tirare verso l'alto l'impugnatura del serbatoio. Il serbatoio viene sbloccato e abbassato.
- Estrarre il serbatoio con l'impugnatura.

Figura **C**

- Infilare il sacchetto di smaltimento in modo sia applicato alla parete e al fondo del recipiente.
- Ripiegare il sacchetto di smaltimento sul serbatoio.

⚠ PERICOLO

Rischio di esplosione! Il collegamento a terra elettrostatico tra carrello e vano raccolta sopra la molla a balestra deve essere garantito.

- Riposizionare il serbatoio e bloccarlo con l'impugnatura.

⚠ AVVERTIMENTO

Pericolo di schiacciamento! Durante la rimozione e l'applicazione del serbatoio fare attenzione alle parti in movimento.

- Riattaccare la compensazione di pressione.

Aspirazione ad umido

Attenzione: Controllare costantemente il livello di riempimento del serbatoio dello sporco quando si aspirano grosse quantità di liquidi poiché il serbatoio può riempirsi entro pochi secondi e riempirsi troppo.

⚠ **PERICOLO**

Durante l'aspirazione ad umido non devono essere assorbiti polveri nocive per la salute.

- Per l'aspirazione di liquidi occorre rimuovere sempre il sacchetto di smaltimento.

Rimuovere il sacchetto di smaltimento

- Bloccare il freno di stazionamento.

Figura **B**

- Scollegare la compensazione della pressione.
- Tirare verso l'alto l'impugnatura del serbatoio. Il serbatoio viene sbloccato e abbassato.
- Accendere l'apparecchio per evitare che vengano liberate polveri pericolose.
- Estrarre il serbatoio con l'impugnatura.

Figura **D**

- Sollevare il sacchetto di smaltimento.
- Chiudere a tenuta stagna il sacchetto di smaltimento con la fascetta di chiusura.
- Estrarre il sacchetto di smaltimento.
- Smaltire il sacchetto di smaltimento in conformità alle norme legali vigenti.
- Riposizionare il serbatoio.
- Spegner l'apparecchio.
- Tirare verso il basso l'impugnatura del serbatoio. Il serbatoio viene bloccato

⚠ **AVVERTIMENTO**

Pericolo di schiacciamento! Durante la rimozione e l'applicazione del serbatoio fare attenzione alle parti in movimento.

- Riattaccare la compensazione di pressione.

Norme generali

⚠ **PRUDENZA**

Rispettare le norme vigenti locali sul trattamento delle acque di scarico.

- Al termine dell'aspirazione liquidi: asciugare il filtro. Pulire il serbatoio con un panno umido e asciugare.

Pulizia del filtro

Pulire il filtro a stella a intervalli regolari.

- Spegner l'apparecchio.
- Quando viene aspirato materiale asciutto, spostare ripetutamente avanti e indietro, comunque almeno 5 volte, la leva della pulizia filtro.

Se non si ottengono miglioramenti con questa pulizia, rimuovere il filtro e lavarlo o sostituirlo (vedi capitolo "Sostituzione del filtro").

Spegner l'apparecchio

- Disattivare l'apparecchio dall'interruttore girevole.
- Staccare la spina.
La spia luminosa "stato di pronto" si spegne.

Messa fuori servizio

- Spegner l'apparecchio.
- Staccare la spina.
- Smontare l'accessorio e se necessario, sciacquare gli accessori con acqua e asciugarli.
- Svuotare il contenitore materiale aspirato (vedi capitolo "Svuotare il contenitore materiale aspirato").
- Pulire l'apparecchio all'interno e all'esterno aspirando e passando la superficie con un panno umido.
- Quando viene aspirato materiale bagnato, rimuovere il filtro per l'asciugatura.

Svuotare il contenitore materiale aspirato

Nota

Il contenitore materiale aspirato deve essere svuotato quando il suo livello di riempimento arriva a circa 3 cm dal bordo superiore.

Controllare regolarmente il livello di riempimento nel vano raccolta sporco, poiché nell'aspirazione l'apparecchio non si spegne automaticamente.

- Bloccare il freno di stazionamento.

Figura **E**

- Scollegare la compensazione della pressione.
- Tirare verso l'alto l'impugnatura del serbatoio. Il serbatoio viene sbloccato e abbassato.
- Accendere l'apparecchio per evitare che vengano liberate polveri pericolose.
- Estrarre il serbatoio con l'impugnatura.
- Svuotare il serbatoio.
- Riposizionare il serbatoio.
- Spegner l'apparecchio.
- Tirare verso il basso l'impugnatura del serbatoio. Il serbatoio viene bloccato

Nota

Il contenitore materiale aspirato può essere sollevato per mezzo di una gru tramite il manico. Carico utile massimo nel trasporto con gru: 50 kg.

⚠ **PRUDENZA**

Pericolo di lesioni e di danneggiamento! Nel sollevamento con gru osservare il peso totale del contenitore materiale aspirato. Non sovraccaricare il contenitore. Osservare le norme vigenti in materia di sollevamento con gru.

⚠ **AVVERTIMENTO**

Pericolo di schiacciamento! Durante la rimozione e l'applicazione del serbatoio fare attenzione alle parti in movimento.

- Riattaccare la compensazione di pressione.

Trasporto

⚠ **PRUDENZA**

Pericolo di lesioni e di danneggiamento! Rispettare il peso dell'apparecchio durante il trasporto.

- Chiudere il raccordo di aspirazione, vedi Uso.
- Sbloccare i freni di stazionamento e spingere l'apparecchio tenendo l'apposito archetto di spinta.
- Per il trasporto in veicoli, assicurare l'apparecchio secondo le direttive in vigore affinché non possa scivolare e ribaltarsi.

Supporto

⚠ **PRUDENZA**

Pericolo di lesioni e di danneggiamento! Rispettare il peso dell'apparecchio durante la conservazione.

Questo apparecchio può essere conservato solo in ambienti interni.

Cura e manutenzione

⚠ **PERICOLO**

Disattivare l'apparecchio ed estrarre la spina di alimentazione prima di effettuare interventi sull'apparecchio. Macchine per la rimozione delle polveri fanno parte dell'equipaggiamento di sicurezza atto all'eliminazione o alla prevenzione di pericoli ai sensi del § 3 del BGV A1.

- Ai fini della manutenzione l'apparecchio deve essere smontato, pulito e controllato per quanto è possibile, senza causare pericoli al personale addetto alla manutenzione o ad altre persone. Le misure preventive idonee in tal senso devono comprendere la decontaminazione prima dello smontaggio. Provvedere ad una ventilazione forzata mediante filtri nei locali dove viene smontato l'apparecchio, alla pulizia della superficie di manutenzione e alla protezione appropriata del personale.
- L'esterno dell'apparecchio deve essere decontaminato mediante aspirazione e pulito accuratamente con un panno umido, oppure trattato con un sigillante prima di essere portato fuori dalla zona pericolosa. Tutti i componenti dell'apparecchio devono essere considerati contaminati quando vengono portati fuori dalla zona pericolosa. Prendere le misure necessarie per evitare una distribuzione della polvere.
- Durante l'esecuzione di interventi di manutenzione e riparazione tutti gli oggetti che non possono essere puliti sufficientemente, devono essere gettati via. Tali oggetti devono essere chiusi in sacchetti ermetici e smaltiti in conformità alle disposizioni vigenti per lo smaltimento di rifiuti di questo tipo.
- Durante il trasporto oppure durante gli interventi di manutenzione all'apparecchio, chiudere l'apertura di aspirazione con il tappo di chiusura.

⚠ **AVVERTIMENTO**

Gli equipaggiamenti di sicurezza per la prevenzione o l'eliminazione di pericoli devono essere sottoposti regolarmente a manutenzione. Ciò significa che essi devono essere controllati almeno una volta all'anno dal produttore o da una persona adeguatamente addestrata riguardo al loro perfetto funzionamento rispetto alla tecnica di sicurezza, per es. ermeticità dell'apparecchio, danneggiamenti del filtro, funzionamento dei dispositivi di controllo.

ATTENZIONE

Rischio di danneggiamento. Per la pulizia non usare detersivi contenenti silicene.

- Gli interventi di manutenzione e di pulizia semplici possono essere effettuati dall'utente stesso.
- La superficie dell'apparecchio e l'interno del serbatoio devono essere puliti ad intervalli regolari con un panno umido.

⚠ **PERICOLO**

Rischi dovuti alle polveri nocive alla salute. Durante gli interventi di manutenzione (ad es. sostituzione dei filtri) è necessario indossare una maschera protettiva per le vie respiratorie P2 o superiore ed una tuta monouso.

Interventi di controllo e di manutenzione

Far eseguire la verifica periodica dell'aspiratore ai sensi delle relative prescrizioni nazionali del legislatore sulla prevenzione degli infortuni.

Gli interventi di manutenzione vanno effettuati da personale esperto ad intervalli regolari in conformità alle indicazioni del costruttore e nel rispetto delle disposizioni e delle norme di sicurezza vigenti. Gli interventi sull'impianto elettrico possono essere seguiti soltanto da elettricisti esperti.

In caso di domande la filiale Kärcher è felice di poterle aiutare.

Intervalli di manutenzione / Manutenzioni dell'utente

Per questo apparecchio non è previsto un intervallo di manutenzione regolare. I seguenti interventi di manutenzione vengono eseguiti secondo necessità:

- lavaggio del filtro.
- Sostituire il filtro.
- sostituzione del filtro.

Lavaggio del filtro

Il filtro può essere lavato sotto acqua corrente.

Risciacquare sempre il filtro dall'interno verso l'esterno, in modo che nessuna particella rimanente comprometta la potenza del filtro.

ATTENZIONE

Pericolo di danneggiamento! Non usare detersivi o sbiancanti.

Sostituire il filtro

Avviso: Per sollevare la testa di aspirazione sono necessarie 2 persone.

- ➔ Spegnere l'apparecchio e disconnetterlo dalla rete.
- ➔ Sbloccare e staccare la testa aspirante.
- ➔ Sbloccare e rimuovere l'anello intermedio.
- ➔ Estrarre il filtro.
- ➔ Smaltire il filtro usato nel sacchetto sigillato a prova di polvere secondo le disposizioni di legge.
- ➔ Rimuovere eventuale sporco sul lato dell'aria pura.
- ➔ Controllare che l'anello di tenuta non sia danneggiato.
- ➔ Tirare il nuovo filtro attraverso lo scuotifiltro sull'anello intermedio, in modo che gli elementi vibranti siano correttamente orientati al centro nelle tasche del filtro. In seguito collocare entrambe le parti sull'anello del filtro e bloccare l'anello intermedio.
- ➔ Rimettere la testa aspirante e bloccarla.

⚠ **PERICOLO**

Rischio di esplosione! Il collegamento a terra elettrostatico tra carrello e vano raccolta sopra la molla a balestra deve essere garantito.

Sostituzione del sacchetto di smaltimento

- Bloccare il freno di stazionamento.
- Figura **B**
- Scollegare la compensazione della pressione.
 - Tirare verso l'alto l'impugnatura del serbatoio. Il serbatoio viene sbloccato e abbassato.
 - Accendere l'apparecchio per evitare che vengano liberate polveri pericolose.
 - Estrarre il serbatoio con l'impugnatura.

Figura **D**

- Sollevare il sacchetto di smaltimento.
- Chiudere a tenuta stagna il sacchetto di smaltimento con la fascetta di chiusura.
- Estrarre il sacchetto di smaltimento.
- Smaltire il sacchetto di smaltimento in conformità alle norme legali vigenti.

Figura **C**

- Infilare un nuovo sacchetto di smaltimento in modo sia applicato alla parete e al fondo del recipiente.
- Ripiegare il sacchetto di smaltimento sul serbatoio.

⚠ **PERICOLO**

Rischio di esplosione! Il collegamento a terra elettrostatico tra carrello e vano raccolta sopra la molla a balestra deve essere garantito.

- Riposizionare il serbatoio.
- Spegnerne l'apparecchio.
- Tirare verso il basso l'impugnatura del serbatoio. Il serbatoio viene bloccato

⚠ **AVVERTIMENTO**

Pericolo di schiacciamento! Durante la rimozione e l'applicazione del serbatoio fare attenzione alle parti in movimento.

- Riattaccare la compensazione di pressione.

Guida alla risoluzione dei guasti

⚠ **PERICOLO**

Disattivare l'apparecchio ed estrarre la spina di alimentazione prima di effettuare interventi sull'apparecchio.

⚠ **PERICOLO**

Far eseguire tutti i controlli ed interventi ai componenti elettrici da personale specializzato. In caso di guasti persistenti, contattare il servizio assistenza Kärcher.

Avviso: In caso di guasti o anomalie (p.es. rottura del filtro), disinserire immediatamente l'apparecchio. Eliminare il guasto prima di rimettere il funzione l'apparecchio.

La turbina di aspirazione non funziona

- Controllare la presa e il fusibile dell'alimentazione di corrente.
- Controllare il cavo e la spina di rete dell'apparecchio.
- Accendere l'apparecchio.

La forza aspirante diminuisce

- Rimuovere eventuali otturazioni dalla bocchetta di aspirazione, dal tubo rigido di aspirazione o dal tubo flessibile di aspirazione.
- Sostituire il sacchetto di smaltimento pieno.
- Accertarsi che la testa di aspirazione ed il serbatoio siano posizionati correttamente.
- Pulire il filtro.
- Svuotare il serbatoio.
- Attaccare in ambedue le estremità la compensazione di pressione.

Fuoriuscita di polvere durante l'aspirazione

- Controllare ed eventualmente correggere il kit di filtri.
- Spegnerne l'apparecchio, pulire il filtro o montare un nuovo filtro.

Spia di controllo „errore di fase e campo di rotazione“ accesa rossa

Avviso: L'apparecchio non funziona.

Figura **E**

- Invertire i poli sulla spina dell'apparecchio.

La spia di controllo "Depressione si accende rossa

- Eseguire la pulizia del filtro.
- Sostituire il filtro.
- Quando il sacchetto di smaltimento è pieno e si scende al di sotto del flusso volumetrico minimo, occorre cambiare il filtro.

Garanzia

Le condizioni di garanzia valgono nel rispettivo paese di pubblicazione da parte della nostra società di vendita competente. Entro il termine di garanzia eliminiamo gratuitamente eventuali guasti all'apparecchio, se causati da difetto di materiale o di produzione. Nei casi previsti dalla garanzia si prega di rivolgersi al proprio rivenditore, oppure al più vicino centro di assistenza autorizzato, esibendo lo scontrino di acquisto.

Accessori e ricambi

⚠ **PERICOLO**



Utilizzare solo accessori omologati del costruttore e che sono contrassegnati con l'adesivo Ex per l'uso del tipo 22. L'impiego di altri accessori può causare il pericolo di esplosione.

Utilizzando solamente accessori e ricambi originali, si garantisce un funzionamento sicuro e privo di disturbi dell'apparecchio.

Si possono trovare informazioni riguardo ad accessori e ricambi su www.kaercher.com.

- La fornitura non comprende alcun accessorio. Gli accessori devono essere acquistati separatamente in base all'uso previsto.
- Il funzionamento perfetto dell'apparecchio è garantito solo con un tubo flessibile di aspirazione del diametro nominale DN40.
- I ricambi e gli accessori sono reperibili presso il rivenditore di fiducia o una filiale KÄRCHER.

Dichiarazione di conformità UE

Con la presente si dichiara che la macchina qui di seguito indicata, in base alla sua concezione, al tipo di costruzione e nella versione da noi introdotta sul mercato, è conforme ai requisiti fondamentali di sicurezza e di sanità delle direttive UE. In caso di modifiche apportate alla macchina senza il nostro consenso, la presente dichiarazione perde ogni validità.

Prodotto: Aspiratore solidi-liquidi

Modello: 1.573-xxx

Direttive UE pertinenti

2006/42/CE (+2009/127/CE)

2011/65/UE

2014/30/UE

2014/34/UE

Norme armonizzate applicate

EN 55014-1: 2017 + A11: 2020

EN 55014-2: 2015

EN 60079-0: 2018

EN 60079-31: 2014

EN 60335-1

EN 60335-2-69

EN IEC 61000-3-2: 2019

EN 61000-3-3: 2013 + A1: 2019

EN 62233: 2008

EN IEC 63000: 2018

Identificazione



II 3D Ex tc IIIC T125 °C Dc

I firmatari agiscono su incarico e con la procura dell'amministrazione.

Socio amministratore
M. Pfister

Kärcher Industrial Vacuuming GmbH
Robert-Bosch-Straße 4-8
73550 Waldstetten (Germany)
Tel.: +49 7171 94888-0
Fax: +49 7171 94888-528
Waldstetten, 2021/11/04

Dati tecnici

Modello	IVM 60/30 M Z22	
Tensione di rete	V	400
Frequenza	Hz	3N~ 50
Potenza nominale	W	3000
Capacità serbatoio	l	60
Quantità d'aria (max.) con lunghezza del tubo di aspirazione da 3 m	m³/h	198
Portata d'aria (max) con lunghezza tubo flessibile di aspirazione di 5 m	m³/h	180
Quantità d'aria (max.) con lunghezza del tubo di aspirazione da 8 m	m³/h	165
Sotto pressione (max.)	kPa (mbar)	25,0 (250)
Protezione	--	IP64
Grado di protezione	--	I
Attacco per tubo di aspirazione (C-DN/C-ID)	DN	70
Diametro nominale tubo flessibile	DN	40
Lunghezza x larghezza x Altezza	mm	1060 x 680 x 1840
Superficie attiva del filtro	m²	2,0
Peso d'esercizio tipico	kg	102
Temperatura ambiente	°C	-10...+40
Temperatura massima superficiale	°C	125
Umidità relativa	%	30-90
Tipo di protezione		II 3D Ex tc IIIC T125 °C Dc
Valori rilevati secondo EN 60335-2-69		
Pressione acustica L _{pA}	dB(A)	79
Dubbio K _{pA}	dB(A)	1
Valore di vibrazione mano-braccio	m/s²	<2,5
Dubbio K	m/s²	0,2

Cavo di alimentazione	H07RN-F 5x1,5 mm²	
	Codice componente	Lunghezza cavo
EU	6.649-826.0	7,5 m



Lees vóór het eerste gebruik van uw apparaat deze originele gebruiksaanwijzing, ga navenant te werk en bewaar hem voor

later gebruik of voor een latere eigenaar.

- Voor de eerste inbedrijfstelling veiligheidsinstructies nr. 5.956-249.0 in elk geval lezen!
- Bij veronachtzaming van de gebruiksaanwijzing en de veiligheidsaanwijzingen kan schade aan het apparaat ontstaan, en gevaar voor gebruikers en andere personen.
- Bij transportschade onmiddellijk de handelaar op de hoogte brengen.

Inhoud

Zorg voor het milieu	NL	1
Gevarenniveaus	NL	1
Reglementair gebruik	NL	1
Veiligheidsinstructies	NL	1
Apparaat-elementen	NL	2
Symbolen op het toestel	NL	2
Inbedrijfstelling	NL	2
Bediening	NL	3
Buitenwerkstelling	NL	4
Vervoer	NL	4
Opslag	NL	4
Onderhoud	NL	4
Hulp bij storingen	NL	5
Garantie	NL	6
Toebehoren en reserveonderdelen	NL	6
EU-conformiteitsverklaring	NL	6
Technische gegevens	NL	7

Zorg voor het milieu



Het verpakkingsmateriaal is recyclebaar. Gelieve verpakkingen op milieuvriendelijke manier te verwijderen.



Elektrische en elektronische apparaten bevatten vaak onderdelen die een potentieel gevaar kunnen vormen voor de menselijke gezondheid en het milieu als ze foutief worden gebruikt of niet correct worden afgevoerd. Deze onderdelen zorgen er desalniettemin voor dat het apparaat naar behoren functioneert. Apparaten die dit symbool dragen, mogen niet met het huisvuil worden afgevoerd. Oude apparaten bevatten waardevolle recyclebare materialen die moeten worden hergebruikt. Batterijen en accu's bevatten stoffen die niet in het milieu mogen terechtkomen. Gelieve oude apparaten en batterijen en accu's op milieuvriendelijke manier te verwijderen.

Aanwijzingen betreffende de inhoudsstoffen (REACH)

Huidige informatie over de inhoudsstoffen vindt u onder: www.kaercher.com/REACH

Gevarenniveaus

⚠ GEVAAR

Verwijzing naar een onmiddellijk dreigend gevaar dat tot ernstige en zelfs dodelijke lichaamsverwondingen leidt.

⚠ WAARSCHUWING

Verwijzing naar een mogelijke gevaarlijke situatie die tot ernstige en zelfs dodelijke lichaamsverwondingen kan leiden.

⚠ VOORZICHTIG

Verwijzing naar een mogelijk gevaarlijke situatie die tot lichte verwondingen kan leiden.

LET OP

Verwijzing naar een mogelijke gevaarlijke situatie die tot materiele schade kan leiden.

Reglementair gebruik

- Deze zuiger is voor het natte en droge reinigen van vloer- en muuroppervlakken bestemd.
- Deze zuiger is speciaal bestemd voor het leegzuigen van bakovens.
- Het apparaat is niet geschikt voor het opzuigen van voor de gezondheid schadelijke stoffen.
- Het apparaat is geschikt voor het opzuigen van droge, brandbare, voor de gezondheid schadelijke stoffen; stofklasse M conform EN 60 335–2–69. Uitzondering: Er mogen geen kankerverwekkende stoffen opgezogen worden.
- Apparaten van het type 22 zijn voor de opname van brandbaar stof in zone 22 geschikt. Ze zijn niet geschikt voor het aansluiten op stofverwekkende machines.
- Apparaten van het type 22 zijn niet geschikt voor de opname van stof of vloeistoffen met een hoog explosiegevaar en van mengsels van brandbaar stof met vloeistoffen.
- Dit apparaat is geschikt voor industrieel gebruik, bv. in opslag- en productieplaatsen en bij productiemachines.
- Het apparaat mag niet met een kraan verladen worden.
- Ieder ander gebruik is onjuist.

Veiligheidsinstructies

Lees vóór de eerste inbedrijfstelling in elk geval de bijgevoegde veiligheidsinstructies voor stofzuigers voor natte/droge bestanddelen!

⚠ GEVAAR

- *Indien de retourlucht in de ruimte teruggeblazen wordt, moet een voldoende ventilatiegraad L in de ruimte voorhanden zijn. Om de vereiste grenswaarden na te leven, mag de teruggevoerde volumestroom maximaal 50 % van de volumestroom verse lucht (ruimtevolume V_R x luchtverversingspercentage L_w) bedragen. Zonder bijzondere ventilatiemaatregelen geldt het volgende: $L_w=1h^{-1}$.*
- *Gebruik van het apparaat en de substanties waarvoor het moet worden gebruikt, incl. de veilige werkwijze bij de afvoer van het opgezogen materiaal alleen door geschould personeel.*
- *Dit apparaat bevat stof dat schadelijk is voor de gezondheid. Leggings- en onderhoudswerkzaamheden, inclusief het verwijderen van de stofverzamelcontainer, mogen alleen worden uitgevoerd door vaklui die de nodige beschermingskleding dragen.*

- Apparaat niet zonder het volledige filtersysteem gebruiken.
- De toe te passen veiligheidsbepalingen betreffende de te behandelen materialen moeten in acht genomen worden.
- Het door de fabrikant toegestane toebehoren is elektrisch geleidend. Er mag geen ander toebehoren gebruikt worden!
- Alleen met alle filterelementen zuigen, omdat anders de zuigmotor beschadigd wordt en gevaar voor de gezondheid door verhoogde fijnstofuitstoot ontstaat!
- Veiligheidsmaatregelen voor de op te zuigen materialen in acht nemen! Bij juist/onjuist gebruik kunnen onderdelen van het apparaat tot 125 °C oplopen.
- Het gebruik van een verlengkabel is niet toegestaan.

⚠ WAARSCHUWING

Dit apparaat mag in vochtige omstandigheden niet in open lucht gebruikt of opgeborgen worden.

Veiligheidsvoorschriften

Het apparaat bij het beëindigen van het werk uitschakelen en de stekker uit het contact halen.

- Neem de veiligheidsbepalingen voor de op te zuigen materialen in acht.

In noodgevallen

In noodgevallen (bijv. bij het opzuigen van brandbare materialen, bij kortsluiting of andere elektrische fouten) het apparaat uitschakelen en de stekker uitrekken.

Apparaat-elementen

- 1 Draaistroommotor
- 2 Zuigkop
- 3 Tussenring
- 4 Houder voor vloersproeier
- 5 Filterschudder
- 6 Afdichtingsring
- 7 Filter
- 8 Luchtinlaatleidingen
- 9 Afsluitstop
- 10 Koppeling voor drukregelaar
- 11 Handgreep van het reservoir
- 12 Vuilreservoir
- 13 Drukregelaar
- 14 Filterring
- 15 Vergrendeling van de tussenring
- 16 Hendel van de filterreiniging
- 17 Draaischakelaar
- 18 Controlelampje "Onderdruk"
- 19 Controlelampje "Fasen- en draaiveldfout"
- 20 Controlelampje "Gebruiksgereedheid"
- 21 Vergrendeling van de zuigkop
- 22 Duwbeugel
- 23 Gestel
- 24 Zwenkwiel
- 25 Veerbeugel voor de aarding
- 26 Kabelhouder
- 27 Houder voor zuigbuis
- 28 Handgreep van de zuigkop
- 29 Netkabel
- 30 Typeplaatje
- 31 Geluidsdemper afvoerlucht

Symbolen op het toestel



Geen ontstekingsbronnen opzuigen!
Geschikt voor het opzuigen van brandbare stoffen van de stofexplosieklassen in zone 22.



WAARSCHUWING: Dit apparaat bevat stoffen die gevaarlijk zijn voor de gezondheid. Alleen deskundige personen die een geschikte persoonlijke veiligheidsuitrusting dragen mogen het apparaat onderhouden en leegmaken, daarbij inbegrepen het verwijderen van de stofzak. Schakel het apparaat niet in voordat het volledige filtersysteem geïnstalleerd en de werking van de volumestroomcontrole getest is.



9.439-542.0



9.989-606.0

De sticker toont de voor dit apparaat toegestane filters en afvoorzakken.

Filter	
Bestel-nr.	9.439-542.0
Afvalzak	
Bestel-nr.	9.989-606.0

Inbedrijfstelling

⚠ WAARSCHUWING

Nooit zonder filterelement zuigen aangezien anders de zuigmotor beschadigd wordt en door het verhoogde emissie van fijn stof een gezondheidsrisico ontstaat!

Aanwijzing: Voor stof met een ontstekingsenergie van minder dan 1mJ kunnen extra voorschriften gelden.

- ➔ Het apparaat in de werkpositie brengen, indien nodig met parkeerrem zekeren.
- ➔ Zuigslang (niet meegeleverd) in het aansluitstuk voor zuigen steken.
- ➔ Niveau in het vuilreservoir voor het begin van het werk controleren en reservoir indien nodig leegmaken.

- Verzeker u ervan, dat het vuilreservoir volgens de voorschriften aangebracht is. De veerbeugels moeten schoon zijn en tegen het vuilreservoir zitten. Zo nodig veerbeugels met een vochtige doek reinigen.
- Gewenst toebehoren (niet meegeleverd) erop doen.

Automatische bewaking van de zuigprestatie

Het apparaat is voorzien van een bewaking van het zuigvermogen. Wanneer de luchtsnelheid in de zuigslang onder een snelheid van 20 m/s zinkt, licht het controlelampje "Onderdruk" rood op (zie "Hulp bij storingen").

Aanwijzing: Het controlelampje "Onderdruk" kan tijdens het normale gebruik (bijv. bij werken met een vloerspuiter) soms rood oplichten, wanneer de hoeveelheid lucht gereduceerd wordt (doorsnedeverkleining) en daardoor de onderdruk verhoogd wordt.

Tip: In deze gevallen gaat het evenwel niet om een defect, maar om een aanwijzing, dat, zoals boven aangegeven, het luchtdebiet gereduceerd is en de onderdruk verhoogd is.

Antistatisch systeem

Door de gearde aansluitmof worden statische ladingen afgeleid. Daardoor worden met het door de fabrikant toegestane, elektrisch geleidende toebehoren de vorming van vonken en stroomstoten verhindert.

Bediening

Na het zuigen van vochtige of vloeibare substanties aanwijzingen in het hoofdstuk "Wisselen van nat naar droog zuigen" in acht nemen.

LET OP

Gevaar voor beschadiging! Toevoer- en afvoeropeningen op de zuigkop niet afdekken.

Zuigaansluiting sluiten

⚠ WAARSCHUWING

Gevaar voor de gezondheid door fijnstof! Wanneer de zuigslang verwijderd wordt, moet de zuigaansluiting gesloten worden, Afbeelding A

- Plaats de sluitstop nauwkeurig in de zuigaansluiting.
- Schuif de sluitstop tot de aanslag erin.

Draaischakelaar

1	Apparaat AAN
0	Apparaat UIT

Apparaat inschakelen

- Steek de netstekker in de contactdoos. Controlelampje "Gebruiksgereedheid" licht op.
- Apparaat met de draaischakelaar inschakelen.

Zuigproces

- Zuigproces uitvoeren.
- Vulniveau in het vuilreservoir regelmatig controleren, omdat het apparaat tijdens het zuigen niet automatisch uitschakelt.
- Zuigmateriaalreservoir indien nodig legen (wordt in het hoofdstuk "Zuigmateriaalreservoir legen" beschreven).
- Indien nodig filter reinigen of vervangen (wordt beschreven in hoofdstuk "Onderhoud").

Droogzuigen

- Het apparaat is uitgerust met een afvalzak, bestelnummer 6.907-347.0 (5 stuks).

Aanwijzing: Met dit apparaat kunnen alle soorten stof tot stofklasse M worden opgezogen. Het gebruik van een verzamelstofzak is bij de wet verplicht.

Aanwijzing: Het apparaat is voor het opzuigen van droge, brandbare stoffen met MAC-waarden groter gelijk 0,1 mg/m³ geschikt.

- Bij het opzuigen van fijnstof moet aanvullend een afvalzak gebruikt worden.

Omschakeling van nat- naar droogzuigen

LET OP

Oplossen bij wisselen van nat- naar droogzuigen: *zuigen van droog stof met nat filterelement verstopt de filter en kan deze onbruikbaar maken.*

- Nat filter vóór gebruik goed drogen of door een droog vervangen.
- Indien nodig de filter vervangen zoals beschreven in punt "Instandhouding en onderhoud".

Afvalzak aanbrengen

- Parkeerrem vastzetten.

Afbeelding B

- Drukcompensatie aan het onderste uiteinde loskoppelen.
- Handgreep van het reservoir naar boven trekken. Reservoir wordt ontgrendeld en neergelaten.
- Reservoir aan de handgreep eruit trekken.

Afbeelding C

- Stofverzamelzak zodanig plaatsen dat hij dicht tegen de wand en de bodem van het reservoir ligt.
- Stofzak over reservoir stulpen.

⚠ GEVAAR

Explosiegevaar! De elektrostatische aarding tussen onderstel en vuilreservoir boven de veerbeugels moet gewaarborgd zijn.

- Reservoir er weer in plaatsen en met handgreep vergrendelen.

⚠ WAARSCHUWING

Gevaar voor beknelling! Bij het verwijderen en plaatsen van het reservoir op bewegende delen letten.

- Drukregelaar weer insteken.

Natzuigen

Let op: Vulpeil in het vuilreservoir bij de opname van grote hoeveelheden vloeistof constant controleren aangezien het reservoir binnen enkele seconden vol kan zijn en dus kan overlopen.

⚠ GEVAAR

Bij net natzuigen mogen geen stoffen opgezogen worden die schadelijk zijn voor de gezondheid.

- Bij het opzuigen van nat vuil moet altijd de afvalzak verwijderd worden.

Afvalzak verwijderen

→ Parkeerrem vastzetten.

Afbeelding **B**

→ Drukcompensatie aan het onderste uiteinde loskoppelen.

→ Handgreep van het reservoir naar boven trekken. Reservoir wordt ontgrendeld en neergelaten.

→ Apparaat inschakelen om het vrijkomen van gevaarlijk stof te vermijden.

→ Reservoir aan de handgreep eruit trekken.

Afbeelding **D**

→ Stofverzamelzak naar boven stulpen.

→ Afvalzak met sluitstrip goed sluiten.

→ Afval eruit nemen.

→ Stofverzamelzak verwijderen conform de wettelijke bepalingen.

→ Reservoir er weer in plaatsen.

→ Apparaat uitschakelen.

→ Handgreep van het reservoir naar beneden duwen. Reservoir wordt vergrendeld.

WAARSCHUWING

Gevaar voor beknelling! Bij het verwijderen en plaatsen van het reservoir op bewegende delen letten.

→ Drukregelaar weer insteken.

Algemeen

△ VOORZICHTIG

Lokale voorschriften inzake de behandeling van afvalwater in acht nemen.

- Na beëindiging van het nat zuigen: Filter drogen. Reservoir met een vochtige doek reinigen en droogmaken.

Filter reinigen

Stervouwfilter regelmatig reinigen.

→ Apparaat uitschakelen.

→ Als droog zuiggoed werd opgezogen, hendel van de filterreiniging meerdere keren, echter minstens 5 keer, heen en weer bewegen.

Wanneer deze reiniging geen verbetering inhoudt, kan men het filter eraf nemen en wassen of vervangen (zie hoofdstuk "Filter wisselen").

Apparaat uitschakelen

→ Apparaat met de draaischakelaar uitschakelen.

→ Netstekker uittrekken.

Controlelampje "Gebruiksgereedheid" gaat uit.

Buitenwerkingstelling

→ Apparaat uitschakelen.

→ Netstekker uittrekken.

→ Toebehoren demonteren en indien nodig met water afspoelen en drogen.

→ Zuigmateriaalreservoir leegmaken (zie hoofdstuk "Zuigmateriaalreservoir leegmaken").

→ Apparaat aan de binnen- en buitenkant reinigen door afzuigen en afvegen met een vochtige doek.

→ Als nat zuiggoed werd opgezogen, filter om te drogen verwijderen.

Zuigmateriaalreservoir leegmaken

Opmerking

Het reservoir voor het zuigmateriaal moet worden geleegd als deze tot ong. 3 cm onder de bovenste rand is gevuld.

Vulniveau in het vuilreservoir regelmatig controleren, omdat het apparaat tijdens het zuigen niet automatisch uitschakelt.

→ Parkeerrem vastzetten.

Afbeelding **B**

→ Drukcompensatie aan het onderste uiteinde loskoppelen.

→ Handgreep van het reservoir naar boven trekken. Reservoir wordt ontgrendeld en neergelaten.

→ Apparaat inschakelen om het vrijkomen van gevaarlijk stof te vermijden.

→ Reservoir aan de handgreep eruit trekken.

→ Reservoir leegmaken.

→ Reservoir er weer in plaatsen.

→ Apparaat uitschakelen.

→ Handgreep van het reservoir naar beneden duwen. Reservoir wordt vergrendeld.

Opmerking

Het reservoir voor het zuigmateriaal kan aan de greep worden gehesen met een kraan. Maximale lading bij kraantransport: 50 kg.

△ VOORZICHTIG

Gevaar voor letsel en beschadiging! Let op het totaalgewicht van het reservoir van het zuigmateriaal bij het transport met een kraan. Reservoir niet overbeladen. Geldige voorschriften voor het kraantransport in acht nemen.

△ WAARSCHUWING

Gevaar voor beknelling! Bij het verwijderen en plaatsen van het reservoir op bewegende delen letten.

→ Drukregelaar weer insteken.

Vervoer

△ VOORZICHTIG

Gevaar voor letsels en beschadigingen! Houd bij het transport rekening met het gewicht van het apparaat.

→ Zuigaansluiting sluiten, zie Bediening.

→ Parkeerremmen loszetten en apparaat aan de duwbeugel verschuiven.

→ Bij het transport in voertuigen moet het apparaat conform de geldige richtlijnen beveiligd worden tegen verschuiven en kantelen.

Opslag

△ VOORZICHTIG

Gevaar voor letsel en beschadiging! Het gewicht van het apparaat bij opbergen in acht nemen.

Het apparaat mag alleen binnen worden opgeborgen.

Onderhoud

△ GEVAAR

Bij alle werkzaamheden aan het apparaat, het apparaat uitschakelen en de netstekker uittrekken.

Stofverwijderende machines zijn veiligheidsinrichtingen voor het voorkomen of elimineren van gevaren in de zin van BGV A1.

- Voor het onderhoud door de gebruiker moet het apparaat uit elkaar genomen, gereinigd en onderhouden worden, voor zover dat uitgevoerd kan worden zonder dat daarbij gevaren ontstaan voor het onderhoudspersoneel en andere personen. Geschikte voorzorgsmaatregelen bevatten het ontgiften vóór de demontage. Voorzorgen nemen voor lokaal gefilterde kunstmatige verlichting op de plaats waar het apparaat uit elkaar genomen wordt, reiniging van het onderhoudsoppervlak en geschikte bescherming van het personeel.

- De buitenkant van het apparaat moet ontgift en schoongeveegd worden of behandeld worden met afdichtingsmateriaal vooraleer het uit het gevaarlijke gebied gehaald wordt. Alle onderdelen van het apparaat moeten beschouwd worden als verontreinigd indien ze uit het gevaarlijke gebied gehaald worden. Passende maatregelen moeten genomen worden, om verspreiding van stof te vermijden.
- Bij de uitvoering van onderhouds- en herstellingswerkzaamheden moeten alle verontreinigde voorwerpen die niet voldoende gereinigd kunnen worden, weggegooid worden. Zulke voorwerpen moeten in ondoorlaatbare zakken en overeenkomstig de geldende bepalingen betreffende de verwijdering van dat soort afval verwijderd worden.
- Bij transport en onderhoud van het apparaat moet de aanzuigopening met de sluitstop afgesloten worden.

⚠ **WAARSCHUWING**

Veiligheidsinrichtingen ter voorkoming van gevaren moeten regelmatig onderhouden worden. Dat betekent tenminste één keer per jaar door de fabrikant of een opgeleide persoon gecontroleerd worden op een veiligheidstechnisch perfecte toestand, bv. dichtheid van het apparaat, beschadiging van de filter, functie van de controle-inrichtingen.

LET OP

Gevaar voor beschadiging! Geen onderhoudsmiddelen met siliconen gebruiken.

- Eenvoudige onderhouds- en controlewerkzaamheden kunt u zelf uitvoeren.
- De oppervlakten van het apparaat en de binnenkant van de container dienen regelmatig met een vochtige doek gereinigd te worden.

⚠ **GEVAAR**

Gevaar door stof dat schadelijk is voor de gezondheid. Bij onderhoudswerkzaamheden (bv. filtervervangings) ademmasker P2 of meer en wegwerpkledij dragen.

Controle- en onderhoudswerkzaamheden

Laat de zuiger conform de wettelijk geldende nationale voorschriften inzake ongevallenpreventie regelmatig controleren.

Onderhoudswerkzaamheden moeten regelmatig volgens de instructies van de fabrikant door een deskundige worden uitgevoerd. Hierbij moet er rekening worden gehouden met bestaande bepalingen en veiligheidsvereisten. Werkzaamheden aan de elektrische installatie mogen alleen door een electricien worden uitgevoerd.

Bij vragen helpt ons KÄRCHER-filiaal u graag verder.

Onderhoudsintervallen/onderhoud door de gebruiker

Voor dit apparaat zijn er geen regelmatige onderhoudsintervallen. De volgende onderhoudswerkzaamheden worden indien nodig uitgevoerd:

- Filter wassen.
- Filter vervangen.
- Filter vervangen.

Filter wassen

Het filter kan onder stromend water worden uitgespoeld.

Filter altijd van binnen naar buiten spoelen zodat het filtervermogen niet negatief door resterende deeltjes wordt beïnvloed.

LET OP

Beschadigingsgevaar! Gebruik geen wasmiddel of bleekmiddel.

Filter verwisselen/vervangen

Hint: Voor het afnemen van de zuigkop zijn 2 personen nodig.

- Het apparaat uitschakelen en van het net loskoppelen.
- Zuigkop ontgrendelen en wegnemen.
- Tussenring ontgrendelen en verwijderen.
- Filter eruitnemen.
- Gebruikt filter in de stofdichte, gesloten zak conform de wettelijke bepalingen afvoeren.
- Vuil dat aan de verseluchtkant is gaan zitten, verwijderen.
- Afdichtring controleren op beschadiging.
- Nieuw filter zodanig over de filterschudder op de tussenring trekken dat de schudderelementen in het midden in de filterzakken zijn uitgelijnd. Dan de twee delen samen op de filterring plaatsen en tussenring vergrendelen.
- Zuigkop eropzetten en vergrendelen.

⚠ **GEVAAR**

Explosiegevaar! De elektrostatische aarding tussen onderstel en vuilreservoir boven de veerbeugels moet gewaarborgd zijn.

Afvalzak vervangen

- Parkeerrem vastzetten.

Afbeelding **B**

- Drukcompensatie aan het onderste uiteinde loskoppelen.
- Handgreep van het reservoir naar boven trekken. Reservoir wordt ontgrendeld en neergelaten.
- Apparaat inschakelen om het vrijkomen van gevaarlijk stof te vermijden.
- Reservoir aan de handgreep eruit trekken.

Afbeelding **D**

- Stofverzamelzak naar boven stulpen.
- Afvalzak met sluitstrip goed sluiten.
- Afval eruit nemen.
- Stofverzamelzak verwijderen conform de wettelijke bepalingen.

Afbeelding **C**

- Nieuwe stofverzamelzak zodanig plaatsen dat hij dicht tegen de wand en de bodem van het reservoir ligt.

- Stofzak over reservoir stulpen.

⚠ **GEVAAR**

Explosiegevaar! De elektrostatische aarding tussen onderstel en vuilreservoir boven de veerbeugels moet gewaarborgd zijn.

- Reservoir er weer in plaatsen.
- Apparaat uitschakelen.
- Handgreep van het reservoir naar beneden duwen. Reservoir wordt vergrendeld.

⚠ **WAARSCHUWING**

Gevaar voor beknelling! Bij het verwijderen en plaatsen van het reservoir op bewegende delen letten.

- Drukregelaar weer insteken.

Hulp bij storingen

⚠ **GEVAAR**

Bij alle werkzaamheden aan het apparaat, het apparaat uitschakelen en de netstekker uittrekken.

⚠ GEVAAR

Alle controles en werkzaamheden aan elektrische delen door een vakman laten uitvoeren. Bij andere storingen met de Kärcher-klantenservice contact opnemen.

Aanwijzing: Wanneer er een storing (bijv. filterbreuk) optreedt, moet het apparaat onmiddellijk worden uitgeschakeld. De storing worden verholpen voordat het apparaat opnieuw wordt ingeschakeld.

Zuigturbine start niet

- Stekker en zekering van de stroomvoorziening controleren.
- Stroomkabel en stekker van het apparaat controleren.
- Apparaat inschakelen.

Zuigkracht wordt minder

- Verstoppingen uit zuigkop, zuigbuis of zuigslang verwijderen.
- Volle afvalzak vervangen.
- Zuigkop en reservoir aanbrengen en controleren op correcte positionering.
- Filter reinigen.
- Reservoir leegmaken.
- Drukregelaar aan beide einden insteken.

Er ontsnapt stof bij het zuigen

- Filterbevestiging controleren en eventueel corrigeren.
- Apparaat uitschakelen, filter reinigen of een nieuw filter aanbrengen.

Controlelampje "Fasen- en draaiveldfout" licht rood op

Aanwijzing: Apparaat loopt niet.

Afbeelding 

- Polen op de apparaatstekker wisselen.

Controlelampje "Onderdruk" licht rood op

- Filterreiniging uitvoeren.
- Filter vervangen.
- Bij een volle stofverzamelzak en onderschrijding van de minimale volumestroom moet deze vervangen worden.

Garantie

In ieder land zijn de door ons bevoegde verkoopkantoor uitgegeven garantiebepalingen van toepassing. Eventuele storingen aan het apparaat verhelpen wij zonder kosten binnen de garantietermijn, mits een materiaal of fabrieksfout de oorzaak van deze storing is. Neem bij klachten binnen de garantietermijn contact op met uw leverancier of de dichtstbijzijnde klantenservicewerkplaats en neem uw aankoopbewijs mee.

Toebehoren en reserveonderdelen

⚠ GEVAAR



Alleen door de fabrikant toegestaan en met de Ex-sticker gemerkt toebehoren voor het gebruik van het type 22 gebruiken. Het gebruik van andere toebehooronderdelen kan explosiegevaar veroorzaken.

Gebruik alleen origineel toebehoren en originele reserveonderdelen. Deze garanderen dat het apparaat veilig en zonder storingen functioneert.

Informatie over het toebehoren en de reserveonderdelen vindt u op www.kaercher.com.

- In de standaardaflevering zit geen toebehoren. Het toebehoren moet naargelang aanwending apart besteld worden.
- De juiste werking van het apparaat wordt alleen door de nominale zuigslangwijdte DN40 gegarandeerd.
- Reserveonderdelen en toebehoren zijn verkrijgbaar bij uw handelaar of uw KÄRCHER-filiaal.

EU-conformiteitsverklaring

Hierbij verklaren wij dat de hierna vermelde machine door haar ontwerp en bouwwijze en in de door ons in de handel gebrachte uitvoering voldoet aan de betreffende fundamentele veiligheids- en gezondheidseisen, zoals vermeld in de desbetreffende EU-richtlijnen. Deze verklaring verliest haar geldigheid wanneer zonder overleg met ons veranderingen aan de machine worden aangebracht.

Product: Droog- / natzuiger

Type: 1.573-xxx

Van toepassing zijnde EU-richtlijnen

2006/42/EG (+2009/127/EG)

2011/65/EU

2014/30/EU

2014/34/EU

Toegepaste geharmoniseerde normen

EN 55014–1: 2017 + A11: 2020

EN 55014–2: 2015

EN 60079-0: 2018

EN 60079-31: 2014

EN 60335–1

EN 60335–2–69

EN IEC 61000–3–2: 2019

EN 61000–3–3: 2013 + A1: 2019

EN 62233: 2008

EN IEC 63000: 2018

Kenmerk



II 3D Ex tc IIIC T125 °C Dc

De ondertekenaars handelen in opdracht en met volmacht van de bedrijfsleiding.

Besturend venoot

M. Pfister

Kärcher Industrial Vacuuming GmbH

Robert-Bosch-Straße 4-8


73550 Waldstetten (Germany)

Tel.: +49 7171 94888-0

Fax: +49 7171 94888-528

Waldstetten, 2021/11/04

Technische gegevens

Type	IVM 60/30 M Z22	
Netspanning	V	400
Frequentie	Hz	3N~ 50
Nominaal vermogen	W	3000
Inhoud reservoir	l	60
Hoeveelheid lucht (max.) bij zuigslanglengte van 3 m	m³/h	198
Luchthoeveelheid (max.) bij zuigslanglengte van 5 m	m³/h	180
Hoeveelheid lucht (max.) bij zuigslanglengte van 8 m	m³/h	165
Onderdruk (max.)	kPa (mbar)	25,0 (250)
Beveiligingsklasse	--	IP64
Beschermingsklasse	--	I
Zuigslangaansluiting (C-DN/C-ID)	DN	70
Nominale zuigslangwijdte	DN	40
Lengte x breedte x hoogte	mm	1060 x 680 x 1840
Filteroppervlak	m²	2,0
Typisch bedrijfsgewicht	kg	102
Omgevingstemperatuur	°C	-10...+40
Maximale waterhoeveelheid	°C	125
Relatieve luchtvochtigheid	%	30-90
Aard ontstekingsbeveiliging		II 3D Ex tc IIIC T125 °C Dc
Bepaalde waarden conform EN 60335-2-69		
Geluidsdrukniveau L _{pA}	dB(A)	79
Onzekerheid K _{pA}	dB(A)	1
Hand-arm vibratiewaarde	m/s²	<2,5
Onzekerheid K	m/s²	0,2

Stroomkabel	H07RN-F 5x1,5 mm²	
	Onderdeelnr.	Lengte snoer
EU	6.649-826.0	7,5 m



Antes del primer uso de su aparato, lea este manual original, actúe de acuerdo a sus indicaciones y guárdelo para un uso posterior o para otro propietario posterior.

- ¡Antes de la primera puesta en marcha lea sin falta las instrucciones de uso y las instrucciones de seguridad n.º 5.956-249.0!
- El incumplimiento de las instrucciones de uso y de las indicaciones de seguridad puede provocar daños en el aparato y poner en peligro al usuario y a otras personas.
- En caso de daños de transporte informe inmediatamente al fabricante.

Índice de contenidos

Protección del medio ambiente	ES	1
Niveles de peligro	ES	1
Uso previsto	ES	1
Indicaciones de seguridad	ES	1
Elementos del aparato	ES	2
Símbolos en el aparato	ES	2
Puesta en marcha	ES	2
Manejo	ES	3
Puesta fuera de servicio	ES	4
Transporte	ES	4
Almacenamiento	ES	4
Cuidados y mantenimiento	ES	4
Ayuda en caso de avería	ES	6
Garantía	ES	6
Accesorios y piezas de repuesto	ES	6
Declaración UE de conformidad	ES	6
Datos técnicos	ES	7

Protección del medio ambiente



Los materiales empleados para el embalaje son reciclables y recuperables. Rogamos elimine los envases de forma que no se dañe el medio ambiente.



Los equipos eléctricos y electrónicos contienen a menudo componentes que pueden representar un peligro potencial para la salud de las personas y para el medio ambiente en caso de que se manipulen o se eliminen de forma errónea. Estos componentes son necesarios para el correcto funcionamiento del equipo. Los equipos marcados con este símbolo no pueden eliminarse con la basura doméstica. Los aparatos viejos contienen materiales valiosos reciclables que deberán ser entregados para su aprovechamiento posterior. Las baterías y los acumuladores contienen sustancias que no deben entrar en contacto con el medio ambiente. Eliminar los aparatos usados, batería o acumuladores ecológicamente.

Indicaciones sobre ingredientes (REACH)

Encontrará información actual sobre los ingredientes en:

www.kaercher.com/REACH

Niveles de peligro

⚠ PELIGRO

Aviso sobre un riesgo de peligro inmediato que puede provocar lesiones corporales graves o la muerte.

⚠ ADVERTENCIA

Aviso sobre una situación probablemente peligrosa que puede provocar lesiones corporales graves o la muerte.

⚠ PRECAUCIÓN

Indicación sobre una situación que puede ser peligrosa, que puede acarrear lesiones leves.

⚠ CUIDADO

Aviso sobre una situación probablemente peligrosa que puede provocar daños materiales.

Uso previsto

- Este aspirador está diseñado para la limpieza de pisos y superficies murales.
- Este aspirador está diseñado para el uso en instalaciones exteriores.
- El aparato es apto para aspirar polvos de los grupos IIIC, IIIB y IIIA.
- El aparato es apto para aspirar polvos secos, inflamables y nocivos para la salud: clases de polvo M establecidas por la norma EN 60 335-2-69. Restricción: No está permitido aspirar sustancias cancerígenas.
- Los aparatos del tipo 22 son aptos para la absorción de polvo combustible en la zona 22. No son aptos para la conexión a máquinas que generen polvo.
- Los aparatos del tipo de construcción 22 no son aptos para absorción polvos o líquidos con alto riesgo de explosión así como mezclas inflamables de polvos con líquidos.
- Este aparato está diseñado para el uso industrial, p.ej. en zonas de almacenamiento y fabricación y el máquinas de producción.
- El aparato no está autorizado para cargar con grúa.
- Cualquier otro uso será considerado incorrecto.

Indicaciones de seguridad

Antes de la primera puesta en marcha, leer las indicaciones de seguridad suministradas para la aspiradora de líquidos/sólidos.

⚠ PELIGRO

- Cuando se retorne el aire de escape al cuarto, debe existir en el mismo una tasa suficiente de renovación de aire L . Para respetar el valor límite requerido, el flujo volumétrico retornado debe ser como máximo el 50% del flujo volumétrico de aire exterior limpio (volumen del cuarto V_r x tasa de renovación de aire L_w). Sin una medida de aireación especial, es aplicable: $L_w = 1h^{-1}$.
- El aparato y las sustancias para las que se debe utilizar, así como el proceso seguro de eliminar el material tomado, sólo lo puede realizar personal cualificado.
- Este aparato contiene polvo nocivo para la salud. Las tareas de vaciado y mantenimiento, así como el desechamiento del depósito acumulador de polvo sólo podrán ser realizados por especialistas autorizados con el correspondiente equipo protector.
- No utilice el aparato sin el sistema de filtración integrado.

- Se deben respetar las normativas de seguridad aplicables para los materiales correspondientes a tratar.
- Los accesorios autorizados por el fabricante son conductores de electricidad. ¡Está prohibido utilizar cualquier otro tipo de accesorio!
- Efectúe la aspiración únicamente con todos los elementos filtrantes; de lo contrario, el motor de aspiración sufrirá daños y se pondrá en riesgo la salud de las personas debido a las emisiones de polvo fino.
- Observe las disposiciones de seguridad en lo que concierne a las sustancias que hay que aspirar. En modo correcto/incorrecto, las piezas del aparato pueden calentarse hasta 125 °C.
- El uso de un cable alargador no está permitido.

⚠ ADVERTENCIA

No se puede usar ni guardar el aparato al aire libre ni con humedad.

Normativas de seguridad

Apagar y desenchufar el aparato una vez haya terminado el trabajo.

- Observe las disposiciones de seguridad en lo que concierne a las sustancias que hay que aspirar.

En caso de emergencia

En caso de emergencia (p.ej. al aspirar materiales inflamables o si se produce un cortocircuito u otro fallo eléctrico), apague el aparato y desenchúfelo de la red.

Elementos del aparato

- 1 Motor de corriente trifásica
- 2 Cabezal de aspiración
- 3 Anillo intermedio
- 4 Soporte para boquilla para suelos
- 5 Sacudidor de filtros
- 6 anillo de obturación
- 7 Filtro
- 8 Tubuladura de aspiración
- 9 Tapón de cierre
- 10 Acoplamiento para la compensación de presión
- 11 Asa del recipiente
- 12 Recipiente acumulador de suciedad
- 13 Compensación de presión
- 14 Anillo de filtro
- 15 Bloqueo del anillo intermedio
- 16 Palanca de la limpieza del filtro
- 17 interruptor giratorio
- 18 Piloto de control "Depresión"
- 19 Piloto de control "Error de fase y campo giratorio"
- 20 Piloto de control de "Disponibilidad de servicio"
- 21 Bloqueo del cabezal de absorción
- 22 Estribo de empuje
- 23 Chasis
- 24 Rodillo de dirección
- 25 Estribo de resorte para toma a tierra
- 26 Portacables
- 27 Soporte para la tubería de absorción
- 28 Asa del cabezal de aspiración
- 29 Cable de conexión a la red
- 30 Placa de características
- 31 Amortiguador de ventilación

Símbolos en el aparato



¡No deben aspirarse fuentes inflamables! Adecuado para aspirar polvo inflamable de la clase de explosión de polvo en zona 22.



ADVERTENCIA: Esta máquina contiene polvos nocivos para la salud. El vaciado de la misma y la retirada de la bolsa de filtro, así como los trabajos de mantenimiento necesarios, sólo podrán ser ejecutados por personal especializado, provisto del equipo protector adecuado. No conectar el aparato antes de instalar completamente el sistema de filtro y verificar el funcionamiento del regulador del caudal volumétrico!



9.439-542.0



9.989-606.0

La pegatina muestra el filtro y la bolsa para eliminación de residuos autorizados para este equipo.

Filtro	
Nº referencia	9.439-542.0
Bolsa de desechos	
Nº referencia	9.989-606.0

Puesta en marcha

⚠ ADVERTENCIA

Efectúe la aspiración únicamente con los elementos filtrantes; de lo contrario, el motor de aspiración sufrirá daños y se pondrá en riesgo la salud de las personas debido a las emisiones de polvo fino.

Indicación: Para los polvos cuya energía de inflamación sea menor de 1mJ, es posible que sean de aplicación otras normas adicionales.

- Coloque el aparato en la posición de trabajo; si fuera necesario, fíjelo mediante el freno de estacionamiento.
- Insertar la manguera en el manguito de aspiración (no incluida).

- Comprobar el nivel de llenado del depósito de suciedad antes de comenzar el trabajo y vaciar el depósito si es necesario.
- Asegúrese de insertar correctamente el depósito de suciedad. Los estribos de resorte tienen que estar limpios y colocar en el recipiente de suciedad. Si es necesario, limpiar los estribos del resorte con un paño húmedo.
- Insertar el accesorio deseado (no incluido).

Control automático de la potencia de aspiración

El aparato está dotado de un sistema de control de la potencia de aspiración. Si se reduce la velocidad del aire en la manguera de aspiración por debajo de los 20 m/s, se enciende el piloto de control "depresión" en rojo (véase "Ayuda en caso de averías").

Indicación: Durante el servicio normal (p. ej., en los trabajos con una boquilla barredora de suelos), el piloto de control "Depresión" se puede encender momentáneamente cuando se reduzca el caudal de aire (reducción de la sección) y por tanto aumente la depresión.

Indicación: Sin embargo, en estos casos no se trata de una avería, sino de una indicación que señala, como se acaba de mencionar, que se ha reducido el caudal de aire y ha aumentado la depresión.

Sistema antiestático

A través del manguito de empalme se derivan cargas estáticas. De esta manera con el accesorio conductor de corriente autorizado por el fabricante, se evitan chispas y descargas eléctricas.

Manejo

Tras la aspiración de sustancias húmedas o líquidas, tener en cuenta las indicaciones del capítulo "Cambiar de aspiración de suciedad húmeda a seca".

CUIDADO

¡Peligro de daños en la instalación! No tapar los orificios de entrada y salida de aire en el cabezal de aspiración.

Cerrar la toma de aspiración

⚠ ADVERTENCIA

¡Riesgo para la salud por el polvo fino! Si se quita la manguera de aspiración, se tiene que cerrar la toma de aspiración.

Figura **A**

- Colocar el tapón de cierre bien ajustado en la conexión de aspiración.
- Deslizar el tapón de cierre hasta el tope.

Interruptor giratorio

1	Aparato ENCENDIDO
0	Aparato APAGADO

Conexión del aparato

- Enchufe la clavija de red. El piloto de control de "Disposición de servicio" se enciende.
- Conectar el aparato en el interruptor giratorio.

Proceso de aspiración

- Ejecutar proceso de aspiración.
- Comprobar regularmente el nivel de llenado del recipiente de suciedad, ya que el equipo no se desconecta automáticamente durante la aspiración.
- Vaciar el recipiente para la suciedad aspirada en caso necesario (se describe en capítulo "Vaciado del recipiente para la suciedad aspirada").
- Si es necesario, limpiar el filtro o cambiarlo (se describe en el capítulo "Cuidados y mantenimiento").

Aspiración en seco

- El aparato está equipado con una bolsa de basura, ref. 6.907-347.0 (5 unidades).

Nota: Con este aparato se puede aspirar todo tipo de polvos hasta la clase M. El uso de una bolsa colectoras de polvo está previsto legalmente.

Indicación: El aparato es apto para aspirar polvos secos, inflamables con valores MAK superiores o igual a 0,1 mg/m³.

- Para la aspiración de polvo fino también se tiene que utilizar una bolsa de basura.

Cambio de aspiración húmeda a seca

CUIDADO

Cuando cambie de la aspiración de líquidos a la aspiración en seco, tenga en cuenta lo siguiente:

La aspiración de polvo seco con un elemento filtrante húmedo puede dañar el filtro haciendo que quede insertable.

- Secar bien el filtro húmedo antes de utilizarlo o sustituirlo por uno seco.
- Si es necesario cambiar el filtro, se describe en el punto "Cuidados y mantenimiento".

Montar la bolsa de desechos

- Active los frenos de estacionamiento.

Figura **E**

- Desenchufar la compensación de la presión en el extremo inferior.
- Tirar hacia arriba del asa del recipiente. El recipiente se desbloquea y baja.
- Extraer el depósito por el asa.

Figura **G**

- Colocar la bolsa de basura de forma que esté bien pegada a la pared y el suelo del recipiente.
- Doblar la bolsa de basura por encima del depósito.

⚠ PELIGRO

Peligro de explosiones. La toma a tierra electro estática entre el chasis y el recipiente de suciedad a través del estribo del resorte tiene que estar garantizado.

- Colocar de nuevo el recipiente y bloquearlo con el asa.

⚠ ADVERTENCIA

Peligro de aplastamiento. Preste atención a las piezas en movimiento al retirar y colocar el recipiente.

- Enchufe de nuevo la compensación de presión.

Aspiración de líquidos

Atención: Comprobar continuamente el nivel del recipiente de suciedad al absorber grandes cantidades de líquidos porque el recipiente se puede llenar en cuestión de segundos y desbordarse.

⚠ PELIGRO

Al aspirar en húmedo no se pueden absorber polvos nocivos para la salud.

- Para aspirar suciedad líquida se debe retirar siempre la bolsa de basura.

Eliminar la bolsa de desechos

- Active los frenos de estacionamiento.
- Figura **B**
- Desenchufar la compensación de la presión en el extremo inferior.
 - Tirar hacia arriba del asa del recipiente. El recipiente se desbloquea y baja.
 - Conectar el equipo para evitar la liberación de polvo peligroso.
 - Extraer el depósito por el asa.
- Figura **D**
- Doblar hacia arriba la bolsa de desechos.
 - Cerrar herméticamente la bolsa de desechos con la tira de cierre.
 - Extraer la bolsa de basura.
 - Eliminar la bolsa de desechos de acuerdo con las normativas vigentes.
 - Colocar de nuevo el recipiente.
 - Desconexión del aparato
 - Ejercer fuerza sobre el asa del recipiente hacia abajo. El recipiente se bloquea.

⚠ **ADVERTENCIA**

Peligro de aplastamiento. Preste atención a las piezas en movimiento al retirar y colocar el recipiente.

- Enchufe de nuevo la compensación de presión.

General

⚠ **PRECAUCIÓN**

Respetar la normativa local vigente en materia de tratamiento de aguas residuales.

- Al finalizar la aspiración de suciedad líquida: secar el filtro. Limpiar y secar el recipiente con un paño húmedo.

Limpiar el filtro.

Limpié el filtro de pliegues en estrella a intervalos regulares.

- Desconexión del aparato
- Si se han aspirado materiales secos, mueva varias veces a un lado y a otro la palanca de la limpieza del filtro, si bien no más de 5 veces.

Si no mejora la limpieza, se puede extraer y lavar el filtro o sustituirlo (véase el capítulo "Cambiar filtro").

Desconexión del aparato

- Desconectar el aparato en el interruptor giratorio.
- Extraer el enchufe de la red.
El piloto de control de "Disposición de servicio" se apaga.

Puesta fuera de servicio

- Desconexión del aparato
- Extraer el enchufe de la red.
- Desmontar los accesorios y si es necesario aclarar y secar.
- Vaciar el depósito de residuos (véase el capítulo "Vaciar el depósito de residuos").
- Limpie el aparato por dentro y por fuera aspirándolo y frotar con un paño húmedo.
- Si se ha aspirado material mojado, retire el filtro para secarlo.

Vaciar el depósito de residuos

Aviso

Se debe vaciar el depósito de residuos cuando esté lloviendo hasta aprox. 3 cm por debajo del borde superior.

Comprobar regularmente el nivel de llenado del recipiente de suciedad, ya que el equipo no se desconecta automáticamente durante la aspiración.

- Active los frenos de estacionamiento.

Figura **E**

- Desenchufar la compensación de la presión en el extremo inferior.
- Tirar hacia arriba del asa del recipiente. El recipiente se desbloquea y baja.
- Conectar el equipo para evitar la liberación de polvo peligroso.
- Extraer el depósito por el asa.
- Vacíe el recipiente.
- Colocar de nuevo el recipiente.
- Desconexión del aparato
- Ejercer fuerza sobre el asa del recipiente hacia abajo. El recipiente se bloquea.

Aviso

El depósito de residuos es apto para la grúa mediante la empuñadura. Carga máxima en caso de transporte en grúa: 50 kg.

⚠ **PRECAUCIÓN**

Riesgo de daños y lesiones. Respetar el peso total del depósito de residuos al transportarlo con una grúa. No sobrecargar el depósito. Respetar la normativa vigente para la carga con la grúa.

⚠ **ADVERTENCIA**

Peligro de aplastamiento. Preste atención a las piezas en movimiento al retirar y colocar el recipiente.

- Enchufe de nuevo la compensación de presión.

Transporte

⚠ **PRECAUCIÓN**

¡Peligro de lesiones y daños! Respetar el peso del aparato para el transporte.

- Cerrar la toma de aspiración, véase el Manual.
- Soltar los frenos de estacionamiento y desplazar el aparato con el estribo de empuje.
- Al transportar en vehículos, asegurar el aparato para evitar que resbale y vuelque conforme a las directrices vigentes.

Almacenamiento

⚠ **PRECAUCIÓN**

¡Peligro de lesiones y daños! Respetar el peso del aparato en el almacenamiento.

Este aparato sólo se puede almacenar en interiores.

Cuidados y mantenimiento

⚠ **PELIGRO**

Antes de efectuar cualquier trabajo en el aparato, hay que desconectar de la red eléctrica.

Las máquinas de eliminación del polvo son dispositivos de seguridad para la prevención o la eliminación de riesgos tal y como se señala en la BGV A1 (norma profesional).

- Para la conservación del equipo, el usuario debe desmontar, limpiar y someter a las tareas de mantenimiento pertinentes el aparato, siempre que las circunstancias permitan hacerlo sin poner en peligro al personal de mantenimiento ni a ninguna otra persona. Entre las medidas preventivas apropiadas se encuentra la descontaminación antes del desmontaje. Es necesario adoptar precauciones en caso de ventilación forzada filtrada in situ; en ese caso, se desmonta el aparato, se limpia la superficie de mantenimiento y el personal debe estar debidamente protegido.

- El exterior del aparato se debe descontaminar aspirando el polvo y se debe limpiar con un paño; también se puede tratar con un material impermeabilizante antes de sacarlo de la zona peligrosa. Una vez que se saque el aparato de la zona peligrosa, se debe considerar que todas sus partes están sucias. Se tienen que tomar las medidas apropiadas para evitar que se esparza el polvo.
- Durante los trabajos de mantenimiento y reparación, se deben desechar todos los objetos que estén sucios y no se puedan limpiar suficientemente. Dichos objetos deberán ser desechados en bolsas no transparentes, en concordancia con las disposiciones vigentes relativas a la eliminación de ese tipo de residuos.
- Para el transporte y mantenimiento del aparato se tiene que cerrar el orificio de aspiración con el tapón de cierre.

⚠ **ADVERTENCIA**

Se deben revisar regularmente los dispositivos de seguridad para evitar peligros. Esto significa que, al menos una vez al año, el fabricante o una persona cualificada, debe comprobar el funcionamiento de las cualidades técnicas, p.ej. estanqueidad del aparato, daño del filtro, funcionamiento de los dispositivos de control.

CUIDADO

¡Peligro de daños en la instalación! No utilizar productos de limpieza que contengan *silicona*.

- Aquellos trabajos de mantenimiento o cuidados los puede realizar usted mismo.
- La superficie del aparato y el lateral interno del depósito se deben limpiar regularmente con un paño húmedo.

⚠ **PELIGRO**

Peligro por polvo nocivo para la salud. Al realizar trabajos de mantenimiento (p.ej. cambio de filtro), utilice una mascarilla protectora P2 o superior y ropa de un solo uso.

Trabajos de inspección y mantenimiento

Encargar la comprobación regular de la aspiradora conforme a las normativas nacionales del legislador en materia de prevención de accidentes.

Los trabajos de mantenimiento debe efectuarlos un especialista a intervalos regulares de acuerdo con las indicaciones del fabricante y observando las disposiciones e indicaciones de seguridad vigentes. Los trabajos que deban realizarse en la instalación eléctrica solo deberá llevarlos a cabo un técnico electricista.

Nuestra sucursal KÄRCHER le puede ayudar en caso de preguntas.

Intervalos de mantenimiento/ mantenimientos por parte del usuario

No existen intervalos de mantenimiento regulares para este equipo. En caso necesario, deben realizarse los siguientes mantenimientos:

- Lavar el filtro.
- Cambiar el filtro.
- Sustituir el filtro.

Lavar el filtro

El filtro se puede lavar bajo el chorro de agua. Enjuague el filtro siempre desde dentro hacia fuera para no queden partículas que reduzcan la capacidad de filtrado.

CUIDADO

Peligro de daños. No utilizar detergente o lejía.

Cambiar/sustituir el filtro

Indicación: Para quitar el cabezal de aspiración son necesarias 2 personas.

- Desconectar el equipo y desenchufar.
- Desbloquear y extraer el cabezal de aspiración.
- Desbloquee y retire el anillo intermedio.
- Extraer el filtro.
- Eliminar los filtros usados en una bolsa cerrada, hermética al polvo, conforme a las normativas legales.
- Eliminar la suciedad caída en el lateral de aire limpio.
- Comprobar si el anillo de obturación presenta daños.
- Coloque el filtro nuevo sobre el sacudidor de filtros en el anillo intermedio de modo que los elementos sacudidores queden alineados en el centro en las bolsas del filtro. A continuación, coloque ambas piezas juntas sobre el anillo de filtro y bloquee el anillo intermedio.
- Colocar y bloquear el cabezal de aspiración.

⚠ **PELIGRO**

Peligro de explosiones. La toma a tierra electro estática entre el chasis y el recipiente de suciedad a través del estribo del resorte tiene que estar garantizado.

Cambiar la bolsa de basura

- Active los frenos de estacionamiento.
- Figura **E**
- Desenchufar la compensación de la presión en el extremo inferior.
 - Tirar hacia arriba del asa del recipiente. El recipiente se desbloquea y baja.
 - Conectar el equipo para evitar la liberación de polvo peligroso.
 - Extraer el depósito por el asa.

Figura **D**

- Doblar hacia arriba la bolsa de desechos.
- Cerrar herméticamente la bolsa de desechos con la tira de cierre.
- Extraer la bolsa de basura.
- Eliminar la bolsa de desechos de acuerdo con las normativas vigentes.

Figura **C**

- Colocar una nueva bolsa de basura de forma que esté bien pegada a la pared y el suelo del recipiente.
- Doblar la bolsa de basura por encima del depósito.

⚠ **PELIGRO**

Peligro de explosiones. La toma a tierra electro estática entre el chasis y el recipiente de suciedad a través del estribo del resorte tiene que estar garantizado.

- Colocar de nuevo el recipiente.
- Desconexión del aparato
- Ejercer fuerza sobre el asa del recipiente hacia abajo. El recipiente se bloquea.

⚠ **ADVERTENCIA**

Peligro de aplastamiento. Preste atención a las piezas en movimiento al retirar y colocar el recipiente.

- Enchufe de nuevo la compensación de presión.

Ayuda en caso de avería

⚠ PELIGRO

Antes de efectuar cualquier trabajo en el aparato, hay que desconectar de la red eléctrica.

⚠ PELIGRO

Todas las pruebas y trabajos en las piezas eléctricas deben ser realizadas por especialistas. En caso de fallos continuos, póngase en contacto con el servicio de postventa de Kärcher.

Nota: Si ocurre una avería (p.ej. rotura del filtro), se debe apagar inmediatamente el aparato. Antes de ponerlo de nuevo en marcha, se debe solucionar la avería.

La turbina de aspiración no funciona

- Comprobar la clavija y el seguro del suministro de corriente.
- Comprobar el cable y el enchufe del aparato.
- Conexión del aparato

La capacidad de aspiración disminuye

- Eliminar las obstrucciones de la boquilla, tubo o manguera de aspiración.
- Cambiar las bolsas de basura llenas.
- Comprobar si el cabezal de aspiración y el recipiente están bien colocados.
- Limpiar el filtro.
- Vacíe el recipiente.
- Insertar la compensación de presión en los dos extremos.

Pérdida de polvo durante la aspiración

- Compruebe el asiento del filtro y corríjalo en caso necesario.
- Apagar el aparato, limpiar el filtro o colocar un filtro nuevo.

Piloto de control "Error de fase y campo giratorio" se ilumina en rojo

Indicación: El aparato no funciona.

Figura 

- Cambiar los polos del enchufe.

Piloto de control "Depresión" se ilumina en rojo

- Realizar la limpieza del filtro.
- Cambiar el filtro.
- Si la bolsa de basura está llena y si no se supera el flujo de corriente mínimo, se debe cambiar.

Garantía

En todos los países rigen las condiciones de garantía establecidas por nuestra empresa distribuidora. Las averías del aparato serán subsanadas gratuitamente dentro del periodo de garantía, siempre que se deban a defectos de material o de fabricación. En un caso de garantía, le rogamos que se dirija con el comprobante de compra al distribuidor donde adquirió el aparato o al servicio al cliente autorizado más próximo a su domicilio.

Accesorios y piezas de repuesto

⚠ PELIGRO



Utilizar solo accesorios autorizados por el fabricante y marcados con la etiqueta ex del tipo 22. El uso de otros accesorios puede causar riesgo de explosiones.

Utilice solamente accesorios y recambios originales, ya que garantizan un funcionamiento correcto y seguro del equipo.

Puede encontrar información acerca de los accesorios y recambios en www.kaercher.com.

- No viene incluido ningún accesorio. El accesorio se puede pedir por separado según la aplicación.
- El funcionamiento correcto del equipo solo se garantiza con un ancho nominal de la manguera de aspiración DN40.
- En su distribuidor o en la sucursal de KÄRCHER podrá adquirir piezas de repuesto y accesorios.

Declaración UE de conformidad

Por la presente declaramos que la máquina designada a continuación cumple, tanto en lo que respecta a su diseño y tipo constructivo como a la versión puesta a la venta por nosotros, las normas básicas de seguridad y sobre la salud que figuran en las directivas comunitarias correspondientes. La presente declaración perderá su validez en caso de que se realicen modificaciones en la máquina sin nuestro consentimiento explícito.

Producto: aspirador en húmedo/seco

Modelo: 1.573-xxx

Directivas comunitarias aplicables

2006/42/CE (+2009/127/CE)

2011/65/UE

2014/30/UE

2014/34/UE

Normas armonizadas aplicadas

EN 55014-1: 2017 + A11: 2020

EN 55014-2: 2015

EN 60079-0: 2018

EN 60079-31: 2014

EN 60335-1

EN 60335-2-69

EN IEC 61000-3-2: 2019

EN 61000-3-3: 2013 + A1: 2019

EN 62233: 2008

EN IEC 63000: 2018

Identificación

II 3D Ex tc IIIC T125 °C Dc



Los abajo firmantes actúan con plenos poderes y con la debida autorización de la dirección de la empresa.

Socio gerente

M. Pfister

Kärcher Industrial Vacuuming GmbH

Robert-Bosch-Straße 4-8


73550 Waldstetten (Germany)

Tele.: +49 7171 94888-0

Fax: +49 7171 94888-528

Waldstetten, 2021/11/04

Datos técnicos

Modelo		IVM 60/30 M Z22
Tensión de red	V	400
Frecuencia	Hz	3N~ 50
Potencial nominal	W	3000
Capacidad del depósito	l	60
Cantidad de aire (máx.) para un largo de manguera de 3 m	m ³ /h	198
Volumen de aire (máx.) con una longitud de manguera de aspiración de 5 m	m ³ /h	180
Cantidad de aire (máx.) para un largo de manguera de 8 m	m ³ /h	165
Depresión (máx.)	kPa (mbar)	25,0 (250)
Categoría de protección	--	IP64
Clase de protección	--	I
Toma de tubo flexible de aspiración (C-DN/C-ID)	DN	70
Ancho nominal de la manguera de aspiración	DN	40
Longitud x anchura x altura	mm	1060 x 680 x 1840
Superficie activa del filtro	m ²	2,0
Peso de funcionamiento típico	kg	102
Temperatura ambiente	°C	-10...+40
Temperatura máxima de superficies	°C	125
Humedad relativa	%	30-90
Clase de protección anti-ignición		II 3D Ex tc IIIC T125 °C Dc
Valores calculados conforme a la norma EN 60335-2-69		
Nivel de presión acústica L _{pA}	dB(A)	79
Inseguridad K _{pA}	dB(A)	1
Valor de vibración mano-brazo	m/s ²	<2,5
Inseguridad K	m/s ²	0,2

Cable de conexión a la red	H07RN-F 5x1,5 mm ²	
	No. de pieza	Longitud del cable
EU	6.649-826.0	7,5 m



Leia o manual de manual original antes de utilizar o seu aparelho. Proceda conforme as indicações no manual e guarde o manual para uma consulta posterior ou para terceiros a quem possa vir a vender o aparelho.

- Antes de colocar em funcionamento pela primeira vez é imprescindível ler atentamente as indicações de segurança n.º 5.956-249.0!
- A não-observância deste Manual de Instruções e dos avisos de segurança poderá levar a danos no aparelho e perigos tanto para o utilizador como para terceiros.
- No caso de danos provocados pelo transporte, informe imediatamente o revendedor.

Índice

Proteção do meio-ambiente	PT	1
Níveis de perigo	PT	1
Utilização conforme o fim a que se destina a máquina	PT	1
Avisos de segurança	PT	1
Elementos do aparelho	PT	2
Símbolos no aparelho	PT	2
Colocação em funcionamento	PT	2
Manuseamento	PT	3
Colocar fora de serviço	PT	4
Transporte	PT	4
Armazenamento	PT	4
Conservação e manutenção	PT	4
Ajuda em caso de avarias	PT	6
Garantia	PT	6
Acessórios e peças sobressalentes	PT	6
Declaração UE de conformidade	PT	7
Dados técnicos	PT	7

Proteção do meio-ambiente



Os materiais da embalagem são recicláveis. Eliminar as embalagens de forma a preservar o meio ambiente.



Muitas vezes, os aparelhos eléctricos e electrónicos contêm componentes que, em caso de manuseamento incorrecto ou recolha errada, podem representar um perigo para a saúde e para o ambiente.

Contudo, estes componentes são necessários para a operação adequada do aparelho. Os aparelhos assinalados com este símbolo não podem ser eliminados com o lixo doméstico.

Os aparelhos velhos contêm materiais preciosos e recicláveis e deverão ser utilizados. Pilhas e baterias recarregáveis contêm materiais que não devem entrar em contacto com o meio ambiente. Eliminar os aparelhos velhos, assim como as pilhas ou baterias recarregáveis, de acordo com as normas de preservação do meio ambiente.

Avisos sobre os ingredientes (REACH)

Informações actuais sobre os ingredientes podem ser encontradas em:

www.kaercher.com/REACH

Níveis de perigo

⚠ PERIGO

Aviso referente a um perigo eminente que pode conduzir a graves ferimentos ou à morte.

⚠ ATENÇÃO

Aviso referente a uma possível situação perigosa que pode conduzir a graves ferimentos ou à morte.

⚠ CUIDADO

Aviso referente a uma situação potencialmente perigosa que pode causar ferimentos leves.

ADVERTÊNCIA

Aviso referente a uma situação potencialmente perigosa que pode causar danos materiais.

Utilização conforme o fim a que se destina a máquina

- O aspirador serve para limpar pavimentos ou paredes a seco e a húmido.
- Este aspirador foi concebido para a utilização acima do solo.
- O aparelho foi concebido para aspirar pós das categorias IIIC, IIIB e IIIA.
- Este aparelho é adequado para a aspiração de poeira seca inflamável e tóxica; classe de poeira M conforme EN 60 335–2–69. Restrição: não podem ser aspirados produtos carcinogénicos.
- Os aparelhos do tipo 22 são adequados para a recolha de pó inflamável na zona 22. Estes são adequados para a conexão em máquinas produtoras de pó.
- Os aparelhos do tipo de construção 22 não são adequados para a recolha de pó ou líquidos de elevado perigo de explosão, bem como, misturas de pó inflamável com líquidos.
- Este aparelho é adequado para a utilização industrial como, por exemplo, em áreas de armazenamento e de fabricação e em máquinas de produção.
- O aparelho não é adequado para o transporte por guindaste.
- Qualquer outro tipo de utilização é considerado inadequado.

Avisos de segurança

Ler obrigatoriamente os avisos de segurança anexos para o aspirador húmido/seco antes da primeira colocação em funcionamento.

⚠ PERIGO

- Quando o ar de exaustão for enviado novamente para o ambiente, e imprescindível existir uma gama suficiente de troca de ar (L) no local. Para manter os valores-limite exigidos, o débito máximo de ar viciado não poderá ser superior a 50% do débito de ar fresco (volume da sala V_s x gama de troca de ar L_w). Sem medidas especiais de ventilação é válido: $L_w = 1h^{-1}$.
- O manuseamento do aparelho e das respectivas substâncias, incluindo a eliminação segura do material recolhido, só pode ser efectuado por funcionários devidamente instruídos e especializados.
- Esse aparelho contém poeira tóxica. Processos de esvaziamento e manutenção, incluindo a eliminação dos recipientes colectores de poeira, podem ser apenas realizados por pessoal especializado que use o respectivo equipamento de protecção necessário.

- Não operar o aparelho sem o sistema de filtração completo.
- As prescrições de segurança aplicáveis aos materiais empregues devem ser respeitadas.
- Os acessórios autorizados pelo fabricante têm propriedades condutoras eléctricas. Não devem ser utilizados outros acessórios!
- Aspirar só com todos os elementos de filtração, caso contrário, o motor de aspiração será danificado e podem surgir riscos à saúde através da emissão aumentada da poeira fina!
- Observar as prescrições de segurança para os materiais que devem ser aspirados. Durante o funcionamento adequado/inadequado, os componentes do aparelho podem atingir temperaturas de até 125 °C.
- Não é permitida a utilização de um cabo de extensão.

⚠ ATENÇÃO

Este aparelho não pode ser utilizado nem armazenado ao ar livre sob condições adversas (humidade).

Prescrições de segurança

Desligar o aparelho e retirar a ficha da tomada, assim que os trabalhos estiverem concluídos.

- Observar as normas de segurança relativas aos materiais a aspirar.

Em caso de emergência

Em caso de emergência (p.ex. depois da aspiração de materiais inflamáveis, curto-circuito ou outras falhas eléctricas) desligar o aparelho e retirar a ficha de rede.

Elementos do aparelho

- 1 Motor trifásico
- 2 Cabeçote de aspiração
- 3 Anel intermédio
- 4 Suporte do bocal de chão
- 5 Vibrador de filtro
- 6 Anel de vedação
- 7 Filtro
- 8 Bocal de aspiração
- 9 Tampão de fecho
- 10 Acoplamento para a compensação da pressão
- 11 Pega do recipiente
- 12 Recipiente de sujidades
- 13 Compensação da pressão
- 14 Anel do filtro
- 15 Bloqueio do anel intermédio
- 16 Alavanca da limpeza do filtro
- 17 Interruptor rotativo
- 18 Lâmpada de controlo "Subpressão"
- 19 Lâmpada de controlo do "Erro do campo de rotação/fase"
- 20 Lâmpada de controlo "Operacionalidade"
- 21 Bloqueio da cabeça de aspiração
- 22 Alavanca de avanço
- 23 Chassis
- 24 Rolo de guia
- 25 Estribo de mola para a ligação à terra
- 26 Braçadeira para cabo
- 27 Suporte para tubo de aspiração
- 28 Manipulo da cabeça de aspiração
- 29 Cabo de rede
- 30 Placa de tipo
- 31 Silenciador do ar de exaustão

Símbolos no aparelho



Não aspirar fontes de ignição! Adequado para a aspiração de poeiras inflamáveis, da classe de explosão na zona 22.

Zone 22 ✓



AVISO: Est aparelho contém po perigoso para a saúde. O esvaziamento e a manutenção, inclusive a remoção do saco do pó só ser efectuados por uma pessoa especializada que usa equipamento de protecção pessoal adequado. Não ligar antes de instalar o filtro e de ter sido verificado a função do controlo da corrente volumétrica.



9.439-542.0



9.989-606.0

O autocolante indica o filtro e o saco de recolha admissíveis para este aparelho.

Filtro	
Nº de encomenda	9.439-542.0
Saco de eliminação	
Nº de encomenda	9.989-606.0

Colocação em funcionamento

⚠ ATENÇÃO

Não aspirar sem elementos de filtração, caso contrário o motor de aspiração será danificado e podem surgir riscos para a saúde através da emissão aumentada de poeira fina.

Aviso: Para as poeiras com uma energia de inflamação inferior a 1mJ podem ser válidas disposições adicionais.

- Colocar o aparelho em posição de trabalho; quando necessário, proteger com o travão de imobilização.
- Inserir o tubo de aspiração (não incluído no volume de fornecimento) no bocal de aspiração.

- Controlar o nível de sujidade no recipiente de sujidade antes de iniciar os trabalhos e, se necessário, esvaziar.
- Assegurar que o recipiente de sujidade está correctamente instalado. Os estribos de mola devem estar limpos e encostar no recipiente de sujidade. SE necessário, limpar o estribo de mola com um pano húmido.
- Encaixar os acessórios pretendidos (não incluídos no volume de fornecimento).

Dispositivo de controlo automático da aspiração

O aparelho está equipado com um dispositivo de controlo da potência da aspiração. Se a velocidade do ar no tubo flexível de aspiração for inferior a 20 m/s, a lâmpada de controlo "Subpressão" acende vermelho (ver "Ajuda em caso de avarias").

Aviso: Durante o funcionamento normal (p. ex. ao trabalhar com um bocal de solo), a lâmpada de controlo "Subpressão" pode acender vermelho, se houver uma redução do volume de ar (redução da secção transversal) e aumentar assim a baixa pressão.

Aviso: Nestes casos não se trata de um defeito, mas de um aviso que adverte para a redução do volume de ar e redução da baixa pressão.

Sistema antiestático

Através do bocal de ligação à terra as cargas estáticas são desviadas. Desta forma, com os acessórios autorizados pelo fabricante são evitadas formações de faíscas e choques eléctricos.

Manuseamento

Após a aspiração de substâncias húmidas ou líquidas, observar os avisos no capítulo "Passagem da aspiração de líquidos para a aspiração de sólidos".

ADVERTÊNCIA

Perigo de danos! Não cobrir as aberturas do ar de admissão e de exaustão na cabeça de aspiração.

Fechar a ligação de aspiração

⚠ ATENÇÃO

Risco de saúde devido a pó fino! Se a mangueira de aspiração for removida é necessário fechar a ligação de aspiração.

Figura **A**

- Colocar o tampão de fecho sem folga na conexão de aspiração.
- Inserir o tampão de fecho até ao encosto.

Interruptor rotativo

1	Aparelho LIG
0	Aparelho DESL

Ligar a máquina

- Ligar a ficha de rede.
A lâmpada de controlo "Operacionalidade" brilha.
- Ligar o aparelho no interruptor rotativo.

Aspiração

- Executar a aspiração.
- Controlar com frequência o nível de enchimento no recipiente de sujidade, uma vez que o aparelho não desliga automaticamente ao aspirar.
- Se necessário, esvaziar o depósito de detritos (é descrito no capítulo "Esvaziar o depósito de detritos").
- Conforme necessário, limpar ou substituir o filtro (descrito no capítulo "Conservação e manutenção").

Aspirar a seco

- O aparelho está equipado com um saco de eliminação; n.º de encomenda: 6.907-347.0 (5 unidades).

Aviso: Com este aparelho podem ser aspiradas poeiras de todo o tipo até à classe M. A utilização de um saco coletor de pó está prescrita legalmente.

Aviso: o aparelho pode ser usado para aspiração de pó seco, inflamável com valores MAK superiores ou iguais a 0,1 mg/m³ (valor de concentração máxima no lugar de trabalho).

- Ao aspirar pó fino pode ser necessário utilizar adicionalmente um saco de eliminação.

Alternar de uma aspiração húmida para uma aspiração a seco

ADVERTÊNCIA

Observar antes de mudar da aspiração em húmido para a aspiração em seco:

A aspiração de poeiras secas com o elemento de filtro húmido danifica o filtro e pode torná-lo inútil.

- Deixe secar bem o filtro húmido antes da utilização ou substitua-o por um seco.
- Caso necessário, mudar o filtro como descrito em "Conservação e manutenção".

Montar saco de eliminação

- Fixar os travões de imobilização.
- Figura **B**
- Desligar a igualização da pressão na extremidade inferior.
 - Puxar o punho do depósito para cima. O depósito é bloqueado e baixado.
 - Retirar o recipiente no manípulo.
- Figura **C**
- Posicionar o saco de eliminação de forma que este fique encostado na parede do recipiente e no fundo do recipiente.
 - Colocar o saco de eliminação sobre o recipiente.

⚠ PERIGO

Perigo de explosão! A ligação electrostática à terra, entre o quadro e o recipiente de sujidade via estribo de mola tem que estar assegurada.

- Voltar a colocar o depósito e bloquear com o punho.

⚠ ATENÇÃO

Perigo de esmagamento! Ter em atenção as peças móveis ao remover e colocar o depósito.

- Voltar a encaixar a compensação da pressão.

Aspirar a húmido

Atenção: Controlar o nível de enchimento do recipiente de sujidade durante a aspiração de grandes quantidades de líquido, visto que o recipiente pode encher em pouco tempo e verter.

⚠ PERIGO

Durante a aspiração a húmido não podem ser aspiradas poeiras nocivas para a saúde.

- Na aspiração de sujidade húmida retirar sempre o filtro de eliminação.

Retirar o saco de eliminação

- Fixar os travões de imobilização.
- Figura **B**
- Desligar a igualização da pressão na extremidade inferior.
 - Puxar o punho do depósito para cima. O depósito é bloqueado e baixado.
 - Ligar o aparelho para evitar a libertação de poeiras perigosas.
 - Retirar o recipiente no manípulo.
- Figura **D**
- Virar do avesso o saco de eliminação.
 - Fechar estanqueamente o saco de eliminação com a tira de fecho.
 - Retirar o saco de eliminação.
 - Eliminar o saco de eliminação em conformidade com a legislação em vigor.
 - Voltar a colocar o depósito.
 - Desligar o aparelho.
 - Pressionar o punho do depósito para baixo. O depósito é bloqueado

⚠ ATENÇÃO

Perigo de esmagamento! Ter em atenção as peças móveis ao remover e colocar o depósito.

- Voltar a encaixar a compensação da pressão.

Generalidades

⚠ CUIDADO

Respeitar as normas locais sobre tratamento de esgotos.

- Após a conclusão da aspiração de líquidos: Secar o filtro. Limpar o depósito com um pano húmido e secá-lo.

Limpar o filtro

Limpar o filtro de pregas estrela em intervalos regulares.

- Desligar o aparelho.
- Se tiver sido aspirado material seco, deslocar a alavanca de limpeza do filtro para a frente e para trás várias vezes (no mínimo, 5 vezes).

Se esta limpeza não resultar em melhorias, pode-se retirar o filtro e lavá-lo ou substituí-lo (ver capítulo "Substituir o filtro").

Desligar o aparelho

- Desligar o aparelho no interruptor rotativo.
 - Desligue a ficha da tomada.
- A lâmpada de controlo "Operacionalidade" apaga.

Colocar fora de serviço

- Desligar o aparelho.
- Desligue a ficha da tomada.
- Desmontar os acessórios e caso necessário, lavar com água e secar.
- Esvaziar o recipiente dos detritos de aspiração (ver capítulo "Esvaziar o recipiente dos detritos de aspiração").
- Aspirar e esfregar o aparelho por dentro e por fora para limpá-lo (pano húmido).
- Se tiver sido aspirado material húmido, remover o filtro para secar.

Esvaziar o recipiente dos detritos de aspiração

Aviso

O depósito de detritos deve ser esvaziado se o nível de enchimento se encontrar 3 cm abaixo da borda superior.

Controlar com frequência o nível de enchimento no recipiente de sujidade, uma vez que o aparelho não desliga automaticamente ao aspirar.

- Fixar os travões de imobilização.

Figura B

- Desligar a igualização da pressão na extremidade inferior.
- Puxar o punho do depósito para cima. O depósito é bloqueado e baixado.
- Ligar o aparelho para evitar a libertação de poeiras perigosas.
- Retirar o recipiente no manípulo.
- Esvaziar o recipiente.
- Voltar a colocar o depósito.
- Desligar o aparelho.
- Pressionar o punho do depósito para baixo. O depósito é bloqueado

Aviso

O depósito de detritos pode ser transportado com guindaste utilizando a pega. Carga máxima para transporte com guindaste: 50 kg.

⚠ CUIDADO

Perigo de lesões e danos! Observar o peso total do depósito de detritos para o transporte com guindaste. Não sobrecarregar o depósito. Observar as prescrições aplicáveis para utilização de guindaste.

⚠ ATENÇÃO

Perigo de esmagamento! Ter em atenção as peças móveis ao remover e colocar o depósito.

- Voltar a encaixar a compensação da pressão.

Transporte

⚠ CUIDADO

Perigo de ferimentos e de danos! Ter atenção ao peso do aparelho durante o transporte.

- Fechar a ligação de aspiração, ver Manuseamento.
- Soltar os travões de imobilização e empurrar o aparelho na alavanca de avanço.
- Durante o transporte em veículos, proteger o aparelho contra deslizos e tombamentos, de acordo com as directivas em vigor.

Armazenamento

⚠ CUIDADO

Perigo de ferimentos e de danos! Ter atenção ao peso do aparelho durante o armazenamento.

Este aparelho só pode ser armazenado em espaços fechados e cobertos.

Conservação e manutenção

⚠ PERIGO

Desligar o aparelho e retirar a ficha de rede antes de efectuar quaisquer trabalhos no aparelho.

As máquinas para eliminar poeiras são instalações de segurança para protecção ou eliminação de perigos no sentido de BGV A1.

- Se o utilizador levar a cabo a manutenção, o aparelho deve ser desmontado, limpo e a manutenção deve ser executada sem gerar perigo para o pessoal de manutenção e outras pessoas. As medidas de precaução adequadas incluem a desintoxicação antes da desmontagem. Tomar as medidas necessárias para uma ventilação forçada e filtrada no lugar onde é desmontado o aparelho assim como para a limpeza da superfície de manutenção e a protecção do pessoal.
- O aparelho deve ser desintoxicado por fora através do processo de aspiração de poeira e limpo ou tratado com um produto de vedação antes de ser retirado da área perigosa. Todas as peças do aparelho devem ser consideradas como contaminadas quando forem retiradas da área perigosa. Devem ser tomadas medidas adequadas para evitar uma distribuição do pó.
- Na execução de trabalhos de manutenção e de reparação devem ser eliminados todos os objectos contaminados que não podem ser limpos de forma satisfactoria. Os objectos deste tipo devem ser eliminados em sacos estanques, em concordância com as prescrições em vigor para eliminação de lixo deste tipo.
- Durante o transporte e manutenção do aparelho, a abertura de aspiração deve ser fechada com o tampão de fecho.

⚠ **ATENÇÃO**

Os dispositivos de segurança para a prevenção ou eliminação de perigos devem ser submetidos regularmente a manutenção. Isso significa que, pelo menos, uma vez por ano devem ser verificados pelo fabricante ou por uma pessoa instruída quanto à função técnica de segurança como, por exemplo, estanqueidade do aparelho, danificação do filtro, função dos dispositivos de controlo.

ADVERTÊNCIA

Perigo de danos! Não utilizar produtos de limpeza com silicone.

- Os trabalhos simples de manutenção e conservação podem ser executados por conta própria.
- A superfície do aparelho e o interior do recipiente devem ser limpos regularmente com um pano húmido.

⚠ **PERIGO**

Perigo devido a pó nocivo para a saúde. Durante os trabalhos de manutenção (p. ex. substituição de filtros) utilizar uma máscara de protecção respiratória P2 ou superior e roupa descartável.

Trabalhos de verificação e de manutenção

Proceda à verificação frequente do aspirador em conformidade com as respetivas prescrições nacionais do legislador para prevenção de acidentes.

Os trabalhos de manutenção devem ser realizados com regularidade por uma pessoa qualificada segundo indicação do fabricante, devendo ser observadas as normas e requisitos de segurança existentes. Os trabalhos no equipamento eléctrico só podem ser realizados por um técnico electricista.

Em caso de dúvidas, a nossa filial KÄRCHER terá todo o prazer em ajudar.

Intervalos de manutenção/manutenções pelo utilizador

Não existem intervalos de manutenção frequentes para este aparelho. Em caso de necessidade, efectuar as seguintes manutenções:

- Lavar o filtro.
- Substituir o filtro.
- Substituir o filtro.

Lavar o filtro

O filtro pode ser lavado com água corrente.

Lavar o filtro sempre de dentro para fora, para que a capacidade de filtração não fique comprometida devido a partículas residuais.

ADVERTÊNCIA

Perigo de danos! Não utilizar detergentes ou branqueadores.

Substituir/trocar filtro

Aviso: Para a desmontagem da cabeça de aspiração são necessárias 2 pessoas.

- Desligar o aparelho e desconectá-lo da rede.
- Destruavar e retirar o cabeçote de aspiração.
- Desbloquear e remover o anel intermédio.
- Retirar o filtro.
- Eliminar o filtro usado num saco fechado resistente ao pó, em conformidade com as normas legais.
- Retirar a sujidade acumulada no lado de ar puro.
- Verificar o anel de vedação quanto a danos.
- Puxar o novo filtro por cima do vibrador de filtro no anel intermédio, de forma que os elementos vibratórios fiquem alinhados ao centro nas bolsas do filtro. Nessa altura, colocar ambas as peças em conjunto no anel do filtro e bloquear o anel intermédio.
- Montar e travar o cabeçote de aspiração.

⚠ **PERIGO**

Perigo de explosão! A ligação electrostática à terra, entre o quadro e o recipiente de sujidade via estribo de mola tem que estar assegurada.

Substituir o saco de eliminação

- Fixar os travões de imobilização.
- Figura **B**
- Desligar a igualização da pressão na extremidade inferior.
 - Puxar o punho do depósito para cima. O depósito é bloqueado e baixado.
 - Ligar o aparelho para evitar a libertação de poeiras perigosas.
 - Retirar o recipiente no manípulo.
- Figura **D**
- Virar do avesso o saco de eliminação.
 - Fechar estanqueamente o saco de eliminação com a tira de fecho.
 - Retirar o saco de eliminação.
 - Eliminar o saco de eliminação em conformidade com a legislação em vigor.

Figura **C**

- Posicionar o novo saco de eliminação de forma que este fique encostado na parede do recipiente e no fundo do recipiente.
- Colocar o saco de eliminação sobre o recipiente.

⚠ **PERIGO**

Perigo de explosão! A ligação electrostática à terra, entre o quadro e o recipiente de sujidade via estribo de mola tem que estar assegurada.

- Voltar a colocar o depósito.
- Desligar o aparelho.
- Pressionar o punho do depósito para baixo. O depósito é bloqueado

⚠ **ATENÇÃO**

Perigo de esmagamento! Ter em atenção as peças móveis ao remover e colocar o depósito.

- Voltar a encaixar a compensação da pressão.

Ajuda em caso de avarias

⚠ **PERIGO**

Desligar o aparelho e retirar a ficha de rede antes de efectuar quaisquer trabalhos no aparelho.

⚠ **PERIGO**

Todas as verificações e trabalhos em peças eléctricas devem ser realizados por um técnico. Em caso de avarias sucessivas, contacte o serviço de assistência técnica da Kärcher.

Aviso: se aparecer uma avaria (por exemplo, quebra de filtro), o aparelho deve ser desligado imediatamente. Antes de uma nova colocação em operação deve ser eliminada a avaria.

A turbina de aspiração não funciona

- Verificar a tomada e o fusível da alimentação eléctrica.
- Verificar o cabo e a ficha do aparelho.
- Ligar o aparelho.

A força de aspiração diminui

- Desentupir o bocal de aspiração, o tubo de aspiração ou o tubo flexível de aspiração.
- Trocar o saco de eliminação cheio.
- Controlar o encaixe correcto da cabeça de aspiração e do recipiente.
- Limpar o filtro.
- Esvaziar o recipiente.
- Encaixar a compensação da pressão nas duas extremidades.

Durante a aspiração sai pó

- Verificar o posicionamento do filtro e corrigir, se necessário.
- Desligar o aparelho, limpar filtro ou inserir um filtro novo.

Lâmpada de controlo do "Erro do campo de rotação/fase" brilha vermelho

Aviso: O aparelho não funciona

Figura 

- Trocar os pólos na ficha do aparelho.

A lâmpada de controlo "Supressão" brilha a vermelho

- Limpar o filtro.
- Substituir o filtro.
- Com saco de eliminação cheio e com fluxo de volume mínimo não atingido, o saco deve ser trocado.

Garantia

Em cada país vigem as respectivas condições de garantia estabelecidas pelas nossas Empresas de Comercialização. Eventuais avarias no aparelho durante o período de garantia serão reparadas, sem encargos para o cliente, desde que se trate dum defeito de material ou de fabricação. Em caso de garantia, dirija-se, munido do documento de compra, ao seu revendedor ou ao Serviço Técnico mais próximo.

Acessórios e peças sobressalentes

⚠ **PERIGO**



Utilizar exclusivamente acessórios autorizados pelo fabricante e com autocolante EX para a o tipo 22. A utilização de outros acessórios pode originar o riscos de explosões.

Utilizar apenas acessórios e peças sobressalentes originais. Só assim poderá garantir uma operação do aparelho segura e sem avarias.

Para mais informações sobre acessórios e peças sobressalentes, consulte www.kaercher.com.

- No volume de fornecimento não estão incluídos nenhuns acessórios. Os acessórios têm que ser encomendados separadamente para as respectivas aplicações.
- O funcionamento perfeito do aparelho só é assegurado pelo diâmetro nominal DN40 da mangueira de aspiração.
- As peças sobressalentes e acessórios podem ser adquiridos junto do seu revendedor ou em cada filial da KÄRCHER.

Declaração UE de conformidade

Declaramos que a máquina a seguir designada corresponde às exigências de segurança e de saúde básicas estabelecidas nas Directivas UE por quanto concerne à sua concepção e ao tipo de construção assim como na versão lançada no mercado. Se houver qualquer modificação na máquina sem o nosso consentimento prévio, a presente declaração perderá a validade.

Produto: Aspirador húmido e seco

Tipo: 1.573-xxx

Respectivas Directrizes da UE

2006/42/CE (+2009/127/CE)

2011/65/UE

2014/30/UE

2014/34/UE

Normas harmonizadas aplicadas

EN 55014-1: 2017 + A11: 2020

EN 55014-2: 2015

EN 60079-0: 2018

EN 60079-31: 2014

EN 60335-1

EN 60335-2-69

EN IEC 61000-3-2: 2019

EN 61000-3-3: 2013 + A1: 2019

EN 62233: 2008

EN IEC 63000: 2018

Marcação



II 3D Ex tc IIIC T125 °C Dc

Os abaixo assinados têm procuração para agir e representar a gerência.

Sócio-gerente

M. Pfister

Kärcher Industrial Vacuuming GmbH

Robert-Bosch-Straße 4-8

73550 Waldstetten (Germany)

Tel.: +49 7171 94888-0

Fax: +49 7171 94888-528

Waldstetten, 2021/11/04

Dados técnicos

Tipo	IVM 60/30 M Z22	
Tensão da rede	V	400
Frequência	Hz	3N~ 50
Potência nominal	W	3000
Conteúdo do recipiente	l	60
Volume de ar (máx.) com um comprimento de 3 m do tubo de aspiração	m³/h	198
Volume de ar (máx.) para mangueiras de aspiração com 5 m de comprimento	m³/h	180
Volume de ar (máx.) com um comprimento de 8 m do tubo de aspiração	m³/h	165
Subpressão (máx.)	kPa (mbar)	25,0 (250)
Tipo de protecção	--	IP64
Classe de protecção	--	I
Ligação do tubo flexível de aspiração (C-DN/C-ID)	DN	70
Diâmetro nominal da mangueira	DN	40
Comprimento x Largura x Altura	mm	1060 x 680 x 1840
Superfície filtrante	m²	2,0
Peso de funcionamento típico	kg	102
Temperatura ambiente	°C	-10...+40
Temperatura máxima da superfície	°C	125
Humidade relativa no ar	%	30-90
Tipo de protecção contra ignição		II 3D Ex tc IIIC T125 °C Dc
Valores obtidos segundo EN 60335-2-69		
Nível de pressão acústica L _{pA}	dB(A)	79
Insegurança K _{pA}	dB(A)	1
Valor de vibração mão/braço	m/s²	<2,5
Insegurança K	m/s²	0,2

Cabo de rede	H07RN-F 5x1,5 mm²	
	Ref ^a	Comprimento do cabo
EU	6.649-826.0	7,5 m



Læs original brugsanvisning inden første brug, følg anvisningerne og opbevar vejledningen til senere efterlæsning eller til

den næste ejer.

- Inden første ibrugtagelse skal betjeningsvejledningen og sikkerhedshenvisningerne nr. 5.956-249.0 læses!
- Hvis driftsvejledningen og sikkerhedsanvisningerne ikke overholdes, kan der opstå skader på apparatet og risici for brugeren og andre personer.
- Ved transportskader skal forhandleren informeres omgående.

Indholdsfortegnelse

Miljøbeskyttelse	DA	1
Faregrader	DA	1
Bestemmelsesmæssig anvendelse	DA	1
Sikkerhedsanvisninger	DA	1
Maskinelementer	DA	2
Symboler på maskinen	DA	2
Ibrugtagning	DA	2
Betjening	DA	3
Ud-af-drifttagning	DA	4
Transport	DA	4
Opbevaring	DA	4
Pleje og vedligeholdelse	DA	4
Hjælp ved fejl	DA	5
Garanti	DA	6
Tilbehør og reservedele	DA	6
EU-overensstemmelseserklæring	DA	6
Tekniske data	DA	7

Miljøbeskyttelse



Emballagen kan genbruges. Sørg for at bortskaffe emballagen på en miljømæssigt forsvarlig måde.



Elektriske og elektroniske maskiner indeholder ofte bestanddele, der ved forkert omgang eller forkert bortskaffelse kan udgøre en mulig fare for menneskers sundhed og for miljøet. For en korrekt drift af maskinen er disse bestanddele imidlertid nødvendige. Maskiner kendetegnet med dette symbol må ikke bortskaffes sammen med husholdningsaffaldet. Udtjente maskiner indeholder værdifulde materialer, der kan og bør afleveres til genbrug. Akku'er og batterier indeholder stoffer, der ikke må komme ud i naturen. Gamle apparatet og batterier skal bortskaffes miljøvenligt.

Henvisninger til indholdsstoffer (REACH)

Aktuelle oplysninger til indholdsstoffer finder du på: www.kaercher.com/REACH

Faregrader

⚠ FARE

Henviser til en umiddelbar fare, der fører til alvorlige kvæstelser eller til døden

⚠ ADVARSEL

Henviser til en mulig farlig situation, der kan føre til alvorlige kvæstelser eller til døden.

⚠ FORSIGTIG

Henviser til en mulig farlig situation, der kan føre til lette personskader.

BEMÆRK

Henviser til en mulig farlig situation, der kan føre til materiel skade.

Bestemmelsesmæssig anvendelse

- Maskinen er til våd- og tørrensning af gulvflader og vægge.
- Denne suger er beregnet til brug oppe på overflader.
- Sugeren er egnet til opugning af støv fra støvgrupperne IIC, IIIB og IIIA.
- Maskinen er beregnet til udsugning af tørt, brændbart, sundhedsskadeligt støv; støvklasse M iht. EN 60 335-2-69. Begrænsning: Der må ikke indtages kræftfremkaldende stoffer.
- Maskiner type 22 er egnet til opugning af brændbart støv i zone 22. De er ikke egnet for tilslutning til støvproducerende maskiner.
- Maskiner type 22 er ikke egnet til opugning af støv eller væsker med høj eksplosionsfare eller blandinger med brændbar støv og væsker.
- Maskinen er beregnet til industriel brug, f.eks. i lager- og produktionsområder og på produktionsmaskiner.
- Maskinen er ikke egnet til læsning med kran.
- Hver anden brug anses for at være uhensigtsmæssig.

Sikkerhedsanvisninger

Inden første ibrugtagning skal sikkerhedshenvisningerne for våd-/tørsugeren læses!

⚠ FARE

- Hvis returluften føres tilbage i rummet, skal der være en tilstrækkelig høj luftskiftrate L i lokalet. For at overholde de påkrævede grænseværdier, må den tilbageførte volumenstrøm max. udgøre 50 % af friskluftvolumenstrømmen (rumvolumen V_R x luftskiftrate L_S). Uden særlige udluftningstiltag gælder følgende: $L_S = 1h^{-1}$.
- Brug af apparatet og stofferne, for hvilke apparatet skal anvendes, inklusive den sikre metode til at bortskaffe de opsugede materialer, må kun gennemføres af trænet personale.
- Dette apparat indeholder sundhedsfarligt støv. Tømning og vedligeholdelse, inkl. fjernelse af støvopsamlingsbeholdere, skal altid udføres af fagfolk iført korrekt sikkerhedsudstyr.
- Apparatet må ikke anvendes uden et komplet filter-system.
- De anvendelige sikkerhedsregler til materialerne, som skal behandles, skal overholdes.
- Det fra producenten godkendte tilbehør er elektrisk ledende. Der må ikke benyttes andet tilbehør!
- Der må kun suges, når alle filterelementer er monteret, da sugemotoren i modsat fald beskadiges, og der opstår sundhedsfare pga. øget afgivelse af fint støv!
- Overhold sikkerhedsbestemmelserne for de materialer, der skal suges. Ved korrekt/ukorrekt drift af maskinen, kan maskinens komponenter opnå temperaturer op til 125 °C.
- Det er ikke tilladt at bruge en forlængerledning.

⚠ ADVARSEL

Apparatet må ikke bruges eller opbevares undendørs under våde betingelser.

Sikkerhedsforskrifter

Sluk for apparatet efter afslutning af arbejdet og træk stikket ud.

- Sikkerhedsbestemmelser vedrørende materialet, der skal opsuges, skal overholdes.

I nødstilfælde

I nødstilfælde (f.eks. ved indsugning af brændbare materialer, ved kortslutning eller andre elektriske fejl) skal der slukkes for sugeren og netstikket trækkes ud.

Maskinelementer

- 1 Drejestrømsmotor
- 2 Sugehoved
- 3 Mellemling
- 4 Holder til gulvdyse
- 5 Filtrevibrator
- 6 Tætningsring
- 7 Filter
- 8 Sugestuds
- 9 Låseprop
- 10 Kobling til trykdugning
- 11 Beholderens håndtag
- 12 Snavsbeholder
- 13 Trykdugning
- 14 Filtering
- 15 Mellemlingens lås
- 16 Filterrenserens håndtag
- 17 Drejekontakt
- 18 Kontrollampe "Undertryk"
- 19 Kontrollampe "Fase- og drejefeltfejl"
- 20 Kontrollampe "Klar til brug"
- 21 Sugehovedets låsemekanisme
- 22 Bøjle
- 23 Understel
- 24 Styringsrulle
- 25 Fjederbøjle til jording
- 26 Kabelholder
- 27 Holder til sugerør
- 28 Sugehovedets håndtag
- 29 Netkabel
- 30 Typeskilt
- 31 Udsugningens lyddæmper

Symboler på maskinen



Tændingskilder må ikke opsuges! Egnet til opsugning af brændbar støv af støveksplisionsklassen i zone 22.



ADVARSEL: Dette apparat indeholder sundhedsfarligt støv. Tømnings og vedligeholdelse, inklusive fjernelse af støvposen, må kun udføres af sagkyndige personer. Benyt personligt beskyttelsesudstyr. Tænd først apparatet, når det komplette filtersystem er installeret, og funktionen af volumenstrømkontrollen er kontrolleret.



9.439-542.0



9.989-606.0

Mærkatene viser de filtre og bortskaffelsesposer, der er godkendt til dette apparat.

Filter	
Bestillingsnr.	9.439-542.0
Bortskaffelsespose	
Bestillingsnr.	9.989-606.0

Ibrugtagning

△ ADVARSEL

Der må kun suges, når alle filterelementer er monteret, da sugemotoren i modsat fald beskadiges, og der opstår sundhedsfare pga. øget afgivelse af fint støv!

Bemærk: Der kan gælde yderligere forskrifter for støvtyper med en antændelsesenergi på mindre end 1mJ.

- Stil apparatet i arbejdspositionen, sørg for at sikre med stopbremsen om nødvendigt.
- Sæt sugeslangen (kommer ikke med leverancen) ind i sugestuds.
- Kontroller påfyldningsstanden i smudsbeholderen før arbejdets start og tøm evt. beholderen.
- Sørg for, at smudsbeholderen sættes korrekt i. Fjederbøjle skal være ren og ligge tæt mod smudsbeholderen. Rens fjederbøjlen efter behov med en fugtig klud.
- Sæt det ønskede tilbehør (kommer ikke med leverancen) på.

Automatisk overvågning af sugeeffekt

Maskinen er udstyret med en sugeeffektovervågning. Falder luft hastigheden i sugeslangen til mindre end 20 m/s, begynder kontrollampen "Undertryk" at lyse rødt (se "Hjælp ved fejl").

Bemærk: Kontrollampen "Undertryk" kan af og til lyse rødt op under normal drift (f.eks. ved arbejde med et gulvdyse), hvis luftmængden reduceres (formindskelse af tværsnittet) og undertrykket derved øges

Bemærk: I disse tilfælde er der dog ikke tale om en fejl, men om en oplysning om, at luftmængden - som angivet ovenfor - er blevet mindre og undertrykket større.

Antistatisk system

Ved hjælp af det jordede tilslutningsstykke bliver statiske ladninger bortledt. På den måde forhindres gnistdannelse og strømstød ved brug af det fra producenten godkendte, strøm ledende tilbehør.

Betjening

Følg henvisningerne i kapitlet "Skift fra våd- til tørsugning" efter sugning af fugtige eller flydende substanser.

BEMÆRK

Risiko for beskadigelse! Ind- og udsugningsåbningerne på sugehovedet må ikke tildækkes.

Luk sugetilslutningen

△ ADVARSEL

Sundhedsfare pga. fintstøv! Hvis sugeslangen fjernes, skal sugetilslutningen lukkes.

Figur **A**

- Sæt proppen nøjagtigt ind i sugetilslutningen.
- Skub proppen ind til anslaget.

Drejekontakt

1	Maskine TIL
0	Maskinen FRA

Tænd for maskinen

- Sæt netstikket i.
- Kontrollampen "Klar til brug" lyser.
- Tænd maskinen med drejekontakten.

Sugeproces

- Gennemfør sugeprocessen.
- Kontroller regelmæssigt niveauet i smudsbeholderen, da apparatet ikke frakobler automatisk ved sugning.
- Tøm sugegodsbeholderen ved behov (beskrives i kapitlet "Tømning af sugegodsbeholder").
- Rengør eller udskift filteret ved behov (beskrives "Pleje og vedligeholdelse").

Tørsugning

- Maskinen kommer med en bortscaffelsespose, bestillingsnr. 6.907-347.0 (5 styk).

Bemærk: Maskinen er egnet til udsugning af alle typer støv indtil støvklasse M.. Brugen af en sikkerhedsfilter-sæk er forskrevet af lovgiveren.

Bemærk: Maskinen er beregnet til opsugning af tørt, brændbart støv med MAK-værdier større end 0.1 mg/m³.

- Hvis der opsuges fintstøv, skal der yderligere bruges en bortscaffelsespose.

Skift fra våd- til tørsugning

BEMÆRK

Vær opmærksom på følgende ved skift fra våd- til tørsugning:

Sugning af tørt støv med vådt filterelementet stopper filteret til og kan gøre det ubrugeligt.

- Et vådt filter skal tørres godt før brugen eller udskiftes med et tørt filter.
- Udskift filteret efter behov, beskrives under punkt "Pleje og vedligeholdelse".

Isæt bortscaffelsesposen

- Aktiver stopbremsen.

Figur **B**

- Tag trykkudligningen ud ved den nederste ende.
- Træk beholderens håndtag opad. Beholderen oplåses og sænkes.
- Træk beholderen ud med håndtaget.

Figur **C**

- Snavsposen isættes således, at den sidder stramt mod beholderens væg og bund.

- Smøg bortscaffelsesposen over beholderen.

△ FARE

Eksplodingsrisiko! Den elektrostatiske jordforbindelse via fjederbøjlen mellem understel og smudsbeholder skal være garanteret.

- Sæt beholderen i igen, og lås med håndtaget.

△ ADVARSEL

Fare for at komme i klemme! Vær opmærksom på beholderens bevægelige dele ved af- og påsætning.

- Sæt trykkudligningen på igen.

Vådsugning

OBS: Kontroller konstant påfyldningsniveauet i snavsbeholderen ved optagelse af store væskemængder, da beholderen fyldes i løbet af få sekunder og derved kan løbe over.

△ FARE

Ved vådsugning må der ikke indsuges sundhedsfarligt støv.

- Bortscaffelsesfilteret skal altid fjernes når der opsuges våd snavs.

Fjerne bortscaffelsesposen

- Aktiver stopbremsen.

Figur **B**

- Tag trykkudligningen ud ved den nederste ende.
- Træk beholderens håndtag opad. Beholderen oplåses og sænkes.
- Tænd for apparatet for at undgå udslip af farligt støv.
- Træk beholderen ud med håndtaget.

Figur **D**

- Slå bortscaffelsesposen op.
- Bortscaffelsesposen skal lukkes tæt ved hjælp af låsestrimlen.
- Fjerne bortscaffelsesposen.
- Bortscaffelsesposen bortscaffes iht. de gældende love.
- Isæt beholderen igen.
- Sluk for renseren
- Tryk beholderens håndtag nedad. Beholderen låses

△ ADVARSEL

Fare for at komme i klemme! Vær opmærksom på beholderens bevægelige dele ved af- og påsætning.

- Sæt trykkudligningen på igen.

Generelt

△ FORSIGTIG

Følg de lokale bestemmelser vedrørende behandling af spildevand.

- Efter afslutning af vådsugning: Tør filteret. Rengør og tør beholderen med en fugtig klud.

Rengøring af filter

Rengør stjernefilteret med regelmæssige mellemrum.

- Sluk for renseren
- Bevæg filterrenserens håndtag frem og tilbage flere gange, men mindst 5 gange, efter opugning af tørt snavs.

Hvis denne rensning ikke forbedrer kapaciteten, kan filteret tages ud og rengøres eller erstattes (se kapitel "Skifte filter").

Sluk for maskinen

- Sluk maskinen med drejekontakten.
- Træk netstikket ud.
- Kontrollampe "Klar til brug" slukkes

Ud-af-drifttagning

- Sluk for renseren
- Træk netstikket ud.
- Fjern tilbehøret og skyl det igennem med vand ved behov, og tør det bagefter.
- Tøm den opfyldte snavsbeholder (se kapitel "Tøm snavsbeholderen").
- Maskinen rengøres indvendigt og udvendigt ved at støvsuge den og tørre den af med en fugtet klud.
- Efter opugning af vådt snavs tages filteret ud til tørring.

Tømme snavsbeholderen

Bemærk

Støvsugerens beholder skal tømmes, hvis den er fyldt op til 3 cm under den øverste rand.

Kontroller regelmæssigt niveauet i smudsbeholderen, da apparatet ikke frakobler automatisk ved sugning.

- Aktiver stopbremsen.

Figur 13

- Tag trykkudligningen ud ved den nederste ende.
- Træk beholderens håndtag opad. Beholderen oplåses og sænkes.
- Tænd for apparatet for at undgå udslip af farligt støv.
- Træk beholderen ud med håndtaget.
- Tøm beholderen
- Isæt beholderen igen.
- Sluk for renseren
- Tryk beholderens håndtag nedad. Beholderen låses

Bemærk

Støvsugerens beholder kan transporteres via kran. Maksimal belastning ved krantransport: 50 kg.

⚠ FORSIGTIG

Fare for tilskadekomst og beskadigelse! Vær opmærksom på den samlede vægt af støvsugerens beholder ved krantransport. Overbelast ikke beholderen. Gældende forskrifter vedrørende krantransport.

⚠ ADVARSEL

Fare for at komme i klemme! Vær opmærksom på beholderens bevægelige dele ved af- og påsætning.

- Sæt trykkudligningen på igen.

Transport

⚠ FORSIGTIG

Fare for person- og materialeskader! Hold øje med maskinens vægt ved transporten.

- Luk sugetilslutningen, se "Drift".
- Løsn parkeringsbremsen og skub maskinen vha. skubbebjølen.
- Ved transport i biler skal renseren fastspændes i.h.t. gældende love.

Opbevaring

⚠ FORSIGTIG

Fare for person- og materialeskader! Hold øje med maskinens vægt ved opbevaring.

Denne maskine må kun opbevares indendørs.

Pløje og vedligeholdelse

⚠ FARE

Træk netstikket og afbryd maskinen inden der arbejdes på maskinen.

Støvfjernende maskiner er sikkerhedsanordninger til forebyggelse eller afhjælpning af farer iht. gældende sikkerhedskrav.

- Brugernes vedligeholdelse kræver, at apparatet skilles ad, rengøres og vedligeholdes, såfremt dette er muligt uden, at der opstår fare for servicepersonalet og andre personer. Passende forsigtighedsiltag omfatter afgiftning inden afmonteringen. Sørg for, at etablere lokalt filteret tvangsudluftning på det sted, hvor apparatet skilles ad. Sørg endvidere for at rengøre vedligeholdelsesfladen, og at personalet er udstyret med passende beskyttelsesudstyr.
- Apparatets yderside skal afgiftes ved støvsugning og tørres af eller behandles med tætningsmiddel, før det tages ud af det farlige område. Alle dele af apparatet skal behandles som værende forurenede, når de tages ud af det farlige område. Egnede foranstaltninger skal foretages for at undgå en fordeling af støv.
- Når der udføres service- og reparationsarbejder skal alle forurenede genstande, der ikke kan rengøres tilfredsstillende, smides væk. Sådanne genstande skal bortskaffes i støvtæt lukkede poser iht. til de gældende bestemmelser for bortskaffelse af sådant affald.
- Under transport og vedligehold af maskinen skal til-sugningsåbningen lukkes med proppen.

⚠ ADVARSEL

Sikkerhedsindretninger til prævention af farer, skal vedligeholdes i regelmæssige intervaller. Dvs., kontrolleres mindst en gang om året af producenten eller en trænet person med hensyn til alle sikkerhedstekniske funktioner, f.eks. apparatets tæthed, skader på filteret, funktion af kontrolindretninger.

BEMÆRK

Risiko for beskadigelse! Brug ikke silikoneholdige rengøringsmidler til rengøringen.

- Enkle vedligeholdelsesarbejder kan De selv udføre.
- Apparatets overflade og indersiden af beholderen bør jævnligt rengøres med en fugtig klud.

⚠ FARE

Risiko på grund af sundhedsfarligt støv. Ved vedligeholdelsesarbejder (f.eks. filterskift) skal de altid bruges en beskyttelsesmaske P2 eller højere og engangsbeklædning.

Kontrol- og vedligeholdelsesarbejder

Få udført en regelmæssig kontrol af sugeren iht. lovgiverens pågældende nationale forskrifter til forebyggelse af ulykker.

Vedligeholdelsesarbejde skal udføres af en sagkyndig person på regelmæssige tidspunkter iht. producentens angivelser, og i den forbindelse skal de eksisterende bestemmelser og sikkerhedskrav overholdes. Arbejde på el-anlægget må kun udføres af en autoriseret elektriker.

Vores KÄRCHER-filial hjælper dig gerne videre i tilfælde af spørgsmål.

Vedligeholdelsesintervaller / vedligeholdelse foretaget af brugeren

Der findes ingen regelmæssige vedligeholdelsesintervaller for dette apparat. Følgende vedligeholdelse udføres ved behov:

- Vask filteret.
- Udskifte filter.
- Udskift filteret.

Vask af filter

Filteren kan vaskes under løbende vand.

Skyl filteret fra indersiden og ud, således at ingen resterende partikler påvirker filterets ydeevne.

BEMÆRK

Fare for beskadigelse! Anvend ikke opvaskemiddel eller blegemiddel.

Udskifte/erstatte filteret

Bemærk: Sugehovedet skal fjernes med 2 personer.

- Sluk maskinen, og kobl den fra nettet.
- Tag sugehovedet ud af indgreb og tag det af.
- Lås mellemringen på og tag den ud.
- Tag filteret ud.
- Bortskaf brugte filtre i de støvtætte, lukkede poser, i henhold til lovbestemmelserne.
- Fjern evt. snavs på renluftsidens.
- Kontrollér, om tætningsringen er beskadiget.
- Det nye filter trækkes over filtervibratoren ved mellemringen, således at vibreringselementerne er placeret midt i filtertaskerne. Sæt derefter begge dele sammen på filteringen og lås mellemringen.
- Sæt sugehovedet på og lås det fast.

△ **FARE**

Ekspløsningsrisiko! Den elektrostatiske jordforbindelse via fjederbøjlen mellem understel og smudsbeholder skal være garanteret.

Udskift bortskaffelsesposer

- Aktiver stopbremsen.

Figur 

- Tag trykkudligningen ud ved den nederste ende.
- Træk beholderens håndtag opad. Beholderen oplåses og sænkes.
- Tænd for apparatet for at undgå udslip af farligt støv.
- Træk beholderen ud med håndtaget.

Figur 

- Slå bortskaffelsesposen op.
- Bortskaffelsesposen skal lukkes tæt ved hjælp af låsestrimlen.
- Fjerne bortskaffelsesposen.
- Bortskaffelsesposen bortskaffes iht. de gældende love.

Figur 

- Ny snavspose isættes således, at den sidder stramt mod beholderens væg og bund.

- Smøg bortskaffelsesposen over beholderen.

△ **FARE**

Ekspløsningsrisiko! Den elektrostatiske jordforbindelse via fjederbøjlen mellem understel og smudsbeholder skal være garanteret.

- Isæt beholderen igen.

- Sluk for renseren

- Tryk beholderens håndtag nedad. Beholderen låses

△ **ADVARSEL**

Fare for at komme i klemme! Vær opmærksom på beholderens bevægelige dele ved af- og påsætning.

- Sæt trykkudligningen på igen.

Hjælp ved fejl

△ **FARE**

Træk netstikket og afbryd maskinen inden der arbejdes på maskinen.

△ **FARE**

Lad alle kontroller og arbejder på elektriske dele udføre af en fagmand. Kontakt Kärcher-kundeservice ved vide-regående fejl.

Bemærk: Hvis der opstår en fejl (f.eks. filterbrud), skal der omgående slukkes for maskinen. Fejlen skal afhjælpes, inden maskinen tages i brug igen.

Sugeturbine virker ikke

- Kontroller stikdåsen og strømforsynings sikring.
- Kontroller strømledningen og maskinens netstik.
- Tænd for maskinen.

Nedsat sugeevne

- Fjern forstoppelser fra dysen, sugerør eller sugeslangen.
- Udskift den fyldte bortskaffelsespose.
- Kontroller om sugehoved og beholder sidder korrekt.
- Rens filteret.
- Tøm beholderen
- Sæt trykkudligningen i på begge ender.

Der strømmer støv ud under sugning

- Kontroller filterets placering og juster eventuelt.
- Sluk apparatet, rens filteret eller sæt et nyt filter i.

Kontrollampe "Fase- og drejefeltfejl" lyser rødt

Bemærk: Maskinen kører ikke.

Figur 

- Skift poleme evt. på netstikket.

Kontrollampe "Undertryk" lyser rødt

- Gennemfør filterrensningen.
- Udskifte filter.
- Når bortskaffelsesposen er fuld, og det ikke længe er muligt at nå op på min. volumenstrøm, skal posen skiftes ud.

Garanti

I de enkelte lande gælder de af vore forhandlere fastlagte garantibetingelser. Eventuelle fejl på apparatet afhjælpes gratis inden for garantien, såfremt fejlen kan tilskrives en materiale- eller produktionsfejl. Hvis De ønsker at gøre garantien gældende, bedes De henvende Dem til Deres forhandler eller nærmeste kundeservice medbringende kvittering for købet.

Tilbehør og reservedele

△ FARE



Brug kun fra producenten godkendt og med EX-etiketten mærket tilbehør sammen med maskiner af typen 22. Brugen af andet tilbehør kan forårsage eksplosionsfare.

Anvend kun originaltilbehør og -reservedele. De er en garanti for en sikker og fejlfri drift af maskinen. Informationer om tilbehør og reservedele findes www.kaercher.com

- Tilbehøret kommer ikke med maskinen. Afhængigt af anvendelsen skal tilbehøret bestilles separat.
- Fejl i maskinens funktioner kan kun undgås ved brug af den nominelle sugeslange-værdi DN40.
- Reservedele og tilbehør får du ved din forhandler eller i din KÄRCHER-afdeling.

EU-overensstemmelseserklæring

Hermed erklærer vi, at den nedenfor nævnte maskine i design og konstruktion og i den af os i handlen bragte udgave overholder de gældende grundlæggende sikkerheds- og sundhedskrav i EU-direktiverne. Ved ændringer af maskinen, der foretages uden forudgående aftale med os, mister denne erklæring sin gyldighed.

Produkt: Våd- og tørsuger

Type: 1.573-xxx

Gældende EU-direktiver

2006/42/EF (+2009/127/EF)

2011/65/EU

2014/30/EU

2014/34/EU

Anvendte harmoniserede standarder

EN 55014-1: 2017 + A11: 2020

EN 55014-2: 2015

EN 60079-0: 2018

EN 60079-31: 2014

EN 60335-1

EN 60335-2-69

EN IEC 61000-3-2: 2019

EN 61000-3-3: 2013 + A1: 2019

EN 62233: 2008

EN IEC 63000: 2018

Mærke



II 3D Ex tc IIIC T125 °C Dc

Undertegnede handler på vegne af og med fuldmagt fra ledelsen.

Ledende interessent

M. Pfister

Kärcher Industrial Vacuuming GmbH

Robert-Bosch-Straße 4-8


73550 Waldstetten (Germany)

Tlf.: +49 7171 94888-0

Fax: +49 7171 94888-528

Waldstetten, 2021/11/04

Tekniske data

Type		IVM 60/30 M Z22
Netspænding	V	400
Frekvens	Hz	3N~ 50
Nominel ydelse	W	3000
Beholderindhold	l	60
Luftmængde (max.) ved en sugeslangelængde på 3 m	m ³ /h	198
Luftmængde (maks.) ved sugeslangelængde på 5 m	m ³ /h	180
Luftmængde (max.) ved en sugeslangelængde på 8 m	m ³ /h	165
Undertryk (max.)	kPa (mbar)	25,0 (250)
Kapslingsklasse	--	IP64
Beskyttelsesklasse	--	I
Sugeslangetilslutning (C-DN/C-ID)	DN	70
Nominel slangebredde	DN	40
Længde x bredde x højde	mm	1060 x 680 x 1840
Filterflade	m ²	2,0
Typisk driftsvægt	kg	102
Omgivelsestemperatur	°C	-10...+40
Maksimal overfladetemperaturer	°C	125
Relativ luftfugtighed	%	30-90
Kapslingsklasse (eksplosivt miljø)		II 3D Ex tc III C T125 °C Dc
Oplyste værdier ifølge EN 60335-2-69		
Lydtryksniveau L _{pA}	dB(A)	79
Usikkerhed K _{pA}	dB(A)	1
Hånd-arm vibrationsværdi	m/s ²	<2,5
Usikkerhed K	m/s ²	0,2

Netkabel	H07RN-F 5x1,5 mm ²	
	Partnr.	Kabellængde
EU	6.649-826.0	7,5 m



Før første gangs bruk av apparatet, les denne originale bruksanvisningen, følg den og oppbevar den for senere bruk eller

for overlevering til neste eier.

- Det er tvungende nødvendig å lese sikkerhetsinstruksene nr. 5.956-249.0 før maskinen settes i drift!
- Hvis bruksanvisningen og sikkerhetsanvisningene ikke følges, kan dette medføre skader på apparatet og fare for brukeren og andre personer.
- Informer straks forhandleren ved transportskader.

Innholdsfortegnelse

Miljøvern	NO	1
Risikotrinn	NO	1
Forskriftsmessig bruk	NO	1
Sikkerhetsanvisninger	NO	1
Maskinorganer	NO	2
Symboler på maskinen	NO	2
Ta i bruk	NO	2
Betjening	NO	3
Stans av driften	NO	4
Transport	NO	4
Lagring	NO	4
Pleie og vedlikehold	NO	4
Feilretting	NO	5
Garanti	NO	5
Tilbehør og reservedeler	NO	5
EU-samsvarserklæring	NO	6
Tekniske data	NO	6

Miljøvern



Materialet i emballasjen kan resirkuleres. Kvitt deg med emballasjen på miljøvennlig måte.



Elektriske og elektroniske apparater inneholder ofte deler som kan utgjøre en potensiell fare for helse og miljø ved feil bruk eller feil avfallsbehandling. Disse delene er imidlertid nødvendige for korrekt drift av apparatet. Apparatet merket med dette symbolet skal ikke kastes i husholdningsavfallet.

Gamle apparater inneholder verdifulle materialer som kan gjenbrukes og som bør sendes til gjenbruk. Akkumulatorene inneholder stoffer som ikke må komme ut i miljøet. Vennligst deponer gamle apparater samt batterier eller oppladbare batterier på en miljøvennlig måte.

Anvisninger om innhold (REACH)

Aktuell informasjon om stoffene i innholdet finner du under:

www.kaercher.com/REACH

Risikotrinn

△ FARE

Anvisning om en umiddelbar truende fare som kan føre til store personskader eller til død.

△ ADVARSEL

Anvisning om en mulig farlig situasjon som kan føre til store personskader eller til død.

△ FORSIKTIG

Anvisning om en mulig farlig situasjon som kan føre til mindre personskader.

OBS

Anvisning om en mulig farlig situasjon som kan føre til materielle skader.

Forskriftsmessig bruk

- Denne maskinen er beregnet for våt- og tørr-rengjøring av gulv- og veggflater.
- Denne er ment for bruk over bakken (i friluft).
- Maskinen er egnet for suging av støv i støvgruppene IIC, IIB og IIIA.
- Apparatet er ment for oppsuging av tørt, brennbart og helseskadelig støv, egnet for støvklasse M etter EN 60 335–2–69. Begrensning: Det må ikke suges opp kreftfremkallende stoffer.
- Apparatet av serie 22 er egnet for oppsamling av støv i Sone 22. De er ikke egnet for kobling til støvgenererende maskiner.
- Maskiner av konstruksjonstype 22 er ikke egnet for suging av støv eller væsker med høy eksplosjonsrisiko eller for blandinger av brennbart støv og væsker.
- Denne maskinen er egnet for industriell bruk, f.eks. for lager- og produksjonsområdet og ved produksjonsmaskiner.
- Maskinen er ikke godkjent for løfting med kran.
- En hver annen bruk regnes som ikke-forskriftsmessig bruk.

Sikkerhetsanvisninger

Før første gangs bruk er det absolutt nødvendig å lese vedlagte sikkerhetsinstruksjoner for våt-/tørrsugere!

△ FARE

- Hvis utblåsningsluften tilbakesuges til rommet, må det være en tilstrekkelig ventilasjonsrate (L) i rommet. For at grenseverdiene skal overholdes, må tilbakeført volumstrøm ikke overstige 50 % av friskluftvolumstrømmen (romvolum V_R x luftvekslingsrate L_{in}). Uten spesielle ventilasjonstiltak gjelder: $L_{in} = 1h^{-1}$.
- Bruk av apparatet, oppsuging av de substanser som det er egnet for, og sikker behandling ved deponering av oppsugd materiale, skal kun gjøres av opplært personale.
- Maskinen inneholder helseskadelig støv. Tømming og vedlikehold, deriblant fjerning av støvoppsamlingsbeholdere, må bare foretas av fagpersoner som bærer egnet verneutstyr.
- Maskinen må ikke brukes uten komplett filteringsystem.
- De relevante sikkerhetsreglene som gjelder for stoffene som behandles må følges.
- Tilbehøret fra produsenten er elektrisk ledende. Annet tilbehør må ikke brukes!
- Maskinen må bare brukes med alle filterinnsatsene montert. Hvis ikke vil sugemotoren bli skadet, og det vil oppstå helsefare pga. økt utslipp av finstøv!
- Følg sikkerhetsbestemmelsene for materialet som skal suges opp. Både ved forskriftsmessig og ikke forskriftsmessig bruk kan deler av apparatet bli varmet opp til 125 °C.
- Bruk av skjøteledning er ikke tillatt.

△ ADVARSEL

Dette apparatet skal ikke brukes eller oppbevares utendørs eller under våte forhold.

Sikkerhetsforskrifter

Ved avsluttet arbeid skal apparatet slås av og støpdelet trekkes ut.

- Følg sikkerhetsinstruksene til materialene som skal suges.

I nødstilfelle

I nødstilfeller (f. eks. hvis man har sugd opp brennbare materialer, ved kortslutning eller andre elektriske feil) må apparatet slås av og nettstøpselet trekkes ut.

Maskinorganer

- 1 3-fase motor
- 2 Sugehode
- 3 Mellomring
- 4 Holder for gulvdyse
- 5 Filterrokker
- 6 Tetningsring
- 7 Filter
- 8 Sugestusser
- 9 Plugg
- 10 Kobling for trykkuttigning
- 11 Håndtak på beholderen
- 12 Smussbeholder
- 13 Trykkuttigning
- 14 Filtrering
- 15 Låsemekanisme for mellomringen
- 16 Spak for filterrengjøringen
- 17 Dreiebryter
- 18 Kontrollampe "Undertrykk"
- 19 Kontrollampe "Fase- og rotasjonsretningsfeil"
- 20 Kontrollampe "Driftsklar"
- 21 Låsing av sugehode
- 22 Skyvebøyle
- 23 Understell
- 24 Styrerulle
- 25 Fjærbøyle for jording
- 26 Kabelholder
- 27 Holder for sugerør
- 28 Håndtak på sugehode
- 29 Nettledning
- 30 Typeskilt
- 31 Lyddemper ut-luft.

Symboler på maskinen



Ikke sug inn tennkilder! Egnert for oppsuging av brennbart støv i ekspløsjonsklasser i Zone 22.



ADVARSEL: Denne maskin inneholder helsefarlig støv. Tømming og vedlikehold, inkl. tømming av støvpose, må kun foretas av sakkyndige personer, som bærer personlig støvbeskyttelse. Maskinen må ikke settes i gang før komplett filtersystem er installert og volumstrømkontrollens funksjon er kontrollert.



9.439-542.0



9.989-606.0

Klistremerket viser hvilke filtre og avfallsposer som er godkjent for bruk i apparatet.

Filter	
Bestillingsnr.	9.439-542.0
Avfallspose	
Bestillingsnr.	9.989-606.0

Ta i bruk

△ ADVARSEL

Maskinen må bare brukes med alle filterinnsatsene monteret. Hvis ikke vil sugemotoren bli skadet, og det vil oppstå helsefare pga. økt utslipp av finstøv.

Merk: Støv med tennenergi under 1 mJ kan være underlagt tilleggsforskrifter.

- Sett maskinen i arbeidsstilling, og sett om nødvendig på parkeringsbremsen.
- Sugeslangen (ikke del av leveransen) settes på sugestussen.
- Kontroller fyllingsgrad i smussbeholder før du begynner arbeidet, og tøm eventuelt beholderen.
- Pass på at smussbeholderen er satt inn korrekt. Fjærbøylen skal være ren og ligge an mot smussbeholderen. Ved behov, rengjør fjærbøylen med en fuktig klut.
- Sett på ønsket tilbehør (ikke del av leveransen).

Automatisk overvåking av sugeeffekt

Maskinen er utstyrt med en funksjon for automatisk overvåking av sugeeffekt. Dersom lufthastigheten i sugeslangen synker under 20 m/s, lyser kontrollampen "Undertrykk" rødt (se "Hjelp ved feil").

Merk: Kontrollampen "Undertrykk" kan tidvis tennes under normal drift (f.eks. ved bruk av gulvmunnstykke). Dette kan skyldes at luftmengden reduseres (tverrsnittsminskning), og at undertrykket dermed økes.

Merk: Dette er ikke tegn på at det har oppstått en feil, men altså bare en indikasjon på at luftmengden er redusert og undertrykket er økt.

Anti-statisk system

Via de jordede tilkoblingspunktene vil statiske ladninger ledes bort. Derved kan gnister og strømstøt forhindres på elektrisk ledende ekstrautstyr som er godkjent av produsenten.

Betjening

Etter oppsuging av fuktige eller flytende substanser må du følge anvisningene i kapittel «Veksle fra våt til tørr suging».

OBS

Fare for skade! Ikke dekk til åpningene for inn- og utluft på sugehodet.

Lukke sugetilkobling



⚠ ADVARSEL

Helsefare fra fint støv! Dersom sugeslangen fjernes, skal sugetilkoblingen lukkes.

Figur

- Sett inn proppen nøyaktig i sugetilkoblingen.
- Skyv inn proppen til anslag.

Dreiebryter

	Apparat PÅ
	Apparat AV

Slå apparatet på

- Sett i støpselet.
- Kontrolllampen "Driftsklar" lyser.
- Slå på apparatet med dreiebryteren.

Sugeprosess

- Gjennomfør sugeprosessen.
- Kontroller fyllnivået i smussbeholderen regelmessig, da apparatet ikke kobles automatisk ut under suging.
- Tøm smussbeholderen ved behov (beskrives i kapittel «Tømme smussbeholder»).
- Skift eller rengjør filteret ved behov (beskrives i kapittel "Service og vedlikehold").

Støvsuging

- Apparatet er utstyrt med en engangspose, bestillings nr. 6.907-347.0 (5 stk.).

Merk: Med dette apparatet kan alle typer støv til støvklasse M suges opp. Bruk av en støvpose er i noen land påbudt ved lov.

Merk: Apparatet er egnet som støvsuger for oppsuging av tørt, ikke brennbart støv med MAK-verdi større eller lik 0,1 mg/m³.

- Ved oppsuging av finstøv skal det i tillegg brukes en avfallspose.

Skifting fra våt- til støvsuging

OBS

Ta hensyn til følgende ved skifting fra våt- til tørrsuging:

Oppsuging av tørt støv når filterinnsatsen er fuktig, vil føre til at filteret tetter seg og ikke er brukbart lenger.

- La et fuktig filter tørke helt før bruk, eller bytt det ut med et tørt filter.
- Bytt filter etter behov. Se "Service og vedlikehold".

Montere avfallspose

- Trekk til holdebremsen.

Figur

- Koble fra trykkutligningen på nedre ende.

- Trekk beholderhåndtaket oppover. Beholderen frigjøres og senkes.

- Trekk i håndtaket for å ta ut beholderen.

Figur

- Sett inn avfallsposen slik at den ligger tett an mot beholderveggen og beholderbunnen.

- Vreng engangsposen over beholderen.

⚠ FARE

Eksplisjonsfare! Elektrostatisk jording mellom understell og smussbeholder må være sikret ved hjelp av fjærbøylen.

- Sett inn beholderen igjen og lås med håndtaket.

⚠ ADVARSEL

Klemfare! Pass på deler som beveger seg når du tar av og setter på beholderen.

- Sett på igjen trykkutligningen.

Våtsuging

Advarsel: Fyllingsgrad må stadig kontrolleres ved fylling av store væskevolumer, da beholderen kan fylles i løpet av få sekunder og derved strømme over.

⚠ FARE

Ved våtsuging må det ikke suges opp helseskadelig støv.

- Ved suging av våt smuss må avfallsposen alltid tas av.

Fjerne avfallspose

- Trekk til holdebremsen.

Figur

- Koble fra trykkutligningen på nedre ende.

- Trekk beholderhåndtaket oppover. Beholderen frigjøres og senkes.

- Slå på apparatet for å unngå at farlig støv slippes ut.

- Trekk i håndtaket for å ta ut beholderen.

Figur

- Folde opp avfallspose

- Lukk avfallsposen tett ved hjelp av lukkestripene.

- Ta ut avfallsposen.

- Kast avfallsposen i henhold til gjeldende regler.

- Sett inn beholderen igjen.

- Slå av maskinen.

- Trykk beholderhåndtaket nedover. Beholderen frigjøres

⚠ ADVARSEL

Klemfare! Pass på deler som beveger seg når du tar av og setter på beholderen.

- Sett på igjen trykkutligningen.

Generelt

⚠ FORSIKTIG

Ta hensyn til de lokale utslippsforskrifter.

- Etter avsluttet våtsuging: Tørk filteret. Rengjør beholderen med en fuktig klut og tørk av.

Rengjør filtrene

Stjernfoldfilteret skal rengjøres i regelmessige avstander.

- Slå av maskinen.

- Hvis tørt sugegods ble suget opp, skal spaken for filterrengjøring bevegges flere ganger frem og tilbake, men minst 5 ganger.

Dersom denne rengjøringen ikke gir noen bedring kan filteret tas ut og vaskes, eller det kan skiftes (se kapittel "Skifte filter").

Slå maskinen av

- Slå av apparatet med dreiebryteren.
- Trekk ut nettstøpselet.
- Kontrolllampe "Driftsklar" slukker.

Stans av driften

- Slå av maskinen.
- Trekk ut nettstøpselet.
- Demonter tilbehør og om nødvendig skylt det med vann og tørk det.
- Tøm smussbeholder (se kapittel "Tømme smussbeholder").
- Rengjør maskinen innvendig og utvendig ved å tørke av den med en fuktig klut, og ved å bruke sugefunksjonen.
- Hvis vått sugegods ble suget opp, ta ut filteret til tørking.

Tømme smussbeholder

Merknad

Sugeavfallsbeholderen må tømmes når den er fylt til 3 cm fra øvre rand.

Kontroller fyllnivået i smussbeholderen regelmessig, da apparatet ikke kobles automatisk ut under suging.

- Trekk til holdebremsen.

Figur

- Koble fra trykkutligningen på nedre ende.
- Trekk beholderhåndtaket oppover. Beholderen frigjøres og senkes.
- Slå på apparatet for å unngå at farlig støv slippes ut.
- Trekk i håndtaket for å ta ut beholderen.
- Tøm beholderen.
- Sett inn beholderen igjen.
- Slå av maskinen.
- Trykk beholderhåndtaket nedover. Beholderen frigjøres

Merknad

Sugeavfallsbeholderen kan løftes med kran i håndtaket. Maksimal ekstralast ved krantransport: 50 kg.

⚠ FORSIKTIG

Fare for personskader og materielle skader! Vær obs. på sugavfallsbeholderens totalvekt ved transport med kran. Ikke overlast beholderen. Vær obs. på gyldige forskrifter for kranføring.

⚠ ADVARSEL

Klemfare! Pass på deler som beveger seg når du tar av og setter på beholderen.

- Sett på igjen trykkutligningen.

Transport

⚠ FORSIKTIG

Fare for personskader og materielle skader! Pass på vekten av apparatet ved transport.

- Lukk sugetilkobling, se Betjening.
- Løsne parkeringsbrems og skyv maskinen med skyvebøylen.
- Ved transport i kjøretøyer skal apparatet sikres mot å skli eller velte etter de til enhver tid gjeldende regler.

Lagring

⚠ FORSIKTIG

Fare for personskader og materielle skader! Pass på vekten av apparatet ved lagring.

Dette apparatet skal kun lagres innendørs.

Pleie og vedlikehold

⚠ FARE

Før alt arbeid på apparatet skal apparatet slås av og strømkabelen trekkes ut.

Maskiner for støvfjerning er å anse som sikkerhetsutstyr for forebygging eller fjerning av risikofaktorer, i samsvar med BGV A1.

- Ved vedlikehold utført av bruker må maskinen demonteres, rengjøres og vedlikeholdes så langt det lar seg gjøre uten at vedlikeholdspersonalet eller andre personer utsettes for fare. Egnede forsikthetsforanstaltninger omfatter giftingjerning før demontering. Sørg for lokalt filtrert tvangsventilasjon på stedet før maskinen demonteres, rengjøring av vedlikeholdsflaten og egnede vernetiltak for personalet.
- Maskinens ytre skal avgiftes ved støvsuging og tørkes ren eller behandles med tetringsmiddel før den fraktes ut av det farlige området. Alle maskindeler må anses som forurenset når de bringes ut av det farlige området. Det må gjøres egnede tiltak for å unngå fordeling av støvet.
- Ved utføring av vedlikeholds- og reparasjonsarbeid må alle tilskitnede gjenstander som ikke kan bli tilfredsstillende rengjort, kastes. Slike gjenstander må kastes i tette poser, i samsvar med gjeldende bestemmelser for håndtering av denne typen avfall.
- Ved transport og vedlikehold av apparatet må innsugsåpningen lukkes med proppen.

⚠ ADVARSEL

Sikkerhetsmekanismene for risikoforebygging må vedlikeholdes regelmessig: dvs. minst én gang i året sikkerhetsteknisk funksjonskontrolleres av produsenten eller en opplært person, f.eks. for å påse at maskinen er tett, at filteret ikke er skadet, og at kontrollmekanismene fungerer som de skal.

OBS

Fare for skade! Ikke bruk silikonholdige pleiemiddel for rengjøring.

- Enkle service- og vedlikeholdsoppgaver kan utføres av brukeren selv.
- Rengjør maskinen utvendig og beholderen innvendig regelmessig med en fuktig klut.

⚠ FARE

Fare på grunn av helsefarlige stoffer. Ved vedlikeholdsarbeider (f.eks. filterskifte) bruk åndedrettsmaske P2 eller høyere, og bruk engangs vernetøy.

Vedlikeholdsarbeider

Gjennomfør regelmessige kontroller av sugeren iht. de gjeldende nasjonale forskrifter og lover mht. forebygging av ulykker.

Vedlikeholdsarbeid må gjennomføres av kompetent fagpersonale i regelmessige avstander og ifølge produsentens henvisninger, og det skal tas hensyn til gjeldende bestemmelser og krav til sikkerhet. Arbeid på det elektriske anlegget må kun utføres av elektrofolk. Hvis det er noe du lurer på, kan vår KÄRCHER-avdeling hjelpe deg videre.

Serviceintervaller/vedlikehold utført av brukeren

For dette apparatet finnes det ingen regelmessige serviceintervaller. Følgende vedlikehold gjennomføres ved behov:

- Vaske filteret.
- Skifte filter.
- Erstatte filteret.

Vask filteret

Filteret kan vaskes under rennende vann. Skyll filteret alltid fra innsiden og ut, slik at ingen restpartikler reduserer filtereffekten.

OBS

Fare for skader! Ikke bruk vaskemiddel eller klor.

Skifte/sette inn filter

Merk: For å ta av sugehodet er det nødvendig med 2 personer.

- Slå av apparatet og koble fra strømmen.
- Avlås og ta av sugehodet.
- Lås opp og ta av mellomringen.
- Ta ut filteret.
- Det brukte filteret legges i en støvtett, lukket pose og avfallsbehandles i henhold til gjeldende lovbestemmelser.
- Fjern smuss som har dannet seg på renluftssiden.
- Kontroller om tetningsringen er skadet.
- Trekk det nye filteret over filterrokken på mellomringen på en slik måte at rokkeelementene sitter i midten i filterposene. Sett deretter begge deler sammen på filterringen, og lås mellomringen.
- Sett på sugehodet og lås det.

⚠ FARE

Eksplosjonsfare! Elektrostatisk jording mellom understell og smussbeholder må være sikret ved hjelp av fjærbøylen.

Skifte avfallspose

- Trekk til holdebremsen. Figur **B**
- Koble fra trykkutligningen på nedre ende.
- Trekk beholderhåndtaket oppover. Beholderen frigjøres og senkes.
- Slå på apparatet for å unngå at farlig støv slippes ut.
- Trekk i håndtaket for å ta ut beholderen. Figur **D**
- Folde opp avfallspose
- Lukk avfallsposen tett ved hjelp av lukkestripen.
- Ta ut avfallsposen.
- Kast avfallsposen i henhold til gjeldende regler.

Figur **C**

- Sett inn ny avfallspose slik at den ligger tett an mot beholderveggen og beholderbunnen.
- Vreng engangsposen over beholderen.

⚠ FARE

Eksplosjonsfare! Elektrostatisk jording mellom understell og smussbeholder må være sikret ved hjelp av fjærbøylen.

- Sett inn beholderen igjen.
- Slå av maskinen.
- Trykk beholderhåndtaket nedover. Beholderen frigjøres

⚠ ADVARSEL

Klemfare! Pass på deler som beveger seg når du tar av og setter på beholderen.

- Sett på igjen trykkutligningen.

Feilretting

⚠ FARE

Før alt arbeid på apparatet skal apparatet slås av og strømkabelen trekkes ut.

⚠ FARE

Alle kontroller og alt arbeid på elektriske deler skal utføres av fagfolk. Ved vedvarende feil bes du ta kontakt med Kärchers kundeservice.

Merk: Dersom det oppstår en feil, (f.eks. filterbrudd) må apparatet straks slås av. Før ny bruk må feilen rettes.

Sugeturbinen går ikke

- Kontroller stikkontakt og sikring på strømforsyningen.
- Kontroller strømkabel og støpsel på apparatet.
- Slå apparatet på.

Sugekraften avtar

- Fjern blokkeringer fra børstehodet, sugerøret eller sugeslangen.
- Skifte full avfallspose
- Sett inn sugehode og beholder og kontroller at de sitter godt.
- Rengjør filter.
- Tøm beholderen.
- Sett inn trykkutligning på begge ender.

Støvutslipp ved suging

- Kontroller filterets posisjon, og korriger om nødvendig.
- Slå av apparat, rengjør filter eller sett inn nytt filter.

Kontrolllampe "Fase- og rotasjonsretningsfeil" lyser rødt

Merk: Apparatet går ikke.

Figur **E**

- Skift polene på apparatstøpselet.

Kontrolllampe "Undertrykk" lyser rød

- Gjennomfør filterrengjøring.
- Skifte filter.
- Skift engangspose når den er full, eller ved understryking av minimumsvolumstrøm.

Garanti

Vår ansvarlige salgsgarantisaksjon for det enkelte land har utgitt garantibetingelsene som gjelder i det aktuelle landet. Eventuelle feil på maskinen blir reparert gratis i garantitiden dersom disse kan føres tilbake til material- eller produksjonsfeil. Ved behov for garantireparasjoner, vennligst henvend deg med kjøpskvitteringen til din forhandler eller nærmeste autoriserte kundeservice.

Tilbehør og reservedeler

⚠ FARE



Ved bruk av maskiner i serie 22, bruk kun tilbehør som er godkjent av produsenten og merket med Ex-etikett. Bruken av andre tilbehørsdeler kan føre til eksplosjonsfare.

Bruk bare originalt tilbehør og originale reservedeler; de garanterer for en sikker og problemfri drift av maskinen. Informasjon om tilbehør og reservedeler finner du på www.kaercher.com.

- Det er ikke inkludert noe tilbehør i leveransen. Tilbehøret må bestilles separat alt etter bruk.
- Full funksjonsdyktighet er kun garantert ved bruk av nominell diameter DN40 for sugeslanger.
- Reservedeler og tilbehør får du hos din forhandler eller ved en KÄRCHER-avdeling.

EU-samsvarserklæring

Vi erklærer hermed at maskinen angitt nedenfor oppfyller de grunnleggende sikkerhets- og helsekravene i de relevante EU-direktivene, med hensyn til både design, konstruksjon og type markedsført av oss. Ved endringer på maskinen som er utført uten vårt samtykke, mister denne erklæringen sin gyldighet.

Produkt: Våt- og tørrsuger

Type: 1.573-xxx

Relevante EU-direktiver

2006/42/EF (+2009/127/EF)

2011/65/EU

2014/30/EU

2014/34/EU

Anvendte overensstemmende normer

EN 55014-1: 2017 + A11: 2020

EN 55014-2: 2015

EN 60079-0: 2018

EN 60079-31: 2014

EN 60335-1

EN 60335-2-69

EN IEC 61000-3-2: 2019

EN 61000-3-3: 2013 + A1: 2019

EN 62233: 2008

EN IEC 63000: 2018

Merking



II 3D Ex tc IIIC T125 °C Dc

De undertegnede handler på oppdrag fra, og med fullmakt fra selskapsledelsen.

Administrerende direktør / Partner
M. Pfister

Kärcher Industrial Vacuuming GmbH
Robert-Bosch-Straße 4-8
73550 Waldstetten (Germany)
Tlf.: +49 7171 94888-0
Faks: +49 7171 94888-528
Waldstetten, 2021/11/04

Tekniske data

Type		IVM 60/30 M Z22
Nettspenning	V	400
Frekvens	Hz	3N~ 50
Nominell effekt	W	3000
Beholderinnhold	l	60
Luftvolum (maks.) ved sugeslange på 3 meter	m³/h	198
Luftmengde (maks.) ved 5 m sugeslangelengde	m³/h	180
Luftvolum (maks.) ved sugeslange på 8 meter	m³/h	165
Undertrykk (maks.)	kPa (mbar)	25,0 (250)
Beskyttelsestype	--	IP64
Beskyttelsesklasse	--	I
Sugeslangekobling (C-DN/C-ID)	DN	70
Sugeslange, nominell diameter	DN	40
Lengde x bredde x høyde	mm	1060 x 680 x 1840
Filterflate	m²	2,0
Typisk driftsvekt	kg	102
Omgivelsestemperatur	°C	-10...+40
Maksimal overflatetemperatur	°C	125
Relativ luftfuktighet	%	30-90
Beskyttelsesklasse (mot tennfare)		II 3D Ex tc IIIC T125 °C Dc
Registrerte verdier etter EN 60335-2-69		
Støytrykksnivå L _{pA}	dB(A)	79
Usikkerhet K _{pA}	dB(A)	1
Hånd-arm vibrasjonsverdi	m/s²	<2,5
Usikkerhet K	m/s²	0,2

Nettledning	H07RN-F 5x1,5 mm²	
	Best.nr.	Kabellengde
EU	6.649-826.0	7,5 m



Läs bruksanvisning i original innan aggregatet används första gången, följ anvisningarna och spara driftsanvisningen för

framtida behov, eller för nästa ägare.

- Före första ibruktagning måste Säkerhetsanvisningar nr. 5.956-249.0 läsas!
- Om bruksanvisningen och säkerhetsanvisningarna inte följs kan apparaten skadas och faror uppstå för användaren och andra personer.
- Informera inköpsstället omgående vid transportskador.

Innehållsförteckning

Miljöskydd	SV	1
Risiknvåer	SV	1
Ändamålsenlig användning	SV	1
Säkerhetsanvisningar	SV	1
Aggregatelement	SV	2
Symboler på aggregatet	SV	2
Idrifttagning	SV	2
Handhavande	SV	3
Ta ur drift	SV	4
Transport	SV	4
Förvaring	SV	4
Skötsel och underhåll	SV	4
Åtgärder vid störningar	SV	5
Garanti	SV	5
Tillbehör och reservdelar	SV	6
EU-försäkran om överensstämmelse	SV	6
Tekniska data	SV	7

Miljöskydd



Emballagematerialen kan återvinnas. Avfallshantera emballag på ett miljövänligt sätt.



Elektriska och elektroniska maskiner innehåller ofta komponenter som vid felaktig användning eller felaktig avfallshandling kan utgöra en potentiell risk för människors hälsa och för miljön. Dessa komponenter är dock nödvändiga för att maskinen ska kunna arbeta korrekt. Maskiner som märks med denna symbol får inte kastas i hushållssoptorna.

Uttjänta maskiner innehåller värdefulla material som kan återvinnas och de ska därför lämnas till ett insamlingsställe. Batterier, engångs och uppladdningsbara, innehåller ämnen som inte får komma ut i miljön. Avfallshantera uttjänta maskiner och batterier på ett miljövänligt sätt.

Upplysningar om ingredienser (REACH)

Aktuell information om ingredienser finns på:

www.kaercher.com/REACH

Risiknvåer

⚠ FARA

Varnar om en omedelbart överhängande fara som kan leda till svåra personskador eller dödsfall.

⚠ VARNING

Varnar om en möjlig farlig situation som kan leda till svåra personskador eller döden.

⚠ FÖRSIKTIGHET

Varnar om en möjlig farlig situation som kan leda till lättare personskador.

OBSERVERA

Varnar om en möjlig farlig situation som kan leda till materiella skador.

Ändamålsenlig användning

- Maskinen är avsedd att användas till våt och torr rengöring av golv- och väggytor.
- Den här sugen är avsedd för användning ovan jord.
- Maskinen är lämplig för uppsugning av damm ur dammgruppen IIBC, IIBB och IIIA.
- Maskinen är avsedd för uppsugning av torrt, brännbart, hälsovådligt damm; dammklass M enligt EN 60 335–2–69. Restriktion: Inga cancerframkallande ämnen får sugas upp med maskinen.
- Maskiner av byggtyp 22 är lämpliga för upptagning av anslutning till maskiner som producerar damm.
- Maskiner av byggtyp 22 är inte avsedda för upptagning av damm eller vätskor med hög explosionsrisk. Detta gäller även för blandningar av brännbart damm med vätskor.
- Apparaten är lämplig för och industriell användning, t.ex. i lokaler för lager och tillverkningsindustri och på produktionsmaskiner.
- Maskinen är inte godkänd för transport med kran.
- All annan användning betraktas som otillåten.

Säkerhetsanvisningar

De bifogade säkerhetsanvisningarna för våt/torr sugen måste ovillkorligen läsas före första användningstillfället!

⚠ FARA

- När frånluften inte leds ut utomhus, måste inomhusbanan ha en tillräcklig luftutbyteshastighet L . För att upprätthålla föreskrivna gränsvärden får den tillbakaleda volymströmmen uppgå till maximalt 50 % av friskluftvolymströmmen (rumsvolym $V_R \times$ luftutbyteshastighet L_W). Utan särskilda ventilationsåtgärder gäller: $L_W = 1h^{-1}$.
- Endast för uppgiften utbildad personal får använda aggregatet och de substanser för vilka det är avsett; detta gäller även hanteringen av uppsamlade substanser.
- Apparaten innehåller hälsovådligt damm. Tömning och underhåll inklusive hantering av dammuppsamlingsbehållaren får endast utföras av kvalificerad personal med motsvarande skyddsutrustning.
- Använd aldrig apparaten utan ett komplett filterringssystem.
- Säkerhetsbestämmelser för det material som skall hanteras måste beaktas.
- Det tillbehör som har godkänts av tillverkaren är elektriskt ledande. Andra tillbehör får inte användas!
- Sug endast med alla filterelementen eftersom sugmotorn annars skadas och hälsoriskerna ökar p.g.a. ökad produktion av fint damm!
- Följ säkerhetsbestämmelserna för det material som ska sugas upp. Vid sakkunnig/osakkunnig drift kan delar av maskinen upphetas till 125 °C.
- Det är inte tillåtet att använda förlängningskabel.
- ⚠ VARNING
- Aggregatet får ej användas eller förvaras utomhus under fuktiga förhållanden.

Säkerhetsföreskrifter

Stäng av aggregatet efter avslutat arbete och drag ur kontakten.

- Följ säkerhetsbestämmelserna för de material som ska sugas upp.


I nödfall

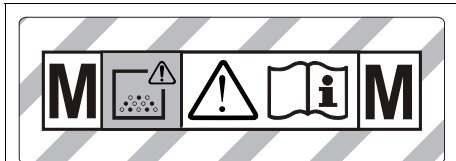
Koppla från apparaten och dra ut nätkontakten i nödfall (t.ex. vid uppsugning av brännbart material, vid kortslutning eller andra elektriska fel).

Aggregatelement

- 1 Trefasmotor
- 2 Sughuvud
- 3 Mellanring
- 4 Fäste till golvmunstycke
- 5 Filterskav
- 6 Tätningsring
- 7 Filter
- 8 Sugfästen
- 9 Täckpropp
- 10 Koppling för tryckutjämning
- 11 Behållarens handtag
- 12 Smutsbehållare
- 13 Tryckutjämning
- 14 Filtring
- 15 Förregling av mellanringen
- 16 Filterrengörings spak
- 17 Vridbrytare
- 18 Kontrollampa "undertryck"
- 19 Kontrollampa "fas och rotationsfelsfel"
- 20 Kontrollampa "Driftsberedskap"
- 21 Spärr av sughuvud
- 22 Skjuthandtag
- 23 Chassi
- 24 Styrrulle
- 25 Fjäderbygel för jordning
- 26 Kabelfäste
- 27 Hållare för sugrör
- 28 Handtag för sughuvudet
- 29 Nätkabel
- 30 Typskylt
- 31 Frånluftsljuddämpare

Symboler på aggregatet

	Sug ej in tändkällor! Lämplig för uppsugning av brännbart damm hos dammexplosionsklasserna i zon 22.
---	--



WARNING: Denna maskin innehåller hälsovadligt damm. Tömning och skötsel inkl demontering av dammpåsen får endast göras av särskilt utbildad personal med lämplig skyddsklädsel. Koppla ej till innan hela filtersystemet är installerat och volymströmskontrollens funktion kontrollerats.



9.439-542.0



9.989-606.0

Märkningen visar vilka filter och avfallspåsar som är tillåtna för den här maskinen.

Filter	
Beställningsnr.	9.439-542.0
Avfallspåse	
Beställningsnr.	9.989-606.0

Idrifttagning

⚠ VARNING

Sug inte utan filterelement eftersom sugmotorn då kan skadas och hälsoriskerna ökar p.g.a. förhöjd finstoff-sandel!

Observera: För damm med en antändningsenergi under 1mJ kan ytterligare föreskrifter gälla.

→ Ställ apparaten i arbetsläge och säkra den vid behov med parkeringsbromsar.

→ Anslut sugslangen (medföljer ej) till sugfästet.

→ Kontrollera nivån i smutsbehållaren före arbetets början och töm eventuellt behållaren.

→ Säkerställ att smutsbehållaren har satts i enligt anvisningarna. Fjäderbygeln måste ligga an mot smutsbehållaren och vara ren. Rengör vid behov fjäderbygeln med en fuktig trasa.

→ Sätt på önskat tillbehör (medföljer ej).

Automatisk sugeffektsövervakning

Aggregatet är utrustat med sugeffektsövervakning. Om luft hastigheten i sugslangen sjunker till under 20 m/s, så lyser kontrollampen "undertryck" rött (se "hjälp vid störningar").

Observera: Kontrollampen "undertryck" kan vid normal drift (t.ex. vid arbete med ett golvmunstycke) tändas tillfälligt rött när luftmängden reduceras (minskning av diametern) och undertrycket därigenom höjs.

Observera: I dessa fall handlar det emellertid inte om en defekt utan om en indikation på att luftmängden reducerats och undertrycket höjts, så som beskrevs ovan.

Anti-Statik-System

Statiska urladdningar leds bort genom de jordade anslutningsrören. Därigenom förhindras gnistbildning och strömstötar med som tillval tillgängligt, elektriskt ledande tillbehör, vilket har godkänts av tillverkaren.

Handhavande

När man sugit upp fuktiga eller flytande substanser ska man följa anvisningarna som ges i kapitlet "Byta från våt- till torrsugning".

OBSERVERA

Risk för skada! Till- och frånluftslöppningarna på sughuvudet får inte täckas över.

Försluta suganslutning

⚠ VARNING

Hälsorisker på grund av fint damm! Om sugslangen tas bort måste sugkopplingen stängas igen.

Bild A

- Sätt in locket exakt i suganslutningen.
- Skjut in locket fram till anslag.

Vridbrytare

1	Maskin PÅ
0	Maskin FRÅN

Koppla till aggregatet

- Stick in nätkontakten. Kontrollampen för driftberedskap lyser.
- Starta maskinen med vridbrytaren.

Sugning

- Genomföra en sugning.
- Kontrollera regelbundet nivån i smutsbehållaren eftersom maskinen inte stänger av automatiskt vid sugning.
- Töm smutsbehållaren vid behov (enligt beskrivningen i kapitlet "Tömma smutsbehållare").
- Rengör eller byt filter vid behov (enligt beskrivningen i kapitlet "Skötsel och underhåll").

Torrsugning

- Maskinen är utrustad med en avfallspåse, beställnr. 6.907-347.0 (5 st.).

Observera: Med detta aggregat kan alla sorters damm upp till dammklass M sugas upp. Användning av dammpåse är tvingande föreskrivet.

Observera: Maskinen är avsedd att användas för uppsugning av torr, ej antändligt damm med MAK-värden högre eller lika med $\lambda 0,1 \text{ mg/m}^3$.

- Vid uppsugning av fint damm måste dessutom en uppsamlingspåse användas.

Växling från våt- till torrsugning

OBSERVERA

Observera följande vid växling från våt- till torrsugning:

Sugning av torr damm när filterelementet är fuktigt gör att filtret blir tilltäppt och därigenom oanvändbart.

- Våta filter ska torkas ordentligt före användning eller bytas ut mot torra.
- Byt filter vid behov, beskrivs i avsnitt "Underhåll och service".

Sätt in avfallspåse

- Spärra parkeringsbromsen.

Bild B

- Koppla ur tryckutjämningen i den nedre änden.
- Dra behållarens handtag uppåt. Behållaren läses upp och sänks ned.
- Dra ut behållaren i handtaget.

Bild C

- Sätt in avfallspåsen på ett sådant sätt att den ligger an tätt emot behållarens vägg och golv.
- Drag avfallspåsen över behållaren.

⚠ FARA

Risk för explosion! Den elektrostatiska jordningen mellan chassi och smutsbehållare via fjäderbygeln måste vara säkerställd.

- Sätt tillbaka behållaren och lås den med handtaget.

⚠ VARNING

Klämrisk! Se upp för rörliga delar när du tar av och sätter på behållaren.

- Sätt tillbaka tryckutjämning.

Våtsugning

Observera: Kontrollera ständigt nivån i smutsbehållaren vid upptagning av stora mängder vätska eftersom behållaren fylls på ett par sekunder och kan fyllas över.

⚠ FARA

Vid våtsugning får inget hälsofarligt damm sugas upp.

- Vid uppsugning av våt smuts måste avfallspåsen alltid avlägsnas.

Ta bort avfallspåse

- Spärra parkeringsbromsen.

Bild B

- Koppla ur tryckutjämningen i den nedre änden.
- Dra behållarens handtag uppåt. Behållaren läses upp och sänks ned.
- Slå på maskinen för att förhindra att farligt damm släpps ut.
- Dra ut behållaren i handtaget.

Bild D

- Dra upp avfallspåsen.
- Tillslut avfallspåsen tätt med förslutningsstripsen.
- Ta ur avfallspåse.
- Avfallshandtera avfallspåsen enligt föreskrifter.
- Sätt tillbaka behållaren.
- Stäng av aggregatet.
- Tryck behållarens handtag nedåt. Behållaren läses upp.

⚠ VARNING

Klämrisk! Se upp för rörliga delar när du tar av och sätter på behållaren.

- Sätt tillbaka tryckutjämning.

Allmänt

⚠ FÖRSIKTIGHET

Beakta lokala föreskrifter för smutsvattenshantering.

- När våtsugningen har avslutats: Låt filtret torka. Rengör och torka behållaren med en fuktig trasa.

Rengör filter

Rengör stjärnfiltret med jämna mellanrum.

- Stäng av aggregatet.
- När torr suggods har sugits, dra i spaken för filterrengöring fram och tillbaka flera gånger, dock minst 5 gånger.

Ger denna rengöring inget resultat kan filtret tas ur och tvättas eller bytas ut (se kapitlet "Filterbyte").

Koppla från aggregatet

- Stäng av maskinen med vridbrytaren.
- Drag ur nätkontakten.
Kontrolllampan för driftberedskap släcks.

Ta ur drift

- Stäng av aggregatet.
- Drag ur nätkontakten.
- Avmontera tillbehör, skölj och torka vid behov.
- Töm den fulla smutsbehållaren (se avsnitt "Töm smutsbehållare").
- Rengör apparaten invändigt och utvändigt genom uppsugning och torka med en fuktig trasa.
- När vått suggods har sugits, ta ut filtret för att låta det torka.

Tömma smutsbehållare

Information

Suggodsbehållaren måste tömmas när den är fylld upp till ca 3 cm under den övre kanten.

Kontrollera regelbundet nivån i smutsbehållaren eftersom maskinen inte stänger av automatiskt vid sugning.

- Spärra parkeringsbromsen.

Bild B

- Koppla ur tryckutjämningen i den nedre änden.
- Dra behållarens handtag uppåt. Behållaren låses upp och sänks ned.
- Slå på maskinen för att förhindra att farligt damm släpps ut.
- Dra ut behållaren i handtaget.
- Töm behållaren.
- Sätt tillbaka behållaren.
- Stäng av aggregatet.
- Tryck behållarens handtag nedåt. Behållaren låses

Information

Suggodsbehållaren kan lyftas i handtaget med kran.

Max. belastning vid krantransport: 50 kg.

△ FÖRSIKTIGHET

Risk för personskador och materialskador! Observera suggodsbehållarens totala vikt vid transport med kran. Överlasta inte behållaren. Följ de giltiga föreskrifterna för krantransport.

△ VARNING

Klämrisk! Se upp för rörliga delar när du tar av och sätter på behållaren.

- Sätt tillbaka tryckutjämning.

Transport

△ FÖRSIKTIGHET

Risk för person och egendomsskada! Observera vid transport maskinens vikt.

- Stäng sugkoppling, se manövrering.
- Lossa parkeringsbromsen och skjut maskinen med hjälp av skjutbygeln.
- Vid transport i fordon ska maskinen säkras enligt respektive gällande bestämmelser så den inte kan tippa eller glida.

Förvaring

△ FÖRSIKTIGHET

Risk för person och egendomsskada! Observera maskinens vikt vid lagring.

Denna maskin får endast lagras inomhus.

Skötsel och underhåll

△ FARA

Stäng alltid av aggregatet och lossa nätkontakten innan arbeten på aggregatet utförs.

Dammuppsugande maskiner är säkerhetsanordningar för skydd mot eller åtgärdande av faror enligt den tyska lagen BGV A1.

- Vid underhåll av användaren ska apparaten endast demonteras, rengöras och underhållas i den utsträckning det är möjligt utan att faror för underhållspersonalen eller andra personer uppstår. Lämpliga försiktighetsåtgärder inkluderar avgiftning före demonteringen. Vidta åtgärder för lokalt filtrerad tvångsventilation där apparaten demonteras, rengöring av underhållsutrymmet och lämpliga skyddsutrustningar för personalen.
- Apparats yttre ska avgiftas genom dammsugning och torkas rent eller behandlas med tätningemedel innan den flyttas från det farliga området. Alla apparatdelar ska behandlas som förorenade när de flyttas från det farliga området. Lämpliga åtgärder måste vidtas för att undvika att dammet fördelas.
- Vid underhålls- och reparationsarbete ska alla förorenade föremål som inte kan rengöras i tillräckligt hög grad kastas bort. Sådana föremål ska omhändertas i lufttäta påsar i enlighet med gällande bestämmelser för hantering av sådant avfall.
- Vid transport och underhåll av aggregatet ska avslutningsöppningarna förslutas med locket.

△ VARNING

Säkerhetsanordningar, avsedda att skydda mot faror, måste underhållas regelbundet. Detta innebär att den säkerhetstekniska funktionen hos dessa anordningar, t.ex. täthet hos aggregatet, skador på filtret, funktion hos kontrollpunkter, måste kontrolleras minst en gång om året av tillverkaren eller annan, för uppgiften kvalificerad person.

OBSERVERA

Risk för skada! Använd aldrig rengöringsmedel som innehåller silkon.

- Enklare underhålls- och skötselarbeten kan genomföras av dig själv.
- Apparats yta och behållarens insida ska rengöras regelbundet med en våt trasa.

△ FARA

Risker på grund av hälsovådligt damm. Bär ansiktsmask P2 eller mask med högre värde samt engångsklädsel vid underhållsarbeten (t.ex. filterbyte).

Inspektions- och underhållsarbeten

Låt genomföra regelbundna kontroller av sugaren enligt respektive lands lagstadgade föreskrifter, för att förebygga olyckor.

Underhållsarbeten måste genomföras enligt tillverkarens uppgifter av en sakkunnig person i regelbundna intervaller. Gällande bestämmelser och säkerhetskrav ska iakttas. Arbeten på elektriska anläggningar får bara utföras av en utbildad elektriker.

Om du har frågor får du gärna vända dig till vår KÄR-CHER-filial.

Underhållsintervall/underhåll som utförs av användaren

För denna maskin finns inga regelbundna underhållsintervall. Följande underhåll utförs vid behov:

- Tvätta filtret.
- Byt filter.
- Filterbyte.

Tvätta filtret

Filtret kan tvättas under rinnande vatten. Skölj filtret alltid inifrån och ut, så att inga återstående partiklar försämrar filtereffekten.

OBSERVERA

Risk för skador! Använd inga tvättmedel eller blekmedel.

Byta/ersätta filter

Observera: Det behövs 2 personer för att demontera sughuvudet.

- Stänga av maskinen och koppla från den från nätet.
- Lossa spärr på sughuvudet och ta av det.
- Lås upp filterringen och ta av den.
- Lyft ur filtret.
- Avfallshanterar använda filter i dammtätt försluten påse, enligt de lagstadgade bestämmelserna.
- Tag bort smuts som samlats på renluftsidan.
- Kontrollera om tätningringen är skadad.
- Dra det nya filtret över filterskaken på mellanringen på så sätt att skakelementen ligger i mitten av filterfickorna. Sätt båda delarna tillsammans på filterringen och lås mellanringen.
- Sätt på sughuvudet och lås fast.

⚠ **FARA**

Risk för explosion! Den elektrostatiska jordningen mellan chassi och smutsbehållare via fjäderbygeln måste vara säkerställd.

Byt avfallspåse

- Spärra parkeringsbromsen.
- Bild **B**
- Koppla ur tryckutjämningen i den nedre änden.
 - Dra behållarens handtag uppåt. Behållaren låses upp och sänks ned.
 - Slå på maskinen för att förhindra att farligt damm släpps ut.
 - Dra ut behållaren i handtaget.
- Bild **D**
- Dra upp avfallspåsen.
 - Tillslut avfallspåsen tätt med förslutningsstripsen.
 - Ta ur avfallspåse.
 - Avfallshanterar avfallspåsen enligt föreskrifter.
- Bild **C**
- Sätt i den nya avfallspåsen på ett sådant sätt att den ligger an tätt emot behållarens vägg och golv.
 - Drag avfallspåsen över behållaren.

⚠ **FARA**

Risk för explosion! Den elektrostatiska jordningen mellan chassi och smutsbehållare via fjäderbygeln måste vara säkerställd.

- Sätt tillbaka behållaren.
- Stäng av aggregatet.
- Tryck behållarens handtag nedåt. Behållaren låses

⚠ **VARNING**

Klämrisk! Se upp för rörliga delar när du tar av och sätter på behållaren.

- Sätt tillbaka tryckutjämning.

Åtgärder vid störningar

⚠ **FARA**

Stäng alltid av aggregatet och lossa nätkontakten innan arbeten på aggregatet utförs.

⚠ **FARA**

Låt en expert utföra alla kontroller och arbeten på elektriska delar. Kontakta Kärchers kundtjänst vid återkommande störningar.

Observera: Om ett fel uppträder (t.ex. om filtret går sönder), måste maskinen omgående stängas av. Felet måste åtgärdas före driften återupptas.

Sugturbinen fungerar inte

- Kontrollera eluttaget och strömförsörjningens säkring.
- Kontrollera apparatens nätkabel och nätkontakt.
- Slå på apparaten.

Sugkraften nedsatt

- Avlägsna stopp i sugmunstycke, sugrör eller sugslang.
- Byt full avfallspåse.
- Kontrollera att sughuvudet och behållaren sitter ordentligt.
- Rengör filtret.
- Töm behållaren.
- Koppla in tryckutjämning i båda ändar.

Damm tränger ut under sugning

- Kontrollera att filtret sitter ordentligt och justera vid behov.
- Stäng av aggregatet, rengör filter eller sätt in nytt filter.

Kontrollampa "fas och rotationsfältfel" lyser rött

Observera: Aggregatet startar inte.

Bild **E**

- Skifta poler på aggregatets kontakt.

Kontrollampa "undertryck" lyser röd

- Rengör filtret.
- Byt filter.
- Denna måste bytas ut när avfallspåsen är full och vid underskridning av minsta volymström.

Garanti

I respektive land gäller de garantivillkor som publicerats av våra auktoriserade distributörer. Eventuella fel på aggregatet repareras utan kostnad under förutsättning att det orsakats av ett material- eller tillverkningsfel. I frågor som gäller garantin ska du vända dig med kvitto till inköpsstället eller närmaste auktoriserade serviceverkstad.

Tillbehör och reservdelar

△ FARA



Använd endast av tillverkaren godkänt tillbehör som är märkt med Ex-dekal för användning av byggtyp 22. Användning av andra tillbehör kan innebära en explosionsrisk.

Använd endast originaltillbehör och originalreservdelar, så att en säker och störningsfri drift av maskinen är garanterad.

Information om tillbehör och reservdelar finns på www.kaercher.com.

- Inget tillbehör ingår i leveransen. Tillbehöret måste beställas separat beroende av användning.
- Att maskinen fungerar felfritt kan endast säkerställas genom att använda sugslangar med den nominella storleken DN40.
- Reservdelar och tillbehör finns att få på inköpsstället, eller från närmaste KÄRCHER-filial.

EU-försäkringen om överensstämmelse

Härmed försäkras vi att nedanstående betecknade maskin i ändamål och konstruktion samt i den av oss levererade versionen motsvarar EU-direktivens tillämpliga grundläggande säkerhets- och hälsokrav. Vid ändringar på maskinen som inte har godkänts av oss blir denna överensstämmelseförklaring ogiltig.

Produkt: Våt- och torrdammsugare

Typ: 1.573-xxx

Tillämpliga EU-direktiv

2006/42/EG (+2009/127/EG)

2011/65/EU

2014/30/EU

2014/34/EU

Tillämpade harmoniserade normer

EN 55014-1: 2017 + A11: 2020

EN 55014-2: 2015

EN 60079-0: 2018

EN 60079-31: 2014

EN 60335-1

EN 60335-2-69

EN IEC 61000-3-2: 2019

EN 61000-3-3: 2013 + A1: 2019

EN 62233: 2008

EN IEC 63000: 2018

Märkning




II 3D Ex tc IIIC T125 °C Dc

Undertecknade agerar på order av och med fullmakt från företagsledningen.

Verkställande direktör och delägare
M. Pfister

Kärcher Industrial Vacuuming GmbH
Robert-Bosch-Straße 4-8
73550 Waldstetten (Germany)
Tfn: +49 7171 94888-0
Fax: +49 7171 94888-528
Waldstetten, 2021/11/04

Tekniska data

Typ		IVM 60/30 M Z22
Nätspänning	V	400
Frekvens	Hz	3N~ 50
Normeffekt	W	3000
Behållarvolym	l	60
Luftmängd (max.) vid en sugslangslängd på 3 m	m ³ /t	198
Luftmängd (max.) vid sugslangslängd på 5 m	m ³ /t	180
Luftmängd (max.) vid en sugslangslängd på 8 m	m ³ /t	165
Undertryck (max.)	kPa (mbar)	25,0 (250)
Skydd	--	IP64
Skyddsklass	--	I
Sugslanganslutning (C-DN/C-ID)	DN	70
Sugslang-märkdiameter	DN	40
Längd x Bredd x Höjd	mm	1060 x 680 x 1840
Filteryta	m ²	2,0
Typisk driftvikt	kg	102
Omgivande temperatur	°C	-10...+40
Maximal ytemperatur	°C	125
Relativ luftfuktighet	%	30-90
Typ av tändningsskydd		II 3D Ex tc IIIC T125 °C Dc
Beräknade värden enligt EN 60335-2-69		
Ljudtrycksnivå L _{pA}	dB(A)	79
Osäkerhet K _{pA}	dB(A)	1
Hand-Arm Vibrationsvärde	m/s ²	<2,5
Osäkerhet K	m/s ²	0,2
Nätkabel	H07RN-F 5x1,5 mm ²	
	Artikelnr.	Kabellängd
EU	6.649-826.0	7,5 m



Lue tämä alkuperäisiä ohjeita ennen laitteen käyttöä, säilytä käyttöohje myöhemmä käyttöä tai mahdollista myöhemmää omistajaa varten.

- Turvaohje nro 5.956-249.0 on ehdottomasti luettava ennen laitteen ensimmäistä käyttökertaa!
- Käyttöohjeen ja turvaohjeiden huomiotta jättäminen voi aiheuttaa vaurioita laitteeseen ja vaaroja käyttäjälle ja muille henkilöille.
- Jos havaitset kuljetusvaurioita, ota välittömästi yhteys jälleenmyyjään.

Sisällysluettelo

Ympäristönsuojelu	FI	1
Vaarallisuusasteet	FI	1
Käyttötarkoitukset	FI	1
Turvaohjeet	FI	1
Laitteen osat	FI	2
Laitteessa olevat symbolit	FI	2
Käyttöönotto	FI	2
Käyttö	FI	3
Käytön lopettaminen	FI	4
Kuljetus	FI	4
Säilytys	FI	4
Hoido ja huolto	FI	4
Häiriöapu	FI	5
Takuu	FI	5
Varusteet ja varaosat	FI	5
EY-vaatimustenmukaisuusvakuutus	FI	6
Tekniset tiedot	FI	6

Ympäristönsuojelu



Pakkausmateriaalit ovat kierrätettäviä. Huolehdi pakkausten ympäristöystävällisistä hävittämisistä.



Sähkö- ja elektroniikkalaitteet sisältävät usein rakennosia, jotka voivat aiheuttaa mahdollisen vaaran ihmisten terveydelle ja ympäristölle, jos niitä käsitellään väärin tai ne hävitetään väärin. Nämä rakennososat ovat kuitenkin tarpeellisia, jotta laite toimisi asianmukaisesti. Tällä symbolilla merkityjä laitteita ei saa hävittää tavallisena talousjätteenä.

Käytetyt laitteet sisältävät arvokkaita kierrätettäviä materiaaleja, jotka tulee toimittaa kierrätykseen. Paristot ja akut sisältävät aineita, joita ei saa päästää ympäristöön. Huolehdi vanhojen laitteiden sekä paristojen ja akkujen ympäristöystävällisistä hävittämisistä.

Huomautuksia materiaaleista (REACH)

Ajantasaisia tietoja ainesosista löytyy osoitteesta:

www.kaercher.com/REACH

Vaarallisuusasteet

△ VAARA

Huomautus välittömästi uhkaavasta vaarasta, joka voi aiheuttaa vakavan ruumiinvamman tai johtaa kuolemaan.

△ VAROITUS

Huomautus mahdollisesta vaarallisesta tilanteesta, joka voi aiheuttaa vakavan ruumiinvamman tai voi johtaa kuolemaan.

△ VARO

Huomautus mahdollisesta vaarallisesta tilanteesta, joka voi aiheuttaa vähäisiä vammoja.

HUOMIO

Huomautus mahdollisesta vaarallisesta tilanteesta, joka voi aiheuttaa aineellisia vahinkoja.

Käyttötarkoitukset

- Tämä imuri on suunniteltu lattioiden ja seinäpintojen märkä- ja kuivapuhdistukseen.
- Tämä imuri on tarkoitettu maanpäälliseen käyttöön.
- Laite soveltuu pölyluokkiin IIIC, IIIB ja IIIA kuuluvien pölyjen imurointiin.
- Laite soveltuu kuivien, palavien, terveydelle haitallisten pölyjen imurointiin standardin EN 60 335–2–69, pölyluokka M mukaisesti. Rajoitus: Syöpää aiheuttavia aineita ei saa imuroida.
- Rakennetyypin 22 mukaiset laitteet soveltuvat palavan pölyn imurointiin alueella 22. Ne eivät sovellu liitettäväksi pölyä tuottaviin koneisiin.
- Rakennetyypin 22 mukaiset laitteet eivät sovellu korkean räjähdysriskin omaavien pölyjen tai nesteiden eikä palavien pölyjen ja nesteiden seoksien imurointiin.
- Tämä laite soveltuu teolliseen käyttöön, esim. varastointi- ja valmistustiloissa ja tuotantokoneilla.
- Laitetta ei ole hyväksytty nosturilla nostettavaksi.
- Kaikenlainen muu käyttö on epäasianmukaista.

Turvaohjeet

Lue ennen ensimmäistä käyttöönottoa märkä-/kuivaimurin turvaohjeet!

△ VAARA

– Jos poistoilma palautetaan huoneeseen, huoneessa on oltava riittävä ilmanvaihtomäärä L. Vaadittujen raja-arvojen noudattamiseksi palautettu tilavuusvirta saa olla enintään 50% raikasilman tilavuusvirrasta (huonetilavuus V_n x ilmanvaihtomäärä L_w). Ilman erityistä tuuletustoimenpidettä pätee: $L_w = 1h^{-1}$.

- Vain koulutettu henkilöstö saa käyttää laitetta, käsitellä aineita, joita sillä imuroidaan ja suoritaa ke- räytyneen aineen hävittämisen turvallisella menetelmällä.
- Tämä laite sisältää terveydelle haitallista pölyä. Vain asiantuntijat, jotka käyttävät vastaavia suojavarusteita, saavat suorittaa tyhjennys- ja huoltotoimenpiteitä, mukaan lukien pölynkeruusäiliöiden tyhjennyksen.
- Älä käytä laitetta ilman täydellistä suodatusjärjestelmää.
- Kaikkia käsiteltäviä aineita koskevia turvamääräyksiä on noudatettava.
- Toimittajan hyväksymät varusteet ovat sähköä johtavia. Muunlaisten varusteiden käyttö on kielletty! Imurointi on sallittu vain kaikilla suodatuselementeillä, koska muuten imumootoria vaurioitetaan ja lisääntynyt hienopölyn ulospääsy aiheuttaa vaaraa terveydelle!
- Noudata imettävien materiaalien turvallisuusmääräyksiä. Asianmukaisessa/epäasianmukaisessa käytössä laitteen osat voivat kuumentua jopa 125 °C:seen.
- Jatkokaapelin käyttäminen ei ole sallittua.
- △ VAROITUS
- Tätä laitetta ei saa käyttää eikä säilyttää ulkona kosteissa olosuhteissa.

Turvaohjeet

Kytke laite pois päältä ja vedä virtapistoke irti, kun lopeat laitteen käyttöön.

■ Ota huomioon imuroitavia materiaaleja koskevat turvallisuusmääräykset.

Hätätapauksessa

Hätätapauksessa (esim. palavien materiaalien ime-
sen, oikosulun tai muun sähkövian yhteydessä) laite on
kytkettävä pois päältä ja vedettävä virtapistoke irti.

Laitteen osat

- 1 Vaihtovirtamoottori
- 2 Imupää
- 3 Väli rengas
- 4 Lattiasuuttimen pidike
- 5 Suodatintärytin
- 6 Tiivisterengas
- 7 Suodatin
- 8 Imukaulus
- 9 Sulkutulppa
- 10 Paineentasauskytkin
- 11 Säiliön käsikahva
- 12 Pölysäiliö
- 13 Paineentasaus
- 14 Suodatinrengas
- 15 Väli renkaan suljin
- 16 Suodattimen tyhjennysvipu
- 17 Kiertokytkin
- 18 Merkkivalo "Alipaine"
- 19 Merkkivalo "Vaihe- ja kiertokenttävirhe"
- 20 Merkkivalo "Käyttövalmis"
- 21 Imupään lukitus
- 22 Työntökahva
- 23 Kuljetusalusta
- 24 Ohjausrulla
- 25 Jousiside maadoitusta varten
- 26 Johdon pidike
- 27 Pidike imuputkelle
- 28 Imupään käsikahva
- 29 Verkkokaapeli
- 30 Tyyppikilpi
- 31 Poistoilman äänenvaimennin

Laitteessa olevat symbolit



Älä imuroi palonaiheuttajia! Soveltu
syttyvien pölyjen imurointiin, pölyrä-
jähdysluokat alueella 22.



VAROITUS: Tämä laite sisältää terveydelle haitallisia
pölyjä. Tyhjennyksen ja huollon, mukaanlukien pöly-
pussin poiston, saavat tehdä vain asiantuntevat henki-
löt, jotka käyttävät sopivaa henkilökohtaista suojava-
rustusta. Ei saa käynnistää, ennenkuin koko suodatus-
järjestelmä on asennettu ja ilmvirtauksen valvonta-
laitteen toiminta on tarkastettu.



9.439-542.0



9.989-606.0

Tarrassa on tietoa laitteeseen hyväksytyistä suodatti-
mista ja jätösäikeistä.

Suodatin	
Tilausnro	9.439-542.0
Hävityspussi	
Tilausnro	9.989-606.0

Käyttöönotto

△ VAROITUS

Imurointi ilman suodatinelementtiä on kielletty, koska muuten imumoottoria vaurioitetaan ja lisääntynyt hienopölyn ulospääsy aiheuttaa vaaraa terveydelle.

Huomautus: Pölyille, joiden sytytysenergia on alle 1 mJ, voi olla voimassa lisämääräyksiä.

- Aseta laite toiminta-asentoon ja varmista laite tarvittaessa seisontajarruilla.
- Pistä imuletku (ei kuulu toimitukseen) imuliittimeen.
- Tarkasta likasäiliön täyttömäärä ennen töiden aloittamista ja tyhjennä säiliö tarvittaessa.
- Varmista, että likasäiliö on asennettu oikein paikalleen. Jousisiteiden on oltava puhtaita ja paikoillaan likasäiliössä. Puhdista jousisiteet tarvittaessa kostealla liinalla.
- Kiinnitä letkuun haluttu varuste (ei kuulu toimitukseen).

Automaattinen imutehonvalvonta

Laite on varustettu imutehonvalvonnalla. Jos ilman nopeus imuletkussa alittaa 20 m/s, punainen merkkivalo "Alipaine" syttyy palamaan (katso "Häiriöapu").

Huomautus: Punainen merkkivalo "Alipaine" voi syttyä ajoittain palamaan normaalikäytön aikana (esim. työskenneltäessä lattiasuulakkeen kanssa), kun ilmamäärä vähenee (poikkileikkauksen pienenytessä) ja alipaine lisääntyy siitä johtuen.

Huomautus: Näissä tapauksissa ei ole kuitenkaan kyse viasta, vaan merkki siitä kuten ylhäällä mainittu, että ilmamäärä on vähentynyt ja alipaine on lisääntynyt.

Antistaattinen järjestelmä

Maadoitettu imuletkuliitin johtaa staattiset lataukset pois. Tällöin voidaan valmistajan hyväksymiä, sähköä johtavia varusteita käyttäen estää kipinöiden ja sähköpurkauksien muodostuminen.

Käyttö

Huomioi luvun "Vaihto märkäimuroinnista kuivaimurointiin" ohjeet kosteiden tai nestemäisten aineiden imuroinnin jälkeen.

HUOMIO

Vaurioitumisvaara! Älä peitä imupäässä olevia ilman sisäänmeno- ja ulostuloaukkoja.

Imuliitännän sulkeminen

△ VAROITUS

Hienopöly on terveydelle vaarallista! Kun imuletku irrotetaan, imuliitäntä on suljettava.

Kuva **A**

- Pistä sulkutulppa tiukasti imuliitäntään.
- Työnnä sulkutulppa vasteeseen asti sisään.

Kiertokytkin

1	Laite ON
0	Laite OFF

Laitteen käynnisty

- Työnnä virtapistoke pistorasiaan. Merkkivalo "Käyttövalmius" palaa.
- Kytke laite päälle kiertokytkimellä.

Imutoimenpide

- Tee imutoimenpide.
- Tarkasta likäsäiliön täyttömäärä säännöllisin väliajoin, koska laite ei kytkeydy automaattisesti pois päältä imuroitaessa.
- Tyhjennä imuroidun roskan säiliö tarvittaessa (kuvaan luvussa "Imuroidun roskan säiliön tyhjennys").
- Tarvittaessa puhdista tai vaihda suodatin (kuvaan luvussa "Hoito ja huolto").

Kuivaimu

- Imuri on varustettu yhdellä varustetulla pölynhävituspussilla, tilaus-nro 6.907-347.0 (5 kpl).

Huomautus: Tällä laitteella voidaan imuroida kaikkia pölyjä pölyluokkaan M saakka. Laki määrää käyttämään pölynkeruupussia.

Huomautus: Laite soveltuu kuivien, palavien pölyjen, joiden MAK-arvo on suurempi tai yhtä suuri kuin 0,1 mg/m³, imurointiin.

- Kun imuroit hienojakoista pölyä, on käytettävä lisäksi pölynhävituspussia.

Märkäimuroinnista kuivaimurointiin vaihtaminen

HUOMIO

Huomioi märkäimuroinnista kuivaimurointiin vaihdettaessa:

Kuivan pölyn imurointi määrää suodattinelementtiä käyttäen tukkii suodattimen ja voi tehdä suodattimen käyttökelvottomaksi.

- Kuivaa märkä suodatin hyvin ennen käyttöä tai vaihda se kuivaan suodattimeen.
- Vaihda suodatin tarvittaessa, toimenpide kuvataan kohdassa "Hoito ja huolto".

Hävituspussin laitto paikalleen

- Lukitse seisontajarrut.

Kuva **B**

- Irrota paineentasaus alapäästä.
- Vedä säiliön kahva ylös. Säiliö vapautuu ja laskeutuu alas.
- Vedä säiliö käsikahvasta ulos.

Kuva **C**

- Aseta paikalleen siten, että se on joka puolelta vasten säiliön seinää ja pohjaa.

- Käännä hävituspussin reunat säiliön reunojen ylitse.

△ VAARA

Räjähdyksivaara! Sähköstaattinen maadoitus alustan ja likäsäiliön välillä on taattava jousisiteiden avulla.

- Aseta säiliö takaisin paikalleen ja lukitse kahvalla.

△ VAROITUS

Puristumisvaara! Tarkkaile liikkuvia osia säiliön irrottamisen ja paikalleen asettamisen yhteydessä.

- Pistä paineentasaus takaisin paikalleen.

Märkäimu

Huomio: Valvo jatkuvasti likäsäiliön täyttömäärää suuria nestemääriä imuroitaessa, koska säiliö voi täyttyä muutamassa sekunnissa ja vuotaa siksi ylitse.

△ VAARA

Märkäimuroinnissa ei saa imuroida terveydelle vaarallisia pölyjä.

- Hävituspussi on aina poistettava märkää likaa imuroitaessa.

Hävituspussin poistaminen

- Lukitse seisontajarrut.

Kuva **B**

- Irrota paineentasaus alapäästä.
- Vedä säiliön kahva ylös. Säiliö vapautuu ja laskeutuu alas.
- Kytke laite päälle, jotta vaarallista pölyä ei pääse ulos.
- Vedä säiliö käsikahvasta ulos.

Kuva **D**

- Käännä hävituspussin reunat ylös.
- Sulje hävituspussi tiiviisti sulkunauhalla.
- Poista hävituspussi.
- Hävitä hävituspussi lain määräysten mukaisesti.
- Aseta säiliö takaisin.
- Kytke laite pois päältä.
- Paina säiliön kahva alas. Säiliö lukittuu.

△ VAROITUS

Puristumisvaara! Tarkkaile liikkuvia osia säiliön irrottamisen ja paikalleen asettamisen yhteydessä.

- Pistä paineentasaus takaisin paikalleen.

Yleistä

△ VARO

Noudata jäteveden käsittelyä koskevia paikallisia määräyksiä.

- Märkäimuroinnin päätyttyä: Kuivaa suodatin. Puhdista säiliö kostealla liinalla ja kuivaa.

Suodattimien puhdistus

Puhdista tähtisuodatin säännöllisin väliajoin.

- Kytke laite pois päältä.
- Jos on imuroitu kuivaa materiaalia, liikuta suodattimen tyhjennysvipua useaan kertaan, vähintään 5 kertaa, edestakaisin.

Ellei tällaisella suodattimen puhdistuksella ole vaikutusta, suodatin voidaan irrottaa ja pestä tai vaihtaa (katso kappale "Suodattimen vaihto").

Laitteen kytkeminen pois päältä

- Kytke laite kiertokytkimellä pois päältä.
- Vedä verkkopistoke irti.
- Merkkivalo "Käyttövalmius" sammuu.

Käytön lopettaminen

- Kytke laite pois päältä.
- Vedä verkkopistoke irti.
- Poista varusteet ja huuhtele ne tarvittaessa vedellä ja kuivaa ne.
- Tyhjennä täysi imusäiliö (katso kappale "Imusäiliön tyhjentäminen").
- Puhdista laite sisältä ja ulkoa imuroimalla ja kostealla liinalla pyyhkimällä.
- Jos on imuroitu märkää materiaalia, irrota suodatin kuivausta varten.

Imusäiliön tyhjentäminen

Ohje

Pölysäiliö on tyhjennettävä, kun se on täyttynyt noin 3 cm yläreunan alapuolelle.

Tarkasta likäsäiliön täyttömäärä säännöllisin väliajoin, koska laite ei kytkeydy automaattisesti pois päältä imuroitaessa.

- Lukitse seisontajarrut.

Kuva 

- Irrota paineentasaus alapäästä.
- Vedä säiliön kahva ylös. Säiliö vapautuu ja laskeutuu alas.
- Kytke laite päälle, jotta vaarallista pölyä ei pääse ulos.
- Vedä säiliö käsikahvasta ulos.
- Tyhjennä säiliö.
- Aseta säiliö takaisin.
- Kytke laite pois päältä.
- Paina säiliön kahva alas. Säiliö lukittuu.

Ohje

Pölysäiliö voidaan nostaa kahvasta nostolaitteella.

Maksimikuorma kuljettaessa nosturilla: 50 kg.

VARO

Loukkaantumis- ja vahinkojenvaara! Ota huomioon pölysäiliön kokonaispaino, kun kuljetat nosturilla. Älä täytä säiliötä liikaa. Noudata nosturikuljetuksessa voimassa olevia määräyksiä.

VAROITUS

Puristumisvaara! Tarkkaille liikkuvia osia säiliön irrottamisen ja paikalleen asettamisen yhteydessä.

- Pistä paineentasaus takaisin paikalleen.

Kuljetus

VARO

Loukkaantumis- ja vahingoittumisvaaravaara! Huomioi kuljetettaessa laitteen paino.

- Sulje imuliitانتä, katso kohtaa Käyttö.
- Irrota seisontajarru ja työnnä laitetta työntöaisasta.
- Kun kuljetat laitetta ajoneuvoissa, varmista laite liukumisen ja kaatumisen varalta kulloinkin voimassa olevien ohjesääntöjen mukaisesti.

Säilytys

VARO

Loukkaantumis- ja vahingoittumisvaaravaara! Huomioi säilytettäessä laitteen paino.

Tätä laitetta saa säilyttää vain sisätiloissa.

Hoito ja huolto

VAARA

Virtapistoke on vedettävä irti pistorasiasta ennen kaikkia laitteeseen kohdistuvia töitä.

Pölyä poistavat koneet ovat (Saksan) BGV A1:n mukaan vaarojen estämiseen tai poistamiseen tarkoitettuja turvalaitteita.

- Kun käyttäjän on laitteen huoltamista varten, purettava, puhdistettava ja huollettava se, on työ suoritettava mikäli mahdollista siten, että siitä ei aiheudu vaaraa huoltohenkilöstölle eikä sivuliisille. Sopivat varotoimenpiteet sisältävät myrkköjen poiston ennen laitteen purkamista osiin. Ryhdy toimenpiteisiin paikalla suodatettua pakkoilmanpoistoa varten siellä, missä laite puretaan osiin, huoltopaikan puhdistusta ja henkilökunnan sopivaa suojaa varten.
- Laitteen ulkopinnalta on poistettava myrkyt imurointimenetelmällä ja pyyhittävä puhtaaksi tai käsiteltävä tiivistysaineella, ennen kuin laite tuodaan pois vaaralliselta alueelta. Laitteen kaikki osat on katsottava likaantuneiksi, kun ne tuodaan pois vaaralliselta alueelta. On ryhdyttävä soveltuviin toimenpiteisiin, jotta vältytään pölyn leviämiseltä.
- Huolto- ja korjaustöiden suorittamisen yhteydessä on hävitettävä kaikki likaantuneet esineet, joita ei voida tyydyttävästi puhdistaa. Tällaiset esineet on hävitettävä tiiviissä pussissa yhtäpitävästi voimassa olevien määräysten kanssa, jotka koskevat tällaisten jätteiden hävittämistä.
- Imuaukko on suljettava laitteen kuljetuksen ja huollon ajaksi sulikutulpalla.

VAROITUS

Vaarojen estämiseen tarkoitetut turvalaitteet on huollettava säännöllisesti. Tämä tarkoittaa, valmistajan tai asiaan perehdytetyn henkilön on tarkastettava vähintään kerran vuosissa turvalaitteiden turvallisuustekninen moitteeton toimivuus, esim. laitteen tiiviys, suodattimen vaurioittuminen, valvontalaitteiden toiminta.

HUOMIO

Vaurioittumisvaara! Älä käytä puhdistamiseen siikonipitoisia hoitoaineita.

- Yksinkertaiset huolto- ja hoitotyöt voi tehdä itse.
- Laitteen pinta ja säiliön sisäpuoli on puhdistettava säännöllisesti kostealla liinalla.

VAARA

Terveydelle haitallisen pölyn aiheuttama vaara terveydelle. Huoltotöissä (esim. suodattimen vaihto) on käytettävä hengityssuojamaskia P2 tai parempaa ja kertaikäyttövaatetusta.

Tarkastus- ja huoltotyöt

Tarkastusta imuri säännöllisesti sovellettavien onnettomuuksien torjuntaa koskevien kansallisten lakimääräysten mukaisesti.

Asiantuntevan henkilön on suoritettava huoltotyöt säännöllisin väliajoin valmistajan ilmoituksen mukaisesti, ja niiden yhteydessä on noudatettava annettuja määräyksiä ja turvallisuusvaatimuksia. Vain sähköalan ammattilaiset saavat suorittaa töitä sähkölaitteen parissa. Jos sinulla on kysyttävää, ota yhteyttä KÄRCHER-toimipaikkaan.

Huoltoväli / käyttäjän tekemät huollot

Tälle laitteelle ei ole annettu säännöllisiä huoltovälejä. Seuraavat huollot tehdään tarvittaessa:

- Suodattimen pesu.
- Vaihda suodatin.
- Suodattimen vaihto.

Suodattimen pesu

Suodatin voidaan pestä juoksevan veden alla. Huuhtele suodatin aina sisältä ulospäin, jotta hiukkasjäämät eivät heikennä suodattimen tehoa.

HUOMIO

Vaurioitumisvaara! Älä käytä pesuaineita tai valkaisuaineita.

Suodattimen vaihto

Huomautus: Imupään poistamiseen tarvitaan 2 henkilöä.

- Kytke laite pois päältä ja irrota sähköverkosta.
- Vapauta imupää lukituksesta, poista imupää.
- Avaa välirenkaan lukitus ja poista rengas.
- Poista suodatin.
- Hävitä käytetty suodatin pölytiivisti suljetussa pussissa lakisäätteisten määräysten mukaisesti.
- Poista kerääntynyt lika puhdasilmapuolelta.
- Tarkasta, onko tiivisterenkaassa vaurioita.
- Vedä uusi suodatin välirenkaan kohdalla suodattintärytimen yli siten, että tärytinelementit on kohdistettu keskeille suodatintaskuja. Aseta sen jälkeen molemmat osat yhdessä suodatinrenkaalle ja lukitse välirengas.

→ Aseta imupää paikalleen ja lukitse se.

VAARA

Räjähdyksivaara! Sähköstaattinen maadoitus alustan ja likasäiliön välillä on taattava jousisteiden avulla.

Hävituspussin vaihtaminen

→ Lukitse seisontajarrut.

Kuva

- Irrota paineentasaus alapäästä.
- Vedä säiliön kahva ylös. Säiliö vapautuu ja laskeutuu alas.
- Kytke laite päälle, jotta vaarallista pölyä ei pääse ulos.
- Vedä säiliö käsikahvasta ulos.

Kuva

- Käännä hävituspussin reunat ylös.
- Sulje hävituspussi tiiviisti sulkunauhalla.
- Poista hävituspussi.
- Hävitä hävituspussi lain määräysten mukaisesti.

Kuva

→ Aseta uusi hävituspussi paikalleen siten, että se on joka puolelta vasten säiliön seinää ja pohjaa.

→ Käännä hävituspussin reunat säiliön reunojen ylitse.

VAARA

Räjähdyksivaara! Sähköstaattinen maadoitus alustan ja likasäiliön välillä on taattava jousisteiden avulla.

- Aseta säiliö takaisin.
- Kytke laite pois päältä.
- Paina säiliön kahva alas. Säiliö lukittuu.

VAROITUS

Puristumisvaara! Tarkkaile liikkuvia osia säiliön irrottamisen ja paikalleen asettamisen yhteydessä.

→ Pistä paineentasaus takaisin paikalleen.

Häiriöapu

VAARA

Virtapistoke on vedettävä irti pistorasiasta ennen kaikkia laitteeseen kohdistuvia töitä.

VAARA

Anna asiantuntijan hoitaa kaikki sähköosiin liittyvät tarkastukset ja työt. Muiden häiriöiden tapauksessa ota yhteyttä Kärcher-asiakaspalveluun.

Huomautus: Häiriön esiintyessä (esim. suodattimen repeytyminen) laite on heti kytkettävä pois päältä. Ennen uutta käyttämistä häiriön aiheuttajaa on poistettava.

Imuturbiini ei pyöri

- Tarkasta virransyötön pistorasia ja sulake.
- Tarkasta laitteen verkkokaapeli ja verkkopistoke.
- Kytke laite päälle.

Imuvoima vähenee

- Poista tukokset imusuulakkeesta, imuputkesta tai imuletkusta.
- Vaihda täyttynyt hävityspussi.
- Tarkasta imupään ja säiliön kunnollinen istuvuus.
- Puhdista suodatin.
- Tyhjennä säiliö.
- Pistä paineentasaus molempiin päihin.

Pöly pääsee ulos imuvaiheessa

- Tarkista, että suodatin on tukevasti paikallaan ja korjaa tarvittaessa.
- Kytke laite pois päältä, puhdista suodatin tai vaihda uusi suodatin.

Punainen merkkivalo "Vaihe- ja kiertokenttävirhe" palaa

Huomautus: Laite ei toimi.

Kuva

→ Vaihda laitepistokkeen napaisuus.

Punainen merkkivalo "Alipaine" palaa

- Suorita suodattimen puhdistus.
- Vaihda suodatin.
- Kun pölyn hävityspussi tulee täyteen ja vähimmäis-tilavuusvirta alittuu, se on vaihdettava.

Takuu

Kussakin maassa ovat voimassa valtuuttamamme myyntiorganisaation julkaisemat takuehdot. Materiaali- ja valmistusvirheistä aiheutuvat virheet laitteessa korjaamme takuuaikana maksutta. Takuutapauksessa ota yhteys ostostosiitteen kanssa jälleenmyyjään tai lähimpään valtuutettuun huoltoon.

Varusteet ja varaosat

VAARA



Käytä vain valmistajan hyväksymiä ja Ex-tarilla merkittyjä lisävarusteita rakennetyypin 22 kanssa. Muunlaisten lisävarusteosien käyttäminen voi aiheuttaa räjähdysvaaran.

Käytä vain alkuperäisiä tarvikkeita ja varaosia. Ne takaavat laitteen turvallisen ja häiriöttömän toiminnan.

Tietoja tarvikkeista ja varaosista on sivustolla

www.kaercher.com.

– Toimitukseen ei kuulu varusteita. Varusteet on tilattava erikseen käyttötarkoituksen perusteella.

– Laitteen moitteeton toiminta voidaan varmistaa vain imuletkun nimellislevyvedellä DN40.

– Varaosat ja erityisvarusteet saat kauppialta tai lähimmältä KÄRCHER tytäryhtiöltä.

EY-vaatimustenmukaisuusvakuutus

Vakuutamme, että alla mainitut tuotteet vastaavat suunnittelultaan ja rakenteeltaan sekä valmistustavaltaan EU-direktiivien asianomaisia turvallisuus- ja terveysvaatimuksia. Jos tuotteeseen/tuotteisiin tehdään muutoksia, joista ei ole sovittu kanssamme, tämä vakuutus ei ole enää voimassa.

Tuote: Märkä- ja kuivaimuri

Tyyppi: 1.573-xxx

Yksiselitteiset EU-direktiivit

2006/42/EY (+2009/127/EY)

2011/65/EU

2014/30/EU

2014/34/EU

Sovelletut harmonisoidut standardit

EN 55014-1: 2017 + A11: 2020

EN 55014-2: 2015

EN 60079-0: 2018

EN 60079-31: 2014

EN 60335-1

EN 60335-2-69

EN IEC 61000-3-2: 2019

EN 61000-3-3: 2013 + A1: 2019

EN 62233: 2008

EN IEC 63000: 2018

Merkintä



II 3D Ex tc IIIC T125 °C Dc

Allekirjoittaneet toimivat liikejohdon puolesta ja sen valtuuttamina.

Toimitusjohtajana toimiva yhtiömies
M. Pfister

Kärcher Industrial Vacuuming GmbH
Robert-Bosch-Straße 4-8
73550 Waldstetten (Germany)
Puh.: +49 7171 94888-0
Faksi: +49 7171 94888-528
Waldstetten, 2021/11/04

Tekniset tiedot

Tyyppi		IVM 60/30 M Z22
Verkköjännite	V	400
Taajuus	Hz	3N~ 50
Nimellisteho	W	3000
Säiliön tilavuus	l	60
Ilmamäärä (maks.), kun imuletkun pituus on 3 m	m³/h	198
Ilmamäärä (maks.), kun imuletkun pituus on 5 m	m³/h	180
Ilmamäärä (maks.), kun imuletkun pituus on 8 m	m³/h	165
Alipaine (maks.)	kPa (mbar)	25,0 (250)
Suojatyyppi	--	IP64
Kotelointiluokka	--	I
Imuletkuliitin (C-DN/C-ID)	DN	70
Imuletkun nimellisläpimitta	DN	40
Pituus x leveys x korkeus	mm	1060 x 680 x 1840
Suodatinpinta	m²	2,0
Tyypillinen käyttöpaino	kg	102
Ulkoilman lämpötila	°C	-10...+40
Maksimi pintalämpötila	°C	125
Suhteellinen ilmankosteus	%	30-90
Sytytysuojatyyppi		II 3D Ex tc IIIC T125 °C Dc
Mitatut arvot EN 60335-2-69 mukaisesti		
Äänenpainetaso L _{pA}	dB(A)	79
Epävarmuus K _{pA}	dB(A)	1
Käsi-käsivarsi värinäarvo	m/s²	<2,5
Epävarmuus K	m/s²	0,2

Verkkokaapeli	H07RN-F 5x1,5 mm²	
	Osa-nro	Johdon pituus
EU	6.649-826.0	7,5 m



Πριν χρησιμοποιήσετε τη συσκευή σας για πρώτη φορά, διαβάστε αυτές τις πρωτότυπες οδηγίες χρήσης, ενεργήστε σύμφωνα με αυτές και κρατήστε τις για μελλοντική χρήση ή για τον επόμενο ιδιοκτήτη.

- Πριν από την πρώτη χρήση διαβάστε οπωσδήποτε τις υποδείξεις ασφαλείας σφ. 5.956-249.0!
- Η μη τήρηση των οδηγιών χρήσης, καθώς και των υποδείξεων ασφαλείας, μπορεί να προκαλέσει βλάβες στη συσκευή ή κινδύνους για τον χρήστη ή άλλα άτομα.
- Σε περίπτωση βλαβών κατά τη μεταφορά ειδοποιήστε αμέσως τον αντιπρόσωπό σας.

Πίνακας περιεχομένων

Προστασία περιβάλλοντος	EL	1
Διαβάθμιση κινδύνων	EL	1
Χρήση σύμφωνα με τους κανονισμούς	EL	1
Υποδείξεις ασφαλείας	EL	1
Στοιχεία συσκευής	EL	2
Σύμβολα στη συσκευή	EL	2
Έναρξη λειτουργίας	EL	3
Χειρισμός	EL	3
Απενεργοποίηση	EL	4
Μεταφορά	EL	4
Αποθήκευση	EL	5
Φροντίδα και συντήρηση	EL	5
Αντιμετώπιση βλαβών	EL	6
Εγγύηση	EL	6
Εξαρτήματα και ανταλλακτικά	EL	6
Δήλωση Συμμόρφωσης των ΕΕ	EL	7
Τεχνικά χαρακτηριστικά	EL	7

Προστασία περιβάλλοντος



Τα υλικά συσκευασίας είναι ανακυκλώσιμα. Απορρίψτε τη συσκευασία με οικολογικό τρόπο.



Οι ηλεκτρικές και οι ηλεκτρονικές συσκευές συχνά περιλαμβάνουν εξαρτήματα, που σε περίπτωση λανθασμένης μεταχείρισης ή απόρριψης μπορούν να αποτελέσουν εστία κινδύνου για την υγεία και το περιβάλλον. Αυτά τα εξαρτήματα είναι όμως απαραίτητα για τη σωστή λειτουργία της συσκευής. Οι συσκευές που φέρουν αυτό το σύμβολο δεν επιτρέπεται να πετιούνται στα σκουπίδια.

Οι παλιές συσκευές περιέχουν πολύτιμα ανακυκλώσιμα υλικά, τα οποία θα πρέπει να διατίθενται για ανακύκλωση. Οι μπαταρίες και οι συσσωρευτές περιέχουν υλικά, τα οποία δεν επιτρέπεται να καταλήξουν στο περιβάλλον. Απορρίψτε τις παλιές συσκευές, τις μπαταρίες ή τους συσσωρευτές με περιβαλλοντικά ορθό τρόπο.

Υποδείξεις για τα συστατικά (REACH)

Ενημερωμένες πληροφορίες για τα συστατικά μπορείτε να βρείτε στη διεύθυνση:

www.kaercher.com/REACH

Διαβάθμιση κινδύνων

Δ ΚΙΝΔΥΝΟΣ

Υποδείξεις για άμεσα επαπειλούμενο κίνδυνο, ο οποίος μπορεί να έχει ως συνέπεια σοβαρό ή θάνασιμο τραυματισμό.

Δ ΠΡΟΕΙΔΟΠΟΙΗΣΗ

Υποδείξεις για μια δυνητικά επικίνδυνη κατάσταση, η οποία μπορεί να έχει ως συνέπεια σοβαρό ή θάνασιμο τραυματισμό.

Δ ΠΡΟΣΟΧΗ

Υποδείξη για μια ενδεχομένως επικίνδυνη κατάσταση, η οποία μπορεί να οδηγήσει σε ελαφρό τραυματισμό.

ΠΡΟΣΟΧΗ

Υποδείξη για μια δυνητικά επικίνδυνη κατάσταση, η οποία μπορεί να έχει ως συνέπεια υλικές ζημιές.

Χρήση σύμφωνα με τους κανονισμούς

- Αυτή η ηλεκτρική σκούπα προορίζεται για τον υγρό και τον ξηρό καθαρισμό επιφανειών δαπέδων και τοίχων.
- Αυτή η ηλεκτρική σκούπα προορίζεται για επίγεια χρήση.
- Η συσκευή είναι κατάλληλη για την αναρρόφηση σκόνης κατηγορίας IIIC, IIIB και IIIA.
- Η συσκευή ενδείκνυται για την αναρρόφηση ξηρής, εύφλεκτης, βλαβερής για την υγεία σκόνης. Κατάλληλη για κατηγορία σκόνης M κατά EN 60 335–2–69. Περιορισμοί: Δεν επιτρέπεται η αναρρόφηση καρκινογόνων ουσιών.
- Οι συσκευές κατασκευαστικού τύπου 22 ενδείκνυται για αναρρόφηση εύφλεκτης σκόνης στη Ζώνη 22. Δεν είναι κατάλληλες για σύνδεση σε μηχανήματα που παράγουν σκόνη.
- Οι συσκευές κατασκευαστικού τύπου 22 δεν ενδείκνυται για την αναρρόφηση έντονα εκρηκτικής σκόνης ή υγρών, καθώς και για μείγματα εύφλεκτης σκόνης και υγρών.
- Η συσκευή αυτή είναι κατάλληλη για βιομηχανική χρήση, π.χ. σε αποθήκες και εργοστάσια, καθώς και σε μηχανήματα παραγωγής.
- Η συσκευή δεν διαθέτει έγκριση για μεταφορά με γερανό.
- Κάθε είδους διαφορετική χρήση θεωρείται ως μη ενδεδειγμένη.

Υποδείξεις ασφαλείας

Πριν από την πρώτη χρήση διαβάστε οπωσδήποτε τις συνοδευτικές υποδείξεις ασφαλείας για την ηλεκτρική σκούπα υγρής/ξηρής αναρρόφησης!

Δ ΚΙΝΔΥΝΟΣ

- Εάν ο ανακυκλούμενος αέρας επιστρέφει στο χώρο, τότε πρέπει να υπάρχει επαρκές ποσοστό ανανέωσης αέρα L. Προκειμένου να τηρούνται οι απαιτούμενες οριακές τιμές, η ογκομετρική παροχή επιστροφής επιτρέπεται να ανέρχεται το ανώτερο στο 50% της ογκομετρικής παροχής φρέσκου αέρα (όγκος χώρου $V_R \times$ ποσοστό ανανέωσης αέρα L_w). Χωρίς ιδιαίτερα μέτρα αερισμού ισχύει: $L_w = 1h^{-1}$.
- Χρήση της συσκευής και των υλικών, για τα οποία χρησιμοποιείται, συμπεριλαμβανομένης της ασφαλούς διάθεσης των αναρροφούμενων υλικών μόνον από εκπαιδευμένο προσωπικό.

- Η συσκευή αυτή περιέχει σκόνη βλαβερή για την υγεία. Οι εργασίες εκκένωσης και συντήρησης, συμπεριλαμβανομένης της απόσυρσης των κάδων συλλογής σκόνης, επιτρέπεται να γίνονται μόνο από εξειδικευμένο προσωπικό, το οποίο φοράει τον κατάλληλο προστατευτικό εξοπλισμό.
- Η συσκευή δεν επιτρέπεται να λειτουργεί χωρίς το πλήρες σύστημα φιλτραρίσματος.
- Λαμβάνετε υπόψη τους εφαρμοστέους κανόνες ασφαλείας για τα υπό επεξεργασία υλικά.
- Τα εγκεκριμένα από τον κατασκευαστή πρόσθετα εξαρτήματα είναι ηλεκτρικά αγωγίμα. Δεν επιτρέπεται να χρησιμοποιούνται άλλα πρόσθετα εξαρτήματα!
- Η αναρρόφηση πρέπει να γίνεται με όλα τα στοιχεία φιλτραρίσματος εγκατεστημένα, διότι διαφορετικά θα προκληθεί βλάβη στον κινητήρα αναρρόφησης με κίνδυνο για την υγεία λόγω αυξημένης εξαγωγής λεπτής σκόνης!
- Τηρείτε πάντα τους κανόνες ασφαλείας για τα απορροφώμενα υλικά. Κατά την ενδεξιμένη/μη ενδεξιμένη χρήση, ορισμένα τμήματα της συσκευής μπορεί να αναπτύξουν θερμοκρασίες έως 125 °C.
- Δεν επιτρέπεται η χρήση καλωδίου προέκτασης.

⚠ ΠΡΟΕΙΔΟΠΟΙΗΣΗ

Η συσκευή αυτή δεν πρέπει να χρησιμοποιείται ή να φυλάσσεται στο ύπαιθρο ή σε υγρό περιβάλλον.

Κανονισμοί ασφαλείας

Απενεργοποιήστε τη συσκευή μετά το πέρας των εργασιών και βγάλτε το φως από την πρίζα.

- Τηρείτε πάντα τους κανόνες ασφαλείας για τα αναρροφώμενα υλικά.

Σε περίπτωση εκτάκτου ανάγκης

Σε περίπτωση εκτάκτου ανάγκης (π.χ. κατά την απορρόφηση εύφλεκτων υλικών, σε βραχυκύκλωμα ή άλλη ηλεκτρολογική βλάβη) απενεργοποιήστε τη συσκευή και βγάλτε την από την πρίζα.

Στοιχεία συσκευής

- 1 Κινητήρας τριφασικού ρεύματος
- 2 Κεφαλή αναρρόφησης
- 3 Ενδιάμεσος δακτύλιος
- 4 Στήριγμα για ακροφύσιο δαπέδου
- 5 Δονητής φίλτρου
- 6 Στεγανοποιητικός δακτύλιος
- 7 Φίλτρο
- 8 Στόμιο αναρρόφησης
- 9 Σφράγιστρο
- 10 Σύνδεσμος εξισορρόπησης πίεσης
- 11 Χειρολαβή του δοχείου
- 12 Δοχείο ρύπων
- 13 Εξισορρόπηση πίεσης
- 14 Δακτύλιος φίλτρου
- 15 Ασφάλιση του ενδιάμεσου δακτυλίου
- 16 Μοχλός καθαρισμού φίλτρου
- 17 Περιστροφικός διακόπτης
- 18 Ενδεικτική λυχνία "Υπόπείση"
- 19 Ενδεικτική λυχνία "Σφάλματα φάσης και περιστρεφόμενου πεδίου"
- 20 Ενδεικτική λυχνία "Λειτουργική ετοιμότητα"
- 21 Ασφάλιση της κεφαλής αναρρόφησης
- 22 Λαβή μεταφοράς
- 23 Τροχήλατη βάση
- 24 Τροχίσκος οδήγησης
- 25 Αναρτήρας ελατηρίου γείωσης
- 26 Συγκρατητής καλωδίου

- 27 Στήριγμα για σωλήνα αναρρόφησης
- 28 Χειρολαβή της κεφαλής αναρρόφησης
- 29 Καλώδιο τροφοδοσίας
- 30 Πινακίδα τύπου
- 31 Σιγαστήρας απασέρων

Σύμβολα στη συσκευή



Μην αναρροφάτε αναφλέξιμα υλικά! Κατάλληλο για αναρρόφηση εύφλεκτης σκόνης στις κατηγορίες εκρήξιμης σκόνης της ζώνης 22.



ΠΡΟΕΙΔΟΠΟΙΗΣΗ: Η συσκευή αυτή περιέχει σκόνη βλαβερή για την υγεία. Η εκκένωση και συντήρηση, συμπεριλαμβανομένης της αφαίρεσης της σακούλας σκόνης, επιτρέπεται να εκτελούνται από ειδικευμένο άτομο που φορά κατάλληλο προστατευτικό εξοπλισμό. Να μην τίθεται σε λειτουργία πριν της εγκατάσταση ολόκληρου του συστήματος φίλτρου και τον έλεγχο του ρεύματος όγκου.



9.439-542.0



9.989-606.0

Το αυτοκόλλητο αναγράφει τα εγκεκριμένα για αυτή τη συσκευή φίλτρα και σακούλα απορριμμάτων.

Φίλτρο	
Κωδ. παραγγελίας	9.439-542.0
Σακούλα απόρριψης	
Κωδ. παραγγελίας	9.989-606.0

Έναρξη λειτουργίας

Δ ΠΡΟΕΙΔΟΠΟΙΗΣΗ

Μην προβαίνετε σε αναρρόφηση χωρίς το στοιχείο φίλτρου, διότι διαφορετικά θα προκληθεί βλάβη στον κινητήρα αναρρόφησης και παρουσιάζεται έτσι κίνδυνος για την υγεία λόγω αυξημένης εκπομπής λεπτής σκόνης.

Υπόδειξη: Για σκόνες με ενέργεια ανάφλεξης μικρότερη από 1mJ μπορεί να ισχύουν πρόσθετοι κανόνες.

- Τοποθετήστε τη συσκευή σε θέση εργασίας, εάν χρειάζεται ασφαλίστε την με το φρένο ακινητοποίησης.
- Τοποθετήστε τον ελαστικό σωλήνα αναρρόφησης (δεν περιλαμβάνεται στη συσκευασία) στο στόμιο αναρρόφησης.
- Ελέγξτε τη στάθμη πλήρωσης στο δοχείο ρύπων πριν την έναρξη της εργασίας και αδειάστε το δοχείο κατά περίπτωση.
- Βεβαιωθείτε ότι το δοχείο ρύπων είναι σωστά τοποθετημένο. Οι αναρτήρες ελατηρίων πρέπει να είναι καθαροί και να βρίσκονται στο δοχείο ρύπων. Εάν είναι αναγκαίο, καθαρίστε τους αναρτήρες ελατηρίων με ένα υγρό πανί.
- Συνδέστε το επιθυμητό εξάρτημα (δεν περιλαμβάνεται στη συσκευασία).

Αυτόματη παρακολούθηση αναρροφητικής ισχύος

Η συσκευή είναι εξοπλισμένη με σύστημα παρακολούθησης αναρροφητικής ισχύος. Εάν η ταχύτητα του αέρα στον ελαστικό σωλήνα αναρρόφησης πέσει κάτω από 20 m/s, ανάβει με κόκκινο η ενδεικτική λυχνία "Υποπίεση" (βλ. "Βοήθεια σε περίπτωση βλάβης").

Υπόδειξη: Η ενδεικτική λυχνία "Υποπίεση" ενδέχεται να ανάβει με κόκκινο κατά διαστήματα κατά τη διάρκεια της κανονικής λειτουργίας (π.χ. όταν χρησιμοποιείται το ακροφύσιο διαπέδου), όταν μειώνεται η ποσότητα αέρα (μείωση διατομής) και, συνεπώς, αυξάνεται η υποπίεση.

Υπόδειξη: Στις περιπτώσεις αυτές δεν πρόκειται για σφάλμα, αλλά για υπόδειξη ότι η ποσότητα αέρα μειώθηκε και η υποπίεση αυξήθηκε, όπως αναφέρεται παραπάνω.

Αντιστατικό σύστημα

Οι γειωμένοι ρευματοδότες τροφοδοσίας διοχετεύουν τα ηλεκτροστατικά φορτία. Έτσι αποφεύγονται, χάρη στα ηλεκτρικά αγωγίματα εξαρτήματα που έχουν εγκριθεί από τον κατασκευαστή, οι σπινθήρες και η υπερροή ρεύματος.

Χειρισμός

Δώστε βάση στις οδηγίες για αναρρόφηση νωπών ή υγρών ουσιών στο κεφάλαιο «Αλλαγή από υγρή σε στεγνή αναρρόφηση».

ΠΡΟΣΟΧΗ

Κίνδυνος βλάβης! Μην καλύπτετε τις εισόδους και τις εξόδους απαερίων στην κεφαλή αναρρόφησης.

Σφράγισμα σύνδεσης αναρρόφησης



Δ ΠΡΟΕΙΔΟΠΟΙΗΣΗ

Κίνδυνος για την υγεία από τη λεπτή σκόνη! Εάν αφαιρεθεί ο ελαστικός σωλήνας αναρρόφησης, πρέπει να σφραγιστεί η σύνδεση αναρρόφησης.

Εικόνα 

- Εφαρμόστε τη βιδωτή καλύπτρα ακριβώς στην υποδοχή αναρρόφησης.
- Σπρώξτε τη βιδωτή καλύπτρα ως τον αναστολέα.

Περιστροφικός διακόπτης

	Συσκευή ON
	Συσκευή OFF

Ενεργοποίηση της μηχανής

- Συνδέστε το ρευματολήπτη στην πρίζα. Η ενδεικτική λυχνία "Λειτουργική ετοιμότητα" ανάβει.
- Ενεργοποιήστε τη συσκευή από τον περιστροφικό διακόπτη.

Διαδικασία αναρρόφησης

- Εκτελέστε τη διαδικασία αναρρόφησης.
- Ελέγχετε τακτικά τη στάθμη πλήρωσης του δοχείου ρύπων, επειδή η συσκευή δεν απενεργοποιείται αυτόματα κατά την αναρρόφηση.
- Αν χρειαστεί, αδειάστε το δοχείο για υλικό αναρρόφησης (όπως περιγράφεται στο κεφάλαιο «Αδειασμα δοχείου για υλικό αναρρόφησης»).
- Όποτε χρειάζεται καθαρίζετε ή αντικαθιστάτε το φίλτρο (περιγράφεται στο κεφάλαιο "Φροντίδα και συντήρηση").

Ξηρή αναρρόφηση

- Η συσκευή διαθέτει σακούλα απόρριψης, κωδ. παραγγελίας 6.907-347.0 (5 τεμάχια).

Υπόδειξη: Με αυτή τη συσκευή μπορούν να αναρροφηθούν όλα τα είδη σκόνης μέχρι την κατηγορία σκόνης Μ. Η χρήση σακούλας συλλογής σκόνης επιβάλλεται από τη νομοθεσία.

Υπόδειξη: Η συσκευή ενδείκνυται για την αναρρόφησης ξηρής, εύφλεκτης σκόνης με τιμές ΜΑΚ από 0,1 mg/m³ και άνω.

- Για την αναρρόφηση λεπτής σκόνης πρέπει να χρησιμοποιηθεί επιπλέον μία σακούλα απόρριψης.

Μετάβαση από υγρή σε ξηρή αναρρόφηση

ΠΡΟΣΟΧΗ

Κατά την αλλαγή από υγρή σε ξηρή αναρρόφηση, προσέξτε τα ακόλουθα:

Η αναρρόφηση ξηρής σκόνης όταν το στοιχείο φίλτραριζματος είναι υγρό μπορεί να επιβαρύνει το φίλτρο και να το αχρηστέψει.

- Πριν από τη χρήση στεγνώστε καλά το υγρό φίλτρο ή αντικαταστήστε το με στεγνό.

- Εάν χρειαστεί, αντικαταστήστε το φίλτρο όπως περιγράφεται στο σημείο "Φροντίδα και συντήρηση".

Τοποθέτηση της σακούλας απόρριψης

- Ασφαλίστε το φρένο ακινητοποίησης.

Εικόνα 

- Αποσυνδέστε τη διάταξη εξισορρόπησης πίεσης από το κάτω άκρο.

- Τραβήξτε προς τα πάνω τη χειρολαβή του δοχείου. Το δοχείο θα απασφαλιστεί και θα χαμηλώσει.

- Τραβήξτε το δοχείο από τη χειρολαβή.

Εικόνα 

- Τοποθετήστε τη σακούλα απόρριψης έτσι, ώστε να εφάπτεται καλά με τα τοιχώματα και το δάπεδο του δοχείου.

- Τοποθετήστε τη σακούλα απορριμμάτων πάνω από το δοχείο.

⚠ **ΚΙΝΔΥΝΟΣ**

Κίνδυνος έκρηξης! Να εξασφαλιστεί η ηλεκτροστατική γείωση μεταξύ του πλαισίου και του δοχείου ρύπων με χρήση του αναρτήρα ελατηρίου.

→ Τοποθετήστε ξανά το δοχείο και ασφαλίστε το με τη χειρολαβή.

⚠ **ΠΡΟΕΙΔΟΠΟΙΗΣΗ**

Κίνδυνος σύνθλιψης! Κατά την αφαίρεση και τοποθέτηση του δοχείου προσέξτε τα κινούμενα μέρη.

→ Επανασυνδέστε τη διάταξη εξισορρόπησης πίεσης.

Υγρή αναρρόφηση

Προσοχή: Ελέγχετε συνεχώς τη στάθμη πλήρωσης στο δοχείο ρύπων κατά την απορρόφηση μεγάλων ποσοτήτων υγρών, επειδή το δοχείο μπορεί να γεμίσει και να ξεχειλίσει σε μερικά δευτερόλεπτα.

⚠ **ΚΙΝΔΥΝΟΣ**

Κατά την υγρή αναρρόφηση δεν επιτρέπεται η αναρρόφηση σκόνης που είναι βλαβερή για την υγεία.

– Κατά την αναρρόφηση υγρών ρύπων πρέπει να απομακρύνετε πάντα τη σακούλα απόρριψης.

Αφαίρεση της σακούλας απόρριψης

→ Ασφαλίστε το φρένο ακινητοποίησης.

Εικόνα **E**

→ Αποσυνδέστε τη διάταξη εξισορρόπησης πίεσης από το κάτω άκρο.

→ Τραβήξτε προς τα πάνω τη χειρολαβή του δοχείου. Το δοχείο θα απασφαλιστεί και θα χαμηλώσει.

→ Ενεργοποιήστε τη συσκευή, για να αποφευχθεί η απελευθέρωση επικινδύνων σωματιδίων.

→ Τραβήξτε το δοχείο από τη χειρολαβή.

Εικόνα **D**

→ Ανασηκώστε κι αναποδογυρίστε τη σακούλα απόρριψης.

→ Κλείστε στεγανά τη σακούλα απόρριψης με ταινία σφράγισης.

→ Αφαιρέστε τη σακούλα απόρριψης.

→ Διαθέστε τη σακούλα απόρριψης σύμφωνα με τις νομικές διατάξεις.

→ Τοποθετήστε πάλι το δοχείο.

→ Απενεργοποιήστε τη συσκευή.

→ Πιέστε προς τα κάτω τη χειρολαβή του δοχείου. Το δοχείο κλειδώνει

⚠ **ΠΡΟΕΙΔΟΠΟΙΗΣΗ**

Κίνδυνος σύνθλιψης! Κατά την αφαίρεση και τοποθέτηση του δοχείου προσέξτε τα κινούμενα μέρη.

→ Επανασυνδέστε τη διάταξη εξισορρόπησης πίεσης.

Γενικά

⚠ **ΠΡΟΣΟΧΗ**

Δώστε προσοχή στις τοπικές προδιαγραφές για την επεξεργασία λυμάτων.

– Μετά το πέρας της υγρής αναρρόφησης: Στεγνώστε το φίλτρο. Καθαρίστε το δοχείο με ένα υγρό πανί και στεγνώστε το.

Καθαρισμός φίλτρου

Να καθαρίζετε σε τακτά χρονικά διαστήματα το αστεροειδές φίλτρο.

→ Απενεργοποιήστε τη συσκευή.

→ Αν έχει απορροφηθεί ξηρό υλικό, κινήστε τουλάχιστον 5 φορές πέρα δώθε τον μοχλό καθαρισμού του φίλτρου.

Εάν δεν υπάρξει βελτίωση μετά τον καθαρισμό, μπορείτε να αφαιρέσετε το φίλτρο, να το πλύνετε ή να το αντικαταστήσετε (βλ. κεφάλαιο "Αντικατάσταση φίλτρου").

Απενεργοποίηση της μηχανής

→ Απενεργοποιήστε τη συσκευή από τον περιστροφικό διακόπτη.

→ Βγάλετε το ρευματολήπτη.

Η ενδεικτική λυχνία "Λειτουργική ετοιμότητα" σβήνει.

Απενεργοποίηση

→ Απενεργοποιήστε τη συσκευή.

→ Βγάλετε το ρευματολήπτη.

→ Αποσυναρμολογήστε το εξάρτημα και, εάν απαιτείται, ξεπλύνετε το με νερό και στεγνώστε το.

→ Αδειάστε τον κάδο (βλ. κεφάλαιο "Αδειασμα κάδου").

→ Καθαρίστε τη συσκευή εσωτερικά και εξωτερικά με αναρρόφηση και σκούπισμα με ένα υγρό πανί.

→ Αν έχει απορροφηθεί υγρό υλικό, αφαιρέστε το φίλτρο ώστε να στεγνώσει.

Αδειασμα κάδου

Υπόδειξη

Ο κάδος πρέπει να αδειάζει, όταν είναι γεμάτος έως και 3 cm κάτω από το άνω χείλος του.

Ελέγχετε τακτικά τη στάθμη πλήρωσης του δοχείου ρύπων, επειδή η συσκευή δεν απενεργοποιείται αυτόματα κατά την αναρρόφηση.

→ Ασφαλίστε το φρένο ακινητοποίησης.

Εικόνα **E**

→ Αποσυνδέστε τη διάταξη εξισορρόπησης πίεσης από το κάτω άκρο.

→ Τραβήξτε προς τα πάνω τη χειρολαβή του δοχείου. Το δοχείο θα απασφαλιστεί και θα χαμηλώσει.

→ Ενεργοποιήστε τη συσκευή, για να αποφευχθεί η απελευθέρωση επικινδύνων σωματιδίων.

→ Τραβήξτε το δοχείο από τη χειρολαβή.

→ Αδειάστε τον κάδο.

→ Τοποθετήστε πάλι το δοχείο.

→ Απενεργοποιήστε τη συσκευή.

→ Πιέστε προς τα κάτω τη χειρολαβή του δοχείου. Το δοχείο κλειδώνει

Υπόδειξη

Ο κάδος αναρρόφησης σηκώνεται με γερανό από τη λαβή. Μέγιστο φορτίο κατά τη μεταφορά με γερανό: 50 kg.

⚠ **ΠΡΟΣΟΧΗ**

Κίνδυνος τραυματισμού και πρόκλησης ζημιών! Κατά τη μεταφορά με γερανό λάβετε υπόψη το συνολικό βάρος του κάδου αναρρόφησης. Μην υπερφορτώνετε τον κάδο. Τηρείτε τους ισχύοντες κανονισμούς για τη μεταφορά με γερανό.

⚠ **ΠΡΟΕΙΔΟΠΟΙΗΣΗ**

Κίνδυνος σύνθλιψης! Κατά την αφαίρεση και τοποθέτηση του δοχείου προσέξτε τα κινούμενα μέρη.

→ Επανασυνδέστε τη διάταξη εξισορρόπησης πίεσης.

Μεταφορά

⚠ **ΠΡΟΣΟΧΗ**

Κίνδυνος τραυματισμού και βλάβης! Κατά τη μεταφορά λάβετε υπόψη το βάρος της συσκευής.

→ Κλείστε τη σύνδεση αναρρόφησης, βλ. χειρισμός.

→ Απασφαλίστε το φρένο ακινητοποίησης και σπρώξτε τη συσκευή από τη λαβή ώθησης.

→ Κατά τη μεταφορά με οχήματα, ασφαλίστε τη συσκευή έναντι ενδεχόμενης ολισθήσης και ανατροπής, σύμφωνα με τις εκάστοτε ισχύουσες κατευθυντήριες οδηγίες.

Αποθήκευση

⚠ ΠΡΟΣΟΧΗ

Κίνδυνος τραυματισμού και βλάβης! Κατά την αποθήκευση λάβετε υπόψη το βάρος της συσκευής. Η συσκευή αυτή μπορεί να αποθηκεύεται μόνο σε εσωτερικούς χώρους.

Φροντίδα και συντήρηση

⚠ ΚΙΝΔΥΝΟΣ

Πριν από όλες τις εργασίες στη συσκευή, απενεργοποιήστε τη συσκευή και τραβήξτε το φως από την πρίζα.

Οι μηχανές ελέγχου σκόνης είναι συστήματα ασφαλείας για την πρόληψη ή αποφυγή κινδύνων υπό την έννοια του BGV A1.

- Για να γίνει συντήρηση της συσκευής από το χρήστη, η συσκευή πρέπει να αποσυναρμολογηθεί, να καθαριστεί και να συντηρηθεί, εφόσον αυτό είναι δυνατό να γίνει, χωρίς να προκληθεί κατά τη συντήρηση κίνδυνος για το προσωπικό συντήρησης και για άλλα άτομα. Πριν από την αποσυναρμολόγηση πρέπει να ληφθούν τα κατάλληλα μέτρα προστασίας που περιλαμβάνουν και απολύμανση. Πρέπει να ληφθούν κατάλληλα μέτρα πρόληψης για εξασρισμό με φίλτράρισμα στο χώρο όπου αποσυναρμολογείται η συσκευή, να γίνει καθαρισμός των επιφανειών συντήρησης και να υπάρχει κατάλληλη προστασία του προσωπικού.
- Το εξωτερικό της συσκευής θα πρέπει να καθαριστεί από τοξικές ουσίες με αναρρόφηση σκόνης και να σκουπιστεί καλά, ή να γίνει επεξεργασία του με στεγανοποιητικό μέσο, πριν απομακρυνθεί από την επικίνδυνη περιοχή. Όλα τα εξαρτήματα της συσκευής πρέπει να θεωρούνται ακάθαρτα, όταν απομακρύνονται από την επικίνδυνη περιοχή. Να λαμβάνονται τα κατάλληλα μέτρα για να μην διαφύγει η σκόνη.
- Κατά την εκτέλεση των εργασιών συντήρησης και επισκευής πρέπει να πεταχτούν όλα τα ακάθαρτα αντικείμενα που δεν καθαρίστηκαν ικανοποιητικά. Παρόμοια αντικείμενα πρέπει να απορρίπτονται σε αδιαπέραστες από την υγρασία σακούλες, σύμφωνα με τους ισχύοντες κανονισμούς για τη διάθεση παρόμοιων απορριμμάτων.
- Κατά τη μεταφορά και τη συντήρηση της συσκευής, το άνοιγμα αναρρόφησης πρέπει να σφραγίζεται με τη βιδωτή καλύπτρα.

⚠ ΠΡΟΕΙΔΟΠΟΙΗΣΗ

Τα συστήματα ασφαλείας για την πρόληψη κινδύνων πρέπει να συντηρούνται τακτικά. Αυτό σημαίνει ότι πρέπει να ελέγχονται από τον κατασκευαστή ή από αρμόδιο άτομο σχετικά με την ασφάλia και άμση λειτουργία τους τουλάχιστον μία φορά το χρόνο. Θα πρέπει να ελέγχεται π.χ. η στεγανότητα της συσκευής, ενδεχόμενη φθορά του φίλτρου, η λειτουργία των διατάξεων ελέγχου.

ΠΡΟΣΟΧΗ

Κίνδυνος βλάβης! Μην χρησιμοποιείτε για τον καθαρισμό σιλικονούχα μέσα περιποίησης.

- Μπορείτε να εκτελείτε μόνοι σας εύκολες εργασίες συντήρησης και φροντίδας.
- Η επιφάνεια της συσκευής και η εσωτερική πλευρά του κάδου πρέπει να καθαρίζονται τακτικά με βρεγμένο πανί.

⚠ ΚΙΝΔΥΝΟΣ

Κίνδυνος από σκόνη βλαβερή για την υγεία. Κατά τις εργασίες συντήρησης (π.χ. αλλαγή φίλτρου) φοράτε αναπνευστική μάσκα P2 ή ανώτερης κατηγορίας και ρουχισμό μιας χρήσεως.

Εργασίες ελέγχου και συντήρησης

Εκτελείτε τακτικούς ελέγχους της ηλεκτρικής σκούπας σύμφωνα με τους εκάστοτε εθνικούς κανονισμούς και νόμους περί πρόληψης ατυχημάτων. Οι εργασίες συντήρησης πρέπει να εκτελούνται από ειδικευμένο άτομο σε τακτά διαστήματα και σύμφωνα με τις οδηγίες του κατασκευαστή. Επίσης, να λαμβάνονται υπόψη οι ισχύουσες διατάξεις και απαιτήσεις ασφαλείας. Οι εργασίες στην ηλεκτρική εγκατάσταση πρέπει να εκτελούνται μόνο από ειδικευμένους ηλεκτρολόγους. Για περισσότερες ερωτήσεις μπορείτε να απευθυνθείτε στα καταστήματά μας KÄRCHER.

Διαστήματα συντήρησης / Συντήρηση από τον χρήστη

Για αυτήν τη συσκευή δεν υπάρχουν τακτικά διαστήματα συντήρησης. Εφόσον χρειάζεται, εκτελούνται οι εξής εργασίες συντήρησης:

- Πλύσιμο φίλτρου.
- Αντικαταστήστε το φίλτρο.
- Αντικατάσταση φίλτρου.

Πλύσιμο φίλτρου

Το φίλτρο μπορεί επίσης να πλένεται με τρεχούμενο νερό. Πάντα να ξεπλένετε το φίλτρο από μέσα προς τα έξω, ώστε να μην παραμένουν σωματίδια που μειώσουν την απόδοση του φίλτρου.

ΠΡΟΣΟΧΗ

Κίνδυνος πρόκλησης ζημιών! Μην χρησιμοποιείτε απορριπτικά ούτε λευκαντικά.

Αλλαγή/αντικατάσταση φίλτρου

Υπόδειξη: Για την αφαίρεση της κεφαλής αναρρόφησης απαιτούνται 2 άτομα.

- ➔ Απενεργοποιήστε τη συσκευή και αποσυνδέστε την από την ηλεκτρική πρίζα.
- ➔ Απασφαλίστε και αφαιρέστε την κεφαλή αναρρόφησης.
- ➔ Απασφαλίστε και αφαιρέστε τον ενδιάμεσο δακτύλιο.
- ➔ Αφαιρέστε το φίλτρο.
- ➔ Βάλτε το χρησιμοποιημένο φίλτρο μέσα στην ερμητική κλειστή σακούλα απόρριψης, σύμφωνα με τους ισχύοντες κανονισμούς.
- ➔ Απομακρύνετε τους ρύπους από την πλευρά του καθαρού αέρα.
- ➔ Ελέγξτε το δαχτυλίδι στεγανοποίησης για τυχόν φθορά.
- ➔ Περάστε το νέο φίλτρο επάνω από τον δονητή φίλτρο στον ενδιάμεσο δακτύλιο έτσι ώστε τα στοιχεία του δονητή να ευθυγραμμίζονται στο μέσο των υποδοχών του φίλτρου. Στη συνέχεια τοποθετήστε και τα δύο μέρη στον δακτύλιο φίλτρου και ασφαλίστε τον ενδιάμεσο δακτύλιο.
- ➔ Τοποθετήστε και ασφαλίστε και πάλι την κεφαλή αναρρόφησης.

⚠ ΚΙΝΔΥΝΟΣ

Κίνδυνος έκρηξης! Να εξασφαλιστεί η ηλεκτροστατική γείωση μεταξύ του πλαισίου και του δοχείου ρύπων με χρήση του αναρτήρα ελατηρίου.

Αντικατάσταση της σακούλας απόρριψης

- Ασφαλίστε το φρένο ακινητοποίησης.
- Εικόνα **B**
- Αποσυνδέστε τη διάταξη εξισορρόπησης πίεσης από το κάτω άκρο.
 - Τραβήξτε προς τα πάνω τη χειρολαβή του δοχείου. Το δοχείο θα απασφαλιστεί και θα χαμηλώσει.
 - Ενεργοποιήστε τη συσκευή, για να αποφευχθεί η απελευθέρωση επικινδύνων σωματιδίων.
 - Τραβήξτε το δοχείο από τη χειρολαβή.

Εικόνα **D**

- Ανασηκώστε κι αναποδογυρίστε τη σακούλα απόρριψης.
- Κλείστε στεγανά τη σακούλα απόρριψης με ταινία σφράγισης.
- Αφαιρέστε τη σακούλα απόρριψης.
- Διαθέστε τη σακούλα απόρριψης σύμφωνα με τις νομικές διατάξεις.

Εικόνα **C**

- Τοποθετήστε τη νέα σακούλα απόρριψης έτσι, ώστε να εφάπτεται καλά με τα τοιχώματα και το δάπεδο του δοχείου.
- Τοποθετήστε τη σακούλα απορριμμάτων πάνω από το δοχείο.

⚠ **ΚΙΝΔΥΝΟΣ**

Κίνδυνος έκρηξης! Να εξασφαλιστεί η ηλεκτροστατική γείωση μεταξύ του πλαισίου και του δοχείου ρύπων με χρήση του αναρτήρα ελατηρίου.

- Τοποθετήστε πάλι το δοχείο.
- Απενεργοποιήστε τη συσκευή.
- Πιέστε προς τα κάτω τη χειρολαβή του δοχείου. Το δοχείο κλειδώνει

⚠ **ΠΡΟΕΙΔΟΠΟΙΗΣΗ**

Κίνδυνος σύνθλιψης! Κατά την αφαίρεση και τοποθέτηση του δοχείου προσέξτε τα κινούμενα μέρη.

- Επανασυνδέστε τη διάταξη εξισορρόπησης πίεσης.

Αντιμετώπιση βλαβών

⚠ **ΚΙΝΔΥΝΟΣ**

Πριν από όλες τις εργασίες στη συσκευή, απενεργοποιήστε τη συσκευή και τραβήξτε το φως από την πρίζα.

⚠ **ΚΙΝΔΥΝΟΣ**

Όλοι οι έλεγχοι και όλες οι εργασίες στα ηλεκτρικά μέρη πρέπει να πραγματοποιούνται από ειδικό. Σε περίπτωση περαιτέρω βλάβης, επικοινωνήστε με την υπηρεσία εξυπηρέτησης πελατών της Kärcher.

Υπόδειξη: Σε περίπτωση που εμφανιστεί κάποια βλάβη (π.χ. διάρροξη φίλτρου), πρέπει να απενεργοποιηθεί αμέσως η συσκευή. Η βλάβη πρέπει να αντιμετωπιστεί πριν ενεργοποιηθεί ξανά η συσκευή.

Η τουρμπίνα αναρρόφησης δεν λειτουργεί

- Ελέγξτε την πρίζα και την ασφάλεια της παροχής ρεύματος.
- Ελέγξτε το καλώδιο τροφοδοσίας και το φως της συσκευής.
- Θέστε τη συσκευή σε λειτουργία.

Η αναρροφητική ισχύς μειώνεται

- Αντιμετωπίστε την απόφραξη στο ακροφύσιο αναρρόφησης, στο σωλήνα αναρρόφησης ή στον ελαστικό σωλήνα αναρρόφησης.
- Αντικαταστήστε τη γεμάτη σακούλα απόρριψης.
- Ελέγξτε τη σωστή έδραση της κεφαλής αναρρόφησης και του δοχείου.
- Καθαρίστε το φίλτρο.
- Αδειάστε τον κάδο.
- Συνδέστε τη διάταξη εξισορρόπησης πίεσης στα δύο άκρα.

Διαρροή σκόνης κατά την αναρρόφηση

- Ελέγξτε την εφαρμογή του φίλτρου και, αν χρειάζεται, διορθώστε.
- Απενεργοποιήστε τη συσκευή, καθαρίστε το φίλτρο ή αντικαταστήστε το με νέο.

Η ενδεικτική λυχνία "Σφάλματα φάσης και περιστρεφόμενου πεδίου" ανάβει με κόκκινο

Υπόδειξη: Η συσκευή δεν λειτουργεί.

Εικόνα **E**

- Αλλάξτε τους πόλους στο φως της συσκευής.

Η ενδεικτική λυχνία "Υποπίεση" ανάβει με κόκκινο

- Εκτελέστε καθαρισμό του φίλτρου.
- Αντικαταστήστε το φίλτρο.
- Σε περίπτωση που γεμίσει η σακούλα απόρριψης και ο όγκος ρεύματος πέσει κάτω από τα ελάχιστα όρια, πρέπει να γίνει αντικατάσταση της σακούλας.

Εγγύηση

Σε κάθε χώρα ισχύουν οι όροι εγγύησης που εκδόθηκαν από την αρμόδια εταιρία μας προώθησης πωλήσεων. Αναλαμβάνουμε τη δωρεάν αποκατάσταση οποιασδήποτε βλάβης στη συσκευή σας, εφόσον οφείλεται σε αστοχία υλικού ή κατασκευαστικό σφάλμα, εντός της προθεσμίας που ορίζεται στην εγγύηση. Σε περίπτωση που επιθυμείτε να κάνετε χρήση της εγγύησης, παρακαλούμε απευθυνθείτε με την απόδειξη αγοράς στο κατάστημα από το οποίο προμηθευτήκατε τη συσκευή ή στην πλησιέστερη εξουσιοδοτημένη υπηρεσία τεχνικής εξυπηρέτησης πελατών μας.

Εξαρτήματα και ανταλλακτικά

⚠ **ΚΙΝΔΥΝΟΣ**



Κατά τη χρήση της συσκευής κατασκευαστικού τύπου 22, να χρησιμοποιούνται μόνον τα εγκεκριμένα από τον κατασκευαστή εξαρτήματα που φέρουν αυτοκόλλητο Ex. Η χρήση άλλων εξαρτημάτων μπορεί να προκαλέσει έκρηξη.

Χρησιμοποιείτε μόνο γνήσια παρελκόμενα και ανταλλακτικά τα οποία διασφαλίζουν την ασφαλή και απρόσκοπτη λειτουργία της συσκευής.

Πληροφορίες για παρελκόμενα και ανταλλακτικά θα βρείτε στη διεύθυνση www.kaercher.com.

- Στο παραδοτέο υλικό δεν περιλαμβάνεται κανένα εξάρτημα. Τα εξαρτήματα πρέπει να παραγγελθούν ξεχωριστά ανάλογα με τη χρήση.
- Η τέλεια λειτουργία της συσκευής μπορεί να εγγραφεί μόνο μέσω του λάστιχου αναρρόφησης με διάμετρο DN40.
- Μπορείτε να προμηθευθείτε ανταλλακτικά και εξαρτήματα από τον αρμόδιο έμπορο ή από το υποκατάστημα της KÄRCHER της περιοχής σας.

Δήλωση Συμμόρφωσης των ΕΕ

Δια της παρούσης δηλώνουμε ότι το μηχάνημα που χαρακτηρίζεται παρακάτω, με βάση τη σχεδίαση και την κατασκευή του, υπό τη μορφή που διατίθεται στην αγορά, πληροί στις σχετικές βασικές απαιτήσεις ασφαλείας και υγιεινής των οδηγίων της ΕΕ. Η παρούσα δήλωση παύει να ισχύει σε περίπτωση τροποποιήσεων του μηχανήματος χωρίς προηγούμενη συνεννόηση μαζί μας.

Προϊόν: Ηλεκτρική σκούπα υγρής και ξηρής αναρρόφησης

Τύπος: 1.573-xxx

Σχετικές οδηγίες των ΕΕ

2006/42/ΕΚ (+2009/127/ΕΚ)

2011/65/ΕΕ

2014/30/ΕΕ

2014/34/ΕΕ

Εφαρμοσθέντα εναρμονισμένα πρότυπα

EN 55014-1: 2017 + A11: 2020

EN 55014-2: 2015

EN 60079-0: 2018

EN 60079-31: 2014

EN 60335-1

EN 60335-2-69

EN IEC 61000-3-2: 2019

EN 61000-3-3: 2013 + A1: 2019

EN 62233: 2008

EN IEC 63000: 2018

Χαρακτηρισμός



II 3D Ex tc IIIC T125 °C Dc

Οι υπογράφοντες ενεργούν με εντολή και κατόπιν εξουσιοδότησης της Γενικής Διεύθυνσης.

M Pfister

Διευθύνων εταίρος

M. Pfister

Kärcher Industrial Vacuuming GmbH

Robert-Bosch-Straße 4-8


73550 Waldstetten (Germany)

Τηλ.: +49 7171 94888-0

Φαξ: +49 7171 94888-528

Waldstetten, 2021/11/04

Τεχνικά χαρακτηριστικά

Τύπος		IVM 60/30 M Z22
Τάση ηλεκτρικού δικτύου	V	400
Συχνότητα	Hz	3N~ 50
Ονομαστική ισχύς	W	3000
Χωρητικότητα κάδου	l	60
Ποσότητα αέρα (μέγ.) με μήκος ελαστικού σωλήνα αναρρόφησης 3 m	m³/h	198
Ποσότητα αέρα (μέγιστη) για ελαστικό σωλήνα αναρρόφησης μήκους 5 m	m³/h	180
Ποσότητα αέρα (μέγ.) με μήκος ελαστικού σωλήνα αναρρόφησης 8 m	m³/h	165
Υποπίεση (μέγ.)	kPa (mbar)	25,0 (250)
Είδος προστασίας	--	IP64
Κατηγορία προστασίας	--	I
Σύνδεση ελαστικού σωλήνα αναρρόφησης (C-DN/C-ID)	DN	70
Ονομαστικό πλάτος ελαστικού σωλήνα αναρρόφησης	DN	40
Μήκος x Πλάτος x Ύψος	mm	1060 x 680 x 1840
Επιφάνεια φίλτρου	m²	2,0
Τυπικό βάρος λειτουργίας	kg	102
Θερμοκρασία περιβάλλοντος	°C	-10...+40
Μέγιστη επιφανειακή θερμοκρασία	°C	125
Σχετική ατμοσφαιρική υγρασία	%	30-90
Τύπος προστασίας από ανάφλεξη		II 3D Ex tc IIIC T125 °C Dc
Μετρούμενες τιμές κατά EN 60335-2-69		
Επιτρεπόμενη στάθμη ηχητικής ισχύος L _{pA}	dB(A)	79
Αβεβαιότητα K _{pA}	dB(A)	1
Κραδασμοί στο χέρι/στο βραχίονα	m/s²	<2,5
Αβεβαιότητα K	m/s²	0,2

Καλώδιο τροφοδοσίας δικτύου	H07RN-F 5x1,5 mm²	
	Αριθ. ανταλλ.	Μήκος καλωδίου
EU	6.649-826.0	7,5 m



Cihazın ilk kullanımından önce bu orijinal kullanma kılavuzunu okuyun, bu kılavuzla göre davranın ve daha sonra kullanın

veya cihazın sonraki sahiplerine vermek için bu kılavuzu saklayın.

- İlk kullanımdan önce, 5.956-249.0 numaralı güvenlik uyarılarını mutlaka okuyun!
- Kullanım kılavuzunun ve emniyet uyarılarının dikkate alınmaması halinde cihazda hasar, kullanıcıda ve diğer kişilerde tehlike oluşabilir.
- Nakliye hasarlarını hemen yetkili satıcıya bildirin.

İçindekiler

Çevre koruma	TR	1
Tehlike kademeleri	TR	1
Kurallara uygun kullanım	TR	1
Güvenlik uyarıları	TR	1
Cihaz elemanları	TR	2
Cihazdaki semboller	TR	2
İşletme alma	TR	2
Kullanımı	TR	3
Kullanım dışında	TR	4
Taşıma	TR	4
Depolama	TR	4
Koruma ve Bakım	TR	4
Arızalarda yardım	TR	5
Garanti	TR	6
Aksesuarlar ve yedek parçalar	TR	6
AB uygunluk bildirisi	TR	6
Teknik Bilgiler	TR	7

Çevre koruma



Ambalaj malzemeleri geri dönüştürülebilir. Lütfen ambalajları çevreye zarar vermeden tasfiye edin.



Elektrikli ve elektronik cihazlar genellikle, yanlış kullanıldıklarında veya yanlış şekilde tasfiye edildiklerinde insan sağlığı ve çevre için tehlikeli olabilecek bileşenler içerir. Cihazın kurallara uygun şekilde işlenmesi için bu bileşenlerin bulunması gereklidir. Bu simge ile işaretlenmiş cihazlar evsel çöpler ile birlikte tasfiye edilmemelidir.

Eski cihazlarda, yeniden değerlendirme işlemine tabi tutulması gereken değerli geri dönüşüm malzemeleri bulunmaktadır. Piller ve şarjlı piller çevreye yayılması gereken, zararlı maddeler içerir. Eski cihazları ve pilleri ya da şarjlı pilleri çevreye uyumlu şekilde tasfiye edin.

İçindekiler hakkında uyarılar (REACH)

İçindekiler hakkında ayrıntılı bilgileri bulabileceğiniz adres: www.kaercher.com/REACH

Tehlike kademeleri

⚠ TEHLİKE

Ağır bedensel yaralanmalar ya da ölüme neden olan direkt bir tehlikeye yönelik uyarı.

⚠ UYARI

Ağır bedensel yaralanmalar ya da ölüme neden olabilecek olası tehlikeli bir duruma yönelik uyarı.

⚠ TEDBİR

Hafif yaralanmalara neden olabilecek olası tehlikeli bir duruma yönelik uyarı.

⚠ DİKKAT

Maddi hasarlara neden olabilecek olası tehlikeli bir duruma yönelik uyarı.

Kurallara uygun kullanım

- Bu süpürge, zemin ve duvar yüzeylerinin ıslak ve kuru temizlenmesi için belirlenmiştir.
- Bu süpürge, günlük kullanım için üretilmiştir.
- Cihaz IIIC, IIIB ve IIIA toz gruplarına dahil tozların süpürülmesi için uygundur.
- Bu cihaz, sadece kuru, yanıcı ve sağlığa zararlı tozların (TEN 60 335-2-69'a göre toz sınıfı Z1) emilmesi için uygundur. Sınırlama: Kanserojen maddeler, ağaç tozu hariç, bu cihazla süpürülmemelidir.
- 22 serisi cihazlar, Bölge 22'deki yanıcı tozların emilmesi için uygundur. Bu cihazlar, toz üreten makinelere bağlantı için uygun değildir.
- 22 serisi cihazlar, yüksek patlama tehlikesi bulunan tozlar ve sıvılar ve yanıcı tozların sıvılarıyla karışması sonucu oluşan karışımların emilmesi için uygun değildir.
- Bu cihaz, örn. depolama ve üretim bölümleri ve üretim makineleri gibi sanayi amaçlı kullanım için uygundur.
- Cihaz vinçle yükleme için onaylanmamıştır.
- Diğer her türlü kullanımı kurallara uygun olmayan kullanım olarak görülmelidir.

Güvenlik uyarıları

İlk kullanımdan önce, ıslak/kuru süpürgeler için birlikte verilen güvenlik uyarılarını mutlaka okuyun!

⚠ TEHLİKE

- *Eğer artık hava odaya geri iletiliyorsa odada yeterli düzeyde bir hava değiştirme oranı L mevcut değildir. Sınır değerlerine uyabilmek için; geri verilen hava akımı azami, temiz hava akımının % 50 'si olması (oda hacmi V_R x hava değişim oranı L_w) gereklidir. Herhangi bir havalandırma önlemi alınması halinde geçerli olan koşul: $L_w=1h^{-1}$.*
- *Toplanan materyalin güvenli şekilde tasfiye edilmesi yöntemi dahil olmak üzere, cihaz ve cihaz için kullanılması gereken maddeler sadece eğitimli personel tarafından kullanılmalıdır.*
- *Bu cihazda sağlığa zararlı toz mevcuttur. Boşaltım ve bakım işlemleri, toz birikim alanlarının da dahil olduğu alanlar, sadece yetkili personel tarafından uygun kıyafetle yapılması gereklidir.*
- *Cihazı komple filtre sistemi olmadan kullanmayın.*
- *İşleme tabii tutulacak materyallerle ilgili uygulanabilen güvenlik düzenlemelerine uyulmalıdır.*
- *Üretici tarafından onaylanan aksesuarlar elektriksel olarak iletkenidir. Başka donanım kullanılması yasaktır!*
- *Sadece bütün filtre sistemi varken çalışın, aksi takdirde emiş motoru hasar görebilir ve çıkan ince tozlarla insan sağlığı tehlikeye girebilir!*
- *Emilen maddelerin emniyet koşullarına dikkat edin. Kurallara uygun/kurallara uygun olmayan çalışmada durumunda cihaz parçaları 125 °C sıcaklığa ulaşabilir.*
- *Bir uzatma kablosunun kullanılmasına izin verilmemektedir.*
- ⚠ **UYARI**
Bu cihaz açık havada ve ıslak koşullarda kullanılmamalı ya da saklanmamalıdır.

Güvenlik kuralları

Çalışmayı tamamladıktan sonra cihazı kapatın ve elektrik fişini çekin.

■ Emilecek olan malzemeler için geçerli olan güvenlik kurallarını dikkate alın.

Acil durumlarda

Acil durumlarda (Örn.:yanıcı maddelerin emilişinde, kısa devrede veya başka elektrik arızalarında) cihazı kapatın ve fişini çekin.

Cihaz elemanları

- 1 Trifaze akım motoru
- 2 Emme başlığı
- 3 Ara halka
- 4 Zemin memesi tutucusu
- 5 Filtre sarsıcı
- 6 Keçe
- 7 Filtre
- 8 Emme ağız
- 9 Kapak tapası
- 10 Basınç dengeleme kavraması
- 11 Deponun tutamağı
- 12 Zbiomik na zanieczyszczenia
- 13 Basınç dengelemesi
- 14 Filtre halkası
- 15 Ara halka kilit düzeni
- 16 Filtre temizleme kolu
- 17 Döner şalter
- 18 "Alçak basınç" kontrol lambası
- 19 "Faz ve dönme alanı hatası" kontrol lambası
- 20 "Kullanıma hazır" kontrol lambası
- 21 Süpürge kafasının kilidi
- 22 İtme yayı
- 23 Şasi
- 24 Yönlendirme makarası
- 25 Topraklama için yaylı tel klips
- 26 Kablo tutucu
- 27 Süpürme borusu tutucusu
- 28 Süpürme kafası tutamağı
- 29 Elektrik kablosu
- 30 Tip levhası
- 31 Atık hava susturucusu

Cihazdaki semboller



Zone 22 ✓

Ateş kaynaklarını süpürmeyin! 22. bölgedeki toz patlama sınıflarının yanıcı tozlarının süpürülmesi için uygundur.



UYARI: Bu cihaz sağlığa zararlı tozlar içermektedir. Boşaltma bakım / onarım ve toz torbalarının atılması sadece uygun koruyucu elbise giymiş, konunun uzmanı kişiler tarafından yapılması gerekir. Bütün filtre sistemi yerine yerleştirilmeden ve akım hacminin fonksiyonlarının kontrolü yapılmadan cihazı kesinlikle çalıştırmayınız.



9.439-542.0



9.989-606.0

Yapıştırıcı, bu cihaz için izin verilen filtreyi ve tasfiye torbasını gösterir.

Filtre

Sipariş No. 9.439-542.0

Boşaltma torbası

Sipariş No. 9.989-606.0

İşletime alma

⚠ UYARI

Filtre parçası olmadan toz emilmemelidir, çünkü aksi halde emme motoru zarar görebilir ve daha fazla toz çıkmasından dolayı sağlık açısından tehlike söz konusu olabilir

Not: Ateşleme enerjisi 1 mJ altında olan tozlarda başka kurallar geçerli olabilir.

- Cihazı çalışma pozisyonuna getirin, gerekirse park frenleri ile emniyete alın.
- Süpürme hortumunu (teslimat kapsamına dahil değildir) süpürme ağızına takın.
- Çalışmaya başlamadan önce kir haznesindeki doluluk seviyesini kontrol edin ve gerekirse hazneyi boşaltın.
- Kir haznesinin kurallara uygun olarak yerleştirilmiş olduğundan emin olun. Yaylı tel klipsler temiz olmalı ve kir haznesine dayanmalıdır. Gerekirse, yaylı tel klipsleri nemli bir bezle temizleyin.
- İsteddiğiniz aksesuarı (teslimat kapsamında değildir) takın.

Otomatik emiş gücü denetlemesi

Bu cihaz bir emiş gücü denetlemesi ile donatılmıştır. Süpürge hortumundaki hava hızı 20 m/s altına düşerse, "Alçak basınç" kontrol lambası kırmızı renkte yanar (bkz. "Arızalarda yardım").

Not: "Alçak basınç" kontrol lambası, normal çalışma sırasında (örn. taban memesi ile çalışırken) hava miktarının azalması (kesit küçülmesi) ve bunun sonucunda alçak basıncın artması durumunda aralıklarla kırmızı renkte yanabilir.

Not: Bu tip durumlarda yalnız bir arıza söz konusu değildir, aynı zamanda tıpkı yukarıda açıklandığı gibi hava miktarının düşüp vakumun arttığı bir uyarı söz konusudur.

Anti statik sistem

Topraklanan bağlantı ağızından statik şarjlar iletilir. Bunun sonucunda, üretici tarafından onaylanmış, elektrik ileten aksesuarlar ile kıvılcım oluşumu ve akım darbeleri önlenir.

Kullanımı

Nemli ve sıvı maddeler vakumlandıktan sonra "Islaktan kuru vakumlama geçiş" bölümündeki uyarıları dikkate alın.

DIKKAT

Hasar tehlikesi! Cihaz kafasındaki hava besleme ve tahliye deliklerinin üstünü örtmeyin.

Süpürme bağlantısının kapatılması

⚠ **UYARI**

İnce toz nedeniyle sağlığa zararlı durumlar oluşabilir! Süpürge hortumu çıkartılırken, süpürge bağlantısı kapatılmaldır.

Şekil A

- Kapatma tapasını tam uyacak şekilde vakum bağlantısına yerleştirin.
- Kapatma tapasını tahdide kadar içeri itin.

Döner şalter

1	Cihaz AÇIK
0	Cihaz KAPALI

Cihazı açın

- Şebeke fişini takın.
- Çalışmaya hazır kontrol lambası yanar.
- Cihazı döner şalterden açın.

Süpürme işlemi

- Emme işlemi gerçekleştirin.
- Cihaz emme sırasında otomatik olarak kapatıldığından kir haznesinin doluluk seviyesini düzenli aralıklarla kontrol edin.
- Vakum malzeme haznesini gerektiğinde boşaltın ("Vakum malzeme haznesini boşaltma" bölümüne bakın).
- Gerekirse filtreyi temizleyin veya değiştirin ("Bakım ve servis" bölümü altında açıklanmaktadır).

Kuru emme

- Cihaz, bir tasfiye torbasıyla donatılmıştır, Sipariş No. 6.907-347.0 (5 adet).

Not: Bu cihaz ile M toz sınıfına kadar her tür toz emilebilir. Bir toz toplama torbasının kullanılması yasal olarak zorunludur.

Not: Cihaz, 0,1 mg/m³'ten daha büyük MAK değerlerine sahip kuru, yanıcı tozların süpürülmesi için uygundur.

- İnce tozun süpürülmesi sırasında, ek olarak bir tasfiye torbası kullanılmalıdır.

Islak süpürmeden kuru süpürmeye geçiş

DIKKAT

Islak süpürmeden kuru süpürmeye geçerken dikkat edilmesi gerekenler:

Filtre ıslakken kuru tozun emilmesi, filtrede yığılmaya neden olur ve filtreyi kullanılamaz duruma getirebilir.

- Islak filtreyi kullanmadan önce iyice temizleyin veya kuru yerleştirin.
- Gerektiğinde filtreyi değiştirin, "Bakım ve Onarım" maddesinde açıklanır.

Boşaltma torbasının takılması

- Park frenlerini kilitleyin.

Şekil B

- Alt uçtaki basınç dengelemesini çıkartın.
- Haznenin tutamağını yukarı çekin. Haznenin kilidi açılır ve hazne alçaltılır.
- Hazneyi tutamaktan tutarak dışarı çekin.

Şekil C

- Tasfiye kolunu, kol depo duvarı ve depo tabanına sıkıca dayanacak şekilde yerleştirin.

- Boşaltma torbasını haznenin üzerine geçirin.

⚠ **TEHLİKE**

Patlama tehlikesi! Şasi ve kir haznesi arasında yaylı tel klipsler üzerinden elektrostatik topraklama sağlanmış olmalıdır.

- Hazneyi tekrar takın ve tutamak ile kilitleyin.

⚠ **UYARI**

Ezilme tehlikesi! Hazneyi çıkarırken ve yerleştirirken hareketli parçalara dikkat edilmelidir.

- Basınç dengeleme parçasını yerine takın.

Islak temizlik

Dikkat: Hazne birkaç saniye içinde dolabileceği ve bunun sonucunda taşabileceği için, yüksek sıvı miktarlarını emdirirken kir haznesindeki doluluk seviyesi sürekli olarak kontrol edin.

⚠ **TEHLİKE**

Sulu emme sırasında sağlığa zararlı tozlar toplanmamalıdır.

- Islak kirin emilmesi sırasında, boşaltma torbası her zaman çıkartılmalıdır.

Boşaltma torbasının çıkartılması

- Park frenlerini kilitleyin.

Şekil B

- Alt uçtaki basınç dengelemesini çıkartın.
- Haznenin tutamağını yukarı çekin. Haznenin kilidi açılır ve hazne alçaltılır.
- Tehlikeli tozların salınmasını önlemek için cihazı açın.

- Hazneyi tutamaktan tutarak dışarı çekin.

Şekil D

- Boşaltma torbasını yukarı kaldırın.
- Tasfiye torbasını kapatma şartlarıyla sızdırmaz şekilde kapatın.

- Boşaltma torbasını çıkartın.

- Boşaltma torbasını yasal düzenlemelere göre tasfiye edin.

- Hazneyi tekrar takın.

- Cihazı kapatın.

- Haznenin tutamağını aşağı bastırın. Hazne kilitlenir.

⚠ **UYARI**

Ezilme tehlikesi! Hazneyi çıkarırken ve yerleştirirken hareketli parçalara dikkat edilmelidir.

- Basınç dengeleme parçasını yerine takın.

Genel

⚠ **TEDBİR**

Yerel atık su işleme talimatlarına uyun.

- Islak vakum işlemi tamamlandıktan sonra: Filtreyi kurulaşın. Hazneyi nemli bezle temizleyin ve kurulaşın.

Filtrenin temizlenmesi

Yıldız filtre düzenli aralıklarla temizlenmelidir.

- Cihazı kapatın.
- Kuru vakum malzemesi vakumlandığında filtre temizleme kolunu birkaç kere, ancak en az 5 kere ile geri hareket ettirin.

Bu temizlik bir iyileşme sağlamazsa, filtre çıkartılabilir ve yikanabilir ya da değiştirilebilir (Bkz. "Filtre değişimi" bölümü).

Cihazın kapatılması

- Cihazı döner şalterden kapatın.
- Şebeke fişini prizden çekiniz. Kullanıma hazır kontrol lambası söndür.

Kullanım dışında

- Cihazı kapatın.
- Şebeke fişini prizden çekiniz.
- Aksesuarları sökün ve gerektiği zaman su ile iyice temizleyip kurulaşın.
- Toz haznesini boşaltın (Bkz. "Toz haznesinin boşaltılması" bölümü).
- Cihazın dışını ve içini tozunu alarak ve silerek nemli bir bezle temizleyin.
- Islak vakum malzemesi vakumlandığında kuruması için filtreyi çıkarın.

Toz haznesinin boşaltılması

Bilgi

Emilen malzeme haznesi, üst kenarın yakl. 3 cm altına kadar dolduğunda boşaltılmalıdır.

Cihaz emme sırasında otomatik olarak kapatıldığından kir haznesinin doluluk seviyesini düzenli aralıklarla kontrol edin.

- Park frenlerini kilitleyin.
- Şekil 5
- Alt uçtaki basınç dengesini çıkartın.
- Haznenin tutamağını yukarı çekin. Haznenin kilidi açılır ve hazne alçaltılır.
- Tehlikeli tozların salınmasını önlemek için cihazı açın.
- Hazneyi tutamaktan tutarak dışarı çekin.
- Kabi boşaltın.
- Hazneyi tekrar takın.
- Cihazı kapatın.
- Haznenin tutamağını aşağı bastırın. Hazne kilitle-nir.

Bilgi

Emilen malzeme haznesi, kol üzerinden vinçle kaldırılabilir. Vinçle taşıma durumunda maksimum yük: 50 kg.

⚠ **TEDBİR**

Yaralanma ve hasar tehlikesi mevcuttur! Vinç ile taşıma durumunda emilen malzeme haznesinin toplam ağırlığına dikkate alın. Hazneye aşırı yük bindirmeyin. Vinç ile taşımaya yönelik geçerli olan yönetmelikleri dikkate alın.

⚠ **UYARI**

Ezilme tehlikesi! Hazneyi çıkarırken ve yerleştirirken hareketli parçalara dikkat edilmelidir.

- Basınç dengeleme parçasını yerine takın.

Taşıma

⚠ **TEDBİR**

Yaralanma ve hasar tehlikesi! Taşıma sırasında cihazın ağırlığına dikkate edin.

- Süpürge bağlantısının kapatılması, bkz. Kullanım.
- Park frenlerini çözün ve cihazı itme kolundan itin.
- Araçlarda taşıma sırasında, cihazı geçerli yönetmeliklere göre kaymaya ve devrilmeye karşı emniyete alın.

Depolama

⚠ **TEDBİR**

Yaralanma ve hasar tehlikesi! Depolama sırasında cihazın ağırlığına dikkate edin.

Bu cihaz sadece iç mekanlarda depolanmalıdır.

Koruma ve Bakım

⚠ **TEHLİKE**

Cihazdaki tüm çalışmalardan önce cihazı kapatın ve elektrik fişini çekin.

Toz alan makineler BGV A1 kanunu çerçevesinde tehlikeden korunma ve onları bertaraf etmek için kullanılan emniyet üniteleridir.

- Kullanıcı tarafından bakım uygulanması için, bakım personeli ve diğer kişilere yönelik bir tehlike oluşmadığı sürece cihaz sökümü, temizlenmeli ve cihaza bakım uygulanmalıdır. Uygun dikkat önlemlerine, sökmeden önce zehri arıtmak da dahildir. Cihazın söküldüğü yerde lokal filtreli havalandırma, bakım alanının temizliği ve personel gerekli koruması ile önlemler alın.
- Cihazın dışı süpürme işleminden sonra zehirli bölgeden uzaklaşana kadar sızdırmaz hale getirilmelidir. Tehlikeli bölgeden uzaklaştırılmış her cihazın kirli olduğundan yola çıkılmalıdır. Toz dağılımını önlemek için uygun önlemler alınmalıdır.
- Bakım ve onarım çalışmalarında tatmin edecek derecede temizlenemeyen her nesne atılmalıdır. Bu nesnelere sızdırmayan torbalar içinde geçerli olan kanunların bu çöplerin nasıl yok edileceğine dair belirtilmeleri dahilinde yok edilmelidir.
- Cihazın taşınması ve bakımı sırasında, süpürme deliği kapatma tapasıyla kapatılmalıdır.

⚠ **UYARI**

Tehlike önlemeye yarayan güvenlik tertibatları muntazam aralıklarla bakımdan geçirilmelidir. Bu, en az senede bir kez üretici veya yetkili ve eğitilmiş bir kişi tarafından teknik güvenlik açısından kusursuz çalışma durumunun kontrol edilmesi anlamına gelir; Örn; cihazın sızdırmazlığı, filtrenin hasar durumu, kontrol tertibatının fonksiyon kontrol edilmelidir.

DIKKAT

Hasar tehlikesi! Temizlik için silikon içeren temizlik maddeleri kullanmayın.

- Basit bakım ve muhafaza çalışmalarını kendiniz yapabilirsiniz.
- Cihazın yüzeyi ve kabin iç tarafları muntazam aralıklarla nemli bir bezle silinmelidir.

⚠ **TEHLİKE**

Sağlığa zararlı toz nedeniyle tehlike. Bakım çalışmaları (Örn; filtre değişimi) sırasında, P2 ya da daha üst düzeyde solunum koruma maskesi ve tek yönlü giysiler kullanın.

Kontrol ve bakım çalışmaları

Kaza önleme doğrultusunda yasa koyucunun geçerli ulusal yönetmelikleri doğrultusunda vakumun düzenli kontrollerinin yapılmasını sağlayın. Bakım çalışmalarının, üretici bilgileri doğrultusunda düzenli zaman aralıklarıyla yetkili personel tarafından uygulanması gerekir, bu kapsamda mevcut yönetmelikler ve güvenlik gereksinimleri dikkate alınmalıdır. Elektrik tesisatındaki çalışmalar sadece elektrik uzmanı tarafından uygulanabilir. Sorularınız olduğunda KÄRCHER şubemiz size memnuniyetle yardımcı olacaktır.

Bakım zaman aralıkları / kullanıcı tarafından gerçekleştirilecek bakımlar

Bu cihaz için düzenli bakım zaman aralıkları bulunmamaktadır. İhtiyaç durumunda aşağıdaki bakımlar uygulanır:

- Filtreyi yıkayın.
- Filtreyi değiştirin.
- Filtreyi değiştirin.

Filtrenin yıkanması

Filtre akan su altında yıkanabilir. Kalan partiküllerin filtre performansını olumsuz etkilemesini önlemek için filtreyi daima içten dışa doğru yıkayın.

DIKKAT

Hasar tehlikesi! Deterjan veya beyazlatıcı kullanmayın.

Filtre değişimi

- Not:** Süpürme kafasını çıkartmak için 2 kişi gereklidir.
- Cihazı kapatın ve şebekeden ayırın.
 - Emme kafasının kilidini açın ve kafayı çıkartın.
 - Ara halkanın kilidini açın ve çıkarın.
 - Filtreyi dışarı alın.
 - Kullanılmış filtreyi yasal düzenlemelere uygun şekilde toz geçirmez, kapalı bir torbanın içerisinde atın.
 - Temiz hava tarafında oluşan kiri temizleyin.
 - Contayı hasar olup olmadığına dair kontrol edin.
 - Sarsma elemanları, filtre çantalarının ortasında olacak şekilde yeni filtreyi, ara halkada filtre sarsıcı üzerinden çekin. Sonra her iki parçayı birlikte filtre halkasına oturtun ve ara halkayı kilitleyin.
 - Emme kafasını yerleştirin ve kilitleyin.
- ⚠ **TEHLİKE**
Patlama tehlikesi! Şasi ve kir haznesi arasında yaylı tel klipsler üzerinden elektrostatik topraklama sağlanmış olmalıdır.

Boşaltma torbasının değiştirilmesi

- Park frenlerini kilitleyin.
- Şekil **B**
- Alt uçtaki basınç dengelemesini çıkartın.
 - Haznenin tutamağını yukarı çekin. Haznenin kilidi açılır ve hazne alçaltılır.
 - Tehlikeli tozların salınmasını önlemek için cihazı açın.
 - Hazneyi tutamaktan tutarak dışarı çekin.
- Şekil **D**
- Boşaltma torbasını yukarı kaldırın.
 - Tasfiye torbasını kapatma şartlarıyla sızdırmaz şekilde kapatın.
 - Boşaltma torbasını çıkartın.
 - Boşaltma torbasını yasal düzenlemelere göre tasfiye edin.

Şekil **C**

- Yeni tasfiye kolunu, kol depo duvarı ve depo tabanına sıkıca dayanacak şekilde yerleştirin.
 - Boşaltma torbasını haznenin üzerine geçirin.
- ⚠ **TEHLİKE**
Patlama tehlikesi! Şasi ve kir haznesi arasında yaylı tel klipsler üzerinden elektrostatik topraklama sağlanmış olmalıdır.
- Hazneyi tekrar takın.
 - Cihazı kapatın.
 - Haznenin tutamağını aşağı bastırın. Hazne kilitletir.
- ⚠ **UYARI**
Ezilme tehlikesi! Hazneyi çıkarırken ve yerleştirirken hareketli parçalara dikkat edilmelidir.
- Basınç dengeleme parçasını yerine takın.

Arızalarda yardım

⚠ **TEHLİKE**

Cihazdaki tüm çalışmalardan önce cihazı kapatın ve elektrik fişini çekin.

⚠ **TEHLİKE**

Elektrikli parçalardaki tüm kontrol ve çalışmaları bir uzmana yaptırın. Arıza durumunda lütfen Kärcher Müşteri Hizmetlerini arayın.

Not: Bir arıza (Örn; filtre kırılması) ortaya çıkarsa, cihaz hemen kapatılmalıdır. Tekrar işleme almadan önce arıza giderilmelidir.

Emme türbini çalışmıyor

- Akım beslemesinin prizini ve sigortasını kontrol edin.
- Cihazın elektrik kablosunu ve elektrik fişini kontrol edin.
- Cihazı açın.

Emme gücü dü

- Süpürme memesi, süpürme borusu veya süpürme hortumundaki tıkanmaları giderin.
- Dolu boşaltma torbasını değiştirin.
- Süpürme kafası ve haznenin doğru oturup oturmadığını kontrol edin.
- Filtreyi temizleyin.
- Kabı boşaltın.
- Basınç dengeleme parçasını her iki uca takın.

Emme sırasında dışarı toz çıkıyor

- Filtrenin oturma şeklini kontrol edin ve gerekirse düzeltin.
- Cihazı kapatın, filtreyi temizleyin ya da yeni filtre kullanın.

"Faz ve dönme alanı hatası" kontrol lambası kırmızı renkte yanıyor

Not: Cihaz çalışmıyor.

Şekil **E**

- Cihaz soketindeki kutbu değiştirin.

"Alçak basınç" kontrol lambası kırmızı renkte yanıyor

- Filtre temizliğini uygulayın.
- Filtreyi değiştirin.
- Dolmuş boşaltma torbasında ve asgari hacim akımının altına düşülmesinde, bu parçanın değiştirilmesi gerekir.

Garanti

Her ülkede yetkili distribütörümüz tarafından verilmiş garanti şartları geçerlidir. Garanti süresi içinde cihazınızda oluşan muhtemel hasarları, arızanın kaynağı üretim veya malzeme hatası olduğu sürece ücretsiz olarak karşılıyoruz. Garanti hakkınızdan yararlanmanızı gerektiren bir durum olduğu zaman, ilgili faturanız ile birlikte satıcınıza veya size en yakın yetkili servisimize başvurunuz.

Aksesuarlar ve yedek parçalar

⚠ TEHLİKE



22. serinin kullanımı için sadece üretici tarafından onaylanmış ve Ex çıkartmasıyla işaretlenmiş aksesuarlar kullanın. Diğer aksesuar

parçalarının kullanılması patlama tehlikesine neden olabilir.

Sadece orijinal aksesuarlar ve orijinal yedek parçalar kullanın; cihazın güvenli şekilde ve arızasız işletilmesini garantilerler.

Aksesuarlar ve yedek parçalar hakkında bilgi için sitemizi ziyaret edin: www.kaercher.com.

- Teslimat kapsamında hiçbir aksesuar bulunmamaktadır. Aksesuarlar, uygulamaya göre ayrı olarak sipariş edilmelidir.
- Cihazın sorunsuz fonksiyonu sadece DN40 vakum hortumu nominal genişliğiyle sağlanır.
- Yedek parçalar ve aksesuarları yetkili satıcınız ya da KÄRCHER temsilciliğinden temin edebilirsiniz.

AB uygunluk bildirisi

İşbu belge ile aşağıda tanımlanan makinenin konsepti ve tasarımı ve tarafımızdan piyasaya sürülen modeliyle AB yönetmeliklerinin temel teşkil eden ilgili güvenlik ve sağlık yükümlülüklerine uygun olduğunu bildiririz. Onayımız olmadan cihazda herhangi bir değişiklik yapılması durumunda bu beyan geçerliliğini yitirir.

Ürün: Kuru ve yaş elektrikli süpürge
Tip: 1.573-xxx

İlgili AB yönetmelikleri

2006/42/EG (+2009/127/EG)

2011/65/EU

2014/30/EU

2014/34/EU

Kullanılmış olan uyumlu standartlar

EN 55014–1: 2017 + A11: 2020

EN 55014–2: 2015

EN 60079-0: 2018

EN 60079-31: 2014

EN 60335–1

EN 60335–2–69

EN IEC 61000–3–2: 2019

EN 61000–3–3: 2013 + A1: 2019

EN 62233: 2008

EN IEC 63000: 2018

Tanım



II 3D Ex tc IIIC T125 °C Dc


İmzası bulunanlar, işletme yönetimi adına ve işletme yönetimi tarafından verilen vekaletle dayanarak işlem yapar.

M Pfister

Yönetici Ortak
M. Pfister

Kärcher Industrial Vacuuming GmbH
Robert-Bosch-Straße 4-8
73550 Waldstetten (Germany)
Tel.: +49 7171 94888-0
Faks: +49 7171 94888-528
Waldstetten, 2021/11/04

Teknik Bilgiler

Tip:		IVM 60/30 M Z22
Şebeke gerilimi	V	400
Frekans	Hz	3N~ 50
Nominal güç	W	3000
Kap içeriği	l	60
3 m süpürge hortumu yüksekliğinde hava miktarı (maks.)	m ³ /s	198
5 m'lik emme hortumu uzunluğunda hava miktarı (maks.)	m ³ /s	180
8 m süpürge hortumu yüksekliğinde hava miktarı (maks.)	m ³ /s	165
Vakum (maks.)	kPa (mbar)	25,0 (250)
Koruma şekli	--	IP64
Koruma sınıfı	--	I
Süpürme hortumu bağlantısı (C-DN/C-ID)	DN	70
Süpürme hortumu nominal genişliği	DN	40
Uzunluk x Genişlik x Yükseklik	mm	1060 x 680 x 1840
Filtre yüzeyi	m ²	2,0
Tipik çalışma ağırlığı	kg	102
Çevre sıcaklığı	°C	-10...+40
Maksimum yüzey sıcaklığı	°C	125
Bağıl nem	%	30-90
Ateşleme koruma türü		II 3D Ex tc IIIC T125 °C Dc
60335-2-69'a göre belirlenen değerler		
Ses basıncı seviyesi L _{pA}	dB(A)	79
Güvensizlik K _{pA}	dB(A)	1
El-kol titreşim değeri	m/s ²	<2,5
Güvensizlik K	m/s ²	0,2

Elektrik kablosu	H07RN-F 5x1,5 mm ²	
	Parça No.	Kablo uzunluğu
EU	6.649-826.0	7,5 m



Перед первым применением вашего прибора прочитайте эту оригинальную инструкцию по эксплуатации, после этого действуйте соответственно и сохраните ее для дальнейшего пользования или для следующего владельца.

- Перед первым вводом в эксплуатацию обязательно прочтите указания по технике безопасности № 5.956-249.0!
- При несоблюдении инструкции и указаний по технике безопасности пылесос может выйти из строя, а для оператора и других лиц возникает риск получения травмы.
- При повреждениях, полученных во время транспортировки, немедленно свяжитесь с продавцом.

Оглавление

Защита окружающей среды	RU	1
Степень опасности	RU	1
Использование по назначению	RU	1
Указания по технике безопасности	RU	1
Элементы прибора	RU	2
Символы на приборе	RU	2
Начало работы	RU	3
Управление	RU	3
Вывод из эксплуатации	RU	4
Транспортировка	RU	5
Хранение	RU	5
Уход и техническое обслуживание	RU	5
Помощь в случае неполадок	RU	6
Гарантия	RU	7
Принадлежности и запасные детали	RU	7
Заявление о соответствии EU	RU	7
Технические данные	RU	8

Защита окружающей среды



Упаковочные материалы поддаются вторичной переработке. Упаковку необходимо утилизировать без ущерба для окружающей среды.



Электрические и электронные приборы часто содержат компоненты, которые при неправильном обращении или ненадлежащей утилизации представляют потенциальную опасность для людей и экологии. Тем не менее данные компоненты необходимы для правильной работы прибора. Приборы, обозначенные этим символом, запрещено утилизировать вместе с бытовыми отходами.

Отслужившие устройства содержат пригодные для вторичного использования ценные материалы, которые должны передаваться на переработку. Батареи и аккумуляторы содержат вещества, которые не должны попасть в окружающую среду. Отслужившие устройства, такие как батареи или аккумуляторы, утилизировать согласно требованиям по защите окружающей среды.

Инструкции по применению компонентов (REACH)

Актуальные сведения о компонентах приведены на веб-узле по следующему адресу:
www.kaercher.com/REACH

Степень опасности

⚠ **ОПАСНОСТЬ**

Указание относительно непосредственно грозящей опасности, которая приводит к тяжелым увечьям или к смерти.

⚠ **ПРЕДУПРЕЖДЕНИЕ**

Указание относительно возможной потенциально опасной ситуации, которая может привести к тяжелым увечьям или к смерти.

⚠ **ОСТОРОЖНО**

Указание на потенциально опасную ситуацию, которая может привести к получению легких травм.

ВНИМАНИЕ

Указание относительно возможной потенциально опасной ситуации, которая может повлечь материальный ущерб.

Использование по назначению

- Этот пылесос предназначен для влажной и сухой очистки поверхностей полов и стен.
- Данный пылесос предназначен для применения на поверхности.
- Устройство подходит для всасывания пыли, относящейся к группе III C, III B и III A.
- Устройство предназначено для сбора сухой, горючей, вредной для здоровья пыли; класс пыли M согласно EN 60 335–2–69. Ограничение использования: Засасывание канцерогенных веществ не допускается.
- Устройство с типом конструкции 22 предназначены для сбора горючей пыли в зоне 22. Они не подходят для подключения к пылевыводящим машинам.
- Устройство с типом конструкции 22 не приспособлены для сбора пыли или жидкостей, обладающих высокой взрывоопасностью, а также смесей горючей пыли с жидкостями.
- Прибор предназначен для применения в промышленных условиях, например, в складских цехах и производственных участках, а также в серийных машинах.
- Прибор не предназначен для погрузки с помощью крана.
- Любое другое применение рассматривается как нецелесообразное.

Указания по технике безопасности

Перед первым вводом в эксплуатацию обязательно прочтите указания по технике безопасности при работе с пылесосом для влажной/сухой уборки.

⚠ **ОПАСНОСТЬ**

- Если отработанный воздух отводится в помещение, то в данном помещении должна быть обеспечена достаточная степень обмена воздуха L . Для соблюдения требуемых предельных значений объем возвращаемого воздуха может составлять максимально 50% от объема потока свежего воздуха (объем помещения V_R x степень обращения воздуха $L_{\text{в}}$). Без принятия особых мер по обеспечению вентиляции действует правило: $L_{\text{в}} = 1h^{-1}$.

- Работа с аппаратом и веществами, для которых он предназначен, включая безопасные методы ликвидации собранных материалов осуществляются только обученным персоналом.
- В данном приборе находится вредная для здоровья пыль. Работы по удалению пыли из прибора и техническое обслуживание прибора, включая и удаление резервуара для сбора пыли, должны осуществляться только специалистами, имеющими соответствующее защитное снаряжение.
- Запрещается эксплуатация прибора без комплектной фильтровальной системы.
- Следует соблюдать применимые правила безопасности для обрабатываемых материалов.
- Принадлежности, разрешенные производителем для использования, являются электропроводящими. Запрещается применять другие принадлежности!
- Проводить очистку только при наличии всех фильтровальных элементов, так как всасывающий двигатель может быть поврежден, а в результате повышенного выброса мелкой пыли может быть подвергнуто опасности здоровье людей!
- Соблюдать положения техники безопасности для материалов, подлежащих сбору пылесосом. При надлежащей/неадекватной эксплуатации составные части устройства могут нагреваться до 125 °C.
- Использование удлинителей запрещено.

⚠ ПРЕДУПРЕЖДЕНИЕ

Запрещается использовать или оставлять этот прибор под открытым небом в условиях влаги. ⚡

Меры безопасности

После завершения работ выключить прибор и вынуть штепсельную вилку.

- Соблюдать правила техники безопасности для удаляемых материалов.

В случае возникновения аварийной ситуации

В случае возникновения аварийной ситуации (например, при засасывании пылесосом горючих материалов, коротком замыкании или иных неисправностях электросистемы) выключите пылесос и извлеките сетевую вилку из розетки.

Элементы прибора

- 1 Двигатель трехфазного тока
- 2 Всасывающая головка
- 3 Прокладочное кольцо
- 4 Держатель насадки для пола
- 5 Фильтрационный вибратор
- 6 Уплотнитель
- 7 Фильтр
- 8 Всасывающий патрубок
- 9 Пробка
- 10 Соединение для устройства выравнивания давления
- 11 Рукоятка резервуара
- 12 Мусорный бак
- 13 Выравнивание давления
- 14 Фильтрация
- 15 Замыкание промежуточного кольца
- 16 Рычаг очистки фильтра
- 17 Поворотный переключатель
- 18 Контрольный индикатор "Пониженное давление"

- 19 Контрольный индикатор „Ошибка фазы и вращающегося поля“
- 20 Контрольная лампа готовности к эксплуатации
- 21 Блокировка всасывающей головки
- 22 ведущая дуга
- 23 Шасси
- 24 Направляющий ролик
- 25 Стремянка рессоры для заземления
- 26 Держатель кабеля
- 27 Держатель для всасывающей трубки
- 28 Ручка всасывающего элемента
- 29 Сетевой шнур
- 30 Заводская табличка с данными
- 31 Глушитель отходящего воздуха

Символы на приборе



Не допускаются любые источники воспламенения! Подходит для всасывания горючей пыли класса взрывоопасности пыли в зоне 22.



ПРЕДОСТЕРЕЖЕНИЕ: Этот прибор содержит опасную для здоровья пыль. Опорожнение и обслуживание, включая удаление мешка с пылью, должны проводиться только специалистами, которые имеют специальную индивидуальную защитную экипировку. Не следует включать прибор, прежде чем не установлен полный комплект системы фильтров и не проведена проверка функционирования контроля над объемом потока.



9.439-542.0



9.989-606.0

На наклейке указаны фильтры и мешки для сбора отходов, допущенные для данного устройства.

Фильтр	
№ заказа:	9.439-542.0
Мешок для сбора отходов	
№ заказа:	9.989-606.0

Начало работы

⚠ ПРЕДУПРЕЖДЕНИЕ

Запрещается проводить чистку без фильтровального элемента, так как всасывающий двигатель может быть поврежден, а в результате повышенного выброса мелкой пыли может быть подвергнуто опасности здоровье людей.

Указание: Для веществ с энергией воспламенения ниже 1 мДж могут действовать дополнительные предписания.

- Поставить прибор в рабочую позицию, при необходимости зафиксировать стояночным тормозом.
- Вставить всасывающий шланг (не входит в объем поставки) во всасывающий патрубок.
- Перед началом работы проверить уровень заполнения мусорного бака и опорожнить его при необходимости.
- Убедиться, что мусорный бак установлен надлежащим образом. Стремянка рессоры должна быть чистой и прилегать к мусорному баку. При необходимости протереть стремянку рессоры влажной тряпкой.
- Подключить желаемые принадлежности (не входят в объем поставки).

Автоматический надзор за производительностью всасывания

Устройство оснащено системой надзора за производительностью всасывания. При понижении скорости воздуха во всасывающем шланге менее 20 м/с контрольный индикатор "Пониженное давление" начинает светиться красным светом (см. "Помощь в случае неполадок").

Указание: Во время обычного режима работы (например, при работе с форсункой для мытья полов) контрольный индикатор "Пониженное давление" может на короткое время загореться красным светом при сокращении количества воздуха (уменьшение поперечного сечения) и дальнейшем уменьшении давления.

Указание: Данные случаи представляют, однако, не сбой, а являются свидетельством того, что, как указано выше, количество воздуха уменьшается, а давление падает.

Система антистатик

Статические заряды отводятся благодаря заземленному соединительному патрубку. Таким образом, при использовании разрешенных производителем электропроводящих принадлежностей исключается искрение и возникновение импульсов тока.

Управление

После всасывания влажных или жидких веществ соблюдать указания, приведенные в главе «Переключение с режима всасывания влажных веществ на режим всасывания сухих веществ».

ВНИМАНИЕ

Опасность повреждения! Не закрывать отверстия для входа и выхода воздуха на всасывающем элементе.

Закрывать всасывающее отверстие

⚠ ПРЕДУПРЕЖДЕНИЕ

Опасность для здоровья по причине наличия мелкой пыли! После удаления всасывающего шланга необходимо закрыть всасывающий патрубок.

Рисунок **A**

- Вставить пробку во всасывающее отверстие.
- Задвинуть пробку до упора.

Поворотный переключатель

1	Прибор ВКЛ
0	Прибор ВЫКЛ

Включение прибора

- Вставьте штепсельную вилку в электророзетку. Горит контрольная лампа готовности к эксплуатации.
- Включить прибор с помощью поворотного переключателя.

Процесс всасывания

- Выполнить всасывание.
- Регулярно проверять уровень заполнения бака для мусора, поскольку устройство не отключается автоматически во время уборки.
- При необходимости опорожнить бак для мусора (процесс описан в главе «Опорожнение бака для мусора»).
- При необходимости очистить или заменить фильтр (см. главу «Уход и техническое обслуживание»).

Сухая чистка

- Устройство оснащено мешком для сбора отходов, номер для заказа 6.907-347.0 (5 штук).

Указание: Данный прибор пригоден для сбора всех видов пыли до класса М. Использование пылесборного мешка необходимо согласно законодательству.

Указание: Данное устройство применяется для сбора сухой, горючей пыли со значениями МАК (максимальная концентрация на рабочем месте) более 0,1 мг/м³.

- При сборе мелкой пыли дополнительно следует использовать мешок для сбора отходов.

Переход от влажной к сухой уборке

ВНИМАНИЕ

При переходе от влажной чистки к сухой чистке:

При переходе от влажной чистки к сухой чистке: *Всасывание сухой пыли при влажном фильтре может привести к возникновению засора и вывести фильтр из строя.*

- Перед использованием влажный фильтр следует хорошо просушить или заменить на сухой.
- В случае необходимости фильтр следует заменять, следуя указаниям в разделе "Уход и техническое обслуживание".

Вставить мешок для сбора отходов

→ Зафиксировать стопорные устройства.

Рисунок **B**

- Отсоединить устройство для выравнивания давления от нижнего конца.
- Потянуть рукоятку бака вверх. Произойдет разблокировка и опускание бака.
- Снять резервуар с рукоятки.

Рисунок **C**

- Мешок для сбора отходов установить таким образом, чтобы он плотно прилегал к стенке и дну резервуара.
 - Накрыть резервуар мешком для сбора отходов.
- ⚠ ОПАСНОСТЬ**
Взрывоопасно! Следует обеспечить электростатическое заземление между шасси и мусорным баком с помощью стремянки рессоры.

→ Снова установить бак и зафиксировать рукояткой.

⚠ ПРЕДУПРЕЖДЕНИЕ

Опасность заземления! При снятии и установке контейнера следите за движущимися частями.

- Снова присоединить устройство для выравнивания давления.

Влажная чистка

Внимание: Следует постоянно контролировать уровень заполнения мусорного бака при сборе большого количества жидкости, поскольку заполнение бака происходит в течение нескольких секунд и может возникнуть его переполнение.

⚠ ОПАСНОСТЬ

Во время влажной чистки запрещается собирать опасную для здоровья пыль.

- При сборе влажной пыли мешок для сбора отходов необходимо извлекать.

Извлечь мешок для сбора отходов

→ Зафиксировать стопорные устройства.

Рисунок **B**

- Отсоединить устройство для выравнивания давления от нижнего конца.
- Потянуть рукоятку бака вверх. Произойдет разблокировка и опускание бака.
- Включить устройство во избежание выхода опасной для здоровья пыли.
- Снять резервуар с рукоятки.

Рисунок **D**

- Глубоко задвинуть мешок для сбора отходов.
- Герметично закрыть мешок для сбора отходов с помощью уплотнительных полос.
- Извлечь мешок для сбора отходов.
- Утилизировать мешок для сбора отходов согласно действующим предписаниям.
- Снова установить бак.
- Выключите прибор.
- Нажать рукоятку бака вниз. Произойдет блокировка бака

⚠ ПРЕДУПРЕЖДЕНИЕ

Опасность заземления! При снятии и установке контейнера следите за движущимися частями.

- Снова присоединить устройство для выравнивания давления.

Общие положения

⚠ ОСТОРОЖНО

Соблюдайте местные предписания по обращению со сточными водами.

- После завершения влажной уборки: просушить фильтр. Очистить бак с помощью влажной ткани и высушить.

Очистка фильтра

Чистить звездчатый фильтр с регулярными интервалами.

- Выключите прибор.

→ Если был поглощен сухой материал, необходимо несколько раз подвигать вперед и назад рычаг очистки фильтра, но не менее 5 раз.

Если эта чистка не приносит улучшения, то фильтр можно снять и промыть или заменить (см. раздел „Замена фильтра“).

Выключение прибора

- Выключить прибор с помощью поворотного переключателя.

- Отсоедините прибор от электросети. Контрольная лампа готовности к эксплуатации гаснет.

Вывод из эксплуатации

- Выключите прибор.
- Отсоедините прибор от электросети.
- Снять принадлежности и при необходимости прополоскать водой и высушить.
- Опорожнить заполненный мусорный бак (см. главу „Опорожнение мусорного бака“).
- Очистить прибор снаружи и внутри пылесосом и протереть его влажным полотенцем.
- Если был поглощен влажный материал, необходимо снять фильтр, чтобы он высох.

Опорожнение мусорного бака

Примечание

Бак для мусора необходимо опорожнять тогда, когда он заполнен до уровня примерно 3 см от верхнего края.

Регулярно проверять уровень заполнения бака для мусора, поскольку устройство не отключается автоматически во время уборки.

- Зафиксировать стопорные устройства.

Рисунок **B**

- Отсоединить устройство для выравнивания давления от нижнего конца.
- Потянуть рукоятку бака вверх. Произойдет разблокировка и опускание бака.
- Включить устройство во избежание выхода опасной для здоровья пыли.
- Снять резервуар с рукоятки.
- Опустошить бак.
- Снова установить бак.
- Выключите прибор.
- Нажать рукоятку бака вниз. Произойдет блокировка бака

Примечание

Бак для мусора можно поднимать краном за ручку. Максимальная загрузка при транспортировке краном: 50 кг.

⚠ ОСТОРОЖНО

Опасность получения травм и повреждений! Соблюдать общий вес бака для мусора при транспортировке краном. Бак не перегружать. Соблюдать действующие правила при работе с краном.

△ ПРЕДУПРЕЖДЕНИЕ

Опасность заземления! При снятии и установке контейнера следите за девирующимися частями.

→ Снова присоединить устройство для выравнивания давления.

Транспортировка

△ ОСТОРОЖНО

Опасность получения травм и повреждений! При транспортировке следует обратить внимание на вес устройства.

- Закрыть всасывающий патрубок, см. "Обслуживание".
- Опустить стояночный тормоз и установить устройство на буксирную скобу.
- При перевозке аппарата в транспортных средствах следует учитывать действующие местные государственные нормы, направленные на защиту от скольжения и опрокидывания.

Хранение

△ ОСТОРОЖНО

Опасность получения травм и повреждений! При хранении следует обратить внимание на вес устройства.

Это устройство разрешается хранить только во внутренних помещениях.

Уход и техническое обслуживание

△ ОПАСНОСТЬ

Перед проведением любых работ с прибором, выключить прибор и вынуть штепсельную вилку. Пылесборные устройства являются защитным оборудованием по предотвращению и устранению опасностей согласно предписаниям профессиональной ассоциации BGV A1.

- Для проведения технического обслуживания прибора пользователь прибора должен, насколько это возможно, разобрать его, произвести его чистку и обслуживание, не подвергая при этом опасности обслуживающий персонал и других лиц. Надлежащие меры предосторожности включают также и обеззараживание, проводимое перед разборкой. В месте разборки прибора в качестве предохранительных мер обеспечиваются: местная принудительная фильтрующая вентиляция, уборка места обслуживания и соответствующая защита персонала.
- До удаления прибора из опасной зоны внешняя поверхность прибора должна быть обеззаражена путем чистки пылесосом или вытерта начисто, или обработана герметизирующим средством. Все части прибора, удаленные из опасной зоны, должны рассматриваться как загрязненные. Необходимо принять все меры для того чтобы избежать распространения пыли.
- При проведении профилактических и ремонтных работ все загрязненные предметы, которые было невозможно очистить в достаточной степени, необходимо устранить. Такие предметы подлежат утилизации, будучи упакованными в герметичные мешки, в соответствии с действующими положениями об устранении подобных отходов.
- При транспортировке или техническом обслуживании устройства всасывающее отверстие должно закрываться пробкой.

△ ПРЕДУПРЕЖДЕНИЕ

Защитные приспособления для предотвращения опасности должны проходить регулярное профилактическое обслуживание. Иными словами, как минимум, один раз в год изготовитель или лицо, прошедшее инструктаж, должны проверить исправное функционирование прибора с точки зрения безопасности, например, герметичность прибора, наличие поврежденной фильтра, функционирование контрольных устройств.

ВНИМАНИЕ

Опасность повреждения! Не применять для чистки силиконсодержащие средства.

- Простые работы по уходу и техническому обслуживанию можно осуществлять самостоятельно.
- Внешнюю поверхность прибора и внутреннюю поверхность резервуара следует регулярно чистить влажной тряпкой.

△ ОПАСНОСТЬ

Опасность вследствие вредной для здоровья пыли. Во время обслуживания (например, при замене фильтра) следует одевать респиратор класса P2 или более высокого класса и одноразовую одежду.

Работы проверки и техническому обслуживанию

Регулярно проверять пылесос в соответствии с национальными законодательными нормами по технике безопасности.

Работы по техобслуживанию должны проводиться специалистом через регулярные промежутки времени согласно указаниям производителя с соблюдением существующих правил и требований по безопасности. Работы с электросистемой могут проводиться только электриком.

При возникновении вопросов Вам с удовольствием могут сотрудники филиалов KARCHER.

Периодичность технического обслуживания / техническое обслуживание пользователем

Для данного устройства отсутствует четкая периодичность технического обслуживания. Следующие работы выполняются по мере необходимости:

- Мойка фильтра.
- Заменить фильтр.
- Замена фильтра.

Мойка фильтра

Фильтр можно помыть под проточной водой. Всегда промывать фильтр, начиная с внутренних частей и заканчивая внешними, чтобы оставшиеся частицы не нарушили работу фильтра.

ВНИМАНИЕ

Опасность повреждения! Не использовать моющих средств и отбеливателей.

Замена фильтра

Указание: Для того, чтобы снять всасывающий элемент потребуется два человека.

- Выключить устройство и отсоединить его от сети.
- Разблокировать и снять всасывающий элемент.
- Разблокировать и снять промежуточное кольцо.
- Вынуть фильтр.
- Утилизировать использованный фильтр в пыленепроницаемом закрытом мешке в соответствии с требованиями законодательства.
- Удалить осевшую грязь со стороны подачи чистого воздуха.
- Проверить уплотнительное кольцо на наличие повреждений.
- Протянуть новый фильтр через фильтрационный вибратор на промежуточное кольцо так, чтобы виброэлементы были установлены посередине фильтрационных карманов. Затем поместить обе части вместе на кольцо фильтра и закрепить промежуточное кольцо.
- Надеть и зафиксировать всасывающий элемент.

⚠ **ОПАСНОСТЬ**

Взрывоопасно! Следует обеспечить электростатическое заземление между шасси и мусорным баком с помощью стремянки рессоры.

Сменить мешок для сбора отходов

- Зафиксировать стопорные устройства.
- Рисунок **B**
- Отсоединить устройство для выравнивания давления от нижнего конца.
 - Потянуть рукоятку бака вверх. Произойдет разблокировка и опускание бака.
 - Включить устройство во избежание выхода опасной для здоровья пыли.
 - Снять резервуар с рукоятки.

Рисунок **D**

- Глубоко задвинуть мешок для сбора отходов.
- Герметично закрыть мешок для сбора отходов с помощью уплотнительных полос.
- Извлечь мешок для сбора отходов.
- Утилизировать мешок для сбора отходов согласно действующим предписаниям.

Рисунок **G**

- Новый мешок для сбора отходов установить таким образом, чтобы он плотно прилегал к стенке и дну резервуара.
- Накрыть резервуар мешком для сбора отходов.

⚠ **ОПАСНОСТЬ**

Взрывоопасно! Следует обеспечить электростатическое заземление между шасси и мусорным баком с помощью стремянки рессоры.

- Снова установить бак.
- Выключите прибор.
- Нажать рукоятку бака вниз. Произойдет блокировка бака

⚠ **ПРЕДУПРЕЖДЕНИЕ**

Опасность заземления! При снятии и установке контейнера следите за движущимися частями.

- Снова присоединить устройство для выравнивания давления.

Помощь в случае неполадок

⚠ **ОПАСНОСТЬ**

Перед проведением любых работ с прибором, выключите прибор и вытяните штепсельную вилку.

⚠ **ОПАСНОСТЬ**

Все проверки и работы с электрическими частями должны осуществляться специалистом. В случае возникновения неисправностей обращаться в сервисную службу Kärcher.

Указание: При появлении сбоя (например, разрыве фильтра) устройство следует немедленно выключить. Перед повторным включением устройства следует устранить неполадку.

Всасывающая турбина не работает

- Проверить штепсельную розетку и предохранитель системы электропитания.
- Проверить сетевой кабель и штепсельную вилку устройства.
- Включить аппарат.

Мощность всасывания упала

- Удалить мусор из всасывающего сопла, всасывающей трубки или всасывающего шланга.
- Заменить заполненный мешок для сбора отходов.
- Проверить правильность расположения всасывающей головки и бака.
- Чистка фильтра.
- Опустошить бак.
- Установить устройство для выравнивания давления на обоих концах.

Во время чистки из прибора выделяется пыль

- Проверить посадку фильтра и при необходимости исправить.
- Выключить прибор, почистить фильтр или установить новый фильтр.

Контрольный индикатор „Ошибка фазы и вращающегося поля“ горит красным светом

Указание: Устройство не работает.

Рисунок **E**

- Поменять местами полюсы на штепсельной вилке.

Контрольный индикатор "Пониженное давление" горит красным светом

- Выполнить очистку фильтра.
- Заменить фильтр.
- Если мешок для сбора отходов полон, а также при падении минимального объема потока воздуха ниже установленного уровня, мешок для сбора отходов необходимо заменить.

Гарантия

В каждой стране действуют соответственно гарантийные условия, изданные уполномоченной организацией сбыта нашей продукции в данной стране. Возможные неисправности прибора в течение гарантийного срока мы устраняем бесплатно, если причина заключается в дефектах материалов или ошибках при изготовлении. В случае возникновения претензий в течение гарантийного срока просьба обращаться, имея при себе чек о покупке, в торговую организацию, продавшую вам прибор или в ближайшую уполномоченную службу сервисного обслуживания.

Дата выпуска отображается на заводской табличке в закодированном виде. При этом отдельные цифры имеют следующее значение::

Пример: 30190

- 3 год выпуска
- 0 столетие выпуска
- 1 десятилетие выпуска
- 9 вторая цифра месяца выпуска
- 0 первая цифра месяца выпуска

Таким образом, в данном примере код 30190 означает дату выпуска 09 / (2)013.

Принадлежности и запасные детали

▲ ОПАСНОСТЬ



Для работы с конструкциями типа 22 разрешается применять только те принадлежности, которые одобрены производителем и помечены наклейкой "Взрывобезопасно". Применение других принадлежностей может быть взрывоопасно.

Используйте оригинальные принадлежности и запчасти — только они гарантируют безопасную и бесперебойную работу устройства.

Информацию о принадлежностях и запчастях вы можете найти на сайте www.kaercher.com.

- Принадлежности в объем поставки не входят. Необходимые в зависимости от предполагаемой работы принадлежности следует заказывать отдельно.
- Безупречное функционирование устройства обеспечивается только при использовании всасывающего шланга с номинальным диаметром DN40.
- Запасные части и принадлежности Вы можете получить у Вашего дилера или в филиале фирмы KÄRCHER.

Заявление о соответствии EU

Настоящим мы заявляем, что нижеуказанный прибор по своей концепции и конструкции, а также в осуществленном и допущенном нами к продаже исполнении отвечает соответствующим основным требованиям по безопасности и здоровью согласно директивам EU. При внесении изменений, не согласованных с нами, данное заявление теряет свою силу.

Продукт Пылесос для мокрой и сухой чистки

Тип: 1.573-xxx

Основные директивы EU
2006/42/EC (+2009/127/EC)
2011/65/EC
2014/30/EC
2014/34/EU

Примененные гармонизированные нормы

EN 55014–1: 2017 + A11: 2020
EN 55014–2: 2015
EN 60079-0: 2018
EN 60079-31: 2014
EN 60335–1
EN 60335–2–69
EN IEC 61000–3–2: 2019
EN 61000–3–3: 2013 + A1: 2019
EN 62233: 2008
EN IEC 63000: 2018

Маркировка




II 3D Ex tc IIIC T125 °C Dc

Подписывающие лица действуют по поручению и на основании полномочий, предоставленных правлением фирмы.

Член общества, наделенный организационно-распорядительными функциями
M. Pfister

Kärcher Industrial Vacuuming GmbH
Robert-Bosch-Straße 4-8
73550 Waldstetten (Germany)
Тел.: +49 7171 94888-0
Факс: +49 7171 94888-528
Waldstetten, 2021/11/04

Технические данные

Тип		IVM 60/30 M Z22
Напряжение сети	В	400
Частота	Гц	3N~ 50
Номинальная мощность	Вт	3000
Емкость бака	л	60
Объем воздуха (макс.) при длине всасывающего шланга 3 м	м³/ч	198
Расход воздуха (макс.) при длине всасывающего шланга 5 м	м³/ч	180
Объем воздуха (макс.) при длине всасывающего шланга 8 м	м³/ч	165
Нижнее давление (макс.)	кПа (мбар)	25,0 (250)
Тип защиты	--	IP64
Класс защиты	--	I
Гнездо для подключения шланга (C-DN/C-ID)	DN	70
Номинальный диаметр всасывающего шланга	DN	40
Длина x ширина x высота	мм	1060 x 680 x 1840
Активная поверхность фильтра	м²	2,0
Типичный рабочий вес	кг	102
Окружающая температура	°С	-10...+40
Максимальная температура поверхности	°С	125
Относительная влажность воздуха	%	30-90
Вид защиты зажигания		II 3D Ex tc III C T125 °C Dc
Значение установлено согласно стандарту EN 60335-2-69		
Уровень шума дБ _а	дБ(А)	79
Опасность К _{РА}	дБ(А)	1
Значение вибрации рука-плечо	м/с²	<2,5
Опасность К	м/с²	0,2

Сетевой шнур	H07RN-F 5x1,5 mm²	
	№ детали	Длина шнура
EU	6.649-826.0	7,5 м



A készülék első használata előtt olvassa el ezt az eredeti használati utasítást, ez alapján járjon el és tartsa meg a későbbi használatra vagy a következő tulajdonos számára.

- Az első üzembevétel előtt mindenképpen olvassa el az 5.956-249.0 sz. biztonsági utasításokat!
- A gépkönyv és a biztonságtechnikai utasítások be nem tartása esetén a készülék megrongálódhat és veszélybe kerülhet annak kezelője, illetve más személyek.
- Szállítási sérülések esetén azonnal tájékoztassa a kereskedőt.

Tartalomjegyzék

Környezetvédelem	HU	1
Veszély fokozatok	HU	1
Rendeltetésszerű használat	HU	1
Biztonsági tanácsok	HU	1
Készülék elemek	HU	2
Szimbólumok a készüléken	HU	2
Üzembevétel	HU	2
Használat	HU	3
Üzemen kívül helyezés	HU	4
Szállítás	HU	4
Tárolás	HU	4
Ápolás és karbantartás	HU	4
Segítség üzemzavar esetén	HU	5
Garancia	HU	6
Tartozékok és alkatrészek	HU	6
EU konformitási nyilatkozat	HU	6
Műszaki adatok	HU	7

Környezetvédelem



A csomagolóanyagok újrahasznosíthatók. Kérjük a csomagolást környezetkímélő módon ártalmatlanítsa.



Az elektromos és az elektronikus készülékek gyakran tartalmaznak olyan alkotóelemeket, amelyek helytelen kezelés vagy helytelen ártalmatlanítás esetén potenciális veszélyt jelenthetnek az emberi egészségre és a környezetre. A készülék szabályszerű üzemeltetéséhez azonban szükség van ezekre az alkotóelemekre. Az ilyen szimbólummal megjelölt készülékeket nem szabad a háztartási hulladékkal együtt ártalmatlanítani.

A használt készülékek értékes újrahasznosítható anyagokat tartalmaznak, amelyeket újrahasznosító helyen kell elhelyezni. Az elemek és az akkumulátorok olyan anyagokat tartalmaznak, amelyeknek nem szabad a környezetbe kerülni. Kérjük, az elhasznált készüléket, valamint az elemet vagy az akkumulátort környezetkímélő módon távolítsa el.

Megjegyzések a tartalmazott anyagokkal kapcsolatban (REACH)

Aktuális információkat a tartalmazott anyagokkal kapcsolatban a következő címen talál:

www.kaercher.com/REACH

Veszély fokozatok

△ VESZÉLY

Közvetlenül fenyegető veszélyre való figyelmeztetés, amely súlyos testi sérüléshez vagy halálhoz vezet.

△ FIGYELMEZTETÉS

Lehetséges veszélyes helyzetre való figyelmeztetés, amely súlyos testi sérüléshez vagy halálhoz vezethet.

△ VIGYÁZAT

Figyelmeztetés esetlegesen veszélyes helyzetre, amely könnyű sérüléshez vezethet.

FIGYELEM

Lehetséges veszélyes helyzetre való figyelmeztetés, amely anyagi kárhoz vezethet.

Rendeltetészerű használat

- A porszívó padló- és falfelületek nedves és száraz tisztítására szolgál.
- Ezt a porszívót felszínen történő használathoz tervezték.
- A készülék IIIC, IIIB és IIIA porosztályú porok felszívására alkalmas.
- A készülék száraz, éghető, egészségre ártalmatlan, M besorolású osztályú porok felszívására alkalmas EN 60 335–2–69 szerint. Korlátozás: Nem szabad rákkeltő anyagokat felszívni.
- A 22-es típusú készülékek alkalmasak éghető porok felszívására a 22-es zónában. Nem alkalmasak porkeltő gépekhez való csatlakoztatáshoz.
- Az 22 típusú készülékek nem alkalmasak magas robbanásveszélyes porok vagy folyadékok valamint éghető porok és folyadékok keverékeinek felszívására.
- Ez a készülék ipari használatra alkalmas, I. raktár- és gyártási területeken és gyártógépeken.
- A készüléket nem szabad daruvál megemelni.
- Minden ilyen használat nem rendeltetészerűnek minősül.

Biztonsági tanácsok

Az első üzembevétel előtt mindenképpen olvassa el a nedves-/száraz porszívó mellékelt biztonsági utasításait!

△ VESZÉLY

- Ha az elhasznált levegőt visszavezetik a helyiségbe, akkor megfelelő levegőcsere aránynak L kell lenni a helyiségben. A kívánt határértékek csak akkor tarthatók, ha a visszavezetett térfogatáram a frisslevegő térfogatáramának maximum 50%-át (helyiségtérfogat V_R x légcseré mennyiség L_{10}) teszi ki. Különleges szellőzési intézkedések nélkül érvényes: $L_{10}=1h^{-1}$.
- A készülék és az anyagok használatát, amelyeken használni fogják, beleértve a felszívott anyagok eltávolítását is csak képzett személyzet végezze.
- Ez a készülék egészségre káros port tartalmaz. Az ürítési és karbantartási műveleteket, beleértve a porgyűjtő tartály eltávolítását is, megfelelő védőfelszerelés használatával csak szakember végezheti.
- Tilos a készüléket a teljes szűrőrendszer nélkül üzemeltetni.
- A kezelendő anyagokra vonatkozó biztonsági előírásokat figyelembe kell venni.
- A gyártó által engedélyezett tartozék elektromosan vezet. Más tartozékokat nem szabad használni!
- Por szívását csak úgy szabad végezni, ha valamennyi szűrőelem a készülékben van, mert különben megrongálódik a szívómotor, és a finom por fokozott kilépése veszélyezteti az egészséget.

- Vegye figyelembe a felszívandó anyagok biztonsági előírásait. Rendeltetésszerű/nem rendeltetésszerű üzem esetén a készülék alkatrészei egészen 125 °C-ra felmelegedhetnek.
- Hosszabbító kábel használata nem megengedett.

⚠ FIGYELMEZTETÉS

Ezt a készüléket nem szabad a szabadban nedves körülmények között használni vagy tárolni.

Biztonsági előírások

A készüléket a munka befejezése után kapcsolja ki és húzza ki a hálózati dugót.

- Vegye figyelembe a felszívandó anyagokra vonatkozó biztonsági rendelkezéseket.

Vészhelyzetben

Vészhelyzetben (pl. éghető anyagok beszívásánál, rövidzárlat vagy más elektromos hiba esetén) kapcsolja ki a készüléket és húzza ki a hálózati dugót.

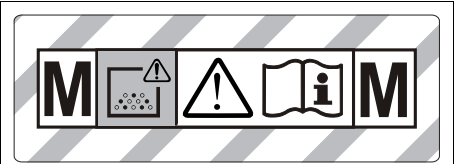
Készülék elemek

- 1 Váltakozó áramú motor
- 2 Szívófej
- 3 Gyűrűbetét
- 4 Padlófej tartó
- 5 Szűrőrázó
- 6 Tömítőgyűrű
- 7 Szűrő
- 8 Szívótámasztékok
- 9 Zár dugója
- 10 Csatlakozó a nyomás kiegyenlítéshez
- 11 A tartály fogantyúja
- 12 Hulladéktartály
- 13 Nyomás kiegyenlítés
- 14 Szűrőgyűrű
- 15 A közgyűrű retesze
- 16 A szűrőtisztítás karja
- 17 Forgókapcsoló
- 18 „Nyomáshiány” jelzőlámpa
- 19 „Fázis- és forgó erőter” jelzőlámpa
- 20 „Üzemkészlet” jelzőlámpa
- 21 Szívófej zárja
- 22 Tolókengyel
- 23 Alváz
- 24 Kormánygörgő
- 25 Rugókengyel a földeléshez
- 26 Kábel tartó
- 27 Szívócső tartója
- 28 A szívófej fogantyúja
- 29 Hálózati kábel
- 30 Típus tábla
- 31 Távozó levegő hangtompító

Szimbólumok a készüléken



Be szívjon be gyújtóforrást! Porrobbanási osztályba tartozó éghető porok felszívására alkalmas a 22. zónában.



FIGYELMEZTETÉS: E a készülék az egészségre káros porokat tartalmaz. Az ürítést és a karbantartást, beleértve a porzsák eltávolítását is, csak olyan hozzáértő emberek végezhetik, akik megfelelő egyéni védőfelszerelést hordanak. A készüléket nem szabad bekapcsolni a teljes szűrőrendszer behelyezése és a térfogatáram-ellenőrzés működésének megvizsgálata előtt.



9.439-542.0



9.989-606.0

A címkén szerepel az ehhez a készülékhez engedélyezett szűrő és mentesítő tasak.

Szűrő	
Megrendelési szám	9.439-542.0
Szemzeteszsák	
Megrendelési szám	9.989-606.0

Üzembevétel

⚠ FIGYELMEZTETÉS

Szűrőelem nélkül tilos port szívni, mivel különben megromlásodik a szívómotor és a finom por fokozott károsodása miatt az egészséget fokozott veszélynek van kitéve.

Megjegyzés: Az 1 mJ alatti gyújtóenergiával rendelkező porokra további előírások vonatkoznak.

- A készüléket helyezze munkapozícióba, ha szükséges biztosítsa rögzítőfékkel.
- Szívócsövet (nem része a szállítási terjedelemlnek) helyezze be a szívócső csatlakozójába.
- A szennyváltartály feltöltési szintjét a munka megkezdése előtt ellenőrizni kell és adott esetben a tartályt ki kell üríteni.
- Győződjön meg róla, hogy a szennyváltartály szabályszerűen van-e behelyezve. A rugókengyeleknek tisztának kell lenniük és rá kell feküdniük a szennyváltartályra. Szükség esetén a rugókengyelet nedves ronggyal tisztítsa meg.
- A kívánt tartozékot (nem része a szállítási terjedelemlnek) felhelyezni.

A szívóteljesítmény automatikus megfigyelése

A készülék szívásteljesítmény felügyelettel van ellátva. Amennyiben a levegő sebessége a szívótműlőben 20m/s alá csökken, úgy pirosan világít a „Nyomáshiány” jelzőlámpa (lásd „Segítség üzemzavar esetén”).

Megjegyzés: A „Nyomáshiány” jelzőlámpa időnként normál üzemben (pl. padlószívófejjel végzett munka során) is világíthat pirosan, ha csökken a légmennyiség (a keresztmetszetet leszűkülése miatt) és ezáltal nagyobb nyomáshiány alakul ki.

Megjegyzés: Ilyenkor azonban nem meghibásodásról van szó, hanem az ellenőrző lámpa csupán arra figyelmeztet, hogy – ahogy azt a fentiekben ismertettük – csökkent a légmennyiség és nagyobb nyomáshiány alakult ki.

Anti-sztatikus rendszer

A földelt csatlakozási támasztékokon keresztül levezeti a statikus feltöltődéseket. Ezáltal a gyártó által engedélyezett elektromosan vezető alkatrészrel megelőzhető a szikraképződés, és az áramlökések.

Használat

Nedves vagy folyékony anyagok felszívása után tartsa be a „Nedvesről száraz szívásra váltás” fejezetben található útmutatást.

FIGYELEM

Sérülésveszély! A szívófejen található bemenő- és távozó levegő nyílásokat ne takarja le.

A szívócsatlakozás elzárása

△ FIGYELMEZTETÉS

Veszély az egészségre a finom por miatt! Ha eltávolítja a szívótömlőt, akkor le kell zárni a szívócsatlakozást.

Ábra **A**

- A záródugót pontosan kell a szívócsatlakozásba helyezni.
- A záródugót ütközésig toljuk be.

Forgókapcsoló

1	Készülék BE
0	Készülék KI

A készülék bekapcsolása

- Dugja be a hálózati csatlakozót. Az „Üzemkészlet” jelzőlámpa világít.
- A készüléket a forgókapcsolónál kapcsolja be.

Felszívási eljárás

- Végezze el a porszívózást.
- Rendszeresen ellenőrizze a szennytartály töltési szintjét, mivel a készülék szívás közben nem kapcsol le automatikusan.
- Szükség esetén ürítse ki a szeméttartályt (ennek leírása a „Szeméttartály kiürítése” fejezetben található).
- Szükség esetén tisztítsa ki vagy cserélje ki a szűrőt (a műveletet az „Ápolás és karbantartás” fejezet ismerteti).

Száraz porszívózás

- A készülék szemeteszákkal van felszerelve, megrendelési szám: 6.907-347.0 (5 darab).

Megjegyzés: Ezzel a készülékkel az M besorolású osztályig mindennemű por felszívható. Porgyűjtő zsák használata törvényileg elő van írva.

Megjegyzés: A készülék ipari porszívóként olyan száraz, éghető porok felszívására alkalmas, amelyek MAK értéke nagyobb vagy egyenlő 0,1 mg/m³.

- Finom por felszívása esetén kiegészítőleg még egy szemeteszákkal kell használni.

Nedves porszívózásról szárazra váltás

FIGYELEM

Nedvesről szárazporszívózásra kapcsoláskor vegye figyelembe a következőket:

Száraz por felszívásakor nedves szűrőelem esetén a szűrő eltömődik és használhatatlanná válhat.

- A nedves szűrőt használat előtt jól szárítsa meg vagy cserélje ki szárazra.
- Szükség esetén cserélje ki a szűrőt, az "Ápolás és karbantartás" pont alatt van leírva.

Szemeteszák beépítése

- Rögzítőfékeket rögzíteni.

Ábra **B**

- Húzza ki alul a nyomáskiegyenlítést.
- Húzza felfelé a tartály kézi fogantyúját. A tartály ki-reteszeli és leereszkedik.
- A tartályt a fogantyúnál fogva húzza ki.

Ábra **C**

- Úgy helyezze be a szemeteszákokat, hogy az szorosan illeszkedjen a tartály falán és a tartály alján.
- Az eldobható porzsákokat a tartályra visszahajtani.

△ VESZÉLY

Robbanásveszély! Az alváz és a porzsák közötti elektrosztatikus földelést a rugókengyelen keresztül biztosítani kell.

- Ismét helyezze be és reteszelve a tartályt a kézi fogantyúval.

△ FIGYELMEZTETÉS

Becsípődés veszélye! A tartály levétele és felhelyezése során ügyeljen a mozgó alkatrészekre.

- Dugja be ismét a a nyomás kiegyenlítőt.

Nedves porszívózás

Figyelem: A szennytartály felöltési szintjét nagy mennyiségű folyadék felszívása esetén állandóan ellenőrizni kell, mivel a tartály másodpercen belül fel tud töltődni, és ezáltal túlfolyhat.

△ VESZÉLY

Nedves porszívózáskor nem szabad egészségre ártalmas porokat felszívni.

- Nedves piszok felszívásakor mindig ki kell venni a szemeteszákokat.

A szemeteszák eltávolítása

- Rögzítőfékeket rögzíteni.

Ábra **B**

- Húzza ki alul a nyomáskiegyenlítést.
 - Húzza felfelé a tartály kézi fogantyúját. A tartály ki-reteszeli és leereszkedik.
 - Kapcsolja be a készüléket, hogy ne szabadulhasson ki veszélyes por.
 - A tartályt a fogantyúnál fogva húzza ki.
- Ábra **D**
- A szemeteszákokat felhajtani.
 - A szemeteszákokat a zárószalaggal szorosan lezárni.

- Vegye ki a szemeteszákot.
 - A szemeteszákot a törvényi előírásoknak megfelelően távolítsa el.
 - Ismét helyezze be a tartályt.
 - A készüléket ki kell kapcsolni.
 - Nyomja lefelé a tartály kézi fogantyúját. A tartály rezeszelődik
- ▲ FIGYELMEZTETÉS**
Becsípődés veszélye! A tartály levétele és felhelyezése során ügyeljen a mozgó alkatrészekre.
- Dugja be ismét a a nyomás kiegyenlítő.

Általános

▲ VIGYÁZAT

Vegye figyelembe a szennyvíz kezelésével kapcsolatos helyi előírásokat.

- A nedves szívás befejezése után: Szárítsa meg a szűrőt. Tisztítsa meg a tartályt nedves kendővel, majd szárítsa meg.

Szűrő tisztítása

Rendszeres időközönként tisztítsa meg a csillagszűrőt.

- A készüléket ki kell kapcsolni.
- Ha száraz anyag került felszívásra, mozgassa ide-oda a szűrőtisztítás karját többször, legalább öt-ször.

Ha ez a tisztítás nem hoz javulást, akkor a szűrőt ki lehet venni és ki lehet mosni vagy ki lehet cserélni (lásd a „Szűrőcsere” fejezetet).

A készülék kikapcsolása

- A készüléket a forgókapcsolónál kapcsolja ki.
 - Húzza ki a hálózati dugót.
- Az „Üzemkészlet” jelzőlámpa kialszik.

Üzemen kívül helyezés

- A készüléket ki kell kapcsolni.
- Húzza ki a hálózati dugót.
- Szerelje le a tartozékokat és szükség esetén vízzel öblítse ki és szárítsa meg.
- Hulladéktartály ürítése (lásd a "Hulladéktartály ürítése" fejezetet).
- A készüléket kívül-belül porszívóval és nedves ronggyal kell megtisztítani.
- Ha nedves anyag került felszívásra, akkor vegye ki a szűrőt száradni.

Hulladéktartály ürítése

Útmutatás

A szeméttartályt ki kell üríteni, amikor a felső pereme alatt 3 cm-ig megtelt.

Rendszeresen ellenőrizze a szennytartály töltési szintjét, mivel a készülék szívás közben nem kapcsol le automatikusan.

- Rögzítőfékeket rögzíteni.

Ábra **B**

- Húzza ki alul a nyomáskiegyenlítést.
- Húzza felfelé a tartály kézi fogantyúját. A tartály ki-rezeszelődik és leereszkedik.
- Kapcsolja be a készüléket, hogy ne szabadulhason ki veszélyes por.
- A tartályt a fogantyúnál fogva húzza ki.
- Ürítse ki a tartályt.
- Ismét helyezze be a tartályt.
- A készüléket ki kell kapcsolni.
- Nyomja lefelé a tartály kézi fogantyúját. A tartály rezeszelődik

Útmutatás

A szeméttartály a fogantyúnál fogva daruval felemelhető. Daruval történő szállítás esetén a maximális további terhelés: 50 kg.

▲ VIGYÁZAT

Sérülés és károkozás veszélye! Ügyeljen arra, hogy daruval történő szállítás közben a szeméttartály összto-mega ne haladj meg a megengedett értékét. Ne terhelje túl a tartályt. Tartsa be a daruzási előírásokat.

▲ FIGYELMEZTETÉS

Becsípődés veszélye! A tartály levétele és felhelyezése során ügyeljen a mozgó alkatrészekre.

- Dugja be ismét a a nyomás kiegyenlítő.

Szállítás

▲ VIGYÁZAT

Sérülés- és rongálódásveszély! Szállítás esetén vegye figyelembe a készülék súlyát.

- A szívócsatlakozást elzárni, lásd a kezelésnél.
- A rögzítőféket kioldani és a készüléket a tolokengyelnél tolni.
- Járművel történő szállítás esetén a készüléket az adott irányelveknek megfelelően kell csúszás és borulás ellen biztosítani.

Tárolás

▲ VIGYÁZAT

Sérülés- és rongálódásveszély! Tárolás esetén vegye figyelembe a készülék súlyát.

Ezt a készüléket csak beltéri helyiségben szabad tárolni.

Ápolás és karbantartás

▲ VESZÉLY

A készüléken történő bármiféle munka előtt kapcsolja ki a készüléket és húzza ki a hálózati csatlakozót.

A porszívóévekben a BGV A1 szerinti biztonsági be-
rendezések vannak a veszélyek megelőzésére vagy el-
hárítására.

- A felhasználó általi karbantartáshoz a készüléket olyan mértékben kell szétszedni, kitisztítani és karbantartani, amennyire lehet anélkül, hogy ez veszélyt jelentene a karbantartó személyzet vagy más személyek számára. A megfelelő óvintézkedések magunkban foglalják a szétszedés előtti méregtelenítést. Biztosítson helyileg szűrt kényszer-szellőztetést ott, ahol a készüléket szétszedik, va-lamint biztosítsa a karbantartási felület tisztítását és a személyzet megfelelő védelmét.
- A készülék külsejét porszívózással méregteleníteni kell és jól le kell törölni, vagy tömítőanyaggal kell kezelni mielőtt a veszélyes területről kihozzák. Minden készülékalkatrészt szennyezettnek kell tekinteni, amikor a veszélyes területről kihozzák. Megfelelő intézkedéseket kell elvégezni, hogy a por el-oszlását elkerüljük.
- A karbantartás- és ápolási munkák elvégzésénél minden szennyezett tárgyat, amelyet nem lehet kellőképpen megtisztítani, ki kell dobni. Az ilyen tárgyakat átmereszteszt zsákokban, az ilyen hulla-dékre érvényes rendelkezéseknek megfelelően kell eltávolítani.
- A készülék szállításánál és karbantartásánál a szí-vőnyílást záródugóval kell elzárni.

△ FIGYELMEZTETÉS

A veszély kiküszöbölésére szolgáló biztonsági berendezéseket rendszeresen karban kell tartani. Ez azt jelenti, hogy a gyártónak vagy arra kiképzett személynek évente legalább egyszer ellenőriznie kell, hogy azok biztonságtechnikailag kifogástalanul működnek-e, pl. a készülék tömített-s, a szűrő nem rongálódott-e meg, az ellenőrző berendezések működnek-e.

FIGYELEM

Sérülésveszély! Ne használjon szilikon tartalmú ápolószert a tisztításhoz.

- Az egyszerű karbantartási- és ápolási munkákat magunk is elvégezhetjük.
- A készülék felületét és a tartály belsejét célszerű nedves ruhával rendszeresen megtisztítani.

△ VESZÉLY

Veszély egészségre ártalmas por által. Karbantartási munkáknál (pl. szűrőcsere) P2 vagy annál jobb minőségű védőálarcot és egyszer használatos ruházatot kell viselni.

Ellenőrzési- és karbantartási munkálatok

Végeztesse el a porszívó rendszeres ellenőrzését a jogalkotók mindenkor nemzeti balesetmegelőzési előírásainak megfelelően.

A karbantartási munkákat szakértő személynek kell elvégeznie rendszeres időközönként, a gyártó előírásai szerint, és ennek során be kell tartania az érvényben lévő rendelkezéseket és biztonsági utasításokat. Az elektromos berendezésen végzendő munkákat kizárólag villamossági szakember végezheti.

Kérdések esetén a KÄRCHER-kirendeltség szívesen áll rendelkezésre.

Karbantartási időközök / a felhasználó általi karbantartás

Erre a készülékre nem vonatkoznak rendszeres karbantartási időközök. Szükség esetén az alábbi karbantartási munkákat kell elvégezni:

- Szűrőmosás.
- Cserélje ki a szűrőt.
- Szűrőcsere.

A szűrő tisztítása

A szűrőt csak folyó vízzel szabad átmosni.

A szűrő öblítését mindig belülről kifelé végezze, hogy hátramaradó részecskék ne rontsák a szűrő teljesítményét.

FIGYELMEZTETÉS

Károkozás veszélye! Ne használjon mosószert vagy fehérítőszert.

Szűrő cseréje/kicserélése

Megjegyzés: A szívófej levételéhez 2 személy szükséges.

- Kapcsolja ki a készüléket és szüntesse meg a hálózati csatlakozását.
- Oldja ki és vegye le a szívófejet.
- Reteszelve ki és vegye le a közgyűrűt.
- Vegye ki a szűrőt.
- A használt szűrőt porzáró, lezárt tasakban, a törvényi előírásoknak megfelelően ártalmatlanítsa.
- Távolítsa el a tisztalevegő-oldalon keletkezett piszkot.
- Ellenőrizze, hogy a tömítőgyűrű nem sérült-e.
- Az új szűrőt úgy húzza rá a szűrőházra a közgyűrűrűnél, hogy a rázóelemek központosan illeszkedjenek a szűrőzsebekbe. Ezután helyezze mindkét alkatrészt a szűrőgyűrűre, és reteszelve a közgyűrűt.
- Helyezze vissza és biztosítsa a szívófejet.


△ VESZÉLY

Robbanásveszély! Az alváz és a porzsák közötti elektrosztatikus földelést a rugókengyelen keresztül biztosítani kell.

Szemeteszsák cseréje

- Rögzítőfekeket rögzíteni.

Ábra 

- Húzza ki alul a nyomáskiegyenlítést.
 - Húzza felfelé a tartály kézi fogantyúját. A tartály kireteszeli magát és leereszkedik.
 - Kapcsolja be a készüléket, hogy ne szabadulhasson ki veszélyes por.
 - A tartályt a fogantyúnál fogva húzza ki.
- Ábra 
- A szemeteszsákot felhajtani.
 - A szemeteszsákot a zárószalaggal szorosan lezárni.
 - Vegye ki a szemeteszsákot.
 - A szemeteszsákot a törvényi előírásoknak megfelelően távolítsa el.

Ábra 

- Az új szemeteszsákot úgy helyezze be, hogy az szorosan illeszkedjen a tartályfalhoz és a tartály aljához.

- Az eldobható porzsákot a tartályra visszahajtani.

△ VESZÉLY

Robbanásveszély! Az alváz és a porzsák közötti elektrosztatikus földelést a rugókengyelen keresztül biztosítani kell.

- Ismét helyezze be a tartályt.
- A készüléket ki kell kapcsolni.
- Nyomja lefelé a tartály kézi fogantyúját. A tartály reteszeli magát.

△ FIGYELMEZTETÉS

Becsipódás veszélye! A tartály levétele és felhelyezése során ügyeljen a mozgó alkatrészekre.

- Dugja be ismét a a nyomás kiegyenlítő.

Segítség üzemzavar esetén

△ VESZÉLY

A készüléken történő bármiféle munka előtt kapcsolja ki a készüléket és húzza ki a hálózati csatlakozót.

△ VESZÉLY

Az elektromos alkatrészekon végzett minden ellenőrzést és munkálatot szakemberrel végeztesse el. Ha az üzemzavar továbbra is fennáll, vegye fel a kapcsolatot a Kärcher ügyfélszolgálattal.

Megjegyzés: Ha üzemzavar (pl. szűrőátszakadás) lép fel, a készüléket azonnal le kell kapcsolni. Mielőtt a készüléket újból üzembe vennék, meg kell szüntetni az üzemzavart.

A szívóturbina nem megy

- A dugaljat és az áramellátás biztosítékát ellenőrizni.
- A készülék hálózati kábelét és hálózati csatlakozóját ellenőrizni.
- Kapcsolja be a készüléket.

Szívóerő alábbhagy

- Távolítsa el a dugulásokat a szívófejből, a szívócsőből, vagy a szívótömlőből.
- A megtelt szemeteszsákot cserélje ki.
- Ellenőrizze a szívófej és a tartály helyes illeszkedését.
- Tisztítsa meg a szűrőt.
- Úritse ki a tartályt.
- A nyomás kiegyenlítő mindkét végén bedugni.

Porszívózásnál por áramlik ki

- Ellenőrizze és szükség esetén korrigálja a szűrő helyzetét.
- Kapcsolja ki a készüléket, tisztítsa meg a szűrőt vagy helyezzen be új szűrőt.

„Fázis- és forgó erőter” jelzőlámpa pirosan világít

Megjegyzés: A készülék nem megy.

Ábra 

- Cserélje meg a pólusokat a készülék dugós csatlakozójánál.

A „Nyomáshiány” jelzőlámpa pirosan világít

- Szűrőtisztítást elvégezni.
- Cserélje ki a szűrőt.
- Ha a szemeteszák megtelt és a levegő áramlása a minimális érték alá csökkent, azt cserélni kell.

Garancia

Minden országban az illetékes forgalmazónk által kiadott garancia feltételek érvényesek. Az esetleges üzemzavarokat az Ön készülékén a garancia lejártáig költségmentesen elhárítjuk, amennyiben anyag- vagy gyártási hiba az oka. Garanciális esetben kérjük, forduljon a vásárlást igazoló bizonylattal kereskedőjéhez vagy a legközelebbi hivatalos szakszervizhez.

Tartozékok és alkatrészek

VESZÉLY



Csak a gyártó által jóváhagyott és Ex mátriccával jelzett tartozékot szabad a 22-es típus üzemeltetéséhez használni. Más tartozékok

használat a robbanásveszélyt okozhat.

Kizárólag eredeti tartozékokat és eredeti pótalkatrészeket alkalmazzon, mivel ezek szavatolják a készülék biztonságos és zavarmentes üzemét.

A tartozékokkal és pótalkatrészekkel kapcsolatos információkat a www.kaercher.com oldalon olvashatja.

- A szállítmány nem tartalmaz tartozékokat. A konkrét alkalmazási esettől függően a tartozékokat külön kell megrendelni.
- A készülék hibamentes üzemeltetéséhez használjon kizárólag DN40 névleges átmérőjű szívótmömlőt.
- Alkatrészeket és tartozékokat kereskedőjénél vagy KÄRCHER-telephelyen kaphat.

EU konformitási nyilatkozat

Ezennel tanúsítjuk, hogy az alábbiakban megnevezett gép tervezése és építési módja alapján az általunk forgalomba hozott kivitelben megfelel az EU irányelvek vonatkozó, alapvető biztonsági és egészségügyi követelményeinek. A gép jóváhagyásunk nélkül történő módosítása esetén ez a nyilatkozat elveszti érvényességét. A készülék megfelel az EU-ban és Magyarországon (HU) harmonizált szabványoknak.

Termék: Nedves- és szárazporszívó

Típus: 1.573-xxx

Vonatkozó európai közösségi irányelvek:

2006/42/EK (+2009/127/EK)

2011/65/EU

2014/30/EU

2014/34/EU

Alkalmazott harmonizált szabványok:

EN 55014-1: 2017 + A11: 2020

EN 55014-2: 2015

EN 60079-0: 2018

EN 60079-31: 2014

EN 60335-1

EN 60335-2-69

EN IEC 61000-3-2: 2019

EN 61000-3-3: 2013 + A1: 2019

EN 62233: 2008

EN IEC 63000: 2018

Megjelölés



II 3D Ex tc IIC T125 °C Dc


Alulírottak az ügyvezetés megbízásából és felhatalmazásával cselekszenek.



Ügyvezető társasági tag
M. Pfister

Kärcher Industrial Vacuuming GmbH
Robert-Bosch-Straße 4-8
73550 Waldstetten (Germany)
Tel.: +49 7171 94888-0
Fax: +49 7171 94888-58
Waldstetten, 2021/11/04

Műszaki adatok

Típus		IVM 60/30 M Z22
Hálózati feszültség	V	400
Frekvencia	Hz	3N~ 50
Névleges teljesítmény	W	3000
Tartály űrtartalom	l	60
Levegő mennyiség (max.) 3 m szívótömlő hosszúság esetén	m ³ /h	198
Légmennyiség (max.) 5 m szívótömlő hossz esetén	m ³ /h	180
Levegő mennyiség (max.) 8 m szívótömlő hosszúság esetén	m ³ /h	165
Nyomáshiány (max.)	kPa (mbar)	25,0 (250)
Védelmi fokozat	--	IP64
Védelmi osztály	--	I
Szívótömlő csatlakozása (C-DN/C-ID)	DN	70
Szívócső névleges átmérője	DN	40
hosszúság x szélesség x magasság	mm	1060 x 680 x 1840
Szűrőfelület	m ²	2,0
Tipikus üzemi súly	kg	102
Környezeti hőmérséklet	°C	-10...+40
Maximális felületi hőmérséklet	°C	125
Relatív levegő páratartalom	%	30-90
Gyújtásvédelmi fokozat		II 3D Ex tc IIIC T125 °C Dc
Az EN 60335-2-69 szerint megállapított értékek		
Hangnyomás szint L _{pA}	dB(A)	79
Bizonytalanság K _{pA}	dB(A)	1
Kéz-kar vibrációs kibocsátási érték	m/s ²	<2,5
Bizonytalanság K	m/s ²	0,2

Hálózati kábel	H07RN-F 5x1,5 mm ²	
	Alkatrész szám	Kábelhosszúság
EU	6.649-826.0	7,5 m



Před prvním použitím svého zařízení si přečtěte tento původní návod k používání, řiďte se jím a uložte jej pro pozdější použití nebo pro dalšího majitele.

- Před prvním uvedením do provozu bezpodmínečně čtěte bezpečnostní pokyny č. 5.956-249.0!
- V případě nedodržování provozních a bezpečnostních pokynů mohou vzniknout škody na přístroji a může dojít k ohrožení osob přístroj obsluhujících i ostatních.
- Při přepravních škodách ihned informujte obchodníka.

Obsah

Ochrana životního prostředí	CS	1
Stupně nebezpečí	CS	1
Používání v souladu s určením	CS	1
Bezpečnostní pokyny	CS	1
Prvky přístroje	CS	2
Symbyly na zařízeních	CS	2
Uvedení do provozu	CS	2
Obsluha	CS	3
Zastavení provozu	CS	4
Přeprava	CS	4
Ukládání	CS	4
Ošetrování a údržba	CS	4
Pomoc při poruchách	CS	5
Záruka	CS	6
Příslušenství a náhradní díly	CS	6
EU prohlášení o shodě	CS	6
Technické údaje	CS	7

Ochrana životního prostředí



Obalové materiály jsou recyklovatelné. Při likvidaci obalu berte ohled na životní prostředí.



Elektrické a elektronické přístroje jsou často tvořeny složkami, které při nesprávném používání nebo nesprávné likvidaci mohou představovat potenciální riziko pro lidské zdraví a životní prostředí. Tyto složky jsou však nezbytné pro správnou funkci zařízení. Přístroj označený tímto symbolem nesmíte likvidovat v domovním odpadu.

Vysloužilá zařízení obsahují cenné recyklovatelné materiály, které by měly být odevzdány k recyklaci. Baterie a akumulátory obsahují látky, které se nesmějí dostat do životního prostředí. Staré přístroje nebo akumulátory zlikvidujte ekologicky.

Informace o obsažených látkách (REACH)

Aktuální informace o obsažených látkách naleznete na adrese:

www.kaercher.com/REACH

Stupně nebezpečí

⚠ NEBEZPEČÍ

Upozornění na bezprostředně hrozící nebezpečí, které vede k těžkým fyzickým zraněním nebo k usmrcení.

⚠ VAROVÁNÍ

Upozornění na potenciálně nebezpečnou situaci, která by mohla vést k těžkým fyzickým zraněním nebo usmrcení.

⚠ UPOZORNĚNÍ

Upozornění na případnou nebezpečnou situaci, která může vést k lehkým fyzickým zraněním.

POZOR

Upozornění na potenciálně nebezpečnou situaci, která může mít za následek poškození majetku.

Používání v souladu s určením

- Vysavač je určen k vlhkému i mokrému čištění ploch podlah a zdí.
- Tento vysavač je určen k použití při povrchové těžbě.
- Přístroj je vhodný k odsávání prachů tříd IIIC, IIIB a IIIA.
- Zařízení je vhodné k odsávání suchého, hořlavého, zdraví škodlivého prachu prachová třídy M podle EN 60 335-2-69. Omezení: Nesmějí se odsávat rakovinotvorné látky.
- Přístroje typu 22 jsou vhodné k odsávání hořlavého prachu v zóně 22. Nejsou vhodné k připojení ke strojům vytvářejícím prach.
- Přístroje konstrukčního typu 22 nejsou vhodné pro zachycování prachu nebo tekutin s akutním nebezpečím výbuchu a směsí hořlavého prachu a tekutin.
- Tento přístroj je vhodný k průmyslovému použití, např. ve skladech a výrobních prostorách a na výrobních strojích.
- Není povoleno nakládat přístroj pomocí jeřábu.
- Každé jiné použití je považováno za neodborné použití.

Bezpečnostní pokyny

Před prvním uvedením do provozu si bezpodmínečně přečtěte příložené bezpečnostní pokyny k mokrému/suchému vysavači.

⚠ NEBEZPEČÍ

- *Je-li odfuk ze zařízení vyveden zpět do místnosti, musí být v místnosti zajištěna dostatečně rychlá výměna vzduchu V. Aby byly dodrženy požadované limitní hodnoty, může objemový průtok přiváděný zpět představovat nanejvýše 50% z celkového objemového průtoku čerstvého vzduchu (objem místnosti O_M x rychlost výměny vzduchu V_V). Bez zvláštních větracích opatření platí: $V_V=1 \text{ h}^{-1}$.*
- *Používání zařízení a látek, na které má být zařízení použito, včetně bezpečného postupu pro odstraňování nahromaděného materiálu, je dovoleno jen vyškolenému personálu.*
- *Toto zařízení obsahuje zdraví škodlivý prach. Průvádění vyprazdňování a údržby, včetně odstraňování jímek na prach, je dovoleno jen odbornému personálu, který je vybaven příslušnou ochrannou výstrojí.*
- *Zařízení neprovozujte bez úplného filtračního systému.*
- *Je třeba dodržovat aplikovatelné bezpečnostní pokyny vhodné pro materiály určené k ošetření.*
- *Příslušenství schválené výrobcem je elektricky vodivé. Nepoužívejte jiné příslušenství!*

- Vysávejte výhradně se všemi filtračními elementy, jinak dojde k poškození sacího motoru a k ohrožení zdraví přítomných zvýšenou emisí jemného prachu.
- Dbejte na bezpečnostní předpisy pro vysávané látky. Při správném/nesprávném provozu mohou dosahovat teploty částí přístroje až 125 °C.
- Používání prodlužovacího kabelu se nepovoluje.

⚠ VAROVÁNÍ

Tento přístroj se nesmí používat ani skladovat venku, pokud je mokro.

Bezpečnostní předpisy

Po ukončení práce přístroj vypněte a vytáhněte ze zástrčky.

- Dodržujte bezpečnostní předpisy pro vysávané materiály.

V nouzi

V nouzi (např. při nasátí hořlaviny, při zkratu nebo jiných elektrických závadách) přístroj vypněte a vytáhněte zástrčku.

Prvky přístroje

- 1 Třífázový motor
- 2 Vysávací hlavice
- 3 Mezikroužek
- 4 Držák na podlahovou hubici
- 5 Oklepávač filtru
- 6 Těsnící kroužek
- 7 Filtr
- 8 Sací hrdlo
- 9 Ucpávka
- 10 Spojka pro vyrovnání tlaku
- 11 Rukojeť nádoby
- 12 Nádobka na nečistoty
- 13 Vyrovnání tlaku
- 14 Prsteneц filtru
- 15 Zajištění mezikroužku
- 16 Páka čištění filtru
- 17 Otočný spínač
- 18 Kontrolka "podtlak"
- 19 Kontrolka "chyba fáze a chybné otáčivé pole"
- 20 Kontrolka "Pohotovostní stav"
- 21 Uzamčení sací hlavy
- 22 Posuvné rameno
- 23 Podvozek
- 24 Řídící válec
- 25 Objímka pružnice pro uzemnění
- 26 Držák kabelu
- 27 Držák na sací trubku
- 28 Rukojeť sací hlavy
- 29 Síťový kabel
- 30 typový štítek
- 31 Tlumič odpadního vzduchu

Symbyly na zařízení



Zone 22 ✓

Nikdy nenasávejte vznětlivé předměty saze! Vhodný k nasávání hořlavých prachů výbušné třídy prachů v zóně 22.



UPOZORNĚNÍ: Tento vysavač obsahuje prach ohrožující zdraví. Vyprázdnění a údržbu, včetně odstranění pytlíkového lapače prachu smí provádět pouze odborný personál, který nosí vhodné osobní ochranné vybavení. Vysavač nezapínejte pokud není nainstalován kompletní filtrační systém a přezkoušena funkce kontroly objemového proudu vzduchu.



9.439-542.0



9.989-606.0

Na nálepce jsou zobrazeny filtry a sáčky na likvidaci odpadu přípustné pro tento přístroj.

Filtr	
Objednací č.	9.439-542.0
Sáček na likvidaci odpadu	
Objednací č.	9.989-606.0

Uvedení do provozu

⚠ VAROVÁNÍ

Nevysávejte bez filtračního prvku, jinak dojde k poškození sacího motoru a navíc k ohrožení zdraví zvýšenou emisí jemného prachu.

Upozornění: Na prachy s energií vznícení nižší než 1mJ se mohou vztahovat další předpisy.

- Uvedte přístroj do pracovní polohy, pokud je to nutné, zajistěte brzdu.
- Zasuňte sací hadici (není součástí dodávky) do sacího hrdla.
- Před začátkem práce zkontrolujte stav naplnění v kalové nádobě a nádobu příp. vyprázdněte.

- Zajistěte správné uložení byl kalové nádoby. Objímky pružnice musí být čisté a přiléhá ke kalové nádobě. Pokud je to nutné, vyčistěte objímku pružnice vlhkým hadrem.
- Nasadte požadované příslušenství (není součástí dodávky).

Automatická kontrola sacího výkonu

Zařízení je vybaveno kontrolou sacího výkonu. Pokud klesne rychlost proudění vzduchu v sací hadici pod 20 m/s, rozsvítí se kontrolka "podtlak" červeně (viz "Nápořádání při poruchách").

Upozornění: Kontrolka "podtlak" se může při běžném provozu (např. při práci s podlahovou hubicí) dočasně rozsvítit červeně, když se sníží průtok vzduchu (snížení průřezu) a tím dojde ke zvýšení podtlaku.

Upozornění: V těchto případech se však nejedná o závadu, ale o upozornění, že se (podle výše uvedeného) zmenšilo množství vzduchu a zvýšil podtlak.

Antistatický systém

Statické náboje jsou odváděny prostřednictvím uzemněného připojovacího hrdla. Toto opatření zamezuje tvorbu jisker a proudovým nárazům s elektricky vodivým příslušenstvím povoleným od výrobce.

Obsluha

Po vysávání mokřích nebo tekutých látek mějte na zřeteli pokyny uvedené v kapitole „Přepnutí z mokřého vysávání na vysávání za sucha“.

POZOR

Nebezpečí poškození! Nezakrývejte přívodní a odpadní vzduchové otvory na sací hlavě.

Uzavřete přípojku sání

⚠ VAROVÁNÍ

Zdraví nebezpečný jemný prach! Pokud je odstraněna sací hadice, je nezbytné uzavřít sací přípojku.

ilustrace **A**

- Uzavírací zátku nasadte přesně slícovaně do sací přípojky.
- Uzavírací zátku zasuňte na doraz.

Otočný spínač

1	ZAP přístroje
0	VYP přístroje

Zapnutí přístroje

- Zasuňte síťovou zástrčku do zásuvky. Kontrolka "Pohotovostní stav" svítí.
- Zapněte přístroj otočným spínačem.

Vysávání

- Proveďte sání.
- Pravidelně kontrolujte naplnění nádoby na nečistoty, protože přístroj se při vysávání automaticky nevypíná.
- Je-li to nezbytné, vyprázdněte zásobník nečistot (popsáno v kapitole „Vyprazdňování zásobníku nečistot“).
- V případě potřeby vyčistěte nebo vyměňte filtr (postupu je popsán v kapitole „Ošetřování a údržba“).

Vysávání za sucha

- Zařízení je vybaveno sáčkem na likvidaci odpadu, obj. č. 6.907-347.0 (5 kusů).

Upozornění: Tímto zařízením lze vysávat všechny druhy prachu až po prachovou třídu M. Používání sáčku na sběr prachu je předepsáno zákonem.

Upozornění: Zařízení je vhodné k vysávání suchých, hořlavých prachů s hodnotami MAK shodnými nebo většími než 0,1 mg/m³.

- Při vysávání jemného prachu je navíc nezbytné použít sáček na likvidaci odpadu.

Přepnutí z mokřého vysávání na suché vysávání

POZOR

Při změně vysávání za mokra na vysávání za sucha laskavě dbejte následujících pokynů:

Nasáváte-li suchý prach a filtrační element je přitom mokřý, filtr se ucpává a tím případně znehodnocuje.

- Než začnete vysávat za sucha, nechte mokřý filtr dobře vyschnout nebo ho vyměňte za suchý.
- Pokud je to zapotřebí, filtr vyměňte, popis pod bodem "Péče a údržba".

Nasazení sáčku na likvidaci odpadu

- Aretujte ruční brzdu.

ilustrace **E**

- Odpojte vyrovnání tlaku na spodním konci.
- Rukojeť nádrže vytáhněte nahoru. Nádrž se odjistí a poklesne.
- Vytáhněte nádobu za rukojeť.

ilustrace **G**

- Vložte sáček na odpad tak, aby těsně přiléhal ke stěně a podlaze nádoby.

- Sáček na odpadky navlečte na nádobu.

⚠ NEBEZPEČÍ

Nebezpečí výbuchu! Musí být zajištěno elektrostatické uzemnění mezi rámem pojezdu a kalovou nádobou pomocí objímky pružnice.

- Nádrž zase vsadte a zajistěte rukojeť.

⚠ VAROVÁNÍ

Nebezpečí přímáčknutí! Při odjímání a nasazování nádrže dbejte na pohybuující se součásti.

- Opět zasuňte vyrovnání tlaku.

Vysávání za mokra

Pozor: Neustále kontrolujte stav naplnění v nádobě na nečistoty při nasávání velkého množství kapaliny, neboť je možné, že se nádoba během několika málo vteřin naplní a pak přeteče.

⚠ NEBEZPEČÍ

Při mokřém sání se nesmí nikdy zachytávat zdraví nebezpečný prach.

- Při vysávání mokřích nečistot je třeba vždy sáček na likvidaci odpadu vyjmout.

Vyjmutí sáčku na likvidaci odpadu

- Aretujte ruční brzdu.

ilustrace **E**

- Odpojte vyrovnání tlaku na spodním konci.
- Rukojeť nádrže vytáhněte nahoru. Nádrž se odjistí a poklesne.
- Zapněte přístroj, aby nedošlo k uvolňování nebezpečných prachů.
- Vytáhněte nádobu za rukojeť.

ilustrace **D**

- Navlečte sáček na likvidaci odpadu.
- Sáček na likvidaci odpadu těsně uzavřete uzavíracím proužkem.

- Vyměte sáček na likvidaci odpadu.
- Sáček na likvidaci odpadu zlikvidujte dle platných zákonů předpisů.
- Nádrž zase vsadte.
- Vypněte přístroj.
- Rukojeť nádrže stiskněte dolů. Nádrž se zajistí

⚠ **VAROVÁNÍ**

Nebezpečí přímáčknutí! Při odjímání a nasazování nádrže dbejte na pohybující se součásti.

- Opět zasuňte vyrovnání tlaku.

Obecné informace

⚠ **UPOZORNĚNÍ**

Dodržujte místní předpisy o zacházení s odpadní vodou.

- Po ukončení vysávání mokřých nečistot: Vysušte filtr. Očistěte nádobu vlhkým hadříkem a osušte ji.

Filtr vyčistěte

Hvězdicový filtr čistěte v pravidelných intervalech.

- Vytáhněte přístroj.
- V případě suchého nasávaného materiálu pohněte několikrát, nejméně však 5krát, pákou čištění filtru sem a tam.

Pokud nedojde ke zlepšení ani po vyčištění, filtr vymějte a vyperte, nebo vložte nový filtr (viz kapitola „Výměna filtru“).

Vypnutí zařízení

- Vypněte přístroj otočným spínačem.
- Vytáhněte zástrčku ze sítě.
- Kontrolka "Pohotovostní stav" zhasne.

Zastavení provozu

- Vypněte přístroj.
- Vytáhněte zástrčku ze sítě.
- Příslušenství dle potřeby odejměte, vymyjte vodou a nechte vyschnout.
- Vyprázdněte zásobník nečistot (viz kapitola „Vyprázdnění zásobníku nečistot“).
- Přístroj odsajte a utřete uvnitř i vně vlhkým hadrem.
- V případě mokrého nasávaného materiálu vymějte filtr pro účely sušení.

Vyprázdněte zásobník nečistot

Poznámka

Když je zásobník nečistot naplněn do výšky 3 cm pod horním okrajem, musí se vyprázdnit.

Pravidelně kontrolujte naplnění nádoby na nečistoty, protože přístroj se při vysávání automaticky nevypíná.

- Aretujte ruční brzdu.

ilustrace

- Odpojte vyrovnání tlaku na spodním konci.
- Rukojeť nádrže vytáhněte nahoru. Nádrž se odjistí a poklesne.
- Zapněte přístroj, aby nedošlo k uvolňování nebezpečných prachů.
- Vytáhněte nádobu za rukojeť.
- Nádobu vyprázdněte
- Nádrž zase vsadte.
- Vypněte přístroj.
- Rukojeť nádrže stiskněte dolů. Nádrž se zajistí

Poznámka

Zásobník nečistot lze zvedat jeřábem za rukojeť. Maximální zatížení při přepravě jeřábem: 50 kg.

⚠ **UPOZORNĚNÍ**

Nebezpečí zranění a poškození! Dodržte celkovou hmotnost zásobníku nečistot při přepravě jeřábem. Nepřetěžujte zásobník. Dodržujte platné předpisy pro přepravu jeřábem.

⚠ **VAROVÁNÍ**

Nebezpečí přímáčknutí! Při odjímání a nasazování nádrže dbejte na pohybující se součásti.

- Opět zasuňte vyrovnání tlaku.

Přeprava

⚠ **UPOZORNĚNÍ**

Nebezpečí úrazu a nebezpečí poškození! Dbejte na hmotnost přístroje při přepravě.

- Uzavřete přípojku sání, viz. návod.
- Uvolněte zajišťovací brzdu a tlačte přístroj za posuvné rameno.
- Při přepravě v dopravních prostředcích zajistěte zařízení proti skluzu a překlopení podle platných předpisů.

Ukládání

⚠ **UPOZORNĚNÍ**

Nebezpečí úrazu a nebezpečí poškození! Dbejte na hmotnost přístroje při jeho uskladnění.

Toto zařízení smí být uskladněno pouze v uzavřených prostorách.

Ošetřování a údržba

⚠ **NEBEZPEČÍ**

Před každou prací na zařízení vždy zařízení vypněte a vytáhněte síťovou zástrčku.

Stroje, odstraňující prach, jsou bezpečnostní zařízení k zamezení nebo odstranění nebezpečí ve smyslu BGV (Spolkové bezpečnostní nařízení) A1.

- Za účelem údržby musí uživatel přístroj rozebrat, vyčistit a zaopatřit jej tak, jak je podle návodu proveditelné, aby nevznikalo nebezpečí ani pro obsluhující personál ani pro žádné další osoby. Náležitá bezpečnostní opatření předepisují detoxikaci před rozebráním přístroje. Učiňte preventivní opatření pro bezpodmínečně nutné větrání přes filtr v místě, kde se přístroj rozebírá, pro průběh čištění, pro údržbářskou plochu a pro ochranu osob.
- Vnější plochy přístroje je třeba odsáním dekontaminovat a náležitě otřít nebo přetřít těsnicím prostředkem, než přístroj odpravíte z prostoru nebezpečných substancí. Všechny přístroje, které se nacházely v prostoru nebezpečných substancí, nutno považovat za kontaminované. Je nezbytné provést vhodná opatření, aby bylo zabráněno rozptýlení prachu.
- Při provádění údržbářských a opravářských prací je nutné všechny znečištěné předměty, které nebyly dostatečně dekontaminovány, zlikvidovat. Likvidace těchto předmětů se musí realizovat v hermeticky uzavřených sáčcích, a sice podle platných předpisů k odstraňování takového odpadu.
- Při přepravě a údržbě zařízení je nutné zavřít nasávací otvor uzavírací zátkou.

⚠ **VAROVÁNÍ**

Na bezpečnostních zařízeních určených k předcházení nebezpečí je třeba pravidelně provádět údržbu. To znamená, že výrobce nebo jiná vyškolená osoba přezkouší bezvadnou funkčnost zařízení z pohledu technické bezpečnosti, zkontroluje tedy např. těsnost záření, poškození filtru, funkce kontrolních mechanismů.

POZOR

Nebezpečí poškození! Na čišťení nepoužívejte prostředky obsahující silikon.

- Jednoduché údržbářské a ošetrovací práce můžete provádět sami.
- Vnější plochy přístroje a vnitřní strana nádrže by měly být pravidelně čišťeny vlhkým hadrem.

⚠ **NEBEZPEČÍ**

Nebezpečí - zdraví škodlivý prach. Na údržbářské práce (např. výměnu filtru) si berte ochrannou masku P2 nebo kvalitnější a oblečení na jedno použití.

Zkušební a údržbové práce

Pravidelně nechávejte provádět revize vysavače v souladu s platnou národní legislativou o prevenci nehod.

Údržbu musí provádět kvalifikovaná osoba v pravidelných intervalech podle údajů výrobce, při tom je třeba dodržet platné předpisy a bezpečnostní požadavky. Opravy elektroinstalace smí provádět pouze kvalifikovaný elektrikář.

V případě otázek Vám bude naše pobočka společnosti KÄRCHER ráda k dispozici.

Intervaly údržby / údržba prováděná uživatelem

Pro tento přístroj nejsou předepsány intervaly pravidelné údržby. Následující údržba se provádí v případě potřeby:

- Vyplachování filtru.
- Vyměňte filtr.
- Náhrada filtru.

Vyplachování filtru

Filtr lze vyplachovat pod tekoucí vodou.

Filtr vyplachujte vždy zevnitř ven, aby zbývající částice neovlivňovaly výkon filtru.

POZOR

Nebezpečí poškození! Nepoužívejte prací ani bělicí prostředky.

Vyměňte/nahradte filtr

Upozornění: K sejmutí sací hlavy je potřeba 2 osoby.

- Vypněte přístroj a odpojte jej od sítě.
- Odjistěte vysávací hlavici a sejměte ji.
- Odjistěte a sundejte mezikroužek.
- Vyjměte filtr.
- Spotřebovaný filtr v prachotěsně uzavřeném sáčku zlikvidujte podle zákonných ustanovení.
- Odstraňte nečistoty zachycené na straně čísteho vzduchu.
- Zkontrolujte těsnící kroužek, zda není poškozený.
- Nový filtr přetáhněte přes oklepávač filtru na mezikroužku tak, aby oklepávací součásti byly vyrovnány na střed kapes filtru. Obě součásti poté vsadte společně na prsteneč filtru a zajistěte mezikroužek.
- Nasaďte vysávací hlavici a zajistěte ji.

⚠ **NEBEZPEČÍ**

Nebezpečí výbuchu! Musí být zajištěno elektrostatické uzemnění mezi rámem vozu a kalovou nádobou pomocí objímky pružnice.

Vyměňte sáček na likvidaci odpadu

- Aretujte ruční brzdu.
- ilustrace **E**
- Odpojte vyrovnání tlaku na spodním konci.
- Rukojeť nádrže vytáhněte nahoru. Nádrž se odjistí a poklesne.
- Zapněte přístroj, aby nedošlo k uvolňování nebezpečných prachů.
- Vytáhněte nádobu za rukojeť.

ilustrace **D**

- Navlečte sáček na likvidaci odpadu.
- Sáček na likvidaci odpadu těsně uzavřete uzavíracím proužkem.
- Vyjměte sáček na likvidaci odpadu.
- Sáček na likvidaci odpadu zlikvidujte dle platných zákonných předpisů.

ilustrace **C**

- Nový sáček na odpad vložte tak, aby těsně přilhal ke stěně a podlaze nádoby.
- Sáček na odpadky navlečte na nádobu.

⚠ **NEBEZPEČÍ**

Nebezpečí výbuchu! Musí být zajištěno elektrostatické uzemnění mezi rámem vozu a kalovou nádobou pomocí objímky pružnice.

- Nádrž zase vsadte.
- Vypněte přístroj.
- Rukojeť nádrže stiskněte dolů. Nádrž se zajistí

⚠ **VAROVÁNÍ**

Nebezpečí přimáčknutí! Při odjímání a nasazování nádrže dbejte na pohybující se součásti.

- Opět zasuňte vyrovnání tlaku.

Pomoc při poruchách

⚠ **NEBEZPEČÍ**

Před každou prací na zařízení vždy zařízení vypněte a vytáhněte síťovou zástrčku.

⚠ **NEBEZPEČÍ**

Všechny kontroly a práce na elektrických součástech nechejte provádět odborníka. V případě přetrvávajících poruch se obraťte na zákaznický servis Kärcher.

Upozornění: Dojde-li k poruše (např. praskne filtr), je nutné přístroj okamžitě vypnout. Před opakovaným uvedením do provozu musí být porucha odstraněna.

Sací čerpadlo neběží

- Zkontrolovat zásuvku a zajištění napájení.
- Zkontrolovat napájecí kabel a zástrčku zařízení.
- Přístroj zapněte.

Sací síla slabě

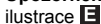
- Odstraňte případná ucpání ze sací hubice, sací trubky nebo sací hadice.
- Vyměňte plný sáček na likvidaci odpadu.
- Zkontrolujte správné nasazení sací hlavy a nádoby.
- Filtr vyčistěte.
- Nádobu vyprázdněte
- Na obou koncích nasaďte vyrovnání tlaku.

Při vysávání dochází k emisi prachu

- Zkontrolujte filtrační sadu a případně ji upravte.
- Přístroj vypněte, vyčistěte filtr a vložte nový filtr.

Kontrolka "chyba fáze a chybné otáčivé pole" svítí červeně

Upozornění: Přístroj není v provozu.



→ Vyměňte póly na zástrčce přístroje.

Kontrolka "podtlak" svítí červeně

→ Provedte očišťování filtru.

→ Vyměňte filtr.

→ Je-li sáček na likvidaci odpadu naplněn a nedosahuje-li se minimálního objemového proudu, je třeba sáček vyměnit.

Záruka

V každé zemi platí záruční podmínky vydané příslušnou distribuční společností. Případné poruchy zařízení odstraníme během záruční lhůty bezplatně, pokud byl jejich příčinou vadný materiál nebo výrobní závady. V případě uplatňování nároku na záruku se s dokladem o zakoupení obraťte na prodejce nebo na nejbližší oddělení služeb zákazníkům.

Příslušenství a náhradní díly

⚠ NEBEZPEČÍ



Používejte pouze příslušenství schválené výrobcem a označené nálepkou Ex k použití s konstrukční řadou 22. Použití jiných příslušenství může způsobit výbuch.

Používejte pouze originální příslušenství a originální náhradní díly, ty poskytují záruku bezpečného a bezporuchového provozu přístroje.

Informace o příslušenství a náhradních dílech naleznete na adrese www.kaercher.com.

- Příslušenství není součástí dodávky. Příslušenství je třeba podle druhu použití objednávat zvlášť.
- Bezvadnou funkčnost přístroje zaručuje pouze jmenovitá šířka sací hadice DN 40.
- Náhradní díly a příslušenství dostanete u Vašeho prodejce nebo na pobočce KÄRCHER.

EU prohlášení o shodě

Tímto prohlašujeme, že níže označené stroje odpovídají jejich základní koncepcí a konstrukčním provedením, stejně jako námi do provozu uvedenými konkrétními provedeními, příslušným zásadním požadavkům o bezpečnosti a ochraně zdraví směrnic EU. Při jakýchkoli na stroji provedených změnách, které nebyly námi odsouhlaseny, pozbývá toto prohlášení svou platnost.

Výrobek: Vysavač za mokra a vysavač za sucha

Typ: 1.573-xxx

Příslušné směrnice EU:

2006/42/ES (+2009/127/ES)

2011/65/EU

2014/30/EU

2014/34/EU

Použité harmonizační normy

EN 55014–1: 2017 + A11: 2020

EN 55014–2: 2015

EN 60079-0: 2018

EN 60079-31: 2014

EN 60335–1

EN 60335–2–69

EN IEC 61000–3–2: 2019

EN 61000–3–3: 2013 + A1: 2019

EN 62233: 2008

EN IEC 63000: 2018

Označení




II 3D Ex tc IIIC T125 °C Dc

Podepsaní jednájí v pověření a s plnou mocí jednateleství

Společník jednatel
M. Pfister

Kärcher Industrial Vacuuming GmbH
Robert-Bosch-Straße 4-8
73550 Waldstetten (Germany)
Tel.: +49 7171 94888-0
Fax: +49 7171 94888-528
Waldstetten, 2021/11/04

Technické údaje

Typ		IVM 60/30 M Z22
Napětí sítě	V	400
Frekvence	Hz	3N~ 50
Jmenovitý výkon	W	3000
Obsah nádoby	l	60
Proud vzduchu (max.) při délce sací hadice 3 m	m ³ /h	198
Množství vzduchu (max.) při délce sací hadice 5 m	m ³ /h	180
Proud vzduchu (max.) při délce sací hadice 8 m	m ³ /h	165
Podtlak (max.)	kPa (mbar)	25,0 (250)
Ochrana	--	IP64
Ochranná třída	--	I
Přípojka sací hadice (C-DN/C-ID)	DN	70
Jmenovitá světlost sací hadice	DN	40
Délka x Šířka x Výška	mm	1060 x 680 x 1840
Filtrovací plocha	m ²	2,0
Typická provozní hmotnost	kg	102
Teplota prostředí	°C	-10...+40
Maximální teplota povrchu	°C	125
Relativní vlhkost vzduchu	%	30-90
Ochrana proti vznícení		II 3D Ex tc III C T125 °C Dc
Zjištěné hodnoty dle EN 60335-2-69		
Hladina akustického tlaku L _{pA}	dB(A)	79
Kolísavost K _{pA}	dB(A)	1
Hodnota vibrace ruka-paže	m/s ²	<2,5
Kolísavost K	m/s ²	0,2
Sítový kabel	H07RN-F 5x1,5 mm ²	
	Č. dílu	Délka kabelu
EU	6.649-826.0	7,5 m



Pred prvo uporabo Vaše naprave preberite to originalno navodilo za uporabo, uporabite se po njem in shranite ga za morebitno kasnejšo uporabo ali za naslednjega lastnika.

- Pred prvim zagonom obvezno preberite varnostna navodila št. 5.956-249.0!
- V primeru neupoštevanja navodila za uporabo in varnostnih napotkov lahko pride do poškodb na stroju in nevarnosti za uporabnika in druge osebe.
- V primeru transportnih poškodb takoj obvestite trgovca.

Vsebinsko kazalo

Varstvo okolja	SL	1
Stopnje nevarnosti	SL	1
Namenska uporaba	SL	1
Varnostna navodila	SL	1
Elementi naprave	SL	2
Simboli na napravi	SL	2
Zagon	SL	2
Uporaba	SL	3
Ustavitev obratovanja	SL	4
Transport	SL	4
Skladiščenje	SL	4
Vzdrževanje	SL	4
Pomoč pri motnjah	SL	5
Garancija	SL	6
Pribor in nadomestni deli	SL	6
Izjava EU o skladnosti	SL	6
Tehnični podatki	SL	7

Varstvo okolja



Emblažni materiali so primerni za recikliranje. Embalažo zavrzite okolju prijazno.



Električne in elektronske naprave imajo pogosto sestavne dele, ki pri nepravilnem ravnanju ali odstranjevanju med odpadke lahko predstavljajo nevarnost za zdravje ljudi in okolje. Ti sestavni deli so kljub temu pomembni za pravilno delovanje naprav. Naprav, označenih s tem simbolom, ne smete odvreči med gospodinjinske odpadke.

Stare naprave vsebujejo dragocene za recikliranje primerne materiale, ki jih je treba odvesti za ponovno uporabo. Baterije in akumulatorske baterije vsebujejo snovi, ki ne smejo priti v okolje. Prosimo, da stare naprave ter baterije ali akumulatorske baterije zavrzete na okolju prijazen način.

Opozorila k sestavinam (REACH)

Aktualne informacije o sestavinah najdete na:

www.kaercher.com/REACH

Stopnje nevarnosti

⚠ NEVARNOST

Opozorilo na neposredno nevarnost, ki vodi do težkih telesnih poškodb ali smrti.

⚠ OPOZORILO

Opozorilo na možno nevarno situacijo, ki lahko vodi do težkih telesnih poškodb ali smrti.

⚠ PREVIDNOST

Opozorilo na možno nevarno situacijo, ki lahko vodi do lažjih poškodb.

POZOR

Opozorilo na možno nevarno situacijo, ki lahko vodi do premoženjskih škod.

Namenska uporaba

- Ta sesalnik je namenjen mokremu in suhemu čiščenju talnih in stenskih površin.
- Ta sesalnik je namenjen za nadzemno uporabo.
- Naprava je primerna za odsesavanje prahu iz skupin prahu I IIC, I IIB in I IIIA.
- Stroj je primeren za sesanje suhih, gorljivih, za zdravje škodljivih prahov; razred prahu M po EN 60 335–2–69. Omejitev: Prepovedano je sesanje rakotvornih snovi.
- Aparati serije 22 so primerni za sesanje gorjivega prahu v coni 22. Niso primerni za priključitev na stroje, ki povzročajo prah.
- Naprave serije 22 niso primerne za sesanje prahu ali tekočin z visoko eksplozivno nevarnostjo niti za mešanice gorljivih prahov s tekočinami.
- Ta naprava je primerna za industrijsko uporabo, npr. v skladiščnih in proizvodnih območjih in na proizvodnih strojih.
- Natovarjanje naprave z žerjavom ni dovoljeno.
- Vsaka drugačna uporaba se vrednoti kot nestrokovna.

Varnostna navodila

Pred prvim zagonom obvezno preberite varnostna navodila za mokri / suhi sesalnik!

⚠ NEVARNOST

- Če se odvajan zrak vrača v prostor, mora v prostoru obstajati zadostna stopnja izmenjave zraka L . Za ohranjanje zahtevanih mejnih vrednosti sme vrnjeni volumski tok znašati največ 50% volumskega toka svežega zraka (prostorni volumen $V_a \times$ stopnja izmenjave zraku L_w). Brez posebnih prezračevalnih ukrepov velja: $L_w = 1h^{-1}$.
- Aparat in snovi, za katere se uporablja, vključno z varnim postopkom odstranjevanja vsrkanega materiala, sme uporabljati le usposobljeno osebe.
- Ta naprava vsebuje prah, ki je škodljiv za zdravje. Postopke praznjenja in vzdrževanja, vključno z odstranitvijo zbiralnika za prah, smejo izvajati le strokovnjaki, ki nosijo ustrezno zaščitno opremo.
- Naprave ne uporabljajte brez popolnega filtrirnega sistema.
- Upoštevati se morajo uporabni varnostni predpisi za materiale, ki jih želite obdelati.
- Pribor, ki ga je odobril proizvajalec, je električno prevoden. Drug dodaten pribor se ne sme uporabljati!
- Sesajte samo z vsemi filtrskimi elementi, ker se lahko v nasprotnem primeru sesalni motor poškoduje in zaradi povečanega izstopanja finega prahu ogrozi zdravje!
- Upoštevajte varnostne predpise o materialu, ki ga želite sesati. Pri strokovni/nestrokovni uporabi se lahko deli aparata segrejejo do 125 °C.
- Uporaba podaljška ni dovoljena.
- ⚠ OPOZORILO
- Te naprave ne smete uporabljati ali shranjevati na prostem v mokrem okolju.

Varnostni predpisi

Ob zaključku dela napravo izklopite in omrežni vtič izvlecite iz vtičnice.

- Upoštevajte varnostne predpise za materiale, ki jih sesate.

V sili

V sili (npr. pri sesanju gorljivih materialov, pri kratkem stiku ali pri drugih električnih napakah) izklopite napravo in izvlecite omrežni vtič.

Elementi naprave

- 1 Trifazni motor
- 2 Sesalna glava
- 3 Vmesni obroček
- 4 Nosilec za talno šobo
- 5 Vibrator za filter
- 6 Tesnilni obroč
- 7 Filter
- 8 Sesalni nastavek
- 9 Zamašek
- 10 Priključek za tlačno izravnavo
- 11 Ročaj posode
- 12 Zbiralnik umazanije
- 13 Tlačna izravnava
- 14 Filtrski obroč
- 15 Zapah za vmesni obroč
- 16 Ročica za čiščenje filtra
- 17 Vrtljivo stikalo
- 18 Kontrolna lučka „Podtlak“
- 19 Kontrolna lučka „Napaka faze in vrtilnega polja“
- 20 Kontrolna lučka „Pripravljenost za obratovanje“
- 21 Blokiranje sesalne glave
- 22 Potisno streme
- 23 Podvozje
- 24 Vrtljiva kolesca
- 25 Vzmetna sponka za ozemljitev
- 26 Nosilec kabla
- 27 Držalo za sesalno cev
- 28 Ročaj sesalne glave
- 29 Omrežni kabel
- 30 Tipaska tablica
- 31 Dušilec zvoka odpadnega zraka

Simboli na napravi



Ne vsesavajte virov vžiga! Primerno za vsesavanje gorljivih vrst prahu z razredov eksplozivnosti prahu v coni 22.



OPOZORILO: Ta naprava vsebuje zdravu škodljiv prah. Prženje in vzdrževanje naprave, vključno z zamenjavo vrečke za prah smejo opravljati samo strokovne osebe, ki so opremljene z ustrežno zaščitno opremo. Naprave ne vključujte, dokler ni vgrajen celoten filtrski sistem in ni bilo preverjeno funkcioniranje volumnskega pretoka.



9.439-542.0



9.989-606.0

Na nalepki so navedeni filtri in vrečke za odstranjevanje odpadkov, ki se lahko uporabljajo s to napravo.

Filter	
Naroč. št.	9.439-542.0
Vrečka za odpadke	
Naroč. št.	9.989-606.0

Zagon

⚠ OPOZORILO

Ne sesajte brez filtrskega elementa, ker se v nasprotnem primeru lahko poškoduje sesalni motor in pride do ogrožanja zdravja zaradi povečanega izhajanja drobnega prahu.

Opozorilo: Za prah z vžigalno energijo pod 1 mJ lahko veljajo dodatni predpisi.

- ➔ Napravo postavite v delovni položaj, če je potrebno, jo zavarujte s fiksno zavoro.
- ➔ Gibko sesalno cev (ni v obsegu dobave) vstavite v sesalni nastavek.
- ➔ Pred začetkom dela kontrolirajte nivo polnjenja v zbiralniku umazanije in zbiralnik po potrebi izpraznite.
- ➔ Prepričajte se, da je zbiralnik umazanije pravilno vstavljen. Vzmetne sponke morajo biti čiste in nalegati na zbiralniku umazanije. Po potrebi vzmetno sponko očistite z vlažno krpo.
- ➔ Nataknite željeni pribor (ni v obsegu dobave).

Avtomatski nadzor moči sesanja

Naprava je opremljena z nadzorom sesalne moči. V primeru, da hitrost zračnega pretoka v gibki sesalni cevi pade po 20 m/s, zasveti kontrolna lučka „Podtlak“ rdeče (glejte „Pomoč pri motnjah“).

Opozorilo: Kontrolna lučka „Podtlak“ lahko med normalnim obratovanjem (npr. pri delu s talno šobo) občasno zasveti rdeče v primeru, ko se zmanjša količina zraka (zmanjšanje prereza cevi) in se na podlagi tega poviša podtlak.

Opozorilo: V tem primeru pa seveda ne gre za okvaro, temveč za opozorilo, da se je – kot zgoraj navedeno zmanjšala količina zraka in povečal podtlak.

Anti statik sistem

Preko ozemljenega priključnega nastavka se odvajajo statične naelektrivne. Tako se z električno prevodnim priborom, ki ga je odobril proizvajalec, preprečijo iskre in udarci toka.

Uporaba

Po sesanju vlažnih ali tekočih snovi upoštevajte navodila v poglavju „Prehod z mokrega na suho sesanje“.

POZOR

Nevarnost poškodb! Ne pokrivajte odprtih dovodnega in odpadnega zraka na sesalni glavi.

Zapiranje sesalnega priključka

⚠ OPOZORILO

Ogrožanje zdravja zaradi drobnega prahu! Če se gibka sesalna cev odstrani, je treba sesalni priključek zapreti.

Slika **A**

- Zamašek natančno vložite v sesalni priključek.
- Zamašek vstavite do konca.

Vrtljivo stikalo

1	Naprava VKLOP
0	Naprava IZKLOP

Vklop naprave

- Vtaknite omrežni vtič.
- Kontrolna lučka „Pripravljenost za obratovanje“ sveti.
- Napravo vklopite z vrtljivim stikalom.

Postopek sesanja

- Izvedite postopek sesanja.
- Redno preverjajte stanje napolnenosti posode za umazanijo, da se naprava med sesanjem ne izklopí samodejno.
- Posodo za posesane smeri po potrebi izpraznite (to je opisano v poglavju „Praznjenje posode za posesane smeti“).
- Po potrebi očistite filter ali ga zamenjajte (opis najdete v poglavju „Nega in vzdrževanje“).

Suho sesanje

- Naprava je opremljena z vrečko za odpadke, naročniška št. 6.907-347.0 (5 kosov).

Opozorilo: S to napravo se lahko vsesavajo vse vrste prahu do razreda M. Uporaba vrečke za zbiranje prahu je zakonsko predpisana.

Opozorilo: Naprava je primerna za vsesavanje suhega, gorljivega prahu z MAK-vrednostmi večjimi ali enakimi 0,1 mg/m³.

- Pri sesanju drobnega prahu se mora dodatno uporabiti vrečka za odpadke.

Menjava z mokrega na suho sesanje

POZOR

Pri spremembi z mokrega na suho sesanje upoštevajte:

Sesanje suhega prahu z mokrim filtrskim elementom zamaši filter in ga lahko onesposobi.

- Moker filter pred uporabo dobro posušite ali pa ga zamenjajte s suhim.
- Po potrebi zamenjajte filter, kot je opisano pod točko "Nega in vzdrževanje".

Vstavljanje vrečke za odpadke

- Blokirajte fiksne zavore.

Slika **B**

- Iztaknite tlačni izenačevalnik na spodnjem koncu.
- Ročaj posode potegnite navzgor. Posoda se sprosti in spusti navzdol.
- Zbiralnik izvlecite za ročaj.

Slika **C**

- Vrečko za odpadke vstavite tako, da se le-ta tesno prilega steni posode in dnu posode.

- Vrečko za odpadke poveznite čez posodo.

⚠ NEVARNOST

Nevarnost eksplozije! Preko vzmetne sponke mora biti zagotovljena elektrostatična ozemljitev med podvozjem in zbiralnikom umazanije.

- Posodo vstavite nazaj in jo zapnite z ročajem.

⚠ OPOZORILO

Nevarnost zmečkanja! Pri odstranjevanju in nameščanju posode pazite na premikajoče se dele.

- Ponovno vtaknite tlačno izravnavo.

Mokro sesanje

Pozor: Pri sprejemanju velikih količin tekočine stalno kontrolirajte nivo polnjenja v zbiralniku umazanije, ker se zbiralnik v nekaj sekundah napolni in se lahko tekočina prelije.

⚠ NEVARNOST

Pri mokrem sesanju se ne sme vsesavati zdravju škodljiv prah.

- Pri sesanju mokre umazanije vedno odstranite vrečko za odpadke.

Odstranjevanje vrečke za odpadke

- Blokirajte fiksne zavore.

Slika **B**

- Iztaknite tlačni izenačevalnik na spodnjem koncu.
- Ročaj posode potegnite navzgor. Posoda se sprosti in spusti navzdol.

- Vklonite napravo, da preprečite sproščanje nevarnega prahu.

- Zbiralnik izvlecite za ročaj.

Slika **D**

- Vrečko za odpadke obrnite navzgor.

- Vrečko za odpadke tesno zaprite z zapiralnim trakom.

- Izvlecite vrečko za odpadke.

- Vrečko za odpadke odvrzite v skladu z zakonskimi določili.

- Posodo vstavite nazaj.

- Izklonite napravo.

- Ročaj posode potisnite navzdol. Posoda se zapne

⚠ OPOZORILO

Nevarnost zmečkanja! Pri odstranjevanju in nameščanju posode pazite na premikajoče se dele.

- Ponovno vtaknite tlačno izravnavo.

Slošno

⚠ PREVIDNOST

Upoštevajte lokalne predpise za ravnanje z odpadno vodo.

- Po koncu mokrega sesanja: Posušite filter. Posodo očistite z vlažno krpo in jo posušite.

Čiščenje filtra

Zvezdasti filter čistite v rednih intervalih.

- Izklopite napravo.
- Po sesanju suhega materiala ročico za čiščenje filtra vsaj 5-krat premaknite sem ter tja.

Če to čiščenje ne povzroči izboljšanja, se lahko filter odstrani in opere ali zamenja (glejte poglavje "Zamenjava filtra").

Izklop stroja

- Napravo izklopite z vrtljivim stikalom.
- Izvlecite omrežni vtič. Kontrolna lučka „Pripravljenost za obratovanje“ ugasne.

Ustavitev obratovanja

- Izklopite napravo.
- Izvlecite omrežni vtič.
- Snemite pribor in ga po potrebi splaknite z vodo in osušite.
- Izpraznite zbiralnik posesanih smeti (glejte poglavje "Praznjenje zbiralnika posesanih smeti").
- Napravo od znotraj in od zunaj posesajte in obrišite z vlažno krpo.
- Po sesanju mokrega materiala odstranite in posušite filter.

Praznjenje zbiralnika posesanih smeti

Napotek

Zbiralnik za smeti izpraznite, ko je do zgornjega roba prostega še približno 3 cm prostora.

Redno preverjajte stanje napolnjenosti posode za umazanje, da se naprava med sesanjem ne izklopi samodejno.

- Blokirajte fiksne zavore.

Slika **5**

- Iztaknite tlačni izenačevalnik na spodnjem koncu.
- Ročaj posode potegnite navzgor. Posoda se sprosti in spusti navzdol.
- Vključite napravo, da preprečite sproščanje nevarnega prahu.
- Zbiralnik izvlecite za ročaj.
- Izpraznite posodo.
- Posodo vstavite nazaj.
- Izklopite napravo.
- Ročaj posode potisnite navzdol. Posoda se zapne

Napotek

Za ročaj zbiralnika za smeti lahko priključite žerjav. Največja obremenitev pri transportu z žerjavom: 50 kg.

⚠ PREVIDNOST

Nevarnost telesnih poškodb in materialne škode! Pri transportu z žerjavom upoštevajte skupno težo zbiralnika smeti. Zbiralnika ne preobremenite. Upoštevajte veljavne predpise za transport z žerjavom.

⚠ OPOZORILO

Nevarnost zmečkanja! Pri odstranjevanju in nameščanju posode pazite na premikajoče se dele.

- Ponovno vtaknite tlačno izravnavo.

Transport

⚠ PREVIDNOST

Nevarnost poškodbe in škode! Pri transportu upoštevajte težo naprave.

- Zaprite sesalni priključek, glejte upravljanje.
- Popustite fiksne zavore in napravo potisnite za potisno streme.
- Pri transportu v vozilih napravo zavarujte proti zdrsu in prevrnitvi v skladu z vsakokratnimi veljavnimi smernicami.

Skladiščenje

⚠ PREVIDNOST

Nevarnost poškodbe in škode! Pri shranjevanju upoštevajte težo naprave.

Ta naprava se sme shraniti le v notranjih prostorih.

Vzdrževanje

⚠ NEVARNOST

Pred vsemi deli na napravi, izklopite napravo in izvlecite omrežni vtič iz vtičnice.

Stroji za odstranjevanje prahu so varnostne naprave za preprečevanje ali odstranjevanje nevarnosti v smislu BGV A1.

- Za vzdrževanje s strani uporabnika se mora naprava razstaviti, očistiti in vzdrževati, kolikor je to izvedljivo, ne da se pri tem vzdrževalno osebje in druge osebe izpostavljajo nevarnosti. Ustrezni previdnostni ukrepi vključujejo razstrupitev pred razstavljanjem naprave. Poskrbite za lokalno filtrirano obvezno prepračevanje na mestu razstavljanja naprave, čiščenje vzdrževalne površine in ustrezno zaščito osebja.
- Zunanost naprave se mora razstrupiti s sesanjem in brisanjem, ali obdelati s tesnilnimi sredstvi preden se odstrani iz nevarnega območja. Vse dele naprave je treba šteti kot onesnažene, ko se jih odstrani iz nevarnega območja. Za preprečevanje širjenja prahu je potrebno podvzeti ustrezne ukrepe.
- Pri izvajanju vzdrževalnih del in popravil je potrebno zavreči vse onesnažene predmete, ki jih ni mogoče zadovoljivo očistiti. Takšne predmete je treba odstraniti v neprepustnih vrečkah v skladu z veljavnimi predpisi za odstranjevanje tovrstnih odpadkov.
- Pri transportu in vzdrževanju naprave je treba sesalno odprtino zapreti z zamaškom.

⚠ OPOZORILO

Varnostne priprave za preprečevanje nevarnosti je potrebno redno vzdrževati To pomeni, da mora proizvajalec ali podučena oseba najmanj enkrat letno preveriti varnostno tehnično brezhibno delovanje priprav, npr. tesnjenje aparata, poškodbe filtra, delovanje kontrolnih priprav.

POZOR

Nevarnost poškodb! Za čiščenje ne uporabljajte negovalnih sredstev, ki vsebujejo silikon.

- Enostavna vzdrževalna in čistilna dela lahko izvedete sami.
- Površinonaprave in notranjost posode je treba redno čistiti z vlažno krpo.

⚠ NEVARNOST

Nevarnost zaradi prahu, škodljivega za zdravje. Pri vzdrževalnih delih (npr. zamenjavi filtra) nosite zaščitno dihalno masko P2 ali oblačila višje kakovosti in za enkratno uporabo.

Preverjanje in vzdrževanje

Sesalnik je treba redno pregledovati in preizkušati v skladu z zadevnimi nacionalnimi predpisi zakonodajalca za preprečevanje nesreč.

Vzdrževalna dela mora v rednih časovnih intervalih, ki jih navede proizvajalec, izvesti strokovnjak. Pri tem mora upoštevati obstoječe določbe in varnostne zahteve. Dela na električnem sistemu sme izvesti samo strokovnjak za elektriko.

V primeru vprašanj o delovanju vam z veseljem pomaga naša podružnica KÄRCHER.

Vzdrževalni intervali/vzdrževalna dela, ki jih mora opraviti uporabnik

Za to napravo ni predvidenih rednih vzdrževalnih intervalov. Po potrebi izvedite naslednja vzdrževalna dela:

- Očistite filter.
- Zamenjajte filter.
- Zamenjajte filter.

Pranje filtra

Filter lahko operete pod tekočo vodo.

Filter vedno spirajte od znotraj navzven, da v njem ne ostanejo delci, ki bi lahko poslabšali zmogljivost filtra.

POZOR

Nevarnost poškodovanja! Ne uporabljajte pralnih sredstev ali belila.

Zamenjava filtra

Opozorilo: Za snemanje sesalne glave sta potrebni 2 osebi.

- Izklopite napravo in jo odklopite od omrežja.
- Deblokirajte in snemite sesalno glavo.
- Sprostite in odstranite vmesni obroč.
- Izvlecite filter.
- Rabljeni filter, ki je zaprt v na prah odporno vrečko, odstranite v skladu z zakonskimi predpisi.
- Odstranite umazanijo, ki se je nabrala na strani za čisti zrak.
- Preverite, ali je tesnilni obroč poškodovan.
- Novi filter povlecite čez vibrator za filter na vmesnem obroču, da bodo vibracijski elementi usmerjeni proti sredini filtrskih žepkov. Nato oba sestavna dela skupaj namestite na filtrski obroč in zapahnite vmesni obroč.
- Namestite sesalno glavo in jo blokirajte.

⚠ NEVARNOST

Nevarnost eksplozije! Preko vzmetne sponke mora biti zagotovljena elektrostatična ozemljitev med podvozjem in zbiralnikom umazanje.

Menjava vrečke za odpadke

- Blokirate fiksne zavore.

Slika **E**

- Iztaknite tlačni izenačevalnik na spodnjem koncu.
- Ročaj posode potegnite navzgor. Posoda se sprosti in spusti navzdol.
- Vključite napravo, da preprečite sproščanje nevarnega prahu.
- Zbiralnik izvlecite za ročaj.

Slika **D**

- Vrečko za odpadke obrnite navzgor.
- Vrečko za odpadke tesno zaprite z zapiralnim trakom.
- Izvlecite vrečko za odpadke.

- Vrečko za odpadke odvrzite v skladu z zakonskimi določili.

Slika **C**

- Novo vrečko za odpadke vstavite tako, da se le-ta tesno prilaga steni posode in dnu posode.
- Vrečko za odpadke povežite čez posodo.

⚠ NEVARNOST

Nevarnost eksplozije! Preko vzmetne sponke mora biti zagotovljena elektrostatična ozemljitev med podvozjem in zbiralnikom umazanje.

- Posodo vstavite nazaj.
- Izklopite napravo.
- Ročaj posode potisnite navzdol. Posoda se zapne
- ⚠ **OPOZORILO**
Nevarnost zmečkanja! Pri odstranjevanju in nameščanju posode pazite na premikajoče se dele.
- Ponovno vtaknite tlačno izravnavo.

Pomoč pri motnjah

⚠ NEVARNOST

Pred vsemi deli na napravi, izklopite napravo in izvlecite omrežni vtič iz vtičnice.

⚠ NEVARNOST

Vsa preverjanja in dela na električnih delih naj izvede strokovnjak. Če motnje niso odpravljene, stopite v stik s servisno službo podjetja Kärcher.

Opozorilo: V primeru motnje (npr. zloma filtra) se mora naprava takoj izklopiti. Pred vnovičnim zagonom je treba motnjo odpraviti.

Sesalna turbina ne teče

- Preverite vtičnico in varovalko oskrbe z električnim tokom.
- Preverite omrežni kabel in omrežni vtič naprave.
- Vključite napravo.

Sesalna moč upada

- Odstranite zamašitve iz sesalne šobe, sesalne cevi ali gibke sesalne cevi.
- Zamenjajte napolnjeno vrečko za odpadke.
- Preverite pravilni nased sesalne glave in zbiralnika.
- Filter očistite.
- Izpraznite posodo.
- Tlačno izravnavo vtaknite na obeh koncih.

Izstopanje prahu med sesanjem

- Preverite namestitve filtra in jo po potrebi popravite.
- Izklopite napravo, očistite filter ali vstavite novega.

Kontrolna lučka „Napaka faze in vrtilnega polja“ sveti rdeče

Opozorilo: Naprava ne obratuje

Slika **E**

- Zamenjajte pola na vtiču naprave.

Kontrolna lučka „Podtlak“ sveti rdeče

- Opravite čiščenje filtra.
- Zamenjajte filter.
- Vrečko za odpadke je treba zamenjati, če je napolnjena in če ni minimalnega pretoka zraka.

Garancija

V vsaki državi veljajo garancijski pogoji, ki jih določa naše prodajno predstavništvo. Morebitne motnje na napravi, ki so posledica materialnih ali proizvodnih napak, v času garancije brezplačno odpravljamo. V primeru uveljavljanja garancije, se z originalnim računom obrnite na prodajalca oziroma najbližji uporabniški servis.

Pribor in nadomestni deli

⚠ NEVARNOST



Uporabite le pribor za uporabo serije 22, ki ga je odobril proizvajalec in je označen z nekdanjo nalepko. Uporaba drugačnih delov pribora lahko povzroči nevarnost eksplozije.

Uporabljajte samo originalen pribor in originalne nadomestne dele, ki zagotavljajo varno in nemoteno delovanje naprave.

Informacije o priboru in nadomestnih delih najdete na www.kaercher.com.

- V obsegu dobave ni vključen pribor. Pribor je potrebno glede na uporabo naročiti ločeno.
- Brezhibno delovanje naprave zagotavlja samo nazivna širina sesalne gibke cevi DN40.
- Nadomestne dele in pribor dobite pri svojem trgovcu ali pri podružnici podjetja KÄRCHER.

Izjava EU o skladnosti

S to izjavo potrjujemo, da spodaj omenjeni stroj zaradi svoje zasnove in načina izdelave ustreza temeljnim varnostnim in zdravstvenim zahtevam EU-standardov. Ta izjava izgubi svojo veljavnost, če kdo napravo spremeni brez našega soglasja.

Proizvod: Sesalnik za mokro in suho sesanje

Tip: 1.573-xxx

Zadevne direktive EU:

2006/42/ES (+2009/127/ES)

2011/65/EU

2014/30/EU

2014/34/EU

Uporabljeni usklajeni standardi:

EN 55014-1: 2017 + A11: 2020

EN 55014-2: 2015

EN 60079-0: 2018

EN 60079-31: 2014

EN 60335-1

EN 60335-2-69

EN IEC 61000-3-2: 2019

EN 61000-3-3: 2013 + A1: 2019

EN 62233: 2008

EN IEC 63000: 2018

Oznaka




II 3D Ex tc IIIC T125 °C Dc

Podpisniki ravnavo po naročilu in s pooblastilom vodstva podjetja.

Direktor družbe
M. Pfister

Kärcher Industrial Vacuuming GmbH
Robert-Bosch-Straße 4-8
73550 Waldstetten (Germany)
Tel.: +49 7171 94888-0
Faks: +49 7171 94888-528
Waldstetten, 2021/11/04

Tehnični podatki

Tip		IVM 60/30 M Z22
Omrežna napetost	V	400
Frekvenca	Hz	3N~ 50
Nazivna moč	W	3000
Vsečina zbiralnika	l	60
Količina zraka (max.) pri dolžini gibke sesalne cevi 3 m	m ³ /h	198
Količina zraka (maks.) pri sesalni gibki cevi dolžine 5 m	m ³ /h	180
Količina zraka (max.) pri dolžini gibke sesalne cevi 8 m	m ³ /h	165
Podtlak (max.)	kPa (mbar)	25,0 (250)
Vrsta zaščite	--	IP64
Razred zaščite	--	I
Priključek gibke sesalne cevi (C-DN/C-ID)	DN	70
Nazivna širina gibke sesalne cevi	DN	40
Dolžina x širina x višina	mm	1060 x 680 x 1840
Površina filtra	m ²	2,0
Tipična delovna teža	kg	102
Temperatura okolice	°C	-10...+40
Maksimalna temperatura površine	°C	125
Relativna zračna vlažnost	%	30-90
Vrsta zaščite vžiga		II 3D Ex tc IIIC T125 °C Dc
Ugotovljene vrednosti v skladu z EN 60335-2-69		
Nivo hrupa L _{pA}	dB(A)	79
Negotovost K _{pA}	dB(A)	1
Vrednost vibracij dlan-roka	m/s ²	<2,5
Negotovost K	m/s ²	0,2

Omrežni kabel	H07RN-F 5x1,5 mm ²	
	Št. delov	Dolžina kabla
EU	6.649-826.0	7,5 m



Przed pierwszym użyciem urządzenia należy przeczytać oryginalną instrukcję obsługi, postępować według jej wskazań i zachować ją do późniejszego wykorzystania lub dla następnego użytkownika.

- Przed pierwszym uruchomieniem należy koniecznie przeczytać zasady bezpieczeństwa nr 5.956-249.0!
- Nieprzestrzeganie wskazówek zawartych w niniejszej instrukcji obsługi i wskazówek bezpieczeństwa może prowadzić do uszkodzenia urządzenia oraz sytuacji niebezpiecznych dla obsługującego lub innych osób.
- Ewentualne uszkodzenia transportowe należy niezwłocznie zgłosić sprzedawcy.

Spis treści

Ochrona środowiska	PL	1
Stopnie zagrożenia	PL	1
Użytkowanie zgodne z przeznaczeniem	PL	1
Wskazówki bezpieczeństwa	PL	1
Elementy urządzenia	PL	2
Symbole na urządzeniu	PL	2
Uruchamianie	PL	2
Obsługa	PL	3
Wyłączenie z ruchu	PL	4
Transport	PL	4
Przechowywanie	PL	5
Czyszczenie i konserwacja	PL	5
Usuwanie usterek	PL	6
Gwarancja	PL	6
Wyposażenie dodatkowe i części zamienne	PL	6
Deklaracja zgodności UE	PL	7
Dane techniczne	PL	7

Ochrona środowiska



Materiały użyte do opakowania nadają się do recyklingu. Opakowania poddać utylizacji przyjaznej dla środowiska naturalnego.



Urządzenia elektryczne i elektroniczne często zawierają materiały, które rozprzeczane lub utylizowane niewłaściwie, mogą potencjalnie być niebezpieczne dla zdrowia ludzkiego i środowiska. Są jednak kluczowe dla prawidłowego funkcjonowania urządzenia. Urządzenia oznaczone tym symbolem nie mogą być usuwane z odpadami domowymi.

Zużyte urządzenia zawierają cenne surowce wtórne, które należy oddać do utylizacji. Baterie i akumulatory zawierają substancje, które nie mogą przedostać się do środowiska. Zużyte sprzęty, takie jak baterie lub akumulatory poddać utylizacji przyjaznej dla środowiska naturalnego.

Wskazówki dotyczące składników (REACH)

Aktualne informacje dotyczące składników znajdują się pod:

www.kaercher.com/REACH

Stopnie zagrożenia

⚠ NIEBEZPIECZEŃSTWO

Wskazówka dot. bezpośredniego zagrożenia, prowadzącego do ciężkich obrażeń ciała lub do śmierci.

⚠ OSTRZEŻENIE

Wskazówka dot. możliwie niebezpiecznej sytuacji, mogącej prowadzić do ciężkich obrażeń ciała lub śmierci.

⚠ OSTROŻNIE

Wskazówka dot. możliwie niebezpiecznej sytuacji, która może prowadzić do lekkich zranień.

UWAGA

Wskazówka dot. możliwie niebezpiecznej sytuacji, która może prowadzić do szkód materialnych.

Użytkowanie zgodne z przeznaczeniem

- Odkurza przeznaczony jest do czyszczenia na mokro i na suchu powierzchni podłóg i ścian.
- Odkurzacze przeznaczone jest do zastosowania na powierzchni.
- Urządzenie przeznaczone jest do odkurzania pyłów grupy IIIC, IIIB i IIIA.
- Urządzenie przeznaczone jest do odkurzania suchych, palnych i szkodliwych dla zdrowia pyłów; chodzi klasę pyłów M wg EN 60 335–2–69. Ograniczenie: Zabronione jest zasysanie substancji rakotwórczych.
- Urządzenia o konstrukcji typu 22 są przeznaczone do zbierania pyłów palnych w strefie 22. Nie nadają się do podłączenia do maszyn wytwarzających pył.
- Urządzenia o konstrukcji typu 22 nie nadają się do zbierania pyłów lub cieczy o wysokim ryzyku wybuchu oraz mieszanin zapalnych pyłów i cieczy.
- Niniejsze urządzenie przeznaczone jest do zastosowania przemysłowego, np. na składach, w obszarach produkcji oraz przy maszynach produkcyjnych.
- Niedopuszczalne jest transportowanie urządzenia przy użyciu żurawia.
- Każde inne użycie będzie postrzegane jako niewłaściwe.

Wskazówki bezpieczeństwa

Przed pierwszym uruchomieniem należy koniecznie przeczytać przepisy bezpieczeństwa dot. odkurzaczy do pracy na mokro/sucho!

⚠ NIEBEZPIECZEŃSTWO

- W przypadku odprowadzania powietrza z urządzenia do pomieszczenia w pomieszczeniu musi być zapewniony wystarczający wskaźnik wymiany powietrza L . W celu zachowania wymaganych wartości granicznych strumień objętości powietrza zwrotnego może wynosić maksymalnie 50% strumienia objętości powietrza świeżego (kubatura pomieszczenia V_R x wskaźnik wymiany powietrza L_w). Bez specjalnego wietrzenia obowiązuje: $L_w = 1h^{-1}$.
- Urządzenie i substancje, dla których jest ono przeznaczone, włącznie z bezpieczną procedurą usuwania nagromadzonego materiału, mogą być obsługiwane jedynie przez odpowiednio przeszkoleny personel.
- Urządzenie zawiera szkodliwe dla zdrowia pyły. Opróżnianie i konserwacja, włącznie z usuwaniem zbiorników pyłu, mogą być przeprowadzane tylko przez fachowy personel, używający odpowiedniego wyposażenia ochronnego.

- Nie używać urządzenia bez kompletnego systemu filtracyjnego.
- Należy przestrzegać właściwych przepisów bezpieczeństwa, odnoszących się do obsługiwanych materiałów.
- Akcesoria autoryzowane przez producenta charakteryzują się przewodnością elektryczną. Nie stosować innych akcesoriów!
- Odsysać tylko ze wszystkimi filtrami, gdyż w przeciwnym razie może to prowadzić do uszkodzenia silnika ssącego i stanowić zagrożenie dla zdrowia w wyniku zwiększonego wydmuchu drobnego pyłu!
- Przestrzegać wskazówek bezpieczeństwa dotyczących materiałów, które mają być odsysane. Podczas użycia zgodnego/niezgodnego z przeznaczeniem pewne elementy urządzenia mogą się podgrzać do 125 °C.
- Używanie przedłużacza nie jest dozwolone.

⚠ OSTRZEŻENIE

Niniejszego urządzenia nie można używać ani przechowywać na wolnym powietrzu w wilgotnym otoczeniu.

Przepisy dotyczące bezpieczeństwa

Wyłączyć urządzenie po zakończeniu pracy i wyciągnąć wtyczkę z gniazda zasilającego.

- Przestrzegać postanowień dotyczących bezpieczeństwa odnoszących się do odkurzanych materiałów.

W razie niebezpieczeństwa

W razie niebezpieczeństwa (np. podczas odsysania materiałów palnych, w przypadku śpięcia lub innych usterek elektrycznych) wyłączyć urządzenie i wyciągnąć wtyczkę z gniazodka.

Elementy urządzenia

- 1 Silnik trójfazowy
- 2 Głowica ssąca
- 3 Pierścień pośredni
- 4 Uchwyt na dyszę podłogową
- 5 Wstrząsarka filtra
- 6 Pierścień uszczelniający
- 7 Filtr
- 8 Króciec ssący
- 9 Korek zatyczkowy
- 10 Złącze do wyrównania ciśnień
- 11 Uchwyt zbiornika
- 12 Zbiornik na zanieczyszczenia
- 13 Wyrównanie ciśnień
- 14 Pierścień filtra
- 15 Blokada pierścienia pośredniego
- 16 Dźwignia oczyszczania filtra
- 17 Pokrętko
- 18 Kontrolka „Podciśnienie”
- 19 Kontrolka „Usterka faz i pól wirujących”
- 20 Kontrolka „Gotowość do pracy”
- 21 Ryglowanie głowicy ssącej
- 22 Uchwyt do prowadzenia
- 23 Podwozie
- 24 Kółko skrętne
- 25 Pałąk sprężynowy do uziemiania
- 26 Klips na kabel
- 27 Uchwyt na rurę ssącą
- 28 Uchwyt głowicy ssącej
- 29 Kabel sieciowy
- 30 Tabliczka identyfikacyjna
- 31 Tłumik odprowadzania powietrza

Symbole na urządzeniu



Nie zasysać źródeł zapłonu! Nadaje się do zasysania pyłów zapalnych o klasie wybuchowości w strefie 22.



OSTRZEŻENIE: W urządzeniu znajdują się pyły szkodliwe dla zdrowia. Opróżnienia, przeglądu i konserwacji, jak również usunięcia worka z anieczyszczeniemi może dokonać tylko uprawniony specjalista wyposażony w odpowiednie środki ochrony osobistej. Nie wolno włączać urządzenia przed zainstalowaniem kompletnego systemu filtrów i sprawdzeniem prawidłowości działania systemu kontroli napełnienia.



9.439-542.0



9.989-606.0

Na nalepce podane są dopuszczalne filtry i worki na odpady odpowiednie do urządzenia.

Filtr	
Nr katalogowy	9.439-542.0
Worek na odpady	
Nr katalogowy	9.989-606.0

Uruchamianie

⚠ OSTRZEŻENIE

Nie odkurzać bez filtra, gdyż może to doprowadzić do uszkodzenia silnika ssącego i stanowić zagrożenie dla zdrowia w wyniku silniejszego wydmuchu drobnego pyłu.

Wskazówka: Dla pyłów o energii zapłonu poniżej 1 m mogą obowiązywać dodatkowe przepisy.

- Urządzenie ustawić w miejscu pracy, w razie potrzeby zabezpieczyć hamulcem.
- Włożyć wężyk do zasysania (nie objętego zakresem dostawy) do króćca ssącego.
- Przed rozpoczęciem pracy skontrolować poziom napełnienia zbiornika na zanieczyszczenia i w razie potrzeby go opróżnić.

- Zapewnić, by zbiornik zanieczyszczeń używany był właściwie. Pałaki sprężynowe muszą być czyste i przylegać do zbiornika zanieczyszczeń. W razie potrzeby wyczyścić pałak sprężynowy wilgotną szmatką.
- Założyć żądane akcesoria (nie objęte zakresem dostawy).

Automatyczny nadzór siły ssania

Urządzenie wyposażone jest w nadzór siły ssania. Jeżeli prędkość powietrza w węży ssawnym spadnie poniżej 20 m/s, na czerwono zapali się kontrolka „Podciśnienie” (patrz „Usuwanie usterek”).

Wskazówka: Podczas zwykłej eksploatacji (np. podczas pracy ze ssawką podłogową) kontrolka „Podciśnienie” może się krótko zaświecić na czerwono, gdy zmniejsza się ilość powietrza (redukcja przekroju) i co za tym idzie, zwiększa się podciśnienie.

Wskazówka: W tych przypadkach nie jest to jednak oznaką usterki, a jedynie informacją, że ilość powietrza zmniejszyła się, a podciśnienie zwiększyło.

System Antystatyczny

Za pomocą uziemionego króćca przyłączeniowego odprowadzane są ładunki statyczne. W ten sposób, za pomocą akcesoriów autoryzowanych przez producenta, zapobiega się tworzeniu iskier oraz impulsów prądowych.

Obsługa

Po odkurzeniu wilgotnych lub płynnych substancji zapoznać się ze wskazówkami podanymi w rozdziale „Zmiana trybu odkurzania z trybu „na mokro” na tryb „na sucho””.

UWAGA

Niebezpieczeństwo uszkodzenia! Nie przykrywać otworów doprowadzających i odprowadzających powietrze na głowicy ssącej.

Zamykanie złącza ssącego

⚠ OSTRZEŻENIE

Zagrożenie dla zdrowia drobnym pyłem! Po usunięciu wężyka do zasysania, złącze ssące należy zamknąć.

Rysunek **A**

- Założyć na złącze ssące odpowiednio dopasowany korek zatyczkowy.
- Wsunąć korek zatyczkowy do oporu.

Przełącznik obrotowy

1	WŁĄCZYĆ urządzenie
0	WYŁĄCZYĆ urządzenie

Włączenie urządzenia

- Podłączyć urządzenie do zasilania. Świeci się kontrolka „Gotowość do pracy”.
- Włączyć urządzenie przy użyciu przełącznika obrotowego.

Przebieg odkurzania

- Przeprowadzić proces odkurzania.
- Regularnie kontrolować poziom napełnienia zbiornika na zanieczyszczenia, ponieważ podczas odkurzania urządzenie nie wyłącza się automatycznie.
- W razie potrzeby opróżnić zbiornik na zanieczyszczenia (sposób postępowania opisano w rozdziale „Opróżnianie zbiornika na zanieczyszczenia”).
- W razie potrzeby oczyścić lub wymienić filtr (opisano w rozdziale „Dogląd i konserwacja”).

Odkurzanie na sucho

- Urządzenie wyposażone jest w worek na odpady, nr katalogowy 6.907-347.0 (5 sztuk).

Wskazówka: Za pomocą tego urządzenia można odsysać wszelkie rodzaje pyłów do klasy pyłów M. Prawo przewiduje użycie worka do zbierania kurzu.

Wskazówka: Urządzenie przystosowane jest do usuwania suchych, palnych pyłów o parametrach MAK (maksymalnego stężenia w miejscu pracy) równych lub większych od 0,1 mg/m³.

- Przy zasysaniu drobnego kurzu należy dodatkowo używać worka na odpady.

Przejęcie z odkurzania na mokro do odkurzania sucho

UWAGA

W przypadku przejścia od odkurzania na mokro do odkurzania na sucho:

Odkurzanie suchego pyłu, gdy filtr jest mokry, może spowodować jego zapchanie i uszkodzenie.

- Mokry filtr należy przed użyciem dobrze wysuszyć lub wymienić na suchy.
- W razie potrzeby wymienić filtr, patrz punkt „Czyszczenie i konserwacja”.

Zakładanie worka na odpady

- Zablokować hamulce postojowe.

Rysunek **B**

- Odłączyć przewód wyrównania ciśnienia na dolnym końcu.
- Pociągnąć uchwyt zbiornika do góry. Zbiornik zostaje odblokowany i opuszczony na dół.
- Wyjąć zbiornik przy uchwycie.

Rysunek **C**

- Umieścić worek na odpady w taki sposób, by ściśle przylegał do ścianki zbiornika i do jego dna.
- Wywinąć worek na odpady przez krawędź zbiornika.

⚠ NIEBEZPIECZEŃSTWO

Niebezpieczeństwo wybuchu! Należy zapewnić uzziemienie elektrostatyczne pomiędzy podwoziem a zbiornikiem zanieczyszczeń przy użyciu pałaków sprężynowych.

- Włożyć zbiornik ponownie i zablokować go, dociskając uchwyt.

⚠ OSTRZEŻENIE

Niebezpieczeństwo zmiążdżenia! Podczas zdejmowania i zakładania zbiornika zwracać uwagę na ruchome części.

- Ponownie założyć złącze do wyrównywania ciśnienia.

Odkurzanie na mokro

Uwaga: Stale kontrolować poziom napelnienia zbiornika na zanieczyszczenia przy odbiorze wielkich ilości cieczy, gdyż zbiornik może się napęcznieć i przełać w ciągu kilku sekund.

⚠ NIEBEZPIECZEŃSTWO

Przy odkurzaniu na mokro nie można zbierać żadnych szkodliwych dla zdrowia pyłów.

- Przy odsysaniu mokrych zabrudzeń, zawsze należy usunąć worek na odpady.

Usuwanie worka na odpady

- Zablokować hamulce postojowe.

Rysunek **E**

- Odłączyć przewód wyrównania ciśnienia na dolnym końcu.
- Pociągnąć uchwyt zbiornika do góry. Zbiornik zostaje odblokowany i opuszczony na dół.
- Włączyć urządzenie, aby uniknąć uwolnienia się niebezpiecznych pyłów.
- Wyjąć zbiornik przy uchwycie.

Rysunek **D**

- Nakładanie worka na odpady.
- Szczelnie zamknąć worek na odpady za pomocą taśmki zamykającej.
- Wyjąć worek na odpady.
- Worek na odpady poddać utylizacji zgodnie z obowiązującymi przepisami.
- Ponownie włożyć zbiornik.
- Wyłączyć urządzenie.
- Docisnąć uchwyt zbiornika w dół. Zbiornik jest zablokowany

⚠ OSTRZEŻENIE

Niebezpieczeństwo zmiążdżenia! Podczas zdejmowania i zakładania zbiornika zwraca uwagę na ruchome części.

- Ponownie założyć złącze do wyrównywania ciśnień.

Ogólne

⚠ OSTROŻNIE

Przestrzegać miejscowych przepisów dotyczących postępowania z brudną wodą.

- Po zakończeniu odkurzania na mokro: Wysuszyć filtr. Zbiornik należy wycisnąć wilgotną szmatką i osuszyć.

Oczyszczyć filtr

Czyścić filtr gwiazdowy filtr karbowany w regularnych odstępach czasu.

- Wyłączyć urządzenie.
- W razie zassania suchych zanieczyszczeń poruszyć dźwignią oczyszczania filtra parę razy (przynajmniej 5 razy) tam i z powrotem.

Jeżeli czyszczenie nie przynosi poprawy, filtr można wyjąć i przepłukać lub wymienić na nowy (patrz Rozdział „Wymiana filtra”).

Wyłączanie urządzenia

- Wyłączyć urządzenie przy użyciu przełącznika obrotowego.
- Wyciągnąć wtyczkę z gniazda zasilającego. Gaśnie kontrolka „Gotowość do pracy”.

Wyłączenie z ruchu

- Wyłączyć urządzenie.
- Wyciągnąć wtyczkę z gniazda zasilającego.
- Akcesoria zdemontować i w razie potrzeby wypłukać wodą i osuszyć.
- Opróżnić zbiornik na zanieczyszczenia (patrz rozdział „Opróżnianie zbiornika na zanieczyszczenia”).
- Wycisnąć urządzenie od wewnątrz i od zewnątrz poprzez odkurzenie i wytarcie wilgotną szmatką.
- W razie zassania mokrych zanieczyszczeń wyjąć filtr do wyschnięcia.

Opróżnianie zbiornika na zanieczyszczenia

Wskazówka

Zbiornik na zanieczyszczenia należy opróżnić, gdy jest on wypełniony do ok. 3 cm poniżej górnego brzegu.

Regularnie kontrolować poziom napelnienia zbiornika na zanieczyszczenia, ponieważ podczas odkurzania urządzenie nie wyłącza się automatycznie.

- Zablokować hamulce postojowe.

Rysunek **E**

- Odłączyć przewód wyrównania ciśnienia na dolnym końcu.
- Pociągnąć uchwyt zbiornika do góry. Zbiornik zostaje odblokowany i opuszczony na dół.
- Włączyć urządzenie, aby uniknąć uwolnienia się niebezpiecznych pyłów.
- Wyjąć zbiornik przy uchwycie.
- Opróżnić zbiornik.
- Ponownie włożyć zbiornik.
- Wyłączyć urządzenie.
- Docisnąć uchwyt zbiornika w dół. Zbiornik jest zablokowany

Wskazówka

Zbiornik na zanieczyszczenia można podnosić przy użyciu żurawia, trzymając na uchwyt. Maksymalny ładunek podczas transportu za pomocą żurawia: 50 kg.

⚠ OSTROŻNIE

Niebezpieczeństwo zranienia i uszkodzenia! Przestrzegać masy całkowitej zbiornika na zanieczyszczenia podczas transportu za pomocą żurawia. Nie przeciążać zbiornika. Przestrzegać obowiązujących przepisów dotyczących transportu żurawiem.

⚠ OSTRZEŻENIE

Niebezpieczeństwo zmiążdżenia! Podczas zdejmowania i zakładania zbiornika zwraca uwagę na ruchome części.

- Ponownie założyć złącze do wyrównywania ciśnień.

Transport

⚠ OSTROŻNIE

Niebezpieczeństwo zranienia i uszkodzenia! Zwrócić uwagę na ciężar urządzenia w czasie transportu.

- Zamykanie złącza ssącego, patrz Obsługa.
- Zwolnić hamulec postojowy i przesunąć urządzenie używając pałaka przesuwowego.
- W trakcie transportu w pojazdach należy urządzenie zabezpieczyć przed poślizgiem i przechyleniem zgodnie z obowiązującymi przepisami.

Przechowywanie

⚠ **OSTROŻNIE**

Niebezpieczeństwo zranienia i uszkodzenia! Zwrócić uwagę na ciężar urządzenia przy jego przechowywaniu. Urządzenie może być przechowywane jedynie w pomieszczeniach wewnętrznych.

Czyszczenie i konserwacja

⚠ **NIEBEZPIECZEŃSTWO**

Przed przystąpieniem do wszelkich prac w obrębie urządzenia należy wyłączyć urządzenie i odłączyć przewód sieciowy od zasilania.

Urządzenia do usuwania pyłów są sprzętem zabezpieczającym służącym do zapobiegania lub usuwania niebezpieczeństw w sensie przepisów BHP.

- W celu konserwacji należy rozmontować i oczyścić urządzenie oraz przeprowadzić czynności konserwacyjne, o ile jest to możliwe bez stwarzania zagrożenia dla personelu i innych osób. Do wskazanych środków ostrożności należy odkażenie urządzenia przed jego rozmontowaniem. W miejscu, w którym ma nastąpić rozmontowanie urządzenia, należy zapewnić wentylację mechaniczną z lokalną filtracją, oczyszczenie miejsca konserwacji oraz odpowiednią ochronę personelu.
- Zanim urządzenie opuści niebezpieczny teren, należy odkażić jego zewnętrzną powierzchnię poprzez odessanie pyłu i jego wytarcie lub użycie środków uszczelniających. Wszystkie części urządzenia należy uznać za zanieczyszczone, jeżeli pochodzą z niebezpiecznego terenu. W celu uniknięcia rozprzestrzeniania się kurzu, należy podjąć odpowiednie środki.
- W trakcie przeprowadzania prac konserwacyjnych i naprawczych należy wyrzucić wszystkie zanieczyszczone przedmioty, których nie można w zadowalającym stopniu wyczyścić. Przedmioty te należy usunąć w odpowiednich szczelnych workach, zgodnie z obowiązującymi przepisami o usuwaniu takich odpadów.
- Na czas transportu i konserwacji urządzenia należy zamknąć otwór ssawny zatyczką zamykającą.

⚠ **OSTRZEŻENIE**

Należy regularnie przeprowadzać konserwację urządzeń zabezpieczających w celu zapobiegania zagrożeniom i usuwania ich. Oznacza to, że przynajmniej raz w roku zostanie przez producenta lub poinstruowaną osobę skontrolowana pod względem nienagannego funkcjonowania technicznego np.: szczelność urządzenia, uszkodzenie filtra, działanie sprzętu kontrolnego.

UWAGA

Niebezpieczeństwo uszkodzenia! Do czyszczenia nie używać środków pielęgnacyjnych zawierających silikon.

- Proste prace konserwacyjne i pielęgnacyjne użytkownik może przeprowadzić sam.
- Powierzchnię urządzenia i wewnętrzną stronę pojemnika należy regularnie czyścić mokrą szmatką.

⚠ **NIEBEZPIECZEŃSTWO**

Niebezpieczeństwo na skutek istnienia pyłów szkodliwych dla zdrowia. Podczas prac konserwacyjnych (np. wymiana filtra) należy nosić maskę przeciwpyłową klasy P2 lub wyższej oraz odzież jednorazową.

Prace kontrolne i konserwacyjne

W celu zapobiegania wypadkom należy zlecać wykonywanie regularnych kontroli odkurzacza zgodnie z odpowiednimi przepisami krajowymi określonymi przez ustawodawcę.

Prace konserwacyjne muszą być wykonywane przez osobę wykwalifikowaną w regularnych odstępach czasu zgodnie z danymi producenta; należy przy tym przestrzegać obowiązujących przepisów i wymogów w zakresie bezpieczeństwa. Prace przy instalacji elektrycznej mogą być wykonywane wyłącznie przez specjalistę elektryka.

W razie pytań prosimy o kontakt z naszym oddziałem KÄRCHER, który służy pomocą.

Okresy konserwacji/konserwacja wykonywana przez użytkownika

W przypadku niniejszego urządzenia nie ma określonych regularnych okresów konserwacyjnych. Poniższe czynności konserwacyjne są wykonywane w zależności od potrzeb:

- Umyć filtr.
- Wymienić filtr.
- Wymienić filtr.

Mycie filtra

Filtr można umyć pod bieżącą wodą.

Zawsze przepłukiwać filtr od wewnątrz na zewnątrz, aby pozostałe w środku cząsteczki nie wpłynęły negatywnie na wydajność filtra.

UWAGA

Ryzyko uszkodzenia! Nie stosować środków myjących ani wybielających.

Wymiana filtra

Wskazówka: Do zdjęcia głowicy ssącej potrzebne są 2 osoby.

- Wyłączyć urządzenie i odłączyć od sieci elektrycznej.
- Odblokować i zdjąć głowicę ssącą.
- Odblokować i zdjąć pierścień pośredni.
- Wjąć filtr.
- Zużyty filtr zutylizować zgodnie z obowiązującymi przepisami, wkładając go do zamkniętego, nieprzepuszczającego pyłu worka.
- Usunąć powstałe zanieczyszczenie po stronie czystego powietrza.
- Sprawdzić pierścień uszczelniający pod kątem uszkodzeń.
- Przeciągnąć nowy filtr przez wstrząsarkę filtra przy pierścieniu pośrednim w taki sposób, aby elementy wstrząsające były usytuowane centralnie w kieszeniach filtra. Następnie nałożyć obie części na pierścień filtra i zablokować pierścień pośredni.
- Nałożyć i zablokować głowicę ssącą.

⚠ **NIEBEZPIECZEŃSTWO**

Niebezpieczeństwo wybuchu! Należy zapewnić uziemienie elektrostatyczne pomiędzy podwoziem a zbiornikiem zanieczyszczeń przy użyciu pałków sprężynowych.

Wymiana worka na odpady

- Zablokować hamulce postojowe.
- Rysunek **E**
- Odłączyć przewód wyrównania ciśnienia na dolnym końcu.
 - Pociągnąć uchwyt zbiornika do góry. Zbiornik zostaje odblokowany i opuszczony na dół.
 - Włączyć urządzenie, aby uniknąć uwolnienia się niebezpiecznych pyłów.
 - Wyjąć zbiornik przy uchwycie.
- Rysunek **D**
- Nakładanie worka na odpady.
 - Szczelnie zamknąć worek na odpady za pomocą tasemki zamykającej.
 - Wyjąć worek na odpady.
 - Worek na odpady poddać utylizacji zgodnie z obowiązującymi przepisami.

Rysunek **C**

- Umieścić nowy worek na odpady w taki sposób, by ściśle przylegał do ścianki zbiornika i do jego dna.
- Wywinąć worek na odpady przez krawędź zbiornika.

⚠ NIEBEZPIECZEŃSTWO

Niebezpieczeństwo wybuchu! Należy zapewnić uziemienie elektrostatyczne pomiędzy podwoziem a zbiornikiem zanieczyszczonym przy użyciu pałąków sprężynowych.

- Ponownie włożyć zbiornik.
- Wyłączyć urządzenie.
- Docisnąć uchwyt zbiornika w dół. Zbiornik jest zablokowany

⚠ OSTRZEŻENIE

Niebezpieczeństwo zmiążdżenia! Podczas zdejmowania i zakładania zbiornika zwracać uwagę na ruchome części.

- Ponownie założyć złącze do wyrównywania ciśnienia.

Usuwanie usterek

⚠ NIEBEZPIECZEŃSTWO

Przed przystąpieniem do wszelkich prac w obrębie urządzenia należy wyłączyć urządzenie i odłączyć przewód sieciowy od zasilania.

⚠ NIEBEZPIECZEŃSTWO

Wszystkie kontrole i prace przy elementach elektrycznych być wykonywane przez specjalistę. W przypadku innych usterek prosimy skontaktować się z serwisem firmy Kärcher.

Wskazówka: W przypadku wystąpienia usterki (np. pęknięcia filtra) należy natychmiast wyłączyć urządzenie. Przed ponownym uruchomieniem należy usunąć usterkę.

Turbina ssąca nie pracuje

- Sprawdzić gniazdko i bezpiecznik zasilania.
- Sprawdzić kabel sieciowy i wtyczkę sieciową urządzenia.
- Włączyć urządzenie.

Moc ssania słabnie

- Usunąć zatory z dyszy ssącej, rury ssącej lub węża do zasysania.
- Wymienić napełniony worek na odpady.
- Założyć głowicę ssącą i zbiornik sprawdzić ich właściwe osadzenie.
- Oczyszczyć filtr.
- Opróżnić zbiornik.
- Założyć złącze do wyrównywania ciśnień na obu końcach.

Podczas odsysania wydostaje się pył

- Sprawdzić i w razie potrzeby skorygować osadzenie filtra.
- Włączyć urządzenie, oczyścić filtr lub założyć nowy.

Kontrolka „Usterka faz i pól wirujących“ zapala się na czerwono

Wskazówka: Urządzenie nie działa.

Rysunek **E**

- Zamienić bieguny wtyczki urządzenia.

Kontrolka „Podciśnienie“ zapala się na czerwono

- Przeprowadzić czyszczenie filtra.
- Wymienić filtr.
- Gdy worek na odpady jest zapełniony wzgl. gdy strumień objętości spada poniżej wartości minimalnej, należy wymienić worek.

Gwarancja

W każdym kraju obowiązują warunki gwarancji określone przez odpowiedniego lokalnego dystrybutora. Ewentualne usterki urządzenia usuwane są w okresie gwarancji bezpłatnie, o ile spowodowane są błędem materiałowym lub produkcyjnym. W sprawach napraw gwarancyjnych prosimy kierować się z dowodem zakupu do dystrybutora lub do autoryzowanego punktu serwisowego.

Wypożyczenie dodatkowe i części zamienne

⚠ NIEBEZPIECZEŃSTWO



Stosować wyłącznie akcesoria dopuszczone przez producenta i oznaczone naklejkami informującymi o zagrożeniu wybuchowym dla konstrukcji typu 22. Zastosowanie innych elementów akcesoriów może spowodować niebezpieczeństwo wybuchu.

Stosować tylko oryginalne akcesoria i części zamienne, które gwarantują niezawodną i bezusterkową eksploatację przyrządu.

Informacje dotyczące akcesoriów i części zamiennych można znaleźć na stronie internetowej www.kaercher.com.

- Zakres dostawy nie obejmuje akcesoriów. Akcesoria należy zamówić oddzielnie w zależności od aplikacji.
- Prawidłowe funkcjonowanie urządzenia gwarantują wyłącznie wąż ssący o średnicy znamionowej DN40.
- Części zamienne i akcesoria dostępne są u sprzedawcy albo w oddziale firmy KÄRCHER.

Deklaracja zgodności UE

Niniejszym oświadczamy, że określone poniżej urządzenie odpowiada pod względem koncepcji, konstrukcji oraz wprowadzonej przez nas do handlu wersji obowiązującym wymogom dyrektyw UE dotyczącym wymagań w zakresie bezpieczeństwa i zdrowia. Wszelkie nieuzgodnione z nami modyfikacje urządzenia powodują utratę ważności tego oświadczenia.

Produkt: Odkurzacz do pracy na mokro i sucha

Typ: 1.573-xxx

Obowiązujące dyrektywy UE

2006/42/WE (+2009/127/WE)

2011/65/UE

2014/30/UE

2014/34/UE

Zastosowane normy zharmonizowane

EN 55014-1: 2017 + A11: 2020

EN 55014-2: 2015

EN 60079-0: 2018

EN 60079-31: 2014

EN 60335-1

EN 60335-2-69

EN IEC 61000-3-2: 2019

EN 61000-3-3: 2013 + A1: 2019

EN 62233: 2008

EN IEC 63000: 2018

Oznaczenie



II 3D Ex tc IIIC T125 °C Dc

Z upoważnienia zarządu przedsiębiorstwa

M Pfister

Prezes zarządu

M. Pfister

Kärcher Industrial Vacuuming GmbH

Robert-Bosch-Straße 4-8

73550 Waldstetten (Germany)

Tel.: +49 7171 94888-0

Faks: +49 7171 94888-528

Waldstetten, 2021/11/04

Dane techniczne

Typ	IVM 60/30 M Z22	
Napięcie zasilające	V	400
Częstotliwość	Hz	3N~ 50
Moc znamionowa	W	3000
Pojemność zbiornika	l	60
Obj. powietrza (max.) przy wężu do zasysania o dług. 3 m	m³/h	198
Ilość powietrza (maks.) w przypadku węża ssącego o długości 5 m	m³/h	180
Obj. powietrza (max.) przy wężu do zasysania o dług. 8 m	m³/h	165
Podciśnienie (maks.)	kPa (mbar)	25,0 (250)
Stopień ochrony	--	IP64
Klasa ochronności	--	I
Przyłącze wężyka do zasysania (C-DN/C-ID)	DN	70
Średnica nominalna wężyka do zasysania	DN	40
Dług. x szer. x wys.	mm	1060 x 680 x 1840
Powierzchnia filtra	m²	2,0
Typowy ciężar roboczy	kg	102
Temperatura otoczenia	°C	-10...+40
Maks. temperatura powierzchni	°C	125
Wilgotność względna powietrza	%	30-90
Klasa ochrony przeciwzapłonowej:		II 3D Ex tc IIIC T125 °C Dc
Wartości określone zgodnie z EN 60335-2-69		
Poziom ciśnienie akustycznego L _{pa}	dB(A)	79
Niepewność pomiaru K _{pa}	dB(A)	1
Drgania przenoszone przez kończyny górne	m/s²	<2,5
Niepewność pomiaru K	m/s²	0,2

Kabel sieciowy	H07RN-F 5x1,5 mm²	
	Nr części	Długość kabla
EU	6.649-826.0	7,5 m



Înainte de prima utilizare a aparatului dvs. citiți acest instrucțiunile original, respectați instrucțiunile cuprinse în acesta și păstrați-l pentru întrebuințarea ulterioară sau pentru următorii posesori.

- Înainte de prima utilizare citiți neapărat măsurile de siguranță nr. 5.956-249.0!
- În cazul nerespectării instrucțiunilor de utilizare și a măsurilor de siguranță, aparatul poate fi deteriorat și siguranța persoanei care utilizează aparatul, respectiv a altor persoane, poate fi pusă în pericol.
- În cazul în care aparatul a fost deteriorat în timpul transportului, informați imediat comerciantul.

Cuprins

Protecția mediului înconjurător	RO	1
Trepte de pericol	RO	1
Utilizarea corectă	RO	1
Măsurile de siguranță	RO	1
Elementele aparatului	RO	2
Simboluri pe aparat	RO	2
Punerea în funcțiune	RO	2
Utilizarea	RO	3
Scoaterea din funcțiune	RO	4
Transport	RO	4
Depozitarea	RO	4
Îngrijirea și întreținerea	RO	5
Remediarea defecțiunilor	RO	6
Garanție	RO	6
Accesorii și piese de schimb	RO	6
Declarație UE de conformitate	RO	7
Date tehnice	RO	7

Protecția mediului înconjurător



Materialele de ambalare sunt reciclabile. Vă rugăm să dezafecțați ambalajele într-un mod compatibil cu mediul înconjurător.



Aparatele electrice și electronice conțin adesea componente care pot reprezenta un potențial pericol pentru sănătatea persoanelor, în cazul manevrării sau eliminării incorecte. Însă, aceste componente sunt necesare pentru funcționarea corespunzătoare a aparatului. Aparatele marcate cu acest simbol nu trebuie aruncate în gunoiul menajer.

Aparatele vechi conțin materiale reciclabile valoroase, care pot fi supuse unui proces de revalorificare. Bateriile și acumulatorii conțin substanțe, care nu au voie să ajungă în mediul înconjurător. Eliminați aparatele uzate, cum ar fi bateriile și acumulatorii în mod ecologic.

Observații referitoare la materialele conținute (REACH)

Informații actuale referitoare la materialele conținute puteți găsi la adresa:

www.kaercher.com/REACH

Trepte de pericol

⚠ PERICOL

Indicație referitoare la un pericol iminent, care duce la vătămări corporale grave sau moarte.

⚠ AVERTIZARE

Indicație referitoare la o posibilă situație periculoasă, care ar putea duce la vătămări corporale grave sau moarte.

⚠ PRECAUȚIE

Indică o posibilă situație periculoasă, care ar putea duce la vătămări corporale ușoare.

ATENȚIE

Indicație referitoare la o posibilă situație periculoasă, care ar putea duce la pagube materiale.

Utilizarea corectă

- Aspiratorul este proiectat pentru curățarea umedă și uscată a podelelor și a pereților.
- Acest aspirator este destinat pentru utilizare în timpul zilei.
- Aparatul poate fi folosit pentru aspirarea prafului din grupurile de prafuri I1IC, I1IB și I1IA.
- Aparatul este adecvat pentru aspirarea pulberilor uscate, inflamabile și nocive; clasa de pulberi M conform EN 60 335–2–69. Restricție: Nu este permisă aspirarea de substanțe cancerigene.
- Aparatele din varianta 22 sunt adecvate pentru aspirarea pulberilor inflamabile în zona 22. Nu sunt potrivite pentru a fi conectate la aparate care generează praf.
- Aparatele din varianta 22 nu sunt adecvate pentru aspirarea de pulberi și lichide cu pericol ridicat de explozie, respectiv amestecuri de pulberi inflamabile cu lichide.
- Acest aparat poate fi folosit în domeniul industrial, de ex. în spații de depozitare și de producție și la mașini de producție.
- Aparatul nu este omologat pentru a fi încărcat cu macara.
- Orice altă utilizare este considerată a fi necorespunzătoare.

Măsurile de siguranță

Înainte de prima utilizare, citiți neapărat măsurile de siguranță anexate, referitoare la aspiratoarele umede/uscate!

⚠ PERICOL

- Când aerul evacuat ajunge înapoi în încăpere, trebuie să existe o rată de schimb a aerului L suficientă în încăpere. Pentru a respecta valorile limită prescrise, fluxul volumic returnat trebuie să fie de maxim 50% din fluxul volumic de aer proaspăt (volum încăpere V_R x rată de schimb aer L_W). Dacă nu există o modalitate de aerisire specială, se aplică: $L_W = 1h^{-1}$.
- Utilizarea aparatului și a substanțelor pentru care a fost conceput, inclusiv procedeele sigure de eliminare a materialelor aspirate se vor efectua numai de personal instruit.
- Acest aparat conține praf nociv. Procedeele de golire și de întreținere, inclusiv îndepărtarea rezervorului de colectare a prafului, se vor efectua doar de specialiști îmbrăcați în echipament de protecție adecvat.
- Aparatul nu se va folosi fără a avea întreg sistemul de filtrare montat.

- Se vor respecta măsurile de securitate aplicabile pentru materialele vehiculate.
- Accesorii autorizat de către producător este conductor de curent. Nu este permisă folosirea altor accesorii!
- În timpul aspirării toate elementele de filtrare trebuie să fie montate, deoarece în caz contrar motorul de aspirare poate fi deteriorat și sănătatea persoanelor este pusă în pericol din cauza creșterii cantității de praf fin evacuat!
- Respectați măsurile de siguranță aplicabile în cazul materialelor ce urmează să fie aspirate. În timpul utilizării corespunzătoare/necorespunzătoare, părțile aparatului se pot încălzi până la 125 °C.
- Folosirea unui prelungitor nu este permisă.

⚠ AVERTIZARE

Aparatul nu trebuie folosit și nu trebuie depozitat în aer liber sau în condiții de umiditate.

Măsuri de siguranță

După ce terminați lucrul, opriți aparatul și scoateți ștecherul din priză.

- Respectați prevederile de siguranță referitoare la materialele care trebuie aspirate.

În caz de urgență

În caz de urgență (de ex. aspirarea unor materiale inflamabile, scurtcircuit sau alte defecțiuni de natură electrică), aparatul trebuie oprit și deconectat de la rețeaua de curent.

Elementele aparatului

- 1 Motor trifazat
- 2 Cap de aspirare
- 3 Inel distanțier
- 4 Suport pentru duza de curățare a podelelor
- 5 Vibrator filtru
- 6 Inel de etanșare
- 7 Filtru
- 8 Ștuțul de aspirare
- 9 Dop de închidere
- 10 Cuplaj unitate de compensare a presiunii
- 11 Mâner rezervor
- 12 Recipient pentru murdărie
- 13 Unitate de compensare a presiunii
- 14 Inel filtru
- 15 Blocarea inelului distanțier
- 16 Maneta pentru curățarea filtrului
- 17 Comutator rotativ
- 18 Lampă de control „Subpresiune“
- 19 Lampă de control „Eroare de fază și câmp rotitor“
- 20 Lampă de control pentru stare de funcționare
- 21 Zăvor cap de aspirare
- 22 Bară de manevrare
- 23 Aparat de rulare
- 24 Rolă de ghidare
- 25 Bridă de fixare pentru legare la pământ
- 26 Suport pentru cablu
- 27 Suport pentru tubul de aspirare
- 28 Mânerul capului de aspirare
- 29 Cablu de rețea
- 30 Plăcuța de tip
- 31 Amortizor de zgomot la evacuarea aerului

Simboluri pe aparat



Este interzisă aspirarea surselor de foc! Potrivit pentru aspirarea pulberilor inflamabile din clasa de explozie pulveri în zona 22.



ATENȚIE: Acest aparat conține prafuri nocive. Golirea și lucrările de întreținere, inclusiv înlocuirea pungii de praf, se vor efectua numai de către persoane instruite pentru aceasta și care poartă îmbrăcăminte și mască de protecție. Nu porniți aparatul înainte de a fi instalat complet sistemul de filtrare și de a fi controlat funcționalitatea dispozitivului de control pentru debitul de aer.



9.439-542.0



9.989-606.0

Autocolantul indică filtrul și sacul de eliminare permise pentru acest aparat.

Filtru	
Nr. de comandă	9.439-542.0
Sac pentru murdărie	
Nr. de comandă	9.989-606.0

Punerea în funcțiune

⚠ AVERTIZARE

Nu aspirați fără elementul de filtrare, deoarece în caz contrar motorul de aspirare poate fi deteriorat și sănătatea persoanelor este pusă în pericol din cauza creșterii cantității de praf fin evacuat.

Indicație: În cazul pulberilor cu o energie de aprindere sub 1mJ pot fi valabile unele reglementări suplimentare.

- Așezați aparatul în poziția de lucru și dacă este nevoie, folosiți frâna de imobilizare pentru a-l asigura.
- Introduceți furtunul de aspirație (nu este inclus în pachetul de livrare) în ștuțul de aspirație.
- Înainte de începerea lucrului verificați nivelul de umplere a containerului de murdărie și goliți containerul, dacă este cazul.

- Asigurați-vă dacă recipientul de murdărie este introdus corect. Bridele de fixare trebuie să fie curate și să se așeze pe recipientul de murdărie. Dacă este nevoie curățați bridele de fixare cu o cârpă umedă.
- Aplicați accesoriul (nu este inclus în pachetul de livrare) dorit.

Monitorizarea automată a puterii de aspirare

Aparatul este dotat cu un sistem de monitorizare a puterii de aspirare. Dacă viteza aerului din furtunul de aspirare scade sub 20 m/s, lampa de control roșie „Subpresiune” se aprinde (vezi „Remediarea defectăunilor”).

Indicație: Lampa de control „Subpresiune” se poate aprinde scurt în timpul utilizării normale (ex. la folosirea unei duze pentru podea) în cazul în care cantitatea de aer scade (micșorarea secțiunii transversale), lucru care duce la creșterea subpresiunii.

Indicație: În aceste cazuri nu este vorba despre o defecțiune, ci despre o indicație cum că - așa cum s-a menționat mai sus - cantitatea de aer a scăzut și subpresiunea a crescut.

Sistem antistatic

Prin intermediul ștuțurilor de racordare cu împământare sunt descărcate sarcinile statice. Astfel se împiedică formarea de scântei și de șocuri electrice cu accesoriile conductoare de curent autorizate de către producător.

Utilizarea

După aspirarea substanțelor umede sau lichide, respectați indicațiile din capitolul „Schimbarea aspirației umede sau uscate”.

ATENȚIE

Pericol de deteriorare! Nu acoperiți orificiile de aspirare și de evacuare a aerului.

Închiderea orificiului de aspirare

⚠ AVERTIZARE

Pericol pentru sănătate prin praful fin! Dacă îndepărtați furtunul de aspirație, închideți racordul de aspirație.

Figura **A**

- Introduceți dopul de închidere în racordul de aspirare astfel încât să se potrivească exact.
- Împingeți dopul de închidere înăuntru până la capăt.

Comutator rotativ

1	PORNIRE aparat
0	OPRIRE aparat

Pornirea aparatului

- Introduceți ștecherul în priză. Lampa de control pentru starea de funcționare se aprinde.
- Porniți aparatul cu ajutorul comutatorului rotativ.

Proces de aspirare

- Efectuați procesul de aspirație.
- Controlați în mod regulat nivelul din recipientul de impurități, întrucât aparatul nu se deconectează automat în cadrul aspirării.
- În caz de nevoie, golii recipientul pentru gunoiul aspirat (conform descrierii din capitolul „Golirea recipientului pentru gunoiul aspirat”).
- La nevoie, curățați sau înlocuiți filtrul (operațiunile sunt descrise în capitolul „Îngrijire și întreținere”).

Aspirarea uscată

- Aparatul este dotat cu un sac pentru murdărie, nr. de comandă 6.907-347.0 (5 bucăți).

Indicație: Cu acest aparat se pot aspira toate tipurile de praf până la clasa de pulberi M. Folosirea unui sac de colectare a prafului este prevăzută de lege.

Indicație: Aparatul este adecvat pentru aspirarea pulberilor uscate, neinflamabile, cu valori MAK mai mari sau egale cu 0.1 mg/m³.

- Când se aspiră praf fin, se va folosi în plus și un al doilea sac de murdărie.

Comutare între aspirare umedă și uscată

ATENȚIE

La schimbarea mediului de aspirație de la umed la uscat fiți atenți la următoarele:

Aspirarea prafului uscat pe cartușul de filtru ud îmbăcsește filtrul și-l poate face inutilizabil.

- Înainte de utilizare, uscați bine filtrul umed sau înlocuiți-l cu unul uscat.
- Dacă e nevoie, filtrul trebuie schimbat. Operațiunea este descrisă la secțiunea „Îngrijirea și întreținerea”.

Montarea sacului pentru murdărie

- Blocați aparatul folosind frânela de imobilizare. Figura **E**
- Scoateți egalizatorul de presiune de capătul inferior.
- Trageți în sus de mânerul recipientului. Recipientul este deblocat și coborât.
- Trageți afară containerul apucându-l de mâner. Figura **C**
- Introduceți sacul pentru murdărie în așa fel, încât acesta să se afle cât mai aproape de peretele și fundul rezervorului.
- Introduceți sacul pentru murdărie peste rezervor.

⚠ PERICOL

Pericol de explozie! Prin brida de fixare trebuie asigurată împământarea electrostatică între aparatul de rulare și recipientul de murdărie.

- Utilizați din nou recipientul și blocați-l cu mânerul.

⚠ AVERTIZARE

Pericol de strivire! La scoaterea și așezarea recipientului, aveți grijă la piesele mobile.

- Conectați din nou unitatea de compensare a presiunii.

Aspirarea umedă

Atenție: În cazul aspirării unor cantități mari de lichide verificați permanent nivelul de umplere a rezervorului de mizerie, deoarece acesta poate să se umple în câteva secunde și apa murdară poate să se reverse.

⚠ **PERICOL**

În cazul aspirării umede, nu este permisă aspirarea pulberilor nocive.

- Când aspirați murdărie umedă, scoateți întotdeauna sacul pentru murdărie.

Îndepărtarea sacului pentru murdărie

- Blocați aparatul folosind frânela de imobilizare.
- Figura **B**
- Scoateți egalizatorul de presiune de capătul inferior.
- Trageți în sus de mânerul recipientului. Recipientul este deblocat și coborât.
- Porniți aparatul pentru a evita eliberarea prafurilor periculoase.
- Trageți afară containerul apucându-l de mâner.
- Figura **D**
- Suflecați sacul pentru murdărie.
- Închideți etanș sacul pentru murdărie cu ajutorul benzii de fixare.
- Scoateți sacul pentru murdărie.
- Eliminați sacul pentru murdărie conform reglementărilor legale.
- Utilizați din nou recipientul.
- Opriiți aparatul.
- Apăsăți în jos mânerul recipientului. Mânerul este blocat

⚠ **AVERTIZARE**

Pericol de strivire! La scoaterea și așezarea recipientului, aveți grijă la piesele mobile.

- Conectați din nou unitatea de compensare a presiunii.

Generalități

⚠ **PRECAUȚIE**

Acordați atenție reglementărilor locale privind apele uzate.

- După finalizarea aspirării umede: uscați filtrul. Curățați rezervorul cu o lavetă umedă și uscați-l.

Curățarea filtrului

Curățați filtrul cutat în stea la intervale regulate.

- Opriiți aparatul.
- Dacă este aspirat produsul aspirat uscat, mișcați de mai multe ori înainte și înapoi, cel puțin de 5 ori, maneta pentru curățarea filtrului.

Dacă în urma curățării nu se observă o ameliorare, filtrul poate fi scos și spălat sau înlocuit (consultați capitolul „Înlocuirea filtrului”).

Oprea aparatului

- Opriiți aparatul cu ajutorul comutatorului rotativ.
- Scoateți ștecherul din priză. Lampa de control pentru starea de funcționare se stinge.

Scoaterea din funcțiune

- Opriiți aparatul.
- Scoateți ștecherul din priză.
- Demontați accesoriile și, dacă este necesar, spălați rezervorul cu apă și uscați-l.
- Goliți rezervorul de mizerie (consultați capitolul „Golirea rezervorului de mizerie”).
- Interiorul și exteriorul aparatului se curăță prin aspirare și ștergere cu o cârpă umedă.
- Dacă este aspirat produsul aspirat umed, scoateți filtrul pentru uscare.

Golirea rezervorului de mizerie

Indicație

Recipientul de material aspirat trebuie golit când nivelul de umplere este la cca 3 cm sub marginea de sus.

Controlați în mod regulat nivelul din recipientul de impurități, întrucât aparatul nu se deconectează automat în cadrul aspirării.

- Blocați aparatul folosind frânela de imobilizare.
- Figura **B**
- Scoateți egalizatorul de presiune de capătul inferior.
- Trageți în sus de mânerul recipientului. Recipientul este deblocat și coborât.
- Porniți aparatul pentru a evita eliberarea prafurilor periculoase.
- Trageți afară containerul apucându-l de mâner.
- Goliți rezervorul.
- Utilizați din nou recipientul.
- Opriiți aparatul.
- Apăsăți în jos mânerul recipientului. Mânerul este blocat

Indicație

Recipientul de material aspirat poate fi transportat de mâner cu o macara. Încărcarea maximă în timpul transportului cu o macara: 50 kg.

⚠ **PRECAUȚIE**

Pericol de accidentare și de deteriorare! Respectați greutatea totală a recipientului de material aspirat în timpul transportului cu o macara. Nu supraîncărcați recipientul. Respectați prevederile valabile referitoare la macarale.

⚠ **AVERTIZARE**

Pericol de strivire! La scoaterea și așezarea recipientului, aveți grijă la piesele mobile.

- Conectați din nou unitatea de compensare a presiunii.

Transport

⚠ **PRECAUȚIE**

Pericol de rănire și deteriorare a aparatului! La transport țineți cont de greutatea aparatului.

- Închideți orificiul de aspirare, vezi la Operare.
- Eliberați frâna de imobilizare și împingeți aparatul de la mânerul de deplasare.
- În cazul transportării în vehicule asigurați aparatul contra derapării și răsturnării conform normelor în vigoare.

Depozitarea

⚠ **PRECAUȚIE**

Pericol de rănire și deteriorare a aparatului! La depozitare țineți cont de greutatea aparatului.

Aparatul poate fi depozitat doar în spațiile interioare.

Îngrijirea și întreținerea

⚠ **PERICOL**

Înainte de toate lucrările la aparat, opriți aparatul și scoateți ștecherul din priză.

Mașinile de îndepărtare a prafului sunt dispozitive de siguranță pentru prevenirea sau eliminarea unor pericole conform BGV A1 (prevederile asociației profesionale din Germania).

- În cazul lucrărilor de întreținere efectuate de utilizator aparatul trebuie dezasamblat, curățat și întreținut în măsura în care acest lucru este posibil, fără a pune în pericol siguranța persoanelor care se ocupă de întreținere sau a altor persoane. Măsurile de precauție eficiente includ o etapă de dezintoxicare înainte de dezasamblare. Se va asigura un sistem de ventilare forțată, cu filtrare locală, în zona unde are loc dezasamblarea aparatului, se va curăța zona în care se efectuează întreținerea și se vor lua măsurile necesare pentru protejerea personalului.
- Suprafața exterioară a aparatului trebuie supusă unei dezintoxicări prin aspirare și trebuie curățată prin ștergere sau trebuie tratată cu substanțe de etanșare înainte de a scoate aparatul din zona periculoasă. Toate părțile aparatului trebuie tratate ca fiind murdare atunci când sunt scoase din zona periculoasă. Trebuie luate măsuri corespunzătoare pentru evitarea răspândirii prafului.
- La efectuarea lucrărilor de întreținere și de reparație, toate obiectele murdare care nu pot fi curățate corespunzător trebuie aruncate. Aceste obiecte trebuie eliminate în pungă impermeabilă, conform reglementărilor aplicabile pentru eliminarea acestor deșeuri.
- În cazul transportării sau întreținerii aparatului, orificiul de aspirare trebuie închis cu dopul de închidere.

⚠ **AVERTIZARE**

Dispozitivele de siguranță care au un rol în prevenirea pericolului trebuie întreținute periodic. Acest lucru înseamnă că ele trebuie verificate cel puțin o dată pe an de producător sau de o persoană instruită corespunzător, pentru a vedea dacă funcționează corect din punct de vedere al siguranței (ex. etanșeitatea aparatului, deteriorarea filtrului, funcționarea dispozitivelor de control).

ATENȚIE

Pericol de deteriorare! Pentru curățare nu utilizați soluții de curățat cu conținut de silicou.

- Lucrările de întreținere și de îngrijire simple puteți să le efectuați personal.
- Suprafața aparatului și partea interioară a rezervorului trebuie curățate periodic cu o cârpă umedă.

⚠ **PERICOL**

Pericol din cauza pulberilor nocive. În timpul lucrărilor de întreținere (ex. schimbarea filtrului) se va purta o mască de protecție respiratorie P2 sau mai bună, precum și îmbrăcăminte de unică folosință.

Lucrări de verificare și întreținere

Dispuneți verificarea regulată a aspiratorului conform prevederilor naționale aferente referitoare la protecția împotriva accidentelor, emise de organele legislative. Lucrările de întreținere trebuie efectuate de un expert, la intervale de timp regulate, conform indicațiilor producătorului, iar în acest sens trebuie respectate reglementările și cerințele de siguranță existente. Lucrările la nivelul instalației electrice pot fi executate de un electrician.

În caz de întrebări, filiala KÄRCHER vă stă cu plăcere la dispoziție.

Intervale de întreținere/întrețineri efectuate de către utilizator

Pentru acest aparat nu există intervale regulate de întreținere. Următoarele întrețineri sunt efectuate în caz de necesitate:

- spălarea filtrului.
- Schimbați filtrul.
- înlocuirea filtrului.

Spălarea filtrului

Filtrul poate fi spălat cu apă curentă.

Clătiți întotdeauna filtrul din interior spre exterior, astfel încât particulele rămase să nu afecteze puterea de filtrare.

ATENȚIE

Pericol de deteriorare! Nu utilizați detergent sau înalbi-tori.

Înlocuirea filtrului

Indicație: Pentru îndepărtarea capului de aspirare se necesită 2 persoane.

- ➔ Opriți aparatul și deconectați-l de la rețeaua de alimentare.
- ➔ Deblocați capul de aspirare și îndepărtați-l.
- ➔ Deblocați și scoateți inelul distanțier.
- ➔ Scoateți filtrul.
- ➔ Depuneți la deșeurile filtrul utilizat în sacul închis, protejat împotriva prafului, în conformitate cu pozițiile legale.
- ➔ Îndepărtați mizeria de pe partea de admisie a aerului curat.
- ➔ Verificați dacă inelul de etanșare prezintă urme de deteriorare.
- ➔ Trageți filtrul nou peste vibratorul de filtru de la inelul distanțier, astfel încât elementul de vibrație să fie poziționat în centrul sacilor de filtrare. Apoi așezați ambele piese pe inelul de filtrare și blocați inelul distanțier.
- ➔ Puneți capul de aspirare la loc și blocați-l.

⚠ **PERICOL**

Pericol de explozie! Prin brida de fixare trebuie asigurată împământarea electrostatică între aparatul de rulare și recipientul de murdărie.

Înlocuirea sacului pentru murdărie

- Blocați aparatul folosind frânela de imobilizare.
- Figura **B**
- Scoateți egalizatorul de presiune de capătul inferior.
 - Trageți în sus de mânerul recipientului. Recipientul este deblocat și coborât.
 - Porniți aparatul pentru a evita eliberarea prafurilor periculoase.
 - Trageți afară containerul apucându-l de mâner.
- Figura **D**
- Suflecați sacul pentru murdărie.
 - Închideți etanș sacul pentru murdărie cu ajutorul benzii de fixare.
 - Scoateți sacul pentru murdărie.
 - Eliminați sacul pentru murdărie conform reglementărilor legale.

Figura **C**

- Introduceți noul sac pentru murdărie în așa fel, încât acesta să se afle cât mai aproape de peretele și fundul rezervorului.
 - Introduceți sacul pentru murdărie peste rezervor.
- ⚠ PERICOL**
Pericol de explozie! Prin brida de fixare trebuie asigurată împământarea electrostatică între aparatul de rulare și recipientul de murdărie.
- Utilizați din nou recipientul.
 - Opritiți aparatul.
 - Apăsați în jos mânerul recipientului. Mânerul este blocat

⚠ AVERTIZARE

Pericol de strivire! La scoaterea și așezarea recipientului, aveți grijă la piesele mobile.

- Conectați din nou unitatea de compensare a presiunii.

Remediarea defecțiunilor

⚠ PERICOL

Înainte de tuturor lucrărilor la aparat, opritiți aparatul și scoateți ștecherul din priză.

⚠ PERICOL

Solicitați efectuarea tuturor verificărilor și lucrărilor la piese electrice de către un expert. În caz de alte defecțiuni, contactați serviciul de asistență clienți Kärcher.

Indicație: Dacă apare o problemă (ex. deteriorarea filtrului), aparatul trebuie oprit imediat. Înainte de repunerea în funcțiune, trebuie remediată.

Turbina aspiratoare nu funcționează

- Verificați priza și siguranța de la rețeaua de alimentare cu curent.
- Verificați cablul de alimentare de la rețea și conectați aparatul.
- Porniți aparatul.

Puterea de aspirare scade

- Desfundați duza, tubul sau furtunul de aspirare.
- Schimbați sacul pentru murdărie folosit.
- Verificați dacă capul de curățat și rezervorul sunt corect poziționați.
- Curățați filtrul.
- Goliți rezervorul.
- Conectați unitatea de compensare a presiunii la ambele capete.

În timpul aspirării iese praf

- Verificați poziția filtrului și corectați-o, dacă este necesar.
- Opritiți aparatul, curățați filtrul sau introduceți un filtru nou.

Lampa de control „Eroare de fază și câmp rotitor” luminează cu roșu

Indicație: Aparatul nu funcționează

Figura **E**

- Eventual inversați polaritatea la fișa aparatului.

Lampa de control "Subpresiune" luminează cu roșu

- Efectuați curățarea filtrului.
- Schimbați filtrul.
- Când sacul pentru murdărie este plin și se trece sub pragul inferior al fluxului volumic minim, sacul trebuie înlocuit.

Garanție

În fiecare țară sunt valabile condițiile de garanție publicate de distribuitorul nostru din țara respectivă. Eventuale defecțiuni ale acestui aparat, care survin în perioada de garanție și care sunt rezultatul unor defecte de fabricație sau de material, vor fi remediate gratuit. Pentru a putea beneficia de garanție, prezentați-vă cu chitanța de cumpărare la magazin sau la cea mai apropiată unitate de service autorizată.

Accesorii și piese de schimb

⚠ PERICOL



În cazul variantei 22 utilizați doar accesorii autorizate de către producător și prevăzute cu autocolant de aspirare. Folosirea altor accesorii poate cauza explozii.

Utilizați doar accesorii și piese de schimb originale; acestea oferă garanția unei funcționări sigure și fără defecțiuni a aparatului.

Informații referitoare la accesorii și piese de schimb se găsesc la adresa www.kaercher.com.

- Pachetul de livrare nu conține accesorii. Accesoriile se comandă separat, în funcție de utilizarea aparatului.
- Funcționarea corectă a dispozitivului este asigurată numai prin diametrul nominal al furtunului de aspirare DN40.
- Piese de schimb și accesorii puteți procura de la comerciant sau de la filiala KÄRCHER.

Declarație UE de conformitate

Prin prezenta declarăm că aparatul desemnat mai jos corespunde cerințelor fundamentale privind siguranța în exploatare și sănătatea incluse în directivele UE aplicabile, datorită conceptului și a modului de construcție pe care se bazează, în varianta comercializată de noi. În cazul efectuării unei modificări a aparatului care nu a fost convenită cu noi, această declarație își pierde valabilitatea.

Produs: Aspirator umed și uscat

Tip: 1.573-xxx

Directive UE respectate:

2006/42/CE (+2009/127/CE)

2011/65/UE

2014/30/UE

2014/34/UE

Norme armonizate utilizate:

EN 55014-1: 2017 + A11: 2020

EN 55014-2: 2015

EN 60079-0: 2018

EN 60079-31: 2014

EN 60335-1

EN 60335-2-69

EN IEC 61000-3-2: 2019

EN 61000-3-3: 2013 + A1: 2019

EN 62233: 2008

EN IEC 63000: 2018

Marcaj



II 3D Ex tc IIIC T125 °C Dc

Semnatarii acționează în numele și prin împuternicirea conducerii societății.

Director executiv

M. Pfister

Kärcher Industrial Vacuuming GmbH

Robert-Bosch-Straße 4-8

73550 Waldstetten (Germany)

Tel.: +49 7171 94888-0

Fax: +49 7171 94888-528

Waldstetten, 2021/11/04

Date tehnice

Tip		IVM 60/30 M Z22
Tensiunea de alimentare	V	400
Frecvența	Hz	3N~ 50
Putere nominală	W	3000
Capacitatea rezervorului	l	60
Cantitate de aer (max.) în cazul lungimii de furtun de aspirare de 3 m	m³/h	198
Cantitate de aer (max.) la lungimea furtunului de aspirare 5 m	m³/h	180
Cantitate de aer (max.) în cazul lungimii de furtun de aspirare de 8 m	m³/h	165
Subpresiune (max.)	kPa (mbar)	25,0 (250)
Protecție	--	IP64
Clasă de protecție	--	I
Racord furtun de aspirare (C-DN/C-ID)	DN	70
Diametru nominal furtun de aspirație	DN	40
Lungime x lățime x înălțime	mm	1060 x 680 x 1840
Suprafața de filtrare	m²	2,0
Greutate tipică de operare	kg	102
Temperatura ambiantă	°C	-10...+40
Temperatură max. de suprafață	°C	125
Umiditatea relativă a aerului	%	30-90
Clasa de protecție pentru aprindere		II 3D Ex tc IIIC T125 °C Dc
Valori determinate conform EN 60335-2-69		
Nivel de zgomot L _{PA}	dB(A)	79
Nesiguranță K _{PA}	dB(A)	1
Valoarea vibrației mână-braț	m/s²	<2,5
Nesiguranță K	m/s²	0,2

Cablul de alimentare	H07RN-F 5x1,5 mm²	
	Nr. piesă	Lungimea cablului
EU	6.649-826.0	7,5 m



Pred prvým použitím vášho zariadenia si prečítajte tento pôvodný návod na použitie, konajte podľa neho a uschovajte ho

pre neskoršie použitie alebo pre ďalšieho majiteľa zariadenia.

- Pred prvým uvedením do prevádzky si bezpodmienečne musíte prečítať bezpečnostné pokyny č. 5.956-249.0!
- Nedodržanie pokynov návodu na obsluhu a bezpečnostných pokynov môže spôsobiť škody na zariadení a nebezpečenstvo pre obsluhu ako aj iné osoby.
- V prípade poškodenia pri preprave ihneď o tom informujte predajcu.

Obsah

Ochrana životného prostredia	SK	1
Stupne nebezpečenstva	SK	1
Používanie výrobku v súlade s jeho určením	SK	1
Bezpečnostné pokyny	SK	1
Prvky prístroja	SK	2
Symboly na prístroji	SK	2
Uvedenie do prevádzky	SK	2
Obsluha	SK	3
Vyradenie z prevádzky	SK	4
Transport	SK	4
Uskladnenie	SK	4
Starostlivosť a údržba	SK	4
Pomoc pri poruchách	SK	5
Záruka	SK	6
Príslušenstvo a náhradné diely	SK	6
EÚ Vyhlásenie o zhode	SK	6
Technické údaje	SK	7

Ochrana životného prostredia



Obalové materiály sú recyklovateľné. Obal zlikvidujte podľa ekologických zásad.



Elektrické a elektronické prístroje často obsahujú súčasti, ktoré môžu pri nesprávnom zaobchádzaní alebo nesprávnej likvidácii predstavovať potenciálne nebezpečenstvo pre ľudské zdravie a životné prostredie. Tieto súčasti sú však potrebné pre správnu prevádzku prístroja. Prístroje označené týmto symbolom sa nesmú likvidovať spolu s domovým odpadom.

Staré stroje obsahujú hodnotné recyklovateľné látky, ktoré by sa mali opäť zužitkovať. Batérie a akumulátory obsahujú látky, ktoré sa nesmú dostať do životného prostredia. Staré prístroje a tiež batérie a akumulátory sa musia ekologicky zlikvidovať.

Pokyny k zloženiu (REACH)

Aktuálne informácie o zložení nájdete na:

www.kaercher.com/REACH

Stupne nebezpečenstva

⚠ NEBEZPEČENSTVO

Upozornenie na bezprostredne hroziace nebezpečenstvo, ktoré môže spôsobiť vážne zranenia alebo smrť.

⚠ VYSTRACHA

Upozornenie na možnú nebezpečnú situáciu, ktorá by mohla viesť k vážnemu zraneniu alebo smrti.

⚠ UPOZORNENIE

Upozornenie na možnú nebezpečnú situáciu, ktorá by mohla viesť k ľahkým zraneniam.

POZOR

Pozornenie na možnú nebezpečnú situáciu, ktorá by mohla viesť k vecným škodám.

Používanie výrobku v súlade s jeho určením

- Tento vysávač je určený na mokré a suché vysávanie podláh a stien.
- Tento vysávač je určený na povrchové používanie.
- Prístroj je určený na vysávanie prachu kategórií prachu IIIIC, IIIB a IIIA.
- Prístroj je určený na vysávanie suchého, horľavého prachu škodlivého pre zdravie, trieda prašnosti M podľa EN 60 335–2–69. Obmedzenie: Nie je povolené vysávanie rakovinotvorných látok.
- Prístroje konštrukčnej série 22 sú vhodné na vysávanie horľavého prachu v zóne 22. Nie sú vhodné na pripojenie k strojom, ktoré vytvárajú prach.
- Prístroje konštrukcie 22 nie sú vhodné na vysávanie prachu alebo kvapalín s vysokým rizikom výbuchu ako aj zmesi horľavého prachu s kvapalinami.
- Tento prístroj je určený na priemyselné používanie, napr. v skladovacích a výrobných priestoroch a na výrobných strojoch.
- Prístroj sa nesmie prepravovať žeriavom.
- Každé iné použitie sa bude považovať za použitie nie na účel určenia.

Bezpečnostné pokyny

Pred prvým spustením do prevádzky si prečítajte bezpečnostné pokyny pre mokry/suchý vysávač!

⚠ NEBEZPEČENSTVO

- Ak sa vyfukovaný vzduch vedie späť do miestnosti, musí byť v miestnosti zabezpečený dostatočný koeficient výmeny vzduchu L . Aby mohli byť dodržané požadované medzné hodnoty, objemový prietok späťne privádzaného vzduchu môže byť najviac 50 % objemového prietoku čerstvého vzduchu (objem miestnosti V_R x koeficient výmeny vzduchu L_w). Ak nie sú zabezpečené vetracie opatrenia, platí: $L_w=1h^{-1}$.
- Zariadenie a substancie, pre ktoré sa má používať, vrátane bezpečného spôsobu odstránenia zachyteného materiálu je dovolené používať len výškoleným pracovníkom.
- Toto zariadenie obsahuje prach škodlivý pre zdravie. Postupy pri vyprázdňovaní a údržbe, vrátane odstraňovania zbernej nádrže na prach môžu vykonávať iba odborne kvalifikovaní pracovníci používajúci príslušné ochranné pomôcky.
- Zariadenie sa nesmie uvádzať do prevádzky bez kompletného filtračného systému.
- Nutné je dodržiavať platné bezpečnostné predpisy, ktoré sa týkajú spracovávaných materiálov.
- Výrobcom schválené príslušenstvo je elektricky vodivé. Nesmie sa používať žiadne iné príslušenstvo!

- Nevysávajte bez filtračných prvkov, inak sa poškodí sací motor a vzniká riziko ohrozenia zdravia v dôsledku zvýšeného vylučovania jemných prachových častíc!
- Dodržujte bezpečnostné predpisy pre vysávanie materiálov. Pri odbornej/neodbornej prevádzke sa môžu vysávať diely prístroja až do 125 °C.
- Použitie predlžovacieho kábla nie je dovolené.

⚠ VÝSTRAHA

Toto zariadenie sa nesmie používať alebo uschovávať v prírode pri vlhkých podmienkach.

Bezpečnostné predpisy

Vysávač po ukončení práce vypnite a sieťovú zástrčku vytiahnite.

- Dodržiavajte bezpečnostné predpisy pre vysávanie materiálov.

V núdzovom prípade

V núdzovom prípade (napr. pri vysávaní horľavých materiálov, pri skrate alebo iných elektrických poruchách) je zariadenie nutné vypnúť a vytiahnuť z elektrickej zásuvky.

Prvky prístroja

- 1 Trojfázový motor
- 2 Vysávací hlava
- 3 Vložený krúžok
- 4 Držiak trysky na podlahu
- 5 Vibračné zariadenie filtra
- 6 Tesniaci krúžok
- 7 Filter
- 8 Sacie hrdlo
- 9 Upchávk
- 10 Spojka na vyrovanie tlaku
- 11 Rukoväť zásobníka
- 12 Nádrž na nečistoty
- 13 Vyrovanie tlaku
- 14 Filtračný krúžok
- 15 Blokovanie medzikrúžka
- 16 Páka čistenia filtra
- 17 otočný spínač
- 18 Kontrolná lampka "Podtlak"
- 19 Kontrolná lampka "Fázy a otočné polia s chybami"
- 20 Kontrolka "pripravenosti na prevádzku"
- 21 Uzáver vysávacej hlavy
- 22 Posuvná rukoväť
- 23 Podvozok
- 24 Otočné koleso
- 25 Pružná rukoväť na uzemnenie
- 26 Držiak káblov
- 27 Držiak na nasávaciu rúrku
- 28 Rukoväť nasávacej hlavy
- 29 Sieťový kábel
- 30 Výrobný štítok
- 31 Tlmič hluku odpadového vzduchu

Symbody na prístroji



Nevysávať žiadne zápalné zdroje!
Vhodné pre vysávanie horľavého prachu tried výbušnosti prachu v zóne 22.



POZOR: Tento prístroj obsahuje zdraviu nebezpečný prach. Vyprázdňovanie a údržbu vrátane odstraňovania prachového vaku smie robiť len odborný personál, ktorý nosí vhodný osobný ochranný výstroj. Nezapírajte, dokiaľ nie je inštalovaný kompletný filtračný systém a dokiaľ nebola overená kontrola objemového prúdu.



9.439-542.0



9.989-606.0

Na nálepke je uvedený filter a vrecko na odpad schválené pre tento prístroj.

Filter	
Objednávacie číslo	9.439-542.0
Vrecko na zber prachu	
Objednávacie číslo	9.989-606.0

Uvedenie do prevádzky

⚠ VÝSTRAHA

Nevysávajte bez filtračnej vložky, inak sa poškodí sací motor a vzniká riziko zdravotných škôd v dôsledku zvýšeného vylučovania jemných prachových častíc.

Upozornenie: Pre prach so zápalnou energiou pod 1mJ môžu platiť dodatočné predpisy.

- Vysávač uveďte do pracovnej polohy, pokiaľ je to nutné, zaistíte parkovacou brzdou.
- Nasuňte nasávaciu hadicu (nie je obsahom dodávky) do sacieho hrdla.
- Skontrolujte pred začiatkom práce stav náplne v nádobe na nečistotu a v prípade potreby vyprázdňte nádobu.

- Zabezpečte, aby bola nádoba na nečistotu nasadená podľa predpisov. Pružné rukoväte musia byť čisté a priliehať k zásobníku na nečistotu. V prípade potreby vyčistíte pružnú rukoväť vlhkou handričkou.
- Nasadte požadované príslušenstvo (nie je obsahom dodávky).

Automatická kontrola sacieho výkonu

Zariadenie je vybavené kontrolou sacieho výkonu. Ak rýchlosť prúdenia vzduchu vo vysávacej hadici klesne pod rýchlosť 20 m/s, rozsvieti sa kontrolka "Podtlak" červenou farbou (pozri "Pomoc pri poruchách").

Upozornenie: Ak sa prietok vzduchu zníži (zmenšenie prierezu) a tým sa zvýši podtlak, kontrolka "Podtlak" sa môže počas normálnej prevádzky (napr. pri prácach s podlahovou hubicou) na určitý čas rozsvietiť.

Informácia: V týchto prípadoch sa ale nejedná o poruchu, ale o upozornenie, že sa znížil prietok vzduchu a zvýšil podtlak tak, ako je uvedené vyššie.

Antistatický systém

Uzemneným pripojovacím hrdlom sa odvádzajú statické náboje. Tým sa zabráni tvorbe iskier a nárazom prúdu s elektricky vodivým príslušenstvom.

Obsluha

Po vysávaní vlhkých alebo tekutých substancií dodržiavajte pokyny uvedené v kapitole „Zmena z mokrého vysávania na suché vysávanie“.

POZOR

Nebezpečenstvo poškodenia! Neprekryvajte prírodné a odvádzacie otvory na nasávacej hlave.

Uzavríte vysávaciu prípojku

⚠ VÝSTRAHA

Ohrozenie zdravia jemným prachom! Ak sa odstráni nasávacia hadica, musí sa uzavrieť nasávací prípojka.

Obrázok **A**

- Na sacie hrdlo presne nasadte lícujuce uzatváracie veko.
- Uzatváracie veko zasuňte až na doraz.

otočný spínač

1	Prístroj ZAP
0	Prístroj VYP

Zapnutie prístroja

- Zastrčte sieťovú zástrčku. Svetli kontrolná lampa "prípravenosti na prevádzku".
- Zapnite prístroj otočným vypínačom.

Sací proces

- Vykonaajte vysávanie.
- Pravidelne kontrolujte stav naplnenia nádoby na nečistoty, nakoľko prístroj sa pri vysávaní automaticky nezastaví.
- V prípade potreby vyprázdnite nádobu na nečistoty (popísané v kapitole „Vyprázdnenie nádoby na nečistoty“).
- V prípade potreby je očistite alebo vymeňte filter (postup je popísaný v kapitole „Ošetrovanie a údržba“).

Suché vysávanie

- Zariadenie je vybavené vreckom na odstránenie prachu, objednávacie číslo 6.907-347.0 (5 kusov).
- Upozornenie:** Pomocou tohto zariadenia možno vysávať všetky druhy prachu až do triedy prachu M. Zákonom je predpísané použitie vrečka na zber prachu.
- Upozornenie:** Prístroj sa môže používať na vysávanie suchého, horľavého prachu s hodnotami MAK väčšími alebo rovnými 0,1 mg/m³.
- Pri vysávaní veľmi jemného prachu sa dodatočne môže použiť vrecko na likvidáciu prachu.

Zmena z mokrého na suché vysávanie

POZOR

Pri zmene z vlhkého na suché vysávanie dbajte na tieto zásady:

Vysávanie suchého prachu pri mokrej filtračnej vložke zanáša filter a môže spôsobiť jeho zničenie.

- Moký filter pred použitím dobre vysušte alebo vymeňte za suchý.
- V prípade potreby je výmena filtra popísaná pod bodom "Ošetrovanie a údržba".

Nasadenie vrečka na odstránenie prachu

- Zatiahnite ručnú parkovaciu brzdu.
- Obrázok **B**
- Odpojte vyrovnanie tlaku na dolnom konci.
- Rukoväť nádrže potiahnite smerom nahor. Nádrž sa odblokuje a spustí.
- Vytiahnite nádobu za rukoväť.

Obrázok **C**

- Vrečko na odstraňovanie prachu nasadte tak, aby tesne priliehalo k stene a podlahe nádoby.

→ Odoberateľné vrecko nasadte na nádobu.

⚠ NEBEZPEČENSTVO

Nebezpečenstvo výbuchu! Elektrostatické uzemnenie medzi podvozkom a nádobou na nečistotu sa musí zaručiť pružnou rukoväťou.

→ Nádrž znovu vložte a zablokujte ju rukoväťou.

⚠ VÝSTRAHA

Nebezpečenstvo pomliačdenia! Pri vyberaní a nasadzovaní nádrže dávajte pozor na pohyblivé diely.

→ Opäť zasuňte vyrovnávanie tlaku.

Vlhké vysávanie

Pozor: Neustále kontrolujte pri prijímaní väčšieho množstva stav náplne v nádobe na nečistotu, pretože sa nádoba naplní v priebehu niekoľkých sekúnd a môže začať pretekať.

⚠ NEBEZPEČENSTVO

Pri vlhkom vysávaní sa nesmie vysávať žiadny zdravotiu škodlivý prach.

- Pri vysávaní vlhkej nečistoty sa musí vždy vrecko na odstránenie prachu odstrániť.

Vybratie vrečka na odstránenie prachu

- Zatiahnite ručnú parkovaciu brzdu.
- Obrázok **D**
- Odpojte vyrovnanie tlaku na dolnom konci.
- Rukoväť nádrže potiahnite smerom nahor. Nádrž sa odblokuje a spustí.
- Zapnite prístroj, aby ste zabránili úniku nebezpečných prachov.
- Vytiahnite nádobu za rukoväť.
- Obrázok **D**
- Vyhrňte vrecko na zber prachu.
- Tesne uzavrite vrecko na likvidáciu pomocou uzatváracieho pásika.

- Vyberte vrecko na odstránenie prachu.
- Vrecko na zber prachu zlikvidujte podľa platných zákonných predpisov.
- Znovu vložte nádrž.
- Prístroj vypnite.
- Rukoväť nádrže stlačte smerom nadol. Nádrž sa zablokuje.

⚠ **VÝSTRAHA**

Nebezpečenstvo pomliaždenia! Pri vyberaní a nasadzovaní nádrže dávajte pozor na pohyblivé diely.

- Opäť zasuňte vyrovnávanie tlaku.

Všeobecne

⚠ **UPOZORNENIE**

Dodržiavajte miestne predpisy na úpravu odpadových vôd.

- Po ukončení mokrého vysávania: Vysušte filter. Nádrž vyčistite mokrou utierkou a vysušte.

Filter vyčistiť

V pravidelných intervaloch vykonávajte čistenie hviezdového filtra.

- Prístroj vypnite.
- Keď bola vysávaná suchá látka, niekoľkokrát, najmenej však 5-krát pohnite pákou čistenia filtra sem a tam.

Ak toto čistenie neprinesie žiadne zlepšenie, filter sa môže vybrať a vyprať alebo vymeniť (viď kapitola „Výmena filtra“).

Vypnutie prístroja

- Vypnite prístroj otočným vypínačom.
- Vytiahnite sieťovú zástrčku.
- Kontrolka "Pripravenosť na prevádzku" zhasne.

Vyradenie z prevádzky

- Prístroj vypnite.
- Vytiahnite sieťovú zástrčku.
- Príslušenstvo odmontujte. V prípade potreby vypláchnite príslušenstvo vodou a nechajte uschnúť.
- Vyprázdnite plnú nádobu na nečistoty (pozrite si kapitolu „Vyprázdnenie nádoby na nečistoty“).
- Prístroj vyčistíte zvnútra aj zvonku odsávaním a utrite ho pomocou vlhkej handričky.
- Keď bola vysávaná mokrá látka, filter vyberte a vysušte.

Vyprázdnenie nádoby na nečistoty

Upozornenie

Nádoba na nečistoty sa musí vyprázdniť, ak je naplnená po asi 3 cm pod horným okrajom.

Pravidelne kontrolujte stav naplnenia nádoby na nečistoty, nakoľko prístroj sa pri vysávaní automaticky nezaštaví.

- Zatiahnite ručnú parkovaciu brzdu.
- Obrázok **B**
- Odpojte vyrovnávanie tlaku na dolnom konci.
- Rukoväť nádrže potiahnite smerom nahor. Nádrž sa odblokuje a spustí.
- Zapnite prístroj, aby ste zabránili úniku nebezpečných prachov.
- Vytiahnite nádobu za rukoväť.
- Vyprázdnite nádrž.
- Znovu vložte nádrž.
- Prístroj vypnite.
- Rukoväť nádrže stlačte smerom nadol. Nádrž sa zablokuje.

Upozornenie

Nádobu na nečistoty môžete zdvíhať žeriavom za rukoväť. Maximálne zaťaženie pri preprave žeriavom: 50 kg.

⚠ **UPOZORNENIE**

Nebezpečenstvo zranenia a poškodenia! Pri preprave žeriavom zohľadnite maximálnu hmotnosť nádoby na nečistoty. Nepreťažujte nádobu na nečistoty. Dodržiavajte miestne predpisy pre prepravu žeriavom.

⚠ **VÝSTRAHA**

Nebezpečenstvo pomliaždenia! Pri vyberaní a nasadzovaní nádrže dávajte pozor na pohyblivé diely.

- Opäť zasuňte vyrovnávanie tlaku.

Transport

⚠ **UPOZORNENIE**

Nebezpečenstvo zranenia a poškodenia! Pri prepravovaní zariadenia zohľadnite jeho hmotnosť.

- Uzavrite vysávaciu pripojku, pozri návod.
- Uvoľnite ručné brzdy a posúvajte prístroj za posuvný strmeň.
- Pri preprave vo vozidlách zariadenie zaistíte proti zošmyknutiu a prevráteniu podľa platných smerníc.

Uskladnenie

⚠ **UPOZORNENIE**

Nebezpečenstvo zranenia a poškodenia! Pri uskladení zariadenia zohľadnite jeho hmotnosť.

Toto zariadenie sa smie uschovávať len vo vnútri.

Starostlivosť a údržba

⚠ **NEBEZPEČENSTVO**

Pred všetkými prácami prístroj vypnite a vyťahnite sieťovú zástrčku.

Stroje na odstraňovanie prachu patria medzi bezpečnostné zariadenia na prevenciu a odstraňovanie nebezpečenstiev v zmysle BGV A1.

- Pri údržbe u používateľa musí byť zariadenie rozborené na jednotlivé dielce, vyčistené a musí sa vykonať jeho údržba v takej miere, v akej to je možné, bez toho, aby vznikalo ohrozenie pracovníkov údržby a iných osôb. Súčasťou vhodných preventívnych opatrení je aj dekontaminácia pri rozoberaní. Musí sa zabezpečiť miestna nútená odťahová ventilácia v mieste, kde sa zariadenie bude rozoberať, vyčistenie miesta údržby a primeraná ochrana personálu.
- Pred vybratím z nebezpečného priestoru sa vonkajšok zariadenia musí odsávacím postupom dekontaminovať a utrieť dočista, alebo sa musí ošetriť tesniacim prostriedkom. Všetky diely zariadenia sa musia pri jeho vyberaní z nebezpečného priestoru považovať za kontaminované. Musíte podniknúť vhodné opatrenia, aby ste zabránili rozdeľeniu prachu.
- Pri uskutočňovaní údržby a opráv musia byť vyhodnené všetky kontaminované predmety, ktoré nie je možné uspokojivo vyčistiť. Takéto predmety sa musia odovzdať na likvidáciu v nepriedušných vreckách v súlade s platnými predpismi na likvidáciu takéhoto odpadu.
- Pri preprave a údržbe prístroja sa musia uzavrieť sacie otvory pomocou uzatváracích zátk.

⚠ **VÝSTRAHA**

U bezpečnostných zariadení pre zabránenie a odstránenie nebezpečia sa musí pravidelne prevádzkať údržba. To znamená, že minimálne raz ročne musí výrobca, alebo im poverená osoba skontrolovať, či prístroj z bezpečnostne-technického hľadiska funguje bez porúch, napr. skontrolovať utesnenie prístroja, poškodenie filtra, funkcie kontrolných zariadení.

POZOR

Nebezpečenstvo poškodenia! Nepoužívajte na čistenie žiadne prostriedky s obsahom silikónu.

- Jednoduchú údržbu a starostlivosť môžete vykonať aj svojpomocne.
- Povrch zariadenia a vnútorný povrch nádoby sa musia pravidelne čistiť vlhkou handričkou.

⚠ NEBEZPEČENSTVO

Nebezpečenstvo zdraviu škodlivého prachu. Pri údržbe (napr. výmene filtra) používajte ochrannú dýchaciu masku triedy P2 alebo vyššej a odev na jednorazové použitie.

Práce kontroly a údržby

Zabezpečte pravidelnú kontrolu vysávača v zmysle príslušných vnútroštátnych predpisov zákonodarcu o prevencii úrazov.

Údržbové práce musí vykonať kvalifikovaná osoba v pravidelných časových intervaloch v zmysle údajov výrobcu, pričom je potrebné dodržiavať existujúce ustanovenia a bezpečnostné požiadavky. Práce na elektrickom zariadení smie vykonávať iba kvalifikovaný elektrikár.

V prípade otázok Vám rada pomôže naša pobočka KÄRCHER.

Intervaly údržby/údržba vykonávaná používateľom

Pre tento prístroj nie sú určené žiadne pravidelné intervaly údržby. V prípade potreby sa vykonávajú tieto údržbové práce:

- Vypláchnutie filtra.
- Vymeňte filter.
- Výmena filtra.

Vyplachovanie filtra

Filter sa môže vypláchnuť pod tečúcou vodou.

Filter vždy vyplachujte zvnútra smerom von, aby častice, ktoré prípadne zostali vnútri, negatívne neovplyvnili filtračný výkon.

POZOR

Nebezpečenstvo poškodenia! Nepoužívajte pracie ani bieliace prostriedky.

Výmena alebo nasadenie filtra

Upozornenie: Na odstránenie nasávacej hlavy sú potrebné 2 osoby.

- Vypnite prístroj a odpojte ho od elektrickej siete.
- Uvoľnite saciu hlavicu a vyberte ju.
- Odblokujte a vyberte medzikrúžok.
- Vyberte filter.
- Použitý filter zlikvidujte v prachotesne uzatvorenom vrecku, v súlade so zákonnými ustanoveniami.
- Odstráňte usadené nečistoty na strane čistého vzduchu.
- Skontrolujte tesniaci krúžok z hľadiska poškodenia.
- Nový filter natiahnite cez vibračné zariadenie filtra na medzikrúžok tak, aby vibračné prvky boli vyrovnané v strede v kapsách filtra. Potom obidva diely spolu nasadte na filtračný krúžok a zablokujte medzikrúžok.
- Nasadte a zaisťte saciu hlavicu.

⚠ NEBEZPEČENSTVO

Nebezpečenstvo výbuchu! Elektrostatické uzemnenie medzi podvozkom a nádobou na nečistotu sa musí zaručiť pružnou rukoväťou.

Vymeňte vrecko na odstránenie prachu

- Zatiahnite ručnú parkovaciu brzdú.
- Obrázok **E**
- Odpojte vyrovnanie tlaku na dolnom konci.
- Rukoväť nádrže potiahnite smerom nahor. Nádrž sa odblokuje a spustí.
- Zapnite prístroj, aby ste zabránili úniku nebezpečných prachov.
- Vytiahnite nádobu za rukoväť.
- Obrázok **D**
- Vyhrňte vrecko na zber prachu.
- Tesne uzavrite vrecko na likvidáciu pomocou uzatváracieho pásika.
- Vyberte vrecko na odstránenie prachu.
- Vrecko na zber prachu zlikvidujte podľa platných zákonných predpisov.

Obrázok C

- Nové vrecko na odstraňovanie prachu nasadte tak, aby tesne priliehalo k stene a podlahu nádoby.
- Odoberateľné vrecko nasadte na nádobu.
- ⚠ **NEBEZPEČENSTVO**
- Nebezpečenstvo výbuchu! Elektrostatické uzemnenie medzi podvozkom a nádobou na nečistotu sa musí zaručiť pružnou rukoväťou.
- Znovu vložte nádrž.
- Prístroj vypnite.
- Rukoväť nádrže stlačte smerom nadol. Nádrž sa zablokuje.

⚠ VYSTRAHA

Nebezpečenstvo pomliaždenia! Pri vyberaní a nasadzovaní nádrže dávajte pozor na pohyblivé diely.

- Opäť zasuňte vyrovnávanie tlaku.

Pomoc pri poruchách

⚠ NEBEZPEČENSTVO

Pred všetkými prácami prístroj vypnite a vytiahnite sieťovú zástrčku.

⚠ NEBEZPEČENSTVO

Všetky kontroly a práce na elektrických dielov musia vykonávať odborníci. V prípade ďalších porúch sa skontaktujte so zákazníckym servisom Kärcher.

Upozornenie: Pokiaľ sa vyskytne porucha (napr. trhlna na filtre), musí sa prístroj okamžite vypnúť. Porucha sa musí odstrániť skôr, než bude prístroj opäť uvedený do prevádzky.

Vysávacia turbína nebeží

- Skontrolujte zásuvku a poistku napájania elektrickým prúdom.
- Skontrolujte sieťovú šnúru a sieťovú zástrčku prístroja.
- Zapnite spotrebič.

Sila vysávania klesá


- Odstráňte veci, ktoré upchávajú vysávaciu trysku, vysávacia rúra alebo vysávacia hadica.
- Vymeňte plné vrecko na odstránenie prachu.
- Skontroluje riadne upevnenie nasávacej hlavy a nádoby.
- Vychistite filter.
- Vyprázdnite nádrž.
- Zasuňte vyrovnávanie tlaku na oboch koncoch.

Pri vysávaní vychádza von prach

- Skontrolujte a v prípade potreby opravte umiestnenie filtra.
- Vysávač vypnite, filter vyčistite alebo nasadíte nový filter.

Kontrolná lampka "Fázy a otočné polia s chybami" svieti červenou farbou

Upozornenie: Prístroj nebeží.

Obrázok 

- Prípadne vymeňte na zástrčke prístroja póly.

Kontrolka "Podtlak" svieti červenou farbou

- Vykonať čistenie filtra.
- Vymeňte filter.
- Po naplnení vrečka na odstránenie prachu a v prípade nedosiahnutia minimálneho objemového prúdu je nutné ho vymeniť.

Záruka

V každej krajine platia záručné podmienky našej distribučnej organizácie. Prípadné poruchy spotrebiča odstránime počas záručnej lehoty bezplatne, ak sú ich príčinou chyby materiálu alebo výrobné chyby. Pri uplatňovaní záruky sa spolu s dokladom o kúpe zariadenia láskavo obráťte na predajcu alebo na najbližší autorizovaný zákaznický servis.

Príslušenstvo a náhradné diely

NEBEZPEČENSTVO



Používajte iba výrobcom povolené a nálepkou s výstrahou pred explóziou označené príslušenstvo na používanie konštrukčnej série

22. Používanie iných dielov príslušenstva môže spôsobiť riziko výbuchu.

Používajte len originálne príslušenstvo a originálne náhradné diely, pretože zaručujú bezpečnú a bezporuchovú prevádzku prístroja.

Informácie o príslušenstve a náhradných dieloch nájdete na stránke www.kaercher.com.

- Príslušenstvo nie je súčasťou dodávky. Príslušenstvo sa musí podľa spôsobu použitia samostatne.
- Bezchybnú funkčnosť prístroja zabezpečujú len menovité svetlosti nasávacích hadíc DN40.
- Náhradné diely a príslušenstvo získate u predajcu alebo v pobočke firmy KÄRCHER.

EÚ Vyhlásenie o zhode

Týmto vyhlasujeme, že ďalej označený stroj zodpovedá na základe jeho koncepcie a konštrukcie a takisto vyhovovania, ktoré sme dodali, príslušným základným požiadavkám na bezpečnosť a ochranu zdravia uvedeným v smerniciach EÚ. Pri zmene stroja, ktorá nebola nami odsúhlasená, stráca toto prehlásenie svoju platnosť.

Výrobok: Vysávač za mokra a sucha

Typ: 1.573-xxx

Príslušné Smernice EÚ:

2006/42/ES (+2009/127/ES)

2011/65/EÚ

2014/30/EÚ

2014/34/EU

Uplatňované harmonizované normy:

EN 55014-1: 2017 + A11: 2020

EN 55014-2: 2015

EN 60079-0: 2018

EN 60079-31: 2014

EN 60335-1

EN 60335-2-69

EN IEC 61000-3-2: 2019

EN 61000-3-3: 2013 + A1: 2019

EN 62233: 2008

EN IEC 63000: 2018

Označenie



II 3D Ex tc IIIC T125 °C Dc


Dolu podpísaní konajú z poverenia a z plnej moci vedenia spoločnosti.



Spoločník vo funkcii konateľa spoločnosti
M. Pfister

Kärcher Industrial Vacuuming GmbH
Robert-Bosch-Straße 4-8
73550 Waldstetten (Germany)
Tel.: +49 7171 94888-0
Fax: +49 7171 94888-528
Waldstetten, 2021/11/04

Technické údaje

Typ		IVM 60/30 M Z22
Sieťové napätie	V	400
Frekvencia	Hz	3N~ 50
Menovitý výkon	W	3000
Objem nádoby	l	60
Množstvo vzduchu (max.) pri dĺžke nasávacej hadice 3 m	m ³ /h	198
Množstvo vzduchu (max.) pri dĺžke nasávacej hadice 5 m	m ³ /h	180
Množstvo vzduchu (max.) pri dĺžke nasávacej hadice 8 m	m ³ /h	165
Podtlak (max.)	kPa (mbar)	25,0 (250)
Druh krytia	--	IP64
Krytie	--	I
Prípojka vysávacej hadice (C-DN/C-ID)	DN	70
Menovitá šírka hadice vysávača	DN	40
Dĺžka x Šírka x Výška	mm	1060 x 680 x 1840
Plocha filtra	m ²	2,0
Typická prevádzková hmotnosť	kg	102
Teplota okolia	°C	-10...+40
Maximálna povrchová teplota	°C	125
Relatívna vlhkosť vzduchu	%	30-90
Druh krytia ochrany proti vzplanutiu		II 3D Ex tc III C T125 °C Dc
Zistené hodnoty podľa EN 60335-2-69		
Hlučnosť L _{pA}	dB(A)	79
Nebezpečnosť K _{pA}	dB(A)	1
Hodnota vibrácií v ruke/ramene	m/s ²	<2,5
Nebezpečnosť K	m/s ²	0,2
Sieťový kábel	H07RN-F 5x1,5 mm ²	
	Čís. dielu	Dĺžka kábla
EU	6.649-826.0	7,5 m



Prije prve uporabe Vašeg uređaja pročitajte ove originalne radne upute, postupajte prema njima i sačuvajte ih za kasniju uporabu ili za sljedećeg vlasnika.

- Prije prvog stavljanja u pogon obavezno pročitajte sigurnosne naputke br. 5.956-249.0!
- U slučaju nepoštivanja uputa za uporabu i sigurnosnih naputaka može doći do oštećenja na uređaju i opasnosti za rukovatelja i druge osobe.
- U slučaju oštećenja pri transportu odmah obavijestite prodavača.

Pregled sadržaja

Zaštita okoliša	HR	1
Stupnjevi opasnosti	HR	1
Namjensko korištenje	HR	1
Sigurnosni napuci	HR	1
Sastavni dijelovi uređaja	HR	2
Simboli na uređaju	HR	2
Stavljanje u pogon	HR	2
Rukovanje	HR	3
Stavljanje izvan pogona	HR	4
Transport	HR	4
Skladištenje	HR	4
Njega i održavanje	HR	4
Otklanjanje smetnji	HR	5
Jamstvo	HR	6
Pribor i pričuvni dijelovi	HR	6
EU izjava o sukladnosti	HR	6
Tehnički podaci	HR	7

Zaštita okoliša



Materijali ambalaže se mogu reciklirati. Ambalažu odložite na otpad u skladu s propisima o očuvanju okoliša.



Električni i elektronički dijelovi često sadrže sastavne dijelove koji pri pogrešnom rukovanju ili pogrešnom zbrinjavanju mogu predstavljati potencijalnu opasnost za ljudsko zdravlje i okoliš. Ipak, ti sastavni dijelovi nužni su za propisani pogon uređaja. Uređaji označeni ovim simbolom ne smiju se odlagati u komunalni otpad. Stari uređaji sadrže vrijedne materijale koji se mogu reciklirati te bi ih stoga trebalo predati kao sekundarne sirovine. Primarne i punjive baterije sadrže tvari koje ne smiju dospjeti u okoliš. Stare uređaje kao i primarne odnosno punjive baterije odložite u otpad ekološki primjereno.

Napomene o sastojcima (REACH)

Aktualne informacije o sastojcima možete pronaći na stranici:

www.kaercher.com/REACH

Stupnjevi opasnosti

⚠ OPASNOST

Napomena koja upućuje na neposredno prijetuću opasnost koja za posljedicu ima teške tjelesne ozljede ili smrt.

⚠ UPOZORENJE

Napomena koja upućuje na eventualno opasnu situaciju koja može prouzročiti teške tjelesne ozljede ili smrt.

⚠ OPREZ

Napomena koja upućuje na eventualno opasnu situaciju koja može prouzročiti lakše ozljede.

PAŽNJA

Napomena koja upućuje na eventualno opasnu situaciju koja može prouzročiti materijalnu štetu.

Namjensko korištenje

- Ovaj je usisavač namijenjen za mokro i suho usisavanje podnih i zidnih površina.
- Ovaj usisavač namijenjen je za površinsku primjenu.
- Uređaj je prikladan za usisavanje prašine koja spada u grupu I IIC, I IIB ili I IIA.
- Uređaj je prikladan za usisavanje suhe, zapaljive prašine štetne po zdravlje; klasa prašine M sukladno EN 60 335-2-69. Ograničenje: Ne smiju se usisavati kancerogene tvari.
- Uređaji izvedbe 22 prikladni su za usisavanje zapaljivih prašina u zoni 22. Nisu prikladni za priključivanje na strojeve koji generiraju prašinu.
- Uređaji izvedbe 22 nisu prikladni za usisavanje eksplozivnih prašina ili tekućina niti mješavina zapaljivih prašina i tekućina.
- Uređaj je prikladan za industrijsku primjenu, npr. u skladišnim i proizvodnim prostorima te na proizvodnim strojevima.
- Uređaj nije odobren za kranski pretovar.
- Svaka druga primjena se smatra neprimjerenom.

Sigurnosni napuci

Prije prvog puštanja u rad obvezno pročitajte priložene sigurnosne naputke usisavača za mokro i suho usisavanje!

⚠ OPASNOST

- Ako ispušni zrak izlazi natrag u prostoriju, onda u njoj mora postojati dovoljna izmjena zraka L. Za održavanje zahtjevanih graničnih vrijednosti volumena ispuhane zračne struje smije iznositi maksimalno 50% volumena svježeg zraka (zapremnina prostorije V_r x koeficijent izmjene zraka L_w). Bez posebne mjere prozračivanja vrijedi: $L_w = 1h^{-1}$.
- Uporaba uređaja i materijala za koje se treba koristiti, uključujući i sigurno zbrinjavanje usisanog materijala dopušteno je isključivo školovanom osoblju.
- Ovaj uređaj sadrži prašinu, koja je štetna po zdravlje. Postupke pražnjenja i održavanja, uključujući i zbrinjavanje spremnika za prašinu, smiju izvoditi stručnjaci koji nose odgovarajuću zaštitnu opremu.
- Uređajem ne radite bez potpunog filtracijskog sustava.
- Moraju se poštivati odgovarajuće sigurnosne odredbe za materijale s kojima se radi.
- Pribor koji je odobrio proizvođač električnog vodljiv. Ne smije se koristiti nikakav drugi pribor!
- Usisavajte samo sa svim filterskim elementima, jer se u suprotnom može oštetiti usisni motor i doći do ugrožavanja zdravlja zbog izbacivanja sitne prašine.
- Obratite pozornost na sigurnosne odredbe za tvari koje treba usisavati. Kako pri propisnoj tako i pri nepropisnoj uporabi dijelovi uređaja mogu se zagrijati do 125 °C.
- Zabranjeno je koristiti produžni kabel.

⚠ UPOZORENJE

Zabranjeno je ovaj uređaj koristiti ili čuvati na otvorenom i izlagati ga vlazi.

Sigurnosni propisi

Pri završetku posla isključite uređaj te izvucite strujni utikač iz utičnice.

- Pridržavajte se sigurnosnih odredbi za materijale koji se usisavaju.

U slučaju nužde

U slučaju nužde (npr. pri usisavanju zapaljivih tvari, pri kratkom spoju ili drugim električnim greškama) uređaj isključite i izvucite utikač iz utičnice.

Sastavni dijelovi uređaja

- 1 Trofazni motor
- 2 Usisna glava
- 3 Međuprsten
- 4 Držač podnog nastavka
- 5 Tresač za čišćenje filtra
- 6 Brtveni prsten
- 7 Filtar
- 8 Nastavak za usis
- 9 Zaporni čep
- 10 Spojnica kompenzatora tlaka
- 11 Rukohvat spremnika
- 12 Spremnik za prljavštinu
- 13 Kompenzator tlaka
- 14 Prsten filtra
- 15 Zapor međuprstena
- 16 Poluga za čišćenje filtra
- 17 Okretni prekidač
- 18 Indikator podtlaka
- 19 Indikator neispravnosti faze i okretnog polja
- 20 Indikator pripravnosti za rad
- 21 Zapor usisne glave
- 22 Potisna ručica
- 23 Podvozje
- 24 Kotačići
- 25 Opužna spona za uzemljenje
- 26 Držač kabela
- 27 Držač usisne cijevi
- 28 Rukohvat usisne glave
- 29 Strujni kabel
- 30 Natpisna pločica
- 31 Prigušivač ispušnog zraka

Simboli na uređaju



Ne usisavajte izvore zapaljenja! Prikladno za usisavanje zapaljivih prašina klasa eksplozije prašina u zoni 22.



UPOZORENJE: Ovaj uređaj sadrži prašine opasne po zdravlje. Pražnjenje i održavanje, uključujući odstranjivanje vrećice s prašinom, smiju izvoditi samo stručne osobe, koje su opremljene prikladnom zaštitnom opremom. Ne uključivati prije nego je instaliran kompletan filterski sistem i prije nego je ispitana funkcija kontrole strujanja.



9.439-542.0



9.989-606.0

Naljepnica prikazuje filtre i vrećicu za odlaganje otpada koja je odobrena za ovaj uređaj.

Filtar	
kataloški br.	9.439-542.0
Vrećica za zbrinjavanje otpada	
kataloški br.	9.989-606.0

Stavljanje u pogon

⚠ UPOZORENJE

Ne usisavajte bez filterskog elementa, jer se u suprotnom slučaju može oštetiti usisni motor i doći do ugrožavanja zdravlja zbog izbacivanja sitne prašine.

Napomena: Za prašine s energijom paljenja manjom od 1 mJ mogu vrijediti dodatni propisi.

- Uređaj postavite u radni položaj i po potrebi ga osigurajte pozicijskim kočnicama.
- Utaknite usisno crijevo (nije sadržano u isporuci) u usisni nastavak.
- Prije početka rada provjerite razinu napunjenosti spremnika za prljavštinu pa ga po potrebi ispraznite.
- Uvjerite se da je spremnik za prljavštinu ispravno umetnut. Opužna spona mora biti čista i nalijegati na spremnik za prljavštinu. Prema potrebi prebršite opušnu sponu vlažnom krpom.
- Natakните željeni pribor (nije sadržan u isporuci).

Automatski nadzor usisne snage

Ovaj je uređaj opremljen sustavom za nadzor usisne snage. Ako brzina zraka u usisnom crijevu padne ispod 20 m/s, kontrolna lampica za podtlak zasvijetliće crveno (vidi pod "Otklanjanje smetnji").

Napomena: Indikator podtlaka može povremeno zasvijetliti crveno i za vrijeme normalnog rada (npr. pri radu s podnim nastavkom), ako se protok zraka smanji (smanjenje presjeka), a time poveća podtlak.

Napomena: U takvim se slučajevima ne radi o kvaru, nego to samo ukazuje na, kao što je gore navedeno, smanjenje protoka zraka i povećanje podtlaka.

Antistatički sustav

Kroz uzemljenu priključnicu provode se statički naboji. Na taj se način električno vodljivim priborom koji je odobren od strane proizvođača sprječavaju iskenje i strujni udari.

Rukovanje

Nakon usisavanja vlažnih ili tekućih tvari pridržavajte se napomena u poglavlju „Promjena s mokrog na suho usisavanje“.

PAŽNJA

Opasnost od oštećenja! Ne prekrivajte otvore za usis i ispuh zraka na usisnoj glavi.

Zatvaranje usisnog priključka

⚠ UPOZORENJE

Ugrožavanje zdravlja finom prašinom! Nakon što uklonite usisno crijevo, morate zatvoriti usisni priključak.

Slika **A**

- Zaporni čep precizno umetnite u usisni priključak.
- Ugurajte zaporni čep do kraja.

Okretni prekidač

1	Uključivanje uređaja
0	Isključivanje uređaja

Uključivanje stroja

- Utaknite strujni utikač.
- Indikator pripravnosti za rad svijetli.
- Uključite uređaj okretanjem prekidača.

Usisavanje

- Provedite usisavanje.
- Redovito kontrolirajte napunjenost spremnika za prljavštinu jer se uređaj ne isključuje automatski prilikom usisavanja.
- Spremnik za prljavštinu ispraznite po potrebi (opisuje se u poglavlju „Praženje spremnika za prljavštinu“).
- Po potrebi očistite ili zamijenite filtra (kako je opisano u poglavlju „Njega i održavanje“).

Suho usisavanje

- Uređaj je opremljen vrećicom za otpad, kataloški br. 6.907-347.0 (5 kom.).

Napomena: Ovim se uređajem mogu usisavati sve vrste prašine do klase M. Primjena vrećice za prašinu je zakonski propisana.

Napomena: Uređaj je prikladan za usisavanje suhe, zapaljive prašine s vrijednostima MAK većim ili jednakim 0,1 mg/m³.

- Za usisavanje fine prašine dodatno se mora koristiti i vrećica za otpad.

Prelazak s mokrog na suho usisavanje

PAŽNJA

Pri prelasku s mokrog na suho usisavanje obratite pozornost na sljedeće:

Usisavanje suhe prašine s mokrim filterarskim elementom može dovesti do začepljenja filtra te ga time učiniti neupotrebljivim.

- Mokri filter prije korištenja dobro osušite ili zamijenite suhim.
- Po potrebi zamijenite filter na način opisan po točkom „Njega i održavanje“.

Ugradnja vrećice za zbrinjavanje otpada

- Zakočite pozicijske kočnice.

Slika **B**

- Izvucite kompenzator tlaka na donjem kraju.
- Rukohvat spremnika povucite prema gore. Spremnik se deblokira i spušta.
- Izvucite spremnik držeći ga za rukohvat.

Slika **C**

- Postavite vrećicu za odlaganje otpada tako da bude priprijena uza stijenke i dno posude.
- Prevucite vrećicu za zbrinjavanje otpada preko spremnika.

⚠ OPASNOST

Opasnost od eksplozije! Uz pomoć opružne spone osigurajte elektrostatičko uzemljenje između podvozja i spremnika za prljavštinu.

- Ponovno umetnite spremnik i blokirajte ga rukohvatom.

⚠ UPOZORENJE

Opasnost od prignječenja! Prilikom skidanja i postavljanja spremnika obratite pozornost na pokretne dijelove.

- Ponovo utaknite kompenzator tlaka.

Mokro usisavanje

Pozor: Uvijek provjeravajte razinu napunjenosti spremnika za prljavštinu pri usisavanju većih količina tekućina, budući da se posuda može napuniti u roku od nekoliko sekundi pa može doći do prelijevanja.

⚠ OPASNOST

Tijekom mokrog usisavanja ne smije se usisavati prašina opasna po zdravlje.

- Za usisavanje mokre prljavštine prethodno se uvijek mora skinuti vrećica za zbrinjavanje otpada.

Uklanjanje vrećice za zbrinjavanje otpada

- Zakočite pozicijske kočnice.

Slika **B**

- Izvucite kompenzator tlaka na donjem kraju.
- Rukohvat spremnika povucite prema gore. Spremnik se deblokira i spušta.
- Uključite uređaj kako bi se spriječilo oslobađanje opasnih prašina.
- Izvucite spremnik držeći ga za rukohvat.

Slika **D**

- Prevucite vrećicu za zbrinjavanje otpada prema gore.
- Vrećicu za otpad zatvorite predviđenom vrpcom tako da ne propušta.
- Izvadite vrećicu za zbrinjavanje otpada.
- Vrećicu za zbrinjavanje otpada odložite u otpad sukladno zakonskim odredbama.
- Ponovno umetnite spremnik.
- Isključite uređaj.
- Rukohvat spremnika pritisnite prema dolje. Spremnik se blokira

⚠ UPOZORENJE

Opasnost od prignječenja! Prilikom skidanja i postavljanja spremnika obratite pozornost na pokretne dijelove.

- Ponovo utaknite kompenzator tlaka.

Općenito

⚠ OPREZ

Pridržavajte se lokalnih propisa za zbrinjavanje otpadne vode.

- Po završetku mokrog usisavanja: Osušite filter. Spremnik očistite vlažnom krpom i osušite ga.

Čišćenje filtra

Zvezdasti filter čistite u redovnim intervalima.

- Isključite uređaj.
- Ako je usisani materijal suh, polugu za čišćenje filtra više puta, no najmanje 5 puta pomaknite amotamo.

Ukoliko takvo čišćenje nema nikakvog pozitivnog efekta, filter se može izvaditi i oprati ili zamijeniti (vidi poglavlje "Zamjena filtra").

Isključivanje uređaja

- Isključite uređaj okretanjem prekidača.
- Izvucite strujni utikač.
- Indikator pripravnosti za rad se gasi.

Stavljanje izvan pogona


- Isključite uređaj.
- Izvucite strujni utikač.
- Demonstrirajte pribor te ga po potrebi isperite vodom i osušite.
- Ispraznite spremnik za prljavštinu (vidi poglavlje "Pražnjenje spremnika za prljavštinu").
- Usišite prljavštinu iz unutarnje i s vanjske strane uređaja pa uređaj prebrišite vlažnom krpom.
- Ako je usisani materijal mokar, izvadite filter kako bi se osušio.

Pražnjenje spremnika za prljavštinu

Napomena

Spremnik za prljavštinu mora se isprazniti kad je napunjen do oko 3 cm ispod gornjeg ruba.

Redovito kontrolirajte napunjenost spremnika za prljavštinu jer se uređaj ne isključuje automatski prilikom usisavanja.

- Zakočite pozicijske kočnice.
- Slika 
- Izvucite kompenzator tlaka na donjem kraju.
 - Rukohvat spremnika povucite prema gore. Spremnik se deblokira i spušta.
 - Uključite uređaj kako bi se spriječilo oslobađanje opasnih prašina.
 - Izvucite spremnik držeći ga za rukohvat.
 - Ispraznite spremnik.
 - Ponovno umetnite spremnik.
 - Isključite uređaj.
 - Rukohvat spremnika pritisnite prema dolje. Spremnik se blokira

Napomena

Spremnik za prljavštinu može se za ručku pričvršćivati na dizalicu. Maksimalni dodatni teret pri transportu dizalicom: 50 kg.

⚠ OPREZ

Opasnost od ozljeda i oštećenja! Obratite pozornost na ukupnu težinu spremnika za prljavštinu pri transportu dizalicom. Nemojte pretovariti spremnik. Pridržavajte se važećih propisa za transport dizalicom.

⚠ UPOZORENJE

Opasnost od prignječenja! Prilikom skidanja i postavljanja spremnika obratite pozornost na pokretne dijelove.

- Ponovo utaknite kompenzator tlaka.

Transport

⚠ OPREZ

Opasnost od ozljeda i oštećenja! Prilikom transporta pazite na težinu uređaja.

- Zatvorite usisni priključak, vidi "Rukovanje".
- Otpustite pozicijske kočnice pa uređaj odgurajte držeći ga za potisnu ručicu.
- Prilikom transporta vozilima osigurajte uređaj od klizanja i naginjanja sukladno odgovarajućim mjerodavnim propisima.

Skladištenje

⚠ OPREZ

Opasnost od ozljeda i oštećenja! Pri skladištenju imajte u vidu težinu uređaja.

Ovaj se uređaj smije skladištiti samo u zatvorenim prostorijama.

Njega i održavanje

⚠ OPASNOST

Uređaj prije svih radova na njemu isključite i izvucite strujni utikač iz utičnice.

Strojevi za uklanjanje prašine su sigurnosni uređaji za sprječavanje ili uklanjanje opasnosti u smislu BGV A1.

- Uređaj se za održavanje mora rastaviti, očistiti i servisirati ako je to izvodivo bez razdvajanja opasnosti za servisno osoblje i druge osobe. Prikladne mjere opreza sadrže uklanjanje otrovnih tvari prije rastavljanja. Pobrinite se za obvezatno prozračivanje prilikom rastavljanja uređaja, čišćenja servisnih površina i prikladnu zaštitu osoblja.
- Otrovnost tvari valja s vanjskih dijelova uređaja ukloniti usisavanjem i obrisati ili ih obraditi sredstvima za brtvenje prije uklanjanja iz opasnog područja. Prilikom iznošenja iz opasnog područja svi se dijelovi uređaja smatraju onečišćenima. Kako bi se izbjeglo raspršivanje prašine, moraju se primijeniti odgovarajuće mjere.
- Pri obavljanju održavanja i popravljanja moraju se ukloniti svi predmeti koje ne možete očistiti na zadovoljavajući način. Takvi se predmeti moraju zbrinuti u nepropusnim vrećicama sukladno važećim odredbama za uklanjanje takvog otpada.
- Usisni otvor valja pri transportu i održavanju uređaja zatvoriti zapornim čepom.

⚠ UPOZORENJE

Sigurnosni uređaji za sprječavanje opasnosti moraju se redovito održavati. To znači da najmanje jednom godišnje proizvođač ili odgovarajuća obučena osoba mora provjeriti njihovu sigurnosno-tehničku ispravnost, npr. zadržljivost uređaja, oštećenost filtra, ispravnost kontrolnih komponenta.

PAŽNJA

Opasnost od oštećenja! Za čišćenje ne upotrebljavajte silikonska sredstva za njegu.

- Jednostavne radove na održavanju i njezi možete obavljati sami.
- Vanjsku površinu uređaja i unutarnju stranu spremnika valja redovito brisati vlažnom krpom.

⚠ OPASNOST

Opasnost od prašine štetne po zdravlje. Kod radova na održavanju (npr. zamjena filtra) nosite zaštitnu masku za disanje P2 ili više kvalitete i odjeću za jednokratnu uporabu.

Ispitni i servisni radovi

Redovitu provjeru usisivača provodite u skladu s odnornim nacionalnim propisima zakonodavca za sprječavanje nezgoda.

Radove održavanja mora provoditi stručna osoba u redovitim razdobljima u skladu s podacima proizvođača, a pritom se treba pridržavati postojećih odredaba i sigurnosnih zahtjeva. Radove na električnom sustavu smije izvoditi samo električar.

Ako imate bilo kakvih pitanja naša podružnica KÄRCHER rado će Vam pomoći.

Intervali održavanja / održavanja od strane korisnika

Za ovaj uređaj nisu utvrđeni redoviti intervali održavanja. Po potrebi provode se sljedeća održavanja:

- Pranje filtra.
- Zamijenite filter.
- Zamjena filtra.

Pranje filtra

Filter se može isprati pod tekućom vodom.

Filter uvijek ispirite iznutra prema van, kako nikakve preostale čestice nebi nepovoljno utjecale na učinak filtra.

PAŽNJA

Opasnost od oštećenja! Ne primjenjujte sredstva za pranje ili bjelila.

Zamjena filtra

Napomena: Za skidanje usisne glave potrebne su dvije osobe.

- Isključite uređaj i odvojite ga od mrežnog napajanja.
- Otkvačite i skinite usisnu glavu.
- Deblokirajte međuprsten i skinite ga.
- Izvadite filter.
- Istrošene filtre zbrinite u zatvorenoj vrećici nepropusnoj za prašinu u skladu sa zakonskim odredbama.
- Uklonite nakupljenu prljavštinu na strani čistog zraka.
- Provjerite je li brtveni prsten oštećen.
- Novi filter navucite preko tresaća za čišćenje filtra na međuprstenu, da elementi za tresenje budu usmjereni u sredinu torbica filtra. Zatim oba dijela zajedno umetnite na prsten filtra i blokirajte međuprsten.
- Postavite i pričvrstite usisnu glavu.

⚠ OPASNOST

Opasnost od eksplozije! Uz pomoć opružne spona osigurajte elektrostatičko uzemljenje između podvozja i spremnika za prljavštinu.

Zamjena vrećice za zbrinjavanje otpada

- Zakočite pozicijske kočnice.
- Slika **B**
- Izvucite kompenzator tlaka na donjem kraju.
 - Rukohvat spremnika povucite prema gore. Spremnik se deblokira i spušta.
 - Uključite uređaj kako bi se spriječilo oslobađanje opasnih prašina.
 - Izvucite spremnik držeći ga za rukohvat.
- Slika **D**
- Prevucite vrećicu za zbrinjavanje otpada prema gore.
 - Vrećicu za otpad zatvorite predviđenom vrpcom tako da ne propušta.
 - Izvadite vrećicu za zbrinjavanje otpada.
 - Vrećicu za zbrinjavanje otpada odložite u otpad sukladno zakonskim odredbama.

Slika **C**

→ Postavite novu vrećicu za odlaganje otpada tako da bude priprijena uz stijenke i dno posude.

→ Prevucite vrećicu za zbrinjavanje otpada preko spremnika.

⚠ OPASNOST

Opasnost od eksplozije! Uz pomoć opružne spona osigurajte elektrostatičko uzemljenje između podvozja i spremnika za prljavštinu.

→ Ponovno umetnite spremnik.

→ Isključite uređaj.

→ Rukohvat spremnika pritisnite prema dolje. Spremnik se blokira

⚠ UPOZORENJE

Opasnost od prignječenja! Prilikom skidanja i postavljanja spremnika obratite pozornost na pokretne dijelove.

→ Ponovo utaknite kompenzator tlaka.

Otklanjanje smetnji

⚠ OPASNOST

Uređaj prije svih radova na njemu isključite i izvucite strujni utikač iz utičnice.

⚠ OPASNOST

Dajte da sve provjere i radove na električnim dijelovima provede stručnjak. Ako se smetnje nastave obratite se servisnoj službi Kärcher.

Napomena: U slučaju smetnje (npr. trganja filtra) morate odmah isključiti uređaj. Prije ponovnog puštanja u rad treba otkloniti smetnju.

Usisna tubina ne radi

- Provjerite utičnicu i osigurač napajanja.
- Provjerite strujni kabel i strujni utikač uređaja.
- Uključite uređaj.

Usisna snaga se smanjuje

- Odstranite začepljenja iz sisaljke, usisne cijevi ili usisnog crijeva.
- Zamijenite napunjenu vrećicu za zbrinjavanje otpada.
- Provjerite jesu li usisna glava i spremnik dobro namješteni.
- Očistite filter.
- Ispraznite spremnik.
- Utaknite kompenzator tlaka na objema krajevima.

Izlaženje prašine prilikom usisavanja

- Provjerite dosjed filtra te ga po potrebi ispravite.
- Isključite uređaj, očistite ili postavite novi filter.

Indikator neispravnosti faze i okretnog polja svijetli crveno

Napomena: Uređaj ne radi.

Slika **E**

→ Zamijenite polove na utikaču uređaja.

Indikator podtlaka svijetli crveno

- Očistite filter.
- Zamijenite filter.
- Zamijenite vrećicu za zbrinjavanje otpada čim se napuni i snaga usisavanja padne ispod minimuma.

Jamstvo

U svakoj zemlji važe jamstveni uvjeti koje je izdala naša nadležna organizacija za distribuciju. Eventualne smetnje na stroju za vrijeme trajanja jamstva uklanjamo besplatno ukoliko je uzrok greška u materijalu ili proizvodnji. U slučaju koji podliježe garanciji obratite se, uz prilaganje potvrde o kupnji, Vašem prodavaču ili najbližoj ovlaštenoj servisnoj službi.

Pribor i pričuvni dijelovi

⚠ OPASNOST



Koristite samo onaj pribor koji dopušta proizvođač za primjenu izvedbe 22 i koji je označen kao proizvod koji može podnijeti primjenu u eksplozivnim uvjetima. Primjenom drugih dijelova pribora može nastati opasnost od eksplozije.

Upotrebljavajte samo originalni pribor i originalne rezervne dijelove, oni jamče za siguran rad uređaja bez smetnji.

Informacije o priboru i rezervnim dijelovima možete pronaći na www.kaercher.com.

- U opsegu isporuke nije sadržan pribor. Pribor se ovisno o primjeni mora posebno naručiti.
- Besprijeekorna funkcija uređaja osigurana je samo nazivnim promjerom usisnog crijeva DN40.
- Pričuvne dijelove i pribor možete nabaviti kod Vašeg prodavača ili u Vašoj KÄRCHER podružnici.

EU izjava o sukladnosti

Izjavljujemo da navedeni uređaj u svojoj zamisli i konstrukciji te kod nas korištenoj izvedbi odgovara osnovnim sigurnosnim i zdravstvenim zahtjevima u skladu s niže navedenim direktivama Europske Zajednice. Ova izjava gubi valjanost u slučaju izmjene stroja koja nisu ugovorene s nama.

Proizvod: Usisavač za mokru i suhu prljavštinu

Tip: 1.573-xxx

Odgovarajuće smjernice EU:

2006/42/EZ (+2009/127/EZ)

2011/65/EU

2014/30/EU

2014/34/EU

Primijenjene usklađene norme:

EN 55014–1: 2017 + A11: 2020

EN 55014–2: 2015

EN 60079-0: 2018

EN 60079-31: 2014

EN 60335–1

EN 60335–2–69

EN IEC 61000–3–2: 2019

EN 61000–3–3: 2013 + A1: 2019

EN 62233: 2008

EN IEC 63000: 2018

Oznaka



II 3D Ex tc IIIC T125 °C Dc

Potpisnici rade po nalogu i uz ovlaštenje uprave našeg poduzeća.

Izvršni partner

M. Pfister

Kärcher Industrial Vacuuming GmbH

Robert-Bosch-Straße 4-8


73550 Waldstetten (Germany)

Tel.: +49 7171 94888-0

Telefaks: +49 7171 94888-528

Waldstetten, 2021/11/04

Tehnički podaci

Tip		IVM 60/30 M Z22
Napon el. mreže	V	400
Frekvencija	Hz	3N~ 50
Nazivna snaga	W	3000
Zapremnina spremnika	l	60
Maks. protok zraka pri duljini usisnog crijeva od 3 m	m ³ /h	198
Količina zraka (maks.) kod usisnog crijeva duljine 5 m	m ³ /h	180
Maks. protok zraka pri duljini usisnog crijeva od 8 m	m ³ /h	165
Maks. podtlak	kPa (mbar)	25,0 (250)
Zaštita	--	IP64
Klasa zaštite	--	I
Priključak usisnog crijeva (C-DN/C-ID)	DN	70
Nazivna širina usisnog crijeva	DN	40
Duljina x širina x visina	mm	1060 x 680 x 1840
Površina filtra:	m ²	2,0
Tipična radna težina	kg	102
Okolna temperatura	°C	-10...+40
Maksimalna temperatura površine	°C	125
Relativna vlažnost zraka	%	30-90
Stupanj zaštite od paljenja		II 3D Ex tc IIIC T125 °C Dc
Utvrđene vrijednosti prema EN 60335-2-69		
Razina zvučnog tlaka L _{pA}	dB(A)	79
Nepouzdanost K _{pA}	dB(A)	1
Vrijednost vibracije na ruci	m/s ²	<2,5
Nepouzdanost K	m/s ²	0,2
Strujni kabel	H07RN-F 5x1,5 mm ²	
	Br. dijela	Duljina kabela
EU	6.649-826.0	7,5 m



Pre prve upotrebe Vašeg uređaja pročitajte ove originalno uputstvo za rad, postupajte prema njemu i sačuvajte ga za

kasniju upotrebu ili za sledećeg vlasnika.

- Pre prvog stavljanja u pogon obavezno pročitajte sigurnosne napomene br. 5.956-249.0!
- U slučaju neuvazavanja radnog uputstva i sigurnosnih napomena može doći do oštećenja na uređaju i opasnosti za rukovaoca i druge osobe.
- U slučaju oštećenja pri transportu odmah obavestite prodavca.

Pregled sadržaja

Zaštita životne sredine	SR	1
Stepeni opasnosti	SR	1
Namensko korišćenje	SR	1
Sigurnosne napomene	SR	1
Sastavni delovi uređaja	SR	2
Simboli na uređaju	SR	2
Stavljanje u pogon	SR	2
Rukovanje	SR	3
Nakon upotrebe	SR	4
Transport	SR	4
Skladištenje	SR	4
Nega i održavanje	SR	4
Otklanjanje smetnji	SR	5
Garancija	SR	6
Pribor i rezervni delovi	SR	6
Izjava o usklađenosti sa propisima EU	SR	6
Tehnički podaci	SR	7

Zaštita životne sredine



Ambalaža se može ponovo preraditi. Ambalažu odložite u otpad ekološki primereno.



Električni i elektronski uređaji sadrže često sastavne delove koji, u slučaju nepravilnog rukovanja ili nepravilnog odlaganja u otpad, mogu da predstavljaju potencijalnu opasnost za zdravlje ljudi i okolinu. Ipak, ovi sastavni delovi su neophodni za pravilan rad uređaja. Uređaji koji su označeni ovim simbolom ne smeju da se odlažu u kućni otpad. Stari uređaji sadrže vredne materijale sa sposobnošću recikliranja i treba ih dostaviti na ponovnu preradu. Primarne i punjive baterije sadrže materije koje ne smeju dospeti u životnu sredinu. Stare uređaje kao i baterije ili akumulatore odložite u otpad ekološki primereno.

Napomene o sastojcima (REACH)

Aktuelne informacije o sastojcima možete pronaći na stranici:

www.kaercher.com/REACH

Stepeni opasnosti

⚠ OPASNOST

Napomena koja ukazuje na neposredno preteću opasnost koja dovodi do teških telesnih povreda ili smrti.

⚠ UPOZORENJE

Napomena koja ukazuje na eventualno opasnu situaciju koja može dovesti do teških telesnih povreda ili smrti.

⚠ OPREZ

Napomena koja ukazuje na eventualno opasnu situaciju, koja može izazvati lakše telesne povrede.

PAŽNJA

Napomena koja ukazuje na eventualno opasnu situaciju koja može izazvati materijalne štete.

Namensko korišćenje

- Ovaj usisivač je namenjen za mokro i suvo usisavanje podnih i zidnih površina.
- Ovaj usisivač je predviđen za površinsku primenu.
- Uređaj je prikladan za usisavanje prašine koja spada u grupu IIIC, IIIB ili IIIA.
- Uređaj je prikladan za usisavanje suve, zapaljive prašine štetne po zdravlje; klasa prašine M shodno EN 60 335-2-69. Ograničenje: Ne smeju se usisavati kancerogene materije.
- Uređaji konstrukcije 22 prikladni su za usisavanje eksplozivnih prašina u zoni 22. Nisu prikladni za priključivanje na mašine koje generišu prašinu.
- Uređaji konstrukcije 22 nisu prikladni za usisavanje eksplozivnih prašina ili tečnosti niti mešavina zapaljivih prašina i tečnosti.
- Ovaj uređaj je prikladan za industrijsku primenu, npr. u skladišnim i proizvodnim prostorima kao i na proizvodnim mašinama.
- Uređan nije odobren za kranski pretovar.
- Svaka druga primena se smatra neprimerenom.

Sigurnosne napomene

Pre prvog puštanja u rad obavezno pročitajte priložene sigurnosne napomene za usisivač za mokro i suvo usisavanje!

⚠ OPASNOST

- *Ako se izduvni vazduh vraća nazad u prostoriju, onda u njoj mora postojati dovoljna razmena vazduha L. Za pridržavanje zahtevanih graničnih vrednosti zapremina izduvane vazdušne struje sme iznositi maksimalno 50% zapremine svežeg vazduha (zapremina prostorije V_R x koeficijent razmene vazduha L_w). Bez posebne mere provetravanja važi: $L_w=1h^{-1}$.*
- *Upotreba uređaja i materijala za koje je namenjen, uključujući i sigurno uklanjanje usisanog materijala dozvoljeno je isključivo školovanom osoblju.*
- *Ovaj uređaj sadrži prašinu, koja je štetna po zdravlje. Postupke pražnjenja i održavanja, uključujući i uklanjanje posude za prašinu, smeju izvoditi stručnjaci koji nose odgovarajuću zaštitnu opremu.*
- *Uređajem ne radite bez potpunog filtracionog sistema.*
- *Neophodno je pridržavati se odgovarajućih sigurnosnih odredbi za materijale sa kojima se radi.*
- *Pribor koji je odobren od strane proizvođača provodi električnu struju. Ne sme se koristiti nikakav drugi pribor!*

- Usisavati samo sa svim elementima filtera, jer se inače usisni motor ošteti i nastane opasnost za zdravlje zbog povećanog izbacivanja fine prašine!
- Obratite pažnju na sigurnosne odredbe za materije koje treba usisavati. Kako pri propisnom tako i pri nepropisnom korišćenju delovi uređaja mogu se zagrejati do 125 °C.
- Korišćenje produžnog kabla nije dozvoljeno.

⚠ UPOZORENJE

Zabranjeno je ovaj uređaj koristiti ili čuvati na otvorenom i izlagati ga vlazi.

Sigurnosni propisi

Pri završetku posla isključite uređaj i izvucite strujni utikač iz utičnice.

- Obratiti pažnju na bezbednosne odredbe u vezi materijala koji trebaju da se usisaju.

U slučaju nužde

U slučaju nužde (npr. pri usisavanju zapaljivih materija, pri kratkom spoju ili drugim električnim greškama) uređaj isključite i izvucite utikač iz utičnice.

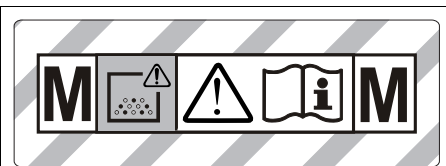
Sastavni delovi uređaja

- 1 Trofazni motor
- 2 Usisna glava
- 3 Međuprsten
- 4 Držač za podni nastavak
- 5 Tresač za čišćenje filtera
- 6 Zaptivni prsten
- 7 Filter
- 8 Usisni nastavak
- 9 Čep
- 10 Spojnica kompenzatora pritiska
- 11 Rukohvat rezervoara
- 12 Posuda za prljavštinu
- 13 Kompenzator pritiska
- 14 Prsten filtera
- 15 Blokada međuprstena
- 16 Poluga za čišćenje filtera
- 17 Obrtni prekidač
- 18 Indikator negativnog pritiska
- 19 Indikator neispravnosti faze i obrtnog polja
- 20 Indikator spremnosti za rad
- 21 Blokada usisne glave
- 22 Potisna ručica
- 23 Pokretni okvir
- 24 Upravljački točkić
- 25 Opružna spona za uzemljenje
- 26 Držač kabla
- 27 Držač usisne cevi
- 28 Drška usisne glave
- 29 Strujni kabal
- 30 Natpisna pločica
- 31 Prigušivač za izduvni vazduh

Simboli na uređaju



Ne usisavajte izvore zapaljenja!
Prikladno za usisavanje zapaljive prašine razreda eksplozije prašine u zoni 22.



UPOZORENJE: Ovaj uređaj sadrži prašinu štetnu po zdravlje. Pražnjenje i održavanje, kao i odstranjivanje kese za prašinu smeju obavljati samo stručne osobe, koje nose odgovarajuću ličnu zaštitnu opremu. Ne uključivati, pre nego što se instalira kompletan filterski sistem i proveriti rad kontrole zapreminske struje.



9.439-542.0



9.989-606.0

Nalepnica pokazuje filtere i vrećice za odlaganje otpada koje su odobrene za ovaj uređaj.

Filter	
kataloški br.	9.439-542.0
Vrećica za otpad	
kataloški br.	9.989-606.0

Stavljanje u pogon

⚠ UPOZORENJE

Ne usisavajte bez filterskog elementa, jer u suprotnom može doći do oštećenja usisnog motora i ugrožavanja zdravlja zbog izbacivanja sitne prašine.

Napomena: Za prašine sa energijom paljenja manjom od 1 mJ mogu važiti dodatni propisi.

- Uređaj postavite u radni položaj i po potrebi ga osigurajte pozicionim kočnicama.
- Utaknite usisno crevo (nije sadržano u isporuci) u usisni nastavak.
- Pre početka rada proverite nivo napunjenosti posude za prljavštinu pa je po potrebi ispraznite.
- Uverite se da je posuda za prljavštinu ispravno umetnuta. Opružna spona mora biti čista i pripijena uz posudu za prljavštinu. Po potrebi prebrišite opružnu sponu vlažnom krpom.
- Natakните željeni pribor (nije sadržan u isporuci).

Automatska kontrola usisnog učinka

Ovaj uređaj je opremljen sistemom za nadgledanje usisne snage. Kada brzina vazduha u usisnom crevu opadne ispod 20 m/s, pali se crveni indikator negativnog pritiska (vidi poglavlje "Otklanjanje smetnji").

Napomena: Crveni indikator negativnog pritiska može povremeno da zasvetli i za vreme normalnog rada (npr. pri radu sa podnim usisnim nastavkom), ako se protok vazduha smanji (smanjenje preseka), a time povećava negativni pritisak.

Napomena: U takvim slučajevima se ne radi o kvaru, već to samo ukazuje na to da se, kao što je gore navedeno, smanjio protok vazduha i povećao podpritisak.

Antistatički sistem

Kroz uzemljen priključni nastavak provode se elektrostatički naboji. Na taj način se elektroprovodnim priborom odobrenim od strane proizvođača sprečavaju varničenje i strujni udari.

Rukovanje

Nakon usisavanja vlažnih ili tečnih supstanci obratiti pažnju na napomene u poglavlju „Prebacivanje sa mokrog na suvo usisavanje“.

PAŽNJA

Opasnost od oštećenja! Ne prekrivajte otvore za dovod i odvod vazduha na usisnoj glavi.

Zatvaranje usisnog priključka

⚠ UPOZORENJE

Ugrožavanje zdravlja finom prašinom! Nakon što uklonite usisno crevo, morate zatvoriti usisni priključak.

Slika A

- Čep precizno umetnite u usisni priključak.
- Ugurajte čep do kraja.

Obrotni prekidač

1	Uključivanje uređaja
0	Isključivanje uređaja

Uključivanje uređaja

- Utknite strujni utikač. Indikator spremnosti za rad svetli.
- Uključite uređaj okretanjem obrtnog prekidača.

Usisavanje

- Izvršiti postupak usisavanja.
- Redovno proveravati napunjenost posude za prljavštinu, jer se uređaj ne isključuje automatski priilikom usisavanja.
- Po potrebi ispraznite posudu za prljavštinu (opisano u poglavlju „Pražnjenje posude za prljavštinu“).
- Po potrebi očistiti ili zameniti filter (opisano u poglavlju „Nega i održavanje“).

Suvo usisavanje

- Uređaj je opremljen vrećicom za otpad, kataloški br. 6.907-347.0 (5 kom.).

Napomena: Ovim uređajem mogu da se usisavaju sve vrste prašine do klase M. Upotreba vrećice za prašinu je propisana po zakonu.

Napomena: Uređaj je prikladan za usisavanje suve, zapaljive prašine sa vrednostima MAK većim ili jednakim 0,1 mg/m³.

- Za usisavanje fine prašine dodatno mora da se koristi i vrećica za otpad.

Prelazak sa mokrog na suvo usisavanje

PAŽNJA

Pri prelasku sa mokrog na suvo usisavanje obratite pažnju na sledeće:

Usisavanje suve prašine sa mokrim filterskim elementom može dovesti do začepljenja filtera i time ga učiniti neupotrebljivim.

- Mokri filter pre korišćenja dobro osušite ili zamenite suvim.
- Po potrebi zamenite filter na način opisan po tačkom "Nega i održavanje".

Ugradnja vrećice za otpad

- Zakočite pozicione kočnice.

Slika B

- Istaknuti izjednačenje pritiska na donjem završetku.

- Rukohvat rezervoara povučite prema gore. Rezervoar se deblokira i spušta.

- Izvucite posudu držeći je za ručku.

Slika C

- Vrećicu za odlaganje otpada postavite tako da bude pripijena uz zid i dno posude.

- Prevucite vrećicu za otpad preko posude.

⚠ OPASNOST

Opasnost od eksplozije! Između pokretnog okvira i posude za prljavštinu obavezno mora biti omogućeno elektrostatičko uzemljenje putem opružne spona.

- Ponovo postaviti rezervoar i zaboraviti rukohvat.

⚠ UPOZORENJE

Opasnost od prignječenja! Prilikom skidanja i postavljanja rezervoara, obratiti pažnju na delove u pokretu.

- Ponovo utaknite kompenzator pritiska.

Mokro usisavanje

Pažnja: Uvek proveravajte nivo napunjenosti posude za prljavštinu pri usisavanju većih količina tečnosti, budući da posuda može da se napuni u roku od nekoliko sekundi pa može doći do preliavanja.

⚠ OPASNOST

Prilikom mokrog usisavanja ne sme da se usisava prašina opasna po zdravlje.

- Za usisavanje mokre prljavštine prethodno se uvek mora skinuti vrećica za otpad.

Uklanjanje vrećice za otpad

- Zakočite pozicione kočnice.

Slika B

- Istaknuti izjednačenje pritiska na donjem završetku.

- Rukohvat rezervoara povučite prema gore. Rezervoar se deblokira i spušta.

- Uključiti uređaj da bi se izbeglo oslobađanje opasnih prašina.

- Izvucite posudu držeći je za ručku.

Slika **D**

- Prevucite vrećicu za otpad na gore.
- Vrećicu za otpad zatvorite trakom za zatvaranje tako da ne propušta.
- Izvadite vrećicu za otpad.
- Vrećicu za otpad odložite u smeće u skladu sa zakonskim odredbama.
- Ponovo umetnuti rezervoar.
- Isključite uređaj.
- Rukohvat rezervoara pritisnuti prema dole. Rezervoar se blokira

UPOZORENJE

Opasnost od prignječenja! Prilikom skidanja i postavljanja rezervoara, obratiti pažnju na delove u pokretu.

- Ponovo utaknite kompenzator pritiska.

Opšte

OPREZ

Pridrżavajte se lokalnih propisa za otklanjanje otpadne vode.

- Nakon završetka mokrog usisavanja: osušiti filter. Posudu očistiti i osušiti pomoću vlažne krpe.

Čišćenje filtera

Zvezdasti filter sa naborima čistiti u redovnim intervalima.

- Isključite uređaj.
- Ako se vršilo usisavanje suvog materijala, onda polugu za čišćenje filtera pomerati napred-nazad više puta, ali najmanje 5 puta.

Ukoliko takvo čišćenje nema nikakvog pozitivnog efekta, filter se može izvaditi i oprati ili zameniti (vidi poglavlje "Zamena filtera").

Isključivanje uređaja

- Isključite uređaj okretanjem obrtnog prekidača.
- Izvucite strujni utikač. Indikator spremnosti za rad se gasi.

Nakon upotrebe

- Isključite uređaj.
- Izvucite strujni utikač.
- Demontirajte pribor pa ga po potrebi isperite vodom i osušite.
- Ispraznite posudu za prljavštinu (vidi poglavlje "Pražnjenje posude za prljavštinu").
- Usisajte prašinu iz i sa uređaja i prebrišite ga vlažnom krpom.
- Ako se vršilo usisavanje mokrog materijala, onda filter izvaditi i ostaviti da se osuši.

Pražnjenje posude za prljavštinu

Napomena

Posuda za prljavštinu mora da se isprazni kada je napunjena do oko 3 cm ispod gornjeg ruba.

Redovno proveravati napunjenost posude za prljavštinu, jer se uređaj ne isključuje automatski prilikom usisavanja.

- Zakočite pozicione kočnice.

Slika **E**

- Istaknuti izjednačenje pritiska na donjem završetku.
- Rukohvat rezervoara povući prema gore. Rezervoar se deblokira i spušta.
- Uključiti uređaj da bi se izbeglo oslobađanje opasnih prašina.
- Izvucite posudu držeći je za ručku.

- Ispraznite posudu.
- Ponovo umetnuti rezervoar.
- Isključite uređaj.
- Rukohvat rezervoara pritisnuti prema dole. Rezervoar se blokira

Napomena

Posuda za prljavštinu se na ručki može zakačiti za dizalicu. Maksimalni teret kod transporta dizalicom: 50 kg.

OPREZ

Opasnost od povreda i oštećenja! Obratiti pažnju na ukupnu težinu posude za prljavštinu prilikom transporta dizalicom. Ne preopterećivati posudu. Uvažiti važeće propise za transport dizalicom.

UPOZORENJE

Opasnost od prignječenja! Prilikom skidanja i postavljanja rezervoara, obratiti pažnju na delove u pokretu.

- Ponovo utaknite kompenzator pritiska.

Transport

OPREZ

Opasnost od povreda i oštećenja! Prilikom transporta pazite na težinu uređaja.

- Zatvorite usisni priključak, vidi pod "Rukovanje".
- Otpustite pozicione kočnice pa uređaj odgurajte držeći ga za potisnu ručku.
- Prilikom transporta vozilima osigurajte uređaj od klizanja i nakretanja u skladu sa odgovarajućim važećim propisima.

Skladištenje

OPREZ

Opasnost od povreda i oštećenja! Pri skladištenju imajte u vidu težinu uređaja.

Ovaj uređaj se sme skladištiti samo u zatvorenim prostorijama.

Nega i održavanje

OPASNOST

Uređaj pre svih radova na njemu isključite i izvucite strujni utikač iz utičnice.

Mašine za uklanjanje prašine su sigurnosni uređaji za sprečavanje ili uklanjanje opasnosti u smislu BGV A1.

- Uređaj se u cilju održavanja mora rastaviti, očistiti i servisirati ako je to izvodljivo bez izazivanja opasnosti po servisno osoblje i druge osobe. Prikladne mere predostrožnosti sadrže uklanjanje otrovnih materija pre rastavljanja. Pobrinite se za obavezno provetravanje prilikom rastavljanja uređaja, čišćenja servisnih površina i prikladnu zaštitu osoblja.
- Otravne materije treba sa spoljašnjih delova uređaja ukloniti usisavanjem i prebrisati ili ih obraditi sredstvima za zaptivanje pre uklanjanja iz opasnog područja. Prilikom iznošenja iz opasnog područja svi delovi uređaja se smatraju zaprljanim. Kako bi se izbeglo raspršivanje prašine moraju se primenjivati odgovarajuće mere.
- Pri obavljanju održavanja i popravljanja moraju se ukloniti svi predmeti koje ne možete očistiti na zadovoljavajući način. Takvi se predmeti moraju otkloniti u nepropusnim kesama u skladu sa važećim odredbama za uklanjanje takvog otpada.
- Prilikom transporta i održavanja uređaja usisni otvor treba zatvoriti čepom.

⚠ **UPOZORENJE**

Sigurnosni uređaji za sprečavanje opasnosti moraju se redovno održavati. To znači da najmanje jednom godišnje proizvođač ili neko stručno lice mora proveriti da li je uređaj potpuno sigurnosno-tehnički ispravan, npr. da li je dobro zaptiven, da li je filter neoštećen kao i da li kontrolni elementi ispravno rade.

PAŽNJA

Opasnost od oštećenja! Za čišćenje ne koristite silikonska sredstva za negu.

- Jednostavne radove održavanja i nege možete obavljati sami.
- Spoljašnju površinu uređaja i unutrašnju stranu posude trebalo bi redovno brisati vlažnom krpom.

⚠ **OPASNOST**

Opasnost od prašine štetne po zdravlje. Za vreme izvođenja radova na održavanju (npr. zameni filtera) mora se nositi maska za zaštitu disajnih organa P2 ili kvalitetnija, a uz to i odelo za jednokratnu upotrebu.

Ispitni i servisni radovi

Sprovoditi redovnu proveru usisivača u skladu sa odgovarajućim državnim propisima zakonodavca u cilju sprečavanja nesreća.

Radove na održavanju mora da obavlja stručno lice u redovnim vremenskim periodima u skladu sa podacima proizvođača, pri čemu treba uzeti u obzir postojeće odredbe i bezbednosne zahteve. Radove na električnoj instalaciji sme da obavlja isključivo električar.

U slučaju pitanja pomoći će vam naše KÄRCHER predstavništvo.

Intervali održavanja/održavanja od strane korisnika

Za ovaj uređaj ne postoje utvrđeni redovni intervale održavanja. Sledeća održavanja se izvode po potrebi:

- Pranje filtera.
- Zamenite filter.
- Zamena filtera.

Pranje filtera

Filter može da se opere pod mlazom vode.

Filter uvek ispirati iznutra prema vani kako zaostale čestice ne bi imale uticaja na kapacitet filtera.

PAŽNJA

Opasnost od oštećenja! Nemojte koristiti deterdžent za pranje ili sredstva za izbeljivanje.

Zamena filtera

Napomena: Za skidanje usisne glave potrebne su dve osobe.

- Isključiti uređaj i odvojiti sa mreže.
- Odglavite i skinite usisnu glavu.
- Deblokirati i skinuti međuprsten.
- Izvadite filter.
- Iskorišteni filter, zatvoren u kesi koja ne propušta prašinu, odložiti u otpad u skladu sa zakonskim odredbama.
- Uklonite nakupljenu prljavštinu na strani čistog vazduha.
- Proveriti da li ima oštećenja na zaptivnom prstenu.
- Novi filter navući preko tresaća za čišćenje filtera na međuprstenu tako da elementi za trešenje budu centrirani na sredini filterskih ušica. Zatim oba dela zajedno postaviti na prsten filtera i blokirati međuprsten.
- Postavite i pričvrstite usisnu glavu.

⚠ **OPASNOST**

Opasnost od eksplozije! Između pokretnog okvira i posude za prljavštinu obavezno mora biti omogućeno elektrostatičko uzemljenje putem opružne spone.

Zamena vrećice za otpad

→ Zakočite pozicione kočnice.

Slika **B**

→ Istaknuti izjednačenje pritiska na donjem završetku.

→ Rukohvat rezervoara povući prema gore. Rezervoar se deblokira i spušta.

→ Uključiti uređaj da bi se izbeglo oslobađanje opasnih prašina.

→ Izvucite posudu držeći je za ručku.

Slika **D**

→ Prevucite vrećicu za otpad na gore.

→ Vrećicu za otpad zatvorite trakom za zatvaranje tako da ne propušta.

→ Izvadite vrećicu za otpad.

→ Vrećicu za otpad odložite u smeće u skladu sa zakonskim odredbama.

Slika **C**

→ Novu vrećicu za odlaganje otpada postavite tako da bude pripijena uz zid i dno posude.

→ Prevucite vrećicu za otpad preko posude.

⚠ **OPASNOST**

Opasnost od eksplozije! Između pokretnog okvira i posude za prljavštinu obavezno mora biti omogućeno elektrostatičko uzemljenje putem opružne spone.

→ Ponovo umetnuti rezervoar.

→ Isključite uređaj.

→ Rukohvat rezervoara pritisnuti prema dole.

Rezervoar se blokira

⚠ **UPOZORENJE**

Opasnost od prignječenja! Prilikom skidanja i postavljanja rezervoara, obratiti pažnju na delove u pokretu.

→ Ponovo utaknite kompenzator pritiska.

Otklanjanje smetnji

⚠ **OPASNOST**

Uređaj pre svih radova na njemu isključite i izvucite strujni utikač iz utičnice.

⚠ **OPASNOST**

Sve provere i radove na električnim delovima treba da vrši stručna osoba. U slučaju dodatnih smetnji stupiti u kontakt sa Kärcher servisnom službom.

Napomena: U slučaju smetnje (npr. kidanja filtera) morate odmah isključiti uređaj. Pre ponovnog puštanja u rad treba otkloniti smetnju.

Usisna tubina ne radi

- Proverite utičnicu i osigurač napajanja.
- Proverite strujni kabl i utikač uređaja.
- Uključite uređaj.

Usisna snaga se smanjuje

- Odstranite začepljenja iz usisnog nastavka, usisne cevi ili usisnog creva.
- Zamenite napunjenu vrećicu za otpad.
- Proverite da li su usisna glava i posuda dobro nameštene.
- Očistite filter.
- Ispraznite posudu.
- Utaknite kompenzator pritiska na oba kraja.

Izlaženje prašine prilikom usisavanja

- ➔ Proveriti položaj filtera i, po potrebi, korigovati.
- ➔ Isključite uređaj, očistite ili postavite novi filter.

Indikator neispravnosti faze i obrtnog polja svetli crveno

Napomena: Uređaj ne radi.

Slika 

- ➔ Zamenite polove na utikaču uređaja.

Indikator negativnog pritiska svetli crveno

- ➔ Očistite filter.
- ➔ Zamenite filter.
- ➔ Zamenite vrećicu za otpad čim se napuni i snaga usisavanja padne ispod minimuma.

Garancija

U svakoj zemlji važe garantni uslovi koje je izdala naša nadležna distributivna organizacija. Eventualne smetnje na uređaju za vreme trajanja garancije uklanjamo besplatno, ukoliko je uzrok greška u materijalu ili proizvodnji. U slučaju koji podleže garanciji obratite se sa potvrdom o kupovini Vašem prodavcu ili najbližoj ovlašćenoj servisnoj službi.

Pribor i rezervni delovi

⚠ OPASNOST



Koristite samo onaj pribor koji dozvoljava proizvođač za konstrukciju 22 i koji nosi nalepnicu s obaveštenjem o korišćenju u eksplozivnim uslovima. Upotrebom drugih delova pribora stvara se opasnost od eksplozije.

Koristite samo originalni pribor i originalne rezervne delove, oni pružaju garanciju za bezbedan i nesmetan rad uređaja.

Informacije o priboru i rezervnim delovima možete pronaći na www.kaercher.com.

- U obimu isporuke pribor nije sadržan. Pribor se mora po primeni posebno naručiti.
- Besprekorno funkcionisanje uređaja se obezbeđuje samo preko nominalne širine usisnog creva DN40.
- Rezervne delove i pribor možete nabaviti kod Vašeg prodavca ili u Vašoj KÄRCHER poslovnici.

Izjava o usklađenosti sa propisima EU

Ovim izjavljujemo da ovde opisana mašina po svojoj koncepciji i načinu izrade, sa svim njenim modelima koje smo izneli na tržište, odgovara osnovnim zahtevima dole navedenih propisa Evropske Zajednice o sigurnosti i zdravstvenoj zaštiti. Ova izjava prestaje da važi ako se bez naše saglasnosti na mašini izvedu bilo kakve promene.

Proizvod: Usisivač za mokru i suhu prljavštinu

Tip: 1.573-xxx

Odgovarajuće EU-direktive:

2006/42/EZ (+2009/127/EZ)

2011/65/EU

2014/30/EU

2014/34/EU

Primenjene usklađene norme:

EN 55014–1: 2017 + A11: 2020

EN 55014–2: 2015

EN 60079-0: 2018

EN 60079-31: 2014

EN 60335–1

EN 60335–2–69

EN IEC 61000–3–2: 2019

EN 61000–3–3: 2013 + A1: 2019

EN 62233: 2008

EN IEC 63000: 2018

Oznaka

II 3D Ex tc IIIC T125 °C Dc




Potpisnici daju ovu izjavu po nalogu i uz ovlašćenje uprave našeg preduzeća.

Izvršni član društva
M. Pfister

Kärcher Industrial Vacuuming GmbH
Robert-Bosch-Straße 4-8
73550 Waldstetten (Germany)
Tel.: +49 7171 94888-0
Faks: +49 7171 94888-528
Waldstetten, 2021/11/04

Tehnički podaci

Tip		IVM 60/30 M Z22
Napon el. mreže	V	400
Frekvencija	Hz	3N~ 50
Nominalna snaga	W	3000
Zapremina posude	l	60
Maks. protok vazduha pri dužini usisnog creva od 3 m	m ³ /h	198
Protok vazduha (maks.) kod dužine usisnog creva od 5 m	m ³ /h	180
Maks. protok vazduha pri dužini usisnog creva od 8 m	m ³ /h	165
Maks. podpritisak	kPa (mbar)	25,0 (250)
Stepen zaštite	--	IP64
Klasa zaštite	--	I
Priključak usisnog creva (C-DN/C-ID)	DN	70
Nominalna širina usisnog creva	DN	40
Dužina x širina x visina	mm	1060 x 680 x 1840
Površina filtera	m ²	2,0
Tipična radna težina	kg	102
Temperatura okoline	°C	-10...+40
Maksimalna temperatura površine	°C	125
Relativna vlažnost vazduha	%	30-90
Stepen zaštite od paljenja		II 3D Ex tc IIIC T125 °C Dc
Izračunate vrednosti prema EN 60335-2-69		
Nivo zvučnog pritiska L _{pA}	dB(A)	79
Nepouzdanost K _{pA}	dB(A)	1
Vrednost vibracije na ruci	m/s ²	<2,5
Nepouzdanost K	m/s ²	0,2
Strujni kabl	H07RN-F 5x1,5 mm ²	
	Br. dela	Dužina kabla
EU	6.649-826.0	7,5 m



Преди първото използване на Вашия уред прочетете това оригинално инструкции за работа, действително според

него и го запазете за по-късно използване или за следващия притежател.

- Преди първото пускане в експлоатация непременно прочетете Упътването за експлоатация № 5.956-249.0!
- При пренебрегване на Упътването за експлоатация и на Указанията за безопасност могат да възникнат повреди по уреда и опасности за обслужващия го и за други лица.
- При транспортни дефекти незабавно информирайте търговеца.

Съдържание

Опазване на околната среда	BG	1
Степени на опасност	BG	1
Употреба по предназначение	BG	1
Указания за безопасност	BG	1
Елементи на уреда	BG	2
Символи на уреда	BG	2
Пускане в експлоатация	BG	2
Обслужване	BG	3
Спиране на експлоатация	BG	4
Транспорт	BG	4
Съхранение	BG	5
Грижи и поддръжка	BG	5
Помощ при неизправности	BG	6
Гаранция	BG	6
Принадлежности и резервни части	BG	6
ЕС Декларация за съответствие	BG	7
Технически данни	BG	7

Опазване на околната среда



Опаковъчните материали могат да се рециклират. Моля отстранявайте опаковките като отпадъци, опазвайки околната среда



Електрическите и електронните уреди често съдържат съставни части, които при неправилно боравене или неправилно изхвърляне могат да предствляват потенциална опасност за човешкото здраве и за околната среда.

Въпреки това за правилната експлоатация на уредите тези съставни части са необходими. Обозначените с този символ уреди не трябва да бъдат изхвърляни с битовите отпадъци.

Старите уреди съдържат ценни материали, подлежащи на рециклиране, които могат да бъдат употребени повторно. Батериите и акумулиращите батерии съдържат вещества, които не бива да попадат в околната среда.

Моля отстранявайте старите уреди, както батерии или акумулиращи батерии като отпадък, опазвайки околната среда.

Указания за съставките (REACH)

Актуална информация за съставките ще намерите на: www.kaercher.com/REACH

Степени на опасност

⚠ ОПАСНОСТ

Указание за непосредствено грозяща опасност, която води до тежки телесни наранявания или до смърт.

⚠ ПРЕДУПРЕЖДЕНИЕ

Указание за възможна опасна ситуация, която може да доведе до тежки телесни наранявания или до смърт.

⚠ ПРЕДПАЗЛИВОСТ

Указание за възможна опасна ситуация, която може да доведе до леки наранявания.

ВНИМАНИЕ

Указание за възможна опасна ситуация, която може да доведе до материални щети.

Употреба по предназначение

- Тази прахосмукачка е предназначена за мокро и сухо почистване на подови и стенни повърхности.
- Тази прахосмукачка е предназначена за използване върху земни повърхности.
- Уредът е подходящ за изсмукване на прах от групи IIIC, IIIB и IIIA.
- Уредът е подходящ за изсмукване на сухи, възпламеняеми, опасни за здравето прахове; клас на запрашеност M по EN 60 335–2–69. Ограничение: Да не се изсмукват канцерогенни вещества.
- Уредите с конструкция 22 са подходящи за поемане на горим прах в зона 22. Те не са подходящи за свързване към образувачи прах машини.
- Уредите от конструкция 22 не са подходящи за засмукване на прах и течности с висок експлозионен риск както и за смеси от горещи прах и течности.
- Този уред е подходящ за промишлена употреба, напр. в складови и производствени зони и на машини за производство на продукти.
- Не се разрешава товаренето на уреда на кран.
- Всяка друга употреба се счита за не правилна.

Указания за безопасност

Преди първото пускане в експлоатация непременно прочетете приложеното упътване за прахосмукачката за сухо/модно почистване!

⚠ ОПАСНОСТ

– Ако отработения въздух се отвежда обратно в помещението, то в помещението трябва да е налична стелен за обмяна на въздух L . За да се спазят необходимите гранични стойности, връщащият се обратно обменен поток може да възлиза максимално на 50 % от обменния поток на пресен въздух (обем на помещението V_R x степен на обмяна на въздух L_w) Без особени мероприятия по проветряване важи: $L_w = 14^{-1}$.

- Използване на уреда и на субстанциите, за които трябва да се използва, включително по сигурния метод на отстраняване на поетия материал само от обучен персонал.
- Този уред съдържа опасен здравео прах. Процесите на изпразване и поддръжка, включително отстраняването на резервоара за събиране на прах могат да бъдат извършвани само от специалисти, носещи съответно защитно оборудване.

- Уреда да не се експлоатира без пълната филтрационна система.
- Приложените разпоредби за безопасност, които се отнасят към третираните материали, трябва да се спазват.
- Разрешените от производителя принадлежностни са електропроводими. Не е позволено използването на други принадлежности!
- Изсмуквайте само с всички филтърни елементи, тъй като в противен случай всмукателният мотор ще се повреди и ще настъпи опасност за здравето поради повишение на разпространението на фин прах!
- Да се спазват разпоредбите за безопасност за материалите, които се засмукват. При правилна/неправилна експлоатация частите на уреда могат да приемат до 125 °C.
- Не се позволява използването на удължителен кабел.

⚠ ПРЕДУПРЕЖДЕНИЕ

Този уред не трябва да се използва или съхранява на открито при мокри условия.

Разпоредби за безопасност

Изключвайте уреда при приключване на работа и издърпвайте щепсела.

- Съблюдавайте разпоредбите за безопасност относно материалите, които ще бъдат изсмуквани.

В случай на авария

В случай на авария (напр. при засмукване на горими материали, при късо съединение или други електрически повреди) уреда да се изключи и да се извади мрежовия щепсел.

Елементи на уреда

- 1 трифазен двигател
- 2 Всмукателна глава
- 3 междинен пръстен
- 4 Носач за подовата дюза
- 5 Тръскач на филтъра
- 6 Уплътнение
- 7 Филтър
- 8 Всмукателен крайник
- 9 затваряща тапа
- 10 Кулпунг за изравняване на налягането
- 11 Ръкохватка на резервоара
- 12 Резервоар за отпадъци
- 13 Изравняване на налягането
- 14 Пръстен на филтъра
- 15 Блокировка на междинния пръстен
- 16 Лост за почистване на филтъра
- 17 Въртящ прекъсвач
- 18 Контролна лампа „Вакуум“
- 19 Контролна лампа „Грешка на фазата и на полето на въртене“
- 20 контролна лампа "готовност за експлоатация"
- 21 Блокировка на смукателната тръба
- 22 Плъзгаща скоба
- 23 Шаси
- 24 Водеща ролка
- 25 Пружинна скоба за заземяване
- 26 Държател за кабела
- 27 носач за всмукателната тръба
- 28 ръкохватка на всмукателната глава
- 29 Захранващ кабел
- 30 Типова табелка
- 31 заглушител отработен въздух

Символи на уреда



Не изсмуквайте от запалителни източници! Подходяща за засмукване на горящ прах от класове на прахова експлозия в зона 22.



ПРЕДУПРЕЖДЕНИЕ: Този уред съдържа вредни за здравето прахове. Изпразване и поддръжка, включително отстраняването на торбите с прах, могат да се предприемат само от компетентни лица, които носят подходящи лични защитни средства. Не включвайте, преди да е инсталирана цялата филтърна система и да се проверени функциите за контролиране на обемния поток.



9.439-542.0



9.989-606.0

Стикерът дава информация за одобрените за този уред филтри и торбички за събиране.

Филтър	
№ за поръчка	9.439-542.0
Торбичка за събиране	
№ за поръчка	9.989-606.0

Пускане в експлоатация

⚠ ПРЕДУПРЕЖДЕНИЕ

Не изсмуквайте без филтърен елемент, тъй като в противен случай всмукателният мотор ще се повреди и ще настъпи опасност за здравето поради повишение на разпространението на фин прах!

Указание: За прахове със запалителна енергия под 1mJ могат да важат допълнителни разпоредби.

→ Поставете уреда в работно положение, ако е необходимо, осигурете го със застопоряващи спирачки.

- Поставете всмукателния маркуч (не е в обема на доставката) във всмукателния накрайник.
- Проверете нивото на запълване на резервоара за отпадъци и ако е необходимо, изпразнете резервоара.
- Уверете се, че резервоарът за отпадъци е поставен както трябва. Пружинните скоби трябва да бъдат чисти и да прилягат на резервоара за отпадъци. При нужда почистете пружинната скоба с влажна кърпа.
- Поставете желаната принадлежност (не е в обема на доставката).

Автоматичен контрол на мощността на изсмукване

Уредът е оборудван с контрол на мощността на изсмукване. Щом скоростта на въздуха във всмукателния маркуч спадне под скоростта от 20 м/сек, контролната лампа "Вакуум" светва в червено (вижте "Помощ при неизправности").

Указание: Контролната лампа "Вакуум" може да светне за малко в червено по време на нормалната експлоатация (напр. при работа с подова дюза), ако се намали количеството на въздуха (намаление на напречното сечение), и поради това се повиши вакуума.

Указание: В тези случаи обаче не става въпрос за дефект, а както е казано по-горе за указание, че се е намалило количеството на въздуха и се е повишил вакуумът.

Антистатична система

През заземения присъединителен щуцер се отвеждат статичните заряди. По този начин с позволените от производителя електрически провеждащи принадлежности се предотвратяват образуването на искри и токови удари.

Обслужване

След изсмукването на влажни или течни материали съблюдавайте указанията в глава „Смяна от мокро към сухо изсмукване“.

ВНИМАНИЕ

Опасност от увреждане! Не покривайте отворите за приточен и отработен въздух на всмукателната глава.

Затваряне на извода за всмукване

△ ПРЕДУПРЕЖДЕНИЕ

Опасност за здравето поради фин прах! Щом бъде отстранен всмукателният маркуч, изводът за всмукване трябва да се затвори.

Фигура **A**

- Поставете затварящата тапа съвсем точно в извода за всмукване.
- Вкарайте затварящата тапа докрай.

Въртящ прекъсвач

1	Уред ВКЛ
0	Уред ИЗКЛ

Включване на уреда

- Включете щепсела в електрическата мрежа. Контролна лампа "готовност за експлоатация" свети.
- Включете уреда от въртящия прекъсвач.

Процес на изсмукване

- Изпълнете процеса по изсмукване.
- Редовно проверявайте нивото на напълване на резервоара за отпадъци, тъй като уредът не се изключва автоматично при изсмукването.
- При необходимост изпразвайте резервоара за изсмукан материал (описано е в глава „Изпразване на резервоара за изсмукан материал“).
- При необходимост почистете или сменете филтъра (описано е в глава "Грижа и поддръжка").

Сухо изсмукване

- Уредът е оборудван с хартиена торбичка за събиране, № за поръчка 6.907-347.0 (5 броя).

Указание: С този уред могат да се всмукват всички видове прах до клас на запрашеност М. Използването на торбичка за събиране на праха се препоръчва съгласно закона.

Указание: Уредът е подходящ за всмукване на сух, възпламеним прах със МАК-стойности по-големи или равни на 0,1 мг/м³.

- При изсмукване на фин прах трябва допълнително да се използва торбичка за събиране.

Превключване от мокро на сухо изсмукване

ВНИМАНИЕ

При превключване от мокро на сухо изсмукване имайте предвид следното:

Изсмукването на сух прах при влажен филтърен елемент задръства филтъра и може да го направи негоден за употреба.

- Мокрият филтър да се изсуши добре преди употреба или да се смени със сух.
- При необходимост да се смени филтъра, описано е в точка "Грижи и поддръжка".

Поставяне на торбичка за събиране

- Блокирайте застопоряващите спиралки. Фигура **B**
- Изключете изравняването на налягането от долния край.
- Дръпнете нагоре ръкохватката на резервоара. Резервоарът се деблокира и се спуска.
- Издърпайте резервоара от ръкохватката. Фигура **C**
- Поставете торбичката за събиране така, че да застане плътно до стената на резервоара и на пода на резервоара.
- Нахлузете торбичката за събиране на резервоара.

△ ОПАСНОСТ

Опасност от експлозия! Трябва да се гарантира електрическото заземяване между шасото и резервоара за отпадъци с пружинната скоба.

- Поставете отново резервоара и го блокирайте с ръкохватката.

△ ПРЕДУПРЕЖДЕНИЕ

Опасност от прищипване! При свалянето и поставянето на резервоара внимавайте за движещи се части.

- Поставете отново изравняването на налягането.

Мокро изсмукване

Внимание: Проверявайте постоянно нивото на запълване на резервоара за отпадъци при поемане на високи количества течност, тъй като резервоарът може да се напълни за няколко секунди и да прелее.

⚠ **ОПАСНОСТ**

При мокро изсмукване не трябва да се поема застрашаващ здравето прах.

- При изсмукване на мокри замърсявания винаги трябва да се отстранява торбичката за събиране.

Отстраняване на торбичка за събиране

- Блокирайте застопоряващите спирачки. Фигура **B**
 - Изключете изравняването на налягането от долния край.
 - Дръпнете нагоре ръкохватката на резервоара. Резервоарът се деблокира и се спуска.
 - Включете уреда, за да се предотврати освобождаването на опасни прахове.
 - Издърпайте резервоара от ръкохватката. Фигура **D**
 - Издърпайте нагоре торбичката за събиране.
 - Затворете торбичката за събиране плътно с лентата за затваряне.
 - Свалете торбичката за събиране.
 - Отстранете торбичката за събиране като отпадък съгласно законите предписания.
 - Поставете отново резервоара.
 - Изключете уреда.
 - Натиснете ръкохватката на резервоара надолу. Резервоарът се блокира
- ⚠ **ПРЕДУПРЕЖДЕНИЕ**
Опасност от прищипване! При свалянето и поставянето на резервоара внимавайте за движещи се части.
- Поставете отново изравняването на налягането.

Общи положения

⚠ **ПРЕДПАЗЛИВОСТ**

Да се спазват местните разпоредби за работа с отпадни води.

- След приключване на мокрото изсмукване: Подсушете филтъра. Почистете резервоара с влажна кърпа и го подсушете.

Да се почисти филтъра

Почиствайте звездобразния филтър нагънат филтър през равномерни интервали.

- Изключете уреда.
- Когато са били изсмукани сухи изсмукани материали, движете напред и назад листа за почистване на филтъра няколко пъти, но най-малко 5 пъти.

Ако това почистване не доведе до подобрение, филтъра може да се свали и измие или смени (вижте Глава „Смяна на филтъра“).

Изключете уреда

- Изключете уреда от въртящия прекъсвач.
- Издърпайте щепсела. Контролна лампа "готовност за експлоатация" изгасва.

Спиране на експлоатация

- Изключете уреда.
- Издърпайте щепсела.
- Демонтирайте принадлежностите и ако е необходимо, ги изплакнете с вода и ги подсушете.
- Да се изпразни резервоара за изсмукан материал (вижте Глава "Изпразване на резервоара за изсмукан материал").
- Почиствайте уреда отвътре и отвън посредством изсмукване и изтриване с влажна кърпа.
- Когато са били изсмукани мокри изсмукани материали, извадете филтъра за подсушаване.

Изпразване на резервоара за изсмукан материал

Указание

Резервоарът за изсмукан материал трябва да бъде изпразнен, когато е напълнен до прил. 3 ст под горния ръб.

Редовно проверявайте нивото на напълване на резервоара за отпадъци, тъй като уредът не се изключва автоматично при изсмукването.

- Блокирайте застопоряващите спирачки. Фигура **B**
- Изключете изравняването на налягането от долния край.
- Дръпнете нагоре ръкохватката на резервоара. Резервоарът се деблокира и се спуска.
- Включете уреда, за да се предотврати освобождаването на опасни прахове.
- Издърпайте резервоара от ръкохватката.
- Изпразнете резервоара.
- Поставете отново резервоара.
- Изключете уреда.
- Натиснете ръкохватката на резервоара надолу. Резервоарът се блокира

Указание

Резервоарът за изсмукан материал може да се повдига с кран, като се захваща за дръжката. Максимален товар при транспортиране с кран: 50 kg.

⚠ **ПРЕДПАЗЛИВОСТ**

Опасност от наранявания и повреди! При транспортиране с кран съблюдавайте общото тегло на резервоара за изсмукан материал. Не претоварвайте резервоара. Съблюдавайте валидните разпоредби при окачване на кран.

⚠ **ПРЕДУПРЕЖДЕНИЕ**

Опасност от прищипване! При свалянето и поставянето на резервоара внимавайте за движещи се части.

- Поставете отново изравняването на налягането.

Транспорт

⚠ **ПРЕДПАЗЛИВОСТ**

Опасност от нараняване и повреда! При транспорт имайте пред вид теглото на уреда.

- Затворете извода за всмукване, вижте Обслужване.
- Освободете застопоряващите спирачки и избутайте уреда за плъзгащата скоба.
- При транспорт в автомобили осигурявайте уреда съгласно валидните директиви против плъзгане и преобръщане.

Съхранение

⚠ ПРЕДПАЗЛИВОСТ

Опасност от нараняване и повреда! При съхранение имайте пред вид теглото на уреда.

Съхранението на този уред е позволено само във вътрешни помещения.

Грижи и поддръжка

⚠ ОПАСНОСТ

Преди всички дейности по уреда той да се изключи и да се извади щепсела.

Отстраняващите прах машини са предпазни приспособления за предотвратяване или отстраняване на опасности по смисъла на Федералното сдружение за информация в здравеопазването и защита на потребителите А1.

- За поддръжка от страна на потребителя уреда трябва да се разглоби, да се почисти и да се поддържа, доколкото това е възможно да се извърши без това да предизвиква опасност за персонала по поддръжката и други лица. Подходящите предпазни мероприятия съдържат отстраняване на отровите преди разглобяването. Погрижете се за филтриране на принудителното отстраняване на отровите на местото, където се разглобява уреда, почистване на повърхностите при поддръжката и подходяща защита на персонала.
- Отровите от външните части на уреда се отстраняват по метода на изсмукване и избърсване до сухо, или се третират с уплътняващи средства, преди да се изнесат от опасната област. Всички части на уреда трябва да се разглеждат като замърсени, когато се изнесат от опасната област. Трябва да бъдат предприети подходящи мерки за предотвратяване на разпръскване на праха.
- При провеждане на дейностите по поддръжка и поправка трябва да се извършват всички замърсени предмети, които не са могли да бъдат почистени удовлетворително. Такива предмети трябва да се отстраняват в непропускливи торби, в съответствие с валидните разпоредби за отстраняване на такива отпадъци.
- При транспортиране и поддръжка на уреда всмукателните отвори трябва да бъдат затворени със затварящата тапа.

⚠ ПРЕДУПРЕЖДЕНИЕ

Предпазните приспособления за предотвратяване на опасности трябва да се поддържат редовно. Това означава, че минимум веднъж годишно техниката на безопасност на тяхната функция трябва да се проверява от производителя или оторизирано от него лице, напр. херметичността на уреда, урежданя на филтъра, функцията на контролните приспособления.

ВНИМАНИЕ

Опасност от уреждане! За почистване не използвайте препарати за поддръжка, съдържащи силикон.

- Обичайните дейности по поддръжката можете да извършите и сами.
- Повърхността на уреда и вътрешната страна на резервоара трябва да се почистват редовно с влажна кърпа.

⚠ ОПАСНОСТ

Опасност поради опасен за здравето прах. При дейности по поддръжката (напр. смяна на филтъра) да се носи респиратор P2 или с по-високо качество и облекло за еднократна употреба.

Контролни и поддържащи дейности

Възлагайте извършването на редовна инспекция на прахосмучачката съгласно съответните национални предписания на законодателя за предотвратяване на злополуки.

Дейностите по поддръжката трябва да се извършват от компетентно лице на равни интервали от време и съгласно указанията на производителя, при което трябва да се спазват съществуващите предписания и изисквания за безопасност. Дейностите по електрообслужването могат да бъдат извършвани само от електротехник.

При въпроси нашият филиал на KÄRCHER ще Ви помогне с удоволствие.

Интервали на поддръжка/Дейности по поддръжка, извършвани от потребителя

За този уред няма периодични интервали на поддръжка. При необходимост могат да се извършват следните дейности по поддръжка:

- Измиване на филтъра.
- Сменете филтъра.
- Смяна на филтъра.

Измиване на филтъра

Филтърът може да се измива под течаща вода. Изплаквайте филтъра винаги филтъра навън, за да не се намали мощността на филтъра от оставащи частици.

ВНИМАНИЕ

Опасност от повреда! Не използвайте перилни или избелващи препарати.

Подмяна/смяна на филтъра

Указание: За сваляне на всмукателната глава са необходими двама души.

- Изключете уреда и го разделете от мрежата.
- Всмукателната глава да се освободи и да се свали.
- Деблокирайте и свалете междинния пръстен.
- Извадете филтъра.
- Извършете използвания филтър в непропуска прах затворена торба в съответствие със законовите разпоредби.
- Изпадналата мръсотия отстранете откъм страната за чист въздух.
- Проверете уплътнителния пръстен за повреда.
- Изтеглете новия филтър над тръскача на филтъра от междинния пръстен така, че елементите на тръскача да са нагласени централно в гнездата на филтъра. След това поставете двете части заедно върху пръстена на филтъра и блокирайте междинния пръстен.
- Всмукателната глава да се постави и да се блокира.

⚠ ОПАСНОСТ

Опасност от експлозия! Трябва да се гарантира електрическото заземяване между шасто и резервоара за отпадъци с пружинната скоба.

Смяна на торбичката за събиране

- Блокирайте застопоряващите спирачки.
- Фигура **B**
- Изключете изравняването на налягането от долния край.
 - Дръпнете нагоре ръкохватката на резервоара. Резервоарът се деблокира и се спуска.
 - Включете уреда, за да се предотврати освобождаването на опасни прахове.
 - Издърпайте резервоара от ръкохватката.
- Фигура **D**
- Издърпайте нагоре торбичката за събиране.
 - Затворете торбичката за събиране плътно с лентата за затваряне.
 - Свалете торбичката за събиране.
 - Отстранете торбичката за събиране като отпадък съгласно законовите предписания.

Фигура **C**

- Поставете нова торбичка за събиране така, че да застане плътно до стената на резервоара и на пода на резервоара.
- Нахлузете торбичката за събиране на резервоара.

⚠ **ОПАСНОСТ**

Опасност от експлозия! Трябва да се гарантира електрическото заземяване между шасито и резервоара за отпадъци с пружинната скоба.

- Поставете отново резервоара.
- Изключете уреда.
- Натиснете ръкохватката на резервоара надолу. Резервоарът се блокира

⚠ **ПРЕДУПРЕЖДЕНИЕ**

Опасност от прищипване! При свалянето и поставянето на резервоара внимавайте за движещи се части.

- Поставете отново изравняването на налягането.

Помощ при неизправности

⚠ **ОПАСНОСТ**

Преди всички дейности по уреда той да се изключи и да се извади щепсела.

⚠ **ОПАСНОСТ**

Всички проверки и работи по електрическите части да се извършват от специалист. При продължителни повреди, моля, свържете се със сервиза на Kärcher.

Указание: Ако възникне неизправност (напр. счупване на филтъра), уредът веднага трябва да се изключи. Преди повторно пускане в действие трябва да се отстраняват неизправности.

Смукателната турбина не работи

- Проверете контакта и предпазителя на електрозахранването.
- Проверете мрежовия кабел и мрежовия щепсел на уреда.
- Да се включи уредът.

Смукателната сила намалява

- Отстранете запушванията от всмукателната дюза, всмукателната тръба или всмукателния маркуч.
- Сменете напълнената торбичка за събиране.
- Проверете правилното положение на всмукателната глава и на резервоара.
- Да се почисти филтъра.
- Изпразнете резервоара.
- Поставете изравняване на налягането на двата края.

Излизане на прах при изсмукване

- Проверете положението на филтъра и при необходимост го коригирайте.
- Изключете уреда, почистете филтъра или поставете нов филтър.

Контролна лампа „Грешка на фазата и на полето на въртене“ свети червено

Указание: Уредът не работи.

Фигура **E**

- Сменете полюсите на щекера на уреда.

Контролната лампа "Вакуум" свети червено

- Извършете почистване на филтъра.
- Сменете филтъра.
- При напълнена торбичка за събиране и спадане на минималния обменен поток тя трябва да бъде сменена.

Гаранция

Във всяка страна важат гаранционните условия, публикувани от оторизираната от нас дистрибуторска фирма. Евантуални повреди на Вашия уред ще отстраним в рамките на гаранционния срок безплатно, ако се касае за дефект в материалите или при производство. В гаранционен случай се обрънете към дистрибутора или най-близкия оторизиран сервиз, като представите касовата бележка.

Принадлежности и резервни части

⚠ **ОПАСНОСТ**



Да се използват само допуснатите от производителя е обозначени със стикер Ex принадлежности за употреба при конструкция 22. Използването на други части от принадлежностите може да предизвика опасност от експлозия.

Използвайте само оригинални аксесоари и оригинални резервни части, по този начин осигурявате безопасната и безпроблемна експлоатация на уреда.

Можете да намерите информация за аксесоари и резервни части на www.kaercher.com.

- В обема на доставка не се съдържат принадлежности. Принадлежностите трябва да се поръчат отделно в зависимост от приложението.
- Отличната функция на уреда се гарантира само при номинален диаметър на всмукателния маркуч DN40.
- Резервни части и принадлежности ще получите от Вашия търговец или във филиала на KÄRCHER.

ЕС Декларация за съответствие

С настоящото декларираме, че цитираната по-долу машина съответства по концепция и конструкция, както и по начин на производство, прилаган от нас, на съответните основни изисквания за техническа безопасност и безвредност на Директивите на ЕС. При промени на машината, които не са съгласувани с нас, настоящата декларация губи валидност.

Продукт: Прахосмукачка за влажно и сухо всмукване

Тип: 1.573-xxx

Намиращи приложение Директиви на ЕС:

2006/42/EO (+2009/127/EO)

2011/65/EC

2014/30/EC

2014/34/EC

Намерили приложение хармонизирани стандарти:

EN 55014-1: 2017 + A11: 2020

EN 55014-2: 2015

EN 60079-0: 2018

EN 60079-31: 2014

EN 60335-1

EN 60335-2-69

EN IEC 61000-3-2: 2019

EN 61000-3-3: 2013 + A1: 2019

EN 62233: 2008

EN IEC 63000: 2018

Обозначение



II 3D Ex tc IIIC T125 °C Dc

Подписалите действат по възложение и като пълномощници на управителното тяло.

Управляващ съдружник
M. Pfister

Kärcher Industrial Vacuuming GmbH
Robert-Bosch-Straße 4-8
73550 Waldstetten (Germany)
Тел.: +49 7171 94888-0
Факс: +49 7171 94888-528
Waldstetten, 2021/11/04

Технически данни

Тип	IVM 60/30 M Z22	
Напрежение от мрежата	V	400
Честота	Hz	3N~ 50
Номинална мощност	W	3000
Съдържание на резервоара	л	60
Количество въздух (макс.) при дължина на всмукателния маркуч от 3 m	m ³ /ч	198
Количество въздух (макс.) при дължина на смукателния маркуч от 5 m	m ³ /ч	180
Количество въздух (макс.) при дължина на всмукателния маркуч от 8 m	m ³ /ч	165
Вакуум (макс.)	kPa (mbar)	25,0 (250)
Вид защита	--	IP64
Клас защита	--	I
Извод за всмукателния маркуч (C-DN/C-ID)	DN	70
Номинална ширина на всмукателния маркуч	DN	40
Дължина x ширина x височина	мм	1060 x 680 x 1840
Площ на филтъра	m ²	2,0
Типично собствено тегло	кг	102
Околна температура	°C	-10...+40
Максимална температура на повърхността	°C	125
Относителна влажност на въздуха	%	30-90
Вид защита против запалване		II 3D Ex tc IIIC T125 °C Dc
Установени стойности съгласно EN 60335-2-69		
Ниво на звука L _{РА}	dB(A)	79
Неустойчивост K _{РА}	dB(A)	1
Стойност на вибрациите в областта на дланта – ръката	m/сек ²	<2,5
Несигурност K	m/сек ²	0,2

Захранващ кабел	H07RN-F 5x1,5 mm ²	
	Част №	Дължина на кабела
EU	6.649-826.0	7,5 m



Enne sesadme esmakordset kasutuselevõttu lugege läbi algupärane kasutusjuhend, toimige sellele vastavalt ja hoidke

see hilisema kasutamise või uue omaniku tarbeks alles.

- Enne esmakordset kasutuselevõttu lugege kindlasti ohutusjuhiseid nr. 5.956-249.0!
- Kasutusjuhendi ja ohutuseeskirjade eiramine võib põhjustada seadme rikkeid ja ohtu kasutaja ning teiste isikute jaoks.
- Transpordil tekkinud vigastuste puhul teavitage toote müüjat.

Sisukord

Keskonnakaitse	ET	1
Ohuastmed	ET	1
Sihipärane kasutamine	ET	1
Ohutusalsed märkused	ET	1
Seadme elemendid	ET	2
Seadmel olevad sümbolid	ET	2
Kasutuselevõtt	ET	2
Käsitsemine	ET	3
Kasutuselt võtmine	ET	4
Transport	ET	4
Hoiulepanek	ET	4
Korrrashoid ja tehnohooldus	ET	4
Abi häirete korral	ET	5
Garantii	ET	5
Lisavarustus ja varuosad	ET	5
ELi vastavusdeklaratsioon	ET	6
Tehnilised andmed	ET	6

Keskonnakaitse



Pakendmaterjalid on taaskasutatavad. Pakendid palume realiseerida vastavalt keskkonnanõuetele.



Elektrilistes ja elektroonilistes seadmetes sisaldub tihti komponente, mis võivad valesi ümber käies või vale jäätmekäitluse korral olla ohuks inimeste tervisele ja keskkonnale. Neid komponente on aga seadme nõuetekohaseks tööks hädasti vaja. Selle sümboliga tähistatud seadmeid ei tohi panna olmeprügi hulka. Vanad seadmed sisaldavad taaskasutatavaid materjale, mis tuleks suunata taaskasutusse. Patareid ja akud sisaldavad aineid, mis ei tohi sattuda keskkonda. Palun kõrvaldage vanad seadmed ning patareid või akud keskkonnasõbralikult.

Märkusi koostisainete kohta (REACH)

Aktuaalse info koostisainete kohta leiate aadressilt:

www.kaercher.com/REACH

Ohuastmed

△ OHT

Osutab vahetult ähvardavale ohule, mis võib põhjustada tõsiseid kehavigastusi või lõppeda surmaga.

△ HOIATUS

Osutab võimalikule ohtlikule olukorrale, mis võib põhjustada tõsiseid kehavigastusi või lõppeda surmaga.

△ ETTEVAATUS

Viide võimalikule ohtlikule olukorrale, mis võib põhjustada kergeid vigastusi.

TÄHELEPANU

Viide võimalikule ohtlikule olukorrale, mis võib põhjustada materiaalselt kahju.

Sihipärane kasutamine

- See imur on ette nähtud põrandaja seinapindade märjalt ja kuivalt puhastamiseks.
- See imur on ette nähtud maapealseks kasutamiseks.
- Seade sobib tolmugruppide IIIC, IIIB ja IIIA tolmu eemaldamiseks.
- Seade sobib kuiva, põleva, tervisele kahjuliku tolmu imemiseks, tolmuklass M vastavalt standardile EN 60 335-2-69. Piirang: Ei tohi imeda kantserogeeniseid aineid.
- Konstruksiooniga 22 seadmed sobivad põleva tolmu koristamiseks tsoonis 22. Need ei sobi ühendamiseks tolmu tekitavate masinatega.
- Konstruksiooniga 22 seadmed ei sobi plahvatusohtliku tolmu või vedelike ega kergestisüttiva tolmu ja vedeliku segu imemiseks.
- Seade sobib tööstuslikuks kasutuseks, nt ladudes ja tootmisruumides ning tootmismasinate ümbruses.
- Seadet ei ole lubatud kraanaga tõsta.
- Igasugust muud kasutusviisi käsitatakse mittesihipärana.

Ohutusalsed märkused

Enne esmakordset kasutuselevõttu lugege kindlasti läbi juuresolevad mürg-/kuivimuri ohutusjuhised!

△ OHT

- Kui heitõhk juhitakse ruumi tagasi, peab ruumi õhuvahetusnäitajaga L olema piisav. Nõutavatest piirväärtustest kinnipidamiseks võib tagasi juhitava õhu voolumaht olla maksimaalselt 50% värske õhu voolumahust (ruumi ruumala V_R x õhuvahetusnäitaja L_w). Ilma eriliste õhutusmeetmeteta kehtib: $L_w = 1h^{-1}$.
- Seadet ning materjale, mille jaoks seda kasutatakse (kaasa arvatud kogutud materjali turvaline kõrvaldamine) tohib käidelda ainult koolitatud personal.
- Käesolev seade sisaldab tervist kahjustavat tolmu. Tühjendus- ja hooldusmenetlusi k.a. tolmu kogumismaguti utiliseerimist tohivad teostada vaid vastavat kaitsevarustust kandvad spetsialistid.
- Ärge kasutage seadet ilma täieliku filtreerimissüsteemita.
- Järgida tuleb kohaldatavaid ohutuseeskirju, mis puudutavad käideldavaid materjale.
- Tootja poolt lubatud tarvikud juhivad elektrit. Muid tarvikuid ei tohi kasutada!
- Imemisel kasutage kõiki filtrielemente, vastasel korral võib imemismootori viga saada ja ohustada tervist peene tolmu suurenenud väljapääsu tõttu.
- Järgige tolmumejaga koristatavate materjalide kohta käivad ohutusjuhised. Sihipärasel/ebasihipärasel kasutamisel võivad seadme osad kuni 125 °C kuumeneda.
- Pikenduskaabli kasutamine ei ole lubatud.
- △ HOIATUS
- Seadet ei tohi kasutada ega hoiustada vabas õhus või niisketes tingimustes.

Ohutuseeskirjad

Pärast töö lõpetamist lülitage seade välja ja tõmmake võrgupistik pistikupesast välja.

- Järgige sisseimetavate materjalide ohutusalseid eeskirju.

Hädaolukorras

Hädaolukorras (näit. tuleohtlike materjalide imemisel, lühise või muude elektrisüsteemi rikete korral) lülitage seade välja ja tõmmake pistik seinakontaktist välja.

Seadme elemendid

- 1 Kolmefaasiline mootor
- 2 Imipea
- 3 Vaherõngas
- 4 Põrandaotsaku hoidik
- 5 Filtriraputi
- 6 Rõngastihend
- 7 Filter
- 8 Imitutsid
- 9 Kork
- 10 Rõhu kompenseerimise muhv
- 11 Mahuti käepide
- 12 Mustusemahuti
- 13 Rõhu kompenseerimine
- 14 Filtrirõngas
- 15 Vaherõnga lukustus
- 16 Filtripuhastushoob
- 17 Pöördlüüti
- 18 Märgutuli „Alarõhk“
- 19 Märgutuli „Faasi ja pöörvälja viga“
- 20 Töövalmiduse märgutuli
- 21 Imipea lukustus
- 22 Tõukesang
- 23 Transpordiraam
- 24 Juhtratas
- 25 Vedruklamber maandamiseks
- 26 Kaablihoidik
- 27 Imitoru hoidik
- 28 Imipea käepide
- 29 Võrgukaabel
- 30 Tüübisilt
- 31 Summuti

Seadmel olevad sümbolid



Ärge tõmmake masinasse esemeid, mis võivad põhjustada süttimist! Sobib süttiva tolmu imemiseks, mille plahvatusklass on vahemikus 22.



HOIATUS: Käesolev seade sisaldab tervist kahjustavat tolmu. Seadet tühendada ja hooldada ning tolmukotti eemaldada tohivad ainult asjatundjad, kellel on sobiv individuaalne kaitsevarustus. Mitte sisse lülitada, enne kui kogu filtrisüsteem on paigaldatud ja voolumahu kontrollseadist on testitud.



9.439-542.0



9.989-606.0

Kleebisel on näha, asjaomase seadme jaoks lubatud filtrid ja prügikotid.

Filter	
Tellimisnr.	9.439-542.0
Jäätmekott	
Tellimisnr.	9.989-606.0

Kasutuselevõtt

△ HOIATUS

Ärge imege ilma filtrielemendita, vastasel juhul võib imemismootor viga saada ja ohustada peene tolmu suurenenud väljapääsu tõttu tervist.

Märkus: Kui tolmu süttimisenergia on alla 1mJ, võivad kehtida täiendavad eeskirjad.

- Viige seade tööasendisse, vajadusel kindlustage seisupiduritega.
- Torgake imivoolik (ei kuulu tarnekomplekti) imitutsi.
- Kontrollige enne töö algust prahimahuti täituvust ja tühendage mahuti vajadusel.
- Veenduge, et prahimahuti oleks nõuetekohaselt paigaldatud. Vedruklambri peavad olema puhtad ja prahimahutiga puutes. Vajadusel puhastage vedruklambreid niiske lapiga.
- Ühendage soovitud tarvikud (ei kuulu tarnekomplekti).

Automaatne imamisvõimsuse kontroll

Seade on varustatud imamisvõimsuse kontrollmehhanismiga. Kui õhukiirus imivoolikus langeb alla 20 m/s, süttib punane märgutuli „Alarõhk“ (vt „Abi rikete korral“). **Märkus:** Punane märgutuli „Alarõhk“ võib normaalse töö käigus (nt töötades pürandaotsakuga) ajutiselt põlema süttida, kui õhukogus väheneb (ristloike vähenemine) ning alarõhk seeläbi suureneb.

Märkus: Kuid sel juhul ei ole tegemist defektiga, vaid märguandega, et - nagu ülalpool öeldud - õhukogus väheneb ja tõusis alarõhk.

Antistaatiline süsteem

Maandatud ühendustustside kaudu juhitakse ära staatilised laengud. Nii hoitakse tootja poolt lubatud elektrit juhtivate tarvikute abil ära sädemete tekkimine ja elektirilöögid.

Käsitsemine

Järgige pärast niiskete või vedelate ainete imemist peatükis „Märgimemiselt kuivimisele vahetumine“ olevaid juhiseid.

TÄHELEPANU

Vigastusoh! Ärge katke kinni imipeal olevaid õhu sissevõtu- ja väljavooluavasid.

Imiilitmiku sulgemine

△ HOIATUS

Peentolm ohustab tervist! Kui imivoolik eemaldatakse, tuleb imiühendus sulgeda.

Joonis A

- Pange kork sobiva suurusega imiühendusele.
- Lükake ühendusmuhv tõkkeni sisse.

Pöördlülitid

1	Seade SISSE
0	Seade VÄLJA

Seadme sisselülitamine

- Ühendadage võrgupistik. Põleb töövalmiduse märgutuli.
- Lülitage seade pöördlülitist sisse.

Imemine

- Viige läbi imemisprotsess.
- Kontrollige regulaarselt mustusemahuti täitetaset, kuna seade ei lülitu imemisel automaatselt välja.
- Vajadusel tühjendage prahimahuti (kirjeldatud peatükis "Prahimahuti tühjendamine").
- Vajaduse korral puhastage või vahetage filter (kirjeldatakse peatükis "Hooldus ja jooksevremont").

Kuivimine

- Seade on varustatud jäätmekotiga, tellimisnr. 6.907-347.0 (5 tk).

Märkus: Käesoleva seadmega on võimalik imeda iga liiki tolmu kuni tolmuklassini M. Tolmukoti kasutamise on seadusega kindlaks määratud.

- Märkus:** Seade sobib kuiva põleva tolmu imemiseks, mille MAK väärtused on 0,1 mg/m³ või sellest suuremad.
- Peentolmu imemisel tuleb lisaks kasutada jäätmekotti.

Üleminek märgpuhastuselt kuivpuhastusele

TÄHELEPANU

Vahetades märgpuhastuselt kuivpuhastusrežiimile tuleb meeles pidada:

Kuiva tolmu imemine märja filtri eemaldamisel rikub filtrit ja võib muuta selle kasutuskõlbmatuks.

- Enne kasutamist kuivatage märg filter korralikult ära või asendage kuiva filtriga.
- Vajadusel vahetage filtrit nagu kirjeldatud punktis "Hooldamine ja korrashoid".

Jäätmekoti paigaldamine

- Seisupidurid lukustada. Joonis B
- Tõmmake rõhu tasakaalustus alumiselt otsalt välja.
- Tõmmake mahuti käepide üles. Mahuti lukustatakse lahti ja langetatakse.

- Tõmmake mahuti käepiemest hoides välja.

Joonis C

- Pange prahikott selliselt kohale, et see liibuks tihedalt vastu mahuti seina ja põhja.
- Tõmmake jäätmekotti mahutile.

△ OHT

Plahvatusoh! Peab olema tagatud elektrostaatiline maandus veermiku ja prahimahuti vahel vedruklambrite kaudu.

- Pange mahuti jälle sisse ja lukustage käepidemega.

△ HOIATUS

Muljumisoh! Pidage mahuti äravõtmisel ja pealepanemisel silmas liikuvaid osi.

- Pange rõhu kompenseerimisseadis uuesti kohale.

Märgpuhastus

Tähelepanu: Kui käitlete suuri vedelikukoguseid, tuleb mustusemahuti täituvust pidevalt kontrollida, sest mahuti võib mõne sekundi jooksul täituda ja üle voolama hakata.

△ OHT

Märgimemisel ei tohi sisse tõmmata tervele ohtlikku tolmu.

- Märja mustuse imemiseks tuleb jäätmekotti alati eemaldada.

Jäätmekoti eemaldamine

- Seisupidurid lukustada.

Joonis E

- Tõmmake rõhu tasakaalustus alumiselt otsalt välja.
- Tõmmake mahuti käepide üles. Mahuti lukustatakse lahti ja langetatakse.
- Lülitage seade sisse, et vältida ohtlike tolmude vabanemist.
- Tõmmake mahuti käepiemest hoides välja.

Joonis D

- Tõmmake tolmu kõrvaldamiskotti üles.
- Sulgege jäätmekotti tugevasti sulgemisriba abil.
- Võtke jäätmekotti välja.
- Kõrvaldage kott vastavalt seadusesätetele.
- Pange mahuti uuesti sisse.
- Lülitage seade välja.
- Vajutage mahuti käepide alla. Mahuti lukustatakse.

△ HOIATUS

Muljumisoh! Pidage mahuti äravõtmisel ja pealepanemisel silmas liikuvaid osi.

- Pange rõhu kompenseerimisseadis uuesti kohale.

Üldist

△ ETTEVAATUS

Järgige kohalikke heitvete käitlemise eeskirju.

- Pärast märgpuhastuse lõpetamist: kuivatage filter. Puhastage mahuti niiske lapiga ja kuivatage.

Filtri puhastamine

Puhastage tähtvoltfiltrit regulaarsete intervallidega.

- Lülitage seade välja.
- Kui imesite sisse kuiva materjali, liigutage filtripuhastushooba mitu korda, kuid siiski vähemalt 5 korda edasi ja tagasi.

Kui pärast sellist puhastamist olukord ei parane, võib filtri eemaldada ja seda pesta või see välja vahetada (vt. peatükk „Filtri vahetamine“).

Seadme väljalülitamine

- Lülitage seade pöördlülitist välja.
- Tõmmake toitejuhe pistikupesast välja. Töövalmiduse märgutuli kustub.

Kasutuselt võtmine

- Lülitage seade välja.
- Tõmmake toitejuhe pistikupesast välja.
- Vajaduse korral monteerige lisaseadmed maha, loputage neid veega ja kuivatage.
- Tühjendage prahimahuti (vt peatükk „Prahimahuti tühjendamine“).
- Imege seade seest ja väljast puhtaks ja pühkige niiske lapiga üle.
- Kui imesite sisse märga materjali, võtke filter kuivatamiseks välja.

Prahimahuti tühjendamine

Juhis

Prahimahuti tuleb tühjendada, kui see on täitunud kuni u 3 cm-ni allpool ülemist serva.

Kontrollige regulaarselt mustusemahuti täitetaset, kuna seade ei lülitu imemisel automaatselt välja.

→ Seisupidurid lukustada.

Joonis B

- Tõmmake rõhu tasakaalustus alumiselt otsalt välja.
- Tõmmake mahuti käepide üles. Mahuti lukustatakse lahti ja langetatakse.
- Lülitage seade sisse, et vältida ohtlike tolmu de vabanemist.
- Tõmmake mahuti käepidemest hoides välja.
- Tühjendage paak.
- Pange mahuti uuesti sisse.
- Lülitage seade välja.
- Vajutage mahuti käepide alla. Mahuti lukustatakse

Juhis

Prahimahuti on käepidemest kraanaga tõstetav. Maksimaalne kandevõime kraanatranspordil: 50 kg.

△ ETTEVAATUS

Vigastus- ja kahjustusohi! Pidage kraanaga transportimisel silmas prahimahuti kogukaalu. Ärge laadige mahutite üle. Järgige kehtivaid kraanaga tõstmise eeskirju.

△ HOIATUS

Muljumisohi! Pidage mahuti äravõtmisel ja pealepanemisel silmas liikuvaid osi.

→ Pange rõhu kompenseerimisseadis uuesti kohale.

Transport

△ ETTEVAATUS

Vigastusohi! Transportimisel jälgige seadme kaalu.

- Sulgege iimiliitmik, vt Käsitsemine.
- Vabastage seisupidurid ja lükake seadet sangast.
- Sõidukites transportimisel fikseerige seade vastavalt kehtivatele määrustele libisemise ja ümbermiku vastu.

Hoiulepanek

△ ETTEVAATUS

Vigastusohi! Ladustamisel jälgige seadme kaalu.

Seda seadet tohib ladustada ainult siseruumides.

Korrashoid ja tehnohooldus

△ OHT

Enne kõiki töid seadme juures tuleb seade välja lülitada ja pistik seinakontaktist välja tõmmata.

Tolmu eemaldavad seadmed on vastavalt kutseliidu eeskirjadele A1 kaitseseadmed ohtude vältimiseks ja kõrvaldamiseks.

- Kasutaja poolt hooldamiseks tuleb seade koost lahti võtta, puhastada ja hooldada, kuivõrd see on võimalik, ilma seejuures hoolduspersonaliga ja teisi isikuid ohustamata. Vajalike ohutusnõuete hulka kuulub muuseumi lahtivõtmise eelne kahjulike ainete neutraliseerimine. Hoolduse eelnevat selle eest, et kohas, kus masin koost lahti võetakse, oleks filtreeritud ventilatsioon, puhastatud tööping ning et rakendatakse sobivad abinõud personali kaitseks.
- Seadme välispind tuleb enne ohuallast eemaldamist tolmumeja meetodil ohtlikest ainetest puhastada ja puhtaks pühkida või töödelda tihendusvahendiga. Pärast ohuallast eemaldamist tuleb seadme kõiki osi käsitleda saastatud osadena. Tolmu levimise vältimiseks tuleb rakendada sobivaid meetmeid.
- Hooldus- ja remonttööde käigus tuleb minema viisata kõik saastatud osad, mida ei ole võimalik rahuldaval määral puhastada. Sellised osad tuleb utiliseerida õhukindlates kottides vastavalt kehtivatele jäätme käitluseeskirjadele.
- Seadme transportimisel ja hooldamisel tuleb sissevõtuavad sulgeda ühendusühendustega.

△ HOIATUS

Ohutusseadiseid ohtude ennetamiseks tuleb regulaarselt hooldada. See tähendab, vähemalt kord aastas tootja või instrueeritud isiku poolt ohutustehniliselt laitmatu funktsiooni osas kontrollida, nt seadme tihedus, filtri vigastus, kontrollseadiste funktsioon.

TÄHELEPANU

Vigastusohi! Ärge kasutage puhastamiseks silikooni sisaldavaid hooldusvahendeid.

- Lihtsamaid hooldustöid saate Te ka ise teostada.
- Seadme pealispinda ja mahuti sisekülge tuleb regulaarselt niiske lapiga puhastada.

△ OHT

Oht tervist kahjustava tolmu näol. Hooldustööde puhul (nt filtri vahetus) tuleb kanda P2 või kõrgema klassi kaitsemaski ja ühekordselt kasutatavat riietust.

Kontroll- ja hooldustööd

Laske imurit regulaarselt kontrollida seadusandja vastavate õnnetuste ennetamiseks kehtestatud siseriiklike eeskirjade kohaselt.

Hooldustöid peab tegema asjatundlik inimene regulaarselt ajavahemike järel tootja andmete kohaselt, seejuures tuleb järgida olemasolevaid nõudeid ja ohutusnõudeid. Elektriseadme juures tohib töid teha ainult elektrispetsialist.

Küsimuste korral aitab Teid meelsasti meie KÄRCHERI haruettevõtte.

Hooldusvõlbad / hooldused kasutaja poolt

Sellele seadmele ei kehti regulaarsed hooldusintervallid. Vajadusel toimuvad järgmised hooldused:

- Filtri pesemine.
- Vahetage filer välja.
- Filtri asendamine.

Filtri pesemine

Filtrit võib pesta voolava vee all.

Loputage filtrit alati seestpoolt väljapoole, et allesjäänud osakesed ei kahjustaks filtri jõudlust.

TÄHELEPANU

Vigastusohi! Ärge kasutage pesuvahendit ega valgendajat.

Filtri vahetamine/asendamine

Märkus: Imipea mahavõtmiseks on vaja 2 inimest.

- Lülitage seade välja ja eraldage võrgust.
- Avage imemispea lukk ja eemaldage see.
- Lukustage vaherõngas lahti ja võtke ära.
- Võtke filter välja.
- Utiliseerige kasutatud filter tolmühedalt suletud kotis vastavalt seadusesätetele.
- Eemaldage puhta õhu poolele kogunenud mustus.
- Kontrollige tihendirõngast kahjustuste suhtes.
- Tõmmake uus filter nii üle vaherõngal oleva filtriraputi, et raputuselemendid on joondatud keskmes filtritaskusse. Siis pange mõlemad osad koos filterrõngale ja lukustage vaherõngas.
- Paigaldage imemispea ja lukustage see.

⚠ OHT

Plahvatusoht! Peab olema tagatud elektrostaatiline maandus veermiku ja prahimahu ti vahel vedruklambrite kaudu.

Jäätmekoti vahetamine

- Seisupidurid lukustada.

Joonis **E**

- Tõmmake rõhu tasakaalustus alumiselt otsalt välja.
- Tõmmake mahuti käepide üles. Mahuti lukustatakse lahti ja langetatakse.
- Lülitage seade sisse, et vältida ohtlike tolmude vabanemist.
- Tõmmake mahuti käepiemest hoides välja.

Joonis **D**

- Tõmmake tolmu kõrvaldamiskott üles.
- Sulgege jäätmekott tugevasti sulgemisriba abil.
- Võtke jäätmekott välja.
- Kõrvaldage kott vastavalt seadusesätetele.

Joonis **C**

- Pange uus prahikott selliselt kohale, et see liibuks tihedalt vastu mahuti seina ja põhja.
- Tõmmake jäätmekott mahutile.

⚠ OHT

Plahvatusoht! Peab olema tagatud elektrostaatiline maandus veermiku ja prahimahu ti vahel vedruklambrite kaudu.

- Pange mahuti uuesti sisse.
- Lülitage seade välja.
- Vajutage mahuti käepide alla. Mahuti lukustatakse.

⚠ HOIATUS

Muljumisoht! Pidage mahuti äravõtmisel ja pealepanemisel silmas liikuvaid osi.

- Pange rõhu kompenseerimisseadis uuesti kohale.

Abi häirete korral

⚠ OHT

Enne kõiki töid seadme juures tuleb seade välja lülitada ja pistik seinakontaktist välja tõmmata.

⚠ OHT

Laske erialaspetsialistil teha kõik kontrollid ja tööd elektrilistel osadel. Jätkuvate rikete korral võtke palun ühendust Kärcheri klienditeenindusega.

Märkus: Rikke (nt filtri purunemine) ilmnemisel tuleb seade kohe välja lülitada. Rike tuleb enne seadme uuesti kasutusele võtmist kõrvaldada.

Imiturbiin ei tööta

- Kontrollige vooluvarustuse pistikupesa ja kaitset.
- Kontrollige seadme toitekaablit ja toitepistikut.
- Lülitage seade sisse.

Imemisjõud väheneb

- Eemaldage imidüüsi, imitoru või imivooliku ummistused.
- Vahetage täis jäätmekott välja.
- Kontrollige imipea ja mahuti õiget asendit.
- Puhastage filter.
- Tühjendage paak.
- Ühendage mõlemasse otsa rõhu kompenseerimisseadis.

Toim pääseb imemisel välja

- Kontrollige filtri asetus üle ja korrigeerige vajaduse korral.
- Lülitage seade välja, puhastage filtrit või paigaldage uus filter.

Põleb punane märgutuli „Faasi ja pöördvälja viga“

Märkus: Seade ei tööta.

Joonis **E**

- Vahetage seadme pistiku klemmid.

Põleb punane märgutuli „Alarõhk“

- Viige läbi filtri puhastamine.
- Vahetage filter välja.
- See tuleb välja vahetada jäätmekoti täitumisel ning kui ei saavutata minimaalset voolumahtu.

Garantii

Igas riigis kehtivad meie volitatud müügiesindaja antud garantiitingimused. Seadmel esinevad rikked kõrvaldamise garantiiingimused. Seadmel esinevad rikked kõrvaldamise garantiiingimused, kui põhjuseks on materjali- või valmistusviga. Garantiijuhtumi korral palume pöörduda müüja või lähima volitatud klienditeenistuse poole, esitades ostu tõendava dokumendi.

Lisavarustus ja varuosad

⚠ OHT



Kui kasutate konstruktsiooniga 22 seadmeid, tarvitage ainult tootja poolt lubatud ning kleebisega Ex tähistatud tarvikuid. Muude tarvikute kasutamine võib põhjustada plahvatusohtu.

Kasutage ainult originaaltarvikuid ja originaalvaruosi, mis tagavad seadme ohutu ja tõrgeteta käituse.

Tarvikute ja varuosade kohta leiate teavet aadressilt www.kaercher.com.

- Tarnekomplekt ei sisalda tarvikuid. Tarvikud tuleb tellida eraldi olenevalt kasutusotstarbest.
- Seadme laitmatu talitlus tagatakse ainult imivooliku nimiläisusega DN70.
- Varuosi ja lisaseadmeid saate seadme müüjalt või oma piirkonna KÄRCHERI filiaalilt.

ELi vastavusdeklaratsioon

Käesolevaga kinnitame, et allpool kirjeldatud seade vastab meie poolt turule toodud mudelina oma kontseptsoonilt ja konstruktsioonilt EL direktiivide asjakohastele põhilistele ohutus- ja tervisekaitsenõetele. Meiega kooskõlastamata muudatuste tegemise korral seadme juures kaotab käesolev deklaratsioon kehtivuse.

Toode: Märg- ja kuivtolmuimeja

Tüüp: 1.573-xxx

Asjakohased EL direktiivid:

2006/42/EU (+2009/127/EU)

2011/65/EL

2014/30/EL

2014/34/EL

Kohaldatud ühtlustatud standardid:

EN 55014-1: 2017 + A11: 2020

EN 55014-2: 2015

EN 60079-0: 2018

EN 60079-31: 2014

EN 60335-1

EN 60335-2-69

EN IEC 61000-3-2: 2019

EN 61000-3-3: 2013 + A1: 2019

EN 62233: 2008

EN IEC 63000: 2018

Tähistus



II 3D Ex tc IIIC T125 °C Dc

Allakirjutanud toimivad juhatase korraldusel ja volitusel.

M Pfister

Juhtivpartner

M. Pfister

Kärcher Industrial Vacuuming GmbH

Robert-Bosch-Straße 4-8

73550 Waldstetten (Germany)

Tel: +49 7171 94888-0

Faks: +49 7171 94888-528

Waldstetten, 2021/11/04

Tehnilised andmed

Tüüp		IVM 60/30 M Z22
Võrgupinge	V	400
Sagedus	Hz	3N~ 50
Nominaalvõimsus	W	3000
Paagi maht	l	60
Õhukogus (max.) imivooliku pikkusse juures 3 m	m³/h	198
Õhukogus (max) imivooliku pikkuse 5 m korral	m³/h	180
Õhukogus (max.) imivooliku pikkusse juures 8 m	m³/h	165
Alarõhk (maks.)	kPa (mbar)	25,0 (250)
Kaitse liik	--	IP64
Elektriõhutusklass	--	I
Imivooliku liitmik (C-DN/C-ID)	DN	70
INivooliku nimiläbimõõt	DN	40
pikkus x laius x kõrgus	mm	1060 x 680 x 1840
Filtripind	m²	2,0
Tüüpiline töömäss	kg	102
Ümbritsev temperatuur	°C	-10...+40
Maksimaalne pinnatemperatuur	°C	125
Suhteline õhuniiskus	%	30-90
Kaitse tüüp		II 3D Ex tc IIIC T125 °C Dc
Tuvastatud väärtused vastavalt standardile EN 60335-2-69		
Helirõhu tase L _{pA}	dB(A)	79
Ebakindlus K _{pA}	dB(A)	1
Käte/käsivarte vibratsiooniväärtus	m/s²	<2,5
Ebakindlus K	m/s²	0,2

Võrgukaabel	H07RN-F 5x1,5 mm²	
	Detaili nr.:	Kaabli pikkus
EU	6.649-826.0	7,5 m



Pirms ierīces pirmās lietošanas izlasiet instrukcijas oriģinālvalodā, rīkojieties saskaņā ar norādījumiem tajā un uzglabājiet

to vēlākai izmantošanai vai turpmākiem lietotājiem.

- Pirms pirmās lietošanas obligāti izlasīt norādījumus par drošību Nr. 5.956-249.0!
- Ja netiek ievērota lietošanas instrukcija un drošības norādījumi, aparātā var rasties bojājumi, apdraudot aparāta lietotāja un citu personu drošību.
- Par transportēšanas bojājumiem nekavējoties ziņojiet tirgotājam.

Satura rādītājs

Vides aizsardzība	LV	1
Riska pakāpes	LV	1
Noteikumiem atbilstoša lietošana	LV	1
Drošības norādījumi	LV	1
Aparāta elementi	LV	2
Simboli uz aparāta	LV	2
Ekspluatācijas uzsākšana	LV	2
Apkalpošana	LV	3
Ekspluatācijas pārtraukšana	LV	4
Transportēšana	LV	4
Glabāšana	LV	4
Kopšana un tehniskā apkope	LV	4
Palīdzība darbības traucējumu gadījumā	LV	5
Garantija	LV	6
Piederumi un rezerves daļas	LV	6
ES Atbilstības deklarācija	LV	6
Tehniskie dati	LV	7

Vides aizsardzība



Iepakojuma materiālus ir iespējams pārstrādāt atkārtoti. Utilizējiet iepakojumus videi draudzīgā veidā.



Elektriskās un elektroniskās ierīces bieži vien satur sastāvdaļas, kuras, to nepareizas izmantošanas vai neatbilstošas utilizācijas gadījumā, var radīt potenciālu apdraudējumu cilvēku veselībai un videi.

Tomēr šīs sastāvdaļas ir nepieciešamas ierīces pareizai darbībai. Ierīces, kas apzīmētas ar šo simbolu, nedrīkst izmest kopā ar sadzīves atkritumiem.

Nolietotās ierīces satur noderīgus materiālus, kurus iespējams pārstrādāt un izmantot atkārtoti. Baterijas un akumulatori satur vielas, kuras nedrīkst nokļūt apkārtējā vidē. Nolietotās ierīces, kā arī baterijas un akumulatorus utilizējiet videi nekaitīgā veidā.

Informācija par sastāvdaļām (REACH)

Aktuālo informāciju par sastāvdaļām atradīsiet:

www.kaercher.com/REACH

Riska pakāpes

⚠ BĪSTAMI

Norāde par tieši draudošām briesmām, kuras izraisa smagas traumas vai nāvi.

⚠ BRĪDINĀJUMS

Norāde par iespējami draudošām briesmām, kuras var izraisīt smagas traumas vai nāvi.

⚠ UZMANĪBU

Norāde uz iespējami bīstamu situāciju, kura var radīt vieglas ievainojumus.

IEVĒRĪBAI

Norāde par iespējami bīstamu situāciju, kura var radīt materiālos zaudējumus.

Noteikumiem atbilstoša lietošana

- Putekļu sūcējs ir paredzēts grīdu un sienu virsmu sausajai un mitrajai tīrīšanai.
- Šis putekļsūcējs ir paredzēts izmantošanai virszemes darbos.
- Aparāts ir piemērots IIC, IIIB un IIIA grupas putekļu uzsūkšanai.
- Aparāts ir piemērots sausu, degošu, veselībai kaitīgu putekļu sūkšanai; putekļu klase M saskaņā ar EN 60 335–2–69. Ierobežojums: Nav atļauts uzsūkt kancerogēnas vielas.
- 22. konstrukcijas aparāti ir piemēroti degošu putekļu uzsūkšanai 22 zonā. Tie nav piemēroti pieslēgšanai pie putekļus radošām mašīnām.
- 22. konstrukcijas tipa aparāti nav piemēroti putekļu vai šķidrumu ar augstu eksplozivitātes risku uzņemšanai, kā arī citu maisījumu uzņemšanai no viegli uzliesmojošiem putekļiem ar šķidrumiem.
- Šis aparāts ir paredzēts industriālai lietošanai, piem., noliktavu un ražošanas telpās un ražošanas iekārtās.
- Aparātu nav atļauts pārkraut ar celtni.
- Jebkurš cits pielietojums tiek uzskatīts par neatbilstošu.

Drošības norādījumi

Pirms pirmās lietošanas reizes noteikti izlasiet pievienotos mitrās un sausās sūkšanas putekļsūcēja drošības norādījumus!

⚠ BĪSTAMI

- *Ja izmantotais gaiss tiek izvadīts atpakaļ telpā, tad telpā ir jābūt pietiekamai gaisa apmaiņas intensitātei L. Lai ievērotu prasītās robežvērtības, atpakaļ novadītā apjoma plūsma drīkst būt maksimāli 50% no svaigā gaisa apjoma plūsmas (telpas apjoms V_R x gaisa apmaiņas intensitāte L_{w}). Bez īpašiem ventilācijas pasākumiem ir spēkā: $L_{w}=1h^{-1}$.*
- *Tikai apmācīts personāls drīkst izmantot ierīci un vielas, kuras ar to paredzēts uzsūkt, kā arī pielietot drošu metodi uzsūktā materiāla likvidēšanai.*
- *Šī ierīce satur veselībai kaitīgus putekļus. Iztukšošanu un tehnisko apkopi, ieskaitot putekļu savācējmašīnu likvidēšanu, drīkst veikt tikai kvalificēts personāls, kas valkā attiecīgu aizsargaprīkojumu.*
- *Aparātu nelietojiet, ja filtrēšanas sistēmai trūkst kādas detaļas.*
- *Jāievēro piemērojami drošības noteikumi, kas attiecas uz apstrādājamo materiālu.*
- *Ražotājas sertificētie piederumi ir strāvu vadoši. Nedrīkst izmantot citus piederumus!*
- *Jāsūc ar visiem filtrējošiem elementiem, pretējā gadījumā var tikt bojāts sūkšanas motors un palielinātas smalko putekļu izplūdes dēļ var rasties draudi veselībai!*
- *Ievērojiet drošības noteikumus attiecībā uz uzsūcāmajiem materiāliem. Pareizas/nepareizas ekspluatācijas laikā aparāta daļas var uzkarst līdz 125 °C.*
- *Pagarinājuma kabēja izmantošana nav atļauta.*
- ⚠ **BRĪDINĀJUMS**
- *Šo ierīci nedrīkst lietot vai uzglabāt ārpus telpām mitros apstākļos.*

Drošības pasākumi

Pēc darba beigām izslēdziet aparātu un atvienojiet tīkla kontaktdakšu.

- Ievērojiet drošības noteikumus attiecībā uz uzsūcamajiem materiāliem.

Bīstamu situāciju gadījumā

Bīstamu situāciju gadījumā (piem., iesūcot degošus materiālus, Issavienojuma vai citu elektrisku kļūmju gadījumā) aparātu izslēdziet un atvienojiet to no strāvas padeves.

Aparāta elementi

- 1 Trīsfāzu elektromotors
- 2 Sūkšanas galviņa
- 3 Starpgredzens
- 4 Grīdas sprauslas turētājs
- 5 Filtra kratītājs
- 6 Blīvgredzens
- 7 Filtrs
- 8 Sūkšanas uzgalis
- 9 Aizbāznis
- 10 Savienojums spiediena izlīdzināšanai
- 11 Tvertnes rokturis
- 12 Netīrumu tvertne
- 13 Spiediena izlīdzinātājs
- 14 Filtra gredzens
- 15 Starpgredzena fiksators
- 16 Filtra attīrīšanas svira
- 17 Grozāmais slēdzis
- 18 Kontrollampīna „Pazemināts spiediens”
- 19 Kontrollampīna „Fāžu un magnētisko lauku kļūdas”
- 20 Kontrollampīna "Gatavība darbam"
- 21 Sūkšanas galviņas fiksators
- 22 Vadāmais rokturis
- 23 Ritošā daļa
- 24 Vadrullītis
- 25 Atsperes skava iezemēšanai
- 26 Kabeļa turētājs
- 27 Sūkšanas caurules turētājs
- 28 Sūkšanas galviņas rokturis
- 29 Tīkla kabelis
- 30 Datu plāksnīte
- 31 Izplūdes gaisa trokšņu slāpētājs

Simboli uz aparāta



Neiesūkt liesmas avotus! Piemērots degošu putekļu uzsūkšanai atbilstoši putekļu eksplozijas klasēm 22. zonā.



BRĪDINĀJUMS: Šis aparāts satur veselībai kaitīgus putekļus. Tā iztukšošanu un apkopi, ieskaitot putekļu maisiņa izņemšanu, drīkst veikt tikai kompetentas personas, kuras laikā piemērotu individuālo aizsargaprīkojumu. Neieslēdziet pirms nav instalēta visa filtru sistēma un nav pārbaudīta apjoma plūsmas kontroles darbība.



9.439-542.0



9.989-606.0

Uzīme sniedz informāciju par šai ierīcei atļautajiem filtriem un atkritumu maisiņiem.

Filtrs	
Pasūtījuma Nr.	9.439-542.0
Atkritumu maisiņš	
Pasūtījuma Nr.	9.989-606.0

Ekspluatācijas uzsākšana

△ BRĪDINĀJUMS

Nesūkt bez filtrējošā elementa, jo citādi var tikt bojāts sūkšanas motors un rasties briesmas veselībai paaugstinātas smalku putekļu izplūdes dēļ.

Norāde: Uz putekļu uzsūkšanu, kuru aizdedzes enerģija ir zemāka par 1mJ, var tikt attiecināti papildu noteikumi.

- Nostatīt aparātu darba pozīcijā, vajadzības gadījumā nofiksēšanai izmantojot stāvbremzi.
- Ielieciet sūkšanas šļūteni (nav iekļauta piegādes komplektā) sūkšanas uzgalī.
- Pirms darba sākšanas pārbaudiet netīrumu tvertnes piepildījumu un vajadzības gadījumā to iztukšojiet.
- Pārbaudiet, vai netīrumu tvertne ir ievietota atbilstoši instrukcijai. Atsperes skavām jābūt tīrām un tām ir jāpieguļ netīrumu tvertnei. Nepieciešamības gadījumā atsperes skavas jānoīrina ar mitru lupatiņu.
- Uzlieciet nepieciešamos piederumus (nav iekļauti piegādes komplektā).

Automātiskā sūkšanas jaudas kontrole

Aparāts ir aprīkots ar sūkšanas jaudas kontroles sistēmu. Ja gaisa plūsmas ātrums sūcējšļūtenē samazinās un kļūst lēnāks par 20 m/s, iedegas sarkana kontrollampīna "Pazemināts spiediens" (skat. "Palīdzība darbības traucējumu gadījumā").

Norāde: Kontrollampīnā "Pazemināts spiediens" ik pēc brīža var iedegties sarkanās krāsas gaismiņa arī normālajā darba režīmā (piem., izmantojot sprauslu grīdas sūkšanai), samazinoties gaisa daudzumam (šķērsgrīzuma samazinājums) un tādējādi izraisot pazeminātā spiediena paaugstināšanos.

Norāde: Šādos gadījumos tas nav jāuztver kā aparāta darbības traucējums, bet gan, kā jau iepriekš minēts, tas norāda uz gaisa daudzuma samazināšanos un zemspiediena paaugstināšanos.

Antistatiskā sistēma

Pa sazemēto pieslēguma uzdevu tiek novadīti statistieki lādini. Tādējādi ar ražotāja sertificētajiem, elektrisko strāvu vadošajiem piederumiem tiek novērsta dzirksteļu veidošanās un strāvas impulsi.

Apkalpošana

Pēc mitru vai šķidru vielu sūkšanas, ņemiet vērā norādījumus nodaļā "Pāreja no mitrās iesūkšanas uz sauso iesūkšanu".

IEVĒRĪBA!

Bojājumu risks! Neaizsedziet sūkšanas galviņas gaisa ieplūdes un izplūdes atveres.

Sūkšanas pieslēguma noslēgšana

△ BRĪDINĀJUMS

Smalki putekļi rada kaitējumu Jūsu veselībai! Ja noņem sūkšanas šļūteni, sūkšanas pieslēgums ir jānoslēdz.

Attēls A

- Aizbāznis precīzi jāievieto sūkšanas pieslēgumā.
- Iebīdīet aizbāzni līdz galam.

Grozāmais slēdzis

1	Ierīce IESLĒGTA
0	Ierīce IZSLĒGTA

Ierīces ieslēgšana

- Pievienojiet kontaktspraudni kontaktligzdai. Deg kontrollampīna "Gatavība darbam".
- Ierīci ieslēgt ar grozāmo slēdzi.

Sūkšanas process

- Veiciet sūkšanas procesu.
- Regulāri kontrolēt netīrumu tvertnes uzpildes līmeni, jo ierīce sūkšanas laikā neizslēdzas automātiski.
- Nepieciešamības gadījumā iztukšot netīrumu tvertni (aprakstīts nodaļā „Netīrumu tvertnes iztukšošana”).
- Nepieciešamības gadījumā nomainiet vai iztīriet filtru (kā aprakstīts nodaļā „Kopšana un tehniskā apkope”).

Sausā sūkšana

- Ierīce ir aprīkota ar atkritumu maisiņu, pasūt. Nr. 6.907-347.0 (5 gab.).
- Norāde:** Izmantojot šo ierīci, iespējams uzsūkt visu veidu putekļus līdz putekļu klasei M. Likumdošanā noteikts, ka jāizmanto putekļu savācējmaisiņš.
- Norāde:** Aparāts ir piemērots, lai uzsūktu sausus, degošus putekļus maksimāli pieļaujamajā koncentrācijā, kas ir lielāka vai vienāda ar 0.1 mg/m³.
- Sūcot smalkus putekļus, papildus jāizmanto atkritumu maisiņš.

Pāreja no mitrās uz sauso sūkšanu

IEVĒRĪBA!

No mitrās sūkšanas pārejot uz sauso sūkšanu, jāievēro sekojošais:

- Uzsūcot sausus putekļus, kad filtra elements ir mitrs, filtrs tiek nosprostots un tādējādi var kļūt nelietojams.*
- Mitru filtru pirms lietošanas rūpīgi izžāvējiet vai nomainiet pret sausu filtru.
- Nepieciešamības gadījumā nomainīt filtru, kā tas ir aprakstīts sadaļā "Kopšana un tehniskā apkope".

Atkritumu maisiņa ielikšana

- Nofiksējiet stāvbremzi.

Attēls B

- Atvienot spiediena izlīdzināšanu apakšējā galā.
- Tvertnes rokturi pavilkt uz augšu. Tvertne tiek atbloķēta un nolaista.
- Izvelciet tvertni aiz roktura uz āru.

Attēls C

- Atkritumu maisiņu ielieciet tā, lai tas cieši piegultu tvertnes sienai un pamatnei.
- Uzlieciet utilizācijas maisiņu uz tvertnes.
- △ **BĪSTAMI**
- Eksplozijas risks! Ar atsperes skavām jābūt nodrošinātam elektrostatiskam zemējumam starp rāmi un netīrumu tvertni.*
- Tvertni ievietot atpakaļ un nofiksēt ar rokturi.
- △ **BRĪDINĀJUMS**
- Saspiešanas risks! Noņemot un uzliekot tvertni, pievērsiet uzmanību kustīgām daļām.*
- Ielieciet spiediena izlīdzinātāju atpakaļ

Mitrā sūkšana

Uzmanību: uzsūcot lielus šķidrums daudzumus, pastāvīgi pārbaudiet netīrumu tvertnes piepildījumu, jo tvertne var kļūt pilna dažu stundu laikā un tādējādi netīrumi var iet pāri tvertnes malām.

△ BĪSTAMI

Mitrās sūkšanas laikā nedrīkst uzsūkt veselībai kaitīgus putekļus.

- Uzsūcot slapjus netīrumus, atkritumu maisiņš vienmēr ir jāizņem.

Atkritumu maisiņa izņemšana

- Nofiksējiet stāvbremzi.

Attēls B

- Atvienot spiediena izlīdzināšanu apakšējā galā.
- Tvertnes rokturi pavilkt uz augšu. Tvertne tiek atbloķēta un nolaista.
- Ieslēdziet ierīci, lai novērstu bīstamu putekļu izplātišanos gaisā.
- Izvelciet tvertni aiz roktura uz āru.

Attēls D

- Pabīdīet atkritumu maisiņu uz augšu.
- Utilizācijas maisiņu cieši noslēdziet ar aizvelkamo aizdari.
- Iznemiet atkritumu maisiņu.
- Utilizējiet atkritumu maisiņu saskaņā ar likumu noteikumiem.
- Tvertni ievietot atpakaļ.
- Izsēdziet ierīci.
- Tvertnes rokturi nospiež uz leju. Tvertne tiek nofiksēta
- △ **BRĪDINĀJUMS**
- Saspiešanas risks! Noņemot un uzliekot tvertni, pievērsiet uzmanību kustīgām daļām.*
- Ielieciet spiediena izlīdzinātāju atpakaļ

Vispārīgā informācija

△ UZMANĪBU

- levērojiet noteikumu attīrīšanas vietējos noteikumus.*
- Beidzot mitro tīrīšanu: izžāvējiet filtru. Tvertni iztīriet ar mitru drānu un izžāvējiet.

Filtra tīrīšana

Tīriet zvaigžņveida rievu filtru regulāros intervālos.

- Izslēdziet ierīci.
- Ja tika uzsūkts sauss sūcamais materiāls, vairākkārt, bet ne mazāk kā 5 reizes, pakustiniet filtra at-tīrīšanas sviru turp un atpakaļ.

Ja šāda tīrīšana nedod nekādu uzlabojumu, tad filtru var izņemt ārā un nomazgāt vai nomainīt (sk. sadaļu „Filtra maiņa”).

Aparāta izslēgšana

- Ierīci izslēgt ar grozāmo slēdzi.
 - Izņemt tīkla kontaktdakšu.
- Nodziest kontrollampriņa „Gatavība darbam”.

Ekspluatācijas pārtraukšana

- Izslēdziet ierīci.
- Izņemt tīkla kontaktdakšu.
- Noņemiet piederumus un nepieciešamības gadījumā izskalojiet ar ūdeni un ļaujiet tiem nožūt.
- Iztukšot pilnu netīrumu tvertni (skatīt sadaļu „Netīrumu tvertnes iztukšošana”).
- Aparātu no ārpuses un no iekšpuses iztīriet, to nosūcot un notīrot ar mitru lupatiņu.
- Ja tika uzsūkts mitrs sūcamais materiāls, izņemiet filtru, lai tas izžūtu.

Netīrumu tvertnes attukšošana

Norāde

Netīrumu tvertne ir jāiztukšo, kad tā ir piepildīta līdz aptuveni 3 cm līmenim zem augšējās malas.

Regulāri kontrolēt netīrumu tvertnes uzpildes līmeni, jo ierīce sūkšanas laikā neizslēdzas automātiski.

- Nofiksējiet stāvbremzi.

Attēls **B**

- Atvienot spiediena izlīdzināšanu apakšējā galā.
- Tvertnes rokturi pavilkt uz augšu. Tvertne tiek atbloķēta un nolaista.
- Izslēdziet ierīci, lai novērstu bīstamu putekļu izplatīšanos gaisā.
- Izvelciet tvertni aiz roktura uz āru.
- Iztukšojiet tvertni.
- Tvertni ievietot atpakaļ.
- Izslēdziet ierīci.
- Tvertnes rokturi nospiež uz leju. Tvertne tiek nofiksēta

Norāde

Netīrumu tvertni var pacelt ar celtņi, izmantojot rokturi. Maksimālais piepildījums, pārvietojot ar celtņi: 50 kg.

△ UZMANĪBU

Savainojumu un bojājumu draudi! Pārvietojot ar celtņi, ņemiet vērā kopējo netīrumu tvertnes svaru. Nepārpildiet tvertni. Ievērojiet noteikumus celšanai ar celtņi.

△ BRĪDINĀJUMS

Saspiešanas risks! Noņemot un uzliekot tvertni, pievērsiet uzmanību kustīgām daļām.

- Ielieciet spiediena izlīdzinātāju atpakaļ

Transportēšana

△ UZMANĪBU

Savainošanās un bojājumu risks! Transportējot ņemiet vērā aparāta svaru.

- Sūkšanas pieslēguma noslēgšana, skatīt "Lietošana".
- Atbrīvojiet stāvbremzi un stumiet aparātu aiz bīdāmā roktura.
- Transportējot automašīnā, saskaņā ar spēkā esošajām direktīvām nodrošiniet aparātu pret izslīdēšanu un apgāšanos.

Glabāšana

△ UZMANĪBU

Savainošanās un bojājumu risks! Uzglabājot ņemiet vērā aparāta svaru.

Šo aparātu drīkst uzglabāt tikai iekšstelpās.

Kopšana un tehniskā apkope

△ BĪSTAMI

Pirms visiem darbiem ar ierīci, izslēdziet ierīci un atvienojiet tīkla kontaktdakšu.

Putekļu aizvākšanas mašīnas ir drošības ierīces aizsardzībai pret draudiem Vācijas Veselības un patērētāju tiesību aizsardzības asociācijas noteikumu (BGV A1) nozīmē, vai to novēršanai.

- Veicot tehnisko apkopi, lietotājam ierīce ir jāizjauca, jānotīra un jāapkopj, ciktāl tas ir izpildāms, neradot briesmas ne apkopes personālam, ne citām personām. Atbilstoši drošības pasākumi ietver sevī atināšanu pirms izjaukšanas. Veikt sagatavošanas pasākumus vietējai filtrētai piespiedu atgaisošanai, kur ierīce tikt izjaukta, apkopes vietas tīrīšanai un piemērotai personāla aizsardzībai.
- Pirms ierīces iznešanas no bīstamās zonas tās ārpusē ir jāatīnē, izmantojot putekļu sūkšanas paņēmieni, un tīri jānoslauka, vai jāapstrādā ar blīvējošu materiālu. Visas ierīces detaļas ir uzskatāmas par netīrām, ja tās tiek iznestas no bīstamās zonas. Lai novērstu putekļu izplatīšanos, ir jāveic atbilstoši pasākumi.
- Izpildot tehniskās apkopes un remontdarbus, visi netīrie priekšmeti, kurus nav iespējams apmierinoši notīrīt, ir jāizmet atkritumos. Šādi priekšmeti ir jāutilizē, ievietojot necaurīdīgos maisos, atbilstoši spēkā esošajām prasībām par šādu atkritumu likvidēšanu.
- Aparāta transportēšanas un apkopes laikā iesūkšanas atvere ir jānoslēdz ar aizbāzni.

△ BRĪDINĀJUMS

Drošības iekārtas briesmu novēršanai regulāri jāpakaļauj apkopēm. Tas nozīmē, ka ražotājam vai instruetāi personai vismaz reizi gadā jāveic drošības tehnikas darbības pārbaude, piem., jāpārbauda ierīces blīvums, filtra bojājumi, kontrolierīču funkcijas.

IEVĒRĪBAI

Bojājumu risks! Tīrīšanai neizmantojiet silikonu saturošus kopšanas līdzekļus.

- Vienkāršus apkopes un tīrīšanas darbus jūs varat izpildīt patstāvīgi.
- Ierīces virsma un tvertnes iekšpuse regulāri jātīra ar mitru drānu.

△ BĪSTAMI

Briesmas veselībai kaitīgu putekļu dēļ. Tehniskās apkopes darbu laikā (piem., mainot filtru) jāvalkā P2 vai augstākas pakāpes respirators un vienreizējs apģērbs.

Pārbaudes un tehniskās apkopes darbi

Negadījumu novēršanai regulāri veiciet sūkšanas ierīces pārbaudi atbilstoši attiecīgajām likumdevēja noteiktajām valsts tiesību normām.

Apkope regulārā jāveic kvalificētai personai noteiktos laikos, atbilstoši ražotāja norādījumiem, turklāt ir jāievēro piemērojami noteikumi un drošības prasības. Darbus pie elektroierīces drīkst veikt tikai kvalificēts elektriķis. Jautājumu gadījumā Jums labprāt palīdzēs mūsu KÄRCHER filiāles darbinieki.

Apkopes intervāli / lietotāja veikta apkope

Šai ierīcei nav regulāru apkopes intervālu. Nepieciešamības gadījumā tiek veiktas šādas apkopes:

- filtra mazgāšana;
- Nomainiet filtru.
- filtra maiņa.

Filtera mazgāšana

Filteru var mazgāt zem tekoša ūdens.

Vienmēr skalojiet filtru no iekšpuses uz ārpusi, lai nepaliktu daļiņas, kas varētu ietekmēt filtra jaudu.

IEVĒRĪBA!

Bojājumu risks! Neizmantojiet mazgāšanas līdzekļus vai balinātājus.

Filtera maiņa/aizvietošana

Norāde: lai noņemtu sūkšanas galviņu, ir nepieciešamas 2 personas.

- Izslēdziet aparātu un atvienojiet no tīkla.
- Atbloķēt un noņemt sūkšanas galviņu.
- Atbloķējiet un noņemiet starpgredzenu.
- Izņemt ārā filtru.
- Izlietoto filtru utilizējiet noslēdzamā, putekļus necaurlaidīgā maisiņā atbilstoši likumdošanas noteikumiem.
- Savākt radušos netīrumus tīrā gaisa iepļūdes pusē.
- Pārbaudiet, vai blīvgredzens nav bojāts.
- Pārvelciet jauno filtru pār filtra kratītāju pie starpgredzena tā, lai kratītāja elementi būtu pozicionēti filtra kabatu vidū. Tad novietojiet abas daļas kopā uz filtra gredzena un fiksējiet ar starpgredzenu.
- Uzlikt un nofiksēt sūkšanas galviņu.

⚠ **BĪSTAMI**

Eksplozijas risks! Ar atsperes skavām jābūt nodrošinātam elektrostatiskam zemējumam starp rāmi un netīrumu tvertni.

Atkritumu maisiņa nomaīņa

- Nofiksējiet stāvbremzi.

Attēls **B**

- Atvienot spiediena izlīdzināšanu apakšējā galā.
- Tvertnes rokturi pavilkt uz augšu. Tvertne tiek atbloķēta un nolaista.
- Ieslēdziet ierīci, lai novērstu bīstamu putekļu izplātišanos gaisā.
- Izvelciet tvertni aiz roktura uz āru.

Attēls **D**

- Pabīdīet atkritumu maisiņu uz augšu.
- Utilizācijas maisiņu cieši noslēdziet ar aizvelkamo aizdari.
- Izņemiet atkritumu maisiņu.
- Utilizējiet atkritumu maisiņu saskaņā ar likumu noteikumiem.

Attēls **C**

- Jauno atkritumu maisiņu ielieciet tā, lai tas cieši piegultu tvertnes sienai un pamatnei.

- Uzliectiet utilizācijas maisiņu uz tvertnes.

⚠ **BĪSTAMI**

Eksplozijas risks! Ar atsperes skavām jābūt nodrošinātam elektrostatiskam zemējumam starp rāmi un netīrumu tvertni.

- Tvertni ievietot atpakaļ.
- Izslēdziet ierīci.
- Tvertnes rokturi nospiežiet uz leju. Tvertne tiek nofiksēta

⚠ **BRĪDINĀJUMS**

Saspiešanas risks! Noņemot un uzliectot tvertni, pievērsiet uzmanību kustīgām daļām.

- Ielieciet spiediena izlīdzinātāju atpakaļ!

Palīdzība darbības traucējumu gadījumā

⚠ **BĪSTAMI**

Pirms visiem darbiem ar ierīci, izslēdziet ierīci un atvienojiet tīkla kontaktdakšu.

⚠ **BĪSTAMI**

Visas pārbaudes un darbus pie elektriskajām daļām drīkst veikt tikai jomas speciālists. Nenovēršamu traucējumu gadījumā, lūdz, sazinieties ar Kärcher klientu servisu.

Norāde: Ja parādās traucējums (piem., filtra plūsums), aparāts nekavējoties jāizslēdz. Pirms atkārtotas ekspluatācijas uzsākšanas traucējums ir jānovērš.

Sūkšanas turbīna nedarbojas

- Pārbaudiet energoapgādes kontaktligzdu un drošinātāju.
- Pārbaudiet ierīces tīkla kabeli un kontaktdakšu.
- Ieslēdziet ierīci.

Iesūkšanas spēks samazinās

- Likvidējiet aizsērējumus sūkšanas sprauslā, sūkšanas caurulē, sūkšanas šūtenē.
- Nomainiet pilno atkritumu maisiņu.
- Pārbaudiet sūkšanas galviņas un tvertnes pareizu novietojumu.
- Tīrīt filtru.
- Iztukšojiet tvertni.
- Ielieciet spiediena izlīdzinātāju abos galos.

Putekļu izplūde sūkšanas procesa laikā

- Pārbaudiet filtra pozīciju un nepieciešamības gadījumā labojiet.
- Izslēgt ierīci, iztīrīt filtru vai ievietot jaunu.

Kontrollampīna „Fāžu un magnētisko lauku kļūdas“ deg sarkanā krāsā

Norāde: Aparāts nedarbojas.

Attēls **E**

- Samainiet vietām aparāta kontakta polus.

Deg sarkana kontrollampīna "Pazemināts spiediens"

- Veiciet filtra tīrīšanu.
- Nomainiet filtru.
- Ja atkritumu maisiņš ir pilns un netiek sasniegta minimālā plūsma, tas ir jānomaina.

Garantija

Katrā valstī ir spēkā mūsu uzņēmuma atbildīgās sabiedrības izdotie garantijas nosacījumi. Garantijas termiņa ietvaros iespējamos Jūsu iekārtas darbības traucējumus mēs novērsim bez maksas, ja to cēlonis ir materiāla vai ražošanas defekts. Garantijas remonta nepieciešamības gadījumā ar pirkumu apliecināšu dokumentu griežieties pie tirgotāja vai tuvākajā pilnvarotajā klientu apkalpošanas dienestā.

Piederumi un rezerves daļas

⚠ BĪSTAMI



22. konstrukcijai lietojiet tikai ražotāja sertificētus un ar eksplozivitātes uzlīmi marķētus piederumus. Citi piederumu daļu izmantošana var būt sprādzienbīstama.

Izmantot tikai oriģinālos piederumus un oriģinālās rezerves daļas, jo tie garantē drošu un nevainojamu ierīces darbību.

Informāciju par piederumiem un rezerves daļām skatīt www.kaercher.com.

- Piegādes komplektā piederumu nav iekļauti. Piederumi atkarībā no pielietojuma ir jāpasūta atsevišķi.
- Ierīces nevainojamu darbību iespējams nodrošināt tikai ar iesūkšanas šļūteni, kuras nominālais plātums ir DN40.
- Rezerves detaļas un piederumus Jūs varat iegādāties pie sava tirdzniecības pārstāvja vai savā firmas KÄRCHER filiālē.

ES Atbilstības deklarācija

Ar šo mēs paziņojam, ka turpmāk minētā iekārta, pamatojoties uz tās konstrukciju un izgatavošanas veidu, kā arī mūsu apgrozībā laistajā izpildījumā atbilst ES direktīvu attiecīgajām galvenajām drošības un veselības aizsardzības prasībām. Iekārtā izdarot ar mums nesaskaņotas izmaiņas, šis paziņojums zaudē savu spēku.

Produkts: Putekļsūcējs sauso un mitro netīrumu sūkšanai

Padomi: 1.573-xxx

Attiecīgās ES direktīvas:

2006/42/EK (+2009/127/EK)

2011/65/ES

2014/30/ES

2014/34/ES

Piemērotās harmonizētās normas:

EN 55014-1: 2017 + A11: 2020

EN 55014-2: 2015

EN 60079-0: 2018

EN 60079-31: 2014

EN 60335-1

EN 60335-2-69

EN IEC 61000-3-2: 2019

EN 61000-3-3: 2013 + A1: 2019

EN 62233: 2008

EN IEC 63000: 2018

Simbols

II 3D Ex tc IIIC T125 °C Dc




Apakšā parakstījušās personas rīkojas uzņēmuma vadības uzdevumā un pēc tās pilnvarojuma.

Izpilddirektors
M. Pfister

Kärcher Industrial Vacuuming GmbH
Robert-Bosch-Straße 4-8
73550 Waldstetten (Germany)
Tālr.: +49 7171 94888-0
Fakss: +49 7171 94888-528
Waldstetten, 2021/11/04

Tehniskie dati

Tips		IVM 60/30 M Z22
Barošanas tīkla spriegums	V	400
Frekvence	Hz	3N~ 50
Nominālā jauda	W	3000
Tvertnes tilpums	l	60
Gaisa daudzums (maks.), ja sūkšanas šļūtenes garums ir 3 m	m³/h	198
Gaisa daudzums (maks.) pie 5 m sūkšanas šļūtenes garuma	m³/h	180
Gaisa daudzums (maks.), ja sūkšanas šļūtenes garums ir 8 m	m³/h	165
Zemspiediens (maks.)	kPa (mbar)	25,0 (250)
Aizsardzība	--	IP64
Aizsardzības klase	--	I
Sūkšanas šļūtenes pieslēgums (C-DN/C-ID)	DN	70
Sūkšanas šļūtenes nominālais diametrs	DN	40
Garums x platums x augstums	mm	1060 x 680 x 1840
Filtra virsma	m²	2,0
Tipiskā darba masa	kg	102
Apkārtējās vides temperatūra	°C	-10...+40
Maksimālā virsmas temperatūra	°C	125
Relatīvais gaisa mitrums	%	30-90
Aizdedzes aizsardzības veids		II 3D Ex tc IIIC T125 °C Dc
Saskaņā ar EN 60335-2-69 aprēķinātās vērtības.		
Skaņas spiediena līmenis L_{pA}	dB(A)	79
Nenoteiktība K_{pA}	dB(A)	1
Plaukstas-rokas vibrācijas lielums	m/s²	<2,5
Nenoteiktība K	m/s²	0,2

Tīkla kabelis	H07RN-F 5x1,5 mm²	
	Daļas Nr.	Kabeļa garums
EU	6.649-826.0	7,5 m



Prieš pirmą kartą pradėdant naudoti prietaisus, būtina atidžiai perskaityti originalią instrukciją, ja vadovautis ir saugoti,

kad ja galima būtų naudotis vėliau arba perduoti naujam savininkui.

- Prieš pirmąjį naudojimą, būtina perskaitykite saugos nurodymus Nr. 5.956-249.0!
- Nesilaikant naudojimo instrukcijos ir saugos nurodymų galima sugadinti prietaisą ar sukelti pavojų naudotojui ir kitiems asmenims.
- Pastebėję transportavimo metu apgadintas detales, informukite tiekėją.

Turinis

Aplinkos apsauga	LT	1
Rizikos lygiai	LT	1
Naudojimas pagal paskirtį	LT	1
Saugos reikalavimai	LT	1
Prietaiso dalys	LT	2
Simboliai ant prietaiso	LT	2
Naudojimo pradžia	LT	2
Valdymas	LT	3
Naudojimo nutraukimas	LT	4
Transportavimas	LT	4
Laikymas	LT	4
Priežiūra ir aptarnavimas	LT	4
Pagalba gedimų atveju	LT	5
Garantija	LT	6
Priedai ir atsarginės dalys	LT	6
ES atitikties deklaracija	LT	6
Techniniai duomenys	LT	7

Aplinkos apsauga



Pakuotės medžiagos gali būti perdirbamos. Pakuotės atliekas sutvarkykite tausodami aplinką.



Elektras ir elektroniniuose prietaisuose dažnai būna dalių, su kuriomis netinkamai elgiantis arba netinkamai jas pašalinus gali kilti pavojus žmonių sveikatai ir aplinkai. Tačiau norint tinkamai eksploatuoti prietaisą šios dalys būtinos. Šiuo simboliu pažymėtus prietaisus draudžiama šalinti su buitinėmis atliekomis.

Naudotų prietaisų sudėtyje yra vertingų, perdirbimui tinkamų medžiagų, todėl jie turėtų būti atiduoti perdirbimo įmonėms. Akumulatoriai ir baterijos neturėtų patekti į aplinką, nes turi kenksmingų medžiagų. Senų įrenginių, baterijų ir akumuliatorių atliekas tvarkykite tausodami aplinką.

Nurodymai apie sudedamąsias medžiagas (REACH)

Aktualią informaciją apie sudedamąsias dalis rasite adresu:

www.kaercher.com/REACH

Rizikos lygiai

⚠ PAVOJUS

Nuoroda dėl tiesioginio pavojaus, galinčio sukelti sunkius kūno sužalojimus ar mirtį.

⚠ ĮSPĖJIMAS

Nuoroda dėl galimo pavojaus, galinčio sukelti sunkius kūno sužalojimus ar mirtį.

⚠ ATSARGIAI

Nurodo galimą pavojų, galintį sukelti lengvus sužalojimus.

DĖMESIO

Nuoroda dėl galimo pavojaus, galinčio sukelti materialinius nuostolius.

Naudojimas pagal paskirtį

- Siurblys skirtas sausai ir drėgnai valyti grindų ir sienų paviršius.
- Šis siurblys skirtas antžeminiam naudojimui.
- Įrenginys tinkamas IIIC, IIIB ir IIIA grupių dulkiams siurbti.
- Prietaisas skirtas sausoms, degioms, sveikatai pavojingoms M klasės dulkiams pagal EN 60 335–2–69 valyti. Apribojimas: nesiurbkite kancerogeninių medžiagų.
- 22 tipo įrenginiai yra tinkami surinkti degias dulkes 22 zonoje. Jie netinkami jungti prie dulkes sukeliančių mašinų.
- 22 tipo siurbliui nepritaikyti sprogimo atžvilgiu ypač pavojingos dulkiams ir skysčiams bei degių dulkių ir skysčių mišiniams siurbti.
- Šis prietaisas tinka pramoniniam naudojimui, pvz., sandėliavimo ir gamybos patalpose bei prie gamybos įrenginių.
- Šis prietaisas negali būti keliamas kranu.
- Bet koks kitoks naudojimas laikomas netinkamu.

Saugos reikalavimai

Prieš pirmąjį naudojimą, būtina perskaitykite pridėtus drėgno ir sauso siurblio saugos reikalavimus!

⚠ PAVOJUS

- Jei išmetamas oras grįžta į patalpą, joje turi būti pakankama oro apykaita. Nustatytooms ribinėms vertėms išlaikyti grįžtančiosios srovės dydis gali sudaryti ne daugiau nei 50% šviežio oro srovės dydžio (patalpos oras V_R x oro apykaita L_w). Be specialių vėdinimo priemonių: $L_w = 1h^{-1}$.
- Dirbti su prietaisu ir medžiagomis, kurioms šis prietaisas naudojamas, taip pat ir šalinti prietaisu surinktas medžiagas leidžiama tik apmokytiems darbuotojams.
- Šiame prietaise yra sveikatai pavojingų dulkių. Ištuštinti prietaisą, jį remontuoti, taip pat šalinti dulkių kamerą gali tik reikiamas saugos priemonės naudojantys specialistai.
- Nenaudokite filtro, jei nesumontuota visa filtravimo sistema.
- Laikykites saugos reikalavimų, taikomų medžiagoms, su kuriomis dirbate.
- Gamintojo patvirtinti priedai laidūs elektros srovei. Draudžiama naudoti kitas dalis!
- Nesiurbkite nesumontavę visų filtro elementų, nes taip galite pažeisti siurblio variklį ir sukelti pavojų sveikatai dėl padidėjusio smulkių dulkių išmetimo!

- Laikykitės saugos nurodymų dėl siurbiamų medžiagų. Eksploatuojant įrenginį pagal paskirtį arba ne pagal paskirtį, atskiros dalys gali įkaisti iki 125 °C temperatūros.
 - Draudžiama naudoti kabelių ilgutuvus.
- ⚠ ĮSPĖJIMAS**
Draudžiamą naudoti ir laikyti šį prietaisą atviroje ir drėgnoje vietoje.

Nurodymai dėl saugos

Baigę naudoti prietaisą, jį išjunkite ir ištraukite tinklo kištuką.

- Laikykitės siurbiamoms medžiagoms taikomų saugumo nurodymų.

Avarija

Avarijos atveju (pvz., įsiurbus degias medžiagas, įvykus trumpajam jungimui ar kitiems elektros sistemos gedimams) išjunkite prietaisą ir ištraukite kištuką iš elektros tinklo.

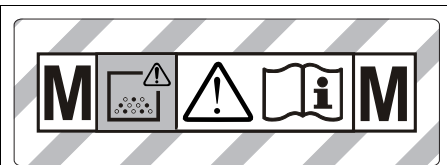
Prietaiso dalys

- 1 Kintamosios srovės variklis
- 2 Siurblio viršutinė dalis
- 3 Tarpinis žiedas
- 4 Antgalio grindims laikiklis
- 5 Filto kratytuvas
- 6 Tarpinis žiedas
- 7 Filtras
- 8 Siurbimo antvamzdis
- 9 Kaištis
- 10 Slėgio išlyginimo jungtis
- 11 Talpyklos rankena
- 12 Purvo rezervuaras
- 13 Slėgio išlyginimas
- 14 Filto žiedas
- 15 Tarpinio žiedo fiksatorius
- 16 Filto valymo sistemos svirtis
- 17 Sukamasis jungiklis
- 18 Kontrolinė lemputė „subatmosferinis slėgis“
- 19 Kontrolinė lemputė „fazių arba sukamojo lauko klaida“
- 20 Parengties režimo kontrolinė lemputė
- 21 Siurbimo galvutės fiksatorius
- 22 Stūmimo rankena
- 23 Važiuklė
- 24 Vairuojamasis ratukas
- 25 Spyruoklinis įžeminimo elementas
- 26 Kabelio laikiklis
- 27 Siurbimo vamzdžio laikiklis
- 28 Siurbimo galvutės rankena
- 29 Elektros laidas
- 30 Duomenų lentelė
- 31 Išmetamasis vamzdis

Simboliai ant prietaiso



Neįsiurbkite uždegimo šaltinių! Tinka degioms 22 zonos dulkių sprogdumo klasės dulkėms siurbti.



ĮSPĖJIMAS: Šiame prietaise yra sveikatai kenksmingų medžiagų. Ištuštinimo ir techninės priežiūros darbus, įskaitant dulkių maišelio ištuštinimą, gali atlikti tik kompetentingi asmenys su asmens apsaugos priemonėmis. Neįjunkite, kol neinstaliuota visa filtrų sistema ir nepatikrinta, ar veikia tūrinės srovės valdiklis.



9.439-542.0



9.989-606.0

Lipduke pateikiama informacija apie šiam prietaisui patvirtintus filtrus ir dulkių maišelį.

Filtras	
Užsakymo Nr.	9.439-542.0
Dulkių maišelis	
Užsakymo Nr.	9.989-606.0

Naudojimo pradžia

⚠ ĮSPĖJIMAS
Nesiurbkite be filtro, nes taip galite pažeisti siurblio variklį ir sukelti pavojų sveikatai dėl padidėjusio smulkių dulkių išmetimo.

Pastaba: dulkėms, kurių užsidegimo energija yra žemesnė nei 1mJ, gali būti taikomi papildomi nurodymai.

- ➔ Pastatykite prietaisą į darbo padėtį, jei reikia, įjunkite stovėjimo stabdį.
- ➔ Siurblio žarną (netiekiami kartu su įrenginiu) įkiškite į siurbimo antvamzdį.
- ➔ Prieš dirbdami, patikrinkite nešvarumų talpyklos užpildymo lygį ir, jei reikia, ištuštinkite ją.
- ➔ Įsitinkinkite, ar tinkamai įdėta nešvarumų talpykla. Spyruokliniai elementai turi būti švarūs ir prigludę prie nešvarumų talpyklos. Jei reikia, nuvalykite spyruoklinį elementą drėgna šluoste.
- ➔ Pritvirtinkite norimą priedą (netiekiami kartu su įrenginiu).

Automatinė siurbimo galios kontrolė

Prietaise sumontuotas siurbimo galios kontrolės įtaisas. Jei oro greitis siurbimo žarnoje nukrenta žemiau 20 m/s, užsidega raudona kontrolinė lemputė „subatmosferinis slėgis“ (žr. skyrių „Pagalba šalinant sutrikimus“).

Pastaba: įprasto darbo metu (pvz., siurbiant antgaliu grindims), kontrolinė lemputė „subatmosferinis slėgis“ gali kartais užsidegti, kai sumažėja žarna pratekančio oro srautas (sumažėja žarnos skersmuo) ir todėl padidėja subatmosferinis slėgis.

Pastaba: Tokiu atveju nefiksuojamas gedimas, o nurodoma, kad (kaip minėta) sumažėjo oro srautas ir padidėjo slėgis.

Antistatinė sistema

Per įžemintus jungiamuosius atvamdžius šalinamas statinis elektros krūvis. Taip su gamintojo patvirtintai, elektrai laidžiais priedais apsaugoma nuo kibirkščių susidarymo ir srovės smūgių.

Valdymas

Susiurbę drėgnas ir skystas medžiagas atkreipkite dėmesį į nurodymus skyriuje „Drėgno siurbimo keitimas į sausą“.

DĖMESIO

Pažėdimos pavojus! Neuždenkite siurbimo galvutės įeinamųjų ir išeinamųjų oro angų.

Siurbimo atvamdžio uždarymas

⚠ ĮSPĖJIMAS

Smulkios dulkės pavojingos sveikatai! Jei nuimate siurbimo žarną, uždarykite siurbimo angą.

Paveikslas **A**

- Kamštį tiksliai įstatykite į siurbimo angą.
- Kamštį įstumkite iki galo.

Sukamasis jungiklis

1	Prietaisas ĮJUNGTAS
0	Prietaisas IŠJUNGTAS

Prietaiso įjungimas

- Įkiškite elektros laido kištuką.
- Įsiziebina kontrolinė parengties režimo lemputė.
- Sukamuojų jungiklių įjunkite prietaisą.

Siurbimas

- Atlikite siurbimą.
- Reguliariai tikrinkite atliekų talpyklos pripildymo lygį, kadangi prietaisas siurbiant automatiškai neišsijungia.
- Pagal poreikį ištuštinkite siurbiamosios medžiagos rezervuarą (aprašyta skyriuje „Siurbiamosios medžiagos rezervuaro ištuštinimas“).
- Jeigu reikia, išvalykite arba pakeiskite filtrą (kaip aprašyta skyriuje „Techninė priežiūra ir aptarnavimas“).

Sausas valymas

- Prietaise įrengtas atliekų šalinimo maišelis, užsakymo nr. 6.907-347.0 (5 vnt.).

Pastaba: šiuo prietaisu galima siurbti visokių rūšių iki M klasės dulkes. Remiantis teisės normomis, būtina naudoti dulkių maišelį.

Pastaba: įrenginys tinka sausoms, degioms dulkėms, kurių MAK (maksimalios koncentracijos darbo vietoje) reikšmės yra lygios arba didesnės nei 0,1 mg/m³ siurbti.

- Siurbdami smulkias dulkes, būtinai papildomai naudokite atliekų šalinimo maišelį.

Pertvarkymas iš drėgno į sausą siurbimą

DĖMESIO

Pertvarkydami prietaisą iš drėgno į sausą siurbimą atkreipkite dėmesį į toliau pateikiamus dalykus.

Jei siurbdami sausas dulkes naudosite drėgną filtravimo elementą, jis gali užsikimšti ir tapti nebenaudojamas.

- Prieš naudojimą gerai išdžiovinkite drėgną filtrą arba pakeiskite jį sausą.
- Jei reikia, pakeiskite filtrą kaip aprašyta skyriuje „Techninė priežiūra ir aptarnavimas“.

Dulkių maišelio montavimas

- Užfiksuokite stovėjimo stabdžius.

Paveikslas **B**

- Ištraukite diafragmą apatiniame gale.
- Kompresoriaus rankeną patraukite į viršų. Talpykla atblokuojama ir nuleidžiama.
- Už rankenos ištraukite talpyklą.

Paveikslas **C**

- Dulkių maišelį įdėkite taip, kad jis būtų gerai priguldęs prie talpyklos sienelių ir dugno.
- Užvožkite dulkių maišelį virš kameros.

⚠ PAVOJUS

Sprogimo pavojus! Elektrostatinis įžeminimas tarp važiuoklės ir nešvarumų talpyklos turi būti užtikrintas spyruokliniu įžeminimo elementu.

- Vėl įdėkite talpyklą į užblokuokite ją rankena.

⚠ ĮSPĖJIMAS

Prispaudimo pavojus! Nuimdami ir uždėdami talpyklą atkreipkite dėmesį į besisukancias dalis.

- Vėl prijunkite slėgio išlyginimo įtaisą.

Drėgnas valymas

Dėmesio: siurbdami didelius skysčių kiekius, reguliariai kontroliuokite purvo rezervuaro užpildymo lygį, kadangi per kelias minutes rezervuaras gali užsipildyti ir dėl išsilieti.

⚠ PAVOJUS

Siurbdami drėgnuojų būdu, neišsiurbkite sveikatai pavojingų dulkių.

- Siurbdami drėgnus nešvarumus, būtinai išimkite dulkių maišelį.

Dulkių maišelio šalinimas

- Užfiksuokite stovėjimo stabdžius.

Paveikslas **B**

- Ištraukite diafragmą apatiniame gale.
 - Kompresoriaus rankeną patraukite į viršų. Talpykla atblokuojama ir nuleidžiama.
 - Įjunkite prietaisą, kad neišleistumėte pavojingų dulkių.
 - Už rankenos ištraukite talpyklą.
- Paveikslas **D**
- Uždėkite utilizavimo maišelį.

- Nešvarumų talpyklą sandariai uždarykite užtraukdami juosteles.
 - Išimkite dulkių maišelį.
 - Utilizavimo maišelį utilizuokite pagal įstatyminius nuostatus.
 - Talpyklą vėl įstatykite.
 - Išjunkite prietaisą.
 - Kompresoriaus rankeną nuspauskite į apačią. Talpyklą atblokuojama
- ⚠ **ISPĖJIMAS**
Prispaudimo pavojus! Nuimdami ir uždėdami talpyklą atkreipkite dėmesį į besisukančias dalis.
- Vėl prijunkite slėgio išlyginimo įtaisą.

Bendroji informacija

- ⚠ **ATSARGIAI**
Laikykites vietinių nuostatų dėl nuotėkų vandens šalinimo.
- Užbaigę drėgnąjį siurbimą: Išdžiovinkite filtrą. Talpyklą išvalykite drėgna šluoste ir nusauskinkite.

Filtro valymas

- Žvaigždinį klostuotą filtrą valykite reguliariais intervalais.
- Išjunkite prietaisą.
 - Jei buvo siurbiamą sausa medžiaga, kelis kartus, tačiau ne mažiau kaip 5, į abi puses pajudinkite filtro valymo sistemos svirtį.
- Jei taip išvalius filtrą, nepasiekiamą geresnių rezultatų, galite išimti ir išplauti filtrą arba jį pakeisti (žr. skyrių „Filtro keitimas“).

Prietaiso išjungimas

- Sukamuoju jungiklių išjunkite prietaisą.
 - Ištraukite elektros laido kištuką.
- Užgęsta kontrolinė parengties režimo lemputė.

Naudojimo nutraukimas

- Išjunkite prietaisą.
- Ištraukite elektros laido kištuką.
- Nuimkite priedus ir, jei reikia, išskalaukite vandenyje bei nusauskinkite.
- Ištuštinkite pilną dulkių kamerą (žr. skyrių „Dulkių kameros ištuštinimas“).
- Prietaisą iš vidaus ir išorės nusiurbkite ir nuvalykite drėgna šluoste.
- Jei buvo siurbiamą drėgna medžiaga, filtrą išimkite išdžiovinti.

Dulkių kameros ištuštinimas

Nuoroda

- Susiurbtų medžiagų talpyklą reikia ištuštinti, kaip ji pripildyta 3 cm iki viršutinio krašto.*
- Reguliariai tikrinkite atliekų talpyklos pripildymo lygį, kadangi prietaisas siurbiant automatiškai neišsijungia.
- Užfiksuokite stovėjimo stabdžius.
- Paveikslas **E**
- Ištraukite diafragmą apatiniame gale.
 - Kompresoriaus rankeną patraukite į viršų. Talpyklą atblokuojama ir nuleidžiama.
 - Įjunkite prietaisą, kad neišleistumėte pavojingų dulkių.
 - Už rankenos ištraukite talpyklą.
 - Ištuštinkite kamerą.
 - Talpyklą vėl įstatykite.
 - Išjunkite prietaisą.
 - Kompresoriaus rankeną nuspauskite į apačią. Talpyklą atblokuojama

Nuoroda

- Susiurbtų medžiagų talpyklą kranu iškeliami už rankenos. Maksimali apkrova transportuojant iškelus kranu: 50 kg.*
- ⚠ **ATSARGIAI**
Sužalojimų ir materialinės žalos pavojus! Transportuodami kranu laikykites bendrojo susiurbtų medžiagų talpyklos svorio. Talpyklos neperkraukite. Laikykites galiojančių gabenimui kranu taikomų reglamentų nuostatų.
- ⚠ **ISPĖJIMAS**
Prispaudimo pavojus! Nuimdami ir uždėdami talpyklą atkreipkite dėmesį į besisukančias dalis.
- Vėl prijunkite slėgio išlyginimo įtaisą.

Transportavimas

- ⚠ **ATSARGIAI**
Sužalojimų ir pažeidimų pavojus! Transportuojant prietaisą, reikia atsižvelgti į jo svorį.
- Uždarykite siurbimo angą, žr. „Valdymas“.
 - Atleiskite stovėjimo stabdžius ir stumkite prietaisą stūmimo rankena.
 - Transportuojant įrenginį transporto priemonėse, jį reikia užfiksuoti pagal galiojančius reglamentus, kad neslystų ir neapvirštų.

Laikymas

- ⚠ **ATSARGIAI**
Sužalojimų ir pažeidimų pavojus! Pastatant laikyti prietaisą, reikia atsižvelgti į prietaiso svorį.
- Šį prietaisą galima laikyti tik patalpose.

Priežiūra ir aptarnavimas

⚠ PAVOJUS

- Prieš visus prietaiso priežiūros darbus išjunkite prietaisą ir ištraukite elektros laido kištuką iš tinklo lizdo.*
- Dulkes šalinantys aparatai pagal BGV A1 (Profesinės asociacijos prevencijos principų nuostatą) yra saugūs, mažo pavojingumo arba nepavojingi įrenginiai.
- Prieš remontuojant prietaisą, jį reikia išmontuoti, išvalyti ir techniškai prižiūrėti taip, kad nekiltų pavojus aptarnaujanciam personalui ir kitiems asmenims. Prieš išmontavimą imkitės reikiamų atsargumo priemonių, įskaitant ir detoksikaciją. Šios priemonės apima lokalų dirbtinį patalpą, kur prietaisas išmontuojamas, vėdinimą filtruojant orą, darbinių paviršių valymą ir tinkamą personalo apsaugą.
 - Prieš paimant prietaisą iš pavojingos vietos, nuo jo išorės reikėtų nusiurbti ir švariai nuvalyti ar hermetiškai surinkti nuodingas dulkes. Paimant prietaiso dalis iš pavojingos vietos, jos turi būti laikomos užterštomis. Reikia imtis tinkamų priemonių, kad būtų išvengta dulkių paskirstymo.
 - Visos priežiūros ir remonto darbų metu nepakankamai nuvalytos (dėl kažkokių priežasčių) dalys turi būti išmetamos. Tokios dalys turi būti šalinamos sandariuose maišuose pagal atitinkamus tokių atliekų šalinimo reikalavimus.
 - Transportuodami ir aptarnaudami prietaisą siurbimo angą užkimškite kamščiu.
- ⚠ **ISPĖJIMAS**
Nuolat techniškai prižiūrėkite nelaimingų atsitikimų prevencijos saugos įrangą. Tai reiškia, kad ne rečiau nei kartą per metus gamintojas arba kvalifikuotas specialistas turi patikrinti, ar saugiai ir neprikaištingai veikia ši įranga, pavyzdžiui, ar sandarus prietaisas, ar nepažeistas filtras, ar kontrolinė įranga.

DĖMESIO

Pažeidimo pavojus! Valymui nenaudokite priežiūros priemonių, kurių sudėtyje yra silikono.

- Paprastus aptarnavimo ir priežiūros darbus galite atlikti patys.
- Prietaiso paviršių ir vidinę rezervuaro pusę reguliariai nuvalykite drėgna šluoste.

⚠ PAVOJUS

Žalingos dulksės kelia pavojų sveikatai. Atlikdami techninės priežiūros darbus (pavyzdžiui, keisdami filtrą), naudokite P2 ar aukštesnės klasės respiratorių ir vienkartinę aprangą.

Patikros ir techninės priežiūros darbai

Reguliariai atlikite reguliarias siurblio apžiūras pagal atitinkamas nacionalines įstatymų leidėjų nuostatas dėl nelaimingų atsitikimų prevencijos.

Techninės priežiūros darbus reguliariais laiko tarpais turi atlikti specialistas pagal gamintojo duomenis, taip pat būtina laikytis galiojančių nuostatų bei saugos reikalavimų. Elektros įrangos darbus leidžiama atlikti tik elektrikai.

Jei turite klausimų, jums mielai padės mūsų KÄRCHER būstinėje.

Naudotojo atliekamos techninės priežiūros intervalai / techninės priežiūros darbai

Šiam prietaisui nenurodyti jokie reguliūs techninės priežiūros intervalai. Pagal poreikį atliekami šie techninės priežiūros darbai:

- Filto plovimas.
- Pakeiskite filtrą.
- Filto pakeitimas.

Filtro plovimas

Filtrą galima išplauti po tekančiu vandeniu.

Filtrą visada plaukite iš vidaus į išorę, kad dėl likusių dalelių nesumažėtų filtro galingumas.

DĖMESIO

Pažeidimo pavojus! Nenaudokite jokių valomųjų arba balinamųjų priemonių.

Filtro keitikas

Pastaba: Norint nuimti siurbimo galvutę, reikia dviejų asmenų.

- Išjunkite prietaisą ir atjunkite nuo tinklo.
- Atsklęskite ir nuimkite siurblio galvą.
- Atfiksukite ir nuimkite tarpinį žiedą.
- Išimkite filtrą.
- Panaudoję filtrą pašalinkite sandariai nuo dulkių uždarytame maišelyje, laikydamiesi teisės aktų nuostatų.
- Pašalinkite švaraus oro pusėje susikaupusius nešvarumus.
- Patikrinkite, ar nepažeistas sandarinimo žiedas.
- Naują filtrą per filtro kratytuvą prie tarpinį žiedą traukite taip, kad kratytuvo elementai būtų filtro kišenių viduryje. Tada abi dalis kartu uždėkite ant filtro žiedo ir užfiksukite tarpinį žiedą.
- Uždėkite ir užsklęskite siurblio galvą.

⚠ PAVOJUS

Sprogimo pavojus! Elektrostatinis įžeminimas tarp važiuklės ir nešvarumų talpyklos turi būti užtikrintas spyruokliniu įžeminimo elementu.

Dulkių maišelio keitimas

- Užfiksukite stovėjimo stabdžius.
- Paveikslas **B**
- Ištraukite diafragmą apatiniame gale.
 - Kompresoriaus rankeną patraukite į viršų. Talpykla atblokuojama ir nuleidžiama.
 - Įjunkite prietaisą, kad neišleistumėte pavojingų dulkių.
 - Už rankenos ištraukite talpyklą.
- Paveikslas **D**
- Uždėkite utilizavimo maišelį.
 - Nešvarumų talpyklą sandariai uždarykite užtraukdami juosteį.
 - Išimkite dulkių maišelį.
 - Utilizavimo maišelį utilizuokite pagal įstatyminius nuostatus.
- Paveikslas **C**
- Naują dulkių maišelį įdėkite taip, kad jis būtų gerai prigludęs prie talpyklos sienelių ir dugno.
 - Užvožkite dulkių maišelį virš kameros.

⚠ PAVOJUS

Sprogimo pavojus! Elektrostatinis įžeminimas tarp važiuklės ir nešvarumų talpyklos turi būti užtikrintas spyruokliniu įžeminimo elementu.

- Talpyklą vėl įstatykite.
- Išjunkite prietaisą.
- Kompresoriaus rankeną nuspauskite į apačią. Talpykla atblokuojama

⚠ ĮSPĖJIMAS

Prispaudimo pavojus! Nuimdami ir uždėdami talpyklą atkreipkite dėmesį į besisukančias dalis.

- Vėl prijunkite slėgio išlyginimo įtaisą.

Pagalba gedimų atveju

⚠ PAVOJUS

Prieš visus prietaiso priežiūros darbus išjunkite prietaisą ir ištraukite elektros laidą kištuką iš tinklo lizdo.

⚠ PAVOJUS

Visus patikrinimus ir su elektros dalimis susijusius darbus leiskite atlikti specialistui. Dėl kitų sutrikimų susisiekitė su „Kärcher“ klientų aptarnavimo tarnyba.

Pastaba: jei kas nors sugedo (pavyzdžiui, įtrūko filtras), nedelsdami išjunkite prietaisą. Prieš vėl pradėdami naudoti prietaisą, gedimą pašalinkite.

Siurblio turbina neveikia

- Patikrinkite maitinimo tinklo lizdą ir saugiklį.
- Patikrinkite įrenginio maitinimo kabelį ir kištuką.
- Įjunkite prietaisą.

Sumažėjo siurbimo jėga

- Pašalinkite susidariusį kamštį iš siurbimo antgalio, siurblio vamzdžio ar siurbimo žarnos.
- Pakeiskite užpildytą dulkių maišelį.
- Patikrinkite, ar tvirtai laikosi siurbimo galva ir rezervuaras.
- Išvalykite filtrą.
- Ištuštinkite kamerą.
- Prijunkite abu slėgio išlyginimo įtaisus.

Siurbimo metu dulksės šalinamos laukan

- Patikrinkite filtro padėtį, prireikus pataisykite.
- Išjunkite prietaisą, išvalykite filtrą arba įdėkite naują filtrą.

Kontrolinė lemputė „fazių arba sukamojo lauko klaida“ žiba raudonai

Pastaba: prietaisas neveikia.

Paveikslas

→ Sukeiskite prietaiso kištuko polių.

Kontrolinė lemputė „subatmosferinis slėgis“ žiba raudonai

→ Išvalykite filtrą.

→ Pakeiskite filtrą.

→ Prisipildžius utilizavimo maišeliui ir nukrypus nuo mažiausio debito, šis maišelis turi būti pakeistas.

Garantija

Kiekvienoje šalyje galioja mūsų įgaliotų pardavėjų nustatytos garantijos sąlygos. Galimus prietaiso gedimus garantijos galiojimo laikotarpiu pašalinsime nemokamai, jei tokių gedimų priežastis buvo netinkamos medžiagos ar gamybos defektai. Dėl garantinių gedimų šalinimo kreipkitės į savo pardavėją arba artimiausią klientų aptarnavimo tarnybą pateikdami pirkimą patvirtinančią kasos kvitą.

Priedai ir atsarginės dalys

PAVOJUS



Naudokite gamintojo patvirtintus, lipduku „Ex“ pažymėtus, naudojimui 22 tipo įrenginiuose tinkamus, priedus. Naudojant kitų gamintojų priedus, gali kilti sprogimo pavojus.

Naudokite tik originalius priedus ir atsargines dalis, taip užtikrinsite, kad prietaisas būtų eksploatuojamas patikimai ir be triukščių.

Informaciją apie priedus ir atsargines dalis rasite čia: www.kaercher.com.

- Komplekte priedų nėra. Atsižvelgiant į naudojimo sritį, priedus reikia užsakyti atskirai.
- Sklandų šio prietaiso veikimą užtikrina tik siurbimo žarna, vardinis plotis DN 40.
- Atsarginės dalis ir priedus gausite iš pardavėjo arba Jūsų KÄRCHER filiale.

ES atitikties deklaracija

Šiuo pareiškiami, kad toliau aprašyto aparato brėžiniai ir konstrukcija bei mūsų į rinką išleistas modelis atitinka pagrindinius ES direktyvų saugumo ir sveikatos apsaugos reikalavimus. Jei mašinos modelis keičiamas su mumis nepasitarus, ši deklaracija nebegalioja.

Gaminys: Drėgno ir sauso valymo siurblys

Tipas: 1.573-xxx

Specialios ES direktyvos:

2006/42/EB (+2009/127/EB)

2011/65/ES

2014/30/ES

2014/34/ES

Taikomi darnieji standartai:

EN 55014–1: 2017 + A11: 2020

EN 55014–2: 2015

EN 60079-0: 2018

EN 60079-31: 2014

EN 60335–1

EN 60335–2–69

EN IEC 61000–3–2: 2019

EN 61000–3–3: 2013 + A1: 2019

EN 62233: 2008

EN IEC 63000: 2018

Žymėjimas




II 3D Ex tc IIIC T125 °C Dc

Pasirašantys asmenys yra įgalioti parduotuvės vadovėbės.

Vadovas
M. Pfister

Kärcher Industrial Vacuuming GmbH
Robert-Bosch-Straße 4-8
73550 Waldstetten (Germany)
Tel.: +49 7171 94888-0
Faks: +49 7171 94888-528
Waldstetten, 2021/11/04

Techniniai duomenys

Tipas		IVM 60/30 M Z22
Tinklo įtampa	V	400
Dažnis	Hz	3N~ 50
Nominalioji galia	W	3000
Kameros talpa	l	60
Oro kiekis (maks.), kai siurbimo žarnos ilgis yra 3 m	m³/h	198
Oro kiekis (maks.), kai siurbimo žarnos ilgis nuo 5 m	m³/h	180
Oro kiekis (maks.), kai siurbimo žarnos ilgis yra 8 m	m³/h	165
Subatmosferinis slėgis (maks.)	kPa (mbar)	25,0 (250)
Saugiklio rūšis	--	IP64
Apsaugos klasė	--	I
Siurbimo žarnos jungtis (C-DN/C-ID)	DN	70
Nominalusis žarnos storis	DN	40
Ilgis x plotis x aukštis	mm	1060 x 680 x 1840
Filtro plokštuma	m²	2,0
Tipinė eksploatacinė masė	kg	102
Aplinkos temperatūra	°C	-10...+40
Maksimali paviršiaus temperatūra	°C	125
Santykinė drėgmė	%	30-90
Apsaugos nuo užsidegimo rūšis		II 3D Ex tc III C T125 °C Dc
Nustatytos vertės pagal EN 60335-2-69		
Garso slėgio lygis L _{PA}	dB(A)	79
Neapibrėžtis K _{PA}	dB(A)	1
Delno/rankos vibracijos poveikis	m/s²	<2,5
Nesaugumas K	m/s²	0,2

Maitinimo kabelis	H07RN-F 5x1,5 mm²	
	Dalies Nr.:	Kabelio ilgis
EU	6.649-826.0	7,5 m



Перед першим застосуванням вашого пристрою прочитайте цю оригінальну інструкцію з експлуатації, після цього

дійте відповідно неї та збережіть її для подальшого користування або для наступного власника.

- Перед першим використанням на виробництві обов'язково прочитайте вказівки з техніки безпеки № 5.956-249.0.
- Неслідування інструкції з експлуатації та брошурі з правил безпеки може призвести до пошкодження пристрою та небезпеки для користувача та інших людей.
- Якщо виникають ошкодження при транспортуванні, негайно повідомте про це продавця.

Зміст

Захист навколишнього середовища	UK	1
Ступінь небезпеки	UK	1
Правильне застосування	UK	1
Правила безпеки	UK	1
Елементи приладу	UK	2
Символи на пристрої	UK	2
Введення в експлуатацію	UK	2
Експлуатація	UK	3
Зняття з експлуатації	UK	4
Транспортування	UK	4
Зберігання	UK	5
Догляд та технічне обслуговування	UK	5
Допомога у випадку неполадок	UK	6
Гарантія	UK	6
Приладдя й запасні деталі	UK	6
Заява про відповідність Європейського співтовариства	UK	7
Технічні характеристики	UK	7

Захист навколишнього середовища



Пакувальні матеріали піддаються вторинній переробці. Упаковку необхідно утилізувати без шкоди для довкілля.



Електричні та електронні прилади найчастіше містять складові частини, які у разі неправильного поводження з ними або неправильної утилізації можуть створити потенційну небезпеку для здоров'я людини та навколишнього середовища. Однак ці частини необхідні для належної експлуатації приладу. Прилади, позначені цим символом, забороняється утилізувати разом з побутовим сміттям.

Пристрої, що відпрацювали, містять цінні матеріали, які потрібно передавати на вторинну переробку. Батареї та акумулятори містять речовини, які не повинні потрапляти у навколишнє середовище. Пристрої, що відпрацювали, такі як батареї або акумулятори, утилізувати згідно з вимогами щодо захисту навколишнього середовища.

Інструкції із застосування компонентів (REACH)

Актуальні відомості про компоненти наведені на веб-вузлі за адресою:

www.kaercher.com/REACH

Ступінь небезпеки

⚠ **НЕБЕЗПЕКА**

Вказівка щодо небезпеки, яка безпосередньо загрожує та призводить до тяжких травм чи смерті.

⚠ **ПОПЕРЕДЖЕННЯ**

Вказівка щодо потенційно можливої небезпечної ситуації, що може призвести до тяжких травм чи смерті.

⚠ **ОБЕРЕЖНО**

Вказівка щодо потенційно небезпечної ситуації, яка може спричинити отримання легких травм.

УВАГА

Вказівка щодо можливої потенційно небезпечної ситуації, що може спричинити матеріальні збитки.

Правильне застосування

- Цей пиლოსос призначений для вологого та сухого очищення підлоги і стін.
- Цей пиლოსос призначений для застосування на поверхні.
- Пристрої підходить для всмоктування пилу, що відноситься до групи IIIС, IIIВ та IIIА.
- Цей пристрій призначений для всмоктування сухого, горючого, шкідливого для здоров'я пилу; клас пилу М згідно EN 60 335–2–69. Обмеження: Забороняється всмоктувати пристроєм канцерогенні речовини.
- Пристрої з типом конструкції 22 призначені для збору горючого пилу в зоні 22. Вони не підходять для підключення до машин, що викидають пил.
- Пристрої конструкції 22 придатні тільки для збору пилу або рідин з високим ступенем вибухонебезпечності, а також для сумішей горючого пилу з рідинами.
- Пристрій призначений для застосування у промислових умовах, наприклад, в складських цехах і виробничих ділянках, а також в серійних машинах.
- Пристрій не призначений для перевантаження за допомогою крану.
- Будь-який інший спосіб застосування приладу вважається невідповідним.

Правила безпеки

Перед першим введенням в експлуатацію обов'язково прочитайте вказівки з техніки безпеки при роботі з пиლოსосом для вологого/сухого прибирання.

⚠ **НЕБЕЗПЕКА**

- Якщо повітря, що виходить з пристрою, знову повертається до приміщення, слід забезпечити достатній рівень вентиляції L у приміщенні. Для того, щоб притримуватись граничних значень, об'ємна витрата має складати максимум 50% приточного повітря (об'єм приміщення V_R × рівень повітряного обміну L_W). Без спеціальних вентиляційних заходів: $L_W = 1h^{-1}$.
- Використання приладу та речовин, що потрібні для роботи приладу, включаючи безпечну утилізацію використаних матеріалів, може здійснювати лише підготовлений персонал зі спеціальним оснащенням.
- Цей прилад містить шкідливий для здоров'я пил. Випорожнення та обслуговування приладу, включаючи зняття резервуару для збору пилу, мають проводитись тільки спеціалістами у відповідному захисному одязі.

- Забороняється використання пристрою без повної системи фільтрації.
- Необхідно слідувати правилам техніки безпеки, які стосуються матеріалів, що всмоктуються.
- Аксесуари, дозволені виробником для використання, є електропровідними. Заборонено використовувати інші аксесуари!
- Використовувати прилад з усіма фільтруючими елементами, інакше це призведе до пошкодження мотору всмоктування та небезпеки для здоров'я через підвищений вміст пилу!
- Необхідно слідувати правилам техніки безпеки щодо матеріалів, що всмоктуються. При належному/неналежному використанні складові частини пристрою можуть нагрітися до 125 °C.
- Використання подовжувачів заборонено.

⚠ ПОПЕРЕДЖЕННЯ

Цей пристрій не можна використовувати або зберігати на відкритому повітрі у вологих умовах.

Інструкції з техніки безпеки

Після завершення роботи з пристроєм вимкнути його та витягнути мережевий штекер.

- Додержуватися правил техніки безпеки для матеріалів, які всмоктуються.

У випадку аварії

У випадку аварії (наприклад, при всмоктуванні горючих матеріалів, короткому замиканні або інших електричних поломках) слід вимкнути пристрій та витягнути штекер.

Елементи приладу

- 1 Двигун трифазного струму
- 2 Головка всмоктування
- 3 Переліжне кільце
- 4 Тримач насадки для підлоги
- 5 Фільтраційний вібратор
- 6 Ущільнювальне кільце
- 7 Фільтр
- 8 Усмоктувальний патрубков
- 9 Пробка
- 10 З'єднання для пристрою вирівнювання тиску
- 11 Ручка резервуару
- 12 Ємкість для бруду
- 13 Вирівнювання тиску
- 14 Фільтрування
- 15 Замикання проміжного кільця
- 16 Важіль очищення фільтра
- 17 Поворотний перемикач
- 18 Контрольний індикатор "Знижений тиск"
- 19 Контрольний індикатор „Помилка фази та обертового поля“
- 20 Контрольна лампа готовності до експлуатації
- 21 Фіксація головки всмоктування
- 22 Тягова ручка
- 23 Ходова частина
- 24 Спрямовувальний валець
- 25 Драбина ресори для заземлення
- 26 Тримач кабелю
- 27 Тримач для всмоктувальної трубки
- 28 Ручка всмоктувального елемента
- 29 Мережевий кабель
- 30 Заводська табличка
- 31 Глушник відпрацьованого повітря

Символи на пристрої



Не застосовувати джерел загоряння! Пасує для всмоктування горючого пилу класу вибухонебезпечної пилу в зоні 22.



УВАГА: Цей прилад містить небезпечний для здоров'я пил. Спорожнювання та технічне обслуговування, включаючи видалення пилозбірника, можуть виконувати тільки спеціалісти, що носять відповідні засоби індивідуального захисту. Не включати до повної установки фільтрувальної системи та проведення перевірки функціонування контролю об'ємної витрати.



9.439-542.0



9.989-606.0

На наклейці вказано фільтр і мішок для збору відходів, допущені до використання з цим пристроєм.

Фільтр

№ замовлення	9.439-542.0
--------------	-------------

Мішок для збору відходів

№ замовлення	9.989-606.0
--------------	-------------

Введення в експлуатацію

⚠ ПОПЕРЕДЖЕННЯ

Слід використовувати прилад з усіма фільтруючими елементами, інакше це призведе до пошкодження мотору всмоктування та небезпеки для здоров'я через підвищений вміст пилу.

Вказівка: Для речовин з енергією займання нижче 1мДж можуть діяти додаткові директиви.

- ➔ Привести пристрій у робочий стан. Якщо необхідно, скористатися стопорним пристроєм колищат.
- ➔ Вставити всмоктувальний шланг (не входить до комплекту постачання) у всмоктувальний патрубков.

- Перед початком роботи перевірити рівень заповнення резервуару для сміття і випорожнити його при необхідності.
- Впевнитися, що резервуар для сміття встановлений правильно. Драбина ресори має бути чистою та прилягати до сміттевого бака. При необхідності протерти драбину ресори вологою ганчіркою.
- Підключити бажане приладдя (не входять до комплекту постачання).

Автоматичний контроль продуктивності всмоктування

Прибор оснащений системою контролю продуктивності всмоктування. Якщо швидкість повітря у всмоктувальному шлангу падає нижче 20 м/с, контрольний індикатор "Знижений тиск" починає світитися червоним світлом (див. "Допомога в разі неполадок").

Вказівка: Під час звичайного режиму роботи (наприклад, при роботі з форсунок для миття підлог) контрольний індикатор "Знижений тиск" може на короткий час засвітитися при скороченні кількості повітря (зменшення поперечного перетину) та подальшому зменшенні тиску.

Вказівка: Ці випадки представляють, однак, не збої, а є свідченням того, що, як зазначено вище, кількість повітря зменшується, а тиск падає.

Система антистатик

Статичні заряди видаляються завдяки заземленому з'єднувальному патрубку. Таким чином, при використанні дозволених виробником електропровідних аксесуарів виключається іскріння та виникнення імпульсів струму.

Експлуатація

Після всмоктування вологих речовин або рідин дотримуватися вказівок, наведених у главі «Перемикач з режиму всмоктування вологих речовин на режим всмоктування сухих речовин».

УВАГА

Небезпека ушкодження! Не закривати отвори для входу і виходу повітря на всмоктувальному елементі.

Закрити всмоктувальний отвір

⚠ ПОПЕРЕДЖЕННЯ

Небезпека для здоров'я внаслідок наявності дрібно-го пилу. Після видалення всмоктувального шланга слід закрити всмоктувальний патрубок.

Малюнок **A**

- Вставити пробку у всмоктувальний отвір.
- Закрутіть до упору пробку.

Поворотний перемикач

1	Прилад ВМКН
0	Прилад ВИМКН

Ввімкнення пристрою

- Вставте штепсельну вилку. Світиться контрольна лампа готовності до експлуатації.
- Ввімкнути прилад за допомогою поворотного перемикача.

Процес всмоктування

- Виконати всмоктування.
- Регулярно перевіряти рівень заповнення резервуару для сміття, оскільки пристрій не вимикається автоматично під час прибирання.
- За необхідності спорожнити бак для сміття (процес описаний в розділі «Спорожнення бака для сміття»).
- У разі потреби очистити чи замінити фільтр (див. главу «Догляд та технічне обслуговування»).

Пилосос для сухої очистки

- Пристрій обладнаний мішком для збору відходів, номер для замовлення 6.907-347.0 (5 штук).

Вказівка: Цей пристрій можна використовувати для збору всіх видів пилу до класу М. Використання мішків для пилу у пилососах необхідне згідно закону.

Вказівка: Пристрій використовується для збору сухого горючого пилу зі значеннями МАК (максимальна концентрація на робочому місці) більше 0,1 мг/м³.

- При всмоктуванні дрібного пилу додатково слід використовувати мішок для збору відходів.

Перехід від вологого до сухого прибирання

УВАГА

При переході від вологого до сухого чищення слід прийняти до уваги:

Всмоктування сухою пилою з використанням вологого фільтруючого елемента може призвести до забиття фільтру та зробити його непридатним для подальшого використання.

- Слід добре висушити вологий фільтр або замінити його на сухий.
- У разі потреби слід замінити фільтр, як вказано у розділі "Догляд та технічне обслуговування".

Вставити мішок для збору відходів

- Зафіксувати стопорні пристрої. Малюнок **B**
- Від'єднати пристрій для вирівнювання тиску від нижнього кінця.
- Потягнути ручку резервуара вгору. Станеться розблокування і опускання резервуара.
- Зняти резервуар з рукоятки. Малюнок **C**
- Мішок для збору відходів встановити так, щоб він щільно прилягав до стінки та дна резервуару.
- Надіти мішок для збору відходів на резервуар.

⚠ НЕБЕЗПЕКА

Небезпека вибуху! Слід забезпечити електростатичне заземлення між шасі та сміттєвим баком за допомогою драбини ресори.

- Знов встановити резервуар та зафіксувати за допомогою ручки.

⚠ ПОПЕРЕДЖЕННЯ

Небезпека защемлення! При знятті її установці контейнера стежте за рухомими частинами.

- Знову приєднати пристрій для вирівнювання тиску.

Вологе прибирання

Увага: Слід постійно контролювати рівень заповнення резервуару для бруду при зборі великої кількості рідини, оскільки заповнення резервуару відбувається протягом декількох секунд і може виникнути його переповнювання.

⚠ НЕБЕЗПЕКА

В режимі вологого прибирання забороняється всмоктування небезпечно для здоров'я пилу.

– При всмоктуванні вологого забруднення завжди слід зняти мішок для збору відходів.

Витягти мішок для збору відходів

→ Зафіксувати стопорні пристрої.

Малюнок **B**

→ Від'єднати пристрій для вирівнювання тиску від нижнього кінця.

→ Потягнути ручку резервуара вгору. Станеться розблокування і опускання резервуара.

→ Увімкнути пристрій, щоб запобігти викиду небезпечного пилу.

→ Зняти резервуар з рукоятки.

Малюнок **D**

→ Глибоко засунути мішок для збору відходів.

→ Герметично закрити мішок для збору відходів за допомогою ущільнювальних смуг.

→ Витягти мішок для збору відходів

→ Утилізувати мішок для збору відходів відповідно до діючих приписань.

→ Знов встановити резервуар.

→ Виключіть пристрій.

→ Натиснути на резервуар униз. Станеться блокування резервуара

⚠ ПОПЕРЕДЖЕННЯ

Небезпека защемлення! При знятті й установці контейнера стежте за рухомими частинами.

→ Знову приєднати пристрій для вирівнювання тиску.

Загальні положення

⚠ ОБЕРЕЖНО

Слідуйте місцевим нормам щодо стічних вод.

– Після завершення вологого прибирання: висушити фільтр. Очистити резервуар за допомогою вологої ганчірки та висушити.

Очистка фільтра

Чистити зірчастий фільтр з регулярними інтервалами.

→ Виключіть пристрій.

→ Якщо був поглинений сухий матеріал, необхідно декілька разів потягнути вперед і назад важіль очищення фільтра, але не менше 5 разів.

Якщо очистка фільтра не призвела до покращення всмоктування, фільтр можна витягнути та промити або замінити (див. розділ "Заміна фільтра").

Вимкнути пристрій

→ Вимкнути прилад за допомогою поворотного перемикача.

→ Вітягніть мережеву штепсельну вилку. Контрольна лампа готовності до експлуатації гасне.

Зняття з експлуатації

→ Виключіть пристрій.

→ Вітягніть мережеву штепсельну вилку.

→ При необхідності ополоснути обладнання водою та дати просохнути.

→ Випорожніть резервуар для бруду (див. розділ "Випорожнення резервуару для бруду").

→ Очистити прилад зовні та всередині за допомогою пилососа та протерти його вологим рушником.

→ Якщо був поглинений вологим матеріал, необхідно зняти фільтр, щоб він міг висохнути.

Спорожнити резервуар

Примітка

Резервуар для сміття слід очищувати, коли він заповнений на 3 см від верхнього краю.

Регулярно перевіряти рівень заповнення резервуару для сміття, оскільки пристрій не вимикається автоматично під час прибирання.

→ Зафіксувати стопорні пристрої.

Малюнок **B**

→ Від'єднати пристрій для вирівнювання тиску від нижнього кінця.

→ Потягнути ручку резервуара вгору. Станеться розблокування і опускання резервуара.

→ Увімкнути пристрій, щоб запобігти викиду небезпечного пилу.

→ Зняти резервуар з рукоятки.

→ Випорожнити резервуар.

→ Знов встановити резервуар.

→ Виключіть пристрій.

→ Натиснути на резервуар униз. Станеться блокування резервуара

Примітка

Резервуар для сміття можна підіймати краном за ручку. Максимальне завантаження під час транспортування краном: 50 кг.

⚠ ОБЕРЕЖНО

Небезпека отримання травм та ушкоджень! Дотримуватись загальної ваги резервуара для сміття під час транспортування краном. Не перевантажувати резервуар. Дотримуватись чинних правил під час роботи з краном.

⚠ ПОПЕРЕДЖЕННЯ

Небезпека защемлення! При знятті й установці контейнера стежте за рухомими частинами.

→ Знову приєднати пристрій для вирівнювання тиску.

Транспортування

⚠ ОБЕРЕЖНО

Небезпека отримання травм та ушкоджень! При транспортуванні слід звернути увагу на вагу пристрою.

→ Закрити всмоктувальний патрубков, див. "Обслуговування".

→ Опустити стоянкове гальмо та встановити пристрій на буксирну скобу.

→ При перевезенні апарату в транспортних засобах слід враховувати місцеві діючі державні норми, направлені на захист від ковзання та перекидання.

Зберігання

⚠ **ОБЕРЕЖНО**

Небезпека отримання травм та uszkodжень! При зберіганні звернути увагу на вагу пристрою. Цей прилад має зберігатися лише у внутрішніх приміщеннях.

Догляд та технічне обслуговування

⚠ **НЕБЕЗПЕКА**

До проведення будь-яких робіт слід вимкнути пристрій та витягнути штекер.

Машини для збору пилу є пристроями забезпечення безпеки для запобігання або усунення небезпеки відповідно до BGV A1.

- Для проведення обслуговування пристрою користувачем, його слід розібрати, прочистити та провести обслуговування, якщо це можливо виконати, не створюючи небезпеки для обслуговуючого персоналу або інших людей. Слід застосувати засоби безпеки щодо обеззараження перед розбором пристрою. Забезпечити місцеву фільтрацію примусової витяжної вентиляції у місці, де проводиться розбирання пристрою, а також очистку місця обслуговування та достатній захист персоналу.
- Зовнішню частину пристрою слід знезаразити шляхом використання всмоктуючих приладів та протерти, або обробити ущільнюючим засобом до того, як його буде вивезено з небезпечної зони. Усі частини приладу слід розцінювати забрудненими після того, як прилад було вивезено з небезпечної зони. Необхідно ужити всі заходи щоб уникнути розповсюдження пилу.
- При проведенні обслуговування або ремонту приладу усі забруднені деталі, які неможливо очистити належним чином, слід викинути. Такі предмети мають бути поміщені у непроникні мішки та утилізовані у відповідності до розпоряджень щодо утилізації таких відходів.
- При транспортуванні та технічному обслуговуванні пристрою всмоктувальний отвір має бути закритим пробкою.

⚠ **ПОПЕРЕДЖЕННЯ**

Слід постійно слідувати правилам безпеки для запобігання небезпеки. Це означає, що слід принаймні один раз на рік виробник або його представник має перевіряти технічну безпеку роботи приладу, наприклад, герметичність приладу, пошкодження фільтра, робота контрольних приладів.

УВАГА

Небезпека uszkodження! Не використовувати засоби для чищення с вмістом силікону.

- Прості роботи з технічного обслуговування та догляду Ви можете виконувати самостійно.
- Зовнішню поверхню приладу та внутрішню сторону резервуару слід регулярно протирати вологою ганчіркою.

⚠ **НЕБЕЗПЕКА**

Існує небезпека, викликана шкідливим для здоров'я пилом. В ході проведення технічного обслуговування приладу (наприклад, заміна фільтра) слід одягати респіратор P2 або вищого ступеня захисту та захисний одяг.

Перевірка і технічне обслуговування

Регулярно перевіряти пиłosос відповідно до національних законодавчих норм з техніки безпеки. Роботи з техобслуговування повинні проводитися спеціалістом через регулярні проміжки часу згідно з вказівками виробника з дотриманням чинних положень і вимог до безпеки. Роботи з електросистемою може проводити лише спеціаліст-електрик. Із будь-яких запитань можна завжди звертатися до філіалу фірми KÄRCHER.

Інтервали технічного обслуговування / роботи з технічного обслуговування користувачем

Для цього пристрою відсутні чіткі інтервали технічного обслуговування. Наведені нижче роботи виконуються за необхідності.

- Миття фільтра.
- Замінити фільтр.
- Заміна фільтра.

Миття фільтра

Фільтр можна помити під проточною водою. Завжди промивати фільтр, починаючи з внутрішніх частин і закінчуючи зовнішніми, щоб залишки не порушили роботу фільтра.

УВАГА

Небезпека пошкодження! Не застосовувати мийні засоби чи відбілювачі.

Заміна фільтра

Вказівка: Для того, щоб зняти всмоктувальний елемент потрібно дві людини.

- Вимкнути прилад та від'єднати від мережі.
- Висвободить та зніміть всмоктуючу головку.
- Розблокувати й зняти проміжне кільце.
- Витягнути фільтр.
- Утилізувати використаний фільтр у пилонепроникному закритому мішку відповідно до законодавчих положень.
- Видалить бруд зі сторони подачі чистого повітря.
- Перевірити ущільнювальне кільце на пошкодження.
- Протягнути новий фільтр через фільтраційний вібратор на проміжне кільце так, щоб віброелементи були встановлені посередині фільтраційних кишень. Потім помістити обидві частини разом на кільце фільтра і закріпити проміжне кільце.
- Встановити та зафіксуйте всмоктуючу головку.

⚠ **НЕБЕЗПЕКА**

Небезпека вибуху! Слід забезпечити електростатичне заземлення між шасі та сміттєвим баком за допомогою драбини ресурси.

Замінити мішок для збору відходів

- Зафіксувати стопорні пристрої.
- Малюнок **B**
- Від'єднати пристрій для вирівнювання тиску від нижнього кінця.
- Потягнути ручку резервуара вгору. Станеться розблокування і опускання резервуара.
- Увімкнути пристрій, щоб запобігти викиду небезпечного пилу.
- Зняти резервуар з рукоятки.

Малюнок D

- Глибоко засунути мішок для збору відходів.
- Герметично закрити мішок для збору відходів за допомогою ущільнювальних смуг.
- Витягти мішок для збору відходів
- Утилізувати мішок для збору відходів відповідно до діючих приписань.

Малюнок C

- Новий мішок для збору відходів встановити так, щоб він щільно прилягав до стінки та дна резервуару.
- Надіти мішок для збору відходів на резервуар.
- ⚠ **НЕБЕЗПЕКА**
Небезпека вибуху! Слід забезпечити електростатичне заземлення між шасі та сміттєвим баком за допомогою драбини ресори.
- Знов встановити резервуар.
- Виключіть пристрій.
- Натиснути на резервуар униз. Станеться блокування резервуара
- ⚠ **ПОПЕРЕДЖЕННЯ**
Небезпека защемлення! При знятті й установці контейнера стежте за рухомими частинами.
- Знову приєднати пристрій для вирівнювання тиску.

Допомога у випадку неполадок

⚠ **НЕБЕЗПЕКА**

До проведення будь-яких робіт слід вимкнути пристрій та витягнути штекер.

⚠ **НЕБЕЗПЕКА**

Усі перевірки та роботи з електричними частинами приладу мають виконуватися спеціалістом. У разі виникнення несправностей звертатися до сервісної служби Kärcher.

Вказівка: В разі виникнення неполадки (напр., розрив фільтру) пристрій слід негайно вимкнути. Перед повторним використанням неполадки повинні бути усунуті.

Всмоктувальна турбіна не працює

- Перевірити штепсельну розетку та запобіжник системи електроживлення.
- Перевірити мережний кабель та штепсельну вилку пристрою.
- Включіть пристрій.

Знизилась сила всмоктування

- Видалити забруднення з сопла, труби або шлангу всмоктування.
- Замінити заповнений мішок для збору відходів.
- Перевірити правильність розташування всмоктувальної голівки та резервуару.
- Очистити фільтр.
- Випорожнити резервуар.
- Встановити пристрій для вирівнювання тиску на обох кінцях.

При всмоктуванні виходить пил

- Перевірити посадку фільтру і при необхідності виправити.
- Вимкнути прилад, очистити або замінити фільтр.

Контрольний індикатор „Помилка фази та обертового поля“ горить червоним світлом

Вказівка: Пристрій не працює.

Малюнок E

- Поміняти місцями полюси на штепсельній вилиці.

Контрольний індикатор "Знижений тиск" горить червоним світлом

- Виконати очищення фільтру.
- Замінити фільтр.
- При заповненому мішку для збору відходів та перевищенні середньої об'ємної витрати, фільтр необхідно замінити.

Гарантія

У кожній країні діють умови гарантії, наданої відповідно фірмою-продавцем. Неполадки в роботі пристрою ми усуваємо безкоштовно протягом терміну дії гарантії, якщо вони викликані браком матеріалу чи помилками виготовлення. У випадку чинної гарантії звертатися до продавця чи в найближчий авторизований сервісний центр з документальним підтвердженням покупки.

Приладдя й запасні деталі

⚠ **НЕБЕЗПЕКА**



Для роботи з конструкціями типу 22 дозволяється застосовувати лише те аксесуари, які схвалені виробником та помічені наклейкою "Вибухобезпечно". Використання інших аксесуарів може призвести до небезпеки вибуху.

Слід використовувати лише оригінальні комплектуючі та оригінальні запасні деталі, тому що саме вони гарантують безпечну та безперебійну експлуатацію приладу.

Інформація щодо комплектуючих та запасних деталей міститься на сайті www.kaercher.com.

- Додаткове обладнання не входить до обсягу поставання. Додаткове обладнання, необхідне залежно від передбачуваної роботи, слід замовляти окремо.
- Безперебійне функціонування пристрою забезпечується лише в разі використання всмоктувального шланга номінальним діаметром DN40.
- Запасні частини та спеціальне обладнання Ви зможете отримати у Вашого дилера або у філіалі фірми KÄRCHER.

Заява при відповідність Європейського співтовариства

Цим ми повідомляємо, що нижче зазначена машина на основі своєї конструкції та конструктивного виконання, а також у випущеній у продаж моделі, відповідає спеціальним основним вимогам щодо безпеки та захисту здоров'я представлених нижче директив ЄС. У випадку неузгодженої з нами зміни машини ця заява втрачає свою силу.

Продукт: Пилосос для сухого та вологого всмоктування
Тип: 1.573-xxx

Відповідна директива ЄС
2006/42/ЄС (+2009/127/ЄС)
2011/65/ЄС
2014/30/ЄС
2014/34/EU

Прикладні гармонізуючі норми
EN 55014-1: 2017 + A11: 2020
EN 55014-2: 2015
EN 60079-0: 2018
EN 60079-31: 2014
EN 60335-1
EN 60335-2-69
EN IEC 61000-3-2: 2019

EN 61000-3-3: 2013 + A1: 2019
EN 62233: 2008
EN IEC 63000: 2018

Маркування



II 3D Ex tc IIIC T125 °C Dc

Ті, хто підписалися діють за запитом та дорученням керівництва.

Член товариства, що має організаційно-розпорядчі функції
M. Pfister


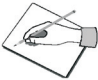
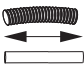


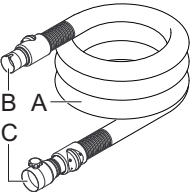
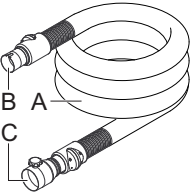
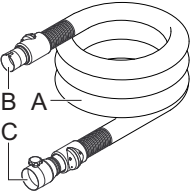
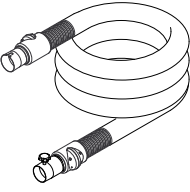
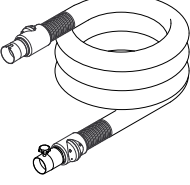
Kärcher Industrial Vacuuming GmbH
Robert-Bosch-Straße 4-8
73550 Waldstetten (Germany)
Тел.: +49 7171 94888-0
Факс: +49 7171 94888-528
Waldstetten, 2021/11/04

Технічні характеристики



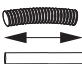


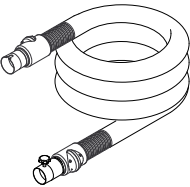
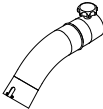
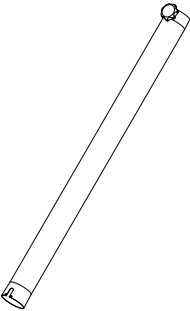
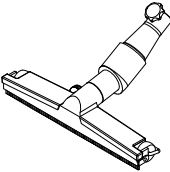
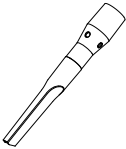
Тип	IVM 60/30 M Z22	
Номинальна напруга	В	400
Частота	Гц	3N~ 50
Номинальна потужність	Вт	3000
Місткість резервуару	л	60
Об'єм повітря (макс.) при довжині всмоктувального шланга 3 м	м³/ч	198
Кількість повітря (макс.) при довжині всмоктувального шланга 5 м	м³/ч	180
Об'єм повітря (макс.) при довжині всмоктувального шланга 8 м	м³/ч	165
Нижній тиск (макс.)	кПа (мбар)	25,0 (250)
Ступінь захисту	--	IP64
Клас захисту	--	I
Гніздо під'єднання шлангу(C-DN/C-ID)	DN	70
Номинальний діаметр всмоктувального шланга	DN	40
Довжина x ширина x висота	мм	1060 x 680 x 1840
Поверхня фільтра	м²	2,0
Типова робоча вага	кг	102
Температура навколишнього середовища	°C	-10...+40
Максимальна температура поверхні	°C	125
Відносна вологість повітря	%	30-90
Ступінь захисту від запалення		II 3D Ex tc IIIC T125 °C Dc
Значення встановлено згідно стандарту EN 60335-2-69		
Рівень шуму L _{рА}	дБ(А)	79
Небезпека K _{рА}	дБ(А)	1
Значення вібрації рука-плече	м/с²	<2,5
Небезпека К	м/с²	0,2

Мережний кабель	H07RN-F 5x1,5 mm²	
	№ деталі	Довжина кабелю
EU	6.649-826.0	7,5 м



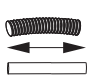


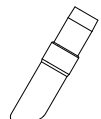
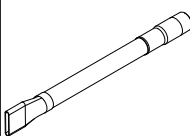
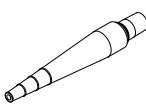


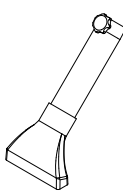
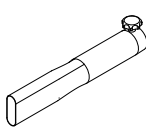
Zubehör / Accessories / Accessoires

		\varnothing [mm]	 	
	9.989-647.0 + 9.989-690.0 * 9.989-614.0 + 9.989-690.0 *	A: DN40 (PVC) B: DN40 C: DN70 A: DN40 (PVC) B: DN40 C: DN70	3,0 m 5,0 m	
	9.989-617.0 + 9.989-690.0 * 9.989-618.0 + 9.989-690.0 *	A: DN40 (PU) B: DN40 C: DN70 A: DN40 (PU) B: DN40 C: DN70	3,0 m 5,0 m	
	9.989-621.0 + 9.989-690.0 * 9.989-622.0 + 9.989-690.0 *	A: DN40 (ME-PU) B: DN40 C: DN70 A: DN40 (ME-PU) B: DN40 C: DN70	3,0 m 5,0 m	
	9.989-647.0 9.989-614.0	DN40 (PVC) DN40 (PVC) Verlängerung, extension, rallonge	3,0 m 5,0 m	
	9.989-617.0 9.989-618.0	DN40 (PU) DN40 (PU) Verlängerung, extension, rallonge	3,0 m 5,0 m	

Zubehör / Accessories / Accessoires

		\varnothing [mm]	 	
	9.989-621.0 9.989-622.0	DN40 (ME-PU) DN40 (ME-PU) Verlängerung, extension, rallonge	3,0 m 5,0 m	
	9.977-679.0	DN40	207 mm	
	9.977-525.0	DN40	0,75 m	
	9.989-682.0	DN40	271 mm	370 mm
	9.988-116.0	DN40	292 mm	

Zubehör / Accessories / Accessoires

		∅ [mm]	 	
	9.989-674.0	DN40	220 mm	
	9.989-681.0	DN40 Fugendüse elastisch, Crevice nozzle flexible, Suceur fentes élastique	493 mm	
	9.989-677.0	DN40	315 mm	
	9.989-609.0	DN40	174 mm	Ø82 mm
	9.989-610.0	DN40	177 mm	120 mm
	9.989-666.0	DN40	181 mm	150 mm
	9.981-483.0	DN40	338 mm	

DN = Konus-Verbindung, Cone connection, Connexion de cône

ME = Metall, metal, métal

* Reduzierstück, Reducer, Reducteur DN70/DN40



THANK YOU!
MERCI! DANKE! ¡GRACIAS!



Registrieren Sie Ihr Produkt und profitieren Sie von vielen Vorteilen.

Register your product and benefit from many advantages.

Enregistrez votre produit et bénéficiez de nombreux avantages.

Registre su producto y aproveche de muchas ventajas.

www.kaercher.com/welcome



Bewerten Sie Ihr Produkt und sagen Sie uns Ihre Meinung.

Rate your product and tell us your opinion.

Évaluer votre produit et dites-nous votre opinion.

Reseñe su producto y díganos su opinión.



www.kaercher.com/dealersearch

Alfred Kärcher SE & Co. KG

Alfred-Kärcher-Str. 28-40

71364 Winnenden (Germany)

Tel.: +49 7195 14-0

Fax: +49 7195 14-2212

