

**IVR-B 20/8**  
**IVR-B 30/15**  
**IVR-B 50/30**

Deutsch	5
English	10
Français	15
Italiano	20
Nederlands	24
Español	29
Português	34
Dansk	39
Norsk	43
Svenska	48
Suomi	52
Ελληνικά	57
Türkçe	62
Русский	67
Magyar	72
Čeština	77
Slovenščina	82
Polski	86
Românește	91
Slovenčina	96
Hrvatski	101
Srpski	105
Български	110
Eesti	115
Latviešu	120
Lietuviškai	124
Українська	129

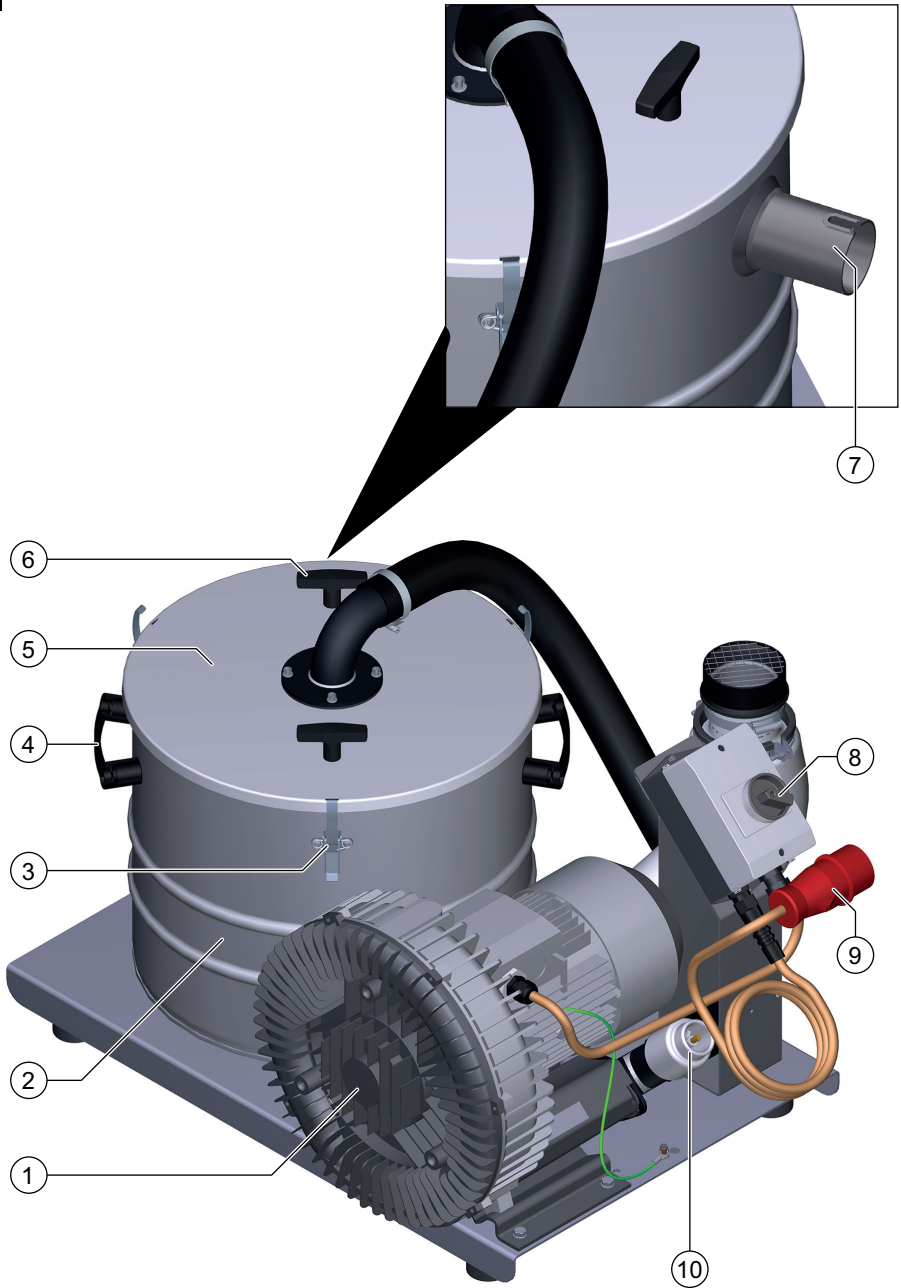


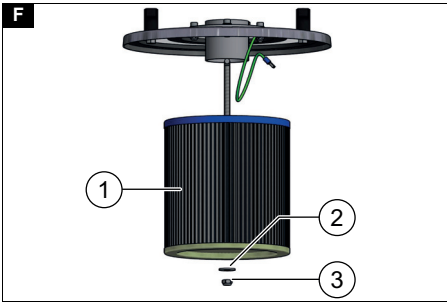
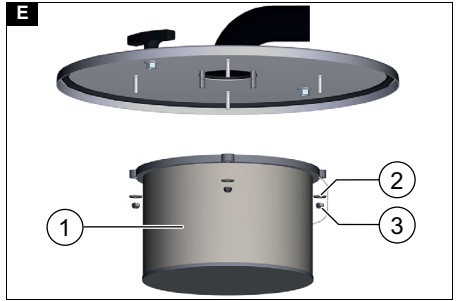
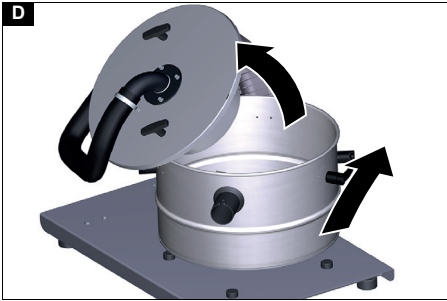
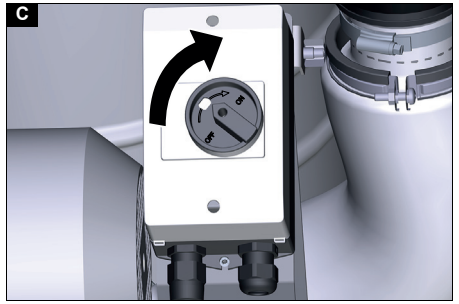
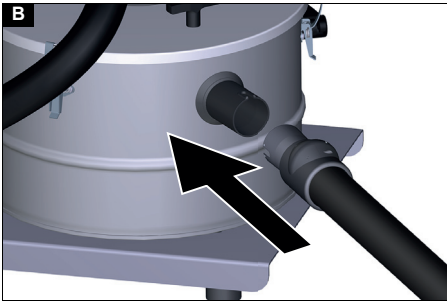
**Register  
your product**  
[www.kaercher.com/welcome](http://www.kaercher.com/welcome)





A





## Inhalt

Allgemeine Hinweise.....	5
Bestimmungsgemäße Verwendung ...	5
Umweltschutz.....	5
Zubehör und Ersatzteile.....	5
Lieferumfang.....	5
Sicherheitseinrichtungen.....	5
Gerätebeschreibung .....	6
Inbetriebnahme .....	6
Betrieb.....	7
Betrieb beenden.....	7
Transport.....	7
Lagerung.....	7
Pflege und Wartung .....	7
Hilfe bei Störungen .....	8
Garantie .....	8
Technische Daten .....	8
EU-Konformitätserklärung.....	9

## Allgemeine Hinweise



Lesen Sie vor der ersten Benutzung des Geräts diese Originalbetriebsanleitung und die beiliegenden Sicherheitshinweise. Handeln Sie danach.

Bewahren Sie beide Hefte für späteren Gebrauch oder für Nachbesitzer auf.

## Bestimmungsgemäße Verwendung

### ⚠ **WARNUNG**

**Einatmen gesundheitsschädlicher Stäube**

*Gesundheitsschädigung*

*Verwenden Sie das Gerät nicht zum Absaugen gesundheitsschädlicher Stäube.*

### **ACHTUNG**

**Kurzschluss durch hohe Luftfeuchtigkeit**

*Beschädigung des Geräts*

*Verwenden Sie das Gerät nur in Innenräumen.*

Das Gerät ist bestimmt für:

- Das Aufsaugen von nicht brennbaren und nicht explosionsgefährlichen Stoffen.
- Das Aufsaugen von Stäuben und grobem Schmutz.

- Das Aufsaugen von feuchten und flüssigen Substanzen.
- Den industriellen Gebrauch. Jeglicher andere Gebrauch wird als unsachgemäß angesehen.

## Umweltschutz



Die Verpackungsmaterialien sind recyclebar. Bitte Verpackungen umweltgerecht entsorgen.



Elektrische und elektronische Geräte enthalten wertvolle recyclebare Materialien und oft Bestandteile wie Batterien, Akkus oder Öl, die bei falschem Umgang oder falscher Entsorgung eine potentielle Gefahr für die menschliche Gesundheit und die Umwelt darstellen können. Für den ordnungsgemäßen Betrieb des Geräts sind diese Bestandteile jedoch notwendig. Mit diesem Symbol gekennzeichnete Geräte dürfen nicht mit dem Hausmüll entsorgt werden.

### **Hinweise zu Inhaltsstoffen (REACH)**

Aktuelle Informationen zu Inhaltsstoffen finden Sie unter: [www.kaercher.de/REACH](http://www.kaercher.de/REACH)

## Zubehör und Ersatzteile

Nur Original-Zubehör und Original-Ersatzteile verwenden, sie bieten die Gewähr für einen sicheren und störungsfreien Betrieb des Geräts.

Informationen über Zubehör und Ersatzteile finden Sie unter [www.kaercher.com](http://www.kaercher.com).

## Lieferumfang

Prüfen Sie beim Auspacken den Inhalt auf Vollständigkeit. Bei fehlendem Zubehör oder bei Transportschäden benachrichtigen Sie bitte Ihren Händler.

## Sicherheitseinrichtungen

### Gefahrenstufen

#### ⚠ **GEFAHR**

- *Hinweis auf eine unmittelbar drohende Gefahr, die zu schweren Körperverletzungen oder zum Tod führt.*

#### ⚠ **WARNUNG**

- *Hinweis auf eine möglicherweise gefährliche Situation, die zu schweren Körperverletzungen oder zum Tod führen kann.*

### **⚠ VORSICHT**

- *Hinweis auf eine möglicherweise gefährliche Situation, die zu leichten Verletzungen führen kann.*

### **ACHTUNG**

- *Hinweis auf eine möglicherweise gefährliche Situation, die zu Sachschäden führen kann.*

## **Sicherheitshinweise**

### **⚠ WARNUNG**

- *Das Gerät ist nicht für die Absaugung gesundheitsschädlicher Stäube geeignet.*
- *Schützen Sie das Gerät vor Regen. Lagern Sie das Gerät nicht im Außenbereich.*
- *Prüfen Sie vor jeder Inbetriebnahme, ob die Potentialausgleichsleitungen (Erdschleifer) angeschlossen sind.*

### **⚠ VORSICHT**

- *Schalten Sie das Gerät nach jedem Gebrauch aus und ziehen Sie den Netzstecker.*

### **ACHTUNG**

- *Verwenden Sie das Gerät nur in Innenräumen.*
- *Quetschgefahr! Tragen Sie Handschuhe, wenn Sie den Saugkopf, die Filtereinheit oder den Sammelbehälter abnehmen oder aufsetzen.*
- *Beschädigungsgefahr! Saugen Sie nie ohne oder mit beschädigtem Filter.*
- *Tragen Sie Sicherheitsschuhe, wenn Sie das Gerät bedienen.*
- *Achten Sie darauf, dass kein Staub austritt, wenn Sie Zubehörteile austauschen.*

## **Verhalten im Notfall**

### **⚠ GEFAHR**

***Verletzungs- und Beschädigungsgefahr beim Einsaugen brennbarer Materialien, bei Kurzschluss oder anderen elektrischen Fehlern***

*Gefahr des Einatmens von gesundheitsgefährdenden Gasen, Gefahr eines Stromschlags, Gefahr durch Verbrennungen. Schalten Sie im Notfall das Gerät aus und ziehen Sie den Netzstecker.*

## **Elektrischer Anschluss**

Das Gerät darf nur an einen elektrischen Anschluss angeschlossen werden, der von einem Elektroinstallateur gemäß IEC 60364 ausgeführt wurde. Anschlusswerte siehe *Technische Daten* und *Typenschild*. Die Verwendung eines Verlängerungskabels ist nicht erlaubt.

### **⚠ GEFAHR**

***Gefahr eines elektrischen Schlags***

*Lebensgefahr*

*Beschädigen Sie nicht die elektrischen Anschlussleitungen z. B. durch Überfahren, Quetschen oder Zerren.*

*Schützen Sie die Kabel vor Hitze, Öl und scharfen Kanten.*

*Prüfen Sie die Netzanschlussleitung des Gerätes vor jedem Betrieb. Nehmen Sie das Gerät nicht mit beschädigtem Kabel in Betrieb. Lassen Sie ein beschädigtes Kabel durch eine Elektrofachkraft austauschen.*

## **Gerätebeschreibung**

Abbildung siehe Grafikseiten

### **Abbildung A**

- ① Saugturbine
- ② Behälter
- ③ Verschlussbügel
- ④ Handgriffe Behälter (nur IVR-B 30/15 und 50/30)
- ⑤ Behälterdeckel
- ⑥ Handgriffe Behälterdeckel
- ⑦ Saugschlauchanschluss
- ⑧ Geräteschalter mit Überlastschutz
- ⑨ Netzkabel
- ⑩ Druckbegrenzungsventil (nur IVR-B 30/15 und 50/30)

## **Inbetriebnahme**

Abbildung siehe Grafikseiten

1. Sicherstellen, dass der Behälterdeckel ordnungsgemäß aufgesetzt ist.
2. Den Saugschlauch in den Saugschlauchanschluss stecken.

### **Abbildung B**

## Betrieb

Abbildungen siehe Grafikseiten

1. Den Netzstecker in die Steckdose stecken.
  2. Das Gerät am Geräteschalter einschalten.
- Abbildung C**
3. Den Saugvorgang beginnen.

### Motorschutzschalter

Der Motorschutzschalter unterbricht den Stromkreis wenn die Stromaufnahme des Motors zu hoch ist.

1. Den Motor abkühlen lassen.
2. Den Saugschlauch, den Behälter und den Abluftauslass auf Verstopfung prüfen.
3. Das Gerät einschalten.

### Hinweis

Löst der Motorschutzschalter erneut aus, stellen Sie den Betrieb ein und verständigen Sie den Kundendienst.

### Sammelbehälter leeren

Abbildung siehe Grafikseiten

1. Das Gerät ausschalten und von der Stromversorgung trennen.
  2. Die Verschlussbügel entriegeln.
- Abbildung D**
3. Den Behälterdeckel abnehmen und zur Seite legen.
  4. Den Saugschlauch vom Saugschlauchanschluss abziehen.
  5. Den Behälter von der Grundplatte abnehmen und leeren.
  6. Den Inhalt gemäß den gesetzlichen Bestimmungen entsorgen oder wiederverwenden.
  7. Den Behälter auf die Grundplatte setzen.
  8. Den Saugschlauch in den Saugschlauchanschluss stecken.
  9. Den Behälterdeckel wieder aufsetzen und auf richtigen Sitz kontrollieren.
  10. Die Verschlussbügel verriegeln.

## Betrieb beenden

1. Das Gerät am Ein- / Aus-Schalter ausschalten

2. Den Sammelbehälter leeren und reinigen.
3. Das Zubehör abmontieren und ggf. reinigen und trocknen.

## Transport

### ⚠ VORSICHT

#### **Nichtbeachtung des Gewichts**

*Verletzungs- und Beschädigungsgefahr  
Beachten Sie bei Transport und Lagerung das Gewicht des Geräts.*

1. Beim Transport in Fahrzeugen das Gerät nach den gültigen Richtlinien gegen Rutschen und Kippen sichern.

## Lagerung

### ⚠ VORSICHT

#### **Nichtbeachtung des Gewichts**

*Verletzungs- und Beschädigungsgefahr  
Beachten Sie bei Transport und Lagerung das Gewicht des Geräts.*

1. Das Gerät nur in Innenräumen lagern.

## Pflege und Wartung

- Das Gerät und das Zubehör in regelmäßigen Abständen mit geeigneter Flüssigkeit spülen und trocknen lassen.
- Den Patronenfilter regelmäßig auf Beschädigungen kontrollieren. Bei Beschädigung den Patronenfilter ersetzen.

### Patronenfilter ersetzen

Abbildungen siehe Grafikseiten

#### **Abbildung E**

#### **IVR-B 30/15 und IVR-B 50/30**

- ① Patronenfilter
- ② Unterlegscheibe 4x
- ③ Mutter 4x

#### **Abbildung F**

#### **IVR-B 20/8**

- ① Patronenfilter
  - ② Unterlegscheibe
  - ③ Mutter
1. Die Mutter(n) abschrauben und die Unterlegscheibe(n) entfernen.
  2. Den Patronenfilter entfernen.

3. Den neuen Patronenfilter einsetzen.  
Beim Einbau darauf achten, dass der Filter korrekt eingesetzt wird und das Erdungskabel angeschlossen ist.
4. Die Unterlegscheibe(n) und die Mutter(n) einsetzen.
5. Die Mutter(n) anziehen.

## Hilfe bei Störungen

### ⚠ GEFAHR

#### Verletzungsgefahr

*Gefahr des unabsichtlichen Anlaufens des Geräts und Gefahr eines elektrischen Schlags*

*Schalten Sie vor allen Arbeiten am Gerät das Gerät aus und ziehen Sie den Netzstecker.*

*Lassen Sie alle Prüfungen und Arbeiten an elektrischen Teilen von einem Fachmann ausführen.*

#### Motor (Saugturbine) läuft nicht an

Keine elektrische Spannung

- Die Steckdose und die Sicherung der Stromversorgung prüfen.
- Das Netzkabel und den Netzstecker des Geräts prüfen.

#### Die Saugkraft lässt nach

Die Düse, das Saugrohr oder der Saugschlauch sind verstopft.

- Die Düse, das Saugrohr und den Saugschlauch prüfen und ggf. reinigen.

Der Filter ist verschmutzt.

- Den Filter reinigen.

## Kundendienst

Kann die Störung nicht behoben werden, muss das Gerät vom Kundendienst überprüft werden.

## Garantie

In jedem Land gelten die von unserer zuständigen Vertriebsgesellschaft herausgegebenen Garantiebedingungen. Etwaige Störungen an Ihrem Gerät beseitigen wir innerhalb der Garantiefrist kostenlos, sofern ein Material- oder Herstellungsfehler die Ursache sein sollte. Im Garantiefall wenden Sie sich bitte mit Kaufbeleg an Ihren Händler oder die nächste autorisierte Kundendienststelle.

(Adresse siehe Rückseite)

## Technische Daten

		IVR-B 20/8	IVR-B 30/15	IVR-B 50/30
<b>Elektrischer Anschluss</b>				
Netzspannung	V	400	400	400
Phase	~	3	3	3
Netzfrequenz	Hz	50	50	50
Schutzart		IPX4	IPX4	IPX4
Schutzklasse		I	I	I
Nennleistung	W	800	1500	3000
Netzabsicherung (träge)	A	16	16	16
<b>Maße und Gewichte</b>				
Typisches Betriebsgewicht	kg	32	53	70
Länge x Breite x Höhe	mm	610 x 450 x 480	810 x 575 x 520	835 x 715 x 570
<b>Umgebungsbedingungen</b>				
Umgebungstemperatur	°C	+40	+40	+40



		IVR-B 20/8	IVR-B 30/15	IVR-B 50/30
<b>Leistungsdaten Gerät</b>				
Behälterinhalt	l	20	30	50
Luftmenge	l/s	39	58	87,5
Unterdruck	kPa (mbar)	9 (90)	20 (200)	26 (260)
Nennweite Saugschlauch		DN50	DN50	DN50
<b>Ermittelte Werte gemäß EN 60335-2-69</b>				
Hand-Arm-Vibrationswert	m/s <sup>2</sup>	< 2,5	< 2,5	< 2,5
Unsicherheit K	m/s <sup>2</sup>	0,2	0,2	0,2
Schalldruckpegel L <sub>pA</sub>	dB(A)	70	77	68
Unsicherheit K <sub>pA</sub>	dB(A)	2	2	2
<b>Netzlabel</b>				
Netzlabel H07BQ-F	mm <sup>2</sup>	4 x 2,5	4 x 2,5	4 x 2,5
Teilenummer (EU)		9.979-856.0	9.979-856.0	9.979-856.0
Kabellänge	m	8,2	8,2	8,2

Technische Änderungen vorbehalten.

Die Unterzeichnenden handeln im Auftrag und mit Vollmacht der Geschäftsführung.

## EU-Konformitätserklärung

Hiermit erklären wir, dass die nachfolgend bezeichnete Maschine aufgrund ihrer Konzipierung und Bauart sowie in der von uns in Verkehr gebrachten Ausführung den einschlägigen grundlegenden Sicherheits- und Gesundheitsanforderungen der EU-Richtlinien entspricht. Bei einer nicht mit uns abgestimmten Änderung der Maschine verliert diese Erklärung ihre Gültigkeit.

Produkt: Trockensauger

Produkt: Nass- und Trockensauger

Typ: 9.989-xxx

### Einschlägige EU-Richtlinien

2006/42/EG (+2009/127/EG)

2014/30/EU

2011/65/EU

### Angewandte harmonisierte Normen

EN 55014-2: 2015

EN 55014-1: 2017 + A11: 2020

EN 60335-1

EN 60335-2-69

EN IEC 61000-3-2: 2019

EN 61000-3-3: 2013 + A1: 2019

EN 61000-3-11: 2000

EN 62233: 2008

EN IEC 63000: 2018

Geschäftsführender Gesellschafter

M. Pfister

Kärcher Industrial Vacuuming GmbH

Robert-Bosch-Straße 4-8

73550 Waldstetten (Germany)

Tel.: +49 7171 94888-0



Fax: +49 7171 94888-528

Waldstetten, 2021/11/01

## Contents

General notes .....	10
Intended use .....	10
Environmental protection .....	10
Accessories and spare parts.....	10
Scope of delivery .....	10
Safety devices.....	10
Description of the unit .....	11
Initial startup.....	11
Operation .....	11
Ending operation.....	12
Transport.....	12
Storage .....	12
Care and service.....	12
Troubleshooting guide.....	12
Warranty.....	13
Technical data .....	13
Declaration of Conformity .....	14

## General notes

  Read these original operating instructions and the enclosed safety instructions before using the device for the first time. Proceed accordingly. Keep both books for future reference or for future owners.

## Intended use

### **⚠ WARNING**

#### ***Inhalation of dusts posing a health hazard***

##### *Health hazard*

*Never use the appliance to vacuum up dusts which pose a health hazard.*

### **ATTENTION**

#### ***Short-circuit due to high levels of humidity***

##### *Damage to the device*

*Only use the device indoors.*

The device is intended for:

- the vacuuming of non-flammable and non-explosive substances.
- the vacuuming of dusts and coarse dirt.
- For vacuuming moist and liquid substances.
- industrial use.

Any other use constitutes improper use.

## Environmental protection



The packing materials can be recycled. Please dispose of packaging in accordance with the environmental regulations.



Electrical and electronic appliances contain valuable, recyclable materials and often components such as batteries, rechargeable batteries or oil, which - if handled or disposed of incorrectly - can pose a potential threat to human health and the environment. However, these components are required for the correct operation of the appliance. Appliances marked by this symbol are not allowed to be disposed of together with the household rubbish.

### **Notes on the content materials (REACH)**

Current information on content materials can be found at: [www.kaercher.com/REACH](http://www.kaercher.com/REACH)

## Accessories and spare parts

Only use original accessories and original spare parts. They ensure that the appliance will run fault-free and safely.

Information on accessories and spare parts can be found at [www.kaercher.com](http://www.kaercher.com).

## Scope of delivery

Check the contents for completeness when unpacking. If any accessories are missing or in the event of any shipping damage, please notify your dealer.

## Safety devices

### Hazard levels

#### **⚠ DANGER**

- *Indication of an imminent threat of danger that will lead to severe injuries or even death.*

#### **⚠ WARNING**

- *Indication of a potentially dangerous situation that may lead to severe injuries or even death.*

#### **⚠ CAUTION**

- *Indication of a potentially dangerous situation that may lead to minor injuries.*

## ATTENTION

- Indication of a potentially dangerous situation that may lead to damage to property.

### Safety instructions

#### ⚠ WARNING

- The device is not suitable for vacuuming up dusts that are harmful to human health.
- Protect the device from rain. Do not store the device outdoors.
- Every time before use, check whether the equipotential bonding conductors (earthing conductors) are connected.

#### ⚠ CAUTION

- Switch off the device after each use and remove the mains plug.

## ATTENTION

- Only use the device indoors.
- Risk of crushing! Wear gloves when removing or installing the suction head, filter inlay or collection container.
- Risk of damage! Never vacuum without a filter or with a damaged filter.
- Wear safety shoes when operating the device.
- Be careful to ensure that there is no dust spillage when replacing accessories.

### Behaviour in the event of an emergency

#### ⚠ DANGER

**Risk of injury and material damage when vacuuming inflammable materials, or in the case of a short-circuit or other electrical faults**

*Danger of inhalation of gases hazardous to health, danger of electric shock, danger of burns.*

*In the event of an emergency, switch off the device and unplug the mains plug.*

### Electrical connection

The device may only be connected to an electrical connection which has been set up by a qualified electrician as per IEC 60364. For the connection values see *Technical data* and *type plate*. Use of an extension cable is prohibited.

## ⚠ DANGER

### Danger of electric shock

*Danger of death*

*Avoid damaging the power cables by driving over them or otherwise crushing them, or by jerking them.*

*Protect the cables from heat, oil and sharp edges.*

*Check the mains connection of the device for damage every time before operation.*

*Do not operate the device using a damaged cable. Have any damaged cables replaced by a qualified electrician.*

## Description of the unit

See graphics page for illustrations

### Illustration A

- ① Suction turbine
- ② Container
- ③ Locking clip
- ④ Handles for the container (IVR-B 30/15 and 50/30 only)
- ⑤ Container lid
- ⑥ Handles for the container lid
- ⑦ Suction hose connection
- ⑧ Power switch with overload protection
- ⑨ Mains cable
- ⑩ Pressure limiting valve (IVR-B 30/15 and 50/30 only)

## Initial startup

See graphics pages for illustration

1. Ensure that the container lid is fitted correctly.
2. Insert the suction hose into the suction hose connection.

### Illustration B

## Operation

See graphics page for illustrations

1. Plug the mains plug into the socket.
2. Switch on the device using the power switch.

### Illustration C

3. Start vacuuming.

## Motor circuit breaker

The motor circuit breaker interrupts the motor circuit when the current consumption of the motor is too high.

1. Allow the motor to cool down.

2. Check the suction hose, the container and the exhaust outlet for a blockage.
3. Switch the device on.

### Note

*If the motor circuit breaker trips again, cease operation and contact Customer Service.*

### Emptying the collection container

See graphics pages for illustration

1. Switch the device off and disconnect it from the power supply.
2. Unlock the locking clips.

#### Illustration D

3. Remove the container lid and put it to one side.
4. Remove the suction hose from the suction hose connection.
5. Remove the container from the base plate and empty.
6. Dispose of or reuse the contents in accordance with statutory regulations.
7. Place the container on the base plate.
8. Insert the suction hose into the suction hose connection.
9. Replace the container lid and check it for a correct fit.
10. Lock the locking clips.

### Ending operation

1. Switch off the device using the on/off switch
2. Empty and clean the collection container.
3. Remove the accessories and clean and dry them as necessary.

### Transport

#### ⚠ CAUTION

#### **Failure to observe the weight**

*Risk of injury and damage*

*Be aware of the weight of the device during transport and storage.*

1. When transporting in vehicles, secure the device against slipping and tipping over according to the applicable guidelines.

### Storage

#### ⚠ CAUTION

#### **Failure to observe the weight**

*Risk of injury and damage*

*Be aware of the weight of the device during transport and storage.*

1. Store the device indoors only.

### Care and service

- Rinse off the device and accessories at regular intervals using a suitable liquid and allow to dry.
- Check the cartridge filter regularly for damage. Replace the cartridge filter if damaged.

### Replacing the cartridge filter

See graphics page for illustrations

#### Illustration E

#### IVR-B 30/15, IVR-B 50/30

- ① Cartridge filter
- ② Washer 4x
- ③ 4x nuts

#### Illustration F

#### IVR-B 20/8

- ① Cartridge filter
- ② Washer
- ③ Nut

1. Unscrew the nut(s) and remove the washer(s).
2. Remove the cartridge filter.
3. Insert the new cartridge filter.  
Ensure that the filter is inserted correctly and that the earth cable is connected during installation.
4. Insert the washer(s) and nut(s).
5. Tighten the nut(s).

### Troubleshooting guide

#### ⚠ DANGER

#### **Risk of injury**

*Danger of the device unintentionally starting and danger of electric shock*

*Switch off the device and unplug the mains plug before performing any work on the device.*

*Have all checks and work on electrical parts performed by a qualified technician.*

### The motor (suction turbine) does not start up

No electrical voltage present

- Check the socket and the power supply fuse.
- Check the mains cable and the mains plug of the device.

### The suction power decreases

Nozzle, suction hose or suction pipe clogged.

- Check the nozzle, the suction hose and the suction pipe and clean if necessary.

The filter is dirty.

- Clean the filter.

### Customer Service department

If the malfunction cannot be corrected, the device must be checked by the Customer Service department.

### Warranty

The warranty conditions issued by our relevant sales company apply in all countries. We shall remedy possible malfunctions on your appliance within the warranty period free of cost, provided that a material or manufacturing defect is the cause. In a warranty case, please contact your dealer (with the purchase receipt) or the next authorized customer service site.

(See overleaf for the address)

## Technical data

		IVR-B 20/8	IVR-B 30/15	IVR-B 50/30
<b>Electrical connection</b>				
Mains voltage	V	400	400	400
Phase	~	3	3	3
Power frequency	Hz	50	50	50
Degree of protection		IPX4	IPX4	IPX4
Protection class		I	I	I
Nominal power	W	800	1500	3000
Power protection (slow-blowing)	A	16	16	16
<b>Dimensions and weights</b>				
Typical operating weight	kg	32	53	70
Length x width x height	mm	610 x 450 x 480	810 x 575 x 520	835 x 715 x 570
<b>Ambient conditions</b>				
Ambient temperature	°C	+40	+40	+40
<b>Device performance data</b>				
Tank content	l	20	30	50
Air quantity	l/s	39	58	87.5
Vacuum	kPa (mbar)	9 (90)	20 (200)	26 (260)
Nominal width of the suction hose		DN50	DN50	DN50
<b>Determined values in acc. with EN 60335-2-69</b>				
Hand-arm vibration value	m/s <sup>2</sup>	< 2.5	< 2.5	< 2.5
Uncertainty K	m/s <sup>2</sup>	0.2	0.2	0.2
Sound pressure level L <sub>pA</sub>	dB(A)	70	77	68
Uncertainty K <sub>pA</sub>	dB(A)	2	2	2

<b>Mains cable</b>				
Mains cable H07BQ-F	mm <sup>2</sup>	4 x 2.5	4 x 2.5	4 x 2.5
Part number (EU)		9.979-856.0	9.979-856.0	9.979-856.0
Cable length	m	8.2	8.2	8.2

Subject to technical modifications.

Kärcher Industrial Vacuuming GmbH  
 Robert-Bosch-Straße 4-8  
 73550 Waldstetten (Germany)  
 Ph.: +49 7171 94888-0  
 Fax: +49 7171 94888-528  
 Waldstetten, 2021/11/01

**Declaration of Conformity**

**EU Declaration of Conformity**

We hereby declare that the machine described below complies with the relevant basic safety and health requirements in the EU Directives, both in its basic design and construction as well as in the version placed in circulation by us. This declaration is invalidated by any changes made to the machine that are not approved by us.

Product: Dry vacuum cleaner

Product: Wet/dry vacuum cleaner

Type: 9.989-xxx

**Currently applicable EU Directives**

2006/42/EC (+2009/127/EC)

2014/30/EU

2011/65/EU

**Harmonised standards used**

EN 55014-2: 2015

EN 55014-1: 2017 + A11: 2020

EN 60335-1

EN 60335-2-69

EN IEC 61000-3-2: 2019

EN 61000-3-3: 2013 + A1: 2019

EN 61000-3-11: 2000

EN 62233: 2008

EN IEC 63000: 2018

The signatories act on behalf of and with the authority of the company management.

Managing partner  
 M. Pfister

**Declaration of Conformity (UK)**

We hereby declare that the product described below complies with the relevant provisions of the following UK Regulations, both in its basic design and construction as well as in the version put into circulation by us. This declaration shall cease to be valid if the product is modified without our prior approval.

Product: Dry vacuum cleaner

Product: Wet/dry vacuum cleaner

Type: 9.989-xxx

**Currently applicable UK Regulations**

S.I. 2008/1597 (as amended)

S.I. 2016/1091 (as amended)

S.I. 2012/3032 (as amended)

**Designated standards used**

EN 55014-2: 2015

EN 55014-1: 2017 + A11: 2020

EN 60335-1

EN 60335-2-69

EN IEC 61000-3-2: 2019

EN 61000-3-3: 2013 + A1: 2019

EN 61000-3-11: 2000

EN 62233: 2008

EN IEC 63000: 2018

The signatories act on behalf of and with the authority of the company management.

Managing partner  
 M. Pfister

Kärcher Industrial Vacuuming GmbH  
Robert-Bosch-Straße 4-8  
73550 Waldstetten (Germany)  
Ph.: +49 7171 94888-0  
Fax: +49 7171 94888-528  
Waldstetten, 2021/11/01

## Contenu

Remarques générales.....	15
Utilisation conforme .....	15
Protection de l'environnement.....	15
Accessoires et pièces de rechange ...	15
Étendue de livraison .....	15
Dispositifs de sécurité .....	16
Description de l'appareil.....	16
Mise en service .....	17
manuel .....	17
Arrêt du fonctionnement.....	17
Transport.....	17
Stockage .....	17
Entretien et maintenance .....	17
Dépannage en cas de défaut.....	18
Garantie .....	18
Caractéristiques techniques.....	18
Déclaration de conformité UE .....	19

## Remarques générales



⚠️ Veuillez lire le présent le manuel d'instructions original et les consignes de sécurité jointes avant la première utilisation de l'appareil. Suivez ces instructions.

Conservez les deux manuels pour une utilisation ultérieure ou pour le propriétaire suivant.

## Utilisation conforme

### ⚠️ AVERTISSEMENT

#### **Inhalation de poussières nocives**

*Nocivité*

*N'utilisez pas l'appareil pour aspirer des poussières nocives.*

### **ATTENTION**

#### **Court-circuit dû à une humidité de l'air élevée**

*Endommagement de l'appareil*

*Utilisez l'appareil uniquement en intérieur.*

L'appareil est conçu pour :

- l'aspiration de poussières non inflammables et sans risque d'explosion ;

- l'aspiration de poussières et de salissures grossières ;
- l'aspiration de substances humides et liquides ;
- l'usage industriel.

Toute autre utilisation est considérée comme non conforme.

## Protection de l'environnement



Les matériaux d'emballage sont recyclables. Veuillez éliminer les emballages dans le respect de l'environnement.



Les appareils électriques et électroniques contiennent des matériaux précieux recyclables et souvent des composants tels que des piles, batteries ou de l'huile représentant un danger potentiel pour la santé humaine et l'environnement, s'ils ne sont pas manipulés ou éliminés correctement. Ces composants sont cependant nécessaires pour le fonctionnement correct de l'appareil. Les appareils marqués par ce symbole ne doivent pas être jetés dans les ordures ménagères.

## Remarques concernant les matières composantes (REACH)

Les informations actuelles concernant les matières composantes sont disponibles sous : [www.kaercher.com/REACH](http://www.kaercher.com/REACH)

## Accessoires et pièces de rechange

Utiliser exclusivement des accessoires et pièces de rechange originaux. Ceux-ci garantissent le fonctionnement sûr et sans défaut de votre appareil.

Des informations sur les accessoires et pièces de rechange sont disponibles sur le site Internet [www.kaercher.com](http://www.kaercher.com).

## Étendue de livraison

Lors du déballage, vérifiez que le contenu de la livraison est complet. Si des accessoires manquent ou en cas de dommage dû au transport, veuillez informer votre distributeur.

## Dispositifs de sécurité

### Niveaux de danger

#### ⚠ DANGER

- Indique un danger immédiat qui peut entraîner de graves blessures corporelles ou la mort.

#### ⚠ AVERTISSEMENT

- Indique une situation potentiellement dangereuse qui peut entraîner de graves blessures corporelles ou la mort.

#### ⚠ PRÉCAUTION

- Indique une situation potentiellement dangereuse qui peut entraîner des blessures légères.

#### ATTENTION

- Indique une situation potentiellement dangereuse qui peut entraîner des dommages matériels.

### Consignes de sécurité

#### ⚠ AVERTISSEMENT

- L'appareil n'est pas adapté pour l'aspiration de poussières nocives.
- Protégez l'appareil contre la pluie. Ne stockez pas l'appareil à l'extérieur.
- Avant chaque mise en service, vérifiez si les liaisons équipotentielles (conducteurs de terre) sont raccordées.

#### ⚠ PRÉCAUTION

- Coupez l'appareil et débranchez la fiche secteur après chaque utilisation.

#### ATTENTION

- Utilisez l'appareil uniquement en intérieur.
- Risque d'écrasement ! Portez des gants lorsque vous retirez ou placez la tête d'aspiration, l'unité de filtration ou le collecteur.
- Risque d'endommagement ! N'aspirez jamais sans filtre ou avec un filtre endommagé.
- Portez des chaussures de sécurité lorsque vous utilisez l'appareil.
- Veillez à ce que de la poussière ne s'échappe pas lors du remplacement des accessoires.

## Comportement en cas d'urgence

#### ⚠ DANGER

**Risque de blessure et d'endommagement lors de l'aspiration de matériaux inflammables, en cas de court-circuit ou d'autres défauts électriques**

Risque d'inhalation de gaz nocifs, risque d'électrocution, risque dû à des brûlures. Coupez et débranchez la fiche secteur de l'appareil en cas d'urgence.

### Raccordement électrique

Raccordez l'appareil uniquement à un raccordement électrique réalisé par un installateur électricien selon la norme CEI 60364. Puissance raccordée, voir *Caractéristiques techniques* et *plaque signalétique*. Il est interdit d'utiliser un câble de rallonge.

#### ⚠ DANGER

**Risque d'électrocution**

*Danger de mort*

N'endommagez pas les câbles de raccordement électrique en roulant dessus, les écrasant ou les étirant, p.ex.

Protégez les câbles de la chaleur, de l'huile et des bords vifs.

Vérifiez le câble d'alimentation électrique de l'appareil avant chaque utilisation. Ne mettez pas l'appareil en service si le câble est endommagé. Faites remplacer le câble endommagé par un électricien.

## Description de l'appareil

Pour la figure, voir pages des graphiques **Illustration A**

- ① Turbine d'aspiration
- ② Réservoir
- ③ Étrier de fermeture
- ④ Poignées réservoir (uniquement IVR-B 30/15 et 50/30)
- ⑤ Couvercle du réservoir
- ⑥ Poignée du couvercle du réservoir
- ⑦ Raccord de tuyau d'aspiration
- ⑧ Interrupteur principal avec protection contre les surcharges
- ⑨ Câble secteur
- ⑩ Limiteur de pression (uniquement IVR-B 30/15 et 50/30)



## Mise en service

Pour la figure, voir pages des graphiques

1. S'assurer que le couvercle du réservoir est correctement mis en place.
2. Insérer le tuyau d'aspiration dans le raccord de tuyau d'aspiration.

### Illustration B

## manuel

Pour les figures, voir pages des graphiques

1. Brancher la fiche secteur dans la prise de courant.
2. Allumer l'appareil à l'interrupteur principal.

### Illustration C

3. Commencer l'aspiration.

## Protection thermique du moteur

La protection thermique du moteur interrompt le circuit électrique lorsque la puissance absorbée du moteur est trop élevée.

1. Laisser refroidir le moteur.
2. Contrôler l'absence de colmatage sur le tuyau d'aspiration, le réservoir et la sortie d'échappement d'air.
3. Démarrer l'appareil.

### Remarque

Si la protection thermique du moteur se déclenche à nouveau, régler le fonctionnement et informer le service après-vente.

## Vider le collecteur

Pour la figure, voir pages des graphiques

1. Couper l'appareil et le débrancher de l'alimentation électrique.
2. Déverrouiller l'étrier de fermeture.

### Illustration D

3. Déposer le couvercle du réservoir et le mettre de côté.
4. Extraire le tuyau d'aspiration du raccord de tuyau d'aspiration.
5. Retirer et vider le réservoir de la plaque de base.
6. Éliminer ou recycler le contenu conformément aux directives légales.
7. Poser le réservoir sur la plaque de base.
8. Insérer le tuyau d'aspiration dans le raccord de tuyau d'aspiration.

9. Reposer le couvercle du réservoir et contrôler qu'il est bien en place.
10. Verrouiller l'étrier de fermeture.

## Arrêt du fonctionnement

1. Couper l'appareil à l'aide de l'interrupteur marche/arrêt
2. Vider et nettoyer le collecteur.
3. Démontez les accessoires, les nettoyer et sécher, si besoin.

## Transport

### △ PRÉCAUTION

#### **Non-observation du poids**

*Risque de blessure et d'endommagement*  
Observez le poids de l'appareil pour le transport et le stockage.

1. En cas de transport de l'appareil dans des véhicules, le bloquer contre le glissement et le basculement suivant les normes en vigueur.

## Stockage

### △ PRÉCAUTION

#### **Non-observation du poids**

*Risque de blessure et d'endommagement*  
Observez le poids de l'appareil pour le transport et le stockage.

1. Stockez l'appareil uniquement à l'intérieur.

## Entretien et maintenance

- Rincer régulièrement l'appareil et les accessoires avec un liquide adapté et laisser sécher.
- Contrôler régulièrement l'absence de dommages sur la cartouche filtrante. En cas de dommage, remplacer la cartouche filtrante.

## Remplacement de la cartouche filtrante

Pour les figures, voir pages des graphiques

### Illustration E

#### **IVR-B 30/15 et IVR-B 50/30**

- ① Cartouche filtrante
- ② Rondelle 4x
- ③ Ecrou 4x

## Illustration F

### IVR-B 20/8

- ① Cartouche filtrante
- ② Rondelle
- ③ Ecrou

1. Dévisser l'écrou/les écrous et retirer la/les rondelle/s.
2. Extraire la cartouche filtrante.
3. Insérer la nouvelle cartouche filtrante.  
Lors du montage, s'assurer que le filtre est correctement inséré et que le câble de mise à la terre est raccordé.
4. Insérer la/les rondelle/s et l'écrou/les écrous.
5. Serrer l'écrou/les écrous.

### Dépannage en cas de défaut

#### ⚠ DANGER

#### Risque de blessures

Risque de démarrage intempestif de l'appareil et risque d'électrocution

Coupez et débranchez la fiche secteur de l'appareil avant tous les travaux sur l'appareil.

Chargez un spécialiste de tous les contrôles et travaux sur les pièces électriques.

#### Le moteur (turbine d'aspiration) ne démarre pas

Aucune tension électrique

- Contrôler la prise de courant et le fusible de l'alimentation électrique.
- Contrôler le câble réseau et la fiche secteur de l'appareil.

#### La puissance d'aspiration diminue

La buse, le tube d'aspiration ou le tuyau d'aspiration sont colmatés.

- Contrôler et nettoyer si besoin la buse, le tube d'aspiration et le tuyau d'aspiration.

Le filtre est encrassé.

- Nettoyer le filtre.

### Service après-vente

Si le défaut ne peut pas être éliminé, l'appareil doit être contrôlé par le service après-vente.

### Garantie

Les conditions de garantie publiées par notre société commerciale compétente s'appliquent dans chaque pays. Nous remédions gratuitement aux défauts possibles sur votre appareil dans la durée de garantie dans la mesure où la cause du défaut est un vice de matériau ou de fabrication. En cas de garantie, veuillez vous adresser à votre distributeur ou au point de service après-vente autorisé le plus proche avec la facture d'achat.

(Voir l'adresse au dos)

### Caractéristiques techniques

		IVR-B 20/8	IVR-B 30/15	IVR-B 50/30
<b>Raccordement électrique</b>				
Tension du secteur	V	400	400	400
Phase	~	3	3	3
Fréquence du secteur	Hz	50	50	50
Type de protection		IPX4	IPX4	IPX4
Classe de protection		I	I	I
Puissance nominale	W	800	1500	3000
Fusible principal (lent)	A	16	16	16
<b>Dimensions et poids</b>				
Poids opérationnel typique	kg	32	53	70
Longueur x largeur x hauteur	mm	610 x 450 x 480	810 x 575 x 520	835 x 715 x 570

		IVR-B 20/8	IVR-B 30/15	IVR-B 50/30
<b>Conditions ambiantes</b>				
Température ambiante	°C	+40	+40	+40
<b>Caractéristiques de puissance de l'appareil</b>				
Contenu du réservoir	l	20	30	50
Débit d'air	l/s	39	58	87,5
Dépression	kPa (mbar)	9 (90)	20 (200)	26 (260)
Largeur nominale du tuyau d'aspiration		DN50	DN50	DN50
<b>Valeurs déterminées selon EN 60335-2-69</b>				
Valeur de vibrations main-bras	m/s <sup>2</sup>	< 2,5	< 2,5	< 2,5
Incertitude K	m/s <sup>2</sup>	0,2	0,2	0,2
Niveau de pression acoustique L <sub>pA</sub>	dB(A)	70	77	68
Incertitude K <sub>pA</sub>	dB(A)	2	2	2
<b>Câble secteur</b>				
Câble secteur H07BQ-F	mm <sup>2</sup>	4 x 2,5	4 x 2,5	4 x 2,5
Référence de pièce (EU)		9.979-856.0	9.979-856.0	9.979-856.0
Longueur de câble	m	8,2	8,2	8,2

Sous réserve de modifications techniques.

### **Déclaration de conformité UE**

Nous déclarons par la présente que la machine désignée ci-après ainsi que la version que nous avons mise en circulation, est conforme, de par sa conception et son type, aux exigences fondamentales de sécurité et de santé en vigueur des normes UE. Toute modification de la machine sans notre accord annule cette déclaration.

Produit : Aspirateur de poussières

Produit : Aspirateur humide et aspirateur de poussières

Type : 9.989-xxx

### **Normes UE en vigueur**

2006/42/CE (+2009/127/CE)

2014/30/UE

2011/65/EU

### **Normes harmonisées appliquées**

EN 55014-2: 2015

EN 55014-1: 2017 + A11: 2020

EN 60335-1

EN 60335-2-69

EN IEC 61000-3-2: 2019

EN 61000-3-3: 2013 + A1: 2019

EN 61000-3-11: 2000

EN 62233: 2008

EN IEC 63000: 2018

Les signataires agissent sous ordre et avec le pouvoir de la direction de l'entreprise.

Associé gérant

M. Pfister

Kärcher Industrial Vacuuming GmbH

Robert-Bosch-Straße 4-8

73550 Waldstetten (Germany)

Tél. : +49 7171 94888-0

Télécopie : +49 7171 94888528

Waldstetten, le 01/11/2021

## Indice

Avvertenze generali .....	20
Impiego conforme alla destinazione ..	20
Tutela dell'ambiente .....	20
Accessori e ricambi .....	20
Volume di fornitura .....	20
Dispositivi di sicurezza .....	20
Descrizione dell'apparecchio .....	21
Messa in funzione .....	21
Esercizio .....	21
Termine del funzionamento .....	22
Trasporto .....	22
Stoccaggio .....	22
Cura e manutenzione .....	22
Guida alla risoluzione dei guasti .....	23
Garanzia .....	23
Dati tecnici .....	23
Dichiarazione di conformità UE .....	24

## Avvertenze generali



Prima di utilizzare l'apparecchio per la prima volta, leggere le presenti istruzioni per l'uso originali e le allegate avvertenze di sicurezza. Agire secondo quanto indicato nelle istruzioni. conservare entrambi i libretti per un uso futuro o per un successivo proprietario.

## Impiego conforme alla destinazione

### ⚠ **AVVERTIMENTO**

#### **Inalazione di polveri nocive**

*Danni alla salute*

*Non utilizzare l'apparecchio per l'aspirazione di polveri dannose per la salute.*

### **ATTENZIONE**

***In presenza di umidità d'aria elevata può verificarsi un cortocircuito***

*Danneggiamento dell'apparecchio*

*Utilizzare l'apparecchio soltanto in ambienti interni.*

L'apparecchio è concepito per:

- L'aspirazione di sostanze non infiammabili e non esplosive.
- L'aspirazione di polveri e sporco grosso-lano.
- L'aspirazione di sostanze umide e liquide.
- L'utilizzo professionale.

Qualsiasi altro utilizzo è considerato non conforme.

## Tutela dell'ambiente



I materiali d'imballaggio sono riciclabili. Smaltire gli imballaggi nel rispetto dell'ambiente.



Gli apparecchi elettrici ed elettronici contengono materiali riciclabili preziosi e spesso componenti come batterie, accumulatori oppure olio che, se usati o smaltiti scorrettamente, possono costituire un potenziale pericolo per la salute umana e per l'ambiente. Questi componenti sono tuttavia necessari per un corretto funzionamento dell'apparecchio. Gli apparecchi contrassegnati con questo simbolo non devono essere smaltiti con i rifiuti domestici.

### **Avvertenze sulle componenti contenute (REACH)**

Informazioni aggiornate sulle componenti contenute sono disponibili all'indirizzo: [www.kaercher.com/REACH](http://www.kaercher.com/REACH)

## Accessori e ricambi

Utilizzando solamente accessori e ricambi originali, si garantisce un funzionamento sicuro e privo di disturbi dell'apparecchio. Si possono trovare informazioni riguardo ad accessori e ricambi su [www.kaercher.com](http://www.kaercher.com).

## Volume di fornitura

Disimballare la confezione e controllare che il contenuto sia completo. In caso di accessori mancanti o danni dovuti al trasporto si prega di contattare il rivenditore.

## Dispositivi di sicurezza

### Livelli di pericolo

#### ⚠ **PERICOLO**

- *Indica un pericolo imminente che determina lesioni gravi o la morte.*

#### ⚠ **AVVERTIMENTO**

- *Indica una probabile situazione pericolosa che potrebbe determinare lesioni gravi o la morte.*

#### ⚠ **PRUDENZA**

- *Indica una probabile situazione pericolosa che potrebbe causare lesioni leggere.*

## ATTENZIONE

- Indica una probabile situazione pericolosa che potrebbe determinare danni alle cose.

### Avvertenze di sicurezza

#### ⚠ AVVERTIMENTO

- L'apparecchio non è adatto all'aspirazione di polveri dannose per la salute.
- Proteggere l'apparecchio dalla pioggia. Conservare l'apparecchio soltanto in ambienti chiusi.
- Prima di ogni messa in funzione controllare se i cavi di compensazione di potenziale (conduttori di terra) sono collegati.

#### ⚠ PRUDENZA

- Spegnerne l'apparecchio dopo l'uso ed estrarre la spina.

## ATTENZIONE

- Utilizzare l'apparecchio soltanto in ambienti interni.
- Pericolo di schiacciamento! Indossare i guanti durante la rimozione o l'applicazione della testina aspirante, dell'unità filtrante o del contenitore di raccolta.
- Pericolo di danneggiamento! Non aspirare senza filtro o con filtro danneggiato.
- Indossare i guanti quando si utilizza l'apparecchio.
- Assicurarsi che non fuoriesca polvere durante la sostituzione di accessori.

### Comportamento in caso di pericolo

#### ⚠ PERICOLO

**Pericolo di lesioni e di danneggiamento nell'aspirazione di materiali combustibili, in caso di cortocircuito o altri problemi elettrici**

Pericolo di inalazione di gas pericolosi per la salute, pericolo di folgorazione, pericolo di ustioni.

In caso di emergenza, spegnere l'apparecchio e staccare la spina.

### Collegamento elettrico

L'apparecchio può essere allacciato solo a un collegamento elettrico realizzato da un installatore elettricista in conformità alla norma IEC 60364. Per i valori allacciati ve-

dere *Dati tecnici e targhetta*. L'impiego di un cavo di prolunga non è consentito.

#### ⚠ PERICOLO

#### Pericolo di scossa elettrica

##### Pericolo di morte

Non danneggiare i cavi di collegamento elettrici, ad es. calpestandoli o passandovi sopra con un apparecchio, schiacciandoli o strappandoli.

Proteggere i cavi dal calore e dal contatto con oli e spigoli vivi.

Prima di ogni utilizzo controllare il cavo di collegamento alla rete. Non mettere in funzione l'apparecchio con il cavo danneggiato. Fare sostituire il cavo danneggiato da un elettricista.

### Descrizione dell'apparecchio

Per la figura vedi pagine dei grafici

#### Figura A

- ① Turbina di aspirazione
- ② Serbatoio
- ③ Staffa di chiusura
- ④ Impugnature serbatoio (solo IVR-B 30/15 e 50/30)
- ⑤ Coperchio del serbatoio
- ⑥ Impugnature coperchio del serbatoio
- ⑦ Attacco tubo flessibile di aspirazione
- ⑧ Interruttore dell'apparecchio con protezione contro i sovraccarichi
- ⑨ Cavo di rete
- ⑩ Valvola limitatrice di pressione (solo IVR-B 30/15 e 50/30)

### Messa in funzione

Per la figura vedi pagine dei grafici

1. Accertarsi che il coperchio del serbatoio sia montato in modo corretto.
2. Inserire il tubo flessibile di aspirazione nell'attacco tubo flessibile di aspirazione.

#### Figura B

### Esercizio

Per le figure vedi pagine dei grafici

1. Inserire la spina di rete nella presa.
2. Accendere l'apparecchio tramite l'interruttore.

#### Figura C

3. Il processo di aspirazione ha inizio.

## Interruttore salvamotore

L'interruttore salvamotore interrompe il circuito se l'assorbimento di corrente del motore è troppo elevato.

1. Lasciare raffreddare il motore.
2. Controllare che il tubo flessibile di aspirazione, il serbatoio e l'uscita dell'aria di scarico non siano otturati.
3. Accendere l'apparecchio.

### Nota

Se l'interruttore salvamotore scatta nuovamente, interrompere il funzionamento e informare il servizio assistenza.

## Svuotamento del contenitore di raccolta

Per la figura vedi pagine dei grafici

1. Spegnerne l'apparecchio e scollegarlo dall'alimentazione di corrente.
2. Sbloccare le staffe di chiusura.

### Figura D

3. Rimuovere il coperchio del serbatoio e metterlo da parte.
4. Togliere il tubo flessibile di aspirazione dal relativo attacco.
5. Rimuovere il serbatoio dalla piastra base e svuotarlo.
6. Smaltire o riutilizzare il contenuto secondo le disposizioni di legge.
7. Posizionare il serbatoio sulla piastra base.
8. Inserire il tubo flessibile di aspirazione nel relativo attacco.
9. Riposizionare il coperchio del serbatoio e verificare che sia posizionato correttamente.
10. Bloccare le staffe di chiusura.

## Termine del funzionamento

1. Spegnerne l'apparecchio tramite l'interruttore ON/OFF.
2. Svuotare e pulire il contenitore di raccolta.
3. Smontare gli accessori, pulirli e asciugarli se necessario.

## Trasporto

### ⚠ PRUDENZA

#### **Mancata osservanza del peso**

*Pericolo di lesioni e di danneggiamento*

*Nel trasporto e nello stoccaggio, osservare il peso dell'apparecchio.*

1. Per il trasporto in veicoli, assicurare l'apparecchio secondo le direttive in vigore affinché non possa scivolare e ribaltarsi.

## Stoccaggio

### ⚠ PRUDENZA

#### **Mancata osservanza del peso**

*Pericolo di lesioni e di danneggiamento*

*Nel trasporto e nello stoccaggio, osservare il peso dell'apparecchio.*

1. Conservare l'apparecchio solo in vani interni.

## Cura e manutenzione

- Sciacquare l'apparecchio e gli accessori a intervalli regolari con un liquido adatto e lasciare asciugare.
- Verificare periodicamente che il filtro a cartuccia non sia danneggiato. In caso di danneggiamento, sostituire il filtro a cartuccia.

## Sostituzione del filtro a cartuccia

Per le figure vedi pagine dei grafici

### Figura E

#### **IVR-B 30/15 e IVR-B 50/30**

- ① Filtro a cartuccia
- ② Rondella 4x
- ③ Dado 4x

### Figura F

#### **IVR-B 20/8**

- ① Filtro a cartuccia
  - ② Rondella
  - ③ Dado
1. Svitare il/i dado/i e rimuovere la/le rondella/e.
  2. Rimuovere il filtro a cartuccia.
  3. Inserire il nuovo filtro a cartuccia.  
Durante il montaggio, accertarsi che il filtro sia inserito correttamente e che il cavo di messa a terra sia collegato.
  4. Inserire la/le rondella/e e il/i dado/i.
  5. Serrare il/i dado/i.

# Guida alla risoluzione dei guasti

## ⚠ PERICOLO

### Pericolo di lesioni

Pericolo di avvio involontario dell'apparecchio e pericolo di una scarica elettrica

Prima di eseguire qualsiasi lavoro sull'apparecchio, spegnerlo e staccare la spina.

Far eseguire tutti i controlli ed interventi ai componenti elettrici da personale specializzato.

### Il motore (turbina di aspirazione) non si avvia

Nessuna tensione elettrica

- Controllare la presa e il fusibile dell'alimentazione di corrente.
- Controllare il cavo e la spina di alimentazione dell'apparecchio.

### La capacità di aspirazione diminuisce

L'ugello, il tubo di aspirazione o il tubo flessibile di aspirazione sono intasati.

- Controllare ed eventualmente pulire l'ugello, il tubo di aspirazione o il tubo flessibile di aspirazione.

Il filtro è sporco.

- Pulire il filtro.

## Servizio clienti

Se non è possibile riparare il guasto occorre far controllare l'apparecchio dal servizio clienti.

## Garanzia

Le condizioni di garanzia valgono nel rispettivo paese di pubblicazione da parte della nostra società di vendita competente. Entro il termine di garanzia eliminiamo gratuitamente eventuali guasti all'apparecchio, se causati da difetto di materiale o di produzione. Nei casi previsti dalla garanzia si prega di rivolgersi al proprio rivenditore, oppure al più vicino centro di assistenza autorizzato, esibendo lo scontrino di acquisto. (Indirizzo vedi retro)

## Dati tecnici

		IVR-B 20/8	IVR-B 30/15	IVR-B 50/30
<b>Collegamento elettrico</b>				
Tensione di rete	V	400	400	400
Fase	~	3	3	3
Frequenza di rete	Hz	50	50	50
Grado di protezione		IPX4	IPX4	IPX4
Classe di protezione		I	I	I
Potenza nominale	W	800	1500	3000
Protezione di rete (lento)	A	16	16	16
<b>Dimensioni e pesi</b>				
Tipico peso d'esercizio	kg	32	53	70
Lunghezza x larghezza x altezza	mm	610 x 450 x 480	810 x 575 x 520	835 x 715 x 570
<b>Condizioni ambientali</b>				
Temperatura ambiente	°C	+40	+40	+40
<b>Dati sulle prestazioni dell'apparecchio</b>				
Contenuto del serbatoio	l	20	30	50
Portata d'aria	l/s	39	58	87,5
Depressione	kPa (mbar)	9 (90)	20 (200)	26 (260)
Diametro nominale tubo flessibile di aspirazione		DN50	DN50	DN50

		IVR-B 20/8	IVR-B 30/15	IVR-B 50/30
<b>Valori rilevati secondo EN 60335-2-69</b>				
Valore di vibrazione mano-braccio	m/s <sup>2</sup>	< 2,5	< 2,5	< 2,5
Incertezza K	m/s <sup>2</sup>	0,2	0,2	0,2
Livello di pressione acustica L <sub>pA</sub>	dB(A)	70	77	68
Incertezza K <sub>pA</sub>	dB(A)	2	2	2
<b>Cavo di rete</b>				
Cavo di rete H07BQ-F	mm <sup>2</sup>	4 x 2,5	4 x 2,5	4 x 2,5
Numero componenti (EU)		9.979-856.0	9.979-856.0	9.979-856.0
Lunghezza cavo	m	8,2	8,2	8,2

Con riserva di modifiche tecniche.

I firmatari agiscono per incarico e con delega della direzione.

## Dichiarazione di conformità UE

Con la presente dichiariamo che la macchina di seguito definita, in conseguenza della sua progettazione e costruzione nonché nello stato in cui è stata immessa sul mercato, è conforme ai requisiti essenziali di sicurezza e salute pertinenti delle direttive UE. In caso di modifiche apportate alla macchina senza il nostro consenso, la presente dichiarazione perde ogni validità.

Prodotto: Aspiratore a secco

Prodotto: Aspiratore a secco e aspiraliquidi

Tipo: 9.989-xxx

### Direttive UE pertinenti

2006/42/CE (+2009/127/EG)

2014/30/UE

2011/65/UE

### Norme armonizzate applicate

EN 55014-2: 2015

EN 55014-1: 2017 + A11: 2020

EN 60335-1

EN 60335-2-69

EN IEC 61000-3-2: 2019

EN 61000-3-3: 2013 + A1: 2019

EN 61000-3-11: 2000

EN 62233: 2008

EN IEC 63000: 2018

Socio gerente

M. Pfister

Kärcher Industrial Vacuuming GmbH

Robert-Bosch-Straße 4-8

73550 Waldstetten (Germany)

Tel.: +49 7171 94888-0

Fax: +49 7171 94888-528

Waldstetten, 01/11/2021

## Inhoud

Algemene instructies .....	24
Reglementair gebruik .....	25
Milieubescherming .....	25
Toebehoren en reserveonderdelen ....	25
Leveringsomvang .....	25
Veiligheidsinrichtingen.....	25
Beschrijving apparaat.....	26
Inbedrijfstelling .....	26
Werking .....	26
Werking beëindigen .....	27
Vervoer.....	27
Opslag.....	27
Verzorging en onderhoud.....	27
Hulp bij storingen .....	27
Garantie .....	28
Technische gegevens.....	28
EU-conformiteitsverklaring.....	29

## Algemene instructies



Voordat u het apparaat voor het eerst gebruikt, dient u deze



originele gebruiksaanwijzing en de meegeleverde veiligheidsinstructies door te lezen en deze in acht te nemen.

Bewaar beide documenten voor later gebruik of volgende eigenaars.

## Reglementair gebruik

### **△ WAARSCHUWING**

#### ***Inademen van gezondheidsgevaarlijke stoffen***

*Schade aan de gezondheid*

*Gebruik het apparaat nooit voor het opzuigen van gezondheidsgevaarlijke stoffen.*

### **LET OP**

#### ***Kortsluiting door hoge luchtvochtigheid***

*Beschadiging van het apparaat*

*Gebruik het apparaat alleen in binnenruimtes.*

Het apparaat is bedoeld voor:

- Het opzuigen van niet-brandbare en niet-explosiegevaarlijke stoffen.
- Het opzuigen van stoffen en grof vuil.
- Het opzuigen van vochtige en vloeibare substanties.
- Industrieel gebruik.

Elk ander gebruik wordt gezien als niet-reglementair gebruik.

## Milieubescherming



Het verpakkingsmateriaal is recyclebaar. Gooi verpakkingen met het gescheiden afval weg.



Elektrische en elektronische apparaten bevatten waardevolle recyclebare materialen en vaak onderdelen zoals batterijen, accu's of olie, die bij onjuiste omgang of verkeerd weggooien een mogelijk gevaar voor de gezondheid en het milieu kunnen vormen. Voor een correct gebruik van het apparaat zijn deze onderdelen echter noodzakelijk. Apparaten met dit symbool mogen niet met het huisvuil worden weggegooid.

### **Instructies voor inhoudsstoffen (REACH)**

Actuele informatie over inhoudsstoffen vindt u onder: [www.kaercher.nl/REACH](http://www.kaercher.nl/REACH)

## Toebehoren en reserveonderdelen

Gebruik alleen origineel toebehoren en originele reserveonderdelen. Deze garanderen een veilige en storingsvrije werking van het apparaat.

Informatie over toebehoren en reserveonderdelen vindt u onder [www.kaercher.com](http://www.kaercher.com).

## Leveringsomvang

Controleer de inhoud bij het uitpakken op volledigheid. Bij ontbrekend toebehoren of bij transportschade neemt u contact op met uw distributeur.

## Veiligheidsinrichtingen

### Gevarenniveaus

#### **△ GEVAAR**

- *Aanwijzing voor direct dreigend gevaar dat tot zware of dodelijke verwondingen leidt.*

#### **△ WAARSCHUWING**

- *Aanwijzing voor een mogelijk gevaarlijke situatie die tot zware of dodelijke verwondingen kan leiden.*

#### **△ VOORZICHTIG**

- *Aanwijzing voor een mogelijk gevaarlijke situatie die tot lichte verwondingen kan leiden.*

### **LET OP**

- *Aanwijzing voor een mogelijk gevaarlijke situatie die tot materiële schade kan leiden.*

## Veiligheidsinstructies

#### **△ WAARSCHUWING**

- *Het apparaat is niet voor het opzuigen van gezondheidsgevaarlijke stoffen bedoeld.*
- *Bescherm het apparaat tegen regen. Het apparaat mag niet buiten worden bewaard.*
- *Controleer voor elke ingebruikname of de potentiaalvereffeningsleidingen (massaleidingen) aangesloten zijn.*

#### **△ VOORZICHTIG**

- *Schakel het apparaat na elk gebruik uit en trek het netsnoer uit.*

## LET OP

- Gebruik het apparaat alleen in binnen-ruimtes.
- Gevaar voor beknelling! Draag handschoenen bij het verwijderen of plaatsen van de zuigkop, de filtereenheid of de opvangbak.
- Beschadigingsgevaar! Zuig nooit zonder of met beschadigde filter.
- Draag veiligheidshandschoenen, als u het apparaat bedient.
- Voorkom het uitreden van stof, als toebehoren worden vervangen.

## Hoe te handelen in noodsituaties

### ⚠ GEVAAR

**Gevaar voor letsel en beschadiging bij het opzuigen van brandbare materialen, bij kortsluiting of andere elektrische fouten**

Gevaar voor inademen van gassen die een gevaar vormen voor de gezondheid, gevaar voor elektrische schokken, gevaar voor verbrandingen.

Schakel het apparaat in noodsituaties uit en trek het netsnoer uit.

## Elektrische aansluiting

Sluit het apparaat alleen aan op een elektrische aansluiting die door een elektricien conform IEC 60364 is uitgevoerd. Aansluitwaarden, zie *Technische gegevens* en *typeplaatje*. Gebruik van een verlengkabel is niet toegestaan.

### ⚠ GEVAAR

**Gevaar voor elektrische schok**

*Levensgevaar*

*Voorkom beschadiging van de elektrische leidingen door bijvoorbeeld erover rijden, knellen of vervormen.*

*Bescherm de kabel tegen hitte, olie en scherpe randen.*

*Controleer de netaansluitspanning van het apparaat voor elk gebruik. Gebruik geen apparaat met beschadigde kabel. Laat een beschadigde kabel door een elektricien vervangen.*

## Beschrijving apparaat

Afbeeldingen, zie pagina's met grafieken

### Afbeelding A

- ① Zuigturbine
- ② Reservoir
- ③ Sluitbeugel
- ④ Handgrepen reservoir (alleen IVR-B 30/15 en 50/30)
- ⑤ Reservoirdeksel
- ⑥ Handgrepen reservoirdeksel
- ⑦ Zuigslangaansluiting
- ⑧ Apparaatschakelaar met overbelastingsbeveiliging
- ⑨ Elektriciteitskabel
- ⑩ Drukbeperkingsventiel (alleen IVR-B 30/15 en 50/30)

## Inbedrijfstelling

Afbeeldingen, zie pagina's met grafieken

1. Zorg ervoor dat het reservoirdeksel correct is geplaatst.
2. De zuigslang in de zuigslangaansluiting steken.

### Afbeelding B

## Werking

Afbeeldingen, zie pagina's met grafieken

1. De netstekker in het stopcontact steken.
2. Het apparaat met de apparaatschakelaar inschakelen.

### Afbeelding C

3. Het zuigen begint.

## Schakelaar voor motorbescherming

De schakelaar voor motorbescherming onderbreekt het stroomcircuit wanneer het stroomverbruik van de motor te hoog is.

1. De motor laten afkoelen.
2. De zuigslang, het reservoir en de uitlaat van de afvoerlucht op verstopping controleren.
3. Het apparaat inschakelen.

### Instructie

*Indien de schakelaar voor motorbescherming opnieuw wordt geactiveerd, stelt u het apparaat buiten werking en brengt u de klantenservice op de hoogte.*

## Opvangbak legen

Afbeeldingen, zie pagina's met grafieken

1. Het apparaat uitschakelen en van de voeding loskoppelen.
2. De sluitbeugel ontgrendelen.  
**Afbeelding D**
3. Het reservoirdeksel verwijderen en opzijleggen.
4. De zuigslang van de zuigslangaansluiting lostrekken.
5. Het reservoir van de basisplaat verwijderen en legen.
6. De inhoud conform de wettelijke bepalingen afvoeren of opnieuw gebruiken.
7. Het reservoir op de basisplaat plaatsen.
8. De zuigslang in de zuigslangaansluiting steken.
9. Het reservoirdeksel er weer op plaatsen en controleren of het goed zit.
10. De sluitbeugel vergrendelen.

## Werking beëindigen

1. Het apparaat met de in- / uitschakelaar uitschakelen
2. De opvangbak legen en reinigen.
3. Het toebehoren demonteren en eventueel reinigen en drogen.

## Vervoer

### **⚠ VOORZICHTIG**

#### **Niet-naleving van het gewicht**

*Gevaar voor letsel en beschadiging*

*Neem bij het transport en de opslag het gewicht van het apparaat in acht.*

1. Bij het transport in voertuigen het apparaat conform de geldende richtlijnen tegen wegglijden en omvallen beveiligen.

## Opslag

### **⚠ VOORZICHTIG**

#### **Niet-naleving van het gewicht**

*Gevaar voor letsel en beschadiging*

*Neem bij het transport en de opslag het gewicht van het apparaat in acht.*

1. Het apparaat alleen in binnenruimtes opslaan.

## Verzorging en onderhoud

- Het apparaat en het toebehoren regelmatig met geschikte vloeistof spoelen en laten drogen.
- Het patronenfilter regelmatig controleren op beschadiging. Bij beschadiging het patronenfilter vervangen.

## Patronenfilter vervangen

Afbeeldingen, zie pagina's met grafieken

### **Afbeelding E**

#### **IVR-B 30/15 en IVR-B 50/30**

- ① Patronenfilter
- ② Onderlegging 4x
- ③ Moer 4x

### **Afbeelding F**

#### **IVR-B 20/8**

- ① Patronenfilter
  - ② Onderlegging
  - ③ Moer
1. De moer(en) losschroeven en de onderlegging(en) verwijderen.
  2. Het patronenfilter verwijderen.
  3. Het nieuwe patronenfilter plaatsen.  
Let er bij de montage op dat het filter correct wordt geplaatst en dat de aardingskabel is aangesloten.
  4. De onderlegging(en) en de moer(en) plaatsen.
  5. De moer(en) aantrekken.

## Hulp bij storingen

### **⚠ GEVAAR**

#### **Gevaar voor letsel**

*Gevaar voor onbedoeld starten van het apparaat en gevaar voor een elektrische schok*

*Schakel het apparaat vóór alle werkzaamheden uit en trek het netsnoer uit.*

*Laat alle controles en werkzaamheden aan elektrische delen door een vakman uitvoeren.*

#### **Motor (zuigturbine) start niet**

Geen elektrische spanning

- Het stopcontact en de zekering van de stroomvoorziening controleren.
- Het netsnoer en de netstekker van het apparaat controleren.

## De zuigkracht neemt af

De sproeier, de zuigbuis of de zuigslang zijn verstopt.

- De sproeier, de zuigbuis en de zuigslang controleren en eventueel reinigen.

Het filter is vervuild.

- Het filter reinigen.

## Klantenservice

Als de storing niet kan worden verholpen, moet het apparaat door de klantenservice worden gecontroleerd.

## Garantie

In elk land gelden de garantievooraanwaarden die door onze verantwoordelijke verkoopmaatschappij zijn uitgegeven. Mogelijke storingen aan uw apparaat verhelpen we binnen de garantieperiode gratis, voor zover een materiaal- of fabricagefout de oorzaak is. Als u gebruik wilt maken van de garantie, neemt u met uw aankoopbon contact op met uw distributeur of de dichtstbijzijnde geautoriseerde klantenservice. (adres zie achterzijde)

## Technische gegevens

		IVR-B 20/8	IVR-B 30/15	IVR-B 50/30
<b>Elektrische aansluiting</b>				
Netspanning	V	400	400	400
Fase	~	3	3	3
Netfrequentie	Hz	50	50	50
Beschermingsgraad		IPX4	IPX4	IPX4
Beschermingsklasse		I	I	I
Nominaal vermogen	W	800	1500	3000
Netbeveiliging (traag)	A	16	16	16
<b>Afmetingen en gewichten</b>				
Typisch bedrijfsgewicht	kg	32	53	70
Lengte x breedte x hoogte	mm	610 x 450 x 480	810 x 575 x 520	835 x 715 x 570
<b>Omgevingsvoorwaarden</b>				
Omgevingstemperatuur	°C	+40	+40	+40
<b>Gegevens capaciteit van apparaat</b>				
Inhoud reservoir	l	20	30	50
Luchthoeveelheid	l/s	39	58	87,5
Onderdruk	kPa (mbar)	9 (90)	20 (200)	26 (260)
Nominale breedte zuigslang		DN50	DN50	DN50
<b>Berekende waarden conform EN 60335-2-69</b>				
Hand-arm-vibratiewaarde	m/s <sup>2</sup>	< 2,5	< 2,5	< 2,5
Onzekerheid K	m/s <sup>2</sup>	0,2	0,2	0,2
Geluidsdrukkniveau L <sub>pA</sub>	dB(A)	70	77	68
Onzekerheid K <sub>pA</sub>	dB(A)	2	2	2
<b>Elektriciteitskabel</b>				
Netkabel H07BQ-F	mm <sup>2</sup>	4 x 2,5	4 x 2,5	4 x 2,5
Onderdeelnummer (EU)		9.979-856.0	9.979-856.0	9.979-856.0
Kabellengte	m	8,2	8,2	8,2

Technische wijzigingen voorbehouden.

## EU-conformiteitsverklaring

Hiermee verklaren wij dat de hierna vermelde machine op basis van het ontwerp en type en in de door ons op de markt gebrachte uitvoering voldoet aan de relevante veiligheids- en gezondheidsvereisten van de EU-richtlijnen. Bij een niet door ons goedgekeurde wijziging van de machine verliest deze verklaring zijn geldigheid.

Product: Droogzuiger

Product: Nat- en droogzuiger

Type: 9.989-xxx

### Relevante EU-richtlijnen

2006/42/EG (+2009/127/EG)

2014/30/EU

2011/65/EU

### Toegepaste geharmoniseerde normen

EN 55014-2: 2015

EN 55014-1: 2017 + A11: 2020

EN 60335-1

EN 60335-2-69

EN IEC 61000-3-2: 2019

EN 61000-3-3: 2013 + A1: 2019

EN 61000-3-11: 2000

EN 62233: 2008

EN IEC 63000: 2018

De ondergetekenden handelen in opdracht en met volmacht van de directie.

Directeur-aandeelhouder

M. Pfister

Kärcher Industrial Vacuuming GmbH

Robert-Bosch-Straße 4-8

73550 Waldstetten (Germany)

Tel.: +49 7171 94888-0



Fax: +49 7171 94888-528

Waldstetten, 2021/11/01

## Índice de contenidos

Avisos generales .....	29
Uso previsto .....	29
Protección del medioambiente .....	30
Accesorios y recambios .....	30
Alcance de suministro .....	30
Dispositivos de seguridad .....	30
Descripción del equipo .....	31
Puesta en funcionamiento .....	31
Funcionamiento .....	31
Finalización del funcionamiento .....	31
Transporte .....	32
Almacenamiento .....	32
Conservación y mantenimiento .....	32
Ayuda en caso de fallos .....	32
Garantía .....	32
Datos técnicos .....	33
Declaración de conformidad UE .....	33

## Avisos generales

  Antes de poner en marcha por primera vez el equipo, lea este manual de instrucciones y las instrucciones de seguridad adjuntas. Actúe conforme a estos documentos.

Conserve estos dos manuales para su uso posterior o para propietarios ulteriores.

## Uso previsto

### △ **ADVERTENCIA**

**Aspiración de polvo perjudicial para la salud**

*Daños a la salud*

*No utilice el equipo para aspirar polvo perjudicial para la salud.*

### **CUIDADO**

**Cortocircuito debido a la elevada humedad del aire**

*Daño del equipo*

*Utilice el equipo solo en interiores.*

El equipo está destinado para:

- La aspiración de sustancias no inflamables y no explosivas.
- La aspiración de polvo y mucha suciedad.
- La aspiración de sustancias líquidas y húmedas.
- Uso industrial.

Cualquier otro uso se considera inadecuado.

## Protección del medioambiente



Los materiales del embalaje son reciclables. Elimine los embalajes de forma respetuosa con el medioambiente.



Los equipos eléctricos y electrónicos contienen materiales reciclables y, a menudo, componentes, como baterías, acumuladores o aceite, que suponen un riesgo potencial para la salud de las personas o el medioambiente en caso de manipularse o eliminarse de forma inadecuada. Sin embargo, dichos componentes son necesarios para un servicio adecuado del equipo. Los equipos identificados con este símbolo no pueden eliminarse con la basura doméstica.

### Avisos sobre sustancias contenidas (REACH)

Encontrará información actual sobre las sustancias contenidas en: [www.kaercher.com/REACH](http://www.kaercher.com/REACH)

## Accesorios y recambios

Utilice únicamente accesorios y recambios originales, estos garantizan un servicio seguro y fiable del equipo.

Encontrará información sobre los accesorios y recambios en [www.kaercher.com](http://www.kaercher.com).

## Alcance de suministro

Compruebe la integridad del alcance de suministro durante el desembalaje. Póngase en contacto con su distribuidor si faltan accesorios o en caso de daños de transporte.

## Dispositivos de seguridad

### Niveles de peligro

#### ⚠ **PELIGRO**

- *Aviso de un peligro inminente que produce lesiones corporales graves o la muerte.*

#### ⚠ **ADVERTENCIA**

- *Aviso de una posible situación peligrosa que puede producir lesiones corporales graves o la muerte.*

#### ⚠ **PRECAUCIÓN**

- *Aviso de una posible situación peligrosa que puede producir lesiones corporales leves.*

#### **CUIDADO**

- *Aviso de una posible situación peligrosa que puede producir daños materiales.*

### Instrucciones de seguridad

#### ⚠ **ADVERTENCIA**

- *El equipo no es apto para la aspiración de polvos perjudiciales para la salud.*
- *Proteja el equipo de la lluvia. No almacene el equipo en el exterior.*
- *Antes de cada puesta en funcionamiento, comprobar que estén conectados los conductores equipotenciales (conductor de tierra).*

#### ⚠ **PRECAUCIÓN**

- *Apague el equipo después de cada uso y desenchufe el conector de red.*

#### **CUIDADO**

- *Utilice el equipo solo en interiores.*
- *Peligro de aplastamiento. Utilice guantes cuando retire o coloque el cabezal de aspiración, la unidad filtrante o el recipiente colector.*
- *Peligro de daños. Nunca aspire sin un filtro ni con un filtro dañado.*
- *Utilice zapatos de seguridad cuando maneje el equipo.*
- *Asegúrese de que no salga polvo cuando sustituya los accesorios.*

### Actuación en caso de emergencia

#### ⚠ **PELIGRO**

***Peligro de daños y lesiones debido a la inhalación de material inflamable, cortocircuito u otros fallos eléctricos***

*Peligro de inhalación de gases perjudiciales para la salud, peligro de choques eléctricos, peligro por combustión.*

*En caso de emergencia, apagar el equipo y desenchufar el conector de red.*

### Conexión eléctrica

El equipo solo puede conectarse a una conexión eléctrica instalada por un instalador electricista conforme a IEC 60364. Valores de conexión, véase *Datos técnicos y placa*

de características. No se permite el uso de un cable de prolongación.

### **⚠ PELIGRO**

#### **Peligro de descarga eléctrica**

*Peligro de muerte*

*No dañe los cables de conexión, por ejemplo, aplastándolos, arrastrándolos o similares.*

*Proteja el cable frente al calor, el aceite y los cantos afilados.*

*Compruebe el cable de conexión de red del equipo antes de cada uso. No ponga en funcionamiento el equipo con el cable dañado. Encargue la sustitución de un cable dañado a un electricista.*

## **Descripción del equipo**

Véase la figura en las páginas de gráficos

### **Figura A**

- ① Turbina de aspiración
- ② Recipiente
- ③ Estribo de cierre
- ④ Asas del recipiente (solo IVR-B 30/15 y 50/30)
- ⑤ Tapa del recipiente
- ⑥ Asas de la tapa del recipiente
- ⑦ Conexión para mangueras de aspiración
- ⑧ Interruptor del equipo con protección contra sobrecarga
- ⑨ Cable de red
- ⑩ Válvula limitadora de presión (solo IVR-B 30/15 y 50/30)

## **Puesta en funcionamiento**

Véase la figura en las páginas de gráficos

1. Asegurarse de que la tapa del recipiente está correctamente colocada.
2. Enchufar la manguera de aspiración en la conexión para mangueras de aspiración.

### **Figura B**

## **Funcionamiento**

Véanse las figuras en las páginas de gráficos

1. Conecte el conector de red a un enchufe.

2. Encender el equipo en el interruptor del equipo.

### **Figura C**

3. Iniciar el proceso de aspiración.

## **Guardamotores**

El guardamotores interrumpe el circuito de corriente cuando el consumo de corriente del motor es demasiado elevado.

1. Deje enfriar el motor.
2. Comprobar la presencia de obstrucciones en la manguera de aspiración, el recipiente y la salida del aire de escape.
3. Conectar el equipo.

### **Nota**

*Si el guardamotores se activa de nuevo, ajuste el servicio e informe al servicio de postventa.*

## **Vaciado del recipiente colector**

Véase la figura en las páginas de gráficos

1. Desconectar el equipo y desenchufarlo de la alimentación de corriente.
2. Desbloquear los estribos de cierre.

### **Figura D**

3. Retirar la tapa del recipiente y colocarlo a un lado.
4. Extraer la manguera de aspiración de la conexión para mangueras de aspiración.
5. Retirar y vaciar el recipiente de la placa base.
6. Eliminar o reciclar el contenido conforme a las normativas legales.
7. Colocar el recipiente sobre la placa base.
8. Enchufar la manguera de aspiración en la conexión para mangueras de aspiración.
9. Colocar de nuevo la tapa del recipiente y comprobar que está bien colocada.
10. Cerrar los estribos de cierre.

## **Finalización del funcionamiento**

1. Desconectar el equipo con el interruptor on/off
2. Vaciar y limpiar el recipiente colector.
3. Desmontar el accesorio y, en caso necesario, limpiarlo y secarlo.

## Transporte

### ⚠ PRECAUCIÓN

#### **Incumplimiento del peso**

*Peligro de daños y lesiones*

*Tenga en cuenta el peso del equipo para su transporte y almacenamiento.*

1. Al transportar el equipo en vehículos, asegurarlo para evitar que resbale y vuelque conforme a las directivas vigentes.

## Almacenamiento

### ⚠ PRECAUCIÓN

#### **Incumplimiento del peso**

*Peligro de daños y lesiones*

*Tenga en cuenta el peso del equipo para su transporte y almacenamiento.*

1. Almacenar el equipo solamente en interiores.

## Conservación y mantenimiento

- Encargar el enjuague con líquido adecuado y secado del equipo y los accesorios en intervalos regulares.
- Comprobar regularmente la presencia de daños del filtro de cartucho. En caso de daños, sustituir el filtro de cartucho.

### Sustituir el filtro de cartucho

Véanse las figuras en las páginas de gráficos

#### Figura E

#### **IVR-B 30/15 y IVR-B 50/30**

- ① Filtro de cartucho
- ② Arandela (4 uds.)
- ③ Tuerca (4 uds.)

#### Figura F

#### **IVR-B 20/8**

- ① Filtro de cartucho
  - ② Arandela
  - ③ Tuerca
1. Desenroscar la(s) tuerca(s) y retirar la(s) arandela(s).
  2. Retirar el filtro de cartucho.
  3. Colocar el nuevo filtro de cartucho.  
Asegúrese durante el montaje que el filtro queda correctamente colocado y que

el cable de puesta a tierra está conectado.

4. Colocar la(s) arandela(s) y la(s) tuerca(s).
5. Apretar la(s) tuerca(s).

## Ayuda en caso de fallos

### ⚠ PELIGRO

#### **Peligro de lesiones**

*Peligro de arranque involuntario del equipo y peligro de descarga eléctrica*

*Apagar el equipo y desenchufar el conector de red antes de realizar cualquier trabajo en el equipo.*

*Todas las pruebas y trabajos en las piezas eléctricas deben ser realizadas por un especialista.*

#### **El motor (turbina de aspiración) no funciona**

Sin tensión eléctrica

- Comprobar el enchufe y el fusible de la alimentación de corriente.
- Comprobar el cable de red y el conector de red del equipo.

#### **La potencia de aspiración se reduce**

La boquilla, el tubo de aspiración o la manguera de aspiración están obstruidos.

- Comprobar la boquilla, el tubo de aspiración y la manguera de aspiración y limpiar en caso necesario.

El filtro está sucio.

- Limpiar el filtro.

### Servicio de postventa

Si no se puede solventar el fallo, el Servicio de postventa debe comprobar el equipo.

## Garantía

En cada país se aplican las condiciones de garantía indicadas por nuestra compañía distribuidora autorizada. Subsanamus cualquier fallo en su equipo de forma gratuita dentro del plazo de garantía siempre que la causa se deba a un fallo de fabricación o material. En caso de garantía, póngase en contacto con su distribuidor o con el servicio de postventa autorizado más próximo presentando la factura de compra. (Dirección en el reverso)



## Datos técnicos

		IVR-B 20/8	IVR-B 30/15	IVR-B 50/30
<b>Conexión eléctrica</b>				
Tensión de red	V	400	400	400
Fase	~	3	3	3
Frecuencia de red	Hz	50	50	50
Tipo de protección		IPX4	IPX4	IPX4
Clase de protección		I	I	I
Potencia nominal	W	800	1500	3000
Fusible de red (lento)	A	16	16	16
<b>Peso y dimensiones</b>				
Peso de servicio típico	kg	32	53	70
Longitud x anchura x altura	mm	610 x 450 x 480	810 x 575 x 520	835 x 715 x 570
<b>Condiciones ambientales</b>				
Temperatura ambiente	°C	+40	+40	+40
<b>Datos de potencia del equipo</b>				
Contenido del Contenedor	l	20	30	50
Volumen de aire	l/s	39	58	87,5
Baja presión	kPa (mbar)	9 (90)	20 (200)	26 (260)
Ancho nominal de la manguera de aspiración		DN50	DN50	DN50
<b>Valores calculados conforme a EN 60335-2-69</b>				
Nivel de vibraciones mano-brazo	m/s <sup>2</sup>	< 2,5	< 2,5	< 2,5
Inseguridad K	m/s <sup>2</sup>	0,2	0,2	0,2
Nivel de presión acústica L <sub>pA</sub>	dB(A)	70	77	68
Inseguridad K <sub>pA</sub>	dB(A)	2	2	2
<b>Cable de red</b>				
Cable de red H07BQ-F	mm <sup>2</sup>	4 x 2,5	4 x 2,5	4 x 2,5
Referencia (EU)		9.979-856.0	9.979-856.0	9.979-856.0
Longitud del cable	m	8,2	8,2	8,2

Reservado el derecho de realizar modificaciones técnicas.

### Declaración de conformidad UE

Por la presente declaramos que la máquina designada a continuación cumple, en lo que respecta a su diseño y tipo constructivo así como a la versión puesta a la venta por nosotros, las normas básicas de seguridad y sobre la salud que figuran en las directivas comunitarias correspondientes. Si

se producen modificaciones no acordadas en la máquina, esta declaración pierde su validez.

Producto: Aspirador en seco

Producto: Aspirador en seco y húmedo

Tipo: 9.989-xxx

#### **Directivas UE aplicables**

2006/42/CE (+2009/127/CE)

2014/30/UE

2011/65/UE

## Normas harmonizadas aplicadas

EN 55014-2: 2015

EN 55014-1: 2017 + A11: 2020

EN 60335-1

EN 60335-2-69

EN IEC 61000-3-2: 2019

EN 61000-3-3: 2013 + A1: 2019

EN 61000-3-11: 2000

EN 62233: 2008

EN IEC 63000: 2018

Los abajo firmantes actúan en nombre y con la autorización de la dirección.

Socio gerente

M. Pfister

Kärcher Industrial Vacuuming GmbH

Robert-Bosch-Straße 4-8

73550 Waldstetten (Alemania)

Tel.: +49 7171 94888-0

Fax: +49 7171 94888528

Waldstetten, 01/11/2021

## Índice

Indicações gerais .....	34
Utilização prevista .....	34
Protecção do meio ambiente .....	34
Acessórios e peças sobressalentes...	35
Volume do fornecimento .....	35
Dispositivos de segurança .....	35
Descrição do aparelho .....	35
Arranque .....	36
Operação .....	36
Terminar a operação .....	36
Transporte .....	36
Armazenamento .....	36
Conservação e manutenção .....	36
Ajuda em caso de avarias .....	37
Garantia .....	37
Dados técnicos .....	37
Declaração de conformidade UE .....	38

## Indicações gerais



Antes da primeira utilização do aparelho leia o manual de instruções original e os avisos de segurança

que o acompanham. Proceda em conformidade.

Conserve as duas folhas para referência ou utilização futura.

## Utilização prevista

### ⚠ **ATENÇÃO**

#### **Inalação de poeiras prejudiciais à saúde**

*Efeitos nocivos para a saúde*

*Não utilize o aparelho para aspirar poeiras prejudiciais à saúde.*

### **ADVERTÊNCIA**

#### **Curto-circuito devido a humidade do ar elevada**

*Danos no aparelho*

*Utilize o aparelho apenas em espaços interiores.*

O aparelho é adequado para:

- A aspiração de substâncias não inflamáveis e não explosivas.
- a aspiração de poeiras e sujidade em elevadas quantidades;
- A aspiração de substâncias húmidas e líquidas.
- o uso industrial.

Qualquer outra utilização é considerada inadequada.

## Protecção do meio ambiente



Os materiais de empacotamento são recicláveis. Elimine as embalagens de acordo com os regulamentos ambientais.



Os aparelhos eléctricos e electrónicos contêm materiais recicláveis de valor e, com frequência, componentes como baterias, acumuladores ou óleo que, em caso de manipulação ou recolha errada, podem representar um potencial perigo para a saúde humana e para o ambiente. Estes componentes são necessários para o bom funcionamento do aparelho. Os aparelhos que apresentem este símbolo não devem ser recolhidos no lixo doméstico.

### **Avisos relativos a ingredientes (REACH)**

Pode encontrar informações actualizadas acerca de ingredientes em: [www.karcher.com/REACH](http://www.karcher.com/REACH)

## Acessórios e peças sobressalentes

Ao utilizar apenas acessórios originais e peças sobressalentes originais, garante uma utilização segura e o bom funcionamento do aparelho.

Informações acerca de acessórios e peças sobressalentes disponíveis em [www.kaercher.com](http://www.kaercher.com).

## Volume do fornecimento

Ao abrir a embalagem, confirme a integridade do conteúdo. Caso faltem acessórios ou em caso de danos de transporte informe o seu fornecedor.

## Dispositivos de segurança

### Níveis de perigo

#### ⚠ **PERIGO**

- *Aviso de um perigo iminente, que pode provocar ferimentos graves ou morte.*

#### ⚠ **ATENÇÃO**

- *Aviso de uma possível situação de perigo, que pode provocar ferimentos graves ou morte.*

#### ⚠ **CUIDADO**

- *Aviso de uma possível situação de perigo, que pode provocar ferimentos ligeiros.*

#### **ADVERTÊNCIA**

- *Aviso de uma possível situação de perigo, que pode provocar danos materiais.*

### Avisos de segurança

#### ⚠ **ATENÇÃO**

- *O aparelho não é adequado para a aspiração de poeiras prejudiciais à saúde.*
- *Proteja o aparelho da chuva. Não guarde o aparelho no exterior.*
- *Antes de cada arranque, verifique se as linhas de ligação equipotencial (fio-terra) estão ligadas.*

#### ⚠ **CUIDADO**

- *Desligue o aparelho após cada utilização e retire a ficha de rede.*

#### **ADVERTÊNCIA**

- *Utilize o aparelho apenas em espaços interiores.*

- *Perigo de esmagamento! Utilize luvas para retirar ou colocar a cabeça de aspiração, o elemento filtrante ou o recipiente colector.*
- *Perigo de danos! Nunca aspire sem o filtro ou com o filtro danificado.*
- *Utilize sapatos de segurança para operar o aparelho.*
- *Certifique-se de que não sai pó ao trocar a peça de acessório.*

### Comportamento em caso de emergência

#### ⚠ **PERIGO**

**Perigo de ferimentos e danos ao aspirar materiais inflamáveis, decorrente de curto-circuito ou outros problemas eléctricos**

*Perigo de inalação de gases perigosos para a saúde, perigo de choque eléctrico, perigo devido a queimaduras.*

*Em caso de emergência, desligue o aparelho e retire a ficha de rede.*

### Ligação eléctrica

O aparelho só pode ser conectado a uma ligação eléctrica estabelecida por um técnico de instalação eléctrica em conformidade com a IEC 60364. Consultar os valores de ligação *Dados técnicos* e a *placa de características*. Não é permitida a utilização de um cabo de extensão.

#### ⚠ **PERIGO**

**Perigo de choque eléctrico**

*Perigo de vida*

*Não danifique os cabos de ligação eléctrica, por ex., passando por cima, esmagando ou puxando.*

*Proteja o cabo contra calor, óleo e arestas vivas.*

*Verifique o cabo de ligação à rede do aparelho antes de cada operação. Não opere o aparelho com um cabo danificado. Providencie a substituição do cabo danificado é substituído por um técnico electricista.*

## Descrição do aparelho

Consulte as figuras nas páginas de gráficos

**Figura A**

- ① Turbina de aspiração
- ② Depósito
- ③ Armações de fecho
- ④ Punho do depósito (apenas IVR-B 30/15 e 50/30)
- ⑤ Tampa do depósito
- ⑥ Punho da tampa do depósito
- ⑦ Ligação da mangueira de aspiração
- ⑧ Interruptor do aparelho com protecção contra sobrecarga
- ⑨ Cabo de rede
- ⑩ Válvula de limitação da pressão (apenas IVR-B 30/15 e 50/30)

## Arranque

Consulte as figuras nas páginas de gráficos

1. Assegurar-se de que tampa do depósito está inserida correctamente.
2. Ligar a mangueira de aspiração à ligação da mangueira de aspiração.

### Figura B

## Operação

Consulte as figuras nas páginas de gráficos

1. Ligar a ficha de rede à tomada.
2. Ligar o interruptor do aparelho ao interruptor principal.

### Figura C

3. Iniciar o processo de aspiração.

## Disjuntor do motor

O disjuntor do motor interrompe o circuito quando o consumo de potência do motor é demasiado elevado.

1. Deixar que o motor arrefeça.
2. Verificar a mangueira de aspiração, o depósito e a saída de escape quanto a entupimentos.
3. Ligar o aparelho.

### Aviso

*Caso o disjuntor do motor seja novamente activado, ajuste a operação e informe o serviço de assistência técnica.*

## Esvaziar o recipiente colector

Consulte as figuras nas páginas de gráficos

1. Desligar o aparelho e desconectá-lo da alimentação eléctrica.

2. Desbloquear as armações de fecho.

### Figura D

3. Retirar a tampa do depósito e colocá-la de lado.
4. Retirar a mangueira de aspiração da ligação da mangueira de aspiração.
5. Retirar o depósito da placa de base e esvaziar.
6. Eliminar o conteúdo ou reutilizá-lo em conformidade com as normas legais.
7. Colocar o depósito na placa de base.
8. Ligar a mangueira de aspiração à ligação da mangueira de aspiração.
9. Voltar a colocar a tampa do depósito e verificar quanto à colocação correcta.
10. Bloquear as armações de fecho.

## Terminar a operação

1. Desligar o aparelho no interruptor ligar/desligar
2. Esvaziar o depósito colector e limpá-lo.
3. Desmontar o acessório e, se necessário, limpá-lo e secá-lo.

## Transporte

### △ CUIDADO

#### **Não observância do peso**

*Perigo de ferimentos e danos*

*Tenha em atenção o peso do aparelho durante o transporte e armazenamento.*

1. Ao transportar o aparelho em veículos, protegê-lo contra deslizos e quedas, de acordo com as directivas aplicáveis.

## Armazenamento

### △ CUIDADO

#### **Não observância do peso**

*Perigo de ferimentos e danos*

*Tenha em atenção o peso do aparelho durante o transporte e armazenamento.*

1. Armazenar o aparelho apenas no interior.

## Conservação e manutenção

- Lavar o aparelho e o acessório em intervalos regulares com um líquido adequado e deixar secar.
- Verificar regularmente o filtro de cartucho quando a danos. Em caso de danos, substituir o filtro de cartucho.

## Substituir o filtro de cartucho

Consulte as figuras nas páginas de gráficos

### Figura E

#### IVR-B 30/15 e IVR-B 50/30

- ① Filtro de cartucho
- ② Anilha 4x
- ③ Porca 4x

### Figura F

#### IVR-B 20/8

- ① Filtro de cartucho
  - ② Anilha
  - ③ Porca
1. Desaparafusar a(s) porca(s) e remover a(s) anilha(s).
  2. Remover o filtro de cartucho.
  3. Aplicar o novo filtro de cartucho.  
Durante a montagem, certificar-se de que o filtro é inserido correctamente e de que o cabo terra está conectado.
  4. Colocar a(s) anilha(s) e a(s) porca(s).
  5. Apertar a(s) porca(s).

## Ajuda em caso de avarias

### ⚠ PERIGO

#### Perigo de ferimentos

*Perigo de arranque inadvertido do aparelho e perigo de choque eléctrico*

*Desligue o aparelho antes de realizar trabalhos no mesmo e retire a ficha de rede. Todas as verificações e trabalhos em peças eléctricas devem ser realizados por um técnico.*

## O motor (turbina de aspiração) não funciona

Sem tensão eléctrica

- Verificar a tomada e o fusível da alimentação eléctrica.
- Verificar o cabo de rede e a ficha de rede do aparelho.

## A potência de aspiração diminui

O bico, o tubo de aspiração ou a mangueira de aspiração estão obstruídos.

- Verificar o bico, o tubo de aspiração e a mangueira de aspiração e limpar, se necessário.

O filtro está sujo.

- Limpar o filtro.

## Serviço de assistência técnica

Caso a avaria não possa ser resolvida, então, o aparelho terá de ser verificado pelo serviço de assistência técnica.

## Garantia

Em cada país são válidas as condições de garantia transmitidas pela nossa sociedade distribuidora responsável. Trataremos de possíveis avarias no seu aparelho no âmbito do prazo da garantia, sem custos, desde que estas tenham origem num erro de material ou de fabrico. Em caso de garantia, contacte o seu revendedor ou a assistência técnica autorizada mais próxima, apresentando o talão de compra. (endereço consultar o verso)

## Dados técnicos

		IVR-B 20/8	IVR-B 30/15	IVR-B 50/30
<b>Ligação eléctrica</b>				
Tensão da rede	V	400	400	400
Fase	~	3	3	3
Frequência de rede	Hz	50	50	50
Tipo de protecção		IPX4	IPX4	IPX4
Classe de protecção		I	I	I
Potência nominal	W	800	1500	3000
Protecção da rede (de acção lenta)	A	16	16	16

		IVR-B 20/8	IVR-B 30/15	IVR-B 50/30
<b>Medidas e pesos</b>				
Peso de operação típico	kg	32	53	70
Comprimento x Largura x Altura	mm	610 x 450 x 480	810 x 575 x 520	835 x 715 x 570
<b>Condições ambientais</b>				
Temperatura ambiente	°C	+40	+40	+40
<b>Características do aparelho</b>				
Conteúdo do depósito	l	20	30	50
Volume de ar	l/s	39	58	87,5
Subpressão	kPa (mbar)	9 (90)	20 (200)	26 (260)
Diâmetro nominal da mangueira de aspiração		DN50	DN50	DN50
<b>Valores determinados de acordo com a EN 60335-2-69</b>				
Valor de vibração mão/braço	m/s <sup>2</sup>	< 2,5	< 2,5	< 2,5
Insegurança K	m/s <sup>2</sup>	0,2	0,2	0,2
Nível acústico L <sub>pA</sub>	dB(A)	70	77	68
Insegurança K <sub>pA</sub>	dB(A)	2	2	2
<b>Cabo de rede</b>				
Cabo de rede H07BQ-F	mm <sup>2</sup>	4 x 2,5	4 x 2,5	4 x 2,5
Referência (EU)		9.979-856.0	9.979-856.0	9.979-856.0
Comprimento do cabo	m	8,2	8,2	8,2

Reservados os direitos a alterações técnicas.

2014/30/UE  
2011/65/UE

## Declaração de conformidade UE

Declaramos pelo presente que as referidas máquinas, em virtude da sua concepção e tipo de construção, bem como do modelo colocado por nós no mercado, estão em conformidade com os requisitos de saúde e segurança essenciais e pertinentes das directivas da União Europeia. Em caso de realização de alterações na máquina sem o nosso consentimento prévio, a presente declaração fica sem efeito.

Produto: Aspirador de sólidos

Produto: Aspirador de líquidos e sólidos

Tipo: 9.989-xxx

**Directivas da União Europeia pertinentes**

2006/42/CE (+2009/127/CE)

## Normas harmonizadas aplicadas

EN 55014-2: 2015

EN 55014-1: 2017 + A11: 2020

EN 60335-1

EN 60335-2-69

EN IEC 61000-3-2: 2019

EN 61000-3-3: 2013 + A1: 2019

EN 61000-3-11: 2000

EN 62233: 2008

EN IEC 63000: 2018

Os signatários actuam em nome e em procuração da gerência.

Administrador  
M. Pfister

Kärcher Industrial Vacuuming GmbH  
Robert-Bosch-Straße 4-8  
73550 Waldstetten (Alemanha)  
Tel.: +49 7171 94888-0  
Fax: +49 7171 94888-528  
Waldstetten, 2021/11/01

## Indhold

Generelle henvisninger .....	39
Bestemmelsesmæssig anvendelse ...	39
Miljøbeskyttelse .....	39
Tilbehør og reservedele .....	39
Leveringsomfang .....	39
Sikkerhedsanordninger .....	39
Maskinbeskrivelse .....	40
Ibrugtagning .....	40
Drift .....	40
Afslutning af driften .....	41
Transport .....	41
Opbevaring .....	41
Pleje og vedligeholdelse .....	41
Hjælp ved fejl .....	41
Garanti .....	42
Tekniske data .....	42
EU-overensstemmelseserklæring .....	43

## Generelle henvisninger



Læs den originale driftsvejledning og de vedlagte sikkerhedshenvisninger inden maskinen tages i brug første gang. Betjen maskinen i overensstemmelse hermed.

Opbevar begge hæfter til senere brug eller til kommende brugere.

## Bestemmelsesmæssig anvendelse

### ⚠ ADVARSEL

**Indånding af sundhedsskadeligt støv**  
Sundhedsskader

*Apparatet må ikke anvendes til opsugning af sundhedsskadeligt støv.*

### BEMÆRK

**Kortslutning som følge af høj luftfugtighed**

Beskadigelse af maskinen

Anvend kun apparatet indendørs.

Apparatet er beregnet til:

- Opsugning af ikke brændbare og ikke eksplosive stoffer.

- Opsugningen af støv og groft snavs.
- Opsugning af fugtige og flydende substanser.
- Industriel brug.

Enhver anden brug anses som ikke korrekt.

## Miljøbeskyttelse



Emballagen kan genbruges. Sørg for at bortskaffe emballagen miljømæssigt korrekt.



Elektriske og elektroniske maskiner indeholder værdifulde materialer, der kan genbruges, og ofte dele, såsom batterier, akku-pakker eller olie, der ved forkert håndtering eller forkert bortskaffelse kan udgøre en fare for menneskers sundhed og for miljøet. For en korrekt drift af maskinen er disse dele imidlertid nødvendige. Maskiner, der er kendetegnet med dette symbol, må ikke bortskaffes sammen med husholdningsaffaldet.

## Henvisninger til indholdsstoffer (REACH)

Aktuelle oplysninger om indholdsstoffer findes på: [www.kaercher.com/REACH](http://www.kaercher.com/REACH)

## Tilbehør og reservedele

Anvend kun originaltilbehør og -reservedele. De er en garanti for en sikker og fejlfri drift af maskinen.

Informationer om tilbehør og reservedele findes på [www.kaercher.com](http://www.kaercher.com).

## Leveringsomfang

Kontroller ved udpakningen, om indholdet er komplet. Kontakt venligst forhandleren, hvis der mangler tilbehør eller ved transportkader.

## Sikkerhedsanordninger

### Faregrader

### ⚠ FARE

- *Henviser til en umiddelbar fare, der medfører alvorlige kvæstelser eller død.*

### ⚠ ADVARSEL

- *Henviser til en mulig farlig situation, der kan medføre alvorlige kvæstelser eller død.*

### △ **FORSIGTIG**

- Henviser til en mulig farlig situation, der kan medføre lettere kvæstelser.

### **BEMÆRK**

- Henviser til en mulig farlig situation, der kan medføre materielle skader.

## Sikkerhedshenvisninger

### △ **ADVARSEL**

- Apparatet er ikke egnet til opsugning af sundhedsskadeligt støv.
- Beskyt maskinen mod regn. Opbevar ikke maskinen udendørs.
- Kontroller før hver ibrugtagning, om potentialudligningsledningerne (jordforbindelse) er tilsluttede.

### △ **FORSIGTIG**

- Sluk maskinen efter hver anvendelse, og træk netstikket ud.

### **BEMÆRK**

- Anvend kun apparatet indendørs.
- Fare for at komme i klemme! Anvend handsker, når du fjerner eller påsætter sugehovedet, filterenheden eller opsamlingsbeholderen.
- Fare for beskadigelse! Sug aldrig uden eller med et beskadiget filter.
- Anvend sikkerhedssko, når du betjener apparatet.
- Sørg for, at der ikke kommer støv ud, når du udskifter tilbehørsdele.

## Reaktion i nødstilfælde

### △ **FARE**

**Fare for kvæstelser og beskadigelse ved ind sugning af brændbare materialer, ved kortslutning eller andre elektriske fejl**

Fare for indånding af sundhedsfarlige gasser, fare for elektrisk stød, fare på grund af forbrændinger.

Sluk maskinen i nødstilfælde og træk netstikket ud.

## Elektrisk tilslutning

Apparatet må kun tilsluttes til en elektrisk tilslutning, der er udført af en elektriker iht. IEC 60364. Tilslutningsværdier, se *Tekniske data* og *typeskilt*. Det er ikke tilladt at anvende et forlænger kabel.

### △ **FARE**

**Fare for elektrisk stød**

Livsfare

Undgå at beskadige de elektriske tilslutningsledninger, f.eks. ved at køre over dem, klemme dem eller trække i dem.

Beskyt kablerne mod varme, olie og skarpe kanter.

Kontroller apparatets nettilslutningsledning før hver drift. Apparatet må ikke tages i brug med beskadiget kabel. Lad en autoriseret elektriker udskifte et beskadiget kabel.

## Maskinbeskrivelse

Fig., se grafiksider

### Figur A

- ① Sugeturbine
- ② Beholder
- ③ Lukkebøjle
- ④ Håndgreb, beholder (kun IVR-B 30/15 og 50/30)
- ⑤ Beholderdæksel
- ⑥ Håndgreb, beholderdæksel
- ⑦ Sugelangetilslutning
- ⑧ Maskinkontakt med overbelastningsbeskyttelse
- ⑨ Netkabel
- ⑩ Overtryksventil (kun IVR-B 30/15 og 50/30)

## Ibrugtagning

Fig., se grafiksider

1. Sørg for, at beholderdækslet er sat rigtigt på.
2. Sæt sugeslangen i sugelangetilslutningen.

### Figur B

## Drift

Fig., se grafiksider

1. Sæt netstikket i stikkontakten.
  2. Tænd for apparatet på apparatkontakten.
- ### Figur C
3. Start sugeprocessen.

## Motorværn

Motorværnet afbryder strømkredsen, når motorens strømforbrug er for højt.

1. Lad motoren afkøle.



2. Kontrollér, om sugeslangen, beholderen eller afgangsluftudløbet er forstoppet.
3. Tænd apparatet.

### Obs

*Hvis motorværnet udløses igen, skal du standse driften med det samme og kontakte kundeservice.*

### Tømning af opsamlingsbeholderen

Fig., se grafiksider

1. Sluk for apparatet, og adskil det fra strømforsyningen.
  2. Åbn lukkebøjlen.
- Figur D**
3. Tag beholderdækslet af, og læg det til side.
  4. Træk sugeslangen af sugeslangetilslutningen.
  5. Tag beholder af bundpladen, og tøm den.
  6. Indholdet skal bortskaffes eller genbruges i henhold til lovbestemmelserne.
  7. Sæt beholderen på bundpladen.
  8. Sæt sugeslangen i sugeslangetilslutningen.
  9. Sæt beholderdækslet på igen, og sørg for, at det sidder ordentligt.
  10. Luk lukkebøjlen.

### Afslutning af driften

1. Sluk for maskinen på tænd-/sluk-kontakten.
2. Tøm og rengør opsamlingsbeholderen.
3. Afmonter tilbehøret, og rengør og tør det evt.

### Transport

#### ⚠ **FORSIGTIG**

#### **Tilsidesættelse af vægten**

*Fare for tilskadekomst og beskadigelse*  
*Vær opmærksom på apparatets vægt ved transport og opbevaring.*

1. Ved transport i køretøjer sikres maskinen mod at glide eller vælte iht. til de gældende retningslinjer.

### Opbevaring

#### ⚠ **FORSIGTIG**

#### **Tilsidesættelse af vægten**

*Fare for tilskadekomst og beskadigelse*

*Vær opmærksom på apparatets vægt ved transport og opbevaring.*

1. Opbevar kun apparatet indenfor.

### Pleje og vedligeholdelse

- Skyl med regelmæssige mellemrum apparatet og tilbehøret med egnet væske, og lad det tørre.
- Kontrollér jævnligt, om patronfilteret er beskadiget. Hvis patronfilteret er beskadiget, skal det udskiftes.

### Udskiftning af patronfilteret

Fig., se grafiksider

#### Figur E

#### IVR-B 30/15 og IVR-B 50/30

- ① Patronfilter
- ② Underlagsskive 4x
- ③ Møtrik 4x

#### Figur F

#### IVR-B 20/8

- ① Patronfilter
  - ② Underlagsskive
  - ③ Møtrik
1. Skru møtrikken/møtrikkerne af, og fjern underlagsskiven/-skiverne.
  2. Fjern patronfilteret.
  3. Sæt det nye patronfilter i.  
Sørg ved monteringen for, at patronfilteret sættes rigtigt i, og at jordkablet er tilsluttet.
  4. Monter underlagsskiven/-skiverne og møtrikken/møtrikkerne.
  5. Spænd møtrikken/møtrikkerne.

### Hjælp ved fejl

#### ⚠ **FARE**

#### **Risiko for tilskadekomst**

*Fare for utilsigtet start af maskinen og fare for elektrisk stød*

*Sluk apparatet, inden alt arbejde på apparatet, og træk netstikket ud.*

*Lad alle kontroller og arbejde på elektriske dele udføre af en fagmand.*

#### **Motoren (sugeturbinen) starter ikke**

Ingen elektrisk spænding

- Kontrollér stikdåsen og strømforsyningens sikring.

- Kontroller apparatets netkabel og netstik.

### Sugekraften aftager

Dysen, sugerøret eller sugeslangen er tilstoppet.

- Kontroller, og rengør evt. dysen, sugerøret og sugeslangen.

Filteret er snavset.

- Rengør filteret.

### Kundeservice

Hvis fejlen ikke kan afhjælpes, skal maskinen kontrolleres af kundeservice.

### Garanti

I de enkelte lande gælder de af vore forhandlere fastlagte garantibetingelser. Eventuelle fejl på maskinen afhjælpes gratis inden for garantien, såfremt fejlen kan tilskrives en materiale- eller produktionsfejl. Hvis du ønsker at gøre garantien gældende, bedes du henvende dig til sin forhandler eller nærmeste kundeservice medbringende kvittering for købet.  
(Se adressen på bagsiden)

### Tekniske data

		IVR-B 20/8	IVR-B 30/15	IVR-B 50/30
<b>Elektrisk tilslutning</b>				
Netspænding	V	400	400	400
Fase	~	3	3	3
Netfrekvens	Hz	50	50	50
Kapslingsklasse		IPX4	IPX4	IPX4
Beskyttelsesklasse		I	I	I
Nominal effekt	W	800	1500	3000
Netsikring (træg)	A	16	16	16
<b>Mål og vægt</b>				
Typisk driftsvægt	kg	32	53	70
Længde x bredde x højde	mm	610 x 450 x 480	810 x 575 x 520	835 x 715 x 570
<b>Omgivelsesbetingelser</b>				
Omgivelsestemperatur	°C	+40	+40	+40
<b>Effektdata maskine</b>				
Beholderindhold	l	20	30	50
Luftmængde	l/s	39	58	87,5
Undertryk	kPa (mbar)	9 (90)	20 (200)	26 (260)
Nominal diameter, sugeslange		DN50	DN50	DN50
<b>Beregnete værdier iht. EN 60335-2-69</b>				
Hånd-arm-vibrationsværdi	m/s <sup>2</sup>	< 2,5	< 2,5	< 2,5
Usikkerhed K	m/s <sup>2</sup>	0,2	0,2	0,2
Lydtryksniveau L <sub>pA</sub>	dB(A)	70	77	68
Usikkerhed K <sub>pA</sub>	dB(A)	2	2	2

**Netkabel**

Netkabel H07BQ-F	mm <sup>2</sup>	4 x 2,5	4 x 2,5	4 x 2,5
Delnummer (EU)		9.979-856.0	9.979-856.0	9.979-856.0
Kabellængde	m	8,2	8,2	8,2

Der tages forbehold for tekniske ændringer.

Tlf.: +49 7171 94888-0

Fax: +49 7171 94888-528

Waldstetten, 2021/ 11/ 01

## EU- overensstemmelseserklæring

Hermed erklærer vi, at nedenstående maskine på grund af sin udformning og konstruktion i den udførelse, i hvilken den sælges af os, overholder EU-direktivernes relevante, grundlæggende sikkerheds- og sundhedsmæssige krav. Hvis maskinen ændres uden aftale med os, mister denne attest sin gyldighed.

Produkt: Tørsuger

Produkt: Våd- og tørsuger

Type: 9.989-xxx

### Relevante EU-direktiver

2006/42/EF (+2009/127/EF)

2014/30/EU

2011/65/EU

### Anvendte harmoniserede standarder

EN 55014-2: 2015

EN 55014-1: 2017 + A11: 2020

EN 60335-1

EN 60335-2-69

EN IEC 61000-3-2: 2019

EN 61000-3-3: 2013 + A1: 2019

EN 61000-3-11: 2000

EN 62233: 2008

EN IEC 63000: 2018

Underskriverne handler på forretningsledelsens vegne og med dennes fuldmagt.

Administrerende partner

M. Pfister

Kärcher Industrial Vacuuming GmbH

Robert-Bosch-Straße 4-8

73550 Waldstetten (Germany)

## Indhold

Generelle merknader .....	43
Forskriftsmessig bruk .....	43
Miljøvern .....	44
Tilbehør og reservedeler .....	44
Leveringsomfang .....	44
Sikkerhetsinnretninger .....	44
Beskrivelse av apparatet .....	45
Igangsetting .....	45
Bruk .....	45
Avslutte driften .....	45
Transport .....	45
Lagring .....	45
Stell og vedlikehold .....	46
Bistand ved feil .....	46
Garanti .....	46
Tekniske spesifikasjoner .....	46
EU-samsvarserklæring .....	47

## Generelle merknader



Les denne oversettelsen av den originale driftsveiledningen før apparatet tas i bruk første gang, og følg de vedlagte sikkerhetsanvisningene. Følg anvisningene.

Oppbevar begge heftene til senere bruk eller for annen eier.

## Forskriftsmessig bruk

### △ ADVARSEL

#### **Innånding av helseskadelig støv**

*Helsefare*

*Apparatet skal aldri brukes til å suge opp helsefarlig støv.*

### **OBS**

#### **Kortslutning forårsaket av høy luftfuktighet**

*Skader på apparatet*

*Apparatet skal kun lagres innendørs.*

Apparatet skal brukes til:

- Oppsuging av ikke brennbare og ikke eksplosive stoffer.
- Oppsuging av støv og grov smuss.
- Oppsuging av fuktige og flytende substanser.
- Industriell bruk.

Enhver annen bruk er ikke tiltenkt.

## Miljøvern



Materialet i emballasjen kan resirkuleres. Kvitt deg med emballasjen på miljøvennlig måte.



Elektriske og elektroniske apparater inneholder verdifulle resirkulerbare materialer og ofte deler batterier, batteripakker eller olje. Disse kan utgjøre en potensiell fare for helse og miljø ved feil bruk eller feil avfallsbehandling. Disse delene er imidlertid nødvendige for korrekt drift av apparatet. Apparater merket med dette symbolet skal ikke kastes i husholdningsavfallet.

## Anvisninger om innhold (REACH)

Aktuell informasjon om stoffene i innholdet finner du under: [www.kaercher.com/RE-ACH](http://www.kaercher.com/RE-ACH)

## Tilbehør og reservedeler

Bruk bare originalt tilbehør og originale reservedeler; de garanterer for en sikker og problemfri drift av apparatet.

Informasjon om tilbehør og reservedeler finner du på [www.kaercher.com](http://www.kaercher.com).

## Leveringsomfang

Kontroller at innholdet i pakken er komplett når du pakker ut. Manglende tilbehør eller transportskader skal meldes til forhandleren.

## Sikkerhetsinnretninger

### Risikonivå

#### △ FARE

- Anvisning om en umiddelbar truende fare som kan føre til store personskader eller til død.

#### △ ADVARSEL

- Anvisning om en mulig farlig situasjon som kan føre til store personskader eller til død.

#### △ FORSIKTIG

- Anvisning om en mulig farlig situasjon som kan føre til mindre personskader.

#### OBS

- Anvisning om en mulig farlig situasjon som kan føre til materielle skader.

## Sikkerhetsanvisninger

#### △ ADVARSEL

- Ikke bruk apparatet for oppsuging av helseskadelig støv.
- Beskytt apparatet mot regn. Ikke lagre apparatet utendørs.
- Før hver idriftsetting må du kontrollere om potensialutjevningsledningene (jordledning) er tilkoblet.

#### △ FORSIKTIG

- Slå apparatet av etter hver bruk og trekk ut nettpluggen.

#### OBS

- Apparatet skal kun lagres innendørs.
- Klemfare! Bruk hansker når du tar av eller setter på sugehodet, filterenheten eller oppsamlingsbeholderen.
- Fare for skader! Du må aldri suge uten eler med skadet filter.
- Bruk vernesko når du betjener apparatet.
- Påse at det ikke kommer ut støv når du skifter tilbehørsdeler.

## Fremgangsmåte i nødstilfelle

#### △ FARE

**Fare for fysisk og materiell skade ved suging av brennbare materialer, ved kortslutning eller andre elektriske feil**  
Fare for innånding av helsefarlige gasser, fare for strømstøt, fare pga forbrenninger. Ved nødstilfelle må du slå av apparatet og trekke ut støpselet.

## Elektrisk tilkobling

Anlegget må kun kobles til strømuttak som er installert av en elektromontør i henhold til IEC 60364. Tilkoblingsverdier, se Tekniske spesifikasjoner og Typeskilt. Det er ikke lov å bruke forlengelseskabel.

## **△ FARE**

### **Fare på grunn av elektrisk støt**

Livsfare

Ikke skad de elektriske tilkoblingsledningene f.eks. ved å kjøre over, klemme eller rive dem.

Beskytt kablene mot sterk varme, olje og skarpe kanter.

Kontroller apparatets strømledning for skader før hver bruk. Ikke ta i bruk et apparat med skadet strømledning. La elektriker skifte ut skadet ledning.

## **Beskrivelse av apparatet**

Bilde, se grafikkside

### **Figur A**

- ① Sugeturbin
- ② Beholder
- ③ Låsebøyle
- ④ Håndtak beholder (kun IVR-B 30/15 og 50/30)
- ⑤ Beholderdeksel
- ⑥ Håndtak beholderdeksel
- ⑦ Sugelangetilkobling
- ⑧ Apparatbryter med overlastvern
- ⑨ Nettkabel
- ⑩ Trykkbegrensningsventil (kun IVR-B 30/15 og 50/30)

## **Igangsetting**

Bilde, se grafikkside

1. Forviss deg om at beholderdekslet er satt riktig på plass.
2. Sett sugeslangen inn i sugeslangetilkoblingen.

### **Figur B**

## **Bruk**

Bilder, se grafikkside

1. Sett støpselet inn i stikkkontakten.
2. Slå på maskinen ved hovedbryteren.

### **Figur C**

3. Start sugeprosessen.

## **Motorvernbyter**

Motorvernbyteren bryter strømkretsen hvis strømpoptaket til motoren er for høyt.

1. La motoren avkjøles.
2. Kontroller sugeslangen, beholderen og luftutløpet for tilstoppinger.
3. Slå på apparatet.

## **Merknad**

Dersom motorvernbyteren utløses på nytt, må du stanse driften og henvende deg til kundeservice.

## **Tømme beholderen**

Bilde, se grafikkside

1. Slå av apparatet og koble fra strømmen.
2. Frigjør låsebøylene.

### **Figur D**

3. Ta av beholderdekslet og legg det til side.
4. Trekk sugeslangen av sugeslangekoblingen.
5. Ta beholderen av grunnplaten og tøm den.
6. Avfallshåndter innholdet i henhold til gjeldende forskrifter.
7. Sett beholderen på grunnplaten.
8. Stikk sugeslangen inn i sugeslangetilkoblingen.
9. Sett på beholderdekslet igjen og kontroller at det sitter riktig.
10. Lås låsebøylene.

## **Avslutte driften**

1. Slå av apparatet med PÅ- / AV-bryteren
2. Tøm beholderen og rengjør den.
3. Demonter og ev. rengjør og tørk tilbehøret.

## **Transport**

### **△ FORSIKTIG**

#### **Ved ignorering av vekten**

Fare for personskader og materielle skader  
Ta hensyn til apparatets vekt ved transport og lagring.

1. Ved transport i kjøretøy må maskinen sikres mot å skli og velte i henhold til gjeldende retningslinjer.

## **Lagring**

### **△ FORSIKTIG**

#### **Ved ignorering av vekten**

Fare for personskader og materielle skader  
Ta hensyn til apparatets vekt ved transport og lagring.

1. Oppbevar apparatet kun innendørs.

## Stell og vedlikehold

- Apparatet og tilbehør må spyles og tørkes med egnet væske med jevne mellomrom.
- Patronfilteret skal kontrolleres jevnlig for skader. Skift patronfilteret hvis det er skadet.

### Skifte patronfilter

Bilder, se grafikkside

#### Figur E

#### IVR-B 30/15 og IVR-B 50/30

- ① Patronfilter
- ② Underlagsskive 4x
- ③ Mutter 4x

#### Figur F

#### IVR-B 20/8

- ① Patronfilter
- ② Underlagsskive
- ③ Mutter

1. Skru av mutteren/mutrene og fjern underlagsskiven(e).
2. Fjern patronfilteret.
3. Sett i det nye patronfilteret.  
Ved montering må du påse at filteret settes riktig inn og at jordingskabelen er tilkoblet.
4. Sett inn underlagsskiven(e) og mutteren/mutrene.
5. Trekk til mutteren/mutrene.

## Bistand ved feil

### △ FARE

#### Fare for personskader

*Fare for uventet start av maskinen og fare for elektrisk støt*

*Slå maskinen av før alt arbeid og trekk ut nettpluggen.*

*Alle kontroller og alt arbeid på elektriske deler skal utføres av en fagperson.*

#### Motoren (sugeturbinen) starter ikke

Ingen elektrisk spenning

- Kontroller stikkkontakten og sikringen for strømforsyningen.
- Kontroller nettkabelen og nettpluggen til apparatet.

#### Sugekraften blir svakere

Dysen, sugerøret eller sugeslangen er tilstoppet.

- Kontroller dysen og sugeslangen, rengjør om nødvendig.

Alteret er skittent.

- Rengjør filteret.

### Kundeservice

Dersom feilen ikke kan utbedres, må apparatet kontrolleres av kundeservice.

## Garanti

Vår ansvarlige salgsorganisasjon for det enkelte land har utgitt garantibetingelsene som gjelder i det aktuelle landet. Eventuelle feil på apparatet repareres gratis i garantitiden dersom disse kan føres tilbake til material- eller produksjonsfeil. Ved behov for garantireparasjoner, vennligst henvend deg med kjøpskvitteringen til din forhandler eller nærmeste autoriserte kundeservice. (Se adresse på baksiden)

## Tekniske spesifikasjoner

		IVR-B 20/8	IVR-B 30/15	IVR-B 50/30
<b>Elektrisk tilkobling</b>				
Nettspenning	V	400	400	400
Fase	~	3	3	3
Nettfrekvens	Hz	50	50	50
Beskyttelsesgrad		IPX4	IPX4	IPX4
Beskyttelsesklasse		I	I	I
Nominell effekt	W	800	1500	3000
Nettsikring (treg)	A	16	16	16

		IVR-B 20/8	IVR-B 30/15	IVR-B 50/30
<b>Mål og vekt</b>				
Gjennomsnittlig driftsvekt	kg	32	53	70
Lengde x bredde x høyde	mm	610 x 450 x 480	810 x 575 x 520	835 x 715 x 570
<b>Omgivelsesbetingelser</b>				
Omgivelsestemperatur	°C	+40	+40	+40
<b>Effektspesifikasjoner apparat</b>				
Innhold i beholderen	l	20	30	50
Luftmengde	l/s	39	58	87,5
Undertrykk	kPa (mbar)	9 (90)	20 (200)	26 (260)
Nominell diameter sugeslange		DN50	DN50	DN50
<b>Registrerte verdier iht. EN 60335-2-69</b>				
Hånd-arm-vibrasjonsverdi	m/s <sup>2</sup>	<2,5	<2,5	<2,5
Usikkerhet K	m/s <sup>2</sup>	0,2	0,2	0,2
Lydtrykknivå L <sub>pA</sub>	dB(A)	70	77	68
Usikkerhet K <sub>pA</sub>	dB(A)	2	2	2
<b>Nettkabel</b>				
Strømkabel H07BQ-F	mm <sup>2</sup>	4 x 2,5	4 x 2,5	4 x 2,5
Delenummer (EU)		9.979-856.0	9.979-856.0	9.979-856.0
Kabellengde	m	8,2	8,2	8,2

Med forbehold om tekniske endringer.

## EU-samsvarserklæring

Vi erklærer herved at maskinen beskrevet nedenfor på grunn av design og konstruksjon, samt i versjonen som vi har markedsført, oppfyller de relevante grunnleggende helse- og sikkerhetskravene i EU-direktivene. Endringer på maskinen uten avtale med oss, gjør at denne erklæringen blir ugyldig.

Produkt: Apparat til tørrsuging

Produkt: Apparat til våt- og tørrsuging

Type: 9.989-xxx

### Gjeldende EU-direktiver

2006/42/EF (+2009/127/EF)

2014/30/EU

2011/65/EU

### Anvendte harmoniserte standarder

EN 55014-2: 2015

EN 55014-1: 2017 + A11: 2020

EN 60335-1

EN 60335-2-69

EN IEC 61000-3-2: 2019

EN 61000-3-3: 2013 + A1: 2019

EN 61000-3-11: 2000

EN 62233: 2008

EN IEC 63000: 2018

Undertegnede handler på vegne av og med fullmakt fra ledelsen.

Ledende andelshaver

M. Pfister

Kärcher Industrial Vacuuming GmbH

Robert-Bosch-Straße 4-8

73550 Waldstetten (Germany)

Tlf.: +49 7171 94888-0

Faks: +49 7171 94888-528

Waldstetten, 2021/11/01

## Innehåll

Allmän information .....	48
Avsedd användning .....	48
Miljöskydd .....	48
Tillbehör och reservdelar.....	48
Leveransens omfattning.....	48
Säkerhetsanordningar.....	48
Beskrivning av maskinen .....	49
Idrifttagning .....	49
Drift .....	49
Avsluta användningen.....	50
Transport.....	50
Förvaring.....	50
Skötsel och underhåll.....	50
Hjälp vid störningar .....	50
Garanti .....	51
Tekniska data .....	51
EU-försäkran om överensstämmelse.	52

## Allmän information



Läs igenom den här originalbruksanvisningen och medföljande säkerhetsinformation innan du använder din apparat första gången. Följ alla anvisningar.

Förvara båda häftena för framtida bruk eller för nästa ägare.

## Avsedd användning

### ⚠ **VARNING**

#### **Inandning av hälsovådligt damm**

*Hälsoskador*

*Använd aldrig maskinen för att suga upp hälsovådligt damm.*

### **OBSERVERA**

#### **Kortslutning på grund av hög luftfuktighet**

*Skador på maskinen*

*Använd endast maskinen inomhus.*

Maskinen är avsedd för:

- Suga upp icke antändligt och icke explosionsfarligt material.
- Suga upp damm och grov smuts.
- Suga upp fuktiga och flytande substanser.
- Industriell användning.

All annan användning är inte avsedd.

## Miljöskydd



Förpackningsmaterialen kan återvinnas. Avfallshantera förpackningar på ett miljövänligt sätt.



Elektriska och elektroniska maskiner innehåller ofta värdefulla återvinningsbara material och komponenter såsom engångsbatterier, uppladdningsbara batterier och olja, som vid felaktig användning eller felaktig avfallshantering kan utgöra en potentiell risk för människors hälsa och för miljön. Dessa komponenter är dock nödvändiga för att maskinen ska kunna arbeta korrekt. Maskiner som märkts med denna symbol får inte kastas i hushållssoporna.

### **Information om ämnen (REACH)**

Aktuell information om ämnen finns på: [www.kaercher.com/REACH](http://www.kaercher.com/REACH)

## Tillbehör och reservdelar

Använd endast originaltillbehör och originalreservdelar, så att en säker och störningsfri drift av maskinen är garanterad. Information om tillbehör och reservdelar finns på [www.kaercher.com](http://www.kaercher.com).

## Leveransens omfattning

Kontrollera att innehållet i leveransen är fullständigt. Kontakta din försäljare om något tillbehör saknas eller om det finns transportskador.

## Säkerhetsanordningar

### Risiknivåer

#### ⚠ **FARA**

- Varnar om en omedelbart överhängande fara som kan leda till svåra personskador eller dödsfall.

#### ⚠ **VARNING**

- Varnar om en möjligen farlig situation som kan leda till svåra personskador eller dödsfall.

#### ⚠ **FÖRSIKTIGHET**

- Varnar om en möjligen farlig situation som kan leda till lättare personskador.

### **OBSERVERA**

- Varnar om en möjligen farlig situation som kan leda till materiella skador.



## Säkerhetsinformation

### ⚠ **VARNING**

- Maskinen får inte användas för att suga upp hälsovådligt damm.
- Skydda maskinen mot regn. Förvara inte maskinen utomhus.
- Kontrollera att potentialutjämningsledningarna (jordledare) är anslutna varje gång maskinen ska användas.

### ⚠ **FÖRSIKTIGHET**

- Stäng av maskinen efter alla arbeten och dra ur nätkontakten.

### **OBSERVERA**

- Använd endast maskinen inomhus.
- Klämrisk! Använd handskar när sughuvudet, filterenheten eller uppsamlingsbehållaren tas av eller sätts på.
- Risk för skador! Sug aldrig utan filter eller med skadade filter.
- Använd skyddsskor när maskinen används.
- Se till att damm inte kommer ut när tillbehör byts ut.

## Åtgärder vid nödsituation

### ⚠ **FARA**

**Risk för personskador och materiella skador vid uppsugning av brännbara material, vid kortslutning eller andra fel**  
Risk för inandning av hälsovådliga gaser, risk för elektrisk stöt, risk för brännskador.  
Stäng av maskinen och dra ur nätkontakten i nödsituationer.

## Elanslutning

Anslut bara maskinen till ett eluttag som installerats av en elektriker enligt IEC 60364. Anslutningsvärden, se *Tekniska data* och *typskylten*. Det är inte tillåtet att använda förlängningskabel.

### ⚠ **FARA**

#### **Risk för elektrisk stöt**

Livsfara

Skada inte strömkablar till exempel genom att köra över, klämma eller töja dem.

Skydda kabeln mot stark värme, olja och vassa kanter.

Kontrollera före varje användning att maskinens strömkabel inte är skadad. Använd inte maskinen om strömkabeln är skadad.

Låt en elektriker byta strömkabeln om den är skadad.

## Beskrivning av maskinen

För bilder, se bildsidorna

### **Bild A**

- ① Sugturbin
- ② Behållare
- ③ Låsbygel
- ④ Handtag behållare (endast IVR-B 30/15 och 50/30)
- ⑤ Behållarlock
- ⑥ Handtag behållarlock
- ⑦ Sugslangsanslutning
- ⑧ Apparatströmbrytare med överbelastningsskydd
- ⑨ Strömkabel
- ⑩ Tryckbegränsningsventil (endast IVR-B 30/15 och 50/30)

## Idrifttagning

För bilder, se bildsidorna

1. Kontrollera att behållarlocket har satts på korrekt.
2. Sätt fast sugslangen i sugslangsanslutningen.

### **Bild B**

## Drift

För bilder, se bildsidorna

1. Sätt in strömkontakten i eluttaget.
  2. Starta maskinen med maskinbrytaren.
- ### **Bild C**
3. Sugningen startar.

## Motorskydds brytare

Motorskydds brytaren bryter strömkretsen när motorns strömförbrukning är för hög.

1. Låt motorn svalna.
2. Kontrollera om sugslangen, behållaren och frånluftsutsläppet är igensatta.
3. Starta maskinen.

### **Hänvisning**

Om motorskydds brytaren utlöses på nytt avbryter du användningen och kontaktar kundtjänst.

## Tömma uppsamlingsbehållaren

För bilder, se bildsidorna

1. Stäng av maskinen och skilj den från elnätet.

- Lossa låsbyglarna.
- Bild D**
- Ta av behållarlocket och lägg det åt sidan.
  - Dra av sugslangen från sugslanganslutningen.
  - Ta av behållaren från grundplattan och töm den.
  - Hantera innehållet enligt de lagstadgade bestämmelserna eller återanvänd det.
  - Sätt behållaren på grundplattan.
  - Sätt fast sugslangen i sugslanganslutningen.
  - Sätt på behållarlocket igen och kontrollera att det sitter rätt.
  - Lås låsbyglarna.

## Avsluta användningen

- Stäng av maskinen med strömbrytaren
- Töm och rengör uppsamlingsbehållaren.
- Demontera tillbehöret och rengör och torka om det behövs.

## Transport

### ⚠ FÖRSIKTIGHET

#### **Bristande hänsyn till vikt**

*Risk för personskador och materialskador  
Ta hänsyn till maskinens vikt vid transport och förvaring.*

- Vid transport i fordon ska maskinen säkras så att den inte kan halka och välta enligt gällande riktlinjer.

## Förvaring

### ⚠ FÖRSIKTIGHET

#### **Bristande hänsyn till vikt**

*Risk för personskador och materialskador  
Ta hänsyn till maskinens vikt vid transport och förvaring.*

- Förvara endast maskinen inomhus.

## Skötsel och underhåll

- Spola maskinen och tillbehören regelbundet med lämplig vätska och låt torka.
- Kontrollera patronfiltret regelbundet avseende skador. Byt patronfiltret om det är skadat.

## Byta patronfilter

För bilder, se bildsidorna

### **Bild E**

#### **IVR-B 30/15 och IVR-B 50/30**

- Patronfilter
- Bricka 4x
- Mutter 4x

### **Bild F**

#### **IVR-B 20/8**

- Patronfilter
- Bricka
- Mutter

- Skruva av muttrarna och ta bort brickorna.
- Ta bort patronfiltret.
- Sätt in ett nytt patronfilter.  
Se till vid monteringen att filtret hamnar rätt och att jordkabeln är ansluten.
- Sätt in brickorna och muttrarna.
- Dra åt muttrarna.

## Hjälp vid störningar

### ⚠ FARA

#### **Risk för personskador**

*Risk för oavsiktlig start av maskinen och risk för elektrisk stöt*

*Stäng av maskinen före alla arbeten och dra ur strömkontakten.*

*Låt alltid en specialist utföra kontroller och arbeten som avser de elektriska delarna.*

#### **Motorn (sugturbin) startar inte**

Ingen elektrisk spänning

- Kontrollera vägguttaget och säkringen till strömförsörjningen.
- Kontrollera maskinens strömkabel och strömkontakt.

#### **Sugkraften minskar**

Munstycket, sugröret eller sugslangen är blockerad.

- Kontrollera och rengör vid behov munstycket, sugröret eller sugslangen.
- Filtret är smutsigt.
- Rengör filtret.

## Kundservice

Om felet inte kan åtgärdas måste enheten kontrolleras av kundservice.

## Garanti

I respektive land gäller de garantivillkor som publicerats av våra auktoriserade distributörer. Eventuella fel på maskinen repareras utan kostnad inom garantifristen, under förutsättning att det orsakats av ett

material- eller tillverkningsfel. I frågor som gäller garantin ska du vända dig med kvitto till inköpsstället eller närmaste, auktoriserad kundtjänst.

(Se baksidan för adress)

## Tekniska data

		IVR-B 20/8	IVR-B 30/15	IVR-B 50/30
<b>Elanslutning</b>				
Nätspänning	V	400	400	400
Fas	~	3	3	3
Nätfrekvens	Hz	50	50	50
Kapslingsklass		IPX4	IPX4	IPX4
Skyddsklass		I	I	I
Märkeffekt	W	800	1500	3000
Nätsäkring (trög)	A	16	16	16
<b>Mått och vikt</b>				
Typisk arbetsvikt	kg	32	53	70
Längd x bredd x höjd	mm	610 x 450 x 480	810 x 575 x 520	835 x 715 x 570
<b>Omgivningsförhållanden</b>				
Omgivande temperatur	°C	+40	+40	+40
<b>Effektdata maskin</b>				
Behållarinnehåll	l	20	30	50
Luftmängd	l/s	39	58	87,5
Undertryck	kPa (mbar)	9 (90)	20 (200)	26 (260)
Märkbredd sugslang		DN50	DN50	DN50
<b>Fastställda värden enligt EN 60335-2-69</b>				
Hand-arm-vibrationsvärde	m/s <sup>2</sup>	< 2,5	< 2,5	< 2,5
Osäkerhet K	m/s <sup>2</sup>	0,2	0,2	0,2
Ljudtrycksnivå L <sub>pA</sub>	dB(A)	70	77	68
Osäkerhet K <sub>pA</sub>	dB(A)	2	2	2
<b>Strömkabel</b>				
Strömkabel H07BQ-F	mm <sup>2</sup>	4 x 2,5	4 x 2,5	4 x 2,5
Komponentnummer (EU)		9.979-856.0	9.979-856.0	9.979-856.0
Kabellängd	m	8,2	8,2	8,2

Med förbehåll för tekniska ändringar.

## EU-försäkran om överensstämmelse

Härmed förklarar vi att nedan angiven maskin genom sin utformning och konstruktionstyp samt i det utförande som marknadsförs av oss uppfyller gällande grundläggande säkerhets- och hälsokrav i EU-direktivet. Denna försäkran upphör att gälla om maskinen ändras utan att detta har godkänts av oss.

Produkt: Torrsug

Produkt: Våt- och torrdammsugare

Typ: 9.989-xxx

### Gällande EU-direktiv

2006/42/EG (+2009/127/EG)

2014/30/EU

2011/65/EU

### Tillämpade harmoniserade standarder

EN 55014-2: 2015

EN 55014-1: 2017 + A11: 2020

EN 60335-1

EN 60335-2-69

EN IEC 61000-3-2: 2019

EN 61000-3-3: 2013 + A1: 2019

EN 61000-3-11: 2000

EN 62233: 2008

EN IEC 63000: 2018

Undertecknarna agerar på uppdrag av och med ledningens godkännande.

Verkställande direktör och delägare

M. Pfister

Kärcher Industrial Vacuuming GmbH

Robert-Bosch-Straße 4-8

73550 Waldstetten (Germany)

Tfn: +49 7171 94888-0



Fax: +49 7171 94888528

Waldstetten, 01.11.2021

## Sisältö

Yleisiä ohjeita .....	52
Määräystenmukainen käyttö .....	52
Ympäristönsuojelu.....	53
Lisävarusteet ja varaosat .....	53
Toimituksen sisältö .....	53
Turvalaitteet .....	53
Laitekuvaus .....	54
Käyttöönotto .....	54
Käyttö .....	54
Käytön lopettaminen .....	54
Kuljetus .....	54
Varastointi .....	54
Hoito ja huolto .....	54
Ohjeet häiriötilanteissa.....	55
Takuu.....	55
Tekniset tiedot .....	55
EU-vaatimustenmukaisuusvakuutus ..	56

## Yleisiä ohjeita

  Lue ennen laitteen ensimmäistä käyttöä tämä alkuperäinen käyttöohje ja mukana toimitetut turvallisuusohjeet. Menettele niiden mukaisesti. Säilytä molemmat vihkoset myöhempää käyttöä tai seuraavaa omistajaa varten.

## Määräystenmukainen käyttö

### △ VAROITUS

#### ***Terveydelle haitallisten pölyjen hengittäminen***

*Terveydelle haitallinen*

*Älä käytä laitetta terveydelle haitallisten pölyjen imuroimiseen.*

### **HUOMIO**

#### ***Korkeasta ilmankosteudesta johtuva oikosulku***

*Laitteauriot*

*Käytä laitetta vain sisätiloissa.*

Laitteen käyttötarkoitukset:

- Palamattomien ja räjähtämättömien aineiden imurointi.
- Pölyjen ja karkean lian imurointi.
- Kosteiden ja nestemäisten aineiden imurointi.
- Teollisuuskäyttö.

Kaikki muu käyttö on epäasianmukaista.

## Ympäristönsuojelu



Pakkausmateriaalit ovat kierrätettäviä. Hävitä pakkaukset ympäristöystävällisesti.



Sähkö- ja elektroniikkalaitteet sisältävät arvokkaita kierrätettäviä materiaaleja tai rakenneosia kuten paristoja, akkuja tai öljyjä, jotka väärin käsiteltyinä tai väärin hävitettyinä voivat aiheuttaa mahdollisia vaaroja ihmisten terveydelle ja ympäristölle. Nämä rakenneosat ovat kuitenkin välttämättömiä laitteen asianmukaista käyttöä varten. Tällä symbolilla merkityt laitteita ei saa hävittää tavallisena talousjätteenä.

**Sisältöaineita koskevia ohjeita (REACH)**  
Päivitettyjä tietoja sisältöaineista löytyy osoitteesta: [www.kaercher.com/REACH](http://www.kaercher.com/REACH)

## Lisävarusteet ja varaosat

Käytä vain alkuperäisiä lisävarusteita ja alkuperäisiä varaosia, sillä ne varmistavat laitteen turvallisen ja häiriöttömän käytön. Tietoja lisävarusteista ja varaosista löytyy osoitteesta [www.kaercher.com](http://www.kaercher.com).

## Toimituksen sisältö

Tarkasta pakkauksesta purkaessasi sisällön täydellisyys. Jos lisävarusteita puuttuu tai havaitset kuljetusvaurioita, ilmoita tästä jälleenmyyjälle.

## Turvalaitteet

### Vaarallisuusasteet

#### ⚠ VAARA

● *Huomautus välittömästi uhkaavasta vaarasta, joka voi aiheuttaa vakavan ruumiinvamman tai johtaa kuolemaan.*

#### ⚠ VAROITUS

● *Huomautus mahdollisesta vaarallisesta tilanteesta, joka voi aiheuttaa vakavan ruumiinvamman tai voi johtaa kuolemaan.*

#### ⚠ VARO

● *Huomautus mahdollisesta vaarallisesta tilanteesta, joka voi aiheuttaa vähäisiä vammoja.*

## HUOMIO

● *Huomautus mahdollisesta vaarallisesta tilanteesta, joka voi aiheuttaa aineellisia vahinkoja.*

## Turvallisuusohjeet

### ⚠ VAROITUS

- *Laitetta ei ole tarkoitettu terveydelle haitallisten pölyjen imurointiin.*
- *Suojaa laite sateelta. Älä säilytä laitetta ulkoalueella.*
- *Tarkasta ennen jokaista käyttöönottoa, että potentiaalintasausjohdot (maadoitusjohdot) on liitetty.*

### ⚠ VARO

- *Kytke laite pois päältä aina käytön jälkeen ja irrota verkkopistoke.*

## HUOMIO

- *Käytä laitetta vain sisätiloissa.*
- *Puristusvaara! Käytä käsineitä, kun irrotat tai kiinnität imupään, suodatinyksikön tai keräysastian.*
- *Vaurioitumisvaara! Älä koskaan imuroi ilman suodatinta tai vaurioituneella suodattimella.*
- *Käytä turvakengkiä, kun käytät laitetta.*
- *Varmista, että pölyä ei tule ulos, kun vaihdat varusteita.*

## Toiminta hätätilanteessa

### ⚠ VAARA

**Loukkaantumis- ja vaurioitumisvaara imuroitaessa palavia materiaaleja, oikosulun tai muiden sähkövikojen tapauksessa**

*Terveydelle vaarallisten kaasujen hengittämisen vaara, sähköiskun vaara, palovammojen vaara.*

*Kytke laite pois päältä hätätilanteissa ja irrota verkkopistoke.*

## Sähköliitäntä

Laitteen saa yhdistää vain sellaiseen sähköliitäntään, jonka on suorittanut sähköalan ammattilainen normin IEC 60364 mukaan. Liitäntäarvot, katso *Tekniset tiedot* ja *tyypikilpi*. Jatkojohdon käyttö on kielletty.

### ⚠ VAARA

**Sähköiskun vaara**  
*Hengenvaara*

Älä vahingoita sähköjohtoja esim. ajamalla niiden yli, vetämällä tai jättämällä ne puristuksiin.

Suojaa kaapelit kuumudelta, öljyltä ja teräviltä kulmilta.

Tarkasta laitteen verkkoliitäntäjohto ennen jokaista käyttöä. Älä ota käyttöön laitetta, jonka verkkoliitäntäjohto on vaurioitunut. Anna sähköalan ammattilaisen vaihtaa vaurioitunut johto.

## Laitekuvaus

Kuva katso kuvasivut

### Kuva A

- ① imuturbiini
- ② Säiliö
- ③ Kiinnityskaari
- ④ Säiliön kahva (vain IVR-B 30/15 ja 50/30)
- ⑤ Säiliön kansi
- ⑥ Säiliön kannen kahva
- ⑦ Imuletkuliitäntä
- ⑧ Laitekytkin ylikuormitusuojalla
- ⑨ Verkkajohto
- ⑩ Paineenrajoitusventtiili (vain IVR-B 30/15 ja 50/30)

## Käyttöönotto

Kuva katso kuvasivut

1. Varmista, että säiliön kansi on asennettu oikein paikalleen.
2. Aseta imuletku imuletkun liitäntään.

### Kuva B

## Käyttö

Kuvat katso kuvasivut

1. Yhdistä verkkopistoke pistorasiaan.
2. Kytke laite päälle laitekytkimestä.

### Kuva C

3. Käynnistä imurointi.

## Moottorin suojakytkin

Moottorin suojakytkin katkaisee virtapiirin moottorin liiallisen virrankulutuksen tapauksessa.

1. Anna moottorin jäähtyä.
2. Tarkasta imuletku, säiliö ja poistoilman ulostulo, ettei niissä ole tukoksia.
3. Kytke laite päälle.

## Huomautus

Jos moottorinsuojakytkin laukeaa uudelleen, lopeta käyttö ja ota yhteys asiakaspalveluun.

## Keräyssäiliön tyhjentäminen

Kuva katso kuvasivut

1. Kytke laite pois päältä ja irrota virransyötöstä.
  2. Avaa kiinnityskaari.
- ### Kuva D
3. Poista säiliön kansi ja aseta se sivuun.
  4. Irrota imuletku sen liitännästä.
  5. Poista säiliö pohjalevyltä ja tyhjennä se.
  6. Hävitä tai kierrätä sisältö lakisäätteisten määräysten mukaisesti.
  7. Aseta säiliö pohjalevylle.
  8. Aseta imuletku imuletkun liitäntään.
  9. Aseta säiliön kansi takaisin ja tarkista, että se on kunnolla paikallaan.
  10. Lukitse kiinnityskaari.

## Käytön lopettaminen

1. Laitteen kytkeminen pois päältä päälle/pois-kytkimestä
2. Tyhjennä ja puhdista keräyssäiliö.
3. Irrota varuste ja puhdista ja kuivaa se tarvittaessa.

## Kuljetus

### △ VARO

#### Jos painoa ei oteta huomioon

Loukkaantumis- ja vaurioitumisvaara

Laitteen paino on otettava kuljetuksessa ja varastoinnissa huomioon.

1. Ajoneuvossa kuljetettaessa varmista laite sovellettavien määräysten mukaisesti liukumisen ja kaatumisen estämiseksi.

## Varastointi

### △ VARO

#### Jos painoa ei oteta huomioon

Loukkaantumis- ja vaurioitumisvaara

Laitteen paino on otettava kuljetuksessa ja varastoinnissa huomioon.

1. Säilytä laitetta vain sisätiloissa.

## Hoito ja huolto

- Huuhtele laite ja varuste soveltuvalla nesteellä ja anna niiden kuivua säännöllisin väliajoin.

- Tarkasta säännöllisesti, ettei patruunasuodattimessa ole vaurioita. Vaihda patruunasuodatin, jos se on vaurioitunut.

### Patruunasuodattimen vaihto

Kuvat katso kuvasivut

#### Kuva E

#### IVR-B 30/15 ja IVR-B 50/30

- ① Patruunasuodatin
- ② Aluslaatta 4x
- ③ Mutterit 4x

#### Kuva F

#### IVR-B 20/8

- ① Patruunasuodatin
- ② Aluslaatta
- ③ Mutteri

1. Irrota mutteri(t) ja poista aluslaatta (-laatat).
2. Poista patruunasuodatin.
3. Aseta uusi patruunasuodatin paikalleen. Varmista asennuksen yhteydessä, että suodatin asetetaan paikalleen oikein ja että maadoitusjohto on liitetty.
4. Aseta aluslaatta (-laatat) ja mutteri(t).
5. Kiristä mutteri(t).

### Ohjeet häiriötilanteissa

#### ⚠ VAARA

#### Loukkaantumisvaara

*Laitteen tahattoman käynnistymisen vaara ja sähköiskun vaara*

*Kytke laite pois päältä ennen kaikkia laitteelle tehtäviä töitä ja irrota verkkopistoke. Anna kaikki sähköosien tarkastukset ja niiden parissa tehtävät työt ammattilaisen suorittaviksi.*

#### Moottori (imaturbiini) ei käynnisty

Ei sähköjännitettä

- Tarkista pistorasia ja virran syötön sulake.
- Tarkista laitteen verkkojohto ja verkkopistoke.

#### Imuteho laskee

Suutin, imuputki tai imuletku on tukossa.

- Tarkasta suutin, imuputki ja imuletku ja puhdista ne tarvittaessa.

Suodatin on likaantunut.

- Puhdista suodatin.

### Asiakaspalvelu

Jos vikaa ei voida korjata, toimita laite tarkastettavaksi asiakaspalveluun.

### Takuu

Jokaisessa maassa ovat voimassa vastavan myyntiyhtiön julkaisemat takuuehdot. Korjaamme laitteessa mahdollisesti ilmenivät häiriöt takuuajan kuluessa maksutta, jos häiriöiden syynä ovat olleet materiaali- tai valmistusvirheet. Takuutapauksessa pyydämme ottamaan yhteyttä ostotositteen kanssa jälleenmyyjään tai lähimpään valtuutettuun asiakaspalveluun. (Osoite, katso takasivu)

### Tekniset tiedot

		IVR-B 20/8	IVR-B 30/15	IVR-B 50/30
<b>Sähköliitännät</b>				
Verkkojännite	V	400	400	400
Vaihe	~	3	3	3
Verkkotaajuus	Hz	50	50	50
Kotelointiluokka		IPX4	IPX4	IPX4
Suojaluokka		I	I	I
Nimellisteho	W	800	1500	3000
Verkkosulake (hidas)	A	16	16	16
<b>Mitat ja painot</b>				
Tyypillinen käyttöpaino	kg	32	53	70
Pituus x leveys x korkeus	mm	610 x 450 x 480	810 x 575 x 520	835 x 715 x 570

		IVR-B 20/8	IVR-B 30/15	IVR-B 50/30
<b>Ympäristöolosuhteet</b>				
Ympäristön lämpötila	°C	+40	+40	+40
<b>Laitteen teh tiedot</b>				
Säiliön tilavuus	l	20	30	50
Ilmamäärä	l/s	39	58	87,5
Alipaine	kPa (mbar)	9 (90)	20 (200)	26 (260)
Imuletkun nimellisläpimitta		DN50	DN50	DN50
<b>Määritetyt arvot EN 60335-2-69 mukaan</b>				
Käsi-käsivarsi-tärinäarvo	m/s <sup>2</sup>	< 2,5	< 2,5	< 2,5
Epävarmuus K	m/s <sup>2</sup>	0,2	0,2	0,2
Äänenpainetaso L <sub>pA</sub>	dB(A)	70	77	68
Epävarmuus K <sub>pA</sub>	dB(A)	2	2	2
<b>Verkkojohto</b>				
Verkkojohto H07BQ-F	mm <sup>2</sup>	4 x 2,5	4 x 2,5	4 x 2,5
Osanumero (EU)		9.979-856.0	9.979-856.0	9.979-856.0
Kaapelin pituus	m	8,2	8,2	8,2

Oikeus teknisiin muutoksiin pidätetään.

## EU-vaatimusten mukaisuusvakuutus

Täten vakuutamme, että jäljempänä kuvattu kone vastaa suunnittelultaan ja rakenteeltaan sekä meidän markkinoille tuomanamme mallina EU-direktiivien olennaisia turvallisuus- ja terveysvaatimuksia. Jos konetta muutetaan ilman meidän hyväksyntäämme, tämän vakuutuksen voimassaolo raukeaa.

Tuote: Kuivaimuri

Tuote: Märkä- ja kuivaimuri

Tyyppi: 9.989-xxx

### Sovellettavat EU-direktiivit

2006/42/EY (+2009/127/EY)

2014/30/EU

2011/65/EU

### Sovelletut yhdenmukaistetut standardit

EN 55014-2: 2015

EN 55014-1: 2017 + A11: 2020

EN 60335-1

EN 60335-2-69

EN IEC 61000-3-2: 2019

EN 61000-3-3: 2013 + A1: 2019

EN 61000-3-11: 2000

EN 62233: 2008

EN IEC 63000: 2018

Allekirjoittaneet toimivat yrityksen johdon puolesta ja valtuuttamina.

Toimitusjohtajana toimiva osakas

M. Pfister

Kärcher Industrial Vacuuming GmbH

Robert-Bosch-Straße 4-8

73550 Waldstetten (Germany)

Puh.: +49 7171 94888-0

Faksi: +49 7171 94888-528

Waldstetten, 1.11.2021



## Περιεχόμενα

Γενικές υποδείξεις .....	57
Προβλεπόμενη χρήση .....	57
Προστασία του περιβάλλοντος .....	57
Παρελκόμενα και ανταλλακτικά .....	57
Παραδοτέος εξοπλισμός .....	57
Διατάξεις ασφαλείας .....	58
Περιγραφή συσκευής .....	58
Έναρξη χρήσης .....	59
Λειτουργία .....	59
Τερματισμός λειτουργίας .....	59
Μεταφορά .....	59
Αποθήκευση .....	59
Φροντίδα και συντήρηση .....	60
Αντιμετώπιση βλαβών .....	60
Εγγύηση .....	60
Τεχνικά χαρακτηριστικά .....	61
Δήλωση συμμόρφωσης ΕΕ .....	61

## Γενικές υποδείξεις



Πριν από την πρώτη χρήση της συσκευής, διαβάστε αυτές τις

γνήσιες οδηγίες χρήσης καθώς και τις συνοδευτικές υποδείξεις ασφαλείας.

Εφαρμόζετε αυτές τις οδηγίες.

Φυλάξτε τα δύο βιβλιαράκια για

μεταγενέστερη χρήση ή για τον επόμενο ιδιοκτήτη.

## Προβλεπόμενη χρήση

### ⚠ ΠΡΟΕΙΔΟΠΟΙΗΣΗ

**Εισπνοή βλαβερών σωματιδίων σκόνης**

*Βλάβες για την υγεία*

*Μην χρησιμοποιείτε τη συσκευή για αναρρόφηση βλαβερής σκόνης.*

### ΠΡΟΣΟΧΗ

**Βραχυκύκλωμα λόγω υψηλής ατμοσφαιρικής υγρασίας**

*Πρόκληση ζημιών στη συσκευή*

*Χρησιμοποιείτε τη συσκευή μόνο σε εσωτερικούς χώρους.*

Η συσκευή προορίζεται για:

- Την αναρρόφηση μη εύφλεκτων υλικών και χωρίς κίνδυνο έκρηξης.
- Την αναρρόφηση σωματιδίων σκόνης και χοντρόκοκκων ρύπων.
- Την αναρρόφηση υγρών και βρεγμένων ουσιών.
- Βιομηχανική χρήση.

Κάθε άλλου είδους χρήση θεωρείται ως μη ενδεδειγμένη.

## Προστασία του περιβάλλοντος



Τα υλικά συσκευασίας είναι ανακυκλώσιμα. Απορρίψτε τις συσκευασίες με περιβαλλοντικά ορθό τρόπο.



Οι ηλεκτρικές και ηλεκτρονικές συσκευές περιέχουν πολύτιμα ανακυκλώσιμα υλικά και, συχνά, εξαρτήματα όπως μπαταρίες απλές, επαναφορτιζόμενες ή λάδια, τα οποία σε περίπτωση λανθασμένης χρήσης ή απόρριψής λανθασμένης μπορούν να θέσουν σε κίνδυνο την ανθρώπινη υγεία και το περιβάλλον. Ωστόσο, αυτά τα συστατικά είναι απαραίτητα για τη σωστή λειτουργία της συσκευής. Οι συσκευές που φέρουν αυτό το σύμβολο δεν επιτρέπεται να απορρίπτονται μαζί με τα οικιακά απορρίμματα.

## Υποδείξεις σχετικά με συστατικά (REACH)

Ενημερωμένες πληροφορίες σχετικά με τα συστατικά είναι διαθέσιμες στη διεύθυνση: [www.kaercher.com/REACH](http://www.kaercher.com/REACH)

## Παρελκόμενα και ανταλλακτικά

Χρησιμοποιείτε μόνο γνήσια παρελκόμενα και γνήσια ανταλλακτικά, καθώς αυτά εγγυώνται την ασφαλή και απρόσκοπτη λειτουργία της συσκευής.

Πληροφορίες σχετικά με τα παρελκόμενα και τα ανταλλακτικά θα βρείτε στη διεύθυνση [www.kaercher.com](http://www.kaercher.com).

## Παραδοτέος εξοπλισμός

Κατά την αφαίρεση από τη συσκευασία ελέγξτε την πληρότητα των περιεχομένων. Σε περίπτωση που λείπουν παρελκόμενα ή έχουν προκληθεί ζημιές κατά τη μεταφορά, ενημερώστε τον προμηθευτή σας.

## Διατάξεις ασφαλείας

### Διαβαθμίσεις κινδύνων

#### ⚠ ΚΙΝΔΥΝΟΣ

- Υπόδειξη άμεσου κινδύνου, ο οποίος οδηγεί σε σοβαρούς τραυματισμούς ή θάνατο.

#### ⚠ ΠΡΟΕΙΔΟΠΟΙΗΣΗ

- Υπόδειξη πιθανώς επικίνδυνης κατάστασης, η οποία μπορεί να οδηγήσει σε σοβαρούς τραυματισμούς ή θάνατο.

#### ⚠ ΠΡΟΣΟΧΗ

- Υπόδειξη πιθανώς επικίνδυνης κατάστασης, η οποία μπορεί να οδηγήσει σε ελαφρείς τραυματισμούς.

#### ΠΡΟΣΟΧΗ

- Υπόδειξη πιθανώς επικίνδυνης κατάστασης, η οποία μπορεί να οδηγήσει σε υλικές ζημιές.

### Υποδείξεις ασφαλείας

#### ⚠ ΠΡΟΕΙΔΟΠΟΙΗΣΗ

- Η συσκευή δεν ενδείκνυται για την αναρρόφηση επιβλαβών για την υγεία σωματιδίων σκόνης.
- Προστατέψτε τη συσκευή από τη βροχή. Μην αποθηκεύετε τη συσκευή σε υπαίθριο χώρο.
- Πριν από κάθε έναρξη χρήσης ελέγχετε αν έχουν συνδεθεί τα καλώδια εξουδετέρωσης δυναμικού (καλώδια γείωσης).

#### ⚠ ΠΡΟΣΟΧΗ

- Απενεργοποιείτε τη συσκευή μετά από κάθε χρήση και αποσυνδέετε το ρευματολήπτη.

#### ΠΡΟΣΟΧΗ

- Χρησιμοποιείτε τη συσκευή μόνο σε εσωτερικούς χώρους.
- Κίνδυνος σύνθλιψης! Να φοράτε γάντια όταν αφαιρείτε ή τοποθετείτε την κεφαλή αναρρόφησης, το φίλτρο ή το δοχείο συλλογής.
- Κίνδυνος πρόκλησης ζημιάς! Ποτέ μην κάνετε αναρρόφηση χωρίς ή με χαλασμένο φίλτρο.
- Όταν χρησιμοποιείτε τη συσκευή να φοράτε υποδήματα ασφαλείας.

- Όταν αντικαθιστάτε τα παρελκόμενα προσέχετε ώστε να μην εξέρχεται καθόλου σκόνη.

### Συμπεριφορά σε περίπτωση εκτάκτου ανάγκης

#### ⚠ ΚΙΝΔΥΝΟΣ

**Κίνδυνος τραυματισμού και πρόκλησης ζημιάς κατά την απορρόφηση εύφλεκτων υλικών, σε περίπτωση βραχυκυκλώματος ή άλλης ηλεκτρολογικής βλάβης**

Κίνδυνος εισπνοής βλαβερών για την υγεία αερίων, κίνδυνος ηλεκτροπληξίας, κίνδυνος πρόκλησης εγκαυμάτων.

Σε περίπτωση εκτάκτου ανάγκης απενεργοποιήστε τη συσκευή και αποσυνδέστε το ρευματολήπτη από την πρίζα.

### Ηλεκτρική σύνδεση

Η συσκευή πρέπει να συνδέεται μόνο σε ηλεκτρική πρίζα που έχει εγκατασταθεί από ηλεκτρολόγο σύμφωνα με το πρότυπο IEC 60364. Για τιμές σύνδεσης βλέπε Τεχνικά χαρακτηριστικά και πινακίδα τύπου. Δεν επιτρέπεται η χρήση καλωδίου προέκτασης.

#### ⚠ ΚΙΝΔΥΝΟΣ

**Κίνδυνος ηλεκτροπληξίας**

Κίνδυνος - θάνατος

Μην προκαλείτε ζημιά στα ηλεκτρικά καλώδια π.χ. από διερχόμενα οχήματα, σύνθλιψη ή τράβηγμα.

Προστατέψτε τα καλώδια από τη θερμότητα, τα λάδια και τις αιχμηρές ακμές.

Πριν από κάθε χρήση ελέγχετε το ηλεκτρικό καλώδιο της συσκευής. Μην θέτετε σε λειτουργία τη συσκευή αν έχει χαλασμένο ηλεκτρικό καλώδιο. Καλέστε έναν ηλεκτρολόγο για να αντικαταστήσει το χαλασμένο καλώδιο.

## Περιγραφή συσκευής

Σχήματα στις σελίδες εικόνων

### Εικόνα Α

- ① Στρόβιλος αναρρόφησης
- ② Δοχείο
- ③ Μπάρα ασφάλισης

- ④ Χειρολαβές δοχείου (μόνο IVR-B 30/15 και 50/30)
- ⑤ Καπάκι του δοχείου
- ⑥ Χειρολαβές καπακιού δοχείου
- ⑦ Σύνδεση ελαστικού σωλήνα αναρρόφησης
- ⑧ Διακόπτης συσκευής με προστασία υπερφόρτωσης
- ⑨ Ηλεκτρικό καλώδιο
- ⑩ Βαλβίδα περιορισμού πίεσης (μόνο IVR-B 30/15 και 50/30)

## Έναρξη χρήσης

Σχήματα στις σελίδες εικόνων

1. Βεβαιωθείτε ότι το καπάκι του δοχείου είναι σωστά τοποθετημένο.
2. Εισαγάγετε τον εύκαμπτο σωλήνα αναρρόφησης στην σύνδεση εύκαμπτου σωλήνα αναρρόφησης.

**Εικόνα Β**

## Λειτουργία

Για τα σχήματα δείτε τις σελίδες εικόνων

1. Συνδέστε το φις ρεύματος στην πρίζα.
  2. Ενεργοποιήστε τη συσκευή από τον διακόπτη.
- Εικόνα C**
3. Ξεκινήστε τη διαδικασία αναρρόφησης.

## Διακόπτης προστασίας κινητήρα

Ο διακόπτης προστασίας μοτέρ διακόπτει το ηλεκτρικό κύκλωμα όταν η κατανάλωση ρεύματος του μοτέρ είναι πολύ υψηλή.

1. Αφήστε τον κινητήρα να κρυώσει.
2. Ελέγξτε εάν ο ελαστικός σωλήνας αναρρόφησης, το δοχείο και η έξοδος καυσαερίων είναι βουλωμένα.
3. Ενεργοποιήστε τη συσκευή.

## Υπόδειξη

*Εάν ενεργοποιηθεί πάλι ο προστατευτικός διακόπτης κινητήρα, διακόψτε τη λειτουργία και ενημερώστε το τμήμα εξυπηρέτησης πελατών.*

## Εκκένωση του δοχείου συλλογής

Σχήματα στις σελίδες εικόνων

1. Απενεργοποιήστε τη συσκευή και αποσυνδέστε την από το ηλεκτρικό ρεύμα.
2. Απασφαλίστε την μπάρα ασφάλισης.

**Εικόνα D**

3. Αφαιρέστε το καπάκι του δοχείου και αφήστε το στην άκρη.
4. Αποσυνδέστε τον ελαστικό σωλήνα αναρρόφησης από την αντίστοιχη υποδοχή.
5. Αφαιρέστε το δοχείο από τη βάση και αδειάστε το.
6. Απορρίψτε ή ανακυκλώστε το περιεχόμενο σύμφωνα με την ισχύουσα νομοθεσία.
7. Τοποθετήστε το δοχείο στη βάση.
8. Συνδέστε τον ελαστικό σωλήνα αναρρόφησης στην αντίστοιχη υποδοχή.
9. Τοποθετήστε πάλι το καπάκι του δοχείου και ελέγξτε τη σωστή εφαρμογή.
10. Ασφαλίστε την μπάρα ασφάλισης.

## Τερματισμός λειτουργίας

1. Απενεργοποιήστε τη συσκευή από τον γενικό διακόπτη.
2. Εκκενώστε και καθαρίστε το δοχείο συλλογής.
3. Αποσυναρμολογήστε και αν χρειάζεται καθαρίστε και στεγνώστε τα πρόσθετα εξαρτήματα.

## Μεταφορά

### ⚠ ΠΡΟΣΟΧΗ

**Μη τήρηση των οδηγιών σχετικά με το βάρος**

*Κίνδυνος τραυματισμού και πρόκλησης ζημιών*

*Κατά τη μεταφορά και αποθήκευση λάβετε υπόψη το βάρος της συσκευής.*

1. Κατά τη μεταφορά σε οχήματα ασφαλίστε τη συσκευή σύμφωνα με τις ισχύουσες οδηγίες έναντι ολίσθησης και ανατροπής.

## Αποθήκευση

### ⚠ ΠΡΟΣΟΧΗ

**Μη τήρηση των οδηγιών σχετικά με το βάρος**

*Κίνδυνος τραυματισμού και πρόκλησης ζημιών*

*Κατά τη μεταφορά και αποθήκευση λάβετε υπόψη το βάρος της συσκευής.*

1. Αποθηκεύετε τη συσκευή μόνο σε εσωτερικούς χώρους.

## Φροντίδα και συντήρηση

- Ξεπλένετε τακτικά τη συσκευή και τα εξαρτήματά της με κατάλληλο υγρό και αφήνετέ τα να στεγνώσουν.
- Ελέγχετε τακτικά το κυλινδρικό φίλτρο για ζημιές. Σε περίπτωση ζημιάς αντικαταστήστε το φίλτρο.

### Αντικατάσταση κυλινδρικού φίλτρου

Για τα σχήματα δείτε τις σελίδες εικόνων  
**Εικόνα E**

**IVR-B 30/15 και IVR-B 50/30**

- ① Κυλινδρικό φίλτρο
- ② Ροδέλες 4x
- ③ Παξιμάδια 4x

**Εικόνα F**

**IVR-B 20/8**

- ① Κυλινδρικό φίλτρο
  - ② Ροδέλα
  - ③ Παξιμάδι
1. Ξεβιδώστε τα παξιμάδια και αφαιρέστε τις ροδέλες.
  2. Αφαιρέστε το κυλινδρικό φίλτρο.
  3. Τοποθετήστε το καινούργιο φίλτρο. Κατά την τοποθέτηση φροντίστε ώστε το φίλτρο να εφαρμόσει σωστά και να συνδεθεί το καλώδιο γείωσης.
  4. Τοποθετήστε τις ροδέλες και τα παξιμάδια.
  5. Σφίξτε τα παξιμάδια.

## Αντιμετώπιση βλαβών

### ⚠ ΚΙΝΔΥΝΟΣ

#### **Κίνδυνος τραυματισμού**

*Κίνδυνος ακούσιας εκκίνησης της συσκευής και κίνδυνος ηλεκτροπληξίας. Πριν από κάθε εργασία στη συσκευή, απενεργοποιείτε τη συσκευή και αποσυνδέετε τον ρευματολήπτη.*

*Όλοι οι έλεγχοι και οι εργασίες στα ηλεκτρικά εξαρτήματα πρέπει να εκτελούνται από ηλεκτρολόγο.*

#### **Το μοτέρ (στρόβιλος αναρρόφησης) δεν ξεκινά**

Δεν υπάρχει ηλεκτρική τάση

- Ελέγξτε την πρίζα και την ασφάλεια της παροχής ρεύματος.

- Ελέγξτε το ηλεκτρικό καλώδιο και τον ρευματολήπτη της συσκευής.

#### **Η αναρροφητική ισχύς μειώνεται**

Το ακροστόμιο, ο άκαμπτος ή ο εύκαμπτος σωλήνας αναρρόφησης είναι βουλωμένα.

- Ελέγξτε και αν χρειάζεται καθαρίστε το ακροστόμιο και τους σωλήνες αναρρόφησης.

Το φίλτρο είναι λερωμένο.

- Καθαρίστε το φίλτρο.

### Υπηρεσία εξυπηρέτησης πελατών

Εάν δε διορθωθεί η βλάβη, πρέπει να γίνει έλεγχος της συσκευής από την υπηρεσία εξυπηρέτησης πελατών.

## Εγγύηση

Σε κάθε χώρα ισχύουν οι όροι εγγύησης οι οποίοι εκδίδονται από την αρμόδια εταιρεία διανομής μας. Τυχόν βλάβες στη συσκευή σας επιδιορθώνονται από εμάς χωρίς χρέωση εντός της προθεσμίας εγγύησης, εφόσον οφείλονται σε σφάλμα υλικού ή κατασκευής. Σε περίπτωση εγγύησης απευθυνθείτε στον προμηθευτή σας ή το πλησιέστερο εξουσιοδοτημένο τμήμα εξυπηρέτησης πελατών, προσκομίζοντας το παραστατικό της αγοράς. (για διευθύνσεις βλέπε την πίσω σελίδα)

## Τεχνικά χαρακτηριστικά

		IVR-B 20/8	IVR-B 30/15	IVR-B 50/30
<b>Ηλεκτρική σύνδεση</b>				
Τάση δικτύου	V	400	400	400
Φάση	~	3	3	3
Συχνότητα δικτύου	Hz	50	50	50
Τύπος προστασίας		IPX4	IPX4	IPX4
Κατηγορία προστασίας		I	I	I
Ονομαστική ισχύς	W	800	1500	3000
Ασφάλεια δικτύου (με χρονοκαυστήρηση)	A	16	16	16
<b>Διαστάσεις και βάρη</b>				
Τυπικό βάρος λειτουργίας	kg	32	53	70
Μήκος x πλάτος x ύψος	mm	610 x 450 x 480	810 x 575 x 520	835 x 715 x 570
<b>Περιβαλλοντικές συνθήκες</b>				
Θερμοκρασία περιβάλλοντος	°C	+40	+40	+40
<b>Στοιχεία ισχύος συσκευής</b>				
Χωρητικότητα δοχείου	l	20	30	50
Ποσότητα αέρα	l/s	39	58	87,5
Υποπίεση	kPa (mbar)	9 (90)	20 (200)	26 (260)
Ονομαστικό πλάτος εύκαμπτου σωλήνα αναρρόφησης		DN50	DN50	DN50
<b>Μετρημένες τιμές κατά EN 60335-2-69</b>				
Τιμή δονήσεων χεριού-βραχίονα	m/s <sup>2</sup>	< 2,5	< 2,5	< 2,5
Αβεβαιότητα K	m/s <sup>2</sup>	0,2	0,2	0,2
Στάθμη ηχητικής πίεσης L <sub>pA</sub>	dB(A)	70	77	68
Αβεβαιότητα K <sub>pA</sub>	dB(A)	2	2	2
<b>Ηλεκτρικό καλώδιο</b>				
Καλώδιο δικτύου H07BQ-F	mm <sup>2</sup>	4 x 2,5	4 x 2,5	4 x 2,5
Αριθμός εξαρτήματος (EU)		9.979-856.0	9.979-856.0	9.979-856.0
Μήκος καλωδίου	m	8,2	8,2	8,2

Με την επιφύλαξη τεχνικών αλλαγών.

### Δήλωση συμμόρφωσης ΕΕ

Με το παρόν δηλώνουμε ότι η παρακάτω μηχανή λόγω του σχεδιασμού και του τύπου κατασκευής της καθώς και στην έκδοση την οποία έχουμε διαθέσει στην αγορά πληροί τις σχετικές βασικές απαιτήσεις για την ασφάλεια και την υγεία των Οδηγιών ΕΕ. Σε περίπτωση τροποποίησης της μηχανής που δεν έχει

συμφωνηθεί με εμάς, αυτή η δήλωση ακυρώνεται.

Προϊόν: Ηλεκτρική σκούπα ξηρής αναρρόφησης

Προϊόν: Ηλεκτρική σκούπα υγρής και ξηρής αναρρόφησης

Τύπος: 9.989-xxx

**Σχετικές Οδηγίες ΕΕ**

2006/42/EK (+2009/127/EK)

2014/30/EE

2011/65/EE

## Εφαρμοζόμενα εναρμονισμένα πρότυπα

EN 55014-2: 2015

EN 55014-1: 2017 + A11: 2020

EN 60335-1

EN 60335-2-69

EN IEC 61000-3-2: 2019

EN 61000-3-3: 2013 + A1: 2019

EN 61000-3-11: 2000

EN 62233: 2008

EN IEC 63000: 2018

Οι υπογράφοντες ενεργούν κατ' εντολή και με πληρεξούσιο από τη διεύθυνση της εταιρείας.

Διευθύνων εταίρος

M. Pfister

Kärcher Industrial Vacuuming GmbH

Robert-Bosch-Straße 4-8

73550 Waldstetten (Germany)

Τηλ.: +49 7171 94888-0

Φαξ: +49 7171 94888-528

Waldstetten, 2021/11/01

## İçindekiler

Genel uyarılar .....	62
Amaca uygun kullanım.....	62
Çevre koruma .....	62
Aksesuarlar ve yedek parçalar.....	63
Teslimatın içeriği .....	63
Güvenlik tertibatları .....	63
Cihaz açıklaması.....	63
İşletime alma.....	64
İşletim.....	64
İşletmenin tamamlanması .....	64
Taşıma .....	64
Depolama.....	64
Koruma ve bakım .....	64
Arıza durumunda yardım .....	65
Garanti .....	65
Teknik bilgiler .....	65
AB Uygunluk Beyanı .....	66

## Genel uyarılar



Cihazı ilk defa kullanmadan önce orijinal işletim kılavuzunu ve ekli güvenlik bilgilerini okuyun. Bu bilgilere göre hareket edin.

Her iki kılavuzu daha sonra kullanmak için ve sizden sonraki kullanıcı için saklayın.

## Amaca uygun kullanım

### ⚠ UYARI

#### **Sağlığa zararlı tozların solunması**

#### *Sağlığa zararlı*

*Cihazı sağlığa zararlı tozların vakumlanması için kesinlikle kullanmayın.*

### **DIKKAT**

#### **Havadaki yüksek nem sebebiyle kısa devre**

*Cihazın hasar görmesi*

*Cihazı sadece iç mekanlarda kullanın.*

Cihazın kullanım alanları:

- Yanıcı olmayan ve patlayıcı olmayan maddelerin emilimi.
- Tozların ve kaba kirlerin emilimi.
- Nemli ve sıvı maddelerin emilimi.
- Endüstriyel kullanım.

Bunları dışındaki herhangi bir kullanım, amacına uygun olmayan kullanım olarak değerlendirilecektir.

## Çevre koruma



Ambalaj malzemeleri geri dönüştürülebilir. Lütfen ambalajları çevreye zarar vermeden tasfiye edin.



Elektrikli ve elektronik cihazlar, değerli ve geri dönüştürülebilir malzemelerin yanı sıra yanlış kullanılması veya yanlış imha edilmesi durumunda insan sağlığı ve çevre için potansiyel tehlike teşkil edecek piller, aküler veya yağlar içerebilir. Ancak cihazın usulüne uygun şekilde çalıtırılması için bu parçalar gereklidir. Bu sembol ile işaretlenen cihazlar evsel atık ile birlikte imha edilmemelidir.

### **İçindekiler hakkında uyarılar (REACH)**

İçindekiler hakkında ayrıntılı bilgileri bulabileceğiniz adres: [www.kaercher.com/REACH](http://www.kaercher.com/REACH)

## Aksesuarlar ve yedek parçalar

Sadece orijinal aksesuarlar ve orijinal yedek parçalar kullanın. Bu parçalar cihazın güvenli ve arızasız çalışmasını sağlar. Aksesuar ve yedek parçalara ilişkin bilgiler için adres: [www.kaercher.com](http://www.kaercher.com).

## Teslimatın içeriği

Ambalaj açıldığında içindeki parçalarda eksiklik olup olmadığını kontrol edin. Aksesuarların eksik olması durumunda ya da nakliye hasarlarında yetkili satıcınızı bilgilendirin.

## Güvenlik tertibatları

### Tehlike kademeleri

#### ⚠ **TEHLİKE**

- *Ağır bedensel yaralanmalar ya da ölüme neden olan direkt bir tehlikeye yönelik uyarı.*

#### ⚠ **UYARI**

- *Ağır bedensel yaralanmalar ya da ölüme neden olabilecek olası tehlikeli bir duruma yönelik uyarı.*

#### ⚠ **TEDBİR**

- *Hafif yaralanmalara neden olabilecek olası tehlikeli bir duruma yönelik uyarı.*

#### **DIKKAT**

- *Maddi hasarlara neden olabilecek olası tehlikeli bir duruma yönelik uyarı.*

### Güvenlik bilgileri

#### ⚠ **UYARI**

- *Cihaz, sağlığa zararlı tozların vakumlanması için uygun değildir.*
- *Cihazı yağmura karşı koruyun. Cihazı dış alanda depolamayın.*
- *Her işletmeye almadan önce, potansiyel dengeleme iletkenlerinin (topraklama iletkenleri) bağlı olup olmadığını kontrol edin.*

#### ⚠ **TEDBİR**

- *Her kullanımdan sonra cihazı kapatın ve elektrik şebekesi fişini çekin.*

#### **DIKKAT**

- *Cihazı sadece iç mekanlarda kullanın.*

- *Ezilme tehlikesi! Emme kafasını, filtre ünitesini veya toplama kabını sökerken veya takarken eldiven giyin.*
- *Hasar tehlikesi! Hasarlı filtreye veya filtrelessiz asla süpürmeyin.*
- *Cihazı kullanırken güvenlik ayakkabısı giyin.*
- *Aksesuar parçalarını değiştirirken dışarı toz sızmasına dikkat edin.*

### Acil durumda yapılacaklar

#### ⚠ **TEHLİKE**

**Yanıcı malzemelerin süpürülmesi, kısa devre veya diğer elektrik hatalarında yaralanma ve hasar tehlikesi**

*Sağlığa zararlı gazların solunması tehlikesi, elektrik çarpması tehlikesi, yanma tehlikesi.*

*Acil durumda cihazı kapatın ve elektrik fişini çıkartın.*

### Elektrik bağlantısı

Cihaz sadece bir elektrik teknisyeni tarafından IEC 60364-1 uyarınca düzenlenmiş olan bir elektrik bağlantısına takılmalıdır. Bağlantı değerleri bkz. *Teknik bilgiler* ve *tip levhası*. Uzatma kablosu kullanılmasına izin verilmez.

#### ⚠ **TEHLİKE**

**Elektrik çarpması nedeniyle tehlike**

*Hayati tehlike*

*Örn. üzerinden geçerek, ezerek veya çekiştirerek elektrik bağlantı kablolarına zarar vermemeyin.*

*Kabloları aşırı sıcaktan, yağdan veya keskin kenarlardan koruyun.*

*Her işletimden önce cihazın şebeke bağlantı hattını kontrol edin. Kablosu hasarlı cihazı işleme almayın. Hasar görmüş bir kablunun uzman bir elektrik teknisyeni tarafından değiştirilmesini sağlayın.*

## Cihaz açıklaması

Resimler için grafik sayfalarına bakın

### Şekil A

- ① Vakum türbini
- ② Hazne
- ③ Kapatma askısı
- ④ Hazne tutamakları (sadece IVR-B 30/15 ve 50/30)

- ⑤ Hazne kapağı
- ⑥ Hazne kapağı tutamakları
- ⑦ Emme hortumu bağlantısı
- ⑧ Aşırı yük korumalı cihaz şalteri
- ⑨ Şebeke kablosu
- ⑩ Basınç sınırlama valfi (sadece IVR-B 30/15 ve 50/30)

## İşletime alma

Resimler için grafik sayfalarına bakın

1. Hazne kapağının doğru şekilde takılı olduğundan emin olun.
2. Emme hortumunu emme hortumu bağlantısına takın.

### Şekil B

## İşletim

Resimler için grafik sayfalarına bakın

1. Şebeke fişini prize takın.
2. Cihazı ana şalterden açın.

### Şekil C

3. Vakumlama işlemini başlatın.

## Motor koruma şalteri

Motorun güç çekişi çok yüksek olduğunda motor koruma şalteri elektrik devresini keser.

1. Motoru soğumaya bırakın.
2. Vakum hortumunu, hazneyi ve atık hava çıkışını tıkanma olup olmadığına dair kontrol edin.
3. Cihazı açın.

### Not

*Motor koruma şalteri yeniden tetiklenirse, işletimi durdurun ve müşteri hizmetlerini bilgilendirin.*

## Toplama haznesinin boşaltılması

Resimler için grafik sayfalarına bakın

1. Cihazı kapatın ve akım beslemesinden ayırın.
2. Kapatma askısının kilidini açın.

### Şekil D

3. Hazne kapağını çıkarın ve kenara bırakın.
4. Emme hortumunu emme hortumu bağlantısından çekin.
5. Hazneyi taban plakasından çıkartın ve boşaltın.

6. İçindekileri yasal düzenlemelere uygun şekilde bertaraf edin veya geri dönüşüm yollayın.
7. Hazneyi taban plakasına yerleştirin.
8. Emme hortumunu emme hortumu bağlantısına takın.
9. Hazne kapağını tekrar takın ve doğru oturduğunu kontrol edin.
10. Kapatma askısını kilitleyin.

## İşletmenin tamamlanması

1. Cihazı açma/kapama şalteri üzerinden kapatma
2. Toplama haznesini boşaltın ve temizleyin.
3. Aksesuarları sökün ve gerektiğinde temizleyin ve kurulaşın.

## Taşıma

### △ TEDBİR

#### **Ağırlığın dikkate alınmaması**

*Yaralanma ve zarar görme tehlikesi mevcuttur*

*Taşıma ve yataklama sırasında cihazın ağırlığına dikkat edin.*

1. Cihazı taşıt içerisinde taşırken, geçerli direktifler uyarınca kayma ve devrilmeye karşı emniyete alın.

## Depolama

### △ TEDBİR

#### **Ağırlığın dikkate alınmaması**

*Yaralanma ve zarar görme tehlikesi mevcuttur*

*Taşıma ve yataklama sırasında cihazın ağırlığına dikkat edin.*

1. Cihazı sadece iç mekânlarda yataklayın.

## Koruma ve bakım

- Cihazı ve aksesuarları düzenli aralıklarla uygun sıvılarla durulaşın ve kurutun.
- Patron filtresini düzenli olarak hasar olup olmadığına dair kontrol edin. Hasarlı ise patron filtresini değiştirin.

## Patron filtresinin değiştirilmesi

Resimler için grafik sayfalarına bakın

### Şekil E



## IVR-B 30/15 ve IVR-B 50/30

- ① Kartuş filtresi
- ② Pul 4x
- ③ Somun 4x

### Şekil F

#### IVR-B 20/8

- ① Kartuş filtresi
  - ② Pul
  - ③ Somun
1. Somunu/somunları sökün ve pulu/pulları çıkartın.
  2. Patron filtresini çıkartın.
  3. Yeni patron filtresini takın.  
Takarken, filtrenin doğru yerleştirilmesine ve topraklama kablosunun bağlı olmasına dikkat edin.
  4. Pulu/pulları ve somunu/somunları takın.
  5. Somunu/somunları sıkın.

## Arıza durumunda yardım

### ⚠ TEHLİKE

#### Yaralanma tehlikesi

*Cihazın istemsiz şekilde hareket etmesi ve elektrik çarpması tehlikesi*  
*Cihazdaki bütün çalışmalardan önce cihazı kapatın ve şebeke fişini çekin.*  
*Elektrikli parçalardaki tüm kontrol ve çalışmaları bir uzmana yaptırın.*

## Motor (vakum türbini) çalışmıyor

Elektrik voltajı mevcut değil

- Prizi ve akım beslemesinin güvenliğini kontrol edin.
- Şebeke kablosunu ve cihazın şebeke fişini kontrol edin.

## Emme gücü düşüyor

Meme, emme borusu veya emme hortumu tıkalı.

- Meme, emme borusu veya emme hortumunu kontrol edin ve gerekiyorsa temizleyin.

Filtre kirlenmiş.

- Filtreyi temizleyin.

## Müşteri hizmetleri

Arızanın giderilememesi durumunda, cihaz müşteri hizmetleri tarafından kontrol edilmelidir.

## Garanti

Her ülkede yetkili distribütörümüz tarafından verilmiş garanti şartları geçerlidir. Garanti süresi içinde cihazınızda oluşan muhtemel hasarları, arızanın kaynağı üretim veya malzeme hatası olduğu sürece ücretsiz olarak karşılıyoruz. Garanti durumunda satış fişi ile satıcıya veya yetkili servise başvurun.  
(Adres için Bkz. Arka sayfa)

## Teknik bilgiler

		IVR-B 20/8	IVR-B 30/15	IVR-B 50/30
<b>Elektrik bağlantısı</b>				
Şebeke gerilimi	V	400	400	400
Faz	~	3	3	3
Şebeke frekansı	Hz	50	50	50
Koruma türü		IPX4	IPX4	IPX4
Koruma sınıfı		I	I	I
Nominal güç	W	800	1500	3000
Şebeke emniyeti (gecikmeli)	A	16	16	16
<b>Boyutlar ve ağırlıklar</b>				
Tipik işletim ağırlığı	kg	32	53	70
Uzunluk x genişlik x yükseklik	mm	610 x 450 x 480	810 x 575 x 520	835 x 715 x 570
<b>Ortam koşulları</b>				
Ortam sıcaklığı	°C	+40	+40	+40

		IVR-B 20/8	IVR-B 30/15	IVR-B 50/30
<b>Cihaz performans verileri</b>				
Hazne içeriđi	l	20	30	50
Hava miktarı	l/s	39	58	87,5
Alçak basınç	kPa (mbar)	9 (90)	20 (200)	26 (260)
Emme hortumu nominal genişliđi		DN50	DN50	DN50
<b>EN 60335-2-69'ye göre tespit edilen deđerler</b>				
El-kol titreşim deđeri	m/s <sup>2</sup>	< 2,5	< 2,5	< 2,5
Belirsizlik K	m/s <sup>2</sup>	0,2	0,2	0,2
Ses basınç seviyesi L <sub>pA</sub>	dB(A)	70	77	68
Belirsizlik K <sub>pA</sub>	dB(A)	2	2	2
<b>Şebeke kablosu</b>				
Elektrik kablosu H07BQ-F	mm <sup>2</sup>	4 x 2,5	4 x 2,5	4 x 2,5
Parça numarası (EU)		9.979-856.0	9.979-856.0	9.979-856.0
Kablo uzunluđu	m	8,2	8,2	8,2

Teknik deđişiklik hakkı saklıdır.

## AB Uygunluk Beyanı

İşbu belgeyle, aşağıda adı geçen makine- nin mevcut tasarımı yapı tarzı ve tarafımız- dan piyasaya sürülen modeliyle AB direktifinin ilgili temel güvenlik ve sađlık yükümlülüklerine uygun olduğunu beyan ederiz. Bizim onayımız olmadan makinede yapılan bir deđişiklik durumunda, bu açıklama geçerliliđini kaybeder.

Ürün: Kuru elektrikli süpürge

Ürün: Islak ve kuru elektrikli süpürge

Tip: 9.989-xxx

### İlgili AB direktifleri

2006/42/AT (+2009/127/AT)

2014/30/AB

2011/65/AT

### Uygulanan uyumlaştırılmış normlar

EN 55014-2: 2015

EN 55014-1: 2017 + A11: 2020

EN 60335-1

EN 60335-2-69

EN IEC 61000-3-2: 2019

EN 61000-3-3: 2013 + A1: 2019

EN 61000-3-11: 2000

EN 62233: 2008

EN IEC 63000: 2018

Aşağıda imzası olan, yönetim adına ve yö- netim yetkisine sahip olarak hareket eder.



Hissedar Şirket Yöneticisi  
M.Pfister

Kärcher Endüstriyel Vakumlama GmbH  
Robert-Bosch-Straße 4-8  
73550 Waldstetten (Germany)  
Tel.: +49 7171 94888-0  
Faks: +49 7171 94888-528  
Waldstetten, 2021/11/01

## Содержание

Общие указания .....	67
Использование по назначению .....	67
Защита окружающей среды .....	67
Принадлежности и запасные части .....	67
Комплект поставки .....	67
Предохранительные устройства .....	68
Описание устройства .....	69
Ввод в эксплуатацию .....	69
Эксплуатация .....	69
Окончание работы .....	69
Транспортировка .....	69
Хранение .....	69
Уход и техническое обслуживание .....	70
Помощь при неисправностях .....	70
Гарантия .....	70
Технические характеристики .....	71
Декларация о соответствии стандартам ЕС .....	71

## Общие указания

  Перед первым применением устройства ознакомиться с данной оригинальной инструкцией по эксплуатации и прилагаемыми указаниями по технике безопасности. Действовать в соответствии с ними. Сохранять обе брошюры для дальнейшего пользования или для следующего владельца.

## Использование по назначению

**⚠ ПРЕДУПРЕЖДЕНИЕ**  
**Вдыхание вредной для здоровья пыли**  
*Опасность для здоровья*  
*Запрещено использовать устройство для вредной пыли.*

**ВНИМАНИЕ**  
**Короткое замыкание из-за высокой влажности**  
*Повреждение устройства*  
*Использовать устройство только в помещениях.*

Устройство предназначено для:

- сбора негорючих и невзрывоопасных веществ;
- сбора пыли и крупной грязи;

- сбора влажных и жидких веществ;
  - промышленного использования.
- Любое другое использование считается несоответствующим.

## Защита окружающей среды



Упаковочные материалы поддаются вторичной переработке. Упаковку необходимо утилизировать без ущерба для окружающей среды.



Электрические и электронные устройства часто содержат ценные материалы, пригодные для вторичной переработки, и зачастую такие компоненты, как батареи, аккумуляторы или масло, которые при неправильном обращении или ненадлежащей утилизации представляют потенциальную опасность для здоровья и экологии. Тем не менее, данные компоненты необходимы для правильной работы устройства. Устройства, обозначенные этим символом, запрещено утилизировать вместе с бытовыми отходами.

**Указания по ингредиентам (REACH)**  
Для получения актуальной информации об ингредиентах см. [www.kaercher.com/REACH](http://www.kaercher.com/REACH)

## Принадлежности и запасные части

Использовать только оригинальные принадлежности и запасные части. Только они гарантируют безопасную и бесперебойную работу устройства. Для получения информации о принадлежностях и запчастях см. [www.kaercher.com](http://www.kaercher.com).

## Комплект поставки

При распаковке устройства проверить комплектацию. При обнаружении недостающих принадлежностей или повреждений, полученных во время транспортировки, следует уведомить торговую организацию, продавшую устройство.

# Предохранительные устройства

## Степень опасности

### ⚠ **ОПАСНОСТЬ**

- Указание относительно непосредственно грозящей опасности, которая приводит к тяжелым травмам или к смерти.

### ⚠ **ПРЕДУПРЕЖДЕНИЕ**

- Указание относительно возможной потенциально опасной ситуации, которая может привести к тяжелым травмам или к смерти.

### ⚠ **ОСТОРОЖНО**

- Указание на потенциально опасную ситуацию, которая может привести к получению легких травм.

### **ВНИМАНИЕ**

- Указание относительно возможной потенциально опасной ситуации, которая может повлечь за собой материальный ущерб.

## Указания по технике безопасности

### ⚠ **ПРЕДУПРЕЖДЕНИЕ**

- Устройство не предназначено для сбора вредной для здоровья пыли.
- Обеспечить защиту устройства от дождя. Не хранить устройство под открытым небом.
- Перед каждым вводом в эксплуатацию проверять, подсоединены ли кабели уравнивания потенциалов (провода заземления).

### ⚠ **ОСТОРОЖНО**

- Выключать устройство после каждого использования и извлекать штепсельную вилку из розетки.

### **ВНИМАНИЕ**

- Использовать устройство только в помещениях.
- Опасность заземления! Использовать перчатки при съеме или установке головки пылесоса, блока фильтра или сборной емкости.
- Опасность повреждения! Не проводить уборку без фильтра или с

использованием поврежденного фильтра

- Использовать защитную обувь при работе с устройством.
- Не допускать выброса пыли при замене принадлежностей.

## Поведение в случае возникновения аварийной ситуации

### ⚠ **ОПАСНОСТЬ**

**Опасность травмирования и повреждения при всасывании легковоспламеняющихся материалов, в случае короткого замыкания или других неисправностей электрооборудования**

Опасность вдыхания вредных газов, опасность поражения электрическим током, опасность получения ожогов. В аварийной ситуации выключить устройство и извлечь штепсельную вилку из розетки.

## Электрическое подключение

Устройство можно подключать только к точке электросети, выполненной электриком в соответствии с IEC 60364. Параметры подключения см. Технические характеристики и на заводской табличке. Использование удлинителей запрещено.

### ⚠ **ОПАСНОСТЬ**

**Опасность удара электрическим током**

Опасность для жизни

Не переезжать, не заземлять и не растягивать электрические соединительные кабели, чтобы не повредить их.

Защищать кабель от высоких температур, воздействия масла или повреждения острыми краями. Перед началом работы с устройством проверить сетевой кабель. Не эксплуатировать устройство с поврежденным кабелем. Поручить замену поврежденного кабеля квалифицированному электрику.

## Описание устройства

Рисунок см. на страницах с рисунками

### Рисунок А

- 1 Всасывающая турбина
- 2 Бак
- 3 Запорная скоба
- 4 Ручки бака (только в IVR-B 30/15 и 50/30)
- 5 Крышка бака
- 6 Ручки крышки бака
- 7 Патрубок для подключения всасывающего шланга
- 8 Выключатель прибора с защитой от перегрузки
- 9 Сетевой кабель
- 10 Клапан ограничения давления (только в IVR-B 30/15 и 50/30)

## Ввод в эксплуатацию

Рисунок см. на страницах с рисунками

1. Убедиться, что крышка бака установлена правильно.
2. Вставить всасывающий шланг в патрубок для шланга.

### Рисунок В

## Эксплуатация

Рисунки см. на страницах с рисунками

1. Вставить штепсельную вилку в розетку.
2. Включить устройство с помощью выключателя устройства.

### Рисунок С

3. Начать процесс всасывания.

## Защитный автомат двигателя

Защитный автомат двигателя прерывает электрическую цепь, если потребляемый ток двигателя слишком высок.

1. Дать двигателю остыть.
2. Проверить всасывающий шланг, бак и отверстие для отвода воздуха на засорение.
3. Включить устройство.

### Примечание

Если защитный автомат двигателя снова срабатывает, остановить работу и обратиться в сервисную службу.

## Опорожнение сборного бака

Рисунок см. на страницах с рисунками

1. Выключить устройство и отсоединить его от источника питания.
2. Открыть запорные скобы.

### Рисунок D

3. Снять крышку бака и отложить в сторону.
4. Отсоединить всасывающий шланг от патрубка для подключения шланга.
5. Снять бак с основания и опорожнить.
6. Утилизировать содержимое согласно действующим предписаниям или использовать повторно.
7. Установить бак на основание.
8. Подсоединить всасывающий шланг к патрубку для подключения шланга.
9. Установить крышку бака и проверить правильность посадки.
10. Закрыть запорные скобы.

## Окончание работы

1. Выключить устройство выключателем.
2. Опорожнить и очистить сборный бак.
3. Снять принадлежность, при необходимости очистить и высушить.

## Транспортировка

### ⚠ ОСТОРОЖНО

#### Несоблюдение веса

*Опасность получения травм и повреждений*

*Во время хранения и транспортировки учитывать вес устройства.*

1. При перевозке устройства в транспортных средствах зафиксировать его от скольжения и опрокидывания в соответствии с действующими правилами.

## Хранение

### ⚠ ОСТОРОЖНО

#### Несоблюдение веса

*Опасность получения травм и повреждений*

*Во время хранения и транспортировки учитывать вес устройства.*

1. Хранить устройство только в помещении.

## Уход и техническое обслуживание

- Регулярно промывать устройство и принадлежности подходящей жидкостью и давать просохнуть.
- Регулярно проверять патронный фильтр на повреждения. Заменить поврежденный патронный фильтр.

### Замена патронного фильтра

Рисунки см. на страницах с рисунками

#### Рисунок E

##### IVR-B 30/15 и IVR-B 50/30

- ① Патронный фильтр
- ② Подкладочная шайба, 4 шт.
- ③ Гайка, 4 шт.

#### Рисунок F

##### IVR-B 20/8

- ① Патронный фильтр
  - ② Подкладочная шайба
  - ③ Гайка
1. Отвинтить гайку(-и) и снять подкладочную(-ые) шайбу(-ы).
  2. Снять патронный фильтр.
  3. Установить новый патронный фильтр. При установке следить за правильностью установки фильтра и подключением заземляющего кабеля.
  4. Установить подкладочную(-ые) шайбу(-ы) и гайку(-и).
  5. Затянуть гайку(-и).

## Помощь при неисправностях

### ⚠ ОПАСНОСТЬ

#### **Опасность травмирования**

*Опасность непреднамеренного запуска устройства и опасность поражения электрическим током*

*Перед проведением любых работ на устройстве выключить устройство и извлечь штепсельную вилку из розетки.*

*Все проверки и работы с электрическими частями должны осуществляться специалистом.*

**Двигатель (всасывающая турбина) не включается**

- Отсутствует электрическое напряжение
- Проверить розетку и предохранитель системы электропитания.
- Проверить сетевую кабель и штепсельную вилку устройства.

#### **Сила всасывания ослабевает**

Сопло, всасывающая трубка или всасывающий шланг засорены.

- Проверить и при необходимости очистить сопло, всасывающую трубку или всасывающий шланг.
- Фильтр загрязнен.
- Очистить фильтр.

### Сервисная служба

Если неисправность не удается устранить, устройство необходимо отправить на проверку в сервисную службу.

## Гарантия

В каждой стране действуют соответствующие гарантийные условия, установленные уполномоченной организацией по сбыту нашей продукции. Возможные неисправности устройства в течение гарантийного срока мы устраняем бесплатно, если причина заключается в дефектах материалов или производственных браке. В случае возникновения претензий в течение гарантийного срока просьба обращаться с чеком о покупке в торговую организацию, продавшую изделие или в ближайшую уполномоченную службу сервисного обслуживания.

(Адрес указан на обороте)

Дата выпуска отображается на заводской табличке в закодированном виде. При этом отдельные цифры имеют следующее значение::

Пример: 30190  
3 год выпуска  
0 столетие выпуска  
1 десятилетие выпуска  
9 вторая цифра месяца выпуска  
0 первая цифра месяца выпуска

Таким образом, в данном примере код 30190 означает дату выпуска 09/(2)013.

## Технические характеристики

		IVR-B 20/8	IVR-B 30/15	IVR-B 50/30
<b>Электрическое подключение</b>				
Напряжение сети	V	400	400	400
Фаза	~	3	3	3
Частота сети	Hz	50	50	50
Степень защиты		IPX4	IPX4	IPX4
Класс защиты		I	I	I
Номинальная мощность	W	800	1500	3000
Сетевой предохранитель (инертный)	A	16	16	16
<b>Размеры и вес</b>				
Типичный рабочий вес	kg	32	53	70
Длина x ширина x высота	mm	610 x 450 x 480	810 x 575 x 520	835 x 715 x 570
<b>Условия окружающей среды</b>				
Температура окружающей среды	°C	+40	+40	+40
<b>Рабочие характеристики устройства</b>				
Объем бака	l	20	30	50
Расход воздуха	l/s	39	58	87,5
Разрежение	kPa (mbar)	9 (90)	20 (200)	26 (260)
Номинальный диаметр всасывающего шланга		DN50	DN50	DN50
<b>Расчетные значения в соответствии с EN 60335-2-69</b>				
Вибрация на руке/кисти	m/s <sup>2</sup>	< 2,5	< 2,5	< 2,5
Погрешность K	m/c <sup>2</sup>	0,2	0,2	0,2
Уровень звукового давления L <sub>рА</sub>	dB(A)	70	77	68
Погрешность K <sub>рА</sub>	dB(A)	2	2	2
<b>Сетевой кабель</b>				
Сетевой кабель H07BQ-F	mm <sup>2</sup>	4 x 2,5	4 x 2,5	4 x 2,5
Номер детали (EU)		9.979-856.0	9.979-856.0	9.979-856.0
Длина шнура	m	8,2	8,2	8,2

Сохраняется право на внесение технических изменений.

### Декларация о соответствии стандартам ЕС

Настоящим заявляем, что концепция, конструкция и исполнение указанной ниже машины отвечают соответствующим основным требованиям директив ЕС по безопасности и охране здоровья. При

любых изменениях машины, не согласованных с нашей компанией, данная декларация теряет свою силу.  
Изделие: Пылесос для сухой уборки  
Изделие: Пылесос для влажной и сухой уборки  
Тип: 9.989-xxx

**Действующие директивы ЕС**  
2006/42/EC (+2009/127/EC)  
2014/30/EC

**Примененные гармонизированные стандарты**

EN 55014-2: 2015

EN 55014-1: 2017 + A11: 2020

EN 60335-1

EN 60335-2-69

EN IEC 61000-3-2: 2019

EN 61000-3-3: 2013 + A1: 2019

EN 61000-3-11: 2000

EN 62233: 2008

EN IEC 63000: 2018

Нижеподписавшиеся лица действуют по поручению и по доверенности руководства компании.



Директор

M. Pfister

Kärcher Industrial Vacuuming GmbH

Robert-Bosch-Straße 4-8

73550 Waldstetten (Германия)

Тел.: +49 7171 94888-0

Факс: +49 7171 94888-528

г. Вальдштеттен, 01.11.2021

**Tartalom**

Általános utasítások.....	72
Rendeltetésszerű alkalmazás.....	72
Környezetvédelem.....	72
Tartozékok és pótalkatrészek.....	73
Szállított tartozékok.....	73
Biztonsági berendezések.....	73
A készülék leírása.....	74
Üzembe helyezés.....	74
Üzemeltetés.....	74
Az üzemeltetés befejezése.....	74
Szállítás.....	74
Raktározás.....	74
Ápolás és karbantartás.....	75
Segítség üzemzavarok esetén.....	75
Garancia.....	75
Műszaki adatok.....	76
EU-megfelelőségi nyilatkozat.....	76

**Általános utasítások**

A készülék első használata előtt olvassa el az eredeti kezelési útmutatót és a mellékelt biztonsági tanácsokat. Ezeknek megfelelően járjon el. Őrizze meg mindkét tájékoztatót későbbi használatra vagy a következő tulajdonos számára.

**Rendeltetésszerű alkalmazás****△ FIGYELMEZTETÉS****Egészségre ártalmas por belélegzése****Egészségkárosodás**

*Ne használja a készüléket egészségre ártalmas porok elszívására.*

**FIGYELEM****Rövidzárlat a túl magas nedvességtartalmú levegő miatt****A készülék károsodása**

*Csak beltéri helyiségben használja a készüléket.*

A készülék rendeltetése az alábbi:

- Nem éghető és nem robbanásveszélyes anyagok felszívása.
- Porok és durva szennyeződés felszívása.
- Nedves és folyékony anyagok felszívása.
- Ipari használat.

Minden egyéb használat nem rendeltetésszerűnek minősül.

**Környezetvédelem**

A csomagolóanyag újrahasznosítható. Kérjük, környezetbarát módon semmisítse meg a csomagolást.



Az elektromos és elektronikus készülékek értékes, újrahasznosítható

anyagokat, és gyakran olyan alkotóelemeket, például elemeket, akkumulátorokat vagy olajat is tartalmaznak, melyek nem megfelelő kezelése vagy helytelen megsemmisítése potenciális veszélyt jelenthet az emberek egészségre és a környezetre. Ezek az alkotóelemek azonban a készülék rendeltetésszerű üzemeléséhez szükségesek. Az ezzel a szimbólummal jelölt készülékeket nem szabad a háztartási hulladékkal együtt megsemmisíteni.



## Összetevőkre vonatkozó utasítások (REACH)

Az összetevőkre vonatkozó aktuális információkat itt találja: [www.kaercher.com/REACH](http://www.kaercher.com/REACH)

## Tartozékok és pótalkatrészek

Csak eredeti tartozékot és eredeti pótalkatrészt alkalmazzon; ezek garantálják a készülék biztonságos és zavarmentes üzemelését.

A tartozékokra és pótalkatrészekre vonatkozóan információkat itt talál: [www.kaercher.com](http://www.kaercher.com).

## Szállított tartozékok

Kicsomagolásnál ellenőrizze, hogy megvan-e minden tartozék. Hiányzó tartozékok vagy szállítási sérülések esetén kérjük, értesítse a kereskedőt.

## Biztonsági berendezések

### Veszélyfokozat

#### ⚠ VESZÉLY

- Olyan, közvetlenül fenyegető veszély jelzése, amely súlyos sérülésekhez vagy halálhoz vezet.

#### ⚠ FIGYELMEZTETÉS

- Olyan, esetlegesen veszélyes helyzet jelzése, amely súlyos sérülésekhez vagy halálhoz vezethet.

#### ⚠ VIGYÁZAT

- Olyan, esetlegesen veszélyes helyzet jelzése, amely könnyebb sérülésekhez vezethet.

#### FIGYELEM

- Olyan, esetlegesen veszélyes helyzet jelzése, amely anyagi károkhoz vezethet.

### Biztonsági tanácsok

#### ⚠ FIGYELMEZTETÉS

- A készülék nem alkalmas az egészségre ártalmas por felszívására.
- Óvja a készüléket az esőtől. Ne tárolja a készüléket külső térben.
- Minden üzembe helyezés előtt győződjön meg róla, hogy a potenciálkiegyenlítések (földelővezetékek) csatlakoztatva vannak.

#### ⚠ VIGYÁZAT

- Minden használat után kapcsolja ki a készüléket és húzza ki a hálózati dugaszt.

#### FIGYELEM

- Csak beltéri helyiségben használja a készüléket.
- Becsípődés veszélye! Viseljen kesztyűt a szívófej, a szűrőegység vagy a gyújtótartály felhelyezése vagy levétele során.
- Károsodás veszélye! Soha ne szívjon szűrő nélkül vagy sérül szűrővel.
- Viseljen védőkesztyűt a készülék kezelése során.
- Ügyeljen arra, hogy ne szívárogon ki por a tartozékok cseréje során.

### Magatartás vészhelyzetben

#### ⚠ VESZÉLY

**Sérülések és károsodás veszélye éghető anyagok beszívása, rövidzárlat vagy más elektromos hibák esetén**

Egészségre ártalmas gázok belégzésének veszélye, áramütés veszélye, égési sérülések veszélye.

Vészhelyzetben kapcsolja ki a készüléket, és húzza ki a hálózati dugaszból.

### Elektromos csatlakozás

A készüléket csak olyan elektromos csatlakozóra szabad csatlakoztatni, melynek a kivitelezését egy elektroműszerész az IEC 60364 szerint végezte el. A csatlakoztatási értékeket lásd *Műszaki adatok* és a *típus-táblán*. Hosszabbítókábel használata nem engedélyezett.

#### ⚠ VESZÉLY

#### Áramütés veszélye

Életveszély

Ne károsítsa az elektromos csatlakozóvezetékeket pl. autóval történő ráhajással, megtöréssel vagy megcsavarodással.

Védje a kábeleket a hőtől, az olajtól és az élektől.

Minden használat előtt ellenőrizze a készülék hálózati csatlakozó vezetékét. A készüléket ne helyezze üzembe sérült kábellel. A sérült kábelt elektrotechnikussal cseréltesse ki.

## A készülék leírása

Lásd az ábrákat tartalmazó oldalakat

### Ábra A

- 1 Szívóturbina
- 2 Tartály
- 3 Zárókengyel
- 4 A tartály fogantyúi (csak IVR-B 30/15 és 50/30)
- 5 Tartályfedél
- 6 A tartályfedél fogantyúi
- 7 Szívótömlőcsatlakozás
- 8 Készülék-kapcsoló túlterhelési védelemmel
- 9 Hálózati kábel
- 10 Nyomáskorlátozó szelep (csak IVR-B 30/15 és 50/30)

## Üzembe helyezés

Lásd az ábrákat tartalmazó oldalakat

1. Biztosítsa, hogy a tartályfedél előírás-szerűen legyen felhelyezve.
2. Dugja be a szívótömlőt a szívótömlő-csatlakozóba.

### Ábra B

## Üzemeltetés

Lásd az ábrákat tartalmazó oldalakon

1. Csatlakoztassa a hálózati dugaszcsatlakozót az aljzathoz.
2. Kapcsolja be a készüléket a készülék-kapcsolóval.

### Ábra C

3. Kezdje meg a szívási folyamatot.

## Motorvédő kapcsoló

A motorvédő kapcsoló megszakítja az áramkört, ha a motor áramfelvétele túl magas.

1. Hagyja a motort lehűlni.
2. Ellenőrizze a szívótömlőt, a tartályt és a távozó levegő kimenetét eltömődés tekintetében.
3. Kapcsolja be a készüléket.

### Megjegyzés

Ha a motorvédő kapcsoló ismét kiold, akkor állítsa le az üzemeltetést, és értesítse az ügyfélszolgálatot.

## Gyűjtőtartály ürítése

Lásd az ábrákat tartalmazó oldalakat

1. Kapcsolja ki a készüléket és válassza le az áramellátásról.
2. Reteszelve ki a zárókengyelt.

### Ábra D

3. Vegye le a tartályfedelelet, és tegye félre.
4. Húzza le a szívótömlőt a szívótömlő-csatlakozóról.
5. Vegye le a tartályt az alaplemezről, és ürítse ki.
6. A tartalmát a törvényi előírásoknak megfelelően ártalmatlanítsa vagy hasznosítsa újra.
7. Helyezze a tartályt az alaplemezre.
8. Dugja be a szívótömlőt a szívótömlő-csatlakozóba.
9. Ismét helyezze fel a tartályfedelelet, és ellenőrizze, hogy megfelelően illeszkedik-e.
10. Reteszelve be a zárókengyelt.

## Az üzemeltetés befejezése

1. A készülék kikapcsolása a be- / kikapcsolóval
2. Ürítse ki a gyűjtőtartályt, és tisztítsa meg.
3. Szerelje le a tartozékokat és szükség esetén tisztítsa és szárítsa meg.

## Szállítás

### ⚠ VIGYÁZAT

#### A súly figyelmen kívül hagyása

Sérülés és károsodás veszélye

Szállítás és tárolás közben vegye figyelembe a készülék súlyát.

1. Járműben történő szállítás esetén a készüléket a mindenkor hatályos irányelvek szerint biztosítsa csúszás és felborulás ellen.

## Raktározás

### ⚠ VIGYÁZAT

#### A súly figyelmen kívül hagyása

Sérülés és károsodás veszélye

Szállítás és tárolás közben vegye figyelembe a készülék súlyát.

1. A készüléket csak belső helyiségben tárolja.

## Ápolás és karbantartás

- A készüléket és a tartozékot rendszeres időközönként a megfelelő folyadékkal öblítse át és hagyja megszáradni.
- Rendszeresen ellenőrizze a patronszűrőt károsodás tekintetében. Károsodás esetén cserélje ki a patronszűrőt.

### Patronszűrő cseréje

Lásd az ábrákat tartalmazó oldalakon

#### Ábra E

#### IVR-B 30/15 és IVR-B 50/30

- ① Patronszűrő
- ② Alátét, 4 db
- ③ Anya, 4 db

#### Ábra F

#### IVR-B 20/8

- ① Patronszűrő
  - ② Alátét
  - ③ Anya
1. Csavarja le az anyá(ka)t, és távolítsa el az alátét(ek)et.
  2. Távolítsa el a patronszűrőt.
  3. Helyezze be az új patronszűrőt.  
A beszerelésnél ügyeljen a szűrő megfelelő behelyezésére és a földelőkábel csatlakoztatására.
  4. Helyezze be az anyá(ka)t és az alátét(ek)et.
  5. Húzza meg az anyá(ka)t.

## Segítség üzemzavarok esetén

### ⚠ VESZÉLY

#### Sérülésveszély

*A készülék váratlan beindulásának veszélye és áramütés veszélye*

*A készüléken való minden munkavégzés előtt kapcsolja ki a készüléket és húzza ki a hálózati csatlakozót.*

*Az elektromos alkatrészekon végzett ellenőrzéseket és munkákat mindig szakemberrel végeztesse el.*

#### A motor (szívóturbina) nem indul be

Nincs elektromos feszültség

- Ellenőrizze a dugaszolóaljzatot és az áramellátás biztosítékát.
- Ellenőrizze a hálózati kábelt és a készülék hálózati csatlakozóját.

#### A szívóerő csökken

A fúvóka, a szívócső vagy a szívótömlő eltömődtek.

- Ellenőrizze a fúvókát, a szívócsőt vagy a szívótömlőt és szükség esetén tisztítsa meg.

A szűrő elszennyeződött.

- Tisztítsa meg a szűrőt.

### Ügyfélszolgálat

Ha az üzemzavart nem sikerül elhárítani, a készüléket az ügyfélszolgálatnál kell megvizsgáltatni.

### Garancia

Minden országban az illetékes értékesítő társaságunk által megadott garanciális feltételek vannak érvényben. A készüléknél felmerülő esetleges zavarokat a garanciaidőn belül díjmentesen orvosoljuk, amennyiben anyag-, illetve gyártási hibáról van szó. Garanciális esetben kérjük, a számlával együtt forduljon kereskedőjéhez vagy a legközelebbi, arra jogosult ügyfélszolgálati irodához.

(A címet lásd a hátoldalon)

## Műszaki adatok

		IVR-B 20/8	IVR-B 30/15	IVR-B 50/30
<b>Elektromos csatlakozás</b>				
Hálózati feszültség	V	400	400	400
Fázis	~	3	3	3
Hálózati frekvencia	Hz	50	50	50
Védettség		IPX4	IPX4	IPX4
Érintésvédelmi osztály		I	I	I
Névleges teljesítmény	W	800	1500	3000
Hálózati biztosíték (lassú kioldású)	A	16	16	16
<b>Méreték és tömegek</b>				
Jellemző üzemi súly	kg	32	53	70
Hosszúság x szélesség x magasság	mm	610 x 450 x 480	810 x 575 x 520	835 x 715 x 570
<b>Környezeti feltételek</b>				
Környezeti hőmérséklet	°C	+40	+40	+40
<b>A készülék teljesítményére vonatkozó adatok</b>				
Tartály tartalma	l	20	30	50
Levegőmennyiség	l/s	39	58	87,5
Vákuum	kPa (mbar)	9 (90)	20 (200)	26 (260)
Szívótömlő névleges átmérője		DN50	DN50	DN50
<b>Az EN 60335-2-69 szerint meghatározott értékek</b>				
Kéz-kar-vibrációs érték	m/s <sup>2</sup>	< 2,5	< 2,5	< 2,5
Bizonytalansági paraméter K	m/s <sup>2</sup>	0,2	0,2	0,2
Zajszint L <sub>pA</sub>	dB(A)	70	77	68
Bizonytalansági paraméter K <sub>pA</sub>	dB(A)	2	2	2
<b>Hálózati kábel</b>				
H07BQ-F hálózati kábel	mm <sup>2</sup>	4 x 2,5	4 x 2,5	4 x 2,5
Alkatrészsorszám (EU)		9.979-856.0	9.979-856.0	9.979-856.0
Kábelhossz	m	8,2	8,2	8,2

A műszaki változtatások jogát fenntartjuk.

### EU-megfelelőségi nyilatkozat

Ezúton kijelentjük, hogy az alább megjelölt gép tervezése és felépítése alapján, valamint az általunk forgalomba hozott kivitelben megfelel a vonatkozó EU-irányelvek alapvető biztonsági és egészségügyi követelményeinek. A gépen végzett, de velünk nem egyeztetett módosítás esetén jelen nyilatkozat érvényét veszti.

Termék: Száraz porszívó

Termék: Nedves és száraz porszívó

Típus: 9.989-xxx

### Vonatkozó EU-irányelvek

2006/42/EK (+2009/127/EK)

2014/30/EU irányelv

2011/65/EU irányelv

### Alkalmazott harmonizált szabványok

EN 55014-2: 2015

EN 55014-1: 2017 + A11: 2020

EN 60335-1

EN 60335-2-69

EN IEC 61000-3-2: 2019

EN 61000-3-3: 2013 + A1: 2019

EN 61000-3-11: 2000  
EN 62233: 2008  
EN IEC 63000: 2018

Az alulírottak a vezetőség megbízásából és teljes körű meghatalmazásával járnak el.

Ügyvezető társasági tag  
M. Pfister

Kärcher Industrial Vacuuming GmbH  
Robert-Bosch-Straße 4-8  
73550 Waldstetten (Németország)  
Tel.: +49 7171 94888-0  
Fax: +49 7171 94888-528  
Waldstetten [Németország], 2021/11/01

## Obsah

Obecné pokyny .....	77
Použití v souladu s určením .....	77
Ochrana životního prostředí .....	77
Příslušenství a náhradní díly .....	77
Rozsah dodávky .....	78
Bezpečnostní mechanismy .....	78
Popis přístroje .....	78
Uvedení do provozu .....	79
Provoz .....	79
Ukončení provozu .....	79
Přeprava .....	79
Skladování .....	79
Péče a údržba .....	79
Nápověda při poruchách .....	80
Záruka .....	80
Technické údaje .....	80
EU prohlášení o shodě .....	81

## Obecné pokyny



Před prvním použitím přístroje si přečtěte tento překlad originálního návodu k použití a přiložené bezpečnostní pokyny. Řiďte se jimi. Uchovejte obě příručky pro pozdější použití nebo pro dalšího vlastníka.

## Použití v souladu s určením

### △ VAROVÁNÍ

#### Vdechnutí zdraví škodlivého prachu

Poškození zdraví

Přístroj nikdy nepoužívejte k odsávání zdraví škodlivého prachu.

### POZOR

#### Zkrat z důvodu vysoké vlhkosti vzduchu

Poškození přístroje

Přístroj používejte pouze ve vnitřních prostorech.

Přístroj je určen pro:

- Nasávání nehořlavých a nevybušných látek.
- Nasávání prachu a hrubých nečistot.
- Pro nasávání vlhkých a kapalných substancí.
- Průmyslové použití.

Jakýkoliv jiný způsob použití se považuje za nesprávný.

## Ochrana životního prostředí



Obalové materiály jsou recyklovatelné. Obaly prosím likvidujte ekologickým způsobem.



Elektrické a elektronické přístroje obsahují hodnotné recyklovatelné materiály a často součásti, jako baterie, akumulátory nebo olej, které mohou při chybném zacházení nebo likvidaci představovat potenciální nebezpečí pro lidské zdraví nebo pro životní prostředí. Pro řádný provoz přístroje jsou však tyto součásti nezbytné. Přístroje označené tímto symbolem se nesmí likvidovat s domovním odpadem.

## Informace k obsaženým látkám (REACH)

Aktuální informace k obsaženým látkám naleznete na stránkách:  
[www.kaercher.com/REACH](http://www.kaercher.com/REACH)

## Příslušenství a náhradní díly

Používejte pouze originální příslušenství a náhradní díly, které Vám zaručují bezpečný a bezporuchový provoz přístroje. Informace o příslušenství a náhradních dílech naleznete na stránkách  
[www.kaercher.com](http://www.kaercher.com).

## Rozsah dodávky

Při vybalení zkontrolujte úplnost obsahu. V případě chybějícího příslušenství nebo výskytu poškození při přepravě informujte prosím Vašeho prodejce.

## Bezpečnostní mechanismy

### Stupně nebezpečí

#### △ **NEBEZPEČÍ**

- *Upozornění na bezprostředně hrozící nebezpečí, které vede k těžkým úrazům nebo usmrcení.*

#### △ **VAROVÁNÍ**

- *Upozornění na možnou nebezpečnou situaci, která může vést k těžkým úrazům nebo usmrcení.*

#### △ **UPOZORNĚNÍ**

- *Upozornění na možnou nebezpečnou situaci, která může vést k lehkým úrazům.*

### **POZOR**

- *Upozornění na možnou nebezpečnou situaci, která může vést ke vzniku věcných škod.*

## Bezpečnostní pokyny

#### △ **VAROVÁNÍ**

- *Přístroj není vhodný k odsávání zdraví škodlivého prachu.*
- *Přístroj chraňte před deštěm. Neskladujte přístroj venku.*
- *Před každým uvedením do provozu zkontrolujte, zda jsou připojena všechna vedení k vyrovnání napětí (uzemňovací vodiče).*

#### △ **UPOZORNĚNÍ**

- *Po každém použití přístroj vypněte a vytáhněte síťovou zástrčku.*

### **POZOR**

- *Přístroj používejte pouze ve vnitřních prostorách.*
- *Nebezpečí přimáčknutí! Při snímání nebo nasazování sací hlavy, filtrační jednotky nebo sběrné nádoby noste rukavice.*
- *Nebezpečí poškození! Nikdy nevysávejte bez filtru nebo s poškozeným filtrem.*
- *Při ovládání přístroje noste bezpečnostní obuv.*

- *Dbejte na to, aby při výměně dílů příslušenství nevystupoval žádný prach.*

## Postup v případě nouze

#### △ **NEBEZPEČÍ**

**Nebezpečí poranění a poškození při nasátí hořlavých materiálů, při zkratu nebo jiných závadách elektroinstalace**  
*Nebezpečí vdechnutí plynů škodlivých zdraví, nebezpečí úrazu elektrickým proudem, nebezpečí popálení*  
*V případě nouze přístroj vypněte a odpojte síťovou zástrčku.*

## Elektrické připojení

Přístroj smí být připojen jen k elektrické přípojce, provedené elektroinstalátérem podle IEC 60364. Připojovací hodnoty viz *Technické údaje a typový štítek*. Používání prodlužovacího kabelu není dovoleno.

#### △ **NEBEZPEČÍ**

**Nebezpečí zásahu elektrickým proudem**  
*Smrtelné nebezpečí*  
*Nepoškozďte elektrická připojovací vedení např. přejetím, zmáčknutím nebo taháním. Kabely chraňte před horkem, olejem a ostrými hranami.*

*Zkontrolujte před každým spuštěním provozu síťové přívodní vedení přístroje. Neuvádějte přístroj do provozu s poškozeným kabelem. Poškozený kabel nechte vyměnit kvalifikovaným elektrikářem.*

## Popis přístroje

Obrázek viz obrazová příloha

### **Ilustrace A**

- ① Sací turbína
- ② Nádrž
- ③ Třímen uzávěru
- ④ Rukojeti nádrže (jen IVR-B 30/15 a 50/30)
- ⑤ Víko nádrže
- ⑥ Rukojeti víka nádrže
- ⑦ Připojka sací hadice
- ⑧ Hlavní spínač s ochranou proti přetížení
- ⑨ Síťový kabel
- ⑩ Tlakový omezovací ventil (jen IVR-B 30/15 a 50/30)

## Uvedení do provozu

Obrázek viz obrazová příloha

1. Ujistěte se, že je víko nádrže správně nasazené.
2. Zasuňte sací hadici do přípojky sací hadice.

**Ilustrace B**

## Provoz

Obrázky viz obrazová příloha

1. Zastrčte síťovou zástrčku do zásuvky.
2. Zapněte přístroj hlavní spínačem.

**Ilustrace C**

3. Zahajte vysávání.

## Motorový jistič

Motorový jistič přeruší proudový okruh, pokud je příkon motoru příliš vysoký.

1. Nechte motor vychladnout.
2. Zkontrolujte sací hadici, nádrž a odvětrávací výpust, zda nejsou ucpané.
3. Zapněte přístroj.

## Upozornění

*Aktivuje-li se motorový ochranný spínač, zastavte provoz a informujte zákaznický servis.*

## Vyprázdnění sběrné nádoby

Obrázek viz obrazová příloha

1. Vypněte přístroj a odpojte z elektrické sítě.
2. Odjistěte třmen uzávěru.

**Ilustrace D**

3. Sejměte víko nádrže a odložte stranou.
4. Stáhněte sací hadici z přípojky sací hadice.
5. Sejměte nádrž ze základní desky a vyprázdněte ji.
6. Obsah zlikvidujte podle zákonných předpisů nebo znovu použijte.
7. Nasadte nádrž na základní desku.
8. Zapojte sací hadici do přípojky sací hadice.
9. Nasadte opět víko nádrže a zkontrolujte správné usazení.
10. Zajistěte třmen uzávěru.

## Ukončení provozu

1. Přístroj vypněte spínačem Zap / Vyp
2. Vyprázdněte a vyčistěte sběrnou nádobu.

3. Demontujte příslušenství, a příp. je vyčistěte a vysušte.

## Přeprava

### △ UPOZORNĚNÍ

#### **Nedodržení hmotnosti**

*Nebezpečí úrazu a poškození*

*Při přepravě a skladování zohledněte hmotnost přístroje.*

1. Při přepravě ve vozidle zajistěte přístroj podle platných směrnic proti sklouznutí a převrácení.

## Skladování

### △ UPOZORNĚNÍ

#### **Nedodržení hmotnosti**

*Nebezpečí úrazu a poškození*

*Při přepravě a skladování zohledněte hmotnost přístroje.*

1. Přístroj skladujte pouze ve vnitřních prostorech.

## Péče a údržba

- Přístroj a příslušenství v pravidelných intervalech proplachujte vhodnou kapalinou a nechte vyschnout.
- Pravidelně kontrolujte patronový filtr, zda není poškozený. V případě poškození vyměňte patronový filtr.

## Výměna patronového filtru

Obrázky viz obrazová příloha

**Ilustrace E**

**IVR-B 30/15 a IVR-B 50/30**

- ① Patronový filtr
- ② Podložka 4x
- ③ Matice 4x

**Ilustrace F**

**IVR-B 20/8**

- ① Patronový filtr
  - ② Podložka
  - ③ Matice
1. Vyšroubujte matici(e) a sejměte podložku(y).
  2. Vyjměte patronový filtr.
  3. Nasadte nový patronový filtr. Při montáži dbejte na to, aby byl filtr správně nasazen a připojen uzemňovací kabel.

4. Nasadíte podložku(y) a matici(e).
5. Utáhněte matici(e).

## Nápověda při poruchách

### ⚠ NEBEZPEČÍ

#### Nebezpečí úrazu

Nebezpečí neúmyslného spuštění přístroje a zasažení elektrickým proudem

Před zahájením jakýchkoliv prací přístroj vypněte a odpojte síťovou zástrčku.

Všechny kontroly a práce na elektrických dílech smí provádět pouze odborník.

#### Motor (sací turbína) se nerozbíhá

Chybí elektrické napětí

- Zkontrolujte zásuvku a pojistku elektrického napájení.
- Zkontrolujte síťový kabel a síťovou zástrčku přístroje.

#### Klesá sací síla

Tryska, sací hubice nebo sací hadice jsou ucpané.

- Zkontrolujte trysku, sací hubici a sací hadici, a příp. je vyčistěte.

Filtr je znečištěný.

- Vyčistěte filtr.

### Zákaznický servis

Pokud nelze poruchu odstranit, musí kontrolu přístroje provést zákaznický servis.

### Záruka

V každé zemi platí záruční podmínky vydané naší příslušnou odbytovou společností. Případné závady Vašeho přístroje odstraníme během záruční lhůty bezplatně, pokud jsou zaviněny vadou materiálu nebo výrobní vadou. V záručním případě se prosím obraťte s dokladem o koupi na Vašeho prodejce nebo na nejbližší autorizované servisní středisko.

(Adresa viz zadní stranu)

## Technické údaje

		IVR-B 20/8	IVR-B 30/15	IVR-B 50/30
<b>Elektrické připojení</b>				
Napětí sítě	V	400	400	400
Fáze	~	3	3	3
Síťová frekvence	Hz	50	50	50
Krytí		IPX4	IPX4	IPX4
Třída krytí		I	I	I
Jmenovitý výkon	W	800	1500	3000
Síťové jištění (se zpožděnou reakcí) A		16	16	16
<b>Rozměry a hmotnosti</b>				
Typická provozní hmotnost	kg	32	53	70
Délka x šířka x výška	mm	610 x 450 x 480	810 x 575 x 520	835 x 715 x 570
<b>Okolní podmínky</b>				
Teplota prostředí	°C	+40	+40	+40
<b>Výkonnostní údaje přístroje</b>				
Obsah nádrže	l	20	30	50
Množství vzduchu	l/s	39	58	87,5
Podtlak	kPa (mbar)	9 (90)	20 (200)	26 (260)
Jmenovitá šířka sací hadice		DN50	DN50	DN50



		IVR-B 20/8	IVR-B 30/15	IVR-B 50/30
<b>Zjištěné hodnoty podle EN 60335-2-69</b>				
Hodnota vibrací rukou/paží	m/s <sup>2</sup>	< 2,5	< 2,5	< 2,5
Nejistota K	m/s <sup>2</sup>	0,2	0,2	0,2
Hladina akustického tlaku L <sub>pA</sub>	dB(A)	70	77	68
Nejistota K <sub>pA</sub>	dB(A)	2	2	2
<b>Síťový kabel</b>				
Síťový kabel H07BQ-F	mm <sup>2</sup>	4 x 2,5	4 x 2,5	4 x 2,5
Objednací číslo (EU)		9.979-856.0	9.979-856.0	9.979-856.0
Délka kabelu	m	8,2	8,2	8,2

Technické změny vyhrazeny.

Níže podepsaní jednájí z pověření a se zplnomocněním vedení společnosti.

## EU prohlášení o shodě

Prohlašujeme tímto, že níže uvedený stroj na základě svého provedení a druhu konstrukce, jakož i v provedení námi uváděném na trh, vyhovuje příslušným základním bezpečnostním a zdravotním požadavkům podle směrnic EU. V případě provedení námi neschválené změny stroje ztrácí toto prohlášení svoji platnost.

Výrobek: Vysávání za sucha

Výrobek: Vysavač pro vysávání za mokra a za sucha

Typ: 9.989-xxx

### Příslušné směrnice EU

2006/42/ES (+2009/127/ES)

2014/30/EU

2011/65/EU

### Aplikované harmonizované normy

EN 55014-2: 2015

EN 55014-1: 2017 + A11: 2020

EN 60335-1

EN 60335-2-69

EN IEC 61000-3-2: 2019

EN 61000-3-3: 2013 + A1: 2019

EN 61000-3-11: 2000

EN 62233: 2008

EN IEC 63000: 2018



Jednatel

M. Pfister

Kärcher Industrial Vacuuming GmbH

Robert-Bosch-Straße 4-8

73550 Waldstetten (Německo)

Tel.: +49 7171 94888-0

Fax: +49 7171 94888-528

Waldstetten, 2021/11/01

## Kazalo

Splošna navodila .....	82
Namenska uporaba .....	82
Varovanje okolja .....	82
Pribor in nadomestni deli .....	82
Obseg dobave .....	82
Varnostne naprave .....	82
Opis naprave .....	83
Zagon .....	83
Obratovanje .....	83
Konec uporabe .....	84
Transport .....	84
Skladiščenje .....	84
Nega in vzdrževanje .....	84
Pomoč pri motnjah .....	84
Garancija .....	84
Tehnični podatki .....	85
Izjava EU o skladnosti .....	85

## Splošna navodila



Pred prvo uporabo naprave preberite ta originalna navodila za uporabo in priložena varnostna navodila ter jih upoštevajte.

Obe knjižici shranite za poznejšo uporabo ali za naslednjega uporabnika.

## Namenska uporaba

### ⚠ OPOZORILO

#### **Vdihavanje zdravju škodljivih prahov**

*Okvara zdravja*

*Ne uporabljajte naprave za sesanje zdravju škodljivih prahov.*

### **POZOR**

#### **Kratek stik zaradi visoke vlažnosti zraka**

*Poškodovanje naprave*

*Napravo uporabljajte samo v prostoru.*

Naprava je namenjena za:

- sesanje negorljivih in neeksplozivnih snovi,
- sesanje prahov in grobe umazanije;
- sesanje vlažnih in tekočih snovi,
- za industrijsko uporabo.

Vsaka drugačna uporaba velja kot nena-menska.

## Varovanje okolja



Materiali embalaže se lahko reciklirajo. Embalažo odstranite na okolju varen način.



Električne in elektronske naprave vsebujejo dragocene materiale z

možnostjo recikliranja, pogosto pa tudi sestavne dele, kot so baterije, akumulatorske baterije ali olja, ki lahko pri napačni uporabi ali napačnem odstranjevanju škodujejo zdravju ljudi in okolju. Navedeni sestavni deli so kljub temu potrebni za pravilno delovanje naprave. Naprave, označene s tem simbolom, ne smete odvreči med gospodinjske odpadke.

### **Napotki o sestavinah (REACH)**

Aktualne informacije najdete na spletnem naslovu: [www.kaercher.com/REACH](http://www.kaercher.com/REACH)

## Pribor in nadomestni deli

Uporabljajte samo originalni pribor in originalne nadomestne dele, ki zagotavljajo varno in nemoteno delovanje naprave.

Informacije o priboru in nadomestnih delih najdete na spletnem naslovu [www.kaercher.com](http://www.kaercher.com).

## Obseg dobave

Ko vzamete napravo iz embalaže, preverite, ali je vsebina popolna. Če manjka pribor ali če so med transportom nastale poškodbe, obvestite prodajalca.

## Varnostne naprave

### Stopnje nevarnosti

#### ⚠ NEVARNOST

- Označuje neposredno nevarnost, ki lahko povzroči težke telesne poškodbe ali smrt.

#### ⚠ OPOZORILO

- Označuje potencialno nevarno situacijo, ki lahko povzroči težke telesne poškodbe ali smrt.

#### ⚠ PREVIDNOST

- Označuje potencialno nevarno situacijo, ki lahko povzroči lahke telesne poškodbe.

### **POZOR**

- Označuje potencialno nevarno situacijo, ki lahko povzroči materialno škodo.

### Varnostna navodila

#### ⚠ OPOZORILO

- *Naprava ni primerna za sesanje zdravju škodljivih prahov.*
- *Napravo zaščitite pred dežjem. Naprave ne hranite v odprtih prostorih.*
- *Pred vsakim zagonom naprave preverite, ali so priključeni vodniki za izravnavo potenciala (ozemljitveni vodniki).*

#### ⚠ PREVIDNOST

- *Po vsaki uporabi izklopite napravo in izvlecite omrežni vtič.*

### **POZOR**

- *Napravo uporabljajte samo v prostoru.*
- *Nevarnost zmečkanja! Pri odstranitvi ali montaži sesalne glave, filtrirne enote ali zbiralne posode nosite rokavice.*
- *Nevarnost poškodovanja! Nikoli ne sesajte brez ali s poškodovanim filtrom.*
- *Pri upravljanju naprave nosite varnostne rokavice.*
- *Pri menjavanju delov pribora pazite, da ne izhaja prah.*

## Ravnanje v sili

### ⚠ NEVARNOST

**Pri sesanju gorljivih materialov, kratkem stiku ali drugih električnih napakah obstaja nevarnost telesnih poškodb in materialne škode.**

*Nevarnost vdihavanja zdravju škodljivih plinov, nevarnost električnega udara, nevarnost zaradi opeklin.*

*V sili izklopite napravo in izvlecite omrežni vtič.*

## Električni priključek

Napravo je dovoljeno priključiti samo na električni priključek, ki ga izdelata elektroinštalater v skladu z IEC 60364. O priključnih vrednostih glejte *Tehnični podatki in tipsko nalepko*. Uporaba podaljševalnega kabla ni dovoljena.

### ⚠ NEVARNOST

**Nevarnost električnega udara**

*Smrtna nevarnost*

*Ne poškodujte električnih priključnih kablov npr. s poveženjem, zmečkanjem ali pretrganjem.*

*Kable zaščitite pred vročino, oljem in ostrimi robovi.*

*Pred vsako uporabo preglejte omrežni napajalni kabel naprave. Ne zaženite naprave, če je kabel poškodovan. Poškodovan kabel naj zamenja strokovnjak za elektrotehniko.*

## Opis naprave

Glejte sliko na straneh s slikami

### Slika A

- ① Sesalna turbina
- ② Posoda
- ③ Zapiralo
- ④ Ročaj posode (samo pri IVR-B 30/15 in 50/30)
- ⑤ Pokrov posode
- ⑥ Ročaj pokrova posode
- ⑦ Priključek sesalne cevi
- ⑧ Stikalo naprave z zaščito pred preobremenitvijo
- ⑨ Omrežni kabel
- ⑩ Ventil za omejevanje tlaka (samo pri IVR-B 30/15 in 50/30)

## Zagon

Glejte sliko na straneh s slikami

1. Zagotovite, da je pokrov posode pravilno nameščen.
2. Gibko sesalno cev vstavite v priključek za gibko sesalno cev.

### Slika B

## Obratovanje

Glejte slike na straneh s slikami

1. Priključite električni vtič v vtičnico.
2. Vklonite napravo s stikalom naprave.

### Slika C

3. Postopek sesanja se začne.

## Zaščitno stikalo motorja

Zaščitno stikalo motorja prekine električni tokokrog, če je poraba električnega toka v motorju prevelika.

1. Počakajte, da se motor ohladi.
2. Sesalno gibko cev, posodo in izpuh preverite glede zamašitev.
3. Vklonite napravo.

### Napotek

*Če se zaščitno stikalo motorja ponovno sproži, prekinite obratovanje in obvestite servisno službo.*

## Izpraznitev zbiralne posode

Glejte sliko na straneh s slikami

1. Izklopite napravo in jo ločite od električnega napajanja.
  2. Odpahnite zapiralo.
- ### Slika D
3. Snemite pokrov posode in ga odložite na stran.
  4. Gibko sesalno cev ločite od priključka za gibko sesalno cev.
  5. Posodo odstranite z osnovne plošče in jo izpraznite.
  6. Poskrbite za odstranitev vsebine v skladu s predpisi ali za ponovno uporabo.
  7. Posodo namestite na osnovno ploščo.
  8. Gibko sesalno cev vstavite v priključek za gibko sesalno cev.
  9. Posodo zaprite s pokrovom in preverite, ali je pokrov pravilno nameščen.
  10. Zapahnite zapiralo.

## Konec uporabe

1. Izklopite napravo s stikalom za vklop/ izklop.
2. Izpraznite in očistite zbiralno posodo.
3. Odstranite pribor, ga po potrebi očistite in osušite.

## Transport

### ⚠ PREVIDNOST

#### Neupoštevanje teže

*Nevarnost telesnih poškodb in materialne škode*

*Pri transportu in skladiščenju upoštevajte težo naprave.*

1. Pri transportu v vozilih napravo zavarujte proti zdrsu in prevrnitvi v skladu z veljavnimi smernicami.

## Skladiščenje

### ⚠ PREVIDNOST

#### Neupoštevanje teže

*Nevarnost telesnih poškodb in materialne škode*

*Pri transportu in skladiščenju upoštevajte težo naprave.*

1. Napravo skladiščite samo v notranjih prostorih.

## Nega in vzdrževanje

- Napravo in pribor čistite v rednih časovnih presledkih s primerno tekočino ter nato pustite, da se posušita.
- Redno preverjajte, ali je patronski filter poškodovan. Če je filter poškodovan, ga zamenjajte.

### Zamenjava patronskega filtra

Glejte slike na straneh s slikami

#### Slika E

#### IVR-B 30/15 in IVR-B 50/30

- ① Patronskega filtra
- ② Podložka (4 x)
- ③ Matica (4 x)

#### Slika F

#### IVR-B 20/8

- ① Patronskega filtra
- ② Podložka
- ③ Matica

1. Odvijte matice in odstranite podložke.
2. Odstranite patronskega filtra.
3. Vstavite novi patronskega filtra.  
Pri vgradnji pazite, da filter pravilno vstavite in priključite kabel za ozemljitev.
4. Namestite matice in podložke.
5. Privijte matice.

## Pomoč pri motnjah

### ⚠ NEVARNOST

#### Nevarnost telesnih poškodb

*Nevarnost nenamernega zagona naprave in nevarnost električnega udara*

*Pred vsemi deli na napravi najprej izklopite napravo in izvlcite omrežni vtič.*

*Vsa preverjanja in dela na električnih delih prepustite strokovnjaku za elektrotehniko.*

#### Motor (sesalna turbina) ne teče

Ni električne napetosti.

- Preverite vtičnico in varovalko oskrbe z električnim tokom.
- Preverite omrežni kabel in omrežni vtič naprave.

#### Sesalna moč upada

Šoba, sesalna cev ali sesalna gibka cev so zamašene.

- Preglejte šobo, sesalno cev in sesalno gibko cev ter jih po potrebi očistite.

Filter je umazan.

- Očistite filter.

## Servisna služba

Če motnje ni mogoče odpraviti, mora napravo pregledati servisna služba.

## Garancija

V vsaki državi veljajo garancijski pogoji, ki jih je izdala naša pristojna prodajna družba. V garancijskem roku bodo morebitne motnje v delovanju naprave odpravljene brezplačno, če je njihov vzrok napaka v materialu ali napaka pri proizvodnji. Pri uveljavljanju garancije zagotovite dokazilo o nakupu in stopite v stik s prodajalcem ali z najbližjo servisno službo.

Naslov najdete na hrbtni strani.

## Tehnični podatki

		IVR-B 20/8	IVR-B 30/15	IVR-B 50/30
<b>Električni priključek</b>				
Napetost omrežja	V	400	400	400
Število faz	~	3	3	3
Omrežna frekvenca	Hz	50	50	50
Stopnja zaščite		IPX4	IPX4	IPX4
Razred zaščite		I	I	I
Nazivna moč	W	800	1500	3000
Omrežna varovalka (počasna)	A	16	16	16
<b>Mere in teže</b>				
Tipična delovna masa	kg	32	53	70
Dolžina x širina x višina	mm	610 x 450 x 480	810 x 575 x 520	835 x 715 x 570
<b>Okoljski pogoji</b>				
Okoljska temperatura	°C	+40	+40	+40
<b>Močnostni podatki naprave</b>				
Vsebina posode	l	20	30	50
Količina zraka	l/s	39	58	87,5
Podtlak	kPa (mbar)	9 (90)	20 (200)	26 (260)
Nazivna širina sesalne gibke cevi		DN50	DN50	DN50
<b>Ugotovljene vrednosti v skladu s standardom EN 60335-2-69</b>				
Vrednost tresljajev za dlani/roke	m/s <sup>2</sup>	< 2,5	< 2,5	< 2,5
Negotovost K	m/s <sup>2</sup>	0,2	0,2	0,2
Raven tlaka hrupa L <sub>pA</sub>	dB(A)	70	77	68
Negotovost K <sub>pA</sub>	dB(A)	2	2	2
<b>Omrežni kabel</b>				
Omrežni kabel H07BQ-F	mm <sup>2</sup>	4 x 2,5	4 x 2,5	4 x 2,5
Številka sestavnega dela (EU)		9.979-856.0	9.979-856.0	9.979-856.0
Dolžina kabla	m	8,2	8,2	8,2

Pridržujemo si pravico do sprememb tehničnih podatkov.

### Izjava EU o skladnosti

S tem izjavljamo, da v nadaljevanju navedeni stroj zaradi svoje zasnove in konstrukcije ter v izvedbi, kakršno dajemo na tržišče, ustreza osnovnim zahtevam glede varnosti in varovanja zdravja v skladu z EU-direktivami. V primeru sprememb na stroju brez našega soglasja ta izjava izgubi veljavnost.

Izdelek: Sesalnik za suho sesanje  
Izdelek: Sesalnik za suho in mokro sesanje  
Tip: 9.989-xxx

**Zadevne EU-direktive**  
2006/42/ES (+2009/127/ES)  
2014/30/EU  
2011/65/EU

**Uporabljeni harmonizirani standardi**  
EN 55014-2: 2015  
EN 55014-1: 2017 + A11: 2020  
EN 60335-1  
EN 60335-2-69

EN IEC 61000-3-2: 2019  
EN 61000-3-3: 2013 + A1: 2019  
EN 61000-3-11: 2000  
EN 62233: 2008  
EN IEC 63000: 2018

Podpisniki ravnaajo po navodilih in s pooblastilom vodstva podjetja.

Vodilni družbenik  
M. Pfister  
Kärcher Industrial Vacuuming GmbH  
Robert-Bosch-Straße 4-8  
73550 Waldstetten (Nemčija)  
Tel.: +49 7171 94888-0  
Faks: +49 7171 94888-528  
Waldstetten, 1. 11. 2021

## Spis treści

Wskazówki ogólne .....	86
Zastosowanie zgodne z przeznaczeniem .....	86
Ochrona środowiska .....	86
Akcesoria i części zamienne .....	87
Zakres dostawy .....	87
Urządzenia zabezpieczające .....	87
Opis urządzenia .....	88
Uruchomienie .....	88
Eksploatacja .....	88
Zakończenie pracy .....	88
Transport .....	88
Składowanie .....	88
Czyszczanie i konserwacja .....	89
Usuwanie usterek .....	89
Gwarancja .....	89
Dane techniczne .....	90
Deklaracja zgodności UE .....	90

## Wskazówki ogólne



Przed rozpoczęciem użytkowania urządzenia należy przeczytać oryginalną instrukcję obsługi oraz załączone wskazówki dotyczące bezpieczeństwa. Postępować zgodnie z podanymi instrukcjami.

Oba zeszyty przechować do późniejszego wykorzystania lub dla następnego użytkownika.

## Zastosowanie zgodne z przeznaczeniem

### ⚠ OSTRZEŻENIE

#### **Wdychanie pyłów szkodliwych dla zdrowia**

Zagrożenie dla zdrowia

Nie używać urządzenia do odsysania pyłów szkodliwych dla zdrowia.

### **UWAGA**

#### **Zwarcie na skutek za wysokiej wilgotności powietrza**

Uszkodzenie urządzenia

Używać urządzenia wyłącznie wewnątrz pomieszczeń.

Urządzenie jest przeznaczone do:

- Zasysania niepalnych i niegroźących eksplozją substancji.
- Zasysania pyłów i dużych zanieczyszczeń.
- Zasysania wilgotnych i płynnych substancji.
- Użytku przemysłowego.

Wszelkie inne użycie jest traktowane jako nieprawidłowe.

## Ochrona środowiska



Materiały, z których wykonano opakowania, nadają się do recyklingu. Opakowania poddać utylizacji przyjaznej dla środowiska naturalnego.



Elektryczne i elektroniczne urządzenia zawierają cenne surowce wtórne, a często również takie części składowe jak baterie, akumulatory lub olej, które w razie niewłaściwej obsługi lub nieprawidłowej utylizacji mogą stanowić potencjalne zagrożenie dla zdrowia ludzkiego i środowiska naturalnego. Jednak te części składowe są niezbędne do prawidłowej pracy urządzenia. Urządzeń oznaczonych tym symbolem nie można wyrzucać do odpadów z gospodarstw domowych.

## Wskazówki dotyczące składników (REACH)

Aktualne informacje dotyczące składników można znaleźć na stronie: [www.kaercher.com/REACH](http://www.kaercher.com/REACH)

## Akcesoria i części zamienne

Należy stosować tylko oryginalne akcesoria i części zamienne, ponieważ gwarantują one bezpieczną i bezawaryjną pracę urządzenia.

Informacje dotyczące akcesoriów i części zamiennych można znaleźć na stronie [www.kaercher.com](http://www.kaercher.com).

## Zakres dostawy

Podczas rozpakowywania urządzenia należy sprawdzić, czy w opakowaniu znajdują się wszystkie elementy. W przypadku stwierdzenia braków w akcesoriach lub szkód powstałych w transporcie należy zwrócić się do dystrybutora.

## Urządzenia zabezpieczające

### Stopnie zagrożenia

#### ⚠ **NIEBEZPIECZEŃSTWO**

- Wskazówka dot. bezpośredniego zagrożenia, prowadzącego do ciężkich obrażeń ciała lub do śmierci.

#### ⚠ **OSTRZEŻENIE**

- Wskazówka dot. możliwie niebezpiecznej sytuacji, mogącej prowadzić do ciężkich obrażeń ciała lub śmierci.

#### ⚠ **OSTROŻNIE**

- Wskazówka dot. możliwie niebezpiecznej sytuacji, która może prowadzić do lekkich zranień.

#### **UWAGA**

- Wskazówka dot. możliwie niebezpiecznej sytuacji, która może prowadzić do szkód materialnych.

## Wskazówki dotyczące bezpieczeństwa

#### ⚠ **OSTRZEŻENIE**

- Urządzenie nie może być używane do odsysania pyłów szkodliwych dla zdrowia.
- Chronić urządzenie przed deszczem. Nie przechowywać urządzenia na zewnątrz.

- Przed każdym uruchomieniem sprawdzić, czy przewody wyrównania potencjałów (uziemiające) są podłączone.

#### ⚠ **OSTROŻNIE**

- Po każdym użyciu należy wyłączyć urządzenie i wyjąć wtyczkę sieciową.

#### **UWAGA**

- Używać urządzenia wyłącznie wewnątrz pomieszczeń.
- Niebezpieczeństwo zmiążdżenia! Podczas zdejmowania lub zakładania głowicy ssącej, modułu filtra lub zbiornika należy nosić rękawice.
- Niebezpieczeństwo uszkodzenia! Nigdy nie eksploatować odkurzacza bez założonego filtra lub z uszkodzonym filtrem.
- Podczas obsługi urządzenia nosić obuwie ochronne.
- Uważać, aby podczas wymiany akcesoriów z urządzenia nie wydostał się pył.

## Postępowanie w sytuacji awaryjnej

#### ⚠ **NIEBEZPIECZEŃSTWO**

**Niebezpieczeństwo odniesienia obrażeń i spowodowania uszkodzeń podczas zasyssania łatwopalnych materiałów, w razie zwarcia lub innych usterek elektrycznych**

Niebezpieczeństwo wdychania gazów niebezpiecznych dla zdrowia, niebezpieczeństwo porażenia prądem, niebezpieczeństwo poparzenia  
W razie sytuacji awaryjnej wyłączyć urządzenie i wyjąć wtyczkę sieciową.

## Przyłącze elektryczne

Urządzenie można podłączać tylko do przyłącza elektrycznego wykonanego przez elektryka zgodnie z normą IEC 60364. Parametry przyłącza: patrz Dane techniczne i tabliczka znamionowa. Stosowanie przedłużacza jest zabronione.

#### ⚠ **NIEBEZPIECZEŃSTWO**

**Niebezpieczeństwo porażenia prądem elektrycznym**

Zagrożenie życia

Nie dopuścić do uszkodzenia elektrycznego przewodu przyłączeniowego, np. wskutek najechania, zgniecenia lub szarpnięcia.

Przewody należy chronić przed wysokimi temperaturami, olejami i ostrymi krawędziami.

Przed każdym zastosowaniem sprawdzić kabel zasilający urządzenia. Nie uruchamiać urządzenia z uszkodzonym kablem. Zlecić elektrykowi wymianę uszkodzonego kabla.

## Opis urządzenia

Ilustracja patrz strony z grafikami

### Rysunek A

- 1 Turbina ssawna
- 2 Zbiornik
- 3 Pałak zamykający
- 4 Uchwyty zbiornika (tylko IVR-B 30/15 i 50/30)
- 5 Pokrywa zbiornika
- 6 Uchwyty pokrywy zbiornika
- 7 Przyłącze węża ssącego
- 8 Wyłącznik urządzenia z zabezpieczeniem przed przeciążeniem
- 9 Kabel sieciowy
- 10 Zawór ograniczania ciśnienia (tylko IVR-B 30/15 i 50/30)

## Uruchomienie

Ilustracja patrz strony z grafikami

1. Upewnić się, że pokrywa zbiornika jest prawidłowo założona.
2. Podłączyć wąż ssący do odpowiedniego przyłącza.

### Rysunek B

## Eksplatacja

Ilustracje patrz strony z grafikami

1. Włożyć wtyczkę sieciową do gniazdka.
2. Włączyć urządzenie, naciskając wyłącznik.

### Rysunek C

3. Rozpocząć proces odkurzania.

## Wyłącznik ochronny silnika

Wyłącznik ochronny silnika przerywa obwód prądowy, gdy pobór prądu przez silnik jest za wysoki.

1. Poczekać, aż silnik wychłodzi się.
2. Sprawdzić, czy wąż ssący, zbiornik i otwór powietrza wylotowego nie są zatkane.
3. Włączyć urządzenie.

## Wskazówka

Jeśli wyłącznik ochronny silnika zadziała ponownie, przerwać pracę i skontaktować się z serwisem.

## Opróżnianie zasobnika

Ilustracja patrz strony z grafikami

1. Wyłączyć urządzenie i odłączyć od instalacji zasilającej.
  2. Odblokować pałaki zamykające.
- ### Rysunek D
3. Zdjąć pokrywę zbiornika i odłożyć na bok.
  4. Zdjąć wąż ssący z przyłącza.
  5. Zdjąć zbiornik z podstawy i opróżnić go.
  6. Zawartość należy zutylizować zgodnie z obowiązującymi przepisami lub wykozystać ponownie.
  7. Położyć zbiornik na podstawie.
  8. Podłączyć wąż ssący do odpowiedniego przyłącza.
  9. Ponownie założyć pokrywę zbiornika i sprawdzić jej właściwe osadzenie.
  10. Zablokować pałaki zamykające.

## Zakończenie pracy

1. Wyłączyć urządzenie za pomocą włącznika/wyłącznika.
2. Opróżnić i oczyścić pojemnik do zbierania odpadów.
3. Zdemontować akcesoria, w razie potrzeby oczyścić i wysuszyć.

## Transport

### △ OSTROŻNIE

#### Nieuwzględnianie masy urządzenia

*Niebezpieczeństwo odniesienia obrażeń i uszkodzenia*

*Podczas transportu i składowania uwzględnić masę urządzenia.*

1. Na czas transportu w pojazdach należy zabezpieczyć urządzenie przed ślizganiem się i przechyleniem zgodnie z obowiązującymi przepisami.

## Składowanie

### △ OSTROŻNIE

#### Nieuwzględnianie masy urządzenia

*Niebezpieczeństwo odniesienia obrażeń i uszkodzenia*



*Podczas transportu i składowania uwzględnić masę urządzenia.*

1. Urządzenie składować tylko w pomieszczeniach wewnętrznych.

## Czyszczenie i konserwacja

- W regularnych odstępach czasu przemywać urządzenie i osprzęt odpowiednim płynem i pozostawiać do wyschnięcia.
- Regularnie sprawdzać, czy wkład filtracyjny nie jest uszkodzony. W przypadku uszkodzenia wymienić wkład filtracyjny.

## Wymiana wkładu filtracyjnego

Ilustracje patrz strony z grafikami

### Rysunek E

#### IVR-B 30/15 i IVR-B 50/30

- ① Wkład filtracyjny
- ② Podkładka 4x
- ③ Nakrętka 4x

### Rysunek F

#### IVR-B 20/8

- ① Wkład filtracyjny
  - ② Podkładka
  - ③ Nakrętka
1. Odkręcić nakrętkę(nakrętki) i usunąć podkładkę(podkładki).
  2. Usunąć wkład filtracyjny.
  3. Założyć nowy wkład filtracyjny.  
Podczas montażu zwracać uwagę na prawidłowe założenie filtra i podłączenie kabla uziemiającego.
  4. Założyć podkładkę(podkładki) i nakrętkę(nakrętki).
  5. Dokręcić nakrętkę(nakrętki).

## Usuwanie usterek

### ⚠ NIEBEZPIECZEŃSTWO

**Niebezpieczeństwo odniesienia obrażeń**  
*Niebezpieczeństwo przypadkowego uruchomienia urządzenia i zagrożenie porażeniem prądem*

*Przed rozpoczęciem jakichkolwiek prac z urządzeniem, wyłączyć urządzenie i wyjąć wtyczkę sieciową.*

*Wszelkie kontrole i prace dotyczące podzespołów elektrycznych powinny być wykonywane przez wykwalifikowanego specjalistę.*

### Silnik (turbina ssąca) nie uruchamia się.

Brak napięcia elektrycznego

- Sprawdzić gniazdko i bezpiecznik w instalacji zasilającej.
- Sprawdzić kabel zasilający i wtyczkę sieciową urządzenia.

### Siła ssania słabnie

Dysza, rura ssąca lub wąż ssący są zatkane.

- Sprawdzić i ewentualnie wyczyścić dyszę, rurę ssącą i wąż ssący.

Filtr jest zanieczyszczony.

- Wyczyścić filtr.

## Serwis

Jeśli usterka nie może zostać usunięta, urządzenie musi zostać skontrolowane w serwisie.

## Gwarancja

W każdym kraju obowiązują warunki gwarancji określone przez dystrybutora. Ewentualne usterki urządzenia usuwane są w okresie gwarancji bezpłatnie, o ile spowodowane są błędem materiałowym lub produkcyjnym. W sprawach napraw gwarancyjnych prosimy kierować się z dowodem zakupu do dystrybutora lub do autoryzowanego punktu serwisowego. (Adres znajduje się na odwrocie)

## Dane techniczne

		IVR-B 20/8	IVR-B 30/15	IVR-B 50/30
<b>Przylącze elektryczne</b>				
Napięcie sieciowe	V	400	400	400
Faza	~	3	3	3
Częstotliwość sieciowa	Hz	50	50	50
Stopień ochrony		IPX4	IPX4	IPX4
Klasa ochrony		I	I	I
Moc znamionowa	W	800	1500	3000
Bezpiecznik sieciowy (zwłoczny)	A	16	16	16
<b>Wymiary i masa</b>				
Typowy ciężar roboczy	kg	32	53	70
Dł. x szer. x wys.	mm	610 x 450 x 480	810 x 575 x 520	835 x 715 x 570
<b>Warunki otoczenia</b>				
Temperatura otoczenia	°C	+40	+40	+40
<b>Wydajność urządzenia</b>				
Pojemność zbiornika	l	20	30	50
Ilość powietrza	l/s	39	58	87,5
Podciśnienie	kPa (mbar)	9 (90)	20 (200)	26 (260)
Średnica znamionowa węża ssącego		DN50	DN50	DN50
<b>Wartości określone zgodnie z EN 60335-2-69</b>				
Drgania przenoszone przez kończy- ny górne	m/s <sup>2</sup>	< 2,5	< 2,5	< 2,5
Niepewność pomiaru K	m/s <sup>2</sup>	0,2	0,2	0,2
Poziom ciśnienie akustycznego L <sub>pA</sub>	dB(A)	70	77	68
Niepewność pomiaru K <sub>pA</sub>	dB(A)	2	2	2
<b>Kabel sieciowy</b>				
Kabel zasilający H07BQ-F	mm <sup>2</sup>	4 x 2,5	4 x 2,5	4 x 2,5
Numer części (EU)		9.979-856.0	9.979-856.0	9.979-856.0
Długość kabla	m	8,2	8,2	8,2

Zmiany techniczne zastrzeżone.

### Deklaracja zgodności UE

Niniejszym oświadczamy, że określone poniżej urządzenie odpowiada pod względem koncepcji, konstrukcji oraz wprowadzonej przez nas do handlu wersji obowiązującym zasadniczym wymogom dyrektyw UE dotyczącym bezpieczeństwa i zdrowia. Wszelkie niezgodnione z nami modyfikacje

urządzenia powodują utratę ważności tego oświadczenia.

Produkt: Odkurzacz do pracy na sucho  
Produkt: Odkurzacz do pracy na mokro i sucho

Typ: 9.989-xxx

#### **Obowiązujące dyrektywy UE**

2006/42/WE (+2009/127/WE)

2014/30/UE

2011/65/UE

## Zastosowane normy zharmonizowane

EN 55014-2: 2015

EN 55014-1: 2017 + A11: 2020

EN 60335-1

EN 60335-2-69

EN IEC 61000-3-2: 2019

EN 61000-3-3: 2013 + A1: 2019

EN 61000-3-11: 2000

EN 62233: 2008

EN IEC 63000: 2018

Nizej podpisane osoby działają z upoważnienia zarządu przedsiębiorstwa.

Wspólnik zarządzający

M. Pfister

Kärcher Industrial Vacuuming GmbH

Robert-Bosch-Straße 4-8

73550 Waldstetten (Niemcy)

Tel.: +49 7171 94888-0

Faks: +49...7171 (94888...528)

Waldstetten, 01.11.2021 r.

## Cuprins

Indicații generale.....	91
Utilizare conform destinației.....	91
Protecția mediului .....	91
Accesorii și piese de schimb.....	92
Pachet de livrare .....	92
Echipamente de siguranță .....	92
Descrierea aparatului.....	92
Punerea în funcțiune.....	93
Funcționare.....	93
Scoaterea din funcțiune .....	93
Transportul .....	93
Depozitarea.....	93
Îngrijirea și întreținerea .....	93
Remedierea defecțiunilor .....	94
Garanție .....	94
Date tehnice.....	94
Declarație de conformitate UE .....	95

## Indicații generale



Înainte de prima utilizare a aparatului, citiți aceste instrucțiuni de utilizare originale și indicațiile de sigu-

ranță aferente. Respectați aceste instrucțiuni.

Păstrați ambele manuale pentru utilizarea ulterioară sau pentru viitorul posesor.

## Utilizare conform destinației

### △ AVERTIZARE

#### **Inspirarea de particule de praf toxice**

*Pericole pentru sănătate*

*Nu utilizați aparatul pentru aspirarea de particule dăunătoare sănătății.*

### ATENȚIE

#### **Scurtcircuitul cauzat de umiditatea ridicată a aerului**

*Deteriorarea aparatului*

*Utilizați aparatul numai în spații interioare.*

Aparatul este destinat următoarelor operațiuni:

- Aspirarea de substanțe neinflamabile și fără pericol de explozie.
- Aspirarea de particule de pulbere și de murdărie grosieră.
- Aspirarea substanțelor umede și lichide.
- Utilizare industrială.

Orice altă utilizare este considerată neconformă.

## Protecția mediului



Materialele de ambalare sunt reciclabile. Vă rugăm să eliminați ambalajele în mod ecologic.



Aparatele electrice și electronice conțin materiale reciclabile prețioase și, uneori, componente precum baterii, acumulatori sau uleiuri, care, în cazul utilizării incorecte sau al eliminării necorespunzătoare, pot reprezenta un potențial pericol pentru sănătatea oamenilor și pentru mediul înconjurător. Pentru funcționarea corectă a aparatului, aceste componente sunt necesare. Aparatele marcate cu acest simbol nu trebuie aruncate la gunoierul menajer.

### Observații referitoare la materialele conținute (REACH)

Informații actuale referitoare la materialele conținute puteți găsi la adresa: [www.kaercher.com/REACH](http://www.kaercher.com/REACH)

## Accesorii și piese de schimb

Utilizați numai accesoriile originale și piese de schimb originale; ele asigură funcționarea în siguranță și fără avarii a aparatului. Informații despre accesorii și piesele de schimb se găsesc la adresa [www.kaercher.com](http://www.kaercher.com).

## Pachet de livrare

La despachetare, verificați dacă conținutul pachetului este complet. Informați imediat distribuitorul dacă lipsesc părți componente sau dacă intervin defecțiuni la transport.

## Echipeamente de siguranță

### Trepte de pericol

#### ⚠ PERICOL

- Indicație referitoare la un pericol iminent, care duce la vătămări corporale grave sau moarte.

#### ⚠ AVERTIZARE

- Indicație referitoare la o posibilă situație periculoasă, care ar putea duce la vătămări corporale grave sau moarte.

#### ⚠ PRECAUȚIE

- Indică o posibilă situație periculoasă, care ar putea duce la vătămări corporale ușoare.

#### ATENȚIE

- Indicație referitoare la o posibilă situație periculoasă, care ar putea duce la pagube materiale.

### Indicații privind siguranța

#### ⚠ AVERTIZARE

- Aparatul nu este adecvat pentru aspirarea particulelor de pulbere dăunătoare sănătății.
- Protejați aparatul împotriva ploii. Nu depozitați aparatul în aer liber.
- Înainte de fiecare punere în funcțiune, verificați dacă cablurile de egalizare a potențialului (conductori de împământare) sunt racordate.

#### ⚠ PRECAUȚIE

- Oprțiți aparatul după fiecare utilizare și scoateți ștecherul din priză.

## ATENȚIE

- Utilizați aparatul numai în spații interioare.
- Pericol de strivire! Purtați mănuși, atunci când scoateți sau montați capul de aspirare, unitatea de filtrare sau recipientul colector.
- Pericol de deteriorare! Nu aspirați niciodată fără filtru sau cu filtru deteriorat.
- Purtați încălțăminte de protecție în timpul utilizării aparatului.
- Aveți grijă să nu iasă particule de pulbere, în momentul înlocuirii accesoriilor.

### Comportament în caz de urgență

#### ⚠ PERICOL

**Pericol de rănire și de deteriorare la aspirarea materialelor inflamabile, în caz de scurtcircuit sau alte defecțiuni electrice**

Pericol de inhalare de gaze nocive, pericol de electrocutare, pericol de arsuri.

În caz de urgență, oprțiți aparatul și scoateți ștecherul din priză.

### Conexiune electrică

Aparatul poate fi racordat doar la un racord electric, executat doar de către un instalator electric conform IEC 60364. Valori de racordare, vezi *Date tehnice și plăcuța de tip*. Nu este permisă utilizarea unui cablu prelungitor.

#### ⚠ PERICOL

**Pericol de electrocutare**

Pericol de moarte

Nu deteriorați cablurile electrice de alimentare, de ex. la trecerea peste ele, strivire sau tragere.

Protejați cablurile împotriva căldurii, uleiului și muchiilor ascuțite.

Înainte de fiecare utilizare, verificați cablul de racordare la rețea de la aparat. Nu puneți niciodată în funcțiune aparatul cu cablul deteriorat. Solicitați înlocuirea cablului deteriorat de către un electrician.

## Descrierea aparatului

Imagini, vezi paginile cu grafice

Figura A

- ① turbină de aspirare
- ② Recipient
- ③ Clemă de prindere
- ④ Mâner recipient (doar IVR-B 30/15 și 50/30)
- ⑤ Capac recipient
- ⑥ Mâner capac recipient
- ⑦ Racordul furtunului de aspirat
- ⑧ Întrerupător principal cu protecție la suprasarcină
- ⑨ Cablu de rețea
- ⑩ Supapă de limitare a presiunii (numai IVR-B 30/15 și 50/30)

## Punerea în funcțiune

Imagini, vezi paginile cu grafice

1. Capacul recipientului trebuie să fie așezat în mod corect.
2. Introduceți furtunul de aspirare în racordul furtunului de aspirat.

### Figura B

## Funcționare

Imagini, vezi paginile cu grafice

1. Introduceți ștecărul de rețea în priză.
2. Conectați aparatul de la întrerupătorul principal.

### Figura C

3. Începeți operațiunea de aspirație.

## Întrerupător de protecție a motorului

Întrerupătorul de protecție a motorului întrerupe circuitul electric atunci când consumul de curent al motorului este prea mare.

1. Lăsați motorul să se răcească.
2. Verificați furtunul de aspirare, recipientul și evacuarea gazelor arse în privința blocajelor.
3. Porniți aparatul.

### Indicație

*Dacă se declanșează întrerupătorul de protecție a motorului, închideți aparatul și informați serviciul clienți.*

## Golirea rezervorului de colectare

Imagini, vezi paginile cu grafice

1. Deconectați aparatul și decuplați-l de la alimentarea cu curent.
2. Eliberați clema de prindere.

### Figura D

3. Scoateți capul recipientului și așezați-l deoparte.
4. Scoateți furtunul de aspirație de la racordul furtunului de aspirat.
5. Scoateți și goliți rezervorul de la placa de bază.
6. Eliminați ecologic conținutul în conformitate cu dispozițiile legale.
7. Introduceți rezervorul în placa de bază.
8. Introduceți furtunul de aspirare în racordul furtunului de aspirat.
9. Așezați din nou capacul recipientului și verificați dacă se află în poziția corectă.
10. Blocați clema de prindere.

## Scoaterea din funcțiune

1. Deconectați aparatul de la comutatorul Pomit / Oprit.
2. Goliți recipientul de lichid și curățați-l.
3. Demontați accesoriile și, după caz, curățați-le și uscați-le.

## Transportul

### △ PRECAUȚIE

#### **Nerespectarea greutății**

*Pericol de accidentare și de deteriorare în cadrul transportului și al depozitării, țineți cont de greutatea aparatului.*

1. La transportul aparatului în vehicule, ancorați-l în conformitate cu directivele aplicabile, pentru a preveni alunecarea și răsturnarea.

## Depozitarea

### △ PRECAUȚIE

#### **Nerespectarea greutății**

*Pericol de accidentare și de deteriorare în cadrul transportului și al depozitării, țineți cont de greutatea aparatului.*

1. Depozitați aparatul doar în spații interioare.

## Îngrijirea și întreținerea

- Spălați periodic aparatul și accesoriile cu un lichid adecvat și lăsați-le să se usuce.
- Verificați regulat filtrul cartuș în privința deteriorărilor. Înlocuiți filtrul cartuș dacă este deteriorat.

## Înlocuirea filtrului cartuș

Imagini, vezi paginile cu grafice

### Figura E

#### IVR-B 30/15 și IVR-B 50/30

- ① Filtru cartuș
- ② Șaiba plată 4x
- ③ Piuliță 4x

### Figura F

#### IVR-B 20/8

- ① Filtru cartuș
  - ② Șaiba plată
  - ③ Piuliță
1. Deșurubați piulița (piulițele) și îndepărtați șaiba (șabilele) plată (plate).
  2. Înlocuiți filtrul cartuș.
  3. Montați noul filtru cartuș.  
La montare, aveți grijă ca filtrul să fie montat corect, iar cablul de împământare trebuie conectat.
  4. Montați piulița (piulițele) și piulița (piulițele).
  5. Strângeți piulița (piulițele).

## Remediarea defecțiunilor

### ⚠ PERICOL

#### Pericol de rănire

*Pericol de pornire accidentală a aparatului*

*și pericol de electrocutare*

*Înainte de lucrările la aparat, opriți aparatul și scoateți fișa de rețea.*

*Solicitați efectuarea tuturor verificărilor și lucrărilor la piese electrice de către un specialist.*

## Motorul (turbina aspiratoare) nu pornește

Nu există tensiune electrică

- Verificați priza și siguranța de la alimentarea cu curent.
- Verificați cablul de rețea și fișa de rețea de la aparat.

## Forța de aspirare scade

Duza, țeava de aspirat sau furtunul de aspirare sunt înfundate.

- Verificați și, după caz, curățați duza, țeava de aspirat și furtunul de aspirare.

Filtrul este murdar.

- Curățați filtrul.

## Departamentul de asistență clienți

Dacă defecțiunea nu poate fi remediată, aparatul trebuie verificat de departamentul de asistență clienți.

## Garanție

În fiecare țară sunt valabile condițiile de garanție publicate de distribuitorul nostru din țara respectivă. Eventuale defecțiuni ale acestui aparat, care survin în perioada de garanție și care sunt rezultatul unor defecte de fabricație sau de material, vor fi remediate gratuit. Pentru a putea beneficia de garanție, prezentați-vă cu chitanța de cumpărare la magazin sau la cea mai apropiată unitate de service autorizată. (Pentru adresă, consultați pagina din spațe)

## Date tehnice

		IVR-B 20/8	IVR-B 30/15	IVR-B 50/30
<b>Conexiune electrică</b>				
Tensiune de rețea	V	400	400	400
Fază	~	3	3	3
Frecvență de rețea	Hz	50	50	50
Grad de protecție		IPX4	IPX4	IPX4
Clasă de protecție		I	I	I
Randament nominal	W	800	1500	3000
Siguranță pentru rețea (temporizată) A		16	16	16

		IVR-B 20/8	IVR-B 30/15	IVR-B 50/30
<b>Dimensiuni și greutate</b>				
Greutate tipică în timpul funcționării	kg	32	53	70
Lungime x Lățime x Înălțime	mm	610 x 450 x 480	810 x 575 x 520	835 x 715 x 570
<b>Condiții de mediu</b>				
Temperatură ambiantă	°C	+40	+40	+40
<b>Date privind puterea aparatului</b>				
Conținutul recipientului	l	20	30	50
Cantitate de aer	l/s	39	58	87,5
Subpresiune	kPa (mbar)	9 (90)	20 (200)	26 (260)
Diametru nominal pentru furtunul de aspirare		DN50	DN50	DN50
<b>Valori calculate conform EN 60335-2-69</b>				
Valoarea vibrațiilor mână-braț	m/s <sup>2</sup>	< 2,5	< 2,5	< 2,5
Incertitudine K	m/s <sup>2</sup>	0,2	0,2	0,2
Nivel de zgomot L <sub>pA</sub>	dB(A)	70	77	68
Incertitudine K <sub>pA</sub>	dB(A)	2	2	2
<b>Cablu de rețea</b>				
Cablu de rețea H07BQ-F	mm <sup>2</sup>	4 x 2,5	4 x 2,5	4 x 2,5
Număr piesă (EU)		9.979-856.0	9.979-856.0	9.979-856.0
Lungime cablu	m	8,2	8,2	8,2

Sub rezerva modificărilor tehnice.

### Declarație de conformitate UE

Prin prezenta, declarăm că aparatul indicat mai jos corespunde cerințelor fundamentale privind siguranța și sănătatea prevăzute în directivele UE relevante, prin proiectarea și construcția sa, precum și în versiunea comercializată de noi. În cazul efectuării unei modificări a aparatului care nu a fost convenită cu noi, această declarație își pierde valabilitatea.

Produs: Aspirator pentru mediu uscat

Produs: Aspirator pentru mediu umed și uscat

Tip: 9.989-xxx

#### Directive UE relevante

2006/42/UE (+2009/127/UE)

2014/30/UE

2011/65/UE

#### Norme armonizate aplicate

EN 55014-2: 2015

EN 55014-1: 2017 + A11: 2020

EN 60335-1

EN 60335-2-69

EN IEC 61000-3-2: 2019

EN 61000-3-3: 2013 + A1: 2019

EN 61000-3-11: 2000

EN 62233: 2008

EN IEC 63000: 2018

Semnatarii acționează în numele și prin împuternicirea conducerii societății.



Asociat girant

M. Pfister

Kärcher Industrial Vacuuming GmbH

Robert-Bosch-Straße 4-8

73550 Waldstetten (Germania)

Tel.: +49 7171 94888-0



Fax: +49 7171 94888-528

Waldstetten, 2021/11/01

## Obsah

Všeobecné upozornenia .....	96
Používanie v súlade s účelom .....	96
Ochrana životného prostredia .....	96
Príslušenstvo a náhradné diely .....	96
Rozsah dodávky .....	96
Bezpečnostné zariadenia .....	96
Popis prístroja .....	97
Uvedenie do prevádzky .....	97
Prevádzka .....	98
Ukončenie prevádzky .....	98
Preprava .....	98
Skladovanie .....	98
Starostlivosť a údržba .....	98
Pomoc pri poruchách .....	99
Záruka .....	99
Technické údaje .....	99
EÚ vyhlásenie o zhode .....	100

## Všeobecné upozornenia

  Pred prvým použitím prístroja si prečítajte tento originálny návod na obsluhu a priložené bezpečnostné pokyny. Riadte sa informáciami a pokynmi, ktoré sú v nich uvedené.

Obidva dokumenty si uschovajte pre neskoršie použitie alebo pre nasledujúceho majiteľa.

## Používanie v súlade s účelom

### ⚠ VÝSTRAHA

#### **Vdýchnutie zdraviu škodlivého prachu**

*Poškodenie zdravia*

*Prístroj nikdy nepoužívajte na vysávanie zdraviu škodlivého prachu.*

### **POZOR**

#### **Skrat zapríčinený vysokou vlhkosťou vzduchu**

*Poškodenie prístroja*

*Prístroj používajte len vo vnútorných priestoroch.*

Prístroj je určený na:

- vysávanie nehorľavých a nevýbušných látok.
- vysávanie prachu a hrubých nečistôt.
- vysávanie vlhkých a tekutých substancií.
- priemyselné používanie.

Akékoľvek iné používanie sa považuje za neprimerané.

## Ochrana životného prostredia



Obalové materiály sú recyklovateľné. Obaly zlikvidujte ekologickým spôsobom.



Elektrické a elektronické zariadenia obsahujú cenné recyklovateľné materiály a často aj komponenty ako napr. batérie, akumulátory alebo olej, ktoré pri nesprávnej manipulácii alebo likvidácii môžu predstavovať potenciálne nebezpečenstvo pre ľudské zdravie a životné prostredie. Tieto komponenty sú však pre správnu prevádzku zariadenia nevyhnutné. Zariadenia označené týmto symbolom nesmú byť likvidované spolu s domovým odpadom.

## Informácie o obsiahnutých látkach (REACH)

Aktuálne informácie o obsiahnutých látkach sú uvedené na internetovej stránke: [www.kaercher.com/REACH](http://www.kaercher.com/REACH)

## Príslušenstvo a náhradné diely

Používajte len originálne príslušenstvo a originálne náhradné diely, pretože takéto komponenty zaručujú bezpečnú a bezporuchovú prevádzku zariadenia.

Informácie o príslušenstve a náhradných dieloch sa nachádzajú na stránke [www.kaercher.com](http://www.kaercher.com).

## Rozsah dodávky

Pri rozbaľovaní skontrolujte, či je obsah kompletný. V prípade chýbajúceho príslušenstva alebo pri výskyte poškodení spôsobených prepravou informujte Vášho predajcu.

## Bezpečnostné zariadenia

### Stupne nebezpečenstva

#### ⚠ **NEBEZPEČENSTVO**

- *Upozornenie na bezprostredne hroziace nebezpečenstvo, ktoré vedie k ťažkým fyzickým poraneniam alebo k smrti.*

#### ⚠ **VÝSTRAHA**

- *Upozornenie na možnú nebezpečnú situáciu, ktorá môže viesť k ťažkým fyzickým poraneniam alebo k smrti.*



### ⚠ **UPOZORNENIE**

- *Upozornenie na možnú nebezpečnú situáciu, ktorá môže viesť k ľahkým fyzickým poraneniam.*

### **POZOR**

- *Upozornenie na možnú nebezpečnú situáciu, ktorá môže viesť k vecným škodám.*

### **Bezpečnostné pokyny**

#### ⚠ **VÝSTRAHA**

- *Prístroj nie je určený na odsávanie zdraviu škodlivého prachu.*
- *Prístroj chráňte pred dažďom. Prístroj neskladujte vonku.*
- *Pred každým uvedením do prevádzky skontrolujte, či sú pripojené vedenia vyrovnávacieho napätia (uzemňovací vodič).*

### ⚠ **UPOZORNENIE**

- *Po každom použití vypnite prístroj a vytiahnite sieťovú zástrčku.*

### **POZOR**

- *Prístroj používajte len vo vnútorných priestoroch.*
- *Nebezpečenstvo pomliaždenia! Ak nasádzujete alebo odoberáte nasávaciu hlavu, filtračnú jednotku alebo zásobník, vždy noste ochranné rukavice.*
- *Nebezpečenstvo poškodenia! Nikdy nevysávajte bez filtra alebo s poškodeným filtrom.*
- *Ak obsluhujete prístroj, vždy noste ochrannú obuv.*
- *Dbajte na to, aby pri výmene dielov prísľušenstva nevychádzal z prístroja žiadny prach.*

### **Reakcia v prípade núdze**

#### ⚠ **NEBEZPEČENSTVO**

**Nebezpečenstvo poranenia a poškodenia pri vysávaní horľavých materiálov, pri skrate alebo iných chybách elektrického systému**

*Nebezpečenstvo vdýchnutia zdraviu škodlivých plynov, nebezpečenstvo zásahu elektrickým prúdom, nebezpečenstvo popálenia.*

*V prípade núdze vypnite prístroj a vytiahnite sieťovú zástrčku.*

### **Elektrická prípojka**

Prístroj pripojte len na elektrickú prípojku, ktorú inštaloval odborný elektrikár v zmysle IEC 60364. Pripojné hodnoty, pozrite si *Technické údaje a typový štítok*. Použitie predĺžovacieho kábla nie je dovolené.

#### ⚠ **NEBEZPEČENSTVO**

**Nebezpečenstvo zásahu elektrickým prúdom**

*Ohrozenie života*

*Nepoškodzujte elektrické vedenia, napr. prejdením, pomliaždením alebo ťažhovaním.*

*Chráňte káble pred vysokými teplotami, olejom a ostrými hranami.*

*Pred každým použitím prístroja skontrolujte sieťový pripojovací kábel prístroja. Nepoužívajte prístroj s poškodeným sieťovým pripojovacím káblom. Poškodený kábel si dajte vymeniť odborným elektrikárom.*

### **Popis prístroja**

Obrázok je uvedený na stranách s grafikami

#### **Obrázok A**

- ① Nasávacia turbína
- ② Nádoba
- ③ Uzatvárací strmeň
- ④ Držadlá nádoby (len IVR-B 30/15 a 50/30)
- ⑤ Veko nádoby
- ⑥ Držadlá veka nádoby
- ⑦ Prípojka nasávacej hadice
- ⑧ Spínač prístroja s ochranou pred preťažením
- ⑨ Sieťový kábel
- ⑩ Ventil na obmedzenie tlaku (len IVR-B 30/15 a 50/30)

### **Uvedenie do prevádzky**

Obrázok je uvedený na stranách s grafikami

1. Uistite sa, že veko nádoby je správne nasadené.
2. Nasávaciu hadicu zasuňte do prípojky nasávacej hadice.

#### **Obrázok B**

## Prevádzka

Obrázky sú uvedené na stranách s grafikami

1. Zasuňte sieťovú zástrčku do zásuvky.
  2. Prístroj zapnite pomocou jeho spínača.
- Obrázok C**
3. Začnite s vysávaním.

## Motorový istič

V prípade príliš vysokého príkonu motora motorový istič preruší elektrický obvod.

1. Nechajte motor vychladnúť.
2. Skontrolujte, či nasávací hadica, nádoba a vývod odpadového vzduchu nie sú upchaté.
3. Zapnite prístroj.

## Upozornenie

*Ak znovu dôjde k aktivácii motorového ističa, tak prerušte prevádzku a upovedomte zákaznícky servis.*

## Vyprázdnenie zbernej nádoby

Obrázok je uvedený na stranách s grafikami

1. Vypnite prístroj a odpojte ho od napájania elektrickým prúdom.
2. Odistite uzatváracie strmene.

## Obrázok D

3. Odoberte veko nádoby a odložte ho bokom.
4. Nasávaciu hadicu stiahnite z prípojky nasávacej hadice.
5. Nádobu odoberte zo základnej platne a vyprázdňte ju.
6. Obsah znovu využite alebo ho zlikvidujte v súlade so zákonnými ustanoveniami.
7. Nádobu nasadte na základnú platňu.
8. Nasávaciu hadicu zasuňte do prípojky nasávacej hadice.
9. Znovu nasadte veko nádoby a skontrolujte, či je správne umiestnené.
10. Zaisťte uzatváracie strmene.

## Ukončenie prevádzky

1. Prístroj vypnite pomocou zapínača/vypínača.
2. Vyprázdnite a vyčistite nádrž na prací prostriedok.
3. Odstráňte príslušenstvo a v prípade potreby ho vyčistite a vysušte.

## Preprava

### ⚠ UPOZORNENIE

#### **Nerešpektovanie hmotnosti**

*Nebezpečenstvo zranenia a poškodenia*  
*Pri skladovaní a preprave dbajte na hmotnosť prístroja.*

1. Pri preprave vo vozidlách prístroj zaistite proti zošmyknutiu a prevráteniu v zmysle platných smerníc.

## Skladovanie

### ⚠ UPOZORNENIE

#### **Nerešpektovanie hmotnosti**

*Nebezpečenstvo zranenia a poškodenia*  
*Pri skladovaní a preprave dbajte na hmotnosť prístroja.*

1. Prístroj skladujte len vo vnútorných priestoroch.

## Starostlivosť a údržba

- Prístroj a príslušenstvo v pravidelných intervaloch prepláchnite vhodnou kvapalinou a nechajte ho vysušiť.
- Pravidelne kontrolujte, či patrónový filter nie je poškodený. Ak je patrónový filter poškodený, tak ho vymeňte.

## Výmena patrónového filtra

Obrázky sú uvedené na stranách s grafikami

### Obrázok E

#### **IVR-B 30/15 a IVR-B 50/30**

- ① Patrónový filter
- ② Podložka 4x
- ③ Matica 4x

### Obrázok F

#### **IVR-B 20/8**

- ① Patrónový filter
  - ② Podložka
  - ③ Matica
1. Odskrutkujte maticu/matice a odoberte podložku/podložky.
  2. Odoberte patrónový filter.
  3. Vložte nový patrónový filter.  
Pri montáži dbajte na to, aby bol filter správne vložený a aby bol pripojený uzemňovací kábel.

4. Umiestnite maticu/matice a podložku/ podložky.
5. Utiahnite maticu/matice.

## Pomoc pri poruchách

### ⚠ NEBEZPEČENSTVO

#### Nebezpečenstvo poranenia

Nebezpečenstvo neúmyselného nábehu prístroja a nebezpečenstvo zásahu elektrickým prúdom

Pred všetkými prácami na prístroji vypnite prístroj a vytiahnite sieťovú zástrčku.

Všetky kontroly a práce na elektrických dieľoch dajte vykonať odborníkom.

#### Motor (sacia turbína) nenabehne

Žiadne elektrické napätie

- Skontrolujte zásuvku a poistku napájania prúdom.
- Skontrolujte sieťový kábel a sieťovú zástrčku prístroja.

#### Sacia sila klesá

Dýza, nasávacía rúra alebo nasávacía hadica sú zablokované.

- Skontrolujte a príp. vyčistite dýzu, nasávacíu rúru alebo nasávacíu hadicu.

Filter je znečistený.

- Vyčistite filter.

### Zákaznícky servis

V prípade, že sa porucha nedá odstrániť, prístroj musí skontrolovať zákaznícky servis.

### Záruka

V každej krajine platia záručné podmienky vydané našou príslušnou distribučnou spoločnosťou. Prípadné poruchy Vášho zariadenia odstránime v rámci záručnej doby zadarmo, pokiaľ ich príčinou boli materiálové alebo výrobné chyby. Pri uplatňovaní záruky sa spolu s dokladom o kúpe obráťte na Vášho predajcu alebo na najbližšie autorizované servisné stredisko.

(adresa je uvedená na zadnej strane)

## Technické údaje

		IVR-B 20/8	IVR-B 30/15	IVR-B 50/30
<b>Elektrická prípojka</b>				
Sieťové napätie	V	400	400	400
Fáza	~	3	3	3
Sieťová frekvencia	Hz	50	50	50
Stupeň ochrany		IPX4	IPX4	IPX4
Trieda ochrany		I	I	I
Menovitý výkon	W	800	1500	3000
Zaistenie siete (zotrvačné)	A	16	16	16
<b>Rozmery a hmotnosti</b>				
Typická prevádzková hmotnosť	kg	32	53	70
Dĺžka x šírka x výška	mm	610 x 450 x 480	810 x 575 x 520	835 x 715 x 570
<b>Podmienky prostredia</b>				
Teplota okolia	°C	+40	+40	+40
<b>Výkonové údaje prístroja</b>				
Objem nádoby	l	20	30	50
Množstvo vzduchu	l/s	39	58	87,5
Podtlak	kPa (mbar)	9 (90)	20 (200)	26 (260)
Menovitá svetlosť nasávacej hadice		DN50	DN50	DN50

		IVR-B 20/8	IVR-B 30/15	IVR-B 50/30
<b>Zislené hodnoty podľa EN 60335-2-69</b>				
Hodnota vibrácií ruka-rameno	m/s <sup>2</sup>	< 2,5	< 2,5	< 2,5
Neistota K	m/s <sup>2</sup>	0,2	0,2	0,2
Hladina akustického tlaku L <sub>pA</sub>	dB(A)	70	77	68
Neistota K <sub>pA</sub>	dB(A)	2	2	2
<b>Siet'ový kábel</b>				
Siet'ový kábel H07BQ-F	mm <sup>2</sup>	4 x 2,5	4 x 2,5	4 x 2,5
Číslo súčiastky (EU)		9.979-856.0	9.979-856.0	9.979-856.0
Dĺžka kábla	m	8,2	8,2	8,2

Technické zmeny vyhradené.

## **EÚ vyhlásenie o zhode**

Týmto prehlasujeme, že nižšie označený stroj zodpovedá na základe svojej koncepcie a konštrukčného vyhotovenia, ako aj od vyhotovení, ktoré sme uviedli do prevádzky, príslušným základným bezpečnostným a zdravotným požiadavkám smerníc ES. V prípade zmeny, ktorú neschválime, stráca toto prehlásenie platnosť.

Výrobok: Suchý vysávač

Výrobok: Moký a suchý vysávač

Typ: 9.989-xxx

### **Príslušné smernice EÚ**

2006/42/ES (+2009/127/ES)

2014/30/EÚ

2011/65/EÚ

### **Aplikované harmonizované normy**

EN 55014-2: 2015

EN 55014-1: 2017 + A11: 2020

EN 60335-1

EN 60335-2-69

EN IEC 61000-3-2: 2019

EN 61000-3-3: 2013 + A1: 2019

EN 61000-3-11: 2000

EN 62233: 2008

EN IEC 63000: 2018

Podpísané osoby konajú na základe poverenia a s plnou mocou od vedenia spoločnosti.

konateľ

M. Pfister

Kärcher Industrial Vacuuming GmbH

Robert-Bosch-Straße 4-8

73550 Waldstetten (Germany)

Tel.: +49 7171 94888-0

Fax: +49 7171 94888-528

Waldstetten, 01.11.2021

## **Sadržaj**

Opće napomene.....	101
Namjenska uporaba .....	101
Zaštita okoliša .....	101
Pribor i zamjenski dijelovi.....	101
Sadržaj isporuke .....	101
Sigurnosni uređaji .....	101
Opis uređaja.....	102
Puštanje u pogon .....	102
Rad.....	102
Završetak rada .....	103
Transport .....	103
Skladištenje.....	103
Njega i održavanje .....	103
Pomoć u slučaju smetnji .....	103
Jamstvo.....	103
Tehnički podaci.....	104
EU izjava o sukladnosti.....	104

## Opće napomene



Prije prve uporabe Vašeg uređaja pročitajte ove originalne upute za rad i priložene Sigurnosne naputke. Postupajte u skladu s njima. Čuvajte obje knjižice za kasniju uporabu ili za sljedećeg vlasnika.

## Namjenska uporaba

### ⚠ UPOZORENJE

#### **Udisanje prašina opasnih po zdravlje**

*Štetnost po zdravlje*

*Uređaj nemojte koristiti za usisavanje prašina opasnih po zdravlje.*

### PAŽNJA

#### **Kratki spoj zbog visoke vlažnosti zraka**

*Oštećenje uređaja*

*Koristite uređaj samo u zatvorenim prostorijama.*

Uređaj je namijenjen za:

- usisavanje nezapaljivih i neeksplozivnih tvari.
- usisavanje prašina i grube nečistoće.
- usisavanje vlažnih i tekućih tvari.
- industrijsku uporabu.

Svaka druga uporaba smatra se nenamjenom.

## Zaštita okoliša



Ambalažni se materijali mogu reciklirati. Molimo odložite ambalažu na ekološki prihvatljiv način.



Električni i elektronički uređaji sadrže vrijedne reciklažne materijale, a često i sastavne dijelove poput baterija, punjivih baterija ili ulja koji kod nepropisnog rukovanja ili nepravilnog odlaganja u otpad mogu predstavljati potencijalnu opasnost za ljudsko zdravlje i okoliš. Međutim, ti su sastavni dijelovi potrebni za pravilan rad uređaja. Uređaji koji su označeni ovim simbolom ne smiju se odlagati zajedno s kućnim otpadom.

### Napomene o sastojcima (REACH)

Aktualne informacije o sastojcima pronađite na: [www.kaercher.com/REACH](http://www.kaercher.com/REACH)

## Pribor i zamjenski dijelovi

Koristite samo originalan pribor i originalne zamjenske dijelove jer oni jamče siguran i nesmetan rad uređaja. Informacije o priboru i zamjenskim dijelovima pronađite na [www.kaercher.com](http://www.kaercher.com).

## Sadržaj isporuke

Kod raspakivanja provjerite je li sadržaj potpun. U slučaju nedostatka pribora ili štete nastale prilikom transporta obavijestite svog prodavača.

## Sigurnosni uređaji

### Sigurnosne razine

### ⚠ OPASNOST

- *Uputa na neposredno prijeteću opasnost koja bi mogla dovesti do teške ozljede ili smrti.*

### ⚠ UPOZORENJE

- *Uputa na moguću opasnu situaciju koja bi mogla dovesti do teške ozljede ili smrti.*

### ⚠ OPREZ

- *Uputa na moguću opasnu situaciju koja bi mogla dovesti do lakših ozljeda.*

### PAŽNJA

- *Uputa na moguću opasnu situaciju koja bi mogla dovesti do oštećenja imovine.*

### Sigurnosni napuci

### ⚠ UPOZORENJE

- *Uređaj nije prikladan za usisavanje prašina opasnih po zdravlje.*
- *Zaštitite uređaj od kiše. Uređaj ne čuvajte na otvorenom prostoru.*
- *Provjerite prije svakog puštanja u rad jesu li spojeni vodovi za izjednačavanje potencijala (uzemljenja).*

### ⚠ OPREZ

- *Nakon svake uporabe isključite uređaj i izvucite strujni utikač.*

### PAŽNJA

- *Koristite uređaj samo u zatvorenim prostorijama.*
- *Opasnost od prignječenja! Nosite rukavice kada skidate ili stavljate usisnu glavu, filterarsku jedinicu ili spremnik za skupljanje tekućine.*

- **Opasnost od oštećenja!** Nikad nemojte usisavati bez filtra ili s oštećenim filtrom.
- Kada koristite uređaj, nosite zaštitne cipele.
- Kada mijenjate dodatnu opremu, pazite da prašina ne izađe iz uređaja.

### Ponašanje u slučaju nužde

#### ⚠ **OPASNOST**

**Opasnost od ozljeda i oštećenja prilikom usisavanja gorivih materijala, u slučaju kratkog spoja ili drugih električnih kvarova**

*Opasnost od udisanja plinova opasnih po zdravlje, opasnost od strujnog udara, opasnost uslijed opeklina.*

*U slučaju nužde isključite uređaj i izvucite strujni utikač.*

### Električni priključak

Uređaj se smije priključiti samo na električni priključak koji je izveden od stručnog električara u skladu s IEC 60364. Vrijednosti priključka, vidi *Tehnički podaci i tipsku ploču*. Uporaba produžnog kabela nije dopuštena.

#### ⚠ **OPASNOST**

**Opasnost od strujnog udara**

*Opasnost po život*

*Ne oštećujte električne priključne vodove, primjerice, prevoženjem, gnječenjem ili povlačenjem.*

*Zaštitite kabele od vrućine, ulja i oštih rubova.*

*Prije svake uporabe provjerite stanje priključnog strujnog kabela. Uređaj ne stavljajte u pogon ako je kabel oštećen. Oštećeni kabel mora zamijeniti stručni električar.*

### Opis uređaja

Vidi sliku na stranici sa slikama

#### **Slika A**

- ① usisne turbine
- ② Spremnik
- ③ Zatvarač s kopčom
- ④ Ručke spremnika (samo IVR-B 30/15 i 50/30)
- ⑤ Poklopac spremnika
- ⑥ Ručke poklopca spremnika
- ⑦ Priključak usisnog crijeva

- ⑧ Sklopka uređaja sa zaštitom od preopterećenja
- ⑨ Mrežni kabel
- ⑩ Ventil za reguliranje tlaka (samo IVR-B 30/15 i 50/30)

### Puštanje u pogon

Vidi sliku na stranici sa slikama

1. Uvjerite se da je poklopac spremnika pravilno postavljen.
2. Usisno crijevo umetnite u priključak usisnog crijeva.

#### **Slika B**

### Rad

Vidi slike na stranici sa slikama

1. Utaknite strujni utikač u utičnicu.
2. Uključite uređaj na sklopki uređaja.

#### **Slika C**

3. Započnite postupak usisavanja.

### Zaštitna sklopka motora

Zaštitna sklopka motora prekida strujni krug ako je potrošnja struje motora previsoka.

1. Ostavite motor da se ohladi.
2. Provjerite usisno crijevo, spremnik i ispušni otvor na začepljenje.
3. Uključite uređaj.

#### **Napomena**

*Ako se zaštitna sklopka motora ponovno aktivira, prestanite s radom i nazovite službu za korisnike.*

### Pražnjenje spremnika za prikupljanje

Vidi sliku na stranici sa slikama

1. Isključite uređaj i odvojite ga od napajanja.
  2. Deblokirajte zatvarač s kopčom.
- #### **Slika D**
3. Skinite poklopac spremnika i odložite ga sa strane.
  4. Skinite usisno crijevo sa priključka usisnog crijeva.
  5. Skinite spremnik sa postolja i ispraznite ga.
  6. Sadržaj zbrinite u skladu sa zakonskim odredbama ili ga koristite ponovno.
  7. Postavite spremnik na postolje.

8. Usisno crijevo umetnite u priključak usisnog crijeva.
9. Vratite poklopac spremnika i provjerite je li ispravno postavljen.
10. Blokirate zatvarač s kopčom.

## Završetak rada

1. Uređaj isključite na sklopki za uključivanje/isključivanje
2. Ispraznite i očistite spremnik za prikupljanje.
3. Skinite dodatnu opremu i očistite je i osušite, po potrebi.

## Transport

### ⚠ OPREZ

#### **Nepridržavanje težine**

*Opasnost od ozljeda i oštećenja*

*Pri transportu i skladištenju uzmite u obzir težinu uređaja.*

1. Pri transportu u vozilima uređaj osigurajte od klizanja i prevrtanja u skladu s važećim direktivama.

## Skladištenje

### ⚠ OPREZ

#### **Nepridržavanje težine**

*Opasnost od ozljeda i oštećenja*

*Pri transportu i skladištenju uzmite u obzir težinu uređaja.*

1. Skladištite uređaj samo u zatvorenim prostorijama.

## Njega i održavanje

- Uređaj i dodatnu opremu isplahnite u redovitom razmacima prikladnom tekućinom i ostavite ih da se osuše.
- Uložni filtar redovito provjeravajte na oštećenja. U slučaju oštećenja zamijenite uložni filtar.

## Zamjena uložnog filtra

Vidi slike na stranici sa slikama

### Slika E

#### **IVR-B 30/15 i IVR-B 50/30**

- ① Uložni filtar
- ② Podloška 4x
- ③ Matica 4x

## Slika F

#### **IVR-B 20/8**

- ① Uložni filtar
- ② Podloška
- ③ Matica

1. Odvrnite maticu(e) i uklonite podlošku(e).
2. Uklonite uložni filtar.
3. Stavite novi uložni filtar.  
Pri ugradnji obratite pozornost na to da se filtar umetne ispravno i da se kabel za uzemljenje spoji.
4. Stavite podlošku(e) i maticu(e).
5. Pritegnite maticu(e).

## Pomoć u slučaju smetnji

### ⚠ OPASNOST

#### **Opasnost od ozljeda**

*Opasnost od slučajnog pokretanja uređaja i opasnost od strujnog udara*

*Prije svih radova na uređaju isključite uređaj i izvucite strujni utikač iz utičnice.*

*Sve provjere i radove na električnim dijelovima treba provesti stručnjak.*

#### **Motor (usisna turbina) se ne pokreće**

Nema električnog napona

- Provjerite utičnicu i osigurač napajanja strujom.
- Provjerite mrežni kabel i strujni utikač uređaja.

#### **Usisna snaga se smanjuje**

Mlaznica, usisna cijev ili usisno crijevo su začepljeni.

- Provjerite i po potrebi očistite mlaznicu, usisnu cijev i usisno crijevo.

Filtar je onečišćen.

- Očistite filtar.

## Servisna služba

Ako se smetnja ne može ukloniti, uređaj mora ispitati servisna služba.

## Jamstvo

U svakoj zemlji vrijede jamstveni uvjeti koje je izdala nadležna organizacija za distribuciju. Moguće kvarove na Vašem uređaju popravljamo besplatno unutar jamstvenog roka ako je uzrok materijalna pogreška ili pogreška u proizvodnji. U slučaju koji podliježe jamstvu obratite se s potvrdom o pla-

čanju Vašem prodavaču ili sljedećoj  
ovlaštenoj lokaciji servisne službe.

(vidi adresu na poledini)

## Tehnički podaci

		IVR-B 20/8	IVR-B 30/15	IVR-B 50/30
<b>Električni priključak</b>				
Napon električne mreže	V	400	400	400
Faza	~	3	3	3
Frekvencija električne mreže	Hz	50	50	50
Vrsta zaštite		IPX4	IPX4	IPX4
Klasa zaštite		I	I	I
Nazivna snaga	W	800	1500	3000
Strujni osigurač (tromi)	A	16	16	16
<b>Dimenzije i težine</b>				
Tipična težina pri radu	kg	32	53	70
Duljina x širina x visina	mm	610 x 450 x 480	810 x 575 x 520	835 x 715 x 570
<b>Okolni uvjeti</b>				
Okolna temperatura	°C	+40	+40	+40
<b>Podaci o snazi uređaja</b>				
Zapremina spremnika	l	20	30	50
Količina zraka	l/s	39	58	87,5
Podtlak	kPa (mbar)	9 (90)	20 (200)	26 (260)
Nazivna širina usisnog crijeva		DN50	DN50	DN50
<b>Vrijednosti utvrđene prema EN 60335-2-69</b>				
Vrijednost vibracije šaka-ruka	m/s <sup>2</sup>	< 2,5	< 2,5	< 2,5
Nesigurnost K	m/s <sup>2</sup>	0,2	0,2	0,2
Razina zvučnog tlaka L <sub>pA</sub>	dB(A)	70	77	68
Nesigurnost K <sub>pA</sub>	dB(A)	2	2	2
<b>Mrežni kabel</b>				
Mrežni kabel H07BQ-F	mm <sup>2</sup>	4 x 2,5	4 x 2,5	4 x 2,5
Kataloški brojevi dijelova (EU)		9.979-856.0	9.979-856.0	9.979-856.0
Duljina kabla	m	8,2	8,2	8,2

Pridržavamo pravo na tehničke izmjene.

### EU izjava o sukladnosti

Ovime izjavljujemo da je dolje označeni stroj na temelju svoje koncepcije i konstrukcije kao i izvedbe koju mi stavljamo u promet sukladan odgovarajućim temeljnim sigurnosnim i zdravstvenim zahtjevima EU direktiva. U slučaju izmjene stroja koja nije

dogovorena s nama ova izjava gubi svoju valjanost.

Proizvod: Usisivač za suho usisavanje

Proizvod: Usisivač za mokro i suho usisavanje

Tip: 9.989-xxx

#### Relevantne EU direktive

2006/42/EZ (+2009/127/EZ)

2014/30/EU

2011/65/EU



## Primijenjene usklađene norme

EN 55014-2: 2015

EN 55014-1: 2017 + A11: 2020

EN 60335-1

EN 60335-2-69

EN IEC 61000-3-2: 2019

EN 61000-3-3: 2013 + A1: 2019

EN 61000-3-11: 2000

EN 62233: 2008

EN IEC 63000: 2018

Dolje potpisani djeluju u ime i po opunomoćenju rukovodstva.

direktor

M. Pfister

Kärcher Industrial Vacuuming GmbH

Robert-Bosch-Straße 4-8

73550 Waldstetten (Germany)

Tel.: +49 7171 94888-0

Telefaks: +49 7171 94888-528

Waldstetten, 01.11.2021.

## Sadržaj

Opšte napomene .....	105
Namenska upotreba.....	105
Zaštita životne sredine .....	105
Pribor i rezervni delovi .....	105
Obim isporuke.....	106
Sigurnosni uređaji .....	106
Opis uređaja.....	106
Puštanje u pogon .....	107
Rad .....	107
Završetak rada .....	107
Transport.....	107
Skladištenje.....	107
Nega i održavanje .....	107
Pomoć u slučaju smetnji .....	108
Garancija.....	108
Tehnički podaci .....	108
EU izjava o usklađenosti.....	109

## Opšte napomene



Pre prve upotrebe, pročitajte originalna uputstva za upotrebu i priložene bezbednosne instrukcije. Postupajte u skladu sa tim.

Sačuvajte obe knjižice za buduću upotrebu ili sledeće vlasnike.

## Namenska upotreba

### △ UPOZORENJE

#### **Udisanje isparenja štetnih po zdravlje**

*Ugrožavanje zdravlja*

*Uređaj nemojte koristiti za usisavanje prašina štetnih po zdravlje.*

### **PAŽNJA**

#### **Kratki spoj usled prevelike vlažnosti vazduha**

*Oštećenje uređaja*

*Uređaj koristite samo u unutrašnjim prostorijama.*

Uređaj je namenjen za:

- Usisavanje nezapaljivih materija i materija koje ne izazivaju opasnost od eksplozije.
- Usisavanje prašina i grube prljavštine.
- Usisavanje vlažnih i tečnih supstanci.
- Industrijska upotreba.

Svaka drugačija upotreba smatra se nenamenskom.

## Zaštita životne sredine



Ambalaža može da se reciklira. Pakovanja odložite u otpad na ekološki način.



Električni i elektronski uređaji sadrže dragocene materijale koji se mogu reciklirati, a često i sastavne delove kao što su baterije, akumulatori ili ulje koji, u slučaju pogrešnog rukovanja ili pogrešnog odlaganja u otpad mogu da predstavljaju potencijalnu opasnost za zdravlje ljudi i životnu sredinu. Međutim, ovi sastavni delovi su neophodni za pravilan rad uređaja. Uređaji označeni ovim simbolom ne smeju da se odlažu u kućni otpad.

### **Napomene o sastojcima (REACH)**

Aktuelne informacije o sastojcima možete pronaći na: [www.kaercher.com/REACH](http://www.kaercher.com/REACH)

## Pribor i rezervni delovi

Koristite samo originalni pribor i originalne rezervne delove pošto oni garantuju bezbedan rad i rad bez smetnji na uređaju.

Informacije o priboru i rezervnim delovima možete pronaći na [www.kaercher.com](http://www.kaercher.com).

## Obim isporuke

Prilikom otpakivanja proverite da li je sadržaj potpun. Ukoliko nedostaje pribor ili u slučaju transportnih oštećenja obavestite vašeg distributera.

## Sigurnosni uređaji

### Stepeni opasnosti

#### ⚠ **OPASNOST**

- *Napomena o neposrednoj opasnosti koja preti i koja može dovesti do teških telesnih povreda ili smrti.*

#### ⚠ **UPOZORENJE**

- *Napomena o mogućoj opasnoj situaciji, koja može dovesti do teških telesnih povreda ili smrti.*

#### ⚠ **OPREZ**

- *Napomena o mogućoj opasnoj situaciji, koja može dovesti do lakih telesnih povreda.*

#### **PAŽNJA**

- *Napomena o mogućoj opasnoj situaciji, koja može dovesti do materijalnih oštećenja.*

### Sigurnosne napomene

#### ⚠ **UPOZORENJE**

- *Uređaj nije pogodan za usisavanje prašina štetnih po zdravlje.*
- *Zaštite uređaj od kiše. Nemojte skladištiti uređaj na otvorenom prostoru.*
- *Pre svakog puštanja u rad, proverite da li su priključeni vodovi za izjednačenje potencijala (vodovi za uzemljenje).*

#### ⚠ **OPREZ**

- *Isključiti uređaj nakon svakog korišćenja i izvući strujni utikač.*

#### **PAŽNJA**

- *Uređaj koristite samo u unutrašnjim prostorijama.*
- *Opasnost od prignječenja! Nosite rukavice kada skidate ili stavljate usisnu glavu, filtersku jedinicu ili sabirnu posudu.*
- *Opasnost od oštećenja! Nikada ne usisavajte bez filtera ili sa oštećenim filterom.*

- *Nosite zaštitne rukavice kada rukujete uređajem.*
- *Vodite računa o tome da prilikom zamene delova pribora ne izlazi prašina.*

### Postupanje u slučaju nužde

#### ⚠ **OPASNOST**

**Opasnost od povreda i oštećenja prilikom usisavanja zapaljivih materijala, kod kratkog spoja ili drugih električnih greški.**

*Opasnost od udisanja gasova opasnih po zdravlje, opasnost od strujnog udara, opasnost od opekotina.*

*U slučaju nužde isključiti uređaj i izvući strujni utikač.*

### Električni priključak

Uređaj sme da se priključi na električni priključak, koji je pripremio elektroinstalater u skladu sa smernicom IEC 60364.

Pogledajte priključne vrednosti *Tehnički podaci* i *tipsku pločicu*. Nije dozvoljena upotreba produžnog kabla.

#### ⚠ **OPASNOST**

**Opasnost od električnog udara**

*Opasnost po život*

*Nemojte oštećivati električne priključne vodove, npr. prelaskom preko njih, prignječenjem ili kidanjem.*

*Zaštite kablove od toplote, ulja i oštrih ivica.*

*Pre svake upotrebe, proverite mrežni priključni vod uređaja. Nemojte puštati u rad uređaj sa oštećenim kablom. Stručni električar treba da zameni oštećeni kabl.*

## Opis uređaja

Slika, pogledajte strane sa grafikonima

### Slika A

- ① Usisna turbina
- ② Rezervoar
- ③ Zatvarač
- ④ Rukohvati rezervoara (samo IVR-B 30/15 i 50/30)
- ⑤ Poklopac rezervoara
- ⑥ Rukohvati poklopca rezervoara
- ⑦ Priključak usisnog creva
- ⑧ Prekidač uređaja sa zaštitom od preopterećenja

- ⑨ Mrežni kabl
- ⑩ Ventil za ograničenje pritiska (samo IVR-B 30/15 i 50/30)

## Puštanje u pogon

Slika, pogledajte strane sa grafikonima

1. Pobrinuti se da poklopac rezervoara bude pravilno postavljen.
2. Utaknuti usisno crevo u priključak usisnog creva.

**Slika B**

## Rad

Slike, pogledajte strane sa grafikonima

1. Strujni utikač utaknite u utičnicu.
2. Isključite uređaj preko prekidača uređaja.

**Slika C**

3. Počnite sa postupkom usisivanja.

## Zaštitni prekidač motora

Zaštitni prekidač motora prekida struju, kada je prijem struje motora previše visok.

1. Ostavite motor da se ohladi.
2. Proverite da li na usisnom crevu, rezervoaru i ispustu izduvnog vazduha ima začepjenja.
3. Uključite uređaj.

## Napomena

*Ako se ponovo aktivira zaštitni prekidač motora, zaustavite rad i obavestite servisnu službu.*

## Pražnjenje sabirne posude

Slika, pogledajte strane sa grafikonima

1. Isključite uređaj i prekinite strujno napajanje.
  2. Otključajte zatvarač.
- Slika D**
3. Skinite poklopac rezervoara i odložite ga sa strane.
  4. Skinite usisno crevo sa priključka usisnog creva.
  5. Rezervoar skinite sa osnovne ploče i ispraznite.
  6. Sadržaj odložite na otpad u skladu sa zakonskim odredbama.
  7. Postavite rezervoar na osnovnu ploču.
  8. Utaknite usisno crevo u priključak usisnog creva.

9. Ponovo postavite poklopac rezervoara i proverite pravilan položaj.
10. Zaključajte zatvarač.

## Završetak rada

1. Uključite/isključite uređaj preko glavnog prekidača
2. Ispraznite i očistite sabirnu posudu.
3. Demontirajte pribor i eventualno ga očistite i osušite.

## Transport

### △ OPREZ

#### **Nepoštovanje težine**

*Opasnost od povreda i oštećenja*

*Prilikom transporta i skladištenja obratiti pažnju na težinu uređaja.*

1. Prilikom transporta u vozilima, uređaj osigurati od isklizavanja i prevrtanja u skladu sa važećim direktivama.

## Skladištenje

### △ OPREZ

#### **Nepoštovanje težine**

*Opasnost od povreda i oštećenja*

*Prilikom transporta i skladištenja obratiti pažnju na težinu uređaja.*

1. Uređaj skladištite samo u unutrašnjim prostorima.

## Nega i održavanje

- Uređaj i dodatna oprema ispirajte u redovnim vremenskim intervalima i odgovarajućom tečnošću.
- Redovno proveravajte da li na uložnom filteru ima oštećenja. U slučaju oštećenja zamenite uložni filter.

## Zamena uložnog filtera

Slike, pogledajte strane sa grafikonima

**Slika E**

**IVR-B 30/15 i IVR-B 50/30**

- ① Uložni filter
- ② Podloška 4x
- ③ Navrtka 4x

**Slika F**

**IVR-B 20/8**

- ① Uložni filter
- ② Podloška
- ③ Navrtka

1. Odvijte zavrtnje na navrtki(ama) i uklonite podlošku(e).
2. Uklonite uložni filter.
3. Postavite novi uložni filter.  
Prilikom ugradnje vodite računa o pravilnom postavljanju filtera i priključku kabla za uzemljenje.
4. Postavite podlošku(e) i navrtku(e).
5. Pritegnite navrtku(e).

## Pomoć u slučaju smetnji

### ⚠ OPASNOST

#### Opasnost od povreda

*Opasnost od nenamernog pokretanja uređaja i opasnost od električnog udara  
Pre svih radova na uređaju, isključiti uređaj i izvući strujni utikač.*

*Sve provere i radove na električnim delovima prepustite stručnjaku.*

#### Motor (usisna turbina) se ne pokreće

Nema električnog napona

- Proveriti utičnicu i osigurač napajanja strujom.
- Proverite mrežni kabl i strujni utikač uređaja.

#### Usisna snaga opada

Začepljena je mlaznica, usisna cev ili usisno crevo.

- Proverite i eventualno očistite mlaznicu, usisnu cev i usisno crevo.

Filter je zaprljan.

- Očistite filter.

### Servisna služba

Ako smetnja ne može da se ukloni, uređaj mora da se odnese na proveru u servisnu službu.

## Garancija

U svakoj zemlji važe uslovi garancije koje je izdala naša nadležna distributivna organizacija. Bilo kakve smetnje na uređaju otklanjamo besplatno u garantnom roku, ukoliko je uzrok smetnje greška u materijalu ili proizvodnji. U slučaju koji podleže garanciji obratite se sa računom vašem distributeru ili narednoj ovlašćenoj lokaciji servisne službe.  
(Adresu vidi na poledini)

## Tehnički podaci

		IVR-B 20/8	IVR-B 30/15	IVR-B 50/30
<b>Električni priključak</b>				
Napon električne mreže	V	400	400	400
Faza	~	3	3	3
Mrežna frekvencija	Hz	50	50	50
Vrsta zaštite		IPX4	IPX4	IPX4
Klasa zaštite		I	I	I
Nominalna snaga	W	800	1500	3000
Strujni osigurač (inertan)	A	16	16	16
<b>Dimenzije i težine</b>				
Tipična radna težina	kg	32	53	70
Dužina x širina x visina	mm	610 x 450 x 480	810 x 575 x 520	835 x 715 x 570
<b>Uslovi okruženja</b>				
Temperatura okoline	°C	+40	+40	+40

		IVR-B 20/8	IVR-B 30/15	IVR-B 50/30
<b>Podaci o snazi uređaja</b>				
Zapremina posude	l	20	30	50
Protok vazduha	l/s	39	58	87,5
Podpritisak	kPa (mbar)	9 (90)	20 (200)	26 (260)
Nominalna širina usisnog creva		DN50	DN50	DN50
<b>Utvrđene vrednosti prema EN 60335-2-69</b>				
Vrednost vibracije na šaci i ruci	m/s <sup>2</sup>	< 2,5	< 2,5	< 2,5
Nepouzdanost K	m/s <sup>2</sup>	0,2	0,2	0,2
Nivo zvučnog pritiska L <sub>pA</sub>	dB(A)	70	77	68
Nepouzdanost K <sub>pA</sub>	dB(A)	2	2	2
<b>Mrežni kabl</b>				
Mrežni kabl H07BQ-F	mm <sup>2</sup>	4 x 2,5	4 x 2,5	4 x 2,5
Broj dela (EU)		9.979-856.0	9.979-856.0	9.979-856.0
Dužina kabla	m	8,2	8,2	8,2

Zadržavam pravo na tehničke podatke.

Potpisnici deluju u ime i sa punomoćju uprave kompanije.

## EU izjava o usklađenosti

Ovim putem izjavljujemo da mašina označena u nastavku, na osnovu svoje koncepcije i konstrukcije kao i u izvedbi koju smo pustili u promet, odgovara važećim osnovnim zahtevima za bezbednost i zdravlje iz EU direktiva. U slučaju izmena na mašini bez naše saglasnosti ova izjava prestaje da važi. Proizvod: Usisivač za suvo usisavanje Proizvod: Usisivač za mokro i suvo usisavanje Tip: 9.989-xxx

### Važeće direktive EU

2006/42/EZ (+2009/127/EZ)

2014/30/EU

2011/65/EU

### Primenjene harmonizovane norme

EN 55014-2: 2015

EN 55014-1: 2017 + A11: 2020

EN 60335-1

EN 60335-2-69

EN IEC 61000-3-2: 2019

EN 61000-3-3: 2013 + A1: 2019

EN 61000-3-11: 2000

EN 62233: 2008

EN IEC 63000: 2018

Vodeći saradnik

M. Pfister

Kärcher Industrijsko usisavanje GmbH

Robert-Bosch-Straße 4-8

73550 Waldstetten (Nemačka)

Tel.: +49 7171 94888-0

Faks: +49 7171 94888-528

Waldstetten, 2021/11/01

## Съдържание

Общи указания .....	110
Употреба по предназначение .....	110
Защита на околната среда .....	110
Акcesoари и резервни части.....	110
Комплект на доставката.....	110
Предпазни устройства .....	111
Описание на уреда.....	111
Пускане в експлоатация .....	112
Експлоатация.....	112
Приключване на работата .....	112
Транспортиране.....	112
Съхранение .....	112
Грижа и поддръжка .....	113
Помощ при повреди .....	113
Гаранция .....	113
Технически данни.....	114
Декларация за съответствие на ЕС	115

## Общи указания



Преди първото използване на уреда прочетете това

оригинално ръководство за експлоатация и приложените указания за безопасност. Процедирайте съответно.

Запазете двете книжки за последващо използване или за следващия собственик.

## Употреба по предназначение

### ⚠ ПРЕДУПРЕЖДЕНИЕ

#### **Вдишване на опасни за здравето прахове**

*Увреждане на здравето*

*Не използвайте уреда за изсмукване на опасни за здравето прахове.*

### **ВНИМАНИЕ**

**Късо съединение поради висока влажност на въздуха**

*Повреда на уреда*

*Използвайте уреда само във вътрешни помещения.*

Уредът е предназначен за:

- Изсмукване на незапалими и неексплозивни вещества.
- Изсмукване на прахове и груби замърсявания.

- Изсмукване на влажни и течни субстанции.
  - Промислена употреба.
- Всяка друга употреба се счита за неправилна.

## Защита на околната среда



Опаковъчните материали подлежат на рециклиране. Моля, изхвърляйте опаковките по съобразен с околната среда начин.



Електрическите и електронните уреди съдържат ценни материали, подлежащи на рециклиране, а често и съставни части, напр. батерии, акумулаторни батерии или масло, които при неправилно боравене или изхвърляне могат да представляват потенциална опасност за човешкото здраве и за околната среда. За правилното функциониране на уреда все пак тези съставни части са необходими. Обозначените с този символ уреди не трябва да бъдат изхвърляни заедно с битовите отпадъци.

### **Указания за съставни вещества (REACH)**

Актуална информация относно съставни вещества можете да намерите тук: [www.kaercher.com/REACH](http://www.kaercher.com/REACH)

## Акcesoари и резервни части

Използвайте само оригинални акcesoари и оригинални резервни части, по този начин осигурявате безопасната и безпроблемна експлоатация на уреда. Информация относно акcesoари и резервни части ще намерите тук: [www.kaercher.com](http://www.kaercher.com).

## Комплект на доставката

При разопаковане проверете съдържанието за цялост. При липсващи акcesoари или при транспортни щети, моля, обърнете се към Вашия дистрибутор.

## Предпазни устройства

### Степени на опасност

#### ⚠ **ОПАСНОСТ**

- Указание за непосредствена опасност, която може да доведе до тежки телесни повреди или до смърт.

#### ⚠ **ПРЕДУПРЕЖДЕНИЕ**

- Указание за възможна опасна ситуация, която може да доведе до тежки телесни повреди или до смърт.

#### ⚠ **ПРЕДПАЗЛИВОСТ**

- Указание за възможна опасна ситуация, която може да доведе до леки телесни повреди.

#### **ВНИМАНИЕ**

- Указание за възможна опасна ситуация, която може да доведе до материални щети.

### Указания за безопасност

#### ⚠ **ПРЕДУПРЕЖДЕНИЕ**

- Уредът не е подходящ за изсмукване на опасни за здравето прахове.
- Пазете уреда от дъжд. Не съхранявайте уреда на открито.
- Преди всяко пускане в експлоатация проверявайте дали са свързани проводниците за изравняване на потенциалите (заземителни проводници).

#### ⚠ **ПРЕДПАЗЛИВОСТ**

- След всяка употреба изключвайте уреда и изваждайте щепсела.

#### **ВНИМАНИЕ**

- Използвайте уреда само във вътрешни помещения.
- **Опасност от прищипване!** Носете ръкавици, когато сваляте или поставяте всмукателната глава, филтърния блок или събирателния съд.
- **Опасност от повреда!** Никога не извършвайте изсмукване без или с повреден филтър.
- Носете защитни обувки, когато обслужвате уреда.

- Когато сменяте принадлежности, внимавайте да не излиза прах.

### Поведение при аварии

#### ⚠ **ОПАСНОСТ**

**Опасност от наранявания и повреди при засмукване на запалими материали, при късо съединение или други електрически повреди**

Опасност от вдишване на вредни за здравето газове, опасност от токов удар, опасност поради изгаряния.

При авария изключете уреда и извадете щепсела.

### Електрическо свързване

Уредът може да се свързва само към електрически извод, който е бил изпълнен от електромонтажник съгласно IEC 60364. Присъединителни стойности — вж. *Технически данни и типовата табелка*. Употребата на удължителен кабел не е разрешена.

#### ⚠ **ОПАСНОСТ**

**Опасност от електрически удар**

Опасност за живота

Не повреждайте електрическите присъединителни кабели напр. чрез преминаване върху тях, притискане или опъване.

Предпазвайте кабелите от топлина, масло и остри ръбове.

Преди всяка употреба проверявайте мрежовия захранващ кабел на уреда. Не пускайте в експлоатация уред с повреден кабел. Възложете смяната на повредения кабел на електротехник.

### Описание на уреда

Вж. изображенията на страниците с графики

#### **Фигура А**

- ① Всмукателна турбина
- ② Резервоар
- ③ Затваряща скоба
- ④ Ръкохватки на резервоара (само IVR-B 30/15 и 50/30)
- ⑤ Капак на резервоара
- ⑥ Ръкохватки на капака на резервоара

- ⑦ Извод за всмукателен маркуч
- ⑧ Прекъсвач на уреда със защита от претоварване
- ⑨ Мрежов захранващ кабел
- ⑩ Вентил за ограничаване на налягането (само IVR-B 30/15 и 50/30)

## Пускане в експлоатация

Вж. изображенията на страниците с графики

1. Уверете се, че капакът на резервоара е поставен както трябва.
2. Пъхнете смукателния маркуч в извода за смукателен маркуч.

### Фигура В

## Експлоатация

Вижте изображенията на страницата с графики

1. Включете мрежовия щепсел в контакта.
2. Включете уреда от прекъсвача на уреда.

### Фигура С

3. Започнете процеса на изсмукване.

## Защитен прекъсвач на двигателя

Защитният прекъсвач на двигателя прекъсва токовата верига, ако потреблението на ток на двигателя е твърде високо.

1. Оставете двигателя да се охлади.
2. Проверете смукателния маркуч, резервоара и изхода за отработен въздух за запушване.
3. Включете уреда.

### Указание

*Ако защитният прекъсвач на двигателя се задейства отново, преустановете работата и информирайте сервиза.*

## Изпразване на събирателния съд

Вж. изображенията на страниците с графики

1. Изключете уреда и го разделете от електрозахранването.
2. Деблокирайте затварящата скоба.

### Фигура D

3. Свалете капака на резервоара и го оставете настрани.

4. Изтеглете смукателния маркуч от извода за смукателен маркуч.
5. Свалете резервоара от основната плоча и го изпразнете.
6. Изхвърлете или използвайте повторно съдържанието, както е установено в законовите разпоредби.
7. Поставете резервоара върху основната плоча.
8. Пъхнете смукателния маркуч в извода за смукателен маркуч.
9. Поставете отново капака на резервоара и проверете за правилно положение.
10. Блокирайте затварящата скоба.

## Приключване на работата

1. Изключете уреда от прекъсвача Вкл./ Изкл.
2. Изпразнете и почистете събирателния съд.
3. Демонтирайте и при необходимост почистете и подсушете принадлежностите.

## Транспортиране

### △ ПРЕДПАЗЛИВОСТ

#### **Несъблюдаване на теглото**

*Опасност от наранявания и повреди  
При транспортирането и съхранението съблюдавайте теглото на уреда.*

1. При транспортиране в превозни средства осигурявайте уреда срещу изплъзване и обръщане, като следвате валидните инструкции.

## Съхранение

### △ ПРЕДПАЗЛИВОСТ

#### **Несъблюдаване на теглото**

*Опасност от наранявания и повреди  
При транспортирането и съхранението съблюдавайте теглото на уреда.*

1. Съхранявайте уреда само във вътрешни помещения.



## Грижа и поддръжка

- Периодично промивайте уреда и принадлежностите с подходяща течност и ги оставайте да изсъхнат.
- Редовно проверявайте патронния филтър за повреди. При повреда сменете патронния филтър.

### Смяна на патронния филтър

Вижте изображенията на страницата с графики

#### Фигура Е

#### IVR-B 30/15 и IVR-B 50/30

- ① Патронен филтър
- ② Подложна шайба 4x
- ③ Гайки 4x

#### Фигура F

#### IVR-B 20/8

- ① Патронен филтър
  - ② Подложна шайба
  - ③ Гайка
1. Развийте гайката(ите) и отстранете подложната(ите) шайба(и).
  2. Свалете патронния филтър.
  3. Поставете новия патронен филтър. При монтажа следете филтърът да бъде поставен правилно и заземителният кабел да е свързан.
  4. Поставете подложната(ите) шайба(и) и гайката(ите).
  5. Затегнете гайката(ите).

## Помощ при повреди

### ⚠ ОПАСНОСТ

#### **Опасност от нараняване**

*Опасност от самопроизволно стартиране на уреда и опасност от електрически удар*

*Преди всякакви работи по уреда го изключвайте и изваждайте щепсела. Възлагайте извършването на всички проверки и работи по електрически части на специалист.*

#### **Двигателят (смукателна турбина) не сработва**

Липса на електрическо захранване

- Проверете контакта и предпазителя на електрозахранването.

- Проверете мрежовия захранващ кабел и щепсела на уреда.

#### **Силата на всмукване отслабва**

Дюзата, всмукателната тръба или всмукателният маркуч са запушени.

- Проверете дюзата, всмукателната тръба и всмукателния маркуч и при необходимост ги почистете.

Филтърът е замърсен.

- Почистете филтъра.

### Сервиз

Ако повредата не може да бъде отстранена, уредът трябва да бъде проверен от сервиза.

## Гаранция

Във всяка държава са валидни издадените от нашия оторизиран дистрибутор гаранционни условия. Евентуални повреди на Вашия уред ще отстраним в рамките на гаранционния срок безплатно, ако се касае за дефект в материалите или производствен дефект. В случай на предявяване на право на гаранция, се обърнете към Вашия дистрибутор или към най-близкия оторизиран сервиз, като представите касовата бележка.  
(Адрес, вж. задната страна)

## Технически данни

		IVR-B 20/8	IVR-B 30/15	IVR-B 50/30
<b>Електрическо свързване</b>				
Мрежово напрежение	V	400	400	400
Фаза	~	3	3	3
Мрежова честота	Hz	50	50	50
Тип защита		IPX4	IPX4	IPX4
Клас защита		I	I	I
Номинална мощност	W	800	1500	3000
Предпазител (инертен)	A	16	16	16
<b>Размери и тегла</b>				
Типично собствено тегло	kg	32	53	70
Дължина x широчина x височина	mm	610 x 450 x 480	810 x 575 x 520	835 x 715 x 570
<b>Условия на заобикалящата среда</b>				
Околна температура	°C	+40	+40	+40
<b>Данни за мощността на уреда</b>				
Съдържание на резервоара	l	20	30	50
Количество на въздуха	l/s	39	58	87,5
Вакуум	kPa (mbar)	9 (90)	20 (200)	26 (260)
Номинален диаметър на смукателен маркуч		DN50	DN50	DN50
<b>Установени стойности съгласно EN 60335-2-69</b>				
Стойност на вибрацията ръка-рамо	m/s <sup>2</sup>	< 2,5	< 2,5	< 2,5
Неустойчивост K	m/s <sup>2</sup>	0,2	0,2	0,2
Ниво на звуково налягане L <sub>pA</sub>	dB(A)	70	77	68
Неустойчивост K <sub>pA</sub>	dB(A)	2	2	2
<b>Мрежов захранващ кабел</b>				
Мрежов захранващ кабел H07BQ-F	mm <sup>2</sup>	4 x 2,5	4 x 2,5	4 x 2,5
Номер на част (EU)		9.979-856.0	9.979-856.0	9.979-856.0
Дължина на кабел	m	8,2	8,2	8,2

Запазваме си правото на технически промени.

## Декларация за съответствие на ЕС

С настоящото декларираме, че посочената по-долу машина по своята концепция и конструкция, както и в пуснатото от нас на пазара изпълнение, съответства на приложимите основни изисквания за безопасност и опазване на здравето, определени в директивите на ЕС. При несъгласувана с нас промяна на машината тази декларация губи своята валидност.

Продукт: Прахосмукачка за сухо почистване

Продукт: Прахосмукачка за мокро и сухо почистване

Тип: 9.989-xxx

### Приложими директиви на ЕС

2006/42/ЕО (+2009/127/ЕО)

2014/30/ЕС

2011/65/ЕС

### Приложими хармонизирани стандарти

EN 55014-2: 2015

EN 55014-1: 2017 + A11: 2020

EN 60335-1

EN 60335-2-69

EN IEC 61000-3-2: 2019

EN 61000-3-3: 2013 + A1: 2019

EN 61000-3-11: 2000

EN 62233: 2008

EN IEC 63000: 2018

Подписващите лица действат от името и като пълномощници на управителния орган.



Управляващ съдружник

M. Pfister

Kärcher Industrial Vacuuming GmbH

Robert-Bosch-Straße 4-8

73550 Waldstetten (Germany)

Тел.: +49 7171 94888-0

Факс: +49 7171 94888-528

Валдщетен, 2021/11/01

## Sisukord

Üldised juhised.....	115
Nõuetekohane kasutamine .....	115
Keskonnakaitse .....	116
Lisavarustus ja varuosad .....	116
Tarnekomplekt.....	116
Ohutusseadised .....	116
Seadme kirjeldus.....	117
Käikuvõtmine.....	117
Käitamine .....	117
Käituse lõpetamine.....	117
Transport .....	117
Ladustamine.....	117
Hooldus ja jooksevremont.....	117
Abi rikete korral .....	118
Garantii.....	118
Tehnilised andmed .....	118
EL vastavusdeklaratsioon .....	119

## Üldised juhised



Enne seadme esmast kasutamist lugege see originaalkasutusjuhend ja kaasasolevad ohutusjuhised läbi. Toimige neile vastavalt.

Hoidke mõlemad brošüürid hilisemaks kasutamiseks või järgmise omaniku tarbeks alles.

## Nõuetekohane kasutamine

### △ HOIATUS

#### **Tervist kahjustavate tolmude sissehingamine**

#### *Tervisekahjustus*

Ärge kasutage seadet tervist kahjustavate tolmude sisseimemiseks.

### **TÄHELEPANU**

#### **Lühis kõrge õhuniiskuse tõttu**

#### *Seadme kahjustus*

Kasutage seadet ainult siseruumides.

Seade on ette nähtud:

- Mittepõlemisvõimeliste ja mitteplahvatusohtlike ainete sisseimemiseks.
- Tolmude ja jämeda mustuse sisseimemiseks.
- Niiskete ja vedelate ainete imemiseks.
- Tööstuslikuks kasutamiseks.

Iga muud kasutust loetakse asjatundmatuks.

## Keskkonnakaitse



Pakkematerjalid on taaskasutatavad. Utiliseerige pakendid keskkonnasäästlikult.



Elektrilised ja elektroonilised seadmed sisaldavad väärtuslikke taaskasutatavaid materjale ja sageli koostisosi nagu patareid, akud või õli, mis võivad vale ümberkäimise või vale utiliseerimise korral kujutada potentsiaalset ohtu inimeste tervisele ja keskkonnale. Seadme nõuetekohaseks käitamiseks on neid koostisosi siiski vaja. Selle sümboliga tähistatud seadmeid ei tohi utiliseerida koos olmeprügiga.

### Juhised koostisainete kohta (REACH)

Aktuaalse info koostisainete kohta leiate aadressilt: [www.kaercher.com/REACH](http://www.kaercher.com/REACH)

## Lisavarustus ja varuosad

Kasutage ainult originaalvarvikuid ja originaalvaruosi, mis tagavad seadme ohutu ja tõrgeteta käituse.

Tarvikute ja varuosade kohta leiate teavet aadressilt [www.kaercher.com](http://www.kaercher.com).

## Tarnekomplekt

Lahtipakkimisel kontrollige, kas pakendi sisu on täielik. Puuduolevate tarvikute või transpordikahjustuste korral teavitage oma edasimüüjat.

## Ohutusseadised

### Ohuastmed

#### ⚠ OHT

- Viide vahetult ähvardavale ohule, mis võib põhjustada raskeid kehavigastusi või lõppeda surmaga.

#### ⚠ HOIATUS

- Viide võimalikule ohtlikule olukorrale, mis võib põhjustada raskeid kehavigastusi või lõppeda surmaga.

#### ⚠ ETTEVAATUS

- Viide võimalikule ohtlikule olukorrale, mis võib põhjustada kergeid vigastusi.

### TÄHELEPANU

- Viide võimalikule ohtlikule olukorrale, mis võib põhjustada varakahjusid.

## Ohutusjuhised

### ⚠ HOIATUS

- Seade ei sobi tervist kahjustavate tolmude imemiseks.
- Kaitske seadet vihma eest. Ladustage seadet ainult välipiirkonnas.
- Kontrollige enne iga käikuvõtmist, kas järgmised potentsiaaliühendusjuhtmed (maandusjuht) on külgeühendatud.

### ⚠ ETTEVAATUS

- Lülitage seade pärast iga kasutuskorda välja ja tõmmake võrgupistik välja.

### TÄHELEPANU

- Kasutage seadet ainult siseruumides.
- Muljumisoht! Kandke kindaid, kui võtate imipea, filtriüksuse või kogumismahuti ära või panete peale.
- Kahjustusohut! Ärge kunagi imege filtrita või kahjustatud filtriga.
- Kandke turvajalatsid, kui käsitate seadet.
- Pidage silmas, et tolm ei väljuks, kui tarvikusi välja vahetate.

## Käitumine hädaolukorras

### ⚠ OHT

**Vigastus- ja kahjustusohut põlevate materjalide imemisel, lühise või muude elektriliste vigade korral**

Tervist ohustavate gaaside sissehingamise oht, elektrilöögi oht, oht põletuste tõttu. Lülitage hädaolukorras seade välja ja tõmmake võrgupistik välja.

## Elektriühendus

Seadme tohib ühendada ainult sellise elektriühenduse külge, mis on teostatud elektriinstallatööri poolt IEC 60364 kohaselt. Ühendusväärtusi vt Tehnilised andmed ja Tüübisilt. Pikenduskaabli kasutamine ei ole lubatud.

### ⚠ OHT

#### Elektrilöögi oht

Oht elule  
Ärge kahjustage elektrilisi ühendusjuhtmeid, nt ülesõitmise, muljumise või tirimisega.  
Kaitske kaableid kuumuse, õli ja teravate servade eest.

*Kontrollige seadme võrguühendusjuhet enne iga käitamist. Ärge võtke kahjustatud kaabliga seadet käiku. Laske kahjustatud kaabel elektrispetsialistil välja vahetada.*

## Seadme kirjeldus

Joonist vt graafika lehekülgedelt

### Joonis A

- ① Imiturbiin
- ② Mahuti
- ③ Sulgurlook
- ④ Mahuti käepidemed (ainult IVR-B 30/15 ja 50/30)
- ⑤ Mahutikaas
- ⑥ Mahutikaane käepidemed
- ⑦ Imivooliku ühendus
- ⑧ Ülekoormuskaitsemega seadmelüliti
- ⑨ Võrgukaabel
- ⑩ Rõhupiramisventiil (ainult IVR-B 30/15 ja 50/30)

## Käikuvõtmine

Joonist vt graafika lehekülgedelt

1. Tehke kindlaks, et mahutikaas on nõuetekohaselt peale pandud.
2. Pistke imivoolik imivooliku liitmikusse.

### Joonis B

## Käitamine

Jooniseid vt graafika lehekülgedelt

1. Pistke võrgupistik pistikupessa.
2. Lülitage seade seadmelülitist sisse.

### Joonis C

3. Alustage imemisprotsessi.

## Mootorikaitselüliti

Mootorikaitselüliti katkestab vooluringi, kui mootori voolutarve on liiga kõrge.

1. Laske mootoril maha jahtuda.
2. Kontrollige imivoolikut, mahutit ja heitõhu väljalaskeava ummistuste suhtes.
3. Lülitage seade sisse.

### Märkus

*Kui mootorikaitselüliti rakendub uuesti, seadistage režiim ja teavitage klienditeenindust.*

## Kogumismahuti tühjendamine

Joonist vt graafika lehekülgedelt

1. Lülitage seade välja ja lahutage vooluvarustusest.

2. Lukustage sulgurlook lahti.

### Joonis D

3. Võtke mahutikaas ära ja pange kõrvale.
4. Tõmmake imivoolik imivoolikuühenduselt ära.
5. Võtke mahuti põhiplaadilt ära ja tühjendage.
6. Utiliseerige või taaskasutage sisu vastavalt seadusesätetele.
7. Asetage mahuti põhiplaadile.
8. Pistke imivoolik imivoolikuühendusse.
9. Pange mahutikaas jälle peale ja kontrollige õige asetuse suhtes.
10. Lukustage sulgurlook.

## Käituse lõpetamine

1. Lülitage seade sisse /välja lülitist välja
2. Tühjendage ja puhastage kogumismahuti.
3. Monteerige tarvik maha ning vajaduse korral puhastage ja kuivatage.

## Transport

### △ ETTEVAATUS

#### *Kaalu järgimata jätmine*

*Vigastus- ja kahjustusoh*

*Pidage transpordil ja ladustamisel silmas seadme kaalu.*

1. Sõidukites transportimisel kindlustage seade kehtivate direktiivide kohaselt libisemise ja ümberkukkumise vastu.

## Ladustamine

### △ ETTEVAATUS

#### *Kaalu järgimata jätmine*

*Vigastus- ja kahjustusoh*

*Pidage transpordil ja ladustamisel silmas seadme kaalu.*

1. Ladustage seadet ainult siseruumides.

## Hooldus ja jooksevremont

- Loputage seadet ja tarvikuid regulaarse ajavahemike järel sobiva vedelikuga ning laske kuivada.
- Kontrollige padrunfiltrit regulaarselt kahjustuste suhtes. Kahjustuse korral asendage padrunfilter.

## Padrunfiltrit asendamine

Jooniseid vt graafika lehekülgedelt

### Joonis E

## IVR-B 30/15 ja IVR-B 50/30

- ① Padrunfilter
- ② Alusseib 4x
- ③ Mutter 4x

### Joonis F

#### IVR-B 20/8

- ① Padrunfilter
  - ② Alusseib
  - ③ Mutter
1. Kravige mutter(mutrid) maha ja eemaldage alusseib(id).
  2. Eemaldage padrunfilter.
  3. Pange uus padrunfilter sisse. Pidades paigaldamisel silmas, et filter on korrektselt sisse pandud ja maanduskaabel on külge ühendatud.
  4. Pange alusseib(id) ja mutter(mutrid) sisse.
  5. Tõmmake mutter(mutrid) pingule.

### Abi rikete korral

#### ⚠ OHT

#### Vigastusohu

Seadme tahtmatu käivitamise oht ja elektrilöögi oht

Lülitage enne kõiki seadmel teostatavaid töid seade välja ja tõmmake võrgupistik välja.

Laske kõiki kontrollimisi ja töid elektrilistel osadel teostada erialaspetsialistil.

#### Mootor (imiturbiin) ei käivitu

Puudub elektripinge

- Kontrollige pistikupesade ja voolutoite kaitset.
- Kontrollige seadme võrgukaablit ja võrgupistikut.

#### Imijõud nõrgeneb

Düüs, imitoru või imivoolik on ummistunud.

- Kontrollige düüsi, imitoru ja imivoolikut ning vajaduse korral puhastage.

Filter on määrdunud.

- Puhastage filtrit.

#### Klienditeenindus

Kui riket ei saa kõrvaldada, tuleb seade üle kontrollida klienditeenindusel.

#### Garantii

Igas riigis kehtivad meie volitatud müügiesindaja antud garantiitingimused. Seadmel esinevad mistahes rikked kõrvaldame garantiiajal tasuta, kui põhjuseks on materjali- või tootmisviga. Garantiijuhtumil pöörduge ostu tõendava dokumendiga oma edasimüüja või lähima volitatud klienditeeninduse poole.

(Aadressi vt tagaküljelt)

### Tehnilised andmed

		IVR-B 20/8	IVR-B 30/15	IVR-B 50/30
<b>Elektriühendus</b>				
Võrgupinge	V	400	400	400
Faas	~	3	3	3
Võrgusagedus	Hz	50	50	50
Kaitseliik		IPX4	IPX4	IPX4
Kaitseklass		I	I	I
Nimivõimsus	W	800	1500	3000
Võrgukaitse (inertne)	A	16	16	16
<b>Mõõtmed ja kaalud</b>				
Tüüpiline töökaal	kg	32	53	70
Pikkus x laius x kõrgus	mm	610 x 450 x 480	810 x 575 x 520	835 x 715 x 570
<b>Ümbrustingimused</b>				
Ümbrustemperatuur	°C	+40	+40	+40

		IVR-B 20/8	IVR-B 30/15	IVR-B 50/30
<b>Seadme võimsusandmed</b>				
Paagi maht	l	20	30	50
Õhukogus	l/s	39	58	87,5
Alarõhk	kPa (mbar)	9 (90)	20 (200)	26 (260)
Imivooliku nimiläbimõõt		DN50	DN50	DN50
<b>Kindlakstehtud väärtused EN 60335-2-69 kohaselt</b>				
Labakäsi-käsivars vibratsiooniväärtus	m/s <sup>2</sup>	< 2,5	< 2,5	< 2,5
Ēbakindlus K	m/s <sup>2</sup>	0,2	0,2	0,2
Helirõhutase L <sub>pA</sub>	dB(A)	70	77	68
Ebakindlus K <sub>pA</sub>	dB(A)	2	2	2
<b>Võrgukaabel</b>				
Võrgukaabel H07BQ-F	mm <sup>2</sup>	4 x 2,5	4 x 2,5	4 x 2,5
Osa number (EU)		9.979-856.0	9.979-856.0	9.979-856.0
Kaabli pikkus	m	8,2	8,2	8,2

Õigus tehnilisteks muudatusteks.

Allakirjutanud tegutsevad juhatuse ülesandel ja volitusega.

## EL vastavusdeklaratsioon

Käesolevaga deklareerime, et alljärgnevalt nimetatud masin vastab oma kontseptsiooni ja koosteliigi põhjal ning meie poolt turule viidud teostuses EL direktiivide asjaomastele põhilistele ohutus- ja tervisenõuetele. Masinal meiega kooskõlastamata muudatuste teostamisel kaotab käesolev deklaratsioon kehtivuse.

Toode: Kuivimur

Toode: Märg- ja kuivimur

Tüüp: 9.989-xxx

### Asjaomased EL direktiivid

2006/42/EÜ (+2009/127/EÜ)

2014/30/EL

2011/65/EL

### Kohaldatud ühtlustatud normid

EN 55014-2: 2015

EN 55014-1: 2017 + A11: 2020

EN 60335-1

EN 60335-2-69

EN IEC 61000-3-2: 2019

EN 61000-3-3: 2013 + A1: 2019

EN 61000-3-11: 2000

EN 62233: 2008

EN IEC 63000: 2018

Äriühingut juhtiv äriosanik

M. Pfister

Kärcher Industrial Vacuuming GmbH

Robert-Bosch-Straße 4-8

73550 Waldstetten (Germany)

Tel: +49 7171 94888-0

Faks: +49 7171 94888-528

Waldstetten, 2021/11/01

## Saturs

Vispārīgas norādes .....	120
Noteikumiem atbilstoša lietošana .....	120
Vides aizsardzība .....	120
Piederumi un rezerves daļas .....	120
Piegādes apjoms .....	120
Drošības iekārtas .....	120
Ierīces apraksts .....	121
Ekspluatācijas uzsākšana .....	121
Ekspluatācija .....	121
Ekspluatācijas pabeigšana .....	122
Transportēšana .....	122
Uzglabāšana .....	122
Kopšana un apkope .....	122
Palīdzība traucējumu gadījumā .....	122
Garantija .....	123
Tehniskie dati .....	123
ES atbilstības deklarācija .....	124

## Vispārīgas norādes



Pirms uzsākt ierīces lietošanu, izlasiet šo oriģinālo lietošanas instrukciju un pievienotās drošības norādes. Rīkojieties saskaņā ar tām. Saglabājiet abus bukletus turpmākai lietošanai vai nākamajam īpašniekam.

## Noteikumiem atbilstoša lietošana

### ⚠ **BRĪDINĀJUMS**

**Veselībai kaitīgu putekļu ieelpošana**

*Kaitējums veselībai*

*Neizmantojiet ierīci veselībai bīstamu putekļu uzsūkšanai.*

### **IEVĒRĪBAI**

**Paaugstināta gaisa mitruma radīts īssavienojums**

*Ierīces bojājums*

*Izmantojiet ierīci tikai iekštelpās.*

Ierīce ir paredzēta:

- Neuzliesmojošu un nesprāgstošu vielu iesūkšana.
- putekļu un rupju netīrumu iesūkšanai;
- Mitru un šķidru vielu iesūkšanai.
- industriālai ekspluatācijai.

Cita veida ekspluatācija uzskatāma kā neatbilstoša.

## Vides aizsardzība



Iepakojuma materiālus ir iespējams pārstrādāt atkārtoti. Utilizējiet iepakojumus videi draudzīgā veidā.



Elektriskās un elektroniskās ierīces satur noderīgus pārstrādājumu materiālus un bieži vien tādas sastāvdaļas kā baterijas, akumulatorus un eļļu, kuras to nepareizas izmantošanas vai neatbilstošas utilizācijas gadījumā var radīt potenciālu apdraudējumu cilvēku veselībai un videi. Tomēr šīs sastāvdaļas ir nepieciešamas ierīces pareizai darbībai. Ierīces, kas apzīmētas ar šo simbolu, nedrīkst izmest kopā ar sadzīves atkritumiem.

### **Informācija par sastāvdaļām (REACH)**

Aktuālo informāciju par sastāvdaļām atradīsiet: [www.kaercher.com/REACH](http://www.kaercher.com/REACH)

## Piederumi un rezerves daļas

Izmantot tikai oriģinālos piederumus un oriģinālās rezerves daļas, jo tie garantē drošu un nevainojamu ierīces darbību.

Informāciju par piederumiem un rezerves daļām skatīt [www.kaercher.com](http://www.kaercher.com).

## Piegādes apjoms

Izsaiņojot pārbaudiet, vai saturs ir pilnīgs. Ja trūkst piederumi vai transportēšanas laikā radušies bojājumi, lūdzu, informējiet tirgotāju.

## Drošības iekārtas

### Riska pakāpes

#### ⚠ **BĪSTAMI**

- *Norāde par tieši draudošām briesmām, kuras izraisa smagas traumas vai nāvi.*

#### ⚠ **BRĪDINĀJUMS**

- *Norāde par iespējami draudošām briesmām, kuras var izraisīt smagas traumas vai nāvi.*

#### ⚠ **UZMANĪBU**

- *Norāda uz iespējami bīstamu situāciju, kura var radīt vieglus ievainojumus.*

#### **IEVĒRĪBAI**

- *Norāde par iespējami bīstamu situāciju, kura var radīt materiālos zaudējumus.*



## Drošības norādes

### △ **BRĪDINĀJUMS**

- Ierīce nav piemērota veselībai kaitīgu putekļu iesūkšanai.
- Sargājiet ierīci no lietus. Neuzglabājiet ierīci ārpus telpām.
- Pirms katras ekspluatācijas uzsākšanas reizes pārbaudiet, vai ir pieslēgti potenciāla izlīdzināšanas vadi (zemējuma vads).

### △ **UZMANĪBU**

- Pēc katras lietošanas izslēdziet ierīci un atvienojiet tīkla kontaktspraudni.

### **IEVĒRĪBAI**

- Izmantojiet ierīci tikai iekštelpās.
- **Saspiešanas risks!** Noņemot vai uzliekot sūkšanas galviņu, filtra vienību vai savākšanas tvertni, valkājiet cimdus.
- **Bojājumu risks!** Nekad nesūciet bez vai ar bojātu filtru.
- **Ekspluatējot ierīci valkājiet drošības aizsargapavus.**
- **Uzmaniet, lai nenotiek putekļu noplūde, veicot piederumu daļu maiņu.**

## Rīcība ārkārtas situācijā

### △ **BĪSTAMI**

**Savainošanās un bojājumu draudi iesūcot uzliesmojošus materiālus, īssavienojuma gadījumā vai pie citām elektroniskām kļūdām**

Veselībai bīstamu gāzu ieelpošanas risks, elektriskās strāvas trieciena risks, apdegumu risks.

Ārkārtas situācijā izslēdziet ierīci un atvienojiet tīkla spraudni.

## Strāvas pieslēgums

Ierīci drīkst pieslēgt tikai strāvas pieslēgumam, kuru izveidojis sertificēts elektriķis atbilstoši IEC 60364. Pieslēguma vērtības skatīt *Tehniskie dati* un *tipa datu plāksnītē*. Pagarināšanas kabeļa izmantošana nav atļauta.

### △ **BĪSTAMI**

**Elektriskās strāvas trieciena risks**

*Dzīvības apdraudējums*

Nesabojājiet elektrības pieslēguma vadus, piem., pārbraucot pāri, saspiežot vai raujot.

*Sargājiet kabelus no karstuma, eļļas un asām malām.*

*Pirms katras ekspluatācijas pārbaudiet ierīces tīkla pieslēguma vadu. Neuzsāciet ierīces ekspluatāciju ar bojātu kabeli. Ļaujiet kvalificētam elektriķim nomainīt bojāto kabeli.*

## Ierīces apraksts

Attēlus skatiet grafiku lappusēs

### **Attēls A**

- ① Sūkšanas turbīna
- ② Tvertne
- ③ Aizslēgstiprinājums
- ④ Tvertnes rokturi (tikai IVR-B 30/15 un 50/30)
- ⑤ Tvertnes vāks
- ⑥ Tvertnes vāka rokturi
- ⑦ Sūkšanas šļūtenes pieslēgums
- ⑧ Ierīces slēdzis ar pārslodzes aizsargsis-tēmu
- ⑨ Tīkla kabelis
- ⑩ Spiediena ierobežošanas vārsts (tikai IVR-B 30/15 un 50/30)

## Ekspluatācijas uzsākšana

Attēlus skatiet grafiku lappusēs

1. Pārlicināties, ka tvertnes vāks ir pienācīgi uzlikts.
2. Iespraudiet sūkšanas šļūteni sūkšanas šļūtenes pieslēgumā.

### **Attēls B**

## Ekspluatācija

Attēlus skatiet grafiku lappusēs

1. Iespraudiet tīkla spraudni kontaktligzdā.
2. Ieslēgt ierīci ar ierīces slēdzi.

### **Attēls C**

3. Sākas sūkšanas process.

## Motora aizsardzības slēdzis

Motora aizsardzības slēdzis pārtrauc elektrisko ķēdi, kad motora strāvas patēriņš ir pārāk liels.

1. Ļaut dzinējam atdzist.
2. Pārbaudīt vai nav nosprostota sūkšanas šļūtene, tvertne un izmantotā gaisa izvade.
3. Ieslēgt ierīci.

## Norādījumi

Ja atkārtoti nostrādājis motora aizsardzības slēdzis, pārtrauciet darbību un sazinieties ar klientu servisu.

### Savākšanas tvertnes iztukšošana

Attēlus skatiet grafiku lappusēs

1. Izslēgt ierīci un atvienot no strāvas apgādes.
  2. Atbloķēt aizslēgstiprinājumu.
- #### Attēls D
3. Noņemt tvertnes vāku un nolikt sāņus.
  4. Sūkšanas šļūteni atvienot no sūkšanas šļūtenes pieslēguma.
  5. Tvertni noņemt no atbalsta plātnes un iztukšot.
  6. Saturu utilizēt vai atkārtoti izmantot atbilstoši likumā paredzētajiem noteikumiem.
  7. Tvertni uzlikt uz atbalsta plātnes.
  8. Sūkšanas šļūteni iespraust sūkšanas šļūtenes pieslēgumā.
  9. Uzlikt atpakaļ tvertnes vāku un pārbaudīt, vai tas atrodas pareizajā pozīcijā.
  10. Aizvērt aizslēgstiprinājumu.

### Ekspluatācijas pabeigšana

1. Izslēdziet ierīci ar iesl. /izsl. slēdzi
2. Iztukšot un iztīrīt savākšanas tvertni.
3. Demontēt piederumus un nepieciešamības gadījumā iztīrīt un nožāvēt.

### Transportēšana

#### ⚠ UZMANĪBU

#### Svara neievērošana

Savainojumu un bojājumu draudi  
Transportējot un uzglabājot ņemiet vērā ierīces svaru.

1. Pārvadājot transportlīdzekļos, nodrošiniet ierīci pret slīdēšanu un apgāšanos atbilstīgi spēkā esošajām vadlīnijām.

### Uzglabāšana

#### ⚠ UZMANĪBU

#### Svara neievērošana

Savainojumu un bojājumu draudi  
Transportējot un uzglabājot ņemiet vērā ierīces svaru.

1. Ierīci uzglabāt tikai iekštelpās.

### Kopšana un apkope

- Ierīci un piederumus ar regulāru intervālu ļaut izskalot ar piemērotu šķidrumu un izžāvēt.
- Regulāri pārbaudīt, vai nav bijāts patronfiltrs. Bojājumu gadījumā, patronfiltru nomainīt.

#### Patronfiltra nomaiņa

Attēlus skatiet grafiku lappusēs

#### Attēls E

#### IVR-B 30/15 un IVR-B 50/30

- ① Patronfiltrs
- ② Paplāksne 4x
- ③ Uzgrieznis 4x

#### Attēls F

#### IVR-B 20/8

- ① Patronfiltrs
  - ② Paplāksne
  - ③ Uzgrieznis
1. Noskrūvēt uzgriezni(-uz) un izņemt paplāksni (-es).
  2. Izņemt patronfiltru.
  3. Ievietot jauno patronfiltru.  
Uzstādot, ievērot, lai filtrs tiktu pareizi ievietots un, lai būtu pieslēgts zemējuma kabelis.
  4. Ievietot uzgriezni(-uz) un paplāksni (-es).
  5. Pievilkt uzgriezni (-ņus).

### Palīdzība traucējumu gadījumā

#### ⚠ BĪSTAMI

#### Savainošanās risks

Draudi, ko dara ierīces neapzināta iedarbināšana un strāvas trieciena draudi  
Pirms jebkuru darbu veikšanas pie ierīces izslēdziet ierīci un atvienojiet tīkla spraudni.  
Visas pārbaudes un darbus pie elektriskām daļām ir jāveic speciālistam.

#### Nav iespējams iedarbināt motoru (sūkšanas turbīna)

Nav elektriskā sprieguma

- Pārbaudīt kontaktligzdu un strāvas padeves drošinātāju.
- Pārbaudīt ierīces tīkla kabeli un tīkla spraudni.

## Samazinās sūkšanas jauda

Sprausla, sūkšanas caurule vai sūkšanas šļūtene ir nosprostota.

- Pārbaudīt un, ja nepieciešams, iztīrīt sprauslu, sūkšanas cauruli un sūkšanas šļūteni.

Filtrs ir netīrs.

- Iztīriet filtru.

## Klientu apkalpošanas dienests

Ja traucējumu nav iespējams novērst, to nepieciešams pārbaudīt klientu apkalpošanas dienestam.

## Garantija

Katrā valstī ir spēkā mūsu uzņēmuma atbildīgās sabiedrības izdotie garantijas nosacījumi. Garantijas termiņa ietvaros iespējamās Jūsu iekārtas darbības traucējumus mēs novērsīsim bez maksas, ja to cēlonis ir materiāla vai ražošanas defekts. Garantijas remonta nepieciešamības gadījumā ar pirkumu apliecināšanu dokumentu griezieties pie tirgotāja vai tuvākajā pilnvarotajā klientu apkalpošanas dienestā. (Adresi skatīt aizmugurē)

## Tehniskie dati

		IVR-B 20/8	IVR-B 30/15	IVR-B 50/30
<b>Strāvas pieslēgums</b>				
Tīkla spriegums	V	400	400	400
Fāze	~	3	3	3
Tīkla frekvence	Hz	50	50	50
Drošinātāja veids		IPX4	IPX4	IPX4
Aizsardzības klase		I	I	I
Nominālā jauda	W	800	1500	3000
Tīkla drošinātājs (inertais)	A	16	16	16
<b>Izmēri un svars</b>				
Raksturīgais ekspluatācijas svars	kg	32	53	70
Garums x platums x augstums	mm	610 x 450 x 480	810 x 575 x 520	835 x 715 x 570
<b>Vides nosacījumi</b>				
Vides temperatūra	°C	+40	+40	+40
<b>Ierīces veiktspējas dati</b>				
Tvertnes saturs	l	20	30	50
Gaisa daudzums	l/s	39	58	87,5
Zemspiediens	kPa (mbar)	9 (90)	20 (200)	26 (260)
Sūkšanas šļūtenes nominālais izmērs		DN50	DN50	DN50
<b>Aprēķinātās vērtības saskaņā ar EN 60335-2-69</b>				
Roku-plaukstu vibrācijas vērtība	m/s <sup>2</sup>	< 2,5	< 2,5	< 2,5
Nedrošības faktors K	m/s <sup>2</sup>	0,2	0,2	0,2
Trokšņa spiediena līmenis L <sub>pA</sub>	dB(A)	70	77	68
Nedrošības faktors K <sub>pA</sub>	dB(A)	2	2	2

**Tikla kabelis**

Tikla kabelis H07BQ-F	mm <sup>2</sup>	4 x 2,5	4 x 2,5	4 x 2,5
Daļas numurs (EU)		9.979-856.0	9.979-856.0	9.979-856.0
Kabeļu garums	m	8,2	8,2	8,2

Paturētas tiesības uz tehniskajām izmaiņām.

Tālr.: +49 7171 94888-0  
 Fakss: +49 7171 94888-528  
 Valdštatene (Waldstätten), 01.11.2021.

**ES atbilstības deklarācija**

Ar šo mēs paziņojam, ka turpmāk tekstā minētās iekārtas projekts un konstrukcija, kā arī mūsu izgatavotais modelis atbilst ES direktīvu drošības un veselības pamatprasībām. Veicot ar mums nesaskaņotas izmaiņas iekārtas uzbūvē, šī deklarācija zaudē savu spēku.

Produkts: Sausās sūkšanas putekļsūcējs  
 Produkts: Mitrās un sausās sūkšanas putekļsūcējs  
 Tips: 9.989-xxx

**Attiecīgās ES direktīvas**

2006/42/EK (+2009/127/EK)  
 2014/30/ES  
 2011/65/ES

**Piemērotie saskaņotie standarti**

EN 55014-2: 2015  
 EN 55014-1: 2017 + A11: 2020  
 EN 60335-1  
 EN 60335-2-69  
 EN IEC 61000-3-2: 2019  
 EN 61000-3-3: 2013 + A1: 2019  
 EN 61000-3-11: 2000  
 EN 62233: 2008  
 EN IEC 63000: 2018  
 Parakstītāji rīkojas vadības vārdā un ar tās pilnvaru.





Pārvaldošais partneris  
 M.Pfister  
 Kärcher Industrial Vacuuming GmbH  
 Robert-Bosch-Straße 4-8  
 73550 Waldstetten (Vācija)

**Turinys**

Bendrosios nuorodos .....	124
Naudojimas laikantis nurodymų .....	124
Aplinkos apsauga .....	125
Priedai ir atsarginės dalys .....	125
Tiekimo apimtis .....	125
Saugos įtaisai .....	125
Įrenginio aprašymas .....	126
Eksploatavimo pradžia .....	126
Eksploatavimo užbaigimas .....	126
Transportavimas .....	126
Sandėliavimas .....	127
Kasdieninė ir techninė priežiūra .....	127
Pagalba trikčių atveju .....	127
Garantija .....	127
Techniniai duomenys .....	128
ES atitikties deklaracija .....	128

**Bendrosios nuorodos**

  Prieš pradėdami naudotis prietaisu, perskaitykite šią originalią naudojimo instrukciją ir pridėdamus saugos nurodymus. Laikykitės jų. Išsaugokite abi knygeles vėlesniam naudojimui arba kitam prietaiso savininkui.

**Naudojimas laikantis nurodymų**

**⚠ ĮSPĖJIMAS**  
*Sveikatai kenksmingų dulkių įkvėpimas*  
*Sveikatos pažeidimas*  
*Sveikatai kenksmingas dulkes įrenginiu siurbti draudžiama.*

**DĖMESIO**  
*Trumpasis jungimas dėl didelio oro drėgumo*  
*Įrenginio pažeidimas*  
*Įrenginį naudokite tik patalpose.*

Prietaisas pritaikytas:

- Nedegių ir nesprogiųjų medžiagų siurbimas.
- Dulkių ir stambių nešvarumų siurbimas.
- Drėgnų ir skystų medžiagų siurbimas.
- Pramoninis naudojimas.

Bet kuris kitas naudojimas laikomas naudojimu ne pagal paskirtį.

## Aplinkos apsauga



Pakuotės medžiagos gali būti perdirbamos. Pakuotės atliekas sutvarkykite tausodami aplinką.



Elektros ir elektroniniuose prietaisuose būna vertingų perdirbamų medžiagų ir dažnai tokių dalių, su kuriomis netinkamai elgiantis arba netinkamai jas pašalinus gali kilti pavojus žmonių sveikatai ir aplinkai. Tačiau norint tinkamai eksploatuoti įrenginį šios dalys būtinos. Šiuo simboliu pažymėtus įrenginius draudžiama šalinti su buitinėmis atliekomis.

## Pastabos dėl sudėtinių medžiagų (REACH)

Naujausią informaciją apie sudėtines medžiagas rasite: [www.kaercher.com/REACH](http://www.kaercher.com/REACH)

## Priedai ir atsarginės dalys

Naudokite tik originalius priedus ir originalias atsargines dalis – taip užtikrinsite, kad įrenginys veiktų patikimai ir be trikčių. Informaciją apie priedus ir atsargines dalis rasite svetainėje [www.kaercher.com](http://www.kaercher.com).

## Tiekimo apimtis

Išpakavę patikrinkite, ar yra visos įrenginio detalės. Jei trūksta priedų arba yra transportavimo pažeidimų, praneškite apie tai pardavėjui.

## Saugos įtaisi

### Rizikos lygiai

#### △ PAVOJUS

- Nuoroda dėl tiesioginio pavojaus, galinčio sukelti sunkius kūno sužalojimus ar mirtį.

#### △ ĮSPĖJIMAS

- Nuoroda dėl galimo pavojaus, galinčio sukelti sunkius kūno sužalojimus ar mirtį.

#### △ ATSARGIAI

- Nuoroda galimą pavojų, galintį sukelti lengvus sužalojimus.

#### DĖMESIO

- Nuoroda dėl galimo pavojaus, galinčio sukelti materialinius nuostolius.

## Saugos nurodymai

#### △ ĮSPĖJIMAS

- Įrenginys nepritaikytas siurbti sveikatai kenksmingas dulkes.
- Saugokite įrenginį nuo lietaus. Nesandėliuokite įrenginio lauke.
- Prieš kiekvieną kartą imdamiesi eksploatuoti patikrinkite, ar prijungti ekvipotencialio sujungimo laidai (įžeminimo laidininkas).

#### △ ATSARGIAI

- Po kiekvieno naudojimo prietaisą išjunkite ir ištraukite tinklo kištuką.

#### DĖMESIO

- Įrenginį naudokite tik patalpose.
- Prispaudimo pavojus! Nuimdami arba uždėdami siurbimo galvutę, filtro sąranką arba surinkimo talpyklą mėvėkite pirštines.
- Pažeidimo pavojus! Siurbti be filtro arba naudojant pažeistą filtrą draudžiama.
- Eksploatuodami įrenginį avėkite apsauginę avalynę.
- Pasirūpinkite, kad keičiant komplektavimo dalis į aplinką nepatektų dulksės.

## Elgesys nelaimingo atsitikimo atveju

#### △ PAVOJUS

**Kūno sužalojimų ir materialinės žalos pavojus siurbiant degias medžiagas, įvykus trumpajam jungimui arba kitiems elektros gedimams**

Pavojus įkvėpti sveikatai kenksmingų dujų, elektros smūgio pavojus, nudegimų pavojus.

Nelaimingo atsitikimo atveju prietaisą išjunkite ir ištraukite tinklo kištuką.

## Elektros jungtis

Įrenginį leidžiama sujungti tik su tokia elektros jungtimi, kurią elektrikas sumontuoja pagal IEC 60364 reikalavimus. Prijungimo

vertes žr. *Techniniai duomenys ir identifikacinėje plokštelėje*. Ilginamąjį kabelį naudoti neleidžiama.

## **⚠ PAVOJUS**

### **Elektros smūgio pavojus**

*Pavojus gyvybei*

*Nepažeiskite elektros jungiamųjų laidų, pvz., važiuodami per juos, suspausdami arba juos tempdami.*

*Saugokite kabelį nuo karščio, alyvos ir asėtrių briaunų.*

*Kiekvieną kartą prieš imdamiesi eksploatuoti įrenginį patikrinkite sujungimo su maitinimo tinklu kabelį. Jeigu kabelis pažeistas, įrenginį eksploatuoti draudžiama. Pasirūpinkite, kad pažeistą kabelį pakeistų kvalifikuotas elektrikas.*

## **Įrenginio aprašymas**

Paveikslai pateikti grafikų puslapyje

### **Paveikslas A**

- ① Siurbimo turbina
- ② Talpykla
- ③ Uždarymo fiksatorius
- ④ Talpyklos rankenos (tik IVR-B 30/15 ir 50/30)
- ⑤ Talpyklos dangtis
- ⑥ Talpyklos dangčio rankenos
- ⑦ Siurbimo žarnos jungtis
- ⑧ Apsauginis jungiklis nuo perkrovos
- ⑨ Maitinimo kabelis
- ⑩ Slėgio ribojimo vožtuvas (tik IVR-B 30/15 ir 50/30)

## **Eksploatavimo pradžia**

Paveikslai pateikti grafikų puslapyje

1. Įsitikinkite, kad talpyklos dangtis būtų tinkamai uždėtas.
2. Įkiškite siurbimo žarną į siurbimo žarnos jungtį.

### **Paveikslas B**

## **Eksploatavimas**

Paveikslai pateikti grafikų puslapyje

1. Įkiškite tinklo kištuką į lizdą.
2. Įjunkite įrenginio pagrindinį jungiklį.

### **Paveikslas C**

3. Pradėkite siurbimą.

## **Apsauginis variklio jungiklis**

Apsauginis variklio jungiklis nutraukia elektros grandinę, kai variklis ima per daug varuoti elektros energijos.

1. Palaukite, kol variklis atauš.
2. Patikrinkite, ar neužkimštos siurbimo žarna, talpykla ir išleidžiamo oro anga.
3. Įjunkite prietaisą.

### **Pastaba**

*Jei apsauginis variklio jungiklis iš naujo suveikia, nutraukite eksploatavimą ir praneškite apie tai klientų aptarnavimo tarnybai.*

## **Ištuštinkite surinkimo talpyklą**

Paveikslai pateikti grafikų puslapyje

1. Įrenginį išjunkite ir atjunkite jo maitinimą.
2. Atblokuokite uždarymo fiksatorius.

### **Paveikslas D**

3. Talpyklos dangtį nuimkite ir padėkite į šalį.
4. Siurbimo žarną nutraukite nuo siurbimo žarnos jungties.
5. Talpyklą nuimkite nuo pagrindo plokštės ir ją ištuštinkite.
6. Turinį šalinkite laikydamiesi teisės aktų reikalavimų arba panaudokite pakartotinai.
7. Talpyklą uždėkite ant pagrindo plokštės.
8. Įkiškite siurbimo žarną į siurbimo žarnos jungtį.
9. Vėl uždėkite talpyklos dangtį ir patikrinkite, ar jis tinkamai uždėtas.
10. Užblokuokite uždarymo fiksatorius.

## **Eksploatavimo užbaigimas**

1. Įrenginį išjunkite Įjungimo / Išjungimo jungikliu
2. Surinkimo talpyklą ištuštinkite ir išvalykite.
3. Antgalį išmontuokite ir, jeigu būtina, išvalykite bei išdžiovinkite.

## **Transportavimas**

### **⚠ ATSARGIAI**

#### **Nesilaikant svorio nuorodos**

*Sužalojimų ir materialinės žalos pavojus*  
*Laikydami ir transportuodami prietaisą atsižvelkite į jo svorį.*

1. Transportuojant transporto priemonėse, prietaisą užfiksukite nuo nuslydimo ar

apvartimo pagal galiojančių direktyvų nuostatas.

## Sandėliavimas

### ⚠ **ATSARGIAI**

#### **Nesilaikant svorio nuorodos**

*Sužalojimų ir materialinės žalos pavojus  
Laikydami ir transportuodami prietaisą at-  
sižvelkite į jo svorį.*

1. Įrenginį sandėliuokite tik patalpoje.

## Kasdieninė ir techninė priežiūra

- Įrenginį ir antgalį reguliariais tarpniais skalaukite tinkamu skysčiu ir išdžiovinkite.
- Reguliariai tikrinkite, ar nėra lizdinio filtro pažeidimų. Jeigu lizdinis filtras yra pažeistas, jį pakeiskite.

### Lizdinio filtro keitimas

Paveikslai pateikti grafikų puslapyje  
**Paveikslas E**

#### **IVR-B 30/15 ir IVR-B 50/30**

- ① Lizdinis filtras
- ② Poveržlė 4 x
- ③ Veržlė 4 x

#### **Paveikslas F**

#### **IVR-B 20/8**

- ① Lizdinis filtras
- ② Poveržlė
- ③ Veržlė

1. Veržlę (-es) atsukite ir nuimkite poveržlę (-es).
2. Nuimkite lizdinį filtrą.
3. Įstatykite naują lizdinį filtrą.  
Montuodami pasirūpinkite, kad filtras būtų tinkamai įstatytas ir kad būtų prijungtas įžeminimo kabelis.
4. Įstatykite poveržlę (-es) ir veržlę (-es).
5. Prisukite veržlę (-es).

## Pagalba trikčių atveju

### ⚠ **PAVOJUS**

#### **Sužalojimų pavojus**

*Netyčinio įrenginio įjungimo pavojus ir elektros smūgio pavojus*

*Prieš visus darbus su prietaisu, prietaisą išjunkite ir ištraukite tinklo kištuką.*

*Visas patikras ir darbus su elektros dalimis paveskite atlikti specialistui.*

#### **Variklis (siurbimo turbina) nepasileidžia**

Nėra elektros įtampos

- Patikrinkite maitinimo kištuką ir elektros saugiklį.
- Patikrinkite įrenginio maitinimo laidą ir tinklo kištuką.

#### **Siurbimo jėga silpnėja**

Antgalis, siurbimo vamzdis arba siurbimo žarna yra užsikūšusi.

- Patikrinkite antgalį, siurbimo vamzdį ir siurbimo žarną bei, jeigu būtina, išvalykite.

Filtras yra užterštas.

- Išvalykite filtrą.

### Klientų aptarnavimo centras

Jeigu negalite pašalinti gedimo, pristatykite prietaisą į klientų aptarnavimo centrą.

## Garantija

Kiekvienoje šalyje galioja mūsų įgaliotų pardavėjų nustatytos garantijos sąlygos. Galimus įrenginio gedimus garantijos galiojimo laikotarpiu pašalinsime nemokamai, jei tokių gedimų priežastis buvo netinkamos medžiagos ar gamybos defektai. Dėl garantinių gedimų šalinimo kreipkitės į savo pardavėją arba artimiausią klientų aptarnavimo tarnybą pateikdami pirkiną patvirtinantį kasos kvitą.

(Adresą rasite kitoje pusėje)

# Techniniai duomenys

		IVR-B 20/8	IVR-B 30/15	IVR-B 50/30
<b>Elektros jungtis</b>				
Tinklo įtampa	V	400	400	400
Fazė	~	3	3	3
Tinklo dažnis	Hz	50	50	50
Saugiklio rūšis		IPX4	IPX4	IPX4
Apsaugos klasė		I	I	I
Vardinė galia	W	800	1500	3000
Maitinimo tinklo saugiklis (inertinis)	A	16	16	16
<b>Matmenys ir svoriai</b>				
Tipinis darbinis svoris	kg	32	53	70
Ilgis x plotis x aukštis	mm	610 x 450 x 480	810 x 575 x 520	835 x 715 x 570
<b>Aplinkos sąlygos</b>				
Aplinkos temperatūra	°C	+40	+40	+40
<b>Įrenginio galios duomenys</b>				
Talpyklos tūris	l	20	30	50
Oro tūris	l/s	39	58	87,5
Neigiamasis slėgis	kPa (mbar)	9 (90)	20 (200)	26 (260)
Siurbimo žarnos vardinis plotis		DN50	DN50	DN50
<b>Nustatyta vertė pagal EN 60335-2-69</b>				
Plaštakos ir rankos vibracijos vertė	m/s <sup>2</sup>	< 2,5	< 2,5	< 2,5
Neapibrėžtis K	m/s <sup>2</sup>	0,2	0,2	0,2
Garso lygis L <sub>pA</sub>	dB(A)	70	77	68
Neapibrėžtis K <sub>pA</sub>	dB(A)	2	2	2
<b>Maitinimo kabelis</b>				
Maitinimo laidas H07BQ-F	mm <sup>2</sup>	4 × 2,5	4 × 2,5	4 × 2,5
Dalies numeris (EU)		9.979-856.0	9.979-856.0	9.979-856.0
Kabelio ilgis	m	8,2	8,2	8,2

Pasiekame teisę daryti techninius pakeitimus.

## ES atitikties deklaracija

Pareiškiamo, kad toliau aprašyto aparato brėžiniai ir konstrukcija bei mūsų į rinką išleistas modelis atitinka pagrindinius ES direktyvų saugumo ir sveikatos apsaugos reikalavimus. Jeigu įrenginiui atliekamas su mumis nesuderintas keitimas, ši deklaracija netenka savo galios.

Produktas: Sauso valymo siurblys

Produktas: Drėgno ir sauso valymo siurblys

Tipas: 9.989-xxx

**Atitinkamos ES direktyvos**

2006/42/EB (+2009/127/EB)

2014/30/ES

2011/65/ES

**Taikomi darnieji standartai**

EN 55014-2: 2015

EN 55014-1: 2017 + A11: 2020

EN 60335-1

EN 60335-2-69

EN IEC 61000-3-2: 2019

EN 61000-3-3: 2013 + A1: 2019



EN 61000-3-11: 2000

EN 62233: 2008

EN IEC 63000: 2018

Pasirašantys asmenys veikia pagal bendrovės vadovų įgaliojimus.

Vadovaujantis partneris

M. Pfister

Kärcher Industrial Vacuuming GmbH

Robert-Bosch-Straße 4-8

73550 Valdštetenas (Vokietija)

Tel.: +49 7171 94888-0

Faks. +49 7171 94888-528

Valdštetenas, 2021 m. lapkričio 1 d.

## Зміст

Загальні вказівки .....	129
Використання за призначенням .....	129
Охорона довкілля .....	129
Приладдя та запасні деталі .....	129
Комплект поставки .....	130
Захисні пристрої .....	130
Опис пристрою .....	131
Введення в експлуатацію .....	131
Робота .....	131
Завершення роботи .....	131
Транспортування .....	131
Зберігання .....	132
Догляд та технічне обслуговування .....	132
Допомога в разі несправностей .....	132
Гарантія .....	132
Технічні характеристики .....	133
Декларація про відповідність стандартам ЄС .....	133

## Загальні вказівки



Перед першим використанням пристрою ознайомитись з цією оригінальною інструкцією з експлуатації та вказівками з техніки безпеки, що додаються. Діяти відповідно до них.

Зберігати обидві брошури для подальшого використання або для наступного власника.

## Використання за призначенням

### △ ПОПЕРЕДЖЕННЯ

**Вдихання шкідливого для здоров'я пилу**

*Шкідливо для здоров'я*

*Не використовувати пристрій для збирання шкідливого для здоров'я пилу.*

### УВАГА

**Коротке замикання через високу вологість**

*Пошкодження пристрою*

*Використовувати пристрій тільки у приміщеннях.*

Пристрій призначений для:

- збирання негорючих і невибухових речовин;
- збирання пилу і грубого бруду;
- збирання вологих і рідких речовин;
- промислового використання.

Будь-який інший спосіб застосування пристрою вважається невідповідним.

## Охорона довкілля



Пакувальні матеріали придатні до вторинної переробки. Упаковку необхідно утилізувати без шкоди для довкілля.



Електричні та електронні пристрої найчастіше містять цінні матеріали, які придатні до вторинної

переробки, та компоненти, такі як батареї, акумулятори чи мастило, які у разі неправильного поводження з ними або неправильної утилізації можуть створити потенційну небезпеку для здоров'я людини та довкілля. Однак ці компоненти необхідні для належної експлуатації пристрою. Пристрої, позначені цим символом, забороняється утилізувати разом із побутовим сміттям.

### Вказівки щодо компонентів (REACH)

Актуальні відомості про компоненти наведені на сайті: [www.kaercher.com/REACH](http://www.kaercher.com/REACH)

## Приладдя та запасні деталі

Слід використовувати лише оригінальне приладдя та оригінальні запасні

частини, тому що саме вони гарантують безпечно та безперебійну експлуатацію пристрою.

Інформація щодо приладдя та запасних частин міститься на сайті [www.kaercher.com](http://www.kaercher.com).

## Комплект поставки

Під час розпакування пристрою перевірити комплектацію. У разі нестачі приладдя або ушкоджень, отриманих під час транспортування, слід повідомити про це торговельній організації, яка продала пристрій.

## Захисні пристрої

### Ступінь небезпеки

#### ⚠ **НЕБЕЗПЕКА**

- *Вказівка щодо небезпеки, яка безпосередньо загрожує та призводить до тяжких травм чи смерті.*

#### ⚠ **ПОПЕРЕДЖЕННЯ**

- *Вказівка щодо потенційно можливої небезпечної ситуації, що може призвести до тяжких травм чи смерті.*

#### ⚠ **ОБЕРЕЖНО**

- *Вказівка щодо потенційно небезпечної ситуації, яка може спричинити отримання легких травм.*

#### **УВАГА**

- *Вказівка щодо можливої потенційно небезпечної ситуації, що може спричинити матеріальні збитки.*

### Вказівки з техніки безпеки

#### ⚠ **ПОПЕРЕДЖЕННЯ**

- *Заборонається експлуатація пристрою для збору шкідливого для здоров'я пилу.*
- *Забезпечити захист пристрою від дощу. Не зберігати пристрій просто неба.*
- *Перед кожним введенням в експлуатацію перевіряти, чи під'єднані кабелі зрівнювання потенціалів (проводи заземлення).*

#### ⚠ **ОБЕРЕЖНО**

- *Вимикати пристрій після кожного використання і витягувати штепсельну вилку з розетки.*

#### **УВАГА**

- *Використовувати пристрій тільки у приміщеннях.*
- *Небезпека заземлення!  
Використовувати рукавиці під час знімання або встановлення головки пиłosоса, блоку фільтра або збірної ємності.*
- *Небезпека пошкодження! Не здійснювати прибирання без фільтра або з використанням пошкодженого фільтра.*
- *Використовувати захисне взуття під час роботи з пристроєм.*
- *Не допускати викиду пилу під час заміни приладдя.*

### Дії у випадку виникнення аварійної ситуації

#### ⚠ **НЕБЕЗПЕКА**

**Небезпека травмування та пошкодження під час всмоктування легкозаймистих матеріалів, в разі короткого замикання або інших несправностей електрообладнання**  
*Небезпека вдихання шкідливих газів, небезпека ураження електричним струмом, небезпека отримання опіків. В аварійній ситуації вимкнути пристрій та витягнути штепсельну вилку з розетки.*

### Електричне підключення

Пристрій може бути під'єднаний лише до електричної мережі, що повинна бути встановлена електромонтером відповідно до стандарту Міжнародної електротехнічної комісії (МЕК) IEC 60364. Параметри підключення див. *Технічні характеристики* і на заводській таблиці. Використання подовжувачів заборонено.

#### ⚠ **НЕБЕЗПЕКА**

**Небезпека ураження електричним струмом**  
*Небезпека для життя*

*Не переїжджати, не затискати і не розтягувати електричні з'єднувальні кабелі, щоб не пошкодити їх. Захищати кабель від високих температур, мастила та гострих країв.*

*Перед початком роботи з пристроєм перевірити мережевий кабель. Не експлуатувати пристрій з пошкодженим кабелем. Доручити заміну пошкодженого кабелю кваліфікованому електрику.*

## Опис пристрою

Рисунок див. на сторінках з рисунками  
**Малюнок А**

- ① Всмоктувальна турбіна
- ② Бак
- ③ Запірна скоба
- ④ Ручки бака (тільки в IVR-B 30/15 і 50/30)
- ⑤ Кришка бака
- ⑥ Ручки кришки бака
- ⑦ Патрубок для всмоктувального шланга
- ⑧ Вимикач пристрою із захистом від перенапруження
- ⑨ Мережевий кабель
- ⑩ Клапан обмеження тиску (тільки в IVR-B 30/15 і 50/30)

## Введення в експлуатацію

Рисунок див. на сторінках з рисунками

1. Впевнитися, що кришку бака встановлено правильно.
2. Вставити всмоктувальний шланг у патрубок для шланга.

### Малюнок В

## Робота

Рисунки див. на сторінках з рисунками

1. Вставте вилку в розетку.
2. Увімкнути пристрій за допомогою вимикача пристрою.

### Малюнок С

3. Розпочати процес всмоктування.

## Захисний вимикач двигуна

Захисний вимикач двигуна перериває електричне коло, якщо струм двигуна занадто високий.

1. Дати двигуну охолонути.
2. Перевірити всмоктувальний шланг, бак і отвір для відведення повітря на засмічення.
3. Увімкнути пристрій.

## Вказівка

*Якщо захисний вимикач двигуна знову спрацьовує, зупинити роботу і звернутися в сервісну службу.*

## Спорожнення збірного бака

Рисунок див. на сторінках з рисунками

1. Вимкнути пристрій та від'єднати його від джерела живлення.
2. Відкрити запірні скоби.

### Малюнок D

3. Зняти кришку бака і покласти вбік.
4. Від'єднати всмоктувальний шланг від патрубка для шланга.
5. Зняти бак з опорної плити і спорожнити його.
6. Утилізувати або повторно використати вміст відповідно до діючих положень.
7. Установити бак на опорну плиту.
8. Вставити всмоктувальний шланг у патрубок для шланга.
9. Знову встановити кришку бака і перевірити її правильне положення.
10. Закрити запірні скоби.

## Завершення роботи

1. Вимкнути пристрій за допомогою вимикача.
2. Спорожнити і очистити збірний бак.
3. Зняти приладдя, за необхідності очистити і висушити.

## Транспортування

### △ ОБЕРЕЖНО

### Недотримання ваги

*Небезпека травмування та пошкоджень*

*Під час зберігання та транспортування враховувати вагу пристрою.*

1. Під час перевезення транспортними засобами необхідно зафіксувати пристрій від ковзання та перекидання згідно з діючими правилами.

## Зберігання

### ⚠ **ОБЕРЕЖНО**

#### **Недотримання ваги**

Небезпека травмування та пошкоджень

Під час зберігання та транспортування враховувати вагу пристрою.

1. Зберігати пристрій тільки у приміщеннях.

## Догляд та технічне обслуговування

- Регулярно промивати пристрій та приладдя придатною рідиною та висушувати.
- Регулярно перевіряти патронний фільтр на пошкодження. Замінити пошкоджений патронний фільтр.

### Заміна патронного фільтра

Рисунки див. на сторінках з рисунками

#### **Малюнок E**

#### **IVR-B 30/15 і IVR-B 50/30**

- ① Патронний фільтр
- ② Підкладна шайба, 4 шт.
- ③ Гайка, 4 шт.

#### **Малюнок F**

#### **IVR-B 20/8**

- ① Патронний фільтр
  - ② Підкладна шайба
  - ③ Гайка
1. Відкрутити гайку(-и) і зняти підкладну(-и) шайбу(-и).
  2. Зняти патронний фільтр.
  3. Вставити новий патронний фільтр. Під час встановлення стежити за правильністю встановлення фільтра та підключенням уземлювального кабелю.
  4. Встановити підкладну(-и) шайбу(-и) і гайку(-и).
  5. Затягнути гайку(-и).

## Допомога в разі несправностей

### ⚠ **НЕБЕЗПЕКА**

#### **Небезпека травмування**

Небезпека ненавмисного запуску пристрою і небезпека ураження електричним струмом

Перед проведенням будь-яких робіт на пристрої вимкнути пристрій і витягнути штепсельну вилку з розетки.

Усі перевірки та роботи з електричними частинами приладу мають виконуватися фахівцем.

#### **Двигун (усмоктувальна турбіна) не запускається**

Немає електричної напруги

- Перевірити штепсельну розетку та запобіжник системи електроживлення.
- Перевірити мережевий кабель та штепсельну вилку пристрою.

#### **Потужність всмоктування знижується**

Сопло, усмоктувальна трубка або всмоктувальний шланг засмічені.

- Перевірити і за необхідності очистити сопло, усмоктувальну трубку або всмоктувальний шланг.

Фільтр забруднений.

- Очистити фільтр.

### Сервісна служба

Якщо пошкодження не можна усунути, необхідно перевірити пристрій у сервісній службі.

## Гарантія

У кожній країні діють відповідні гарантійні умови, встановлені уповноваженою організацією збуту нашої продукції в цій країні. Можливі несправності приладу протягом гарантійного строку ми усуваємо безкоштовно, якщо причина несправності полягає в дефектах матеріалів або виробничому браку. У разі виникнення претензій протягом гарантійного строку прохання звертатися, маючи при собі чек про покупку, до торговельної організації, що продала продукт, або до найближчої

## Технічні характеристики

		IVR-B 20/8	IVR-B 30/15	IVR-B 50/30
<b>Електричне підключення</b>				
Напруга мережі	V	400	400	400
Фаза	~	3	3	3
Частота мережі	Hz	50	50	50
Ступінь захисту		IPX4	IPX4	IPX4
Клас захисту		I	I	I
Номінальна потужність	W	800	1500	3000
Запобіжник мережі (інерційний)	A	16	16	16
<b>Розміри та маси</b>				
Типова робоча вага	kg	32	53	70
Довжина x ширина x висота	mm	610 x 450 x 480	810 x 575 x 520	835 x 715 x 570
<b>Умови навколишнього середовища</b>				
Температура навколишнього середовища	°C	+40	+40	+40
<b>Робочі характеристики пристрою</b>				
Місткість баку	l	20	30	50
Потік повітря	l/s	39	58	87,5
Розрідження	kPa (mbar)	9 (90)	20 (200)	26 (260)
Номінальний діаметр всмоктувального шланга		DN50	DN50	DN50
<b>Розраховані значення згідно з EN 60335-2-69</b>				
Значення вібрації на руці/кисті	m/s <sup>2</sup>	< 2,5	< 2,5	< 2,5
Похибка K	m/c <sup>2</sup>	0,2	0,2	0,2
Рівень звукового тиску L <sub>pA</sub>	dB(A)	70	77	68
Похибка K <sub>pA</sub>	dB(A)	2	2	2
<b>Мережевий кабель</b>				
Мережевий кабель H07BQ-F	mm <sup>2</sup>	4 x 2,5	4 x 2,5	4 x 2,5
Номер деталі (EU)		9.979-856.0	9.979-856.0	9.979-856.0
Довжина кабелю	m	8,2	8,2	8,2

Зберігається право на внесення технічних змін.

### Декларація про відповідність стандартам ЄС

Цим ми повідомляємо, що нижче зазначена машина на основі своєї

конструкції та конструктивного виконання, а також у випущеній у продаж моделі, відповідає спеціальним основним вимогам щодо безпеки та захисту здоров'я представлених нижче директив ЄС. У разі внесення неузгоджених із нами змін до машини ця заява втрачає свою чинність.

Виріб: Пилосос для сухого прибирання  
Виріб: Пилосос для сухого та вологого  
прибирання  
Тип: 9.989-xxx

**Відповідні директиви ЄС**

2006/42/EG (+2009/127/EG)

2014/30/ЄС

2011/65/ЄС

**Застосовувані гармонізовані  
стандарти**

EN 55014-2: 2015

EN 55014-1: 2017 + A11: 2020

EN 60335-1

EN 60335-2-69

EN IEC 61000-3-2: 2019

EN 61000-3-3: 2013 + A1: 2019

EN 61000-3-11: 2000

EN 62233: 2008

EN IEC 63000: 2018

Особи, що нижче підписалися, діють за  
дорученням і за довіреністю  
керівництва.



Директор

M. Pfister

Kärcher Industrial Vacuuming GmbH

Robert-Bosch-Straße 4-8

73550 Waldstetten (Німеччина)

Тел.: +49 7171 94888-0

Факс: +49 7171 94888-528

м. Вальдштеттен, 01.11.2021





<http://www.kaercher.com/dealersearch>



2-2-HC-A5-GS-awx2508