

2.852-978.0



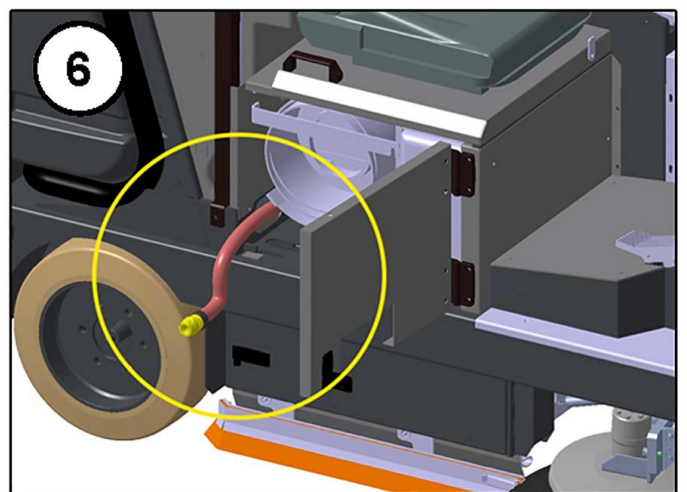
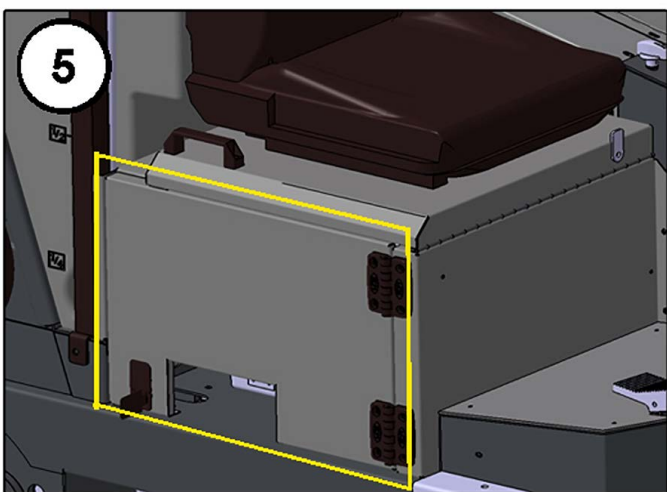
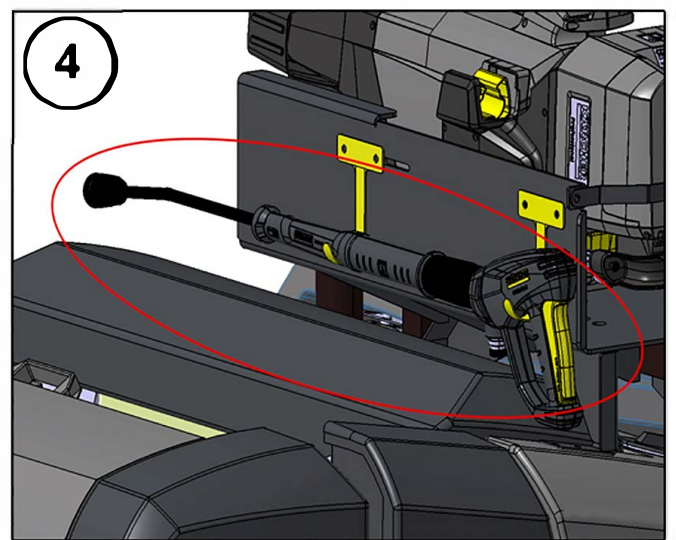
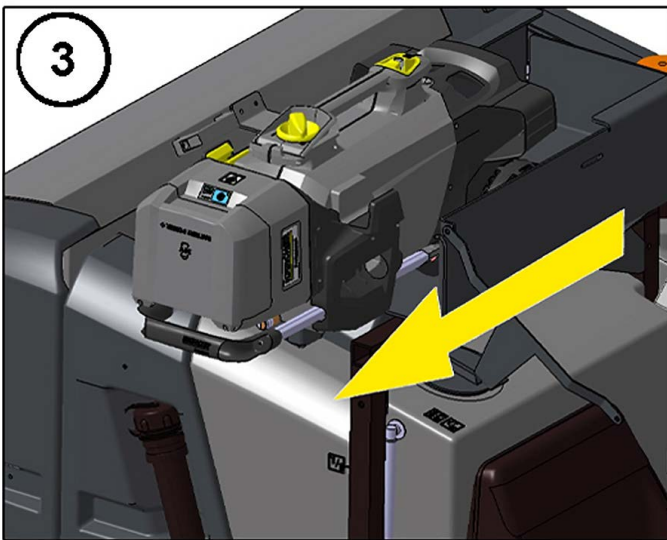
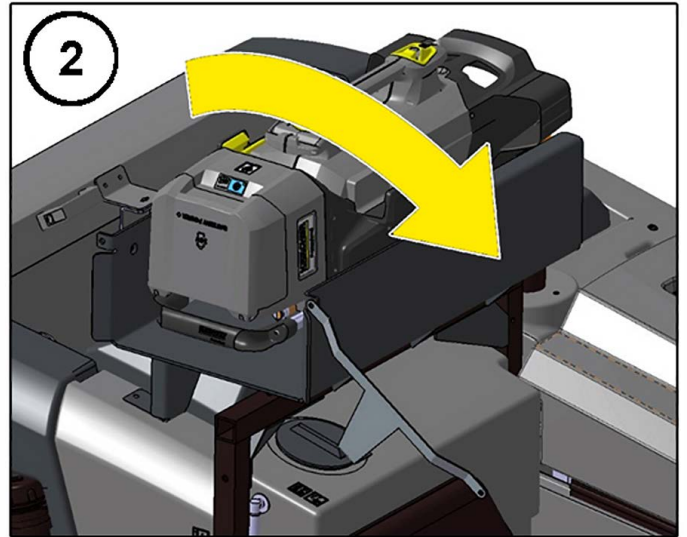
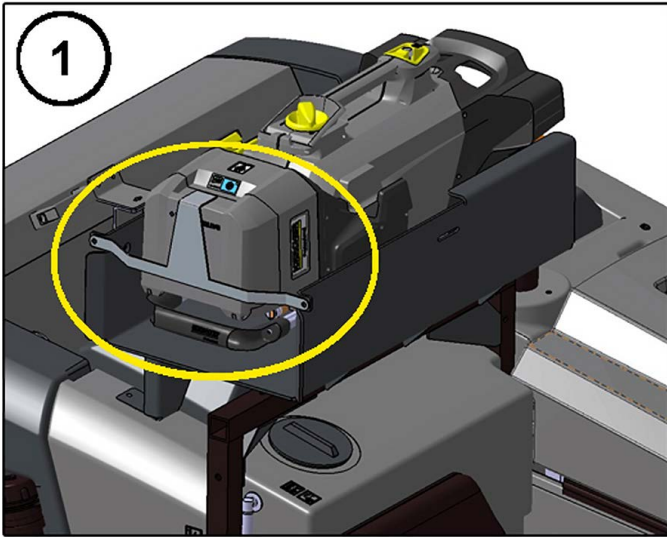
Deutsch	3
English	3
Français	3
Italiano	3
Nederlands	3
Español	4
Português	4
Dansk	4
Norsk	4
Svenska	4
Suomi	5
Ελληνικά	5
Türkçe	5
Русский	5
Magyar	5
Čeština	6
Slovenščina	6
Polski	6
Românește	6
Slovenčina	6
Hrvatski	7
Srpski	7
Български	7
Eesti	7
Latviešu	8
Lietuviškai	8
Українська	8
العربية	8

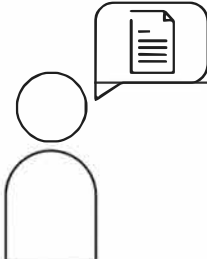




**Register
your product**
www.kaercher.com/welcome



59698330 (06/21)



 **HD 4/11 C Bp**
+
B 300 RI  

Deutsch

⚠ **WARNUNG**

Verletzungs- und Beschädigungsgefahr.

Vor der Inbetriebnahme unbedingt beachten:

Lesen Sie vor Inbetriebnahme alle Betriebsanleitungen und Sicherheitshinweise, die dem Hochdruckreiniger HD 4/11 C Bp und dem Gerät B 300 RI beiliegen

Betrieb

- 1 Schutzbügel am Halter entriegeln
- 2 Schutzbügel zur Seite klappen
- 3 Hochdruckreiniger nach vorne aus dem Halter ziehen, vom Halter nehmen und neben dem Gerät auf dem Boden abstellen.
- 4 Die Spritzeinrichtung (Hochdruckpistole) befindet sich hinten am Halter. Vor Inbetriebnahme des Hochdruckreinigers vom Halter nehmen.
- 5 Türe für das Fach Batterie und Kraftstofftank / Gasflasche öffnen.
- 6 Wasserschlauch herausziehen und mit dem Hochdruckreiniger verbinden

Der Hochdruckreiniger ist nun betriebsbereit.

Hinweis

Informationen zum Betrieb des Hochdruckreinigers finden Sie in der Betriebsanleitung des Hochdruckreinigers.

Achten Sie beim Betrieb des Hochdruckreinigers auf den Füllstand des Wassertanks (Füllstandsanzeige siehe Betriebsanleitung der B 300 RI) und beenden Sie den Betrieb, wenn der Wassertank leer ist.

English

⚠ **WARNING**

Risk of injury and damage.

It is essential to observe the following before initial startup:

Read all operating instructions and safety instructions enclosed with the HD 4/11 C Bp high-pressure cleaner and the B 300 RI unit before initial startup

Operation

- 1 Unlocking the protective bar on the holder
- 2 Folding the protective bar to the side
- 3 Pull the high-pressure cleaner forward out of the holder, remove it from the holder and place it on the ground next to the unit.
- 4 The spray device (high-pressure gun) is located at the rear of the holder. Remove the high-pressure cleaner from the holder before initial startup.
- 5 Open the door for the battery compartment and fuel tank / gas bottle.
- 6 Pull out the water hose and connect it to the high-pressure cleaner

The high-pressure cleaner is now ready for operation.

Note

For information on operating the high-pressure cleaner, refer to the operating instructions for the high-pressure cleaner.

When operating the high-pressure cleaner, pay attention to the filling level of the water reservoir (see operating instructions of the B 300 RI for filling level display) and stop operation when the water tank is empty.

French

⚠ **AVERTISSEMENT**

Risque de blessures et d'endommagement.

Il est essentiel de respecter les points suivants avant la mise en service :

Lisez toutes les instructions d'utilisation et les consignes de sécurité jointes au nettoyeur haute pression HD 4/11 C Bp et à l'unité B 300 RI avant la mise en service

Fonctionnement

- 1 Déverrouillage de l'étrier de protection du support
- 2 Rabattez la protection sur le côté
- 3 Tirez le nettoyeur haute pression vers l'avant, retirez-le du support et posez-le sur le sol à côté de l'unité.
- 4 Le dispositif de pulvérisation (pistolet haute pression) est situé à l'arrière du support. Retirez-le du support avant d'utiliser le nettoyeur haute pression.
- 5 Ouvrez la porte du compartiment de la batterie et du réservoir de carburant/de la bouteille de gaz.
- 6 Tirez le tuyau d'eau et accordez-le au nettoyeur haute pression

Le nettoyeur haute pression est maintenant prêt à l'emploi.

Remarque

Pour obtenir des informations sur l'utilisation du nettoyeur haute pression, consultez le mode d'emploi du nettoyeur haute pression.

Lorsque vous utilisez le nettoyeur haute pression, faites attention au niveau de remplissage du réservoir d'eau (indicateur de niveau, voir le manuel d'utilisation du B 300 RI) et arrêtez le fonctionnement lorsque le réservoir d'eau est vide.

Italiano

⚠ **AVVERTIMENTO**

Pericolo di lesioni e di danneggiamento.

È essenziale osservare quanto segue prima della messa in funzione:

Leggere tutte le istruzioni per l'uso e le avvertenze di sicurezza allegate all'idropulitrice HD 4/11 C Bp e all'apparecchio B 300 RI prima della messa in funzione

Esercizio

- 1 Sbloccare l'archetto di sicurezza nel supporto
- 2 Piegare l'archetto di sicurezza su un lato
- 3 Estrarre in avanti l'idropulitrice dal supporto, separarla dal supporto e metterla a terra accanto all'apparecchio.
- 4 Il dispositivo di spruzzo (pistola AP) si trova nella parte posteriore del supporto. Separare l'idropulitrice dal supporto prima della messa in funzione.
- 5 Aprire lo sportello del vano batteria e del serbatoio del carburante/bombola del gas.
- 6 Estrarre il tubo flessibile dell'acqua e collegarlo all'idropulitrice L'idropulitrice è ora pronta per l'uso.

Nota

Per informazioni sull'esercizio dell'idropulitrice, consultare le istruzioni per l'uso dell'idropulitrice.

Durante l'esercizio dell'idropulitrice, fare attenzione al livello di riempimento del serbatoio dell'acqua (per l'indicatore di livello vedere le istruzioni per l'uso B 300 RI) e interrompere l'esercizio quando il serbatoio dell'acqua è vuoto.

Nederlands

⚠ **WAARSCHUWING**

Gevaar voor letsel en beschadiging.

Voor de inbedrijfstelling moet absoluut op het volgende worden gelet:

Lees alle gebruiksaanwijzingen en veiligheidsinstructies die bij de hogedrukreiniger HD 4/11 C Bp en het apparaat B 300 RI worden meegeleverd voordat u het apparaat in gebruik neemt

Werking

- 1 Beschermbeugel op de houder ontgrendelen
- 2 Beschermbeugel opzij klappen
- 3 Trek de hogedrukreiniger naar voren uit de houder, neem hem uit de houder en plaats hem op de grond naast het toestel.
- 4 De spuitinstallatie (hogedrukpistool) bevindt zich aan de achterkant van de houder. Verwijder de hogedrukreiniger uit de houder voordat u hem gebruikt.
- 5 Open de deur voor het batterijvak en de brandstoftank/gasfles.

- 6 Trek de waterslang eruit en sluit hem aan op de hogedrukreiniger

De hogedrukreiniger is nu klaar voor gebruik.

Instructie

Raadpleeg de gebruiksaanwijzing van de hogedrukreiniger voor informatie over de werking van de hogedrukreiniger.

Let bij gebruik van de hogedrukreiniger op het vulpeil van het waterreservoir (niveau-indicator, zie gebruiksaanwijzing van de B 300 RI) en stop met werken als het waterreservoir leeg is.

Español

△ ADVERTENCIA

Peligro de lesiones y daños.

Antes de la puesta en funcionamiento, debe tenerse en cuenta lo siguiente:

Antes de la puesta en funcionamiento, lea todo el manual de instrucciones y las indicaciones de seguridad que se adjuntan a la limpiadora de alta presión HD 4/11 C Bp y al equipo B 300 RI

Funcionamiento

- 1 Desbloquear el asa de protección del soporte.
- 2 Plegar el asa de protección hacia un lado.
- 3 Retirar la limpiadora de alta presión por delante del soporte, sacarla de este y colocarla en el suelo junto al equipo.
- 4 El sistema de pulverizado (pistola de alta presión) se encuentra en la parte trasera del soporte. Retirarlo del soporte antes de la puesta en funcionamiento de la limpiadora de alta presión.
- 5 Abrir la puerta del compartimento de la batería y del depósito de combustible/botella de gas.
- 6 Extraer la manguera de agua y conectarla a la limpiadora de alta presión.

La limpiadora de alta presión ya está lista para su funcionamiento.

Nota

Encontrará información sobre el funcionamiento de la limpiadora de alta presión en su manual de instrucciones.

Durante el funcionamiento de la limpiadora de alta presión, tenga en cuenta el nivel de llenado del depósito de agua (indicador del nivel de llenado, véase el manual de instrucciones del B 300 RI) y finalice el funcionamiento cuando el depósito de agua esté vacío.

Português

△ ATENÇÃO

Perigo de ferimentos e danos.

Antes do arranque, é fundamental ter em atenção o seguinte: Antes do arranque, leia todos os manuais de instruções e avisos de segurança que acompanham a lavadora de alta pressão HD 4/11 C Bp e o aparelho B 300 RI

Operação

- 1 Desbloquear a alavanca de avanço no suporte
- 2 Dobrar a alavanca de avanço para o lado
- 3 Puxar a lavadora de alta pressão para a frente, para fora do suporte, retirar do suporte e colocar no chão, ao lado do aparelho.
- 4 O pulverizador (pistola de alta pressão) encontra-se atrás no suporte. Antes do arranque, retirar a lavadora de alta pressão do suporte.
- 5 Abrir as portas do compartimento da bateria e do depósito de combustível/garrafa de gás.
- 6 Retirar a mangueira de água e unir à lavadora de alta pressão. Agora, a lavadora de alta pressão está pronta a funcionar.

Aviso

Pode encontrar informações sobre a operação da lavadora de alta pressão no manual de instruções da lavadora de alta pressão. Durante a operação da lavadora de alta pressão, tenha em atenção o nível de enchimento do depósito de água (consul-

te a indicação do nível de enchimento no manual de instruções do B 300 RI) e termine a operação quando o depósito de água estiver vazio.

Dansk

△ ADVARSEL

Fare for tilskadecomst og beskadigelse.

Vær opmærksom på følgende før ibrugtagning:

Læs før ibrugtagning alle driftsvejledninger og sikkerhedsforskrifter, der følger med højtryksrensere HD 4/11 C Bp og maskinen B 300 RI

Drift

- 1 Lås for beskyttelsesbøjlen på holderen op.
- 2 Klap beskyttelsesbøjlen om til siden.
- 3 Træk højtryksrensere fremad ud af holderen, fjern den fra holderen, og stil den på gulvet ved siden af maskinen.
- 4 Sprøjteanordningen (højtrykspistolen) er placeret bag på holderen. Tag den af holderen, inden højtryksrensere tages i brug.
- 5 Åbn lågen hhv. til batterirummet og brændstoftanken/gasflasken.
- 6 Træk vandslangen ud, og slut den til højtryksrensere. Højtryksrensere er nu klar til drift.

Obs

Du kan finde oplysninger om driften af højtryksrensere i driftsvejledningen til højtryksrensere.

Når du bruger højtryksrensere, skal du være opmærksom på vandtankens niveau (for niveauvisning, se driftsvejledningen til B 300 RI) og stoppe driften, når vandtanken er tom.

Norsk

△ ADVARSEL

Fare for personskader og materielle skader.

Vær oppmerksom på følgende før igangkjøring:

Les alle bruksanvisninger og sikkerhetshenvisninger som følger med høytrykksspyleren HD 4/11 C Bp og apparatet B 300 RI før igangkjøring

Bruk

- 1 Lås opp sikkerhetsbøylen på holderen
- 2 Vipp sikkerhetsbøylen til siden
- 3 Trekk høytrykksspyleren frem og ut av holderen, ta den ut av holderen og sett den på gulvet ved siden av apparatet.
- 4 Sprøyteinnretningen (høytrykkspistol) er plassert bak på holderen. Ta av høytrykksspyleren fra holderen før igangkjøring.
- 5 Åpne dørene til batterirommet og drivstofftanken/gassflasken.
- 6 Trekk ut vannslangen og koble den til høytrykksspyleren. Høytrykksspyleren er nå klar til bruk.

Merknad

Informasjon om bruk av høytrykksspyleren finner du i bruksanvisningen for høytrykksspyleren.

Når du bruker høytrykksspyleren må du følge med fyllenivået i vanntanken (fyllenivåindikator se bruksanvisning for B 300 RI) og avslutt bruken hvis vanntanken er tom.

Svenska

△ VARNING

Risk för personskador och materiella skador.

Observera följande före idrifttagning:

Läs alla bruksanvisningar och säkerhetsanvisningar som medföljer högtryckstvätten HD 4/11 C Bp och enheten B 300 RI före idrifttagning

Drift

- 1 Lås upp skyddsbygeln på hållaren
- 2 Fäll skyddsbygeln åt sidan
- 3 Dra högtryckstvätten framåt ur hållaren, ta bort den från hållaren och placera den bredvid enheten på marken.

- Sprutanordningen (spolhandtaget) är placerad på hållarens baksida. Ta bort den från hållaren innan högtryckstvätten tas i bruk.
- Öppna luckan till batterifacket och bränsletanken/gascylindern.
- Dra ut vattenslangen och anslut den till högtryckstvätten. Högtryckstvätten är nu klar för användning.

Hänvisning

Information om högtryckstvättens användning finns i högtryckstvättens bruksanvisning.

Vid användning av högtryckstvätten, var uppmärksam på vattentankens nivå (nivåindikator, se bruksanvisning för B 300 RI) och sluta använda enheten när vattentanken är tom.

Suomi

VAROITUS

Loukkaantumis- ja vaurioitumisvaara

Huomioi ehdottomasti ennen käyttöönottoa:

Lue kaikki HD 4/11 C Bp -painepesurin ja B 300 RI -laitteen mukana toimitetut käyttöohjeet ja turvallisuustiedot ennen käyttöönottoa

Käyttö

- Avaa pidikkeen suojakannatin
- Taita suojakannatin sivulle
- Vedä painepesuria eteenpäin pidikkeestä, poista se pidikkeestä ja aseta se lattialle laitteen viereen.
- Suihkutin (korkeapainepistooli) sijaitsee takana pidikkeessä. Poista se pidikkeestä ennen painepesurin käyttöönottoa.
- Avaa akun ja polttoainesäiliö-/kaasupullolokeron luukku.
- Vedä vesiletku ulos ja liitä se painepesuriin. Painepesuri on nyt käyttövalmis.

Huomautus

Tietoja painepesurin käytöstä löydät painepesurin käyttöohjeesta.

Kun käytät painepesuria, kiinnitä huomiota vesisäiliön täytötilaan (täyttötilan näyttö, katso B 300 RI:n käyttöohje) ja lopeta käyttö, kun vesisäiliö on tyhjä.

Ελληνικά

ΠΡΟΕΙΔΟΠΟΙΗΣΗ

Κίνδυνος τραυματισμού και πρόκλησης ζημιάς.

Πριν από τη θέση σε λειτουργία, δώστε βάση στα παρακάτω:

Πριν από τη θέση σε λειτουργία, διαβάστε όλες τις οδηγίες χρήσης και τις υποδείξεις ασφαλείας που συνοδεύουν το απορρυπαντικό υψηλής πίεσης HD 4/11 C Bp και τη συσκευή B 300 RI

Λειτουργία

- Ξεκλειδώστε τη λαβή οδήγησης στον συγκρατητήρα
- Κλείστε τη λαβή οδήγησης στο πλάι
- Τραβήξτε το απορρυπαντικό υψηλής πίεσης προς τα εμπρός από τον συγκρατητήρα, αφαιρέστε το από τον συγκρατητήρα και τοποθετήστε το δίπλα στη συσκευή στο πάτωμα.
- Η συσκευή ψεκασμού (πιστόλι υψηλής πίεσης) βρίσκεται στο πίσω μέρος του συγκρατητήρα. Πριν από τη θέση σε λειτουργία, αφαιρέστε το απορρυπαντικό υψηλής πίεσης από τον συγκρατητήρα.
- Ανοίξτε τις θύρες για τη θήκη μπαταρίας και τη δεξαμενή καυσίμου / φιάλη αερίου.
- Τραβήξτε έξω τον εύκαμπτο σωλήνα νερού και συνδέστε τον με το απορρυπαντικό υψηλής πίεσης. Το απορρυπαντικό υψηλής πίεσης είναι τώρα έτοιμο για χρήση.

Υπόδειξη

Πληροφορίες σχετικά με τη λειτουργία του απορρυπαντικού υψηλής πίεσης μπορείτε να βρείτε στις οδηγίες χρήσης του απορρυπαντικού υψηλής πίεσης.

Κατά τη λειτουργία του απορρυπαντικού υψηλής πίεσης, δώστε προσοχή στο επίπεδο της δεξαμενής νερού (ένδειξη στάθμης βλέπε οδηγίες λειτουργίας του B 300 RI) και σταματήστε τη λειτουργία όταν η δεξαμενή νερού είναι άδεια.

Türkçe

UYARI

Yaralanma ve zarar görme tehlikesi mevcuttur.

İşletime almadan önce kesinlikle göz önünde bulundurun:

İşletime almadan önce HD 4/11 C Bp yüksek basınçlı temizleyici ve B 300 RI cihazı ile birlikte verilen tüm çalıştırma talimatlarını ve güvenlik bilgilerini okuyun

İşletim

- Tutucudaki koruyucu braketin kilidini açın
 - Koruyucu braketini yana doğru katlayın
 - Yüksek basınçlı temizleyiciyi tutucudan öne doğru çekin, tutucudan çıkarın ve cihazın yanındaki zemine yerleştirin.
 - Püskürtme tertibatı (yüksek basınçlı tabanca) tutucunun arkasında bulunur. Yüksek basınçlı temizleyiciyi işleme almadan önce tutucudan çıkarın.
 - Akü ve yakıt deposu / gaz şişesi bölmesinin kapağını açın.
 - Su hortumunu dışarı çekin ve yüksek basınçlı temizleyiciye bağlayın
- Yüksek basınçlı temizleyici kullanıma hazırdır.

Not

Yüksek basınçlı temizleyicinin çalıştırılmasına ilişkin bilgiler, yüksek basınçlı temizleyicinin kullanım kılavuzunda bulunabilir.

Yüksek basınçlı temizleyiciyi çalıştırırken, su deposunun doluluk seviyesine dikkat edin (dolum seviyesi göstergesi, B 300 RI'nin kullanım talimatlarına bakın) ve su deposu boşaldığında çalışmayı durdurun.

Русский

ПРЕДУПРЕЖДЕНИЕ

Опасность травмирования и повреждений.

Перед вводом в эксплуатацию необходимо соблюдать следующее:

Перед вводом в эксплуатацию следует прочесть все инструкции по эксплуатации и правила техники безопасности, прилагаемые к аппарату высокого давления HD 4/11 C Bp и аппарату B 300 RI

Эксплуатация

- Разблокировать защитную скобу на держателе.
- Откинуть защитную скобу в сторону.
- Вытянуть аппарат высокого давления вперед из держателя, снять с держателя и положить на землю рядом с устройством.
- Разбрызгивающее устройство (пистолет высокого давления) расположен в задней части держателя. Перед вводом в эксплуатацию снять аппарат высокого давления с держателя.
- Открыть дверцы аккумуляторного отсека и топливного бака/газового баллона.
- Вытянуть водопроводный шланг и подсоединить его к аппарату высокого давления.

Теперь аппарат высокого давления готов к работе.

Примечание

Информацию об эксплуатации аппарата высокого давления см. в его инструкции по эксплуатации.

При эксплуатации аппарата высокого давления следует обращать внимание на уровень заполнения бака для воды (указатель уровня см. в руководстве по эксплуатации аппарата B 300 RI) и прекращать работу, когда он опустеет.

Magyar

FIGYELMEZTETÉS

Sérülés és károsodás veszélye.

Üzembe helyezés előtt kötelezően figyeljen a következőkre:

Üzembe helyezés előtt olvassa el a HD 4/11 C Bp magasnyomású mosó és a B 300 RI készülék használati és biztonsági utasításait

Üzemeltetés

- 1 Nyissa fel a tartónál lévő védő kengyelt
 - 2 Hajtsa oldalra a védő kengyelt
 - 3 Mozdítsa előre a magasnyomású mosót és húzza ki a tartóból, majd távolítsa el a tartóból és helyezze a készülék mellé a padlóra.
 - 4 A permetező berendezés (magasnyomású pisztoly) a tartó hátoldalán található. A magasnyomású mosó üzembe helyezése előtt távolítsa el a tartóból.
 - 5 Nyissa ki az akkumulátorrekeszt és az üzemanyagtartályt/ gázpalackot.
 - 6 Húzza ki a víztömlőt és csatlakoztassa a magasnyomású mosóhoz
- A magasnyomású mosó üzemből kész.

Megjegyzés

A magasnyomású mosó üzemeltetésével kapcsolatos információkat a magasnyomású mosó használati útmutatója tartalmazza. **A magasnyomású mosó használatakor figyeljen a víztartály töltési szintjére (szintjelző, lásd a B 300 RI készülék használati útmutatóját) és kapcsolja ki a készüléket, ha a víztartály üres.**

Čeština

⚠ VAROVÁNÍ

Nebezpečí úrazu a poškození.

Před uvedením do provozu je nezbytně nutné dodržovat následující:

Před uvedením do provozu si přečtěte všechny návody k použití a bezpečnostní pokyny přiložené k vysokotlakému čističi HD 4/11 C Bp a přístroji B 300 RI

Provoz

- 1 Odjistěte ochranné madlo na držadlu
 - 2 Sklopte ochranné madlo do strany
 - 3 Vytáhněte vysokotlaký čistič z držadlu dopředu, vyjměte jej z držadla a položte na podlahu vedle přístroje.
 - 4 Stříkácí zařízení (vysokotlaká pistole) je umístěno na zadní straně držadla. Před uvedením vysokotlakého čističe do provozu jej vyjměte z držadla.
 - 5 Otevřete dvířka přihrádky pro baterii a palivovou nádrž / plynovou láhev.
 - 6 Vytáhněte zahradní hadici a připojte ji k vysokotlakému čističi
- Vysokotlaký čistič je nyní připraven k provozu.

Upozornění

Informace o provozu vysokotlakého čističe naleznete v návodu k použití vysokotlakého čističe.

Při provozu vysokotlakého čističe věnujte prosím pozornost výšce hladiny v nádrži na vodu (ukazatel výšky hladiny, viz návod k použití pro B 300 RI) a zastavte provoz, když je nádrž na vodu prázdná.

Slovenščina

⚠ OPOZORILO

Nevarnost telesnih poškodb in materialne škode.

Pred zagonom obvezno upoštevajte:

Pred zagonom preberite vsa navodila za uporabo in varnostna navodila, ki so priložena visokotlačnemu čistilniku HD 4/11 C Bp in napravi B 300 RI

Obratovanje

- 1 Odklenite zaščitno zaponko na držalu
- 2 Zaščitno zaponko prekopite na stran
- 3 Visokotlačni čistilnik povlecite naprej iz držala, ga snemite iz držala in položite na tla poleg naprave.
- 4 Brizgalna naprava (visokotlačna pištola) se nahaja zadaj na držalu. Pred zagonom visokotlačnega čistilnika ga odstranite z držala.
- 5 Odprite vrata predala za akumulatorsko baterijo in rezervoar za gorivo/plinsko jeklenko.

- 6 Izvlecite gibko cev za vodo in jo priključite na visokotlačni čistilnik

Visokotlačni čistilnik je zdaj pripravljen za obratovanje.

Napótek

Informacije o obratovanju visokotlačnega čistilnika najdete v navodilih za uporabo visokotlačnega čistilnika.

Pri uporabi visokotlačnega čistilnika bodite pozorni na nivo napolnjenosti rezervoarja za vodo (za prikaz napolnjenosti glejte navodila za uporabo B 300 RI) in ustavite obratovanje, ko je rezervoar za vodo prazen.

Polski

⚠ OSTRZEŻENIE

Niebezpieczeństwo zranienia i uszkodzenia.

Przed uruchomieniem należy bezwzględnie uwzględnić:

Przed uruchomieniem przeczytać wszystkie instrukcje obsługi i wskazówki bezpieczeństwa dołączone do myjki wysokociśnieniowej HD 4/11 C Bp i urządzenia B 300 RI

Eksploatacja

- 1 Odblokować pałąk ochronny na uchwycie
- 2 Odchylić pałąk ochronny na bok
- 3 Z uchwytu wyciągnąć myjkę ciśnieniową do przodu, wyjąć ją z uchwytu i odstawić na ziemi obok urządzenia.
- 4 Urządzenie natryskowe (pistolet wysokociśnieniowy) znajduje się z tyłu uchwytu. Przed uruchomieniem myjki ciśnieniowej należy wyjąć ją z uchwytu.
- 5 Otworzyć drzwi komory na akumulator i zbiornik paliwa / butlę gazową.
- 6 Wyciągnąć wąż wody i podłączyć go do myjki wysokociśnieniowej

Myjka wysokociśnieniowa jest teraz gotowa do użycia.

Wskazówka

Informacje na temat pracy myjki ciśnieniowej znajdują się w instrukcji obsługi myjki ciśnieniowej.

Podczas pracy myjki wysokociśnieniowej należy zwracać uwagę na poziom napełnienia zbiornika na wodę (wskaźnik poziomu napełnienia patrz instrukcja obsługi B 300 RI) i zakończyć pracę, gdy zbiornik na wodę jest pusty.

Română

⚠ AVERTIZARE

Pericol de accidentare și de deteriorare.

Înainte de punerea în funcțiune, vă rugăm acordați atenție următoarelor:

Înainte de punerea în funcțiune, citiți toate instrucțiunile de utilizare și de siguranță incluse în pachetul de livrare al aparatului de curățare cu înaltă presiune HD 4/11 C Bp și al aparatului B 300 RI

Funcționare

- 1 Deblocați etrierul de protecție de pe suport
- 2 Mișcați în lateral etrierul de protecție
- 3 Mișcați aparatul de curățat cu înaltă presiune în față și îndepărtați-l din suport, apoi așezați-l lângă aparat, pe podea.
- 4 Instalația de stropit (pistol de înaltă presiune) este montată pe partea din spate, la suport. Înainte de punerea în funcțiune a aparatului de curățat cu înaltă presiune, îndepărtați din suport.
- 5 Deschideți ușa compartimentului de baterii și a rezervorului de combustibil/buteliei de gaz.
- 6 Scoateți furtunul de apă și conectați-l la aparatul de curățat cu înaltă presiune

Aparatul de curățat cu înaltă presiune este acum gata de utilizare.

Indicație

Informațiile privind funcționarea aparatului de curățat cu înaltă presiune sunt menționate în manualul de utilizare al aparatului de curățat cu înaltă presiune.

Pe durata utilizării aparatului de curățat cu înaltă presiune acordați atenție nivelului de umplere al rezervorului de apă

(indicator de nivel, vezi instrucțiunile de utilizare ale B 300 RI); nu utilizați aparatul când rezervorul de apă este gol.

Slovenčina

⚠ VÝSTRAHA

Nebezpečnostvo poranenia a poškodenia.

Pred uvedením do prevádzky bezpodmienečne dbajte na nasledovné body:

Pred uvedením do prevádzky si prečítajte všetky návody na obsluhu a bezpečnostné pokyny, ktoré sú priložené k vysokotlakovému čističu HD 4/11 C Bp a k prístroju B 300 RI

Prevádzka

- 1 Odistite ochranný oblúk na držiaku
- 2 Ochranný oblúk odklopte do strany
- 3 Vysokotlakový čistič vyťahnite smerom dopredu z držiaka, vyberte ho z držiaka a položte ho na podlahu vedľa prístroja.
- 4 Striekacie zariadenie (vysokotlaková pištoľ) sa nachádza vzadu na držiaku. Pred uvedením vysokotlakového čističa do prevádzky ho vyberte z držiaka.
- 5 Otvorte dvierka priečinku pre batériu a priečinku pre palivovú nádrž/plynové fľaše.
- 6 Vyťahnite vodnú hadicu a spojte ju s vysokotlakovým čističom. Vysokotlakový čistič je teraz pripravený na prevádzku.

Upozornenie

Informácie o prevádzke vysokotlakového čističa nájdete v návode na obsluhu vysokotlakového čističa.

Pri prevádzke vysokotlakového čističa dbajte na výšku hladiny v nádrži na vodu (informácie o indikátore výšky hladiny sú uvedené v návode na obsluhu B 300 RI) a ukončíte prevádzku, keď je nádrž na vodu prázdna.

Hrvatski

⚠ UPOZORENJE

Opasnost od ozljeda i oštećenja.

Prije pokretanja imajte na umu:

Prije puštanja u rad pročitajte sve upute za uporabu i sigurnosne upute priložene uz visokotlačni čistač HD 4/11 C Bp i uređaj B 300 RI

Rad

- 1 Otključajte zaštitnu ručicu na držaču
- 2 Preklopite zaštitnu ručicu u stranu
- 3 Izvucite visokotlačni čistač prema naprijed iz držača, izvadite ga iz držača i stavite na pod pored uređaja.
- 4 Uređaj za raspršivanje (visokotlačna ručna prskalica) nalazi se na stražnjoj strani držača. Izvadite ga iz držača prije upotrebe visokotlačnog čistača.
- 5 Otvorite vrata za odjeljak za bateriju i spremnik za gorivo / bocu za plin.
- 6 Izvucite crijevo za vodu i spojite ga na visokotlačni čistač. Visokotlačni čistač sada je spreman za pogon.

Napomena

Informacije o rukovanju visokotlačnim čistačem nalaze se u uputama za uporabu visokotlačnog čistača.

Prilikom rada visokotlačnog čistača vodite računa o razini napunjenosti spremnika za vodu (indikator razine napunjenosti, vidi upute za uporabu za B 300 RI) i zaustavite rad kad je spremnik za vodu prazan.

Srpski

⚠ UPOZORENJE

Opasnost od povreda i oštećenja.

Pre puštanje u pogon obavezno obratite pažnju na sledeće:

Pre puštanja u pogon pročitajte sva uputstva za rad i sigurnosne napomene, koje su priložene u visokopritisni čistač HD 4/11 C Bp i uređaj B 300 RI

Rad

- 1 Otključavanje potisne ručke na držaču
- 2 Sklapanje potisne ručke sa strane

- 3 Visokopritisni čistač vucite iz držača prema napred, skinite ga sa držača i pored i stavite ga na pod pored uređaja.
- 4 Pritisak (visokopritisna ručna prskalica) se nalazi pozadi na držaču. Pre puštanja u pogon, visokopritisni čistač skinite sa držača.
- 5 Otvorite vrata za pregradu sa baterijom i rezervoar za gorivo / bocu sa gasom.
- 6 Izvadite crevo za vodu i povežite ga sa visokopritisnim čistačem

Visokopritisni čistač je sad spreman za rad.

Napomena

Informacije o radu visokopritisnog čistača možete pronaći u uputstvu za rad.

Pri radu sa visokopritisnim čistačem vodite računa o nivou u rezervoaru za vodu (pokazivač napunjenosti, pogledajte uputstvo za rad B 300 RI) i završite rad kada je rezervoar za vodu prazan.

Български

⚠ ПРЕДУПРЕЖДЕНИЕ

Опасност от нараняване и повреди.

Преди пускането в експлоатация задължително спазвайте следното:

Преди пускането в експлоатация прочетете всички инструкции за експлоатация и указания за безопасност, които са приложени към уреда за почистване под високо налягане HD 4/11 C Bp и уреда B 300 RI

Експлоатация

- 1 Деблокирайте защитната скоба на държача
 - 2 Отворете защитната скоба настрана
 - 3 Дръпнете уреда за почистване под високо налягане напред от държача, свалете го от държача и го поставете до уреда на пода.
 - 4 Устройството за пръскане (пистолет за работа под високо налягане) се намира отзад на държача. Преди пускането в експлоатация на уреда за почистване под високо налягане го свалете от държача.
 - 5 Отворете вратата за отделиението за акумулатора и резервоара за гориво/газовата бутилка.
 - 6 Издърпайте маркуча за вода и го свържете с уреда за почистване под високо налягане
- Сега уредът за почистване под високо налягане е готов за експлоатация.

Указание

Информация за експлоатацията на уреда за почистване под високо налягане ще намерите в инструкцията за експлоатация на уреда за почистване под високо налягане. **По време на експлоатацията на уреда за почистване под високо налягане следете нивото на пълнене на резервоара за вода (индикация за ниво на пълнене - вж. инструкцията за експлоатация на B 300 RI) и прекратете работата, щом резервоарът за вода се изпразни.**

Eesti

⚠ HOIATUS

Vigastus- ja kahjustusohht.

Pidage enne käikuvõtmist tingimata silmas järgmist:

Lugege enne käikuvõtmist kõiki kõrgsurvepesuriga HD 4/11 C Bp ja seadmega B 300 RI kaasasolevaid kasutusjuhendeid ja ohutusjuhiseid

Käitamine

- 1 Lukustage hoidikul asuv kaitselook lahti
- 2 Klappige kaitselook küljele
- 3 Tõmmake kõrgsurvepesur hoidikust ettepoole, võtke see hoidikust välja ja asetage seadme kõrvale pörandale.
- 4 Pihustusseadis (kõrgsurvepüstol) asub taga hoidikul. Enne kõrgsurvepesuri käikuvõtmist eemaldage see hoidikust.

- 5 Avage aku ja kütusepaagi / gaasiballooni laeka ukсед.
- 6 Tõmmake veevoolik välja ja ühendage see kõrgsurvepesuriga. Nüüd on kõrgsurvepesur käitusvalmis.

Märkus

Teavet kõrgsurvepesuri käitamise kohta leiate kõrgsurvepesuri kasutusjuhendist.

Pidage kõrgsurvepesuri käitamisel silmas veepaagi täitetaset (täitetaseme näidikut vt B 300 RI kasutusjuhendist) ja lõpetage töö, kui veepaak on tühi.

Latviešu

△ BRĪDINĀJUMS

Savainojumu un bojājumu draudi.

Pirms ekspluatācijas uzsākšanas noteikti ievērojiet:

Pirms ekspluatācijas uzsākšanas izlasiet visas lietošanas instrukcijas un drošības norādījumus, kas pievienoti augstspiediena tīrītājam HD 4/11 C Bp un ierīcei B 300 RI

Ekspluatācija

- 1 Atbloķējiet turētāja aizsargstieni
- 2 Atlokiet aizsargstieni uz sāniem
- 3 Izvelciet augstspiediena tīrītāju no turētāja virzienā uz priekšu, noņemiet to no turētāja un novietojiet to uz grīdas blakus ierīcei.
- 4 Izsmidzināšanas ierīce (augstspiediena pistole) atrodas turētājā aizmugurē. Pirms augstspiediena tīrītāja izmantošanas noņemiet to no turētāja.
- 5 Atveriet akumulatora un degvielas tvertnes / gāzes balona nodalījuma vāku.
- 6 Izvelciet ūdens šļūteni un pievienojiet to augstspiediena tīrītājam

Augstspiediena tīrītājs tagad ir gatavs darbam.

Norādījumi

Informācija par augstspiediena tīrītāja lietošanu ir atrodama augstspiediena tīrītāja lietošanas instrukcijā.

Strādājot ar augstspiediena tīrītāju, pievērsiet uzmanību ūdens tvertnes uzpildes līmenim (uzpildes līmeņa indikatoru skatiet B 300 RI lietošanas instrukcijā) un pārtrauciet darbību, ja ūdens tvertne ir tukša.

Lietuvių k.

△ ĮSPĖJIMAS

Sužalojimų ir materialinės žalos pavojus.

Prieš imdamiesi eksploatuoti privalote atkreipti dėmesį:

Prieš pradėdami eksploatuoti perskaitykite visas naudojimo instrukcijas ir saugos nurodymus, kurie pateikiami su „HD 4/11 C Bp“ aukštojo slėgio valytuvu ir prietaisu „B 300 RI“

Ekspluatavimas

- 1 Laikiklio apsauginės apkabos blokavimo panaikinimas
- 2 Apsauginės apkabos nulenkimas į šoną
- 3 Aukštojo slėgio valytuvą iš laikiklio patraukite į priekį, išimkite iš laikiklio ir padėkite ant grindų šalia prietaiso.
- 4 Purškimo įtaisas (aukštojo slėgio pistoletas) yra laikiklio gale. Prieš imdamiesi naudoti aukštojo slėgio valytuvą išimkite jį iš laikiklio.
- 5 Atidarykite elektros akumuliatoriaus ir degalų bako / dujų talpyklos skyriaus dureles.
- 6 Ištraukite vandens tiekimo žarną ir prijunkite ją prie aukštojo slėgio valytuvo

Aukštojo slėgio valytuvus dabar yra paruoštas naudoti.

Pastaba

Informacijos apie aukštojo slėgio valytuvo veikimą rasite aukštojo slėgio valytuvo naudojimo instrukcijoje.

Naudodami aukštojo slėgio valytuvą atkreipti dėmesį į vandens talpyklos pripildymo lygį (pripildymo lygio indikatorius, žr. „B 300 RI“ naudojimo instrukciją) ir nustokite eksploatuoti, jeigu vandens talpykla yra tuščia.

Українська

△ ПОПЕРЕДЖЕННЯ

Небезпека травмування та пошкоджень.

Перед введенням в експлуатацію слід зважати на:

перед запуском прочитайте всі інструкції з експлуатації та з техніки безпеки, що додаються до мийного апарату високого тиску HD 4/11 C Bp та приладу B 300 RI

Експлуатація

- 1 Розблокуйте захисну скобу на кронштейні
- 2 Відхиліть захисну скобу вбік
- 3 Витягніть мийний апарат високого тиску з кронштейна в напрямку вперед, зніміть його з кронштейна та поставте на підлогу поруч із приладом.
- 4 Розпилювач (пістолет високого тиску) розташований на задній панелі кронштейна. Перед використанням мийного апарату високого тиску слід зняти його з кронштейна.
- 5 Відкрийте дверцята відсіку для акумулятора та паливного бака / газового балона.
- 6 Витягніть шланг для води та підключіть його до мийного апарату високого тиску

Тепер мийний апарат високого тиску готовий до використання.

Вказівка

Інформацію щодо експлуатації мийного апарату високого тиску можна знайти в інструкції з експлуатації мийного апарату високого тиску.

Під час експлуатації мийного апарату високого тиску звертайте увагу на рівень заповнення бака для води (інформацію щодо індикатора рівня заповнення можна знайти в інструкції з експлуатації B 300 RI) і припиняйте роботу, коли бак для води спорожніє.

عربي

△ تحذير

خطر الإصابة ووقوع أضرار.

قبل التشغيل، يرجى ملاحظة:

قبل التشغيل، اقرأ جميع تعليمات التشغيل وإرشادات السلامة المرفقة مع منظف الضغط العالي HD 4/11 C Bp وجهاز B 300 RI

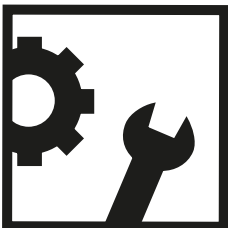
التشغيل

- 1 حرر مشبك الحماية على الحامل
- 2 اطو مشبك الحماية جانباً
- 3 اسحب منظف الضغط العالي للأمام من الحامل، وأزله من الحامل وضعه بجوار الجهاز على الأرض.
- 4 يتواجد جهاز الرش (مسدس الضغط العالي) في الجزء الخلفي من الحامل. قبل التشغيل، قم بإزالة منظف الضغط العالي من الحامل.
- 5 افتح باب درج البطارية وخزان الوقود/أنبوب الغاز.
- 6 اسحب خرطوم المياه ووصلة بمنظف الضغط العالي عندئذ يصبح منظف الضغط العالي جاهزاً للاستخدام.

إرشاد

يمكن العثور على معلومات حول تشغيل منظف الضغط العالي في دليل التشغيل الخاص بمنظف الضغط العالي.

عند تشغيل منظف الضغط العالي، انتبه إلى مستوى ملء خزان المياه (مؤشر مستوى الملء، انظر دليل تشغيل B 300 RI) وأوقف التشغيل عندما يكون خزان المياه فارغاً.



www.kaercher.com/dealersearch

Alfred Kärcher SE & Co. KG
Alfred-Kärcher-Str. 28-40
71364 Winnenden (Germany)
Tel.: +49 7195 14-0
Fax: +49 7195 14-2212

