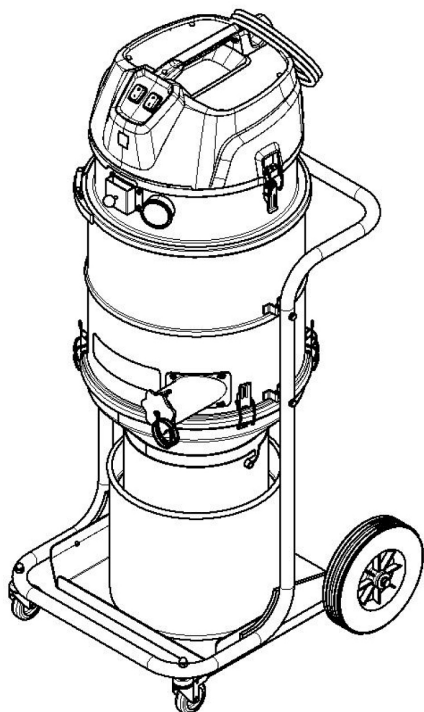


IVM 40/24-2 M Lp



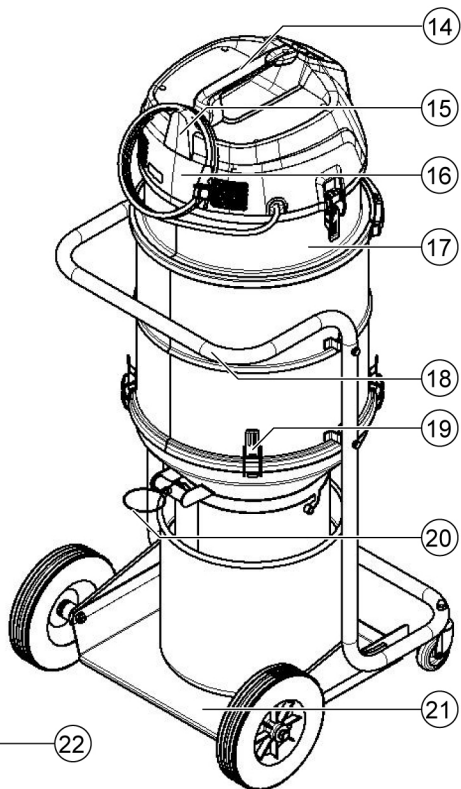
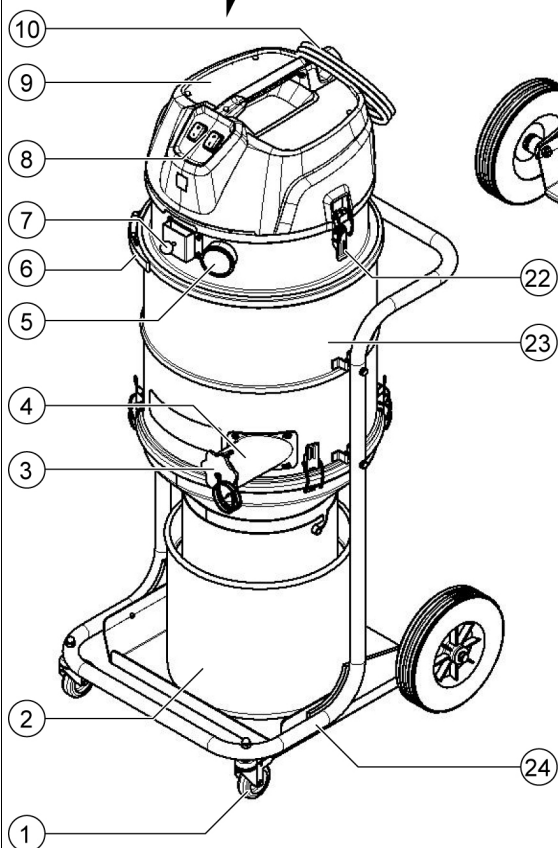
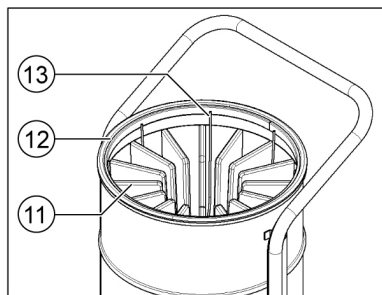
Deutsch	4
English	12
Français	21
Italiano	30
Nederlands	38
Español	47
Português	56
Dansk	64
Norsk	72
Svenska	79
Suomi	87
Ελληνικά	95
Türkçe	104
Русский	112
Magyar	122
Čeština	130
Slovenščina	138
Polski	146
Românește	155
Slovenčina	164
Hrvatski	172
Srpski	180
Български	188
Eesti	197
Latviešu	205
Lietuviškai	213
Українська	221



Register
your product
www.kaercher.com/welcome



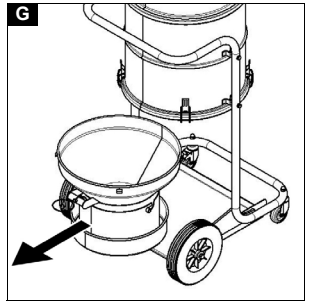
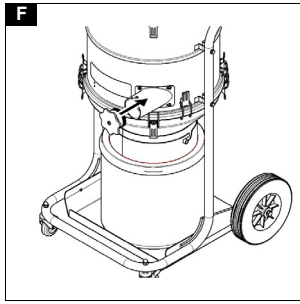
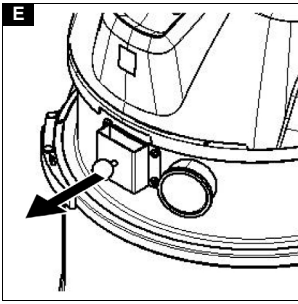
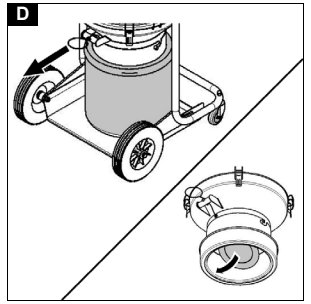
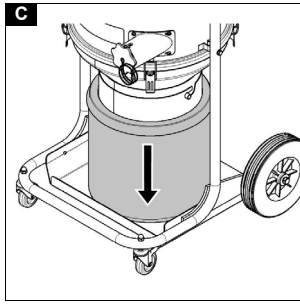
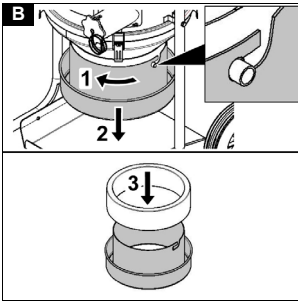
99899910 (06/22)



22

23

24



Inhalt

Allgemeine Hinweise.....	4
Sicherheitshinweise	4
Bestimmungsgemäße Verwendung ...	5
Umweltschutz.....	5
Zubehör und Ersatzteile.....	5
Lieferumfang	6
Gerätebeschreibung	6
Symbole auf dem Gerät.....	6
Inbetriebnahme	6
Betrieb.....	7
Transport.....	8
Lagerung.....	9
Pflege und Wartung	9
Hilfe bei Störungen	10
Entsorgung.....	11
Garantie	11
Technische Daten	11
EU-Konformitätserklärung.....	12

Allgemeine Hinweise



Lesen Sie vor der ersten Benutzung Ihres Geräts diese Originalbetriebsanleitung, handeln Sie danach und bewahren Sie diese für späteren Gebrauch oder für Nachbesitzer auf.

- Vor erster Inbetriebnahme Sicherheitshinweise Nr. 5.956-249.0 unbedingt lesen.
- Bei Nichtbeachtung der Betriebsanleitung und der Sicherheitshinweise können Schäden am Gerät und Gefahren für den Bediener und andere Personen entstehen.
- Bei Transportschaden sofort Händler informieren.

Sicherheitshinweise

Gefahrenstufen

⚠ **GEFAHR**

- *Hinweis auf eine unmittelbar drohende Gefahr, die zu schweren Körperverletzungen oder zum Tod führt.*

⚠ **WARNUNG**

- *Hinweis auf eine möglicherweise gefährliche Situation, die zu schweren Körperverletzungen oder zum Tod führen kann.*

⚠ **VORSICHT**

- *Hinweis auf eine möglicherweise gefährliche Situation, die zu leichten Verletzungen führen kann.*

ACHTUNG

- *Hinweis auf eine möglicherweise gefährliche Situation, die zu Sachschäden führen kann.*

Allgemeine Sicherheitshinweise

⚠ **GEFAHR** • Gebrauch des Geräts und der Substanzen, für die es benutzt werden soll, einschließlich des sicheren Verfahrens der Beseitigung des aufgenommenen Materials nur durch geschultes Personal.

• Wenn die Abluft im Raum zurückgeführt wird, muss eine ausreichende Luftwechselrate L im Raum vorhanden sein. Um die geforderten Grenzwerte einzuhalten, darf der zurückgeführte Volumenstrom maximal 50% des Frischluftvolumens (Raumvolumen $V_R \times$ Luftwechselrate L_W) betragen.

Ohne besondere Lüftungsmaßnahme gilt: $L_W = 1h^{-1}$. • Dieses Gerät enthält gesundheitsschädlichen Staub. Leerungs- und Wartungsvorgänge, einschließlich der Beseitigung der Staubsammelbehälter, dürfen nur von Fachleuten durchgeführt werden, die entsprechende Schutzausrüstung tragen. • Betreiben Sie das Gerät nicht ohne das vollständige Filtrationssystem. • Beachten Sie die anwendbaren Sicherheitsbestimmungen, die für die zu behandelnden Materialien zutreffen.

⚠ **WARNUNG** • Das Gerät darf nicht im Freien unter nassen Bedingungen verwendet oder aufbewahrt werden. • Betätigen Sie für einen sicheren Stand des Geräts die Feststellbremsen an der Lenkrolle. Bei offener Feststellbremse kann sich das Gerät unkontrolliert in Bewegung setzen.

⚠ **VORSICHT** • Schalten Sie bei längeren Betriebspausen und nach Gebrauch das Gerät an den Geräteschaltern aus und ziehen Sie den Netzstecker.

Verhalten im Notfall

⚠ **GEFAHR**

Verletzungs- und Beschädigungsgefahr bei Kurzschluss oder anderen elektrischen Fehlern

Gefahr eines Stromschlags, Gefahr von Verbrennungen

Schalten Sie das Gerät aus und ziehen Sie den Netzstecker.

Verhalten in Falle eines Filterbruchs / Leckage:

1. Das Gerät sofort abschalten.
Das Gerät darf nicht mehr betrieben werden.
2. Den Filter ersetzen.

Bestimmungsgemäße Verwendung

Das Gerät ist bestimmt:

- Zum Absaugen trockener, nicht brennbarer, gesundheitsgefährlicher abgelaugter Stäube; Staubklasse M nach EN 60335-2-69
Einschränkung: Krebs erzeugende Stoffe dürfen nicht aufgesaugt werden.
- Zur staubarmen Entsorgung von trockenem oder leicht feuchtem Sauggut unter Verwendung eines in der Länge zuschneidbaren Abfallschlauchs
- Zum industriellen Gebrauch, z. B. in Lager- und Fertigungsbereichen

Jeglicher andere Gebrauch wird als unsachgemäß angesehen.

⚠ **WARNUNG**

Unsachgemäße Verwendung des Geräts zum Nasssaugen

Austritt von gesundheitsschädlichem Sauggut bei Beschädigung des Abfallschlauchs

Geräte mit Abfallschlauchsystem sind nicht zum Nasssaugen geeignet. Verwenden Sie das Gerät nur bestimmungsgemäß.

Weiterhin ist zu beachten:

- Das Gerät ist nicht für Kranverladung zugelassen.
- Das Gerät ist nicht zum Anschluss an eine stauberzeugende Maschine geeignet.

- Das Zubehör ist nicht im Lieferumfang enthalten und muss je nach Anwendung separat bestellt werden.
- Die einwandfreie Funktion des Geräts wird nur durch die Saugschlauch-Nennweiten DN40 und DN50 gewährleistet.

Umweltschutz



Die Verpackungsmaterialien sind recyclebar. Bitte Verpackungen umweltgerecht entsorgen.



Elektrische und elektronische Geräte enthalten wertvolle recyclebare Materialien und oft Bestandteile wie Batterien, Akkus oder Öl, die bei falschem Umgang oder falscher Entsorgung eine potentielle Gefahr für die menschliche Gesundheit und die Umwelt darstellen können. Für den ordnungsgemäßen Betrieb des Geräts sind diese Bestandteile jedoch notwendig. Mit diesem Symbol gekennzeichnete Geräte dürfen nicht mit dem Hausmüll entsorgt werden.

Hinweise zu Inhaltsstoffen (REACH)

Aktuelle Informationen zu Inhaltsstoffen finden Sie unter: www.kaercher.de/REACH

Zubehör und Ersatzteile

Nur Original-Zubehör und Original-Ersatzteile verwenden, sie bieten die Gewähr für einen sicheren und störungsfreien Betrieb des Geräts.

Informationen über Zubehör und Ersatzteile finden Sie unter www.kaercher.com im Bereich Service.

Bitte beachten Sie:

- Im Lieferumfang ist kein Zubehör enthalten. Das Zubehör muss je nach Anwendung separat bestellt werden.
- Die einwandfreie Funktion des Geräts wird nur durch die vorgeschriebene Nennweite des Saugschlauchs (siehe Kapitel *Technische Daten*) gewährleistet.
- Ersatzteile und Zubehör erhalten Sie bei Ihrem Händler oder bei Ihrer KÄRCHER-Niederlassung.

Lieferumfang

Prüfen Sie beim Auspacken den Inhalt auf Vollständigkeit. Bei Transportschäden benachrichtigen Sie bitte Ihren Händler.

Gerätebeschreibung

Abbildungen siehe Grafikseite

Abbildung A

- ① Lenkrolle mit Feststellbremse
- ② Abfallschlauch
- ③ Verschlussstopfen
- ④ Saugstutzen
- ⑤ Manometer
- ⑥ Verriegelung des Zwischenrings
- ⑦ Filterabreinigung
- ⑧ Geräteschalter Saugturbine
- ⑨ Saugkopf
- ⑩ Netzkabel
- ⑪ Filter
- ⑫ Dichtring
- ⑬ Niederhalter Filter
- ⑭ Handgriff des Saugkopfs
- ⑮ Kabelhalter
- ⑯ Typenschild
- ⑰ Zwischenring
- ⑱ Schubbügel
- ⑲ Verriegelung am Filterring
- ⑳ Seilzug
- ㉑ Blechwanne
- ㉒ Verriegelung des Saugkopfs
- ㉓ Filterring
- ㉔ Fahrgestell

Symbole auf dem Gerät



Das Gerät ist zum Saugen für Stäube bis Staubklasse M geeignet.

⚠ **WARNUNG**

Schädigung der Haut, Lunge und Augen
Feinstaubausstoß bei Leerungs- und Wartungsarbeiten und Entsorgung
Tragen Sie bei Leerungs- und Wartungsarbeiten, einschließlich der Entsorgung der

Staubsaammelbehälter die vorgeschriebene Schutzausrüstung.



DN 40	MAX	XX,X kPa/ XX,X mbar
DN 50	MAX	XX,X kPa/ XX,X mbar
DN 70	MAX	XX,X kPa/ XX,X mbar

Der Aufkleber zeigt die Werte für den max. Unterdruck in Relation zum verwendeten Saugschlauchquerschnitt. Der aktuelle Wert kann am Manometer abgelesen werden. Die für dieses Gerät geltenden Werte siehe Kapitel *Mindestvolumenstrom ablesen*. Wird der Wert unterschritten, muss der Filter gereinigt (siehe Kapitel *Filter abreinigen*) oder ersetzt werden (siehe Kapitel *Filter ersetzen*). Die verschiedenen Saugschlauchquerschnitte ermöglichen eine Anpassung an die verschiedenen Anschlussquerschnitte der Zubehörteile.



Filter
(Bestell-Nr. 9.990-018.0)



Abfallschlauch
(Bestell-Nr. 6.907-506.0)

Inbetriebnahme

⚠ **WARNUNG**

Gefahr durch gesundheitsschädlichen Staub

Atemwegserkrankungen durch Einatmen von Staub.

Saugen Sie nicht ohne Filterelement, da sonst eine Gesundheitsgefährdung durch erhöhten Feinstaubausstoß auftritt.

ACHTUNG

Fehlendes Filterelement

Beschädigung des Saugmotors

Saugen Sie nicht ohne Filterelement.

1. Das Gerät in die Arbeitsposition bringen.
2. Das Gerät mit den Feststellbremsen sichern.
3. Sicherstellen, dass der Saugkopf ordnungsgemäß aufgesetzt ist.

- Den Saugschlauch (nicht im Lieferumfang enthalten) in den Sauganschluss stecken.
- Sicherstellen, dass der Abfallschlauch ordnungsgemäß eingesetzt ist (siehe Kapitel *Abfallschlauch einsetzen*).
- Sicherstellen, dass das Entsorgungssystem ordnungsgemäß eingesetzt ist (siehe Kapitel *Entsorgungssystem einsetzen*).
- Das gewünschte Zubehör (nicht im Lieferumfang enthalten) auf den Saugschlauch stecken.

Abfallschlauch einsetzen

- Alle 4 Schlaufen des Abfallschlauchs (Länge 22 m) entfernen.

Abbildung B

- Die Aufnahme durch Linksdrehung öffnen und nach unten herausziehen.
- Den Abfallschlauch einsetzen.
- Die Aufnahme einschieben und durch Rechtsdrehung verschließen.

Abbildung C

- Den Abfallschlauch 40-50 cm herunterziehen.
- Das Ende des Abfallschlauchs mit Kabelbinder verschließen.

Betrieb

Das Gerät ist zum Saugen von Feinstaub bis Staubklasse M geeignet.

⚠ **WARNUNG**

Gefahr durch gesundheitsschädlichen Staub

Atemwegserkrankungen durch Einatmen von Staub.

Saugen Sie nicht ohne Filterelement, da sonst eine Gesundheitsgefährdung durch erhöhten Feinstaubausstoß auftritt.

Hinweis

Das Gerät ist als Industriestaubsauger zum Saugen von trockenen, nicht brennbaren Stäuben mit MAK-Werten $\geq 0,1 \text{ mg/m}^3$ geeignet.

Gerät einschalten

- Den Netzstecker in die Steckdose stecken.

- Das Gerät an den Geräteschaltern Saugturbine einschalten.

Hinweis

Schalten Sie die Saugturbinen immer nacheinander ein und aus. Zur korrekten Funktion des Manometers zur Überwachung des Mindestvolumenstroms, müssen alle Saugturbinen eingeschaltet sein.

- Den Saugvorgang beginnen.

Saugvorgang

- Den Saugvorgang durchführen.
Das Sauggut fällt erst bei ausgeschaltetem Gerät in den Abfallschlauch. Den Füllstand im Abfallschlauch regelmäßig kontrollieren, da das Gerät nicht automatisch abschaltet.

Abbildung D

- Bei leichtem Sauggut oder Verstopfung den Seilzug herausziehen, um die Klappe am Auslass zu öffnen (nur bei ausgeschaltetem Gerät möglich).
- Den Abfallschlauch etwas herunterziehen.
- Den Abfallschlauch mit 2 Kabelbindern im Abstand von 10 cm verschließen.
- Den Abfallschlauch zwischen den Kabelbindern durchschneiden.
- Den Abfallsack gemäß den gesetzlichen Bestimmungen entsorgen.

Hinweis

Bei leichtem Sauggut kann die Länge des Abfallsacks bis zu 2 m betragen, ohne dass der Abfallsack reißt.

Mindestvolumenstrom ablesen

An der Frontseite des Geräts ist ein Manometer eingebaut, das den Saugunterdruck innerhalb des Geräts anzeigt. Wird der maximale Unterdruck (siehe Tabelle) erreicht, muss der Filter gereinigt werden (siehe Kapitel *Filter abreinigen*). Dieser Wert ist abhängig von der Geräteleistung und dem verwendeten Saugschlauch. Wird der Unterdruck durch das Abreinigen nicht deutlich reduziert, muss der Filter ersetzt werden (siehe Kapitel *Filter ersetzen*).

ACHTUNG

Überschreiten des maximalen Unterdrucks

Saugverlust

Bei Überschreitung des angegeben Wertes fällt die Luftgeschwindigkeit unter 20 m/s ab. Reinigen oder ersetzen Sie den Filter.

Nennweite Saugschlauch	Maximaler Unterdruck
DN40	12,70 kPa (127,0 mbar)
DN50	8,75 kPa (87,5 mbar)
DN70	---

Filter abreinigen

Wird am Manometer der maximale Unterdruck angezeigt (siehe Kapitel *Mindestvolumenstrom ablesen*), muss der Filter gereinigt werden.

Abbildung E

1. Während des Saugvorgangs die Einlassöffnung oder den Saugschlauch schließen.
2. Die Klappe der Filterabreinigung 3-4-mal ziehen und dabei jeweils 1-2 s lang geöffnet halten.

Gerät ausschalten

1. Das Gerät an den Geräteschaltern Saugturbine ausschalten.
2. Den Netzstecker ziehen.

Nach jedem Betrieb

Sauganschluss verschließen

⚠ WARNUNG

Verletzungsgefahr

Schädigung der Haut, Lunge und Augen durch Feinstaub

Nach Entfernen des Saugschlauchs muss der Sauganschluss mit dem Verschlussstopfen verschlossen werden.

1. Den Saugschlauch entfernen.

Abbildung F

2. Den Verschlussstopfen passgenau in den Sauganschluss einsetzen.
3. Den Verschlussstopfen bis zum Anschlag einschieben.

4. Den Verschlussstopfen nach rechts drehen, bis der Sauganschluss fest verschlossen ist.

Entsorgungssystem entfernen

1. Das Gerät mit den Feststellbremsen sichern.

Abbildung G

2. Die Verriegelungen am Filterring lösen und das Entsorgungssystem nach vorne entnehmen.

Gerät reinigen

⚠ WARNUNG

Unsachgemäße Entsorgung von Abwässern

Umweltverschmutzung

Beachten Sie die örtlichen Vorschriften zur Abwasserbehandlung.

1. Das Gerät innen und außen durch Absaugen und Abwischen mit einem feuchten Tuch reinigen.
Beim Absaugen des Geräts ist ein Sauger mit gleicher oder besserer Klassifizierung zu verwenden.
2. Das Zubehör (nicht im Lieferumfang enthalten) bei Bedarf mit Wasser ausspülen und trocknen.

Entsorgungssystem einsetzen

⚠ WARNUNG

Einsetzen des Entsorgungssystems

Quetschgefahr

Während der Verriegelung keinesfalls die Hände zwischen Entsorgungssystem und Zwischenring halten.

1. Das Entsorgungssystem einsetzen und mit den Verriegelungen am Filterring sichern.

Gerät aufbewahren

1. Das Netzkabel um den Kabelhalter wickeln.
2. Das Gerät in einem trockenen Raum abstellen und vor unbefugter Benutzung sichern.

Transport

⚠ VORSICHT

Nichtbeachtung des Gewichts

Verletzungs- und Beschädigungsgefahr

Beachten Sie beim Transport das Gewicht des Geräts.

1. Für den staubfreien Transport den Sauganschluss verschließen (siehe Kapitel *Sauganschluss verschließen*).
2. Die Feststellbremsen lösen und das Gerät am Schubbügel schieben.
3. Zum Verladen das Gerät am Fahrgestell und am Schubbügel fassen.
4. Beim Transport in Fahrzeugen, das Gerät gegen Rutschen und Kippen sichern.

Lagerung

⚠ VORSICHT

Nichtbeachtung des Gewichts

Verletzungs- und Beschädigungsgefahr
Beachten Sie bei der Lagerung das Gewicht des Geräts.

1. Das Gerät nur in Innenräumen lagern.

Pflege und Wartung

⚠ GEFAHR

Unabsichtlich anlaufendes Gerät, Berührung von stromführenden Teilen

Verletzungsgefahr, Stromschlag
Schalten Sie vor Arbeiten am Gerät das Gerät aus.

Ziehen Sie den Netzstecker.

⚠ GEFAHR

Gefahr durch gesundheitsschädlichen Staub

Atemwegserkrankungen durch Einatmen von Staub.

Tragen Sie bei Wartungsarbeiten (z. B. Filterwechsel) eine Atemschutzmaske P2 oder höherwertig und Einwegkleidung.

⚠ WARNUNG

Gefahr durch gesundheitsschädlichen Staub

Atemwegserkrankungen durch Einatmen von Staub.

Sicherheitseinrichtungen zur Verhütung von Gefahren müssen mindestens einmal jährlich vom Hersteller oder einer unterwiesenen Person auf ihre sicherheitstechnisch einwandfreie Funktion geprüft werden, z. B. Dichtheit des Geräts, Beschädigung des Filters, Funktion der Kontrolleinrichtungen.

ACHTUNG

Silikonhaltige Pflegemittel

Kunststoffteile können angegriffen werden. Verwenden Sie zum Reinigen keine silikonhaltigen Pflegemittel.

Staub beseitigende Maschinen sind Sicherheitseinrichtungen zur Verhütung oder Beseitigung von Gefahren im Sinne von BGV A1.

- Zur Wartung durch den Benutzer muss das Gerät auseinandergenommen, gereinigt und gewartet werden, soweit es durchführbar ist, ohne dabei eine Gefahr für das Wartungspersonal und andere Personen hervorzurufen. Geeignete Vorsichtsmaßnahmen beinhalten Entgiftung vor dem Auseinandernehmen, Vorsorge treffen für örtlich gefilterte Zwangsentlüftung, wo das Gerät auseinandergenommen wird, Reinigung der Wartungsfläche und geeigneter Schutz des Personals.
 - Das Äußere des Geräts sollte durch Staubsaugverfahren entgiftet und sauber abgewischt werden, oder mit Abdichtmittel behandelt werden, bevor es aus dem gefährlichen Gebiet genommen wird. Alle Geräteteile müssen als verunreinigt angesehen werden, wenn sie aus dem gefährlichen Gebiet genommen werden. Es müssen geeignete Maßnahmen ergriffen werden, um eine Staubverteilung zu vermeiden.
 - Bei der Durchführung von Wartungs- und Reparaturarbeiten müssen alle verunreinigten Gegenstände, die nicht zufrieden stellend gereinigt werden können, weggeworfen werden. Solche Gegenstände müssen in undurchlässigen Beuteln, in Übereinstimmung mit den gültigen Bestimmungen für die Beseitigung solchen Abfalls, entsorgt werden.
 - Bei Transport und Wartung des Geräts sind die Saugstutzen mit den Verschlussstopfen zu verschließen.
1. Beachten Sie, dass Sie einfache Wartungs- und Pflegearbeiten selbst durchführen können.

2. Reinigen Sie die Geräteoberfläche und die Behälterinnenseite regelmäßig mit einem feuchten Tuch.

Prüf- und Wartungsarbeiten

Lassen Sie das Gerät regelmäßig gemäß den jeweiligen nationalen Vorschriften des Gesetzgebers zur Unfallverhütung prüfen. Wartungsarbeiten müssen durch eine sachkundige Person zu regelmäßigen Zeitpunkten nach den Angaben des Herstellers durchgeführt werden, dabei sind bestehende Bestimmungen und Sicherheitsanforderungen zu beachten. Arbeiten an der Elektroanlage dürfen nur von einer Elektrofachkraft durchgeführt werden. Bei Fragen wenden Sie sich bitte an die KÄRCHER Niederlassung.

Filter ersetzen

⚠ VORSICHT

Staubausstoß beim Wechseln des Filters

Schädigung der Haut, Lunge und Augen durch austretende Stäube

Tragen Sie beim Filterwechsel die vorgeschriebene Schutzkleidung.

Führen Sie den Filterwechsel in einem geeigneten Wartungsbereich durch.

Entsorgen Sie den Filter nach den gesetzlichen Vorschriften.

1. Das Gerät mit den Feststellbremsen sichern.
2. Das Gerät an den Geräteschaltern ausschalten.
3. Den Netzstecker ziehen.
4. Den Saugkopf entriegeln und entfernen.
5. Den Zwischenring entriegeln und entfernen.
6. Den kontaminierten Filter entfernen.
7. Den kontaminierten Filter sofort nach Entnahme aus dem Gerät in einen Beutel verbringen und den Beutel dicht verschließen.
8. Den kontaminierten Filter gemäß gesetzlicher Anforderungen entsorgen.
9. Den Dichtring auf Beschädigungen prüfen.
10. Den Schmutz auf der Reinluftseite entfernen.

11. Den neuen Filter in umgekehrter Reihenfolge einsetzen. Darauf achten, dass der Niederhalter Filter mittig in den Filtertaschen ausgerichtet ist.
12. Den Zwischenring aufsetzen und verriegeln.
13. Den Saugkopf aufsetzen und verriegeln.

Hilfe bei Störungen

⚠ GEFAHR

Unabsichtliches Anlaufen des Geräts / Elektrischer Schlag

Unabsichtliches Anlaufen des Saugmotors kann Verletzungen verursachen. Spannung auf elektrischen Teilen kann zu einem Stromschlag führen.

Schalten Sie vor allen Arbeiten am Gerät das Gerät aus und ziehen Sie den Netzstecker.

Lassen Sie alle Prüfungen und Arbeiten an elektrischen Teilen von einem Fachmann ausführen.

Hinweis

Tritt eine Störung auf, muss das Gerät sofort abgeschaltet werden. Vor erneuter Inbetriebnahme muss die Störung beseitigt werden.

Kann die Störung nicht behoben werden, muss das Gerät vom Kundendienst überprüft werden.

Saugturbine läuft nicht

1. Die Steckdose und die Sicherung der Stromversorgung prüfen.
2. Das Netzkabel und den Netzstecker des Geräts prüfen.
3. Das Gerät einschalten.

Saugkraft lässt nach

1. Die Verstopfungen aus der Saugdüse, dem Saugrohr oder dem Saugschlauch entfernen.
2. Den Saugkopf und den Schmutzbehälter auf den richtigen Sitz prüfen.
3. Den Filter abreinigen (siehe Kapitel *Filter abreinigen*).
4. Den Filtersitz prüfen und ggf. korrigieren.
5. Den Filter ersetzen (siehe Kapitel *Filter ersetzen*).

Staubaustritt beim Saugen

1. Den Filtersitz prüfen und ggf. korrigieren.
2. Den Filter abreinigen (siehe Kapitel *Filter abreinigen*).
3. Den Filter ersetzen (siehe Kapitel *Filter ersetzen*).

Entsorgung

Das Gerät ist gemäß den gesetzlichen Bestimmungen am Ende der Lebensdauer zu entsorgen.

Garantie

In jedem Land gelten die von unserer zuständigen Vertriebsgesellschaft herausgegebenen Garantiebedingungen. Etwaige Störungen an Ihrem Gerät beseitigen wir innerhalb der Garantiefrist kostenlos, sofern ein Material- oder Herstellungsfehler die Ursache sein sollte. Im Garantiefall wenden Sie sich bitte mit Kaufbeleg an Ihren Händler oder die nächste autorisierte Kundendienststelle.

(Adresse siehe Rückseite)

Technische Daten

Elektrischer Anschluss

Netzspannung	V	220-240
Phase	~	1
Netzfrequenz	Hz	50-60
Nennleistung	W	2100
Maximale Leistung	W	2300
Schutzart		IPX4
Schutzklasse		I*
Maximal zulässige Netzimpedanz	Ω	0.224+j0.140

Maße und Gewichte

Typisches Betriebsgewicht	kg	47
Länge x Breite x Höhe	mm	680 x 655 x 1435
Effektive Filterfläche	m ²	1,5

Umgebungsbedingungen

Lagertemperatur	°C	-10-40
-----------------	----	--------

Leistungsdaten Gerät

Behältervolumen	l	25
Vakuum (max.)	kPa	19,0
Max. Volumenstrom mit Saugschlauch DN50, L=3 m	m ³ /h	250
Max. Volumenstrom mit Saugschlauch DN40, L=3 m	m ³ /h	205
Max. Volumenstrom mit Saugschlauch DN50, L=5 m	m ³ /h	230
Max. Volumenstrom mit Saugschlauch DN40, L=5 m	m ³ /h	190
Anschluss Saugschlauch		NW DN70
Nennweite Saugschlauch		DN40/50
Abfallschlauch Bestellnummer		6.907-506.0
Hauptfilter Bestellnummer		9.990-018.0

Ermittelte Werte gemäß EN 60335-2-69

Hand-Arm-Vibrationswert	m/s ²	< 2,5
Unsicherheit K	m/s ²	1
Schalldruckpegel L _{pA}	dB(A)	77
Unsicherheit K _{pA}	dB(A)	2

Netzkabel

Typ		H07R N-F 3G1,5 mm ²
Teilenummer		6.650-035.0
Kabellänge	m	10

* mit Elementen der Schutzklasse II Anordnung

Technische Änderungen vorbehalten.

EU-Konformitätserklärung

Hiermit erklären wir, dass die nachfolgend bezeichnete Maschine aufgrund ihrer Konzipierung und Bauart sowie in der von uns in Verkehr gebrachten Ausführung den einschlägigen grundlegenden Sicherheits- und Gesundheitsanforderungen der EU-Richtlinien entspricht. Bei einer nicht mit uns abgestimmten Änderung der Maschine verliert diese Erklärung ihre Gültigkeit.

Produkt: Trockensauger

Produkt: Nass- und Trockensauger

Typ: 9.989-xxx

Einschlägige EU-Richtlinien

2006/42/EG (+2009/127/EG)

2014/30/EU

2011/65/EU

Angewandte harmonisierte Normen

EN 60335-1

EN 60335-2-69

EN 55014-1: 2017 + A11: 2020

EN 55014-2: 2015

EN IEC 61000-3-2: 2019

EN 61000-3-3: 2013 + A1: 2019

EN 61000-3-11: 2000

EN 62233: 2008

EN IEC 63000: 2018

Angewandte nationale Normen

-

Die Unterzeichnenden handeln im Auftrag und mit Vollmacht der Geschäftsführung.

Geschäftsführender Gesellschafter

M. Pfister

Kärcher Industrial Vacuuming GmbH

Robert-Bosch-Straße 4-8

73550 Waldstetten (Germany)

Tel.: +49 7171 94888-0



Fax: +49 7171 94888-528

Waldstetten, 21/11/01

Contents

General instructions	12
Safety information	12
Intended use	13
Environmental protection	13
Accessories and spare parts	14
Scope of delivery	14
Device description	14
Symbols on the device	14
Initial startup	15
Operation	15
Transport	17
Storage	17
Care and maintenance	17
Troubleshooting guide	18
Disposal	19
Warranty	19
Technical data	19
Declaration of Conformity	20

General instructions

  Read these original instructions before using your device for the first time, adhere to the instructions contained therein and store them for later reference or subsequent owners.

- Be sure to read the safety instructions no. 5.956-249.0 prior to the initial start-up.
- If the operating instructions and safety instructions are not observed, the device can be damaged and dangers could arise for users and other persons.
- Notify the dealer immediately in the case of shipping damage.

Safety information

Hazard levels

DANGER

- *Indication of an imminent threat of danger that will lead to severe injuries or even death.*

WARNING

- *Indication of a potentially dangerous situation that may lead to severe injuries or even death.*

CAUTION

- *Indication of a potentially dangerous situation that may lead to minor injuries.*

ATTENTION

- Indication of a potentially dangerous situation that may lead to damage to property.

General safety instructions

⚠ DANGER ● Only trained personnel are permitted to use the device and the substances for which it is to be used, including the safe procedure for disposing of the vacuumed material. ● An air exchange rate L must be present in the room when the exhaust gas is returned into the room. To remain within the required limit values, the volume flow of returned air must be no greater than 50% of the fresh air volume (room volume V_R x air exchange rate L_W). Without special ventilation measures, the following applies: $L_W = 1h^{-1}$. ● This device contains dust that is harmful to your health. Emptying and maintenance, including removal of the dust bag, may only be performed by technical specialists wearing suitable personal protective equipment.

- Do not operate the device without the complete filtration system. ● Observe the applicable safety instructions for the materials being vacuumed.

⚠ WARNING ● The device must not be used or stored outdoors in wet conditions. ● Apply the parking brake at the steering roller to ensure a secure footing for the device. The device may move uncontrollably if the parking brake is open.

⚠ CAUTION ● In case of longer breaks in operation and after use, switch off the device at the power switches and unplug the mains plug.

Behaviour in the event of an emergency

⚠ DANGER

Risk of injury and damage in the event of a short-circuit or other electrical faults

Danger of electric shock, danger of burns
Switch off the device and unplug the mains plug.

Behaviour in case of filter breakage / leakage:

1. Switch off the unit immediately.
The unit may not be operated without the fresh water filter.
2. Replace the filter.

Intended use

The device is intended for:

- For extracting dry, non-flammable, deposited dusts hazardous to health; dust class M according to EN 60335-2-69
Restrictions: Carcinogenic substances must not be vacuumed up.
- For the low-dust disposal of dry or slightly damp suction material using a waste hose that can be cut to length
- For industrial use, e.g. in storage and production areas

Any other use constitutes improper use.

⚠ WARNING

Improper use of the device for wet vacuum cleaning

Leakage of vacuumed material that is hazardous to health if the waste hose becomes damaged

Devices with a waste hose system are not suitable for wet vacuum cleaning. Only use the device for its proper use.

Please also note:

- The device is not approved for crane loading.
- The unit is not suitable for connection to a dust-generating machine.
- The accessories are not contained in the scope of delivery and must be purchased separately depending on the application.
- The device's correct function is only guaranteed when using suction hose nominal widths of DN40 and DN50.

Environmental protection



The packing materials can be recycled. Please dispose of packaging in accordance with the environmental regulations.



Electrical and electronic appliances contain valuable, recyclable materials and often components such as batteries, rechargeable batteries or oil, which - if handled or disposed of incorrectly - can

pose a potential threat to human health and the environment. However, these components are required for the correct operation of the appliance. Appliances marked by this symbol are not allowed to be disposed of together with the household rubbish.

Notes on the content materials (REACH)

Current information on content materials can be found at: www.kaercher.com/REACH

Accessories and spare parts

Only use original accessories and original spare parts. They ensure that the appliance will run safely and fault-free.

Information on accessories and spare parts can be found in the Service area at www.kaercher.com.

Please note:

- No accessories are included in the scope of delivery. The accessories must be ordered separately depending on the application.
- The correct function of the device is only guaranteed by the prescribed nominal width of the suction hose (see chapter *Technical data*).
- Spare parts and accessories are available from your dealer or from your KÄRCHER branch.

Scope of delivery

Check the contents for completeness when unpacking. In the event of shipping damage, please notify your dealer.

Device description

For the illustrations, refer to the graphics page

Illustration A

- ① Steering roller with parking brake
- ② Waste hose
- ③ Sealing plug
- ④ Suction hose port
- ⑤ Pressure gauge
- ⑥ Spacer lock
- ⑦ Filter dedusting
- ⑧ Suction turbine power switch
- ⑨ Suction head

- ⑩ Mains cable
- ⑪ filter
- ⑫ Sealing ring
- ⑬ Filter hold-down device
- ⑭ Suction head handle
- ⑮ Cable clips
- ⑯ Type plate
- ⑰ Spacer
- ⑱ Push handle
- ⑲ Filter ring lock
- ⑳ Sheathed cable
- ㉑ Sheet metal tray
- ㉒ Suction head lock
- ㉓ Filter ring
- ㉔ Chassis

Symbols on the device



The device is suitable for vacuuming dusts up to dust class M.

△ **WARNING**

Damage to the skin, lungs and eyes

Expulsion of fine dust during emptying and maintenance work and disposal

Wear the prescribed personal protective gear when performing during emptying and maintenance work, including disposal of the dust bag.



DN 40	MAX	XX,X kPa/ XX,X mbar
DN 50	MAX	XX,X kPa/ XX,X mbar
DN 70	MAX	XX,X kPa/ XX,X mbar

The maximum vacuum value in relation to the hose cross-section is specified on the label. The actual value can be read on the pressure gauge. For the values applicable to this device, see chapter *Reading the minimum volumetric flow*. If this value is not reached, the filter must be cleaned (see

chapter *Dedusting the filter*) or replaced (see chapter *Replacing the filter*). The various different hose cross-sections allow adaptation to the various different connection cross-sections of the accessories.



filter
(Order no. 9.990-018.0)



Waste hose
(Order no. 6.907-506.0)

Initial startup

⚠ **WARNING**

Danger from dust that is harmful to your health

Respiratory sicknesses through inhalation of dust.

Do not vacuum without correctly installed filter elements, otherwise a danger to health from increased fine dust emission is present.

ATTENTION

Missing filter element

Damage to the suction motor

Do not vacuum without a filter element.

1. Bring the device into the working position.
2. Secure the device with the parking brakes.
3. Ensure that the suction head is fitted correctly.
4. Insert the suction hose (not included in the scope of delivery) into the suction connection.
5. Make sure that the waste hose is fitted correctly (see chapter *Fitting the waste hose*).
6. Make sure that the disposal system is used correctly (see chapter *Fitting the disposal system*).
7. Attach the desired accessories (not included in the scope of delivery) to the suction hose.

Fitting the waste hose

1. Remove all 4 loops of the waste hose (length 22 m).

Illustration B

2. Open the holder by turning it to the left and pull it out downwards.
3. Fit the waste hose.
4. Push the holder in and close it by turning it to the right.

Illustration C

5. Pull the waste hose 40-50 cm down.
6. Seal the end of the waste hose with a cable tie.

Operation

The device is suitable for vacuuming fine dust up to dust class M.

⚠ **WARNING**

Danger from dust that is harmful to your health

Respiratory sicknesses through inhalation of dust.

Do not vacuum without correctly installed filter elements, otherwise a danger to health from increased fine dust emission is present.

Note

The device is an industrial vacuum cleaner for vacuuming dry, non-inflammable dusts with MAK values $\geq 0.1 \text{ mg/m}^3$.

Switching on the device

1. Plug the mains plug into the socket.
2. Switch on the device via the suction turbine power switches.

Note

Always switch the suction turbines on and off one after the other. For the correct function of the pressure gauge for monitoring the minimum volume flow, all suction turbines must be switched on.

3. Start the vacuuming process.

Vacuumping process

1. Perform the vacuuming process.
The suction material does not fall into the waste hose until the device is switched off.
Regularly check the filling level in the waste hose because the device does not switch off automatically.

Illustration D

2. With light suction material or in the case of clogging, pull the sheathed cable to

- open the flap at the outlet (only possible when the device is switched off).
- Pull the waste hose down somewhat.
 - Close the waste hose using 2 cable ties at a spacing of 10 cm.
 - Cut the waste hose between the cable ties.
 - Dispose of the waste bag in accordance with statutory regulations.

Note

With light suction material, the length of the waste bag can be up to 2 m without the waste bag tearing.

Reading the minimum volumetric flow

A pressure gauge showing the vacuum inside the device is mounted on the front of the device. The filter must be cleaned when the maximum vacuum (see table) is reached (see chapter *Dedusting the filter*). This value depends on the device performance and the suction hose used. If the vacuum is not significantly reduced by dedusting, the filter must be replaced (see chapter *Replacing the filter*).

ATTENTION

Exceeding the maximum vacuum

Suction loss

If the specified value is exceeded, the air speed in the suction hose drops below 20 m/s. Clean or replace the filter.

Nominal width of the suction hose	Maximum vacuum
DN40	12.70 kPa (127.0 mbar)
DN50	8.75 kPa (87.5 mbar)
DN70	---

Dedusting the filter

The filter must be cleaned if the pressure gauge shows the maximum vacuum (see chapter *Reading the minimum volumetric flow*).

Illustration E

- Close the inlet opening or the suction hose during the suction process.

- Pull the flap of the filter dedusting system 3-4 times and hold it open for 1-2 seconds each time.

Switching off the device

- Switch off the device via the suction turbine power switches.
- Pull out the mains plug.

Each time after use

Closing the suction connection

△ WARNING

Risk of injury

Damage to the skin, lungs and eyes through fine dust

The suction connection must be closed using the sealing plug after removing the suction hose.

- Remove the suction hose.

Illustration F

- Insert the sealing plug precisely into the suction connection.
- Push the sealing plug in all the way to the end stop.
- Turn the sealing plug to the right until the suction connection is tightly closed.

Removing the disposal system

- Secure the device with the parking brakes.

Illustration G

- Release the locks on the filter ring and remove the disposal system forwards.

Cleaning the device

△ WARNING

Improper disposal of waste water

Environmental pollution

Observe the local waste water treatment regulations.

- Vacuum the inside and outside of the device and clean with a moist cloth.
A vacuum cleaner with the same or better classification must be used for vacuuming the device.
- If necessary, rinse the accessories (not included in the scope of delivery) with water and dry them.

Fitting the disposal system

⚠ WARNING

Fitting the disposal system

Risk of crushing

Never place your hands between the disposal system and the spacer when locking.

1. Fit the disposal system and secure it with the locks on the filter ring.

Storing the device

1. Wind the mains cable onto the cable holders.
2. Store the device in a dry room and secure it against unauthorised use.

Transport

⚠ CAUTION

Failure to observe the weight

Risk of injury and damage

Be aware of the weight of the device during transportation.

1. Close the suction connection for dust-free transport (see chapter *Closing the suction connection*).
2. Release the parking brakes and push the device by the push handle.
3. Grasp the device by the chassis and the push handle for loading.
4. Secure the device against slipping and tipping over when transporting in vehicles.

Storage

⚠ CAUTION

Failure to observe the weight

Risk of injury and damage

Be aware of the weight of the device during storage.

1. Store the device indoors only.

Care and maintenance

⚠ DANGER

Inadvertently starting up device, touching live components

Risk of injury, electric shock

Switch off the device before performing any work on the device.

Remove the mains plug.

⚠ DANGER

Danger from dust that is harmful to your health

Respiratory sicknesses through inhalation of dust.

Wear a breathing protection mask of class P2 or higher and disposable clothing when performing maintenance work (e.g. filter change).

⚠ WARNING

Danger from dust that is harmful to your health

Respiratory sicknesses through inhalation of dust.

Safety devices providing hazard protection must be checked for correct safety-related functionality at least annually by the manufacturer or an appropriately instruction person, e.g. absence of leaks, filter damage, functionality of the monitoring devices.

ATTENTION

Care agents containing silicone

These can attach plastic components.

Do not use care agents containing silicone for cleaning.

Dust extraction machines are safety devices for the prevention or elimination of hazards according to the German BGV A1.

- For servicing performed by the user, the device must be disassembled, cleaned and maintained only to the degree that this is possible without presenting a danger to the maintenance personnel and other persons. Suitable precautionary measures include detoxification before disassembly. Make provisions for local forced ventilation at the location where the device is to be disassembled, for cleaning the maintenance surface and to ensure adequate protection for the personnel.
- The exterior of the device should be detoxified by vacuuming and wiped clean, or treated with sealant before being removed from the hazardous area. All device parts must be regarded as contaminated when they are taken from the hazardous area. Suitable measures

must be taken to prevent distribution of the dust.

- All contaminated objects resulting from maintenance and repair work that cannot be satisfactorily cleaned must be correctly disposed of. Such objects must be disposed of in sealed bags in accordance with the applicable regulations for the disposal of this type of waste.
 - The suction hose ports are to be closed using the sealing plugs during transport and maintenance of the device.
1. Note that you can carry out simple maintenance and care work yourself.
 2. Clean the surface of the device and the interior of the container regularly with a moist cloth.

Inspection and maintenance work

Have the device regularly inspected according to the respective national accident prevention regulations. Maintenance work as specified by the manufacturer must be performed by a technically qualified person at the specified regular intervals and in accordance with the applicable regulations and safety requirements. Work on electrical components may only be performed by a qualified electrician. Please contact a KÄRCHER branch office if you have any questions.

Replacing the filter

⚠ CAUTION

Emission of fine dust when changing the filter

Damage to the skin, lungs and eyes through emitted dust

Wear the prescribed protective clothing when changing the filter.

Change the filter in a suitable maintenance area.

Dispose of the filter in accordance with the statutory regulations.

1. Secure the device with the parking brakes.
2. Switch off the device at the power switches.
3. Pull out the mains plug.
4. Unlock and remove the suction head.

5. Unlock and remove the spacer.
6. Remove the contaminated filter.
7. Immediately after removing the contaminated filter from the unit, place it in a bag and seal the bag tightly.
8. Dispose of the contaminated filter according to legal requirements.
9. Check the sealing ring for damage.
10. Remove any dirt deposits from the clean air side.
11. Fit the new filter in reverse order. Make sure that the filter hold-down device is centred in the filter pockets.
12. Fit and lock the spacer.
13. Fit and lock the suction head.

Troubleshooting guide

⚠ DANGER

Unintentional start-up of the device / electric shock

Unintentional start-up of the suction motor can cause injuries. Voltage present on electrical parts can cause an electric shock. Switch off the device and unplug the mains plug before performing any work on the device.

Have all checks and work on electrical parts performed by a qualified technician.

Note

The device must be switched off immediately in the event of a malfunction. The malfunction must be eliminated before switching the device on again.

If the malfunction cannot be corrected, the device must be checked by the Customer Service department.

Suction turbine does not start up

1. Check the socket and the power supply fuse.
2. Check the mains cable and the mains plug of the device.
3. Switch the device on.

Suction power decreases

1. Remove the blockages from the suction nozzle, the suction pipe or the suction hose.
2. Check that the suction head and the dirt receptacle are correctly seated.

3. Dedust the filter (see chapter *Dedusting the filter*).
4. Check the seating of the filter and correct if necessary.
5. Replace the filter (see chapter *Replacing the filter*).

Escaping dust when vacuuming

1. Check the seating of the filter and correct if necessary.
2. Dedust the filter (see chapter *Dedusting the filter*).
3. Replace the filter (see chapter *Replacing the filter*).

Disposal

At the end of its service life, the device is to be disposed of in accordance with statutory regulations.

Warranty

The warranty conditions issued by our relevant sales company apply in all countries. We shall remedy possible malfunctions on your appliance within the warranty period free of cost, provided that a material or manufacturing defect is the cause. In a warranty case, please contact your dealer (with the purchase receipt) or the next authorised customer service site.
(See overleaf for the address)

Technical data

Electrical connection

Mains voltage	V	220-240
Phase	~	1
Power frequency	Hz	50-60
Nominal power	W	2100
Maximum power	W	2300
Protection class		IPX4
Protection class		I*
Maximum permissible mains grid impedance	Ω	0.224+ j0.140

Dimensions and weights

Typical operating weight	kg	47
Length x width x height	mm	680 x 655 x 1435
Effective filter area	m ²	1.5

Ambient conditions

Storage temperature	°C	-10-40
---------------------	----	--------

Device performance data

Container capacity	l	25
Vacuum (max.)	kPa	19.0
Max. volume flow with suction hose DN50, L=3 m	m ³ /h	250
Max. volume flow with suction hose DN40, L=3 m	m ³ /h	205
Max. volume flow with suction hose DN50, L=5 m	m ³ /h	230
Max. volume flow with suction hose DN40, L=5 m	m ³ /h	190
Suction hose connection		NW DN70
Nominal width of the suction hose		DN40/ 50
Waste hose order number		6.907- 506.0
Main filter order number		9.990- 018.0

Determined values in acc. with EN 60335-2-69

Hand-arm vibration value	m/s ²	< 2.5
Uncertainty K	m/s ²	1
Sound pressure level L _{pA}	dB(A)	77
Uncertainty K _{pA}	dB(A)	2

Mains cable

Type		H07R N-F 3G1.5 mm ²
Part number		6.650- 035.0
Cable length	m	10

* with elements of protection class II arrangement

Subject to technical changes without notice.

Declaration of Conformity

EU Declaration of Conformity

We hereby declare that the machine described below complies with the relevant basic safety and health requirements in the EU Directives, both in its basic design and construction as well as in the version placed in circulation by us. This declaration is invalidated by any changes made to the machine that are not approved by us.

Product: Dry vacuum cleaner

Product: Wet/dry vacuum cleaner

Type: 9.989-xxx

Currently applicable EU Directives

2006/42/EC (+2009/127/EC)

2014/30/EU

2011/65/EU

Harmonised standards used

EN 60335-1

EN 60335-2-69

EN 55014-1: 2017 + A11: 2020

EN 55014-2: 2015

EN IEC 61000-3-2: 2019

EN 61000-3-3: 2013 + A1: 2019

EN 61000-3-11: 2000

EN 62233: 2008

EN IEC 63000: 2018

National standards used

-

The signatories act on behalf of and with the authority of the company management.



Managing partner

M. Pfister

Kärcher Industrial Vacuuming GmbH

Robert-Bosch-Straße 4-8

73550 Waldstetten (Germany)

Ph.: +49 7171 94888-0

Fax: +49 7171 94888-528

Waldstetten, 21/11/01

Declaration of Conformity (UK)

We hereby declare that the product described below complies with the relevant provisions of the following UK Regulations, both in its basic design and construction as well as in the version put into circulation by us. This declaration shall cease to be valid if the product is modified without our prior approval.

Product: Dry vacuum cleaner

Product: Wet/dry vacuum cleaner

Type: 9.989-xxx

Currently applicable UK Regulations

S.I. 2008/1597 (as amended)

S.I. 2016/1091 (as amended)

S.I. 2012/3032 (as amended)

Designated standards used

EN 60335-1

EN 60335-2-69

EN 55014-1: 2017 + A11: 2020

EN 55014-2: 2015

EN IEC 61000-3-2: 2019

EN 61000-3-3: 2013 + A1: 2019

EN 61000-3-11: 2000

EN 62233: 2008

EN IEC 63000: 2018

National standards used

-

The signatories act on behalf of and with the authority of the company management.



Managing partner

M. Pfister

Kärcher Industrial Vacuuming GmbH

Robert-Bosch-Straße 4-8

73550 Waldstetten (Germany)

Ph.: +49 7171 94888-0



Fax: +49 7171 94888-528

Waldstetten, 21/11/01

Contenu

Remarques générales.....	21
Consignes de sécurité	21
Utilisation conforme	22
Protection de l'environnement.....	22
Accessoires et pièces de rechange ...	22
Étendue de livraison	23
Description de l'appareil.....	23
Symboles sur l'appareil.....	23
Mise en service	23
Fonctionnement	24
Transport.....	26
Stockage	26
Entretien et maintenance	26
Dépannage en cas de défaut.....	27
Élimination	28
Garantie	28
Caractéristiques techniques.....	28
Déclaration de conformité UE	29

Remarques générales

  Avant d'utiliser votre appareil pour la première fois, lisez cette notice originale, agissez suivant ses consignes et conservez-la pour toute utilisation ultérieure ou pour le propriétaire suivant.

- Lire impérativement les consignes de sécurité n° 5.956-249.0 avant la première mise en service.
- Le non-respect du manuel d'utilisation et des consignes de sécurité peut entraîner des dommages sur l'appareil et des dangers pour l'opérateur et d'autres personnes.
- Informer immédiatement le vendeur en cas de dommage dû au transport.

Consignes de sécurité

Niveaux de danger

△ DANGER

- Indique un danger immédiat qui peut entraîner de graves blessures corporelles ou la mort.

△ AVERTISSEMENT

- Indique une situation potentiellement dangereuse qui peut entraîner de graves blessures corporelles ou la mort.

△ PRÉCAUTION

- Indique une situation potentiellement dangereuse qui peut entraîner des blessures légères.

ATTENTION

- Indique une situation potentiellement dangereuse qui peut entraîner des dommages matériels.

Consignes de sécurité générales

△ DANGER • L'utilisation de l'appareil et des substances pour lesquelles il doit être employé, y compris la procédure d'élimination sûre de la matière aspirée, sont exclusivement réservées à un personnel formé.

• Si l'air vicié est retourné dans la pièce, un taux de renouvellement de l'air L suffisant doit être assuré. Pour conserver les valeurs limites exigées, le débit volumétrique retourné peut être de 50 % max. du débit volumétrique d'air frais (volume de la pièce V_R x taux de renouvellement d'air L_W).

Sans système de ventilation particulier, s'applique : $L_W = 1h^{-1}$. • Cet appareil contient de la poussière nocive pour la santé. Le vidage et la maintenance, y compris l'élimination du réservoir de récupération de la poussière, sont du ressort exclusif de personnes compétentes, portant un équipement de protection approprié. • Ne pas utiliser l'appareil sans le système de filtration complet. • Respecter les prescriptions de sécurité applicables pour les matières à traiter.

△ AVERTISSEMENT • L'appareil ne peut pas être utilisé ni rangé à l'extérieur dans un environnement humide. • Actionner le frein de stationnement sur la roue directionnelle pour un positionnement sûr de l'appareil. Lorsque le frein de stationnement est ouvert, l'appareil peut se mettre en mouvement de manière incontrôlée.

△ PRÉCAUTION • Lors d'interruptions de fonctionnement prolongées et après avoir utilisé l'appareil, éteignez-le par les interrupteurs principaux et débranchez la fiche secteur.

Comportement en cas d'urgence

⚠ DANGER

Risque de blessure et d'endommagement en cas de court-circuit ou d'autres défauts électriques

Risque d'électrocution, risque de brûlures
Éteignez l'appareil et débranchez la fiche secteur.

Comportement en cas de rupture du filtre/fuite :

1. Éteindre immédiatement l'appareil.
L'appareil ne peut plus être utilisé.
2. Remplacer le filtre.

Utilisation conforme

L'appareil est conçu :

- Pour l'aspiration de poussières sèches, non inflammables, déposées et dangereuses pour la santé ; classe de poussières M selon EN 60335-2-69
- Restriction : Des substances cancérigènes ne peuvent pas être aspirées.
- Pour l'élimination avec peu de poussière de matières aspirées sèches ou légèrement humides à l'aide d'un flexible à déchets pouvant être découpé dans sa longueur
- Pour l'utilisation industrielle, p. ex. dans des zones de stockage et de production

Toute autre utilisation est considérée comme non conforme.

⚠ AVERTISSEMENT

Utilisation non conforme de l'appareil pour l'aspiration humide

Fuite de matières aspirées nocives en cas d'endommagement du flexible à déchets
L'appareil n'est pas adapté, avec le système de flexible de vidange, pour l'aspiration de l'eau. Utilisez l'appareil uniquement conformément à l'usage prévu.

Il convient en outre de noter que :

- Il est interdit de charger l'appareil à l'aide d'une grue.
- L'appareil n'est pas conçu pour être raccordé à une machine produisant de la poussière.
- Les accessoires ne sont pas compris dans la livraison et doivent être com-

mandés séparément en fonction de l'application.

- Le fonctionnement parfait de l'appareil n'est assuré que si les largeurs nominales du tuyau d'aspiration DN40 et DN50 sont respectées.

Protection de l'environnement



Les matériaux d'emballage sont recyclables. Veuillez éliminer les emballages dans le respect de l'environnement.



Les appareils électriques et électroniques contiennent des matériaux précieux recyclables et souvent des

composants tels que des piles, batteries ou de l'huile représentant un danger potentiel pour la santé humaine et l'environnement, s'ils ne sont pas manipulés ou éliminés correctement. Ces composants sont cependant nécessaires pour le fonctionnement correct de l'appareil. Les appareils marqués par ce symbole ne doivent pas être jetés dans les ordures ménagères.

Remarques concernant les matières composantes (REACH)

Les informations actuelles concernant les matières composantes sont disponibles sous : www.kaercher.com/REACH

Accessoires et pièces de rechange

Utilisez exclusivement des accessoires et pièces de rechange d'origine. Ceux-ci garantissent le fonctionnement sûr et sans défaut de votre appareil.

Des informations sur les accessoires et pièces de rechange sont disponibles sur le site www.kaercher.com, à la rubrique Service.

Veuillez noter que :

- Aucun accessoire n'est compris dans la livraison. Les accessoires doivent être commandés séparément en fonction de l'application.
- Le fonctionnement parfait de l'appareil n'est assuré que si la largeur nominale prescrite du tuyau d'aspiration est respectée (voir chapitre *Caractéristiques techniques*).

- Vous trouverez les pièces de rechange et les accessoires chez votre revendeur ou dans votre succursale KÄRCHER.

Etendue de livraison

Lors du déballage, vérifiez que le contenu de la livraison est complet. En cas de dommages dus au transport, veuillez en informer votre revendeur.

Description de l'appareil

Pour les figures, voir la page des graphiques

Illustration A

- ① Roue directionnelle avec frein de stationnement
- ② Flexible à déchets
- ③ Bouchon de fermeture
- ④ Tubulure d'aspiration
- ⑤ Manomètre
- ⑥ Verrouillage de la bague intermédiaire
- ⑦ Nettoyage de filtre
- ⑧ Interrupteur principal de la turbine d'aspiration
- ⑨ Tête d'aspiration
- ⑩ Câble secteur
- ⑪ Filtre
- ⑫ Bague d'étanchéité
- ⑬ Dispositif de maintien du filtre
- ⑭ Poignée de la tête d'aspiration
- ⑮ Porte-câble
- ⑯ Plaque signalétique
- ⑰ Bague intermédiaire
- ⑱ Guidon
- ⑲ Verrouillage sur la bague de filtre
- ⑳ Tirant à câble
- ㉑ Cuve en tôle
- ㉒ Verrouillage de la tête d'aspiration
- ㉓ Bague de filtre
- ㉔ Châssis

Symboles sur l'appareil



L'appareil est approprié pour aspirer des poussières jusqu'à la classe de poussières M.

⚠ AVERTISSEMENT

Lésion de la peau, des poumons, des yeux

Rejet de poussière fine lors des opérations de vidage, maintenance et d'élimination
Lors des travaux de maintenance et vidage y compris de vidange des bacs collecteurs de poussière, porter l'équipement de protection prescrit.



DN 40	MAX	XX,X kPa/	XX,X mbar
DN 50	MAX	XX,X kPa/	XX,X mbar
DN 70	MAX	XX,X kPa/	XX,X mbar

L'autocollant indique les valeurs de dépression max. en relation avec le diamètre du tuyau d'aspiration utilisé. La valeur actuelle peut être relevée sur le manomètre. Pour les valeurs applicables à cet appareil, voir le chapitre *Lecture du débit volumétrique minimum*. Si la limite inférieure de valeur est atteinte, le filtre doit être nettoyé (voir chapitre *Nettoyage du filtre*) ou remplacé (voir chapitre *Remplacer le filtre*). Les différents diamètres de tuyau d'aspiration permettent d'adapter les différents diamètres de raccordement des accessoires.



Filtre
(référence 9.990-018.0)



Flexible à déchets
(référence 6.907-506.0)

Mise en service

⚠ AVERTISSEMENT

Danger dû à de la poussière nocive pour la santé

Maladies respiratoires dues à l'inhalation de poussière.

Ne pas aspirer sans élément filtre pour éviter un risque pour la santé dû à une émission de poussières fines.

ATTENTION

Élément filtrant manquant

Endommagement du moteur thermique
N'aspirez pas sans élément filtrant.

1. Mettre l'appareil en position de travail.
2. Bloquer l'appareil à l'aide des freins de stationnement.
3. S'assurer que la tête d'aspiration est correctement mise en place.
4. Insérer le tuyau d'aspiration (non fourni) dans le connecteur pour flexible d'aspiration.
5. S'assurer que le flexible à déchets est correctement mis en place (voir chapitre *Insertion du flexible à déchets*).
6. S'assurer que le système d'élimination est correctement mis en place (voir chapitre *Insertion du système d'élimination*).
7. Brancher l'accessoire souhaité (non fourni) sur le tuyau d'aspiration.

Insertion du flexible à déchets

1. Retirer les 4 boucles du flexible à déchets (longueur 22 m).

Illustration B

2. Ouvrir le logement en le tournant vers la gauche et le retirer par le bas.
3. Insérer le flexible à déchets.
4. Insérer le logement et le fermer en le tournant vers la droite.

Illustration C

5. Tirer le flexible à déchets vers le bas sur 40-50 cm.
6. Fermer l'extrémité du flexible à déchets avec un serre-câble.

Fonctionnement

L'appareil est approprié pour aspirer de la poussière fine jusqu'à la classe de poussières M.

⚠ AVERTISSEMENT

Danger dû à de la poussière nocive pour la santé

Maladies respiratoires dues à l'inhalation de poussière.

Ne pas aspirer sans élément filtre pour éviter un risque pour la santé dû à une émission de poussières fines.

Remarque

L'appareil est un aspirateur industriel adapté pour aspirer des poussières sèches non inflammables présentant des valeurs limites d'exposition professionnelle $\geq 0,1 \text{ mg/m}^3$.

Démarrage de l'appareil

1. Brancher la fiche secteur dans la prise de courant.
2. Allumer l'appareil par les interrupteurs principaux de la turbine d'aspiration.

Remarque

Allumez et éteignez toujours les turbines d'aspiration les unes après les autres. Pour un fonctionnement correct du manomètre de surveillance du débit volumétrique minimal, toutes les turbines d'aspiration doivent être activées.

3. Commencer l'aspiration.

Aspiration

1. Procéder à l'aspiration.
La matière aspirée ne tombe dans le flexible à déchets que lorsque l'appareil est éteint.
Vérifier régulièrement le niveau de remplissage du flexible à déchets, car l'appareil ne s'arrête pas automatiquement.

Illustration D

2. En cas d'aspiration légère ou d'obstruction, tirer le câble pour ouvrir le clapet au niveau de la sortie (possible uniquement lorsque l'appareil est éteint).
3. Tirer légèrement le flexible à déchets vers le bas.
4. Fermer le flexible à déchets à l'aide de 2 serre-câbles distants de 10 cm.
5. Couper le flexible à déchets entre les serre-câbles.
6. Éliminer le sac à déchets conformément aux directives légales.

Remarque

En cas d'aspiration légère, la longueur du sac à déchets peut atteindre 2 m sans risque de déchirure.

Lecture du débit volumétrique minimum

Un manomètre est installé sur la façade de l'appareil et affiche la dépression d'aspiration dans l'appareil. Si la dépression maximale (voir tableau) est atteinte, le filtre doit être nettoyé (voir chapitre *Nettoyage du filtre*). Cette valeur dépend de la puissance de l'appareil et du tuyau d'aspiration utilisé. Si la dépression n'est pas nettement réduite par le nettoyage, le filtre doit être remplacé (voir chapitre *Remplacer le filtre*).

ATTENTION

Dépassement de la dépression maximale

Perte d'aspiration

Si la valeur indiquée est dépassée, la vitesse de l'air chute au-dessous de 20 m/s. Nettoyez ou remplacez le filtre.

Largeur nominale du tuyau d'aspiration	Dépression maximale
DN40	12,70 kPa (127,0 mbar)
DN50	8,75 kPa (87,5 mbar)
DN70	---

Nettoyage du filtre

Si le manomètre indique la dépression maximale (voir chapitre *Lecture du débit volumétrique minimum*), le filtre doit être nettoyé.

Illustration E

1. Fermer l'ouverture d'admission ou le tuyau d'aspiration pendant l'aspiration.
2. Tirer 3 à 4 fois sur le clapet de nettoyage du filtre en le maintenant ouvert pendant 1 à 2 secondes à chaque fois.

Arrêt de l'appareil

1. Éteindre l'appareil par les interrupteurs principaux de la turbine d'aspiration.
2. Débrancher la fiche secteur.

Après chaque fonctionnement

Obturation du connecteur de flexible d'aspiration

△ AVERTISSEMENT

Risque de blessures

Lésion de la peau, des poumons, des yeux par poussière fine

Une fois le tuyau d'aspiration retiré, le connecteur pour flexible d'aspiration doit être fermé avec le bouchon obturateur.

1. Retirer le tuyau d'aspiration.

Illustration F

2. Insérer le bouchon obturateur dans le connecteur pour flexible d'aspiration en veillant à ce qu'il soit bien ajusté.
3. Insérer le bouchon obturateur jusqu'en butée.
4. Tourner le bouchon obturateur vers la droite jusqu'à ce que le connecteur pour flexible d'aspiration soit solidement fermé.

Retrait du système d'élimination

1. Bloquer l'appareil à l'aide des freins de stationnement.

Illustration G

2. Desserrer les verrouillages sur la bague de filtre et retirer le système d'élimination par l'avant.

Nettoyer l'appareil

△ AVERTISSEMENT

Élimination non conforme des eaux usées

Pollution

Respectez les prescriptions locales de traitement des eaux usées.

1. Aspirer l'appareil à l'intérieur et à l'extérieur et le nettoyer à l'aide d'un chiffon humide.

Lors de l'aspiration de l'appareil, il convient d'utiliser un aspirateur de classification identique ou supérieure.

2. Si nécessaire, rincer les accessoires (non fournis) à l'eau et les sécher.

Insertion du système d'élimination

⚠ **AVERTISSEMENT**

Insertion du système d'élimination

Risque d'écrasement

Pendant le verrouillage, ne mettre en aucun cas les mains entre le système d'élimination et la bague intermédiaire.

1. Insérer le système d'élimination et le fixer à la bague de filtre à l'aide des verrouillages.

Rangement de l'appareil

1. Enrouler le câble d'alimentation autour du porte-câble.
2. Placer l'appareil dans un endroit sec et le sécuriser contre toute utilisation non autorisée.

Transport

⚠ **PRÉCAUTION**

Non-observation du poids

Risque de blessure et d'endommagement
Observer le poids de l'appareil pour le transport.

1. Pour le transport sans poussière, fermer le connecteur pour flexible d'aspiration (voir chapitre *Obturation du connecteur de flexible d'aspiration*).
2. Desserrer les freins de stationnement et pousser l'appareil par le guidon.
3. Pour le chargement, saisir l'appareil par le châssis et le guidon.
4. En cas de transport de l'appareil dans des véhicules, le bloquer contre le glissement et le basculement.

Stockage

⚠ **PRÉCAUTION**

Non-observation du poids

Risque de blessure et d'endommagement
Tenir compte du poids de l'appareil pour le stockage.

1. Stockez l'appareil uniquement à l'intérieur.

Entretien et maintenance

⚠ **DANGER**

Démarrage intempestif de l'appareil, contact de pièces conductrices

Risque de blessures, risque d'électrocution
Coupez l'appareil avant tous les travaux sur l'appareil.

Débrancher la fiche secteur.

⚠ **DANGER**

Danger dû à de la poussière nocive pour la santé

Maladies respiratoires dues à l'inhalation de poussière.

Lors des opérations de maintenance, (p. ex. un changement de filtre), porter un masque de protection respiratoire P2 ou de meilleure qualité et des vêtements jetables.

⚠ **AVERTISSEMENT**

Danger dû à de la poussière nocive pour la santé

Maladies respiratoires dues à l'inhalation de poussière.

Le parfait fonctionnement des dispositifs de sécurité permettant de prévenir les dangers, p. ex. l'étanchéité de l'appareil, l'endommagement du filtre, le fonctionnement des dispositifs de contrôle doit être contrôlé au moins une fois par an par le fabricant ou une personne formée à cet effet.

ATTENTION

Produits d'entretien siliconés

Les pièces en plastique peuvent être attachées.

N'utilisez pas de détergents contenant du silicone pour le nettoyage.

Les machines d'élimination des poussières sont des dispositifs de sécurité visant à prévenir ou à éliminer les risques au sens de l'ordonnance BGV A1.

- Pour la maintenance par l'utilisateur, l'appareil doit être démonté, nettoyé et entreposé, dans la mesure où cela est possible, sans pour autant mettre en danger le personnel de maintenance et autres personnes. Les mesures de précaution adaptées incluent la désintoxication avant le démontage, prévoir un système de ventilation forcée à filtre sur

l'emplacement où l'appareil sera démonté, un nettoyage de la surface de maintenance et une protection appropriée pour le personnel.

- L'extérieur de l'appareil devra être décontaminé par aspiration et soigneusement essuyé ou traité avec un moyen d'étanchéité avant de le prélever de la zone dangereuse. Toutes les pièces de l'appareil doivent être considérées comme souillées lorsqu'elles sont enlevées de la zone dangereuse. Il convient de prendre des mesures appropriées pour éviter une répartition de la poussière.
 - Lors de l'exécution de travaux de maintenance et de réparation, tous les objets souillés qui ne peuvent pas être nettoyés convenablement doivent être jetés. Ces objets doivent être éliminés dans des sacs étanches, en conformité avec la réglementation en vigueur sur l'élimination de tels déchets.
 - Lors du transport et de la maintenance de l'appareil, les tubulures d'aspiration doivent être fermées avec les bouchons obturateurs.
1. Notez que vous pouvez réaliser vous-même des travaux de maintenance et d'entretien simples.
 2. Nettoyez régulièrement la surface de l'appareil et l'intérieur du réservoir avec un chiffon humide.

Travaux de contrôle et de maintenance

Faites réaliser régulièrement un contrôle de l'appareil suivant les directives nationales en vigueur du législateur, pour la prévention contre les accidents. Les travaux de maintenance doivent être réalisés, à des moments réguliers, par une personne spécialisée, suivant les indications du fabricant, tout en respectant les directives et exigences de sécurité adaptées. Les travaux sur l'installation électrique ne doivent être effectués que par un électricien spécialisé. Pour toute question, veuillez vous adresser à l'agence KÄRCHER.

Remplacer le filtre

⚠ **PRÉCAUTION**

Rejet de poussières lors du changement de filtre

Lésion de la peau, des poumons et des yeux due au rejet de poussières
Portez les vêtements de protection prescrits lors du remplacement du filtre.
Effectuez le remplacement du filtre dans une zone de maintenance appropriée.
Éliminez le filtre conformément aux directives légales.

1. Bloquer l'appareil à l'aide des freins de stationnement.
2. Éteindre l'appareil par les interrupteurs principaux.
3. Débrancher la fiche secteur.
4. Déverrouiller et retirer la tête d'aspiration.
5. Déverrouiller et enlever la bague intermédiaire.
6. Retirer le filtre contaminé.
7. Placer le filtre contaminé dans un sac immédiatement après l'avoir retiré de l'appareil et fermer hermétiquement le sac.
8. Éliminer le filtre contaminé conformément aux exigences légales.
9. Vérifier que la bague d'étanchéité n'est pas endommagée.
10. Retirer les salissures sur le côté de l'air frais.
11. Insérer le filtre neuf dans l'ordre inverse. Veiller à ce que le dispositif de maintien du filtre soit aligné au centre des sacs filtres.
12. Poser et verrouiller la bague intermédiaire.
13. Placer et verrouiller la tête d'aspiration.

Dépannage en cas de défaut

⚠ **DANGER**

Démarrage intempestif de l'appareil/Décharge électrique

Un démarrage intempestif du moteur thermique peut causer des blessures. Les composants électriques sous tension peuvent entraîner un risque d'électrocution.

Coupez et débranchez la fiche secteur de l'appareil avant tous les travaux sur l'appareil.

Chargez un spécialiste de tous les contrôles et travaux sur les pièces électriques.

Remarque

Si un défaut se produit, arrêter immédiatement l'appareil. Le dérangement doit être réparé avant de remettre l'appareil sous tension.

Si le défaut ne peut pas être éliminé, l'appareil doit être contrôlé par le service après-vente.

La turbine d'aspiration ne fonctionne pas

1. Contrôler la prise de courant et le fusible de l'alimentation électrique.
2. Contrôler le câble réseau et la fiche secteur de l'appareil.
3. Démarrer l'appareil.

La puissance d'aspiration diminuée

1. Retirer les obstructions de la buse d'aspiration, du tube d'aspiration ou du tuyau d'aspiration.
2. Vérifier que la tête d'aspiration et le collecteur d'impuretés sont bien en place.
3. Nettoyer le filtre (voir chapitre *Nettoyage du filtre*).
4. Vérifier et éventuellement corriger le positionnement du filtre.
5. Remplacer le filtre (voir chapitre *Remplacer le filtre*).

Sortie de poussière lors de l'aspiration

1. Vérifier et éventuellement corriger le positionnement du filtre.
2. Nettoyer le filtre (voir chapitre *Nettoyage du filtre*).
3. Remplacer le filtre (voir chapitre *Remplacer le filtre*).

Élimination

Éliminer l'appareil conformément aux dispositions légales à la fin de sa durée de vie.

Garantie

Les conditions de garantie publiées par notre société commerciale compétente s'appliquent dans chaque pays. Nous remédions gratuitement aux défauts possibles sur votre appareil dans la durée de garantie dans la mesure où la cause du défaut est un vice de matériau ou de fabrication. En cas de garantie, veuillez vous adresser à votre distributeur ou au point de service après-vente autorisé le plus proche avec la facture d'achat.

(Voir l'adresse au dos)

Caractéristiques techniques

Raccordement électrique

Tension du secteur	V	220-240
Phase	~	1
Fréquence du secteur	Hz	50-60
Puissance nominale	W	2100
Puissance maximale	W	2300
Type de protection		IPX4
Classe de protection		I*
Impédance secteur maximale admissible	Ω	0.224+j0.140

Dimensions et poids

Poids opérationnel typique	kg	47
Longueur x largeur x hauteur	mm	680 x 655 x 1435
Surface de filtration effective	m ²	1,5

Conditions ambiantes

Température de stockage	°C	-10-40
-------------------------	----	--------

Caractéristiques de puissance de l'appareil

Volume du réservoir	l	25
Vide (max.)	kPa	19,0
Débit volumétrique max. avec tuyau d'aspiration DN50, L=3 m	m ³ /h	250
Débit volumétrique max. avec tuyau d'aspiration DN40, L=3 m	m ³ /h	205
Débit volumétrique max. avec tuyau d'aspiration DN50, L=5 m	m ³ /h	230
Débit volumétrique max. avec tuyau d'aspiration DN40, L=5 m	m ³ /h	190
Raccordement tuyau d'aspiration	NW	DN70
Largeur nominale du tuyau d'aspiration	DN40/	50
Référence du flexible à déchets	6.907-	506.0
Référence du filtre principal	9.990-	018.0

Valeurs déterminées selon EN 60335-2-69

Valeur de vibrations main-bras	m/s ²	< 2,5
Incertitude K	m/s ²	1
Niveau de pression acoustique L _{pA}	dB(A)	77
Incertitude K _{pA}	dB(A)	2

Câble secteur

Type	H07R	N- F 3G1, 5 mm ²
Référence de pièce	6.650-	035.0
Longueur de câble	m	10

* Disposition avec des éléments de la classe de protection II
Sous réserve de modifications techniques.

Déclaration de conformité UE

Nous déclarons par la présente que la machine désignée ci-après ainsi que la version que nous avons mise en circulation, est conforme, de par sa conception et son type, aux exigences fondamentales de sécurité et de santé en vigueur des normes UE. Toute modification de la machine sans notre accord annule cette déclaration.

Produit : Aspirateur de poussières

Produit : Aspirateur humide et aspirateur de poussières

Type : 9.989-xxx

Normes UE en vigueur

2006/42/CE (+2009/127/CE)

2014/30/UE

2011/65/EU

Normes harmonisées appliquées

EN 60335-1

EN 60335-2-69

EN 55014-1: 2017 + A11: 2020

EN 55014-2: 2015

EN IEC 61000-3-2: 2019

EN 61000-3-3: 2013 + A1: 2019

EN 61000-3-11: 2000

EN 62233: 2008

EN IEC 63000: 2018

Normes nationales appliquées

-

Les signataires agissent sous ordre et avec le pouvoir de la direction de l'entreprise.



Associé gérant

M. Pfister

Kärcher Industrial Vacuuming GmbH

Robert-Bosch-Straße 4-8

73550 Waldstetten (Germany)

Tél. : +49 7171 94888-0

Télécopie : +49 7171 94888528

Waldstetten, le 01/11/21

Indice

Avvertenze generali	30
Avvertenze di sicurezza	30
Impiego conforme alla destinazione ..	31
Tutela dell'ambiente	31
Accessori e ricambi	31
Volume di fornitura	31
Descrizione dell'apparecchio	31
Simboli riportati sull'apparecchio	32
Messa in funzione	32
Esercizio	33
Trasporto	35
Stoccaggio	35
Cura e manutenzione	35
Guida alla risoluzione dei guasti	36
Smaltimento	37
Garanzia	37
Dati tecnici	37
Dichiarazione di conformità UE	38

Avvertenze generali



Prima del primo utilizzo dell'apparecchio, leggere le presenti istruzioni originali, dopodiché intervenire e conservarle per un uso successivo o per proprietari successivi.

- Prima della prima messa in funzione leggere assolutamente le avvertenze di sicurezza n. 5.956-249.0.
- In caso di mancata osservanza del manuale d'uso e delle avvertenze di sicurezza possono derivare danni all'apparecchio e pericoli per l'operatore e per altre persone.
- Eventuali danni da trasporto vanno comunicati immediatamente al rivenditore.

Avvertenze di sicurezza

Livelli di pericolo

⚠ PERICOLO

- Indica un pericolo imminente che determina lesioni gravi o la morte.

⚠ AVVERTIMENTO

- Indica una probabile situazione pericolosa che potrebbe determinare lesioni gravi o la morte.

⚠ PRUDENZA

- Indica una probabile situazione pericolosa che potrebbe causare lesioni leggere.

ATTENZIONE

- Indica una probabile situazione pericolosa che potrebbe determinare danni alle cose.

Avvertenze di sicurezza generali

⚠ PERICOLO • Impiego dell'apparecchio e delle sostanze per le quali è previsto l'uso, compreso il metodo sicuro di smaltimento del materiale registrato solo da parte di personale addestrato. • Se l'aria di scarico viene fatta ricircolare nel locale, deve essere presente nel locale un tasso di ricambio dell'aria L sufficiente. Per rispettare i valori limite richiesti, la portata volumetrica di ricircolo non deve superare il 50% del volume dell'aria di rinnovo (volume ambiente V_R x velocità scambio aria L_W). Senza misure di ventilazione speciali si applica quanto segue: $L_W = 1h^{-1}$. • Questo apparecchio contiene polvere dannosa per la salute. Le operazioni di svuotamento e di manutenzione, compresa la rimozione dei serbatoi di raccolta delle polveri, possono essere eseguite solo da specialisti che indossano gli appositi dispositivi di protezione. • Non mettere in funzione l'apparecchio senza il sistema di filtraggio completo.

- Osservare le norme di sicurezza applicabili ai materiali da trattare.

⚠ AVVERTIMENTO • L'apparecchio non deve essere utilizzato o conservato all'aperto in condizioni di umidità. • Per un supporto sicuro dell'apparecchio, applicare i freni di stazionamento sulla ruota. In caso di freno di stazionamento aperto, l'apparecchio potrebbe muoversi in modo incontrollato.

⚠ PRUDENZA • In caso di pause di lavoro prolungate e al termine dell'utilizzo, disattivare l'apparecchio dall'interruttore dello stesso e staccare la spina di rete.

Comportamento in caso di pericolo

⚠ PERICOLO

Rischio di lesioni e danni in caso di corto circuito o altri guasti elettrici

Rischio di scossa elettrica, rischio di ustioni
Spegnerne l'apparecchio e staccare la spina.

Comportamento in caso di rottura del filtro/perdita:

1. Spegnere immediatamente l'apparecchio.
L'apparecchio non può più essere utilizzato.
2. Sostituire il filtro.

Impiego conforme alla destinazione

L'apparecchio è concepito per:

- Aspirazione di polveri secche, non infiammabili, depositate e pericolose per la salute; classe di polvere M secondo EN 60335-2-69
Limitazione: Non aspirare sostanze cancerogene.
- Per lo smaltimento a bassa polvere di materiale aspirato secco o leggermente umido utilizzando un tubo di scarico che può essere tagliato a misura
- Per uso industriale, ad esempio in aree di stoccaggio e produzione

Qualsiasi altro utilizzo è considerato non conforme.

⚠ AVVERTIMENTO

Impiego improprio dell'apparecchio per l'aspirazione di liquidi

Fuoriuscita di materiale d'aspirazione dannoso per la salute in caso di danneggiamento al tubo flessibile di scarico

Gli apparecchi con sistema tubo flessibile di scarto non sono indicati per l'aspirazione di liquidi. Utilizzare l'apparecchio esclusivamente in modo conforme alle disposizioni.

Inoltre, va notato quanto segue:

- L'apparecchio non è ammesso per il caricamento della gru.
- L'apparecchio non è adatto al collegamento con una macchina che genera polvere.
- L'accessorio non è in dotazione e deve essere acquistato separatamente.
- Il funzionamento perfetto dell'apparecchio è garantito solo con un tubo flessibile di aspirazione del diametro nominale DN40 e DN50.

Tutela dell'ambiente



I materiali d'imballaggio sono riciclabili. Smaltire gli imballaggi nel rispetto dell'ambiente.



Gli apparecchi elettrici ed elettronici contengono materiali riciclabili preziosi e spesso componenti come batterie, accumulatori oppure olio che, se usati o smaltiti scorrettamente, possono costituire un potenziale pericolo per la salute umana e per l'ambiente. Questi componenti sono tuttavia necessari per un corretto funzionamento dell'apparecchio. Gli apparecchi contrassegnati con questo simbolo non devono essere smaltiti con i rifiuti domestici.

Avvertenze sulle componenti contenute (REACH)

Informazioni aggiornate sulle componenti contenute sono disponibili all'indirizzo:

www.kaercher.com/REACH

Accessori e ricambi

Utilizzando solamente accessori e ricambi originali, si garantisce un funzionamento sicuro e privo di disturbi dell'apparecchio.

Si possono trovare informazioni riguardo ad accessori e ricambi su www.kaercher.com, nell'area Service.

Si prega di notare quanto segue:

- nessun accessorio è incluso nella fornitura. Gli accessori devono essere ordinati a parte, a seconda dell'applicazione.
- Il buon funzionamento dell'apparecchio è garantito solo dal diametro nominale prescritto del tubo di aspirazione (vedi capitolo *Dati tecnici*).
- I pezzi di ricambio e gli accessori sono disponibili presso il vostro rivenditore o la vostra filiale KÄRCHER.

Volume di fornitura

Disimballare la confezione e controllare che il contenuto sia completo. In caso di danni di trasporto, informate il vostro rivenditore.

Descrizione dell'apparecchio

Per le figure vedi pagina dei grafici

Figura A

- ① Ruota orientabile con freno di stazionamento
- ② Tubo flessibile di scarico
- ③ Tappi di tenuta
- ④ Raccordo di aspirazione
- ⑤ Manometro
- ⑥ Bloccaggio dell'anello intermedio
- ⑦ Pulizia filtro
- ⑧ Turbina di aspirazione interruttore dell'apparecchio
- ⑨ Testina aspirante
- ⑩ Cavo di alimentazione
- ⑪ Filtro
- ⑫ Anello di tenuta
- ⑬ Pressore filtro
- ⑭ Maniglia della testina aspirante
- ⑮ Reggicavo
- ⑯ Targhetta
- ⑰ Anello intermedio
- ⑱ Archetto di spinta
- ⑲ Blocco sull'anello del filtro
- ⑳ Fune di trazione
- ㉑ Vaschetta in lamiera
- ㉒ Bloccaggio della testina aspirante
- ㉓ Anello del filtro
- ㉔ Telaio

Simboli riportati sull'apparecchio



L'apparecchio è indicato per aspirare polveri fino alla classe M.

⚠ **AVVERTIMENTO**

Danni cutanei, polmonari e oculari

Emissione di polvere fine durante lo svuotamento, la manutenzione e lo smaltimento
Per le operazioni di svuotamento e manutenzione e per lo smaltimento del contenitore di raccolta della polvere indossare l'equipaggiamento di protezione prestabilito.

DN 40	MAX	XX,X kPa/ XX,X mbar
DN 50	MAX	XX,X kPa/ XX,X mbar
DN 70	MAX	XX,X kPa/ XX,X mbar

L'adesivo mostra i valori per la depressione max. in relazione alla sezione di tubo flessibile di aspirazione in uso. Il valore attuale può essere letto sul manometro. Per i valori applicabili a questo apparecchio, vedi il capitolo *Letture della portata minima*. Se si scende al di sotto del valore, occorre pulire il filtro (vedi capitolo *Pulire il filtro*) o sostituirlo (vedi capitolo *Sostituzione del filtro*). Le varie sezioni del tubo flessibile di aspirazione consentono di adattare gli accessori alla sezione dell'attacco.



Filtro
(Cod. ordinazione 9.990-018.0)



Tubo flessibile di scarico
(Cod. ordinazione 6.907-506.0)

Messa in funzione

⚠ **AVVERTIMENTO**

Pericolo dovuto a polveri pericolose per la salute

Malattie respiratorie dovute all'inalazione di polveri.

Non aspirare senza elemento filtrante, altrimenti sussiste un pericolo per la salute a causa della maggiore emissione di polveri sottili.

ATTENZIONE

Elemento filtrante mancante

Danni al motore di aspirazione

Non aspirare senza un elemento filtrante.

1. Portare l'apparecchio in posizione di lavoro.
2. Fissare l'apparecchio con i freni di stazionamento.
3. Controllare che la testina aspirante sia montata in modo corretto.

4. Inserire il tubo di aspirazione (non incluso nella fornitura) nel raccordo di aspirazione.
5. Assicurarsi che il tubo flessibile di scarico sia inserito correttamente (vedi capitolo *Inserire il tubo flessibile di scarico*).
6. Assicurarsi che il sistema di smaltimento sia inserito correttamente (vedi capitolo *Utilizzare il sistema di smaltimento*).
7. Collegare l'accessorio desiderato (non incluso nella fornitura) al tubo flessibile di aspirazione.

Inserire il tubo flessibile di scarico

1. Rimuovere tutti e 4 gli anelli del tubo flessibile di scarico (lunghezza 22 m).

Figura B

2. Aprire l'alloggiamento girando verso sinistra ed estrarre verso il basso.
3. Inserire il tubo flessibile di scarico.
4. Inserire l'alloggiamento e chiuderlo girando verso destra.

Figura C

5. Tirare giù il tubo flessibile di scarico di 40-50 cm.
6. Chiudere l'estremità del tubo flessibile di scarico con delle fascette stringicavo.

Esercizio

L'apparecchio è indicato per aspirare polveri fini fino alla classe M.

⚠ AVVERTIMENTO

Pericolo dovuto a polveri pericolose per la salute

Malattie respiratorie dovute all'inalazione di polveri.

Non aspirare senza elemento filtrante, altrimenti sussiste un pericolo per la salute a causa della maggiore emissione di polveri sottili.

Nota

L'apparecchio è disponibile come aspiratore industriale per l'aspirazione di polveri secche, non infiammabili, con valori MAK maggiori o uguali a 0,1 mg/m³.

Accensione dell'apparecchio

1. Inserire la spina di rete nella presa.

2. Accendere l'apparecchio dagli interruttori dell'apparecchio della turbina di aspirazione.

Nota

Spegnere ed accendere le turbine di aspirazione sempre in sequenza. Per il corretto funzionamento del manometro per il monitoraggio della portata minima, tutte le turbine di aspirazione devono essere accese.

3. Il processo di aspirazione ha inizio.

Processo di aspirazione

1. Eseguire il processo di aspirazione.
 - Il materiale aspirato cade nel tubo flessibile di scarico solo quando l'apparecchio è spento.
 - Controllare regolarmente il livello di riempimento nel tubo flessibile di scarico, poiché l'apparecchio non si spegne automaticamente.

Figura D

2. In caso di materiale aspirato leggero o di blocco, tirare il cavo per aprire lo sportello all'uscita (possibile solo quando l'apparecchio è spento).
3. Tirare leggermente verso il basso il tubo flessibile di scarico.
4. Chiudere il tubo flessibile di scarico con 2 fascette a una distanza di 10 cm.
5. Tagliare il tubo flessibile di scarico tra le fascette.
6. Smaltire il sacchetto dei rifiuti secondo le norme di legge.

Nota

Con un materiale aspirato leggero, la lunghezza del sacchetto dei rifiuti può arrivare fino a 2 m senza che il sacchetto si strappi.

Lettura della portata minima

Nella parte frontale dell'apparecchio è montato un manometro, che mostra la depressione di aspirazione all'interno dell'apparecchio. Se si raggiunge la massima depressione (vedi tabella), il filtro deve essere pulito (vedi capitolo *Pulire il filtro*). Il valore dipende dalla potenza dell'apparecchio e dal tubo flessibile di aspirazione utilizzato. Se la depressione non si riduce significativamente con la pulizia, il filtro de-

ve essere sostituito (vedi capitolo *Sostituzione del filtro*).

ATTENZIONE

Superamento della depressione massima

Perdita di aspirazione

In caso di superamento del valore specificato, la velocità dell'aria scende al di sotto di 20 m/s. Pulire o sostituire il filtro.

Diametro nominale tubo flessibile di aspirazione	Massima depressione
DN40	12,70 kPa (127,0 mbar)
DN50	8,75 kPa (87,5 mbar)
DN70	---

Pulire il filtro

Se sul manometro viene visualizzata la depressione massima (vedi capitolo *Lettura della portata minima*), il filtro deve essere pulito.

Figura E

1. Chiudere l'apertura di ingresso o il tubo flessibile di aspirazione durante il processo di aspirazione.
2. Tirare lo sportello di pulizia del filtro 3-4 volte, tenendolo aperto per 1-2 s ogni volta.

Spegnimento dell'apparecchio

1. Spegner l'apparecchio dagli interruttori dell'apparecchio della turbina di aspirazione.
2. Estrarre la spina.

Dopo ogni utilizzo

Chiudere il raccordo di aspirazione

⚠ AVVERTIMENTO

Pericolo di lesioni

Danni cutanei, polmonari, oculari provocati dalla polvere fine

Dopo aver tolto il tubo flessibile di aspirazione, il raccordo di aspirazione deve essere chiuso con il tappo di tenuta.

1. Rimuovere il tubo flessibile di aspirazione.

Figura F

2. Inserire con precisione il tappo di tenuta nel raccordo di aspirazione.
3. Inserire il tappo di tenuta fino all'arresto.
4. Ruotare il tappo di tenuta verso destra fino a quando il raccordo di aspirazione non è saldamente chiuso.

Rimozione del sistema di smaltimento

1. Fissare l'apparecchio con i freni di stazioneamento.

Figura G

2. Rilasciare i blocchi sull'anello del filtro e rimuovere il sistema di smaltimento in avanti.

Pulizia dell'apparecchio

⚠ AVVERTIMENTO

Smaltimento non corretto delle acque di scarico

Inquinamento ambientale

Attenersi alle prescrizioni locali sul trattamento delle acque di scarico.

1. Pulire l'apparecchio all'interno e all'esterno attraverso l'aspirazione e con un panno umido.
Quando si aspira l'apparecchio, usare un aspirapolvere con una classificazione uguale o migliore.
2. Se necessario, sciacquare gli accessori (non inclusi) con acqua e lasciarli asciugare.

Utilizzare il sistema di smaltimento

⚠ AVVERTIMENTO

Utilizzo del sistema di smaltimento

Pericolo di schiacciamento

Non tenere mai le mani tra il sistema di smaltimento e l'anello intermedio durante il bloccaggio.

1. Inserire il sistema di smaltimento e fissarlo con i blocchi sull'anello del filtro.

Conservazione dell'apparecchio

1. Avvolgere il cavo di alimentazione attorno al reggicavo.
2. Posizionare l'apparecchio in un locale asciutto e proteggerlo dall'uso non autorizzato.

Trasporto

⚠ **PRUDENZA**

Mancata osservanza del peso

Pericolo di lesioni e di danneggiamento

Nel trasporto osservare il peso dell'apparecchio.

1. Per un trasporto senza polvere, chiudere il raccordo di aspirazione (vedi capitolo *Chiudere il raccordo di aspirazione*).
2. Rilasciare i freni di stazionamento e spingere l'apparecchio sulla maniglia di spinta.
3. Per caricare l'apparecchio, afferrarlo per il telaio e la maniglia di spinta.
4. Per il trasporto in veicoli, fissare l'apparecchio in modo che non possa scivolare e ribaltarsi.

Stoccaggio

⚠ **PRUDENZA**

Mancata osservanza del peso

Pericolo di lesioni e di danneggiamento

Nello stoccaggio, osservare il peso dell'apparecchio.

1. Conservare l'apparecchio solo in vani interni.

Cura e manutenzione

⚠ **PERICOLO**

Rischio di avviamento accidentale dell'apparecchio, contatto con parti sottotensione

Pericolo di lesioni, scossa elettrica

Spegnere l'apparecchio prima di eseguire qualsiasi lavoro su di esso.

Staccare la spina.

⚠ **PERICOLO**

Pericolo dovuto a polveri pericolose per la salute

Malattie respiratorie dovute all'inalazione di polveri.

Per i lavori di manutenzione (ad es. sostituzione del filtro), indossare un respiratore P2 o indumenti monouso di qualità superiore.

⚠ **AVVERTIMENTO**

Pericolo dovuto a polveri pericolose per la salute

Malattie respiratorie dovute all'inalazione di polveri.

I dispositivi di sicurezza per prevenire i pericoli devono essere controllati almeno una volta all'anno dal produttore o da una persona istruita per verificare che funzionino correttamente in termini di sicurezza, ad esempio, tenuta del dispositivo, danni al filtro, funzionamento dei dispositivi di comando.

ATTENZIONE

Prodotti per la manutenzione al silicone

Le parti in plastica possono essere attaccate.

Per la pulizia, non utilizzare prodotti per la manutenzione al silicone.

Le macchine che aspirano polvere sono dispositivi di sicurezza per la prevenzione o la risoluzione di pericoli ai sensi della BGV A1.

- Per la manutenzione, l'utente deve disassemblare l'apparecchio, pulirlo e sottoporlo a manutenzione, nella misura del possibile, senza provocare pericoli per il personale addetto alla manutenzione e per le altre persone. Le misure cautelative prevedono la rimozione di impurità prima dello smontaggio. Adottare le opportune precauzioni per lo sfianto forzato, filtrato, in loco; nell'ambiente in cui si procede a disassemblare l'apparecchio, è necessaria la pulizia delle superfici di manutenzione e protezione adeguata del personale.
- Prima dello spostamento dalla zona di pericolo, la parte esterna dell'apparecchio deve essere privata di impurità tramite procedura di aspirazione polvere e ripulita, oppure trattata con mezzi di tenuta. Quando prelevate dalla zona di pericolo, tutte le parti apparecchio devono risultare prive di impurità. Si devono adottare opportune contromisure, per evitare la diffusione della polvere.
- Durante l'esecuzione dei lavori di manutenzione e riparazione, tutti gli oggetti contaminati da impurità, per i quali non è possibile ottenere una pulizia adeguata, dovranno essere gettati. Tali oggetti devono essere smaltiti in sacchetti imper-

meabili, in conformità con le disposizioni vigenti per lo smaltimento, di tali rifiuti.

- Chiudere il raccordo di aspirazione con il tappo di tenuta per il trasporto e la manutenzione dell'apparecchio.

1. Si prega di notare che è possibile svolgere in proprio semplici lavori di manutenzione e cura.
2. Pulire regolarmente la superficie dell'apparecchio e la parte interna del serbatoio con un panno umido.

Lavori di verifica e di manutenzione

Far controllare con regolarità l'apparecchio secondo le prescrizioni nazionali del legislatore. Gli interventi di manutenzione vanno effettuati da personale esperto ad intervalli regolari in conformità alle indicazioni del costruttore e nel rispetto delle disposizioni e delle norme di sicurezza vigenti. Gli interventi sull'impianto elettrico possono essere seguiti soltanto da elettricisti esperti. In caso di dubbi si prega di rivolgersi alla filiale KÄRCHER.

Sostituzione del filtro

⚠ PRUDENZA

Emissione di polvere durante il cambio del filtro

Danni cutanei, polmonari, oculari provocati dalla polvere che fuoriesce

Per il cambio del filtro indossare gli indumenti di sicurezza previsti.

Effettuare il cambio del filtro in un'area per la manutenzione idonea.

Smaltire il filtro in conformità con i requisiti di legge.

1. Fissare l'apparecchio con i freni di stazionamento.
2. Spegnerne l'apparecchio tramite l'interruttore.
3. Estrarre la spina.
4. Sbloccare e rimuovere la testina aspirante.
5. Sbloccare e rimuovere l'anello intermedio.
6. Rimuovere il filtro contaminato.
7. Immediatamente dopo aver rimosso il filtro contaminato dall'apparecchio, metterlo in un sacchetto e chiuderlo bene.

8. Smaltire il filtro contaminato secondo i requisiti di legge.
9. Controllare la presenza di danni nell'anello di tenuta.
10. Rimuovere lo sporco sul lato aria pulita.
11. Inserire il nuovo filtro in ordine inverso. Assicurarsi che il pressore filtro sia allineato centralmente nelle tasche del filtro.
12. Applicare l'anello intermedio e bloccare.
13. Applicare la testina aspirante e bloccarla.

Guida alla risoluzione dei guasti

⚠ PERICOLO

Avviamento involontario dell'apparecchio/Folgorazione elettrica

L'avviamento involontario del motore di aspirazione può provocare delle lesioni. La tensione presente sui componenti elettrici può provocare pericolo di scosse elettriche. Prima di eseguire qualsiasi lavoro sull'apparecchio, spegnerlo e staccare la spina. Far eseguire tutti i controlli ed interventi ai componenti elettrici da personale specializzato.

Nota

Se si verifica un guasto, l'apparecchio deve essere immediatamente spento. Il guasto deve essere eliminato prima di rimettere in funzione l'apparecchio.

Se non è possibile riparare il guasto occorre far controllare l'apparecchio dal servizio clienti.

La turbina di aspirazione non funziona

1. Controllare la presa e il fusibile dell'alimentazione di corrente.
2. Controllare il cavo e la spina di alimentazione dell'apparecchio.
3. Accendere l'apparecchio.

Riduzione capacità di aspirazione

1. Rimuovere i blocchi dall'ugello di aspirazione, dal tubo di aspirazione o dal tubo flessibile di aspirazione.
2. Controllare che la testina aspirante e il vano raccolta sporco siano nella sede corretta.

- Pulire il filtro (vedere capitolo *Pulire il filtro*).
- Controllare ed eventualmente correggere la sede del filtro.
- Sostituire il filtro (vedi capitolo *Sostituzione del filtro*).

Emissione di polvere all'aspirazione

- Controllare ed eventualmente correggere la sede del filtro.
- Pulire il filtro (vedi capitolo *Pulire il filtro*).
- Sostituire il filtro (vedi capitolo *Sostituzione del filtro*).

Smaltimento

L'apparecchio deve essere smaltito al termine della sua vita utile in conformità alle disposizioni di legge.

Garanzia

Le condizioni di garanzia valgono nel rispettivo paese di pubblicazione da parte della nostra società di vendita competente. Entro il termine di garanzia eliminiamo gratuitamente eventuali guasti all'apparecchio, se causati da difetto di materiale o di produzione. Nei casi previsti dalla garanzia si prega di rivolgersi al proprio rivenditore, oppure al più vicino centro di assistenza autorizzato, esibendo lo scontrino di acquisto. (Indirizzo vedi retro)

Dati tecnici

Collegamento elettrico

Tensione di rete	V	220-240
Fase	~	1
Frequenza di rete	Hz	50-60
Potenza nominale	W	2100
Potenza massima	W	2300
Grado di protezione		IPX4
Classe di protezione		I*
Massima impedenza di rete consentita	Ω	0.224+ j0.140

Dimensioni e pesi

Tipico peso d'esercizio	kg	47
Lunghezza x larghezza x altezza	mm	680 x 655 x 1435

Superficie effettiva del filtro	m ²	1,5
---------------------------------	----------------	-----

Condizioni ambientali

Temperatura di deposito	°C	-10-40
-------------------------	----	--------

Dati sulle prestazioni dell'apparecchio

Volume del serbatoio	l	25
----------------------	---	----

Vuoto (max)	kPa	19,0
-------------	-----	------

Max portata volumetrica con tubo flessibile di aspirazione DN50, L=3 m	m ³ /h	250
--	-------------------	-----

Max portata volumetrica con tubo flessibile di aspirazione DN40, L=3 m	m ³ /h	205
--	-------------------	-----

Max portata volumetrica con tubo flessibile di aspirazione DN50, L=5 m	m ³ /h	230
--	-------------------	-----

Max portata volumetrica con tubo flessibile di aspirazione DN40, L=5 m	m ³ /h	190
--	-------------------	-----

Raccordo tubo flessibile di aspirazione	NW	DN70
---	----	------

Diametro nominale tubo flessibile di aspirazione	DN40/	50
--	-------	----

Numero d'ordine del tubo flessibile di scarico	6.907-	506.0
--	--------	-------

Numero di ordinazione del filtro principale	9.990-	018.0
---	--------	-------

Valori rilevati secondo EN 60335-2-69

Valore di vibrazione mano-braccio	m/s ²	< 2,5
-----------------------------------	------------------	-------

Incertezza K	m/s ²	1
--------------	------------------	---

Livello di pressione acustica L _{pA}	dB(A)	77
---	-------	----

Incertezza K _{pA}	dB(A)	2
----------------------------	-------	---

Cavo di alimentazione

Tipo	H07R N-F 3G1,5 mm ²
Numero componente	6.650- 035.0
Lunghezza cavo	m 10

* con elementi della classe di protezione II
Disposizione
Con riserva di modifiche tecniche.

Dichiarazione di conformità UE

Con la presente dichiariamo che la macchina di seguito definita, in conseguenza della sua progettazione e costruzione nonché nello stato in cui è stata immessa sul mercato, è conforme ai requisiti essenziali di sicurezza e salute pertinenti delle direttive UE. In caso di modifiche apportate alla macchina senza il nostro consenso, la presente dichiarazione perde ogni validità.

Prodotto: Aspiratore a secco

Prodotto: Aspiratore a secco e aspiraliquidi

Tipo: 9.989-xxx

Direttive UE pertinenti

2006/42/CE (+2009/127/EG)

2014/30/UE

2011/65/UE

Norme armonizzate applicate

EN 60335-1

EN 60335-2-69

EN 55014-1: 2017 + A11: 2020

EN 55014-2: 2015

EN IEC 61000-3-2: 2019

EN 61000-3-3: 2013 + A1: 2019

EN 61000-3-11: 2000

EN 62233: 2008

EN IEC 63000: 2018

Norme nazionali applicate

-

I firmatari agiscono per incarico e con delega della direzione.

Socio gerente

M. Pfister

Kärcher Industrial Vacuuming GmbH

Robert-Bosch-Straße 4-8

73550 Waldstetten (Germany)

Tel.: +49 7171 94888-0

Fax: +49 7171 94888-528

Waldstetten, 01/11/21

Inhoud

Algemene instructies.....	38
Veiligheidsinstructies.....	39
Reglementair gebruik.....	39
Milieubescherming.....	40
Toebehoren en reserveonderdelen....	40
Leveringsomvang.....	40
Beschrijving apparaat.....	40
Symbolen op het apparaat.....	41
Inbedrijfstelling.....	41
Werking.....	41
Transport.....	43
Opslag.....	43
Verzorging en onderhoud.....	43
Hulp bij storingen.....	45
Afvalverwijdering.....	45
Garantie.....	45
Technische gegevens.....	46
EU-conformiteitsverklaring.....	46

Algemene instructies



Lees deze oorspronkelijke gebruiksaanwijzing voordat u uw

apparaat voor het eerst gebruikt, handel dienovereenkomstig en bewaar de gebruiksaanwijzing voor later gebruik of voor de volgende eigenaars.

- Vóór de eerste inbedrijfstelling absoluut veiligheidsinstructies nr. 5.956-249.0 lezen.
- Wanneer de gebruiksaanwijzing en de veiligheidsinstructies niet worden opgevolgd, kan dit schade aan het toestel en

gevaar voor de bediener en andere personen tot gevolg hebben.

- Bij transportschade de dealer onmiddellijk op de hoogte brengen.

Veiligheidsinstructies

Gevarenniveaus

⚠ GEVAAR

- Aanwijzing voor direct dreigend gevaar dat tot zware of dodelijke verwondingen leidt.

⚠ WAARSCHUWING

- Aanwijzing voor een mogelijk gevaarlijke situatie die tot zware of dodelijke verwondingen kan leiden.

⚠ VOORZICHTIG

- Aanwijzing voor een mogelijk gevaarlijke situatie die tot lichte verwondingen kan leiden.

LET OP

- Aanwijzing voor een mogelijk gevaarlijke situatie die tot materiële schade kan leiden.

Algemene veiligheidsinstructies

⚠ **GEVAAR** • Gebruik van het apparaat en de stoffen waarvoor het moet worden gebruikt, inclusief het veilig verwijderen van het opgezogen materiaal, uitsluitend door opgeleid personeel. • Bij terugvoer van de afvoerlucht in de ruimte moet een toereikende luchtuitwisselingswaarde L in de ruimte voorhanden zijn. Om aan de vereiste grenswaarden te voldoen, mag het teruggevoerde debiet maximaal 50% van het verseluchtdebiet (kamervolume $V_R \times$ luchtuitwisselingswaarde L_W) bedragen. Zonder bijzondere ventilatiemaatregel geldt:

$L_W = 1h^{-1}$. • Dit apparaat bevat stof dat gevaarlijk is voor de gezondheid. Draag bij het leegmaken en bij onderhoudswerkzaamheden, inclusief het verwijderen van de stofverzamelreservoirs, de voorgeschreven veiligheidsuitrusting. • Gebruik het apparaat alleen met het volledige filtratiesysteem. • Neem de veiligheidsvoorschriften in acht die van toepassing zijn op de te behandelen materialen.

⚠ **WAARSCHUWING** • Het apparaat mag niet in de openlucht in natte omstandigheden worden gebruikt of bewaard.

- Gebruik voor een veilige stand van het apparaat de parkeerrem aan het zwenkwiel. Als het apparaat niet op de rem wordt gezet, kan het ongecontroleerd gaan bewegen.

⚠ **VOORZICHTIG** • Schakel het apparaat bij langere pauzes en na gebruik met de apparaatschakelaars uit en koppel de netstekker los.

Hoe te handelen in noodsituaties

⚠ GEVAAR

Gevaar voor letsel en beschadiging bij kortsluiting of andere elektrische storingen

Gevaar voor elektrische schokken, gevaar voor verbrandingen
Schakel het apparaat uit en trek de netstekker eruit.

Hoe te handelen bij een filterbreuk / lekkage:

1. Het apparaat onmiddellijk uitschakelen.
Het apparaat mag niet meer worden gebruikt.
2. Het filter vervangen.

Reglementair gebruik

Het apparaat is bedoeld:

- Voor het afzuigen van droge, niet brandbare, voor de gezondheid gevaarlijke afgezette soorten stof; stofklasse M conform EN 60335-2-69
Uitzondering: Kankerverwekkende stoffen mogen niet worden opgezogen.
- Voor de stofarme afvoer van droog of licht vochtig zuigmateriaal met een in de lengte op maat snijbare afvalslang
- Voor het industriële gebruik, bijv. in opslag- en productieomgevingen

Elk ander gebruik wordt gezien als niet-reglementair gebruik.

⚠ WAARSCHUWING

Ondeskundig gebruik van het apparaat voor natzuigen

Lekken van schadelijk zuigmateriaal in geval van beschadiging van de afvalslang

Apparaten met afvalslangstelsysteem zijn niet geschikt voor het natzuigen. Gebruik het apparaat alleen volgens de voorschriften. Verder dient het volgende in acht te worden genomen:

- Het voertuig is niet voor het verladen met kraan toegestaan.
- Het apparaat is niet geschikt voor aansluiting op een stofproducerende machine.
- Het toebehoren is niet in de leveringsomvang inbegrepen en moet afhankelijk van het gebruik afzonderlijk worden besteld.
- De juiste werking van het apparaat wordt alleen door de nominale zuigslangwijdtes DN40 en DN50 gegarandeerd.

Milieubescherming



Het verpakkingsmateriaal is recyclebaar. Gooi verpakkingen met het gescheiden afval weg.



Elektrische en elektronische apparaten bevatten waardevolle recyclebare materialen en vaak onderdelen zoals batterijen, accu's of olie, die bij onjuiste omgang of verkeerd weggooien een mogelijk gevaar voor de gezondheid en het milieu kunnen vormen. Voor een correct gebruik van het apparaat zijn deze onderdelen echter noodzakelijk. Apparaten met dit symbool mogen niet met het huisvuil worden weggegooid.

Instructies voor inhoudsstoffen (REACH)

Actuele informatie over inhoudsstoffen vindt u onder: www.kaercher.nl/REACH

Toebehoren en reserveonderdelen

Gebruik alleen origineel toebehoren en originele reserveonderdelen. Deze garanderen een veilige en storingsvrije werking van het apparaat.

Informatie over toebehoren en reserveonderdelen vindt u onder www.kaercher.nl in het bereik Service.

Opgelet:

- In de leveringsomvang is geen toebehoren inbegrepen. Het toebehoren moet afhankelijk van de toepassing afzonderlijk worden besteld.
- De perfecte werking van het apparaat wordt alleen door de voorgeschreven nominale wijdte van de zuigslang (zie hoofdstuk *Technische gegevens*) gegarandeerd.
- Reserveonderdelen en toebehoren verkrijgt u bij uw dealer of bij uw KÄRCHER-filiaal.

Leveringsomvang

Controleer de inhoud bij het uitpakken op volledigheid. Bij transportschade uw dealer op de hoogte brengen.

Beschrijving apparaat

Afbeeldingen, zie pagina met grafieken

Afbeelding A

- ① Zwenkwiel met parkeerrem
- ② Afvalslang
- ③ Sluitstop
- ④ Zuigopening
- ⑤ Manometer
- ⑥ Vergrendeling van de tussenring
- ⑦ Filterreiniging
- ⑧ Apparaatschakelaar zuigturbine
- ⑨ Zuigkop
- ⑩ Netsnoer
- ⑪ Filter
- ⑫ Afdichtring
- ⑬ Neerhouder filter
- ⑭ Handgreep van de zuigkop
- ⑮ Kabelhouder
- ⑯ Typeplaatje
- ⑰ Tussenring
- ⑱ Duwbeugel
- ⑲ Vergrendeling aan de filterring
- ⑳ Bowdenkabel
- ㉑ Metalen bak
- ㉒ Vergrendeling van de zuigkop
- ㉓ Filterring
- ㉔ Chassis

Symbolen op het apparaat



Het apparaat is geschikt voor het zuigen van fijn stof tot stofklasse M.

⚠ WAARSCHUWING

Beschadiging van de huid, longen en ogen

Uitstoot van fijn stof bij het leegmaken, onderhoudswerkzaamheden en afvoer
Draag bij het leegmaken en bij onderhoudswerkzaamheden, inclusief het afvoeren van de stofverzamelreservoirs, de voorgeschreven veiligheidsuitrusting.



DN 40	MAX	XX,X kPa/ XX,X mbar
DN 50	MAX	XX,X kPa/ XX,X mbar
DN 70	MAX	XX,X kPa/ XX,X mbar

De sticker toont de waarden voor de max. onderdruk in relatie tot de gebruikte zuigslangdoorsnede. De actuele waarde kan aan de manometer worden afgelezen. Zie hoofdstuk *Lees de minimale volumestroom af* voor de waarden die voor dit apparaat van toepassing zijn. Wordt de waarde onderschreden, dan moet het filter worden gereinigd (zie hoofdstuk *Filter reinigen*) of vervangen (zie hoofdstuk *Filter vervangen*). De verschillende zuigslangdoorsnedes maken een aanpassing aan de verschillende aansluitingsdoorsnedes van de accessoires mogelijk.



Filter
(bestel-nr. 9.990-018.0)



Afvalslang
(bestel-nr. 6.907-506.0)

Inbedrijfstelling

⚠ WAARSCHUWING

Gevaar voor de gezondheid door schadelijk stof

Ademhalingsaandoeningen door inademing van stof.

Zuig niet zonder filterelement omdat er anders gevaar voor de gezondheid is door de verhoogde uitstoot van fijnstof.

LET OP

Ontbrekend filterelement

Beschadiging van de zuigmotor
Zuig niet zonder filterelement.

1. Het apparaat in de werkpositie plaatsen.
2. Het apparaat met de parkeerremmen beveiligen.
3. Controleren of de zuigkop correct is geplaatst.
4. De zuigslang (niet in de leveringsomvang inbegrepen) in de zuigaansluiting steken.
5. Ervoor zorgen dat de afvalslang correct is geplaatst (zie hoofdstuk *Afvalslang plaatsen*).
6. Ervoor zorgen dat het afvoersysteem correct is geplaatst (zie hoofdstuk *Afvoersysteem plaatsen*).
7. Het gewenste toebehoren (niet in de leveringsomvang inbegrepen) op de zuigslang steken.

Afvalslang plaatsen

1. De 4 lussen van de afvalslang (lengte 22 m) verwijderen.

Afbeelding B

2. De opname door naar links te draaien openen en naar onderen toe uittrekken.
3. De afvalslang plaatsen.
4. De opname erin schuiven en afsluiten door naar rechts te draaien.

Afbeelding C

5. De afvalslang 40-50 cm omlaag trekken.
6. Het einde van de afvalslang met kabelbinder afsluiten.

Werking

Het apparaat is geschikt voor het zuigen van fijn stof tot stofklasse M.

△ WAARSCHUWING

Gevaar voor de gezondheid door schadelijk stof

Ademhalingsaandoeningen door inademing van stof.

Zuig niet zonder filterelement omdat er anders gevaar voor de gezondheid is door de verhoogde uitstoot van fijnstof.

Instructie

Het apparaat is als industriële zuiger voor het zuigen van droog, niet brandbaar stof met MAK-waarden $\geq 0,1 \text{ mg/m}^3$ geschikt.

Apparaat inschakelen

1. De netstekker in het stopcontact steken.
2. Het apparaat aan de apparaatschakelaars zuigturbine inschakelen.

Instructie

Schakel de zuigturbines altijd na elkaar in en uit. Voor de correcte werking van de manometer voor de bewaking van het minimumvolume moeten alle zuigturbines zijn ingeschakeld.

3. Het zuigen begint.

Zuigen

1. De zuigbewerking uitvoeren.
Het zuigmateriaal valt pas bij een uitgeschakeld apparaat in de afvalslang.
Het vulniveau in de afvalslang regelmatig controleren omdat het apparaat niet automatisch uitschakelt.

Afbeelding D

2. Bij licht zuigmateriaal of verstopping de kabelloop eruit trekken om de klep aan de uitlaat te openen (alleen bij een uitgeschakeld apparaat mogelijk).
3. De afvalslang iets omlaag trekken.
4. De afvalslang met 2 kabelbinders op een afstand van 10 cm afsluiten.
5. De afvalslang tussen de kabelbinders doorsnijden.
6. De afvalzak conform de wettelijke bepalingen afvoeren.

Instructie

Bij licht zuigmateriaal kan de lengte van de afvalzak tot 2 m bedragen zonder dat de afvalzak scheurt.

Lees de minimale volumestroom af

Aan de voorzijde van het apparaat is een manometer gemonteerd, die de zuigonderdruk in het apparaat weergeeft. Als de maximale onderdruk (zie tabel) wordt bereikt, moet het filter worden gereinigd (zie hoofdstuk *Filter reinigen*). Deze waarde is afhankelijk van het apparaatvermogen en de gebruikte zuigslang. Wordt de onderdruk door het reinigen niet duidelijk gereduceerd, dan moet het filter worden vervangen (zie hoofdstuk *Filter vervangen*).

LET OP

Overschrijden van de maximale onderdruk

Zuigverlies

Bij het overschrijden van de opgegeven waarde daalt de lichtsnelheid onder 20 m/s. Reinig of vervang het filter.

Nominale wijdte zuigslang	Maximale onderdruk
DN40	12,70 kPa (127,0 mbar)
DN50	8,75 kPa (87,5 mbar)
DN70	---

Filter reinigen

Wordt aan de manometer de maximale onderdruk weergegeven (zie hoofdstuk *Lees de minimale volumestroom af*), dan moet het filter worden gereinigd.

Afbeelding E

1. Tijdens het zuigproces de inlaatopening of de zuigslang sluiten.
2. 3-4 keer aan de klep van de filterreiniging trekken en hierbij telkens 1-2 s lang geopend houden.

Apparaat uitschakelen

1. Het apparaat aan de apparaatschakelaars zuigturbine uitschakelen.
2. Het netsnoer uittrekken.

Na elk gebruik

Zuigaansluiting afsluiten

⚠ **WAARSCHUWING**

Gevaar voor letsel

Beschadiging van de huid, longen en ogen door fijn stof

Na het verwijderen van de zuigslang moet de zuigslangaansluiting met de afsluitstop worden afgesloten.

1. De zuigslang verwijderen.

Afbeelding F

2. De afsluitstop precies in de zuigslangaansluiting plaatsen.
3. De afsluitstop er tot aan de aanslag inschuiven.
4. De afsluitstop naar rechts draaien tot de zuigslangaansluiting goed is afgesloten.

Afvoersysteem verwijderen

1. Het apparaat met de parkeerremmen beveiligen.

Afbeelding G

2. De vergrendelingen aan de filterring losmaken en het afvoersysteem naar voren toe verwijderen.

Apparaat reinigen

⚠ **WAARSCHUWING**

Onjuiste afvoer van afvoerwater

Milieuverontreiniging

Neem de plaatselijke voorschriften inzake de behandeling van afvoerwater in acht.

1. Het apparaat van binnen en van buiten reinigen door afzuigen en afvegen met een vochtige doek.
Bij het afzuigen van het apparaat moet een zuiger met dezelfde of betere classificatie worden gebruikt.
2. Het toebehoren (niet in de leveringsomvang inbegrepen) indien nodig met water uitspoelen en drogen.

Afvoersysteem plaatsen

⚠ **WAARSCHUWING**

Plaatsen van het afvoersysteem

Gevaar voor beknelling

Tijdens de vergrendeling in geen geval de handen tussen afvoersysteem en tussenring houden.

1. Het afvoersysteem plaatsen en met de vergrendelingen aan de filterring beveiligen.

Apparaat opbergen

1. Het netsnoer rond de kabelhouder wikkelen.
2. Het apparaat in een droge ruimte zetten en tegen gebruik door onbevoegden beveiligen.

Transport

⚠ **VOORZICHTIG**

Niet in acht nemen van het gewicht

Gevaar voor letsel en beschadiging

Houd bij het vervoer rekening met het gewicht van het apparaat.

1. Voor het stofvrije transport de zuigslangaansluiting afsluiten (zie hoofdstuk *Zuigaansluiting afsluiten*).
2. De parkeerremmen loszetten en het apparaat aan de duwbeugel verplaatsen.
3. Om te verladen het apparaat aan het onderstel en aan de duwbeugel vastnemen.
4. Bij het vervoer in voertuigen het apparaat tegen wegglijden en omvallen beveiligen.

Opslag

⚠ **VOORZICHTIG**

Niet in acht nemen van het gewicht

Gevaar voor letsel en beschadiging

Houd bij de opslag rekening met het gewicht van het apparaat.

1. Het apparaat alleen in binnenruimtes opslaan.

Verzorging en onderhoud

⚠ **GEVAAR**

Per ongeluk opstartend apparaat, contact van stroomvoerende delen

Verwondingsgevaar, elektrische schok

Schakel vóór werkzaamheden aan het apparaat het apparaat uit.

Trek de netstekker eruit.

△ GEVAAR

Gevaar voor de gezondheid door schadelijk stof

Ademhalingsaandoeningen door inademing van stof.

Draag voor onderhoudswerkzaamheden (bijv. filtervervangings) een masker van klasse P2 of hoger en wegwerpkleding.

△ WAARSCHUWING

Gevaar voor de gezondheid door schadelijk stof

Ademhalingsaandoeningen door inademing van stof.

Veiligheidsinrichtingen voor het voorkomen van gevaren moeten minstens eenmaal per jaar door de fabrikant of een opgeleid persoon op hun probleemloze veiligheidstechnische werking worden gecontroleerd, bijv. dichtheid van het apparaat, schade aan het filter, werking van de controle-inrichtingen.

LET OP

Siliconenhoudende onderhoudsmiddelen

Kunststof onderdelen kunnen worden aangetast.

Gebruik om te reinigen geen siliconenhoudende onderhoudsmiddelen.

Stofverwijderende machines en veiligheidsinrichtingen voor het vermijden of verhelpen van gevaren volgens BGV A1.

- Voor het onderhoud door de gebruiker moet het apparaat uit elkaar gehaald, gereinigd en onderhouden worden, voor zover dit uitvoerbaar is, zonder hierbij een gevaar voor het onderhoudspersoneel en andere personen te vormen. Geschikte voorzorgsmaatregelen omvatten de ontgifting vóór het uit elkaar halen van het apparaat, het treffen van maatregelen voor gefilterde gedwongen ontluftung op plaatsen waar het apparaat uit elkaar wordt gehaald, reiniging van het onderhoudsvlak en geschikte bescherming van het personeel.
- De buitenkant van het apparaat moet door het stofzuigproces ontgift en schoon worden afgeveegd of met afdekmiddel worden behandeld vooraleer het uit het gevaarlijke gebied wordt

genomen. Alle onderdelen van het apparaat moeten als verontreinigd worden beschouwd als ze uit het gevaarlijke gebied worden genomen. Er moeten passende maatregelen worden getroffen om een stofverdeling te vermijden.

- Bij de uitvoering van onderhouds- en reparatiewerkzaamheden moeten alle verontreinigde voorwerpen die niet op bevredigende wijze konden worden gereinigd, worden weggeworpen. Dergelijke voorwerpen moeten in ondoorlaatbare zaken, in overeenstemming met geldende bepalingen voor het verwijderen van dergelijk afval, worden afgevoerd.
- Bij transport en onderhoud van het apparaat moeten de zuigopeningen met de afsluitstoppen worden afgesloten.
 1. Houd er rekening mee dat u eenvoudige onderhoudswerkzaamheden zelf kunt uitvoeren.
 2. Reinig het oppervlak van het apparaat en de binnenkant van het reservoir regelmatig met een vochtige doek.

Controle- en onderhoudswerkzaamheden

Laat het apparaat regelmatig conform de nationale voorschriften van de wetgever inzake ongevallenpreventie controleren. Onderhoudswerkzaamheden moeten regelmatig volgens de instructies van de fabrikant door een deskundige worden uitgevoerd. Hierbij moet er rekening worden gehouden met bestaande bepalingen en veiligheidsvereisten. Werkzaamheden aan de elektrische installatie mogen alleen door een elektricien worden uitgevoerd. Als u vragen hebt, kunt u contact opnemen met een filiaal van KÄRCHER.

Filter vervangen

△ VOORZICHTIG

Uitstoot van stof bij het vervangen van het filter

Beschadiging van de huid, longen en ogen door naar buiten komend stof

Draag de voorgeschreven veiligheidskleding bij het vervangen van de filter.

Vervang de filter in een geschikte onderhoudszone.

Voer het filter conform de wettelijke voorschriften af.

1. Het apparaat met de parkeerremmen beveiligen.
2. Het apparaat aan de apparaatschakelaars uitschakelen.
3. Het netsnoer uittrekken.
4. De zuigkop ontgrendelen en verwijderen.
5. De tussenring ontgrendelen en verwijderen.
6. Het verontreinigde filter verwijderen.
7. Het verontreinigde filter onmiddellijk na het verwijderen uit het apparaat in een zak steken en de zak goed afsluiten.
8. Het verontreinigde filter conform de wettelijke vereisten afvoeren.
9. De afdichtring op beschadigingen controleren.
10. Het vuil aan de schoneluchtzijde verwijderen.
11. Het nieuwe filter in omgekeerde volgorde plaatsen. Erop letten dat de neerhouder van het filter in het midden van de filteruitsparingen is uitgelijnd.
12. De tussenring plaatsen en vergrendelen.
13. De zuigkop plaatsen en vergrendelen.

Hulp bij storingen

⚠ GEVAAR

Per ongeluk opstarten van het apparaat/elektrische schok

Per ongeluk opstarten van de zuigmotor kan letsel veroorzaken. Spanning op elektrische delen kan een elektrische schok veroorzaken.

Schakel het apparaat vóór alle werkzaamheden uit en trek het netsnoer uit.

Laat alle controles en werkzaamheden aan elektrische delen door een vakman uitvoeren.

Instructie

Als er een storing optreedt, moet het apparaat onmiddellijk worden uitgeschakeld. De storing moet worden verholpen voordat het apparaat weer in bedrijf wordt gesteld.

Als de storing niet kan worden verholpen, moet het apparaat door de klantenservice worden gecontroleerd.

Zuigturbine start niet

1. Het stopcontact en de zekering van de stroomvoorziening controleren.
2. Het netsnoer en de netstekker van het apparaat controleren.
3. Het apparaat inschakelen.

Zuigkracht neemt af

1. De verstoppingen uit de zuigmond, de zuigbuis of de zuigslang verwijderen.
2. De zuigkop en het vuilreservoir op goede plaatsing controleren.
3. Het filter reinigen (zie hoofdstuk *Filter reinigen*).
4. De filterzitting controleren en zo nodig corrigeren.
5. Het filter vervangen (zie hoofdstuk *Filter vervangen*).

Uittreden van stof tijdens het zuigen

1. De filterzitting controleren en zo nodig corrigeren.
2. Het filter reinigen (zie hoofdstuk *Filter reinigen*).
3. Het filter vervangen (zie hoofdstuk *Filter vervangen*).

Afvalverwijdering

Het apparaat moet uiteindelijk volgens de wettelijke bepalingen worden afgevoerd.

Garantie

In elk land gelden de garantievoorwaarden die door onze verantwoordelijke verkoopmaatschappij zijn uitgegeven. Mogelijke storingen aan uw apparaat verhelpen we binnen de garantieperiode gratis, voor zover een materiaal- of fabricagefout de oorzaak is. Als u gebruik wilt maken van de garantie, neemt u met uw aankoopbon contact op met uw distributeur of de dichtstbijzijnde geautoriseerde klantenservice. (adres zie achterzijde)

Technische gegevens

Elektrische aansluiting

Netspanning	V	220-240
Fase	~	1
Netfrequentie	Hz	50-60
Nominaal vermogen	W	2100
Maximaal vermogen	W	2300
Beschermingsgraad		IPX4
Beschermingsklasse		I*
Maximaal toegestane netimpedantie	Ω	0.224+ j0.140

Afmetingen en gewichten

Typisch bedrijfsgewicht	kg	47
Lengte x breedte x hoogte	mm	680 x 655 x 1435
Effectief filteroppervlak	m ²	1,5

Omgevingsvoorwaarden

Opslagtemperatuur	°C	-10-40
-------------------	----	--------

Gegevens capaciteit van apparaat

Reservoirvolume	l	25
Vacuüm (max.)	kPa	19,0
Max. volumestroom met zuigslang DN50, L=3 m	m ³ /h	250
Max. volumestroom met zuigslang DN40, L=3 m	m ³ /h	205
Max. volumestroom met zuigslang DN50, L=5 m	m ³ /h	230
Max. volumestroom met zuigslang DN40, L=5 m	m ³ /h	190
Aansluiting zuigslang	NW DN70	
Nominale wijdte zuigslang	DN40/ 50	
Afvalslang bestelnummer	6.907- 506.0	
Bestelnummer hoofdfilter	9.990- 018.0	

Berekende waarden conform EN 60335-2-69

Hand-arm-vibratiewaarde	m/s ²	< 2,5
Onzekerheid K	m/s ²	1
Geluidsdrukniveau L _{pA}	dB(A)	77
Onzekerheid K _{pA}	dB(A)	2

Netsnoer

Type	H07R N-F 3G1,5 mm ²	
Onderdelenummer	6.650- 035.0	
Kabellengte	m	10

* met elementen van de beschermingsklasse II Opstelling

Technische wijzigingen voorbehouden.

EU-conformiteitsverklaring

Hiermee verklaren wij dat de hierna vermelde machine op basis van het ontwerp en type en in de door ons op de markt gebrachte uitvoering voldoet aan de relevante veiligheids- en gezondheidsvereisten van de EU-richtlijnen. Bij een niet door ons goedgekeurde wijziging van de machine verliest deze verklaring zijn geldigheid.

Product: Droogzuiger

Product: Nat- en droogzuiger

Type: 9.989-xxx

Relevante EU-richtlijnen

2006/42/EG (+2009/127/EG)

2014/30/EU

2011/65/EU

Toegepaste geharmoniseerde normen

EN 60335-1

EN 60335-2-69

EN 55014-1: 2017 + A11: 2020

EN 55014-2: 2015

EN IEC 61000-3-2: 2019

EN 61000-3-3: 2013 + A1: 2019

EN 61000-3-11: 2000

EN 62233: 2008

EN IEC 63000: 2018

Toegepaste nationale normen

-

De ondergetekenden handelen in opdracht en met volmacht van de directie.

Directeur-aandeelhouder
M. Pfister
Kärcher Industrial Vacuuming GmbH
Robert-Bosch-Straße 4-8
73550 Waldstetten (Germany)
Tel.: +49 7171 94888-0
Fax: +49 7171 94888-528
Waldstetten, 21/11/01

Índice de contenidos

Avisos generales.....	47
Instrucciones de seguridad.....	47
Uso previsto.....	48
Protección del medioambiente.....	48
Accesorios y recambios.....	49
Alcance del suministro.....	49
Descripción del equipo.....	49
Símbolos en el equipo.....	49
Puesta en funcionamiento.....	50
Funcionamiento.....	50
Transporte.....	52
Almacenamiento.....	52
Conservación y mantenimiento.....	52
Ayuda en caso de fallos.....	53
Eliminación de residuos.....	54
Garantía.....	54
Datos técnicos.....	54
Declaración de conformidad UE.....	55

Avisos generales



Antes de usar su equipo por primera vez, lea el presente manual original, proceda siempre según sus indicaciones y guárdelo para usos posteriores o para el siguiente propietario.

- Antes de la primera puesta en funcionamiento lea sin falta las instrucciones de uso y las instrucciones de seguridad n.º 5.956-249.0.
- En caso de no respetar el manual de instrucciones o las instrucciones de seguridad, se pueden causar daños al equipo

y crear peligros para el operario y otras personas.

- Informe inmediatamente a su distribuidor si se han producido daños durante el transporte.

Instrucciones de seguridad

Niveles de peligro

△ PELIGRO

- *Aviso de un peligro inminente que produce lesiones corporales graves o la muerte.*

△ ADVERTENCIA

- *Aviso de una posible situación peligrosa que puede producir lesiones corporales graves o la muerte.*

△ PRECAUCIÓN

- *Aviso de una posible situación peligrosa que puede producir lesiones corporales leves.*

CUIDADADO

- *Aviso de una posible situación peligrosa que puede producir daños materiales.*

Instrucciones generales de seguridad

- △ **PELIGRO** • *Solo personal formado debe hacer uso del equipo y de las sustancias para las que se debe emplear, incluido el procedimiento seguro de la eliminación del material recogido.* • *En caso de que el aire de salida retorne a la habitación, debe disponerse de un coeficiente de circulación de aire L suficientemente amplio en la sala. Para respetar los valores límite requeridos, el caudal de retorno debe ser como máximo un 50 % del caudal de aire fresco (volumen de la habitación V_R x coeficiente de circulación de aire L_W). Sin medidas de ventilación especiales se aplica: $L_W = 1 \text{ h}^{-1}$.*
- *Este equipo contiene polvo dañino para la salud. Solo personas formadas y con un equipo de protección adecuado deben llevar a cabo tareas de vaciado y mantenimiento, incluida la eliminación de los recipientes colectores de polvo.* • *No utilice el equipo sin el sistema de filtrado completo.* • *Tenga en cuenta las disposiciones de*

seguridad aplicables a los materiales tratados.

△ ADVERTENCIA • El equipo no se debe usar ni almacenar al aire libre en condiciones de humedad. • Para garantizar una posición segura del equipo, accione el freno de estacionamiento en el rodillo de dirección. Si el freno de estacionamiento está abierto, el equipo puede moverse de forma descontrolada.

△ PRECAUCIÓN • En caso de pausas prolongadas y tras su uso, apague el equipo en los interruptores del equipo y desconecte el conector de red.

Actuación en caso de emergencia

△ PELIGRO

Peligro de lesiones y daños en caso de cortocircuito u otros fallos eléctricos

Peligro de choques eléctricos, peligro de quemaduras

Apagar el equipo y desenchufar el conector de red.

Actuación en caso de rotura del filtro/fuga:

1. Apagar el equipo inmediatamente.
El equipo no se puede seguir usando.
2. Cambiar el filtro.

Uso previsto

El equipo está destinado para

- Para la aspiración de polvos depositados secos, no inflamables y peligrosos para la salud; tipo de polvo M según EN 60335-2-69
Limitación: No se deben aspirar sustancias cancerígenas.
 - Para la eliminación de poco polvo del material aspirado seco o ligeramente húmedo mediante una manguera de residuos que se puede cortar a la medida
 - Para uso industrial, por ejemplo, en zonas de almacenamiento y fabricación
- Cualquier otro uso se considera inadecuado.

△ ADVERTENCIA

Uso inadecuado del equipo para la aspiración de suciedad líquida

Fuga de producto aspirado perjudicial para la salud en caso de daños en la manguera de residuos

Los equipos con sistemas de manguera de residuos no son aptos para la aspiración de suciedad líquida. Utilice el equipo únicamente para su uso previsto.

Además, hay que tener en cuenta lo siguiente:

- El equipo no está autorizado para la carga con grúas.
- El equipo no es adecuado para conectarlo a una máquina que genere polvo.
- Los accesorios no están incluidos en el alcance del suministro y se debe pedir por separado en función de la aplicación.
- El funcionamiento correcto del equipo solo se garantiza con un ancho nominal de la manguera de aspiración de DN40 y DN50.

Protección del medioambiente



Los materiales del embalaje son reciclables. Elimine los embalajes de forma respetuosa con el medioambiente.



Los equipos eléctricos y electrónicos contienen materiales reciclables y, a menudo, componentes, como baterías, acumuladores o aceite, que suponen un riesgo potencial para la salud de las personas o el medioambiente en caso de manipularse o eliminarse de forma inadecuada. Sin embargo, dichos componentes son necesarios para un servicio adecuado del equipo. Los equipos identificados con este símbolo no pueden eliminarse con la basura doméstica.

Avisos sobre sustancias contenidas (REACH)

Encontrará información actual sobre las sustancias contenidas en: www.kaercher.com/REACH

Accesorios y recambios

Utilice únicamente accesorios y recambios originales, estos garantizan un servicio seguro y fiable del equipo.

Encontrará información sobre los accesorios y los recambios en www.kaercher.com en la zona de servicio.

Tenga en cuenta:

- El alcance del suministro no incluye ningún accesorio. Los accesorios deben pedirse por separado en función de la aplicación.
- El buen funcionamiento del aparato solo está garantizado por el ancho nominal prescrito de la manguera de aspiración (véase el capítulo *Datos técnicos*).
- Los recambios y los accesorios pueden obtenerse en su distribuidor o en su sucursal de KÄRCHER.

Alcance del suministro

Compruebe la integridad del alcance de suministro durante el desembalaje. En caso de daños de transporte, notifique a su distribuidor.

Descripción del equipo

Véanse las figuras en la página de gráficos

Figura A

- ① Rueda giratoria con freno de estacionamiento
- ② Manguera de residuos
- ③ Tapón de cierre
- ④ Tubuladura de aspiración
- ⑤ Manómetro
- ⑥ Bloqueo del anillo intermedio
- ⑦ Limpieza del filtro
- ⑧ Interruptor del equipo de la turbina de aspiración
- ⑨ Cabezal de aspiración
- ⑩ Cable de red
- ⑪ Filtro
- ⑫ Anillo obturador
- ⑬ Sujeción del filtro
- ⑭ Asa del cabezal de aspiración
- ⑮ Portacables
- ⑯ Placa de características
- ⑰ Anillo intermedio
- ⑱ Asa de empuje

- ⑲ Cierre del anillo del filtro
- ⑳ Cable Bowden
- ㉑ Tina de chapa
- ㉒ Cierre del cabezal de aspiración
- ㉓ Anillo de filtro
- ㉔ Chasis

Símbolos en el equipo




El equipo es apto para aspirar polvo hasta el tipo de polvo M.

△ ADVERTENCIA

Daños en la piel, pulmones y ojos

Expulsión de polvo fino al realizar trabajos de vaciado, mantenimiento y eliminación de residuos

Utilice el equipo de protección indicado al realizar trabajos de vaciado y mantenimiento, incluida la eliminación de residuos del recipiente para polvo.



DN 40	MAX	XX,X kPa/	XX,X mbar
DN 50	MAX	XX,X kPa/	XX,X mbar
DN 70	MAX	XX,X kPa/	XX,X mbar

La pegatina muestra los valores de la baja presión máxima en relación con la sección transversal de la manguera utilizada. El valor actual puede leerse en el manómetro. Para los valores aplicables a este equipo, véase el capítulo *Lectura del flujo volumétrico mínimo*. En caso de que quede por debajo del valor, se debe limpiar (véase el capítulo *Limpiar el filtro*) o sustituir el filtro (véase el capítulo *Sustituir el filtro*). Las diferentes secciones transversales de la manguera permiten la adaptación a las diferentes secciones transversales de conexión de los accesorios.



Filtro
(Referencia de pedido 9.990-018.0)



Manguera de residuos
(Referencia de pedido 6.907-506.0)

Puesta en funcionamiento

⚠ ADVERTENCIA

Peligro por polvo dañino para la salud
Enfermedades de las vías respiratorias por la inhalación de polvo.

Nunca aspire sin elemento filtrante, ya que en caso contrario sube el riesgo para la salud por la mayor salida de polvo fino.

CUIDADADO

Falta el elemento filtrante

*Daños en el motor de aspiración
No aspire sin un elemento filtrante.*

1. Coloque el equipo en posición de trabajo.
2. Asegure el equipo con los frenos de estacionamiento.
3. Asegúrese de que el cabezal de aspiración esté correctamente colocado.
4. Introduzca la manguera de aspiración (no incluida en el alcance del suministro) en la conexión de aspiración.
5. Asegúrese de que la manguera de residuos está correctamente insertada (véase el capítulo *Inserte la manguera de residuos*).
6. Asegúrese de que el sistema de eliminación de residuos está correctamente instalado (véase el capítulo *Montaje del sistema de eliminación*).
7. Conecte el accesorio deseado (no incluido en el alcance del suministro) a la manguera de aspiración.

Inserte la manguera de residuos

1. Quite los 4 bucles de la manguera de residuos (largo de 22 m).

Figura B

2. Abra el alojamiento girándolo hacia la izquierda y tire de él hacia abajo.
3. Inserte la manguera de residuos.
4. Introduzca el alojamiento y ciérrelo girando hacia la derecha.

Figura C

5. Baje la manguera de residuos 40-50 cm.
6. Cierre el extremo de la manguera de residuos con abrazaderas de cables.

Funcionamiento

El equipo es apto para aspirar polvo fino hasta el tipo de polvo M.

⚠ ADVERTENCIA

Peligro por polvo dañino para la salud
Enfermedades de las vías respiratorias por la inhalación de polvo.

Nunca aspire sin elemento filtrante, ya que en caso contrario sube el riesgo para la salud por la mayor salida de polvo fino.

Nota

El equipo es adecuado como aspirador para uso industrial para aspirar polvo seco no inflamable con valores MAK $\geq 0,1 \text{ mg/m}^3$.

Conexión del equipo

1. Conectar el conector de red a un enchufe.
2. Conecte el equipo a los interruptores del equipo de la turbina de aspiración.

Nota

Conecte y desconecte siempre las turbinas de aspiración sucesivamente. Para el correcto funcionamiento del manómetro de control del caudal mínimo, todas las turbinas de aspiración deben estar conectadas.

3. Iniciar el proceso de aspiración.

Proceso de aspiración

1. Ejecute el proceso de aspiración.
El material aspirado solo cae en la manguera de residuos cuando el aparato equipo apagado.
Compruebe regularmente el nivel de llenado de la manguera de residuos, ya que el equipo no se desconecta automáticamente.

Figura D

2. En caso de que el material aspirado sea ligero o en caso de obstrucción, tire del cable para abrir la chapaleta de la salida (solo es posible cuando el equipo está apagado).
3. Baje un poco la manguera de residuos.

- Cierre la manguera de residuos con 2 abrazaderas de cables colocadas a una distancia de 10 cm.
- Corte la manguera de residuos entre las abrazaderas.
- Elimine la bolsa de residuos conforme a las normativas legales.

Nota

En caso de material aspirado ligero, la longitud de la bolsa de residuos puede ser de hasta 2 m sin que la bolsa de residuos se rompa.

Lectura del flujo volumétrico mínimo

La parte frontal del equipo aloja un manómetro que muestra la baja presión de aspiración dentro del equipo. Si se alcanza la máxima baja presión (véase la tabla), hay que limpiar el filtro (véase el capítulo *Limpiar el filtro*). Este valor depende de la potencia del equipo y la manguera de aspiración utilizada. Si la baja presión no se reduce significativamente con la limpieza, hay que cambiar el filtro (véase el capítulo *Sustituir el filtro*).

CUIDADADO

Superación de la baja presión máxima

Pérdida de aspiración

Si se excede el valor indicado, la velocidad de aire cae por debajo de 20 m/s. Limpie o sustituya el filtro.

Ancho nominal de la manguera de aspiración	Baja presión máxima
DN40	12,70 kPa (127,0 mbar)
DN50	8,75 kPa (87,5 mbar)
DN70	---

Limpiar el filtro

Si en el manómetro aparece la baja presión máxima (véase el capítulo *Lectura del flujo volumétrico mínimo*), se debe limpiar el filtro.

Figura E

- Cierre el orificio de entrada o la manguera de aspiración durante el proceso de aspiración.
- Tirar de la chapaleta de limpieza del filtro 3-4 veces y mantenerla abierta durante 1-2 s en cada caso.

Desconexión del equipo

- Desconectar el equipo con los interruptores del equipo de la turbina de aspiración.
- Desenchufar el conector de red.

Tras cada servicio

Cierre de la conexión de aspiración

△ ADVERTENCIA

Peligro de lesiones

Daños en la piel, pulmones y ojos por polvo fino

Tras la retirada de la manguera de aspiración, debe cerrarse la conexión de aspiración con el tapón de cierre.

- Retire la manguera de aspiración.

Figura F

- Introduzca el tapón de cierre con precisión en la conexión de aspiración.
- Inserte el tapón de cierre hasta el tope.
- Gire el tapón de cierre hacia la derecha hasta que la conexión de aspiración esté bien cerrada.

Retire el sistema de eliminación de residuos

- Asegure el equipo con los frenos de estacionamiento.

Figura G

- Suelte los cierres del anillo del filtro y retire el sistema de eliminación de residuos hacia la parte delantera.

Limpieza del equipo

△ ADVERTENCIA

Eliminación incorrecta de aguas residuales

Contaminación del medioambiente

Tenga en cuenta las normativas locales en materia de tratamiento de aguas residuales.

1. Limpie el interior y el exterior del equipo mediante aspiración y lavado con un paño húmedo.
Al aspirar el equipo, utilice un aspirador de igual o mejor clasificación.
2. Si es necesario, enjuague los accesorios (no incluidos en el alcance de suministro) con agua y séquelos.

Montaje del sistema de eliminación

⚠ **ADVERTENCIA**

Inserción del sistema de eliminación de residuos

Peligro de aplastamiento

Durante el bloqueo, no introduzca en ningún momento las manos entre el sistema de eliminación de residuos y el anillo intermedio.

1. Introduzca el sistema de eliminación de residuos y asegúrelo con los cierres del anillo del filtro.

Almacenaje del equipo

1. Enrollar el cable de red alrededor del portacables.
2. Coloque el equipo en un espacio seco y protéjalo contra cualquier uso no autorizado.

Transporte

⚠ **PRECAUCIÓN**

Inobservancia del peso

Peligro de lesiones y daños

Tenga en cuenta el peso del equipo durante el transporte.

1. Para un transporte sin polvo, cierre la conexión de aspiración (véase el capítulo *Cierre de la conexión de aspiración*).
2. Suelte los frenos de estacionamiento y empuje el equipo en el asa de empuje.
3. Para cargar el equipo, sujételo por el chasis y el asa de empuje.
4. Al transportar el equipo en vehículos, fíjelo para evitar que resbale o vuelque.

Almacenamiento

⚠ **PRECAUCIÓN**

Inobservancia del peso

Peligro de lesiones y daños

Tenga en cuenta el peso del equipo para su almacenamiento.

1. Almacenar el equipo solamente en interiores.

Conservación y mantenimiento

⚠ **PELIGRO**

Equipo de arranque involuntariamente, contacto con piezas que conducen corriente

Riesgo de lesiones, descarga eléctrica
Apague el equipo antes de realizar cualquier trabajo en el mismo.

Desenchufe el conector de red.

⚠ **PELIGRO**

Peligro por polvo dañino para la salud *Enfermedades de las vías respiratorias por la inhalación de polvo.*

Para realizar tareas de mantenimiento (p. ej. cambio de filtro) debe llevar siempre una mascarilla de protección respiratoria P2 o superior y ropa de un solo uso.

⚠ **ADVERTENCIA**

Peligro por polvo dañino para la salud *Enfermedades de las vías respiratorias por la inhalación de polvo.*

Al menos una vez al año, el fabricante o una persona cualificada, debe comprobar el funcionamiento correcto y seguro de los dispositivos de seguridad para prevenir riesgos, p.ej., la estanqueidad del equipo, ausencia de daños en el filtro, el funcionamiento de los dispositivos de control.

CUIDADO

Detergentes con silicona

Las piezas de plástico pueden sufrir daños.
No utilice detergentes con silicona para la limpieza.

Las máquinas que generan polvo cuentan con dispositivos de seguridad para evitar o solucionar peligros conforme a BGV A1.

- Para el mantenimiento por parte del usuario, el equipo se debe desmontar, limpiar y revisar siempre que sea factible y no represente un peligro para el personal de mantenimiento y demás personas. Las medidas de precaución adecuadas incluyen la desintoxicación previa al desmontaje, la precaución a la hora de realizar la ventilación filtrada del

lugar en el que se va a desmontar equipo, la limpieza de la superficie de mantenimiento y la protección adecuada del personal.

- El exterior del equipo se debe descontaminar y limpiar mediante procedimientos de aspiración de polvo, o se debe tratar con un producto de sellado antes de ser retirado de la zona peligrosa. Todos los componentes del equipo deben considerarse como contaminados si se sacan de la zona peligrosa. Deben adoptarse medidas adecuadas para evitar la dispersión de polvo.
 - Durante la realización de trabajos de mantenimiento y reparación deben desecharse todos los objetos contaminados que no se hayan podido limpiar de forma satisfactoria. Dichos objetos deben desecharse en bolsas impermeables de conformidad con las normativas vigentes para la eliminación de dichos residuos.
 - Durante el transporte y el mantenimiento del equipo debe taponar las tubuladuras de aspiración con el tapón de cierre.
1. Tenga en cuenta que puede realizar por su cuenta trabajos sencillos de mantenimiento y conservación.
 2. Limpie regularmente la superficie del equipo y el interior del recipiente con un paño húmedo.

Tareas de comprobación y mantenimiento

Encargar la comprobación regular del equipo conforme a las normativas nacionales del legislador en materia de prevención de accidentes. Una persona experta debe realizar las tareas de mantenimiento a intervalos regulares conforme a las indicaciones del fabricante de forma que se respeten las normativas y los requerimientos de seguridad existentes. Solo un electricista puede trabajar en la instalación eléctrica. En caso de duda, póngase en contacto con la sucursal KÄRCHER.

Sustituir el filtro

⚠ PRECAUCIÓN

Expulsión de polvo durante el cambio del filtro

Daños en la piel, pulmones y ojos por salida de polvo

Utilice el vestuario de protección personal indicado durante el cambio del filtro.

Realice el cambio del filtro en un área de mantenimiento adecuada.

Elimine el filtro de acuerdo con los requisitos legales.

1. Asegure el equipo con los frenos de estacionamiento.
2. Desconecte el equipo con los interruptores del equipo.
3. Desenchufar el conector de red.
4. Desbloquee y retire el cabezal de aspiración.
5. Desbloquee y retire el anillo intermedio.
6. Retire el filtro contaminado.
7. Inmediatamente después de retirar el filtro contaminado del equipo, colóquelo en una bolsa y ciérrela bien.
8. Elimine el filtro contaminado de acuerdo con los requisitos legales.
9. Compruebe la presencia de daños en el anillo obturador.
10. Limpie la suciedad en el lado del aire limpio.
11. Inserte el nuevo filtro en orden inverso. Asegúrese de que la sujeción del filtro está alineada en el centro de las bolsas del filtro.
12. Coloque y bloquee el anillo intermedio.
13. Coloque y bloquee el cabezal de aspiración.

Ayuda en caso de fallos

⚠ PELIGRO

Arranque involuntario del equipo/descarga eléctrica

El arranque involuntario del motor de aspiración puede provocar lesiones. La tensión de las piezas eléctricas puede causar una descarga eléctrica.

Apagar el equipo y desenchufar el conector de red antes de realizar cualquier trabajo en el equipo.

Todas las pruebas y trabajos en las piezas eléctricas deben ser realizadas por un especialista.

Nota

Si surge un fallo, hay que desconectar el equipo inmediatamente. Antes de la nueva puesta en funcionamiento hay que eliminar el fallo.

Si no se puede solventar el fallo, el servicio de postventa debe comprobar el equipo.

La turbina de aspiración no funciona

1. Comprobar el enchufe y el fusible de la alimentación de corriente.
2. Comprobar el cable de red y el conector de red del equipo.
3. Conectar el equipo.

La potencia de aspiración se reduce

1. Elimine las obstrucciones de la boquilla aspiradora, del tubo de aspiración o de la manguera de aspiración.
2. Compruebe que el cabezal de aspiración y el recipiente de suciedad están bien ajustados.
3. Limpiar el filtro (véase el capítulo *Limpiar el filtro*).
4. Compruebe el asiento del filtro y corríjalo en caso necesario.
5. Sustituya el filtro (véase el capítulo *Sustituir el filtro*).

Salida de polvo durante la aspiración

1. Compruebe el asiento del filtro y corríjalo en caso necesario.
2. Limpiar el filtro (véase el capítulo *Limpiar el filtro*).
3. Sustituya el filtro (véase el capítulo *Sustituir el filtro*).

Eliminación de residuos

El equipo debe eliminarse al final de su vida útil de acuerdo con las prescripciones legales.

Garantía

En cada país se aplican las condiciones de garantía indicadas por nuestra compañía distribuidora autorizada. Subsanciamos cualquier fallo en su equipo de forma gratuita dentro del plazo de garantía siempre que la causa se deba a un fallo de fabricación o material. En caso de garantía, póngase en contacto con su distribuidor o con el servicio de postventa autorizado más próximo presentando la factura de compra. (Dirección en el reverso)

Datos técnicos

Conexión eléctrica

Tensión de red	V	220-240
Fase	~	1
Frecuencia de red	Hz	50-60
Potencia nominal	W	2100
Potencia máxima	W	2300
Tipo de protección		IPX4
Clase de protección		I*
Impedancia de red máx. admisible	Ω	0.224+j0.140

Peso y dimensiones

Peso de servicio típico	kg	47
Longitud x anchura x altura	mm	680 x 655 x 1435
Superficie de filtrado efectiva	m ²	1,5

Condiciones ambientales

Temperatura de almacenamiento	°C	-10-40
-------------------------------	----	--------

Datos de potencia del equipo

Volumen del recipiente	l	25
Vacío (máx.)	kPa	19,0
Max. caudal con manguera de aspiración DN50, L=3 m	m ³ /h	250
Máx. caudal con manguera de aspiración DN40, L=3 m	m ³ /h	205
Max. caudal con manguera de aspiración DN50, L=5 m	m ³ /h	230
Máx. caudal con manguera de aspiración DN40, L=5 m	m ³ /h	190
Conexión de la manguera de aspiración	NW	DN70
Ancho nominal de la manguera de aspiración	DN40/	50
Referencia de pedido de la manguera de residuos	6.907-	506.0
Referencia de pedido del filtro principal	9.990-	018.0

Valores calculados conforme a EN 60335-2-69

Nivel de vibraciones mano-brazo	m/s ²	< 2,5
Inseguridad K	m/s ²	1
Nivel de presión acústica L _{pA}	dB(A)	77
Inseguridad K _{pA}	dB(A)	2

Cable de red

Tipo	H07R	N-F	3G1,5	mm ²
Referencia	6.650-	035.0		
Longitud del cable	m	10		

* con elementos de la disposición de la clase de protección II

Reservado el derecho de realizar modificaciones técnicas.

Declaración de conformidad UE

Por la presente declaramos que la máquina designada a continuación cumple, en lo que respecta a su diseño y tipo constructivo así como a la versión puesta a la venta por nosotros, las normas básicas de seguridad y sobre la salud que figuran en las directivas comunitarias correspondientes. Si se producen modificaciones no acordadas en la máquina, esta declaración pierde su validez.

Producto: Aspirador en seco

Producto: Aspirador en seco y húmedo

Tipo: 9.989-xxx

Directivas UE aplicables

2006/42/CE (+2009/127/CE)

2014/30/UE

2011/65/UE

Normas armonizadas aplicadas

EN 60335-1

EN 60335-2-69

EN 55014-1: 2017 + A11: 2020

EN 55014-2: 2015

EN IEC 61000-3-2: 2019

EN 61000-3-3: 2013 + A1: 2019

EN 61000-3-11: 2000

EN 62233: 2008

EN IEC 63000: 2018

Normas nacionales aplicadas

-

Los abajo firmantes actúan en nombre y con la autorización de la dirección.

Socio gerente

M. Pfister

Kärcher Industrial Vacuuming GmbH

Robert-Bosch-Straße 4-8

73550 Waldstetten (Alemania)

Tel.: +49 7171 94888-0

Fax: +49 7171 94888528

Waldstetten, 21/11/01

Índice

Indicações gerais	56
Avisos de segurança	56
Utilização prevista	57
Protecção do meio ambiente	57
Acessórios e peças sobressalentes...	57
Volume do fornecimento	58
Descrição do aparelho	58
Símbolos no aparelho	58
Arranque	58
Operação	59
Transporte	60
Armazenamento	61
Conservação e manutenção	61
Ajuda em caso de avarias	62
Recolha	63
Garantia	63
Dados técnicos	63
Declaração de conformidade UE	64

Indicações gerais



Antes da primeira utilização do seu aparelho, leia este manual de instruções original, depois disso, proceda de acordo com o mesmo e guarde-o para uso posterior ou para proprietários futuros.

- Ler atentamente os avisos de segurança do n.º 5.956-249.0 antes do primeiro arranque.
- A não observância do manual de instruções e dos avisos de segurança pode originar danos no aparelho e perigo para o operador e terceiros.
- Em caso de danos de transporte, informar imediatamente o distribuidor.

Avisos de segurança

Níveis de perigo

△ PERIGO

- Aviso de um perigo iminente, que pode provocar ferimentos graves ou morte.

△ ATENÇÃO

- Aviso de uma possível situação de perigo, que pode provocar ferimentos graves ou morte.

△ CUIDADO

- Aviso de uma possível situação de perigo, que pode provocar ferimentos ligeiros.

ADVERTÊNCIA

- Aviso de uma possível situação de perigo, que pode provocar danos materiais.

Indicações gerais de segurança

△ **PERIGO** • O manuseamento do aparelho e das substâncias para as quais deve ser utilizado, incluindo o processo seguro de eliminação do material recolhido, deve estar exclusivamente a cargo de pessoal com formação adequada. • Se o ar de exaustão for reconduzido para o compartimento, deve haver uma taxa de ventilação de ar L suficiente nesse compartimento. Para respeitar os valores-limite exigidos, o caudal volúmico reconduzido deve corresponder, no máximo, a 50% do volume de ar puro (volume no compartimento V_R x taxa de ventilação de ar L_W). Sem medidas de ventilação, aplica-se: $L_W = 1h^{-1}$. • Este aparelho contém pó perigoso para a saúde. Os processos de esvaziamento e manutenção, incluindo a remoção do recipiente collector de pó, só podem ser efectuados por profissionais experientes envergando equipamento de protecção adequado. • Não utilize o aparelho sem o sistema de filtração completo. • Respeite as normas de segurança aplicáveis relativas aos materiais a tratar.

△ **ATENÇÃO** • O aparelho não pode ser utilizado nem estar armazenado ao ar livre em condições de humidade. • Para um posicionamento seguro do aparelho, accione o travão de estacionamento no rolete de direcção. Se o travão de estacionamento não for accionado, o dispositivo pode entrar em movimento descontrolado.

△ **CUIDADO** • Durante pausas mais longas e após a sua utilização, desligue o aparelho nos interruptores do aparelho e retire a ficha de rede.

Comportamento em caso de emergência

⚠ **PERIGO**

Perigo de ferimentos e danos em caso de curto-circuito ou de outras falhas eléctricas

Perigo de choque eléctrico, perigo de queimaduras

Desligue o aparelho e retire a ficha de rede.

Comportamento em caso de rutura do filtro/fuga:

1. Desligar imediatamente o aparelho.
O aparelho não pode continuar a operar.
2. Substituir o filtro.

Utilização prevista

O aparelho é adequado:

- Para aspiração de poeiras secas, não inflamáveis, depositadas e perigosas para a saúde; classe de pó M de acordo com a norma EN 60335-2-69
Restrição: As substâncias cancerígenas não podem ser aspiradas.
- Para a recolha com baixo nível de pó de material aspirado seco ou ligeiramente húmido utilizando uma mangueira de resíduos que pode ser cortada em comprimento
- Para utilização industrial, por exemplo, em áreas de armazenamento e fabrico
Qualquer outra utilização é considerada inadequada.

⚠ **ATENÇÃO**

Utilização inadequada do aparelho para aspiração de líquidos

Saída de pó nocivo para a saúde em caso de dano da mangueira de resíduos

Os aparelhos com sistema de mangueira de resíduos não são adequados para a aspiração de líquidos. Utilize o aparelho apenas para a finalidade prevista.

Além disso, deve ter-se em atenção o seguinte:

- O aparelho não está homologado para transporte por guindaste.
- O aparelho não é adequado para a ligação a uma máquina que liberte pó.
- Os acessórios não estão incluídos no volume do fornecimento e devem ser

encomendados em separado conforme a utilização.

- O funcionamento perfeito do aparelho só é assegurado pelos diâmetros nominais DN40 e DN50 da mangueira de aspiração.

Protecção do meio ambiente



Os materiais de empacotamento são recicláveis. Elimine as embalagens de acordo com os regulamentos ambientais.



Os aparelhos eléctricos e electrónicos contêm materiais recicláveis de valor e, com frequência, componentes como baterias, acumuladores ou óleo que, em caso de manipulação ou recolha errada, podem representar um potencial perigo para a saúde humana e para o ambiente. Estes componentes são necessários para o bom funcionamento do aparelho. Os aparelhos que apresentem este símbolo não devem ser recolhidos no lixo doméstico.

Avisos relativos a ingredientes (REACH)

Pode encontrar informações actualizadas acerca de ingredientes em: www.kaercher.com/REACH

Acessórios e peças sobressalentes

Ao utilizar apenas acessórios originais e peças sobressalentes originais, garante uma utilização segura e o bom funcionamento do aparelho.

Informações acerca de acessórios e peças sobressalentes disponíveis em www.kaercher.com, na área do serviço de assistência técnica.

Tenha em atenção o seguinte:

- O volume do fornecimento não inclui acessórios. Os acessórios devem ser encomendados separadamente, dependendo da aplicação.
- O bom funcionamento do aparelho só é garantido pelo diâmetro nominal prescrito da mangueira de aspiração (consultar o capítulo *Dados técnicos*).
- As peças sobressalentes e os acessórios estão disponíveis no seu distribuidor ou na sua sucursal KÄRCHER.

Volume do fornecimento

Ao abrir a embalagem, confirme a integridade do conteúdo. Em caso de danos de transporte, notifique o seu distribuidor.

Descrição do aparelho

Figuras, ver página de gráficos

Figura A

- ① Roletto de direcção com travão de parqueamento
- ② Mangueira de resíduos
- ③ Tampão de fecho
- ④ Suporte de aspiração
- ⑤ Manómetro
- ⑥ Bloqueio do anel intermédio
- ⑦ Limpeza do filtro
- ⑧ Interruptor do aparelho da turbina de aspiração
- ⑨ Cabeça de aspiração
- ⑩ Cabo de rede
- ⑪ Filtro
- ⑫ Anel de vedação
- ⑬ Filtro de retenção
- ⑭ Punho da cabeça de aspiração
- ⑮ Braçadeira para cabo
- ⑯ Placa de características
- ⑰ Anel intermédio
- ⑱ Alavanca de avanço
- ⑲ Bloqueio no anel do filtro
- ⑳ Cabo de tração
- ㉑ Tina de chapa
- ㉒ Bloqueio da cabeça de aspiração
- ㉓ Anel do filtro
- ㉔ Chassis

Símbolos no aparelho



O aparelho é adequado para a aspiração de poeiras até à classe de pó M.

⚠ ATENÇÃO

Danos na pele, pulmões e olhos

Formação de pó fino em trabalhos de esvaziamento e de manutenção e recolha

Utilize o equipamento de protecção prescrito enquanto realizar trabalhos de esvaziamento e de manutenção, incluindo a recolha do depósito colector de pó.



DN 40	MAX	XX,X kPa/	XX,X mbar
DN 50	MAX	XX,X kPa/	XX,X mbar
DN 70	MAX	XX,X kPa/	XX,X mbar

O autocolante apresenta os valores para a subpressão máx. em relação ao corte transversal da mangueira de aspiração utilizado. O valor actual pode ser lido no manómetro. Ver o capítulo *Ler o caudal volumico mínimo* para conhecer os valores aplicáveis a este aparelho. Caso não seja alcançado este valor, o filtro deve ser limpo (consultar o capítulo *Limpar o filtro*) ou substituído (consultar o capítulo *Substituir o filtro*). Os vários cortes transversais da mangueira de aspiração permitem a adaptação a diferentes cortes transversais de ligação das peças de acessórios.



Filtro
(N.º de encomenda 9.990-018.0)



Mangueira de resíduos
(N.º de encomenda 6.907-506.0)

Arranque

⚠ ATENÇÃO

Perigo devido a pó nocivo para a saúde
Doenças das vias respiratórias devido a inalação de pó.

Não aspire sem o elemento filtrante, pois a elevada emissão de pó fino constitui um perigo para a saúde.

ADVERTÊNCIA

Falta um elemento filtrante

Danos na turbina de aspiração

Não aspirar sem um elemento filtrante.

1. Colocar o aparelho na posição de trabalho.
2. Fixar o aparelho com os travões de parqueamento.

3. Assegurar-se de que a cabeça de aspiração está inserida correctamente.
4. Inserir a mangueira de aspiração (não incluída no volume do fornecimento) na conexão de aspiração.
5. Assegurar-se de que a mangueira de resíduos está inserida corretamente (consultar o capítulo *Inserir a mangueira de resíduos*).
6. Assegurar-se de que o sistema de recolha está inserido corretamente (consultar o capítulo *Aplicar o sistema de recolha*).
7. Inserir o acessório desejado (não incluído no volume do fornecimento) na mangueira de aspiração.

Inserir a mangueira de resíduos

1. Remover os 4 laços da mangueira de resíduos (comprimento 22 m).

Figura B

2. Abrir a admissão rodando para a esquerda e extrair puxando para baixo.
3. Inserir a mangueira de resíduos.
4. Empurrar a admissão para dentro e fechar rodando para a direita.

Figura C

5. Puxar a mangueira de resíduos 40-50 cm para baixo.
6. Fechar a extremidade da mangueira de resíduos com braçadeira para cabo.

Operação

O aparelho é adequado para a aspiração de pó fino até à classe de pó M.

⚠ ATENÇÃO

Perigo devido a pó nocivo para a saúde
Doenças das vias respiratórias devido a inalação de pó.

Não aspire sem o elemento filtrante, pois a elevada emissão de pó fino constitui um perigo para a saúde.

Aviso

O aparelho é adequado como aspirador industrial para aspiração de poeiras secas não inflamáveis, com valores MAK $\geq 0,1$ mg/m³.

Ligar o aparelho

1. Ligar a ficha de rede à tomada.
2. Ligar o aparelho nos interruptores do aparelho da turbina de aspiração.

Aviso

Ligue e desligue as turbinas de aspiração sempre sucessivamente. Para o funcionamento correcto do manómetro para monitorizar o caudal volúmico mínimo, é necessário que todas as turbinas de aspiração estejam ligadas.

3. Iniciar o processo de aspiração.

Processo de aspiração

1. Realizar o processo de aspiração.
O material aspirado só cai na mangueira de resíduos quando o aparelho é desligado.
Controlar regularmente o nível de enchimento na mangueira de resíduos, uma vez que o aparelho não desliga automaticamente.

Figura D

2. Em caso de material aspirado ou bloqueio leve, extrair o cabo de tração para abrir a tampa na saída (só é possível com o aparelho desligado).
3. Puxar a mangueira de resíduos um pouco para baixo.
4. Fechar a mangueira de resíduos com 2 braçadeiras para cabo a uma distância de 10 cm.
5. Cortar a mangueira de resíduos entre as braçadeiras para cabos.
6. Eliminar o saco de resíduos em conformidade com as normas legais.

Aviso

Com material aspirado leve, o comprimento do saco de resíduos pode ser de até 2 m sem que o saco de resíduos se rasgue.

Ler o caudal volúmico mínimo

Na parte da frente do aparelho encontra-se um manómetro que indica a subpressão de aspiração no interior do aparelho. Se a subpressão máxima (consultar tabela) for atingida, o filtro deve ser limpo (consultar o capítulo *Limpar o filtro*). Este valor depende da potência do aparelho e da mangueira de aspiração usada. Se a limpeza não re-

duzir significativamente a subpressão, é necessário substituir o filtro (consultar o capítulo *Substituir o filtro*).

ADVERTÊNCIA

Exceder a subpressão máxima

Perda de sucção

Se o valor especificado for excedido, a velocidade do ar cai abaixo de 20 m/s. Limpar ou substituir o filtro.

Diâmetro nominal da mangueira de aspiração	Subpressão máxima
DN40	12,70 kPa (127,0 mbar)
DN50	8,75 kPa (87,5 mbar)
DN70	---

Limpar o filtro

Se o manómetro exibir a subpressão máxima (consultar o capítulo *Ler o caudal volumétrico mínimo*), é necessário limpar o filtro.

Figura E

1. Durante a aspiração, fechar a abertura de entrada da mangueira de aspiração.
2. Puxar a tampa da limpeza do filtro 3-4 vezes, mantendo-a aberta durante 1-2 seg. de cada vez.

Desligar o aparelho

1. Desligar o aparelho nos interruptores do aparelho da turbina de aspiração.
2. Retirar a ficha de rede.

Após cada operação

Fechar a conexão de aspiração

⚠ ATENÇÃO

Perigo de ferimentos

Danos na pele, pulmões e olhos devido a pó fino

Após remover a mangueira de aspiração, é necessário fechar a conexão de aspiração com o tampão de fecho.

1. Remover a mangueira de aspiração.

Figura F

2. Inserir o tampão de fecho com precisão na conexão de aspiração.

3. Introduzir o tampão de fecho até ao batente.
4. Rodar o tampão de fecho para a direita até a conexão de aspiração estar firmemente fechada.

Remover o sistema de recolha

1. Fixar o aparelho com os travões de parqueamento.

Figura G

2. Soltar os bloqueios no anel do filtro e retirar o sistema de recolha para a frente.

Limpar o aparelho

⚠ ATENÇÃO

Recolha inadequada de efluentes

Poluição do meio ambiente

Respeite as normas locais para o tratamento de efluentes.

1. Aspirar o interior e o exterior do aparelho e limpar com um pano húmido.
Ao aspirar o aparelho, utilizar um aspirador com a mesma classificação ou melhor.
2. Se for necessário, lavar os acessórios (não incluídos no volume do fornecimento) com água e deixar secar.

Aplicar o sistema de recolha

⚠ ATENÇÃO

Aplicação do sistema de recolha

Perigo de esmagamento

Nunca manter as mãos entre o sistema de recolha e o anel intermédio durante o bloqueio.

1. Inserir o sistema de recolha e fixá-lo com os bloqueios no anel do filtro.

Armazenar o aparelho

1. Enrolar o cabo de ligação à rede à volta da braçadeira para cabo.
2. Guardar o aparelho num lugar seco e proteger contra utilização não autorizada.

Transporte

⚠ CUIDADO

Não observância do peso

Perigo de ferimentos e danos

Considere o peso do aparelho ao transportá-lo.

1. Para um transporte sem pó, fechar a conexão de aspiração (consultar o capítulo *Fechar a conexão de aspiração*).
2. Soltar os travões de parqueamento e empurrar o aparelho pela alavanca de avanço.
3. Para carregar o aparelho, agarrá-lo pelo chassis e pela alavanca de avanço.
4. Ao transportar o aparelho em veículos, protegê-lo contra deslizos e quedas.

Armazenamento

⚠ CUIDADO

Não observância do peso

Perigo de ferimentos e danos

Considere o peso do aparelho para o respectivo armazenamento.

1. Armazenar o aparelho apenas no interior.

Conservação e manutenção

⚠ PERIGO

Arranque involuntário do aparelho, contacto com peças sob tensão

Perigo de ferimentos, choque eléctrico

Desligue o aparelho antes de realizar trabalhos no mesmo.

Retire a ficha de rede.

⚠ PERIGO

Perigo devido a pó nocivo para a saúde

Doenças das vias respiratórias devido a inalação de pó.

Durante os trabalhos de manutenção

(p. ex. substituição de filtro) use uma máscara respiratória P2 ou superior e vestuário descartável.

⚠ ATENÇÃO

Perigo devido a pó nocivo para a saúde

Doenças das vias respiratórias devido a inalação de pó.

As unidades de segurança para prevenção de perigos têm de ser verificadas pelo fabricante ou por uma pessoa qualificada, pelo menos uma vez por ano, quanto ao perfeito funcionamento dos elementos técnicos de segurança, p. ex. estanqueidade do aparelho, dano no filtro, funcionamento dos dispositivos de controlo.

ADVERTÊNCIA

Produtos de conservação com silicone

Podem atacar as peças de plástico.

Não utilizar produtos de conservação com silicone para limpeza.

As máquinas de remoção de pó são unidades de segurança cujo objetivo é prevenir ou eliminar perigos, na aceção de BGV A1.

- Para a manutenção pelo utilizador, o aparelho deve ser desmontado, limpo e sujeito a manutenção, até onde for possível, sem que tal resulte num perigo para o pessoal responsável pela manutenção e para terceiros. Medidas preventivas adequadas incluem descontaminar antes de proceder à desmontagem, providenciar a ventilação forçada filtrada localmente onde o aparelho será desmontado, bem como a limpeza da superfície de manutenção e a proteção adequada do pessoal.
 - O exterior do aparelho deve ser descontaminado através da aspiração de pó, devendo também ser bem limpo ou coberto com vedante, antes de ser removido da área de perigo. Todas as peças do aparelho devem ser consideradas contaminadas se tiverem sido recolhidas de áreas de perigo. Devem ser tomadas medidas adequadas, para evitar que o pó se disperse.
 - Durante a realização dos trabalhos de reparação e de manutenção, todos os objetos contaminados que não possam ser limpos de forma satisfatória devem ser descartados. Tais objectos devem ser eliminados em sacos impermeáveis, em conformidade com as normas em vigor relativas à eliminação de tais resíduos.
 - Para o transporte e manutenção do aparelho, fechar os suportes de aspiração com o tampão de fecho.
1. Tenha em atenção que os trabalhos de manutenção e conservação simples podem ser realizados pelo próprio utilizador.

2. Limpe regularmente a superfície do aparelho e a parte interna do depósito com um pano húmido.

Trabalhos de verificação e manutenção

Proceder à verificação regular do aparelho em conformidade com as respectivas prescrições nacionais do legislador para prevenção de acidentes. Os trabalhos de manutenção devem ser realizados com regularidade por uma pessoa qualificada segundo indicação do fabricante, devendo ser observadas as normas e requisitos de segurança existentes. Os trabalhos no equipamento eléctrico só podem ser realizados por um técnico electricista. Em caso de dúvida, entre em contacto com a filial KÄRCHER.

Substituir o filtro

⚠ CUIDADO

Emissão de pó ao trocar o filtro

Danos na pele, pulmões e olhos devido a poeiras libertadas

Utilizar o vestuário de protecção prescrito durante a substituição de filtro.

A substituição de filtro deve realizar-se numa área de manutenção adequada.

Elimine o filtro em conformidade com as prescrições legais.

1. Fixar o aparelho com os travões de parqueamento.
2. Desligar o aparelho nos interruptores do aparelho.
3. Retirar a ficha de rede.
4. Desbloquear e remover a cabeça de aspiração.
5. Desbloquear e remover o anel intermédio.
6. Remover o filtro contaminado.
7. Imediatamente após remover o filtro contaminado do aparelho, colocá-lo num saco e fechar bem o saco.
8. Eliminar o filtro contaminado de acordo com os requisitos legais.
9. Verificar o anel de vedação quanto a danos.
10. Remover a sujidade no lado do ar limpo.

11. Inserir o novo filtro na ordem inversa. Assegurar-se de que o filtro de retenção está alinhado ao centro nas bolsas do filtro.
12. Colocar o anel intermédio e bloquear.
13. Colocar e bloquear a cabeça de aspiração.

Ajuda em caso de avarias

⚠ PERIGO

Arranque inadvertido do aparelho/choque eléctrico

O arranque inadvertido da turbina de aspiração pode resultar em ferimentos. A tensão em componentes eléctricos pode resultar em choque eléctrico.

Desligue o aparelho antes de realizar trabalhos no mesmo e retire a ficha de rede. Todas as verificações e trabalhos em peças eléctricas devem ser realizados por um técnico.

Aviso

Se ocorrer uma avaria, o aparelho tem de ser desligado de imediato. A avaria tem de ser reparada antes de um novo arranque. Caso a avaria não possa ser resolvida, então, o aparelho terá de ser verificado pelo serviço de assistência técnica.

A turbina de aspiração não funciona

1. Verificar a tomada e o fusível da alimentação eléctrica.
2. Verificar o cabo de rede e a ficha de rede do aparelho.
3. Ligar o aparelho.

A potência de aspiração diminui

1. Remover os bloqueios do bocal de aspiração, do tubo de aspiração ou da mangueira de aspiração.
2. Verificar se a cabeça de aspiração e o recipiente de sujidade estão correctamente encaixados.
3. Limpar o filtro (consultar o capítulo *Limpar o filtro*).
4. Verificar o encaixe do filtro e, se necessário, corrigir.
5. Substituir o filtro (consultar o capítulo *Substituir o filtro*).

Saída de pó ao aspirar

1. Verificar o encaixe do filtro e, se necessário, corrigir.
2. Limpar o filtro (consultar o capítulo *Limpar o filtro*).
3. Substituir o filtro (consultar o capítulo *Substituir o filtro*).

Recolha

O aparelho deverá ser eliminado no final da sua vida útil em conformidade com as normas legais.

Garantia

Em cada país são válidas as condições de garantia transmitidas pela nossa sociedade distribuidora responsável. Trataremos de possíveis avarias no seu aparelho no âmbito do prazo da garantia, sem custos, desde que estas tenham origem num erro de material ou de fabrico. Em caso de garantia, contacte o seu revendedor ou a assistência técnica autorizada mais próxima, apresentando o talão de compra. (endereço consultar o verso)

Dados técnicos

Ligação eléctrica

Tensão da rede	V	220-240
Fase	~	1
Frequência de rede	Hz	50-60
Potência nominal	W	2100
Potência máxima	W	2300
Tipo de protecção		IPX4
Classe de protecção		I*
Impedância eléctrica máxima admissível	Ω	0.224+ j0.140

Medidas e pesos

Peso de operação típico	kg	47
Comprimento x Largura x Altura	mm	680 x 655 x 1435
Superfície filtrante efectiva	m ²	1,5

Condições ambientais

Temperatura de armazenamento	°C	-10-40
------------------------------	----	--------

Características do aparelho

Volume do depósito	l	25
Vácuo (máx.)	kPa	19,0
Caudal volúmico máx. com mangueira de aspiração DN50, L=3 m	m ³ /h	250
Caudal volúmico máx. com mangueira de aspiração DN40, L=3 m	m ³ /h	205
Caudal volúmico máx. com mangueira de aspiração DN50, L=5 m	m ³ /h	230
Caudal volúmico máx. com mangueira de aspiração DN40, L=5 m	m ³ /h	190
Ligação da mangueira de aspiração		NW DN70
Diâmetro nominal da mangueira de aspiração		DN40/ 50
Ref. ^a da mangueira de resíduos		6.907- 506.0
Ref. ^a do filtro principal		9.990- 018.0

Valores determinados de acordo com a EN 60335-2-69

Valor de vibração mão/braço	m/s ²	< 2,5
Insegurança K	m/s ²	1
Nível acústico L _{pA}	dB(A)	77
Insegurança K _{pA}	dB(A)	2

Cabo de rede

Tipo		H07R N-F 3G1,5 mm ²
Referência		6.650- 035.0
Comprimento do cabo	m	10

* com elementos da classe de protecção II
Disposição

Reservados os direitos a alterações técnicas.

Declaração de conformidade UE

Declaramos pelo presente que as referidas máquinas, em virtude da sua concepção e tipo de construção, bem como do modelo colocado por nós no mercado, estão em conformidade com os requisitos de saúde e segurança essenciais e pertinentes das directivas da União Europeia. Em caso de realização de alterações na máquina sem o nosso consentimento prévio, a presente declaração fica sem efeito.

Produto: Aspirador de sólidos

Produto: Aspirador de líquidos e sólidos

Tipo: 9.989-xxx

Directivas da União Europeia pertinentes

2006/42/CE (+2009/127/CE)

2014/30/UE

2011/65/UE

Normas harmonizadas aplicadas

EN 60335-1

EN 60335-2-69

EN 55014-1: 2017 + A11: 2020

EN 55014-2: 2015

EN IEC 61000-3-2: 2019

EN 61000-3-3: 2013 + A1: 2019

EN 61000-3-11: 2000

EN 62233: 2008

EN IEC 63000: 2018

Normas nacionais aplicadas

-

Os signatários actuam em nome e em procuração da gerência.

Administrador

M. Pfister

Kärcher Industrial Vacuuming GmbH

Robert-Bosch-Straße 4-8

73550 Waldstetten (Alemanha)

Tel.: +49 7171 94888-0

Fax: +49 7171 94888-528

Waldstetten, 21/11/01

Indhold

Generelle henvisninger	64
Sikkerhedshenvisninger	64
Bestemmelsesmæssig anvendelse....	65
Miljøbeskyttelse.....	65
Tilbehør og reservedele	66
Leveringsomfang.....	66
Maskinbeskrivelse	66
Symboler på maskinen.....	66
Ibrugtagning	67
Drift.....	67
Transport	69
Opbevaring.....	69
Pleje og vedligeholdelse	69
Hjælp ved fejl	70
Bortskaffelse	70
Garanti	70
Tekniske data	71
EU-overensstemmelseserklæring	71

Generelle henvisninger



Læs denne originale driftsvejledning før første ibrugtagning af maskinen, følg anvisningerne i den og opbevar den til senere brug eller efterfølgende brugere.

- Før første ibrugtagning er det absolut nødvendigt at læse sikkerhedsanvisning nr. 5.956-249.0.
- Hvis driftsvejledningen og sikkerhedsanvisninger ikke overholdes, kan der opstå skader på maskinen og fare for brugeren og andre personer.
- Informér straks forhandleren ved transportskader.

Sikkerhedshenvisninger

Faregrader

△ FARE

- *Henviser til en umiddelbar fare, der medfører alvorlige kvæstelser eller død.*

△ ADVARSEL

- *Henviser til en mulig farlig situation, der kan medføre alvorlige kvæstelser eller død.*

△ FORSIGTIG

- *Henviser til en mulig farlig situation, der kan medføre lettere kvæstelser.*

BEMÆRK

- Henviser til en mulig farlig situation, der kan medføre materielle skader.

Generelle sikkerhedsanvisninger

△ **FARE** • Brug af maskinen og håndtering af de substanser, til hvilke den skal anvendes, inklusive sikker fremgangsmåde ved bortskaffelse af det opsugede materiale, kun af personer med den nødvendige uddannelse. • Hvis afgangsluften føres tilbage til rummet, skal der være et tilstrækkeligt luftskifte L i rummet. For at overholde grænseværdierne må den tilbageførte volumenstrøm maks. udgøre 50 % af volumenen for den friske luft (rumvolumen V_R x luftskifte L_W). Uden særlige udluftningsforanstaltninger gælder følgende: $L_W = 1h^{-1}$.

• Denne maskine indeholder sundhedsskadeligt støv. Tømning og vedligeholdelse, inklusive bortskaffelse af støvbeholderen, må kun udføres af fagligt kvalificerede personer, som bærer egnet beskyttelsesudstyr. • Anvend ikke maskinen uden det komplette filtrationssystem. • Overhold de gældende sikkerhedsbestemmelser, som er relevante for de materialer, der håndteres.

△ **ADVARSEL** • Maskinen må ikke anvendes eller opbevares udendørs, når det er vådt. • For at maskinen står stabilt skal du aktivere parkeringsbremsen på styrerulsen. Hvis parkeringsbremsen ikke er aktivret, kan maskinen ukontrolleret sætte sig i bevægelse.

△ **FORSIGTIG** • Sluk maskinen på maskinkontakterne under længere driftspausser og efter brug, og tag stikket ud af stikkontakten.

Reaktion i nødstilfælde

△ **FARE**

Fare for tilskadecomst og beskadigelse i tilfælde af kortslutning eller andre elektriske fejl

Fare for elektrisk stød, fare for forbrændinger

Sluk maskinen og tag stikket ud af stikkontakten.

Reaktion i tilfælde af filterbrud/lækage:

1. Sluk omgående for maskinen. Maskinen må ikke anvendes.
2. Monter filteret.

Bestemmelsesmæssig anvendelse

Maskinen er beregnet:

- Til opsugning af tørt, ikke-brandbart, sundhedsfarligt og opsamlet støv; støvklasse M i henhold til EN 60335-2-69. Begrænsning: kræftfremkaldende stoffer må ikke opsuges.
- Til støvfri bortskaffelse af tørt eller let fugtigt materiale ved hjælp af en affaldsslange, der kan skæres til i længden
- Til industriel brug, f.eks. i lager- og produktionsområder

Enhver anden brug anses som ikke korrekt.

△ **ADVARSEL**

Forkert brug af maskinen til vådstøvsugning

Lækage af sundhedsskadeligt sugemateriale i tilfælde af beskadigelse af affaldsslangen

Maskiner med affaldsslangesystem er ikke egnede til vådsugning. Anvend kun maskinen til dens bestemmelsesmæssige formål.

Bemærk endvidere:

- Det er ikke tilladt at læsse maskinen med kran.
- Maskinen er ikke egnet til tilslutning til en støvfremkaldende maskine.
- Tilbehøret er ikke en del af leveringsomfanget og skal bestilles separat alt efter anvendelsesformål.
- Maskinen fungerer kun korrekt, når der anvendes sugeslanger med de nominelle værdier DN40 og DN50.

Miljøbeskyttelse



Emballagen kan genbruges. Sørg for at bortskaffe emballagen miljømæssigt korrekt.



Elektriske og elektroniske maskiner indeholder værdifulde materialer, der kan genbruges, og ofte dele, såsom batterier, akku-pakker eller olie, der ved forkert håndtering eller forkert bortskaffelse kan udgøre en fare for menneskers sund-

hed og for miljøet. For en korrekt drift af maskinen er disse dele imidlertid nødvendige. Maskiner, der er kendetegnet med dette symbol, må ikke bortskaffes sammen med husholdningsaffaldet.

Henvisninger til indholdsstoffer (REACH)

Aktuelle oplysninger om indholdsstoffer findes på: www.kaercher.com/REACH

Tilbehør og reservedele

Anvend kun originaltilbehør og -reservedele. De er en garanti for en sikker og fejlfri drift af maskinen.

Informationer om tilbehør og reservedele finder du på www.kaercher.com under Service.

Bemærk:

- Der er ikke inkluderet tilbehør i leverancen. Tilbehøret skal bestilles separat i overensstemmelse med anvendelsesformålet.
- Maskinen fungerer kun korrekt, hvis den foreskrevne nominelle diameter på sugeslangen (se kapitlet *Tekniske data*) overholdes.
- Reservedele og tilbehør fås hos din forhandler eller din Kärcher-afdeling.

Leveringsomfang

Kontroller ved udpakningen, om indholdet er komplet. I tilfælde af transportskader bedes du kontakte din forhandler.

Maskinbeskrivelse

Figurer, se grafiksider

Figur A

- 1 Styrerulle med parkeringsbremse
- 2 Affaldsslange
- 3 Lukkeprop
- 4 Sugestuds
- 5 Manometer
- 6 Mellemrings lås
- 7 Filterrengøring
- 8 Maskinkontakt på sugeturbine
- 9 Sugehoved
- 10 Netkabel
- 11 Filter
- 12 Tætningsring

- 13 Nedholder filter
- 14 Håndtag på sugehovedet
- 15 Kabelholder
- 16 Typeskilt
- 17 Mellemring
- 18 Skubbebøjle
- 19 Lås på filterringen
- 20 Wiretræk
- 21 Metalkar
- 22 Lås på sugehovedet
- 23 Filterring
- 24 Understel

Symboler på maskinen



Maskinen er beregnet til opslugning af støv indtil støvklasse M.

△ ADVARSEL

Beskadigelse af hud, lunger og øjne

Udstødning af finstøv i forbindelse med tømnings- og vedligeholdelsesarbejder samt bortskaffelse

Sørg for at bære det foreskrevne beskyttelsesudstyr i forbindelse med tømnings- og vedligeholdelsesarbejder, herunder bortskaffelse af støvsamlebeholderen.



DN 40	MAX	XX,X kPa/	XX,X mbar
DN 50	MAX	XX,X kPa/	XX,X mbar
DN 70	MAX	XX,X kPa/	XX,X mbar

Mærkatens værdier viser værdierne for det maks. undertryk i forhold til den anvendte sugeslangediameter. Den aktuelle værdi kan aflæses på manometeret. Værdierne, der gælder for denne maskine, se kapitlet *Aflæsning af min. volumenstrømmen*. Hvis værdien underskrides, skal filteret rengøres (se kapitlet *Rengøring af filter*) eller udskiftes (se kapitlet *Udskiftning af filteret*).

De forskellige sugeslangediametre muliggør en tilpasning til tilbehørsdelenes forskellige tilslutningsdiametre.



Filter
(Bestillingsnr. 9.990-018.0)



Affaldsslange
(Bestillingsnr. 6.907-506.0)

Ibrugtagning

△ ADVARSEL

Fare pga. sundhedsskadeligt støv

Luftvejssygdomme pga. indånding af støv. Brug ikke støvsugeren uden filterelement, da der i så fald består sundhedsfare pga. forhøjet udledning af finstøv.

BEMÆRK

Manglende filterelement

*Beskadigelse af sugemotoren
Opsug ikke uden filterelement.*

1. Anbring maskinen i arbejdspositionen.
2. Sørg for at sikre maskinen med parkeringsbremsene.
3. Sørg for, at sugehovedet er monteret korrekt.
4. Indsæt sugeslangen (ikke inkluderet i leverancen) i sugetilslutningen.
5. Sørg for, at affaldsslangen er korrekt indsat (se kapitlet *Montering af affaldsslange*).
6. Sørg for, at bortskaflingssystemet er monteret korrekt (se kapitlet *Montering af bortskaflingssystem*).
7. Anbring det ønskede tilbehør (ikke inkluderet i leverancen) på sugeslangen.

Montering af affaldsslange

1. Fjern alle 4 løkker på affaldsslangen (længde 22 m).

Figur B

2. Åbn holderen ved at dreje mod uret, og tag den af nedefra.
3. Sæt affaldsslangen i.
4. Skub holderen i, og luk den ved at dreje med uret.

Figur C

5. Træk affaldsslangen 40-50 cm ned.
6. Luk enden af affaldsslangen med kabelbånd.

Drift

Maskinen er beregnet til sugning af fint støv indtil støvklasse M.

△ ADVARSEL

Fare pga. sundhedsskadeligt støv

Luftvejssygdomme pga. indånding af støv. Brug ikke støvsugeren uden filterelement, da der i så fald består sundhedsfare pga. forhøjet udledning af finstøv.

Obs

Maskinen er som industristøvsuger beregnet til opsugning af tørt, ikke-brandbart støv med MAK-værdier $\geq 0,1 \text{ mg/m}^3$.

Tilkobling af maskinen

1. Sæt netstikket i stikkontakten.
2. Tænd for maskinen på sugeturbinens maskinkontakter.

Obs

Tænd og sluk altid sugeturbinerne efter hinanden. Alle sugeturbiner skal være tændt, for at manometeret til overvågning af min. volumenstrømmen fungerer korrekt.

3. Start sugeprocessen.

Sugeproces

1. Gennemfør sugeprocessen.
Det opsugede materiale falder ikke ned i affaldsslangen, før maskinen er slukket. Kontroller regelmæssigt niveauet i affaldsslangen, da maskinen ikke frakobler automatisk.

Figur D

2. Hvis det opsugede materiale er let eller i forbindelse med en blokering skal du trække kabeltrækket ud for at åbne klappen på udblæsningen (kun muligt, når maskinen er slukket).
3. Træk affaldsslangen lidt ned.
4. Luk affaldsslangen med 2 kabelbånd i en afstand af 10 cm.
5. Klip affaldsslangen over mellem kabelbåndene.
6. Affaldssækken skal bortskaflles i henhold til lovbestemmelserne.

Obs

Hvis det opsugede materiale er let, kan affaldssækkens længde være op til 2 m, uden at affaldssækken rives af.

Aflæsning af min. volumenstrømmen

På forsiden af maskinen er der indbygget et manometer, der viser sugeundertrykket inden i maskinen. Hvis det maksimale undertryk (se tabel) nås, skal filteret rengøres (se kapitlet *Rengøring af filter*). Værdien afhænger af maskinens ydelse og den anvendte sugeslange. Hvis undertrykket ikke reduceres væsentligt efter rengøringen, skal filteret udskiftes (se kapitlet *Udskiftning af filteret*).

BEMÆRK

Overskridelse af det maksimale undertryk

Sugetab

Hvis den angivne værdi overskrides, falder luft hastigheden til under 20 m/s. Rengør eller udskift filteret.

Nominal diameter, sugeslange	Maksimalt undertryk
DN40	12,70 kPa (127,0 mbar)
DN50	8,75 kPa (87,5 mbar)
DN70	---

Rengøring af filter

Hvis det maksimale undertryk vises på manometeret (se kapitlet *Aflæsning af min. volumenstrømmen*), skal filteret rengøres.

Figur E

1. Luk indsugningsåbningen eller sugeslangen under sugeprocessen.
2. Træk i filterrengøringsklappen 3-4 gange, og hold den åben i 1-2 sekunder hver gang.

Slukning af maskinen

1. Sluk for maskinen på maskinkontakterne på sugeturbinen.
2. Træk netstikket ud.

Efter arbejdet

Lukning af sugetilslutning

⚠ ADVARSEL

Risiko for tilskadekomst

Beskadigelse af hud, lunger og øjne på grund af finstøv

Når sugeslangen er fjernet, skal sugetilslutningen lukkes med lukkeproppen.

1. Fjern sugeslangen.

Figur F

2. Sæt lukkeproppen i sugetilslutningen, så den lukker præcist.
3. Skub lukkeproppen helt ind.
4. Drej lukkeproppen mod højre, indtil sugetilslutningen er tæt lukket.

Fjernelse af bortskaffelsessystem

1. Sørg for at sikre maskinen med parkeringsbremsene.

Figur G

2. Lås låsene på filterringen op, og tag bortskaffelsessystemet ud forfra.

Rengøring af maskinen

⚠ ADVARSEL

Ukorrekt bortskaffelse af spildevand

Miljøforurening

Overhold de lokale forskrifter om behandling af spildevand.

1. Rengør maskinen indvendigt og udvendigt vha. opugning og aftørring med en fugtig klud.
Når du suger maskinen ren, skal du bruge en suger med samme eller bedre klassificering.
2. Skyl om nødvendigt tilbehøret (ikke inkluderet i leverancen) med vand og lad det tørre.

Montering af bortskaffelsessystem

⚠ ADVARSEL

Montering af bortskaffelsessystemet

Fare for at komme i klemme

Hold aldrig hænderne mellem bortskaffelsessystemet og mellemringen under låsningen.

1. Indsæt bortskaffelsessystemet, og fastgør det til filterringen med låsene.

Opbevaring af maskinen

1. Rul netkablet rundt om kabelholderen.
2. Anbring maskinen i et tørt rum, og sørg for at sikre den mod brug af uvedkommende.

Transport

⚠ FORSIGTIG

Manglende overholdelse af vægten

Fare for kvæstelser og beskadigelse

Vær opmærksom på maskinens vægt ved transporten.

1. Luk sugetilslutningen, så det ikke støver under transporten (se kapitlet *Lukning af sugetilslutning*).
2. Løsn parkeringsbremserne, og skub maskinen med skubbebøjlen.
3. Tag fat i chassiset og skubbebøjlen, når du skal læsse maskinen.
4. Ved transport i køretøjer skal maskinen sikres mod at glide eller vælte.

Opbevaring

⚠ FORSIGTIG

Manglende overholdelse af vægten

Fare for kvæstelser og beskadigelse

Vær opmærksom på maskinens vægt ved opbevaring.

1. Opbevar kun maskinen indenfor.

Pleje og vedligeholdelse

⚠ FARE

Utilsigtet startende apparat, berøring af strømførende dele

Fare for kvæstelse, fare for stød

Sluk apparatet inden arbejde på apparatet. Træk netstikket ud.

⚠ FARE

Fare pga. sundhedsskadeligt støv

Luftvejssygdomme pga. indånding af støv.

Bær åndedrætsværn P2 eller højere og engangsdragt ved vedligeholdelsesarbejde (f.eks. filterskift).

⚠ ADVARSEL

Fare pga. sundhedsskadeligt støv

Luftvejssygdomme pga. indånding af støv.

Sikkerhedsudstyr til forebyggelse af farer skal kontrolleres mindst en gang om året af producenten eller en uddannet person med henblik på sikkerhedsteknisk fejlfri funktion, f.eks. maskinens tæthed, skader på filteret, kontrolanordningernes funktion.

BEMÆRK

Silikoneholdige plejemidler

Kunststofdele kan blive angrebet.

Brug ikke silikoneholdige plejemidler til rengøringen.

Støvfjernende maskiner er sikkerhedsudstyr, der skal forebygge eller afværge farer i henhold til BGV A1.

- Ved vedligeholdelse udført af brugeren skal maskinen skilles ad, rengøres og vedligeholdes, såvidt det kan udføres, uden at der i den forbindelse opstår fare for vedligeholdelsespersonalet og andre personer. Træf passende sikkerhedsforanstaltninger, herunder afgiftning, inden komponenter skilles ad, forberedelse til filtreret tvangsudluftning på stedet, hvor maskinen skal skilles ad, rengøring af vedligeholdelsesområdet og beskyttelse af det pågældende personale.
 - Maskinens yderside bør afgiftes og tørres af ved hjælp af støvsugning eller behandles med tætningsmiddel, før den fjernes fra fareområdet. Alle maskindele skal anses som forurenede, hvis de fjernes fra fareområdet. Der skal træffes egnede foranstaltninger for at undgå spredning af støv.
 - Ved vedligeholdelses- og reparationsarbejder skal alle forurenede genstande, som ikke kan rengøres på tilfredsstillende vis, smides ud. Sådanne genstande skal bortskaffes i tætte poser i overensstemmelse med de gældende bestemmelser for bortskaffelse af affald af denne art.
 - Indsugningsstudserne skal lukkes med lukkepropperne i forbindelse med transport og vedligeholdelse af maskinen.
1. Vær opmærksom på, at du selv kan udføre mindre vedligeholdelses- og plejearbejde.
 2. Rengør maskinens overflade og beholdrens inderside regelmæssigt med en fugtig klud.

Kontrol- og vedligeholdelsesarbejde

Få udført en regelmæssig kontrol af maskinen iht. lovgiverens pågældende nationale forskrifter til forebyggelse af ulykker. Vedligeholdelsesarbejde skal udføres af en sagkyndig person på regelmæssige

tidspunkter iht. producentens angivelser, og i den forbindelse skal de eksisterende bestemmelser og sikkerhedskrav overholdes. Arbejde på el-anlægget må kun udføres af en autoriseret elektriker. Ved spørgsmål kontaktes KÄRCHER filialen.

Udskiftning af filteret

⚠ **FORSIGTIG**

Støvdudslip ved udskiftning af filter

Beskadigelse af hud, lunger og øjne på grund af støv i luften

Sørg for at bære den foreskrevne beskyttelsesdragt, når filteret udskiftes.

Udfør filterskiftet i et egnet vedligeholdelsesområde.

Bortskaf filteret i overensstemmelse med lovbestemmelserne.

1. Sørg for at sikre maskinen med parkeringsbremsene.
2. Sluk for maskinen på maskinkontakterne.
3. Træk netstikket ud.
4. Lås sugehovedet op og fjern det.
5. Lås mellemringen op og fjern den.
6. Fjern det forurenede filter.
7. Efter udtagningen fra maskinen skal du straks anbringe det forurenede filter i en pose og lukke posen tæt.
8. Bortskaf det forurenede filter i overensstemmelse med de lovmæssige krav.
9. Kontroller pakningen for beskadigelser.
10. Fjern evt. snavs på renluftsiden.
11. Indsæt det nye filter i omvendt rækkefølge. Sørg for, at filterets nedholder befinder sig midt i filterlommerne.
12. Sæt mellemringen på, og lås den fast.
13. Sæt sugehoved på, og lås det fast.

Hjælp ved fejl

⚠ **FARE**

Utiligtet tænding af maskinen / Elektrisk stød

Utiligtet tænding af sugemotoren kan medføre kvæstelser. Spænding i elektriske dele kan føre til strømstød.

Sluk maskinen, inden alt arbejde på maskinen, og træk netstikket ud.

Lad alle kontroller og arbejde på elektriske dele udføre af en fagmand.

Obs

Hvis der opstår en fejl, skal maskinen omgående slukkes. Fejlen skal udbedres, inden maskinen tages i brug igen.

Hvis fejlen ikke kan afhjælpes, skal maskinen kontrolleres af kundeservice.

Sugeturbine kører ikke

1. Kontrollér stikdåsen og strømforsyningens sikring.
2. Kontroller maskinens netkabel og netstik.
3. Tænd maskinen.

Sugekraft aftager

1. Fjern blokeringerne fra sugedysen, sugerøret eller sugeslangen.
2. Kontroller, om sugehovedet og smudsbeholderen er korrekt monteret.
3. Rengør filteret (se kapitlet *Rengøring af filter*).
4. Kontroller, og korriger evt. filterets placering.
5. Udskift filteret (se kapitlet *Udskiftning af filteret*).

Støvdudslip ved sugning

1. Kontroller, og korriger evt. filterets placering.
2. Rengør filteret (se kapitlet *Rengøring af filter*).
3. Udskift filteret (se kapitlet *Udskiftning af filteret*).

Bortskaffelse

Maskinen skal bortskaffes i henhold til lovbestemmelserne, når levetiden er udløbet.

Garanti

I de enkelte lande gælder de af vore forhandlere fastlagte garantibetingelser.

Eventuelle fejl på maskinen afhjælpes gratis inden for garantien, såfremt fejlen kan tilskrives en materiale- eller produktionsfejl. Hvis du ønsker at gøre garantien gældende, bedes du henvende dig til sin forhandler eller nærmeste kundeservice medbringeren de kvittering for købet.

(Se adressen på bagsiden)

Tekniske data

Elektrisk tilslutning

Netspænding	V	220-240
Fase	~	1
Netfrekvens	Hz	50-60
Nominel effekt	W	2100
Maksimal ydelse	W	2300
Kapslingsklasse		IPX4
Beskyttelsesklasse		I*
Maks. tilladt netimpedans	Ω	0.224+ j0.140

Mål og vægt

Typisk driftsvægt	kg	47
Længde x bredde x højde	mm	680 x 655 x 1435
Effektivt filterareal	m ²	1,5

Omgivelsesbetingelser

Opbevaringstemperatur	°C	-10-40
-----------------------	----	--------

Effektdata maskine

Beholdervolumen	l	25
Vakuum (maks.)	kPa	19,0
Maks. volumenstrøm med sugeslange DN50, L=3 m	m ³ /h	250
Maks. volumenstrøm med sugeslange DN40, L=3 m	m ³ /h	205
Maks. volumenstrøm med sugeslange DN50, L=5 m	m ³ /h	230
Maks. volumenstrøm med sugeslange DN40, L=5 m	m ³ /h	190
Tilslutning til sugeslange	NW DN70	
Nominel diameter, sugeslange	DN40/ 50	
Bestillingsnummer affalds-slange	6.907- 506.0	
Hovedfilter bestillings-nummer	9.990- 018.0	

Beregnete værdier iht. EN 60335-2-69

Hånd-arm-vibrationsværdi	m/s ²	< 2,5
Usikkerhed K	m/s ²	1
Lydtryksniveau L _{pA}	dB(A)	77
Usikkerhed K _{pA}	dB(A)	2

Netkabel

Type	H07R N-F 3G1,5 mm ²	
Delnummer	6.650- 035.0	
Kabellængde	m	10

* med elementer i beskyttelsesklasse II-bestemmelsen

Der tages forbehold for tekniske ændringer.

EU-overensstemmelseserklæring

Hermed erklærer vi, at nedenstående maskine på grund af sin udformning og konstruktion i den udførelse, i hvilken den sælges af os, overholder EU-direktivernes relevante, grundlæggende sikkerheds- og sundhedsmæssige krav. Hvis maskinen ændres uden aftale med os, mister denne attest sin gyldighed.

Produkt: Tørsuger

Produkt: Våd- og tørsuger

Type: 9.989-xxx

Relevante EU-direktiver

2006/42/EF (+2009/127/EF)

2014/30/EU

2011/65/EU

Anvendte harmoniserede standarder

EN 60335-1

EN 60335-2-69

EN 55014-1: 2017 + A11: 2020

EN 55014-2: 2015

EN IEC 61000-3-2: 2019

EN 61000-3-3: 2013 + A1: 2019

EN 61000-3-11: 2000

EN 62233: 2008

EN IEC 63000: 2018

Anvendte nationale standarder

-

Underskrifterne handler på forretningsledelsens vegne og med dennes fuldmagt.

Administrerende partner
M. Pfister
Kärcher Industrial Vacuuming GmbH
Robert-Bosch-Straße 4-8
73550 Waldstetten (Germany)
Tlf.: +49 7171 94888-0
Fax: +49 7171 94888-528
Waldstetten, 21/ 11/ 01

Indhold

Generelle merknader	72
Sikkerhetsanvisninger	72
Forskriftsmessig bruk	73
Miljøvern	73
Tilbehør og reservedeler	73
Leveringsomfang	73
Beskrivelse av apparatet	73
Symboler på apparatet	74
Igangsetting	74
Bruk	75
Transport	76
Lagring	76
Stell og vedlikehold	76
Bistand ved feil	77
Avfallshåndtering	78
Garanti	78
Tekniske spesifikasjoner	78
EU-samsvarserklæring	79

Generelle merknader



Les den originale driftsveiledningen for apparatet før første gangs bruk, følg anvisningene i den, og oppbevar den til senere bruk eller for en ny eier.

- Før første igangsetting må sikkerhetsanvisningene nr. 5.956-249.0 leses.
- Det kan oppstå skader på maskinen og fare for brukeren og andre personer dersom den originale driftsveiledningen og sikkerhetsanvisningene ikke tas til følge.
- Informer forhandleren umiddelbart ved ev. transportskader.

Sikkerhetsanvisninger

Risikonivå

△ FARE

- Anvisning om en umiddelbar truende fare som kan føre til store personskader eller til død.

△ ADVARSEL

- Anvisning om en mulig farlig situasjon som kan føre til store personskader eller til død.

△ FORSIKTIG

- Anvisning om en mulig farlig situasjon som kan føre til mindre personskader.

OB

- Anvisning om en mulig farlig situasjon som kan føre til materielle skader.

Generelle sikkerhetsanvisninger

△ **FARE** • Bruk av apparatet og de substansene det brukes til, innbefattet sikker avfallshåndtering av materialet som suges opp, skal kun utføres av opplært personale. • Dersom utblåsningsluften føres tilbake til rommet, må en tilstrekkelig luftvekslingsrate L være tilstede i rommet. For å overholde de påkrevde grenseverdiene skal den tilbakførte volumstrømmen utgjøre maks. 50 % av volumstrømmen for den friske luften (romvolum V_R x luftvekslingsrate L_W). Uten særskilte ventilasjonstiltak gjelder: $L_W = 1h^{-1}$. • Apparatet inneholder helseskadelig støv. Tømming og vedlikehold, innbefattet tømming av støvbeholderen, skal kun utføres av fagpersoner ikledd egnet personlig verneutstyr. • Apparatet skal ikke brukes uten fullstendig filtreringssystem. • Følg de gjeldende sikkerhetsbestemmelsene som er aktuelle for de materialene som skal behandles.

△ **ADVARSEL** • Apparatet må ikke brukes eller oppbevares utendørs under våte forhold. • Stram parkeringsbremsen på styrerullen slik at apparatet står stabilt. Med åpen parkeringsbrems kan enheten sette seg i bevegelse ukontrollert.

△ **FORSIKTIG** • Ved lengre arbeidspauser og etter bruk slås apparatet slås av med apparatbryterne og støpselet trekkes ut.

Frengangsmåte i nødstilfelle

△ FARE

Fare for personskader og materielle skader ved kortslutning eller andre elektriske feil

*Fare for elektrisk støt, fare for forbrenninger
Slå av apparatet og trekk ut støpselet.*

Forholdsregler ved filterbrudd/lekkasje:

1. Slå av apparatet umiddelbart.
Apparatet må ikke lenger brukes.
2. Bytt ut filteret.

Forskriftsmessig bruk

Apparatet er ment:

- For oppsuging av tørt, ikke-brennbart, helsefarlig avleiret støv; støvklasse M iht. EN 60335-2-69
Begrensning: Kreftrfremkallende stoffer må ikke suges opp.
- For støvredusert tømning av tørt eller lett fuktig materiale ved hjelp av en avløpsslange som kan kuttes til i lengden
- For industriell bruk, f.eks. i lager- og produksjonsområder

Enhver annen bruk er å anse som ikke forskriftsmessig.

△ ADVARSEL

Ikke forskriftsmessig bruk av apparatet til våtstøvsuging


Helseskadelig oppsugd materiale slipper ut hvis avløpsslengen er skadet


Apparater med avfalls-slangesystem egner seg ikke til våtstøvsuging. Bruk apparatet slik det er tiltenkt.

Vær også oppmerksom på:

- Apparatet er ikke godkjent for lasting med kran.
- Apparatet er ikke egnet for tilkobling til maskiner som genererer støv.
- Tilbehør er ikke inkludert i leveringsomfanget, og må bestilles separat avhengig av bruksområdet.
- Feilfri bruk av apparatet er kun sikret ved bruk av nominelle diametere for sugeslanger: DN40 og DN50.

Miljøvern

 Materialet i emballasjen kan resirkuleres. Kvitt deg med emballasjen på miljøvennlig måte.

 Elektriske og elektroniske apparater inneholder verdifulle resirkulerbare materialer og ofte deler batterier, batteripakker eller olje. Disse kan utgjøre en potensiell fare for helse og miljø ved feil bruk eller feil avfallsbehandling. Disse delene er imidlertid nødvendige for korrekt drift av apparatet. Apparatet merket med dette symbolet skal ikke kastes i husholdningsavfallet.

Anvisninger om innhold (REACH)

Aktuell informasjon om stoffene i innholdet finner du under: www.kaercher.com/REACH

Tilbehør og reservedeler

Bruk bare originalt tilbehør og originale reservedeler; de garanterer for en sikker og problemfri drift av apparatet.

Informasjon om tilbehør og reservedeler finner du på www.kaercher.com, i området Service.

Merk:

- Tilbehør er ikke inkludert i leveringsomfanget. Tilbehør må bestilles separat avhengig av bruksområdet.
- Problemfri drift av apparatet er kun sikret ved bruk av foreskrevet nominell diameter på sugeslangen (se kapittel *Tekniske spesifikasjoner*).
- Reservedeler og tilbehør er tilgjengelig hos din forhandler eller nærmeste KÄRCHER-filial.

Leveringsomfang

Kontroller at innholdet i pakken er komplett når du pakker ut. Ta kontakt med forhandleren ved transportskader.

Beskrivelse av apparatet

Figurer, se grafikkside

Figur A

- ① Styrehjul med parkeringsbrems
- ② Avfallsslange
- ③ Låsepropp
- ④ Sugestuss
- ⑤ Manometer
- ⑥ Låsemekanisme for mellomring
- ⑦ Filterrens
- ⑧ Apparatbryter sugeturbin

- ⑨ Sugehode
- ⑩ Strømkabel
- ⑪ Filter
- ⑫ Tetningsring
- ⑬ Nedholder filter
- ⑭ Håndtak på sugehodet
- ⑮ Kabelholder
- ⑯ Typeskilt
- ⑰ Mellomring
- ⑱ Skyvehåndtak
- ⑲ Lås på filterring
- ⑳ Tau
- ㉑ Blikkbeholder
- ㉒ Låsemekanisme for sugehode
- ㉓ Filterring
- ㉔ Chassis

Symboler på apparatet



Apparatet kan brukes til suging av støv opptil støvklasse M.

⚠ **ADVARSEL**

Skader på hud, lunger og øyne

Utslipp av finstøv ved tømning, vedlikehold og avfallshåndtering

Bruk foreskrevet verneutstyr ved tømning og vedlikehold, samt ved avfallshåndtering av støvoppsamlingsbeholderen.



DN 40	MAX	XX,X kPa/ XX,X mbar
DN 50	MAX	XX,X kPa/ XX,X mbar
DN 70	MAX	XX,X kPa/ XX,X mbar

Klistremerket viser verdiene for maks. vakuum relatert til den anvendte sugeslangediameteren. Den aktuelle verdien kan leses av på manometeret. For verdiene som gjelder for dette apparatet, se kapittel *Avlese minimum-volumstrøm*. Hvis verdien underskrides, må filteret rengjøres (se kapittel

Rengjør filteret) eller skiftes ut (se kapittel *Skift filteret*). De ulike sugeslangediameterne muliggjør en tilpasning til de forskjellige tilkoblingsdiameterne for tilbehørsdelene.



Filter
(Bestillingsnr. 9.990-018.0)



Avfallsslange
(Bestillingsnr. 6.907-506.0)

Igangsetting

⚠ **ADVARSEL**

Fare på grunn av helseskadelig støv

Luftveissykdom som følge av innånding av støv.

Ikke sug uten filterelement, ellers oppstår det helsefare på grunn av forhøyet utslipp av finstøv.

OBS

Manglende filterelement

Skader på sugemotoren

Ikke sug uten filterelement.

1. Sett apparatet i arbeidsposisjon.
2. Sikre apparatet med parkeringsbremsene.
3. Forviss deg om at sugehodet er satt riktig på plass.
4. Sett inn sugeslangen (ikke inkludert i leveringsomfanget) i sugetilkoblingen.
5. Pass på at avfallsslangen er satt inn riktig (se kapittel *Sett inn avfallsslangen*).
6. Pass på at avhendingssystemet er satt korrekt inn (se kapittel *Sett inn avfallsoppsamlingsssystemet*).
7. Sett ønsket tilbehør (ikke inkludert i leveringsomfanget) på sugeslangen.

Sett inn avfallsslangen

1. Fjern alle 4 løkker på avfallsslangen (lengde 22 m).

Figur B

2. Åpne holderen ved å vri den til venstre, og trekk den ut nedover.
3. Sett inn avfallsslangen.
4. Skyv inn holderen og lukk den ved å vri den til høyre.

Figur C

5. Trekk avfallsslangen 40-50 cm ned.

- Lukk enden av avfallsslangen med buntbånd.

Bruk

Apparatet kan brukes til suging av finstøv opp til støvklasse M.

⚠ ADVARSEL

Fare på grunn av helseskadelig støv

Luftveissykdom som følge av innånding av støv.

Ikke sug uten filterelement, ellers oppstår det helsefare på grunn av forhøyet utslipp av finstøv.

Merknad

Apparatet egner seg som industristøvsuger til suging av tørt, ikke brennbart støv med MAK-verdier $\geq 0,1 \text{ mg/m}^3$.

Slå på apparatet

- Sett støpselet inn i stikkkontakten.
- Slå på apparatet med sugeturbin-apparatbryterne.

Merknad

Sugeturbinene skal alltid slås på og av én etter én. Alle sugeturbiner må være slått på for at manometeret skal fungere korrekt for å overvåke minimums-volumstrømmen.

- Start sugeprosessen.

Sugeprosess

- Utfør sugingen.
Sugematerialet faller først ned i avfallsslangen når apparatet er slått av. Kontroller fyllnivået i avfallsslangen regelmessig, da apparatet ikke slår seg av automatisk.

Figur D

- Ved lett eller tilstoppet sugemateriale trekkes vaieren ut for å åpne klaffen ved uttaket (bare mulig når apparatet er slått av).
- Trekk avfallsslangen litt ned.
- Lukk avfallsslangen med 2 buntbånd med en avstand på 10 cm.
- Klipp av avfallsslangen mellom buntbåndene.
- Avfallsposen skal avfallsbehandles i henhold til gjeldende forskrifter.

Merknad

Ved lett sugemateriale kan lengden på avfallssekken være inntil 2 m uten at den sprekker.

Avlese minimum-volumstrøm

Foran på maskinen er det montert et manometer som viser sugevakuumet inni maskinen. Når maksimalt undertrykk nås (se tabell), må filteret rengjøres (se kapittel *Rengjør filteret*). Denne verdien avhenger av apparatytelsen og sugeslangen som brukes. Hvis undertrykket ikke reduseres vesentlig etter rengjøringen, må filteret skiftes ut (se kapittel *Skift filteret*).

OBS

Overskridelse av maksimalt undertrykk

Tap av sugeytelse

Hvis den angitte verdien overskrides, synker lufthastigheten under 20 m/s. Rengjør eller skift ut filteret.

Nominell diameter sugeslange	Maksimalt undertrykk
DN40	12,70 kPa (127,0 mbar)
DN50	8,75 kPa (87,5 mbar)
DN70	---

Rengjør filteret

Hvis manometeret viser maksimalt undertrykk (se kapittel *Avlese minimum-volumstrøm*), må filteret rengjøres.

Figur E

- Lukk inntaksåpningen eller sugeslangen under sugeprosessen.
- Trekk i klaffen på filterrengjøringen 3-4 ganger, og hold den åpen i 1-2 sekunder hver gang.

Slå av apparatet

- Slå av apparatet med sugeturbin-apparatbryterne.
- Trekk ut strømstøpselet.

Etter hver bruk

Lukke sugetilkobling

⚠ **ADVARSEL**

Fare for personskader

Skader på hud, lunger og øyne forårsaket av finstøv

Etter at sugeslagen er fjernet, må sugetilkoblingen lukkes med tetningspluggen.

1. Fjern sugeslangen.

Figur F

2. Sett tetningspluggen nøyaktig inn i sugetilkoblingen.
3. Skyv tetningspluggen helt inn.
4. Vri tetningspluggen mot høyre til sugetilkoblingen er tett lukket.

Fjerne avhendingssystemet

1. Sikre apparatet med parkeringsbremsene.

Figur G

2. Løsne låsene på filterringen og fjern avhendingssystemet fra forsiden.

Rengjøre apparatet

⚠ **ADVARSEL**

Uriktig avfallsbehandling av avløpsvann

Miljøforurensning

Følg lokale forskrifter om behandling av avløpsvann.

1. Rengjør apparatet på innsiden og utsiden ved å suge av det og tørke av med en fuktig klut.
Ved suging av apparatet skal det brukes et sugeapparat med samme eller bedre klassifisering.
2. Ved behov skylles tilbehøret (ikke inkludert i leveringsomfanget) med vann og tørkes.

Sett inn avfallsoppsamlingssystemet.

⚠ **ADVARSEL**

Innsetting av avhendingssystemet

Klemfare

Plasser aldri hendene mellom avhendingssystemet og mellomringen under låsing.

1. Sett inn avhendingssystemet og fest det med låsene på filterringen.

Oppbevare apparatet

1. Vikle strømledningen rundt kabelholderen.

2. Sett apparatet i et tørt rom og sikre det mot uautorisert bruk.

Transport

⚠ **FORSIKTIG**

Ved ignorering av vekten

Fare for personskader og materielle skader

Ta hensyn til apparatets vekt under transport.

1. Lukk sugetilkoblingen for å sikre støvfri transport (se kapittel *Lukke sugetilkobling*).
2. Løsne parkeringsbremsene og skyv enheten med skyvebøylene.
3. For å laste apparatet, hold det i understellet og skyvebøylene.
4. Ved transport i kjøretøy må apparatet sikres mot å skli og velte.

Lagring

⚠ **FORSIKTIG**

Ved ignorering av vekten

Fare for personskader og materielle skader

Ta hensyn til apparatets vekt ved lagring.

1. Oppbevar apparatet kun innendørs.

Stell og vedlikehold

⚠ **FARE**

Utilstiktet start av apparatet, berøring av strømførende deler

Fare for personskader, elektrisk støt

Slå av apparatet før det arbeides på det.

Trekk ut støpselet.

⚠ **FARE**

Fare på grunn av helseskadelig støv

Luftveissykdom som følge av innånding av støv.

Bruk røykvernmaske P2 eller høyere og engangsklær under vedlikeholdsarbeid (f.eks. bytte av filter).

⚠ **ADVARSEL**

Fare på grunn av helseskadelig støv

Luftveissykdom som følge av innånding av støv.

Sikkerhetsinnretninger til forebygging av farer må minst én gang i året sikkerhetsteknisk funksjonskontrolleres av produsenten eller en opplært person, f.eks. for å påse at maskinen er tett, at filteret ikke er skadet, at kontrollinnretningene fungerer.

OBS

Silikonholdig pleieprodukt

Plastdeler kan angripes.

Ikke bruk silikonholdige pleieprodukter til rengjøring.

Støvfjerningsmaskiner er sikkerhetsinnretninger for forebygging eller eliminering av farer i henhold til BGV A1.

- Dersom brukeren foretar vedlikeholdet selv, må apparatet tas fra hverandre, rengjøres og holdes vedlike, så langt det er gjennomførbart, uten at det oppstår farer for vedlikeholdspersonalet og andre personer. Forsiktighetsregler som må tas innbefatter avgiftning før apparatet tas fra hverandre, iverksetting av forebyggende tiltak med tanke på filtrert, påkrevd ventilasjon på stedet der apparatet skal tas fra hverandre, rengjøring av vedlikeholdsområdet og egnet beskyttelse av personalet.
 - Utsiden av apparatet bør avgiftes i kraft av støvsuging og tørkes av, eller behandles med tetningsmiddel, før det tas ut av det farlige området. Alle apparatets deler må anses som forurenset når de tas ut av det farlige området. Det må settes i verk egnede tiltak for å unngå at støvet sprer seg.
 - Under gjennomføringen av vedlikeholds- og reparasjonsarbeid må alle tilsmussede gjenstander som ikke kan rengjøres tilstrekkelig, kastes. Slike gjenstander må legges i ugjennomtrengelige poser og kastes i samsvar med gjeldende forskrifter for håndtering av slikt avfall.
 - Under transport og vedlikehold av apparatet skal sugeåpningene lukkes med tetningspluggen.
1. Vær oppmerksom på at du kan utføre enkelt vedlikehold og stell selv.
 2. Rengjør apparatets overflater og innsiden av beholderen regelmessig med en fuktig klut.

Kontroll- og vedlikeholdsarbeid

Gjennomfør regelmessige kontroller av apparatet ifølge de gjeldende nasjonale love- ne mht. forebygging av ulykker.

Vedlikeholdsarbeid må gjennomføres av kompetent fagpersonale i regelmessige av- stander og ifølge produsentens henvisnin- ger, og det skal tas hensyn til gjeldende bestemmelser og krav til sikkerhet. Arbeid på det elektriske anlegget må kun utføres av elektrofagfolk. Ved spørsmål, ta kontakt med KÄRCHER-filialen.

Skift filteret

△ FORSIKTIG

Støvutslipp ved skifte av filter

Skader på hud, lunger og øyne pga. av støvutslipp

Bruk foreskrevet verneutstyr ved skifte av filter.

Skifte av filter må skje i et område som er egnet for dette.

Filteret må avfallsbehandles i henhold til lovbestemmelsene.

1. Sikre apparatet med parkeringsbremse- ne.
2. Slå av apparatet med apparatbryterne.
3. Trekk ut strømstøpselet.
4. Lås opp og fjern sugehodet.
5. Lås opp og fjern mellomringen.
6. Fjern det kontaminerte filteret.
7. Umiddelbart etter at filteret tas ut av ap- paratet, må det kontaminerte filteret leg- ges i en pose som forsegles tett.
8. Sørg for å avfallsbehandle det kontami- nerte filteret i henhold til lovbestemte krav.
9. Kontroller om tetningsringen er skadet.
10. Fjern smuss på renluftsiden.
11. Sett inn det nye filteret i omvendt rekke- følge. Pass på at filternedholderen er plassert midt i filterlommene.
12. Sett på mellomringen og lås fast.
13. Sett på sugehodet og lås det.

Bistand ved feil

△ FARE

Utilsiktet igangsetting av apparatet / elektrisk støt

Utilsiktet start av sugemotoren kan føre til personskader. Spenning i elektriske deler kan føre til elektrisk støt.

Slå maskinen av før alt arbeid og trekk ut nettpluggen.

Alle kontroller og alt arbeid på elektriske deler skal utføres av en fagperson.

Merknad

Hvis det oppstår en feil, må apparatet straks slås av. Feilen må utbedres før ny igangsetting.

Dersom feilen ikke kan utbedres, må apparatet kontrolleres av kundeservice.

Sugeturbinen går ikke

1. Kontroller stikkkontakten og sikringen for strømforsyningen.
2. Kontroller nettkabelen og nettpluggen til apparatet.
3. Slå på maskinen.

Sugekraften blir svakere

1. Fjern blokkeringer fra sugedysen, sugerøret eller sugeslangen.
2. Kontroller at sugehodet og smussbeholderen sitter korrekt.
3. Rens filteret (se kapittel *Rengjør filteret*).
4. Kontroller filterets feste, og korriger ved behov.
5. Skift ut filteret (se kapittel *Skift filteret*).

Støvutslipp under suging

1. Kontroller filterets feste, og korriger ved behov.
2. Rens filteret (se kapittel *Rengjør filteret*).
3. Skift ut filteret (se kapittel *Skift filteret*).

Avfallshåndtering

Når apparatet ikke lenger er brukbart, skal det avfallshåndteres i henhold til gjeldende forskrifter.

Garanti

Vår ansvarlige salgsorganisasjon for det enkelte land har utgitt garantibetingelsene som gjelder i det aktuelle landet. Eventuelle feil på apparatet repareres gratis i garantitiden dersom disse kan føres tilbake til material- eller produksjonsfeil. Ved behov for garantireparasjoner, vennligst henvend deg med kjøpskitteringen til din forhandler eller nærmeste autoriserte kundeservice. (Se adresse på baksiden)

Tekniske spesifikasjoner

Elektrisk tilkobling

Nettspenning	V	220-240
Fase	~	1
Nettfrekvens	Hz	50-60
Nominell effekt	W	2100
Maksimal effekt	W	2300
Kapslingsgrad		IPX4
Beskyttelsesklasse		I*
Maks. tillatt nettimpedans	Ω	0.224+j0.140

Mål og vekt

Gjennomsnittlig driftsvekt	kg	47
Lengde x bredde x høyde	mm	680 x 655 x 1435
Effektiv filterflate	m^2	1,5

Omgivelsesbetingelser

Oppbevaringstemperatur	$^{\circ}C$	-10-40
------------------------	-------------	--------

Effektspesifikasjoner apparat

Beholdervolum	l	25
Vakuum (maks.)	kPa	19,0
Maks. volumstrøm med sugeslange DN50, L=3 m	m^3/h	250
Maks. volumstrøm med sugeslange DN40, L=3 m	m^3/h	205
Maks. volumstrøm med sugeslange DN50, L=5 m	m^3/h	230
Maks. volumstrøm med sugeslange DN40, L=5 m	m^3/h	190
Tilkobling sugeslange		NW DN70
Nominell diameter sugeslange		DN40/50
Avfallsslange bestillingsnummer		6.907-506.0
Hovedfilter bestillingsnummer		9.990-018.0

Registrerte verdier iht. EN 60335-2-69

Hånd-arm-vibrasjonsverdi	m/s ²	<2,5
Usikkerhet K	m/s ²	1
Lydtrykknivå L _{pA}	dB(A)	77
Usikkerhet K _{pA}	dB(A)	2

Strømkabel

Type	H07R
	N-F
	3G1,5
	mm ²
Delenummer	6.650-035.0
Kabellengde	m 10

*med elementer i beskyttelsesklasse II-anordning

Med forbehold om tekniske endringer.

EU-samsvarserklæring

Vi erklærer herved at maskinen beskrevet nedenfor på grunn av design og konstruksjon, samt i versjonen som vi har markedsført, oppfyller de relevante grunnleggende helse- og sikkerhetskravene i EU-direktivene. Endringer på maskinen uten avtale med oss, gjør at denne erklæringen blir ugyldig.

Produkt: Apparat til tørrsuging

Produkt: Apparat til våt- og tørrsuging

Type: 9.989-xxx

Gjeldende EU-direktiver

2006/42/EF (+2009/127/EF)

2014/30/EU

2011/65/EU

Anvendte harmoniserte standarder

EN 60335-1

EN 60335-2-69

EN 55014-1: 2017 + A11: 2020

EN 55014-2: 2015

EN IEC 61000-3-2: 2019

EN 61000-3-3: 2013 + A1: 2019

EN 61000-3-11: 2000

EN 62233: 2008

EN IEC 63000: 2018

Anvendte nasjonale standarder

-

Undertegnede handler på vegne av og med fullmakt fra ledelsen.



Ledende andelshaver

M. Pfister

Kärcher Industrial Vacuuming GmbH

Robert-Bosch-Straße 4-8

73550 Waldstetten (Germany)

Tlf.: +49 7171 94888-0

Faks: +49 7171 94888-528

Waldstetten, 21/11/01

Innehåll

Allmän information	79
Säkerhetsinformation	80
Avsedd anvendning.....	80
Miljøskydd	81
Tillbehør och reservdelar.....	81
Leveransens omfang.....	81
Beskrivning av maskinen	81
Symboler på maskinen.....	81
Idrifttagning	82
Drift.....	82
Transport	84
Förvaring	84
Skötsel och underhåll.....	84
Hjelp vid störningar	85
Avfallshandtering.....	85
Garanti	85
Tekniska data	86
EU-försäkran om överensstemmelse.	86

Allmän information

Läs den här bruksanvisningen i original innan maskinen anv

vänds för första gången, följ den och spara den om du behöver kontrollera något igen eller lämna med den till nästa ägare.

- Det är viktigt att läsa säkerhetsinformationen nr 5.956-249.0 före första användningen.
- Om inte bruksanvisningen och säkerhetsinformationen beaktas kan det uppstå skador på apparaten och risker för användaren och andra personer.

- Informera försäljaren omgående om transportskador uppstått.

Säkerhetsinformation

Risiknivåer

△ FARA

- Varnar om en omedelbart överhängande fara som kan leda till svåra personskador eller dödsfall.

△ VARNING

- Varnar om en möjligen farlig situation som kan leda till svåra personskador eller dödsfall.

△ FÖRSIKTIGHET

- Varnar om en möjligen farlig situation som kan leda till lättare personskador.

OBSERVERA

- Varnar om en möjligen farlig situation som kan leda till materiella skador.

Allmän säkerhetsinformation

△ **FARA** • Apparaten och de ämnen för vilka den ska användas, inklusive säker metod för att avlägsna det uppsugna materialet, får endast hanteras av instruerad personal. • Om frånluften återförs i rummet ska en tillräcklig luftväxlingshastighet L finnas i rummet. För att de gränsvärden som krävs ska hållas får det återförda volymflödet vara max. 50 % av friskluftvolymen (rumsvolym $V_R \times$ luftväxlingshastigheten L_W). Utan särskilda ventilationsåtgärder gäller följande: $l_W = 1h^{-1}$. • Denna apparat innehåller hälsovådligt damm. Tömning och underhåll, inklusive borttagning av dammpåsen, får endast utföras av kompetenta personer som bär lämplig skyddsutrustning. • Använd inte apparaten utan hela filtrationssystemet. • Observera de tillämpliga säkerhetsbestämmelser som gäller för de material som ska behandlas.

△ **VARNING** • Apparaten får ej användas eller förvaras utomhus under fuktiga förhållanden. • Aktivera spärren på styrvalsen så att apparaten står stadigt. Om spärren är öppen kan apparaten börja röra sig okontrollerat.

△ **FÖRSIKTIGHET** • Stäng av maskinen med omkopplarna och dra ur strömkontak-

ten vid längre arbetspauser och efter användningen.

Åtgärder vid nödsituation

△ FARA

Risk för personskador och materiella skador vid kortslutning eller andra elfel
Risk för elchock, risk för brännskador
Stäng av maskinen och dra ur nätkontakten.

Beteende vid filterbrott/läckage:

1. Stäng genast av maskinen.
Maskinen får inte användas mer.
2. Sätt in filtret.

Avsedd användning

Apparaten är avsedd:

- För utvinning av torrt, obrännbart, farligt deponerat damm; dammclass M enligt EN 60335-2-69
Begränsning: Cancerogena ämnen får inte sugas upp.
 - För avfallshantering med låga dammnivåer av torrt eller något fuktigt suggods med hjälp av en avfallssläng vars längd kan skäras till
 - För industriell användning, t.ex. i lager- och tillverkningsområden
- All annan användning är inte avsedd.

△ VARNING

Felaktig användning av maskinen för våtdammsugning

Läckage av hälsoskadligt suggods vid skada på avfallsslängen
Maskiner med avfallsslängssystem är inte lämpliga för våtsugning. Använd maskinen endast till de ändamål den är avsedd för.
Observera dessutom:

- Apparaten är inte godkänd för kranlastning.
- Apparaten är inte lämplig för anslutning till maskiner som producerar damm.
- Tillbehöret ingår inte i leveransen och måste beställas separat, beroende på användning.
- Att maskinen fungerar felfritt kan endast säkerställas genom att använda sugslangar med de nominella storlekarna DN40 eller DN50.

Miljöskydd



Förpackningsmaterialen kan återvinnas. Avfallshantera förpackningar på ett miljövänligt sätt.



Elektriska och elektroniska maskiner innehåller ofta värdefulla återvinningsbara material och komponenter såsom engångsbatterier, uppladdningsbara batterier och olja, som vid felaktig användning eller felaktig avfallshantering kan utgöra en potentiell risk för människors hälsa och för miljön. Dessa komponenter är dock nödvändiga för att maskinen ska kunna arbeta korrekt. Maskiner som märkts med denna symbol får inte kastas i hushållssoporna.

Information om ämnen (REACH)

Aktuell information om ämnen finns på:
www.kaercher.com/REACH

Tillbehör och reservdelar

Använd endast originaltillbehör och originalreservdelar, så att en säker och störningsfri drift av maskinen är garanterad. Information om tillbehör och reservdelar finns på www.kaercher.com i serviceavsnittet.

Observera:

- Inga tillbehör ingår i leveransen. Tillbehör måste beställas separat beroende av användning.
- Att maskinen fungerar felfritt kan endast säkerställas genom föreskriven märkvidd på sugslangen (se kapitel *Tekniska data*).
- Reservdelar och tillbehör kan erhållas från din återförsäljare eller från din KÄRCHER-filial.

Leveransens omfattning

Kontrollera att innehållet i leveransen är fullständig. Kontakta din återförsäljare om det finns transportskador.

Beskrivning av maskinen

För bilder, se bildsidorna

Bild A

- ① Styrhjul med spärr
- ② Avfallsslang
- ③ Förslutningsplugg

- ④ Uppsugningsinlopp
- ⑤ Manometer
- ⑥ Förregling av mellanringen
- ⑦ Filterrengöring
- ⑧ Omkopplare sugturbin
- ⑨ Sughuvud
- ⑩ Strömkabel
- ⑪ Filter
- ⑫ Tättningsring
- ⑬ Nedhållare filter
- ⑭ Handtag för sughuvudet
- ⑮ Kabelhållare
- ⑯ Typskylt
- ⑰ Mellanring
- ⑱ Skjutbygel
- ⑲ Låsning på filterringen
- ⑳ Vajer
- ㉑ Plåtbehållare
- ㉒ Förregling av sughuvudet
- ㉓ Filterring
- ㉔ Ställning

Symboler på maskinen



Maskinen är gjord för att suga upp damm upp till dammklass M.

⚠ VARNING

Skador på hud, lungor och ögon

Utsläpp av fint damm vid tömnings- och underhållsarbeten samt vid avfallshantering. Skyddsutrustning ska bäras vid tömnings- och underhållsarbeten inklusive vid avfallshantering av dammuppsamlingsbehållaren.



DN 40	MAX	XX,X kPa/ XX,X mbar
DN 50	MAX	XX,X kPa/ XX,X mbar
DN 70	MAX	XX,X kPa/ XX,X mbar

Märkningen visar värdet för det maximala undertrycket i relation till det använda sugslangstvärnsnittet. Det aktuella värdet kan avläsas på en manometer. För de värden som gäller för denna maskin, se kapitel *Läsa av minimivolymer*. Om värdet underskrids måste filtret rengöras (se kapitel *Rengöra filtret*) eller bytas (se kapitel *Byt filter*). De olika sugslangstvärnsnitten kan anpassas till tillbehörsdelarnas olika anslutningstvärnsnitt.



Filter
(Beställningsnr 9.990-018.0)



Avfallsslang
(Beställningsnr 6.907-506.0)

Idrifttagning

⚠ **VARNING**

Risk på grund av hälsovådligt damm

Luftvägssjukdomar på grund av inandning av damm.

Sug inte utan filterelement, eftersom detta höjer hälsorisken på grund av ökat partikelutsläpp.

OBSERVERA

Filterelement saknas

Skador på sugmotorn

Sug inte utan filterelement.

1. Ställ maskinen i arbetsläget.
2. Säkra maskinen med parkeringsbromsarna.
3. Säkerställ att sughuvudet är fastsatt enligt anvisningarna.
4. Anslut sugslangen (ingår ej i leveransen) till suganslutningen.
5. Se till att avfallsslangen har satts i korrekt (se kapitel *Sätta in avfallsslangen*).
6. Se till att avfallshanteringsystemet har satts i korrekt (se kapitel *Sätta in avfallshanteringsystemet*).
7. Anslut önskat tillbehör (medföljer ej) till sugslangen.

Sätta in avfallsslangen

1. Ta bort alla 4 öglor på avfallsslangen (längd 22 m).

Bild B

2. Öppna upptagningen genom att vrida åt vänster och dra ut nedåt.
3. Sätt in avfallsslangen.
4. Skjut in upptagningen och stäng genom att vrida åt höger.

Bild C

5. Dra ner avfallsslangen 40–50 cm.
6. Stäng avfallsslangen med buntband.

Drift

Maskinen är gjord för att suga upp findamm upp till dammklass M.

⚠ **VARNING**

Risk på grund av hälsovådligt damm

Luftvägssjukdomar på grund av inandning av damm.

Sug inte utan filterelement, eftersom detta höjer hälsorisken på grund av ökat partikelutsläpp.

Hänvisning

Apparaten är lämplig att användas som industridamm sugare för suga upp torrt, ej brännbart damm med MAK-värden $\geq 0,1$ mg/m³.

Slå på maskinen

1. Sätt in strömkontakten i eluttaget.
2. Sätt på maskinen på sugturbinens omkopplare.

Hänvisning

Sätt alltid på och stäng av sugturbinerna efter varandra. För att tryckmätaren ska fungera korrekt för övervakning av minsta volymflöde måste alla sugturbiner vara påslagna.

3. Sugningen startar.

Sugning

1. Genomför en sugning.
Det uppsugna godset faller ner i avfallsslangen först när maskinen stängts av. Kontrollera regelbundet nivån i avfallsslangen så att maskinen inte stängs av automatiskt.

Bild D

2. Vid lätt suggods eller blockering du ut lian för att öppna luckan vid utloppet (endast möjligt när maskinen är avstängd).
3. Dra ner avfallsslangen lite grann.

- Stäng avfallsslangen med 2 buntband på 10 cm avstånd.
- Klipp av avfallsslangen mellan buntbanden.
- Hantera avfallssäcken enligt de lagstadgade bestämmelserna.

Hänvisning

Vid lätt suggods kan längden på avfallssäcken uppgå till 2 m utan att avfallssäcken går sönder.

Läsa av minimivolymen

På maskinens framsida finns en manometer som visar sugundertrycket i maskinen. Om maximalt undertryck (se tabell) uppnås måste filtret rengöras (se kapitel *Rengöra filtret*). Detta värde är beroende på utrustningens prestanda och den använda sugslangen. Om undertrycket inte reduceras avsevärt genom rengöring måste filtret bytas ut (se kapitel *Byt filter*).

OBSERVERA

Överskridande av det maximala undertrycket

Sugförlust

Om det specificerade värdet överskrids sjunker lufthastigheten under 20 m/s. Rengör eller byt ut filtret.

Märkbredd sugslang	Maximalt undertryck
DN40	12,70 kPa (127,0 mbar)
DN50	8,75 kPa (87,5 mbar)
DN70	---

Rengöra filtret

Om maximalt undertryck visas på manometern (se kapitel *Läsa av minimivolymen*) måste filtret rengöras.

Bild E

- Stäng inloppsöppningen eller sugslangen under sugprocessen.
- Dra i filterrengöringsluckan 3–4 gånger och håll den öppen i 1–2 sekunder varje gång.

Stänga av maskinen

- Stäng av maskinen på sugturbinens omkopplare.
- Dra ut nätkontakten.

Efter varje användning

Stänga suganslutningen

⚠ VARNING

Risk för personskador

Skador från findamm på hud, lungor och ögon

Efter att sugslangen har tagits bort måste suganslutningen stängas med förslutningspluggen.

- Ta bort sugslangen.

Bild F

- Sätt förslutningspluggen noggrant i suganslutningen.
- Skjut in förslutningspluggen fram till anslag.
- Vrid pluggen åt höger tills suganslutningen är ordentligt stängd.

Ta bort avfallshanteringssystemet

- Säkra maskinen med parkeringsbromsarna.

Bild G

- Frigör låsen på filterringen och ta bort avfallssystemet framtill.

Rengöra maskinen

⚠ VARNING

Felaktig hantering av avloppsvatten

Miljöförorening

Följ de lokala föreskrifterna om hantering av avloppsvatten.

- Rengör maskinen invändigt och utvändigt genom uppsugning och torka av med en fuktig trasa. Vid sugning av maskinen ska en sugare av samma eller bättre klassificering användas.
- Skölj och torka (medföljer ej) vid behov av tillbehör som har använts.

Sätta in avfallshanteringssystemet

⚠ VARNING

Isättning av avfallshanteringssystemet

Klämrisk

Håll aldrig händerna mellan avfallshanteringssystemet och mellanringen under låsningen.

1. Sätt i avfallshanteringssystemet och fäst det på filterringen med låsen.

Förvara maskinen

1. Linda nätkabeln runt kabelhållaren.
2. Ställ undan maskinen i ett torrt utrymme och säkra den mot obehörig användning.

Transport

△ FÖRSIKTIGHET

Bristande hänsyn till vikt

Risk för personskador och materialskador
Ta hänsyn till maskinens vikt vid transport.

1. För dammfri transport ska suganslutningen stängas (se kapitel *Stänga suganslutningen*).
2. Lossa parkeringsbromsarna och skjut maskinen med hjälp av skjutbygeln.
3. Ta tag i chassit och i skjutbygeln när maskinen ska lastas.
4. Vid transport i fordon ska maskinen säkras så att den inte kan halka och välta.

Förvaring

△ FÖRSIKTIGHET

Bristande hänsyn till vikt

Risk för personskador och materialskador
Ta hänsyn till maskinens vikt vid förvaring.

1. Förvara endast maskinen inomhus.

Skötsel och underhåll

△ FARA

Maskin som startar oavsiktligt, beröring av strömförande delar

Skaderisk, risk för elektriska stötar

Stäng av maskinen innan arbeten utförs på maskinen.

Dra ut nätkontakten.

△ FARA

Risk på grund av hälsovådligt damm

Luftvägssjukdomar på grund av inandning av damm.

Använd ett andningsskydd P2 eller effektivare och engångskläder när du utför underhållsarbeten (t.ex. filterbyte).

△ VARNING

Risk på grund av hälsovådligt damm

Luftvägssjukdomar på grund av inandning av damm.

Den säkerhetstekniska funktionen hos säkerhetsanordningar för förebyggande av faror, t.ex. apparatens täthet, skador på filtret eller kontrollutrustningens funktion, måste kontrolleras minst en gång om året av tillverkaren eller en instruerad person.

OBSERVERA

Silikonhaltiga underhållsprodukter

Plastdelar kan bli angripna.

Använd inga silikonhaltiga underhållsprodukter för rengöring.

Maskiner för dammbekämpning är säkerhetsanordningar för förebyggande och förhindrande av avsedda faror i den mening som avses i BGV A1.

- Vid underhåll ska användaren demontera, rengöra och underhålla apparaten utan framkallande av fara för underhållspersonal eller andra personer. Lämpliga försiktighetsåtgärder omfattar avgiftning före demonteringen. Vidta åtgärder för lokalt filtrerad tvångsventilering där enheten demonteras samt vid rengöring av underhållsområdet och som lämpligt skydd för personalen.
- Apparatens utsida ska saneras med hjälp av dammsugning och torkas ren eller behandlas med tätningsmedel innan den flyttas ut från farligt område. Alla apparatdelar ska kontrolleras avseende föroreningar när de flyttas ut från farligt område. Lämpliga åtgärder måste vidtas för att undvika dammspridning.
- Vid underhålls- och reparationsarbeten måste alla förorenade föremål som inte kan rengöras tillräckligt kasseras. Sådana föremål måste hanteras i ogenomträngliga påsar i enlighet med gällande bestämmelser för bortskaffning av denna avfallstyp.
- Vid transport och underhåll av maskinen ska sugröret stängas med hjälp av förslutningspluggen.

1. Observera att du själv kan utföra enkla underhålls- och skötselarbeten.
2. Rengör maskinens yta och behållarens insida regelbundet med en fuktig trasa.

Inspektions- och underhållsarbeten

Kontrollera regelbundet att maskinen lever upp till lagstadgade föreskrifter för förebyggande av olycksfall. Underhållsarbeten måste genomföras enligt tillverkarens uppgifter av en sakkunnig person i regelbundna intervall. Gällande bestämmelser och säkerhetskrav ska iakttas. Arbeten på elektriska anläggningar får bara utföras av en utbildad elektriker. Kontakta KÄRCHERS serviceställe om du har frågor.

Byt filter

△ FÖRSIKTIGHET

Utsläpp av damm vid filterbyte

*Skador från damm på hud, lungor och ögon
Bär föreskrivna skyddskläder vid filterbyte.
Genomför filterbytet i lämplig belysning.
Kassera filtret enligt gällande föreskrifter.*

1. Säkra maskinen med parkeringsbromsarna.
2. Stäng av maskinen på omkopplaren.
3. Dra ut nätkontakten.
4. Lås upp och ta bort sughuvudet.
5. Lås upp och ta bort mellanringen.
6. Ta bort det kontaminerade filtret.
7. Placera det kontaminerade filtret i en påse omedelbart efter borttagning och försegla påsen ordentligt.
8. Kassera det kontaminerade filtret i enlighet med lagkrav.
9. Kontrollera tätningsringen avseende skador.
10. Ta bort smutsen på renluftssidan.
11. Sätt i nytt filter i omvänd ordningsföljd. Se till att filterhållaren är centrerad i filterfickorna.
12. Sätt på mellanringen och lås.
13. Sätt på sughuvudet och lås.

Hjälp vid störningar

△ FARA

Oavsiktlig maskinpåsättning/elektrisk stöt

Oavsiktlig påsättning av sugmotorerna kan orsaka personskador. Spänning hos elektriska delar kan leda till en elektrisk stöt. Stäng av maskinen före alla arbeten och dra ur strömkontakten.

Låt alltid en specialist utföra kontroller och arbeten som avser de elektriska delarna.

Hänvisning

Om en störning uppstår måste maskinen fränkopplas omedelbart. Störningen måste avhjälpas innan apparaten tas i drift igen. Om felet inte kan åtgärdas måste enheten kontrolleras av kundservice.

Sugturbinen går inte

1. Kontrollera vägguttaget och säkringen till strömförsörjningen.
2. Kontrollera maskinens strömkabel och strömkontakt.
3. Starta maskinen.

Sugkraften minskar

1. Ta bort det som täpper till sugmunstycke, sugrör eller sugslang.
2. Kontrollera att sughuvudet och smutsbehållaren sitter ordentligt.
3. Rengör filtret (se kapitel *Rengöra filtret*).
4. Kontrollera filterfäste och korrigerar om det behövs.
5. Byt ut filtret (se kapitel *Byt filter*).

Damm tränger ut under sugning

1. Kontrollera filterfäste och korrigerar om det behövs.
2. Rengör filtret (se kapitel *Rengöra filtret*).
3. Byt ut filtret (se kapitel *Byt filter*).

Avfallshantering

Enligt lag ska apparaten avfallshanteras i slutet av dess livslängd.

Garanti

I respektive land gäller de garantivillkor som publicerats av våra auktoriserade distributörer. Eventuella fel på maskinen repareras utan kostnad inom garantifristen, under förutsättning att det orsakats av ett material- eller tillverkningsfel. I frågor som

gäller garantin ska du vända dig med kvitto till inköpsstället eller närmaste, auktoriserad kundtjänst.

(Se baksidan för adress)

Tekniska data

Elanslutning

Nätspänning	V	220-240
Fas	~	1
Nätfrekvens	Hz	50-60
Märkeffekt	W	2100
Maximal effekt	W	2300
Kapslingsklass		IPX4
Skyddsklass		I*
Maximalt tillåten nätimpe-	Ω	0.224+
dans		j0.140

Mått och vikter

Typisk arbetsvikt	kg	47
Längd x bredd x höjd	mm	680 x 655 x 1435

Effektiv filteryta	m ²	1,5
--------------------	----------------	-----

Omgivningsvillkor

Lagringstemperatur	°C	-10-40
--------------------	----	--------

Effektdata maskin

Behållarvolym	l	25
Vakuum (max.)	kPa	19,0
Max. volymflöde med sugslang DN50, L=3 m	m ³ /h	250
Max. volymflöde med sugslang DN40, L=3 m	m ³ /h	205
Max. volymflöde med sugslang DN50, L=5 m	m ³ /h	230
Max. volymflöde med sugslang DN40, L=5 m	m ³ /h	190

Anslutning sugslang	NW DN70
---------------------	------------

Märkbredd sugslang	DN40/ 50
--------------------	-------------

Avfallsslang beställnings-	6.907-
nummer	506.0

Huvudfilter beställnings-	9.990-
nummer	018.0

Fastställda värden enligt EN 60335-2-69

Hand-arm-vibrationsvärde	m/s ²	< 2,5
Osäkerhet K	m/s ²	1
Ljudtrycksnivå L _{pA}	dB(A)	77
Osäkerhet K _{pA}	dB(A)	2

Strömkabel

Typ	H07R N-F 3G1,5 mm ²	
Artikelnummer	6.650- 035.0	
Kabellängd	m	10

* med komponenter i skyddsklass II Place-ring

Med förbehåll för tekniska ändringar.

EU-försäkring om överensstämmelse

Härmed förklarar vi att nedan angiven maskin genom sin utformning och konstruktionstyp samt i det utförande som marknadsförs av oss uppfyller gällande grundläggande säkerhets- och hälsokrav i EU-direktivet. Denna försäkring upphör att gälla om maskinen ändras utan att detta har godkänts av oss.

Produkt: Torrsug

Produkt: Våt- och torrdammsugare

Typ: 9.989-xxx

Gällande EU-direktiv

2006/42/EG (+2009/127/EG)

2014/30/EU

2011/65/EU

Tillämpade harmoniserade standarder

EN 60335-1

EN 60335-2-69

EN 55014-1: 2017 + A11: 2020

EN 55014-2: 2015

EN IEC 61000-3-2: 2019

EN 61000-3-3: 2013 + A1: 2019

EN 61000-3-11: 2000

EN 62233: 2008

EN IEC 63000: 2018

Tillämpade nationella standarder

-

Undertecknarna agerar på uppdrag av och med ledningens godkännande.

Verkställande direktör och delägare
M. Pfister
Kärcher Industrial Vacuuming GmbH
Robert-Bosch-Straße 4-8
73550 Waldstetten (Germany)
Tfn: +49 7171 94888-0
Fax: +49 7171 94888528
Waldstetten, 01.11.21

Sisältö

Yleisiä ohjeita	87
Turvallisuusohjeet	87
Määräystenmukainen käyttö	88
Ympäristönsuojelu	88
Lisävarusteet ja varaosat	88
Toimituksen sisältö	88
Laitokuvaus	88
Laitteessa olevat symbolit	89
Käyttöönotto	89
Käyttö	90
Kuljetus	91
Varastointi	91
Hoito ja huolto	91
Ohjeet häiriötilanteissa	93
Hävittäminen	93
Takuu	93
Tekniset tiedot	93
EU-vaatimustenmukaisuusvakuutus ..	94

Yleisiä ohjeita



Lue nämä käyttöohjeet ennen ensimmäistä käyttöä, toimi niiden mukaisesti ja säilytä ne myöhempää käyttöä tai seuraavaa omistajaa varten.

- Lue ennen ensimmäistä käyttöönottoa ehdottomasti turvallisuusohjeet nro 5.956-249.0.
- Käyttöohjeen ja turvallisuusohjeiden noudattamatta jättäminen voi aiheuttaa laitteen vaurioitumisen sekä vaaroja käyttäjälle ja muille henkilöille.
- Ilmoita kuljetusvahingoista heti myyjälle.

Turvallisuusohjeet

Vaarallisuusasteet

△ VAARA

- *Huomautus välittömästi uhkaavasta vaarasta, joka voi aiheuttaa vakavan ruumiinvamman tai johtaa kuolemaan.*

△ VAROITUS

- *Huomautus mahdollisesta vaarallisesta tilanteesta, joka voi aiheuttaa vakavan ruumiinvamman tai voi johtaa kuolemaan.*

△ VARO

- *Huomautus mahdollisesta vaarallisesta tilanteesta, joka voi aiheuttaa vähäisiä vammoja.*

HUOMIO

- *Huomautus mahdollisesta vaarallisesta tilanteesta, joka voi aiheuttaa aineellisia vahinkoja.*

Yleiset turvallisuusohjeet

△ **VAARA** • Vain tehtävään koulutetut työntekijät saavat käyttää laitetta ja aineita, joille laitetta käytetään, sekä suorittaa laitteeseen imetyt materiaalin turvallisen poistamisen. • Jos poistoilma johdetaan huoneeseen, huoneen ilmanvaihtoasteen pitää olla luokkaa L. Vaadittujen raja-arvojen noudattamiseksi takaisin johdettu tilavuusvirta saa olla enintään 50 prosenttia puhtaan ilman tilavuusvirrasta (huoneen tilavuus V_R x ilmanvaihtoaste L_W). Ilman erityistä tuuletusta: $L_W=1h^{-1}$. • Laitte sisältyä terveydelle haitallisia pölyjä. Tyhjennys- ja huoltotoimenpiteitä, mukaan lukien pölysäiliön poiston, saavat suorittaa vain asian-
tuntevat henkilöt käyttäen asianmukaisia suojavarusteita. • Älä käytä laitetta ilman täydellistä suodatusjärjestelmää. • Huomioi noudatettavat turvallisuusvaatimukset, jotka koskevat käsiteltäviä materiaaleja.

△ **VAROITUS** • Laitetta ei saa käyttää ulkotiloissa eikä sitä saa asettaa ulos. • Paina ohjauksella seisontajarrua, jotta laite pysyy varmasti paikallaan. Jos seisontajarru on auki, laite voi lähteä liikkeelle hallitsemattomasti.

△ **VARO** • Kytke pitempien käyttötaukojen ja käytön jälkeen laite pääkytkimestä/laitekytkimestä pois päältä ja irrota verkko-pistoke.

Toiminta hätätilanteessa

△ **VAARA**

Loukkaantumis- ja vahingoittumisvaara oikosulun tai muun sähkövian sattessa

Sähköiskun vaara, palovammojen vaara
Kytke laite pois päältä hätätilanteissa ja irrota verkkopistoke.

**Käyttäytyminen suodattimen rikkou-
tuessa/vuodon sattuessa**

1. Sammuta laite välittömästi.
Laitteen käyttöä ei saa jatkaa.
2. Vaihda suodatin.

Määräystenmukainen käyttö

Laitteen käyttötarkoitukset:

- kuivien, syttymättömien, laskeutuneiden, terveydelle vaarallisten pölyjen poistoon; pölyluokka M standardin EN 60335-2-69 mukaisesti
Rajoitus: pölynimurilla ei saa imeä syöpää aiheuttavia aineita.
- kuivien tai hieman kosteiden imuroitujen materiaalien hävittämiseen vähäpölyisellä pölymäärällä käyttämällä jätetietä, joka voidaan leikata pituuteen sopivaksi
- teollisuuskäyttöön, esim. varasto- ja tuotantotiloihin

Kaikki muu käyttö on epäasianmukaista.

△ **VAROITUS**

Laitteen virheellinen käyttö märkäimurointiin

*Terveydelle haitallisen imuroidun materiaalin vuotaminen, jos jätetietku vaurioituu
Jätetietkujärjestelmällä varustetut laitteet eivät sovellu märkäimurointiin. Käytä laitetta vain määräystenmukaisesti.*

Lisäksi on huomattava:

- Laitetta ei saa lastata nosturilla.
- Laite ei sovellu liitettäväksi pölyä tuottavaan koneeseen.
- Lisätarvikkeet eivät kuulu toimitukseen, ja ne on laitteesta riippuen hankittava erikseen.

- Laitteen moitteeton toiminta voidaan varmistaa vain imuletkun nimellislevyksillä DN40 tai DN50.

Ympäristönsuojelu



Pakkausmateriaalit ovat kierrätettäviä. Hävitä pakkaukset ympäristöystävällisesti.



Sähkö- ja elektroniikkalaitteet sisältävät arvokkaita kierrätettäviä materiaaleja tai rakenneosia kuten paristoja, akkuja tai öljyjä, jotka väärin käsiteltyinä tai väärin hävitettyinä voivat aiheuttaa mahdollisia vaaroja ihmisten terveydelle ja ympäristölle. Nämä rakenneosat ovat kuitenkin välttämättömiä laitteen asianmukaista käyttöä varten. Tällä symbolilla merkityjä laitteita ei saa hävittää tavallisena talousjätteenä.

Sisältöaineita koskevia ohjeita (REACH)

Päivitettyjä tietoja sisältöaineista löytyy osoitteesta: www.kaercher.com/REACH

Lisävarusteet ja varaosat

Käytä vain alkuperäisiä lisävarusteita ja alkuperäisiä varaosia, sillä ne varmistavat laitteen turvallisen ja häiriöttömän käytön. Lisätietoja lisävarusteista ja varaosista on osoitteessa www.kaercher.com kohdasta Palvelut.

Huom.:

- Toimitukseen ei sisälly lisävarusteita. Lisävarusteet on tilattava erikseen laitekohtaisesti.
- Laitteen moitteeton toiminta on taattu vain imuletkun määrätyllä nimelliskoolla (ks. luku *Tekniset tiedot*).
- Varaosia ja lisävarusteita on saatavana jälleenmyyjältäsi tai KÄRCHER-konttoriltasi.

Toimituksen sisältö

Tarkasta pakkauksesta purkaessasi sisällön täydellisyys. Jos kuljetusvaurioita ilmenee, ilmoita niistä jälleenmyyjälle.

Laitekuvaus

Kuvat, katso kuvasivu

Kuva A

- ① Seisontajarrulla varustettu kääntyvä pyörä
- ② Jäteletku
- ③ Sulkutulppa
- ④ Imuliitäntä
- ⑤ Painemittari
- ⑥ Välirenkaan suljin
- ⑦ Suodatinpuhdistus
- ⑧ Laitekytkin imuturbiini
- ⑨ Imupää
- ⑩ Verkkojohto
- ⑪ Suodatin
- ⑫ Tiivisterengas
- ⑬ Suodattimen alla pitäjä
- ⑭ Imupään kahva
- ⑮ Kaapelin pidike
- ⑯ Tyyppikilpi
- ⑰ Välirengas
- ⑱ Työntöaisa
- ⑲ Suodatinrenkaan lukitus
- ⑳ Vaijeri
- ㉑ Peltiallas
- ㉒ Imupään lukitus
- ㉓ Suodatinrengas
- ㉔ Alusta

Laitteessa olevat symbolit



Laite soveltuu hienon pölyn imurointiin pölyluokkaan M saakka.

⚠ VAROITUS

Iho-, keuhko- tai silmävauriot

Hienopölyn pääsy ilmaan tyhjennyksen, huoltotöiden ja hävittämisen yhteydessä. Käytä tyhjennyksen ja huoltotöiden sekä pölysäiliön hävittämisen yhteydessä määrättyjä suojavarusteita.

DN 40	MAX	XX,X kPa/ XX,X mbar
DN 50	MAX	XX,X kPa/ XX,X mbar
DN 70	MAX	XX,X kPa/ XX,X mbar

Tarra osoittaa maks. alipaineen arvot suhteessa käytettyyn imuletkun läpimittaan. Nykyisen arvon voi lukea painemittarista. Tätä laitetta koskevat arvot on esitetty luvussa *Tarkista vähimmäistilavuusvirta*. Jos arvo alittuu, suodatin pitää puhdistaa (ks. luku *Suodattimen puhdistus*) tai vaihtaa (ks. luku *Suodattimen vaihto*). Imuletkun eri läpimitat mahdollistavat sovittamisen varusteosien liittimien eri läpimittoihin.



Suodatin
(tilausnumero 9.990-018.0)



Jäteletku
(tilausnumero 6.907-506.0)

Käyttöönotto

⚠ VAROITUS

Terveydelle haitallisen pölyn aiheuttama vaara

Pölyn hengittämisen aiheuttamat hengitystiesairaudet.

Älä imuroi ilman suodatinelementtiä, sillä muuten suurempi hienojakoisen pölyn ulostulosmäärä on terveydelle vaaraksi.

HUOMIO

Puuttuva suodatinelementti

Imumoottorin vaurioituminen

Älä imuroi ilman suodatinelementtiä.

1. Aseta laite työasemaan.
2. Kiinnitä laite seisontajarruilla.
3. Varmista, että imupää on asennettu oikein paikalleen.
4. Yhdistä imuletku (ei sisälly toimitukseen) imuliitäntään.
5. Varmista, että jäteletku on asetettu oikein (ks. luku *Aseta jäteletku paikalleen*).
6. Varmista, että poistojärjestelmä on asennettu vaatimusten mukaisesti (ks.

luku *Hävitysjärjestelmän asetus paikalleen*).

7. Kiinnitä haluttu lisävaruste (ei sisälly toimitukseen) imuletkuun.

Aseta jäteletku paikalleen

1. Poista kaikki 4 silmukkaa jäteletkusta (pituus: 22 m).

Kuva B

2. Avaa pidike kääntämällä sitä vasemmalle ja vedä se ulos alaspäin.
3. Aseta jäteletku paikalleen.
4. Aseta pidike paikalleen ja sulje se kääntämällä sitä oikealle.

Kuva C

5. Vedä jäteletkua 40-50 cm alaspäin.
6. Sulje jäteletkun pää kaapelisiteillä.

Käyttö

Laite soveltuu hienon pölyn imurointiin pölyluokkaan M saakka.

△ VAROITUS

Terveydelle haitallisen pölyn aiheuttama vaara

Pölyn hengittämisen aiheuttamat hengitystiesairaudet.

Älä imuroi ilman suodatinelementtiä, sillä muuten suurempi hienojakoisen pölyn ulostulosmäärä on terveydelle vaaraksi.

Huomautus

Laite on suunniteltu teollisuusimuriksi kivi-, palamattomien pölyjen imurointiin, joiden työpaikan MAC-arvot ovat $\geq 0,1 \text{ mg/m}^3$

Laitteen kytkeminen päälle

1. Yhdistä verkkopistoke pistorasiaan.
2. Kytke laite päälle imuturbiinin laitekytkimistä.

Huomautus

Kytke imuturbiini aina peräjälkeen päälle ja pois päältä. Jotta painemittari toimisi oikein vähimmäistilavuusvirran seurannassa, kaikkien imuturbiinien on oltava päällä.

3. Käynnistä imurointi.

Imutoimenpide

1. Suorita imurointi.
Imuroitu materiaali putoaa jäteletkuun vasta, kun laite sammutetaan.

Tarkista jäteletkun täyttömäärä säännöllisin väliajoin, koska laite ei kytkeydy automaattisesti pois päältä.

Kuva D

2. Jos imuaine on kevyttä tai tukkeutunut, vedä johto ulos ulosmenoläpän avaamiseksi (mahdollista vain, kun laite on kytketty pois päältä).
3. Vedä jäteletkua hieman alaspäin.
4. Sulje jäteletku kahdella nippusiteellä 10 cm:n etäisyydeltä.
5. Katkaise jäteletku nippusiteiden välistä.
6. Hävitä jätesäkki lakisäätteisten määräysten mukaisesti.

Huomautus

Kevyellä imumateriaalilla jätesäkin pituus voi olla jopa 2 m ilman, että jätesäkki repeää.

Tarkista vähimmäistilavuusvirta

Laitteen etupuolelle on asennettu painemittari, joka näyttää laitteen sisäisen imualipaineen. Kun suurin alipaine (ks. taulukko) saavutetaan, suodatin on puhdistettava (ks. luku *Suodattimen puhdistus*). Tämä arvo riippuu laitteen tehosta ja käytetystä imuletkusta. Jos alipaine ei vähene merkittävästi puhdistamalla, suodatin on vaihdettava (ks. luku *Suodattimen vaihto*).

HUOMIO

Suurimman sallitun alipaineen ylittämisen

Imutehon menettäminen

Jos määritetty arvo ylittyy, ilman nopeus laskee alle 20 m/s. Puhdista tai vaihda suodatin.

Imuletkun nimellismitta	Suurin sallittu alipaine
DN40	12,70 kPa (127,0 mbar)
DN50	8,75 kPa (87,5 mbar)
DN70	---

Suodattimen puhdistus

Jos painemittarissa näkyy suurin alipaine (ks. luku *Tarkista vähimmäistilavuusvirta*), suodatin on puhdistettava.

Kuva E

1. Sulje imuaukko tai imuletku imuprosessin aikana.
2. Vedä suodattimen puhdistuslaippaa 3–4 kertaa pitäen sitä auki 1–2 sekuntia kerrallaan.

Laitteen kytkeminen pois päältä

1. Kytke laite pois päältä imuturbiinin laitekytkimistä.
2. Irrota verkkopistoke.

Jokaisen käytön jälkeen

Imuliitännän sulkeminen

⚠ VAROITUS

Loukkaantumiswaara

Hienopölystä johtuvat iho-, keuhko- tai silmävauriot

Imuletkun irrottamisen jälkeen imuliitäntä pitää sulkea sulkutulpalla.

1. Irrota imuletku.

Kuva F

2. Aseta sulkutulppa tarkasti imuliitäntään.
3. Työnnä sulkutulppa vasteeseen asti.
4. Käännä sulkutulppaa oikealle, kunnes imuliitäntä on tiukasti kiinni.

Poistetaan hävitysjärjestelmä

1. Kiinnitä laite seisontajarruilla.

Kuva G

2. Vapauta suodatinrenkaan lukot ja irrota hävitysjärjestelmä eteenpäin.

Laitteen puhdistus

⚠ VAROITUS

Jäte epäasianmukainen hävittäminen

Ympäristön saastuminen

Noudata paikallisia jäteveden käsittelyä koskevia määräyksiä.

1. Puhdista laite käytön jälkeen ulkoa ja sisältä imuroimalla ja pyyhkimällä kostealla liinalla.
Kun imuroit laitetta, käytä saman tai paremman luokituksen omaavaa pölynimuria.
2. Huuhteile lisävarusteet (eivät sisälly pakkaukseen) tarvittaessa vedellä ja kuivaa ne.

Hävitysjärjestelmän asetus paikalleen

⚠ VAROITUS

Hävitysjärjestelmän asetus paikalleen

Puristumisvaara

Älä koskaan pidä käsiäsi hävitysjärjestelmän ja välirenkaan välissä lukituksen aikana.

1. Aseta hävitysjärjestelmä paikalleen ja kiinnitä se suodatinrenkaan lukoilla.

Laitteen säilytys

1. Kelaä verkkokaapeli kaapelipidikkeen ympärille.
2. Aseta laite kuivaan tilaan ja varmista, etteivät sivulliset pääse käyttämään laitetta.

Kuljetus

⚠ VARO

Jos painoa ei oteta huomioon

Loukkaantumis- ja vaurioitumisvaara

Huomioi kuljettaessa laitteen paino.

1. Pölytöntä kuljetusta varten sulje imuliitäntä (ks. luku *Imuliitännän sulkeminen*).
2. Vapauta kääntyvien pyörien seisontajarru ja työnnä laitetta työntökahvasta.
3. Kun haluat lastata laitteen, tartu siihen rungosta ja työntökahvasta.
4. Kun kuljetat laitetta ajoneuvossa, varmista, että se ei pääse liukumaan tai kallistumaan.

Varastointi

⚠ VARO

Jos painoa ei oteta huomioon

Loukkaantumis- ja vaurioitumisvaara

Huomioi varastoitaessa laitteen paino.

1. Säilytä laitetta vain sisätiloissa.

Hoito ja huolto

⚠ VAARA

Tahattomasti käynnistyvä laite, kosketus virtaajohtaviin osiin

Loukkaantumiswaara, sähköisku

Kytke pois päältä ennen laitteelle tehtäviä töitä.

Irrota verkkopistoke.

△ VAARA

Terveydelle haitallisen pölyn aiheuttama vaara

Pölyn hengittämisen aiheuttamat hengitystiesairaudet.

Käytä huoltotöiden (esim. suodattimen vaihdon) aikana vähintään P2-luokan hengityssuojainta sekä kertakäyttösuojavaate-tusta.

△ VAROITUS

Terveydelle haitallisen pölyn aiheuttama vaara

Pölyn hengittämisen aiheuttamat hengitystiesairaudet.

Vaarojen välttämiseksi valmistajan tai asiaan perehdytetyn henkilön on tarkastettava vähintään kerran vuodessa turvalaitteiden turvallisuustekninen moitteeton toimivuus, esim. laitteen tiiviys, suodattimen vaurioituminen ja valvontalaitteiden toiminta.

HUOMIO

Silikonipitoinen hoitoaine

Muoviosat voivat vaurioitua.

Älä käytä puhdistukseen silikonia sisältäviä hoitoaineita.

Pölyä poistavat koneet ovat vaarojen poistamiseen tarkoitettuja turvalaitteita BGV A1 -asiakirjan mukaisesti.

- Käyttäjän tekemää huoltoa varten laite pitää purkaa, puhdistaa ja huoltaa, mikäli se on mahdollista ilman, että huoltohenkilöstö ja muut henkilöt joutuvat vaaraan. Asianmukaisena varotoimenpiteenä ennen laitteen purkamista on suoritettava myrkkujen poisto. Varokeinoihin kuuluvat paikallisesti suodatettu koneellinen ilmanvaihto tilassa, jossa laite puretaan, huoltoalueen puhdistus sekä henkilöstön sopiva suojaus.
- Laitteen ulkopuolelta on imuroitava myrkylliset aineet ja ulkopuoli on pyyhittävä puhtaaksi tai käsiteltävä tiivistysaineella ennen kuin laite viedään pois vaaralliselta alueelta. Kaikki laiteosat on katsottava likaisiksi, kun ne tuodaan pois vaaralliselta alueelta. Pölyn leviämisen estämiseksi on toteutettava sopivat toimenpiteet.

- Huolto- ja korjaustöiden aikana on heitettävä pois kaikki saastuneet esineet, joita ei voi puhdistaa riittävän hyvin. Tällaiset esineet on hävitettävä läpinäkyvässä säkeissä, tällaisen jätteen hävittämistä koskevien voimassa olevien määräysten mukaisesti.
 - Imuaukot on suljettava laitteen kuljetuksen ja huollon ajaksi sulkutulpalla.
1. Huomaa, että voit tehdä yksinkertaiset huolto- ja hoitotyöt itse.
 2. Puhdista laitteen pinnat ja säiliön sisäpuoli säännöllisesti kostealla liinalla.

Tarkastus- ja huoltotyöt

Tarkistuta laite säännöllisesti lainsäätäjän kansallisten onnettomuudentorjuntamääräysten mukaisesti. Asiantuntevan henkilön on suoritettava huoltotyöt säännöllisin väliajoin valmistajan ilmoituksen mukaisesti, ja niiden yhteydessä on noudatettava annettuja määräyksiä ja turvallisuusvaatimuksia. Vain sähköalan ammattilaiset saavat suorittaa töitä sähkölaitteen parissa. Jos sinulla on kysyttävää, ota yhteyttä KÄRCHERin edustajaan.

Suodattimen vaihto

△ VARO

Hienopöly suodattimen vaihdon yhteydessä

Hienopölystä johtuvat iho-, keuhko- tai silmävauriot

Käytä suodattimen vaihdon yhteydessä määrättyä suojavaatetusta.

Suorita suodattimen vaihto sopivalla huoltoalueella.

Hävitä suodatin lakisäätteisten vaatimusten mukaisesti.

1. Kiinnitä laite seisontajarruilla.
2. Kytke laite pois päältä laitekytkimestä.
3. Irrota verkkopistoke.
4. Irrota ja poista imupää.
5. Avaa ja poista väli rengas.
6. Poista saastunut suodatin.
7. Aseta saastunut suodatin pussiin välittömästi sen jälkeen, kun olet poistanut sen laitteesta, ja sulje pussi tiiviisti.
8. Hävitä saastunut suodatin lakisäätteisten vaatimusten mukaisesti.

9. Tarkasta, onko korkeapaineletkussa vaurioita.
10. Poista lika puhtaan ilman puolelta.
11. Aseta uusi suodatin päinvastaisessa järjestyksessä. Varmista, että suodattimen pidike on keskellä suodatintaskuja.
12. Aseta välirengas paikalleen ja lukitse se.
13. Aseta ja lukitse imupää paikalleen.

Ohjeet häiriötilanteissa

⚠ VAARA

Laitteen tahaton käynnistyminen / sähköiskö

Imumootorin tahaton käynnistyminen voi johtaa loukkaantumiseen. Sähköosien jännite voi johtaa sähköiskuun.

Kytke laite pois päältä ennen kaikkia laitteelle tehtäviä töitä ja irrota verkkopistoke. Anna kaikki sähköosien tarkastukset ja niiden parissa tehtävät työt ammattilaisen suoritettaviksi.

Huomautus

Jos ilmenee häiriö, laite on kytkettävä pois päältä välittömästi. Häiriö on korjattava ennen kuin laite otetaan käyttöön uudelleen. Jos vikaa ei voida korjata, toimita laite tarkastettavaksi asiakaspalveluun.

Imuturbiini ei käynnisty

1. Tarkista pistorasia ja virran syötön sulake.
2. Tarkista laitteen verkkojohto ja verkkopistoke.
3. Kytke laite päälle.

Imuteho laskee

1. Poista tukokset imusuuttimesta, imuputkesta tai imuletkusta.
2. Tarkista, että imupää ja roskasäiliö istuvat kunnolla.
3. Puhdista suodatin (ks. luku *Suodattimen puhdistus*).
4. Tarkista suodattimen asento ja korjaa sitä tarvittaessa.
5. Vaihda suodatin (ks. luku *Suodattimen vaihto*).

Pölyä tulee ulos imuroitaessa

1. Tarkista suodattimen asento ja korjaa sitä tarvittaessa.

2. Puhdista suodatin (ks. luku *Suodattimen puhdistus*).
3. Vaihda suodatin (ks. luku *Suodattimen vaihto*).

Hävittäminen

Laite on hävitettävä lakisäätteisten määräysten mukaisesti sen käyttöiän tultua täyteen.

Takuu

Jokaisessa maassa ovat voimassa vastaavan myyntiyhtiön julkaisemat takuuehdot. Korjaamme laitteessa mahdollisesti ilmenivät häiriöt takuuajan kuluessa maksutta, jos häiriöiden syynä ovat olleet materiaali- tai valmistusvirheet. Takuutapauksessa pyydämme ottamaan yhteyttä ostotositteen kanssa jälleenmyyjään tai lähimpään valtuutettuun asiakaspalveluun. (Osoite, katso takasivu)

Tekniset tiedot

Sähköliitäntä

Verkkojännite	V	220-240
Vaihe	~	1
Verkkotaajuus	Hz	50-60
Nimellisteho	W	2100
Maksimiteho	W	2300
Kotelointiluokka		IPX4
Suojaluokka		I*
Suurin sallittu verkon impedanssi	Ω	0.224+ j0.140

Mitat ja painot

Tyypillinen käyttöpaino	kg	47
Pituus x leveys x korkeus	mm	680 x 655 x 1435

Tehokas suodatinpinta-ala	m ²	1,5
---------------------------	----------------	-----

Ympäristöolosuhteet

Varastointilämpötila	°C	-10-40
----------------------	----	--------

Laitteen tehotiedot		
Säiliötilavuus	l	25
Tyhjiö (maks.)	kPa	19,0
Maks. tilavuusvirta imuletkulla DN50, L=3 m	m ³ /h	250
Maks. tilavuusvirta imuletkulla DN40, L=3 m	m ³ /h	205
Maks. tilavuusvirta imuletkulla DN50, L=5 m	m ³ /h	230
Maks. tilavuusvirta imuletkulla DN40, L=5 m	m ³ /h	190
Imuletkun liitäntä	NW	DN70
Imuletkun nimellisläpimitta	DN40/	50
Jäteletkun tilausnumero	6.907-	506.0
Pääsuodattimen tilausnumero	9.990-	018.0
Määritetyt arvot EN 60335-2-69 mukaan		
Käsi-käsivarsi-tärinäarvo	m/s ²	< 2,5
Epävarmuus K	m/s ²	1
Äänenpainetaso L _{pA}	dB(A)	77
Mittausepävarmuus K _{pA}	dB(A)	2
Verkkojohto		
Tyyppi	H07R	N-F
	3G1,5	mm ²
Osanumero	6.650-	035.0
Kaapelin pituus	m	10

* asennus suojausluokan II elementeillä
Oikeus teknisiin muutoksiin pidätetään.

EU-vaatimustenmukaisuusvakuutus

Täten vakuutamme, että jäljempänä kuvattu kone vastaa suunnittelultaan ja rakenteeltaan sekä meidän markkinoille tuomanamme mallina EU-direktiivien olennaisia turvallisuus- ja terveysturvallisuusvaatimuksia. Jos konetta muutetaan ilman meidän hyväksyntäämme, tämän vakuutuksen voimassaolo raukeaa.

Tuote: Kuivaimuri

Tuote: Märkä- ja kuivaimuri

Tyyppi: 9.989-xxx

Sovellettavat EU-direktiivit

2006/42/EY (+2009/127/EY)

2014/30/EU

2011/65/EU

Sovelletut yhdenmukaistetut standardit

EN 60335-1

EN 60335-2-69

EN 55014-1: 2017 + A11: 2020

EN 55014-2: 2015

EN IEC 61000-3-2: 2019

EN 61000-3-3: 2013 + A1: 2019

EN 61000-3-11: 2000

EN 62233: 2008

EN IEC 63000: 2018

Sovelletut kansalliset standardit

-

Allekirjoittaneet toimivat yrityksen johdon puolesta ja valtuuttamina.



Toimitusjohtajana toimiva osakas

M. Pfister

Kärcher Industrial Vacuuming GmbH

Robert-Bosch-Straße 4-8

73550 Waldstetten (Germany)

Puh.: +49 7171 94888-0



Faksi: +49 7171 94888-528

Waldstetten, 1.11.21

Περιεχόμενα

Γενικές υποδείξεις	95
Υποδείξεις ασφαλείας	95
Προβλεπόμενη χρήση	96
Προστασία του περιβάλλοντος	96
Παρελκόμενα και ανταλλακτικά	96
Περιεχόμενα συσκευασίας	97
Περιγραφή συσκευής	97
Σύμβολα επάνω στη συσκευή	97
Έναρξη χρήσης	98
Λειτουργία	98
Μεταφορά	100
Αποθήκευση	100
Φροντίδα και συντήρηση	100
Αντιμετώπιση βλαβών	102
Απόρριψη	102
Εγγύηση	103
Τεχνικά χαρακτηριστικά	103
Δήλωση συμμόρφωσης ΕΕ	104

Γενικές υποδείξεις

  Πριν από την πρώτη χρήση της συσκευής σας, διαβάστε αυτές τις οδηγίες, ενεργήστε σύμφωνα με αυτές και κρατήστε τις για μελλοντική χρήση ή για τον επόμενο ιδιοκτήτη.

- Πριν από την πρώτη ενεργοποίηση διαβάστε οπωσδήποτε τις υποδείξεις ασφαλείας αρ. 5.956- 249.0.
- Η μη τήρηση των οδηγιών χρήσης, καθώς και των υποδείξεων ασφαλείας, μπορεί να έχει ως συνέπεια βλάβες στη συσκευή ή κινδύνους για τον χειριστή ή άλλα άτομα.
- Σε περίπτωση ζημιάς από τη μεταφορά ειδοποιήστε αμέσως το κατάστημα αγοράς.

Υποδείξεις ασφαλείας

Διαβαθμίσεις κινδύνων

Δ ΚΙΝΔΥΝΟΣ

- Υπόδειξη άμεσου κινδύνου, ο οποίος οδηγεί σε σοβαρούς τραυματισμούς ή θάνατο.

Δ ΠΡΟΕΙΔΟΠΟΙΗΣΗ

- Υπόδειξη πιθανώς επικίνδυνης κατάστασης, η οποία μπορεί να οδηγήσει σε σοβαρούς τραυματισμούς ή θάνατο.

Δ ΠΡΟΣΟΧΗ

- Υπόδειξη πιθανώς επικίνδυνης κατάστασης, η οποία μπορεί να οδηγήσει σε ελαφρείς τραυματισμούς.

ΠΡΟΣΟΧΗ

- Υπόδειξη πιθανώς επικίνδυνης κατάστασης, η οποία μπορεί να οδηγήσει σε υλικές ζημιές.

Γενικές υποδείξεις ασφαλείας

Δ ΚΙΝΔΥΝΟΣ • Χρήση της συσκευής και των υλικών, για τα οποία χρησιμοποιείται, συμπεριλαμβανομένης της ασφαλούς μεθόδου απόρριψης των αναρροφούμενων υλικών μόνον από εκπαιδευμένο προσωπικό. • Εάν ο ανακυκλούμενος αέρας επιστρέφει στο χώρο, τότε πρέπει να υπάρχει επαρκές ποσοστό ανανέωσης αέρα L. Προκειμένου να τηρούνται οι απαραίτητες οριακές τιμές, η ογκομετρική παροχή επιστροφής επιτρέπεται να ανέρχεται το ανώτερο στο 50% της ογκομετρικής παροχής φρέσκου αέρα (όγκος χώρου V_R x ποσοστό ανανέωσης αέρα L_W). Χωρίς ιδιαίτερα μέτρα αερισμού ισχύει: $L_W = 1h^{-1}$. • Η συσκευή αυτή περιέχει σκόνη βλαβερή για την υγεία. Οι εργασίες εκκένωσης και συντήρησης, συμπεριλαμβανομένης της απόρριψης των κάδων συλλογής σκόνης, επιτρέπεται να γίνονται μόνο από εξειδικευμένο προσωπικό, το οποίο φοράει τον κατάλληλο προστατευτικό εξοπλισμό. • Μην χρησιμοποιείτε τη συσκευή χωρίς ολόκληρο το σύστημα φίλτρου. • Τηρείτε τους εφαρμοστέους κανόνες ασφαλείας που ισχύουν για τα υπό επεξεργασία υλικά.

Δ ΠΡΟΕΙΔΟΠΟΙΗΣΗ • Το μηχάνημα δεν επιτρέπεται να χρησιμοποιείται ούτε να φυλάσσεται στο ύπαιθρο. • Για την ασφαλή σταθεροποίηση της συσκευής εφαρμόστε το χειρόφρενο στον στρεφόμενο τροχό. Όταν το χειρόφρενο είναι ανοικτό η συσκευή μπορεί να τεθεί σε ανεξέλεγκτη κίνηση.

Δ ΠΡΟΣΟΧΗ • Σε περίπτωση μεγάλων διαλειμμάτων λειτουργίας και μετά τη χρήση, απενεργοποιήστε τη συσκευή από

τους διακόπτες της και βγάλτε το φως από την πρίζα.

Συμπεριφορά σε περίπτωση εκτάκτου ανάγκης

⚠ ΚΙΝΔΥΝΟΣ

Κίνδυνος τραυματισμού και πρόκλησης ζημιών σε περίπτωση βραχυκυκλώματος ή άλλων ηλεκτρικών σφαλμάτων

Κίνδυνος ηλεκτροπληξίας, κίνδυνος εγκαυμάτων

Απενεργοποιήστε την συσκευή και αποσυνδέστε το φως από την πρίζα.

Συμπεριφορά σε περίπτωση θραύσης / διαρροής φίλτρου:

1. Απενεργοποιήστε τη συσκευή αμέσως.
Η συσκευή δεν επιτρέπεται πλέον να τίθεται σε λειτουργία.
2. Αντικαταστήστε το φίλτρο.

Προβλεπόμενη χρήση

Η συσκευή προορίζεται:

- Για αναρρόφηση ξηρής, μη εύφλεκτης, επικίνδυνης για την υγεία σκόνης. Κατηγορία σκόνης M κατά EN 60335-2-69

Περιορισμός: Δεν επιτρέπεται η αναρρόφηση καρκινογόνων ουσιών.

- Για απομάκρυνση ξηρών ή ελαφρών υγρών ρύπων που μπορούν να αναρροφηθούν, με χρήση ελαστικού σωλήνα αποβλήτων με δυνατότητα κοπής κατά μήκος
- Για βιομηχανική χρήση, π.χ. σε χώρους αποθήκευσης και παραγωγής

Κάθε άλλου είδους χρήση θεωρείται ως μη ενδεδειγμένη.

⚠ ΠΡΟΕΙΔΟΠΟΙΗΣΗ

Ακατάλληλη χρήση της συσκευής για υγρή αναρρόφηση

Διαρροή επιβλαβούς υλικού αναρρόφησης σε περίπτωση βλάβης του εύκαμπτου σωλήνα αποβλήτων

Συσκευές με σύστημα σωλήνα αποχέτευσης δεν προορίζονται για υγρή αναρρόφηση. Χρησιμοποιείτε τη συσκευή μόνο για τον σκοπό που προορίζεται.

Επιπλέον, πρέπει να λαμβάνεται υπόψη:

- Η συσκευή δεν διαθέτει έγκριση για μεταφόρτωση με γερανό.
- Η συσκευή δεν είναι κατάλληλη για σύνδεση σε μηχανήμα παραγωγής σκόνης.
- Τα παρελκόμενα δεν περιλαμβάνονται στον παραδοτέο εξοπλισμό και πρέπει να παραγγέλλονται ξεχωριστά ανάλογα με την χρήση.
- Η απρόσκοπτη λειτουργία της συσκευής διασφαλίζεται μόνο με ελαστικούς σωλήνες αναρρόφησης διαμέτρου DN40 και DN50.

Προστασία του περιβάλλοντος



Τα υλικά συσκευασίας είναι ανακυκλώσιμα. Απορρίψτε τις συσκευασίες με περιβαλλοντικά ορθό τρόπο.



Οι ηλεκτρικές και ηλεκτρονικές συσκευές περιέχουν πολύτιμα ανακυκλώσιμα υλικά και, συχνά, εξαρτήματα όπως μπαταρίες απλές, επαναφορτιζόμενες ή λάδια, τα οποία σε περίπτωση λανθασμένης χρήσης ή απόρριψης μπορούν να θέσουν σε κίνδυνο την ανθρώπινη υγεία και το περιβάλλον. Ωστόσο, αυτά τα συστατικά είναι απαραίτητα για τη σωστή λειτουργία της συσκευής. Οι συσκευές που φέρουν αυτό το σύμβολο δεν επιτρέπεται να απορρίπτονται μαζί με τα οικιακά απορρίμματα.

Υποδείξεις σχετικά με συστατικά (REACH)

Ενημερωμένες πληροφορίες σχετικά με τα συστατικά είναι διαθέσιμες στη διεύθυνση: www.kaercher.com/REACH

Παρελκόμενα και ανταλλακτικά

Χρησιμοποιείτε μόνο γνήσια παρελκόμενα και γνήσια ανταλλακτικά, καθώς αυτά εγγυώνται την ασφαλή και απρόσκοπτη λειτουργία της συσκευής.

Πληροφορίες σχετικά με τα παρελκόμενα και τα ανταλλακτικά θα βρείτε στην ιστοσελίδα www.kaercher.com στην κατηγορία Σέρβις.

Λάβετε υπόψη τα εξής:

- Στον παραδοτέο εξοπλισμό δεν περιλαμβάνονται παρελκόμενα. Τα παρελκόμενα θα πρέπει να παραγγέλλονται ξεχωριστά ανάλογα με τη χρήση.
- Η ορθή λειτουργία της συσκευής διασφαλίζεται μόνο με ελαστικό σωλήνα αναρρόφησης με την προβλεπόμενη ονομαστική διάμετρο (βλ. κεφάλαιο *Τεχνικά χαρακτηριστικά*).
- Ανταλλακτικά και παρελκόμενα διατίθενται από τον αντιπρόσωπό μας ή από το υποκατάστημα της KÄRCHER της περιοχής σας.

Περιεχόμενα συσκευασίας

Κατά την αφαίρεση από τη συσκευασία ελέγξτε την πληρότητα των περιεχομένων. Σε περίπτωση ζημιάς κατά τη μεταφορά, ενημερώστε τον αντιπρόσωπό μας.

Περιγραφή συσκευής

Σχήματα στη σελίδα διαγραμμάτων

Εικόνα A

- ① Τροχός με φρένο ακινητοποίησης
- ② Ελαστικός σωλήνας αποβλήτων
- ③ Πώμα
- ④ Στόμιο αναρρόφησης
- ⑤ Μανόμετρο
- ⑥ Ασφάλεια του ενδιάμεσου δακτυλίου
- ⑦ Καθάρισμα φίλτρου
- ⑧ Διακόπτης συσκευής στροβίλου αναρρόφησης
- ⑨ Κεφαλή αναρρόφησης
- ⑩ Ηλεκτρικό καλώδιο
- ⑪ Φίλτρο
- ⑫ Στεγανοποιητικός δακτύλιος
- ⑬ Έλασμα συγκράτησης φίλτρου
- ⑭ Χειρολαβή της κεφαλής αναρρόφησης
- ⑮ Στήριγμα καλωδίου
- ⑯ Πινακίδα τύπου
- ⑰ Ενδιάμεσος δακτύλιος
- ⑱ Λαβή οδήγησης
- ⑲ Ασφάλεια του δακτυλίου φίλτρου
- ⑳ Ντίζα
- ㉑ Μεταλλική σκάφη

- ㉒ Ασφάλεια της κεφαλής αναρρόφησης
- ㉓ Δακτύλιος φίλτρου
- ㉔ Τροχοφόρο πλαίσιο

Σύμβολα επάνω στη συσκευή



Η συσκευή προορίζεται για αναρρόφηση σκόνης έως και κατηγορίας M.

⚠ ΠΡΟΕΙΔΟΠΟΙΗΣΗ

Βλάβες στο δέρμα, τους πνεύμονες και τα μάτια

Έξοδος ψιλής σκόνης κατά τις εργασίες εκκένωσης και συντήρησης και κατά την απόρριψη

Κατά τις εργασίες εκκένωσης και συντήρησης και κατά την απόρριψη του δοχείου συλλογής σκόνης φοράτε τον προβλεπόμενο προστατευτικό εξοπλισμό.

DN 40	MAX	XX,X kPa/	XX,X mbar
DN 50	MAX	XX,X kPa/	XX,X mbar
DN 70	MAX	XX,X kPa/	XX,X mbar

Το αυτοκόλλητο αναγράφει τις τιμές για τη μέγιστη υποπίεση σε σχέση με τη διατομή του ελαστικού σωλήνα αναρρόφησης που χρησιμοποιείται. Μπορείτε να διαβάσετε την τρέχουσα τιμή στο μανόμετρο. Για τις τιμές που ισχύουν για αυτήν τη συσκευή, ανατρέξτε στο κεφάλαιο *Ένδειξη ελάχιστης παροχής*. Αν η πίεση πέσει κάτω από την ελάχιστη τιμή, το φίλτρο πρέπει να καθαριστεί (βλ. κεφάλαιο *Καθαρισμός φίλτρου*) ή να αντικατασταθεί (βλ. κεφάλαιο *Αντικατάσταση φίλτρου*). Οι ελαστικοί σωλήνες αναρρόφησης με διαφορετικές διατομές επιτρέπουν την προσαρμογή στις διαφορετικές διατομές υποδοχής των εξαρτημάτων.



Φίλτρο
(Κωδ. παραγγελίας 9.990-018.0)



Ελαστικός σωλήνας αποβλήτων
(Κωδ. παραγγελίας 6.907-506.0)

Έναρξη χρήσης

Δ ΠΡΟΕΙΔΟΠΟΙΗΣΗ

Κίνδυνος από σκόνη βλαβερή για την υγεία

Αναπνευστικά νοσήματα λόγω εισπνοής σκόνης.

Μην κάνετε αναρρόφηση χωρίς το στοιχείο φίλτρου, διότι διαφορετικά θα προκληθούν προβλήματα υγείας λόγω αυξημένης εξαγωγής λεπτής σκόνης.

ΠΡΟΣΟΧΗ

Λείπει το στοιχείο φίλτρου

Βλάβη του κινητήρα αναρρόφησης

Μην λειτουργείτε τη συσκευή χωρίς το στοιχείο φίλτρου.

1. Φέρτε τη συσκευή στη θέση εργασίας.
2. Ασφαλίστε τη συσκευή με τα φρένα στάθμευσης.
3. Βεβαιωθείτε ότι η κεφαλή αναρρόφησης είναι σωστά τοποθετημένη.
4. Συνδέστε στην υποδοχή αναρρόφησης τον ελαστικό σωλήνα αναρρόφησης (δεν περιλαμβάνεται).
5. Βεβαιωθείτε ότι ο ελαστικός σωλήνας αποβλήτων έχει τοποθετηθεί σωστά (βλ. κεφάλαιο *Τοποθέτηση ελαστικού σωλήνα αποβλήτων*).
6. Βεβαιωθείτε ότι το σύστημα διάθεσης αποβλήτων χρησιμοποιείται σωστά (βλ. κεφάλαιο *Τοποθέτηση του συστήματος διάθεσης αποβλήτων*).
7. Συνδέστε τα επιθυμητά παρελκόμενα στον ελαστικό σωλήνα αναρρόφησης (δεν περιλαμβάνονται στον παραδοτέο εξοπλισμό).

Τοποθέτηση ελαστικού σωλήνα αποβλήτων

1. Αφαιρέστε και τις 4 θηλιές του ελαστικού σωλήνα αποβλήτων (μήκους 22 m).

Εικόνα Β

2. Ανοίξτε την υποδοχή περιστρέφοντας προς τα αριστερά και τραβώντας προς τα κάτω.
3. Τοποθετήστε τον ελαστικό σωλήνα αποβλήτων.
4. Κλείστε την υποδοχή στρέφοντας προς τα δεξιά.

Εικόνα C

5. Τραβήξτε τον ελαστικό σωλήνα αποβλήτων προς τα κάτω 40-50 cm.
6. Κλείστε το άκρο του ελαστικού σωλήνα αποβλήτων με δεματικά καλωδίων.

Λειτουργία

Η συσκευή προορίζεται για απορρόφηση σωματιδίων μέχρι σκόνης κατηγορίας M.

Δ ΠΡΟΕΙΔΟΠΟΙΗΣΗ

Κίνδυνος από σκόνη βλαβερή για την υγεία

Αναπνευστικά νοσήματα λόγω εισπνοής σκόνης.

Μην κάνετε αναρρόφηση χωρίς το στοιχείο φίλτρου, διότι διαφορετικά θα προκληθούν προβλήματα υγείας λόγω αυξημένης εξαγωγής λεπτής σκόνης.

Υπόδειξη

Η συσκευή ενδείκνυται ως βιομηχανική ηλεκτρική σκούπα αναρρόφησης ξηρής, μη εύφλεκτης σκόνης με τιμές $MAK \geq 0,1 \text{ mg/m}^3$.

Ενεργοποίηση συσκευής

1. Συνδέστε το φις ρεύματος στην πρίζα.
2. Ενεργοποιήστε τη συσκευή από τους διακόπτες στον στρόβιλο αναρρόφησης.

Υπόδειξη

Να ενεργοποιείτε και να απενεργοποιείτε τους στρόβιλους αναρρόφησης πάντα τον έναν μετά τον άλλον. Για τη σωστή λειτουργία του μανομέτρου κατά την παρακολούθηση της ελάχιστης παροχής, όλοι οι στρόβιλοι αναρρόφησης πρέπει να είναι ενεργοποιημένοι.

3. Ξεκινήστε τη διαδικασία αναρρόφησης.

Διαδικασία αναρρόφησης

1. Εκτελέστε τη διαδικασία αναρρόφησης. Τα υλικά που αναρροφούνται πέφτουν μέσα στον ελαστικό σωλήνα αποβλήτων μόνο όταν απενεργοποιείται η συσκευή.

Ελέγχετε τακτικά τη στάθμη πλήρωσης στον ελαστικό σωλήνα αποβλήτων, επειδή η συσκευή δεν απενεργοποιείται αυτόματα.

Εικόνα D

2. Σε περίπτωση ελαφρών υλικών αναρρόφησης ή απόφραξης, τραβήξτε προς τα έξω την ντίζα για να ανοίξετε το καπάκι στην έξοδο (εφικτό μόνο με απενεργοποιημένη τη συσκευή).
3. Τραβήξτε λίγο προς τα έξω τον ελαστικό σωλήνα αποβλήτων.
4. Κλείστε τον ελαστικό σωλήνα αποβλήτων με 2 δεματικά καλωδίων σε απόσταση 10 cm.
5. Κόψτε τον ελαστικό σωλήνα αποβλήτων μεταξύ των δεματικών καλωδίων.
6. Απορρίψτε τον σάκο αποβλήτων σύμφωνα με τις νομικές διατάξεις.

Υπόδειξη

Σε περίπτωση ελαφρών υλικών αναρρόφησης, το μήκος του σάκου αποβλήτων μπορεί να φτάσει έως 2 m, χωρίς να σχιστεί.

Ένδειξη ελάχιστης παροχής

Στην πρόσοψη της συσκευής έχει τοποθετηθεί ένα μανόμετρο, το οποίο δείχνει την υποπίεση αναρρόφησης μέσα στη συσκευή. Εάν επιτευχθεί η μέγιστη υποπίεση (βλέπε πίνακα), το φίλτρο πρέπει να καθαριστεί (βλέπε κεφάλαιο *Καθαρισμός φίλτρου*). Αυτή η τιμή εξαρτάται από την ισχύ της συσκευής και τον ελαστικό σωλήνα αναρρόφησης που χρησιμοποιείται. Εάν με τον καθαρισμό η υποπίεση δεν μειωθεί σημαντικά, το φίλτρο πρέπει να αντικατασταθεί (βλέπε κεφάλαιο *Αντικατάσταση φίλτρου*).

ΠΡΟΣΟΧΗ

Υπέρβαση της μέγιστης υποπίεσης

Απώλεια αναρρόφησης

Σε περίπτωση υπέρβασης της καθορισμένης τιμής, η ταχύτητα του αέρα στο σωλήνα αναρρόφησης πέφτει κάτω από 20 m/s. Καθαρίστε ή αντικαταστήστε το φίλτρο.

Ονομαστική διάμετρος ελαστικού σωλήνα αναρρόφησης	Μέγιστη υποπίεση
DN40	12,70 kPa (127,0 mbar)
DN50	8,75 kPa (87,5 mbar)
DN70	---

Καθαρισμός φίλτρου

Εάν το μανόμετρο δείξει τη μέγιστη υποπίεση (βλ. κεφάλαιο *Ένδειξη ελάχιστης παροχής*), το φίλτρο πρέπει να καθαριστεί.

Εικόνα E

1. Κατά τη διάρκεια της αναρρόφησης, κλείστε το άνοιγμα εισόδου ή τον ελαστικό σωλήνα αναρρόφησης.
2. Τραβήξτε το καπάκι καθαρισμού του φίλτρου 3-4 φορές και κρατήστε το κάθε φορά ανοιχτό για 1-2 δευτ/ππα.

Απενεργοποίηση συσκευής

1. Απενεργοποιήστε τη συσκευή από τους διακόπτες στον στρόβιλο αναρρόφησης.
2. Αποσυνδέστε το ρευματολήπτη.

Έπειτα από κάθε λειτουργία

Κλείσιμο υποδοχής αναρρόφησης

Δ ΠΡΟΕΙΔΟΠΟΙΗΣΗ

Κίνδυνος τραυματισμού

Βλάβες στο δέρμα, τους πνεύμονες και τα μάτια λόγω ψιλής σκόνης
Μετά την απομάκρυνση του ελαστικού σωλήνα αναρρόφησης, η υποδοχή αναρρόφησης πρέπει να κλειστεί στεγανά με το πώμα.

1. Αφαιρέστε τον ελαστικό σωλήνα αναρρόφησης.

Εικόνα F

2. Τοποθετήστε το πώμα σφιχτά στην υποδοχή αναρρόφησης.
3. Σπρώξτε το πώμα μέσα μέχρι τέρμα.
4. Περιστρέψτε το πώμα προς τα δεξιά μέχρι να κλείσει καλά η υποδοχή αναρρόφησης.

Αφαίρεση συστήματος διάθεσης αποβλήτων

1. Ασφαλίστε τη συσκευή με τα φρένα στάθμευσης.

Εικόνα G

2. Λύστε τις ασφάλειες του δακτυλίου φίλτρου και αφαιρέστε το σύστημα διάθεσης αποβλήτων προς τα εμπρός.

Καθαρισμός συσκευής

Δ ΠΡΟΕΙΔΟΠΟΙΗΣΗ

Λανθασμένη απόρριψη υγρών αποβλήτων

Μόλυνση του περιβάλλοντος

Τηρείτε τους τοπικούς κανονισμούς επεξεργασίας υγρών αποβλήτων.

1. Καθαρίστε τη συσκευή εσωτερικά και εξωτερικά με αναρρόφηση και σκούπισμα με υγρό πανί. Κατά την αναρρόφηση στη συσκευή, θα πρέπει να χρησιμοποιείται σκούπα ίδιας ή καλύτερης κατηγορίας.
2. Ξεπλύνετε τα παρελκόμενα (δεν περιλαμβάνονται στον παραδοτέο εξοπλισμό), αν χρειάζεται, με νερό και στεγνώστε.

Τοποθέτηση του συστήματος διάθεσης αποβλήτων

Δ ΠΡΟΕΙΔΟΠΟΙΗΣΗ

Τοποθέτηση του συστήματος διάθεσης αποβλήτων

Κίνδυνος σύνθλιψης

Κατά το κλείδωμα, μην κρατάτε ποτέ τα χέρια σας ανάμεσα στο σύστημα διάθεσης αποβλήτων και στον ενδιάμεσο δακτύλιο.

1. Τοποθετήστε το σύστημα διάθεσης αποβλήτων και ασφαλίστε το με τις ασφάλειες στον δακτύλιο φίλτρου.

Αποθήκευση συσκευής

1. Τυλίξτε το καλώδιο τροφοδοσίας γύρω από τον συγκρατητήρα καλωδίου.
2. Τοποθετήστε τη συσκευή σε στεγνό χώρο και ασφαλίστε την ώστε να μην μπορεί να χρησιμοποιηθεί από αναρμόδια άτομα.

Μεταφορά

Δ ΠΡΟΣΟΧΗ

Μη τήρηση των οδηγιών σχετικά με το βάρος

Κίνδυνος τραυματισμού και πρόκλησης ζημιών

Κατά τη μεταφορά προσέξτε το βάρος του μηχανήματος.

1. Για μεταφορά χωρίς σκόνες κλείστε την υποδοχή αναρρόφησης (βλ. κεφάλαιο *Κλείσιμο υποδοχής αναρρόφησης*).
2. Λύστε τα χειρόφρενα και σπρώξτε τη συσκευή από τη λαβή οδήγησης.
3. Για μεταφόρτωση, κρατήστε τη συσκευή από το πλαίσιο και από τη λαβή οδήγησης.
4. Κατά τη μεταφορά σε οχήματα στερεώστε τη συσκευή έναντι ολίσθησης και ανατροπής.

Αποθήκευση

Δ ΠΡΟΣΟΧΗ

Μη τήρηση των οδηγιών σχετικά με το βάρος

Κίνδυνος τραυματισμού και πρόκλησης ζημιών

Κατά την αποθήκευση προσέξτε το βάρος της συσκευής.

1. Αποθηκεύετε τη συσκευή μόνο σε εσωτερικούς χώρους.

Φροντίδα και συντήρηση

Δ ΚΙΝΔΥΝΟΣ

Ακούσια ενεργοποίηση της συσκευής, επαφή με εξαρτήματα που διαρρέονται από ρεύμα

Κίνδυνος τραυματισμού, κίνδυνος ηλεκτροπληξίας

Πριν από τις εργασίες στη συσκευή, απενεργοποιήστε τη συσκευή.

Αποσυνδέστε το φις από την πρίζα.

Δ ΚΙΝΔΥΝΟΣ

Κίνδυνος από σκόνη βλαβερή για την υγεία

Αναπνευστικά νοσήματα λόγω εισπνοής σκόνης.

Κατά τις εργασίες συντήρησης (π.χ. αλλαγή φίλτρου) φοράτε αναπνευστική μάσκα P2 ή

ανώτερης κατηγορίας και ρουχισμό μιας χρήσεως.

Δ ΠΡΟΕΙΔΟΠΟΙΗΣΗ

Κίνδυνος από σκόνη βλαβερή για την υγεία

Αναπνευστικά νοσήματα λόγω εισπνοής σκόνης.

Τα συστήματα ασφαλείας για πρόληψη κινδύνων πρέπει να ελέγχονται τουλάχιστον μία φορά τον χρόνο από τον κατασκευαστή ή από αρμόδιο άτομο σχετικά με την ασφαλή και άψογη λειτουργία τους. Θα πρέπει να ελέγχονται π.χ. η στεγανότητα της συσκευής, η φθορά του φίλτρου, η λειτουργία των διατάξεων ελέγχου.

ΠΡΟΣΟΧΗ

Προϊόντα περιποίησης με σιλικόνη

Τα πλαστικά μέρη μπορούν να προσβληθούν.

Μη χρησιμοποιείτε για καθαρισμό προϊόντα περιποίησης που περιέχουν σιλικόνη.

Τα μηχανήματα αναρρόφησης σκόνης είναι διατάξεις ασφαλείας για την πρόληψη ή αποφυγή κινδύνων υπό την έννοια του γερμανικού κανονισμού BGV A1.

- Για να γίνει συντήρηση της συσκευής από τον χρήστη, η συσκευή πρέπει να αποσυναρμολογηθεί, να καθαριστεί και να συντηρηθεί, εφόσον αυτό μπορεί να γίνει, χωρίς να προκληθεί κατά τη συντήρηση κίνδυνος για το προσωπικό συντήρησης και για άλλα άτομα. Πριν την αποσυναρμολόγηση να λαμβάνετε τα κατάλληλα μέτρα προστασίας που περιλαμβάνουν και απολύμανση, να φροντίζετε ώστε να υπάρχει τοπικός αυτοδύναμος αερισμός με φίλτρο στο χώρο όπου αποσυναρμολογείται η συσκευή, να καθαρίζετε την επιφάνεια που έγινε η συντήρηση και να υπάρχει κατάλληλη προστασία του προσωπικού.
- Το εξωτερικό της συσκευής θα πρέπει να καθαριστεί από τοξικές ουσίες με αναρρόφηση σκόνης και να σκουπιστεί καλά, ή να γίνει επεξεργασία του με στεγανοποιητικό μέσο, πριν απομακρυνθεί από την επικίνδυνη περιοχή. Όλα τα εξαρτήματα της

συσκευής πρέπει να θεωρούνται ακάθαρτα, όταν απομακρύνονται από την επικίνδυνη περιοχή. Πρέπει να λαμβάνονται τα κατάλληλα μέτρα για να μην διαφύγει η σκόνη.

- Κατά την εκτέλεση των εργασιών συντήρησης και επισκευής πρέπει να πεταχτούν όλα τα ακάθαρτα αντικείμενα που δεν μπορούν να καθαριστούν ικανοποιητικά. Παρόμοια αντικείμενα πρέπει να απορρίπτονται σε αδιαπέραστες από την υγρασία σακούλες, σύμφωνα με τους ισχύοντες κανονισμούς για τη διάθεση παρόμοιων απορριμμάτων.
- Κατά τη μεταφορά και τη συντήρηση της συσκευής, τα ανοίγματα αναρρόφησης πρέπει να κλείνονται στεγανά με το πώμα.
 1. Σημειώστε ότι μπορείτε να εκτελείτε απλές εργασίες συντήρησης και φροντίδας μόνοι σας.
 2. Καθαρίζετε τακτικά την επιφάνεια της συσκευής και την εσωτερική πλευρά του δοχείου με υγρό πανί.

Εργασίες ελέγχου και συντήρησης

Εκτελείτε τακτικούς ελέγχους στη συσκευή σύμφωνα με τις εκάστοτε εθνικές προδιαγραφές και τους νόμους περί πρόληψης ατυχημάτων. Οι εργασίες συντήρησης πρέπει να εκτελούνται από ειδικευμένο άτομο σε τακτά διαστήματα και σύμφωνα με τις οδηγίες του κατασκευαστή. Επίσης, να λαμβάνονται υπόψη οι ισχύοντες κανονισμοί και απαιτήσεις ασφαλείας. Οι εργασίες στην ηλεκτρική εγκατάσταση πρέπει να εκτελούνται μόνο από ειδικευμένους ηλεκτρολόγους. Σε περίπτωση ερωτήσεων απευθυνθείτε στο υποκατάστημα της KÄRCHER.

Αντικατάσταση φίλτρου

Δ ΠΡΟΣΟΧΗ

Δημιουργία σκόνης κατά την αλλαγή του φίλτρου

Βλάβες στο δέρμα, τους πνεύμονες και τα μάτια λόγω δημιουργίας σκόνης
Κατά την αλλαγή του φίλτρου φοράτε την προβλεπόμενη προστατευτική ενδυμασία.

Πραγματοποιείτε την αλλαγή του φίλτρου σε κατάλληλο χώρο συντήρησης.

Απορρίψτε το φίλτρο σύμφωνα με τους ισχύοντες κανονισμούς.

1. Ασφαλίστε τη συσκευή με τα φρένα στάθμευσης.
2. Απενεργοποιήστε τη συσκευή από τους διακόπτες.
3. Αποσυνδέστε το φως ρεύματος.
4. Απασφαλίστε και αφαιρέστε την κεφαλή αναρρόφησης.
5. Απασφαλίστε και αφαιρέστε τον ενδιάμεσο δακτύλιο.
6. Αφαιρέστε το μολυσμένο φίλτρο.
7. Αμέσως μετά την αφαίρεση από τη συσκευή, τοποθετήστε το μολυσμένο φίλτρο σε μια σακούλα και κλείστε καλά τη σακούλα.
8. Απορρίψτε το μολυσμένο φίλτρο σύμφωνα με τις ισχύουσες απαιτήσεις.
9. Ελέγξτε τον στεγανοποιητικό δακτύλιο για ζημιές.
10. Αφαιρέστε τους ρύπους από την πλευρά καθαρού αέρα.
11. Τοποθετήστε το νέο φίλτρο, εκτελώντας τα ίδια βήματα με την αντίστροφη σειρά. Βεβαιωθείτε ότι το έλασμα συγκράτησης του φίλτρου είναι ευθυγραμμισμένο στο μέσον των θυλάκων του φίλτρου.
12. Τοποθετήστε και ασφαλίστε τον ενδιάμεσο δακτύλιο.
13. Τοποθετήστε και ασφαλίστε την κεφαλή αναρρόφησης.

Αντιμετώπιση βλαβών

⚠ ΚΙΝΔΥΝΟΣ

Ακούσια εκκίνηση της συσκευής / ηλεκτροπληξία

Η ακούσια εκκίνηση του κινητήρα αναρρόφησης μπορεί να προκαλέσει τραυματισμούς. Η ύπαρξη τάσης σε ηλεκτρικά εξαρτήματα μπορεί να προκαλέσει ηλεκτροπληξία.

Πριν από κάθε εργασία στη συσκευή, απενεργοποιείτε τη συσκευή και αποσυνδέετε το φως ρεύματος.

Όλοι οι έλεγχοι και οι εργασίες στα ηλεκτρικά εξαρτήματα πρέπει να εκτελούνται από ηλεκτρολόγο.

Υπόδειξη

Αν εμφανιστεί κάποια βλάβη, πρέπει να απενεργοποιήσετε αμέσως τη συσκευή. Η βλάβη πρέπει να επισκευαστεί πριν ενεργοποιηθεί ξανά η συσκευή.

Εάν δε διορθωθεί η βλάβη, πρέπει να γίνει έλεγχος της συσκευής από το τμήμα εξυπηρέτησης πελατών.

Ο στρόβιλος αναρρόφησης δεν λειτουργεί

1. Ελέγξτε την πρίζα και την ασφάλεια της παροχής ρεύματος.
2. Ελέγξτε το ηλεκτρικό καλώδιο και τον ρευματολήπτη της συσκευής.
3. Ενεργοποιήστε τη συσκευή.

Η αναρροφητική ισχύς μειώνεται

1. Αφαιρέστε τα μπλοκαρίσματα από το ακροστόμιο, τον άκαμπτο ή τον ελαστικό σωλήνα αναρρόφησης.
2. Ελέγξτε την κεφαλή αναρρόφησης και το δοχείο απορριμμάτων για σωστή εφαρμογή.
3. Καθαρίστε το φίλτρο (βλ. κεφάλαιο *Καθαρισμός φίλτρου*).
4. Ελέγξτε και αν χρειάζεται διορθώστε την εφαρμογή του φίλτρου.
5. Αντικαταστήστε το φίλτρο (βλ. κεφάλαιο *Αντικατάσταση φίλτρου*).

Διαρροή σκόνης κατά την αναρρόφηση

1. Ελέγξτε και αν χρειάζεται διορθώστε την εφαρμογή του φίλτρου.
2. Καθαρίστε το φίλτρο (βλ. κεφάλαιο *Καθαρισμός φίλτρου*).
3. Αντικαταστήστε το φίλτρο (βλ. κεφάλαιο *Αντικατάσταση φίλτρου*).

Απόρριψη

Η συσκευή πρέπει να απορρίπτεται σύμφωνα με τους νομικούς κανονισμούς όταν λήξει η διάρκεια ζωής της.

Εγγύηση

Σε κάθε χώρα ισχύουν οι όροι εγγύησης οι οποίοι εκδίδονται από την αρμόδια εταιρεία διανομής μας. Τυχόν βλάβες στη συσκευή σας επιδιορθώνονται από εμάς χωρίς χρέωση εντός της προθεσμίας εγγύησης, εφόσον οφείλονται σε σφάλμα υλικού ή κατασκευής. Σε περίπτωση εγγύησης απευθυνθείτε στον προμηθευτή σας ή το πλησιέστερο εξουσιοδοτημένο τμήμα εξυπηρέτησης πελατών, προσκομίζοντας το παραστατικό της αγοράς.
(για διευθύνσεις βλέπε την πίσω σελίδα)

Τεχνικά χαρακτηριστικά

Ηλεκτρική σύνδεση

Ηλεκτρική τάση	V	220-240
Φάση	~	1
Συχνότητα δικτύου	Hz	50-60
Ονομαστική ισχύς	W	2100
Μέγιστη ισχύς	W	2300
Βαθμός προστασίας		IPX4
Κατηγορία προστασίας		I*
Μέγιστη επιτρεπτή εμπέδηση ηλ. δικτύου	Ω	0.224+ j0.140

Διαστάσεις και βάρη

Σύνηθες βάρος λειτουργίας	kg	47
Μήκος x πλάτος x ύψος	mm	680 x 655 x 1435
Ωφέλιμη διηθητική επιφάνεια	m ²	1,5

Περιβαλλοντικές συνθήκες

Θερμοκρασία αποθήκευσης	°C	-10-40
-------------------------	----	--------

Στοιχεία ισχύος συσκευής

Χωρητικότητα δοχείου	l	25
Κενό αέρος (max)	kPa	19,0
Μέγιστη παροχή αέρα με σωλήνα αναρρόφησης DN50, L=3 m	m ³ /h	250
Μέγιστη παροχή αέρα με σωλήνα αναρρόφησης DN40, L=3 m	m ³ /h	205
Μέγιστη παροχή αέρα με σωλήνα αναρρόφησης DN50, L=5 m	m ³ /h	230
Μέγιστη παροχή αέρα με σωλήνα αναρρόφησης DN40, L=5 m	m ³ /h	190
Σύνδεση ελαστικού σωλήνα αναρρόφησης	NW	DN70
Ονομαστικό πλάτος εύκαμπτου σωλήνα αναρρόφησης		DN40/ 50
Κωδικός παραγγελίας ελαστικού σωλήνα αποβλήτων		6.907- 506.0
Κωδικός παραγγελίας κύριου φίλτρου		9.990- 018.0

Μετρημένες τιμές κατά EN 60335-2-69

Τιμή δονήσεων χειριού-βραχίονα	m/s ²	< 2,5
Αβεβαιότητα K	m/s ²	1
Στάθμη ηχητικής πίεσης L _{pA}	dB(A)	77
Αβεβαιότητα K _{pA}	dB(A)	2

Ηλεκτρικό καλώδιο

Τύπος		H07R N-F 3G1,5 mm ²
Αριθμός εξαρτήματος		6.650- 035.0
Μήκος καλωδίου	m	10

* Με στοιχεία της κατηγορίας προστασίας II

Με την επιφύλαξη τεχνικών αλλαγών.

Δήλωση συμμόρφωσης ΕΕ

Με το παρόν δηλώνουμε ότι η παρακάτω μηχανή λόγω του σχεδιασμού και του τύπου κατασκευής της καθώς και στην έκδοση την οποία έχουμε διαθέσει στην αγορά πληροί τις σχετικές βασικές απαιτήσεις για την ασφάλεια και την υγεία των Οδηγιών ΕΕ. Σε περίπτωση τροποποίησης της μηχανής που δεν έχει συμφωνηθεί με εμάς, αυτή η δήλωση ακυρώνεται.

Προϊόν: Ηλεκτρική σκούπα ξηρής

αναρρόφησης

Προϊόν: Ηλεκτρική σκούπα υγρής και ξηρής
αναρρόφησης

Τύπος: 9.989-xxx

Σχετικές Οδηγίες ΕΕ

2006/42/EK (+2009/127/EK)

2014/30/EE

2011/65/EE

Εφαρμοζόμενα εναρμονισμένα πρότυπα

EN 60335-1

EN 60335-2-69

EN 55014-1: 2017 + A11: 2020

EN 55014-2: 2015

EN IEC 61000-3-2: 2019

EN 61000-3-3: 2013 + A1: 2019

EN 61000-3-11: 2000

EN 62233: 2008

EN IEC 63000: 2018

Εφαρμοζόμενα εθνικά πρότυπα

-

Οι υπογράφωντες ενεργούν κατ' εντολή και με πληρεξούσιο από τη διεύθυνση της εταιρείας.

Διευθύνων εταίρος
M. Pfister

Kärcher Industrial Vacuuming GmbH

Robert-Bosch-Straße 4-8

73550 Waldstetten (Germany)

Τηλ.: +49 7171 94888-0

Φαξ: +49 7171 94888-528

Waldstetten, 21/11/01

İçindekiler

Genel uyarılar.....	104
Güvenlik bilgisi	104
Amaca uygun kullanım.....	105
Çevre koruma.....	105
Aksesuarlar ve yedek parçalar.....	106
Teslimatın içeriği.....	106
Cihaz açıklaması.....	106
Cihazdaki simgeler.....	106
İşletime alma	107
İşletim	107
Taşıma.....	109
Depolama	109
Koruma ve bakım	109
Arıza durumunda yardım.....	110
Tasfiye	111
Garanti	111
Teknik veriler	111
AB Uygunluk Beyanı	112

Genel uyarılar



Cihazınızın ilk kullanımdan önce bu orijinal kullanım kılavuzunu okuyun, bu kullanım kılavuzuna göre hareket edin ve kullanım kılavuzunu daha sonra kullanım veya cihazın sonraki sahipleri için saklayın.

- İşletime almadan önce, 5.956-249.0 numaralı güvenlik bilgilerini mutlaka okuyun.
- İşletim kılavuzu ve güvenlik bilgilerine uyulmaması, kullanıcı ve diğer kişiler için tehlikeli durumların oluşmasına ve cihazın hasar görmesine yol açabilir.
- Taşıma hasarları varsa hemen bayiye bilgilendirin.

Güvenlik bilgisi

Tehlike kademeleri

⚠ TEHLİKE

- *Ağır bedensel yaralanmalar ya da ölüme neden olan direkt bir tehlikeye yönelik uyarı.*

△ UYARI

● Ağır bedensel yaralanmalar ya da ölüme neden olabilecek olası tehlikeli bir duruma yönelik uyarı.

△ TEDBİR

● Hafif yaralanmalara neden olabilecek olası tehlikeli bir duruma yönelik uyarı.

DIKKAT

● Maddi hasarlara neden olabilecek olası tehlikeli bir duruma yönelik uyarı.

Genel güvenlik bilgileri

△ **TEHLİKE** ● Çekilen malzemenin güvenli bir şekilde imha edilmesi de dahil olmak üzere, cihazın ve kullanılacak maddelerin kullanımı sadece eğitilmiş personel tarafından gerçekleştirilmelidir. ● Atık hava odaya geri gönderilirse odada yeterli hava değişim oranı L olmalıdır. Talep edilen sınır değerlerine uymak için, geri verilen hacim akışı temiz hava hacmi akışının maks. %50'sine (oda hacmi V_R x hava değişim oranı L_W) tekabül etmelidir. Özel havalandırma önlemi olmadan şunlar geçerlidir: $L_W = 1 \text{ sa}^{-1}$. ● Bu cihaz, sağlığa zararlı toz içerir. Toz toplama torbasının bertaraf edilmesi de dahil olmak üzere boşaltma ve bakım işlemleri, sadece uygun koruyucu ekipman giyen yetkili kişiler tarafından gerçekleştirilmelidir. ● Cihazı, yalnızca tam filtreleme sistemi ile kullanın. ● Kullanılacak malzemeler için geçerli olan ilgili güvenlik yönetmeliklerini dikkate alın.

△ **UYARI** ● Cihazı, ıslak koşullarda açık havada kullanmayın veya depolamayın.

● Cihazın sabit şekilde durması için yürütme tekerleklerinde bulunan park frenini etkinleştirin. Park freni çözümlü durumda cihaz kontrolsüz biçimde hareket edebilir.

△ **TEDBİR** ● Uzun işletim molalarında ve kullanımdan sonra cihazı, cihaz şalterinden kapatın ve şebeke fişini çıkarın.

Acil durumda yapılacaklar

△ TEHLİKE

Kısa devre veya başka elektrik arızalarında yaralanma ve hasar tehlikesi
Elektrik çarpması riski, yanma riski
Cihazı kapatın ve elektrik fişini çıkartın.

Filtre kırılması / sızıntısı durumunda yapılması gerekenler:

1. Cihazı hemen kapatın.
Cihaz, bundan sonra işletilmemelidir.
2. Filtreyi değiştirin.

Amaca uygun kullanım

Cihaz aşağıdaki işlemler için uygundur:

- Biriken kuru, yanıcı olmayan, sağlığa zararlı tozların vakumlanması için; EN 60335-2-69 uyarınca M toz sınıfı Kısıtlama: Kanserojen maddeler vakumlanmamalıdır.
- Kuru veya hafif nemli vakumlama malzemesinin uzunlamasına kesilebilen bir atık hortumu kullanılarak tozsuz olarak atılması için
- Örn. depolama ve üretim alanlarında endüstriyel kullanım için

Bunları dışındaki herhangi bir kullanım, amacına uygun olmayan kullanım olarak değerlendirilecektir.

△ UYARI

Cihazın ıslak süpürme ile amacına uygun olmayan kullanımı

Atık hortumu hasar gördüğünde zararlı vakumlama malzemesi dışarı çıkar
Atık hortum sistemli cihazlar ıslak vakuma uygun değildir. Cihazı sadece amacına uygun bir şekilde kullanın.

Lütfen şunları da unutmayın:

- Cihazın vinç ile yüklemesine izin verilmemiştir.
- Cihaz, toz üreten bir makineye bağlanmak için uygun değildir.
- Aksesuar teslimat içeriğine dahil değildir ve uygulamaya göre ayrı olarak sipariş edilmelidir.
- Cihazın sorunsuz fonksiyonu sadece DN40 ve DN50 nominal vakum hortumu genişlikleriyle sağlanır.

Çevre koruma



Ambalaj malzemeleri geri dönüştürülebilir. Lütfen ambalajları çevreye zarar vermeden tasfiye edin.



Elektrikli ve elektronik cihazlar, değerli ve geri dönüştürülebilir malzemelerin yanı sıra yanlış kullanılması veya yanlış imha edilmesi durumunda insan sağlığı

ve çevre için potansiyel tehlike teşkil edebilecek piller, aküler veya yağlar içerebilir. Ancak cihazın usulüne uygun şekilde çalıştırılması için bu parçalar gereklidir. Bu sembol ile işaretlenen cihazlar evsel atık ile birlikte imha edilmemelidir.

İçindekiler hakkında uyarılar (REACH)

İçindekiler hakkında ayrıntılı bilgileri bulabileceğiniz adres: www.kaercher.com/REACH

Aksesuarlar ve yedek parçalar

Sadece orijinal aksesuarlar ve orijinal yedek parçalar kullanın. Bu parçalar cihazın güvenli ve arızasız işletilmesini sağlar. Aksesuarlar ve yedek parçalara ilişkin bilgiler için adres: www.kaercher.com, servis alanında.

Şunları lütfen unutmayın:

- Teslimat kapsamına herhangi bir aksesuar dahil değildir. Aksesuarlar uygulamaya bağlı olarak ayrıca sipariş edilmelidir.
- Cihazın doğru çalışması yalnızca emme hortumunun öngörülen nominal genişliği (bkz. Bölüm *Teknik veriler*) ile garanti edilir.
- Yedek parça ve aksesuarları bayinizden veya KÄRCHER şubenizden temin edebilirsiniz.

Teslimatın içeriği

Ambalaj açıldığında içindeki parçalarda eksiklik olup olmadığını kontrol edin. Nakliye hasarı söz konusuysa lütfen bayinize haber verin.

Cihaz açıklaması

Resimler için grafik sayfasına bakın

Şekil A

- ① Sabitleme frenine sahip yönlendirme tekeri
- ② Atık hortumu
- ③ Sızdırmaz tapalar
- ④ Emiş bağlantısı
- ⑤ Manometre
- ⑥ Ara halka kilit düzeni
- ⑦ Filtre temizliği
- ⑧ Emme türbini cihaz şalteri

- ⑨ Emme kafası
- ⑩ Şebeke kablosu
- ⑪ Filtre
- ⑫ Conta
- ⑬ Filtre tutucu
- ⑭ Vakum kafasının tutamağı
- ⑮ Kablo tutucu
- ⑯ Tip levhası
- ⑰ Ara halka
- ⑱ İtme dirseği
- ⑲ Filtre halkası üzerinde kilitleme
- ⑳ Çekme halatı
- ㉑ Sac tekne
- ㉒ Emme kafası kilit düzeni
- ㉓ Filtre halkası
- ㉔ Şası

Cihazdaki simgeler



Cihaz M toz sınıfına kadar olan tozları vakumlamak için uygundur.

⚠ UYARI

Cildin, ciğerlerin ve gözlerin hasar görmesi

Boşaltma ve bakım çalışmaları ve bertaraf sırasında çok ince tozların süpürülmesi Toz toplama kabının bertaraf edilmesi de dahil olmak üzere boşaltma ve bakım çalışmaları sırasında öngörülen koruyucu ekipmanı kullanın.

DN 40	MAX	XX,X kPa/ XX,X mbar
DN 50	MAX	XX,X kPa/ XX,X mbar
DN 70	MAX	XX,X kPa/ XX,X mbar

Etiket, kullanılan emme hortumu kesitine göre maksimum negatif basınç değerlerini gösterir. Gerçek değer manometreden okunabilir. Bu cihaz için geçerli olan değerler için bkz. Bölüm *Minimum hacimsel akışı*

okuyun. Bu değerin altına düşülürse filtre temizlenmeli (bkz. Bölüm *Filtrenin temizlenmesi*) veya değiştirilmelidir (bkz. Bölüm *Filtreyi değiştirme*). Farklı emme hortumu kesitleri, aksesuarların farklı bağlantı kesitlerine uyum sağlamasını mümkün kılar.



Filtre
(Sipariş No. 9.990-018.0)



Atık hortumu
(Sipariş No. 6.907-506.0)

İşletime alma

⚠ UYARI

Sağlığa zararlı toz nedeniyle tehlike

Tozun solunması, solunum yolu hastalıklarına sebep olabilir.

Filtre elemanı olmadan emme işlemi yapmayın; aksi halde artan ince toz emisyonu nedeniyle sağlık tehlikesi oluşur.

DIKKAT

Eksik filtre elemanı

Vakum motorunda hasar

Filtre elemanı olmadan süpürmeyin.

1. Cihazı çalışma pozisyonuna getirin.
2. Cihazı sabitleme frenleriyle emniyete alın.
3. Emme kafasının doğru şekilde takılı olduğundan emin olun.
4. Vakum hortumunu (teslimat kapsamında değildir) vakum bağlantısına takın.
5. Atık hortumunun doğru takıldığından emin olun (bkz. Bölüm *Atık hortumunun takılması*).
6. İmha sisteminin doğru kullanıldığından emin olun (bkz. Bölüm *Tasfiye sisteminin takılması*).
7. Arzu ettiğiniz aksesuarı (teslimat kapsamına dahil değildir) vakum hortumuna takın.

Atık hortumunun takılması

1. Atık hortumunun 4 halkasını da çıkarın (uzunluk 22 m).

Şekil B

2. Yuvarayı sola çevirerek açın ve aşağı doğru çekin.
3. Atık hortumunu takın.
4. Yuvarayı takın ve sağa çevirerek kapatın.

Şekil C

5. Atık hortumunu 40-50 cm aşağı çekin.
6. Atık hortumunun ucunu kablo bağıyla kapatın.

İşletim

Cihaz M toz sınıfına kadar ince tozu vakumlamak için uygundur.

⚠ UYARI

Sağlığa zararlı toz nedeniyle tehlike

Tozun solunması, solunum yolu hastalıklarına sebep olabilir.

Filtre elemanı olmadan emme işlemi yapmayın; aksi halde artan ince toz emisyonu nedeniyle sağlık tehlikesi oluşur.

Not

Cihaz, MAK değerleri $\geq 0,1 \text{ mg/m}^3$ olan kuru, yanıcı olmayan tozların vakumlanması için endüstriyel bir elektrikli süpürge olarak kullanmak için uygundur.

Cihazın çalıştırılması

1. Şebeke fişini prize takın.
2. Cihazı, vakum türbini cihaz şalterlerinden açın.

Not

Vakum türbinlerini daima birbiri ardına açık kapatın. Minimum hacim akışının izlenmesi adına manometrenin doğru çalışması için tüm vakum türbinleri açık olmalıdır.

3. Vakumlama işlemi başlatın.

Emme işlemi

1. Vakum işlemi gerçekleştirin.
Vakumlama malzemesi, cihaz kapatılana kadar atık hortumuna düşmez.
Atık hortumunun doluluk seviyesini düzenli olarak kontrol edin, aksi takdirde cihaz otomatik olarak kapatılmaz.

Şekil D

2. Vakumlama malzemesi hafifse veya tıkanma söz konusuysa çıkıştaki klapeyi açmak için kabloyu dışarı çekin (sadece cihaz kapalıyken mümkündür).
3. Atık hortumunu biraz aşağı çekin.
4. Atık hortumunu 10 cm mesafede 2 kablo bağı ile kapatın.
5. Atık hortumunu kablo bağları arasında kesin.

6. İmha torbasını yasal düzenlemelere uygun şekilde bertaraf edin.

Not

Hafif vakumlama malzemesi söz konusuysa atık torbasının uzunluğu, torba yırtılmadan 2 m'ye kadar çıkabilir.

Minimum hacimsel akışı okuyun

Cihazın ön tarafında, cihazın içerisindeki emme vakumunu gösteren bir manometre bulunmaktadır. Maksimum vakuma (tabloya bakın) ulaşırsa filtre temizlenmelidir (bkz. Bölüm *Filtrenin temizlenmesi*). Bu değer, cihazın performansına ve kullanılan vakum hortumuna bağlıdır. Vakum temizlik nedeniyle önemli ölçüde azalmazsa filtrenin değiştirilmesi gerekir (bkz. Bölüm *Filtreyi değiştirme*).

DIKKAT

Maksimum vakum aşıyor

Emme kaybı

Belirtilen değer aşırsa vakum hortumundaki hava hızı 20 m/s değerinin altına düşer. Filtreyi temizleyin veya değiştirin.

Emme hortumu nominal genişliği	Maksimum vakum
DN40	12,70 kPa (127,0 mbar)
DN50	8,75 kPa (87,5 mbar)
DN70	---

Filtrenin temizlenmesi

Manometre maksimum vakum gösteriyorsa (bkz. *Minimum hacimsel akışı okuyun*) ana filtre temizlenmelidir.

Şekil E

1. Vakum işlemi sırasında giriş açıklığını veya vakum hortumunu kapatın.
2. Filtre temizleme sisteminin klapesini 3-4 kez çekin ve her seferinde 1-2 saniye boyunca açık tutun.

Cihazın kapatılması

1. Cihazı vakum türbini cihaz şalterlerinden kapatın.
2. Elektrik fişini çıkartın.

Her işletimden sonra

Emme girişinin kapatılması

△ UYARI

Yaralanma tehlikesi

Cildin, ciğerlerin ve gözlerin çok ince tozlar sebebiyle hasar görmesi

Emme hortumunu çıkardıktan sonra vakum bağlantısı, sızdırmazlık tapasıyla kapatılmalıdır.

1. Vakum hortumunu çıkarın.

Şekil F

2. Sızdırmazlık tapasını vakum bağlantısına tam olarak yerleştirin.
3. Sızdırmaz tapasını sonuna kadar itin.
4. Kapatma tapasını, vakum bağlantısı sırtına kapanana kadar sağa çevirin.

Tasfiye sisteminin çıkarılması

1. Cihazı sabitleme frenleriyle emniyete alın.

Şekil G

2. Filtre halkasındaki kilitleyi açın ve imha sistemini önden çıkarın.

Cihazı temizleme

△ UYARI

Atık suların uygun olmayan bertarafı

Çevre kirliliği

Atık suların arıtılmasına yönelik yerel yönetmelikleri dikkate alın.

1. Cihazı, içten ve dıştan süpürerek ve nemli bir bezle silerek temizleyin. Cihaz süpürülürken aynı veya daha iyi sınıflandırmaya sahip bir elektrikli süpürge kullanılmalıdır.
2. Aksesuarları (teslimat kapsamına dahil değildir) gerekirse suyla yıkayın ve kurutun.

Tasfiye sisteminin takılması

△ UYARI

İmha sisteminin yerleştirilmesi

Ezilme tehlikesi

Kilitleme sırasında ellerinizi kesinlikle imha sistemi ile ara halka arasına koymayın.

1. İmha sistemini takın ve filtre halkası üzerindeki kilitlelerle sabitleyin.

Cihazın muhafaza edilmesi

1. Şebeke kablosunu kablo tutucunun etrafına sarın.

2. Cihazı kuru bir odada muhafaza edin ve izinsiz kullanıma karşı emniyete alın.

Taşıma

△ TEDBİR

Ağırlığın dikkate alınmaması

Yaralanma ve zarar görme tehlikesi mevcuttur

Taşıma sırasında cihazın ağırlığını dikkate alın.

1. Tozsuz bir taşıma için vakum bağlantısını kapatın (bkz. Bölüm *Emme girişinin kapatılması*).
2. Sabitleme frenlerini serbest bırakın ve cihazı itme kolundan itin.
3. Cihazı yüklemek için şasiden ve itme kolundan tutun.
4. Cihazı taşıt içerisinde taşırken, kayma ve devrilmeye karşı emniyete alın.

Depolama

△ TEDBİR

Ağırlığın dikkate alınmaması

Yaralanma ve zarar görme tehlikesi mevcuttur

Depolama sırasında cihazın ağırlığına dikkat edin.

1. Cihazı sadece iç mekanlarda yataklayın.

Koruma ve bakım

△ TEHLİKE

İstenmeden çalışmaya başlayan cihaz, akım ileten parçalarla temas

Yaralanma tehlikesi, elektrik çarpması

Cihazdaki çalışmalardan önce cihazı kapatın.

Şebeke fişini çekin.

△ TEHLİKE

Sağlığa zararlı toz nedeniyle tehlike

Tozun solunması, solunum yolu hastalıklarına sebep olabilir.

Bakım çalışmaları sırasında (ör. filtre değişimi), P2 veya daha kaliteli bir solunum cihazı ve tek kullanımlık giysi kullanılmalıdır.

△ UYARI

Sağlığa zararlı toz nedeniyle tehlike

Tozun solunması, solunum yolu hastalıklarına sebep olabilir.

Tehlikelerin önlenmesine yönelik güvenlik cihazlarının güvenlik açısından sorunsuz

şekilde çalışıp çalışmadığı, yılda en az bir kez üretici veya eğitimli bir personel tarafından kontrol edilmelidir; ör. cihazın sızdırmazlığı, filtrede hasar olup olmadığı, kontrol cihazlarının işlevi.

DİKKAT

Silikon içeren bakım ürünleri

Plastik parçalar hasar görebilir.

Temizlik için silikon içeren bakım ürünleri kullanmayın.

Toz giderme makineleri, BGV A1 açısından tehlikelerin önlenmesi veya ortadan kaldırılmasına yönelik güvenlik cihazlarıdır.

- Bakım kullanıcı tarafından gerçekleştirilirken, cihazın, servis personeli veya diğer kişiler için tehlike oluşturmadan sökülmesi, temizlenmesi ve bakımının yapılması gerekir. Uygun önlemler arasında, sökme işleminden önce detoksifikasyon, cihazın söküleceği yerlerde filtrelenmiş cebri havalandırma sağlanması, bakım alanlarının temizliği ve personelin uygun bir şekilde korunması bulunmaktadır.
 - Cihazın dış kısmı vakumla temizleme ve silme yoluyla temizlenmeli veya tehlikeli bölgeden çıkarılmadan önce mühürleme işleminden geçirilmelidir. Tehlikeli alanın dışına çıkarıldığında tüm teçhizat kirlenmiş sayılmalıdır. Toz dağılımını önlemek için uygun tedbirler alınmalıdır.
 - Bakım ve onarım çalışmalarını gerçekleştiren tatmin edici bir şekilde temizlenemeyen kirlenmiş maddeler atılmalıdır. Bu tür maddeler, atıkların bertaraf edilmesine yönelik yürürlükteki yönetmeliklere uygun olarak geçirimsiz torbalara koyulmalıdır.
 - Cihazın taşınması ve bakımı sırasında vakum ağız sızdırmazlık tapaları ile kapatılmalıdır.
1. Basit bakım ve koruma çalışmalarını kendiniz yapabilirsiniz.
 2. Cihaz yüzeyi ve hazne iç kısmını, nemli bir bezle düzenli olarak temizleyin.

Kontrol ve bakım çalışmaları

Kaza önlemeye yönelik yasa koyucunun geçerli ulusal yönetmelikleri doğrultusunda cihazın düzenli kontrollerinin yapılmasını

sağlayın. Bakım çalışmalarının, üretici bilgileri doğrultusunda düzenli zaman aralıklarıyla yetkili personel tarafından uygulanması gerekir, bu kapsamda mevcut yönetmelikler ve güvenlik gereksinimleri dikkate alınmalıdır. Elektrik tesisatındaki çalışmalar sadece elektrik uzmanı tarafından uygulanabilir. Sorularınızda lütfen KÄRCHER şubesine başvurunuz.

Filtreyi deęiřtirme

△ **TEDBİR**

Filtre deęiřimi sırasında toz çıkıřı

Cildin, cięerlerin ve gözlerin çıkan tozlar sebebiyle hasar görmesi

Filtre deęiřimi sırasında öngörülen koruyucu giysileri giyin.

Filtre deęiřtirme iřlemine uygun bir bakım alanında geręekleřtirin.

Filtreyi yasal düzenlemeler uyarınca imha edin.

1. Cihazı sabitleme frenleriyle emniyete alın.
2. Cihazı cihaz řalterlerinden kapatın.
3. Elektrik fiřini çıkartın.
4. Emme kafasının kilidini açın ve emme kafasını çıkarın.
5. Ara halkanın kilidini açın ve ara halkayı çıkarın.
6. Kirlenen filtreyi çıkarın.
7. Kirlenen filtreyi cihazdan çıkardıktan hemen sonra bir torbaya koyun ve torbayı sıkıca kapatın.
8. Kirlenen filtreyi yasal gereklilikler uyarınca atın.
9. Contada hasar olup olmadıęını kontrol edin.
10. Temiz hava tarafındaki kiri temizleyin.
11. Yeni filtreyi iřlemleri ters sırada takip ederek yerleřtirin. Filtre tutucunun filtre ceplerinin içinde ortalanmıř olduęuna emin olun.
12. Ara halkayı yerleřtirin ve kilitleyin.
13. Emme kafasını takın ve kilitleyin.

Arıza durumunda yardım

△ **TEHLİKE**

Cihazın istem dıřı bařlatılması / elektrik çarpması

Vakum motorunun istem dıřı çalışması yaralanmalara yol açabilir. Elektrikli parçalar üzerindeki gerilim, elektrik çarpmasına yol açabilir.

Cihazdaki bütün çalışmalardan önce cihazı kapatın ve řebeke fiřini çekin.

Elektrikli parçalardaki tüm kontrol ve çalışmaları bir uzmana yaptırın.

Not

Bir arıza oluřursa cihaz, derhal kapatılmalıdır. Yeniden iřletime alınmadan önce, arıza giderilmelidir.

Arızanın giderilememesi durumunda, cihaz müşteri hizmetleri tarafından kontrol edilmelidir.

Emme türbini çalışmıyor

1. Prizi ve akım beslemesinin güvenlięini kontrol edin.
2. řebeke kablosunu ve cihazın řebeke fiřini kontrol edin.
3. Cihazı açın.

Emme gücü düşüyor

1. Vakum aęzındaki, vakum borusundaki veya vakum hortumundaki tıkanıklıkları giderein.
2. Vakum kafasının ve kir kabının yerine doęru řekilde oturduęunu kontrol edin.
3. Filtreyi temizleyin (bkz. Bölüm *Filtrenin temizlenmesi*).
4. Filtrenin yerine doęru bir řekilde oturup oturmadıęını kontrol edin ve gerekirse filtreyi düzeltin.
5. Filtreyi deęiřtirin (bkz. Bölüm *Filtreyi deęiřtirme*).

Vakum sırasında toz çıkıřı

1. Filtrenin yerine doęru bir řekilde oturup oturmadıęını kontrol edin ve gerekirse filtreyi düzeltin.
2. Filtreyi temizleyin (bkz. Bölüm *Filtrenin temizlenmesi*).
3. Filtreyi deęiřtirin (bkz. Bölüm *Filtreyi deęiřtirme*).

Tasfiye

Cihaz, kullanım ömrünün sonunda yasal düzenlemelere uygun şekilde bertaraf edilmelidir.

Garanti

Her ülkede yetkili distribütörümüz tarafından verilmiş garanti şartları geçerlidir. Garanti süresi içinde cihazınızda oluşan muhtemel hasarları, arızanın kaynağı üretim veya malzeme hatası olduğu sürece ücretsiz olarak karşılıyoruz. Garanti durumunda satış fişi ile satıcıya veya yetkili servise başvurun.

(Adres için Bkz. Arka sayfa)

Teknik veriler

Elektrik bağlantısı

Şebeke gerilimi	V	220-240
Faz	~	1
Şebeke frekansı	Hz	50-60
Nominal güç	W	2100
Maksimum güç	W	2300
Koruma türü		IPX4
Koruma sınıfı		I*
İzin verilen maksimum şebeke empedansı	Ω	0.224+j0.140

Boyutlar ve ağırlıklar

Tipik işletim ağırlığı	kg	47
Uzunluk x genişlik x yükseklik	mm	680 x 655 x 1435
Etkili filtre yüzeyi	m ²	1,5

Ortam koşulları

Depolama sıcaklığı	°C	-10-40
--------------------	----	--------

Cihaz performans verileri

Hazne hacmi	l	25
Vakum (maks.)	kPa	19,0
DN50 vakum hortumu ile maksimum debi, L = 3 m	m ³ /h	250
DN40 vakum hortumu ile maksimum debi, L = 3 m	m ³ /h	205
DN50 vakum hortumu ile maksimum debi, L = 5 m	m ³ /h	230
DN40 vakum hortumu ile maksimum debi, L = 5 m	m ³ /h	190
Emme hortumu bağlantısı		NW DN70
Emme hortumu nominal genişliği		DN40/ 50
Atık hortumu sipariş numarası		6.907- 506.0
Ana filtre sipariş numarası		9.990- 018.0

EN 60335-2-69'ye göre tespit edilen değerler

El-kol titreşim değeri	m/s ²	< 2,5
Belirsizlik K	m/s ²	1
Ses basınç seviyesi L _{pA}	dB(A)	77
Belirsizlik K _{pA}	dB(A)	2

Şebeke kablosu

Tip		H07R N-F 3G1,5 mm ²
Parça numarası		6.650- 035.0
Kablo uzunluğu	m	10

* koruma sınıfı II düzenlemesine ait unsurlar ile

Teknik değişiklik hakkı saklıdır.

AB Uygunluk Beyanı

İşbu belgeyle, aşağıda adı geçen makinenin mevcut tasarımı yapı tarzı ve tarafımızdan piyasaya sürülen modeliyle AB direktifinin ilgili temel güvenlik ve sağlık yükümlülüklerine uygun olduğunu beyan ederiz. Bizim onayımız olmadan makinede yapılan bir değişiklik durumunda, bu açıklama geçerliliğini kaybeder.

Ürün: Kuru elektrikli süpürge

Ürün: Islak ve kuru elektrikli süpürge

Tip: 9.989-xxx

İlgili AB direktifleri

2006/42/AT (+2009/127/AT)

2014/30/AB

2011/65/AT

Uygulanan uyumlaştırılmış normlar

EN 60335-1

EN 60335-2-69

EN 55014-1: 2017 + A11: 2020

EN 55014-2: 2015

EN IEC 61000-3-2: 2019

EN 61000-3-3: 2013 + A1: 2019

EN 61000-3-11: 2000

EN 62233: 2008

EN IEC 63000: 2018

Uygulanan ulusal normlar

-

Aşağıda imzası olan, yönetim adına ve yönetim yetkisine sahip olarak hareket eder.

Hissedar Şirket Yöneticisi

M. Pfister

Kärcher Endüstriyel Vakumlama GmbH

Robert-Bosch-Straße 4-8

73550 Waldstetten (Germany)

Tel.: +49 7171 94888-0

Faks: +49 7171 94888-528

Waldstetten, 21/11/01

Содержание

Общие указания	112
Указания по технике безопасности ..	113
Использование по назначению	114
Защита окружающей среды.....	114
Принадлежности и запасные части	114
Комплект поставки	115
Описание устройства	115
Символы на устройстве	115
Ввод в эксплуатацию.....	115
Эксплуатация.....	116
Транспортировка	118
Хранение.....	118
Уход и техническое обслуживание..	118
Помощь при неисправностях	120
Утилизация	120
Гарантия.....	120
Технические характеристики	121
Декларация о соответствии стандартам ЕС.....	122

Общие указания



Перед первым использованием изделия следует прочитать данное руководство по эксплуатации, действовать в соответствии с ним и сохранить его для последующего использования или следующего владельца устройства.

- Перед первым вводом в эксплуатацию следует обязательно ознакомиться с указаниями по технике безопасности № 5.956-249.0.
- Несоблюдение руководства по эксплуатации и указаний по технике безопасности может привести к повреждению устройства и опасности травмирования оператора и других лиц.
- При обнаружении транспортных повреждений сразу проинформировать торгового представителя.

Указания по технике безопасности

Степень опасности

△ ОПАСНОСТЬ

- Указание относительно непосредственно грозящей опасности, которая приводит к тяжелым травмам или к смерти.

△ ПРЕДУПРЕЖДЕНИЕ

- Указание относительно возможной потенциально опасной ситуации, которая может привести к тяжелым травмам или к смерти.

△ ОСТОРОЖНО

- Указание на потенциально опасную ситуацию, которая может привести к получению легких травм.

ВНИМАНИЕ

- Указание относительно возможной потенциально опасной ситуации, которая может повлечь за собой материальный ущерб.

Общие указания по технике безопасности

△ **ОПАСНОСТЬ** ● Работа с устройством и веществами, для которых оно предназначено, включая безопасный метод ликвидации собранного материала, осуществляются только обученным персоналом. ● Если отработанный воздух отводится в помещение, то в данном помещении должна быть обеспечена достаточная степень воздухообмена L . Для соблюдения требуемых предельных значений объемный поток может составлять максимум 50 % от объема свежего воздуха (объем помещения V_R \times степень воздухообмена L_{Bm}). Без принятия особых мер по обеспечению вентиляции действует правило: $L_{Bm} = 1h^{-1}$. ● В данном устройстве находится вредная для здоровья пыль. Работы по удалению пыли из устройства и техническое обслуживание устройства, включая и удаление пылесборников, должны

выполняться только специалистами, имеющими соответствующее защитное снаряжение. ● Не эксплуатировать устройство без полной системы фильтрации.

- Соблюдать правила техники безопасности, применяемые к материалам, подлежащим обработке.

△ ПРЕДУПРЕЖДЕНИЕ

- Запрещается использовать или оставлять прибор под открытым небом в условиях повышенной влажности. ● Для безопасного положения устройства задействовать стояночные тормоза на направляющем ролике. При неактивном стояночном тормозе устройство может бесконтрольно прийти в движение.

△ ОСТОРОЖНО ● При

продолжительных перерывах в эксплуатации и после использования выключать прибор с помощью выключателя устройства и вытягивать штепсельную вилку из розетки.

Поведение в случае возникновения аварийной ситуации

△ ОПАСНОСТЬ

Опасность травмирования и повреждений при коротком замыкании или других неполадках электрики

Опасность поражения электрическим током, опасность ожогов
В аварийной ситуации выключить устройство и извлечь штепсельную вилку из розетки.

Поведение в случае поломки/ протечки фильтра:

1. Немедленно выключить устройство. Устройство запрещается продолжать эксплуатировать.
2. Заменить фильтр.

Использование по назначению

Предназначение устройства:

- для удаления сухой, невоспламеняющейся, оседающей пыли, опасной для здоровья; категория пыли М согласно стандарту EN 60335-2-69

Ограничение: Нельзя всасывать канцерогенные вещества.

- Для устранения с малым образованием пыли сухого или слегка влажного всосанного материала при использовании рукава для отходов, нарезаемого по длине
- Для промышленного использования, например, в складских и производственных помещениях

Любое другое использование считается несоответствующим.

⚠ ПРЕДУПРЕЖДЕНИЕ

Использование устройства для влажной уборки не по назначению

Утечка вредного для здоровья всасываемого материала в случае повреждения рукава для отходов
Устройства с системой с рукавом для отходов не предназначены для влажной уборки. Использовать устройство только по назначению.

Кроме того, следует отметить:

- Устройство не имеет допуска для погрузки краном.
- Данное устройство не подходит для подключения к пылеобразующей машине.
- Принадлежность не входит в комплект поставки и его следует заказать отдельно в зависимости от применения.
- Безупречное функционирование устройства обеспечивается только при использовании всасывающего шланга с номинальным диаметром DN40 и DN50.

Защита окружающей среды



Упаковочные материалы поддаются вторичной переработке. Упаковку

необходимо утилизировать без ущерба для окружающей среды.



Электрические и электронные устройства часто содержат ценные материалы, пригодные для

вторичной переработки, и зачастую такие компоненты, как батареи, аккумуляторы или масло, которые при неправильном обращении или ненадлежащей утилизации представляют потенциальную опасность для здоровья и экологии. Тем не менее, данные компоненты необходимы для правильной работы устройства. Устройства, обозначенные этим символом, запрещено утилизировать вместе с бытовыми отходами.

Указания по ингредиентам (REACH)

Для получения актуальной информации об ингредиентах см. www.kaercher.com/REACH

Принадлежности и запасные части

Использовать только оригинальные принадлежности и запасные части. Только они гарантируют безопасную и бесперебойную работу устройства. Для получения информации о принадлежностях и запчастях см. раздел «Сервис» на сайте www.kaercher.com.

Учитывать следующее:

- Принадлежности в объем поставки не входят. Необходимые в зависимости от предполагаемой работы принадлежности следует заказывать отдельно.
- Надлежащее функционирование устройства гарантируется только предписанным номинальным диаметром всасывающего шланга (см. главу *Технические характеристики*).
- Запасные части и принадлежности можно получить у дилера или в филиале фирмы KÄRCHER.

Комплект поставки

При распаковке устройства проверить комплектацию. О повреждении при транспортировке следует сообщить своему дилеру.

Описание устройства

Рисунки см. на страницах с рисунками

Рисунок А

- ① Поворотный ролик со стояночным тормозом
- ② Рукав для отходов
- ③ Пробка
- ④ Всасывающий патрубок
- ⑤ Манометр
- ⑥ Замыкание промежуточного кольца
- ⑦ Очистка фильтра
- ⑧ Приборный выключатель всасывающей турбины
- ⑨ Головка пылесоса
- ⑩ Сетевой кабель
- ⑪ Фильтр
- ⑫ Уплотнительное кольцо
- ⑬ Прижим фильтра
- ⑭ Рукоятка головки пылесоса
- ⑮ Держатель кабеля
- ⑯ Фирменная табличка
- ⑰ Прокладочное кольцо
- ⑱ Дугообразная ручка
- ⑲ Блокировка кольца фильтра
- ⑳ Тросовый привод
- ㉑ Жестяной поддон
- ㉒ Фиксатор головки пылесоса
- ㉓ Фильтрование
- ㉔ Шасси

Символы на устройстве



Устройство предназначено для всасывания пыли до категории М.

△ ПРЕДУПРЕЖДЕНИЕ

Повреждение кожи, легких и глаз
Выброс мелкой пыли при опорожнении, техническом обслуживании и утилизации

Во время работ по опорожнению и техобслуживанию, включая пылесборные контейнеры, использовать предписанные средства индивидуальной защиты.



DN 40	MAX	XX,X kPa/ XX,X mbar
DN 50	MAX	XX,X kPa/ XX,X mbar
DN 70	MAX	XX,X kPa/ XX,X mbar

На наклейке указаны значения макс. разрежения относительно поперечного сечения используемого всасывающего шланга. Текущее значение можно считать по манометру. Значения, действительные для данного устройства, см. главу *Считывание минимального объема потока воздуха*. Если значение ниже допустимого, фильтр необходимо очистить (см. главу *Очистка фильтра*) или заменить (см. главу *Замена фильтра*). Разные поперечные сечения всасывающего шланга позволяют адаптироваться к разным сечениям соединений комплектующих деталей.



Фильтр
(Номер для заказа 9.990-018.0)



Рукав для отходов
(Номер для заказа 6.907-506.0)

Ввод в эксплуатацию

△ ПРЕДУПРЕЖДЕНИЕ

Опасность из-за вредной для здоровья пыли

Заболевания дыхательных путей, вызванные вдыханием пыли.

Не эксплуатировать устройство без фильтрующего элемента, так как в

противном случае существует опасность для здоровья из-за увеличения выбросов мелкой пыли.

ВНИМАНИЕ

Отсутствующий фильтрующий элемент

Повреждение электродвигатель пылесоса

Не осуществлять уборку пылесосом без фильтрующего элемента.

1. Установить устройство в рабочее положение.
2. Зафиксировать устройство с помощью стояночного тормоза.
3. Убедиться, что головка пылесоса установлена правильно.
4. Вставить всасывающий шланг (не входит в комплект поставки) во всасывающий патрубок.
5. Убедиться, что рукав для отходов вставлен правильно (см. главу *Вставка рукава для отходов*).
6. Убедиться, что система утилизации вставлена правильно (см. главу *Установка системы утилизации*).
7. Подсоединить к всасывающему шлангу нужную принадлежность (не входит в комплект поставки).

Вставка рукава для отходов

1. Убрать все 4 петли рукава для отходов (длина 22 м).

Рисунок В

2. Открыть крепление, повернув влево, и стянуть его вниз.
3. Вставить рукав для отходов.
4. Вставить крепление и зафиксировать его, повернув вправо.

Рисунок С

5. Рукав для отходов стянуть вниз на 40–50 см.
6. Закрепить конец рукава для отходов кабельной стяжкой.

Эксплуатация

Устройство предназначено для всасывания мелкой пыли до категории М.

△ ПРЕДУПРЕЖДЕНИЕ

Опасность из-за вредной для здоровья пыли

Заболевания дыхательных путей, вызванные вдыханием пыли.

Не эксплуатировать устройство без фильтрующего элемента, так как в противном случае существует опасность для здоровья из-за увеличения выбросов мелкой пыли.

Примечание

В качестве промышленного пылесоса данное устройство применяется для сбора сухой, негорючей пыли со значениями МАК (максимальная концентрация на рабочем месте) $\geq 0,1$ мг/м³.

Включение устройства

1. Вставить штепсельную вилку в розетку.
2. Включить устройство с помощью приборных выключателей всасывающей турбины.

Примечание

Всегда включайте и выключайте всасывающие турбины одну за другой. Для правильной работы манометра в целях контроля минимального расхода воздуха все всасывающие турбины должны быть включены.

3. Начать процесс всасывания.

Процесс уборки

1. Выполнить процесс уборки. Всосанный материал падает в рукав для отходов только при выключенном устройстве. Следует регулярно проверять уровень заполнения в рукаве для отходов, поскольку устройство не отключается автоматически.

Рисунок D

2. В случае всасывания легкого материала или засорения вытянуть тросовый привод, чтобы открыть заслонку на выпуске (возможно только при отключенном устройстве).
3. Немного потянуть рукав для отходов вниз.

4. Закупорить рукав для отходов 2 кабельными стяжками, расположенными на расстоянии 10 см друг от друга.
5. Разрезать рукав для отходов между кабельными стяжками.
6. Мешок для отходов утилизировать согласно законодательным предписаниям.

Примечание

При всасывании легкого материала длина мешка для отходов может составлять до 2 м, чтобы он не порвался.

Считывание минимального объема потока воздуха

На передней стороне устройства встроен манометр, который показывает разрежение при всасывании внутри устройства. При достижении максимального разрежения (см. таблицу) необходимо очистить фильтр (см. главу *Очистка фильтра*). Данное значение зависит от производительности устройства и используемого всасывающего шланга. Если разрежение не уменьшается в значительной степени после очистки, фильтр необходимо заменить (см. главу *Замена фильтра*).

ВНИМАНИЕ

Превышение максимального разрежения

Потеря мощности

В случае превышения указанного значения скорость воздуха опускается ниже 20 м/с. Очистить или заменить фильтр.

Номинальный диаметр всасывающего шланга	Максимальное разрежение
DN40	12,70 кПа (127,0 мбар)
DN50	8,75 кПа (87,5 мбар)
DN70	---

Очистка фильтра

Если на манометре отображается максимальное разрежение (см. главу *Считывание минимального объема потока воздуха*), необходимо очистить фильтр.

Рисунок Е

1. Закрыть входное отверстие или всасывающий шланг во время процесса всасывания.
2. Потянуть за заслонку очистки фильтра 3–4 раза, удерживая ее открытой в течение 1–2 с за один раз.

Выключение устройства

1. Выключить устройство с помощью приборных выключателей всасывающей турбины.
2. Извлечь штепсельную вилку из розетки.

После каждой эксплуатации

Закрывание всасывающего патрубка

△ ПРЕДУПРЕЖДЕНИЕ

Опасность травмирования

Повреждение кожи, легких и глаз вследствие воздействия мелкой пыли
После снятия всасывающего шланга всасывающий патрубок необходимо закрыть с помощью пробки.

1. Снять всасывающий шланг.

Рисунок F

2. Точно вставить уплотнительную пробку во всасывающий патрубок.
3. Задвинуть пробку до упора.
4. Повернуть пробку вправо, чтобы всасывающий патрубок был плотно закрыт.

Удаление системы утилизации

1. Зафиксировать устройство с помощью стояночного тормоза.

Рисунок G

2. Освободить фиксаторы на кольце фильтра и снять систему утилизации движением вперед.

Очистка устройства

⚠ ПРЕДУПРЕЖДЕНИЕ

Неправильная утилизация сточных вод

Загрязнение окружающей среды

Соблюдать местные правила очистки сточных вод.

1. Очистить прибор снаружи и внутри пылесосом и протереть его влажным полотенцем.

При чистке прибора использовать пылесос такого же или более высокого класса.

2. При необходимости прополоскать принадлежности (не входят в комплект) водой и высушить.

Установка системы утилизации

⚠ ПРЕДУПРЕЖДЕНИЕ

Установка системы утилизации

Опасность заземления

Ни в коем случае во время блокировки не держать руки между системой утилизации и прокладочным кольцом.

1. Вставить систему утилизации и зафиксировать ее с помощью фиксаторов на кольце фильтра.

Хранение устройства

1. Обмотать сетевой кабель вокруг держателя кабеля.
2. Хранить прибор в сухом помещении, приняв при этом меры от использования его без разрешения.

Транспортировка

⚠ ОСТОРОЖНО

Несоблюдение веса

Опасность получения травм и повреждений

Во время транспортировки учитывать вес устройства.

1. Для транспортировки без пыли закрыть всасывающий патрубок (см. главу **Закрывание всасывающего патрубка**).
2. Отпустить стояночный тормоз и установить устройство на буксирную скобу.

3. Для погрузки устройства следует брать его за шасси и дугообразную ручку.
4. При перевозке устройства в транспортном средстве зафиксировать его от скольжения и опрокидывания.

Хранение

⚠ ОСТОРОЖНО

Несоблюдение веса

Опасность получения травм и повреждений

Во время хранения учитывать вес устройства.

1. Хранить устройство только в помещении.

Уход и техническое обслуживание

⚠ ОПАСНОСТЬ

Непреднамеренный запуск устройства, касание токоведущих частей

Опасность травмирования, удар электрическим током

Перед проведением работ на устройстве выключить устройство. Извлечь штепсельную вилку.

⚠ ОПАСНОСТЬ

Опасность из-за вредной для здоровья пыли

Заболевания дыхательных путей, вызванные вдыханием пыли.

Во время технического обслуживания (например, при замене фильтра) использовать респиратор класса P2 или более высокого класса и одноразовую одежду.

⚠ ПРЕДУПРЕЖДЕНИЕ

Опасность из-за вредной для здоровья пыли

Заболевания дыхательных путей, вызванные вдыханием пыли.

Один раз в год производитель или лицо, прошедшее инструктаж, должны проверять исправное функционирование предохранительных устройств для предотвращения

опасностей, например, герметичность устройства, наличие повреждений фильтра, функционирование контрольных устройств.

ВНИМАНИЕ

Силиконсодержащие средства для ухода

Могут быть повреждены пластиковые детали.

Не использовать для очистки силиконсодержащие средства для ухода.

Пылесборные устройства являются защитным оборудованием по предотвращению и устранению опасностей согласно предписаниям профессиональной ассоциации BGV A1.

- Для проведения технического обслуживания пользователь, насколько это возможно, должен разобрать устройство, произвести его очистку и техобслуживание, не подвергая при этом опасности обслуживающий персонал и других лиц. Надлежащие меры предосторожности включают обеззараживание, проводимое перед разборкой, местную принудительную фильтрующую вентиляцию в месте разборки устройства, уборку места обслуживания и соответствующую защиту персонала.
- До удаления устройства из опасной зоны внешняя поверхность устройства должна быть обеззаражена путем очистки пылесосом или вытерта начисто, или обработана герметизирующим средством. Все части устройства, удаленные из опасной зоны, должны рассматриваться как загрязненные. Необходимо принять все меры для того, чтобы избежать распространения пыли.
- При проведении работ по техобслуживанию и ремонтных работ все загрязненные предметы, которые было невозможно очистить в

достаточной степени, необходимо выбросить. Такие предметы подлежат утилизации, будучи упакованными в герметичные мешки, в соответствии с действующими положениями об устранении подобных отходов.

- При транспортировке и техническом обслуживании устройства всасывающий патрубок необходимо закрывать пробкой.
1. Следует учитывать, что простые работы по техническому обслуживанию и уходу можно выполнять самостоятельно.
 2. Внешние и внутренние поверхности устройства регулярно очищать влажной тканью.

Работы по проверке и техническому обслуживанию

Регулярно проверять устройство в соответствии с национальными законодательными нормами по технике безопасности. Работы по техобслуживанию должны проводиться специалистом через регулярные промежутки времени согласно указаниям производителя с соблюдением существующих положений и требований к безопасности. Работы с электросистемой могут проводиться только специалистом-электриком. В случае возникновения вопросов обращаться в филиал компании KÄRCHER.

Замена фильтра

△ ОСТОРОЖНО

Выброс пыли при замене фильтра

Повреждение кожи, легких и глаз

вследствие воздействия пыли

При замене фильтра использовать

предписанную защитную одежду.

Замену фильтра выполнять в

подходящей зоне для техобслуживания

Утилизовать фильтр в

соответствии с требованиями

законодательства.

1. Зафиксировать устройство с помощью стояночного тормоза.

2. Выключить устройство с помощью приборных выключателей.
3. Извлечь штепсельную вилку из розетки.
4. Разблокировать и снять головку пылесоса.
5. Разблокировать и снять прокладочное кольцо.
6. Удалить загрязненный фильтр.
7. Сразу же после извлечения загрязненного фильтра из устройства его следует поместить в пакет и плотно запечатать.
8. Утилизировать загрязненный фильтр в соответствии с требованиями законодательства.
9. Проверить уплотнительное кольцо на предмет повреждений.
10. Удалить грязь со стороны подачи чистого воздуха.
11. Установить новый фильтр в обратной последовательности. Убедиться, что прижим фильтра выровнен по центру в карманах фильтра.
12. Установить и зафиксировать прокладочное кольцо.
13. Установить и зафиксировать головку пылесоса.

Помощь при неисправностях

⚠ ОПАСНОСТЬ

Непреднамеренный запуск устройства / удар электрическим током

Непреднамеренный запуск электродвигателя пылесоса может привести к травмам. Напряжение на электрических деталях может привести к удару электрическим током.

Перед проведением любых работ на устройстве выключить устройство и извлечь штепсельную вилку из розетки.

Все проверки и работы с электрическими частями должны осуществляться специалистом.

Примечание

При появлении сбоя прибор следует незамедлительно выключить. Перед повторным включением устройства следует устранить неисправность.

Если неисправность не удается устранить, устройство необходимо отправить на проверку в сервисную службу.

Всасывающая турбина не работает

1. Проверить розетку и предохранитель системы электропитания.
2. Проверить сетевой кабель и штепсельную вилку устройства.
3. Включить устройство.

Сила всасывания ослабевает

1. Удалить засоры из насадки, всасывающей трубы или всасывающего шланга.
2. Проверить правильность посадки всасывающей головки и мусоросборника.
3. Очистить фильтр (см. главу *Очистка фильтра*).
4. Проверить и при необходимости откорректировать посадку фильтра.
5. Заменить фильтр (см. главу *Замена фильтра*).

Во время уборки из устройства выходит пыль

1. Проверить и при необходимости откорректировать посадку фильтра.
2. Очистить фильтр (см. главу *Очистка фильтра*).
3. Заменить фильтр (см. главу *Замена фильтра*).

Утилизация

По окончании срока службы устройство следует утилизировать в соответствии с требованиями законодательства.

Гарантия

В каждой стране действуют соответствующие гарантийные условия, установленные уполномоченной организацией по сбыту нашей продукции. Возможные неисправности устройства в течение гарантийного срока мы устраняем бесплатно, если

причина заключается в дефектах материалов или производственных браке. В случае возникновения претензий в течение гарантийного срока просьба обращаться с чеком о покупке в торговую организацию, продавшую изделие или в ближайшую уполномоченную службу сервисного обслуживания.

(Адрес указан на обороте)

Дата выпуска отображается на заводской табличке в закодированном виде. При этом отдельные цифры имеют следующее значение::

Пример: 30190

- 3 год выпуска
- 0 столетие выпуска
- 1 десятилетие выпуска
- 9 вторая цифра месяца выпуска
- 0 первая цифра месяца выпуска

Таким образом, в данном примере код 30190 означает дату выпуска 09/(2)013.

Технические характеристики

Электрическое подключение

Сетевое напряжение	В	220-240
Фаза	~	1
Частота сети	Гц	50-60
Номинальная мощность	Вт	2100
Максимальная мощность	Вт	2300
Степень защиты		IPX4
Класс защиты		I*
Макс. допустимый импеданс сети	Ω	0.224+ j0.140

Размеры и вес

Типичный рабочий вес	кг	47
Длина x ширина x высота	мм	680 x 655 x 1435
Эффективная площадь поверхности фильтра	m^2	1,5

Условия окружающей среды

Температура хранения	$^{\circ}C$	-10-40
----------------------	-------------	--------

Рабочие характеристики устройства

Объем контейнера	l	25
Вакуум (макс.)	kPa	19,0
Макс. объемный поток с всасывающим шлангом DN50, L=3 м	m^3/h	250
Макс. объемный поток с всасывающим шлангом DN40, L=3 м	m^3/h	205
Макс. объемный поток с всасывающим шлангом DN50, L=5 м	m^3/h	230
Макс. объемный поток с всасывающим шлангом DN40, L=5 м	m^3/h	190
Разъем всасывающего шланга		NW DN70
Номинальный диаметр всасывающего шланга		DN40/ 50
Номер для заказа рукава для отходов		6.907- 506.0
Номер для заказа основного фильтра		9.990- 018.0

Расчетные значения в соответствии с EN 60335-2-69

Вибрация на руке/кисти	m/c^2	< 2,5
Погрешность K	m/c^2	1
Уровень звукового давления L_{pA}	дБ(A)	77
Опасность K_{pA}	дБ(A)	2

Сетевой кабель

Тип		H07R N-F 3G1,5 mm^2
Номенклатурный номер		6.650- 035.0
Длина кабеля	м	10

* с элементами класса защиты II
Расположение
Сохраняется право на внесение технических изменений.

Декларация о соответствии стандартам ЕС

Настоящим заявляем, что концепция, конструкция и исполнение указанной ниже машины отвечают соответствующим основным требованиям директив ЕС по безопасности и охране здоровья. При любых изменениях машины, не согласованных с нашей компанией, данная декларация теряет свою силу.
Изделие: Пылесос для сухой уборки
Изделие: Пылесос для влажной и сухой уборки
Тип: 9.989-xxx

Действующие директивы ЕС

2006/42/EC (+2009/127/EC)

2014/30/EC

2011/65/EC

Примененные гармонизированные стандарты

EN 60335-1

EN 60335-2-69

EN 55014-1: 2017 + A11: 2020

EN 55014-2: 2015

EN IEC 61000-3-2: 2019

EN 61000-3-3: 2013 + A1: 2019

EN 61000-3-11: 2000

EN 62233: 2008

EN IEC 63000: 2018

Примененные национальные стандарты

-

Нижеподписавшиеся лица действуют по поручению и по доверенности руководства компании.



Директор

M. Pfister

Kärcher Industrial Vacuuming GmbH

Robert-Bosch-Straße 4-8

73550 Waldstetten (Германия)

Тел.: +49 7171 94888-0

Факс: +49 7171 94888-528

г. Вальдштеттен, 01.11.21

Tartalom

Általános utasítások	122
Biztonsági utasítások	122
A rendeltetésszerű használat	123
Környezetvédelem	124
Tartozékok és pótalkatrészek	124
Szállítási terjedelem	124
A készülék leírása	124
A készülék szimbólumai	124
Üzembe helyezés	125
Üzemeltetés	125
Szállítás	127
Tárolás	127
Ápolás és karbantartás	127
Segítség üzemzavarok esetén	128
Ártalmatlanítás	129
Garancia	129
Műszaki adatok	129
EU-megfelelőségi nyilatkozat	130

Általános utasítások



Az első használat előtt olvassa el a készülék használati útmutatóját és cselekedjen a használati útmutatóban említett utasítások szerint, illetve

őrizze meg a használati útmutatót későbbi használatra vagy a következő tulajdonos számára.

- Első üzembe helyezés előtt olvassa el az 5.956-249.0 sz. biztonsági utasításokat.
- A használati utasítás és a biztonsági tanácsok be nem tartása a készülék károsodásához, valamint a kezelő és más személyek veszélyeztetéséhez vezethet.
- A szállítás során keletkezett károk esetén azonnal értesítse a kereskedőt.

Biztonsági utasítások

Veszélyfokozat

⚠ VESZÉLY

- *Olyan, közvetlenül fenyegető veszély jelzése, amely súlyos sérülésekhez vagy halálhoz vezet.*

⚠ FIGYELMEZTETÉS

- *Olyan, esetlegesen veszélyes helyzet jelzése, amely súlyos sérülésekhez vagy halálhoz vezethet.*

△ VIGYÁZAT

- Olyan, esetlegesen veszélyes helyzet jelzése, amely könnyebb sérülésekhez vezethet.

FIGYELEM

- Olyan, esetlegesen veszélyes helyzet jelzése, amely anyagi károkhoz vezethet.

Általános biztonsági utasítások

△ **VESZÉLY** • A készüléket, valamint azokat az anyagokat, amelyekhez alkalmazják, beleértve az összegyűjtött anyag biztonságos megsemmisítési eljárását, kizárólag oktatásban részesített személyzet használhatja. • Ha a távozó levegőt visszavezetik a helyiségbe, akkor biztosítani kell a helyiségben az elégséges L légcsereszámot. Az elvárt határértékek betartásához a visszavezetett áramlási mennyiség max. 50%-át teheti ki a friss levegő áramlási mennyiségének (helyiség térfogat $V_R \times$ légcsereszám L_W). Különösebb szellőzési intézkedés nélkül a következő érvényes: $L_W = 1h^{-1}$. • Ez a készülék az egészségre ártalmas port tartalmaz. Az ürítési és karbantartási folyamatokat, beleértve a porgyűjtő tartály megsemmisítését is, kizárólag szakemberek végezhetik el, akik eközben megfelelő védőfelszerelést viselnek. • A készüléket ne használja a teljes szűrés rendszer nélkül. • Vegye figyelembe a kezelt anyagokra vonatkozó, alkalmazható biztonsági rendelkezéseket.

△ **FIGYELMEZTETÉS** • A készülék üzemeltetése vagy tárolása a szabadban nedves körülmények között tilos. • Hozza működésbe a kormánygörgőkre ható rögzítőféket, hogy a készülék biztonságosan álljon. A készülék mozgása a rögzítőfék behúzása nélkül irányíthatatlanná válhat.

△ **VIGYÁZAT** • Hosszabb üzemszünet esetén, illetve használat után kapcsolja ki a készüléket a főkapcsolóval/készülékkel kapcsolóval és húzza ki a hálózati csatlakozót.

Magatartás vész helyzetben

△ VESZÉLY

Sérülés- és rongálódásveszély rövidzárlat vagy más elektromos hiba esetén

Áramütés, égési sérülés veszély

Kapcsolja ki a készüléket, és húzza ki a hálózati csatlakozót.

Viselkedés szűrőelszakadás/szivárgás esetén:

1. Azonnal kapcsolja ki a készüléket.
A készülék további használata tilos.
2. Telepítse a szűrőt.

A rendeltetésszerű használat

A készülék rendeltetésszerű használata:

- Száraz, nem gyúlékony, lerakódott, egészségre veszélyes porszemcsék felszívására; EN 60335-2-69 szabvány szerinti M porosztály
Korlátozás: A rákkeltő anyagok nem szívódhatnak fel.
- Száraz vagy enyhén nedves szívóanyag alacsony portartalmú ártalmatlanítása méretre vágható hulladéktömlővel
- Ipari használatra, pl. raktárakban és termelési területeken

Minden egyéb használat nem rendeltetésszerűnek minősül.

△ FIGYELMEZTETÉS

A készülék használata nedves porszívózáshoz helytelen használatnak minősül

A hulladéktömlő sérülése esetén a felszívott egészségkárosító anyagok szivároghatnak

A hulladéktömlő rendszerű készülékek nem alkalmasak a nedves szívásra. Csak rendeltetésszerűen használja a készüléket. Továbbá kérjük, figyeljen a továbbiakra is:

- A készülék rakodása daruval tilos.
- A készülék nem csatlakoztatható porkeltő géphez.
- A csomagolás a hálózati csatlakozókábelt nem tartalmazza, alkalmazás függvényében ezt külön kell megrendelni.
- A készülék hibamentes üzemeltetéséhez használjon kizárólag DN40 és DN50 névleges átmérőjű szívótömlőt.

Környezetvédelem



A csomagolóanyag újrahasznosítható. Kérjük, környezetbarát módon

semmisítse meg a csomagolást.



Az elektromos és elektronikus készülékek értékes, újrahasznosítható

anyagokat, és gyakran olyan alkotóelemeket, például elemeket, akkumulátorokat vagy olajat is tartalmaznak, melyek nem megfelelő kezelése vagy helytelen megsemmisítése potenciális veszélyt jelenthet az emberek egészségre és a környezetre. Ezek az alkotóelemek azonban a készülék rendeltetészerű üzemeléséhez szükségesek. Az ezzel a szimbólummal jelölt készülékeket nem szabad a háztartási hulladékkal együtt megsemmisíteni.

Összetevőkre vonatkozó utasítások (REACH)

Az összetevőkre vonatkozó aktuális információkat itt találja: www.kaercher.com/REACH

Tartozékok és pótalkatrészek

Csak eredeti tartozékot és eredeti pótalkatrészt alkalmazzon; ezek garantálják a készülék biztonságos és zavarmentes üzemelését.

A tartozékokkal és pótalkatrészekkel kapcsolatos további információkat a www.kaercher.com weboldal Service lehetősége tartalmazza.

Kérjük, figyeljen a következőkre:

- A csomagolás a tartozékokat nem tartalmazza. Használat előtt szükséges a tartozékok külön megrendelése.
- A készülék megfelelő működéséhez használjon kizárólag előírt névleges szélességgel rendelkező szívótömlőt (lásd a(z) *Műszaki adatok* fejezetet).
- Pótalkatrészekért és tartozékokért kérjük, forduljon márkakereskedőjéhez vagy KÄRCHER fiókjához.

Szállítási terjedelem

Kicsomagolásnál ellenőrizze, hogy megvan-e minden tartozék. Amennyiben a készüléken szállítási sérüléseket észlel kérjük, forduljon forgalmazójához.

A készülék leírása

Ábrák, lásd a grafikonokat tartalmazó oldalt

Ábra A

- ① Kormánygörgő rögzítőfékkel
- ② Hulladéktömlő
- ③ Záródugó
- ④ Szívócsonk
- ⑤ Manométer
- ⑥ Közvetégyűrű zár
- ⑦ Szűrő letisztítás
- ⑧ Szívóturbina kapcsoló
- ⑨ Szívófej
- ⑩ Hálózati kábel
- ⑪ Szűrő
- ⑫ Tömítőgyűrű
- ⑬ Szűrőrgöztítő bilincs
- ⑭ A szívófej fogantyúja
- ⑮ Kábeltartó
- ⑯ Típus tábla
- ⑰ Közgyűrű
- ⑱ Tolókengyel
- ⑲ A szűrőgyűrű reteszelése
- ⑳ Csörlő
- ㉑ Lemezteknő
- ㉒ A szívófej reteszelése
- ㉓ Szűrőgyűrű
- ㉔ Alváz

A készülék szimbólumai



Használja a készüléket a legfeljebb az M porosztályba tartozó porszemcsék felszívására.

⚠ FIGYELMEZTETÉS

Bőr-, tüdő- és szemsérülés

Finompor szivárgás üritéskor, karbantartáskor és leselejtezőskor

Üritéskor és a karbantartási munkálatok kivitelezésekor, illetve a porgyűjtő tartályok leselejtezőskor használja az előírt védőfelszereléseket.



DN 40	MAX	XX,X kPa/ XX,X mbar
DN 50	MAX	XX,X kPa/ XX,X mbar
DN 70	MAX	XX,X kPa/ XX,X mbar

A matrica a használt szívótömlő keresztmetszetéhez viszonyított maximális vákuumértéket mutatja. Az aktuális érték leolvasható a manométeren. A készülékre vonatkozó értékeket a(z) fejezet *Olvassa le a minimális térfogatáramot* tartalmazza. Ha az érték alacsonyabb tisztítsa meg (lásd a(z) *A szűrő tisztítása* fejezetet) vagy cserélje ki (lásd a(z) *Szűrőcsere* fejezetet) a szűrőt. A szívótömlő különböző keresztmetszetei támogatják a tartozékok különböző csatlakozási keresztmetszeteinek igazítását.



Szűrő
(rendelés szám 9.990-018.0)



Hulladéktömlő
(rendelés szám 6.907-506.0)

Üzembe helyezés

⚠ FIGYELMEZTETÉS

Egészségre ártalmas por okozta veszély
A por belélegzése légzőszervi megbetegedésekhez vezethet.

Szűrőelem nélkül ne porszívózzon, mert akkor a megnövekedett finompor-kibocsátás miatt egészségügyi veszély léphet fel.

FIGYELEM

Hiányzó szűrőelem

A szívómotor rongálódása

A porszívózás szűrőelem nélkül tilos.

1. Helyezze a készüléket a munkavégzési pozícióba.
2. A készüléket rögzítse a rögzítőfékkel.
3. Biztosítsa, hogy a szívófej előírászerűen legyen felhelyezve.
4. Telepítse a szívótömlőt (a csomagolás nem tartalmazza) a szívócsatlakozóba.
5. Bizonyosodjon meg arról, hogy a hulladéktömlőt megfelelően telepítette (lásd

a(z) *A hulladéktömlő telepítése* fejezetet).

6. Bizonyosodjon meg az ártalmatlanító rendszer megfelelő telepítéséről (lásd a(z) *Az ártalmatlanító rendszer használata* fejezetet).
7. Csatlakoztassa az óhajtott tartozékokat (a csomagolás nem tartalmazza) a szívótömlőhöz.

A hulladéktömlő telepítése

1. Távolítsa el a hulladéktömlő mind a 4 hurkát (22 m).

Ábra B

2. Nyissa ki a tartót az óramutató járásával ellentétes irányba és húzza ki lefelé.
3. Telepítse a hulladéktömlőt.
4. Telepítse a tartót, és reteszelve elfordítással az óramutató járásával megegyező irányba.

Ábra C

5. Húzza le a 40-50 cm-es hulladéktömlőt.
6. Zárja le a hulladéktömlő végét a kábelkötegelőkkel.

Üzemeltetés

A készülék a finom portól az M porosztályba tartozó por felszívására alkalmas.

⚠ FIGYELMEZTETÉS

Egészségre ártalmas por okozta veszély
A por belélegzése légzőszervi megbetegedésekhez vezethet.

Szűrőelem nélkül ne porszívózzon, mert akkor a megnövekedett finompor-kibocsátás miatt egészségügyi veszély léphet fel.

Megjegyzés

A készülék egy ipari porszívó és száraz, nem gyúlékony, $0,1 \text{ mg/m}^3$ vagy nagyobb MAK értékű porszemcsék felszívására alkalmas.

A készülék bekapcsolása

1. Csatlakoztassa a hálózati dugaszcsatlakozót az aljzathoz.
2. Aktiválja a készüléket a szívóturbina kapcsolójánál.

Megjegyzés

A szívóturbinákat mindig egymás után kapcsolja. A manométer megfelelő működéséhez, illetve a minimális térfogatáram

megfelelő méréséhez szükséges minden szívóturbina bekapcsolása.

3. Kezdje meg a szívási folyamatot.

Szívás

1. Végezze el a szívási folyamatot.
A szívóanyag a készülék kikapcsolását követően a hulladéktömlőbe esik.
Rendszeresen ellenőrizze a hulladéktömlő töltöttségi szintjét, mivel a készülék nem kapcsol le automatikusan.

Ábra D

2. Könnyű szívóanyag vagy eltömődés esetén húzza ki a kábelt, a kimenetnél lévő fedél felnyitásának céljából (kizárólag a készülék kikapcsolása után lehetséges).
3. Húzza ki enyhén a hulladéktömlőt.
4. A hulladéktömlőt zárja le 2 darab egymástól 10 cm távolságra telepített kábelkötegelővel.
5. Vágja el a hulladéktömlőt a kábelkötegelők között.
6. A hulladékzsákot a törvényi előírásoknak megfelelően selejtezze.

Megjegyzés

Könnyű szívóanyag esetén a hulladékzsák hossza legfeljebb 2 m lehet, a hulladékzsák szakadása nélkül.

Olvassa le a minimális térfogatáramot

A készülék elülső oldalán manométer van beépítve, amely kijelzi a készüléken belüli vákuumot. A maximális vákuumérték (lásd a táblázatot) elérését követően tisztítsa meg a szűrőt (lásd a(z) *A szűrő tisztítása* fejezetet). Az érték függ a készülék teljesítményétől és a használt szívótömlőtől. Amennyiben a tisztítást követően a vákuum nem csökken jelentősen, cserélje ki a szűrőt (lásd a(z) *Szűrőcsere* fejezetet).

FIGYELEM

A maximális vákuumérték túllépése

Szívó teljesítmény romlása

A megadott érték túllépése esetén a levegő sebessége 20 m/s alá csökken. Tisztítsa meg vagy cserélje ki a szűrőt.

Szívótömlő névleges átmérője	Maximális vákuum
DN40	12,70 kPa (127,0 mbar)
DN50	8,75 kPa (87,5 mbar)
DN70	---

A szűrő tisztítása

Ha a nyomásmérő a maximális vákuumértéket jelzi (lásd a(z) *Olvassa le a minimális térfogatáramot* fejezetet), tisztítsa meg a szűrőt.

Ábra E

1. Szíváskor zárja el a bemeneti nyílást vagy a szívótömlőt.
2. Húzza meg a szűrőtisztító fedelét 3-4 alkalommal és minden alkalommal tartsa 1-2 másodpercig nyitva.

A készülék kikapcsolása

1. Kapcsolja ki a készüléket a szívóturbina kapcsolóival.
2. Húzza ki a hálózati csatlakozót.

Minden használat után

A szívócsatlakozás zárolása

△ FIGYELMEZTETÉS

Sérülésveszély

A bőr, a tüdő és a szem sérülésem finom porszemcsék miatt

A szívótömlő eltávolítását követően zárja el a szívócsatlakozást egy tömítődugóval.

1. Távolítsa el a szívótömlőt.

Ábra F

2. Telepítse a tömítődugót pontosan a szívócsatlakozóba.
3. A tömítődugót tolja az ütközőig.
4. Fordítsa el a tömítődugót jobbra, míg a szívócsatlakozás szorosan zárul.

Az ártalmatlanító rendszer eltávolítása

1. A készüléket rögzítse a rögzítőfékkel.

Ábra G

2. Oldja ki a szűrőgyűrű reteszét és távolítsa el az ártalmatlanító rendszert elől.

A készülék tisztítása

△ FIGYELMEZTETÉS

Szennyvíz nem szakszerű ártalmatlanítása

Környezetszennyezés

Vegye figyelembe a szennyvízkezelésre vonatkozó helyi előírásokat.

1. Tisztítsa meg a készüléket belül és kívül porszívózással és egy nedves kendővel. A készülék porszívózásához azonos vagy jobb besorolású porszívót használjon.
2. Szükség esetén tisztítsa meg a tartozékokat (a csomagolás nem tartalmazza) vízzel, majd hagyja megszáradni.

Az ártalmatlanító rendszer használata

△ FIGYELMEZTETÉS

Az ártalmatlanító rendszer telepítése

Becsípődés veszélye

Reteszeléskor soha ne helyezze kezét az ártalmatlanító rendszer és a közbetétgyűrű közé.

1. Telepítse az ártalmatlanító rendszert és rögzítse a szűrőgyűrűhöz a reteszekkel.

A készülék tárolása

1. A hálózati kábelt tekerceslje a kábeltartóra.
2. A készüléket tárolja száraz helyiségben és biztosítsa a jogosulatlan használat ellen.

Szállítás

△ VIGYÁZAT

A súly figyelmen kívül hagyása

Sérülés és károsodás veszélye

Szállítás során ügyeljen a készülék súlyára.

1. A pormentes szállításhoz zárja el a szívócsatlakozást (lásd a(z) *A szívócsatlakozás zárolása* fejezetet).
2. Oldja ki a rögzítőfékeket és a készülék elmozdításához használja a tolókenyget.
3. Rakodáshoz használja a készülék alvázat és a tolókenyget.
4. Járműben történő szállítás esetén a készüléket biztosítsa csúszás és felborulás ellen.

Tárolás

△ VIGYÁZAT

A súly figyelmen kívül hagyása

Sérülés és károsodás veszélye

Raktározás során ügyeljen a készülék súlyára.

1. A készüléket csak belső helyiségben tárolja.

Ápolás és karbantartás

△ VESZÉLY

Nem szándékosan beinduló készülék, áramvezető alkatrészek érintése

Sérülésveszély, áramütés veszélye

A készüléken végzett munkák előtt kapcsolja ki a készüléket.

Húzza ki a hálózati dugaszt.

△ VESZÉLY

Egészségre ártalmas por okozta veszély

A por belélegzése légzőszervi megbetegedésekhez vezethet.

Karbantartási munkák során (pl. szűrőcsere) viseljen P2-es vagy magasabb osztályú légzésvédő maszkot és eldobható ruházatot.

△ FIGYELMEZTETÉS

Egészségre ártalmas por okozta veszély

A por belélegzése légzőszervi megbetegedésekhez vezethet.

A veszélyekkel szembeni védelmet biztosító biztonsági berendezéseket legalább évente egyszer ellenőriztetni kell a gyártóval vagy egy oktatásban részesült személlyel a műszaki szempontból kifogástalan működésére, pl. készülék tömítettsége, szűrő sérülése, vezérlőberendezések működése.

FIGYELEM

A szilikon tartalmú ápolószerek

megtámadhatják a műanyag részeket.

A szilikon tartalmú ápolószerek használata tisztításra tilos.

A porelhárító gépek a BGV A1 értelmében a veszélyek elhárítására szolgáló biztonsági berendezések.

- A felhasználó által végzett karbantartás során a készüléket szét kell szerelni, meg kell tisztítani és el kell végezni azon a karbantartást, amennyiben az úgy el-

végezhető, hogy ne sodorja a karbantartó személyzetet vagy más személyeket veszélybe. A megfelelő elővigyázatosági intézkedések kiterjednek a szétszerelés előtti méregtelenítésre, a szétszerelés helyén helyileg szűrt kényszerzellőztetést biztosító óvintézkedésekre, a karbantartófelület tisztítására és a személyzet megfelelő védelmére.

- A készülék külső részét porelszívó eljárással méregteleníteni kell és tisztára kell törölni, vagy szigetelőanyaggal kell kezelni, mielőtt azt a veszélyes területől kivinné. A készülék részeket, ha azokat a veszélyes területől hozza ki, szennyezettnek kell tekinteni. Vezessen be megfelelő óvintézkedéseket a poreloszlás megakadályozása érdekében.
 - A karbantartási és javítási munkálatok kivitelezésekor a megfelelően nem tisztítható szennyezett tárgyakat kezelje hulladékként. Az ilyen tárgyakat szigetelt zacskókban, az ilyen jellegű hulladék ártalmatlanítására vonatkozó hatályos rendelkezésekkel összhangban kell ártalmatlanítani.
 - A készülék szállításakor és karbantartásakor a szívócsoncokat zárja el tömítődugóval.
1. Ne feledje, hogy egyszerű karbantartási és ápolási munkálatokat Ön is kivitelezheti.
 2. A készülék felületét és a tartály belső oldalát tisztítsa rendszeresen egy nedves ruhadarabbal.

Ellenőrzési és karbantartási munkák

Végeztesse el rendszeresen a készülék ellenőrzését a törvényhozó mindenkori nemzeti balesetmegelőzési előírásainak megfelelően. A karbantartási munkákat szakértő személynek kell elvégeznie rendszeres időközönként, a gyártó előírásai szerint, és ennek során be kell tartania az érvényben lévő rendelkezéseket és biztonsági utasításokat. Az elektromos berendezésen végzendő munkákat kizárólag villamossági szakember végezheti. Kérdé-

seivel kérjük, forduljon a KÄRCHER kirendeltséghez.

Szűrőcsere

⚠ VIGYÁZAT

Porszívógás a szűrő cserélésekor

Bőr-, tüdő- és szemsérülés porszívógás miatt

A szűrő cseréjekor használja az előírt védőruházatot.

A szűrőt cserélj egy megfelelő karbantartási területen.

A szűrőt selejtezze a törvényi előírásoknak megfelelően.

1. A készüléket rögzítse a rögzítőfékkel.
2. Kapcsolja ki a készüléket a készülék-kapcsolóval.
3. Húzza ki a hálózati csatlakozót.
4. Oldja ki és távolítsa el a szívófejet.
5. Oldja ki és távolítsa el a közbetétgyűrűt.
6. Távolítsa el a szennyezett szűrőt.
7. A készülékből eltávolított szennyezett szűrőt azonnal helyezze egy zsákba és szorosan zárja le a zsákot.
8. A szennyezett szűrőt selejtezze a törvényi előírásoknak megfelelően.
9. Bizonyosodjon meg a tömítőgyűrű épségéről.
10. Távolítsa el a tisztalevegős oldalon lévő szennyeződések.
11. Az új szűrő telepítéséhez kövesse az utasításokat fordított sorrendben. Bizonyosodjon meg arról, hogy a szűrőrggizítő bilincs szűrőzsák közepén található.
12. Telepítse és rögzítse a közbetétgyűrűt.
13. Helyezze fel és reteszelve a szívófejet.

Segítség üzemzavarok esetén

⚠ VESZÉLY

A készülék véletlenszerű aktiválása/áramütés

A szívómotor véletlenszerű aktiválása sérüléseket okozhat. A feszültség alatt lévő elektromos alkatrészek áramütést okozhatnak.

A készüléken való minden munkavégzés előtt kapcsolja ki a készüléket és húzza ki a hálózati csatlakozót.

Az elektromos alkatrészekben végzett ellenőrzéseket és munkákat mindig szakemberrel végeztesse el.

Megjegyzés

Amennyiben üzemzavar történik, kapcsolja ki azonnal a készüléket. Az ismételt üzembe helyezés előtt az üzemzavart el kell hátrítani.

Ha az üzemzavart nem sikerül elhárítani, a készüléket az ügyfélszolgálattal kell megvizsgáltatni.

Szívóturbina nem működik

1. Ellenőrizze a dugaszolóaljzatot és az áramellátás biztosítékát.
2. Ellenőrizze a hálózati kábelt és a készülék hálózati csatlakozóját.
3. Kapcsolja be a készüléket.

A szivóerő csökken

1. Távolítsa el az akadályokat a szivófejből, a szivócsőből vagy a szivótömlőből.
2. Bizonyosodjon meg arról, hogy a szivófej és a szennytartály megfelelően illeszkedik.
3. Tisztítsa meg a szűrőt (lásd a(z) *A szűrőtisztítása* fejezetet).
4. Ellenőrizze és szükség esetén korrigálja a szűrő rögzítését.
5. Helyettesítse a szűrőt (lásd a(z) *Szűrőcsere* fejezetet).

Por kilépése szívás közben

1. Ellenőrizze és szükség esetén korrigálja a szűrő rögzítését.
2. Tisztítsa meg a szűrőt (lásd a(z) *A szűrőtisztítása* fejezetet).
3. Cserélje ki a szűrőt (lásd a(z) *Szűrőcsere* fejezetet).

Ártalmatlanítás

A készüléket az életútja végén a törvényi előírásoknak megfelelően ártalmatlanítani kell.

Garancia

Minden országban az illetékes értékesítő társaságunk által megadott garanciális feltételek vannak érvényben. A készüléknél felmerülő esetleges zavarokat a garanciaidőn belül díjmentesen orvosoljuk, amennyiben anyag-, illetve gyártási hibáról van szó. Garanciális esetben kérjük, a számlá-

val együtt forduljon kereskedőjéhez vagy a legközelebbi, arra jogosult ügyfélszolgálati irodához.

(A címet lásd a hátoldalon)

Műszaki adatok

Elektromos csatlakozás

Hálózati feszültség	V	220-240
Fázis	~	1
Hálózati frekvencia	Hz	50-60
Névleges teljesítmény	W	2100
Maximális teljesítmény	W	2300
Védettség		IPX4
Érintésvédelmi osztály		I*
Megengedett maximális hálózati impedancia	Ω	0.224+j0.140

Méreték és tömegek

Jellemző üzemi tömeg	kg	47
Hosszúság x szélesség x magasság	mm	680 x 655 x 1435
Tényleges szűrőfelület	m ²	1,5

Környezeti feltételek

Tárolási hőmérséklet	°C	-10-40
----------------------	----	--------

A készülék teljesítményadatai

Tartálytérfogat	l	25
Vákuum (max.)	kPa	19,0
Max. térfogatáram DN50, L=3 m szivótömlővel	m ³ /h	250
Max. térfogatáram DN40, L=3 m szivótömlővel	m ³ /h	205
Max. térfogatáram DN50, L=5 m szivótömlővel	m ³ /h	230
Max. térfogatáram DN40, L=5 m szivótömlővel	m ³ /h	190
Szivótömlő csatlakozója	NW	DN70
Szivótömlő névleges átmérője	DN40/	50
Hulladéktömlő rendelési száma		6.907-506.0
A főszűrő rendelési száma		9.990-018.0

Az EN 60335-2-69 szerint meghatározott értékek

Kéz-kar-vibrációs érték	m/s^2	< 2,5
K bizonytalansági paraméter	m/s^2	1
Hangnyomásszint, L_{pA}	dB(A)	77
Bizonytalanság K_{pA}	dB(A)	2

Hálózati kábel

Típus	H07R N-F 3G1,5 mm^2
Alkatrész szám	6.650- 035.0
Kábelhossz	m 10

* II. védelmi osztályú elemekkel

A műszaki változtatások jogát fenntartjuk.

EU-megfelelőségi nyilatkozat

Ezúton kijelentjük, hogy az alább megjelölt gép tervezése és felépítése alapján, valamint az általunk forgalomba hozott kivitelben megfelel a vonatkozó EU-irányelvek alapvető biztonsági és egészségügyi követelményeinek. A gépen végzett, de velünk nem egyeztetett módosítás esetén jelen nyilatkozat érvényét veszti.

Termék: Száraz porszívó

Termék: Nedves és száraz porszívó

Típus: 9.989-xxx

Vonatkozó EU-irányelvek

2006/42/EK (+2009/127/EK)

2014/30/EU irányelv

2011/65/EU irányelv

Alkalmazott harmonizált szabványok

EN 60335-1

EN 60335-2-69

EN 55014-1: 2017 + A11: 2020

EN 55014-2: 2015

EN IEC 61000-3-2: 2019

EN 61000-3-3: 2013 + A1: 2019

EN 61000-3-11: 2000

EN 62233: 2008

EN IEC 63000: 2018

Alkalmazott nemzeti szabványok

-

Az alulírottak a vezetőség megbízásából és teljes körű meghatalmazásával járnak el.

M. Pfister

Ügyvezető társasági tag

M. Pfister

Kärcher Industrial Vacuuming GmbH

Robert-Bosch-Straße 4-8

73550 Waldstetten (Németország)

Tel.: +49 7171 94888-0

Fax: +49 7171 94888-528

Waldstetten [Németország], 21/11/01

Obsah

Obecné pokyny	130
Bezpečnostní pokyny	131
Použití v souladu s určením	131
Ochrana životního prostředí	132
Příslušenství a náhradní díly	132
Objem dodávky	132
Popis přístroje	132
Symboly na přístroji	132
Uvedení do provozu	133
Provoz	133
Přeprava	135
Skladování	135
Péče a údržba	135
Nápověda při poruchách	136
Likvidace	137
Záruka	137
Technické údaje	137
EU prohlášení o shodě	138

Obecné pokyny



Před prvním použitím přístroje si přečtete tento návod k používání, postupujte podle něj a uschovejte ho pro pozdější použití nebo pro dalšího vlastníka.

- Před prvním uvedením do provozu si bezpodmínečně přečtete bezpečnostní pokyny č. 5.956-249.0.
- V případě nedodržování návodu k použití a bezpečnostních pokynů mohou vzniknout škody na přístroji a nebezpečí pro obsluhu a další osoby.

- Škody vzniklé při přepravě ihned oznamte prodejci.

Bezpečnostní pokyny

Stupně nebezpečí

△ **NEBEZPEČÍ**

- Upozornění na bezprostředně hrozící nebezpečí, které vede k těžkým úrazům nebo usmrcení.

△ **VAROVÁNÍ**

- Upozornění na možnou nebezpečnou situaci, která může vést k těžkým úrazům nebo usmrcení.

△ **UPOZORNĚNÍ**

- Upozornění na možnou nebezpečnou situaci, která může vést k lehkým úrazům.

POZOR

- Upozornění na možnou nebezpečnou situaci, která může vést ke vzniku věcných škod.

Všeobecné bezpečnostní pokyny

△ **NEBEZPEČÍ** • Používání přístroje a látek, pro které se má vysavač používat, včetně bezpečného odstranění vysátého materiálu pouze vyškoleným personálem.

• Když se odpadní vzduch přivádí zpět do prostoru, musí v prostoru existovat dostatečná míra výměny vzduchu L .

K dodržení požadovaných mezních hodnot smí zpět přiváděný objemový tok činit max. 50 % objemového toku čerstvého vzduchu (objem V_R x míra výměny vzduchu L_W).

Bez zvláštního větracího opatření platí: $L_W = 1 \text{ h}^{-1}$. • Tento přístroj obsahuje zdraví škodlivý prach. Jeho vyprazdňování a údržbu včetně odstranění prachových nádob smí provádět jen odborníci, jež nosí příslušné ochranné pracovní prostředky.

• Neprovozujte přístroj bez úplného filtračního systému. • Mějte na zřeteli aplikovatelná bezpečnostní ustanovení, jež se týkají vysávaných materiálů.

△ **VAROVÁNÍ** • Přístroj se nesmí používat ani skladovat venku ve vlhkém prostředí. • Pro bezpečné postavení přístroje aktivujte parkovací brzdy na řiditelných kolečkách. Při nezajištěné

parkovací brzdě se může přístroj nekontrolovaně rozjet.

△ **UPOZORNĚNÍ** • Při delších provozních přestávkách a po použití přístroj vypněte hlavním spínačem a odpojte síťovou zástrčku.

Postup v případě nouze

△ **NEBEZPEČÍ**

Nebezpečí zranění a poškození v případě zkratu nebo jiných elektrických poruch

Nebezpečí úrazu elektrickým proudem, nebezpečí popálení

Přístroj vypněte a odpojte síťovou zástrčku.

Postup v případě prasknutí filtru / úniku:

1. Okamžitě vypněte přístroj.
Přístroj se nesmí dále provozovat.
2. Nahradte filtr.

Použití v souladu s určením

Přístroj je určen pro:

- vysávání suchého, nehořlavého, pro zdraví nebezpečného usazeného prachu; prachová třída M podle EN 60335-2-69
Omezení: Karcinogenní látky se nesmějí vysávat.
- Pro bezprašnou likvidaci suchého nebo mírně vlhkého nasávaného materiálu pomocí odpadní hadice, kterou lze zkrátit
- Pro průmyslové použití, např. ve skladových a výrobních prostorách
Jakýkoliv jiný způsob použití se považuje za nesprávný.

△ **VAROVÁNÍ**

Nesprávné použití přístroje pro vysávání mokřých nečistot

Při poškození odpadní hadice uniká zdraví škodlivý vysávaný materiál

Přístroje se systémem odpadních hadic nejsou vhodné pro vysávání mokřých nečistot. Přístroj skladujte výhradně v souladu s určením.

Další upozornění:

- Přístroj není dovoleno překládat jeřábem.
- Přístroj není vhodný pro připojení k prachotvornému stroji.

- Příslušenství není součástí objemu dodávky a musí se objednat zvlášť.
- Bezvadnou funkčnost přístroje zaručují pouze jmenovité šířky sací hadice DN40 a DN50.

Ochrana životního prostředí



Obalové materiály jsou recyklovatelné. Obaly prosím likvidujte ekologickým způsobem.



Elektrické a elektronické přístroje obsahují hodnotné recyklovatelné materiály a často součásti, jako baterie, akumulátory nebo olej, které mohou při chybném zacházení nebo likvidaci představovat potenciální nebezpečí pro lidské zdraví nebo pro životní prostředí. Pro řádný provoz přístroje jsou však tyto součásti nezbytné. Přístroje označené tímto symbolem se nesmí likvidovat s domovním odpadem.

Informace k obsaženým látkám (REACH)

Aktuální informace k obsaženým látkám naleznete na stránkách:

www.kaercher.com/REACH

Příslušenství a náhradní díly

Používejte pouze originální příslušenství a náhradní díly, které vám zaručují bezpečný a bezporuchový provoz přístroje.

Informace o příslušenství a náhradních dílech naleznete na www.kaercher.com v sekci Servis (údržba).

Poznámka:

- Příslušenství není součástí objemu dodávky. Příslušenství je nutné objednat samostatně v závislosti na aplikaci.
- Správnou funkci přístroje zaručuje pouze předepsaná jmenovitá šířka sací hadice (viz kapitola *Technické údaje*).
- Náhradní díly a příslušenství jsou k dispozici u vašeho prodejce nebo v pobočce KÄRCHER ve vaší blízkosti.

Objem dodávky

Při vybalení zkontrolujte úplnost obsahu. V případě škody vzniklé při přepravě informujte svého prodejce.

Popis přístroje

Ilustrace viz strana s obrázkem

Ilustrace A

- ① Řiditelná kolečka s parkovací brzdou
- ② Odpadní hadice
- ③ Uzavírací zátka
- ④ Sací hrdlo
- ⑤ Manometr
- ⑥ Zajištění mezikroužku
- ⑦ Čištění filtru
- ⑧ Hlavní spínač Sací turbína
- ⑨ Sací hlava
- ⑩ Síťový kabel
- ⑪ Filtř
- ⑫ Těsnicí kroužek
- ⑬ Přidržovač filtru
- ⑭ Rukojeť sací hlavy
- ⑮ Držák kabelu
- ⑯ Typový štítek
- ⑰ Mezikroužek
- ⑱ Posuvné madlo
- ⑲ Zajištění prstence filtru
- ⑳ Tažné lanko
- ㉑ Plechová vana
- ㉒ Zajištění sací hlavy
- ㉓ Prsteneček filtru
- ㉔ Podvozek

Symbyly na přístroji



Přístroj je vhodný pro vysávání prachu až do prachové třídy M.

⚠ VAROVÁNÍ

Poškození kůže, plíc a očí

Únik jemného prachu při vyprazdňování, údržbě a likvidaci

Při vyprazdňování a údržbě, včetně likvidace prachových nádob, používejte předepsanou ochrannou výstroj.



DN 40	MAX	XX,X kPa/	XX,X mbar
DN 50	MAX	XX,X kPa/	XX,X mbar
DN 70	MAX	XX,X kPa/	XX,X mbar

Na nálepce jsou uvedeny hodnoty pro max. podtlak ve vztahu k používanému průřezu sací hadice. Aktuální hodnotu lze odečíst z manometru. Hodnoty platné pro tento přístroj naleznete v kapitole *Zjištění minimálního průtoku*. Je-li hodnota menší, filtr se musí vyčistit (viz kapitola *Čištění filtru*) nebo nahradit (viz kapitola *Výměna filtru*). Různé průřezy sací hadice umožňují přizpůsobení různým průřezům připojení dílů příslušenství.



Filtr

(Obj. č. 9.990-018.0)



Odpadní hadice

(Obj. č. 6.907-506.0)

Uvedení do provozu

⚠ **VAROVÁNÍ**

Nebezpečí od zdraví škodlivého prachu

Onemocnění dýchacích cest způsobené vdechnutím prachu.

Nevysávejte bez filtračního prvku, neboť jinak hrozí ohrožení zdraví zvýšeným únikem jemného prachu.

POZOR

Chybí filtrační prvek

Poškození sacího motoru

Nevysávejte bez filtračního prvku.

1. Přístroj uveďte do parkovací stanice.
2. Zajistěte přístroj parkovacími brzdami.
3. Ujistěte se, že je sací hlava správně nasazena.
4. Zastrčte sací hadici (není součástí objemu dodávky) do přípojky sání.
5. Ujistěte se, že je odpadní hadice správně nasazena (viz kapitola *Nasazení odpadní hadice*).

6. Ujistěte se, že je kanalizační systém správně připojen (viz kapitola *Připojení kanalizačního systému*).
7. Na sací hadici nasadte požadované příslušenství (není součástí objemu dodávky).

Nasazení odpadní hadice

1. Odstraňte všechny 4 smyčky odpadní hadice (délka 22 m).

Ilustrace B

2. Otevřete uchycení otočením doleva a vytáhněte jej směrem dolů.
3. Nasadte odpadní hadici.
4. Zasuňte uchycení a zavřete jej otočením doprava.

Ilustrace C

5. Stáhněte odpadní hadici o 40-50 cm.
6. Uzavřete konec odpadní hadice vázací páskou.

Provoz

Přístroj je vhodný pro vysávání jemného prachu až do prachové třídy M.

⚠ **VAROVÁNÍ**

Nebezpečí od zdraví škodlivého prachu

Onemocnění dýchacích cest způsobené vdechnutím prachu.

Nevysávejte bez filtračního prvku, neboť jinak hrozí ohrožení zdraví zvýšeným únikem jemného prachu.

Upozornění

Přístroj je jako průmyslový vysavač vhodný k vysávání suchého, nehořlavého prachu s hodnotami MAK většími nebo rovnými 0,1 mg/m³.

Zapnutí přístroje

1. Zastrčte síťovou zástrčku do zásuvky.
2. Zapněte přístroj pomocí hlavních spínačů Sací turbína.

Upozornění

Sací turbíny zapínejte a vypínejte vždy po sobě. Pro správnou funkci manometru pro sledování minimálního objemového průtoku musí být zapnuty všechny sací turbíny.

3. Zahajte vysávání.

Vysávání

1. Proveďte vysávání.
Nasávaný materiál padá do odpadní hadice až po vypnutí přístroje.
Pravidelně kontrolujte výšku hladiny v odpadní hadici, protože přístroj se automaticky nevypíná.

Ilustrace D

2. Pokud je nasávaný materiál lehký nebo pokud dojde k ucpání, vytáhněte tažné lano, aby se otevřela klapka na výstupu (možné pouze při vypnutém přístroji).
3. Odpadní hadici stáhněte trochu dolů.
4. Odpadní hadici uzavřete 2 vázacími pásky ve vzdálenosti 10 cm.
5. Přeřízněte odpadní hadici mezi vázacími pásky.
6. Sáček na odpad zlikvidujte podle zákonných předpisů.

Upozornění

V případě lehkého nasávaného materiálu může být délka sáčku na odpad až 2 m, aniž by se sáček na odpad roztrhl.

Zjištění minimálního průtoku

Na přední straně přístroje je integrován manometr, který zobrazuje sací podtlak uvnitř přístroje. Pokud je dosaženo maximálního podtlaku (viz tabulka), je nutné vyčistit filtr (viz kapitola *Čištění filtru*). Tato hodnota závisí na výkonu přístroje a použité sací hadici. Pokud se podtlak čištěním výrazně nesníží, je nutné vyměnit filtr (viz kapitola *Výměna filtru*).

POZOR

Překročení maximálního podtlaku

Ztráta sacího výkonu

Při překročení stanovené hodnoty klesne rychlost vzduchu v sací hadici pod 20 m/s. Vyčistěte nebo vyměňte filtr.

Jmenovitá šířka sací hadice	Maximální podtlak
DN40	12,70 kPa (127,0 mbar)
DN50	8,75 kPa (87,5 mbar)
DN70	---

Čištění filtru

Pokud manometr ukazuje maximální podtlak (viz kapitola *Zjištění minimálního průtoku*), je nutné filtr vyčistit.

Ilustrace E

1. Během sání zavřete vstupní otvor nebo sací hadici.
2. Zatáhněte za klapku systému čištění filtru 3-4krát a držte ji otevřenou pokaždé na 1-2 sekundy.

Vypnutí přístroje

1. Vypněte přístroj pomocí hlavních spínačů Sací turbína.
2. Odpojte síťovou zástrčku.

Po každém provozu

Uzavření přípojky sání

△ **VAROVÁNÍ**

Nebezpečí úrazu

Poškození kůže, plic a očí jemným prachem

Po odstranění sací hadice se musí přípojka sání uzavřít uzavírací zátkou.

1. Odstraňte sací hadici.

Ilustrace F

2. Vložte uzavírací zátku přesně do přípojky sání.
3. Zasuňte uzavírací zátku až na doraz.
4. Otočte uzavírací zátkou doprava, dokud nebude přípojka sání pevně uzavřena.

Odstranění kanalizačního systému

1. Zajistěte přístroj parkovacími brzdami.

Ilustrace G

2. Povolte zajištění na prstenci filtru a vyjměte kanalizační systém směrem dopředu.

Čištění stroje

△ **VAROVÁNÍ**

Neodborná likvidace odpadních vod

Znečištění životního prostředí

Dodržujte místní předpisy týkající se hospodaření s odpadními vodami.

1. Očistěte přístroj zvenku i zevnitř vysáním a ořením vlhkým hadříkem. Při vysávání přístroje je třeba použít vysavač se stejnou nebo lepší klasifikací.

2. V případě potřeby opláchněte příslušenství (není součástí objemu dodávky) vodou a osušte je.

Připojení kanalizačního systému

⚠ **VAROVÁNÍ**

Připojení kanalizačního systému

Nebezpečí přímáchnutí

Během zajišťování nikdy nesahejte mezi kanalizační systém a mezikroužek.

1. Vložte kanalizační systém a zajistěte jej pomocí zajišťovacích prvků na prstenci filtru.

Ukládání přístroje

1. Síťový kabel naviňte kolem držáku kabelu.
2. Přístroj odstavte do suché místnosti a zajistěte ho proti neoprávněnému použití.

Přeprava

⚠ **UPOZORNĚNÍ**

Nedodržení hmotnosti

Nebezpečí úrazu a poškození

Při přepravě vezměte v úvahu hmotnost stroje.

1. Pro bezprašnou přepravu uzavřete přípojku sání (viz kapitola *Uzavření přípojky sání*).
2. Uvolněte parkovací brzdy a tlačte přístroj za posuvné madlo.
3. Chcete-li přístroj překládat, uchopte jej za podvozek a posuvné madlo.
4. Při přepravě ve vozidlech zajistěte přístroj proti sklouznutí a převrácení.

Skladování

⚠ **UPOZORNĚNÍ**

Nedodržení hmotnosti

Nebezpečí úrazu a poškození

Při skladování vezměte v úvahu hmotnost přístroje.

1. Přístroj skladujte pouze ve vnitřních prostorech.

Péče a údržba

⚠ **NEBEZPEČÍ**

Neúmyslný rozběh přístroje, dotyk dílů pod napětím

Nebezpečí úrazu, zasažení elektrickým proudem

Před pracemi na přístroji přístroj vypněte.

Vytáhněte síťovou zástrčku.

⚠ **NEBEZPEČÍ**

Nebezpečí od zdraví škodlivého prachu

Onemocnění dýchacích cest způsobené vdechnutím prachu.

Při provádění údržbařských prací (např. výměna filtru) noste respirační masku P2 nebo kvalitnější a jednorázový ochranný oděv.

⚠ **VAROVÁNÍ**

Nebezpečí od zdraví škodlivého prachu

Onemocnění dýchacích cest způsobené vdechnutím prachu.

Bezpečnostní zařízení k odvrácení rizik musí minimálně jednou za rok zkontrolovat výrobce nebo poučená osoba z hlediska bezpečnostně-technicky bezchybné funkce, např. těsnost přístroje, poškození filtru, funkce kontrolních zařízení.

POZOR

Čisticí prostředky obsahující silikony

Mohou být napadeny plastové díly.

K čištění nepoužívejte žádné čisticí prostředky obsahující silikony.

Stroje odstraňující prach jsou bezpečnostními mechanismy k prevenci nebo odstranění rizik ve smyslu předpisů pro prevenci úrazů (BGV), příloha 1.

- Pro účely údržby uživatelem se musí přístroj rozmontovat, vyčistit a servisovat, pokud je to proveditelné, aniž by tak nastalo nebezpečí pro personál údržby a jiné osoby. Vhodná preventivní opatření zahrnují detoxikaci před rozmontováním, preventivní opatření pro lokálně filtrované nucené větrání, kde bude přístroj rozmontován, vyčištění plochy údržby a vhodná ochrana personálu.
- Před přemístěním přístroje z nebezpečné oblasti by se vnější strana

- přístroje měla detoxikovat a očistit prostřednictvím metody vysávání nebo ošetřit těsnicími prostředky. Všechny části přístroje se musí považovat za znečištěné (kontaminované), pokud jsou přemístěny z nebezpečné oblasti. Je třeba podniknout vhodná opatření, aby bylo zabráněno rozvíření prachu.
- Při provádění údržbářských a opravářských prací se musí vyhodit všechny znečištěné předměty, které není možné uspokojivě vyčistit. Takové předměty se musí zlikvidovat v nepropustných sáčcích, a to v souladu s platnými ustanoveními pro likvidaci takového odpadu.
 - Sací hrdla se při přepravě a údržbě přístroje musí uzavřít uzavíracími zátkami.
1. Pamatujte, že jednoduchou údržbu a péči můžete provádět sami.
 2. Povrch přístroje a vnitřní stranu nádrže čistěte pravidelně vlhkým hadříkem.

Kontrola a údržba

Pravidelně nechávejte provádět revize přístroje v souladu s platnou vnitrostátní legislativou zákonodárce o prevenci nehod. Údržbu musí provádět kvalifikovaná osoba v pravidelných intervalech podle údajů výrobce, při tom je třeba dodržet platné předpisy a bezpečnostní požadavky. Opravy elektroinstalace smí provádět pouze kvalifikovaný elektrikář. V případě dotazů se obraťte na pobočku společnosti KÄRCHER.

Výměna filtru

⚠ UPOZORNĚNÍ

Únik prachu při výměně filtru

Poškození kůže, plic a očí unikajícím prachem

Při výměně filtru používejte předepsaný ochranný oděv.

Výměnu filtru provádějte ve vhodném prostoru pro údržbu.

Filtr zlikvidujte v souladu se zákonnými předpisy.

1. Zajistěte přístroj parkovacími brzdami.
2. Vypněte přístroj hlavním spínačem.

3. Odpojte síťovou zástrčku.
4. Odjistěte a sejměte sací hlavu.
5. Odjistěte a vyjměte mezikroužek.
6. Vyjměte znečištěný filtr.
7. Ihned po vyjmutí znečištěného filtru z přístroje jej vložte do sáčku a sáček pevně uzavřete.
8. Znečištěný filtr zlikvidujte v souladu se zákonnými požadavky.
9. Zkontrolujte těsnicí kroužek, zda není poškozený.
10. Odstraňte nečistotu na straně čistého vzduchu.
11. Nainstalujte nový filtr v opačném pořadí. Ujistěte se, že přidržovač filtru je vycentrován do středu kapes filtru.
12. Nasaďte a zajistěte mezikroužek.
13. Nasaďte a zajistěte sací hlavu.

Nápověda při poruchách

⚠ **NEBEZPEČÍ**

Neúmyslný rozběh přístroje / úraz elektrickým proudem

Neúmyslný rozběh sacího motoru může způsobit zranění. Napětí na elektrických dílech může vést k úrazu elektrickým proudem.

Před zahájením jakýchkoliv prací přístroj vypněte a odpojte síťovou zástrčku.

Všechny kontroly a práce na elektrických dílech smí provádět pouze odborník.

Upozornění

Pokud se vyskytne porucha, musí se přístroj okamžitě vypnout. Před opětovným uvedením do provozu se musí porucha odstranit.

Pokud nelze poruchu odstranit, musí kontrolu přístroje provést zákaznický servis.

Neběží sací turbína

1. Zkontrolujte zásuvku a pojistku elektrického napájení.
2. Zkontrolujte síťový kabel a síťovou zástrčku přístroje.
3. Zapněte přístroj.

Klesá sací síla

1. Odstraňte ucpání ze sací hubice, sací trubky nebo sací hadice.

- Zkontrolujte správné usazení sací hlavy a nádoby na nečistoty.
- Opláchněte filtr (viz kapitola *Čištění filtru*).
- Zkontrolujte a případně upravte usazení filtru.
- Vyměňte filtr (viz kapitola *Výměna filtru*).

Únik prachu při vysávání

- Zkontrolujte a případně upravte usazení filtru.
- Opláchněte filtr (viz kapitola *Čištění filtru*).
- Vyměňte filtr (viz kapitola *Výměna filtru*).

Likvidace

Přístroj je třeba na konci životnosti zlikvidovat podle zákonných předpisů.

Záruka

V každé zemi platí záruční podmínky vydané naší příslušnou odbytovou společností. Případné závady Vašeho přístroje odstraníme během záruční lhůty bezplatně, pokud jsou zaviněny vadou materiálu nebo výrobní vadou. V záručním případě se prosím obraťte s dokladem o koupi na Vašeho prodejce nebo na nejbližší autorizované servisní středisko. (Adresa viz zadní stranu)

Technické údaje

Elektrické připojení

Napětí sítě	V	220-240
Fáze	~	1
Síťová frekvence	Hz	50-60
Jmenovitý výkon	W	2100
Maximální výkon	W	2300
Druh krytí		IPX4
Třída krytí		I*
Maximální povolená impedance sítě	Ω	0.224+ j0.140

Rozměry a hmotnost

Typická provozní hmotnost	kg	47
Délka x šířka x výška	mm	680 x 655 x 1435

Efektivní filtrační plocha	m ²	1,5
----------------------------	----------------	-----

Okolní podmínky

Teplota skladování	°C	-10-40
--------------------	----	--------

Výkonnostní údaje přístroje

Objem sběrné nádoby	l	25
Vakuum (max.)	kPa	19,0
Max.objemový tok se sací hadicí DN50, délka = 3 m	m ³ /h	250
Max.objemový tok se sací hadicí DN40, délka = 3 m	m ³ /h	205
Max.objemový tok se sací hadicí DN50, délka = 5 m	m ³ /h	230
Max.objemový tok se sací hadicí DN40, délka = 5 m	m ³ /h	190

Připojení sací hadice	Jmeno vitá světlos t DN70
-----------------------	---------------------------

Jmenovitá šířka sací hadice	DN40/50
-----------------------------	---------

Objednací číslo odpadní hadice	6.907-506.0
--------------------------------	-------------

Objednací číslo hlavního filtru	9.990-018.0
---------------------------------	-------------

Zjištěné hodnoty podle EN 60335-2-69

Hodnota vibrací rukou/ paží	m/s ²	< 2,5
-----------------------------	------------------	-------

Nejistota K	m/s ²	1
-------------	------------------	---

Hladina akustického tlaku L _{pA}	dB(A)	77
---	-------	----

Nejistota K _{pA}	dB(A)	2
---------------------------	-------	---

Síťový kabel		
Typ		H07R N-F 3G1,5 mm ²
Objednací číslo		6.650- 035.0
Délka kabelu	m	10

* s prvky třídy krytí II, uspořádání
Technické změny vyhrazeny.

EU prohlášení o shodě

Prohlašujeme tímto, že níže uvedený stroj na základě svého provedení a druhu konstrukce, jakož i v provedení námi uváděném na trh, vyhovuje příslušným základním bezpečnostním a zdravotním požadavkům podle směrnic EU. V případě provedení námi neschválené změny stroje ztrácí toto prohlášení svoji platnost.

Výrobek: Vysávání za sucha

Výrobek: Vysavač pro vysávání za mokra a za sucha

Typ: 9.989-xxx

Příslušné směrnice EU

2006/42/ES (+2009/127/ES)

2014/30/EU

2011/65/EU

Aplikované harmonizované normy

EN 60335-1

EN 60335-2-69

EN 55014-1: 2017 + A11: 2020

EN 55014-2: 2015

EN IEC 61000-3-2: 2019

EN 61000-3-3: 2013 + A1: 2019

EN 61000-3-11: 2000

EN 62233: 2008

EN IEC 63000: 2018

Aplikované národní normy

-

Níže podepsaní jednají z pověření a se zplnomocněním vedení společnosti.

Jednatel

M. Pfister

Kärcher Industrial Vacuuming GmbH

Robert-Bosch-Straße 4-8

73550 Waldstetten (Německo)

Tel.: +49 7171 94888-0

Fax: +49 7171 94888-528

Waldstetten, 21/11/01

Kazalo

Splošni napotki.....	138
Varnostna navodila.....	139
Namenska uporaba.....	139
Varovanje okolja.....	140
Pribor in nadomestni deli.....	140
Obseg dobave.....	140
Opis naprave.....	140
Simboli na napravi.....	140
Zagon.....	141
Obratovanje.....	141
Transport.....	143
Skladiščenje.....	143
Nega in vzdrževanje.....	143
Pomoč pri motnjah.....	144
Odstranjevanje med odpadke.....	145
Garancija.....	145
Tehnični podatki.....	145
Izjava EU o skladnosti.....	146

Splošni napotki



Pred prvo uporabo preberite ta izvorna navodila za uporabo in ravnajte v skladu z njimi; izvorna navodila shranite za kasnejšo uporabo ali morebitne naslednje lastnike.

- Pred prvim zagonom obvezno preberite varnostna navodila št. 5.956-249.0.
- Če navodil za uporabo in varnostnih navodil ne upoštevate, lahko nastanejo škoda na napravi in nevarnosti za upravljavca in druge osebe.
- Če opazite poškodbe, ki so nastale med transportom, takoj obvestite prodajalca.

Varnostna navodila

Stopnje nevarnosti

△ NEVARNOST

- Označuje neposredno nevarnost, ki lahko povzroči težke telesne poškodbe ali smrt.

△ OPOZORILO

- Označuje potencialno nevarno situacijo, ki lahko povzroči težke telesne poškodbe ali smrt.

△ PREVIDNOST

- Označuje potencialno nevarno situacijo, ki lahko povzroči lahke telesne poškodbe.

POZOR

- Označuje potencialno nevarno situacijo, ki lahko povzroči materialno škodo.

Splošna varnostna navodila

△ NEVARNOST ● Napravo in snovi, za katere se ta uporablja, vključno z varnim postopkom odstranjevanja posesanega materiala, lahko uporablja samo usposobljeno osebo. ● Pri vračanju izpušnega zraka v prostor mora biti v prostoru zagotovljena stopnja izmenjave zraka L . Da bi izpolnili zahtevane mejne vrednosti, vrnjeni prostorninski pretok ne sme presegati 50 % količine svežega zraka (prostornina sobe V_R x stopnja izmenjave zraka L_W). Brez posebnega ukrepa prezračevanja velja:

$L_W = 1 \text{ h}^{-1}$. ● Ta naprava vsebuje zdravju škodljiv prah. Postopke praznjenja in vzdrževanja, vključno z odstranjevanjem zbiralnika prahu, smejo izvajati samo strokovnjaki, ki nosijo ustrezno zaščitno opremo. ● Naprave ne uporabljajte brez celotnega sistema filtracije. ● Upoštevajte veljavne varnostne predpise, ki veljajo za materiale, ki jih je treba obdelati.

△ OPOZORILO ● Naprave ne smete uporabljati ali shranjevati na prostem v vlažnih razmerah. ● Za varen položaj naprave zahtevajte parkirne zavore na krmilnem kolesu. Ko je parkirna zavora odprta, se lahko naprava začne nenadzorovano premikati.

△ PREVIDNOST ● Med daljšimi premori in po uporabi napravo izklopite z glavnimi stikali in izvlecite električni vtič.

Ravnanje v sili

△ NEVARNOST

Nevarnost poškodb in škode v primeru kratkega stika ali drugih električnih napak

Nevarnost udara elektrike, nevarnost opeklin

Izklopite napravo in izvlecite električni vtič.

Ravnanje v primeru zloma/iztekanja filtra:

1. Takoj izklopite napravo.
Naprave ni več dovoljeno uporabljati.
2. Nadomestite filter.

Namenska uporaba

Naprava je namenjena:

- Za sesanje suhega, negorljivega, usedljivega prahu, nevarnega za zdravje; razred prahu M v skladu z EN 60335-2-69
Omejitev: naprava ni primerna za sesanje rakotvornih snovi.
- Za odstranjevanje suhega ali rahlo vlažnega materiala z malo prahu z uporabo gibke cevi za odpadke, ki jo je po dolžini mogoče prirezati
- Za industrijsko uporabo, npr. v skladiščnih in proizvodnih prostorih

Vsaka drugačna uporaba velja kot nena-merita.

△ OPOZORILO

Nepravilna uporaba naprave za mokro sesanje

Izstopanje zdravju škodljivega sesalnega materiala v primeru poškodbe gibke cevi za odpadke

Naprave s sistemom gibkih cevi za odpadke niso primerne na mokro sesanje. Napravo uporabljajte samo v skladu z namenom uporabe.

Dodatno je treba upoštevati:

- Naprave ni dovoljeno natovarjati z žerjavom.
- Naprava ni primerna za priključitev na stroj, ki ustvarja prah.
- Pribor ni del obsega dobave in ga je treba glede na uporabo naročiti posebej.
- Brezhibno delovanje naprave zagotavljajo samo nazivne širine sesalne gibke cevi DN40 in DN50.

Varovanje okolja



Materiali embalaže se lahko reciklirajo. Embalažo odstranite na okolju varen način.



Električne in elektronske naprave vsebujejo dragocene materiale z

možnostjo recikliranja, pogosto pa tudi sestavne dele, kot so baterije, akumulatorske baterije ali olja, ki lahko pri napačni uporabi ali napačnem odstranjevanju škodujejo zdravju ljudi in okolju. Navedeni sestavni deli so kljub temu potrebni za pravilno delovanje naprave. Naprave, označene s tem simbolom, ne smete odvreči med gospodinjne odpadke.

Napotki o sestavinah (REACH)

Aktualne informacije najdete na spletnem naslovu: www.kaercher.com/REACH

Pribor in nadomestni deli

Uporabljajte samo originalni pribor in originalne nadomestne dele, ki zagotavljajo varno in nemoteno delovanje naprave.

Informacije o priboru in nadomestnih delih najdete na spletnem naslovu www.kaercher.com v območju Servis.

Upošteвайте:

- Pribor ni del obsega dobave. Pribor je treba glede na uporabo naročiti ločeno.
- Nemoteno delovanje naprave je zagotovljeno samo z uporabo predpisane nazivne širine sesalne gibke cevi (glejte poglavje *Tehnični podatki*).
- Nadomestni deli in pribor so na voljo pri vašem prodajalcu ali v poslovalnici podjetja KÄRCHER.

Obseg dobave

Ko vzamete napravo iz embalaže, preverite, ali je vsebina popolna. Če opazite transporte poškodbe, obvestite prodajalca.

Opis naprave

Slike si ogledajte na strani s slikami.

Slika A

- ① Krmilno kolesce s parkirno zavoro
- ② Gibka cev za odpadke
- ③ Zapiralni čep
- ④ Sesalni nastavek

- ⑤ Manometer
- ⑥ Zapah za vmesni obroč
- ⑦ Čiščenje filtra
- ⑧ Stikalo naprave za sesalno turbino
- ⑨ Sesalna glava
- ⑩ Omrežni kabel
- ⑪ Filter
- ⑫ Tesnilni obroč
- ⑬ Potiskalnik filtra
- ⑭ Ročaj sesalne glave
- ⑮ Držalo za kabel
- ⑯ Tipska ploščica
- ⑰ Vmesni obroč
- ⑱ Potisno streme
- ⑲ Zapahnitev na filternem obroču
- ⑳ Natezna vrv
- ㉑ Pločevinasta kad
- ㉒ Zaklep sesalne glave
- ㉓ Filterni obroč
- ㉔ Prevozno ogrodje

Simboli na napravi



Naprava je primerna za sesanje prahu do razreda prahu M.

⚠ OPOZORILO

Poškodbe kože, pljuč in oči

Emisije finega prahu pri praznjenju in vzdrževalnih delih ter odstranjevanju Pri praznjenju in vzdrževalnih delih ter odstranjevanju zbiralnika prahu nosite predpisano zaščitno opremo.



DN 40	MAX	XX,X kPa/	XX,X mbar
DN 50	MAX	XX,X kPa/	XX,X mbar
DN 70	MAX	XX,X kPa/	XX,X mbar

Nalepka prikazuje vrednosti za maks. podtlak v razmerju z uporabljenim prečnim prerezom sesalne cevi. Trenutno vrednost

lahko odčitate z manometra. Za vrednosti, ki veljajo za to napravo, glejte poglavje *Odčitek najmanjšega prostorninskega preto-ka*. Če je vrednost prenizka, je filter treba očistiti (glejte poglavje *Čiščenje filtra*) ali zamenjati (glejte poglavje *Zamenjava filtra*). Različni prečni prerezi sesalne cevi omogočajo prilagoditev na različne prečne prereze priključkov pribora.



Filter
(št. za naročilo 9.990-018.0)



Gibka cev za odpadke
(št. za naročilo 6.907-506.0)

Zagon

⚠ OPOZORILO

Nevarnost zaradi zdravju škodljivega prahu

Bolezni dihal zaradi vdihavanja prahu. Ne sesajte brez filtrskega elementa, saj lahko v nasprotnem primeru pride do ogrožanja zdravja zaradi povečanih izpustov delcev.

POZOR

Manjkajoči filtrirni element

Poškodba sesalnega motorja

Ne sesajte brez filtrirnega elementa.

1. Postavite napravo v delovni položaj.
2. Napravo zavarujte z ročnima zavorama.
3. Zagotovite, da je sesalna glava pravilno vstavljena.
4. Vstavite sesalno gibko cev (ni del obsega dobave) v sesalni priključek.
5. Prepričajte se, da je cev za odpadke pravilno vstavljena (glejte poglavje *Vstavljanje gibke cevi za odpadke*).
6. Prepričajte se, da je sistem za odstranjevanje odpadkov pravilno vstavljen (glejte poglavje *Vstavljanje sistema za odstranjevanje odpadkov*).
7. Na sesalno gibko cev pritrdite želen pribor (ni del obsega dobave).

Vstavljanje gibke cevi za odpadke

1. Odstranite vse 4 zanke gibke cevi za odpadke (dolžina 22 m).

Slika B

2. Odprite sprejem tako, da ga obrnete v levo in izvlečete navzdol.
3. Vstavite gibko cev za odpadke.
4. Vstavite sprejem in ga zaprite tako, da ga obrnete v desno.

Slika C

5. Gibko cev za odpadke izvlecite za 40–50 cm.
6. Konec gibke cevi za odpadke zaprite s kabelskimi vezicami.

Obratovanje

Naprava je primerna za sesanje finega prahu do razreda prahu M.

⚠ OPOZORILO

Nevarnost zaradi zdravju škodljivega prahu

Bolezni dihal zaradi vdihavanja prahu. Ne sesajte brez filtrskega elementa, saj lahko v nasprotnem primeru pride do ogrožanja zdravja zaradi povečanih izpustov delcev.

Napotek

Naprava je kot industrijski sesalnik primerna za sesanje suhega, nevetljivega prahu z mejnimi vrednostmi za poklicno izpostavljenost (MAK) $\geq 0,1 \text{ mg/m}^3$.

Vklop naprave

1. Priključite električni vtič v vtičnico.
2. Napravo vklopite s stikali za sesalne turbine.

Napotek

Sesalnih turbin nikoli ne vklopite in izklopite hkrati, temveč vedno eno za drugo. Za pravilno delovanje manometra za nadzor najmanjšega volumnskega toka morajo biti vklopljene vse sesalne turbine.

3. Postopek sesanja se začne.

Postopek sesanja

1. Sesajte.
Sesani material pade v gibko cev za odpadke šele, ko je naprava izklopljena. Redno preverjajte stanje napolnjenosti gibke cevi za odpadke, saj se naprava ne izklopi samodejno.

Slika D

2. Če je sesani material lahek ali v primeru zamašitve, povlecite žicevod, da odpre-

- te loputo na izhodu (možno samo, ko je naprava izklopljena).
- Gibko cev za odpadke povlecite nekoliko navzdol.
 - Gibko cev za odpadke zaprite z 2 kabelskima vezicama na razdalji 10 cm.
 - Prerežite gibko cev za odpadke med kabelskima vezicama.
 - Vrečko za smeti odstranite v skladu z zakonskimi določbami.

Napotek

Če je sesani material lahek, je vrečka za smeti lahko dolga do 2 m, ne da bi se pretrgala.

Odčitek najmanjšega prostorninskega pretoka

Na sprednji strani naprave je vgrajen manometer, ki prikazuje sesalni podtlak znotraj sesalnika. Če je dosežen največji podtlak (glejte tabelo), je treba filter očistiti (glejte poglavje *Čiščenje filtra*). Vrednost je odvisna od zmogljivosti naprave in uporabljenе sesalne gibke cevi. Če se podtlak po čiščenju ne zmanjša bistveno, je treba filter zamenjati (glejte poglavje *Zamenjava filtra*).

POZOR

Preseganje največjega podtlaka

Izguba sesalne moči

Če je navedena vrednost presežena, hitrost zraka pade pod 20 m/s. Očistite ali zamenjajte filter.

Nazivna širina sesalne gibke cevi	Največji podtlak
DN40	12,70 kPa (127,0 mbar)
DN50	8,75 kPa (87,5 mbar)
DN70	---

Čiščenje filtra

Če je na manometru prikazan največji podtlak (glejte poglavje *Odčitek najmanjšega prostorninskega pretoka*), je treba filter očistiti.

Slika E

- Med sesanjem zaprite vstopno odprtino ali sesalno gibko cev.

- Loputo za čiščenje filtra potegnite 3–4 krat in jo vedno držite odprto 1–2 s.

Izklop naprave

- Napravo izklopite s stikali za sesalne turbine.
- Izvalcite električni vtič.

Po vsakem obratovanju

Zapiranje sesalnega priključka

△ OPOZORILO

Nevarnost telesnih poškodb

Fin prah lahko poškoduje kožo, pljuča in oči. Ko odstranite sesalno gibko cev, je treba sesalni priključek zapreti z zapiralnim čepom.

- Odstranite sesalno gibko cev.

Slika F

- Zapiralni čep natančno vstavite v sesalni priključek.
- Zapiralni čep vstavite do omejitve.
- Zapiralni čep vrtite v desno, dokler ni sesalni priključek trdno zaprt.

Odstranjevanje sistema za odstranjevanje odpadkov

- Napravo zavarujte z ročnima zavorama.

Slika G

- Sprostite zapahnitve na filterskem obroču in odstranite sistem za odstranjevanje v smeri naprej.

Čiščenje naprave

△ OPOZORILO

Nepravilno odstranjevanje odpadne vode

Onesnaženje okolja

Upoštevajte krajevne predpise o obdelavi odpadne vode.

- Napravo od znotraj in od zunaj posesajte in obrišite z vlažno krpo. Za sesanje naprave uporabljajte sesalnik z enako ali boljšo klasifikacijo.
- Pribor (niso del obsega dobave) po potrebi sperite z vodo in jih posušite.

Vstavljanje sistema za odstranjevanje odpadkov

⚠ OPOZORILO

Vstavljanje sistema za odstranjevanje odpadkov

Nevarnost zmečkanja

Med zapahnitvijo ne potiskajte rok med sistem za odstranjevanje odpadkov in vmesni obroči.

1. Vstavite sistem za odstranjevanje odpadkov in ga zavarujte z zapahi na filter-skem obroču.

Shranjevanje naprave

1. Navijte električni kabel okrog držala za kabel.
2. Napravo hranite v suhem prostoru in jo zavarujte pred nepooblaščen uporabo.

Transport

⚠ PREVIDNOST

Neupoštevanje teže

Nevarnost telesnih poškodb in materialne škode

Pri transportu upoštevajte težo naprave.

1. Za transport brez prahu zaprite sesalni priključek (glejte poglavje *Zapiranje sesalnega priključka*).
2. Sprostite ročni zavori in napravo potiskajte za potisno streme.
3. Pri natovarjanju napravo primite za podvoze in potisno streme.
4. Pri transportu v vozilih napravo zavarujte proti zdrsu in prevrnitvi.

Skladiščenje

⚠ PREVIDNOST

Neupoštevanje teže

Nevarnost telesnih poškodb in materialne škode

Pri skladiščenju upoštevajte težo naprave.

1. Napravo skladiščite samo v notranjih prostorih.

Nega in vzdrževanje

⚠ NEVARNOST

Nenameren zagon naprave, dotikanje delov pod električno napetostjo

Nevarnost telesnih poškodb, nevarnost udara elektrike

Pred deli na napravi izklopite napravo. Izvlecite električni vtič.

⚠ NEVARNOST

Nevarnost zaradi zdravju škodljivega prahu

Bolezni dihal zaradi vdihavanja prahu.

Pri vzdrževalnih delih (npr. menjavi filtra) nosite dihalno masko tipa P2 ali novejšo in oblačila za enkratno uporabo.

⚠ OPOZORILO

Nevarnost zaradi zdravju škodljivega prahu

Bolezni dihal zaradi vdihavanja prahu.

Proizvajalec ali usposobljena oseba mora najmanj enkrat letno preveriti, ali varnostne naprave za preprečevanje nevarnosti brezhibno delujejo iz varnostno-tehničnega vidika, npr. tesnost naprave, poškodba filtra, delovanje kontrolnih enot.

POZOR

Negovalna sredstva, ki vsebujejo silikone

Lahko poškodujejo plastične dele.

Za čiščenje ne uporabljajte sredstev za nego, ki vsebujejo silikon.

Stroji za odstranjevanje prahu so varnostne naprave za preprečevanje ali odpravljanje nevarnosti v smislu BGV A1.

- Za vzdrževanje mora uporabnik napravo razstaviti, očistiti in servisirati, če je to izvedljivo brez povzročitve nevarnosti za servisno osebje in druge osebe. Ustrezni previdnostni ukrepi vključujejo razstrupljanje pred razstavljanjem, poskrbite za lokalno filtrirano prisilno odzračevanje, kjer se naprava razstavi, čiščenje vzdrževalne površine in ustrezno zaščito osebja.
- Preden napravo vzamete iz nevarnega območja je njeno zunanost treba razstrupiti s sesanjem in očistiti z brisanjem, ali pa obdelati s tesnilnim sredstvom. Vse dele naprave je treba obravnavati kot onesnažene, če se vzamejo iz nevarnega območja. Sprejeti je treba ustrezne ukrepe za preprečevanje porazdelitve prahu.
- Pri opravljanju vzdrževalnih del in popravil je treba zavreči vse kontaminirane

predmete, ki jih ni mogoče zadovoljivo očistiti. Takšne predmete je treba odstraniti v neprepustnih vrečah v skladu z veljavnimi predpisi za odstranjevanje takih odpadkov.

- Med transportom in vzdrževanjem naprave morajo biti sesalni priključki zaprti z zapiralnimi čepi.
1. Upoštevajte, da lahko preprosta vzdrževalna dela in nego opravite sami.
 2. Površino naprave in notranjost posode redno čistite z vlažno krpo.

Pregledi in vzdrževalna dela

Napravo je treba redno pregledovati in preizkušati v skladu z zadevnimi nacionalnimi predpisi zakonodajalca za preprečevanje nesreč. Vzdrževalna dela mora v rednih časovnih intervalih, ki jih navede proizvajalec, izvesti strokovnjak. Pri tem mora upoštevati obstoječe določbe in varnostne zahteve. Dela na električnem sistemu sme izvesti samo strokovnjak za elektriko. Pri vprašanih stopite v stik s podružnico podjetja KÄRCHER.

Zamenjava filtra

⚠ **PREVIDNOST**

Emisije prahu pri zamenjavi filtra

Prah lahko poškoduje kožo, pljuča in oči. Pri zamenjavi filtra nosite predpisana zaščitna oblačila.

Zamenjavo filtra opravite v ustreznem območju vzdrževanja.

Filter odstranite v skladu z zakonskimi predpisi.

1. Napravo zavarujte z ročnima zavorama.
2. Napravo izklopite s stikali naprave.
3. Izvlecite omrežni vtič.
4. Sprostite in odstranite sesalno glavo.
5. Sprostite in odstranite vmesni obroč.
6. Odstranite onesnažen filter.
7. Takoj ko onesnažen filter odstranite iz naprave, ga položite v vrečko in jo tesno zaprite.
8. Onesnažen filter odstranite v skladu z zakonskimi predpisi.
9. Preverite, ali je tesnilni obroč poškodovan.

10. Odstranite umazanijo na strani čistega zraka.

11. Nov filter vstavite v obratnem vrstnem redu. Prepričajte se, da je potiskalnik filtra v žepih za filter sredinsko poravnano.

12. Namestite vmesni obroč in ga zapahnite.

13. Namestite sesalno glavo in jo zapahnite.

Pomoč pri motnjah

⚠ **NEVARNOST**

Neameren zagon naprave/električni udar

Neameren zagon sesalnega motorja lahko povzroči poškodbe. Napetost na električnih delih lahko povzroči kratek stik.

Pred vsemi deli na napravi najprej izklopite napravo in izvlecite električni vtič.

Vsa preverjanja in dela na električnih delih prepustite strokovnjaku za elektrotehniko.

Napetek

Če se pojavi motnja, je treba napravo takoj izklopiti. Pred ponovnim zagonom je treba odpraviti motnjo.

Če motnje ni mogoče odpraviti, mora napravo pregledati servisna služba.

Sesalna turbina ne deluje

1. Preverite vtičnico in varovalko oskrbe z električnim tokom.
2. Preverite električni kabel in električni vtič naprave.
3. Vključite napravo.

Sesalna moč upada

1. Odstranite zamašitve iz sesalne šobe, sesalne cevi ali sesalne gibke cevi.
2. Preverite, ali sta sesalna glava in posoda za umazanijo pravilno nameščena.
3. Očistite filter (glejte poglavje *Čiščenje filtra*).
4. Preglejte in po potrebi očistite set filtrov.
5. Zamenjajte filter (glejte poglavje *Zamenjava filtra*).

Izstopanje prahu med sesanjem

1. Preglejte in po potrebi očistite set filtrov.
2. Očistite filter (glejte poglavje *Čiščenje filtra*).
3. Zamenjajte filter (glejte poglavje *Zamenjava filtra*).

Odstranjevanje med odpadke

Po koncu življenjske dobe naprave je treba le-to odstraniti v skladu z zakonskimi določbami.

Garancija

V vsaki državi veljajo garancijski pogoji, ki jih je izdala naša pristojna prodajna družba. V garancijskem roku bodo morebitne motnje v delovanju naprave odpravljene brezplačno, če je njihov vzrok napaka v materialu ali napaka pri proizvodnji. Pri uveljavljanju garancije zagotovite dokazilo o nakupu in stopite v stik s prodajalcem ali z najbližjo servisno službo. Naslov najdete na hrbtni strani.

Tehnični podatki

Električni priključek

Napetost omrežja	V	220-240
Število faz	~	1
Omrežna frekvenca	Hz	50-60
Nazivna moč	W	2100
Največja moč	W	2300
Stopnja zaščite		IPX4
Razred zaščite	I*	
Največja dovoljena omrežna impedanca	Ω	0.224+j0.140

Mere in teže

Tipična delovna teža	kg	47
Dolžina x širina x višina	mm	680 x 655 x 1435
Učinkovita površina filtra	m ²	1,5

Okoljski pogoji

Temperatura skladiščenja	°C	-10-40
--------------------------	----	--------

Močnostni podatki naprave

Prostornina posode	l	25
Vakuum (maks.)	kPa	19,0
Maks. volumenski tok s sesalno gibko cevjo DN50, L=3 m	m ³ /h	250
Maks. volumenski tok s sesalno gibko cevjo DN40, L=3 m	m ³ /h	205
Maks. volumenski tok s sesalno gibko cevjo DN50, L=5 m	m ³ /h	230
Maks. volumenski tok s sesalno gibko cevjo DN40, L=5 m	m ³ /h	190

Priključek sesalne gibke cevi	NW DN70
Nazivna širina sesalne gibke cevi	DN40/50
Številka za naročilo gibke cevi za odpadke	6.907-506.0
Številka za naročilo glavnega filtra	9.990-018.0

Ugotovljene vrednosti v skladu s standardom EN 60335-2-69

Vrednost tresljajev za dlan/roke	m/s ²	< 2,5
Negotovost K	m/s ²	1
Raven zvočnega tlaka L _{pA}	dB(A)	77
Negotovost K _{pA}	dB(A)	2

Omrežni kabel

Tip	H07R N-F 3G1,5 mm ²	
Številka dela	6.650-035.0	
Dolžina kabla	m	10

* z elementi razreda zaščite II razvrstitev Pridržujemo si pravico do tehničnih sprememb.

Izjava EU o skladnosti

S tem izjavljamo, da v nadaljevanju navedeni stroj zaradi svoje zasnove in konstrukcije ter v izvedbi, kakršno dajemo na tržišče, ustreza osnovnim zahtevam glede varnosti in varovanja zdravja v skladu z EU-direktivami. V primeru sprememb na stroju brez našega soglasja ta izjava izgubi veljavnost.

Izdelek: Sesalnik za suho sesanje

Izdelek: Sesalnik za suho in mokro sesanje

Tip: 9.989-xxx

Zadevne EU-direktive

2006/42/ES (+2009/127/ES)

2014/30/EU

2011/65/EU

Uporabljeni harmonizirani standardi

EN 60335-1

EN 60335-2-69

EN 55014-1: 2017 + A11: 2020

EN 55014-2: 2015

EN IEC 61000-3-2: 2019

EN 61000-3-3: 2013 + A1: 2019

EN 61000-3-11: 2000

EN 62233: 2008

EN IEC 63000: 2018

Uporabljeni nacionalni standardi

-

Podpisniki ravnajo po navodilih in s pooblastilom vodstva podjetja.

Vodilni družbenik

M. Pfister

Kärcher Industrial Vacuuming GmbH

Robert-Bosch-Straße 4-8

73550 Waldstetten (Nemčija)

Tel.: +49 7171 94888-0

Faks: +49 7171 94888-528

Waldstetten, 1. 11. 21

Spis treści

Ogólne wskazówki	146
Zasady bezpieczeństwa	146
Zastosowanie zgodnie z przeznaczeniem	147
Ochrona środowiska	148
Akcesoria i części zamienne	148
Zakres dostawy	148
Opis urządzenia	148
Symbolne na urządzeniu	148
Uruchamianie	149
Eksploatacja	149
Transport	151
Przechowywanie	151
Czyszczenie i konserwacja	151
Usuwanie usterek	153
Utylizacja	153
Gwarancja	154
Dane techniczne	154
Deklaracja zgodności UE	155

Ogólne wskazówki



Przed rozpoczęciem użytkowania przyrządu należy przeczytać niniejszą oryginalną instrukcję, przestrzegać jej i zachować ją do późniejszego wykorzystania lub dla następnego użytkownika.

- Przed pierwszym uruchomieniem należy koniecznie przeczytać zasady bezpieczeństwa nr 5.956-249.0.
- Nieprzestrzeganie instrukcji obsługi i wskazówek dotyczących bezpieczeństwa może doprowadzić do uszkodzenia urządzenia i powstania zagrożeń dla osoby obsługującej oraz innych osób.
- Ewentualne uszkodzenia transportowe należy niezwłocznie zgłosić sprzedawcy.

Zasady bezpieczeństwa

Stopnie zagrożenia

NIEBEZPIECZEŃSTWO

- Wskazówka dot. bezpośredniego zagrożenia, prowadzącego do ciężkich obrażeń ciała lub do śmierci.

△ **OSTRZEŻENIE**

- Wskazówka dot. możliwie niebezpiecznej sytuacji, mogącej prowadzić do ciężkich obrażeń ciała lub śmierci.

△ **OSTROŻNIE**

- Wskazówka dot. możliwie niebezpiecznej sytuacji, która może prowadzić do lekkich zranień.

UWAGA

- Wskazówka dot. możliwie niebezpiecznej sytuacji, która może prowadzić do szkód materialnych.

Ogólne zasady bezpieczeństwa

△ **NIEBEZPIECZEŃSTWO** • Tylko odpowiednio przeszkolony personel może obsługiwać urządzenie i substancje, dla których jest ono przeznaczone, a także przeprowadzać bezpieczną procedurę usuwania nagromadzonego materiału. • W przypadku odprowadzania zużytego powietrza do pomieszczenia musi w nim występować odpowiednia krotność wymiany powietrza L . W celu zachowania wymaganych wartości granicznych strumień objętości powietrza zwrotnego może wynosić maksymalnie 50% strumienia objętości powietrza świeżego (kubatura pomieszczenia V_R x krotność wymiany powietrza L_W). W przypadku braku szczególnych działań wentylacyjnych obowiązuje zasada: $L_W = 1h^{-1}$. • Urządzenie zawiera szkodliwe dla zdrowia pyły. Opróżnianie i konserwacja, włącznie z usuwaniem zbiorników pyłu, mogą być przeprowadzane tylko przez wykwalifikowany personel, używający odpowiedniego wyposażenia ochronnego. • Nie eksploatować urządzenia bez kompletnego systemu filtracyjnego. • Należy przestrzegać właściwych przepisów bezpieczeństwa odnoszących się do używanych materiałów.

- △ **OSTRZEŻENIE** • Urządzenie nie może być stosowane lub przechowywane na wolnym powietrzu w wilgotnych warunkach.
- Aby zapewnić stabilną pracę urządzenia, należy uruchomić hamulce postojowe na kółku skrętnym. Gdy hamulec postojowy

jest otwarty, urządzenie może zostać wprawione w ruch w sposób niekontrolowany.

△ **OSTROŻNIE** • Przed dłuższymi przerwami w pracy i po użyciu urządzenia wyłączyć je przy pomocy wyłączników i wyjąć wtyczkę sieciową.

Postępowanie w sytuacji awaryjnej

△ **NIEBEZPIECZEŃSTWO**

Niebezpieczeństwo obrażeń i szkód w przypadku zwarcia lub innych awarii elektrycznych

Niebezpieczeństwo porażenia prądem, ryzyko poparzenia

Wyłączyć urządzenie i wyjąć wtyczkę sieciową.

Postępowanie w przypadku pęknięcia filtra / wycieku:

1. Natychmiast wyłączyć urządzenie. Urządzenie nie może nadal pracować.
2. Wymienić filtr.

Zastosowanie zgodne z przeznaczeniem

Urządzenie jest przeznaczone do:

- odkurzania suchych, niepalnych, osadzonych pyłów szkodliwych dla zdrowia; klasa pyłowa M wg EN 60335-2-69
Ograniczenie: Nie wolno odkurzać substancji rakotwórczych.
- Do odkurzania suchego lub lekko wilgotnego materiału za pomocą węża na odpady, który można przyciąć na odpowiednią długość - bez uwalniania dużej ilości pyłu
- Do zastosowań przemysłowych, np. w magazynach i halach produkcyjnych
Każde inne użycie jest uważane za niewłaściwe.

△ **OSTRZEŻENIE**

Niewłaściwe użycie urządzenia do odkurzania na mokro

Wyciek szkodliwego dla zdrowia, zassanego materiału w przypadku uszkodzenia węża odpływowego

Urządzenia z systemem węży na odpady nie są przeznaczone do odkurzania na mokro. Urządzenie należy użytkować wyłącznie zgodnie z przeznaczeniem.

Ponadto należy pamiętać, że:

- Urządzenie nie nadaje się do rozładunku i załadunku za pomocą dźwigu.
- Urządzenie nie jest przeznaczone do podłączenia do maszyn wytwarzających pył.
- Akcesoria nie należą do zakresu dostawy i należy je zamówić osobno odpowiednio do zastosowania.
- Prawidłowe działanie urządzenia zapewnione jest tylko w przypadku stosowania węża ssącego o średnicy znamionowej DN40 i DN50.

Ochrona środowiska



Materiały, z których wykonano opakowania, nadają się do recyklingu. Opakowania poddać utylizacji przyjaznej dla środowiska naturalnego.



Elektryczne i elektroniczne urządzenia zawierają cenne surowce wtórne, a często również takie części składowe jak baterie, akumulatory lub olej, które w razie niewłaściwej obsługi lub nieprawidłowej utylizacji mogą stanowić potencjalne zagrożenie dla zdrowia ludzkiego i środowiska naturalnego. Jednak te części składowe są niezbędne do prawidłowej pracy urządzenia. Urządzeń oznaczonych tym symbolem nie można wyrzucać do odpadów z gospodarstw domowych.

Wskazówki dotyczące składników (REACH)

Aktualne informacje dotyczące składników można znaleźć na stronie: www.kaercher.com/REACH

Akcesoria i części zamienne

Należy stosować tylko oryginalne akcesoria i części zamienne, ponieważ gwarantują one bezpieczną i bezawaryjną pracę urządzenia.

Informacje dotyczące akcesoriów i części zamiennych można znaleźć na stronie www.kaercher.com w dziale Serwis.

Proszę zwrócić uwagę na nast. kwestie:

- Akcesoria nie wchodzą w zakres dostawy. Akcesoria należy zamawiać oddzielnie w zależności od zastosowania.
- Prawidłowe działanie urządzenia zapewnione jest tylko w przypadku stosowania węża ssącego o przepisowej średnicy znamionowej (patrz rozdział *Dane techniczne*).

- Części zamienne i akcesoria dostępne są u sprzedawcy lub w oddziale firmy KÄRCHER.

Zakres dostawy

Podczas rozpakowywania urządzenia należy sprawdzić, czy w opakowaniu znajdują się wszystkie elementy. W przypadku uszkodzeń transportowych należy powiadomić sprzedawcę.

Opis urządzenia

Ilustracje: patrz strona z grafikami

Rysunek A

- ① Kółko skrętne z hamulcem postojowym
- ② Wąż odpywowy
- ③ Korek zatyczkowy
- ④ Króciec ssawny
- ⑤ Manometr
- ⑥ Blokada pierścienia pośredniego
- ⑦ Czyszczenie filtra
- ⑧ Przełącznik urządzenia - turbina ssania
- ⑨ Głowica ssąca
- ⑩ Przewód zasilający
- ⑪ Filtr
- ⑫ Pierścień uszczelniający
- ⑬ Dociskacz filtra
- ⑭ Uchwyt głowicy ssącej
- ⑮ Uchwyt kabla
- ⑯ Tabliczka znamionowa
- ⑰ Pierścień pośredni
- ⑱ Pałak przesuwny
- ⑲ Blokada na pierścieniu filtra
- ⑳ Cięgło
- ㉑ Blaszana wanna
- ㉒ Blokada głowicy ssącej
- ㉓ Pierścień filtra
- ㉔ Wózek

Symbol na urządzeniu



Urządzenie jest przeznaczone do odsysania pyłu aż po pył klasy M.

△ OSTRZEŻENIE

Obrażenia skóry, płuc i oczu

Wydostawianie się drobnego pyłu podczas opróżniania, konserwacji i utylizacji
Podczas opróżniania, konserwacji i utylizacji zbiornika na zanieczyszczenia należy nosić zalecane wyposażenie ochronne.



DN 40	MAX	XX,X kPa/	XX,X mbar
DN 50	MAX	XX,X kPa/	XX,X mbar
DN 70	MAX	XX,X kPa/	XX,X mbar

Na naklejce podana jest maks. wartość podciśnienia w odniesieniu do stosowanego przekroju węża ssącego. Aktualną wartość można odczytać na manometrze.

Wartości obowiązujące w przypadku tego urządzenia, patrz rozdział *Odczyt minimalnego przepływu objętościowego*. Jeśli ta wartość nie zostanie osiągnięta, należy wyczyścić filtr (patrz rozdział *Czyszczenie filtra*) lub go wymienić (patrz rozdział *Wymiana filtra*). Różne przekroje węża ssącego umożliwiają dopasowanie do różnych przekrojów akcesoriów.



Filtr
(Nr kat. 9.990-018.0)



Wąż odpływowy
(Nr kat. 6.907-506.0)

Uruchamianie

△ OSTRZEŻENIE

Niebezpieczeństwo występowania szkodliwych dla zdrowia pyłów

Choroby układu oddechowego wywołane przez wdychanie pyłów.
Nie odkurzać bez elementu filtracyjnego, ponieważ może to stanowić zagrożenie dla zdrowia z powodu zwiększonego wydmuchu drobnego pyłu.

UWAGA

Brak elementu filtrującego

Uszkodzenie silnika ssącego

Nie wolno odkurzać bez wkładu filtracyjnego.

1. Ustawić urządzenie w pozycji roboczej.
2. Zabezpieczyć urządzenie za pomocą hamulców postojowych.
3. Upewnić się, że głowica ssąca jest prawidłowo zamocowana.
4. Podłączyć wąż ssący (nie jest zawarty w dostawie) do złącza ssącego.
5. Upewnić się, że wąż odpływowy jest prawidłowo założony (patrz rozdział *Zakładanie węża odpływowego*).
6. Upewnić się, że system usuwania odpadów jest prawidłowo założony (patrz rozdział *Zakładanie systemu usuwania odpadów*).
7. Zamocować odpowiednie akcesoria (nie są zawarte w zakresie dostawy) na wężu ssącym.

Zakładanie węża odpływowego

1. Rozwinąć wszystkie 4 pętle węża odpływowego (długość 22 m).

Rysunek B

2. Otworzyć uchwyt obracając go w lewo i pociągając w dół.
3. Założyć wąż odpływowy.
4. Wsunąć uchwyt i zamknąć obracając go w prawo.

Rysunek C

5. Pociągnąć wąż odpływowy w dół na 40-50 cm.
6. Zamknąć końcówkę węża odpływowego opaską kablową.

Eksploatacja

Urządzenie jest przeznaczone do odsysania pyłu drobnego aż po pył klasy M.

△ OSTRZEŻENIE

Niebezpieczeństwo występowania szkodliwych dla zdrowia pyłów

Choroby układu oddechowego wywołane przez wdychanie pyłów.
Nie odkurzać bez elementu filtracyjnego, ponieważ może to stanowić zagrożenie dla zdrowia z powodu zwiększonego wydmuchu drobnego pyłu.

Wskazówka

Urządzenie nadaje się do użycia jako odkurzacz przemysłowy w celu odsysania suchych, niepalnych pyłów z wartościami MAK $\geq 0,1 \text{ mg/m}^3$.

Włączanie urządzenia

1. Włożyć wtyczkę sieciową do gniazdka.
2. Włączyć urządzenie przełącznikami turbiny ssania.

Wskazówka

Zawsze włączać i wyłączać turbiny ssania jedną po drugiej. W celu uzyskania prawidłowego działania manometru do kontroli minimalnego przepływu objętościowego wszystkie turbiny ssania muszą być włączone.

3. Rozpocząć proces zasysania.

Proces odkurzania

1. Wykonać odkurzanie.
Odkurzany materiał wpada do węża odpływowego dopiero po wyłączeniu urządzenia.

Regularnie kontrolować poziom napełnienia węża odpływowego, ponieważ urządzenie nie wyłącza się automatycznie.

Rysunek D

2. W przypadku lekkiego materiału zasysanego lub zablokowania należy pociągnąć za cięgło, aby otworzyć klapkę na wylocie (możliwe tylko przy wyłączonym urządzeniu).
3. Lekko pociągnąć za wąż odpływowy.
4. Zamknąć wąż odpływowy za pomocą 2 opasek kablowych w odległości 10 cm.
5. Przeciąć wąż odpływowy pomiędzy opaskami kablowymi.
6. Worek na odpady należy zutylizować zgodnie z obowiązującymi przepisami.

Wskazówka

W przypadku odkurzania lekkich materiałów długość worka na odpady może wynosić do 2 m bez zagrożenia rozdarciem worka na odpady.

Odczyt minimalnego przepływu objętościowego

Z przodu urządzenia zamontowany jest manometr, pokazujący ciśnienie zasysania wewnątrz urządzenia. Gdy zostanie osiągnięte maksymalne podciśnienie (patrz tabela), należy wyczyścić filtr (patrz rozdział *Czyszczenie filtra*). Ww. wartość zależy od mocy urządzenia i zastosowanego węża ssącego. Jeśli podciśnienie nie zostanie znacznie zredukowane poprzez czyszczenie, należy wymienić filtr (patrz rozdział *Wymiana filtra*).

UWAGA

Przekroczenie maksymalnego podciśnienia

Spadek siły zasysania

Jeśli podana wartość zostanie przekroczona, prędkość powietrza spadnie poniżej 20 m/s. Wyczyść lub wymień filtr.

Średnica znamionowa węża ssącego	Maksymalne podciśnienie
DN40	12,70 kPa (127,0 mbar)
DN50	8,75 kPa (87,5 mbar)
DN70	---

Czyszczenie filtra

Jeśli na manometrze wyświetlana jest maksymalna wartość podciśnienia (patrz rozdział *Odczyt minimalnego przepływu objętościowego*), należy wyczyścić filtr.

Rysunek E

1. Zamknąć otwór wlotowy lub wąż ssący podczas odkurzania.
2. Pociągnąć klapkę do czyszczenia filtra 3–4 razy i przytrzymać ją przy tym otwartą przez 1–2 sekundy.

Wyłączanie urządzenia

1. Wyłączyć urządzenie przełącznikami turbiny ssania.
2. Wyciągnąć wtyczkę sieciową.

Po każdym użyciu

Zamykanie złącza ssącego

⚠ **OSTRZEŻENIE**

Niebezpieczeństwo odniesienia obrażeń

Obrażenia skóry, płuc i oczu spowodowane przez drobny pył

Po zdemontowaniu węża ssącego należy zamknąć złącze ssące za pomocą mufy zamykającej.

1. Zdjąć wąż ssący.

Rysunek F

2. Dokładnie włożyć korek do złącza ssącego.
3. Wsunąć korek do oporu.
4. Obrócić korek w prawo, aż złącze ssące zostanie szczelnie zamknięte.

Wymywanie systemu usuwania odpadów

1. Zabezpieczyć urządzenie za pomocą hamulców postojowych.

Rysunek G

2. Zwolnić blokady na pierścieniu filtra i wyjąć system usuwania odpadów do przodu.

Czyszczenie urządzenia

⚠ **OSTRZEŻENIE**

Niewłaściwe usuwanie ścieków

Zanieczyszczenie środowiska

Przestrzegać lokalnych przepisów dotyczących oczyszczania ścieków.

1. Wyczyścić urządzenie wewnątrz i na zewnątrz odkurzając je i wycierając wilgotną ściereczką.
Do odkurzania urządzenia należy używać odkurzacza o takiej samej lub lepszej klasyfikacji.
2. W razie potrzeby wyplukać akcesoria (nie są dołączone do zestawu) wodą i wysuszyć je.

Zakładanie systemu usuwania odpadów

⚠ **OSTRZEŻENIE**

Zakładanie systemu usuwania odpadów

Niebezpieczeństwo zmiżdżenia

Podczas blokowania nigdy nie trzymać rąk między systemem usuwania odpadów a pierścieniem pośrednim.

1. Założyć system usuwania odpadów i zabezpieczyć go blokadami na pierścieniu filtra.

Przechowywanie urządzenia

1. Owinąć przewód zasilający wokół uchwytu kabla.
2. Przenieść urządzenie do suchego pomieszczenia i zabezpieczyć je przed dostępem osób nieupoważnionych.

Transport

⚠ **OSTROŻNIE**

Nieuwzględnianie masy urządzenia

Niebezpieczeństwo odniesienia obrażeń i uszkodzenia

Podczas transportu zwrócić uwagę na masę urządzenia.

1. W celu transportu urządzenia bez wzniesienia pyłu należy zamknąć złącze ssące (patrz rozdział *Zamykanie złącza ssącego*).
2. Zwolnić hamulce postojowe i przesunąć urządzenie za rączkę.
3. Aby załadować urządzenie, należy chwycić je za obudowę i rączkę.
4. Na czas transportu w pojazdach należy zabezpieczyć urządzenie przed ślizganiem się i przechyleniem.

Przechowywanie

⚠ **OSTROŻNIE**

Nieuwzględnianie masy urządzenia

Niebezpieczeństwo odniesienia obrażeń i uszkodzenia

Podczas składowania uwzględnić masę urządzenia.

1. Urządzenie składować tylko w pomieszczeniach wewnętrznych.

Czyszczenie i konserwacja

⚠ **NIEBEZPIECZEŃSTWO**

Niezamierzone włączenie się urządzenia, dotknięcie części przewodzącej prąd

Niebezpieczeństwo odniesienia obrażeń, porażenia prądem

Przed rozpoczęciem jakichkolwiek prac z urządzeniem, wyłączyć urządzenie. Odłączyć wtyczkę sieciową.

△ NIEBEZPIECZEŃSTWO

Niebezpieczeństwo występowania szkodliwych dla zdrowia pyłów

Choroby układu oddechowego wywołane przez wdychanie pyłów.

Podczas wykonywania prac konserwacyjnych (np. wymiana filtra) należy nosić maskę przeciwpyłową klasy P2 lub wyższej oraz odzież jednorazową.

△ OSTRZEŻENIE

Niebezpieczeństwo występowania szkodliwych dla zdrowia pyłów

Choroby układu oddechowego wywołane przez wdychanie pyłów.

Urządzenia przeznaczone do zapobiegania i usuwania zagrożeń muszą zostać skontrolowane przynajmniej raz w roku przez producenta lub odpowiednio poinstruowaną osobę np. pod kątem szczelności, uszkodzenia filtra, prawidłowego działania urządzeń kontrolnych.

UWAGA

Środki pielęgnacyjne zawierające silikon

Mogą być szkodliwe dla części z tworzywa sztucznego.

Do czyszczenia nie należy używać środków pielęgnacyjnych zawierających silikon.

Maszyny usuwające pyły to urządzenia przeznaczone do zapobiegania zagrożeniom i ich usuwania zgodnie z BGV A1.

- W celu wykonania prac konserwacyjnych użytkownik musi rozmontować urządzenie, wyczyścić je i wykonać odpowiednie prace, o ile jest to możliwe, nie stwarzając przy tym zagrożenia dla personelu serwisowego i innych osób. Odpowiednie środki ostrożności obejmują odkażanie przed demontażem, zapewnienie wymuszoną wentylację filtrującą w pomieszczeniu, w którym ma być rozmontowywane urządzenie, wyczyszczenie powierzchni konserwacyjnej i dbałość o właściwą ochronę personelu.
- Zewnętrzną część urządzenia należy oczyścić z substancji szkodliwych i wyczyścić w trakcie procesu odsysania lub zabezpieczyć odpowiednim środkiem

uszczelniającym przed wyprowadzeniem jej z niebezpiecznego obszaru. Wszystkie części urządzenia muszą być traktowane jako zanieczyszczone, jeśli są zabierane z niebezpiecznego obszaru. Należy podjąć odpowiednie działania, aby zapobiec rozprzestrzenieniu się pyłów.

- Podczas wykonywania prac konserwacyjnych i naprawczych należy pozbyć się wszystkich zanieczyszczonych przedmiotów, których nie można wyczyścić w stopniu zadowalającym. Tego typu przedmioty należy umieścić w nieprzepuszczalnych workach i zutylizować zgodnie z obowiązującymi przepisami dotyczącymi utylizacji tego rodzaju odpadów.
- Na czas transportu i konserwacji urządzenia należy zamknąć króćce ssawne korkami.
 1. Należy pamiętać, że proste prace konserwacyjne i pielęgnacyjne można przeprowadzać samodzielnie.
 2. Powierzchnię urządzenia i wewnętrzną stronę zbiornika czyszczyć regularnie wilgotną szmatką.

Czynności kontrolne i konserwacyjne

W celu zapobiegania wypadkom należy zlecać wykonywanie regularnych kontroli urządzenia zgodnie z odpowiednimi przepisami krajowymi określonymi przez ustawodawcę. Prace konserwacyjne muszą być wykonywane przez osobę wykwalifikowaną w regularnych odstępach czasu zgodnie z danymi producenta; należy przy tym przestrzegać obowiązujących przepisów i wymogów w zakresie bezpieczeństwa. Prace przy instalacji elektrycznej mogą być wykonywane wyłącznie przez specjalistę elektryka. W razie wątpliwości należy skontaktować się z oddziałem firmy KÄRCHER.

Wymiana filtra

△ OSTROŻNIE

Wydostawanie się pyłu podczas wymiany filtra

Obrażenia skóry, płuc i oczu spowodowane przez pył

Podczas wymiany filtra należy nosić zalecaną odzież ochronną.

Wymianę filtra należy wykonać w odpowiednim miejscu przeznaczonym do konserwacji.

Utylizować filtr zgodnie z obowiązującymi przepisami.

1. Zabezpieczyć urządzenie za pomocą hamulców postojowych.
2. Wyłączyć urządzenie wyłącznikiem urządzenia.
3. Wyciągnąć wtyczkę sieciową.
4. Odblokować i zdjąć głowicę ssącą.
5. Odblokować i zdjąć pierścień pośredni.
6. Wyjąć zanieczyszczony filtr.
7. Natychmiast po wyjęciu zanieczyszczonego filtra z urządzenia należy umieścić go w worku i szczelnie zamknąć.
8. Zanieczyszczony filtr utylizować zgodnie z obowiązującymi przepisami.
9. Sprawdzić pierścień uszczelniający pod kątem uszkodzeń.
10. Usunąć zanieczyszczenie po stronie czystego powietrza.
11. Włożyć nowy filtr w odwrotnej kolejności. Sprawdzić, czy dociskacz filtra jest ustawiony centralnie w kieszeniach filtra.
12. Założyć i zablokować pierścień pośredni.
13. Założyć i zablokować głowicę ssącą.

Usuwanie usterek

△ NIEBEZPIECZEŃSTWO

Niezamierzone uruchomienie urządzenia / porażenie prądem elektrycznym

Niezamierzone uruchomienie silnika ssącego może spowodować obrażenia. Napięcie występujące w podzespołach elektrycznych może doprowadzić do porażenia prądem elektrycznym.

Przed rozpoczęciem jakichkolwiek prac przy urządzeniu należy wyłączyć urządzenie i wyjąć wtyczkę sieciową.

Kontrole i prace przy podzespołach elektrycznych powinny być wykonywane przez fachowca.

Wskazówka

W przypadku wystąpienia usterki należy natychmiast wyłączyć urządzenie. Przed ponownym uruchomieniem należy usunąć usterkę.

Jeśli usterka nie może zostać usunięta, urządzenie musi zostać skontrolowane w serwisie.

Turbina ssąca nie działa

1. Sprawdzić gniazdko i bezpiecznik w instalacji zasilającej.
2. Sprawdzić kabel sieciowy i wtyczkę sieciową urządzenia.
3. Włączyć urządzenie.

Siła ssania słabnie

1. Usunąć zatory z dyszy ssącej, rury ssącej lub węży ssącego.
2. Sprawdzić, czy głowica ssąca i zbiornik na zanieczyszczenia są prawidłowo osadzone.
3. Wyczyścić filtr (patrz rozdział *Czyszczenie filtra*).
4. Sprawdzić osadzenie filtra i w razie potrzeby skorygować.
5. Wymienić filtr (patrz rozdział *Wymiana filtra*).

Wydostawanie się pyłu podczas odkurzenia

1. Sprawdzić osadzenie filtra i w razie potrzeby skorygować.
2. Wyczyścić filtr (patrz rozdział *Czyszczenie filtra*).
3. Wymienić filtr (patrz rozdział *Wymiana filtra*).

Utylizacja

Po zakończeniu okresu eksploatacji należy zutylizować urządzenie zgodnie z obowiązującymi przepisami.

Gwarancja

W każdym kraju obowiązują warunki gwarancji określone przez dystrybutora. Ewentualne usterki urządzenia usuwane są w okresie gwarancji bezpłatnie, o ile spowodowane są błędem materiałowym lub produkcyjnym. W sprawach napraw gwarancyjnych prosimy kierować się z wodem zakupu do dystrybutora lub do autoryzowanego punktu serwisowego. (Adres znajduje się na odwrocie)

Dane techniczne

Przyłącze elektryczne

Napięcie sieciowe	V	220-240
Faza	~	1
Częstotliwość sieciowa	Hz	50-60
Moc znamionowa	W	2100
Maksymalna moc	W	2300
Stopień ochrony		IPX4
Klasa ochrony		I*
Maksymalna dopuszczalna impedancja sieci	Ω	0.224+ j0.140

Wymiary i masa

Typowa masa robocza	kg	47
Długość x szerokość x wysokość	mm	680 x 655 x 1435
Efektywna powierzchnia filtra	m^2	1,5

Warunki otoczenia

Temperatura składowania	$^{\circ}C$	-10-40
-------------------------	-------------	--------

Wydajność urządzenia

Pojemność zasobnika	l	25
Podciśnienie (maks.)	kPa	19,0
Maks. strumień objętości z węžem ssącym DN50, L=3 m	m^3/h	250
Maks. strumień objętości z węžem ssącym DN40, L=3 m	m^3/h	205
Maks. strumień objętości z węžem ssącym DN50, L=5 m	m^3/h	230
Maks. strumień objętości z węžem ssącym DN40, L=5 m	m^3/h	190
Przyłącze węža ssącego		NW DN70
Średnica znamionowa węža ssącego		DN40/ 50
Numer katalogowy węža odpływowego		6.907- 506.0
Nr kat. filtra głównego		9.990- 018.0

Wartości określone zgodnie z EN 60335-2-69

Organia przenoszone przez kończyny górne	m/s^2	<2,5
Niepewność pomiaru K	m/s^2	1
Poziom ciśnienia akustycznego L_{pA}	$dB(A)$	77
Niepewność pomiaru K_{pA}	$dB(A)$	2

Przewód zasilający

Typ		H07R N-F 3G1,5 mm^2
Numer części		6.650- 035.0
Długość kabla	m	10

* z elementami z klasy ochrony II rozporządzenia

Zmiany techniczne zastrzeżone.

Deklaracja zgodności UE

Niniejszym oświadczamy, że określone poniżej urządzenie odpowiada pod względem koncepcji, konstrukcji oraz wprowadzonej przez nas do handlu wersji obowiązującym zasadniczym wymogom dyrektyw UE dotyczącym bezpieczeństwa i zdrowia. Wszelkie niezgodności z nami modyfikacje urządzenia powodują utratę ważności tego oświadczenia.

Produkt: Odkurzacz do pracy na sucho

Produkt: Odkurzacz do pracy na mokro i sucho

Typ: 9.989-xxx

Obowiązujące dyrektywy UE

2006/42/WE (+2009/127/WE)

2014/30/UE

2011/65/UE

Zastosowane normy zharmonizowane

EN 60335-1

EN 60335-2-69

EN 55014-1: 2017 + A11: 2020

EN 55014-2: 2015

EN IEC 61000-3-2: 2019

EN 61000-3-3: 2013 + A1: 2019

EN 61000-3-11: 2000

EN 62233: 2008

EN IEC 63000: 2018

Zastosowane normy krajowe

-

Niżej podpisane osoby działają z upoważnienia zarządu przedsiębiorstwa.



Wspólnik zarządzający

M. Pfister

Kärcher Industrial Vacuuming GmbH

Robert-Bosch-Straße 4-8

73550 Waldstetten (Niemcy)

Tel.: +49 7171 94888-0



Faks: +49...7171 (94888...528)

Waldstetten, 01.11.21 r.

Cuprins

Indicații generale	155
Indicații privind siguranța	155
Utilizarea conform destinației	156
Protecția mediului	157
Accesorii și piese de schimb	157
Pachet de livrare	157
Descrierea aparatului	157
Simbolurile de pe dispozitiv	157
Punerea în funcțiune	158
Funcționare	158
Transport	160
Depozitarea	160
Îngrijirea și întreținerea	160
Remediarea defecțiunilor	162
Eliminarea ca deșeu	162
Garanție	162
Date tehnice	162
Declarație de conformitate UE	163

Indicații generale

  Înainte de prima utilizare a aparatului citiți acest manual de utilizare original și păstrați-l în scop de consultare ulterioară sau de predare către proprietarul următor; acționați conform instrucțiunilor menționate în acest manual de utilizare.

- Înainte de prima utilizare citiți obligatoriu instrucțiunile de siguranță nr. 5.956-249.0.
- Dacă nu sunt respectate instrucțiunile de utilizare și indicațiile de siguranță, pot apărea defecțiuni la nivelul aparatului și pericole pentru operator și alte persoane.
- Dacă intervin defecțiuni la transport, informați imediat distribuitorul.

Indicații privind siguranța

Trepte de pericol

PERICOL

- *Indicație referitoare la un pericol iminent, care duce la vătămări corporale grave sau moarte.*

AVERTIZARE

- *Indicație referitoare la o posibilă situație periculoasă, care ar putea duce la vătămări corporale grave sau moarte.*

△ **PRECAUȚIE**

- Indică o posibilă situație periculoasă, care ar putea duce la vătămări corporale ușoare.

ATENȚIE

- Indicație referitoare la o posibilă situație periculoasă, care ar putea duce la pagube materiale.

Instrucțiuni de siguranță generale

△ **PERICOL** ● Utilizarea aparatului și a substanțelor pentru care urmează să fie utilizat, inclusiv procedura sigură de eliminare a materialului inclus numai de personal instruit. ● La revenirea aerului evacuat în cameră, în încăpere, trebuie să existe o rată de schimbare a aerului L , suficientă. Pentru a respecta valorile limită necesare, debitul reintrodus poate fi de maxim 50 % din debitul de aer proaspăt (volumul camerei V_R x rata de schimbare a aerului L_W). Fără măsuri de ventilație speciale, se aplică:

$L_W = 1h^{-1}$. ● Acest aparat conține un praf dăunător pentru sănătate. Operațiunile de golire și întreținere, inclusiv darea la o parte a sacului de colectare a prafului, trebuie să fie efectuate numai de specialiști, care poartă echipament de protecție adecvat.

● Nu utilizați aparatul fără sistemul de filtrare complet. ● Respectați reglementările de siguranță aplicabile materialelor care trebuie tratate.

△ **AVERTIZARE** ● Utilizarea sau depozitarea aparatului în spațiu deschis în condiții de umiditate este interzisă. ● Pentru o poziție sigură a aparatului, acționați frânele de staționare de la rola de ghidaj. În cazul frânei de staționare acționate, aparatul se poate mișca necontrolat.

△ **PRECAUȚIE** ● În cazul unor pauze de utilizare mai lungi și după utilizare, opriți aparatul de la comutatorul principal și decuplați ștecherul de rețea.

Comportamentul în cazurile de urgență

△ **PERICOL**

Pericol de rănire și de deteriorare în caz de scurtcircuit sau de alte defecțiuni electrice

Pericol de șoc electric, risc de arsuri

Oprii aparatul și scoateți ștecherul din priză.

Comportamentul în caz de filtru fisurat/scurgeri:

1. Oprii aparatul imediat.

Continuarea utilizării aparatului este interzisă.

2. Înlocuiți filtrul.

Utilizarea conform destinației

Dispozitivul este destinat următoarelor operațiuni:

- Aspirarea prafulilor uscate, neinflamabile, periculoase pentru sănătate și depuse; clasa de praf H conform EN 60335-2-69

Restricții: Aspirarea substanțelor cancerigene este interzisă.

- Pentru eliminarea cu cantitate de praf redusă a materialelor aspirate în formă uscată sau ușor umedă, folosiți un furtun de deșeurii cu posibilitate de tăiere din lungime
- Pentru utilizare în scopuri industriale, de exemplu în zonele de depozitare și de producție

Orice altă utilizare este considerată neconformă.

△ **AVERTIZARE**

Utilizarea necorespunzătoare a dispozitivului pentru aspirarea umedă

Scurgere de material de aspirare dăunător în cazul deteriorării furtunului de evacuare
Dispozitivele cu sistem de furtun pentru deșeurii nu sunt adecvate pentru aspirarea umedă. Utilizați dispozitivul numai conform destinației.

Acordați atenție și următoarelor:

- Dispozitivul nu este aprobat pentru încărcare cu macara.
- Dispozitivul nu este destinat conectării la o mașină generatoare de praf.

- Accesoriile nu sunt incluse în pachetul de livrare și trebuie comandate separat, în funcție de aplicație.
- Funcționarea corectă a dispozitivului este asigurată doar dacă sunt folosite furtunuri de aspirare cu diametrele nominale de DN40 și DN50.

Protecția mediului



Materialele de ambalare sunt reciclabile. Vă rugăm să eliminați ambalajele în mod ecologic.



Aparatele electrice și electronice conțin materiale reciclabile prețioase și, uneori, componente precum baterii, acumulatori sau uleiuri, care, în cazul utilizării incorecte sau al eliminării necorespunzătoare, pot reprezenta un potențial pericol pentru sănătatea oamenilor și pentru mediul înconjurător. Pentru funcționarea corectă a aparatului, aceste componente sunt necesare. Aparatele marcate cu acest simbol nu trebuie aruncate la gunoierul menajer.

Observații referitoare la materialele conținute (REACH)

Informații actuale referitoare la materialele conținute puteți găsi la adresa: www.kaercher.com/REACH

Accesorii și piese de schimb

Utilizați numai accesoriile originale și piese de schimb originale; ele asigură funcționarea în siguranță și fără avarii a aparatului. Pentru informații despre accesoriile și piesele de schimb vă rugăm accesați pagina web www.kaercher.com.

Vă rugăm, acordați atenție următoarelor:

- Accesoriile nu sunt incluse în pachetul de livrare. Accesoriile trebuie comandate separat, în funcție de aplicație.
- Funcționarea corectă a aparatului este garantată doar dacă furtunul folosit dispune de dimensiunea nominală indicată (consultați capitolul *Date tehnice*).
- Piesele de schimb și accesoriile pot fi achiziționate de la comerciantul dvs./de la orice filială KÄRCHER.

Pachet de livrare

La despachetare, verificați dacă conținutul pachetului este complet. Dacă observați semne de deteriorare survenite pe durata transportului, vă rugăm, anunțați comerciantul.

Descrierea aparatului

Pentru imagini, consultați pagina de grafice **Figura A**

- ① Rolă de ghidare cu frână de parcare
- ② Furtun pentru deșeuri
- ③ Dopuri de închidere
- ④ Prize de aspirare
- ⑤ Manometru
- ⑥ Blocarea inelului distanțier
- ⑦ Curățare filtru
- ⑧ Comutatorul turbinei aspiratoare
- ⑨ Cap de aspirare
- ⑩ Cablu de rețea
- ⑪ Filtru
- ⑫ Inel de etanșare
- ⑬ Filtrul de la dispozitivul de strângere
- ⑭ Mânerul capului de aspirare
- ⑮ Suport de cablu
- ⑯ Plăcuță de tip
- ⑰ Inel distanțier
- ⑱ Mâner de împingere
- ⑲ Blocajul de la inelul de filtrare
- ⑳ Cablu
- ㉑ Vană de tablă
- ㉒ Blocarea capului de aspirare
- ㉓ Inel filtru
- ㉔ Șasiu

Simbolurile de pe dispozitiv



Dispozitivul este adecvat pentru aspirarea prafului până la clasa de praf M.

⚠ AVERTIZARE

Vătămarea pielii, a plămânilor și ochilor
Emisie de praf fin în timpul lucrărilor de golire și întreținere și la eliminarea ecologică

Pe durata lucrărilor de golire și de întreținere, inclusiv de eliminare ecologică a rezervoarelor colectoare de praf, folosiți echipamentul de protecție specificat.



DN 40	MAX	XX,X kPa/ XX,X mbar
DN 50	MAX	XX,X kPa/ XX,X mbar
DN 70	MAX	XX,X kPa/ XX,X mbar

Autocolantul prezintă valorile pentru subpresiunea maximă în raport cu secțiunea transversală utilizată a furtunului de aspirare. Valoarea actuală poate fi citită la manometru. Pentru valorile aplicabile acestui dispozitiv, consultați capitolul *Citirea debitului volumetric minim*. Dacă valoarea scade, filtrul trebuie curățat (consultați capitolul *Curățarea filtrului*) sau înlocuit (consultați capitolul *Înlocuirea filtrului*). Diferitele secțiuni transversale ale furtunului de aspirare fac posibilă adaptarea la diferitele secțiuni transversale ale racordurilor de la componentele accesoriilor.



Filtru
(nr. comandă 9.990-018.0)



Furtun pentru deșeuri
(nr. comandă 6.907-506.0)

Punerea în funcțiune

⚠ AVERTIZARE

Pericol datorită prafului dăunător pentru sănătate

Afecțiuni respiratorii ca urmare a inhalării prafului.

Nu aspirați fără element de filtrare, deoarece în caz contrar există un pericol pentru sănătate cauzat de emisiile de particule mai mari.

ATENȚIE

Element de filtrare lipsă

Deteriorarea motorului de aspirare

Aspirarea fără element de filtrare este interzisă.

1. Aduceți aparatul în poziție de lucru.
2. Securizați aparatul folosind frânele de parcare.
3. Asigurați-vă că respectivul cap de aspirare este așezat în mod corect.
4. Introduceți furtunul de aspirare (nu este inclus în livrare) în racordul de aspirare.
5. Asigurați-vă de introducerea corectă a furtunului de deșeuri (consultați capitolul *Introducerea furtunului de deșeuri*).
6. Asigurați-vă de montarea corespunzătoare a sistemului de eliminare (consultați capitolul *Montarea sistemului de eliminare*).
7. Montați accesoriul dorit (nu este inclus în pachetul de livrare) pe furtunul de aspirare.

Introducerea furtunului de deșeuri

1. Îndepărtați cele 4 bucle ale furtunului de deșeuri (lungime 22 m).

Figura B

2. Deschideți admisia prin rotire la stânga și trageți în jos.
3. Introduceți furtunul de deșeuri.
4. Introduceți admisia și închideți prin rotire la dreapta.

Figura C

5. Trageți în jos furtunul de deșeuri cu 40-50 cm.
6. Închideți capătul furtunului de deșeuri cu un colier pentru cabluri.

Funcționare

Aparatul este adecvat pentru aspirarea prafului fin până la clasa de praf M.

⚠ AVERTIZARE

Pericol datorită prafului dăunător pentru sănătate

Afecțiuni respiratorii ca urmare a inhalării prafului.

Nu aspirați fără element de filtrare, deoarece în caz contrar există un pericol pentru sănătate cauzat de emisiile de particule mai mari.

Indicație

Aparatul este un aspirator industrial potrivit pentru aspirarea particulelor de praf uscate, neinflamabile, cu o valoare MAK $\geq 0,1 \text{ mg/m}^3$.

Pornirea aparatului

1. Introduceți ștecărul de rețea în priză.
2. Porniți aparatul folosind comutatoarele de aparat de la turbina de aspirare.

Indicație

Porniți și opriți întotdeauna turbinele de aspirare una după cealaltă. Funcționarea corectă a manometrului de monitorizare a debitului volumetric minim presupune pornirea tuturor turbinelor de aspirare.

3. Începeți operațiunea de aspirație.

Aspirarea

1. Efectuați aspirarea.

Materialul aspirat cade în furtunul de deșeu după oprirea aparatului.

Verificați periodic nivelul de umplere al furtunului de deșeu, deoarece aparatul nu se oprește automat.

Figura D

2. În cazul materialelor aspirate ușoare sau în caz de îmbâcsire trageți cablul pentru a deschide clapeta de la orificiul de evacuare (posibil doar după oprirea aparatului).
3. Trageți ușor în jos furtunul de deșeu.
4. Închideți furtunul de deșeu cu 2 coliere de cablu montate la distanțe de 10 cm.
5. Tăiați secțiunea de furtun de deșeu dintre colierele de cablu.
6. Eliminați ecologic sacul de deșeu conform dispozițiilor legale aplicabile.

Indicație

În caz de material de aspirație ușor lungimea sacului de deșeu poate fi de maxim 2 m, fără risc de rupere.

Citirea debitului volumetric minim

Pe partea frontală a aparatului este montat un manometru care afișează subpresiunea de aspirare din interiorul aparatului. În cazul atingerii subpresiunii maxime (consultați tabelul) este necesară curățarea filtrului (consultați capitolul *Curățarea filtrului*). Această valoare depinde de puterea aparatului și de furtunul de aspirare utilizat. În cazul în care subpresiunea nu scade semnificativ după curățare, filtrul trebuie înlocuit (consultați capitolul *Înlocuirea filtrului*).

ATENȚIE

Depășirea subpresiunii maxime

Pierderea puterii de aspirare

În cazul scăderii valorii specificate scade și viteza aerului sub 20 m/s. Curățați sau înlocuiți filtrul.

Diametru nominal pentru furtunul de aspirare	Subpresiune maximă
DN40	12,70 kPa (127,0 mbar)
DN50	8,75 kPa (87,5 mbar)
DN70	---

Curățarea filtrului

În cazul în care manometrul indică subpresiune maximă (consultați capitolul *Citirea debitului volumetric minim*), filtrul trebuie curățat.

Figura E

1. Pe durata aspirării închideți orificiul de admisie sau furtunul de aspirare.
2. Trageți clapeta de curățare a filtrului de 3-4 ori, menținând-o deschisă timp de 1-2 secunde de fiecare dată.

Oprirea aparatului

1. Pentru oprirea aparatului folosiți comutatoarele de la turbina de aspirare.
2. Trageți fișa de rețea.

După fiecare utilizare

Închiderea racordului de aspirare

△ AVERTIZARE

Pericol de rănire

Vătămarea pielii, a plămânilor și ochilor cauzate de materia sub formă de praf fin
După îndepărtarea furtunului de aspirare, racordul de aspirare trebuie închis cu un capac de închidere.

1. Îndepărtați furtunul de aspirare.

Figura F

2. Introduceți cu precizie capacul de închidere în racordul de aspirare.
3. Împingeți capacul de închidere până la opritor.

4. Rotiți capacul de închidere la dreapta până racordul de aspirare este închis strâns.

Îndepărtarea sistemului de eliminare

1. Securizați aparatul folosind frânele de parcare.

Figura G

2. Slăbiți zăvoarele de la inelul filtrului și scoateți sistemul de eliminare prin mișcare în față.

Curățarea aparatului

⚠ **AVERTIZARE**

Eliminarea incorectă a apei reziduale

Poluarea mediului

Respectați reglementările locale referitoare la tratarea apelor reziduale.

1. Curățați interiorul și exteriorul aparatului cu o lavetă umedă, prin aspirare și ștergere.

Pentru aspirarea aparatului folosiți un aspirator cu clasificare identică sau superioară.

2. Dacă este cazul clătiți accesoriile (neincluse în pachetul de livrare) cu apă și lăsați-le la uscat.

Montarea sistemului de eliminare

⚠ **AVERTIZARE**

Introducerea sistemului de eliminare

Pericol de strivire

Pe durata blocării este interzisă poziționarea mâinilor între sistemul de evacuare și inelul intermediar.

1. Introduceți sistemul de eliminare și fixați-l de inelul filtrului folosind zăvoarele.

Depozitarea aparatului

1. Înfășurați cablul de rețea pe suportul de cablu.
2. Depozitați aparatul într-un spațiu uscat și securizați-l împotriva utilizării neautorizate.

Transport

⚠ **PRECAUȚIE**

Nerespectarea greutății

Pericol de accidentare și de deteriorare

La transport țineți cont de greutatea aparatului.

1. Pentru transportarea fără praf, închideți racordul de aspirare (vezi capitolul *Închiderea racordului de aspirare*).
2. Slăbiți frânele de parcare și împingeți aparatul folosind bara de împingere.
3. Pentru încărcarea aparatului prindeți aparatul de șasiu și de bara de împingere.
4. La transportul aparatului în vehicule, ancorati-l pentru a preveni alunecarea și răsturnarea.

Depozitarea

⚠ **PRECAUȚIE**

Nerespectarea greutății

Pericol de accidentare și de deteriorare

La depozitare țineți cont de greutatea aparatului.

1. Depozitați aparatul doar în spații interioare.

Îngrijirea și întreținerea

⚠ **PERICOL**

Aparat pornit, nesupravegheat, atingerea pieselor sub tensiune

Pericol de rănire, electrocutare

Înainte lucrărilor la aparat, opriți aparatul. Scoateți ștecărul.

⚠ **PERICOL**

Pericol datorită prafului dăunător pentru sănătate

Afecțiuni respiratorii ca urmare a inhalării prafului.

Pentru lucrări de întreținere (de ex. înlocuirea filtrului) purtați o mască de protecție respiratorie P2 sau superior și îmbrăcăminți de unică folosință.

⚠ **AVERTIZARE**

Pericol datorită prafului dăunător pentru sănătate

Afecțiuni respiratorii ca urmare a inhalării prafului.

Dispozitivele de siguranță pentru prevenirea pericolelor trebuie să fie verificate cel puțin o dată pe an de către producător sau de către o persoană instruită cu privire la funcționarea fără probleme din punct de vedere al siguranței, de ex. etanșeitatea

aparaturii, deteriorarea filtrului, funcționarea structurilor de inspecție.

ATENȚIE

Produse de îngrijire care conțin silicon

Elementele din plastic pot fi distruse.

Folosirea în scop de curățare a substanțelor cu conținut de silicon este interzisă.

Mașinile pentru eliminarea prafului sunt dispozitive de siguranță destinate prevenirii sau eliminării pericolelor, în sensul prevederilor stabilite de uniunea asociațiilor profesionale A1 din Germania.

- Pentru întreținerea de către utilizator, aparatul trebuie să fie dezasamblat, curățat și întreținut, pe cât este posibil, fără a cauza prin aceasta un pericol pentru personalul de întreținere și pentru alte persoane. Măsurile de precauție adecvate includ decontaminare înainte de demontare. Asigurați ventilația forțată, filtrată local, acolo unde aparatul este dezasamblat, curățarea zonei de întreținere și protecția adecvată a personalului.
 - Exteriorul aparatului trebuie să fie decontaminat prin procedeul de aspirare a prafului și trebuie să fie șters de praf până devine curat, sau să fie tratat cu un mediu de impermeabilizare, înainte de a fi îndepărtat din zona periculoasă. Toate părțile componente trebuie să fie considerate contaminate, atunci când sunt scoase din zona periculoasă. Trebuie să fie luate măsuri corespunzătoare pentru a evita distribuția prafului.
 - Pe durata efectuării lucrărilor de reparații și de întreținere, obiectele murdare care nu pot fi curățate în mod corespunzător trebuie aruncate. Aceste obiecte trebuie eliminate în saci impermeabili, în conformitate cu dispozițiile aplicabile privind eliminarea deșeurilor de acest tip.
 - Pe durata transportării și a întreținerii aparatului orificiile de aspirare trebuie închise cu capacele de închidere.
1. Vă rugăm rețineți, că puteți efectua singuri lucrările de întreținere și de îngrijire simple.

2. Curățați suprafețele aparatului și interiorul rezervorului la intervale de timp regulate, folosind o lavetă umedă.

Lucrări de verificare și întreținere

Disponeti verificarea regulată a aparatului, conform prescripțiilor naționale aferente referitoare la protecția împotriva accidentelor, emise de organele legislative. Lucrările de întreținere trebuie să fie efectuate de către un expert, la intervale de timp regulate, conform indicațiilor producătorului, iar în acest sens trebuie respectate dispozițiile și cerințele de siguranță existente. Lucrările la nivelul instalației electrice pot fi executate numai de către un electrician. Dacă aveți întrebări, vă rugăm să vă adresați filialei KÄRCHER.

Înlocuirea filtrului

△ PRECAUȚIE

Scurgere de praf la schimbarea filtrului
Pericol de deteriorare a pielii, a plămânilor și a ochilor din cauza particulelor de praf scurse

Purtați îmbrăcămintea de protecție prescrisă la înlocuirea filtrului.

Realizați înlocuirea filtrului într-o zonă de întreținere corespunzătoare.

Eliminați filtrul în conformitate cu prevederile legale aplicabile.

1. Securizați aparatul folosind frânele de parcare.
2. Deconectați aparatul acționând comutatoarele de pe aparat.
3. Trageți fișa de rețea.
4. Deblocați și scoateți capul de aspirare.
5. Deblocați și scoateți inelul intermediar.
6. Îndepărtați filtrul contaminat.
7. Imediat după îndepărtarea din aparat introduceți filtrul contaminat într-un sac și sigilați sacul.
8. Eliminați filtrul contaminat în conformitate cu prevederile legale aplicabile.
9. Verificați dacă inelul de etanșare prezintă semne de deteriorare.
10. Îndepărtați murdăria acumulată pe partea de aer curat.
11. Montați filtrul nou, urmând pașii menționați, dar în ordine inversă. Asigurați-vă

- că filtrul de reținere este aliniat central în buzunarele de filtru.
12. Montați și blocați inelul intermediar.
13. Montați capul de aspirare și blocați.

Remediarea defecțiunilor

⚠ PERICOL

Pornirea neintenționată a aparatului / șocul electric

Pornirea neintenționată a motorului de aspirare poate cauza leziuni. Tensiunea pe componentele electrice poate provoca electrocutarea.

Înainte de a începe lucrările la aparat, opriți aparatul și scoateți fișa de rețea.

Solicitați efectuarea tuturor verificărilor și lucrărilor la piese electrice de către un specialist.

Indicație

În cazul survenirii unei defecțiuni aparatul trebuie oprit imediat. Înainte de repunerea în funcțiune, defecțiunea trebuie remediată.

Dacă defecțiunea nu poate fi remediată, aparatul trebuie verificat de departamentul Servicii Clienți.

Turbina de aspirare nu funcționează

1. Verificați priza și siguranța de la alimentarea cu curent.
2. Verificați cablul de rețea și fișa de rețea de la aparat.
3. Porniți aparatul.

Puterea de aspirare scade

1. Îndepărtați blocajele din duza de aspirare, din pe conducta de aspirare sau din furtunul de aspirare.
2. Asigurați-vă de fixarea corespunzătoare a capului de aspirare și a rezervorului de deșeuri.
3. Curățați filtrul (consultați capitolul *Curățarea filtrului*).
4. Verificați și, dacă este cazul, corectați fixarea filtrului.
5. Înlocuiți filtrul (consultați capitolul *Înlocuirea filtrului*).

Scurgere de praf la aspirare

1. Verificați și, dacă este cazul, corectați fixarea filtrului.

2. Curățați filtrul (consultați capitolul *Curățarea filtrului*).
3. Înlocuiți filtrul (consultați capitolul *Înlocuirea filtrului*).

Eliminarea ca deșeu

Aparatul trebuie eliminat în conformitate cu reglementările legale la sfârșitul duratei sale de utilizare.

Garanție

În fiecare țară sunt valabile condițiile de garanție publicate de distribuitorul nostru din țara respectivă. Eventuale defecțiuni ale acestui aparat, care survin în perioada de garanție și care sunt rezultatul unor defecte de fabricație sau de material, vor fi remediate gratuit. Pentru a putea beneficia de garanție, prezentați-vă cu chitanța de cumpărare la magazin sau la cea mai apropiată unitate de service autorizată. (Pentru adresă, consultați pagina din spațe)

Date tehnice

Conexiune electrică

Tensiune de rețea	V	220-240
Fază	~	1
Frecvență de rețea	Hz	50-60
Randament nominal	W	2100
Putere maximă	W	2300
Tip de protecție		IPX4
Clasă de protecție		I*
Impedanță de rețea maximă admisă	Ω	0.224+j0.140

Dimensiuni și greutate

Greutate tipică în timpul funcționării	kg	47
Lungime x Lățime x Înălțime	mm	680 x 655 x 1435
Suprafața filtru efectivă	m ²	1,5

Condiții de mediu

Temperatură de depozitare	°C	-10-40
---------------------------	----	--------

Date privind puterea dispozitivului

Volumul rezervorului	l	25
Vacuum (max.)	kPa	19,0
Debitul volumetric maxim cu furtun de aspirare DN50, L=3 m	m ³ /h	250
Debitul volumetric maxim cu furtun de aspirație DN40, L=3 m	m ³ /h	205
Debitul volumetric maxim cu furtun de aspirare DN50, L=5 m	m ³ /h	230
Debitul volumetric maxim cu furtun de aspirație DN40, L=5 m	m ³ /h	190
Racord furtun de aspirare	NW	DN70

Diametru nominal pentru furtunul de aspirare	DN40/	50
Numărul de comandă al furtunului de deșeuri	6.907-	506.0
Numărul de comandă al filtrului principal	9.990-	018.0

Valori calculate conform EN 60335-2-69

Valoare vibrații mână-braț	m/s ²	< 2,5
Incertitudine K	m/s ²	1
Nivelul de presiune acustică L _{pA}	dB (A)	77
Incertitudine K _{pA}	dB (A)	2

Cablu de rețea

Tip	H07R	N-F	3G1,5	mm ²
Număr piesă	6.650-	035.0		
Lungime cablu	m	10		

* cu elemente din dispunerea clasei de protecție II

Ne rezervăm dreptul la efectuarea de modificări tehnice.

Declarație de conformitate UE

Prin prezenta, declarăm că aparatul indicat mai jos corespunde cerințelor fundamentale privind siguranța și sănătatea prevăzute în directivele UE relevante, prin proiectarea și construcția sa, precum și în versiunea comercializată de noi. În cazul efectuării unei modificări a aparatului care nu a fost convenită cu noi, această declarație își pierde valabilitatea.

Produs: Aspirator pentru mediu uscat
Produs: Aspirator pentru mediu umed și uscat

Tip: 9.989-xxx

Directive UE relevante

2006/42/UE (+2009/127/UE)
2014/30/UE
2011/65/UE

Norme armonizate aplicate

EN 60335-1
EN 60335-2-69
EN 55014-1: 2017 + A11: 2020
EN 55014-2: 2015
EN IEC 61000-3-2: 2019
EN 61000-3-3: 2013 + A1: 2019
EN 61000-3-11: 2000
EN 62233: 2008
EN IEC 63000: 2018

Standarde naționale aplicate

-
Semnatarii acționează în numele și prin împuternicirea conducerii societății.





Asociat girant
M. Pfister
Kärcher Industrial Vacuuming GmbH
Robert-Bosch-Straße 4-8
73550 Waldstetten (Germania)
Tel.: +49 7171 94888-0
Fax: +49 7171 94888-528
Waldstetten, 21/11/01

Obsah

Všeobecné upozornenia	164
Bezpečnostné pokyny	164
Používanie v súlade s účelom	165
Ochrana životného prostredia	165
Príslušenstvo a náhradné diely	165
Rozsah dodávky	166
Popis prístroja	166
Symbyly na prístroji	166
Uvedenie do prevádzky	166
Prevádzka	167
Preprava	168
Skladovanie	169
Starostlivosť a údržba	169
Pomoc pri poruchách	170
Likvidácia	170
Záruka	170
Technické údaje	171
EÚ vyhlásenie o zhode	171

Všeobecné upozornenia

  Pred prvým použitím vášho prístroja si prečítajte tento preklad pôvodného návodu na prevádzku, konajte v súlade s ním a uchovajte ho pre neskoršie použitie alebo pre nasledujúcich vlastníkov.

- Pred prvým uvedením do prevádzky si bezpodmienečne prečítajte bezpečnostné pokyny č. 5.956-249.0.
- Pri nedodržaní návodu na obsluhu a bezpečnostných pokynov môže dôjsť k poškodeniu prístroja a ohrozeniu obsluhy a iných osôb.
- V prípade poškodenia počas prepravy okamžite informujte predajcu.

Bezpečnostné pokyny

Stupne nebezpečenstva

△ NEBEZPEČENSTVO

- *Upozornenie na bezprostredne hroziace nebezpečenstvo, ktoré vedie k ťažkým fyzickým poraneniam alebo k smrti.*

△ VÝSTRAHA

- *Upozornenie na možnú nebezpečnú situáciu, ktorá môže viesť k ťažkým fyzickým poraneniam alebo k smrti.*

△ UPOZORNENIE

- *Upozornenie na možnú nebezpečnú situáciu, ktorá môže viesť k ľahkým fyzickým poraneniam.*

POZOR

- *Upozornenie na možnú nebezpečnú situáciu, ktorá môže viesť k vecným škodám.*

Všeobecné bezpečnostné pokyny

△ NEBEZPEČENSTVO • Používanie prístroja a substancií, pre ktoré sa má použiť, vrátane bezpečného postupu pri likvidácii povysávaného materiálu povolené len pre zaškolený personál. • Pri spätnom privádzaní odpadového vzduchu do miestnosti musí byť zabezpečená dostatočná miera výmeny vzduchu v miestnosti L. Pre dodržanie požadovaných limitných hodnôt na pracovisku spätno privádzaný objemový prietok smie byť max. 50% objemového prietoku čerstvého vzduchu (objem miestnosti V_R x miera výmeny vzduchu L_W). Bez špeciálnych opatrení na vetranie platí: $L_W = 1h^{-1}$. • Tento prístroj obsahuje zdraviu škodlivý prach. Vyprázdnenie a údržbu, vrátane odstránenia zberného vrecúška na prach smú vykonávať iba odborníci, ktorí používajú vhodnú ochrannú výbavu. • Prístroj neprevádzkujte bez kompletného filtračného systému. • Dbajte na aplikovateľné bezpečnostné ustanovenia platné pre ošetrované materiály.

△ VÝSTRAHA • Prístroj sa nesmie prevádzkovať alebo uchovávať v exteriéri za mokrych podmienok. • Pre zaistenie stability prístroja aktivujte parkovaciu brzdu na otočnom koliesku. Pri uvoľnenej parkovacej brzdze sa prístroj môže dať do nekontrolovaného pohybu.

△ UPOZORNENIE • Pri dlhších prevádzkových prestávkach a po použití vypnite prístroj pomocou jeho spínačov a vytiahnite sieťovú zástrčku.

Reakcia v prípade núdze

⚠ **NEBEZPEČENSTVO**

Nebezpečenstvo vzniku zranení a poškodení v prípade skratu alebo iných elektrických porúch

Nebezpečenstvo zásahu elektrickým prúdom, nebezpečenstvo vzniku popálenín
Vypnite prístroj a vyťahnite sieťovú zástrčku.

Reakcia v prípade prasknutia filtra/netesnosti:

1. Okamžite vypnite prístroj.
Prístroj sa už nesmie ďalej prevádzkovať.
2. Vymeňte filter.

Používanie v súlade s účelom

Prístroj je určený:

- Na odsávanie suchého, nehorľavého, zdravie ohrozujúceho usadeného prachu; trieda prachu M podľa normy EN 60335-2-69
Obmedzenie: Nesmú sa vysávať karcinogénne látky.
- Na likvidáciu suchého alebo mierne vlhkého vysávaného materiálu s nízkou prašnosťou pomocou odpadovej hadice, ktorej dĺžku možno skrátiť podľa potreby
- Na priemyselné používanie, napríklad v skladových a výrobných priestoroch

Akékoľvek iné použitie sa považuje za neodborné.

⚠ **VÝSTRAHA**

Nesprávne používanie prístroja na mokré vysávanie

Únik zdraviu škodlivého vysávaného materiálu v prípade poškodenia odpadovej hadice

Prístroje so systémom odpadových hadíc nie sú vhodné na mokré vysávanie. Prístroj používajte len v súlade s účelom.

Okrem toho je nutné dbať na nasledujúce body:

- Prístroj nie je schválený na prekladanie pomocou žeriava.
- Prístroj nie je vhodný na pripojenie k stroju vytvárajúcemu prachu.

- Príslušenstvo nie je súčasťou rozsahu dodávky a v závislosti od použitia je nutné ho objednať samostatne.
- Bezchybnú funkčnosť prístroja zaručujú len menovité svetlosti nasávacích hadíc DN40 a DN50.

Ochrana životného prostredia



Obalové materiály sú recyklovateľné.
Obaly zlikvidujte ekologickým spôsobom.



Elektrické a elektronické zariadenia obsahujú cenné recyklovateľné materiály a často aj komponenty ako napr. batérie, akumulátory alebo olej, ktoré pri nesprávnej manipulácii alebo likvidácii môžu predstavovať potenciálne nebezpečenstvo pre ľudské zdravie a životné prostredie. Tieto komponenty sú však pre správnu prevádzku zariadenia nevyhnutné. Zariadenia označené týmto symbolom nesmú byť likvidované spolu s domovým odpadom.

Informácie o obsiahnutých látkach (REACH)

Aktuálne informácie o obsiahnutých látkach sú uvedené na internetovej stránke: www.kaercher.com/REACH

Príslušenstvo a náhradné diely

Používajte len originálne príslušenstvo a originálne náhradné diely, pretože takéto komponenty zaručujú bezpečnú a bezporuchovú prevádzku prístroja.

Informácie o príslušenstve a náhradných dieloch sú uvedené nachádzajú na stránke www.kaercher.com v časti Servis.

Dbajte na nasledujúce body:

- V rozsahu dodávky nie je zahrnuté žiadne príslušenstvo. Príslušenstvo je nutné v závislosti od aplikácie objednať samostatne.
- Bezchybné fungovanie prístroja je zaručené len v prípade používania predpísanej menovitej šírky nasávacej hadice (pozrite si kapitolu *Technické údaje*).
- Náhradné diely a príslušenstvo môžete získať u vášho predajcu alebo vo vašej pobočke spoločnosti KÄRCHER.

Rozsah dodávky

Pri rozbaľovaní skontrolujte, či je obsah kompletný. V prípade poškodení spôsobených prepravou sa skontaktujte s vaším predajcom.

Popis prístroja

Obrázky sú uvedené na strane s grafikami

Obrázok A

- ① Otočné koliesko s parkovacou brzdou
- ② Odpadová hadica
- ③ Uzatváracia zátka
- ④ Nasávacie hrdlo
- ⑤ Manometer
- ⑥ Blokovanie medzikrúžka
- ⑦ Čistenie filtra
- ⑧ Spínač nasávacej turbíny
- ⑨ Nasávacía hlava
- ⑩ Sieťový kábel
- ⑪ Filter
- ⑫ Tesniaci krúžok
- ⑬ Pridržiavač filtra
- ⑭ Rukoväť nasávacej hlavy
- ⑮ Držiak kábla
- ⑯ Typový štítok
- ⑰ Medzikrúžok
- ⑱ Držadlo pre posúvanie
- ⑲ Zaistenie na filtračnom krúžku
- ⑳ Ťažné lanko
- ㉑ Plechová vaňa
- ㉒ Zaistenie nasávacej hlavy
- ㉓ Filtračný krúžok
- ㉔ Podvozok

Symbyly na prístroji



Prístroj je vhodný na vysávanie prachu do triedy prachu M.

⚠ VÝSTRAHA

Poškodenie pokožky, pľúc a očí

Únik jemného prachu pri vyprázdňovaní, údržbových prácach a likvidácii
Pri vyprázdňovaní, údržbových prácach, vrátane likvidácie zberného vrecúška na

prach, používajte predpísanú ochrannú výbavu.



DN 40	MAX	XX,X kPa/	XX,X mbar
DN 50	MAX	XX,X kPa/	XX,X mbar
DN 70	MAX	XX,X kPa/	XX,X mbar

Na nálepke sú uvedené hodnoty pre max. podtlak vo vzťahu k použitému prierezu nasávacej hadice. Aktuálnu hodnotu môžete odčítať na manometri. Hodnoty platné pre tento prístroj sú uvedené v kapitole *Odčítanie minimálneho objemového prietoku*. Pri nedosiahnutí hodnoty je nutné vyčistiť (pozrite si kapitolu *Vyčistenie filtra*) alebo vymeniť filter (pozrite si kapitolu *Výmena filtra*). Rôzne prierezy nasávacej hadice umožňujú prispôbenie rôznym prierezom prípojok dielov príslušenstva.



Filter
(obj. č. 9.990-018.0)



Odpadová hadica
(obj. č. 6.907-506.0)

Uvedenie do prevádzky

⚠ VÝSTRAHA

Nebezpečenstvo spôsobené zdraviu škodlivým prachom

Ochorenie dýchacích ciest vdychnutím prachu.

Nikdy nevysávajte bez filtračného prvku, v opačnom prípade hrozí nebezpečenstvo ohrozenia zdravia zvýšeným únikom jemného prachu.

POZOR

Chýbajúci filtračný prvok

Poškodenie nasávacieho motora
Nevysávajte bez filtračného prvku.

1. Prístroj nastavte do pracovnej polohy.
2. Prístroj zaistíte pomocou parkovacích bŕzd.
3. Zabezpečte správne nasadenie nasávacej hlavy.

- Nasávaciu hadicu (nie je súčasťou rozsahu dodávky) zasuňte do nasávacej prípojky.
- Uistite sa, že odpadová hadica je správne vložená (pozrite si kapitolu *Vloženie odpadovej hadice*).
- Uistite sa, že odvádzací systém je správne vložený (pozrite si kapitolu *Vloženie odvádzacieho systému*).
- Požadované príslušenstvo (nie je súčasťou rozsahu dodávky) nasuňte na nasávaciu hadicu.

Vloženie odpadovej hadice

- Odstráňte všetky 4 slučky odpadovej hadice (dĺžka 22 m).

Obrázok B

- Otočením doľava otvorte upevnenie a siahnite ho smerom nadol.
- Vložte odpadovú hadicu.
- Zasuňte upevnenie a otočením doprava ho zaistíte.

Obrázok C

- Odpadovú hadicu potiahnite 40-50 cm smerom nadol.
- Koniec odpadovej hadice uzatvorte pomocou káblovej pásky.

Prevádzka

Prístroj je vhodný na vysávanie jemného prachu do triedy prachu M.

⚠ VÝSTRAHA

Nebezpečenstvo spôsobené zdraviu škodlivým prachom

Ochorenie dýchacích ciest vdýchnutím prachu.

Nikdy nevysávajte bez filtračného prvku, v opačnom prípade hrozí nebezpečenstvo ohrozenia zdravia zvýšeným únikom jemného prachu.

Upozornenie

Prístroj je ako priemyselný vysávač vhodný na vysávanie suchého, nehorľavého prachu s hodnotami maximálnej koncentrácie na pracovisku $\geq 0,1 \text{ mg/m}^3$.

Zapnutie prístroja

- Zasuňte sieťovú zástrčku do zásuvky.
- Prístroj zapnite pomocou spínačov nasávacej turbíny.

Upozornenie

Jednotlivé nasávacie turbíny vždy zapínajte a vypínajte postupne. Pre správne fungovanie manometra na monitorovanie minimálneho objemového prietoku musia byť zapnuté všetky nasávacie turbíny.

- Spustíte vysávanie.

Vysávanie

- Vykonajte vysávanie.
Vysávaný materiál bude padať do odpadovej hadice až pri vypnutí prístroji. Pravidelne kontrolujte stav naplnenia odpadovej hadice, pretože prístroj sa automaticky nevypne.

Obrázok D

- V prípade ľahkého vysávaného materiálu alebo upchatia vytiahnite lankové ťahadlo, čím dôjde k otvoreniu klapky na výstupe (možné len pri vypnutom prístroji).
- Odpadovú hadicu mierne potiahnite smerom nadol.
- Odpadovú hadicu uzatvorte pomocou 2 káblových pásov vo vzdialenosti 10 cm.
- Odpadovú hadicu medzi káblovými svorkami prežte.
- Vrečko na odpad zlikvidujte v súlade so zákonnými ustanoveniami.

Upozornenie

V prípade ľahkého vysávaného materiálu môže mať vrečko na odpad dĺžku až 2 m bez toho, aby došlo k jeho roztrhnutiu.

Odčítanie minimálneho objemového prietoku

Na prednej strane prístroja je namontovaný manometer, na ktorom sa zobrazuje nasávací podtlak v prístroji. Pri dosiahnutí maximálneho podtlaku (pozrite si tabuľku) je nutné vyčistiť filter (pozrite si kapitolu *Vyčistenie filtra*). Táto hodnota závisí od výkonu prístroja a použitej nasávacej hadice. Ak vyčistením nedôjde k výraznému zníženiu podtlaku, tak filter je nutné vymeniť (pozrite si kapitolu *Výmena filtra*).

POZOR

Prekročenie maximálneho podtlaku
Strata výkonu nasávania

Pri prekročení stanovenej hodnoty klesne rýchlosť vzduchu pod 20 m/s. Vyčistíte alebo vymeníte filter.

Menovitá svetlosť nasávacej hadice	Maximálny podtlak
DN40	12,70 kPa (127,0 mbar)
DN50	8,75 kPa (87,5 mbar)
DN70	---

Vyčistenie filtra

Ak sa na manometri zobrazí maximálny podtlak (pozrite si kapitolu *Odčítanie minimálneho objemového prietoku*), tak je nutné vyčistiť filter.

Obrázok E

1. Počas vysávania zatvorte vstupný otvor alebo nasávaciu hadicu.
2. 3- až 4-krát potiahnite klapku čistenia filtra a pritom ju vždy podržte 1 – 2 sekundy otvorenú.

Vypnutie prístroja

1. Prístroj vypnite pomocou spínačov nasávacej turbíny.
2. Vytiahnite sieťovú zástrčku.

Po každej prevádzke

Uzatvorenie nasávacej prípojky

⚠ VÝSTRAHA

Nebezpečenstvo poranenia

Poškodenie pokožky, pľúc a očí jemným prachom

Po odstránení nasávacej hadice je nutné nasávaciu prípojku uzatvoriť pomocou uzatváraciej zátky.

1. Odstráňte nasávaciu hadicu.

Obrázok F

2. Uzatváraciu zátku presne vložte do nasávacej prípojky.
3. Uzatváraciu zátku zasunite až na doraz.
4. Uzatváraciu zátku otáčajte smerom doprava až do pevného uzatvorenia nasávacej prípojky.

Odstránenie odvádzacieho systému

1. Prístroj zaistite pomocou parkovacích bŕzd.

Obrázok G

2. Uvoľnite zaistenia na filtračnom krúžku a smerom dopredu vyberte odvádzací systém.

Čistenie prístroja

⚠ VÝSTRAHA

Neodborná likvidácia odpadovej vody

Znečistenie životného prostredia

Dodržiavajte miestne predpisy o úprave odpadovej vody.

1. Prístroj zvnútra a zvonka očistite povysávaním a utretím vlhkou handrou. Pri vysávaní prístroja je nutné použiť vysávač s rovnakou alebo lepšou klasifikáciou.
2. V prípade potreby vypláchnite príslušenstvo (nie je súčasťou rozsahu dodávky) vodou a vysušte ho.

Vloženie odvádzacieho systému

⚠ VÝSTRAHA

Vloženie odvádzacieho systému

Nebezpečenstvo pomliaždenia

Počas zaistovania v žiadnom prípade nekladajte ruky medzi odvádzací systém a medzikrúžok.

1. Vložte odvádzací systém a zaistite ho pomocou zaistení na filtračnom krúžku.

Uschovanie prístroja

1. Sieťový kábel navíňte na držiak kábla.
2. Prístroj odložte do suchej miestnosti a zaistite ho proti neoprávnenému používaniu.

Preprava

⚠ UPOZORNENIE

Nerešpektovanie hmotnosti

Nebezpečenstvo zranenia a poškodenia

Pri preprave dbajte na hmotnosť prístroja.

1. Pre bezprašnú prepravu uzatvorte nasávaciu prípojku (pozrite si kapitolu *Uzatvorenie nasávacej prípojky*).
2. Uvoľnite parkovacie brzdy a pomocou držadla pre posúvanie presúvajte prístroj.
3. Prístroj pri jeho prekladaní uchopte za podvozok a držadlo pre posúvanie.
4. Pri preprave vo vozidlách prístroj zaistite proti zošmyknutiu a prevráteniu.

Skladovanie

⚠ UPOZORNENIE

Nerešpektovanie hmotnosti

Nebezpečenstvo zranenia a poškodenia
Pri skladovaní dbajte na hmotnosť prístroja.

1. Prístroj skladujte len vo vnútorných priestoroch.

Starostlivosť a údržba

⚠ NEBEZPEČENSTVO

Neúmyselne spustený prístroj, dotyk s dielmi vedúcimi prúd

Nebezpečenstvo zranenia, zásah elektrickým prúdom

Pred všetkými prácami na prístroji vypnite prístroj.

Vyťahnite sieťovú zástrčku zo zásuvky.

⚠ NEBEZPEČENSTVO

Nebezpečenstvo spôsobené zdraviu škodlivým prachom

Ochorenie dýchacích ciest vdýchnutím prachu.

Pri údržbových prácach (napr. výmena filtra) noste ochrannú dýchaciu masku P2 alebo vyššej triedy a jednorazový odev.

⚠ VÝSTRAHA

Nebezpečenstvo spôsobené zdraviu škodlivým prachom

Ochorenie dýchacích ciest vdýchnutím prachu.

Bezpečnostné zariadenia na prevenciu nebezpečenstiev musí minimálne raz ročne výrobca alebo ním poučená osoba skontrolovať z hľadiska bezchybnej bezpečnostno-technickej funkčnosti, napr. tesnosť prístroja, poškodenie filtra, funkcia kontrolných zariadení.

POZOR

Ošetrovacie prostriedky s obsahom silikónu

Môžu poškodiť plastové diely.

Na čistenie nepoužívajte ošetrovacie prostriedky s obsahom silikónu.

Stroje na odstraňovanie prachu sú bezpečnostné zariadenia na prevenciu alebo elimináciu nebezpečenstiev v zmysle predpisov BGV A1.

- Na údržbu vykonávanú používateľom sa prístroj musí rozobrať, vyčistiť a vykonať údržba, pokiaľ je možné tieto práce vykonať tak, aby pritom nevzniklo nebezpečenstvo pre údržbový personál a iné osoby. Medzi vhodné preventívne opatrenia patrí detoxikácia pre rozobratím, prijmite preventívne opatrenia pre miesto filtrovaného núteného vetrania, kde sa prístroj rozoberie, čistenie údržbovej plochy a vhodnú ochranu personálu.
- Pred vynesением z nebezpečnej oblasti sa vonkajšia časť prístroja musí detoxikovať vysávaním a poutieraním dočista alebo ošetrením tesniacim prostriedkom. Všetky časti prístroja sa musia považovať za znečistené, keď sa vyniesli z nebezpečnej oblasti. Pre zabránenie prenášania prachu sa musia prijať vhodné opatrenia.
- Pri vykonávaní údržbových prác a opráv je nutné zahodiť všetky znečistené predmety, ktoré nie je možné uspokojivo vyčistiť. Takéto predmety sa musia likvidovať v nepriepustných vreciach, v súlade s platnými ustanoveniami na likvidáciu týchto odpadov.
- Pri preprave a údržbe prístroja musia byť nasávacie hrdlá uzatvorené uzatváracími zátkami.
 1. Nezabúdajte, že jednoduché údržbové práce a starostlivosť môžete vykonávať sami.
 2. Povrch prístroja a vnútornú stranu nádob pravidelne čistíte pomocou vlhkej handry.

Kontrolné a údržbové práce

Zabezpečte pravidelnú kontrolu prístroja v zmysle príslušných vnútroštátnych predpisov zákonodarcu o prevencii úrazov. Údržbové práce musí vykonať kvalifikovaná osoba v pravidelných časových intervaloch v zmysle údajov výrobcu, pričom je potrebné dodržiavať existujúce ustanovenia a bezpečnostné požiadavky. Práce na elektrickom zariadení smie vykonávať iba kvalifikovaný elektrikár. V prípade otázok sa

obráťte na pobočku spoločnosti KÄR-CHER.

Výmena filtra

⚠ UPOZORNENIE

Únik prachu pri výmene filtra

Poškodenie pokožky, pľúc a očí unikajúcim prachom

Pri výmene filtra používajte predpísaný ochranný odev.

Výmenu filtra vykonávajte v prostredí vhodnom na vykonanie údržby.

Filter zlikvidujte v súlade so zákonnými predpismi.

1. Prístroj zaistíte pomocou parkovacích bŕzd.
2. Prístroj vypnite pomocou jeho spínačov.
3. Vytiahnite sieťovú zástrčku.
4. Odistíte a vyberte nasávaciu hlavu.
5. Odistíte a vyberte medzikrúžok.
6. Vyberte kontaminovaný filter.
7. Kontaminovaný filter po jeho vybratí z prístroja okamžite vložte do vrečka, ktoré následne tesne uzatvorte.
8. Kontaminovaný filter zlikvidujte v súlade so zákonnými požiadavkami.
9. Skontrolujte, či tesniaci krúžok nie je poškodený.
10. Odstráňte nečistoty na strane čistého vzduchu.
11. Vloženie nového filtra vykonajte v opačnom poradí krokov ako pri jeho vyberaní. Dbajte na to, aby sa pridržiavač filtra nachádzal v strede kapsy filtra.
12. Nasadíte a zaistíte medzikrúžok.
13. Nasadíte a zaistíte nasávaciu hlavu.

Pomoc pri poruchách

⚠ NEBEZPEČENSTVO

Neúmyselné spustenie prístroja/zásah elektrickým prúdom

Neúmyselné spustenie nasávacieho motora môže spôsobiť zranenia. Napätie v elektrických dieloch môže viesť k zásahu elektrickým prúdom.

Pred všetkými prácami na prístroji vypnite prístroj a vytiahnite sieťovú zástrčku.

Všetky skúšky a práce na elektrických častiach smie vykonávať iba odborník.

Upozornenie

V prípade výskytu poruchy sa musí prístroj okamžite vypnúť. Pred opätovnými uvedením do prevádzky sa porucha musí odstrániť.

V prípade, že sa porucha nedá odstrániť, prístroj musí skontrolovať zákaznícky servis.

Nasávací turbína nebeží

1. Skontrolujte zásuvku a poistku napájania prúdom.
2. Skontrolujte sieťový kábel a sieťovú zástrčku prístroja.
3. Zapnite prístroj.

Sacia sila klesá

1. Z nasávacej hubice, nasávacej trubice alebo nasávacej hadice odstráňte upchatia.
2. Skontrolujte, či sú nasávací hlavu a nádoba na nečistoty správne upevnené.
3. Vyčistite filter (pozrite si kapitolu *Vyčistenie filtra*).
4. Skontrolujte upevnenie filtra a v prípade potreby vykonajte korekciu.
5. Vymeňte filter (pozrite si kapitolu *Výmena filtra*).

Vystupovanie prachu pri vysávaní

1. Skontrolujte upevnenie filtra a v prípade potreby vykonajte korekciu.
2. Vyčistite filter (pozrite si kapitolu *Vyčistenie filtra*).
3. Vymeňte filter (pozrite si kapitolu *Výmena filtra*).

Likvidácia

V zmysle zákonných ustanovení je potrebné prístroj po ukončení jeho životnosti zlikvidovať.

Záruka

V každej krajine platia záručné podmienky vydané našou príslušnou distribučnou spoločnosťou. Prípadné poruchy Vášho zariadenia odstránime v rámci záručnej doby zadarmo, pokiaľ ich príčinou boli materiálové alebo výrobné chyby. Pri uplatňovaní záruky sa spolu s dokladom o kúpe obráťte na Vášho predajcu alebo na najbližšie autorizované servisné stredisko.

(adresa je uvedená na zadnej strane)

Technické údaje

Elektrická prípojka

Sieťové napätie	V	220-240
Fáza	~	1
Sieťová frekvencia	Hz	50-60
Menovitý výkon	W	2100
Maximálny výkon	W	2300
Stupeň ochrany		IPX4
Trieda ochrany		I*
Maximálne povolená impedancia siete	Ω	0.224+ j0.140

Rozmery a hmotnosti

Typická prevádzková hmotnosť	kg	47
Dĺžka x šírka x výška	mm	680 x 655 x 1435

Efektívna filtračná plocha	m^2	1,5
----------------------------	-------	-----

Podmienky prostredia

Skladovacia teplota	$^{\circ}C$	-10-40
---------------------	-------------	--------

Výkonové údaje prístroja

Objem nádrže	l	25
Vákuum (max.)	kPa	19,0
Max. objemový prietok s nasávacou hadicou DN50, dĺžka = 3 m	m^3/h	250
Max. objemový prietok s nasávacou hadicou DN40, dĺžka = 3 m	m^3/h	205
Max. objemový prietok s nasávacou hadicou DN50, dĺžka = 5 m	m^3/h	230
Max. objemový prietok s nasávacou hadicou DN40, dĺžka = 5 m	m^3/h	190
Prípojka nasávacej hadice	NW DN70	
Menovitá svetlosť nasávacej hadice	DN40/ 50	
Objednávacie číslo odpaďovej hadice		6.907- 506.0
Objednávacie číslo hlavného filtra		9.990- 018.0

Zistené hodnoty podľa EN 60335-2-69

Hodnota vibrácií ruka-ra- meno	m/s^2	< 2,5
Neistota K	m/s^2	1
Hladina akustického tlaku L_{pA}	dB(A)	77
Neistota K_{pA}	dB(A)	2

Sieťový kábel

Typ	H07R N-F 3G 1,5 mm^2
Číslo dielu	6.650- 035.0
Dĺžka kábla	m 10

* s prvkami triedy ochrany II podľa nariadenia

Technické zmeny vyhradené.

EÚ vyhlásenie o zhode

Týmto prehlasujeme, že nižšie označený stroj zodpovedá na základe svojej koncepcie a konštrukčného vyhotovenia, ako aj od vyhotovení, ktoré sme uviedli do prevádzky, príslušným základným bezpečnostným a zdravotným požiadavkám smerníc ES. V prípade zmeny, ktorú neschválime, stráca toto prehlásenie platnosť.

Výrobok: Suchý vysávač

Výrobok: Mokrý a suchý vysávač

Typ: 9.989-xxx

Príslušné smernice EÚ

2006/42/ES (+2009/127/ES)

2014/30/EÚ

2011/65/EÚ

Aplikované harmonizované normy

EN 60335-1

EN 60335-2-69

EN 55014-1: 2017 + A11: 2020

EN 55014-2: 2015

EN IEC 61000-3-2: 2019

EN 61000-3-3: 2013 + A1: 2019

EN 61000-3-11: 2000

EN 62233: 2008

EN IEC 63000: 2018

Aplikované vnútroštátne normy

-

Podpisane osobe konaju na zaklade poverenja a s plnou mocou od vedenia spolocnosti.

konatelj
M. Pfister
Kärcher Industrial Vacuuming GmbH
Robert-Bosch-Straße 4-8
73550 Waldstetten (Germany)
Tel.: +49 7171 94888-0
Fax: +49 7171 94888-528
Waldstetten, 01.11.21

Sadržaj

Opće napomene	172
Sigurnosni napuci	172
Namjenska uporaba	173
Zaštita okoliša	173
Pribor i zamjenski dijelovi	173
Sadržaj isporuke	173
Opis uređaja	174
Simboli na uređaju	174
Puštanje u pogon	174
Rad	175
Transport	176
Skladištenje	176
Njega i održavanje	177
Pomoć u slučaju smetnji	178
Zbrinjavanje	178
Jamstvo	178
Tehnički podaci	178
EU izjava o sukladnosti	179

Opće napomene



Pročitajte ove originalne upute za uporabu prije prvog korištenja svojim uređajem, pridržavajte ih se i sačuvajte ih za kasnije korištenje ili za sljedećeg vlasnika.

- Prije prvog puštanja u pogon obavezno pročitajte sigurnosne naputke br. 5.956-249.0.
- U slučaju nepridržavanja uputa za uporabu i sigurnosnih naputaka može doći do oštećenja uređaja i opasnosti za rukovatelja i druge osobe.

- U slučaju štete nastale prilikom transporta smjesta obavijestite trgovca.

Sigurnosni napuci

Sigurnosne razine

△ OPASNOST

- Uputa na neposredno prijeteću opasnost koja bi mogla dovesti do teške ozljede ili smrti.

△ UPOZORENJE

- Uputa na moguću opasnu situaciju koja bi mogla dovesti do teške ozljede ili smrti.

△ OPREZ

- Uputa na moguću opasnu situaciju koja bi mogla dovesti do lakših ozljeda.

PAŽNJA

- Uputa na moguću opasnu situaciju koja bi mogla dovesti do oštećenja imovine.

Opći sigurnosni napuci

△ **OPASNOST** • Uporaba uređaja i tvari, za koje ga treba koristiti, uključujući siguran postupak uklanjanja prikupljenog materijala od strane školovanog osoblja. • Ako se ispušni zrak vraća u prostoriju, u prostoriji mora biti osigurana dostatna stopa izmjene zraka L. Za poštivanje propisanih graničnih vrijednosti na radnom mjestu, povratno dovedeni volumni protok smije iznositi maksimalno 50 % volumnog protoka svježeg zraka (zapremnina prostorije $V_R \times$ stopa izmjene zraka L_W). Bez posebne mjere ventilacije vrijedi: $L_W = 1h^{-1}$. • Ovaj uređaj sadrži prašinu škodljivu za zdravlje. Postupke pražnjenja i održavanja, uključujući uklanjanje spremnika za skupljanje prašine, smiju provoditi stručnjaci, koji nose odgovarajuću zaštitnu opremu. • Uređaj ne upotrebljavajte bez potpunog sustava za filtriranje. • Obratite pozornost na primjenjive sigurnosne napomene, koje se odnose na materijale koje je potrebno tretirati.

△ **UPOZORENJE** • Uređaj se ne smije upotrebljavati niti čuvati na otvorenom u vlažnim uvjetima. • Za siguran stav uređaja pritisnite pozicijske (ručne) kočnice na upravljačkom kotačiću. Pri otvorenoj pozicijskoj (ručnoj) kočnici uređaj se može nekontrolirano pomaknuti.

△ **OPREZ** • Kod duljih stanki u radu i nakon uporabe isključite uređaj na sklopkama uređaja i izvucite strujni utikač.

Ponašanje u slučaju nužde

△ **OPASNOST**

Rizik od ozljeda i oštećenja u slučaju kratkog spoja ili drugih električnih kvara

Opasnost od strujnog udara, opasnost od opekline

Isključite uređaj i izvucite strujni utikač.

Ponašanje u slučaju loma filtra / propuštanja:

1. Odmah isključite uređaj.
Uređaj više ne smije raditi.
2. Zamijenite filter.

Namjenska uporaba

Uređaj je namijenjen:

- Za usisavanje suhe, negorive, nataložene prašine opasne za zdravlje; klasa prašine M prema normi EN 60335-2-69
Ograničenje: Kancerogene tvari ne smiju se usisavati.
- Za odlaganje suhog ili lagano vlažnog materijala s malo prašine pomoću crijeva za otpad koje se može rezati na duljinu
- Za industrijsku uporabu, npr. u skladišnim i proizvodnim prostorima

Svaka druga uporaba smatra se nenamjenskom.

△ **UPOZORENJE**

Nepravilna uporaba uređaja za mokro usisavanje

Štetni usisni materijal izlazi ako je cijev za otpad oštećena

Uređaji sa sustavom cijevi za otpad nisu prikladni za mokro usisavanje. Uređaj upotrebljavajte samo u skladu s njegovom namjenom.

Također imajte na umu:

- Uređaj se ne smije upotrebljavati za utovarivanje dizalicom.
- Uređaj nije prikladan za priključivanje na stroj koji stvara prašinu.
- Pribor nije sadržan u opsegu isporuke i potrebno ga je posebno naručiti.

- Bespriječna funkcija uređaja osigurana je samo nazivnim promjerima usisnog crijeva DN40 i DN50.

Zaštita okoliša



Ambalažni se materijali mogu reciklirati. Molimo odložite ambalažu na ekološki prihvatljiv način.



Električni i elektronički uređaji sadrže vrijedne reciklažne materijale, a često i sastavne dijelove poput baterija, punjivih baterija ili ulja koji kod nepropisnog rukovanja ili nepravilnog odlaganja u otpad mogu predstavljati potencijalnu opasnost za ljudsko zdravlje i okoliš. Međutim, ti su sastavni dijelovi potrebni za pravilan rad uređaja. Uređaji koji su označeni ovim simbolom ne smiju se odlagati zajedno s kućnim otpadom.

Napomene o sastojcima (REACH)

Aktualne informacije o sastojcima pronađite na: www.kaercher.com/REACH

Pribor i zamjenski dijelovi

Koristite samo originalan pribor i originalne zamjenske dijelove jer oni jamče siguran i nesmetan rad uređaja.

Informacije o priboru i zamjenskim dijelovima možete pronaći na stranici www.kaercher.com u dijelu Servis.

Imajte na umu:

- Opseg isporuke ne sadrži pribor. Pribor se mora posebno naručiti ovisno o primjeni.
- Bespriječnu funkciju uređaja jamči samo propisani nazivni promjer usisnog crijeva (vidi poglavlje *Tehnički podaci*).
- Zamjenski dijelovi i pribor dostupni su kod vašeg trgovca ili u KÄRCHER podružnici.

Sadržaj isporuke

Kod raspakivanja provjerite je li sadržaj potpun. U slučaju štete nastale prilikom transporta obavijestite svojeg trgovca.

Opis uređaja

Vidi slike na stranici sa slikama

Slika A

- ① Upravljački kotačić s pozicijskom (ručnom) kočnicom
- ② Crijevo za otpad
- ③ Zaporni čep
- ④ Usisni nastavak
- ⑤ Manometar
- ⑥ Zapor međuprstena
- ⑦ Čišćenje filtra
- ⑧ Sklopka uređaja za usisnu turbinu
- ⑨ Usisna glava
- ⑩ Mrežni kabel
- ⑪ Filtar
- ⑫ Brtveni prsten
- ⑬ Filtar potiskivača
- ⑭ Ručka usisne glave
- ⑮ Držač kabela
- ⑯ Natpisna pločica
- ⑰ Međuprsten
- ⑱ Potisna ručica
- ⑲ Zapor na prstenu filtra
- ⑳ Potezna žica
- ㉑ Limeno korito
- ㉒ Zapor usisne glave
- ㉓ Prsten filtra
- ㉔ Podvozje

Simboli na uređaju



Uređaj je prikladan za usisavanje prašine do klase prašine M.

⚠ UPOZORENJE

Oštećenje kože, pluća i očiju

*Izbacivanje fine prašine kod pražnjenja, održavanja i zbrinjavanja
Kod pražnjenja i održavanja, uključujući zbrinjavanje spremnika za skupljanje prašine, nosite propisanu zaštitnu opremu.*



DN 40	MAX	XX,X kPa/	XX,X mbar
DN 50	MAX	XX,X kPa/	XX,X mbar
DN 70	MAX	XX,X kPa/	XX,X mbar

Na naljepnici su navedene vrijednosti za maks. podtlak u odnosu na korišteni presjek usisnog crijeva. Aktualna vrijednost može se očitati na manometru. Za vrijednosti primjenjive na ovaj uređaj vidi poglavlje *Očitavanje minimalnog volumnog protoka*. Ako vrijednost nije postignuta, potrebno je očistiti filtari (vidi poglavlje *Čišćenje filtra*) ili ga zamijeniti (vidi poglavlje *Zamjena filtra*). Različiti presjeci usisnog crijeva omogućuju prilagodbu na različite priključne presjeka dijelova pribora.



Filtar
(Kataloški br. 9.990-018.0)



Crijevo za otpad
(Kataloški br. 6.907-506.0)

Puštanje u pogon

⚠ UPOZORENJE

Opasnost od prašine škodljive za zdravlje

Oboljenja dišnih putova zbog udisanja prašine.

Ne usisavajte bez filterskog elementa jer inače dolazi do opasnosti po zdravlje zbog povećanog izbacivanja fine prašine.

PAŽNJA

Nedostaje filterski element

Oštećenje usisnog motora

Nemojte usisavati bez filterskog elementa.

1. Uređaj stavite u položaj za rad.
2. Osigurajte uređaj pozicijskim (ručnim) kočnicama.
3. Uvjerite se da je usisna glava pravilno postavljena.
4. Umetnite usisno crijevo (nije sadržano u opsegu isporuke) u usisni priključak.

5. Provjerite je li crijevo za otpad pravilno umetnuto (vidi poglavlje *Umetanje crijeva za otpad*).
6. Provjerite je li sustav zbrinjavanja pravilno umetnut (vidi poglavlje *Umetanje sustava zbrinjavanja*).
7. Pričvrstite željeni pribor (nije sadržan u opsegu isporuke) na usisno crijevo.

Umetanje crijeva za otpad

1. Uklonite sve 4 petlje crijeva za otpad (duljina 22 m).

Slika B

2. Otvorite prihvat okretanjem ulijevo i izvucite prema dolje.
3. Umetnite crijevo za otpad.
4. Umetnite prihvat i zatvorite ga okretanjem udesno.

Slika C

5. Povucite crijevo za otpad 40 – 50 cm prema dolje.
6. Zatvorite kraj crijeva za otpad kabelskom vezicom.

Rad

Uređaj je prikladan za usisavanje fine prašine do klase prašine M.

⚠ UPOZORENJE

Opasnost od prašine škodljive za zdravlje

Oboljenja dišnih putova zbog udisanja prašine.

Ne usisavajte bez filtarskog elementa jer inače dolazi do opasnosti po zdravlje zbog povećanog izbacivanja fine prašine.

Napomena

Uređaj je kao industrijski usisavač prikladan za usisavanje suhih, negorivih prašina s maksimalnom koncentracijom na radnom mjestu (MAK) $\geq 0,1 \text{ mg/m}^3$.

Uključivanje uređaja

1. Utaknite strujni utikač u utičnicu.
2. Uključite uređaj na sklopkama uređaja za usisnu turbinu.

Napomena

Usisne turbine uključujte i isključujte uvijek jednu za drugom. Sve usisne turbine moraju biti uključene kako bi manometar isprav-

no funkcionirao za praćenje minimalnog volumnog protoka.

3. Započnite postupak usisavanja.

Usisavanje

1. Izvršite postupak usisavanja.
Materijal pada u crijevo za otpad tek kad se uređaj isključuje.
Redovito provjeravajte crijevo za otpad jer se uređaj ne isključuje automatski.

Slika D

2. Ako je materijal lagan ili dođe do začepjenja, izvucite poteznu žicu za otvaranje poklopca na izlazu (moguće samo kada je uređaj isključen).
3. Povucite crijevo za otpad malo prema dolje.
4. Zatvorite crijevo za otpad pomoću 2 kabelske vezice u razmaku od 10 cm.
5. Prerežite crijevo za otpad između kabelskih vezica.
6. Vrećicu za otpad zbrinite na otpad u skladu sa zakonskim odredbama.

Napomena

Ako je materijal lagan, duljina vrećice za otpad može iznositi do 2 m, a da vrećica pri tom ne pukne.

Očitavanje minimalnog volumnog protoka

Na prednjoj strani uređaja ugrađen je manometar koji prikazuje usisni podtlak u uređaju. Ako se postigne maksimalni podtlak (vidi tablicu), potrebno je očistiti filter (vidi poglavlje *Čišćenje filtra*). Ova vrijednost ovisi o snazi uređaja i upotrijebljenom usisnom crijevu. Ako se podtlak nije značajno smanjio čišćenjem, potrebno je zamijeniti filter (vidi poglavlje *Zamjena filtra*).

PAŽNJA

Prekoračenje maksimalnog podtlaka

Gubitak snage usisavanja

Ako je prekoračena navedena vrijednost, brzina zraka smanjuje se na ispod 20 m/s. Očistite ili zamijenite filter.

Nazivna širina usisnog crijeva	Maksimalni podtlak
DN40	12,70 kPa (127,0 mbara)
DN50	8,75 kPa (87,5 mbara)
DN70	---

Čišćenje filtra

Ako manometar prikazuje maksimalni podtlak (vidi poglavlje *Očitavanje minimalnog volumnog protoka*), potrebno je očistiti filter.

Slika E

1. Zatvorite ulazni otvor ili usisno crijevo tijekom postupka usisavanja.
2. Povucite poklopac sustava za čišćenje filtra 3-4 puta i pritom ga svaki put držite otvorenim 1-2 sekunde.

Isključivanje uređaja

1. Isključite uređaj na sklopkama uređaja za usisnu turbinu.
2. Izvucite strujni utikač iz utičnice.

Nakon svakog rada

Zatvaranje usisnog priključka

⚠ UPOZORENJE

Opasnost od ozljeda

Oštećenje kože, pluća i očiju zbog fine prašine

Nakon uklanjanja usisnog crijeva usisni se priključak mora zatvoriti zapornim čepom.

1. Uklonite usisno crijevo.

Slika F

2. Precizno umetnite zaporni čep u usisni priključak.
3. Utaknite zaporni čep do graničnika.
4. Okrenite zaporni čep udesno dok usisni priključak ne bude čvrsto zatvoren.

Uklanjanje sustava zbrinjavanja

1. Osigurajte uređaj pozicijskim (ručnim) kočnicama.

Slika G

2. Otpustite zapor na prstenu filtra i izvadi-te sustav zbrinjavanja prema naprijed.

Čišćenje uređaja

⚠ UPOZORENJE

Nestručno zbrinjavanje otpadne vode

Onečišćenje okoliša

Pridržavajte se lokalnih propisa o obradi otpadnih voda.

1. Očistite uređaj iznutra i izvana usisavanjem i obrišite ga vlažnom krpom. Tijekom usisavanja uređaja potrebno je upotrebljavati usisavač jednake ili bolje klasifikacije.
2. Po potrebi isperite pribor (nije sadržan u opsegu isporuke) vodom i osušite ga.

Umetanje sustava zbrinjavanja

⚠ UPOZORENJE

Umetanje sustava zbrinjavanja

Opasnost od prignječenja

Tijekom aktiviranja zapora ni u kojem slučaju ne stavljajte ruke između sustava zbrinjavanja i međuprstena.

1. Umetnite sustav zbrinjavanja i osigurajte zaporima na prstenu filtra.

Čuvanje uređaja

1. Namotajte strujni kabel oko držača kabela.
2. Odložite uređaj u suhu prostoriju i zaštitite ga od neovlaštenog korištenja.

Transport

⚠ OPREZ

Nepridržavanje težine

Opasnost od ozljeda i oštećenja

Pri transportu uzmite u obzir težinu uređaja.

1. Za transport bez prašine zatvorite usisni priključak (vidi poglavlje *Zatvaranje usisnog priključka*).
2. Otpustite pozicijske (ručne) kočnice i gurnite uređaj pomoću potisne ručice.
3. Za utovar držite uređaj na postolju i na potisnoj ručici.
4. Pri transportu u vozilima uređaj osigurajte od klizanja i prevrtanja.

Skladištenje

⚠ OPREZ

Nepridržavanje težine

Opasnost od ozljeda i oštećenja

Pri skladištenju uzmite u obzir težinu uređaja.

1. Skladištite uređaj samo u zatvorenim prostorijama.

Njega i održavanje

⚠ OPASNOST

Nenamjerno pokrenut uređaj, dodir dijelova koji provode struju

Opasnost od ozljede, strujni udar

Prije radova na uređaju isključite uređaj.

Izvučite strujni utikač.

⚠ OPASNOST

Opasnost od prašine škodljive za zdravlje

Oboljenja dišnih putova zbog udisanja prašine.

Prilikom radova održavanja (npr. Zamjene filtra) nosite masku za zaštitu dišnih putova P2 ili veće vrijednosti i odjeću za jednokratnu uporabu.

⚠ UPOZORENJE

Opasnost od prašine škodljive za zdravlje

Oboljenja dišnih putova zbog udisanja prašine.

Besprijekorna sigurnosno-tehnička funkcija sigurnosnih uređaja, npr. nepropusnost uređaja, oštećenje filtra, funkcija kontrolnih uređaja mora se za prevenciju opasnosti, najmanje jednom godišnje provjeriti od strane proizvođača ili obučene osobe.

PAŽNJA

Sredstva za njegu koja sadrže silikon

Može doći do nagrizanja umjetnog materijala.

Za čišćenje nemojte upotrebljavati sredstva za njegu koja sadrže silikon.

Strojevi za uklanjanje prašine su sigurnosni uređaji za sprječavanje ili uklanjanje opasnosti u smislu BGV A1.

- Radi održavanja od strane korisnika uređaj se mora rastaviti, očistiti i održavati, u mjeri u kojoj je to provedivo, bez da pri tom dođe do opasnosti za osoblje za održavanje i druge osobe. Prikladne mjere opreza uključuju uklanjanje otrova prije rastavljanja; poduzmite mjere predostrožnosti za filtrirano nužno odzračivanje

na mjestu rastavljanja uređaja, čišćenje površine za održavanje i odgovarajuću zaštitu osoblja.

- Vanjski dio uređaja treba dekontaminirati postupkom usisavanja i očistiti brisanjem ili obraditi brtvilom, prije nego se uređaj iznese iz opasnog područja. Kod iznošenja iz opasnog područja svi dijelovi uređaja moraju se smatrati onečišćenima. Moraju se poduzeti odgovarajuće mjere za sprječavanje širenja prašine.
- Tijekom provođenja radova održavanja i popravaka svi onečišćeni predmeti, koji se nisu mogli očistiti na zadovoljavajući način, moraju se baciti. Takvi se predmeti moraju zbrinuti u nepropusnim vrećicama u skladu s važećim odredbama za uklanjanje takvog otpada.
- Tijekom transporta i održavanja uređaja usisni se nastavak mora zatvoriti zapornim čepovima.
 1. Imajte na umu da jednostavne radove održavanja i njege možete izvesti sami.
 2. Površinu uređaja i unutarnju stranu spremnika redovito čistite vlažnom krpom.

Radovi provjere i održavanja

Redovitu provjeru uređaja provodite u skladu s odnosnim nacionalnim propisima zakonodavca za sprječavanje nezgoda.

Radove održavanja mora provoditi stručna osoba u redovitim razdobljima u skladu s podacima proizvođača, a pritom se treba pridržavati postojećih odredaba i sigurnosnih zahtjeva. Radove na električnom sustavu smije izvoditi samo električar. Sa svim pitanjima obratite se podružnici tvrtke KÄRCHER.

Zamjena filtra

⚠ OPREZ

Izbacivanje prašine pri zamjeni filtra

Oštećenje kože, pluća i očiju uzrokovano izbačenom prašinom

Prilikom zamjene filtra nosite propisanu zaštitnu odjeću.

Zamjenu filtra provedite u prikladnom području za održavanje.

Zbrinite filter u skladu sa zakonskim propisima.

1. Osigurajte uređaj pozicijskim (ručnim) kočnicama.
2. Isključite uređaj na sklopkama uređaja.
3. Izvucite strujni utikač iz utičnice.
4. Otključajte i uklonite usisnu glavu.
5. Otključajte i uklonite međuprsten.
6. Uklonite kontaminirani filter.
7. Kontaminirani filter stavite u vrećicu odmah nakon uklanjanja i čvrsto zatvorite vrećicu.
8. Kontaminirani filter zbrinite na otpad u skladu sa zakonskim zahtjevima.
9. Provjerite je li brtveni prsten oštećen.
10. Uklonite prljavštinu na strani čistog zra-ka.
11. Umetnite novi filter obrnutim redoslijedom. Pazite da je filter potiskivača poravnat po sredini u vrećicama filtra.
12. Postavite međuprsten i blokirajte ga.
13. Postavite i pričvrstite usisnu glavu.

Pomoć u slučaju smetnji

⚠ OPASNOST

Slučajno pokretanje uređaja / strujni udar

Slučajno pokretanje usisnog motora može prouzročiti ozljede. Napon na električnim dijelovima može prouzročiti strujni udar. Prije svih radova na uređaju isključite uređaj i izvucite strujni utikač iz utičnice.

Sve provjere i radove na električnim dijelovima treba provesti stručnjak.

Napomena

Ako se pojavi smetnja, uređaj se mora odmah isključiti. Smetnju treba ukloniti prije ponovnog puštanja u rad.

Ako se smetnja ne može ukloniti, uređaj mora ispitati servisna služba.

Usisna turbina ne radi

1. Provjerite utičnicu i osigurač napajanja strujom.
2. Provjerite mrežni kabel i strujni utikač uređaja.
3. Uključite uređaj.

Usisna snaga se smanjuje

1. Uklonite začepjenja iz usisne mlaznice, usisne cijevi ili usisnog crijeva.

2. Provjerite jesu li usisna glava i spremnik za prljavštinu ispravno postavljeni.
3. Očistite filter (vidi poglavlje *Čišćenje filtra*).
4. Provjerite i po potrebi ispravite dosjed filtra.
5. Zamijenite filter (vidi poglavlje *Zamjena filtra*).

Izlaženje prašine pri usisavanju

1. Provjerite i po potrebi ispravite dosjed filtra.
2. Očistite filter (vidi poglavlje *Čišćenje filtra*).
3. Zamijenite filter (vidi poglavlje *Zamjena filtra*).

Zbrinjavanje

Uređaj se na kraju svog vijeka trajanja mora zbrinuti u skladu sa zakonskim odredbama.

Jamstvo

U svakoj zemlji vrijede jamstveni uvjeti koje je izdala nadležna organizacija za distribuciju. Moguće kvarove na Vašem uređaju popravljamo besplatno unutar jamstvenog roka ako je uzrok materijalna pogreška ili pogreška u proizvodnji. U slučaju koji podliježe jamstvu obratite se s potvrdom o plaćanju Vašem prodavaču ili sljedećoj ovlaštenoj lokaciji servisne službe. (vidi adresu na poleđini)

Tehnički podaci

Električni priključak

Napon električne mreže	V	220-240
Faza	~	1
Frekvencija električne mreže	Hz	50-60
Nazivna snaga	W	2100
Maksimalna snaga	W	2300
Vrsta zaštite		IPX4
Klasa zaštite		I*
Maksimalna dopuštena impedancija mreže	Ω	0.224+j0.140

Dimenzije i težine		
Tipična težina pri radu	kg	47
Duljina x širina x visina	mm	680 x 655 x 1435
Djelotvorna površina filtra	m ²	1,5
Okolni uvjeti		
Temperatura skladištenja	°C	-10-40
Podaci o snazi uređaja		
Zapremnina spremnika	l	25
Vakuum (maks.)	kPa	19,0
Maksimalni volumni protok s usisnim crijevom DN50, D = 3 m	m ³ /h	250
Maksimalni volumni protok s usisnim crijevom DN40, D = 3 m	m ³ /h	205
Maksimalni volumni protok s usisnim crijevom DN50, D = 5 m	m ³ /h	230
Maksimalni volumni protok s usisnim crijevom DN40, D = 5 m	m ³ /h	190
Priključak za usisno crijevo		NA-ZIVNI PRO-MJER DN70
Nazivna širina usisnog crijeva		DN40/ 50
Broj narudžbe crijeva za otpad		6.907- 506.0
Kataloški broj glavnog filtra		9.990- 018.0
Vrijednosti utvrđene prema EN 60335-2-69		
Vrijednost vibracije šaka-ruka	m/s ²	< 2,5
Nesigurnost K	m/s ²	1
Razina zvučnog tlaka L _{pA}	dB(A)	77
Nesigurnost K _{pA}	dB(A)	2

Mrežni kabel		
Tip		H07R N-F 3G1,5 mm ²
Kataloški broj dijelova		6.650- 035.0
Duljina kabla	m	10

* s elementima rasporeda klase zaštite II
Pridržavamo pravo na tehničke izmjene.

EU izjava o sukladnosti

Ovime izjavljujemo da je dolje označeni stroj na temelju svoje koncepcije i konstrukcije kao i izvedbe koju mi stavljamo u promet sukladan odgovarajućim temeljnim sigurnosnim i zdravstvenim zahtjevima EU direktiva. U slučaju izmjene stroja koja nije dogovorena s nama ova izjava gubi svoju valjanost.

Proizvod: Usisivač za suho usisavanje
Proizvod: Usisivač za mokro i suho usisavanje

Tip: 9.989-xxx

Relevantne EU direktive

2006/42/EZ (+2009/127/EZ)
2014/30/EU
2011/65/EU

Primijenjene usklađene norme

EN 60335-1
EN 60335-2-69
EN 55014-1: 2017 + A11: 2020
EN 55014-2: 2015
EN IEC 61000-3-2: 2019
EN 61000-3-3: 2013 + A1: 2019
EN 61000-3-11: 2000
EN 62233: 2008
EN IEC 63000: 2018

Primijenjene nacionalne norme

-

Dolje potpisani djeluju u ime i po opunomoćenju rukovodstva.

direktor
M. Pfister
Kärcher Industrial Vacuuming GmbH
Robert-Bosch-Straße 4-8
73550 Waldstetten (Germany)
Tel.: +49 7171 94888-0
Telefaks: +49 7171 94888-528
Waldstetten, 01.11.21.

Sadržaj

Opšte napomene	180
Sigurnosne napomene	180
Namenska upotreba	181
Zaštita životne sredine	181
Pribor i rezervni delovi	181
Obim isporuke	181
Opis uređaja	182
Simboli na uređaju	182
Puštanje u pogon	182
Rad	183
Transport	184
Skladištenje	185
Nega i održavanje	185
Pomoć u slučaju smetnji	186
Odlaganje u otpad	186
Garancija	186
Tehnički podaci	187
EU izjava o usklađenosti	187

Opšte napomene



Pročitajte ovo originalno uputstvo pre prve upotrebe vašeg uređaja, postupajte u skladu sa njim i sačuvajte ga za kasniju upotrebu ili buduće vlasnike.

- Pre prvog puštanja u rad obavezno pročitajte sigurnosne napomene br. 5.956-249.0.
- Ukoliko se ne pridržavate uputstva za rad i sigurnosnih napomena, mogu nastati oštećenja na uređaju i opasnosti za korisnika i druge osobe.

- U slučaju štete nastale prilikom transporta odmah obavestite trgovca.

Sigurnosne napomene

Stepeni opasnosti

△ OPASNOST

- Napomena o neposrednoj opasnosti koja prethodi i koja može dovesti do teških telesnih povreda ili smrti.

△ UPOZORENJE

- Napomena o mogućoj opasnoj situaciji, koja može dovesti do teških telesnih povreda ili smrti.

△ OPREZ

- Napomena o mogućoj opasnoj situaciji, koja može dovesti do lakih telesnih povreda.

PAŽNJA

- Napomena o mogućoj opasnoj situaciji, koja može dovesti do materijalnih oštećenja.

Opšte sigurnosne napomene

- △ **OPASNOST** • Uređaj i supstance, za koje treba da se koristi, uključujući postupak bezbednog uklanjanja usisanog materijala, sme da koristi samo obučeno osoblje. • Ako se izduvni vazduh vraća nazad u prostoriju, onda u prostoriji mora da postoji dovoljna stopa izmene vazduha L . Za uvažavanje potrebnih graničnih vrednosti, povratno vođeni zapreminski protok sme da iznosi maksimalno 50% zapremine svežeg vazduha (prostorni volumen V_R x stopa izmene vazduha L_W). Bez posebne mere ventilacije vredni sledeće: $L_W = 1h^{-1}$. • Ovaj uređaj sadrži prašinu koja je opasna po zdravlje. Postupak pražnjenja i održavanja, uključujući uklanjanje vrećice za sakupljanje prašine, sme da izvodi samo stručno osoblje, koje nosi odgovarajuću zaštitnu opremu. • Uređaj nemojte da koristite bez potpunog sistema za filtraciju.
- Uvažite primenljive sigurnosne odredbe koje se odnose na materijale koje je potrebno tretirati.
- △ **UPOZORENJE** • Uređaj ne sme da se koristi niti skladišti na otvorenom u vlažnim

uslovima. ● Za bezbedan položaj uređaja, aktivirajte ručnu kočnicu na upravljačkom točkiću. Uređaj može nekontrolisano da se pokrene ukoliko je ručna kočnica otvorena.

⚠ **OPREZ** ● U slučaju dužih prekida u radu i nakon upotrebe, uređaj isključite na prekidaču uređaja i izvucite strujni utikač.

Postupanje u slučaju nužde

⚠ **OPASNOST**

Rizik od povrede i oštećenja u slučaju kratkog spoja ili drugih električnih smetnji

Rizik od strujnog udara, rizik od opekotina
Isključite uređaj i izvucite strujni utikač.

Ponašanje u slučaju probijanja filtera / curenja:

1. Odmah isključite uređaj.
Uređaj ne sme da se koristi.
2. Zamenite filter.

Namenska upotreba

Uređaj je namenjen:

- Za usisavanje suvih, nezapaljivih, nataloženih prašina opasnih po zdravlje; Klasa prašine M prema EN 60335-2-69
Ograničenje: Kancerogene supstance se ne smeju usisavati.

- Za odlaganje suvog ili blago vlažnog usisnog materijala sa malo prašine pomoću creva za otpad koje se može iseći po dužini

- Za industrijsku upotrebu, npr. u oblastima skladištenja i proizvodnje

Svaka drugačija upotreba smatra se nenamenskom.

⚠ **UPOZORENJE**

Neppravilna upotreba uređaja za mokro usisavanje

Curenje usisnog materijala štetnog po zdravlje u slučaju oštećenja creva za otpad
Uređaji sa sistemom creva za otpad nisu pogodni za mokro usisavanje. Uređaj koristite samo namenski.

Osim toga, treba imati u vidu sledeće:

- Uređaj ne sme da prenosi pomoću krana.
- Uređaj nije pogodan za priključivanje na mašinu koja pravi prašinu.

- Pribor nije deo obima isporuke i u zavisnosti od primene, mora da se poruči posebno.
- Besprekorno funkcionisanje uređaja se obezbeđuje samo preko nominalnih širina usisnog creva DN40 i DN50.

Zaštita životne sredine



Ambalaža može da se reciklira.
Pakovanja odložite u otpad na ekološki način.



Električni i elektronski uređaji sadrže dragocene materijale koji se mogu reciklirati, a često i sastavne delove kao što su baterije, akumulatori ili ulje koji, u slučaju pogrešnog rukovanja ili pogrešnog odlaganja u otpad mogu da predstavljaju potencijalnu opasnost za zdravlje ljudi i životnu sredinu. Međutim, ovi sastavni delovi su neophodni za pravilan rad uređaja. Uređaji označeni ovim simbolom ne smeju da se odlažu u kućni otpad.

Napomene o sastojcima (REACH)

Aktuelne informacije o sastojcima možete pronaći na: www.kaercher.com/REACH

Pribor i rezervni delovi

Koristite samo originalni pribor i originalne rezervne delove, jer oni garantuju bezbedan i nesmetan rad uređaja. Informacije o priboru i rezervnim delovima možete pronaći na www.kaercher.com u oblasti servisa.

Imajte u vidu:

- Pribor nije uključen u obim isporuke. Pribor mora biti poručen odvojeno u zavisnosti od aplikacije.
- Besprekorno funkcionisanje uređaja se obezbeđuje samo preko propisanih nominalnih širina usisnog creva (pogledajte poglavlje *Tehnički podaci*).
- Rezervni delovi i dodatna oprema dostupni su kod vašeg dilera ili u vašoj KÄRCHER filijali.

Obim isporuke

Prilikom otpakivanja proverite da li je sadržaj potpun. U slučaju oštećenja

prilikom transporta, obavestite vašeg distributera.

Opis uređaja

Slike, pogledajte stranu sa grafikonima

Slika A

- ① Upravljački točkici sa parkirnom kočnicom
- ② Crevo za otpad
- ③ Čep za zatvaranje
- ④ Usisni nastavci
- ⑤ Manometar
- ⑥ Blokada međuprstena
- ⑦ Čišćenje filtera
- ⑧ Prekidač uređaja, usisna turbina
- ⑨ Usisna glava
- ⑩ Mrežni kabl
- ⑪ Filter
- ⑫ Zaptivni prsten
- ⑬ Filter za zadržavanje
- ⑭ Ručna poluga usisne glave
- ⑮ Držač kabla
- ⑯ Natpisna pločica
- ⑰ Međuprsten
- ⑱ Potisna ručka
- ⑲ Zaključavanje prstena filtera
- ⑳ Potezno uže
- ㉑ Limeno korito
- ㉒ Blokada usisne glave
- ㉓ Prsten filtera
- ㉔ Vozno postolje

Simboli na uređaju



Uređaj je pogodan za usisavanje prašine do kategorije prašine M.

⚠ UPOZORENJE

Oštećenje kože, pluća i očiju

Izbacivanje fine prašine prilikom radova pražnjenja, održavanja i odlaganja u otpad. Prilikom radova pražnjenja i održavanja, uključujući odlaganje vrećice za sakupljanje prašine u otpad, nosite propisanu zaštitnu opremu.



DN 40	MAX	XX,X kPa/ XX,X mbar
DN 50	MAX	XX,X kPa/ XX,X mbar
DN 70	MAX	XX,X kPa/ XX,X mbar

Na nalepnici su navedene vrednosti za maks. podpritisak u odnosu na korišćeni poprečni presek usisnog creva. Aktualna vrednost može da se očitava na manometru. Za vrednosti koje važe za ovaj uređaj pogledajte poglavlje *Očitavanje najmanjeg zapreminskog protoka*. Ako se vrednost ne ispuni, filter mora da se očisti (vidi poglavlje *Čišćenje filtera*) ili zameni (vidi poglavlje *Zamena filtera*). Različiti poprečni preseki usisnog creva omogućuju prilagođenje različitim priključnim poprečnim presecima delova pribora.



Filter

(Kataloški br. 9.990-018.0)



Crevo za otpad

(Kataloški br. 6.907-506.0)

Puštanje u pogon

⚠ UPOZORENJE

Opasnost usled prašine opasne po zdravlje

Obolenja disajnih puteva usled udisanja prašine.

Nemojte usisavati bez filterskog elementa, jer će, u protivnom, doći do ugrožavanja zdravlja usled povećanog izbacivanja fine prašine.

PAŽNJA

Nedostaje element filtera

Oštećenje usisnog motora

Nemojte usisavati bez elementa filtera.

1. Uređaj postavite u radni položaj.
2. Uređaj osigurajte ručnom kočnicom.
3. Pobriniti se da usisna glava bude pravilno postavljena.
4. Utaknite usisno crevo (nije uključeno u obim isporuke) u priključak za usisavanje.

- Pobrinite se da posuda za prljavštinu bude pravilno postavljena (pogledajte poglavlje *Umetnite crevo za otpad*).
- Pobrinite se da sistem za odlaganje bude pravilno postavljen (pogledajte poglavlje *Umetanje sistema za odlaganje na otpad*).
- Na usisno crevo postaviti pribor koji želite (nije u obimu isporuke).

Umetnite crevo za otpad

- Uklonite sve 4 petlje creva za otpad (dužine 22 m).

Slika B

- Otvorite držač okretanjem nalevo i izvucite ga nadole.
- Umetnite crevo za otpad.
- Ugurajte držač i zatvorite ga tako što ćete ga okrenuti nadesno.

Slika C

- Spustite crevo za otpad 40-50 cm.
- Zapečatite kraj creva za otpad pomoću vezice za kablove.

Rad

Uređaj je pogodan za usisavanje fine prašine do kategorije prašine M.

⚠ UPOZORENJE

Opasnost usled prašine opasne po zdravlje

Oboljenja disajnih puteva usled udisanja prašine.

Nemojte usisavati bez filterskog elementa, jer će, u protivnom, doći do ugrožavanja zdravlja usled povećanog izbacivanja fine prašine.

Napomena

Uređaj je dizajniran kao industrijski usisivač za usisavanje suve, nezapaljive prašine sa MAK vrednostima većim ili jednakim od 0,1 mg/m³.

Uključivanje uređaja

- Strujni utikač utaknite u utičnicu.
- Uređaj uključite na prekidačima uređaja usisne turbine.

Napomena

Usisne turbine uvek uključivati i isključivati jednu za drugom. Da bi merač pritiska ispravno pratio minimalan zapreminski

protok, sve usisne turbine moraju biti uključene.

- Počnite sa postupkom usisivanja.

Postupak usisavanja

- Sprovedite postupak usisavanja. Usisni materijal pada u crevo za otpad tek kada je uređaj isključen. Redovno proveravajte napunjenost creva za otpad, jer se uređaj ne isključuje automatski prilikom usisavanja.

Slika D

- U slučaju usisavanja svetla ili začepjenja, izvucite kabl da biste otvorili zamah na utičnici (moguće samo kada je uređaj isključen).
- Povucite malo crevo za otpad.
- Zatvorite crevo za otpad sa 2 kablovske veze na razdaljini od 10 cm.
- Presecite crevo za otpad između kablovskih veza.
- Vrećicu za odlaganje otpada odložite u otpad u skladu sa zakonskim odredbama.

Napomena

U slučaju laganog usisnog materijala, dužina vreće za otpad može biti i do 2 m bez cepanja vreće za otpad.

Očitavanje najmanjeg zapreminskog protoka

Sa prednje strane uređaja je ugrađen manometar, koji prikazuje usisni podpritisak unutar uređaja. Ako se dostigne maksimalni negativan pritisak (pogledajte tabelu), filter mora biti očišćen (pogledajte poglavlje *Čišćenje filtera*). Ova vrednost zavisi od performansi uređaja i usisnog creva koje se koristi. Ako se negativan pritisak čišćenjem ne smanji značajno, filter mora biti zamenjen (pogledajte poglavlje *Zamena filtera*).

PAŽNJA

Prekoračenje maksimalnog negativnog pritiska

Gubitak usisavanja

Ako je navedena vrednost prekoračena, brzina vazduha pada ispod 20 m/s. Očistite ili zamenite filter.

Nominalna širina usisnog creva	Maksimalni podpritisak
DN40	12,70 kPa (127,0 mbar)
DN50	8,75 kPa (87,5 mbar)
DN70	---

Čišćenje filtera

Ako je maksimalni vakuum prikazan na manometru (pogledajte poglavlje *Očitavanje najmanjeg zapreminskog protoka*), filter mora biti očišćen.

Slika E

1. Tokom procesa usisavanja zatvorite crevo za otvaranje dovoda ili usisavanje.
2. Povucite poklopac za čišćenje filtera 3–4 puta i držite ga otvorenim po 1–2 s.

Isključivanje uređaja

1. Uređaj isključite na prekidačima uređaja usisne turbine.
2. Izvući strujni utikač.

Nakon svakog rada

Priključivanje usisnog priključka

⚠ UPOZORENJE

Opasnost od povreda

Oštećenje kože, pluća ili očiju zbog fine prašine

Nakon uklanjanja usisnog creva usisni priključak mora da se zatvori pomoću zaptivnog čepa.

1. Uklonite usisno crevo.

Slika F

2. Umetnite usisno crevo precizno u priključak za usisavanje.
3. Zaptivni čep ugurajte do kraja.
4. Okrenite zaptivni čep nadesno dok se usisni priključak čvrsto ne zatvori.

Uklanjanje sistema za odlaganje otpada

1. Uređaj osigurajte ručnom kočnicom.

Slika G

2. Oslobodite blokade na filtersko prstenu i uklonite sistem za odlaganje napred.

Čišćenje uređaja

⚠ UPOZORENJE

Nepropisno odlaganje otpadne vode

Zagađenje okoline

Obratiti pažnju na lokalne propise za tretman otpadne vode.

1. Uređaj očistite unutra i spolja usisavanjem i brisanjem pomoću vlažne krpe.
Prilikom usisavanja uređaja treba koristiti usisivač sa istom ili boljom klasifikacijom.
2. Po potrebi, pribor (nije u opsegu isporuke) isperite vodom i ostavite da se osuši.

Umetanje sistema za odlaganje na otpad

⚠ UPOZORENJE

Umetanje sistema za odlaganje

Opasnost od prignječenja

Nikada ne stavljajte ruke između sistema za odlaganje i međuprstena tokom zaključavanja.

1. Ubacite sistem za odlaganje i obezbedite ga bravama na filterskom prstenu.

Čuvanje uređaja

1. Mrežni kabl namotajte oko držača kabla.
2. Uređaj odložite u suhu prostoriju i zaštitite ga od neovlašćene upotrebe.

Transport

⚠ OPREZ

Zanemarivanje težine

Opasnost od povreda i oštećenja

Prilikom transporta obratite pažnju na težinu uređaja.

1. Zatvorite usisni priključak za transport bez prašine (pogledajte poglavlje *Priključivanje usisnog priključka*).
2. Otpustite parkirne kočnice i gurnite uređaj koristeći potisnu ručku.
3. Da biste učitali uređaj, držite ga za kućište i potisnu ručku.
4. Prilikom transporta u vozilima, uređaj osigurati od klizanja i prevrtanja.

Skladištenje

⚠ OPREZ

Zanemarivanje težine

Opasnost od povreda i oštećenja

Prilikom skladištenja obratite pažnju na težinu uređaja.

1. Uređaj skladištite samo u unutrašnjim prostorima.

Nega i održavanje

⚠ OPASNOST

Nenamerno pokrenut uređaj, dodirivanje delova koji provode struju

Opasnost od povrede, strujni udar

Pre radova na uređaju, isključite uređaj.

Izvučite strujni utikač.

⚠ OPASNOST

Opasnost usled prašine opasne po zdravlje

Obolenja disajnih puteva usled udisanja prašine.

Prilikom radova na održavanju (npr. zamena filtera), nosite masku za zaštitu disajnih puteva P2 ili veći stepen i odeću za jednokratnu upotrebu.

⚠ UPOZORENJE

Opasnost usled prašine opasne po zdravlje

Obolenja disajnih puteva usled udisanja prašine.

Na sigurnosnim uređajima za sprečavanje opasnosti, proizvođač ili upućeno stručno lice najmanje jednom godišnje mora da ispita besprekornu bezbednosno-tehničku funkciju, npr. hermetičnost uređaja, oštećenje filtera, funkcija kontrolnih uređaja.

PAŽNJA

Sredstva za negu koja sadrže silikon

Može doći do nagrizanja delova do plastike.

Za čišćenje nemojte da koristite proizvode za negu koji sadrže silikon.

Mašine za uklanjanje prašine su sigurnosni uređaji za sprečavanje ili uklanjanje opasnosti u smislu propisa BGV A1 (nemački propisi o zaštiti na radu).

- Da bi održavanje izvršio korisnik, uređaj mora da se rastavi, očisti i održava ako

je to izvodljivo, bez izazivanja opasnosti za osoblje zaduženo za održavanje, te za druge osobe. Odgovarajuće mere opreza podrazumevaju dekontaminaciju pre rastavljanja, preduzimanje mera predostrožnosti za lokalno filtersko odušivanje, tamo gde se uređaj rastavlja, čišćenje površine za održavanje i odgovarajuću zaštitu osoblja.

- Spoljni deo uređaja treba da se dekontaminira postupkom usisavanja i prebriše krpom ili obradi zaptivnim sredstvom pre odvođenja iz opasne oblasti. Svi delovi uređaja moraju da se smatraju zaprljanim ako se uzimaju iz opasne oblasti. Moraju da se poduzmu prikladne mere kako bi se sprečilo širenje prašine.
 - Prilikom sprovođenja radova održavanja i radova na servisiranju moraju da se bace svi zaprljani predmeti koji ne mogu zadovoljavajuće da se očiste. Takvi predmeti u otpad moraju da se odlože u nepropusnim vrećicama u skladu s važećim odredbama za odlaganje takvog otpada.
 - Tokom transporta i održavanja uređaja, usisni nastavci moraju biti zatvoreni zaptivnim čepovima.
1. Imajte na umu da možete sami da obavljate jednostavne radove održavanja i nege.
 2. Površinu uređaja i unutrašnju stranu rezervoara redovno čistite vlažnom krpom.

Kontrolni radovi i radovi na održavanju

Redovno proveravati uređaj u skladu sa odgovarajućim državnim propisima zakonodavca u cilju sprečavanja nesreća. Radove na održavanju mora da obavlja stručno lice u redovnim vremenskim periodima u skladu sa podacima proizvođača, pri čemu treba uvažiti postojeće odredbe i bezbednosne zahteve. Radove na električnoj instalaciji sme da obavlja isključivo električar. U slučaju pitanja obratite se u KÄRCHER poslovnici.

Zamena filtera

⚠ OPREZ

Emisija prašine pri promeni filtera

Oštećenje kože, pluća ili očiju zbog isticanja prašine

Prilikom zamene filtera nositi propisanu zaštitnu odeću.

Zamenu filtera vršiti u odgovarajućoj oblasti održavanja.

Odložite filter u skladu sa zakonskim propisima.

1. Uređaj osigurajte ručnom kočnicom.
2. Isključite uređaj preko prekidača uređaja.
3. Izvući strujni utikač.
4. Odblokirajte usisnu glavu i skinite je.
5. Odblokirajte međuprsten i skinite ga.
6. Uklonite kontaminirani filter.
7. Odmah nakon uklanjanja sa uređaja, kontaminirani filter stavite u kesu i čvrsto zatvorite kesu.
8. Odložite kontaminirani filter u skladu sa zakonskim zahtevima.
9. Proverite da li ima oštećenja na zaptivnom prstenu.
10. Uklonite nakupljenu prljavštinu na strani čistog vazduha.
11. Novi filter postavite obrnutim redosledom. Uverite se da je filter za zadržavanje poravnat na sredini džepova filtera.
12. Postavite međuprsten i zaključajte ga.
13. Postavite usisnu glavu i zaključajte je.

Pomoć u slučaju smetnji

⚠ OPASNOST

Nenamerno pokretanje uređaja / električni udar

Nenamerno pokretanje usisnog motora može da uzrokuje povrede. Napon na električnim delovima može da uzrokuje strujni udar.

Pre svih radova na uređaju, isključiti uređaj i izvući strujni utikač.

Sve provere i radove na električnim delovima prepustite stručnjaku.

Napomena

Ukoliko dođe do pojave smetnje, uređaj mora odmah da se isključi. Smetnja mora da se otkloni pre ponovnog puštanja u rad. Ako smetnja ne može da se otkloni, uređaj mora da se odnese na proveru u servisnu službu.

Usisna turbina ne radi

1. Proveriti utičnicu i osigurač napajanja strujom.
2. Proverite mrežni kabl i strujni utikač uređaja.
3. Uključite uređaj.

Usisna snaga opada

1. Uklonite začepljenje na usisnom nastavku, usisnoj cevi ili usisnom crevu.
2. Proverite da li se usisna glava i posuda za prljavštinu pravilno uklapa.
3. Očistite filter (pogledajte poglavlje *Čišćenje filtera*).
4. Proverite da li je filter fiksiran i eventualno ga korigujte.
5. Zamenite filter (pogledajte poglavlje *Zamena filtera*).

Isticanje prašine prilikom usisavanja

1. Proverite da li je filter fiksiran i eventualno ga korigujte.
2. Očistite filter (pogledajte poglavlje *Čišćenje filtera*).
3. Zamenite filter (pogledajte poglavlje *Zamena filtera*).

Odlaganje u otpad

Na kraju radnog veka, uređaj odložite na otpad u skladu sa zakonskim odredbama.

Garancija

U svakoj zemlji važe uslovi garancije koje je izdala naša nadležna distributivna organizacija. Bilo kakve smetnje na uređaju otklanjamo besplatno u garantnom roku, ukoliko je uzrok smetnje greška u materijalu ili proizvodnji. U slučaju koji podleže garanciji obratite se sa računom vašem distributeru ili narednoj ovlašćenoj lokaciji servisne službe.
(Adresu vidi na poleđini)

Tehnički podaci

Električni priključak

Napon električne mreže	V	220-240
Faza	~	1
Mrežna frekvencija	Hz	50-60
Nominalna snaga	W	2100
Maksimalna snaga	W	2300
Vrsta zaštite		IPX4
Klasa zaštite		I*
Maksimalno dozvoljena mrežna impedanca	Ω	0.224+ j0.140

Dimenzije i težine

Tipična radna težina	kg	47
Dužina x širina x visina	mm	680 x 655 x 1435
Efektivna površina filtera	m^2	1,5

Uslovi okruženja

Temperatura skladištenja	$^{\circ}C$	-10-40
--------------------------	-------------	--------

Podaci o snazi uređaja

Zapremina posude	l	25
Vakuum (maks.)	kPa	19,0
Maks. zapreminski protok sa usisnim crevom DN50, L=3 m	m^3/h	250
Maks. zapreminski protok sa usisnim crevom DN40, L=3 m	m^3/h	205
Maks. zapreminski protok sa usisnim crevom DN50, L=5 m	m^3/h	230
Maks. zapreminski protok sa usisnim crevom DN40, L=5 m	m^3/h	190
Priključak usisnog creva	NW DN70	
Nominalna širina usisnog creva	DN40/ 50	
Crevo za otpad, broj narudžbine	6.907- 506.0	
Kataloški broj glavnog filtera	9.990- 018.0	

Utvrđene vrednosti prema EN 60335-2-69

Vrednost vibracije na šaci i ruci	m/s^2	< 2,5
Nepouzdanost K	m/s^2	1
Nivo zvučnog pritiska L_{pA}	dB(A)	77
Nepouzdanost K_{pA}	dB(A)	2

Mrežni kabl

Tip	H07R N-F 3G1,5 mm^2	
Kataloški broj dela	6.650- 035.0	
Dužina kabla	m	10

* sa elementima opreme iz klase zaštite II
Zadržavamo pravo na tehničke izmene.

EU izjava o usklađenosti

Ovim putem izjavljujemo da mašina označena u nastavku, na osnovu svoje koncepcije i konstrukcije kao i u izvedbi koju smo pustili u promet, odgovara važećim osnovnim zahtevima za bezbednost i zdravlje iz EU direktiva. U slučaju izmena na mašini bez naše saglasnosti ova izjava prestaje da važi. Proizvod: Usisivač za suvo usisavanje Proizvod: Usisivač za mokro i suvo usisavanje
Tip: 9.989-xxx

Važeće direktive EU

2006/42/EZ (+2009/127/EZ)
2014/30/EU
2011/65/EU

Primenjene harmonizovane norme

EN 60335-1
EN 60335-2-69
EN 55014-1: 2017 + A11: 2020
EN 55014-2: 2015
EN IEC 61000-3-2: 2019
EN 61000-3-3: 2013 + A1: 2019
EN 61000-3-11: 2000
EN 62233: 2008
EN IEC 63000: 2018

Primenjene nacionalne norme

-

Potpisnici deluju u ime i sa punomoćju
uprave kompanije.

Vodeći saradnik
M. Pfister
Kärcher Industrijsko usisavanje GmbH
Robert-Bosch-Straße 4-8
73550 Waldstetten (Nemačka)
Tel.: +49 7171 94888-0
Faks: +49 7171 94888-528
Waldstetten, 21/11/01

СЪДЪРЖАНИЕ

Общи указания	188
Указания за безопасност	188
Употреба по предназначение	189
Защита на околната среда	189
Принадлежности и резервни части	190
Комплект на доставката	190
Описание на уреда	190
Символи върху уреда	190
Пускане в експлоатация	191
Експлоатация	191
Транспортиране	193
Съхранение	193
Грижа и поддръжка	194
Помощ при повреди	195
Изхвърляне	196
Гаранция	196
Технически данни	196
Декларация за съответствие на ЕС	197

Общи указания



Преди първото използване на Вашия уред прочетете настоящото оригинално ръководство за експлоатация, действайте съответно и го запазете за по-късна употреба или за следващия собственик.

- Преди първото пускане в експлоатация непременно прочетете указанията за безопасност № 5.956-249.0.
- При пренебрегване на ръководството за експлоатация и на указанията за безопасност могат да възникнат

повреди по уреда и опасности за обслужващото лице и за други хора.

- При транспортни дефекти незабавно информирайте търговеца.

Указания за безопасност

Степени на опасност

△ ОПАСНОСТ

- Указание за непосредствена опасност, която може да доведе до тежки телесни повреди или до смърт.

△ ПРЕДУПРЕЖДЕНИЕ

- Указание за възможна опасна ситуация, която може да доведе до тежки телесни повреди или до смърт.

△ ПРЕДПАЗЛИВОСТ

- Указание за възможна опасна ситуация, която може да доведе до леки телесни повреди.

ВНИМАНИЕ

- Указание за възможна опасна ситуация, която може да доведе до материални щети.

Общи указания за безопасност

△ **ОПАСНОСТ** • Уредът и субстанциите, за които той трябва да се използва, включително сигурния метод за отстраняването на поетия материал, трябва да се използват само от обучен персонал. • Ако отработеният въздух се отвежда обратно в помещението, то в помещението трябва да е налична достатъчна степен за обмяна на въздуха L . За да се спазват изискваните гранични стойности, връщащият се обратно обем на поток трябва да бъде максимално 50% от обемния поток на чист въздух (обем на помещението V_R x степен на обмяна на въздух L_W). Без особени мерки за вентилация важи: $L_W = 1h^{-1}$. • Този уред съдържопасен здравето прах. Процесите на изпразване и поддръжка, включително отстраняването на резервоара за събиране на прах могат

да бъдат извършвани само от специалисти, носещи съответно защитно оборудване. ● Не използвайте уреда без цялостната система от филтри. ● Спазвайте приложимите разпоредби за безопасност, които се отнасят за третираните материали.

△ ПРЕДУПРЕЖДЕНИЕ ● Уредът не трябва да се използва или съхраняване на открито в мокри условия. ● За фиксирано положение на уреда задействайте застопоряващите спирачки на водещата ролка. При отворена застопоряваща спирачка уредът може да се задвижи неконтролирано.

△ ПРЕДПАЗЛИВОСТ ● При продължителни прекъсвания на експлоатацията и след употреба изключете уреда от прекъсвачите на уреда и извадете мрежовия щепсел.

Поведение при аварии

△ ОПАСНОСТ

Опасност от нараняване и повреда в случай на късо съединение или други електрически повреди

Опасност от токов удар, опасност от изгаряния

Изключете уреда и извадете щепсела.

Поведение в случай на счупване на филтъра/теч:

1. Изключете уреда незабавно.
Уредът не трябва да се използва повече.
2. Подменете филтъра.

Употреба по предназначение

Уредът е предназначен за:

- За изсмукване на сухи, незапалими, опасни за здравето отложени прахове, клас на прахушеност М съгласно EN 60335-2-69
Ограничение: Не трябва да се всмукват канцерогенни вещества.
- За безпрашно изхвърляне на сух или леко влажен засмукан материал посредством използване на маркуч за

отпадъци, чиято дължина може да бъде коригирана чрез рязане

- За промишлена употреба напр. в складовите и производствени зони
Всяка друга употреба се счита за неправилна.

△ ПРЕДУПРЕЖДЕНИЕ

Неправилна употреба на уреда за мокро изсмукване

Изтичане на опасни за здравето изсмукани материали при повреда на маркуча за отпадъци

Уреди със система с маркуч за отпадъци не са подходящи за мокро изсмукване. Използвайте уреда само по предназначение.

Освен това следва да се обърне внимание на следното:

- Товаренето с кран на уреда не е разрешено.
- Уредът не е подходящ за свързване с машина, генерираща прах.
- Принадлежността не е включена в комплекта на доставката и трябва да се поръча отделно в съответствие с приложението.
- Отличната функция на уреда се гарантира само при номинални диаметри на всмукателния маркуч DN40 и DN50.

Защита на околната среда



Опаковъчните материали подлежат на рециклиране. Моля, изхвърляйте опаковките по съобразен с околната среда начин.



Електрическите и електронните уреди съдържат ценни материали, подлежащи на рециклиране, а често и съставни части, напр. батерии, акумулаторни батерии или масло, които при неправилно боравене или изхвърляне могат да представляват потенциална опасност за човешкото здраве и за околната среда. За правилното функциониране на уреда все пак тези съставни части са необходими. Обозначените с този

символ уреди не трябва да бъдат изхвърляни заедно с битовите отпадъци.

Указания за съставни вещества (REACH)

Актуална информация относно съставни вещества можете да намерите тук: www.kaercher.com/REACH

Принадлежности и резервни части

Използвайте само оригинални аксесоари и оригинални резервни части, по този начин осигурявате безопасната и безпроблемна експлоатация на уреда. Можете да намерите информация за принадлежности и резервни части на www.kaercher.com в раздел Service. Моля, обърнете внимание:

- В обхвата на доставката не са включени принадлежности. Принадлежностите трябва да бъдат поръчани отделно в зависимост от приложението.
- Правилното функциониране на уреда се гарантира само за предписания номинален диаметър на смукателния маркуч (виж глава *Технически данни*).
- Резервни части и принадлежности ще получите от Вашия търговец или във Вашето представителство на KÄRCHER.

Комплект на доставката

При разопаковане проверете съдържанието за цялост. В случай на транспортни дефекти, моля, информирайте Вашия търговец.

Описание на уреда

Вижте изображенията на страницата с графики

Фигура А

- ① Водещо колело със застопоряваща спиралка
- ② Маркуч за отпадъци
- ③ Затваряща тапа
- ④ Всмукателен накрайник
- ⑤ Манометър
- ⑥ Блокировка на междинния пръстен
- ⑦ Почистване на филтъра

- ⑧ Прекъсвач на уреда всмукателна турбина
- ⑨ Всмукателна глава
- ⑩ Мрежов захранващ кабел
- ⑪ Филтър
- ⑫ Уплътнителен пръстен
- ⑬ Притискач на филтър
- ⑭ Дръжка на всмукателната глава
- ⑮ Държач за кабел
- ⑯ Типова табелка
- ⑰ Междинен пръстен
- ⑱ Плъзгаща скоба
- ⑲ Блокиране на филтърния пръстен
- ⑳ Задвижващо въже
- ㉑ Метална вана
- ㉒ Блокировка на всмукателната глава
- ㉓ Пръстен на филтъра
- ㉔ Ходова част

Символи върху уреда



Уредът е подходящ за изсмукване на прах до клас на прах M.

⚠ ПРЕДУПРЕЖДЕНИЕ
Увреждане на кожата, белите дробове и очите

Изпускане на фин прах при работи по изпразване и поддръжка, както и при изхвърляне като отпадък
При работи по изпразване и поддръжка, включително изхвърлянето като отпадък на събирателния резервоар за прах, носете предписаното защитно оборудване.



DN 40	MAX	XX,X kPa/ XX,X mbar
DN 50	MAX	XX,X kPa/ XX,X mbar
DN 70	MAX	XX,X kPa/ XX,X mbar

На стикера са посочени стойностите за макс. вакуум във връзка с използваното напречно сечение на смукателния маркуч. Актуалната стойност може да се разчете на манометъра. За валидните за този уред стойности вж. глава *Отчитане на минималния обемен поток*. Ако стойността спадне под определената, филтърът трябва да бъде почистен (виж глава *Почистване на филтъра*) или подменен (виж глава *Смяна на филтъра*). Различните напречни сечения на смукателния маркуч позволяват адаптиране към различните напречни сечения на изводите на принадлежностите.



Филтър
(Каталожен № 9.990-018.0)



Маркуч за отпадъци
(Каталожен № 6.907-506.0)

Пускане в експлоатация

⚠ ПРЕДУПРЕЖДЕНИЕ

Опасност поради опасен за здравето прах

Заболявания на дихателните пътища поради вдишване на прах.

Не извършвайте изсмукването без филтриращ елемент, тъй като в противен случай възниква опасност за здравето поради изпускането на големи количества фин прах.

ВНИМАНИЕ

Липсващ филтърен елемент
Повреда на смукателния мотор
Не изсмуквайте без филтърен елемент.

1. Приведете уреда в работно положение.
2. Обезопасете уреда със застопоряващите спирачки.
3. Уверете се, че всмукателната глава е поставена правилно.
4. Поставете смукателния маркуч (не е включен в комплекта на доставката) в извода за всмукване.

5. Уверете се, че маркучът за отпадъци е поставен правилно (виж глава *Поставете маркуча за събиране на отпадъци*).
6. Уверете се, че системата за събиране на отпадъци е поставена правилно (виж глава *Поставяне на системата за събиране на отпадъци*).
7. Поставете желаната принадлежност (не е включена в комплекта на доставката) на смукателния маркуч.

Поставете маркуча за събиране на отпадъци

1. Отстранете и 4-те клупа на маркуча за събиране на отпадъци (дължина 22 m).

Фигура В

2. Отворете държача, като го завъртите наляво и го издърпайте надолу.
3. Поставете маркуча за събиране на отпадъци.
4. Плъзнете навътре държача и го затворете, като го завъртите надясно.

Фигура С

5. Издърпайте надолу на 40-50 cm маркуча за събиране на отпадъци.
6. Затворете с кабелни връзки края на маркуча за събиране на отпадъци.

Експлоатация

Уредът е подходящ за изсмукване на фин прах до клас на запрашеност М.

⚠ ПРЕДУПРЕЖДЕНИЕ

Опасност поради опасен за здравето прах

Заболявания на дихателните пътища поради вдишване на прах.

Не извършвайте изсмукването без филтриращ елемент, тъй като в противен случай възниква опасност за здравето поради изпускането на големи количества фин прах.

Указание

В качеството си на прахосмукачка за промишлена употреба уредът е подходящ за изсмукване на сухи, незапалими прахове с МАК стойности $\geq 0,1 \text{ mg/m}^3$.

Включване на уреда

1. Включете мрежовия щепсел в контакта.
2. Включете уреда от прекъсвачите на всмукателната турбина.

Указания

Винаги включвайте и изключвайте всмукателните турбини една след друга. За да може манометърът да следи правилно минималния обменен поток, всички всмукателни турбини трябва да бъдат включени.

3. Започнете процеса на изсмукване.

Процес на изсмукване

1. Изпълнете процеса на изсмукване. Засмуканият материал попада в маркуча за събиране на отпадъци едва след изключване на уреда. Редовно проверявайте нивото на напълване на маркуча за събиране на отпадъци, тъй като уредът не се изключва автоматично.

Фигура D

2. В случай на лек засмукан материал или на запушване, изтеглете задвижващото въже, за да отворите капака на изхода (възможно само при изключен уред).
3. Изтеглете леко маркуча за събиране на отпадъци.
4. Затворете маркуча за събиране на отпадъци с 2 кабелни връзки на отстояние 10 cm.
5. Прережете маркуча за събиране на отпадъци между кабелните връзки.
6. Изхвърлете торбичката за събиране на отпадъци съгласно законовите разпоредби.

Указание

В случай на лек засмукан материал дължината на торбичката за отпадъци може да достигне до 2 m, без това да доведе до скъсване на торбичката за отпадъци.

Отчитане на минималния обменен поток

На предната страна на уреда е монтиран манометър, който показва вакуума на

засмукване вътре в уреда. При достигане на максималния вакуум (виж таблицата), филтърът трябва да се почисти (виж глава *Почистване на филтъра*). Тази стойност зависи от мощността на уреда и от използвания смукателен маркуч. Ако вакуумът не се намали значително чрез почистването, филтърът трябва да бъде подменен (виж глава *Смяна на филтъра*).

ВНИМАНИЕ

Превишаване на максималния вакуум

Намаляване на силата на изсмукване
При превишаване на зададената стойност скоростта на въздуха спада под 20 m/s. Почистете или подменете филтъра.

Номинален диаметър на всмукателния маркуч	Максимален вакуум
DN40	12.70 kPa (127.0 mbar)
DN50	8.75 kPa (87.5 mbar)
DN70	---

Почистване на филтъра

Ако максималният вакуум се показва на манометъра (виж глава *Отчитане на минималния обменен поток*), филтърът трябва да се почисти.

Фигура E

1. По време на процеса по изсмукване затворете отвора за засмукване или смукателния маркуч.
2. Издърпайте капака на почистването на филтъра 3-4 пъти, като всеки път го задържате отворен за 1-2 s.

Изключване на уреда

1. Изключете уреда от прекъсвачите на уреда всмукателна турбина.
2. Извадете щепсела.

След всяка употреба

Затваряне на извода за всмукване

⚠ ПРЕДУПРЕЖДЕНИЕ

Опасност от нараняване

Увреждане на кожата, белите дробове и очите поради фин прах

След изваждане на смукателния маркуч изводът за всмукване трябва да се затвори със затварящата тапа.

1. Отстранете смукателния маркуч.

Фигура F

2. Поставете затварящата тапа в извода за всмукване.
3. Вкарайте затварящата тапа докрай.
4. Завъртете затварящата тапа надясно, докато изводът за всмукване не бъде плътно затворен.

Сваляне на системата за събиране на отпадъци

1. Обезопасете уреда със застопоряващите спирачки.

Фигура G

2. Освободете блокирането на филтърния пръстен и извадете напред системата за събиране на отпадъци.

Почистване на уреда

⚠ ПРЕДУПРЕЖДЕНИЕ

Неправилно изхвърляне на отпадни води

Замърсяване на околната среда
Съблюдавайте местните предписания за обработка на отпадни води.

1. Почистете уреда отвътре и отвън посредством изсмукване и изтриване с влажна кърпа.
При изсмукване на уреда трябва да се използва прахосмукачка със същата или по-добра класификация.
2. При нужда изплакнете принадлежността (не е включена в комплекта на доставката) с вода и подсушете.

Поставяне на системата за събиране на отпадъци

⚠ ПРЕДУПРЕЖДЕНИЕ

Поставяне на системата за събиране на отпадъци

Опасност от притискане

По време на блокирането никога не поставяйте ръцете си между системата за събиране на отпадъци и междинния пръстен.

1. Поставете системата за събиране на отпадъци и я обезопасете с блокировките на филтърния пръстен.

Съхранение на уреда

1. Навийте мрежовия захранващ кабел около държача за кабела.
2. Съхранявайте уреда в сухо помещение и го подсигурете срещу неоправомощено ползване.

Транспортиране

⚠ ПРЕДПАЗЛИВОСТ

Несъблюдаване на теглото

Опасност от наранявания и повреди
При транспортиране съблюдавайте теглото на уреда.

1. За безплатно транспортиране затворете извода за всмукване (виж глава *Затваряне на извода за всмукване*).
2. Освободете застопоряващите спирачки и избутайте уреда на плъзгащата скоба.
3. За товарене захванете уреда за ходовата част и за плъзгащата скоба.
4. При транспортиране в превозни средства осигурявайте уреда срещу изплъзване и преобръщане.

Съхранение

⚠ ПРЕДПАЗЛИВОСТ

Несъблюдаване на теглото

Опасност от наранявания и повреди
При съхранението вземайте под внимание теглото на уреда.

1. Съхранявайте уреда само във вътрешни помещения.

Грижа и поддръжка

△ ОПАСНОСТ

Непреднамерено стартиращ уред, контакт с провеждащи ток части

Опасност от нараняване, токов удар
Преди работи по уреда го изключвайте.

Издърпайте щепсела.

△ ОПАСНОСТ

Опасност поради опасен за здравето прах

Заболявания на дихателните пътища поради вдишване на прах.

При работи по поддръжката (напр. смяна на филтър) носете респиратор P2 или от по-висок клас, и облекло за еднократна употреба.

△ ПРЕДУПРЕЖДЕНИЕ

Опасност поради опасен за здравето прах

Заболявания на дихателните пътища поради вдишване на прах.

С цел предотвратяване на опасности предпазните устройства трябва най-малко веднъж годишно да се проверяват от производителя или от инструктирано лице във връзка с тяхното безопасно функциониране, напр. херметичност на уреда, повреда на филтъра, функция на контролните устройства.

ВНИМАНИЕ

Съдържащи силикон препарати за поддръжка

Пластмасовите части могат да бъдат повредени.

За почистването не използвайте съдържащи силикон препарати за поддръжка.

Отстраняващите прах машини са предпазни приспособления за предотвратяване или отстраняване на опасности по смисъла на BGV A1.

- За поддръжка от страна на потребителя уредът трябва да се разглобява, почиства и поддържа, доколкото това е възможно да се извърши, без да възниква опасност за

персонала по поддръжката и други лица. Подходящите предпазни мерки включват отстраняване на отровите преди разглобяването, мерки за филтриране на принудителното отстраняване на отровите на мястото, на което се разглобява уредът, почистване на повърхностите за поддръжка и подходяща защита на персонала.

- Отровите от външните части на уреда трябва да се отстраняват по метода на изсмукване и избърсване до сухо, или да се третират с уплътняващи средства, преди да се изнесат от опасната област. Всички части на уреда трябва да се разглеждат като замърсени, когато се изнесат от опасната област. Трябва да бъдат предприети подходящи мерки за предотвратяване на разпръскване на праха.
 - При провеждане на дейностите по поддръжка и ремонт трябва да се изхвърлят всички замърсени предмети, които не могат да бъдат почистени задоволително. Такива предмети трябва да се отстраняват в непропускливи торби, в съответствие с валидните разпоредби за отстраняване на такива отпадъци.
 - При транспортиране на поддръжка на уреда всмукателните крайници трябва да бъдат затворени със затварящите тапи.
1. Имайте предвид, че можете да извършвате самостоятелно прости дейности по поддръжката и обслужването.
 2. Почиствайте редовно повърхността на уреда и вътрешната страна на резервоара с влажна кърпа.

Контролни дейности и дейности по поддръжка

Възлагайте извършването на редовна инспекция на уреда съгласно съответните национални предписания на законодателя за предотвратяване на злополуки. Дейностите по поддръжката

трябва да се извършват от компетентно лице на равни интервали от време и съгласно указанията на производителя, при което трябва да се спазват съществуващите предписания и изисквания за безопасност. Дейностите по електрооборудването могат да бъдат извършвани само от електротехник. При въпроси, моля, обръщайте се към филиала на KÄRCHER.

Смяна на филтъра

△ ПРЕДПАЗЛИВОСТ

Изпускане на прах при смяна на филтъра

Увреждане на кожата, белите дробове и очите поради изпускане на прах
При смяна на филтъра носете предписаното защитно облекло.
Извършвайте смяната на филтъра в подходяща зона за дейности по поддръжка.

Изхвърлете филтъра съгласно законовите разпоредби.

1. Обезопасете уреда със застопоряващите спирачки.
2. Изключете уреда от прекъсвачите на уреда.
3. Извадете щепсела.
4. Деблокирайте и извадете всмукателната глава.
5. Деблокирайте и извадете междинния пръстен.
6. Извадете замърсения филтър.
7. Веднага след изваждането от уреда поставете замърсения филтър в торбичка и затворете торбичката плътно.
8. Изхвърлете замърсения филтър в съответствие със законовите изисквания.
9. Проверете уплътнителния пръстен за повреди.
10. Отстранете отпадъците откъм страната за чист въздух.
11. Поставете новия филтър в обратен ред. Уверете се, че притискачът на филтърът е подравнен централно в гнездата на филтъра.

12. Поставете и блокирайте междинния пръстен.

13. Поставете и блокирайте всмукателната глава.

Помощ при повреди

△ ОПАСНОСТ

Непреднамерено сработване на уреда/Електрически удар

Непреднамереното сработване на смукателния мотор може да причини наранявания. Напрежението по електрически компоненти може да доведе до токов удар.

Преди всякакви работи по уреда го изключвайте и изваждайте щепсела. Възлагайте извършването на всички проверки и работи по електрически части на специалист.

Указание

Ако настъпи повреда, уредът трябва да се изключи незабавно. Преди повторно пускане в експлоатация трябва да се отстрани повредата. Ако повредата не може да бъде отстранена, уредът трябва да бъде проверен от сервиза.

Всмукателната турбина не работи

1. Проверете контакта и предпазителя на електрозахранването.
2. Проверете мрежовия захранващ кабел и щепсела на уреда.
3. Включете уреда.

Силата на всмукване отслабва

1. Отстранете запушванията от всмукателната дюза, всмукателната тръба или смукателния маркуч.
2. Проверете правилното положение на всмукателната глава и на резервоара за отпадъци.
3. Почистете филтъра (виж глава *Почистване на филтъра*).
4. Проверете положението на филтъра и при необходимост го коригирайте.
5. Подменете филтъра (виж глава *Смяна на филтъра*).

Излизане на прах при засмукване

1. Проверете положението на филтъра и при необходимост го коригирайте.

2. Почистете филтъра (виж глава *Почистване на филтъра*).
3. Подменете филтъра (виж глава *Смяна на филтъра*).

Изхвърляне

В края на експлоатационния живот уредът трябва да се отстранява като отпадък в съответствие със законовите разпоредби.

Гаранция

Във всяка държава са валидни издадените от нашия оторизиран дистрибутор гаранционни условия. Евентуални повреди на Вашия уред ще отстраним в рамките на гаранционния срок безплатно, ако се касае за дефект в материалите или производствен дефект. В случай на предявяване на право на гаранция, се обърнете към Вашия дистрибутор или към най-близкия оторизиран сервиз, като представите касовата бележка.

(Адрес, вж. задната страна)

Технически данни

Електрическо свързване

Мрежово напрежение	V	220-240
Фаза	~	1
Мрежова честота	Hz	50-60
Номинална мощност	W	2100
Максимална мощност	W	2300
Тип защита		IPX4
Клас защита		I*
Максимално допустим мрежов импеданс	Ω	0.224+ j0.140

Размери и тегла

Типично собствено тегло	kg	47
Дължина x широчина x височина	mm	680 x 655 x 1435
Ефективна площ на филтъра	m ²	1,5

Условия на заобикалящата среда

Температура на съхранение	°C	-10-40
---------------------------	----	--------

Данни за мощността на уреда

Обем на резервоара	l	25
Вакуум (макс.)	kPa	19,0
Макс. обем на потока със смукателен маркуч DN50, L=3 m	m ³ /h	250
Макс. обем на потока със смукателен маркуч DN40, L=3 m	m ³ /h	205
Макс. обем на потока със смукателен маркуч DN50, L=5 m	m ³ /h	230
Макс. обем на потока със смукателен маркуч DN40, L=5 m	m ³ /h	190
Извод за всмукателен маркуч		NW DN70
Номинален диаметър на смукателен маркуч		DN40/ 50
Каталожен номер за отпадъци		6.907- 506.0
Основен филтър - каталожен номер		9.990- 018.0

Установени стойности съгласно EN 60335-2-69

Стойност на вибрацията ръка-рамо	m/s ²	< 2,5
Неустойчивост K	m/s ²	1
Ниво на звуково налягане L _{pA}	dB(A)	77
Неустойчивост K _{pA}	dB(A)	2

Мрежов захранващ кабел

Тип		H07R N-F 3G1,5 mm ²
Номер на част		6.650- 035.0
Дължина на кабел	m	10

* с елементи съгласно наредба за защита клас II

Запазваме си правото на технически промени.

Декларация за съответствие на ЕС

С настоящото декларираме, че посочената по-долу машина по своята концепция и конструкция, както и в пуснатото от нас на пазара изпълнение, съответства на приложимите основни изисквания за безопасност и опазване на здравето, определени в директивите на ЕС. При несъгласувана с нас промяна на машината тази декларация губи своята валидност.

Продукт: Прахосмукачка за сухо почистване

Продукт: Прахосмукачка за мокро и сухо почистване

Тип: 9.989-xxx

Приложими директиви на ЕС

2006/42/ЕО (+2009/127/ЕО)

2014/30/ЕС

2011/65/ЕС

Приложими хармонизирани стандарти

EN 60335-1

EN 60335-2-69

EN 55014-1: 2017 + A11: 2020

EN 55014-2: 2015

EN IEC 61000-3-2: 2019

EN 61000-3-3: 2013 + A1: 2019

EN 61000-3-11: 2000

EN 62233: 2008

EN IEC 63000: 2018

Приложими национални стандарти

-

Подписващите лица действат от името и като пълномощници на управителния орган.



Управляващ съдружник
M. Pfister

Kärcher Industrial Vacuuming GmbH
Robert-Bosch-Straße 4-8
73550 Waldstetten (Germany)
Тел.: +49 7171 94888-0
Факс: +49 7171 94888-528
Валдщетен, 21/11/01

Sisukord

Üldjuhised	197
Ohutusjuhised	197
Sihtotstarbeline kasutamine	198
Keskonnakaitse	198
Tarvikud ja varuosad	199
Tarnekomplekt	199
Seadme kirjeldus	199
Seadme olevad sümbolid	199
Kasutuselevõtt	200
Käitamine	200
Transport	201
Ladustamine	202
Korrashoid ja hooldus	202
Abi rikete korral	203
Utiliseerimine	203
Garantii	203
Tehnilised andmed	204
EL vastavusdeklaratsioon	204

Üldjuhised

  Lugege enne oma seadme esmakordset kasutamist seda kasutusjuhendit, toimige selle järgi ja hoidke see hilisemaks kasutamiseks või järgmise omaniku jaoks alles.

- Enne esmakordset kasutuselevõttu lugege tingimata ohutusjuhiseid nr 5.956-249.0.
- Kasutusjuhendi ja ohutusjuhiste eiramisel võivad tekkida kahjustused seadmel ja ohud operaatorile ning teistele inimestele.
- Informeerige transpordikahjude korral kohe edasimüüjat.

Ohutusjuhised

Ohuastmed

 **OHT**

- Viide vahetult ähvardavale ohule, mis võib põhjustada raskeid kehavigastusi või lõppeda surmaga.

△ HOIATUS

• Viide võimalikule ohtlikule olukorrale, mis võib põhjustada raskeid kehavigastusi või lõppeda surmaga.

△ ETTEVAATUS

• Viide võimalikule ohtlikule olukorrale, mis võib põhjustada kergeid vigastusi.

TÄHELEPANU

• Viide võimalikule ohtlikule olukorrale, mis võib põhjustada varakahjusid.

Üldised ohutusjuhised

△ **OHT** • Seadme ning ainete kasutamine, mille jaoks seda kasutada tuleb, sealhulgas kokkukogutud materjali kõrvaldamise ohutu menetluse kasutamine ainult koolitatud personali kaudu. • Kui heitõhk juhitakse ruumi tagasi, peab ruumis olema piisav õhuvahetusmäär L . Nõutavast piirväärtusest kinnipidamiseks tohib tagasi-juhitav mahtvool olla maksimaalselt 50% värske õhu mahust (ruumi maht V_R x õhuvahetusmäär L_W). Ilma spetsiaalse ventilatsioonimeetmeta kehtib: $L_W = 1h^{-1}$. • See seade sisaldab tervist ohustavat tolmu. Tühjendus- ja hooldustoiminguid, sealhulgas tolmu koti kõrvaldamist, tohivad teostada ainult erialaspetsialistid, kes kannavad vastavat kaitsevarustust. • Ärge käitage seadet ilma täieliku filtratsioonisüsteemita. • Järgige rakendatavaid ohutusalasid sätteid, mis on asjakohased käsitletavatele materjalidele.

△ **HOIATUS** • Seadet ei tohi kasutada ega hoida väljas või välitingimustes. • Vajutage seadme kindla seisuasendi jaoks seisupidurit juhrullil. Lahtise seisupiduri puhul võib seade kontrollimatult liikuma hakata.

△ **ETTEVAATUS** • Lülitage pikemate käituspauksidel korral ja pärast kasutamist seade seadmelülititest välja ja eemaldage võrgupistik pesast.

Käitumine hädaolukorras

△ OHT

Vigastuste ja kahjustuste oht lühise või muu elektririkke korral
Elektrilöögi oht, põletusoht

Lülitage seade välja ja eemaldage võrgupistik pesast.

Käitumine filtri purunemise/lekke korral:

1. Lülitage seade kohe välja.
Seadet ei tohi edasi käitada.
2. Vahetage filter.

Sihtotstarbeline kasutamine

Seade on ette nähtud:

- kuivade, mittetuleohtlike, tervist kahjustavate ladestunud tolmude imemiseks; tolmuklass M vastavalt standardile EN 60335-2-69
Piirang: tolmumejaga ei tohi imeda kantserogeenseid aineid.
- Kuiva või kergelt niiske imemismaterjali vähe tolmutavaks eemaldamiseks, kasutades sobivasse pikkusesse lõigatavat jäätmeevoolikut
- Tööstuslikuks kasutamiseks, nt lao- ja tootmisaladel

Iga muud kasutus loetakse asjatundmatuks.

△ HOIATUS

Seadme asjatundmatu kasutamine märgpuhastuseks

Tervist kahjustava imemismaterjali väljapääsemine jäätmeevooliku kahjustuse korral Jäätmevoolikusüsteemiga seadme ei sobi märgpuhastuseks. Kasutage seadet ainult sihtotstarbeliselt.

Pange tähele ka järgmist:

- Seadme laadimine kraanaga pole lubatud.
- Seade ei sobi ühendamiseks tolmu tekitava masinaga.
- Tarvikud ei kuulu tarnekomplekti ja tulevad olenevalt rakendusest eraldi tellida.
- Seadme laitmatu talitus tagatakse ainult imivooliku nimilaiustega DN40 ja DN50.

Keskkonnakaitse



Pakkematerjalid on taaskasutatavad. Uutiliseerige pakendid keskkonnasäästlikult.



Elektrilised ja elektroonilised seadmed sisaldavad väärtuslikke taaskasutatavaid materjale ja sageli koostisosi nagu patareid, akud või õli, mis võivad valed ümberkäimise või vale utiliseerimise korral

kujutada potentsiaalset ohtu inimeste tervisele ja keskkonnale. Seadme nõuetekohaseks käitamiseks on neid koostisosi siiski vaja. Selle sümboliga tähistatud seadmeid ei tohi utiliseerida koos olmeprügiga.

Juhised koostisainete kohta (REACH)

Aktuaalse info koostisainete kohta leiate aadressilt: www.kaercher.com/REACH

Tarvikud ja varuosad

Kasutage ainult originaaltarvikuid ja originaalvaruosi, mis tagavad seadme ohutu ja häireteta käituse.

Tarvikute ja varuosade kohta leiate teavet aadressilt www.kaercher.com sakilt Teenused.

Pange tähele järgmist:

- Tarvikud ei kuulu tarnekomplekti. Tarvikud tuleb sõltuvalt rakendusest eraldi tellida.
- Seadme õige töö on tagatud ainult ettenähtud nimilaiusega imivooliku korral (vt peatükki *Tehnilised andmed*).
- Varuosi ja tarvikuid saate oma edasimüüjalt või KÄRCHERI esindusest.

Tarnekomplekt

Lahtipakkimisel kontrollige, kas pakendi sisu on täielik. Transpordikahjustuste korral teavitage oma edasimüüjat.

Seadme kirjeldus

Jooniseid vt graafika leheküljelt

Joonis A

- 1 Seisupiduriga juhtrull
- 2 Jäätmevoolik
- 3 Sulgemiskork
- 4 Imiotsak
- 5 Manomeeter
- 6 Vaherõnga lukustus
- 7 Filtripuhastus
- 8 Imiturbiini seadmelüliti
- 9 Imipea
- 10 Võrgukaabel
- 11 Filter
- 12 Tihendirõngas
- 13 Filtri allhoidja
- 14 Imipea käepide
- 15 Kaablihoidik

- 16 Tüübisilt
- 17 Vaherõngas
- 18 Tõukesang
- 19 Filtrirõnga lukustus
- 20 Tross
- 21 Plekkvann
- 22 Imipea lukustus
- 23 Filterrõngas
- 24 Alusraam

Seadmel olevad sümbolid



Seade sobib kuni M-klassi tolmude imemiseks.

△ HOIATUS

Naha, kopsu ja silmade kahjustus

Peentolmu väljalase tühjendus- ja hooldustöödel ning utiliseerimisel

Kandke tühjendus- ja hooldustöödel, sealhulgas tolmumahuti utiliseerimisel ettekirjutatud kaitsevarustust.

DN 40	MAX	XX,X kPa/ XX,X mbar
DN 50	MAX	XX,X kPa/ XX,X mbar
DN 70	MAX	XX,X kPa/ XX,X mbar

Kleebis näitab max alarõhu väärtusi kasutatud imivooliku ristlõike suhtes. Aktuaalset väärtust saab lugeda manomeetrilt. Selle seadme kohta kehtivate väärtuste kohta vt peatükki *Minimaalse vooluhulga vaatamine*. Kui väärtust ei saavutata, tuleb filter puhastada (vt peatükki *Filtri puhastamine*) või asendada (vt peatükki *Filtri vahetamine*). Imivooliku erinevad ristlõiked võimaldavad kohandamist tarvikuosade erinevatele ühendusristlõigetele.



Filter
(tellimisnr 9.990-018.0)



Jäätmevoolik
(tellimisnr 6.907-506.0)

Kasutuselevõtt

△ HOIATUS

Oht tervist kahjustava tolmu tõttu

Hingamisteede haigused tolmu sissehingamise tõttu.

Ärge imege filterelemendita, kuna muidu tekib oht tervisele peentolmu suurenenud väljapääsu tõttu.

TÄHELEPANU

Filtrielemendi puudumine

Imemismootori kahjustamine

Ärge imege ilma filtrielemendita.

1. Pange seade tööpositsiooni.
2. Kindlustage seade seisupiduritega.
3. Tehke kindlaks, et imipea on nõuetekohaselt peale pandud.
4. Ühendage imivoolik (ei kuulu tarnekomplekti) imiühendusega.
5. Veenduge, et jäätmevoolik oleks õigesti paigaldatud (vt peatükki *Paigaldage jäätmevoolik*).
6. Veenduge, et utiliseerimissüsteem oleks nõuetekohaselt paigaldatud (vt peatükki *Utiliseerimissüsteemi sissepanek*).
7. Ühendage soovitud tarvik (ei kuulu tarnekomplekti) imivooliku otsa.

Paigaldage jäätmevoolik

1. Eemaldage jäätmevooliku kõik 4 keerdu (pikkus 22 m).

Joonis B

2. Avage hoidik, keerates vasakule ja tõmmake see allapoole välja.
3. Paigaldage jäätmevoolik.
4. Lükake hoidik sisse ja sulgege, keerates paremale.

Joonis C

5. Tõmmake jäätmevoolikut 40–50 cm allapoole.
6. Sulgege jäätmevooliku ots kaablisidemega.

Käitamine

Seade sobib peenest tolmust kuni tolmuklassini M klassifitseeritud tolmu imeamiseks.

△ HOIATUS

Oht tervist kahjustava tolmu tõttu

Hingamisteede haigused tolmu sissehingamise tõttu.

Ärge imege filterelemendita, kuna muidu tekib oht tervisele peentolmu suurenenud väljapääsu tõttu.

Märkus

Seade sobib kasutamiseks tööstusliku tolmuimejana, et imeda kuivi mittetuleohtlikke tolme MAC-väärtustega $\geq 0,1 \text{ mg/m}^3$.

Seadme sisselülitamine

1. Pistke võrgupistik pistikupessa.
2. Lülitage seade imiturbiini seadmelülititest sisse.

Märkus

Lülitage imiturbiinid alati üksteise järel sisse ja välja. Minimaalset vooluhulka jälgiva manomeetri õigeks toimimiseks peavad kõik imiturbiinid olema sisse lülitatud.

3. Alustage imemisprotsessi.

Imemisprotsess

1. Teostage imemisprotsess. Imemismaterjal sattub jäätmevoolikusse alles väljalülitatud seadme korral. Kontrollige regulaarselt jäätmevooliku täituvust, kuna seade ei lülitu automaatselt välja.

Joonis D

2. Kerge imemismaterjali või ummistuse korral tõmmake tross välja, et väljalaskeklapp avada (võimalik ainult välja lülitatud seadme korral).
3. Tõmmake jäätmevoolikut veidi alla.
4. Sulgege jäätmevoolik 2 üksteisest 10 cm kaugusele jääva kaablisidemega.
5. Lõigake jäätmevoolik kaablisidemete vahelt läbi.
6. Utiliseerige jäätmekott vastavalt seadusesätetele.

Märkus

Kerge imemismaterjali puhul võib prügikoti pikkus olla kuni 2 m, ilma et see rebeneks.

Minimaalse vooluhulga vaatamine

Seadme esiküljele on paigaldatud manomeeter, mis näitab imemise alarõhku seadmes. Maksimaalse alarõhu (vt tabelit) saavutamisel tuleb filtrit puhastada (vt peatükki *Filtri puhastamine*). See väärtus sõltub seadme võimsusest ja kasutatavast imivoolikust. Kui puhastamine vaakumit oluliselt ei suurenda, tuleb filter välja vahetada (vt peatükki *Filtri vahetamine*).

TÄHELEPANU

Maksimaalse alarõhu ületamine

Imemisvõime kaotus

Näidatud väärtuse ületamisel langeb õhu kiirus alla 20 m/s. Puhastage filter või vahetage välja.

Imivooliku nimiläbimõõt	Maksimaalne alarõhk
DN40	12,70 kPa (127,0 mbar)
DN50	8,75 kPa (87,5 mbar)
DN70	---

Filtri puhastamine

Kui manomeeter näitab maksimaalset alarõhku (vt peatükki *Minimaalse vooluhulga vaatamine*), tuleb filter puhastada.

Joonis E

1. Sulgege imemise ajal sisselaskeava või imivoolik.
2. Tõmmake filtripuhastussüsteemi klappi 3-4 korda ja hoidke see iga kord 1-2 sekundit avatuna.

Seadme väljalülitamine

1. Lülitage seade imiturbiini seadmelülititest välja.
2. Tõmmake võrgupistik välja.

Pärast iga käitust

Imiühenduse sulgemine

△ HOIATUS

Vigastusohht

Naha, kopsu ja silmade kahjustus peentolmu tõttu

Pärast imivooliku eemaldamist tuleb imiühenduse sulgemiskorgiga sulgeda.

1. Eemaldage imivoolik.

Joonis F

2. Pange sulgemiskork täpselt imiühendusse.
3. Lükake sulgemiskork lõpuni sisse.
4. Keerake sulgemiskorki paremale, kuni imiühendus on tihedalt suletud.

Utiliseerimissüsteemi eemaldamine

1. Kindlustage seade seisupiduritega.

Joonis G

2. Vabastage filtrirõnga lukustused ja eemaldage utiliseerimissüsteem suunaga ette.

Seadme puhastamine

△ HOIATUS

Heitvete asjatundmatu utiliseerimine

Keskonnareostus

Järgige kohalikke heitvee käitlemise eeskirju.

1. Puhastage seade seest ja väljast, imedes selle puhtaks ning pühkides niiske lapiga. Seadme imemisel tuleb kasutada sama või parema klassifikatsiooniga tolmuimejat.
2. Vajaduse korral loputage tarvikuid (ei kuulu tarnekomplekti) veega ja kuivatage.

Utiliseerimissüsteemi sissepanek

△ HOIATUS

Utiliseerimissüsteemi sissepanek

Muljumisohht

Ärge kunagi pange lukustamise ajal käsi utiliseerimissüsteemi ja vaherõnga vahele.

1. Paigaldage utiliseerimissüsteem ja kindlustage see filtrirõnga lukustustega.

Seadme hoidmine

1. Kerige võrgukaabel kaablihooidiku ümber.
2. Hoidke seadet kuivas ruumis ja volitamata kasutamise eest kaitstult.

Transport

△ ETTEVAATUS

Kaalu eiramine

Vigastus- ja kahjustusohht

Pidage transportimisel silmas seadme kaalu.

1. Tolmuwabaks transportimiseks sulgege imiühendus (vt peatükki *Imiühenduse sulgemine*).
2. Vabastage seisupidurid ja lükake seadet tõukekäepidemest.
3. Seadme laadimiseks hoidke seda alusraamist ja tõukekäepidemest.
4. Sõidukites transportimisel kindlustage seade libisemise ja ümberkukkumise vastu.

Ladustamine

△ ETTEVAATUS

Kaalu eiramine

Vigastus- ja kahjustusohu

Pidage ladustamisel silmas seadme kaalu.

1. Ladustage seadet ainult siseruumides.

Korrashoid ja hooldus

△ OHT

Soovimatult töötav seade, voolujuhtivate osade puutumine

Vigastusohu, elektrilööku

Lülitage enne seadmel tehtavaid töid seade välja.

Tõmmake võrgupistik välja.

△ OHT

Ohtu tervist kahjustava tolmu tõttu

Hingamisteede haigused tolmu sissehingamise tõttu.

Kandke hooldustöödel (nt filtri vahetamisel) hingamiskaitsemaski P2 või kõrgema väärtusega ning ühekordset riietust.

△ HOIATUS

Ohtu tervist kahjustava tolmu tõttu

Hingamisteede haigused tolmu sissehingamise tõttu.

Ohutusseadiseid tuleb ohtude ennetamiseks vähemalt kord aastas tootja või installeeeritud isiku poolt kontrollida ohutustehniliselt laitmatu talitluse, nt seadme tiheduse, filtri kahjustuse, kontrollseadiste talitluse osas.

TÄHELEPANU

Silikoonisaldusega hooldusvahend

Plastdetailid võivad kahjustada saada.

Ärge kasutage puhastamiseks silikoonisaldusega hooldusvahendeid.

Tolmu kõrvaldavad masinad on ohutusseadised ohtude ennetamiseks või kõrvaldamiseks BGV A1 tähenduses.

- Kasutajapoolseks hoolduseks tuleb seade lahti võtta, puhastada ja hooldada, niivõrd kui see on teostatav, põhjustamata seejuures ohtu hoolduspersonalile ja teistele isikutele. Sobivate ettevaatusmeetmete hulka kuuluvad lahtivõtmise eelne detoksikatsioon, seadme lahtivõtmise koha filtreeritud sundõhutus, hoolduspinna puhastamine ning personali asjakohane kaitsmine.
- Seadme välisosa tuleks tolmuimeemismeetodi kaudu mürgitustada ja puhtaks pühkida või tihendusvahendiga töödelda, enne kui see ohtlikust piirkonnast välja võetakse. Kõiki seadmeosi tuleb vaadelda saastununa, kui nad ohtlikust piirkonnast välja võetakse. Tarvitusele tuleb võtta sobivad meetmed tolmu jaotumise vältimiseks.
- Hooldus- ja remonditööde käigus tuleb ära visata kõik saastunud esemed, mida ei saa rahuldavalt puhastada. Sellised esemed tuleb utiliseerida mitteläbilaskvates kottides, kooskõlas selliste jäätmete kõrvaldamise kohta kehtivate sätetega.
- Seadme transportimiseks ja hoolduseks tuleb imiotsakud sulgemiskorgiga sulgeda.
 1. Pange tähele, et lihtsaid hoolduse ja korrashoiu töid saate ise teha.
 2. Puhastage seadme pealispinda ja mahuti sisekülge regulaarselt niiske lapiga.

Kontrollimis- ja hooldustööd

Laske seadet regulaarselt kontrollida vastavate õnnetuste ennetamiseks kehtestatud siseriiklike eeskirjade kohaselt.

Hooldustöid peab tegema asjatundlik inimene regulaarsete ajavahemike järel tootja andmete kohaselt, seejuures tuleb järgida olemasolevaid sätteid ja ohutusnõudeid. Elektriseadme juures tohib töid teha ainult elektrispetsialist. Küsimuste korral pöörduge palun KÄRCHERi filiaali poole.

Filtri vahetamine

△ **ETTEVAATUS**

Tolmu väljumine filtri vahetamisel

Väljuvast tolmust tingitud naha, kopsude ja silmade kahjustumine

Kandke filtri vahetusel ettekirjutatud kaitseriietust.

Viige filtrivahetus läbi sobivas hoolduspiirkonnas.

Utiliseerige filter vastavalt seaduslikele eeskirjadele.

1. Kindlustage seade seisupiduritega.
2. Lülitage seade seadmelülititest välja.
3. Tõmmake võrgupistik välja.
4. Vabastage ja eemaldage imipea.
5. Vabastage ja eemaldage vaherõngas.
6. Eemaldage saastunud filter.
7. Pange saastunud filter kohe pärast seadmest eemaldamist kotti ja sulgege see tihedalt.
8. Kõrvaldage saastunud filter seadusnõuete kohaselt.
9. Kontrollige tihendirõngast kahjustuste suhtes.
10. Eemaldage puhta õhu poolelt mustus.
11. Paigaldage uus filter vastupidises järjekorras. Veenduge, et filtri allhoidja oleks joondatud keskele filtritaskutesse.
12. Pange vaherõngas peale ja lukustage.
13. Pange imipea peale ja lukustage.

Abi rikete korral

△ **OHT**

Seadme tahtmatu käivitumine / elektrilöök

Imemismootori tahtmatu käivitumine võib põhjustada vigastusi. Pinge elektrilistel osadel võib põhjustada elektrilööki.

Lülitage enne kõiki seadmel teostatavaid töid seade välja ja tõmmake võrgupistik välja.

Laske kõiki kontrollimisi ja töid elektrilistel osadel teostada erialaspetsialistil.

Märkus

Rikke tekkimisel tuleb seade kohevälja lülitada. Enne uut kasutuselevõttu tuleb rike kõrvaldada.

Kui riket ei saa kõrvaldada, tuleb seade üle kontrollida klienditeenindusel.

Imiturbiin ei tööta

1. Kontrollige pistikupesa ja voolutoite kaitset.
2. Kontrollige seadme võrgukaablit ja võrgupistikut.
3. Lülitage seade sisse.

Imijõud nõrgeneb

1. Eemaldage imemisotsiku, imitoru või imivooliku ummistused.
2. Kontrollige, kas imipea ja mustusemahuti on õigesti paigas.
3. Puhastage filter (vt peatükki *Filtri puhastamine*).
4. Kontrollige filtri asendit ja vajaduse korral korrigeerige.
5. Vahetage filter (vt peatükki *Filtri vahetamine*).

Tolmu väljatungimine imemisel

1. Kontrollige filtri asendit ja vajaduse korral korrigeerige.
2. Puhastage filter (vt peatükki *Filtri puhastamine*).
3. Vahetage filter (vt peatükki *Filtri vahetamine*).

Utiliseerimine

Seade tuleb eluea lõpus utiliseerida vastavalt seadusesätetele.

Garantii

Igas riigis kehtivad meie volitatud müügiesindaja antud garantiitingimused. Seadmel esinevad mistahes rikked kõrvaldame garantiiajal tasuta, kui põhjuseks on materjali- või tootmisviga. Garantiijuhtumil pöörduge ostu tõendava dokumendiga oma edasimüüja või lähima volitatud klienditeeninduse poole.
(Aadressi vt tagaküljelt)

Tehnilised andmed

Elektriühendus

Võrgupinge	V	220-240
Faas	~	1
Võrgusagedus	Hz	50-60
Nimivõimsus	W	2100
Maksimaalne võimsus	W	2300
Kaitse liik		IPX4
Kaitseklass		I*
Maksimaalselt lubatud võrguimpedants	Ω	0.224+ j0.140

Mõõtmed ja kaalud

Tüüpiline töökaal	kg	47
Pikkus x laius x kõrgus	mm	680 x 655 x 1435
Filtri efektiivne pind	m ²	1,5

Ümbrustingimused

Ladustamistemperatuur	°C	-10-40
-----------------------	----	--------

Seadme võimsusandmed

Mahuti maht	l	25
Vaakum (max)	kPa	19,0
Maksimaalne vooluhulk imivoolikuga DN50, L=3 m	m ³ /h	250
Maksimaalne vooluhulk imivoolikuga DN40, L=3 m	m ³ /h	205
Maksimaalne vooluhulk imivoolikuga DN50, L=5 m	m ³ /h	230
Maksimaalne vooluhulk imivoolikuga DN40, L=5 m	m ³ /h	190
Imivooliku ühendus		NW DN70
Imivooliku nimiläbimõõt		DN40/50
Jäätmevooliku tellimisnumber		6.907-506.0
Põhifiltri tellimisnumber		9.990-018.0

Kindlakstehtud väärtused EN 60335-2-69 kohaselt

Labakäsi-käsivars vibratsiooniväärtus	m/s ²	< 2,5
Ebakindlus K	m/s ²	1
Helirõhutase L _{pA}	dB(A)	77
Mõõtemääramatus K _{pA}	dB(A)	2

Võrgukaabel

Tüüp		H07R N-F 3G1,5 mm ²
Detaili number		6.650-035.0
Kaabli pikkus	m	10

* kaitseklassi II elementidega paigutus
Õigus tehnilisteks muudatusteks.

EL vastavusdeklaratsioon

Käesolevaga deklareerime, et alljärgnevalt nimetatud masin vastab oma kontseptsiooni ja koosteliigi põhjal ning meie poolt turule viidud teostuses EL direktiivide asjaomastele põhilistele ohutus- ja tervisenõuetele. Masinal meiega kooskõlastamata muudatuste teostamisel kaotab käesolev deklaratsioon kehtivuse.

Toode: Kuivimur

Toode: Märg- ja kuivimur

Tüüp: 9.989-xxx

Asjaomased EL direktiivid

2006/42/EÜ (+2009/127/EÜ)

2014/30/EL

2011/65/EL

Kohaldatud ühtlustatud normid

EN 60335-1

EN 60335-2-69

EN 55014-1: 2017 + A11: 2020

EN 55014-2: 2015

EN IEC 61000-3-2: 2019

EN 61000-3-3: 2013 + A1: 2019

EN 61000-3-11: 2000

EN 62233: 2008

EN IEC 63000: 2018

Kohaldatud riiklikud normid

-

Allakirjutanud tegutsevad juhatuse ülesandel ja volitusega.

Äriühingut juhtiv äriosanik
M. Pfister
Kärcher Industrial Vacuuming GmbH
Robert-Bosch-Straße 4-8
73550 Waldstetten (Germany)
Tel: +49 7171 94888-0
Faks: +49 7171 94888-528
Waldstetten, 21/11/01

Saturs

Vispārīgas norādes	205
Drošības norādījumi	205
Noteikumiem atbilstoša lietošana	206
Vides aizsardzība	206
Piederumi un rezerves daļas	206
Piegādes komplekts	206
Ierīces apraksts	207
Simboli uz ierīces	207
Ekspluatācijas uzsākšana	207
Ekspluatācija	208
Transportēšana	209
Uzglabāšana	209
Kopšana un apkope	210
Palīdzība traucējumu gadījumā	211
Utilizācija	211
Garantija	211
Tehniskie dati	211
ES atbilstības deklarācija	212

Vispārīgas norādes



Pirms pirmās ekspluatācijas izlasiet šo lietošanas instrukciju, rīkojieties saskaņā ar to un uzglabāiet to vēlākai izmantošanai vai nākamajam īpašniekam.

- Pirms pirmreizējās nodošanas ekspluatācijā noteikti izlasiet drošības norādes Nr. 5.956-249.0.
- Neievērojot lietošanas instrukcijas un drošības norādes, var tikt radīti bojājumi ierīcei un apdraudējums ierīces lietotājam un citām personām.

- Ja konstatēts bojājums, kas radies transportēšanas laikā, nekavējoties informējiet izplatītāju.

Drošības norādījumi

Riska pakāpes

△ **BĪSTAMI**

- *Norāde par tieši draudošām briesmām, kuras izraisa smagas traumas vai nāvi.*

△ **BRĪDINĀJUMS**

- *Norāde par iespējami draudošām briesmām, kuras var izraisīt smagas traumas vai nāvi.*

△ **UZMANĪBU**

- *Norāde uz iespējami bīstamu situāciju, kura var radīt vieglus ievainojumus.*

IEVĒRĪBAI

- *Norāde par iespējami bīstamu situāciju, kura var radīt materiālos zaudējumus.*

Vispārīgi drošības norādījumi

△ **BĪSTAMI** • Ierīces un vielu, kuru apstrādei paredzēts izmantot ierīci, lietošanu, tostarp drošu savāktā materiāla utilizācijas procesu izpilda tikai apmācīts personāls.

- *Atgriežot izplūdes gaisu atpakaļ telpā, tai ir jābūt nodrošinātai ar pietiekamu gaisa apmaiņas koeficientu L . Lai ievērotu pieprasītās robežvērtības, atgrieztā tilpumplūsma drīkst būt maksimāli 50 % no svaigā gaisa tilpumplūsmas (telpas tilpums V_R x gaisa apmaiņas koeficients L_W). Bez īpašiem ventilācijas pasākumiem: $L_W = 1 \text{ h}^{-1}$.* • Šī ierīce satur veselībai kaitīgus putekļus. Iztukšošanas un apkopes procedūras, tostarp putekļu savākšanas tvertņu izņemšanu, drīkst veikt tikai speciālisti, kas lieto piemērotu aizsargaprīkojumu. • Nelietojiet ierīci bez pilnībā uzstādītas filtrēšanas sistēmas. • Nemiet vērā piemērojamos drošības noteikumus, kas attiecas uz apstrādes materiāliem.

△ **BRĪDINĀJUMS** • Ierīci nedrīkst izmantot vai turēt ārpus telpām. • Lai nodrošinātu drošu ierīces pozīciju, noliksējiet vadības rīteņa stāvbremzi. Ja stāvbremze nav noliksēta, iekārta var uzsākt nekontrolētu kustību.

△ **UZMANĪBU** • *Ilgāku ekspluatācijas pārtraukumu laikā un pēc lietošanas izslēdziet ierīces galveno slēdzi/ierīces slēdzi un atvienojiet tīkla spraudni.*

Rīcība ārkārtas situācijā

△ **BĪSTAMI**

Traumu un bojājumu risks īssavienojuma vai citu elektrisku bojājumu gadījumā

Elektriskās strāvas trieciena risks, apdegumu risks

Ārkārtas situācijā izslēdziet ierīci un atvienojiet tīkla spraudni.

Rīcība filtra plūsuma/noplūdes gadījumā:

1. Nekavējoties izslēdziet ierīci.
Ierīce nedrīkst tikt izmantota bez tīra ūdens filtra.
2. Ievietojiet filtru.

Noteikumiem atbilstoša lietošana

Ierīce ir paredzēta:

- sausu, neuzliesmojošu, bīstamu nogulsnētu putekļu sūkšanai; putekļu klase M saskaņā ar EN 60335-2-69
Ierobežojums: Kancerogēnas vielas nedrīkst uzsūkt.
- Sausa vai nedaudz mitra iesūkšanas materiāla ar zemu putekļu iznīcināšanu, izmantojot atkritumu šļūteni, ko var sagriezt pēc garuma
- Rūpnieciskai lietošanai, piem., uzglabāšanas un ražošanas zonās

Cita veida ekspluatācija uzskatāma kā neatbilstoša.

△ **BRĪDINĀJUMS**

Nepareiza mitras sūkšanas ierīces izmantošana

Veselībai kaitīga sūkšanas materiāla noplūde netīrumu šļūtenes bojājuma gadījumā ierīces ar netīrumu šļūtenes sistēmu nav piemērotas mitrai sūkšanai. Lietojiet ierīci tikai atbilstoši paredzētajam mērķim.

Lūdzu, ņemiet vērā arī:

- Iekārta nav paredzēta iekraušana ar celtņi.
- Šī ierīce nav piemērota savienošanai ar putekļus radošām mašīnām.

- Tīkla pieslēguma kabelis nav iekļauts piegādes komplektācijā, un tas ir jāpasūta atsevišķi.
- Ierīces nevainojamu darbību iespējams nodrošināt tikai ar iesūkšanas šļūteni, kuras nominālais platums ir DN40 un DN50.

Vides aizsardzība



Iepakojuma materiālus ir iespējams pārstrādāt atkārtoti. Utilizējiet iepakojumus videi draudzīgā veidā.



Elektriskās un elektroniskās ierīces satur noderīgus pārstrādājumus materiālus un bieži vien tādas sastāvdaļas kā baterijas, akumulatorus un eļļu, kuras to nepareizas izmantošanas vai neatbilstošas utilizācijas gadījumā var radīt potenciālu apdraudējumu cilvēku veselībai un videi. Tomēr šīs sastāvdaļas ir nepieciešamas ierīces pareizai darbībai. Ierīces, kas apzīmētas ar šo simbolu, nedrīkst izmest kopā ar sadzīves atkritumiem.

Informācija par sastāvdaļām (REACH)

Aktuālo informāciju par sastāvdaļām atradīsiet: www.kaercher.com/REACH

Piederumi un rezerves daļas

Izmantot tikai oriģinālos piederumus un oriģinālās rezerves daļas, jo tie garantē drošu un nevainojamu ierīces darbību.

Informāciju par piederumiem un rezerves daļām skatīt www.kaercher.com.

Lūdzu, ņemiet vērā:

- Piegādes komplektā nav iekļauti nekādi piederumi. Piederumi ir jāpasūta atsevišķi atkarībā no pielietojuma.
- Ierīces pareizu darbību garantē tikai noteiktais sūkšanas šļūtenes nominālais platums (skatīt nodaļu *Tehniskie dati*) garantēta.
- Rezerves daļas un aksesuāri ir pieejami pie izplatītāja vai KÄRCHER filiālē.

Piegādes komplekts

Izsaiņojot pārbaudiet, vai saturs ir pilnīgs. Transportēšanas bojājumu gadījumā, lūdzu, informējiet savu izplatītāju.

Ierīces apraksts

Attēlus skatiet grafika lappusē

Attēls A

- ① Ritentiņi ar stāvbremzi
- ② Netīrumu šļūtene
- ③ Aizbāznis
- ④ Sūkšanas īscaurule
- ⑤ Manometrs
- ⑥ Starpgredzena fiksators
- ⑦ Filtra tīrīšana
- ⑧ Iesūkšanas turbīnas ierīces slēdzis
- ⑨ Sūkšanas galviņa
- ⑩ Tīkla kabelis
- ⑪ Filtrs
- ⑫ Blīvgredzens
- ⑬ Turiet nospiestu filtru
- ⑭ Sūkšanas galviņas rokturis
- ⑮ Kabeļa turētājs
- ⑯ Datu plāksnīte
- ⑰ Starposma gredzens
- ⑱ Stumšanas rokturis
- ⑲ Nofiksējiet filtra gredzenu
- ⑳ Aukla
- ㉑ Metāla trauks
- ㉒ Sūkšanas galvas fiksators
- ㉓ Filtra gredzens
- ㉔ Šasija

Simboli uz ierīces



Ierīce ir paredzēta, lai iesūktu smalkus putekļus līdz putekļu klasei M.

⚠ **BRĪDINĀJUMS**

Ādas, plaušu un acu bojājumi

Smalko putekļu emisija iztukšošanas un apkopes darbu, un utilizācijas laikā iztukšošanas un apkopes darbu laikā, ieskaitot putekļu savākšanas tvertnes utilizāciju, valkājiet noteikto aizsargaprīkojumu.



DN 40	MAX	XX,X kPa/ XX,X mbar
DN 50	MAX	XX,X kPa/ XX,X mbar
DN 70	MAX	XX,X kPa/ XX,X mbar

Uzlīme uzrāda maks. vakuuma vērtību attiecībā pret izmantoto sūkšanas šļūtenes šķērs griezumu. Pašreizējo vērtību iespējams nolasīt no manometra. Šai ierīcei piemērojamās vērtības skatiet nodaļā *Nolasiet minimālo tilpuma plūsmu*. Ja vērtība netiek sasniegta, nepieciešams iztīrīt filtru (skatīt nodaļu *Iztīriet filtru*) vai nomainīt filtru (skatīt nodaļu *Filtra maiņa*). Dažādie sūkšanas šļūtenes šķērs griezumi nodrošina papildaprīkojuma daļu pielāgošanu dažādajiem pieslēgumu šķērs griezumiem.



Filtrs

(Pasūt.-Nr. 9.990-018.0)



Netīrumu šļūtene

(Pasūt.-Nr. 6.907-506.0)

Ekspluatācijas uzsākšana

⚠ **BRĪDINĀJUMS**

Apdraudējums veselībai kaitīgu putekļu dēļ!

Elpceļu saslimšanas putekļu inhalācijas gadījumā.

Nesūciet bez filtra elementa, jo pretējā gadījumā rodas apdraudējums veselībai paaugstinātas putekļu izdalīšanas dēļ.

IEVĒRĪBAI

Nav filtra elementa

Sūkšanas motora bojājumi

Nesūciet bez filtra elementa.

1. Novietot ierīci darba pozīcijā.
2. Nostipriniet ierīci ar stāvbremzēm.
3. Pārlicinieties, ka sūkšanas galviņa ir pareizi uzlikta.
4. Ievietojiet sūkšanas šļūteni (nav iekļauta piegādes komplektācijā) iesūkšanas savienojumā.

- Pārliecinieties, vai atkritumu šļūtene ir ievietota pareizi (skatīt nodaļu *Ievietojiet atkritumu šļūteni*).
- Pārbaudiet, vai netīrumu savākšanas sistēma ir ievietota atbilstoši instrukcijai (skatīt nodaļu *Netīrumu savākšanas sistēmas ievietošana*).
- Pievienojiet vajadzīgos piederumus (nav iekļauti piegādes komplektācijā) pie sūkšanas šļūtenes.

Ievietojiet atkritumu šļūteni

- Noņemiet visas 4 atkritumu šļūtenes cilpas (garums 22 m).

Attēls B

- Atveriet turētāju, pagriežot to pa kreisi, un izvelciet to uz leju.
- Ievietojiet atkritumu šļūteni.
- Ievietojiet turētāju un aizveriet to, pagriežot to pa labi.

Attēls C

- Pavelciet uz leju atkritumu šļūteni 40-50 cm.
- Noslēdziet atkritumu šļūtenes galu ar kabeļu saiti.

Ekspluatācija

Ierīce ir paredzēta, lai iesūktu smalkus putekļus līdz putekļu klasei M.

⚠ BRĪDINĀJUMS

Apdraudējums veselībai kaitīgu putekļu dēļ

Elpceļu saslimšanas putekļu inhalācijas gadījumā.

Nesūciet bez filtra elementa, jo pretējā gadījumā rodas apdraudējums veselībai paaugstinātas putekļu izdalīšanas dēļ.

Norādījums

Ierīce kā industriālais putekļsūcējs ir piemērota, lai uzsūktu sausus, nedegošus putekļus ar arodekspozīcijas robežvērtībām (MAK), kas ir lielākas vai vienādas ar 0,1 mg/m³.

Ierīces ieslēgšana

- Iespraudiet tīkla spraudni kontaktligzdā.
- Ieslēdziet iekārtu, izmantojot sūkšanas turbīnas ierīces slēdžus.

Norādījums

Vienmēr ieslēdziet un izslēdziet sūkšanas turbīnas vienu pēc otras. Visām sūkšanas turbīnām ir jābūt ieslēgtām, lai manometrs darbotos pareizi un kontrolētu minimālo tilpuma plūsmu.

- Sākas sūkšanas process.

Sūkšanas process

- Veiciet sūkšanas procesu. Sūkšanas materiāls neietilpst atkritumu šļūtenē, kamēr ierīce nav izslēgta. Regulāri pārbaudiet netīrumu šļūtenes piepildījumu, jo iekārta neizslēdzas automātiski.

Attēls D

- Ja sūkšanas materiāls ir viegls vai aizsērējis, izvelciet kabeli, lai atvērtu atloku pie izejas (iespējams tikai tad, ja iekārta ir izslēgta).
- Nedaudz pavelciet atkritumu šļūteni uz leju.
- Noslēdziet atkritumu šļūteni ar 2 kabeļu saitēm 10 cm attālumā.
- Nogrieziet atkritumu šļūteni starp kabeļu saitēm.
- Atkritumu maisu utilizēt atbilstoši likumā paredzētajiem noteikumiem.

Norādījums

Viegla iesūkšanas materiāla gadījumā atkritumu maisa garums var būt līdz 2 m bez atkritumu maisa plūsuma.

Nolasi minimālo tilpuma plūsmu

Ierīces priekšpusē ir uzstādīts manometrs, kas uzrāda sūkšanas zemspiedienu ierīces iekšienē. Ja tiek sasniegts maksimālais negatīvais spiediens (skatīt tabulu), filtrs ir jātīra (skatīt nodaļu *Iztīriet filtru*). Šī vērtība ir atkarīga no ierīces veiktspējas un izmantotās sūkšanas šļūtenes. Ja tīrīšanas rezultātā vakuums nav būtiski samazināts, filtrs ir jānomaina (skatīt nodaļu *Filtra maiņa*).

IEVĒRĪBAI

Maksimālā negatīvā spiediena pārsniegšana

Sūkšanas zudums

Ja norādītā vērtība tiek pārsniegta, gaisa ātrums samazinās zem 20 m/s. Notīriet vai nomainiet filtru.

Sūkšanas šļūtenes nominālais izmērs	Maksimālais negatīvais spiediens
DN40	12,70 kPa (127,0 mbar)
DN50	8,75 kPa (87,5 mbar)
DN70	---

Iztīriet filtru

Ja manometrs parāda maksimālo negatīvo spiedienu (skatīt nodaļu *Nolasiēt minimālo tilpuma plūsmu*), filtrs ir jāiztīra.

Attēls E

1. Sūkšanas procesa laikā aizveriet ietilpdes atveri vai sūkšanas šļūteni.
2. Pavelciet filtra tīrīšanas sistēmas atloku 3-4 reizes un katru reizi turiet to atvērtu 1-2 sekundes.

Ierīces izslēgšana

1. Ieslēdziet iekārtu, izmantojot sūkšanas turbīnas ierīces slēdzus.
2. Izvilkt tīkla spraudni.

Pēc katras lietošanas

Sūkšanas pieslēguma noslēgšana

△ BRĪDINĀJUMS

Savainošanās risks

Smalko putekļu izraisīti ādas, plaušu un acu bojājumi

Pēc sūkšanas šļūtenes atvienošanas sūkšanas pieslēgumu nepieciešams noslēgt ar pieslēguzmavu.

1. Noņemiet sūkšanas šļūteni.

Attēls F

2. Precīzi ievietojiet blīvējuma aizbāzni sūkšanas savienojumā.
3. Iebīdīet aizbāzni līdz galam.
4. Pagrieziet spraudni pa labi, līdz iesūkšanas savienojums ir cieši noslēgts.

Noņemiet utilizācijas sistēmu

1. Nostipriniet ierīci ar stāvbremzēm.

Attēls G

2. Atbrīvojiet filtra gredzena fiksatorus un noņemiet utilizācijas sistēmu no priekšpusēs.

Iekārtas tīrīšana

△ BRĪDINĀJUMS

Nepareiza notekūdeņu utilizācija

Apkārtējās vides piesārņošana

Ievērojiet vietējos notekūdeņu attīrīšanas noteikumus.

1. Ierīci no iekšpusēs un ārpusēs nosūciet un notīriet ar mitru lupatiņu. Sūcot ierīci, jāizmanto putekļu sūcējs ar tādu pašu vai labāku klasifikāciju.
2. Ja nepieciešams, izskalojiet piederumus (nav iekļauti piegādes komplektācijā) ar ūdeni un nosusiniet.

Netīrumu savākšanas sistēmas ievietošana

△ BRĪDINĀJUMS

Utilizācijas sistēmas ievietošana

Saspiešanas risks

Bloķēšanas laikā nekad nenovietojiet rokas starp utilizācijas sistēmu un starpgredzenu.

1. Ievietojiet utilizācijas sistēmu un nostipriniet to ar filtra gredzena fiksatoriem.

Ierīces uzglabāšana

1. Tīkla kabeli aptīt ap kabeļa turētāju.
2. Novietojiet ierīci sausā telpā un nodrošiniet pret neautorizētu lietošanu.

Transportēšana

△ UZMANĪBU

Svara neievērošana

Savainojumu un bojājumu draudi

Transportējot ņemiet vērā ierīces svaru.

1. Aizveriet sūkšanas savienojumu, lai transportētu bez putekļiem (skatīt nodaļu *Sūkšanas pieslēguma noslēgšana*).
2. Atlaidiet stāvbremzes pie riteniņiem un stumiet iekārtu, turot aiz stumšanas roktura.
3. Lai paceltu ierīci, turiet to aiz šasijas un stumšanas roktura.
4. Pāravadājot transportlīdzekļos, nodrošiniet iekārtu pret slīdēšanu un apgāšanos.

Uzglabāšana

△ UZMANĪBU

Svara neievērošana

Savainojumu un bojājumu draudi

Uzglabājot ņemiet vērā ierīces svaru.

1. Ierīci uzglabāt tikai iekšstelpās.

Kopšana un apkope

△ BĪSTAMI

Ierīce, kas neapzināti ieslēdzas; pieskaršanās strāvu vadošām daļām

Savainojuma draudī, strāvas sitiena bīstamība

Pirms darbu veikšanas pie ierīces izslēdziet ierīci.

Atvienojiet tīkla spraudni.

△ BĪSTAMI

Apdraudējums veselībai kaitīgu putekļu dēļ

Elpceļu saslimšanas putekļu inhalācijas gadījumā.

Apkopes darbu (piem., filtra maiņas) laikā valkājiet elpceļu aizsargmasku P2 vai augstvērtīgāku un vienreizējās lietošanas apģērbu.

△ BRĪDINĀJUMS

Apdraudējums veselībai kaitīgu putekļu dēļ

Elpceļu saslimšanas putekļu inhalācijas gadījumā.

Lai novērstu apdraudējumus, ražotājam vai instruētai personai vismaz reizi gadā jāveic drošības aprīkojuma netraucētas darbības drošības tehniskā pārbaude, piem., jāpārbauda ierīces hermētiskums, filtra bojājumi, kontroles ietaišu darbība.

IEVĒRĪBAI

Silikonu saturoši kopšanas līdzekļi

Iespējama agresīva iedarbība uz plastmasas daļām.

Tīrīšanai neizmantojiet kopšanas līdzekļus, kas satur silikonu.

Putekļu savākšanas iekārtas ir drošības ierīces aizsardzībai vai apdraudējuma novēršanai atbilstoši BGV A1.

- Lai lietotājs veiktu apkopi, ierīce ir jāizjauca, jāiztīra un jāapkopj, ciktāl tas ir iespējams, neradot draudus apkopes personālam un citām personām. Piesardzības pasākumi paredz veikt lokālu filtrētu piespiedu ventilāciju, kur ierīce tiek izjaukta, apkopes vietas tīrīšanu un atbilstošu personāla aizsardzību.

- Pirms izņemt no bīstamās zonas, jāveic ierīces ārpusē detoksikācija ar putekļsūcēju, pēc tam noslaukot to tīru, vai arī tā ir jāapstrādā ar hermētiķi. Visas ierīces daļas jāuzskata par netīrām, kad tās tiek paņemtas no bīstamās zonas. Nepieciešams ievērot atbilstošus pasākumus, lai izvairītos no putekļu emisijas.
- Veicot apkopes un remontdarbus, visus netīros priekšmetus, kurus nav iespējams pilnībā notīrīt, izmetiet. Šādus priekšmetus nepieciešams izmantot hermētiskos maisos saskaņā ar utilizācijas spēkā esošajiem priekšrakstiem, kas attiecas uz šādiem atkritumiem.
- Ierīci transportējot un veicot apkopes darbus, iesūkšanas atveri nepieciešams noslēgt ar aizbīdni.

1. Ņemiet vērā, ka vienkāršus apkopes un kopšanas darbus varat veikt pats.
2. Ierīces virsmu un tvertnes iekšpusi regulāri iztīrīt ar mitru drānu.

Pārbaudes un apkopes darbi

Negadījumu novēršanai regulāri veiciet ierīces pārbaudi atbilstoši attiecīgajām likumdevēja noteiktajām valsts tiesību normām. Apkope regulāri jāveic kvalificētai personai noteiktos laikos, atbilstoši ražotāja norādījumiem, turklāt ir jāievēro piemērojamie noteikumi un drošības prasības. Darbus pie elektroierīces drīkst veikt tikai kvalificēts elektriķis. Jautājumu gadījumā, lūdzu, vērsieties pie KÄRCHER izplatītāja.

Filtera maiņa

△ UZMANĪBU

Smalko putekļu emisija filtra maiņas laikā

Smalko putekļu izraisīti ādas, plaušu un acu bojājumi

Veicot filtra maiņu, valkājiet noteikto aizsargapģērbu.

Veiciet filtra maiņu piemērotā apkopes zonā.

Atbrīvojieties no filtra saskaņā ar normatīvajiem aktiem.

1. Nostipriniet ierīci ar stāvbremzēm.
2. Ieslēdziet iekārtu, izmantojot sūkšanas turbīnas ierīces slēdžus.

- Izvilkt tīkla spraudni.
- Atbloķējiet un noņemiet sūkšanas galviņu.
- Atbloķējiet un noņemiet starpgredzenu.
- Noņemiet piesārņoto filtru.
- Tūlīt pēc piesārņotā filtra izņemšanas no ierīces ievietojiet to maisiņā un cieši to noslēdziet.
- Atbrīvojieties no piesārņotā filtra saskaņā ar likumu prasībām.
- Pārbaudiet, vai blīvgredzens nav bojāts.
- Noņemiet tīrā gaisa pusē uzkrājušos putekļus.
- Uzstādiet jauno filtru apgriezta secībā. Pārliedziniet, vai filtra turētājs ir filtra kabatu centrā.
- Uzlikt un nofiksēt ierīces galvu.
- Uzlikt un nofiksēt sūkšanas galviņu.

Palīdzība traucējumu gadījumā

⚠ BĪSTAMI

Neapzināta ierīces ieslēgšanās / elektriskās strāvas trieciens

Neapzināta sūkšanas motora ieslēgšanās var radīt traumas. Elektrisko daļu spriegums var radīt elektriskās strāvas triecienu. Pirms jebkuru darbu veikšanas pie ierīces izslēdziet ierīci un atvienojiet tīkla spraudni. Visas pārbaudes un darbus pie elektriskām daļām ir jāveic speciālistam.

Norādījumi

Ja rodas traucējums, iekārta ir nekavējoties jāizslēdz. Pirms atkal uzsākt lietošanu, traucējums ir jānovērš.

Ja traucējumu nav iespējams novērst, to nepieciešams pārbaudīt klientu apkalpošanas dienestam.

Sūkšanas turbīna nedarbojas

- Pārbaudīt kontaktligzdu un strāvas padeves drošinātāju.
- Pārbaudīt ierīces tīkla kabeli un tīkla spraudni.
- Ieslēgt ierīci.

Samazinās sūkšanas jauda

- Noņemiet aizsprostojumus no sūkšanas sprauslas, sūkšanas caurules vai sūkšanas šļūtenes.

- Pārbaudiet, vai sūkšanas galva un netīrumu tvertne ir pareizi novietotas.
- Iztīriet filtru (skatīt nodaļu *Iztīriet filtru*).
- Pārbaudiet filtra atbilstību un vajadzības gadījumā izlabojiet to.
- Nomainiet filtru (skatīt nodaļu *Filtra maiņa*).

Putekļu noplūde sūkšanas laikā

- Pārbaudiet filtra atbilstību un vajadzības gadījumā izlabojiet to.
- Iztīriet filtru (skatīt nodaļu *Iztīriet filtru*).
- Nomainiet filtru (skatīt nodaļu *Filtra maiņa*).

Utilizācija

Ierīce atbilstoši likuma noteikumiem darbmūža beigās ir jāutilizē.

Garantija

Katrā valstī ir spēkā mūsu uzņēmuma atbildīgās sabiedrības izdotie garantijas nosacījumi. Garantijas termiņa ietvaros iespējamais Jūsu iekārtas darbības traucējums mēs novērsīsim bez maksas, ja to cēlonis ir materiāla vai ražošanas defekts. Garantijas remonta nepieciešamības gadījumā ar pirkumu apliecināšanu dokumentu griezieties pie tirgotāja vai tuvākajā pilnvarotajā klientu apkalpošanas dienestā. (Adresi skatīt aizmugurē)

Tehniskie dati

Strāvas pieslēgums

Tīkla spriegums	V	220-240
Fāze	~	1
Tīkla frekvence	Hz	50-60
Nominālā jauda	W	2100
Maksimālā jauda	W	2300
Aizsardzības veids		IPX4
Aizsardzības klase		I*
Maksimāli pieļaujamā tīkla pretestība	Ω	0.224+ j0.140

Izmēri un svars		
Raksturīgais ekspluatācijas svars	kg	47
Garums x platums x augstums	mm	680 x 655 x 1435
Efektīvais filtra laukums	m ²	1,5
Vides nosacījumi		
Uzglabāšanas temperatūra	°C	-10-40
Ierīces veiktspējas dati		
Tvertnes tilpums	l	25
Vakuums (maks.)	kPa	19,0
Maks. tilpuma plūsma ar sūkšanas šļūteni DN50, L = 3 m	m ³ /h	250
Maks. tilpuma plūsma ar sūkšanas šļūteni DN40, L = 3 m	m ³ /h	205
Maks. tilpuma plūsma ar sūkšanas šļūteni DN50, L = 5 m	m ³ /h	230
Maks. tilpuma plūsma ar sūkšanas šļūteni DN40, L = 5 m	m ³ /h	190
Sūkšanas šļūtenes pieslēgums	NW	DN70
Sūkšanas šļūtenes nominālais izmērs	DN40/	50
Atkritumu šļūtenes pasūtījuma numurs	6.907-	506.0
Galvenā filtra pasūtījuma numurs	9.990-	018.0
Aprēķinātās vērtības saskaņā ar EN 60335-2-69		
Roku-plaukstu vibrācijas vērtība	m/s ²	< 2,5
Nedrošības faktors K	m/s ²	1
Trokšņa spiediena līmenis	dB(A)	77
L _{pA}		
Neskaidrība K _{ppA}	dB(A)	2

Tīkla kabelis		
Tips		H07R N-F 3G1,5 mm ²
Daļas numurs		6.650- 035.0
Kabeļu garums	m	10

* ar II aizsardzības klases izkārtojuma elementiem
Paturētas tiesības uz tehniskajām izmaiņām.

ES atbilstības deklarācija

Ar šo mēs paziņojam, ka turpmāk tekstā minētās iekārtas projekts un konstrukcija, kā arī mūsu izgatavotais modelis atbilst ES direktīvu drošības un veselības pamatprasībām. Veicot ar mums nesaskaņotas izmaiņas iekārtas uzbūvē, šī deklarācija zaudē savu spēku.

Produkts: Sausās sūkšanas putekļsūcējs
Produkts: Mitrās un sausās sūkšanas putekļsūcējs

Tips: 9.989-xxx

Attiecīgās ES direktīvas

2006/42/EK (+2009/127/EK)

2014/30/ES

2011/65/ES

Piemērotie saskaņotie standarti

EN 60335-1

EN 60335-2-69

EN 55014-1: 2017 + A11: 2020

EN 55014-2: 2015

EN IEC 61000-3-2: 2019

EN 61000-3-3: 2013 + A1: 2019

EN 61000-3-11: 2000

EN 62233: 2008

EN IEC 63000: 2018

Piemērotie valsts standarti

-

Parakstītāji rīkojas vadības vārdā un ar tās pilnvaru.

Pārvaldošais partneris
M. Pfister
Kärcher Industrial Vacuuming GmbH
Robert-Bosch-Straße 4-8
73550 Waldstetten (Vācija)
Tāl.: +49 7171 94888-0
Fakss: +49 7171 94888-528
Valdstatene (Waldstätten), 01.11.21.

Turinys

Bendrieji nurodymai	213
Saugos nurodymai	213
Naudojimas pagal paskirtį	214
Aplinkos apsauga	214
Priedai ir atsarginės dalys	214
Tiekiamas rinkinys	214
Prietaiso aprašymas	214
Simboliai ant prietaiso	215
Naudojimo pradžia	215
Naudojimas	216
Gabenimas	217
Laikymas	217
Einamoji priežiūra ir techninė priežiūra	217
Trikių šalinimas	219
Utilizavimas	219
Garantija	219
Techniniai duomenys	219
ES atitikties deklaracija	220

Bendrieji nurodymai



Prieš naudodami savo prietaisą pirmą kartą, perskaitykite šią naudojimo instrukciją, laikykitės jos ir išsaugokite ją vėlesniam naudojimui arba kitam savininkui.

- Prieš pradėdami pirmą kartą naudoti būtinai perskaitykite saugos nurodymus Nr. 5.956-249.0.
- Nesilaikydami naudojimo instrukcijos reikalavimų ir saugos nurodymų, galite sugadinti prietaisą ir sukelti pavojų naudotojui ir kitiems asmenims.

- Aptikus transportavimo pažeidimų, nedelsdami informuokite apie tai pardavėją.

Saugos nurodymai

Rizikos lygiai

△ PAVOJUS

- Nuoroda dėl tiesioginio pavojaus, galinčio sukelti sunkius kūno sužalojimus ar mirtį.

△ ĮSPĖJIMAS

- Nuoroda dėl galimo pavojaus, galinčio sukelti sunkius kūno sužalojimus ar mirtį.

△ ATSARGIAI

- Nurodo galimą pavojų, galintį sukelti lengvus sužalojimus.

DĖMESIO

- Nuoroda dėl galimo pavojaus, galinčio sukelti materialinius nuostolius.

Bendrieji saugos nurodymai

△ **PAVOJUS** • Naudoti agregatą ir medžiagas, kurios juo bus siurbiamos, įskaitant saugų susiurbtų medžiagų pašalinimą, gali tik instruktuosas personalas. • Orą išleidžiant į patalpą, turi būti užtikrintas pakankamas oro apykaitos greitis L. Kad būtų išlaikytos reikalaujamos ribinės vertės, išleidžiamas oro srautas gali sudaryti ne daugiau kaip 50 % šviežio oro srauto (patalpų tūris V_R x oro apykaitos greitis L_W). Jei nenaudojamos specialios vėdinimo priemonės: $L_W = 1h^{-1}$. • Šiame agregate yra sveikatai kenksmingų dulkių. Ištuštinti agregatą ir atlikti jo techninę priežiūrą, įskaitant dulkių surinkimo maišelio pašalinimą, gali tik specialistai su tinkamomis apsaugos priemonėmis. • Nenaudokite agregato be visos filtravimo sistemos. • Laikykitės saugos nuostatų, taikomų atitinkamoms medžiagoms.

△ **ĮSPĖJIMAS** • Draudžiama prietaisą naudoti arba laikyti lauke, drėgnoje aplinkoje. • Kad prietaisas stovėtų stabiliai, nuspauskite kreipiamojo ratuko stovėjimo stabdį. Nenuspaudus stabdžio prietaisas gali pradėti nekontroliuojamai judėti.

△ **ATSARGIAI** • Išjunkite prietaisą pagrindiniais jungikliais ir ištraukite tinklo kiš-

tuką, jei nenaudojate prietaiso ilgesnį laiką ir po naudojimo.

Elgesys nelaimingo atsitikimo atveju

⚠ PAVOJUS

Sužalojimo ir žalos pavojus įvykus trumpajam jungimui arba kitiems elektros gedimams

Elektros smūgio ir nudegimų pavojus
Išjunkite prietaisą ir ištraukite tinklo kištuką.

Elgesys sulūžus filtrui / atsiradus nesandariam vietai:

1. Nedelsdami išjunkite prietaisą.
Toliau naudoti prietaiso negalima.
2. Įdėkite naują filtrą.

Naudojimas pagal paskirtį

Prietaisas yra skirtas toliau nurodytiems darbams:

- Sausoms, nedegiosioms, nusėdusioms, sveikatai pavojingoms dulkėms siurbti; M dulkių klasė pagal EN 60335-2-69
Apribojimas: negalima siurbti kancerogeninių medžiagų.
- Sausoms arba šiek tiek drėgnoms susiurbtoms medžiagoms šalinti nesukeliant daug dulkių, naudojant reikiamo ilgio atliekų žarną
- Pramoniniam naudojimui, pvz., laikymo ir gamybos patalpose

Bet kuris kitas naudojimas laikomas naudojimu ne pagal paskirtį.

⚠ ĮSPĖJIMAS

Jeigu prietaisas naudojamas drėgnajam siurbimui, tada jis naudojamas ne pagal paskirtį

Sveikatai žalingos siurbimo medžiagos nuotėkis pažeidus atliekų žarną
Prietaisai su atliekų žarnos sistema nėra tinkami drėgnajam siurbimui. Prietaisą naudokite tik pagal paskirtį.

Taip pat būtina atkreipti dėmesį į toliau pateiktus nurodymus:

- Prietaiso negalima krauti kranu.
- Įrenginys neskirtas jungti prie dulkes skleidžiančios mašinos.
- Priedų nėra tiekiamame rinkinyje, todėl juos reikia užsakyti atskirai, atsižvelgiant į naudojimą.

- Sklandų prietaiso veikimą galima užtikrinti tik naudojant DN40 ir DN50 vardinio skersmens siurbimo žarna.

Aplinkos apsauga



Pakuotės medžiagos gali būti perdirbamos. Pakuotės atliekas sutvarkykite tausodami aplinką.



Elektros ir elektroniuose prietaisuose būna vertingų perdirbamų medžiagų ir dažnai tokių dalių, su kuriomis netinkamai elgiantis arba netinkamai jas pašalinus gali kilti pavojus žmonių sveikatai ir aplinkai. Tačiau norint tinkamai eksploatuoti įrenginį šios dalys būtinos. Šiuo simboliu pažymėtus įrenginius draudžiama šalinti su buitinėmis atliekomis.

Pastabos dėl sudėtinių medžiagų (REACH)

Naujausią informaciją apie sudėtines medžiagas rasite: www.kaercher.com/REACH

Priedai ir atsarginės dalys

Naudokite tik originalius priedus ir originalias atsargines dalis – taip užtikrinsite, kad įrenginys veiktų patikimai ir be trikčių. Informaciją apie priedus ir atsargines dalis rasite interneto svetainėje www.kaercher.com, techninės priežiūros rubrikoje. Atkreipkite dėmesį į toliau nurodytus punktus:

- Tiekiamame rinkinyje nėra priedų. Priedus reikia užsakyti atskirai, atsižvelgiant į naudojimą.
- Tinkamas prietaiso veikimas užtikrinamas tik naudojant nustatyto vardinio skersmens siurbimo žarną (žr. skyrių *Techniniai duomenys*).
- Atsarginių dalių ir priedų galite įsigyti taip pat ir iš savo pardavėjo arba KÄRCHER filiale.

Tiekiamas rinkinys

Išpakavę patikrinkite, ar yra visos įrenginio detalės. Jei gabenant atsirastų pažeidimų, praneškite apie tai pardavėjui.

Prietaiso aprašymas

Paveikslėlius žr. iliustracijų puslapyje
Paveikslas A

- ① Kreipiamasi ratukas su stovėjimo stabdžiu
- ② Atliekų žarna
- ③ Kamštis
- ④ Siurbiamosios žarnos atvamzdis
- ⑤ Manometras
- ⑥ Tarpinio žiedo fiksatorius
- ⑦ Filtro valymas
- ⑧ Siurbimo turbinos prietaiso jungiklis
- ⑨ Siurbiamoji galvutė
- ⑩ Maitinimo kabelis
- ⑪ Filtras
- ⑫ Sandarinimo žiedas
- ⑬ Filtro prispaudiklis
- ⑭ Siurbimo galvutės rankena
- ⑮ Kabelio laikiklis
- ⑯ Identifikacinė plokštelė
- ⑰ Tarpinis žiedas
- ⑱ Stumiamoji rankena
- ⑲ Filtro žiedo fiksatorius
- ⑳ Plonas lynas
- ㉑ Skardinė vonelė
- ㉒ Siurbiamosios galvutės fiksatorius
- ㉓ Filtro žiedas
- ㉔ Važiuklė

Simboliai ant prietaiso



Prietaisas skirtas ne didesnėms nei M klasės dulkėms siurbti.

⚠ **ĮSPĖJIMAS**

Galimi odos, plaučių ir akių pakenkimai
Atliekant ištuštinimo ir techninės priežiūros darbus bei šalinant išmetamos smulkios dulkės

Ištuštindami dulkių surinkimo maišelį ir atlikdami techninės priežiūros darbus, įskaitant maišelio šalinimą, naudokite numatytas apsaugos priemones.

DN 40	MAX	XX,X kPa/ XX,X mbar
DN 50	MAX	XX,X kPa/ XX,X mbar
DN 70	MAX	XX,X kPa/ XX,X mbar

Ant lipduko nurodytos maks. neigiamojo slėgio vertė pagal naudojamos siurbimo žarnos skersmenį. Faktinę vertę galima nuskaityti iš manometro. Šiam prietaisui taikomos vertės nurodytos skyriuje *Mažiausio tūrinio srauto vertės nuskaitymas*. Jei vertė yra mažesnė, reikia išvalyti filtrą (žr. skyrių *Filtro valymas*) arba įdėti naują filtrą (žr. skyrių *Filtro keitimas*). Skirtingi siurbimo žarnų skersmenys sudaro galimybę pritaikyti jas prie skirtingų priedų jungčių skersmenų.



Filtras

(Užsakymo Nr. 9.990-018.0)



Atliekų žarna

(Užsakymo Nr. 6.907-506.0)

Naudojimo pradžia

⚠ **ĮSPĖJIMAS**

Pavojus dėl sveikatai kenksmingų dulkių

Kvėpavimo takų susirgimai įkvėpus dulkių. Nesiurbkite be filtravimo elemento, nes kitaip dėl didesnio smulkiųjų dalelių išskyrimo kyla pavojus sveikatai.

DĖMESIO

Trūksta filtro elemento

Siurbimo variklio pažeidimas

Nesiurbkite dulkių be filtro elemento.

1. Nustatykite prietaisą į darbinę padėtį.
2. Užfiksukite prietaisą stovėjimo stabdžiais.
3. Įsitinkinkite, kad siurbimo galvutė būtų tinkamai uždėta.
4. Įkiškite siurbimo žarną (nėra tiekiamame rinkinyje) į siurbimo jungtį.
5. Įsitinkinkite, kad atliekų žarna būtų tinkamai įdėta (žr. skyrių *Įstatykite atliekų žarną*).

- Įsitikinkite, kad šalinimo sistema naudojama tinkamai (žr. skyrių *Atliekų šalinimo sistemos įdėjimas*).
- Užmaukite ant siurbimo žarnos norimą priedą (nėra tiekiamame rinkinyje).

Įstatykite atliekų žarną

- Pašalinkite visas 4 atliekų žarnos (22 m ilgio) kilpas.

Paveikslas B

- Atidarykite lizdą pasukdami ją į kairę ir ištraukite žemyn.
- Įkiškite atliekų žarną.
- Įstumkite lizdą ir uždarykite pasukdami į dešinę.

Paveikslas C

- Patraukite atliekų žarną 40–50 cm žemyn.
- Uždarykite atliekų žarnos galą kabelių rišikliais.

Naudojimas

Prietaisas skirtas smulkioms dulkėms (iki dulkių klasės M) siurbti.

⚠ **ISPĖJIMAS**

Pavojus dėl sveikatai kenksmingų dulkių

Kvėpavimo takų susirgimai įkvėpus dulkių. Nesiurbkite be filtravimo elemento, nes kitaip dėl didesnio smulkiųjų dalelių išskyrimo kyla pavojus sveikatai.

Pastaba

Šis prietaisas yra pramoninis dulkių siurblys, skirtas sausoms, nedegiosioms dulkėms, kurių profesinio poveikio ribinė vertė yra $\geq 0,1 \text{ mg/m}^3$, siurbti.

Prietaiso įjungimas

- Įkiškite tinklo kištuką į kištukinę dėžutę.
- Įjunkite prietaisą siurbimo turbinos prietaiso jungikliais.

Pastaba

Siurbimo turbinas įjunkite ir išjunkite visada paeiliui. Norint užtikrinti tinkamą mažiausiam tūriniam srautui stebėti skirto manometro veikimą, turi būti įjungtos visos siurbimo turbinos.

- Pradėkite siurbimą.

Siurbimo eiga

- Atlikite siurbimo veiksmus.

Susiurbtos medžiagos į atliekų žarną patenka tik išjungus prietaisą.

Reguliariai tikrinkite atliekų žarnos pripildymo lygį, nes prietaisas neišsijungia automatiškai.

Paveikslas D

- Jei siurbiamos lengvos medžiagos arba atsirado kamštis, norėdami atidaryti išleidimo angos sklendę (galima tik išjungus prietaisą), ištraukite laidą.
- Šiek tiek patraukite atliekų žarną žemyn.
- Uždarykite atliekų žarną 2 kabelių rišikliais, 10 cm atstumu.
- Perpjaukite atliekų žarną tarp kabelių rišiklių.
- Išmeskite atliekų maišelį laikydamiesi teisės aktų nuostatų.

Pastaba

Jei siurbiamos lengvos medžiagos, atliekų maišelis gali nesuplyšti, kol pasiekia iki 2 m ilgį.

Mažiausio tūrinio srauto vertės nuskaitymas

Priekinėje prietaiso pusėje sumontuotas manometras, kuris rodo siurbimo neigiamą slėgį prietaiso viduje. Jei pasiekiamas didžiausias neigiamas slėgis (žr. lentelę), reikia išvalyti filtrą (žr. skyrių *Filtro valymas*). Ši vertė priklauso nuo prietaiso galios ir naudojamos siurbimo žarnos. Jei valant neigiamas slėgis sumažėja nežymiai, reikia įdėti naują filtrą (žr. skyrių *Filtro keitimas*).

DĖMESIO

Didžiausio neigiamo slėgio viršijimas

Siurbimo nuostoliai

Jei viršijama nurodyta vertė, oro judėjimo greitis sumažėja iki mažiau nei 20 m/s. Išvalykite arba pakeiskite filtrą.

Siurbimo žarnos vardinis plotis	Maksimalus neigiamas slėgis
DN40	12,70 kPa (127,0 mbar)
DN50	8,75 kPa (87,5 mbar)
DN70	---

Filtro valymas

Jei manometre rodomas maksimalus nei-
giamas slėgis (žr. skyrių *Mažiausio tūrinio
srauto vertės nuskaitymas*), filtrą reikia iš-
valyti.

Paveikslas E

1. Siurbdami uždarykite įleidimo angą arba siurbimo žarną.
2. Patraukite filtro valymo sklendę 3–4 kar-
tus, laikydami ją atidarytą apie 1–2 s.

Prietaiso išjungimas

1. Išjunkite prietaisą siurbimo turbinos prie-
taiso jungikliais.
2. Ištraukite tinklo kištuką.

Po kiekvieno naudojimo

Siurbimo jungties uždarymas

⚠ **ĮSPĖJIMAS**

Sužalojimo pavojus

*Dulkės gali pakenkti odai, plaučiams ir
akims*

*Nuėmus siurbimo jungtį kamščiu reikia už-
daryti siurbimo jungtį.*

1. Nuimkite siurbimo žarną.

Paveikslas F

2. Tiksliai įkiškite kamštį į siurbimo jungtį.
3. Įstumkite kamštį iki galo.
4. Sukite kamštį į dešinę, kol siurbimo jung-
tis bus tvirtai uždaryta.

Šalinimo sistemos nuėmimas

1. Užfiksuokite prietaisą stovėjimo stab-
džiais.

Paveikslas G

2. Atlaisvinkite filtro žiedo fiksatorius ir
traukdami pirmyn nuimkite šalinimo sis-
temą.

Prietaiso valymas

⚠ **ĮSPĖJIMAS**

Netinkamas nuotekų šalinimas

Aplinkos teršimas

*Laikykites vietinių nuotekų tvarkymo taisy-
klių.*

1. Išvalykite prietaisą iš vidaus ir išorės nu-
siurbdami bei nuvalykite drėgna šluoste.
Prietaisui nusiurbti reikia naudoti tokios
pat arba aukštesnės klasės dulkių siur-
blį.

2. Prireikus nuplaukite priedus (netiekiami
rinkinyje) vandeniu ir išdžiovinkite.

Atliekų šalinimo sistemos įdėjimas

⚠ **ĮSPĖJIMAS**

Šalinimo sistemos įdėjimas

Prispaudimo pavojus

*Užfiksuodami niekada nelaikykite plaštakų
tarp šalinimo sistemos ir tarpinio žiedo.*

1. Įdėkite šalinimo sistemą ir užfiksuokite ją
ant filtro žiedo fiksatoriais.

Prietaiso laikymas

1. Užvyniokite tinklo kabelį ant kabelio lai-
kiklio.
2. Pastatykite prietaisą sausoje patalpoje ir
užtikrinkite, kad jis nebūtų naudojamas
neteisėtai.

Gabenimas

⚠ **ATSARGIAI**

Nesilaikant svorio nuorodos

Sužalojimų ir materialinės žalos pavojus
*Transportuodami atsižvelkite į įrenginio
svorį.*

1. Norėdami transportuoti be dulkių, užda-
rykite siurbimo jungtį (žr. skyrių *Siurbi-
mo jungties uždarymas*).
2. Atleiskite stovėjimo stabdžius ir stumkite
prietaisą laikydami už stūmimo ranke-
nos.
3. Norėdami pakrauti prietaisą, paimkite jį
už važiuko kėles ir stūmimo rankenos.
4. Gabendami transporto priemone įtvirtin-
kite prietaisą, kad jis neslidinėtų ir ne-
apvirstų.

Laikymas

⚠ **ATSARGIAI**

Nesilaikant svorio nuorodos

Sužalojimų ir materialinės žalos pavojus
Laikydami atsižvelkite į prietaiso svorį.

1. Laikykite prietaisą tik patalpoje.

Einamoji priežiūra ir techninė priežiūra

⚠ **PAVOJUS**

*Netyčinis prietaiso paleidimas, prisilieti-
mas prie dalių, kuriomis teka srovė*

Sužalojimo pavojus, elektros smūgis

Prieš visus darbus su prietaisu, prietaisą išjunkite.

Ištraukite tinklo kištuką.

△ PAVOJUS

Pavojus dėl sveikatai kenksmingų dulkių

Kvėpavimo takų susirgimai įkvėpus dulkių.

Atlikdami techninės priežiūros darbus (pvz., keisdami filtrą), užsidėkite P2 arba didesnės vertės respiratorių ir dėvėkite vienkartinius drabužius.

△ ĮSPĖJIMAS

Pavojus dėl sveikatai kenksmingų dulkių

Kvėpavimo takų susirgimai įkvėpus dulkių.

Siekiant išvengti pavojaus, ne rečiau kaip kartą per metus gamintojas arba instruktuotas asmuo turi patikrinti, ar saugiai ir neprikaištingai veikia saugos įranga, pvz., ar sandarus prietaisas ir ar nepažeistas filtras, kaip veikia kontrolės įtaisai.

DĖMESIO

Priežiūros priemonės, kurių sudėtyje yra silikono

Gali būti pažeistos plastikinės dalys.

Nenaudokite valymui priežiūros priemonių, kurių sudėtyje yra silikono.

Dulkių šalinimo mašinos yra saugos įtaisai, skirti apsaugai nuo pavojų arba jų šalinimui pagal BGV A1 (Vokietijos nelaimingų atsitikimų prevencijos taisyklės).

- Jei techninę priežiūrą atlieka naudotojas, prietaisą reikia išmontuoti, išvalyti ir atlikti techninės priežiūros darbus, jei juos galima atlikti, nekeliant pavojaus techninės priežiūros personalui ir kitiems asmenims. Tinkamos atsargumo priemonės – tai nukenksminimas prieš išmontuojant, vietinė priverstinė ventiliacija išmontavimo vietoje, paviršiaus, ant kurio atliekami techninės priežiūros darbai, valymas ir tinkama personalo apsauga.
- Prieš prietaisą paimant iš pavojingos zonos, jo išorę reikia detoksikuoti nusiurbiant ir švariai nušluostant arba apdoroti sandarikliu. Visos prietaiso dalys, jas paimant iš pavojingos zonos, laikytinos užterštomis. Reikia imtis tinkamų

priemonių, siekiant išvengti dulkių sklidimo.

- Atliekant techninės priežiūros ir remonto darbus reikia išmesti visus užterštus daiktus, kurių negalima patenkinamai išvalyti. Tokius daiktus reikia utilizuoti nepralaidžiuose maišeliuose, laikantis tokios atliekoms taikomų nuostatų dėl šalinimo.
 - Gabenant prietaisą ir atliekant jo techninės priežiūros darbus siurbimo atvamzdžiai turi būti uždaryti kamščiais.
1. Atkreipkite dėmesį, kad paprastus techninės priežiūros ir priežiūros darbus galite atlikti patys.
 2. Reguliariai valykite prietaiso paviršių ir talpyklos vidų drėgna šluoste.

Patikros ir priežiūros darbai

Atlikite reguliarias prietaiso apžiūras pagal atitinkamas nacionalines įstatymų leidėjų nuostatas dėl nelaimingų atsitikimų prevencijos. Techninės priežiūros darbus reguliariais laiko tarpais turi atlikti specialistas pagal gamintojo duomenis, taip pat būtina laikytis galiojančių nuostatų bei saugos reikalavimų. Elektros įrangos darbus leidžiama atlikti tik elektrikui. Kilus klausimų kreipkitės į KÄRCHER būstinę.

Filtro keitimas

△ ATSARGIAI

Keičiant filtrą į aplinką patenka dulkių

Į aplinką patekusios dulkės gali pakenkti odai, plaučiams ir akims

Keisdami filtrą vilkėkite nurodytus apsauginius drabužius.

Filtras turi būti keičiamas tinkamoje techninės priežiūros zonoje.

Utilizuokite filtrą laikydamiesi teisės aktu reikalavimų.

1. Užfiksukite prietaisą stovėjimo stabdžiais.
2. Išjunkite prietaiso jungiklius.
3. Ištraukite tinklo kištuką.
4. Atfiksukite ir nuimkite siurbimo galvutę.
5. Atfiksukite ir nuimkite tarpinį žiedą.
6. Išimkite užterštą filtrą.
7. Išėmę užterštą filtrą iš prietaiso, iš karto įdėkite jį į maišelį ir sandariai užriškite.

8. Utilizuokite užterštą filtrą pagal teisės aktų reikalavimus.
9. Patikrinkite, ar nepažeistas sandarinimo žiedas.
10. Pašalinkite purvą gryno oro pusėje.
11. Įdėkite naują filtrą atlikdami veiksmus atvirkštine eilės tvarka. Įsitikinkite, kad filtro prispaudiklis yra filtro kišenių centre.
12. Uždėkite ir užfiksuokite tarpinį žiedą.
13. Uždėkite ir užfiksuokite siurbimo galvutę.

Trikčių šalinimas

⚠ PAVOJUS

Netyčinis prietaiso paleidimas / elektros smūgis

Netyčia įsijungus siurbimo varikliui gali kilti pavojus susižaloti. Elektrinių dalių įtampa gali sukelti elektros smūgį.

Prieš visus darbus su prietaisu, prietaisą išjunkite ir ištraukite tinklo kištuką.

Visas patikras ir darbus su elektros dalimis paveskite atlikti specialistui.

Pastaba

Atsiradus trikdžiai būtina nedelsiant išjungti prietaisą. Jis gali būti vėl naudojamas tik pašalinus triktį.

Jeigu negalite pašalinti gedimo, pristatykite prietaisą į klientų aptarnavimo centrą.

Neveikia siurbimo turbina

1. Patikrinkite maitinimo kištuką ir elektros saugiklį.
2. Patikrinkite įrenginio maitinimo laidą ir tinklo kištuką.
3. Įjunkite prietaisą.

Siurbimo galia silpnėja

1. Pašalinkite kamščius iš siurbimo antgalio, siurbimo vamzdžio arba siurbimo žarnos.
2. Patikrinkite, ar siurbimo galvutė ir purvo talpykla yra tinkamose padėtyse.
3. Išvalykite filtrą (žr. skyrių *Filtro valymas*).
4. Patikrinkite ir prireikus pakoreguokite filtro padėtį.
5. Įdėkite naują filtrą (žr. skyrių *Filtro keitimas*).

Siurbiant sklinda dulcės

1. Patikrinkite ir prireikus pakoreguokite filtro padėtį.
2. Išvalykite filtrą (žr. skyrių *Filtro valymas*).
3. Įdėkite naują filtrą (žr. skyrių *Filtro keitimas*).

Utilizavimas

Pasibaigus prietaiso naudojimo trukmei jis turi būti utilizuojamas pagal teisės aktų nuostatas.

Garantija

Kiekvienoje šalyje galioja mūsų įgaliotų pardavėjų nustatytos garantijos sąlygos. Galimus įrenginio gedimus garantijos galiojimo laikotarpiu pašalinsime nemokamai, jei tokių gedimų priežastis buvo netinkamos medžiagos ar gamybos defektai. Dėl garantinių gedimų šalinimo kreipkitės į savo pardavėją arba artimiausią klientų aptarnavimo tarnybą pateikdami pirkinį patvirtinantį kasos kvitą.

(Adresą rasite kitoje pusėje)

Techniniai duomenys

Elektros jungtis

Tinklo įtampa	V	220-240
Fazė	~	1
Tinklo dažnis	Hz	50-60
Vardinė galia	W	2100
Didžiausia galia	W	2300
Saugiklio rūšis		IPX4
Apsaugos klasė		I*
Didžiausia leistina tinklo pilnutinė varža	Ω	0.224+j0.140

Matmenys ir svoriai

Tipinis darbinis svoris	kg	47
Ilgis × plotis × aukštis	mm	680 x 655 x 1435
Efektyvus filtro plotas	m ²	1,5

Aplinkos sąlygos

Laikymo temperatūra	°C	-10-40
---------------------	----	--------

Įrenginio galios duomenys

Talpyklos tūris	l	25
Vakuumas (maks.)	kPa	19,0
Maks tūrinis srautas, nau- dojant su siurbimo žarna DN50, L=3 m	m ³ /h	250
Maks tūrinis srautas, nau- dojant su siurbimo žarna DN40, L=3 m	m ³ /h	205
Maks tūrinis srautas, nau- dojant su siurbimo žarna DN50, L=5 m	m ³ /h	230
Maks tūrinis srautas, nau- dojant su siurbimo žarna DN40, L=5 m	m ³ /h	190

Siurbimo žarnos jungtis	NW DN70
Siurbimo žarnos vardinis plotis	DN40/ 50
Atliekų žarnos užsakymo numeris	6.907- 506.0
Pagrindinio filtro užsaky- mo numeris	9.990- 018.0

Nustatyta vertė pagal EN 60335-2-69

Plaštakos ir rankos vibra- cijos vertė	m/s ²	< 2,5
Neapibrėžtis K	m/s ²	1
Garso slėgio lygis L _{pA}	dB (A)	77
Neapibrėžtis K _{pA}	dB (A)	2

Maitinimo kabelis

Tipas	H07R N-F 3G 1,5 mm ²	
Dalies numeris	6.650- 035.0	
Kabelio ilgis	m	10

* su II apsaugos klasės elementais Išdėsty-
mas
Pasilikame teisę daryti techninius pakeiti-
mus.

ES atitikties deklaracija

Pareiškiamo, kad toliau aprašyto aparato
brėžiniai ir konstrukcija bei mūsų į rinką iš-
leistas modelis atitinka pagrindinius ES di-
rektyvų saugumo ir sveikatos apsaugos
reikalavimus. Jeigu įrenginiui atliekamas su
mumis nesuderintas keitimas, ši deklaraci-
ja netenka savo galios.

Produktas: Sauso valymo siurblys

Produktas: Drėgno ir sauso valymo siurblys

Tipas: 9.989-xxx

Atitinkamos ES direktyvos

2006/42/EB (+2009/127/EB)

2014/30/ES

2011/65/ES

Taikomi darnieji standartai

EN 60335-1

EN 60335-2-69

EN 55014-1: 2017 + A11: 2020

EN 55014-2: 2015

EN IEC 61000-3-2: 2019

EN 61000-3-3: 2013 + A1: 2019

EN 61000-3-11: 2000

EN 62233: 2008

EN IEC 63000: 2018

Taikomi nacionaliniai standartai

-

Pasirašantys asmenys veikia pagal ben-
drovės vadovų įgaliojimus.

Vadovaujantis partneris

M. Pfister

Kärcher Industrial Vacuuming GmbH

Robert-Bosch-Straße 4-8

73550 Valdštetenas (Vokietija)

Tel.: +49 7171 94888-0

Faks. +49 7171 94888-528

Valdštetenas, 21 m. lapkričio 1 d.

Зміст

Загальні вказівки	221
Вказівки з техніки безпеки.....	221
Використання за призначенням	222
Охорона довкілля	222
Приладдя та запасні деталі.....	223
Комплект поставки	223
Опис пристрою	223
Символи на пристрої.....	223
Введення в експлуатацію.....	224
Експлуатація	224
Транспортування	226
Зберігання	226
Догляд і технічне обслуговування ...	226
Допомога в разі несправностей.....	228
Утилізація.....	228
Гарантія.....	229
Технічні характеристики.....	229
Декларація про відповідність стандартам ЄС.....	230

Загальні вказівки



Перед першим застосуванням пристрою ознайомтеся з цією оригінальною інструкцією з експлуатації, дійте відповідно до неї та зберігайте її для подальшого користування або для наступного власника.

- Перед першим введенням в експлуатацію обов'язково ознайомитись із вказівками з техніки безпеки № 5.956-249.0.
- Недотримання інструкції з експлуатації та вказівок з техніки безпеки може призвести до пошкодження пристрою та небезпеки травмування оператора та інших осіб.
- У разі виявлення транспортних ушкоджень відразу проінформувати торгового представника.

Вказівки з техніки безпеки

Ступінь небезпеки

△ НЕБЕЗПЕКА

- Вказівка щодо небезпеки, яка безпосередньо загрожує та призводить до тяжких травм чи смерті.

△ ПОПЕРЕДЖЕННЯ

- Вказівка щодо потенційно можливої небезпечної ситуації, що може призвести до тяжких травм чи смерті.

△ ОБЕРЕЖНО

- Вказівка щодо потенційно небезпечної ситуації, яка може спричинити отримання легких травм.

УВАГА

- Вказівка щодо можливої потенційно небезпечної ситуації, що може спричинити матеріальні збитки.

Загальні вказівки з техніки безпеки

- △ **НЕБЕЗПЕКА** • Робота з пристроєм і речовинами, для яких він призначений, включаючи безпечний метод ліквідації зібраного матеріалу, здійснюються тільки навченим персоналом. • Якщо відпрацьоване повітря відводиться в приміщення, то в цьому приміщенні повинен бути забезпечений ступінь повітрообміну L . Для дотримання необхідних граничних значень об'ємний потік може становити максимум 50 % від обсягу свіжого повітря (обсяг приміщення V_R х ступінь повітрообміну L_{Bm}). Без спеціальних вентиляційних заходів: $L_{Bm} = 1h^{-1}$. • Цей пристрій містить шкідливий для здоров'я пил. Спороження та технічне обслуговування пристрою, включаючи зняття контейнера для сміття, мають проводитись тільки спеціалістами у відповідному захисному спорядженні. • Не експлуатувати пристрій без повної системи фільтрації. • Дотримуватись правил техніки безпеки, що застосовуються до матеріалів, що підлягають обробці.
- △ **ПОПЕРЕДЖЕННЯ** • Забороняється використовувати або зберігати пристрій на відкритому повітрі у вологих умовах. • Для безпечного положення пристрою задіяти стоянкове гальмо на напрямному ролику. У разі неактивного стоянкового

гальма пристрій може безконтрольно почати рухатись.

△ ОБЕРЕЖНО • У разі тривалих перерв в експлуатації та після використання вимикати пристрій за допомогою вимикачів пристрою та витягувати штепсельну вилку з розетки.

Дії у разі виникнення аварійної ситуації

△ НЕБЕЗПЕКА

Небезпека травмування та пошкодження у разі короткого замикання або інших електричних несправностей

Небезпека ураження електричним струмом, небезпека опіків
Вимкніть пристрій та витягніть штепсельну вилку.

Дії у разі поломки фільтра / витоку:

1. Негайно вимкнути пристрій.
Забороняється продовження експлуатації пристрою.
2. Уставлення фільтра.

Використання за призначенням

Пристрій призначений для:

- збирання сухого негорючого, небезпечного для здоров'я пилю; клас пилю М відповідно до EN 60335-2-69
Обмеження: не можна збирати пирососом канцерогенні речовини.
 - Для малопилного видалення сухого або трохи вологого бруду за допомогою рукава для відходів, який можна розрізати на необхідну довжину
 - Для промислового використання, наприклад, у складських і виробничих приміщеннях
- Будь-який інший спосіб застосування пристрою вважається невідповідним.

△ ПОПЕРЕДЖЕННЯ

Використання пристрою для вологого прибирання не за призначенням

Витік шкідливого для здоров'я всмоктуваного матеріалу у разі пошкодження рукава для відходів
Пристрої з системою з рукавом для відходів не призначені для вологого прибирання. Використовувати пристрій лише за призначенням.
Зверніть увагу:

- Пристрій не допущений для завантаження краном.
- Пристрій не підходить для підключення до пилоутворювальних машин.
- Приладдя не входять до комплексу поставки та повинні замовлятися окремо залежно від застосування.
- Безперербійне функціонування пристрою забезпечується лише в разі використання всмоктувального шланга з номінальним діаметром DN40 та DN50.

Охорона довкілля



Пакувальні матеріали придатні до вторинної переробки. Упаковку необхідно утилізувати без шкоди для довкілля.



Електричні та електронні пристрої найчастіше містять цінні матеріали, які придатні до вторинної переробки, та компоненти, такі як батареї, акумулятори чи мастило, які у разі неправильного поводження з ними або неправильної утилізації можуть створити потенційну небезпеку для здоров'я людини та довкілля. Однак ці компоненти необхідні для належної експлуатації пристрою. Пристрої, позначені цим символом, забороняється утилізувати разом із побутовим сміттям.

Вказівки щодо компонентів (REACH)

Актуальні відомості про компоненти наведені на сайті: www.kaercher.com/REACH

Приладдя та запасні деталі

Слід використовувати лише оригінальне приладдя та оригінальні запасні деталі, тому що саме вони гарантують безпечну та безперебійну експлуатацію пристрою. Інформація щодо приладдя та запасних деталей міститься на сайті www.kaercher.com у розділі «Сервіс».

Зверніть увагу:

- До комплекту поставки не входять приладдя. Приладдя необхідно замовляти окремо залежно від застосування.
- Пристрій працюватиме належним чином лише за умови використання всмоктувального шланга з необхідним номінальним діаметром (див. главу *Технічні характеристики*).
- Запасні деталі та приладдя можна придбати у вашого дилера або у філіалі фірми Kärcher у вашому регіоні.

Комплект поставки

Під час розпакування пристрою перевірити комплектацію. У разі виявлення пошкоджень, що виникли під час транспортування, повідомте про це свого дилера.

Опис пристрою

Рисунки див. на сторінці з зображеннями **Малюнок А**

- ① Колесо зі стоянковим гальмом
- ② Рукав для відходів
- ③ Пробка
- ④ Усмоктувальний патрубок
- ⑤ Манометр
- ⑥ Фіксатор проміжного кільця
- ⑦ Очищення фільтра
- ⑧ Вимикач усмоктувальної турбіни
- ⑨ Головка пилососа
- ⑩ Мережевий кабель
- ⑪ Фільтр
- ⑫ Ущільнювальне кільце
- ⑬ Тримач фільтра
- ⑭ Ручка головки пилососа
- ⑮ Тримач кабелю
- ⑯ Заводська табличка

- ⑰ Проміжне кільце
- ⑱ Ручка
- ⑲ Фіксатор на кільці фільтра
- ⑳ Тросова тяга
- ㉑ Стальний піддон
- ㉒ Фіксатор головки пилососа
- ㉓ Кільце фільтра
- ㉔ Шасі

Символи на пристрої



Пристрій призначений для збирання пилу до класу М.

⚠ ПОПЕРЕДЖЕННЯ

Пошкодження шкіри, легенів та очей
Викид дрібного пилу під час спорожнення, технічного обслуговування та утилізації
Під час робіт щодо спорожнення і техобслуговування, включаючи пилоупловлювальні контейнери, використовувати належні засоби індивідуального захисту.



DN 40	MAX	XX,X kPa/ XX,X mbar
DN 50	MAX	XX,X kPa/ XX,X mbar
DN 70	MAX	XX,X kPa/ XX,X mbar

На наклейці зазначені значення макс. розрідження відносно поперечного перерізу використовуваного всмоктувального шланга. Поточне значення можна зчитати на манометрі. Дійсні значення для цього пристрою вказано у главі *Зчитування мінімального рівня потоку повітря*. Якщо значення нижче допустимого, необхідно очистити фільтр (див. главу *Очищення фільтра*) або замінити його (див. главу *Заміна фільтра*). Різні поперечні перерізи шланга дозволяють

адаптуватися до різних перерізів з'єднань комплектуючих деталей.



Фільтр
(№ для замовлення 9.990-018.0)



Рукав для відходів
(№ для замовлення 6.907-506.0)

Введення в експлуатацію

⚠ ПОПЕРЕДЖЕННЯ

Небезпека через шкідливий для здоров'я пил

Захворювання дихальних шляхів, спричинені вдиханням пилу.

Не експлуатувати пристрій без фільтрувального елемента, оскільки в іншому разі існує небезпека для здоров'я через збільшення викидів дрібного пилу.

УВАГА

Відсутній фільтрувальний елемент

Пошкодження всмоктувального двигуна

Не використовуйте пристрій без фільтрувального елемента.

1. Установити пристрій у робоче положення.
2. Зафіксувати пристрій за допомогою стоянкових гальм.
3. Необхідно пересвідчитись, що головка пилососа встановлена правильно.
4. Вставити всмоктувальний шланг (не входить до комплекту поставки) у всмоктувальний патрубок.
5. Переконайтесь, що рукав для відходів встановлено правильно (див. главу *Встановлення рукава для відходів*).
6. Переконайтесь, що систему видалення відходів встановлено правильно (див. главу *Встановлення системи видалення відходів*).
7. Приєднати потрібне приладдя (не входить до комплекту поставки) до всмоктувального шланга.

Встановлення рукава для відходів

1. Зняти всі 4 петлі рукава для відходів (довжина 22 м).

Малюнок В

2. Відкрити кріплення, повернувши вліво, та витягнути вниз.
3. Вставити рукав для відходів.
4. Вставити кріплення і закрити його, повернувши вправо.

Малюнок С

5. Спустити рукав для відходів вниз на 40-50 см.
6. Стягнути кінець рукава для відходів кабельною стяжкою.

Експлуатація

Пристрій призначений для всмоктування дрібного пилу до класу М.

⚠ ПОПЕРЕДЖЕННЯ

Небезпека через шкідливий для здоров'я пил

Захворювання дихальних шляхів, спричинені вдиханням пилу.

Не експлуатувати пристрій без фільтрувального елемента, оскільки в іншому разі існує небезпека для здоров'я через збільшення викидів дрібного пилу.

Вказівка

Пристрій використовується як промисловий пилосос для збирання сухого негорючого пилу зі значеннями гранично допустимої концентрації на робочому місці (ГДК) $\geq 0,1 \text{ мг/м}^3$.

Увімкнення пристрою

1. Вставити штепсельну вилку в розетку.
2. Увімкнути пристрій за допомогою вимикачів усмоктувальної турбіни.

Вказівка

Завжди вмикайте та вимикайте всмоктувальні турбіни по черзі. Для правильної роботи манометра з метою контролю мінімального об'ємного потоку всі всмоктувальні турбіни повинні бути увімкнені.

3. Розпочати процес прибирання.

Процес прибирання

1. Виконати процес прибирання. Всмоктаний матеріал падає в рукав для відходів тільки за вимкненого пристрою. Слід регулярно перевіряти рівень заповнення рукава для відходів, оскільки пристрій не вимикається автоматично.

Малюнок D

2. Якщо всмоктуваний матеріал легкий або у разі засмічення витягнути тросову тягу, щоб відкрити заслінку на виході (можливо лише за вимкненого пристрою).
3. Трохи потягнути рукав для відходів вниз.
4. Стягнути рукав для відходів 2 кабельними стяжками на відстані 10 см.
5. Розрізати рукав для відходів між кабельними стяжками.
6. Утилізувати мішок для сміття відповідно до вимог законодавства.

Вказівка

Якщо всмоктуваний матеріал легкий, довжина мішка для сміття може становити до 2 м без розриву мішка.

Зчитування мінімального рівня потоку повітря

На передній панелі пристрою вбудований манометр, який показує розрідження під час всмоктування всередині пристрою. Якщо досягнуто максимальне розрідження (див. таблицю), фільтр необхідно очистити (див. главу *Очищення фільтра*). Це значення залежить від потужності пристрою та всмоктувального шлангу, що застосовується. Якщо в результаті очищення розрідження значно не зменшується, фільтр необхідно замінити (див. главу *Заміна фільтра*).

УВАГА

Перевищення максимального розрідження

Втрата потужності

Якщо зазначене значення перевищене, швидкість повітря падає нижче 20 м/с. Очистіть або замініть фільтр.

Номінальний діаметр всмоктувального шланга	Максимальне розрідження
DN40	12,70 кПа (127,0 мбар)
DN50	8,75 кПа (87,5 мбар)
DN70	---

Очищення фільтра

Якщо манометр показує максимальне розрідження (див. главу *Зчитування мінімального рівня потоку повітря*), фільтр необхідно очистити.

Малюнок E

1. Під час процесу всмоктування закривати впускний отвір або всмоктувальний шланг.
2. Потягнути кришку системи очищення фільтра 3-4 рази і кожен раз тримати її відкритою протягом 1-2 секунд.

Вимкнення пристрою

1. Вимкнути пристрій за допомогою вимикачів усмоктувальної турбіни.
2. Витягти штепсельну вилку з розетки.

Після кожного використання

Закривання всмоктувального патрубка

△ ПОПЕРЕДЖЕННЯ

Небезпека травмування

Пошкодження шкіри, легенів та очей внаслідок впливу дрібного пилу
Після зняття всмоктувального шланга всмоктувальний патрубков необхідно закрити пробкою.

1. Зняти всмоктувальний шланг.

Малюнок F

2. Точно вставити пробку у всмоктувальний патрубков.
3. Засунути пробку до упору.
4. Повертати пробку вправо, доки всмоктувальний патрубков щільно не закриється.

Зняття системи видалення відходів

1. Зафіксувати пристрій за допомогою стоянкових гальм.

Малюнок G

2. Відкрити фіксатори на кільці фільтра і зняти систему видалення відходів у напрямку вперед.

Очищення пристрою

△ ПОПЕРЕДЖЕННЯ

Неправильна утилізація стічних вод
Забруднення довкілля
Дотримуватись місцевих правил обробки стічних вод.

1. Очистити пристрій ззовні та всередині за допомогою пілососа та протерти його вологою ганчіркою.
У разі очищення пристрою пілососом слід використовувати такий самий пристрій або пілосос вищого класу.
2. Зняти приладдя (не входить до комплекту поставки) та у разі необхідності промити водою і висушити.

Встановлення системи видалення відходів

△ ПОПЕРЕДЖЕННЯ

Встановлення системи видалення відходів

Небезпека заземлення

Під час закривання у жодному разі не тримати руки між системою видалення відходів та проміжним кільцем.

1. Уставити систему видалення відходів та зафіксувати її фіксаторами на кільці фільтра.

Зберігання пристрою

1. Обмотати мережевий кабель навколо тримача кабелю.
2. Зберігати пристрій у сухому приміщенні, вживши заходів від несанкціонованого використання.

Транспортування

△ ОБЕРЕЖНО

Недотримання ваги

Небезпека травмування та пошкоджень

Під час транспортування враховувати вагу пристрою.

1. Закрити всмоктувальний патрубок для транспортування без утворення пилу (див. главу *Закривання всмоктувального патрубка*).
2. Відпустити стоянкові гальма і пересувати пристрій за ручку.
3. Щоб завантажити пристрій, тримати його за шасі і ручку.
4. Під час перевезення транспортними засобами пристрій слід фіксувати від ковзання та перекидання.

Зберігання

△ ОБЕРЕЖНО

Недотримання ваги

Небезпека травмування та пошкоджень

Під час зберігання враховувати вагу пристрою.

1. Зберігати пристрій тільки у приміщеннях.

Догляд і технічне обслуговування

△ НЕБЕЗПЕКА

Независний запуск пристрою, дотик до частин, що проводять електричний струм

Небезпека травмування, ураження електричним струмом

Перед проведенням робіт на пристрої вимкнути пристрій.

Витягти штепсельну вилку.

△ НЕБЕЗПЕКА

Небезпека через шкідливий для здоров'я пил

Захворювання дихальних шляхів, спричинені вдиханням пилу.

В ході проведення технічного обслуговування пристрою (наприклад, заміна фільтра) слід використовувати

респіратор P2 або вищого ступеня захисту та одноразовий одяг.

△ ПОПЕРЕДЖЕННЯ

Небезпека через шкідливий для здоров'я пил

Захворювання дихальних шляхів, спричинені вдиханням пилу.

Принаймні один раз на рік виробник або особа, що пройшла інструктаж, повинні перевіряти справне функціонування запобіжних пристроїв для запобігання небезпек, наприклад, герметичність пристрою, наявність пошкоджень фільтра, функціонування контрольних пристроїв.

УВАГА

Засоби для догляду, що містять силікон

Можуть бути пошкоджені пластикові деталі.

Не використовуйте для очищення засоби для догляду, що містять силікон.

Пилоуловлювальні машини є захисними пристроями для запобігання й усунення небезпек згідно з приписами професійної асоціації BGV A1.

- Для проведення технічного обслуговування користувач, наскільки це можливо, повинен розібрати пристрій, провести його очищення і техобслуговування, не піддаючи при цьому небезпеці обслуговуючий персонал та інших осіб. До належних заходів безпеки належать знезараження, проведене перед розбиранням, місцева примусова фільтрувальна вентиляція в місці розбирання пристрою, прибирання місця обслуговування і відповідний захист персоналу.
- До видалення пристрою з небезпечної зони зовнішня поверхня пристрою повинна бути знезаражена шляхом очищення пилососом або витерта начисто, або оброблена ущільнюючим засобом. Усі частини пристрою, видалені з небезпечної зони, повинні розглядатися як

забруднені. Необхідно ужити всіх заходів, щоб уникнути розповсюдження пилу.

- Під час проведення обслуговування або ремонту пристрою усі забруднені деталі, які неможливо очистити належним чином, слід викинути. Такі предмети мають бути поміщені у непроникні мішки та утилізовані відповідно до положень щодо утилізації таких відходів.
 - Під час транспортування та технічного обслуговування пристрою всмоктувальний патрубок слід закрити пробкою.
1. Зауважте, що прості роботи з технічного обслуговування та догляду ви можете виконувати самостійно.
 2. Зовнішню поверхню пристрою та внутрішню сторону контейнера регулярно протирати вологою ганчіркою.

Роботи з перевірки і технічного обслуговування

Регулярно перевіряти пристрій відповідно до національних законодавчих норм з техніки безпеки. Роботи з техобслуговування повинні проводитися спеціалістом через регулярні проміжки часу згідно з вказівками виробника з дотриманням чинних положень і вимог до безпеки. Роботи з електросистемою може проводити лише фахівець-електрик. У разі виникнення питань звертатися до філії компанії KÄRCHER.

Заміна фільтра

△ ОБЕРЕЖНО

Викид пилу під час заміни фільтра

Пошкодження шкіри, легенів та очей через викид пилу

Під час заміни фільтра

використовувати належний захисний одяг.

Заміну фільтра виконувати у відповідній зоні для техобслуговування
Утилізуйте фільтр відповідно до законодавчих норм.

1. Зафіксувати пристрій за допомогою стоянкових гальм.
2. Вимкнути пристрій за допомогою вимикачів пристрою.
3. Витягти штепсельну вилку з розетки.
4. Розблокувати і зняти головку пілососа.
5. Розблокувати і зняти проміжне кільце.
6. Зняти забруднений фільтр.
7. Відразу після знімання забрудненого фільтра з пристрою покласти його в пакет і щільно закрити пакет.
8. Утилізувати забруднений фільтр відповідно до вимог законодавства.
9. Перевірити ущільнювальне кільце на відсутність пошкоджень.
10. Видалити бруд на стороні чистого повітря.
11. Встановити новий фільтр у зворотному порядку. Переконайся, що тримач фільтра знаходиться по центру в кишенях фільтра.
12. Встановити і зафіксувати проміжне кільце.
13. Встановити і зафіксувати головку пілососа.

Допомога в разі несправностей

⚠ НЕБЕЗПЕКА

Независимий запуск пристрою / удар електричним струмом

Независимий запуск всмоктувального двигуна може призвести до травмування. Напруга на електричних деталях може привести до удару електричним струмом.

Перед проведенням будь-яких робіт на пристрої вимкнути пристрій і витягти штепсельну вилку з розетки.

Усі перевірки та роботи з електричними частинами приладу мають виконуватися фахівцем.

Вказівка

У разі виникнення несправності пристрій слід негайно вимкнути. Перед повторним використанням слід усунути несправність.

Якщо пошкодження не можна усунути, необхідно перевірити пристрій у сервісній службі.

Усмоктувальна турбіна не працює

1. Перевірити штепсельну розетку та запобіжник системи електроживлення.
2. Перевірити мережевий кабель та штепсельну вилку пристрою.
3. Увімкніть пристрій.

Потужність всмоктування знижується

1. Видалити засмічення із всмоктувального сопла, всмоктувальної трубки або всмоктувального шланга.
2. Перевірити правильне встановлення головки пілососа і контейнера для сміття.
3. Очистити фільтр (див. главу *Очищення фільтра*).
4. Перевірити і за необхідності відкоригувати положення фільтра.
5. Замінити фільтр (див. главу *Заміна фільтра*).

Під час всмоктування виходить пил

1. Перевірити і за необхідності відкоригувати положення фільтра.
2. Очистити фільтр (див. главу *Очищення фільтра*).
3. Замінити фільтр (див. главу *Заміна фільтра*).

Утилізація

Згідно із законодавчими нормами пристрій утилізується після закінчення строку використання.

Гарантія

У кожній країні діють відповідні гарантійні умови, встановлені уповноваженою організацією збуту нашої продукції в цій країні. Можливі несправності приладу протягом гарантійного строку ми усуваємо безкоштовно, якщо причина несправності полягає в дефектах матеріалів або виробничому браку. У разі виникнення претензій протягом гарантійного строку прохання звертатися, маючи при собі чек про покупку, до торговельної організації, що продала продукт, або до найближчої уповноваженої служби сервісного обслуговування.

(Адреси див. на звороті)

Технічні характеристики

Електричне підключення

Напруга мережі	В	220-240
Фаза	~	1
Частота мережі	Гц	50-60
Номінальна потужність	Вт	2100
Максимальна потужність	Вт	2300
Ступінь захисту		IPX4
Клас захисту		I*
Максимально допустимий імпеданс мережі	Ω	0.224+ j0.140

Розміри та маси

Типова робоча маса	kg	47
Довжина x ширина x висота	mm	680 x 655 x 1435
Корисна фільтрувальна поверхня	m ²	1,5

Умови навколишнього середовища

Температура зберігання	°C	-10-40
------------------------	----	--------

Дані про потужність пристрою

Об'єм контейнера	l	25
Вакуум (макс.)	kPa	19,0
Максимальний об'ємний потік з усмоктувальним шлангом DN50, L = 3 м	m ³ /h	250
Максимальний об'ємний потік з усмоктувальним шлангом DN40, L = 3 м	m ³ /h	205
Максимальний об'ємний потік з усмоктувальним шлангом DN50, L = 5 м	m ³ /h	230
Максимальний об'ємний потік з усмоктувальним шлангом DN40, L = 5 м	m ³ /h	190
Роз'єм для всмоктувального шланга	NW	DN70
Номінальний діаметр всмоктувального шланга		DN40/ 50
Номер для замовлення рукава для відходів		6.907- 506.0
Номер для замовлення основного фільтра		9.990- 018.0

Розраховані значення згідно з EN 60335-2-69

Значення вібрації на руці/кисті	m/c ²	< 2,5
Похибка K	m/c ²	1
Рівень звукового тиску L _{pA}	дБ(A)	77
Похибка K _{pA}	дБ(A)	2

Мережевий кабель

Тип		H07R N-F 3G1,5 мм ²
Номер деталі		6.650- 035.0
Довжина кабелю	m	10

* з елементами обладнання класу захисту II

Зберігається право на внесення технічних змін.

Декларація про відповідність стандартам ЄС

Цим ми повідомляємо, що нижче зазначена машина на основі своєї конструкції та конструктивного виконання, а також у випущеної у продаж моделі, відповідає спеціальним основним вимогам щодо безпеки та захисту здоров'я представлених нижче директив ЄС. У разі внесення неузгоджених із нами змін до машини ця заява втрачає свою чинність.

Виріб: Пілосос для сухого прибирання

Виріб: Пілосос для сухого та вологого прибирання

Тип: 9.989-xxx

Відповідні директиви ЄС

2006/42/EG (+2009/127/EG)

2014/30/ЄС

2011/65/ЄС

Застосовувані гармонізовані стандарти

EN 60335-1

EN 60335-2-69

EN 55014-1: 2017 + A11: 2020

EN 55014-2: 2015

EN IEC 61000-3-2: 2019

EN 61000-3-3: 2013 + A1: 2019

EN 61000-3-11: 2000

EN 62233: 2008

EN IEC 63000: 2018

Застосовувані національні стандарти

-

Особи, що нижче підписалися, діють за дорученням і за довіреністю керівництва.

Директор
M. Pfister

Kärcher Industrial Vacuuming GmbH
Robert-Bosch-Straße 4-8
73550 Waldstetten (Німеччина)
Тел.: +49 7171 94888-0
Факс: +49 7171 94888-528
м. Вальдштеттен, 01.11.21



<http://www.kaercher.com/dealersearch>



2-2-HC-A5-GS-awx2508