

2.644-371.0
2.644-372.0
B 260 RI

Deutsch	2
English	5
Français	9
Español	14
Русский	17



Beschreibung

⚠ VORSICHT

Sachschäden durch fehlerhafte Montage

Lassen Sie die Montage nur von einer dafür qualifizierten Fachkraft durchführen.

Aus Sicherheits- und Garantiegründen muss der Einbau durch den Kärcher-Service vorgenommen werden.

Hinweis

Beachten Sie auch die Betriebsanleitung und die Sicherheitshinweise des Geräts, in das der Anbausatz eingebaut wird.

Bestimmungsgemäße Verwendung

In dieser Montageanleitung wird der Anbau des Seitenbesens beschrieben.

Er kann an folgendes Fahrzeug angebaut werden.

- B 260 RI

Sicherheitshinweise

Gefahrenstufen

⚠ GEFAHR

- Hinweis auf eine unmittelbar drohende Gefahr, die zu schweren Körperverletzungen oder zum Tod führt.

⚠ WARNUNG

- Hinweis auf eine möglicherweise gefährliche Situation, die zu schweren Körperverletzungen oder zum Tod führen kann.

⚠ VORSICHT

- Hinweis auf eine möglicherweise gefährliche Situation, die zu leichten Verletzungen führen kann.

ACHTUNG

- Hinweis auf eine möglicherweise gefährliche Situation, die zu Sachschäden führen kann.

Sicherheitshinweise

ACHTUNG

Beschädigungsgefahr durch unsachgemäßen Einbau.

Bei unsachgemäßem Einbau bzw. Anschließen des Anbaugeräts kann es zu Beschädigungen am Anbaugerät sowie am Fahrzeug bzw. der Maschine kommen. Am Anbaugerät und Fahrzeug bzw. Maschine können Fehlfunktionen und Ausfälle eintreten.

Lassen Sie Montage, Einbau und Anschluss des Anbaugeräts nur von einer dafür qualifizierten Fachkraft durchführen.

ACHTUNG

Beschädigungsgefahr durch elektrostatische Entladung (ESD)!

Elektrostatische Entladung (electrostatic discharge, ESD) kann elektronische Bauteile beschädigen.

Ergreifen Sie vor Arbeiten an der Elektronik und Elektrik geeignete Maßnahmen zur Ableitung elektrostatischer Aufladung.

ACHTUNG

Beschädigungsgefahr durch scharfkantige Gegenstände und Verschmutzungen!

Scharfkantige bzw. verschmutzte Gegenstände können beim Kontakt mit Bauteilen Beschädigungen wie Kratzer, Kerben und Verformungen verursachen. Verschmutzte Werkzeuge, Lappen und Arbeitsflächen können irreversible Verschmutzungen und Farbveränderungen verursachen.

Verwenden Sie ausschließlich geeignete, unbeschädigte und saubere Werkzeuge und Hilfsmittel und handeln Sie umsichtig. Legen Sie Bauteile und Geräte ausschließlich auf sauberen, gepolsterten Unterlagen ab.

Aus Sicherheits- und Garantiegründen empfehlen wir, Montage, Einbau und Anschluss durch den Kärcher-Service durchführen zu lassen.

Bewahren Sie die Montageanleitung für späteren Gebrauch oder für Nachbesitzer auf.

Hinweis

Beachten Sie auch die Betriebsanleitung des Fahrzeugs oder Geräts, in welches das Anbaugerät eingebaut wird.

Bestellnummern und Ersatzteile

Alle Bestellnummern und Ersatzteile finden Sie in DISIS.

Vorarbeiten

- Programmwahlschalter in Stellung "0" drehen.
- KÄRCHER Intelligent Key (KIK) am Bedienpult abziehen.
- Batteriestecker trennen.

Montage

Vorbereitung Montage

⚠ VORSICHT

Sachschäden durch fehlerhafte Montage

Lassen Sie die Montage nur von einer dafür qualifizierten Fachkraft durchführen.

1. Das Gerät auf einer ebenen Fläche abstellen.
2. Das Gerät ausschalten.

Hinweis

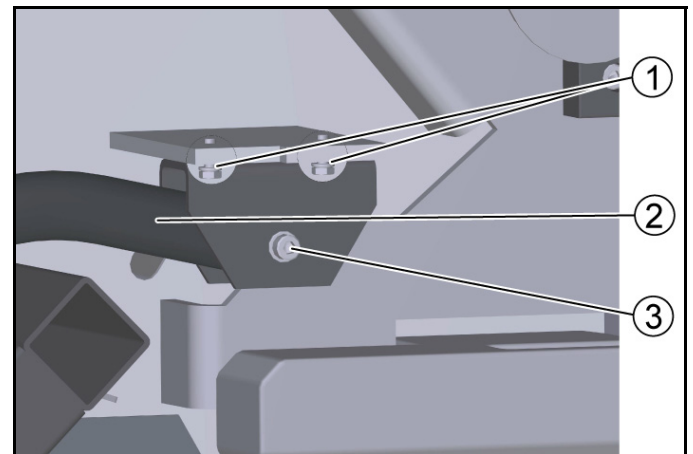
Bewahren Sie nach erfolgtem Einbau die Montageanleitung und den Stromlaufplan zusammen mit der Betriebsanleitung auf.

Seitenbesen montieren

ACHTUNG

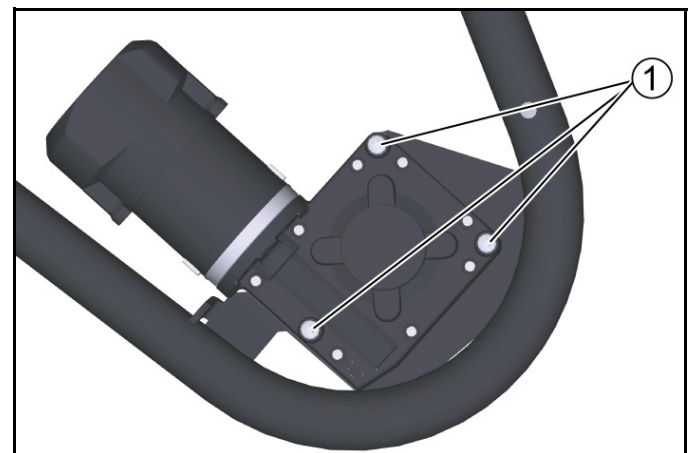
Vor den Arbeiten, Fahrzeugbatterie am Minuspol abklemmen!

1. Den Halter mit der Schraube M8x35 (2x) am Rahmen befestigen.



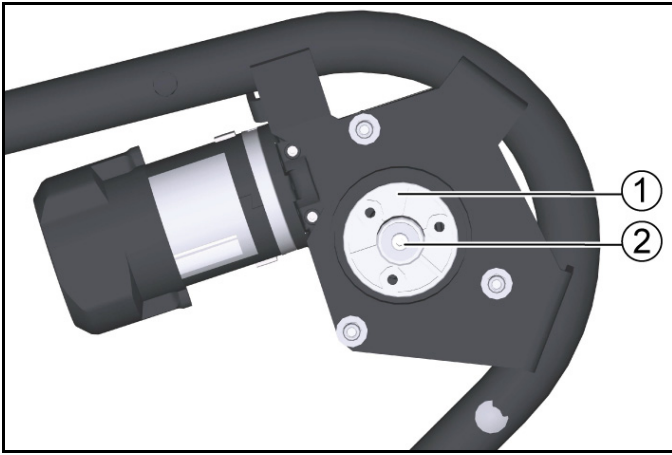
- ① Bügel
- ② Halter
- ③ Selbstsichernde Mutter

2. Den Bügel mit Schraube M12x70 und der selbstsichernden Mutter am Halter befestigen.
3. Den Vorgang auf der gegenüberliegenden Seite wiederholen.
4. Den Seitenbesenmotor auf die Auflage am Bügel legen und mit der Schraube (3x) und der selbstsichernden Mutter festschrauben.



- ① Schraube M6x55
5. Den Entstörfilter an das Anschlusskabel anschließen.
6. Den Entstörfilter am Seitenbesenmotor befestigen.

7. Das Anschlusskabel am Motor anbringen (rotes Kabel am außen liegenden Anschluss).



- ① Mitnehmernabe
② Schraube M6x16, Scheibe

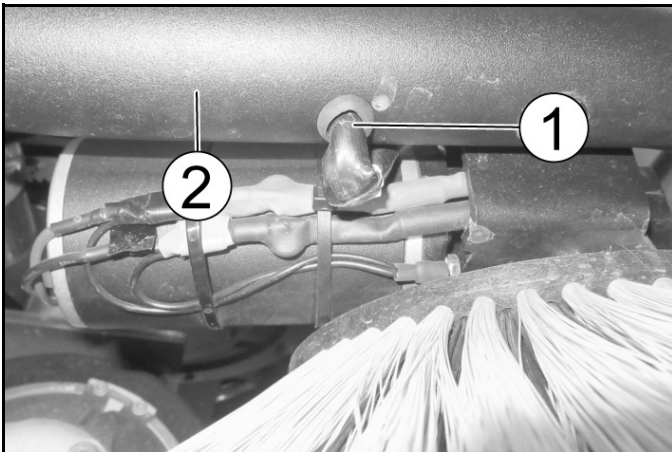
8. Die Mitnehmernabe mit der Passfeder ansetzen und einschieben.

9. Die Mitnehmernabe mit der Schraube und der Unterlegscheibe befestigen.

Hinweis

Den korrekten Sitz der Passfeder überprüfen.

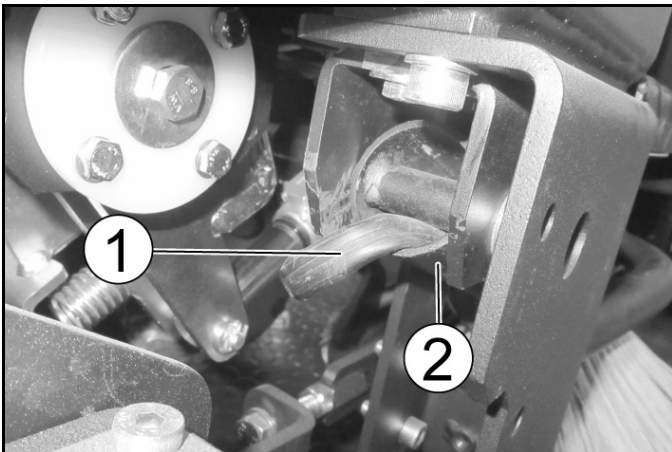
10. Den Seitenbesen aufsetzen und mit der Schraube M6x16 (3x) befestigen.



- ① Kabel mit Kabeltülle
② Bügel

11. Die Kabeltülle auf das Kabel schieben.

12. Das Kabel in den Bügel einfädeln, durch das Rohr führen und fachgerecht zum Elektronikraum verlegen.

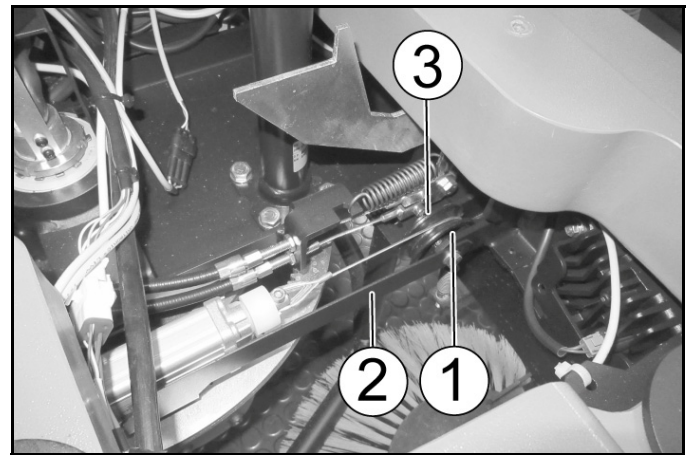


- ① Kabel mit Kabeltülle
② Bügel

Den Vorgang auf der gegenüberliegenden Seite wiederholen.

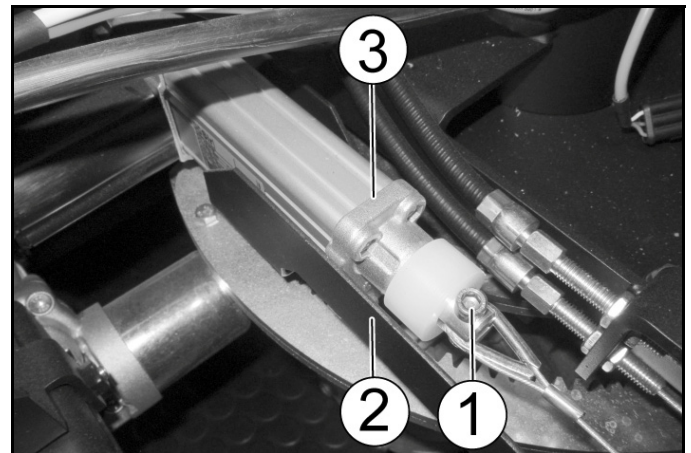
Hubmotor montieren

1. Das Bodenblech ausbauen.



- ① Umlenkrolle
② Halteblech
③ Halter

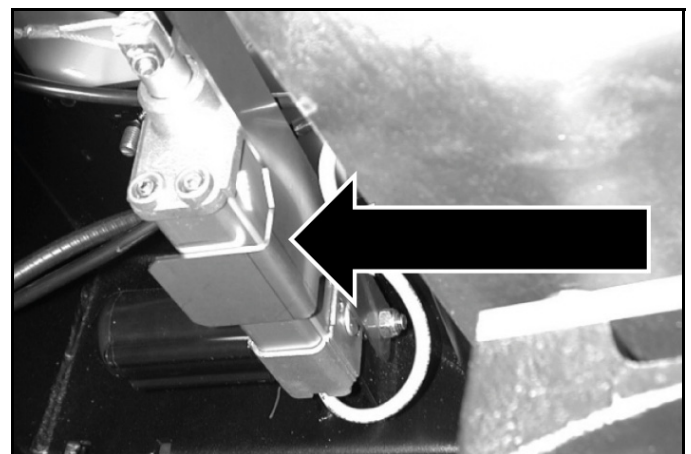
2. Das Halteblech und die Umlenkrolle am Halter mit Schraube M8x45 und selbstsichernder Mutter befestigen.



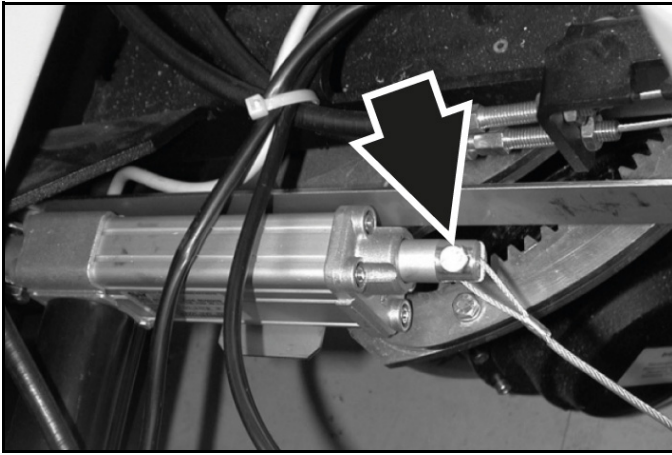
- ① Halter
② Halteblech
③ Hubmotor

3. Den Hubmotor am Halter mit der Schraube M8x45 und der Mutter befestigen.

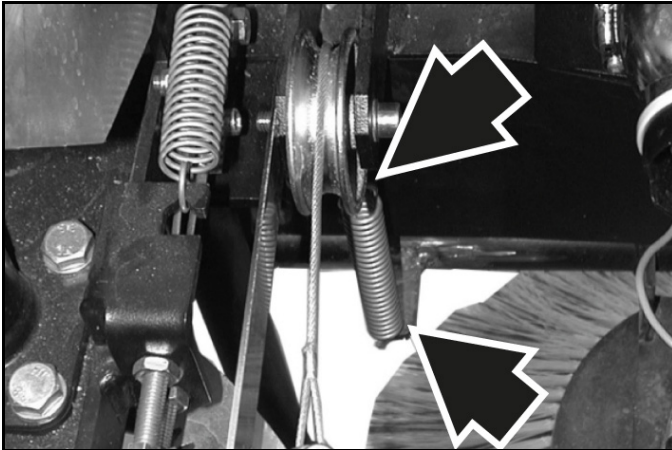
4. Das Halteblech auf das Schraubenende aufstecken und mit der selbstsichernden Mutter befestigen.



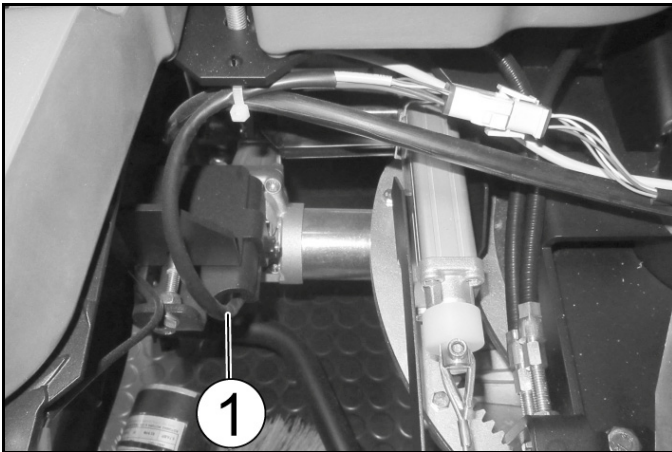
Das Halteblech dient als Auflage für den Hubmotor (Ansicht von unten).



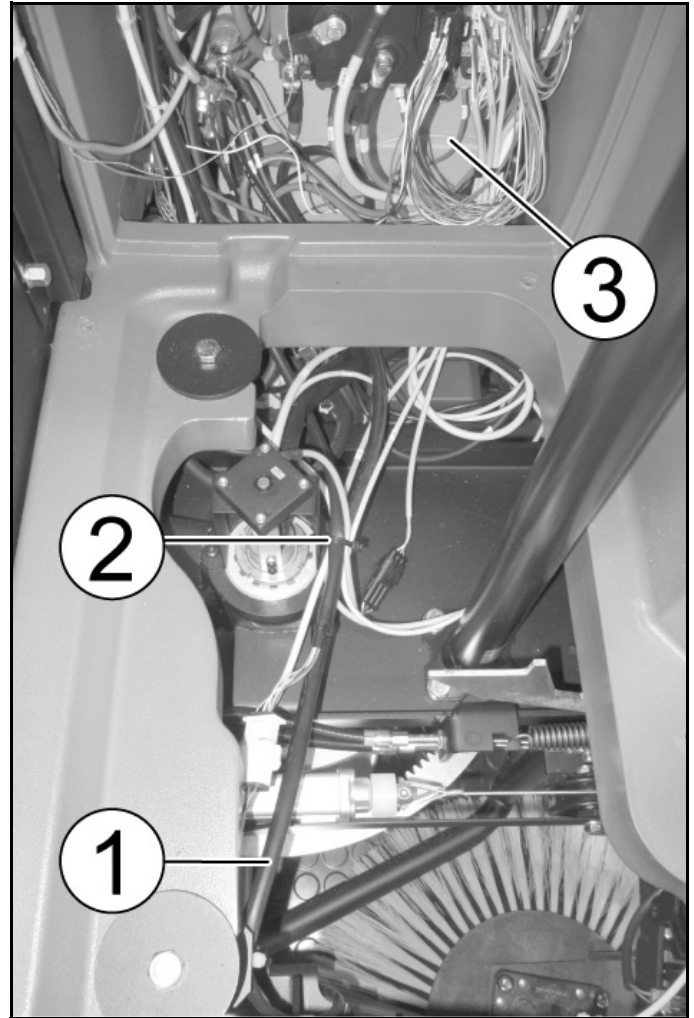
5. Das Zugseil mit der Schraube M6x25 und der selbstsichernden Mutter an den Hubmotor einhängen.



6. Die Zugfeder im Zugseil und im Bügel des Seitenbesens einhängen.



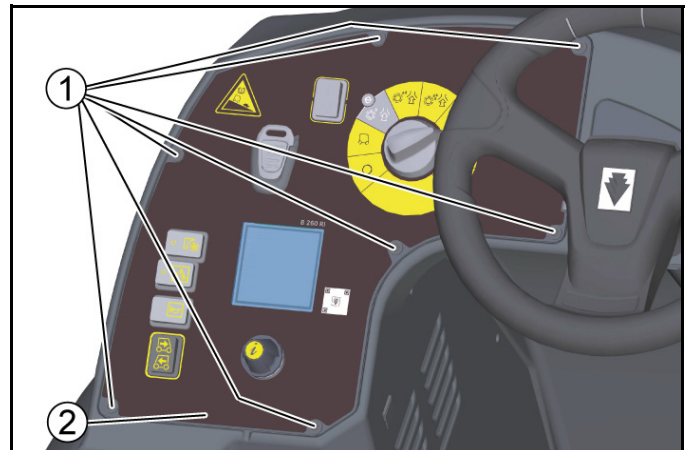
① Anschlusskabel
7. Das Anschlusskabel des Hubmotors fachgerecht von unten in den Elektronikraum verlegen.



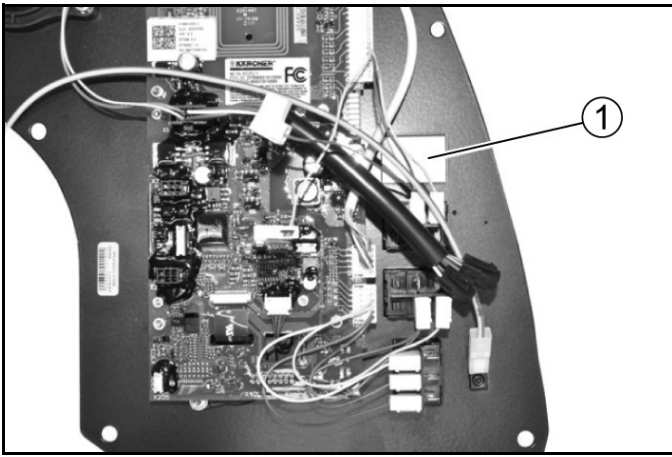
① Anschlusskabel
② Kabelbinder
③ Elektronikraum
8. Das Anschlusskabel mit Kabelbindern sichern.

Schalter einbauen

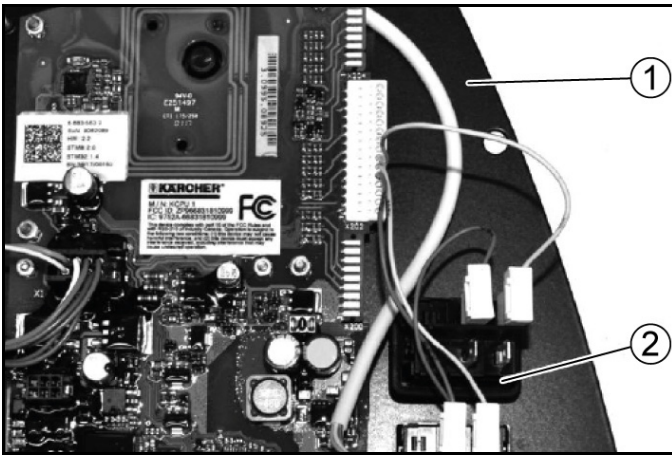
1. Die Schraube (7x) herausdrehen.



① Schraube
② Bedienfeld
2. Das Bedienfeld abnehmen.

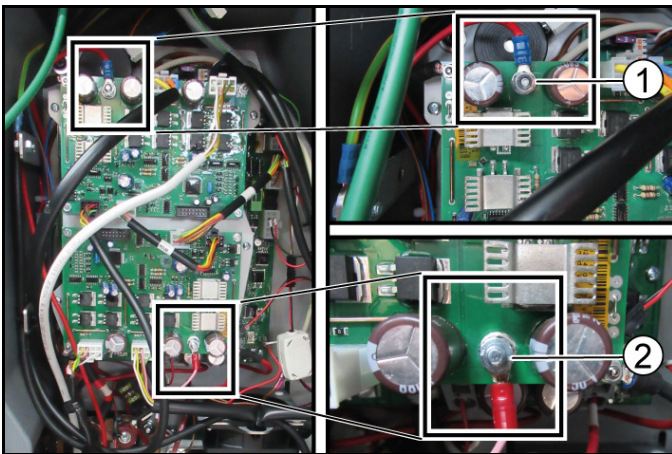


- ① Steckplatz
- 3. Die Folie über dem Schaltersteckplatz ausschneiden.

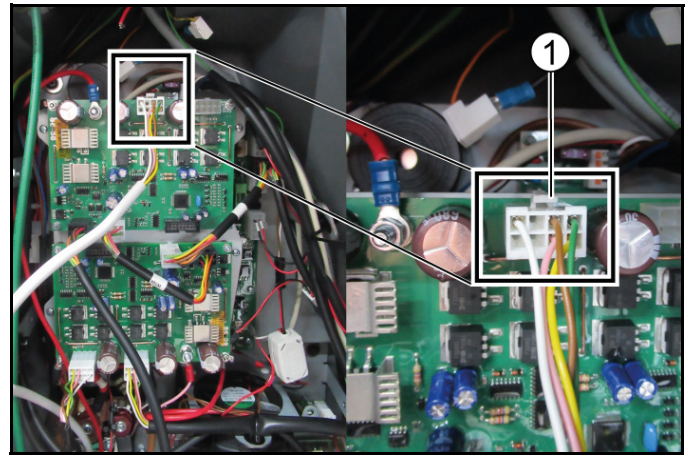


- ① Bedienfeld
- ② Schalter Seitenbesen
- 4. Den Schalter für den Seitenbesen in dem Bedienfeld einrasten.
- 5. Den Freien Steckverbinder am Schalter einstecken.
- 6. Das Bedienfeld wieder einbauen.
- 7. Die Schraube (7x) eindrehen.

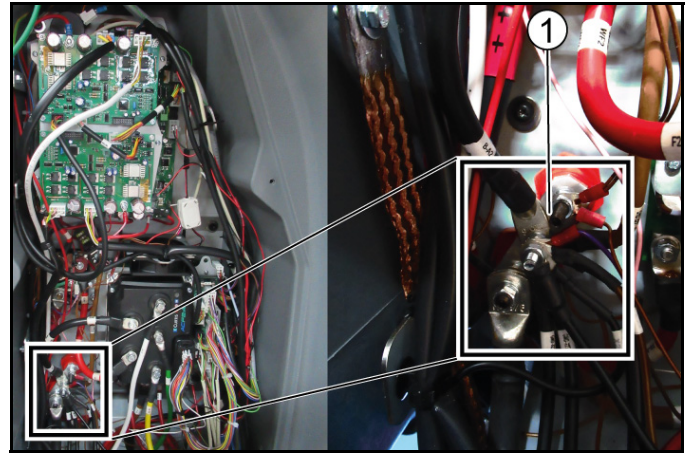
Steuerung verbinden



- ① Seitenbesenmotor links: Hubmodul 2, Steckplatz X6
- ② Seitenbesenmotor rechts: Hubmodul 1, Steckplatz X6



- ① Hubmotor Seitenbesen: Hubmodul 2, Steckplatz X5



- ① Massepunkt
- 1. Die Kabel Pluspol und Seitenbesen mit den Anschlüssen verbinden.
Verbinden Sie rot mit rot und weiß mit weiß.
- 2. Verbinden Sie das Kabel des Hubmotors mit dem Anschluss.
- 3. Die beiden Kabel des Seitenbesens (Minuspol) mit dem Massepunkt verbinden.

Anbausatz aktivieren

Hinweis

Zur Aktivierung des Anbausatzes wird der rote KIK benötigt.

1. Den roten KIK auflegen.
2. Den Info-Button drücken.
3. Das Menü "Anbausätze" auswählen.
4. Mit dem Info-Button auf den Anbausatz "Seitenbesen" drehen.
5. Den Info-Button drücken und den Anbausatz "Seitenbesen" aktivieren.

Funktionsprüfung

1. Die Batterie anklemmen.
2. Das Gerät einschalten.
3. Den Knopf "Seitenbesen" auf dem Bedienfeld drücken.
4. Die Funktion von "Seitenbesen" kontrollieren.

Description

⚠ CAUTION

Material damage through incorrect installation

Allow only qualified staff to perform the installation.

For safety and warranty reasons, installation must be carried out by Kärcher Service.

Note

Also observe the operating instructions and safety instructions of the unit in which the attachment kit is installed.

Intended use

These installation instructions describe the installation process for the side brush.

It can be mounted on the following vehicle.

- B 260 RI

Safety instructions

Hazard levels

⚠ DANGER

- Indication of an imminent threat of danger that will lead to severe injuries or even death.

⚠ WARNING

- Indication of a potentially dangerous situation that may lead to severe injuries or even death.

⚠ CAUTION

- Indication of a potentially dangerous situation that may lead to minor injuries.

ATTENTION

- Indication of a potentially dangerous situation that may lead to damage to property.

Safety instructions

ATTENTION

Risk of damage due to improper installation.

Improper installation or connecting up of the attachment can damage the attachment as well as the vehicle or the machine. Malfunctions and failures can occur on the attachment and the vehicle or machine.

Have the assembly, installation and connecting up of the attachment carried out only by a qualified specialist.

ATTENTION

Risk of damage due to electrostatic discharge (ESD)!

Electrostatic discharge (ESD) can damage electronic components.

Take suitable measures to discharge the electrostatic charge before all work on the device electronics.

ATTENTION

Risk of damage due to sharp-edged objects and soiling!

Sharp-edged or dirty objects can cause damage such as scratches, notches and deformation when coming into contact with device components. Dirty tools, cloths and work surfaces can cause irreversible soiling and discolouration.

Use only suitable, undamaged and clean tools and auxiliary materials and exercise care when working. Place components and devices only on clean, padded surfaces.

For safety and warranty reasons, we recommend that you have Kärcher Service perform the assembly, installation and connection.

Keep these installation instructions for future reference or for future owners.

Note

Also adhere to the operating instructions for the vehicle or device in which the attachment is installed.

Order numbers and spare parts

You can find all order numbers and spare parts in DISIS.

Preparatory work

- Turn the programme selection switch to the "0" position.
- Pull out the KÄRCHER Intelligent Key (KIK) on the control panel.
- Disconnect the battery plug.

Installation

Preparation for installation

⚠ CAUTION

Material damage through incorrect installation

Allow only qualified staff to perform the installation.

1. Place the device on a level surface.
2. Switch off the device.

Note

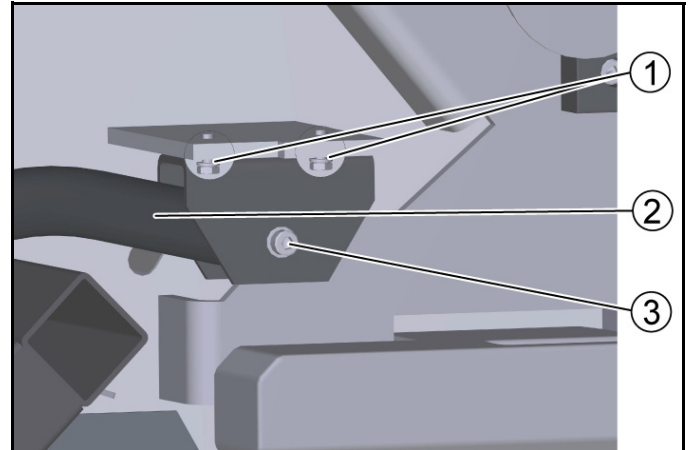
After installation, keep the installation instructions and the circuit diagram together with the operating instructions.

Installing the side brush

ATTENTION

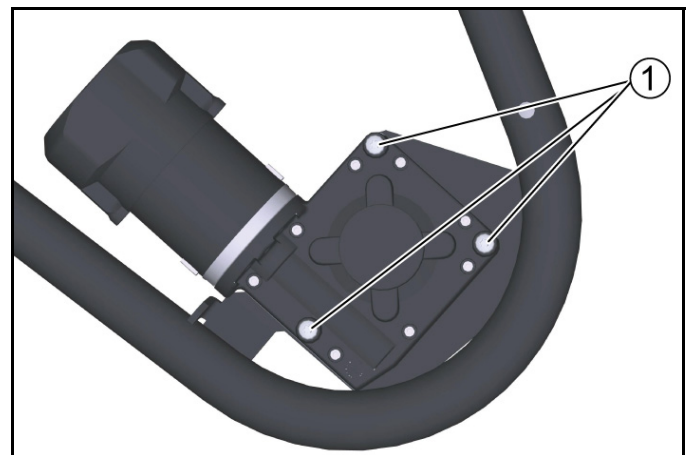
Disconnect the vehicle battery at the negative terminal before starting work!

1. Fasten the holder to the frame with the M8x35 screws (2x).



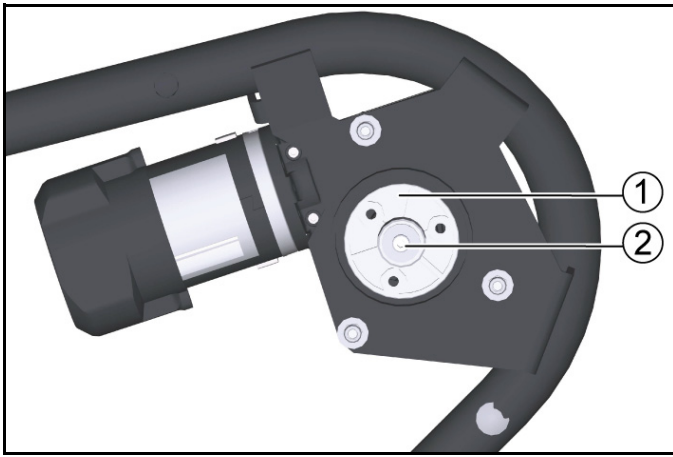
- ① Bracket
- ② Holder
- ③ Self-locking nut

2. Fasten the bracket to the holder with the M12x70 screw and the self-locking nut.
3. Repeat the entire procedure at the other side.
4. Place the side brush motor on the support on the bracket and tighten it with the screw (3x) and the self-locking nut.



- ① Screw M6x55

5. Connect the interference suppression filter to the connection cable.
6. Fasten the interference suppression filter to the side brush motor.
7. Attach the connection cable to the motor (red cable on the outer connection).



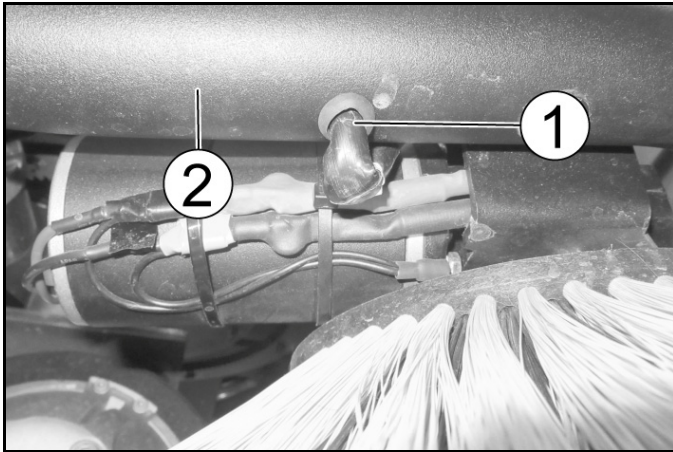
- ① Driver hub
- ② Screw M6x16, washer

8. Position the driver hub with the feather key and push it in.
 9. Fasten the driver hub with the screw and washer.

Note

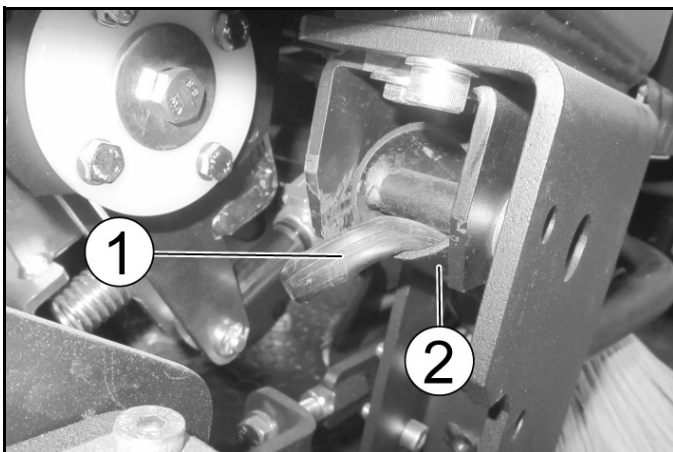
Check that the feather key is fitted correctly.

10. Fit the side brush and fasten it with the M6x16 screw (3x).



- ① Cable with cable grommet
- ② Bracket

11. Push the cable grommet onto the cable.
 12. Thread the cable into the bracket, guide it through the pipe and route it properly to the electronics compartment.

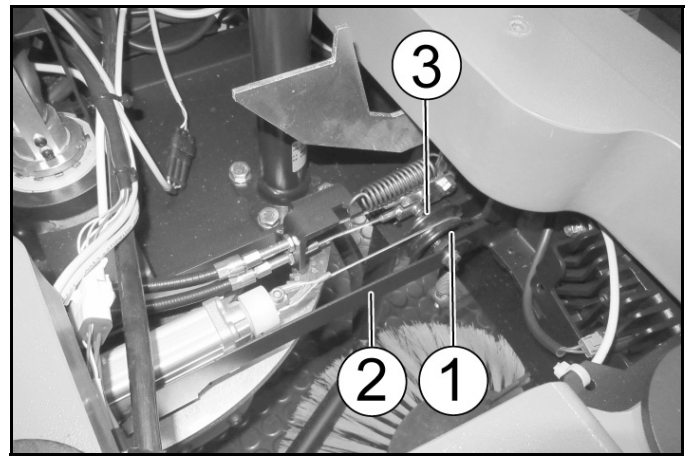


- ① Cable with cable grommet
- ② Bracket

Repeat the entire procedure at the other side.

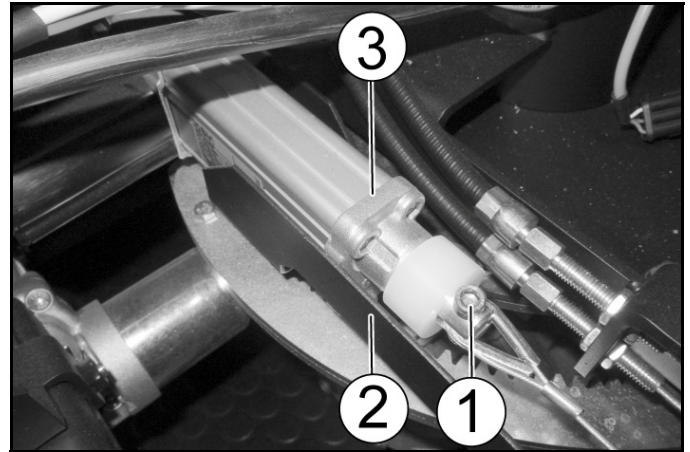
Installing the lifting motor

1. Remove the floor plate.



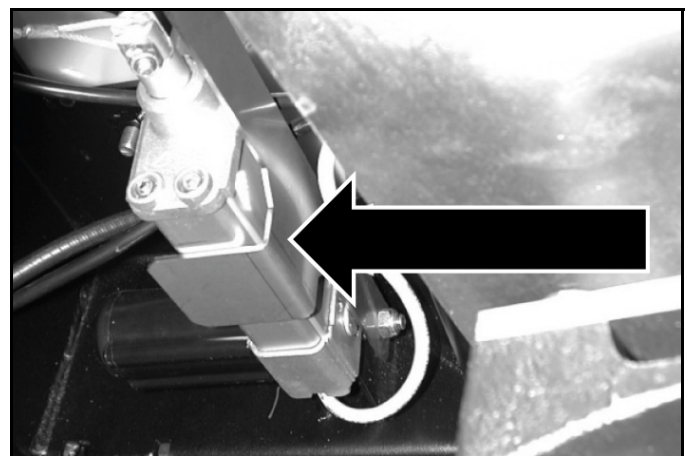
- ① Guide pulley
- ② Retaining plate
- ③ Holder

2. Fasten the retaining plate and the pulley to the holder with the M8x45 screw and self-locking nut.

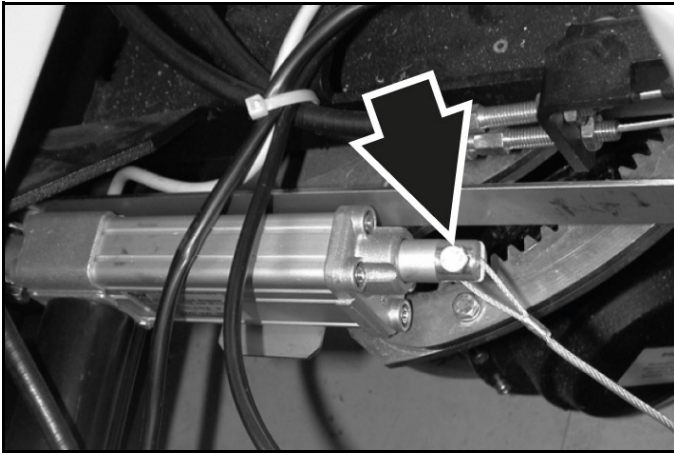


- ① Holder
- ② Retaining plate
- ③ Lifting motor

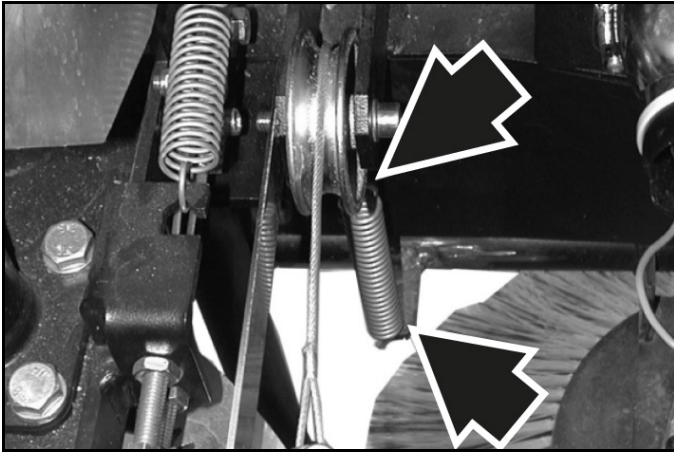
3. Fasten the lifting motor to the holder with the M8x45 screw and nut.
 4. Fit the retaining plate onto the end of the screw and fasten it with the self-locking nut.



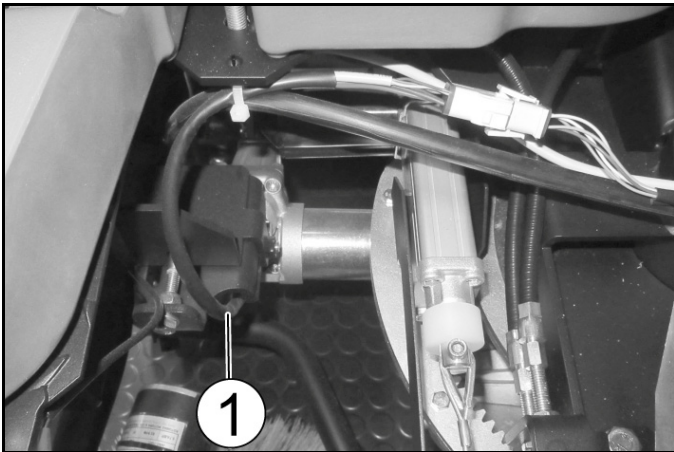
The retaining plate serves as a support for the lifting motor (view from below).



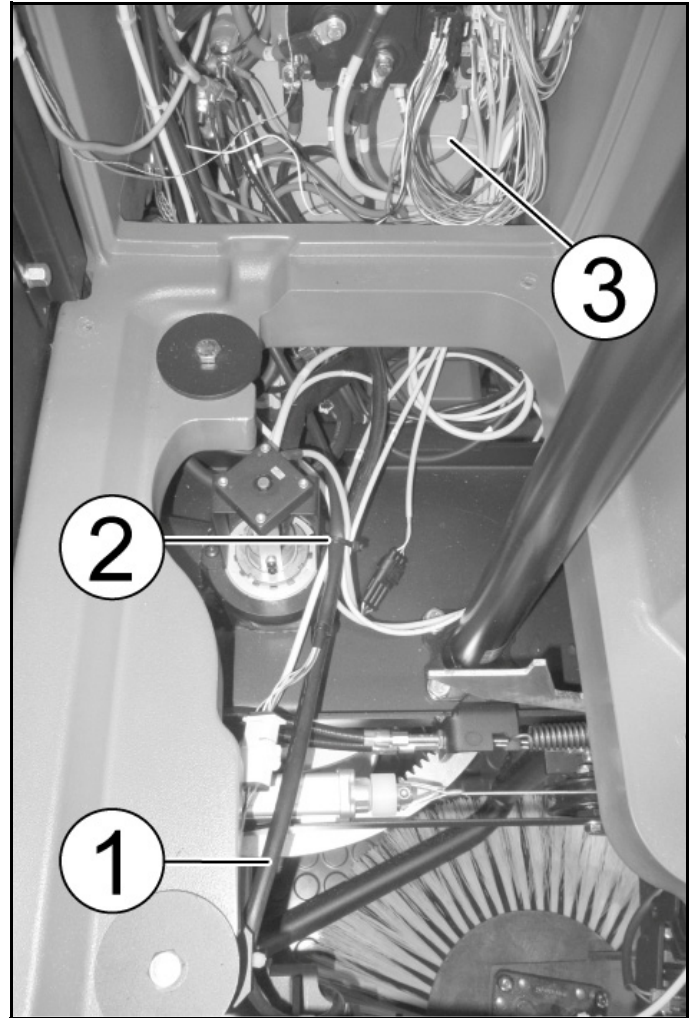
5. Hook the tow rope to the lifting motor with the M6x25 screw and the self-locking nut.



6. Hook the tension spring into the tow rope and into the bracket of the side brush.



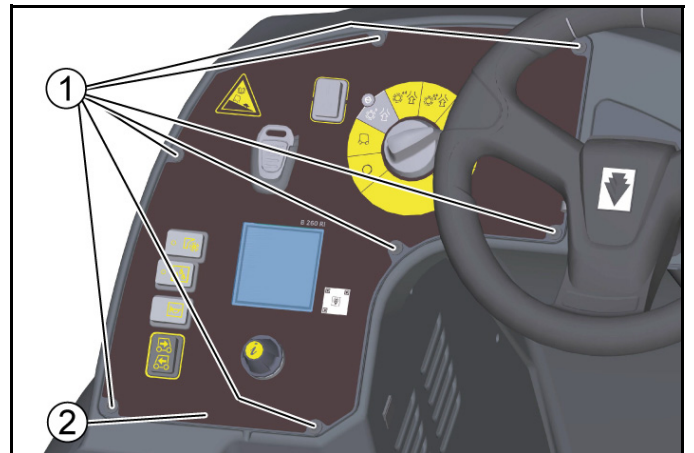
① Connection cable
7. Lay the connection cable of the lifting motor properly from below into the electronics compartment.



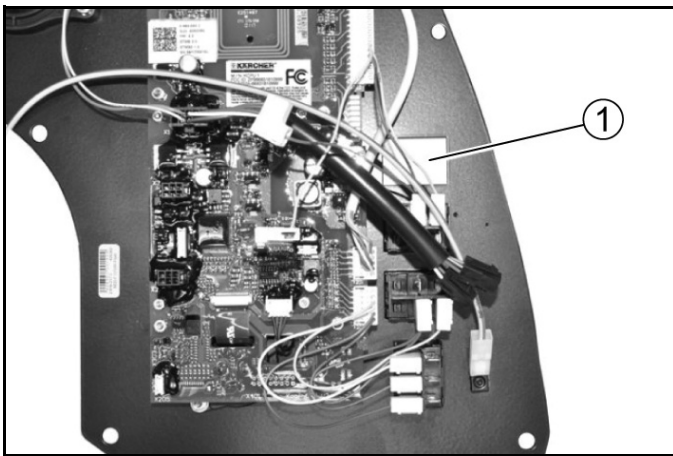
① Connection cable
② Cable ties
③ Electronics compartment
8. Secure the connection cable with cable ties.

Installing the switch

1. Unscrew the screw (7x).

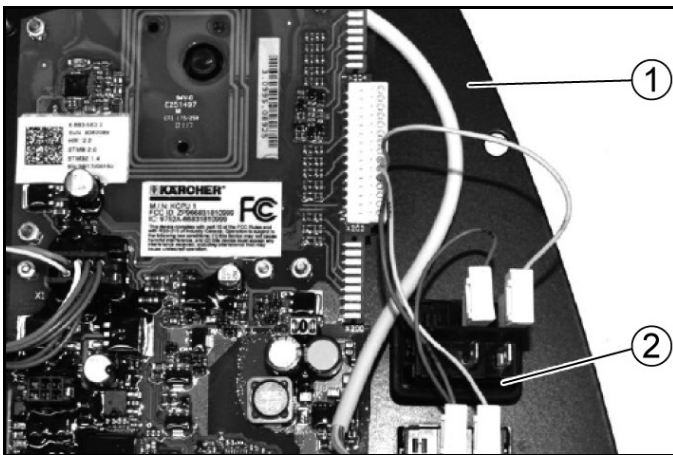


① Screw
② Control panel
2. Remove the control panel.



① Socket

3. Cut out the film over the switch socket.



① Control panel

② Side brush switch

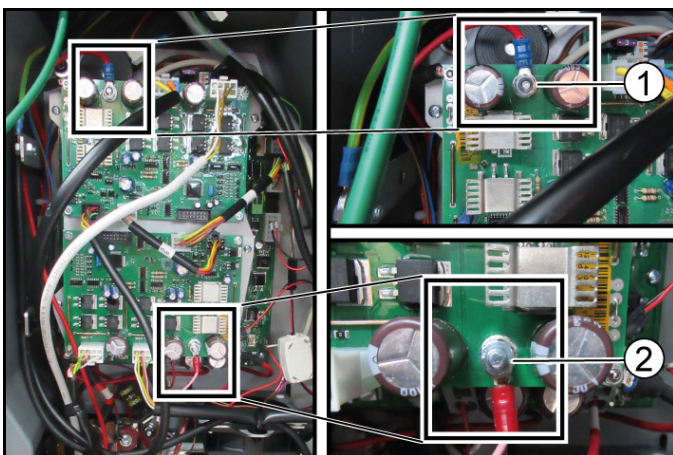
4. Latch the switch for the side brush into the control panel.

5. Plug in the free connector at the switch.

6. Reinstall the control panel.

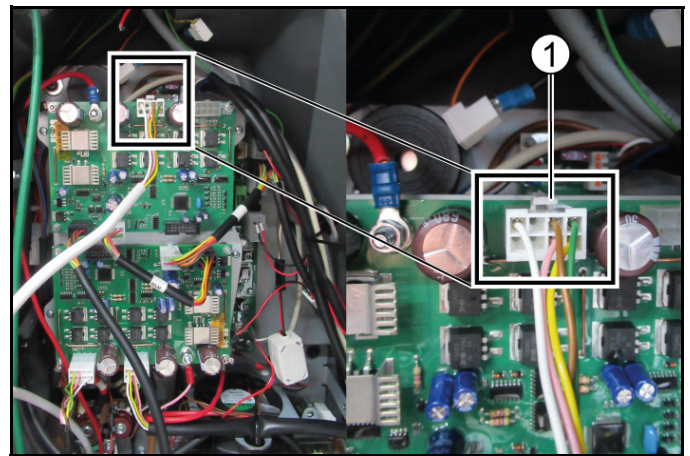
7. Screw in the screw (7x).

Connecting the controller

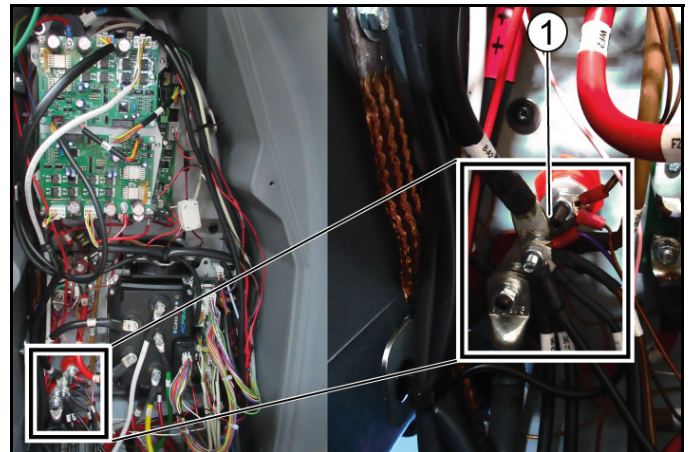


① Side brush motor, left: Lifting module 2, slot X6

② Side brush motor, right: Lifting module 1, slot X6



① Lifting motor of side brushes: Lifting module 2, slot X5



① Ground point

1. Connect the cables of the positive terminal and side brush to the connections.

Connect red to red and white to white.

2. Connect the cable of the lifting motor to the connection.

3. Connect the two cables of the side brush (negative terminal) to the ground point.

Activating the attachment kit

Note

The red KIK is required for activating the attachment kit.

1. Fit the red KIK.

2. Press the Info button.

3. Select the "Attachment kits" menu.

4. Turn to the attachment kit "Side brush" with the Info button.

5. Press the Info button and activate the attachment kit "Side brush".

Function test

1. Connect the battery.

2. Switch the device on.

3. Press the "Side brush" button on the control panel.

4. Check the function of "Side brush".

Description

⚠ PRÉCAUTION

Dégâts matériels dus à un montage mal effectué

Confier le montage à un spécialiste qualifié pour ce faire.

Pour des raisons de sécurité et de garantie, le montage doit être effectué par le service Kärcher.

Remarque

Respecter également le mode d'emploi et les consignes de sécurité de l'appareil dans lequel le kit de montage est installé.

Utilisation conforme

Les présentes instructions de montage décrivent l'installation du balai latéral.

Le kit peut être monté sur le véhicule suivant :

- B 260 RI

Consignes de sécurité

Niveaux de danger

⚠ DANGER

- Indique un danger immédiat qui peut entraîner de graves blessures corporelles ou la mort.

⚠ AVERTISSEMENT

- Indique une situation potentiellement dangereuse qui peut entraîner de graves blessures corporelles ou la mort.

⚠ PRÉCAUTION

- Indique une situation potentiellement dangereuse qui peut entraîner des blessures légères.

ATTENTION

- Indique une situation potentiellement dangereuse qui peut entraîner des dommages matériels.

Consignes de sécurité

ATTENTION

Risque d'endommagement dû à une installation incorrecte.

Une installation ou un raccordement incorrect(e) de l'accessoire peut l'endommager, ainsi que le véhicule ou la machine. Des dysfonctionnements et des pannes peuvent survenir sur l'accessoire et le véhicule ou la machine.

Confiez le montage, l'installation et le raccordement de l'accessoire uniquement à un spécialiste qualifié à cet effet.

ATTENTION

Risque d'endommagement par décharge électrostatique (ESD) !

Une décharge électrostatique (electrostatic discharge, ESD) peut endommager les sous-ensembles électroniques.

Prendre les mesures nécessaires pour décharger les charges électrostatiques du système électronique et électrique avant les travaux.

ATTENTION

Risque d'endommagement dû aux objets tranchants et aux encrassements !

En cas de contact avec les sous-ensembles, les objets tranchants ou encrassés peuvent provoquer des dommages tels que des rayures, des entailles et des déformations. Les outils, chiffons et plans de travail encrassés peuvent provoquer des encrassements et des changements de couleur irréversibles.

Utiliser exclusivement des outils et des moyens auxiliaires adaptés, non endommagés et propres et agir avec prudence. Déposer les sous-ensembles et les appareils uniquement sur des supports propres et rembourrés.

Pour des raisons de sécurité et de garantie, nous recommandons de confier le montage, l'installation et le raccordement au personnel de service Kärcher.

Conservez ces instructions de montage pour une utilisation ultérieure ou pour le propriétaire suivant.

Remarque

Tenez compte également du manuel d'utilisation du véhicule ou de l'appareil dans lequel l'accessoire est monté.

Références et pièces de rechange

Vous trouverez toutes les références et pièces de rechange dans le DISIS.

Travaux préliminaires

- Tourner le sélecteur de programme en position « 0 ».
- Retirer la KÄRCHER Intelligent Key (KIK) du pupitre de commande.
- Débrancher la fiche de la batterie.

Montage

Préparation du montage

⚠ PRÉCAUTION

Dégâts matériels dus à un montage mal effectué

Confier le montage à un spécialiste qualifié pour ce faire.

1. Placer l'appareil sur une surface plane.
2. Éteindre l'appareil.

Remarque

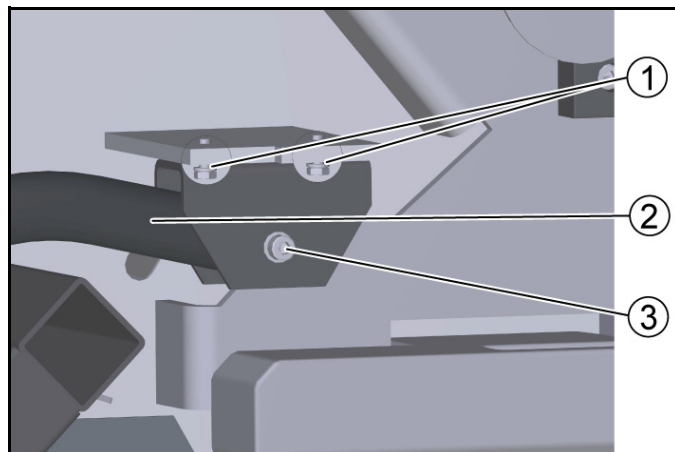
Une fois le montage terminé, conservez les instructions de montage et le schéma électrique avec le manuel d'utilisation.

Monter le balai latéral

ATTENTION

Avant de commencer les travaux, débrancher la batterie du véhicule de la borne négative !

1. Fixer le support au cadre avec la vis M8x35 (2x).

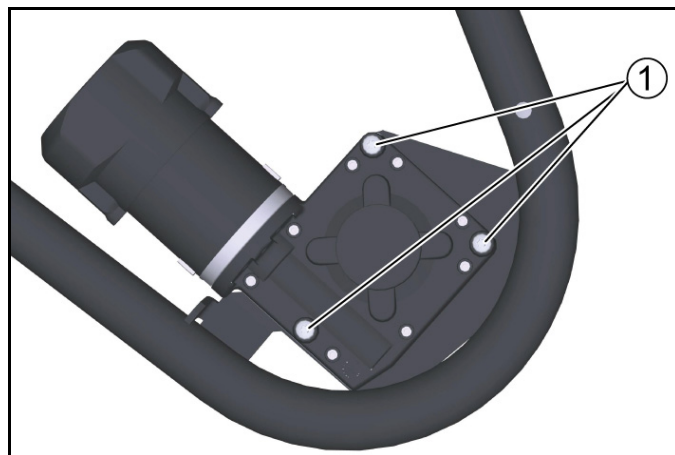


① Etrier

② Support

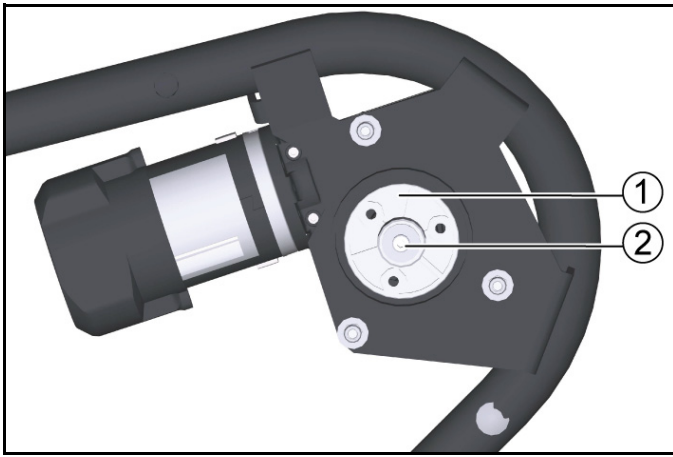
③ Écrou autobloquant

2. Fixer l'étrier au support avec la vis M12x70 et l'écrou autobloquant.
3. Répéter la procédure du côté opposé.
4. Poser le moteur du balai latéral sur le support de l'étrier et le visser avec la vis (3x) et l'écrou autobloquant.



① Vis M6x55

5. Raccorder le filtre antiparasite au câble de raccordement.
6. Fixer le filtre antiparasite sur le moteur du balai latéral.
7. Fixer le câble de raccordement au moteur (câble rouge sur le raccord situé à l'extérieur).



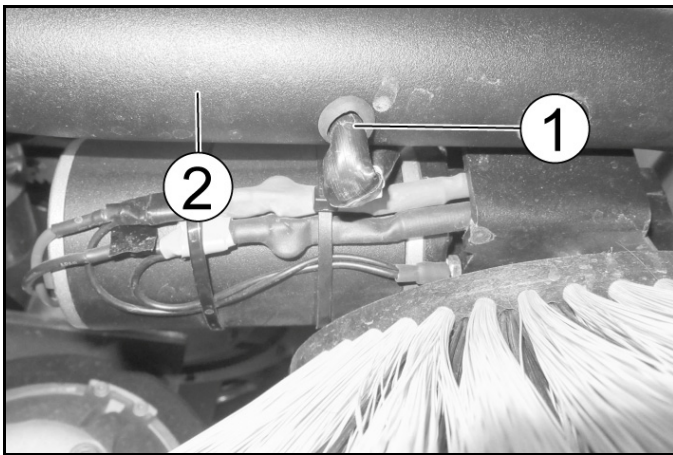
- ① Moyeu d'entraînement
- ② Vis M6x16, rondelle

8. Placer le moyeu d'entraînement avec la clavette et l'insérer.
 9. Fixer le moyeu d'entraînement avec la vis et la rondelle.

Remarque

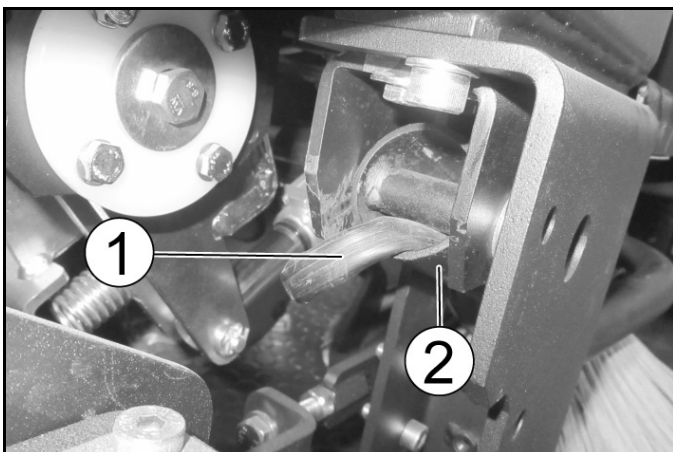
Vérifier le bon positionnement de la clavette.

10. Mettre en place le balai latéral et le fixer avec la vis M6x16 (3x).



- ① Câble avec passe-câble
- ② Etrier

11. Pousser le passe-câble sur le câble.
 12. Enfiler le câble dans l'étrier, le faire passer dans le tube et le poser correctement jusqu'à l'espace électronique.

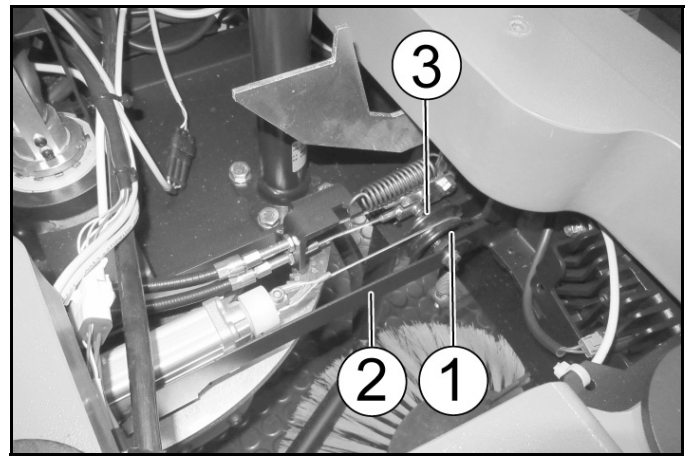


- ① Câble avec passe-câble
- ② Etrier

Répéter la procédure du côté opposé.

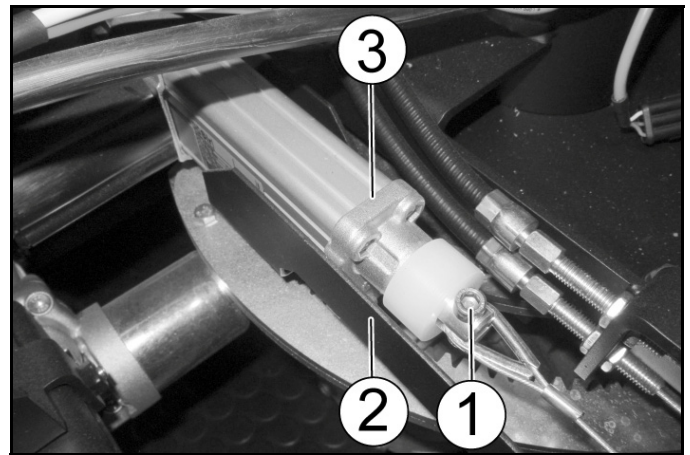
Monter le moteur de levage

1. Démontez la tôle de fond.



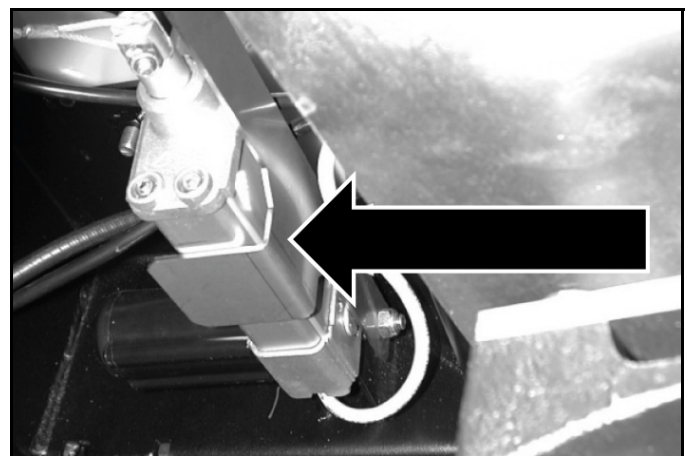
- ① Poulie de renvoi
- ② Tôle de maintien
- ③ Support

2. Fixer la tôle de maintien et la poulie de renvoi au support avec une vis M8x45 et un écrou autobloquant.

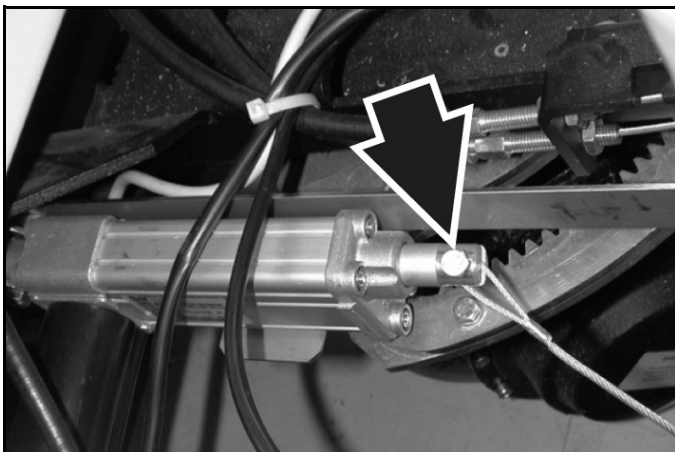


- ① Support
- ② Tôle de maintien
- ③ Moteur de levage

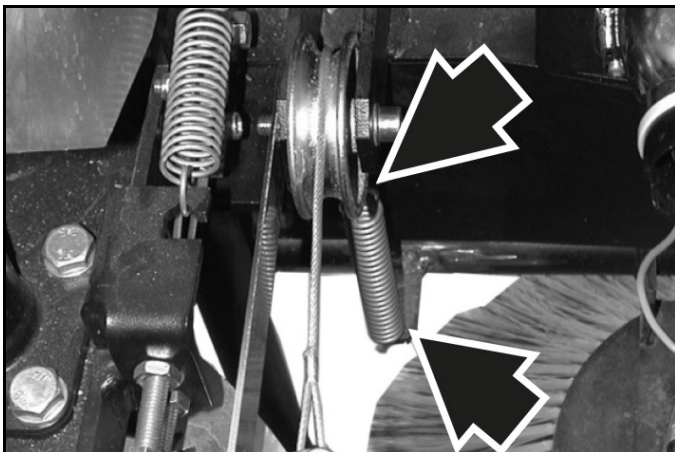
3. Fixer le moteur de levage au support avec la vis M8x45 et l'écrou.
 4. Placer la tôle de maintien sur l'extrémité de la vis et la fixer avec l'écrou autobloquant.



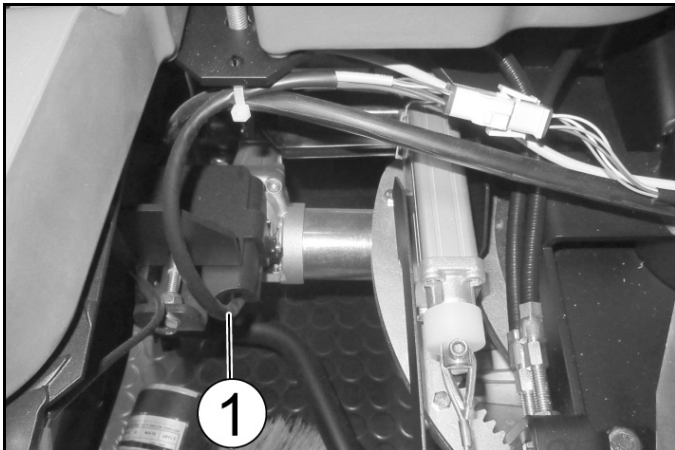
La tôle de maintien sert de support au moteur de levage (vue d'en bas).



5. Accrocher le câble de traction au moteur de levage à l'aide de la vis M6x25 et de l'écrou autobloquant.

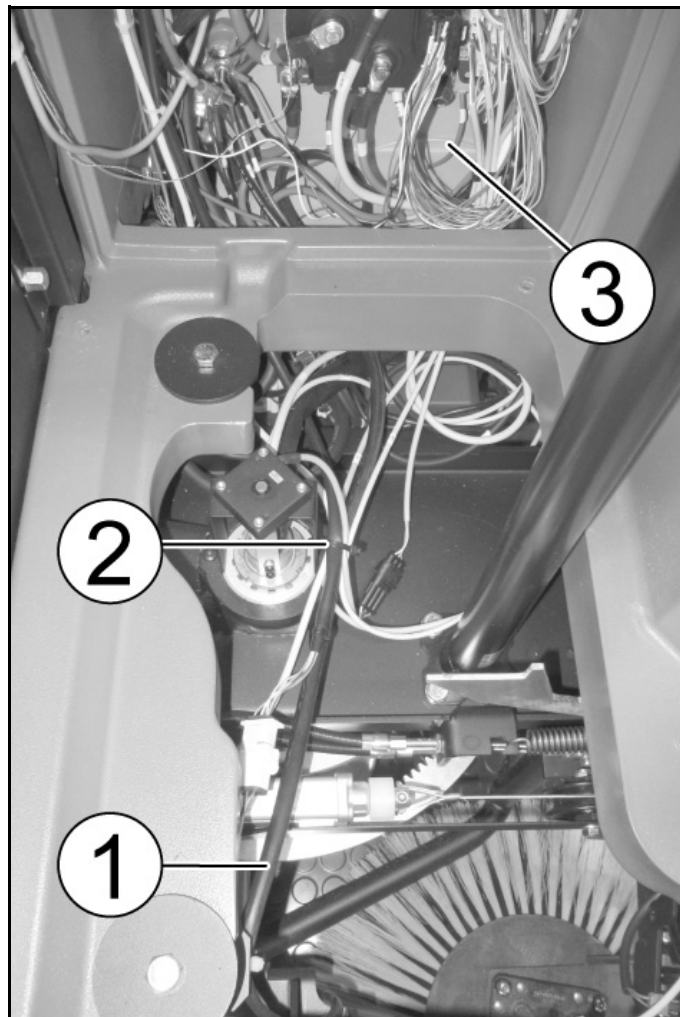


6. Accrocher le ressort de traction dans le câble de traction et dans l'étrier du balai latéral.



① Câble de raccordement

7. Poser correctement le câble de raccordement du moteur de levage par le bas dans l'espace électronique.



① Câble de raccordement

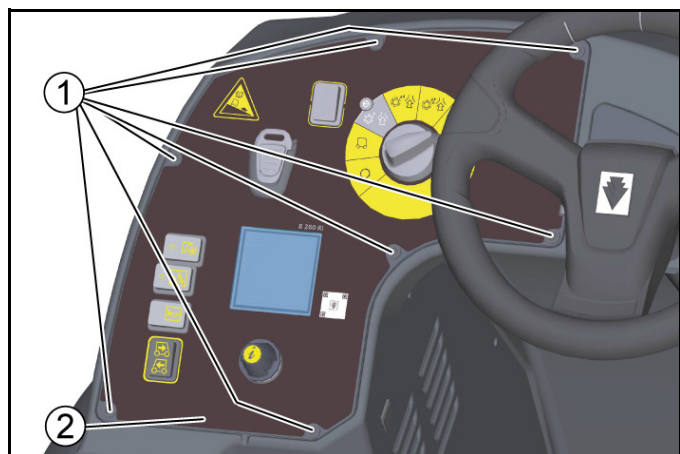
② Serre-câble

③ Espace électronique

8. Bloquer le câble de raccordement avec des serre-câbles.

Montage de l'interrupteur

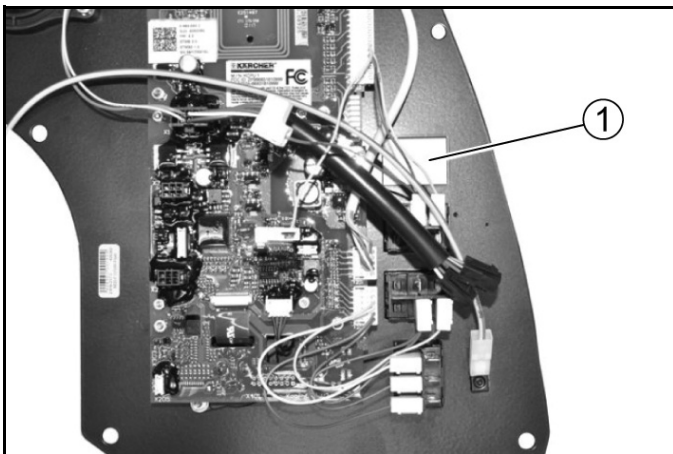
1. Retirer la vis (7x).



① Vis

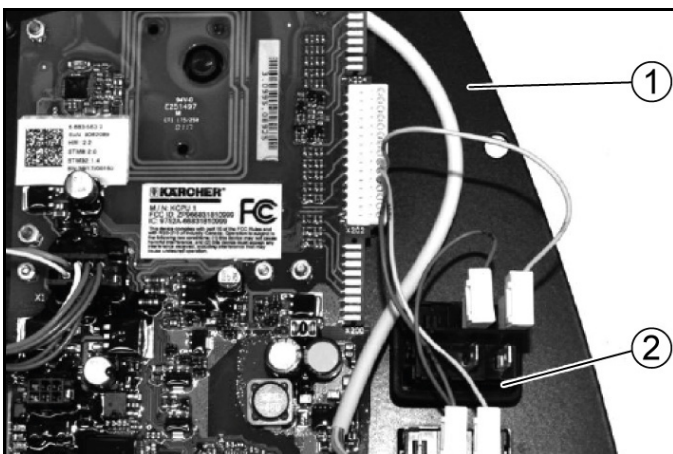
② Tableau de commande

2. Retirer le panneau de commande.



① Port

3. Couper le film sur le port de l'interrupteur.



① Tableau de commande

② Interrupteur des balais latéraux

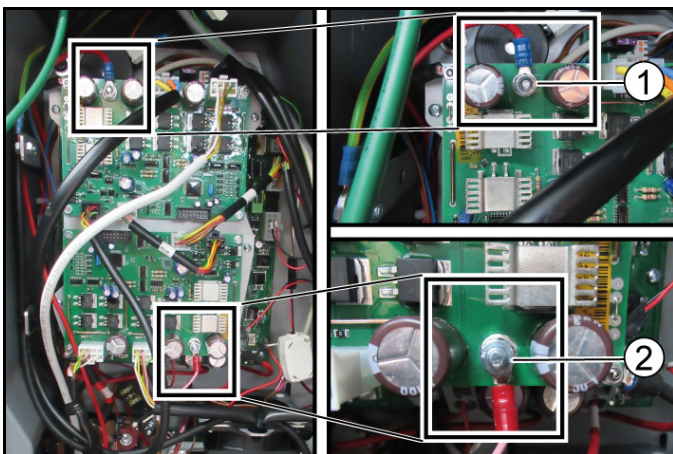
4. Enclencher l'interrupteur des balais latéraux dans le tableau de commande.

5. Brancher le connecteur libre sur l'interrupteur.

6. Remettre le tableau de commande en place.

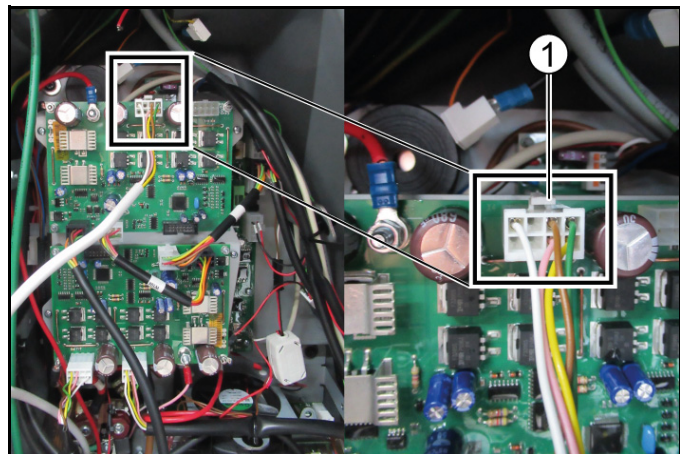
7. Visser la vis (7x).

Connecter la commande

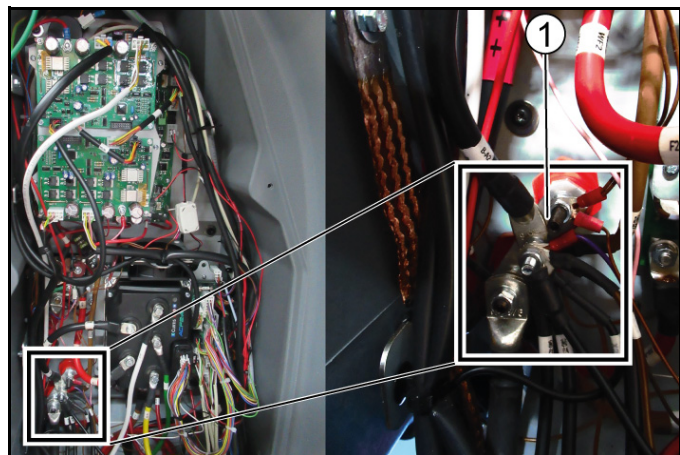


① Moteur du balai latéral à gauche : Module de levage 2, emplacement X6

② Moteur du balai latéral à droite : Module de levage 1, emplacement X6



① Moteur de levage du balai latéral : Module de levage 2, emplacement X5



① Centre de la masse

1. Connecter les câbles pôle plus et les balais latéraux aux raccords.

Relier le rouge au rouge et le blanc au blanc.

2. Brancher le câble du moteur de levage sur le raccordement.

3. Relier les deux câbles du balai latéral (pôle négatif) au point de masse.

Activer le kit de montage

Remarque

Le KIK rouge est nécessaire pour activer le kit de montage.

1. Mettre le KIK rouge.

2. Appuyer sur le bouton Info.

3. Sélectionner le menu « Kits de montage ».

4. Tourner le bouton d'information sur le kit de montage « Balais latéraux ».

5. Appuyer sur le bouton d'information et activer le kit de montage « Balais latéraux ».

Test de fonctionnement

1. Brancher la batterie.

2. Démarrer l'appareil.

3. Appuyer sur le bouton « Balais latéraux » sur le tableau de commande.

4. Contrôler le fonctionnement de « Balais latéraux ».

Descripción

⚠ PRECAUCIÓN

Daños materiales por un montaje defectuoso

El montaje debe realizarlo únicamente el personal especialista formado para ello.

Por motivos de garantía y seguridad, el montaje debe realizarse por parte del servicio técnico de Kärcher.

Nota

Observe también el manual de instrucciones y las instrucciones de seguridad del equipo en que está instalado el juego de montaje.

Uso previsto

En estas instrucciones de montaje se describe el montaje de los cepillos laterales.

Se puede montar en el siguiente vehículo.

- B 260 RI

Instrucciones de seguridad

Niveles de peligro

⚠ PELIGRO

- Aviso de un peligro inminente que produce lesiones corporales graves o la muerte.

⚠ ADVERTENCIA

- Aviso de una posible situación peligrosa que puede producir lesiones corporales graves o la muerte.

⚠ PRECAUCIÓN

- Aviso de una posible situación peligrosa que puede producir lesiones corporales leves.

⚠ CUIDADO

- Aviso de una posible situación peligrosa que puede producir daños materiales.

Instrucciones de seguridad

⚠ CUIDADO

Peligro de daños debido a una instalación incorrecta.

Una instalación o conexión incorrectas del accesorio pueden dañarlo y dañar también el vehículo o la máquina. Pueden producirse averías y fallos de funcionamiento en el accesorio, el vehículo o la máquina.

El montaje, la instalación y la conexión del accesorio deberán encargarse exclusivamente a un personal especialista cualificado.

⚠ CUIDADO

Peligro de daños por descargas electrostáticas (ESD).

Las descargas electrostáticas (electrostatic discharge, ESD) pueden dañar los componentes eléctricos.

Antes de realizar cualquier trabajo en el sistema electrónico y eléctrico, tome las medidas pertinentes para disipar las cargas electrostáticas.

⚠ CUIDADO

Peligro de daños por objetos con bordes afilados y suciedad.

Los objetos con bordes afilados o sucios pueden provocar daños, si entran en contacto con los componentes, como arañazos, muescas y deformaciones. Las herramientas, superficies de trabajo y paños sucios pueden provocar manchas y decoloraciones irreversibles.

Utilice únicamente herramientas e instrumentos adecuados, en buen estado y limpios y utilícelos de forma prudente. Deposite los componentes y los equipos únicamente sobre bases limpias y acolchadas.

Por motivos relacionados con la garantía y la seguridad, recomendamos que el montaje, la instalación y la conexión los realice el servicio técnico de Kärcher.

Conserve las instrucciones de montaje para su uso posterior o para futuros propietarios.

Nota

También debe tenerse en cuenta el manual de instrucciones del vehículo o el equipo en el que se va a montar el accesorio.

Referencias de pedido y recambios

En DISIS encontrará todas las referencias de pedido y recambios.

Trabajos previos

- Gire el selector de programas a la posición "0".
- Extraiga la KÄRCHER Intelligent Key (KIK) del terminal de control.
- Desconectar el conector de la batería.

Montaje

Preparación del montaje

⚠ PRECAUCIÓN

Daños materiales por un montaje defectuoso

El montaje debe realizarlo únicamente el personal especialista formado para ello.

1. Depositar el equipo sobre una superficie plana.
2. Desconectar el equipo.

Nota

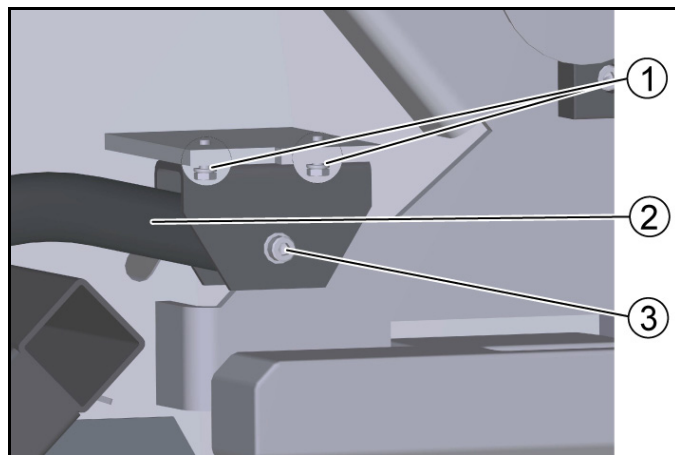
Después de la instalación, conservar las instrucciones de montaje y el esquema de los circuitos junto con el manual de instrucciones.

Montaje del cepillo lateral

⚠ CUIDADO

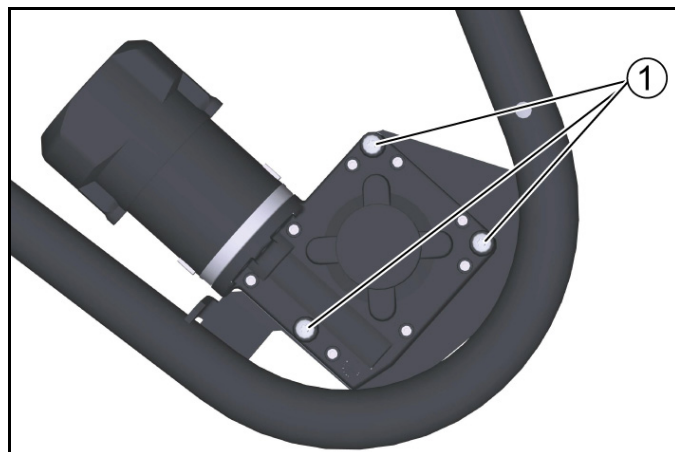
Antes de empezar a trabajar, desconectar la batería del vehículo por el borne negativo.

1. Fijar el soporte al marco con el tornillo M8x35 (2x).



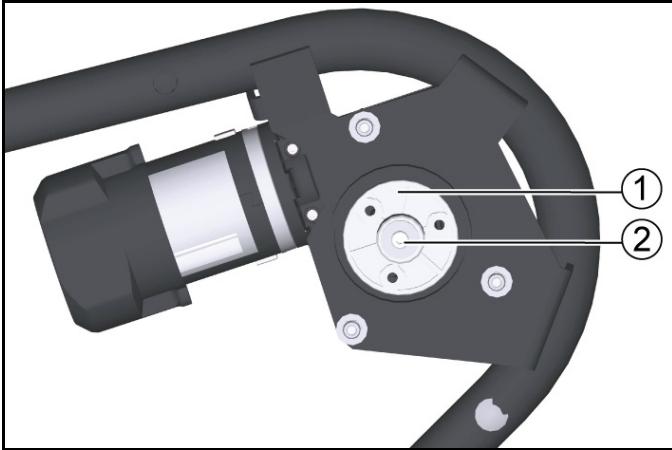
- ① Estribo
- ② Soporte
- ③ Tuerca de autosujeción

2. Fijar el estribo en el soporte con el tornillo M12x70 y la tuerca autoblocante.
3. Repetir el proceso en el lado opuesto.
4. Colocar el motor de los cepillos laterales en el soporte del estribo y apretarlo con el tornillo (3x) y la tuerca autoblocante.



- ① Tornillo M6x55

5. Conectar el filtro de ruido en el cable de conexión.
6. Fijar el filtro de ruido en el motor de los cepillos laterales.
7. Colocar el cable de conexión al motor (cable rojo en la conexión exterior).



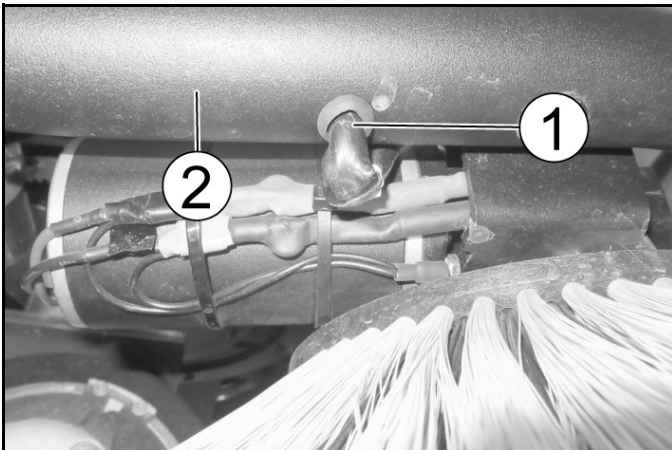
- ① Buje del arrastrador
- ② Tornillo M6x16, arandela

8. Colocar el buje del arrastrador con la chaveta de ajuste y empujarlo.
9. Fijar el buje del arrastrador con el tornillo y la arandela.

Nota

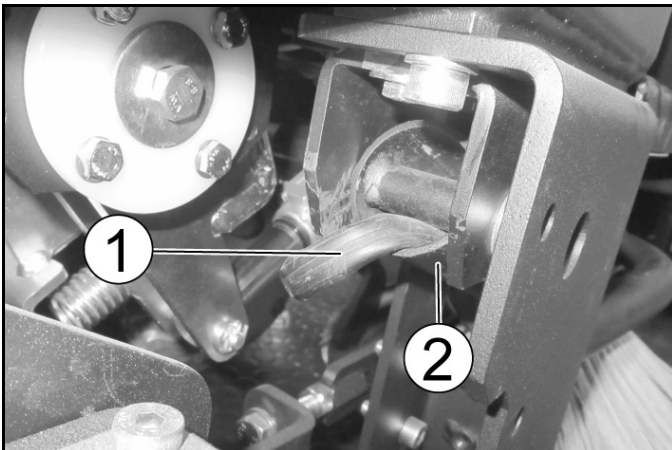
Comprobar el ajuste correcto de la chaveta de ajuste.

10. Colocar el cepillo lateral y fijarlo con el tornillo M6x16 (3x).



- ① Cable con pasacables
- ② Estribo

11. Empujar el pasacables en el cable.
12. Enroscar el cable en el estribo, guiarlo a través de la tubería y colocarlo correctamente en la sala de electrónica.

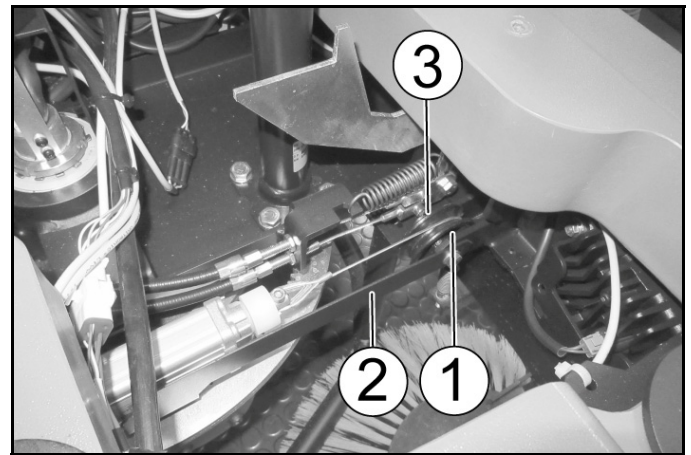


- ① Cable con pasacables
- ② Estribo

Repetir el proceso en el lado opuesto.

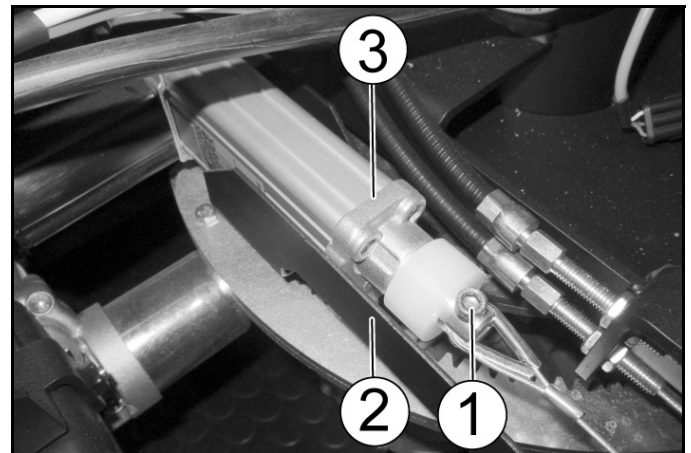
Montar el motor elevador

1. Desmontar el panel del suelo.



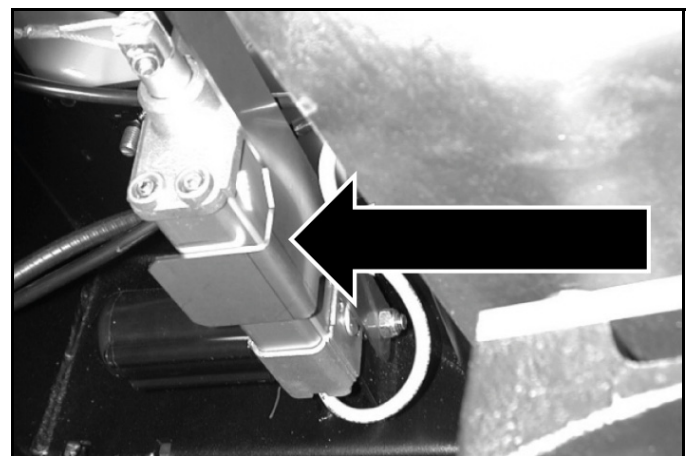
- ① Polea inversora
- ② Chapa de sujeción
- ③ Soporte

2. Fijar la chapa de sujeción y la polea al soporte con un tornillo M8x45 y una tuerca autoblocante.

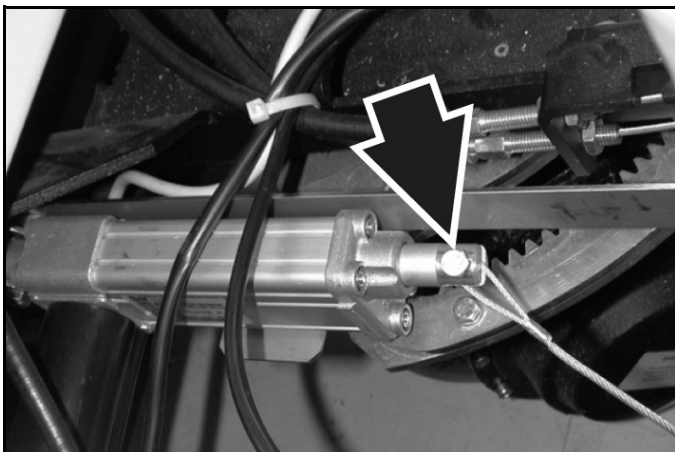


- ① Soporte
- ② Chapa de sujeción
- ③ Motor elevador

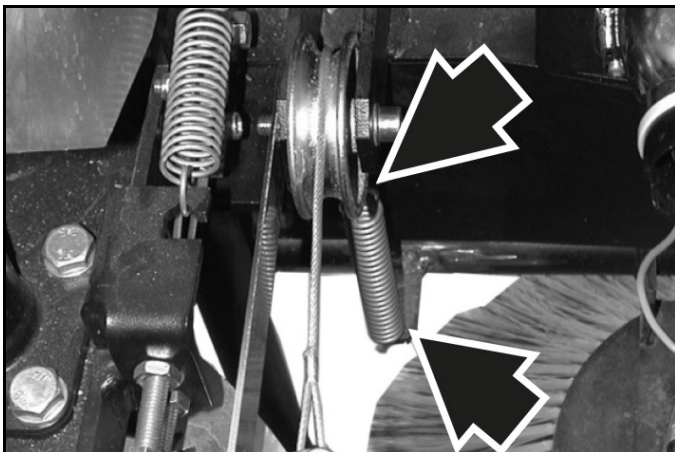
3. Fijar el motor elevador al soporte con el tornillo M8x45 y la tuerca.
4. Colocar la chapa de sujeción en el extremo del tornillo y fijarla con la tuerca autoblocante.



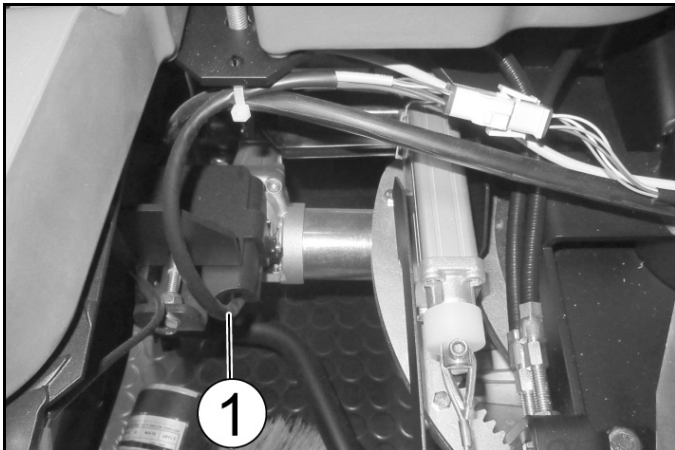
La chapa de sujeción sirve de soporte para el motor elevador (vista desde abajo).



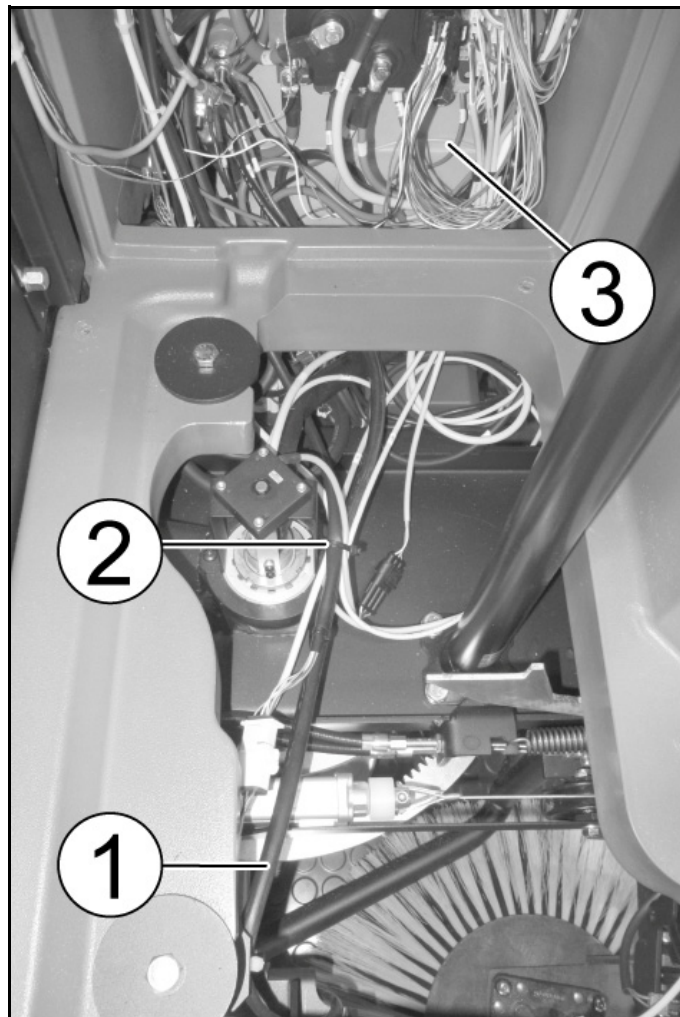
5. Enganchar la cuerda de tracción al motor elevador con el tornillo M6x25 y la tuerca autoblocante.



6. Enganchar el muelle de tracción en la cuerda de tracción y en el soporte del cepillo lateral.



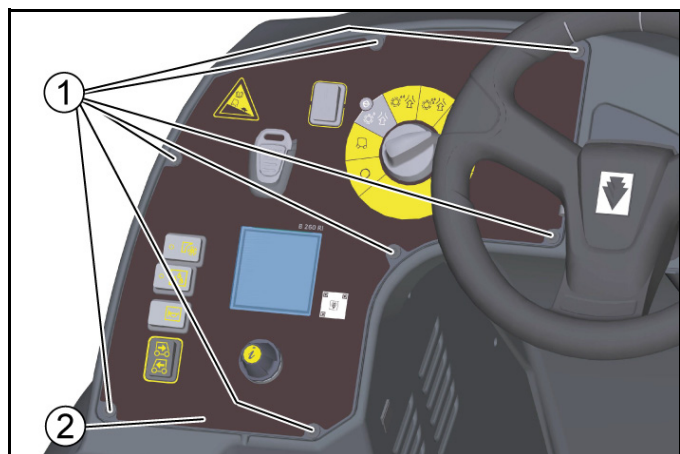
① Cable de conexión
7. Tender correctamente el cable de conexión del motor elevador desde abajo en la sala de electrónica.



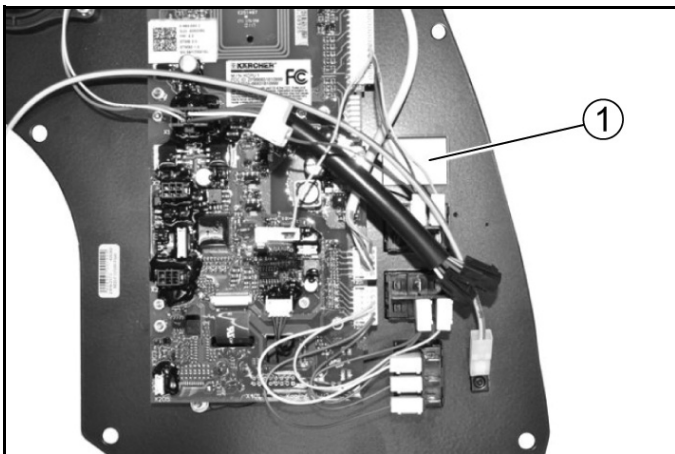
① Cable de conexión
② Abrazadera de cables
③ Sala de electrónica
8. Asegurar el cable de conexión con abrazaderas de cables.

Instalar el interruptor

1. Desenroscar el tornillo (7x).

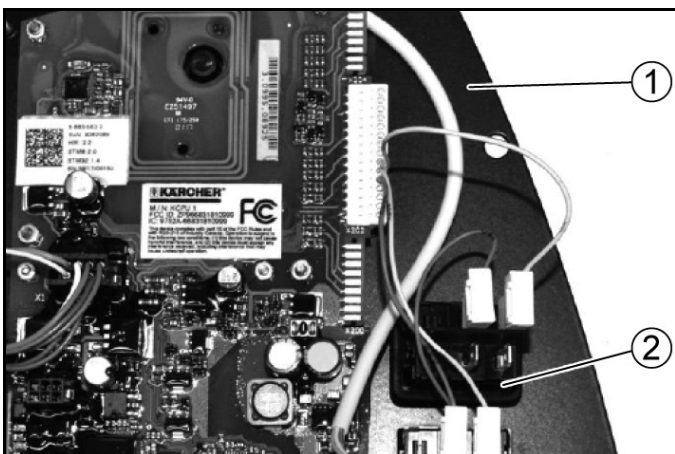


① Tornillo
② Panel de control
2. Retirar el campo de control inferior.



① Puesto de enchufe

3. Recortar la lámina por encima del puesto de interruptor libre.



① Panel de control

② Interruptor del cepillo lateral

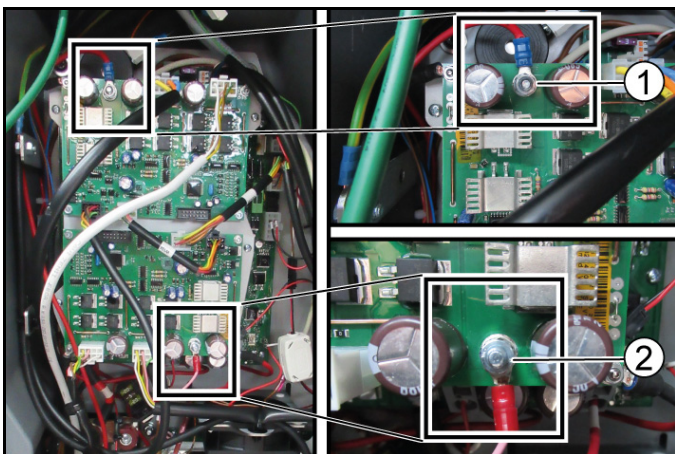
4. Accionar el interruptor del cepillo lateral en el campo de control.

5. Enchufar el conector libre del interruptor.

6. Volver a instalar el campo de control.

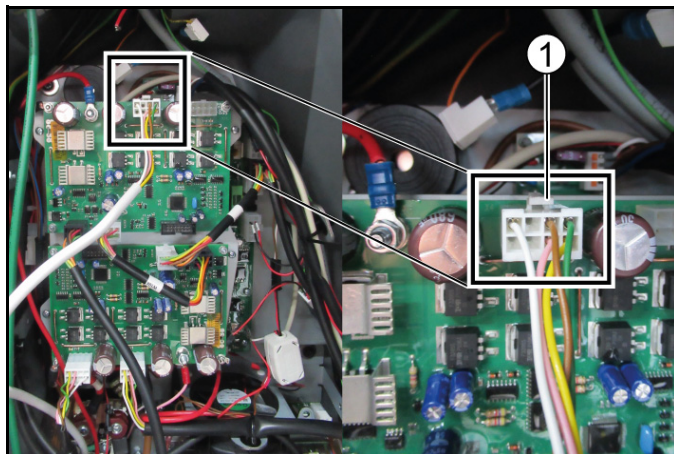
7. Atornillar el tornillo (7x).

Conectar el control

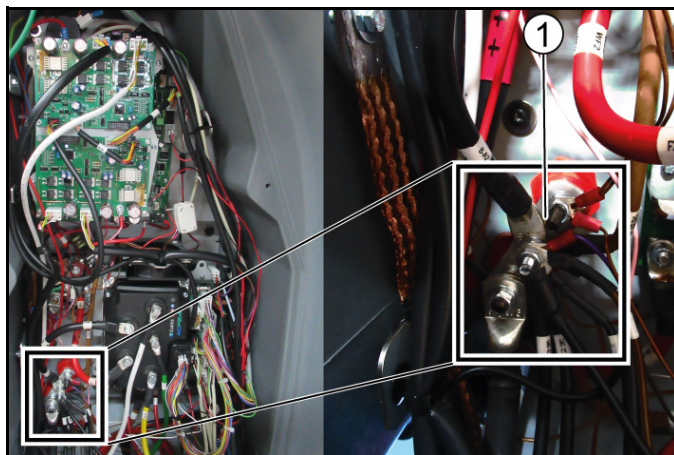


① Motor de los cepillos laterales a la izquierda: Módulo de elevación 2, ranura X6

② Motor de los cepillos laterales a la derecha: Módulo de elevación 1, ranura X5



① Motor de elevación de los cepillos laterales: Módulo de elevación 2, ranura X5



① Punto de masa

1. Conectar ambos cables de polo positivo de los cepillos laterales con las conexiones.

Conectar el rojo con el rojo y el blanco con el blanco.

2. Conectar el cable del motor elevador a la conexión.

3. Conectar los dos cables del cepillo lateral (polo negativo) al punto de tierra.

Activar el juego de montaje

Nota

El KIK rojo es necesario para activar el juego de montaje.

1. Colocar el KIK rojo.

2. Pulsar el botón de información.

3. Seleccionar el menú «Juegos de montaje».

4. Girar con el botón de información en el juego de montaje «Cepillos laterales».

5. Pulsar el botón de información y activar el juego de montaje «Cepillos laterales».

Comprobación de funcionamiento

1. Conectar la batería.

2. Conectar el equipo.

3. Pulsar el botón "Cepillos laterales" en el campo de control.

4. Comprobar la función de "Cepillos laterales".

Описание

⚠ ОСТОРОЖНО

Материальный ущерб из-за неправильного монтажа

Поручать проведение монтажа только специалистам, имеющим соответствующую квалификацию.

Из соображений безопасности и для сохранения гарантии поручить установку оборудования сервисной службе Kärcher.

Примечание

Соблюдать также указания, приведенные в инструкции по эксплуатации и указания по технике безопасности устройства, в которое будет устанавливаться монтажный комплект.

Использование по назначению

В данной инструкции по монтажу описывается установка боковой щетки.

Она может быть установлена на следующее транспортное средство.

- В 260 RI

Указания по технике безопасности

Степень опасности

⚠ ОПАСНОСТЬ

- Указание относительно непосредственно грозящей опасности, которая приводит к тяжелым травмам или к смерти.

⚠ ПРЕДУПРЕЖДЕНИЕ

- Указание относительно возможной потенциально опасной ситуации, которая может привести к тяжелым травмам или к смерти.

⚠ ОСТОРОЖНО

- Указание на потенциально опасную ситуацию, которая может привести к получению легких травм.

ВНИМАНИЕ

- Указание относительно возможной потенциально опасной ситуации, которая может повлечь за собой материальный ущерб.

Указания по технике безопасности

ВНИМАНИЕ

Опасность повреждения из-за неправильной установки.

Неправильная установка или подключение навесного оборудования может привести к повреждению навесного оборудования, а также транспортного средства или машины. На навесном оборудовании и транспортном средстве или машине могут возникнуть сбои и отказы. Монтаж, установка и подключение навесного оборудования должны выполняться только квалифицированными специалистами.

ВНИМАНИЕ

Опасность повреждения вследствие электростатического разряда (ЭСР)!

Электростатический разряд (electrostatic discharge, ЭСР) может причинить вред электронному оборудованию.

Перед проведением любых работ с электроникой и электрооборудованием следует предпринять соответствующие меры для отвода электростатического заряда.

ВНИМАНИЕ

Опасность повреждения об острые и грязные предметы!

Острые или грязные предметы при контакте с конструктивными узлами могут стать причиной таких повреждений, как царапины, зазубрины или деформация. Грязные инструменты, ветошь и рабочие поверхности могут вызвать необратимые загрязнения и изменения цвета.

Использовать только подходящие, неповрежденные и чистые инструменты и вспомогательные средства, при обращении соблюдать осторожность. Конструктивные узлы и устройства класть только на чистое основание с мягкой подкладкой.

Из соображений безопасности и для сохранения гарантии мы рекомендуем поручить монтаж, установку и подключение оборудования сервисной службе Kärcher.

Сохранить инструкцию по монтажу для дальнейшего пользования или для следующего владельца.

Примечание

Соблюдать также указания, приведенные в инструкции по эксплуатации транспортного средства или устройства, на которое устанавливается навесное оборудование.

Номера для заказа и запасные части

Все номера для заказа и запасные части приведены в DISIS.

Предварительные работы

- Установить переключатель выбора программ в положение «0».
- Извлечь чип-ключ KÄRCHER (KIK) из пульта управления.
- Отсоединить штекер аккумулятора.

Монтаж

Подготовка к установке

⚠ ОСТОРОЖНО

Материальный ущерб из-за неправильного монтажа

Поручать проведение монтажа только специалистам, имеющим соответствующую квалификацию.

1. Поставить устройство на ровной поверхности.
2. Выключить устройство.

Примечание

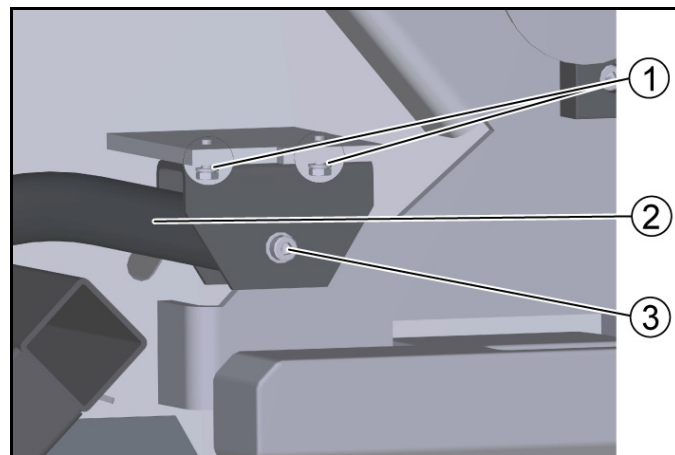
После установки сохранить инструкцию по монтажу и схему электрических соединений вместе с инструкцией по эксплуатации.

Установка боковой щетки

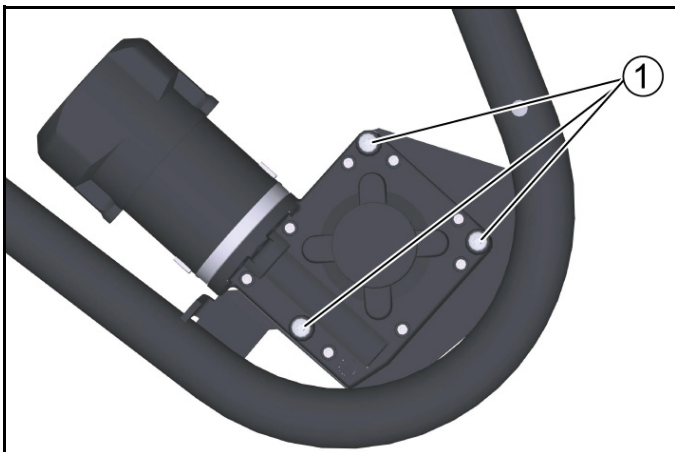
ВНИМАНИЕ

Перед началом работы отсоединить аккумулятор транспортного средства от отрицательного полюса!

1. Закрепить держатель на раме с помощью винтов M8x35 (2 шт.).

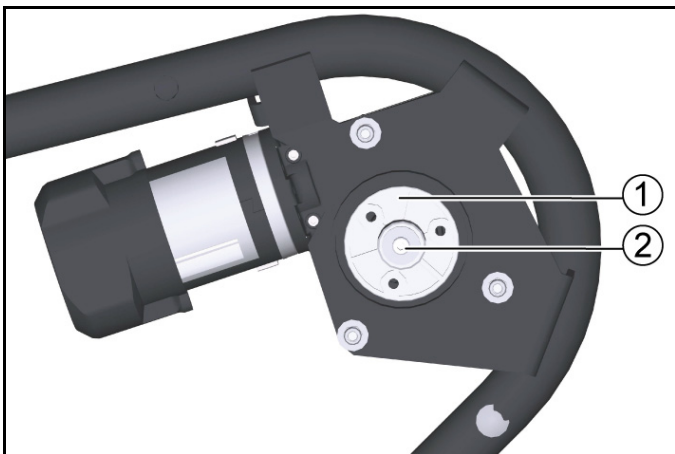


- ① Скоба
 - ② Держатель
 - ③ Самостояпорящаяся гайка
2. Закрепить скобу на держателе с помощью винта M12x70 и самостояпорящейся гайки.
 3. Повторить процедуру с противоположной стороны.
 4. Поставить двигатель боковой щетки на подставку на скобе и привинтить винтами (3 шт.) и самостояпорящимися гайками.



① Винт М6х55

5. Присоединить фильтр подавления радиопомех к соединительному кабелю.
6. Закрепить фильтр подавления радиопомех на двигателе боковой щетки.
7. Подсоединить соединительный кабель к двигателю (красный кабель к внешнему разьему).



① Ступица захватного устройства

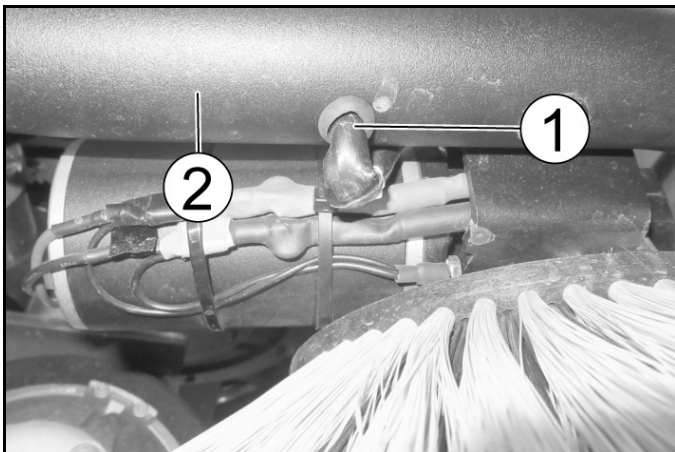
② Винт М6х16, шайба

8. Вставить ступицу захватного устройства вместе с призматической шпонкой.
9. Закрепить ступицу захватного устройства с помощью винта и подкладной шайбы.

Примечание

Проверить правильность установки призматической шпонки.

10. Насадить боковую щетку и закрепить с помощью винтов М6х16 (3 шт.).

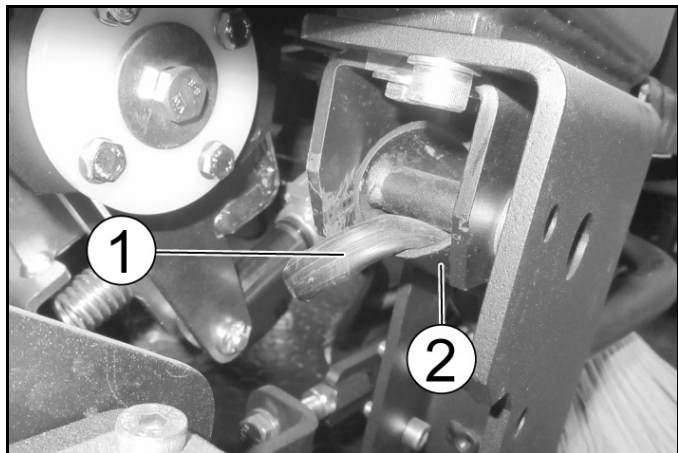


① Кабель с наконечником

② Скоба

11. Надеть на кабель наконечник.

12. Продеть кабель в скобу, провести через трубу и надлежащим образом проложить к отсеку для электроники.



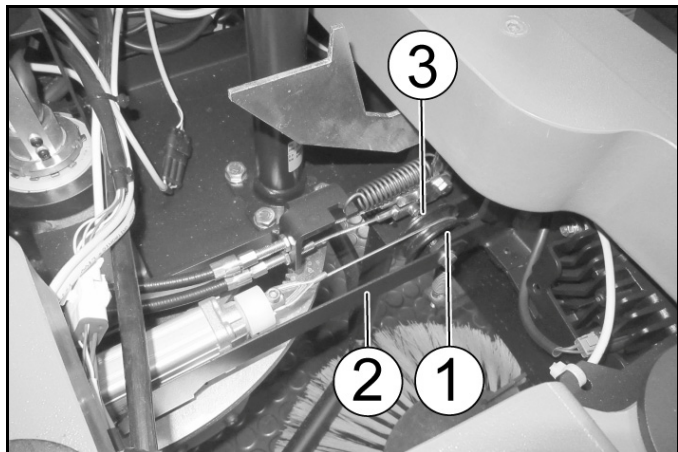
① Кабель с наконечником

② Скоба

Повторить процедуру с противоположной стороны.

Установка подъемного двигателя

1. Снять днище.

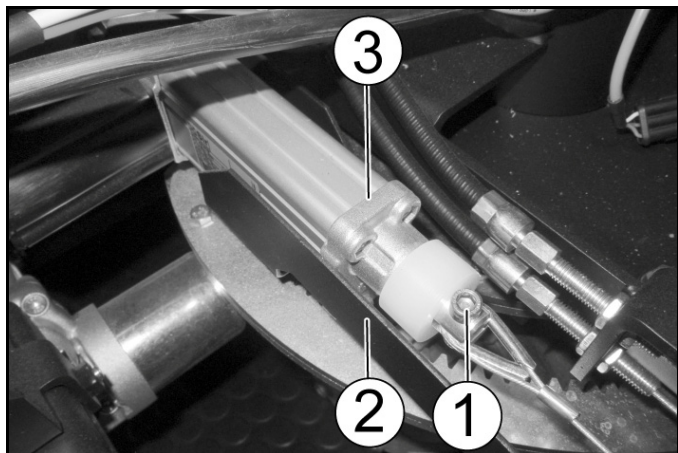


① Направляющий шкив

② Крепежная пластина

③ Держатель

2. Закрепить крепежную пластину и направляющий шкив на держателе с помощью винта М8х45 и самостопорящейся гайки.



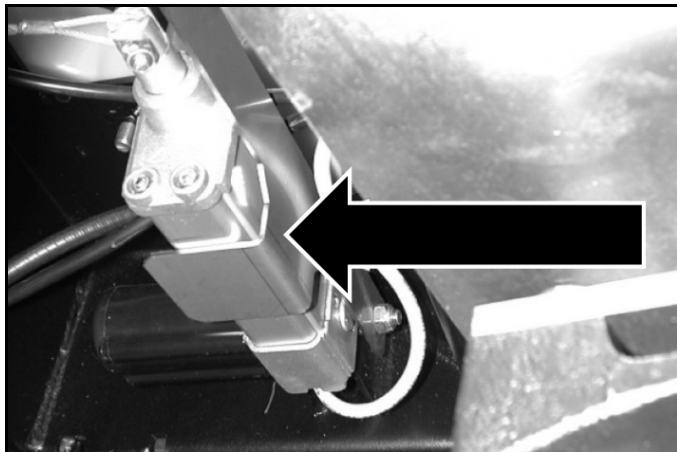
① Держатель

② Крепежная пластина

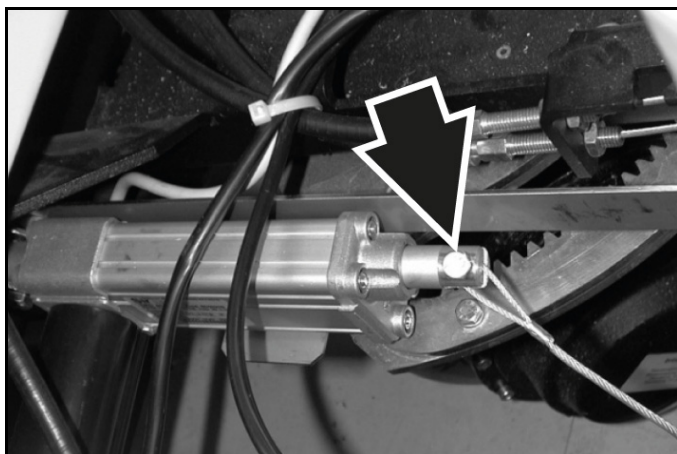
③ Подъемный двигатель

3. Закрепить подъемный двигатель на держателе с помощью винта М8х45 и гайки.

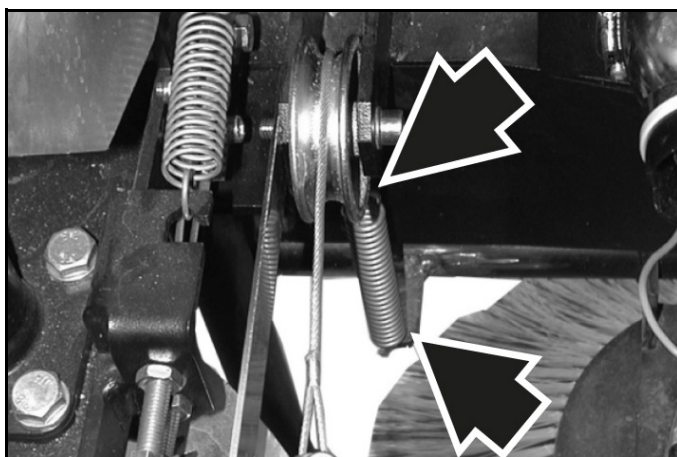
4. Надеть крепежную пластину на конец винта и зафиксировать самопорящейся гайкой.



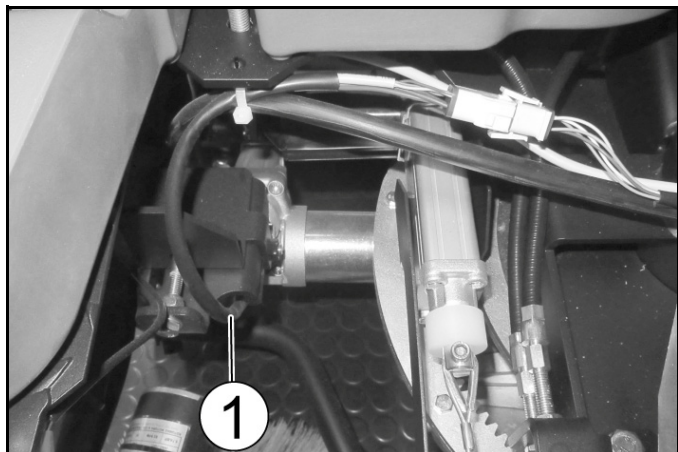
Крепежная пластина служит в качестве опоры для подъемного двигателя (вид снизу).



5. Закрепить тяговый трос на подъемном двигателе с помощью винта М6х25 и самопорящейся гайки.

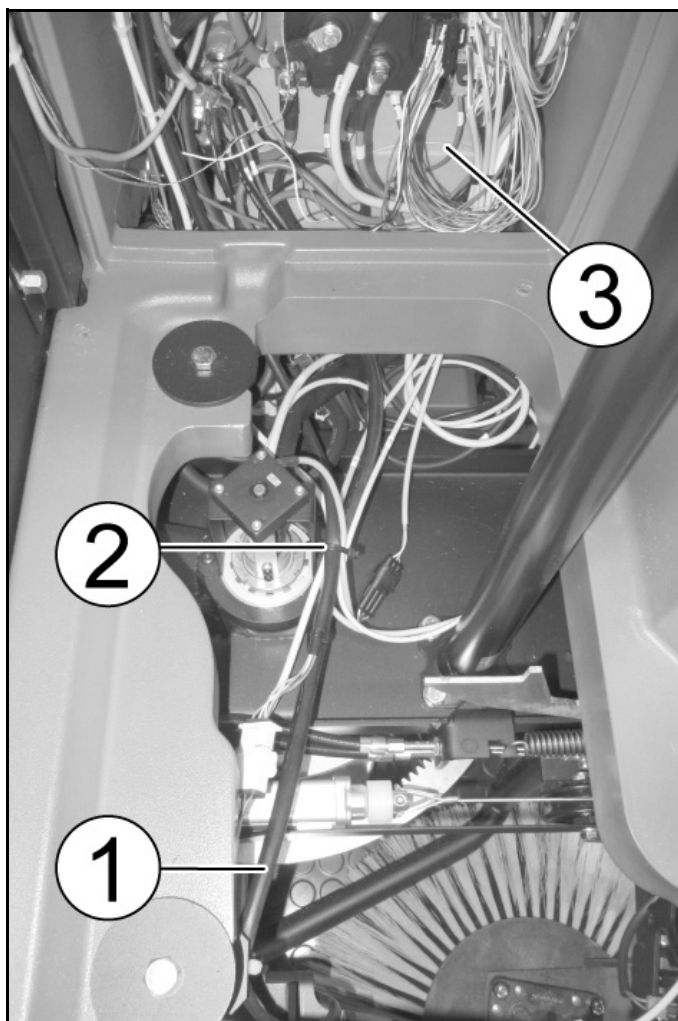


6. За тяговый трос и скобу боковой щетки зацепить натяжную пружину.



- ① Соединительный кабель

7. Правильно уложить соединительный кабель подъемного двигателя снизу в отсек для электроники.



- ① Соединительный кабель

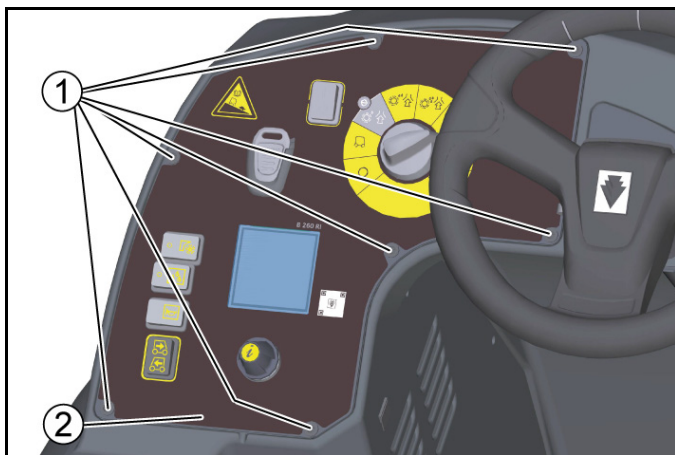
- ② Кабельная стяжка

- ③ Отсек для электроники

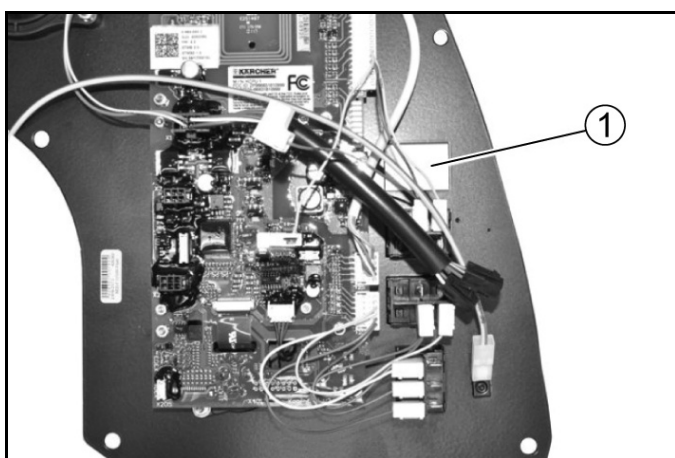
8. Закрепить соединительный кабель кабельными стяжками.

Установка переключателя

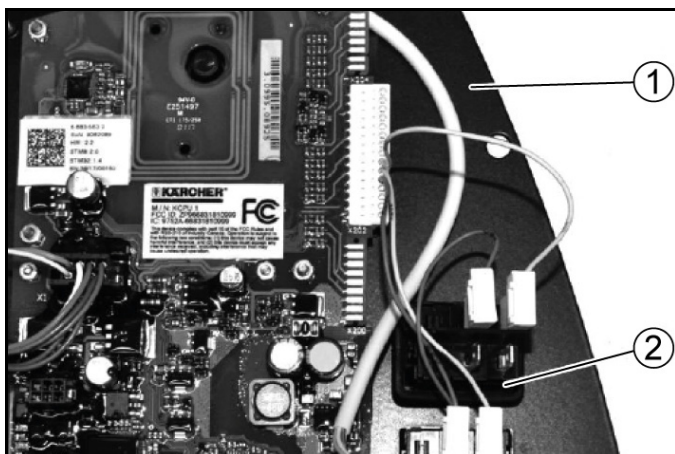
1. Выкрутить винты (7 шт.).



- ① Винт
 - ② Панель управления
2. Снять панель управления.

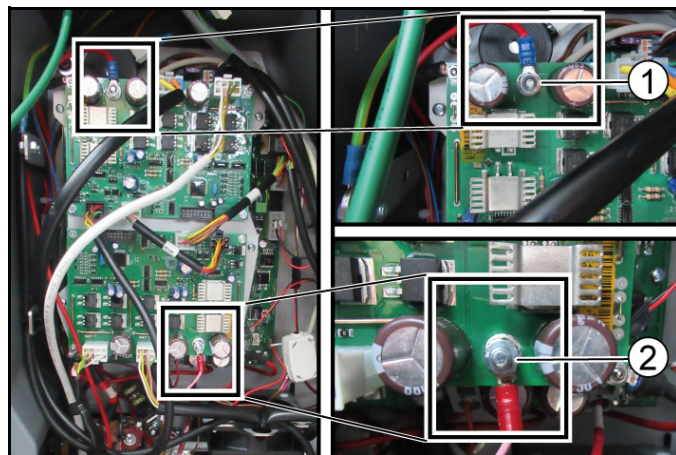


- ① Гнездо для подключения
3. Вырезать пленку поверх гнезда для переключателя.

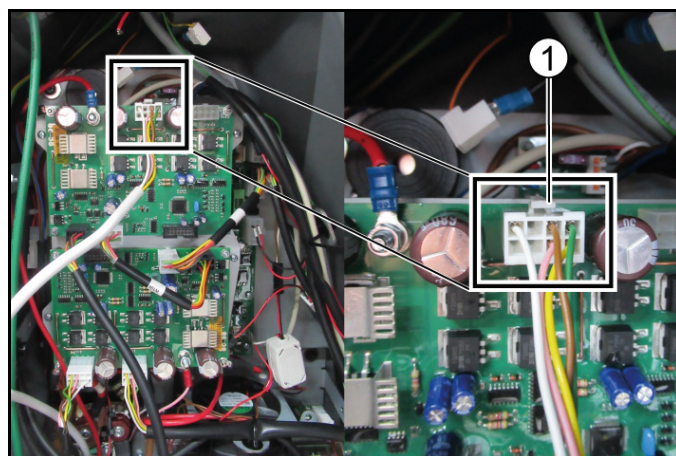


- ① Панель управления
 - ② Переключатель боковой щетки
4. Вставить переключатель для боковой щетки в панель управления.
 5. Вставить свободный штекерный соединитель на переключателе.
 6. Установить на место панель управления.
 7. Вкрутить винты (7 шт.).

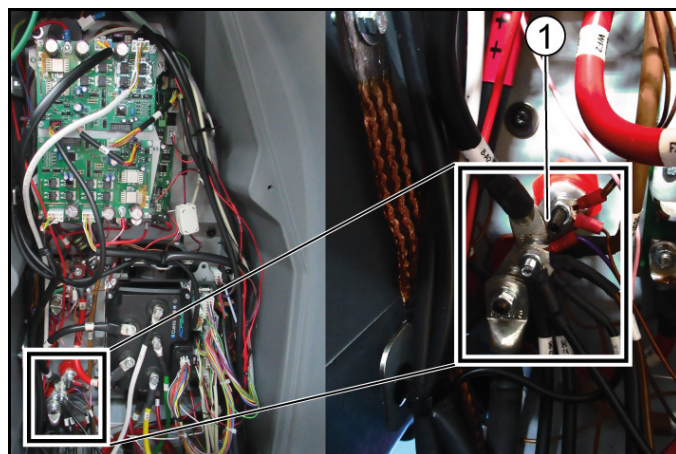
Соединение с системой управления



- ① Двигатель боковой щетки слева: подъемный модуль 2, гнездо X6
- ② Двигатель боковой щетки справа: подъемный модуль 1, гнездо X6



- ① Подъемный двигатель боковой щетки: подъемный модуль 2, гнездо X5



- ① Точка массы
1. Подсоединить кабель положительного полюса и боковой щетки к разъемам. Соединить красный кабель с красным и белый кабель с белым.
 2. Подсоединить кабель подъемного двигателя к разъему.
 3. Подсоединить оба кабеля боковой щетки (отрицательный полюс) к точке заземления.

Активация монтажного комплекта

Примечание

Для активации монтажного комплекта необходим красный чип-ключ КИК.

1. Приложить красный чип-ключ КИК.
2. Нажать информационную кнопку.
3. Выбрать меню «Монтажные комплекты».
4. С помощью информационной кнопки перейти к монтажному комплекту «Боковая щетка».
5. Нажать информационную кнопку и активировать монтажный комплект «Боковая щетка».

Проверка функционирования

1. Присоединить клеммы аккумулятора.
2. Включить устройство.
3. Нажать кнопку «Боковая щетка» на панели управления.
4. Проверить функцию «Боковая щетка».



2-2-SC-A4-GS-aw19869

www.kaercher.com/dealersearch

Alfred Kärcher SE & Co. KG
Alfred-Kärcher-Str. 28-40
71364 Winnenden (Germany)

