

## HD 6/15 M PORTABLE

Onze handige en draagbare koudwater hogedrukreiniger HD 6/15 M Portable met 150 bar werkdruk en 600 l / h waterdebiet is speciaal ontwikkeld voor schilders en gevelreinigers.



Made in Germany



2-3 h



EASY!Force



1 x 360°

EASY!Lock



AUTO SHUTDOWN

Bestelnr.

1.150-952.0

- Axiaalpompe met 3 geharde roestvrij stalen zuigers.
- Robuust stalen frame met poedercoating voor maximale bescherming van de pompenheid.
- Automatische drukontlasting en een wel 20% hogere energie-efficiëntie.

### Technische gegevens

EAN Code		4054278641324
Stroomsoort	Ph / V / Hz	1 / 230 / 50
Wateropbrengst	l/u	560
Temperatuur watertoevoer	°C	60
Werkdruk	bar / MPa	150 / 15
Max. druk	bar / MPa	225 / 22,5
Vermogen	kW	3,1
Stroomkabel	m	5
Watertoevoer		3/4"
Gewicht (met toebehoren)	kg	28,4
Gewicht (incl. doos)	kg	32
Afmetingen (l x b x h)	mm	587 x 320 x 430

### Uitrusting

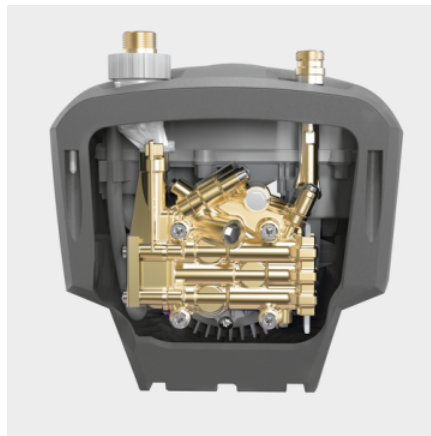
Spuitspuit		EASY!Force
Hogedrukslang	m	10 / Premium kwaliteit
Spuitslang	mm	840
Powersproeier		■
Drukuitschakeling		■

■ Bij de levering inbegrepen



## Lange levensduur en robuust

- Een robuust stalen buizenframe beschermt alle componenten.
- Het stalen buizenframe is ook geschikt voor het eenvoudig bevestigen en vastzetten van de machine in het servicevoertuig.
- Robuust kunststoffen chassis beschermt de pomp goed tegen beschadigingen en vuil.



## Hoogwaardige uitrusting

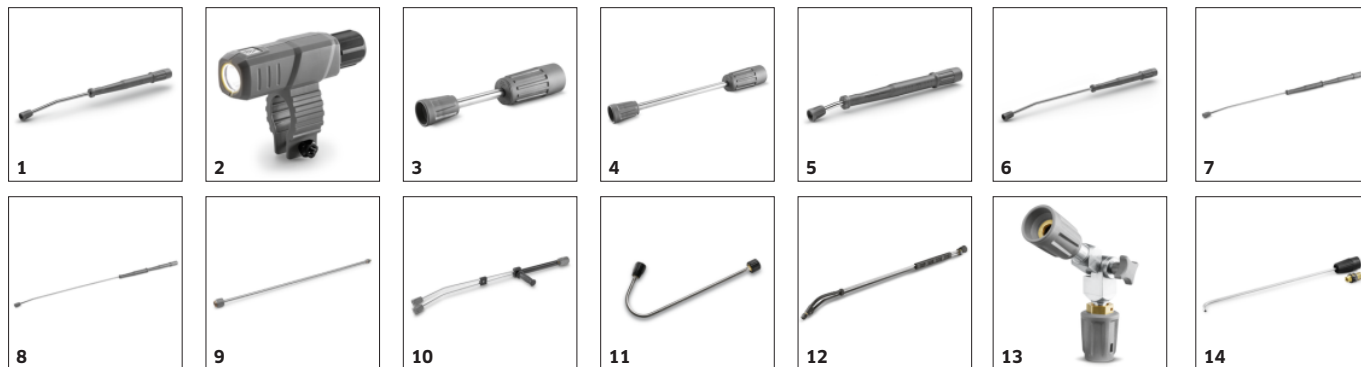
- Automatische drukontlasting om de onderdelen te beschermen en zo hun levensduur te verlengen.
- Krachtige, 2-polige, luchtgekoelde elektromotor.
- Hoogwaardige messing cilinderkop



## Eenvoudige Service

- Eenvoudige toegang tot de cilinderkop als de bodem van het toestel geopend is.
- Eenvoudige toegang tot de elektriciteitskast door simpelweg de cover te verwijderen.
- Groot, gemakkelijk bereikbaar waterfijnfilter om de pomp tegen vuildeeltjes in het water te beschermen.

## TOEBEHOREN VOOR HD 6/15 M PORTABLE 1.150-952.0



	Bestelnr.	Beschrijving	
<b>SPUITLANSEN</b>			
<b>Draaibare spuitlans</b>			
Spuitlans, 840 mm, draaibaar	1	4.112-006.0	850 mm roestvrijstalen lans (handkoppeling) met ergonomische handgreep voor gebruikersgemak en veiligheid. Onder druk 360° roteerbaar. <input checked="" type="checkbox"/>
LED sproeierverlichting	2	2.680-002.0	Heldere, lichte LED werkverlichting om direct op de spuitlans te monteren van het EASY!Force hogedrukpistool. Voor een beter zicht in ongunstige lichtomstandigheden tot wel 5 werkuren. <input type="checkbox"/>
Spuitlans, 250 mm, draaibaar	3	4.112-027.0	Spuitlans 250 mm, draaibaar, ergonomisch <input type="checkbox"/>
Spuitlans, 400 mm, draaibaar	4	4.112-024.0	Spuitlans 400 mm, draaibaar, ergonomisch <input type="checkbox"/>
Spuitlans, 600 mm, draaibaar	5	4.112-007.0	600 mm roestvrijstalen lans (handkoppeling) met ergonomische handgreep voor gebruikersgemak en veiligheid. Onder druk 360° roteerbaar. <input type="checkbox"/>
Spuitlans, 1050 mm, draaibaar	6	4.112-000.0	1050 mm roestvrijstalen lans (handkoppeling) met ergonomische handgreep voor gebruikersgemak en veiligheid. Onder druk 360° roteerbaar. <input type="checkbox"/>
Spuitlans, 1550 mm, draaibaar	7	4.112-018.0	1550 mm roestvrijstalen lans (handkoppeling) met ergonomische handgreep voor gebruikersgemak en veiligheid. Onder druk 360° roteerbaar. <input type="checkbox"/>
Spuitlans, 2050 mm, draaibaar	8	4.112-021.0	2050 mm roestvrijstalen lans (handkoppeling) met ergonomische handgreep voor gebruikersgemak en veiligheid. Onder druk 360° roteerbaar. <input type="checkbox"/>
Spuitlansverlenging, 1000 mm	9	4.112-048.0	Spuitlansverlenging met EASY!Lock aansluiting. Lengte van 1000 mm. <input type="checkbox"/>
<b>Dubbele lans</b>			
Dubbele lans, 960 mm	10	2.112-016.0	960 mm dubbele lans voor variabele drukinstelling op handgreep bij maximaal watervolume. Geschikt voor landbouwtoepassingen (bv. reinigen van stallen). <input type="checkbox"/>
<b>Gebogen spuitlans</b>			
Spuitlans voor reiniging van toiletten en dakgoten	11	4.112-029.0	Roestvrijstalen lans voor WC en afvoer met sproeielement. Speciaal gevormd voor effectief en hygiënisch reinigen van afvoeren en toiletten. <input type="checkbox"/>
<b>Flexibele spuitlans</b>			
Flexibele lans, 1050 mm	12	4.112-035.0	1050 mm flexibele lansen met 20° tot 140° variabele bocht, ideaal voor het reinigen van lastig te bereiken plekken zoals afvoeren. <input type="checkbox"/>
Hogedruk gelede verbinding	13	4.112-057.0	Voor lastig bereikbare plekken: Hogedruk-knikgewricht met traploze hoekinstelling tot 120°. Eenvoudig rechtstreeks te bevestigen op de spuitlans van de hogedrukreiniger. <input type="checkbox"/>
<b>Dakgoot- en rioolreiniger</b>			
Afvoerreinigingslans	14	2.112-015.0	De lans is geschikt voor het reinigen van afvoersystemen. Door de vorm van de lans en het speciale mondstuk kan de afvoer worden gereinigd zonder de afdekplaten te verwijderen. <input type="checkbox"/>

■ Bij de levering inbegrepen    □ Beschikbaar toebehoren

## TOEBEHOREN VOOR HD 6/15 M PORTABLE 1.150-952.0



		Bestelnr.	Beschrijving	
<b>SPUITLANSEN</b>				
<b>Chassisspuitlans</b>				
Lans voor chassisreiniging	15	4.112-032.0	Roestvrijstalen lans voor effectief en eenvoudig reinigen van chassis en wielkasten. Zonder hogedruksproeier.	<input type="checkbox"/>
<b>Extra handgreep</b>				
Extra handgreep voor EASY!Lock spuitlans	16	4.321-380.0	Comfortabel in elke situatie - de extra handgreep is heel eenvoudig aan te sluiten aan de spuitlans van onze nieuwe EASY!Lock generatie en maakt uw werk eenvoudiger omdat het u toelaat om uw werkhouding aan te passen aan uw specifieke reinigingstaak. Door regelmatig van werkhouding te veranderen, verlicht je de druk op je lichaam en kan je meer ontspannen werken. Dankzij de 360°-draaibare spuitlans, kan de extra handgreep volledig worden gedraaid terwijl u aan het werk bent, voor een grotere flexibiliteit.	<input type="checkbox"/>
<b>PowerControl spuitlans</b>				
PowerControl lans 034	17	4.112-045.0	Traploos instelbare drukaanpassing direct in de grijpruimte van de gebruiker, in het bijzonder voor machines zonder Servo Control functie. De reinigingskracht kan in een oogwenk worden aangepast aan de respectievelijke reinigingstaak. De lagedrukmodus voor het aanbrengen van het reinigingsmiddel en de aanpassing van het straalniveau rondt het product af.	<input type="checkbox"/>
<b>KÄRCHER POWERSPROEIER</b>				
<b>Powersproeier spuithoek 25°</b>				
Powersproeier , 033	18	2.113-063.0	Vlakstraalsproeier voor grote oppervlakken en hardnekkig vuil en vlekken.	<input checked="" type="checkbox"/>
<b>HD-sproeier spuithoek 0°</b>				
Powersproeier 0°, 040	19	2.113-001.0	Hogedruksproeier met krachtige straal voor extreem hardnekkig vuil.	<input type="checkbox"/>
<b>Powersproeier spuithoek 15°</b>				
Powersproeier 15°, 033	20	2.113-002.0	Vlakstraalsproeier voor hardnekkige vervuiling	<input type="checkbox"/>
<b>Powersproeier spuithoek 40°</b>				
Powersproeier 40°, 040	21	2.113-003.0	Powersproeier met een spuithoek van 40° en fanstraal, geschikt voor grotere en kwetsbare oppervlakken.	<input type="checkbox"/>
<b>STROMGENERATOR</b>				
PGG 6/1	22	1.042-208.0	Met een vermogen van 5 kW maakt de door benzine aangedreven synchroongenerator PGG 6/1 indruk met tot 10 uur onafhankelijke stroomvoorziening in veel commerciële en gemeentelijke toepassingen.	<input type="checkbox"/>
<b>HOGEDRUKPISTOLEN</b>				
Ombouwset 1 van de hogedrukslang	23	4.111-050.0	Voor het achteraf inbouwen in Kärcher hogedrukreinigers met bestaande hogedrukslang: EASY!Force ombouwset 1 met EASY!Force hogedrukpistool, spuitlans en alle adapters tot aan de sproeier.	<input type="checkbox"/>
Ombouwset 2 van het toestel	24	4.111-051.0	Ontwikkeld voor het achteraf inbouwen in de bestaande hogedrukreinigers van Kärcher: EASY!Force ombouwset 2 met EASY!Force hogedrukpistool, spuitlans, hogedrukslang en alle nodige adapters.	<input type="checkbox"/>
Ombouwset 3 enkel voor EASY!Force	25	4.111-052.0	Compatibel met de bestaande hogedrukslangen en -spuitlans: de EASY!Force ombouwset 3, incl. EASY!Forcespuitpistool en alle nodige adapters om uw hogedrukreiniger een upgrade te geven.	<input type="checkbox"/>
<b>ROTRENDENDE SPROEIER (VUILFREZEN)</b>				
<b>Vuilfrees, klein</b>				
Vuilfrees, klein, 035	26	4.114-019.0	De nieuwe, krachtige vuilfrees (sproeiergrootte 035) met roterende puntstraal maakt een groot verschil : tot 50% betere reinigings- en oppervlakprestaties dan zijn voorganger.	<input type="checkbox"/>
<b>Vuilfrees, groot</b>				
Vuilfrees, groot, 035	27	4.114-040.0	De vuilfrees met roterende puntstraal levert 10 maal betere reinigingsprestaties. Keramische sproeier en lagerring voor een lange levensduur. Overige gegevens: Max. 300 bar, 30 MPa, 85 °C.	<input type="checkbox"/>
<b>MEERVOUDIGE SPROEIER</b>				
<b>Drievoudige sproeiers</b>				
Drievoudige sproeier, 033	28	4.117-028.0	Drievoudige sproeier met manuele omschakeling. Praktische omschakeling van de straal. Voor hogedrukreinigers met injector; lagedruk vlakstraal voor het aanbrengen en verwijderen van reinigingsmiddel.	<input type="checkbox"/>

■ Bij de levering inbegrepen     Beschikbaar toebehoren

## TOEBEHOREN VOOR HD 6/15 M PORTABLE

### 1.150-952.0



	Bestelnr.	Beschrijving		
<b>MEERVOUDIGE SPROEIJERS</b>				
<b>Variosproeier met verstelbare hoek 0-90°</b>				
Variosproeier met verstelbare hoek, 050	29	4.113-007.0	Variabel hoekmondstuk voor spuithoekinstelling van 0° tot 90°. Eenvoudig instellen voor alle soorten vervuiling en oppervlakken.	<input type="checkbox"/>
<b>ECO!BOOSTER</b>				
HydroBooster JET TR 033 Professional	30	2.113-085.0		<input type="checkbox"/>
<b>SNELKOPPELING</b>				
Snelkoppeling (vrouwelijk)	31	2.115-000.0	Voor het snel wisselen tussen verschillende spuitlansen/accessoires. Perfect voor de Kärcher spuit-unit, geschikt voor spuitpistolen/spuitlansen interface. Met interne draad M22 x 1.5.	<input type="checkbox"/>
Snelkoppeling (mannelijk)	32	2.115-001.0	Gehard roestvrij stalen mannelijke koppeling voor de snelkoppeling 2.115-000.0. Met externe draad M22 x 1.5.	<input type="checkbox"/>
<b>VATEN- EN TANKREINIGING</b>				
Aanbouwset modderzuiger	33	2.641-798.0	Voor aansluiting aan de hogedrukslangen van de Kärcher hogedrukreinigers: deze krachtige modderzuiger, voor het achteraf aansluiten van hogedrukreinigers op vuilwaterpompen.	<input type="checkbox"/>
<b>OVERIG TOEBEHOREN HD</b>				
Inschakelstroombegrenzer	34	2.637-495.0	Verlaagt de aanloopstroom bij eenfase-voeding en beschermt de kabelzekerings.	<input type="checkbox"/>
<b>SPROEIKOPPELING/AFSTANDHOUDER</b>				
<b>Sproeikoppeling</b>				
Schroefkoppeling van de sproeiers	35	4.112-011.0	Schroefkoppeling van de sproeiers met bescherming voor hogedruk en powersproeiers	<input type="checkbox"/>
<b>HOGEDRUKSLANGEN</b>				
<b>Standaard met tweezijdige schroefkoppeling</b>				
Hogedrukslang, 10 m, DN 10, 220 bar, 2 x EASY!Lock	36	6.110-041.0	Indrukwekkende waardes en basis uitrusting: hogedrukslang, (ID 10), 10 m lang, voor een werkdruk tot 220 bar.	<input type="checkbox"/>
Hogedrukslang, 10 m, DN 6, 250 bar, 2 x EASY!Lock	37	6.110-034.0	10 m hogedrukslang met EASY!Lock manuele schroefkoppeling aan beide kanten. Nominale diameter DN6, geschikt voor een druk tot 250 bar.	<input type="checkbox"/>
	38	6.110-035.0	10 m lange hogedrukslang (DN 6) uitgerust met EASY!Lock manuele schroefkoppeling aan beide kanten. Geschikt voor een druk tot 250 bar en met ANTI!Twist.	<input type="checkbox"/>
Hogedrukslang, 10 m, DN 6, 300 bar, 2 x EASY!Lock	39	6.110-056.0	Hogedrukslang (DN 6) uitgerust met ANTI!Twist en de nieuwe EASY!Lock manuele schroefkoppeling aan beide kanten. Geschikt voor een druk tot 250 bar.	<input type="checkbox"/>
Hogedrukslang, 10 m, DN 8, 315 bar, 2 x EASY!Lock	40	6.110-031.0	Hogedrukslang (DN 8) geschikt voor een werkdruk tot 315 bar. Met innovatieve EASY!Lock manuele schroefkoppeling aan beide kanten, ANTI!Twist, 10 m lang.	<input type="checkbox"/>
Hogedrukslang, 15 m, DN 8, 315 bar, 2 x EASY!Lock	41	6.110-030.0	15 m lange hogedrukslang, DN 8, met ANTI!Twist en tijdsbesparende EASY!Lock manuele schroefkoppeling aan beide kanten.	<input type="checkbox"/>
Hogedrukslang, 20 m, DN 8, 315 bar, 2 x EASY!Lock	42	6.110-032.0	20 m lange hogedrukslang, DN 8, uitgerust met de tijdsbesparende en robuuste EASY!Lock manuele schroefkoppeling aan beide kanten. Goedgekeurd voor een werkdruk tot 315 bar.	<input type="checkbox"/>

■ Bij de levering inbegrepen    □ Beschikbaar toebehoren



## TOEBEHOREN VOOR HD 6/15 M PORTABLE

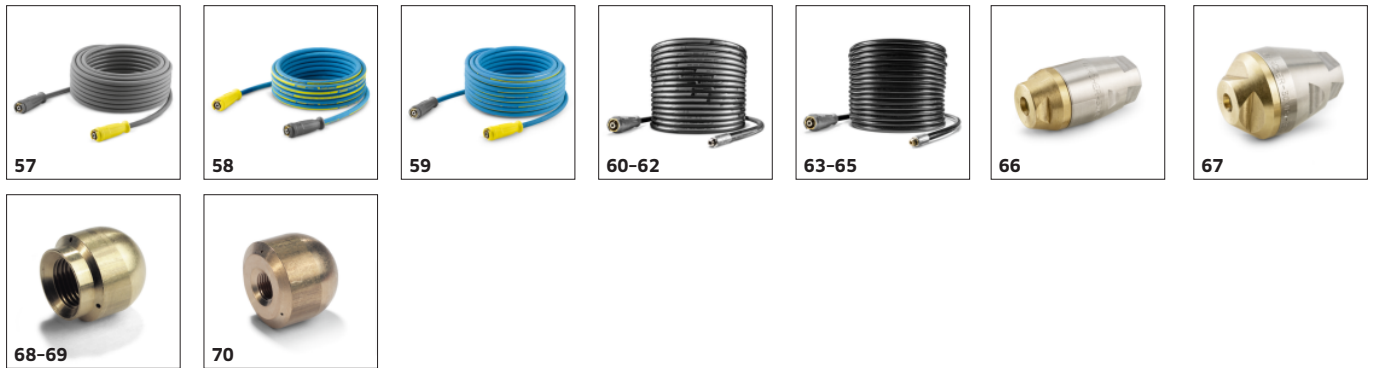
### 1.150-952.0



	Bestelnr.	Beschrijving	
<b>HOGEDRUKSLANGEN</b>			
<b>Standaard met tweezijdige schroefkoppeling</b>			
Hogedrukslang, 30 m, DN 8, 315 bar, 2 × EASY!Lock	43	6.110-014.0 Comfortable lengte (30 m) en innovatieve EASY!Lock manuele schroefkoppeling: hogedrukslang (DN 8) met ANTI!Twist voor een werkdruk tot 315 bar.	<input type="checkbox"/>
Hogedrukslang, 15 m, DN 10, 220 bar, 2 × EASY!Lock	44	6.110-042.0 Uitgerust met de innovatieve EASY!Lock manuele schroefkoppeling, geschikt voor een werkdruk tot 220 bar: 15 m lange hogedrukslang (DN 10).	<input type="checkbox"/>
Hogedrukslang, 20 m, DN 10, 220 bar, 2 × EASY!Lock	45	6.110-043.0 Een lengte van 20 m en een extreem tijdsbesparende en comfortabele EASY!Lock manuele schroefkoppeling aan beide kanten zijn maar enkele van de kenmerken van deze hogedrukslang (DN 10).	<input type="checkbox"/>
Hogedrukslang, 25 m, DN 10, 220 bar, 2 × EASY!Lock	46	6.110-044.0 Uitstekende kenmerken en een basis uitrusting: de 25 m lange hogedrukslang (DN 10) ontwikkeld voor een werkdruk tot 220 bar.	<input type="checkbox"/>
Hogedrukslang, 40 m, DN 10, 220 bar, 2 × EASY!Lock	47	6.110-045.0 40 m lange hogedrukslang met het EASY!Lock systeem voor een tijdsbesparende manuele schroefkoppeling (aan beide kanten). Nominale diameter (DN) 10 en een werkdruk tot 220 bar.	<input type="checkbox"/>
Hogedrukslang, 15 m, DN 12, 210 bar, 2 × EASY!Lock	48	6.110-059.0 Ontworpen voor een werkdruk tot 250 bar: de hogedrukslang, DN 12 met een lengte van 15 m. Hij is uitgerust met de comfortabele EASY!Lock manuele schroefkoppeling aan beide kanten.	<input type="checkbox"/>
Hogedrukslang, 40 m, DN 12, 210 bar, 2 × EASY!Lock	49	6.110-060.0 Met EASY!Lock manuele schroefkoppeling en veel ruimte om te manoeuvreren, dankzij zijn lengte van 40 m: hogedrukslang (ID 12) met EASY!Lock manuele schroefkoppeling aan weerszijden. Geschikt voor een werkdruk tot 250 bar.	<input type="checkbox"/>
<b>Longlife 400 met tweezijdige schroefkoppeling</b>			
Hogedrukslang Longlife, 1,5 m, DN 8, 400 bar, 2 × EASY!Lock	50	6.110-024.0 1,5 m hogedrukslang (DN 8) met comfortabele EASY!Lock manuele schroefaansluitingen aan beide zijden voor een stevige en snelle koppeling. Duurzaam en ontworpen voor een werkdruk tot 400 bar.	<input type="checkbox"/>
Hogedrukslang Longlife, 1,5 m, DN 8, 400 bar, 1 × EASY!Lock / 1 × M22 × 1,5	51	6.110-069.0 1,5 m lange hogedrukslang (ID 8) geschikt voor een werkdruk tot 400 bar met dubbele stalen versteviging. Aansluitingen: M 22 × 1,5, snelle en handige manuele EASY!Lock-schroefaansluiting.	<input type="checkbox"/>
Hogedrukslang Longlife, 10 m, DN 8, 400 bar, 2 × EASY!Lock	52	6.110-038.0 Duurzame, 10 m lange hogedrukslang (ID 8) met dubbele stalen versteviging en manuele EASY!Lock-schroefaansluiting aan beide kanten en ANTI!Twist. Goedgekeurd voor een werkdruk van 400 bar.	<input type="checkbox"/>
Hogedrukslang Longlife, 30 m, DN 8, 400 bar, 2 × EASY!Lock	53	6.110-023.0 Robuuste hogedrukslang met dubbele stalen verstevigingen, ANTI!Twist en EASY!Lock manuele schroefkoppeling aan beide kanten. Nominale diameter DN 8, 30 m lang, voor een werkdruk tot 400 bar.	<input type="checkbox"/>
Hogedrukslang Longlife, 20 m, DN 8, 400 bar, 2 × EASY!Lock	54	6.110-027.0 Hogedrukslang met ANTI!Twist, EASY!Lock manuele schroefkoppeling en dubbele stalen verstevigingen. 20 m lang, nominale diameter DN 8, EASY!Lock manuele schroefkoppeling aan beide kanten.	<input type="checkbox"/>
Hogedrukslang Longlife, 15 m, DN 8, 400 bar, 2 × EASY!Lock	55	6.110-029.0 De dubbele stalen verstevigingen garanderen een bijzonder lange levensduur van deze 15 m lange hogedrukslang (DN 8), die is goedgekeurd voor een werkdruk tot 400 bar.	<input type="checkbox"/>
<b>Levensmiddelenuitvoering met tweezijdige schroefkoppeling</b>			
Hogedrukslang voedselveilig, 10 m, DN 8, 250 bar, 2 × EASY!Lock	56	6.110-051.0 10 m hogedrukslang (DN 8) met gepatenteerde (draai-) AVS-spuitpistoolkoppeling. Kleurvaste buitenlaag voor toepassing in de voedingsmiddelenindustrie. M 22 × 1,5 met anti-knikhuls.	<input type="checkbox"/>

Beschikbaar toebehoren

## TOEBEHOREN VOOR HD 6/15 M PORTABLE 1.150-952.0



	Bestelnr.	Beschrijving		
<b>HOGEDRUKSLANGEN</b>				
<b>Levensmiddelenuitvoering met tweezijdige schroefkoppeling</b>				
Hogedrukslang voedselveilig, 20 m, DN 8, 250 bar, 2 x EASY!Lock	57	6.110-052.0	20 m hogedrukslang (DN 8) met wartelkoppeling. Kleurvaste buitenlaag voor toepassing in de voedingsmiddelenindustrie. Koppelingen aan beide zijden, M 22 x 1,5, met knikbescherming. NW 8/155 °C/250 bar.	<input type="checkbox"/>
<b>Longlife-uitvoering voor levensmiddelen met schroefkoppeling aan beide kanten</b>				
Hogedrukslang voedselveilig Longlife, 10 m, DN 8, 400 bar, 2 x EASY!Lock	58	6.110-053.0	Duurzame hogedrukslang voor gebruik in de voedingsmiddelenindustrie Außendecke## kleurecht materiaal, bestendig tegen vetten. Met draaikoppeling, 2 x M 22 x 1,5	<input type="checkbox"/>
Hogedrukslang voedselveilig Longlife, 20 m, DN 8, 400 bar, 2 x EASY!Lock	59	6.110-054.0	Duurzame hogedrukslang voor gebruik in de voedingsmiddelenindustrie Außendecke## kleurecht materiaal, bestendig tegen vetten. Met gepatenteerde AVS-koppeling in het pistool (op draaipen)	<input type="checkbox"/>
<b>RIOOLREINIGING</b>				
<b>Rioolreinigingsslang NW 6</b>				
Rioolreinigingsslang, ID 6, 10 m, max. 250 bar	60	6.110-046.0	De 10 m lange rioolreinigingsslang is een uiterst flexibele hogedrukslang voor de rioolreiniging (schroefaansluiting voor sproeier R 1/8).	<input type="checkbox"/>
Rioolreinigingsslang, DN 6, 20 m, max. 250 bar	61	6.110-008.0	20 m flexibele hogedrukslang (DN 6) voor het reinigen van buizen tot 220 bar (schroefaansluiting voor R 1/8 sproeier).	<input type="checkbox"/>
Rioolreinigingsslang, ID 6, 30 m, max. 250 bar	62	6.110-047.0	De 30 m lange rioolreinigingsslang is een uiterst flexibele hogedrukslang voor de rioolreiniging (schroefaansluiting voor sproeier R 1/8).	<input type="checkbox"/>
Rioolreinigingsslang, ID 6, 10 m, max. 400 bar	63	6.110-048.0	10 m lange, flexibele hogedrukslang (DN 6) voor de reiniging van riolen (schroefaansluiting voor R 1/8 sproeier).	<input type="checkbox"/>
Rioolreinigingsslang, DN 6, 20 m, max. 120 bar	64	6.110-049.0	20 m flexibele hogedrukslang (DN 6) voor het reinigen van buizen (schroefaansluiting voor R 1/8 sproeier).	<input type="checkbox"/>
Rioolreinigingsslang, DN 6, 30 m, max. 120 bar	65	6.110-050.0	30 m flexibele hogedrukslang (DN 6) voor het reinigen van buizen (schroefaansluiting voor R 1/8 sproeier)..	<input type="checkbox"/>
<b>Rioolreinigingssproeier</b>				
Rioolreinigingssvuilfrees D21/040	66	4.765-001.0	De naar voor gerichte, roterende puntstraal verwijdert het meest hardnekkige vuil. De drie naar achter gerichte stralen zorgen voor de nodige voorwaartse beweging en voor een comfortabele bediening.	<input type="checkbox"/>
Rioolreinigingssvuilfrees D30/040	67	4.765-004.0		<input type="checkbox"/>
Rioolreinigingssproeier	68	5.763-015.0	16 mm buisreinigingskop met binnendraad. Meerdere straalrichtingen voor het milieuvriendelijk reinigen van verstopte buizen en afvoeren.	<input type="checkbox"/>
	69	5.763-016.0		<input type="checkbox"/>
	70	5.763-017.0	30 mm buisreinigingskop met binnendraad. Meerdere straalrichtingen voor het milieuvriendelijk reinigen van verstopte buizen en afvoeren.	<input type="checkbox"/>

Beschikbaar toebehoren

## TOEBEHOREN VOOR HD 6/15 M PORTABLE 1.150-952.0



		Bestelnr.	Beschrijving	
<b>RIOLREINIGING</b>				
<b>Rioolreinigingsproeier</b>				
Roterende rioolreinigingsproeier	71	6.415-428.0	Roterende buisreinigingskop met binnendraad en vier roterende jets voor milieuvriendelijk reinigen van verstopte buizen en leidingen.	<input type="checkbox"/>
<b>VLOER- EN OPPERVLAKTEREINIGERS</b>				
<b>Oppervlaktereiniger FRV 30</b>				
Oppervlaktereiniger FRV 30	72	2.111-010.0	Met de geïntegreerde, automatische afzuiging van vuil water maakt de FRV 30 nog efficiënter schoon en kunnen oppervlakken binnens- en buitenshuis worden gereinigd. Naspoeien van het oppervlak is niet meer nodig omdat het vuile water door de meegeleverde 5 m lange afzuigslang direct wordt afgezogen. De niet-afgeevende zwenkwielen en de 2-voudige keramische lagering zijn andere kwaliteitskenmerken. De apparaatspecifieke sproeierset moet apart worden besteld. Max. 250 bar / 1300 l/u / 60°C.	<input type="checkbox"/>
Rubberstrip voor FRV 30	73	2.642-910.0	Voor gladde vloeren binnenshuis. De zuigstrip verhoogt de zuigkracht van de FRV 30 en vermindert de hoeveelheid achterblijvend water. Hierdoor is de vloer droog in slechts enkele minuten.	<input type="checkbox"/>
Verlengslang 5 m	74	4.440-939.0	5 m verlengslang voor FRV 30. Aansluitmof meegeleverd.	<input type="checkbox"/>
Aanbouwset slangbevestiging	75	2.642-528.0	Zuignap voor de bevestiging van de afzuigslang op gladde oppervlakken.	<input type="checkbox"/>
Aanbouwset vuilopvanger	76	2.642-532.0	Emmer van verzinkt staal voor het opvangen van grof vuil en voor de bevestiging van de afzuigslang bij gebruik buitenshuis.	<input type="checkbox"/>
<b>Oppervlaktereiniger FR 30</b>				
Oppervlaktereiniger FR 31	77	2.111-011.0	Tot wel 10 maal hogere oppervlakteprestaties in vergelijking met de traditionele hogedrukstraal. Kunststoffen behuizing voor een optimale wendbaarheid, 2-voudige keramische lagering voor lange werktijden, flexibele aansluitkoppeling voor een ergonomische bediening en geïntegreerde parkeerstand. De apparaatspecifieke sproeierset moet apart besteld worden. Max. 180 bar / 850 l/h / 60°C.	<input type="checkbox"/>
<b>Oppervlaktereiniger FR 30 Me</b>				
Oppervlaktereiniger FR 30 Me	78	2.111-013.0	Heetwaterbestendige roestvrijstalen oppervlaktereiniger met dubbele keramische lagering, streepvrije zwenkwielen en zuigslangkoppeling. Ideaal voor reinigen in bedrijfsruimten, bv. voedingsmiddelenindustrie.	<input type="checkbox"/>
<b>Apparaatspecifieke sproeiersets voor FR</b>				
Sproeierset voor FR, 500 l/h - 650 l/h	79	2.640-401.0	Sproeierset met powersproeiers en koppelingen. Voor Kärcher oppervlaktereinigers (500 to 650 l/h).	<input type="checkbox"/>
<b>Apparaatspecifieke sproeiersets voor FRV</b>				
Sproeierset voor FRV, 035	80	2.642-430.0	Apparaatspecifieke sproeierset met Kärcher powersproeiers en straalsproeier voor de FRV 30.	<input type="checkbox"/>
<b>Oppervlaktereiniger FRV 30 Me</b>				
Oppervlaktereiniger FRV 30 Me	81	2.111-012.0	Dankzij de automatische opzuiging van het vuil water, zorgt de roestvrij stalen oppervlaktereiniger FRV 30 Me voor een efficiëntere reiniging zowel binnen- als buitenshuis. Reiniging met warm water tot een temperatuur van 85°C.	<input type="checkbox"/>
Verlengslang FRV 30 Me en FRV 50 Me	82	4.441-040.0	5 m verlengslang voor de FRV 30 Me. Inclusief aansluitadaptor.	<input type="checkbox"/>
<b>SCHUIMSYSTEMEN</b>				
<b>Schuimlans met tank</b>				
Schuimlans Advanced 1, 400 l/h - 600 l/h	83	4.112-063.0		<input type="checkbox"/>
Schuimlans met beker DUO Advanced 1, 400 l/h - 600 l/h	84	4.112-067.0		<input type="checkbox"/>

Beschikbaar toebehoren



## TOEBEHOREN VOOR HD 6/15 M PORTABLE 1.150-952.0



	Bestelnr.	Beschrijving	
<b>SCHUIMSYSTEMEMEN</b>			
<b>Schuimlans met tank</b>			
Schuimlans Basis 1, 350 l/h - 600 l/h	85	4.112-053.0	Voor hogedrukreinigers met een wateropbrengst van 350-600 l/u; robuuste en zeer hoogwaardige schuimlans met tank voor schuim van uitstekende kwaliteit met de helft van het reinigingsmiddel. <input type="checkbox"/>
<b>Inno Foam-set</b>			
Inno foam-set met reinigingsmiddelinjector	86	2.112-000.0	Hogedruk-schuimsysteem met dubbele lans (schuimsproeier en hogedrukstraal voor spoelen). Voor gebruik bij mobiele en stationaire hogedruk- en HDS-drukreinigers voor schoonmaken of desinfecteren. <input type="checkbox"/>
<b>Easy Foam-set</b>			
Easy Foam-set met RM-injector	87	2.112-010.0	Hogedrukschuimsysteem voor gebruik met HD/HDS reinigings- en desinfectie-apparatuur. Schuimsproeier voor aansluiting op lans en hogedruk chemische injector met 0-5% precisiedoseerklap. De machinespecifieke sproeierset moet apart worden besteld. <input type="checkbox"/>
<b>Sproeiersets voor Inno / Easy Foam-set</b>			
Sproeierset 055 Inno / Easy-set 500-600 l/h	88	2.111-009.0	Optimale aanpassing aan verschillende machinevermogens voor economisch gebruik. <input type="checkbox"/>
<b>Aanbouwset schuimsproeier</b>			
Aanbouwset schuimsproeier	89	2.112-013.0	Voor het gedoseerd aanbrengen van schuimreinigingsmiddel in sanitaire ruimten en levensmiddelenindustrie, of waar een lange inwerktijd noodzakelijk is. Montage op de plaats van de hogedruksproeier <input type="checkbox"/>
<b>VERMENGING/INJECTOREN</b>			
<b>Reinigingsmiddelinjector</b>			
RM-injector voor hoge en lage druk (zonder sproeier)	90	4.637-032.0	Dosering van reinigingsmiddelen. Bij hoge en lage druk apart van het apparaat. Dosering tot 15 % <input type="checkbox"/>
RM-injector voor hoge druk (zonder sproeier)	91	4.637-033.0	Toevoer reinigingsmiddel bij hoge druk 3 - 5 % <input type="checkbox"/>
Roestvrij stalen injectorkit voor HD 6/15C	92	6.645-758.0	Ideaal voor de hogedrukreiniger HD 6/15 C, de roestvrij stalen injector zorgt voor een precieze dosering van de reinigingsmiddelen en het schuim. Met aanzuigslang en vacuüm-filter. <input type="checkbox"/>
<b>Apparaatspecifieke sproeierset bij bestelnr. 4.637-033.0</b>			
Sproeierset HD 500-700 l/u	93	4.769-005.0	Voor HD 500 - 700 l/u. Bestaat uit sproeierelement + hogedruk-powersproeier + schroefkoppeling <input type="checkbox"/>
<b>Sproeielement bij bestelnr. 4.637-032.0</b>			
Sproeielement tot 1100 l/u. - hoge druk	94	4.769-003.0	Hogedruk <input type="checkbox"/>
Sproeielement vanaf 1100 l/u. - lage druk	95	4.769-006.0	Lage druk <input type="checkbox"/>
<b>KOPPELINGEN</b>			
<b>Draaikoppeling</b>			
Draaikoppeling	96	4.111-021.0	Extra gebruikersgemak met de Kärcher-draaikoppeling die verdraaien en knikken van hogedrukslangen voorkomt. Koppeling Easy!Lock. Met greepbescherming. <input type="checkbox"/>
<b>Verbindingsstuk</b>			
Schroefkoppeling voor oppervlaktereinigers & Servo Control	97	4.111-022.0	EASY!Lock Schroefkoppeling voor het aansluiten van hogedruksproeiers en accessoires aan het hogedrukspuitpistool (met sproeierkoppeling). <input type="checkbox"/>
Korte spuitmond	98	4.111-038.0	Voor de bevestiging van hogedruksproeiers en toebehoren op het hogedrukpistool (met schroefkoppeling). Niet compatibel met drievoudige sproeiers. <input type="checkbox"/>

Beschikbaar toebehoren

## TOEBEHOREN VOOR HD 6/15 M PORTABLE 1.150-952.0



		Bestelnr.	Beschrijving	
<b>KOPPELINGEN</b>				
<b>Adapter EASY!Lock</b>				
Adapter 1 (M22x1.5 AG > EASY!Lock 22 AG)	99	4.111-029.0	Adapter 1 voor de aansluiting van de oude slang op de nieuwe	<input type="checkbox"/>
Adapter 2 (M22x .5 IG > EASY!Lock 22 AG)	100	4.111-030.0	Adapter 2 voor de aansluiting van het oude toestel op de nieuwe slang en van het oude pistool op de nieuwe slang	<input type="checkbox"/>
Adapter 3 (M22x1.5 IG > EASY!Lock 22 AG)	101	4.111-031.0	Adapter 3 voor de aansluiting van het oude pistool op de nieuwe spuitlans en de nieuwe servo regulator	<input type="checkbox"/>
Adaptor 4 (EASY!Lock 22 IG > AVS D11)	102	4.111-032.0	M22 x 1,5 contra- en zwenkbare koppeling.Voor het verlengen van hogedrukslangen met AVS-koppeling of voor gebruik van de telescopische lans met een hogedrukslang met AVS-koppeling.	<input type="checkbox"/>
Adapter 5 (EASY!Lock 22 IG > M22x1.5 AG)	103	4.111-033.0	Adapter 5 voor de aansluiting van het nieuwe EASY!Force pistool op een oude spuitlans en de nieuwe Servo Control op een oude spuitlans	<input type="checkbox"/>
Adapter 6 (EASY!Lock 22 IG > M22x1.5 AG)	104	4.111-034.0	Adapter 6 voor de aansluiting van een nieuw EASY!Lock toestel op een oude slang en een oude slang op het nieuwe EASY!Force pistool.	<input type="checkbox"/>
Adapter 7 (M18x1.5 IG > EASY!Lock 20 AG)	105	4.111-035.0	Adapter 7 voor de aansluiting van de oude spuitlans op een nieuwe EASY!Lock sproeier.	<input type="checkbox"/>
Adapter 8 (EASY!Lock 20 IG > M18x1.5 AG)	106	4.111-036.0	Adapter 8 voor de aansluiting van de nieuwe EASY!Lock spuitlans op een oude sproeier.	<input type="checkbox"/>
Adapter 9 (EASY!Lock koppeling verlenging hogedrukslang)	107	4.111-037.0	Messing dubbele koppeling voor aansluiten en verlengen van hogedrukslangen.	<input type="checkbox"/>
Adapter 12 draaikoppeling (EASY!Lock 22 IG > M22x1.8 AG)	108	4.111-046.0	Draaibare adapter 12 voor de aansluiting van een EASY!Force hogedrukpistool op hogedrukslangen met M22x1.5 aansluiting.	<input type="checkbox"/>
<b>SLANGHASPELS</b>				
<b>Aanbouwsset slanghaspel handmatig</b>				
Bevestigingsset slanghaspel voor HD middenklasse, 15 m	109	2.110-024.0		<input type="checkbox"/>
<b>Automatische, zelfoprollende slanghaspels voor muurbevestiging</b>				
Automatische kunststof slanghaspel incl. hogedrukslang, 15 m	110	2.639-257.0	Met veerbevestiging en klaar voor gebruik : de automatische slanghaspel voor bevestiging aan de muur. Maakt werken met de hogedrukslang gemakkelijker, de opstarttijden korter en de arbeidsveiligheid groter.	<input type="checkbox"/>
Automatische slanghaspel, staal met poedercoating / kunststof, 20 m	111	6.392-074.0	Automatische slanghaspel voor hogedrukslang van 20 m. De console is gemaakt in poedergecoat staal, de trommel in kunststof.	<input type="checkbox"/>
Automatische slanghaspel van roestvrij staal / kunststof, 20 m	112	6.392-083.0	Automatische slanghaspel voor hogedrukslang van 20 m. De console is gemaakt in roestvrij staal, de trommel in kunststof.	<input type="checkbox"/>

Beschikbaar toebehoren

## TOEBEHOREN VOOR HD 6/15 M PORTABLE 1.150-952.0



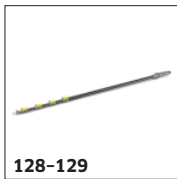
	Bestelnr.	Beschrijving		
<b>SLANGHASPELS</b>				
<b>Automatische, zelfoprollende slanghaspels voor muurbevestiging</b>				
Automatische slanghaspel, gecoat, 20 m	113	6.392-106.0	Automatische slanghaspel van duurzaam kunststof. Gelakt stalen houder. Geschikt voor hogedrukslang van 20 m.	<input type="checkbox"/>
Automatische slanghaspel, basalt grijs gecoat, 20 m	114	6.392-105.0	De automatische slanghaspels bieden maximale veiligheid en comfort bij het op- en afrollen van hogedrukslangen. Bijvoorbeeld: art.nr. 6.110-011.0 (ID 8, 20 m, 315 bar) of art.nr. 6.110-028.0 (ID 8, 20 m, 400 bar Longlife).	<input type="checkbox"/>
Automatische slanghaspel, roestvrij staal, inclusief zwenkhouder, 20 m	115	6.392-076.0	Automatische roestvrijstalen slanghaspel. Met zwenkbare houder. Geschikt voor hogedrukslang van 20 m.	<input type="checkbox"/>
Automatische slanghaspel, roestvrij staal, 40 m	116	6.392-442.0	De automatische slanghaspels bieden maximale veiligheid en comfort bij het op- en afrollen van hogedrukslangen. Compatibele hogedrukslangen zijn bv. art.nr. 6.110-076.0 (ID 8, 40 m, 400 bar, 1x slanghaspelaansluiting).	<input type="checkbox"/>
Zwenkbare houder gepoedercoat	117	2.639-931.0	Zwenkbare houder voor wandmontage van automatische slanghaspel. Voor maximale actieradius en flexibiliteit van hogedrukslang. 120° roteerbaar. Gegalvaniseerd staal.	<input type="checkbox"/>
Roestvrijstalen zwenkhouder	118	2.641-867.0	Zwenk-wandhouder van hoogwaardig staal (voor 2.641-866). Voor maximale flexibiliteit en gemak bij het werken met de hogedrukslang.	<input type="checkbox"/>
<b>GEVEL- EN ZONNEPANELENREINIGING</b>				
<b>Borstels</b>				
Aandrijving voor walsborstel 500	119	4.762-584.0	Hydraulische aandrijving voor roterende walsborstels. Voor de reiniging van gevels of zonnepanelen met onze professionele hogedrukreinigers. Installatie op de spuitlans of de telescooplans.	<input type="checkbox"/>
Spatbescherming voor walsborstel 500	120	4.762-621.0	Spatbescherming met klittenbandbevestiging voor de roterende walsborstels. Een goed zicht op de borstel dankzij de doorzichtige film, met terzelfdertijd een bescherming tegen spatten.	<input type="checkbox"/>
Walsborstel 500 zacht	121	4.762-623.0	Zacht borstelhulpstuk voor gebruik met de hydraulische aandrijving (4.762-584.0). Ideaal voor de reiniging van glas en zonnepanelen. Gemakkelijk snelwisselsysteem en veilige montage op de aandrijving.	<input type="checkbox"/>
Walsborstel middelmatig 500	122	4.762-624.0	Middelhard borstelhulpstuk voor gebruik met de hydraulische aandrijving (4.762-584.0). Geschikt voor de reiniging van gevoelige gevels, folies en stoffen. Gemakkelijk en veilig snelwisselsysteem.	<input type="checkbox"/>
Walsborstel hard 500	123	4.762-625.0	Hard borstelhulpstuk voor gebruik met de hydraulische aandrijving (4.762-584.0). Voor de reiniging van ruwe gevels, stenen en houten terrassen. Veilig en gemakkelijk snelwisselsysteem.	<input type="checkbox"/>
Harde borstel	124	6.960-133.0	Borstel met harde haren voor de reiniging van industriegevels en vloerbedekkingen en voor de verwijdering van hardnekkig vuil. Eenvoudige installatie op telescooplans of hogedruklansen van Kärcher.	<input type="checkbox"/>
Middelharde borstel	125	6.960-134.0	Reinigt grondig alle gevels, rolluiken en textielstoffen: de borstel met middelharde haren voor een snelle en eenvoudige bevestiging aan de telescooplans of de hogedruklansen van Kärcher.	<input type="checkbox"/>
Zachte borstel	126	6.960-135.0	Voor een eenvoudige installatie op telescooplans of hogedruklansen van Kärcher: de borstel met zachte haren voor een diepreiniging van gevoelige oppervlakken zoals glas of zonnepanelen.	<input type="checkbox"/>

Beschikbaar toebehoren

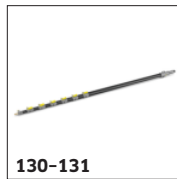
## TOEBEHOREN VOOR HD 6/15 M PORTABLE 1.150-952.0



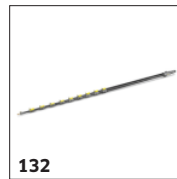
127



128-129



130-131



132



133



134-135



136



137-139



140

	Bestelnr.	Beschrijving		
<b>GEVEL- EN ZONNEPANELENREINIGING</b>				
<b>Teleskopstangen</b>				
TL lagedruk adapter	127	4.580-097.0	De TL lagedruk adapter omvat een kogelkraan die zorgt voor een installatie zonder gereedschap op de telescoopslangen. Ideaal voor toepassingen met roterende hogedrukborstels.	<input type="checkbox"/>
Telescoopslans TL 7 F	128	4.762-609.0	Telescoopslans TL 7 F met een reikwijdte tot 7 m gemaakt uit stevige en lichte glasvezel. Met handige snelsluitingen voor eenvoudig in- en uitschuiven.	<input type="checkbox"/>
Telescoopslans TL 7 H	129	4.762-610.0	Multifunctionele hybride telescoopslans TL 7 H gemaakt uit een stevige en lichte koolstof-glasvezelmix. Telescopisch dankzij de snelsluitingen. Met een reikwijdte tot 7 m.	<input type="checkbox"/>
Telescoopslans TL 10 H	130	4.762-611.0	Een reikwijdte tot 10 m : de hybride telescoopslans TL 10 H. Gemaakt uit een koolstof-glasvezelmix en geschikt voor een multifunctioneel gebruik. Eenvoudig in- en uitschuiven dankzij de snelsluitingen.	<input type="checkbox"/>
Telescoopslans TL 10 C	131	4.762-612.0	Telescoopslans uit carbonvezel TL 10 C. Met een reikwijdte tot 10 m en handige snelsluitingen. Multifunctioneel gebruik voor de reiniging van gevels, ramen of zonnepanelen.	<input type="checkbox"/>
Telescoopslans TL 14 C	132	4.762-613.0	Een maximale stijfheid met een minimaal gewicht: de telescoopslans TL 14 C gemaakt uit carbonvezel. Een enorme reikwijdte van 14 m, een multifunctioneel gebruik en een groot gebruiksgemak dankzij de snelsluitingen.	<input type="checkbox"/>
TL hogedrukadapter	133	4.775-154.0	TL hogedrukadapter, flexibel hogedrukpistool voor de hogedrukreiniging met telescoopslans. Ergonomisch, eenvoudig te installeren en geschikt voor zowel linkshandige als rechtshandige gebruikers.	<input type="checkbox"/>
<b>Water ontharden</b>				
WS 50	134	6.368-463.0	Het mobiele WS 50 wateronthardingstoestel voorkomt dat er kalkresten achterblijven op gereinigde oppervlakken. Een speciale ionenwisselaarhars verwijdert de opgeloste kalk uit het water.	<input type="checkbox"/>
WS 100	135	6.368-464.0	Het mobiele WS 100 wateronthardingstoestel voorkomt dat er kalkresten achterblijven op gereinigde oppervlakken. Een speciale ionenwisselaarhars verwijdert de opgeloste kalk uit het water.	<input type="checkbox"/>
WS Regenerator	136	6.368-465.0	Met het regeneratiesysteem : de WS Regenerator, kunnen de harsfilters van de wateronthardingstoestellen WS 50 en WS 100 worden gespoeld en geregenereerd met één druk op de knop.	<input type="checkbox"/>
<b>Slangen</b>				
iSolar HD-slang 7	137	6.392-978.0	Hoogkwalitatieve, flexibele hogedrukslang (met rubberen cover) voor de zonnepanelenreiniger iSolar TL 7. De buitenmantel heeft bijzonder goede glijdende eigenschappen bij het uit- en intrekken van de telescopische slang.	<input type="checkbox"/>
iSolar HD-slang 10	138	6.392-977.0	Hoogkwalitatieve, flexibele hogedrukslang (met rubberen cover) voor de zonnepanelenreiniger iSolar TL 10. De buitenmantel heeft bijzonder goede glijdende eigenschappen bij het uit- en intrekken van de telescopische slang.	<input type="checkbox"/>
iSolar HD-slang 14	139	6.392-976.0	Hoogkwalitatieve, flexibele hogedrukslang (met rubberen cover) voor de zonnepanelenreiniger iSolar TL 14. De buitenmantel heeft bijzonder goede glijdende eigenschappen bij het uit- en intrekken van de telescopische slang.	<input type="checkbox"/>
<b>Aanbouwssets en adapters</b>				
Valbeveiliging	140	6.988-152.0	Gecertificeerd beveiligingssysteem voor werken op het dak. Omvat : meelopen vangapparaat met bandvaldemper, klimtouw van 15 m, een harnas, verankeringsriem en een metalen kist voor opslag en transport.	<input type="checkbox"/>

Beschikbaar toebehoren

## TOEBEHOREN VOOR HD 6/15 M PORTABLE 1.150-952.0



	Bestelnr.	Beschrijving		
<b>NATSTRAALVOORZIENING</b>				
<b>Natstraalset (zonder sproeier)</b>				
Natstraalset met hoeveelheidsregeling (zonder sproeiers)	141	4.115-000.0	Probleemloos verf, roest en kalk verwijderen: Kärcher straalsproeieropzetstuk met volumestroomcontrole voor het toevoegen van schuurmiddel aan de hogedrukstraal.	<input type="checkbox"/>
Natstraalset zonder hoeveelheidsregeling (sproeiers niet meegeleverd)	142	4.115-006.0	Probleemloos verf, roest en kalk verwijderen: Kärcher straalsproeieropzetstuk met volumestroomcontrole voor het toevoegen van schuurmiddel aan de hogedrukstraal. Zonder volumestroom.	<input type="checkbox"/>
<b>Sproeiersets voor natstraalset</b>				
Sproeierset voor natstraalset 0035	143	2.112-021.0	Sproeierset met natstraalsproeier en sproeierelement (type-specifiek). Voor optimale prestaties met de Kärcher natstraalset. Enkel in combinatie met natstraalset 4.115-000.0   4.115-006.0.	<input type="checkbox"/>
<b>Boriumcarbidesproeier</b>				
Boriumcarbidesproeier, voor apparaten tot 1000 l/u	144	6.415-084.0	Naast straalpakketten. Zeer slijtvaste sproeier met boorcarbidekop voor continubedrijf.	<input type="checkbox"/>
<b>WATERAANSLUITING</b>				
<b>Geka-koppeling</b>				
Geka-koppeling met slangaansluiting, R 1/2"	145	6.388-461.0	Met slangaansluiting	<input type="checkbox"/>
Geka-koppeling met slangaansluiting, R 3/4"	146	6.388-455.0		<input type="checkbox"/>
Geka-koppeling met slangaansluiting, R 1"	147	6.388-465.0	met slangaansluiting	<input type="checkbox"/>
Geka-koppeling met binnendraad, R 3/4"	148	6.388-473.0	Met binnendraad	<input type="checkbox"/>
<b>Aanzuigfilter</b>				
Wateraanzuigfilter	149	6.414-956.0	Voor het aanzuigen van water uit vijvers, voorraadtanks en dergelijke, filteromhulsel van polyamide, zeef van roestvrij staal, maaswijdte 800 µm, aansluiting R 3/4" en R 1", zonder terugslagklep.	<input type="checkbox"/>
Aanzuigfilter met terugslagklep	150	4.730-012.0	Met messing terugslagventiel	<input type="checkbox"/>
<b>Waterfijnfilter</b>				
Universele waterfijnfilter, 25 µm	151	2.637-020.0	Fijnmazige waterfilter, 25 µm, max. temperatuur 50°C. Beschermt de hogedrukreiniger tegen vuilpartikels die in het water zitten. Wateropbrengst tot 1200 l/u. Aansluiting 3/4", met adaptor, 1".	<input type="checkbox"/>
Waterfijnfilter, 100 µm, R 3/4"	152	2.637-691.0	Montage aan ingang apparaat, 140 µm	<input type="checkbox"/>
Waterfijnfilter, met adapter	153	4.730-102.0	Montage aan ingang apparaat, 80 µm	<input type="checkbox"/>
<b>WASBORSTELS</b>				
<b>Monteerbare wasborstel</b>				
Monteerbare wasborstel	154	4.113-001.0	Wasborstel voor universele reiniging van alle oppervlakken. Gewoon op de lans klikken. Koppeling: M 18 × 1,6.	<input type="checkbox"/>

Beschikbaar toebehoren

## TOEBEHOREN VOOR HD 6/15 M PORTABLE 1.150-952.0



		Bestelnr.	Beschrijving	
<b>WASBORSTELS</b>				
<b>Roterende wasborstels</b>				
Roterende wasborstel voor apparaten < 800 l/u, nylon borstelharen	155	4.113-004.0	De roterende wasborstel verwijdert op een zachte manier fijn stof en grauwsliuier van alle oppervlakken. Temperatuurbestendig tot 60°C (M 18 × 1,5, borstelinzet kan worden vervangen).	<input type="checkbox"/>
Roterende wasborstel voor apparaten < 800 l/u, borstels van natuurhaar	156	4.113-003.0	Aangedreven door de waterstraal. Voor het behoedzaam verwijderen van fijn stof en grauwsliuier van alle oppervlakken. Temperatuurbestendig tot 60°C, M 18 × 1,5 (borstelinzet kan worden vervangen).	<input type="checkbox"/>

Beschikbaar toebehoren