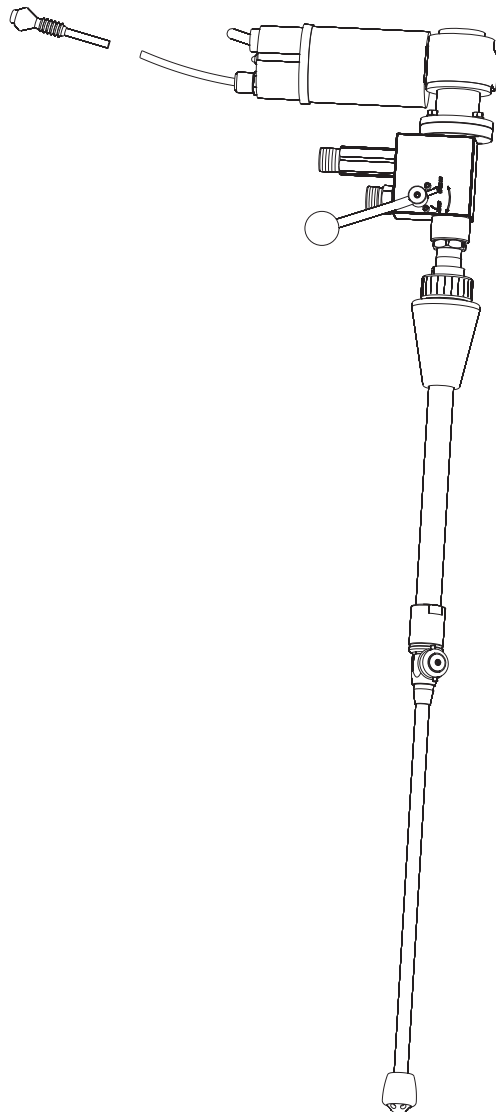


KÄRCHER

makes a difference

BC 14/12



Deutsch	3
English	8
Français	13
Italiano	18
Nederlands	23
Español	28
Português	33
Dansk	38
Norsk	43
Svenska	48
Suomi	53
Ελληνικά	58
Türkçe	63
Русский	68
Magyar	73
Čeština	78
Slovenščina	83
Polski	88
Românește	93
Slovenčina	98
Hrvatski	103
Srpski	108
Български	113
Eesti	118
Latviešu	123
Lietuviškai	128
Українська	133




**Register
your product**

www.kaercher.com/welcome



59628980 05/19

0102000770



 Lesen Sie vor der ersten Benutzung Ihres Gerätes diese Originalbetriebsanleitung, handeln Sie danach und bewahren Sie diese für späteren Gebrauch oder für Nachbesitzer auf.

- Vor erster Inbetriebnahme Sicherheitshinweise Nr. 5.951-949.0 unbedingt lesen!
- Bei Transportschaden sofort Händler informieren.

Inhaltsverzeichnis

Umweltschutz	DE	1
Gefahrenstufen	DE	1
Bestimmungsgemäße Verwendung	DE	1
Funktion	DE	1
Sicherheitshinweise	DE	1
Geräteelemente	DE	2
Technische Daten	DE	3
Inbetriebnahme	DE	3
Bedienung	DE	3
Außerbetriebnahme	DE	4
Pflege und Wartung	DE	4
Hilfe bei Störungen	DE	4
EU-Konformitätserklärung	DE	5
Garantie	DE	5

Umweltschutz

	Die Verpackungsmaterialien sind recyclebar. Bitte werfen Sie die Verpackungen nicht in den Hausmüll, sondern führen Sie diese einer Wiederverwertung zu.
	Altgeräte enthalten wertvolle recyclingfähige Materialien, die einer Verwertung zugeführt werden sollten. Batterien, Öl und ähnliche Stoffe dürfen nicht in die Umwelt gelangen. Bitte entsorgen Sie Altgeräte deshalb über geeignete Sammelsysteme.

Hinweise zu Inhaltsstoffen (REACH)
Aktuelle Informationen zu Inhaltsstoffen finden Sie unter:

www.kaercher.de/REACH

Gefahrenstufen

GEFAHR

Hinweis auf eine unmittelbar drohende Gefahr, die zu schweren Körperverletzungen oder zum Tod führt.

WARNUNG

Hinweis auf eine möglicherweise gefährliche Situation, die zu schweren Körperverletzungen oder zum Tod führen kann.

VORSICHT

Hinweis auf eine möglicherweise gefährliche Situation, die zu leichten Verletzungen führen kann.

ACHTUNG

Hinweis auf eine möglicherweise gefährliche Situation, die zu Sachschäden führen kann.

Bestimmungsgemäße Verwendung

- Der Innenreiniger BC 14/12 ist eine Spritzeinrichtung zur Reinigung von Spundbehältern nach DIN, sowie anderer Behälter und Fässer, insbesondere Eichenholzfässer mit einem Fassungsvermögen zwischen 225 und 600 Liter.
- Der Reinigungskopf wird durch eine Öffnung mit entsprechendem Mindestdurchmesser in den Behälter gebracht.

Reinigungskopf	Min. Behälteröffnung
BC 14/12	40 mm

- Eine separate Hochdruckpumpe wird mit dem Innenreiniger durch einen Hochdruckschlauch verbunden.
- Hochdruckpumpen ohne Druck-/Mengenregulierung (Servoregelung) können nicht verwendet werden.

Als nicht bestimmungsgemäß gilt der Betrieb außerhalb geschlossener Behälter und mit höheren Drücken und höheren Temperaturen als in den Technischen Daten angegeben.

- **Das Gerät darf nicht in explosiver Umgebung betrieben werden!**
- **Das Gerät darf nicht mit explosiven und brennbaren Stoffen betrieben werden!**

Bitte mineralölhaltiges Abwasser nicht ins Erdreich, Gewässer oder Kanalisation gelangen lassen.

Funktion

- Der Innenreiniger besteht aus dem Antriebsteil, dem Trägerrohr, dem Reinigungskopf und dem Saugrohr. Die Düsen am Reinigungskopf drehen sich um zwei Achsen und erfassen dadurch jede Stelle des Behälters. Das sich im Behälter angesammelte Wasser wird über das Saugrohr abgesaugt.
- Der Reinigungskopf dreht sich durch einen Elektromotor. Die Drehzahl ist deshalb konstant und unabhängig von Druck und Menge der Reinigungsflüssigkeit.
- Auf dem Trägerrohr befindet sich ein verstellbarer Spundlochkonus, der auf die Öffnung des Behälters aufgesetzt wird.

Sicherheitshinweise

- *Jeweilige nationale Vorschriften des Gesetzgebers beachten.*
- *Sicherheitshinweise, die den verwendeten Reinigungsmitteln beigegeben sind (i. d. R. auf dem Verpackungsetikett) beachten.*
- *Um Gefahren durch falsche Bedienung zu vermeiden darf die Anlage nur von Personen bedient werden, die in der Handhabung unterwiesen sind, ihre Fähigkeiten zum Bedienen nachgewiesen haben und mit der Benutzung beauftragt sind.*

- *Die Betriebsanleitung muss jedem Bediener zugänglich sein.*
- *Die eingesetzte Hochdruckpumpe muss mit sämtlichen durch die entsprechende CE-Kennzeichnung festgelegten Sicherheitseinrichtungen ausgestattet sein.*

Bei Fehlbedienung oder Missbrauch drohen Gefahren für Bediener und andere Personen durch:

- hohen Druck
- hohe elektrische Spannungen
- Reinigungsmittel oder verwendete Reinigungsflüssigkeit

GEFAHR

- *Quetschgefahr durch Antrieb des Innenreinigers. Antrieb des Innenreinigers nur in geschlossenen Behältern in Betrieb nehmen.*

- *Verletzungsgefahr durch austretenden Hochdruckstrahl, deshalb Innenreiniger nur in geschlossenen Behältern in Betrieb setzen.*

- *Gesundheitsgefahr durch Reststoffe in Behältern, die gereinigt werden oder durch die verwendete Reinigungsflüssigkeit. Deshalb vorgeschriebene Schutzmaßnahmen befolgen.*

- *Verletzungsgefahr durch umstürzen den Innenreiniger bei geringer Eintauchtiefe. In diesem Fall Innenreiniger zusätzlich sichern.*

- *Verletzungsgefahr durch umstürzen den Behälter, deshalb Behälter und Innenreiniger zusätzlich sichern.*

WARNUNG

Um Beschädigungen am Reinigungskopf zu vermeiden, auf eine freie Anordnung im Behälter achten. Der Reinigungskopf darf auf keinen Fall an der Behälterwand anstoßen.

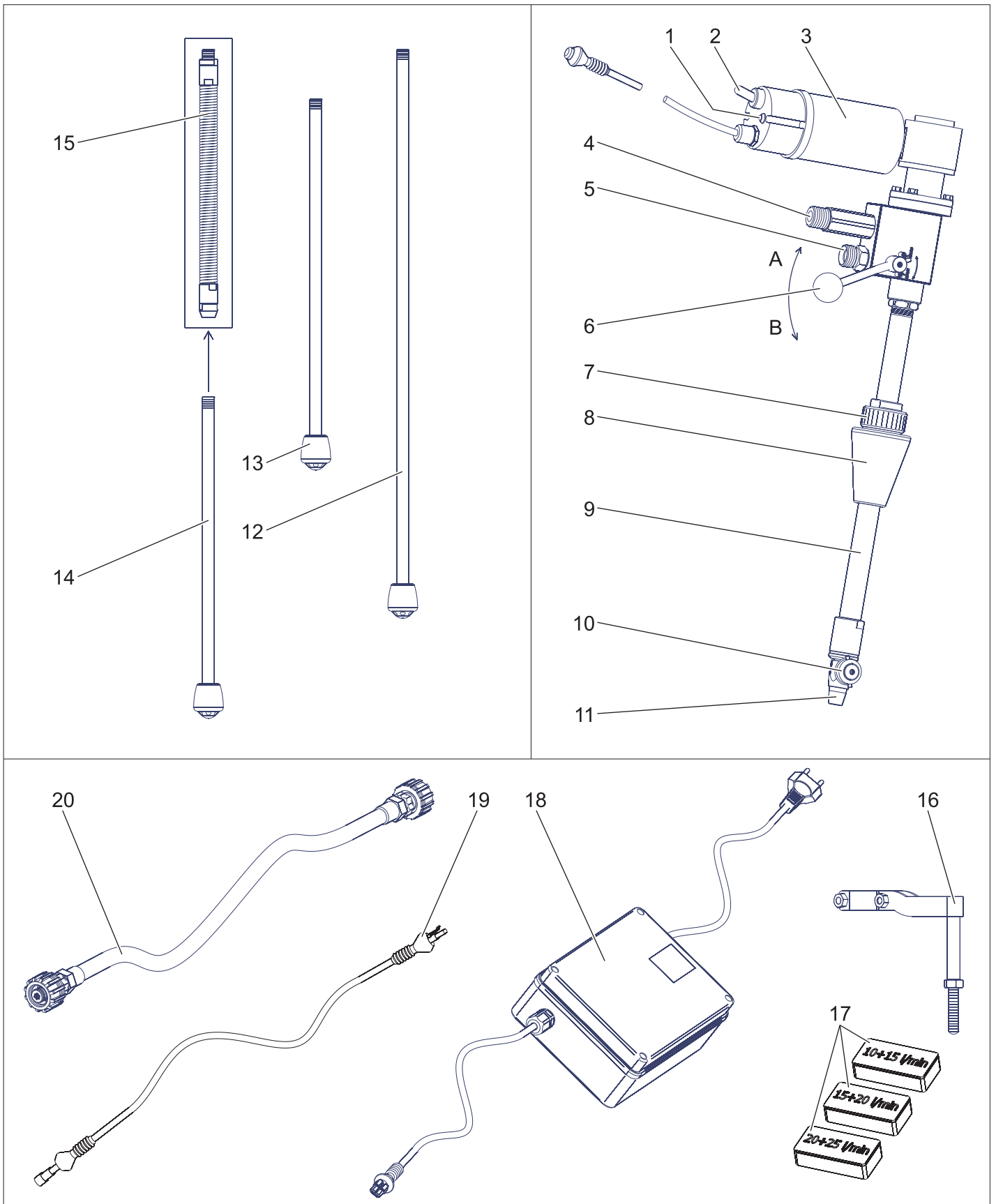
Zugelassene Bediener

Zugelassene Bediener sind Personen, die das 18. Lebensjahr vollendet haben und befähigt sind diese Anlage zu bedienen (Ausnahmen für Auszubildende, siehe BGV D15 §6).

Verhalten im Notfall

- ➔ Separate Hochdruckpumpe ausschalten.
- ➔ Netzstecker ziehen.
- ➔ Zulauf der Reinigungsflüssigkeit schließen.

Geräteelemente



- 1 Kontrolllampe (grün)
- 2 Geräteschalter
- 3 Getriebemotor
- 4 Wasserausgang G 1/2"
- 5 Hochdruckanschluss M22x1,5
- 6 Umschalthebel
- 7 Verschraubung
- 8 Spundlochkonus
- 9 Trägerrohr

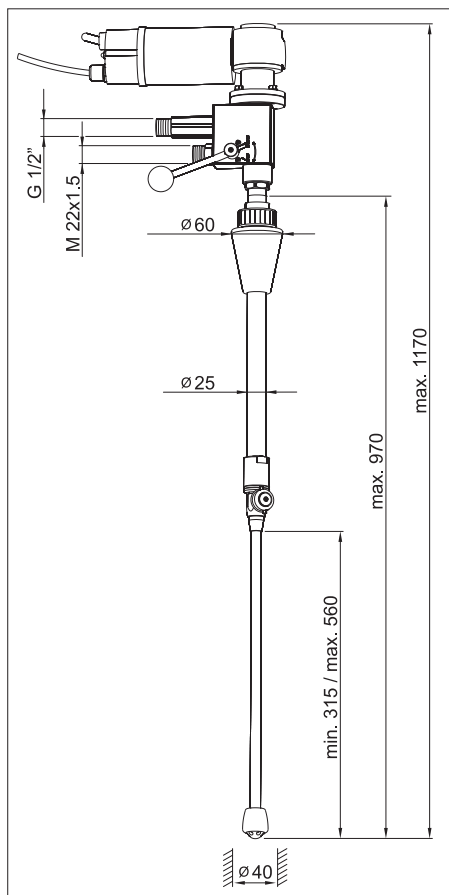
- 10 Reinigungskopf
- 11 Anschluss für Saugrohr
- 12 Saugrohr 550 mm
- 13 Saugrohr 350 mm
- 14 Saugrohr 300 mm (für biegsames Rohr)
- 15 Biegsames Rohr
- 16 Halterung
- 17 Düsenatz

- 18 Netzteil
- 19 Verlängerungskabel (10 m)
- 20 Hochdruckschlauch (1,5 m)
- A SPRAY-Position
(Spritz- und Saugbetrieb)
- B SUCTION-Position (Saugbetrieb)

Technische Daten

		BC 14/12
Bestell-Nr.	2.112-020	
Max. Fördermenge	l/h (l/min)	1400 (23,3)
Max. Temperatur der Reinigungsflüssigkeit	°C	80
Max. Betriebsüberdruck	MPa (bar)	14 (140)
Betriebsdruck mit Düsenatz Nr.2	MPa (bar)	12 (120)
Spannung	V	115-240
Stromart	--	1~
Frequenz	Hz	50-60
Elektromotor	VDC	12
Nennleistung	W	40
Schutzart	--	IP 55
Funktions-Drehzahl Antrieb	1/min	62
Hochdruckanschluss	mm	M22x1,5
Wasserausgang	Zoll	G 1/2
Min. Behälteröffnung	mm	40
Gesamtlänge	mm	1200
Max. Eintauchtiefe	mm	900
Typisches Betriebsgewicht	kg	4,8
Umgebungstemperatur	°C	+2...+40

Maßblatt



Inbetriebnahme

Hinweis

Es empfiehlt sich der Einsatz eines Schmutzfilters in der Hochdruckleitung, jedoch sollte das Sieb regelmäßig gereinigt werden.

Elektroantrieb

⚠ GEFAHR

Lebensgefahr durch hohe elektrische Spannung! Erforderliche Elektroinstallation nur durch Elektro-Fachkraft durchführen lassen.

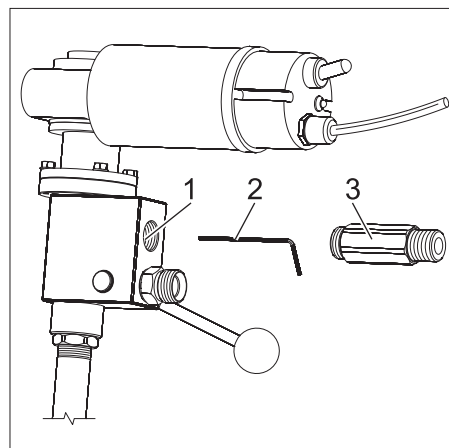
- Die Steckdose muss mit einem Fehlerstromschutzschalter mit einem Auslösestrom von 30 mA abgesichert sein.
- Die Steckdose muss sich in Arbeitsplatznähe befinden, damit im Notfall der Netzstecker schnell gezogen werden kann.

Düsen austauschen

- Der Innenreiniger ist serienmäßig mit Spritzdüsen ausgestattet, die für eine Fördermenge von 900-1200 l/h (15-20 l/min) ausgelegt sind (Düsenatz Nr.2).
- Verfügt die Hochdruckpumpe über eine andere Fördermenge, müssen die Düsen gemäß Tabelle ausgetauscht werden.
- Vor dem Einschalten der Hochdruckpumpe muss der minimale Druckwert des Regelventils eingestellt werden. Auf diese Weise wird der Innenreiniger beim Anlassen keinen Druckspitzen ausgesetzt.

	Düsenatz Nr. 1	Düsenatz Nr. 2	Düsenatz Nr. 3
Fördermenge l/h (l/min)	600-900 (10-15)	900-1200 (15-20)	1200-1500 (20-25)
Farbe der Saugdüse	gelb	grün	blau
Farbe der Spritzdüse	azur	rot	lila

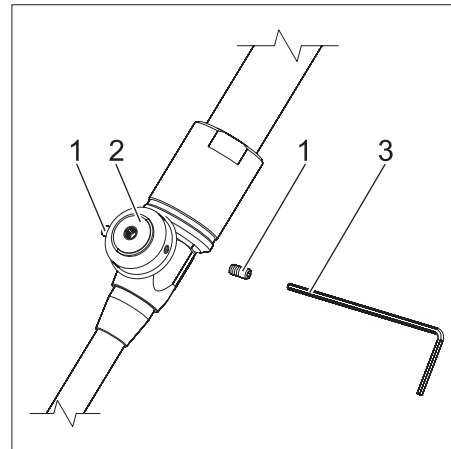
Saugdüse



- 1 Saugdüse
 - 2 Innensechskantschlüssel
 - 3 Wasserausgangsstutzen
- ➔ Wasserausgangsstutzen abschrauben.
 - ➔ Die in der Öffnung befindliche Saugdüse mit dem im Düsenatz enthaltenen Innensechskantschlüssel abschrauben.

- ➔ Neue Düse anschrauben.
- ➔ Gewinde des Wasserausgangsstutzens mit Loctite 243 bestreichen bzw. Teflon-Band verwenden.
- ➔ Wasserausgangsstutzen anschrauben.
- ➔ Wasserausgangsstutzen auf Dichtheit prüfen.

Spritzdüsen



- 1 Spritzdüse
 - 2 Reinigungskopf
 - 3 Innensechskantschlüssel
- ➔ Spritzdüsen mit dem im Düsenatz enthaltenen Innensechskantschlüssel abschrauben.
 - ➔ Neue Düsen anschrauben.

Bedienung

⚠ GEFAHR

Verletzungsgefahr durch austretenden, eventuell heißen Hochdruckstrahl.

- Innenreiniger nur in allseitig geschlossenen Behältern in Betrieb nehmen.
- Innenreiniger nur bei ausgeschalteter separater Hochdruckpumpe und ausgeschaltetem Eigenantrieb in den Behälter einbringen oder in anderen Behälter überwechseln.

⚠ GEFAHR

Gefahr durch elektrischen Schlag!

- Netzteil mit Hilfe der angebrachten Klettverschlüsse so positionieren, dass es vor Spritzwasser geschützt ist.
- Verlängerungskabel vor Spritzwasser schützen.

Hinweis

Eine räumlich zentrale Anordnung des Innenreinigers ist anzustreben.

Eintauchtiefe einstellen und Halterung montieren

- Innenreiniger mit dem auf dem Trägerrohr sitzenden Spundlochkonus auf das zu reinigende Objekt aufstecken.
- Verschraubung am Spundlochkonus lösen.
- Eintauchtiefe einstellen: Innenreiniger so weit in die Öffnung des Behälters einführen, bis das Saugrohr den Boden berührt. Innenreiniger jetzt so weit anheben (2-3 mm), dass das Saugrohr den Boden nicht mehr berührt.
- Verschraubung am Spundlochkonus anziehen.
- Halterung an das Trägerrohr montieren, um eine stabilere Position des Innenreinigers zu gewährleisten.

Schläuche anschließen

- Hochdruckpumpe durch einen Hochdruckschlauch mit dem Innenreiniger verbinden.
- Wasserausgangsstutzen an einen entsprechenden Ablassschlauch anschließen.

Hinweis

Der Ablassschlauch muss einen Innendurchmesser von mindestens 17 mm haben. Um einem eventuellen Druckabfall im Schlauch so gut wie möglich vorzubeugen, müssen Verengungen des Schlauchs bzw. plötzliche Richtungswechsel vermieden werden.

Reinigung

- Innenreiniger mit Netzteil und bei Bedarf mit Verlängerungskabel verbinden.
- Netzstecker einstecken.
- Umschalthebel auf SPRAY-Position stellen. Es wird gleichzeitig eine Reinigung durchgeführt, als auch das im Inneren des Behälters befindliche überschüssige Wasser abgesaugt.
- Innenreiniger am Geräteschalter einschalten. Die Kontrolllampe leuchtet grün.
- Zulauf der Reinigungsflüssigkeit öffnen.
- Separate Hochdruckpumpe einschalten.

Hinweis

Um eine gründliche Reinigung des Behälters zu gewährleisten, wird empfohlen, zwei Reinigungszyklen durchzuführen. Die Dauer pro Zyklus beträgt 36 Sekunden.

- Umschalthebel am Ende der Reinigung auf SUCTION-Position stellen, um das restliche Wasser im Behälter abzusaugen.

Außerbetriebnahme

Hinweis

Innenreiniger vor Außerbetriebnahme 30 Sekunden ohne Zusatz von Reinigungsmitteln durchspülen. Dadurch wird ein Verkrusten und Verkleben und damit ein vorzeitiger Verschleiß der Dichtungen vermieden.

- Separate Hochdruckpumpe ausschalten.
- Zulauf der Reinigungsflüssigkeit schließen.
- Innenreiniger am Geräteschalter ausschalten. Die Kontrolllampe erlischt.
- Netzstecker ziehen.
- Innenreiniger aus dem Behälter entnehmen.

Pflege und Wartung

Grundlage für eine betriebssichere Anlage ist eine regelmäßige Wartung. Verwenden Sie ausschließlich Original-Ersatzteile des Herstellers oder von ihm empfohlene Teile, wie

- Ersatz- und Verschleißteile
- Zubehörteile
- Betriebsstoffe
- Reinigungsmittel

GEFAHR

Unfallgefahr bei Arbeiten an der Anlage!

Bei allen Arbeiten:

- Hochdruckpumpe am Hauptschalter spannungsfrei schalten und sichern.
- Zulauf der Reinigungsflüssigkeit schließen.
- Netzstecker ziehen.

Wer darf Wartungsarbeiten durchführen?

Wartungsarbeiten dürfen nur von geschulten Personen durchgeführt werden, die Hochdruckanlagen sicher bedienen und warten können.

Wartungsvertrag

Um einen zuverlässigen Betrieb der Anlage zu gewährleisten, empfehlen wir Ihnen einen Wartungsvertrag abzuschließen. Wenden Sie sich bitte an Ihren zuständigen Kärcher-Kundendienst.

Wartungsplan

Täglich vor Gebrauch

- Verunreinigungen im Bereich der Verzahnung am Reinigungskopf entfernen.

Monatlich

- Schrauben auf festen Sitz prüfen.

Hilfe bei Störungen

Störungshinweise

GEFAHR

Unfallgefahr bei Arbeiten an der Anlage!

Bei allen Arbeiten:

- Hochdruckpumpe am Hauptschalter spannungsfrei schalten und sichern.
- Zulauf der Reinigungsflüssigkeit schließen.
- Netzstecker ziehen.

Hinweis

Der Innenreiniger ist für den ausschließlichen Betrieb im Uhrzeigersinn (vom Getriebemotor aus gesehen) vorgesehen. Wird das Netzteil ausgetauscht oder werden Eingriffe an den elektrischen Verbindungen vorgenommen, muss danach überprüft werden, ob der Innenreiniger immer noch in die richtige Richtung dreht.

Wer darf Störungen beseitigen?

Betreiber

Arbeiten mit dem Hinweis „Betreiber“ dürfen nur von unterwiesenen Personen durchgeführt werden, die Hochdruckanlagen sicher bedienen und warten können.

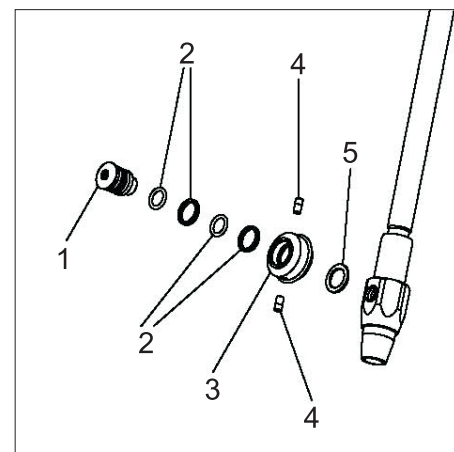
Elektro-Fachkräfte

Ausschließlich nur Personen mit einer Berufsausbildung im elektrotechnischen Bereich.

Kundendienst

Arbeiten mit dem Hinweis „Kundendienst“ dürfen nur von Kärcher Kundendienst-Monteuren durchgeführt werden.

Reinigungskopf austauschen



- 1 Achsstummel
 - 2 Gleitring-Dichtung
 - 3 Kegelrad
 - 4 Spritzdüse
 - 5 Unterlegscheibe
- Achsstummel herausschrauben und Kegelrad mit Dichtungen und Unterlegscheibe entfernen.
 - Gewinde des neuen Achsstummels mit Dichtungsmittel bestreichen.
 - Kegelrad mit Dichtungen und Unterlegscheibe auf Achsstummel aufstecken und Achsstummel eindrehen.

Störungssuche

Störung	Mögliche Ursache	Behebung	von wem
Motor dreht sich nicht	Keine Spannung am Motor.	Sicherung, Netzteil und Leitungen überprüfen.	Elektro-Fachkraft
	Thermoschutzschalter in der Wicklung hat ausgelöst.	Ursache der Überlastung beheben.	Elektro-Fachkraft
	Fehlerstromschutzschalter hat ausgelöst.	Ursache beheben und Fehlerstromschutzschalter zurückstellen.	Elektro-Fachkraft
	Innenreiniger ausgeschaltet.	Innenreiniger am Geräteschalter einschalten.	Betreiber
Motor dreht sich, Reinigungskopf dreht sich nicht	Antriebssteile im Trägerrohr gebrochen.	Teile überprüfen, defekte Teile austauschen.	Kundendienst
Reinigungskopf dreht sich nur um eine Achse oder ruckartig	Reinigungskopf stößt an Behälterwand.	Anordnung des Reinigungskopfs ändern und dadurch für freien Lauf sorgen.	Betreiber
	Zahnspiel der Kegelräder zu groß.	Nachstellen, abgenutzte Teile austauschen.	Kundendienst
	Zerstörte Verzahnung der Kegelräder.	Kegelräder austauschen.	Kundendienst
Ungleichmäßiger Reinigungsstrahl	Spritzdüsen verstopft.	Spritzdüsen reinigen.	Betreiber
	Spritzdüsen beschädigt.	Spritzdüsen austauschen.	Betreiber
Spritzmenge zu gering	Leckage am Reinigungskopf oder in der Zuleitung.	Pumpe überprüfen, Druckleitungen/Schläuche überprüfen.	Betreiber
	Filter in der Zuleitung verstopft.	Filter reinigen.	Betreiber
Reinigungsflüssigkeit tritt in erheblicher Menge an den Entwässerungsbohrungen des Trägerrohrs aus	Gleitring-Dichtungen im Trägerrohr verschlissen.	Teile überprüfen, defekte Teile austauschen.	Kundendienst
Erheblicher Druckabfall, aber kein Austreten von Reinigungsflüssigkeit an den Entwässerungsbohrungen	Gleitring-Dichtungen im Reinigungskopf verschlissen.	Teile überprüfen, defekte Teile austauschen.	Betreiber
Gerät saugt nicht	Saugrohr falsch montiert.	Saugrohr ordnungsgemäß an den entsprechenden Anschluss anschrauben.	Betreiber
	Verschleiß der Saugdüse.	Saugdüse reinigen.	Betreiber
	Öffnungen zum Ansaugen des Wassers sind verstopft.	Öffnungen und Wasserdurchgänge reinigen.	Betreiber
Obwohl sich der Umschalt- hebel in der SUCTION-Position befindet, fließt weiter Wasser aus den Spritzdüsen	Verschleiß der Ventildichtung.	Ventildichtung austauschen.	Kundendienst

EU-Konformitätserklärung

Hiermit erklären wir, dass die nachfolgend bezeichnete Maschine aufgrund ihrer Konzipierung und Bauart sowie in der von uns in Verkehr gebrachten Ausführung den einschlägigen grundlegenden Sicherheits- und Gesundheitsanforderungen der EU-Richtlinien entspricht. Bei einer nicht mit uns abgestimmten Änderung der Maschine verliert diese Erklärung ihre Gültigkeit.

Produkt: Innenreiniger

Typ: BC 14/12

Einschlägige EU-Richtlinien
2014/30/EU

Angewandte harmonisierte Normen

EN 61000-6-3

EN 61000-3-2: 2014

EN 61000-3-3: 2006

EN 62233: 2008

Die Unterzeichnenden handeln im Auftrag und mit Vollmacht des Vorstands.


H. Jenner
Chairman of the Board of Management


S. Reiser
Director Regulatory Affairs & Certification



Dokumentationsbevollmächtigter:
S. Reiser

Alfred Kärcher SE & Co. KG
Alfred-Kärcher-Straße 28-40
71364 Winnenden (Germany)
Tel.: +49 7195 14-0
Fax: +49 7195 14-2212

Winnenden, 2018/10/01

Garantie

In jedem Land gelten die von unserer zuständigen Vertriebsgesellschaft herausgegebenen Garantiebedingungen. Etwaige Störungen an Ihrem Gerät beseitigen wir innerhalb der Garantiefrist kostenlos, sofern ein Material- oder Herstellungsfehler die Ursache sein sollte. Im Garantiefall wenden Sie sich bitte mit Kaufbeleg an Ihren Händler oder die nächste autorisierte Kundendienststelle.



  Please read and comply with these original instructions prior to the initial operation of your appliance and store them for later use or subsequent owners.

- Before first start-up it is definitely necessary to read the operating instructions and safety indications Nr. 5.951-949.0!
- In case of transport damage inform vendor immediately.

Contents

Environmental protection	EN	1
Danger or hazard levels	EN	1
Proper use	EN	1
Function	EN	1
Safety instructions	EN	1
Device elements	EN	2
Technical specifications	EN	3
Start up	EN	3
Operation	EN	3
Shutting down	EN	4
Care and maintenance	EN	4
Troubleshooting	EN	4
EU Declaration of Conformity	EN	5
Warranty	EN	5

Environmental protection

	The packaging material can be recycled. Please do not throw the packaging material into household waste; please send it for recycling.
	Old appliances contain valuable materials that can be recycled; these should be sent for recycling. Batteries, oil, and similar substances must not enter the environment. Please dispose of your old appliances using appropriate collection systems.

Notes about the ingredients (REACH)
You will find current information about the ingredients at:
www.kaercher.com/REACH

Danger or hazard levels

DANGER

Pointer to immediate danger, which leads to severe injuries or death.

WARNING

Pointer to a possibly dangerous situation, which can lead to severe injuries or death.

CAUTION

Pointer to a possibly dangerous situation, which can lead to minor injuries.

ATTENTION

Pointer to a possibly dangerous situation, which can lead to property damage.

Proper use

- The interior cleaner BC 14/12 is a spray unit to clean DIN standard containers as well as other containers and drums, especially oakwood drums with capacities between 225 and 600 l.
- The cleaning head is inserted into the container through an opening with a suitable minimum inner diameter.

Cleaning head	Minimum container opening
BC 14/12	40 mm

- A separate high pressure pump is connected to the interior cleaner via a high pressure hose.
- High-pressure pumps without pressure/volume regulation (servo control) cannot be used.

Operation outside closed containers and with higher pressure and temperatures than those listed in the "Specifications" is prohibited.

- **The machine should not be operated in explosive environments!**
- **The machine should not be operated in explosive and flammable environments!**

Please do not let mineral oil contaminated waste water reach soil, water or the sewage system.

Function

- The interior cleaner consists of a drive unit, a support pipe, the cleaning head and the suction pipe. The nozzles on the cleaning head turn around two axes and therefore touch every place in the container. The water that has accumulated in the container is suctioned off via the suction pipe.
- The cleaning head is turned by an electric motor. The speed is therefore constant and independent of the pressure and the volume of cleaning liquid.
- There is an adjustable container hole cone on the support pipe, which is installed on the container opening.

Safety instructions

- Please follow the national rules and regulations of the respective country.
- Please follow the safety instructions which are attached to the used detergents (normally on the packing label).
- In order to avoid improper operation, the system may only be used by persons who have been instructed in handling the system or have proven qualification and expertise in operating the system or have been explicitly assigned the task of handling the system.

- The operating instructions must be accessible for every user.
- The used high-pressure pump must be equipped with the safety systems defined by their respective CE mark.

Wrong operation or misuse are hazardous to the operator and other persons on account of:

- high pressure
- high electrical voltage
- Cleaning agents or used cleaning liquid

DANGER

- Danger of crushing by the interior cleaner. Only use the interior cleaner's drive in closed containers.

- Danger of injury by high pressure jet - therefore only use interior cleaner inside closed containers.

- Health hazards posed by residue in containers that are cleaned or by the cleaning liquid used. Therefore, the listed protective measures must be adhered to.

- Risk of injury due to interior cleaner toppling over at low submerge depth. In this case, the interior cleaner must be supported.

- Risk of injury by toppling container - therefore use extra support for container and interior cleaner.

WARNING

In order to avoid damage to the cleaning head, ensure a free layout inside the container. The cleaning head must never touch the container wall.

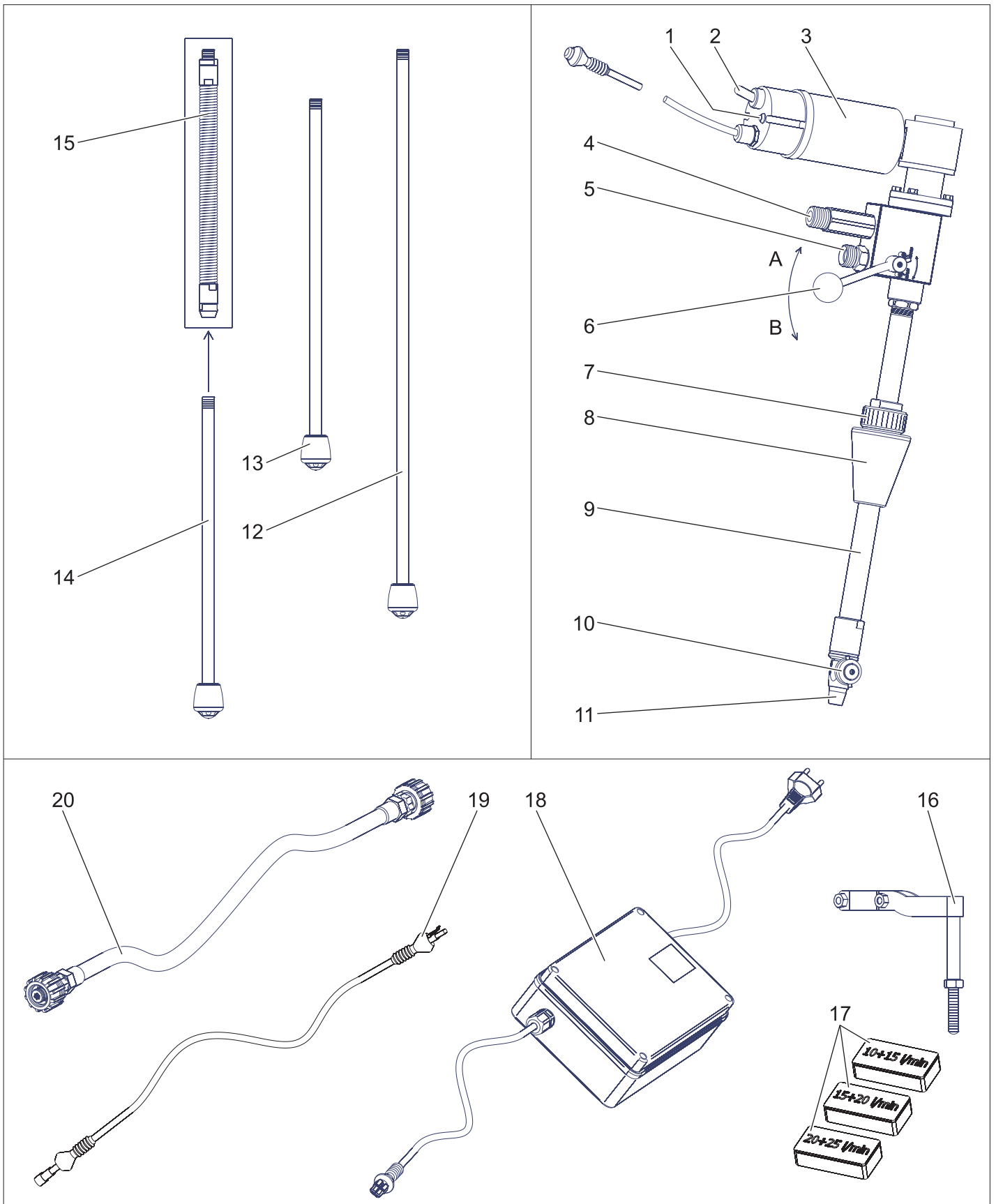
Approved operators

Approved operators are persons who are at least 18 years old and are able to operate this system (exceptions: apprentices, see BGV D15 §6).

Behaviour in emergency situations

- ➔ Switch off the separate high pressure pump.
- ➔ Pull out the mains plug.
- ➔ Shut off the cleaning liquid supply.

Device elements

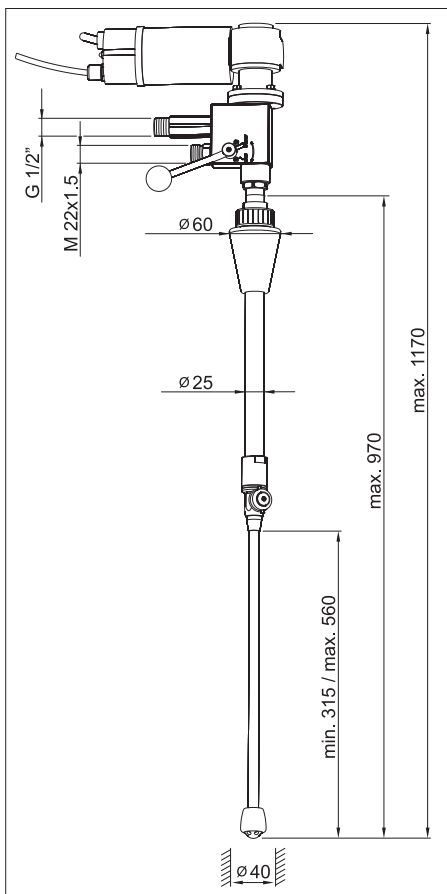


- | | | | | | |
|---|----------------------------------|----|---|----|---|
| 1 | Indicator lamp (green) | 10 | Cleaning head | 18 | Power supply |
| 2 | Power switch | 11 | Connection for suction pipe | 19 | Extension cable (10 m) |
| 3 | Gear motor | 12 | Suction tube 550 mm | 20 | High pressure hose (1.5 m) |
| 4 | Wasserausgang G 1/2" | 13 | Suction tube 350 mm | A | SPRAY position (spray and vacuum operation) |
| 5 | High-pressure connection M22x1.5 | 14 | Suction tube 300 mm (for bendable tube) | B | SUCTION position (vacuum operation) |
| 6 | Switch lever | 15 | Bendable tube | | |
| 7 | Screw connections | 16 | Bracket | | |
| 8 | Hole cone | 17 | Nozzle set | | |
| 9 | Support pipe | | | | |

Technical specifications

		BC 14/12
Order No.	2.112-020	
Max. flow rate	l/h (l/min)	1400 (23,3)
Max. temperature of the cleaning liquid	°C	80
Max. operating over-pressure	MPa (bar)	14 (140)
Operating pressure with nozzle set no. 2	MPa (bar)	12 (120)
Voltage	V	115-240
Current type	--	1~
Frequency	Hz	50-60
Electro motor	VDC	12
Rated power	W	40
Type of protection	--	IP 55
Functional speed - drive	1/min	62
High pressure connection	mm	M22x1,5
Water output	Inch	G 1/2
Minimum container opening	mm	40
Total length	mm	1200
Max. immersion depth	mm	900
Typical operating weight	kg	4,8
Ambient temperature	°C	+2...+40

Specifications sheet



Start up

Note

We recommend using a dirt filter in the high-pressure line, however, the sieve should be cleaned regularly.

Electric drive

⚠ DANGER

Risk of fatal injuries on account of electric voltage! Required electrical work must only be performed by an electrical specialist.

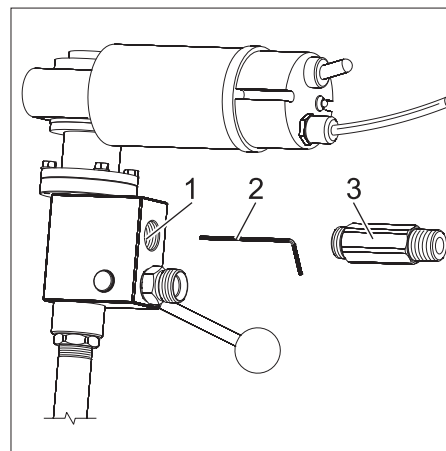
- The socket must be secured through a residual current device (RCD) with a triggering current of 30 mA.
- This socket must be located close to the work station so that the plug can be pulled immediately in case of an emergency.

Replace nozzles

- The interior cleaner is standard equipped with spray nozzles that are designed for a flow rate of 900-1200 l/h (15-20 l/min) (nozzle set no. 2).
- If the high-pressure pump has a different flow rate, the nozzles must be replaced as per the table.
- The minimum pressure value of the regulating valve must be set prior to switching on the high-pressure pump. This way, the interior cleaner will not be exposed to pressure peaks when switching on.

	Nozzle set no. 1	Nozzle set no. 2	Nozzle set no. 3
Flow rate l/h (l/min)	600-900 (10-15)	900-1200 (15-20)	1200-1500 (20-25)
Colour of the suction nozzle	yellow	green	blue
Colour of the spray nozzle	blue	red	purple

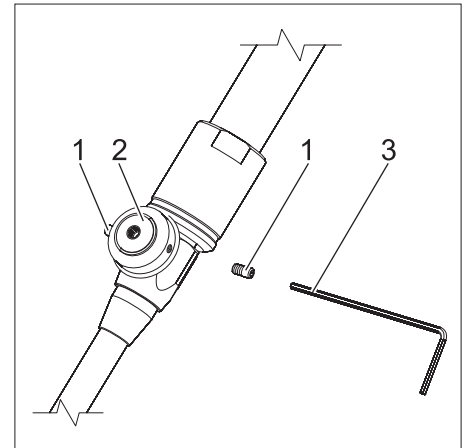
Suction nozzle



- 1 Suction nozzle
 - 2 Hexagon socket wrench
 - 3 Water output stub
- ➔ Unscrew the water output stub.
 - ➔ Unscrew the suction nozzle in the hole using the hexagon socket wrench included in the nozzle set.
 - ➔ Screw on the new nozzle.

- ➔ Coat the thread of the water output stub with Loctite 243 or use Teflon tape.
- ➔ Screw on the water output stub.
- ➔ Check water output stub to see it is leak-proof.

Spray nozzles



- 1 Spray nozzle
 - 2 Cleaning head
 - 3 Hexagon socket wrench
- ➔ Unscrew the spray nozzles using the hexagon socket wrench included in the nozzle set.
 - ➔ Screw on the new nozzles.

Operation

⚠ DANGER

Risk of injury on account of the escaping water jet that could be hot!

- Only use the interior cleaner in closed containers.
- Only insert the interior cleaner into a container or switch it into another container while the separate high pressure pump and internal drive are turned off.

⚠ DANGER

Risk of electric shock!

- Using the attached Velcro parts, position the power supply so that is protected from water spray.
- Protect the extension cable from spray water.

Note

Try to set up the interior cleaner in the center of an area.

Setting the immersion depth and installing the bracket

- Insert the interior cleaner onto the object to be cleaned using the container hole cone on the support tube.
- Loosen the screw connection at the container hole cone.
- Adjusting the immersion depth: Insert the interior cleaner into the opening in the container until the suction tube touches the floor. Now lift up the interior cleaner far enough (2-3 mm), until the suction tube no longer touches the floor.
- Tighten the screw connection at the container hole cone.
- Install the bracket on the support tube to ensure a more stable position of the interior cleaner.

Connecting the hoses

- Connect the high pressure pump to the interior cleaner via a high pressure hose.
- Connect the water output stub to a respective drain hose.

Note

The drain hose must have an inner diameter of at least 17 mm. In order to prevent a possible pressure reduction in the hose as much as possible, narrowing in the hose or sudden changes in direction must be avoided.

Cleaning

- Connect the interior cleaner to the power supply and to an extension cable if necessary.
- Plug in the mains plug.
- Set the switch lever to the SPRAY position. A cleaning will be performed at the same time the excess water is suctioned from the inside of the container.
- Switch the interior on at the appliance switch. The indicator lamp glows green.
- Open the cleaning liquid supply.
- Switch on the separate high pressure pump.

Note

In order to ensure a thorough cleaning of the container, we recommend performing two cleaning cycles. The cycle lasts 36 seconds each.

- Set the switch lever to the SUCTION position after the cleaning has been concluded to suction off the remaining water from the container.

Shutting down

Note

Flush/rinse the interior cleaner for 30 seconds prior to shutting it off. This will avoid crusting and adhesion and thus a premature wear of the seals.

- Switch off the separate high pressure pump.
- Shut off the cleaning liquid supply.
- Switch the interior off at the appliance switch. Indicator lamp goes off.
- Pull out the mains plug.
- Remove the interior cleaner from the container.

Care and maintenance

The basis for a safe operational plant is regular maintenance.

Use only original parts of the manufacturer or part suggested by him, such as

- replacement and wear parts
- Accessory parts
- Fuel
- Detergent

⚠ DANGER

Risk of accident while working on the unit! During all tasks:

- Remove voltage from and secure high pressure pump at the main switch.
- Shut off the cleaning liquid supply.
- Pull out the mains plug.

Who may perform maintenance?

Maintenance work may only be carried out by persons who have been instructed in the safe operation and maintenance on the high-pressure systems.

Maintenance contract

In order to guarantee a reliable operation of the equipment, we success, you signed a maintenance agreement. Please refer to your local Kärcher service department.

Maintenance schedule

Daily before use

- Remove contamination in the gear area on the cleaning head.

Monthly

- Check screws for tight fit.

Troubleshooting

Troubleshooting notes

⚠ DANGER

Risk of accident while working on the unit! During all tasks:

- Remove voltage from and secure high pressure pump at the main switch.
- Shut off the cleaning liquid supply.
- Pull out the mains plug.

Note

The interior cleaner is intended exclusively for use in a clockwise direction (seen from the gear motor). If the power supply is replaced or if the electrical connections are worked on, you must check whether the interior cleaner is still turning into the proper direction.

Who may remedy faults?

■ Operator

Work designated with the sign "Operator" may only be carried out by persons who have been instructed in the safe operation and maintenance on the high pressure plant.

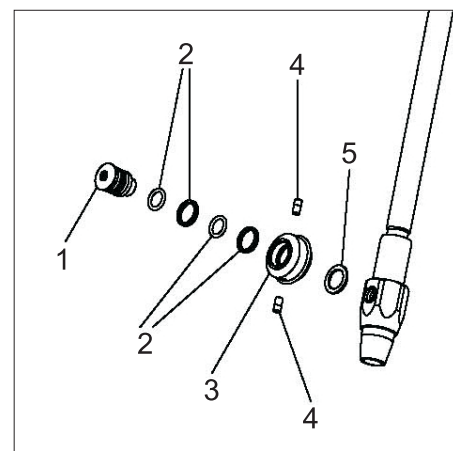
■ Electricians

Only persons with a professional training in the electro-technical area.

■ Customer Service

Work designated with the sign "Customer Service" may only be done by the fitters of Kärcher Customer Service.

Replacing the cleaning head



1 Axle stub

2 Slide ring gasket

3 Bevel wheel

4 Spray nozzle

5 Washer

- Unscrew the axle stub and remove the bevel wheel with seals and washer.
- Coat the thread of the new axle stub with sealant.
- Insert the bevel wheel onto the axle stub with seals and washer and screw in the axle stub.

Troubleshooting

Fault	Possible cause	Remedy	of whom
Motor does not turn.	There is no voltage at the motor.	Check fuse, power supply and cables.	Electricians
	Thermal protection switch in the coil has triggered.	Fix cause for overload.	Electricians
	Error current protective switch was triggered.	Remove cause and reset error current protective switch.	Electricians
	Interior cleaner is switched off.	Switch the interior on at the appliance switch.	Operator
Motor does not turn, cleaning head does not turn	Drive parts in support pipe broken.	Check parts and replace defective parts.	Customer Service
Cleaning head only turns around one axle or abruptly	Cleaning head touches container wall.	Change position of cleaning head and make sure it can run smoothly.	Operator
	Excessive tooth play in the bevel wheels.	Adjust and replace worn parts.	Customer Service
	Destroyed gears on bevel wheels.	Replace bevel wheels.	Customer Service
Uneven cleaning jet	Spray nozzles clogged.	Clean spray nozzles.	Operator
	Spray nozzles damaged.	Replace spray nozzles.	Operator
Spray volume too low.	Leak on the cleaning head or its supply line.	Check pump, check pressure lines/hoses.	Operator
	Filter in the supply line plugged.	Clean filter.	Operator
Significant quantities of cleaning liquid are leaking from the drainage borings of the support pipe.	Slide ring gaskets in the support pipe are worn.	Check parts and replace defective parts.	Customer Service
Significant pressure loss, but no cleaning liquid leaks at the drainage borings	Slide ring gaskets in the cleaning head are worn.	Check parts and replace defective parts.	Operator
Appliance does not vacuum	The suction tube has been installed wrongly.	Properly screw the suction tube onto the matching connection.	Operator
	Wear of the suction nozzle.	Clean suction nozzle.	Operator
	Openings for the suctioning of the water are plugged.	Clean the openings and water passages.	Operator
Although the switching lever is in the SUCTION position, water will continue to flow from the spray nozzles.	Wear of the valve seal.	Replace valve seals.	Customer Service

EU Declaration of Conformity

We hereby declare that the machine described below complies with the relevant basic safety and health requirements of the EU Directives, both in its basic design and construction as well as in the version put into circulation by us. This declaration shall cease to be valid if the machine is modified without our prior approval.

Product: Internal cleaner

Type: BC 14/12

Relevant EU Directives

2014/30/EU

Applied harmonized standards

EN 61000-6-3

EN 61000-3-2: 2014

EN 61000-3-3: 2006

EN 62233: 2008

The signatories act on behalf of and with the authority of the company management.


H. Jenner
Chairman of the Board of Management


S. Reiser
Director Regulatory Affairs & Certification

Documentation supervisor:


S. Reiser

Warranty

The warranty terms published by the relevant sales company are applicable in each country. We will repair potential failures of your appliance within the warranty period free of charge, provided that such failure is caused by faulty material or defects in manufacturing. In the event of a warranty claim please contact your dealer or the nearest authorized Customer Service centre. Please submit the proof of purchase.

Alfred Kärcher SE & Co. KG
Alfred-Kärcher-Straße 28-40
71364 Winnenden (Germany)
Tel.: +49 7195 14-0
Fax: +49 7195 14-2212

Winnenden, 2018/10/01

 Lire ce manuel d'utilisation original avant la première utilisation de votre appareil, le respecter et le conserver pour une utilisation ultérieure ou pour le futur propriétaire.

- Avant la première mise en service, vous devez impérativement avoir lu les consignes de sécurité N° 5.951-949.0 !
- Contactez immédiatement le revendeur en cas d'avarie de transport.

Table des matières

Protection de l'environnement .	FR	1
Niveaux de danger	FR	1
Utilisation conforme	FR	1
Fonction	FR	1
Consignes de sécurité	FR	1
Éléments de l'appareil	FR	2
Caractéristiques techniques . .	FR	3
Mise en service	FR	3
Utilisation	FR	3
Mise hors service	FR	4
Entretien et maintenance	FR	4
Assistance en cas de panne . .	FR	4
Déclaration UE de conformité .	FR	5
Garantie	FR	5

Protection de l'environnement



Les matériaux constitutifs de l'emballage sont recyclables. Ne pas jeter les emballages dans les ordures ménagères, mais les remettre à un système de recyclage.



Les appareils usés contiennent des matériaux précieux recyclables lesquels doivent être apportés à un système de recyclage. Il est interdit de jeter les batteries, l'huile et les substances similaires dans l'environnement. Pour cette raison, utiliser des systèmes de collecte adéquats afin d'éliminer les appareils hors d'usage.

Instructions relatives aux ingrédients (REACH)

Les informations actuelles relatives aux ingrédients se trouvent sous :

www.kaercher.com/REACH

Niveaux de danger

DANGER

Signale la présence d'un danger imminent entraînant de graves blessures corporelles et pouvant avoir une issue mortelle.

AVERTISSEMENT

Signale la présence d'une situation éventuellement dangereuse pouvant entraîner de graves blessures corporelles et même avoir une issue mortelle.

PRÉCAUTION

Remarque relative à une situation potentiellement dangereuse pouvant entraîner des blessures légères.

ATTENTION

Remarque relative à une situation éventuellement dangereuse pouvant entraîner des dommages matériels.

Utilisation conforme

- Le nettoyeur intérieur BC 14/12 est un dispositif d'arrosage pour le nettoyage de fûts à ouverture partielle selon DIN ainsi que d'autres conteneurs et fûts, en particulier les fûts en chêne avec une contenance comprise entre 225 et 600 litres.
- La tête de nettoyage est amenée dans le récipient par une ouverture avec le diamètre minimum correspondant.

Tête de nettoyage	Ouverture de récipient min.
BC 14/12	40 mm

- Une pompe haute pression séparée est connectée avec le nettoyeur intérieur par un flexible haute pression.
- Les pompes haute pression sans régulation de la pression/de la quantité (servorégulation) ne peuvent pas être utilisés.

Le fonctionnement hors de récipients fermés et avec des températures et des pressions supérieures à ce qui est indiqué dans les caractéristiques techniques est considéré comme non conforme.

- **L'appareil ne peut pas être utilisé dans un environnement explosif !**
- **L'appareil ne doit pas être utilisé avec des matériaux explosifs et combustibles !**

Ne pas évacuer les eaux usées contenant de l'huile minérale dans la terre, les dispositifs pour eaux usées ou les canalisations.

Fonction

- Le nettoyeur intérieur se compose de la partie d'entraînement, du tube support, de la tête de nettoyage et du tube d'aspiration. Les buses sur la tête de nettoyage se tournent autour de deux axes et saisissent ainsi chaque position du récipient. L'eau accumulée dans le réservoir est aspirée par le tube d'aspiration.
- La tête de nettoyage tourne grâce à un moteur électrique. Le régime est donc constant et ne dépend pas de la pression et de la quantité de liquide de nettoyage.
- Un cône de trou de bonde réglable se trouve sur le tube porteur qui est déposé sur l'ouverture du réservoir.

Consignes de sécurité

- Respecter les règlements nationaux correspondants.
- Respecter les consignes de sécurité fournies avec les détergents utilisés (par exemple sur l'étiquette de l'emballage).
- Pour éviter les dangers par une commande erronée, l'installation peut uniquement être opérée par des personnes qui ont été formées dans sa manipulation, ont fait preuve de leur capacité à opérer et ont été chargées de son utilisation.
- Les instructions de service doivent être accessibles à chaque opérateur.
- La pompe haute pression mise en œuvre doit être équipée de tous les dispositifs de sécurité déterminés par le sigle CE correspondant.

En cas d'erreur de manipulation ou de mauvaise utilisation, l'utilisateur et les tiers se trouvant à proximité sont exposés à d'éventuels dangers dus :

- à la haute pression
- tension électrique élevée
- détergent ou liquide de nettoyage utilisés

DANGER

- Risque d'écrasement par l'entraînement du nettoyeur intérieur. Mettre l'entraînement du nettoyeur intérieur uniquement dans des récipients fermés.
- Risque de blessure par jet haute pression sortant, c'est pourquoi mettre le nettoyeur intérieur en service uniquement dans des récipients fermés.
- Risque pour la santé par des résidus dans les récipients qui doivent être nettoyés ou par le liquide de nettoyage utilisé. C'est pourquoi, respecter les mesures de protection préconisées.
- Risque de blessure par des nettoyeurs intérieurs qui tombent si la profondeur d'immersion est faible. Dans ce cas sécuriser davantage le nettoyeur intérieur.
- Risque de blessure par des récipients qui tombent, c'est pourquoi sécuriser en supplément le récipient et le nettoyeur intérieur.

AVERTISSEMENT

Pour éviter des endommagements de la tête de nettoyage, veiller à un ordre libre dans les récipients. La tête de nettoyage ne doit en aucun cas toucher la paroi du récipient.

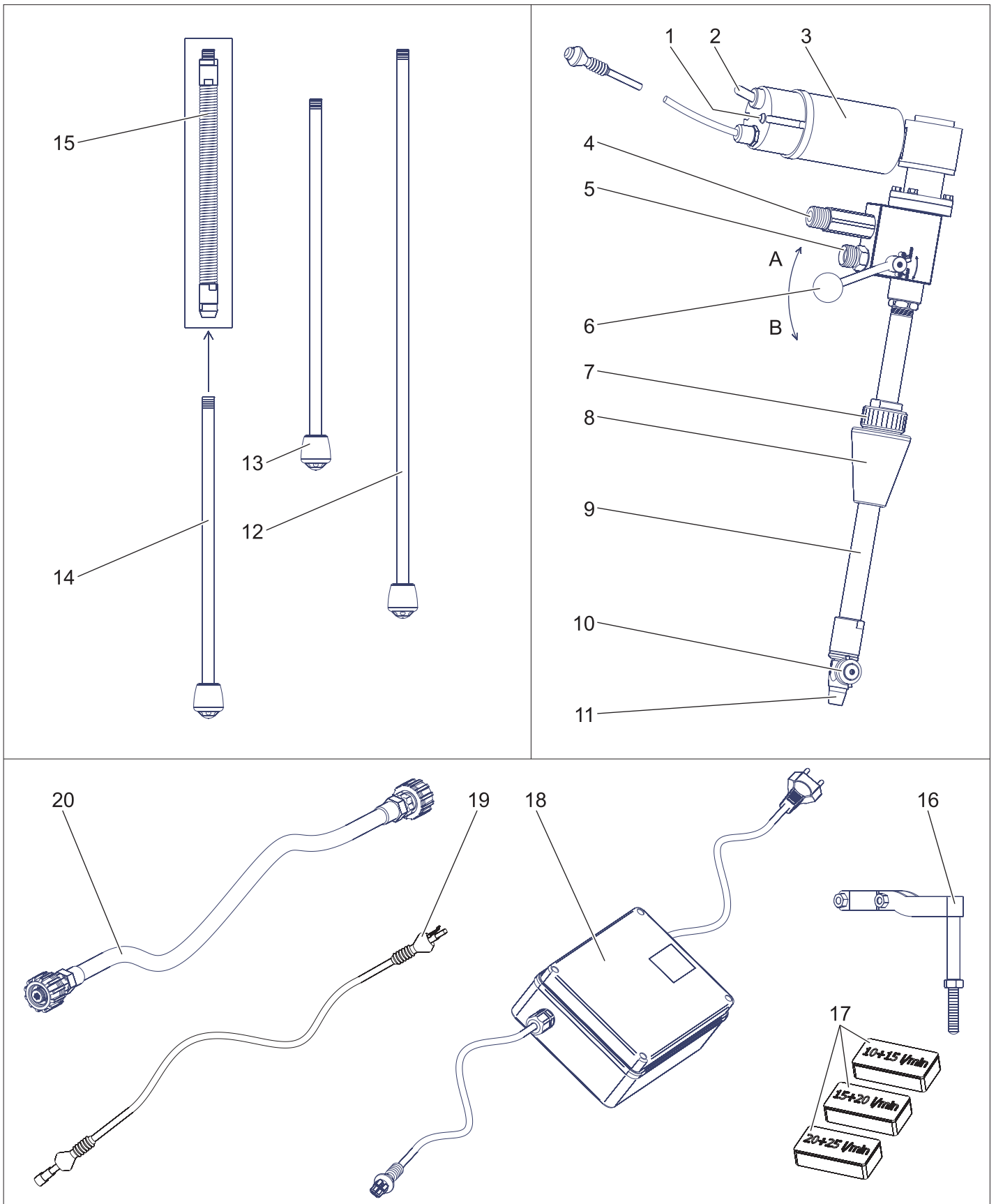
Opérateurs autorisés

Les opérateurs autorisés sont des personnes qui ont 18 ans révolus et sont en mesure d'opérer cette installation (exceptions pour les apprentis, cf. BGV D15 §6).

Comportement à adopter en cas d'urgence

- ➔ Mettre la pompe à haute pression séparée hors service.
- ➔ Retirer la fiche secteur.
- ➔ Fermer l'alimentation du liquide de nettoyage.

Éléments de l'appareil

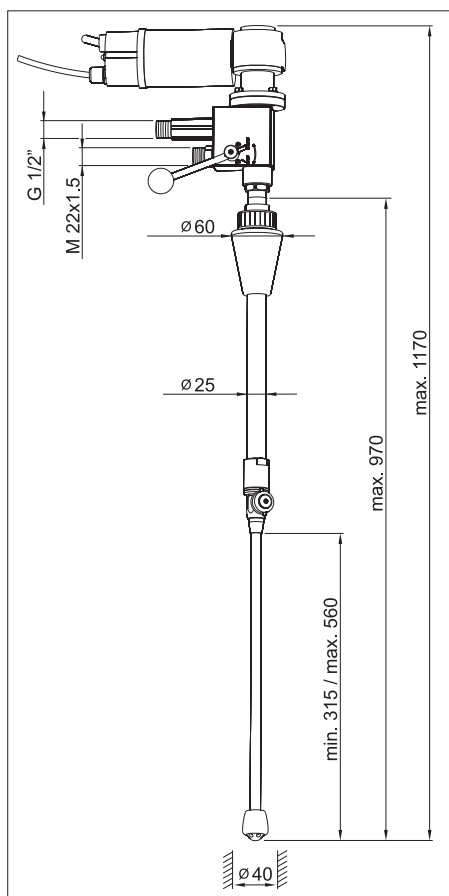


- | | | |
|----------------------------------|---|--|
| 1 Lampe témoin (vert) | 10 Tête de nettoyage | 18 Bloc d'alimentation |
| 2 Interrupteur principal | 11 Raccord pour le tube d'aspiration | 19 Tube de rallonge (10 m) |
| 3 Motoréducteur | 12 Tube d'aspiration 550 mm | 20 Tuyau à haute pression (1,5 m) |
| 4 Sortie d'eau G 1/2" | 13 Tube d'aspiration 350 mm | A Position SPRAY (mode d'aspiration et de pulvérisation) |
| 5 Raccord haute pression M22x1,5 | 14 Tube d'aspiration 300 mm (pour un tube cintré) | B Position SUCTION (mode d'aspiration) |
| 6 Levier de commutation | 15 Tube flexible | |
| 7 Fermeture | 16 Support | |
| 8 Cône de bonde | 17 Jeu de buses | |
| 9 Tube porteur | | |

Caractéristiques techniques

		BC 14/12
N° de réf.		2.112-020
Débit max.	l/h (l/min)	1400 (23,3)
Température max. du détergent	°C	80
Pression de service max.	MPa (bars)	14 (140)
Pression de service avec jeu de buses No. 2	MPa (bars)	12 (120)
Tension	V	115-240
Type de courant	--	1~
Fréquence	Hz	50-60
Moteur électrique	VDC	12
Puissance nominale	W	40
Type de protection	--	IP 55
Régime de fonctionnement entraînement	t/min	62
Raccord haute pression	mm	M22x1,5
Sortie d'eau	Pouces	G 1/2
Ouverture de récipient min.	mm	40
Longueur totale	mm	1200
Profondeur d'immersion max.	mm	900
Poids de fonctionnement typique	kg	4,8
Température ambiante	°C	+2...+40

Feuille de mesure



Mise en service

Remarque

Il est recommandé d'utiliser un filtre à impuretés dans la conduite à haute pression, néanmoins le tamis doit être nettoyé régulièrement.

Entraînement électrique

⚠ DANGER

Risque mortel du fait de la haute tension électrique ! L'installation électrique nécessaire doit exclusivement être réalisée par un électricien spécialisé.

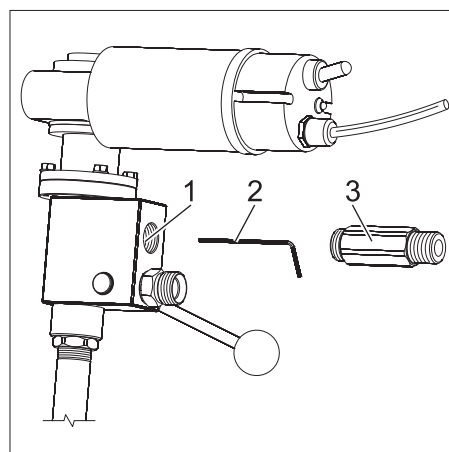
- La prise doit être protégée avec un disjoncteur de courant de défaut avec un courant de déclenchement de 30 mA.
- La prise doit se trouver à proximité du poste de travail afin qu'en cas d'urgence, le connecteur puisse être rapidement tiré.

Remplacer les buses

- Le nettoyeur intérieur est équipé en série de buses de pulvérisation qui sont conçues pour un débit de 900 à 1200 l/h (15 à 20 l/min) (jeu de buses No. 2).
- Si la pompe haute pression est dotée d'un autre débit, les buses doivent être remplacées selon le tableau.
- Avant la mise en service de la pompe haute pression, la valeur de pression minimale de la soupape de régulation doit être réglée. De cette manière, le nettoyeur intérieur n'est pas soumis à des pics de pression au démarrage.

	Jeu de buses No. 1	Jeu de buses No. 2	Jeu de buses No. 3
Débit l/h (l/min)	600-900 (10-15)	900-1200 (15-20)	1200-1500 (20-25)
Couleur de la buse d'aspiration	jaune	Vert	bleu
Couleur de la buse de pulvérisation	azur	Rouge	violet

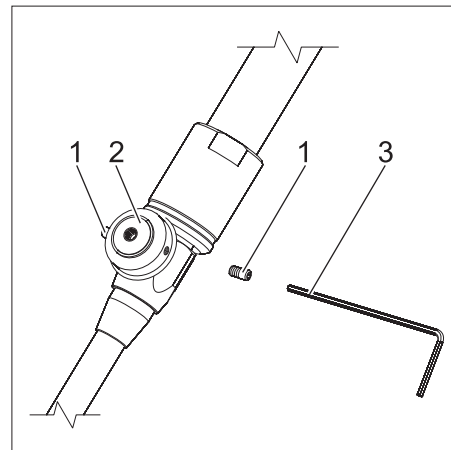
Buse d'aspiration



- 1 Buse d'aspiration
- 2 Clé Allen
- 3 Embouts de sortie de l'eau

- Dévisser les embouts de sortie de l'eau.
- Dévisser la buse d'aspiration se trouvant dans l'ouverture avec la clé hexagonale contenue dans le jeu de buses.
- Visser une nouvelle buse.
- Enduire le filet de l'embout de sortie d'eau avec de la Loctite 243 ou un ruban de téflon.
- Visser l'embout de sortie de l'eau.
- Contrôler l'étanchéité de l'embout de sortie de l'eau.

Buses de pulvérisation



- 1 Gicleur
 - 2 Tête de nettoyage
 - 3 Clé Allen
- Dévisser les buses de pulvérisation avec la clé hexagonale contenue dans le jeu de buses.
 - Visser de nouvelles buses.

Utilisation

⚠ DANGER

Risque de blessure par le jet haute pression éventuellement chaud !

- Mettre le nettoyeur intérieur en service uniquement dans des récipients fermés de tous côtés.
- Mettre le nettoyeur intérieur dans le récipient uniquement ou le changer de récipient avec la pompe haute pression et l'entraînement propre hors service.

⚠ DANGER

Risque d'électrocution!

- Positionner le bloc d'alimentation à l'aide des fermetures velcros de telle manière qu'il soit protégé de l'eau de pulvérisation.
- Protéger le câble de rallonge des projections d'eau.

Remarque

Un placement centré du nettoyeur intérieur est préférable.

Régler la profondeur d'immersion et monter le support

- Enficher le nettoyeur intérieur avec le cône de bonde se trouvant sur le tube porteur sur l'objet à nettoyer.
- Desserrer le raccord vissé sur le cône de bonde.
- Régler la profondeur d'immersion : introduire le nettoyeur inférieur dans l'ouverture jusqu'à ce que le tube d'aspiration touche le sol. Soulever le nettoyeur intérieur (2-3 mm) jusqu'à ce que le tube d'aspiration ne touche plus le sol.
- Serrer le raccord vissé sur le cône de bonde.
- Monter le support sur le tube porteur pour garantir une position plus stable du nettoyeur intérieur.

Raccorder les tuyaux

- Connecter la pompe haute pression avec le nettoyeur intérieur par un flexible haute pression.
- Raccorder les embouts de sortie de l'eau à un tuyau d'écoulement correspondant.

Remarque

Le diamètre du tuyau d'écoulement doit avoir un diamètre intérieur de 17 mm au moins. Pour prévenir autant que possible une éventuelle chute de pression dans le tuyau, il faut éviter des goulets d'étranglement du tuyau ou un changement de direction soudain.

Nettoyage

- Connecter le nettoyeur intérieur avec le bloc d'alimentation et si nécessaire avec la rallonge.
- Brancher la fiche secteur.
- Mettre le levier de commutation sur la position SPRAY. Il est simultanément procédé à un nettoyage et à une aspiration de l'eau en surplus se trouvant à l'intérieur du réservoir.
- Mettre le nettoyeur intérieur en service avec l'interrupteur de l'appareil. La lampe témoin est allumée en vert.
- Ouvrir l'alimentation du liquide de nettoyage.
- Mettre la pompe à haute pression séparée en service.

Remarque

Il est recommandé de procéder à deux cycles de nettoyage pour garantir un nettoyage soigneux du réservoir. La durée est de 36 secondes par cycles.

- Mettre le levier de commutation à la fin du nettoyage sur la position SUCTION pour aspirer l'eau résiduelle dans le réservoir.

Mise hors service

Remarque

Rincer le nettoyeur intérieur avant la mise en service pendant 30 secondes sans ajout de détergent. Un encroûtement et un collage et ainsi une usure prématurée des joints sont ainsi évités.

- Mettre la pompe à haute pression séparée hors service.
- Fermer l'alimentation du liquide de nettoyage.
- Mettre le nettoyeur intérieur hors service avec l'interrupteur de l'appareil. Le témoin lumineux s'éteint.
- Retirer la fiche secteur.
- Retirer le nettoyeur intérieur du récipient.

Entretien et maintenance

La base d'une installation sûre au niveau de l'exploitation est un entretien régulier. Utiliser uniquement des pièces de rechange d'origine du fabricant ou bien des pièces recommandées telles que

- les pièces de rechange et d'usure
- les accessoires
- les carburants
- Produit détergent

⚠ DANGER

Risque d'accident lors des travaux sur l'appareil !

Pour tous les travaux :

- Mettre la pompe haute pression hors tension au niveau du sectionneur général et la sécuriser.
- Fermer l'alimentation du liquide de nettoyage.
- Retirer la fiche secteur.

Qui est habilité à effectuer les travaux de maintenance ?

Seules de personnes formées, qui peuvent entretenir et opérer les installations haute pression en toute sécurité, sont autorisées à procéder aux travaux d'entretien.

Contrat de maintenance

Nous vous recommandons de conclure un contrat de maintenance afin de pouvoir assurer un fonctionnement fiable de la station de lavage. Veuillez vous adresser à votre service après-vente Kärcher responsable.

Plan de maintenance

Quotidiennement avant l'usage

- Eliminer les impuretés dans la zone de l'engrènement de la tête de nettoyage.

Mensuellement

- Contrôler que la vis est bien serrée.

Assistance en cas de panne

Instructions de défaut

⚠ DANGER

Risque d'accident lors des travaux sur l'appareil !

Pour tous les travaux :

- Mettre la pompe haute pression hors tension au niveau du sectionneur général et la sécuriser.
- Fermer l'alimentation du liquide de nettoyage.
- Retirer la fiche secteur.

Remarque

Le nettoyeur intérieur est prévu exclusivement pour un fonctionnement dans le sens horaire (vu depuis le motoréducteur). Si le bloc d'alimentation est remplacé ou si une intervention est effectuée dans les connexions électriques, il faut ensuite contrôler si le nettoyeur intérieur tourne toujours dans la direction appropriée.

Qui a le droit d'éliminer des pannes ?

■ Exploitant

Les travaux associés à la remarque "Exploitant" doivent être effectués exclusivement par des personnes qualifiées et en mesure d'utiliser et d'entretenir correctement les appareils haute pression.

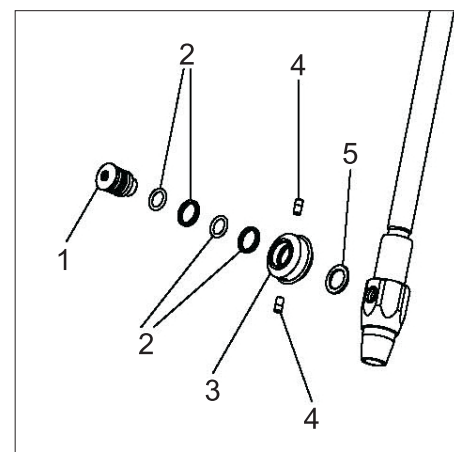
■ Electriciens

Exclusivement pour les personnes ayant une formation professionnelle dans le domaine électrotechnique.

■ Service après-vente

Les travaux associés à la remarque "Service après-vente" doivent être exclusivement effectués par les monteurs du service après-vente Kärcher.

Remplacer la tête de nettoyage



- 1 Tourillon
- 2 Joint de la bague coulissante
- 3 Roue conique
- 4 Gicleur
- 5 Rondelle

- Dévisser la fusée d'essieu et retirer la roue conique avec joints et rondelles.
- Enduire le filet de la nouvelle fusée d'essieu avec des produits étanchéifiants.
- Enficher la roue conique avec joints et rondelles sur la fusée d'essieu et insérer la fusée d'essieu par vissage.

Recherche de défaut

Panne	Eventuelle cause	Remède	Par qui
Le moteur ne tourne pas	Pas de tension sur le moteur.	Contrôler le fusible, le bloc d'alimentation et les conduites.	Electriciens spécialisés
	L'interrupteur thermique dans l'enroulement s'est déclenché.	Résoudre la cause de la surcharge.	Electriciens spécialisés
	Le disjoncteur de courant de défaut s'est déclenché.	Eliminer la cause et réinitialiser le disjoncteur de courant de défaut.	Electriciens spécialisés
	Nettoyeur intérieur hors service.	Mettre le nettoyeur intérieur en service avec l'interrupteur de l'appareil.	Exploitant
Le moteur tourne, la tête de nettoyage ne tourne pas	Pièces d'entraînement dans le tube de support cassées.	Contrôler et remplacer les pièces défectueuses.	Service après-vente
La tête de nettoyage ne tourne que sur un axe ou avec des secousses.	La tête de nettoyage cogne contre la paroi du récipient.	Modifier l'ordre de la tête de nettoyage et assurer ainsi une course libre.	Exploitant
	Jeu des dents des roues coniques trop grand.	Réajuster, changer les pièces usées.	Service après-vente
	Engrènement détruit des roues coniques.	Remplacer les roues coniques.	Service après-vente
Jet de nettoyage non uniforme	Buses de vaporisation bouchées.	Nettoyer les buses de nettoyage.	Exploitant
	Buses de vaporisation endommagées.	Remplacer les buses de vaporisation.	Exploitant
Quantité d'arrosage trop faible	Fuite de la tête de nettoyage ou du câble.	Contrôler la pompe et les conduites de pression/flexibles.	Exploitant
	Filtre du câble bouché.	Nettoyer le filtre.	Exploitant
Le détergent coule en quantité importante des trous de drainage du tube de support	Joints de la bague coulissante dans le tube de support usés.	Contrôler et remplacer les pièces défectueuses.	Service après-vente
Chute importante de pression, mais pas de fuite de détergent par les trous de drainage	Joints de la bague coulissante dans la tête de nettoyage usés.	Contrôler et remplacer les pièces défectueuses.	Exploitant
L'appareil n'aspire pas	Tube d'aspiration mal monté.	Visser le tube d'aspiration correctement sur le raccord correspondant.	Exploitant
	Usure la buse d'aspiration.	Nettoyer la buse d'aspiration.	Exploitant
	Les ouvertures pour l'aspiration de l'eau sont bouchées.	Nettoyer les ouvertures et les passages d'eau.	Exploitant
Bien que le levier de commutation se trouve dans la position SUCTION, il s'écoule encore de l'eau des buses de pulvérisation.	Usure du joint de soupape.	Remplacer le joint de soupape.	Service après-vente

Déclaration UE de conformité

Nous certifions par la présente que la machine spécifiée ci-après répond de par sa conception et son type de construction ainsi que de par la version que nous avons mise sur le marché aux prescriptions fondamentales stipulées en matière de sécurité et d'hygiène par les directives européennes en vigueur. Toute modification apportée à la machine sans notre accord rend cette déclaration invalide.

Produit : Nettoyeur d'intérieure

Type : BC 14/12

Directives européennes en vigueur :
2014/30/UE

Normes harmonisées appliquées :

EN 61000-6-3

EN 61000-3-2: 2014

EN 61000-3-3: 2006

EN 62233: 2008

Les signataires agissent sous ordre et avec le pouvoir de la direction.


H. Jenner
Chairman of the Board of Management


S. Reiser
Director Regulatory Affairs & Certification


Responsable de la documentation :
S. Reiser

Alfred Kärcher SE & Co. KG
Alfred-Kärcher-Straße 28-40
71364 Winnenden (Germany)
Tel.: +49 7195 14-0
Fax: +49 7195 14-2212

Winnenden, 2018/10/01

Garantie

Dans chaque pays, les conditions de garantie en vigueur sont celles publiées par notre société de distribution responsable. Les éventuelles pannes sur l'appareil sont réparées gratuitement dans le délai de validité de la garantie, dans la mesure où celles-ci relèvent d'un défaut matériel ou d'un vice de fabrication. En cas de recours en garantie, adressez-vous à votre revendeur ou au service après-vente agréé le plus proche munis de votre preuve d'achat.



 Prima di utilizzare l'apparecchio per la prima volta, leggere le presenti istruzioni originali, seguirle e conservarle per un uso futuro o in caso di rivendita dell'apparecchio.

- Prima di procedere alla prima messa in funzione leggere tassativamente le norme di sicurezza n. 5.951-949.0!
- Eventuali danni da trasporto vanno comunicati immediatamente al proprio rivenditore.

Indice

Protezione dell'ambiente	IT	1
Livelli di pericolo	IT	1
Uso conforme a destinazione . .	IT	1
Funzione	IT	1
Norme di sicurezza	IT	1
Parti dell'apparecchio	IT	2
Dati tecnici	IT	3
Messa in funzione	IT	3
Uso	IT	3
Messa fuori servizio	IT	4
Cura e manutenzione	IT	4
Guida alla risoluzione dei guasti	IT	4
Dichiarazione di conformità UE	IT	5
Garanzia	IT	5

Protezione dell'ambiente

	Tutti gli imballaggi sono riciclabili. Gli imballaggi non vanno gettati nei rifiuti domestici, ma consegnati ai relativi centri di raccolta.
	Gli apparecchi dismessi contengono materiali riciclabili preziosi e vanno consegnati ai relativi centri di raccolta. Batterie, olio e sostanze simili non devono essere dispersi nell'ambiente. Si prega quindi di smaltire gli apparecchi dismessi mediante i sistemi di raccolta differenziata.

Avvertenze sui contenuti (REACH)

Informazioni aggiornate sui contenuti sono disponibili all'indirizzo:

www.kaercher.com/REACH

Livelli di pericolo

PERICOLO

Indica un pericolo imminente che determina lesioni gravi o la morte.

AVVERTIMENTO

Indica una probabile situazione pericolosa che potrebbe determinare lesioni gravi o la morte.

PRUDENZA

Indica una probabile situazione pericolosa che potrebbe causare lesioni leggere.

ATTENZIONE

Indica una probabile situazione pericolosa che potrebbe determinare danni alle cose.

Uso conforme a destinazione

- Il dispositivo per pulizia interna BC 14/12 è un dispositivo a spruzzo per la pulizia di recipienti con cocchiame realizzati a norma DIN, nonché di altri contenitori e fusti, soprattutto botti in rovere con una capacità compresa tra 225 e 600 litri.
- La testa di pulizia viene posizionata nel serbatoio attraverso un'apertura di diametro minimo corrispondente.

Testa di pulizia	Apertura minima del serbatoio
BC 14/12	40 mm

- Una pompa ad alta pressione separata viene collegata al dispositivo per pulizia interna tramite un flessibile per alta pressione.
- Non possono essere utilizzate pompe ad alta pressione senza regolazione della pressione/quantità (servoregolazione).

L'uso all'esterno di serbatoi chiusi e a pressioni e temperature superiori a quelle indicate nei dati tecnici è considerato non conforme a destinazione.

- **L'apparecchio non deve essere messo in funzione in ambienti a rischio d'esplosione.**
- **L'apparecchio non deve essere utilizzato con materiali esplosivi e infiammabili!**

L'acqua di scarico contenente oli minerali non deve essere dispersa nel terreno, nelle acque o nelle canalizzazioni.

Funzione

- Il dispositivo per pulizia interna è costituito dalla parte motrice, dal tubo portante, dalla testa di pulizia e dal tubo di aspirazione. Gli ugelli sulla testa di pulizia ruotano di due assi e rilevano in questo modo ogni posizione del contenitore. L'acqua accumulata nel contenitore viene aspirata mediante il tubo di aspirazione.
- La testa di pulizia ruota attraverso un motore elettrico. Pertanto il numero di giri è costante ed indipendente dalla pressione e la quantità del liquido detergente.
- Sul tubo portante si trova un cono a foro di cocchiame regolabile che viene collocato sull'apertura del contenitore.

Norme di sicurezza

- Rispettare le norme nazionali vigenti.
- Rispettare gli avvisi di sicurezza allegati ai detersivi utilizzati (normalmente si trovano sull'etichetta della confezione).
- Per evitare rischi dovuti a manovre erranee, l'uso dell'impianto è consentito solo a chi abbia ricevuto apposite istruzioni, abbia dimostrato la propria capacità di usarlo e sia stato incaricato di farlo.

– Il manuale d'uso deve essere reso accessibile a tutti gli addetti.

– La pompa ad alta pressione utilizzata deve essere equipaggiata con tutti i dispositivi di sicurezza stabiliti dalla relativa identificazione CE.

L'uso errato o la manomissione possono creare situazioni di pericolo sia per l'utente sia per altre persone causate da:

- alta pressione
- tensioni elettriche elevate
- detersivi o liquidi detersivi utilizzati

PERICOLO

– **Rischio di contusioni dovute all'azionamento del dispositivo per pulizia interna. Mettere in funzione l'azionamento del dispositivo per pulizia interna solo in serbatoi chiusi.**

– **Rischio di lesioni a causa della fuoriuscita di getti ad alta pressione: mettere in funzione il dispositivo per pulizia interna solo in serbatoi chiusi.**

– **Rischi per la salute a causa dei residui presenti nei serbatoi che vengono puliti o a causa del liquido detergente utilizzato. Attenersi alle misure di protezione prescritte.**

– **Rischio di lesioni a causa del ribaltamento del dispositivo per pulizia interna quando la profondità di immersione è ridotta. In tal caso, provvedere ad un puntellamento supplementare del dispositivo per pulizia interna.**

– **Rischio di lesioni a causa del rovesciamento del serbatoio, provvedere dunque ad un puntellamento supplementare del serbatoio e del dispositivo per pulizia interna.**

AVVERTIMENTO

Per evitare di danneggiare la testa di pulizia, sincerarsi che possa muoversi liberamente nel serbatoio. La testa di pulizia non deve urtare in nessun caso la parete del serbatoio.

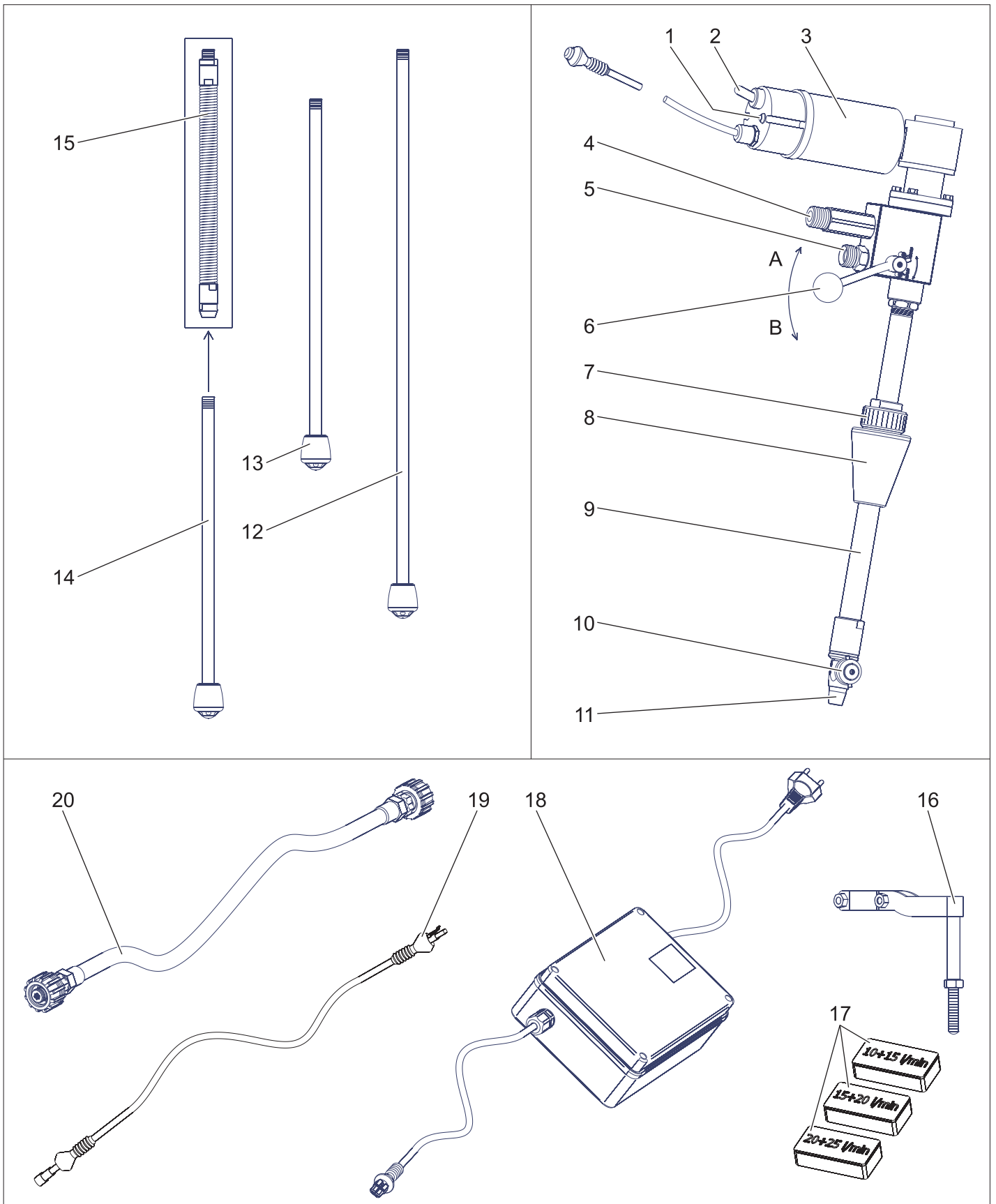
Addetti autorizzati

Gli addetti autorizzati sono persone che hanno compiuto i 18 anni di età e che sono qualificate alla manovra di questo impianto (per le eccezioni relative agli apprendisti, vedere BGV D15 §6).

Comportamento in caso di emergenza

- ➔ Spegnerla la pompa ad alta pressione separata.
- ➔ Staccare la spina.
- ➔ Interrompere l'afflusso di liquido detergente.

Parti dell'apparecchio

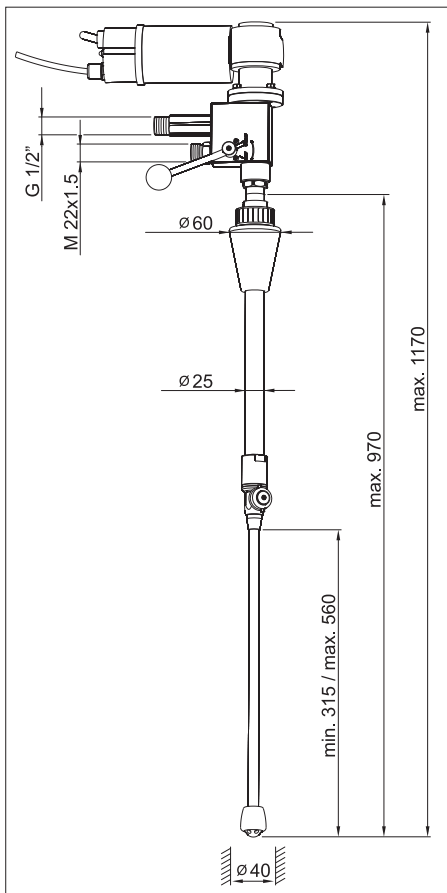


- | | | |
|----------------------------------|---|--|
| 1 Spia di controllo (verde) | 10 Testa di pulizia | 18 Alimentatore |
| 2 Interruttore dell'apparecchio | 11 Collegamento per tubo di aspirazione | 19 Prolunga (10 m) |
| 3 Motoriduttore | 12 Tubo di aspirazione 550 mm | 20 Tubo flessibile alta pressione (1,5 m) |
| 4 Uscita acqua G 1/2" | 13 Tubo di aspirazione 350 mm | A Posizione SPRAY (funzione spruzzo e aspirazione) |
| 5 Attacco alta pressione M22x1,5 | 14 Tubo di aspirazione 300 mm (per tubo pieghevole) | B Posizione SUCTION (funzione aspirazione) |
| 6 Leva di commutazione | 15 Tubo pieghevole | |
| 7 Raccordo a vite | 16 Supporto | |
| 8 Cono a foro di cocchiere | 17 Set di ugelli | |
| 9 Tubo portante | | |

Dati tecnici

		BC 14/12
Codice N°		2.112-020
Quantità di trasporto max.	l/h (l/min)	1400 (23,3)
Temperatura massima del liquido detergente	°C	80
Max. sovrappressione d'esercizio	MPa (bar)	14 (140)
Pressione d'esercizio con set di ugelli n° 2	MPa (bar)	12 (120)
Tensione	V	115-240
Tipo di corrente	--	1~
Frequenza	Hz	50-60
Motore elettrico	VDC	12
Potenza nominale	W	40
Protezione	--	IP 55
Numero di giri dell'azionamento in funzione	1/min	62
Attacco alta pressione	mm	M22x1,5
Uscita acqua	Pollici	G 1/2
Apertura minima del serbatoio	mm	40
Lunghezza totale	mm	1200
Profondità max. di immersione	mm	900
Peso d'esercizio tipico	kg	4,8
Temperatura ambiente	°C	+2...+40

Disegno dimensionale



Messa in funzione

Nota

Si consiglia l'impiego di un filtro per lo sporco nella tubazione ad alta pressione, tuttavia il filtro deve essere pulito regolarmente.

Azionamento elettrico

⚠ PERICOLO

Pericolo di morte a causa dell'alta tensione. Far eseguire la necessaria installazione elettrica ad un elettricista specializzato.

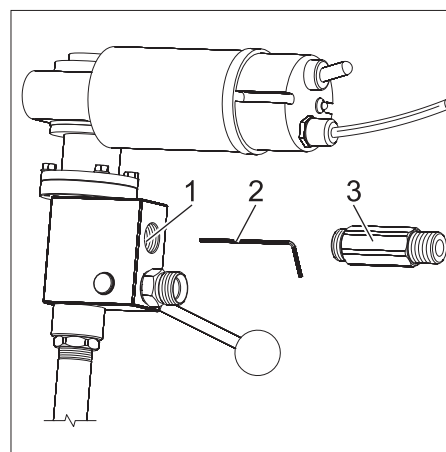
- La presa va protetta con un interruttore differenziale la cui corrente di scatto sia pari a 30 mA.
- La presa deve trovarsi nelle vicinanze della postazione di lavoro, in modo che, in caso di emergenza, sia possibile staccare velocemente la spina.

Sostituzione degli ugelli

- Il dispositivo per pulizia interna è equipaggiato di serie con ugelli spruzzatori che sono realizzati per una portata di 900-1200 l/h (15-20 l/min) (set di ugelli n° 2).
- Gli ugelli devono essere sostituiti secondo tabella se la pompa ad alta pressione presenta un'altra portata.
- Prima dell'attivazione della pompa ad alta pressione è necessario impostare il valore minimo della pressione della valvola di regolazione. In questo modo, durante l'avviamento il dispositivo per pulizia interna non viene esposto a picchi di pressione.

	Set di ugelli n° 1	Set di ugelli n° 2	Set di ugelli n° 3
Portata l/h (l/min)	600-900 (10-15)	900-1200 (15-20)	1200-1500 (20-25)
Colore dell'ugello di aspirazione	giallo	verde	blu
Colore dell'ugello spruzzatore	azzurro	rosso	lilla

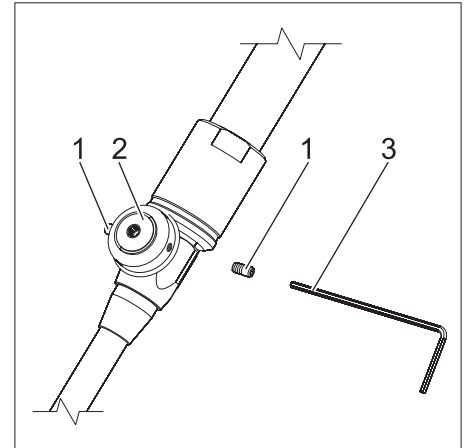
Ugello di aspirazione



- 1 Ugello di aspirazione
- 2 Brugola
- 3 Manicotto per l'uscita dell'acqua

- ➔ Svitare il manicotto per l'uscita dell'acqua.
- ➔ Utilizzare la brugola presente nel set di ugelli per svitare l'ugello di aspirazione che si trova nell'apertura.
- ➔ Avvitare il nuovo l'ugello.
- ➔ Sull'avvitatura del manicotto per l'uscita dell'acqua applicare della Loctite 243 e/ o utilizzare un nastro in teflon.
- ➔ Avvitare il manicotto per l'uscita dell'acqua.
- ➔ Verificare l'ermeticità del manicotto per l'uscita dell'acqua.

Ugelli spruzzatori



- 1 Ugello spruzzatore
 - 2 Testa di pulizia
 - 3 Brugola
- ➔ Utilizzare la brugola presente nel set di ugelli per svitare gli ugelli spruzzatori.
 - ➔ Avvitare il nuovo gli ugelli.

Uso

⚠ PERICOLO

Rischio di lesioni causato da improvvisi getti ad alta pressione potenzialmente caldi.

- Mettere in funzionamento il dispositivo per pulizia interna solo all'interno di serbatoi chiusi su tutti i lati.
- Posizionare il dispositivo per pulizia interna all'interno del serbatoio, o passare ad altri serbatoi, solo quando la pompa ad alta pressione separata e l'azionamento proprio sono disattivati.

⚠ PERICOLO

Pericolo di scosse elettriche!

- Con l'aiuto della chiusura con velcro posizionare l'alimentatore di modo che esso sia protetto dagli spruzzi d'acqua.
- Proteggere la prolunga dagli spruzzi d'acqua.

Nota

Cercare di raggiungere una disposizione centrale nell'ambiente del dispositivo per pulizia interna.

Regolare la profondità d'immersione e montare il supporto.

- Sull'oggetto da pulire innestare il dispositivo per pulizia interna con il cono a foro di cocchiere presente sul tubo portante.
- Allentare l'avvitatura sul cono a foro di cocchiere.
- Regolare la profondità d'immersione: inserire nell'apertura del contenitore il dispositivo di pulizia interna fino a quando il tubo di aspirazione non tocca il fondo. Adesso, sollevare il dispositivo (2-3 mm) affinché il tubo di aspirazione non tocchi più il fondo.
- Stringere l'avvitatura sul cono a foro di cocchiere.
- Montare il supporto sul tubo portante al fine di garantire una posizione più stabile del dispositivo di pulizia interna.

Collegamento dei tubi flessibili

- Collegare la pompa ad alta pressione al dispositivo per pulizia interna con un flessibile per alta pressione.
- Collegare il manicotto per l'uscita dell'acqua ad un adeguato tubo flessibile di scarico.

Nota

Il tubo flessibile di scarico deve avere un diametro interno di almeno 17 mm. Per prevenire al meglio un'eventuale calo di pressione nel tubo flessibile è necessario evitare degli strozzamenti del tubo e/o degli improvvisi cambi di direzione.

Pulizia

- Collegare il dispositivo per pulizia interna con l'alimentatore e, all'occorrenza, con la prolunga.
- Inserire la spina di alimentazione.
- Posizionare la leva di commutazione sulla posizione SPRAY. Contemporaneamente viene eseguita una pulitura e viene aspirata l'acqua in eccedenza presente all'interno del contenitore.
- Accendere l'apparecchio con l'apposito interruttore. La spia di controllo è verde.
- Aprire l'afflusso di liquido detergente.
- Attivare la pompa ad alta pressione separata.

Nota

Si consiglia di eseguire due cicli di pulitura al fine di garantire una pulizia profonda del contenitore. La durata di ogni ciclo è di 36 secondi.

- Al termine della pulitura posizionare la leva di commutazione sulla posizione SUCTION, al fine di aspirare l'acqua restante presente nel contenitore.

Messa fuori servizio

Nota

Prima di spegnere il dispositivo per pulizia interna, lavarlo per 30 secondi senza aggiunta di detergenti. Si evita così che le guarnizioni s'incrostino o s'incollino, con conseguente usura prematura delle stesse.

- Spegnerne la pompa ad alta pressione separata.
- Interrompere l'afflusso di liquido detergente.
- Spegnerne l'apparecchio con l'apposito interruttore. La spia di controllo si spegne.
- Staccare la spina.
- Togliere il dispositivo per pulizia interna dal serbatoio.

Cura e manutenzione

La manutenzione regolare è fondamentale per un funzionamento sicuro dell'impianto. Utilizzare esclusivamente i prodotti e i ricambi originali del costruttore o da esso raccomandati, quali

- pezzi di ricambio e pezzi soggetti ad usura
- accessori
- carburante e sostanze aggiuntive
- Detergente

⚠ PERICOLO

Rischio di incidenti durante gli interventi eseguiti sull'impianto!

Prima di qualsiasi intervento:

- Scollegare la tensione della pompa ad alta pressione dall'interruttore principale e bloccare quest'ultimo.
- Interrompere l'afflusso di liquido detergente.
- Staccare la spina.

Chi è autorizzato ad eliminare guasti ed anomalie?

Gli interventi di manutenzione vanno effettuati solo da personale istruito ed esperto nell'uso e nella manutenzione sicuri di impianti ad alta pressione.

Contratto di manutenzione

Per garantire un funzionamento affidabile dell'impianto si consiglia di stipulare un contratto di manutenzione. Si prega di rivolgersi al servizio di assistenza clienti Kärcher di competenza.

Schema di manutenzione

Ogni giorno prima dell'uso

- Rimuovere le impurità nell'area della dentatura sulla testa di pulizia.

Una volta al mese

- Accertarsi che le viti siano fissate correttamente.

Guida alla risoluzione dei guasti

Indicazioni sui guasti

⚠ PERICOLO

Rischio di incidenti durante gli interventi eseguiti sull'impianto!

Prima di qualsiasi intervento:

- Scollegare la tensione della pompa ad alta pressione dall'interruttore principale e bloccare quest'ultimo.
- Interrompere l'afflusso di liquido detergente.
- Staccare la spina.

Nota

Il dispositivo per pulizia interna è previsto esclusivamente per il funzionamento in senso orario (visto dal motoriduttore). Se l'alimentatore viene sostituito oppure se si effettuano degli interventi sui collegamenti elettrici è necessario verificare successivamente se il dispositivo per pulizia interna continua a girare nel senso corretto.

Chi è autorizzato ad eliminare guasti ed anomalie?

■ Operatore

Gli interventi contrassegnati con "Operatore" vanno effettuati solo da personale istruito ed esperto nell'uso e nella manutenzione di impianti ad alta pressione.

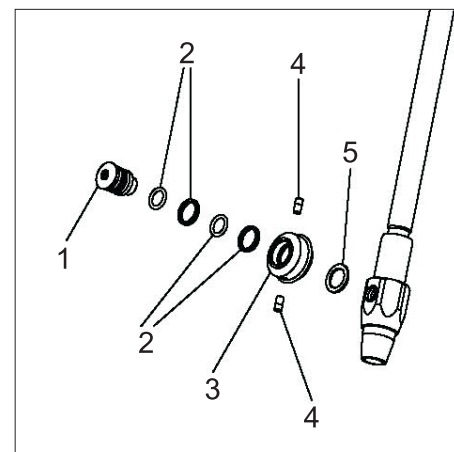
■ Elettricisti specializzati

Esclusivamente persone che abbiano una formazione professionale nel settore elettrotecnico.

■ Servizio assistenza

Gli interventi contrassegnati con "Servizio assistenza" vanno effettuati solo dai tecnici del servizio assistenza clienti di Kärcher.

Sostituzione della testa di pulizia



- 1 Mozzo asse
 - 2 Guarnizione ad anello scorrevole
 - 3 Ruota conica
 - 4 Ugello spruzzatore
 - 5 Rondella
- Svitare il mozzo dell'asse e rimuovere la ruota conica con guarnizioni e rondella.
 - Applicare del materiale di tenuta sul nuovo mozzo dell'asse.
 - Posizionare sul mozzo dell'asse le guarnizioni e la rondella e avvitare.

Ricerca dei guasti

Guasto	Possibile causa	Rimedio	Addetto
Il motore non gira	Il motore è privo di tensione	Controllare il fusibile, l'alimentatore e i cavi.	Elettricisti specializzati
	È scattato l'interruttore di protezione termica nell'avvolgimento.	Eliminare le cause del sovraccarico.	Elettricisti specializzati
	L'interruttore differenziale è scattato.	Eliminare la causa e ripristinare l'interruttore differenziale.	Elettricisti specializzati
	Spegnere il dispositivo per pulizia interna.	Accendere l'apparecchio con l'apposito interruttore.	Operatore
Il motore gira, la testa di pulizia non gira	Elementi di trasmissione sul tubo portante rotti.	Controllare ed eventualmente sostituire le parti che presentano difetti.	Servizio assistenza
La testa di pulizia si gira solo di un asse oppure a scatti	La testa di pulizia tocca la parete del contenitore.	Modificare la disposizione della testa di pulizia e consentire un funzionamento libero.	Operatore
	Gioco dei denti delle ruote coniche troppo grande.	Regolare, sostituire le parti usurate.	Servizio assistenza
	Danni irreversibili alla dentatura delle ruote coniche.	Sostituire le ruote coniche.	Servizio assistenza
Getto di pulizia irregolare	Ugelli intasati.	Pulire gli ugelli.	Operatore
	Ugelli danneggiati.	Sostituire gli ugelli.	Operatore
Quantità di spruzzo insufficiente	Perdite sulla testa di pulizia o nel tubo di mandata.	Controllare la pompa, i tubi di mandata/tubi flessibili.	Operatore
	Filtro nel tubo di mandata otturato.	Pulire il filtro.	Operatore
Una notevole quantità di liquido detergente fuoriesce dai fori di drenaggio del tubo portante	Guarnizioni ad anello scorrevole nel tubo portante usurate.	Controllare ed eventualmente sostituire le parti che presentano difetti.	Servizio assistenza
Notevole calo di pressione, ma nessuna fuoriuscita di liquido detergente dai fori di drenaggio.	Guarnizioni ad anello scorrevole nella testa di pulizia usurate.	Controllare ed eventualmente sostituire le parti che presentano difetti.	Operatore
L'apparecchio non aspira	Tubo di aspirazione montato non correttamente.	Avvitare correttamente il tubo di aspirazione sul relativo raccordo.	Operatore
	Usura dell'ugello di aspirazione.	Pulire l'ugello di aspirazione.	Operatore
	Le aperture per l'aspirazione dell'acqua sono otturate.	Pulire le aperture e i passaggi per l'acqua.	Operatore
L'acqua continua a uscire dagli ugelli spruzzatori benché la leva di commutazione si trova sulla posizione SUCTION.	Usura della guarnizione della valvola.	Sostituire la guarnizione della valvola.	Servizio assistenza

Dichiarazione di conformità UE

Con la presente si dichiara che la macchina qui di seguito indicata, in base alla sua concezione, al tipo di costruzione e nella versione da noi introdotta sul mercato, è conforme ai requisiti fondamentali di sicurezza e di sanità delle direttive UE. In caso di modifiche apportate alla macchina senza il nostro consenso, la presente dichiarazione perde ogni validità.

Prodotto: Dispositivo per pulizia interna

Modello: BC 14/12

Direttive UE pertinenti
2014/30/UE

Norme armonizzate applicate

EN 61000-6-3

EN 61000-3-2: 2014

EN 61000-3-3: 2006

EN 62233: 2008

I firmatari agiscono per incarico e con delega della direzione.


H. Jenner
Chairman of the Board of Management


S. Reiser
Director Regulatory Affairs & Certification


Responsabile della documentazione:
S. Reiser

Alfred Kärcher SE & Co. KG
Alfred-Kärcher-Straße 28-40
71364 Winnenden (Germany)
Tel.: +49 7195 14-0
Fax: +49 7195 14-2212

Winnenden, 2018/10/01

Garanzia

Le condizioni di garanzia valgono nel rispettivo paese di pubblicazione da parte della nostra società di vendita competente. Entro il termine di garanzia eliminiamo gratuitamente eventuali guasti all'apparecchio, se causati da difetto di materiale o di produzione. Nei casi previsti dalla garanzia si prega di rivolgersi al proprio rivenditore, oppure al più vicino centro di assistenza autorizzato, esibendo lo scontrino di acquisto.

 Lees vóór het eerste gebruik van uw apparaat deze originele gebruiksaanwijzing, ga navenant te werk en bewaar hem voor later gebruik of voor een latere eigenaar.

- Voor de eerste inbedrijfstelling veiligheidsinstructies nr. 5.951-949.0 in elk geval lezen!
- Bij transportschade onmiddellijk de handelaar op de hoogte brengen.

Inhoudsopgave

Zorg voor het milieu	NL	1
Gevarenniveaus	NL	1
Reglementair gebruik	NL	1
Functie	NL	1
Veiligheidsinstructies	NL	1
Apparaat-elementen	NL	2
Technische gegevens	NL	3
Inbedrijfstelling	NL	3
Bediening	NL	3
Buitenwerkstelling	NL	4
Onderhoud	NL	4
Hulp bij storingen	NL	4
EU-conformiteitsverklaring . . .	NL	5
Garantie	NL	5

Zorg voor het milieu

	Het verpakkingsmateriaal is herbruikbaar. Deponeer het verpakkingsmateriaal niet bij het huishoudelijk afval, maar bied het aan voor hergebruik.
	Onbruikbaar geworden apparaten bevatten waardevolle materialen die geschikt zijn voor hergebruik. Lever de apparaten daarom in bij een inzamelpunt voor herbruikbare materialen. Batterijen, olie en dergelijke stoffen mogen niet in het milieu belanden. Verwijder overbodig geworden apparatuur daarom via geschikte inzamelpunten.

Aanwijzingen betreffende de inhoudsstoffen (REACH)

Huidige informatie over de inhoudsstoffen vindt u onder:

www.kaercher.com/REACH

Gevarenniveaus

GEVAAR

Verwijzing naar een onmiddellijk dreigend gevaar dat tot ernstige en zelfs dodelijke lichaamsverwondingen leidt.

WAARSCHUWING

Verwijzing naar een mogelijke gevaarlijke situatie die tot ernstige en zelfs dodelijke lichaamsverwondingen kan leiden.

VOORZICHTIG

Verwijzing naar een mogelijk gevaarlijke situatie die tot lichte verwondingen kan leiden.

LET OP

Verwijzing naar een mogelijke gevaarlijke situatie die tot materiele schade kan leiden.

Reglementair gebruik

- De binnenreiniger BC 14/12 is een spuitinstallatie voor de reiniging van blikken conform DIN en andere reservoirs en vaten, in het bijzonder eiken vaten met een volume tussen 225 en 600 liter.
- De reinigingskop wordt door een opening met een overeenkomstige minimumdiameter in het reservoir gebracht.

Reinigingskop	Min. reservoiropening
BC 14/12	40 mm

- Een afzonderlijke hogedrukpomp wordt door een hogedrukslang met de binnenreiniger verbonden.
- Hogedrukpompen zonder druk-/volumeregeling (servoregeling) kunnen niet gebruikt worden.

Als onreglementair geldt het gebruik buiten gesloten reservoirs en met hogere druk- en temperatuurwaarden dan vermeld in de technische gegevens.

- **Het apparaat mag niet in een explosieve omgeving gebruikt worden!**
- **Het apparaat mag niet met explosieve en brandbare stoffen gebruikt worden!**

Gelieve mineraaloliehoudend afvalwater niet in de grond, waterlopen of rioleringen te laten terechtkomen.

Functie

- De binnenreiniger bestaat uit de aandrijving, de montagebuis, de reinigingskop en de zuigbuis. De sproeiërs aan de reinigingskop draaien rond twee assen en behandelen daardoor elke plaats van het reservoir. Het water dat zich in het reservoir bevindt, wordt weggezogen via de zuigbuis.
- De reinigingskop draait door een elektromotor. Het toerental is daarom constant en onafhankelijk van de druk en de hoeveelheid reinigingsvloeistof.
- Op de montagebuis bevindt zich een verstelbare spongatconus die op de opening van het reservoir wordt gezet.

Veiligheidsinstructies

- *Overeenkomstige nationale voorschriften van de wetgever in acht nemen.*
- *Veiligheidsvoorschriften die bij de gebruikte reinigingsmiddelen geleverd zijn (doorgaans op het verpakkingsetiket) in acht nemen.*
- *Om gevaren door een verkeerde bediening te vermijden, mag de installatie alleen bediend worden door personen die zijn ingewerkt in de bediening, die hun capaciteiten bewezen hebben en die belast zijn met het gebruik.*
- *De gebruiksaanwijzing moet toegankelijk zijn voor elke bediener.*
- *De gebruikte hogedrukpomp moet uitermost zijn met alle door het overeenkomstige CE-kenmerk vastgelegde veiligheidsinrichtingen.*

Bij een verkeerde bediening of misbruik dreigen gevaren voor de bediener en voor andere personen door:

- hoge druk
- Hoge elektrische spanningen
- reinigingsmiddelen of gebruikte reinigingsvloeistof

GEVAAR

- *Knelgevaar door aandrijving van de binnenreiniger. Aandrijving van de binnenreiniger alleen in gesloten reservoirs in bedrijf nemen.*
- *Verwondingsgevaar door ontsnappen van de hogedrukstraal, daarom de binnenreiniger alleen in gesloten reservoirs in bedrijf nemen.*
- *Gezondheidsgevaar door reststoffen in reservoirs die gereinigd worden of door de gebruikte reinigingsvloeistof. Daarom voorgeschreven voorzorgsmaatregelen nemen.*
- *Verwondingsgevaar door omvervallen van de binnenreiniger bij geringe indempdiepte. In dat geval de binnenreiniger extra beveiligen.*
- *Verwondingsgevaar door omvervallend reservoir, daarom reservoir en binnenreiniger extra beveiligen.*

WAARSCHUWING

Om beschadigingen aan de reinigingskop te vermijden, moet gelet worden op een vrije positionering in het reservoir. De reinigingskop mag in geen geval tegen de wand van het reservoir botsen.

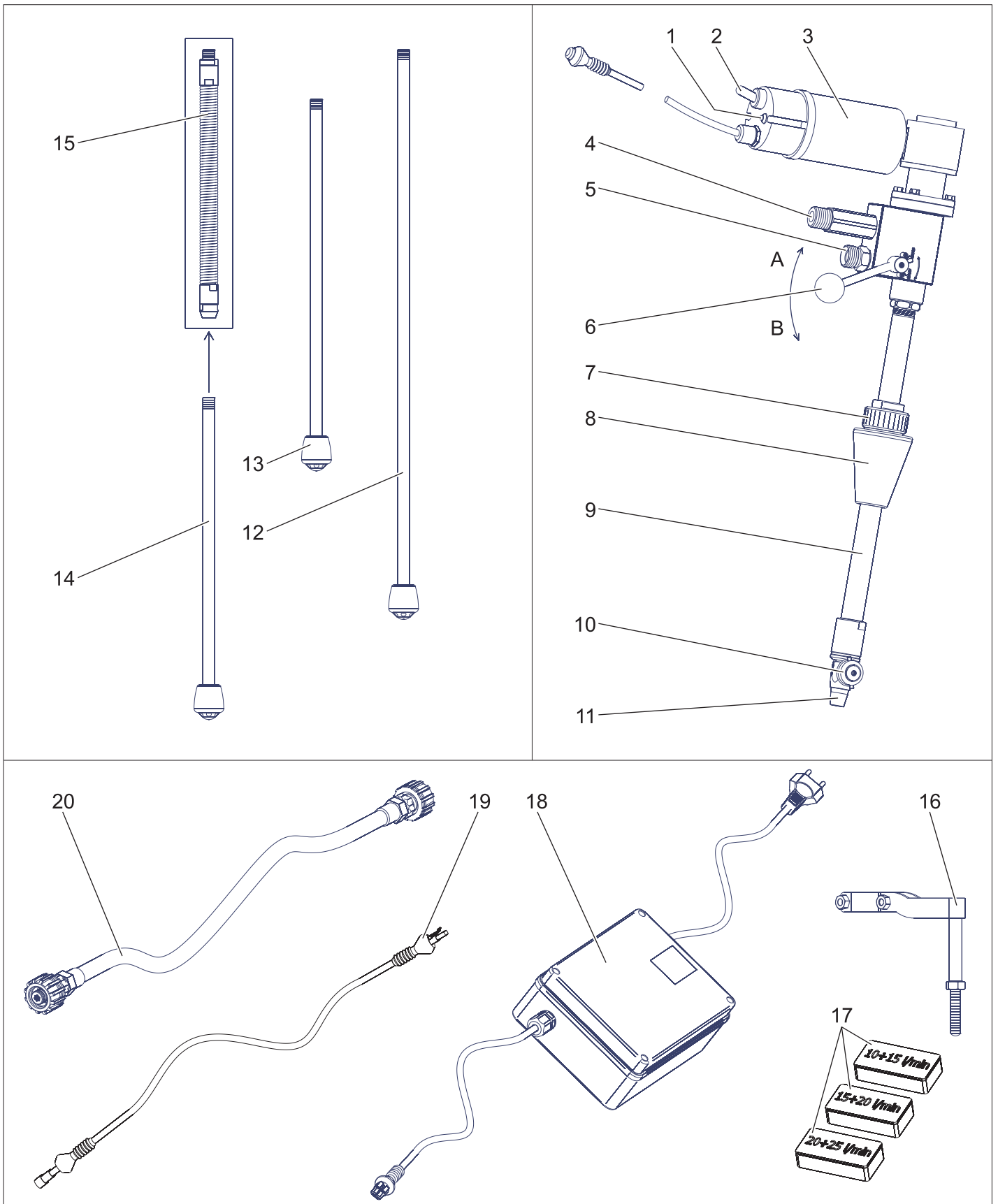
Geautoriseerde bedieners

Geautoriseerde bedieners zijn personen die het 18e levensjaar beëindigd hebben en in staat zijn om die installatie te bedienen (uitzonderingen voor personen in opleiding zie BGV D15 §6).

Wat te doen in noodgevallen

- ➔ Afzonderlijke hogedrukpomp uitschakelen.
- ➔ Netstekker uittrekken.
- ➔ Toevoer van de reinigingsvloeistof sluiten.

Apparaat-elementen



- 1 Controlelampje (groen)
- 2 Apparaatschakelaar
- 3 Reductiemotor
- 4 Wateruitgang G 1/2"
- 5 Hogedrukaansluiting M22x1,5
- 6 Schakelhefboom
- 7 Schroefsluiting
- 8 Spongatconus
- 9 Montagebuis

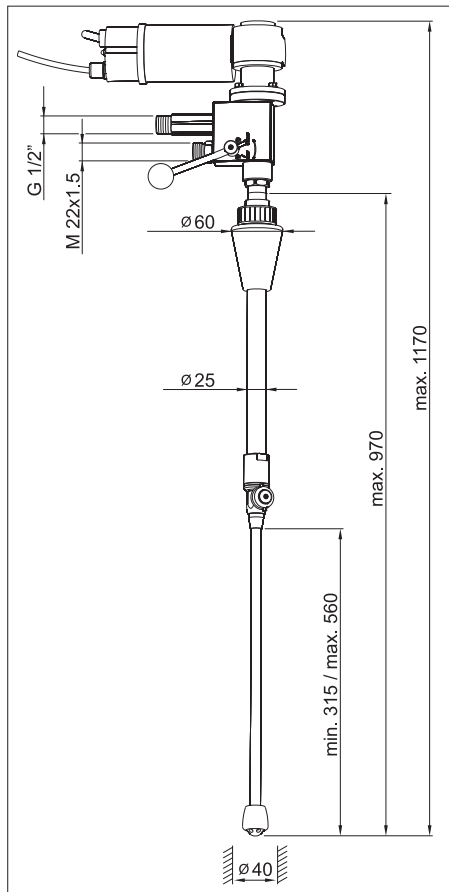
- 10 Reinigingskop
- 11 Aansluiting voor zuigbuis
- 12 Zuigbuis 550 mm
- 13 Zuigbuis 350 mm
- 14 Zuigbuis 300 mm (voor buigzame buis)
- 15 Buigzame buis
- 16 Houder
- 17 Sproeierset
- 18 Voeding

- 19 Verlengingskabel (10 m)
- 20 Hogedrukslang (1,5 m)
- A SPRAY-positie (spuiten en zuigen)
- B SUCTION-positie (zuigen)

Technische gegevens

		BC 14/12
Bestelnr.		2.112-020
Max. volume	l/h (l/min)	1400 (23,3)
Max. temperatuur van de reinigingsvloeistof	°C	80
Max. bedrijfsoverdruk	MPa (bar)	14 (140)
Bedrijfsdruk met sproeierset nr. 2	MPa (bar)	12 (120)
Spanning	V	115-240
Stroomsoort	--	1~
Frequentie	Hz	50-60
Elektromotor	VDC	12
Nominaal vermogen	W	40
Beveiligingsklasse	--	IP 55
Functioneel toerental aandrijving	1/min	62
Hogedrukaansluiting	mm	M22x1,5
Wateruitgang	duim	G 1/2
Min. reservoiropening	mm	40
Totale lengte	mm	1200
Max. indompeldiepte	mm	900
Typisch bedrijfsge- wicht	kg	4,8
Omgevingstempera- tuur	°C	+2...+40

Maatblad



Inbedrijfstelling

Instructie

Wij bevelen aan een vuilfilter in de hogedrukleiding te gebruiken, maar de zeef moet regelmatig gereinigd worden.

Elektrische aandrijving

⚠ GEVAAR

Levensgevaar door hoge elektrische spanning! Vereiste elektrische installatie uitsluitend laten uitvoeren door een elektrotechnicus.

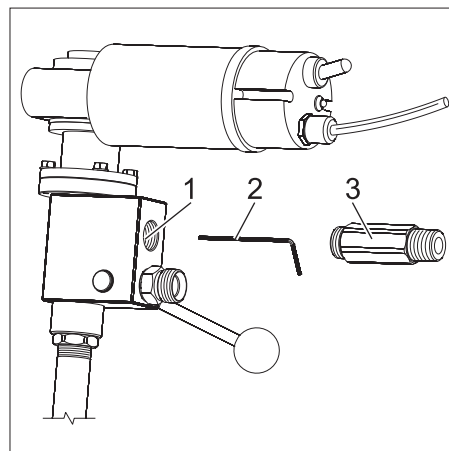
- Het stopcontact moet beveiligd zijn met een aardlekschakelaar met een uitschakelstroom van 30 mA.
- Het stopcontact moet zich in de buurt van de werkplaats bevinden zodat de netstekker in noodgevallen snel uitgetrokken kan worden.

Sproeiers vervangen

- De binnenreiniger is standaard uitgerust met sproeiers die geschikt zijn voor een opbrengst van 900-1200 l/h (15-20 l/min) (sproeierset nr.2).
- Indien de hogedrukpomp over een ander volume beschikt, moeten de sproeiers vervangen worden conform de tabel.
- Voor het inschakelen van de hogedrukpomp moet de minimumdrukwaarde van de regelaar ingesteld worden. Op die manier wordt de binnenreiniger bij het starten niet blootgesteld aan drukpieken.

	Sproeierset nr.1	Sproeierset nr.2	Sproeierset nr.3
Transporthoeveelheid l/h (l/min)	600-900 (10-15)	900-1200 (15-20)	1200-1500 (20-25)
Kleur van de zuigkop	geel	groen	blauw
Kleur van de sproeier	azuurblauw	rood	lila

Zuigmond

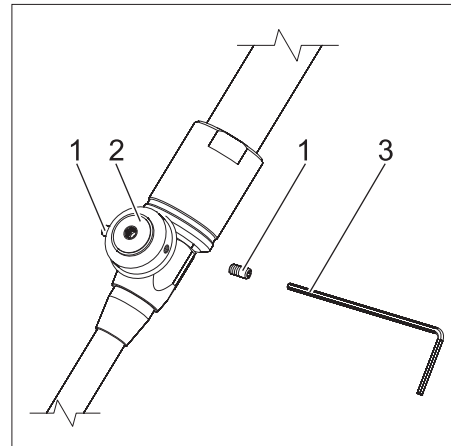


- 1 Zuigmond
- 2 Binnenzeskantsleutel
- 3 Wateruitgangsoopening

- ➔ Wateruitgangsoopening losschroeven.
- ➔ De sproeier die zich in de opening bevindt met de binnenzeskantsleutel van de sproeierset losschroeven.
- ➔ Nieuwe sproeier opschroeven.

- ➔ Schroefdraad van de wateruitgangsoopening met Loctite 243 instrijken resp. teflontape gebruiken.
- ➔ Wateruitgangsoopening opschroeven.
- ➔ Wateruitgangsoopening op dichtheid controleren.

Sproeiers



- 1 Sproeier
 - 2 Reinigingskop
 - 3 Binnenzeskantsleutel
- ➔ Sproeiers met de binnenzeskantsleutel van de sproeierset losschroeven.
 - ➔ Nieuwe sproeiers opschroeven.

Bediening

⚠ GEVAAR

Verwondingsgevaar door naar buiten komende, eventueel hete hogedrukstraal!

- Binnenreiniger alleen in reservoirs gebruiken die aan alle kanten gesloten zijn.
- Binnenreiniger alleen bij een uitgeschakelde afzonderlijke hogedrukpomp en een uitgeschakelde eigen aandrijving in het reservoir brengen of in een ander reservoir brengen.

⚠ GEVAAR

Gevaar door elektrische schok!

- Voeding met behulp van de aangebrachte klitsluitingen zodanig positioneren dat ze beschermd is tegen spatwater.
- Verlengkabel beschermen tegen spatwater.

Instructie

Een ruimtelijk centrale rangschikking van de binnenreiniger moet nagestreefd worden.

Indompeldiepte instellen en houder monteren

- Binnenreiniger met de spongatconus die zich op de montagebuis bevindt, op het te reinigen object steken.
- Schroefverbinding aan de spongatconus losmaken.
- Indompeldiepte instellen: binnenreiniger zodanig ver in de opening van het reservoir brengen dat de zuigbuis de bodem raakt. Binnenreiniger nu optillen (2-3 mm) tot de zuigbuis de bodem niet meer raakt.
- Schroefverbinding aan de spongatconus aanspannen.
- Houder aan de draagbuis monteren om een stabielere positie van de binnenreiniger te garanderen.

Slangen aansluiten

- Hogedrukpomp door middel van een hogedrukslang verbinden met de binnenreiniger.
- Wateruitgangsopening aansluiten aan een passende aftapslang.

Instructie

De aftapslang moet een binnendiameter van minimum 17 mm hebben. Om een eventuele drukdaling in de slang zo goed mogelijk te voorkomen, moeten vernauwingen van de slang resp. plotse richtingsveranderingen vermeden worden.

Reiniging

- Binnenreiniger met voeding en indien nodig met verlengkabel verbinden.
- Steek de netstekker in de contactdoos.
- Schakelhefboom op SPRAY-positie zetten. Er wordt een reiniging uitgevoerd en tegelijkertijd wordt het overtollige water in het reservoir weggezogen.
- Binnenreiniger inschakelen aan de hoofdschakelaar. Het controlelampje brandt groen.
- Toevoer van de reinigingsvloeistof openen.
- Afzonderlijke hogedrukpomp inschakelen.

Instructie

Om een grondige reiniging van het reservoir te garanderen, wordt aanbevolen om twee reinigingscycli uit te voeren. De duur per cyclus bedraagt 36 seconden.

- Schakelhefboom aan het einde van de reiniging op SUCTION-positie zetten om het resterende water in het reservoir op te zuigen

Buitenwerkingstelling

Instructie

Binnenreiniger voor de buitenwerkingstelling 30 seconden zonder toevoeging van reinigingsmiddelen spoelen. Daardoor wordt vermeden dat de dichtingen gaan kleven, verharden en daardoor sneller gaan verslijten.

- Afzonderlijke hogedrukpomp uitschakelen.
- Toevoer van de reinigingsvloeistof sluiten.
- Binnenreiniger aan de hoofdschakelaar uitschakelen. Het controlelampje gaat uit.
- Netstekker uittrekken.
- Binnenreiniger uit het reservoir nemen.

Onderhoud

De basis voor een veilige installatie is een regelmatig onderhoud.

Gebruik uitsluitend originele reserveonderdelen van de fabrikant of door hem aanbevolen onderdelen, zoals

- reserve- en slijtageonderdelen
- accessoires
- bedrijfsstoffen
- Reinigingsmiddel

⚠ GEVAAR

Ongevallengevaar bij het werkzaamheden aan de installatie!

Bij alle werkzaamheden:

- Hogedrukpomp aan de hoofdschakelaar spanningsvrij schakelen en beveiligen.
- Toevoer van de reinigingsvloeistof sluiten.
- Netstekker uittrekken.

Wie mag onderhoudswerkzaamheden uitvoeren?

Onderhoudswerkzaamheden mogen alleen door geschoolde personen uitgevoerd worden die de hogedrukinstallatie veilig kunnen bedienen en onderhouden.

Onderhoudscontract

Om een betrouwbare werking van de installatie te garanderen, raden u aan om een onderhoudscontract af te sluiten. Gelieve contact op te nemen met uw betreffende Kärcher-klantenservice.

Onderhoudsschema

Dagelijks voor gebruik

- Verontreinigingen in het bereik van de vertanding aan de reinigingskop verwijderen.

Maandelijks

- Schroeven controleren op correcte positie.

Hulp bij storingen

Instructies in geval van storingen

⚠ GEVAAR

Ongevallengevaar bij het werkzaamheden aan de installatie!

Bij alle werkzaamheden:

- Hogedrukpomp aan de hoofdschakelaar spanningsvrij schakelen en beveiligen.
- Toevoer van de reinigingsvloeistof sluiten.
- Netstekker uittrekken.

Instructie

De binnenreiniger is alleen voorzien voor de werking in de richting van de wijzers van de klok (gezien vanaf de reductiemotor). Indien de voeding vervangen wordt of indien ingrepen aan de elektrische verbindingen uitgevoerd worden, moet daarna gecontroleerd worden of de binnenreiniger nog altijd in de juiste richting draait.

Wie mag storingen oplossen?

■ Exploitant

Werkzaamheden met de aanduiding 'Exploitant' mogen alleen door geschoolde personen uitgevoerd worden die de hogedrukinstallatie veilig kunnen bedienen en onderhouden.

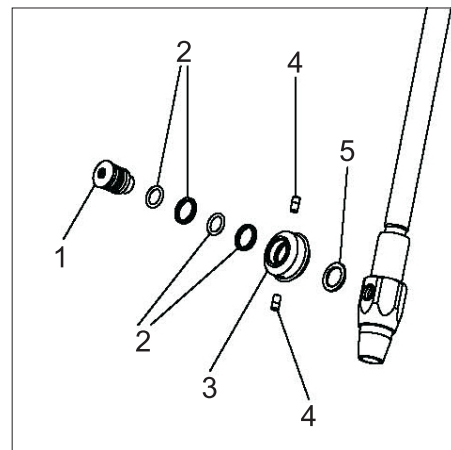
■ Electriciens

Uitsluitend personen met een beroepsopleiding in elektrotechniek.

■ Klantendienst

Werkzaamheden met de aanduiding „Klantenservice“ mogen alleen door monteurs van de Kärcher-klantenservice worden uitgevoerd.

Reinigingskop vervangen



- 1 Asuiteinde
 - 2 Glijring-afdichting
 - 3 Kegelwiel
 - 4 Sproeier
 - 5 Borgring
- Asuiteinde eruit schroeven en kegelwiel met afdichtingen en borgring verwijderen.
 - Schroefdraad van het nieuwe asuiteinde met afdichtingsmiddel instrijken.
 - Kegelwiel met afdichtingen en borgring op asuiteinde steken en asuiteinde indraaien.

Storingsopsporing

Storing	Mogelijke oorzaak	Oplossing	door wie
Motor draait niet	Geen spanning aan de motor.	Zekering, voeding en leidingen controleren.	Vakkundige elektricien
	Thermoschakelaar in de wikkeling is geactiveerd.	Oorzaak van de overbelasting oplossen.	Vakkundige elektricien
	Aardlekschakelaar is in werking gezet.	Oorzaak verhelpen en aardlekschakelaar resetten.	Vakkundige elektricien
	Binnenreiniger uitgeschakeld.	Binnenreiniger aan de hoofdschakelaar inschakelen	Exploitant
Motor draait, reinigingskop draait niet	Aandrijving in de montagebuis gebroken.	Onderdelen controleren en defecte onderdelen vervangen.	Klantenservice
Reinigingskop draait maar rond één as of draait met schokken	Reinigingskop botst tegen de wand van het reservoir.	Positie van de reinigingskop wijzigen en daardoor voor een vrije loop zorgen.	Exploitant
	Tandspeling van de kegelwielen te groot.	Naregelen, versleten delen vervangen.	Klantenservice
	Beschadigde vertanding van de kegelwielen.	Kegelwielen vervangen.	Klantenservice
Ongelijkmatige reinigingsstraal	Sproeiers verstopt.	Sproeiers reinigen.	Exploitant
	Sproeiers beschadigd.	Sproeiers vervangen.	Exploitant
Spuithoeveelheid te laag	Lek aan de reinigingskop of in de toevoerleiding.	Pomp controleren, drukleidingen / slangen controleren.	Exploitant
	Filter in de toevoerleiding verstopt.	Filter reinigen.	Exploitant
Reinigingsvloeistof ontsnapt in aanzienlijke hoeveelheden aan de afwateringsgaten van de montagebuis	Glijring-afdichtingen in de montagebuis versleten.	Onderdelen controleren en defecte onderdelen vervangen.	Klantenservice
Aanzienlijke drukdaling, maar geen ontsnappende reinigingsvloeistof aan de afwateringsopeningen	Glijring-afdichtingen in de reinigingskop versleten.	Onderdelen controleren en defecte onderdelen vervangen.	Exploitant
Apparaat zuigt niet	Zuigslang verkeerd gemonteerd.	Zuigbuis reglementair aan de overeenkomstige aansluiting vastschroeven.	Exploitant
	Slijtage van de zuigkop.	Zuigkop reiniger	Exploitant
	Openingen voor het opzuigen van het water zijn verstopt.	Openingen en waterdoorlaten reinigen	Exploitant
Ook al bevindt de schakelhefboom zich in de SUCTION-positie, toch stroomt verder water uit de spuitkoppen	Slijtage van de ventielafdichting.	Ventielafdichting vervangen.	Klantenservice

EU-conformiteitsverklaring

Hierbij verklaren wij dat de hierna vermelde machine door haar ontwerp en bouwwijze en in de door ons in de handel gebrachte uitvoering voldoet aan de betreffende fundamentele veiligheids- en gezondheidseisen, zoals vermeld in de desbetreffende EU-richtlijnen. Deze verklaring verliest haar geldigheid wanneer zonder overleg met ons veranderingen aan de machine worden aangebracht.

Product: Interieurreiniging

Type: BC 14/12

Van toepassing zijnde EU-richtlijnen
2014/30/EU

Toegepaste geharmoniseerde normen

EN 61000-6-3

EN 61000-3-2: 2014

EN 61000-3-3: 2006

EN 62233: 2008

De ondergetekenden handelen in opdracht en met volmacht van de directie.


H. Jenner
Chairman of the Board of Management


S. Reiser
Director Regulatory Affairs & Certification


Documentatieverantwoordelijke:
S. Reiser

Alfred Kärcher SE & Co. KG
Alfred-Kärcher-Straße 28-40
71364 Winnenden (Germany)
Tel.: +49 7195 14-0
Fax: +49 7195 14-2212

Winnenden, 2018/10/01

Garantie

In ieder land zijn de door ons bevoegde verkoopkantoor uitgegeven garantiebepalingen van toepassing. Eventuele storingen aan het apparaat verhelpen wij zonder kosten binnen de garantietermijn, mits een materiaal of fabrieksfout de oorzaak van deze storing is. Neem bij klachten binnen de garantietermijn contact op met uw leverancier of de dichtstbijzijnde klantenservicewerkplaats en neem uw aankoopbewijs mee.

 Antes del primer uso de su aparato, lea este manual original, actúe de acuerdo a sus indicaciones y guárdelo para un uso posterior o para otro propietario posterior.

- ¡Antes de la primera puesta en marcha lea sin falta las instrucciones de uso y las instrucciones de seguridad n.º 5.951-949.0!
- En caso de daños de transporte informe inmediatamente al fabricante.

Índice de contenidos

Protección del medio ambiente	ES	1
Niveles de peligro	ES	1
Uso previsto	ES	1
Función	ES	1
Indicaciones de seguridad	ES	1
Elementos del aparato	ES	2
Datos técnicos	ES	3
Puesta en marcha	ES	3
Manejo	ES	3
Puesta fuera de servicio	ES	4
Cuidados y mantenimiento	ES	4
Ayuda en caso de avería	ES	4
Declaración UE de conformidad	ES	5
Garantía	ES	5

Protección del medio ambiente



Los materiales empleados para el embalaje son reciclables y recuperables. No tire el embalaje a la basura doméstica y entréguelo en los puntos oficiales de recogida para su reciclaje o recuperación.



Los aparatos viejos contienen materiales valiosos reciclables que deberían ser entregados para su aprovechamiento posterior. Evite el contacto de baterías, aceites y materias semejantes con el medio ambiente. Por este motivo, entregue los aparatos usados en los puntos de recogida previstos para su reciclaje.

Indicaciones sobre ingredientes (REACH)

Encontrará información actual sobre los ingredientes en:

www.kaercher.com/REACH

Niveles de peligro

⚠ PELIGRO

Aviso sobre un riesgo de peligro inmediato que puede provocar lesiones corporales graves o la muerte.

⚠ ADVERTENCIA

Aviso sobre una situación probablemente peligrosa que puede provocar lesiones corporales graves o la muerte.

⚠ PRECAUCIÓN

Indicación sobre una situación que puede ser peligrosa, que puede acarrear lesiones leves.

⚠ CUIDADO

Aviso sobre una situación probablemente peligrosa que puede provocar daños materiales.

Uso previsto

- El purificador interior BC 14/12 es un dispositivo pulverizador para limpiar depósitos con tapón conforme a DIN, así como otros depósitos y bidones, especialmente toneles de madera de roble con un volumen entre 225 l y 600 l.
- El cabezal de limpieza se coloca en el depósito a través de un orificio con el diámetro mínimo correspondiente.

Cabezal limpiador	Orificio mín. del depósito
BC 14/12	40 mm

- Una bomba de alta presión separada se conecta con el purificador interior mediante una manguera de alta presión.
- No se pueden utilizar bombas de alta presión sin regulación de presión y caudal (servoregulación).

El funcionamiento fuera del depósito cerrado se considera como indebido y con presiones y temperaturas más altas que las indicadas en los datos técnicos.

- **No se puede operar el aparato en un ambiente donde exista riesgo de explosiones.**
- **No se puede operar el aparato en un ambiente donde haya sustancias explosivas o combustibles.**

Las aguas residuales que contengan aceite no deben penetrar en el suelo ni verterse en aguas naturales o en el sistema de canalización.

Función

- El purificador interior está compuesto de una pieza de accionamiento, tubo de soporte, el cabezal de limpieza y la tubería de absorción. Las boquillas del cabezal de limpieza giran sobre dos ejes y abarcan así cada zona del depósito. El agua que se acumule en el recipiente se absorbe mediante la tubería de absorción.
- El cabezal de limpieza gira mediante un motor eléctrico. Por lo tanto, la velocidad es constante e independiente de la presión y cantidad de detergente líquido.
- En el tubo portante se encuentra un cono del orificio del barril regulable que se coloca en el orificio del recipiente.

Indicaciones de seguridad

- Respetar las normativas vigentes nacionales correspondientes.
- Respetar las indicaciones de seguridad que figuran en los detergentes utilizados (por lo general, figuran en la etiqueta).
- Para evitar peligros por un manejo incorrecto, sólo se puede encargar la operación de la instalación a personas formadas en el manejo, cuyas capacidades operativas hayan sido demostradas.
- El manual de instrucciones debe estar accesible para cada operario.
- La bomba de alta presión utilizada debe estar equipada con todos los dispositivos de seguridad determinados por el distintivo CE.

Si se utiliza este aparato de manera incorrecta o inapropiada se podrán provocar situaciones de peligro para el usuario y otras personas debido a

- presión alta
- altas tensiones eléctricas,
- Detergente o detergente líquido utilizado

⚠ PELIGRO

- Peligro de aplastamiento mediante el accionamiento del purificador interior. Poner el accionamiento del purificador interior en funcionamiento sólo en depósitos cerrados.
- Peligro de lesiones por el chorro de presión alta presión, por eso sólo se debe poner el purificador interior en funcionamiento en depósitos cerrados.
- Peligro para la salud por sustancias residuales en depósitos, que se deben limpiar o mediante el detergente líquido utilizado. Por este motivo, cumpla las medidas protectoras prescritas.
- Peligro de lesiones si se cae el purificador interior por una profundidad de sumersión reducida. En este caso, asegurar adicionalmente el purificador interior.
- Peligro de lesiones si se cae el depósito, asegurar adicionalmente el depósito y el purificador interior.

⚠ ADVERTENCIA

Para evitar dañar el cabezal de limpieza, procurar colorar libremente los depósitos. El cabezal de limpieza no debe chocar en ningún caso contra la pared del depósito.

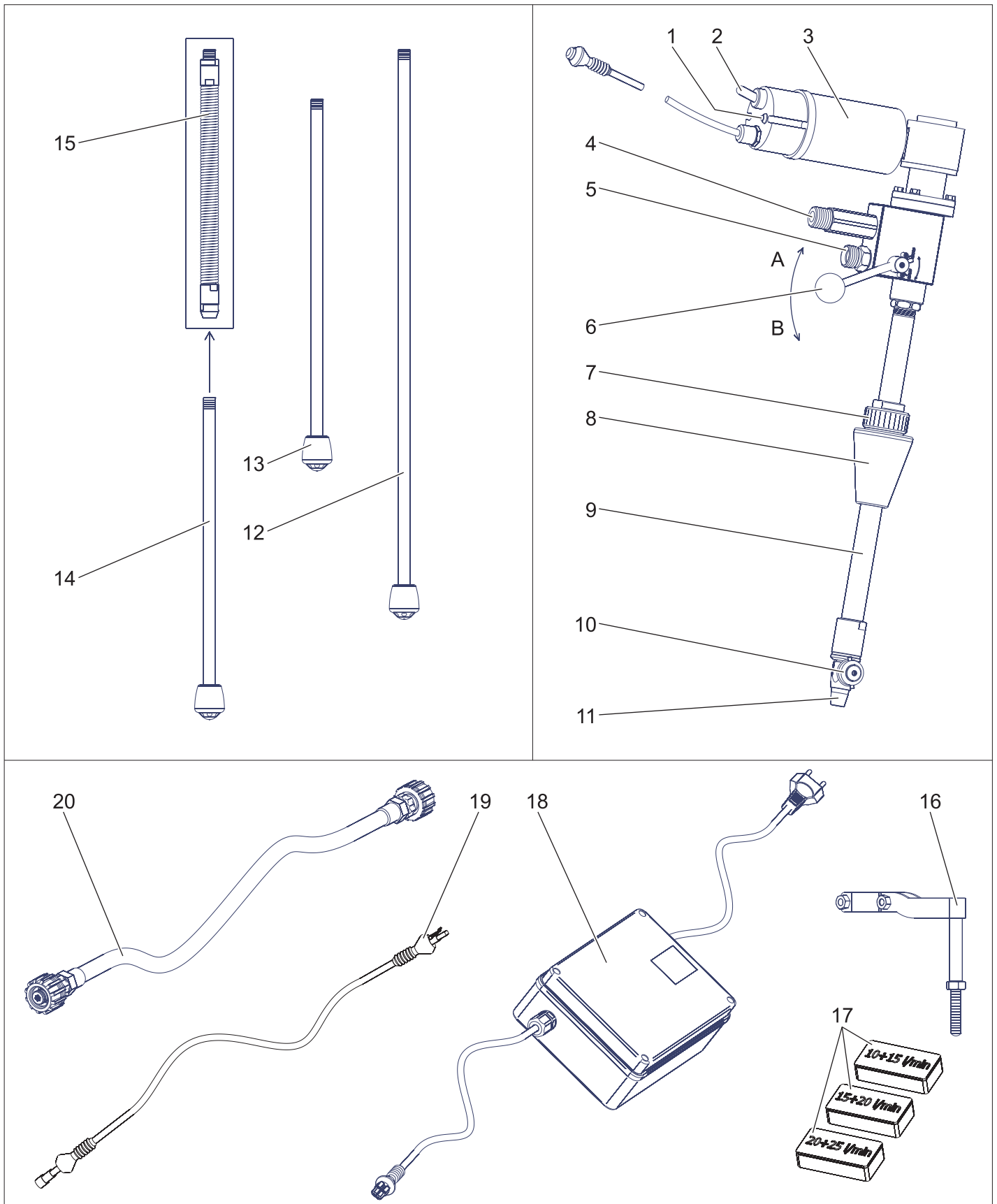
Operarios autorizados

Los operarios autorizados son personas que han cumplido los 18 años y son capaces de manejar esta instalación (con excepción de los aprendices, véase BGV D15 §6).

Comportamiento en caso de emergencia

- ➔ Desconectar la bomba de alta presión por separado.
- ➔ Extraer el enchufe de la red.
- ➔ Cerrar la alimentación de detergente líquido.

Elementos del aparato

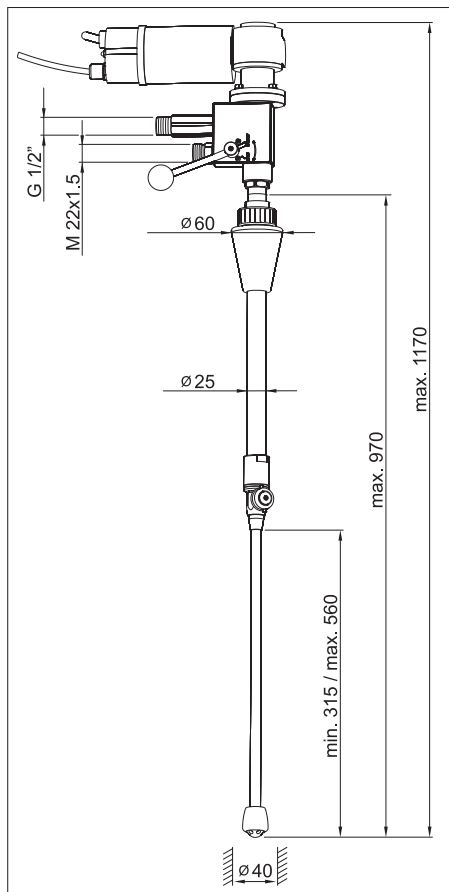


- | | | | | | |
|---|----------------------------------|----|---|----|--|
| 1 | Piloto de control (verde) | 10 | Cabezal limpiador | 18 | fuente de alimentación |
| 2 | Interruptor del aparato | 11 | Conexión para el tubo de absorción | 19 | Cable alargador (10 m) |
| 3 | motorreductor | 12 | Tubo de absorción 550 mm | 20 | Manguera de alta presión (1,5 m) |
| 4 | Salida de agua G 1/2" | 13 | Tubo de absorción 350 mm | A | Posición SPRAY (funcionamiento de pulverización y absorción) |
| 5 | Conexión de alta presión M22x1,5 | 14 | Tubo de aspiración 300 mm (para una tubería plegable) | B | Posición SUCTION (funcionamiento de absorción) |
| 6 | Palaca de conmutación | 15 | Tubo plegable | | |
| 7 | unión roscada | 16 | Fijación | | |
| 8 | Cono del orificio de la tapa | 17 | Juego de boquillas | | |
| 9 | Tubo portante | | | | |

Datos técnicos

		BC 14/12
Nº de pedido		2.112-020
Cantidad máx. de transporte	l/h (l/min)	1400 (23,3)
Temperatura máx. del detergente líquido	°C	80
Sobrepresión de servicio máxima	MPa (bar)	14 (140)
Presión de funcionamiento con juego de boquillas nº 2.	MPa (bar)	12 (120)
Tensión	V	115-240
Tipo de corriente	--	1~
Frecuencia	Hz	50-60
Potencial nominal motor eléctrico	VDC	12
Potencial nominal	W	40
Categoría de protección	--	IP 55
Accionamiento velocidad de funcionamiento	l/min	62
Conexión de alta presión	mm	M22x1,5
Salida de agua	pulgadas	G 1/2
Orificio mín. del depósito	mm	40
Longitud total	mm	1200
Profundidad máx. de inmersión	mm	900
Peso de funcionamiento típico	kg	4,8
Temperatura ambiente	°C	+2...+40

Hoja de dimensiones



Puesta en marcha

Nota

Se recomienda el uso de un filtro de suciedad en el conducto de alta presión, pero el tamiz se debe limpiar regularmente.

Accionamiento eléctrico

⚠ PELIGRO

¡Peligro de muerte por una tensión eléctrica alta! Encargar la instalación eléctrica únicamente a electricistas especializados.

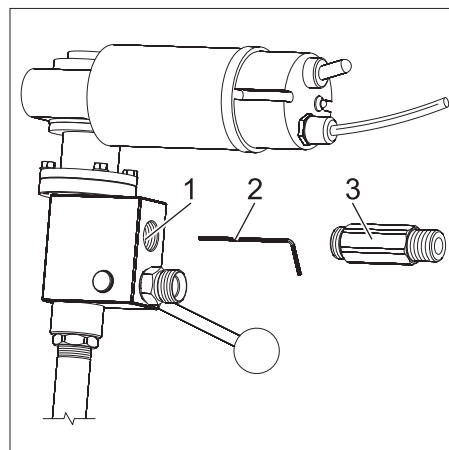
- El enchufe debe estar asegurado con un interruptor de corriente por defecto con una corriente de liberación de 30 mA.
- El enchufe se debe encontrar cerca del puesto de trabajo para que se pueda desenchufar rápidamente en caso de emergencia.

Cambiar las boquillas

- El purificador interior viene equipado de serie con boquillas de pulverización que están diseñadas para un caudal de 900 a 1200 l/h (15-20 l/min) (juego de boquillas nº 2).
- Si la bomba de alta presión dispone de otro caudal, se deben cambiar las boquillas de acuerdo con la tabla.
- Antes de conectar la bomba de alta presión se debe ajustar el valor de presión mínimo de la válvula de regulación. De este modo, el purificador interior no estará expuesto a puntas de presión al arrancar.

	Juego de boquillas nº 1	Juego de boquillas nº 2	Juego de boquillas nº 3
Caudal l/h (l/min)	600-900 (10-15)	900-1200 (15-20)	1200-1500 (20-25)
Color de la boquilla de absorción	amarillo	verde	azul
Color de la boquilla de pulverización	azul	rojo	lila

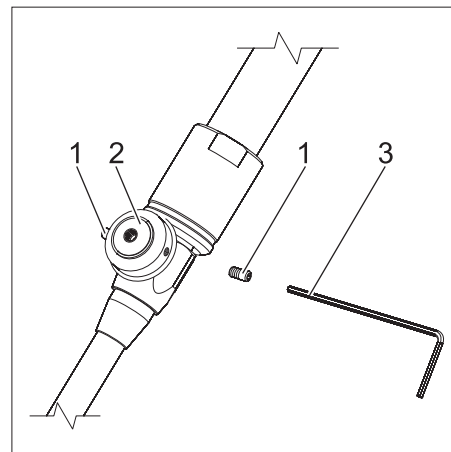
Boquilla de aspiración



- 1 Boquilla de aspiración
- 2 Llave de hexágono interior
- 3 Manguitos de salida de agua

- Desenroscar los manguitos de salida de agua.
- Desenroscar la boquilla de absorción situada en el orificio con la llave de hexágono interior que contiene el juego de boquillas de absorción.
- Enroscar la nueva boquilla.
- Untar la rosca del manguito de salida de agua con Loctite 243 o utilizar una cinta de Teflon.
- Enroscar el manguito de salida de agua.
- Comprobar la estanqueidad de los manguitos de salida de agua.

Boquillas pulverizadoras



- 1 Boquilla pulverizadora
 - 2 Cabezal limpiador
 - 3 Llave de hexágono interior
- Desenroscar las boquillas de pulverización con la llave de hexágono interior contenida en el juego de boquillas.
 - Enroscar las nuevas boquillas.

Manejo

⚠ PELIGRO

¡Riesgo de lesiones por el chorro de alta presión caliente que pueda salir!

- Operar el purificador interior sólo en depósitos cerrados por todas partes.
- Colocar el purificador interior en el depósito o cambiarlo a otro depósito sólo con una bomba de alta presión desconectada separada y un accionamiento automático desconectado.

⚠ PELIGRO

Peligro por descarga eléctrica.

- Colocar el bloque de alimentación con ayuda de los cierres de velcro colocados de modo que esté protegido de salpicaduras de agua.
- Proteger el alargador de las salpicaduras de agua.

Nota

Se debe buscar una colocación central del purificador interior.

Ajustar la profundidad de inmersión y montar el soporte

- Colocar el purificador interior con el cono del orificio del barril situado encima del tubo portante sobre el objeto a limpiar.
- Aflojar la rosca del cono del orificio del barril.
- Ajustar la profundidad de inmersión: Introducir el purificador interior en el orificio del recipiente hasta que el tubo de absorción toque el suelo. Levantar ahora el purificador interior (2-3 mm) de modo que el tubo de absorción deje de tocar el suelo.
- Apretar la rosca del cono del orificio del barril.
- Montar el soporte al tubo portante para garantizar una posición estable del purificador interior.

Conectar los tubos

- Conectar la bomba de alta presión mediante un tubo de alta presión con el purificador interior.
- Conectar el manguito de salida de agua al tubo de salida correspondiente.

Nota

El tubo de salida debe tener un diámetro interior de al menos 17 mm. Para evitar en la medida de lo posible una posible caída de presión en el tubo, se deben evitar estrechamientos del tubo o cambios de dirección repentinos.

Limpieza

- Unir el purificador interior con el bloque de alimentación y si es necesario con el alargador.
- Enchufe la clavija de red.
- Poner la palanca de conmutación en la posición SPRAY. Se realiza simultáneamente una limpieza, así como una absorción del agua excedente del interior del recipiente.
- Conectar el limpiador interior al interruptor del aparato. El piloto de control se ilumina en verde.
- Abrir la alimentación de detergente líquido.
- Conectar la bomba de alta presión por separado.

Nota

Para garantizar una limpieza a fondo del recipiente, se recomienda realizar dos ciclos de limpieza. La duración de cada ciclo es de 36 segundos.

- Colocar la palanca de conmutación al final de la limpieza en la posición SUC-TION para absorber el agua restante.

Puesta fuera de servicio

Nota

Enjuagar el purificador interior durante 30 segundos antes de poner fuera de servicio sin añadir detergentes. Así se evitará la encrustación y adhesión y, con ello, el desgaste prematuro de las juntas.

- Desconectar la bomba de alta presión por separado.
- Cerrar la alimentación de detergente líquido.
- Desconectar el limpiador interior al interruptor del aparato. El piloto de control se apaga.
- Extraer el enchufe de la red.
- Extraer el purificador interior del depósito.

Cuidados y mantenimiento

Se debe realizar un mantenimiento regular de la instalación para garantizar un funcionamiento correcto.

Emplee exclusivamente piezas de repuesto originales del fabricante o piezas recomendadas por él. Esto es válido para:

- Piezas de repuesto y piezas de desgaste
- Accesorios
- Combustibles
- Detergente

⚠ PELIGRO

Peligro de accidentes cuando se trabaja en la instalación.

En todos los trabajos

- Conectar y asegurar la bomba de alta presión al interruptor principal sin tensión.
- Cerrar la alimentación de detergente líquido.
- Extraer el enchufe de la red.

¿Quién puede realizar los trabajos de mantenimiento?

Los trabajos de mantenimiento sólo deben ser llevados a cabo por personas debidamente instruidas y familiarizadas con el manejo de instalaciones de alta presión y la realización de los trabajos de mantenimiento en cuestión.

Contrato de mantenimiento

Para garantizar el funcionamiento seguro de la instalación recomendamos firmar un contrato de mantenimiento. A este respecto póngase en contacto con el Servicio de atención al cliente de Kärcher.

Plan de mantenimiento

Diariamente antes del uso

- Eliminar la suciedad en la zona del dentado del cabezal de limpieza.

Mensualmente

- Comprobar si los tornillos están bien colocados.

Ayuda en caso de avería

Indicaciones en caso de avería

⚠ PELIGRO

Peligro de accidentes cuando se trabaja en la instalación.

En todos los trabajos

- Conectar y asegurar la bomba de alta presión al interruptor principal sin tensión.
- Cerrar la alimentación de detergente líquido.
- Extraer el enchufe de la red.

Nota

El purificador interior sólo está diseñado exclusivamente para el funcionamiento en el sentido de las agujas de reloj (además del motorreductor). Si se cambia el bloque de alimentación o se realizan cambios en las conexiones eléctricas, después se debe comprobar si el purificador interior sigue girando en la dirección correcta.

¿Quién está autorizado para reparar averías?

■ Propietario-usuario

Los trabajos señalizados con la indicación "Propietario-usuario" sólo deben ser llevados a cabo por personas debidamente instruidas y familiarizadas con el manejo de instalaciones de alta presión y la realización de los trabajos de mantenimiento en cuestión.

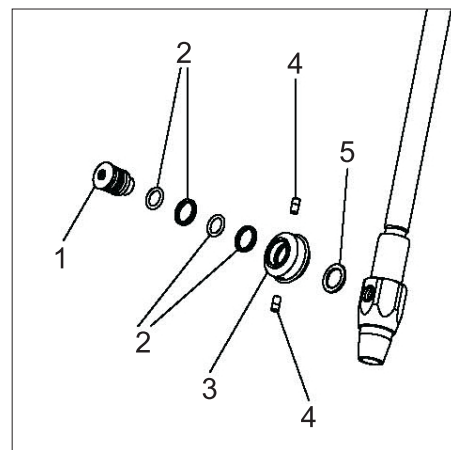
■ Técnicos electricistas

Exclusivamente personas que dispongan de una formación profesional como técnico electricista.

■ Servicio de atención al cliente

Los trabajos señalizados con la indicación "Servicio de atención al cliente" sólo deben ser llevados a cabo por el Servicio Técnico Oficial de Kärcher.

Cambiar el cabezal limpiador



- 1 muñón del eje
- 2 Junta del anillo deslizante
- 3 rueda de engranaje cónico
- 4 Boquilla pulverizadora
- 5 Arandela

- Desenroscar el muñón del eje y retirar la rueda cónica con juntas y arandela.
- Untar la rosca del nuevo muñón del eje con un producto de estanqueidad.
- Insertar la rueda cónica con juntas y arandela sobre el muñón del eje y enroscar el muñón del eje.

Búsqueda de averías

Avería	Posible causa	Modo de subsanarla	a realizar por
El motor no gira	El motor no tiene tensión.	Comprobar el fusible, el bloque de alimentación y los conductos.	Técnicos electricistas
	El interruptor térmico de protección en la bobina se ha activado.	Solucionar la causa de la sobrecarga.	Técnicos electricistas
	El interruptor de corriente por defecto se ha activado.	Solucionar la causa y restablecer el interruptor de corriente por defecto.	Técnicos electricistas
	Purificador interior desconectado.	Conectar el limpiador interior al interruptor del aparato.	Propietario-usuario
El motor gira, el cabezal de limpieza no gira	Piezas del accionamiento en el tubo portante rotas.	Comprobar y cambiar las piezas defectuosas.	Servicio de atención al cliente
El cabezal de limpieza gira sobre un eje o bruscamente	El cabezal de limpieza choca contra la pared del depósito.	Modificar la colocación del cabezal de limpieza y conseguir así que funcione con libertad.	Propietario-usuario
	Juego dentado de las ruedas cónicas demasiado grande.	Reajustar, cambiar las piezas desgastadas.	Servicio de atención al cliente
	Dentado estropeado de las ruedas esféricas.	Cambiar las ruedas esféricas.	Servicio de atención al cliente
Chorro de limpieza irregular	Boquillas pulverizadoras atascadas.	Limpiar las boquillas pulverizadoras.	Propietario-usuario
	Boquillas pulverizadoras dañadas.	Cambiar las boquillas pulverizadoras.	Propietario-usuario
Cantidad de pulverización demasiado baja	Fuga en el cabezal de limpieza o en el conducto.	Comprobar la bomba, comprobar los conductos a presión/tubos.	Propietario-usuario
	El filtro del conducto atascado.	Limpiar el filtro.	Propietario-usuario
El detergente líquido sale en grandes cantidades de los orificios de desagüe de la tubería portante.	Cerrar las juntas de los anillos deslizando en la tubería portante.	Comprobar y cambiar las piezas defectuosas.	Servicio de atención al cliente
Pérdida de presión considerable, pero no sale detergente líquido de los orificios de desagüe	Cerrar las juntas de los anillos deslizando en la tubería portante.	Comprobar y cambiar las piezas defectuosas.	Propietario-usuario
El aparato no absorbe	La tubería de aspiración está mal montada.	Enroscar el tubo de aspiración correctamente a la conexión correspondiente.	Propietario-usuario
	Desgaste de la boquilla de absorción.	Limpiar la boquilla de aspiración.	Propietario-usuario
	Los orificios para aspirar el agua están atascados.	Limpiar los orificios y los pasos de agua.	Propietario-usuario
Aunque la palanca de conmutación se encuentra en la posición SUCTION, el agua sigue fluyendo de las boquillas de aspiración.	Desgaste de la junta de la válvula.	Cambiar la junta de la válvula.	Servicio de atención al cliente

Declaración UE de conformidad

Por la presente declaramos que la máquina designada a continuación cumple, tanto en lo que respecta a su diseño y tipo constructivo como a la versión puesta a la venta por nosotros, las normas básicas de seguridad y sobre la salud que figuran en las directivas comunitarias correspondientes. La presente declaración perderá su validez en caso de que se realicen modificaciones en la máquina sin nuestro consentimiento explícito.

Producto: Limpiador interno

Modelo: BC 14/12

Directivas comunitarias aplicables

2014/30/UE

Normas armonizadas aplicadas

EN 61000-6-3

EN 61000-3-2: 2014

EN 61000-3-3: 2006

EN 62233: 2008

Los abajo firmantes actúan en nombre y con la autorización de la junta directiva.


H. Jenner
Chairman of the Board of Management


S. Reiser
Director Regulatory Affairs & Certification


Responsable de documentación:
S. Reiser

Alfred Kärcher SE & Co. KG
Alfred-Kärcher-Straße 28-40
71364 Winnenden (Germany)
Tel.: +49 7195 14-0
Fax: +49 7195 14-2212

Winnenden, 2018/10/01

Garantía

En todos los países rigen las condiciones de garantía establecidas por nuestra empresa distribuidora. Las averías del aparato serán subsanadas gratuitamente dentro del periodo de garantía, siempre que se deban a defectos de material o de fabricación. En un caso de garantía, le rogamos que se dirija con el comprobante de compra al distribuidor donde adquirió el aparato o al servicio al cliente autorizado más próximo a su domicilio.



 Leia o manual de manual original antes de utilizar o seu aparelho. Proceda conforme as indicações no manual e guarde o manual para uma consulta posterior ou para terceiros a quem possa vir a vender o aparelho.

- Antes de colocar em funcionamento pela primeira vez é imprescindível ler atentamente as indicações de segurança n.º 5.951-949.0!
- No caso de danos provocados pelo transporte, informe imediatamente o revendedor.

Índice

Proteção do meio-ambiente . . .	PT	1
Níveis de perigo.	PT	1
Utilização conforme o fim a que se destina a máquina	PT	1
Funcionamento	PT	1
Avisos de segurança	PT	1
Elementos do aparelho	PT	2
Dados técnicos	PT	3
Colocação em funcionamento.	PT	3
Manuseamento	PT	3
Colocar fora de serviço	PT	4
Conservação e manutenção	PT	4
Ajuda em caso de avarias	PT	4
Declaração UE de conformidade.	PT	5
Garantia.	PT	5

Proteção do meio-ambiente

	Os materiais da embalagem são recicláveis. Não coloque as embalagens no lixo doméstico, envie-as para uma unidade de reciclagem.
	Os aparelhos velhos contêm materiais preciosos e recicláveis e deverão ser reutilizados. Baterias, óleo e produtos similares não podem ser deitados fora ao meio ambiente. Por isso, elimine os aparelhos velhos através de sistemas de recolha de lixo adequados.

Avisos sobre os ingredientes (REACH)
Informações actuais sobre os ingredientes podem ser encontradas em:
www.kaercher.com/REACH

Níveis de perigo

⚠ **PERIGO**

Aviso referente a um perigo eminente que pode conduzir a graves ferimentos ou à morte.

⚠ **ATENÇÃO**

Aviso referente a uma possível situação perigosa que pode conduzir a graves ferimentos ou à morte.

⚠ **CUIDADO**

Aviso referente a uma situação potencialmente perigosa que pode causar ferimentos leves.

ADVERTÊNCIA

Aviso referente a uma situação potencialmente perigosa que pode causar danos materiais.

Utilização conforme o fim a que se destina a máquina

- A máquina de limpeza de interiores BC 14/12 é um dispositivo de injeção para a limpeza de recipientes de tampa segundo DIN, bem como, de outros recipientes e barris, especialmente barris de carvalho com um volume entre 225 e 600 litros.
- A cabeça de limpeza é inserida no recipiente através de uma abertura com o respectivo diâmetro mínimo.

Cabeça de limpeza	Abertura mínima do recipiente
BC 14/12	40 mm

- Uma bomba de alta pressão separada é ligada à máquina de limpeza de interiores através de uma mangueira de alta pressão.
- Não podem ser utilizadas bombas de alta pressão sem regulação da pressão e de débito (servoregulação).

São considerados como inadequados todos os trabalhos efectuados fora de recipientes fechados e com pressão mais alta e temperaturas mais elevadas do que as indicadas nos dados técnicos.

- **O aparelho não pode ser operado num ambiente explosivo!**
- **O aparelho não pode ser operado com substâncias explosivas e inflamáveis!**

Evite que efluentes poluídas com óleo mineral entrem no solo, na água ou na canalização.

Funcionamento

- A máquina de limpeza de interiores é composta por uma unidade motora, pelo tubo de suporte, pela cabeça de limpeza e pelo tubo de aspiração. Os bocais na cabeça de limpeza rodopiam em torno de dois eixos e abrangem, desse modo, todos os locais do recipiente. A água acumulada no recipiente é aspirada pelo tubo de aspiração.
- A cabeça de limpeza rodopia através de um motor eléctrico. Por esse motivo, a velocidade de rotação é constante e independente da pressão e da quantidade do líquido de limpeza.
- No tubo de suporte situa-se um cone de boca de barril ajustável, que é posicionado na abertura do recipiente.

Avisos de segurança

- Respeitar as respectivas disposições nacionais do legislador.
- Respeitar os avisos de segurança dos detergentes utilizados (normalmente na etiqueta da embalagem).
- Para evitar perigos relacionados com um manuseamento errado, a instalação só deve ser operada por pessoas devidamente instruídas, que tenham comprovado as capacidades de operação e que tenham sido autorizadas a operar a mesma.
- O manual de instruções deve estar ao alcance de todas as pessoas.
- A bomba de alta pressão utilizada tem que estar equipada com todos os dispositivos de segurança definidos pelo símbolo CE.

No caso de um manuseamento errado ou incumprimento das instruções, os utilizadores e terceiros são expostos a riscos provocados por:

- Alta pressão
- Altas tensões eléctricas
- Detergente ou líquido de limpeza utilizado

⚠ **PERIGO**

- Perigo de esmagamento devido ao accionamento da máquina de limpeza de interiores. Activar o accionamento da máquina de limpeza de interiores apenas em recipientes fechados.
- Perigo de ferimentos devido ao jacto de alta pressão; consequentemente a máquina de limpeza só deve ser empregue em recipientes fechados.
- Perigo de saúde devido a substâncias residuais nos recipientes sujeitos a limpeza ou resultantes do líquido de limpeza. Por esse motivo deve-se cumprir as medidas de segurança prescritas.
- Perigo de ferimentos provocados pela queda da máquina de limpeza, no caso de uma profundidade de imersão insuficiente. Nestes casos deve-se fixar a máquina de limpeza com meios de fixação adicionais.
- Perigo de ferimentos resultantes da queda de recipientes; consequentemente os recipientes e a máquina de limpeza devem ser sempre fixados.

⚠ **ATENÇÃO**

De modo a evitar danos na cabeça de limpeza deve-se verificar a posição correcta no recipiente. A cabeça de limpeza não pode encostar na parede do recipiente.

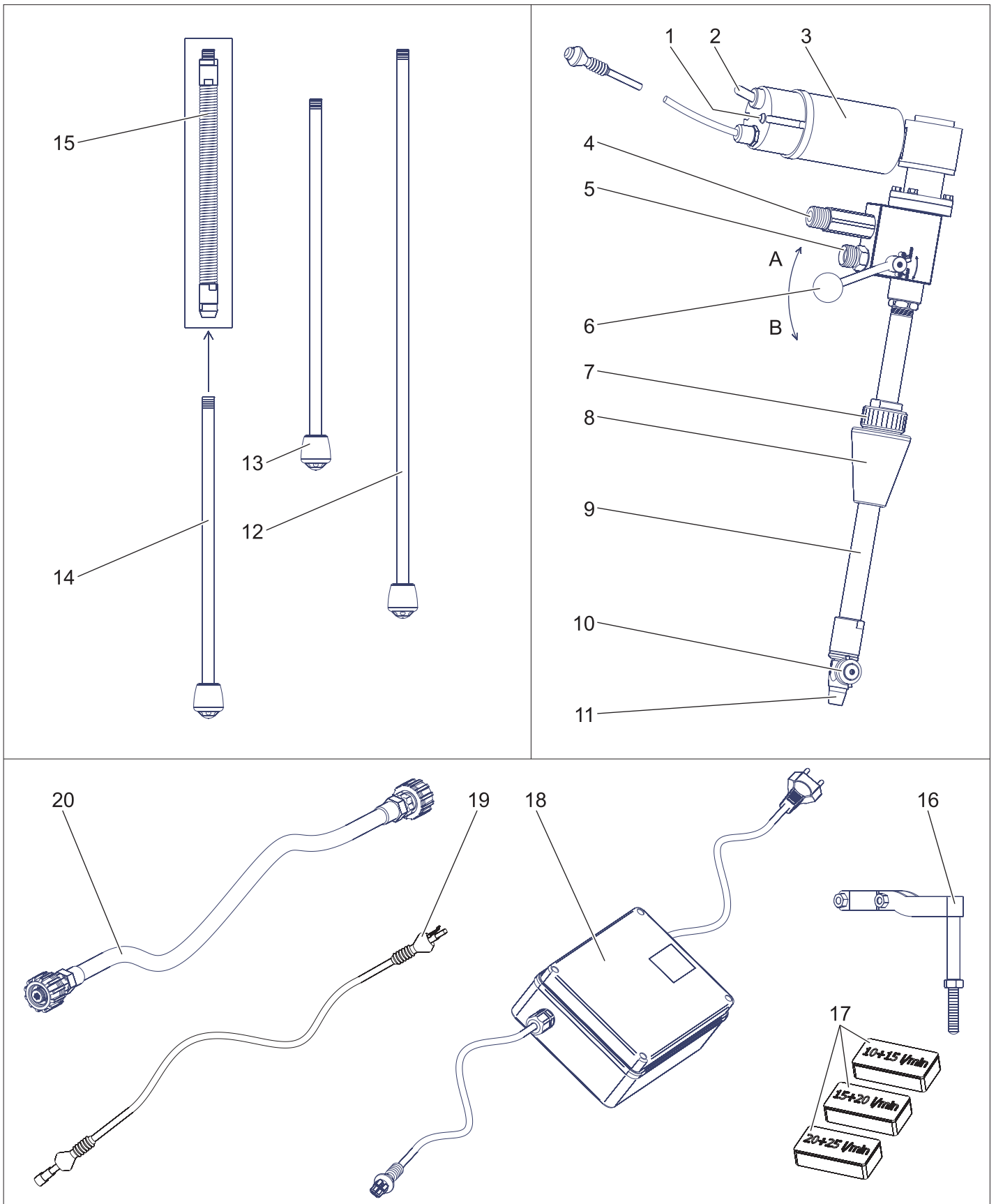
Operadores autorizados

Os operadores autorizados são pessoas com, pelo menos, 18 anos de idade e capazes de operar a máquina (excepto estagiários, ver BGV D15 §6).

Comportamento em situação de emergência

- ➔ Desligar a bomba de alta pressão separada.
- ➔ Desligar a ficha da tomada.
- ➔ Desligar a alimentação do líquido de limpeza.

Elementos do aparelho



1 Lâmpada de controlo (verde)

2 Interruptor da máquina

3 Motor redutor

4 Saída da água G 1/2"

5 Ligação de alta pressão M22x1,5

6 Alavanca de comutação

7 União roscada

8 Cone da boca de barril

9 Tubo de suporte

10 Cabeça de limpeza

11 Ligação para tubo de aspiração

12 Tubo de aspiração 550 mm

13 Tubo de aspiração 350 mm

14 Tubo de aspiração 300 mm (para tubo flexível)

15 Tubo flexível

16 Suporte

17 Conjunto de bocais

18 Fonte de alimentação

19 Cabo de extensão (10 m)

20 Mangueira de alta pressão (1,5 m)

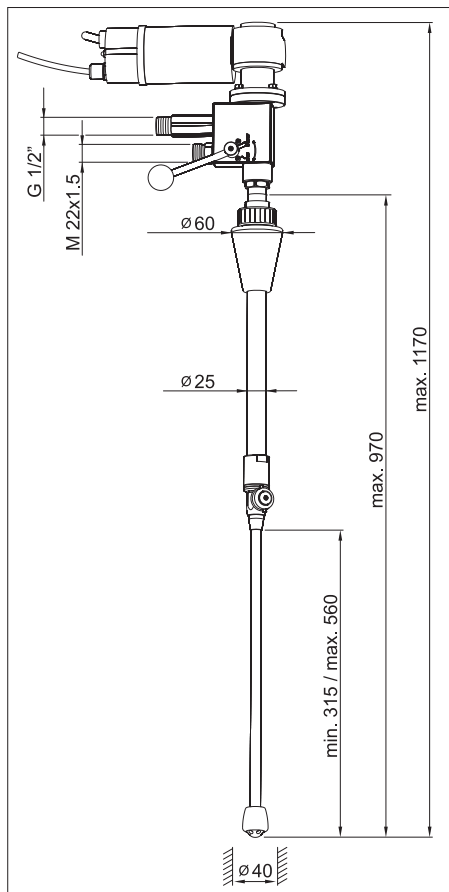
A Posição SPRAY (funcionamento de jacto e de aspiração)

B Posição SUCTION (funcionamento de aspiração)

Dados técnicos

		BC 14/12
N.º de encomenda		2.112-020
Quantidade máxima de transporte	l/h (l/min)	1400 (23,3)
Temperatura máxima do líquido de limpeza	°C	80
Máx. pressão de serviço	MPa (bar)	14 (140)
Pressão de operação com conjunto de bocais n.º 2	MPa (bar)	12 (120)
Tensão	V	115-240
Tipo de corrente	--	1~
Frequência	Hz	50-60
Motor eléctrico	VDC	12
Potência nominal	W	40
Tipo de protecção	--	IP 55
Velocidade de rotação de funcionamento do accionamento	1/min	62
Ligação de alta pressão	mm	M22x1,5
Saída da água	Polegada	G 1/2
Abertura mínima do recipiente	mm	40
Comprimento total	mm	1200
Máx. profundidade de imersão	mm	900
Peso de funcionamento típico	kg	4,8
Temperatura ambiente	°C	+2...+40

Folha de dimensões



Colocação em funcionamento

Aviso

Recomenda-se a utilização de um filtro de sujidade na tubagem de alta pressão, que deve ser limpo em intervalos regulares.

Motor eléctrico

⚠ PERIGO

Perigo de vida devido a tensão eléctrica perigosa! A instalação eléctrica só deve ser efectuada por um técnico electricista especializado.

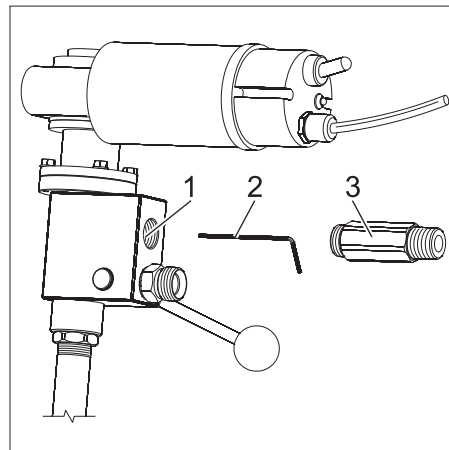
- A tomada deve ser munida de um disjuntor de corrente de defeito com uma corrente de disparo de 30 mA.
- A tomada deve situar-se próxima do local de trabalho para que, em caso de emergência, seja possível retirar a ficha rapidamente da tomada.

Substituir bocais

- A máquina de limpeza de interiores está equipada de série com bocais de jacto, que estão preparados para um volume de débito de 900-1200 l/h (15-20 l/min) (conjunto de bocais n.º 2).
- Se a bomba de alta pressão dispuser de outro volume de débito é necessário substituir os bocais de acordo com a tabela.
- Antes de ligar a bomba de alta pressão é necessário ajustar o valor de pressão mínimo da válvula de regulação. Deste modo, a máquina de limpeza não é exposta a quaisquer picos de pressão durante a activação.

	Conjunto de bocais n.º 1	Conjunto de bocais n.º 2	Conjunto de bocais n.º 3
Volume de débito l/h (l/min)	600-900 (10-15)	900-1200 (15-20)	1200-1500 (20-25)
Cor do bocal de aspiração	amarelo	verde	azul
Cor do bocal de jacto	azur	vermelho	Lilás

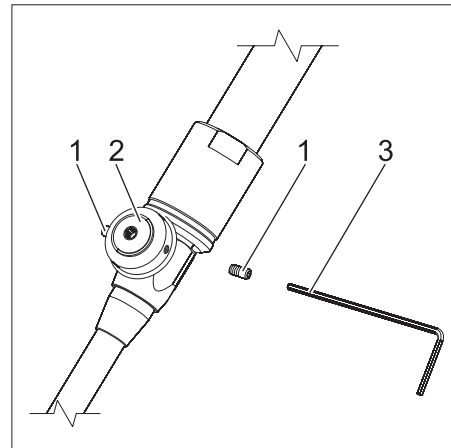
Bocal de aspiração



- 1 Bocal de aspiração
- 2 Chave de sextavado interno
- 3 Bocal de saída da água

- Desaparafusar o bocal de saída da água.
- Desaparafusar o bocal de aspiração, situado na abertura, com a chave de sextavado interno incluída no conjunto de bocais.
- Aparafusar o novo bocal.
- Na rosca do bocal de saída da água aplicar Loctite 243 ou aplicar uma fita de Teflon.
- Aparafusar o bocal de saída da água.
- Verificar o bocal de saída da água relativamente à estanquicidade.

Bocais de jacto



- 1 Bocal de jacto
 - 2 Cabeça de limpeza
 - 3 Chave de sextavado interno
- Desaparafusar os bocais de jacto com a chave de sextavado interno incluída no conjunto de bocais.
 - Aparafusar o novo bocal.

Manuseamento

⚠ PERIGO

Perigo de ferimentos devido a um jacto de água quente de alta pressão.

- Colocar a máquina de limpeza de interiores apenas em funcionamento em recipientes fechados.
- Inserir a máquina de limpeza de interiores apenas no recipiente ou trocar de um recipiente para o outro com a bomba de alta pressão e o accionamento próprio desligados.

⚠ PERIGO

Perigo devido a choque eléctrico!

- Posicionar a fonte de alimentação com os fechos de velcro, de forma que esteja protegida contra salpicos de água.
- Proteger o cabo de extensão contra salpicos de água.

Aviso

Deve-se assegurar um posicionamento central da máquina de limpeza de interiores.

Ajustar a profundidade de imersão e montar o suporte

- Posicionar a máquina de limpeza com o cone da boca de barril posicionado no tubo de suporte, em cima do objecto que pretende limpar.
- Soltar a união roscada no cone da boca de barril.
- Ajustar a profundidade de imersão: inserir a máquina de limpeza na abertura do recipiente, até o tubo de aspiração tocar no fundo. De seguida, levantar a máquina de limpeza (2-3 mm) até o tubo de aspiração não tocar no fundo.
- Apertar a união roscada no cone da boca de barril.
- Montar o suporte no tubo de suporte, de modo a assegurar uma posição mais estável da máquina de limpeza.

Ligar as mangueiras

- Ligar a bomba de alta pressão através de uma mangueira de alta pressão à máquina de limpeza de interiores.
- Ligar o bocal de saída da água à respectiva mangueira de escoamento.

Aviso

A mangueira de escoamento tem que ter um diâmetro interno mínimo de, pelo menos, 17 mm. De modo a prevenir da melhor forma possível uma queda da pressão na mangueira, devem ser evitadas contrações na mangueira ou mudanças repentinas de direcção.

Limpeza

- Ligar a máquina de limpeza à fonte de alimentação e, em caso de necessidade, ao cabo de extensão.
- Ligar a ficha de rede.
- Ajustar a alavanca de comutação na posição SPRAY. É simultaneamente efectuada uma limpeza e a aspiração do excesso de água no recipiente.
- Ligar a máquina de limpeza no interruptor do aparelho. A lâmpada de controlo brilha a verde.
- Abrir a alimentação do líquido de limpeza.
- Ligar a bomba de alta pressão separada.

Aviso

De modo a assegurar uma limpeza correcta do recipiente, recomenda-se a realização de dois ciclos de limpeza. A duração de cada ciclo é de 36 segundos.

- Ajustar a alavanca de comutação no final da limpeza na posição SUCTION, de modo a aspirar o resto de água no recipiente.

Colocar fora de serviço

Aviso

Lavar a máquina de limpeza de interiores, antes da sua desactivação, durante cerca de 30 segundos sem adição de produtos de limpeza. Deste modo, é evitada a formação de incrustações e colagens e, por conseguinte, a redução da vida útil dos vedantes.

- Desligar a bomba de alta pressão separada.
- Desligar a alimentação do líquido de limpeza.
- Desligar a máquina de limpeza no interruptor do aparelho. A lâmpada de controlo apaga.
- Desligue a ficha da tomada.
- Retirar a máquina de limpeza de interiores do recipiente.

Conservação e manutenção

A base para uma instalação segura é uma manutenção regular.

Utilize unicamente peças originais do produtor ou peças recomendadas pelo mesmo, como

- Peças de reposição e de desgaste
- Acessórios
- Produtos de consumo
- Detergente

⚠ PERIGO

Perigo de acidentes durante os trabalhos na instalação!

Durante todos os trabalhos:

- Desligar a alimentação eléctrica da bomba de alta pressão no interruptor principal e proteger contra uma activação inadvertida.
- Desligar a alimentação do líquido de limpeza.
- Desligue a ficha da tomada.

Quem pode efectuar os trabalhos de manutenção?

Os trabalhos de manutenção só podem ser realizados por pessoas instruídas que podem utilizar e manter a instalação de lavagem de alta pressão de forma segura.

Contrato de manutenção

Para garantir uma operação fiável da instalação recomendamos a celebração de um contrato de manutenção. Por favor dirija-se ao seu serviço de assistência técnica de Kärcher responsável.

Plano de manutenção

Diariamente antes da utilização

- Remover sujidade na zona dos dentes da cabeça de limpeza.

Mensalmente

- Controlar a fixação correcta dos parafusos.

Ajuda em caso de avarias

Instruções em caso de avaria

⚠ PERIGO

Perigo de acidentes durante os trabalhos na instalação!

Durante todos os trabalhos:

- Desligar a alimentação eléctrica da bomba de alta pressão no interruptor principal e proteger contra uma activação inadvertida.
- Desligar a alimentação do líquido de limpeza.
- Desligue a ficha da tomada.

Aviso

A máquina de limpeza de interiores foi exclusivamente concebida para a limpeza no sentido dos ponteiros do relógio (visto a partir do motor redutor). Se a fonte de alimentação for substituída ou se forem efectuadas manipulações nas ligações eléctricas, deve-se verificar se a máquina de limpeza ainda rodopia no sentido correcto.

Quem deve eliminar avarias?

■ Explorador

Os trabalhos com o aviso "explorador" só podem ser realizados por pessoas instruídas que podem utilizar e manter a instalação de lavagem de alta pressão de forma segura.

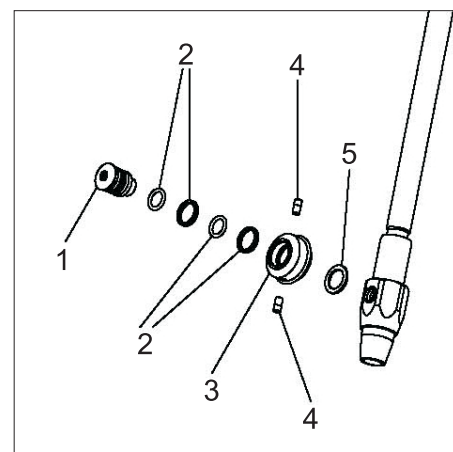
■ Especialistas electrotécnicos

Apenas pessoas com uma formação profissional no âmbito electrotécnico.

■ Serviço de assistência técnica

Os trabalhos com o aviso "Serviço de assistência técnica" só devem ser realizados por técnicos da assistência técnica da Kärcher.

Substituir a cabeça de limpeza



- 1 Ponta do eixo
- 2 Vedante de estanqueidade rotativo
- 3 Roda cônica
- 4 Bocal de jacto
- 5 Anilha

- Desenroscar a ponta do eixo e retirar a roda cônica com os vedantes e a anilha.
- Aplicar produto de estanqueidade na rosca da nova ponta de eixo.
- Posicionar a roda cônica com os vedantes e a anilha na ponta de eixo e enroscar a ponta de eixo.

Detecção de avarias

Avaria	Possível causa	Eliminação da avaria	por quem
Motor não rodopia	Motor sem tensão eléctrica.	Verificar o fusível, a fonte de alimentação e os cabos.	Electricista autorizado
	Disparo do interruptor térmico no enrolamento.	Eliminar a causa da avaria.	Electricista autorizado
	Disparo do disjuntor de corrente de defeito.	Eliminar a causa e repôr o disjuntor de corrente de defeito.	Electricista autorizado
	Máquina de limpeza de interiores desligada.	Ligar a máquina de limpeza no interruptor do aparelho.	Explorador
Motor não rodopia, cabeça de limpeza não rodopia	Peças do accionamento no tubo de suporte partidas.	Controlar as peças e substituir as peças danificadas.	Serviço de assistência técnica
Cabeça de limpeza só rodopia em torno de um eixo ou esporadicamente	Cabeça de limpeza embate na parede do recipiente.	Modificar a disposição da cabeça de limpeza, assegurando um funcionamento livre.	Explorador
	Folga nos dentes das rodas cónicas demasiado grande.	Reajustar e substituir peças desgastadas.	Serviço de assistência técnica
	Dentes das rodas cónicas destruídos.	Substituir as rodas cónicas.	Serviço de assistência técnica
Jacto de limpeza irregular	Bocais de jacto entupidos.	Limpar os bocais.	Explorador
	Bocais danificados.	Substituir bocais.	Explorador
Quantidade de jacto insuficiente	Fuga na cabeça de limpeza ou na linha de alimentação.	Verificar a bomba, verificar as tubagens de pressão/mangueiras.	Explorador
	Filtro na linha de alimentação entupido.	Limpar o filtro.	Explorador
Saída de elevada quantidade de líquido de limpeza nos furos de drenagem do tubo de suporte	Vedantes de estanqueidade rotativos no tubo de suporte estão desgastados.	Controlar as peças e substituir as peças danificadas.	Serviço de assistência técnica
Elevada perda de pressão, mas sem saída de líquido de limpeza nos furos de drenagem	Vedantes de estanqueidade rotativos na cabeça de limpeza estão desgastados.	Controlar as peças e substituir as peças danificadas.	Explorador
Aparelho não aspira	Tubo de aspiração mal montado.	Enroscar o tubo de aspiração correctamente na respectiva ligação.	Explorador
	Desgaste do bocal de aspiração.	Limpar o bocal de aspiração.	Explorador
	Aberturas para a aspiração da água estão entupidas.	Limpar as aberturas das passagens da água.	Explorador
Apesar da alavanca de comutação se situar na posição SUCTION, continua a sair água dos bocais de jacto	Desgaste da junta da válvula.	Substituir a junta da válvula.	Serviço de assistência técnica

Declaração UE de conformidade

Declaramos que a máquina a seguir designada corresponde às exigências de segurança e de saúde básicas estabelecidas nas Directivas UE por quanto concerne à sua concepção e ao tipo de construção assim como na versão lançada no mercado. Se houver qualquer modificação na máquina sem o nosso consentimento prévio, a presente declaração perderá a validade.

Produto: Máquina de limpeza de interiores

Tipo: BC 14/12

Respectivas Directrizes da UE
2014/30/UE

Normas harmonizadas aplicadas

EN 61000-6-3

EN 61000-3-2: 2014

EN 61000-3-3: 2006

EN 62233: 2008

Os signatários actuam em nome e em procuração do Conselho de Administração.


H. Jenner
Chairman of the Board of Management


S. Reiser
Director Regulatory Affairs & Certification



Responsável pela documentação:
S. Reiser

Alfred Kärcher SE & Co. KG
Alfred-Kärcher-Straße 28-40
71364 Winnenden (Germany)
Tel.: +49 7195 14-0
Fax: +49 7195 14-2212

Winnenden, 2018/10/01

Garantia

Em cada país vigem as respectivas condições de garantia estabelecidas pelas nossas Empresas de Comercialização. Eventuais avarias no aparelho durante o período de garantia serão reparadas, sem encargos para o cliente, desde que se trate dum defeito de material ou de fabricação. Em caso de garantia, dirija-se, munido do documento de compra, ao seu revendedor ou ao Serviço Técnico mais próximo.



  Læs original brugsanvisning inden første brug, følg anvisningerne og opbevar vejledningen til senere efterlæsning eller til den næste ejer.

- Inden første ibrugtagelse skal betjeningsvejledningen og sikkerhedsanvisningerne nr. 5.951-949.0 læses!
- Ved transportskader skal forhandleren informeres omgående.

Indholdsfortegnelse

Miljøbeskyttelse	DA	1
Faregrader	DA	1
Bestemmelsesmæssig anvendelse	DA	1
Funktion	DA	1
Sikkerhedsanvisninger	DA	1
Maskinelementer	DA	2
Tekniske data	DA	3
Ibrugtagning	DA	3
Betjening	DA	3
Ud-af-drifftagning	DA	4
Pleje og vedligeholdelse	DA	4
Hjælp ved fejl	DA	4
EU-overensstemmelses-erklæring	DA	5
Garanti	DA	5

Miljøbeskyttelse

	Emballagen kan genbruges. Smid ikke emballagen ud sammen med det almindelige husholdningsaffald, men aflever den til genbrug.
	Udtjente apparater indeholder værdifulde materialer, der kan og bør afleveres til genbrug. Batterier, olie og lignende stoffer er ødelæggende for miljøet. Aflever derfor udtjente apparater på en genbrugsstation eller lignende.

Henvisninger til indholdsstoffer (REACH)

Aktuelle oplysninger til indholdsstoffer finder du på:

www.kaercher.com/REACH

Faregrader

FARE

Henviser til en umiddelbar fare, der fører til alvorlige kvæstelser eller til døden

ADVARSEL

Henviser til en mulig farlig situation, der kan føre til alvorlige kvæstelser eller til døden.

FORSIGTIG

Henviser til en mulig farlig situation, der kan føre til lette personskader.

BEMÆRK

Henviser til en mulig farlig situation, der kan føre til materiel skade.

Bestemmelsesmæssig anvendelse

- Renseren BC 14/12 er en sprøjteanordning til rengøring af spunsbeholdere ifølge DIN, som også andre beholdere og fad, især fad af eg med en kapacitet mellem 225 og 600 liter.
- Rengøringshovedet sættes ind i beholderen igennem en åbning med tilsvarende min. diameter.

Rengøringshoved	Min. beholderåbning
BC 14/12	40 mm

- En separat højtrykspumpe kobles sammen med renseren via en højtryksslange.
- Højtrykspumper uden tryk-/mængderegulering (servoregulering) må ikke bruges.

Anvendelsen udenfor lukkede beholdere og anvendelse med et højere tryk og temperaturer end dem som er nævnt i de tekniske data, gælder som ikke korrekt anvendelse.

- **Maskinen må ikke bruges i omgivelser der er udsat for eksplosionsfare!**
- **Maskinen må ikke bruges ammen med eksplosive eller brændbare stoffer!**

Sørg venligst for at olieholdigt spildevand ikke når ind i jorden, vandet eller kanalisationen.

Funktion

- Renseren består af et drev, et bærerør, rengøringshovedet og sugerøret. Dyrerne på rengøringshovedet roterer omkring to akser og får på den måde fat i hvert sted inden i beholderen. Vandet i beholderen udsuges via sugerøret.
- Rengøringshovedet drejes via en elmotor. Derfor er omdrejningstallet konstant og uafhængigt af tryk og rensesvæskens mængde.
- På bærerøret sidder en justerbar spunshulkonus som sættes på beholderens åbning.

Sikkerhedsanvisninger

- De pågældende nationale love skal overholdes.
- Der skal tages højde for de sikkerhedsanvisninger, der er vedlagt de anvendte rengøringsmidler (i reglen på etiketten).
- For at undgå farer på grund af en ukorrekt anvendelse, må anlægget kun betjenes af personer, som blev trænet i håndteringen, som kan dokumentere deres evne til at betjene anlægget og som blev udpeget til denne opgave.
- Driftsvejledning skal være tilgængeligt til enhver bruger.
- Højtrykspumpen, som anvendes, skal være udstyret med alle sikkerhedsanordninger som fastlagt iht. CE-mærkningen.

Ved fejlbetjening eller misbrug truer farer for brugeren og andre personer på grund af:

- høj tryk
- høj elektrisk spænding
- rensedmidler eller brugte rensesvæsker

FARE

Kvæstelsesfare på grund af rensersens drev. Rensersens drev må kun tages i brug i lukkede beholdere.

Fare for personskader på grund af højtryksstrålen, derfor må renseren kun sættes i gang i lukkede beholdere.

Sundhedsfare på grund af resterende stoffer i de beholdere som skal renses eller på grund af den brugte rensesvæske. Derfor skal de foreskrevne beskyttelsesforanstaltninger overholdes.

Fare for personskader hvis renseren vælter ved ringe dyppedybde. I dette tilfælde skal renseren yderligere sikres.

Fare for personskader hvis beholderen vælter, derfor skal beholderen og renseren sikres yderligere.

ADVARSEL

For at undgå skader på rengøringshovedet, skal der tages hensyn til en fri placering i beholderen. Rengøringshovedet må i hvert fald ikke støde på beholderens væg.

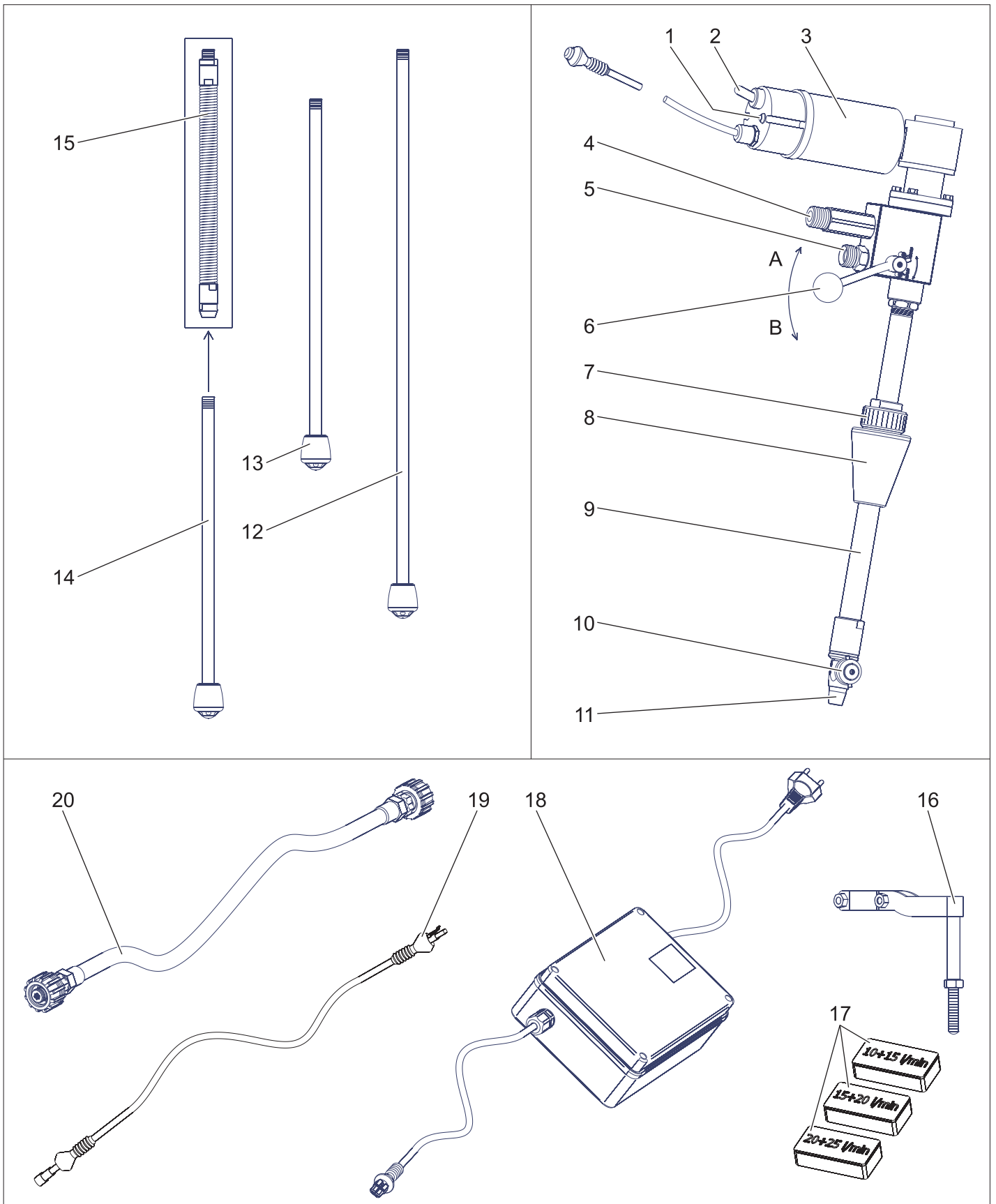
Godkendte brugere er personer som er mindst 18 år og som er i stand til at betjene anlægget (undtagelse for unge under uddannelse, se f.eks. BGV D15 §6 i Tyskland).

Godkendte brugere

Godkendte brugere er personer som er mindst 18 år og som er i stand til at betjene anlægget (undtagelse for unge under uddannelse, se f.eks. BGV D15 §6 i Tyskland).

Afbrud i nødtilfældet

- ➔ Afbryd den separate højtrykspumpe.
- ➔ Træk netstikket ud.
- ➔ Luk tilløbet af rensesvæsken.



- 1 Kontrollampe (grøn)
- 2 Afbryder
- 3 Motor
- 4 Vandudgang G 1/2"
- 5 Højtrykstilslutning M22x1,5
- 6 Skiftehåndtag
- 7 Forskruning
- 8 Spunshulkonus
- 9 Bærerør

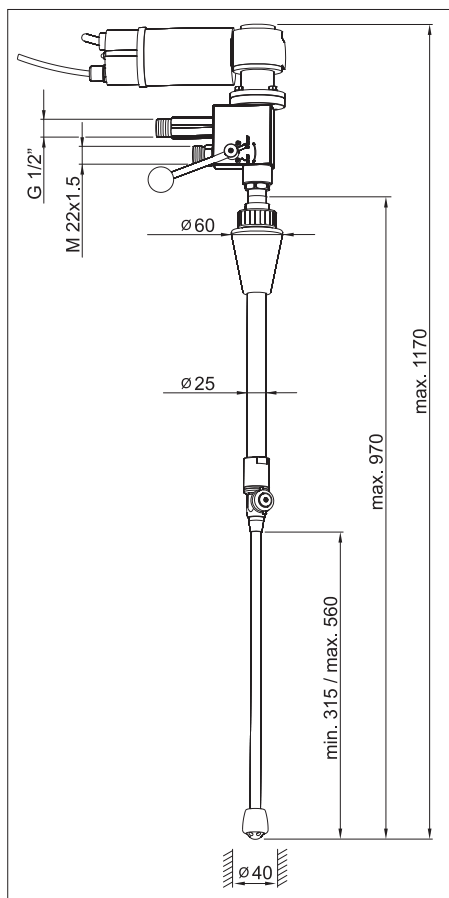
- 10 Rengøringshoved
- 11 Tilslutning til sugerør
- 12 Sugerør 550 mm
- 13 Sugerør 350 mm
- 14 Sugerør 300 mm (til bøjeagtigt rør)
- 15 Bøjeagtigt rør
- 16 Holder
- 17 Dysesæt
- 18 Strømforsyning

- 19 Forlænger kabel 10 m
- 20 Højtryksslange 1,5 m
- A SPRAY-position (sprøjte- og sugefunktion)
- B SUCTION-position (sugefunktion)

Tekniske data

		BC 14/12
Bestillingsnr.		2.112-020
Max. transportkapacitet	l/h (l/min)	1400 (23,3)
Max. temperatur af renevæsken	°C	80
Max. driftsovertryk	MPa (bar)	14 (140)
Arbejdstryk med dysesæt nr.2	MPa (bar)	12 (120)
Spænding	V	115-240
Strømtype	--	1~
Frekvens	Hz	50-60
EI-motor	VDC	12
Nominel ydelse	W	40
Kapslingsklasse	--	IP 55
Funktions-omdrejningstal drev	1/min	62
Højtrykstilslutning	mm	M22x1,5
Vandudgang	Tommer	G 1/2
Min. beholderåbning	mm	40
Samlet længde	mm	1200
Max. dykdybde	mm	900
Typisk driftsvægt	kg	4,8
Omgivelsestemperatur	°C	+2...+40

Måltegning



Ibrugtagning

OBS

Det anbefales at bruge et snavsfilter i højtryksledningen, men siet skal dog renses regelmæssigt.

EI-drev

⚠ FARE

Livsfare på grund af høj elektrisk spænding! Nødvendige el-installationer må kun gennemføres af en el-installatør.

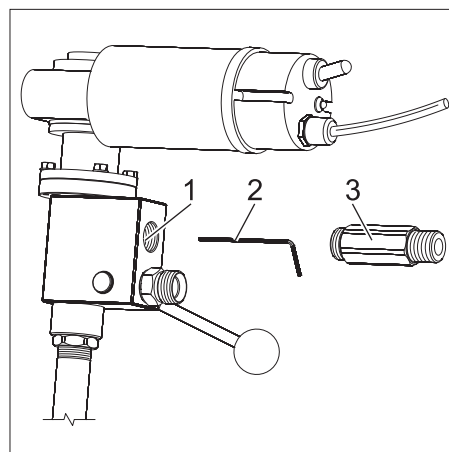
- Stikdåsen skal sikres med en fejlstrømsbeskyttelseskontakt med en brydestrøm på 30 mA.
- Stikdåsen skal være placeret i nærheden af arbejdsområdet så at stikket hurtigt kan trækkes ud i et nødstilfælde.

Udskifte dysen

- Renseren er seriemæssigt udstyret med sprøjtedyser som er beregnet til en transportkapacitet på 900-1200 l/h (15-20 l/min) (dysesæt nr.2).
- Hvis højtrykspumpen har en anden transportmængde, skal dyserne udskiftes ifølge tabellen.
- Inden højtrykspumpen tændes, skal den min. tryk af reguleringsventilen indstilles. På den måde udsættes renseren ikke for trykspidser ved starten.

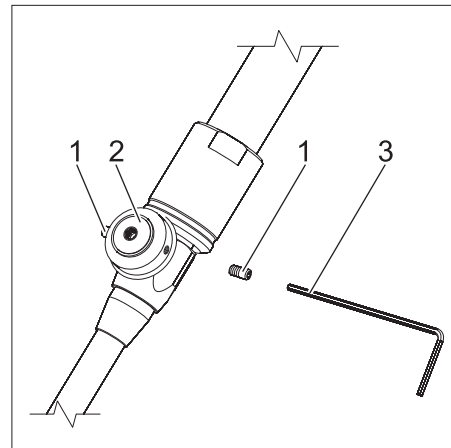
	Dysesæt nr. 1	Dysesæt nr. 2	Dysesæt nr. 3
Transportmængde l/h (l/min)	600-900 (10-15)	900-1200 (15-20)	1200-1500 (20-25)
Sugedyse farve	gul	grøn	blå
Sprøjtedyse farve	azur	rød	lilla

Sugedyse



- 1 Sugedyse
 - 2 Nøgle med indvendig sekskant
 - 3 Vandudgangsstuds
- Skru vandudgangsstuds af.
 - Skru sugedyse i åbningen af med den vedlagte sekskantnøgle.
 - Skru en ny dyse på.
 - Påfør loctite 243 på vandudgangsstudsens gevind, hhv. brug teflon-bånd.
 - Skru vandudgangsstuds på.
 - Kontroller vandudgangsstuds for tæthed.

Sprøjtedyser



- 1 Sprøjtedyse
 - 2 Rengøringshoved
 - 3 Nøgle med indvendig sekskant
- Skru sprøjtedyserne af med den vedlagte sekskantnøgle.
 - Skru en ny dyse på.

Betjening

⚠ FARE

Fare for personskader på grund af en udtredende, evt. varm vandstråle!

- Renseren må kun tages i brug i beholdere, som er lukket til alle sider.
- Renseren må kun sættes ind i beholderen eller skiftes til en anden beholder hvis den separate højtrykspumpe og drevet er udkoblet.

⚠ FARE

Fare på grund af elektrisk stød!

- Placer strømforsyningen med de fastgjorte velcrolukninger således, at de beskyttes mod stænkevand.
- Beskyt forlængerkablet mod stænkevand.

OBS

En central placering af renseren skal tilsigtes.

Justere dyppedybden og montere holderen

- Sæt renseren med spundhulskonussen, som sidder på bærerøret, på den genstand som skal renses.
- Løsn forskruningen på spundhulskonussen.
- Juster dyppedybden: Skub renseren så langt ind i beholderens åbning, indtil sugerøret berører bunden. Løft renseren så langt (2-3 mm), indtil sugerøret ikke længer berører gulvet.
- Stram forskruningen på spundhulskonussen.
- Monter holderen på bærerøret for at sørge for en stabil position af renseren.

Tilslut slangerne

- Højtrykspumpen kobles sammen med renseren via en højtryksslange.
- Tilslut vandudgangsstudsene til en tilsvarende udløbsslange.

OBS

Udløbsslangen indre diameter skal mindst være 17 mm. Til en så godt som muligt forebyggelse af evt. trykreduktion, skal der undgås indsnævring, hhv. et pludseligt retnings skift af slangen.

Rensning

- Forbind renseren med strømforsyningen og med forlængerkablet efter behov.
- Sæt netstikket i.
- Sæt skiftehåndtaget til SPRAY-position. En rengøring gennemføres mens der samtidigt udsuges det overskydende vand i beholderen.
- Tænd renseren med hovedafbryderen. Kontrollampe lyser grønt.
- Åbn tilløbet af renevæsken.
- Tænd den separate højtrykspumpe.

OBS

Til en grundig rengøring af beholderen anbefaler vi at gennemføre to rengøringscyklusser. En cyklus varer 36 sekunder.

- I afslutningen af rengøringen sættes skiftehåndtaget til position SUCTION for at udsuge det resterende vand i beholderen.

Ud-af-drifttagning

OBS

Inden renseren tages ude af drift, skal den skylles 30 sekunder uden tilsætning af rensedmidler. På den måde undgås en dannelse af skorper eller at renseren klistres til og der undgås en for tidlig slitage af tæningerne.

- Afbryd den separate højtrykspumpe.
- Luk tilløbet af renevæsken.
- Afbryd renseren med hovedafbryderen. Kontrollampen slukkes.
- Træk netstikket ud.
- Fjerne renseren fra beholderen.

Pleje og vedligeholdelse

Basis for et driftssikkert anlæg, er en regelmæssig vedligeholdelse.

Brug udelukkende originale reservedele fra producenten samt øvrige dele, som producenten har anbefalet, som f.eks.

- Reserve- og sliddele
- tilbehørsdele,
- Driftsstoffer
- Rensmiddel

△ FARE

Fare for ulykkestilfælde ved arbejdet på anlægget!

Ved alle arbejder:

- Højtrykspumpen afbrydes med hovedkontakten og sikres.
- Luk tilløbet af renevæsken.
- Træk netstikket ud.

Hvem må gennemføre vedligeholdelsesarbejder?

Vedligeholdelsesarbejder må kun udføres af deri instruerede personer, som kan betjene og vedligeholde højtryksanlægget sikkert.

Serviceaftale

For at sikre en pålidelig drift af anlægget anbefaler vi at tegne en serviceaftale. Kontakt venligst Kärcher kundeservice.

Vedligeholdelsesskema

Dagligt inden brugen

- Fjern forureninger på rengøringshovedet i området af fortandingen.

En gang om måneden

- Kontroller om skrueerne sidder fast.

Hjælp ved fejl

Fejlhenvisninger

△ FARE

Fare for ulykkestilfælde ved arbejdet på anlægget!

Ved alle arbejder:

- Højtrykspumpen afbrydes med hovedkontakten og sikres.
- Luk tilløbet af renevæsken.
- Træk netstikket ud.

OBS

Renseren er kun beregnet til en drift med uret (set fra motoren). Hvis strømforsyningen udskiftes eller hvis der gennemføres indgreb på el-forbindelserne, skal derefter kontrolleres, om renseren stadig roterer i den rigtige retning.

Hvem må afhjælpe fejl?

■ Driftslederen

Arbejder med anvisningen "Operatør/ejer" må kun udføres af deri instruerede personer, som kan betjene og vedligeholde højtryksanlægget sikkert.

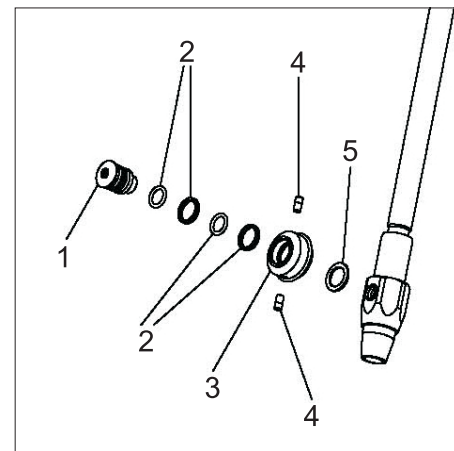
■ Elektrikere

Personer med en faglig uddannelse inden for det elektrotekniske område.

■ Kundeservice

Arbejder med anvisningen "Kundeservice" må kun udføres af Kärchers kundeservicemontører.

Udskifte renehovedet



- 1 Aksestump
 - 2 Glideringstætning
 - 3 Keglehjul
 - 4 Sprøjtedyse
 - 5 Fjederskive
- Skru akselstumpen ud og fjern keglehjulet med tætninger og fjederskive.
 - Påfør tætningsmiddel på den nye akselstump.
 - Sæt keglehjulet på akselstumpen med tætninger og fjederskive og skru akselstumpen ind.

Fejlfinding

Fejl	Mulig årsag	Afhjælpning	Af hvem
Motoren roterer ikke	Motoren har ingen spænding.	Kontroller sikringen, strømforsyningen og ledningerne.	El-installatør
	Termobeskyttelseskontakten i viklingen blev aktiveret.	Afhjælp overbelastningens årsag.	El-installatør
	Fejlstrømsrelæet blev aktiveret.	Afhjælp årsagen og sæt fejlstrømsrelæet tilbage.	El-installatør
	Renseren slukket/afbrudt.	Tænd renseren med hovedafbryderen.	Driftslederen
Motoren roterer, rengøringshovedet roterer ikke	Drevkomponenter i bærerøret i stykker.	Kontroller komponenterne og udskift defekte komponenter.	Kundeservice
Rengøringshovedet roterer kun omkring den egne akse eller stødvis	Rengøringshovedet støder imod beholderens væg.	Skift rengøringshovedets placering og sørg på den måde for et frit løb.	Driftslederen
	Keglehjulenes tandslør er for stor.	Juster, udskift slidte komponenter.	Kundeservice
	Keglehjulenes fortanding er ødelagt.	Udskift keglehjulene.	Kundeservice
Ujævnlig rensesstråle	Spraydyserne tilstoppet.	Rens spraydyserne.	Driftslederen
	Spraydyserne beskadiget.	Udskift spraydyserne.	Driftslederen
Sprøjtetemængde for lav	Lækage ved rengøringshovedet eller i ledningen.	Kontroller pumpen, trykledningerne/slangene.	Driftslederen
	Filtret i ledningen tilstoppet.	Rens filteret.	Driftslederen
Rensevæske træder ud af bærerrørets bringer i store mængder.	Bærerrørets glideringstætninger er slidt.	Kontroller komponenterne og udskift defekte komponenter.	Kundeservice
Stor trykreduktion, men der træder ingen rensesvæske ud af borerne.	Glideringstætningerne i rengøringshovedet er slidt.	Kontroller komponenterne og udskift defekte komponenter.	Driftslederen
Maskinen suger ikke	Sugerøret ikke monteret korrekt.	Skrue sugerøret korrekt på den tilsvarende tilslutning.	Driftslederen
	Sugedyserne slidt.	Rens sugedyserne.	Driftslederen
	Åbningerne til indsugning af vand er tilstoppet.	Rens åbningerne og vandgennemføringerne.	Driftslederen
Selvom skiftehåndtaget er på SUCTION, strømmer intet varmt vand ud af sprøjtedyserne.	Ventiltætningerne slidt.	Udskift ventiltætningen.	Kundeservice

EU-overensstemmelses-erklæring

Hermed erklærer vi, at den nedenfor nævnte maskine i design og konstruktion og i den af os i handlen bragte udgave overholder de gældende grundlæggende sikkerheds- og sundhedskrav i EU-direktiverne. Ved ændringer af maskinen, der foretages uden forudgående aftale med os, mister denne erklæring sin gyldighed.

Produkt: Indendørsrensere

Type: BC 14/12

Gældende EU-direktiver

2014/30/EU

Anvendte harmoniserede standarder

EN 61000-6-3

EN 61000-3-2: 2014

EN 61000-3-3: 2006

EN 62233: 2008

Underskriverne handler på bestyrelsens vegne og med dennes fuldmagt.



H. Jenner

Chairman of the Board of Management



S. Reiser

Director Regulatory Affairs & Certification

Dokumentationsbefuldmægtiget:



S. Reiser

Garanti

I de enkelte lande gælder de af vore forhandlere fastlagte garantibetingelser. Eventuelle fejl på apparatet afhjælpes gratis inden for garantien, såfremt fejlen kan tilskrives en materiale- eller produktionsfejl. Hvis De ønsker at gøre garantien gældende, bedes De henvende Dem til Deres forhandler eller nærmeste kundeservice medbringende kvittering for købet.

Alfred Kärcher SE & Co. KG
Alfred-Kärcher-Straße 28-40
71364 Winnenden (Germany)
Tel.: +49 7195 14-0
Fax: +49 7195 14-2212

Winnenden, 2018/10/01

  Før første gangs bruk av apparatet, les denne originale bruksanvisningen, følg den og oppbevar den for senere bruk eller for overlevering til neste eier.

- Det er tvingende nødvendig å lese sikkerhetsinstruksene nr. 5.951-949.0 før maskinen settes i drift!
- Informer straks forhandleren ved transportkader.

Innholdsfortegnelse

Miljøvern	NO	1
Risikotrinn	NO	1
Forskriftsmessig bruk	NO	1
Funksjon	NO	1
Sikkerhetsanvisninger	NO	1
Maskinorganer	NO	2
Tekniske data	NO	3
Ta i bruk	NO	3
Betjening	NO	3
Stans av driften	NO	4
Pleie og vedlikehold	NO	4
Feilretting	NO	4
EU-samsvarserklæring	NO	5
Garanti	NO	5

Miljøvern



Materialet i emballasjen kan resirkuleres. Ikke kast emballasjen i husholdningsavfallet, men lever den inn til resirkulering.



Gamle apparater inneholder verdifulle materialer som kan resirkuleres. Disse bør leveres inn til gjenvinning. Batterier, olje og lignende stoffer må ikke komme ut i miljøet. Gamle maskiner skal derfor avhendes i egnede innsamlingsystemer.

Anvisninger om innhold (REACH)

Aktuell informasjon om stoffene i innholdet finner du under:

www.kaercher.com/REACH

Risikotrinn

⚠ FARE

Anvisning om en umiddelbar truende fare som kan føre til store personskader eller til død.

⚠ ADVARSEL

Anvisning om en mulig farlig situasjon som kan føre til store personskader eller til død.

⚠ FORSIKTIG

Anvisning om en mulig farlig situasjon som kan føre til mindre personskader.

OBS

Anvisning om en mulig farlig situasjon som kan føre til materielle skader.

Forskriftsmessig bruk

- Innvendig rengjøringsapparat BC 14/12 er en spruteinnretning for rengjøring av fat etter din, så vel som andre beholdere og fat, spesielt eikefat med volum mellom 225 og 600 liter.
- Rengjøringshodet blir satt inn i beholderen igjennom en åpning med tilsvarende minimum diameter.

Rengjøringshode	Min. åpning på beholderen
BC 14/12	40 mm

- En separat høytrykkspumpe blir koblet til tankvaskeren ved hjelp av en høytrykksslange.
- Høytrykkspumpe uten trykk-/volumregulering (servoregulering) kan ikke benyttes.

Som ikke forskriftsmessig gjelder driften utenfor lukkede beholdere og med høyere trykk og høyere temperaturer enn de som er angitte i de tekniske data.

- **Apparatet skal ikke brukes i eksplosjonfarlige omgivelser!**
- **Apparatet må ikke brukes med eksplosive eller brennbare stoffer!**

Vennligst ikke la avløpsvann med oljeinnhold komme ned i jordsmonnet, vannet eller avløpssystemet.

Funksjon

- Innvendig rengjøringsapparat består av drivdelen, bærerør, rengjøringshode og sugerør. Dysene på rengjøringshodet roterer om to akser og kan derved nå alle steder inne i beholderen. Vannet som samlers seg i beholderen suges ut via sugerøret.
- Rengjøringshodet roterer ved hjelp av en elektromotor. Rotasjonshastigheten er derfor konstant og uavhengig av trykk og volum av rengjøringsvæske.
- På bærerøret finner du en regulerbar konus for spuntlokk, som settes i åpningen på beholderen.

Sikkerhetsanvisninger

- Følg gjeldende lovpålagte nasjonale forskrifter.
- Sikkerhetsanvisningene vedrørende rengjøringsmidlene som anvendes (dvs. på etiketten) skal følges.
- For å unngå farer ved feil betjening, skal anlegget bare brukes av personer som er opplært i eller kan dokumentere kjennskap til bruken, og som har fått i oppdrag å bruke apparatet.
- Bruksveiledningen må være tilgjengelig for enhver som betjener anlegget.
- Den påsatte høytrykkspumpen må være utrustet med fastsatte sikkerhetsinnretninger i henhold til gjeldende CE-merking.

Ved feil bruk eller misbruk er det fare for skader for brukeren og andre personer pga.:

- høyt trykk
- høy elektrisk spenning
- rengjøringsmiddel eller benyttet rengjøringsvæske

⚠ FARE

Fare for kvestelse gjennom drift av tankvaskeren. Drift av tankvaskeren skal bare settes i gang i lukkede beholdere.

Fare for personskade som følge av høytrykkstrålen som trenger ut, derfor må tankvaskeren bare settes i gang i lukkede beholdere.

Helsefare grunnet resterende stoffer i beholderne som rengjøres, eller gjennom den benyttete rengjøringsvæsken. Følg derfor foreskrevne sikkerhetsforholdsregler.

Risiko for personskade dersom tankvaskeren velter ved lav nedsenkningsdybde. I dette tilfellet må tankvaskeren sikres ekstra.

Risiko for personskade dersom beholderen velter, derfor må beholder og tankvasker sikres ekstra.

⚠ ADVARSEL

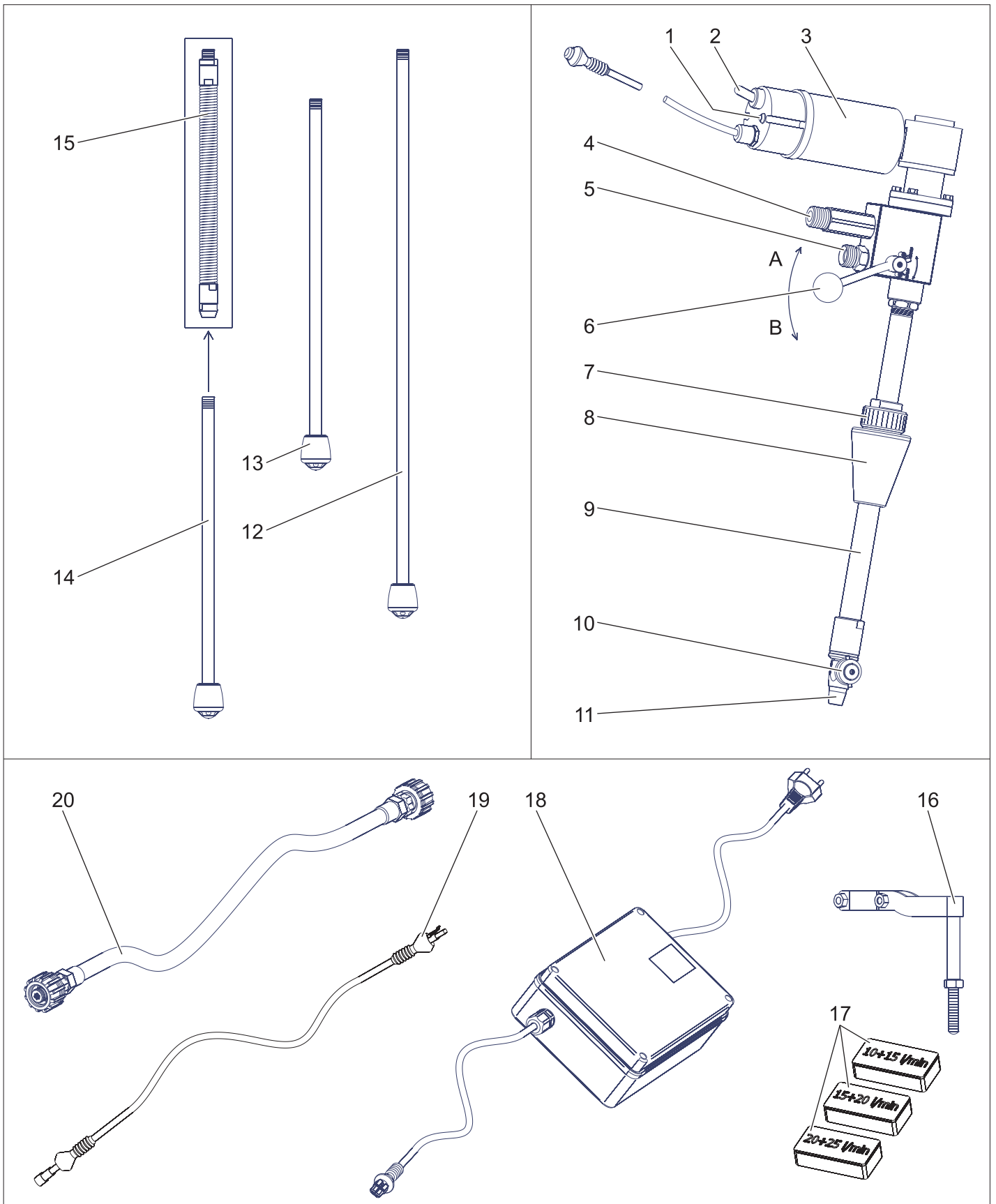
For å unngå skader på rengjøringshodet, pass på en fri plassering i beholderen. Rengjøringshodet må under ingen omstendighet støte mot veggen av beholderen.

Godkjente operatører

Godkjente operatører er personer som har fylt 18 år og er kvalifisert til å betjene dette anlegget (Unntak for lærlinger, se BGV D15 §6).

Handling ved nødsfall

- ➔ Koble fra separat høytrykkspumpe.
- ➔ Trekk ut nettstøpselet.
- ➔ Steng tilførselen av rengjøringsvæske.

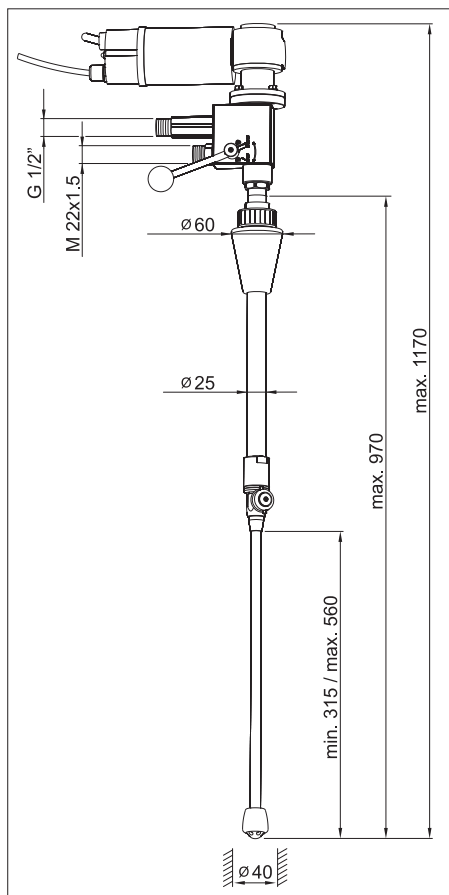


- | | | |
|-------------------------------|-------------------------------------|------------------------------------|
| 1 Kontrollampe (grønn) | 10 Rengjøringshode | 16 Holder |
| 2 Apparatbryter | 11 Tilkobling for sugerør | 17 Dysesats |
| 3 Drivmotor | 12 Sugerør 550 mm | 18 Strømadapter |
| 4 Vannutløp G 1/2" | 13 Sugerør 350 mm | 19 Skjøteledning (10 m) |
| 5 Høytrykkstilkobling M22x1,5 | 14 Sugerør 300 mm (for bøypart rør) | 20 Høytrykkslange (1,5 m) |
| 6 Omkoblingshendel | 15 Bøypart rør | A SPRAY-posisjon (spruting/suging) |
| 7 Skruforbindelse | | B SUCTION-posisjon (suging) |
| 8 Konus for spuntlokk | | |
| 9 Bærerør | | |

Tekniske data

		BC 14/12
Bestillingsnr.	2.112-020	
Maks. matemengde	l/time (l/min)	1400 (23,3)
Maks. temperatur for rengjøringsvæske	°C	80
Maks. driftsovertrykk	MPa (bar)	14 (140)
Driftstrykk med dysesats nr. 2	MPa (bar)	12 (120)
Spennning	V	115-240
Strømtype	--	1~
Frekvens	Hz	50-60
Elektromotor	VDC	12
Nominell effekt	W	40
Beskyttelsestype	--	IP 55
Funksjons-turtall drift	o/min.	62
Høytrykksforsyning	mm	M22x1,5
Vannutløp	" (tommer)	G 1/2
Min. åpning på beholderen	mm	40
Total lengde	mm	1200
Maks. neddykkingsdybde	mm	900
Typisk driftsvekt	kg	4,8
Omgivelsestemperatur	°C	+2...+40

Måleblad



Ta i bruk

Merknad

Det anbefales å bruke et smussfilter i høytrykksledningen, men pass på å rengjøre silen jevnlig.

Elektrodrift

⚠ FARE

Livsfare gjennom høy elektrisk spenning! La nødvendige elektroinstallasjoner kun utføres av autorisert elektriker.

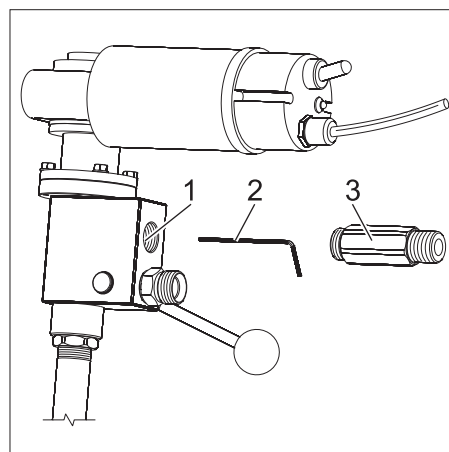
- Stikkkontakten må sikres med en reststrøm vernebryter med en utløsningsimpuls av 30 mA.
- Stikkkontakten må befinne seg i nærheten av arbeidsplassen, dermed støpselet kan trekkes fort ut i nødstilfelle.

Skifte dyser

- Innvendig rengjøringsapparat er som standard utstyrt med sprutedyser som er ment for matevolum på 900-1200 l/h (15-20 l/min) (dysesats nr. 2).
- Dersom høytrykkspumpen har et annet matevolum må dysene skiftes i henhold til tabellen.
- Før innkobling av høytrykkspumpen må du stille inn minimal trykkverdi på reguleringsventilen. På den måten vil rengjøringsapparatet ikke utsettes for trykkstøt når du starter opp.

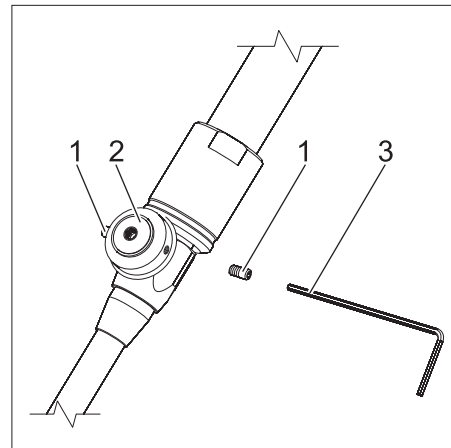
	Dysesats nr.1	Dysesats nr.2	Dysesats nr.3
Matevolum l/time (l/min)	600-900 (10-15)	900-1200 (15-20)	1200-1500 (20-25)
Farge på sugedyse	gul	grønn	blå
Farge på sprutedyse	asur	rød	lilla

Sugedyse



- Sugedyse
 - Nøkkel for innvendig sekskant
 - Vannavløp-stuss
- Skru av vannutløp-stussen
 - Sugedyse som du finner i åpningen skrues ut med nøkkelen for innvendig sekskant. Nøkkelen er del av dysesettet.
 - Skru på ny dyse.
 - Gjengene på vannutløp-stussen smøres med Loctite 243, eller bruk Teflon-tape.
 - Skru på vannutløp-stussen.
 - Kontroller vannutløp-stussen for lekkasjer.

Sprutedyser



- Sprutedyse
 - Rengjøringshode
 - Nøkkel for innvendig sekskant
- Skru av sprutedysen med nøkkel for innvendig sekskant. Nøkkelen er del av dysesettet.
 - Skru på nye dyser.

Betjening

⚠ FARE

Risiko for personskade ved utstrømming av eventuelt varm høytrykksstråle.

- Tankvaskeren settes kun i gang i rundt om lukkede beholdere.
- Innsetting av tankvaskeren inn i beholderen eller ved omveksling i andre beholdere, utføres kun ved avkoblet, separat høytrykkspumpe og avkoblet egendrift.

⚠ FARE

Fare på grunn av elektrisk støt!

- Posisjoner strømadapteren ved hjelp av borrelåsene slik at den er beskyttet mot vannsprut.
- Beskytt skjøteledning mot vannsprut.

Merknad

Det bør forsøkes å plassere rengjøringsmaskinen mest mulig sentralt i rommet.

Still inn innføringsdybde og monter holderen.

- Rengjøringsapparatet settes på objektet som skal rengjøres ved hjelp av spuntlokkonusen som sitter på bærerøret.
- Løsne skrukoblingen på spuntlokkonusen.
- Still inn innføringsdybde. Rengjøringsapparatet føres så langt inn i beholderen st sugerøret berører bunnen. Rengjøringsapparatet løftes litt (2-3 mm) slik at sugerøret ikke berører bunnen mer.
- Trekk til skrukoblingen på spuntlokkonusen.
- Monter holder på bærerøret for å sikre en stabil posisjon av rengjøringsapparatet.

Koble til slanger.

- Koble høytrykkspumpen til tankvaskeren ved hjelp av en høytrykkslange.
- Koble vannutløp-stussen til en passende avløpsslange.

Merknad

Avløpsslangen må ha en innvendig diameter på minst 17 cm. For å forhindre så godt som mulig eventuelle trykkfall i slangen, må du unngå innsnevringer i slangen eller kraftige bøyninger på slangen.

Rengjøring

- Koble rengjøringsapparatet til strømadapteren, bruk eventuelt skjæteledning.
- Sett i støpselet.
- Sett omkoblingshendelen til SPRAY-posisjon. Det utføres rengjøring samtidig som overflødig vann som samler seg inne i beholderen suges ut.
- Koble inn rengjøringsapparatet med apparatbryteren. Kontrolllampe lyser grønt.
- Åpne tilførselen av rengjøringsvæske.
- Koble til separat høytrykkspumpe.

Merknad

For å sikre en grundig rengjøring av beholderen, anbefaler vi å gjennomføre to rengjøringssyklus. Varighet av en syklus er på 36 sekunder.

- Ved slutten av rengjøringen settes omkoblingshendelen til SUCTION-posisjon for å få suget ut resten av vannet i beholderen.

Stans av driften

Merknad

Gjennomskyll tankvaskeren i 30 sekunder uten tilsetning av rengjøringsmidler før den slås av. Dermed forhindres skorpedannelse og tilklistring, slik at en for tidlig slitasje av tetningene unngås.

- Koble fra separat høytrykkspumpe.
- Steng tilførselen av rengjøringsvæske.
- Slå av rengjøringsapparatet med apparatbryteren. Kontrollampen slukker.
- Trekk ut nettstøpselet.
- Ta tankvaskeren ut av beholderen.

Pleie og vedlikehold

Grunnlaget for et driftssikkert anlegg er et regelmessig vedlikehold.

Bruk kun originale reservedeler fra produsenten eller deler som produsenten anbefaler, som

- reserve- og slidedeler
- tilbehørdeler
- Driftsmidler
- Rengjøringsmiddel

FARE

Fare for ulykker ved arbeid på anlegget! Ved alt arbeide:

- Steng av spenningstilførselen til høytrykkspumpen på hovedbryteren og sikre den.
- Steng tilførselen av rengjøringsvæske.
- Trekk ut nettstøpselet.

Hvem har tillatelse til å utføre vedlikeholdsarbeid?

Vedlikeholdsarbeider må kun utføres av opplærte personer som kjenner vaskeanlegget godt og som kan vedlikeholde det.

Vedlikeholdskontrakt

For å sikre stabil drift av anlegget, anbefaler vi at du inngår en vedlikeholdsavtale. Vennligst ta kontakt med den ansvarlige Kärcher kundetjenesten.

Vedlikeholdsplan

Daglig før maskinen tas i bruk

- Fjerne forurensninger på området med tanning på rengjøringshodet.

Månedlig

- Kontroller at skruen sitter godt.

Feilretting

Instruksjoner ved feil

FARE

Fare for ulykker ved arbeid på anlegget! Ved alt arbeide:

- Steng av spenningstilførselen til høytrykkspumpen på hovedbryteren og sikre den.
- Steng tilførselen av rengjøringsvæske.
- Trekk ut nettstøpselet.

Merknad

Rengjøringsapparatet er kun ment for drift med klokka (sett fra drivmotoren). Dersom strømadapteren skiftes eller det foretas inngrep på de elektriske koblingene, må du etterpå kontrollere at rengjøringsapparatet fortsatt går i riktig retning.

Hvem har tillatelse til å rette på feil?

■ Eier

Arbeid med merknaden "Eier" må kun utføres av personer som er opplært i bruken, og som kan utføre betjening og vedlikehold av høytrykksanleggene på en sikker måte.

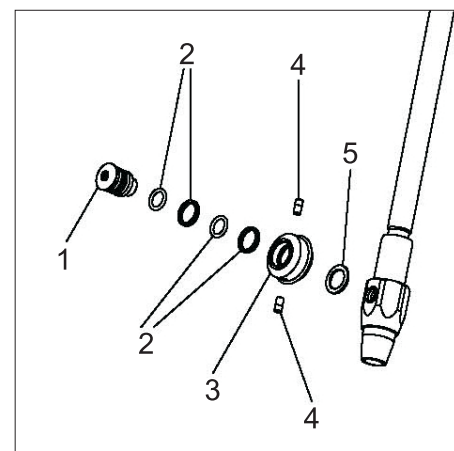
■ Autoriserte elektrikere

Bare personer med en elektroteknisk yrkesutdannelse.

■ Kundetjeneste

Arbeid med merknaden "Kundetjeneste", må kun utføres av montører fra Kärchers kundetjeneste.

Skifte rengjøringshode



1 Akselstubb

2 Glidering-pakning

3 Kjeglehjul

4 Sprutedyse

5 Underlagsskive

- Skru ut akseltapp, ta av kjeglehjul med pakninger og underlagsskive.

- Gjengene på den nye akseltappen smøres med tetningsmiddel.

- Sett på kjeglehjul med pakninger og underlagsskive, skru inn akseltapp.

Feilsøking

Feil	Mulige årsaker	Retting	av hvem
Motor dreier seg ikke	Ingen spenning på maskinen.	Kontroller sikring, strømadapter og ledninger.	Autoriserte elektriske
	Termo-vernebryter i viklingen er utløst.	Rett årsaken til overbelastningen.	re
	Overspenningsbryter er utløst.	Rett feilen og still overspenningsbryteren tilbake.	Autoriserte elektriske
	Rengjøringsapparatet er slått av.	Koble inn rengjøringsapparatet med apparatbryteren.	re
Motor dreier seg, rengjøringshodet dreier seg ikke.	Drivdeler i bærerøret er knekt.	Kontroller deler og skift ut defekte deler.	Kundtjeneste
Rengjøringshodet roterer kun om en akse eller i rykk og napp.	Rengjøringshodet støter mot beholderveggen.	Endre anordning av rengjøringshodet og sørg for fritt løp.	Eier
	Tannspill for kjeglehjul er for stort.	Juster, skift slitte deler.	Kundtjeneste
	Ødelagt fortanning av kjeglehjulene.	Skift ut kjeglehjul.	Kundtjeneste
Ujevn rengjøringsstråle	Sprøytemunnstykket tilstoppet.	Rengjør sprøytemunnstykket.	Eier
	Sprøytemunnstykkene skadet.	Skift ut sprøytemunnstykkene.	Eier
Sprutevolum for lavt	Lekkasje ved rengjøringshodet eller i tilførselsledningen.	Kontroller pumpen, kontroller trykkledninger/slanger.	Eier
	Filter i tilførselsledningen er tilstoppet.	Rengjør filter.	Eier
Rengjøringsvæske strømmer ut i vesentlig mengde fra dreneringshullene i bærerøret	Glidring-pakning i bærerøret er slitt.	Kontroller deler og skift ut defekte deler.	Kundtjeneste
Vesentlig trykkfall, men rengjøringsvæske strømmer ikke ut fra dreneringsåpningene.	Glidring-pakning i rengjøringshodet er slitt.	Kontroller deler og skift ut defekte deler.	Eier
Apparatet suger ikke	Sugerør feil montert.	Skru på sugerør korrekt til den gjeldende koblingen.	Eier
	Slitasje av sugedyse.	Rengjør sugedyse.	Eier
	Åpningene for innsuging av vann er tilstoppet.	Rengjør åpninger og vanngjennomgangen.	Eier
Selv om omkoblingshendelen er satt til SUCTION-posisjon kommer det fortsatt vann fra sprutedysene.	Slitasje av ventilpakning.	Skift ventilpakning.	Kundtjeneste

EU-samsvarserklæring

Vi erklærer hermed at maskinen angitt nedenfor oppfyller de grunnleggende sikkerhets- og helsekravene i de relevante EU-direktivene, med hensyn til både design, konstruksjon og type markedsført av oss. Ved endringer på maskinen som er utført uten vårt samtykke, mister denne erklæringen sin gyldighet.

Produkt: Innvendig rengjørere

Type: BC 14/12

Relevante EU-direktiver

2014/30/EU

Anvendte overensstemmende normer

EN 61000-6-3

EN 61000-3-2: 2014

EN 61000-3-3: 2006

EN 62233: 2008

Undertegnede handler på vegne av og med fullmakt fra styret.


H. Jenner
Chairman of the Board of Management


S. Reiser
Director Regulatory Affairs & Certification

Ansvarlig for dokumentasjon:
S. Reiser

Alfred Kärcher SE & Co. KG
Alfred-Kärcher-Straße 28-40
71364 Winnenden (Germany)
Tel.: +49 7195 14-0
Fax: +49 7195 14-2212

Winnenden, 2018/10/01

Garanti

Vår ansvarlige salgsorganisasjon for det enkelte land har utgitt garantibetingelsene som gjelder i det aktuelle landet. Eventuelle feil på maskinen blir reparert gratis i garantitiden dersom disse kan føres tilbake til material- eller produksjonsfeil. Ved behov for garantireparasjoner, vennligst henvend deg med kjøpskvitteringen til din forhandler eller nærmeste autoriserte kundeservice.



Läs bruksanvisning i original innan aggregatet används första gången, följ anvisningarna och spara drifts-anvisningen för framtida behov, eller för nästa ägare.

- Före första ibruktagning måste Säkerhetsanvisningar nr. 5.951-949.0 läsas!
- Informera inköpsstället omgående vid transportskador.

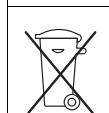
Innehållsförteckning

Miljöskydd	SV	1
Riskenivåer	SV	1
Ändamålsenlig användning ...	SV	1
Funktion	SV	1
Säkerhetsanvisningar	SV	1
Aggregatdelen	SV	2
Tekniska data	SV	3
Ildrifftagning	SV	3
Handhavande	SV	3
Ta ur drift	SV	4
Skötsel och underhåll	SV	4
Åtgärder vid störningar	SV	4
EU-försäkran om överensstämmelse	SV	5
Garanti	SV	5

Miljöskydd



Emballagematerialen kan återvinnas. Kasta inte emballaget i hushållssoporna utan lämna det till återvinning.



Kasserade apparater innehåller återvinningsbart material som bör gå till återvinning. Batterier, olja och liknande ämnen får inte komma ut i miljön. Överlämna skrotade aggregat till ett lämpligt återvinningssystem.

Upplysningar om ingredienser (REACH)

Aktuell information om ingredienser finns på:

www.kaercher.com/REACH

Riskenivåer

⚠ FARA

Varnar om en omedelbart överhängande fara som kan leda till svåra personskador eller dödsfall.

⚠ VARNING

Varnar om en möjligen farlig situation som kan leda till svåra personskador eller döden.

⚠ FÖRSIKTIGHET

Varnar om en möjligen farlig situation som kan leda till lättare personskador.

OBSERVERA

Varnar om en möjligen farlig situation som kan leda till materiella skador.

Ändamålsenlig användning

- Rengöringsaggregatet BC 14/12 är en sprutanordning för rengöring av avtappningsbehållare enligt DIN, samt andra behållare och fat, framför allt ekfat med en volym på mellan 225 och 600 liter.
- Rengöringshuvudet placeras i behållaren genom en öppning med motsvarande minsta diameter.

Rengöringshuvud	Min. behållaröppning
BC 14/12	40 mm

- En separat högtryckspump ansluts till rengöringsaggregatet med en högtryckssläng.
- Högtryckspumpar utan tryck-/mängdreglering (servoreglering) kan inte användas.

Som ej ändamålsenlig gäller användning utanför slutna behållare samt med högre tryck och högre temperaturer än vad som anges i tekniska data.

- **Aggregatet får inte användas i omgivning med explosionsrisk!**
- **Aggregatet får inte användas med explosiva och brännbara substanser!**

Avloppsvatten som innehåller mineralolja får inte komma ut i mark, vattendrag eller kanalisation.

Funktion

- Rengöringsaggregatet består av drivdelen, stödröret, rengöringshuvudet och sugröret. Munstyckena på rengöringshuvudet roterar runt två axlar och vidrör därvid alla ytor i behållaren. Vattnet som samlats i behållaren sugts upp med sugröret.
- Rengöringshuvudet drivs av en elektrisk motor. Varvtalet är därför konstant och oberoende av tryck och mängd rengöringsvätska.
- På stödröret finns en justerbar stös som placeras på öppningen till behållaren.

Säkerhetsanvisningar

- Följ respektive nationella föreskrifter.
- Beakta de säkerhetsanvisningar som följer de rengöringsmedel som används (i.r. på etiketten).
- För att undvika risker på grund av felaktig manövrering får anläggningen endast hanteras av personer som instruerats i handhavandet, visat att de klarar av hanteringen och som fått uppdraget att utföra arbetet.
- Bruksanvisningen måste finnas tillgänglig för varje användare.
- Den använda högtryckspumpen måste vara utrustad med samtliga säkerhetsanordningar som föreskrivs enligt den aktuella CE-märkningen.

Vid felaktig hantering eller missbruk finns risker för användare och andra personer genom

- högt tryck
- höga elektriska spänningar
- Rengöringsmedel eller använd rengöringsvätska

⚠ FARA

- Klämrisk när rengöringsaggregatet är i drift. Starta endast rengöringsaggregatet i slutna behållare.
- Skaderisk genom den högtrycksstråle som kommer ut; därför bör rengöringsaggregatet endast tas i bruk i slutna behållare.
- Hälsorisk på grund av rests substanser i behållare som rengörs, eller på grund av den använda rengöringsvätskan. Följ därför föreskrivna skyddsåtgärder.
- Risk för skador på grund av vältande rengöringsaggregat vid lågt nedsänkingsdjup. Säkra då rengöringsaggregatet extra.
- Risk för skador på grund av vältande behållare; säkra därför behållare och rengöringsaggregat extra.

⚠ VARNING

Se till att behållarna står fritt för att undvika skador på rengöringshuvudet. Rengöringshuvudet får absolut inte vidröra väggen i behållaren.

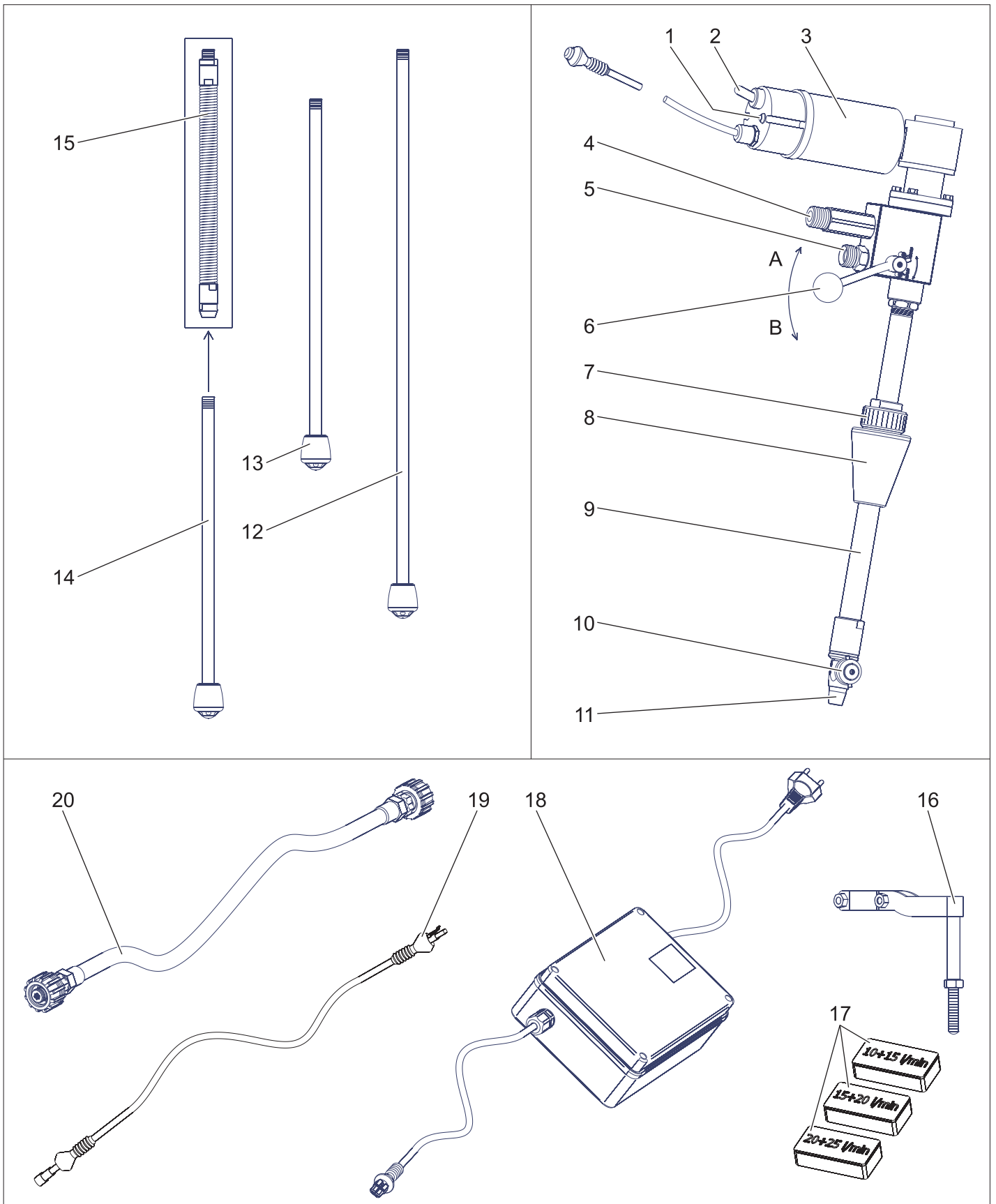
Tillåten hantering

Godkända användare är personer som uppnått 18 års ålder och som är behöriga att manövrera denna anläggning (undantaget personer som befinner sig i utbildning, se BGV D15 §6).

Åtgärder vid nödsituation

- ➔ Stäng av separat högtryckspump.
- ➔ Drag ur nätkontakten.
- ➔ Stäng matningen av rengöringsvätska.

Aggregatemet

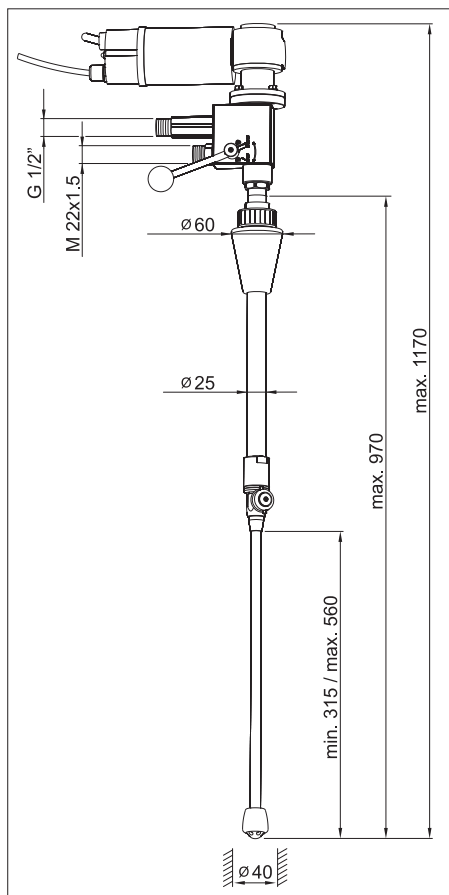


- | | | |
|---------------------------------|------------------------------------|--|
| 1 Kontrollampa (grön) | 10 Rengöringshuvud | 19 Förlängningssladd (10 m) |
| 2 Huvudreglage | 11 Anslutning för sugrör | 20 Högtryckssläng (1,5 m) |
| 3 Drivmotor | 12 Sugrör 550 mm | A SPRAY-position (sprut- och sugdrift) |
| 4 Utloppsstos för vatten G 1/2" | 13 Sugrör 350 mm | B SUCTION-position (sugdrift) |
| 5 Högtrycksanslutning M22x1,5 | 14 Sugrör 300 mm (för böjbart rör) | |
| 6 Spak | 15 Böjbart rör | |
| 7 Skruvanslutning | 16 Hållare | |
| 8 Sprundhålskon | 17 Munstyckessats | |
| 9 Stödrör | 18 Adapter | |

Tekniska data

		BC 14/12
Beställningsnr.	2.112-020	
Max. matningsmängd	l/t (l/min)	1400 (23,3)
Max. temperatur hos rengöringsvätskan	°C	80
Max. driftövertryck	MPa (bar)	14 (140)
Driftstryck med munstyckessats nr.2	MPa (bar)	12 (120)
Spänning	V	115-240
Strömart	--	1~
Frekvens	Hz	50-60
Elmotor	VDC	12
Normeffekt	W	40
Skydd	--	IP 55
Funktions-varvtal drivenhet	1/min	62
Högtrycksanslutning	mm	M22x1,5
Utloppsstos för vatten	Tum	G 1/2
Min. behållaröppning	mm	40
Totallängd	mm	1200
Max. nedsänkingsdjup	mm	900
Typisk driftvikt	kg	4,8
Omgivande temperatur	°C	+2...+40

Måttblad



Idrifttagning

Hänvisning

Användning av smutsfilter i högtrycksledningen rekommenderas, men silen bör trots detta rengöras regelbundet.

Elektrodrift

⚠ FARA

Livsfara på grund av hög elektrisk spänning! Nödvändig elektrisk installering får endast utföras av elektriker.

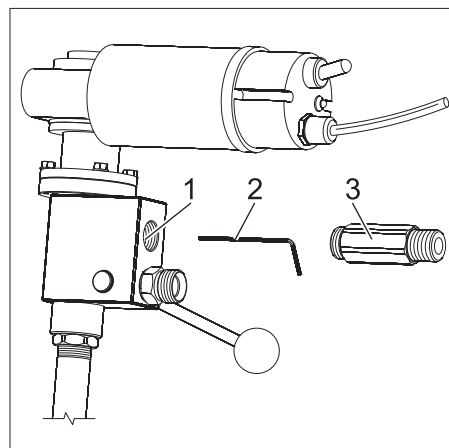
- Eluttaget måste säkras med jordfelsbrytare, med utlösningsspänning på 30 mA.
- Eluttaget måste finnas i närheten av arbetsplatsen så att det är möjligt att snabbt dra ur nätkontakten i en risksituation.

Byta munstycken

- Rengöringsaggregatet är seriemässigt utrustat med sprutmunstycken som är konstruerade för att mata fram 900-1200 l/t (15-20 l/min) (munstyckessats nr.2).
- Om högtryckspumpen arbetar med en annan matningsmängd måste munstyckena bytas enligt tabellen.
- Innan högtryckspumpen startas måste lägsta tryckvärde ställas in för regleringsventilen. Detta gör att rengöringsaggregatet inte utsätts för trycktoppar när det startas.

	Munstyckessats nr.1	Munstyckessats nr.2	Munstyckessats nr.3
Matningsmängd l/t (l/min)	600-900 (10-15)	900-1200 (15-20)	1200-1500 (20-25)
Färg på sugmunstycket	gul	grön	blå
Färg på sprutmunstycket	azur	röd	lila

Sugmunstycke

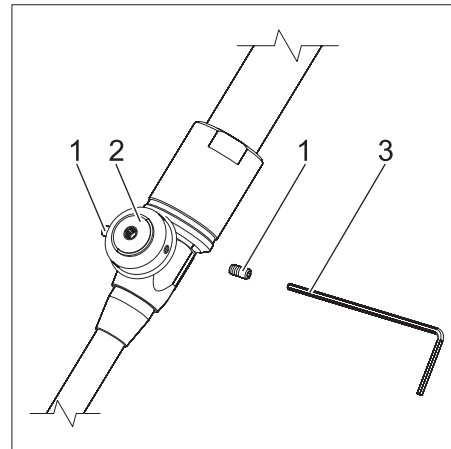


- 1 Sugmunstycke
- 2 Insexnyckel
- 3 Utloppsstos för vatten

- ➔ Skruva bort utloppsstosen för vattnet.
- ➔ Skruva bort sugmunstycket som sitter i öppningen med insexnyckeln som finns i munstyckessatsen.

- ➔ Skruva på nytt munstycke.
- ➔ Lagg Loctite 243 på gängan i utloppsstosen för vattnet, eller använd teflonband.
- ➔ Skruva tillbaka utloppsstosen för vattnet.
- ➔ Kontrollera att fästnanordningen är tät.

Sprutmunstycken



- 1 Sprutmunstycke
 - 2 Rengöringshuvud
 - 3 Insexnyckel
- ➔ Skruva bort sprutmunstyckena med insexnyckeln som finns i munstyckessatsen.
 - ➔ Skruva på nya munstycken.

Handhavande

⚠ FARA

Risk för skador på grund av, eventuellt mycket varm, högtrycksstråle.

- Använd endast rengöringsaggregatet i på alla håll slutna behållare.
- Placera endast rengöringsaggregatet i behållaren, eller byt till annan behållare, när separat högtryckspump och egendrift är avstängda.

⚠ FARA

Risk för elektrisk stöt!

- Använd kardborrebanden till att placera adaptorn så att den inte utsätts för stänkvatten.
- Skydda förlängningssladden mot stänkvatten.

Hänvisning

En utrymmesmässigt central plats för det invändiga rengöringsaggregatet bör eftersträvas.

Ställ in nedsänkingsdjup och montera hållare.

- Placera rengöringsaggregatet, med stosen på stödröret, på det objekt som skall rengöras.
- Släpp skruvanslutningen till stosen.
- Ställa in nedsänkingsdjup: För in rengöringsaggregatet så långt in i öppningen på behållaren som behövs för att sugröret ska beröra golvet. Lyft sedan aggregatet så mycket (2-3 mm) att röret inte längre har kontakt med golvet.
- Drag fast skruvanslutningen till stosen.
- Montera hållaren på stödröret för att få större stabilitet hos aggregatet.

Ansluta slangar

- Förbind högtryckspumpen och rengöringsaggregatet med hjälp av en högtrycksslang.
- Anslut utloppsstosen för vattnet till en passande tömningsslang.

Hänvisning

Tömningsslangen måste ha en innerdiameter på minst 17 mm. För att förebygga en eventuell trycksänkning i slangen på bästa möjliga sätt ska man undvika sammansnörningar i slangen, eller plötsliga riktningssändringar.

Rengöring

- Förbind rengöringsaggregatet med adaptern, och vid behov med förlängningssladden.
- Stick i nätkontakten.
- Ställ spaken på SPRAY-position. En rengöring genomförs samtidigt som det överflödiga vattnet inuti behållaren sugts upp.
- Slå på rengöringsaggregatet med startknappen. Kontrolllampan lyser grön.
- Öppna tillförseln av rengöringsvätska.
- Starta separat högtryckspump.

Hänvisning

Körning av två rengöringscykler rekommenderas för att man ska vara säker på att behållaren blir grundligt rengjord. Varje cykel tar 36 sekunder.

- I slutet av rengöringen ställer man spaken på SUCTION-position för att suga upp resten av vattnet i behållaren.

Ta ur drift

Hänvisning

Innan rengöringsaggregatet stängs av skall det spolras ur utan rengöringsmedel under 30 sekunder. Detta görs för att undvika att tätningarna täcks av beläggningar och kläbar ihop vilket leder till för tidigt slitage.

- Stäng av separat högtryckspump.
- Stäng matningen av rengöringsvätska.
- Stäng av rengöringsaggregatet med startknappen. Kontrolllampan slocknar.
- Drag ur nätkontakten.
- Tag bort rengöringsaggregatet ur behållaren.

Skötsel och underhåll

En grundläggande förutsättning för en driftssäker anläggning är regelbundet underhåll.

Använd uteslutande original reservdelar från tillverkaren eller delar som rekommenderats av tillverkaren såsom

- reserv- och slitningsdelar
- Tillbehör
- Drivmedel
- Rengöringsmedel

⚠ FARA

Olycksfallsrisk vid arbete på anläggningen! Vid alla arbeten:

- Bryt strömmen till högtryckspumpen på huvudströmbrytaren och säkra.
- Stäng matningen av rengöringsvätska.
- Drag ur nätkontakten.

Vem får utföra underhållsarbeten?

Underhållsarbeten får endast utföras av utbildade personer som kan hantera, och utföra underhållsarbeten på, högtrycksanläggningar på ett säkert sätt.

Underhållskontrakt

För att garantera en tillförlitlig drift av anläggningen rekommenderar vi att underhållskontrakt finns. Kontakta Kärcher Kundtjänst.

Underhållsschema

Dagligen före användning

- Tag bort smuts i området runt tandningen på rengöringshuvudet.

Varje månad

- Kontrollera att skruvar sitter fast ordentligt.

Åtgärder vid störningar

Störningshänvisningar

⚠ FARA

Olycksfallsrisk vid arbete på anläggningen! Vid alla arbeten:

- Bryt strömmen till högtryckspumpen på huvudströmbrytaren och säkra.
- Stäng matningen av rengöringsvätska.
- Drag ur nätkontakten.

Hänvisning

Rengöringsaggregatet är endast avsett att användas medsols (sett från drivmotorn). Om adaptern byts ut, eller om ingrepp görs i de elektriska anslutningarna, så måste det i anslutning till detta kontrolleras att aggregatet fortfarande roterar i rätt riktning.

Vem får åtgärda störningar?

■ Operatör

Arbeten med hänvisningen "Driftsansvarig" får endast utföras av instruerad person som kan hantera, och utföra underhållsarbeten på, högtrycksslangar på ett säkert sätt.

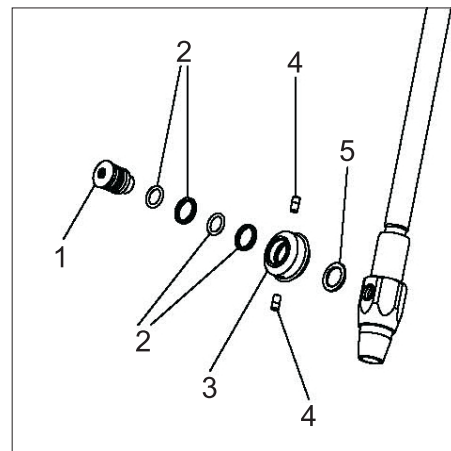
■ Elektriker

Endast personer med utbildning på det elektrotekniska området.

■ Kundtjänst

Arbeten med hänvisningen "Kundservice" får endast utföras av montörer från Kärcher kundservice.

Byta rengöringshuvud



- 1 Axelände
 - 2 Glidringtätning
 - 3 Kuggjul
 - 4 Sprutmunstycke
 - 5 Bricka
- Skruva ur axeländan och tag bort kuggjul med tätningar och bricka.
 - Stryk tätningssmassa på gängan till den nya axeländan.
 - Trä på kuggjul med tätningar och bricka på axeländan, och skruva in axeländan.

Störningssökning

Störning	Möjlig orsak	Åtgärd	av vem
Motor går inte runt	Ingen spänning hos motor.	Kontrollera säkring, adapter och sladdar.	Elektriker
	Termoskyddsreglage i lindningen har löst ut.	Åtgärda orsaken till överbelastningen.	Elektriker
	Jordfelsbrytare har löst ut.	Åtgärda orsaken och kvittera jordfelsbrytare.	Elektriker
	Rengöringsaggregat avstängt.	Slå på rengöringsaggregatet med startknappen.	Operatör
Motor går runt, rengöringshuvud roterar inte	Drivpunkt i stödrör bruten.	Kontrollera delar och byt ut om defekt.	Kundservice
Rengöringshuvudet roterar endast runt en axel eller ryckigt	Rengöringshuvudet stöter emot behållarväggen.	Ändra upphängningen av rengöringshuvudet och sörj sedan för fri fart.	Operatör
	Spelet hos kuggjulens tänder är för stort.	Efterjustera, byt ut nedslitna delar.	Kundservice
	Förstörd tandning på kuggjulen.	Byt ut kuggjul.	Kundservice
Ojämn rengöringsstråle	Sprutmunstycken tilltäppta.	Rengör sprutmunstycken.	Operatör
	Sprutmunstycken skadade.	Byt ut sprutmunstycken.	Operatör
För liten sprutmängd	Läckage i rengöringshuvudet eller i inmatande ledning.	Kontrollera pumpen, kontrollera tryckledningar/slangar.	Operatör
	Filter i inmatande ledning tilltäppt.	Rengör filtret.	Operatör
Rengöringsvätska i stora mängder tränger ut vid smutsvattenanslutningarna på stödröret.	Glidringsspäckningarna i stödröret är slitna.	Kontrollera delar och byt ut om defekt.	Kundservice
Stort tryckfall men inget utflöde av rengöringsvätska vid smutsvattenanslutningarna.	Glidringsspäckningarna i rengöringshuvudet är slitna.	Kontrollera delar och byt ut om defekt.	Operatör
Aggregatet suger inte	Sugrör felaktigt monterad.	Skruva fast sugröret på rätt sätt och på rätt uttag.	Operatör
	Slitage på munstycket.	Rengör sugmunstycke.	Operatör
	Öppningarna där vattnet ska sugas in är täta.	Rengör öppningar och vattenkanaler.	Operatör
Trots att spaken står på SUCTION-position fortsätter det att rinna vatten ur sprutmunstyckena.	Ventiltätning sliten.	Byt ut ventiltätning.	Kundservice

EU-försäkran om överensstämmelse

Härmed försäkras vi att nedanstående be-tecknade maskin i ändamål och konstruk-tion samt i den av oss levererade versionen motsvarar EU-direktivens tillämpliga grundläggande säkerhets- och hälsokrav. Vid ändringar på maskinen som inte har godkänts av oss blir denna överensstäm-melseförklaring ogiltig.

Produkt: Invändig rengöring

Typ: BC 14/12

Tillämpliga EU-direktiv

2014/30/EU

Tillämpade harmoniserade normer

EN 61000-6-3

EN 61000-3-2: 2014

EN 61000-3-3: 2006

EN 62233: 2008

Undertecknande agerar på uppdrag av och med styrelsens godkännande.



H. Jenner

Chairman of the Board of Management



S. Reiser

Director Regulatory Affairs & Certification

Dokumentationsbefullmäktigad:

S. Reiser

Alfred Kärcher SE & Co. KG
Alfred-Kärcher-Straße 28-40
71364 Winnenden (Germany)
Tel.: +49 7195 14-0
Fax: +49 7195 14-2212

Winnenden, 2018/10/01

Garanti

I respektive land gäller de garantivillkor som publicerats av våra auktoriserade dist-ributörer. Eventuella fel på aggregatet re-pareras utan kostnad under förutsättning att det orsakats av ett material- eller tillverk-ningsfel. I frågor som gäller garantin ska du vända dig med kvitto till inköpsstället eller närmaste auktoriserade serviceverkstad.



Lue tämä alkuperäisiä ohjeita ennen laitteesi käyttämistä, säilytä käyttöohje myöhempiä käyttöä tai mahdollista myöhempiä omistajaa varten.

- Turvaohje nro 5.951-949.0 on ehdottomasti luettava ennen laitteen ensimmäistä käyttökertaa!
- Jos havaitset kuljetusvaurioita, ota välittömästi yhteys jälleenmyyjään.

Sisällysluettelo

Ympäristönsuojelu	FI	1
Vaarallisuusasteet	FI	1
Käyttötarkoitus	FI	1
Toiminta	FI	1
Turvaohjeet	FI	1
Laitteen osat	FI	2
Tekniset tiedot	FI	3
Käyttöönotto	FI	3
Käyttö	FI	3
Käytön lopettaminen	FI	4
Hoito ja huolto	FI	4
Häiriöapu	FI	4
EY-vaatimusten-mukaisuusvaakuutus	FI	5
Takuu	FI	5

Ympäristönsuojelu



Pakkausmateriaalit ovat kierrätettäviä. Älä käsittele pakkauksia kotitalousjätteenä, vaan toimita ne jätteiden kierrätykseen.



Käytetyt laitteet sisältävät arvokkaita kierrätettäviä materiaaleja, jotka tulisi toimittaa kierrätykseen. Paristoja, öljyjä ja samankaltaisia aineita ei saa päästää ympäristöön. Tästä syystä toimita kuluneet laitteet asianmukaisiin keräyspisteisiin.

Huomautuksia materiaaleista (REACH)
Ajantasaisia tietoja ainesosista löytyy osoitteesta:

www.kaercher.com/REACH

Vaarallisuusasteet

⚠ VAARA

Huomautus välittömästi uhkaavasta vaarasta, joka voi aiheuttaa vakavan ruumiinvamman tai johtaa kuolemaan.

⚠ VAROITUS

Huomautus mahdollisesta vaarallisesta tilanteesta, joka voi aiheuttaa vakavan ruumiinvamman tai voi johtaa kuolemaan.

⚠ VARO

Huomautus mahdollisesta vaarallisesta tilanteesta, joka voi aiheuttaa vähäisiä vammoja.

HUOMIO

Huomautus mahdollisesta vaarallisesta tilanteesta, joka voi aiheuttaa aineellisia vahinkoja.

Käyttötarkoitus

- Sisältäpesulaite BC 14/12 on paineruis-kutuslaite DIN -mukaisten tyhjennys/ täyttötulpalla varustettujen säiliöiden sekä muiden säiliöiden ja tynnyrien, erityisesti 225 - 600 litran tammitynnyrien puhdistamiseen.
- Puhdistuspää työnnetään säiliöön vastaavan minimiläpimitan omaavasta aukosta.

Puhdistuspää	Min. säiliön aukko
BC 14/12	40 mm

- Erillinen korkeapainepumppu liitetään sisältäpesulaitteeseen korkeapaineletkua käyttäen.
- Korkeapainepumppuja, joissa ei ole paineen-/määränsäädintä, ei voi käyttää.

Käyttötarkoituksen vastaista on laitteen käyttäminen suljetun säiliön ulkopuolella ja korkeamman paineen ja suurempien lämpötilojen käyttäminen kuin, mitä Teknisissä tiedoissa on annettu.

- **Laitetta ei saa käyttää räjähdysalttiissa ympäristössä!**
- **Laitetta ei saa käyttää räjähdysalttiiden ja palavien aineiden kanssa!**

Älä päästä mineraaliöljypitoista jätevettä valumaan maaperään, vesistöön tai viemäriverkkoon.

Toiminta

- Sisältäpesulaite koostuu käyttölaitteesta, kannatinputkesta ja puhdistuspäästä ja imuputkesta. Puhdistuspään suuttimet pyörivät kahden akselin ympäri ja osuvat siten säiliön jokaiseen kohtaan. Säiliöön kerääntyvä vesi imetään pois imuputken avulla.
- Sähkömoottori käyttää puhdistuspäätä. Kierrosluku on siksi vakio ja riippumaton puhdistusnesteeseen paineesta ja määrästä.
- Kannatinputkessa on säädettävä täyttöaukko-kartio, joka asetetaan säiliön aukkoon.

Turvaohjeet

- *Kulloisiakin lainlaatijan kansallisia määräyksiä on noudatettava.*
- *Noudata turvaohjeita (yleensä pakkauxsen etiketissä), jotka on liitetty käytettävien puhdistusaineiden mukaan.*
- *Vääränlaisen käytön aiheuttamien vaarojen välttämiseksi, laitetta saavat käyttää vain sellaiset henkilöt, jotka ovat saaneet opastuksen laitteen käsittelyyn ja ovat osoittaneet kykenevänsä käyttämään laitetta ja, jotka on valtuutettu käyttämään kyseistä laitetta.*
- *Käyttöohjeen tulee olla käyttäjän saatavilla.*
- *Käytettävän korkeapainepumpun tulee olla varustettu kaikilla kyseisen CE-merkinnän mukaisilla turvalaitteilla.*

Virheellinen tai vääränlainen käyttö saattaa asettaa käyttäjän ja muut henkilöt vaaratilanteeseen johtuen:

- Korkeasta paineesta
- Korkeasta sähköjännitteestä
- Puhdistusaineesta tai käytettävästä puhdistusnesteestä

⚠ VAARA

- *Sisältäpesulaitteen moottorista johtuva aiheuttama puristukseenjoutumisvaara. Käynnistä sisältäpesulaitteen moottori vain, kun laite on suljetussa säiliössä.*
- *Ulospurkautuva korkeapainesuihku aiheuttaa loukkaantumisvaaran, käytä siksi sisältäpesulaitetta vain suljetuissa säiliöissä.*
- *Säiliöissä olevat jäämäaineet, joita pestään pois tai käytetyt puhdistusnesteet, ovat vaarallisia terveydelle. Noudata siksi säädettyjä suojaustoimenpiteitä.*
- *Jos laite on vain vähän säiliön sisällä, mahdollisesti kaatuva sisältäpesulaite aiheuttaa loukkaantumisvaaran. Varusta sisältäpesulaite tällaisessa tapauksessa lisävarmistuksella.*
- *Kaatuva säiliö aiheuttaa loukkaantumisvaaran, varusta säiliö ja sisältäpesulaite lisävarmistuksella.*

⚠ VAROITUS

Puhdistuspään vahingoittumisen estämiseksi, huolehdi siitä, että puhdistuspää on vapaana säiliössä. Puhdistuspää ei missään tapauksessa saa osua säiliön seinämään.

Hyväksytyt käyttäjät

Hyväksytyjä käyttäjiä ovat henkilöt, jotka ovat täyttäneet 18. vuotta ja kykenevät käyttämään tätä laitteistoa (poikkeuksena koulutettavat, katso BGV D15 §6).

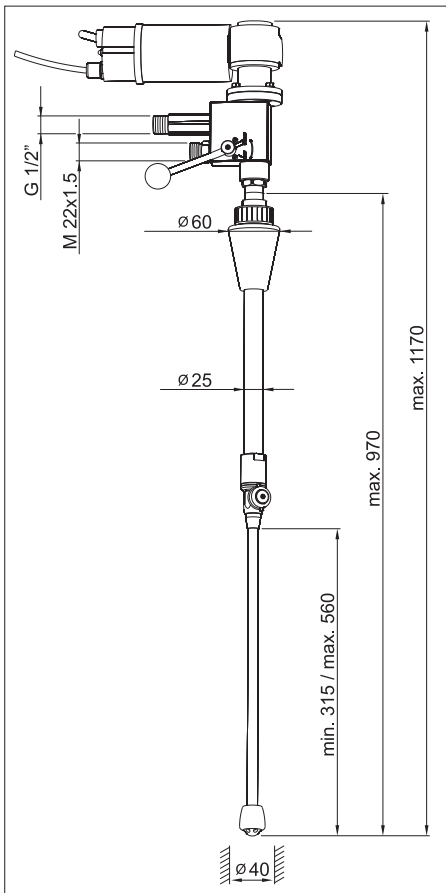
Toiminta hätätilanteessa

- ➔ Kytke erillinen korkeapainepumppu pois päältä.
- ➔ Vedä verkkopistoke irti.
- ➔ Sulje puhdistusnesteeseen tulo.

Tekniset tiedot

		BC 14/12
Tilausnro		2.112-020
Maks. pumppausmäärä	l/h (l/min)	1400 (23,3)
Puhdistusnesteen maks. lämpötila	°C	80
Maks. käyttölipaine	MPa (baaria)	14 (140)
Käyttöpaine suutinsarjalla nro. 2	MPa (baaria)	12 (120)
Jännite	V	115-240
Virtatyyppe	--	1~
Taajuus	Hz	50-60
Sähkömoottori	VDC	12
Nimellisteho	W	40
Suojatyyppi	--	IP 55
Käytön toimintakierrosluku	1/min	62
Korkeapaineliitäntä	mm	M22x1,5
Vesilähtö	tuuma	G 1/2
Min. säiliön aukko	mm	40
Kokonaispituus	mm	1200
Maks. upotussyvyys	mm	900
Tyypillinen käyttöpaino	kg	4,8
Ulkoilman lämpötila	°C	+2...+40

Mitat



Käyttöönotto

Huomautus

Likasuodattimen käyttö korkeapainejohdossa on suositeltavaa, siivillä on silti kuitenkin puhdistettava säännöllisesti.

Sähkökäyttö

⚠ VAARA

Korkean sähköjännitteen aiheuttama hengenvaara! Anna vain sähköalan ammattilaisen suorittaa sähkökytkennät.

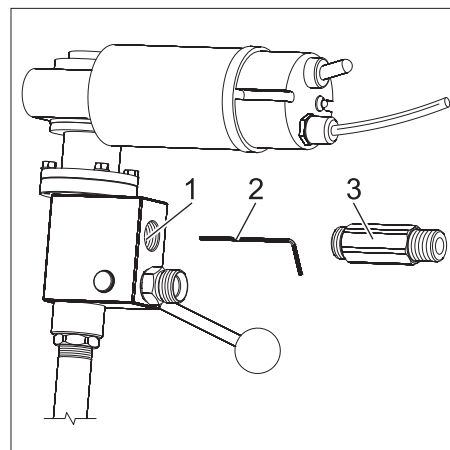
- Pistorasian tulee olla varmistettuna vikavirtasuojakytkimellä, jonka laukaisuvirta on 30 mA.
- Pistorasian on oltava työpisteen läheisyydessä, jotta verkkopistoke voidaan hätätilanteessa vetää nopeasti irti.

Suuttimien vaihto

- Sisältäpesulaite on vakiona varustettu ruiskutus-suuttimilla, jotka on tarkoitettu läpivirtausvesimäärälle 900-1200 l/h (15-20 l/min) (Suutinsarja nro.2).
- Jos korkeapainepumpun tuottama vesimäärä on jokin toinen, suuttimet on vaihdettava taulukon mukaisiksi.
- Säätöventtiilin minimi painearvo on säädettävä ennen korkeapainepumpun käynnistämistä. Tällöin sisältäpesulaiteeseen ei käynnistettäessä kohdistu painehuippuja.

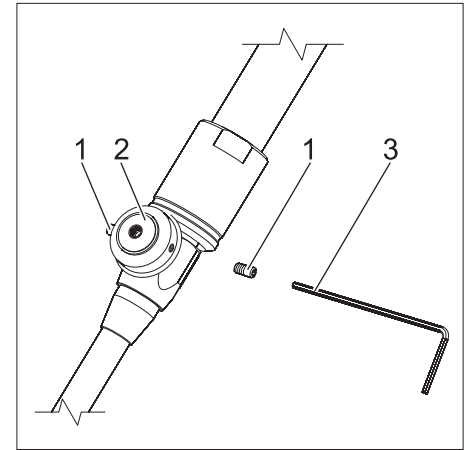
	Suutinsarja nro.1	Suutinsarja nro.2	Suutinsarja nro.3
Virtausmäärä l/h (l/min)	600-900 (10-15)	900-1200 (15-20)	1200-1500 (20-25)
Imusuuttimen väri	keltainen	vihreä	sininen
Ruiskusuuttimen väri	taivaansininen	punainen	liila

Imusuutin



- 1 Imusuutin
 - 2 Kuusiokoloavain
 - 3 Veden lähtöliitin
- Ruuvaa irti veden lähtöliitin.
 - Ruuvaa aukossa oleva imusuutin irti suutinsarjaan kuuluvalla kuusiokoloavaimella.
 - Ruuvaa uusi suutin kiinni.
 - Laita veden lähtöliittimen kierteisiin Loctite 243:a tai Teflon-nauhaa.
 - Ruuvaa veden lähtöliitin paikalleen.
 - Tarkasta veden lähtöliittimen tiiviys.

Ruiskusuuttimet



- 1 Ruiskusuutin
 - 2 Puhdistuspää
 - 3 Kuusiokoloavain
- Ruuvaa ruiskusuuttimet irti suutinsarjaan kuuluvalla kuusiokoloavaimella.
 - Ruuvaa uudet suuttimet kiinni.

Käyttö

⚠ VAARA

Ulospurkautuvan, mahdollisesti kuuman korkeapainesuihkun aiheuttama loukkaantumisvaara!

- Käynnistä sisältäpesulaiteen moottori vain, kun laite on joka puolelta suljetussa säiliössä.
- Laita sisältäpesulaite säiliöön tai vaihda toiseen säiliöön vain, kun erillinen korkeapainepumppu ja oma käyttömoottori on kytkettyä pois päältä.

⚠ VAARA

Sähköiskuvaara!

- Sijoita verkkolaite mukana olevia tarvikkeita käyttäen siten, että laite on suojassa roiskevedeltä.
- Suojaa jatkoakaapeli roiskevedeltä.

Huomautus

On pyrittävä siihen, että sisältäpesulaite on pestävän tilan keskellä.

Uputussyvyyden säätö ja kannattimen asennus

- Työnnä sisältäpesulaite kannatinputkessa olevan täyttöaukkokartion kanssa puhdistettavaan kohteeseen.
- Löysää täyttöaukkokartion ruuvilukitusta.
- Uputussyvyyden säätö: Työnnä sisältäpuhdistuslaite niin syvälle säiliön aukkoon, että imuputki koskettaa säiliön pohjaa. Kohota sitten sisältäpesulaitetta (2-3 mm) niin, että imuputki ei enää kosketa pohjaa.
- Kiristä täyttöaukkokartion ruuvilukitus.
- Asenna kannatinputkeen kannatinpidike, jotta sisältäpesulaite pysyy taatusti paikallaan.

Letkujen liittäminen

- Yhdistä korkeapainepumppu korkeapaineletkulla sisältäpesulaitteeseen.
- Yhdistä veden lähtöliittimeen vastaava poistoletku.

Huomautus

Poistoletkun läpimitan tulee olla vähintään 17 mm. Jotta välttäisiin mahdollisilta painehäviöiltä niin hyvin kuin mahdollistalen, on vältettävä letkun liittymiskohtia ja äkkinaisiä taitoksia.

Puhdistaminen

- Yhdistä sisältäpesulaite verkkolaitteeseen, tarvittaessa jatkoakaapelia käyttäen.
- Työnnä virtapistoke pistorasiaan.
- Aseta vaihtovipu SPRAY-asentoon. Tällöin suoritetaan pesua sekä imetään samanaikaisesti pois säiliön sisälle kertyvää ylimääräistä vettä.
- Kytke sisältäpesulaite laitekytkimellä päälle. Merkkilamppuun tulee vihreä valo.
- Avaa puhdistusnesteen tuloventtiili.
- Käynnistä erillinen korkeapainepumppu.

Huomautus

Säiliön perusteellisen puhdistuksen takaamiseksi, suosittelemme kahden puhdistus-syklin käyttämistä. Yhden syklin kestoaika on 36 sekuntia.

- Käännä vaihtovipu puhdistuksen loppu-sa SUCTION-asentoon, jotta loppuvesi tulee imetyksi pois säiliöstä.

Käytön lopettaminen

Huomautus

Huuhtelee sisältäpesulaitetta ennen käyttöä poistamista 30 sekunnin ajan ilman puhdistusainetta. Täten estetään tiivisteiden karstaantuminen ja liimautuminen ja siten ennenaikainen kuluminen.

- Kytke erillinen korkeapainepumppu pois päältä.
- Sulje puhdistusnesteen tulo.
- Kytke sisältäpesulaite laitekytkimellä pois päältä. Merkkivalo sammuu.
- Vedä verkkopistoke irti.
- Poista sisältäpuhdistaja säiliöstä.

Hoito ja huolto

Laitteiston käyttöturvallisuus perustuu säännölliseen huoltoon.

Käytä ainoastaan valmistajan alkuperäisvaraosia tai osia, joita hän suosittelee, kuten

- vara- ja kulumisosat
- lisävarusteosat
- käyttöaineet
- Puhdistusaine

VAARA

Onnettomuusvaara laitteistoon kohdistuvissa töissä.

Ennen kaikkia töitä:

- Kytke korkeapainepumppu pääkytkimellä jännitteettömäsi ja varmista pääkytkin.
- Sulje puhdistusnesteen tulo.
- Vedä verkkopistoke irti.

Kuka saa suorittaa huoltotöitä?

Huoltotöitä saavat suorittaa vain koulutetut henkilöt, jotka osaavat käyttää ja huoltaa korkeapainelaitteistoja turvallisesti.

Huoltosopimus

Jotta laitteiston luotettava käyttö varmistetaan, suosittelemme huoltosopimuksen solmimista. Käännä asianomaisen Kärcher-asiakaspalvelun puoleen.

Huoltokaavio

Päivittäin ennen käyttöä

- Poista epäpuhtaudet puhdistuspään hammastuksen alueelta.

Kuukausittain

- Tarkasta ruuvien tiukka kiinnitys.

Häiriöapu

Häiriönpoistoon liittyviä huomautuksia

VAARA

Onnettomuusvaara laitteistoon kohdistuvissa töissä.

Ennen kaikkia töitä:

- Kytke korkeapainepumppu pääkytkimellä jännitteettömäsi ja varmista pääkytkin.
- Sulje puhdistusnesteen tulo.
- Vedä verkkopistoke irti.

Huomautus

Sisältäpesulaite on tarkoitettu pyörimään ainoastaan myötöpäivään (vaihdemootorista katsoen). Jos verkkolaite vaihdetaan tai sähköliitäntään tehdään toimenpiteitä, sen jälkeen on tarkastettava, pyöriikö sisältäpesulaite vielä oikeaan suuntaan.

Kuka saa korjata häiriöt?

Käyttäjä

Töitä, joissa on merkki "Käyttäjä", saavat suorittaa vain perehdytetyt henkilöt, jotka osaavat käyttää ja huoltaa korkeapainelaitteistoja turvallisesti.

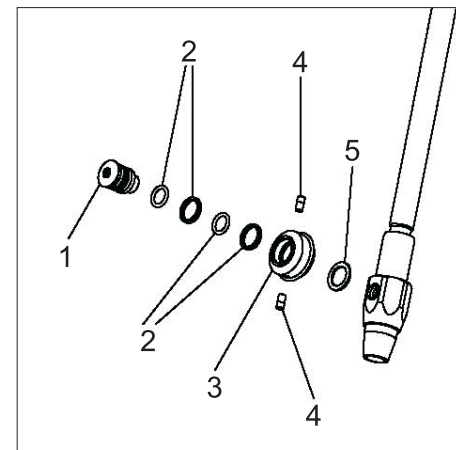
Sähköalan ammattilaiset

Ainoastaan henkilöt, joilla on sähköalan ammatillinen koulutus.

Asiakaspalvelu

Töitä, joissa on viite "Asiakaspalvelu", saavat suorittaa vain Kärcher-asiakaspalvelun asentajat.

Puhdistuspään vaihto



- 1 Akselitumppi
 - 2 Liukurengastiiviste
 - 3 Kartiopyörä
 - 4 Ruiskusuutin
 - 5 Aluslevy
- Kierrä akselitumppi ulos ja poista kartiohammaspyörä tiivisteineen ja aluslevyineen.
 - Sivele uuden akselitumppin kierre tiivisteineen.
 - Pistä kartiohammaspyörä tiivisteineen ja aluslevyineen akselitumppiin ja kierrä akselitumppi paikalleen.

Vianetsintä

Häiriö	Mahdollinen syy	Korjaus	suorittaja
Moottori ei pyöri	Moottorissa ei jännitettä.	Tarkasta sulake, verkkolaite ja johdotus.	Sähköalan ammattilainen
	Käämissä oleva lämpösuojakytkin on lauennut.	Poista ylikuormituksen aiheuttaja.	Sähköalan ammattilainen
	Vikavirtasuojakytkin on lauennut.	Poista vian aiheuttaja ja paina lauennut vikavirtasuojakytkin kiinni.	Sähköalan ammattilainen
	Sisältäpuhdistuslaite kytketty pois päältä.	Kytke sisältäpesulaite laitekytkimellä päälle.	Käyttäjä
Moottori pyörii, puhdistuspää ei pyöri	Kannatinputken voimansiirto-osat murtuneet.	Tarkasta osat, vaihda vialliset osat.	Asiakaspalvelu
Puhdistuspää pyörii vain yhden akselin ympäri tai nykyyksittäin	Puhdistuspää törmäilee säiliön seinämään.	Muuta puhdistuspään paikkaa ja huolehdi siten päään vapaasta pyörimistilasta.	Käyttäjä
	Kartiopyörien hammasvällys liian suuri.	Säädä vällys, vaihda kuluneet osat.	Asiakaspalvelu
	Kartiopyörien hammasrustus rikkoonnut.	Vaihda hammaspyörät uusiin.	Asiakaspalvelu
Epätasainen puhdistusainesuihku	Ruiskusuuttimet tukkeutuneet.	Puhdista ruiskusuuttimet.	Käyttäjä
	Ruiskusuuttimet vahingoittuneet.	Vaihda ruiskusuuttimet.	Käyttäjä
Ruiskutusmäärä on liian pieni	Vuoto puhdistuspäässä tai painejohdossa.	Tarkasta pumppu, tarkasta paineputket ja -letkut.	Käyttäjä
	Painejohdon suodatin tukkeutunut.	Puhdista suodatin.	Käyttäjä
Puhdistusnestettä purkautuu huomattavin määrin ulos kannatinputken vedenpoistoaukoista	Kannatinputken liukurengastiivisteet kuluneet.	Tarkasta osat, vaihda vialliset osat.	Asiakaspalvelu
Huomattava paineenalennus, mutta puhdistusnestettä ei tule vedenpoistoaukoista	Puhdistuspään liukurengastiivisteet kuluneet.	Tarkasta osat, vaihda vialliset osat.	Käyttäjä
Laite ei ime	Imuputki väärin asennettu.	Kierrä imuputki asianmukaisesti kiinni liittimeensä.	Käyttäjä
	Imusuuttimen kuluneisuus.	Puhdista imusuutin.	Käyttäjä
	Veden imuaukot ovat tukossa.	Puhdista aukot ja veden läpimenot.	Käyttäjä
Vaikka vaihtovipu on SUC-TION-asennossa, ruiskusuuttimista tulee edelleen vettä.	Venttiilitiivisteiden kuluneisuus.	Vaihda venttiilitiiviste.	Asiakaspalvelu

EY-vaatimusten mukaisuusvakuutus

Vakuutamme, että alla mainitut tuotteet vastaavat suunnittelultaan ja rakenteeltaan sekä valmistustavaltaan EU-direktiivien asianomaisia turvallisuus- ja terveysvaatimuksia. Jos tuotteeseen/tuotteisiin tehdään muutoksia, joista ei ole sovittu kanssamme, tämä vakuutus ei ole enää voimassa.

Tuote: Sisäpuhdistaja

Tyyppi: BC 14/12

Yksiselitteiset EU-direktiivit

2014/30/EU

Sovelletut harmonisoidut standardit

EN 61000-6-3

EN 61000-3-2: 2014

EN 61000-3-3: 2006

EN 62233: 2008

Allekirjoittaneet toimivat yrityksen johtokunnan puolesta ja sen valtakirjalla.


H. Jenner
Chairman of the Board of Management


S. Reiser
Director Regulatory Affairs & Certification

Dokumentointivastaava:
S. Reiser

Takuu

Kussakin maassa ovat voimassa valtuuttamamme myyntiorganisaation julkaisemat takuuehdot. Materiaali- ja valmistusvirheitä aiheuttavat virheet laitteessa korjaamme takuuaikana maksutta. Takuutapauksessa ota yhteys ostotositteen kanssa jälleennyjään tai lähimpään valtuutettuun huoltoon.

Alfred Kärcher SE & Co. KG
Alfred-Kärcher-Straße 28-40
71364 Winnenden (Germany)
Tel.: +49 7195 14-0
Fax: +49 7195 14-2212

Winnenden, 2018/10/01



Πριν χρησιμοποιήσετε τη συσκευή σας για πρώτη φορά, διαβάστε αυτές τις πρωτότυπες οδηγίες χρήσης, ενεργήστε σύμφωνα με αυτές και κρατήστε τις για μελλοντική χρήση ή για τον επόμενο ιδιοκτήτη.

- Πριν από την πρώτη χρήση διαβάστε οπωσδήποτε τις υποδείξεις ασφαλείας αρ. 5.951-949.0!
- Σε περίπτωση βλαβών κατά τη μεταφορά ειδοποιήστε αμέσως τον αντιπρόσωπό σας.

Πίνακας περιεχομένων

Προστασία περιβάλλοντος	EL	1
Διαβάθμιση κινδύνων	EL	1
Χρήση σύμφωνα με τους κανονισμούς	EL	1
Λειτουργία	EL	1
Υποδείξεις ασφαλείας	EL	1
Στοιχεία συσκευής	EL	2
Τεχνικά χαρακτηριστικά	EL	3
Έναρξη λειτουργίας	EL	3
Χειρισμός	EL	3
Απενεργοποίηση	EL	4
Φροντίδα και συντήρηση	EL	4
Αντιμετώπιση βλαβών	EL	4
Δήλωση Συμμόρφωσης των ΕΕ	EL	5
Εγγύηση	EL	5

Προστασία περιβάλλοντος



Τα υλικά συσκευασίας είναι ανακυκλώσιμα. Μην πετάτε τις συσκευασίες στα οικιακά απορρίμματα, αλλά σε ειδικό σύστημα επαναχρησιμοποίησης.



Οι παλιές συσκευές περιέχουν ανακυκλώσιμα υλικά, τα οποία θα πρέπει να μεταφέρονται σε σύστημα επαναχρησιμοποίησης. Οι μπαταρίες, τα λάδια και παρόμοια υλικά δεν επιτρέπεται να καταλήγουν στο περιβάλλον. Για το λόγο αυτόν η διάθεση παλιών συσκευών πρέπει να γίνεται σε κατάλληλα συστήματα συλλογής.

Υποδείξεις για τα συστατικά (REACH)

Ενημερωμένες πληροφορίες για τα συστατικά μπορείτε να βρείτε στη διεύθυνση: www.kaercher.com/REACH

Διαβάθμιση κινδύνων

⚠ ΚΙΝΔΥΝΟΣ

Υποδείξεις για άμεσα επαπειλούμενο κίνδυνο, ο οποίος μπορεί να έχει ως συνέπεια σοβαρό ή θανάσιμο τραυματισμό.

⚠ ΠΡΟΕΙΔΟΠΟΙΗΣΗ

Υποδείξεις για μια δυνητικά επικίνδυνη κατάσταση, η οποία μπορεί να έχει ως συνέπεια σοβαρό ή θανάσιμο τραυματισμό.

⚠ ΠΡΟΣΟΧΗ

Υπόδειξη για μια ενδεχομένως επικίνδυνη κατάσταση, η οποία μπορεί να οδηγήσει σε ελαφρό τραυματισμό.

ΠΡΟΣΟΧΗ

Υπόδειξη για μια δυνητικά επικίνδυνη κατάσταση, η οποία μπορεί να έχει ως συνέπεια υλικές ζημιές.

Χρήση σύμφωνα με τους κανονισμούς

- Η συσκευή εσωτερικού καθαρισμού BC 14/12 είναι μια διάταξη ψεκασμού για τον καθαρισμό πωματισμένων δοχείων κατά DIN, καθώς και άλλων δοχείων και βαρελιών, ιδιαίτερα δε δρύινων βαρελιών με χωρητικότητα μεταξύ 225 και 600 λίτρων.
- Η κεφαλή καθαρισμού εισέρχεται στο δοχείο μέσω ενός ανοίγματος με την αντίστοιχη ελάχιστη διάμετρο.

Κεφαλή καθαρισμού	Ελάχ. άνοιγμα δοχείου
BC 14/12	40 mm

- Μια ξεχωριστή αντλία υψηλής πίεσης συνδέεται με το μηχάνημα εσωτερικού καθαρισμού μέσω ενός ελαστικού σωλήνα υψηλής πίεσης.
 - Δεν μπορούν να χρησιμοποιηθούν αντλίες υψηλής πίεσης χωρίς ρύθμιση πίεσης/ποσότητας (σερβορύθμιση).
- Μη ενδεδειγμένη θεωρείται η χρήση εκτός των κλειστών δοχείων, καθώς και με πίεση και θερμοκρασία, που υπερβαίνει την προσδιοριζόμενη στα τεχνικά χαρακτηριστικά.
- **Η συσκευή δεν πρέπει να χρησιμοποιείται σε περιβάλλον, όπου υπάρχει κίνδυνος έκρηξης!**
 - **Η συσκευή δεν πρέπει να χρησιμοποιείται με εκρηκτικά και εύφλεκτα υλικά!**

Λύματα που περιέχουν ορυκτέλαια δεν επιτρέπεται να καταλήγουν στο υπέδαφος, στα υπόγεια ύδατα ή στο σύστημα αποχέτευσης.

Λειτουργία

- Η συσκευή εσωτερικού καθαρισμού αποτελείται από το μηχανισμό κίνησης, το σωλήνα στήριξης, την κεφαλή καθαρισμού και το σωλήνα αναρρόφησης. Τα ακροφύσια στην κεφαλή καθαρισμού περιστρέφονται γύρω από δύο άξονες κι έτσι καθαρίζουν όλα τα σημεία του δοχείου. Το νερό που συσσωρεύεται μέσα στο δοχείο απομακρύνεται με το σωλήνα αναρρόφησης.
- Η κεφαλή καθαρισμού περιστρέφεται με ηλεκτροκινητήρα. Συνεπώς, αριθμός στροφών είναι σταθερός και εξαρτάται από την πίεση και την ποσότητα του απορρυπαντικού υγρού.
- Στο σωλήνα στήριξης βρίσκεται ένας ρυθμιζόμενος κώνος με οπή τροφοδοσίας, ο οποίος τοποθετείται στο άνοιγμα του δοχείου.

Υποδείξεις ασφαλείας

- **Λάβετε υπόψη τις διατάξεις της εθνικής νομοθεσίας.**
- **Λάβετε υπόψη τις υποδείξεις ασφαλείας που συνοδεύουν τα απορρυπαντικά που χρησιμοποιείτε (κατά κανόνα στην ετικέτα συσκευασίας).**
- **Για την πρόληψη ενδεχόμενων κινδύνων από κακό χειρισμό, την εγκατάσταση μπορούν να χειρίζονται μόνο άτομα, τα οποία έχουν ενημερωθεί σχετικά με το χειρισμό της ή έχουν αποδείξει τις ικανότητές τους για το χειρισμό και έχουν λάβει ρητή εντολή για το χειρισμό της μηχανής**

- **Οι οδηγίες χρήσης πρέπει να είναι προσβάσιμες σε όλους τους χειριστές.**
- **Η χρησιμοποιούμενη αντλία υψηλής πίεσης πρέπει να διαθέτει όλες τις διατάξεις ασφαλείας που καθορίζονται από την αντίστοιχη σήμανση CE.**

Σε περίπτωση λανθασμένης χρήσης ή κατάχρησης, κίνδυνοι απειλούν τον χρήστη και άλλα άτομα λόγω:

- υψηλής πίεσης
- υψηλής ηλεκτρικής τάσης
- απορρυπαντικών ή του χρησιμοποιούμενου απορρυπαντικού υγρού

⚠ ΚΙΝΔΥΝΟΣ

- **Κίνδυνος σύνθλιψης από το μηχανισμό κίνησης του μηχανήματος εσωτερικού καθαρισμού. Ενεργοποιήστε το μηχανισμό κίνησης του μηχανήματος εσωτερικού καθαρισμού μόνο σε κλειστά δοχεία.**
- **Κίνδυνος τραυματισμού λόγω της εξερχόμενης δέσμης υψηλής πίεσης. Για το λόγο αυτό, ενεργοποιείτε το μηχάνημα εσωτερικού καθαρισμού μόνον μέσα σε κλειστά δοχεία.**
- **Κίνδυνος για την υγεία λόγω καταλοίπων στα δοχεία, τα οποία καθαρίζονται ή λόγω του χρησιμοποιούμενου απορρυπαντικού υγρού. Για το λόγο αυτόν, εφαρμόζετε τα προδιαγεγραμμένα προστατευτικά μέτρα.**
- **Κίνδυνος τραυματισμού από ανατροπή του μηχανήματος εσωτερικού καθαρισμού σε περίπτωση μικρού βάθους βύθισης. Στην περίπτωση αυτή σταθεροποιήστε καλύτερα το μηχάνημα εσωτερικού καθαρισμού.**
- **Κίνδυνος τραυματισμού λόγω ανατροπής των δοχείων. Για το λόγο αυτόν σταθεροποιήστε καλύτερα τα δοχεία και το μηχάνημα.**

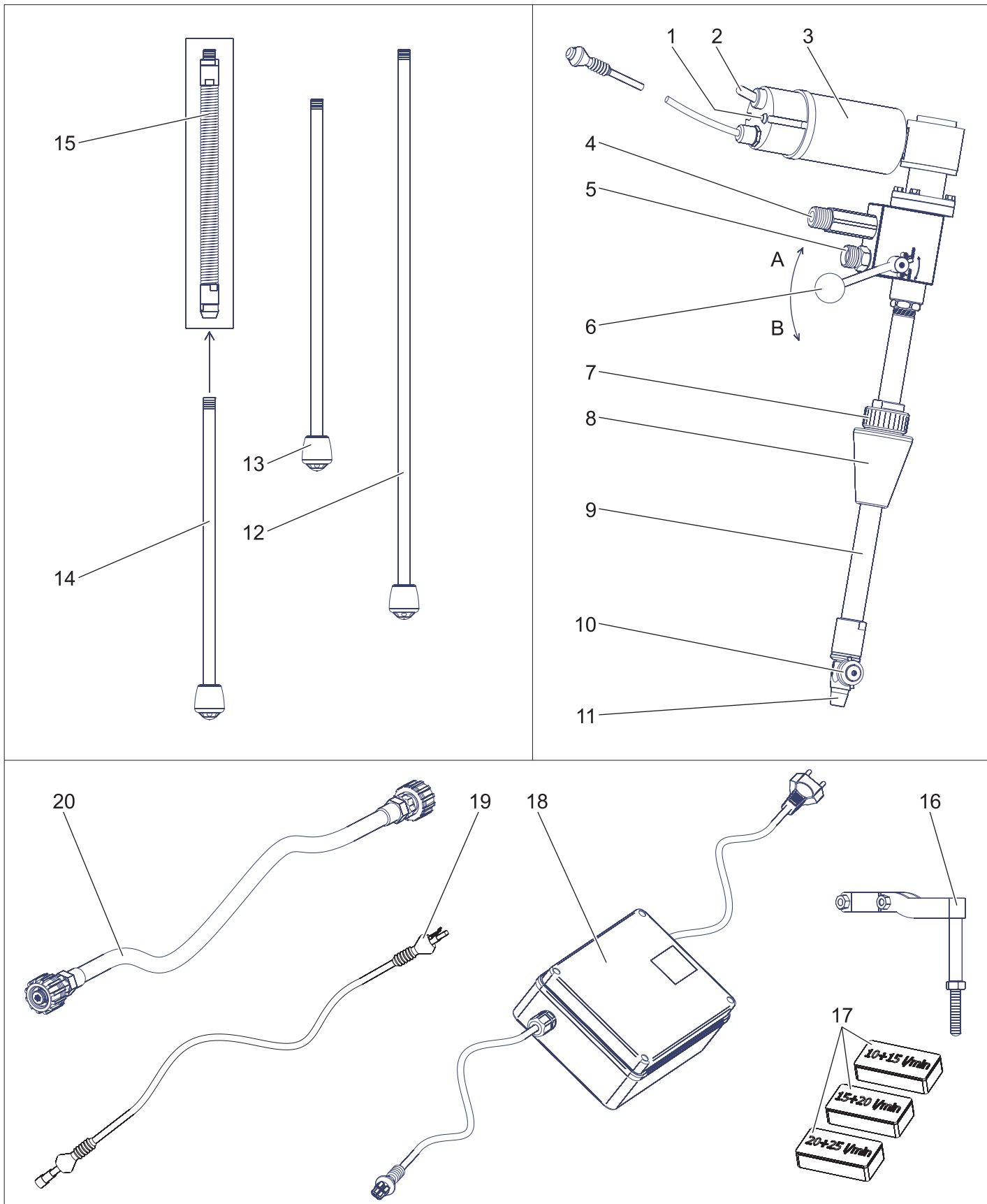
Εγκεκριμένοι χειριστές

Οι εγκεκριμένοι χειριστές είναι άτομα, τα οποία έχουν ολοκληρώσει το 18ο έτος ηλικίας τους και έχουν τις απαιτούμενες ικανότητες για το χειρισμό της εγκατάστασης (εξαιρέσεις για μαθητευόμενους, βλ. BGV D15 §6).

Συμπεριφορά σε περίπτωση εκτάκτου ανάγκης

- ➔ Απενεργοποιήστε την ξεχωριστή αντλία υψηλής πίεσης.
- ➔ Βγάλτε το ρευματολήπτη.
- ➔ Κλείστε την τροφοδοσία απορρυπαντικού υγρού.

Στοιχεία συσκευής



1 Ενδεικτική λυχνία (πράσινη)

2 Διακόπτης συσκευής

3 Κινητήρας με μειωτήρα στροφών

4 Έξοδος νερού G 1/2"

5 Σύνδεση υψηλής πίεσης M22x1,5

6 Μοχλός μεταγωγής

7 Βίδες

8 Κωνικό πώμα

9 Σωλήνας στήριξης

10 Κεφαλή καθαρισμού

11 Σύνδεση για το σωλήνα αναρρόφησης

12 Σωλήνας αναρρόφησης 550 mm

13 Σωλήνας αναρρόφησης 350 mm

14 Σωλήνας αναρρόφησης 300 mm (για ευέλικτο σωλήνα)

15 Ευέλικτος σωλήνας

16 Συγκρατητής

17 Σετ ακροφυσίων

18 Τροφοδοτικό

19 Καλώδιο προέκτασης (10 m)

20 Ελαστικός σωλήνας υψηλής πίεσης (1,5 m)

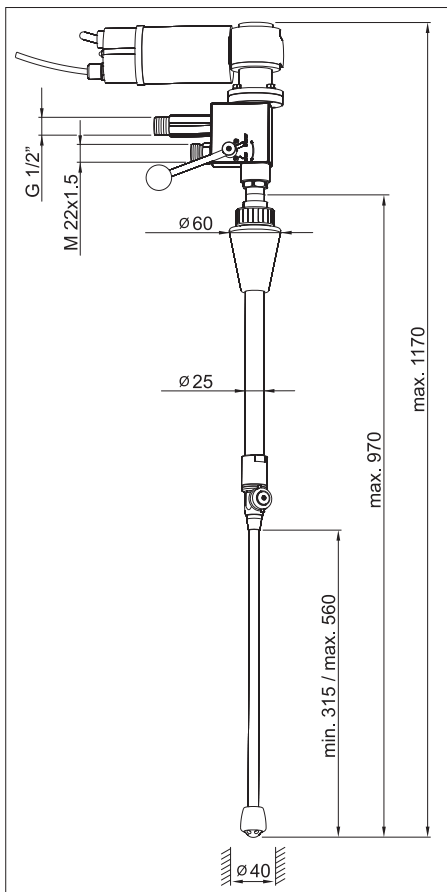
A Θέση SPRAY (λειτουργία ψεκασμού και αναρρόφησης)

B Θέση SUCTION (λειτουργία αναρρόφησης)

Τεχνικά χαρακτηριστικά

		BC 14/12
Κωδ. παραγγελίας		2.112-020
Μέγ. ποσότητα άντλησης	λίτρα/ώρα (λίτρα/λεπτό)	1400 (23,3)
Μεγ. θερμοκρασία του απορρυπαντικού υγρού	°C	80
Μέγ. υπερπίεση λειτουργίας	MPa (bar)	14 (140)
Πίεση λειτουργίας με το σετ ακροφυσίων αρ. 2	MPa (bar)	12 (120)
Τάση	V	115-240
Ρεύμα	--	1~
Συχνότητα	Hz	50-60
Ηλεκτρικός κινητήρας	VDC	12
Ονομαστική ισχύς	W	40
Είδος προστασίας	--	IP 55
Κίνηση λειτουργίας, αριθμός στροφών	1/min	62
Σύνδεση υψηλής πίεσης	mm	M22x1,5
Έξοδος νερού	ίντσες	G 1/2
Ελάχ. άνοιγμα δοχείου	mm	40
Συνολικό μήκος	mm	1200
Μέγ. βάθος βύθισης	mm	900
Τυπικό βάρος λειτουργίας	kg	4,8
Θερμοκρασία περιβάλλοντος	°C	+2...+40

Φύλλο διαστάσεων



Έναρξη λειτουργίας

Υπόδειξη

Συνιστάται η χρήση ενός φίλτρου κατά των ρύπων στον αγωγό υψηλής πίεσης. Ωστόσο, η σήτα θα πρέπει να καθαρίζεται τακτικά.

Ηλεκτρική κίνηση

⚠ ΚΙΝΔΥΝΟΣ

Θανάσιμος κίνδυνος λόγω ηλεκτροπληξίας! Αναθέστε σε ειδικευμένο ηλεκτρολόγο την απαιτούμενη ηλεκτρική εγκατάσταση.

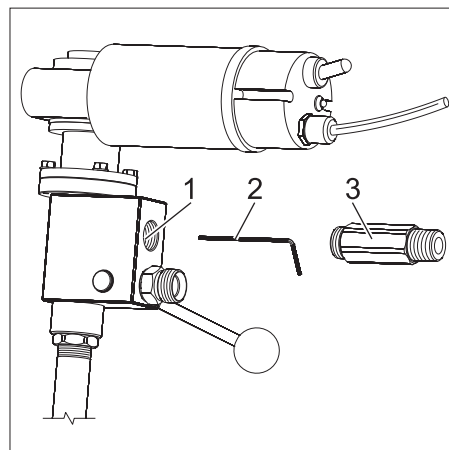
- Η πρίζα πρέπει να διαθέτει προστατευτικό διακόπτη ρεύματος διαφυγής με ρεύμα απεμπλοκής 30 mA.
- Η πρίζα πρέπει να βρίσκεται στο χώρο εργασίας, ώστε να είναι δυνατή η ταχεία αποσύνδεση του φως σε περίπτωση ανάγκης.

Αντικατάσταση ακροφυσίων

- Η συσκευή εσωτερικού καθαρισμού διαθέτει ως βασικό εξοπλισμό ακροφύσια ψεκασμού, τα οποία είναι σχεδιασμένα για ποσότητα άντλησης 900-1200 l/h (15-20 l/min) (σετ ακροφυσίων αρ. 2).
- Εάν η ποσότητα άντλησης της αντλίας υψηλής πίεσης είναι διαφορετική, τα ακροφύσια θα πρέπει να αντικατασταθούν σύμφωνα με τον πίνακα.
- Πριν την ενεργοποίηση της αντλίας υψηλής πίεσης θα πρέπει να ρυθμιστεί η ελάχιστη τιμή πίεσης της ρυθμιστικής βαλβίδας. Με αυτό τον τρόπο η συσκευή εσωτερικού καθαρισμού δεν εκτίθεται σε υπερβολική πίεση κατά την εκκίνηση.

	Σετ ακροφυσίων αρ. 1	Σετ ακροφυσίων αρ. 2	Σετ ακροφυσίων αρ. 3
Ποσότητα άντλησης l/h (l/min)	600-900 (10-15)	900-1200 (15-20)	1200-1500 (20-25)
Χρώμα του ακροφυσίου αναρρόφησης	κίτρινο	πράσινο	μπλε
Χρώμα του ακροφυσίου ψεκασμού	γαλάζιο	κόκκινο	λιλά

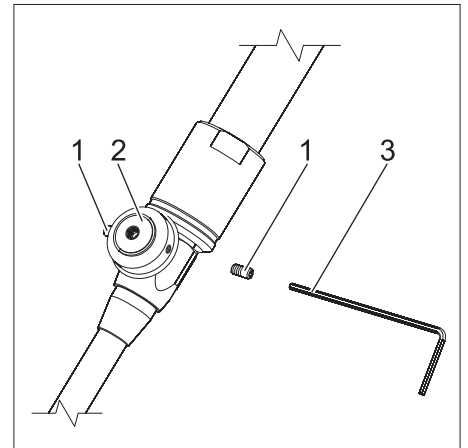
Ακροφύσιο αναρρόφησης



- 1 Ακροφύσιο αναρρόφησης
- 2 Εξαγωγικό κλειδί
- 3 Στόμιο εξόδου νερού

- Ξεβιδώστε το στόμιο εξόδου του νερού.
- Ξεβιδώστε το ακροφύσιο αναρρόφησης που βρίσκεται στο άνοιγμα με το εξαγωγικό κλειδί που περιλαμβάνεται στο σετ ακροφυσίων.
- Βιδώστε το νέο ακροφύσιο.
- Περάστε το σπείρωμα του στομίου εξόδου νερού με μια στρώση Loctite 243 ή χρησιμοποιήστε ταινία teflon.
- Βιδώστε το στόμιο εξόδου του νερού.
- Ελέγξτε τη στεγανότητα των στομιών εξόδου του νερού.

Ακροφύσια ψεκασμού



- 1 Ακροφύσιο ψεκασμού
 - 2 Κεφαλή καθαρισμού
 - 3 Εξαγωγικό κλειδί
- Ξεβιδώστε τα ακροφύσια ψεκασμού με το εξαγωγικό κλειδί που περιλαμβάνεται στο σετ ακροφυσίων.
 - Βιδώστε τα νέα ακροφύσια.

Χειρισμός

⚠ ΚΙΝΔΥΝΟΣ

Κίνδυνος τραυματισμού λόγω της εξερχόμενης δέσμης καυτού νερού.

- Ενεργοποιήστε το μηχανισμό κίνησης του μηχανήματος εσωτερικού καθαρισμού μόνο σε κλειστά δοχεία.
- Εισάγετε το μηχανήμα εσωτερικού καθαρισμού στα δοχεία ή μεταφέρετέ το σε άλλο δοχείο μόνον όταν η ξεχωριστή αντλία υψηλής πίεσης και ο μηχανισμός κίνησης του μηχανήματος είναι απενεργοποιημένα.

⚠ ΚΙΝΔΥΝΟΣ

Κίνδυνος ηλεκτροπληξίας!

- Με τη βοήθεια των αυτοκόλλητων κουμπωμάτων, τοποθετήστε το τροφοδοτικό έτσι, ώστε να προστατεύεται από τις σταγόνες του νερού.
- Προστατέψτε το καλώδιο προέκτασης από τις σταγόνες του νερού.

Υπόδειξη

Φροντίστε ώστε το μηχανήμα εσωτερικού καθαρισμού να βρίσκεται στο κέντρο του δοχείου.

Ρύθμιση καταβύθισης και συναρμολόγηση του συγκρατητή

- Εισάγετε τη συσκευή εσωτερικού καθαρισμού με τον κώνο με σπή τροφοδοσίας πάνω στο σωλήνα στήριξης μέσα στο υπό καθαρισμό αντικείμενο.
- Χαλαρώστε την κοχλιωτή σύνδεση του κώνου με σπή τροφοδοσίας.
- Ρύθμιση καταβύθισης Εισάγετε τη συσκευή εσωτερικού καθαρισμού στο άνοιγμα του δοχείου, ώσπου ο σωλήνας αναρρόφησης να αγγίξει τον πυθμένα. Τώρα ανασηκώστε τη συσκευή εσωτερικού καθαρισμού (2-3 mm), έτσι ώστε ο σωλήνας αναρρόφησης να μην αγγίζει πλέον τον πυθμένα.
- Σφίξτε την κοχλιωτή σύνδεση του κώνου με σπή τροφοδοσίας.
- Συναρμολογήστε το συγκρατητή στο σωλήνα στήριξης, για να εξασφαλίσετε τη σταθερότητα της συσκευής εσωτερικού καθαρισμού.

Σύνδεση των ελαστικών σωλήνων

- Συνδέστε την αντλία υψηλής πίεσης με το μηχάνημα εσωτερικού καθαρισμού μέσω ενός ελαστικού σωλήνα υψηλής πίεσης.
- Συνδέστε τα στόμια εξόδου νερού σε έναν κατάλληλο ελαστικό σωλήνα απορροής.

Υπόδειξη

Ο ελαστικός σωλήνας απορροής πρέπει να έχει εσωτερική διάμετρο τουλάχιστον 17 mm. Για να προλάβετε κατά το δυνατόν μια ενδεχόμενη πτώση της πίεσης στον ελαστικό σωλήνα, αποφύγετε τις στενώσεις στον ελαστικό σωλήνα ή την απότομη αλλαγή κατεύθυνσης.

Καθαρισμός

- Συνδέστε τη συσκευή εσωτερικού καθαρισμού με το τροφοδοτικό και, εάν είναι απαραίτητο, με το καλώδιο προέκτασης.
- Συνδέστε το ρευματολήπτη στην πρίζα.
- Ρυθμίστε το μοχλό μεταγωγής στη θέση SPRAY. Εκτελείται καθαρισμός, ενώ ταυτόχρονα αναρροφάται το πλεονάζον νερό που βρίσκεται στο εσωτερικό του δοχείου.
- Ενεργοποιήστε τη συσκευή εσωτερικού καθαρισμού από το διακόπτη της. Η ενδεικτική λυχνία ανάβει με πράσινο χρώμα.
- Ανοίξτε την τον αγωγό τροφοδοσίας απορρυπαντικού υγρού.
- Ενεργοποιήστε την ξεχωριστή αντλία υψηλής πίεσης.

Υπόδειξη

Για να εξασφαλίσετε το διεξοδικό καθαρισμό του δοχείου, συνιστάται να εκτελέσετε δύο κύκλους καθαρισμού. Κάθε κύκλος διαρκεί 36 δευτερόλεπτα.

- Στο τέλος του καθαρισμού ρυθμίστε το μοχλό μεταγωγής στη θέση SUCTION, για να πραγματοποιηθεί αναρρόφηση του υπόλοιπου νερού από το δοχείο.

Απενεργοποίηση

Υπόδειξη

Πριν την απενεργοποίηση, ξεπλύνετε το μηχάνημα εσωτερικού καθαρισμού για 30 δευτερόλεπτα χωρίς προσθήκη απορρυπαντικού. Έτσι αποφεύγεται η απόθεση ξηρών υπολειμμάτων και συνεπώς η πρόωρη φθορά των μονώσεων.

- Απενεργοποιήστε την ξεχωριστή αντλία υψηλής πίεσης.
- Κλείστε την τροφοδοσία απορρυπαντικού υγρού.
- Απενεργοποιήστε τη συσκευή εσωτερικού καθαρισμού από το διακόπτη της. Η ενδεικτική λυχνία σβήνει.
- Βγάλτε το ρευματολήπτη.
- Αφαιρέστε το μηχάνημα εσωτερικού καθαρισμού από το δοχείο.

Φροντίδα και συντήρηση

Η ασφαλής εγκατάσταση βασίζεται στην τακτική συντήρηση.

Χρησιμοποιείτε αποκλειστικά τα αυθεντικά εξαρτήματα του κατασκευαστή ή τα εξαρτήματα που αυτός συνιστά, όπως

- Ανταλλακτικά και εξαρτήματα που υφίστανται φθορά
- Πρόσθετα εξαρτήματα
- Υλικά λειτουργίας
- Απορρυπαντικό

⚠ ΚΙΝΔΥΝΟΣ

Κίνδυνος ατυχημάτων κατά τις εργασίες στην εγκατάσταση!

Σε όλες τις εργασίες:

- Απενεργοποιήστε την αντλία υψηλής πίεσης από το γενικό διακόπτη και ασφαλίστε την.
- Κλείστε την τροφοδοσία απορρυπαντικού υγρού.
- Βγάλτε το ρευματολήπτη.

Ποιος μπορεί να εκτελέσει τις εργασίες συντήρησης;

Οι εργασίες συντήρησης μπορούν να εκτελούνται μόνο από εκπαιδευμένα άτομα, τα οποία μπορούν να χειρίζονται και να συντηρούν μονάδες υψηλής πίεσης με ασφάλεια.

Σύμβαση συντήρησης

Για να εξασφαλίσετε την αξιόπιστη λειτουργία της εγκατάστασης, συνιστούμε να συνάψετε ένα συμβόλαιο συντήρησης. Απευθυνθείτε στην αρμοδια υπηρεσία εξυπηρέτησης πελατών της Kärcher.

Πρόγραμμα συντήρησης

Καθημερινά πριν τη χρήση

- Απομακρύνετε τους ρύπους από την οδόντωση της κεφαλής καθαρισμού.

Μηνιαίως

- Ελέγξτε τη σταθερότητα των κοχλιών.

Αντιμετώπιση βλαβών

Υποδείξεις για δυσλειτουργίες

⚠ ΚΙΝΔΥΝΟΣ

Κίνδυνος ατυχημάτων κατά τις εργασίες στην εγκατάσταση!

Σε όλες τις εργασίες:

- Απενεργοποιήστε την αντλία υψηλής πίεσης από το γενικό διακόπτη και ασφαλίστε την.

- Κλείστε την τροφοδοσία απορρυπαντικού υγρού.

- Βγάλτε το ρευματολήπτη.

Υπόδειξη

Η συσκευή εσωτερικού καθαρισμού προορίζεται αποκλειστικά για λειτουργία με κατεύθυνση περιστροφής προς τα δεξιά (κοιτάζοντας από τον κινητήρα). Εάν αντικατασταθεί το τροφοδοτικό ή πραγματοποιηθούν παρεμβάσεις στις ηλεκτρικές συνδέσεις, θα πρέπει στη συνέχεια να ελεγχθεί εάν η συσκευή εσωτερικού καθαρισμού εξακολουθεί να περιστρέφεται προς τη σωστή κατεύθυνση.

Ποιος μπορεί να αντιμετωπίσει τις βλάβες;

■ Χειριστής

Οι εργασίες που φέρουν την υπόδειξη "χειριστής" μπορούν να εκτελούνται μόνο από εκπαιδευμένα άτομα, που μπορούν να χειρίζονται και να συντηρούν τη μονάδα υψηλής πίεσης με ασφάλεια.

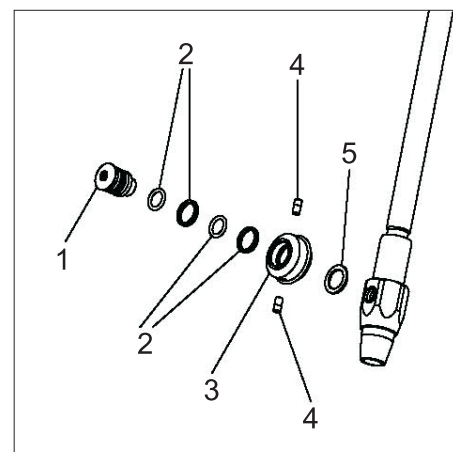
■ Ηλεκτρολογικό προσωπικό

Μόνον άτομα με επαγγελματική εκπαίδευση στον ηλεκτρολογικό/τεχνικό τομέα.

■ Υπηρεσία εξυπηρέτησης πελατών

Οι εργασίες με την ένδειξη "υπηρεσία εξυπηρέτησης πελατών" μπορούν να εκτελούνται μόνο από τους συναρμολογητές της υπηρεσίας εξυπηρέτησης της Kärcher.

Αντικατάσταση της κεφαλής καθαρισμού



- 1 Ακραξόνιο
- 2 Δακτύλιος στεγανοποίησης
- 3 Κωνικός οδοντοτροχός
- 4 Ακροφύσιο ψεκασμού
- 5 Ροδέλα

- Ξεβιδώστε το ακραξόνιο και αφαιρέστε τον οδοντοτροχό μαζί με τα μονωτικά παρεμβύσματα και τη ροδέλα.

- Περάστε μια στρώση στεγανωτικού υλικού στο σπείρωμα του νέου ακραξόνιου.

- Εισάγετε τον οδοντοτροχό με τα μονωτικά παρεμβύσματα και τη ροδέλα στο ακραξόνιο και βιδώστε το ακραξόνιο.

Αναζήτηση δυσλειτουργιών

Βλάβη	Πιθανό αίτιο	Αντιμετώπιση	Ποιος
Ο κινητήρας δεν περιστρέφεται	Στον κινητήρα δεν υπάρχει τάση τροφοδοσίας	Ελέγξτε την ασφάλεια, το τροφοδοτικό και τους αγωγούς.	Ηλεκτρολογικό προσωπικό
	Ενεργοποιήθηκε ο θερμοδιακόπτης του πηνίου.	Αντιμετωπίστε το αίτιο της υπερφόρτωσης.	Ηλεκτρολογικό προσωπικό
	Ενεργοποιήθηκε ο προστατευτικός διακόπτης ρεύματος διαφυγής.	Αντιμετωπίστε το αίτιο, απενεργοποιήστε τον προστατευτικό διακόπτη ρεύματος διαφυγής.	Ηλεκτρολογικό προσωπικό
	Απενεργοποιήστε τη συσκευή εσωτερικού καθαρισμού.	Ενεργοποιήστε τη συσκευή εσωτερικού καθαρισμού από το διακόπτη της.	Χειριστής
Ο κινητήρας περιστρέφεται, χωρίς να περιστρέφεται και η κεφαλή καθαρισμού	Διάρρηξη των εξαρτημάτων μετάδοσης κίνησης στο σωλήνα στήριξης.	Ελέγξτε τα εξαρτήματα και αντικαταστήστε τα ελαττωματικά εξαρτήματα.	Υπηρεσία εξυπηρέτησης πελατών
Η κεφαλή καθαρισμού περιστρέφεται μόνον γύρω από έναν άξονα ή προς τα πίσω	Η κεφαλή καθαρισμού προσκρούει τα τοιχώματα του δοχείου.	Αλλάξτε τη θέση της κεφαλής καθαρισμού και φροντίστε για την ελεύθερη κίνησή της.	Χειριστής
	Το διάκενο των οδόντων των οδοντοτροχών είναι πολύ μεγάλο.	Εκτελέστε νέα ρύθμιση και αντικαταστήστε τα φθαρμένα εξαρτήματα.	Υπηρεσία εξυπηρέτησης πελατών
	Κατεστραμμένη οδόντωση των οδοντοτροχών.	Αντικαταστήστε τους οδοντοτροχούς.	Υπηρεσία εξυπηρέτησης πελατών
Διακεκομμένη δέσμη καθαρισμού	Βουλωμένα ακροφύσια ψεκασμού.	Καθαρίστε τα ακροφύσια ψεκασμού.	Χειριστής
Πολύ χαμηλή ποσότητα ψεκασμού	Βλάβη στα ακροφύσια ψεκασμού.	Αντικαταστήστε τα ακροφύσια ψεκασμού.	Χειριστής
	Διαρροή στην κεφαλή καθαρισμού ή στον αγωγό προσαγωγής.	Ελέγξτε την αντλία, ελέγξτε τους αγωγούς/ελαστικούς σωλήνες πίεσης.	Χειριστής
Διακεκομμένη δέσμη καθαρισμού	Βουλωμένο φίλτρο αγωγού προσαγωγής.	Καθαρίστε το φίλτρο.	Χειριστής
	Εξοδος πολύ μεγάλων ποσοτήτων απορρυπαντικού υγρού από τις οπές αποστράγγισης του σωλήνα στήριξης.	Σφραγίστε τους δακτυλίους στεγανοποίησης στο σωλήνα στήριξης.	Ελέγξτε τα εξαρτήματα και αντικαταστήστε τα ελαττωματικά εξαρτήματα.
Έντονη πτώση της πίεσης, χωρίς διαρροή απορρυπαντικού υγρού από τις οπές αποστράγγισης	Σφραγίστε τους δακτυλίους στεγανοποίησης στην κεφαλή καθαρισμού.	Ελέγξτε τα εξαρτήματα και αντικαταστήστε τα ελαττωματικά εξαρτήματα.	Χειριστής
Η συσκευή δεν αναρροφά	Λανθασμένη συναρμολόγηση του σωλήνα αναρρόφησης.	Βιδώστε το σωλήνα αναρρόφησης με τον ορθό τρόπο στην αντίστοιχη σύνδεση.	Χειριστής
	Φθορά στο ακροφύσιο αναρρόφησης.	Καθαρίστε το ακροφύσιο αναρρόφησης.	Χειριστής
	Τα ανοίγματα αναρρόφησης του νερού είναι φραγμένα.	Καθαρίστε τα ανοίγματα και τις διόδους του νερού.	Χειριστής
Αν και ο μοχλός μεταγωγής βρίσκεται στη θέση SUCTION, το νερό συνεχίζει να εκρέει από τα ακροφύσια ψεκασμού	Φθορά στο μονωτικό παρέμβυσμα της βαλβίδας.	Αντικαταστήστε το μονωτικό παρέμβυσμα της βαλβίδας.	Υπηρεσία εξυπηρέτησης πελατών

Δήλωση Συμμόρφωσης των ΕΕ

Δια της παρούσης δηλώνουμε ότι το μηχάνημα που χαρακτηρίζεται παρακάτω, με βάση τη σχεδίαση και την κατασκευή του, υπό τη μορφή που διατίθεται στην αγορά, πληροί στις σχετικές βασικές απαιτήσεις ασφαλείας και υγιεινής των οδηγίων της ΕΕ. Η παρούσα δήλωση παύει να ισχύει σε περίπτωση τροποποιήσεων του μηχανήματος χωρίς προηγούμενη συνεννόηση μαζί μας.

Προϊόν: Συσκευή εσωτερικού καθαρισμού

Τύπος: BC 14/12

Σχετικές οδηγίες των ΕΕ
2014/30/ΕΕ

Εφαρμοσθέντα εναρμονισμένα πρότυπα

EN 61000-6-3

EN 61000-3-2: 2014

EN 61000-3-3: 2006

EN 62233: 2008

Οι υπογράφωντες ενεργούν κατ' εντολή και με πληρεξούσιο από το διοικητικό συμβούλιο.


H. Jenner
Chairman of the Board of Management


S. Reiser
Director Regulatory Affairs & Certification

Υπεύθυνος εγγράφων τεκμηρίωσης:
S. Reiser

Alfred Kärcher SE & Co. KG
Alfred-Kärcher-Straße 28-40
71364 Winnenden (Germany)
Tel.: +49 7195 14-0
Fax: +49 7195 14-2212

Winnenden, 2018/10/01

Εγγύηση

Σε κάθε χώρα ισχύουν οι όροι εγγύησης που εκδόθηκαν από την αρμόδια εταιρία μας προώθησης πωλήσεων. Αναλαμβάνουμε τη δωρεάν αποκατάσταση οποιασδήποτε βλάβης στη συσκευή σας, εφόσον οφείλεται σε ασοχία υλικού ή κατασκευαστικό σφάλμα, εντός της προθεσμίας που ορίζεται στην εγγύηση. Σε περίπτωση που επιθυμείτε να κάνετε χρήση της εγγύησης, παρακαλούμε απευθυνθείτε με την απόδειξη αγοράς στο κατάστημα από το οποίο προμηθευθήκατε τη συσκευή ή στην πλησιέστερη εξουσιοδοτημένη υπηρεσία τεχνικής εξυπηρέτησης πελατών μας.



Cihazın ilk kullanımından önce bu orijinal kullanma kılavuzunu okuyun, bu kılavuza göre davranın ve daha sonra kullanım veya cihazın sonraki sahiplerine vermek için bu kılavuzu saklayın.

- İlk kullanımdan önce, 5.951-949.0 numaralı güvenlik uyarılarını mutlaka okuyun!
- Nakliye hasarlarını hemen yetkili satıcıya bildirin.

İçindekiler

Çevre koruma	TR	1
Tehlike kademeleri	TR	1
Kurallara uygun kullanım	TR	1
Fonksiyon	TR	1
Güvenlik uyarıları	TR	1
Cihaz elemanları	TR	2
Teknik Bilgiler	TR	3
İşletime alma	TR	3
Kullanımı	TR	3
Kullanım dışında	TR	4
Koruma ve Bakım	TR	4
Arızalarda yardım	TR	4
AB uygunluk bildirisi	TR	5
Garanti	TR	5

Çevre koruma



Ambalaj malzemeleri geri dönüştürülebilir. Ambalaj malzemelerini evinizin çöpüne atmak yerine lütfen tekrar kullanılabilirlikleri yerlere gönderin.



Eski cihazlarda, yeniden değerlendirme işlemine tabi tutulması gereken değerli geri dönüşüm malzemeleri bulunmaktadır. Aküler, yağ ve benzeri maddeler doğaya ulaşmamalıdır. Bu nedenle eski cihazları lütfen öngörülen toplama sistemleri aracılığıyla imha edin.

İçindekiler hakkında uyarılar (REACH)

İçindekiler hakkında ayrıntılı bilgileri bulabileceğiniz adres:

www.kaercher.com/REACH

Tehlike kademeleri

⚠ TEHLİKE

Ağır bedensel yaralanmalar ya da ölüme neden olan direkt bir tehlikeye yönelik uyarı.

⚠ UYARI

Ağır bedensel yaralanmalar ya da ölüme neden olabilecek olası tehlikeli bir duruma yönelik uyarı.

⚠ TEDBİR

Hafif yaralanmalara neden olabilecek olası tehlikeli bir duruma yönelik uyarı.

⚠ DIKKAT

Maddi hasarlara neden olabilecek olası tehlikeli bir duruma yönelik uyarı.

Kurallara uygun kullanım

- BC 14/12 iç temizleyici, DIN'e göre tapalı haznelerin ve başta 225 ve 600 litre hacimli meşe ağacından üretilmiş fiçılar olmak üzere diğer haznelerin temizlenmesi için kullanılan bir püskürtme tertibatıdır.
- Temizleme kafası, uygun iç çapa sahip bir delik içinden geçirilerek hazneye yerleştirilir.

Temizleme kafası	Minimum hazne deliği
BC 14/12	40 mm

- Ayrı bir yüksek basınç pompası, bir yüksek basınç hortumu ile iç temizleyiciye bağlanır.
 - Basınç/miktar ayarsız (servo ayar) yüksek basınç pompaları kullanılamaz.
- Kapalı haznelerin dışında ve teknik bilgilerde belirtilenden daha yüksek basınçlar ve sıcaklıklarla çalışma, amacına aykırı kullanım olarak geçerlidir.
- **Cihaz, patlayıcı ortamlarda kullanılmamalıdır.**
 - **Cihaz, patlayıcı ve yanıcı maddelerle çalıştırılmamalıdır!**

Mineral yağ içeren atık suyun toprak, su kaynakları ya da kanalizasyona karışmasını lütfen önleyin.

Fonksiyon

- İç temizleyici, tahrik bölümü, taşıyıcı boru, temizleme kafası ve emme borusundan oluşur. Temizleme kafasındaki memeler iki aksın çevresinde döner ve bu sayede haznenin her yerine ulaşır. Haznede toplanan su emme borusu üzerinden emilir.
- Temizleme kafası bir elektrik motoru ile döndürülür. Bu nedenle devir sabittir ve temizleme sıvısının basıncı ve miktarından bağımsızdır.
- Taşıyıcı boru üzerinde, haznenin deliğine oturtulan ayarlanabilir bir tapa deliği koniği bulunmaktadır.

Güvenlik uyarıları

- *Yasa koyucunun ilgili ulusal talimatlarına uyulmalıdır.*
- *Kullanılan temizlik maddelerinde yer alan güvenlik uyarılarına (ambalaj etiketindekiler) dikkat edin.*
- *Hatalı kullanım sonucu tehlikeleri önlemek için, sistem sadece kullanım konusunda eğitim almış, kullanma yetenekleri ispatlanmış ve kullanma konusunda görevlendirilmiş kişiler tarafından kullanılmalıdır.*
- *Kullanım kılavuzu tüm kullanıcıların ulaşabileceği bir yerde olmalıdır.*
- *Kullanılan yüksek basınç pompası, CE işareti ile belirlenmiş tüm güvenlik tertibatları ile donatılmış olmalıdır.*

Hatalı ya da izinsiz kullanım durumunda, aşağıdakiler nedeniyle kullanıcı ve diğer kişiler için tehlikeler ortaya çıkar:

- Yüksek basınç
- Yüksek elektrik gerilimleri
- Temizlik maddesi ya da kullanılan temizlik sıvısı

⚠ TEHLİKE

- *İç temizleyici tahriki nedeniyle ezilme tehlikesi. İç temizleyici tahrikini sadece hazneler kapalıyken devreye sokun.*
- *Dışarı çıkan yüksek basınçlı sıvı nedeniyle yaralanma tehlikesi, bu nedenle iç temizleyici sadece hazneler kapalıyken devreye sokun.*
- *Haznelerde temizlenen ya da kullanılan temizlik sıvısı sonucu oluşan artıklar nedeniyle sağlık tehlikesi. Bu nedenle, öngörülen koruma önlemlerine uyun.*
- *Dalma derinliği düşükken iç temizleyicinin devrilmesi sonucu yaralanma tehlikesi. Bu durumda, iç temizleyici ek olarak emniyete alın.*
- *Devrilen hazne nedeniyle yaralanma tehlikesi, bu nedenle hazneyi ve iç temizleyici ek olarak emniyete alın.*

⚠ UYARI

Temizleme kafasındaki hasarları önlemek için, haznedeki yerleşimin serbest olmasına dikkat edin. Temizleme kafası hiçbir durumda hazne duvarına çarpmamalıdır.

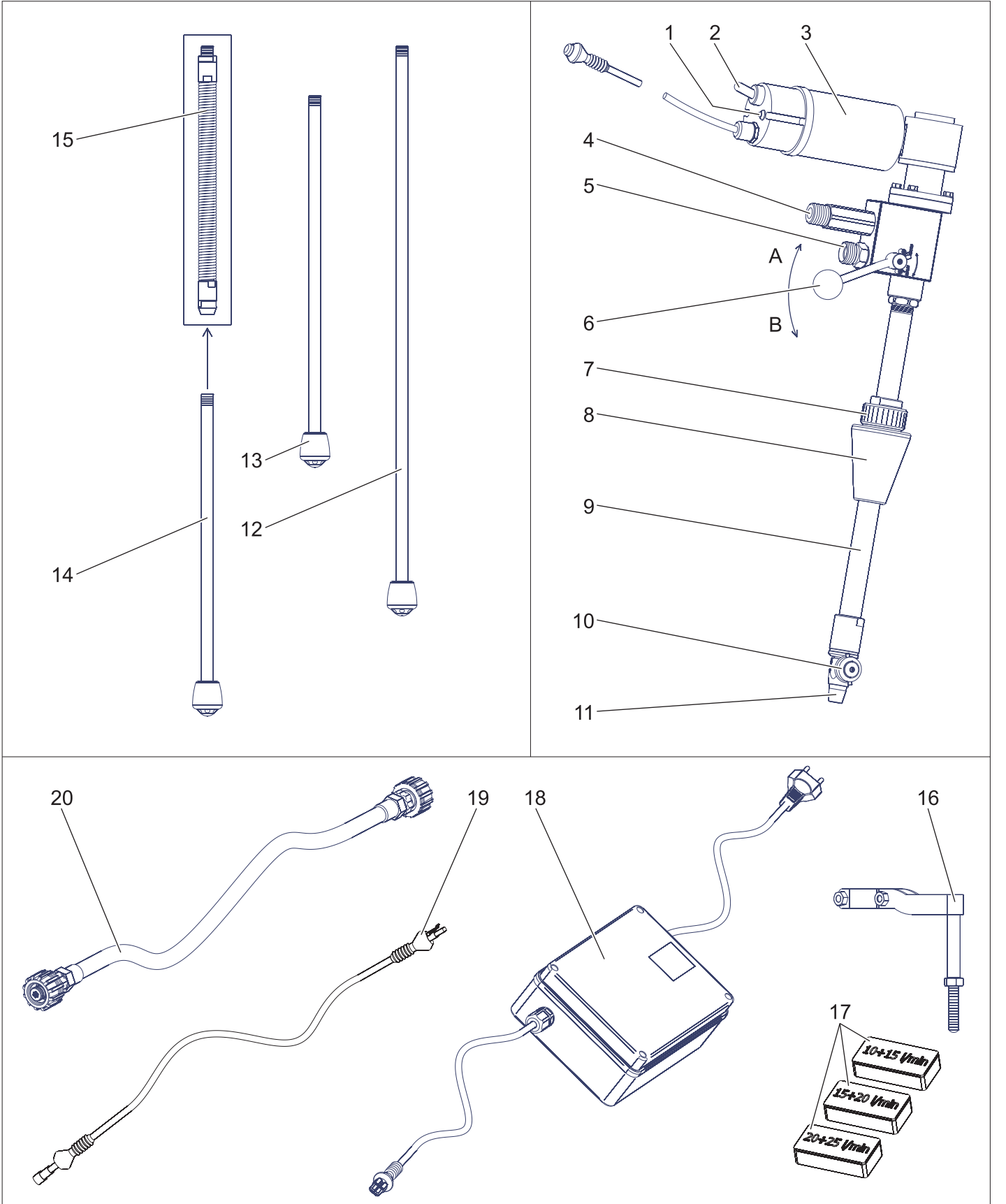
İzin verilen kullanıcılar

İzin verilen kullanıcılar, 18 yaşını doldurmuş ve sistemi kullanma yeteneğine sahip kişilerdir (eğitimi devam edenler için istisnalar, Bkz. BGV D15 §6).

Acil durumda yapılması gerekenler

- Ayrı yüksek basınç pompasını kapatın.
- Şebeke fişini prizden çekiniz.
- Temizlik sıvısının beslemesini kapatın.

Cihaz elemanları

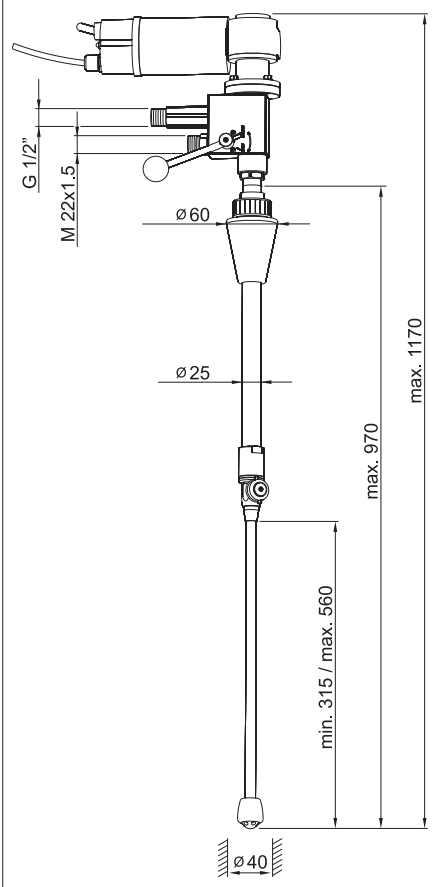


- | | | |
|------------------------------------|---|--|
| 1 Işıklı gösterge (yeşil) | 10 Temizleme kafası | 16 Besleme bloğu |
| 2 Cihaz şalteri | 11 Emme borusu bağlantısı | 17 Uzatma kablosu (10 m) |
| 3 Şanzıman motoru | 12 Emme borusu 550 mm | 20 Yüksek basınç hortumu (1,5 m) |
| 4 Su çıkışı G 1/2" | 13 Emme borusu 350 mm | A SPRAY pozisyonu (püskürtme ve emme modu) |
| 5 Yüksek basınç bağlantısı M22x1,5 | 14 Emme borusu 300 mm (bükülebilen boru için) | B SUCTION pozisyonu (emme modu) |
| 6 Devre değiştirme kolu | 15 Bükülebilen boru | |
| 7 Cıvata bağlantısı | 16 Tutucu | |
| 8 Tapa deliği koniği | 17 Meme seti | |
| 9 Taşiyici boru | | |

Teknik Bilgiler

		BC 14/12
Sipariş No.		2.112-020
Maksimum sevk miktarı	l/saat (l/dakika)	1400 (23,3)
Temizlik sıvısının maksimum sıcaklığı	°C	80
Maksimum çalışma üst basıncı	MPa (bar)	14 (140)
2 numaralı meme setiyle çalışma basıncı	MPa (bar)	12 (120)
Gerilim	V	115-240
Elektrik türü	--	1~
Frekans	Hz	50-60
Elektrik motoru	VDC	12
Nominal güç	W	40
Koruma şekli	--	IP 55
Çalışma devri; Tahrik	d/dk	62
Yüksek basınç bağlantısı	mm	M22x1,5
Su çıkışı	inç	G 1/2
Minimum hazne derinliği	mm	40
Toplam uzunluk	mm	1200
Maksimum dalma derinliği	mm	900
Tipik çalışma ağırlığı	kg	4,8
Çevre sıcaklığı	°C	+2...+40

Ölçü sayfası



İşletime alma

Not

Yüksek basınç hattında bir kir filtresinin kullanılması önerilir, fakat süzgeç düzenli olarak temizlenmelidir.

Elektrikli tahrik

⚠ TEHLİKE

Yüksek elektrik gerilimi nedeniyle ölüm tehlikesi! Gerekli elektrik tesisatı sadece bir elektrik teknisyeni tarafından kurulmalıdır.

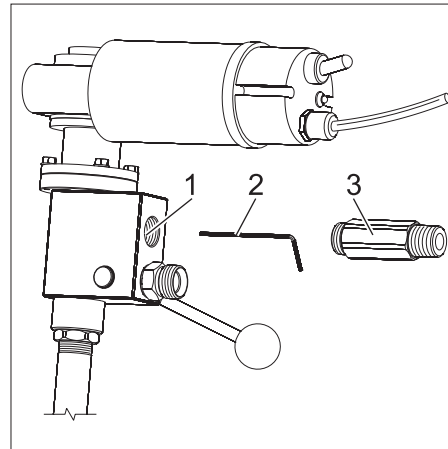
- Priz, 30 mA tetikleme akımına sahip bir hatalı akım koruma şalteri ile emniyete alınmış olmalıdır
- Acil durumlarda elektrik fişinin hızlı şekilde çekilebilmesi için, priz çalışma yerinin yakınında bulunmalıdır.

Memelerin değiştirilmesi

- İç temizleyici, standart olarak 900-1200 k/saat besleme miktarı (15-20 l/dakika) için tasarlanmış olan püskürtme memeleriyle donatılmıştır (2 numaralı meme seti).
- Yüksek basınç pompası başka bir besleme miktarına sahipse, memeler tabloya göre değiştirilmelidir.
- Yüksek basınç pompası açılmadan önce ayar valfinin minimum basınç değeri ayarlanmalıdır. Bu şekilde, çalıştırma sırasında iç temizleyici basınç sıçramalarına maruz kalmaz.

	Meme seti No. 1	Meme seti No. 2	Meme seti No. 3
Besleme miktarı l/saat (l/dakika)	600-900 (10-15)	900-1200 (15-20)	1200-1500 (20-25)
Emme memesinin rengi	sarı	yeşil	mavi
Püskürtme memesinin rengi	gök mavisi	kırmızı	lila

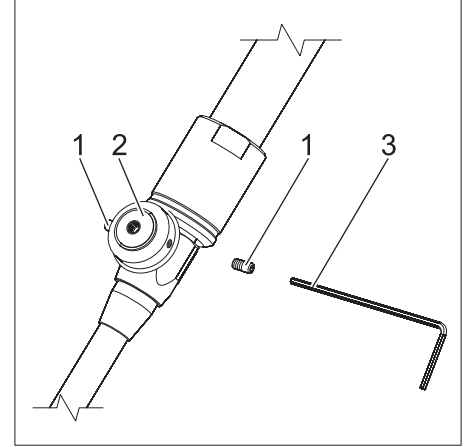
Emme memesi



- 1 Vakum memesi
 - 2 İçten altıgen anahtar
 - 3 Su çıkış ağzı
- Su çıkış ağzını sökün.
 - Delikte bulunan emme memesini, meme setinde bulunan içten altıgen anahtarla sökün.
 - Yeni memeyi vidalayın.

- Su çıkış ağzının dişine Loctite 243 sürün ya da teflon bant kullanın.
- Su çıkış ağzını vidalayın.
- Su çıkış ağzına sızdırmazlık kontrolü yapın.

Püskürtme memeleri



- 1 Püskürtme memesi
 - 2 Temizleme kafası
 - 3 İçten altıgen anahtar
- Püskürtme memelerini, meme setinde bulunan içten altıgen anahtarla sökün.
 - Yeni memeleri vidalayın.

Kullanımı

⚠ TEHLİKE

Dışarı çıkan, sıcak olabilecek yüksek basınçlı sıvı nedeniyle yaralanma tehlikesi.

- İç temizleyiciyi sadece her tarafı kapalı haznelerde devreye sokun.
- İç temizleyiciyi sadece ayrı yüksek basınç pompası ve özel tahrik kapalıyken hazneye yerleştirin ya da başka bir hazneye aktarın.

⚠ TEHLİKE

Elektrik çarpma tehlikesi!

- Besleme bloğunu, su püskürmesine karşı korunacak şekilde yerleştirilmiş olan yapışkan bantlarla konumlayın.
- Uzatma kablosunu su püskürmesine karşı koruyun.

Not

İç temizleyicinin mekansal olarak merkezi şekilde düzenlenmiş olması sağlanmalıdır.

Dalma derinliğinin ayarlanması ve tutucunun takılması

- İç temizleyiciyi taşıyıcı boru üzerinde yer alan tapa deliği koniği ile temizlenecek nesnenin üzerine takın.
- Tapa deliği koniğindeki vida bağlantısını gevşetin.
- Dalma derinliğinin ayarlanması: Emme borusu tabana değene kadar iç temizleyiciyi haznenin deliğine sokun. Şimdi, emme borusu tabana değmeyecek şekilde iç temizleyiciyi kaldırın (2-3 mm).
- Tapa deliği koniğindeki vida bağlantısını sıkın.
- İç temizleyicinin daha stabil bir pozisyona sahip olması için tutucuyu taşıyıcı boruya takın.

Hortumların bağlanması

- Yüksek basınç pompasını bir yüksek basınç hortumuyla iç temizleyiciye bağlayın.
- Su çıkış ağzını uygun bir boşaltma bağlantısına bağlayın.

Not

Boşaltma bağlantısı en az 17 mm iç çapa sahip olmalıdır. Hortumda olası bir basınç düşüşünü mümkün olduğunca önlemek için, hortumun daraldığı yerler veya ani yön değişikliklerinden kaçınılmalıdır.

Temizlik

- İç temizleyiciyi besleme bloğu ve gerekirse uzatma kablosuyla bağlayın.
- Şebeke fişini takın.
- Devre değiştirme kolunu SPRAY pozisyonuna getirin. Aynı anda, hem bir temizleme yapılır hem de haznenin içinde bulunan fazla su emilir.
- İç temizleyici cihaz şalterinden açın. Kontrol lambası yeşil olarak yanar.
- Temizlik sıvısının beslemesini açın.
- Ayrı yüksek basınç pompasını açın.

Not

Haznenin iyice temizlenmesini sağlamak için, iki temizleme periyodunun uygulanması önerilir. Çevrim başına süre 36 saniyedir.

- Kalan suyu hazneden emmek için, temizleme işleminin sonunda devre değiştirme kolunu SUCTION pozisyonuna getirin.

Kullanım dışında

Not

Devre dışı bırakmadan önce, iç temizleyiciyi temizlik maddesi katkısı olmadan 30 saniye boyunca yıkayın. Bu sayede, cıvataların katılaşması ve yapışması ve zamanından önce aşınması önlenir.

- Ayrı yüksek basınç pompasını kapatın.
- Temizlik sıvısının beslemesini kapatın.
- İç temizleyici cihaz şalterinden kapatın. Kontrol lambası söner.
- Şebeke fişini prizden çekiniz.
- İç temizleyiciyi hazneden çıkartın.

Koruma ve Bakım

Çalışma güvenliği sağlanmış bir sistemin temeli, düzenli bir bakımdır. Sadece üreticinin orijinal yedek parçaları ya da üretici tarafından onaylanmış yedek parçalar kullanın:

- Yedek parçalar ve aşınma parçaları
- Aksesuar parçaları
- İşletme maddeleri
- Temizlik maddesi

⚠ TEHLİKE

Sistemde çalışırken kaza tehlikesi!

Tüm çalışmalarda:

- Yüksek basınç pompasını ana şalterden gerilimsiz duruma getirin ve emniyete alın.
- Temizlik sıvısının beslemesini kapatın.
- Şebeke fişini prizden çekiniz.

Kimler bakım çalışmaları yapabilir?

Bakım çalışmaları, sadece yüksek basınçlı sistemleri güvenli bir şekilde kullanabilen ve bu sistemlere bakım yapabilen eğitimli kişiler tarafından yapılmalıdır.

Bakım sözleşmesi

Sistemin güvenli bir şekilde çalışmasını garanti etmek için, bir bakım sözleşmesi yapmanızı öneriyoruz. Lütfen yetkili Kärcher müşteri hizmetlerine başvurun.

Bakım planı

Her gün kullanımdan önce

- Temizleme kafasının dış bölgesindeki kirleri temizleyin.

Her ay

- Cıvatalara sıkı oturma kontrolü yapın.

Arızalarda yardım

Arıza uyarıları

⚠ TEHLİKE

Sistemde çalışırken kaza tehlikesi!

Tüm çalışmalarda:

- Yüksek basınç pompasını ana şalterden gerilimsiz duruma getirin ve emniyete alın.
- Temizlik sıvısının beslemesini kapatın.
- Şebeke fişini prizden çekiniz.

Not

İç temizleyici, sadece saat yönünde (şanzıman motorundan bakıldığında) çalışma için öngörülüdür. Besleme bloğu değiştirilirse ya da elektrik bağlantılarına müdahaleler yapılmışsa, iç temizleyicinin doğru yönde dönüp dönmediği kontrol edilmelidir.

Arızaları kimler gidermelidir?

■ İşletmeci

"İşletmeci" uyarılı çalışmalar, sadece yüksek basınçlı sistemleri güvenli bir şekilde kullanabilen ve bu sistemlere bakım yapabilen eğitimli kişiler tarafından yapılmalıdır.

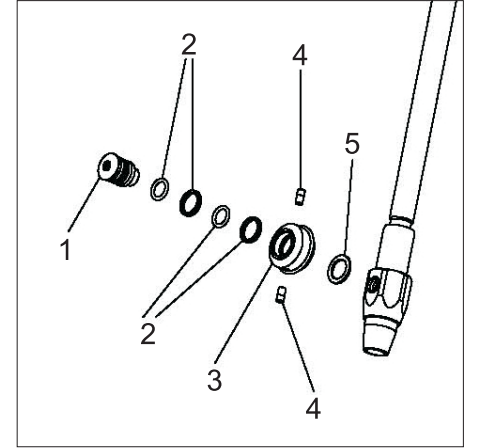
■ Elektrik teknisyenleri

Sadece elektrik tekniği alanında mesleki eğitim almış kişiler.

■ Müşteri hizmeti

"Müşteri hizmetleri" uyarılı çalışmalar, sadece Kärcher müşteri hizmetleri montajcıları tarafından yapılmalıdır.

Temizleme kafasının değiştirilmesi



- 1 Aks mafsalı
- 2 Kayar halka contası
- 3 Konik çark
- 4 Püskürtme memesi
- 5 Rondela

- Aks mafsallını sökün ve konik dişliyi contalar ve rondelayla birlikte çıkartın.
- Yeni aks mafsallının dişine izolasyon maddesi sürün.
- Konik dişliyi contalar ve rondelayla birlikte aks mafsallına takın ve aks mafsallını vidalayın.

Arıza arama

Arıza	Olası nedeni	Arızanın giderilmesi	Kimin tarafından
Motor dönmüyor	Motorda gerilim yok.	Sigortayı, besleme bloğunu ve kabloları kontrol edin.	Elektrik teknisyeni
	Sargıdaki termik koruma şalteri devreye girdi.	Aşırı yüklenmenin nedenini giderein.	Elektrik teknisyeni
	Hatalı akım koruma şalteri devreye girdi.	Nedeni giderein ve hatalı akım koruma şalterini sıfırlayın.	Elektrik teknisyeni
	İç temizleyici kapalı.	İç temizleyici cihaz şalterinden açın.	İşletmeci
Motor dönüyor, temizleme kafası dönmüyor	Taşıyıcı borudaki tahrik parçaları kırılmış.	Parçaları kontrol edin, arızalı parçaları değiştirin.	Müşteri hizmeti
Temizleme kafası sadece bir aks çevresinde ya da sarsılarak dönüyor	Temizleme kafası hazne duvarına çarpıyor.	Temizleme kafasının konumunu değiştirin ve bu sayede serbest bir çalışma sağlayın.	İşletmeci
	Konik çarkların dış boşluğu çok büyük.	Ayarlayın, aşınmış parçaları değiştirin.	Müşteri hizmeti
	Konik çarkların dişlerinde arıza.	Konik çarkları değiştirin.	Müşteri hizmeti
Temizlik sıvısı düzensiz püskürtülüyor	Enjektörler tıkanmış.	Enjektörleri temizleyin.	İşletmeci
	Enjektörler zarar görmüş.	Enjektörleri değiştirin.	İşletmeci
Püskürtme miktarı çok düşük	Temizleme kafasında ya da besleme hattında kaçak.	Pompayı kontrol edin, basınç hatları/hortumları kontrol edin.	İşletmeci
	Besleme hattındaki filtre tıkanmış.	Filtreyi temizleyin.	İşletmeci
Temizlik sıvısı taşıyıcı borunun su boşaltma deliklerinden aşırı miktarda dışarı çıkıyor	Taşıyıcı borudaki kayar halka contaları aşınmış.	Parçaları kontrol edin, arızalı parçaları değiştirin.	Müşteri hizmeti
Aşırı basınç düşüşü, fakat su boşaltma deliklerinden dışarı temizlik sıvısı çıkmıyor	Temizleme kafasındaki kayar halka contaları aşınmış.	Parçaları kontrol edin, arızalı parçaları değiştirin.	İşletmeci
Cihaz su çekmiyor	Emme borusu yanlış takılmış.	Emme borusunu düzgün bir şekilde ilgili bağlantıya vidalayın.	İşletmeci
	Emme memesinde aşınma.	Emme memesini temizleyin.	İşletmeci
	Su emme delikleri tıkanmış.	Delikleri ve su geçişlerini temizleyin.	İşletmeci
Devre değiştirme kolu SUC-TION pozisyonunda olmasına rağmen emme memelelerinden su akmaya devam ediyor.	Valf contasında aşınma.	Valf contasını değiştirin.	Müşteri hizmeti

AB uygunluk bildirisi

İşbu belge ile aşağıda tanımlanan makinenin konsepti ve tasarımı ve tarafımızdan piyasaya sürülen modeliyle AB yönetmeliklerinin temel teşkil eden ilgili güvenlik ve sağlık yükümlülüklerine uygun olduğunu bildiririz. Onayımız olmadan cihazda herhangi bir değişiklik yapılması durumunda bu beyan geçerliliğini yitirir.

Ürün: İç temizleyici

Tip: BC 14/12

İlgili AB yönetmelikleri

2014/30/EU

Kullanılmış olan uyumlu standartlar

EN 61000-6-3

EN 61000-3-2: 2014

EN 61000-3-3: 2006

EN 62233: 2008

Aşağıda imzası olan kişiler, yönetim kurulu adına ve yönetim kurulunun yetkisine sahip olarak hareket eder.


H. Jenner
Chairman of the Board of Management


S. Reiser
Director Regulatory Affairs & Certification

Dokümantasyon sorumlusu:
S. Reiser

Alfred Kärcher SE & Co. KG
Alfred-Kärcher-Straße 28-40
71364 Winnenden (Germany)
Tel.: +49 7195 14-0
Fax: +49 7195 14-2212

Winnenden, 2018/10/01

Garanti

Her ülkede yetkili distribütörümüz tarafından verilmiş garanti şartları geçerlidir. Garanti süresi içinde cihazınızda oluşan muhtemel hasarları, arızanın kaynağı üretim veya malzeme hatası olduğu sürece ücretsiz olarak karşılıyoruz. Garanti hakkınızdan yararlanmanızı gerektiren bir durum olduğu zaman, ilgili faturanız ile birlikte satıcınıza veya size en yakın yetkili servisimize başvurunuz.



Перед первым применением вашего прибора прочитайте эту оригинальную инструкцию по эксплуатации, после этого действуйте соответственно и сохраните ее для дальнейшего пользования или для следующего владельца.

- Перед первым вводом в эксплуатацию обязательно прочтите указания по технике безопасности № 5.951-949.0!
- При повреждениях, полученных во время транспортировки, немедленно свяжитесь с продавцом.

Оглавление

Защита окружающей среды	RU	1
Степень опасности	RU	1
Использование по назначению	RU	1
Назначение	RU	1
Указания по технике безопасности	RU	1
Элементы прибора	RU	2
Технические данные	RU	3
Начало работы.	RU	3
Управление	RU	3
Вывод из эксплуатации	RU	4
Уход и техническое обслуживание.	RU	4
Помощь в случае неполадок.	RU	4
Заявление о соответствии EU	RU	5
Гарантия.	RU	5

Защита окружающей среды

	Упаковочные материалы пригодны для вторичной переработки. Пожалуйста, не выбрасывайте упаковку вместе с бытовыми отходами, а сдайте ее в один из пунктов приема вторичного сырья.
	Старые приборы содержат ценные перерабатываемые материалы, подлежащие передаче в пункты приемки вторичного сырья. Аккумуляторы, масло и иные подобные материалы не должны попадать в окружающую среду. Поэтому утилизируйте старые приборы через соответствующие системы приемки отходов.

Инструкции по применению компонентов (REACH)

Актуальные сведения о компонентах приведены на веб-узле по следующему адресу:

www.kaercher.com/REACH

Степень опасности

⚠ ОПАСНОСТЬ

Указание относительно непосредственно грозящей опасности, которая приводит к тяжелым увечьям или к смерти.

⚠ ПРЕДУПРЕЖДЕНИЕ

Указание относительно возможной потенциально опасной ситуации, которая может привести к тяжелым увечьям или к смерти.

⚠ ОСТОРОЖНО

Указание на потенциально опасную ситуацию, которая может привести к получению легких травм.

ВНИМАНИЕ

Указание относительно возможной потенциально опасной ситуации, которая может повлечь материальный ущерб.

Использование по назначению

- Прибор для чистки внутренних поверхностей BC 14/12 - это распылитель для очистки бочек с наливным отверстием согласно DIN, а также других контейнеров и баков, в частности, дубовых бочек вместимостью от 225 до 600 литров.
- Моющая головка помещается в бак через отверстие соответствующего минимального диаметра.

Моющий узел	Минимальное отверстие контейнера
BC 14/12	40 mm

- Раздельный насос высокого давления присоединяют к очистителю при помощи шланга высокого давления.
- Запрещается использовать насос высокого давления без регулятора давления/количества (непрямое регулирование).

Использование вне закрытого контейнера при высоком давлении и температуре в соответствии с техническими указаниями приравнивается к использованию не по назначению.

- **Эксплуатация прибора во взрывоопасной среде запрещается!**
- **Эксплуатация прибора со взрывоопасными и горючими материалами запрещается!**

Пожалуйста, не допускайте попадания сточных вод, содержащих минеральные масла, в почву, водоемы или канализацию.

Назначение

- В состав прибора для чистки входят двигатель, патрубков, моющая головка и всасывающая трубка. Сопла моющей головки вращаются и устанавливаются в направлении двух разных осей, из-за чего каждая сторона контейнера становится доступной. Отсасывание собравшейся в емкости воды производится с помощью всасывающей трубки.
- Моющая головка приводится в движение электроприводом. Из-за этого число оборотов постоянно и не зависит от количества и давления моющего средства.
- На трубке имеется регулируемый конус наливного отверстия, который надевается на отверстие емкости.

Указания по технике безопасности

- Необходимо соблюдать соответствующие национальные законодательные нормы.
- Следует соблюдать указания по технике безопасности, прилагаемые к используемым моющим средствам (как правило, приведенные на этикетке упаковки).
- Чтобы избежать повреждений техники и несчастных случаев из-за неправильного применения устройства, рекомендуется допускать к пользованию только обученный опытный персонал.
- Следует обеспечить доступ к руководству пользователя для каждого сотрудника.
- Используемый насос высокого давления должен быть оборудован всеми определенными защитными приспособлениями с соответствующими CE-обозначениями.

В случае ошибки в управлении или использовании не по назначению оператор и другие лица могут подвергнуться опасности ввиду следующих факторов:

- высокое давление
- высокое электрическое напряжение
- Чистящее средство или использованная моющая жидкость

⚠ ОПАСНОСТЬ

- Опасность защемления приводом прибора. Использовать привод очистителя разрешается только в закрытой емкости.
- Травмоопасная выходящая струя высокого давления. Использование очистителя возможно только в закрытых емкостях.
- Использованная моющая жидкость и остатки хранившихся в емкостях веществ могут быть опасны для здоровья. Следует принять необходимые меры во избежание контакта с ними.
- Опрокидывание очистителя при малой глубине погружения травмоопасно. Следует надежно закрепить прибор.
- Опрокидывание емкости также травмоопасно. Следует надежно соединить емкость и очиститель.

⚠ ПРЕДУПРЕЖДЕНИЕ

Чтобы избежать повреждений моющей головки следует убедиться в ее свободном расположении внутри емкости. Не допускаются соприкосновения моющей головки с стенкой емкости.

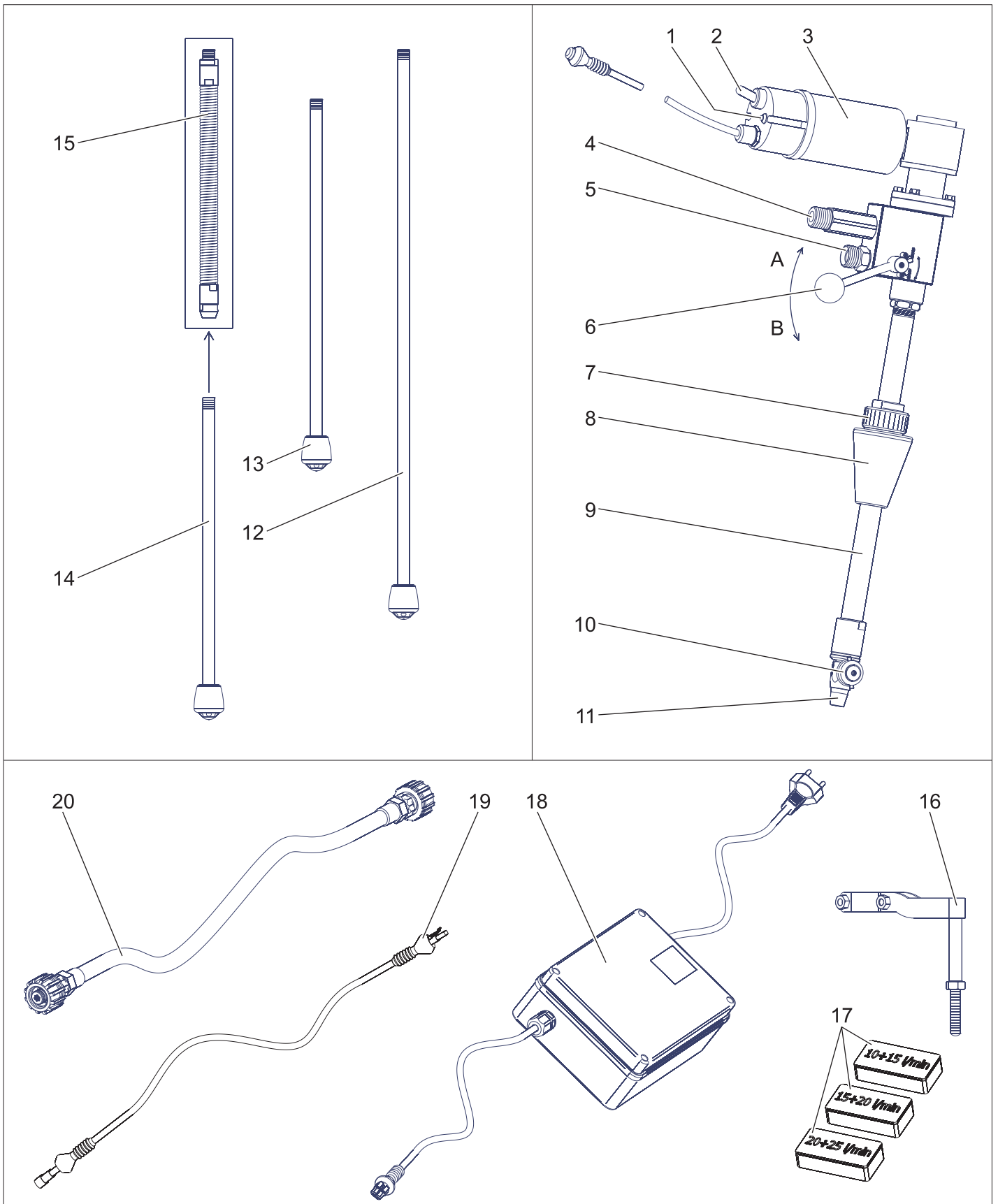
Допускаемые к работе сотрудники

Сотрудникам, которым разрешается использовать очиститель, должно быть полных 18 лет. Они могут быть допущены к управлению установкой (исключением являются ученики производственного обучения, см. BGV D15 §6).

Поведение в случае возникновения аварийной ситуации

- ➔ Выключить раздельный насос высокого давления.
- ➔ Отсоедините прибор от электросети.
- ➔ Остановить подачу моющей жидкости.

Элементы прибора



- 1 Контрольная лампочка (зеленого цвета)
- 2 Включатель аппарата
- 3 Силовой агрегат
- 4 Водовыпуск G 1/2
- 5 Соединение высокого давления M22x1,5
- 6 Рычаг переключения
- 7 Резьбовое соединение
- 8 Конус наливного отверстия

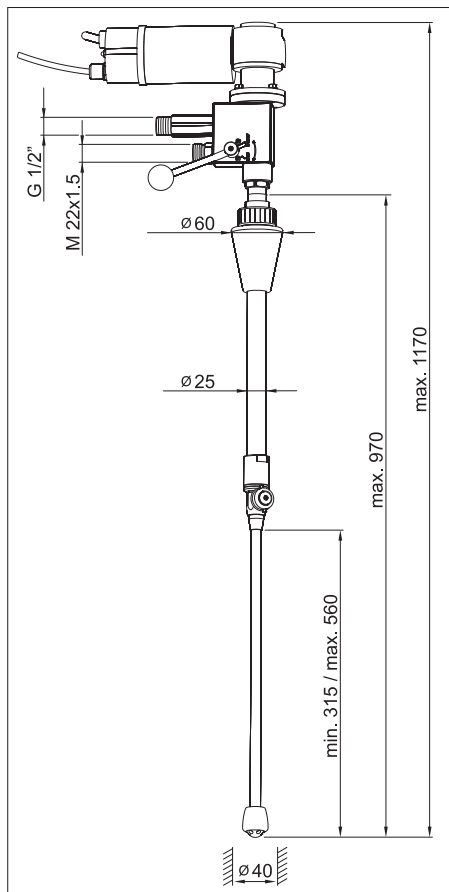
- 9 Патрубок
- 10 Моющий узел
- 11 Элемент подключения для всасывающей трубки
- 12 Всасывающая трубка 550 мм
- 13 Всасывающая трубка 350 мм
- 14 Всасывающая трубка 300 мм (для гибкой трубки)
- 15 Гибкая трубка
- 16 Держатель

- 17 Набор форсунок
- 18 Блок питания от сети
- 19 Удлинитель (10 м)
- 20 Шланг высокого давления (1,5 м)
- A SPRAY-Position (Работа в режимах распыления и всасывания)
- B SPRAY-Position (Работа в режиме всасывания)

Технические данные

		BC 14/12
№ заказа:		2.112-020
Макс. объем перекачки	л/ч (л/мин)	1400 (23,3)
Макс. температура очистительной жидкости	°C	80
Макс. рабочее давление	МПа (бар)	14 (140)
Рабочее давление с набором форсунок № 2	МПа (бар)	12 (120)
Напряжение	В	115-240
Вид тока	--	1~
Частота	Гц	50-60
Электродвигатель	В, пост. тока	12
Номинальная мощность	Вт	40
Тип защиты	--	IP 55
Частота вращения привода	1/мин	62
Соединение высокого давления	мм	M22x1,5
Водовыпуск	дюймы	G 1/2
Минимальное отверстие контейнера	мм	40
Общая длина	мм	1200
Макс. глубина погружения	мм	900
Типичный рабочий вес	кг	4,8
Окружающая температура	°C	+2...+40

Информационный листок



Начало работы

Примечание

Шланг высокого давления рекомендуется использовать с очистительным фильтром, однако, необходимо регулярно очищать сетчатый фильтр.

Электропривод

⚠ ОПАСНОСТЬ

Высокое напряжение опасно для жизни! Работать с электропроводкой должен специалист.

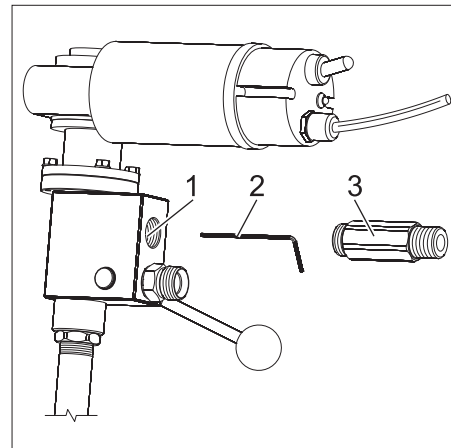
- Розетка должна снабжаться автоматическим выключателем, действующим при появлении тока утечки, с током расцепления 30 мА.
- Розетка должна находиться недалеко от рабочего места, чтобы при необходимости можно было быстро отключить сетевой разъем.

Заменить форсунки

- Прибор для чистки внутренних поверхностей серийно оснащен распылительными форсунками, которые предназначены для объема подачи 900-1200 л/ч (15-20 л/мин) (набор форсунок № 2).
- Если объем подачи насоса высокого давления отличен от указанного, то форсунки необходимо заменить в соответствии с таблицей.
- Перед включением насоса высокого давления необходимо установить минимальную величину давления с помощью регулировочного клапана. Таким образом можно исключить возникновения скачков давления при запуске прибора для чистки внутренних поверхностей.

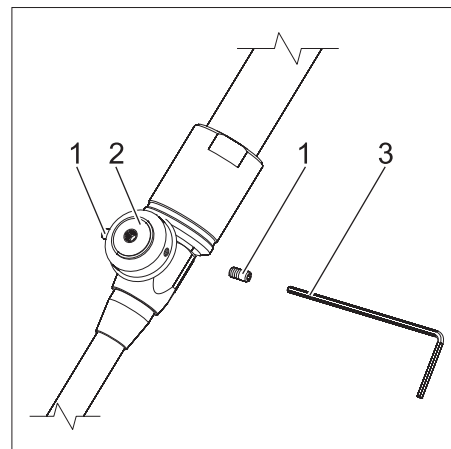
	Набор форсунок № 1	Набор форсунок № 2	Набор форсунок № 3
Подача л/ч (л/мин)	600-900 (10-15)	900-1200 (15-20)	1200-1500 (20-25)
Цвет всасывающей форсунки	желтый	зеленый	синий
Цвет распылительной форсунки	голубой	красный	фиолетовый

Всасывающая форсунка



- 1 Всасывающее сопло
 - 2 Торцовый шестигранный ключ
 - 3 Патрубки водовыпуска
- Отвинтить патрубки водовыпуска.
 - Вывинтить всасывающую форсунку из отверстия при помощи прилагающегося к набору форсунок торцевого шестигранного ключа.
 - Установить новую форсунку.
 - Смазать патрубки водовыпуска герметиком Loctite № 243 или использовать тефлоновую ленту.
 - Привинтить патрубки водовыпуска.
 - Проверить герметичность патрубков водовыпуска.

Распылительные форсунки



- 1 Распылительная форсунка
 - 2 Моющий узел
 - 3 Торцовый шестигранный ключ
- Отвинтить распылительные форсунки при помощи прилагающегося к набору форсунок торцевого шестигранного ключа.
 - Установить новые форсунки.

Управление

⚠ ОПАСНОСТЬ

Опасность получения травмы от выходящего потока горячего воздуха высокого давления!

- Очиститель следует использовать только в закрытой со всех сторон емкости.
- Использовать очиститель следует только при выключенном раздельном насосе высокого давления и собственном приводе или следует перейти в другую емкость.

⚠ **ОПАСНОСТЬ**

Опасность поражения электротоком!

- Разместить блок питания с помощью установленных застежек на липучках таким образом, чтобы он был защищен от брызг воды.
- Защитить удлинитель от брызг воды.

Примечание

Следует добиться того, чтобы очиститель располагался точно по центру.

Установить глубину погружения и смонтировать держатель

- Надеть прибор для чистки внутренних поверхностей с установленным на патрубке конусом наливного отверстия на объект, подлежащий очистке.
- Ослабить резьбовое соединение конуса наливного отверстия.
- Установить глубину погружения: Вводить в отверстие емкости прибор для очистки до тех пор, пока всасывающая трубка не коснется дна. Приподнять со дна на небольшую высоту (2-3 мм) прибор для очистки, чтобы всасывающая трубка не касалась дна.
- Прикрутить резьбовое соединение конуса наливного отверстия.
- Установить держатель в патрубок для обеспечения более стабильного положения прибора для очистки внутренних поверхностей.

Подключить шланг

- Соединить насос высокого давления с очистителем при помощи шланга высокого давления.
- Подключить патрубки водовыпуска к подходящему сливному шлангу.

Примечание

Минимальный диаметр сливного шланга 17 мм. Для предотвращения возможного падения давления в шланге следует избегать пережимов шланга или внезапных изменений направления.

Чистка

- Соединить прибор для очистки внутренних поверхностей с блоком питания и по необходимости с удлинительным кабелем.
- Вставьте штепсельную вилку в электросетку.
- Перевести рычаг переключения в положение SPRAY-Position. Очистка проводится одновременно с отсасыванием лишней воды, находящейся во внутренней части емкости.
- Включить прибор для очистки нажав на выключатель прибора. Контрольная лампочка горит зеленым цветом.
- Начать подачу моющей жидкости.
- Включить отдельный насос высокого давления.

Примечание

Для обеспечения тщательной очистки емкости рекомендуется проводить два цикла очистки. Длительность одного цикла составляет 36 секунд.

- По окончании очистки установить рычаг переключения в положение SUCTION-Position для того, чтобы отсосать оставшуюся в емкости воду.

Вывод из эксплуатации

Примечание

Перед выключением очистителя пропустите все элементы в течение тридцати секунд. Это поможет избежать закупоривания и уменьшит износ деталей.

- Выключить отдельный насос высокого давления.
- Остановить подачу моющей жидкости.
- Выключить прибор для очистки нажав на выключатель прибора. Контрольная лампочка потухнет.
- Отсоедините прибор от электросети.
- Извлечь очиститель из емкости.

Уход и техническое обслуживание

Основа надежной работы - регулярный уход за прибором.

Используйте только следующие оригинальные запасные части изготовителя или части, рекомендованные им:

- Запасные и изнашиваемые части
- Принадлежности,
- Эксплуатационные материалы
- Моющее средство

⚠ **ОПАСНОСТЬ**

Опасность несчастных случаев при работе на установке!

При всех работах:

- Следует отключить насос высокого давления от сети электропитания при помощи главного выключателя.
- Остановить подачу моющей жидкости.
- Отсоедините прибор от электросети.

Кому разрешается проведение работ по техническому обслуживанию?

Профилактические работы разрешается проводить только обученным лицам, способным безопасно управлять и обслуживать оборудование высокого давления.

Договор о техническом обслуживании

Для обеспечения надежной эксплуатации установки рекомендуется заключение договора о техническом обслуживании. Обратитесь, пожалуйста, в региональную сервисную службу фирмы "Kärcher".

План технического обслуживания

Ежедневно перед использованием

- Удалить загрязнение в области зубчатого сцепления моющей головки.

Ежемесячно

- Проверить винты на прочность посадки.

Помощь в случае неполадок

Устранение неполадок

⚠ **ОПАСНОСТЬ**

Опасность несчастных случаев при работе на установке!

При всех работах:

- Следует отключить насос высокого давления от сети электропитания при помощи главного выключателя.
- Остановить подачу моющей жидкости.
- Отсоедините прибор от электросети.

Примечание

Прибор для очистки внутренних поверхностей предназначен только для работы по часовой стрелке (если смотреть со стороны редукторного двигателя). После замены блока питания или проведения работ с электрическими соединениями необходимо проверить, вращается ли прибор для очистки в правильном направлении.

Кто должен устранять неполадки?

■ **Эксплуатационник**

Работы с пометкой "Эксплуатационник" разрешается проводить только проинструктированным лицам, способным безопасно управлять и обслуживать оборудование высокого давления.

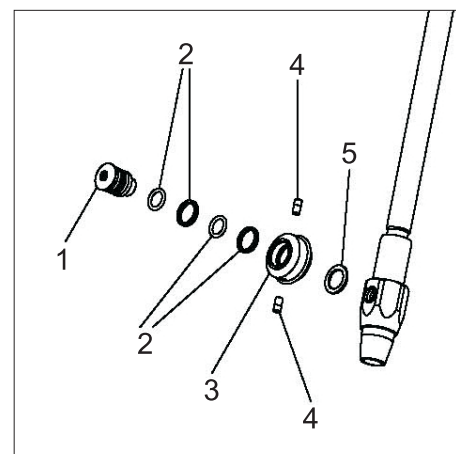
■ **Электрики**

Исключительно лица, получившие профессиональное образование в сфере электротехники.

■ **Сервисная служба**

Работы с пометкой "Сервисная служба" разрешается проводить только мастерам сервисной службы фирмы "Kärcher".

Заменить чистящую головку.



- 1 Шейка оси
- 2 Торцевое уплотнение
- 3 коническая шестерня
- 4 Распылительная форсунка
- 5 Подкладочная шайба

- Отвинтить шейку оси и удалить коническую шестерню с уплотнениями и подкладочной шайбой.
- Смазать резьбу новой шейки оси герметиком.
- Надеть коническую шестерню с уплотнениями и подкладочной шайбой на шейку оси и закрутить шейку оси.

Поиск неполадок

Неполадка	Возможная причина	Способ устранения	кем
Двигатель не вращается	На двигатель не подается напряжение.	Проверить предохранитель, блок питания и проводку.	Специалист-электрик
	Сработало защитное термореле обмотки.	Устранить причину перегрузки.	Специалист-электрик
	Сработал автомат защиты от тока утечки.	Устранить неисправности и вернуть автомат в рабочее положение.	Специалист-электрик
	Выключить прибор для очистки.	Включить прибор для очистки нажав на выключатель прибора.	Эксплуатационник
Двигатель не вращается, моющая головка не вращается	Сломан привод патрубка.	Проверить детали и заменить неисправные.	Сервисная служба
Моющая головка вращается только вокруг одной оси или рывками.	Моющая головка ударяется о стенки емкости.	Изменить расположение моющей головки и тем самым обеспечить свободный ход.	Эксплуатационник
	Слишком большой зазор между зубьями зубчатого колеса.	Отрегулировать, заменить изношенную деталь.	Сервисная служба
	Повреждено зубчатое колесо.	Заменить зубчатое колесо.	Сервисная служба
Неравномерная струя	Закупорились форсунки.	Прочистить форсунки.	Эксплуатационник
	Форсунки повреждены.	Заменить форсунки.	Эксплуатационник
Недостаточное количество разбрызгивания.	Утечка возле моющей головки или в шланге.	Проверить насос, напорный трубопровод/шланг.	Эксплуатационник
	Засорился фильтр шланга.	Чистка фильтра.	Эксплуатационник
Возле дренажной скважины патрубка проступает значительное количество моющей жидкости	Изношены торцевые уплотнения патрубка.	Проверить детали и заменить неисправные.	Сервисная служба
Значительное падение давления, но отсутствует выброс моющей жидкости в дренажную скважину	Изношены торцевые уплотнения моющей головки.	Проверить детали и заменить неисправные.	Эксплуатационник
Прибор не всасывает	Всасывающая трубка установлена неправильно.	Надлежащим образом прикрутить всасывающую трубку к соответствующему подключению.	Эксплуатационник
	Износ всасывающей форсунки.	Очистить всасывающую форсунку.	Эксплуатационник
	Отверстия для всасывания воды забиты.	Очистить отверстия и канал для воды.	Эксплуатационник
Несмотря на положение рычага переключения SUCTION-Position, вода продолжает вытекать из распылительных форсунок	Износ уплотнения клапана.	Заменить уплотнение клапана.	Сервисная служба

Заявление о соответствии EU

Настоящим мы заявляем, что нижеуказанный прибор по своей концепции и конструкции, а также в осуществленном и допущенном нами к продаже исполнении отвечает соответствующим основным требованиям по безопасности и здоровью согласно директивам EU. При внесении изменений, не согласованных с нами, данное заявление теряет свою силу.

Продукт Устройство для чистки емкостей

Тип: BC 14/12

Основные директивы EU
2014/30/EU

Примененные гармонизированные нормы

EN 61000-6-3

EN 61000-3-2: 2014

EN 61000-3-3: 2006

EN 62233: 2008

Нижеподписавшиеся лица действуют от имени и по доверенности Правления.


H. Jenner
Chairman of the Board of Management


S. Reiser
Director Regulatory Affairs & Certification

Уполномоченный сотрудник по ведению документооборота:
S. Reiser

Alfred Kärcher SE & Co. KG
Alfred-Kärcher-Straße 28-40
71364 Winnenden (Germany)
Tel.: +49 7195 14-0
Fax: +49 7195 14-2212

Winnenden, 2018/10/01

Гарантия

В каждой стране действуют соответственно гарантийные условия, изданные уполномоченной организацией сбыта нашей продукции в данной стране. Возможные неисправности прибора в течение гарантийного срока мы устраняем бесплатно, если причина заключается в

дефектах материалов или ошибках при изготовлении. В случае возникновения претензий в течение гарантийного срока просьба обращаться, имея при себе чек о покупке, в торговую организацию, продавшую вам прибор или в ближайшую уполномоченную службу сервисного обслуживания.

Дата выпуска отображается на заводской табличке в закодированном виде. При этом отдельные цифры имеют следующее значение::

Пример: 30190
3 год выпуска
0 столетие выпуска
1 десятилетие выпуска
9 вторая цифра месяца выпуска
0 первая цифра месяца выпуска

Таким образом, в данном примере код 30190 означает дату выпуска 09 / (2) 013.



A készülék első használata előtt olvassa el ezt az eredeti használati utasítást, ez alapján járjon el és tartsa meg a későbbi használatra vagy a következő tulajdonos számára.

- Az első üzembevétele előtt mindenképpen olvassa el az 5.951-949.0 sz. biztonsági utasításokat!
- Szállítási sérülések esetén azonnal tájékoztassa a kereskedőt.

Tartalomjegyzék

Környezetvédelem	HU	1
Veszély fokozatok	HU	1
Rendeltetésszerű használat . .	HU	1
Funkció	HU	1
Biztonsági tanácsok	HU	1
Készülék elemek	HU	2
Műszaki adatok	HU	3
Üzembevétele	HU	3
Használat	HU	3
Üzemen kívül helyezés	HU	4
Ápolás és karbantartás	HU	4
Segítség üzemzavar esetén . .	HU	4
EU konformitási nyilatkozat . .	HU	5
Garancia	HU	5

Környezetvédelem



A csomagolási anyagok újrahasznosíthatók. Kérjük, ne dobja a csomagolást a házi szemétkorba, hanem vigye el egy újrahasznosító helyre.



A használt készülékek értékes újrahasznosítható anyagokat tartalmaznak, amelyeket újrahasznosító helyen kell elhelyezni. Az elemeknek, olajnak és hasonló anyagoknak nem szabad a környezetbe kerülni. Ezért kérjük, a használt készülékeket megfelelő gyűjtőrendszeren keresztül távolítsa el.

Megjegyzések a tartalmazott anyagokkal kapcsolatban (REACH)

Aktuális információkat a tartalmazott anyagokkal kapcsolatban a következő címen talál: www.kaercher.com/REACH

Veszély fokozatok

⚠ VESZÉLY

Közvetlenül fenyegető veszélyre való figyelmeztetés, amely súlyos testi sérüléshez vagy halálhoz vezet.

⚠ FIGYELMEZTETÉS

Lehetséges veszélyes helyzetre való figyelmeztetés, amely súlyos testi sérüléshez vagy halálhoz vezethet.

⚠ VIGYÁZAT

Figyelmeztetés esetlegesen veszélyes helyzetre, amely könnyű sérüléshez vezethet.

FIGYELEM

Lehetséges veszélyes helyzetre való figyelmeztetés, amely anyagi kárhoz vezethet.

Rendeltetésszerű használat

- A BC 14/12 belső tisztító, olyan permeező berendezés, amely DIN szerinti csapos tartályok valamint más tartályok és hordók tisztítására alkalmas, különösen 225 és 600 liter térfogat közötti fahordók számára.
- A tisztítófejet egy megfelelő átmérőjű nyíláson keresztül lehet a tartályba helyezni.

Tisztítófej	Min. tartálynyílás
BC 14/12	40 mm

- Magasnyomású tömlő segítségével egy külön magasnyomású szivattyút kell összekötni a belső tisztítóval.
- Nyomás-/menniség szabályozó (servo szabályozó) nélküli magasnyomású szivattyúkat nem lehet használni.

Nem rendeltetésszerűnek minősül a zárt tartályon kívüli, valamint a műszaki adatokban megadottnál magasabb nyomáson és hőmérsékleten történő üzemeltetés.

- **A készüléket nem szabad robbanásveszélyes környezetben üzemeltetni!**
- **A készüléket nem szabad robbanékony és éghető anyagokkal üzemeltetni!**

Kérem, ásványolajat tartalmazó szennyvizet ne engedjen a földbe, vizekbe vagy a csatornába.

Funkció

- A belső tisztító a meghajtó részből, a tartócsőből, a tisztítófejből és a szívócsőből áll. A tisztítófejben lévő fúvókák két tengely körül forognak és ezáltal a tartály minden részét eléri. A tartályban összegyűlt vizet a szívócsövön keresztül szívja le.
- A tisztítófejet egy elektromotor forgatja. A fordulatszám ezért állandó és független a tisztítófolyadék nyomásától és mennyiségétől.
- A tartócsövön egy állítható hordó töltő kúp található, amelyet a tartály nyílására kell helyezni.

Biztonsági tanácsok

- Vegye figyelembe az adott nemzeti törvényhozó előírásait.
- Vegye figyelembe a biztonsági előírásokat, amelyek a használatos tisztítószereknél mellékelve vannak (általában a csomagolás címkéjén).
- A helytelen kezelés általi veszélyek elkerülése érdekében a berendezést csak olyan személyek használhatják, akiket a kezelésre betanítottak vagy igazolni tudják, hogy képesek a készülék kezelésére és akiket a használatlal megbíztak.
- A használati utasításnak minden kezelő számára elérhetőnek kell lenni.
- A behelyezett magasnyomású szivattyút a megadott megfelelő CE megjelölésű biztonsági berendezésekkel kell felszerelni.

Helytelen kezelés vagy visszaélés esetén a kezelőt és más személyeket is a következő veszélyek fenyegetik:

- nagy nyomás
- magas feszültség
- tisztítószert vagy használt tisztítófolyadék

⚠ VESZÉLY

- **Zúzóda veszély a belső tisztító hajtóműve által. A belső tisztító hajtóművét csak zárt tartályokban szabad üzemeltetni.**
- **Sérülésveszély kiáramló magasnyomású sugár által, ezért a belső tisztítót csak zárt tartályokban szabad üzemeltetni.**
- **Egészségi ártalom a tisztítandó tartályokban lévő maradvány anyagok által vagy az alkalmazott tisztítófolyadék által. Ezért kövesse az előírt óvintézkedéseket.**
- **Sérülésveszély felboruló belső tisztító által, alacsony lemerülési mélység esetén. Ebben az esetben a belső tisztítót kiegészítőleg biztosítani kell.**
- **Sérülésveszély felboruló tartály által, ezért a tartályt és a belső tisztítót kiegészítőleg biztosítani kell.**

⚠ FIGYELMEZTETÉS

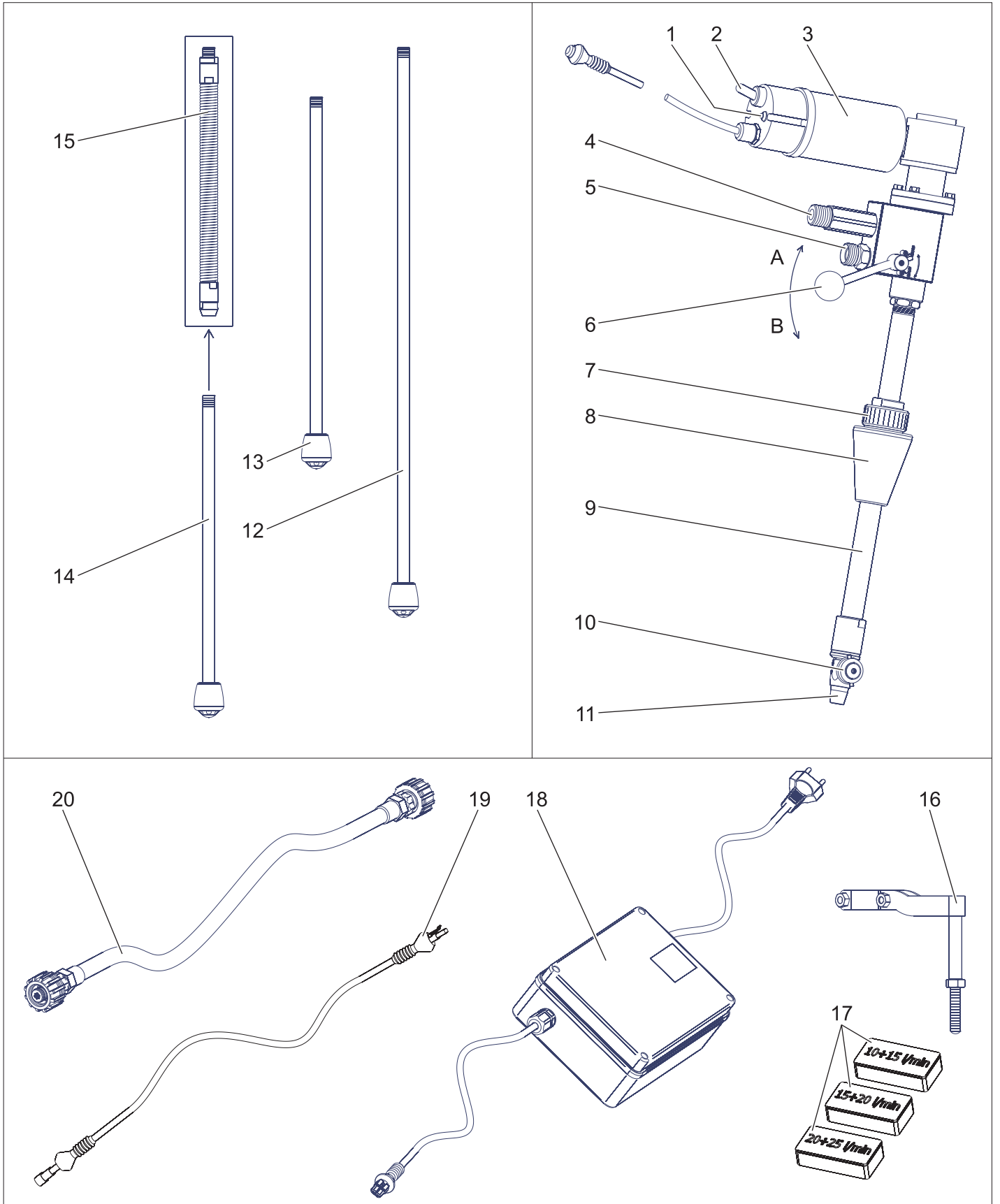
A tisztítófej rongálódásának elkerülése érdekében, ügyeljen a szabad elhelyezkedésre a tartályban. A tisztítófejnek soha nem szabad a tartályfalnak ütköznie.

Engedélyezett kezelő

Az engedélyezett kezelők olyan személyek, akik betöltötték 18. életévüket, és alkalmasak a berendezés kezelésére (kivételek ipari tanulók számára, lásd BGV D15 §6).

Viselkedés vészhelyzet esetén

- ➔ A külön magasnyomású szivattyút kiakcsolni.
- ➔ Húzza ki a hálózati dugót.
- ➔ Zárja el a tisztítófolyadék ellátást.

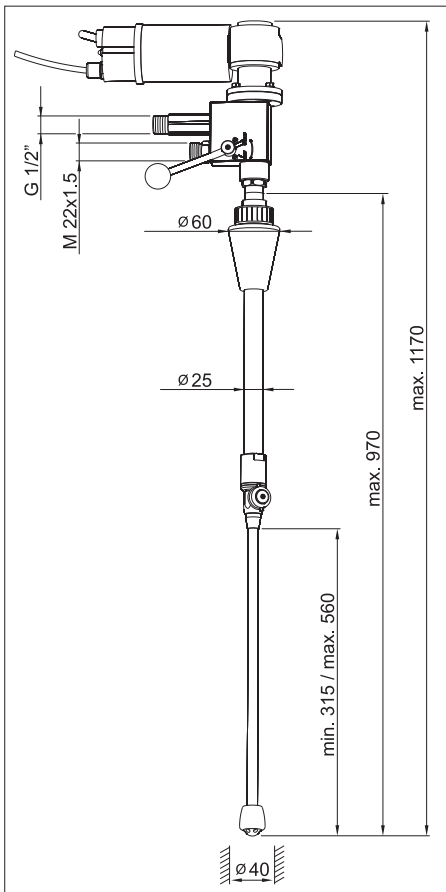


- | | | | | | |
|---|---------------------------------|----|------------------------------------|----|-------------------------------------|
| 1 | Kontrollámpa (zöld) | 10 | Tisztítófej | 19 | Hosszabbító kábel (10 m) |
| 2 | Készülékapcsoló | 11 | Szívócső csatlakozása | 20 | Magasnyomású tömlő (1,5 m) |
| 3 | Hajtómotor | 12 | Szívócső 550 mm | A | SPRAY helyzet (szóró- és szívóüzem) |
| 4 | Vízkiemenet G 1/2" | 13 | Szívócső 350 mm | B | SUCTION helyzet (szívóüzem) |
| 5 | Magasnyomású csatlakozó M22x1,5 | 14 | Szívócső 300 mm (hajlékony csőhöz) | | |
| 6 | Átkapcsoló kar | 15 | Hajlékony cső | | |
| 7 | Csavarzat | 16 | Tartó | | |
| 8 | Hordótöltő kúp | 17 | Fúvóka készlet | | |
| 9 | Tartócső | 18 | Hálózati rész | | |

Műszaki adatok

		BC 14/12
Megrendelési szám	2.112-020	
Max. szállított mennyiség	l/h (l/min)	1400 (23,3)
A tisztítófolyadék max. hőmérséklete	°C	80
Max. üzemi túlnyomás	MPa (bar)	14 (140)
Üzemi nyomás 2 sz. fúvóka készlettel	MPa (bar)	12 (120)
Feszültség	V	115-240
Áramfajta	--	1~
Frekvencia	Hz	50-60
Elektromotor	VDC	12
Névleges teljesítmény	W	40
Védelmi fokozat	--	IP 55
Meghajtó működési fordulatszáma	1/min	62
Magasnyomású csatlakozás	mm	M22x1,5
Vízkiemenet	coll	G 1/2
Min. tartálynyílás	mm	40
Teljes hosszúság	mm	1200
Max. lemerülési mélység	mm	900
Tipikus üzemi súly	kg	4,8
Környezeti hőmérséklet	°C	+2...+40

Méret lap



Üzembevétel

Megjegyzés

Ajánlott egy szennyszűrő behelyezése a magasnyomású vezetékbe, azonban a szűrőt rendszeresen tisztítani kell.

Elektromos hajtómű

⚠ VESZÉLY

Életveszély magas elektromos feszültség által! A szükséges villamos telepítést csak villamos szakemberrel végeztesse el.

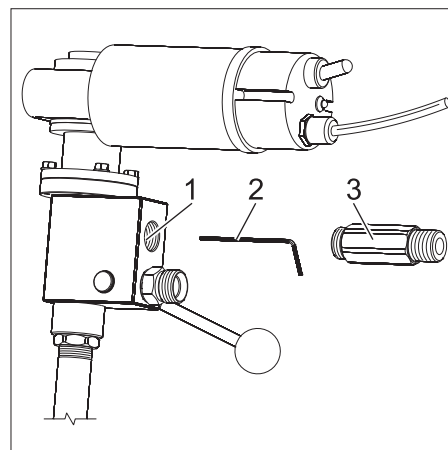
- A dugalját 30 mA kioldó áram hibaáram védőkapcsolóval kell biztosítani.
- A dugaljnak a munkaterülethez közel kell lenni, hogy vészhelyzetben a hálózati csatlakozódugót gyorsan ki lehet húzni.

Fúvókát kicserélni

- A belső tisztító alapváltozatban olyan szórófúvókával van felszerelve, amely 900-1200 l/h (15-20 l/min) szállított mennyiséghez alkalmas (2. sz. fúvóka készlet).
- Ha a magasnyomású szivattyú más szállított mennyiséggel is rendelkezik, akkor a fúvókákat a táblázat szerint ki kell cserélni.
- A magasnyomású szivattyú bekapcsolása előtt be kell állítani a szabályozó szelep minimális nyomásértékét. Ilyen módon a belső tisztító bekapcsoláskor nincs kitéve nyomáscúcsnak.

	1. sz. fúvóka készlet	2. sz. fúvóka készlet	3. sz. fúvóka készlet
Szállított mennyiség l/h (l/min)	600-900 (10-15)	900-1200 (15-20)	1200-1500 (20-25)
A szivófej színe	sárga	zöld	kék
A szórófúvóka színe	azúr	piros	lila

Szivófej

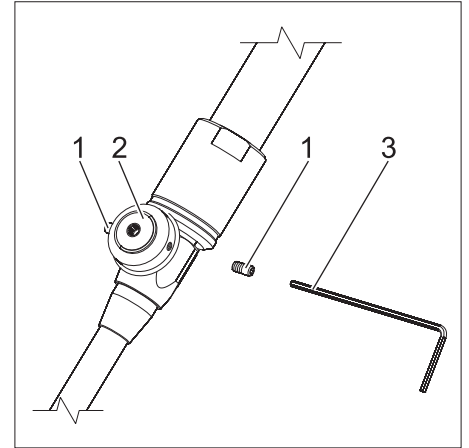


- 1 Szivófej
- 2 Imbuszkulcs
- 3 Vízkimenet támasztéka

- ➔ A vízkiemenet támasztékokat lecsavarni.
- ➔ A nyílásban található szivófejet a fúvóka készletben található imbuszkulccsal lecsavarni.
- ➔ Új szórófejet rácsavarni.

- ➔ A vízkiemenet támasztékának menetét Loctite 243-al bekenni ill. teflon szalagot használni.
- ➔ A vízkiemenet támasztékokat felcsavarni.
- ➔ Ellenőrizze a vízkiemenet támasztékának vízzáróságát.

Szórófúvókák



- 1 Szórófúvóka
 - 2 Tisztítófej
 - 3 Imbuszkulcs
- ➔ A szórófúvókát a fúvóka készletben található imbuszkulccsal lecsavarni.
 - ➔ Új fúvókát rácsavarni.

Használat

⚠ VESZÉLY

Sérülésveszély a kiáramló, esetlegesen forró magasnyomású sugár által.

- A belső tisztítót csak minden oldalon zárt tartályokban szabad üzemeltetni.
- A belső tisztítót csak kikapcsolt külön magasnyomású szivattyú vagy kikapcsolt saját hajtómű mellett helyezze be a tartályba vagy helyezze át másik tartályba.

⚠ VESZÉLY

Veszély áramütés által!

- A hálózati részt a rajta lévő tépőzárral úgy elhelyezni, hogy fröccsenővíztől védve legyen.
- A hosszabbító kábelt fröccsenővíztől óvja.

Megjegyzés

A belső tisztító központi elhelyezésére kell törekedni.

Lemerülési mélység beállítása és a tartó felszerelése

- A belső tisztítót a tartócsövön található hordótöltő kúppal a tisztítandó tárgyra helyezni.
- A csavarzatot a hordótöltő kúpon kioldani.
- A lemerülési mélység beállítása: A belső tisztítót a tartály nyílásába annyira bevezetni, hogy a szívócső a tartály aljához érjen. A belső tisztítót annyira megemelni (2-3 mm), hogy a szívócső már ne érjen a tartály aljához.
- A csavarzatot a hordótöltő kúpon meghúzni.
- A tartót a tartócsőre felszerelni, a belső tisztító stabil helyzetének biztosítása érdekében.

Tömlők csatlakoztatása

- Egy magasnyomású tömlő segítségével a magasnyomású szivattyút összekötni a belső tisztítóval.
- A vízkimenet támasztékokat megfelelő leeresztő tömlőhöz csatlakoztatni.

Megjegyzés

A leeresztő tömlőnek legalább 17 mm belső átmérővel kell rendelkezni. Ahhoz, hogy elkerüljön egy esetleges nyomáscsökkenést a tömlőben, kerülni kell a tömlő szűkülését ill. a hirtelen irányváltást.

Tisztítás

- A belső tisztítót a hálózati résszel és szükség esetén egy hosszabbító kábelrel összekötni.
- Dugja be a hálózati csatlakozót.
- Az átkapcsoló kart SPRAY helyzetbe állítani. Egy időben tisztítást végez, és felszívja a tartály belsejében található fölösleges vizet.
- A belső tisztítót a készülékkapcsolóval kapcsolja be. A kontrollámpa zölden világít
- Nyissa ki a tisztítófolyadék ellátást.
- A külön magasnyomású szivattyút bekapcsolni.

Megjegyzés

A tartály alapos tisztítása érdekében ajánlott két tisztítási ciklust elvégezni. Az időtartam ciklusonként 36 másodperc.

- Az átkapcsoló kart a tisztítás végén SUCTION helyzetbe állítani, hogy a maradék vizet felszívja a tartályból.

Üzemen kívül helyezés

Megjegyzés

A belső tisztítót üzemen kívül helyezés előtt 30 másodpercig tisztítószer hozzáadása nélkül öblítse át. Ezáltal el lehet érni a tömitések kérgesedését és összeragadását, ami gyorsabb kopáshoz vezet.

- A külön magasnyomású szivattyút ki kapcsolni.
- Zárja el a tisztítófolyadék ellátást.
- A belső tisztítót a készülékkapcsolóval kapcsolja ki. Kontroll lámpa kialszik.
- Húzza ki a hálózati dugót.
- Vegye ki a belső tisztítót a tartályból.

Ápolás és karbantartás

Az üzembiztos berendezés alapja a rendszeres karbantartás.

Kizárólag a gyártó eredeti pótalkatrészeit használja, vagy az általa ajánlott egyéb alkatrészeket, mint

- alkatrészek és a gyorsan kopó alkatrészek
- tartozékok
- üzemanyagok
- tisztítószer

⚠ VESZÉLY

Balesetveszély a berendezésen végzett munkák során!

Minden munkavégzés során:

- A magasnyomású szivattyút kapcsolja ki a főkapcsolónál és biztosítsa.
- Zárja el a tisztítófolyadék ellátást.
- Húzza ki a hálózati dugót.

Ki végezhet karbantartási munkákat?

Karbantartási munkákat csak olyan képzett személyeknek szabad elvégezni, akik a magasnyomású berendezéseket biztosan tudják kezelni és karbantartani.

Karbantartási szerződés

A berendezés megbízható üzemeltetésének biztosítása érdekében ajánljuk egy karbantartási szerződés megkötését. Kérjük, forduljon az illetékes Kärcher-Ügyfélszolgálatához.

Karbantartási terv

Naponta használat előtt

- Szennyeződések a tisztítófej fogazat-részénél eltávolítani.

Havonta

- A csavarok szoros illeszkedését ellenőrizni.

Segítség üzemzavar esetén

Üzemzavar útmutató

⚠ VESZÉLY

Balesetveszély a berendezésen végzett munkák során!

Minden munkavégzés során:

- A magasnyomású szivattyút kapcsolja ki a főkapcsolónál és biztosítsa.
- Zárja el a tisztítófolyadék ellátást.
- Húzza ki a hálózati dugót.

Megjegyzés

A belső tisztítót kizárólag az óra járásával megegyező irányú üzemeltetésre (a hajtómotor felől nézve) tervezték. Ha ki kell cserélni a hálózati részt, vagy ha beavatkozást kell végezni az elektromos csatlakozásokon, akkor ezután ellenőrizni kell, hogy a belső tisztító még mindig a helyes irányban forog-e.

Kinek szabad az üzemzavarokat megszüntetni?

■ Üzemeltető

A "Kezelő" utasítással ellátott munkákat csak olyan betanított személyek végezhetik, akik magasnyomású berendezéseket üzembiztosan tudnak kezelni és karbantartani.

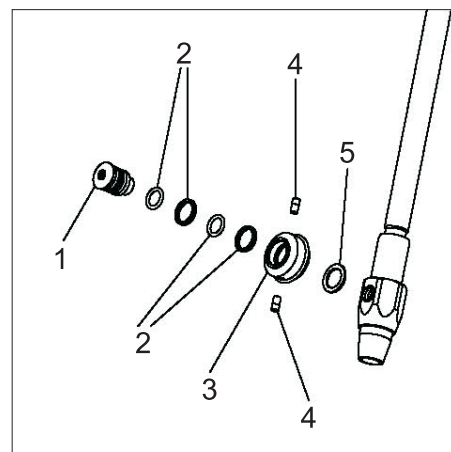
■ Elektromos szakemberek

Kizárólag olyan személyek, akik elektromos területen szereztek szakképzést.

■ Szerviz szolgálat

Az "Szerviz" utasítással ellátott munkákat csak a Kärcher Ügyfélszolgálatának szerelői hajthatják végre.

Tisztítófej cseréje



- 1 Tengelycsonk
- 2 Csúszógyűrű tömítés
- 3 Kúpkerék
- 4 Szórófeje
- 5 Alátét

- A tengelycsonkot kicsavarni, a kúpkeréket a tömítéssel és az alátéttel kivenni.
- Az új tengelycsonk menetét tömítőanyaggal bekenni.
- A kúpkeréket a tömítéssel és az alátéttel a tengelycsonkra felhelyezni, és a tengelycsonkot becsavarni.

Hibakeresés

Üzemzavar	Lehetséges ok	Elhárítás	ki végzi
A motor nem forog	Nincs feszültség a motorban.	Biztosítékot, hálózati részt és a vezetékeket ellenőrizni.	Villamossági szakember
	Működésbe lépett a thermo védőkapcsoló a tekercsben.	Szüntesse meg a túlterhelés okát.	Villamossági szakember
	A hibaáram védőkapcsoló kioldott.	Hárítsa el az okot, és állítsa vissza a hibaáram védőkapcsolót.	Villamossági szakember
	A belső tisztító ki van kapcsolva.	A belső tisztítót a készülékkapcsolóval kapcsolja be.	Üzemeltető
Motor forog, tisztítófej nem forog	Hajtómű részek a tartócsőben eltörték.	Ellenőrizze az alkatrészeket, a hibás alkatrészeket cserélje ki.	Szerviz
A tisztítófej csak egy tengely körül és lökészerűen forog	A tisztítófej nekiütközik a tartály falának.	Változtassa meg a tisztítófej elhelyezkedését és ezáltal biztosítsa a szabadon forgást.	Üzemeltető
	A kúpkerék fogjátéka túl nagy.	Állítsa be, az elhasználódott alkatrészeket cserélje ki.	Szerviz
	A kúpkerék fogazata tönkrement.	Cserélje ki a kúpkeréket.	Szerviz
Egyenetlen tisztítószugár	A szórófúvókák el vannak záródva.	A szórófúvókákat megtisztítani.	Üzemeltető
	A szórófúvókák megrongálódtak.	A szórófúvókákat kicserélni.	Üzemeltető
Szórómennyiség túl alacsony	Szivárgás a tisztítófejen vagy az ellátó vezetékben.	Ellenőrizze a szivattyút, magasnyomású vezetékeket/tömlőket.	Üzemeltető
	A szűrő az ellátóvezetékben eldugult.	Tisztítsa meg a szűrőt.	Üzemeltető
Tisztítófolyadék jelentős mennyiségben folyik ki a tartócső víztelenítő furataiból	Csúszógyűrű tömítések a tartócsőben elkoptak.	Ellenőrizze az alkatrészeket, a hibás alkatrészeket cserélje ki.	Szerviz
Jelentős nyomáscsökkenés, de nem áramlik ki tisztítófolyadék a víztelenítő furatokból	Csúszógyűrű tömítések a tisztítófejben elkoptak.	Ellenőrizze az alkatrészeket, a hibás alkatrészeket cserélje ki.	Üzemeltető
A készülék nem szív	A szívócső rosszul van felszerelve.	A szívócsövet szabályszerűen csavarja rá a megfelelő csatlakozóra.	Üzemeltető
	A szívófej el van kopva.	A szívófejet tisztítani.	Üzemeltető
	A nyílások a víz felszívásához el vannak tömődve.	Tisztítsa meg a vízátmenetek nyílásait.	Üzemeltető
Bár az átkapcsoló kar SUC-TION helyzetben van, a víz továbbra is a szórófúvókákból jön ki	A szelep tömítése el van kopva.	Cserélje ki a szelep tömítését.	Szerviz

EU konformitási nyilatkozat

Ezennel tanúsítjuk, hogy az alábbiakban megnevezett gép tervezése és építési módja alapján az általunk forgalomba hozott kivitelben megfelel az EU irányelvek vonatkozó, alapvető biztonsági és egészségügyi követelményeinek. A gép jóváhagyásunk nélkül történő módosítása esetén ez a nyilatkozat elveszti érvényességét. A készülék megfelel az EU-ban és Magyarországon (HU) harmonizált szabványoknak.

Termék: Belső tisztító

Típus: BC 14/12

Vonatkozó európai közösségi irányelvek:

2014/30/EU

Alkalmazott harmonizált szabványok:

EN 61000-6-3

EN 61000-3-2: 2014

EN 61000-3-3: 2006

EN 62233: 2008

Az aláírók az igazgatóság megbízásából és teljes körű meghatalmazásával járnak el.


H. Jenner
Chairman of the Board of Management


S. Reiser
Director Regulatory Affairs & Certification


A dokumentáció összeállításáért felelős:
S. Reiser

Alfred Kärcher SE & Co. KG
Alfred-Kärcher-Straße 28-40
71364 Winnenden (Germany)
Tel.: +49 7195 14-0
Fax: +49 7195 14-2212

Winnenden, 2018/10/01

Garancia

Minden országban az illetékes forgalmazónk által kiadott garancia feltételek érvényesek. Az esetleges üzemzavarokat az Ön készülékén a garancia lejártáig költségmentesen elhárítjuk, amennyiben anyag- vagy gyártási hiba az oka. Garanciális esetben kérjük, forduljon a vásárlást igazoló bizonylattal kereskedőjéhez vagy a legközelebbi hivatalos szakszervizhez.

 Před prvním použitím svého zařízení si přečtěte tento původní návod k používání, řiďte se jím a uložte jej pro pozdější použití nebo pro dalšího majitele.

- Před prvním uvedením do provozu bezpodmínečně čtěte bezpečnostní pokyny č. 5.951-949.0!
- Při přepravních škodách ihned informujte obchodníka.

Obsah

Ochrana životního prostředí . . .	CS	1
Stupně nebezpečí	CS	1
Používání v souladu s určením	CS	1
Funkce	CS	1
Bezpečnostní pokyny	CS	1
Prvky přístroje	CS	2
Technické údaje	CS	3
Uvedení do provozu	CS	3
Obsluha	CS	3
Zastavení provozu	CS	4
Ošetřování a údržba	CS	4
Pomoc při poruchách	CS	4
EU prohlášení o shodě	CS	5
Záruka	CS	5

Ochrana životního prostředí



Obalové materiály jsou recyklovatelné. Obal nezahazujte do domovního odpadu, ale odevzdejte jej k opětovnému využití.



Přístroj je vyroben z hodnotných recyklovatelných materiálů, které je třeba znovu využít. Baterie, olej a podobné látky se nesmějí dostat do okolního prostředí. Použitá zařízení proto odevzdejte na příslušných sběrných místech.

Informace o obsažených látkách (REACH)

Aktuální informace o obsažených látkách naleznete na adrese:

www.kaercher.com/REACH

Stupně nebezpečí

⚠ NEBEZPEČÍ

Upozornění na bezprostředně hrozící nebezpečí, které vede k těžkým fyzickým zraněním nebo k usmrcení.

⚠ VAROVÁNÍ

Upozornění na potenciálně nebezpečnou situaci, která by mohla vést k těžkým fyzickým zraněním nebo usmrcení.

⚠ UPOZORNĚNÍ

Upozornění na případnou nebezpečnou situaci, která může vést k lehkým fyzickým zraněním.

POZOR

Upozornění na potenciálně nebezpečnou situaci, která může mít za následek poškození majetku.

Používání v souladu s určením

- Čistič vnitřků BC 14/12 je stříkací zařízení určené k čištění nádrží zavíraných zátkou podle DIN a rovněž dalších nádrží a sudů, zvláště sudů z dubového dřeva s objemem mezi 225 a 600 litry.
- Čistící hlava se do nádrže zasunuje otvorem s odpovídajícím minimálním průměrem.

Čistící hlava	Minimální otvor nádrže
BC 14/12	40 mm

- S čističem vnitřků je vysokotlakou hadicí spojeno zvláštní vysokotlaké čerpadlo.
- Vysokotlaká čerpadla bez regulace tlaku / množství (servoregulace) nelze použít.

Za provoz v rozporu s určením se považuje provoz mimo uzavřené nádrže a s vyššími tlaky a vyššími teplotami, než jaké jsou udány v technických datech.

- **Zařízení se nesmí provozovat v prostředí s nebezpečím výbuchu!**
- **Zařízení se nesmí provozovat s výbušnými a hořlavými látkami!**

Nenechávejte prosím odpadní vodu obsahující minerální oleje odtéci do země, povrchových vod nebo kanalizace.

Funkce

- Čistič vnitřků se skládá z hnací části, nosné trubky, čistící hlavy a sací trubky. Trysky na čistící hlavě se otáčejí kolem dvou os a jsou díky tomu schopny zasáhnout každé místo v nádrži. Voda, která se nahromadí v nádrži, se odsává sací trubkou.
- Čistící hlava je poháněna elektromotorem. Otáčky jsou proto konstantní a nezávislé na tlaku a množství čisticí kapaliny.
- Na nosné trubce se nachází nastavitelný kužel zátkovnice nasazený na otvor nádrže.

Bezpečnostní pokyny

- *Dodržujte platné místní právní předpisy.*
- *Dodržujte bezpečnostní pokyny k používání čisticím prostředkům (zpravidla na štítku na obalu).*
- *Aby se předešlo rizikům vyvolaným chybným zacházením, smějí zařízení obsluhovat jen osoby, které jsou obeznámeny s manipulací, prokázaly své schopnosti při jeho obsluze, a které jsou používáním pověřeny.*
- *Provozní návod musí být dostupný všem pracovníkům obsluhy.*
- *Používané vysokotlaké čerpadlo musí být vybaveno veškerými stanovenými bezpečnostními mechanizmy s odpovídajícím označením CE.*

Při nesprávné obsluze a nesprávném používání jsou pracovníci obsluhy a další osoby ohroženy

- vysokým tlakem
- vysokým elektrickým napětím
- čisticími prostředky nebo používanou čisticí kapalinou

⚠ NEBEZPEČÍ

- *nebezpečí rozdrčení pohonem čističe vnitřků Pohon čističe vnitřků uvádějte do provozu jen v uzavřených nádobách.*
- *Nebezpečí úrazu vycházejícím vysokotlakým paprskem, proto čistič vnitřků uvádějte do provozu jen v uzavřených nádobách.*
- *Ohrožení zdraví zbytkovým látkami v nádržích, jejichž čištění probíhá, nebo používanou čisticí kapalinou. Proto dodržujte předepsaná ochranná opatření.*
- *Nebezpečí úrazu překlopením čističe vnitřků v případě, že je hloubka ponoru nízká. V takovém případě čistič vnitřků dodatečně zabezpečte.*
- *Nebezpečí úrazu překlopením nádrže, proto nádrž a čistič vnitřků dodatečně zabezpečte.*

⚠ VAROVÁNÍ

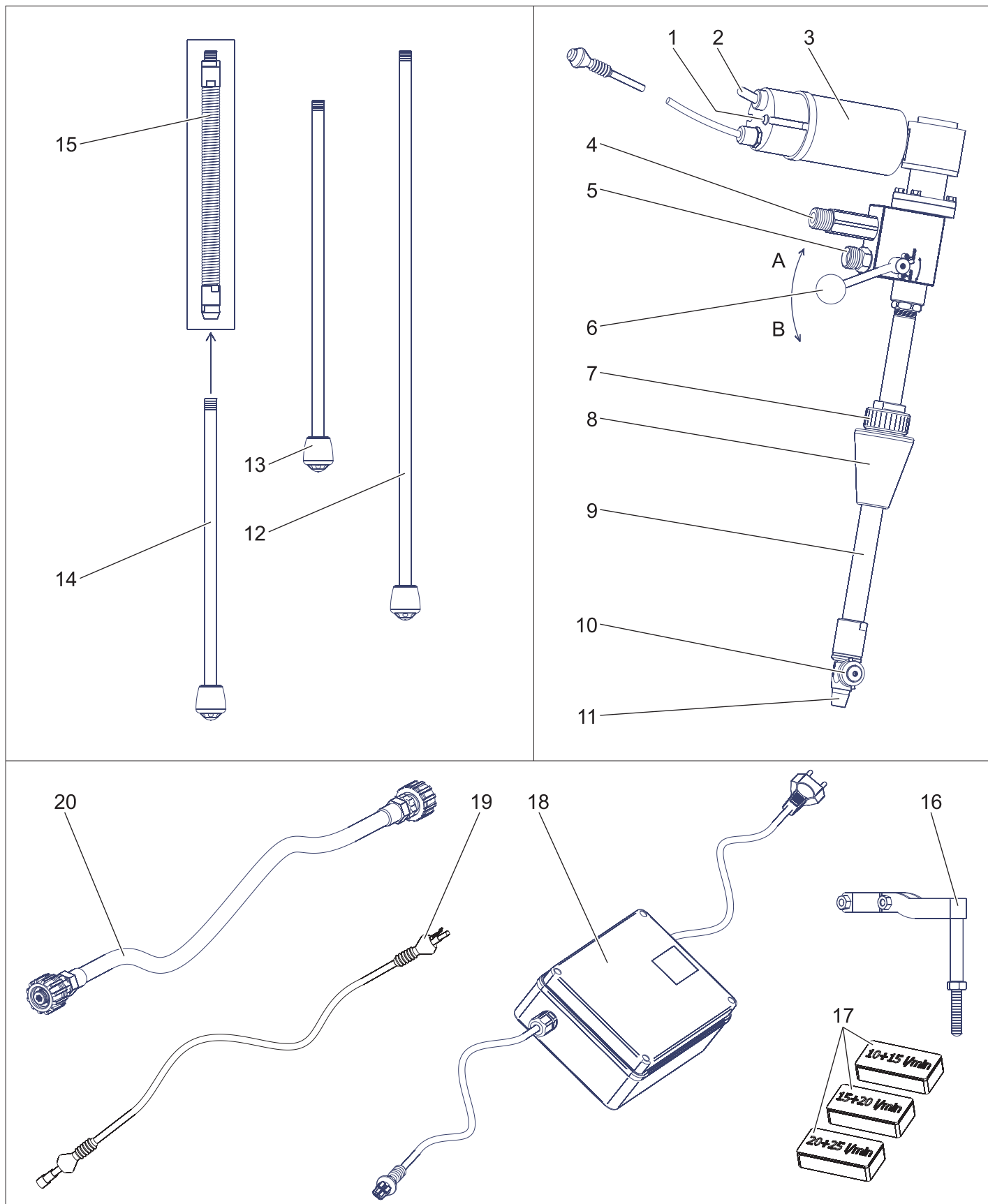
Aby se předešlo poškození čisticí hlavy, dbejte na to, aby se v nádrži pohybovala volně. Čistící hlava nesmí v žádném případě narážet do stěny nádrže.

Schválení pracovníci obsluhy

Schválenými pracovníky obsluhy jsou osoby, které dosáhly věku osmnácti let a mají kvalifikaci pro obsluhu tohoto zařízení (výjimky jsou pro učně, viz zákon BGV D15 §6).

Postup v případě nouze

- ➔ Vypněte zvlášť umístěné vysokotlaké čerpadlo.
- ➔ Vytáhněte zástrčku ze sítě.
- ➔ Uzavřete přívod čisticí kapaliny.



- 1 Světelná kontrolka (zelená)
- 2 Spínač přístroje
- 3 Hnací motor
- 4 Výtok vody G 1/2"
- 5 Vysokotlaká přípojka M22x1,5
- 6 Přepínací páka
- 7 Šroubení
- 8 Kuželovitý otvor na čep
- 9 Nosná trubka

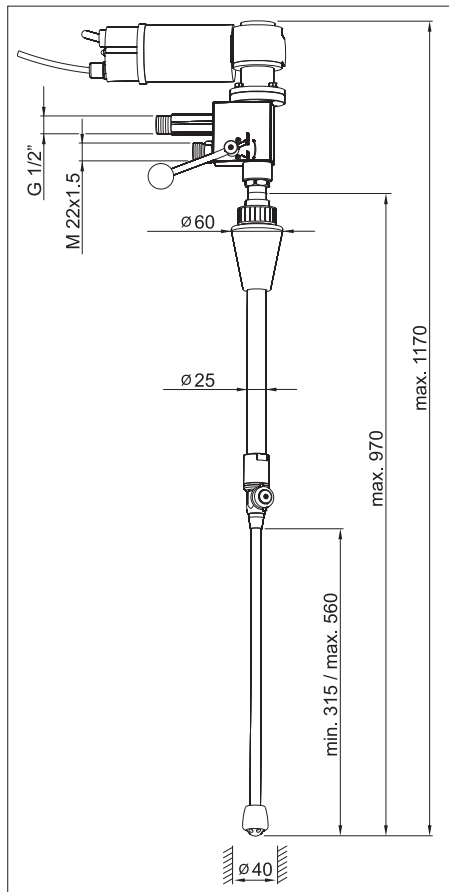
- 10 Čistící hlava
- 11 Přípojka pro sací trubku
- 12 Sací trubka 550 mm
- 13 Sací trubka 350 mm
- 14 Sací trubka 300 mm (pro ohebnou trubku)
- 15 Ohebná trubka
- 16 Držák
- 17 Sada trysek

- 18 Napájecí díl
- 19 Prodlužovací kabel (10 m)
- 20 Vysokotlaká hadice (1,5 m)
- A Poloha SPRAY (stříkání a sání)
- B Poloha SUCTION (sání)

Technické údaje

		BC 14/12
Objednávací č.		2.112-020
Max. výkon čerpadla	l/hod. (l/min.)	1400 (23,3)
Max. teplota čisticí kapaliny	°C	80
Maximální provozní přetlak	MPa (baru)	14 (140)
Provozní tlak se sadou trysek č. 2	MPa (baru)	12 (120)
Napětí	V	115-240
Druh proudu	--	1~
Frekvence	Hz	50-60
Elektromotor	VDC	12
Jmenovitý výkon	W	40
Ochrana	--	IP 55
Funkční otáčky pohonu	1/min.	62
Přípojka vysokého tlaku	mm	M22x1,5
Výtok vody	palec	G 1/2
Minimální otvor nádrže	mm	40
Celková délka	mm	1200
Maximální hloubka ponoru	mm	900
Typická provozní hmotnost	kg	4,8
Teplota prostředí	°C	+2...+40

Přehled rozměrů



Uvedení do provozu

Upozornění

Doporučuje se použít filtr na nečistoty ve vysokotlakém vedení, sítko by se však mělo pravidelně čistit.

Elektrický pohon

⚠ NEBEZPEČÍ

Smrtné nebezpečí vysokým elektrickým napětím! Potřebné elektroinstalace nechte provádět pouze kvalifikované elektrikáře.

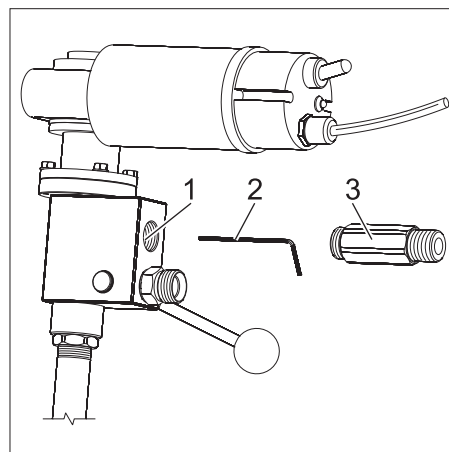
- Zásuvka musí být zajištěna ochranným vypínačem proti chybnému proudu s vypínacím proudem 30 mA.
- Zásuvka se musí nacházet v blízkosti pracoviště tak, aby bylo v případě nouze možné rychle vytáhnout zástrčku.

Výměna trysek

- Čistič vnitřků se sériově vybavuje stříkacími tryskami dimenzovanými na čerpací výkon 900-1200 l/h (15-20 l/min) (sada trysek č. 2).
- Jestliže má vysokotlaké čerpadlo jiný čerpací výkon, je třeba trysky vyměnit podle tabulky.
- Před zapnutím vysokotlakého čerpadla se musí nastavit hodnota minimálního tlaku regulačního ventilu. Tímto způsobem nebude čistič vnitřků vystavován při spouštění tlakovým maximům.

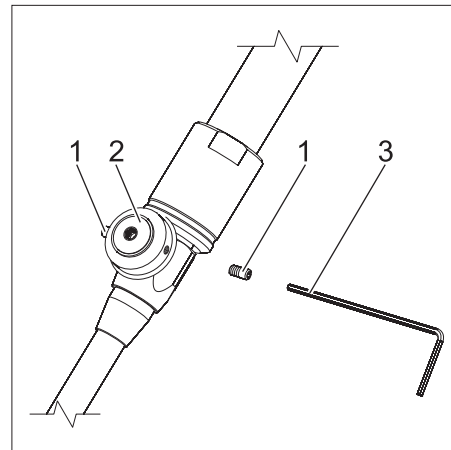
	Sada trysek č. 1	Sada trysek č. 2	Sada trysek č. 3
Čerpací výkon l/h (l/min)	600-900 (10-15)	900-1200 (15-20)	1200-1500 (20-25)
Barva sací trysky	žlutá	zelená	modrá
Barva stříkací trysky	azurová	červená	světle fialová

Sací tryška



- 1 Sací tryška
 - 2 Imbusový klíč
 - 3 Hrdlo výtoku vody
- ➔ Odšroubujte hrdlo výtoku vody.
 - ➔ Sací tryšku nacházející se v otvoru odšroubujte imbusovým klíčem, který je součástí dodávky sady trysek.
 - ➔ Našroubujte novou tryšku.
 - ➔ Závit hrdla výtoku vody potřete prostředkem Loctite 243 popř. použijte teflonovou pásku.
 - ➔ Našroubujte hrdlo výtoku vody.
 - ➔ Zkontrolujte těsnost hrdla výtoku vody.

Stříkací trysky



- 1 Stříkací tryška
 - 2 Čisticí hlava
 - 3 Imbusový klíč
- ➔ Stříkací trysky odšroubujte imbusovým klíčem, který je součástí dodávky sady trysek.
 - ➔ Našroubujte nové trysky.

Obsluha

⚠ NEBEZPEČÍ

Nebezpečí poranění vycházejícím, případně horkým vysokotlakým paprskem.

- Čistič vnitřků uvádějte do provozu jen v nádobách uzavřených ze všech stran.
- Čistič vnitřků zavádějte do nádrže nebo přemísťujte do jiné nádrže jen při vypnutém odděleném vysokotlakém čerpadle a vypnutém vlastním pohonu.

⚠ NEBEZPEČÍ

Nebezpečí zasažení elektrickým proudem!

- Napájecí díl umístěte pomocí nasazeného suchého zipu tak, aby byl chráněn před stříkající vodou.
- Prodlužovací kabel chraňte před stříkající vodou.

Upozornění

Je třeba se snažit, aby byl čistič vnitřků prostorově pokud možno uprostřed.

Nastavení ponorné hloubky a montáž držáku

- Čistič vnitřků nasadíte kuželem zátkovnice umístěným na nosné trubce na čišťený objekt.
- Povolte šroubení na kuželu zátkovnice.
- Nastavte ponornou hloubku: zaveďte čistič vnitřků tak daleko do otvoru nádrže, až se sací trubka dotkne dna. Nyní čistič vnitřků nadzvedněte natolik (2-3 mm), aby se sací trubka přestala dna dotýkat.
- Utáhněte šroubení na kuželu zátkovnice.
- Namontujte na nosnou trubku držák, aby byla pro čistič vnitřků zajištěna stabilnější poloha.

Napojení hadic

- Vysokotlaké čerpadlo spojte s čističem vnitřků vysokotlakou hadicí.
- Připojte hrdlo výtoku vody k odpovídající vypouštěcí hadici.

Upozornění

Vypouštěcí hadice musí mít vnitřní průměr alespoň 17 mm. Aby se v maximální možné míře předešlo poklesu tlaku v hadici, je třeba se vyhnout zúžením hadice popř. náhlým změnám směru.

Čištění

- Čistič vnitřků spojte s napájecím zdrojem a v případě potřeby s prodlužovacím kabelem.
- Zasuňte síťovou zástrčku do zásuvky.
- Přepínací páku uveďte do polohy SPRAY. Provádí se čištění a současně se odsává přebytečná voda z vnitřku nádrže.
- Zapněte hlavní vypínač čističe vnitřků. Světelná kontrolka svítí zeleně.
- Otevřete přívod čisticí kapaliny.
- Zapněte zvlášť umístěné vysokotlaké čerpadlo.

Upozornění

Aby bylo zajištěno důkladné vyčištění nádrže, doporučuje se provést dva čisticí cykly. Trvání jednoho cyklu činí 36 vteřin.

- Přepínací páku uveďte na konci čištění do polohy SUCTION, aby se odsála voda zbývající v nádrži.

Zastavení provozu

Upozornění

Před uvedením mimo provoz proplachujte čistič vnitřků 30 vteřin bez přidavku čisticích prostředků. Tak se zabrání inkrustaci a slepení a tak i předčasnému opotřebení těsnění.

- Vypněte zvlášť umístěné vysokotlaké čerpadlo.
- Uzavřete přívod čisticí kapaliny.
- Vypněte hlavní vypínač čističe vnitřků. Světelná kontrolka zhasne.
- Vytáhněte zástrčku ze sítě.
- Čistič vnitřků vyjměte z nádrže.

Ošetřování a údržba

Základem bezpečného provozu zařízení je pravidelná údržba.

Používejte výhradně originální náhradní díly od výrobce nebo díly doporučené výrobcem, např.

- náhradní a rychle opotřebitelné díly,
- součásti příslušenství,
- provozní materiál
- Čisticí prostředky

NEBEZPEČÍ

Nebezpečí úrazu při práci na zařízení! Při všech pracích:

- Vysokotlaké čerpadlo odpojte hlavním vypínačem od sítě a zajistěte je.
- Uzavřete přívod čisticí kapaliny.
- Vytáhněte zástrčku ze sítě.

Kdo smí provádět údržbové práce?

Údržbové práce smějí provádět jen vyškolené osoby schopné bezpečně obsluhovat a udržovat vysokotlaká zařízení.

Smlouva o údržbě

K zajištění spolehlivého provozu zařízení doporučujeme uzavřít smlouvu o údržbě. Obráťte se na příslušné oddělení služeb zákazníkům společnosti Kärcher.

Plán údržby

Denně před použitím

- Odstraňte nečistoty v oblasti ozubení na čisticí hlavě.

Měsíční

- Zkontrolujte, zda šrouby pevně sedí.

Pomoc při poruchách

Instrukce ohledně poruch

NEBEZPEČÍ

Nebezpečí úrazu při práci na zařízení! Při všech pracích:

- Vysokotlaké čerpadlo odpojte hlavním vypínačem od sítě a zajistěte je.
- Uzavřete přívod čisticí kapaliny.
- Vytáhněte zástrčku ze sítě.

Upozornění

Čistič vnitřků je určen výhradně k provozu ve směru pohybu hodinových ručiček (z pohledu hnacího motoru). Jestliže dojde k výměně napájecího dílu nebo se provedou zásahy do elektrických zapojení, je pak třeba přezkoušet, zda se čistič vnitřků ještě stále otáčí ve správném směru.

Kdo smí odstraňovat poruchy?

Provozovatel

Práce označené údajem „provozovatel“ smějí provádět jen poučené osoby schopné bezpečně obsluhovat a udržovat vysokotlaká zařízení.

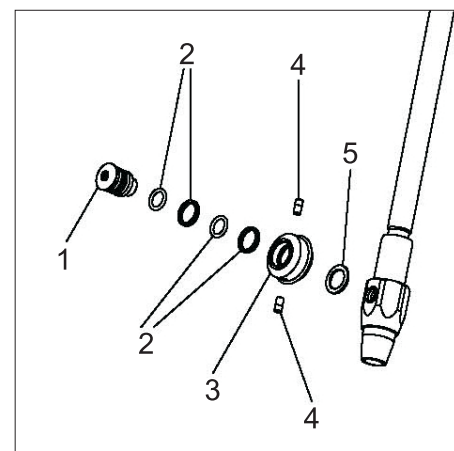
Odborní elektrikáři

Výhradně osoby s odborným vzděláním v oboru elektrotechniky.

oddělení služeb zákazníkům

Práce označené údajem „oddělení služeb zákazníkům“ smějí provádět pouze montážní pracovníci oddělení služeb zákazníkům společnosti Kärcher.

Výměna čisticí hlavy



1 Čep hřídele

2 Těsnění třecího kroužku

3 Kuželové ozubené kolo

4 Stříkací tryska

5 Podložka

- Vyšroubujte čep ložiska a vyjměte ozubené kuželové kolo s těsněními a podložkou.
- Potřete závit nového čepu ložiska těsnícím prostředkem.
- Nasuňte ozubené kuželové kolo s těsněními a podložkou na čep ložiska a čep ložiska zašroubujte.

Vyhledávání poruch

Porucha	Možná příčina	Odstranění	Provádí
Motor se netočí	Motor je bez napětí.	Zkontrolujte pojistku, napájecí díl a vedení.	Odborný elektro-technik
	Sepnul ochranný termosplínač ve vinutí.	Odstraňte příčinu přetížení.	Odborný elektro-technik
	Sepnul vypínač proti chybnému proudu.	Odstraňte příčinu a vypínač proti chybnému proudu resetujte.	Odborný elektro-technik
	Čistič vnitřků je vypnut.	Zapněte hlavní vypínač čističe vnitřků.	Provozovatel
Motor se točí, čisticí hlava nikoliv	Rozbité hnací díly v nosné trubce.	Díly zkontrolujte, vadné díly vyměňte.	oddělení služeb zákazníkům
Čisticí hlava se otáčí jen kolem jedné osy nebo trhavě	Čisticí hlava naráží na stěnu nádrže	Změňte uspořádání čisticí hlavy a tím zajistíte nerušený chod.	Provozovatel
	Vůle zubů kuželových ozubených kol je příliš velká.	Opravte nastavení, opotřebované díly vyměňte.	oddělení služeb zákazníkům
	Zničené ozubení kuželových ozubených kol.	Vyměňte kuželová ozubená kola.	oddělení služeb zákazníkům
Nestejný čistící paprsek	Ucpané stříkací trysky	Vyčistěte stříkací trysky.	Provozovatel
	Poškozené stříkací trysky	Vyměňte stříkací trysky.	Provozovatel
Stříkané množství je příliš malé.	Ztráta netěsností u čisticí hlavy nebo na přívodu.	Zkontrolujte čerpadlo, zkontrolujte tlaková vedení / hadice.	Provozovatel
	Ucpané filtry v přívodu.	Filtr vyčistěte.	Provozovatel
Čisticí kapalina vytéká ve značném množství u odvodňovacích otvorů nosné trubky	Opotřebovaná těsnění třecích kroužků v nosné trubce	Díly zkontrolujte, vadné díly vyměňte.	oddělení služeb zákazníkům
Značný pokles tlaku, ale u odvodňovacích otvorů čisticí kapalina nevytéká	Opotřebovaná těsnění třecích kroužků v čisticí hlavě.	Díly zkontrolujte, vadné díly vyměňte.	Provozovatel
Zařízení nesaje	Sací trubka je namontována nesprávně.	Našroubujte sací trubku řádně na příslušnou přípojku.	Provozovatel
	Opotřebením sací trysky.	Vyčistěte sací trysku.	Provozovatel
	Otvory určené k nasávání vody jsou ucpané.	Vyčistěte otvory a vodní kanálky.	Provozovatel
Ačkoliv je přepínací páka v poloze SUCTION, voda dál vytéká ze stříkacích trysek	Opotřebením těsnění ventilu.	Vyměňte těsnění ventilu.	oddělení služeb zákazníkům

EU prohlášení o shodě

Tímto prohlašujeme, že níže označené stroje odpovídají jejich základní koncepci a konstrukčním provedením, stejně jako námi do provozu uvedenými konkrétními provedeními, příslušným zásadním požadavkům o bezpečnosti a ochraně zdraví směrnic EU. Při jakýchkoli na stroji provedených změnách, které nebyly námi odsouhlaseny, pozbývá toto prohlášení svou platnost.

Výrobek: čistič interiérů

Typ: BC 14/12

Příslušné směrnice EU:

2014/30/EU

Použité harmonizační normy

EN 61000-6-3

EN 61000-3-2: 2014

EN 61000-3-3: 2006

EN 62233: 2008

Níže podepsaní jednájí z pověření a se zplnomocněním představenstva společnosti.


H. Jenner
Chairman of the Board of Management


S. Reiser
Director Regulatory Affairs & Certification

Zplnomocněná osoba pro sestavení dokumentace:
S. Reiser

Alfred Kärcher SE & Co. KG
Alfred-Kärcher-Straße 28-40
71364 Winnenden (Germany)



Tel.: +49 7195 14-0

Fax: +49 7195 14-2212

Winnenden, 2018/10/01

Záruka

V každé zemi platí záruční podmínky vydané příslušnou distribuční společností. Případné poruchy zařízení odstraníme během záruční lhůty bezplatně, pokud byl jejich příčinou vadný materiál nebo výrobní závady. V případě uplatňování nároku na záruku se s dokladem o zakoupení obraťte na prodejce nebo na nejbližší oddělení služeb zákazníkům.

  Pred prvo uporabo Vaše naprave preberite to originalno navodilo za uporabo, ravnajte se po njem in shranite ga za morebitno kasnejšo uporabo ali za naslednjega lastnika.

- Pred prvim zagonom obvezno preberite varnostna navodila št. 5.951-949.0!
- V primeru transportnih poškodb takoj obvestite trgovca.

Vsebinsko kazalo

Varstvo okolja	SL	1
Stopnje nevarnosti	SL	1
Namenska uporaba	SL	1
Delovanje	SL	1
Varnostna navodila	SL	1
Elementi naprave	SL	2
Tehnični podatki	SL	3
Zagon	SL	3
Uporaba	SL	3
Ustavitev obratovanja	SL	4
Vzdrževanje	SL	4
Pomoč pri motnjah	SL	4
Izjava EU o skladnosti	SL	5
Garancija	SL	5

Varstvo okolja



Embalaža je primerna za recikliranje. Prosimo, da embalaže ne odvržete med gospodinjske odpadke, temveč jo odložite v zbirnik za ponovno obdelavo.



Stare naprave vsebujejo dragocene reciklirne materiale, ki jih je treba odvajati za ponovno uporabo. Baterije, olje in podobne snovi ne smejo priti v okolje. Zato stare naprave zavržite v ustrezne zbiralne sisteme.

Opozorila k sestavinam (REACH)

Aktualne informacije o sestavinah najdete na:

www.kaercher.com/REACH

Stopnje nevarnosti

NEVARNOST

Opozorilo na neposredno nevarnost, ki vodi do težkih telesnih poškodb ali smrti.

OPOZORILO

Opozorilo na možno nevarno situacijo, ki lahko vodi do težkih telesnih poškodb ali smrti.

PREVIDNOST

Opozorilo na možno nevarno situacijo, ki lahko vodi do lažjih poškodb.

POZOR

Opozorilo na možno nevarno situacijo, ki lahko vodi do premoženjskih škod.

Namenska uporaba

- Notranji čistilnik BC 14/12 je brizgalna naprava za čiščenje posod s čepi v skladu z DIN, ter drugih posod in sodov, še posebej hrastovih sodov s prostornino med 225 in 600 litri.
- Čistilna glava se v posodo uvede skozi odprtino z ustreznim minimalnim premerom.

Čistilna glava	Min. odprtina posode
BC 14/12	40 mm

- Ločena visokotlačna črpalka se preko visokotlačne gibke cevi spoji z notranjim čistilnikom.
- Visokotlačnih črpalk brez regulacije tlaka/količine (servo regulacija) ni mogoče uporabljati.

Za nenamensko velja obratovaje izven zaprtih posod in z višjimi tlaki ter višjimi temperaturami, kot navedeno v tehničnih podatkih.

- **Stroj ne sme delovati v eksplozivnem okolju!**
- **Stroj ne sme delovati z eksplozivnimi in gorljivimi snovmi!**

Odpadne vode, ki vsebujejo mineralna olja naj ne pridejo v podtalnico, zemljo ali kanalizacijo.

Delovanje

- Notranji čistilnik sestoji iz pogonskega dela, nosilne cevi, čistilne glave in sesalne cevi. Šobe na čistilni glavi se vrtijo okoli dveh osi in tako dosežejo vsako mesto posode. Voda, ki se nabere v rezervoarju, se izsesa preko sesalne cevi.
- Čistilna glava se vrti s pomočjo elektromotorja. Število vrtljajev je zato konstantno in neodvisno od tlaka in količine čistilne tekočine.
- Na nosilni cevi se nahaja nastavljiv stožec za odprtino za čep, ki se ga namesti na odprtino posode.

Varnostna navodila

- *Upoštevajte ustrezne nacionalne predpise zakonodajalca.*
- *Upoštevajte varnostna navodila, ki so priložena uporabljenim čistilom (ponavadi na etiketi embalaže).*
- *Za preprečitev nevarnosti zaradi napačnega upravljanja smejo napravo uporabljati le osebe, ki so bile poučene o ravnanju, so dokazale svoje sposobnosti za upravljanje in so pooblašene za uporabo.*

- *Navodilo za uporabo mora biti dostopno vsakemu upravljalcu.*
- *Uporabljena visokotlačna črpalka mora biti opremljena z vsemi varnostnimi pripravi, določenimi z ustrežno CE-oznako.*

Pri napačni uporabi ali zlorabi grozijo uporabniku in drugim osebam nevarnosti zaradi:

- visokega tlaka
- visokih električnih napetosti
- čistilnih sredstev ali uporabljene čistilne tekočine

NEVARNOST

- *Nevarnost stisnjenja zaradi pogonskega motorja notranjega čistilnika. Pogonski motor notranjega čistilnika zaženite le v zaprtih posodah.*
- *Nevarnost poškodbe zaradi izstopajočega visokotlačnega curka, zato notranji čistilnik zaženite le v zaprtih posodah.*
- *Ogrožanje zdravja zaradi ostankov v posodah, ki se čistijo ali zaradi uporabljenih čistilnih tekočin. Zato upoštevajte predpisane zaščitne ukrepe.*
- *Nevarnost poškodb zaradi prevrnjenega notranjega čistilnika pri majhni potopni globini. V tem primeru notranji čistilnik dodatno zavarujte.*
- *Nevarnost poškodb zaradi prevrnjen posode, zato posodo in notranji čistilnik dodatno zavarujte.*

OPOZORILO

Za preprečevanje poškodb na čistilni glavi pazite na pravo razporeditev v posodi. Čistilna glava ne sme v nobenem primeru zadeti ob stene posode.

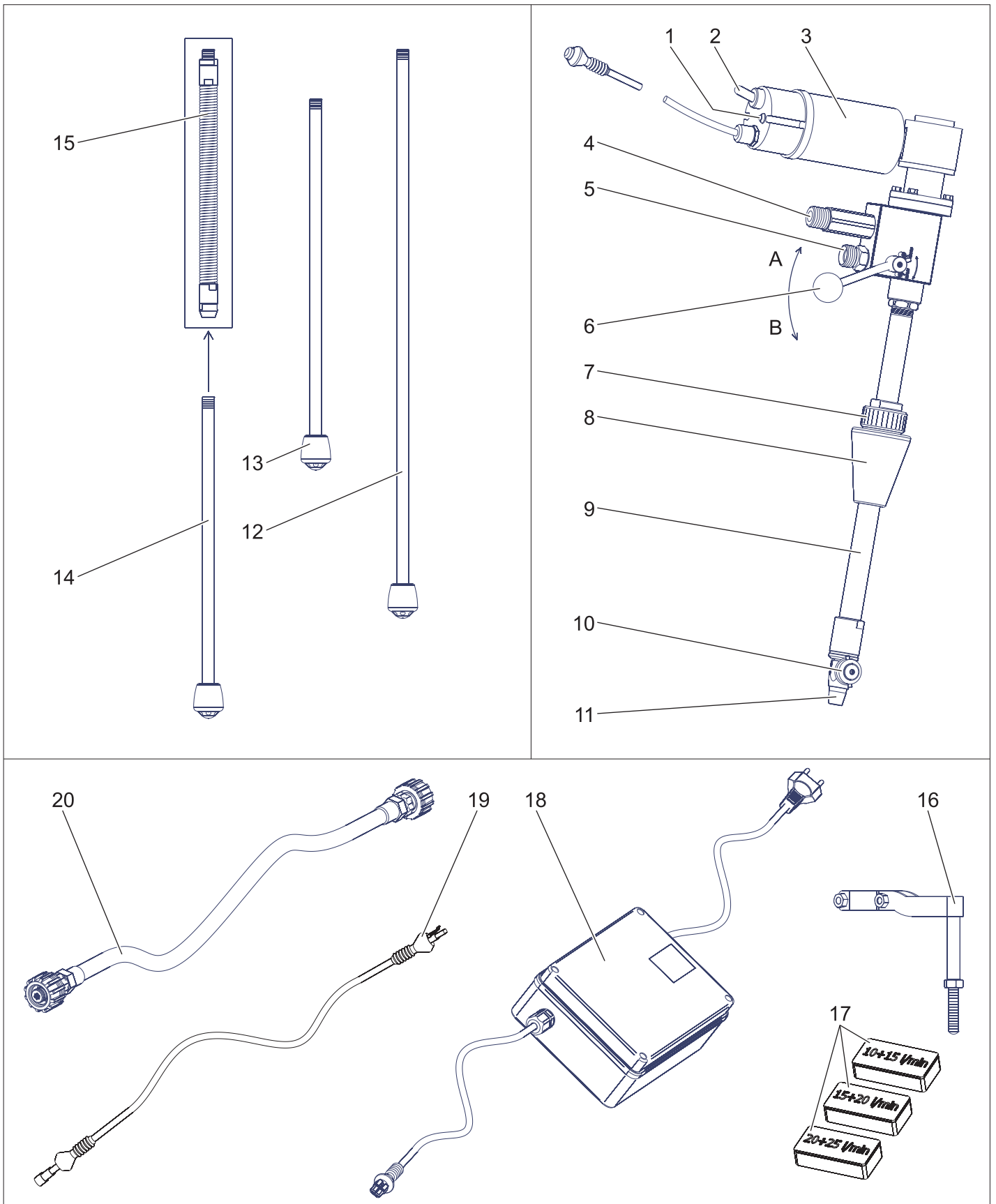
Pooblašчени uporabniki

Pooblašчени uporabniki so osebe, ki so dopolnile 18. let in so usposobljene za upravljanje te naprave (izjeme za vajence, glejte BGV D15 §6).

Ravnanje v sili

- ➔ Izklopite ločeno visokotlačno črpalko.
- ➔ Izvlecite omrežni vtič.
- ➔ Zaprite dotok čistilne tekočine.

Elementi naprave

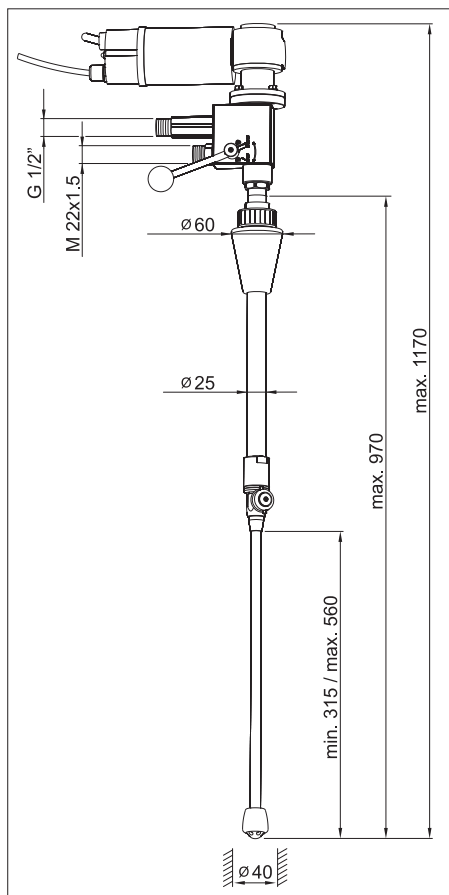


- | | | |
|-----------------------------------|--|--------------------------------------|
| 1 Kontrolna luč (zelena) | 10 Čistilna glava | 19 Podaljševalni kabel (10 m) |
| 2 Stikalo naprave | 11 Priključek za sesalno cev | 20 Visokotlačna gibka cev (1,5 m) |
| 3 Pogonski motor | 12 Sesalna cev 550 mm | A SPRAY-položaj (pršenje in sesanje) |
| 4 Izhod vode G 1/2" | 13 Sesalna cev 350 mm | B SUCTION-položaj (sesanje) |
| 5 Visokotlačni priključek M22x1,5 | 14 Sesalna cev 300 mm (za upogljivo cev) | |
| 6 Preklopna ročica | 15 Upogljiva cev | |
| 7 Navojni spoj | 16 Držalo | |
| 8 Stožec za odprtino za čep | 17 Komplet šob | |
| 9 Nosilna cev | 18 Električni adapter | |

Tehnični podatki

		BC 14/12
Naroč. št.	2.112-020	
Maks. črpalna količina	l/h (l/min)	1400 (23,3)
Maks. temperatura čistilne tekočine	°C	80
Max. obratovalni nadtlak	MPa (bar)	14 (140)
Delovni tlak s kompletom šob št. 2	MPa (bar)	12 (120)
Napetost	V	115-240
Vrsta toka	--	1~
Frekvenca	Hz	50-60
Elektromotor	VDC	12
Nazivna moč	W	40
Vrsta zaščite	--	IP 55
Funkcijsko število vrtljajev pogonskega motorja	1/min	62
Visokotlačni priključek	mm	M22x1,5
Izhod vode	Cola	G 1/2
Min. odprtina posode	mm	40
Skupna dolžina	mm	1200
Maks. potopna globina	mm	900
Tipična delovna teža	kg	4,8
Temperatura okolice	°C	+2...+40

Merski list



Zagon

Napotek

Priporoča se uporaba filtra proti umazaniji v visokotlačni napeljavi, kljub temu je potrebno sito redno čistiti.

Električni pogon

⚠ NEVARNOST

Življenjska nevarnost zaradi visoke električne napetosti! Potrebno elektroinstalacijo sme opraviti le elektro strokovnjak.

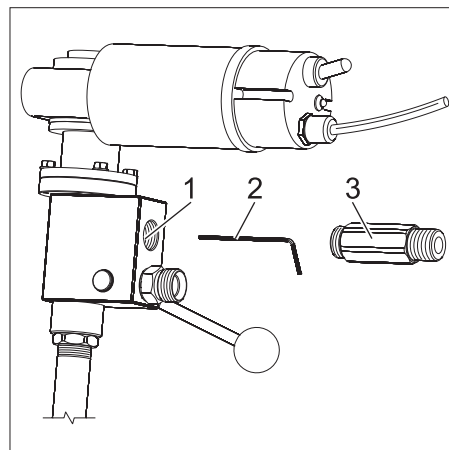
- Vtičnica mora biti zaščitena z zaščitnim tokovnim stikalom s sprožilnim tokom 30 mA.
- Vtičnica se mora nahajati v bližini delovnega mesta, da se lahko omrežni vtič v sili hitro izvleče.

Menjava šob

- Notranji čistilnik je serijsko opremljen z razpršilnimi šobami, ki so projektirane za količino črpanja 900-1200 l/h (15-20 l/min) (komplet šob št.2).
- Če ima visokotlačna črpalka drugačno količino črpanja, je potrebno šobe zamenjati v skladu s tabelo.
- Pred vklopom visokotlačne črpalke je potrebno nastaviti minimalno vrednost tlaka regulacijskega ventila. Na ta način notranji čistilnik ob zagonu ne bo izpostavljen največjim vrednostim tlaka.

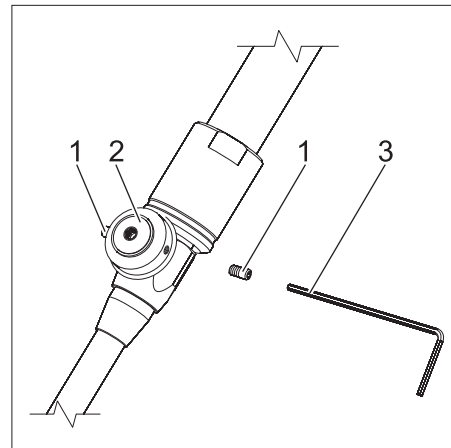
	Komplet šob št.1	Komplet šob št.2	Komplet šob št.3
Količina črpanja l/h (l/min)	600-900 (10-15)	900-1200 (15-20)	1200-1500 (20-25)
Barva sesalne šobe	rumeno	zeleno	modra
Barva razpršilne šobe	azurna	rdeče	lila

Sesalna šoba



- 1 Sesalna šoba
 - 2 Notranji sesterorobni ključ
 - 3 Priključek izhoda vode
- ➔ Odvijte priključek izhoda vode.
 - ➔ Sesalno šobo, ki se nahaja v odprtini, odvijte z notranjim šeststerorobnim ključem, ki ga vsebuje komplet šob.
 - ➔ Privijte novo šobo.
 - ➔ Navoj priključka izhoda vode premažite z Loctite 243 oz. uporabite teflonski trak.
 - ➔ Privijte priključek izhoda vode.
 - ➔ Preverite tesnost priključka izhoda vode.

Razpršilne šobe



- 1 Razpršilna šoba
 - 2 Čistilna glava
 - 3 Notranji sesterorobni ključ
- ➔ Razpršilne šobe odvijte z notranjim šeststerorobnim ključem, ki ga vsebuje komplet šob.
 - ➔ Privijte nove šobe.

Uporaba

⚠ NEVARNOST

Nevarnost poškodb zaradi izstopajočega, morebiti vročega visokotlačnega curka.

- Notranji čistilnik zaženite le v vsestransko zaprtih posodah.
- Notranji čistilnik uvedite v posodo ali premestite v druge posode le pri izklopljeni ločeni visokotlačni črpalki in izklopljenem lastnem pogonu.

⚠ NEVARNOST

Nevarnost zaradi električnega udara!

- Električni adapter s pomočjo nameščenih sprjemalnih zapiral pozicionirajte tako, da je zaščiten pred pršenjem vode.
- Podaljševalni kabel zavarujte pred pršenjem vode.

Napotek

Prizadevati si je potrebno za prostorsko centralno razporeditev notranjega čistilnika.

Nastavljanje potopne globine in montaža držala

- Notranji čistilnik natakните na objekt za čiščenje s stožcem za odprtino za čep, ki naseda na nosilni cevi.
- Razrahljajte navojni spoj na stožcu za odprtino za čep.
- Nastavite potopno globino: Notranji čistilnik uvedite tako daleč v odprtino rezervoarja, dokler sesalna cev ne dotakne dna. Notranji čistilnik sedaj dvignite toliko (2-3 mm), da se sesalna cev ne dotika več dna.
- Pritegnite navojni spoj na stožcu za odprtino za čep.
- Montirajte držalo na nosilec cevi, da zagotovite stabilen položaj notranjega čistilnika.

Priključitev gibkih cevi

- Visokotlačno črpalko preko visokotlačne gibke cevi spojite z notranjim čistilnikom.
- Priključek izhoda vode priključite na ustrezno izpustno gibko cev.

Napotek

Izpustna cev mora imeti notranji premer najmanj 17 mm. Da se čim boljše prepreči morebitni padec tlaka v gibki cevi, je potrebno preprečiti zoženja gibke cevi oz. nenadno menjavo smeri.

Čiščenje

- Notranji čistilnik povežite z električnim adapterjem in po potrebi s podaljševalnim kablom.
- Vtaknite omrežni vtič.
- Preklopno ročico postavite na SPRAY-položaj. Istočasno se izvaja čiščenje kot tudi se izsesa v notranjosti rezervoarja nahajajoča se prekomerna voda.
- Notranji čistilnik vklopite na stikalu naprave. Kontrolna lučka sveti zeleno.
- Odprite dotok čistilne tekočine.
- Vklopite ločeno visokotlačno črpalko.

Napotek

Za zagotovitev temeljitega čiščenja rezervoarja se priporoča izvesti dva cikla čiščenja. Trajanje cikla znaša 36 sekund.

- Ob koncu čiščenja postavite preklopno ročico na SUCTION-položaj, da se iz rezervoarja izsesa preostala voda.

Ustavitev obratovanja

Napotek

Notranji čistilnik pred zaustavitvijo obratovanja 30 sekund spirajte brez dodatka čistilnega sredstva. S tem se prepreči zaskorjevanje in zlepljenje in s tem predčasnoma obraba tesnil.

- Izklopite ločeno visokotlačno črpalko.
- Zaprite dotok čistilne tekočine.
- Notranji čistilnik izklopite na stikalu naprave. Kontrolna lučka ugasne.
- Izvlecite omrežni vtič.
- Notranji čistilnik vzemite iz posode.

Vzdrževanje

Pogoj za zanesljivo obratovanje naprave je redno vzdrževanje.

Uporabljajte izključno originalne nadomestne dele proizvajalca ali dele, ki jih slednji priporoča, kot

- nadomestne in obrabljive dele
- dele pribora
- goriva
- čistila

NEVARNOST

Nevarnost nesreč pri delu na napravi!

Pri vseh delih:

- Visokotlačno črpalko odklopite z nape-
tosti na glavnem stukalu in zavarujte.
- Zaprite dotok čistilne tekočine.
- Izvlecite omrežni vtič.

Kdo sme izvajati vzdrževalna dela?

Vzdrževalna dela smejo izvajati le izšolane osebe, ki znajo zanesljivo upravljati in vzdrževati visokotlačne naprave.

Vzdrževalna pogodba

Za zagotovitev zanesljivega obratovanja naprave priporočamo, da sklenete pogodbo o vzdrževanju. Prosimo, da se obrnete na pristojen uporabniški servis podj. Kärcher.

Vzdrževalni načrt

Dnevno pred uporabo

- Odstranite umazanijo na področju ozo-
bja na čistilni glavi.

Mesečno

- Preverite trdno naleganje vijakov.

Pomoč pri motnjah

Napotki ob motnjah

NEVARNOST

Nevarnost nesreč pri delu na napravi!

Pri vseh delih:

- Visokotlačno črpalko odklopite z nape-
tosti na glavnem stukalu in zavarujte.
- Zaprite dotok čistilne tekočine.
- Izvlecite omrežni vtič.

Napotek

Notranji čistilnik je predviden za izključno delovanje v smeri urinega kazalca (gleदानo od pogonskega motorja). Če se električni adapter zamenja ali se opravijo posegi na električnih povezavah, je nato potrebno preveriti, ali se notranji čistilnik še vedno vrti v pravilni smeri.

Kdo sme odpraviti motnje?

Uporabnik

Dela z opombo "uporabnik" smejo izvajati le podučene osebe, ki znajo zanesljivo upravljati in vzdrževati visokotlačne naprave.

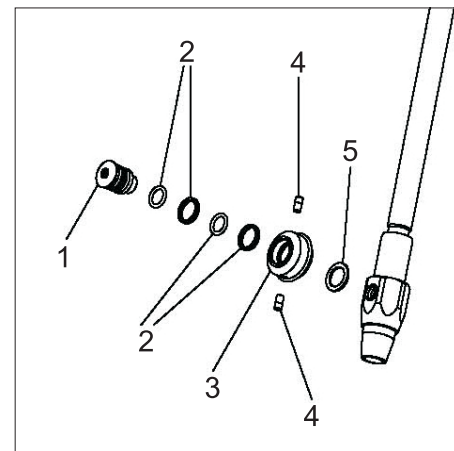
Elektro strokovnjaki

Izključno le osebe s poklicno izobrazbo na področju elektrotehnike.

Uporabniški servis

Dela z opombo "uporabniški servis" smejo izvajati le monterji uporabniškega servisa podjetja Kärcher.

Menjava čistilne glave



- 1 Oselnik
 - 2 Drsni tesnilni obroček
 - 3 Stožčasto kolo
 - 4 Razpršilna šoba
 - 5 Podložka
- Izvijte oselnik in odstranite stožčasto kolo s tesnili in podložko.
 - Navoj novega oselnika premažite s sredstvom za tesnenje.
 - Stožčasto kolo s tesnili in podložko natakните na oselnik in oselnik uvijte.

Iskanje motenj

Motnja	Možen vzrok	Odprava	Izvajalec
Motor se ne vrti	Ni napetosti na motorju.	Preverite varovalko, električni adapter in napeljava.	Elektro strokovnjak
	Zaščitno termostikalo v tuljavi se je sprožilo.	Odpravite vzroke preobremenitve.	Elektro strokovnjak
	Sprožilo se je zaščitno tokovno stikalo.	Odpravite vzroke in ponastavite zaščitno tokovno stikalo.	Elektro strokovnjak
	Notranji čistilnik je izklopljen.	Notranji čistilnik vklopite na stikalu naprave.	Uporabnik
Motor se vrti, čistilna glava se ne vrti	Pogosniki deli v nosilni cevi so zlomljeni.	Preverite dele, pokvarjene dele zamenjajte.	Uporabniški servis
Čistilna glava se vrti le okoli ene osi ali sunkovito	Čistilna glava udarja ob stene posode.	Spremenite razporeditev čistilne glave in poskrbite za prost tek.	Uporabnik
	Stik zobnikov stožčastih koles prevelik.	Ponastavite, obrabljene dele zamenjajte.	Uporabniški servis
	Uničeno ozobje stožčastih koles.	Zamenjajte stožčasta kolesa.	Uporabniški servis
Neenakomeren čistilni curek	Brizgalne šobe so zamašene.	Očistite brizgalne šobe.	Uporabnik
	Brizgalne šobe so poškodovane.	Zamenjajte brizgalne šobe.	Uporabnik
Brizgalna količina je premajhna	Lekaža na čistilni glavi ali v napeljavi.	Preverite črpalko, preverite tlačne cevi/gibke cevi.	Uporabnik
	Filter v dovodni napeljavi je zamašen.	Filter očistite.	Uporabnik
Čistilna tekočina v znatnih količinah izstopa iz odtočnih izvrtin nosilne cevi	Zaprte drsne tesnilne obročke v nosilni cevi.	Preverite dele, pokvarjene dele zamenjajte.	Uporabniški servis
Znaten padec tlaka, vendar čistilna tekočina ne izstopa iz odtočnih izvrtin	Zaprte drsne tesnilne obročke v čistilni glavi.	Preverite dele, pokvarjene dele zamenjajte.	Uporabnik
Stroj ne vsesava	Sesalna cev je napačno montirana.	Sesalno cev pravilno privijte na ustrezni priključek.	Uporabnik
	Obraba sesalne šobe.	Očistite sesalno šobo.	Uporabnik
	Odprtine za vsesavanje vode so zamašene.	Očistite odprtine in prehode vode.	Uporabnik
Čeprav se preklopna ročica nahaja v SUCTION-položaju, teče voda iz razpršilnih šob	Obraba tesnila ventila.	Zamenjajte tesnilo ventila.	Uporabniški servis

Izjava EU o skladnosti

S to izjavo potrjujemo, da spodaj omenjeni stroj zaradi svoje zasnove in načina izdelave ustreza temeljnim varnostnim in zdravstvenim zahtevam EU-standardov. Ta izjava izgubi svojo veljavnost, če kdo napravo spremeni brez našega soglasja.

Proizvod: Notranji čistilnik

Tip: BC 14/12

Zadevne direktive EU:

2014/30/EU

Uporabljeni usklajeni standardi:

EN 61000-6-3

EN 61000-3-2: 2014

EN 61000-3-3: 2006

EN 62233: 2008

Podpisniki ravnajo po navodilih in s pooblastilom uprave.



H. Jenner
Chairman of the Board of Management



S. Reiser
Director Regulatory Affairs & Certification

Pooblaščenca oseba za dokumentacijo:

S. Reiser

Alfred Kärcher SE & Co. KG
Alfred-Kärcher-Straße 28-40
71364 Winnenden (Germany)
Tel.: +49 7195 14-0
Fax: +49 7195 14-2212

Winnenden, 2018/10/01

Garancija

V vsaki državi veljajo garancijski pogoji, ki jih določa naše prodajno predstavništvo. Morebitne motnje na napravi, ki so posledica materialnih ali proizvodnih napak, v času garancije brezplačno odpravljamo. V primeru uveljavljanja garancije, se z originalnim računom obrnite na prodajalca oziroma najbližji uporabniški servis.



Przed pierwszym użyciem urządzenia należy przeczytać oryginalną instrukcję obsługi, postępować według jej wskazań i zachować ją do późniejszego wykorzystania lub dla następnego użytkownika.

- Przed pierwszym uruchomieniem należy koniecznie przeczytać zasady bezpieczeństwa nr 5.951-949.0!
- Ewentualne uszkodzenia transportowe należy niezwłocznie zgłosić sprzedawcy.

Spis treści

Ochrona środowiska	PL	1
Stopnie zagrożenia	PL	1
Użytkowanie zgodne z przeznaczeniem	PL	1
Funkcja	PL	1
Wskazówki bezpieczeństwa	PL	1
Elementy urządzenia	PL	2
Dane techniczne	PL	3
Uruchamianie	PL	3
Obsługa	PL	3
Wyłączenie z ruchu	PL	4
Czyszczenie i konserwacja	PL	4
Usuwanie usterek	PL	4
Deklaracja zgodności UE	PL	5
Gwarancja	PL	5

Ochrona środowiska



Materiał, z którego wykonano opakowanie nadaje się do wtórnego przetworzenia. Prosimy nie wyrzucać opakowania do śmieci z gospodarstw domowych, lecz oddać do recyklingu.



Zużyte urządzenia zawierają cenne surowce wtórne, które powinny być oddawane do utylizacji. Akumulatory, olej i tym podobne substancje nie powinny przedostać się do środowiska naturalnego. Prosimy o utylizację starych urządzeń w odpowiednich placówkach zbierających surowce wtórne.

Wskazówki dotyczące składników (REACH)

Aktualne informacje dotyczące składników znajdują się pod:

www.kaercher.com/REACH

Stopnie zagrożenia

⚠ NIEBEZPIECZEŃSTWO

Wskazówka dot. bezpośredniego zagrożenia, prowadzącego do ciężkich obrażeń ciała lub do śmierci.

⚠ OSTRZEŻENIE

Wskazówka dot. możliwie niebezpiecznej sytuacji, mogącej prowadzić do ciężkich obrażeń ciała lub śmierci.

⚠ OSTROŻNIE

Wskazówka dot. możliwie niebezpiecznej sytuacji, która może prowadzić do lekkich zranień.

UWAGA

Wskazówka dot. możliwie niebezpiecznej sytuacji, która może prowadzić do szkód materialnych.

Użytkowanie zgodne z przeznaczeniem

- Oczyszczacz wewnętrzny BC 14/12 jest urządzeniem natryskowym do czyszczenia zbiorników z zatyczkami zgodnych z DIN, jak również innych pojemników i beczek, szczególnie beczek dębowych o pojemności od 225 do 600 litrów.
- Głowica czyszcząca jest umieszczana w zbiorniku przez otwór o odpowiedniej średnicy minimalnej.

Głowica czyszcząca	Min. otwór zbiornika
BC 14/12	40 mm

- Oddzielna pompa wysokociśnieniowa jest połączona z oczyszczaczem wewnętrznym przez wąż wysokociśnieniowy.
- Nie można używać pomp wysokociśnieniowych bez regulatora ciśnienia/przepływu (serworegulacja).

Jako niezgodna z przeznaczeniem uznawana jest praca poza zamkniętym zbiornikiem, z wyższym ciśnieniem i wyższą temperaturą od podanych w danych technicznych.

- **Urządzenia nie wolno używać w otoczeniu zagrożonym wybuchem!**
- **Urządzenia nie można używać z materiałami wybuchowymi i łatwopalnymi!**

Ścieki zawierające oleje mineralne nie mogą dostać się do gleby, wód gruntowych i powierzchniowych ani do kanalizacji.

Funkcja

- Oczyszczacz wewnętrzny składa się z części napędowej, rury nośnej, głowicy czyszczącej i rury ssawnej. Dysze na głowicy czyszczącej obracają się względem dwóch osi i dzięki temu dochodzą do każdego miejsca zbiornika. Woda zbierająca się w rurze ssawnej odsysana jest za pomocą rury ssawnej.
- Głowica czyszcząca obracana jest za pomocą silnika elektrycznego. Prędkość obrotowa jest z tego względu stała i niezależna od ciśnienia i ilości płynu czyszczącego.
- Na rurze nośnej znajduje się regulowany stożek z otworem czopowym, który wkładany jest na otwór zbiornika.

Wskazówki bezpieczeństwa

- Należy przestrzegać krajowe przepisy prawa.
- Wskazówki bezpieczeństwa, które dołączone są do stosowanych środków czyszczących (z reguły znajdują się na etykiecie opakowania).
- Aby uniknąć zagrożeń wynikających z nieprawidłowej obsługi urządzenie może być obsługiwane tylko przez osoby, które zostały przeszkolone w zakresie obsługi lub przedstawiły dowód umiejętności obsługi i zostały wyraźnie do tego wyznaczone.

– Instrukcja obsługi musi być dostępna dla każdego użytkownika.

- Używana pompa wysokociśnieniowa musi być wyposażona we wszelkie właściwe dla urządzeń zabezpieczających oznaczenia CE.

W przypadku złego użycia lub nadużycia użytkownikowi i innym osobom grozi niebezpieczeństwo w wyniku:

- wysokiego ciśnienia
- Wysokie napięcie elektryczne
- kontaktu ze środkiem czyszczącym lub użytym płynem czyszczącym

⚠ NIEBEZPIECZEŃSTWO

- zagrożenia zgnieceniem przez napęd oczyszczacza wewnętrznego. Napęd oczyszczacza wewnętrznego włączać jedynie w zamkniętych zbiornikach.
- Niebezpieczeństwo okaleczenia w wyniku kontaktu ze strumieniem wytryskującym pod wysokim ciśnieniem, dlatego oczyszczacz wewnętrzny należy uruchamiać tylko w zamkniętych zbiornikach.
- Niebezpieczeństwo dla zdrowia w wyniku kontaktu z substancjami pozostałymi w zbiornikach, które są czyszczone lub przez zużyty płyn czyszczący. Dlatego należy przestrzegać działań ochronnych.
- Niebezpieczeństwo okaleczenia w wyniku przewrócenia się oczyszczacza przy mniejszej głębokości zanurzenia. W takim przypadku oczyszczacz wewnętrzny należy dodatkowo zabezpieczyć.
- Niebezpieczeństwo okaleczenia w wyniku przewrócenia się zbiornika, dlatego zbiornik i oczyszczacz wewnętrzny należy dodatkowo zabezpieczyć.

⚠ OSTRZEŻENIE

Aby uniknąć uszkodzeń głowicy czyszczącej, pamiętać o porządku w zbiorniku. Głowicy czyszczącej w żadnym wypadku nie wolno opierać o ścianę zbiornika.

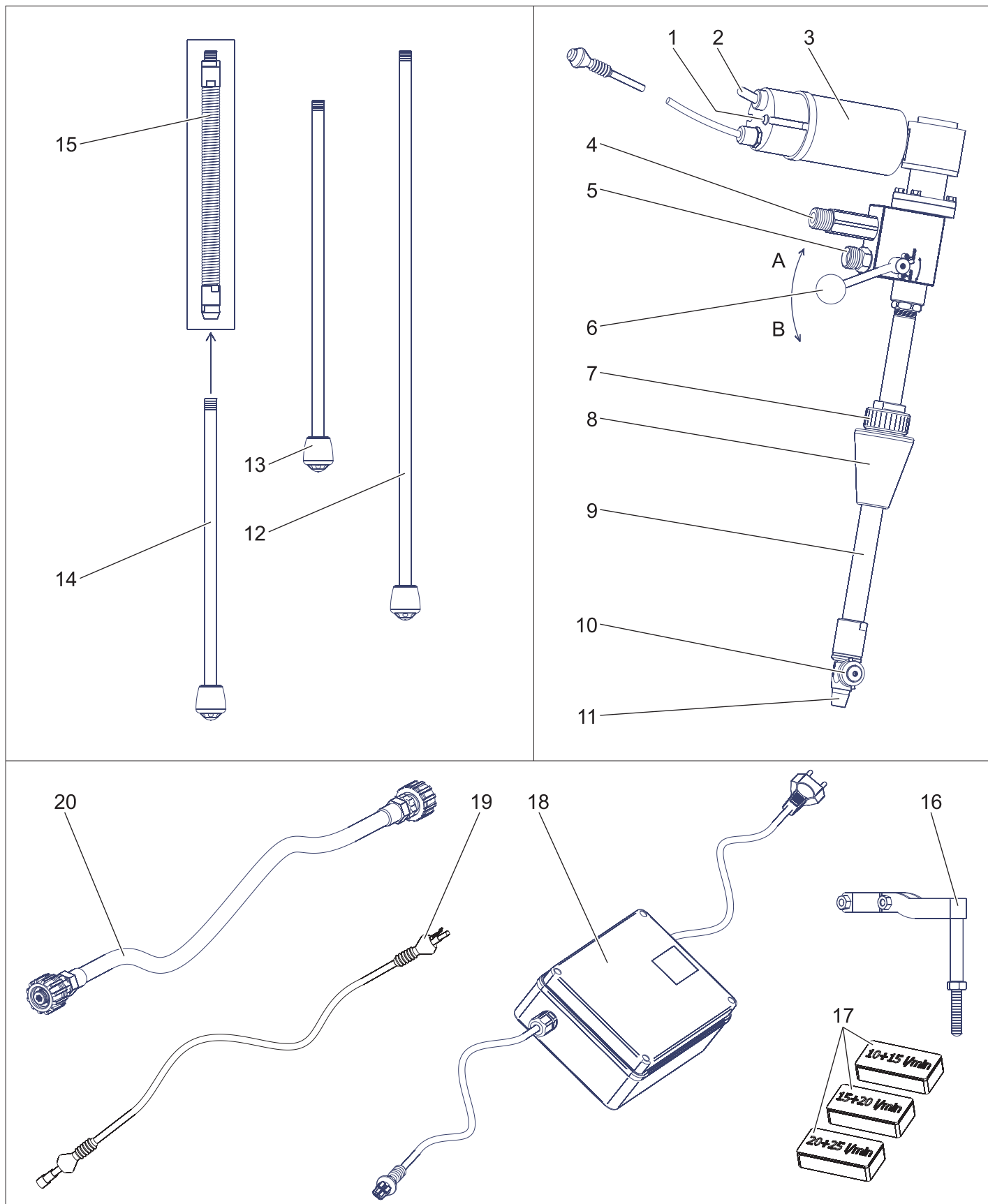
Upoważnieni użytkownicy

Upoważnieni użytkownicy to osoby, które ukończyły 18 lat i posiadają wiedzę potrzebną do obsługi tego urządzenia (Wyjątkiem są praktykanci, patrz BGV D15 §6).

Zachowanie podczas awarii

- ➔ Wyłączyć oddzielną pompę wysokociśnieniową.
- ➔ Wyciągnąć wtyczkę z gniazda zasilającego.
- ➔ Zamknąć dopływ płynu czyszczącego.

Elementy urządzenia

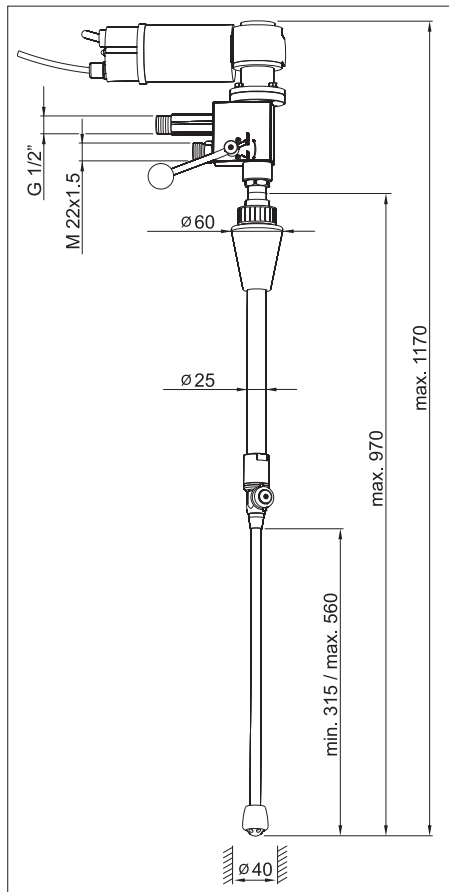


- | | | |
|---------------------------------------|--|--|
| 1 Kontrolka (zielona) | 10 Głowica czyszcząca | 19 Przedłużacz (10 m) |
| 2 Wyłącznik główny | 11 Przyłącze rury ssawnej | 20 Wąż wysokociśnieniowy (1,5 m) |
| 3 Silnik przekładniowy | 12 Rura ssawna 550 mm | A Pozycja SPRAY (tryb natrysku i ssania) |
| 4 Odpływ wody G 1/2" | 13 Rura ssawna 350 mm | B Pozycja SUCTION (tryb ssania) |
| 5 Przyłącze wysokociśnieniowe M22x1,5 | 14 Rura ssawna 300 mm (na rurę giętką) | |
| 6 Dźwignia przełączająca | 15 Rura giętka | |
| 7 Złącze śrubowe | 16 Uchwyt | |
| 8 Stożek z otworem czopowym | 17 Zestaw dysz | |
| 9 Rura nośna | 18 Zasilacz | |

Dane techniczne

		BC 14/12
Nr katalogowy		2.112-020
Maks. wydajność	l/h (l/min)	1400 (23,3)
Maks. temperatura płynu czyszczącego.	°C	80
Maks. ciśnienie robocze	MPa (bar)	14 (140)
Ciśnienie robocze z zestawem dysz nr 2	MPa (bar)	12 (120)
Napięcie	V	115-240
Rodzaj prądu	--	1~
Częstotliwość	Hz	50-60
Silnik elektryczny	VDC	12
Moc znamionowa	W	40
Stopień ochrony	--	IP 55
Funkcyjna liczba obrotów napędu	1/min	62
Przyłącze wysokiego ciśnienia	mm	M22x1,5
Odływ wody	cal	G 1/2
Min. otwór zbiornika	mm	40
Długość całkowita	mm	1200
Maks. głęb. zanurzenia	mm	900
Typowy ciężar roboczy	kg	4,8
Temperatura otoczenia	°C	+2...+40

Arkusze z wymiarami



Uruchamianie

Wskazówka

Zaleca się używanie filtra zanieczyszczeń w przewodzie wysokociśnieniowym. Sito powinno być jednak regularnie czyszczone.

Napęd elektryczny

⚠ NIEBEZPIECZEŃSTWO

Niebezpieczeństwo w wyniku wysokiego napięcia! Wymagane instalacje elektryczne mogą wykonywać jedynie wykwalifikowani elektrycy.

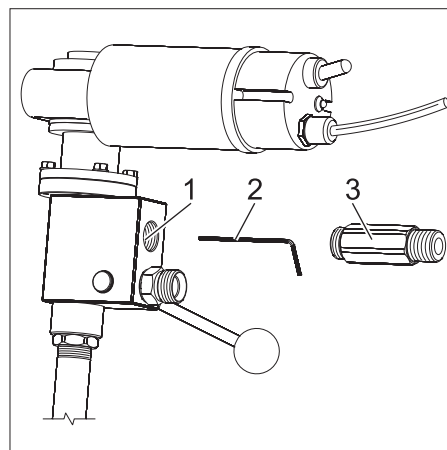
- Gniazdo musi być zabezpieczone wyłącznikiem ochronnym prądowym z prądem wyzwalającym 30 mA.
- Gniazdo musi być w pobliżu miejsca pracy, aby w razie potrzeby można było szybko wyjąć wtyk sieciowy.

Wymiana dysz

- Oczyszczacz wewnętrzny wyposażony jest seryjnie w dysze spryskujące, które zaprojektowane są na wydajność rzędu 900-1200 l/h (15-20 l/min) (zestaw dysz nr 2).
- Jeżeli pompa wysokociśnieniowa posiada inną wydajność, wówczas dysze należy wymieniać zgodnie z tabelą.
- Przed włączeniem pompy wysokociśnieniowej należy ustawić minimalną wartość ciśnienia zaworu regulacyjnego. W ten sposób oczyszczacz wewnętrzny nie jest poddawany nagłym wzrostom ciśnienia przy włączeniu.

	Zestaw dysz nr 1	Zestaw dysz nr 2	Zestaw dysz nr 3
Wydajność l/h (l/min)	600-900 (10-15)	900-1200 (15-20)	1200-1500 (20-25)
Kolor dyszy ssącej	żółty	zielony	niebieski
Kolor dyszy spryskującej	błękitny	czerwony	liliowy

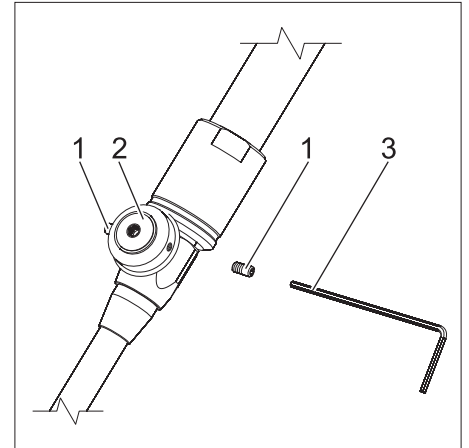
Dysza ssąca



- 1 Dysza ssąca
 - 2 Klucz z gniazdem sześciokątnym
 - 3 Króciec odpływu wody
- ➔ Odkręcić króciec odpływu wody.
 - ➔ Odkręcić dyszę ssącą znajdującą się w otworze za pomocą klucza z gniazdem sześciokątnym, będącego częścią zestawu dysz.
 - ➔ Przykręcić nową dyszę.
 - ➔ Powlec gwint króca odpływu wody produktem Loctite 243 wzgl. używać taśmy teflonowej.

- ➔ Przykręcić króciec odpływu wody.
- ➔ Skontrolować szczelność króca odpływu wody.

Dysze spryskujące



- 1 Dysza spryskująca
 - 2 Głowica czyszcząca
 - 3 Klucz z gniazdem sześciokątnym
- ➔ Odkręcić dysze spryskujące za pomocą klucza z gniazdem sześciokątnym, będącego częścią zestawu dysz.
 - ➔ Przykręcić nowe dysze.

Obsługa

⚠ NIEBEZPIECZEŃSTWO

Niebezpieczeństwo skażenia przez wydobywający się, ewentualnie gorący strumień wody pod wysokim ciśnieniem!

- Oczyszczacz wewnętrzny uruchamiać tylko w zbiornikach zamkniętych ze wszystkich stron.
- Oczyszczacz wewnętrzny umieszczać w zbiornikach lub przekładać do innego zbiornika tylko przy wyłączonej oddzielnej pompie wysokociśnieniowej i wyłączonym napędzie elektrycznym.

⚠ NIEBEZPIECZEŃSTWO

Niebezpieczeństwo porażenia prądem elektrycznym!

- Umieścić zasilacz za pomocą zapieczętowanej taśmy w taki sposób, by chronić go przed wodą rozpryskową.
- Chronić przedłużacz przed wodą rozpryskową.

Wskazówka

Należy starać się umieścić oczyszczacz wewnętrzny w centralnym miejscu.

Ustawianie głębokości zanurzenia i montaż uchwyty

- Nałożyć oczyszczacz wewnętrzny przy użyciu stożka z otworem czopowym znajdującego się na rurze nośnej do obiektu, który ma być czyszczony.
- Poluzować złącza śrubowe przy stożku z otworem czopowym.
- Ustawianie głębokości zanurzenia: Wsunąć oczyszczacz wewnętrzny do otworu zbiornika na tyle, by rura ssawna dotknęła dna. Teraz podnieść oczyszczacz wewnętrzny na tyle (2-3 mm), by rura ssawna już nie dotykała dna.
- Dokręcić złącze śrubowe przy stożku z otworem czopowym.
- Zamontować uchwyt na rurze nośnej, by zapewnić stabilniejszą pozycję oczyszczacza wewnętrznego.

Podłączanie węży

- Pompę wysokociśnieniową połączyć z oczyszczaczem wewnętrznym za pomocą węża wysokociśnieniowego.
- Podłączyć króciec odpływu wody do odpowiedniego węża spustowego.

Wskazówka

Wąż spustowy musi posiadać co najmniej 17 mm średnicę wewnętrzną. Żeby jak najlepiej zapobiec ewentualnemu spadkowi ciśnienia, należy unikać zwężeń węża wzgl. nagłych zmian kierunku.

Czyszczenie

- Połączyć oczyszczacz wewnętrzny za pomocą zasilacza i w razie potrzeby przedłużacza.
- Podłączyć urządzenie do zasilania.
- Ustawić dźwignię przełączającą na pozycję SPRAY. Jednocześnie ma miejsce czyszczenie oraz odessanie nadmiaru wody znajdującej się wewnątrz zbiornika.
- Włączyć oczyszczacz wewnętrzny przy użyciu przełącznika urządzenia. Kontrolka świeci się na zielono.
- Otworzyć dopływ płynu czyszczącego.
- Włączyć oddzielną pompę wysokociśnieniową.

Wskazówka

W celu zapewnienia czyszczenia zbiornika, zaleca się przeprowadzenie dwóch cykli czyszczenia. Cykl trwa 36 sekund.

- Na końcu ustawić dźwignię przełączającą w pozycji SUCTION, w celu odessania reszty wody ze zbiornika.

Wyłączenie z ruchu

Wskazówka

Oczyszczacz wewnętrzny spłukać 30 sekund przed wyłączeniem bez dodawania środków czyszczących. W ten sposób unikną się zbrylania się i sklejanie, a przez to przedwczesnego zużycia uszczelnień.

- Wyłączyć oddzielną pompę wysokociśnieniową.
- Zamknąć dopływ płynu czyszczącego.
- Wyłączyć oczyszczacz wewnętrzny przy użyciu przełącznika urządzenia. Kontrolka gaśnie.
- Wyciągnąć wtyczkę z gniazda zasilającego.
- Wyjąć oczyszczacz wewnętrzny ze zbiornika.

Czyszczenie i konserwacja

Warunkiem sprawnego działania urządzenia jest regularna konserwacja.

Zaleca się używanie wyłącznie oryginalnych części zamiennych producenta albo części przez niego polecanych, takich jak

- Części zamiennych i części zużytych
- Akcesoriów
- Materiałów eksploatacyjnych
- Środek czyszczący

⚠ NIEBEZPIECZEŃSTWO

Ryzyko wypadku przy pracy przy urządzeniu!

Przy wszystkich pracach:

- Pompę wysokociśnieniową odłączyć od prądu wyłącznikiem głównym i zabezpieczyć.
- Zamknąć dopływ płynu czyszczącego.
- Wyciągnąć wtyczkę z gniazda zasilającego.

Kto może przeprowadzać prace konserwacyjne?

Prace konserwacyjne mogą być wykonywane tylko przez osoby odpowiednio przeszkolone, potrafiące bezpiecznie obsługiwać i konserwować urządzenia wysokociśnieniowe.

Umowa serwisowa

Aby zapewnić solidną obsługę instalacji, zalecamy Państwu podpisanie kontraktu konserwacyjnego. W tym celu prosimy zwrócić się do odpowiedniego przedstawiciela serwisu firmy Kärcher.

Plan konserwacji

Codziennie przed użytkowaniem

- Usunąć zanieczyszczenia w obszarze użębienia głowicy czyszczącej.

Raz na miesiąc

- Sprawdzić, czy nie obluzowały się śruby.

Usuwanie usterek

Wskazówki dotyczące usterek

⚠ NIEBEZPIECZEŃSTWO

Ryzyko wypadku przy pracy przy urządzeniu!

Przy wszystkich pracach:

- Pompę wysokociśnieniową odłączyć od prądu wyłącznikiem głównym i zabezpieczyć.
- Zamknąć dopływ płynu czyszczącego.
- Wyciągnąć wtyczkę z gniazda zasilającego.

Wskazówka

Oczyszczacz wewnętrzny przewidziany jest wyłącznie do pracy w kierunku zgodnym z ruchem wskazówek zegara (patrząc od strony silnika przekładniowego). Po wymianie zasilacza wzgl. przeprowadzonych zmianach w połączeniach elektrycznych należy sprawdzić, czy oczyszczacz wewnętrzny w dalszym ciągu obraca się we właściwym kierunku.

Kto może usunąć zakłócenia?

■ Użytkownicy

Prace ze wskazówką "Użytkownik" mogą być dokonane tylko przez te osoby, które zostały w tym kierunku przeszkolone i bezpiecznie potrafią obsługiwać i konserwować urządzenie wysokociśnieniowe.

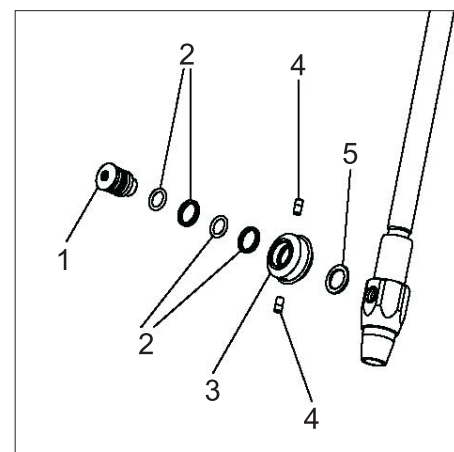
■ Elektrycy

Wyłącznie osoby z wykształceniem zawodowym o kierunku elektrotechnicznym.

■ Serwis firmy

Prace ze wskazówką „Serwis“ mogą być wykonywane tylko przez monterów serwisu firmy Kärcher.

Wymiana głowicy czyszczącej



- 1 Czop osi
 - 2 Uszczelka pierścienia ślizgowego
 - 3 Koło zębate stożkowe
 - 4 Dysza spryskująca
 - 5 Podkładka
- Wykręcić czop osi i usunąć koło zębate stożkowe z uszczelkami i podkładką.
 - Powlec środkiem uszczelniającym gwint nowego czopa osi.
 - Nałożyć koło zębate stożkowe z uszczelkami i podkładką na czop osi i wkręcić czop osi.

Wyszukiwanie usterek

Usterka	Możliwa przyczyna	Usuwanie usterek	przez kogo
Silnik się nie obraca	Brak napięcia w silniku.	Sprawdzić bezpiecznik, zasilacz i przewody.	Wykwalifikowany elektryk
	Zadziałał termiczny wyłącznik ochronny w uzwojeniu.	Usunąć przyczynę przeciążenia.	Wykwalifikowany elektryk
	Zadziałał wyłącznik ochronny prądowy.	Usunąć przyczynę i przywrócić wyłącznik ochronny prądowy.	Wykwalifikowany elektryk
	Wyłączony oczyszczacz wewnętrzny.	Włączyć oczyszczacz wewnętrzny przy użyciu przełącznika urządzenia.	Użytkownicy
Silnik się obraca, głowica czyszcząca się nie obraca	Złamane elementy napędowe w rurze nośnej.	Sprawdzić części, wymienić uszkodzone elementy.	Serwis firmy
Głowica czyszcząca obraca się tylko o jedną oś albo gwałtownie	Głowica czyszcząca uderza w ścianę zbiornika.	Zmienić ustawienie głowicy czyszczącej i zapewnić w ten sposób swobodę ruchu.	Użytkownicy
	Zbyt wielki luz uzębienia kół zębatych.	Nastawić, zużyte elementy wymienić.	Serwis firmy
	Zniszczone uzębienie mniejszych kół przekładni.	Wymienić mniejsze koła przekładni.	Serwis firmy
Nierówny strumień czyszczący	Dysze spryskujące zatkane.	Wyczyścić dysze spryskujące.	Użytkownicy
	Dysze spryskujące uszkodzone.	Wymienić dysze spryskujące.	Użytkownicy
Zbyt mała ilość rozpryskiwanego płynu	Nieszczelność przy głowicy czyszczącej lub w przewodzie doprowadzającym.	Skontrolować pompę, sprawdzić przewody ciśnieniowe/węże.	Użytkownicy
	Zapchany filtr w przewodzie doprowadzającym.	Oczyścić filtr.	Użytkownicy
Płyn czyszczący wydobywa się w znacznej ilości z otworów odwadniających rury nośnej.	Uszczelnić uszczelki pierścienia ślizgowego w rurze nośnej.	Sprawdzić części, wymienić uszkodzone elementy.	Serwis firmy
Znaczny spadek ciśnienia, ale brak płynu czyszczącego przy otworach odwadniających.	Uszczelnić uszczelki pierścienia ślizgowego w głowicy czyszczącej.	Sprawdzić części, wymienić uszkodzone elementy.	Użytkownicy
Urządzenie nie zasysa	Niewłaściwie zamontowana rura ssawna.	Odpowiednio przykręcić rurę ssawną do właściwego przyłącza.	Użytkownicy
	Zużycie dyszy ssącej.	Wyczyścić dyszę ssącą.	Użytkownicy
	Otwory do zasysania wody są zapchane.	Wyczyścić otwory i przepływy wodne.	Użytkownicy
Choć dźwignia przełączająca znajduje się w pozycji SUCTION, woda w dalszym ciągu płynie z dysz spryskujących.	Zużycie uszczelki zaworu.	Wymienić uszczelkę zaworu.	Serwis firmy

Deklaracja zgodności UE

Niniejszym oświadczamy, że określone poniżej urządzenie odpowiada pod względem koncepcji, konstrukcji oraz wprowadzonej przez nas do handlu wersji obowiązującym wymogom dyrektyw UE dotyczącym wymagań w zakresie bezpieczeństwa i zdrowia. Wszelkie nie uzgodnione z nami modyfikacje urządzenia powodują utratę ważności tego oświadczenia.

Produkt: Oczyszczalnik wewnętrzny

Typ: BC 14/12

Obowiązujące dyrektywy UE

2014/30/UE

Zastosowane normy zharmonizowane

EN 61000-6-3

EN 61000-3-2: 2014

EN 61000-3-3: 2006

EN 62233: 2008

Niżej podpisane osoby działają na zlecenie i z upoważnienia zarządu.


H. Jenner
Chairman of the Board of Management


S. Reiser
Director Regulatory Affairs & Certification

Administrator dokumentacji:
S. Reiser

Alfred Kärcher SE & Co. KG
Alfred-Kärcher-Straße 28-40
71364 Winnenden (Germany)
Tel.: +49 7195 14-0
Fax: +49 7195 14-2212

Winnenden, 2018/10/01

Gwarancja

W każdym kraju obowiązują warunki gwarancji określone przez odpowiedniego lokalnego dystrybutora. Ewentualne usterki urządzenia usuwane są w okresie gwarancji bezpłatnie, o ile spowodowane są błędem materiałowym lub produkcyjnym. W sprawach napraw gwarancyjnych prosimy kierować się z dowodem zakupu do dystrybutora lub do autoryzowanego punktu serwisowego.



Înainte de prima utilizare a aparatului dvs. citiți acest instrucțiunile original, respectați instrucțiunile cuprinse în acesta și păstrați-l pentru întrebuințarea ulterioară sau pentru următorii posesori.

- Înainte de prima utilizare citiți neapărat măsurile de siguranță nr. 5.951-949.0!
- În cazul în care aparatul a fost deteriorat în timpul transportului, informați imediat comerciantul.

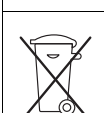
Cuprins

Protecția mediului înconjurător	RO	1
Trepte de pericol	RO	1
Utilizarea corectă	RO	1
Funcționarea	RO	1
Măsuri de siguranță	RO	1
Elementele aparatului	RO	2
Date tehnice	RO	3
Punerea în funcțiune	RO	3
Utilizarea	RO	3
Scoaterea din funcțiune	RO	4
Îngrijirea și întreținerea	RO	4
Remediarea defecțiunilor	RO	4
Declarație UE de conformitate	RO	5
Garanție	RO	5

Protecția mediului înconjurător



Materialele de ambalare sunt reciclabile. Ambalajele nu trebuie aruncate în gunoierul menajer, ci trebuie duse la un centru de colectare și revalorificare a deșeurilor.



Aparatele vechi conțin materiale reciclabile valoroase, care pot fi supuse unui proces de revalorificare. Bateriile, uleiul și substanțele asemănătoare nu trebuie să ajungă în mediul înconjurător. Din acest motiv, vă rugăm să apelați la centrele de colectare abilitate pentru eliminarea aparatelor vechi.

Observații referitoare la materialele conținute (REACH)

Informații actuale referitoare la materialele conținute puteți găsi la adresa:

www.kaercher.com/REACH

Trepte de pericol

⚠ PERICOL

Indicație referitoare la un pericol iminent, care duce la vătămări corporale grave sau moarte.

⚠ AVERTIZARE

Indicație referitoare la o posibilă situație periculoasă, care ar putea duce la vătămări corporale grave sau moarte.

⚠ PRECAUȚIE

Indică o posibilă situație periculoasă, care ar putea duce la vătămări corporale ușoare.

ATENȚIE

Indicație referitoare la o posibilă situație periculoasă, care ar putea duce la pagube materiale.

Utilizarea corectă

- Aparatul de curățat interioare BC 14/12 este un dispozitiv cu jet, care se folosește la curățarea recipientilor cu cep, potrivit DIN, cât și la curățarea altor recipienti și butoaie, în special butoaie de stejar cu o capacitate între 225 și 600 litri.
- Capul de curățare se introduce printr-un orificiu de un diametru minim corespunzător în interiorul recipientului.

Cap de curățare	Orificiul min. al recipientului
BC 14/12	40 mm

- O pompă separată de înaltă presiune se va racorda printr-un furtun de înaltă presiune la aparatul de curățat.
- Nu se pot utiliza pompe de înaltă presiune fără reglarea presiunii/cantității (reglare servo).

Utilizare necorespunzătoare este considerată utilizarea dispozitivului în afara recipientilor închiși și la o presiune mai mare, la temperaturi mai înalte decât cele specificate în datele tehnice.

- **Nu este permisă utilizarea aparatului în spații, unde se află substanțe explozive!**
- **Nu este permisă utilizarea aparatului împreună cu substanțe explozive și inflamabile!**

Nu permiteți ca apele reziduale care conțin uleiuri minerale să ajungă în sol, în ape sau în canalizare.

Funcționarea

- Aparatul de curățat pentru interioare este compus din sistemul de acționare, țeava purtătoare, capul de curățare și țeava de aspirație. Duzele de la capul de curățare se rotesc în jurul a două axe cuprinzând astfel fiecare parte a recipientului. Apa adunată în recipient este aspirată prin țeava de aspirație.
- Capul de curățare este acționat de un electromotor. Turația acestuia este constantă și nu depinde de presiune sau de cantitatea soluției de curățat.
- Pe țeava purtătoare se află un con pentru orificiul de umplere, care se așează pe orificiul recipientului.

Măsuri de siguranță

- *Respectați prevederile legale naționale.*
- *Respectați indicațiile de siguranță referitoare la soluțiile de curățat (în general pe eticheta ambalajului).*
- *Pentru a evita pericolele, care pot apărea în urma utilizării incorecte, aparatul poate fi pus în funcțiune numai de către persoanele, care au fost instruite în manipulara acestuia și și-au dovedit abilitatea de a opera aparatul și care au fost însărcinate în mod expres cu utilizarea aparatului.*
- *Manualul de utilizare trebuie să fie accesibil tuturor utilizatorilor.*
- *Pompa de presiune utilizată trebuie să fie echipată cu dispozitive de siguranță, care sunt prevăzute marcajul corespunzător CE.*

În cazul operării incorecte sau al utilizării necorespunzătoare, utilizatorul și alte persoane sunt puse în pericol de:

- presiunea înaltă
- tensiunea electrică înaltă
- agenții pentru curățare sau soluțiile utilizate pentru curățare

⚠ PERICOL

- *Pericol de strivire prin acționarea aparatului de curățat interioare. Puneți aparatul de curățat în funcțiune numai în recipienti închiși.*
- *Jetul sub presiune reprezintă un pericol de rănire, de aceea porniți aparatul de curățat numai în recipienti închiși.*
- *Materialele reziduale din recipientii curățați și soluțiile de curățat utilizate reprezintă un pericol pentru sănătate. Respectați de aceea normele de protecție prevăzute.*
- *Pericol de rănire din cauza răsturnării aparatului de curățat interioare la adâncime prea mică de penetrare. În acest caz asigurați suplimentar aparatul.*
- *Pericol de rănire din cauza răsturnării aparatului de curățat interioare, de aceea asigurați suplimentar atât recipientul cât și aparatul.*

⚠ AVERTIZARE

Pentru a evita deteriorarea capului de curățare, aveți grijă la dispunerea acestuia în recipient. Capul de curățare nu trebuie să atingă în nici un caz peretele recipientului.

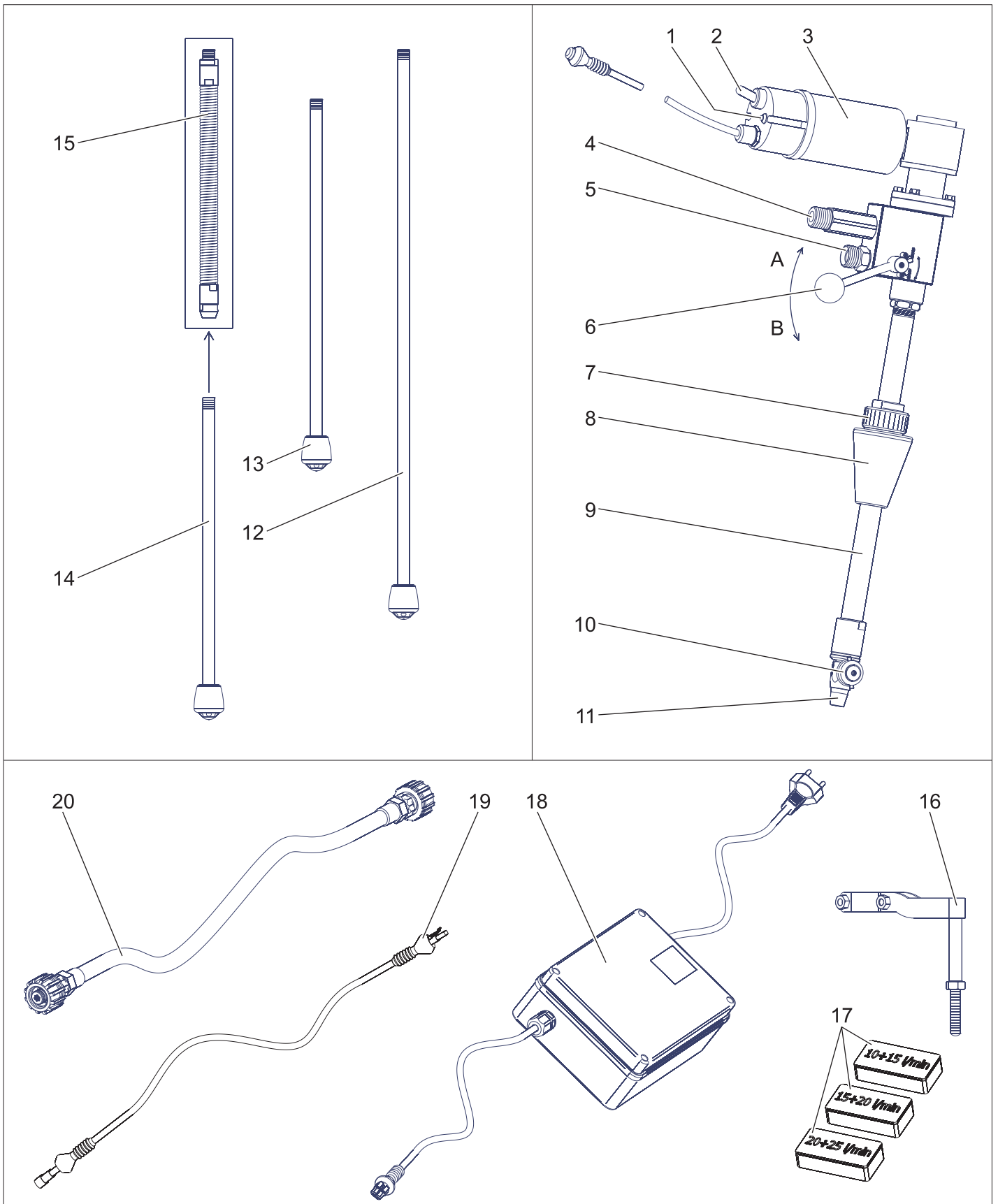
Utilizator autorizat

Prin utilizatorii autorizați se înțeleg acele persoane, care au împlinit 18 ani și care au permisiunea de a opera această instalație (ucenicii constituind excepție, vezi BGV - Reglementările Asociației Profesionale din Germania D15 §6)

Conduita în caz de urgență

- ➔ Oprii pompa de înaltă presiune separată.
- ➔ Scoateți ștecherul din priză.
- ➔ Oprii alimentarea cu soluție de curățat.

Elementele aparatului

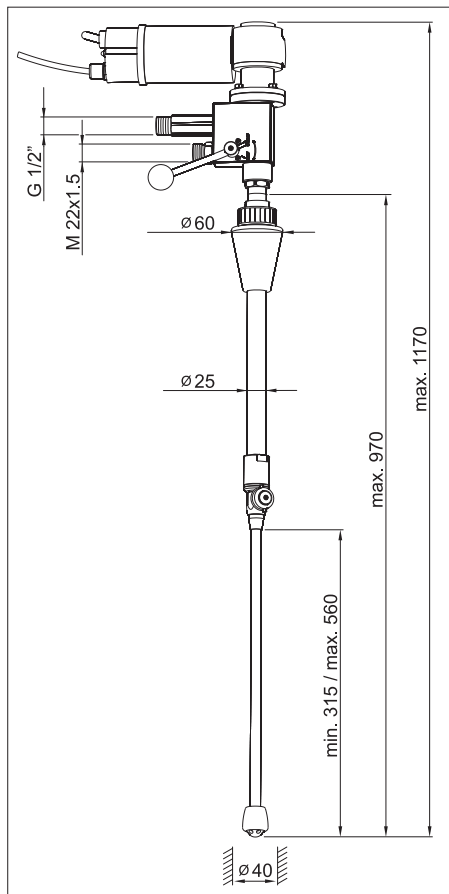


- | | | | | | |
|---|------------------------------------|----|--|----|--|
| 1 | Lampă de control (verde) | 10 | Cap de curățare | 18 | Bloc de alimentare de la rețea |
| 2 | Întreprătorul principal | 11 | Racord pentru țeava de aspirație | 19 | Cablu prelungitor (10 m) |
| 3 | Motor de acționare | 12 | Țeavă de aspirație 550 mm | 20 | Furtun de înaltă presiune (1,5 m) |
| 4 | Orificiu de evacuare apă G 1/2" | 13 | Țeavă de aspirație 350 mm | A | Poziție SPRAY (Regim de pulverizare și de aspirație) |
| 5 | Racord de presiune înaltă M 22x1,5 | 14 | Țeavă de aspirație 300 mm (pentru țeavă flexibilă) | B | Poziție SUCTION (Regim de aspirație) |
| 6 | Manetă de comutare | 15 | Țeavă flexibilă | | |
| 7 | Îmbinare înșurubată | 16 | Support | | |
| 8 | Con pentru orificiul de umplere | 17 | Set de duze | | |
| 9 | Țeavă purtătoare | | | | |

Date tehnice

		BC 14/12
Nr. de comandă		2.112-020
Debit pompat max.	l/h (l/min)	1400 (23,3)
Temperatura maximă a soluției de curățat.	°C	80
Presiune de lucru max.	MPa (bar)	14 (140)
Presiune de funcționare cu setul de duze nr. 2	MPa (bar)	12 (120)
Tensiunea	V	115-240
Tipul curentului	--	1~
Frecvența	Hz	50-60
Electromotor	VDC	12
Putere nominală	W	40
Protecție	--	IP 55
Turația de funcționare a motorului	1/min	62
Racord de presiune înaltă	mm	M22x1,5
Orificiu de evacuare apă	țoli	G 1/2
Orificiul min. al recipientului	mm	40
Lungimea totală	mm	1200
Adâncime de imersare max.	mm	900
Greutate tipică de operare	kg	4,8
Temperatura ambiantă	°C	+2...+40

Schemă de dimensiuni



Punerea în funcțiune

Indicație

Se recomandă să folosiți un filtru de murdărie în conducta de presiune înaltă, însă trebuie să curățați și sита în intervale regulate.

Aționare electrică

⚠ PERICOL

Pericol de moarte datorat tensiunii electrice înalte! Instalațiile electrice necesare se vor efectua numai de către electricieni calificați.

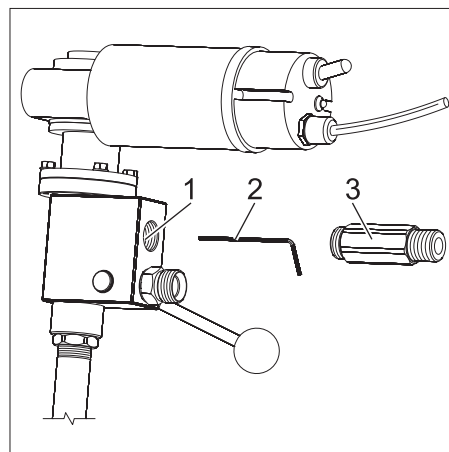
- Priza trebuie prevăzută cu un comutator de protecție împotriva curentilor reziduali având o intensitate de declanșare de 30 mA.
- Priza trebuie să se afle în apropierea zonei de lucru, pentru a putea scoate repede ștecărul din priză în situații de urgență.

Schimbarea duzelor

- Aparatul de curățat pentru interioare este dotat în serie cu duze de pulverizare prevăzute pentru un debit de 900-1200 l/h (15-20 l/min) (setul de duze nr. 2).
- În cazul în care pompa de înaltă presiune dispune de o altă valoare de debit trebuie să schimbați duzele conform tablei.
- Înainte de pornirea pompei de înaltă presiune trebuie să reglați valoarea minimă de presiune la supapa de reglare. Astfel aparatul de curățat nu va fi expus la pornire la pulverizare la presiune înaltă.

	Setul de duze nr. 1	Setul de duze nr. 2	Setul de duze nr. 3
Debit l/h (l/min)	600-900 (10-15)	900-1200 (15-20)	1200-1500 (20-25)
Culoarea duzei de aspirație	galben	verde	albastru
Culoarea duzei de pulverizare	azur	roșu	mov

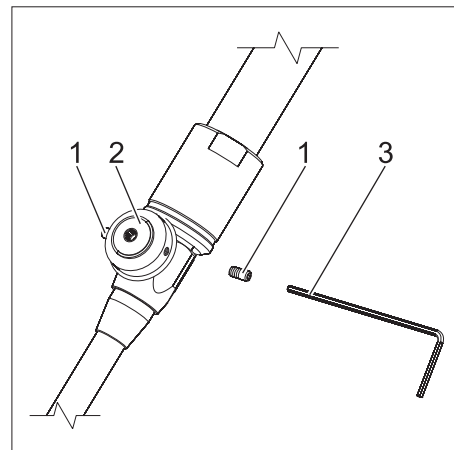
Duză de aspirație



- Duză de aspirare
- Cheie imbus
- Ștuț de aspirație pentru apă

- Deșurubați ștuțul de aspirație pentru apă.
- Deșurubați duza de aspirație, care se află în orificiu cu ajutorul cheii imbus, care aparține de setul de duze.
- Fixați noua duză.
- Ungeți filetul ștuțului de aspirație pentru apă cu Loctite 243, respectiv utilizați o bandă de teflon.
- Înșurubați ștuțul de aspirație pentru apă.
- Verificați etanșeitatea ștuțului de aspirație pentru apă.

Duze de pulverizare



- Duză de pulverizare
 - Cap de curățare
 - Cheie imbus
- Deșurubați duzele de pulverizare cu ajutorul cheii imbus, care aparține de setul de duze.
 - Înșurubați duzele noi.

Utilizarea

⚠ PERICOL

Pericol de rănire din cauza jetului sub presiune sau fierbinte.

- Puneți aparatul de curățare în funcțiune numai în recipienti închiși din toate părțile.
- Introduceți sau preschimbați capătul de curățare între recipienti numai când pompa racordată de înaltă presiune și acționarea aparatului de curățare sunt oprite.

⚠ PERICOL

Pericol de electrocutare!

- Poziționați blocul de alimentare de la rețea cu ajutorul benzi scari, cu care este prevăzut în așa fel, să fie ferit de stropii de apă.
- Ferțiți cablul prelungitor de stropii de apă.

Indicație

Încercați să poziționați capătul de curățare în mijlocul spațiului interior.

Reglarea adâncimii de penetrare și montarea suportului

- Fixați aparatul de curățare cu ajutorul conului de pe țeava purtătoare pe obiectul, care urmează să fie curățat.
- Slăbiți îmbinarea înșurubată a conului pentru orificiul de umplere.
- Reglarea adâncimii de penetrare: Introduceți aparatul în orificiul de umplere a recipientului, până când țeava de aspirație atinge fundul acestuia. Apoi ridicați puțin aparatul (2-3 mm), până când țeava de aspirație nu mai atinge fundul recipientului.
- Strângeți îmbinarea înșurubată a conului pentru orificiul de umplere.
- Montați suportul pe țeava purtătoare, pentru a asigura poziția stabilă a aparatului de curățare.

Racordarea furtunurilor

- Racordați pompa de presiune înaltă la aparatul de curățat interioare printr-o conductă de presiune înaltă.
- Racordați ștuțul de evacuare pentru apă la un furtun corespunzător de evacuare.

Indicație

Furtunul de evacuare trebuie să aibă un diametru interior de cel puțin 17 mm. Pentru a preveni cel mai bine posibil o eventuală scădere de presiune în furtunul de evacuare, evitați îngustările ale furtunului, respectiv schimbările de direcție.

Curățarea

- Conectați aparatul de curățare la blocul de alimentare de la rețea, respectiv cu cablul prelungitor.
- Introduceți ștecherul în priză.
- Aduceți maneta de comutare în poziția SPRAY. Simultan se va efectua curățarea recipientului și se va aspira apa în exces din interiorul acestuia.
- Porniți aparatul de curățat pentru interioare de la întrerupător. Lampa de control luminează verde.
- Porniți alimentarea cu soluție de curățat.
- Porniți pompa separată de înaltă presiune.

Indicație

Pentru a asigura curățarea temeinică a recipientului, vă recomandăm să efectuați două cicluri de curățare. Durata unui ciclu este 36 secunde.

- După terminarea curățării aduceți maneta de comutare în poziția SUCTION pentru a evacua restul de apă din recipient.

Scoaterea din funcțiune

Indicație

Înainte de oprire clățiți aparatul timp de 30 de secunde fără să adăugați soluții de curățat. Prin aceasta veți împiedica formarea crustelor și lipirea părților componente prevenind astfel uzura prematură a garniturilor.

- Oprii pompa de înaltă presiune separată.
- Oprii alimentarea cu soluție de curățat.
- Oprii aparatul de curățat pentru interioare de la întrerupător. Lampa de control se stinge.
- Scoateți ștecherul din priză.
- Scoateți aparatul de curățat din recipient.

Îngrijirea și întreținerea

Condiția de bază a unei utilizări sigure este întreținerea regulată a aparatului.

Folosiți doar piesele de schimb originale ale producătorului sau componentele recomandate de acesta, precum

- Piese de schimb și piese supuse uzurii
- accesorii
- Substanțe tehnologice
- Detergent

PERICOL

Pericol de accidentare în timpul lucrărilor la instalație!

La toate lucrările:

- Scoateți pompa de presiune înaltă de sub tensiune și asigurați-o împotriva unei eventuale reconectări.
- Oprii alimentarea cu soluție de curățat.
- Scoateți ștecherul din priză.

Cine poate efectua lucrări de întreținere?

Lucrările de întreținere vor fi efectuate doar de persoane instruite, familiarizate cu operarea și întreținerea instalațiilor sub presiune în condiții de siguranță.

Contractul de întreținere

Pentru a garanta utilizarea instalației în condiții de siguranță, se recomandă încheierea unui contract de întreținere. Adresați-vă unui service Kärcher autorizat.

Planul de întreținere

Îndepărtați zilnic înaintea utilizării

- impuritățile în zona dinților de la capul de curățare.

Lunar

- verificați siguranța mecanică a șuruburilor.

Remediarea defecțiunilor

Indicații referitoare la defecțiuni

PERICOL

Pericol de accidentare în timpul lucrărilor la instalație!

La toate lucrările:

- Scoateți pompa de presiune înaltă de sub tensiune și asigurați-o împotriva unei eventuale reconectări.
- Oprii alimentarea cu soluție de curățat.
- Scoateți ștecherul din priză.

Indicație

Aparatul de curățat pentru interioare este prevăzut exclusiv pentru funcționarea în sensul acelor de ceas (privită dinspre motorul de acționare). După ce schimbați blocul de alimentare de la rețea sau efectuați lucrări la conexiunile electrice, trebuie să verificați, dacă aparatul de curățat se învârtă în direcția corectă.

Cine poate remedia defecțiunile?

Proprietar

Lucrările marcate cu „proprietar” vor fi efectuate doar de persoanele instruite, familiarizate cu operarea și întreținerea instalațiilor sub presiune în condiții de siguranță.

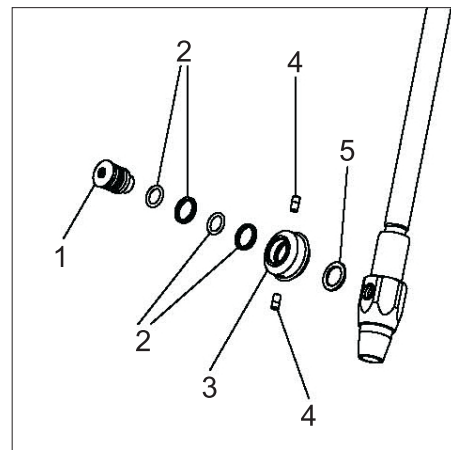
Electricieni

Se vor efectua numai de către persoane cu calificare profesională în domeniul electrotehnicii.

Service autorizat

Lucrările marcate cu „service autorizat” vor fi efectuate doar de tehnicienii service Kärcher.

Înlocuirea capului de curățare



- 1 Capătul axei
- 2 Garnitură de inel colector
- 3 Roată dințată conică
- 4 Duză de pulverizare
- 5 Șaibă

- Deșurubați capătul axei și îndepărtați roata dințată cu garniturile și șaibele.
- Ungeți filetul de la capătul axei cu material de etanșare.
- Aplicați roata dințată cu garniturile și șaibele pe capătul axei și înșurubați capătul axei.

Depistarea defecțiunilor

Defecțiunea	Cauza posibilă	Remedierea	de către
Motorul nu se rotește	S-a întrerupt alimentarea cu curent electric a motorului.	Verificați siguranțele, blocul de alimentare de la rețea și cablurile.	Electrician
	S-a declanșat întrerupătorul de protecție termică în bobină.	Remediați cauzele suprasolicitării.	Electrician
	S-a declanșat întrerupătorul de protecție la curenți reziduali.	Remediați cauzele și reșetați întrerupătorul de protecție la curenți reziduali.	Electrician
	Aparatul de curățat este oprit.	Porniți aparatul de curățat pentru interioare de la întrerupător.	Proprietar
Motorul se rotește, capul de curățare nu se rotește	S-au defectat piesele de antrenare din țeava purtătoare.	Verificați componentele și înlocuiți componentele defecte.	Service autorizat
Capul de curățare se învârtă numai în jurul unei singure axe sau cu mișcări bruște.	Capul de curățare de lovește de perețele recipientului.	Schimbați poziția capului de curățare asigurând astfel mișcarea liberă a acestuia.	Proprietar
	Jocul dintre dinți roatei dințate este prea mare.	Reglați și schimbați părțile uzate.	Service autorizat
	Dinți roatei dințate sunt deteriorate.	Schimbați roțile dințate.	Service autorizat
Jet de curățare neuniform	Duzele stropitoare s-au înfundat.	Curățați duzele stropitoare.	Proprietar
	Duzele stropitoare s-au deteriorat.	Schimbați duzele stropitoare.	Proprietar
Cantitatea lichidului stropit este prea mică	Scurgere la capul de curățare sau la conductă.	Verificați pompa, verificați conductele sub presiune/furtunurile.	Proprietar
	S-a înfundat filtrul din conducta de alimentare.	Curățați filtrul.	Proprietar
Soluția de curățat curge în cantități mari din găurile de drenaj ale conductei purtătoare.	Garniturile de la inelele colectoare din conducta purtătoare sunt uzate.	Verificați componentele și înlocuiți componentele defecte.	Service autorizat
Presiunea scade considerabil, dar nu curge soluție de curățat din găurile de drenaj.	Garniturile de la inelele colectoare din capul de curățare sunt uzate.	Verificați componentele și înlocuiți componentele defecte.	Proprietar
Aparatul nu aspiră	Țeava de aspirație este montată incorect.	Înșurubați țeava de aspirație în mod corect la recordul corespunzător.	Proprietar
	Duza de aspirație este uzată.	Curățați duza de aspirație.	Proprietar
	Orificiile pentru aspirarea apei sunt înfundate.	Curățați orificiile și căile de apă.	Proprietar
Deși maneta de comutare se află în poziția SUCTION, apa curge în continuare din duzele de pulverizare.	Garnitura supapei este uzată.	Schimbați garnitura supapei.	Service autorizat

Declarație UE de conformitate

Prin prezenta declarăm că aparatul desemnat mai jos corespunde cerințelor fundamentale privind siguranța în exploatare și sănătatea incluse în directivele UE aplicabile, datorită conceptului și a modului de construcție pe care se bazează, în varianta comercializată de noi. În cazul efectuării unei modificări a aparatului care nu a fost convenită cu noi, această declarație își pierde valabilitatea.

Produs: Aparat de curățat pentru interior

Tip: BC 14/12

Directive UE respectate:
2014/30/UE

Norme armonizate utilizate:

EN 61000-6-3

EN 61000-3-2: 2014

EN 61000-3-3: 2006

EN 62233: 2008

Semnatarii acționează în numele și prin împuternicirea Consiliului director.


H. Jenner
Chairman of the Board of Management

Reprezentant autorizat cu eliberarea documentelor
S. Reiser


Alfred Kärcher SE & Co. KG
Alfred-Kärcher-Straße 28-40
71364 Winnenden (Germany)
Tel.: +49 7195 14-0
Fax: +49 7195 14-2212

Winnenden, 2018/10/01


S. Reiser
Director Regulatory Affairs & Certification

Garanție

În fiecare țară sunt valabile condițiile de garanție publicate de distribuitorul nostru din țara respectivă. Eventuale defecțiuni ale acestui aparat, care survin în perioada de garanție și care sunt rezultatul unor defecte de fabricație sau de material, vor fi remediate gratuit. Pentru a putea beneficia de garanție, prezentați-vă cu chitanța de cumpărare la magazin sau la cea mai apropiată unitate de service autorizată.

 Pred prvým použitím vášho zariadenia si prečítajte tento pôvodný návod na použitie, konajte podľa neho a uschovajte ho pre neskoršie použitie alebo pre ďalšieho majiteľa zariadenia.

- Pred prvým uvedením do prevádzky si bezpodmienečne musíte prečítať bezpečnostné pokyny č. 5.951-949.0!
- V prípade poškodenia pri preprave ihneď o tom informujte predajcu.

Obsah

Ochrana životného prostredia	SK	1
Stupne nebezpečenstva	SK	1
Používanie výrobku v súlade s jeho určením	SK	1
Funkcia	SK	1
Bezpečnostné pokyny	SK	1
Prvky prístroja	SK	2
Technické údaje	SK	3
Uvedenie do prevádzky	SK	3
Obsluha	SK	3
Vyradenie z prevádzky	SK	4
Starostlivosť a údržba	SK	4
Pomoc pri poruchách	SK	4
EÚ Vyhlásenie o zhode	SK	5
Zárka	SK	5

Ochrana životného prostredia



Obalové materiály sú recyklovateľné. Obalové materiály láskavo nevyhadzujte do komunálneho odpadu, ale odovzdajte ich do zberne druhotných surovín.



Vyradené prístroje obsahujú hodnotné recyklovateľné látky, ktoré by sa mali opäť zužitkovať. Do životného prostredia sa nesmú dostať batérie, olej a iné podobné látky. Staré zariadenia preto láskavo odovzdajte do vhodnej zberne odpadových surovín.

Pokyny k zloženiu (REACH)

Aktuálne informácie o zložení nájdete na: www.kaercher.com/REACH

Stupne nebezpečenstva

⚠ NEBEZPEČENSTVO

Upozornenie na bezprostredne hroziace nebezpečenstvo, ktoré môže spôsobiť vážne zranenia alebo smrť.

⚠ VÝSTRAHA

Upozornenie na možnú nebezpečnú situáciu, ktorá by mohla viesť k vážnemu zraneniu alebo smrti.

⚠ UPOZORNENIE

Upozornenie na možnú nebezpečnú situáciu, ktorá by mohla viesť k ľahkým zraneniam.

POZOR

Pozornenie na možnú nebezpečnú situáciu, ktorá by mohla viesť k vecným škodám.

Používanie výrobku v súlade s jeho určením

- Vnútorne čistiacie zariadenie BC 14/12 je striekacie zariadenie na čistenie nádob so zátkou podľa DIN ako aj iných nádob a sudov, hlavne sudov z dubového dreva s objemom medzi 225 a 600 litrami.
- Čistiaca hlava sa zavedie do nádoby cez otvor s vhodným minimálnym priemerom.

Čistiaca hlava	Min. otvor nádoby
BC 14/12	40 mm

- Samostatné vysokotlakové čerpadlo je spojené s vnútorným čistiacim zariadením pomocou vysokotlakovej hadice.
- Vysokotlakové čerpadlá bez regulácie tlaku alebo množstva (servoregulácia) sa nesmú používať.

Za používanie mimo účelu určenia sa považuje aplikácia mimo uzavretých nádob, vyšším tlakom a teplotou ako je uvedené v technických údajoch.

- **Zariadenie sa nesmie prevádzkovať v priestoroch ohrozených výbuchom!**
- **Zariadenie sa nesmie prevádzkovať spolu s výbušnými a horľavými látkami!**

Odpadovú vodu s obsahom minerálneho oleja nevypúšťajte do pôdy, vodných tokov alebo kanalizácie.

Funkcia

- Vnútorne čistiacie zariadenie sa skladá z časti pohonu, nosnej rúrky, čistiackej hlavy a vysávacej rúrky. Trysky na čistiackej hlave sa otáčajú okolo dvoch osí a tým sa dostanú ku každému miestu nádoby. Voda, ktorá sa nahromadí v nádobe, sa vysaje cez vysávaciu rúru.
- Čistiaca hlava sa otáča pomocou elektromotora. Otáčky sú preto konštantné, nezávislé od tlaku a množstva čistiacieho prostriedku.
- Na nosnej rúre sa nachádza prestaviateľný kužel otvoru pre zátku, ktorý sa nasadí na otvor nádoby.

Bezpečnostné pokyny

- Dodržte príslušné národné predpisy zákonodarcu.
- Dodržte bezpečnostné pokyny, ktoré sú priložené k používaným čistiacim prostriedkom (napr. na etikete obalu).
- Aby sa zabránilo vzniku nebezpečných situácií v dôsledku nesprávnej obsluhy, zariadenie smú obsluhovať len osoby, ktoré boli zaškolené v obsluhu, preukázali schopnosť na obsluhu a boli poverení jeho používaním.
- Návod na obsluhu musí byť prístupný každému, ktor zariadenie obsluhuje.
- Použitie vysokotlakové čerpadlo musí byť vybavené určenými bezpečnostnými zariadeniami, ktoré sú všetky označené označením CE.

Pri nesprávnej obsluhu alebo použití hrozí nebezpečie ohrozenia obsluhu a iných osôb:

- vysoký tlak
- vysoké elektrické napätia
- čistiaci prostriedok alebo používaná čistiaca kvapalina

⚠ NEBEZPEČENSTVO

- Nebezpečie zachytenia pohonom vnútorného čistiacieho zariadenia. Pohon čistiacieho zariadenia uveďte do prevádzky len v uzavretých nádobách.
- Nebezpečie zranenia vystupujúcim vysokotlakovým prúdom, preto vnútorné čistiacie zariadenie uveďte do prevádzky len v uzavretých nádobách.
- Nebezpečie ohrozenia zdravia zvyšnými látkami v nádobách, ktoré sa majú čistiť alebo používanou čistiacou kvapalinou. Preto dodržujte predpísané ochranné opatrenia.
- Nebezpečie zranenia vypadnutým vnútorným čistiacim zariadením v prípade malej hĺbky ponorenia. V tomto prípade vnútorné čistiacie zariadenie dodatočne zaistíte.
- Nebezpečie zranenia prevrátením nádoby. Preto nádobu a vnútorné čistiacie zariadenie dodatočne zaistíte.

⚠ VÝSTRAHA

Aby sa zabránilo poškodeniu čistiackej hlavy, dbajte na voľné uloženie v nádobe. Čistiaca hlava nesmie v žiadnom prípade naraziť na stenu nádoby.

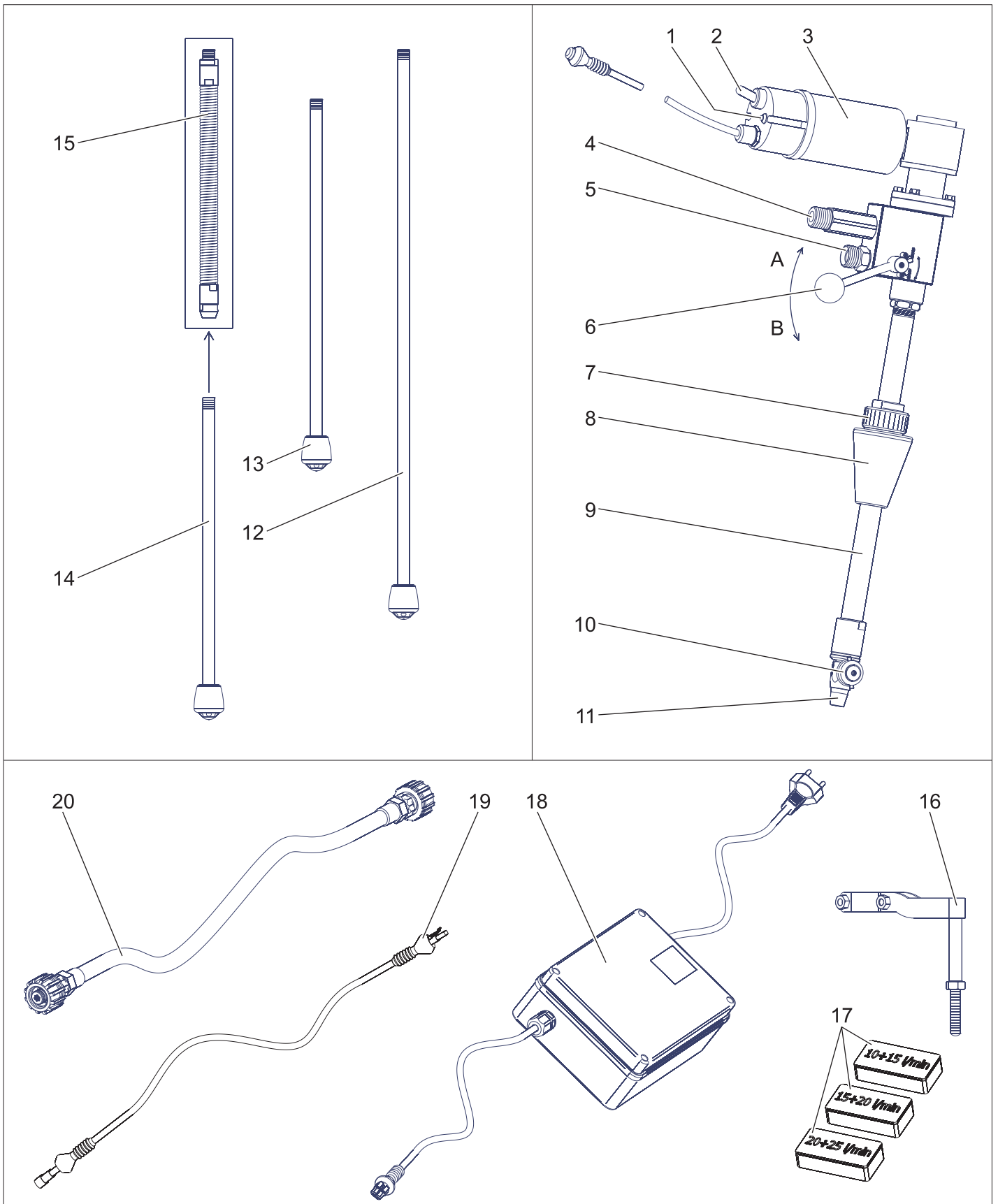
Prípustná obsluha

Prípustná obsluha sú osoby, ktoré dovŕšili 18. rok svojho života a sú schopní toto zariadenie obsluhovať (výnimky nájdete v BGV D15 §6).

Správanie v núdzovom prípade

- ➔ Vypnite samostatné vysokotlakové čerpadlo.
- ➔ Vytiahnite sieťovú zástrčku.
- ➔ Uzavrite prístup čistiacej kvapaliny.

Prvky prístroja



- 1 Kontrolka (zelená)
- 2 Vypínač prístroja
- 3 Motor s prevodovkou
- 4 Výstup vody G 1/2"
- 5 Vysokotlaková prípojka M22x1,5
- 6 Prepínacia páka
- 7 Skrutkový spoj
- 8 Kužeľ otvoru pre zátku
- 9 Prenosná rúrka

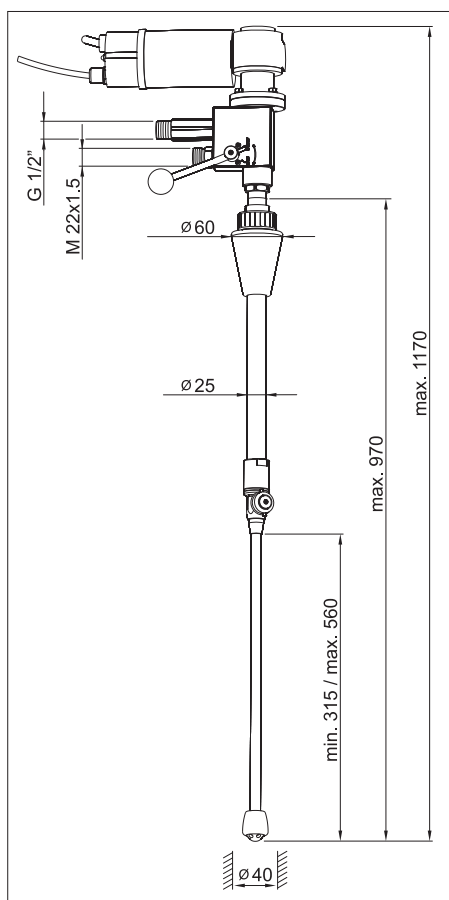
- 10 Čistiaca hlava
- 11 Prípojka vysávacej rúry
- 12 Vysávacia rúra 550 mm
- 13 Vysávacia rúra 350 mm
- 14 Vysávacia rúra 300 mm (pre ohybnú rúru)
- 15 Ohybná rúra
- 16 Držiak
- 17 Sada trysiek

- 18 Sieťová časť
- 19 Predĺžovací kábel (10 m)
- 20 Vysokotlaková hadica (1,5 m)
- A Striekacia poloha (striekacia a vysávacia prevádzka)
- B Vysávacia poloha (vysávacia prevádzka)

Technické údaje

		BC 14/12
Objednávacie číslo		2.112-020
Max. prečerpávacie množstvo	l/h (l/min)	1400 (23,3)
Max. teplota čistiacej kvapaliny	°C	80
Max. prevádzkový pretlak	MPa (bar)	14 (140)
Prevádzkový tlak so sadou trysiek č.2	MPa (bar)	12 (120)
Napätie	V	115-240
Druh prúdu	--	1~
Frekvencia	Hz	50-60
Elektromotor	VDC	12
Menovitý výkon	W	40
Druh krytia	--	IP 55
Funkčné otáčky pohonu	1/min	62
Vysokotlaková prípojka	mm	M22x1,5
Výstup vody	palce	G 1/2
Min. otvor nádoby	mm	40
Celková dĺžka	mm	1200
Max. ponorná hĺbka	mm	900
Typická prevádzková hmotnosť	kg	4,8
Teplota okolia	°C	+2...+40

Rozmerový náčrtok



Uvedenie do prevádzky

Upozornenie

Vo vysokotlakovom vedení sa odporúča použitie filtra na nečistoty, ale sítu je nutné pravidelne čistiť.

Elektropohon

⚠ NEBEZPEČENSTVO

Nebezpečie ohrozenia života vysokým elektrickým napätím! Požadovanú elektroinštaláciu môže vykonať len odborný elektrikár.

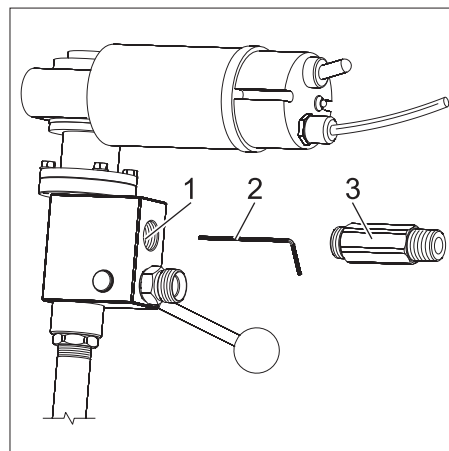
- Zásuvku je nutné zaisťiť pomocou ochranného vypínača poruchového prúdu s prúdom 30 mA.
- Zásuvka sa musí nachádzať v blízkosti pracoviska, aby mohla byť sieťová zástrčka v prípade núdze rýchlo vytiahnutá.

Výmena trysiek

- Vnútorne čistiace zariadenie je sériovo vybavené striekacími tryskami, ktoré sú skonštruované pre dopravované množstvo 900-1200 l/h (15-20 l/min) (sada trysiek č.2).
- Ak vysokotlakové čerpadlo disponuje iným dopravovaným množstvom, trysky sa musia vymeniť podľa tabuľky.
- Pred zapnutím vysokotlakového čerpadla sa musí nastaviť minimálna hodnota tlaku regulačného ventilu. Týmto spôsobom sa vnútorné čistiace zariadenie pri spúšťaní nevystaví žiadnym tlakovým špičkám.

	Sada trysiek č.1	Sada trysiek č.2	Sada trysiek č.3
Dopravované množstvo l/h (l/min)	600-900 (10-15)	900-1200 (15-20)	1200-1500 (20-25)
Farba vysávacej trysky	žltá	zelená	modrá
Farba striekacej trysky	azurová	červená	fialová

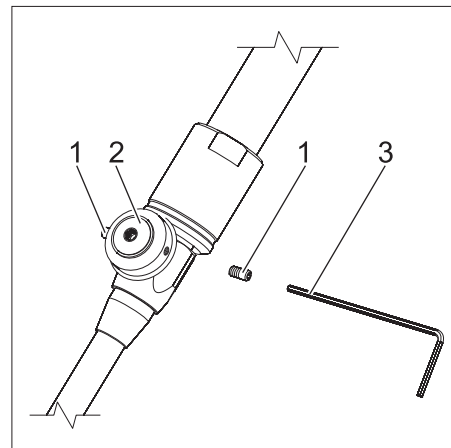
Vysávacia tryska



- 1 Vysávacia hubica
 - 2 Kľúč s vnútorným šesťhrannom
 - 3 Hrdlo výstupu vody
- ➔ Odskrutkujte hrdlo výstupu vody.
 - ➔ Vysávaciu trysku nachádzajúcu sa v otvore odskrutkujte pomocou kľúča s vnútorným šesťhrannom, ktorý sa nachádza v sade trysiek.

- ➔ Naskrutkujte novú trysku.
- ➔ Závit hrdla výstupu vody natrite s Loctite 243 resp. použite teflónovú pásku.
- ➔ Naskrutkujte hrdlo výstupu vody.
- ➔ Skontrolujte tesnosť hrdla výstupu vody.

Striekacie trysky



- 1 Striekacia tryska
 - 2 Čistiaca hlava
 - 3 Kľúč s vnútorným šesťhrannom
- ➔ Striekacie trysky odskrutkujte pomocou kľúča s vnútorným šesťhrannom, ktorý sa nachádza v sade trysiek.
 - ➔ Naskrutkujte nové trysky.

Obsluha

⚠ NEBEZPEČENSTVO

Nebezpečie poranenia v dôsledku vystupu-jujúceho popri prípade horúceho prúdu vody.

- Vnútorne čistiace zariadenie uveďte do prevádzky len v nádobách uzavretých zo všetkých strán.
- Vnútorne čistiace zariadenie zaveďte do nádoby alebo premiestňujte do inej nádoby len s vypnutým samostatným vysokotlakovým čerpadlom a vypnutým vlastným pohonom.

⚠ NEBEZPEČENSTVO

Nebezpečenstvo úrazu elektrickým prúdom!

- Sieťovú časť pomocou dodaného uzáveru umiestnite tak, aby bola chránená pred striekajúcou vodou.
- Predlžovací kábel chráňte pred striekajúcou vodou.

Upozornenie

Je nutné sa snažiť o priestorovo vystredené uloženie vnútorného čistiaceho zariadenia.

Nastavte hĺbku ponoru a namontujte držiak.

- Vnútorne čistiace zariadenie spolu s kužeľom otvoru zátky nasadeným na prenosnej rúre nasadíte na čistený objekt.
- Uvoľnite skrutkový spoj kužeľa otvoru zátky.
- Nastavte hĺbku ponorenia: Vnútorne čistiace zariadenie zasuňte do otvoru nádoby tak, aby sa vysávacía rúra dotýkala dna. Vnútorne čistiace zariadenie teraz zdvihnite (2-3 mm) tak, aby sa vysávacía rúra už nedotýkala dna.
- Dotiahnite skrutkový spoj kužeľa otvoru zátky.
- Na prenosnú rúru namontujte držiak, aby sa zabezpečila stabilná poloha vnútorného čistiaceho zariadenia.

Pripojenie hadíc

- Vysokotlakové čerpadlo spojte s vnútorným čistiacim zariadením pomocou vysokotlakovej hadice.
- Na hrdlo nasávania vody pripojte príslušnú vypúšťaciu hadicu.

Upozornenie

Vypúšťacia hadica musí mať vnútorný priemer najmenej 17 mm. Aby pokiaľ možno nedošlo k prípadnému poklesu tlaku v hadici, musí sa zabrániť zúženiu hadíc resp. náhlejšiemu zmene smeru.

Čistenie

- Vnútorne čistiace zariadenie spojte so sieťovou časťou a v prípade potreby pomocou predlžovacieho kábla.
- Zastrčte sieťovú zástrčku.
- Prepínací páku prestavte do polohy STRIEKANIE. Vykonáva sa čistenie a súčasne sa z vnútra nádoby odsáva nadbytočná voda.
- Vnútorne čistiace zariadenie zapnite pomocou vypínača zariadenia. Kontrolka svieti zelenou farbou.
- Otvorte prítok čistiacej kvapaliny.
- Zapnite samostatné vysokotlakové čerpadlo.

Upozornenie

Aby sa zabezpečilo dôkladné vyčistenie nádoby, odporúčame vykonať dva cykly čistenia. Trvanie jedného cyklu je 36 sekúnd.

- Prepínací páku na konci čistenia prepnite do polohy VYSÁVANIE, aby sa zvyšná voda vysala z nádoby.

Vyradenie z prevádzky

Upozornenie

Vnútorne čistiace zariadenie pred uvedením mimo prevádzku 30 sekúnd vyplachujte bez prídania čistiaceho prostriedku. Tým sa zabráni zalepeniu a tým predčasnému opotrebovaniu tesnení.

- Vypnite samostatné vysokotlakové čerpadlo.
- Uzavrite prístup čistiacej kvapaliny.
- Vnútorne čistiace zariadenie vypnite pomocou vypínača zariadenia. Kontrolka zhasne.
- Vytiahnite sieťovú zástrčku.
- Vnútorne čistiace zariadenie vyberte z nádoby.

Starostlivosť a údržba

Základom pre prevádzkovo-bezpečné zariadenie je pravidelná údržba.

Používajte výlučne originálne náhradné diely výrobcu alebo ním odporúčané diely, ako sú

- náhradné a opotrebované diely
- diely príslušenstva
- prevádzkové látky
- čistiaci prostriedok

NEBEZPEČENSTVO

Nebezpečenstvo vzniku nehody pri práci na zariadení!

Pri všetkých prácach:

- Vysokotlakové čerpadlo vypnite pomocou hlavného vypínača a zaistíte ho.
- Uzavrite prístup čistiacej kvapaliny.
- Vytiahnite sieťovú zástrčku.

Kto môže vykonávať údržbárske práce?

Údržbárske práce smú vykonávať len vyškolené osoby, ktoré vedú bezpečne obsluhovať vysokotlakové zariadenia a vykonávať na nich údržbu.

Zmluva o údržbe

Pre zabezpečenie spoľahlivej prevádzky zariadenia vám odporúčame uzatvoriť zmluvu o údržbe. Obráťte sa prosím na príslušnú servisnú službu firmy Kärcher.

Plán údržby

Denne pred použitím

- Z priestoru ozubenia na čistiacej hlave odstráňte nečistoty.

Mesačne

- Skontrolujte pevné dosadnutie skrutiek.

Pomoc pri poruchách

Pokyny v prípade poruchy

NEBEZPEČENSTVO

Nebezpečenstvo vzniku nehody pri práci na zariadení!

Pri všetkých prácach:

- Vysokotlakové čerpadlo vypnite pomocou hlavného vypínača a zaistíte ho.
- Uzavrite prístup čistiacej kvapaliny.
- Vytiahnite sieťovú zástrčku.

Upozornenie

Vnútorne čistiace zariadenie je určené výlučne na prevádzku v smere pohybu hodinových ručičiek (vychádzajúc pri pohľade od motora s prevodovkou). Ak sa vymení sieťová časť alebo sa vykoná zásah do elektrického zapojenia, musí sa potom skontrolovať, či sa vnútorne čistiace zariadenie ešte stále otáča správnym smerom.

Kto môže odstrániť poruchy?

Prevádzkovateľ

Práce s označením "Prevádzkovateľ" môžu vykonávať len vyškolené osoby, ktoré vedú obsluhovať a robiť údržbu na vysokotlakových zariadeniach.

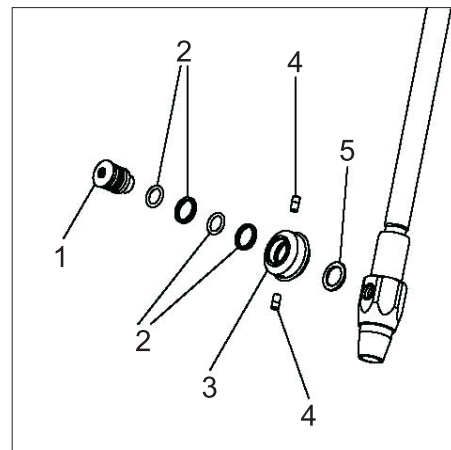
Odborní elektrikári

Výlučne len osoby so vzdelaním v elektrotechnickej oblasti.

Servisná služba

Práce s označením "Servisná služba" môžu vykonávať len montéri servisnej služby firmy Kärcher.

Výmena čistiacej hlavy



- 1 Koncovka osi
- 2 Tesnenie klznými krúžkami
- 3 Kužeľové koleso
- 4 Striekacia tryska
- 5 Podložka

- Vyskrutkujte čap hriadeľa a vyberte kužeľové koleso spolu s tesneniami a podložkou.
- Závit nového čapu hriadeľa potrite tesniacim prostriedkom.
- Kužeľové koleso spolu s tesneniami a podložkou nasadíte na čap hriadeľa a čap zaskrutkujete.

Vyhľadanie poruchy

Porucha	Možné príčiny	Odstránenie	kým
Motor sa neotáča	K motoru nie je pripojené žiadne elektrické napätie.	Skontrolujte poistku, sieťovú časť a vedenia.	Odborník-elektrikár
	Aktivoval sa tepelný ochranný spínač vo vinutí.	Odstráňte príčinu preťaženia.	Odborník-elektrikár
	Aktivoval sa ochranný spínač poruchového prúdu.	Odstráňte príčinu a ochranný spínač poruchového prúdu resetujte.	Odborník-elektrikár
	Vnútrotné čistiace zariadenie je vypnuté.	Vnútrotné čistiace zariadenie zapnite pomocou vypínača zariadenia.	Prevádzkovateľ
Motor sa otáča, čistiaca hlava sa neotáča.	Diely pohonu nosnej rúrky sú porušené.	Skontrolujte diely a chybné diely vymeňte.	Servisná služba
Čistiaca hlava sa otáča len okolo osi alebo trhane.	Čistiaca hlava naráža na stenu nádoby.	Zmeňte uloženie čistiacej hlavy a tým zabezpečíte voľný chod.	Prevádzkovateľ
	Vôľa zubov kuželových kolies je príliš veľká.	Nastavte, opotrebované diely vymeňte.	Servisná služba
	Zničené ozubenie kuželových kolies.	Kuželové kolesá vymeňte.	Servisná služba
Nerovnomerný prúd čistenia	Striekacia tryska je upchatá.	Vyčistite striekacie trysky.	Prevádzkovateľ
	Striekacie trysky sú poškodené.	Vymeňte striekacie trysky.	Prevádzkovateľ
Príliš nízke striekacie množstvo	Netesnosť čistiacej hlavy alebo privodu.	Skontrolujte čerpadlo, tlakové vedenia alebo hadice.	Prevádzkovateľ
	Filter v privode je upchatý.	Vyčistite filter.	Prevádzkovateľ
Na odvodňovacích otvoroch nosnej rúrky vystupuje čistiaca kvapalina v značnom množstve.	Tesnenia s klznými krúžkami v nosnej rúrke sú opotrebované.	Skontrolujte diely a chybné diely vymeňte.	Servisná služba
Značný pokles tlaku, ale z odvodňovacích otvorov nevystupuje žiadna čistiaca kvapalina	Tesnenia s klznými krúžkami v čistiacej hlave sú opotrebované.	Skontrolujte diely a chybné diely vymeňte.	Prevádzkovateľ
Zariadenie nevysáva	Vysávacía rúra je nesprávne namontovaná.	Vysávaciu rúru správne priskrutkujte k príslušnej prípojke.	Prevádzkovateľ
	Opotrebovanie vysávacej trysky.	Vysávaciu trysku vyčistite.	Prevádzkovateľ
	Otvory na vysávanie vody sú upchaté.	Vyčistite otvory a priechody vody.	Prevádzkovateľ
Hoci sa prepínacia páka nachádza v polohe VYSÁVANIE, voda aj naďalej vyteká zo striekacích trysiek.	Opotrebovanie tesnenia ventilu.	Vymeňte tesnenie ventilu.	Servisná služba

EÚ Vyhlásenie o zhode

Týmto vyhlasujeme, že ďalej označený stroj zodpovedá na základe jeho koncepcie a konštrukcie a takisto vyhotovenia, ktoré sme dodali, príslušným základným požiadavkám na bezpečnosť a ochranu zdravia uvedeným v smerniciach EÚ. Pri zmene stroja, ktorá nebola nami odsúhlasená, stráca toto prehlásenie svoju platnosť.

Výrobok: Vnútrotný čistič

Typ: BC 14/12

Príslušné Smernice EÚ:

2014/30/EÚ

Uplatňované harmonizované normy:

EN 61000-6-3

EN 61000-3-2: 2014

EN 61000-3-3: 2006

EN 62233: 2008

Podpísaní jednajú z poverenia a s plnou mocou predstavenstva.


H. Jenner
Chairman of the Board of Management


S. Reiser
Director Regulatory Affairs & Certification

Osoba zodpovedná za dokumentáciu:
S. Reiser

Alfred Kärcher SE & Co. KG
Alfred-Kärcher-Straße 28-40
71364 Winnenden (Germany)
Tel.: +49 7195 14-0
Fax: +49 7195 14-2212

Winnenden, 2018/10/01

Záruka

V každej krajine platia záručné podmienky našej distribučnej organizácie. Prípadné poruchy spotrebiča odstránime počas záručnej lehoty bezplatne, ak sú ich príčinou chyby materiálu alebo výrobné chyby. Pri uplatňovaní záruky sa spolu s dokladom o kúpe zariadenia láskavo obráťte na predajcu alebo na najbližší autorizovaný zákaznícky servis.



Prije prve uporabe Vašeg uređaja pročitajte ove originalne radne upute, postupajte prema njima i sačuvajte ih za kasniju uporabu ili za sljedećeg vlasnika.

- Prije prvog stavljanja u pogon obavezno pročitajte sigurnosne naputke br. 5.951-949.0!
- U slučaju oštećenja pri transportu odmah obavijestite prodavača.

Pregled sadržaja

Zaštita okoliša	HR	1
Stupnjevi opasnosti	HR	1
Namjensko korištenje	HR	1
Funkcija	HR	1
Sigurnosni napuci	HR	1
Sastavni dijelovi uređaja	HR	2
Tehnički podaci	HR	3
Stavljanje u pogon	HR	3
Rukovanje	HR	3
Stavljanje izvan pogona	HR	4
Njega i održavanje	HR	4
Otklanjanje smetnji	HR	4
EU izjava o usklađenosti	HR	5
Jamstvo	HR	5

Zaštita okoliša



Materijali ambalaže se mogu reciklirati. Molimo Vas da ambalažu ne odlažete u kućne otpatke, već ih predajte kao sekundarne sirovine.



Stari uređaji sadrže vrijedne materijale koji se mogu reciklirati te bi ih stoga trebalo predati kao sekundarne sirovine. Baterije, ulje i slični materijali ne smiju dospjeti u okoliš. Stoga Vas molimo da stare uređaje zbrinete preko odgovarajućih sabirnih stava.

Napomene o sastojcima (REACH)

Aktualne informacije o sastojcima možete pronaći na stranici:

www.kaercher.com/REACH

Stupnjevi opasnosti

⚠ OPASNOST

Napomena koja upućuje na neposredno prijeteću opasnost koja za posljedicu ima teške tjelesne ozljede ili smrt.

⚠ UPOZORENJE

Napomena koja upućuje na eventualno opasnu situaciju koja može prouzročiti teške tjelesne ozljede ili smrt.

⚠ OPREZ

Napomena koja upućuje na eventualno opasnu situaciju koja može prouzročiti lakše ozljede.

PAŽNJA

Napomena koja upućuje na eventualno opasnu situaciju koja može prouzročiti materijalnu štetu.

Namjensko korištenje

- Nastavak za unutarnje čišćenje BC 14/12 je dio za prskanje koji služi za čišćenje nepropusnih spremnika s čepovima koji odgovaraju DIN normi, kao i drugih posuda i bačvi, osobito bačvi od hrastovine sa zapreminom od 225 do 600 litara.
- Blok čistača se uvodi u spremnik kroz otvor odgovarajućeg minimalnog promjera.

Blok čistača	Min. otvor spremnika
BC 14/12	40 mm

- Zasebna visokotlačna pumpa se pomoću visokotlačnog crijeva spaja s nastavkom za unutarnje čišćenje.
- Ne smiju se rabiti visokotlačne pumpe bez regulacije tlaka/protoka (servo regulacija).

Primjena izvan zatvorenih spremnika te pod većim tlakovima i temperaturama no što je navedeno u tehničkim podacima slovi kao nenamjenska.

– Stroj se ne smije koristiti u eksplozivnom okruženju!

– Stroj se ne smije koristiti s eksplozivnim i zapaljivim tvarima!

Molimo Vas, nemojte dopustiti da otpadna voda koja sadrži mineralna ulja dospije u tlo, površinske vode ili kanalizaciju.

Funkcija

- Nastavak za unutarnje čišćenje sastoji se od pogonskog dijela, nosive cijevi, bloka čistača i usisne cijevi. Saprnice bloka čistača okreću se oko dvije osovine i tako zahvaćaju sva mjesta unutar spremnika. Voda nakupljena u posudi isisava se usisnom cijevi.
- Blok čistača okreće jedan elektromotor. Stoga je broj okretaja stalan i neovisan o tlaku i količini tekućine za pranje.
- Na nosivoj se cijevi nalazi podesivi konus otvora za čep koji se postavlja na otvor spremnika.

Sigurnosni napuci

- *Treba se pridržavati odgovarajućih državnih zakonskih propisa.*
- *Slijedite sigurnosne napomene koje su priložene sredstvima za pranje koje koristite (obično na ambalažnoj etiketi).*
- *Za izbjegavanje opasnosti uslijed nepropisne upotrebe, uređaj smiju koristiti samo osobe koje su upućene u rukovanje njime i koje mogu dokazati sposobnosti za posluživanje i ovlaštene su za njegovu primjenu.*

– *Upute za rad moraju biti dostupne svakom korisniku.*

– *Korištena visokotlačna pumpa mora biti opremljena svim sigurnosnim napravama koje propisuje odgovarajuća CE oznaka.*

U slučaju pogrešnog rukovanja ili zlouporabe prijete opasnosti po korisnika i druge osobe uslijed:

- visokog tlaka,
- visokih električnih napona,
- sredstva za pranje ili upotrijebljene tekućine za pranje.

⚠ OPASNOST

– *Opasnost od prignječenja uslijed rada nastavka za unutarnje čišćenje. Nastavak za unutarnje čišćenje puštajte u rad samo u zatvorenim spremnicima.*

– *Postoji opasnost od ozljeda mlazom koji izbija pod visokim tlakom, stoga nastavak za unutarnje čišćenje puštajte u rad samo u zatvorenim spremnicima.*

– *Ostaci tvari u spremnicima koje se čiste ili upotrijebljena tekućina za pranje mogu predstavljati opasnost po zdravlje. Stoga valja slijediti propisane mjere zaštite.*

– *Opasnost od ozljeda u slučaju prevrtanja nastavka za unutarnje čišćenje pri maloj dubini uranjanja. U tom slučaju dodatno osigurajte nastavak.*

– *Opasnost od ozljeda uslijed rušenja spremnika, stoga dodatno osigurajte spremnik i nastavak za unutarnje čišćenje.*

⚠ UPOZORENJE

Za izbjegavanje oštećenja na bloku čistača pazite na slobodno kretanje u spremniku. Blok čistača ni u kojem slučaju ne smije udarati o stijenke spremnika.

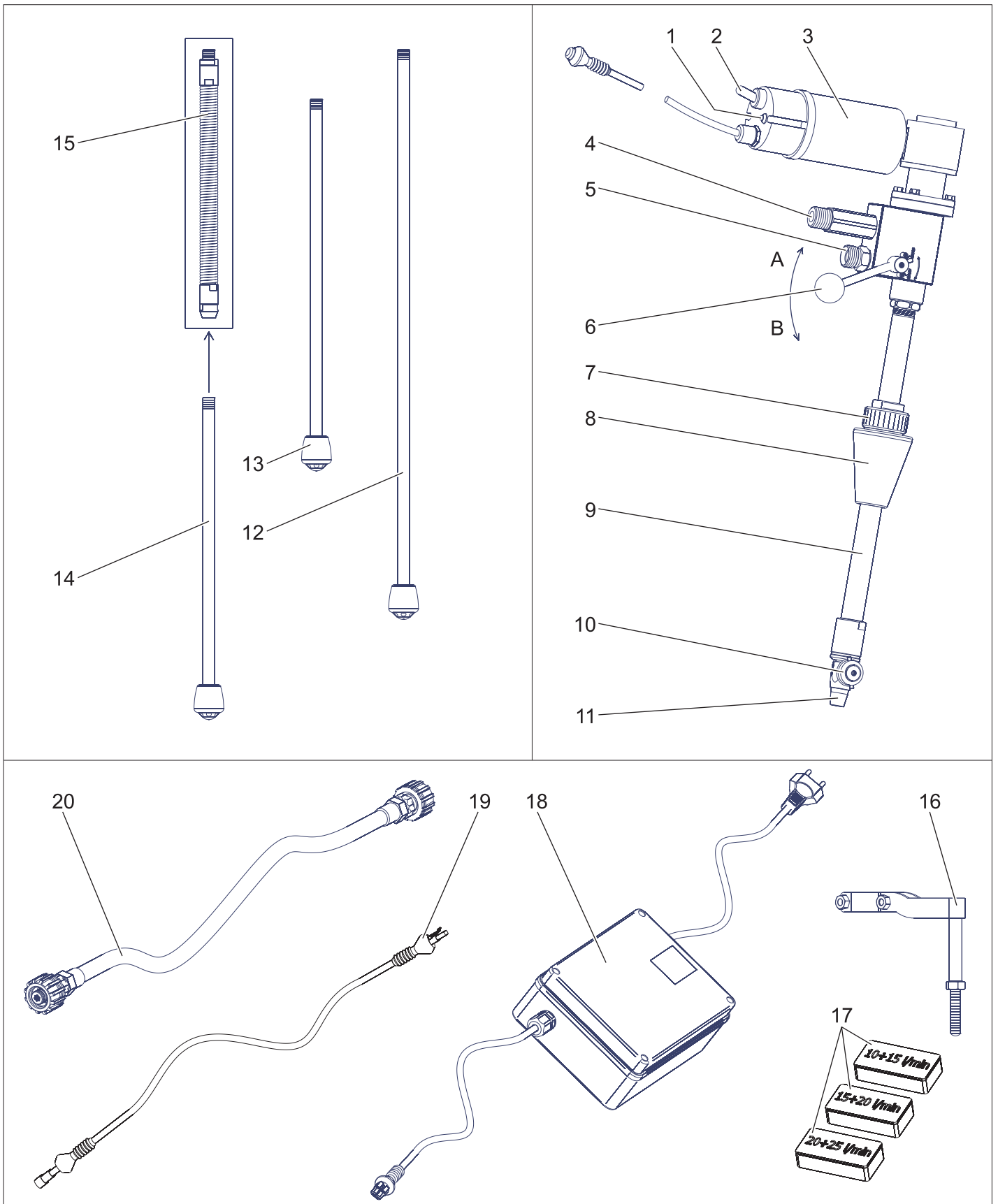
Dopušteni korisnici

Dopušteni korisnici su osobe koje su napunile 18 godina te su osposobljene za rad s ovim uređajem (Iznimke za naučnike, vidi BGV D15 čl. 6).

Ponašanje u slučaju opasnosti

- ➔ Isključite zasebnu visokotlačnu pumpu.
- ➔ Izvucite strujni utikač.
- ➔ Zatvorite dotok tekućine za pranje.

Sastavni dijelovi uređaja

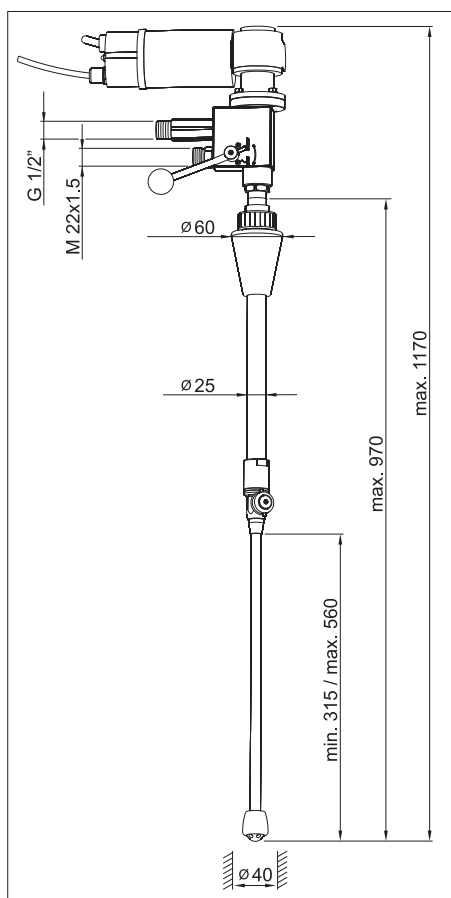


- | | | | | | |
|---|----------------------------------|----|--|----|---------------------------------------|
| 1 | Indikator (zeleno) | 10 | Blok čistača | 16 | Držač |
| 2 | Sklopka uređaja | 11 | Priključak usisne cijevi | 17 | Komplet sapnica |
| 3 | Motor s prigonom | 12 | Usisna cijev od 550 mm | 18 | Jedinica napajanja |
| 4 | Izlaz za vodu G 1/2" | 13 | Usisna cijev od 350 mm | 19 | Produžni kabel (10 m) |
| 5 | Priključak visokog tlaka M22x1,5 | 14 | Usisna cijev od 300 mm (za savitljivu cijev) | 20 | Visokotlačno crijevo (1,5 m) |
| 6 | Preklopna poluga | 15 | Savitljiva cijev | A | Položaj SPRAY (prskanje i usisavanje) |
| 7 | Vijčani spoj | 16 | Držač | B | Položaj SUCTION (usisavanje) |
| 8 | Konus na otvoru za čep | 17 | Komplet sapnica | | |
| 9 | Nosiva cijev | | | | |

Tehnički podaci

		BC 14/12
Kataloški br.		2.112-020
Maks. protočna količina	l/h (l/min)	1400 (23,3)
Maks. temperatura tekućine za pranje	°C	80
Maks. radni pretlak	MPa (bar)	14 (140)
Radni tlak s kompletom sapnica br. 2	MPa (bar)	12 (120)
Napon	V	115-240
Vrsta struje	--	1~
Frekvencija	Hz	50-60
Elektromotor	VDC	12
Nazivna snaga	W	40
Zaštita	--	IP 55
Funkcionalni pogonski broj okretaja	1/min	62
Priključak visokog tlaka	mm	M22x1,5
Izlaz za vodu	inč	G 1/2
Min. otvor spremnika	mm	40
Ukupna dužina	mm	1200
Maks. dubina uranjanja	mm	900
Tipična radna težina	kg	4,8
Okolna temperatura	°C	+2...+40

Specifikacija



Stavljanje u pogon

Napomena

Preporuča se upotreba filtra za prljavštinu u visokotlačnom vodu, no unatoč tome bi se mrežica trebala redovito čistiti.

Električni pogon

⚠ OPASNOST

Opasnost po život od električnog napona! Uspostavljanje električnog priključka preporučuje isključivo stručnom električaru.

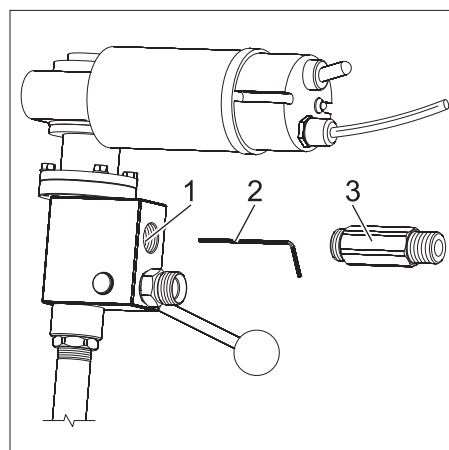
- Utičnica mora biti osigurana zaštitnom nadstrujnom sklopkom s okidnom strujom od 30 mA.
- Utičnica se mora nalaziti u blizini radnog mjesta, kako bi se u slučaju opasnosti strujni utikač mogao brzo izvući.

Zamjena sapnica

- Nastavak za unutarnje čišćenje serijski je opremljen sapnicama predviđenim za protok od 900-1200 l/h (15-20 l/min) (komplet sapnica br. 2).
- Ako je visokotlačna pumpa predviđena za drugačiju količinu protoka, sapnice se moraju zamijeniti u skladu s tablicom.
- Prije uključivanja visokotlačne pumpe mora se namjestiti minimalni tlak na regulacijskom ventilu. Na taj se način nastavak za unutarnje čišćenje prilikom pokretanja ne izlaže vršnom tlaku.

	Komplet sapnica br. 1	Komplet sapnica br. 2	Komplet sapnica br. 3
Protok l/h (l/min)	600-900 (10-15)	900-1200 (15-20)	1200-1500 (20-25)
Boja usisnog nastavka	žuto	zeleno	plavo
Boja sapnice	azurna	crveno	ljubičasta

Usisni nastavak



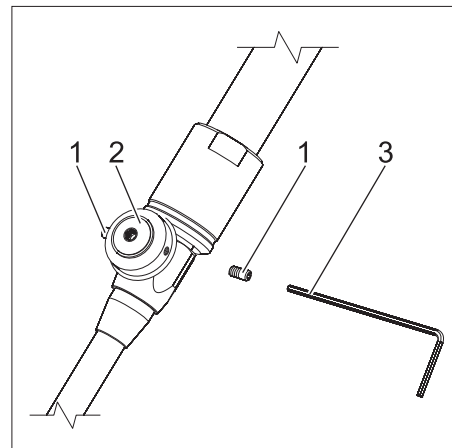
- 1 Sisaljka
 - 2 Imbus ključ
 - 3 Nastavak za izlaz vode
- ➔ Odvijte nastavak za izlaz vode.
 - ➔ Usisni nastavak koji se nalazi u otvoru odvijte pomoću imbus ključa sadržanog u kompletu sapnica.
 - ➔ Navijte novu sapnicu.

➔ Navoje nastavka za izlaz vode premažite sredstvom Loctite 243, odnosno upotrijebite teflonsku traku.

➔ Zavijte nastavak za izlaz vode.

➔ Provjerite zabrtvljenost nastavka za izlaz vode.

Sapnice



- 1 Sapnica
- 2 Blok čistača
- 3 Imbus ključ

➔ Odvijte sapnice imbus ključem sadržanim u kompletu sapnica.

➔ Zavijte nove sapnice.

Rukovanje

⚠ OPASNOST

Opasnost od ozljeda mlazom koji može biti vruć i izbijati pod visokim tlakom.

- Nastavak za unutarnje čišćenje puštajte u rad samo u spremnicima zatvorenim sa svih strana.
- Nastavak za unutarnje čišćenje umećite u spremnik ili prebacujte iz jedan u drugi spremnik samo kada su i zasebna visokotlačna pumpa i vlastiti pogon nastavka isključeni.

⚠ OPASNOST

Opasnost od strujnog udara!

- Pomoću postavljenih čičak-zatvarača smjestite jedinicu napajanja tako da je zaštićena od prskanja vode.
- Zaštitite produžni kabel od prskanja vode.

Napomena

Nastavak za unutarnje čišćenje se treba uvijek nalaziti u središtu.

Namještanje dubine uranjanja i montaža držača

- Nastavak za unutarnje čišćenje s konusom otvora za čep koji se nalazi na nosivoj cijevi natakните na predmet koji želite očistiti.
- Otpustite vijčani spoj na konusu otvora za čep.
- Namještanje dubine uranjanja: Nastavak za unutarnje čišćenje uvedite u otvor spremnika tako da usisna cijev dotakne dno. Nastavak za unutarnje čišćenje sada podignite toliko (2-3 mm) da usisna cijev više ne dotiče dno.
- Pritegnite vijčani spoj na konusu otvora za čep.
- Montirajte držač na nosivu cijev kako biste zajamčili stabilniji položaj nastavka za unutarnje čišćenje.

Priključivanje crijeva

- Visokotlačnu pumpu spojite pomoću visokotlačnog crijeva na nastavak za unutarnje čišćenje.
- Priključite nastavak za izlaz vode na odgovarajuće ispusno crijevo.

Napomena

Unutarnji promjer ispusnog crijeva ne smije biti manji od 17 mm. Za što bolje sprječavanje mogućeg pada tlaka u crijevu moraju se izbjegavati sužavanja crijeva, odnosno nagle promjene smjera.

Čišćenje

- Nastavak za unutarnje čišćenje spojite s jedinicom napajanja, a po potrebi i s produžnim kabelom.
- Utaknite strujni utikač.
- Postavite preklopnu polugu na položaj SPRAY. Istodobno se obavlja čišćenje te se iz unutrašnjosti spremnika isisava višak vode koji se u njemu nalazi.
- Nastavak za unutarnje čišćenje uključite pomoću sklopke uređaja. Indikator svijetli zeleno.
- Otvorite dotok tekućine za pranje.
- Uključite zasebnu visokotlačnu pumpu.

Napomena

Za temeljito čišćenje spremnika preporuča se provesti dva ciklusa čišćenja. Jedan ciklus traje 36 sekundi.

- Na kraju čišćenja preklopnu polugu postavite u položaj SUCTION kako biste isisali preostalu vodu iz spremnika.

Stavljanje izvan pogona

Napomena

Prije nego što ga isključite, nastavak za unutarnje čišćenje ispirite 30 sekundi bez dodatka sredstava za pranje. Time će se izbjeći stvaranje naslaga i sljepljivanje te tako i prijevremeno habanje brtvila.

- Isključite zasebnu visokotlačnu pumpu.
- Zatvorite dotok tekućine za pranje.
- Nastavak za unutarnje čišćenje isključite pomoću sklopke uređaja. Indikator se gasi.
- Izvucite strujni utikač.
- Izvadite nastavak za unutarnje čišćenje iz spremnika.

Njega i održavanje

Osnova za siguran rad stroja jest redovito održavanje.

Koristite isključivo originalne pričuvne dijelove istog proizvođača ili dijelove koje on preporučuje, kao što su:

- pričuvni i habajući dijelovi
- dijelovi pribora
- radni mediji
- sredstva za pranje

⚠ OPASNOST

Opasnost od ozljeda pri radovima na stroju! Kod svih radova:

- Glavnom sklopkom isključite visokotlačnu pumpu s električne mreže i osigurajte ju.
- Zatvorite dotok tekućine za pranje.
- Izvucite strujni utikač.

Tko smije obavljati radove na održavanju?

Radove održavanja smije izvoditi samo obučeno osoblje, koje visokotlačno postrojenje može sa sigurnošću održavati i njime rukovati.

Ugovor o servisiranju

Radi osiguranja pouzdanog rada stroja preporučujemo Vam da sklopite ugovor o servisiranju. Molimo Vas da se u tu svrhu obratite se nadležnoj servisnoj službi Kärcher.

Plan održavanja

Svakodnevno prije upotrebe

- Uklonite onečišćenja u području ozubljenja na bloku čistača.

Mjesečno

- Provjerite pričvršćenost vijaka.

Otklanjanje smetnji

Napomene o smetnjama

⚠ OPASNOST

Opasnost od ozljeda pri radovima na stroju! Kod svih radova:

- Glavnom sklopkom isključite visokotlačnu pumpu s električne mreže i osigurajte ju.
- Zatvorite dotok tekućine za pranje.
- Izvucite strujni utikač.

Napomena

Nastavak za unutarnje čišćenje smije se koristiti isključivo u smjeru kretanja kazaljki sata (gledano od motora s prigonom). Nakon zamjene jedinice napajanja ili zahvata na električnim spojevima potrebno je provjeriti okreće li se nastavak za unutarnje čišćenje i dalje u pravilnom smjeru.

Tko smije otklanjati smetnje?

■ Vlasnik/koncesionar

Radove sa napomenom "Vlasnik/koncesionar" smije izvoditi samo podučeno osoblje, koje visokotlačno postrojenje može sa sigurnošću održavati i njime rukovati.

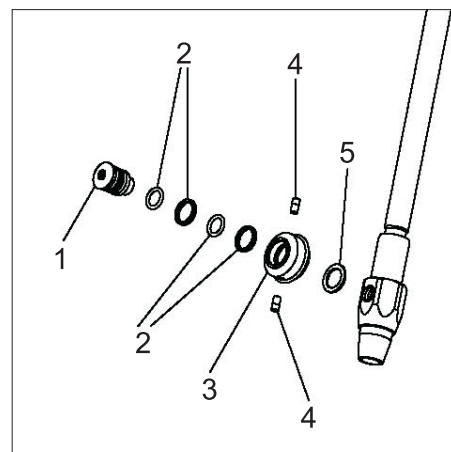
■ Električari

Isključivo osobe s izučenim zanimanjem iz oblasti elektrotehnike.

■ Servisna služba

Radove sa napomenom "Servisna služba" smiju izvoditi samo monter servise službe Kärcher.

Zamjena bloka čistača



- 1 Osovinski nastavak
- 2 Klizna prstenasta brtva
- 3 Stožasti zupčanik
- 4 Sapnica
- 5 Podloška

- Odvijte osovinski nastavak pa skinite stožasti zupčanik s brtvama i podloškom.
- Navoje novog osovinskog nastavka premažite s brtvilom.
- Stožasti zupčanik s brtvama i podloškom natakните na osovinski nastavak, koji potom zavijte.

Traženje uzroka smetnji

Smetnja	Moguć uzrok	Otklanjanje	od strane koga
Motor se ne vrti	Nema napona na motoru.	Provjerite osigurač, jedinicu napajanja i vodove.	Električar
	Aktivirao se zaštitni termo-prekidač u namotu.	Otklonite uzrok preopterećenja.	Električar
	Aktivirala se zaštitna nadstrujna sklopka.	Otklonite uzrok i vratite zaštitnu nadstrujnu sklopku u prvobitno stanje.	Električar
	Nastavak za unutarnje čišćenje je isključen.	Nastavak za unutarnje čišćenje uključite pomoću sklopke uređaja.	Vlasnik
Motor se vrti, a blok čistača ne	Potrgani su pogonski dijelovi u nosivoj cijevi.	Provjerite i zamijenite neispravne dijelove.	Servisna služba
Blok čistača se okreće samo oko jedne osovine ili naglo	Blok čistača udara o stijenku spremnika.	Promijenite položaj bloka čistača i osigurajte njegov neometan rad.	Vlasnik
	Zazor zubaca stožastih zupčanika je prevelik.	Namjestite odnosno zamijenite pohabane dijelove.	Servisna služba
	Uništeno je ozubljenje stožastih zupčanika.	Zamijenite stožaste zupčanike.	Servisna služba
Neravnomjeran mlaz za čišćenje	Sapnice su začepljene.	Očistite sapnice.	Vlasnik
	Sapnice su oštećene.	Zamijenite sapnice.	Vlasnik
Količina prskanja je premala.	Curenje u bloku čistača ili u dovodu.	Provjerite pumpu i tlačne vodove/crijeva.	Vlasnik
	Filtar u dovodu je začepljen.	Očistite filtara.	Vlasnik
Tekućina za pranje u povećanoj mjeri izlazi na otvorima za odvodnjavanje na nosivoj cijevi	Klizne prstenaste brtve u nosivoj cijevi su pohabane.	Provjerite i zamijenite neispravne dijelove.	Servisna služba
Osjetan pad tlaka, no nema istjecanja tekućine za pranje na otvorima za odvodnjavanje	Klizne prstenaste brtve u bloku čistača su pohabane.	Provjerite i zamijenite neispravne dijelove.	Vlasnik
Uređaj ne usisava	Usisna cijev je pogrešno montirana.	Pravilno zavijte usisnu cijev na odgovarajući priključak.	Vlasnik
	Istrošenost usisnog nastavka	Očistite usisni nastavak.	Vlasnik
	Otvori za isisavanje vode su začepljeni.	Očistite otvore i dijelove kroz koje protječe voda.	Vlasnik
Iako se preklopna poluga nalazi u položaju SUCTION, iz sapnica i dalje istječe voda	Istrošenost brtve ventila.	Zamijenite brtvu ventila.	Servisna služba

EU izjava o usklađenosti

Izjavljujemo da navedeni uređaj u svojoj zamisli i konstrukciji te kod nas korištenoj izvedbi odgovara osnovnim sigurnosnim i zdravstvenim zahtjevima u skladu s niže navedenim direktivama Europske Zajednice. Ova izjava gubi valjanost u slučaju izmjene stroja koja nisu ugovorene s nama.

Proizvod: nastavak za unutarnje čišćenje

Tip: BC 14/12

Odgovarajuće smjernice EU:

2014/30/EU

Primijenjene usklađene norme:

EN 61000-6-3

EN 61000-3-2: 2014

EN 61000-3-3: 2006

EN 62233: 2008

Dolje potpisani djeluju u ime i po opunomoćenju uprave.


H. Jenner
Chairman of the Board of Management


S. Reiser
Director Regulatory Affairs & Certification

Opunomoćeni za izradu dokumentacije:
S. Reiser

Alfred Kärcher SE & Co. KG
Alfred-Kärcher-Straße 28-40
71364 Winnenden (Germany)
Tel.: +49 7195 14-0
Fax: +49 7195 14-2212

Winnenden, 2018/10/01

Jamstvo

U svakoj zemlji važe jamstveni uvjeti koje je izdala naša nadležna organizacija za distribuciju. Eventualne smetnje na stroju za vrijeme trajanja jamstva uklanjamo besplatno ukoliko je uzrok greška u materijalu ili proizvodnji. U slučaju koji podliježe garanciji obratite se, uz prilaganje potvrde o kupnji, Vašem prodavaču ili najbližoj ovlaštenoj servisnoj službi.



Pre prve upotrebe Vašeg uređaja pročitajte ove originalno uputstvo za rad, postupajte prema njemu i sačuvajte ga za kasniju upotrebu ili za sledećeg vlasnika.

- Pre prvog stavljanja u pogon obavezno pročitajte sigurnosne napomene br. 5.951-949.0!
- U slučaju oštećenja pri transportu odmah obavestite prodavca.

Pregled sadržaja

Zaštita životne sredine	SR	1
Stepeni opasnosti	SR	1
Namensko korišćenje	SR	1
Funkcija	SR	1
Sigurnosne napomene	SR	1
Sastavni delovi uređaja	SR	2
Tehnički podaci	SR	3
Stavljanje u pogon	SR	3
Rukovanje	SR	3
Nakon upotrebe	SR	4
Nega i održavanje	SR	4
Otklanjanje smetnji	SR	4
Izjava o usklađenosti sa propisima EU	SR	5
Garancija	SR	5

Zaštita životne sredine

	Ambalaža se može ponovo preraditi. Molimo Vas da ambalažu ne bacate u kućne otpatke nego da je dostavite na odgovarajuća mesta za ponovnu preradu.
	Stari uređaji sadrže vredne materijale sa sposobnošću recikliranja i treba ih dostaviti za ponovnu preradu. Baterije, ulje i slične materije ne smeju dospeti u životnu sredinu. Stoga Vas molimo da stare uređaje odstranjujete preko primerenih sabirnih sistema.

Napomene o sastojcima (REACH)

Aktuelne informacije o sastojcima možete pronaći na stranici:

www.kaercher.com/REACH

Stepeni opasnosti

⚠ OPASNOST

Napomena koja ukazuje na neposredno preteću opasnost koja dovodi do teških telesnih povreda ili smrti.

⚠ UPOZORENJE

Napomena koja ukazuje na eventualno opasnu situaciju koja može dovesti do teških telesnih povreda ili smrti.

⚠ OPREZ

Napomena koja ukazuje na eventualno opasnu situaciju, koja može izazvati lakše telesne povrede.

PAŽNJA

Napomena koja ukazuje na eventualno opasnu situaciju koja može izazvati materijalne štete.

Namensko korišćenje

- Nastavak za unutrašnje čišćenje BC 14/12 je prskalica koja služi za čišćenje nepropusnih posuda sa čepovima koje odgovaraju DIN normi, kao i drugih rezervoara i bačvi, posebno bačvi od hrastovine sa zapreminom od 225 do 600 litara.
- Blok čistača se uvodi u posudu kroz otvor odgovarajućeg minimalnog prečnika.

Blok čistača	Min. otvor posude
BC 14/12	40 mm

- Zasebna visokopritisna pumpa se pomoću visokopritiskog creva spaja sa nastavkom za unutrašnje čišćenje.
- Ne smeju se upotrebiti pumpe visokog pritiska bez regulacije pritiska/protoka (servo regulacija).

Primena izvan zatvorenih posuda kao i pod većim pritiscima i temperaturama nego što je navedeno u tehničkim podacima važi kao nenamenska.

- **Uređaj se ne sme koristiti u eksplozivnoj okolini!**
- **Uređaj se ne sme koristiti sa eksplozivnim i zapaljivim materijama!**

Molimo Vas, nemojte dozvoliti da otpadna voda koja sadrži mineralna ulja dospe u tlo, površinske vode ili kanalizaciju.

Funkcija

- Nastavak za unutrašnje čišćenje se sastoji od pogonskog dela, nosive cevi, bloka čistača i usisne cevi. Mlaznice bloka čistača se okreću oko dve osovine i tako zahvataju sva mesta u unutrašnjosti posude. Voda prikupljena u posudi se isisava pomoću usisne cevi.
- Blok čistača okreće jedan elektromotor. Iz tog razloga je broj obrtaja stalan i ne zavisi od pritiska i količine tečnog deterdženta.
- Na nosivoj cevi se nalazi podesivi konus otvora za čep koji se postavlja na otvor rezervoara.

Sigurnosne napomene

- *Treba se pridržavati odgovarajućih državnih zakonskih propisa.*
- *Pridržavajte se sigurnosnih napomena koje su priložene deterdžentima (obično na ambalažnoj etiketi).*
- *Za izbegavanje opasnosti usled nepropisne upotrebe, uređaj smeju da koriste samo lica koja su upućena u rukovanje njime i koja mogu dokazati sposobnosti za posluživanje i ovlašćena su za njegovu upotrebu.*
- *Uputstvo za rad mora biti dostupno svakom korisniku.*
- *Korišćena pumpa visokog pritiska mora biti opremljena svim sigurnosnim uređajima koje propisuje odgovarajuća CE oznaka.*

U slučaju pogrešnog rukovanja ili zloupotrebe za rukovaoca i ostale osobe postoji opasnost od:

- visokog pritiska,
- visokih električnih napona,
- korišćenog tečnog ili nekog drugog deterdženta.

⚠ OPASNOST

- *Opasnost od prignječenja usled rada nastavka za unutrašnje čišćenje. Nastavak za unutrašnje čišćenje puštajte u rad samo u zatvorenim posudama.*
- *Postoji opasnost od povreda mlazom koji izbija pod visokim pritiskom pa zato nastavak za unutrašnje čišćenje puštajte u rad samo u zatvorenim posudama.*
- *Preostale supstance u posudama koje se čiste ili upotrebljeni tečni deterdžent mogu predstavljati opasnost po zdravlje. Iz tog razloga treba slediti propisane mere zaštite.*
- *Opasnost od povreda u slučaju prevrtanja nastavka za unutrašnje čišćenje pri maloj dubini uranjanja. U tom slučaju dodatno osigurajte nastavak.*
- *Opasnost od povreda prevrtanjem posude, zato dodatno osigurajte posudu i nastavak za unutrašnje čišćenje.*

⚠ UPOZORENJE

Za izbegavanje oštećenja na bloku čistača pazite na slobodno kretanje u posudi. Blok čistača ni u kom slučaju ne sme da udara o unutrašnje zidove posude.

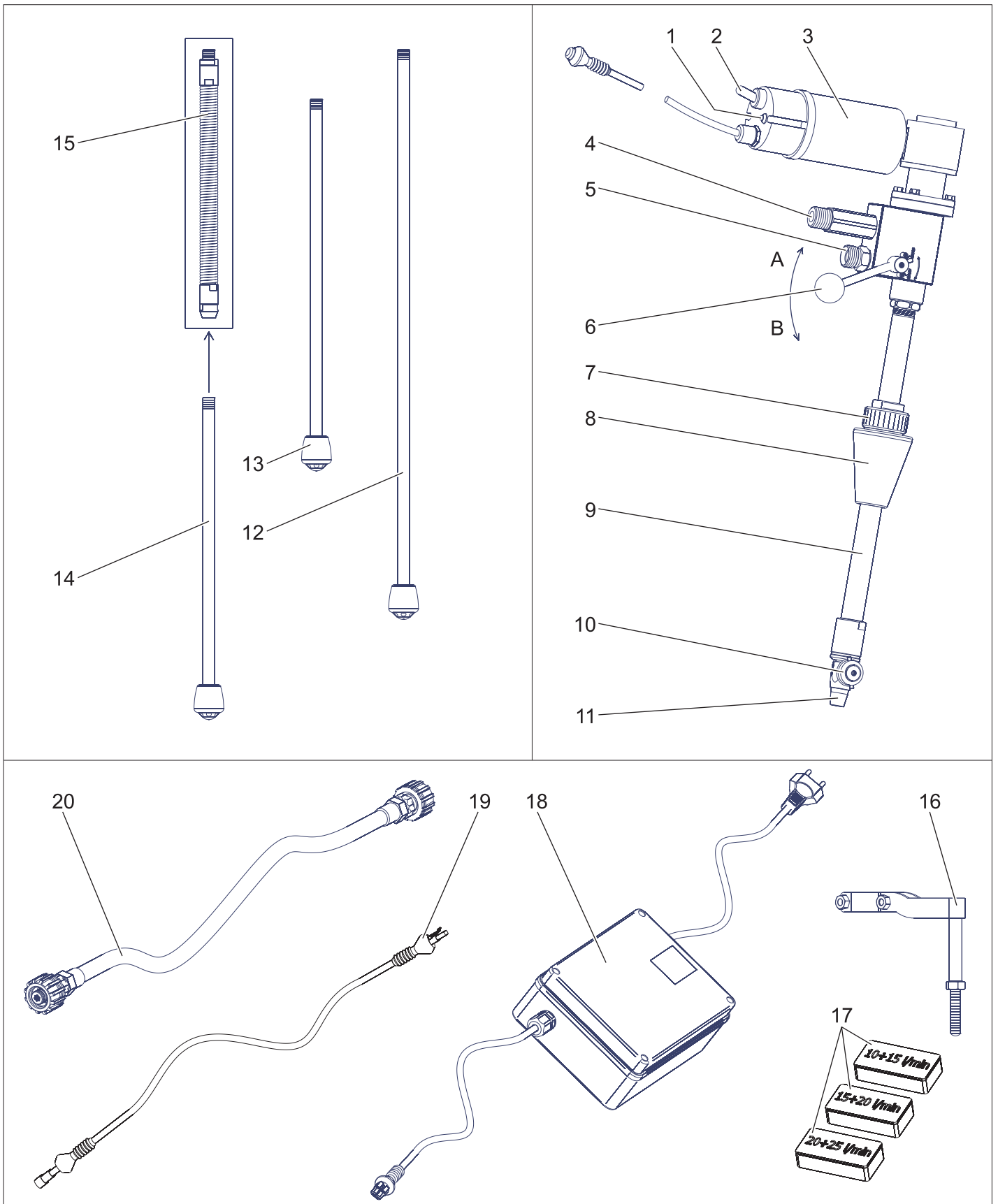
Odobreni korisnici

Odobreni korisnici su lica koja su napunila 18 godina i osposobljena su za rad sa ovim uređajem (Izuzeci za učenike i praktikante, vidi BGV D15 čl. 6).

Ponašanje u slučaju opasnosti

- ➔ Isključite zasebnu visokopritisnu pumpu.
- ➔ Izvucite strujni utikač.
- ➔ Zatvorite dotok tečnog deterdženta.

Sastavni delovi uređaja



- 1 Indikator (zeleni)
- 2 Prekidač uređaja
- 3 Elektromotor s ugrađenim reduktorom
- 4 Izlaz za vodu G 1/2"
- 5 Priklučak visokog pritiska M22x1,5
- 6 Preklopna poluga
- 7 Zavrtni spoj
- 8 Konus otvora za čep
- 9 Nosiva cev

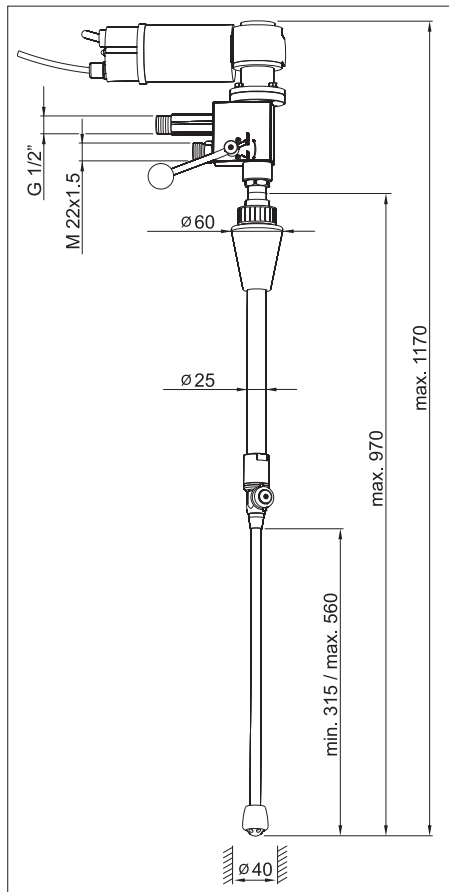
- 10 Blok čistača
- 11 Priklučak usisne cevi
- 12 Usisna cev od 550 mm
- 13 Usisna cev od 350 mm
- 14 Usisna cev od 300 mm (za savitljivu cev)
- 15 Savitljiva cev
- 16 Držač
- 17 Komplet mlaznica

- 18 Jedinica napajanja
- 19 Produžni kabl (10 m)
- 20 Crevo visokog pritiska (1,5 m)
- A Položaj SPRAY (prskanje i usisavanje)
- B Položaj SUCTION (usisavanje)

Tehnički podaci

		BC 14/12
Kataloški br.		2.112-020
Maks. protočna količina	l/h (l/min)	1400 (23,3)
Maks. temperatura tečnog deterdženta	°C	80
Maks. radni nadpritisak	MPa (bar)	14 (140)
Radni pritisak sa kompletnom mlaznicom br. 2	MPa (bar)	12 (120)
Napon	V	115-240
Vrsta struje	--	1~
Frekvencija	Hz	50-60
Elektromotor	VDC	12
Nominalna snaga	W	40
Stepen zaštite	--	IP 55
Funkcionalni pogonski broj obrtaja	1/min	62
Priključak visokog pritiska	mm	M22x1,5
Izlaz za vodu	inč	G 1/2
Min. otvor posude	mm	40
Ukupna dužina	mm	1200
Maks. dubina uranjanja	mm	900
Tipična radna težina	kg	4,8
Temperatura okoline	°C	+2...+40

Specifikacija



Stavljanje u pogon

Napomena

Preporučuje se upotreba filtera za prljavštinu u visokopritisnom vodu, ali bi uprkos tome mrežicu trebalo redovno čistiti.

Električni pogon

⚠ OPASNOST

Opasnost po život od električnog napona! Uspostavljanje električnog priključka prepustite samo stručnom električaru.

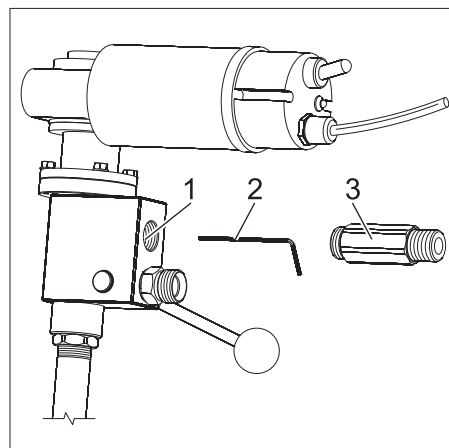
- Utičnica mora da se osigura automatskim zaštitnim prekidačem sa okidnom strujom od 30 mA.
- Utičnica mora da se nalazi u blizini radnog mesta, kako bi se u slučaju opasnosti strujni utikač mogao brzo izvući.

Zamena mlaznica

- Nastavak za unutrašnje čišćenje je serijski opremljen mlaznicama predviđenim za protok od 900-1200 l/h (15-20 l/min) (komplet mlaznica br. 2).
- Ako je pumpa visokog pritiska predviđena za drugačiju količinu protoka, mlaznice se moraju zameniti u skladu sa tabelom.
- Pre uključivanja pumpe visokog pritiska mora da se namesti minimalni pritisak na regulacionom ventilu. Na taj način se nastavak za unutrašnje čišćenje prilikom pokretanja ne izlaže vršnom pritisku.

	Komplet mlaznica br. 1	Komplet mlaznica br. 2	Komplet mlaznica br. 3
Protok l/h (l/min)	600-900 (10-15)	900-1200 (15-20)	1200-1500 (20-25)
Boja sisaljke	žuto	zelena	plava
Boja mlaznice	azurna	crveno	ljubičasta

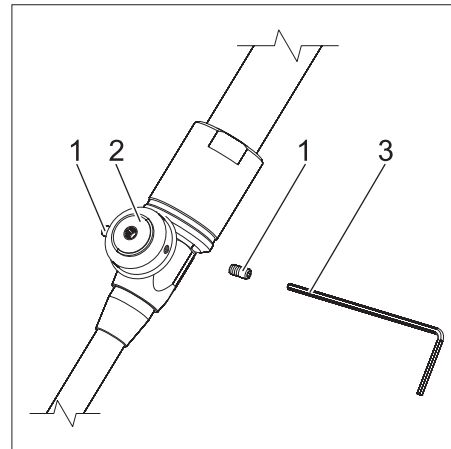
Sisaljka



- 1 Sisaljka
 - 2 Imbus ključ
 - 3 Nastavak za izlaz vode
- ➔ Odvijte nastavak za izlaz vode.
 - ➔ Sisaljku koja se nalazi u otvoru odvijte pomoću imbus ključa koji se nalazi u kompletu mlaznica.

- ➔ Navijte novu mlaznicu.
- ➔ Navoje nastavka za izlaz vode premažite sredstvom Loctite 243, odnosno upotrebite teflonsku traku.
- ➔ Zavijte nastavak za izlaz vode.
- ➔ Proverite zaptivenost nastavka za izlaz vode.

Mlaznice



- 1 Mlaznica
 - 2 Blok čistača
 - 3 Imbus ključ
- ➔ Odvijte mlaznice imbus ključem koji se nalazi u kompletu mlaznica.
 - ➔ Zavijte nove mlaznice.

Rukovanje

⚠ OPASNOST

Opasnost od povreda mlazom koji izbija pod visokim pritiskom i može biti vruć.

- Nastavak za unutrašnje čišćenje puštajte u rad samo u posudama koje su zatvorene sa svih strana.
- Nastavak za unutrašnje čišćenje postavljajte u posude ili prebacujte iz jedne u drugu posudu samo kada je isključena zasebna visokopritisna pumpa i sopstveni pogon nastavka.

⚠ OPASNOST

Opasnost od strujnog udara!

- Pomoću postavljenih čičak-zatvarača postavite jedinicu napajanja tako da bude zaštićena od prskanja vode.
- Zaštitite produžni kabl od prskanja vode.

Napomena

Nastavak za unutrašnje čišćenje treba uvek da se nalazi u centru.

Nameštavanje dubine uranjanja i montaža držača

- Nastavak za unutrašnje čišćenje sa konusom otvora za čep koji se nalazi na nosivom cevi natakните na predmet koji želite da očistite.
- Otpustite zavrtni spoj na konusu otvora za čep.
- Nameštavanje dubine uranjanja: Nastavak za unutrašnje čišćenje uvedite u otvor rezervoara tako da usisna cev dotakne dno. Nastavak za unutrašnje čišćenje sada podignite toliko (2-3 mm) da usisna cev više ne dotiče dno.
- Pritegnite zavrtni spoj na konusu otvora za čep.
- Montirajte držač na nosivu cev kako biste garantovali stabilniji položaj nastavka za unutrašnje čišćenje.

Priključivanje creva

- Visokopritisnu pumpu spojite pomoću visokopritisnog creva na nastavak za unutrašnje čišćenje.
- Priključite nastavak za izlaz vode na odgovarajuće ispusno crevo.

Napomena

Unutrašnji prečnik ispusnog creva ne sme biti manji od 17 mm. Za što bolje sprečavanje mogućeg pada pritiska u crevu se moraju izbegavati sužavanja creva, odnosno nagle promene smeru.

Čišćenje

- Nastavak za unutrašnje čišćenje spojite sa jedinicom napajanja, a po potrebi i sa produžnim kablom.
- Utaknite strujni utikač.
- Postavite preklopnu polugu na položaj SPRAY. Istovremeno se obavlja čišćenje i iz unutrašnjosti rezervoara se isisava višak vode koji se u njemu nalazi.
- Nastavak za unutrašnje čišćenje uključite pomoću prekidača uređaja. Indikator svetli zeleno.
- Otvorite dotok tečnog deterdženta.
- Uključite zasebnu visokopritisnu pumpu.

Napomena

Za temeljno čišćenje rezervoara preporučuje se čišćenje u dva ciklusa. Jedan ciklus traje 36 sekundi.

- Na kraju čišćenja preklopnu polugu postavite u položaj SUCTION kako biste isisali preostalu vodu iz rezervoara.

Nakon upotrebe

Napomena

Pre nego što ga isključite, nastavak za unutrašnje čišćenje treba ispirati u trajanju od 30 sekundi bez dodavanja deterdženta. Time se sprečava stvaranje naslaga i slepljivanje, a time i prevremeno habanje zaptivki.

- Isključite zasebnu visokopritisnu pumpu.
- Zatvorite dotok tečnog deterdženta.
- Nastavak za unutrašnje čišćenje isključite pomoću prekidača uređaja. Indikator se gasi.
- Izvucite strujni utikač.
- Izvadite nastavak za unutrašnje čišćenje iz posude.

Nega i održavanje

Osnova za siguran rad stroja je redovno održavanje.

Koristite isključivo originalne rezervne delove istog proizvođača ili delove koje on preporučuje, kao što su:

- rezervni i habajući delovi
- delovi pribora
- radni mediji
- deterdženti

⚠ OPASNOST

Opasnost od povreda pri radovima na uređaju!

Kod svih radova:

- Glavnim prekidačem isključite visokopritisnu pumpu sa električne mreže i osigurajte je.
- Zatvorite dotok tečnog deterdženta.
- Izvucite strujni utikač.

Ko sme da obavlja radove održavanja?

Radove održavanja sme da izvodi samo obučeno osoblje, koje visokopritisni uređaj može sa sigurnošću održavati i njime rukovati.

Ugovor o servisiranju

Radi osiguranja pouzdanog rada uređaja preporučujemo Vam da zaključite ugovor o servisiranju. Molimo Vas da se u tu svrhu obratite se nadležnoj servisnoj službi Kärcher.

Plan održavanja

Svakodnevno pre upotrebe

- Uklonite prljavštinu u oblasti ozubljenja na bloku čistača.

Mesečno

- Proverite pričvršćenost zavrtnja.

Otklanjanje smetnji

Napomene o smetnjama

⚠ OPASNOST

Opasnost od povreda pri radovima na uređaju!

Kod svih radova:

- Glavnim prekidačem isključite visokopritisnu pumpu sa električne mreže i osigurajte je.
- Zatvorite dotok tečnog deterdženta.
- Izvucite strujni utikač.

Napomena

Nastavak za unutrašnje čišćenje sme da se koristi isključivo u smeru kretanja kazaljki sata (gledano od elektromotora s ugrađenim reduktorom). Nakon zamene jedinice napajanja ili zahvata na električnim spojevima potrebno je proveriti da li se nastavak za unutrašnje čišćenje i dalje okreće u pravilnom smeru.

Ko sme da otklanja smetnje?

■ Vlasnik/koncesionar

Radove sa napomenom "Vlasnik/koncesionar" sme da izvodi samo podučeno osoblje, koje visokopritisni uređaj može sa sigurnošću održavati i njime rukovati.

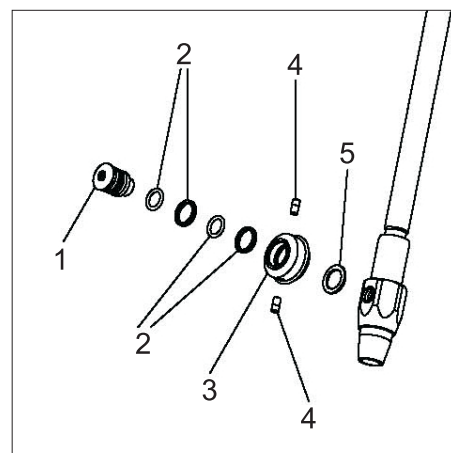
■ Električari

Isključivo osobe s izučenim zanimanjem iz oblasti elektrotehnike.

■ Servisna služba

Radove sa napomenom "Servisna služba" smeju izvoditi samo monter i servisne službe Kärcher.

Zamena bloka čistača



- 1 Osovinski nastavak
- 2 Klizna prstenasta zaptivka
- 3 Konusni zupčanik
- 4 Mlaznica
- 5 Podloška

- Odvijte osovinski nastavak pa skinite konusni zupčanik sa zaptivkama i podloškom.
- Navoje novog osovinskog nastavka premažite zaptivnim sredstvom.
- Konusni zupčanik sa zaptivkama i podloškom natakните na osovinski nastavak, koji onda zavijte.

Traženje uzroka smetnji

Smetnja	Moguć uzrok	Otklanjanje	Od strane koga
Motor se ne vrti	Nema napona na motoru.	Proverite osigurač, jedinicu napajanja i vodove.	Električar
	Aktivirao se zaštitni termo-prekidač u kalemu.	Otklonite uzrok preopterećenja.	Električar
	Aktivirao se automatski zaštitni prekidač.	Otklonite uzrok i vratite automatski zaštitni prekidač u prvobitno stanje.	Električar
	Nastavak za unutrašnje čišćenje je isključen.	Nastavak za unutrašnje čišćenje uključite pomoću prekidača uređaja.	Vlasnik
Motor se vrti, a blok čistača ne	Došlo je do loma pogonskih delova u nosivoj cevi.	Proverite i zamenite neispravne delove.	Servisna služba
Blok čistača se okreće samo oko jedne osovine ili naglo	Blok čistača udara o unutrašnji zid posude.	Promenite položaj bloka čistača i obezbedite mu nesmetan rad.	Vlasnik
	Zazor zubaca konusnih zupčanika je prevelik.	Namestite odnosno zamenite pohabane delove.	Servisna služba
	Uništeno je ozubljenje konusnih zupčanika.	Zamenite konusne zupčanike.	Servisna služba
Neravnomeran mlaz za čišćenje	Mlaznice su začepljene.	Očistite mlaznice.	Vlasnik
	Mlaznice su oštećene.	Zamenite mlaznice.	Vlasnik
Količina prskanja je premala.	Curenje u bloku čistača ili u dovodu.	Proverite pumpu i vodove/creva pod pritiskom.	Vlasnik
	Filter u dovodu je začepljen.	Očistite filter.	Vlasnik
Tečni deterdžent u povećanoj meri izlazi na otvorima za odvodnjavanje na nosivoj cevi	Klizne prstenaste zaptivke u nosivoj cevi su pohabane.	Proverite i zamenite neispravne delove.	Servisna služba
Primetan pad pritiska, a da tečni deterdžent ne ističe na otvorima za odvodnjavanje	Klizne prstenaste zaptivke u bloku čistača su pohabane.	Proverite i zamenite neispravne delove.	Vlasnik
Uređaj ne usisava	Usisna cev je pogrešno montirana.	Pravilno zavijte usisnu cev na odgovarajući priključak.	Vlasnik
	Pohabanost sisaljke	Očistite sisaljku.	Vlasnik
	Otvori za isisavanje vode su začepljeni.	Očistite otvore i delove kroz koje protiče voda.	Vlasnik
Iako se preklopna poluga nalazi u položaju SUCTION, iz mlaznica i dalje ističe voda	Pohabanost zaptivke ventila.	Zamenite zaptivku ventila.	Servisna služba

Izjava o usklađenosti sa propisima EU

Ovim izjavljujemo da ovde opisana mašina po svojoj koncepciji i načinu izrade, sa svim njenim modelima koje smo izneli na tržište, odgovara osnovnim zahtevima dole navedenih propisa Evropske Zajednice o sigurnosti i zdravstvenoj zaštiti. Ova izjava prestaje da važi ako se bez naše saglasnosti na mašini izvedu bilo kakve promene.

Proizvod: nastavak za unutrašnje čišćenje

Tip: BC 14/12

Odgovarajuće EU-direktive: 2014/30/EU

Primenjene usklađene norme:

EN 61000-6-3

EN 61000-3-2: 2014

EN 61000-3-3: 2006

EN 62233: 2008

Potpisnici deluju po nalogu i uz punomoć upravnog odbora.


H. Jenner
Chairman of the Board of Management


S. Reiser
Director Regulatory Affairs & Certification


Opunomoćeni za izradu dokumentacije:
S. Reiser

Alfred Kärcher SE & Co. KG
Alfred-Kärcher-Straße 28-40
71364 Winnenden (Germany)
Tel.: +49 7195 14-0
Fax: +49 7195 14-2212

Winnenden, 2018/10/01

Garancija

U svakoj zemlji važe garantni uslovi koje je izdala naša nadležna distributivna organizacija. Eventualne smetnje na uređaju za vreme trajanja garancije uklanjamo besplatno, ukoliko je uzrok greška u materijalu ili proizvodnji. U slučaju koji podleže garanciji obratite se sa potvrdom o kupovini Vašem prodavcu ili najbližoj ovlašćenoj servisnoj službi.

 Преди първото използване на Вашия уред прочетете това оригинално инструкция за работа, действайте според него и го запазете за по-късно използване или за следващия притежател.

- Преди първото пускане в експлоатация непременно прочетете Упътването за експлоатация № 5.951-949.0!
- При транспортни дефекти незабавно информирайте търговеца.

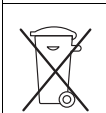
Съдържание

Опазване на околната среда	BG	1
Степени на опасност	BG	1
Използване по предназначение	BG	1
Функция	BG	1
Указания за безопасност	BG	1
Елементи на уреда	BG	2
Технически данни	BG	3
Пускане в експлоатация	BG	3
Обслужване	BG	3
Спиране на експлоатация	BG	4
Грижи и поддръжка	BG	4
Помощ при неизправности	BG	4
ЕС Декларация за съответствие	BG	5
Гаранция	BG	5

Опазване на околната среда



Опаковъчните материали могат да се рециклират. Моля не хвърляйте опаковките при домашните отпадъци, а ги предайте на вторични суровини с цел повторна употреба.



Старите уреди съдържат ценни материали, подлежащи на рециклиране, които могат да бъдат употребени повторно. Батерии, масла и подобни на тях не бива да попадат в околната среда. Поради това моля отстранявайте старите уреди, използвайки подходящи за целта системи за събиране.

Указания за съставките (REACH)

Актуална информация за съставките ще намерите на:

www.kaercher.com/REACH

Степени на опасност

⚠ ОПАСНОСТ

Указание за непосредствено грозяща опасност, която води до тежки телесни наранявания или до смърт.

⚠ ПРЕДУПРЕЖДЕНИЕ

Указание за възможна опасна ситуация, която може да доведе до тежки телесни наранявания или до смърт.

⚠ ПРЕДПАЗЛИВОСТ

Указание за възможна опасна ситуация, която може да доведе до леки наранявания.

ВНИМАНИЕ

Указание за възможна опасна ситуация, която може да доведе до материални щети.

Използване по предназначение

- Уредът за вътрешно почистване BC 14/12 е пръскащо приспособление за почистване на шпунтови съдове по DIN, както и на други съдове и бъчви, и в частност на бъчви от дъбова дървесина с вместимост между 225 и 600 литра.
- Почистващата глава се вкарва в съда през един отвор със съответния минимален диаметър.

Почистваща глава	Мин. отвор на съда
BC 14/12	40 mm

- Една отделна помпа под високо налягане се свързва с уреда за вътрешно почистване посредством маркуч за работа под налягане.
- Помпи високо налягане не могат да се използват без регулиране на налягането/количеството (серворегулиране).

Не по предназначение е експлоатацията извън затворени съдове и с по-високи налягания и по-високи температури от посочените в Техническите данни.

- **Уредът не бива да се използва в експлозивно обкръжение!**
- **Уредът не бива да се използва с експлозивни и възпламеними вещества!**

Моля не допускайте попадането на съдържащите минерални масла отпадни води в почвата, водните басейни или канализацията.

Функция

- Уредът за вътрешно почистване се състои от задвижваща част, носеща тръба, почистваща глава и смукателна тръба. Дюзите на почистващата глава се въртят около две оси и по този начин обхващат всяко място на съда. Събралата се в резервоара вода се изсмуква с помощта на смукателната тръба.
- Почистващата глава се върти посредством електромотор. Поради това оборотите са постоянни и независими от налягането и количеството на почистващата течност.
- На носещата тръба се намира регулиращ се конус на шпундов отвор, който се поставя на отвора на резервоара.

Указания за безопасност

- Да се спазват съответните национални изисквания на законодателя.
- Спазвайте предписанията за сигурност, които са приложени към използваните почистващи препарати (по принцип на етикет на опаковката).
- За да се избегнат опасности поради грешно обслужване, се позволява обслужване на инсталацията само от персонал, който е запознат с боравенето, доказал е способността се да обслужва правилно и е ангажиран с използването ѝ.

- Упътването за работа трябва да бъде достъпно за всеки обслужващ.
- Използваната помпа високо налягане трябва да е оборудвана с всички предпазни приспособления, определени от съответното обозначение на ЕС.

При грешно обслужване или злоупотреба съществуват опасности за обслужващите или други лица поради:

- високо налягане
- високи електрически напрежения
- почистващия препарат или използваната почистваща течност

⚠ ОПАСНОСТ

- **Опасност от прищипване поради задействане на уреда за вътрешно почистване.** Пускайте в експлоатация уреда за вътрешно почистване само в затворени съдове.
- **Опасност от нараняване поради струя под високо налягане, затова уредът за вътрешно почистване трябва да се пуска в експлоатация само в затворени съдове.**
- **Опасност за здравето поради остатъчни вещества в съдовете, които трябва да се почистят или поради използваната почистваща течност.** Затова следвайте предписаните защитни мерки.
- **Опасност от нараняване поради преобърнали се уреди за вътрешно почистване при малка дълбочина на потапяне.** В такъв случай осигурете допълнително уреда за вътрешно почистване.
- **Опасност от нараняване от преобърнали се съдове, поради това съдовете и уредите за вътрешно почистване да се осигурят допълнително.**

⚠ ПРЕДУПРЕЖДЕНИЕ

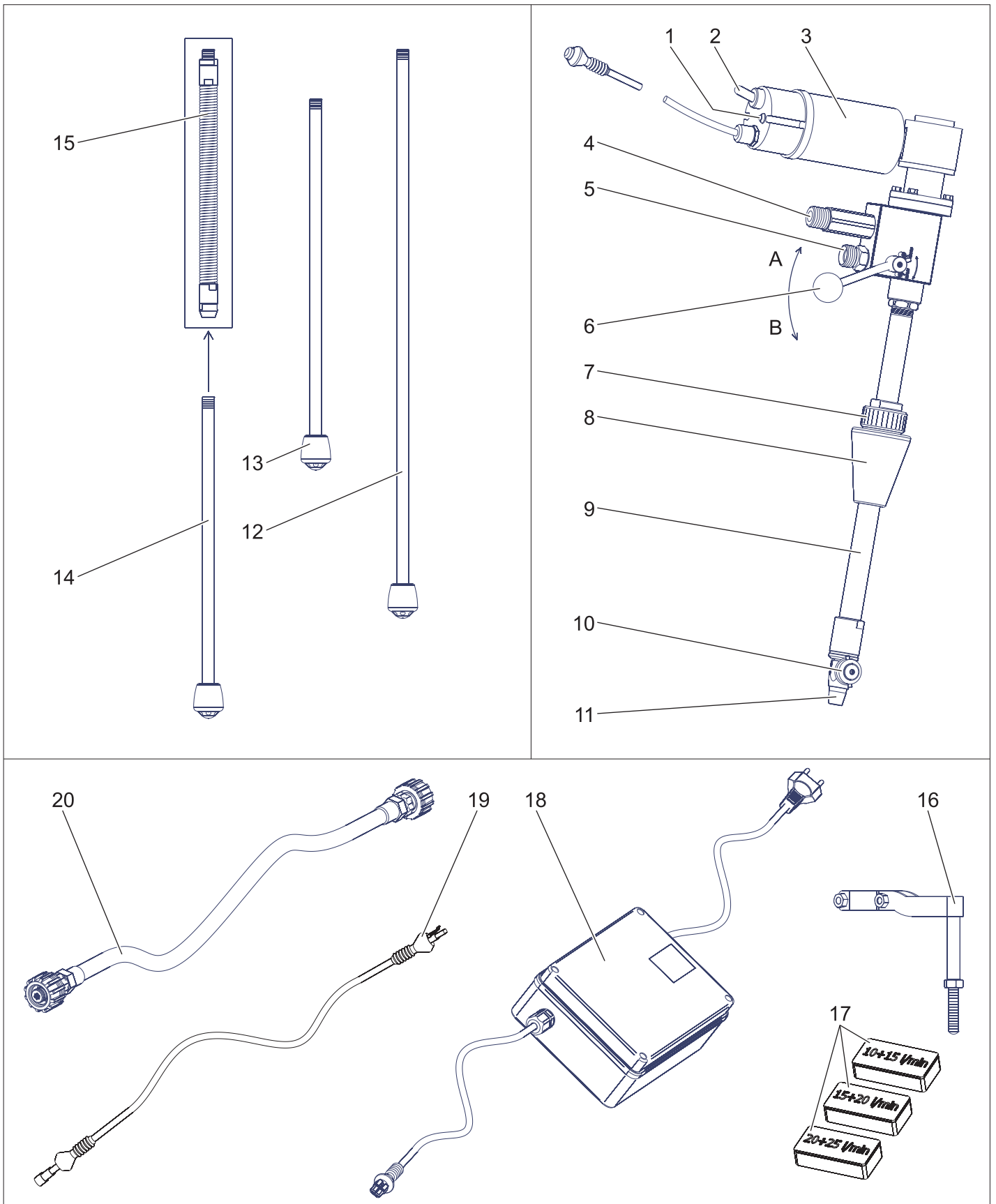
За да се предотвратят увреждания на почистващата глава, да се обърне внимание на правилното подреждане на съдовете. Почистващата глава в никакъв случай не трябва да се опира на страната на съда.

Обслужващи лица с разрешение

Обслужващи лица с разрешение са лица, навършили 18 години и притежаващи правото да обслужват тази инсталация (изключение за обучаващи се, вижте BGV D15 §6).

Поведение при аварии

- ➔ Изключете отделната помпа под високо налягане.
- ➔ Издърпайте щепсела.
- ➔ Затворете притока на почистваща течност.

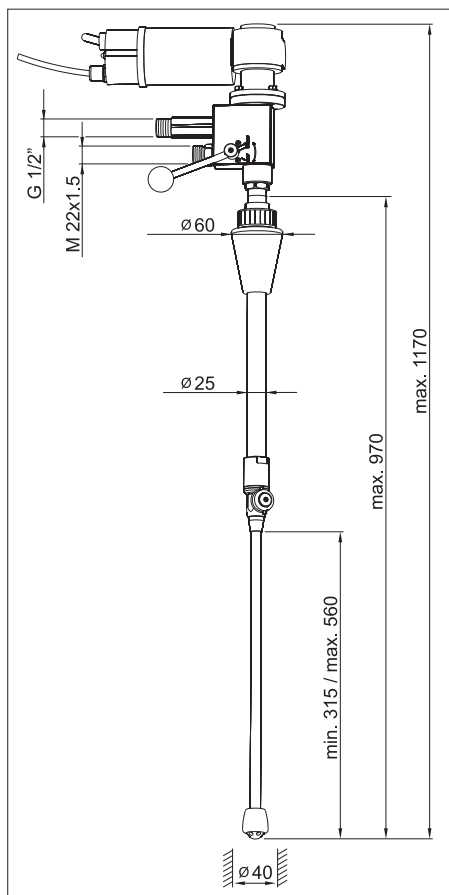


- | | | |
|------------------------------------|---|---|
| 1 Контролна лампа (зелена) | 10 Почистваща глава | 18 Мрежова част |
| 2 Ключ на уреда | 11 Извод за смукателна тръба | 19 Удължителен кабел (10 м) |
| 3 Електродвигател с редуктор | 12 Смукателна тръба 550 мм | 20 Маркуч високо налягане(1,5 м) |
| 4 Изход за вода G 1/2" | 13 Смукателна тръба 350 мм | A SPRAY-позиция (Режим на пръскане и всмукване) |
| 5 Изход за високо налягане M22x1,5 | 14 Смукателна тръба 300 мм (за гъвкава тръба) | B SUCTION-позиция (Режим на всмукване) |
| 6 Превключващ пост | 15 Гъвкава тръба | |
| 7 Завинтване | 16 Държач | |
| 8 Конус на шпундовия отвор | 17 Комплект дюзи | |
| 9 Носеща тръба | | |

Технически данни

		BC 14/12
№ за поръчка		2.112-020
Макс. количество на засмукване	л/ч (л/мин)	1400 (23,3)
Макс. температура на почистващата течност	°C	80
Макс. работно свръхналягане	MPa (bar)	14 (140)
Работно налягане с комплект дюзи № 2	MPa (bar)	12 (120)
Напрежение	V	115-240
Вид ток	--	1~
Честота	Hz	50-60
Електромотор	V, пост. токов	12
Номинална мощност	W	40
Вид защита	--	IP 55
Задвижване функционални обороти	1/мин	62
Извод за високо налягане	мм	M22x1,5
Изход за вода	Цол	G 1/2
Мин. отвор на съда	мм	40
Обща дължина	мм	1200
Макс. дълбочина на потапяне	мм	900
Типично собствено тегло	кг	4,8
Околна температура	°C	+2...+40

Скица с размери



Пускане в експлоатация

Указание

Препоръчва се използването на филтър за мръсотия в тръбопровода под високо налягане, въпреки това обаче цедката трябва редовно да се почиства.

Електрическо задвижване

⚠ ОПАСНОСТ

Опасност за живота поради високо електрическо напрежение! Изпълнението на необходимите електроинсталации да се възлага само на електротехници.

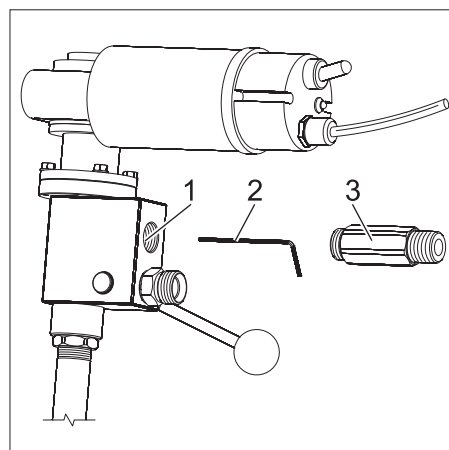
- Контактът трябва да бъде подсигурен със защитно приспособление за падове в напрежението с ток на изключване от 30 mA.
- Контактът трябва да се намира в близост до работното място, за да може в случай на авария бързо да се издърпа.

Смяна на дюзи

- Уредът за вътрешно почистване е оборудван серийно с пръскащи дюзи, които са конструирани за дебит от 900-1200 л/ч (15-20 л/мин) (комплект дюзи № 2).
- Ако помпа високо налягане разполага с друг дебит, дюзите трябва да се сменят съгласно таблицата.
- Преди включване на помпа високо налягане трябва да се настрои минималната стойност на налягането на регулиращия клапан. По този начин уредът за вътрешно почистване при пускане не се излага на пикове на налягане.

	Комплект дюзи № 1	Комплект дюзи № 2	Комплект дюзи № 3
Дебит л/ч (л/мин)	600-900 (10-15)	900-1200 (15-20)	1200-1500 (20-25)
Цвят на всмукателната дюза	жълто	зелен	син
Цвят на пръскащата дюза	небесно син	червено	лилав

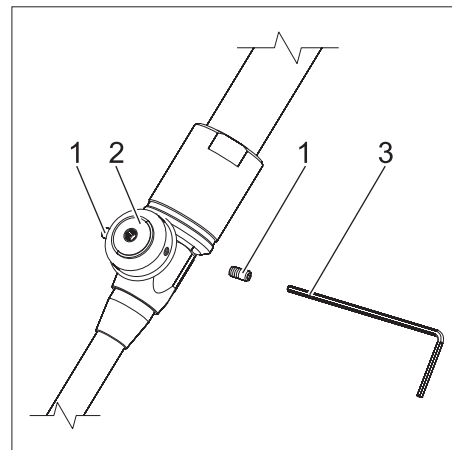
Смукателна дюза



- 1 Смукателна дюза
- 2 Ключ с вътрешен шестостен
- 3 Изходна гърловина за вода

- Развийте изходната гърловина за вода.
- Развийте намиращата се в отвора всмукателна дюза със съдържащия се в комплект дюзи ключ с вътрешен шестостен.
- Завинтете нова дюза.
- Намажете изходящата гърловина за вода с Loctite 243 респ. използвайте тефлонова лента.
- Завийте изходната гърловина за вода.
- Проверете изходната гърловина за вода за херметичност.

Пръскащи дюзи



- 1 Пръскаща дюза
 - 2 Почиваща глава
 - 3 Ключ с вътрешен шестостен
- Завийте пръскащите дюзи със съдържащия се в комплект дюзи ключ с вътрешен шестостен.
 - Завинтете нови дюзи.

Обслужване

⚠ ОПАСНОСТ

Опасност от нараняване поради евентуално гореща струя под високо налягане.

- Уредът за вътрешно почистване да се пуска в действие само в затворени от всички страни съдове.
- Уредът за вътрешно почистване да се поставя в съдовете или да се премества в други съдове само при изключена отделна помпа под високо налягане и изключено собствено задвижване.

⚠ ОПАСНОСТ

Опасност от електрически уред!

- Позиционирайте мрежовата част с поставените залепващи затваряния така, че да бъде защитена от водни пръски.
- Защитете удължителния кабел от водни пръски.

Указание

Трябва да се стремите към пространствено централно разположение на уреда за вътрешно почистване.

Настройка на дълбочината на потапяне и на държача

- Поставете уреда за вътрешно почистване с намиращия се на носещата тръба конус на шпундов отвор върху обекта за почистване.
- Освободете винтовото съединение от конуса на шпундов отвор.
- Настройте дълбочината на потапяне: Вкарайте уреда за вътрешно почистване дотолкова в отвора на резервоара, докато всмукателната тръба докосне пода. Сега повдигнете уреда за вътрешно почистване дотолкова (2-3 мм), че всмукателната тръба вече да не докосва пода.
- Затегнете винтовото съединение на конуса на шпундов отвор.
- Монтирайте държача на носещата тръба, за да гарантирате стабилна позиция на уреда за вътрешно почистване.

Свързване на маркучите

- Помпата под високо налягане да се свърже с маркуч за работа под налягане с уреда за вътрешно почистване.
- Свържете изходната гърловина за вода към съответен изпускателен маркуч.

Указание

Изпускателният маркуч трябва да има вътрешен диаметър от минимум 17 мм. За да може да се предотврати колкото е възможно по-добре спадането на налягане в маркуча, трябва да се избягват стеснявания на маркуча респ. внезапна смяна на посоката.

Почистване

- При необходимост свържете уреда за вътрешно почистване с удължителен кабел.
- Включете щепсела в електрическата мрежа.
- Поставете превключващия лост на SPRAY-позиция. Едновременно се извършва почистване и изсмукване на намиращата се във вътрешността на резервоара излишна вода.
- Включете уреда за вътрешно почистване към прекъсвача на уреда. Контролната лампа свети зелено.
- Отворете притока на почистваща течност.
- Включете отделната помпа под високо налягане.

Указание

За да се гарантира основното почистване на резервоара, се препоръчва да се изпълнят два почистващи цикъла. Продължителността на всеки цикъл възлиза на 36 секунди.

- В края на почистването поставете превключващия в SUCTION-позиция, за да изсмучете останалата в резервоара вода.

Спиране на експлоатация

Указание

Изплакнете уреда за вътрешно почистване преди изключване от експлоатация без прибавяне на почистващи средства. По този начин се избягва покриването с корица и слепване, а така и износването на уплътненията.

- Изключете отделната помпа под високо налягане.
- Затворете притока на почистваща течност.
- Изключете уреда за вътрешно почистване от прекъсвача на уреда. Контролната лампа изгасва.
- Издърпайте щепсела.
- Свалете уреда за вътрешно почистване от съда.

Грижи и поддръжка

Основа за инсталация с техническа безопасност е редовната поддръжка.

Използвайте само оригинални резервни части на производителя или препоръчани от него части, като

- Резервни и износващи се части
- Части принадлежности
- Горивни материали
- Почистващ препарат

ОПАСНОСТ

Опасност от злополука при работа по инсталацията!

При всички работи:

- Включете помпата под високо налягане без напрежение от главния прекъсвач и го подсигурете.
- Затворете притока на почистваща течност.
- Издърпайте щепсела.

Кой има право да извършва работи по поддръжката?

Извършване на работите по поддръжката се позволява само от обучени лица, които могат да обслужват и поддържат сигурно инсталации под високо налягане.

Договор за поддръжка

За да се гарантира надеждна работа на инсталацията, ние Ви препоръчваме да сключите договор за поддръжка. Моля обърнете се към оторизирания сервиз на Kärcher.

План по поддръжка

Ежедневно преди употреба

- Отстранете замърсяванията в областта на зъбците на почистващата глава.

Ежемесечно

- Проверете, дали болтовете са стабилно монтирани.

Помощ при неизправности

Указания за неизправности

ОПАСНОСТ

Опасност от злополука при работа по инсталацията!

При всички работи:

- Включете помпата под високо налягане без напрежение от главния прекъсвач и го подсигурете.
- Затворете притока на почистваща течност.
- Издърпайте щепсела.

Указание

Уредът за вътрешно почистване е предвиден само за работа по посока на часовниковата стрелка (погледнато откъм електродвигателя с редуктор). Ако се сменя мрежовата част или се предприемат намеси по електрическите връзки, след това трябва да се провери, дали уредът за вътрешно почистване все още се върти в правилната посока.

Кой може да отстранява неизправности?

Потребител

Работи с указание „Потребител“ могат да се извършват само от оторизирани лица, които могат да обслужват и поддържат сигурно инсталации под високо налягане.

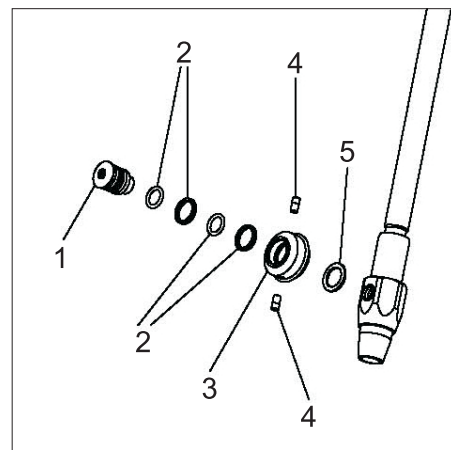
Електротехници

Само лица с професионално образование в областта на електротехниката.

Служба за работа с клиенти

Работи с указание "Сервиз" могат да бъдат извършвани само от монтьорите на Kärcher.

Смяна на почистващата глава



- 1 Шийка на оста
 - 2 Контактен уплътнителен пръстен
 - 3 Конусно зъбно колело
 - 4 Пръскаща дюза
 - 5 Подложна шайба
- Развийте шийката на оста и отстранете конусното зъбно колело с уплътненията и подложната шайба.
 - Намажете резбата на новата шийка на оста с уплътнително средство.
 - Поставете конусното зъбно колело и подложната шайба на шийката на оста и завъртете шийката на оста.

Търсене на неизправности

Неизправност	Възможна причина	Отстраняване	от кого
Моторът не се върти	Няма напрежение на мотора.	Проверете предпазителя, мрежовата част и кабелите.	Електротехник
	Защитното термореле в намотката се е задействало.	Отстранете причината за претоварването.	Електротехник
	Защитното приспособление за падове в напрежението се е задействало.	Отстранете причината и върнете обратно защитното приспособление за падове в напрежението.	Електротехник
	Уредът за вътрешно почистване е изключен.	Включете уреда за вътрешно почистване към прекъсвача на уреда.	Потребител
Моторът не се върти, почистващата глава не се върти	Счупени задвижващи части в носещата тръба.	Проверете частите, сменете дефектните части.	Служба за работа с клиенти
Почистващата глава се върти само около едната ос или в обратна посока	Почистващата глава се опира на стената на съда.	Променете разположението на почистващата глава и по този начин се погрижете за свободен ход.	Потребител
	Хлабината между зъбците на конусните зъбни колела е твърде голяма.	Регулирайте, сменете износените части.	Служба за работа с клиенти
	Разрушени зъбци на конусните зъбни колела.	Сменете конусните зъбни колела.	Служба за работа с клиенти
Неравномерна почистваща струя	Запушени пръскащи дюзи.	Почистете пръскащите дюзи.	Потребител
	Повредени пръскащи дюзи.	Сменете пръскащите дюзи.	Потребител
Впръсканото количество е твърде малко	Утечка на почистващата глава или в хранващия кабел.	Проверете помпата, проверете нагнетателния кабел/маркучите.	Потребител
	Запушен филтър в хранващата линия.	Да се почисти филтъра.	Потребител
Почистващата течност изтича в значително количество от отворите за отводняване на носещата тръба	Износени контактни уплътнителни пръстени в носещата тръба.	Проверете частите, сменете дефектните части.	Служба за работа с клиенти
Значително спадане на налягането, но не изтича почистваща течност от отворите за отводняване	Износени контактни уплътнителни пръстени в почистващата глава.	Проверете частите, сменете дефектните части.	Потребител
Уредът не всмуква	Смукателната тръба е грешно монтирана.	Завийте смукателната тръба по правилата на съответния извод.	Потребител
	Износване на смукателната дюза.	Почистете смукателната дюза.	Потребител
	Отворите за изсмукване на вода са запушени.	Почистете отворите и проходите за вода.	Потребител
Въпреки, че лостът за превключване се намира в SUCTION-позиция, водата продължава да тече от пръскащите дюзи	Износване на уплътнението на клапана.	Сменете уплътнението на клапана.	Служба за работа с клиенти

ЕС Декларация за съответствие

С настоящото декларираме, че цитираната по-долу машина съответства по концепция и конструкция, както и по начин на производство, прилаган от нас, на съответните основни изисквания за техническа безопасност и безвредност на Директивите на ЕС. При промени на машината, които не са съгласувани с нас, настоящата декларация губи валидност.

Продукт: Почистване отвътре

Тип: BC 14/12

Намиращи приложение Директиви на ЕС:

2014/30/ЕС

Намерили приложение хармонизирани стандарти:

EN 61000-6-3

EN 61000-3-2: 2014

EN 61000-3-3: 2006

EN 62233: 2008

Подписващите лица действат от името и като пълномощници на управителния орган.


H. Jenner
Chairman of the Board of Management


S. Reiser
Director Regulatory Affairs & Certification


Пълномощник по документацията:
S. Reiser

Alfred Kärcher SE & Co. KG
Alfred-Kärcher-Straße 28-40
71364 Winnenden (Germany)
Tel.: +49 7195 14-0
Fax: +49 7195 14-2212

Winnenden, 2018/10/01

Гаранция

Във всяка страна важат гаранционните условия, публикувани от оторизираната от нас дистрибуторска фирма. Евентуални повреди на Вашия уред ще отстраним в рамките на гаранционния срок безплатно, ако се касае за дефект в материалите или при производство. В гаранционен случай се обърнете към дистрибутора или най-близкия оторизиран сервиз, като представите касовата бележка.

 Enne sesadme esmakordset kasutuselevõttu lugege läbi algupärane kasutusjuhend, toimige sellele vastavalt ja hoidke see hilisema kasutamise või uue omaniku tarbeks alles.

- Enne esmakordset kasutuselevõttu lugege kindlasti ohutusjuhiseid nr. 5.951-949.0!
- Transpordil tekkinud vigastuste puhul teavitage toote müüjat.

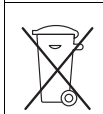
Sisukord

Keskkonnakaitse	ET	1
Ohuastmed	ET	1
Sihipärane kasutamine	ET	1
Funktsioon	ET	1
Ohutusalsed märkused	ET	1
Seadme elemendid	ET	2
Tehnilised andmed	ET	3
Kasutuselevõtt	ET	3
Käsitsemise	ET	3
Kasutuselt võtmine	ET	4
Korrashoid ja tehnohooldus	ET	4
Abi häirete korral	ET	4
ELi vastavusdeklaratsioon	ET	5
Garantii	ET	5

Keskkonnakaitse



Pakendmaterjalid on taaskasutatavad. Palun ärge visake pakendeid majapidamisprahi hulka, vaid suunake need taaskasutusse.



Vanad seadmed sisaldavad taaskasutatavaid materjale, mis tuleks suunata taaskasutusse. Patareid, õli ja muud sarnased ained ei tohi jõuda keskkonda. Seetõttu palume vanad seadmed likvideerida vastavate kogumissüsteemide kaudu.

Märkusi koostisainete kohta (REACH)
Aktuaalse info koostisainete kohta leiate aadressilt:

www.kaercher.com/REACH

Ohuastmed

OHT

Osutab vahetult ähvardavale ohule, mis võib põhjustada tõsiseid kehavigastusi või lõppeda surmaga.

HOIATUS

Osutab võimalikule ohtlikule olukorrale, mis võib põhjustada tõsiseid kehavigastusi või lõppeda surmaga.

ETTEVAATUS

Viide võimalikule ohtlikule olukorrale, mis võib põhjustada kergeid vigastusi.

TÄHELEPANU

Viide võimalikule ohtlikule olukorrale, mis võib põhjustada materiaalselt kahju.

Sihipärane kasutamine

- Sisepuhasti BC 14/12 on pritsimisega DIN-ile vastavate kraaniga mahutite ning muude mahutite ja tünnete, eriti tammepuust tünnete puhastamiseks.
- Puhastuspea viiakse läbi vastava minimaalse läbimõõduga avause paaki.

Puhastuspea	Min. paagi avaus
BC 14/12	40 mm

- Eraldi kõrgsurvepump ühendatakse kõrgsurvevooliku kaudu sisemise puhastajaga.
 - Ilma rõhu-/kogusse reguleerimiseta (servoreguleerimiseta) kõrgsurvepumpasid ei saa kasutada.
- Mittesihipäraseks loetakse kasutamist väljaspool suletud mahuteid ja suuremate rõhkudega ning kõrgematel temperatuuridel kui tehnilistes andmetes toodud.
- **Seadet ei tohi kasutada plahvatusohtlikus keskkonnas!**
 - **Seadet ei tohi kasutada plahvatusohtlike ja kergestsisüttivate materjalidega!**

Palun vältige mineraalõli sisaldava heitvee sattumist pinnasesse, veekogudesse või kanalisatsiooni.

Funktsioon

- Sisemine puhastaja koosneb ajamist, kandetorust, puhastuspeast ja imitorust. Puhastuspea düüsid pöörlevad ümber kahe telje ja pääsevad nii mahutis igale poole ligi. Mahutisse kogunenud vesi imetakse imitoru kaudu välja.
- Puhastuspea pöörleb elektrimootori jõul. Pöörete arv on seetõttu konstantne ega sõltu puhastusvedeliku rõhust ja kogusest.
- Kandetorul on reguleeritav kraaniava koonus, mis pannakse mahuti avauserale.

Ohutusalsed märkused

- Järgida tuleb kõiki riigis kehtivaid seaduslikke eeskirju.
- Järgige ohutusalsed märkusi, mis on kaasas kasutatavate puhastusvahenditega (reeglina pakendi etiketil).
- Et vältida valest käsitsemisest lähtuvaid ohtusid, tohivad masinat kasutada ainult isikud, keda on käsitsemise osas instrueeritud, kes on oma võimeid masina kasutamises tõestanud ning kellele on kasutamine ülesandeks tehtud.
- Kasutusjuhend peab olema kõigi operaatorite käsutuses.
- Kasutatav kõrgsurvepump peab olema varustatud kõigi vastava CE-tähisega kindlaksmääratud ohutusseadistega.

Vale käitamise või kasutamise korral seab käitaja ohtu iseenda ja teised inimesed tingituna:

- kõrge rõhust
- kõrge elektripingest
- puhastusvahendist või kasutatud puhastusvedelikust

OHT

– Sisemise puhastaja ajamist lähtuv muljumisoht. Võtke sisemise puhastaja ajam kasutusele ainult suletud mahutites.

- Väljuvast kõrgsurvejoast lähtub vigastusohu, seetõttu tohib sisemist puhastajat ainult suletud mahutites tööle panna.
- Puhastatavates mahutites olevatest jääkainetest või kasutatavast puhastusvedelikust lähtub oht tervisele. Seetõttu järgige ettenähtud kaitsemeetmeid.
- Kui sisemine puhastaja ei ole paagis sügavalt sees, tuleb arvestada ümberkukkuvast seadmest lähtuva vigastusohuga. Sel juhul fikseerige sisemine puhastaja täiendavalt.
- Ümberkukkuvast mahutist lähtub vigastusohu, seetõttu fikseerige mahuti ja sisemine puhastaja täiendavalt.

HOIATUS

Et vältida puhastuspea vigastamist, jälgige vaba paiknemist mahutis. Puhastuspea ei tohi mingil juhul mahuti seina vastu puutuda.

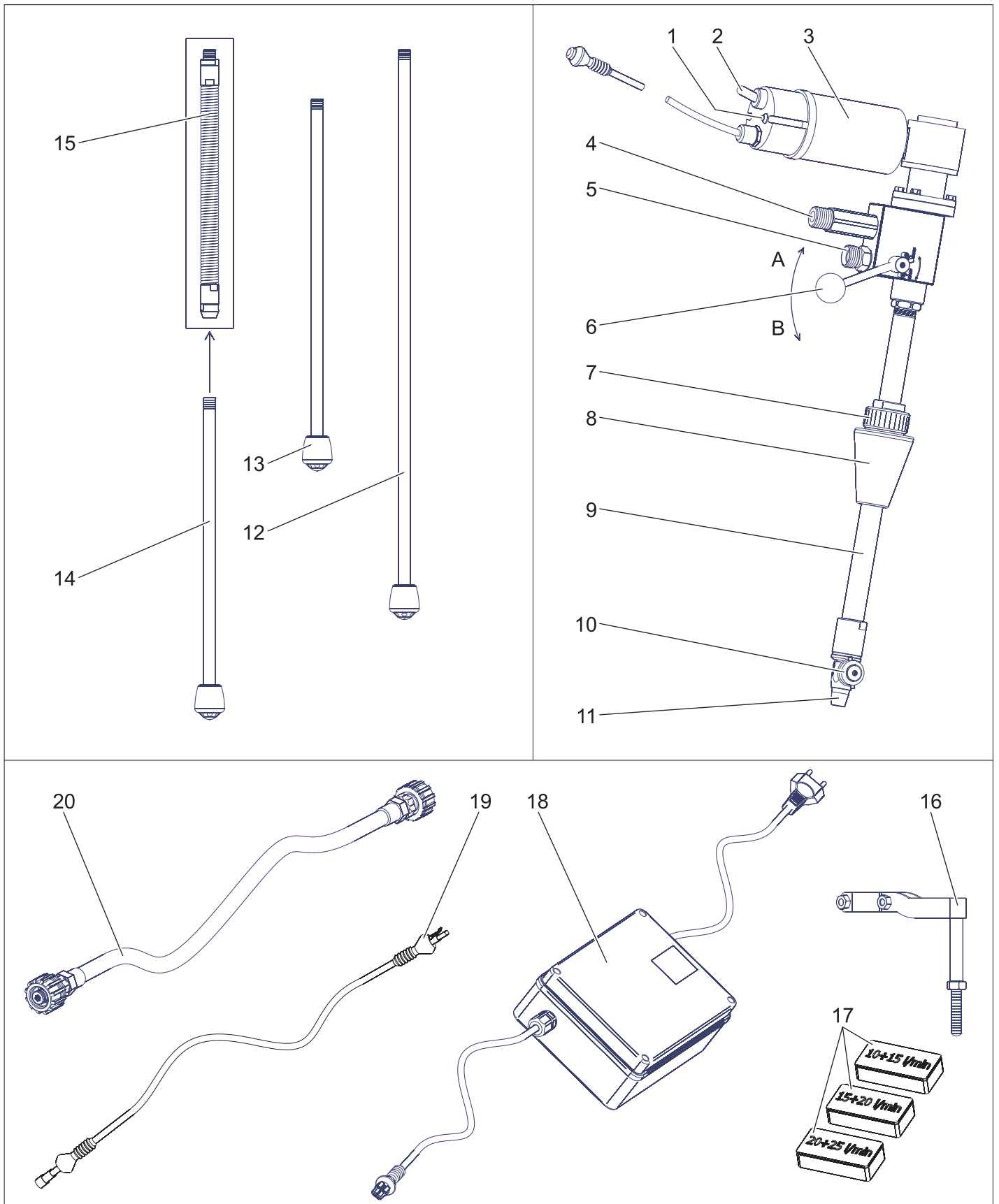
Lubatud käitajad

Lubatud käitajad on isikud, kes on vähemalt 18 aastased ja suudavad seda masinat käitada (kutseõpilasi puudutavaid erandeid vt kutseliidu eeskirja BGV (Berufsgenossenschaftliche Vorschrift) D15 §6).

Hädaolukorras käitumine

- ➔ Lülitage eraldi olev kõrgsurvepump välja.
- ➔ Tõmmake toitejuhe pistikupesast välja.
- ➔ Sulgege puhastusvedeliku pealevool.

Seadme elemendid



- 1 Märgutuli (roheline)
- 2 Seadme lüliti
- 3 Ajamimootor
- 4 Vee väljavool G 1/2"
- 5 Kõrgsurvelülitmik M22x1,5
- 6 Ümberlülitushoob
- 7 Keermeskinnis
- 8 Prundikoonus
- 9 Kandetoru

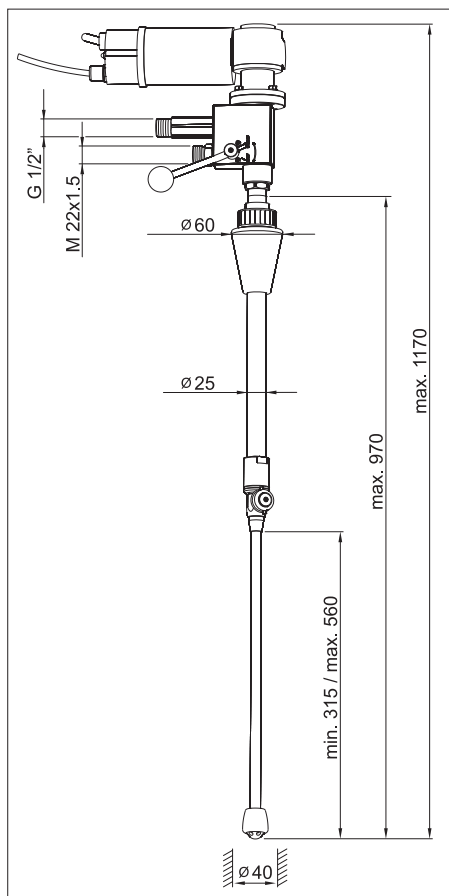
- 10 Puhastuspea
- 11 Imitoru liitmik
- 12 Imitoru 550 mm
- 13 Imitoru 350 mm
- 14 Imitoru 300 mm (painduva toru jaoks)
- 15 Painduv toru
- 16 Hoidik
- 17 Otsakute komplekt
- 18 Võrguadapter

- 19 Pikenduskaabel (10 m)
- 20 Kõrgsurvevoolik (1,5 m)
- A SPRAY-asend (piserdus- ja imirežiim)
- B SUCTION-asend (imirežiim)

Tehnilised andmed

		BC 14/12
Tellimisnr.		2.112-020
Maks. pumpamiskogus	l/h (l/min)	1400 (23,3)
Puhastusvedeliku maks. temperatuur	°C	80
Maks. töö-ülerõhk	MPa (baar)	14 (140)
Töörõhk otsakute komplektiga nr 2	MPa (baar)	12 (120)
Pinge	V	115-240
Voolu liik	--	1~
Sagedus	Hz	50-60
Elektrimootor	VDC	12
Nominaalvõimsus	W	40
Kaitse liik	--	IP 55
Ajami töö pöörete arv	1/min	62
Kõrgsurveühendus	mm	M22x1,5
Vee väljavool	Toll	G 1/2
Min. paagi avaus	mm	40
Kogupikkus	mm	1200
Maks. sukelsügavus	mm	900
Tüüpiline töömäss	kg	4,8
Ümbritsev temperatuur	°C	+2...+40

Mööduleht



Kasutuselevõtt

Märkus

On soovitatav kasutada kõrgsurvevoolikus mustusefiltrit, kuid sõela tuleks regulaarselt puhastada.

Elektriajam

⚠ OHT

Kõrgest elektripingest lähtuv oht elule! Laske vajalik elektriinstallatsioon teha ainult väljaõppinud elektrikul.

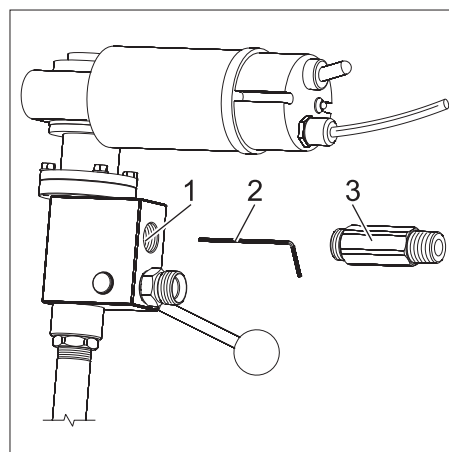
- Pistikupesa peab olema varustatud rikkevoolu kaitseülütiga, mille vabastusvool on 30 mA.
- Pistikupesa peab olema töökoha läheduses, et avarii korral oleks võimalik toetistik kiiresti välja tõmmata.

Otsakute vahetamine

- Sisepuhasti on seeriaviisiliselt varustatud piserdusotsakutega, mis on ette nähtud veekogusele 900-1200 l/h (15-20 l/min) (otsakute komplekt nr 2).
- Kui kõrgsurvepumbal on erinev veekogus, tuleb otsakud vastavalt tabelile välja vahetada.
- Enne kõrgsurvepumba sisselülitamist peab olema valitud kontrollventiili minimaalne rõhk. Nii välditakse sisepuhastamise käivitamisel surveteravikke.

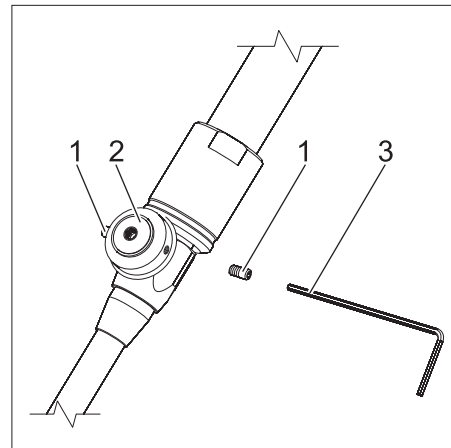
	Otsakute komplekt nr 1	Otsakute komplekt nr 2	Otsakute komplekt nr 3
Veekogus l/h (l/min)	600-900 (10-15)	900-1200 (15-20)	1200-1500 (20-25)
Imiotsaku värv	kollane	roheline	sinine
Piserdusotsaku värv	taevasinine	punane	lilla

Imiotsak



- 1 Imiotsak
 - 2 Sisekuuskantvõti
 - 3 Vee väljavoolututs
- Kruvige vee väljavoolututs maha.
 - Avas olev imiotsak otsakute komplektis sisalduva sisemise kuuskantvõtmega maha kruvida.
 - Kruvige kohale uus otsak.
 - Määrige vee väljavoolututsi keermeid liimiga Loctite 243 või kasutage teflonlinti.
 - Kruvige vee väljavoolututsi kohale.
 - Kontrollige vee väljavoolututsi hermeetilisust.

Piserdusotsakud



- 1 Piserdusotsak
 - 2 Puhastuspea
 - 3 Sisekuuskantvõti
- Kruvige piserdusotsakud otsakute komplektis sisalduva sisemise kuuskantvõtmega maha.
 - Kruvige kohale uued otsakud.

Käsitsemine

⚠ OHT

Vigastusohu - väljuv veejuga võib olla tuline!

- Pange sisemine puhastaja tööle ainult igast küljest suletud anumates.
- Sisestage sisemine puhastaja mahutisse või tõstke ühest mahutist teise ainult siis, kui eraldi olev kõrgsurvepump ja ajam on välja lülitatud.

⚠ OHT

Elektrilöögist lähtuv oht!

- Asetage võrguadapter paigaldatud takjakinniste abil selliselt, et see oleks veepritsmete eest kaitstud.
- Kaitske pikenduskaablit veepritsmete eest.

Märkus

Tuleb püüda asetada sisemine puhastaja keskele.

Määrake sukeldussügavus ja paigaldage hoidik

- Torgake sisepuhasti kandetorul oleva kraaniava koonusega puhastatavale objektile.
- Vabastage kraaniava koonuse keerme-sühendus.
- Sukelsügavuse määramine: Lükake sisepuhasti nii kaugele mahuti avasse, kuni imitoru puudutab põhja. Tõstke nüüd sisepuhasti niipalju üles (2-3 mm), et imitoru enam põhja ei puudutaks.
- Keerake kraaniava koonuse keermesühendus kinni.
- Paigaldage kandetorule hoidik, et tagada sisepuhasti stabiilsem asend.

Voolikute ühendamine

- Ühendage kõrgsurvepump kõrgsurvevooliku abil sisemise puhastajaga.
- Ühendage vee väljavoolutus vastava väljalaskevoolikuga.

Märkus

Väljalaskevooliku sisemine läbimõõt peab olema vähemalt 17 mm. Ennetamiseks võimalikku rõhu langust voolikus, tuleb vältida vooliku kokkusurumist või äkilist suunavahetust.

Puhastamine

- Ühendage sisepuhasti võrguadapteriga ja vajadusel pikenduskaabliga.
- Ühendage võrgupistik.
- Seadke ümberlülitushoob SPRAY-asendisse. Samaaegselt viiakse läbi puhastamine ning imetakse välja mahuti sisemuses olev üleliigne vesi.
- Lülitage sisepuhasti seadme lülitist sisse. Põleb roheline märgutuli.
- Avage puhastusvedeliku pealevool.
- Lülitage eraldi olev kõrgsurvepump sisse.

Märkus

Tagamaks mahuti põhjalik puhastamine soovitakse viia läbi kaks puhastustsükli. Kumbagi tsükli kestvus 36 sekundit.

- Seadke ümberlülitushoob puhastamise lõpus SUCTION-asendisse, et ülejäänud vesi mahutist välja tõmmata.

Kasutuselt võtmine

Märkus

Enne töö lõpetamist loputage sisemist puhastajat 30 sekundi vältel ilma puhastusvahendeid lisamata. Seeläbi väldite kooriku moodustumist ja kinnikleepumist ning seega tihendite enneaegset kulumist.

- Lülitage eraldi olev kõrgsurvepump välja.
- Sulgege puhastusvedeliku pealevool.
- Lülitage sisepuhasti seadme lülitist välja. Märgutuli kustub.
- Tõmmake toitejuhe pistikupesast välja.
- Võtke sisemine puhastaja paagist välja.

Korrashoid ja tehnohooldus

Töökindla seadme põhiliseks eelduseks on regulaarne hooldus.

Kasutage ainult tootja originaal-varuosi või tootja poolt soovitatud osi, nagu näit.

- Varu- ja kuluvad osad
- Tarvikud
- Käitusained
- Puhastusvahend

⚠ OHT

Õnnetusohu seadme juures töötades!

Kõigi tööde puhul:

- Lülitage kõrgsurvepump pealülitist pingevabaks ja kindlustage.
- Sulgege puhastusvedeliku pealevool.
- Tõmmake toitejuhe pistikupesast välja.

Kes tohib hooldustöid teha?

Hooldustöid tohib teha ainult koolitatud inimesed, kes oskavad kõrgsurveseadmeid kindlalt käitada ja hooldada.

Hooldusleping

Et tagada seadme usaldusväärne töö, soovitame sõlmida hoolduslepingu. Pöörduge palun oma piirkonna Kärcher'i klienditeenindusse.

Hooldusplaan

Iga päev enne kasutamist

- Eemaldage puhastuspea hammaste piirkonnast mustus.

Kord kuus

- Kontrollige, kas kruvid on korralikult kinni.

Abi häirete korral

Märkusi rikete kohta

⚠ OHT

Õnnetusohu seadme juures töötades!

Kõigi tööde puhul:

- Lülitage kõrgsurvepump pealülitist pingevabaks ja kindlustage.
- Sulgege puhastusvedeliku pealevool.
- Tõmmake toitejuhe pistikupesast välja.

Märkus

Sisepuhasti on ette nähtud ainult päripäeva kasutamiseks (ajamimootori poolt vaadates). Kui võrguadapter vahetatakse välja või pärast töid elektriühenduste juures, tuleb kontrollida, kas sisepuhasti pöörleb endiselt õiges suunas.

Kes tohib rikkeid kõrvaldada?

■ Käitaja

Töid märkusega „Käitaja“ tohib teha ainult instrueeritud inimesed, kes oskavad kõrgsurveseadmeid kindlalt käitada ja hooldada.

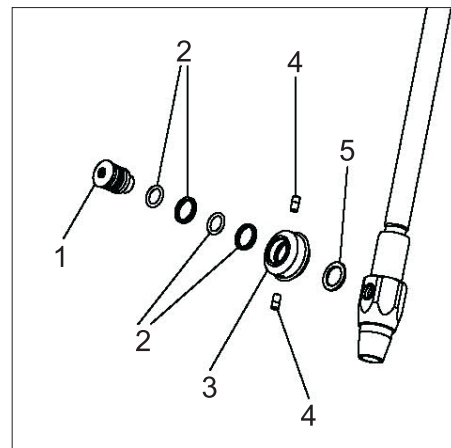
■ Elektrikud

Ainult inimesed, kes on läbinud kutseõppe elektrotehnika valdkonnas.

■ Klienditeenindus

Töid märkusega „Klienditeenindus“ tohib teha ainult firma Kärcher klienditeeninduse montöörid.

Puhastuspea väljavahetamine



- 1 Telje ots
- 2 Tihendrõnga tihend
- 3 Väikehammasratas
- 4 Piserdusotsak
- 5 Alusseib

- Kravige telje ots välja ja eemaldage väikehammasratas koos tihendite ja seibiga.
- Määrige uue teljeotsa keermeid tihendusvahendiga.
- Torgake väikehammasratas koos tihendite ja seibiga teljeotsale ja keerake teljeots sisse.

Rikke otsing

Rike	Võimalik põhjus	Kõrvaldamine	kelle poolt
Mootor ei pöörle	Mootoris ei ole pinget.	Kontrollige kaitset, võrguadapterit ja kaableid.	Elektrik
	Mähises vallandus termostaat.	Kõrvaldage ülekoormuse põhjus.	Elektrik
	Vallandus rikkevoolu kaitseüliti.	Kõrvaldage põhjus ja lähtestage rikkevoolu kaitseüliti.	Elektrik
	Sisepuhasti välja lülitatud.	Lülitage sisepuhasti seadme lülitist sisse.	Käitaja
Mootor pöörleb, puhastuspea ei pöörle	Kandetorus on ajamiosad murdunud.	Kontrollige osi ja vahetage defektsed osad välja.	Klienditeenindus
Puhastuspea pöörleb ainult ühe telje või järskude tõmmetega	Puhastuspea lööb vastu paagi seina.	Muutke puhastuspea paigutust ja hoolitsege seeläbi vaba liikumise eest.	Käitaja
	Väikehammasrataste hambalõtk liiga suur.	Reguleerige uuesti, vahetage kulunud osad välja.	Klienditeenindus
	Väikehammasrataste hambad katki.	Vahetage väikehammasrattad välja.	Klienditeenindus
Ebaühtlane puhastusjuga	Pritsimisdüüsid ummistunud.	Puhastage pritsimisdüüse.	Käitaja
	Pritsimisdüüsid vigastatud.	Vahetage pritsimisdüüsid välja.	Käitaja
Pritsimiskogus liiga väike	Puhastuspea või kaabli leke.	Kontrollige pumpa, kontrollige survevoolikuid/voolikuid.	Käitaja
	Toitevooliku filter ummistunud.	Puhastage filter.	Käitaja
Kandetoru veeväljutusavadest tungib välja väga suur kogus puhastusvedelikku	Kandetoru tihendrõnga tihendid on kulunud.	Kontrollige osi ja vahetage defektsed osad välja.	Klienditeenindus
Suur rõhu langus, aga veeväljutusavadest ei tule puhastusvedelikku välja	Puhastuspea tihendrõnga tihendid on kulunud.	Kontrollige osi ja vahetage defektsed osad välja.	Käitaja
Seade ei ime	Imitoru valesti paigaldatud.	Kruvige imitoru nõuetekohaselt vastavale liitmikule.	Käitaja
	Imiotsaku kulumine.	Puhastage imiotsakut.	Käitaja
	Vee sissevõtuavad on ummistunud.	Puhastage avasid ja vee läbiviike.	Käitaja
Kuigi ümberlülitushoob on SUCTION-asendis, voolab piserdusotsakutest endiselt vett välja	Ventiilitihendi kulumine.	Vahetage ventiilitihend välja.	Klienditeenindus

ELi vastavusdeklaratsioon

Käesolevaga kinnitame, et allpool kirjeldatud seade vastab meie poolt turule toodud mudelina oma kontseptsioonilt ja konstruktsioonilt EL direktiivide asjakohastele põhilistele ohutus- ja tervisekaitseõetele. Meiega kooskõlastamata muudatuste tegemise korral seadme juures kaotab käesolev deklaratsioon kehtivuse.

Toode: sisemine puhasti
Tüüp: BC 14/12

Asjakohased EL direktiivid:
2014/30/EL

Kohaldatud ühtlustatud standardid:

EN 61000-6-3
EN 61000-3-2: 2014
EN 61000-3-3: 2006
EN 62233: 2008

Allakirjutanud tegutsevad juhatuse ülesandel ja volitusega.


H. Jenner

Chairman of the Board of Management


S. Reiser

Director Regulatory Affairs & Certification



Dokumentatsiooni eest vastutav isik:
S. Reiser

Alfred Kärcher SE & Co. KG
Alfred-Kärcher-Straße 28-40
71364 Winnenden (Germany)
Tel.: +49 7195 14-0
Fax: +49 7195 14-2212

Winnenden, 2018/10/01

Garantii

Igas riigis kehtivad meie volitatud müügiesindaja antud garantiitingimused. Seadmel esinevad rikked kõrvaldame garantiiajal tasuta, kui põhjuseks on materjali- või valmistusviga. Garantiijuhtumi korral palume pöörduda müüja või lähima volitatud klienditeenistuse poole, esitades ostu tõendava dokumendi.

  Pirms ierīces pirmās lietošanas izlasiet instrukcijas oriģinālvalodā, rīkojieties saskaņā ar norādījumiem tajā un uzglabājiet to vēlākai izmantošanai vai turpmākiem lietotājiem.

- Pirms pirmās lietošanas obligāti izlasīt norādījumus par drošību Nr. 5.951-949.0!
- Par transportēšanas bojājumiem nekavējoties ziņojiet tirgotājam.

Satura rādītājs

Vides aizsardzība	LV	1
Riska pakāpes	LV	1
Noteikumiem atbilstoša lietošana	LV	1
Darbība	LV	1
Drošības norādījumi	LV	1
Aparāta elementi	LV	2
Tehniskie dati	LV	3
Eksploatācijas uzsākšana	LV	3
Apkalpošana	LV	3
Eksploatācijas pārtraukšana	LV	4
Kopšana un tehniskā apkope	LV	4
Palīdzība darbības traucējumu gadījumā	LV	4
ES Atbilstības deklarācija	LV	5
Garantija	LV	5

Vides aizsardzība

	Iepakojuma materiāli ir atkārtoti pārstrādājami. Lūdzu, neizmetiet iepakojumu kopā ar mājsaimniecības atkritumiem, bet nogādājiet to vietā, kur tiek veikta atkritumu otrreizējā pārstrāde.
	Nolietotās ierīces satur noderīgus materiālus, kurus iespējams pārstrādāt un izmantot atkārtoti. Baterijas, eļļa un tamlīdzīgas vielas nedrīkst nokļūt apkārtējā vidē. Tādēļ lūdzam utilizēt vecās ierīces ar atbilstošu atkritumu savākšanas sistēmu starpniecību.

Informācija par sastāvdaļām (REACH)
Aktuālo informāciju par sastāvdaļām atradīsiet:

www.kaercher.com/REACH

Riska pakāpes

BĪSTAMI

Norāde par tieši draudošām briesmām, kuras izraisa smagas traumas vai nāvi.

BRĪDINĀJUMS

Norāde par iespējami draudošām briesmām, kuras var izraisīt smagas traumas vai nāvi.

UZMANĪBU

Norāda uz iespējami bīstamu situāciju, kura var radīt vieglus ievainojumus.

IEVĒRĪBAI

Norāde par iespējami bīstamu situāciju, kura var radīt materiālos zaudējumus.

Noteikumiem atbilstoša lietošana

- Kameru tīrītājs BC 14/12 ir smidzināšanas ierīce aizspundējamo tvertņu tīrīšanai atbilstoši DIN standartam, kā arī citu tvertņu un mucu tīrīšanai, jo īpaši - ozolkoka mucām ar tilpumu no 225 līdz 600 litriem.
- Tīrīšanas galviņu caur atveri ar atbilstošu minimālo diametru ievada tvertnē.

Tīrīšanas galviņa	Min. tvertnes atvērums
BC 14/12	40 mm

- Atsevišķu augstspiediena sūkni ar augstspiediena šļūteni savieno ar kameru tīrītāju.
- Nevar izmantot augstspiediena sūkņus bez spiediena/daudzuma regulatora (servoregulators).

Par nepareizu izmantošanu uzskatāma eksploatācija ārpus slēgtām tvertnēm un ar augstāku spiedienu un augstākā temperatūrā, kas atšķiras no tehniskajos datos norādītās.

- **Aparātu aizliegts izmantot eksplozīvā vidē!**
- **Aparātu nedrīkst izmantot ar eksplozīvām un degošām vielām!**

Minerāleļļas saturoši notekūdeņi nedrīkst nokļūt augsnē, ūdenī vai kanalizācijā.

Darbība

- Kameru tīrītājs sastāv no piedziņas bloka, nesošās caurules, tīrīšanas galviņas un sūcējcaurules. Tīrīšanas galviņas sprauslas griežas ap divām asīm un līdz ar to aizsniedz visas vietas tvertnē. Tvertnē uzkrātais ūdens tiek izsūkts ar sūcējcauruli.
- Tīrīšanas galviņu darbina elektromotors. Apgriezienu skaits tādēļ ir nemainīgs un atkarīgs no tīrīšanas šķidrums spiediena un daudzuma.
- Uz nesošās caurules atrodas regulējams spundes cauruma konuss, kuru uzliek uz tvertnes atveres.

Drošības norādījumi

- *Nemiet vērā attiecīgajā valstī likumdevēja izdotos normatīvos aktus.*
- *Ievērojiet drošības norādījumus, kas pievienoti izmantotajiem tīrīšanas līdzekļiem (parasti atrodami uz līdzekļa iepakojuma etiķetes).*
- *Lai novērstu nepareizas lietošanas rezultātā radītas briesmas, iekārtu drīkst izmantot tikai personas, kas ir instruētas par tās lietošanu, ir pierādījušas savas prasmes iekārtas lietošanā un ir pilnvarotas to izmantot.*
- *Ikvienam lietotājam ir jābūt pieejamai lietošanas instrukcijai.*
- *Izmantotajam augstspiediena sūknim ir jābūt aprīkotam ar visām atbilstoši CE marķējumam noteiktajām drošības iekārtām.*

Neatbilstošas apiešanās vai izmantošanas gadījumā lietotājus un citas personas var apdraudēt:

- augsts spiediens,
- augsts elektriskais spriegums,
- tīrīšanas līdzeklis vai izmantotais tīrīšanas šķidrums.

BĪSTAMI

- *Kameru tīrītāja piedziņas radīts saspiešanas risks. Kameru tīrītāja piedziņu drīkst darbināt tikai slēgtās tvertnēs.*
- *Pastāv ievainojumu risks izplūdušas augstspiediena strūkļas rezultātā, tādēļ kameru tīrītāju drīkst izmantot tikai slēgtās tvertnēs.*
- *Kaitējums veselībai, ko rada tīrāmajās tvertnēs atlikušās vielas vai izmantotais tīrīšanas šķidrums. Tādēļ veiciet noteiktos drošības pasākumus.*
- *Ievainojumu risks apgāzoties kameru tīrītājam, ja ir mazs iegremdēšanas dziļums. Šādā gadījumā kameru tīrītājs ir jānostiprina papildus.*
- *Pastāv ievainojumu risks, apgāzoties kameru tīrītājam, tādēļ tvertne un kameru tīrītājs ir jānostiprina papildus.*

BRĪDINĀJUMS

Lai novērstu tīrīšanas galviņas bojājumus, sekojiet, lai tās novietojums tvertnē būtu brīvs. Tīrīšanas galviņa nekādā gadījumā nedrīkst pieskarties tvertnes sienai.

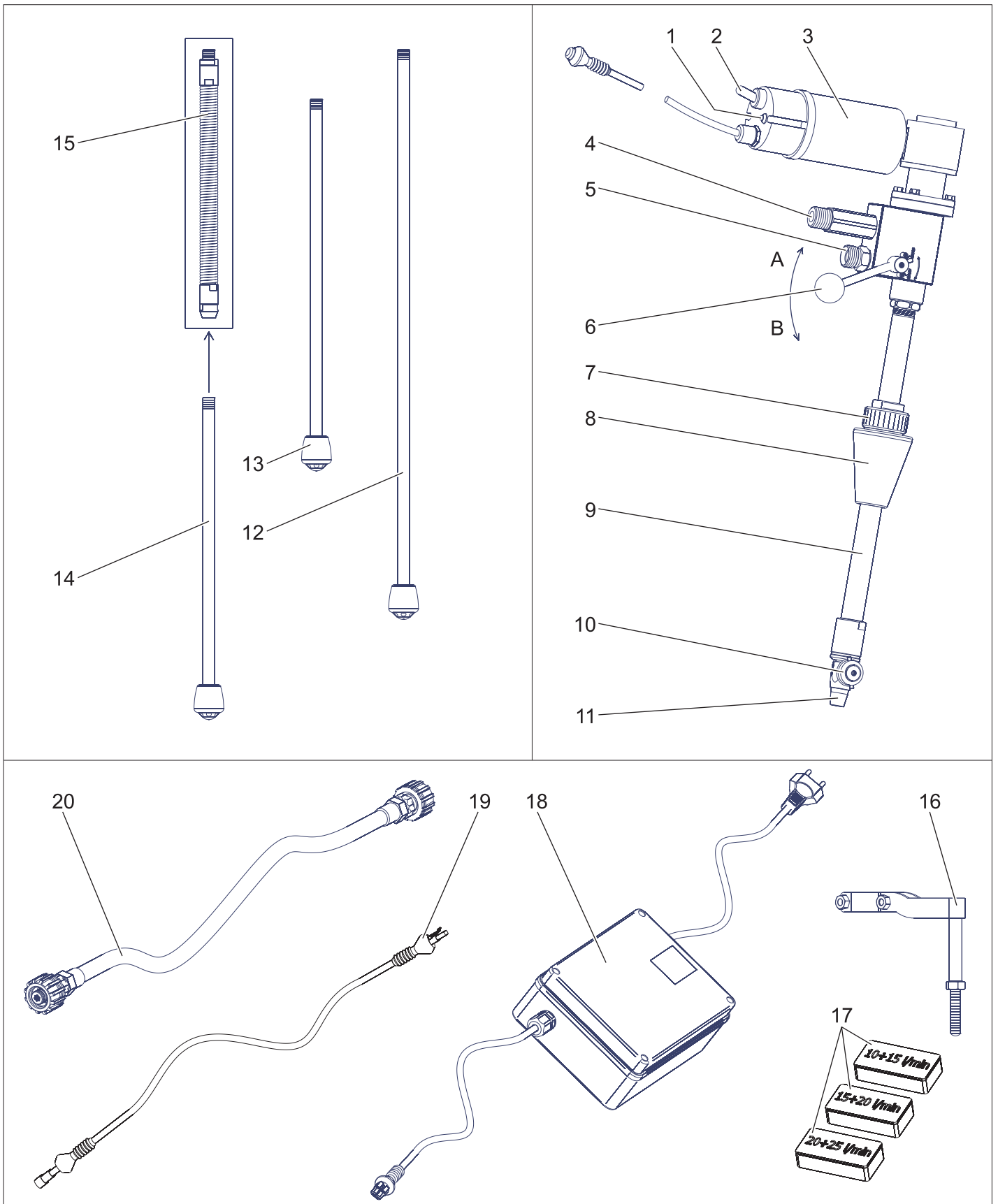
Pilnvarotie lietotāji

Pilnvarotie lietotāji ir personas, kuras saņiegušas 18 gadu vecumu un ir spējīgas lietot šo iekārtu (izņēmums ir mācekļi, skatiet BGV D15 §6).

Rīcība avārijas gadījumā

- ➔ Izslēgt atsevišķo augstspiediena sūkni.
- ➔ Izņemt tīkla kontaktdakšu.
- ➔ Noslēgt tīrīšanas šķidrums pievadu.

Aparāta elementi

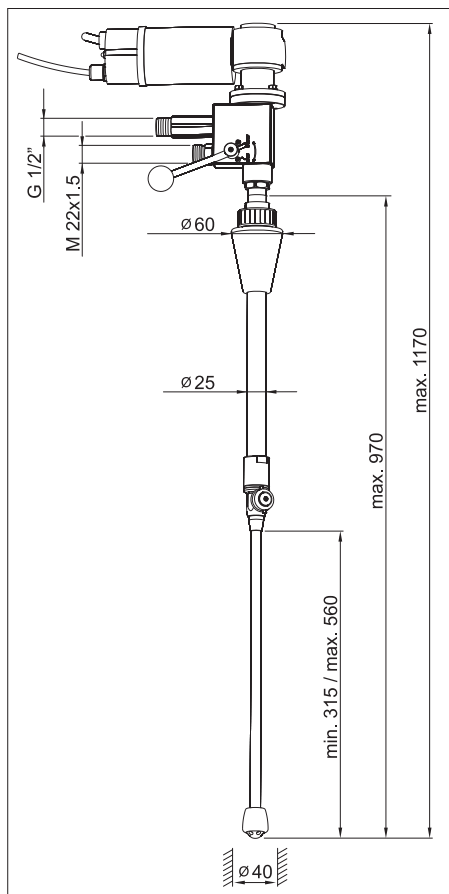


- | | | | | | |
|---|-----------------------------------|----|--|----|--|
| 1 | Kontrollampiņa (zaļa) | 10 | Tīrīšanas galviņa | 19 | Pagarinātāja kabelis (10 m) |
| 2 | Aparāta slēdzis | 11 | Sūcējcaurules pieslēgums | 20 | Augstspiediena šļūtene (1,5 m) |
| 3 | Piedziņas motors | 12 | Sūcējcaurule 550 mm | A | SPRAY pozīcija (smidzināšana un sūkšana) |
| 4 | Ūdens izvads G 1/2" | 13 | Sūcējcaurule 350 mm | B | SUCTION pozīcija (sūkšana) |
| 5 | Augstspiediena pieslēgums M22x1,5 | 14 | Sūcējcaurule 300 mm (lokanai caurulei) | | |
| 6 | Pārslēgšanas svira | 15 | Lokanā caurule | | |
| 7 | Skrūvsavienojums | 16 | Stiprinājums | | |
| 8 | Spundes cauruma konuss | 17 | Sprauslu komplekts | | |
| 9 | Nesošā caurule | | | | |

Tehniskie dati

		BC 14/12
Pasūtījuma nr.		2.112-020
Maksimālais darba apjoms	l/h (l/min.)	1400 (23,3)
Tīrīšanas šķidrums maks. temperatūra	°C	80
Maks. darba pārspiediens	MPa (bar)	14 (140)
Darba spiediens ar sprauslu komplektu Nr. 2	MPa (bar)	12 (120)
Spriegums	V	115-240
Strāvas veids	--	1~
Frekvence	Hz	50-60
Elektromotors	VDC	12
Nominālā jauda	W	40
Aizsardzība	--	IP 55
Piedziņas apgriezību skaits darbībā	1/min	62
Augstspiediena pavede	mm	M22x1,5
Ūdens izvads	Collas	G 1/2
Min. tvertnes atvērums	mm	40
Kopgarums	mm	1200
Maksimālais iegremdēšanas dziļums	mm	900
Tipiskā darba masa	kg	4,8
Apkārtējās vides temperatūra	°C	+2...+40

Izmēru tabula



Ekspluatācijas uzsākšana

Norādījums

Augstspiediena vadā ieteicams izmantot netīrumu filtru, taču tad regulāri jātīra siets.

Elektropiedziņa

⚠ BĪSTAMI

Draudi dzīvībai augsta elektriskā sprieguma dēļ! Nepieciešamo elektroinstalāciju uzticiet veikt tikai elektriķim.

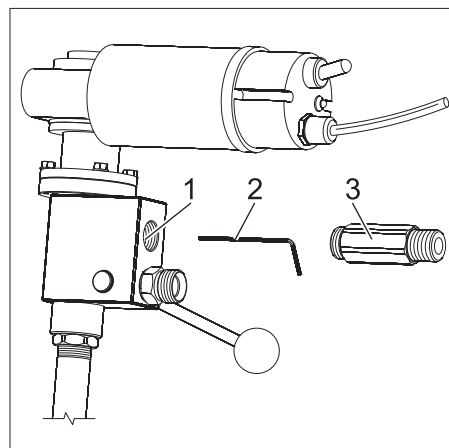
- Kontaktligzdai jābūt nodrošinātai noplūdes strāvas aizsargslēdzīt ar atslēgšanas strāvu 30 mA.
- Šai kontaktligzdai jāatrodas darba vietas tuvumā, lai ārkārtas gadījumā varētu ātri atvienot elektrības vadu.

Sprauslu nomaīņa

- Kameru tīrītājs sērijveidā ir aprīkots ar smidzināšanas sprauslām, kuras ir paredzētas plūsmas daudzumam no 900-1200 l/h (15-20 l/min) (sprauslu komplekts Nr. 2).
- Ja augstspiediena sūknim ir cits plūsmas daudzums, sprauslas jānomaina atbilstoši tabulai.
- Pirms augstspiediena sūkņa ieslēgšanas jāiestata regulēšanas vārsta minimālā spiediena vērtība. Šādā veidā kameru tīrītājs, to ieslēdzot, netiks pakļauts maksimālam spiedienam.

	Sprauslu komplekts Nr. 1	Sprauslu komplekts Nr. 2	Sprauslu komplekts Nr. 3
Plūsmas daudzums l/h (l/min)	600-900 (10-15)	900-1200 (15-20)	1200-1500 (20-25)
Sūkšanas sprauslas krāsa	dzeltēna	zaļa	zila
Smidzināšanas sprauslas krāsa	gaiši zila	sarkana	lillā

Sūkšanas sprausla

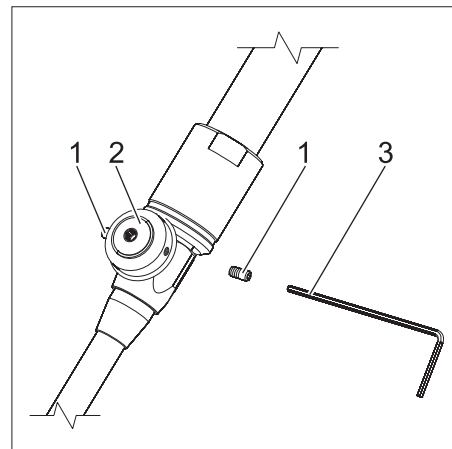


- 1 Sūkšanas sprausla
- 2 Iekšējā sešstūra atslēga
- 3 Ūdens izvada īscaurule

- ➔ Noskrūvējiet ūdens izvada īscauruli.
- ➔ Atverē esošo sūkšanas sprauslu izskrūvējiet ar sprauslu komplektā iekļauto iekšējā sešstūra atslēgu.

- ➔ Ieskrūvējiet jaunu sprauslu.
- ➔ Pārklājiet ūdens izvada īscaurules vītņi ar Loctite 243 vai izmantojiet teflona lenti.
- ➔ Pieskrūvējiet ūdens izvada īscauruli.
- ➔ Pārbaudiet ūdens izvada īscaurules hermētiskumu.

Smidzināšanas sprauslas



- 1 Smidzināšanas sprausla
- 2 Tīrīšanas galviņa
- 3 Iekšējā sešstūra atslēga

- ➔ Smidzināšanas sprauslas noskrūvējiet ar sprauslu komplektā iekļauto iekšējā sešstūra skrūvi.
- ➔ Pieskrūvējiet jaunas sprauslas.

Apkalpošana

⚠ BĪSTAMI

Savainošanās risks izplūstošas, iespējams, karstas augstspiediena strūklas rezultātā!

- Izmantojiet kameru tīrītāju tikai no visām pusēm noslēgtās tvertnēs.
- Ievietojiet kameru tīrītāju tvertnē vai pārlieciet no vienas tvertnes citā tikai tad, kad izslēgts atsevišķais augstspiediena sūknis un paša tīrītāja piedziņa.

⚠ BĪSTAMI

Elektriskās strāvas trieciena risks!

- Novietojiet barošanas bloku ar piestiprinātajām līplentēm tā, lai tas būtu pasargāts no ūdens šļakatām.
- Sargājiet pagarinātāja kabeli no ūdens šļakatām.

Norādījums

Jāmēģina panākt kameru tīrītāja novietojums tvertnes centrā.

legremdēšanas dziļuma iestatīšana un stiprinājuma montāža

- Kameru tīrītāju ar uz nesošās caurules esošo spundes cauruma konusu novietoiet uz tīrāmā objekta.
- Atskrūvējiet spundes cauruma konusa skrūvsavienojumu.
- legremdēšanas dziļuma iestatīšana: Ievietojiet kameru tīrītāju pa tvertnes atveri tvertnē tik tālu, līdz sūcējcaurule skar pamatni. Tagad paceliet kameru tīrītāju tik tālu (2-3 mm), lai sūcējcaurule vairs nepieskartos pamatnei.
- Pievelciet spundes cauruma konusa skrūvsavienojumu.
- Piemontējiet stiprinājumu pie nesošās caurules, lai nodrošinātu kameru tīrītāja stabilu pozīciju.

Šļūtenu pieslēgšana

- Pievienojiet augstspiediena sūkni ar augstspiediena šļūteni kameru tīrītājam.
- Pieslēdziet ūdens izvada tīcauruli atbilstoši noplūdes šļūtenei.

Norādījums

Noplūdes šļūtenei jābūt ar minimālo iekšējo diametru 17 mm. Lai pēc iespējas vairāk mazinātu iespējamo spiediena samazinājumu šļūtenē, jānovērš šļūtenes sašaurinājumi vai pēkšņa virziena maiņa.

Tīrīšana

- Savienojiet kameru tīrītāju ar barošanas bloku un vajadzības gadījumā ar pagarinātāja kabeli.
- Pievienojiet kontaktspraudni kontaktligzdai.
- Iestatiet pārslēgšanas sviru SPRAY pozīcijā. Vienlaikus tiek veikta tīrīšana, kā arī tiek nosūkts tvertnes iekšpusē esošais liekais ūdens.
- Ieslēdziet kameru tīrītāju ar aparāta slēdzi. Kontrollampīņa deg zaļā krāsā.
- Atveriet tīrīšanas šķidruma pievadu.
- Ieslēdziet atsevišķo augstspiediena sūkni.

Norādījums

Lai nodrošinātu tvertnes kārtīgu iztīrīšanu, mēs iesakām veikt divus tīrīšanas ciklus.

Viena cikla ilgums ir 36 sekundes.

- Tīrīšanas beigās iestatiet pārslēgšanas sviru SUCTION pozīcijā, lai no tvertnes izsūktu atlikušo ūdeni.

Ekspluatācijas pārtraukšana

Norādījums

Pirms ekspluatācijas pārtraukšanas kameru tīrītāju 30 sekundes skalojiet bez tīrīšanas līdzekļa piejaukuma. Tādējādi tiek novērsta sacietēšana un salīpšana, kas novērš arī priekšlaicīgu blīvju nodilšanu.

- Izslēgt atsevišķo augstspiediena sūkni.
- Noslēgt tīrīšanas šķidruma pievadu.
- Izslēdziet kameru tīrītāju ar aparāta slēdzi. Kontrollampīņa izdziest.
- Izņemt tīkla kontaktdakšu.
- Izņemt kameru tīrītāju no tvertnes.

Kopšana un tehniskā apkope

Drošas iekārtas pamatnoteikums ir regulāra apkope.

Izmantojiet tikai ražotāja oriģinālās vai ražotāja ieteiktās rezerves daļas:

- Rezerves daļas un nodilumam pakļautās daļas
- Piederumi
- Izejmateriāli
- Mazgāšanas līdzekļi

⚠ BĪSTAMI

Negadījumu risks, strādājot ar iekārtu!

Veicot jebkuru darbu:

- Atslēdziet augstspiediena sūkni ar galveno slēdzi no strāvas un nodrošiniet.
- Noslēgt tīrīšanas šķidruma pievadu.
- Izņemt tīkla kontaktdakšu.

Kas drīkst veikt apkopes darbus?

Darbus drīkst veikt tikai apmācītas personas, kuras prot veikt augstspiediena iekārtu ekspluatāciju un apkopi.

Apkopes līgums

Lai varētu garantēt drošu iekārtas ekspluatāciju, mēs iesakām noslēgt apkopes līgumu. Griezieties vietējā "Kärcher" klientu apkalpošanas dienestā.

Apkopes grafiks

1x dienu pirms izmantošanas

- Notīriet neīrumus tīrīšanas galviņas sažobos zonās.

Reizi mēnesī

- Pārbaudiet, vai ir nofiksētas skrūves.

Palīdzība darbības traucējumu gadījumā

Traucējumu norādes

⚠ BĪSTAMI

Negadījumu risks, strādājot ar iekārtu!

Veicot jebkuru darbu:

- Atslēdziet augstspiediena sūkni ar galveno slēdzi no strāvas un nodrošiniet.
- Noslēgt tīrīšanas šķidruma pievadu.
- Izņemt tīkla kontaktdakšu.

Norādījums

Kameru tīrītājs ir paredzēts tikai darbībai pulksteņrādītāja virzienā (skatoties no piedziņas motora puses). Ja nomaina barošanas bloku vai veic manipulācijas ar elektriskajiem savienojumiem, pēc tam ir jāpārbauda, vai kameru tīrītājs arvien vēl griežas pareizajā virzienā.

Kurš drīkst novērst darbības traucējumus?

■ Atbildīgā persona

Darbus ar piezīmi "Atbildīgā persona" drīkst veikt tikai instruētas personas, kuras prot veikt augstspiediena iekārtu ekspluatāciju un apkopi.

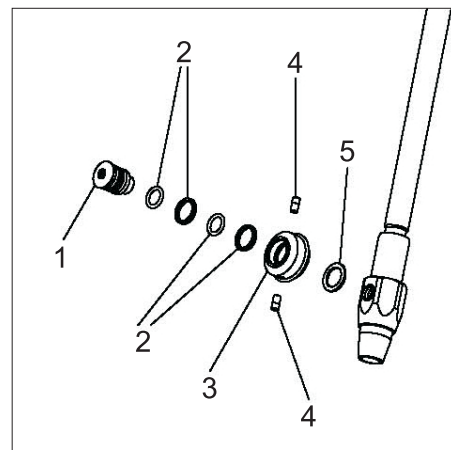
■ Elektriķi

Tikai personas ar arodizglītību elektrotehniskajā jomā.

■ Klientu apkalpošanas dienests

Darbus ar piezīmi "Klientu apkalpošanas dienests" drīkst veikt tikai "Kärcher" klientu apkalpošanas dienesta mehāniķi.

Tīrīšanas galviņas nomaīņa



- 1 Ass kakls
- 2 Blīvģredzena blīvējums
- 3 Konusveida zobrats
- 4 Smidzināšanas sprausla
- 5 Paplāksne

- Izskrūvējiet ass kaklu un izņemiet konusveida zobratu ar blīvēm un paplāksni.
- Pārklājiet jaunā ass kakla vītņi ar hermētīki.
- Uzlieciet konusveida zobratu ar blīvēm un paplāksni uz ass kakla un ieskrūvējiet ass kaklu.

Traucējummeklēšana

Darbības traucējums	Iespējamais cēlonis	Traucējuma novēršana	Kam jāveic
Negriežas motors	Motoram nav sprieguma	Pārbaudiet drošinātāju, barošanas bloku un vadus.	Elektrospeciālists
	Tinumā reaģējis termoaizsardzības slēdzis.	Novērsiet pārslodzes iemeslu.	Elektrospeciālists
	Reaģējis noplūdes strāvas aizsargslēdzis.	Novērsiet iemeslu un atiestatiet noplūdes strāvas aizsargslēdzi.	Elektrospeciālists
	Kameru tīrītājs ir izslēgts.	Ieslēdziet kameru tīrītāju ar aparāta slēdzi.	Atbildīgā persona
Negriežas motors, negriežas tīrīšanas galviņa.	Salūzušas piedziņas detaļas nesošajā caurulē.	Pārbaudiet detaļas un, ja tās ir bojātas, nomainiet.	Klientu apkalpošanas dienests
Tīrīšanas galviņa griežas tikai ap vienu asi vai raustoties	Tīrīšanas galviņa atduras pret tvertnes sienu.	Izmainiet tīrīšanas galviņas novietojumu un līdz ar to nodrošiniet brīvu kustību.	Atbildīgā persona
	Pārāk liels konusveida zobratu zobu brīvgājiens.	Noregulējiet, nomainiet nolietotās daļas.	Klientu apkalpošanas dienests
	Sabojāta konusveida zobratu sažobe.	Nomainiet konusveida zobratu.	Klientu apkalpošanas dienests
Nevienmērīga tīrīšanas strūkļa.	Aizsprostotas smidzināšanas sprauslas.	Iztīriet smidzināšanas sprauslas.	Atbildīgā persona
	Bojātas smidzināšanas sprauslas.	Nomainiet smidzināšanas sprauslas.	Atbildīgā persona
Pārāk maza strūkļa.	Sūce tīrīšanas galviņā vai pievadā.	Pārbaudiet sūkni, spiediena vadus/šļūtenes.	Atbildīgā persona
	Aizsprostots filtrs pievadā.	Tīrīt filtru.	Atbildīgā persona
No nesošās caurules ūdens novadīšanas atverēm lielā daudzumā izplūst tīrīšanas šķidrums.	Nodiluši blīvgredzenu blīvējumi nesošajā caurulē.	Pārbaudiet detaļas un, ja tās ir bojātas, nomainiet.	Klientu apkalpošanas dienests
Ievērojams spiediena samazinājums, bet no ūdens novadīšanas atverēm neizplūst tīrīšanas šķidrums	Nodiluši blīvgredzenu blīvējumi tīrīšanas galviņā.	Pārbaudiet detaļas un, ja tās ir bojātas, nomainiet.	Atbildīgā persona
Aparāts neiesūc	Nepareizi uzmontēta sūcējcaurule.	Pieskrūvējiet sūcējcauruli pareizi pie atbilstošā pieslēguma.	Atbildīgā persona
	Sūkšanas sprauslas nodilums.	Iztīriet sūkšanas sprauslu.	Atbildīgā persona
	Aizsprostotas atveres ūdens uzsūkšanai.	Iztīriet atveres un ūdens caurplūdes vietas.	Atbildīgā persona
Lai gan pārslēgšanas svira atrodas SUCTION pozīcijā, no smidzināšanas sprauslām turpina plūst ūdens.	Vārsta blīves nodilums.	Nomainiet vārsta blīvi.	Klientu apkalpošanas dienests

ES Atbilstības deklarācija

Ar šo mēs paziņojam, ka turpmāk minētā iekārta, pamatojoties uz tās konstrukciju un izgatavošanas veidu, kā arī mūsu apgrozībā laistajā izpildījumā atbilst ES direktīvu attiecīgajām galvenajām drošības un veselības aizsardzības prasībām. Iekārtā izdarot ar mums nesaskaņotas izmaiņas, šis paziņojums zaudē savu spēku.

Produkts: Salona tīrītājs

Padomi: BC 14/12

Attiecīgās ES direktīvas:

2014/30/ES

Piemērotās harmonizētās normas:

EN 61000-6-3

EN 61000-3-2: 2014

EN 61000-3-3: 2006

EN 62233: 2008

Parakstītāji rīkojas valdes vārdā un ar tās pilnvaru.


H. Jenner
Chairman of the Board of Management


S. Reiser
Director Regulatory Affairs & Certification

Pilnvarotais sagatavot dokumentāciju:
S. Reiser

Alfred Kärcher SE & Co. KG
Alfred-Kärcher-Straße 28-40
71364 Winnenden (Germany)
Tel.: +49 7195 14-0
Fax: +49 7195 14-2212

Winnenden, 2018/10/01

Garantija

Katrā valstī ir spēkā mūsu uzņēmuma atbildīgās sabiedrības izdotie garantijas nosacījumi. Garantijas termiņa ietvaros iespējamās Jūsu iekārtas darbības traucējumus mēs novērsīsim bez maksas, ja to cēlonis ir materiāla vai ražošanas defekts. Garantijas remonta nepieciešamības gadījumā ar pirkumu apliecināšanu dokumentu griezieties pie tirgotāja vai tuvākajā pilnvarotajā klientu apkalpošanas dienestā.



Prieš pirmą kartą pradėdant naudoti prietaisą, būtina atidžiai perskaityti originalią instrukciją, ja vadovautis ir saugoti, kad ja galima būtų naudoti vėliau arba perduoti naujam savininkui.

- Prieš pirmąjį naudojimą, būtina perskaitykite saugos nurodymus Nr. 5.951-949.0!
- Pastebėję transportavimo metu apgadintas detales, informuokite tiekėją.

Turinys

Aplinkos apsauga	LT	1
Rizikos lygiai	LT	1
Naudojimas pagal paskirtį	LT	1
Veikimas	LT	1
Saugos reikalavimai	LT	1
Prietaiso dalys	LT	2
Techniniai duomenys	LT	3
Naudojimo pradžia	LT	3
Valdymas	LT	3
Naudojimo nutraukimas	LT	4
Priežiūra ir aptarnavimas	LT	4
Pagalba gedimų atveju	LT	4
ES atitikties deklaracija	LT	5
Garantija	LT	5

Aplinkos apsauga



Pakuotės medžiagos gali būti perdirbamos. Neišmeskite pakuočių kartu su buitinėmis atliekomis, bet atiduokite jas perdirbti.



Naudotų prietaisų sudėtyje yra vertingų, antriniams žaliavų perdirbimui tinkamų medžiagų, todėl jie turėtų būti atiduoti perdirbimo įmonėms. Akumulatoriai, alyvos ir panašios medžiagos neturėtų patekti į aplinką. Todėl naudotus prietaisus šalinkite pagal atitinkamą antrinių žaliavų surinkimo sistemą.

Nurodymai apie sudedamąsias medžiagas (REACH)

Aktualią informaciją apie sudedamąsias dalis rasite adresu:

www.kaercher.com/REACH

Rizikos lygiai

⚠ PAVOJUS

Nuoroda dėl tiesioginio pavojaus, galinčio sukelti sunkius kūno sužalojimus ar mirtį.

⚠ ĮSPĖJIMAS

Nuoroda dėl galimo pavojaus, galinčio sukelti sunkius kūno sužalojimus ar mirtį.

⚠ ATSARGIAI

Nurodo galimą pavojų, galintį sukelti lengvas sužalojimus.

⚠ DĖMESIO

Nuoroda dėl galimo pavojaus, galinčio sukelti materialinius nuostolius.

Naudojimas pagal paskirtį

- Vidaus valytuvas BC 14/12 – tai purškiamasis įrenginys, skirtas valyti kanistrus pagal DIN standartus ir kitus indus bei rezervuarus, ypač ažuolinius rezervuarus, kurių talpa nuo 225 iki 600 litrų.
- Per reikimo mažiausio skersmens angą valymo galva įkišama į rezervuarą.

Valymo galva	Minimali rezervuaro anga
BC 14/12	40 mm

- Atskiras aukšto slėgio siurblys aukšto slėgio žarna sujungiamas su vidaus valytuvu.
- Aukšto slėgio siurblio negalima naudoti be slėgio / debito reguliatoriaus (pagalbinio reguliatoriaus).

Įrenginio naudojimas neuždaruose rezervuaruose ir su aukštesniu slėgiu bei aukštesne temperatūra, laikomas naudojimu ne pagal paskirtį.

- **Prietaisą draudžiama naudoti sprogimo atžvilgiu pavojingoje aplinkoje.**
- **Prietaisą draudžiama naudoti kartu su sprogiomis ir degiomis medžiagomis!**

Neišleiskite mineralinės alyvos turinčių nuotekų į dirvožemį, vandens telkinius ar kanalizaciją.

Veikimas

- Vidaus valytuvą sudaro pavara, atraminis vamzdis, valymo galva ir siurbimo vamzdis. Valymo galvos purkštukai sukasi apie dvi ašis ir taip pasiekia kiekvieną rezervuaro vietą. Rezervuare sukauptas vanduo išpumpuojamas siurbiamu vamzdžiu.
- Valymo galvą suka elektros variklis. Todėl apsukų kiekis lieka pastovus ir nepriklauso nuo slėgio ir valiklio kiekio.
- Ant atraminio vamzdžio yra reguliuojamas kūginis fiksatorius, kuris uždedamas ant rezervuaro angos.

Saugos reikalavimai

- *Laikykitės nacionalinių teisės normų.*
- *Laikykitės naudojamų valymo priemonių saugos reikalavimų (dažniausiai pateikiami ant etiketės).*

– *Siekiant išvengti galimo pavojaus dėl netinkamo įrenginio valdymo, jį valdyti gali tik asmenys, instruktuoti, kaip naudoti įrenginį, įrodę savo sugebėjimus jį valdyti ir įgalioti jį naudoti.*

- *Naudojimo instrukcija turi būti prieinama kiekvienam operatoriui.*
- *Naudojamas aukšto slėgio siurblys turi būti sumontuotas visa atitinkamai CE pažymėjimais nustatyta saugos įranga.*

Netinkamas ir aplaidus naudojimas kelia pavojų operatoriui ir kitiems asmenims dėl:

- aukšto slėgio
- aukštos elektros įtampos
- valomosios priemonės arba naudojamo valomojo skysčio

⚠ PAVOJUS

- *Vidaus valytuvo pavara gali sutraukti. Vidaus valytuvo pavara įjunkite tik uždarame rezervuare.*
- *Purškiamą aukšto slėgio srovę gali sužaloti, todėl vidaus valytuvą įjunkite tik uždarame rezervuare.*

– *Rezervuare valomų medžiagų likučiai arba naudojamas valomasis skystis kelia pavojų sveikatai. Todėl imkitės nurodytų saugos priemonių.*

- *Negiliai panardintas judantis vidaus valytuvas gali sužaloti. Tokiu atveju papildomai apsaugokite vidaus valytuvą.*

– *Be to, sužaloti gali nuvirtęs rezervuaras, todėl papildomai apsaugokite rezervuarą ir vidaus valytuvą.*

⚠ ĮSPĖJIMAS

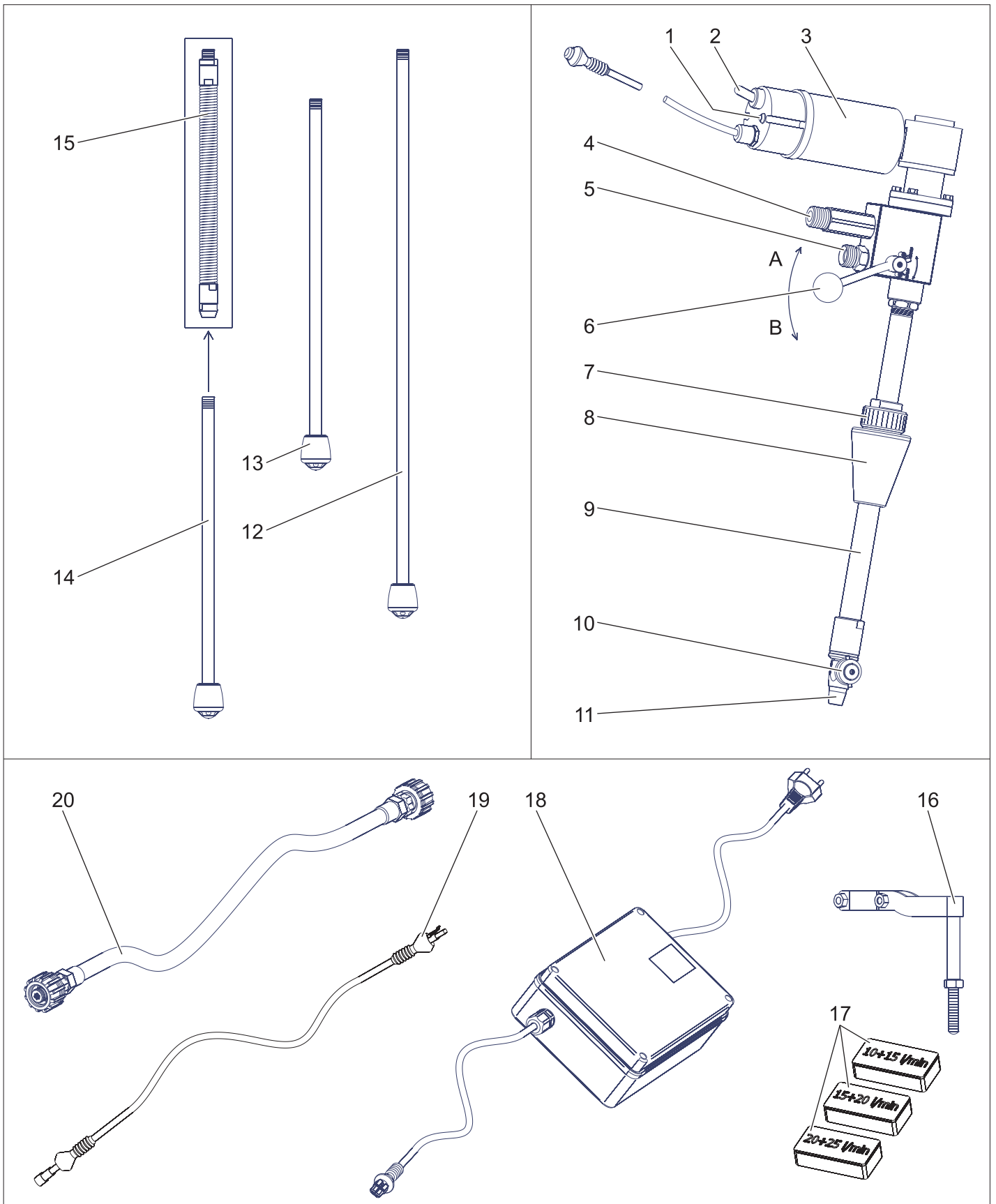
Siekdami nepažeisti valymo galvos, užtikrinkite, kad ji rezervuare būtų laisvoje padėtyje. Valymo galva jokia būdu negali atsitrenkti į rezervuaro sienas.

Galimi operatoriai

Operatoriais gali būti asmenys, sulaukę 18 metų ir turintys teisę valdyti įrenginį (išimties taikomos profesiniams mokiniams, žr. BGV D15 §6).

Veiksmai įvykus avarijai

- ➔ Išjunkite atskirą aukšto slėgio siurbį.
- ➔ Ištraukite elektros laidą kištuką.
- ➔ Nutraukite valomojo skysčio teikimą.



1 Kontrolinė lemputė (žalia)

2 Prietaiso jungiklis

3 Pavaros variklis

4 Vandens išvadas G 1/2"

5 Aukšto slėgio mova M22x1,5

6 Perjungimo svertas

7 Veržlinė jungtis

8 Kūginis fiksatorius

9 Atraminis vamzdis

10 Valymo galva

11 Jungtis siurbimo vamzdžiui

12 Siurbimo vamzdis 550 mm

13 Siurbimo vamzdis 350 mm

14 Siurbimo vamzdis 300 mm (lanksčiam vamdžiui)

15 Lankstus vamzdis

16 Laikiklis

17 Antgalių rinkinys

18 Maitinimo blokas

19 Ilgintuvo laidas (10 m)

20 Aukšto slėgio žarna (1,5 m)

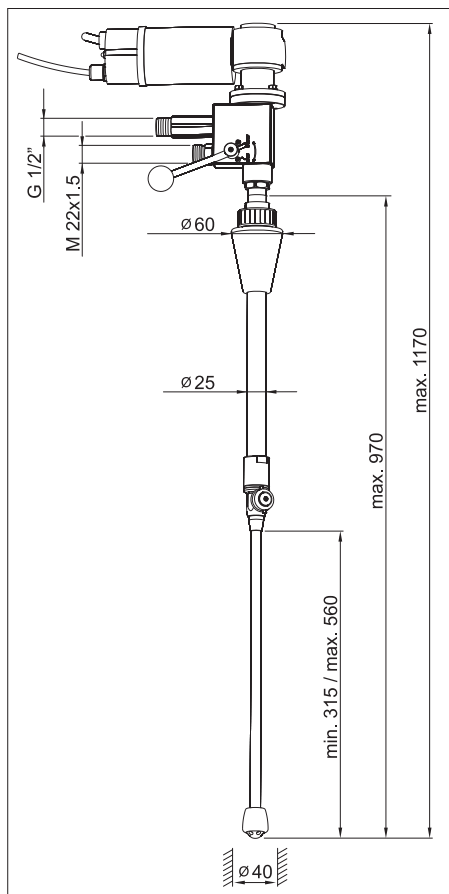
A PURKŠTUVO pozicija (purškimo ir siurbimo režimas)

B SIURBIMO pozicija (siurbimo režimas)

Techniniai duomenys

		BC 14/12
Užsakymo Nr.		2.112-020
Didžiausias debitas	l/h (l/min.)	1400 (23,3)
Maksimali valomojo skysčio temperatūra	°C	80
Didžiausias darbinis viršslėgis	MPa (barai)	14 (140)
Darbo slėgis, naudojant antgalio rinkinį Nr. 2	MPa (barai)	12 (120)
Įtampa	V	115-240
Srovės rūšis	--	1~
Dažnis	Hz	50-60
Elektros variklis	VDC	12
Nominalioji galia	W	40
Saugiklio rūšis	--	IP 55
Funkcinis pavaras apskukų kiekis	1/min	62
Aukšto slėgio jungtis	mm	M22x1,5
Vandens išvadas	coliais	G 1/2
Minimali rezervuaro anga	mm	40
Visas ilgis	mm	1200
Didžiausias nardinimo gylis	mm	900
Tipinė eksploatacinė masė	kg	4,8
Aplinkos temperatūra	°C	+2...+40

Matmenų lentelė



Naudojimo pradžia

Pastaba

Aukšto slėgio valymo įrenginyje patariame naudoti filtrą, tačiau vis tiek reguliariai valykite sieta.

Elektros pavara

⚠ PAVOJUS

Aukšta elektros įtampa kelia pavojų gyvybei! Reikiamus elektros instaliavimo darbo gali atlikti tik kvalifikuotas elektrikas.

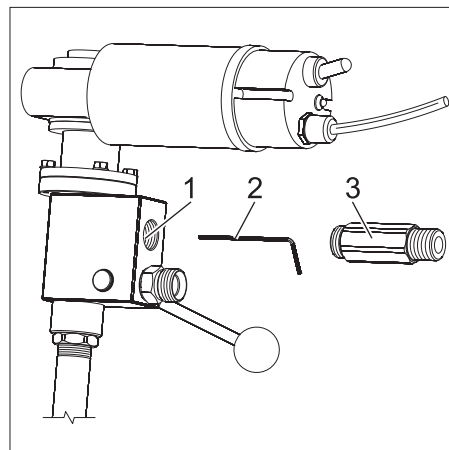
- Tinklo lizdas turi turėti apsauginį neblanso srovės jungiklį, kurio suveikimo srovė yra 30 mA.
- Tinklo lizdas turi būti netoli nuo darbo vietos, kad avariniu atveju būtų galima nedelsiant ištraukti tinklo kištuką.

Antgalių keitimas

- Vidaus valytuvus montuojamas įprastai su purškimo antgaliais, kurie naudojami debitui nuo 900 iki 1200 l/h (15-20 l/min) (Antgalių rinkinys Nr. 2).
- Jeigu aukšto slėgio siurblys naudojamas kitais debita, pakeiskite ir antgalius atitinkamai nurodytais lentelėje.
- Prieš įjungiant aukšto slėgio siurbly būtinai nustatykite minimalią reguliuojamo ventilio slėgio vertę. Tokiu būdu, paleidus vidaus valytuvą, nebus pasiektas slėgio pikas.

	Antgalių rinkinys Nr. 1	Antgalių rinkinys Nr. 2	Antgalių rinkinys Nr. 3
Debitas l/h (l/min)	600-900 (10-15)	900-1200 (15-20)	1200-1500 (20-25)
Siurbimo antgalio spalva	geltonas	žalia	mėlyna
Puršktuvo spalva	žydra	raudonas	šviesiai violetinė

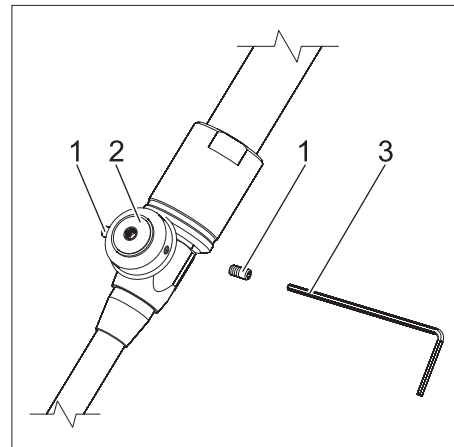
Siurbimo antgalis



- 1 Siurbimo antgalis
 - 2 Šešiakampis raktas
 - 3 Vandens išvados antvamzdis
- ➔ Atsukite vandens išvados antvamzdį.
 - ➔ Angoje esantį siurbimo antgalį atsukite su šešiakampiu raktu, esančiu antgalių rinkinyje.
 - ➔ Prisukite naują antgalį.
 - ➔ Vandens išvados antvamzdį patepkite su tarpikliu „Loctite 243“ ar naudokite teflono juosteles.

- ➔ Prisukite vandens išvados antvamzdį.
- ➔ Patikrinkite, ar sandarus vandens išvados antvamzdis.

Purkštukai



- 1 Purkštukas
 - 2 Valymo galva
 - 3 Šešiakampis raktas
- ➔ Purkštukus atsukite su šešiakampiu raktu, esančiu antgalių rinkinyje.
 - ➔ Prisukite naujus antgalius.

Valdymas

⚠ PAVOJUS

Aukšto slėgio srovė gali būti karšta ir sužaloti.

- Vidaus valytuvą junkite tik iš visų pusių uždareme rezervuare.
- Vidaus valytuvą prie rezervuaro junkite arba perkeltkite į kitą rezervuarą tik, kai išjungtas atskiras aukšto slėgio siurblys ir prietaiso pavaras mechanizmas.

⚠ PAVOJUS

Srovės smūgio pavojus!

- Kartu su užspaudikliu nustatykite maitinimo bloko padėtį taip, kad jis būtų apsaugotas nuo vandens apipurškimo.
- Saugokite ilgintuvo laidą nuo purškiamo vandens.

Pastaba

Siekite, kad vidaus valytuvus būtų kuo arčiau rezervuaro vidurio.

Nardinimo gylio nustatymas ir laikiklio montavimas

- Naudodami atraminio vamzdžio fiksatorių, vidaus valytuvą užmaukite ant valomo daikto.
- Atleiskite kūginio fiksatoriaus veržlines jungtis.
- Nustatykite gylį: Vidaus valytuvą į rezervuaro angą įkiškite taip, kad siurbiamas vamzdis liestų dugną. Dabar vidaus valytuvą šiek tiek pakelkite (maždaug 2–3 mm), kad siurbimo vamzdis neliestų dugno.
- Prisukite kūginio fiksatoriaus veržlines jungtis.
- Laikiklį primontuokite prie atraminio vamzdžio, taip užtikrindami vidaus valytuvo stabilią padėtį.

Žarnų prijungimas

- Aukšto slėgio žarna sujunkite aukšto slėgio siurblių su vidaus valytuvu.
- Vandens išvados antvamzdžius atitinkamai sujunkite su išleidimo žarna.

Pastaba

Išleidimo žarnos vidutinis skersmuo turi būti mažiausiai 17 mm. Norint išvengti galimo slėgio kritimo žarnoje, svarbu, kad žarna nenusitrauktų arba staiga nepakeistų krypties.

Valymas

- Vidaus valytuvą sujunkite su maitinimo bloku ir, jeigu reikia, su ilgintuvo laidu.
- Įkiškite elektros laido kištuką.
- Perjungimo svirtą nustatykite į PURKŠTUVO poziciją. Tuo pačiu metu vyksta valymas, o rezervuaro viduje esančio vandens perteklius yra nupumpuojamas.
- Įjunkite vidaus valytuvo jungiklį. Dega žalia kontrolinė lemputė.
- Įjunkite valomojo skysčio teikimą.
- Įjunkite atskirą aukšto slėgio siurblių.

Pastaba

Tam, kad užtikrintumėte nuodugną rezervuaro išvalymą, patartina, valymo procesą pakartoti. Valymo procesas trunka 36 sek. → Valymo proceso pabaigoje perjungimo svirtą nustatykite į ĮSIURBIMO poziciją tam, kad iš rezervuaro būtų išpumpuota likusi vandens dalis.

Naudojimo nutraukimas

Pastaba

Prieš išjungdami vidaus valytuvą, apie 30 sekundžių išskalaukite jį be valiklio. Taip apsaugosite tarpiklius nuo sukietėjimo, sulipimo ir ankstyvo nusidėvėjimo.

- Išjunkite atskirą aukšto slėgio siurblių.
- Nutraukite valomojo skysčio teikimą.
- Išjunkite vidaus valytuvo jungiklį. Kontrolinis lemputė užgesa.
- Ištraukite elektros laido kištuką.
- Išimkite vidaus valytuvą iš rezervuaro.

Priežiūra ir aptarnavimas

Saugų įrenginio naudojimą užtikrina tik reguliari techninė priežiūra.

Naudokite tik originalias gamintojo atsargines dalis arba jo rekomenduojamas dalis:

- Atsarginės ir nusidėvinčios dalys
- Priedai
- Eksploatacinės medžiagos
- Valymo priemonės

⚠ PAVOJUS

Nelaimingo atsitikimo pavojus naudojant prietaisą!

Atlikdami visus darbus:

- Aukšto slėgio siurblių išjunkite iš maitinimo tinklo ir apsaugokite, kad neįsijungtų.
- Nutraukite valomojo skysčio teikimą.
- Ištraukite elektros laido kištuką.

Kas gali atlikti techninės priežiūros darbus?

Techninės priežiūros darbus gali atlikti tik apmokyti asmenys, gebantys saugiai valdyti ir techniškai prižiūrėti aukšto slėgio įrenginius.

Sutartis dėl aptarnavimo darbų

Siekiant užtikrinti patikimą įrangos veikimą, rekomenduojama sudaryti techninės priežiūros sutartį. Kreipkitės į vietinę „Kärcher“ techninės priežiūros tarnybą.

Aptarnavimo planas

Kasdien prieš naudojimą

- Pašalinkite nešvarumus nuo valymo galvos dantų.

Kas mėnesį

- Patikrinkite, ar tvirtai užsukti varžtai.

Pagalba gedimų atveju

Pastabos dėl gedimų

⚠ PAVOJUS

Nelaimingo atsitikimo pavojus naudojant prietaisą!

Atlikdami visus darbus:

- Aukšto slėgio siurblių išjunkite iš maitinimo tinklo ir apsaugokite, kad neįsijungtų.
- Nutraukite valomojo skysčio teikimą.
- Ištraukite elektros laido kištuką.

Pastaba

Vidaus valytuvus veikia tik pagal laikrodžio rodyklę (atsižvelgiant į pavaro variklį).

Jeigu pakeistas maitinimo blokas arba atsirado trikdžių elektros jungtyse, vėliau vistiek būtina patikrinti, ar vidaus valytuvus vis dar sukasi į teisingą pusę.

Kas gali šalinti sutrikimus?

■ Naudotojas

Žodžiu „Naudotojas“ pažymėtus darbus gali atlikti tik apmokyti asmenys, gebantys saugiai valdyti ir techniškai prižiūrėti aukšto slėgio įrenginius.

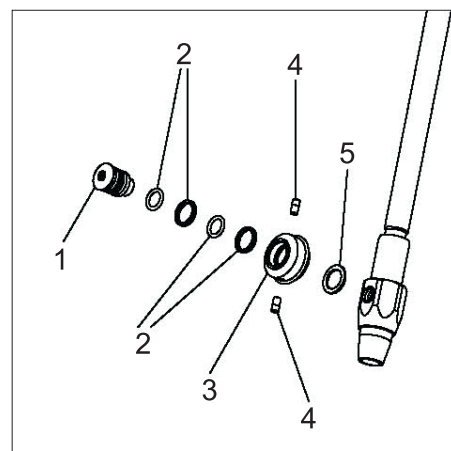
■ Elektrikai

Tik asmenys, turintys elektrotechninį išsilavinimą.

■ Klientų aptarnavimo tarnyba

Žodžiu „Klientų aptarnavimo tarnyba“ pažymėtus darbus gali atlikti tik klientų aptarnavimo tarnybos darbuotojai.

Valymo galvos keitimas



- 1 Ašies antgalis
 - 2 Kontaktinio žiedo tarpiklis
 - 3 Kūginis dantratis
 - 4 Purkštukas
 - 5 Poveržlė
- Išsukite ašies antgalius ir pašalinkite kūginius dantračius su tarpikliais bei poveržlėmis.
 - Naujus ašies antgalio sreigius patepkite tarpikliu.
 - Kūginius dantračius su tarpikliais bei poveržlėmis užmaukite ant ašies antgalio ir juos įsukite.

Sutrikimų paieška

Gedimas	Galimos priežastys	Šalinimas	Vykdytojas
Nesisuka variklis	Varikliui netiekama maitinimo įtampa.	Patikrinkite saugiklį, maitinimo bloką ir laidus.	Elektrikai
	Suveikė apvijos apsauginis terminis jungiklis.	Pašalinkite perkrovos priežastį.	Elektrikai
	Suveikė apsauginis nebalanso srovės jungiklis.	Pašalinkite priežastį ir atstatykite apsauginį nebalanso srovės jungiklį.	Elektrikai
	Vidaus valytuvas išsijungia.	Ijunkite vidaus valytuvo jungiklį.	Naudotojas
Variklis sukasi, tačiau nesisuka valymo galva	Sulūžę atraminio vamzdžio pavaros dalys.	Patikrinkite dalis ir pakeiskite sugedusias.	Klientų aptarnavimo tarnyba
Valymo galva sukasi tik apie vieną ašį arba netolygiai	Valymo galva atsitrenkia į rezervuaro sienas.	Pakeiskite valymo galvos padėtį ir užtikrinkite, kad ji judėtų laisvai.	Naudotojas
	Per didelė kūginių dantračių dantų prošvaisa.	Nustatykite iš naujo ir pakeiskite nusidėvėjusias dalis.	Klientų aptarnavimo tarnyba
	Pažeisti kūginių dantračių dantys.	Pakeiskite kūginius dantračius.	Klientų aptarnavimo tarnyba
Netolygi valymo srovė	Užsikimšę purkštukai.	Išvalykite purkštukus.	Naudotojas
	Pažeisti purkštukai.	Pakeiskite purkštukus.	Naudotojas
Purškiamas per mažas kiekis skysčio	Nesandari valymo galva arba tiekimo sistema.	Patikrinkite siurbį, slėginius vamzdžius/slėgines žarnas.	Naudotojas
	Užsikimšęs tiekimo sistemos filtras.	Išvalykite filtrą.	Naudotojas
Valomasis skystis dideliais kiekiais išteka per atraminio vamzdžio skysčio šalinimo angas	Susidėvėję atraminio vamzdžio kontaktinio žiedo tarpikliai.	Patikrinkite dalis ir pakeiskite sugedusias.	Klientų aptarnavimo tarnyba
Labai stipriai nukritęs slėgis, tačiau per atraminio vamzdžio skysčio šalinimo angas neišteka valomasis skystis	Susidėvėję valymo galvos kontaktinio žiedo tarpikliai.	Patikrinkite dalis ir pakeiskite sugedusias.	Naudotojas
Prietaisas nesiurbia	Netinkamai sumontuotas siurbimo vamzdis.	Siurbimo vamzdį deramai prisukite prie atitinkamų jungčių.	Naudotojas
	Nusidėvėjęs siurbimo antgalis.	Išvalykite siurbimo antgalį.	Naudotojas
	Užsikimšusios vandens siurbimo angos.	Išvalykite angas ir vandens pratekėjimo pralaidas.	Naudotojas
Nors perjungimo svirtas nustatytas į SIURBIMO poziciją, vanduo vistiek bėga iš purkštuko.	Nusidėvėjęs ventilio tarpiklis.	Pakeiskite ventilio tarpiklį.	Klientų aptarnavimo tarnyba

ES atitikties deklaracija

Šiuo pareiškime, kad toliau aprašyto aparato brėžiniai ir konstrukcija bei mūsų į rinką išleistas modelis atitinka pagrindinius ES direktyvų saugumo ir sveikatos apsaugos reikalavimus. Jei mašinos modelis keičiamas su mumis nepasitarus, ši deklaracija nebegalioja.

Gaminys: vidaus valytuvas

Tipas: BC 14/12

Specialios ES direktyvos:

2014/30/ES

Taikomi darnieji standartai:

EN 61000-6-3

EN 61000-3-2: 2014

EN 61000-3-3: 2006

EN 62233: 2008

Pasirašantys asmenys veikia pagal bendrovės vadovų įgaliojimus.


H. Jenner
Chairman of the Board of Management


S. Reiser
Director Regulatory Affairs & Certification

Dokumentacijos tvarkytojas:

S. Reiser

Alfred Kärcher SE & Co. KG
Alfred-Kärcher-Straße 28-40
71364 Winnenden (Germany)
Tel.: +49 7195 14-0
Fax: +49 7195 14-2212

Winnenden, 2018/10/01

Garantija

Kiekvienoje šalyje galioja mūsų įgaliotų pardavėjų nustatytos garantijos sąlygos. Galimus prietaiso gedimus garantijos galiojimo laikotarpiu pašalinsime nemokamai, jei tokių gedimų priežastis buvo netinkamos medžiagos ar gamybos defektai. Dėl garantinių gedimų šalinimo kreipkitės į savo pardavėją arba artimiausią klientų aptarnavimo tarnybą pateikdami pirkimą patvirtinantį kasos kvitą.



Перед першим застосуванням вашого пристрою прочитайте цю оригінальну інструкцію з експлуатації, після цього дійте відповідно неї та збережіть її для подальшого користування або для наступного власника.

- Перед першим використанням на виробництві обов'язково прочитайте вказівку з техніки безпеки № 5.951-949.0.
- Якщо виникають ошкодження при транспортуванні, негайно повідомте про це продавця.

Перелік

Захист навколишнього середовища	UK	1
Ступінь небезпеки	UK	1
Правильне застосування	UK	1
Призначення	UK	1
Правила безпеки	UK	1
Елементи приладу	UK	2
Технічні характеристики	UK	3
Введення в експлуатацію	UK	3
Експлуатація	UK	3
Зняття з експлуатації	UK	4
Догляд та технічне обслуговування	UK	4
Допомога у випадку неполадок	UK	4
Заява при відповідності Європейського співтовариства	UK	5
Гарантія	UK	5

Захист навколишнього середовища



Матеріали упаковки піддаються переробці для повторного використання. Будь ласка, не викидайте пакувальні матеріали разом із домашнім сміттям, віддайте їх для на переробку.



Старі пристрої містять цінні матеріали, що можуть використовуватися повторно. Батареї, мастило та схожі матеріали не повинні потрапити у навколишнє середовище. Тому, будь ласка, утилізуйте старі пристрої за допомогою спеціальних систем збору сміття.

Інструкції із застосування компонентів (REACH)

Актуальні відомості про компоненти наведені на веб-вузлі за адресою: www.kaercher.com/REACH

Ступінь небезпеки

⚠ НЕБЕЗПЕКА

Вказівка щодо небезпеки, яка безпосередньо загрожує та призводить до тяжких травм чи смерті.

⚠ ПОПЕРЕДЖЕННЯ

Вказівка щодо потенційно можливої небезпечної ситуації, що може призвести до тяжких травм чи смерті.

⚠ ОБЕРЕЖНО

Вказівка щодо потенційно небезпечної ситуації, яка може спричинити отримання легких травм.

УВАГА

Вказівка щодо можливої потенційно небезпечної ситуації, що може спричинити матеріальні збитки.

Правильне застосування

- Пристрій для чищення внутрішніх поверхонь BC 14/12 - це розлилювач для очищення бочок з наливним отвором відповідно до DIN, а також інших ємностей та баків, зокрема дубових бочок місткістю від 225 до 600 літрів.
- Очищувальна головка міститься в бак через отвір відповідного мінімального діаметра.

Носова частина	Мін. отвір ємності
BC 14/12	40 mm

- Роздільний насос високого тиску приєднують до очисника за допомогою шланга високого тиску.
 - Забороняється використовувати насос високого тиску без регулятора тиску/кількості (непряме регулювання).
- Використання поза закритою ємністю при високому тиску й температурі відповідно до технічних вказівок прирівнюється до використання не по призначенню.
- **Експлуатація пристрою у вибухонебезпечному середовищі забороняється!**
 - **Експлуатація пристрою з вибухонебезпечними та горючими матеріалами забороняється!**

Будь ласка, не допустіть потраплення маслянистих стічних вод у землю, водойми або каналізацію.

Призначення

- До складу пристрою для чищення входять двигун, пацівок, м'яка голівка та всмоктувальна трубка. Сопла очищувальної голівки обертаються та устанавлюються в напрямку двох різних осей, через що кожна сторона ємності стає доступною. Відсмоктування води, що зібралася в ємності, здійснюється з допомогою всмоктувальної трубки.
- Очищувальна головка приводиться в рух електроприводом. Через це число оборотів постійно та не залежить від кількості й тиску рідини для очищення.
- На пацівку є регульований конус наливного отвору, що надівається на отвір ємності.

Правила безпеки

- *Необхідно дотримуватися відповідних національних законодавчих норм.*
- *Слід дотримуватися вказівок по техніці безпеки, прикладених до використовуваних засобів для чищення (як правило, наведені на етикетці упаковки).*
- *Щоб уникнути ушкоджень техніки й нещасних випадків через неправильне застосування пристрою, рекомендується допускати до користування тільки досвідчений персонал.*

- *Варто забезпечити доступ до осібника з експлуатації для кожного робітника.*
- *Використовуваний насос високого тиску повинен бути обладнаний всіма захисними пристроями з відповідними CE-позначеннями.*

У випадку помилок у керуванні або використанні не по призначенню, оператор і інші особи можуть піддатися небезпеці у зв'язку з наступними факторами:

- високий тиск
- висока електрична напруга
- засоби для чищення, або використана рідина для очищення

⚠ НЕБЕЗПЕКА

- *Небезпека заземлення приводом пристрою. Використовувати привід очисника дозволяється тільки в закритій ємності.*
- *Небезпека поранення струменем води високого тиску, що виступає. Використання очисника дозволяється тільки в закритих ємностях.*
- *Використана рідина для очищення й залишки речовин, що зберігалися в ємностях, можуть бути небезпечні для здоров'я. Варто вжити необхідних заходів, щоб уникнути контакту з ними.*
- *Небезпека поранення через перекидання очисника при малій глибині занурення. Варто надійно закріпити пристрій.*
- *Небезпека поранення через перекидання ємності. Варто надійно з'єднати ємність і очисник.*

⚠ ПОПЕРЕДЖЕННЯ

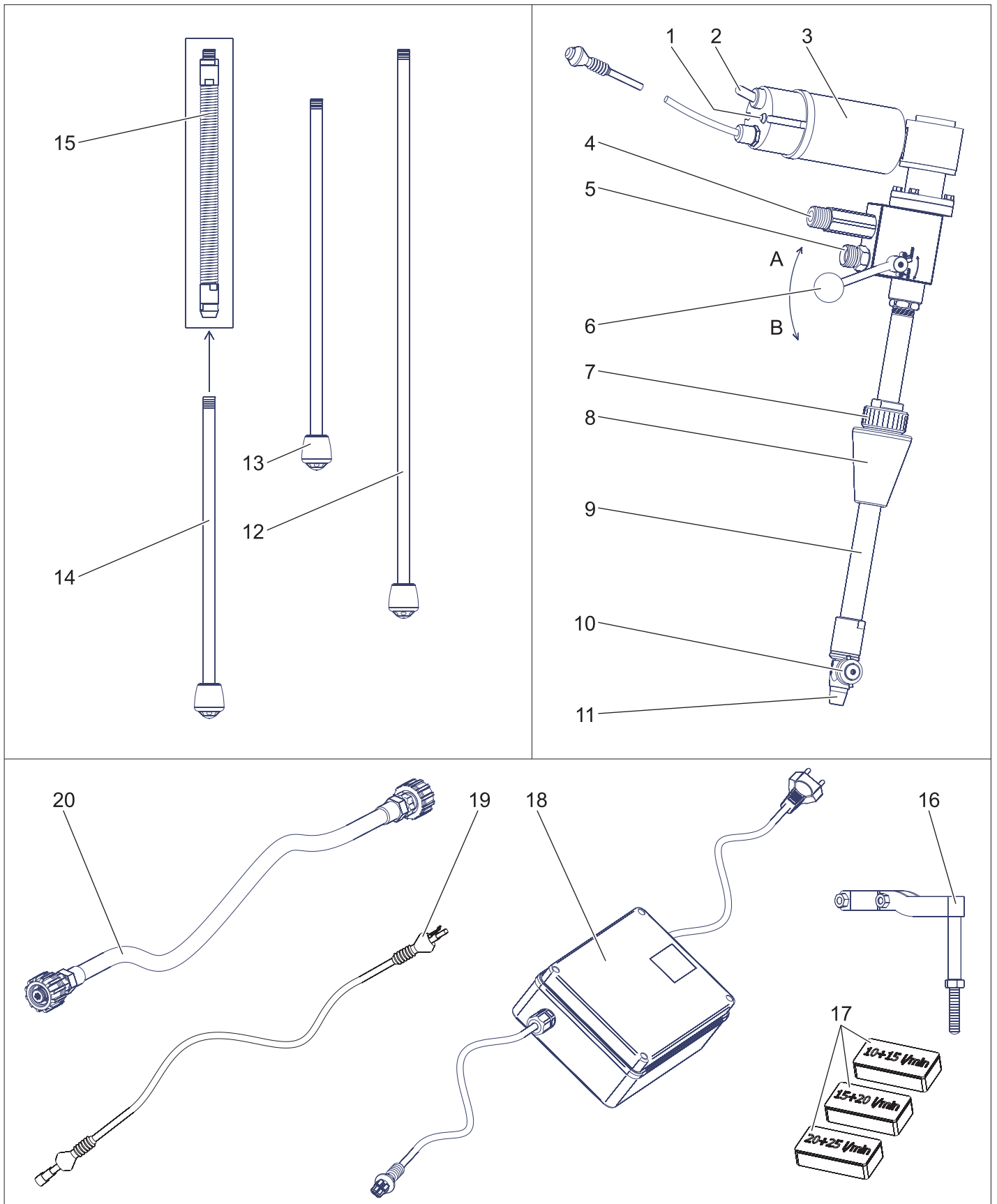
Щоб уникнути ушкоджень очищувальної голівці варто переконатися в її вільному розташуванні усередині ємності. Не допускається зіткнення очищувальної голівки та стінок ємності.

Співробітники, що допускаються до роботи

Співробітникам, яким дозволяється використовувати очисник, повинно бути повних 18 років. Вони можуть бути допущені до керування установкою (виключенням є учні виробничого навчання, див. BGV D15 §6).

Дії у випадку виникнення аварійної ситуації

- ➔ Виключити роздільний насос високого тиску.
- ➔ Вітягнути мережеву штепсельну вилку.
- ➔ Зупинити подачу рідини для очищення.

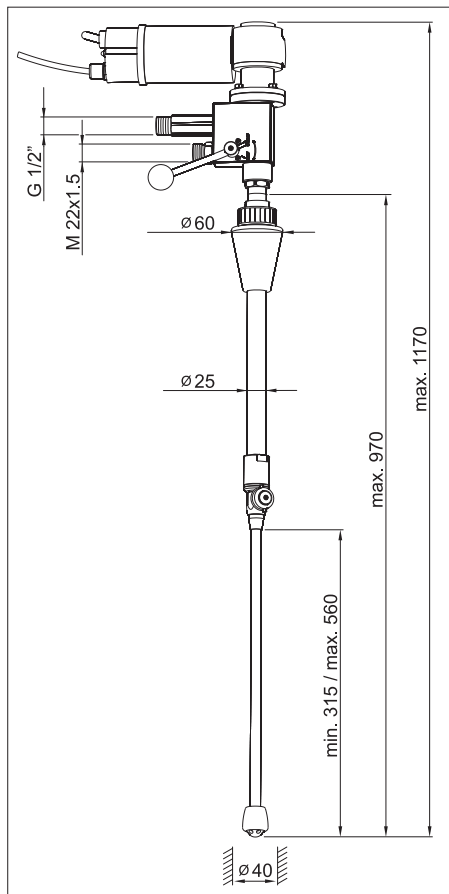


- | | | |
|------------------------------------|---|--|
| 1 Контрольна лампа (зелена) | 10 Носова частина | 17 Набір форсунок |
| 2 Апаратний вимикач | 11 Елемент підключення для всмоктувальної трубки | 18 Блок живлення від мережі |
| 3 Силовий агрегат | 12 Всмоктувальна трубка 550 мм | 19 Подовжувач (10 м) |
| 4 Водовипуск G 1/2" | 13 Всмоктувальна трубка 350 мм | 20 Шланг високого тиску (1,5 м) |
| 5 З'єднання високого тиску M22x1,5 | 14 Всмоктувальна трубка 300 мм (для гнучкої трубки) | A SPRAY-Position (Робота в режимах розпилення та всмоктування) |
| 6 Важіль перемикачя | 15 Гнучка трубка | B SPRAY-Position (Робота в режимі всмоктування) |
| 7 Нарізне з'єднання | 16 Тримач | |
| 8 Конус наливного отвору | | |
| 9 Пацівок | | |

Технічні характеристики

		BC 14/12
№ замовлення		2.112-020
Макс. об'єм перекачування	л/г (л/хв)	1400 (23,3)
Макс. температура рідини для очищення	°C	80
Макс. робочий тиск	МПа (бар)	14 (140)
Робочий тиск із набором форсунок № 2	МПа (бар)	12 (120)
напруга	В	115-240
Тип струму	--	1~
Частота	Гц	50-60
Електричний двигун	В, пост. струму	12
Номинальна потужність	Вт	40
Ступінь захисту	--	IP 55
Частота обертання приводу	1/хв.	62
З'єднання високого тиску	мм	M22x1,5
Водовипуск	дюймів	G 1/2
Мін. отвір ємності	мм	40
Загальна довжина	мм	1200
Макс. глибина опускання	мм	900
Типова робоча вага	кг	4,8
Температура навколишнього середовища	°C	+2...+40

Інформаційний аркуш



Введення в експлуатацію

Примітка

Шланг високого тиску рекомендується використовувати з очисним фільтром, однак, необхідно регулярно очищати сітчастий фільтр.

Електропровід

⚠ НЕБЕЗПЕКА

Висока напруга небезпечна для життя! Працювати з електропроводкою повинен фахівець-електрик.

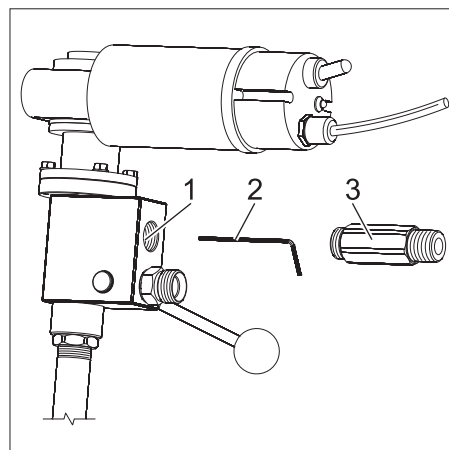
- Розетка має бути оснащена автоматичним вимикачем, що спрацьовує з появою струму витoku, зі струмом розчіплювання 30 МА.
- Розетка має знаходитися недалеко від робочого місця, щоб при необхідності можна було швидко відключити мережний рознімач.

Замінити форсунки

- Пристрій для чищення внутрішніх поверхонь серійно оснащений розпилювальними форсунками, які призначені для обсягу подачі 900-1200 л/год. (15-20 л/хв) (набір форсунок № 2).
- Якщо обсяг подачі насоса високого тиску відрізняється від зазначеного, то форсунки необхідно замінити відповідно до таблиці.
- Перед включенням насоса високого тиску необхідно встановити мінімальну величину тиску з допомогою регулювального клапана. У такий спосіб можна виключити виникнення стрибків тиску при запуску пристрою для чищення внутрішніх поверхонь.

	Набір форсунок № 1	Набір форсунок № 2	Набір форсунок № 3
Подача л/год. (л/хв)	600-900 (10-15)	900-1200 (15-20)	1200-1500 (20-25)
Колір всмоктувальної форсунки	жовтий	зелений	синій
Колір розпилювальної форсунки	блакитний	червоний	фіолетовий

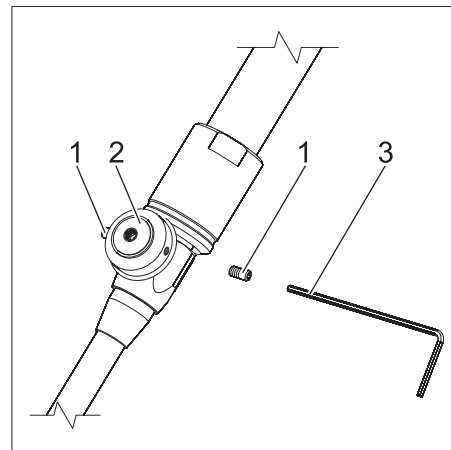
Всмоктувальна форсунка



- 1 Всмоктувальне сопло
- 2 Торцевий шестигранний ключ
- 3 Пацівки водовипуску

- Відгвинтити пацівки водовипуску.
- Вигвинтити всмоктувальну форсунку з отвору з допомогою торцевого шестигранного ключа, що додається до набору форсунок.
- Установити нову форсунку.
- Змастити пацівки водовипуску герметиком Loctite № 243 або використовувати тефлонову стрічку.
- Пригвинтити пацівки водовипуску.
- Перевірити герметичність пацівок водовипуску.

Розпилювальні форсунки



- 1 Розпилювальна форсунка
 - 2 Носова частина
 - 3 Торцевий шестигранний ключ
- Відгвинтити розпилювальні форсунки з допомогою торцевого шестигранного ключа, що додається до набору форсунок.
 - Установити нові форсунки.

Експлуатація

⚠ НЕБЕЗПЕКА

Небезпека одержання травми від вихідного потоку гарячого повітря високого тиску.

- Очисник варто використовувати тільки в закритій з усіх боків ємності.
- Використовувати очисник треба тільки при виключеному роздільному насосі високого тиску й власному приводі або варто перейти в іншу ємність.

⚠ НЕБЕЗПЕКА

Небезпека враження електричним струмом!

- Розмістити блок живлення з допомогою встановлених застібок на липучках таким чином, щоб він був захищений від бризів води.
- Захистити подовжувач від бризів води.

Примітка

Варто добитися того, щоб очисник розташовувався точно по центру.

Установити глибину занурення та змонтувати тримач.

- Надягти пристрій для чищення внутрішніх поверхонь із установленим на пацівку конусом наливного отвору на об'єкт, що підлягає очищенню.
- Послабити нарізне з'єднання конуса наливного отвору.
- Установити глибину занурення: Уводити в отвір ємності пристрій для очищення, поки всмоктувальна трубка не торкнеться дна. Підняти з дна на невелику висоту (2-3 мм) пристрій для очищення, щоб всмоктувальна трубка не торкалась дна.
- Прикрутити нарізне з'єднання конуса наливного отвору.
- Установити тримач у пацівок для забезпечення більш стабільного положення пристрою для очищення внутрішніх поверхонь.

Підключити шланг

- З'єднати насос високого тиску з очисником за допомогою шланга високого тиску.
- Підключити пацівки водовипуску до відповідного злиального шланга.

Примітка

Мінімальний діаметр злиального шланга 17 мм. Для запобігання можливого падіння тиску в шлангу слід уникати перетискань шланга або раптових змін напрямку.

Чищення

- З'єднати пристрій для очищення внутрішніх поверхонь із блоком живлення та при необхідності з подовжувальним кабелем.
- Вставте штепсельну вилку.
- Перевести важіль перемикачання в положення SPRAY-Position. Очищення проводиться одночасно з відсмоктуванням зайвої води, що перебуває у внутрішній частині ємності.
- Включити пристрій для очищення, натиснувши на вимикач пристрою. Контрольна лампочка горить зеленим кольором.
- Відкрити подачу рідини для очищення.
- Увімкнути роздільний насос високого тиску.

Примітка

Для забезпечення ретельного очищення ємності рекомендується проводити два цикли очищення. Тривалість одного циклу становить 36 секунд.

- По закінченні очищення встановити важіль перемикачання в положення SUCTION-Position для того, щоб відсмоктати воду, що залишилася в ємності.

Зняття з експлуатації

Примітка

Перед вимиканням очисника продутити всі елементи протягом тридцяти секунд. Це допоможе уникнути утворення кірки й залипання, а також зменшить зношування деталей.

- Виключити роздільний насос високого тиску.
- Зупинити подачу рідини для очищення.
- Виключити пристрій для очищення, нажавши на вимикач пристрою. Контрольна лампочка погасне.
- Вітягніть мережеву штепсельну вилку.
- Витягти очисник з ємності.

Догляд та технічне обслуговування

Основа надійної роботи - регулярний догляд за пристроєм.

Використовуйте виключно оригінальні запасні частини виробника або ж рекомендовані ним запчастини, такі як

- запасні частини і деталі, що швидко зношуються
- Аксесуари
- Робочі матеріали
- Засіб для чищення

НЕБЕЗПЕКА

Небезпека нещасних випадків при роботі на установці!

При всіх роботах:

- Варто відключити насос високого тиску від мережі електроживлення за допомогою головного вимикача.
- Зупинити подачу рідини для очищення.
- Вітягніть мережеву штепсельну вилку.

Кому дозволяється проведення робіт з технічного обслуговування?

Роботи з технічного обслуговування дозволяється проводити тільки навченим особам, здатним безпечно управляти та обслуговувати обладнання високого тиску.

Договір на техобслуговування

Для того щоб гарантувати надійну експлуатацію приладу, ми рекомендуємо вам заключити договір на техобслуговування. Звертайтеся, будь ласка, до своєї уповноваженої сервісної служби «Kärcher».

План техогляду

Щоденно перед використанням

- Видалити забруднення в області зубчастого зчеплення очищувальної голівки.

Щомісяця

- Перевірити гвинти на міцність посадки.

Допомога у випадку неполадок

Усунення неполадок

НЕБЕЗПЕКА

Небезпека нещасних випадків при роботі на установці!

При всіх роботах:

- Варто відключити насос високого тиску від мережі електроживлення за допомогою головного вимикача.
- Зупинити подачу рідини для очищення.
- Вітягніть мережеву штепсельну вилку.

Примітка

Пристрій для очищення внутрішніх поверхонь призначений тільки для роботи за годинниковою стрілкою (якщо дивитися з боку редукторного двигуна). Після заміни блоку живлення або проведення робіт з електричними з'єднаннями необхідно перевірити, чи обертається пристрій для очищення в правильному напрямку.

Хто повинен усувати неполадки?

Користувач

Роботи з позначкою "Користувач" дозволяється проводити тільки проінструктованим особам, здатним безпечно управляти й обслуговувати встаткування високого тиску.

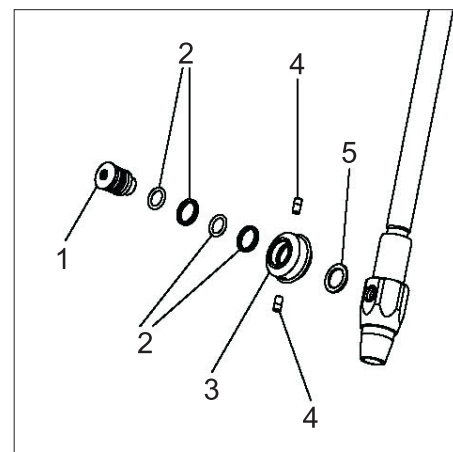
Фахівці-електрики

Виятково особи, що одержали професійну підготовку в сфері електротехніки.

Служба підтримки користувачів

Роботи з позначкою "Служба підтримки користувачів" дозволяється проводити тільки монтерам служби підтримки користувачів фірми "Kärcher".

Замінити чистячу голівку



- 1 Шийка осі
 - 2 Торцеве ущільнення
 - 3 Конічний триб
 - 4 Розпилювальна форсунка
 - 5 Підкладнева шайба
- Відгвинтити шийку вісі та видалити конічну шестерню з ущільненнями і підкладневою шайбою.
 - Змазати нарізь нової шийки вісі герметиком.
 - Надягти конічну шестерню з ущільненнями та підкладневою шайбою на шийку вісі та закрутити шийку вісі.

Пошук неполадок

Несправність	Можливі причини	Усунення	КИМ
Двигун не повертається.	На двигун не подається напруга.	Перевірити запобіжник, блок живлення та проводку.	Фахівець-електрик
	Спрацювало захисне термореле обмотки.	Усунути причину перевантаження.	Фахівець-електрик
	Спрацював автомат захисту від струму витоку.	Усунути несправності й повернути автомат у робоче положення.	Фахівець-електрик
	Виключити пристрій для очищення.	Включити пристрій для очищення, натиснувши на вимикач пристрою.	Користувач
Двигун не обертається, очищувальна головка не обертається.	Зламано привід патрубків	Перевірити деталі й замінити несправні.	Служба підтримки користувачів
Очищувальна головка обертається тільки навколо однієї осі або ривками.	Очищувальна головка вдаряється об стінки ємності.	Змінити розташування очищувальної голівки й тим самим забезпечити вільний хід.	Користувач
	Занадто великий зазор між зубами зубчастого колеса.	Відрегулювати, замінити зношену деталь.	Служба підтримки користувачів
	Ушкоджено зубчасте колесо.	Замінити зубчасте колесо.	Служба підтримки користувачів
Нерівномірний струмінь.	Закупорилися форсунки.	Прочистити форсунки.	Користувач
	Форсунки ушкоджені.	Замінити форсунки.	Користувач
Недостатня кількість розприскування.	Витік біля очищувальної голівки або в шлангу.	Перевірити насос, напірний трубопровід/шланг.	Користувач
	Засмітився фільтр шланга.	Очистити фільтр.	Користувач
Біля дренажної шпари патрубків проступає значна кількість рідини для очищення.	Зношено торцеві ущільнення патрубків.	Перевірити деталі й замінити несправні.	Служба підтримки користувачів
Значне падіння тиску, але відсутній викид рідини для очищення в дренажну шпару.	Зношено торцеві ущільнення очищувальної голівки.	Перевірити деталі й замінити несправні.	Користувач
Пристрій не всмоктує	Всмоктувальна трубка встановлена неправильно.	Належним чином прикрутити всмоктувальну трубку до відповідного підключення.	Користувач
	Зношування всмоктувальної форсунки.	Очистити всмоктувальну форсунку.	Користувач
	Отвори для всмоктування води забиті.	Очистити отвори та канал для води.	Користувач
Незважаючи на положення важеля перемикачання SUCTION-Position, вода продовжує витікати з розпилювальних форсунок.	Зношення ущільнення клапана.	Замінити ущільнення клапана.	Служба підтримки користувачів

Заява при відповідності Європейського співтовариства

Цим ми повідомляємо, що нижче зазначена машина на основі своєї конструкції та конструктивного виконання, а також у випущеної у продаж моделі, відповідає спеціальним основним вимогам щодо безпеки та захисту здоров'я представлених нижче директив ЄС. У випадку неузгодженої з нами зміни машини ця заява втрачає свою силу.

Продукт: Установка для прибирання в приміщенні

Тип: BC 14/12

Відповідна директива ЄС
2014/30/EU

Прикладні гармонізуючі норми

EN 61000-6-3

EN 61000-3-2: 2014

EN 61000-3-3: 2006

EN 62233: 2008

Особи, що нижче підписалися, діють від імені та за довіреністю керівництва.


H. Jenner
Chairman of the Board of Management


S. Reiser
Director Regulatory Affairs & Certification

Уповноважений співробітник по веденню документообігу:
S. Reiser

Alfred Kärcher SE & Co. KG
Alfred-Kärcher-Straße 28-40
71364 Winnenden (Germany)
Tel.: +49 7195 14-0
Fax: +49 7195 14-2212

Winnenden, 2018/10/01

Гарантія

У кожній країні діють умови гарантії, наданої відповідною фірмою-продавцем. Неполадки в роботі пристрою ми усуваємо безкоштовно протягом терміну дії гарантії, якщо вони викликані браком матеріалу чи помилками виготовлення. У випадку чинної гарантії звертяться до продавця чи в найближчий авторизований сервісний центр з документальним підтвердженням покупки.



THANK YOU!
MERCI! DANKE! ¡GRACIAS!



Registrieren Sie Ihr Produkt und profitieren Sie von vielen Vorteilen.

Register your product and benefit from many advantages.

Enregistrez votre produit et bénéficiez de nombreux avantages.

Registre su producto y aproveche de muchas ventajas.

www.kaercher.com/welcome



Bewerten Sie Ihr Produkt und sagen Sie uns Ihre Meinung.

Rate your product and tell us your opinion.

Évaluer votre produit et dites-nous votre opinion.

Reseñe su producto y díganos su opinión.



www.kaercher.com/dealersearch

Alfred Kärcher SE & Co. KG

Alfred-Kärcher-Str. 28-40

71364 Winnenden (Germany)

Tel.: +49 7195 14-0

Fax: +49 7195 14-2212

