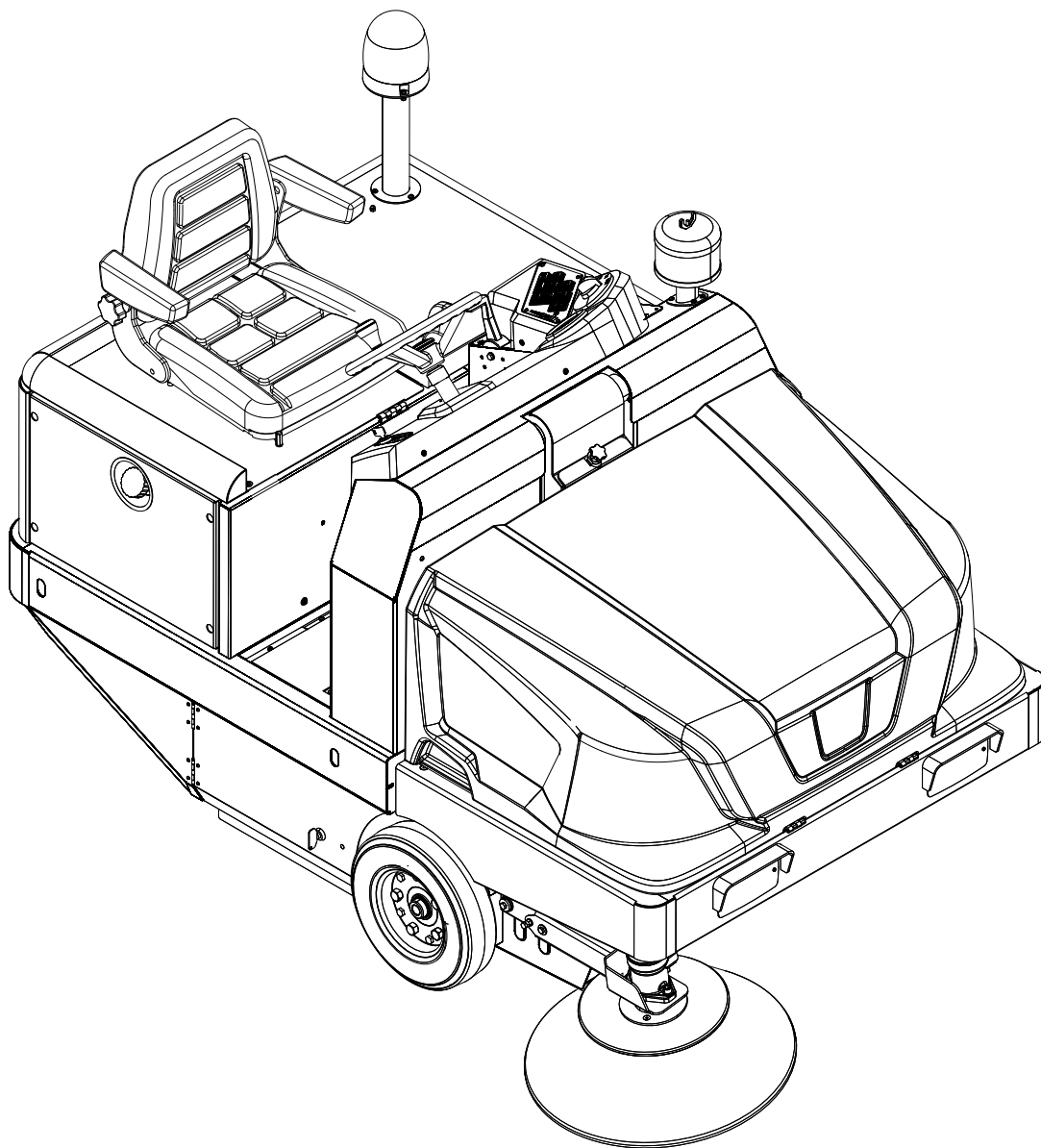


# KÄRCHER

makes a difference

## KM 130/300 R D



Deutsch	3
English	16
Français	28
Italiano	41
Nederlands	54
Español	67
Português	80
Dansk	93
Norsk	105
Svenska	117
Suomi	129
Ελληνικά	141
Türkçe	155
Русский	167
Magyar	181
Čeština	194
Slovenščina	206
Polski	218
Românește	231
Slovenčina	244
Hrvatski	256
Srpski	268
Български	281
Eesti	294
Latviešu	306
Lietuviškai	318
Українська	330
中文	344
العربية	367



**Register  
your product**

[www.kaercher.com/welcome](http://www.kaercher.com/welcome)

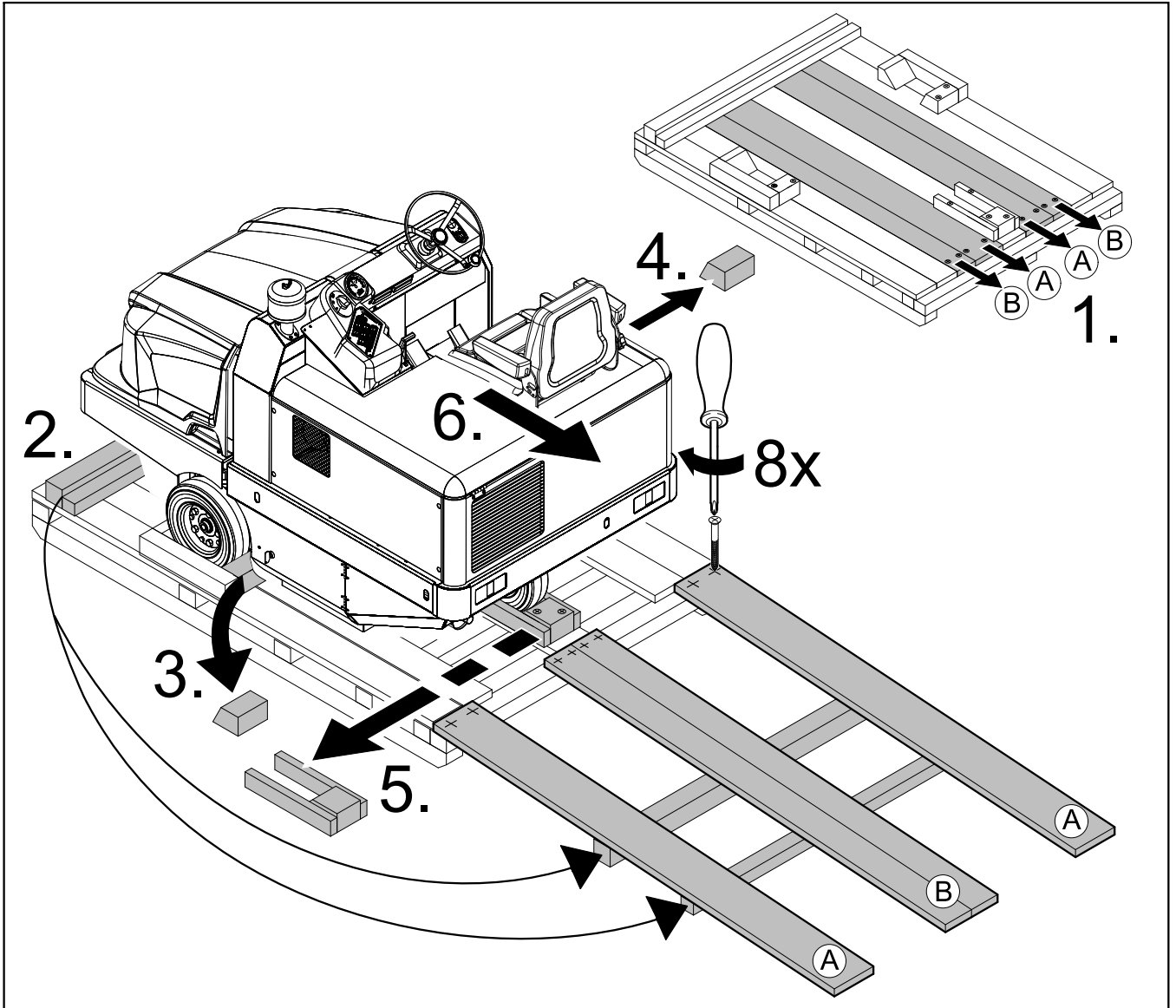




001

**EAC**



59641360 08/20



  Lesen Sie vor der ersten Benutzung Ihres Gerätes diese Originalbetriebsanleitung, handeln Sie danach und bewahren Sie diese für späteren Gebrauch oder für Nachbesitzer auf.

## Inhaltsverzeichnis

Sicherheitshinweise . . . . .	DE	1
Allgemeine Hinweise . . . . .	DE	1
Symbole auf dem Gerät . . . . .	DE	2
Symbole in der Betriebsanleitung . . . . .	DE	2
Funktion . . . . .	DE	2
Bestimmungsgemäße Verwendung . . . . .	DE	2
Geeignete Beläge . . . . .	DE	2
Umweltschutz . . . . .	DE	2
Garantie . . . . .	DE	2
Bedien- und Funktionselemente	DE	3
Vor Inbetriebnahme . . . . .	DE	4
Fahrerkabine hochklappen	DE	4
Feststellbremse arretieren/lösen . . . . .	DE	4
Kehrrmaschine ohne Eigenantrieb bewegen . . . . .	DE	4
Kehrrmaschine mit Eigenantrieb bewegen . . . . .	DE	4
Inbetriebnahme . . . . .	DE	4
Allgemeine Hinweise . . . . .	DE	4
Tanken . . . . .	DE	4
Prüf- und Wartungsarbeiten	DE	4
Betrieb . . . . .	DE	4
Fahrsitz einstellen . . . . .	DE	4
Motordrehzahl verstellen	DE	4
Programme wählen . . . . .	DE	4
Gerät starten . . . . .	DE	4
Gerät fahren . . . . .	DE	4
Kehrbetrieb . . . . .	DE	5
Kehrgutbehälter entleeren	DE	5
Gerät ausschalten . . . . .	DE	5
Transport . . . . .	DE	5
Lagerung . . . . .	DE	5
Stilllegung . . . . .	DE	5
Pflege und Wartung . . . . .	DE	5
Allgemeine Hinweise . . . . .	DE	5
Reinigung . . . . .	DE	5
Wartungsintervalle . . . . .	DE	6
Wartungsarbeiten . . . . .	DE	6
Hilfe bei Störungen . . . . .	DE	11
Technische Daten . . . . .	DE	11
EU-Konformitätserklärung . . . . .	DE	13

## Sicherheitshinweise



**Gefahr von Gehörschäden.** Bei der Arbeit mit dem Gerät unbedingt einen geeigneten Gehörschutz tragen.

### Allgemeine Hinweise

Wenn Sie beim Auspacken einen Transportschaden feststellen, dann benachrichtigen Sie Ihr Verkaufshaus.

- Die an dem Gerät angebrachten Warn- und Hinweisschilder geben wichtige Hinweise für den gefahrlosen Betrieb.
- Neben den Hinweisen in der Betriebsanleitung müssen die allgemeinen Sicherheits- und Unfallverhütungsvorschriften des Gesetzgebers berücksichtigt werden.

### Abladehinweise

#### **Gefahr**

*Verletzungsgefahr, Beschädigungsgefahr!*  
*Gewicht des Gerätes beim Verladen beachten!*

Leergewicht (ohne Anbausätze)	951 kg*
* Sind Anbausätze montiert liegt das Gewicht entsprechend höher.	

#### ➔ **Keine Gabelstapler verwenden.**

➔ Beim Verladen des Gerätes ist eine geeignete Rampe oder ein Kran zu verwenden!

➔ Bei der Verwendung einer Rampe beachten:  
Bodenfreiheit 70mm.

➔ Wird das Gerät auf einer Palette geliefert, muss mit den beiliegenden Brettern eine Abfahrrampe gebaut werden. Die Anleitung dazu findet sich auf Seite 2 (Umschlaginnenseite).

**Wichtiger Hinweis:** jedes Brett muss jeweils mit 2 Schrauben festgeschraubt werden.

### Fahrbetrieb

#### **Gefahr**

*Verletzungsgefahr, Beschädigungsgefahr!*

#### **Gefahr**

*Verletzungsgefahr!*

*Kippgefahr bei zu großen Steigungen.*

- *In Fahrtrichtung nur Steigungen bis zu 18% befahren.*

*Kippgefahr bei schneller Kurvenfahrt.*

- *In Kurven langsam fahren.*

*Kippgefahr bei instabilem Untergrund.*

- *Das Gerät ausschließlich auf befestigtem Untergrund bewegen.*

*Kippgefahr bei zu großer seitlicher Neigung.*

- *Quer zur Fahrtrichtung nur Steigungen bis maximal 10% befahren.*

– Es müssen grundsätzlich die Vorsichtsmaßnahmen, Regeln und Verordnungen beachtet werden, die für Kraftfahrzeuge gelten.

– Die Bedienperson hat das Gerät bestimmungsgemäß zu verwenden. Sie hat bei ihrer Fahrweise die örtlichen

Gegebenheiten zu berücksichtigen und beim Arbeiten mit dem Gerät auf Dritte, insbesondere auf Kinder, zu achten.

- Das Gerät darf nur von Personen benutzt werden, die in der Handhabung unterwiesen sind oder ihre Fähigkeiten zum Bedienen nachgewiesen haben und ausdrücklich mit der Benutzung beauftragt sind.
- Das Gerät darf nicht von Kindern oder Jugendlichen betrieben werden.
- Die Mitnahme von Begleitpersonen ist nicht zulässig.
- Aufsitzgeräte dürfen nur vom Sitz aus in Bewegung gesetzt werden.
- ➔ Um unbefugtes Benutzen des Gerätes zu verhindern, ist der Zündschlüssel abzuziehen.
- ➔ Das Gerät darf niemals unbeaufsichtigt gelassen werden, solange der Motor in Betrieb ist. Die Bedienperson darf das Gerät erst verlassen, wenn der Motor stillgesetzt, das Gerät gegen unbeabsichtigte Bewegungen gesichert, gegebenenfalls die Feststellbremse betätigt und der Zündschlüssel abgezogen ist.

### Geräte mit Verbrennungsmotor

#### **Gefahr**

*Verletzungsgefahr!*

- *Die Abgasöffnung darf nicht verschlossen werden.*

– *Nicht über die Abgasöffnung beugen oder hinfassen (Verbrennungsgefahr).*

– *Antriebsmotor nicht berühren oder anfassen (Verbrennungsgefahr).*

– *Abgase sind giftig und gesundheitsschädlich, sie dürfen nicht eingeatmet werden.*

– *Der Motor benötigt ca. 3 - 4 Sekunden Nachlauf nach dem Abstellen. In dieser Zeitspanne unbedingt vom Antriebsbereich fernhalten.*

### Geräte mit Fahrerkabine

- Im Notfall Scheiben mit dem Nothammer zerstören.

### HINWEIS


*Der Nothammer befindet sich im Fußraum, unterhalb dem Fahrsitz.*

### Zubehör und Ersatzteile

- Es dürfen nur Zubehör und Ersatzteile verwendet werden, die vom Hersteller freigegeben sind. Original-Zubehör und Original-Ersatzteile bieten die Gewähr dafür, dass das Gerät sicher und störungsfrei betrieben werden kann.

– Weitere Informationen über Ersatzteile erhalten Sie unter [www.kaercher.com](http://www.kaercher.com) im Bereich Service.

## Symbole auf dem Gerät

	Verbrennungsgefahr durch heiße Oberflächen! Vor Arbeiten am Gerät, Auspuffanlage ausreichend abkühlen lassen.
	Arbeiten am Gerät immer mit geeigneten Handschuhen durchführen.
	Quetschgefahr durch Einklemmen zwischen beweglichen Fahrzeugteilen
	Verletzungsgefahr durch bewegte Teile. Nicht hineinfassen.
	Brandgefahr. Keine brennenden oder glimmenden Gegenstände aufsaugen.
	Kettenaufnahme / Kranpunkt Festzurrpunkt
	Reifendruck (max) 0.8 MPa 8.0 bar
	Aufnahmepunkte für Wagenheber
	Kehrwalzenverstellung
	Maximale Neigung des Untergrundes bei Fahrten mit gehobenem Kehrgutbehälter.
	In Fahrtrichtung nur Steigungen bis zu 18% befahren.
	Beschädigungsgefahr! Den Staubfilter nicht auswaschen.

## Symbole in der Betriebsanleitung

### ⚠ GEFAHR

Warnt vor einer unmittelbar drohenden Gefahr, die zu schweren Körperverletzungen oder zum Tod führt.

### ⚠ WARNUNG

Warnt vor einer möglicherweise gefährlichen Situation, die zu schweren Körperverletzungen oder zum Tod führen könnte.

### ⚠ VORSICHT

Hinweis auf eine möglicherweise gefährliche Situation, die zu leichten Verletzungen oder zu Sachschäden führen kann.

### ⚠ ACHTUNG

Hinweis auf eine möglicherweise gefährliche Situation, die zu Sachschäden führen kann.

## Funktion

Die Kehrmaschine arbeitet nach dem Kehrschaufelprinzip.

- Die rotierende Kehrwalze befördert den Schmutz direkt in den Kehrgutbehälter.
- Der Seitenbesen reinigt Ecken und Kanten der Kehrfläche und befördert den Schmutz in die Bahn der Kehrwalze.
- Der Feinstaub wird über den Staubfilter durch das Sauggebläse abgesaugt.

## Bestimmungsgemäße Verwendung

Verwenden Sie diese Kehrmaschine ausschließlich gemäß den Angaben in dieser Betriebsanleitung.

- ➔ Das Gerät mit den Arbeitseinrichtungen ist vor Benutzung auf den ordnungsgemäßen Zustand und die Betriebssicherheit zu prüfen. Falls der Zustand nicht einwandfrei ist, darf es nicht benutzt werden.
- Diese Kehrmaschine ist zum Kehren von verschmutzten Flächen im Außenbereich bestimmt.
- Das Gerät darf nicht in geschlossenen Räumen verwendet werden.
- Aufsitzgeräte ohne geeignete Ausrüstung (Option ab Werk) sind nicht für den öffentlichen Straßenverkehr zugelassen.
- Das Gerät ist nur nach einer vorherigen Einzelabnahme durch eine amtliche Überwachungsstelle zur Verwendung auf öffentlichen Verkehrswegen verwendbar.
- Das Gerät ist nicht für die Absaugung gesundheitsgefährdender Stäube geeignet.
- An dem Gerät dürfen keine Veränderungen vorgenommen werden.
- Niemals explosive Flüssigkeiten, brennbare Gase sowie unverdünnte Säuren und Lösungsmittel aufkehren/aufsaugen! Dazu zählen Benzin, Farbverdüner oder Heizöl, die durch Verwirbelung mit der Saugluft explosive Dämpfe oder Gemische bilden können, ferner Aceton, unverdünnte Säuren und

Lösungsmittel, da sie die am Gerät verwendeten Materialien angreifen.

- Keine brennenden oder glimmenden Gegenstände aufkehren/aufsaugen.
- Das Gerät ist nur für die in der Betriebsanleitung ausgewiesenen Beläge geeignet.
- Es dürfen nur die vom Unternehmer oder dessen Beauftragten für den Maschineneinsatz freigegebenen Flächen befahren werden.
- Der Aufenthalt im Gefahrenbereich ist verboten. Der Betrieb in explosionsgefährdeten Räumen ist untersagt.
- Generell gilt: Leichtentzündliche Stoffe von dem Gerät fernhalten (Explosions-/Brandgefahr).

## Geeignete Beläge

### ⚠ GEFAHR



Verletzungsgefahr! Tragfähigkeit des Untergrundes vor dem Befahren prüfen.

- Asphalt
- Industrieboden
- Estrich
- Beton
- Pflastersteine

### VORSICHT

Beschädigungsgefahr! Keine Bänder, Schnüre oder Drähte einkehren, weil diese sich um die Kehrwalze wickeln können.

## Umweltschutz

	Die Verpackungsmaterialien sind recyclebar. Bitte werfen Sie die Verpackungen nicht in den Hausmüll, sondern führen Sie diese einer Wiederverwertung zu.
	Altgeräte enthalten wertvolle recyclingfähige Materialien, die einer Verwertung zugeführt werden sollten. Batterien, Öl und ähnliche Stoffe dürfen nicht in die Umwelt gelangen. Bitte entsorgen Sie Altgeräte deshalb über geeignete Sammelsysteme.

### Hinweise zu Inhaltsstoffen (REACH)

Aktuelle Informationen zu Inhaltsstoffen finden Sie unter:

[www.kaercher.de/REACH](http://www.kaercher.de/REACH)

## Garantie

In jedem Land gelten die von unserer zuständigen Vertriebsgesellschaft herausgegebenen Garantiebedingungen. Etwaige Störungen an Ihrem Gerät beseitigen wir innerhalb der Garantiefrist kostenlos, sofern ein Material- oder Herstellungsfehler die Ursache sein sollte. Im Garantiefall wenden Sie sich bitte mit Kaufbeleg an Ihren Händler oder die nächste autorisierte Kundendienststelle.



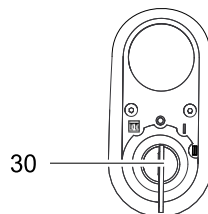
## KM 130/300 R D

- 1 Fahrerkabine (Option)
- 2 Kabinentür (Option)
- 3 Tankverschluss
- 4 Festzurrpunkt (4x)
- 5 Kehrwalze
- 6 Vorderrad
- 7 Seitenbesen
- 8 Beleuchtungsanlage (Option)
- 9 Kehrgutbehälter
- 10 Verriegelung Gerätehaube
- 11 Scheibenwischer (Option)
- 12 Motorabdeckung
- 13 Hinterrad
- 14 Verriegelung Fahrerkabine
- 15 Rundumwarnleuchte
- 16 Fliehkraftabscheider
- 17 Sicherungshebel Fahrerkabine
- 18 Kehrwalzenverstellung (nicht dargestellt)

- 23 Lenkrad
- 24 Zündschloss
- 25 Feststellbremse
- 26 Motordrehzahlverstellung
- 27 Sitz (mit Sitzkontaktschalter)
- 28 Bremspedal
- 29 Fahrpedal

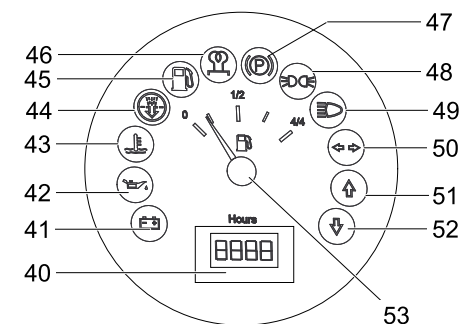
- 34 Filterabreinigung
- 35 Fahrrichtungswahlschalter
- 36 Bewässerung Seitenbesen (Option)
- 37 Gebläse
- 38 Behälterklappe öffnen / schließen
- 39 Kehrgutbehälter anheben/absenken

## Zündschloss (24)



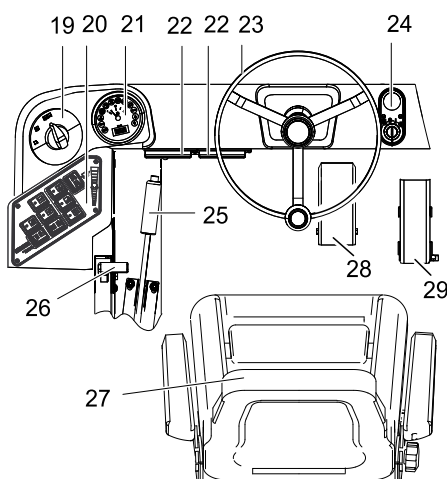
- 30 Zündschlüssel
- Glühwendelsymbol: Vorglühen
- Stellung 0: Motor ausschalten
- Stellung 1: Zündung ein
- Stellung 2: Motor starten

## Multifunktionsanzeige (21)



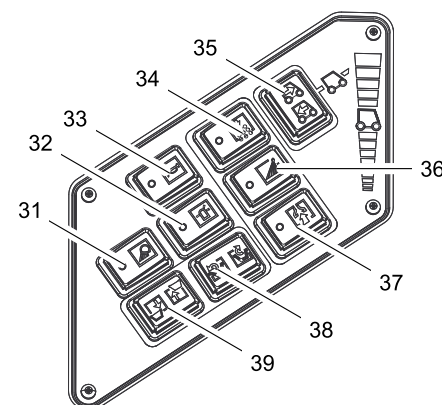
- 40 Betriebsstundenzähler
- 41 Ladewarnleuchte
- 42 Öldruckwarnleuchte
- 43 Kühlwassertemperaturwarnleuchte
- 44 Motoransaugluft
- 45 Warnleuchte Kraftstoffreserve
- 46 Vorglühkontrollleuchte
- 47 Kontrollleuchte (nicht angeschlossen)
- 48 Kontrollleuchte Standlicht (Option)
- 49 Kontrollleuchte Abblendlicht (Option)
- 50 Kontrollleuchte Blinker (Option)
- 51 Kontrollleuchte Fahrtrichtung Vorwärts
- 52 Kontrollleuchte Fahrtrichtung Rückwärts
- 53 Tankanzeige

## Bedienfeld



- 19 Programmschalter
- 20 Funktionstasten
- 21 Multifunktionsanzeige
- 22 Sicherungskasten Arbeitsplatz

## Funktionstasten (20)



- 31 Arbeitsbeleuchtung Ein/Aus (Option)
- 32 Rundumwarnleuchte Ein/Aus
- 33 Hupe

## Vor Inbetriebnahme

### Fahrerkabine hochklappen

Um verschiedene Arbeiten auszuführen kann es notwendig werden die Fahrerkabine (optional) vorher hochzuklappen.

**Hinweis:** Fahrerkabine darf nur auf ebenem Grund ( $\pm 5^\circ$ ) gekippt werden.

- Verriegelung Fahrerkabine öffnen.
- Fahrerkabine hochklappen bis Sicherungshebel einrastet.



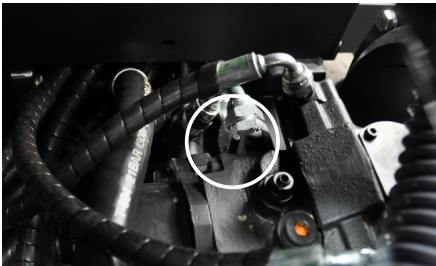
- Vor dem Absenken der Fahrerkabine Sicherungshebel entriegeln.

### Feststellbremse arretieren/lösen

- Feststellbremse lösen, dabei Bremspedal drücken.
- Feststellbremse arretieren, dabei Bremspedal drücken.

### Kehrmaschine ohne Eigenantrieb bewegen

- Motorabdeckung öffnen.
- Freilaufhebel der Hydraulikpumpe um  $90^\circ$  seitlich nach unten klappen.



### VORSICHT

*Kehrmaschine ohne Eigenantrieb nicht über längere Strecken und nicht schneller als 10 km/h bewegen.*

- Freilaufhebel nach dem Verschieben wieder hochklappen.

### Kehrmaschine mit Eigenantrieb bewegen

- Freilaufhebel nach dem Verschieben wieder hochklappen.

## Inbetriebnahme

### Allgemeine Hinweise

- Vor Inbetriebnahme, Betriebsanleitung des Motorenherstellers lesen und insbesondere die Sicherheitshinweise beachten.
- Kehrmaschine auf einer ebenen Fläche abstellen.
- Zündschlüssel abziehen.
- Feststellbremse arretieren.

### Tanken

#### ⚠ Gefahr

*Explosionsgefahr!*

- Es darf nur der in der Betriebsanleitung angegebene Kraftstoff verwendet werden.
- Nicht in geschlossenen Räumen tanken.
- Rauchen und offenes Feuer ist verboten.
- Darauf achten, dass kein Kraftstoff auf heiße Oberflächen gelangt.
- Kraftstoffinhalt über Tankanzeige überprüfen.
- Motor abstellen.
- Tankverschluss aufdrehen.
- Diesel-Kraftstoff tanken.
- Übergelaufenen Kraftstoff abwischen und Tankverschluss schließen.

### Prüf- und Wartungsarbeiten

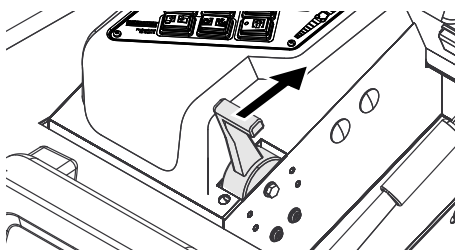
- Motorölstand prüfen.
  - Wasserkühler prüfen.
  - Kehrwalze prüfen.
  - Reifenluftdruck prüfen.
  - Fahrersitz einstellen.
  - Staubfilter abreinigen.
- Hinweis:** Beschreibung siehe Kapitel Pflege und Wartung.

## Betrieb

### Fahrersitz einstellen

- Hebel Sitzverstellung nach außen ziehen.
- Sitz verschieben, Hebel loslassen und einrasten.
- Durch Vor- und Zurückbewegen des Sitzes prüfen, ob er arretiert ist.

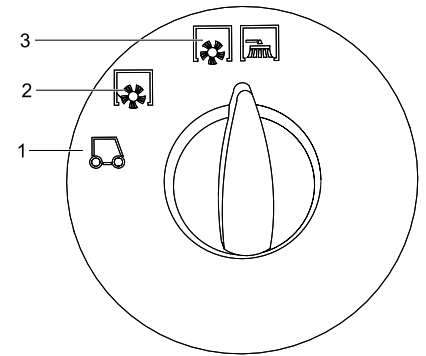
### Motordrehzahl verstellen



- Gashebel ganz nach vorne (hohe Drehzahl) stellen.

**Hinweis:** Drehzahl von Seitenbürste und Kehrwalze sind abhängig von der Motordrehzahl.

## Programme wählen



- 1 Transportfahrt
- 2 Kehren mit Kehrwalze
- 3 Kehren mit Kehrwalze und Seitenbesen

### Gerät starten

**Hinweis:** Das Gerät ist mit einem Sitzkontaktschalter ausgestattet. Beim Verlassen des Fahrersitzes wird das Gerät ausgeschaltet.

- Auf dem Fahrersitz Platz nehmen.
- Fahrtrichtungswahlschalter in Mittelstellung bringen.
- Feststellbremse arretieren.
- Motordrehzahlverstellung 1/3 nach vorne schieben.

### Vorglühen


- Zündschlüssel in das Zündschloss stecken.
- Zündschlüssel auf Stellung „Glühwendel“ drehen. Vorglühlampe leuchtet.

### Motor starten

- Wenn Vorglühlampe erlischt, Zündschlüssel auf Stellung „II“ drehen.
- Ist das Gerät gestartet, Zündschlüssel loslassen.

**Hinweis:** Anlasser niemals länger als 10 Sekunden betätigen. Vor erneutem Betätigen des Anlassers mindestens 10 Sekunden warten.

### Gerät fahren

- Programmschalter auf Transportfahrt stellen .
- Gashebel ganz nach vorne (hohe Drehzahl) stellen.
- Bremspedal drücken und gedrückt halten.
- Feststellbremse lösen.

### Vorwärts fahren

- Fahrtrichtungswahlschalter auf „Vorwärts“ stellen.
- Fahrpedal langsam drücken.

### Rückwärts fahren

#### ⚠ Gefahr

*Verletzungsgefahr! Beim Rückwärtsfahren darf keine Gefahr für Dritte bestehen, gegebenenfalls einweisen lassen.*

#### VORSICHT

*Beschädigungsgefahr! Fahrtrichtungswahlschalter nur bei stillstehendem Gerät betätigen.*

- Fahrtrichtungswahlschalter auf „Rückwärts“ stellen.
- Fahrpedal langsam drücken.

## Fahrverhalten

- Mit dem Fahrpedal kann die Fahrgeschwindigkeit stufenlos geregelt werden.
- Vermeiden Sie ruckartiges Betätigen des Pedals, da die Hydraulikanlage Schaden nehmen kann.
- Bei Leistungsabfall an Steigungen das Fahrpedal leicht zurücknehmen.

## Bremsen

- Fahrpedal loslassen, das Gerät bremst selbsttätig und bleibt stehen.

**Hinweis:** Die Bremswirkung kann durch Drücken des Bremspedals unterstützt werden.

## Hindernisse überfahren

Feststehende Hindernisse bis 70 mm überfahren:

- Langsam und vorsichtig vorwärts überfahren.

Feststehende Hindernisse über 70 mm überfahren:

- Hindernisse dürfen nur mit einer geeigneten Rampe überfahren werden.

## Kehrbetrieb

### VORSICHT

Keine Packbänder, Drähte oder ähnliches einkehren, dies kann zur Beschädigung der Kehrmechanik führen.

**Hinweis:** Um ein optimales Reinigungsergebnis zu erzielen, sollte die Fahrgeschwindigkeit den Gegebenheiten angepasst werden.

**Hinweis:** Während des Betriebes sollte der Kehrgutbehälter in regelmäßigen Abständen entleert werden.

**Hinweis:** Während des Betriebes sollte der Staubfilter in regelmäßigen Abständen abgereinigt werden.

## Trockenen Boden kehren

- Gebläse einschalten.



- Bei Flächenreinigung Programmschalter auf Kehren mit Kehrwalze stellen.
- Bei Reinigung von Seitenrändern Programmschalter auf Kehren mit Kehrwalze und Seitenbesen stellen.

## Feuchten oder nassen Boden kehren

- Gebläse ausschalten.
- Bei Flächenreinigung Programmschalter auf Kehren mit Kehrwalze stellen.
- Bei Reinigung von Seitenrändern Programmschalter auf Kehren mit Kehrwalze und Seitenbesen stellen.

## Kehrgutbehälter entleeren

### ⚠ Gefahr

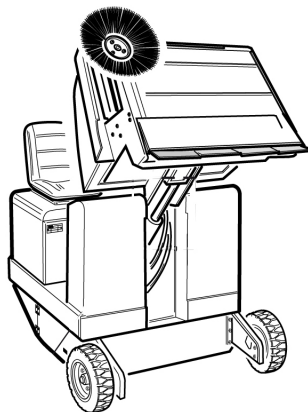
*Verletzungsgefahr! Während des Entleerungsvorganges dürfen sich keine Personen und Tiere im Schwenkbereich des Kehrgutbehälters aufhalten.*

### ⚠ Gefahr

*Quetschgefahr! Niemals in das Gestänge der Entleerungsmechanik fassen. Nicht unter dem angehobenen Behälter aufhalten.*

### ⚠ Gefahr

*Kippgefahr! Gerät während des Entleerungsvorganges auf einer ebenen Fläche abstellen.*



- Programmschalter auf Transportfahrt stellen.
- Kehrgutbehälter anheben.
- Langsam an den Sammelbehälter heranfahen.
- Feststellbremse arretieren.
- Kehrgutbehälter auskippen.
- Feststellbremse lösen.
- Langsam vom Sammelbehälter wegfahren.
- Kehrgutbehälter bis Endstellung einkippen.
- Kehrgutbehälter bis Endstellung absenken.

## Gerät ausschalten

- Motordrehzahlverstellung ganz nach hinten schieben.
- Bremspedal drücken und gedrückt halten.
- Feststellbremse arretieren.
- Zündschlüssel auf "0" drehen und Schlüssel abziehen.

## Transport

### ⚠ GEFAHR

*Verletzungs- und Beschädigungsgefahr! Gewicht des Gerätes beim Transport beachten.*

- Zündschlüssel auf "0" drehen und Schlüssel abziehen.
- Feststellbremse arretieren.
- Gerät an den Festzurrpunkten (4x) mit Spanngurten, Seilen oder Ketten sichern.
- Gerät an den Rädern mit Keilen sichern.
- Beim Transport in Fahrzeugen Gerät nach den jeweils gültigen Richtlinien gegen Rutschen und Kippen sichern.

## Lagerung

### ⚠ GEFAHR

*Verletzungs- und Beschädigungsgefahr! Gewicht des Gerätes bei Lagerung beachten.*

## Stilllegung

Wenn die Kehrmaschine über längere Zeit nicht genutzt wird, folgende Punkte beachten:

- Kehrmaschine auf einer ebenen Fläche abstellen.
- Kehrwalze und Seitenbesen anheben, um die Borsten nicht zu beschädigen.
- Zündschlüssel auf "0" drehen und Schlüssel abziehen.
- Feststellbremse arretieren.
- Kehrmaschine gegen Wegrollen sichern.
- Motoröl wechseln.
- Bei Frosterwartung Kühlwasser ablassen oder prüfen, ob genügend Frostschutzmittel enthalten ist.
- Kehrmaschine innen und außen reinigen.
- Batterie laden und abklemmen.

## Pflege und Wartung

### Allgemeine Hinweise

### VORSICHT

*Beschädigungsgefahr!*

*Den Staubfilter nicht auswaschen.*

- Instandsetzungen dürfen nur durch zugelassene Kundendienststellen oder durch Fachkräfte für dieses Gebiet, welche mit allen relevanten Sicherheitsvorschriften vertraut sind, durchgeführt werden.
- Ortsveränderliche gewerblich genutzte Geräte unterliegen der Sicherheitsüberprüfung nach VDE 0701.
- Kehrmaschine auf einer ebenen Fläche abstellen.
- Zündschlüssel auf "0" drehen und Schlüssel abziehen.
- Feststellbremse arretieren.

### Reinigung

### VORSICHT

*Beschädigungsgefahr! Die Reinigung des Gerätes darf nicht mit Schlauch- oder Hochdruckwasserstrahl erfolgen (Gefahr von Kurzschlüssen oder anderer Schäden).*

### Innenreinigung des Gerätes

#### ⚠ Gefahr

*Verletzungsgefahr! Staubschutzmaske und Schutzbrille tragen.*

- Gerät mit einem Lappen reinigen.
- Gerät mit Druckluft ausblasen.

### Außenreinigung des Gerätes

- Gerät mit einem feuchten, in milder Waschlauge getränktem Lappen reinigen.

**Hinweis:** Keine aggressiven Reinigungsmittel verwenden.

## Wartungsintervalle

### Inspektionscheckliste 5.950-643.0 beachten!

**Hinweis:** Der Betriebsstundenzähler gibt den Zeitpunkt der Wartungsintervalle an.

### Wartung durch den Kunden

**Hinweis:** Alle Service- und Wartungsarbeiten bei Wartung durch den Kunden, müssen von einer qualifizierten Fachkraft ausgeführt werden. Bei Bedarf kann jederzeit ein Kärcher-Fachhändler hinzugezogen werden.

#### Wartung täglich:

- Motorölstand prüfen.
- Kühlwasserstand prüfen.
- Reifenluftdruck prüfen.
- Kehrwalze und Seitenbesen auf Verschleiß und eingewickelte Bänder prüfen.
- Kraftstofftank auffüllen.
- Kraftstofffilter prüfen.
- Fliehkraftabscheider und Luftfilter prüfen, bei Bedarf reinigen.
- Funktion aller Bedienelemente prüfen.
- Gerät auf Beschädigungen untersuchen.

#### Wartung wöchentlich:

- Wasserkühler reinigen.
- Hydraulikölkühler reinigen.
- Hydraulikanlage prüfen.
- Hydraulikölstand prüfen.
- Bremsflüssigkeitstand prüfen.
- Dichtleisten auf Verschleiß prüfen, bei Bedarf austauschen
- Behälterklappe prüfen und schmieren.

#### Wartung alle 50 Betriebsstunden:

- Wasser aus Wasserabscheider Diesel ablassen

#### Wartung nach Verschleiß:

- Dichtleisten wechseln.
- Seitliche Dichtungen nachstellen bzw. wechseln.
- Kehrwalze wechseln.
- Seitenbesen wechseln.

**Hinweis:** Beschreibung siehe Kapitel Wartungsarbeiten.

### Wartung durch den Kundendienst

#### Wartung nach 50 Betriebsstunden:

- Erste Inspektion nach Wartungsheft durchführen lassen.

#### Wartung nach 250 Betriebsstunden:

- Inspektion nach Wartungsheft durchführen lassen.

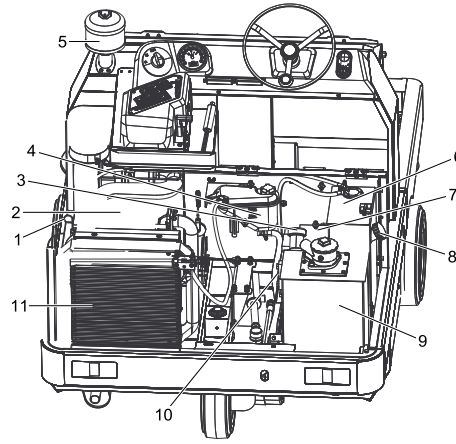
**Hinweis:** Um Garantieansprüche zu wahren, müssen während der Garantielaufzeit alle Service- und Wartungsarbeiten vom autorisierten Kärcher-Kundendienst gemäß Inspektionscheckliste durchgeführt werden.

## Wartungsarbeiten

#### Vorbereitung:

- Kehrmaschine auf einer ebenen Fläche abstellen.
- Zündschlüssel auf "0" drehen und Schlüssel abziehen.
- Feststellbremse arretieren.

## Übersicht

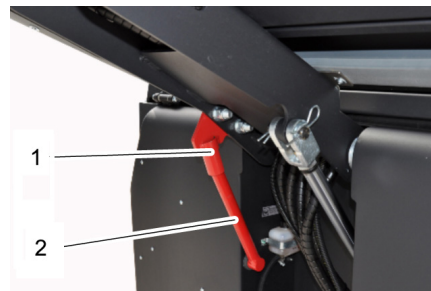


- 1 Ölmesstab
- 2 3-Zylinder Dieselmotor
- 3 Hydrauliköleinfüllstutzen
- 4 Kühlwasserbehälter
- 5 Fliehkraftabscheider
- 6 Kraftstoffbehälter
- 7 Batterie
- 8 Kraftstoffbehälterdeckel
- 9 Hydrauliköltank
- 10 Schauglas
- 11 Wasserkühler

### Allgemeine Sicherheitshinweise

#### ⚠ GEFAHR

Verletzungsgefahr! Sicherungsstange bei angehobenem Kehrgutbehälter immer einsetzen.



- 1 Halter Sicherungsstange
  - 2 Sicherungsstange
- Sicherungsstange für Hochentleerung nach oben klappen und in den Halter stecken (gesichert).



Bitte Motorenöl, Heizöl, Diesel und Benzin nicht in die Umwelt gelangen lassen. Bitte Boden schützen und Altöl umweltgerecht entsorgen.

## Sicherheitshinweise Batterien

Beachten Sie beim Umgang mit Batterien unbedingt folgende Warnhinweise:

	Hinweise auf der Batterie, in der Gebrauchsanweisung und in der Fahrzeugbetriebsanleitung beachten!
	Augenschutz tragen!
	Kinder von Säure und Batterien fern halten!
	Explosionsgefahr!
	Feuer, Funken, offenes Licht und Rauchen verboten!
	Verätzungsgefahr!
	Erste Hilfe!
	Warnvermerk!
	Entsorgung!
	Batterie nicht in Mülltonne werfen!

#### ⚠ Gefahr

Explosionsgefahr! Keine Werkzeuge oder Ähnliches auf die Batterie, d.h. auf Endpole und Zellenverbinder legen.

#### ⚠ Gefahr

Verletzungsgefahr! Wunden niemals mit Blei in Berührung bringen. Nach der Arbeit an Batterien immer die Hände reinigen.

#### ⚠ GEFAHR

Brand- und Explosionsgefahr!

- Rauchen und offenes Feuer ist verboten.
- Räume in denen Batterien geladen werden, müssen gut durchlüftet sein, da beim Laden hochexplosives Gas entsteht.

#### ⚠ Gefahr

Verätzungsgefahr!

- Säurespritzer im Auge oder auf der Haut mit viel klarem Wasser aus- beziehungsweise abspülen.
- Danach unverzüglich Arzt aufsuchen.
- Verunreinigte Kleidung mit Wasser auswaschen.



## Batterie einbauen und anschließen

- Batterie in die Batteriehalterung stellen.
- Halterungen am Batterieboden festschrauben.
- Polklemme (rotes Kabel) am Pluspol (+) anschließen.
- Polklemme am Minuspol (-) anschließen.

**Hinweis:** Die Batteriepole und Polklemmen auf ausreichenden Schutz durch Polschutzfett kontrollieren.

## Flüssigkeitsstand der Batterie prüfen und korrigieren

### VORSICHT

Bei säuregefüllten Batterien regelmäßig den Flüssigkeitsstand überprüfen.

- Die Säure einer voll geladenen Batterie hat bei 20 °C das spezifische Gewicht von 1,28 kg/l.
- Die Säure einer teilentladenen Batterie hat das spezifische Gewicht zwischen 1,00 und 1,28 kg/l.
- In allen Zellen muss das spezifische Gewicht der Säure gleich sein.
- Alle Zellverschlüsse herausdrehen.
- Aus jeder Zelle mit dem Säureprüfer eine Probe ziehen.
- Die Säureprobe wieder in dieselbe Zelle zurückgeben.
- Bei zu geringem Flüssigkeitspegel Zellen mit destilliertem Wasser bis zur Markierung auffüllen.
- Batterie laden.
- Zellverschlüsse einschrauben.

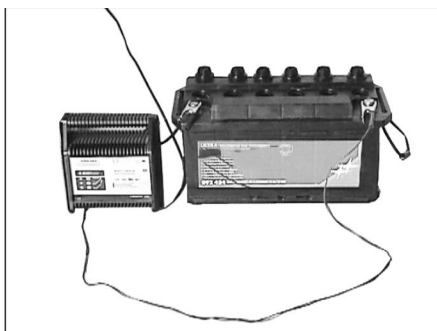
## Batterie laden

### ⚠ Gefahr

Verletzungsgefahr! Sicherheitsvorschriften beim Umgang mit Batterien beachten. Gebrauchsanweisung des Ladegeräth Herstellers beachten.

### ⚠ Gefahr

Batterie nur mit geeignetem Ladegerät laden.



- Alle Zellverschlüsse herausdrehen.
- Pluspol-Leitung des Ladegerätes mit dem Pluspolanschluss der Batterie verbinden.
- Minuspol-Leitung des Ladegerätes mit dem Minuspolanschluss der Batterie verbinden.
- Netzstecker einstecken und Ladegerät einschalten.
- Batterie mit kleinstmöglichem Ladestrom laden.

**Hinweis:** Wenn Batterie aufgeladen ist, Ladegerät zuerst vom Netz und dann von der Batterie trennen.

## Batterie ausbauen

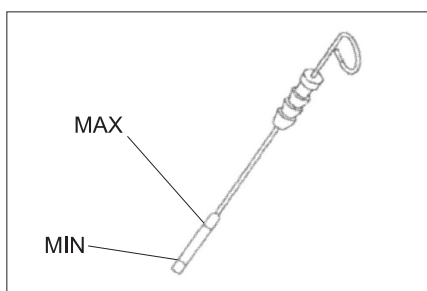
- Polklemme am Minuspol (-) abklemmen.
- Polklemme am Pluspol (+) abklemmen.
- Halterungen am Batterieboden lösen.
- Batterie aus der Batteriehalterung nehmen.
- Verbrauchte Batterie gemäß den geltenden Bestimmungen entsorgen.

## Motorölstand prüfen und Öl nachfüllen

### ⚠ Gefahr

Verbrennungsgefahr!

- Motor abkühlen lassen.
- Prüfung des Motorölstands frühestens 5 Minuten nach Abstellen des Motors durchführen.
- Ölmesstab herausziehen.
- Ölmesstab abwischen und einschieben.
- Ölmesstab herausziehen.
- Ölstand ablesen.
- Ölmesstab wieder einschieben.



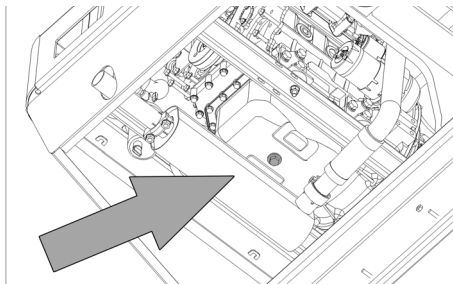
- Der Ölstand muss zwischen der „MIN“- und „MAX“-Markierung liegen.
- Liegt der Ölstand unterhalb der „MIN“-Markierung, Motoröl nachfüllen.
- Motor nicht über „MAX“-Markierung befüllen.
- Verschlusschraube der Öleinfüllöffnung lösen.
- Motoröl einfüllen.
- Ölsorte: siehe Technische Daten
- Öleinfüllöffnung verschließen.
- Mindestens 5 Minuten warten.
- Motorölstand prüfen.

## Motoröl und Motorölfilter wechseln

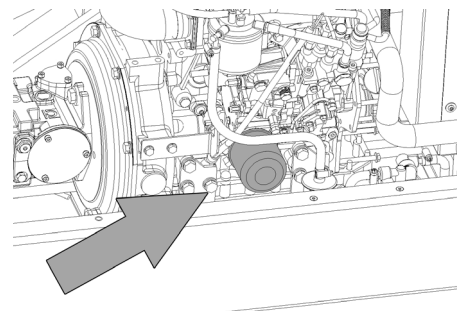
### VORSICHT

Verbrennungsgefahr durch heißes Öl!

- Auffangbehälter für mindestens 6 Liter Öl bereitstellen.
- Motor abkühlen lassen.



- Ölablassschraube herausschrauben.
- Verschlusschraube der Öleinfüllöffnung lösen.
- Öl ablassen.



- Ölfilter abschrauben.
- Aufnahme und Dichtflächen reinigen.
- Dichtung des neuen Ölfilters vor dem Einbau mit Öl bestreichen.
- Neuen Ölfilter einbauen und handfest anziehen.
- Ölablassschraube inklusive neuer Dichtung einschrauben.

**Hinweis:** Ölablassschraube mit einem Drehmomentschlüssel auf 25 Nm anziehen.

→ Motoröl einfüllen.

Ölsorte: siehe Technische Daten

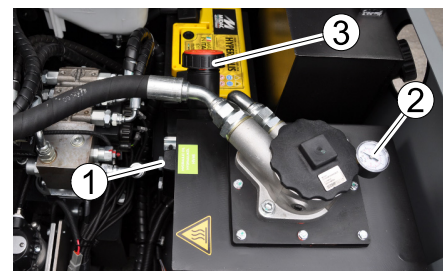
- Öleinfüllöffnung verschließen.
- Motor ca. 10 Sekunden laufen lassen.
- Motorölstand prüfen.

## Hydraulikölstand prüfen und Hydrauliköl nachfüllen

### HINWEIS

Der Kehrgutbehälter darf nicht angehoben sein.

- Motorabdeckung öffnen.



- 1 Schauglas
- 2 Manometer
- 3 Verschlussdeckel, Öleinfüllöffnung

- Hydraulikölstand im Schauglas prüfen.
- Der Ölstand muss zwischen der „MIN“- und „MAX“-Markierung liegen.
- Liegt der Ölstand unterhalb der „MIN“-Markierung, Hydrauliköl nachfüllen.
- Verschlussdeckel der Öleinfüllöffnung abschrauben.
- Einfüllbereich reinigen.
- Hydrauliköl nachfüllen.
- Ölsorte: siehe Technische Daten
- Verschlussdeckel der Öleinfüllöffnung aufschrauben.

### HINWEIS

Zeigt das Manometer einen erhöhten Hydrauliköldruck an, muss der Hydraulikölfilter vom Kärcher-Kundendienst gewechselt werden.

## Hydraulikanlage prüfen

- Feststellbremse arretieren.
- Motor starten.

Wartung der Hydraulikanlage nur durch den Kärcher-Kundendienst.

- Sämtliche Hydraulikschläuche und Anschlüsse auf Dichtheit überprüfen.

## Wasserkühler prüfen und warten

### ⚠ Gefahr

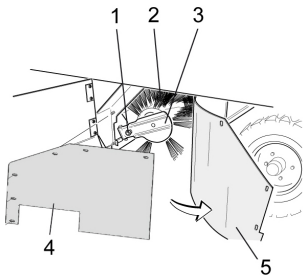
Verbrühungsgefahr durch kochendes Wasser! Kühler mindestens 20 Minuten abkühlen lassen.

- Kühlwasserstand am Ausgleichsbehälter prüfen (Wasserstand zwischen MIN und MAX).
- Kühlerlamellen reinigen.
- Kühlerschläuche und Anschlüsse auf Dichtheit überprüfen.
- Ventilator reinigen.

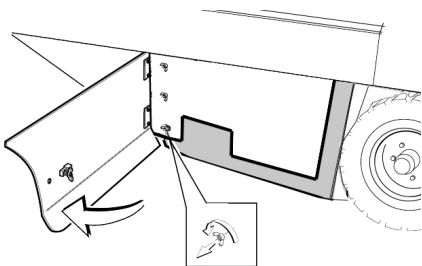
## Kehrwalze prüfen

- Motor starten.
- Kehrgutbehälter bis Endstellung anheben.
- Motor abstellen.
- Feststellbremse arretieren.
- Sicherungsstange für Hochentleerung einsetzen.
- Bänder oder Schnüre von Kehrwalze entfernen.
- Sicherungsstange herausnehmen.
- Motor starten.
- Kehrgutbehälter bis Endstellung absenken.
- Motor abstellen.

## Kehrwalze auswechseln

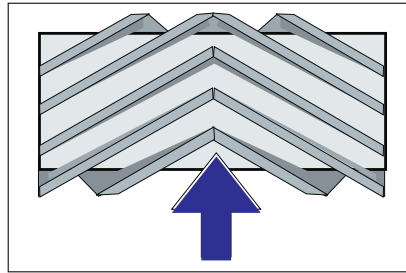


- 1 Befestigungsschraube Kehrwalzenaufnahme
- 2 Kehrwalze
- 3 Kehrwalzenaufnahme
- 4 Halblech seitliche Dichtung
- 5 Seitliche Dichtung



- Seitenverkleidung mit Schlüssel öffnen.
- Flügelmutter am Halblech von seitlicher Dichtung abschrauben und Halblech abnehmen.
- Seitliche Dichtung nach außen klappen.

- Befestigungsschraube Kehrwalzenaufnahme herausschrauben und Aufnahme nach außen schwenken.
- Kehrwalze herausnehmen.



Einbaulage der Kehrwalze in Fahrtrichtung (Draufsicht)

**Hinweis:** Beim Einbau der neuen Kehrwalze auf die Lage des Borstensatzes achten.

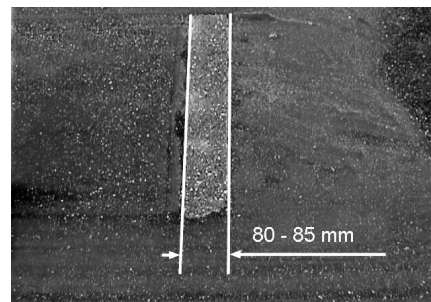
- Neue Kehrwalze einbauen. Die Nuten der Kehrwalze müssen auf die Nocken der gegenüberliegenden Schwinge gesteckt werden.

**Hinweis:** Nach dem Einbau der neuen Kehrwalze muss der Kehrspiegel neu eingestellt werden.

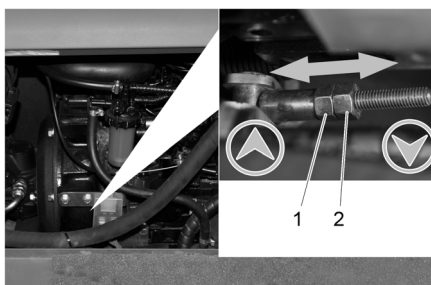
## Kehrspiegel der Kehrwalze prüfen und einstellen

**Hinweis:** Der Kehrspiegel ist ab Werk auf 80 mm eingestellt, er lässt sich bei Abnutzung der Kehrwalze stufenlos nachstellen.

- Reifenluftdruck prüfen.
- Sauggebläse ausschalten.
- Kehrmaschine auf einen ebenen und glatten Boden fahren, der erkennbar mit Staub oder Kreide bedeckt ist.
- Programmschalter auf Kehren mit Kehrwalze stellen.
- Programmschalter auf Transportfahrt stellen.
- Gerät rückwärts wegfahren.
- Kehrspiegel prüfen.



Die Form des Kehrspiegels soll ein gleichmäßiges Rechteck von 80-85 mm Breite bilden.

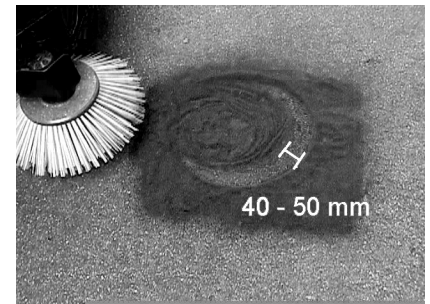


- 1 Einstellmutter
  - 2 Kontermutter
- Seitliche Motorverkleidung öffnen.
  - Kontermutter lösen.
  - Kehrspiegel einstellen

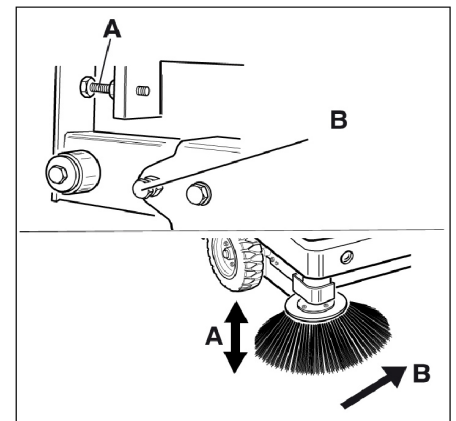
- Kontermutter festziehen.
- Kehrspiegel der Kehrwalze prüfen.

## Kehrspiegel des Seitenbesens prüfen und einstellen

- Reifenluftdruck prüfen.
- Seitenbesen anheben.
- Kehrmaschine auf einen ebenen und glatten Boden fahren, der erkennbar mit Staub oder Kreide bedeckt ist.
- Programmschalter auf Kehren mit Kehrwalze und Seitenbesen stellen.
- Seitenbesen anheben.
- Programmschalter auf Fahren stellen.
- Gerät rückwärts wegfahren.
- Kehrspiegel prüfen.



Die Breite des Kehrspiegels sollte zwischen 40-50 mm sein.



- Kehrspiegel mit den zwei Einstellschrauben korrigieren.
- Kehrspiegel prüfen.

## Seitliche Dichtungen einstellen

- Reifenluftdruck prüfen.
- Kehrgutbehälter hochfahren und mit Sicherungsstange sichern.

### ⚠ GEFAHR

Verletzungsgefahr! Sicherungsstange bei angehobenem Kehrgutbehälter immer einsetzen.

- Sicherungsstange für Hochentleerung nach oben klappen und in den Halter stecken (gesichert).



- 1 Halter Sicherungsstange
- 2 Sicherungsstange

- Seitenverkleidung öffnen wie unter Kapitel „Kehrwalze wechseln“ beschrieben.
- 6 Flügelmuttern am seitlichen Halteblech lösen.
- 3 Muttern (SW 13) am vorderen Halteblech lösen.
- Seitliche Dichtung soweit nach unten drücken (Langloch) bis sie einen Abstand von 1 - 3 mm zum Boden aufweist.
- Haltebleche festschrauben.
- Den Vorgang auf der anderen Geräteseite wiederholen.

#### Reifenluftdruck prüfen

- Kehrmaschine auf einer ebenen Fläche abstellen.
- Luftdruckprüfgerät am Reifenventil anschließen.
- Luftdruck prüfen und bei Bedarf Druck korrigieren.
- Zulässiger Reifenluftdruck siehe technische Daten.

#### Staubfilter manuell abreinigen

- Staubfilter mit der Taste Filterabreinigung abreinigen.

#### Staubfilter austauschen

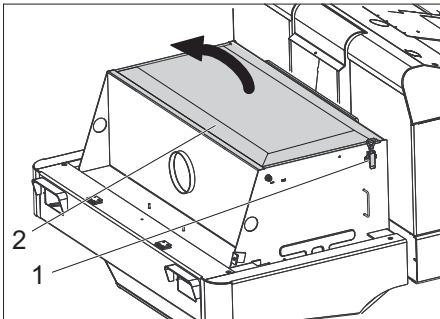
##### ⚠ **WARNUNG**

Vor Beginn des Staubfilterwechsels Kehr-  
gutbehälter entleeren. Bei Arbeiten an der  
Filteranlage Staubschutzmaske tragen. Si-  
cherheitsvorschriften über den Umgang mit  
Feinstäuben beachten.

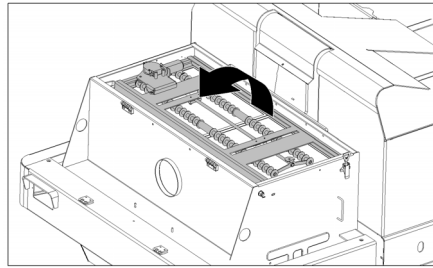


- 1 Verriegelung Gerätehaube
- 2 Gerätehaube

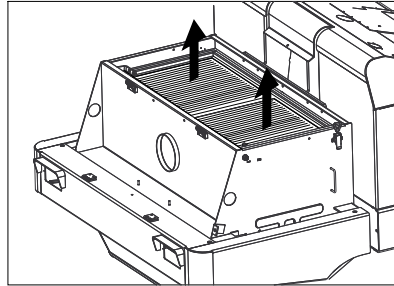
- Verriegelung öffnen, dazu Sterngriff-  
schraube herausdrehen.
- Gerätehaube nach vorne klappen.



- Filterabdeckung öffnen.

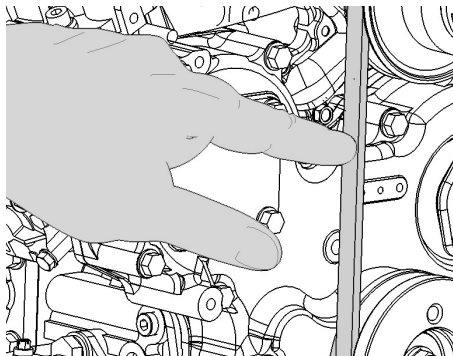


- Filterabträger nach vorne klappen.



- Staubfilter austauschen.
- Filterabdeckung wieder schließen.

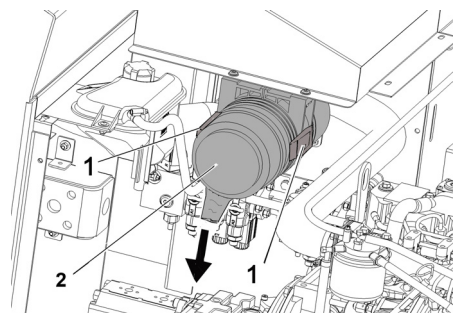
#### Keilriemen prüfen und einstellen



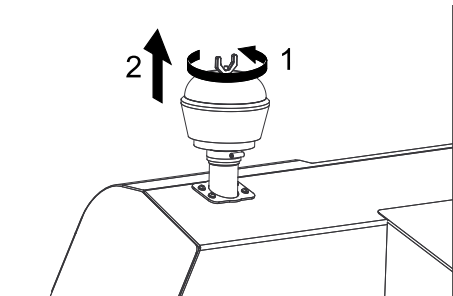
Der Keilriemen muss bei einem Druck von  
10 kg ca. 7-9 mm nachgeben.

- Keilriemenspannung durch autorisier-  
ten Kundendienst einstellen lassen.

#### Luftfilter prüfen und wechseln



- Luftfiltergehäuse abnehmen.
  - Luftfiltereinsatz austauschen.
- Hinweis:** Einbauposition mit Ausblas-  
öffnung nach unten (siehe Abbildung).



- Flügelmutter am Fliehkraftabscheider  
abschrauben.

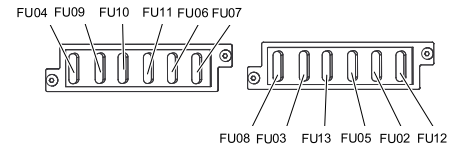
- Fliehkraftabscheider reinigen.

#### Glühlampe Scheinwerfer (Option) auswechseln

- Scheinwerfer abschrauben.
  - Scheinwerfer herausnehmen und Ste-  
cker abziehen.
- Hinweis:** Positionen der Stecker beachten.
- Scheinwerfer auseinanderschrauben.
  - Scheinwerfergehäuse auseinanderzie-  
hen und dabei waagrecht halten, da  
die Lampeneinheit nicht befestigt ist.
  - Verschlussbügel entriegeln und Glüh-  
lampe herausnehmen.
  - Neue Glühlampe einbauen.
  - In umgekehrter Reihenfolge zusam-  
menbauen.

#### Sicherungen austauschen

- Sicherungshalter öffnen.



- Sicherungen prüfen.

**Hinweis:** Die Sicherung FU 01 befindet  
sich im Motorraum.

FU 01	Hauptsicherung	60 A
FU 04	Kraftstoffpumpe	10 A
FU 09	Beleuchtung links	7,5 A
FU 10	Beleuchtung rechts	7,5 A
FU 11	Arbeitsbeleuchtung vorne (Abblendlicht)	10 A
FU 06	Magnetventil Fahren	7,5 A
FU 07	Programmwahlschalter Funktionen Kehrbehäl- ter	10 A
FU 08	Sicherheitsrelais	7,5 A
FU 03	Multifunktionsanzeige	3 A
FU 13	Wasserpumpe	10 A
FU 05	Zeitrelais Sitzkontaktschalter	25 A
FU 02	Hupe Scheibenwischer	7,5 A
FU 12	Rüttlersystem Rundumwarnleuchte	20 A

- Defekte Sicherungen erneuern.
- Hinweis:** Nur Sicherungen mit gleichem  
Sicherungswert verwenden.

## Hilfe bei Störungen

Störung	Behebung
Gerät lässt sich nicht starten	Auf dem Fahrersitz Platz nehmen, Sitzkontaktschalter wird aktiviert
	Batterie laden oder auswechseln
	Kraftstoff tanken, Kraftstoffsystem entlüften
	Kraftstofffilter wechseln
	Kraftstoff-Leitungssystem, Anschlüsse und Verbindungen prüfen und bei Bedarf instandsetzen
	Kärcher-Kundendienst benachrichtigen
Motor läuft unregelmäßig	Luftfilter reinigen oder Filterpatrone auswechseln
	Kraftstoff-Leitungssystem, Anschlüsse und Verbindungen prüfen und bei Bedarf instandsetzen
	Kärcher-Kundendienst benachrichtigen
Motor überhitzt	Kühlmittel nachfüllen
	Kühler durchspülen
	Keilriemen spannen
	Kärcher-Kundendienst benachrichtigen
Motor läuft, aber Gerät fährt nur langsam oder gar nicht	Feststellbremse lösen
	Auf eingewickelte Bänder und Schnüre prüfen.
	Kärcher-Kundendienst benachrichtigen
Pfeifendes Geräusch in der Hydraulik	Hydraulikflüssigkeit nachfüllen
	Kärcher-Kundendienst benachrichtigen
Bürsten drehen sich nur langsam oder gar nicht	Gashebel ganz nach vorne (hohe Drehzahl) stellen.
	Auf eingewickelte Bänder und Schnüre prüfen.
	Kärcher-Kundendienst benachrichtigen
Wenig oder keine Saugkraft im Bürstenbereich	Filter reinigen
	Kärcher-Kundendienst benachrichtigen
Gerät staubt	Seitliche Dichtungen einstellen
	Gebälse einschalten
	Staubfilter reinigen
	Filterdichtungen auswechseln
	Kärcher-Kundendienst benachrichtigen
Kehreinheit lässt Kehrgut liegen	Kehrgutbehälter leeren
	Staubfilter reinigen
	Kehrwalze auswechseln
	Kehrspiegel einstellen
	Dichtstreifen des Kehrgutbehälters auswechseln
	Blockierung der Kehrwalze beseitigen
	Kärcher-Kundendienst benachrichtigen
Kehrgutbehälter hebt oder senkt sich nicht	Sicherungen prüfen.
	Kärcher-Kundendienst benachrichtigen
Kehrgutbehälter dreht sich zu langsam oder gar nicht	Kärcher-Kundendienst benachrichtigen
Betriebsstörungen mit hydraulisch bewegten Teilen	Kärcher-Kundendienst benachrichtigen

## Technische Daten

		KM 130/300 R D
<b>Gerätedaten</b>		
Fahrgeschwindigkeit, vorwärts	km/h	10
Fahrgeschwindigkeit, rückwärts	km/h	10
Steigfähigkeit (max.)	--	18%
Flächenleistung ohne Seitenbesen	m <sup>2</sup> /h	10000
Flächenleistung mit Seitenbesen	m <sup>2</sup> /h	13000
Arbeitsbreite ohne Seitenbesen	mm	1000
Arbeitsbreite mit Seitenbesen	mm	1300
Schutzart tropfwassergeschützt	--	IPX 3
Einsatzdauer bei vollem Tank	h	4
<b>Motor</b>		
Typ	--	YANMAR 3TNV76A
Bauart	--	3-Zylinder-Viertakt-Dieselmotor
CO <sub>2</sub> Emission gemäß Messverfahren der EU-Verordnung 2016/1628 (Stufe V)	g/kWh	932,0
Kühlart	--	Wasserkühlung
Drehrichtung	--	gegen den Uhrzeigersinn
Bohrung	mm	70
Hub	mm	82
Hubraum	cm <sup>3</sup>	1116
Ölmenge	l	3,4
Betriebsdrehzahl	1/min	2500
Maximale Drehzahl	1/min	2500
Leerlaufdrehzahl	1/min	1300
Leistung max.	kW/PS	15,8 / 21,5
Höchstdrehmoment bei 2100 1/min	Nm	67,9
Ölfilter	--	Filterpatrone
Ansaugluftfilter	--	Innenfilterpatrone, Außenfilterpatrone
Kraftstofffilter	--	Filterpatrone
<b>Elektrische Anlage</b>		
Batterie	V, Ah	12, 62
Generator, Drehstrom	V, A	12, 80
Anlasser	--	Elektrostarter
<b>Hydraulische Anlage</b>		
Ölmenge in der kompletten Hydraulikanlage	l	26,5
Ölmenge im Hydrauliktank	l	21,2
<b>Ölarten</b>		
Motor (über 25 °C)	--	SAE 30, SAE 10W-30, SAE 15W-40
Motor (0 bis 25 °C)	--	SAE 20, SAE 10W-30, SAE 10W-40
Motor (unter 0 °C)	--	SAE 10W, SAE 10W-30, SAE 10W-40
Hydraulik	--	HV 46
<b>Kehrgutbehälter</b>		
Max. Entladehöhe	mm	1400
Volumen des Kehrgutbehälters	l	300
<b>Kehrwalze</b>		
Kehrwalzen-Durchmesser	mm	300
Kehrwalzen-Breite	mm	1000
Drehzahl	1/min	350
Kehrspiegel	mm	80
<b>Seitenbesen</b>		
Seitenbesen-Durchmesser	mm	600
Drehzahl (stufenlos)	1/min	0 - 60
<b>Bereifung</b>		

Größe vorne	--	15-4.5x8
Luftdruck vorne	bar	8
Größe hinten	--	15-4.5x8
<b>Bremse</b>		
Vorderräder	--	mechanisch
Hinterrad	--	hydrostatisch
<b>Filter- und Saugsystem</b>		
Bauart	--	Flachfaltenfilter
Drehzahl	1/min	2800
Filterfläche Feinstaubfilter	m <sup>2</sup>	5,2
Nennunterdruck Saugsystem	mbar	15,5
Nennvolumenstrom Saugsystem	m <sup>3</sup> /h	800
Rüttlersystem	--	Elektromotor
<b>Umgebungsbedingungen</b>		
Temperatur	°C	-5 bis +40
Luftfeuchtigkeit, nicht betauend	%	0 - 90
<b>Ermittelte Werte gemäß EN 60335-2-72</b>		
Geräuschemission		
Schalldruckpegel L <sub>pA</sub>	dB(A)	84
Unsicherheit K <sub>pA</sub>	dB(A)	3
Schalleistungspegel L <sub>WA</sub> + Unsicherheit K <sub>WA</sub>	dB(A)	102
Gerätevibrationen		
Hand-Arm Vibrationswert	m/s <sup>2</sup>	1,4
Sitz	m/s <sup>2</sup>	0,7
Unsicherheit K	m/s <sup>2</sup>	0,1
<b>Maße und Gewichte</b>		
Länge x Breite x Höhe	mm	2040x1330x1430
Wenderadius rechts	mm	1400
Wenderadius links	mm	1400
Leergewicht (ohne Anbausätze)	kg	951
Zulässiges Gesamtgewicht	kg	1512
Zulässige Achslast vorne	kg	877
Zulässige Achslast hinten	kg	635
Inhalt Kraftstofftank, Diesel	l	16
<b>Technische Änderungen vorbehalten!</b>		

## EU-Konformitätserklärung

Hiermit erklären wir, dass die nachfolgend bezeichnete Maschine aufgrund ihrer Konzipierung und Bauart sowie in der von uns in Verkehr gebrachten Ausführung den einschlägigen grundlegenden Sicherheits- und Gesundheitsanforderungen der EU-Richtlinien entspricht. Bei einer nicht mit uns abgestimmten Änderung der Maschine verliert diese Erklärung ihre Gültigkeit.

**Produkt:** Kehrsaugmaschine Aufsitzgerät

**Typ:** 1.186-xxx

**Einschlägige EU-Richtlinien**

2006/42/EG (+2009/127/EG)

2014/30/EU

2000/14/EG

**Angewandte harmonisierte Normen**

EN 60335-1

EN 60335-2-72

EN 55012: 2007 + A1: 2009

EN 55014-2: 2015

**Angewandte nationale Normen**

-

**Angewandtes Konformitätsbewertungsverfahren**

2000/14/EG: Anhang V

**Schalleistungspegel dB(A)**

Gemessen: 99

Garantiert: 102

Die Unterzeichnenden handeln im Auftrag und mit Vollmacht des Vorstands.



H. Jenner  
Chairman of the Board of Management





S. Reiser  
Director Regulatory Affairs & Certification

**Dokumentationsbevollmächtigter:**

S. Reiser

Alfred Kärcher SE & Co. KG  
Alfred-Kärcher-Straße 28-40  
71364 Winnenden (Germany)  
Tel.: +49 7195 14-0  
Fax: +49 7195 14-2212

Winnenden, 2020/01/01

  Please read and comply with these original instructions prior to the initial operation of your appliance and store them for later use or subsequent owners.

Before first start-up it is definitely necessary to read the safety indications no. 5.956-250!

## Contents

Contents .....	EN .. 1
Safety instructions .....	EN .. 1
General notes .....	EN .. 1
Symbols on the machine .....	EN .. 2
Symbols in the operating instructions .....	EN .. 2
Function .....	EN .. 2
Proper use .....	EN .. 2
Suitable surfaces .....	EN .. 2
Environmental protection ..	EN .. 2
Warranty .....	EN .. 2
Operating and Functional Elements .....	EN .. 3
Before Startup .....	EN .. 4
Fold up the cab .....	EN .. 4
Lock/ release parking brake ..	EN .. 4
Moving sweeper without engaging self-propulsion ..	EN .. 4
Moving sweeper by engaging self-propulsion .....	EN .. 4
Start up .....	EN .. 4
General notes .....	EN .. 4
Refuelling .....	EN .. 4
Inspection and maintenance work .....	EN .. 4
Operation .....	EN .. 4
Adjusting driver's seat ..	EN .. 4
Adjust engine speed ..	EN .. 4
Programme selection ..	EN .. 4
Starting the machine ..	EN .. 4
Drive the machine .....	EN .. 4
Sweeping mode .....	EN .. 5
Emptying waste container ..	EN .. 5
Turn off the appliance ..	EN .. 5
Transport .....	EN .. 5
Storage .....	EN .. 5
Shutdown .....	EN .. 5
Care and maintenance .....	EN .. 5
General notes .....	EN .. 5
Cleaning .....	EN .. 5
Maintenance intervals ..	EN .. 6
Maintenance Works ..	EN .. 6
Troubleshooting .....	EN .. 10
Technical specifications ..	EN .. 11
EU Declaration of Conformity ..	EN .. 12

## Safety instructions



*Risk of hearing impairment. Always use proper ear-protection aids while working with the appliance.*

### General notes

Your sales outlet should be informed about any transit damage noted when unpacking the product.

- Warning and information plates on the machine provide important directions for safe operation.
- In addition to the information contained in the operating instructions, all statutory safety and accident prevention regulations must be observed.

### Unloading tips

#### **Danger**

*Risk of injury, risk of damage!*  
*Observe the weight of the appliance when you load it!*

Unladen weight (without attachment sets)	951 kg*
* If upgrade kits are installed, the weight is respectively higher.	

- ➔ **Do not use a forklift.**
- ➔ Use a suitable ramp or a crane to load the appliance!
- ➔ Observe when using a ramp:  
Ground clearance 70 mm.
- ➔ If the machine is delivered on a pallet, you must create an unloading ramp using the boards provided.  
You will find the instructions for this procedure on page 2 (inside of cover).  
**Important instruction:** every board must be attached with at least 2 screws.

### Drive mode

#### **Danger**

*Risk of injury, risk of damage!*

#### **Danger**

*Risk of injury!*

*Danger of tipping if gradient is too high.*  
- *The gradient in the direction of travel should not exceed 18%.*

*Danger of tipping when driving round bends at high speed.*

- *Drive slowly when cornering.*

*Danger of tipping on unstable ground.*

- *Only use the machine on sound surfaces.*

*Danger of tipping with excessive sideways tilt.*

- *The gradient perpendicular to the direction of travel should not exceed 10%.*

- It is important to follow all safety instructions, rules and regulations applicable for driving motor vehicles.

- The operator must use the appliance properly. He must consider the local

conditions and must pay attention to third parties, in particular children, when working with the appliance.

- The appliance may only be used by persons who have been instructed in handling the appliance or have proven qualification and expertise in operating the appliance or have been explicitly assigned the task of handling the appliance.
- The appliance must not be operated by children, young persons or persons who have not been instructed accordingly.
- It is strictly prohibited to take co-passengers.
- Ride-on appliances may only be started after the operator has occupied the driver's seat.
- ➔ Please remove the ignition key, when not in use, to avoid unauthorised use of the appliance.
- ➔ Never leave the machine unattended so long as the engine is running. The operator may leave the appliance only when the engine has come to a standstill, the appliance has been protected against accidental movement, if necessary, by applying the immobilization brake and the ignition key has been removed.

### Appliances with combustion engine

#### **Danger**

*Risk of injury!*

- *Do not close the exhaust.*
- *Do not bend over the exhaust or touch it (risk of burns).*
- *Do not touch the drive motor (risk of burns).*
- *Exhaust gases are poisonous and hazardous to health, do not inhale them.*
- *The engine requires approx. 3-4 seconds to come to a standstill once it has been switched off. During this time, stay well clear of the working area.*

### Machines with driver cabin

- In emergencies, destroy the windows with a hammer.

### NOTICE






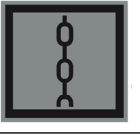
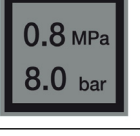





*The emergency hammer is located in the foot area, underneath the driver seat.*

### Accessories and Spare Parts

- Only use accessories and spare parts which have been approved by the manufacturer. The exclusive use of original accessories and original spare parts ensures that the appliance can be operated safely and trouble free.
- At the end of the operating instructions you will find a selected list of spare parts that are often required.
- For additional information about spare parts, please go to the Service section at [www.kaercher.com](http://www.kaercher.com).



## Symbols on the machine

	Risk of burns on account of hot surfaces! Allow the exhaust to cool down sufficiently before starting work on the machine.
	Always use appropriate gloves while working on the device.
	Risk of getting squeezed on account of getting jammed between vehicle parts.
	Risk of injury on account of moving parts. Do not reach in.
	Risk of fire. Do not vacuum up any burning or glowing objects.
	Chain pick-up / crane point Lashing point
	Tyre pressure (max.) 0.8 MPa 8.0 bar
	Intake points for the jack
	Brush roller adjustment
	Maximum decline of ground when driving with the waste container raised.
	The gradient in the direction of travel should not exceed 18%.
	Risk of damage! Do not rinse out the dust filter.

## Symbols in the operating instructions

### **DANGER**

Immediate danger that can cause severe injury or even death.

### **WARNING**

Possible hazardous situation that could lead to severe injury or even death.

### **CAUTION**

Possible hazardous situation that could lead to mild injury to persons or damage to property.

## Function

The sweeper operates using the sweep-shovel principle.

- The rotating roller brush moves the dirt directly into the waste container.
- The side brush cleans the corners and edges of the surface and moves dirt and debris into the path of the roller brush.
- The fine dust is sucked in via the dust filter through the suction blower.

## Proper use

Use this sweeper only as directed in these operating instructions.

- ➔ The machine with working equipment must be checked to ensure that it is in proper working order and is operating safely prior to use. Otherwise, the appliance must not be used.
- This sweeper has been designed to sweep dirt and debris from outdoor surfaces.
- The appliance should not be used in closed rooms.
- Ride-on machines that are not equipped with the proper equipment (option ex factory) are not approved for public transport.
- The appliance can be used on public roads only after an individual acceptance by an official regulatory body.
- The machine is not suitable for vacuuming dust which endangers health.
- The machine may not be modified.
- Never vacuum up explosive liquids, combustible gases or undiluted acids and solvents. This includes petrol, paint thinner or heating oil which can generate explosive fumes or mixtures upon contact with the suction air. Acetone, undiluted acids and solvents must also be avoided as they can harm the materials on the machine.
- Do not sweep/vacuum up any burning or glowing objects.
- The machine is only suitable for use on the types of surfaces specified in the operating instructions.
- The machine may only be operated on the surfaces approved by the company or its authorised representatives.

- The machine may not be used or stored in hazardous areas. It is not allowed to use the appliance in hazardous locations.
- The following applies in general: Keep highly-flammable substances away from the appliance (danger of explosion/fire).

## Suitable surfaces

### **DANGER**



Risk of injury! Verify the stability of the ground prior to driving on it.

- Asphalt
- Industrial floor
- Screed
- Concrete
- Paving stones

### **CAUTION**

Risk of damage! Do not sweep up straps, strings or wires as these may wrap around the brush roller.

## Environmental protection

	The packaging material can be recycled. Please do not throw the packaging material into household waste; please send it for recycling.
	Old appliances contain valuable materials that can be recycled; these should be sent for recycling. Batteries, oil, and similar substances must not enter the environment. Please dispose of your old appliances using appropriate collection systems.

### Notes about the ingredients (REACH)

You will find current information about the ingredients at:

[www.kaercher.com/REACH](http://www.kaercher.com/REACH)

## Warranty

The warranty terms published by the relevant sales company are applicable in each country. We will repair potential failures of your appliance within the warranty period free of charge, provided that such failure is caused by faulty material or defects in manufacturing. In the event of a warranty claim please contact your dealer or the nearest authorized Customer Service center. Please submit the proof of purchase.



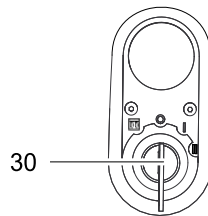
## KM 130/300 R D

- 1 Driver cabin (optional)
- 2 Cabin door (option)
- 3 Tank lid
- 4 Lashing point (4x)
- 5 Roller brush
- 6 Front wheel
- 7 Side brushes
- 8 Lighting system (optional)
- 9 Waste container
- 10 Lock of appliance hood
- 11 Windshield wiper (option)
- 12 Engine cover
- 13 Rear wheel
- 14 Cab lock
- 15 Beacon lamp
- 16 Centrifugal separator
- 17 Lock lever of cab
- 18 Brush roller adjustment (not pictured)

- 22 Fuse box - work station
- 23 Steering wheel
- 24 Ignition lock
- 25 Parking brake
- 26 Motor speed adjustment
- 27 Seat (with seat contact switch)
- 28 Brake pedal
- 29 Drive pedal

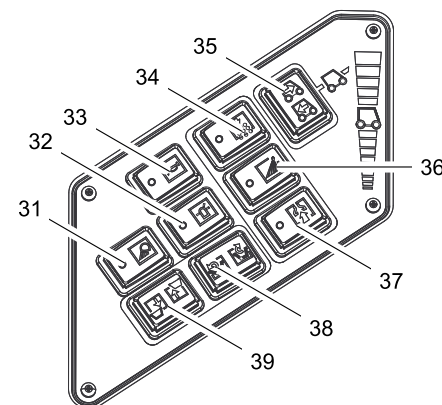
- 32 Beacon lamp on/off
- 33 Horn
- 34 Filter dedusting
- 35 Selector for the direction of travel
- 36 Irrigation of side brush (optional)
- 37 Blower
- 38 Open/close container lid
- 39 Raise/lower waste container

## Ignition lock (24)



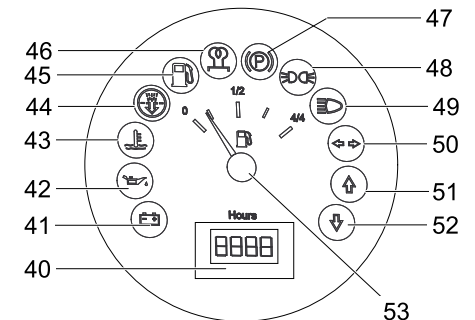
- 30 Ignition key  
Filament symbol : Pre-heat  
Position 0: Switch off engine  
Position 1: Ignition on  
Position 2: Start the engine

## Function keys (20)



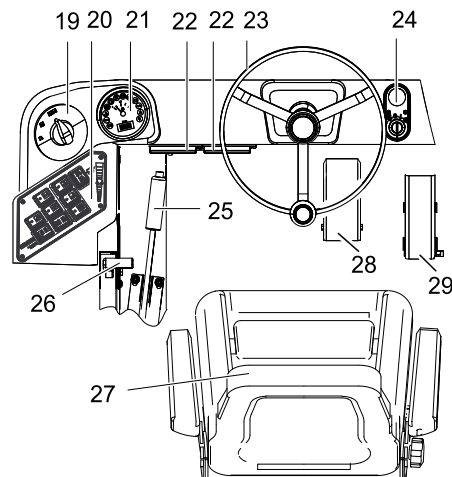
- 31 Work lights on/off (option)

## Multi-functional display (21)



- 40 Operating hour counter
- 41 Charge warning lamp
- 42 Oil pressure warning lamp
- 43 Cooling water temperature warning lamp
- 44 Motor suction air
- 45 Warning lamp fuel reserve
- 46 Preglow indicator light
- 47 Indicator lamp (not connected)
- 48 Indicator parking light (option)
- 49 Indicator light low beam (option)
- 50 Indicator light blinker (option)
- 51 Indicator lamp - forward driving direction
- 52 Indicator lamp - reverse driving direction
- 53 Tank indicator

## Operating field



- 19 Programme switch
- 20 Function keys
- 21 Multifunction display

## Before Startup

### Fold up the cab

In order to perform different tasks, you may have to fold up the cab (optional) first.

**Note:** The cab must only be tilted while the vehicle is on even ground ( $\pm 5^\circ$ ).

- Open the cab lock.
- Tilt the cab up until the lock lever clicks into place.



- Unlock the lock lever prior to lowering the cab.

### Lock/ release parking brake

- Loosen parking brake; press brake pedal at the same time.
- Activate the parking brake; press brake pedal at the same time.

### Moving sweeper without engaging self-propulsion

- Open engine cover.
- Turn the freewheel lever of the hydraulic pump by 90° down on the side.



### CAUTION

Do not move the machine for long distances without engaging self-propulsion; a speed of 10 km/h should not be exceeded.

- After moving, fold the freewheel lever up again.

### Moving sweeper by engaging self-propulsion

- After moving, fold the freewheel lever up again.

## Start up

### General notes

- Read the operating instructions of the engine manufacturer before start-up and follow the safety instructions carefully.
- Park the sweeper on an even surface.
- Remove ignition key.
- Lock parking brake.

### Refuelling

#### **⚠ Danger**

*Risk of explosion!*

- Only use the fuels specified in the Operations Manual.
- Do not refuel the machine in enclosed spaces.
- Smoking and naked flames are strictly prohibited.
- Ensure that no fuel reaches the hot open surfaces.
- Check fuel level via the tank indicator.
- Switch off engine.
- Open the tank lock.
- Fill in diesel.
- Wipe off any spilt fuel and close fuel filler cap.

### Inspection and maintenance work

- Check engine oil level.
- Check the water cooler.
- Check roller brush.
- Check tyre pressure.
- Adjust driver's seat.
- Shake off dust filter.

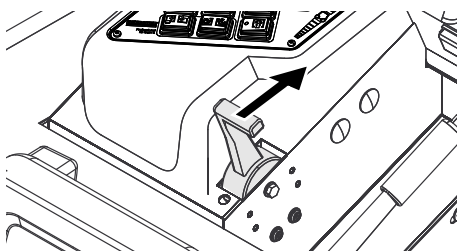
**Note:** For description, see section on Care and maintenance.

## Operation

### Adjusting driver's seat

- Pull seat adjustment lever outwards.
- Slide seat, release lever and lock in place.
- Check that the seat is properly locked in position by attempting to move it backwards and forwards.

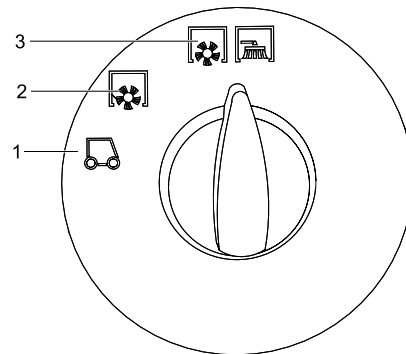
### Adjust engine speed



- Move the gas lever all the way to the front (high speed).

**Note:** The speed of the side brush and the brush roller depends on the motor speed.

## Programme selection



- 1 Transport drive
- 2 Sweeping with sweep roller
- 3 Sweeping using roller brush and side brushes

### Starting the machine

**Note:** The machine is equipped with a seat contact switch. If the driver's seat is vacated, the machine is switched off.

- Sit on the driver's seat.
- Bring the direction selector switch into the middle position.
- Lock parking brake.
- Engine speed adjustment - push forward by 1/3.

### Pre-heat

- Insert the ignition key into the ignition switch.
- Turn the ignition key to position "Filament".  
Pre-heat lamp glows.

### Start the engine

- When the pre-heating lamp goes off, turn the ignition key to position "II".
- If the machine starts, release the ignition key.

**Note:** Never operate the starter motor for longer than 10 seconds. Wait at least 10 seconds before operating the starter motor again.

### Drive the machine

- Set programme selection switch to "Transport drive".
- Move the gas lever all the way to the front (high speed).
- Press brake pedal and keep it depressed.
- Release parking brake.

### Drive forward

- Set the travel direction switch to "forward".
- Press accelerator pedal down slowly.

### Reverse drive

#### **⚠ Danger**

*Risk of injury! While reversing, ensure that there is nobody in the way, ask them to move if somebody is around.*

#### **CAUTION**

*Risk of damage! Only use the direction switch when the machine is standing still.*

- Set the travel direction switch to "backwards".
- Press accelerator pedal down slowly.

### Driving method

- The accelerator pedal can be used to vary the driving speed infinitely.
- Avoid pressing the pedal suddenly as this may damage the hydraulic system.
- In the event of power loss on inclined surfaces, slightly reduce the pressure on the accelerator pedal.

### Brakes

- Release the accelerator pedal, the machine brakes automatically and stops.

**Note:** The braking effect can be supported by pressing the brake pedal.

### Driving over obstacles

Driving over fixed obstacles which are 70 mm high or less:

- Drive forwards slowly and carefully.

Driving over fixed obstacles which are more than 70 mm high:

- Only drive over these obstacles using a suitable ramp.

## Sweeping mode

### CAUTION

Do not sweep up packing strips, wire or similar objects as this may damage the sweeping mechanism.

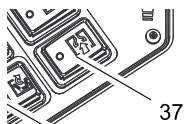
**Note:** To achieve an optimum cleaning result, the driving speed should be adjusted to take specific situations into account.

**Note:** During operation, the waste container should be emptied at regular intervals.

**Note:** During operation, the dust filter should be shaken off and cleaned at regular intervals.

### Sweeping dry floors

- Switch on the blower.



- Set the programme switch to sweep with sweeping brush when cleaning surfaces.

- Set the programme switch to sweep with sweeping brush and side brush when cleaning edges.

### Sweeping damp or wet floors

- Switch off the blower.

- Set the programme switch to sweep with sweeping brush when cleaning surfaces.

- Set the programme switch to sweep with sweeping brush and side brush when cleaning edges.

## Emptying waste container

### ⚠ Danger

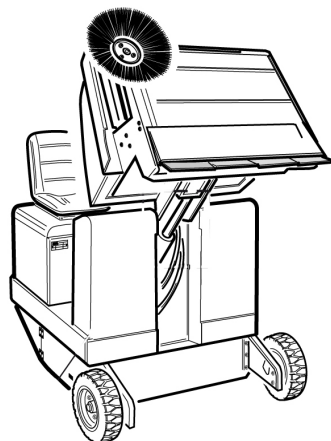
*Risk of injury! When emptying the waste container, care should be taken to ensure that no persons or animals are within its swivelling range.*

### ⚠ Danger

*Danger of crushing. Never reach into the rod assembly for the drainage mechanism. Stay away from the area under the raised container.*

### ⚠ Danger

*Danger of tipping. Place the machine on an even surface during emptying.*



- Set programme selection switch to "Transport drive".
- Raise waste container.
- Slowly drive towards the collection container.
- Lock parking brake.
- Tip waste container out.
- Release parking brake.
- Drive away the collection container slowly.
- Tilt the waste container up to the end-position.
- Lower the waste container up to the end-position.

## Turn off the appliance

- Push the motor speed adjustment all the way to the rear.
- Press brake pedal and keep it depressed.
- Lock parking brake.
- Turn ignition key to "0" and remove it.

## Transport

### ⚠ DANGER

*Risk of injury and damage! Observe the weight of the appliance when you transport it.*

- Turn ignition key to "0" and remove it.
- Lock parking brake.
- Secure the appliance at the lashing points (4x) using tension belts, ropes or chains.
- Secure the wheels of the machine with wheel chocks.

- When transporting in vehicles, secure the appliance according to the guidelines from slipping and tipping over.

## Storage

### ⚠ DANGER

*Risk of injury and damage! Note the weight of the appliance in case of storage.*

## Shutdown

If the sweeper is going to be out of service for a longer time period, observe the following points:

- Park the sweeper on an even surface.
- Raise the roller brush and the side-brushes to prevent the bristles from being damaged.
- Turn ignition key to "0" and remove it.
- Lock parking brake.
- Lock the sweeper to ensure that it does not roll off.
- Change engine oil.
- Drain off the cooling water if frost is expected and check whether there is adequate anti-frosting agent.
- Clean the inside and outside of the sweeper.
- Charge the battery and clamp it off.

## Care and maintenance

### General notes

### CAUTION

*Risk of damage! Do not rinse out the dust filter.*

- Maintenance work may only be carried out by approved customer service outlets or experts in this field who are familiar with the respective safety regulations.
- Mobile appliances used for commercial purposes are subject to safety inspections according to VDE 0701.
- Park the sweeper on an even surface.
- Turn ignition key to "0" and remove it.
- Lock parking brake.

### Cleaning

### CAUTION

*Risk of damage! Do not clean the appliance with a water hose or high-pressure water jet (danger of short circuits or other damage).*

### Cleaning the inside of the machine

### ⚠ Danger

*Risk of injury! Wear dust mask and protective goggles.*

- Clean machine with a cloth.
- Blow through machine with compressed air.

### External cleaning of the appliance

- Clean the machine with a damp cloth which has been soaked in mild detergent.

**Note:** Do not use aggressive cleaning agents.

## Maintenance intervals

### See inspection checklist 5.950-643.0!

**Note:** The elapsed-time counter shows the timing of the maintenance intervals.

### Maintenance by the customer

**Note:** Where maintenance is carried out by the customer, all service and maintenance work must be undertaken by a qualified specialist. If required, a specialised Kärcher dealer may be contacted at any time.

#### Daily maintenance:

- Check engine oil level.
- Check cooler water level.
- Check tyre pressure.
- Check the sweeping roller and the side brush for wear and wrapped belts.
- Refill the fuel tank.
- Check fuel filter.
- Check the centrifugal separator and the air filter, clean if required.
- Check function of all operator control elements.
- Check appliance for damages.

#### Weekly maintenance:

- Clean the water cooler.
- Clean the hydraulic oil cooler.
- Check hydraulic unit.
- Check the hydraulic oil level.
- Check brake fluid status.
- Check the pad for wear, replace if required.
- Check the container lid and lubricate it.

#### Maintenance to be carried out every 50 operating hours:

- Drain the water from the diesel/water separator.

#### Maintenance following wear:

- Replace sealing strips.
- Readjust the side seals or replace them.
- Replace roller brush.
- Replace side brush.

**Note:** For description, see section on Maintenance work.

### Maintenance by Customer Service

#### Maintenance to be carried out after 50 operating hours:

- Have the first inspection done according to the service manual.

#### Maintenance to be carried out after 250 operating hours:

- Have the inspection done according to the service manual.

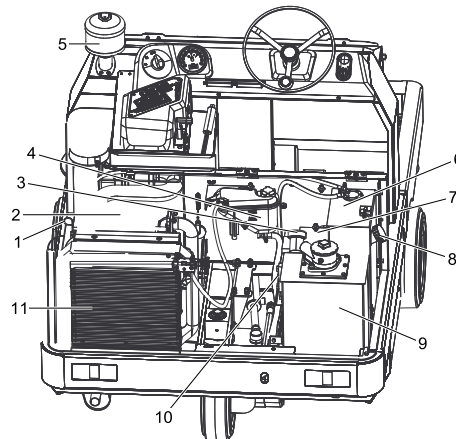
**Note:** In order to safeguard warranty claims, all service and maintenance work during the warranty period must be carried out by the authorised Kärcher Customer Service in accordance with the maintenance booklet.

## Maintenance Works

Preparation:

- Park the sweeper on an even surface.
- Turn ignition key to "0" and remove it.
- Lock parking brake.

### Overview

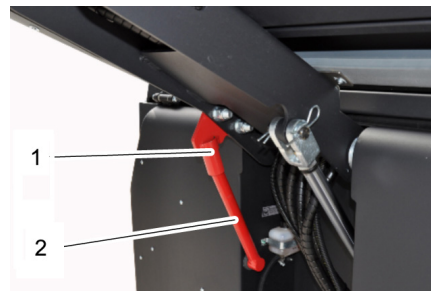


- 1 Oil dipstick
- 2 3-Cylinder diesel engine
- 3 Hydraulic oil fill neck
- 4 Cooling water container
- 5 Centrifugal separator
- 6 Fuel container
- 7 Battery
- 8 Fuel container lid
- 9 Hydraulic oil tank
- 10 Looking glass
- 11 Water cooler

### General notes on safety

#### ⚠ DANGER

*Risk of injury! Always apply the safety bar when the waste container is raised.*



- 1 Holder of safety rod
  - 2 Safety rod
- Fold the safety rod for the high emptying up and insert it into the holder (secured).



Please do not release engine oil, fuel oil, diesel and petrol into the environment. Protect the ground and dispose of used oil in an environmentally-clean manner.

## Safety notes regarding the batteries

Please observe the following warning notes when handling batteries:

	Observe the directions on the battery, in the instructions for use and in the vehicle operating instructions!
	Wear an eye shield!
	Keep away children from acid and batteries!
	Risk of explosion!
	Fire, sparks, open light, and smoking not allowed!
	Danger of causticization!
	First aid!
	Warning note!
	Disposal!
	Do not throw the battery in the dustbin!

#### ⚠ Danger

*Risk of explosion! Do not put tools or similar on the battery, i.e. on the terminal poles and cell connectors.*

#### ⚠ Danger

*Risk of injury! Ensure that wounds never come into contact with lead. Always clean your hands after having worked with batteries.*

#### ⚠ DANGER

*Risk of fire and explosion!*

- Smoking and naked flames are strictly prohibited.
- Rooms where batteries are charged must have good ventilation because highly explosive gas is emitted during charging.

#### ⚠ Danger

*Danger of causticization!*

- Rinse thoroughly with lots of clear water if acid gets into the eye or comes in contact with the skin.

- Then consult a doctor immediately.
- Wash off the acid if it comes in contact with the clothes.

### Installing and connecting the battery

- Insert battery in battery mount.
- Screw on mounts on battery base.
- Connect pole terminal (red cable) to positive pole (+).
- Connect pole terminal to negative pole (-).

**Note:** Check that the battery pole and pole terminals are adequately protected with pole grease.

### Check fluid level in the battery and adjust if required

#### CAUTION

Regularly check the fluid level in acid-filled batteries.

- The acid in a fully charged battery has a specific weight of 1.28 kg/l at a temperature of 20 °C.
- The acid in a partially discharged battery has a specific weight between 1.00 and 1.28 kg/l.
- The specific weight of the acid must be uniform in all cells.
- Unscrew all cell caps.
- Take a sample from each cell using the acid tester.
- Put the acid sample back into the same cell.
- Where fluid level is too low, top up cells to the mark provided with distilled water.
- Charge battery.
- Screw in cell caps.

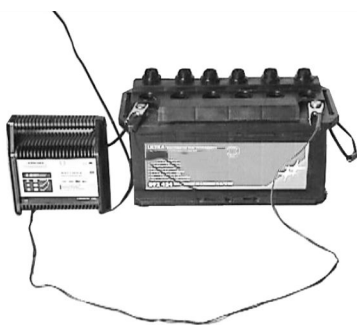
### Charging battery

#### ⚠ Danger

*Risk of injury! Comply with safety regulations on the handling of batteries. Observe the directions provided by the manufacturer of the charger.*

#### ⚠ Danger

Charge the battery only with an appropriate charger.



- Unscrew all cell caps.
- Connect positive terminal cable from the charger to the positive pole connection on the battery.
- Connect negative terminal cable from the charger to the negative pole connection on the battery.
- Plug in mains connector and switch on charger.
- Charge battery using lowest possible level of charging current.

**Note:** When the battery is charged, first remove the charger from the mains and then disconnect it from the battery.

### Remove the battery

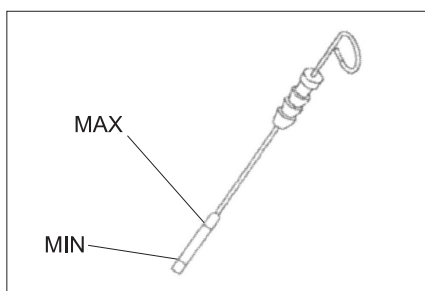
- Disconnect pole terminal to negative pole (-).
- Disconnect pole terminal to positive pole (+).
- Loosen the mounts on battery base.
- Remove the battery from the battery holder.
- Dispose of the used battery according to the local provisions.

### Check engine oil level and top up, if required

#### ⚠ Danger

*Risk of burns!*

- Allow engine to cool down.
- Wait for at least 5 minutes after switching off the engine before checking the engine oil fill level.
- Pull out oil dipstick.
- Wipe off oil dipstick and insert.
- Pull out oil dipstick.
- Read the value of the oil level.
- Insert the oil dip again.



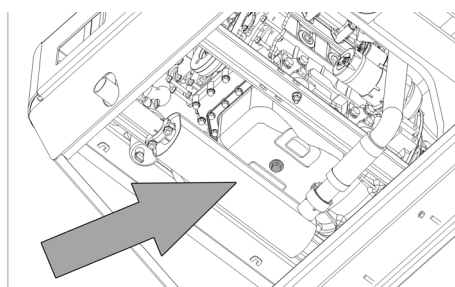
- The oil level must lie between "MIN" and "MAX" marking.
- Add motor oil if the oil level is below the "MIN" marking.
- Do not fill oil above the "MAX" marking.
- Loosen the screw cap of the oil filling opening.
- Fill in motor oil.
- Oil grade: see Technical Data**
- Close oil filler opening.
- Wait at least 5 minutes.
- Check engine oil level.

### Change the motor oil and the oil filter

#### CAUTION

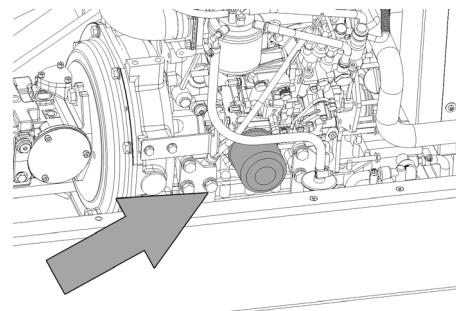
*Risk of burns due to hot oil!*

- Ready a catch bin for approx. 6 litre oil.
- Allow engine to cool down.



- Unscrew oil drain plug.
- Loosen the screw cap of the oil filling opening.

- Drain off oil.



- Unscrew the oil filter.
- Clean the intake and sealing areas.
- Coat the washer of the new oil filter with oil before fitting it.
- Fit in the new oil filter and tighten it by hand.
- Screw in the oil drain screw along with the new washer.

**Note:** Tighten the oil drain screw using a torque wrench to 25 Nm.

- Fill in motor oil.

**Oil grade: see Technical Data**

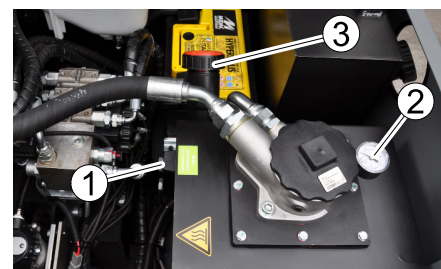
- Close oil filler opening.
- Let the motor run for approx. 10 seconds.
- Check engine oil level.

### Check hydraulic oil level and refill hydraulic oil

#### NOTICE

*The waste container must not be raised.*

- Open engine cover.



- 1 Looking glass
- 2 Manometer
- 3 Screw cap, oil fill opening

- Check hydraulic oil level in the looking glass.
- The oil level must lie between "MIN" and "MAX" marking.
- Add hydraulic oil if the oil level is below the "MIN" marking.
- Loosen the closing cap of the oil filling opening.
- Clean the filling area.
- Refill hydraulic oil.
- Oil grade: see Technical Data**
- Replace and tighten the closing cap of the oil filling opening.

#### NOTICE

*If the pressure gauge shows an increased hydraulic oil pressure, the hydraulic oil filter must be replaced by Kärcher customer service.*

### Check hydraulic unit

- Lock parking brake.
- Start the motor.

Only Kärcher Customer Service is authorised to carry out maintenance tasks on the hydraulic unit.

- Check all hydraulic hoses and connections and ensure that they are leak-proof.

### Check water cooler and maintain it

#### ⚠ Danger

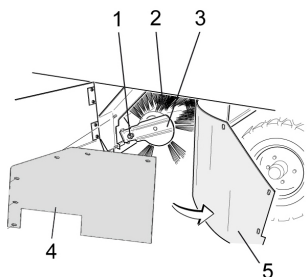
*Danger of scalding by boiling water! Let the cooler cool down for at least 20 minutes.*

- Check the cooling water level on the balance reservoir (water level between MIN and MAX).
- Clean cooler lamella.
- Check cooler hoses and connections and ensure that they are leak-proof.
- Clean the fan.

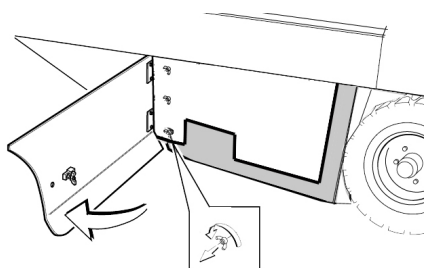
### Checking roller brush

- Start the motor.
- Raise the waste container up to the end-position.
- Switch off engine.
- Lock parking brake.
- Use the safety bar for emptying from a height.
- Remove belts or cords from roller brush.
- Remove the safety bar.
- Start the motor.
- Lower the waste container up to the end-position.
- Switch off engine.

### Replacing roller brush

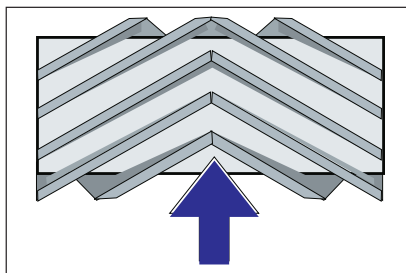


- 1 Fastening screws of the roller brush intake
- 2 Roller brush
- 3 Roller brush intake
- 4 Holding plate for side seal
- 5 Side seal



- Open the side covers using a key.

- Unscrew the wingnuts from the holding plate side seals and remove the holding plate.
- Flip the side seal out.
- Unscrew the retaining screw of the roller brush intake, and swing the intake to the outside.
- Pull out roller brush.



Installation position of roller brush in direction of travel (top view)

**Note:** When installing the new roller brush, ensure correct positioning of the bristle assembly.

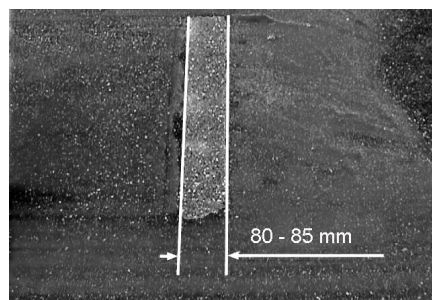
- Install new roller brush. The nuts of the roller brush must be inserted on the notches of the opposite crank.

**Note:** Once the new roller brush has been installed, the sweeping track must readjusted.

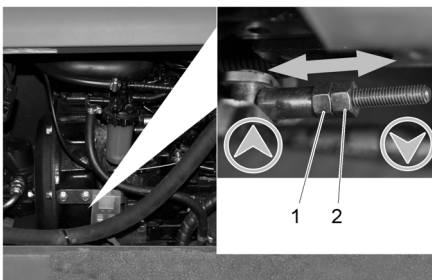
### Check and adjust roller brush sweeping track

**Note:** The sweeping track is factory-set to 80 mm; it is steplessly adjustable if the brush roller wears down.

- Check tyre pressure.
- Switch off suction blower.
- Drive sweeper on to a smooth, even surface covered with a visible layer of dust or chalk.
- Set the programme switch to sweep with roller brush.
- Set programme selection switch to "Transport drive".
- Drive machine backwards.
- Check sweeping mirror.



The sweeping track should have an even rectangular shape which is 80-85 mm wide.

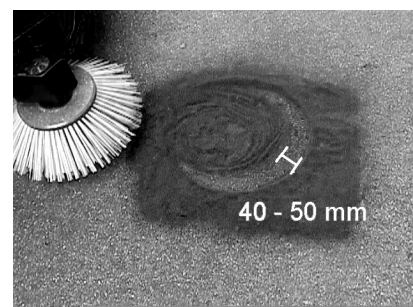


- 1 Rating nut

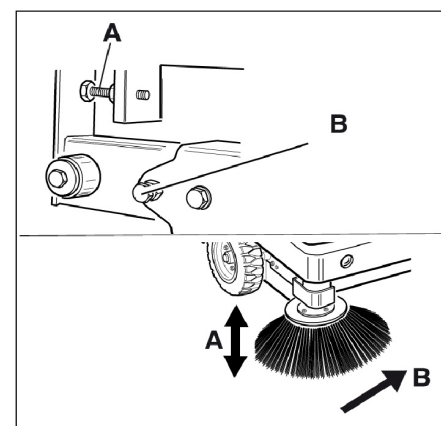
- 2 Counter-nut
- Open the side engine panel.
  - Loosen counter-nut.
  - Adjust sweeping track
  - Tighten counter nut.
  - Check the sweeping track of the sweeping roller.

### Check and adjust sweeping track of the side-brush

- Check tyre pressure.
- The side-brushes lift up.
- Drive sweeper on to a smooth, even surface covered with a visible layer of dust or chalk.
- Set the programme switch to sweep with roller brush and side brush.
- The side-brushes lift up.
- Set programme selection to "Drive".
- Drive machine backwards.
- Check sweeping mirror.



The width of the sweeping track should lie between 40-50 mm.



- Set the sweeping track using the two adjusting screws.
- Check sweeping mirror.

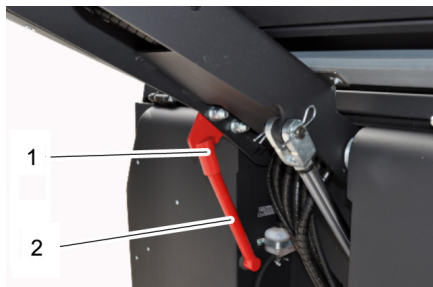
### Adjust the side seals

- Check tyre pressure.
- Drive the waste container up and secure it with the safety rod.

### ⚠ DANGER

Risk of injury! Always apply the safety bar when the waste container is raised.

- Fold the safety rod for the high emptying up and insert it into the holder (secured).



- 1 Holder of safety rod
- 2 Safety rod

- Open the side cover as described in Chapter "Replace brush roller".
- Release the 6 wing nuts on the side holding plate.
- Loosen 3 nuts (SW 13) on the front holding plate.
- Press the side seal down (elongated hole) until it is about 1 to 3 mm to the floor.
- Screw in the holding plates.
- Repeat the procedure on the other side of the appliance.

### Check the tyre pressure

- Park the sweeper on an even surface.
- Connect air pressure testing device to tyre valve.
- Check air pressure and adjust if required.
- For permissible tyre air pressures see "Technical data".

### Manually clean the dust filter

- Clean the dust filter with the filter cleaning button.

### Replacing dust filter

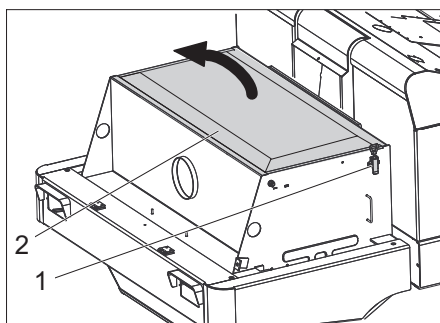
#### ⚠ WARNING

Empty waste container before replacing dust filter. Wear a dust mask when working around the dust filter. Observe safety regulations on the handling of fine particulate material.

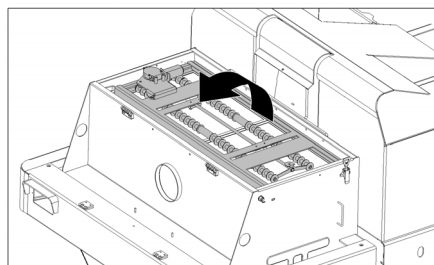


- 1 Lock of appliance hood
- 2 Cover

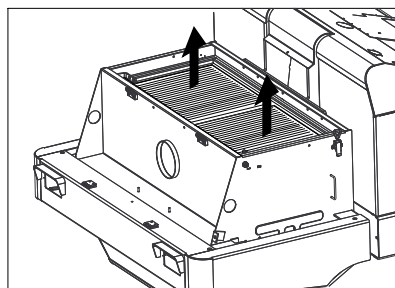
- Open the lock, remove the star grip screw to do this.
- Fold cover forwards.



- Open filter cap.

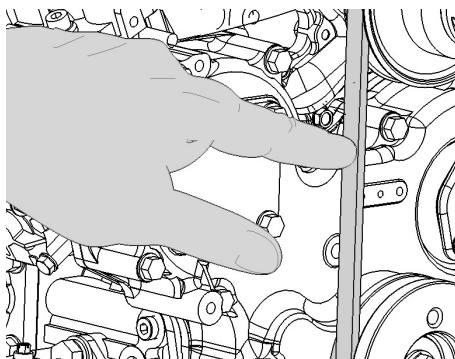


- Fold the filter vibrator forward.



- Replace the dust filter.
- Close the filter cover.

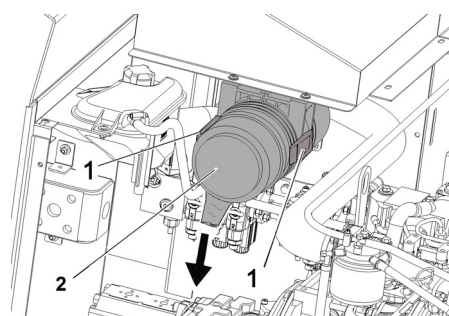
### Check and adjust the V-Belt



The V-Belt must deflect approx. 7-9 mm at a pressure of 10 kg.

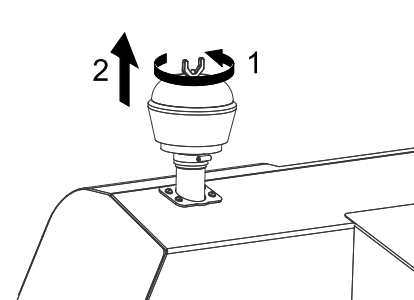
- Get the V-belt tension adjusted by an authorized customer service.

### Check air filter and replace, if necessary



- Remove the air filter housing.
- Replace the air filter insert.

**Note:** Installation position with blowout opening pointing down (see illustration).



- Unscrew the wing nut from the centrifugal separator.
- Clean the centrifugal separator.

### Changing the headlight bulb (option)

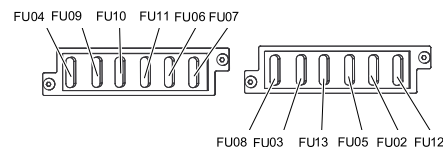
- Unscrew the head lamps.
- Take out the head lamps and pull out the plug.

**Note:** Note the positions of the plugs.

- Dismantle the head lamps.
- Dismantle the head lamp casing and hold it horizontally because the lamp unit is not fastened.
- Unlock the bracket and take out the bulb.
- Insert new bulb.
- Reinstall in reverse sequence.

### Replacing fuses

- Open the fuse holder.



- Check the fuses.

**Note:** The fuse FU 01 is located in the engine compartment.

FU 01	Main fuse	60 A
FU 04	Fuel pump	10 A
FU 09	Left lighting	7,5 A
FU 10	Right lighting	7,5 A
FU 11	Front work lights (low beam)	10 A
FU 06	Solenoid valve drive	7,5 A
FU 07	Program selection switch Waste container functions	10 A
FU 08	Safety relay	7,5 A
FU 03	Multifunction display	3 A
FU 13	Water pump	10 A
FU 05	Time relay Seat contact switch	25 A
FU 02	Horn Wiper	7,5 A
FU 12	Vibrator system Beacon lamp	20 A

- Replace defective fuses.

**Note:** Only use fuses with identical safety ratings.



## Troubleshooting

Fault	Remedy
Appliance cannot be started	Sit on the driver seat, the seat contact switch gets activated.
	Charging or replacing battery
	Fill in fuel, deaerate the fuel system
	Change fuel filter
	Check fuel pipes, connections and joints and maintain them if required
	Inform Kärcher Customer Service.
Engine is running erratically	Clean air filter or change filter cartridge.
	Check fuel pipes, connections and joints and maintain them if required
	Inform Kärcher Customer Service.
Engine is overheated	Refill coolant
	Rinse cooler
	Tighten V-Belt
	Inform Kärcher Customer Service.
Engine is running but machine is only moving slowly or is not moving at all	Release parking brake
	Check for trapped ribbons and strings.
	Inform Kärcher Customer Service.
Whistling sound in the hydraulic system	Refill hydraulic fluid
	Inform Kärcher Customer Service.
Brushes are rotating slowly or not at all	Move the gas lever all the way to the front (high speed).
	Check for trapped ribbons and strings.
	Inform Kärcher Customer Service.
Too little or no suction power in the brush area	Clean filter
	Inform Kärcher Customer Service.
Dust gathers in the machine	Adjust the side seals
	Switch on blower
	Clean dust filter
	Replace filter washers
	Inform Kärcher Customer Service.
Sweeping unit does not pick up waste	Empty waste container
	Clean dust filter
	Replacing roller brush
	Adjust sweeping track
	Replace sealing strips of the waste container
	Remove the blocking of the brush roller
	Inform Kärcher Customer Service.
Waste container does not raise or lower	Check the fuses.
	Inform Kärcher Customer Service.
Waste container is rotating slowly or not at all	Inform Kärcher Customer Service.
Operation problems with hydraulic movement parts	Inform Kärcher Customer Service.

## Technical specifications

		KM 130/300 R D
<b>Machine data</b>		
Drive speed, forward	km/h	10
Drive speed, reverse	km/h	10
Climbing capability (max.)	--	18%
Surface cleaning performance without side brushes	m <sup>2</sup> /h	10000
Surface output with side-brush	m <sup>2</sup> /h	13000
Working width without side brushes	mm	1000
Working width with side-brush	mm	1300
Protection type, drip-proof	--	IPX 3
Usage duration when tank is full	h	4
<b>Engine</b>		
Type	--	YANMAR 3TNV76A
Type	--	3-Cylinder 4-stroke diesel engine
CO <sub>2</sub> Emission according to the measurement procedure of EU regulation 2016/1628 (level V)	g/kWh	932,0
Cooling type	--	Water cooling
Rotation direction	--	Anticlockwise direction
Holes	mm	70
Hub	mm	82
Cylinder capacity	cm <sup>3</sup>	1116
Amount of oil	l	3,4
Operating speed	1/min	2500
Max. speed	1/min	2500
Dry run speed	1/min	1300
Max. power	kW/PS	15,8 / 21,5
Maximum torque at 2100 rpm	Nm	67,9
Oil filter	--	Filter cartridge
Suction air filter	--	Internal filter cartridge, external filter cartridge
Fuel filter	--	Filter cartridge
<b>Electrical system</b>		
Battery	V, Ah	12, 62
Generator, rotary current	V, A	12, 80
Starter	--	Electrical starter
<b>Hydraulic system</b>		
Oil quantity in the entire hydraulic system	l	26,5
Oil quantity in hydraulic tank	l	21,2
<b>Oil grades</b>		
Engine (above 25 °C)	--	SAE 30, SAE 10W-30, SAE 15W-40
Engine (0 to 25 °C)	--	SAE 20, SAE 10W-30, SAE 10W-40
Engine (below 0 °C)	--	SAE 10W, SAE 10W-30, SAE 10W-40
Hydraulics	--	HV 46
<b>Waste container</b>		
Max. unloading height	mm	1400
Volume of waste container	l	300
<b>Roller brush</b>		
Roller brush diameter	mm	300
Roller brush width	mm	1000
Speed	1/min	350
Sweeping track	mm	80
<b>Side brushes</b>		
Side brush diameter	mm	600

Speed (continuous)	1/min	0 - 60
<b>Tyres</b>		
Size, front	--	15-4.5x8
Air pressure, front	bar	8
Size, rear	--	15-4.5x8
<b>Brake</b>		
Front wheels	--	mechanical
Rear wheel	--	hydrostatic
<b>Filter and vacuum system</b>		
Type	--	Flat fold filter
Speed	1/min	2800
Filter surface area, fine dust filter	m <sup>2</sup>	5,2
Nominal vacuum, suction system	mbar	15,5
Nominal volume flow, suction system	m <sup>3</sup> /h	800
Vibrator system	--	Electric motor
<b>Working conditions</b>		
Temperature	°C	-5 and +40
Air humidity, non-condensing	%	0 - 90
<b>Values determined as per EN 60335-2-72</b>		
Noise emission		
Sound pressure level L <sub>pA</sub>	dB(A)	84
Uncertainty K <sub>pA</sub>	dB(A)	3
Sound power level L <sub>WA</sub> + Uncertainty K <sub>WA</sub>	dB(A)	102
Machine vibrations		
Hand-arm vibration value	m/s <sup>2</sup>	1,4
Seat	m/s <sup>2</sup>	0,7
Uncertainty K	m/s <sup>2</sup>	0,1
<b>Dimensions and weights</b>		
Length x width x height	mm	2040x1330x1430
Right turning radius	mm	1400
Left turning radius	mm	1400
Unladen weight (without attachment sets)	kg	951
Permissible overall weight	kg	1512
Permissible front axle load	kg	877
Permissible rear axle load	kg	635
Capacity of fuel tank, diesel	l	16
<b>Subject to technical modifications!</b>		

## EU Declaration of Conformity

We hereby declare that the machine described below complies with the relevant basic safety and health requirements of the EU Directives, both in its basic design and construction as well as in the version put into circulation by us. This declaration shall cease to be valid if the machine is modified without our prior approval.

**Product:** Ride-on vacuum sweeper

**Type:** 1.186-xxx

**Relevant EU Directives**

2006/42/EC (+2009/127/EC)

2014/30/EU

2000/14/EC

**Applied harmonized standards**

EN 60335-1

EN 60335-2-72

EN 55012: 2007 + A1: 2009

EN 55014-2: 2015

**Applied national standards**

- **Applied conformity evaluation method**

2000/14/EC: Appendix V

**Sound power level dB(A)**

Measured: 99

Guaranteed: 102

The signatories act on behalf of and with the authority of the company management.

  
H. Jenner

Chairman of the Board of Management

  
S. Reiser


Director Regulatory Affairs & Certification

Documentation supervisor:

S. Reiser

Alfred Kärcher SE & Co. KG  
Alfred-Kärcher-Straße 28-40  
71364 Winnenden (Germany)  
Tel.: +49 7195 14-0  
Fax: +49 7195 14-2212

Winnenden, 2020/01/01

 Lire ce manuel d'utilisation original avant la première utilisation de votre appareil, le respecter et le conserver pour une utilisation ultérieure ou pour le futur propriétaire.

Avant la première mise en service, vous devez impérativement avoir lu les consignes de sécurité N° 5.956-250 !

## Table des matières

Table des matières . . . . .	FR .. 1
Consignes de sécurité . . . . .	FR .. 1
Consignes générales . . . . .	FR .. 1
Symboles utilisés sur l'appareil . . . . .	FR .. 2
Symboles utilisés dans le mode d'emploi . . . . .	FR .. 2
Fonction . . . . .	FR .. 2
Utilisation conforme . . . . .	FR .. 2
Revêtements appropriés . . . . .	FR .. 2
Protection de l'environnement . . . . .	FR .. 2
Garantie . . . . .	FR .. 2
Éléments de commande et de fonction . . . . .	FR .. 3
Avant la mise en service . . . . .	FR .. 4
Relever la cabine conducteur . . . . .	FR .. 4
Serrer/desserrer le frein de stationnement . . . . .	FR .. 4
Déplacement de la balayeuse sans autopropulsion . . . . .	FR .. 4
Déplacement de la balayeuse sans autopropulsion . . . . .	FR .. 4
Mise en service . . . . .	FR .. 4
Consignes générales . . . . .	FR .. 4
Faire le plein . . . . .	FR .. 4
Travaux de contrôle et de maintenance . . . . .	FR .. 4
Fonctionnement . . . . .	FR .. 4
Réglage du siège du conducteur . . . . .	FR .. 4
Régler le régime moteur . . . . .	FR .. 4
Choix des programmes . . . . .	FR .. 4
Démarrage de la machine . . . . .	FR .. 4
Déplacer la balayeuse . . . . .	FR .. 4
Balayage . . . . .	FR .. 5
Vider le bac à poussières . . . . .	FR .. 5
Mise hors service de l'appareil . . . . .	FR .. 5
Transport . . . . .	FR .. 5
Stockage . . . . .	FR .. 5
Remisage . . . . .	FR .. 5
Entretien et maintenance . . . . .	FR .. 5
Consignes générales . . . . .	FR .. 5
Nettoyage . . . . .	FR .. 6
Fréquence de maintenance . . . . .	FR .. 6
Travaux de maintenance . . . . .	FR .. 6
Assistance en cas de panne . . . . .	FR .. 11
Caractéristiques techniques . . . . .	FR .. 12
Déclaration UE de conformité . . . . .	FR .. 13

## Consignes de sécurité



**Danger de trouble auditif. À l'utilisation de l'appareil utiliser absolument un protecteur d'oreille approprié.**

### Consignes générales

Contactez le revendeur en cas de constatation d'une avarie de transport lors du déballage de l'appareil.

- Afin d'assurer un fonctionnement sans danger, observez les avertissements et consignes placés sur l'appareil.
- Outre les instructions figurant dans le mode d'emploi, il est important de prendre en considération les consignes générales de sécurité et de prévention contre les accidents imposées par la loi.

### Consignes de déchargement

#### **Danger**

*Risque de blessure, de dommage !  
Respecter le poids de l'appareil lors du transport !*

Poids à vide (sans jeux de montage)	951 kg*
-------------------------------------	---------

\* Si des jeux de montage sont montés, le poids est augmenté en conséquence.

- ➔ **Ne pas utiliser de chariot élévateur.**
  - ➔ Pour le chargement de l'appareil, utiliser une rampe appropriée ou une grue !
  - ➔ Lors de l'utilisation d'une rampe, respecter ce qui suit :  
Garde au sol 70 mm.
  - ➔ Si l'appareil est livré sur une palette, une rampe doit être créée à l'aide des planches fournies.  
Le montage de cette rampe se trouve en page 2 (page intérieure de couverture).
- Remarque importante :** chaque planche doit être fermement fixée par 2 vis.

### Condition de roulage

#### **Danger**

*Risque de blessure, de dommage !*

#### **Danger**

- Risque de blessure !  
Risque de basculement en cas de pente trop forte.*
- Dans le sens de la marche, ne pas monter des pentes supérieures à 18%.
- Risque de basculement en cas de conduite rapide dans les virages.*
- Roulez lentement dans les virages.
- Risque de basculement en cas de sol instable.*
- N'utilisez la machine que sur des sols stabilisés.
- Risque de basculement en cas de pente latérale trop importante.*
- N'empruntez aucunes pentes supérieures à 10% dans le sens perpendiculaire au sens de la marche.

- Doivent être respectées les mesures de règlement, les règles et les décrets qui sont valables pour les automobiles.
- L'utilisateur doit utiliser l'appareil de façon conforme. Dans la circulation, il doit prendre en considération les données locales et lors du maniement de l'appareil, il doit prendre garde aux tierces personnes, et en particulier aux enfants.
- L'appareil doit uniquement être utilisée par des spécialistes qui sont instruits dans la manoeuvre ou par des personnes qui peuvent justifier leur aptitude d'utilisation et qui sont explicitement mandatées pour l'utilisation.
- Ne jamais laisser des enfants ou des adolescents utiliser l'appareil.
- La prise de tierce personnes est interdite.
- Les appareils qu'arrivent en butée mécanique ne peuvent être mis seulement qu'à partir du siège.
- ➔ Pour éviter une utilisation sans droit de l'appareil, la clé de contact doit être retirée.
- ➔ Pendant le fonctionnement du moteur, l'appareil doit être tout le temps surveillée. L'utilisateur ne peut sortir de l'appareil que lorsque le moteur s'arrête, l'appareil est assurée contre des mouvements involontaires, le frein d'arrêt, en cas échéant est actionné et la clé de contact est retirée.

### Machines avec moteur à combustion

#### **Danger**

*Risque de blessure !*

- Le quatrième trou ne peut être fermé.
- Ne pas se pencher au-dessus ou toucher le quatrième trou (danger de brûlure).
- Ne pas toucher le moteur de traction (danger de brûlure).
- Les gaz résiduels sont toxiques et nocifs, ils ne peuvent être respirés.
- Le moteur continue à tourner 3 ou 4 secondes après l'arrêt. Ne pas s'approcher de la zone de travail pendant ce laps de temps.

### Balayuses avec cabine de conducteur

- En cas d'urgence, briser la vitre à l'aide du marteau de secours.






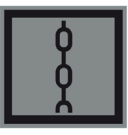

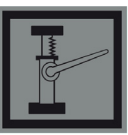




### REMARQUE

Le marteau de secours se trouve dans le plancher, sous le siège du conducteur.

### Accessoires et pièces de rechange

- Utiliser uniquement des accessoires et des pièces de rechange autorisés par le fabricant. Des accessoires et des pièces de rechange d'origine garantissent un fonctionnement sûr et parfait de l'appareil.
- Une sélection des pièces de rechange utilisées le plus se trouve à la fin du mode d'emploi.
- Vous trouverez plus d'informations sur les pièces de rechange dans le menu Service du site [www.kaercher.com](http://www.kaercher.com).

## Symboles utilisés sur l'appareil

	Surfaces brûlantes, risque de brûlure! Avant d'effectuer toute opération sur l'appareil, laisser refroidir suffisamment le système d'échappement.
	Effectuer les travaux à l'appareil toujours avec des gants appropriées.
	Risque d'écrasement par coïncement entre les éléments mobiles du véhicule
	Risque de blessure par les pièces en mouvement. Ne pas y mettre les mains.
	Risque d'incendie. N'aspirer aucun objet enflammé ou incandescent.
	Fixation de chaîne / fixation à la grue Point d'arrimage
	Pression de gonflage des pneumatiques (maxi) 0.8 MPa 8.0 bar
	Points de réception pour le cric
	Réglage de la brosse de balayage
	Inclinaison maxi de la base pour déplacements avec brosse de balayage levée.
	Dans le sens de la marche, ne pas monter des pentes supérieures à 18%.
	Risque d'endommagement! Ne pas laver le filtre à poussières.

## Symboles utilisés dans le mode d'emploi

### DANGER

Pour un danger immédiat qui peut avoir pour conséquence la mort ou des blessures corporelles graves.

### AVERTISSEMENT

Pour une situation potentiellement dangereuse qui peut avoir pour conséquence des blessures corporelles graves ou la mort.

### PRÉCAUTION

Pour une situation potentiellement dangereuse qui peut avoir pour conséquence des blessures légères ou des dommages matériels.

## Fonction

La balayeuse fonctionne selon le principe de la pelle de balayage.

- La brosse rotative dirige directement la saleté dans le collecteur de déchets.
- Le balai latéral nettoie les angles et les bordures de la surface à balayer et achemine les déchets dans la zone d'action de la brosse rotative.
- La poussière fine est aspirée par le filtre à poussières par la soufflante d'aspiration.

## Utilisation conforme

La présente balayeuse ne doit être utilisée qu'en conformité avec les consignes des présentes instructions de service.

- ➔ Il est nécessaire de contrôler l'état et la sécurité du fonctionnement de l'appareil et de ses équipements avant toute utilisation. Ne pas utiliser l'appareil si son état n'est pas irréprochable.
- Cette balayeuse est conçue pour le balayage de surfaces sales en extérieur.
- L'appareil ne peut être utilisé dans des endroits fermés.
- Les appareils avec siège sans option appropriée (option départ usine) ne sont pas homologués pour la circulation routière.
- L'appareil est utilisable sur les voies de circulation publique uniquement après une homologation isolée préalable par un organisme officiel.
- Cet appareil n'est pas conçu pour aspirer des poussières nocives.
- Aucune transformation ne doit être effectuée sur la machine.
- Ne jamais aspirer ni balayer de liquides explosifs, de gaz inflammables, ni d'acides ou de solvants non dilués ! Il s'agit notamment de substances telles que l'essence, les diluants pour peintures, ou le fuel, qui, en tourbillonnant avec l'air aspiré, risqueraient de produire des vapeurs ou des mélanges, ou de substances telles que l'acétone, les acides ou les solvants non dilués, qui pourraient altérer les matériaux constitutifs de l'appareil.
- N'aspirer ou ne balayer aucun objet en flamme ou incandescent.

- Cet appareil convient uniquement pour les revêtements de sol mentionnés dans le mode d'emploi.
- Il doit exclusivement être utilisé sur des surfaces autorisées par l'entrepreneur ou son représentant.
- L'appareil ne doit pas être utilisé ou stocké dans des zones dangereuses. Il est interdit d'exploiter l'appareil dans des pièces présentant des risques d'explosion.
- En règle générale, il convient : d'éloigner les matériaux facilement inflammables de la machine (risque d'explosion ou d'incendie).

## Revêtements appropriés

### DANGER



Risque de blessure! Vérifier la portée du sol, avant de rouler.

- Asphalte
- Sol industriel
- Chape coulée
- Béton
- Pavé

### PRÉCAUTION

Risque d'endommagement ! Ne balayer ni bandes, ni cordons, ni fils qui risqueraient de s'enrouler autour de la brosse balayeuse.

## Protection de l'environnement

	Les matériaux constitutifs de l'emballage sont recyclables. Ne pas jeter les emballages dans les ordures ménagères, mais les remettre à un système de recyclage.
	Les appareils usés contiennent des matériaux précieux recyclables lesquels doivent être apportés à un système de recyclage. Il est interdit de jeter les batteries, l'huile et les substances similaires dans l'environnement. Pour cette raison, utiliser des systèmes de collecte adéquats afin d'éliminer les appareils hors d'usage.

## Instructions relatives aux ingrédients (REACH)

Les informations actuelles relatives aux ingrédients se trouvent sous :

[www.kaercher.com/REACH](http://www.kaercher.com/REACH)

## Garantie

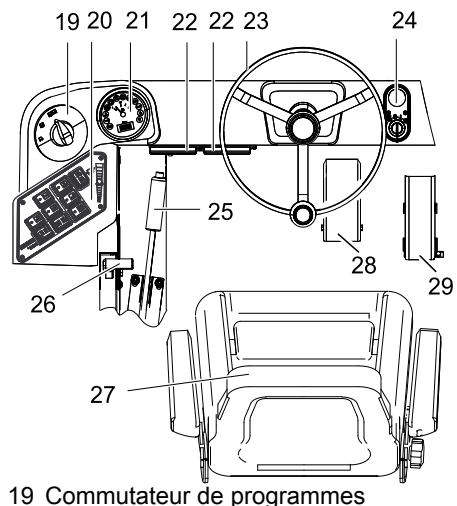
Dans chaque pays, les conditions de garantie en vigueur sont celles publiées par notre société de distribution responsable. Les éventuelles pannes sur l'appareil sont réparées gratuitement dans le délai de validité de la garantie, dans la mesure où celles-ci relèvent d'un défaut matériel ou d'un vice de fabrication. En cas de recours en garantie, adressez-vous à votre revendeur ou au service après-vente agréé le plus proche munis de votre preuve d'achat.



## KM 130/300 R D

- 1 Cabine de conducteur (en option)
- 2 Porte cabine (option)
- 3 Verrouillage du réservoir
- 4 Points d'arrêt (4x)
- 5 Brosse rotative
- 6 Roue avant
- 7 Balai latéral
- 8 Système d'éclairage (option)
- 9 Bac à poussières
- 10 Verrouillage capot de l'appareil
- 11 Essuie-glace (option)
- 12 Recouvrement du moteur
- 13 Roue arrière
- 14 Dispositif de verrouillage de la cabine conducteur
- 15 Gyrophare
- 16 Séparateur centrifuge
- 17 Levier de sécurité de la cabine de conducteur
- 18 Réglage de la brosse de balayage (non illustré)

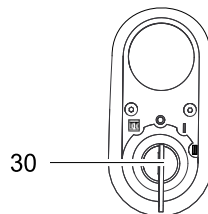
## Pupitre de commande



19 Commutateur de programmes

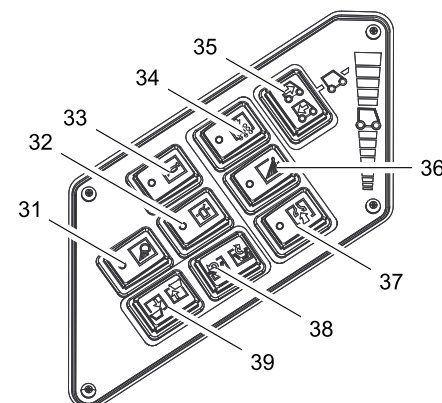
- 20 Touches de fonction
- 21 Affichage multifonction
- 22 Boîtier à fusible du poste de travail
- 23 Volant
- 24 Clé de contact
- 25 Frein d'immobilisation
- 26 Réglage du régime moteur
- 27 Siège (avec contacteur de siège)
- 28 Pédale de frein
- 29 Pédale de marche

## Antivol (24)



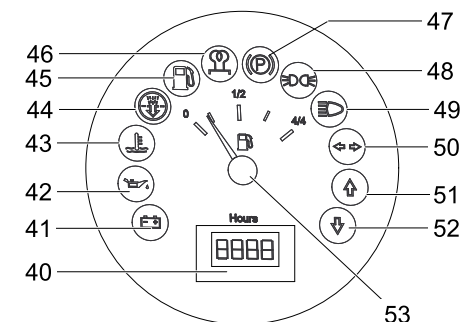
- 30 Clé d'allumage
- Pictogramme filament incandescent : préchauffage
- Position 0 : Mettre le moteur en route
- Position 1 : allumage mis
- Position 2 : Lancer le moteur

## Touches de fonction (20)



- 31 Éclairage de travail marche/arrêt (option)
- 32 Gyrophare marche/arrêt
- 33 Avertisseur sonore
- 34 Nettoyage du filtre
- 35 Sélecteur de direction
- 36 Alimentation en eau du balai latéral (en option)
- 37 Ventilation
- 38 Ouverture/fermeture du volet du collecteur
- 39 Interrupteur d'actionnement du bac à poussières (relever/abaisser)

## Affichage multifonction (21)



- 40 Compteur d'heures de service
- 41 Témoin de contrôle de chargement
- 42 Témoin de contrôle de pression d'huile
- 43 Témoin de contrôle de température de liquide de refroidissement
- 44 Air d'aspiration moteur
- 45 Témoin de contrôle de réserve en carburant
- 46 Témoin de contrôle de préchauffage
- 47 Témoin de contrôle (pas raccordé)
- 48 Lampe témoin du feu de position (option)
- 49 Lampe témoin du feu de croisement (option)

- 50 Lampe témoin du clignotant (option)
- 51 Témoin sens de marche en avant
- 52 Témoin sens de marche en arrière
- 53 Jauge à essence

## Avant la mise en service

### Relever la cabine conducteur

Pour exécuter différents travaux, il peut être nécessaire de relever au préalable la cabine conducteur (en option).

**Remarque :** La cabine conducteur doit uniquement être basculée à plat ( $\pm 5^\circ$ ).

- Ouvrir le dispositif de verrouillage de la cabine conducteur.
- Basculer la cabine conducteur jusqu'à l'enclenchement du levier de sécurité.



- Déverrouiller le levier de sécurité avant d'abaisser la cabine conducteur.

### Serrer/desserrer le frein de stationnement

- Desserrer le frein de stationnement tout en appuyant sur la pédale de frein.
- Serrer le frein de stationnement tout en appuyant sur la pédale de frein.

### Déplacement de la balayeuse sans autopropulsion

- Ouvrir le couvercle moteur.
- Rabattre latéralement de  $90^\circ$  vers le bas le levier de mise en roue libre de la pompe hydraulique.



### PRÉCAUTION

Ne pas déplacer la balayeuse sans l'aide du moteur sur de longues distances et pas plus vite que 10 km/h.

- Relever à nouveau le levier de mise en roue libre après l'avoir décalé.

### Déplacement de la balayeuse sans autopropulsion

- Relever à nouveau le levier de mise en roue libre après l'avoir décalé.

## Mise en service

### Consignes générales

- Avant la mise en service, lire le mode d'emploi du constructeur du moteur et en particulier respecter les consignes de sécurité.
- Garer la balayeuse sur une surface plane.
- Retirer la clé de contact.
- Serrer le frein de stationnement.

### Faire le plein

#### **⚠ Danger**

*Risque d'explosion !*

- Peut être uniquement utilisé le carburant mentionné dans le manuel d'utilisation.
- Ne faites jamais le plein dans des locaux fermés.
- Il est interdit de fumer ou de faire brûler des objets.
- Faire attention qu'aucun carburant tombe sur les surfaces chaudes.
- Contrôler le contenu en carburant au moyen de la jauge à essence.
- Couper le moteur.
- Ouvrir le bouchon du réservoir
- Faire le plein de gazole
- Essuyer le carburant qui aurait pu déborder et refermer le réservoir à carburant.

### Travaux de contrôle et de maintenance

- Vérifier le niveau d'huile.
- Vérifier le radiateur d'eau.
- Vérifier la brosse rotative.
- Vérifier la pression des pneus.
- Réglage du siège du conducteur.
- Nettoyer le filtre à poussières.

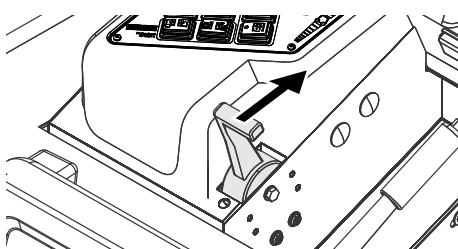
**Remarque :** Voir la description au chapitre Entretien et maintenance.

## Fonctionnement

### Réglage du siège du conducteur

- Tirer le levier de réglage du siège vers l'extérieur.
- Déplacer le siège, relâcher le levier et enclencher le siège.
- Essayer de pousser le siège vers l'avant ou vers l'arrière afin de vérifier qu'il est bien enclenché.

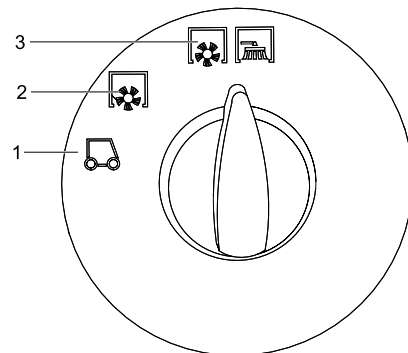
### Régler le régime moteur



- Régler le levier d'accélération complètement vers l'avant (haut régime).

**Remarque :** La vitesse de rotation de la brosse latérale et de la brosse dépend du régime moteur.

### Choix des programmes



- 1 Déplacement de transport
- 2 Balayage avec brosse rotative
- 3 Balayer avec la brosse rotative et les balais latéraux

### Démarrage de la machine

**Remarque :** l'appareil est équipé d'un siège avec contact de sécurité. Lorsque le conducteur quitte son siège, la machine s'arrête.

- Prendre place sur le siège du conducteur.
- Amener le sélecteur de déplacement en position centrale.
- Serrer le frein de stationnement.
- Pousser le réglage du régime moteur de 1/3 vers l'avant.

### Préchauffer

- Placer la clef de démarrage dans la serrure d'allumage.
  - Tourner la clé de contact en position « filament incandescent ».
- La lampe de préchauffage s'allume.

### Lancer le moteur

- Lorsque la lampe de préchauffage s'éteint, tourner la clé de contact sur la position "II".
- Lorsque la machine a démarré, relâcher la clé de contact.

**Remarque :** ne jamais actionner le démarreur plus de 10 secondes. Attendre au moins 10 secondes avant d'actionner le démarreur à nouveau.

### Déplacer la balayeuse

- Régler l'interrupteur de programme sur marche transport .
- Régler le levier d'accélération complètement vers l'avant (haut régime).
- Appuyer sur la pédale de frein et maintenir la pression.
- Desserrer le frein.

### Avancer

- Mettre le sélecteur du sens de marche sur « marche avant ».
- Appuyer lentement sur la pédale d'accélérateur.

## Reculer

### **⚠ Danger**

Risque de blessure ! En reculant, aucun danger ne peut exister pour des troisièmes, le cas échéant laisser vous guider.

### **PRÉCAUTION**

Risque d'endommagement ! N'actionner le sélecteur de sens de marche que pendant l'immobilisation de l'appareil.

- Mettre le sélecteur du sens de marche sur « Arrière ».
- Appuyer lentement sur la pédale d'accélérateur.

### **Pour la conduite**

- Le pédale d'accélérateur permet de régler la vitesse de déplacement de façon continue.
- Evitez d'actionner la pédale par à-coups, cela pourrait endommager le système hydraulique.
- Relâcher légèrement la pédale de marche avant lorsque la puissance fait blit dans les montées.

### **Freinage**

- La machine freine automatiquement et s'immobilise lorsque la pédale d'accélérateur avant est relâchée.

**Remarque :** L'effet de freinage peut être soutenu par la pression de la pédale de frein.

### **Franchissement des obstacles**

Franchir des obstacles fixes jusqu'à 70 mm de hauteur :

- Franchir l'obstacle avec précaution en avançant lentement.

Franchir des obstacles fixes de plus de 70 mm de hauteur :

- Le véhicule ne peut franchir ces obstacles qu'avec une rampe appropriée.

## Balayage

### **PRÉCAUTION**

Ne balayer ni bandes adhésives, ni fils de fer ou autres matériaux risquant de détériorer le mécanisme de balayage.

**Remarque :** Adapter la vitesse du véhicule aux conditions locales pour obtenir un résultat de nettoyage optimal.

**Remarque :** Le bac à poussières doit être vidé régulièrement pendant l'utilisation de la balayeuse.

**Remarque :** le filtre à poussières doit être nettoyé régulièrement pendant l'utilisation de la balayeuse.

### **Balayage de sols secs**

- Mettre le ventilateur en service.



- Lors du nettoyage de surfaces, régler l'interrupteur de programme sur balayage avec balayeuse.
- Lors du nettoyage de bordures, régler l'interrupteur de programme sur balayage avec balayeuse et balai latéral.

## Balayage de sols humides ou mouillés

- Mettre le ventilateur hors service.
- Lors du nettoyage de surfaces, régler l'interrupteur de programme sur balayage avec balayeuse.
- Lors du nettoyage de bordures, régler l'interrupteur de programme sur balayage avec balayeuse et balai latéral.

## Vider le bac à poussières

### **⚠ Danger**

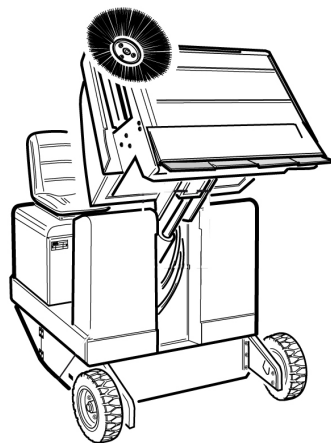
Risque de blessure ! Veiller à ce qu'aucune personne ni aucun animal ne se trouve dans la zone de basculement pendant le vidage du bac à poussières.

### **⚠ Danger**

Risque d'écrasement ! Ne jamais approcher les mains du mécanisme de vidage. Ne jamais rester sous le bac lorsqu'il est relevé.

### **⚠ Danger**

Risque de basculement ! Pour le processus de vidage du bac, veiller à garer le véhicule sur une surface plane.



- Régler l'interrupteur de programme sur marche transport.
- Relever le bac à poussières.
- S'approcher lentement du collecteur de poussières.
- Serrer le frein de stationnement.
- Basculer le bac à poussières en position de vidage.
- Desserrer le frein.
- S'éloigner lentement du collecteur à poussières.
- Basculer le bac à poussières jusqu'à la position finale.
- Abaisser le bac à poussières jusqu'à la position finale.

## Mise hors service de l'appareil

- Pousser le réglage du régime moteur complètement vers l'arrière.
- Appuyer sur la pédale de frein et maintenir la pression.
- Serrer le frein de stationnement.
- Tourner la clé de contact sur "0" et la retirer.

## Transport

### **⚠ DANGER**

Risque de blessure et d'endommagement ! Respecter le poids de l'appareil lors du transport.

- Tourner la clé de contact sur "0" et la retirer.
- Serrer le frein de stationnement.
- Sécuriser l'appareil au niveau des points d'arrimage (4x) avec des sangles de serrage, des cordes ou des chaînes.
- Sécuriser le véhicule à l'aide de cales sous les roues.
- Sécuriser l'appareil contre les glissements ou les basculements selon les directives en vigueur lors du transport dans des véhicules.

## Stockage

### **⚠ DANGER**

Risque de blessure et d'endommagement ! Prendre en compte le poids de l'appareil à l'entreposage.

## Remisage

Respecter les instructions suivantes si la machine doit rester inutilisée pendant un certain temps :

- Garer la balayeuse sur une surface plane.
- Lever les balais latéraux et la brosse rotative pour ne pas endommager les crins.
- Tourner la clé de contact sur "0" et la retirer.
- Serrer le frein de stationnement.
- Sécuriser la balayeuse afin qu'elle ne puisse rouler librement.
- Changer l'huile du moteur.
- En gaz de gel, vider le liquide de refroidissement ou contrôler s'il contient suffisamment d'antigel.
- Nettoyer l'intérieur et l'extérieur de la balayeuse.
- Charger la batterie et débrancher les cosses.

## Entretien et maintenance

### **Consignes générales**

### **PRÉCAUTION**

Risque d'endommagement!

Ne pas laver le filtre à poussières.

- Les maintenances doivent être uniquement effectuées par des services d'assistances au client autorisés ou par des spécialistes.
- Les appareils utilisés industriellement à des locaux différents doivent être avoir effectués une révision de protection selon VDE 0701.
- Garer la balayeuse sur une surface plane.
- Tourner la clé de contact sur "0" et la retirer.
- Serrer le frein de stationnement.



## Nettoyage

### PRÉCAUTION

Risque d'endommagement ! L'appareil ne peut être nettoyé à l'eau avec un flexible ou au jet haute pression (Danger de court-circuits ou autres dégâts).

### Nettoyage intérieur du véhicule

#### ⚠ Danger

Risque de blessure ! Porter un masque et des lunettes de protection.

- Essuyer le véhicule avec un chiffon.
- Nettoyer le véhicule à l'air comprimé.

### Nettoyage extérieur de l'appareil

- Nettoyer l'extérieur du véhicule avec un chiffon humide et un détergent doux.

**Remarque :** n'utiliser aucun détergent agressif.

## Fréquence de maintenance

**Respecter la liste de contrôle d'inspection 5.950-643.0 !**

**Remarque :** le compteur d'heures de service indique l'échéance des périodicités de maintenance.

### Maintenance par le client

**Remarque :** tous les travaux d'entretien et de maintenance devant être faits par le client doivent être effectués par une personne qualifiée. Il est possible à tout moment de faire appel à un spécialiste Kärcher.

### Maintenance quotidienne :

- Vérifier le niveau d'huile.
- Contrôler le niveau d'eau de radiateur.
- Vérifier la pression des pneus.
- Contrôler le degré d'usure du balai-brosse et de la balayeuse latérale et vérifier l'enroulement des bandes.
- Faire le plein.
- Contrôler le filtre à carburant.
- Contrôler le séparateur centrifuge et filtre d'air, nettoyer le cas échéant.
- Vérifier le fonctionnement de tous les éléments de commande.
- Examiner l'appareil pour détecter tout endommagement.

### Maintenance hebdomadaire :

- Nettoyer le radiateur.
- Nettoyer le refroidisseur d'huile hydraulique.
- Contrôler l'installation hydraulique.
- Contrôler le niveau de l'huile hydraulique.
- Contrôler le niveau de liquide de frein.
- Contrôler le degré d'usure des couteaux d'étanchéité et le cas échéant, les remplacer.
- Vérifier et lubrifier le volet du collecteur.

### Maintenance toutes les 50 heures de service :

- Évacuer l'eau du séparateur d'eau diesel.

### Maintenance en fonction de l'usure :

- Changer les baguettes d'étanchéité.
- Remettre les joints latéraux correctement en place ou les remplacer.

- Changer la brosse rotative.
- Changer les balais latéraux.

**Remarque :** pour la description, voir le chapitre Travaux de maintenance.

## Maintenance par le service après-vente

### Maintenance après 50 heures de service :

- Faire exécuter la première inspection selon le carnet d'entretien.

### Maintenance après 250 heures de service :

- Faire exécuter l'inspection selon le carnet d'entretien.

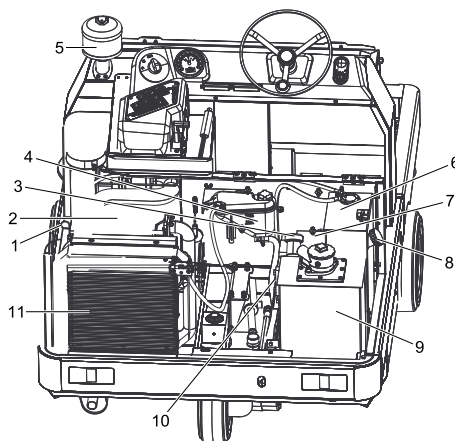
**Remarque :** pour éviter de perdre le bénéfice de la garantie, veuillez confier au service après-vente Kärcher agréé tous les travaux de maintenance et d'entretien pendant la durée de la garantie.

## Travaux de maintenance

Préparation :

- Garer la balayeuse sur une surface plane.
- Tourner la clé de contact sur "0" et la retirer.
- Serrer le frein de stationnement.

### Aperçu général



- 1 Jauge d'huile
- 2 Moteur diesel à 3 cylindres
- 3 Tubulure de remplissage d'huile hydraulique
- 4 Réservoir d'eau de refroidissement
- 5 Séparateur centrifuge
- 6 Récipient de carburant
- 7 Batterie
- 8 Couvercle du réservoir de carburant
- 9 Réservoir d'huile hydraulique
- 10 Vitre de surveillance
- 11 Radiateur d'eau

### Consignes de sécurité générales

#### ⚠ DANGER

Risque de blessure ! Toujours mettre la barre de sécurité en place lorsque le bac à poussières est levé.



- 1 Support de la barre de sécurité
  - 2 Barre de sécurité
- Relever la barre de sécurité et l'insérer dans le support (protection).



Ne jetez pas l'huile moteur, le fuel, le diesel ou l'essence dans la nature. Protéger le sol et évacuer l'huile usée de façon favorable à l'environnement.

### Consignes de sécurité

Respecter impérativement ces consignes en cas de manipulation des batteries :

	Respecter les consignes situées sur la batterie, dans les instructions de service et dans le mode d'emploi du véhicule !
	Porter des lunettes de protection !
	Tenir les enfants à l'écart des acides et des batteries !
	Risque d'explosion !
	Toute flamme, matière incandescente, étincelle ou cigarette est interdite à proximité de la batterie !
	Risque de brûlure !
	Premiers soins !
	Attention !
	Mise au rebut !
	Ne pas mettre la batterie au rebut dans le vide-ordures !

### **⚠ Danger**

Risque d'explosion ! Ne jamais déposer d'outils ou d'objets similaires sur les bornes et les barrettes de connexion de la batterie.

### **⚠ Danger**

Risque de blessure ! Ne jamais mettre en contact des plaies avec le plomb. Prendre soin de toujours se laver les mains après avoir manipulé la batterie.

### **⚠ DANGER**

Risque d'incendie et d'explosion !

- Il est interdit de fumer ou de faire brûler des objets.
- Les espaces dans lesquelles sont chargées les batteries doivent être bien aérés, puisque au chargement peut apparaître du gaz très explosif.

### **⚠ Danger**

Risque de brûlure!

- Des éclaboussures d'acide dans l'oeil ou sur la peau laver avec l'eau.
- Après avoir immédiatement le médecin.
- Laver les vêtements salés avec l'eau.

### **Montage et branchement de la batterie**

- Placer la batterie dans son compartiment.
- Visser les fixations situées sur le socle de la batterie.
- Monter la cosse (câble rouge) sur le pôle plus (+) de la batterie.
- Monter la cosse sur le pôle moins (-) de la batterie.

**Remarque :** enduire les pôles de la batterie et les cosses de graisse pour les protéger.

### **Vérifier le niveau de remplissage de la batterie et faire l'appoint**

#### **PRÉCAUTION**

Pour les batteries contenant de l'acide, contrôler régulièrement le niveau de liquide.

- L'acide d'une batterie complètement chargée a à 20 °C le poids spécifique de 1,28 kg / l.
- L'acide d'une batterie en partie déchargée a le poids spécifique entre 1,00 et 1,28 kg/l.
- Dans toutes les cellules le poids spécifique de l'acide doit être le même.
- Ouvrir tous les orifices d'alimentation des compartiments.
- Faire des prélèvements de chaque cellule avec le pèse-acide.
- Redonner le prélèvement d'acide à la même cellule.
- Si le niveau de liquide est trop bas, remplir d'eau distillée jusqu'au repère.
- Recharger la batterie.
- Fermer les orifices des compartiments.

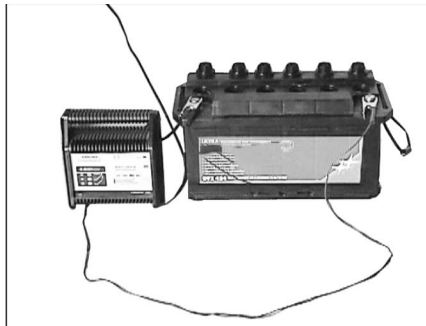
### **Chargement de la batterie**

#### **⚠ Danger**

Risque de blessure ! Respecter les consignes de sécurité pour l'utilisation de batteries. Lire avec attention le mode d'emploi du chargeur de batterie.

#### **⚠ Danger**

Charger la batterie uniquement avec un chargeur approprié.



- Ouvrir tous les orifices d'alimentation des compartiments.
- Raccorder le pôle + du chargeur au pôle + de la batterie.
- Raccorder le pôle - du chargeur au pôle - de la batterie.
- Brancher la fiche secteur et mettre le chargeur en service.
- Charger la batterie avec le courant le plus faible possible.

**Remarque :** lorsque la batterie est chargée, débrancher en premier le chargeur du réseau, puis le séparer de la batterie.

### **Démonter la batterie**

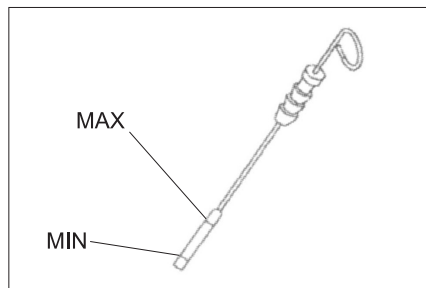
- Débrancher la cosse du pôle négatif (-).
- Débrancher la cosse du pôle positif (+).
- Desserrer les fixations situées sur le socle de la batterie.
- Retirer la batterie de son support.
- Éliminer la batterie usée en respectant les dispositions en vigueur.

### **Vérification du niveau d'huile moteur et rajout**

#### **⚠ Danger**

Risque de brûlure !

- Laisser refroidir le moteur.
- Attendre 5 minutes après l'arrêt du moteur avant de procéder au contrôle du niveau d'huile.
- Dévisser à nouveau la jauge.
- Essuyer la jauge puis revisser.
- Dévisser à nouveau la jauge.
- Relever le niveau d'huile.
- Mettre de nouveau la jauge d'huile.



- Le niveau d'huile doit se trouver entre les repères "MIN" et "MAX".
  - Si le niveau d'huile se trouve sous le repère "MIN", remplir l'huile de moteur.
  - Ne pas remplir le moteur au-dessous du repère "MAX".
  - Desserrer la vis de serrage de l'ouverture de remplissage d'huile.
  - Remplir huile de moteur.
- Types d'huile :** voir Caractéristiques techniques
- Refermer l'orifice de remplissage.

→ Attendre au moins 5 minutes.

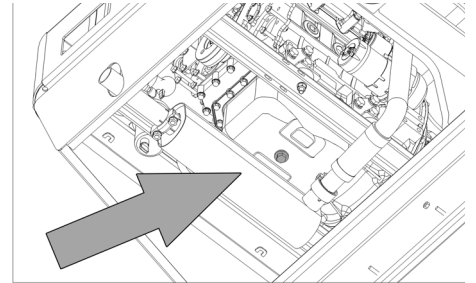
→ Vérifier le niveau d'huile.

### **Changer huile de moteur et le filtre d'huile de moteur**

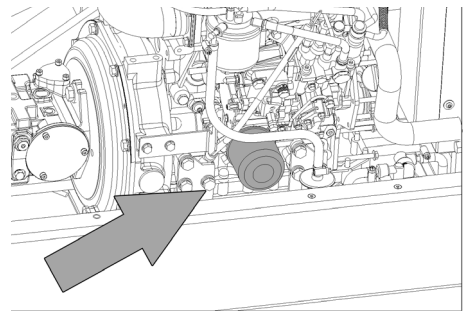
#### **PRÉCAUTION**

Risque de brûlure par huile chaude !

- Préparer un récipient de récupération pouvant contenir 6 litre d'huile au minimum.
- Laisser refroidir le moteur.



- Dévisser la vis de purge.
- Desserrer la vis de serrage de l'ouverture de remplissage d'huile.
- Vidanger l'huile.



- Dévisser le filtre d'huile.
- Nettoyer le pilote avant et les surfaces étanches.
- Enduire le joint du nouveau filtre d'huile avant le montage avec huile.
- Monter le nouveau filtre d'huile et serrer.
- Visser la vis de purge d'huile inclusive le nouveau joint.

**Remarque :** Serrer la vis de purge d'huile à un couple de 25 Nm, à l'aide d'une clé de serrage dynamométrique.

→ Remplir huile de moteur.

#### **Types d'huile : voir Caractéristiques techniques**

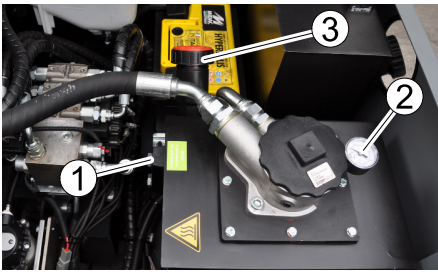
- Refermer l'orifice de remplissage.
- Laisser le moteur env. 10 secondes en marche.
- Vérifier le niveau d'huile.

### **Contrôler le niveau d'huile hydraulique et remplir huile hydraulique.**

#### **REMARQUE**

Le collecteur de balayage ne doit pas être levé.

- Ouvrir le couvercle moteur.



- 1 Vitre de surveillance
- 2 Manomètre
- 3 Couvercle de fermeture. orifice de remplissage d'huile

- Contrôler le niveau d'huile hydraulique dans le regard.
  - Le niveau d'huile doit se trouver entre les repères "MIN" et "MAX".
  - Si le niveau d'huile se trouve sous le repère "MIN", remplir l'huile hydraulique.
  - Dévisser le couvercle de verrouillage de l'orifice de remplissage d'huile.
  - Nettoyer le secteur de remplissage.
  - Remplir l'huile hydraulique.
- Types d'huile : voir Caractéristiques techniques**
- Visser le couvercle de verrouillage de l'orifice de remplissage d'huile.

**REMARQUE**

Si le manomètre indique une pression d'huile hydraulique élevée, le filtre d'huile hydraulique doit être remplacé par le service après-vente de Kärcher.

**Contrôler l'installation hydraulique**

- Serrer le frein de stationnement.
  - Lancer le moteur.
- La maintenance de l'installation hydraulique ne peut être effectuée que par le service après-vente de Kärcher.
- Vérifier tous les flexibles hydrauliques et les raccordement s'ils sont étanches.

**Contrôler et maintenir le radiateur d'eau**

**⚠ Danger**

Risque de brûlure provoquée par l'eau brûlante ! Laisser refroidir le système de refroidissement du moteur au moins 20 minutes.

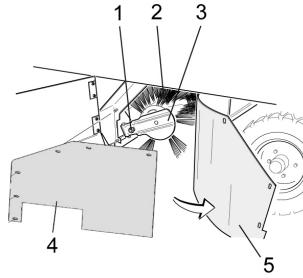
- Vérifier le niveau d'eau de refroidissement sur le réservoir de compensation (niveau d'eau entre MINI et MAXI).
- Nettoyer les lamelles du radiateur.
- Vérifier que les flexibles hydrauliques et raccordement sont étanches.
- Nettoyer le ventilateur.

**Contrôler la brosse rotative**

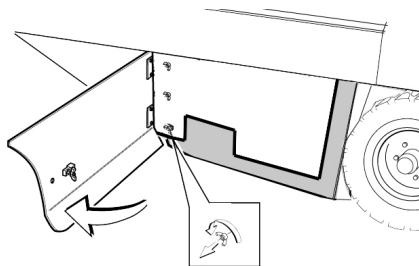
- Lancer le moteur.
- Lever le bac à poussières jusqu'à la position finale.
- Couper le moteur.
- Serrer le frein de stationnement.
- Mettre la barre de sécurité en place pour le vidage en hauteur.
- Ôter les fils et bandes de la brosse rotative.
- Sortir la barre de sécurité.
- Lancer le moteur.

- Abaisser le bac à poussières jusqu'à la position finale.
- Couper le moteur.

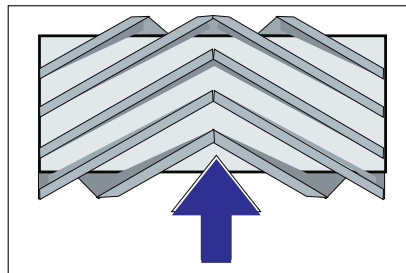
**Changer la brosse rotative**



- 1 Vis de fixation du logement de la brosse de balayage
- 2 Brosse rotative
- 3 Logement de la brosse de balayage
- 4 Joint latéral de la tôle de retenue
- 5 Joint latéral



- Ouvrir l'habillage latéral à l'aide de la clé.
- Dévisser les écrous à ailette du joint latéral sur la tôle de retenue et retirer la tôle de retenue.
- Rabattre le joint latéral vers l'extérieur.
- Dévisser la vis de fixation du logement de la brosse-rouleau et basculer le logement vers l'extérieur.
- Extraire la brosse rotative.



Position de la brosse de balayage dans le sens de la marche (vue d'en haut).

**Remarque :** veiller au bon positionnement de la brosse lors du montage d'une nouvelle brosse rotative.

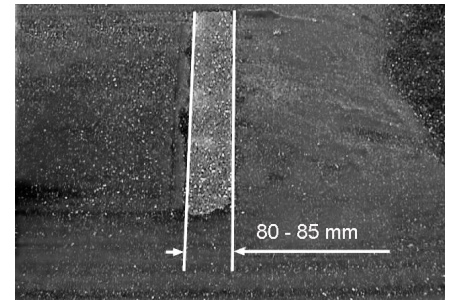
- Monter la nouvelle brosse rotative. Les rainures de la brosse rotative doivent être enfilées dans les cames du pivot opposé.

**Remarque :** Après le montage de la nouvelle brosse rotative, il convient de régler de nouveau la trace de balayage.

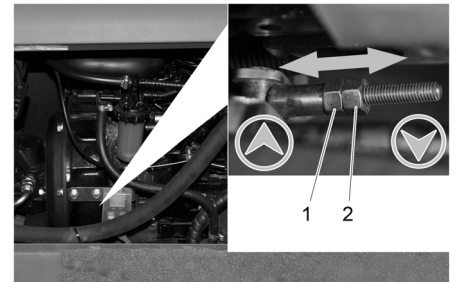
**Contrôler et régler la trace de balayage**

**Remarque :** La trace de balayage est réglée d'usine sur 80 mm ; son réglage peut être parfait de manière continue en cas d'usure de la brosse rotative.

- Vérifier la pression des pneus.
- Mettre le ventilateur d'aspiration hors service.
- Déplacer la balayeuse sur un sol plan et lisse, recouvert de poussière ou de craie.
- Régler le sélecteur de programme sur balayage avec brosse de balayage.
- Régler l'interrupteur de programme sur marche transport.
- Déplacer le véhicule en marche arrière.
- Contrôler la surface de balayage.



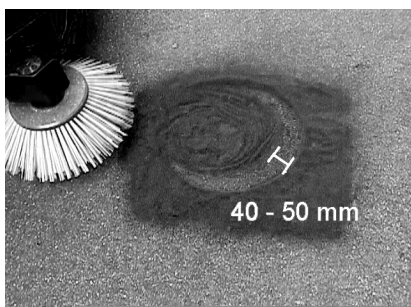
La trace de balayage doit avoir la forme d'un rectangle régulier de 80 à 85 mm de large.



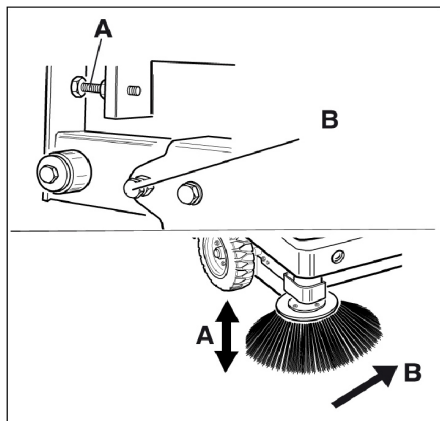
- 1 Ecrou de réglage
  - 2 Contre-écrou
- Ouvrir l'habillage latéral du moteur.
  - Desserrer le contre-écrou
  - Régler la trace de balayage
  - Serrer le contre-écrou.
  - Vérifier la surface de balayage de la brosse rotative.

**Contrôler et régler la trace de balayage du balai latéral**

- Vérifier la pression des pneus.
- Lever les balais latéraux.
- Déplacer la balayeuse sur un sol plan et lisse, recouvert de poussière ou de craie.
- Régler le sélecteur de programme sur balayage avec brosse de balayage et balai latéral.
- Lever les balais latéraux.
- Régler le sélecteur de programme sur Circuler.
- Déplacer le véhicule en marche arrière.
- Contrôler la surface de balayage.



La largeur de la trace de balayage doit être entre 40 et 50 mm.



- Corriger la trace de balayage à l'aide des deux vis de réglage.
- Contrôler la surface de balayage.

#### Réglage des joints latéraux

- Vérifier la pression des pneus.
- Remonter le collecteur de balayures et le freiner avec la barre de sécurité.

#### **⚠ DANGER**

*Risque de blessure ! Toujours mettre la barre de sécurité en place lorsque le bac à poussières est levé.*

- Relever la barre de sécurité et l'insérer dans le support (protection).



- 1 Support de la barre de sécurité
  - 2 Barre de sécurité
- Ouvrir l'habillage latéral, comme décrit au chapitre « remplacement de la brosse rotative ».
  - Desserrer 6 écrous à ailettes sur la tôle de retenue latérale.
  - Desserrer 3 écrous (écartement de 13) sur la tôle de retenue avant.
  - Presser le joint latéral vers le bas (trou oblong), jusqu'à ce qu'il se trouve à 1 - 3 mm du sol.
  - Serrer les tôles de retenue à fond.
  - Répéter l'opération de l'autre côté de l'appareil.

#### Contrôler la pression des pneus

- Garer la balayeuse sur une surface plane.
- Brancher le manomètre sur la valve du pneu.
- Vérifier la pression et corriger si nécessaire.
- Pour la pression de gonflage autorisée pour les pneumatiques, voir les caractéristiques techniques.

#### Nettoyer manuellement le filtre à poussières

- Nettoyer le filtre de poussières avec la touche de nettoyage de filtre.

#### Remplacer le filtre à poussières

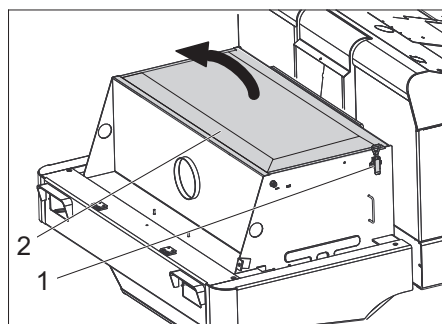
##### **⚠ AVERTISSEMENT**

*Vider le bac à poussières avant de procéder au remplacement du filtre. Porter un masque de protection pour effectuer des travaux de maintenance sur le système de filtration. Respecter les consignes de sécurité concernant la manipulation de fines poussières.*

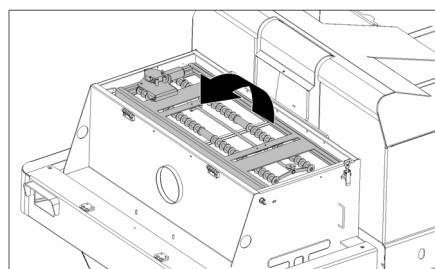


- 1 Verrouillage capot de l'appareil
- 2 Capot

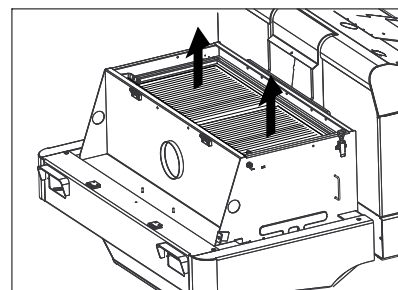
- Ouvrir le verrouillage en desserrant la vis à poignée en étoile.
- Rabattre le capot vers l'avant.



- Ouvrir le recouvrement du filtre.

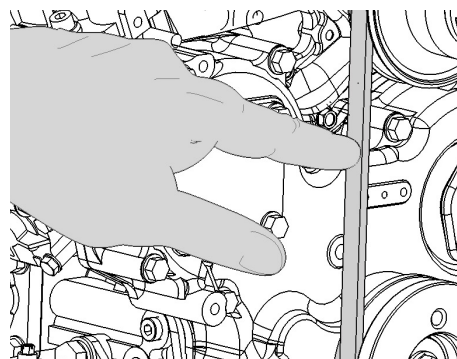


- Rabattre le secoueur de filtre vers l'avant.



- Remplacer le filtre à poussières.
- Refermer le couvercle du filtre.

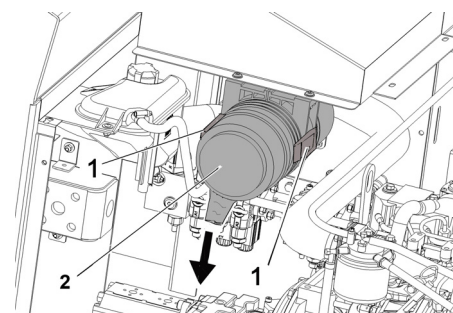
#### Contrôler la courroie trapézoïdale et la régler



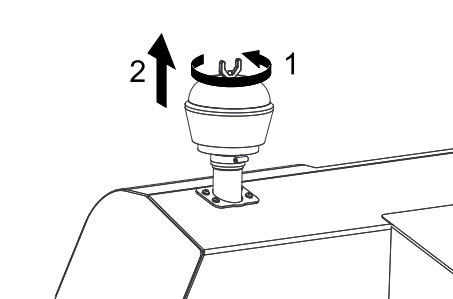
La courroie trapézoïdale doit céder d'environ 7 à 9 mm à une pression de 10 kg.

- Faire régler la tension de la courroie trapézoïdale par le service après-vente agréé.

#### Vérification et échange du filtre à air



- Retirer le boîtier du filtre d'air.
  - Remplacer la cartouche du filtre à air.
- Remarque :** position de montage avec ouverture de soufflage vers le bas (voir illustration).



- Dévisser l'écrou à ailettes sur le séparateur centrifuge.
- Nettoyer le séparateur centrifuge.

### Changer l'ampoule du phare (option)

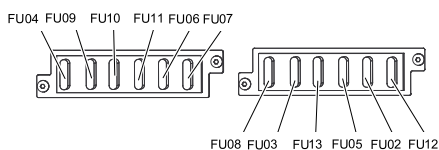
- Dévisser le phare.
- Retirer le phare et débrancher le connecteur.

**Remarque :** respecter les positions de la fiche.

- Démonter le phare.
- Désolidariser le logement du phare et le maintenir ce faisant horizontal car l'unité de lampe n'est pas fixée.
- Déverrouiller l'étrier de fermeture et enlever l'ampoule.
- Monter une ampoule neuve.
- Remonter en suivant les étapes dans l'ordre inverse.

### Remplacer les fusibles

- Ouvrir le porte-fusibles.



- Contrôler les fusibles.

**Remarque :** Le fusible FU 01 se trouve dans le compartiment moteur.

FU 01	Fusible principal	60 A
FU 04	Pompe à essence	10 A
FU 09	Éclairage de gauche	7,5 A
FU 10	Éclairage de droite	7,5 A
FU 11	Éclairage de travail avant (feu de croisement)	10 A
FU 06	Électrovanne Avance	7,5 A
FU 07	Bouton sélecteur de programme Fonctions collecteur de balayures	10 A
FU 08	Relais de sécurité	7,5 A
FU 03	Affichage multifonction	3 A
FU 13	Pompe à eau	10 A
FU 05	Relais temporel Contacteur du siège	25 A
FU 02	Avertisseur sonore Essuie-glace	7,5 A
FU 12	Système vibreur Gyrophare	20 A

- Remplacer les fusibles défectueux.

**Remarque :** n'utiliser que des fusibles du même ampérage.

## Assistance en cas de panne

Panne	Remède
Il est impossible de mettre l'appareil en marche	S'asseoir sur le siège conducteur, le contact de sécurité du siège est activé
	Charger ou changer la batterie
	Faire le plein, purger le système de carburant
	Remplacer le filtre à carburant
	Contrôler le système de conduite de carburant, les raccords les connexions, le cas échéant maintenir
	Contactez le service après-vente Kärcher
Le moteur tourne de façon irrégulière	Nettoyer ou changer le filtre à air ou la cartouche de filtre
	Contrôler le système de conduite de carburant, les raccords les connexions, le cas échéant maintenir
	Contactez le service après-vente Kärcher
Moteur surchauffé	Remplir réfrigérant
	Rincer le radiateur
	Tendre la courroie trapézoïdale
	Contactez le service après-vente Kärcher
Le moteur tourne mais le véhicule n'avance que lentement ou n'avance pas	Desserrer le frein
	Vérifier l'enroulement des bandes et des fils.
	Contactez le service après-vente Kärcher
Bruit sifflant dans l'hydraulique	Remettre le fluide hydraulique à niveau
	Contactez le service après-vente Kärcher
Les brosses tournent lentement ou pas du tout	Régler le levier d'accélération complètement vers l'avant (haut régime).
	Vérifier l'enroulement des bandes et des fils.
	Contactez le service après-vente Kärcher
Peu ou pas de puissance d'aspiration dans la zone des brosses	Nettoyer le filtre
	Contactez le service après-vente Kärcher
De la poussière s'échappe de l'appareil	Réglage des joints latéraux
	Mettre le ventilateur en service
	Nettoyer le filtre à poussières
	Remplacer les joints du filtre
	Contactez le service après-vente Kärcher
L'unité de balayage n'absorbe pas la poussière	Vider le bac à poussières
	Nettoyer le filtre à poussières
	Changer la brosse rotative
	Régler la trace de balayage
	Remplacer les baguettes d'étanchéité du bac à poussières
	Éliminer le blocage de la brosse rotative
Le bac à poussière ne se lever ou s'abaisse pas	Contrôler les fusibles.
	Contactez le service après-vente Kärcher
Le bac à poussières tourne lentement ou pas du tout	Contactez le service après-vente Kärcher
Perturbations de fonctionnement des pièces hydrauliques mobiles	Contactez le service après-vente Kärcher

## Caractéristiques techniques

		KM 130/300 R D
<b>Caractéristiques de la machine</b>		
Vitesse d'avancement, en avant	km/h	10
Vitesse d'avancement, en arrière	km/h	10
Pente (max.)	--	18%
Capacité de balayage sans brosses latérales	m <sup>2</sup> /h	10000
Surface nettoyable avec balais latéraux	m <sup>2</sup> /h	13000
Largeur de balayage sans balais latéraux	mm	1000
Largeur de travail avec les balais latéraux	mm	1300
Type de protection contre la pluie	--	IPX 3
Durée de fonctionnement avec un réservoir plein	h	4
<b>Moteur</b>		
Type	--	YANMAR 3TNV76A
Conception	--	Moteur diesel 3 cylindres quatre temps
Émissions <sup>CO2</sup> selon la procédure de mesure du règlement UE 2016/1628 (phase V)	g/kWh	932,0
Mode de refroidissement	--	Refroidissement à eau
Sens de rotation	--	En sens inverse des aiguilles d'une montre
Forage	mm	70
Levage	mm	82
Cylindrée	cm <sup>3</sup>	1116
Quantité d'huile	l	3,4
Nombre de tours normal	1/min	2500
Régime maximal	1/min	2500
Régime ralenti	1/min	1300
Puissance max.	kW/PS	15,8 / 21,5
Couple max. 2100 1/min	Nm	67,9
Filtre d'huile	--	Cartouche filtrante
Filtre d'air d'aspiration	--	Cartouche de filtre interne, cartouche de filtre externe
Filtre de carburant	--	Cartouche filtrante
<b>Installation électrique</b>		
Batterie	V, Ah	12, 62
Générateur, courant triphasé	V, A	12, 80
Démarrreur	--	Démarrreur électrique
<b>Installation hydraulique</b>		
Quantité d'huile dans toute l'installation hydraulique	l	26,5
Quantité d'huile dans le réservoir hydraulique	l	21,2
<b>Types d'huile</b>		
Moteur (plus de 25° C)	--	SAE 30, SAE 10W-30, SAE 15W-40
Moteur (0 à 25° C)	--	SAE 20, SAE 10W-30, SAE 10W-40
Moteur (moins de 0° C)	--	SAE 10W, SAE 10W-30, SAE 10W-40
Système hydraulique	--	HV 46
<b>Bac à poussières</b>		
Hauteur maximale de déchargement	mm	1400
Volume du bac à poussières	l	300
<b>Brosse rotative</b>		
Diamètre de la brosse rotative	mm	300
Largeur de la brosse rotative	mm	1000
Vitesse de rotation	1/min	350
Trace de balayage	mm	80
<b>Balai latéral</b>		
Diamètre des balais latéraux	mm	600

Rotation (sans niveaux)	1/min	0 - 60
<b>Pneumatiques</b>		
Dimensions, avant	--	15-4.5x8
Pression, avant	bar	8
Dimensions, arrière	--	15-4.5x8
<b>Frein</b>		
Roues avant	--	mécanique
Roue arrière	--	hydrostatique
<b>Système de filtration et d'aspiration</b>		
Conception	--	Filtre plat à plis
Vitesse de rotation	1/min	2800
Surface de filtrage pour poussières fines	m <sup>2</sup>	5,2
Dépression nominale du système d'aspiration	mbar	15,5
Débit volumique nominal du système d'aspiration	m <sup>3</sup> /h	800
Système vibreur	--	Moteur électrique
<b>Conditions environnement</b>		
Température	°C	-5 à +40
Hygrométrie, non-condensée	%	0 - 90
<b>Valeurs déterminées selon EN 60335-2-72</b>		
Émission sonore		
Niveau de pression acoustique L <sub>pA</sub>	dB(A)	84
Incertitude K <sub>pA</sub>	dB(A)	3
Niveau de pression acoustique L <sub>WA</sub> + incertitude K <sub>WA</sub>	dB(A)	102
Vibrations de l'appareil		
Valeur de vibrations bras-main	m/s <sup>2</sup>	1,4
Siège	m/s <sup>2</sup>	0,7
Incertitude K	m/s <sup>2</sup>	0,1
<b>Dimensions et poids</b>		
Longueur x largeur x hauteur	mm	2040x1330x1430
Rayon de braquage à droite	mm	1400
Rayon de braquage à gauche	mm	1400
Poids à vide (sans jeux de montage)	kg	951
Poids total admissible	kg	1512
Charge d'essieu avant admissible	kg	877
Charge d'essieu arrière admissible	kg	635
Contenu réservoir de carburant, Diesel	l	16
<b>Sous réserve de modifications techniques !</b>		

## Déclaration UE de conformité

Nous certifions par la présente que la machine spécifiée ci-après répond de par sa conception et son type de construction ainsi que de par la version que nous avons mise sur le marché aux prescriptions fondamentales stipulées en matière de sécurité et d'hygiène par les directives européennes en vigueur. Toute modification apportée à la machine sans notre accord rend cette déclaration invalide.

**Produit :** Machine d'aspiration renversée, appareil d'accrochage

**Type :** 1.186-xxx

**Directives européennes en vigueur :**

2006/42/CE (+2009/127/CE)

2014/30/UE

2000/14/CE

**Normes harmonisées appliquées :**

EN 60335-1

EN 60335-2-72

EN 55012: 2007 + A1: 2009

EN 55014-2: 2015

**Normes nationales appliquées :**

-

**Procédures d'évaluation de la conformité**

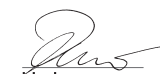
2000/14/CE: Annexe V

**Niveau de puissance acoustique dB(A)**

Mesuré: 99

Garanti: 102

Les signataires agissent sous ordre et avec le pouvoir de la direction.

  
H. Jenner

Chairman of the Board of Management

  
S. Reiser

Director Regulatory Affairs & Certification

Responsable de la documentation :


S. Reiser

Alfred Kärcher SE & Co. KG  
Alfred-Kärcher-Straße 28-40  
71364 Winnenden (Germany)  
Tel.: +49 7195 14-0

Fax: +49 7195 14-2212

Winnenden, 2020/01/01



 Prima di utilizzare l'apparecchio per la prima volta, leggere le presenti istruzioni originali, seguirle e conservarle per un uso futuro o in caso di rivendita dell'apparecchio. Prima di procedere alla prima messa in funzione leggere tassativamente le norme di sicurezza n. 5.956-250!

## Indice

Indice .....	IT	.. 1
Norme di sicurezza .....	IT	.. 1
Avvertenze generali .....	IT	.. 1
Simboli riportati sull'apparecchio .....	IT	.. 2
Simboli riportati nel manuale d'uso .....	IT	.. 2
Funzione .....	IT	.. 2
Uso conforme a destinazione .....	IT	.. 2
Pavimentazioni adatte .....	IT	.. 2
Protezione dell'ambiente .....	IT	.. 2
Garanzia .....	IT	.. 2
Elementi di comando e di funzione .....	IT	.. 3
Prima della messa in funzione .....	IT	.. 4
Ribaltare in su la cabina conducente .....	IT	.. 4
Blocco/sblocco del freno di stazionamento .....	IT	.. 4
Movimentazione della spaz-zatrice senza trazione propria .....	IT	.. 4
Movimentazione della spaz-zatrice con trazione propria .....	IT	.. 4
Messa in funzione .....	IT	.. 4
Avvertenze generali .....	IT	.. 4
Rifornimento di carburante .....	IT	.. 4
Interventi di controllo e di manutenzione .....	IT	.. 4
Funzionamento .....	IT	.. 4
Regolazione del sedile di guida .....	IT	.. 4
Regolare il numero di giri del motore .....	IT	.. 4
Selezione i programmi .....	IT	.. 4
Avviare l'apparecchio .....	IT	.. 4
Guida .....	IT	.. 4
Operazioni di spazzamento .....	IT	.. 5
Svuotamento del vano rac-colta .....	IT	.. 5
Spegner l'apparecchio .....	IT	.. 5
Trasporto .....	IT	.. 5
Conservazione .....	IT	.. 5
Fermo dell'impianto .....	IT	.. 5
Cura e manutenzione .....	IT	.. 5
Avvertenze generali .....	IT	.. 5
Pulizia .....	IT	.. 5
Intervalli di manutenzione .....	IT	.. 6
Interventi di manutenzione .....	IT	.. 6
Guida alla risoluzione dei guasti .....	IT	.. 11
Dati tecnici .....	IT	.. 12
Dichiarazione di conformità UE .....	IT	.. 13

## Norme di sicurezza



*Pericolo di danni all'apparato uditivo. Si raccomanda perciò di indossare un dispositivo di protezione per le orecchie durante l'utilizzo dell'apparecchio.*

### Avvertenze generali

Si dovessero verificare danni dovuti al trasporto al momento del disimballo, informare immediatamente il proprio rivenditore.

- Le targhette di avvertimento sull'apparecchio forniscono importanti indicazioni per un uso sicuro.
- Oltre alle indicazioni contenute nel manuale d'uso è necessario osservare le norme di sicurezza e antinfortunistiche generali vigenti.

### Indicazioni per lo scarico

#### Pericolo

*Rischio di lesioni, rischio di danneggiamenti!*

*Osservare il peso dell'apparecchio al caricamento!*

Peso a vuoto (senza kit di montaggio)	951 kg*
---------------------------------------	---------

\* Se sono installati kit di montaggio, il peso è rispettivamente maggiore.

- ➔ **Non utilizzare un carrello elevatore.**
  - ➔ Per il caricamento dell'apparecchio, utilizzare una rampa idonea o una gru!
  - ➔ Da osservare all'utilizzo di una rampa: spazio libero dal pavimento 70 mm.
  - ➔ Se l'apparecchio viene fornito su un pallet, allora con le tavole allegate bisogna creare una rampa di discesa. Le istruzioni a ciò le trovate a Pagina 2 (pagina interna della copertina).
- Avviso importante:** ogni tavola deve essere avvitata forte con 2 viti.

### Modalità di marcia

#### Pericolo

*Rischio di lesioni, rischio di danneggiamenti!*

#### Pericolo

*Rischio di lesioni!*

*Rischio di ribaltamento in forte pendenza.*

- Non percorrere pendenze superiori al 18% in senso di marcia.

*Rischio di ribaltamento nella guida veloce delle curve.*

- Percorrere le curve a velocità ridotta.

*Rischio di ribaltamento su terreni instabili.*

- Condurre l'apparecchio solo su pavimentazioni stabili.

*Rischio di ribaltamento in caso di inclinazione laterale eccessiva.*

- Percorrere diagonalmente al senso di marcia pendenze non superiori al 10%.
- Rispettare in linea di principio le norme, i regolamenti e le disposizioni che valgono per gli autoveicoli.

- L'operatore deve utilizzare l'apparecchio in modo conforme alla destinazione d'uso. Durante la guida, deve tenere conto delle condizioni presenti in loco e fare attenzione a persone terze (in particolare bambini) durante l'uso dell'apparecchio.
- L'apparecchio deve essere utilizzato solo da persone istruite sul rispettivo uso o che hanno dato prova di sapere utilizzare l'apparecchio ed espressamente incaricate dell'uso.
- È vietato l'impiego dell'apparecchio da parte di bambini o adolescenti.
- Non è consentito trasportare altre persone.
- Le spazzatrici uomo a bordo devono essere messe in movimento solo stando seduti.
- ➔ Per evitare che l'apparecchio venga utilizzato da persone non autorizzate, togliere la chiave di accensione.
- ➔ Non lasciare mai l'apparecchio incustodito quando è in funzione il motore. L'operatore deve lasciare l'apparecchio solo dopo aver spento il motore, averlo bloccato contro eventuali movimenti, aver inserito il freno ed estratto la chiave di accensione.

### Apparecchi con motore a combustione

#### Pericolo

*Rischio di lesioni!*

- Il foro di uscita del gas di scarico non deve essere chiuso.
- Non piegarsi sopra il foro di uscita del gas di scarico (pericolo di ustione).
- Non toccare il motore trazione (pericolo di ustione).
- I gas di scarico sono nocivi e dannosi per la salute, pertanto non devono essere respirati.
- Dopo lo spegnimento, il motore ci mette circa 3-4 secondi a fermarsi completamente. Durante questo lasso di tempo stare assolutamente lontani dall'area della trasmissione.

### Apparecchi con cabina conducente

- In caso d'emergenza, distruggere i vetri con un martelletto di emergenza.

#### NOTA

*Il martelletto di emergenza si trova nel vano piedi, sotto il sedile del conducente.*

### Accessori e ricambi

- Impiegare esclusivamente accessori e ricambi autorizzati dal produttore. Accessori e ricambi originali garantiscono che l'apparecchio possa essere impiegato in modo sicuro e senza disfunzioni.
- La lista dei pezzi di ricambio più comuni è riportata alla fine del presente manuale d'uso.
- Maggiori informazioni sulle parti di ricambio sono reperibili al sito [www.kaercher.com](http://www.kaercher.com) alla voce "Service".

## Simboli riportati sull'apparecchio

	Pericolo di scottature causate da superfici calde! Prima di effettuare qualsiasi intervento sull'apparecchio lasciare raffreddare sufficientemente l'impianto di scarico.
	Lavorare sull'apparecchio indossando sempre guanti protettivi idonei.
	Pericolo di contusioni dovuto incastrandosi tra parti mobili del veicolo
	Rischio di lesioni a causa delle parti mobili. Non afferrare dentro con le mani.
	Pericolo d'incendio. Non aspirare oggetti brucianti o ardenti.
	Alloggio catene / punto della gru Punto fisso di fissaggio
	Pressione pneumatici (max)
	Punti di appoggio del cric
	Regolazione del rullospazzola
	Inclinazione massima del fondo durante la marcia con vano raccolta sollevato.
	Non percorrere pendenze superiori al 18% in senso di marcia.
	Rischio di danneggiamento! Il filtro della polvere non deve essere lavato.

## Simboli riportati nel manuale d'uso

### PERICOLO

Per un rischio imminente che determina lesioni gravi o la morte.

### AVVERTIMENTO

Per una situazione di rischio possibile che potrebbe determinare lesioni gravi o la morte.

### PRUDENZA

Per una situazione di rischio possibile che potrebbe determinare danni leggeri a persone o cose.

## Funzione

La spazzatrice funziona secondo il seguente principio.

- Il rullospazzola rotante convoglia lo sporco direttamente nel vano raccolta.
- La scopa laterale pulisce gli angoli e i bordi della superficie da pulire e convoglia lo sporco nella carreggiata del rullospazzola.
- La polvere fine viene aspirata per mezzo del filtro della polvere attraverso l'aspiratore-raccogliitore.

## Uso conforme a destinazione

Utilizzate la presente spazzatrice solo conformemente alle indicazioni fornite da questo manuale d'uso.

- ➔ Prima dell'uso assicurarsi del perfetto stato e del funzionamento sicuro dell'apparecchio e delle attrezzature di lavoro. In caso contrario è vietato usarlo.
- Questa spazzatrice è destinata a spazzare superfici sporche in ambienti esterni.
- L'apparecchio non deve essere utilizzato all'interno di locali chiusi.
- I dispositivi uomo a bordo senza equipaggiamento idoneo (opzione da fabbrica) non sono omologati per la circolazione su strada pubblica.
- L'apparecchio può essere impiegato nel traffico solo dopo essere stato sottoposto ad un collaudo da parte di un centro di controllo.
- L'apparecchio non si adatta all'aspirazione di polveri dannose alla salute.
- È vietato apportare modifiche all'apparecchio.
- Non spazzare/aspirare mai liquidi esplosivi, gas infiammabili o acidi e solventi allo stato puro! Ne fanno parte benzina, diluenti per vernici o gasolio che, insieme all'aria di aspirazione, possono formare vapori o miscele esplosivi, nonché acetone, acidi e solventi allo stato puro che corrodono i materiali dell'apparecchio.
- Non spazzare/aspirare oggetti ardenti o incandescenti.

- L'apparecchio è idoneo soltanto all'uso su pavimentazioni indicate nel presente manuale.
- È consentito percorrere sole quelle superfici adibite all'uso della macchina da parte dell'imprenditore o dei suoi incaricati.
- È vietato sostare in aree di pericolo. È vietato usare l'apparecchio in ambienti a rischio di esplosione.
- Regola generale da rispettare: tenere lontana dall'apparecchio qualsiasi sostanza facilmente infiammabile (pericolo d'esplosione/d'incendio).

## Pavimentazioni adatte

### PERICOLO



Rischio di lesioni! Controllare la portata del fondo prima di passare sopra.

- Asfalto
- Pavimenti industriali
- Massetto
- Cemento
- Pietre da pavimentazioni

### PRUDENZA

Rischio di danneggiamento! Non spazzare nastri, corde o fili perché questi possono avvolgersi al rullospazzola.

## Protezione dell'ambiente

	Tutti gli imballaggi sono riciclabili. Gli imballaggi non vanno gettati nei rifiuti domestici, ma consegnati ai relativi centri di raccolta.
	Gli apparecchi dismessi contengono materiali riciclabili preziosi e vanno consegnati ai relativi centri di raccolta. Batterie, olio e sostanze simili non devono essere dispersi nell'ambiente. Si prega quindi di smaltire gli apparecchi dismessi mediante i sistemi di raccolta differenziata.

### Avvertenze sui contenuti (REACH)

Informazioni aggiornate sui contenuti sono disponibili all'indirizzo:

[www.kaercher.com/REACH](http://www.kaercher.com/REACH)

## Garanzia

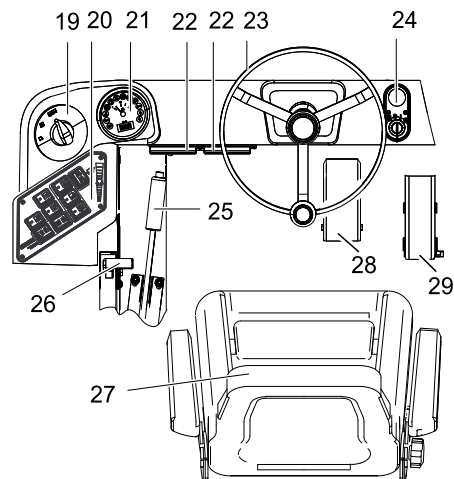
Le condizioni di garanzia valgono nel rispettivo paese di pubblicazione da parte della nostra società di vendita competente. Entro il termine di garanzia eliminiamo gratuitamente eventuali guasti all'apparecchio, se causati da difetto di materiale o di produzione. Nei casi previsti dalla garanzia si prega di rivolgersi al proprio rivenditore, oppure al più vicino centro di assistenza autorizzato, esibendo lo scontrino di acquisto.



## KM 130/300 R D

- 1 Cabina conducente (opzione)
- 2 Porta cabina (opzione)
- 3 Tappo del serbatoio
- 4 Punto fisso di fissaggio (4x)
- 5 Rullo spazzola
- 6 Ruota anteriore
- 7 Spazzole laterali
- 8 Impianto di illuminazione (opzione)
- 9 Vano raccolta
- 10 Dispositivo di blocco della copertura dell'apparecchio
- 11 Tergicristalli (opzione)
- 12 Copertura del motore
- 13 Ruota posteriore
- 14 Bloccaggio cabina conducente
- 15 Proiettore rotante lampeggiante
- 16 Separatore centrifugo
- 17 Leva di sicurezza cabina conducente
- 18 Regolazione del rullospazzola (non illustrato)

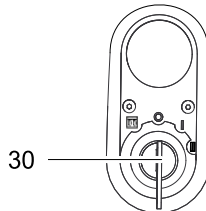
## Quadro di controllo



- 19 Selettore programmi
- 20 Tasti funzione

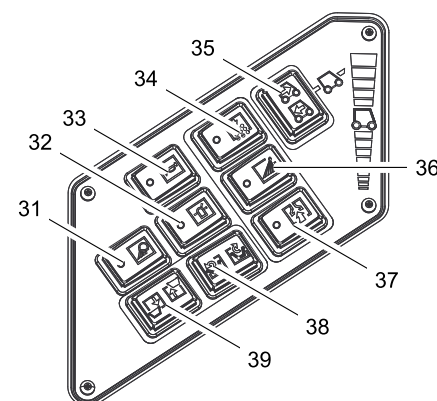
- 21 Display multifunzioni
- 22 Scatola fusibili postazione di lavoro
- 23 Volante
- 24 Chiave di accensione
- 25 Freno di stazionamento
- 26 Regolazione del numero di giri del motore
- 27 Sedile (con interruttore contatto sedile)
- 28 Pedale del freno
- 29 Acceleratore

## Bloccetto di accensione (24)



- 30 Chiave di accensione  
 Simbolo spira: Preriscaldamento  
 Posizione 0: Disattivare il motore  
 Posizione 1: Accensione inserita  
 Posizione 2: Avviare il motore

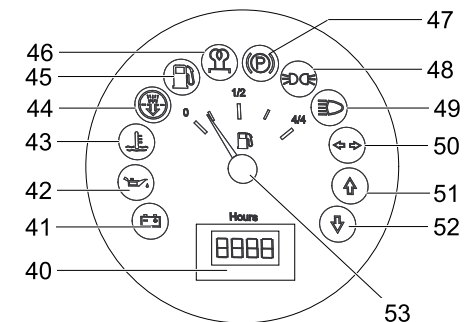
## Tasti funzione (20)



- 31 Illuminazione di lavoro ON/OFF (opzione)
- 32 Proiettore rotante lampeggiante ON/OFF

- 33 Clacson
- 34 Pulizia del filtro
- 35 Selettore direzione di marcia
- 36 Irrigazione scopa laterale (opzione)
- 37 Ventola
- 38 Apertura / Chiusura sportello contenitore
- 39 Sollevamento/abbassamento del vano raccolta

## Indicatore multifunzione (21)



- 40 Contatore ore di funzionamento
- 41 Spia di avviso carico
- 42 Spia di avviso pressione olio
- 43 Spia di avviso temperatura acqua di raffreddamento
- 44 Aria aspirata motore
- 45 Spia di avviso riserva carburante
- 46 Spia di controllo preriscaldamento
- 47 Spia di controllo (non collegata)
- 48 Spia luminosa luce di posizione (opzione)
- 49 Spia luminosa anabbaglianti (opzione)
- 50 Spia luminosa indicatore di direzione (opzione)
- 51 Spia di controllo direzione di marcia in avanti
- 52 Spia di controllo direzione retromarcia
- 53 Indicatore del serbatoio

## Prima della messa in funzione

### Ribaltare in su la cabina conducente

Per eseguire diversi lavori, può essere necessario dapprima ribaltare in su la cabina del conducente (opzione).

**Nota:** La cabina del conducente deve essere ribaltata solo su fondo piano ( $\pm 5^\circ$ ).

- Aprire il bloccaggio della cabina conducente.
- Ribaltare in su la cabina conducente fino a quando la leva di sicurezza s'innesca.



- Prima di abbassare la cabina conducente, sbloccare la leva di sicurezza.

### Blocco/sblocco del freno di stazionamento

- Sbloccare il freno di stazionamento e premere il pedale del freno.
- Tirare il freno di stazionamento e premere il pedale del freno.

### Movimentazione della spazzatrice senza trazione propria

- Aprire la copertura del motore.
- Ribaltare in giù la leva di marcia libera della pompa idraulica a lato di  $90^\circ$ .



### PRUDENZA

Non movimentare la spazzatrice senza trazione propria su lunghi tragitti e a velocità superiori a 10 km/h.

- Dopo lo spostamento, ribaltare in su di nuovo la leva di marcia libera.

### Movimentazione della spazzatrice con trazione propria

- Dopo lo spostamento, ribaltare in su di nuovo la leva di marcia libera.

## Messa in funzione

### Avvertenze generali

- Prima di procedere alla prima messa in funzione, leggere il manuale d'uso fornito dalla casa produttrice del motore. Osservare in particolare le avvertenze in materia di sicurezza.
- Depositare la spazzatrice su una superficie piana.
- Estrarre la chiave di accensione.
- Bloccare il freno di stazionamento.

### Rifornimento di carburante

#### ⚠ Pericolo

Rischio di esplosione!

- Utilizzare solo il carburante indicato nel manuale d'uso.
- Non fare rifornimento in ambienti chiusi.
- È vietato fumare e usare fiamme libere.
- Accertarsi che il carburante non venga a contatto con superfici calde.
- Controllare il livello di carburante attraverso l'indicatore del serbatoio.
- Spegner il motore.
- Svitare il tappo serbatoio.
- Fare rifornimento di carburante diesel.
- Eliminare il carburante eventualmente fuoriuscito e chiudere il tappo del serbatoio.

### Interventi di controllo e di manutenzione

- Controllare il livello dell'olio motore.
- Controllare il radiatore dell'acqua.
- Controllare il rullo spazzola.
- Controllare la pressione delle ruote.
- Regolare il sedile di guida.
- Pulire il filtro della polvere.

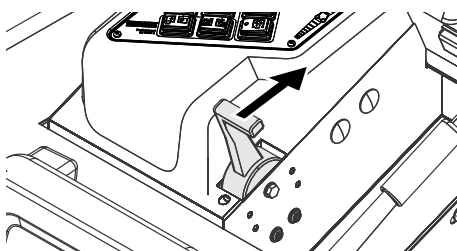
**Avviso:** Descrizione al capitolo Cura e manutenzione.

## Funzionamento

### Regolazione del sedile di guida

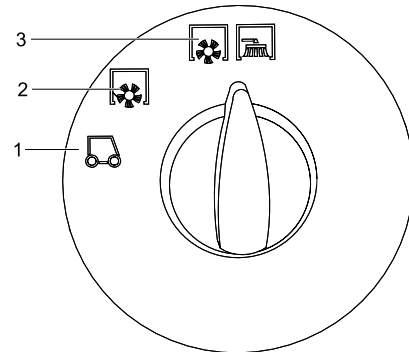
- Tirare la leva di regolazione del sedile verso l'esterno.
- Spostare la leva, rilasciare la leva e farla innestare.
- Verificare se il sedile è bloccato cercando di spostarlo in avanti ed indietro.

### Regolare il numero di giri del motore



- Posizionare l'acceleratore completamente in avanti (alto numero di giri).  
**Nota:** Il numero di giri della spazzola laterale e del rullo spazzola sono dipendenti dal numero di giri del motore.

## Selezione i programmi



- 1 Trasporto
- 2 Spazzare con il rullo spazzola
- 3 Spazzare con il rullo spazzola e le spazzole laterali

### Avviare l'apparecchio

**Avviso:** L'apparecchio è dotato di un interruttore di contatto del sedile. Quando il conducente si alza dal sedile, l'apparecchio viene disinserito automaticamente.

- Sedersi sul sedile di guida.
- Portare il selettore per la direzione di marcia.
- Bloccare il freno di stazionamento.
- Spingere in avanti di 1/3 la regolazione del numero di giri del motore.

### Preriscaldamento


- Inserire la chiave d'accensione nel blocchetto dell'accensione.
- Ruotare la chiave di accensione su "spira di preriscaldamento".  
La spia di preriscaldamento si accende.

### Avviare il motore

- Quando la spia di preriscaldamento si spegne, ruotare la chiave di accensione su "II".
- Appena l'apparecchio si avvia, rilasciare la chiave.

**Avviso:** Non azionare mai il motorino d'avviamento per più di 10 secondi. Attendere almeno 10 secondi prima di azionare nuovamente il motorino d'avviamento.

### Guida

- Posizionare il selettore programmi su trasporto .
- Posizionare l'acceleratore completamente in avanti (alto numero di giri).
- Premere e tenere premuto il pedale del freno.
- Sbloccare il freno di stazionamento.

### Avanzare

- Posizionare il selettore Direzione di marcia in "avanti".
- Premere lentamente l'acceleratore.

### Fare retromarcia

#### ⚠ Pericolo

Rischio di lesioni! Durante la retromarcia non deve sussistere alcun pericolo per terzi. In caso contrario, farsi guidare da un'altra persona.

## PRUDENZA

*Rischio di danneggiamento! Azionare il selettore direzione di marcia solo con apparecchio fermo.*

- Posizionare il selettore Direzione di marcia in "retromarcia".
- Premere lentamente l'acceleratore.

## Comportamento di guida

- Attraverso l'acceleratore è possibile impostare la velocità di marcia a regolazione continua.
- Evitare di premere bruscamente il pedale poiché può causare danni all'impianto idraulico.
- In caso di diminuzione della potenza in salita, togliere leggermente il piede dal pedale.

## Frenatura

- Rilasciare il pedale. L'apparecchio frena automaticamente e si ferma.

**Avviso:** L'effetto frenante può essere supportato dal pedale del freno.

## Superare ostacoli

Per superare ostacoli fissi fino a 70 mm:

- Avanzare lentamente e superare l'ostacolo con cautela.

Per superare ostacoli fissi superiori a 70 mm:

- Ostacoli simili vanno superati esclusivamente con una rampa idonea.

## Operazioni di spazzamento

### PRUDENZA

*Non spazzare nastri da imballo, fili di ferro o simili in quanto possono causare il danneggiamento del sistema spazzante.*

**Avviso:** Al fine di ottenere un risultato ottimale, si consiglia di adeguare la velocità di marcia alle condizioni presenti in loco.

**Avviso:** Durante l'uso della spazzatrice si raccomanda di svuotare il vano raccolta ad intervalli regolari.

**Avviso:** Durante l'uso della spazzatrice si raccomanda di pulire il filtro della polvere ad intervalli regolari.

## Spazzare pavimenti asciutti

- Accendere la ventola.



- Per la pulizia di superfici piane, posizionare l'interruttore programmi su spazzare con rullospazzola.
- Alla pulizia di bordi posizionare l'interruttore programmi su spazzare con rullospazzola e spazzola laterale.

## Spazzare pavimenti umidi o bagnati

- Disattivare la ventola.
- Per la pulizia di superfici piane, posizionare l'interruttore programmi su spazzare con rullospazzola.
- Alla pulizia di bordi posizionare l'interruttore programmi su spazzare con rullospazzola e spazzola laterale.

## Svuotamento del vano raccolta

### ⚠ Pericolo

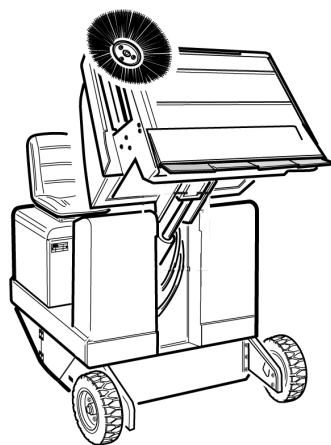
*Rischio di lesioni! Durante l'operazione di scarico non vi devono essere persone o animali nell'area di movimentazione del vano raccolta.*

### ⚠ Pericolo

*Pericolo di schiacciamento! Non inserire mai le mani nella tiranteria del sistema di svuotamento. Non sostare sotto al vano raccolta sollevato.*

### ⚠ Pericolo

*Pericolo di ribaltamento! Durante l'operazione di scarico l'apparecchio deve appoggiare su una superficie piana.*



- Posizionare il selettore programmi su trasporto.
- Sollevare il vano raccolta.
- Avvicinarsi lentamente al serbatoio di raccolta.
- Bloccare il freno di stazionamento.
- Ribaltare il vano raccolta.
- Sbloccare il freno di stazionamento.
- Allontanarsi lentamente dal serbatoio di raccolta.
- Ritirare fino alla posizione finale il vano raccolta.
- Abbassare fino alla posizione finale il vano raccolta.

## Spegnere l'apparecchio

- Spostare la regolazione numero di giri motore completamente indietro.
- Premere e tenere premuto il pedale del freno.
- Bloccare il freno di stazionamento.
- Girare la chiave di accensione su "0" ed estrarla.

## Trasporto

### ⚠ PERICOLO

*Pericolo di lesioni e di danneggiamento! Rispettare il peso dell'apparecchio durante il trasporto.*

- Girare la chiave di accensione su "0" ed estrarla.
- Bloccare il freno di stazionamento.

- Assicurare l'apparecchio ai punti fissi di fissaggio (4x) con cinghie di serraggio, funi o catene.
- Bloccare l'apparecchio con dei cunei ai bordi.
- Per il trasporto in veicoli, assicurare l'apparecchio secondo le direttive in vigore affinché non possa scivolare e ribaltarsi.

## Conservazione

### ⚠ PERICOLO

*Pericolo di lesioni e di danneggiamento! Rispettare il peso dell'apparecchio durante la conservazione.*

## Fermo dell'impianto

Se la spazzatrice non viene utilizzata per un lungo periodo, osservare quanto segue:

- Depositare la spazzatrice su una superficie piana.
- Sollevare il rullospazzola e le spazzole laterali per non danneggiare le setole.
- Girare la chiave di accensione su "0" ed estrarla.
- Bloccare il freno di stazionamento.
- Bloccare la spazzatrice in modo tale che non possa spostarsi accidentalmente.
- Cambiare l'olio motore.
- Se si prevede gelo, fare scaricare l'acqua di raffreddamento o controllare che vi sia sufficiente antigelo nell'acqua di raffreddamento.
- Pulire la spazzatrice all'interno e all'esterno.
- Caricare la batteria e scollegarla.

## Cura e manutenzione

### Avvertenze generali

### PRUDENZA

*Rischio di danneggiamento!*

*Il filtro della polvere non deve essere lavato.*

- Le riparazioni devono essere eseguite esclusivamente da centri di assistenza autorizzati o da personale esperto in questo settore che abbia familiarità con tutte le norme di sicurezza vigenti in materia.
- Gli apparecchi ad uso mobile impiegati nel settore industriale sono soggetti al controllo di sicurezza secondo la norma VDE 0701.
- Depositare la spazzatrice su una superficie piana.
- Girare la chiave di accensione su "0" ed estrarla.
- Bloccare il freno di stazionamento.

### Pulizia

### PRUDENZA

*Rischio di danneggiamento. Non pulire l'apparecchio con un tubo flessibile o un getto d'acqua ad alta pressione (rischio di cortocircuito o di altri guasti di tipo elettrico).*

## Pulizia interna dell'apparecchio

### ⚠ Pericolo

*Rischio di lesioni! Indossare una mascherina antipolvere e occhiali protettivi.*

- Pulire l'apparecchio con un panno.
- Pulire l'apparecchio con aria compressa.

## Pulizia esterna dell'apparecchio

- Pulire l'apparecchio esternamente con un panno umido imbevuto di liscivia.

**Avviso:** Non utilizzare detergenti aggressivi.

## Intervalli di manutenzione

**Osservare la lista di controllo di ispezione 5.950-643.0!**

**Avviso:** Il contatore ore di funzionamento indica quali sono gli intervalli di manutenzione.

## Interventi di manutenzione da effettuare da parte del cliente

**Avviso:** Tutti gli interventi di assistenza e di manutenzione da effettuare da parte del cliente devono essere eseguiti da un tecnico qualificato. Se necessario, ci si può rivolgere in qualsiasi momento al rivenditore specializzato Kärcher.

### Manutenzione giornaliera:

- Controllare il livello dell'olio motore.
- Controllare il livello dell'acqua di raffreddamento.
- Controllare la pressione delle ruote.
- Verificare l'usura e l'eventuale presenza di nastri impigliati nel rullospazzola e nelle scope laterali.
- Riempire il serbatoio del carburante.
- Pulire il filtro del carburante.
- Controllare il separatore centrifugo e il filtro aria e se necessario, pulirli.
- Verificare il funzionamento di tutti gli elementi di comando.
- Verificare l'eventuale presenza di danni sull'apparecchio.

### Manutenzione settimanale:

- Pulire il radiatore.
- Pulire il radiatore olio idraulico.
- Controllare l'impianto idraulico.
- Controllare il livello dell'olio idraulico.
- Controllare il livello del liquido del freno.
- Verificare l'usura dei listelli di tenuta, eventualmente sostituirli.
- Controllare e ingrassare lo sportello contenitore.

### Manutenzione ogni 50 ore di funzionamento:

- Scaricare l'acqua dal separatore acqua Diesel

### Interventi di manutenzione in caso di usura:

- Sostituire i listelli di tenuta.
- Aggiustare le guarnizioni laterali risp. sostituirle.
- Sostituire il rullospazzola.
- Sostituire le scope laterali.

**Avviso:** Descrizione al capitolo Interventi di manutenzione.

## Interventi di manutenzione da effettuare dal servizio assistenza clienti

### Manutenzione dopo 50 ore di funzionamento:

- Far effettuare la prima ispezione prevista dal registro di manutenzione.

### Manutenzione dopo 250 ore di funzionamento:

- Fare eseguire l'ispezione secondo il libretto di manutenzione.

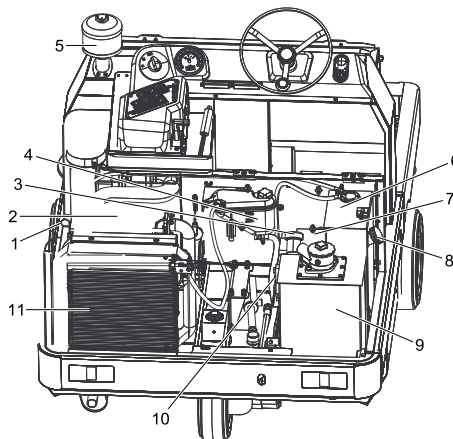
**Avviso:** Ai fini della garanzia è necessario far eseguire, durante il periodo di garanzia, tutti gli interventi di assistenza e di manutenzione dal servizio assistenza clienti autorizzato Kärcher come indicato nel libretto di manutenzione.

## Interventi di manutenzione

Preparazione:

- Depositare la spazzatrice su una superficie piana.
- Girare la chiave di accensione su "0" ed estrarla.
- Bloccare il freno di stazionamento.

### Descrizione generale



- 1 Astina di livello dell'olio
- 2 Motore diesel a 3 cilindri
- 3 Bocchettone olio idraulico
- 4 Contenitore acqua di raffreddamento
- 5 Separatore centrifugo
- 6 Serbatoio carburante
- 7 Batteria
- 8 Tappo del serbatoio carburante
- 9 Serbatoio olio idraulico
- 10 Vetro d'ispezione
- 11 Radiatore dell'acqua

### Norme di sicurezza generali

#### ⚠ PERICOLO

*Rischio di lesioni! Introdurre la barra di sicurezza sempre con il vano raccolta sollevato.*



- 1 Supporto barra di sicurezza
  - 2 Barra di sicurezza
- Ribaltare in su la barra di sicurezza per lo scarico in altezza e infilarla nel supporto (bloccata).

	Sostanze quali olio per motori, gasolio, benzina o carburante diesel non devono essere dispersi nell'ambiente. Si prega pertanto di proteggere il suolo e di smaltire l'olio usato conformemente alle norme ambientali.
--	---

### Norme di sicurezza per l'uso di batterie

Durante l'utilizzo di batterie osservare assolutamente le seguenti indicazioni di pericolo:

	<i>Rispettare le indicazioni riportate sulla batteria, nelle istruzioni per l'uso e nel manuale d'uso del veicolo.</i>
	<i>Indossare una protezione per gli occhi.</i>
	<i>Tenere l'acido e le batterie fuori dalla portata dei bambini.</i>
	<i>Rischio di esplosione!</i>
	<i>Vietato accendere fuochi, produrre scintille, usare luci libere e fumare.</i>
	<i>Pericolo di ustioni chimiche!</i>
	<i>Pronto soccorso.</i>
	<i>Avviso di pericolo.</i>
	<i>Smaltimento.</i>
	<i>Non gettare la batteria nei rifiuti domestici.</i>

#### ⚠ Pericolo

*Rischio di esplosione! Non appoggiare utensili o simili sulla batteria, sui poli terminali e sui collegamenti delle celle della batteria.*

### **⚠ Pericolo**

Rischio di lesioni! Non portare mai eventuali ferite a contatto con il piombo. Lavare sempre le mani dopo aver effettuato interventi sulla batteria.

### **⚠ PERICOLO**

Pericolo di incendio e di esplosione!

- È vietato fumare e usare fiamme libere.
- Areare bene i locali in cui vengono caricate le batterie in quanto sussiste il pericolo di formazione di gas altamente esplosivi.

### **⚠ Pericolo**

Pericolo di ustioni chimiche!

- Sciacquare con abbondante acqua pulita eventuali schizzi di acido negli occhi o sulla cute.
- Quindi, contattare immediatamente un medico.
- Lavare i vestiti sporchi con acqua.

### **Montaggio e collegamento della batteria**

- ➔ Appoggiare la batteria nell'apposito supporto.
- ➔ Avvitare i supporti sul fondo della batteria.
- ➔ Collegare il morsetto (cavo rosso) al polo positivo (+).
- ➔ Collegare il morsetto al polo negativo (-).

**Avviso:** Verificare che i poli della batteria e i morsetti siano sufficientemente protetti con apposito grasso per poli batteria.

### **Controllare ed eventualmente correggere il livello del liquido della batteria**

#### **PRUDENZA**

In caso di batterie ad acido controllare regolarmente il livello del liquido.

- L'acido di una batteria completamente carica ha a 20 °C un peso specifico di 1,28 kg/l.
- L'acido di una batteria parzialmente carica ha un peso specifico compreso tra 1,00 e 1,28 kg/l.
- Il peso specifico dell'acido deve essere uguale in tutte le celle.
- ➔ Svitare tutti i tappi degli elementi della batteria.
- ➔ Estrarre da ogni cella un campione con il tester per acidi.
- ➔ Reintrodurre il campione di acido nella stessa cella.
- ➔ Se il livello negli elementi è troppo basso, aggiungere dell'acqua distillata fino alla tacca.
- ➔ Caricare la batteria.
- ➔ Avvitare i tappi degli elementi.

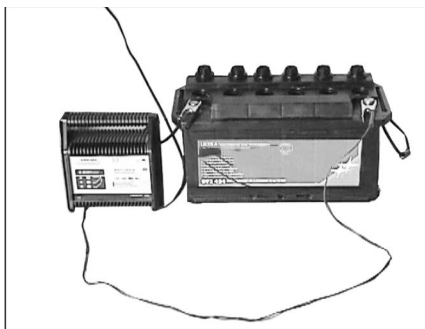
### **Carica della batteria**

#### **⚠ Pericolo**

Rischio di lesioni! Osservare le norme di sicurezza per l'uso di batterie. Osservare le istruzioni del produttore del caricabatterie.

#### **⚠ Pericolo**

Caricare la batteria solo con apposito caricabatterie.



- ➔ Svitare tutti i tappi degli elementi della batteria.
- ➔ Collegare il polo positivo del caricabatterie al polo positivo della batteria.
- ➔ Collegare il polo negativo del caricabatterie al polo negativo della batteria.
- ➔ Inserire la spina e accendere il caricabatterie.
- ➔ Caricare la batteria con la corrente di carica minima possibile.

**Avviso:** Quando la batteria è carica, scollegare il caricabatterie dalla rete e poi dalla batteria.

### **Smontare la batteria**

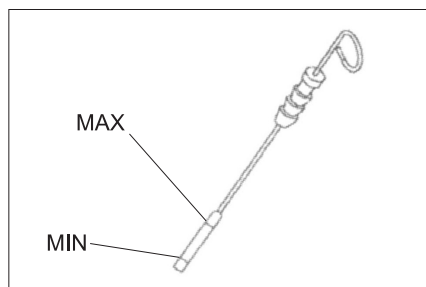
- ➔ Scollegare il morsetto sul polo negativo (-).
- ➔ Scollegare il morsetto sul polo positivo (+).
- ➔ Svitare i supporti sul fondo della batteria.
- ➔ Estrarre la batteria dal suo alloggiamento.
- ➔ Smaltire la batteria scarica in conformità alle disposizioni in vigore.

### **Controllo e rabbocco dell'olio motore**

#### **⚠ Pericolo**

Pericolo di ustione!

- ➔ Lasciare raffreddare il motore.
- ➔ Controllare il livello dell'olio motore non prima che siano passati 5 minuti dall'arresto del motore.
- ➔ Estrarre l'astina di livello dell'olio.
- ➔ Pulire l'astina di livello dell'olio e reinserirla.
- ➔ Estrarre l'astina di livello dell'olio.
- ➔ Rilevare il livello dell'olio.
- ➔ Reinserrare l'astina di livello dell'olio.



- Il livello dell'olio deve essere compreso fra le tacche "MIN" e "MAX".
- Se il livello dell'olio è al di sotto della tacca di MIN, aggiungere olio motore.
- Non riempire il motore al di sopra della tacca MAX.
- ➔ Allentare il tappo a vite del foro di rabbocco dell'olio.

- ➔ Riempire con olio motore.

**Tipo di olio: vedi Dati tecnici**

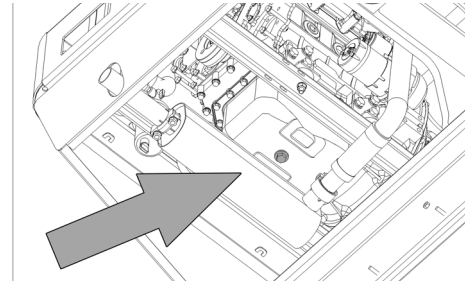
- ➔ Chiudere il foro di rabbocco dell'olio.
- ➔ Attendere almeno 5 minuti.
- ➔ Controllare il livello dell'olio motore.

### **Sostituire l'olio motore e il filtro dell'olio motore**

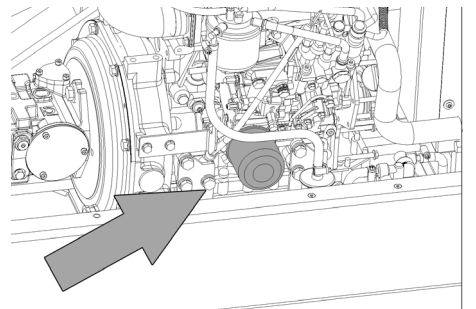
#### **PRUDENZA**

Pericolo di ustione a causa di olio bollente.

- ➔ Preparare un contenitore di raccolta per almeno 6 litri di olio.
- ➔ Lasciare raffreddare il motore.



- ➔ Svitare il tappo di scarico dell'olio.
- ➔ Allentare il tappo a vite del foro di rabbocco dell'olio.
- ➔ Scaricare l'olio.



- ➔ Svitare il filtro dell'olio.
- ➔ Pulire l'alloggiamento e le superfici di tenuta.
- ➔ Applicare olio alla guarnizione del nuovo filtro dell'olio prima di inserirlo.
- ➔ Inserire il nuovo filtro dell'olio e serrarlo saldamente.
- ➔ Avvitare il tappo di scarico dell'olio inclusa la nuova guarnizione.

**Avviso:** Serrare il tappo di scarico dell'olio con una chiave dinamometrica a 25 Nm.

- ➔ Riempire con olio motore.

**Tipo di olio: vedi Dati tecnici**

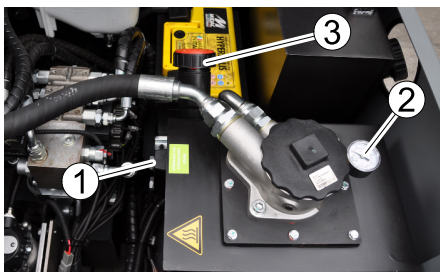
- ➔ Chiudere il foro di rabbocco dell'olio.
- ➔ Fare funzionare il motore per circa 10 secondi.
- ➔ Controllare il livello dell'olio motore.

### **Controllare il livello dell'olio idraulico e aggiungere olio idraulico**

#### **NOTA**

Il contenitore del vano raccolta non deve essere sollevato.

- ➔ Aprire la copertura del motore.



- 1 Vetro d'ispezione
- 2 Manometro
- 3 Tappo di chiusura, apertura di riempimento olio

- Controllare il livello dell'olio idraulico dal vetro d'ispezione.
  - Il livello dell'olio deve essere compreso fra le tacche "MIN" e "MAX".
  - Se il livello dell'olio è al di sotto della tacca di MIN, aggiungere olio idraulico.
  - Svitare il coperchio di chiusura del foro di rabbocco dell'olio.
  - pulire l'area di introduzione.
  - Rabboccare con olio idraulico.
- Tipo di olio: vedi Dati tecnici**
- Svitare il coperchio di chiusura del foro di rabbocco dell'olio.

#### NOTA

Se il manometro indica una pressione olio idraulico aumentata, allora bisogna fare cambiare il filtro olio idraulico dal servizio di assistenza Kärcher.

#### Controllare l'impianto idraulico

- Bloccare il freno di stazionamento.
- Avviare il motore.

Fare eseguire la manutenzione dell'impianto idraulico solo dal servizio assistenza autorizzato Kärcher.

- Controllare la tenuta dei tubi flessibili idraulici e dei collegamenti.

#### Controllare ed eseguire la manutenzione sul radiatore dell'acqua

##### ⚠ Pericolo

Pericolo di scottature causate da acqua bollente! Fare raffreddare il radiatore per almeno 20 minuti.

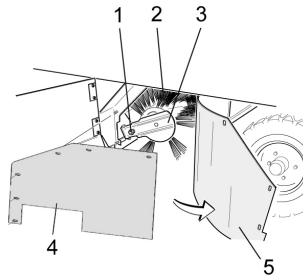
- Controllare il livello dell'acqua di raffreddamento del serbatoio di compensazione (livello acqua tra MIN e MAX).
- Pulire le lamelle del radiatore.
- Controllare la tenuta dei tubi flessibili del radiatore e dei collegamenti.
- Pulire la ventola.

#### Controllo del rullo spazzola

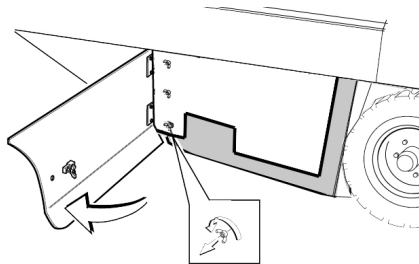
- Avviare il motore.
- Sollevare fino alla posizione finale il vano raccolta.
- Spegnerne il motore.
- Bloccare il freno di stazionamento.
- Impiegare la barra di sicurezza per lo scarico in altezza.
- Togliere eventuali nastri o spaghi dal rullo spazzola.
- Estrarre la barra di sicurezza.
- Avviare il motore.

- Abbassare fino alla posizione finale il vano raccolta.
- Spegnerne il motore.

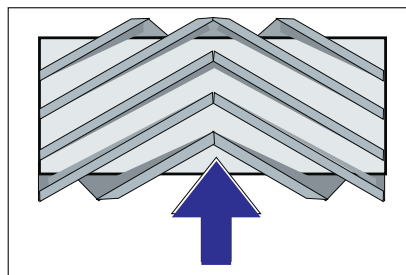
#### Sostituzione del rullo spazzola



- 1 Vite di fissaggio alloggiamento rullospazzola
- 2 Rullospazzola
- 3 Alloggio rullospazzola
- 4 Lamiera di sostegno guarnizione laterale
- 5 Guarnizione laterale



- Aprire il rivestimento laterale con la chiavene.
- Svitare i dadi ad alette della guarnizione laterale sulla lamiera di sostegno e rimuovere la lamiera.
- Ribaltare all'esterno la guarnizione laterale.
- Svitare la vite di fissaggio alloggiamento rullospazzola e ribaltare all'esterno l'alloggio.
- Estrarre il rullo spazzola.



Posizione di montaggio del rullospazzola in senso di marcia (vista dall'alto)

**Avviso:** Al montaggio del nuovo rullospazzola, fare attenzione alla posizione delle setole.

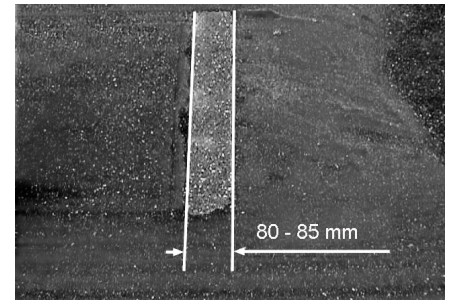
- Montare la nuova rullospazzola. Le scanalature del rullospazzola devono essere introdotte sulle camme del braccio oscillante contrapposto.

**Avviso:** Dopo il montaggio del nuovo rullo spazzola occorre regolare la simmetria delle spazzole.

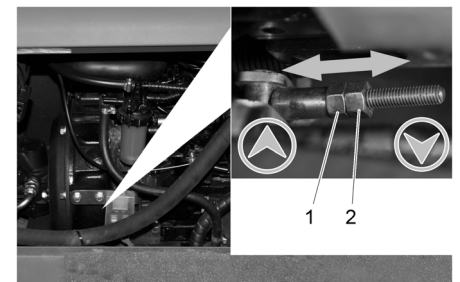
#### Controllo e regolazione della simmetria del rullo spazzola

**Nota:** La simmetria spazzola è impostata da fabbrica a 80 mm, è possibile regolarla continuamente quando il rullospazzola è consumato.

- Controllare la pressione delle ruote.
- Disattivare l'aspiratore-raccogliore.
- Portare la spazzatrice su un pavimento piano e liscio coperto visibilmente di polvere o gesso.
- Impostare il selettore programmi su spazzare con rullospazzola.
- Posizionare il selettore programmi su trasporto.
- Spostare il veicolo in retromarcia.
- Controllarne la simmetria.



La simmetria delle spazzole deve formare un rettangolo uniforme largo 80-85 mm.

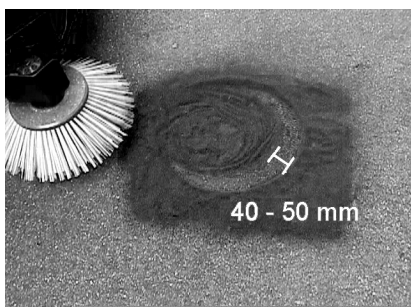


- 1 Dado di regolazione
  - 2 Controdado
- Aprire il rivestimento laterale del motore.
  - Allentare il controdado.
  - Regolare la simmetria delle spazzole
  - Stringere il controdado.
  - Controllare la simmetria del rullo spazzola.

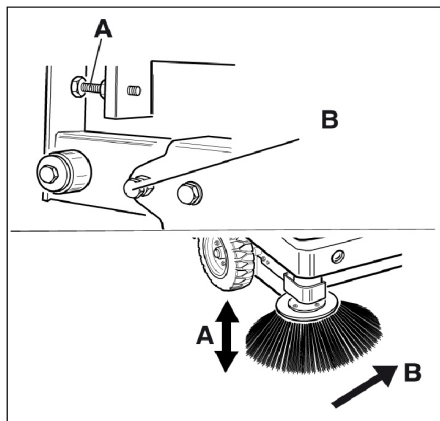
#### Controllo e regolazione della simmetria delle spazzole laterali

- Controllare la pressione delle ruote.
- Sollevare le spazzole laterali.
- Portare la spazzatrice su un pavimento piano e liscio coperto visibilmente di polvere o gesso.
- Impostare il selettore programmi su spazzare con rullospazzola e spazzola laterale.
- Sollevare le spazzole laterali.
- Girare il selettore programmi su Marcia.
- Spostare il veicolo in retromarcia.
- Controllarne la simmetria.





La larghezza della simmetria deve essere compresa tra 40-50 mm.



- Correggere la simmetria spazzola con le due viti di regolazione.
- Controllarne la simmetria.

#### Aggiustare le guarnizioni laterali

- Controllare la pressione delle ruote.
- Alzare il vano raccolta e bloccare con barra di sicurezza.

#### ⚠ PERICOLO

Rischio di lesioni! Introdurre la barra di sicurezza sempre con il vano raccolta sollevato.

- Ribaltare in su la barra di sicurezza per lo scarico in altezza e infilarla nel supporto (bloccata).



- 1 Supporto barra di sicurezza
  - 2 Barra di sicurezza
- Aprire il rivestimento laterale come descritto al capitolo „Sostituire il rullospazzola“.
  - Allentare 6 dadi ad alette sulla lamiera di sostegno laterale.
  - Allentare 3 dadi (AC 13) sulla lamiera di sostegno anteriore.
  - Premere la guarnizione laterale in basso (asola) fino ad avere una distanza di 1 - 3 mm dal pavimento.
  - Avvitare le lamiere di sostegno.
  - Ripetere la procedura sull'altro lato dell'apparecchio.

#### Controllo della pressione delle ruote

- Depositare la spazzatrice su una superficie piana.
- Collegare il manometro alla valvola del pneumatico.
- Misurare la pressione e correggerla se necessario.
- Per la pressione dei pneumatici vedi Dati tecnici.

#### Pulire manualmente il filtro della polvere

- Pulire il filtro polvere con il tasto prodotto per la pulizia del filtro.

#### Sostituzione del filtro della polvere

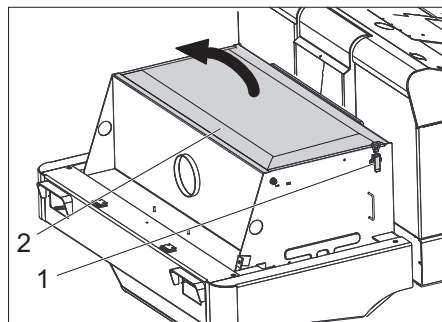
##### ⚠ AVVERTIMENTO

Prima di iniziare a sostituire il filtro della polvere, svuotare il vano raccolta. Durante gli interventi sull'impianto filtrante indossare una mascherina antipolvere. Osservare le norme di sicurezza vigenti specifiche per polveri fini.

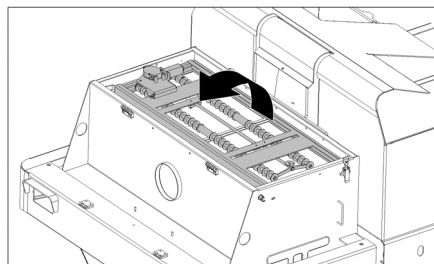


- 1 Dispositivo di blocco della copertura dell'apparecchio
- 2 Cofano

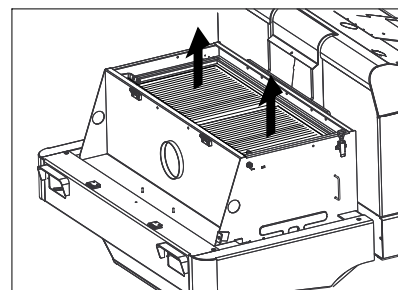
- Aprire il bloccaggio svitando a ciò svitare le viti ad alette.
- Ribaltare il cofano in avanti.



- Aprire il coperchio del filtro.

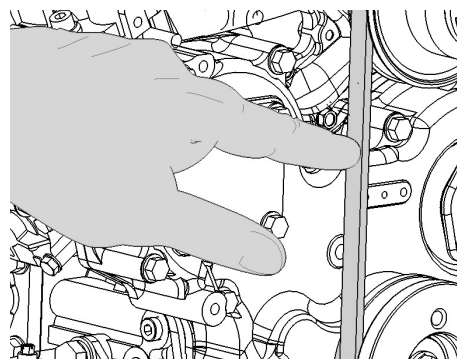


- Ribaltare lo scuotitore filtro in avanti.



- Sostituire il filtro della polvere.
- Richiudere il coperchio del filtro.

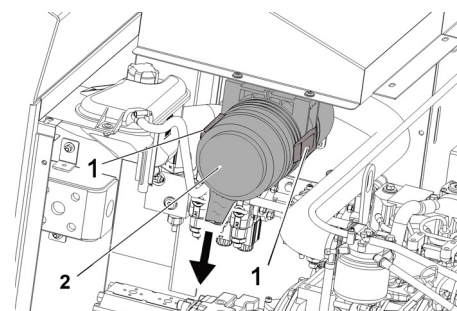
#### Controllare e regolare la cinghia trapezoidale



La cinghia trapezoidale deve allentarsi di circa 7-9 mm con una pressione di 10 kg.

- Lasciare regolare la tensione della cinghia trapezoidale dal servizio di assistenza autorizzato.

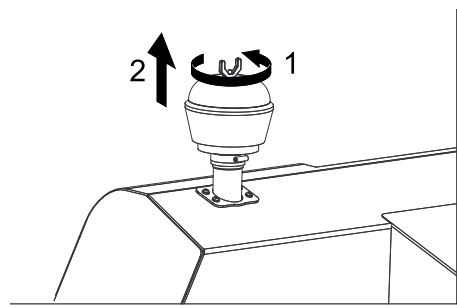
#### Controllo e cambio del filtro aria



- Rimuovere l'alloggiamento del filtro d'aria.

- Sostituire l'insero filtrante dell'aria.

**Nota:** Posizione di montaggio con apertura di soffiaggio rivolta in basso (vedi Figura).



- Svitare il dado ad alette del separatore centrifugo.
- Pulire il separatore centrifugo.

### Sostituire la lampadina del faro (opzione)

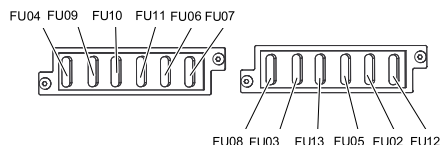
- Svitare i fari.
- Estrarre i fari e staccare la spina.

**Avviso:** Osservare le posizioni delle spine.

- Svitare i fari.
- Estrarre l'alloggiamento dei fari e tenerlo in orizzontale poiché l'unità delle lampade non è fissata.
- Sbloccare la staffa di chiusura e rimuovere la lampadina.
- Montare una nuova lampadina.
- Montare nella sequenza inversa.

### Sostituzione dei fusibili

- Aprire il portafusibili.



- Controllare i fusibili

**Nota:** Il fusibile FU 01 si trova nel vano motore.

FU 01	Fusibile principale	60 A
FU 04	Pompa carburante	10 A
FU 09	Illuminazione sinistra	7,5 A
FU 10	Illuminazione destra	7,5 A
FU 11	Illuminazione di lavoro anteriore (anabbaglianti)	10 A
FU 06	Elettrovalvola marcia	7,5 A
FU 07	Selettore di programma Funzioni del vano di raccolta	10 A
FU 08	Relè di sicurezza	7,5 A
FU 03	Display multifunzioni	3 A
FU 13	Pompa dell'acqua	10 A
FU 05	Relè a tempo Interruttore di contatto del sedile	25 A
FU 02	Clacson Tergicristallo	7,5 A
FU 12	Agitatore Proiettore rotante lampeggiante	20 A

- Sostituire i fusibili difettosi.

**Avviso:** Utilizzare esclusivamente fusibili aventi lo stesso valore.

## Guida alla risoluzione dei guasti

Guasto	Rimedio
L'apparecchio non si accende	Sedersi sul sedile di guida. L'interruttore di contatto sedile si attiva.
	Caricare o sostituire la batteria
	Fare rifornimento di carburante, eliminare l'aria dal sistema carburante
	Sostituire il filtro del carburante
	Controllare le condutture del carburante, gli attacchi e i collegamenti e se necessario, ripararli
	Informare il servizio assistenza clienti Kärcher.
Il motore gira in maniera irregolare	Pulire il filtro dell'aria o cambiare la cartuccia del filtro
	Controllare le condutture del carburante, gli attacchi e i collegamenti e se necessario, ripararli
	Informare il servizio assistenza clienti Kärcher.
Motore surriscaldato	Rabboccare con refrigerante
	Sciacquare il radiatore
	Tendere la cinghia trapezoidale
	Informare il servizio assistenza clienti Kärcher.
Il motore è acceso, ma l'apparecchio avanza molto lentamente o non avanza	Sbloccare il freno di stazionamento
	Verificare se vi sono nastri e corde impigliati.
	Informare il servizio assistenza clienti Kärcher.
Fischi provenienti dal sistema idraulico	Rabboccare con liquido idraulico
	Informare il servizio assistenza clienti Kärcher.
Le spazzole non ruotano o ruotano solo lentamente	Posizionare l'acceleratore completamente in avanti (alto numero di giri).
	Verificare se vi sono nastri e corde impigliati.
	Informare il servizio assistenza clienti Kärcher.
Scarsa o nessuna forza aspirante nell'area delle spazzole	Pulizia del filtro
	Informare il servizio assistenza clienti Kärcher.
L'apparecchio produce polvere	Aggiustare le guarnizioni laterali
	Accendere la ventola
	Pulire il filtro della polvere
	Sostituzione delle guarnizioni del filtro
	Informare il servizio assistenza clienti Kärcher.
L'unità spazzante non raccoglie lo sporco	Svuotare il vano raccolta
	Pulire il filtro della polvere
	Sostituzione del rullo spazzola
	Regolare la simmetria delle spazzole
	Sostituire le strisce di tenuta del cestello dello sporco.
	Risolvere il blocco del rullospazzola
	Informare il servizio assistenza clienti Kärcher.
Il vano raccolta non si solleva o non si abbassa	Controllare i fusibili
	Informare il servizio assistenza clienti Kärcher.
Il vano raccolta ruota lentamente o non ruota affatto	Informare il servizio assistenza clienti Kärcher.
Anomalie di funzionamento di parti ad azionamento idraulico	Informare il servizio assistenza clienti Kärcher.

## Dati tecnici

		KM 130/300 R D
<b>Dati dell'apparecchio</b>		
Velocità di marcia, avanti	km/h	10
Velocità di marcia, indietro	km/h	10
Pendenza massima superabile	--	18%
Resa oraria senza scope laterali	m <sup>2</sup> /h	10000
Resa oraria con spazzole laterali	m <sup>2</sup> /h	13000
Larghezza di lavoro senza scope laterali	mm	1000
Larghezza di lavoro con spazzole laterali	mm	1300
Grado di protezione, protezione contro la gocciolatura d'acqua	--	IPX 3
Durata di utilizzo con serbatoio pieno	h	4
<b>Motore</b>		
Modello	--	YANMAR 3TNV76A
Tipo di costruzione	--	Motore diesel 3 cilindri, quattro tempi
CO <sub>2</sub> Emissione secondo la procedura di misurazione del regolamento UE 2016/1628 (livello V)	g/kWh	932,0
Tipo di raffreddamento	--	Raffreddamento ad acqua
Senso di rotazione	--	In senso antiorario
Foro	mm	70
Corsa	mm	82
Cilindrata	cm <sup>3</sup>	1116
Quantità olio	l	3,4
Numero giri di esercizio	1/min	2500
Numero massimo di giri	1/min	2500
Numero di giri al minimo	1/min	1300
Potenza max.	kW/PS	15,8 / 21,5
Coppia massima a 2100 1/min	Nm	67,9
Filtro dell'olio	--	Cartuccia filtro
Filtro aria aspirata	--	Cartuccia filtro interno, cartuccia filtro esterno
Filtro carburante	--	Cartuccia filtro
<b>Impianto elettrico</b>		
Batteria	V, Ah	12, 62
Generatore, corrente trifase	V, A	12, 80
Motorino d'avviamento	--	Avviamento elettrico
<b>Impianto idraulico</b>		
Quantità di olio in un impianto idraulico completo	l	26,5
Quantità di olio nel serbatoio idraulico	l	21,2
<b>Tipi di olio</b>		
Motore (oltre 25 °C)	--	SAE 30, SAE 10W-30, SAE 15W-40
Motore (da 0 a 25 °C)	--	SAE 20, SAE 10W-30, SAE 10W-40
Motore (inferiore a 0 °C)	--	SAE 10W, SAE 10W-30, SAE 10W-40
Impianto idraulico	--	HV 46
<b>Vano raccolta</b>		
Altezza max. di scarico	mm	1400
Capacità del vano raccolta	l	300
<b>Rullospazzola</b>		
Diametro rullo spazzola	mm	300
Larghezza rullo spazzola	mm	1000
Numero di giri	1/min	350
Simmetria	mm	80
<b>Spazzole laterali</b>		

Diametro scope laterali	mm	600
Numero di giri (continuo)	1/min	0 - 60
<b>Pneumatici</b>		
Dimensioni anteriori	--	15-4.5x8
Pressione ruote anteriori	bar	8
Dimensioni posteriori	--	15-4.5x8
<b>Freno</b>		
Ruote anteriori	--	meccanico
Ruota posteriore	--	idrostatico
<b>Sistema di filtraggio e di aspirazione</b>		
Tipo di costruzione	--	Filtro plissettato piatto
Numero di giri	1/min	2800
Superficie filtrante del filtro per polveri fini	m <sup>2</sup>	5,2
Depressione nominale sistema aspirante	mbar	15,5
Flusso volumetrico nominale sistema aspirante	m <sup>3</sup> /h	800
Agitatore	--	Motore elettrico
<b>Condizioni ambientali</b>		
Temperatura	°C	da -5 a +40
Umidità, non condensante	%	0 - 90
<b>Valori rilevati secondo EN 60335-2-72</b>		
Emissione sonora		
Pressione acustica L <sub>pA</sub>	dB(A)	84
Dubbio K <sub>pA</sub>	dB(A)	3
Pressione acustica L <sub>WA</sub> + Dubbio K <sub>WA</sub>	dB(A)	102
Vibrazioni meccaniche		
Valore di vibrazione mano-braccio	m/s <sup>2</sup>	1,4
Sedile	m/s <sup>2</sup>	0,7
Dubbio K	m/s <sup>2</sup>	0,1
<b>Dimensioni e pesi</b>		
Lunghezza x larghezza x Altezza	mm	2040x1330x1430
Raggio di inversione destro	mm	1400
Raggio di inversione sinistro	mm	1400
Peso a vuoto (senza kit di montaggio)	kg	951
Peso totale consentito	kg	1512
Carico assiale anteriore consentito	kg	877
Carico assiale posteriore consentito	kg	635
Contenuto serbatoio, diesel	l	16
<b>Con riserva di modifiche tecniche!</b>		

## Dichiarazione di conformità UE

Con la presente si dichiara che la macchina qui di seguito indicata, in base alla sua concezione, al tipo di costruzione e nella versione da noi introdotta sul mercato, è conforme ai requisiti fondamentali di sicurezza e di sanità delle direttive UE. In caso di modifiche apportate alla macchina senza il nostro consenso, la presente dichiarazione perde ogni validità.

**Prodotto:** Spazzatrice aspirante uomo a bordo

**Modello:** 1.186-xxx

**Direttive UE pertinenti**  
2006/42/CE (+2009/127/CE)

2014/30/UE

2000/14/CE

**Norme armonizzate applicate**

EN 60335-1  
EN 60335-2-72  
EN 55012: 2007 + A1: 2009  
EN 55014-2: 2015

**Norme nazionali applicate**

-  
**Procedura di valutazione della conformità applicata**

2000/14/CE: Allegato V

**Livello di potenza sonora dB(A)**

Misurato: 99

Garantito: 102

I firmatari agiscono per incarico e con delega della direzione.

  
H. Jenner

Chairman of the Board of Management

  
S. Reiser


Director Regulatory Affairs & Certification

Responsabile della documentazione:

S. Reiser

Alfred Kärcher SE & Co. KG  
Alfred-Kärcher-Straße 28-40  
71364 Winnenden (Germany)  
Tel.: +49 7195 14-0  
Fax: +49 7195 14-2212

Winnenden, 2020/01/01

 Lees vóór het eerste gebruik van uw apparaat deze originele gebruiksaanwijzing, ga navenant te werk en bewaar hem voor later gebruik of voor een latere eigenaar.

Voor de eerste inbedrijfstelling de veiligheidsaanwijzingen nr. 5.956-250 beslist doorlezen!

## Inhoud

Inhoud . . . . .	NL	..	1
Veiligheidsinstructies . . . . .	NL	..	1
Algemene aanwijzingen . . . . .	NL	..	1
Symbolen op het apparaat . . . . .	NL	..	2
Symbolen in de gebruiksaanwijzing . . . . .	NL	..	2
Functie . . . . .	NL	..	2
Reglementair gebruik . . . . .	NL	..	2
Geschikte ondergronden . . . . .	NL	..	2
Zorg voor het milieu . . . . .	NL	..	2
Garantie . . . . .	NL	..	2
Elementen voor de bediening en de functies . . . . .	NL	..	3
Voor de inbedrijfstelling . . . . .	NL	..	4
Chauffeurscabine omhoog klappen . . . . .	NL	..	4
Parkeerrem vergrendelen/loszetten . . . . .	NL	..	4
Veegmachine zonder zelfaandrijving bewegen . . . . .	NL	..	4
Veegmachine met zelfaandrijving bewegen . . . . .	NL	..	4
Inbedrijfstelling . . . . .	NL	..	4
Algemene aanwijzingen . . . . .	NL	..	4
Tanken . . . . .	NL	..	4
Controle- en onderhoudswerkzaamheden . . . . .	NL	..	4
Werking . . . . .	NL	..	4
Chauffeursstoel instellen . . . . .	NL	..	4
Motortoerental verstellen . . . . .	NL	..	4
Programma's selecteren . . . . .	NL	..	4
Apparaat starten . . . . .	NL	..	4
Apparaat verrijden . . . . .	NL	..	4
Veegbedrijf . . . . .	NL	..	5
Veeggoedcontainer leegmaken . . . . .	NL	..	5
Apparaat uitschakelen . . . . .	NL	..	5
Transport . . . . .	NL	..	5
Opslag . . . . .	NL	..	5
Stillegging . . . . .	NL	..	5
Onderhoud . . . . .	NL	..	5
Algemene aanwijzingen . . . . .	NL	..	5
Reiniging . . . . .	NL	..	5
Onderhoudsintervallen . . . . .	NL	..	6
Onderhoudswerkzaamheden . . . . .	NL	..	6
Hulp bij storingen . . . . .	NL	..	11
Technische gegevens . . . . .	NL	..	12
EU-conformiteitsverklaring . . . . .	NL	..	13

## Veiligheidsinstructies



**Gevaar van gehoorschade.** Bij het werken met het apparaat in elk geval een geschikte gehoorbescherming dragen.

### Algemene aanwijzingen

Als u bij het uitpakken transportschade constateert, neem dan contact op met uw distributeur.

- De op het apparaat aangebrachte waarschuwings- en aanwijzingsborden geven aanwijzingen voor gebruik zonder gevaar.
- Naast de aanwijzingen in de gebruiksaanwijzingen moeten de algemene veiligheidsvoorschriften en voorschriften ter vermijding van ongevallen van de wetgever in acht genomen worden.

### Instructies inzake uitladen

#### Gevaar

*Verwondingsgevaar, beschadigingsgevaar!*

*Gewicht van het apparaat bij het verladen in acht nemen!*

Leeggewicht (zonder aanbouwssets)	951 kg*
-----------------------------------	---------

\* Indien aanbouwssets gemonteerd zijn, is dat gewicht overeenkomstig hoger.

#### → Geen vorkheftruck gebruiken.

→ Bij het verladen van het apparaat moet een geschikt platform of een kraan gebruikt worden!

→ Bij het gebruik van een losplank moet het volgende in acht genomen worden: Bodemvrijheid 70mm.

→ Wanneer het apparaat op een pallet geleverd wordt, moet met de meegeleverde planken een platform gebouwd worden.

De handleiding daarvoor vindt u op pagina 2 (binnenkant omslagpagina).

**Belangrijke instructie:** Elke plank moet telkens met 2 schroeven vastgeschroefd worden.

### Rijfunctie

#### Gevaar

*Verwondingsgevaar, beschadigingsgevaar!*

#### Gevaar

*Verwondingsgevaar!*

*Kantelgevaar bij de sterke hellingen.*

- *In de rijrichting mag u slechts stijgingen tot 18% nemen.*

*Kantelgevaar bij snel door de bochten rijden.*

- *In bochten langzaam rijden.*

*Kantelgevaar bij onstabiele ondergrond.*

- *Het apparaat uitsluitend op bevestigde ondergrond bewegen.*

*Kantelgevaar bij de zijwaartse hellingen.*

- *Dwars op de rijrichting alleen hellingen tot maximaal 10 % berijden.*

- De voor motorrijtuigen voorgeschreven maatregelen, regels en verordeningen dienen altijd te worden opgevolgd.

- De bediener moet het apparaat doelmatig gebruiken. Hij moet bij het rijden rekening houden met de plaatselijke omstandigheden en bij het werken met dit apparaat goed letten op anderen, vooral op kinderen.

- Het apparaat mag alleen door personen worden gebruikt die voor de omgang ermee zijn opgeleid of hun vaardigheden in het bedienen hebben aangetoond en uitdrukkelijk de opdracht hebben gekregen voor het gebruik.

- Het apparaat mag niet worden gebruikt door kinderen of jongeren.

- Het meenemen van begeleidende personen is niet toegestaan.

- Zittend bediende apparatuur moet ook vanuit de stoel in beweging worden gezet.

→ Om onbevoegd gebruik van het apparaat te voorkomen, dient men de contactsleutel te verwijderen.

→ Het apparaat mag nooit onbeheerd worden achtergelaten zolang de motor nog draait. De bediener mag het apparaat pas verlaten, als de motor is uitgezet, het apparaat tegen onbedoelde bewegingen is afgeschermd, eventueel de handrem is aangetrokken en de contactsleutel uit het contact is gehaald.

### Apparaten met verbrandingsmotor

#### Gevaar

*Verwondingsgevaar!*

- *De uitlaat mag niet geblokkeerd worden.*

- *Niet over de uitlaat buigen of deze aanraken (verbrandingsgevaar).*

- *Aandrijfmotor niet aanraken of vastpakken (verbrandingsgevaar).*

- *Uitlaatgassen zijn schadelijk voor de gezondheid, ze mogen niet worden ingeademd.*

- *De motor heeft ca. 3 - 4 seconden na-loop nodig na het uitzetten. In deze tijd absoluut uit de buurt blijven van het aandrijfbereik.*

### Apparaten met chauffeurscabine

- In noodgevallen ruiten met de noodhamer inslaan.

### OPMERKING






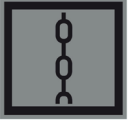

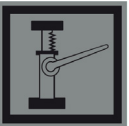




*De noodhamer bevindt zich in de voetruimte onder de bestuurderstoel.*

### Accessoires en reserveonderdelen

- Er mogen alleen toebehoren en onderdelen gebruikt worden, die door de fabrikant zijn goedgekeurd. Origineel toebehoren en originele onderdelen staan er borg voor dat het apparaat veilig en storingsvrij gebruikt kan worden.
- Een selectie van de meest frequent benodigde reserveonderdelen vindt u achteraan in de gebruiksaanwijzing.

- Verdere informatie over reserveonderdelen vindt u op [www.kaercher.com](http://www.kaercher.com) bij Service.

### Symbolen op het apparaat

	Verbrandingsgevaar door hete oppervlakken! Laat de uitlaatinstallatie voldoende afkoelen voordat u aan het apparaat begint te werken.
	Werkzaamheden aan het apparaat altijd met geschikte handschoenen uitvoeren.
	Knelgevaar door vastklemmen tussen bewegende voertuigonderdelen
	Verwondingsgevaar door bewegende onderdelen. Niet erin grijpen.
	Brandgevaar! Geen brandende of glimmende voorwerpen opzuigen.
	Kettingopname / kraanpunt Vastsjorpunt
	Bandendruk (max.)
	Opnamepunt voor krik
	Veegrolverstelling
	Maximale helling van de ondergrond bij ritten met opgetild veeggoedreservoir.
	In de rijrichting mag u slechts stijgingen tot 18% nemen.
	Beschadigingsgevaar! De Stoffilter niet uitwasen.

### Symbolen in de gebruiksaanwijzing

#### ⚠ GEVAAR

Voor een onmiddellijk dreigend gevaar dat leidt tot ernstige en zelfs dodelijke lichamelijke letsels.

#### ⚠ WAARSCHUWING

Voor een mogelijks gevaarlijke situatie die zou kunnen leiden tot ernstige en zelfs dodelijke lichamelijke letsels.

#### VOORZICHTIG

Voor een mogelijks gevaarlijke situatie die kan leiden tot lichte lichamelijke letsels of materiële schade.

### Functie

De veegmachine werkt volgens het veegschoepprincipe.

- De roterende keerrol transporteert het vuil direct naar het veeggoedreservoir.
- De zijbezem reinigt hoeken en kanten van het veegoppervlak en transporteert het vuil in de baan van de keerrol.
- Het fijne stof wordt via de stoffilter door de zuigturbine weggezogen.

### Reglementair gebruik

Gebruik deze veegmachine uitsluitend volgens de gegevens in deze gebruiksaanwijzing.

➔ Het apparaat met de werkinstallaties moet voor gebruik gecontroleerd worden op deugdelijkheid en bedrijfsveiligheid. Indien zij niet in goede staat verkeren, mag u de apparatuur niet gebruiken.

- Deze veegmachine is bestemd voor het vegen van vervuilde oppervlakken buiten.
- Het apparaat mag niet in gesloten ruimtes gebruikt worden.
- Zittend bediende apparatuur zonder geschikte uitrusting (optie vanaf fabriek) zijn niet toegelaten voor het openbare verkeer.
- Het apparaat mag alleen gebruikt worden in het openbare wegverkeer na goedkeuring door een officiële instantie.
- Het apparaat is niet geschikt voor het opzuigen van gezondheidsschadelijke stoffen.
- Er mogen aan het apparaat geen wijzigingen worden aangebracht.
- Nooit explosieve vloeistoffen, brandbare gassen of onverdunde zuren en oplosmiddelen opvegen/opzuigen! Daartoe behoren benzine, verfverdunner of stookolie die door verwerveling met de zuiglucht explosieve dampen of mengsels kunnen vormen, verder aceton, onverdunde zuren en oplosmiddelen omdat zij op het apparaat gebruikte materialen aantasten.
- Geen brandbare of glimmende voorwerpen opvegen/opzuigen.

- Het apparaat is alleen geschikt voor het/de in de gebruiksaanwijzing genoemde wegdek/ondergrond.
- Er mag alleen gereden worden op de door de ondernemer of diens gemachtigde voor het machinegebruik vrijgegeven oppervlakken.
- Het verblijf in de gevarenzone is verboden. Niet gebruiken in ruimtes met ontploffingsgevaar.
- Over het algemeen geldt: Licht ontvlambare stoffen uit de buurt van het apparaat houden (explosie-/brandgevaar).

### Geschikte ondergronden

#### ⚠ GEVAAR

Verwondingsgevaar! Draagkracht van de ondergrond vóór het rijden controleren.

- Asphalt
- Industievloer
- Estrik
- Beton
- Klinkers

#### VOORZICHTIG

Beschadigingsgevaar! Geen banden, snoeren of draden opvegen aangezien die zich rond de keerrol kunnen wikkelen.

### Zorg voor het milieu



Het verpakkingsmateriaal is herbruikbaar. Deponeer het verpakkingsmateriaal niet bij het huishoudelijk afval, maar bied het aan voor hergebruik.



Onbruikbaar geworden apparaten bevatten waardevolle materialen die geschikt zijn voor hergebruik. Lever de apparaten daarom in bij een inzamelpunt voor herbruikbare materialen. Batterijen, olie en dergelijke stoffen mogen niet in het milieu belanden. Verwijder overbodig geworden apparatuur daarom via geschikte inzamelpunten.

### Aanwijzingen betreffende de inhoudsstoffen (REACH)

Huidige informatie over de inhoudsstoffen vindt u onder:

[www.kaercher.com/REACH](http://www.kaercher.com/REACH)

### Garantie

In ieder land zijn de door ons bevoegde verkoopkantoor uitgegeven garantiebepalingen van toepassing. Eventuele storingen aan het apparaat verhelpen wij zonder kosten binnen de garantietermijn, mits een materiaal of fabrieksfout de oorzaak van deze storing is. Neem bij klachten binnen de garantietermijn contact op met uw leverancier of de dichtstbijzijnde klantenservice-werkplaats en neem uw aankoopbewijs mee.

## Elementen voor de bediening en de functies



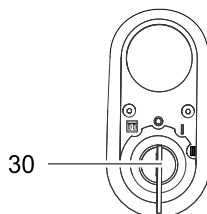
### KM 130/300 R D

- 1 Chauffeurscabine (optie)
- 2 Cabinedeur (optie)
- 3 Tanksluiting
- 4 Vastsjorpunt (4x)
- 5 Veegrol
- 6 Voorwiel
- 7 Zijbezem
- 8 Verlichtingsinattallatie (optie)
- 9 Veeggoedcontainer
- 10 Vergrendeling apparaatkap
- 11 Ruitenwisser (optie)
- 12 Motorafdekking
- 13 Achterwiel
- 14 Vergrendeling chauffeurscabine
- 15 Zwaailicht
- 16 Centrifugaalseparator
- 17 Veiligheidshendel chauffeurscabine
- 18 Veegrolverstelling (niet afgebeeld)

- 22 Zekeringskast werkplek
- 23 Stuurwiel
- 24 Contactslot
- 25 Parkeerrem
- 26 Regeling motortoerental
- 27 Stoel (met zitcontactschakelaar)
- 28 Rempedaal
- 29 Gaspedaal

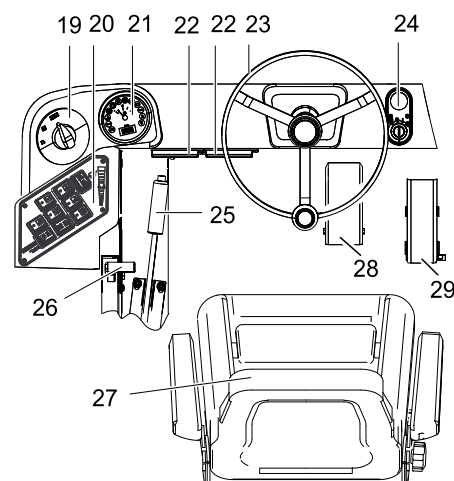
- 31 Werkverlichting aan/uit (optie)
- 32 Zwaailicht aan/uit
- 33 Claxon
- 34 Filterreining
- 35 Keuzeschakelaar rijrichting
- 36 Besproeiing zijbezem (optie)
- 37 Blazer
- 38 Reservoirklep openen / sluiten
- 39 Veeggoedcontainer omhoog/omlaag brengen

### Contactslot (24)



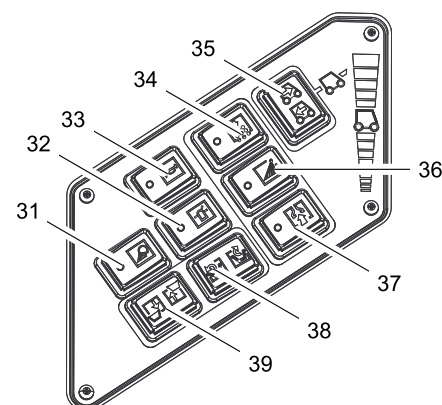
- 30 Contact sleutel
- Symbol verwarmingsspiraal: Voorgloeien
- Stand 0: Motor uitschakelen
- Stand 1: Ontsteking aan
- Stand 2: Motor starten

### Bedieningsveld

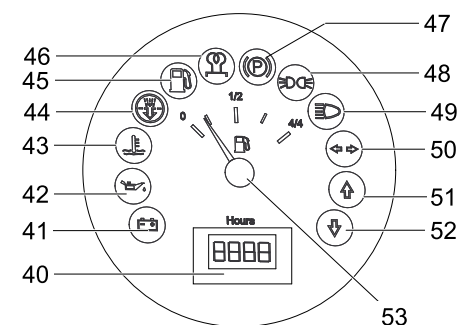


- 19 Programmaschakelaar
- 20 Functietoetsen
- 21 Multifunctionele weergave

### Functietoetsen (20)



### Multifunctioneel instrument (21)



- 40 Bedrijfsurenteller
- 41 Waarschuwinglampje laden
- 42 Waarschuwinglampje oliedruk
- 43 Waarschuwinglampje koelwatertemperatuur
- 44 Aangezogen motorlucht
- 45 Waarschuwinglampje brandstofreserve
- 46 Controlelampje voorgloeien
- 47 Controlelampjes (niet aangesloten)
- 48 Controlelampje parkeerlicht (optie)
- 49 Controlelampje dimlicht (optie)
- 50 Controlelampje knipperlicht (optie)
- 51 Controlelampje rijrichting vooruit
- 52 Controlelampje rijrichting achteruit
- 53 Tankweergave



## Voor de inbedrijfstelling

### Chauffeurscabine omhoog klappen

Om verschillende werkzaamheden uit te voeren, kan het nodig zijn om de chauffeurscabine (optioneel) eerst naar boven te kantelen.

**Instructie:** Chauffeurscabine mag enkel op een effen terrein ( $\pm 5^\circ$ ) gekanteld worden.

- Vergrendeling chauffeurscabine openen.
- Chauffeurscabine omhoog kantelen tot de veiligheidshendel vastklikt.



- Vooraleer de chauffeurscabine neergelaten wordt, de veiligheidshendel ontgrendelen.

### Parkeerrem vergrendelen/loszetten

- Parkeerrem loszetten, daarbij rempedaal induwen.
- Parkeerrem vergrendelen, daarbij rempedaal induwen.

### Veegmachine zonder zelfaandrijving bewegen

- Motorafdekking openen.
- Vrijloophefboom van de hydraulische pomp  $90^\circ$  zijdelings naar beneden klappen.



#### VOORZICHTIG

Beweeg de veegmachine zonder eigen aandrijving niet over lange afstanden en niet sneller dan 10 km/h.

- Vrijloophefboom na het verschuiven opnieuw naar boven klappen.

### Veegmachine met zelfaandrijving bewegen

- Vrijloophefboom na het verschuiven opnieuw naar boven klappen.

## Inbedrijfstelling

### Algemene aanwijzingen

- Voor de inbedrijfstelling de gebruiksaanwijzing van de motorfabrikant lezen en in het bijzonder de veiligheidsinstructies in acht nemen.
- Veegmachine op een egaal oppervlak neerzetten.
- Contactsleutel uitnemen.
- Parkeerrem vastzetten.

### Tanken

#### ⚠ Gevaar

*Explosiegevaar!*

- Uitsluitend de in de gebruiksaanwijzing aangegeven brandstof mag worden gebruikt.
- Niet in gesloten ruimtes tanken.
- Roken en open vuur is verboden.
- Let erop dat er geen brandstof op hete oppervlakken komt.
- Brandstofinhoud aan de tankweergave controleren.
- Motor uitzetten.
- Vuldop van de brandstoftank opendraaien.
- Diesel tanken.
- Overgelopen brandstof wegvegen en vuldop van brandstoftank sluiten.

### Controle- en onderhoudswerkzaamheden

- Motoroliepeil controleren.
- Waterkoeler controleren.
- Keerrol controleren.
- Luchtdruk banden controleren.
- Chauffeursstoel instellen.
- Stofilter reinigen.

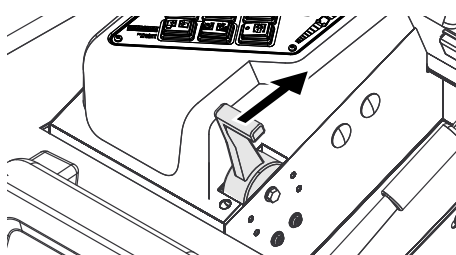
**Instructie:** Beschrijving zie hoofdstuk Reparaties en onderhoud.

## Werking

### Chauffeursstoel instellen

- Hefboom stoelverstelling naar buiten trekken.
- Stoel verschuiven, hefboom loslaten en vastzetten.
- Door vooruit- en terugbewegen van de stoel controleren of hij vast zit.

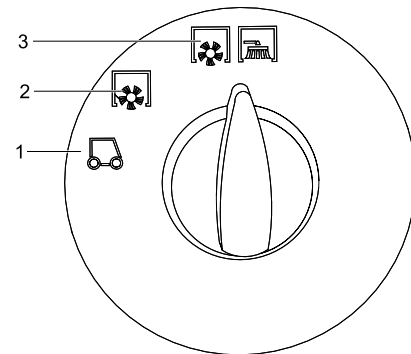
### Motortoerental verstellen



- Gashefboom volledig naar voren (hoog toerental) zetten.

**Instructie:** Toerental van zijborstel en keerrol is afhankelijk van het motortoerental.

## Programma's selecteren



- 1 Transport
- 2 Vegen met veegrol
- 3 Vegen met keerrol en zijbezems

### Apparaat starten

**Instructie:** Het apparaat is uitgerust met van een zitcontactschakelaar. Bij het verlaten van de chauffeursstoel wordt het apparaat uitgeschakeld.

- Op de chauffeursstoel plaatsnemen.
- Keuzeschakelaar rijrichting in de middenstand brengen.
- Parkeerrem vastzetten.
- Regeling motortoerental 1/3 naar voren schuiven.

### Voorgloeien


- Contactsleutel in het contactslot steken.
- Contactsleutel in positie „Verwarmingsspiraal“ draaien.
- Voorgloeilamp licht op.

### Motor starten

- Wanneer de voorgloeilamp uitgaat, de contactsleutel op positie „II“ draaien.
- Is het apparaat gestart, dan contactsleutel loslaten.

**Instructie:** De startmotor nooit langer dan 10 seconden gebruiken. Voor het opnieuw gebruiken van de startmotor minstens 10 seconden wachten.

### Apparaat verrijden

- Programmaschakelaar op Transport zetten. 
- Gashefboom volledig naar voren (hoog toerental) zetten.
- Rempedaal induwen en ingedrukt houden.
- Parkeerrem losmaken.

### Vooruit rijden

- Keuzeschakelaar rijrichting „Vooruit“ stellen.
- Langzaam op het gaspedaal drukken.

### Achteruit rijden

#### ⚠ Gevaar

*Gevaar voor verwonding! Bij het achteruitrijden mogen derden niet in gevaar gebracht worden, eventueel aanwijzingen laten geven.*

#### VOORZICHTIG

*Beschadigingsgevaar! Keuzeschakelaar rijrichting enkel bedienen bij een stilstaand apparaat.*

→ Keuzeschakelaar rijrichting op „Achteruit“ stellen.

→ Langzaam op het gaspedaal drukken.

### Rijgedrag

- Met het gaspedaal kan de rijnsnelheid traploos geregeld worden.
- Vermijd schokkerig gebruik van het pedaal, omdat de hydraulische installatie anders beschadigd kan raken.
- Bij capaciteitsafname op hellingen het rijpedaal zachtjes terugnemen.

### Remmen

→ Rijpedaal loslaten, het apparaat remt zelf en blijft staan.

**Instructie:** De remwerking kan door indrukken van het rempedaal ondersteund worden.

### Over hindernissen heen rijden

Over vaststaande hindernissen tot 70 mm heen rijden:

→ Langzaam en voorzichtig in voorwaartse richting overheen rijden.

Over vaststaande hindernissen boven 70 mm heen rijden:

→ Er mag alleen over hindernissen heen gereden worden met een geschikte oprijdrempel.

## Veegbedrijf

### VOORZICHTIG

Geen pakbanden, draden of soortgelijk materiaal opvegen; dit kan leiden tot een beschadiging van het veegmechanisme.

**Instructie:** Om een optimaal reinigungsresultaat te krijgen, moet de rijnsnelheid aan de omstandigheden aangepast worden.

**Instructie:** Tijdens het gebruik moet het veeggoedreservoir op gezette tijden geleegd worden.

**Instructie:** Tijdens het gebruik moet de stoffilter op gezette tijden gereinigd worden.

### Droge bodem vegen

→ Ventilator inschakelen.



→ Bij oppervlaktereiniging de programmaschakelaar op Vegen met veegrol zetten.

→ Bij de reiniging van zijranden de programmaschakelaar op Vegen met veegrol en zijbezems zetten.

### Vochtige of natte bodem vegen

→ Ventilator uitschakelen.

→ Bij oppervlaktereiniging de programmaschakelaar op Vegen met veegrol zetten.

→ Bij de reiniging van zijranden de programmaschakelaar op Vegen met veegrol en zijbezems zetten.

## Veeggoedcontainer leegmaken

### ⚠ Gevaar

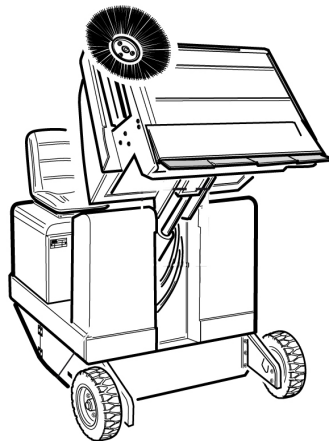
*Gevaar voor verwonding! Tijdens het ledigen mogen zich geen personen en beesten in het zwenkbereik van het veeggoedreservoir ophouden.*

### ⚠ Gevaar

*Gevaar voor kneuzing! Nooit in het hefboomstelsel van het legingsmechanisme grijpen. Niet onder de opgeheven container gaan staan.*

### ⚠ Gevaar

*Gevaar voor kantelen! Het apparaat tijdens het ledigen op een vlak oppervlak zetten.*



- Programmaschakelaar op Transport zetten.
- Veeggoedcontainer omhoog brengen.
- Langzaam naar de verzamelbak rijden.
- Parkeerrem vastzetten.
- Veeggoedreservoir leegkiepen.
- Parkeerrem losmaken.
- Langzaam van de verzamelbak wegrijden.
- Veeggoedreservoir tot de eindstand naar binnen kiepen.
- Veeggoedreservoir tot de eindstand neerlaten.

## Apparaat uitschakelen

- Regeling motortoerental volledig naar achteren schuiven.
- Rempedaal induwen en ingedrukt houden.
- Parkeerrem vastzetten.
- Contactsleutel op '0' draaien en sleutel uittrekken.

## Transport

### ⚠ GEVAAR

*Gevaar voor letsels en beschadigingen! Houd bij het transport rekening met het gewicht van het apparaat.*

- Contactsleutel op '0' draaien en sleutel uittrekken.
- Parkeerrem vastzetten.
- Apparaat aan de vastsorpunten (4x) met spankabels, koorden of kettingen zekeren.

→ Apparaat aan de wielen met spieën vastzetten.

→ Bij het transport in voertuigen moet het apparaat conform de geldige richtlijnen beveiligd worden tegen verschuiven en kantelen.

## Opslag

### ⚠ GEVAAR

*Gevaar voor letsel en beschadiging! Het gewicht van het apparaat bij opbergen in acht nemen.*

## Stillegging

Als de veegmachine voor langere tijd niet gebruikt wordt, let dan op de volgende punten:

- Veegmachine op een egaal oppervlak neerzetten.
- Keerrol en zijbezems ophalen om de borstels niet te beschadigen.
- Contactsleutel op '0' draaien en sleutel uittrekken.
- Parkeerrem vastzetten.
- Veegmachine tegen weggrollen beveiligen.
- Motorolie verversen.
- Wanneer vorst verwacht wordt, koelwater laten weglopen of voldoende antivriesmiddel in de koelvloeistof zit.
- Veegmachine aan de binnen- en buitenkant reinigen.
- Batterij opladen en afklemmen.

## Onderhoud

### Algemene aanwijzingen

### VOORZICHTIG

*Beschadigingsgevaar!*

*De Stofilter niet uitwassen.*

- Reparaties mogen uitsluitend door goedgekeurde klantenservicewerkplaatsen of door vaklui voor dit gebied worden uitgevoerd die met de betreffende veiligheidsvoorschriften vertrouwd zijn.
- Mobiel commercieel geëxploiteerde apparatuur dient volgens VDE 0701 op veiligheid te worden gecontroleerd.
- Veegmachine op een egaal oppervlak neerzetten.
- Contactsleutel op '0' draaien en sleutel uittrekken.
- Parkeerrem vastzetten.

### Reiniging

### VOORZICHTIG

*Beschadigingsgevaar! De reiniging van het apparaat mag niet met een waterslang of hogedrukstraal gebeuren (gevaar van kortsluiting of andere schade).*

## Reiniging binnenkant apparaat

### ⚠ Gevaar

*Verwondingsgevaar! Stofmasker en veiligheidsbril dragen.*

- Apparaat met een doek reinigen.
- Apparaat met perslucht uitblazen.

## Reiniging buitenkant apparaat

- Apparaat met een vochtige, in een mild zeepsopje gedrenkte doek reinigen.

**Instructie:** Geen agressieve reinigingsmiddelen gebruiken.

## Onderhoudsintervallen

### Inspectiechecklist 5.950-643.0 in acht nemen!

**Instructie:** De bedrijfsrenteller geeft het tijdstip van de onderhoudsintervallen aan.

### Onderhoud door de klant

**Instructie:** Alle service- en onderhoudswerken bij onderhoud door de klant, dienen door een gekwalificeerde vakman uitgevoerd te worden. Indien nodig kan altijd een Kärcher-specialist geraadpleegd worden.

#### Onderhoud dagelijks:

- Motoroliepeil controleren.
- Koelvloeistofstand controleren.
- Luchtdruk banden controleren.
- Keerwals en zijborstel controleren op slijtage en in elkaar gewikkelde banden.
- Brandstoftank vullen.
- Brandstoffilter controleren.
- Centrifugaalseparator en luchtfilter controleren, zo nodig reinigen.
- Werking van alle bedieningsonderdelen controleren.
- Apparaat op beschadigingen controleren.

#### Onderhoud wekelijks:

- Radiateur reinigen.
- Hydraulische-oliekoeler reinigen.
- Hydraulisch systeem controleren.
- Oliepeil van het hydraulisch systeem controleren.
- Remvloeistofpeil controleren.
- Pakkingranden op slijtage controleren, indien nodig vervangen
- Reservoirklep controleren en smeren.

#### Onderhoud alle 50 bedrijfsuren:

- Water uit de waterafscheider Diesel af laten

#### Onderhoud na slijtage:

- Afdichtlijsten vervangen.
- Zijdelingse afdichtstroken bijstellen, eventueel vervangen.
- Veegrol vervangen.
- Zijbezems vervangen.

**Instructie:** Beschrijving zie hoofdstuk Onderhoudswerkzaamheden.

### Onderhoud door de klantenservice

#### Onderhoud na 50 bedrijfsuren:

- Eerste inspectie volgens onderhoudsboek laten uitvoeren.

#### Onderhoud na 250 bedrijfsuren:

- Inspectie volgens onderhoudsboek laten uitvoeren.

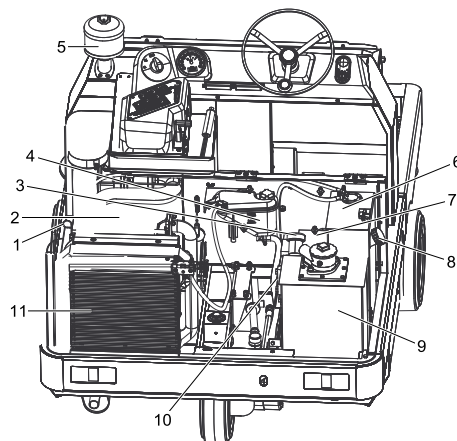
**Instructie:** Om aanspraken op garantie te behouden, moeten tijdens de garantietijd alle service- en onderhoudswerken door de geautoriseerde Kärcher-klantendienst overeenkomstig het onderhoudsboekje gedaan worden.

## Onderhoudswerkzaamheden

Vorbereiding:

- Veegmachine op een egaal oppervlak neerzetten.
- Contactsleutel op '0' draaien en sleutel uittrekken.
- Parkeerrem vastzetten.

### Overzicht



- 1 Oliepeilstok
- 2 3-cilinder dieselmotor
- 3 Vulopening hydraulische olie
- 4 Koelwaterreservoir
- 5 Centrifugaalseparator
- 6 Brandstofreservoir
- 7 Accu
- 8 Deksel brandstofreservoir
- 9 Hydraulische-olietank
- 10 Kijkglas
- 11 Radiateur

### Algemene veiligheidsinstructies

#### ⚠ GEVAAR

*Verwondingsgevaar! Bij een opgetild veeggoedreservoir altijd de veiligheidsstang gebruiken.*



- 1 Houder veiligheidsstang
  - 2 Veiligheidsstang
- Veiligheidsstang voor hoogleging naar boven klappen en in de houder steken (beveiligd).

	Motorolie, stookolie, diesel en benzine niet in het milieu terecht laten komen. Gelieve bodem te beschermen en oude olie op een milieuvriendelijke manier tot afval verwerken.
--	--

### Veiligheidsvoorschriften accu's

Let bij de omgang met accu's absoluut op de volgende waarschuwingstip:

	<i>Aanwijzingen voor de accu, in de gebruiksaanwijzing en in de voertuighandleiding opvolgen!</i>
	<i>Veiligheidsbril dragen!</i>
	<i>Kinderen uit de buurt houden van zuren en accu's!</i>
	<i>Explosiegevaar!</i>
	<i>Vuur, vonken, open licht en roken verboden!</i>
	<i>Gevaar van brandwonden!</i>
	<i>Eerste hulp!</i>
	<i>Waarschuwingstekst!</i>
	<i>Verwijdering!</i>
	<i>Accu niet in vuilnisbak gooien!</i>

#### ⚠ Gevaar

*Explosiegevaar! Geen materiaal of iets dergelijks op de accu, d.w.z. op de polen en verbindingstrips van accucellen leggen.*

#### ⚠ Gevaar

*Gevaar voor verwonding! Wonden nooit in contact met lood laten komen. Na het werken aan accu's altijd de handen reinigen.*

#### ⚠ GEVAAR

*Brand- en explosiegevaar!*

- Roken en open vuur is verboden.
- Ruimtes waarin accu's opgeladen worden, dienen goed geventileerd te zijn, omdat bij het opladen zeer explosief gas ontstaat.

### ⚠ **Gevaar**

*Gevaar voor invreten!*

- *Zuurspitters in het oog of op de huid met veel schoon water uit- resp. afspoelen.*
- *Daarna direct een dokter raadplegen.*
- *Verontreinigde kleding met water uitwassen.*

### **Accu in apparaat plaatsen en aansluiten**

- Accu in de accuklemmen plaatsen.
- Klemmen op de accubodem vastschroeven.
- Poolklem (rode kabel) op de pluspool (+) aansluiten.
- Poolklem op minpool (-) aansluiten.

**Instructie:** Controleren of de batterijpolen en poolklemmen voldoende door poolbeschermingsvet beschermd worden.

### **Vloeistofpeil van de accu controleren en bijstellen**

#### **VOORZICHTIG**

*Bij met zuur gevulde accu's regelmatig het vloeistofpeil controleren.*

- Het zuur van een volledig opgeladen accu heeft bij 20 °C een soortelijk gewicht van 1,28 kg/l.
- Het zuur van een gedeeltelijk ontladen accu heeft een soortelijk gewicht tussen 1,00 en 1,28 kg/l.
- In alle cellen moet het soortelijk gewicht van het zuur gelijk zijn.
- Alle celsluitingen uitdraaien.
- Uit iedere cel met de zuurtester een monster nemen.
- Het zuurmonster weer terugdoen in dezelfde cel.
- Bij te lage vloeistofstand cellen met gedistilleerd water tot aan de markering bijvullen.
- Accu laden.
- Celsluitingen inschroeven.

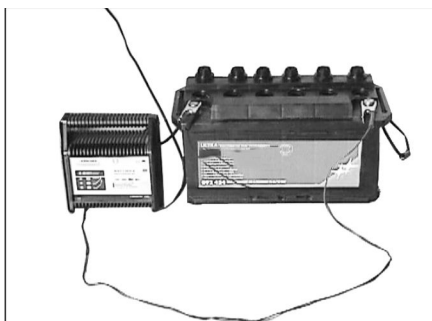
### **Accu laden**

#### ⚠ **Gevaar**

*Gevaar voor verwonding! Houd u aan de veiligheidsvoorschriften bij het omgaan met accu's. De gebruiksaanwijzing van de fabrikant van het laadapparaat opvolgen.*

#### ⚠ **Gevaar**

*Accu alleen met het geschikte laadapparaat opladen.*



- Alle celsluitingen uitdraaien.
- Pluspool-leiding van het laadtoestel met de pluspooaansluiting van de accu verbinden.

- Minpool-leiding van het laadtoestel met de minpooaansluiting van de accu verbinden.
- Stekker in het stopcontact steken en laadtoestel inschakelen.
- Accu met de kleinst mogelijke laadstroom laden.

**Instructie:** Wanneer de batterij opgeladen is, het laadapparaat eerst van het stroomnet en dan van de batterij halen.

### **Batterij demonteren**

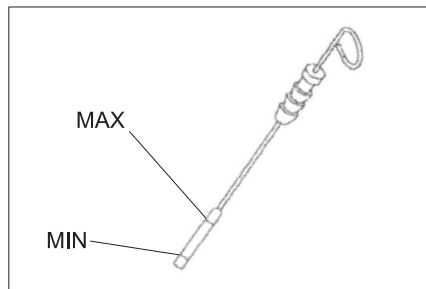
- Poolklem op minpool (-) afklemmen.
- Poolklem op pluspool (+) afklemmen.
- Klemmen op de accubodem losschroeven.
- Batterij uit de batterijhouder nemen.
- Verbruikte batterij conform de geldende bepalingen verwijderen.

### **Motoroliepeil controleren en olie bijvullen**

#### ⚠ **Gevaar**

*Verbrandingsgevaar!*

- Motor laten afkoelen.
- Controle van het motoroliepeil op zijn vroegst 5 minuten na het uitzetten van de motor uitvoeren.
- Oliepeilstok uittrekken.
- Oliepeilstok afvegen en inschuiven.
- Oliepeilstok uittrekken.
- Oliepeil controleren.
- Oliepeilstok weer erin doen.



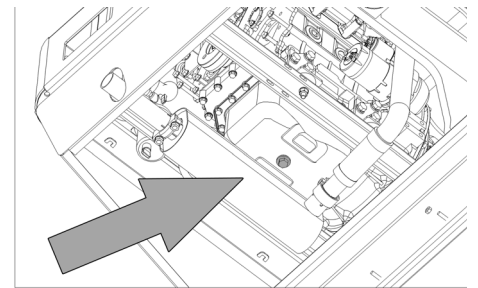
- Het oliepeil moet zich tussen de "MIN"- en „MAX“-markering bevinden.
- Bevindt zich het oliepeil onder de „MIN“-markering, motorolie bijvullen.
- Motor niet boven „MAX“-markering bijvullen.
- Sluitschroef van de oliëvulopening losmaken.
- Motorolie erin doen.
- **Oliesoort: zie Technische gegevens**
- Oliëvulopening afsluiten.
- Minstens 5 minuten wachten.
- Motoroliepeil controleren.

### **Motorolie en motoroliefilter wisselen**

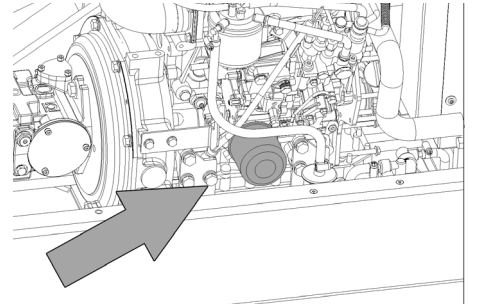
#### **VOORZICHTIG**

*Verbrandingsgevaar door hete olie!*

- Opvangreservoir voor minstens 6 liter olie klaarzetten.
- Motor laten afkoelen.



- Olieaftapschroef uitschroeven.
- Sluitschroef van de oliëvulopening losmaken.
- Olie aftappen.



- Oliefilter afschroeven.
- Bevestigingspunt en afdichtvlakken reinigen.
- Afdichting van het nieuwe oliefilter voor het inbouwen met olie insmeren.
- Nieuw oliefilter inbouwen en handvast aanhalen.
- Olieaftapplug inclusief nieuwe afdichting erinschroeven.

**Instructie:** Olieaftapplug met een draaimomentsleutel op 25 Nm aanhalen.

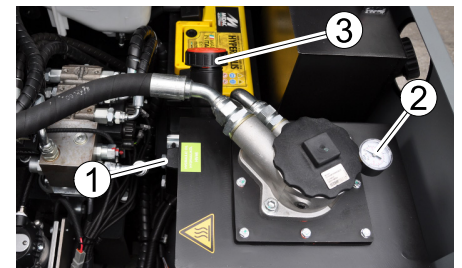
- Motorolie erin doen.
- **Oliesoort: zie Technische gegevens**
- Oliëvulopening afsluiten.
- Motor ca. 10 seconden laten lopen.
- Motoroliepeil controleren.

### **Oliepeil hydraulisch systeem controleren en hydraulische olie bijvullen**

#### **OPMERKING**

*Het veeggoedreservoir mag niet opgetild zijn.*

- Motorafdekking openen.



- 1 Kijkglas
- 2 Manometer
- 3 Afsluitdeksel, oliëvulopening

- Hydraulische-oliepeil in het kijkglas controleren.
- Het oliepeil moet zich tussen de "MIN"- en „MAX“-markering bevinden.
- Bevindt zich het oliepeil onder de „MIN“-markering, hydraulische olie bijvullen.

- Afsluitdeksel van de olievulopening los-schroeven.
- Vulgebied reinigen.
- Hydraulische olie bijvullen.
- Oliesoort: zie Technische gegevens**
- Afsluitdeksel van de olievulopening eropschroeven.

#### OPMERKING

Wanneer de manometer een verhoogde hydraulische-oliedruk weergeeft, moet de hydraulische-oliefilter vervangen worden door de klantenservice van Kärcher.

#### Hydraulisch systeem controleren

- Parkeerrem vastzetten.
- Motor starten.

Onderhoud van het hydraulische systeem alleen door de Kärcher-klantendienst.

- Alle slangen van het hydraulische systeem en aansluitingen op lekkage controleren.

#### Radiator controleren en onderhouden

##### ⚠ Gevaar

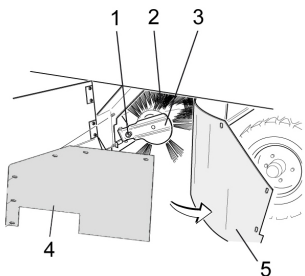
Gevaar voor verbranding door kokend water! Radiateur minstens 20 minuten laten afkoelen.

- Koelwaterpeil aan het expansievat controleren (waterpeil tussen MIN en MAX).
- Koelerlamellen reinigen.
- Koelslangen en aansluitingen op dichtheid controleren.
- Ventilator reinigen.

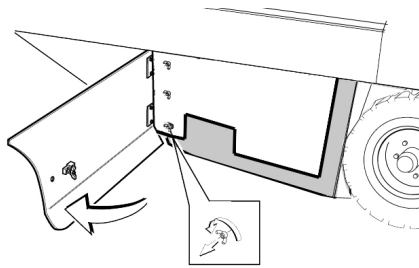
#### Veegrol controleren

- Motor starten.
- Veeggoedreservoir tot de eindstand optillen.
- Motor uitzetten.
- Parkeerrem vastzetten.
- Veiligheidsstang gebruiken voor hoogleging.
- Banden of snoeren van veegrol verwijderen.
- Veiligheidsstang eruitnemen.
- Motor starten.
- Veeggoedreservoir tot de eindstand neerlaten.
- Motor uitzetten.

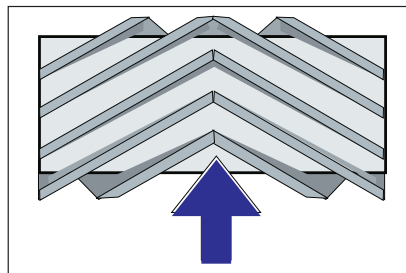
#### Veegrol verwisselen



- 1 Bevestigingsschroef veegrolhouder
- 2 Veegrol
- 3 Veegrolhouder
- 4 Borgplaat zijdelingse afdichting
- 5 Zijdelingse afdichting



- Zijmantel met sleutel openen.
- Vleugelmoeren aan de fenderbevestiging van de zijdelingse afdichtstrook afschroeven en fenderbevestiging afnemen.
- Zijdelingse afdichting naar buiten klappen.
- Bevestigingsschroef veegrolhouder eruit schroeven en opname naar buiten zwenzen.
- Veegrol uitnemen.



Inbouwplaats van de veegrol in rijrichting (bovenaanzicht)

**Instructie:** Bij de inbouw van de nieuwe veegrol op de positie van de borstelset letten.

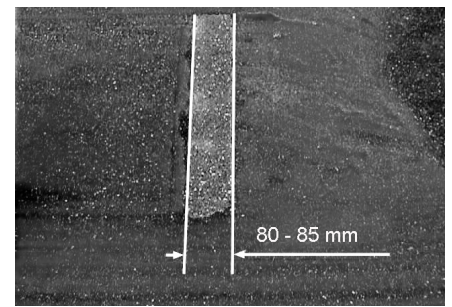
- Nieuwe veegrol monteren. De groeven van de keerrol moeten op de nokken van de tegenoverliggende vleugel gestoken worden.

**Instructie:** Na het inbouwen van de nieuwe veegrol moet de veegspiegel opnieuw ingesteld worden.

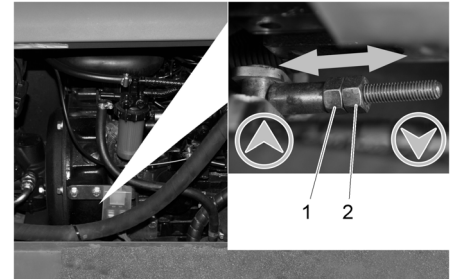
#### Veegspiegel van de veegrol controleren en instellen

**Instructie:** De keerspiegel is in de fabriek ingesteld op 80 mm en kan bij slijtage van de keerrol traploos bijgesteld worden.

- Luchtdruk banden controleren.
- Zuigturbine uitschakelen.
- Veegmachine op een egale en gladde bodem rijden die duidelijk met stof of krijt bedekt is.
- Programmaschakelaar op Vegen met veegrol stellen.
- Programmaschakelaar op Transport zetten.
- Apparaat achterwaarts wegrijden.
- Veegspiegel controleren.



De vorm van de veegspiegel moet een gelijkmatige rechthoek van 80-85 mm breedte vormen.



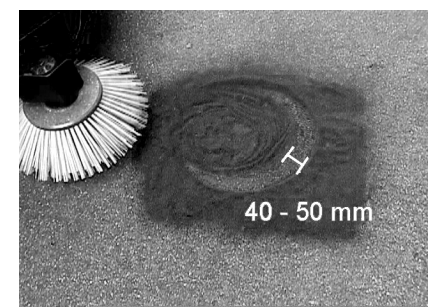
1 Instelmoer

2 Contramoeer

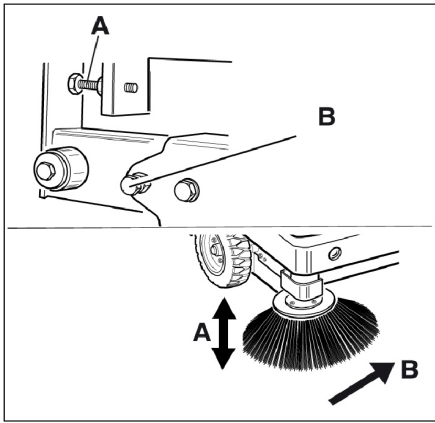
- Zijdelingse motorbekleding openen.
- Contramoeer lossen.
- Veegspiegel instellen
- Contramoeer aantrekken.
- Keerspiegel van de keerrol controleren.

#### Veegspiegel van de zijbezem controleren en instellen

- Luchtdruk banden controleren.
- Zijbezems opheffen.
- Veegmachine op een egale en gladde bodem rijden die duidelijk met stof of krijt bedekt is.
- Programmaschakelaar op Vegen met veegrol en zijbezems stellen.
- Zijbezems opheffen.
- Programmaschakelaar op Rijden zetten.
- Apparaat achterwaarts wegrijden.
- Veegspiegel controleren.



De breedte van de veegspiegel moet tussen 40-50 mm liggen.



- Veegspiegel met de twee instelschroeven corrigeren.
- Veegspiegel controleren.

#### Zijdelingse afdichtstroken plaatsen

- Luchtdruk banden controleren.
- Veeggoedreservoir naar boven brengen en met veiligheidsstang zekeren.

#### ⚠ GEVAAR

*Verwondingsgevaar! Bij een opgetild veeggoedreservoir altijd de veiligheidsstang gebruiken.*

- Veiligheidsstang voor hoogleging naar boven klappen en in de houder steken (beveiligd).



- 1 Houder veiligheidsstang
- 2 Veiligheidsstang

- Zijmantel openen zoals in Hoofdstuk "Veegwals vervangen" beschreven wordt.
- 6 Vleugelmoeren van de zijdelingse fenderbevestiging losmaken.
- 3 Moeren (SW 13) van de voorste fenderbevestiging losmaken.
- Zijdelingse afdichtstrook zover naar beneden drukken (slobgat) totdat deze op een afstand van 1 - 3 mm van de bodem is.
- Fenderbevestigingen vastschroeven.
- Het proces op de andere kant van het apparaat herhalen.

#### Bandenluchtdruk controleren

- Veegmachine op een egaal oppervlak neerzetten.
- Luchtdrukapparaat aansluiten op het bandventiel.
- Luchtdruk controleren en indien nodig druk bijstellen.
- Toegestane bandenluchtdruk zie technische gegevens.

#### Stoffilter manueel reinigen

- Stoffilter met de toets Filterreiniging reinigen.

#### Stoffilter verwisselen

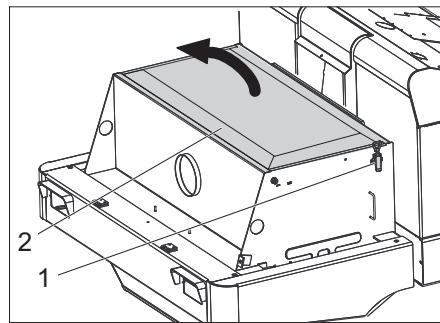
##### ⚠ WAARSCHUWING

*Voor aanvangen van het verwisselen van de stoffilter veeggoedcontainer legen. Bij werkzaamheden aan de filterinstallatie stofmasker dragen. Veiligheidsvoorschriften over de omgang met fijne stoffen in acht nemen.*

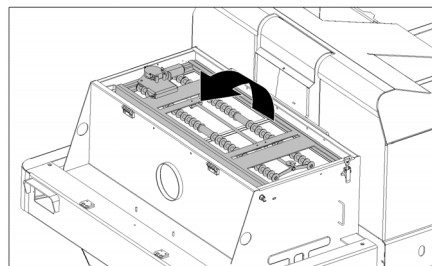


- 1 Vergrendeling apparaatkap
- 2 Apparaatkap

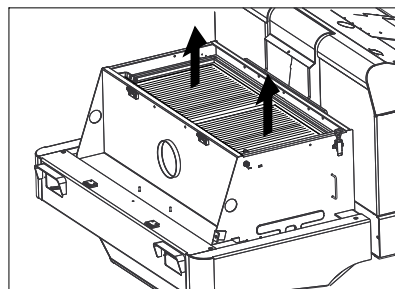
- Vergrendeling openen, daartoe ster-greepschroef eruit draaien.
- Apparaatkap naar voren klappen.



- Filterafdekking openen.

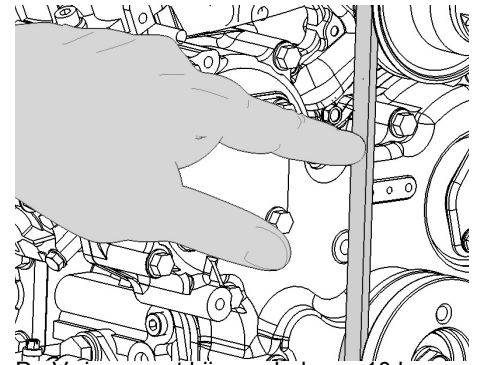


- Filterschudinrichting naar voren klappen.



- Stoffilter vervangen.
- Filterafdekking opnieuw sluiten.

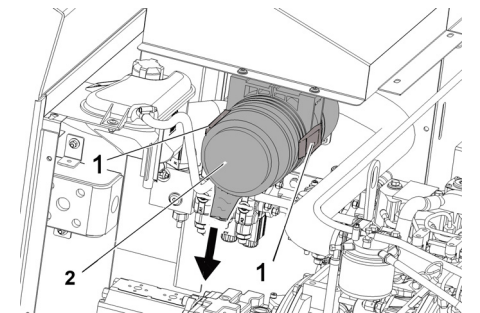
#### V-snaar controleren en instellen



De V-riem moet bij een druk van 10 kg ca. 7-9 mm meegeven.

- V-riemspanning laten instellen door de geautoriseerde klantenservice.

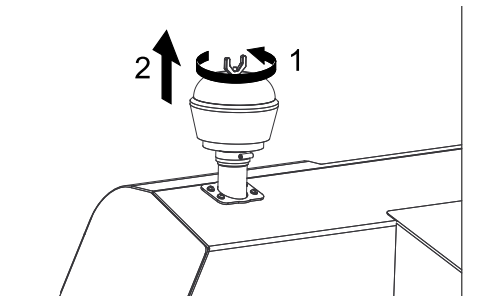
#### Luchtfilter controleren en verwisselen



- Luchtfilterbehuizing wegnemen.

- Luchtfilterinzet vervangen.

**Instructie:** Inbouwpositie met uitblaasopening naar beneden (zie afbeelding).



- Vleugelmoer aan de centrifugaalseparator losschroeven.

- Centrifugaalseparator reinigen.

#### Gloeilamp schijnwerper (optie) vervangen

- Schijnwerper losschroeven.

- Schijnwerper wegnemen en stekker uit-trekken.

**Instructie:** Posities van de stekkers in acht nemen.

- Schijnwerpers uitschroeven.

- Behuizing schijnwerpers uittrekken en horizontaal houden aangezien de lampeenheid niet bevestigd is.

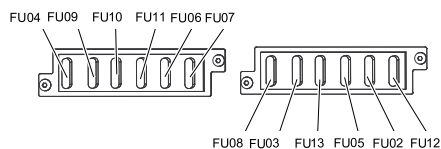
- Sluitbeugel ontgrendelen en gloeilamp eruitnemen.

- Nieuwe gloeilamp plaatsen.

- In omgekeerde volgorde weer in elkaar zetten.

## Zekeringen verwisselen

→ Zekeringhouder openen.



→ Zekeringen controleren.

**Instructie:** De zekering FU 01 bevindt zich in de motorruimte.

FU 01	Hoofdzekering	60 A
FU 04	Brandstofpomp	10 A
FU 09	Verlichting links	7,5 A
FU 10	Verlichting rechts	7,5 A
FU 11	Werkverlichting voren (dimlicht)	10 A
FU 06	Magneetventiel Rijden	7,5 A
FU 07	Programmabeuze-schakelaar Functies veegreservoir	10 A
FU 08	Veiligheidsrelais	7,5 A
FU 03	Multifunctionele weergave	3 A
FU 13	Waterpomp	10 A
FU 05	Tijdrelais Stoelcontactschakelaar	25 A
FU 02	Claxon Ruitenwischer	7,5 A
FU 12	Schudstelsysteem Zwaailicht	20 A

→ Defecte zekeringen vervangen.

**Instructie:** Alleen zekeringen met dezelfde zekeringswaarde gebruiken.

## Hulp bij storingen

Storing	Oplossing
Apparaat wil niet starten.	Op de chauffeursstoel plaatsnemen, stoelcontactschakelaar wordt geactiveerd
	Accu opladen of vervangen
	Brandstof tanken, brandstofsysteem ontlichten
	Brandstoffilter vervangen
	Brandstofleidingsysteem, aansluitingen en verbindingen controleren en zo nodig repareren Kärcher-klantenservice op de hoogte brengen
Motor loop onregelmatig	Luchtfilter reinigen of filterpatroon vervangen
	Brandstofleidingsysteem, aansluitingen en verbindingen controleren en zo nodig repareren Kärcher-klantenservice op de hoogte brengen
	Kärcher-klantenservice op de hoogte brengen
Motor oververhit	Koelmiddel bijvullen
	Koeler doorspoelen
	V-snaar aanspannen
	Kärcher-klantenservice op de hoogte brengen
Motor loopt, maar het apparaat rijdt slechts langzaam of helemaal niet.	Parkeerrem ontgrendelen
	Controleren op ingedraaide banden en snoeren. Kärcher-klantenservice op de hoogte brengen
	Kärcher-klantenservice op de hoogte brengen
Fluitend geluid in het hydraulische systeem	Hydraulische vloeistof navullen
	Kärcher-klantenservice op de hoogte brengen
Borstels draaien slechts langzaam of helemaal niet	Gashefboom volledig naar voren (hoog toerental) zetten.
	Controleren op ingedraaide banden en snoeren. Kärcher-klantenservice op de hoogte brengen
	Kärcher-klantenservice op de hoogte brengen
Weinig of geen zuigkracht in het borstelbereik	Filter reinigen
	Kärcher-klantenservice op de hoogte brengen
Apparaat stoft	Zijdelingse afdichtstroken plaatsen
	Ventilator inschakelen
	Stoffilter reinigen
	Filterafdichtingen vervangen
	Kärcher-klantenservice op de hoogte brengen
Veegenheid laat veeggoed liggen	Veeggoedcontainer legen
	Stoffilter reinigen
	Keerrol vervangen
	Veegspiegel instellen
	Afdichtstrook van het veeggoedreservoir vervangen
	Blokkering van de keerrol oplossen
	Kärcher-klantenservice op de hoogte brengen
Veeggoedreservoir gaat niet omhoog of omlaag	Zekeringen controleren.
	Kärcher-klantenservice op de hoogte brengen
Veeggoedreservoir draait te langzaam of helemaal niet	Kärcher-klantenservice op de hoogte brengen
Storing bij hydraulisch bewogen delen	Kärcher-klantenservice op de hoogte brengen



## Technische gegevens

		KM 130/300 R D
<b>Apparaatgegevens</b>		
Rijsnelheid, vooruit	km/h	10
Rijsnelheid, achteruit	km/h	10
Klimvermogen (max.)	--	18%
Oppervlaktecapaciteit zonder zijbezems	m <sup>2</sup> /h	10000
Oppervlaktecapaciteit met zijbezems	m <sup>2</sup> /h	13000
Werkbreedte zonder zijbezems	mm	1000
Werkbreedte met zijbezems	mm	1300
Beveiligingsklasse beschermd tegen spatwater	--	IPX 3
Duur inzetten bij volle tank	h	4
<b>Motor</b>		
Type	--	YANMAR 3TNV76A
Type	--	3-cilinder-viertakt-dieselmotor
CO <sub>2</sub> Emissie volgens de meetprocedure van EU-verordening 2016/1628 (niveau V)	g/kWh	932,0
Koelwijze	--	Waterkoeling
Draairichting	--	tegen de wijzers van de klok in
Boring	mm	70
Slag	mm	82
Slagvolume	cm <sup>3</sup>	1116
Oliehoeveelheid	l	3,4
Nominaal toerental	1/min	2500
Maximaal toerental	1/min	2500
Nullasttoerental	1/min	1300
Vermogen max.	kW/PS	15,8 / 21,5
Maximumkoppel bij 2100 1/min	Nm	67,9
Oliefilter	--	Filterpatronen
AanzuigluchtfILTER	--	Binnenfilterpatronen, buitenfilterpatronen
Brandstoffilter	--	Filterpatronen
<b>Elektrische installatie</b>		
Accu	V, Ah	12, 62
Generator, draaistroom	V, A	12, 80
Startmotor	--	Elektrische starter
<b>Hydraulische installatie</b>		
Hoeveelheid olie in het complete hydraulische systeem	l	26,5
Hoeveelheid olie in de hydraulische tank	l	21,2
<b>Oliesoorten</b>		
Motor (boven 25 °C)	--	SAE 30, SAE 10W-30, SAE 15W-40
Motor (0 tot 25 °C)	--	SAE 20, SAE 10W-30, SAE 10W-40
Motor (onder 0 °C)	--	SAE 10W, SAE 10W-30, SAE 10W-40
Hydraulisch systeem	--	HV 46
<b>Veeggoedreservoir</b>		
Max. ontladhoogte	mm	1400
Volume van de veeggoedcontainer	l	300
<b>Keerrol</b>		
Veegrol-diameter	mm	300
Veegrol-breedte	mm	1000
Toerental	1/min	350
Veegspiegel	mm	80
<b>Zijbezems</b>		
Zijbezem-diameter	mm	600
Toerental (traploos)	1/min	0 - 60

<b>Bandenuitrusting</b>		
Grootte voor	--	15-4.5x8
Luchtdruk voor	bar	8
Grootte achter	--	15-4.5x8
<b>Rem</b>		
Voorwielen	--	mechanisch
Achterwiel	--	hydrostatisch
<b>Filter- en zuigsysteem</b>		
Type	--	Vlakke harmonicafilter
Toerental	1/min	2800
Filtervlak fijnstoffilter	m <sup>2</sup>	5,2
Nominale onderdruk zuigsysteem	mbar	15,5
Nominale volumestroom zuigsysteem	m <sup>3</sup> /h	800
Schudstelsysteem	--	Elektromotor
<b>Omgevingsvoorwaarden</b>		
Temperatuur	°C	-5 tot +40
Luchtvochtigheid, niet bedauwend	%	0 - 90
<b>Berekende waarden volgens EN 60335-2-72</b>		
Geluidsemisatie		
Geluidsdrumniveau L <sub>pA</sub>	dB(A)	84
Onzekerheid K <sub>pA</sub>	dB(A)	3
Geluidskrachtniveau L <sub>WA</sub> + onveiligheid K <sub>WA</sub>	dB(A)	102
Apparaatrillingen		
Hand-arm vibratiewaarde	m/s <sup>2</sup>	1,4
Zitplaats	m/s <sup>2</sup>	0,7
Onzekerheid K	m/s <sup>2</sup>	0,1
<b>Maten en gewichten</b>		
Lengte x breedte x hoogte	mm	2040x1330x1430
Draaicirkel rechts	mm	1400
Draaicirkel links	mm	1400
Leeggewicht (zonder aanbouwsets)	kg	951
Toelaatbaar totaalgewicht	kg	1512
Toegelaten asbelasting vooraan	kg	877
Toegelaten asbelasting achteraan	kg	635
Inhoud Brandstoftank, diesel	l	16
<b>Technische veranderingen voorbehouden!</b>		

## EU-conformiteitsverklaring

Hierbij verklaren wij dat de hierna vermelde machine door haar ontwerp en bouwwijze en in de door ons in de handel gebrachte uitvoering voldoet aan de betreffende fundamentele veiligheids- en gezondheidseisen, zoals vermeld in de desbetreffende EU-richtlijnen. Deze verklaring verliest haar geldigheid wanneer zonder overleg met ons veranderingen aan de machine worden aangebracht.

**Product:** Veegzuigmachine opstapmachine

**Type:** 1.186-xxx

**Van toepassing zijnde EU-richtlijnen**

2006/42/EG (+2009/127/EG)

2014/30/EU

2000/14/EG

**Toegepaste geharmoniseerde normen**

EN 60335-1

EN 60335-2-72

EN 55012: 2007 + A1: 2009

EN 55014-2: 2015

**Toegepaste landelijke normen**

-

**Toegepaste conformiteitsbeoordelings-procedure**

2000/14/EG: Bijlage V

**Geluidsvermogensniveau dB(A)**

Gemeten: 99

Gegarandeerd: 102

De ondergetekenden handelen in opdracht en met volmacht van de directie.

  
H. Jenner

Chairman of the Board of Management

  
S. Reiser

Director Regulatory Affairs & Certification

Documentatieverantwoordelijke:

S. Reiser

Alfred Kärcher SE & Co. KG


Alfred-Kärcher-Straße 28-40

71364 Winnenden (Germany)

Tel.: +49 7195 14-0

Fax: +49 7195 14-2212

Winnenden, 2020/01/01

 Antes del primer uso de su aparato, lea este manual original, actúe de acuerdo a sus indicaciones y guárdelo para un uso posterior o para otro propietario posterior.

¡Antes de la primera puesta en marcha lea sin falta las instrucciones de uso y las instrucciones de seguridad n.º 5.956-250!

## Índice de contenidos

Índice de contenidos . . . . .	ES . . . 1
Indicaciones de seguridad . . . . .	ES . . . 1
Indicaciones generales . . . . .	ES . . . 1
Símbolos en el aparato . . . . .	ES . . . 2
Símbolos del manual de instrucciones . . . . .	ES . . . 2
Función . . . . .	ES . . . 2
Uso previsto . . . . .	ES . . . 2
Revestimientos adecuados . . . . .	ES . . . 2
Protección del medio ambiente . . . . .	ES . . . 2
Garantía . . . . .	ES . . . 2
Elementos de operación y funcionamiento . . . . .	ES . . . 3
Antes de la puesta en marcha . . . . .	ES . . . 4
Abatir hacia arriba la cabina del conductor . . . . .	ES . . . 4
Bloquear/desbloquear freno de estacionamiento . . . . .	ES . . . 4
Movimiento de la escoba mecánica sin autopropulsión . . . . .	ES . . . 4
Movimiento de la escoba mecánica con autopropulsión . . . . .	ES . . . 4
Puesta en marcha . . . . .	ES . . . 4
Indicaciones generales . . . . .	ES . . . 4
Repostar . . . . .	ES . . . 4
Trabajos de inspección y mantenimiento . . . . .	ES . . . 4
Funcionamiento . . . . .	ES . . . 4
Ajuste del asiento del conductor . . . . .	ES . . . 4
Ajustar la velocidad del motor . . . . .	ES . . . 4
Selección de programas . . . . .	ES . . . 4
Puesta en marcha del aparato . . . . .	ES . . . 4
Conducción del aparato . . . . .	ES . . . 4
Servicio de barrido . . . . .	ES . . . 5
Vaciado del depósito de basura . . . . .	ES . . . 5
Desconexión del aparato . . . . .	ES . . . 5
Transporte . . . . .	ES . . . 5
Cojinete . . . . .	ES . . . 5
Parada . . . . .	ES . . . 5
Cuidados y mantenimiento . . . . .	ES . . . 5
Indicaciones generales . . . . .	ES . . . 5
Limpieza . . . . .	ES . . . 6
Intervalos de mantenimiento . . . . .	ES . . . 6
Trabajos de mantenimiento . . . . .	ES . . . 6
Ayuda en caso de avería . . . . .	ES . . . 11
Datos técnicos . . . . .	ES . . . 12
Declaración UE de conformidad . . . . .	ES . . . 13

## Indicaciones de seguridad



*Peligro de daños del aparato auditivo. Es imprescindible utilizar orejeras adecuadas cuando se trabaje con el aparato.*

### Indicaciones generales

Si al desembalar el aparato comprueba daños atribuibles al transporte, rogamos se dirija a su vendedor.

- Las placas de advertencia e indicadores colocadas en el aparato proporcionan indicaciones importantes para un funcionamiento seguro.
- Además de las indicaciones contenidas en este manual de instrucciones, deben respetarse las normas generales vigentes de seguridad y prevención de accidentes.

### Indicaciones de descarga

#### Peligro

*Peligro de lesiones, peligro de daños. Respetar el peso del aparato para la carga.*

Peso en vacío (sin equipos accesorios)	951 kg*
* Si los equipos accesorios están montados, el peso es superior.	

#### ➔ No utilizar una carretilla elevadora.

➔ Al cargar el aparato, utilizar una rampa apropiada o una grúa.

➔ Al usar una rampa hay que tener en cuenta lo siguiente:  
Espacio en suelo 70mm.

➔ Si el aparato se suministra en un palé, se tiene que montar una rampa de bajada con los maderos suministrados. Las instrucciones para ello están en la página 2 (contraportada).

**Indicación importante:** cada madera tiene que ser atornillada con dos tornillos.

### Manejo

#### Peligro

*Peligro de lesiones, peligro de daños.*

#### Peligro

*Peligro de lesiones  
Peligro de vuelco ante pendientes demasiado acentuadas.*

- En la dirección de marcha solo se admiten pendientes de hasta un 18%.

*Peligro de vuelco al tomar las curvas a velocidad rápida.*

- Tome las curvas a baja velocidad.

*Peligro de vuelco ante una base inestable.*  
- Mueva el aparato únicamente sobre una base firme.

*Peligro de vuelco ante una inclinación lateral demasiado pronunciada.*

- En sentido transversal a la marcha sólo se admiten pendientes de hasta 10%.

- Deben tenerse en cuenta básicamente las especificaciones y los reglamentos que rigen para los automóviles.

- El usuario debe utilizar el aparato conforme a las instrucciones. Durante los trabajos con el aparato, debe tener en cuenta las condiciones locales y evitar causar daños a terceras personas, sobre todo a niños.

- El aparato sólo debe ser utilizado por personas que hayan sido instruidas en el manejo o hayan probado su capacidad al respecto y a las que se les haya encargado expresamente su utilización.

- Los niños y los adolescentes no deben utilizar el aparato.

- No se admite la presencia de acompañantes.

- Las máquinas con asiento sólo deben ponerse en movimiento desde dicha posición.

➔ Para evitar un uso no autorizado, saque la llave de encendido.

➔ El aparato no debe permanecer jamás sin vigilar mientras el motor esté en marcha. El usuario debe abandonar el equipo sólo con el motor parado, el seguro contra movimientos accidentales colocado y, en caso necesario, con el freno de estacionamiento accionado y sin la llave de encendido.

### Aparatos con motor de combustión

#### Peligro

*Peligro de lesiones*

- El orificio de gas de escape no debe cerrarse.

- No doble ni agarre por el orificio de gas de escape (peligro de quemaduras).

- No toque el motor de accionamiento (peligro de quemaduras).

- Los gases de escape son tóxicos y nocivos para la salud, y no se deben aspirar.

- El motor requiere aprox. 3-4 segundos de marcha por inercia tras la detención. Durante este intervalo de tiempo es imprescindible mantenerse alejado de la zona de accionamiento.

### Aparatos con cabina del conductor

- En caso de emergencia, destruir las lunas con el martillo de emergencia.

### AVISO

*El martillo de emergencia se encuentra en la zona de los pedales, debajo del asiento del conductor.*

### Accesorios y piezas de repuesto

- Sólo deben emplearse accesorios y piezas de repuesto originales o autorizados por el fabricante. Los accesorios y piezas de repuesto originales garantizan el funcionamiento seguro y sin averías del aparato.

- Podrá encontrar una selección de las piezas de repuesto usadas con más frecuencia al final de las instrucciones de uso.

- En el área de servicios de [www.kaercher.com](http://www.kaercher.com) encontrará más información sobre piezas de repuesto.

## Símbolos en el aparato

	<i>¡Peligro de quemaduras por las superficies calientes! Antes de realizar algún trabajo en el aparato, deje que la instalación de escape se enfríe lo suficiente.</i>
	<i>Llevar a cabo los trabajos en el aparato siempre con guantes de seguridad adecuados.</i>
	<i>Riesgo de aplastamiento si queda pillado entre las piezas móviles del vehículo</i>
	<i>Peligro de lesiones por piezas móviles. No introducir la mano.</i>
	<i>Peligro de incendio. No aspire objetos incandescentes, con o sin llama.</i>
	<i>Alojamiento de la cadena / punto de la grúa Punto de amarre fijo</i>
	<i>Presión de neumático (máx.) 0.8 MPa 8.0 bar</i>
	<i>Puntos de alojamiento para el gato.</i>
	<i>Reajuste del cepillo rotativo</i>
	<i>Inclinación máxima del pavimento para los desplazamientos con un recipiente de suciedad elevado.</i>
	<i>En la dirección de marcha solo se admiten pendientes de hasta un 18%.</i>
	<i>¡Peligro de daños en la instalación! No lavar el filtro de polvo.</i>

## Símbolos del manual de instrucciones

### PELIGRO

*Para un peligro inminente que acarrea lesiones de gravedad o la muerte.*

### ADVERTENCIA

*Para una situación que puede ser peligrosa, que puede acarrear lesiones de gravedad o la muerte.*

### PRECAUCIÓN

*Para una situación que puede ser peligrosa, que puede acarrear lesiones leves o daños materiales.*

## Función

La escoba mecánica funciona según el principio de recogedor.

- El cepillo rotativo transporta la suciedad directamente hacia el depósito de basura.
- La escoba lateral limpia rincones y bordes de la superficie de barrido y transporta la suciedad hacia la banda del cepillo rotativo.
- El polvo fino se aspira a través del filtro de polvo por el aspirador.

## Uso previsto

Utilice la escoba mecánica únicamente de conformidad con las indicaciones del presente manual de instrucciones.

- ➔ Antes de utilizar el equipo con sus dispositivos de trabajo, compruebe que esté en perfecto estado y que garantice la seguridad durante el servicio. Si no está en perfecto estado, no debe utilizarse.
- Esta escoba mecánica está diseñada para barrer superficies sucias en la zona exterior.
- No use el aparato en espacios cerrados.
- Las máquinas con asiento sin un equipamiento apropiado (opcional de fábrica), no son aptas para la circulación por la vía pública.
- El aparato sólo se podrá utilizar para la circulación por la vía pública tras una inspección individual realizada por la oficina oficial de supervisión.
- El aparato no es apto para aspirar polvos nocivos para la salud.
- No se debe efectuar ningún tipo de modificación en el aparato.
- ¡No aspire/barra nunca líquidos explosivos, gases inflamables ni ácidos o disolventes sin diluir! Entre éstos se encuentran la gasolina, los diluyentes o el fuel, que pueden mezclarse con el aire aspirado dando lugar a combinaciones o vapores explosivos. No utilice tampoco acetona, ácidos ni disolventes sin diluir, ya que ellos atacan los materiales utilizados en el aparato.
- No aspire/barra objetos incandescentes, con o sin llama.

- El aparato es apto únicamente para los revestimientos indicados en el manual de instrucciones.
- La máquina debe ser conducida únicamente sobre las superficies especificadas por la empresa o su representante.
- Está prohibido permanecer en la zona de peligro. Está prohibido usar el aparato en zonas en las que exista riesgo de explosiones.
- Norma de validez general: Mantenga lejos del aparato los materiales fácilmente inflamables (peligro de explosión/incendio).

## Revestimientos adecuados

### PELIGRO



*¡Peligro de lesiones! Comprobar la capacidad de carga del pavimento antes de comenzar el desplazamiento.*

- Asfalto
- Piso industrial
- Pavimento
- Hormigón
- Adoquín

### PRECAUCIÓN

*¡Peligro de daños en la instalación! No barrer cintas, cordones o alambres, se puede enrollar en el cepillo rotativo.*

## Protección del medio ambiente

	Los materiales empleados para el embalaje son reciclables y recuperables. No tire el embalaje a la basura doméstica y entréguelo en los puntos oficiales de recogida para su reciclaje o recuperación.
	Los aparatos viejos contienen materiales valiosos reciclables que deberían ser entregados para su aprovechamiento posterior. Evite el contacto de baterías, aceites y materias semejantes con el medio ambiente. Por este motivo, entregue los aparatos usados en los puntos de recogida previstos para su reciclaje.

## Indicaciones sobre ingredientes (REACH)

Encontrará información actual sobre los ingredientes en:

[www.kaercher.com/REACH](http://www.kaercher.com/REACH)

## Garantía

En todos los países rigen las condiciones de garantía establecidas por nuestra empresa distribuidora. Las averías del aparato serán subsanadas gratuitamente dentro del periodo de garantía, siempre que se deban a defectos de material o de fabricación. En un caso de garantía, le rogamos que se dirija con el comprobante de compra al distribuidor donde adquirió el aparato o al servicio al cliente autorizado más próximo a su domicilio.

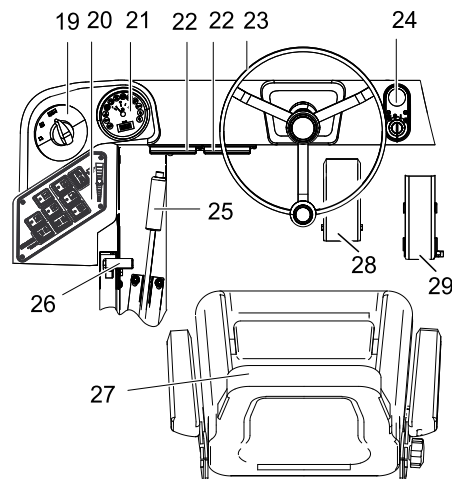
# Elementos de operación y funcionamiento



## KM 130/300 R D

- 1 Cabina del conductor (opcional)
- 2 Puerta de la cabina (Opcional)
- 3 Cierre del depósito
- 4 Punto de amarre fijo (4x)
- 5 Cepillo rotativo
- 6 Rueda delantera
- 7 Escoba lateral
- 8 Instalación de iluminación (Opcional)
- 9 Depósito de basura
- 10 Bloqueo del capó del aparato
- 11 Limpiaparabrisas (Opcional)
- 12 Recubrimiento para el motor
- 13 Rueda trasera
- 14 Bloqueo de la cabina del conductor
- 15 Piloto de advertencia omnidireccional
- 16 Separador centrífugo
- 17 Palanca de seguro de la cabina del conductor
- 18 Reajuste del cepillo rotativo (no representada)

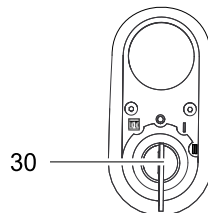
## Panel de control



- 19 Programador
- 20 Teclas de función

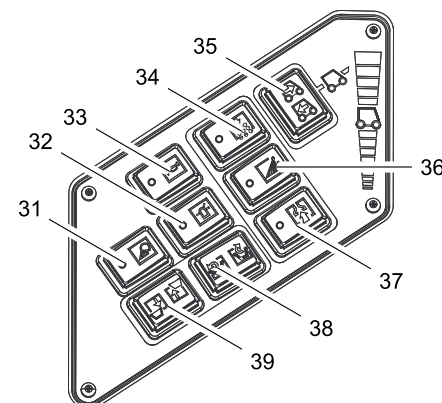
- 21 Indicador de multifunción
- 22 Caja de fusibles del puesto de trabajo
- 23 Volante
- 24 Cerradura de encendido
- 25 Freno de estacionamiento
- 26 Ajuste de revoluciones del motor
- 27 Asiento (con interruptor de contacto del asiento)
- 28 Pedal del freno
- 29 Pedal acelerador

## Cierre de encendido (24)



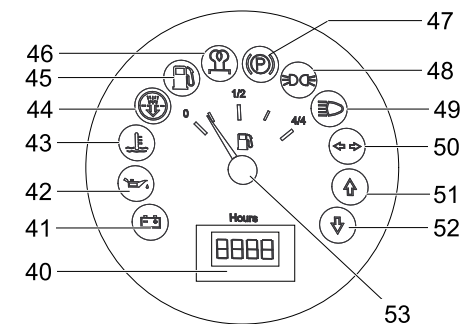
- 30 Llave de encendido
- Símbolo de filamento incandescente
- Pre calentamiento
- Posición 0: Apagar el motor
- Posición 1: Ignición conectada
- Posición 2: Arrancar el motor

## Teclas de función (20)



- 31 Iluminación de trabajo on/off (opcional)
- 32 Piloto de advertencia omnidireccional on/off
- 33 Claxon
- 34 Limpieza de filtro
- 35 Selector de dirección de desplazamiento
- 36 Irrigación de la escoba lateral izquierda (opcional)
- 37 Ventilador
- 38 Tapa del recipiente abrir/cerrar
- 39 Depósito de basura (elevar/bajar)

## Indicador de multifunción (21)



- 40 Contador de horas de servicio
- 41 Piloto de advertencia de carga
- 42 Piloto de advertencia de la presión del aceite
- 43 Piloto de advertencia de la temperatura del radiador
- 44 Aire de aspiración del motor
- 45 Piloto de advertencia de la reserva de combustible
- 46 Piloto de control de pre calentamiento
- 47 Piloto de control (no conectado)
- 48 Piloto de control de la luz de posición (opcional)
- 49 Piloto de control de la luz de cruce (opcional)

- 50 Piloto de control del intermitente (opcional)
- 51 Piloto de control de la dirección de marcha hacia delante
- 52 Piloto de control de la dirección de marcha hacia atrás
- 53 Indicador del depósito

## Antes de la puesta en marcha

### Abatir hacia arriba la cabina del conductor

Para ejecutar diferentes trabajos puede ser necesario bascular hacia arriba antes la cabina del conductor (opcional).

**Indicación:** La cabina del conductor solo se puede bascular en terreno llano ( $\pm 5^\circ$ ).

- Abrir el bloqueo de la cabina del conductor.
- Bascular hacia arriba la cabina del conductor hasta que se encaje la palanca del seguro.



- Antes de bajar la cabina del conductor, desbloquear la palanca del seguro.

### Bloquear/desbloquear freno de estacionamiento

- Soltar el freno de estacionamiento, al hacerlo, pise el pedal de freno.
- Bloquear el freno de estacionamiento, al hacerlo, pise el pedal de freno.

### Movimiento de la escoba mecánica sin autopropulsión

- Abrir la cubierta del motor.
- Abatir lateralmente 90° hacia abajo la palanca de marcha libre de la bomba hidráulica.



### PRECAUCIÓN

No mover la escoba mecánica sin accionamiento propio ni por tramos largos y no avanzar a una velocidad superior a 10 km/h.

- Abatir de nuevo hacia arriba la palanca de marcha libre tras el desplazamiento.

## Movimiento de la escoba mecánica con autopropulsión

- Abatir de nuevo hacia arriba la palanca de marcha libre tras el desplazamiento.

## Puesta en marcha

### Indicaciones generales

- Antes de la puesta en marcha, leer el manual de instrucción del fabricante del motor, especialmente las indicaciones de seguridad.
- Coloque la escoba mecánica sobre una superficie plana.
- Quite la llave de encendido.
- Active el freno de estacionamiento.

### Repostar

#### ⚠ Peligro

#### Peligro de explosiones

- Sólo se debe utilizar el combustible indicado en el manual de instrucciones.
- El reabastecimiento de combustible no debe realizarse en lugares cerrados.
- Está prohibido fumar y exponer el lugar a una llama directa.
- Cerciérese de que el combustible no entre en contacto con superficies calientes.
- Comprobar el contenido de combustible en el indicador del depósito.
- Apague el motor.
- Abrir el cierre del depósito.
- Repostar diesel.
- Limpie el combustible que se haya vertido y cierre la tapa del depósito.

### Trabajos de inspección y mantenimiento

- Verifique el nivel de aceite del motor.
- Comprobar el radiador.
- Controle el cepillo rotativo.
- Controle la presión de los neumáticos.
- Ajuste del asiento del conductor.
- Limpiar el filtro de polvo.

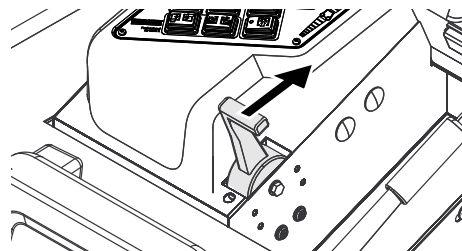
**Nota:** Descripción, véase el capítulo "Cuidado y mantenimiento"

## Funcionamiento

### Ajuste del asiento del conductor

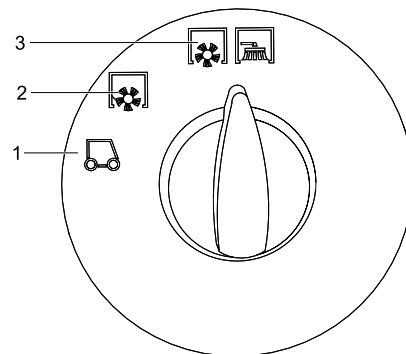
- Tire de la palanca de regulación del asiento hacia afuera.
- Mueva el asiento, suelte la palanca y asegure el encaje.
- Moviendo el asiento hacia atrás y hacia delante, verifique si está fijo.

## Ajustar la velocidad del motor



- Ajustar la palanca del acelerador totalmente hacia delante (alta velocidad).  
**Indicación:** La velocidad de las escobillas laterales y el cepillo rotativo depende de la velocidad del motor.

## Selección de programas



- 1 Desplazamiento de transporte
- 2 Barrido con cepillo rotativo
- 3 Barrer con cepillo rotativo y escobas laterales

## Puesta en marcha del aparato

**Nota:** El aparato está dotado de un interruptor de contacto del asiento. Cuando el conductor se levanta del asiento, el dispositivo desconecta el equipo.

- Tome asiento en la plaza del conductor.
- Poner el selector de dirección de marcha en la posición central.
- Active el freno de estacionamiento.
- Desplazar 1/3 hacia delante el reajuste de la velocidad del motor.

### Pre calentamiento


- Introducir la llave de encendido en la cerradura de encendido.
- Girar la llave de ignición a la posición "Filamento incandescente".  
La lámpara de pre calentamiento está iluminada.

### Arrancar el motor

- Cuando la lámpara se pre calentamiento se apague, girar la llave de ignición a la posición "II".
- Cuando el aparato se pone en marcha, suelte la llave.

**Nota:** No accione nunca el motor de arranque durante más de 10 segundos. Antes de volver a accionarlo, espere por lo menos 10 segundos.

## Conducción del aparato

- Poner el selector de programas en desplazamiento de transporte .
- Ajustar la palanca del acelerador totalmente hacia delante (alta velocidad).

- Pulsar el pedal de freno y mantenerlo pulsado.
- Suelte el freno de estacionamiento.

#### Avance

- Poner el selector de la dirección de marcha en "Hacia delante"
- Presione lentamente el pedal acelerador.

#### Retroceso

##### ⚠ Peligro

*Peligro de lesiones Al dar marcha atrás no puede correr nadie peligro, si es necesario pedir que alguien de indicaciones.*

#### PRECAUCIÓN

*¡Peligro de daños en la instalación! Accionar el selector de dirección de desplazamiento solo con el aparato parado.*

- Poner el selector de dirección de marcha en "Retroceder".
- Presione lentamente el pedal acelerador.

#### Comportamiento en marcha

- El pedal acelerador permite regular la velocidad de forma escalonada.
- Evite accionar el pedal bruscamente, ya que el sistema hidráulico podría dañarse.
- Ante una pérdida de potencia en las pendientes, reduzca ligeramente la presión sobre el pedal acelerador.

#### Freno

- Suelte el pedal acelerador. El aparato frena automáticamente y se queda parado.

**Nota:** Se puede apoyar el efecto de freno si se presiona el pedal de freno.

#### Pasaje por encima de obstáculos

Pasaje por encima de obstáculos fijos de hasta 70 mm:

- Pase hacia delante lenta y cuidadosamente.

Pasaje por encima de obstáculos fijos de más de 70 mm:

- Los obstáculos deben superarse sólo con una rampa adecuada.

### Servicio de barrido

#### PRECAUCIÓN

*No barra cintas de embalaje, alambres o similares, ya que ello puede provocar daños en el sistema mecánico.*

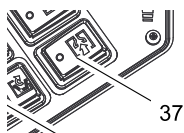
**Nota:** Para obtener un óptimo resultado de limpieza, hay que adaptar la velocidad a las particularidades.

**Nota:** Durante el funcionamiento, el depósito de basura debe vaciarse a intervalos regulares.

**Nota:** Durante el funcionamiento, el filtro de polvo debe limpiarse a intervalos regulares.

#### Barrido de pisos secos

- Conectar el ventilador.



37

- Para limpiar superficies, poner el selector de programas a barrido con cepillo rotativo.
- Para limpiar los bordes laterales, poner el selector de programas en barrido con cepillo rotativo y escobilla lateral.

#### Barrido en pisos húmedos o mojados

- Desconectar el ventilador.
- Para limpiar superficies, poner el selector de programas a barrido con cepillo rotativo.
- Para limpiar los bordes laterales, poner el selector de programas en barrido con cepillo rotativo y escobilla lateral.

### Vaciado del depósito de basura

##### ⚠ Peligro

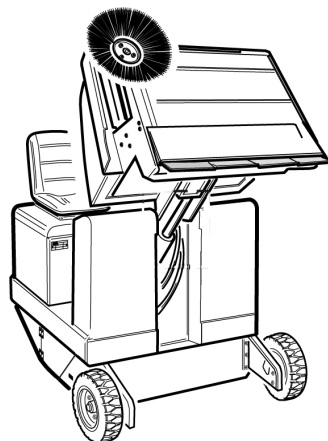
*Peligro de lesiones Durante el proceso de descarga no debe haber personas ni animales en el radio de giro del depósito.*

##### ⚠ Peligro

*Peligro de aplastamiento No agarre nunca el varillaje del sistema mecánico de vaciado. Evite permanecer debajo del depósito levantado.*

##### ⚠ Peligro

*Peligro de vuelco Durante el proceso de descarga, coloque el aparato en una superficie plana.*



- Poner el selector de programas en desplazamiento de transporte.
- Levante el depósito de basura.
- Acercarse lentamente al depósito colector.
- Active el freno de estacionamiento.
- Descargue el depósito de basura.
- Suelte el freno de estacionamiento.
- Salir lentamente del depósito colector.
- Bascular el depósito de suciedad hasta la posición final.
- Bajar el depósito de suciedad hasta la posición final.

### Desconexión del aparato

- Desplazar el reajuste de la velocidad del motor totalmente hacia atrás.
- Pulsar el pedal de freno y mantenerlo pulsado.
- Active el freno de estacionamiento.
- Gire la llave de encendido a "0" y retire la llave.

### Transporte

##### ⚠ PELIGRO

*¡Peligro de lesiones y daños! Respetar el peso del aparato para el transporte.*

- Gire la llave de encendido a "0" y retire la llave.
- Active el freno de estacionamiento.
- Asegurar el aparato a los puntos de amarre fijos (4x) con cinturones de sujeción, cuerdas o cadenas.
- Fije el aparato con calzos en las ruedas.
- Al transportar en vehículos, asegurar el aparato para evitar que resbale y vuelque conforme a las directrices vigentes.

### Cojinete

##### ⚠ PELIGRO

*¡Peligro de lesiones y daños! Respetar el peso del aparato en el almacenamiento.*

### Parada

Cuando la escoba mecánica no se usa durante un periodo prolongado, tenga en cuenta los siguientes puntos:

- Coloque la escoba mecánica sobre una superficie plana.
- Levantar el cepillo rotativo y la escoba lateral para no dañar las cerdas.
- Gire la llave de encendido a "0" y retire la llave.
- Active el freno de estacionamiento.
- Asegurar la escoba mecánica contra movimientos accidentales.
- Cambie el aceite del motor.
- Al realizar la revisión antes de las heladas, purgar el agua refrigerante y comprobar si se tiene suficiente anticongelante.
- Limpie el aparato por dentro y por fuera.
- Cargar y enganchar la batería.

### Cuidados y mantenimiento

#### Indicaciones generales

##### PRECAUCIÓN

*¡Peligro de daños en la instalación! No lavar el filtro de polvo.*

- El mantenimiento correctivo debe ser llevado a cabo únicamente por una oficina autorizada de servicio al cliente o por personal especializado, familiarizado con todas las normas de seguridad pertinentes.
- Los equipos ambulantes de uso industrial deben someterse al control de seguridad según la norma VDE 0701.
- Coloque la escoba mecánica sobre una superficie plana.
- Gire la llave de encendido a "0" y retire la llave.
- Active el freno de estacionamiento.

## Limpeza

### PRECAUCIÓN

¡Peligro de daños en la instalación! La limpieza del aparato nunca se debe llevar a cabo con una manguera o un chorro de agua a alta presión (peligro de cortocircuitos y otros daños).

### Limpeza interna del equipo

#### ⚠ Peligro

Peligro de lesiones Utilice máscara antipolvo y gafas protectoras.

- Limpie el aparato con un trapo.
- Aplique aire comprimido.

### Limpeza externa del equipo

- Limpie el aparato con un trapo húmedo, embebido en una solución jabonosa suave.

**Nota:** No utilice detergentes agresivos.

### Intervalos de mantenimiento

¡Respetar el lista de tareas de la inspección 5.950-643.0!

**Nota:** El contador de horas de servicio indica los intervalos de mantenimiento.

### Mantenimiento a cargo del cliente

**Nota:** Todos los trabajos de servicio y mantenimiento a cargo del cliente deben ser realizados por personal especializado con la debida cualificación. En caso de necesidad, un distribuidor de Kärcher siempre estará a disposición para cualquier consulta.

#### Mantenimiento diario:

- Verifique el nivel de aceite del motor.
- Comprobar el nivel de refrigerador.
- Controle la presión de los neumáticos.
- Comprobar el desgaste de los cepillos rotativos y la escoba lateral y si hay cintas enrolladas.
- Llenar el depósito de combustible.
- Comprobar el filtro de combustible.
- Compruebe el separador centrífugo y el filtro de aire; en caso necesario, límpielo.
- Compruebe el funcionamiento de todos los elementos de mando.
- Comprobar si las mangueras están dañadas.

#### Mantenimiento semanal:

- Limpiar el refrigerante de agua.
- Limpiar el radiador hidráulico.
- Comprobar la instalación hidráulica.
- Comprobar el nivel de aceite hidráulico.
- Comprobar el nivel de líquido de frenos.
- Comprobar el grado de desgaste de los cubrejuntas y si es necesario cambiar
- Comprobar y lubricar la tapa del recipiente.

#### Mantenimiento cada 50 horas de servicio:

- Purgar el agua del separador de agua del gasóleo

#### Mantenimiento tras el desgaste:

- Reemplace los cubrejuntas.
- Reajustar o cambiar las juntas laterales.
- Reemplace el cepillo rotativo.

- Reemplace las escobas laterales.

**Nota:** Descripción, véase el capítulo "Trabajos de mantenimiento".

### Mantenimiento a cargo del servicio de atención al cliente

#### Mantenimiento tras 50 horas de servicio:

- Encargar la primera inspección conforme al cuaderno de mantenimiento.

#### Mantenimiento tras 250 horas de servicio:

- Encargar la inspección conforme al cuaderno de mantenimiento.

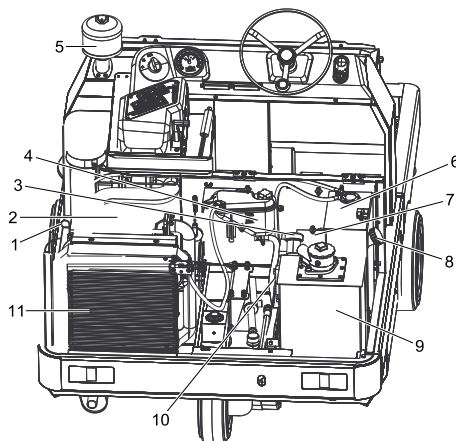
**Nota:** Para conservar la garantía, es necesario que durante el tiempo de su vigencia todos los trabajos de servicio y mantenimiento sean llevados a cabo por un servicio técnico autorizado de Kärcher conforme al cuaderno de mantenimiento.

### Trabajos de mantenimiento

#### Preparativos:

- Coloque la escoba mecánica sobre una superficie plana.
- Gire la llave de encendido a "0" y retire la llave.
- Active el freno de estacionamiento.

#### Resumen

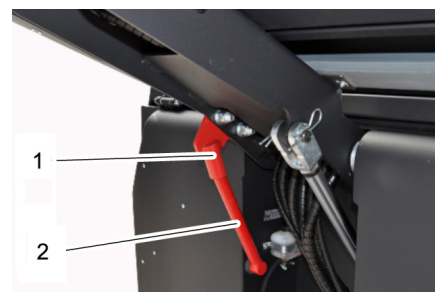


- 1 Varilla de medición de aceite
- 2 Motor diésel de tres cilindros
- 3 Manguito de llegada de aceite hidráulico
- 4 Recipiente de agua refrigerante
- 5 Separador centrífugo
- 6 Depósito de combustible
- 7 Batería
- 8 Tapa del recipiente de combustible
- 9 Depósito de aceite hidráulico
- 10 Mirilla
- 11 Refrigerante de agua

#### Indicaciones generales de seguridad

##### ⚠ PELIGRO

Peligro de lesiones Colocar siempre la barra de seguridad con el depósito de basura elevado.



- 1 Soporte de la barra del seguro
  - 2 Barra de seguro
- Abatir hacia arriba la barra del seguro para vaciar en alto e insertar dentro del soporte (asegurado).



Por favor, no deje que el aceite para motores, el aceite caliente y la gasolina dañen el medio ambiente. Evite que sustancias nocivas penetren en el suelo y elimine el aceite usado de forma que no dañe el medio ambiente.

#### Indicaciones de seguridad para las baterías

Al manipular baterías, tenga siempre en cuenta las siguientes advertencias:

	Tenga en cuenta las indicaciones presentes en la batería, en las instrucciones de uso y en el manual del vehículo.
	Use protección para los ojos
	Mantenga a los niños alejados del ácido y las baterías
	Peligro de explosiones
	Prohibido hacer fuego, producir chispas, aplicar una llama directa y fumar
	¡Peligro de causticación!
	Primeros auxilios
	Nota de advertencia
	Eliminación de desechos
	No tire la batería al cubo de la basura



### **⚠ Peligro**

Peligro de explosiones. No coloque herramientas u otros objetos similares sobre la batería, es decir, sobre los terminales y el conector de elementos.

### **⚠ Peligro**

Peligro de lesiones. No deje nunca que el plomo entre en contacto con las heridas. Luego de trabajar con las baterías, límpiense siempre las manos.

### **⚠ PELIGRO**

Peligro de incendio y de explosión.

- Está prohibido fumar y exponer el lugar a una llama directa.
- Los lugares en los que se cargue baterías tienen que estar bien ventilador ya que se genera un gas muy explosivo a la hora de cargar.

### **⚠ Peligro**

¡Peligro de causticación!

- Enjuagar con agua las salpicaduras de ácido en los ojos o en la piel.
- A continuación llamar inmediatamente al médico.
- Lavar la ropa sucia con agua.

### **Montaje y conexión de la batería**

- ➔ Coloque la batería en el respectivo soporte.
- ➔ Atornille los soportes a la base de la batería.
- ➔ Conecte el borne de polo (cable rojo) al polo positivo (+).
- ➔ Conecte el borne de polo al polo negativo (-).

**Nota:** Controle que los polos y los respectivos bornes tengan suficiente protección mediante grasa.

### **Verificación y corrección del nivel de líquido de la batería**

#### **PRECAUCIÓN**

En el caso de las baterías llenas de ácido, verifique con regularidad el nivel de líquido.

- El ácido de una batería cargada totalmente tiene un peso específico de 1,28 kg/l a 20 °C.
- El ácido de una batería descargada totalmente tiene un peso específico entre 1,00 y 1,28 kg/l.
- En todas las células el peso específico tiene que ser el mismo que el ácido.
- ➔ Desenrosque las tapas de todos los elementos.
- ➔ Sacar una prueba de cada célula con el comprobador de ácido.
- ➔ Devolver la prueba de ácido a la misma célula.
- ➔ Si el nivel de líquido es demasiado bajo, llene hasta la marca con agua destilada.
- ➔ Cargue la batería.
- ➔ Enrosque las tapas de los elementos.

### **Carga de batería**

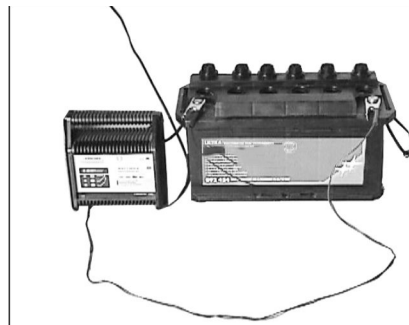
#### **⚠ Peligro**

Peligro de lesiones. Al manipular baterías, tenga en cuenta las normas de seguridad.

Observe las instrucciones del fabricante del cargador.

#### **⚠ Peligro**

Cargar la batería exclusivamente con un cargador apto.



- ➔ Desenrosque las tapas de todos los elementos.
- ➔ Una el cable del polo positivo del cargador con la conexión correspondiente de la batería.
- ➔ Una el cable del polo negativo del cargador con la conexión correspondiente de la batería.
- ➔ Enchufe la clavija de red y encienda el cargador.
- ➔ Aplique en la batería la menor corriente de carga posible.

**Nota:** Cuando la batería esté cargada, desconectar primero el cargador de la red y después de la batería.

#### **Desmontar la batería**

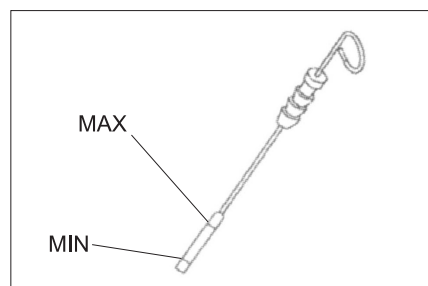
- ➔ Enganchar el borne de polo al polo negativo (-).
- ➔ Enganchar el borne de polo al polo positivo (+).
- ➔ Aflojar los soportes a la base de la batería.
- ➔ Sacar la batería de su soporte.
- ➔ Eliminar la batería usada de acuerdo con las normativas vigentes.

### **Verificación del nivel de aceite del motor y rellenado**

#### **⚠ Peligro**

Peligro de quemaduras

- ➔ Deje enfriar el motor.
- ➔ Verifique el nivel de aceite una vez transcurridos no menos de 5 minutos tras la detención del motor.
- ➔ Extraiga la varilla.
- ➔ Limpie e introduzca la varilla.
- ➔ Extraiga la varilla.
- ➔ Leer el nivel de aceite.
- ➔ Introducir de nuevo la varilla para medir el aceite.



- El nivel de aceite debe estar entre las marcas "MIN" y "MAX".

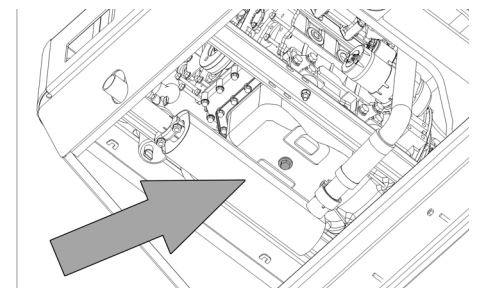
- Si el nivel de aceite está por debajo de la marca "MIN", rellenar con aceite de motor.
  - No llenar por encima de la marca "MAX".
  - ➔ Aflojar el tornillo de cierre del orificio de relleno de aceite.
  - ➔ Rellenar con aceite de motor.
- Tipo de aceite: véanse las "Características técnicas"**
- ➔ Cierre la abertura de llenado de aceite.
  - ➔ Espere por lo menos 5 minutos.
  - ➔ Verifique el nivel de aceite del motor.

### **Cambiar el aceite del motor y el filtro de aceite del motor**

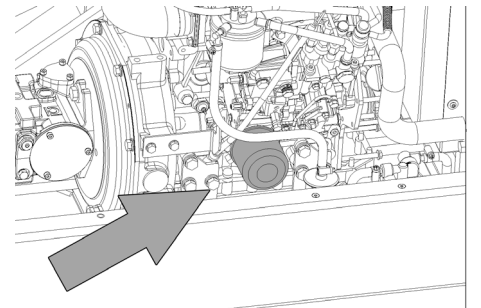
#### **PRECAUCIÓN**

Peligro de quemaduras por aceite caliente.

- ➔ Prepare un recipiente colector para al menos 6 litros de aceite.
- ➔ Deje enfriar el motor.



- ➔ Quite el tornillo purgador de aceite.
- ➔ Aflojar el tornillo de cierre del orificio de relleno de aceite.
- ➔ Deje salir el aceite.



- ➔ Desenroscar el filtro de aceite.
- ➔ Limpiar el alojamiento y las superficies de sellado.
- ➔ Aplicar aceite a la junta del nuevo filtro de aceite antes de colocarlo.
- ➔ Colocar el nuevo filtro de aceite y apretar bien con la mano.
- ➔ Enroscar el tornillo de purgar aceite con la nueva junta.

**Nota:** Apretar el tornillo para purgar aceite con una llave de par a 25 Nm.

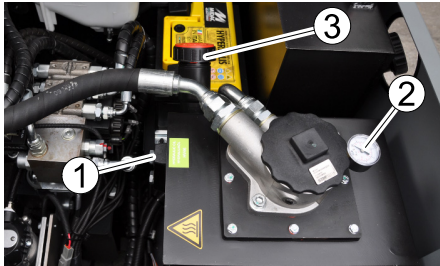
- ➔ Rellenar con aceite de motor.
- Tipo de aceite: véanse las "Características técnicas"**
- ➔ Cierre la abertura de llenado de aceite.
  - ➔ Dejar funcionar el motor aprox. durante aprox. 10 minutos.
  - ➔ Verifique el nivel de aceite del motor.

## Comprobar y rellenar el nivel de aceite hidráulico

### AVISO

El recipiente de suciedad no debe ser elevado.

- Abrir la cubierta del motor.



- 1 Mirilla
- 2 Manómetro
- 3 Tapa de cierre, orificio de llenado de aceite

- Comprobar el nivel de aceite hidráulico en la mirilla.
  - El nivel de aceite debe estar entre las marcas "MIN" y "MAX".
  - Si el nivel de aceite está por debajo de la marca "MIN", rellenar con aceite hidráulico.
- Desenroscar la tapa de cierre del orificio de llenado de aceite.
- Limpiar la zona de relleno.
- Llenar aceite hidráulico.  
**Tipo de aceite: véanse las "Características técnicas"**
- Enroscar la tapa de cierre del orificio de llenado de aceite.

### AVISO

Si el manómetro indica una presión del aceite hidráulico alta, el servicio técnico de Kärcher tendrá que cambiar el filtro del aceite hidráulico.

### Comprobar la instalación hidráulica

- Active el freno de estacionamiento.
  - Arrancar el motor.
- Sólo el servicio técnico de Kärcher deberá llevar a cabo el mantenimiento de la instalación hidráulica.
- Comprobar las juntas de todas las mangueras hidráulicas y conexiones.

### Comprobar el refrigerante y esperar

#### ⚠ Peligro

Peligro de escaldamiento por agua hirviendo. Dejar enfriar el refrigerador al menos 15 minutos.

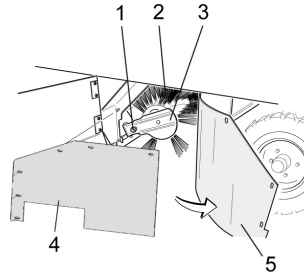
- Comprobar el nivel de agua refrigeradora del recipiente compensatorio (nivel de agua entre MIN y MAX).
- Limpiar las lamelas del refrigerador.
- Comprobar las juntas de los tubos del refrigerador y conexiones.
- Limpiar el ventilador.

### Control del cepillo rotativo

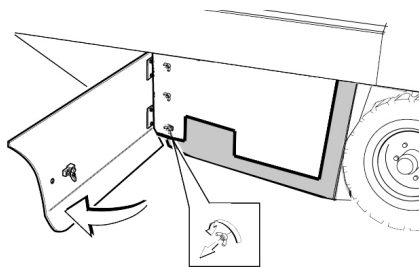
- Arrancar el motor.
- Levantar el depósito de suciedad hasta la posición final.
- Apague el motor.
- Active el freno de estacionamiento.

- Colocar la barra de seguridad para el proceso de vaciado en alto.
- Extraiga las cintas y los cordones del cepillo rotativo.
- Extraer la barra de seguro.
- Arrancar el motor.
- Bajar el depósito de suciedad hasta la posición final.
- Apague el motor.

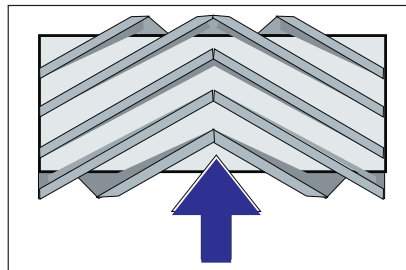
### Reemplazo del cepillo rotativo



- 1 Tornillo de fijación del alojamiento del cepillo rotativo
- 2 Cepillo rotativo
- 3 Alojamiento del cepillo rotativo
- 4 Chapa de sujeción de la junta lateral
- 5 Junta lateral



- Abrir el revestimiento lateral con la llave.
- Desenroscar las tuercas de mariposa de la chapa de sujeción de la junta lateral y extraer la chapa.
- Abatir hacia fuera la junta lateral.
- Desenroscar el tornillo de fijación del alojamiento del cepillo rotativo y girar hacia fuera el alojamiento.
- Quite el cepillo rotativo.



Montaje del cepillo rotativo en la dirección de marcha (vista superior)

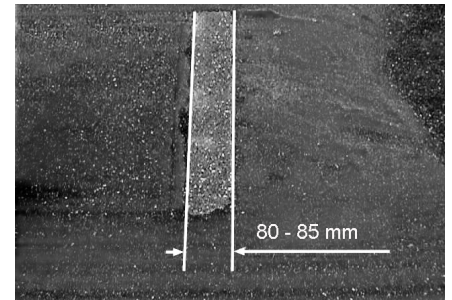
- Nota:** Al montar el nuevo cepillo, tenga en cuenta la posición de las cerdas.
- Monte un nuevo cepillo rotativo. Las ranuras del cepillo rotativo se deben insertar en las levas de la biela oscilante opuesta.

**Nota:** Tras el montaje del nuevo cepillo rotativo, la superficie de barrido debe reajustarse.

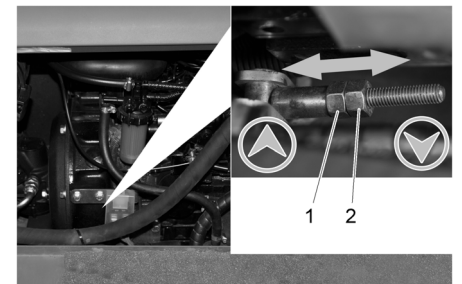
## Control y ajuste de la superficie de barrido del cepillo rotativo

**Indicación:** La superficie de barrido viene configurada de fábrica a 80mm, en caso de desgaste se pueden reajustar paso a paso el cepillo rotativo.

- Controle la presión de los neumáticos.
- Desconectar el ventilador aspirador.
- Trabaje con la escoba mecánica sobre un suelo liso y plano, que esté cubierto de forma visible con polvo o arcilla.
- Ajustar el botón de programación en barrido con cepillo rotativo.
- Poner el selector de programas en desplazamiento de transporte.
- Salga con el equipo marcha atrás.
- Comprobar el nivel de barrido.



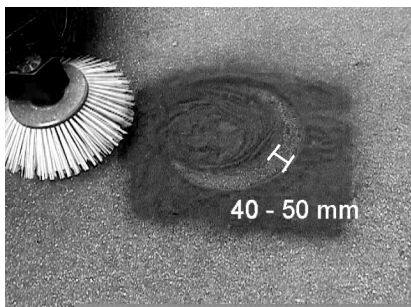
La superficie de barrido tendría que formar un rectángulo regular de un ancho entre 80-85mm.



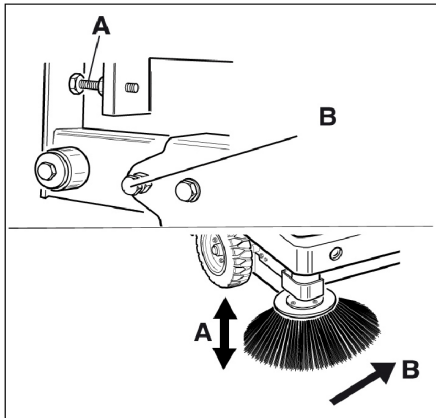
- 1 Tuerca de ajuste
  - 2 Contratuerca
- Abrir el revestimiento del motor lateral.
  - Suelte las contratuercas.
  - Ajustar la superficie de barrido
  - Apretar la contratuerca.
  - Comprobar el nivel de barrido del cepillo rotativo.

## Control y ajuste de la superficie de barrido de la escoba lateral

- Controle la presión de los neumáticos.
- Elevar la escoba lateral.
- Trabaje con la escoba mecánica sobre un suelo liso y plano, que esté cubierto de forma visible con polvo o arcilla.
- Ajustar el interruptor de programación a barrido con cepillo rotativo y escobilla.
- Elevar la escoba lateral.
- Coloque el interruptor de programación en Avanzar.
- Salga con el equipo marcha atrás.
- Comprobar el nivel de barrido.



El ancho de la superficie de barro debe estar entre 40-50 mm.



- Corregir la superficie de barrido con los dos tornillos de ajuste.
- Comprobar el nivel de barrido.

#### Ajustar las juntas laterales

- Controle la presión de los neumáticos.
- Desplazar hacia arriba el depósito de suciedad y asegurar con una barra de seguridad.

#### ⚠ PELIGRO

*Peligro de lesiones Colocar siempre la barra de seguridad con el depósito de basura elevado.*

- Abatir hacia arriba la barra del seguro para vaciar en alto e insertar dentro del soporte (asegurado).



- 1 Soporte de la barra del seguro
  - 2 Barra de seguro
- Abrir el revestimiento como se describe en el capítulo "Cambiar el cepillo rotativo".
  - Soltar las 6 tuercas de mariposa de la chapa de sujeción lateral.
  - Soltar 3 tuercas (entre caras 13) de la chapa de sujeción delantera.
  - Presionar la junta lateral hacia abajo (orificio longitudinal) hasta que tenga una distancia de 1-3mm con el suelo.
  - Atornillar bien las chapas de sujeción.
  - Repetir el proceso con el otro lateral del aparato.

#### Control de la presión de los neumáticos

- Coloque la escoba mecánica sobre una superficie plana.
- Conecte el manómetro a la válvula del neumático.
- Controle la presión de aire y, en caso de necesidad, ajústela.
- Consultar la presión de los neumáticos permitida en los datos técnicos.

#### Limpiar manualmente el filtro de polvo

- Limpiar el filtro de polvo con la tecla de limpieza de filtros.

#### Cambio del filtro de polvo

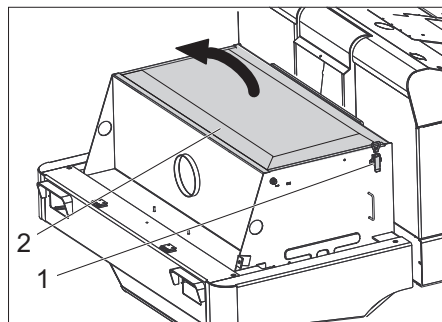
##### ⚠ ADVERTENCIA

*Antes de cambiar el filtro de polvo, vacíe el depósito de basura. Para efectuar trabajos en el sistema de filtro, utilice una máscara antipolvo. Observe las normas de seguridad referidas al tratamiento de polvos finos.*

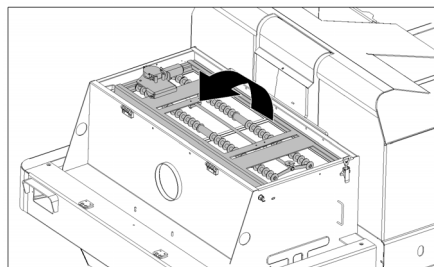


- 1 Bloqueo del capó del aparato
- 2 Capó del aparato

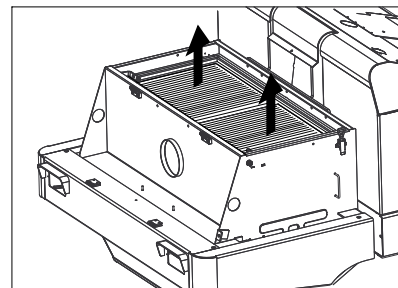
- Abrir el bloqueo, para ello desenroscar el tornillo de estrella.
- Mueva el capó del aparato hacia delante.



- Abrir la cubierta del filtro.

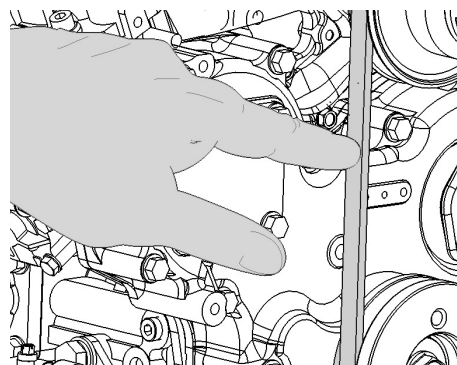


- Abatir hacia delante el agitador del filtro.



- Cambio del filtro de polvo.
- Cerrar de nuevo la tapa del filtro.

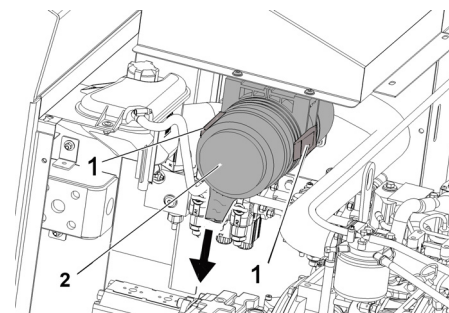
#### Comprobar y ajustar las correas trapecoidales



La correa trapecoidal tiene que ceder aprox. 7-9mm con una presión de 10kg.

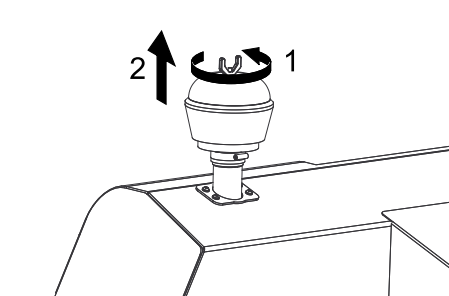
- Solicitar al servicio técnico de Kärcher autorizado que ajuste la tensión de la correa trapecoidal.

#### Revisión y cambio del filtro de aire



- Extraer la carcasa del filtro de aire.
- Reemplazar el filtro de aire.

**Indicación:** Posición de montaje con el orificio de salida hacia abajo (véase la ilustración).



- Desatornillar la tuerca de mariposa del separador centrífugo.
- Limpiar el separador centrífugo.

### Cambiar la bombilla del faro (opcional).

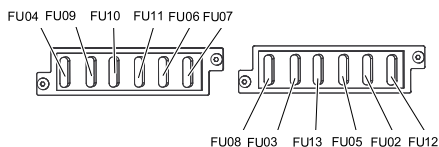
- Desenroscar los focos.
- Extraer los focos y desenchufar la clavija.

**Nota:** Respetar las posiciones de la clavija.

- Desenroscar los focos.
- Separar la carcasa de los focos manteniéndolos en horizontal, ya que la unidad de lámpara no está sujeta.
- Desbloquear el estribo de cierre y extraer la bombilla.
- Instale la lampara nueva.
- Montar siguiendo los pasos a la inversa.

### Cambiar el fusibles

- Abrir el soporte del seguro.



- Comprobar fusibles.

**Indicación:** El fusible FU 01 se encuentra en el compartimento del motor.

FU 01	Fusible principal	60 A
FU 04	Bomba de combustible	10 A
FU 09	Iluminación izquierda	7,5 A
FU 10	Iluminación derecha	7,5 A
FU 11	Iluminación de trabajo delantera (luz de cruce)	10 A
FU 06	Válvula magnética de marcha	7,5 A
FU 07	Selector de programas Funciones del depósito de basura	10 A
FU 08	Relé de seguridad	7,5 A
FU 03	Indicador de multifunción	3 A
FU 13	Bomba de agua	10 A
FU 05	Relé de temporización Interruptor de contacto de asiento	25 A
FU 02	Claxon Limpiaparabrisas	7,5 A
FU 12	Sistema agitador Piloto de advertencia omnidireccional	20 A

- Sustituya los fusibles defectuosos.

**Nota:** Utilice únicamente fusibles del mismo tipo.

## Ayuda en caso de avería

Avería	Modo de subsanarla
No se puede poner en marcha el aparato	Tome asiento en la plaza del conductor, el interruptor de contacto del asiento se activa
	Cargar o cambiar la batería
	Repostar combustible, ventilar el sistema de combustible
	Cambiar el filtro de combustible
	Sistema de tuberías de combustible, comprobar las conexiones y uniones y si es necesario reparar
	Póngase en contacto con el servicio técnico de Kärcher
La marcha del motor es irregular	Limpie o cambie el filtro de aire o el cartucho filtrante
	Sistema de tuberías de combustible, comprobar las conexiones y uniones y si es necesario reparar
	Póngase en contacto con el servicio técnico de Kärcher
Motor sobrecalentado	Rellenar con refrigerante
	Enjuagar con refrigerante
	Tensar la correa trapezoidal
	Póngase en contacto con el servicio técnico de Kärcher
El motor funciona, pero el equipo se desplaza con lentitud o no se desplaza	Suelte el freno de estacionamiento
	Comprobar si ha cintas y cuerdas enrolladas.
	Póngase en contacto con el servicio técnico de Kärcher
Pitidos en el sistema hidráulico	Rellenar líquido hidráulico
	Póngase en contacto con el servicio técnico de Kärcher
Los cepillos giran lentamente o no giran	Ajustar la palanca del acelerador totalmente hacia delante (alta velocidad).
	Comprobar si ha cintas y cuerdas enrolladas.
	Póngase en contacto con el servicio técnico de Kärcher
Poca o ninguna potencia de aspiración en la zona de los cepillos	Limpiar el filtro.
	Póngase en contacto con el servicio técnico de Kärcher
El aparato levanta polvo	Ajustar las juntas laterales
	Conectar el ventilador
	Limpiar el filtro de polvo
	Cambiar las juntas del filtro
	Póngase en contacto con el servicio técnico de Kärcher
La unidad de barrido deja suciedad	Vacíe el depósito de basura
	Limpiar el filtro de polvo
	Reemplazo del cepillo rotativo
	Ajustar la superficie de barrido
	Cambiar las tiras de las juntas del depósito de basura
	Solucionar el bloqueo del cepillo rotativo
	Póngase en contacto con el servicio técnico de Kärcher
El depósito de suciedad no se levanta o no se eleva	Comprobar fusibles.
	Póngase en contacto con el servicio técnico de Kärcher
El depósito de basura gira lentamente o no gira	Póngase en contacto con el servicio técnico de Kärcher
Errores de funcionamiento con piezas de movimiento hidráulico	Póngase en contacto con el servicio técnico de Kärcher

## Datos técnicos

		KM 130/300 R D
<b>Datos del equipo</b>		
Velocidad de avance, hacia delante	km/h	10
Velocidad de avance, hacia atrás	km/h	10
Capacidad ascensional (máx.)	--	18%
Potencia sin escobas laterales	m <sup>2</sup> /h	10000
Potencia de superficie con escoba lateral	m <sup>2</sup> /h	13000
Anchura de trabajo sin escobas laterales	mm	1000
Ancho de trabajo con escoba lateral	mm	1300
Clase de protección contra caída de gotas de agua	--	IPX 3
Tiempo de aplicación con el depósito lleno	h	4
<b>Motor</b>		
Modelo	--	YANMAR 3TNV76A
Modelo	--	3 cilindros motor diesel de cuatro tiempos
CO <sub>2</sub> Emisión conforme al procedimiento de medición del Reglamento de la UE 2016/1628 (nivel V)	g/kWh	932,0
Tipo de refrigeración	--	Refrigeración por agua
Dirección de giro	--	en el sentido contrario a las agujas del reloj
Orificio	mm	70
Carrera	mm	82
Cilindrada	cm <sup>3</sup>	1116
Cantidad de aceite	l	3,4
Cantidad de revoluciones	1/min	2500
Velocidad máxima	1/min	2500
Marcha en vacío	1/min	1300
Potencia máx.	kW/PS	15,8 / 21,5
Par mínimo con 2100 1/min	Nm	67,9
Filtro de aceite	--	Cartucho filtrante
Filtro de absorción	--	Cartucho de filtro interior, cartucho de filtro exterior
Filtro de combustible	--	Cartucho filtrante
<b>Instalación eléctrica</b>		
Batería	V, Ah	12, 62
Generador, corriente trifásica	V, A	12, 80
Motor de arranque	--	Arrancador eléctrico
<b>Equipo hidráulico</b>		
Cantidad de aceite en el equipo hidráulico completo	l	26,5
Cantidad de aceite en el depósito hidráulico	l	21,2
<b>Tipos de aceite</b>		
Motor (por encima de 25 °C)	--	SAE 30, SAE 10W-30, SAE 15W-40
Motor (de 0 a 25 °C)	--	SAE 20, SAE 10W-30, SAE 10W-40
Motor (por debajo de 0 °C)	--	SAE 10W, SAE 10W-30, SAE 10W-40
Sistema hidráulico	--	HV 46
<b>Depósito de basura</b>		
Altura de descarga máx.	mm	1400
Capacidad del depósito de basura	l	300
<b>Cepillo rotativo</b>		
Diámetro del cepillo rotativo	mm	300
Ancho del cepillo rotativo	mm	1000
Número de revoluciones	1/min	350
Superficie de barrido	mm	80
<b>Escoba lateral</b>		
Diámetro de las escobas laterales	mm	600

Rotaciones (graduado)	1/min	0 - 60
<b>Equipo de neumáticos</b>		
Tamaño, del.	--	15-4.5x8
Presión de aire, del.	bar	8
Tamaño, tras.	--	15-4.5x8
<b>Freno</b>		
Ruedas delanteras	--	mecánico
Rueda trasera	--	hidrostático
<b>Sistema de filtrado y aspiración</b>		
Modelo	--	Filtro plano de papel plegado
Número de revoluciones	1/min	2800
Superficie activa del filtro para polvo fino	m <sup>2</sup>	5,2
Depresión nominal del sistema de aspiración	mbar	15,5
Caudal volumétrico nominal del sistema de aspiración	m <sup>3</sup> /h	800
Sistema agitador	--	Motor eléctrico
<b>Condiciones ambientales</b>		
Temperatura	°C	Desde -5 hasta +40
Humedad del aire, sin condensación	%	0 - 90
<b>Valores calculados conforme a la norma EN 60335-2-72</b>		
Emisión sonora		
Nivel de presión acústica L <sub>pA</sub>	dB(A)	84
Inseguridad K <sub>pA</sub>	dB(A)	3
Nivel de potencia acústica L <sub>WA</sub> + inseguridad K <sub>WA</sub>	dB(A)	102
Vibraciones del aparato		
Valor de vibración mano-brazo	m/s <sup>2</sup>	1,4
Asiento	m/s <sup>2</sup>	0,7
Inseguridad K	m/s <sup>2</sup>	0,1
<b>Medidas y pesos</b>		
Longitud x anchura x altura	mm	2040x1330x1430
Radio de giro derecho	mm	1400
Radio de giro izquierdo	mm	1400
Peso en vacío (sin equipos accesorios)	kg	951
Peso total admisible	kg	1512
Eje para cargas permitido delantero	kg	877
Eje para cargas permitido trasero	kg	635
Contenido del depósito de combustible, diésel	l	16
<b>Reservado el derecho a realizar modificaciones técnicas.</b>		

## Declaración UE de conformidad

Por la presente declaramos que la máquina designada a continuación cumple, tanto en lo que respecta a su diseño y tipo constructivo como a la versión puesta a la venta por nosotros, las normas básicas de seguridad y sobre la salud que figuran en las directivas comunitarias correspondientes. La presente declaración perderá su validez en caso de que se realicen modificaciones en la máquina sin nuestro consentimiento explícito.

**Producto:** Máquina barredora-aspiradora aparato con asiento

**Modelo:** 1.186-xxx

**Directivas comunitarias aplicables**

2006/42/CE (+2009/127/CE)

2014/30/UE

2000/14/CE

**Normas armonizadas aplicadas**

EN 60335-1

EN 60335-2-72

EN 55012: 2007 + A1: 2009

EN 55014-2: 2015

**Normas nacionales aplicadas**

-

**Procedimiento de evaluación de la conformidad aplicado**

2000/14/CE: Anexo V

**Nivel de potencia acústica dB(A)**

Medido: 99

Garantizado: 102

Los abajo firmantes actúan en nombre y con la autorización de la junta directiva.



H. Jenner  
Chairman of the Board of Management





S. Reiser  
Director Regulatory Affairs & Certification

Responsable de documentación:

S. Reiser

Alfred Kärcher SE & Co. KG  
Alfred-Kärcher-Straße 28-40  
71364 Winnenden (Germany)  
Tel.: +49 7195 14-0  
Fax: +49 7195 14-2212

Winnenden, 2020/01/01

  Leia o manual de manual original antes de utilizar o seu aparelho. Proceda conforme as indicações no manual e guarde o manual para uma consulta posterior ou para terceiros a quem possa vir a vender o aparelho. Antes de colocar em funcionamento pela primeira vez é imprescindível ler atentamente as indicações de segurança n.º 5.956-250!

## Avisos de segurança



*Perigo de danos no aparelho auditivo. Nos trabalhos com este aparelho é imprescindível a utilização de uma protecção adequada para os ouvidos.*

### Instruções gerais

Se, ao desembalar a máquina, constatar a existência de danos de transporte, comunique o facto à casa comercial onde adquiriu o aparelho.

- As placas de advertência e alerta montadas no aparelho, fornecem avisos importantes para o funcionamento seguro.
- Além das instruções do presente manual de instruções deverão ser respeitadas as regras gerais de segurança e de prevenção de acidentes em vigor.

### Instruções de descarga

#### Perigo

*Perigo de ferimentos, perigo de danos! Ter atenção ao peso do aparelho durante os trabalhos de carregamento/descarregamento.*

Peso em vazio (sem jogos de montagem)	951 kg*
* Se estiverem montados kits de montagem o peso situar-se-á respectivamente mais alto.	

- ➔ **Não utilizar um empilhador.**
  - ➔ Utilizar uma rampa adequada ou uma grua para o carregamento/descarregamento do aparelho!
  - ➔ No caso de utilização de uma rampa, ter atenção:
    - distância do solo de 70mm.
  - ➔ Se o aparelho for fornecido sobre uma paleta, deve construir-se uma rampa com as tábuas fornecidas. As instruções para a construção da rampa encontram-se na página 2.
- Aviso importante:** Cada tábua tem que ser aparafusada com 2 parafusos.

### Operação de marcha

#### Perigo

*Perigo de ferimentos, perigo de danos!*

#### Perigo

*Perigo de lesões!*

*Perigo de capotamento em subidas fortes.*

- *No sentido de marcha, não conduzir em subidas superiores a 18%.*

*Perigo de capotamento devido a velocidade demasiado rápida nas curvas.*

- *Conduzir devagar nas curvas.*

*Perigo de capotamento em caso de piso instável.*

- *Conduzir o aparelho apenas sobre piso firme.*

*Perigo de capotamento em caso de inclinação lateral demasiado forte.*

- *Em posição perpendicular em relação ao sentido de marcha, não conduzir em subidas superiores a 10%.*

- Por princípio, devem ser observadas as medidas de segurança, regras e disposições válidas para veículos automóveis.

- O utilizador deve utilizar o aparelho de acordo com as especificações. Ele deve adaptar o seu modo de condução às condições locais e prestar atenção a terceiros e especialmente a crianças quando trabalhar com o aparelho.

- O aparelho só deve ser manobrado por pessoas que tenham sido instruídas especialmente para o efeito ou por pessoas que já comprovaram ter capacidades para a manobra do aparelho e que estejam expressamente autorizados para utilizarem o mesmo.

- Este aparelho não pode ser manobrado por crianças ou por jovens.

- Não é permitido transportar acompanhantes na máquina.

- Os aparelhos com banco só podem ser operados a partir do banco.

- ➔ Retire a chave de ignição, de modo a evitar a utilização do aparelho por pessoas não autorizadas.

- ➔ Nunca deixe o aparelho sozinho enquanto o motor estiver a funcionar. O operador somente pode deixar o aparelho quando o motor estiver parado e protegido contra movimentos involuntários; caso necessário, accionar o travão de fixação e puxar para fora a chave de ignição.

### Aparelhos com motor de combustão interna

#### Perigo

*Perigo de lesões!*

- *A abertura dos gases de escape não pode ser obstruída.*

- *Não se incline sobre nem aproxime a mão da abertura dos gases de escape (perigo de queimadura).*

- *Não toque nem agarre no motor de accionamento (perigo de queimadura).*

- *Os gases de escape são tóxicos e prejudiciais à saúde, não devendo, por isso, ser inalados.*

- *O motor precisa de um funcionamento por inércia de aprox. 3 - 4 segundos depois da sua paragem. Mantenha-se afastado da zona de trabalho durante esse período.*

### Aparelhos com cabina do condutor

- Em caso de emergência destruir o vidro com um martelo de emergência.

### AVISO

*O martelo de emergência situa-se no vão dos pés, por baixo do banco do condutor.*

### Acessórios e peças sobressalentes

- Só devem ser utilizados acessórios e peças de reposição autorizadas pelo fabricante do aparelho. Acessórios e Peças de Reposições Originais-fornecem a garantia para que o aparelho

## Índice






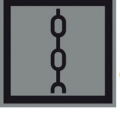

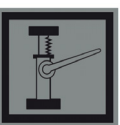


Índice .....	PT	..	1
Avisos de segurança .....	PT	..	1
Instruções gerais .....	PT	..	1
Símbolos no aparelho .....	PT	..	2
Símbolos no Manual de Instruções .....	PT	..	2
Funcionamento .....	PT	..	2
Utilização conforme o fim a que se destina a máquina .....	PT	..	2
Pavimentos adequados .....	PT	..	2
Protecção do meio-ambiente .....	PT	..	2
Garantia .....	PT	..	2
Elementos de comando e de funcionamento .....	PT	..	3
Antes de colocar em funcionamento .....	PT	..	4
Abrir cabina do condutor .....	PT	..	4
Puxar/soltar o travão de mão .....	PT	..	4
Deslocar a vassoura mecânica sem accionamento próprio .....	PT	..	4
Tubo de extensão .....	PT	..	4
Colocação em funcionamento .....	PT	..	4
Instruções gerais .....	PT	..	4
Reabastecer .....	PT	..	4
Trabalhos de verificação e de manutenção .....	PT	..	4
Funcionamento .....	PT	..	4
Ajustar o assento do condutor .....	PT	..	4
Ajustar as rotações do motor .....	PT	..	4
Seleccionar os programas .....	PT	..	4
Arrancar o aparelho .....	PT	..	4
Conduzir o aparelho .....	PT	..	4
Operação de varrer .....	PT	..	5
Esvaziar o recipiente de material varrido .....	PT	..	5
Desligar o aparelho .....	PT	..	5
Transporte .....	PT	..	5
Armazenamento .....	PT	..	5
Desactivação da máquina .....	PT	..	5
Conservação e manutenção .....	PT	..	5
Instruções gerais .....	PT	..	5
Limpeza .....	PT	..	6
Intervalos de manutenção .....	PT	..	6
Trabalhos de manutenção .....	PT	..	6
Ajuda em caso de avarias .....	PT	..	11
Dados técnicos .....	PT	..	12
Declaração UE de conformidade .....	PT	..	13





possa ser operado seguro e isentos de falhas.

- No final das instruções de Serviço encontra uma lista das peças de substituição mais necessárias.
- Para mais informações sobre peças sobressalentes, consulte na página [www.kaercher.com](http://www.kaercher.com) o ponto dos serviços.

### Símbolos no aparelho

	Risco de queimadura devido a superfícies quentes! Antes de começar a trabalhar no aparelho, deixar arrefecer a tubulação de escape.
	Realizar os trabalhos no aparelho sempre com luvas adequadas.
	Perigo de esmagamento entre os componentes móveis do veículo
	Perigo de ferimentos provocado por peças em movimento. Não inserir as mãos.
	Perigo de incêndio. Não aspirar materiais em combustão nem em brasa.
	Assento da corrente / Ponto da grua Ponto de fixação
	Pressão dos pneumáticos (máx.)
	Ponto de encaixe para o macaco
	Regulação do cilindro varredor
	Declive máximo do solo durante marchas com colectores do lixo varrido levantado.

	No sentido de marcha, não conduzir em subidas superiores a 18%.
	Perigo de danos! Não lavar o filtro do pó.

### Símbolos no Manual de Instruções

#### ⚠ PERIGO

Para um perigo eminente que pode conduzir a graves ferimentos ou à morte.

#### ⚠ ATENÇÃO

Para uma possível situação perigosa que pode conduzir a graves ferimentos ou à morte.

#### ⚠ CUIDADO

Para uma possível situação perigosa que pode conduzir a ferimentos leves ou danos materiais.

## Funcionamento

A vassoura mecânica funciona de acordo com o princípio da pá varredora.

- O rolo varredor em rotação transporta a sujidade directamente para o colectores de lixo.
- A vassoura lateral limpa as esquinas e os cantos da área varrida e leva a sujidade para a faixa do rolo varredor.
- A poeira fina é aspirada através do filtro de poeira através da ventoinha de aspiração.

## Utilização conforme o fim a que se destina a máquina

Utilize esta vassoura mecânica exclusivamente em conformidade com as indicações destas Instruções de Serviço.

- ➔ Antes de utilizar o aparelho e os respectivos dispositivos de trabalho, verifique se estão em bom estado e seguros no funcionamento. Se tiver dúvidas quanto ao bom estado do aparelho, não o utilize.
- Esta vassoura mecânica destina-se à limpeza de superfícies sujas no exterior.
- O aparelho não pode funcionar em locais fechados.
- Aparelhos com assento, sem equipamento adequado (opção de fábrica), não estão homologados para a circulação na via pública.
- O aparelho só pode ser utilizado na via pública e circular no trânsito depois de aprovação individual prévia por um organismo oficial de inspecção.
- O aparelho não é apropriado para a aspiração de poeiras nocivas à saúde.
- No aparelho não podem ser executadas alterações.
- Nunca varrer/aspirar líquidos explosivos, gases inflamáveis nem ácidos ou solventes não diluídos. Tais como gasolina, diluentes de tinta ou óleo combustível que podem formar gases ou misturas explosivas quando misturados

com o ar aspirado, assim como acetona, ácidos e solventes não diluídos, dado que estas substâncias prejudicam os materiais utilizados no aparelho.

- Não varrer/aspirar objectos que estão a queimar ou em brasa.
- Este aparelho só é apropriado para os pavimentos enunciados no presente Manual de Instruções.
- O aparelho só pode passar por superfícies que o proprietário ou responsável pela utilização do aparelho aprovou para este fim.
- É proibida a permanência nas zonas de perigo. É proibido usar o aparelho em locais onde há perigo de explosão.
- De um modo geral vale o seguinte: Manter afastados do aparelho quaisquer materiais facilmente inflamáveis (perigo de explosão/de incêndio).

### Pavimentos adequados

#### ⚠ PERIGO

Perigo de ferimentos! Verificar a capacidade de suporte do solo, antes de circular com o veículo por cima do mesmo.

- Asfalto
- Piso industrial
- Laje
- Betão
- Paralelepípedos

#### ⚠ CUIDADO

Perigo de danos! Não varrer fitas, cordas ou arames. Estes podem enrolar-se em torno do cilindro varredor.

## Proteção do meio-ambiente



Os materiais da embalagem são recicláveis. Não coloque as embalagens no lixo doméstico, envie-as para uma unidade de reciclagem.



Os aparelhos velhos contêm materiais preciosos e recicláveis e deverão ser reutilizados. Baterias, óleo e produtos similares não podem ser deitados fora ao meio ambiente. Por isso, elimine os aparelhos velhos através de sistemas de recolha de lixo adequados.

### Avisos sobre os ingredientes (REACH)

Informações actuais sobre os ingredientes podem ser encontradas em:

[www.kaercher.com/REACH](http://www.kaercher.com/REACH)

## Garantia

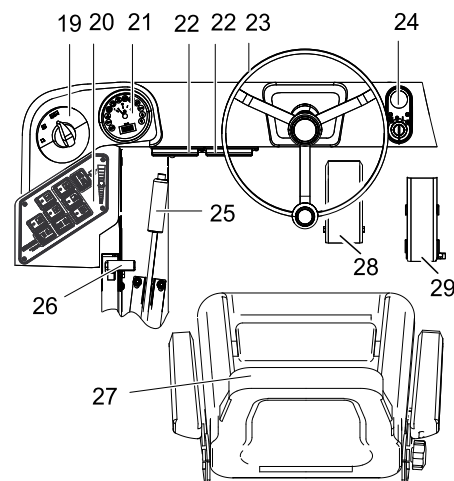
Em cada país vigem as respectivas condições de garantia estabelecidas pelas nossas Empresas de Comercialização. Eventuais avarias no aparelho durante o período de garantia serão reparadas, sem encargos para o cliente, desde que se trate dum defeito de material ou de fabricação. Em caso de garantia, dirija-se, munido do documento de compra, ao seu revendedor ou ao Serviço Técnico mais próximo.



## KM 130/300 R D

- 1 Cabina do condutor (opção)
- 2 Porta da cabina (opção)
- 3 Tapa do depósito
- 4 Ponto de fixação (4x)
- 5 Rolo-escova
- 6 Roda dianteira
- 7 Vassoura lateral
- 8 Sistema de iluminação (opção)
- 9 Recipiente de material varrido
- 10 Bloqueio da cobertura do aparelho
- 11 Limpa pára-brisas (opção)
- 12 Tapa do motor
- 13 Roda traseira
- 14 Bloqueio da cabina do condutor
- 15 Foco rotativo de aviso
- 16 Separador por força centrífuga
- 17 Alavanca de segurança da cabina do condutor
- 18 Regulação do cilindro varredor (não ilustrado)

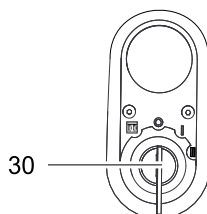
## Painel de comando



- 19 Selector de programas
- 20 Botões de funções

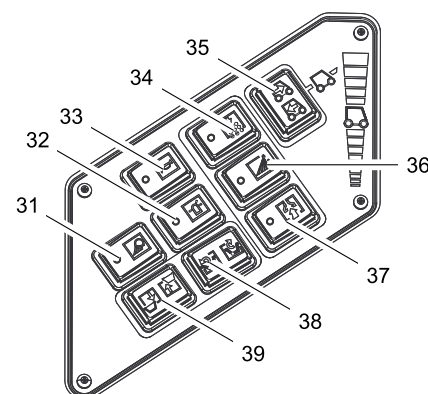
- 21 Indicação multifuncional
- 22 Caixa de fusíveis local de trabalho
- 23 Volante
- 24 Fechadura de ignição
- 25 Travão de imobilização
- 26 Regulação das rotações do motor
- 27 Banco (com interruptor de contacto no assento)
- 28 Pedal do travão
- 29 Pedal do acelerador

## Fechadura de ignição(24)



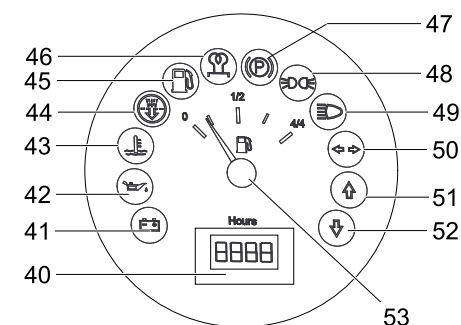
- 30 Chave de ignição
- Símbolo da resistência de incandescência: Pré-incandescência
- Posição 0: desligar o motor
- Posição 1: Ignição ligada
- Posição 2: colocar o motor em funcionamento

## Teclas de função (20)



- 31 Iluminação de trabalho Lig/Desl (opção)
- 32 Pirlampo Lig/Desl
- 33 Buzina
- 34 Limpeza do filtro
- 35 Selector da direcção de marcha
- 36 Irrigação da escova lateral (opção)
- 37 Ventoinha
- 38 Tapa do recipiente abrir/fechar
- 39 Elevar/baixar o recipiente de material varrido

## Indicador multi-funções(21)



- 40 Contador das horas de serviço
- 41 Lâmpada de advertência de carregamento
- 42 Lâmpada de advertência da pressão do óleo
- 43 Lâmpada de advertência da temperatura da água de refrigeração
- 44 Ar de aspiração do motor
- 45 Lâmpada de advertência da reserva do combustível
- 46 Lâmpada de controlo de pré-incandescência
- 47 Lâmpada de controlo (não conectada)
- 48 Lâmpada de controlo da luz de presença (opção)

- 49 Lâmpada de controlo da luz de médios (opção)
- 50 Lâmpada de controlo dos piscas (opção)
- 51 Lâmpada de controlo da direcção de marcha em frente
- 52 Lâmpada de controlo de marcha-atrás
- 53 Indicador do nível do depósito

## Antes de colocar em funcionamento

### Abrir cabina do condutor

Para a realização de diversos trabalhos pode ser necessário abrir a cabina do condutor (opcional).

**Aviso:** A cabina do condutor só pode ser rebatida (aberta) sobre um pavimento plano ( $\pm 5^\circ$ ).

- Abrir o bloqueio da cabina do condutor.
- Rebatir a cabina do condutor até a alavanca de segurança encaixar.



- Destruar a alavanca de segurança antes de descer a cabina do condutor.

### Puxar/soltar o travão de mão

- Soltar o travão de imobilização, carregando no pedal do travão.
- Puxar o travão de imobilização, carregando no pedal do travão.

### Deslocar a vassoura mecânica sem accionamento próprio

- Abrir a tampa do motor.
- Rebatir a alavanca da bomba hidráulica em  $90^\circ$  lateralmente para baixo.



### CUIDADO

Não desloque a vassoura mecânica, sem accionamento próprio, por percursos muito longos e nunca a uma velocidade superior a 10 km/h.

- Voltar a girar a alavanca novamente para cima após o deslocamento.

### Tubo de extensão

- Voltar a girar a alavanca novamente para cima após o deslocamento.

## Colocação em funcionamento

### Instruções gerais

- Antes de colocar o aparelho em funcionamento, ler o manual de instruções do fabricante do motor e dar especial atenção aos avisos de segurança.
- Estacionar a vassoura mecânica sobre uma superfície plana.
- Retirar a chave da ignição.
- Activar o travão de imobilização.

### Reabastecer

#### ⚠ Perigo

*Perigo de explosão!*

- Só pode utilizar os combustíveis especificados no manual de instruções.
- Não reabastecer em recintos fechados.
- Proibido fumar e fogo aberto.
- Tome providências para que nenhum combustível entre em contacto com superfícies quentes.
- Verificar a quantidade de combustível no indicador do nível do depósito.
- Desligar o motor.
- Abrir o fecho do depósito.
- Abastecer combustível diesel.
- Limpar o combustível transbordado e fechar a tampa do depósito.

### Trabalhos de verificação e de manutenção

- Verificar o nível de óleo do motor.
- Controlar o radiador.
- Verificar o rolo varredor.
- Verificar a pressão dos pneus.
- Ajustar o assento do condutor.
- Limpar o filtro de pó.

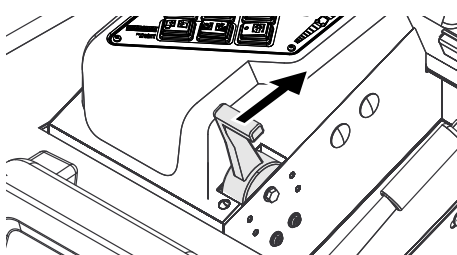
**Aviso:** descrição, veja capítulo Conservação e manutenção.

## Funcionamento

### Ajustar o assento do condutor

- Puxar a alavanca de ajuste do assento para fora.
- Deslocar o assento, soltar a alavanca e deixar engatar.
- Controlar se o assento está travado, movimentando-o para a frente e para trás.

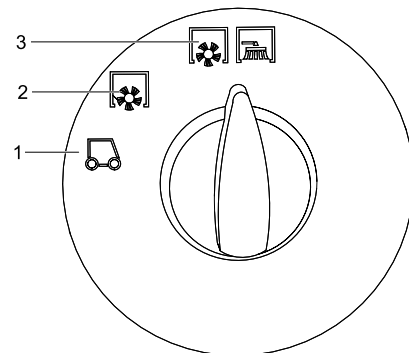
### Ajustar as rotações do motor



- Ajustar a alavanca de aceleração totalmente para a frente (alta velocidade de rotação).

**Aviso:** A velocidade de rotação da escova lateral e do rolo varredor depende da velocidade de rotação do motor.

### Seleccionar os programas



- 1 Marcha de transporte
- 2 Varrer com rolo-escova
- 3 Varrer com rolo varredor e vassoura lateral

### Arrancar o aparelho

**Aviso:** o aparelho está equipado com um interruptor de contacto no assento. O aparelho é desligado quando se abandona o assento do condutor.

- Sentar-se no assento do condutor.
- Posicionar o selector da direcção de marcha na posição central.
- Activar o travão de imobilização.
- Deslocar o ajuste da velocidade de rotação do motor em 1/3 para a frente.

### Pré-incandescência

- Inserir a chave de ignição no fecho da mesma.
- Rodar a chave de ignição para a posição "Resistência incandescente". A lâmpada de pré-incandescência acende.

### Colocar o motor em funcionamento

- Rodar a chave de ignição para a posição "II", assim que a lâmpada de pré-incandescência apagar.
- Soltar a chave de ignição depois de o aparelho arrancar.

**Aviso:** nunca accionar o motor de arranque durante mais de 10 segundos. Esperar pelo menos 10 segundos até accionar novamente o motor de arranque.

### Conduzir o aparelho

- Ajustar o selector do programa para marcha de transporte
- Ajustar a alavanca de aceleração totalmente para a frente (alta velocidade de rotação).
- Carregar no pedal do travão e mantê-lo carregado.
- Soltar o travão de imobilização.

### Marcha para a frente

- Ajustar o selector da direcção de marcha em "para a frente".
- Carregar lentamente o pedal de marcha.

## Marcha atrás

### ⚠ Perigo

*Perigo de lesões! Durante a marcha-atrás não pode existir qualquer perigo para terceiros, caso contrário deve requerer o apoio de uma pessoa para o apoiar nas manobras.*

### CUIDADO

*Perigo de danos! Accionar o selector da direcção de marcha apenas com o aparelho parado.*

- Ajustar o selector da direcção de marcha em "para trás".
- Carregar lentamente o pedal de marcha.

### Dirigibilidade

- Com o pedal de marcha (translado) é possível regular a velocidade de deslocação continuamente.
- Evite pisar o pedal aos solavancos para não danificar o sistema hidráulico.
- Na queda de potência em subidas, soltar levemente o pedal de marcha.

### Travar

- Soltar o pedal de marcha, o aparelho trava automaticamente e pára.

**Aviso:** A eficácia de travagem pode ser aumentada carregando no pedal do travão.

### Passar por cima de obstáculos

Passar por cima de obstáculos fixos até 70 mm de altura:

- Passar, em marcha para a frente, de vagar e com cuidado por cima de obstáculos.

Passar por cima de obstáculos fixos com altura superior a 70 mm:

- Para passar por cima de obstáculos maiores é requerida uma rampa apropriada.

## Operação de varrer

### CUIDADO

*Não varrer fitas de empacotar, arames ou objectos semelhantes, para evitar danos no sistema mecânico da máquina.*

**Aviso:** para conseguir óptimos resultados de limpeza, deve andar-se a uma velocidade adequada às condições da superfície a ser limpa.

**Aviso:** esvaziar em intervalos regulares o colector de lixo durante o período de operação.

**Aviso:** esvaziar regularmente o filtro de pó durante o funcionamento.

### Varrer chão seco

- Ligar a ventoinha.



- Para a limpeza de superfícies deve ajustar-se o selector do programa em varrer com rolo varredor.
- Para a limpeza de bordos laterais deve ajustar-se o selector do programa em varrer com rolo varredor e vassoura lateral.

### Varrer chão húmido ou molhado

- Desligar ventilador.
- Para a limpeza de superfícies deve ajustar-se o selector do programa em varrer com rolo varredor.
- Para a limpeza de bordos laterais deve ajustar-se o selector do programa em varrer com rolo varredor e vassoura lateral.

## Esvaziar o recipiente de material varrido

### ⚠ Perigo

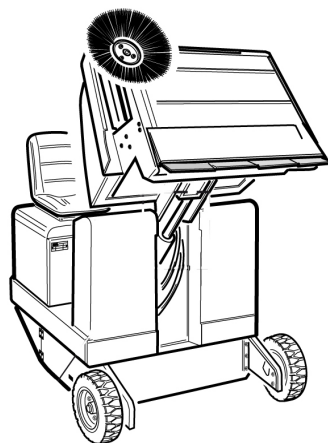
*Perigo de lesões! Durante o processo de esvaziamento, não podem encontrar-se nem pessoas, nem animais na zona de alcance do recipiente de material varrido.*

### ⚠ Perigo

*Perigo de esmagamento! Nunca introduzir as mãos na articulação do mecanismo de esvaziamento. Não posicionar-se por baixo do recipiente elevado.*

### ⚠ Perigo

*Perigo de instabilidade! Estacionar o aparelho sobre uma superfície plana durante o esvaziamento.*



- Ajustar o selector do programa para marcha de transporte.
- Elevar o recipiente de material varrido.
- Aproximar-se lentamente do recipiente colector.
- Activar o travão de imobilização.
- Despejar o conteúdo do colector de lixo.
- Soltar o travão de imobilização.
- Afastar-se lentamente do recipiente colector.
- Virar o colector de lixo para trás até à posição final.
- Baixar o colector de lixo até à posição final.

## Desligar o aparelho

- Deslocar o ajuste da velocidade de rotação do motor completamente para trás.
- Carregar no pedal do travão e mantê-lo carregado.
- Activar o travão de imobilização.
- Rodar a chave de ignição para "0" e retirar a chave.

## Transporte

### ⚠ PERIGO

*Perigo de ferimentos e de danos! Ter atenção ao peso do aparelho durante o transporte.*

- Rodar a chave de ignição para "0" e retirar a chave.
- Activar o travão de imobilização.
- Travar o aparelho nos pontos de fixação (4x) com cintas tensoras, cordas ou correntes.
- Travar as rodas do aparelho com calços.
- Durante o transporte em veículos, proteger o aparelho contra deslizos e tombamentos, de acordo com as directivas em vigor.

## Armazenamento

### ⚠ PERIGO

*Perigo de ferimentos e de danos! Ter atenção ao peso do aparelho durante o armazenamento.*

## Desactivação da máquina

Se a vassoura mecânica não for utilizada por muito tempo, observar os seguintes itens:

- Estacionar a vassoura mecânica sobre uma superfície plana.
- Levantar o rolo varredor e a vassoura lateral, para não danificar as cerdas.
- Rodar a chave de ignição para "0" e retirar a chave.
- Activar o travão de imobilização.
- Travar a vassoura mecânica de forma que não se possa deslocar.
- Mudar o óleo do motor.
- Se for previsível gelo ou geada, drenar a água de refrigeração e verificar se existe líquido anticongelante suficiente.
- Limpar a vassoura mecânica por dentro e por fora.
- Carregar e desligar a bateria.

## Conservação e manutenção

### Instruções gerais

### CUIDADO

*Perigo de danos!*

*Não lavar o filtro do pó.*

- As reparações só podem ser executadas pelas oficinas de assistência técnica autorizadas ou por técnicos especializados nesta área, que estejam devidamente familiarizados com as principais normas de segurança.
- Os aparelhos que podem ser alterados no local para utilização industrial estão sujeitos a uma inspecção de segurança segundo a Norma VDE 0701.
- Estacionar a vassoura mecânica sobre uma superfície plana.
- Rodar a chave de ignição para "0" e retirar a chave.
- Activar o travão de imobilização.

## Limpeza

### CUIDADO

*Perigo de danos! A limpeza do aparelho não pode ser executada com uma mangueira ou com um jacto de água de alta pressão (perigo de curto-circuitos ou de outros danos).*

### Limpeza interior do aparelho

#### ⚠ Perigo

*Perigo de lesões! Utilizar máscara de protecção contra poeiras e óculos de protecção.*

- Limpar o aparelho com um pano.
- Soprar o aparelho com ar comprimido.

### Limpeza exterior do aparelho

- Limpar o aparelho com um pano molhado de água com detergente suave.

**Aviso:** não utilizar detergentes agressivos.

## Intervalos de manutenção

### Ter atenção à lista de controlo de inspecção 5.950-643.0!

**Aviso:** o contador das horas de serviço indica o momento para efectuar a manutenção.

### Manutenção efectuada pelo cliente

**Aviso:** caso a manutenção seja efectuada pelo cliente, todos os trabalhos de assistência técnica e manutenção devem ser efectuados por técnicos qualificados. Se necessário, consulte, a qualquer altura, um revendedor da Kärcher.

#### Manutenção diária:

- Verificar o nível de óleo do motor.
- Verificar o nível da água de refrigeração.
- Verificar a pressão dos pneus.
- Verifique se o rolo-escova e a escova lateral apresentam desgaste e ou se há fitas enroladas nelas.
- Encher o combustível.
- Controlar o filtro do combustível.
- Verificar o separador por força centrífuga e o filtro do ar e, se necessário, limpar.

- Verificar se todos os elementos de comando funcionam.
- Controlar o aparelho quanto a danos.

#### Manutenção semanal:

- Limpar o radiador de água.
- Limpar o radiador do óleo hidráulico.
- Verificar o sistema do óleo hidráulico.
- Verificar o nível de óleo hidráulico.
- Controlar o nível do líquido dos travões.
- Verificar o nível de desgaste das réguas de vedação e, se necessário, substituí-las
- Verificar e lubrificar a tampa do recipiente.

#### Manutenção de 50 em 100 horas de serviço:

- Escoar água do separador de água Diesel

### Manutenção após desgaste:

- Substituir as réguas de vedação.
- Reajustar ou substituir os vedantes laterais.
- Substituir o rolo-escova.
- Substituir as vassouras laterais.

**Aviso:** descrição, veja capítulo "Trabalhos de Manutenção".

### Manutenção pelo serviço de assistência técnica

#### Manutenção após 50 horas de serviço:

- Efectuar a primeira inspecção de acordo com o caderno de manutenção.

#### Manutenção após 250 horas de serviço:

- Efectuar a inspecção de acordo com o caderno de manutenção.

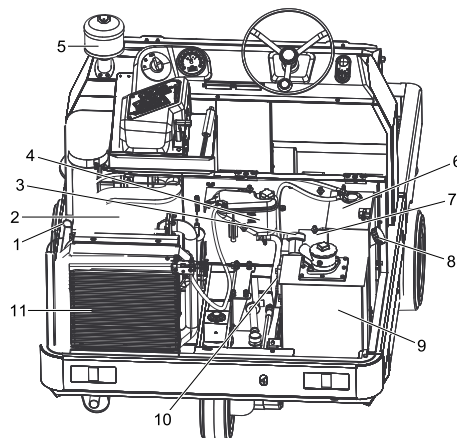
**Aviso:** para preservar o direito à garantia, todos os trabalhos de assistência técnica e manutenção deverão ser executados, durante o prazo de garantia, pela assistência técnica autorizada da Kärcher e de acordo com o livro de manutenção.

## Trabalhos de manutenção

### Preparação:

- Estacionar a vassoura mecânica sobre uma superfície plana.
- Rodar a chave de ignição para "0" e retirar a chave.
- Activar o travão de imobilização.

### Visão Geral



- 1 Vareta de medição do óleo
- 2 Motor a gasóleo de 3 cilindros
- 3 Bocal de enchimento do óleo hidráulico
- 4 Recipiente da água de refrigeração
- 5 Separador por força centrífuga
- 6 Depósito do combustível
- 7 Bateria
- 8 Tampa do depósito do combustível
- 9 Depósito do óleo hidráulico
- 10 Óculo de inspecção
- 11 Radiador de água

### Indicações gerais de segurança

#### ⚠ PERIGO

*Perigo de lesões! Quando o colector de lixo estiver levantado, coloque sempre a barra de segurança.*



- 1 Suporte da barra de segurança
  - 2 Barra de segurança
- Rebater a barra de segurança (para o esvaziamento em altura) para cima e inserir no suporte (fixado).



Por favor, não deposite o óleo de motor, o gasóleo ou a gasolina no ambiente. Faça favor de proteger o solo e eliminar óleo velho sem prejudicar o ambiente.

### Avisos de segurança relativos a baterias

Observar impreterivelmente os seguintes avisos de advertência ao manusear baterias:

	Observar os avisos na bateria, no manual de instruções e nas instruções de funcionamento do veículo!
	Usar óculos de protecção!
	Manter o ácido e as baterias fora do alcance das crianças
	Perigo de explosão!
	É proibido fogo, faíscas, luz aberta e fumar!
	Perigo de queimaduras!
	Primeiro socorro!
	Sinal de aviso!
	Eliminação!
	Não eliminar a bateria no lixo doméstico!

### **⚠ Perigo**

Perigo de explosão! Não colocar ferramentas ou objectos semelhantes sobre a bateria, ou seja, sobre os pólos finais e os conectores de células.

### **⚠ Perigo**

Perigo de lesões! Em caso de ferimentos, evitar o contacto com chumbo. Depois de executar trabalhos na bateria, lavar sempre as mãos.

### **⚠ PERIGO**

Perigo de incêndio e explosão!

- Proibido fumar e fogo aberto.
- Os espaços onde as baterias são carregadas devem estar bem arejados, já que o processo de carga cria um gás altamente explosivo.

### **⚠ Perigo**

Perigo de queimaduras!

- Lavar ou enxugar respingos de ácido nos olhos ou na pele com muita água limpa.
- De seguida, consultar imediatamente um médico.
- As roupas sujas com ácido devem ser lavadas com água.

### **Montar e conectar a bateria**

- Colocar a bateria no porta-bateria.
- Aparafusar firmemente o porta-bateria ao fundo da bateria.
- Conectar o borne de pólo (cabo vermelho) ao pólo positivo (+).
- Conectar o borne de pólo ao pólo negativo (-).

**Aviso:** verificar se os pólos da bateria e os bornes de pólo têm bastante massa de protecção.

### **Verificar e corrigir o nível de líquido da bateria**

#### **CUIDADO**

Verificar, em intervalos regulares, o nível de líquido das baterias com enchimento de ácido.

- O ácido de uma bateria totalmente carregada com 20 °C tem o peso específico de 1,28 kg/l.
- O ácido de uma bateria parcialmente carregada tem um peso específico entre 1,00 e 1,28 kg/l.
- Em todas as células o peso específico do ácido deve ser igual.
- Abrir todas as tampas dos elementos.
- Retirar uma amostra de cada célula com o aparelho de verificação do ácido.
- Voltar a por a amostra do ácido na mesma célula.
- Se o nível do líquido for demasiado baixo, encher água destilada nos elementos até a marcação.
- Carregar a bateria.
- Fechar as tampas dos elementos.

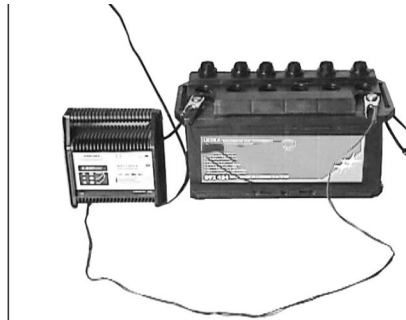
### **Carregar a bateria**

#### **⚠ Perigo**

Perigo de lesões! Observar as prescrições de segurança para o manuseamento de baterias. Observar as instruções de uso do fabricante do carregador.

#### **⚠ Perigo**

Carregar a bateria apenas com o carregador próprio para o efeito.



- Abrir todas as tampas dos elementos.
- Ligar o cabo do pólo positivo do carregador ao pólo positivo da bateria.
- Ligar o cabo do pólo negativo do carregador ao pólo negativo da bateria.
- Inserir a ficha de rede e ligar o carregador.
- Carregar a bateria com a menor corrente de carga possível.

**Aviso:** quando a bateria estiver carregada, separar primeiro o carregador da rede eléctrica e só depois a bateria.

### **Desmontar a bateria**

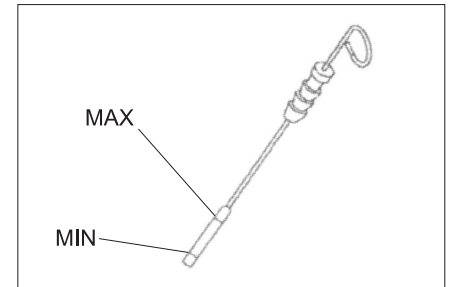
- Desconectar o borne de pólo no pólo negativo (-).
- Desconectar o borne de pólo no pólo positivo (+).
- Soltar o porta-bateria no fundo da bateria.
- Retirar a bateria do suporte da bateria.
- Eliminar a bateria gasta de acordo com a legislação em vigor.

### **Verificar o nível do óleo do motor e reabastecer**

#### **⚠ Perigo**

Perigo de queimaduras!

- Deixar arrefecer o motor.
- Esperar 5 minutos após desligar o motor antes de verificar o nível do óleo do motor.
- Retirar a vareta indicadora do nível de óleo.
- Limpar e inserir a vareta indicadora do nível de óleo.
- Retirar a vareta indicadora do nível de óleo.
- Consultar o nível do óleo
- Inserir novamente a vareta do óleo.



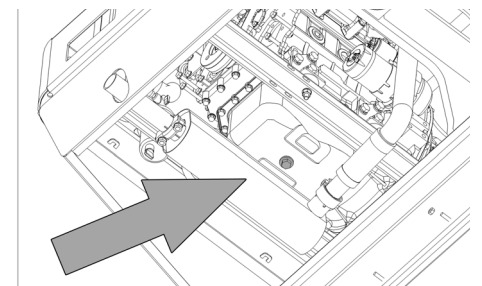
- O nível de óleo deve estar entre a marcação "MIN" e "MAX".
  - Se o nível de óleo estiver abaixo da marca "Min", atestar com o óleo de motor.
  - Não encher o óleo acima da marcação "MAX".
  - Soltar o parafuso de fechamento na abertura de enchimento de óleo.
  - Reabastecer óleo do motor.
- Tipo de óleo: veja os dados técnicos**
- Fechar a abertura de enchimento de óleo.
  - Esperar pelo menos 5 minutos.
  - Verificar o nível de óleo do motor.

### **Substituir o óleo do motor e o filtro do óleo do motor**

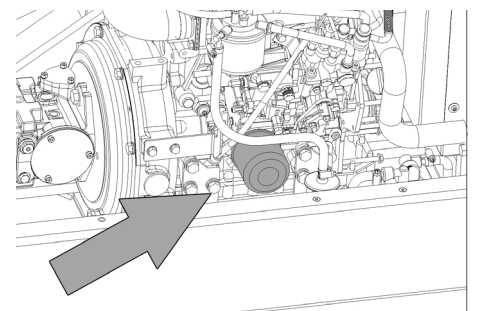
#### **CUIDADO**

Perigo de queimaduras por óleo quente!

- Preparar um recipiente de recolha que tenha capacidade para, pelo menos, 6 litros de óleo.
- Deixar arrefecer o motor.



- Desapertar o parafuso de descarga de óleo.
- Soltar o parafuso de fechamento na abertura de enchimento de óleo.
- Descarregar o óleo.



- Desaparafusar o filtro do óleo.
- Limpar o suporte do filtro e as superfícies de vedação.
- Untar com óleo a junta do filtro de óleo novo antes de proceder à sua montagem.
- Montar o novo filtro e apertá-lo manualmente.

→ Aparafusar um novo parafuso de purga do óleo incluindo um novo vedante.

**Aviso:** Apertar o parafuso de purga do óleo com uma chave dinamométrica ajustada em 25 Nm.

→ Reabastecer óleo do motor.

**Tipo de óleo: veja os dados técnicos**

→ Fechar a abertura de enchimento de óleo.

→ Deixar o motor trabalhar durante aprox. 10 seg.

→ Verificar o nível de óleo do motor.

**Verificar o nível de óleo hidráulico e complementar o óleo hidráulico**

**AVISO**

O colector do lixo varrido não pode ser levantado.

→ Abrir a tampa do motor.



1 Óculo de inspecção

2 Manómetros

3 Tampa de fecho, abertura de enchimento do óleo

→ Verificar o nível do óleo hidráulico no óculo de inspecção.

– O nível de óleo deve estar entre a marcação "MIN" e "MAX".

– Se o nível de óleo estiver abaixo da marca "MIN", atestar com óleo hidráulico.

→ Desapertar a tampa de fecho da abertura para enchimento de óleo.

→ Limpar a zona de enchimento.

→ Reabastecer de óleo hidráulico.

**Tipo de óleo: veja os dados técnicos**

→ Apertar a tampa de fecho da abertura para enchimento de óleo.

**AVISO**

Se o manómetro indicar uma elevada pressão do óleo hidráulico, é necessário que o filtro do óleo hidráulico seja substituído pela Assistência Técnica Kärcher.

**Verificar o sistema do óleo hidráulico**

→ Activar o travão de imobilização.

→ Colocar o motor em funcionamento.

A manutenção do sistema hidráulico só pode ser realizada pela Assistência Técnica da Kärcher.

→ Controlar a estanquicidade de todas as ligações e tubagens hidráulicas.

**Verificar e proceder à manutenção do radiador de água**

**⚠ Perigo**

*Cuidado! A água a ferver pode causar queimaduras! Deixar arrefecer o radiador durante, pelo menos, 20 minutos.*

→ Verificar o nível da água de refrigeração no reservatório de compensação (nível da água entre MIN e MAX).

→ Limpar as lamelas do radiador.

→ Verificar se as manguerias do radiador e as conexões não apresentam fugas.

→ Limpar o ventilador.

**Verificar o rolo-escova**

→ Colocar o motor em funcionamento.

→ Elevar o colector de lixo até à posição final.

→ Desligar o motor.

→ Activar o travão de imobilização.

→ Colocar barra de segurança para mecanismo de esvaziamento em alto.

→ Retirar fitas ou fios do rolo-escova.

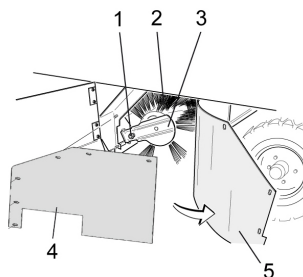
→ Retirar a barra de segurança.

→ Colocar o motor em funcionamento.

→ Baixar o colector de lixo até à posição final.

→ Desligar o motor.

**Substituir o rolo-escova**



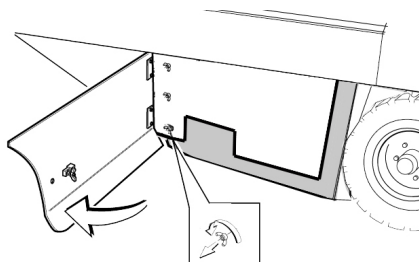
1 Parafuso de fixação do dispositivo de alojamento do rolo varredor

2 Rolo varredor

3 Dispositivo de alojamento do rolo varredor

4 Chapa de retenção, vedante lateral

5 Vedante lateral



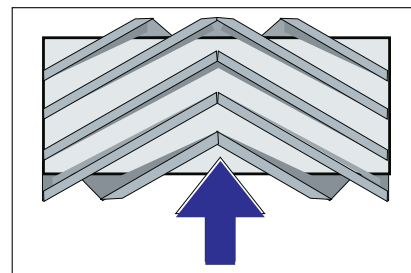
→ Abrir o revestimento lateral com uma chave.

→ Desenroscar as porcas de orelhas, na chapa de retenção, do vedante lateral e retirar a chapa de retenção.

→ Virar o vedante lateral para fora.

→ Desenroscar o parafuso de fixação do dispositivo de alojamento do rolo varredor e girar o dispositivo de alojamento para fora.

→ Retirar o rolo-escova.



Posição de montagem do rolo varredor no sentido de marcha (visto de cima)

**Aviso:** ao montar o novo rolo-escova, observar a posição do conjunto de cerdas.

→ Montar o novo rolo varredor. As ranhuras do rolo varredor têm de encaixar nos ressaltos do balancim do lado oposto.

**Aviso:** Após montar o novo rolo-escova é imprescindível ajustar a simetria da vassoura.

**Verificar e ajustar a simetria do rolo-escova**

**Aviso:** A simetria da vassoura é ajustada de fábrica em 80 mm e pode ser reajustada continuamente com o desgaste do rolo varredor.

→ Verificar a pressão dos pneus.

→ Desligar a ventoinha de aspiração.

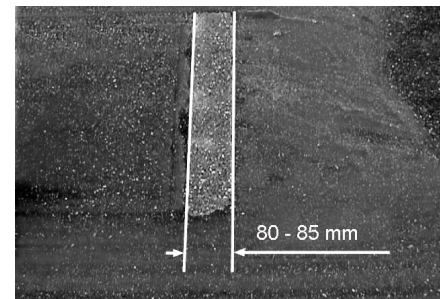
→ Conduzir a vassoura mecânica a um piso plano e liso visivelmente coberto de pó ou cal.

→ Colocar o selector de programas em varrer com rolo varredor.

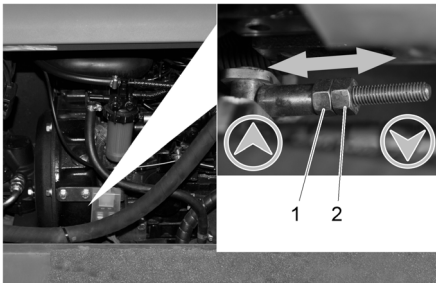
→ Ajustar o selector do programa para marcha de transporte.

→ Deslocar o aparelho na marcha atrás.

→ Verificar simetria da vassoura.



A simetria da vassoura deve formar um rectângulo uniforme de 80-85 mm de largura.

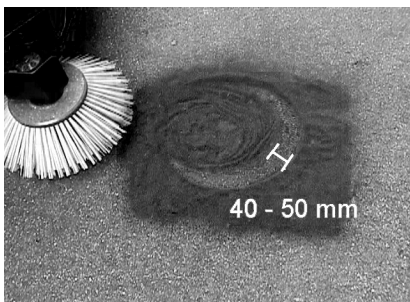


- 1 Porca de regulação
- 2 Contraporca

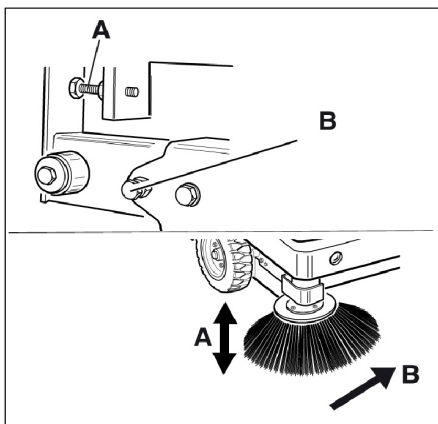
- Abrir o revestimento lateral do motor.
- Soltar a contra-porca.
- Regular a simetria da vassoura
- Apertar contra-porca.
- Verificar simetria do rolo da vassoura.

#### Verificar e ajustar a simetria da vassoura lateral

- Verificar a pressão dos pneus.
- Levantar as vassouras laterais.
- Conduzir a vassoura mecânica a um piso plano e liso visivelmente coberto de pó ou cal.
- Colocar o selector de programas em varrer com rolo varredor e vassoura lateral.
- Levantar as vassouras laterais.
- Colocar o selector de programas em "Marcha".
- Deslocar o aparelho na marcha atrás.
- Verificar simetria da vassoura.



A largura da simetria da vassoura deve situar-se entre 40-50 mm.



- Corrigir a simetria da vassoura com os dois parafusos de ajuste.
- Verificar simetria da vassoura.

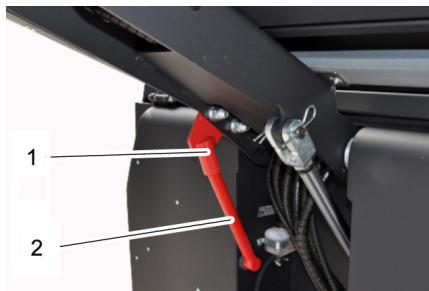
#### Ajustar os vedantes laterais

- Verificar a pressão dos pneus.
- Subir o colector do lixo varrido e fixar com a barra de segurança.

#### **⚠ PERIGO**

*Perigo de lesões! Quando o colector de lixo estiver levantado, coloque sempre a barra de segurança.*

- Rebater a barra de segurança (para o esvaziamento em altura) para cima e inserir no suporte (fixado).



- 1 Suporte da barra de segurança
- 2 Barra de segurança

- Abrir o revestimento lateral, conforme descrito no capítulo "Substituir o rolo da vassoura".
- Desapertar 6 porcas de orelhas na chapa de retenção lateral.
- Desapertar 3 porcas (AC 13) na chapa de retenção dianteira.
- Pressionar o vedante lateral, o mais que possível para baixo (furo oblongo), até ter uma distância de 1 - 3 mm em relação ao chão.
- Aparafusar as chapas de retenção.
- Repetir o processo do outro lado do aparelho.

#### Verificar a pressão dos pneus

- Estacionar a vassoura mecânica sobre uma superfície plana.
- Ligar o medidor de pressão à válvula do pneu.
- Verificar a pressão de ar e corrigi-la, caso necessário.
- Consultar a pressão dos pneumáticos nos dados técnicos.

#### Limpar manualmente o filtro do pó

- Limpar o filtro do pó com o botão do dispositivo de limpeza de filtros.

#### Trocar o filtro de pó

##### **⚠ ATENÇÃO**

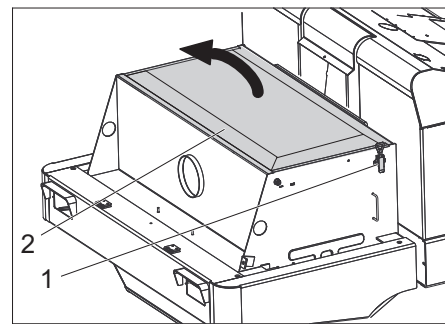
*Antes de trocar o filtro de pó, esvaziar o recipiente de material varrido. Usar uma máscara de protecção contra poeiras ao trabalhar no sistema de filtros. Observar as prescrições de segurança sobre o manuseamento de poeiras finas.*



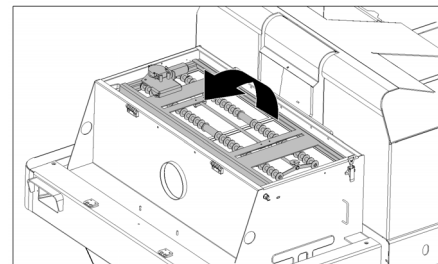
- 1 Bloqueio da cobertura do aparelho
- 2 Tampa da máquina

- Abrir o bloqueio através do desaparafusamento do punho estrelado.

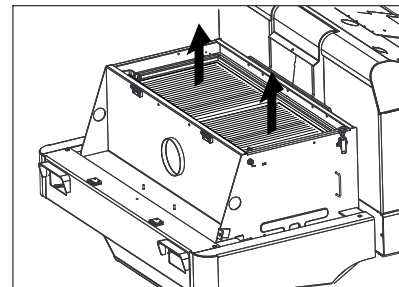
- Virar a tampa do aparelho para a frente.



- Abrir a cobertura do filtro.

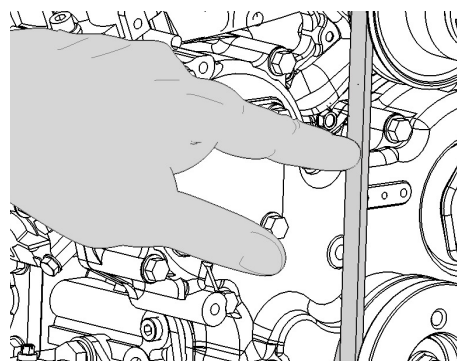


- Virar o vibrador do filtro para a frente.



- Trocar o filtro de pó.
- Voltar a fechar a cobertura do filtro.

#### Controlar e ajustar as correias trapezoidais

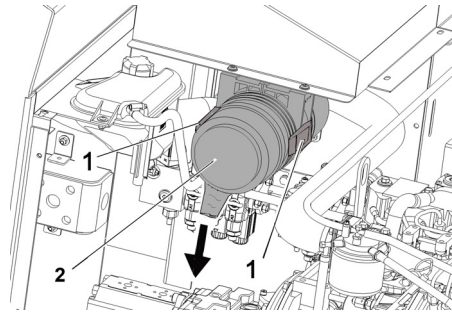


A correia trapezoidal tem que ceder cerca de 7-9 mm a uma pressão de 10 kg.

- Requerer o ajuste da tensão da correia trapezoidal pela Assistência Técnica autorizada.

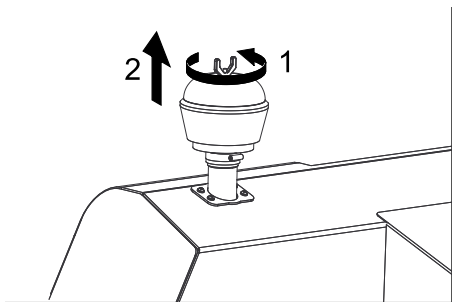


## Verificar e substituir o filtro do ar



- Retirar a carcaça do filtro de ar.
- Substituir o elemento filtrante do filtro do ar.

**Aviso:** posição de montagem com a abertura de sopro para baixo (ver figura).



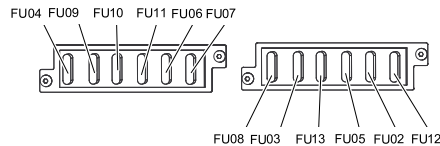
- Desparafusar a porca de orelhas no separador por força centrífuga.
- Limpar o separador por força centrífuga.

## Substituir lâmpada incandescente do farol (opção)

- Desparafusar faróis.
  - Retirar os faróis e a ficha de ligação.
- Aviso:** Atenção à posição das fichas.
- Desmontar os faróis.
  - Separar a caixa dos faróis e mantê-la na horizontal, pois a unidade da lâmpada não está fixa.
  - Desbloquear o arco de fecho e remover a lâmpada de incandescência.
  - Montar a nova lâmpada de incandescência.
  - Montar em ordem inversa.

## Substituir os fusíveis

- Abrir o suporte dos fusíveis.



- Verificar fusíveis.

**Aviso:** O fusível FU 01 encontra-se no compartimento do motor.

FU 01	Fusível principal	60 A
FU 04	Bomba de combustível	10 A
FU 09	Iluminação esquerda	7,5 A
FU 10	Iluminação direita	7,5 A
FU 11	Iluminação de trabalho dianteira (médios)	10 A
FU 06	Válvula magnética marcha	7,5 A
FU 07	Interruptor selector de programas Funções do colector de lixo	10 A
FU 08	Relé de segurança	7,5 A
FU 03	Indicação multifuncional	3 A
FU 13	Bomba de água	10 A
FU 05	Relé temporizado Interruptor de contacto do assento	25 A
FU 02	Buzina Limpa pára-brisas	7,5 A
FU 12	Sistema do vibrador Foco rotativo de aviso	20 A

- Substituir os fusíveis defeituosos.

**Aviso:** Usar apenas fusíveis com amperagem igual.

## Ajuda em caso de avarias

Avaria	Eliminação da avaria
O aparelho não entra em funcionamento	Sentar no banco do condutor, o interruptor de contacto no assento é activada
	Substituir ou carregar bateria
	Abastecer com combustível, ventilar o sistema de combustível
	Substituir o filtro do combustível
	Controlar o sistema das tubagens do combustível, as ligações e conexões e reparar sempre que necessário
	Avisar a Assistência Técnica Kärcher
O motor funciona irregularmente	Limpar o filtro do ar ou substituir o cartucho do filtro
	Controlar o sistema das tubagens do combustível, as ligações e conexões e reparar sempre que necessário
	Avisar a Assistência Técnica Kärcher
Motor sobreaquecido	Reabastecer de líquido de arrefecimento
	Lavar bem o radiador
	Esticar a correia trapezoidal
	Avisar a Assistência Técnica Kärcher
O motor funciona, mas o aparelho só se desloca muito devagar ou não se desloca	Afrouxar o travão de mão
	Verificar relativamente ao enrolamento de fitas e fios.
	Avisar a Assistência Técnica Kärcher
Ruído sibilante no sistema hidráulico	Reabastecer de fluido hidráulico
	Avisar a Assistência Técnica Kärcher
As escovas rodam lentamente ou não rodam de todo	Ajustar a alavanca de aceleração totalmente para a frente (alta velocidade de rotação).
	Verificar relativamente ao enrolamento de fitas e fios.
	Avisar a Assistência Técnica Kärcher
Pouca ou nenhuma potência de aspiração na zona das escovas	Limpar o filtro
	Avisar a Assistência Técnica Kärcher
O aparelho levanta pó	Ajustar os vedantes laterais
	Ligar a ventoinha
	Limpar o filtro de pó
	Substituir as juntas dos filtros
	Avisar a Assistência Técnica Kärcher
A unidade de varredura não apanha o lixo varrido	Esvaziar o recipiente de material varrido
	Limpar o filtro de pó
	Substituir o rolo varredor
	Regular a simetria da vassoura
	Substituir réguas de vedação do colector de lixo
	Eliminar o bloqueio do rolo da vassoura
	Avisar a Assistência Técnica Kärcher
Colector de lixo varrido não levanta ou não baixa	Verificar fusíveis.
	Avisar a Assistência Técnica Kärcher
O colector de lixo roda demasiado lentamente ou não roda de todo	Avisar a Assistência Técnica Kärcher
Avarias de funcionamento de peças movidas hidráulicamente	Avisar a Assistência Técnica Kärcher

## Dados técnicos

		KM 130/300 R D
<b>Dados do aparelho</b>		
Velocidade de marcha, em frente	km/h	10
Velocidade de marcha-atrás	km/h	10
Capacidade de subida (máx.)	--	18%
Desempenho por superfície sem escovas laterais	m <sup>2</sup> /h	10000
Desempenho com escovas laterais	m <sup>2</sup> /h	13000
Largura de trabalho sem escovas laterais	mm	1000
Largura de trabalho com escovas laterais	mm	1300
Tipo de protecção à prova de água de gotejamento	--	IPX 3
Tempo de trabalho com depósito cheio	h	4
<b>Motor</b>		
Tipo	--	YANMAR 3TNV76A
Tipo	--	3 cilindros, motor a diesel de quatro tempos
CO <sub>2</sub> Emissão de acordo com o procedimento de medição do regulamento (UE) n.º 2016/1628 (nível V)	g/kWh	932,0
Tipo de refrigeração	--	Arrefecimento da água
Sentido de rotação	--	no sentido anti-horário
Perfuração	mm	70
Avanço	mm	82
Cilindrada	cm <sup>3</sup>	1116
Quantidade de óleo	l	3,4
Rotações de serviço	1/min	2500
Velocidade de rotação máxima	1/min	2500
Ralenti	1/min	1300
Potência máx.	kW/PS	15,8 / 21,5
Velocidade máxima com 2100 1/min	Nm	67,9
Filtro do óleo	--	Cartucho filtrante
Filtro do ar de aspiração	--	Cartucho filtrante interno, cartucho filtrante externo
Filtro de combustível	--	Cartucho filtrante
<b>Sistema eléctrico</b>		
Bateria	V, Ah	12, 62
Gerador, corrente trifásica	V, A	12, 80
Motor de arranque	--	Motor de arranque eléctrico
<b>Sistema hidráulico</b>		
Quantidade de óleo em todo o sistema hidráulico	l	26,5
Quantidade de óleo no depósito hidráulico	l	21,2
<b>Tipos de óleo</b>		
Motor (acima de 25 °C)	--	SAE 30, SAE 10W-30, SAE 15W-40
Motor (0 a 25 °C)	--	SAE 20, SAE 10W-30, SAE 10W-40
Motor (inferior a 0 °C)	--	SAE 10W, SAE 10W-30, SAE 10W-40
Hidráulica	--	HV 46
<b>Recipiente de material varrido</b>		
Altura máxima de descarga	mm	1400
Volume do colector de lixo	l	300
<b>Rolo varredor</b>		
Diâmetro do rolo-escova	mm	300
Largura do rolo-escova	mm	1000
Número de rotações	1/min	350
Simetria da vassoura	mm	80
<b>Vassoura lateral</b>		
Diâmetro das escovas laterais	mm	600

Rotação(sem estágio)	1/min	0 - 60
<b>Pneus</b>		
Dimensão frente	--	15-4.5x8
Pressão do ar dianteira	bar	8
Dimensão traseiro	--	15-4.5x8
<b>Travão</b>		
Rodas dianteiras	--	mecânico
Roda traseira	--	hidrostático
<b>Sistema de filtragem e de aspiração</b>		
Tipo	--	Filtro de pregas
Número de rotações	1/min	2800
Superfície filtrante do filtro de poeira fina	m <sup>2</sup>	5,2
Baixa pressão nominal do sistema de aspiração	mbar	15,5
Corrente volumétrica nominal do sistema de aspiração	m <sup>3</sup> /h	800
Sistema do vibrador	--	Motor eléctrico
<b>Condições ambientais</b>		
Temperatura	°C	-5 até +40
Humidade do ar, sem formar condensação	%	0 - 90
<b>Valores obtidos segundo EN 60335-2-72</b>		
Emissão de ruído		
Nível de pressão acústica L <sub>pA</sub>	dB(A)	84
Insegurança K <sub>pA</sub>	dB(A)	3
Nível de potência acústica L <sub>WA</sub> + Insegurança K <sub>WA</sub>	dB(A)	102
Vibrações da máquina		
Valor de vibração mão/braço	m/s <sup>2</sup>	1,4
Assento	m/s <sup>2</sup>	0,7
Insegurança K	m/s <sup>2</sup>	0,1
<b>Medidas e pesos</b>		
Comprimento x Largura x Altura	mm	2040x1330x1430
Raio de viragem direito	mm	1400
Raio de viragem esquerdo	mm	1400
Peso em vazio (sem jogos de montagem)	kg	951
Peso total admissível	kg	1512
Carga permitida sobre o eixo dianteiro	kg	877
Carga permitida sobre o eixo traseiro	kg	635
Conteúdo do depósito do combustível, diesel	l	16
<b>Reservados os direitos a alterações técnicas!</b>		

## Declaração UE de conformidade

Declaramos que a máquina a seguir designada corresponde às exigências de segurança e de saúde básicas estabelecidas nas Directivas UE por quanto concerne à sua concepção e ao tipo de construção assim como na versão lançada no mercado. Se houver qualquer modificação na máquina sem o nosso consentimento prévio, a presente declaração perderá a validade.

**Produto:** Aparelho de varredura e aspiração com assento

**Tipo:** 1.186-xxx

**Respectivas Directrizes da UE**

2006/42/CE (+2009/127/CE)

2014/30/UE

2000/14/CE

**Normas harmonizadas aplicadas**

EN 60335-1

EN 60335-2-72

EN 55012: 2007 + A1: 2009

EN 55014-2: 2015

## Normas nacionais aplicadas Processo aplicado de avaliação de conformidade

2000/14/CE: Anexo V

**Nível de potência acústica dB(A)**

Medido: 99

Garantido: 102

Os signatários actuam em nome e em procuração do Conselho de Administração.



H. Jenner  
Chairman of the Board of Management




S. Reiser  
Director Regulatory Affairs & Certification

Responsável pela documentação:

S. Reiser

Alfred Kärcher SE & Co. KG  
Alfred-Kärcher-Straße 28-40  
71364 Winnenden (Germany)  
Tel.: +49 7195 14-0  
Fax: +49 7195 14-2212

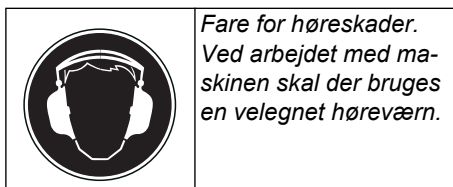
Winnenden, 2020/01/01

 Læs original brugsanvisning inden første brug, følg anvisningerne og opbevar vejledningen til senere efterlæsning eller til den næste ejer. Inden første ibrugtagelse skal betjeningsvejledningen og sikkerhedshenvisningerne nr. 5.956-250 læses!

## Indholdsfortegnelse

Indholdsfortegnelse . . . . .	DA	..	1
Sikkerhedsanvisninger . . . . .	DA	..	1
Generelle henvisninger . . . . .	DA	..	1
Symboler på apparatet . . . . .	DA	..	2
Symbolerne i driftsvejledningen . . . . .	DA	..	2
Funktion . . . . .	DA	..	2
Bestemmelsesmæssig anvendelse . . . . .	DA	..	2
Egnede underlag . . . . .	DA	..	2
Miljøbeskyttelse . . . . .	DA	..	2
Garanti . . . . .	DA	..	2
Betjenings- og funktionselementer . . . . .	DA	..	3
Inden ibrugtagning . . . . .	DA	..	4
Klappe førerhuset op . . . . .	DA	..	4
Løsne/låse stopbremsen . . . . .	DA	..	4
Flytning af fejmaskinen uden brug af eget drev . . . . .	DA	..	4
Flytning af fejmaskinen ved hjælp af eget drev . . . . .	DA	..	4
Ibrugtagning . . . . .	DA	..	4
Generelle henvisninger . . . . .	DA	..	4
Optankning . . . . .	DA	..	4
Kontrol- og vedligeholdelsesarbejder . . . . .	DA	..	4
Drift . . . . .	DA	..	4
Indstilling af førersædet . . . . .	DA	..	4
Omstille motorens omdrejningstal . . . . .	DA	..	4
Valg af programmer . . . . .	DA	..	4
Start maskinen . . . . .	DA	..	4
Kørsel med maskinen . . . . .	DA	..	4
Fejefunktion . . . . .	DA	..	5
Tømning af smudsbeholderen . . . . .	DA	..	5
Sluk for maskinen . . . . .	DA	..	5
Transport . . . . .	DA	..	5
Opbevaring . . . . .	DA	..	5
Afbrydning/nedlæggelse . . . . .	DA	..	5
Pleje og vedligeholdelse . . . . .	DA	..	5
Generelle henvisninger . . . . .	DA	..	5
Rensning . . . . .	DA	..	5
Vedligeholdelsesintervaller . . . . .	DA	..	6
Vedligeholdelsesarbejder . . . . .	DA	..	6
Hjælp ved fejl . . . . .	DA	..	10
Tekniske data . . . . .	DA	..	11
EU-overensstemmelseserklæring . . . . .	DA	..	12

## Sikkerhedsanvisninger



### Generelle henvisninger

Kontakt venligst forhandleren, såfremt De under udpakningen konstaterer evt. transportskader.

- Advarsels- og henvisningsskilte på maskinen giver vigtige anvisninger for farefri drift.
- Ud over anvisningerne i denne brugsanvisning skal lovens generelle sikkerheds- og ulykkesforebyggelsesforskrifter overholdes.

### Anvisninger til aflæsning

#### Risiko

*Fare for tilskadekomst, fare for beskadigelse!*  
*Hold øje med maskinens vægt ved læsningen!*

Egenvægt (uden komponentsæt)	951 kg*
* Hvis komponentsæt er monteret, er vægten endnu højere.	

#### → Brug ingen gaffeltruck.

→ Ved af- og pålæsning af maskinen skal der bruges en egnet rampe eller en kran!

→ Ved brug af en rampe skal der tages højde for:  
Afstand til gulvet 70mm.

→ Hvis maskinen leveres på en palle, skal der bygges en rampe med de vedlagte brætter.  
Vejledningen hertil finder du på side 2 (indre side på omslaget).

**Vigtig henvisning:** hvert bræt skal skrues fast med hver 2 skruer.

### Kørselsdrift

#### Risiko

*Fare for tilskadekomst, fare for beskadigelse!*

#### Risiko

*Fysisk Risiko!*

*Risiko for at vælte ved for store stigninger.*

– *Kør kun på stigninger op til 18% i kørselsretningen.*

*Risiko for vipning ved hurtig kørsel gennem sving.*

– *Kør langsomt i sving.*

*Risiko for at vælte ved ustabil underlag.*

– *Kør kun med maskinen på et fast underlag.*

*Risiko for at vælte ved for stor hældning til siden.*

– *Kør kun ad stigninger på op til 10% på tværs af kørselsretningen.*

- Forholdsreglerne, regler og direktiver til køretøjer skal altid følges.
- Brugeren skal anvende maskinen iht. dens anvendelsesformål. Brugeren skal tage hensyn til lokale forhold og under arbejdet med apparatet være opmærksom på andre personer, især børn
- Maskinen må kun bruges af personer som blev oplyst om brugen eller som kan dokumentere at de er i stand til at betjene maskinen og udtrykkeligt blev betroet med brugen.
- Maskinen må ikke anvendes af børn, unge eller af personer, der ikke er blevet instrueret i brugen.
- Det er ikke tilladt at medføre passagerer.
- Selvkørende maskiner må kun sættes i bevægelse ud fra sæden.
- Startnøglen skal fjernes for at garantere for at ingen uvedkommende kan bruge maskinen.
- Hvis motoren er tændt må maskinen aldrig være uden opsyn. Brugeren må først forlade maskinen hvis motoren er gået i stå, hvis maskinen er sikret imod utilsigtede bevægelser, evt. stopbremse er trukket og hvis startnøglen blev fjernet.

### Maskiner med forbrændingsmotor

#### Risiko

*Fysisk Risiko!*

- *Forbrændingsgasåbningen må ikke lukkes.*
- *Bøj dig aldrig over eller grib aldrig ind i forbrændingsgasåbningen (skoldningsfare)*
- *Berør ikke eller grib ikke fat i drivmotoren (skoldningsfare).*
- *Forbrændingsgas er giftigt og sundhedsfarlig, de må ikke indåndes.*
- *Motoren har et efterløb på ca. 3 - 4 sekunder, efter at der er slukket for den. Det er meget vigtigt at holde afstand til arbejdsområdet i den tid.*

### Maskine med førerkabine

- I nødstilfælde knuses ruderne med en nødhammer.







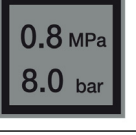
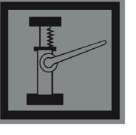




### VARSEL

*Nødhammeren sidder i fodsparket, under førersædet.*

### Tilbehør og reservedele

- Der må kun anvendes tilbehør og reservedele, der er godkendt af producenten. Originaltilbehør og -reservedele er en garanti for, at maskinen kan fungere sikkert og uden fejl.
- Et udvalg over de reservedele som bruges meget ofte finder De i slutningen af betjeningsvejledningen
- Yderligere informationen om reservedele finder De under [www.kaercher.com](http://www.kaercher.com) i afsni "Service".

## Symboler på apparatet

	Skoldningsfare på grund af varme overflader! Inden der arbejdes på apparatet skal udblæsningsenheden køles tilstrækkeligt ned.
	Arbejder på apparatet skal altid gennemføres med egnede handsker.
	Fare for at kvæste fingre mellem bevægelige køretøjskomponenter.
	Fare for personskader på grund af en roterende komponent. Grib ikke ind i komponenterne.
	Brandfare. Opsug ikke brændende eller glødende genstande.
	Kædeholder / kranpunkt Punkt til at surre fast
	Dæktryk (max.) 0.8 MPa 8.0 bar
	Optagelsespunkter til donkraften
	Fejevalseomstilling
	Maksimal hældning af underlaget ved kørsel med løftet smudsbeholder.
	Kør kun på stigninger op til 18% i kørselsretningen.
	Risiko for beskadigelse! Støvfilteret må ikke vaskes.

## Symbolerne i driftsvejledningen

### ⚠ FARE

En umiddelbar truende fare, som kan føre til alvorlige personskader eller død.

### ⚠ ADVARSEL

En muligvis farlig situation, som kan føre til alvorlige personskader eller til død.

### FORSIGTIG

En muligvis farlig situation, som kan føre til personskader eller til materialeskader.

## Funktion

Fejemaskinen arbejder ud fra overthrow-princippet.

- Den roterende fejevalse transporterer snavset direkte ind i smudsbeholderen.
- Sidebørsterne rengør hjørner og kanter på fejearialet og transporterer snavset ind i fejevalsens bane.
- Fintstøv indsuges via støvfilteret igennem sugeblæseren.

## Bestemmelsesmæssig anvendelse

Brug fejemaskinen kun i overensstemmelse med angivelserne i denne driftsvejledning.

- ➔ Maskinen og dens arbejdsanordninger skal kontrolleres med henblik på fejlfri tilstand og driftssikkerhed, inden maskinen tages i brug. Hvis maskinen ikke er i en fejlfri tilstand, må den ikke benyttes.
- Denne fejemaskine er beregnet til fejning af tilsmudsede udendørs arealer.
- Maskinen må ikke bruges i lukkede rum.
- Maskiner med operatørsæde, uden egnet udstyr (option af fabrik), er ikke tilpasset til kollektiv trafik.
- Maskinen må kun bruges i kollektiv trafik, hvis den blev godkendt fra et officielt kontrolsted.
- Maskinen er ikke egnet til opsugning af sundhedsskadeligt støv.
- Der må ikke foretages ændringer på maskinen.
- Fej/opsug aldrig eksplosive væsker, brændbare gasser eller ufordyndede syrer og opløsningsmidler! Dertil hører benzin, farvefortynder og fyringsolie, som ved ophvirvling med sugeluften kan danne eksplosive dampe eller blandinger. Det samme gælder for acetone, ufordyndede syrer og opløsningsmidler, som angriber de materialer, maskinen er fremstillet af.
- Fej/opsug ikke brændende eller glødende genstande.
- Maskinen er kun egnet til de typer underlag, der er beskrevet i brugsanvisningen.
- Der må kun køres på de arealer, som producenten eller dennes repræsentanter har frigivet hertil.

- Det er forbudt at opholde sig i fareområdet. Det er forbudt at bruge maskinen i rum med eksplosionsrisiko.
- Generelt gælder: Maskinen må ikke komme i nærheden af letantændelige stoffer (eksplosions-, brandfare).

## Egnede underlag

### ⚠ FARE



Risiko for tilskadekomst! Kontroller underlagets stabilitet før kørslen.

- Asfalt
- Industrigulve
- Afretningslag
- Beton
- Brosten

### FORSIGTIG

Risiko for beskadigelse! Undgå at feje bånd, snore eller tråde op, da de kan vikles sig omkring fejevalsen.

## Miljøbeskyttelse

	Emballagen kan genbruges. Smid ikke emballagen ud sammen med det almindelige husholdningsaffald, men aflever den til genbrug.
	Udtjente apparater indeholder værdifulde materialer, der kan og bør afleveres til genbrug. Batterier, olie og lignende stoffer er ødelæggende for miljøet. Aflever derfor udtjente apparater på en genbrugsstation eller lignende.

## Henvisninger til indholdsstoffer (REACH)

Aktuelle oplysninger til indholdsstoffer finder du på:

[www.kaercher.com/REACH](http://www.kaercher.com/REACH)

## Garanti

I de enkelte lande gælder de af vore forhandlere fastlagte garantibetingelser. Eventuelle fejl på apparatet afhjælpes gratis inden for garantien, såfremt fejlen kan tilskrives en materiale- eller produktionsfejl. Hvis De ønsker at gøre garantien gældende, bedes De henvende Dem til Deres forhandler eller nærmeste kundeservice medbringende kvittering for købet.



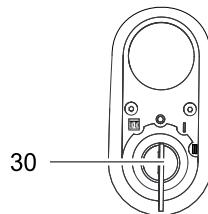
## KM 130/300 R D

- 1 Beskyttelsestag (option)
- 2 Kabinedør (option)
- 3 Tanklås
- 4 Punkt til at surre fast (4x)
- 5 Fejevalse
- 6 Forhjul
- 7 Sidekost
- 8 Belysningsanlæg (option)
- 9 Smudsbeholder
- 10 Låseanordning maskinens hætte
- 11 Rudeviskere (option)
- 12 Motorskærm
- 13 Baghjul
- 14 Låsemekanisme førerhus
- 15 Rundomkring-advarselslys
- 16 Skillecentrifuge
- 17 Sikringshåndtag førerhus
- 18 Fejevalseomstilling (vises ikke)

- 22 Sikringskasse arbejdsplads
- 23 Rat
- 24 Tændingslås
- 25 Stopbremse
- 26 Omdrejningstaljustering motor
- 27 Sæde (med sikkerhedsafbryder)
- 28 Brems pedal
- 29 Kørepedal

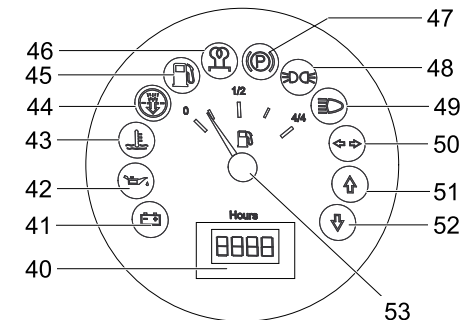
- 32 Advarselslys Tænd/Sluk
- 33 Signalhorn
- 34 Rengøring af filter
- 35 Kørselsretning-omkobler
- 36 Vanding sidekost (option)
- 37 Blæser
- 38 Åbne/lukke beholderklappen
- 39 Løft/sænk smudsbeholder

## Tændingslås (24)



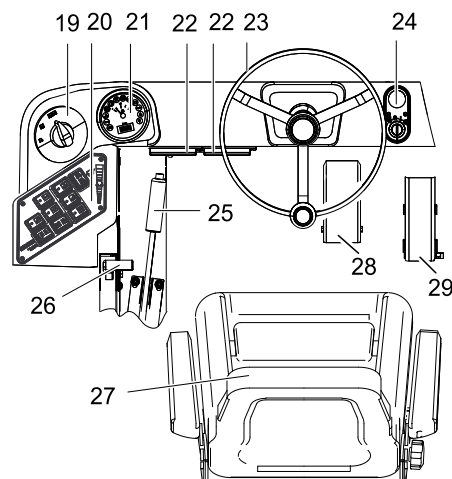
- 30 Startnøgle
- Glødetrådsymbol: Forvarmning
- Position 0: Slukke motoren
- Position 1: Tænding tændt
- Position 2: Tænd motoren

## Multifunktionsdisplay (21)



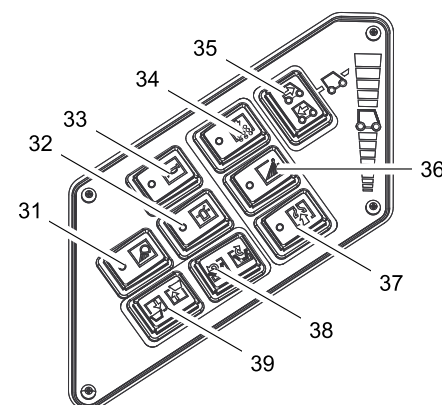
- 40 Driftstimetæller
- 41 Advarselslys "Læsse"
- 42 Advarselslys "Olietryk"
- 43 Advarselslys "Kølevandstemperatur"
- 44 Motor-indsugningsluft
- 45 Advarselslys "Brændstofreserve"
- 46 Forvarmning-kontrollampe
- 47 Kontrollampe (ikke tilkoblet)
- 48 Kontrollampe Positionslys (option)
- 49 Kontrollampe Nærllys (option)
- 50 Kontrollampe Blinklys (option)
- 51 Kontrollampe "Kørselsretning fremad"
- 52 Kontrollampe "Kørselsretning baglæns"
- 53 Tankindikator

## Betjeningsfelt



- 19 Programvælger
- 20 Funktionstaster
- 21 Multifunktionsdisplay

## Funktionstaster (20)



- 31 Arbejdsbelysning Tænd/Sluk (option)

## Inden ibrugtagning

### Klappe førerhuset op

For at gennemføre forskellige arbejder, kan det være nødvendigt at klappe førerhuset (option) op.

**Bemærk:** Førerhuset må kun tippes på plan grund ( $\pm 5^\circ$ ).

- Åbn førerhusets låsemekanisme.
- Klap førerhuset op indtil sikringshåndtaget går i hak.



- Åbn sikringshåndtaget inden førerhuset tippes.

### Løsn/lås stopbremsen

- Løsn stopbremsen, hold derved bremsepedalen trykt.
- Lås stopbremsen, hold derved bremsepedalen trykt.

### Flytning af fejmaskinen uden brug af eget drev

- Åbn motorskærmen.
- Klap hydraulikpumpens friløbshåndtag på siden 90° nedad.



### FORSIGTIG

Fejmaskinen må ikke flyttes uden brug af eget drev over længere strækninger og ikke hurtigere end 10 km/h.

- Klap friløbshåndtaget op igen efter forskydningen.

### Flytning af fejmaskinen ved hjælp af eget drev

- Klap friløbshåndtaget op igen efter forskydningen.

## Ibrugtagning

### Generelle henvisninger

- Før ibrugtagningen skal motorproducentens betjeningsvejledning læses og der skal især holdes øje med sikkerhedshenvisningerne.
- Stil fejmaskinen på et plant underlag.
- Træk tændingsnøglen ud.
- Aktiver stopbremsen.

### Optankning

#### ⚠ Risiko

*Eksplodingsrisiko!*

- Der må kun bruges den brændselsstof som er angivet i betjeningsvejledningen.
- Tank ikke i lukkede rum.
- Rygning og åben ild er forbudt.
- Læg mærke til at ingen brændselsstof kommer i kontakt med varme overflader.
- Kontroller brændstofindholdet via tankindikatoren.
- Sluk for motoren.
- Skru tanklåget op.
- Fyld brændstof på.
- Tør spildt brændstof af og luk tankdækslet.

### Kontrol- og vedligeholdelsesarbejder

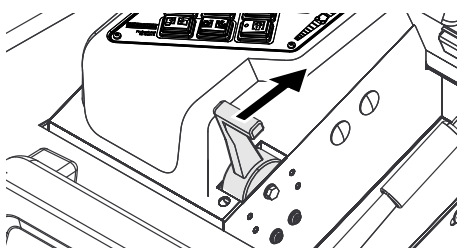
- Kontroller motoroliestanden.
  - Kontroller vandkøleren.
  - Kontroller fejvealsen.
  - Kontroller dæktrykket.
  - Indstilling af førersædet
  - Rense støvfilteret.
- Bemærk:** Beskrivelse se kapitlet Pleje og vedligeholdelse.

## Drift

### Indstilling af førersædet

- Træk armen til sædejustering ud.
- Flyt sædet, slip armen og sæt den i indgreb.
- Flyt sædet frem og tilbage for at kontrollere, at det er i indgreb.

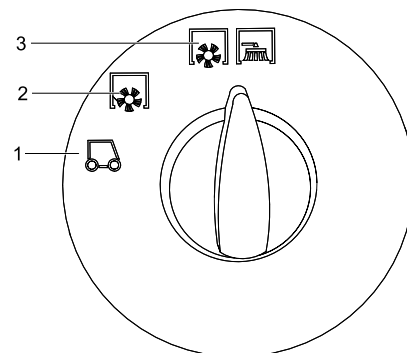
### Omstille motorens omdrejningstal



- Sæt gashåndtaget helt frem (høj omdrejningstal).

**Bemærk:** Sidebørstens og fejvealsens omdrejningstal er afhængigt af motorens hastighed.

## Valg af programmer



- 1 Transportkørsel
- 2 Feje med fejvealsen
- 3 Feje med fejvealse og sidekost

### Start maskinen

**Bemærk:** Maskinen er udstyret med en sikkerhedsafbryder i sædet. Maskinen slukker, når førersædet forlades.

- Tag plads på førersædet.
- Sæt kørselsretning-omkobleren i midterstilling.
- Aktiver stopbremsen.
- Skub omstilleren til motorens omdrejningstal 1/3 fremad.

### Forvarmning

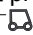
- Sæt startnøglen i tændingslåset.
- Drej startnøglen til position "Glødetråd". Lampen til forvarmningen lyser.

### Tænd motoren

- Drej startnøglen til position "II" hvis lampen til forvarmningen slukkes.
- Slip tændingsnøglen, når maskinen er startet.

**Bemærk:** Hold aldrig tændingsnøglen aktiveret i mere end 10 sekunder. Vent i mindst 10 sekunder, inden tændingsnøglen drejes igen.

### Kørsel med maskinen

- Sæt programvælgeren til transportkørsel .
- Sæt gashåndtaget helt frem (høj omdrejningstal).
- Tryk bremsepedalen og hold den ned.
- Løsn stopbremsen.

### Kør frem

- Sæt omskifteren til kørselsretningen på "Fremad".
- Træd langsomt på højre kørepedal.

### Bak

#### ⚠ Risiko

*Fysisk Risiko!* Hvis du kører tilbage må der ikke opstå risiko for tredje personer, evt. bør du dirigeres ind.

### FORSIGTIG

*Risiko for beskadigelse!* Betjen omstilleren til kørselsretningen kun ved standset maskine.

- Sæt omskifteren til kørselsretningen på "Baglæns".
- Træd langsomt på højre kørepedal.



## Køreegenskaber

- Kørselshastigheden kan reguleres trinløst med kørepedalene.
- Undgå rykvis aktivering af pedalen, da det kan beskadige hydraulikanlægget.
- Slæk lidt på kørepedalen ved hastighedsreduktion på stigninger.

## Bremning

- Slip kørepedalen. Maskinen bremses automatisk og bliver stående.

**Bemærk:** Bremseeffekten kan understøttes ved at trykke bremsepedalen.

## Kørsel over forhindringer

Kørsel over faste forhindringer op til 70 mm:

- Kør langsomt og forsigtigt fremad og over forhindringen.

Kørsel over faste forhindringer over 70 mm:

- Der må kun køres hen over sådanne forhindringer ved hjælp af en dertil egnet rampe.

## Fejefunktion

### FORSIGTIG

Undgå at feje pakkband, tråd eller lignende op, da det kan beskadige det mekaniske fejefsystem.

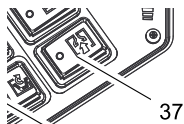
**Bemærk:** For at få et optimalt rengøringsresultat bør kørselshastigheden tilpasses forholdene

**Bemærk:** Smudsbeholderen bør tømmes jævnligt under drift.

**Bemærk:** Støvfilteret bør renses jævnligt under drift.

## Fejning af tørre underlag

- Tænde blæseren.



- Ved rengøring af plane flader sættes programvælgeren til feje med fejevalse.
- Ved rengøring af sidekanter sættes programvælgeren til feje med fejevalse og sidekost.

## Fejning af fugtige eller våde underlag

- Slukke blæseren.
- Ved rengøring af plane flader sættes programvælgeren til feje med fejevalse.
- Ved rengøring af sidekanter sættes programvælgeren til feje med fejevalse og sidekost.

## Tømning af smudsbeholderen

### ⚠ Risiko

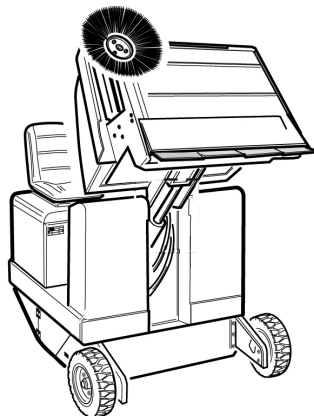
*Fysisk Risiko! Under tømningen må der ikke opholde sig personer eller dyr i smudsbeholderens udsvingningsområde.*

### ⚠ Risiko

*Risiko for kvæstelser! Ræk aldrig ind mellem tømningsmekanikkens stangsystem. Det er forbudt at opholde sig under den løftede beholder.*

### ⚠ Risiko

*Risiko for at vælte! Stil maskinen på et plant underlag under tømningen.*



- Sæt programvælgeren til transportkørsel.
- Løft smudsbeholderen op.
- Kør langsomt til samlingsbeholderen.
- Aktiver stopbremsen.
- Vip smudsbeholderen ud.
- Løsn stopbremsen.
- Kør langsomt bort fra samlingsbeholderen.
- Vip snavsbeholderen ind til slutpositionen.
- Sænk snavsbeholderen til slutpositionen.

## Sluk for maskinen

- Skub omstilleren til motorens omdrejningstal helt tilbage.
- Trykke bremsepedalen og hold den ned.
- Aktiver stopbremsen.
- Drej tændingsnøglen om på "0" og træk nøglen ud.

## Transport

### ⚠ FARE

*Fare for person- og materialeskader! Hold øje med maskinens vægt ved transporten.*

- Drej tændingsnøglen om på "0" og træk nøglen ud.
- Aktiver stopbremsen.
- Ved punkterne til at surre fast (4x) skal maskinen sikres med spændingsseler, reb eller kæder.
- Sørg for at sikre maskinen med kiler ved kanterne.
- Ved transport i biler skal renseren fastspændes i.h.t. gældende love.

## Opbevaring

### ⚠ FARE

*Fare for person- og materialeskader! Hold øje med maskinens vægt ved opbevaring.*

## Afbrydning/nedlæggelse

Hvis fejmaskinen ikke skal bruges i en længere periode, skal nedenstående punkter overholdes:

- Stil fejmaskinen på et plant underlag.
- Løft fejvalsens og sidekosten for at forhindre skader på børsterne.
- Drej tændingsnøglen om på "0" og træk nøglen ud.
- Aktiver stopbremsen.
- Fejmaskinen sikres mod at rulle væk.
- Skift motorolie.
- Afded sprøjtevandet ved forventning af frost og kontroller om der er tilstrækkeligt frostbeskyttelsesmiddel i kølevandet.
- Rengør fejmaskinen indvendigt og udvendigt.
- Oplad batteriet og klem det af.

## Pleje og vedligeholdelse

### Generelle henvisninger

### FORSIGTIG

*Risiko for beskadigelse!*

*Støvfilteret må ikke vaskes.*

- Istandsættelser må kun gennemføres af den godkendte kundeservice eller fagkyndige personer, som er fortroligt med alle gældende sikkerhedsbestemmelser.
- Stedforandrede maskiner der bruges til erhverv skal kontrolleres med hensyn til sikkerhed ifølge VDE 0701.
- Stil fejmaskinen på et plant underlag.
- Drej tændingsnøglen om på "0" og træk nøglen ud.
- Aktiver stopbremsen.

### Rensning

### FORSIGTIG

*Risiko for beskadigelse! Maskinen må ikke rengøres med en vandslange eller højtryksvandstråle (risiko for kortslutning eller andre skader).*

### Indvendig rengøring af maskinen

### ⚠ Risiko

*Fysisk Risiko! Bær støvmaske og beskyttelsesbriller.*

- Tør maskinen af med en klud.
- Blæs maskinen ren med trykluft.

### Rengøring af maskinens udvendige side

- Rengør maskinen udvendigt med en fugtig klud vædet i mild vaskelud.

**Bemærk:** Brug ingen aggressive rengøringsmidler.

## Vedligeholdelsesintervaller

**Bemærk dokumentation til vedligeholdelse 5.950-643.0!**

**Bemærk:** Driftstimetælleren angiver tidspunkterne for vedligeholdelsesintervallerne.

### Vedligeholdelse udført af kunden

**Bemærk:** Alle service- og vedligeholdelsesarbejder, der skal udføres af kunden, skal udføres af uddannet fagpersonale. Kontakt Kärcher-forhandleren, såfremt der er behov herfor.

#### Daglig vedligeholdelse:

- Kontroller motoroliestanden.
- Kontroller kølevandets påfyldningsstand.
- Kontroller dæktrykket.
- Kontroller fejvealsen og sidebørsten for slid og indviklede bånd.
- Påfyld brændstoftanken.
- Kontrollere kraftstoffilteret.
- Kontroller skillecentrifugen og luftfilteret, rengør det ved behov.
- Kontroller alle betjeningselementers funktion.
- Kontroller maskinen med hensyn til skader.

#### Ugentlig vedligeholdelse:

- Rense vandkøleren.
- Rens hydraulikoliekøleren.
- Kontroller hydraulikanlægget.
- Kontroller hydraulikoliens påfyldningsstand
- Kontroller bremsevæskens status.
- Kontroller tætningslisterne for slid, udskift dem ved behov.
- Kontroller og smør beholderklappen.

#### Vedligeholdelse for hver 50 driftstimer:

- Dræn vandet fra vandudskillen "Diesel"

#### Vedligeholdelse efter slitage:

- Skift tætningslisterne ud.
- Juster hhv. udskift tætningerne på siden.
- Skift fejvealsen ud.
- Skift sidebørsterne ud.

**Bemærk:** Beskrivelse, se kapitlet Vedligeholdelsesarbejder.

### Vedligeholdelse udført af kundeservice

#### Service efter 50 driftstimer:

- Den første inspektion skal gennemføres iht. vedligeholdelsens dokumentation.

#### Service efter 250 driftstimer:

- Inspektion skal gennemføres iht. vedligeholdelsens dokumentation.

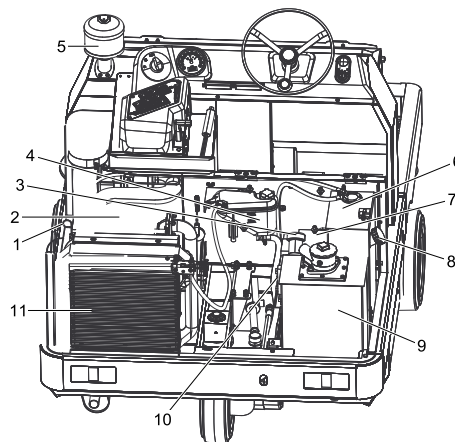
**Bemærk:** For at opretholde muligheden for at stille krav til garantien skal alle service- og vedligeholdelsesarbejder i garantiperioden udføres af en autoriseret Kärcher-kundeservice iht. serviceheftet.

## Vedligeholdelsesarbejder

Klargøring:

- Stil fejmaskinen på et plant underlag.
- Drej tændingsnøglen om på "0" og træk nøglen ud.
- Aktiver stopbremsen.

### Oversigt



- 1 Oliemålepind
- 2 3-cylinder dieselmotor
- 3 Hydraulikolie påfyldningsstuds
- 4 Kølevandsbeholder
- 5 Skillecentrifuge
- 6 Brændstofbeholder
- 7 Batteri
- 8 Brændstofbeholderens dæksel
- 9 Hydraulikolietank
- 10 Skueglas
- 11 Vandkøler

### Generelle sikkerhedsanvisninger

#### ⚠ FARE

*Fysisk Risiko! Ved løftet snavsbeholder skal sikringsstangen altid sættes ind.*



- 1 Holder sikringsstang
  - 2 Sikringsstang
- Klap sikringsstangen til højdtømningsen opad og sæt den ind i holderen (sikret).



Motorolie, fyringsolie, diesel og benzin må ikke nå ind i miljøet. Beskyt jorden og sørg for en miljørigtig bortskaffelse af affaldsolie.

## Sikkerhedsanvisninger vedrørende batterierne

Overhold altid nedenstående advarselshenvisninger ved håndtering af batterier:

	Følg anvisningerne på batterierne, i brugsanvisningen og i køretøjets driftsvejledning!
	Brug øjenværn!
	Hold børn væk fra syre og batterier!
	Eksplisionsrisiko!
	Gnister, åben ild og rygning forbudt!
	Ætsningsfare!
	Førstehjælp!
	Advarselsnotat!
	Bortskaffelse!
	Smid ikke batterier i affaldstønden!

#### ⚠ Risiko

*Eksplisionsrisiko! Læg ikke værktøj eller lignende på batteriet, dvs. på endepoler og cellebroer.*

#### ⚠ Risiko

*Fysisk Risiko! Sår må aldrig komme i berøring med bly. Vask altid hænder efter arbejde med batterierne.*

#### ⚠ FARE

*Brand- og eksplisionsfare!*

- Rygning og åben ild er forbudt.
- Batterier må kun oplades i rum som er godt ventileret fordi der opstår eksplosionsfarlige gas under opladningen.

#### ⚠ Risiko

*Ætsningsfare!*

- Syresprøjt i øjne eller på huden skal skylles med meget klar vand.
- Søg derefter omgående en læge.
- Tilsudset tøj vaskes med vand.

## Montering og tilslutning af batteriet

- Sæt batteriet i batteriholderen.
- Skru holderne fast i bunden af batteriet.
- Slut polklemmen (rød ledning) til pluspol (+).
- Slut polklemmen til minuspol (-).

**Bemærk:** Kontroller, at batteripolerne og polklemmerne er tilstrækkelig beskyttet med polbeskyttelsesfedt.

## Kontrol og korrektion af væskestanden i batteriet

### FORSIGTIG

Ved syrefyldte batterier skal væskestanden kontrolleres jævnligt.

- Syren af et fuldstændig opladet batteri har ved 20 °C en speciel vægt på 1,28 kg/l.
- Syren på et delvis opladet batteri har en speciel vægt imellem 1,00 og 1,28 kg/l.
- Syrens vægt skal være den samme i alle celler.
- Skru dækslet af alle celler.
- Træk en prøve ud af hver celle med syreafprøveren.
- Før prøven tilbage i cellen.
- Hvis væskestanden er for lav, skal cellerne fyldes op til mærket med destilleret vand.
- Oplad batteriet.
- Skru dækslerne på cellerne igen.

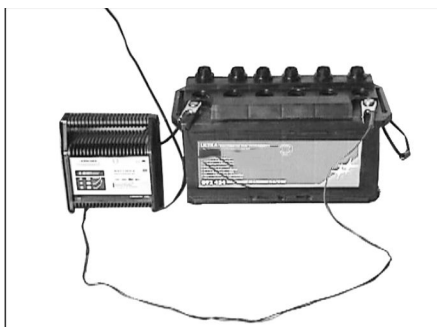
## Opladning af batteriet

### ⚠ Risiko

*Fysisk Risiko! Overhold sikkerhedsbestemmelserne ved omgang med batteriet. Overhold opladerproducentens brugsvejledning.*

### ⚠ Risiko

Oplad batteriet kun med en velegnet oplader.



- Skru dækslet af alle celler.
- Slut ladeaggregatets pluspol-ledning til batteriets pluspoltilslutning.
- Slut ladeaggregatets minuspol-ledning til batteriets minuspol-tilslutning.
- Sæt netstikket i og tænd for ladeaggregatet.
- Oplad batteriet med mindst mulig lade-strøm.

**Bemærk:** Hvis batteriet er opladet, skal opladeaggregatet først adskilles fra strømfor-syningen og så fra batteriet.

## Afmontere batteriet

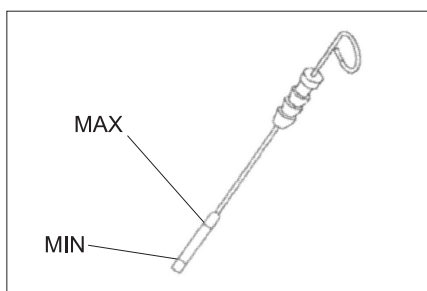
- Afbryd polklemmen fra minuspol (-).
- Afbryd polklemmen fra minuspol (+).
- Løsn holderne i bunden af batteriet.
- Fjern batteriet fra batteriholderen.
- Gamle batterier skal bortskaffes ifølge de gældende bestemmelser.

## Kontrol af motoroliestanden og påfyldning af olie

### ⚠ Risiko

*Forbrændingsfare!*

- Lad motoren køle af.
- Kontroller først motoroliestanden tidligst 5 minutter efter, at der er slukket for motoren.
- Træk oliepinden ud.
- Tør oliepinden af og skub den i igen.
- Træk oliepinden ud.
- Aflæs oliens påfyldningsstand.
- Sæt oliemåleren ind igen.



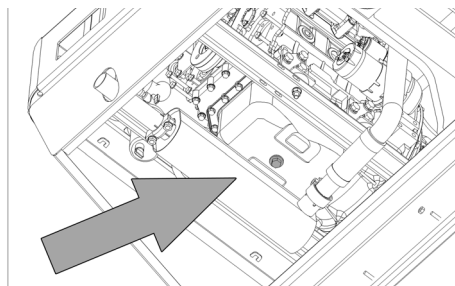
- Oliestanden skal ligge mellem "MIN" og "MAX" mærket.
- Ligger oliestanden under "MIN" mærket, påfyld olie.
- Påfyld ikke over "MAX" mærket.
- Løsn låseskruen til olien påfyldningsåbning.
- Påfyld motorolie.
- Olietype: se de tekniske data**
- Luk oliepåfyldningsåbningen.
- Vent i mindst 5 minutter.
- Kontroller motoroliestanden.

## Udskift motorolie og motorfilter

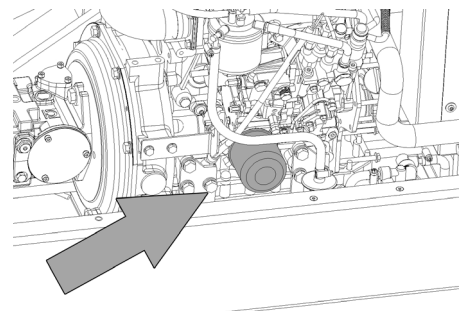
### FORSIGTIG

*Skoldningsfare på grund af varmt olie!*

- En opsamlingsbeholder til ca. 6 liter olie skal stå til disposition.
- Lad motoren køle af.



- Skru olieaftapningsskruen ud.
- Løsn låseskruen til olien påfyldningsåbning.
- Aftap olien.



- Skru oliefilteret af.
- Rens holderen og tætningsfladerne.
- Smør olie på tætningerne af det nye oliefilter inden det sættes i.
- Sæt det nye oliefilter i og træk det fast med hånden.
- Skru aftapningsskruen til oliet inklusive en ny tætning ind.

**Bemærk:** Skru aftapningsskruen fast med en momentnøgle på 25 Nm.

- Påfyld motorolie.

**Olietype: se de tekniske data**

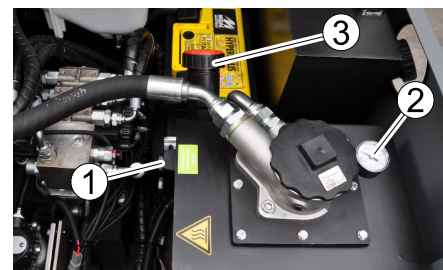
- Luk oliepåfyldningsåbningen.
- Lad motoren køre for ca. 10 minutter.
- Kontroller motoroliestanden.

## Kontroller oliestanden til hydraulikolien og påfyld hydraulikolie

### VARSEL

*Smudsbeholderen må ikke være løftet.*

- Åbn motorskærmen.



- 1 Skueglas
- 2 Manometer
- 3 Dæksel, oliepåfyldningsåbning

- Kontroller påfyldningsstanden af hydraulikolien på skueglasset.
- Oliestanden skal ligge mellem "MIN" og "MAX" mærket.
- Ligger oliestanden under "MIN" mærket, påfyld olie.
- Skru dækslet til oliepåfyldningsåbningen af.
- Rens påfyldningsområdet.
- Fyld hydraulikolie på.
- Olietype: se de tekniske data**
- Skru dækslet til oliepåfyldningsåbningen på.

### VARSEL

*Vis manometeret viser et øget hydraulikolietryk, skal hydraulikoliefilteret udskiftes fra Kärcher-kundeservice.*

## Kontroller hydraulikanlægget

- Aktiver stopbremsen.
- Tænd motoren

Hydraulikanlægget må kun vedligeholdes af Kärcher-kundeservice.

- Kontroller alle hydraulikslanger og tætninger for tæthed.

## Kontrollere og service vandkøleren.

### ⚠ Risiko

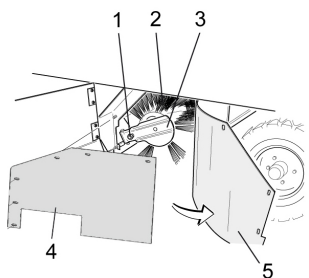
Skoldningsrisiko på grund af varmt vand! Køleren skal mindst afkøles i 20 minutter.

- Kontroller kølevandsstanden i udligningsbeholderen (vandstand mellem MIN og MAX).
- Rens kølerlamellerne.
- Kontroller alle kølerslanger og tætninger for tæthed.
- Rens ventilatoren.

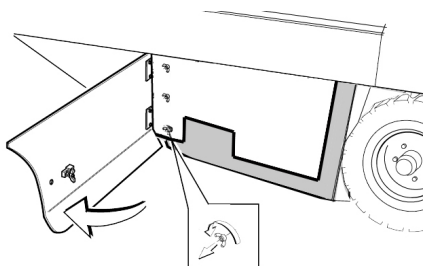
## Kontrol af fejvealsen

- Tænd motoren
- Løft snavsbeholderen til slutpositionen.
- Sluk for motoren.
- Aktiver stopbremsen.
- Sæt sikringsstangen ind til højdtømning.
- Fjern bånd og snore fra fejvealsen.
- Fjern sikringsstangen.
- Tænd motoren
- Sænk snavsbeholderen til slutpositionen.
- Sluk for motoren.

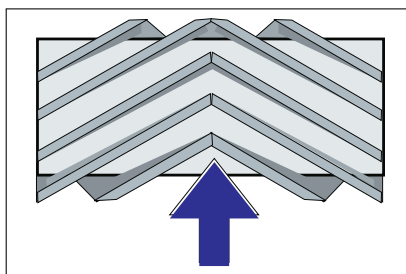
## Udskiftning af fejvealsen



- 1 Fastspændingsskrue fejvealseholder
- 2 Fejvealse
- 3 Fejvealseholder
- 4 Holdeplade tætning i siden
- 5 Tætning i siden



- Åbn sideskærmen med nøglen.
- Skru vingemøtrikkerne på holdepladen fra tætningen i siden af og fjern holdepladen.
- Klap tætningen i siden udad.
- Skru fejvealseholderens fastspændingsskrue ud og sving holderen udad.
- Tag fejvealsen ud.



Fejvealsens monteringsposition i kørselsretningen (visning oppefra)

**Bemærk:** Ved monteringen af den nye fejvealse er det vigtigt at overholde børstesættets korrekte monteringsposition.

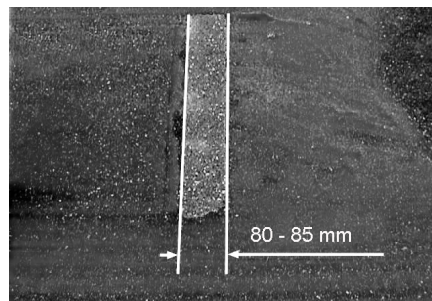
- Monter ny fejvealse. Fejvealsens noter skal sættes på kammene af den overfor liggende vinge.

**Bemærk:** Efter indbygningen af den nye fejvealse skal fejvebanen indstilles på ny.

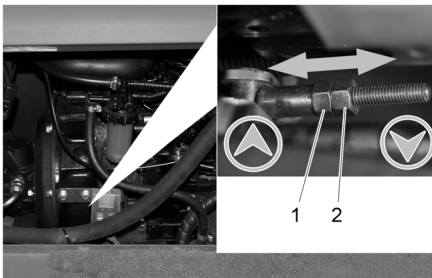
## Kontrol og indstilling af fejvealsens fejvebane

**Bemærk:** Af fabrik er fejvebanen indstillet til 80 mm. Ved slitage af fejvealsen kan den efterjusteres trinløst.

- Kontroller dæktrykket.
- Slukke sugeblæseren.
- Kør fejvealsmaskinen hen på et jævnt og glat underlag, der er synligt dækket med støv eller kridt.
- Indstil programvælgeren på feje med fejvealse.
- Sæt programvælgeren til transportkørsel.
- Bak maskinen væk.
- Kontroller fejveområdet.



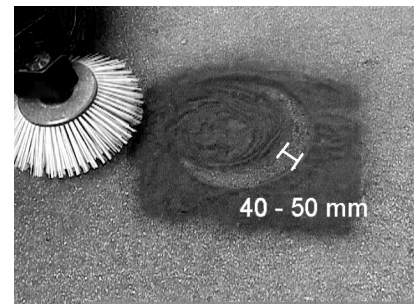
Fejvebanens form skal være en jævn rektangel med en bredde på 80-85 mm.



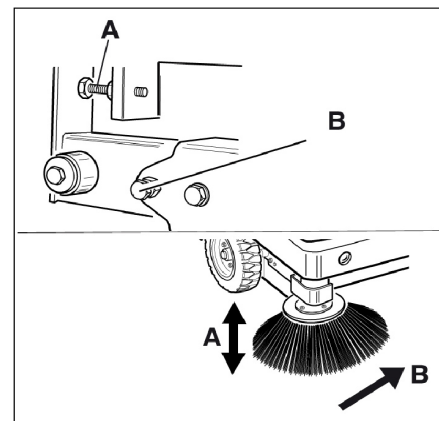
- 1 Indstillingsmøtrik
  - 2 Kontramøtrik
- Åbn motorskærmen i siden.
  - Løsne kontramøtrikken.
  - Juster fejvebanen
  - Stram kontramøtrikken.
  - Kontrollér fejvealsens fejveprofil.

## Kontroller og indstil fejvealsens fejvebane

- Kontroller dæktrykket.
- Løft sidekosterne.
- Kør fejvealsmaskinen hen på et jævnt og glat underlag, der er synligt dækket med støv eller kridt.
- Indstil programvælgeren på feje med fejvealse og sidekost.
- Løft sidekosterne.
- Programvælgeren stilles til Køre.
- Bak maskinen væk.
- Kontroller fejveområdet.



Fejvebanens bredde bør være imellem 40-50 cm.



- Korrigér fejvepositionen med to indstillingskruser.
- Kontroller fejveområdet.

## Justere tætningerne i siden

- Kontroller dæktrykket.
- Smudsbeholderen køres op og sikres med sikringsstangen.

### ⚠ FARE

Fysisk Risiko! Ved løftet snavsbeholder skal sikringsstangen altid sættes ind.

- Klap sikringsstangen til højdtømning opad og sæt den ind i holderen (sikret).



- 1 Holder sikringsstang
- 2 Sikringsstang

- Åbn sideskærmen som beskrevet i kapitel "Udskifte fejvejsen".
- Løsn 6 vingemøtrikker på holdepladen i siden.
- Løsn 3 møtrikker (SW 13) på holdepladen i foran.
- Tryk tætningen i siden så langt ned (langhul) indtil den har en afstand på 1 - 3 mm til jorden.
- Skru holdepladerne fast.
- Gentag proceduren på den anden side af maskinen.

#### Kontrol af dæktrykket

- Stil fejmaskinen på et plant underlag.
- Slut en dæktryksmåler til dækventilen.
- Kontroller lufttrykket og korriger om nødvendigt.
- Godkendt dæktryk, se tekniske data.

#### Manuel rensning af støvfilteret

- Rens støvfilteret med tast "Filterrensning".

#### Udskiftning af støvfilter

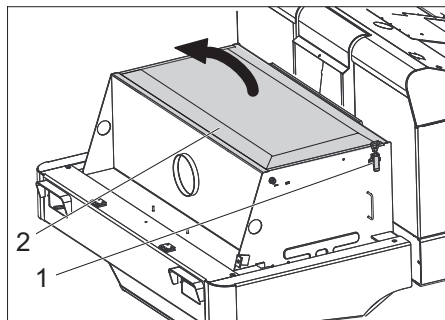
##### ⚠ ADVARSEL

Tøm smudsbeholderen, inden støvfilteret skiftes ud. Bær støvbeskyttelsesmaske ved alle arbejder på filteranlægget. Overhold sikkerhedsbestemmelserne vedrørende håndtering af finstøv.

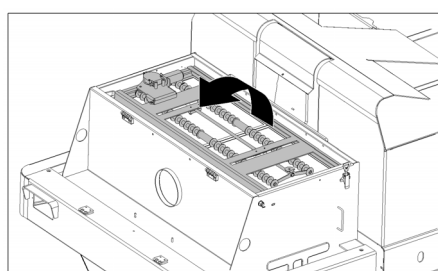


- 1 Låseanordning maskinens hætte
- 2 Skærm

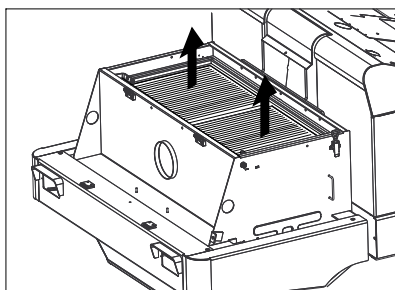
- Åbn låsemekanismen ved at skrue vingemøtrikken ud.
- Vip skærmen frem.



- Åbn filterafdækningen.

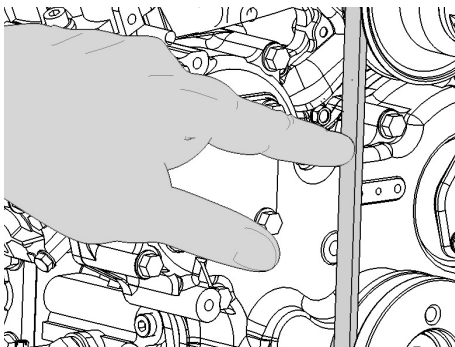


- Klap filterafrysteren frem.



- Udskift støvfilteret.
- Luk filterafdækningen igen.

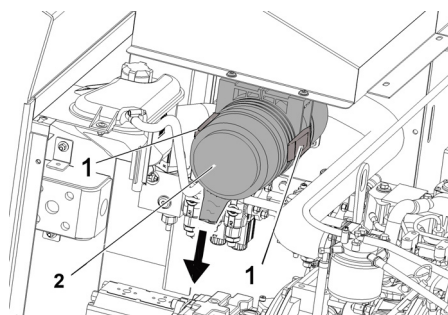
#### Kontrollere og justere kileremmen



Kileremmen skal give ca. 7-9 mm efter ved et tryk på 10 kg.

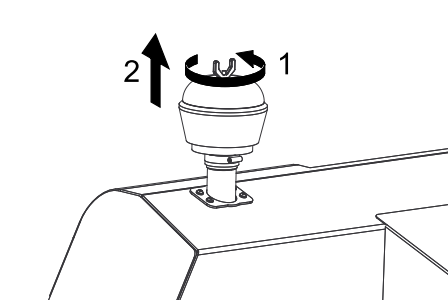
- Kileremmens spænding skal indstilles fra en autoriseret kundeservice.

#### Kontrol og udskiftning af luftfilteret



- Tag luftfilterets kasse af.
- Udskift luftfilterindsatsen.

**Bemærk:** monteringsposition med udblæsningsåbning nedad (se figuren).



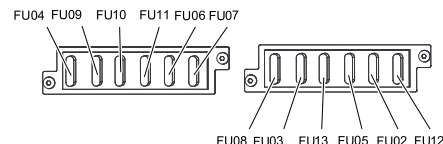
- Skru vingemøtrikken på skillecentrifugen af.
- Rens skillecentrifugen.

#### Udskift lygtens glødelampe (option)

- Skru lygterne af.
- Fjern lygterne og træk stikket ud.
- Bemærk:** Hold øje med stikkens position.
- Skru lygterne fra hinanden.
- Træk lygternes hus fra hinanden og hold det vandret da lampeenheden ikke er spændt fast.
- Åbn låsebøjlen og fjern glødelampen.
- Sæt en ny pære i.
- Monter i omvendt rækkefølge.

#### Udskiftning af sikringer

- Åbn sikringsholderen.



- Kontroller sikringerne.

**Bemærk:** Sikringen FU 01 er placeret i motorrummet.

FU 01	Hovedsikring	60 A
FU 04	Brændstofpumpe	10 A
FU 09	Belysning venstre	7,5 A
FU 10	Belysning højre	7,5 A
FU 11	Arbejdsbelysning foran (nærlys)	10 A
FU 06	Magnetventil Kørsel	7,5 A
FU 07	Programvælger Funktioner smudsbeholder	10 A
FU 08	Sikkerhedsrelæ	7,5 A
FU 03	Multifunktionsdisplay	3 A
FU 13	Vandpumpe	10 A
FU 05	Tidrelæ Sæde-berøringsomskifter	25 A
FU 02	Signalhorn Visker	7,5 A
FU 12	Vibratorsystem Rundomkring-advarselsslys	20 A

- Udskift defekte sikringer.

**Bemærk:** Brug kun sikringer med samme værdi.

## Hjælp ved fejl

Fejl	Afhjælpning
Maskinen kan ikke startes	Sæt dig på sæden, sædeafbryderen aktiveres.
	Oplade eller udskifte batteriet
	Påfylde brændstof, udlufte brændstofssystemet
	Udskift brændstoffilteret
	Kontrollere brændstof-ledningssystemet og tilslutningerne og service efter behov
	Kontakt Kärcher-kunderservice.
Motoren arbejder uregelmæssigt	Rens luftfilteret eller skift filterpatronen ud
	Kontrollere brændstof-ledningssystemet og tilslutningerne og service efter behov
	Kontakt Kärcher-kunderservice.
Motor overophedet	Påfylde kølemiddel
	Skulle køleren grundigt
	Spænde kileremmen
	Kontakt Kärcher-kunderservice.
Motoren er i gang, men maskinen kører kun langsomt	Løsn stopbremsen.
	Kontroller for opviklede bånd og snører.
	Kontakt Kärcher-kunderservice.
Piftende lyse i hydraulikken	Fyld hydraulikolie på
	Kontakt Kärcher-kunderservice.
Børsterne drejer sig kun langsomt eller slet ikke	Sæt gashåndtaget helt frem (høj omdrejningstal).
	Kontroller for opviklede bånd og snører.
	Kontakt Kärcher-kunderservice.
Ringe eller ingen sugekraft i børsteområdet	Rengøring af filter
	Kontakt Kärcher-kunderservice.
Maskinen støver	Justere tætningerne i siden
	Tænd blæseren
	Rense støvfilteret
	Udskiftning af filtertætningerne
	Kontakt Kärcher-kunderservice.
Fejeenheden mangler at opsamle snavs	Tøm smudsbeholderen.
	Rense støvfilteret
	Udskiftning af fejevalsen
	Justere fejebanen
	Udskifte snavsbeholderens tætningsstribe
	Fjerne fejevalsens blokering
	Kontakt Kärcher-kunderservice.
Snavsbeholderen kan ikke sænkes eller løftes	Kontroller sikringerne.
	Kontakt Kärcher-kunderservice.
Snavsbeholderen drejer sig kun langsomt eller slet ikke	Kontakt Kärcher-kunderservice.
Fejl med dele som bevæges hydraulisk	Kontakt Kärcher-kunderservice.

## Tekniske data

		KM 130/300 R D
<b>Maskindata</b>		
Kørselshastighed, fremad	km/h	10
Kørselshastighed, tilbage	km/h	10
Stigningsevne maks.	--	18%
Fejedydelse i areal uden sidebørster	m <sup>2</sup> /h	10000
Fladekapacitet med sidekost	m <sup>2</sup> /h	13000
Arbejdsbredde uden sidebørster	mm	1000
Arbejdsbredde med sidekost	mm	1300
Beskyttelsesklasse, dryptæt	--	IPX 3
Brugstid ved fyldt tank	h	4
<b>Motor</b>		
Type	--	YANMAR 3TNV76A
Type	--	3-cylinder-firetaktdieselmotor
CO <sub>2</sub> Emission i henhold til målemetoder i EU-forordning 2016/1628 (trin V)	g/kWh	932,0
Kølingsmåde	--	Vandkøling
Omdrejningsretning	--	imod uret
Boring	mm	70
Løftehøjde	mm	82
Kubikindhold	cm <sup>3</sup>	1116
Oliemængde	l	3,4
Drifts-omdrejningstal	1/min	2500
Max. omdrejningstal	1/min	2500
Omdrejningstal tomgang	1/min	1300
Effekt maks.	kW/PS	15,8 / 21,5
Maks. drejningsmoment ved 2100 1/min	Nm	67,9
Oliefilter	--	Filterpatron
Luftfilter til sugning	--	Indre filterpatron, ydre filterpatron
Brændstoffilter	--	Filterpatron
<b>El-anlæg</b>		
Batteri	V, Ah	12, 62
Generator, omdrejningsstrøm	V, A	12, 80
Starter	--	El-starter
<b>Hydraulisk anlæg</b>		
Oliemængde i hele hydraulikanlægget	l	26,5
Oliemængde i hydrauliktanken	l	21,2
<b>Olietyper</b>		
Motor (over 25 °C)	--	SAE 30, SAE 10W-30, SAE 15W-40
Motor (0 til 25 °C)	--	SAE 20, SAE 10W-30, SAE 10W-40
Motor (under 0 °C)	--	SAE 10W, SAE 10W-30, SAE 10W-40
Hydraulik	--	HV 46
<b>Smudsbeholder</b>		
Maks. aflæsningshøjde	mm	1400
Smudsbeholderens volumen	l	300
<b>Fejevalse</b>		
Fejevens diameter	mm	300
Fejevens bredde	mm	1000
Omdrejningstal	1/min	350
Fejebane	mm	80
<b>Sidekost</b>		
Sidebørstens diameter	mm	600
Omdrejningstal (trinløs)	1/min	0 - 60
<b>Dæk</b>		
Størrelse foran	--	15-4.5x8
Lufttryk foran	bar	8
Størrelse bagved	--	15-4.5x8
<b>Bremse</b>		

Forhjul	--	mekanisk
Baghjul	--	hydrostatisk
<b>Filter- og sugesystem</b>		
Type	--	Fladt foldefilter
Omdrejningstal	1/min	2800
Filterflade finstøvfiler	m <sup>2</sup>	5,2
Nominelt vakuum sugesystem	mbar	15,5
Nominel volumenstrøm for sugesystemet	m <sup>3</sup> /h	800
Vibratorsystem	--	El-motor
<b>Omgivende betingelser</b>		
Temperatur	°C	-5 til +40
Luffugtighed, ikke-kondenserende	%	0 - 90
<b>Oplyste værdier ifølge EN 60335-2-72</b>		
Støjemission		
Lydtryksniveau L <sub>pA</sub>	dB(A)	84
Usikkerhed K <sub>pA</sub>	dB(A)	3
Lydeffektniveau L <sub>WA</sub> + usikkerhed K <sub>WA</sub>	dB(A)	102
Maskinvibrationer		
Hånd-arm vibrationsværdi	m/s <sup>2</sup>	1,4
Sæde	m/s <sup>2</sup>	0,7
Usikkerhed K	m/s <sup>2</sup>	0,1
<b>Mål og vægt</b>		
Længde x bredde x højde	mm	2040x1330x1430
Venderadius højre	mm	1400
Venderadius venstre	mm	1400
Egenvægt (uden komponentsæt)	kg	951
Tilladt totalvægt	kg	1512
Godkendt akselbelastning foran	kg	877
Godkendt akselbelastning bagved	kg	635
Indhold brændstoftank, diesel	l	16
<b>Forbehold for tekniske ændringer!</b>		

## EU-overensstemmelseserklæring

Hermed erklærer vi, at den nedenfor nævnte maskine i design og konstruktion og i den af os i handlen bragte udgave overholder de gældende grundlæggende sikkerheds- og sundhedskrav i EU-direktiverne. Ved ændringer af maskinen, der foretages uden forudgående aftale med os, mister denne erklæring sin gyldighed.

**Produkt:** Fejesugningsmaskine siddeapparat

**Type:** 1.186-xxx

**Gældende EU-direktiver**

2006/42/EF (+2009/127/EF)

2014/30/EU

2000/14/EF

**Anvendte harmoniserede standarder**

EN 60335-1

EN 60335-2-72

EN 55012: 2007 + A1: 2009

EN 55014-2: 2015

**Anvendte tyske standarder**

-

**Anvendte overensstemmelsesvurderingsprocedurer**

2000/14/EF: Bilag V

**Lydeffektniveau dB(A)**

Målt: 99

Garanteret: 102

Underskriverne handler på bestyrelsens vegne og med dennes fuldmagt.

  
H. Jenner  
Chairman of the Board of Management

  
S. Reiser  
Director Regulatory Affairs & Certification


Dokumentationsbefuldægtiget:

S. Reiser

Alfred Kärcher SE & Co. KG  
Alfred-Kärcher-Straße 28-40  
71364 Winnenden (Germany)  
Tel.: +49 7195 14-0  
Fax: +49 7195 14-2212

Winnenden, 2020/01/01



 Før første gangs bruk av apparatet, les denne originale bruksanvisningen, følg den og oppbevar den for senere bruk eller for overlevering til neste eier.

Det er tvingende nødvendig å lese sikkerhetsinstruksene nr. 5.956-250 før maskinen settes i drift!

## Innholdsfortegnelse

Innholdsfortegnelse . . . . .	NO . . . 1
Sikkerhetsanvisninger. . . . .	NO . . . 1
Generelle merknader . . . . .	NO . . . 1
Symboler på maskinen . . . . .	NO . . . 2
Symboler i bruksanvisningen . . . . .	NO . . . 2
Funksjon . . . . .	NO . . . 2
Forskriftsmessig bruk . . . . .	NO . . . 2
Egnede overflater . . . . .	NO . . . 2
Miljøvern . . . . .	NO . . . 2
Garanti . . . . .	NO . . . 2
Betjenings- og funksjonelementer . . . . .	NO . . . 3
Før den tas i bruk . . . . .	NO . . . 4
Vippe opp førerhus . . . . .	NO . . . 4
Låse/løse parkeringsbrems . . . . .	NO . . . 4
Trille feiemaskinen for hånd . . . . .	NO . . . 4
Bevege feiemaskinen for egen drift . . . . .	NO . . . 4
Ta i bruk . . . . .	NO . . . 4
Generelle merknader . . . . .	NO . . . 4
Fylle drivstoff . . . . .	NO . . . 4
Vedlikeholdsarbeider . . . . .	NO . . . 4
Drift . . . . .	NO . . . 4
Stille inn føreraset . . . . .	NO . . . 4
Regulere motorturtall . . . . .	NO . . . 4
Velge programmer . . . . .	NO . . . 4
Starte maskinen . . . . .	NO . . . 4
Kjøring av maskinen . . . . .	NO . . . 4
Feiedrift . . . . .	NO . . . 5
Tømme feieavfallsbeholderen . . . . .	NO . . . 5
Slå maskinen av . . . . .	NO . . . 5
Transport . . . . .	NO . . . 5
Lagring . . . . .	NO . . . 5
Sette bort . . . . .	NO . . . 5
Pleie og vedlikehold . . . . .	NO . . . 5
Generelle merknader . . . . .	NO . . . 5
Rengjøring . . . . .	NO . . . 5
Vedlikeholdsintervaller . . . . .	NO . . . 6
Vedlikeholdsarbeider . . . . .	NO . . . 6
Feilretting . . . . .	NO . . 10
Tekniske data . . . . .	NO . . 11
EU-samsvarserklæring . . . . .	NO . . 12

## Sikkerhetsanvisninger



### Generelle merknader

Ta kontakt med forhandleren hvis du konstaterer transportskader etter utpakking.

- Advarsel- og henvisningsskilt som er anbrakt på apparatet, gir viktig informasjon for sikker drift.
- I tillegg til anvisningene i bruksveiledningen må det tas hensyn til lokale, generelle forskrifter vedrørende sikkerhet og forebygging av ulykker.

### Anvisning for avlossing

#### Fare

*Fare for personskade, fare for materiell skade!*  
*Pass på vekten av maskinen ved lossing.*

Vekt tom (uten utbyggingssett)	951 kg*
* Dersom det er montert ekstrautstyr er vekten enda høyere.	

#### ➔ Ikke bruk gaffeltruck

➔ Ved lossing av maskinen, bruk en egnet rampe eller en kran!

➔ Ved bruk av rampe, pass på:

Bakkeklaring 70mm.

➔ Dersom maskinen leveres på en pall skal det bygges en nedkjøringsrampe med de medfølgende platene. Anvisningen for dette ser du på side 2 (omslagssiden)

**Viktig anvisning:** hver plate skal festes med 2 skruer hver.

### Kjøredrift

#### Fare

*Fare for personskade, fare for materiell skade!*

#### Fare!

*Fare for skade!*

*Veltefare ved for sterke stigninger.*

– *Det må bare kjøres i stigninger på inntil 18% i kjøretretningen.*

*Veltefare ved hurtig kjøring i svinger.*

– *Kjøre langsomt i svinger.*

*Veltefare ved ustabil underlag.*

– *Maskinen må kun kjøres på faste underlag.*

*Veltefare ved for sterk sidehelling.*

– *Det må bare kjøres i stigninger på maksimalt 10% på tvers av kjøretretningen.*

– I utgangspunktet skal forskrifter, tiltak, regler og forordninger som gjelder for kjøretøyer følges.

– Høytrykksvaskeren må brukes på korrekt måte. Han eller hun må ta hensyn til forholdene på det aktuelle bruksstedet, og være oppmerksom på andre personer, og spesielt barn.

– Apparatet skal bare brukes av personer som er opplært i eller kan dokumentere kjennskap til bruken, og som har fått i oppdrag å bruke apparatet.

– Maskinen må ikke brukes av barn eller ungdommer.

– Det er ikke tillatt å ta med passasjer.

– Maskiner med sete skal kun startes fra setet.

➔ For å forhindre ukyndig bruk av maskinen skal tenningsnøkkelen tas ut.

➔ Maskinen skal ikke forlates uten tilsyn når motoren er i gang. Betjeningspersonen skal først forlate apparatet når motoren er stoppet, apparatet er sikret mot ut il siktede bevegelser eller eventuelt håndbremsen er dratt til og tenningsnøkkelen tatt ut.

### Apparat med forbrenningsmotor

#### Fare!

*Fare for skade!*

– *Eksosåpningen må ikke tilsdekkes*

– *Ikke bøy deg over eller ta på eksosåpningen (fare for brannskader)*

– *Ikke berør eller ta på drivmotoren (fare for brannskader).*

– *Eksosen er giftig og helsefarlig, den må ikke innåndes.*

– *Motoren går i ca. 3 - 4 sekunder etter av den slås av. Hold deg alltid på god avstand fra arbeidsområdet i dette tidsrommet.*

### Maskin med førerhytte

– I nødsfall knus ruten med nødhammeren.

### MERKNAD

*Nødhammeren fines i fotrommet under førerasetet.*

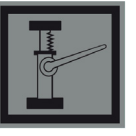
### Tilbehør og reservedeler

– Det er kun tillatt å anvende tilbehør og reservedeler som er godkjent av produsenten. Originalt tilbehør og originale reservedeler garanterer for sikker og problemfri drift av apparatet.

– Et utvalg av de vanligste reservedelene finner du bak i denne bruksanvisningen.

– Mer informasjon om reservedeler finner du under [www.kaercher.com](http://www.kaercher.com) i området Service.

## Symboler på maskinen

	Fare for brannskader fra varme overflater! Før arbeid på maskinen, la dampenlegget få avkjøle seg tilstrekkelig.
	Arbeid ved maskinen skal alltid utføres med egnede hansker.
	Fare for klemskader ved innklemming mellom bevegelige kjøretøydeler.
	Fare for personskader fra bevegelige deler. Ikke stikk inn hånden.
	Brannfare. Brennene eller glødende gjenstander må ikke suges opp.
	Kjettingfaste / kranpunkt Festepunkt for surring
	Dekktrykk (maks)
	Løftepunkt for jekk
	Feievalseregulering
	Maksimal vinkling mot bakken ved kjøring med løftet feieavfallsbeholder.
	Det må bare kjøres i stigninger på inntil 18% i kjøretretningen.
	Fare for skade! Støvfilteret skal ikke vaskes.

## Symboler i bruksanvisningen

### ⚠ FARE

For en umiddelbar truende fare som kan føre til store personskader eller til død.

### ⚠ ADVARSEL

For en mulig farlig situasjon som kan føre til store personskader eller til død.

### FORSIKTIG

For en mulig farlig situasjon som kan føre til mindre personskader eller til materielle skader.

## Funksjon

Feiemaskinen arbeider etter feiebrett-prinsippet.

- Den roterende feievalsen frakter smuss direkte inn i feieavfallsbeholderen.
- Sidekostene rengjør hjørner og kanter på feieflaten og frakter smuss inn i bannen til feievalsen.
- Finstøvet suges ut via støvfilteret via sugesblæren.

## Forskriftsmessig bruk

Denne feiemaskinen må kun brukes iht. denne bruksanvisning.

- ➔ Før bruk skal det kontrolleres at maskinen med arbeidsinnretningene er i forskriftsmessig og driftssikker tilstand. Apparat og tilbehør må ikke brukes dersom det ikke er i feilfritt stand.
- Denne feiemaskinen er beregnet for feiing av skitne flater utendørs.
- Apparatet må aldri brukes i lukkede rom.
- Maskiner med sete uten egnet utstyr (opsjon fra fabrikk) er ikke godkjente for trafikk på offentlig vei.
- Maskinen kan kun godkjennes for bruk på offentlig vei ved en forhåndsgodkjennelse fra de offentlige kjøretøysmyndighetene.
- Maskinen er ikke egnet til oppsuging av helsefarlig støv.
- Det er ikke tillatt å utføre endringer på maskinen.
- Fei/sug aldri opp eksplosive væsker, brennbare gasser eller uforynnnet syre eller løsningsmidler! Til dette hører bensin, tynner og fyringsolje, som blandet med innsugningsluft kan danne eksplosive damper og blandinger. Dette gjelder også aceton, uforynnede syrer og løsemidler som angriper materialene som er brukt på maskinen.
- Brennende eller glødende gjenstander må ikke suges opp.
- Maskinen er kun egnet for de overflatene som er angitt i bruksanvisningen.
- Det må kun kjøres på de flater eieren eller dennes representant har tillatt at maskinen brukes på.
- Det er forbudt å oppholde seg i fareområdet. Bruk i eksplosjonsfarlige rom er forbudt.

- Generelt gjelder følgende: Hold lett antennelige stoffer på avstand fra maskinen (eksplosjons-/brannfare).

## Egnede overflater

### ⚠ FARE

Fare for personskader! Kontroller underlagets bæreevne før kjøring.

- Asfalt
- Industrigulv
- Støpte gulv
- Betong
- Brostein

### FORSIKTIG

Fare for skade! Ikke fei opp bånd, snorer eller ledninger, de kan vikle seg rundt feievalsen.

## Miljøvern



Materialet i emballasjen kan resirkuleres. Ikke kast emballasjen i husholdningsavfallet, men lever den inn til resirkulering.



Gamle apparater inneholder verdifulle materialer som kan resirkuleres. Disse bør leveres inn til gjenvinning. Batterier, olje og lignende stoffer må ikke komme ut i miljøet. Gamle maskiner skal derfor avhendes i egnede innsamlingsystemer.

## Anvisninger om innhold (REACH)

Aktuell informasjon om stoffene i innholdet finner du under:

[www.kaercher.com/REACH](http://www.kaercher.com/REACH)

## Garanti

Vår ansvarlige salgsorganisasjon for det enkelte land har utgitt garantibetingelsene som gjelder i det aktuelle landet. Eventuelle feil på maskinen blir reparert gratis i garantitiden dersom disse kan føres tilbake til material- eller produksjonsfeil. Ved behov for garantireparasjoner, vennligst henvend deg med kjøpskvitteringen til din forhandler eller nærmeste autoriserte kundeservice.



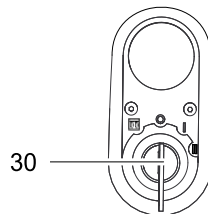
## KM 130/300 R D

- 1 Førerhytte (tilleggsutstyr)
- 2 Dør på førerhus (tilleggsutstyr)
- 3 Tanklokk
- 4 Festepunkt for surring (4x)
- 5 Feievalse
- 6 Fronthjul
- 7 Sidekoster
- 8 Lysanlegg (tilleggsutstyr)
- 9 Feieavfallsbeholder
- 10 Låsing apparatdeksel
- 11 Vindusvisker (tilleggsutstyr)
- 12 Motordeksel
- 13 Bakhjul
- 14 Låsing førerhus
- 15 Roterende varsellys
- 16 Sentrifugalseparator
- 17 Sikringshendel førerhus
- 18 Feievalseregulering (ikke vist)

- 22 Sikringsboks arbeidsplass
- 23 Ratt
- 24 Tenningslås
- 25 Parkeringsbrems
- 26 Motorturtall-regulering
- 27 Sete (med kontaktmatte)
- 28 Brems pedal
- 29 Kjørepedal

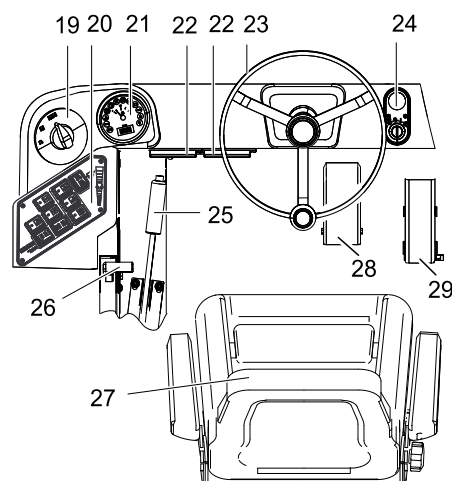
- 31 Arbeidsbelysning På/Av (tilleggsutstyr)
- 32 Roterende varsellys På/Av
- 33 Horn
- 34 Rensing av filter
- 35 Valgbryter kjøreretning
- 36 Vanning sidebørste (tilleggsutstyr)
- 37 Vifte
- 38 Åpne/lukke beholderklaff
- 39 Heve/senke feieavfallsbeholder

## Tenningslås (24)



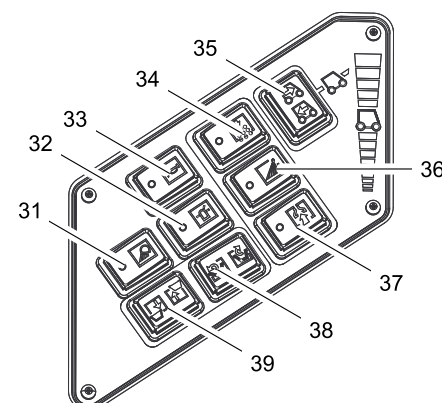
- 30 Tenningsnøkkel
- Glødesymbol : Forgløding
- Stilling 0: Slå av motor
- Stilling 1: Tenning på
- Stilling 2: Starte motoren

## Betjeningspanel

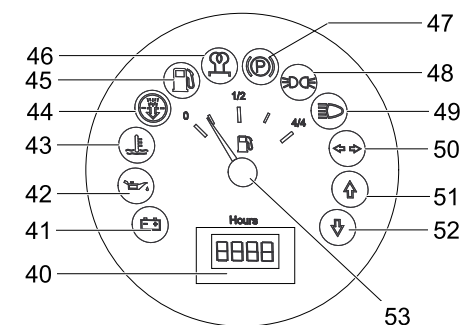


- 19 Programbryter
- 20 Funksjonstaster
- 21 Multifunksjonsindikator

## Funksjonstaster (20)



## Multifunksjonsindikator (21)



- 40 Driftstimeteller
- 41 Varsellampe lading
- 42 Varsellampe oljetrykk
- 43 Varsellampe kjølevannstemperatur
- 44 Motor innsugingsluft
- 45 Varsellampe drivstoffreserve
- 46 Kontrollampe forgløding
- 47 Kontrollampe (ikke tilkoblet)
- 48 Kontrollys parkeringslys (tilleggsutstyr)
- 49 Kontrollys nærlys (tilleggsutstyr)
- 50 Kontrollys blinklys (tilleggsutstyr)
- 51 Kontrollampe kjøreretning forover
- 52 Kontrollampe kjøreretning bakover
- 53 Tankindikator

## Før den tas i bruk

### Vippe opp førerhus

For å utføre de ulike arbeidene, kan det være nødvendig å først vippe opp førerhuset (opsjon).

**Merk:** Førerhuset må bare vippes på flatt underlag ( $\pm 5^\circ$ ).

- Åpne låsen på førerhuset.
- Vipp opp førerhuset til sikringshendelen går i lås.



- Før førerhuset vippes ned igjen må sikringshendelen låses opp.

### Låse/løse parkeringsbrems

- Løsen parkeringsbrems ved å trykke bremsepedalen.
- Lås parkeringsbrems ved å trykke bremsepedalen.

### Trille feiemaskinen for hånd

- Åpne motordeksel.
- Vipp friløpshendelen på hydraulikkpumpen  $90^\circ$  til siden og ned.



### FORSIKTIG

Ikke trill feiemaskinen for hånd over lengre strekninger og ikke raskere enn 10 km/t.

- Vipp opp igjen friløpshendelen etter forskyvningen.

### Bevege feiemaskinen for egen drift

- Vipp opp igjen friløpshendelen etter forskyvningen.

## Ta i bruk

### Generelle merknader

- Les motorprodusentens bruksanvisning før igangsetting, ta spesielt hensyn til sikkerhetsanvisningene.
- Parker feiemaskinen på et jevnt underlag.
- Trekk ut tenningsnøkkelen.
- Trekk til holdebremsen.

### Fylle drivstoff

#### ⚠ Fare!

#### Eksplisjonsfare!

- Det skal kun brukes drivstoff som angitt i bruksanvisningen.
- Ikke fyll drivstoff i dårlig ventilerte rom.
- Røyking og bruk av åpen ild er ikke tillatt.
- Pass også på at det ikke kommer drivstoff ut på varme overflater.
- Kontroller drivstoffbeholdning vha. tankindikatoren.
- Slå av motoren.
- Skru av tankklokket.
- Fyll på diesel-drivstoff.
- Tørk bort drivstoffsøl og lukk tankklokket.

### Vedlikeholdsarbeider

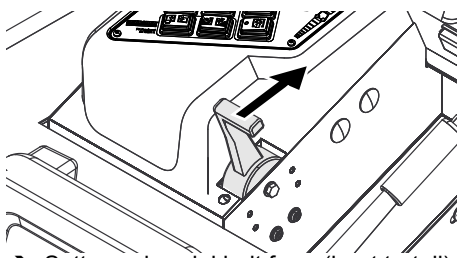
- Kontroller oljenivå.
  - Kontroller vannkjøler.
  - Kontroller feievalsen.
  - Kontroller dekktrykket.
  - Still inn førerasetet.
  - Rengjøre støvfilter.
- Merk:** Dette er beskrevet i kapittelet Stell og vedlikehold.

## Drift

### Stille inn førerasetet

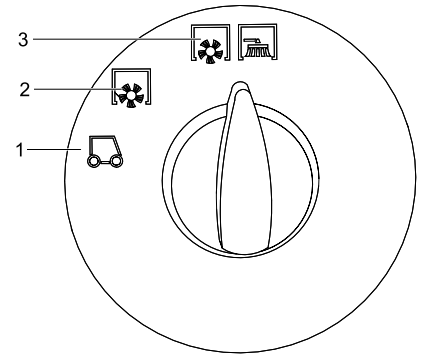
- Trekk hendelen for seteregulering ut-over.
- Forskyv setet, slipp hendelen og la setet gå i inngrep.
- Beveg setet fram og tilbake og kontroller at setet er i låst stilling.

### Regulere motorturtall



- Sett gasshendel helt frem (høyt turtall).
- Merk:** Turtall på sidebørster og feievalse er avhengig av motorens turtall.

## Velge programmer



- 1 Transportkjøring
- 2 Feiing med feievalse
- 3 Feiing med feievalse og sidekost.

### Starte maskinen

**Merk:** Maskinen er utstyrt med setekontaktmatte. Maskinen slås av når man forlater førerasetet.

- Ta plass på førerasetet.
- Sett valgbytter for kjøreretning i midtstilling.
- Trekk til holdebremsen.
- Motorturtallsregulering skyves 1/3 forover.

### Forglødning


- Sett tenningsnøkkelen i tenningslåsen.
  - Sett tenningsnøkkelen til posisjon "Gløding".
- Lampe for forgløding lyser.

### Starte motoren

- Når forglødingslampen slukkes settes tenningsnøkkel til posisjon "II".
- Når maskinen er startet, slippes tenningsnøkkelen.

**Merk:** Ikke la starteren gå i mer enn 10 sekunder. Vent minst 10 sekunder før ny starteren aktiveres på nytt.

### Kjøring av maskinen

- Sett programbytter til transportkjøring .
- Sett gasshendel helt frem (høyt turtall).
- Brems pedal trykkes inn og holdes inntrykt.
- Løse parkeringsbremsen.

### Kjøre forover

- Sett kjøreretningsvelger til "Forover".
- Trykk kjørepedal langsomt inn.

### Kjøre bakover

#### ⚠ Fare!

Fare for skader! Ved rygging skal det ikke være fare for tredjeperson, eventuelt må noen dirigere deg.

#### FORSIKTIG

Fare for skade! Bruk kun kjøreretningsvelgeren ved stillestående maskin.

- Sett kjøreretningsvelger til "Bakover".
- Trykk kjørepedal langsomt inn.

## Kjøremåte

- Kjørehastigheten kan reguleres trinnløst med kjørepedalen.
- Unngå rykkvis betjening av pedalen, da dette kan skade hydraulikkanlegget.
- Ved synkende effekt i stigninger må kjørepedalen tas litt tilbake.

## Bremsing

- Slipp kjørepedalen, maskinen bremses automatisk og blir stående.

**Merk:** Bremsvirkningen kan forsterkes ved å trykke på bremsepedalen.

## Kjøre over hindre

Kjøre over faste hindringer opp til 70 mm høyde:

- Kjør langsomt og forsiktig over hinderet.
- Faste hindringer over 70 mm høyde:
- Hindre må bare kjøres over med en egnet rampe.

## Feiedrift

### FORSIKTIG

Fei ikke pakktape, tråder eller noe lignende da dette kan føre til skader på feiemekanismen.

**Merk:** For å oppnå optimal rengjøring, bør kjørehastigheten tilpasses de aktuelle forholdene.

**Merk:** Feieavfallsbeholderen bør tømmes med jevne mellomrom under drift.

**Merk:** Støvfilteret bør tømmes med jevne mellomrom under drift.

## Feie tørre gulv

- Slå på viften.



- Ved flaterengjøring, sette programvelgeren til feiing med feievalse.
- Ved rengjøring av sidekanter, sett programvelgeren til feiing med feievalse og sidebørster.

## Feie fuktige eller våte gulv

- Slå av vifte.
- Ved flaterengjøring, sette programvelgeren til feiing med feievalse.
- Ved rengjøring av sidekanter, sett programvelgeren til feiing med feievalse og sidebørster.

## Tømme feieavfallsbeholderen

### ⚠ FARE!

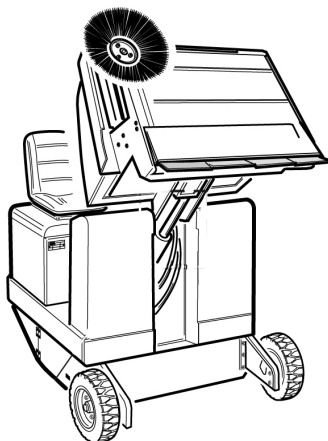
Fare for skader! Under tømningen må det ikke oppholde seg personer og dyr i utsvingingsområdet for feieavfallsbeholderen.

### ⚠ FARE

Klemfare! Hold aldri fast i stagene i tømme-mekanismen. Opphold deg ikke under den løftede beholderen.

### ⚠ FARE!

Veltefare! La feiemaskinen stå på et jevnt underlag mens tømningen pågår.



- Sett programbryter til transportkjøring.
- Hev feieavfallsbeholderen.
- Kjør langsomt frem til samlebeholderen.
- Trekk til holdebremsen.
- Tipp feieavfallsbeholderen til siden.
- Løsne parkeringsbremsen.
- Kjør langsomt bort fra samlebeholder.
- Tipp feieavfallsbeholderen til endeposisjon.
- Senk feieavfallsbeholderen til endeposisjon.

## Slå maskinen av

- Skyv motorturtallreguleringen helt bak.
- Bremsedal trykkes inn og holdes inntrykt.
- Trekk til holdebremsen.
- Vri tenningsnøkkelen til "0" og trekk den ut.

## Transport

### ⚠ FARE

Fare for personskader og materielle skader! Pass på vekten av apparatet ved transport.

- Vri tenningsnøkkelen til "0" og trekk den ut.
- Trekk til holdebremsen.
- Sikre maskinen på festepunktene for surring (4x) med stropper, tau eller kjetting.
- Sikre maskinens hjul med kileklosser.
- Ved transport i kjøretøyer skal apparatet sikres mot å skli eller velte etter de til enhver tid gjeldende regler.

## Lagring

### ⚠ FARE

Fare for personskader og materielle skader! Pass på vekten av apparatet ved lagring.

## Sette bort

Hvis feiemaskinen ikke skal brukes over lengre tid, må følgende punkter følges:

- Parker feiemaskinen på et jevnt underlag.
- Løft feievalse og sidebørstene for å unngå å skade børstene.
- Vri tenningsnøkkelen til "0" og trekk den ut.
- Trekk til holdebremsen.
- Sikre feiemaskinen mot rulling.
- Skift motorolje.
- Dersom det ventes frost skal sprutevannet tappes av, og kontroller om det er nok kjølevæske.
- Rengjør feiemaskinen innvendig og utvendig.
- Batteri lades og kobles fra.

## Pleie og vedlikehold

### Generelle merknader

### FORSIKTIG

Fare for skade!

Støvfilteret skal ikke vaskes.

- Reparasjoner skal kun utføres på godkjente serviceverksteder eller av fagfolk som er kjent med alle sikkerhetsforskriftene.
- Kommersielt brukte maskiner som brukes på ulike steder skal sikkerhetskontrolleres i samsvar med VDE 0701.
- Parker feiemaskinen på et jevnt underlag.
- Vri tenningsnøkkelen til "0" og trekk den ut.
- Trekk til holdebremsen.

## Rengjøring

### FORSIKTIG

Fare for skade! Rengjøring av maskinen må ikke skje med vannslange eller høytrykksvasker (fare for kortslutning eller andre skader).

### Innvendig rengjøring

#### ⚠ FARE

Fare for skader! Benytt støvbeskyttelsesmaske og beskyttelsesbriller.

- Rengjør maskinen med en klut.
- Blås den ut med trykkluft.

### Utvendig rengjøring av maskinen

- Rengjør maskinen med en fuktig klut og mild rengjøringsblanding.

**Merk:** Det må ikke brukes aggressive rengjøringsmiddel.

## Vedlikeholdsintervaller

Følg sjekkliste for inspeksjon 5.950-643.0.

**Merk:** Driftstimetelleren angir tidspunktet for vedlikeholdsintervallene.

### Vedlikehold utført av kunden

**Merk:** Alle service- og vedlikeholdsarbeider må, når kunden forestår vedlikehold, utføres av kvalifiserte fagfolk. Ved behov kan man til enhver tid ta kontakt med en Kärcher-forhandler.

#### Daglig vedlikehold:

- Kontroller oljenivå.
- Kontroller kjølevannsnivå.
- Kontroller dekktrykket.
- Kontroller feievelse og sidekoster for slitasje og sammenviklede bånd
- Fyll drivstoff.
- Kontroller drivstoffilter.
- Kontroller sentrifugalseparator og luftfilter, og rengjør ved behov.
- Kontroller funksjonen til alle betjenings-elementer.
- Kontroller apparatet for skader.

#### Ukentlig vedlikehold:

- Rengjøre vannkjøler.
- Rengjør hydraulikkoljekjøler.
- Kontroller hydraulikkanlegget.
- Kontroller hydraulikkoljenivå.
- Kontroller nivå bremsevæske.
- Kontroller tetningslistene for slitasje, og skift ved behov.
- Kontroller beholderklaff og smør den.

#### Vedlikehold hver 50. driftstime.

- Tapp av vann på vannavskiller for diesel.

#### Vedlikehold etter slitasje:

- Skift tetningslister.
- Etterstram pakninger på siden eller skift ut.
- Skift feievelsen.
- Skift sidekostene.

**Merk:** Beskrivelse av dette er å finne i kapittelet Vedlikeholdsarbeid.

### Vedlikehold utført av kunden

#### Vedlikehold etter 50 driftstimer:

- Gjennomfør første ettersyn i henhold til vedlikeholdsheftet.

#### Vedlikehold etter 250 driftstimer:

- Gjennomfør ettersyn i henhold til vedlikeholdsheftet.

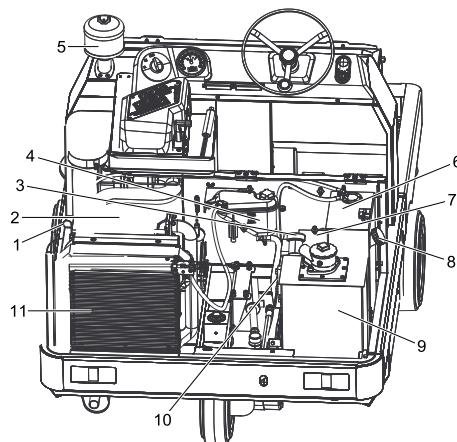
**Merk:** For at garantikrav skal aksepteres, må alle service- og vedlikeholdsarbeider utføres av autorisert Kärcher-kundeservice i løpet av garantitiden.

## Vedlikeholdsarbeider

Forberedelser:

- Parker feiemaskinen på et jevnt underlag.
- Vri tenningsnøkkelen til "0" og trekk den ut.
- Trekk til holdebremsen.

### Oversikt



- 1 Oljepeilepinne
- 2 3-sylinder dieselmotor
- 3 Hydraulikkolje påfyllingsstuss
- 4 Kjølevannsbeholder
- 5 Sentrifugalseparator
- 6 Drivstoffbeholder
- 7 Batteri
- 8 Drivstofftanklokk
- 9 Hydraulikkoljetank
- 10 Seglass
- 11 Vannkjøler

### Generelle sikkerhetsanvisninger

#### ⚠ FARE

Fare for skader! Sett alltid inn sikringsstang ved løftet feieavfallsbeholder.



- 1 Holder sikringsstang
  - 2 Sikringsstang
- Vipp opp sikringsstang for høydetømming og sett inn i holderen (sikret).



Vennligst ikke slipp ut motorolje, fyringsolje, diesel eller bensin i naturen. Jordsmønnet må vernes og spillolje må avhendes på miljøvennlig måte.

## Sikkerhetsanvisninger for batterier

Ved omgang med batterier må det tas hensyn til:

	Følg anvisningene på batteriet, i bruksanvisningen og i maskinbruksanvisningen!
	Bruk vernebriller!
	Hold barn unna syre og batterier!
	Eksplisjonsfare!
	Åpen ild, gnister, åpent lys og røyking er forbudt!
	Fare for skade!
	Førstehjelp!
	Varselmerket!
	Avhending!
	Batterier må ikke kastes i husholdningsavfallet!

#### ⚠ Fare!

Eksplisjonsfare! Verktøy o.l. må ikke legges på batteriet, dvs. på poler eller cellebro.

#### ⚠ Fare!

Fare for skader! Pass på at sår aldri kommer i kontakt med bly. Vask hendene godt etter håndtering av batterier.

#### ⚠ FARE

Brann- og eksplisjonsfare!

- Røyking og bruk av åpen ild er ikke tillatt.
- Rom der det lades batterier må være godt ventilerte, da det dannes høyeksplosive gasser ved lading.

#### ⚠ Fare!

Fare for skade!

- Syresprut i øyne eller på huden skal skylles ut/av med mye rent vann.
- Kontakt lege straks etterpå.
- Forurensede klær må vaskes med vann.

## Innsetting og tilkobling av batterier

- Sett batteriene i batteriholderen.
- Skru holderne fast i bunnen av batteriet.
- Koble polklemmen (rød kabel) til plusspolen (+).
- Koble polklemmen til minuspolen (-).

**Merk:** Kontroller at batteripoler og polklemmer er tilstrekkelig beskyttet med polfett.

## Kontroll og justering av væsknivået på batteriet

### FORSIKTIG

På batterier som er fylt med syre må du regelmessig kontrollere væsknivået.

- Syren i et fullt ladet batteri har ved 20 °C spesifikk vekt på 1,28 kg/l.
- Syren i et delvis ladet batteri har spesifikk vekt mellom 1,00 og 1,28 kg/l.
- I alle cellene skal den spesifikke vekten av syren være lik.
- Skru av alle batterilokk.
- Ta ut en prøve med en syretester fra hver celle.
- Syreprøven fylles tilbake i samme celle.
- Hvis væsknivået er for lavt, må du fylle destillert vann i cellene opp til markeringen.
- Lad batteriet.
- Skru på cellelokkene.

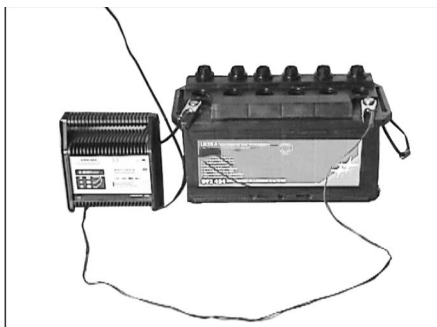
## Lade batteriet

### ⚠ Fare!

Fare for skader! Følg sikkerhetsanvisningene for håndtering av batterier. Følg bruksanvisningen for ladeapparatet.

### ⚠ Fare!

Batterier skal bare lades med egnet ladeapparat.



- Skru av alle batterilokk.
- Koble ladeapparatets plusspolledning til batteriets plusspolledning.
- Koble ladeapparatets minuspolledning til batteriets minuspolledning.
- Innplugging av nettstøpsel og slå på valgbryter.
- Lad batteriet med minst mulig lade-strøm.

**Merk:** Når batteriet er ladet opp kobles først ladeapparatet fra nettet og så batteriet fra ladeapparatet.

## Demontere batterier

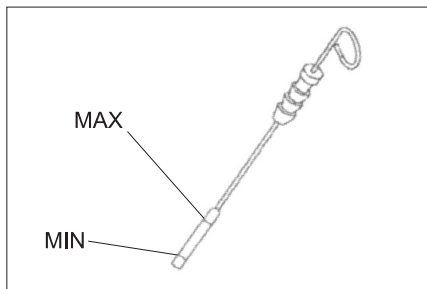
- Koble polklemmen fra minuspolen (-).
- Koble polklemmen fra plusspolen (+).
- Løsne holderne i bunnen av batteriet.
- Ta batteriet ut av emballasjen.
- Brukte batterier skal avhendes i henhold til gjeldende bestemmelser.

## Kontrollere motorens oljenivå og etterfylle olje

### ⚠ Fare!

Fare for forbrenning!

- La motoren avkjøles.
- Kontroller tidligst 5 minutter etter at motoren er stanset
- Trekk ut oljepeilepinnen.
- Tørk av oljepeilepinnen og skyv den inn igjen.
- Trekk ut oljepeilepinnen.
- Les av oljenivå.
- Skyv inn oljepeilestaven igjen.



- Oljenivået må ligge mellom "MIN"- og "MAX"-markeringen.
- Dersom oljenivået er under "MIN" markeringen, etterfyll motorolje.
- Motor skal ikke fylles over "MAX" merket.
- Løsne låseskruen på oljepåfyllingen.
- Fyll på motorolje.

### Oljetyper: Se Tekniske data

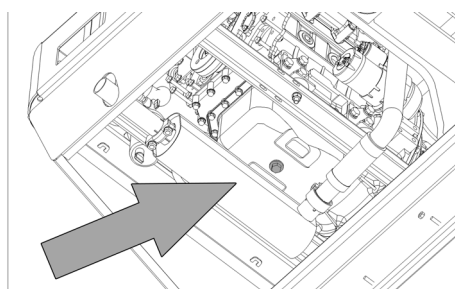
- Steng oljepåfyllingsåpningen.
- Vent i minst 5 minutter.
- Kontroller oljenivå.

## Skifte motorolje og motoroljefilter

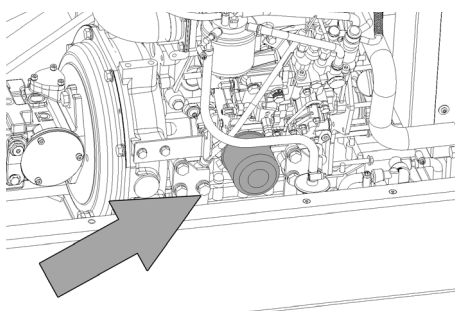
### FORSIKTIG

Fare for brannskader fra varm olje!

- Ha klar oppsamlingsbeholder for ca. 6 liter olje.
- La motoren avkjøles.



- Skru ut oljetappeskruen.
- Løsne låseskruen på oljepåfyllingen.
- Tapp ut oljen.



- Skru av oljefilter.

- Rengjør holder og tetningsflater.
- Pakning på det nye oljefilteret strykes med olje før det monteres.
- Monter nytt oljefilter og trekk til for hånd.
- Skru på oljetappingskruen inklusive ny pakning.

**Merk:** Trekk til oljetappingskruen med momentnøkkel, 25 Nm.

- Fyll på motorolje.

### Oljetyper: Se Tekniske data

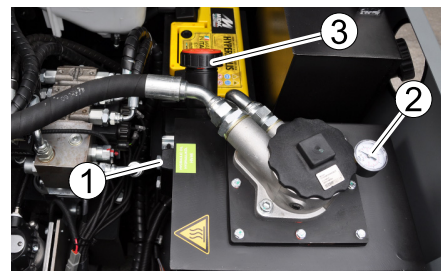
- Steng oljepåfyllingsåpningen.
- La motoren gå i ca. 10 minutter.
- Kontroller oljenivå.

## Kontroller nivå av hydraulikkolje og etterfyll hydraulikkolje

### MERKNAD

Feieavfallsbeholderen skal ikke være løftet.

- Åpne motordeksel.



- 1 Seglass
- 2 Manometer
- 3 Lokk, oljepåfyllingsåpning

- Kontroller hydraulikkoljenivået i segglasset.

- Oljenivået må ligge mellom "MIN"- og "MAX"-markeringen.
- Dersom oljenivået er under "MIN" markeringen, etterfyll hydraulikkolje.
- Skru ut lokk på oljefyllingsåpningen.
- Rengjør fylleområdet.
- Fyll på hydraulikkolje.

### Oljetyper: Se Tekniske data

- Skru på lokk på oljefyllingsåpningen.

### MERKNAD

Dersom manometeret viser økt hydraulikktrykk skal hydraulikkoljefilteret skiftes ved Kärcher kundeservice.

## Kontroller hydraulikkanlegget

- Trekk til holdebremsen.
- Starte motoren.

Vedlikehold av hydraulikkanlegget skal kun foretas av Kärcher-kundeservice.

- Kontroller samtlige hydraulikkslanger og koblinger for tetthet.

## Kontroller vannkjøleren og vent

### ⚠ Fare!

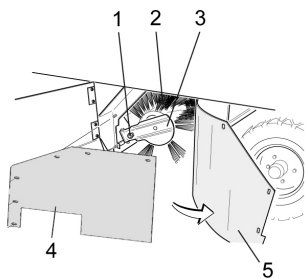
Forbrenningsfare fra kokende vann! La kjøleren kjøle seg minst 20 minutter.

- Kontroller kjølevannsnivå på ekspansjonstanken (vannnivå mellom MIN og MAX).
- Rengjør radiatorlameller.
- Kontroller samtlige radiatorslanger og koblinger for tetthet.
- Rengjøre ventilator.

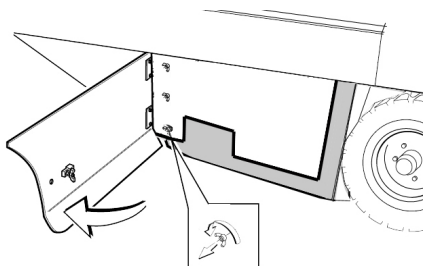
## Kontrollere feievalsen

- Starte motoren.
- Løft feieavfallsbeholderen til endeposisjon.
- Slå av motoren.
- Trekk til holdebremsen.
- Sett inn sikringsstangen for høy tømning.
- Fjern bånd eller tau fra feievalsen.
- Ta ut sikringsstang.
- Starte motoren.
- Senk feieavfallsbeholderen til endeposisjon.
- Slå av motoren.

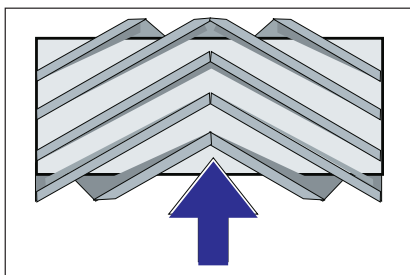
## Utskifting av feievalse



- 1 Festeskruer feievalseholder
- 2 Feievalse
- 3 Feievalseholder
- 4 Holdeplate sideveis pakning
- 5 Pakninger på siden



- Åpne sidekledning med nøkkel.
- Skru opp vingemuttere på festeplaten fra pakningene på siden, og ta av festeplaten.
- Vipp ut sidepakning.
- Skru ut festeskruen på feieavfallsbeholderen og sving holderen ut.
- Ta av feievalsen.



Feievalsens monteringsposisjon i kjøreretningen (sett ovenfra)

**Merk:** Vær oppmerksom på børstesettets posisjon når du monterer den nye feievalsen.

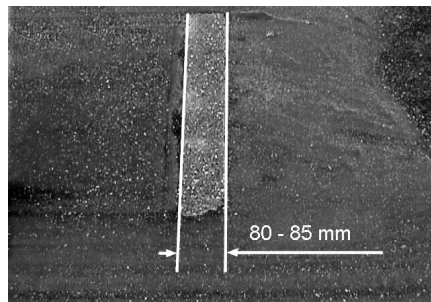
- Montere ny feievalse. Sporene på feievalsen skal stikkes inn i knastene på den motstående svingarmen.

**Merk:** Etter montering av ny feievalse må feiemønsteret stilles inn på nytt.

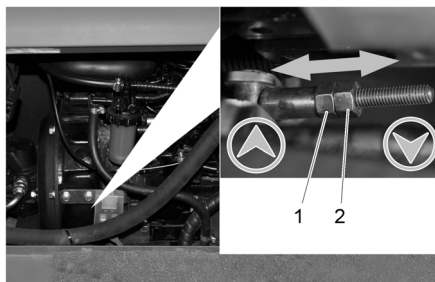
## Kontroll og innstilling av feiemønster

**Merk:** Feiemønster er fra fabrikken stilt til 80 mm, det kan trinnløst reguleres ved slitasje av feievalsen.

- Kontroller dekktrykket.
- Slå av sugevitte.
- Kjør feiemaskinen på et jevnt og glatt underlag, som er synlig dekket av støv eller kritt.
- Sett programbryteren til feieing med feievalse.
- Sett programbryter til transportkjøring.
- Rygg maskinen bort.
- Kontroller feiemønster.



Formen av feiemønsteret skal danne en likesidet firkant med bredde 80-85 mm.

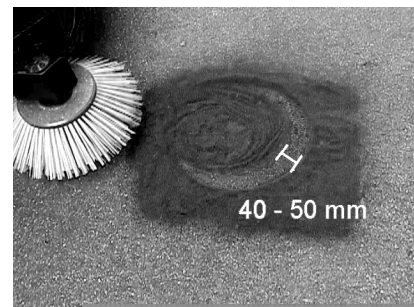


- 1 Reguleringsmutter
- 2 Kontramutter

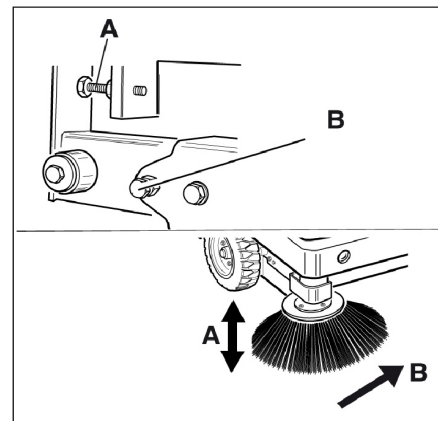
- Åpne motordeksel på siden.
- Løsne kontramutter.
- Still inn feiemønster
- Trekk til kontramutter.
- Kontroller feiemønster på feievalsen.

## Kontroll og innstilling av feiemønster på sidebørster

- Kontroller dekktrykket.
- Løft sidebørstene.
- Kjør feiemaskinen på et jevnt og glatt underlag, som er synlig dekket av støv eller kritt.
- Sett programbryteren til feieing med feievalse og sidebørster.
- Løft sidebørstene.
- Sett programbryter til Kjøre.
- Rygg maskinen bort.
- Kontroller feiemønster.



Bredde av feiemønster skal være mellom 40-50 mm.



- Korriger feiemønsteret med de to reguleringskruene.
- Kontroller feiemønster.

## Still inn pakninger på siden

- Kontroller dekktrykket.
- Løft feieavfallsbeholderen og sikre med sikringsstang.

## ⚠ FARE

*Fare for skader! Sett alltid inn sikringsstang ved løftet feieavfallsbeholder.*

- Vipp opp sikringsstang for høydetømning og sett inn i holderen (sikret).



- 1 Holder sikringsstang
  - 2 Sikringsstang
- Åpne sidekledning som beskrevet i kapittel "Skifte feievalse".
  - Løsne de 6 vingemutterne på festeplaten på siden.
  - Løsne 3 muttere (størrelse 13mm) på fremre festeplate.
  - Trykk ned pakningene på siden (avlangt hull) at de har en avstand til bakken på 1 - 3 mm.
  - Skru fast festeplatene.
  - Gjenta prosedyren på andre siden av maskinen.



### Kontrollere dekktrykk

- Parker feiemaskinen på et jevnt underlag.
- Koble en lufttrykkmåler til dekkventilen.
- Kontroller lufttrykket og korreger ved behov.
- For tillatt dekktrykk, se Tekniske data.

### Rengjøre støvfilter manuelt

- Rengjør støvfilteret med tasten for filterrensing.

### Skifte støvfilter

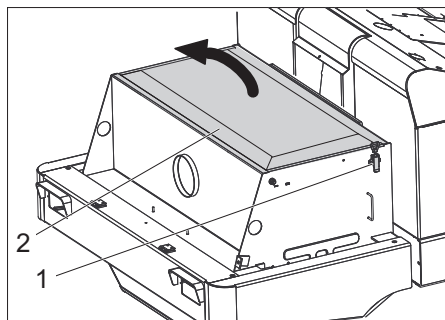
#### ⚠ ADVARSEL

Tøm feieavfallsbeholderen før du begynner å skifte støvfilter. Benytt støvbeskyttelsesmaske ved arbeider på filtersystemet. Vær oppmerksom på sikkerhetsforskriftene for håndtering av finstøv.

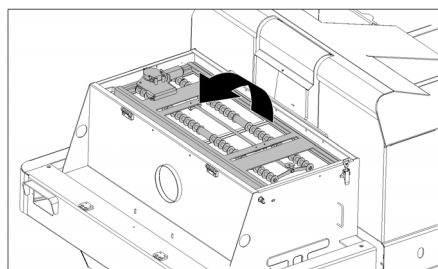


- 1 Låsing apparatdeksel
- 2 Maskinhette

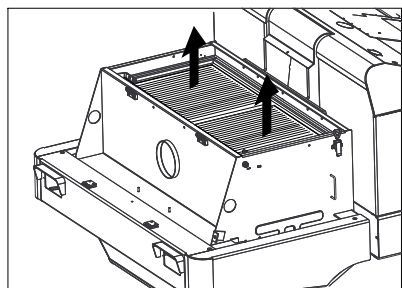
- Åpne låsen ved å skru av stjerneskruen.
- Vipp maskinhetten forover.



- Åpne filterdeksel.

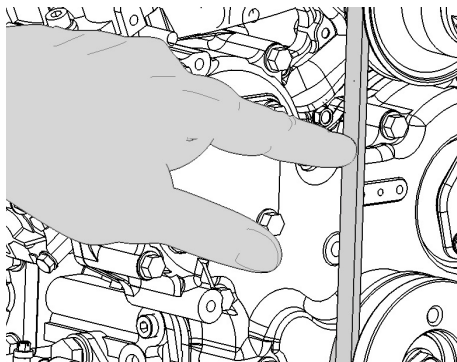


- Vipp filterristeren forover.



- Skifte støvfilter.
- Lukk filterlokket igjen.

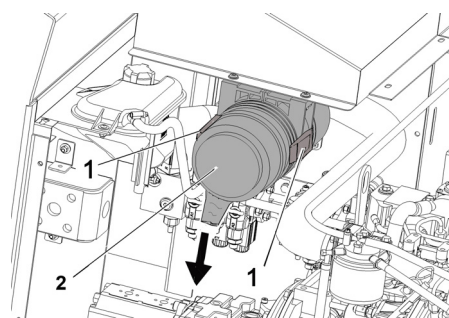
### Kontroller kilerem og still inn



Kilereiimer skal gi etter ca. 7-9 mm ved et trykk på 10 kg.

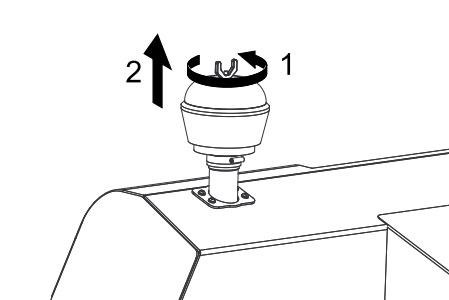
- La autorisert kundeservice stille inn kilereiimstrammingen.

### Kontroll/utskiftning av luftfilter



- Ta av luftfilterhuset.
- Skift luftfilterinnsats.

**Merk:** Monteringsposisjon med utblåsningsåpning ned (se illustrasjon).



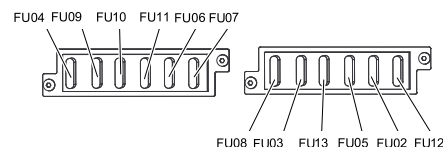
- Skru av vingemutter på sentrifugalseparatoren.
- Rengjør sentrifugalseparatoren.

### Skifte lampe i lyskaster (tilleggsutstyr)

- Skru ut lyskaster.
  - Ta ut lyskaster og trekk ut kontakten.
- Merk:** Pass på posisjon av kontakt.
- Skru fra hverandre lyskaster.
  - Trekk fra hverandre lyskasterhus og hold det vannrett, da lampeenheten ikke er festet.
  - Lås opp festebøyle og ta ut lyspæren.
  - Sett inn ny lyspære.
  - Settes sammen i motsatt rekkefølge.

### Skifte sikringer

- Åpne sikringsholder.



- Kontroller sikringer.

**Merk:** Sikring FU 01 er plassert i motorrommet.

FU	Beskrivelse	Strømstyrke (A)
FU 01	Hovedsikring	60 A
FU 04	Drivstoffpumpe	10 A
FU 09	Belysning venstre	7,5 A
FU 10	Belysning høyre	7,5 A
FU 11	Arbeidslys foran (nærlys)	10 A
FU 06	Magnetventil kjøring	7,5 A
FU 07	Programvalg Bryter Funksjoner feiebeholder	10 A
FU 08	Sikkerhetsrele	7,5 A
FU 03	Multifunksjonsindikator	3 A
FU 13	Vannpumpe	10 A
FU 05	Tidsrele Setekontaktbryter	25 A
FU 02	Horn Vindusvisker	7,5 A
FU 12	Vibratorsystem Roterende varsellys	20 A

- Skift ut defekte sikringer.

**Merk:** Benytt kun sikringer med samme verdi.

## Feilretting

Feil	Retting
Maskinen lar seg ikke starte	Ta plass på førersetet, det aktiverer setekontaktmatten
	Lade eller skifte batteri
	Fyll drivstofftank, luften i drivstoffsystemet
	Skifte drivstoffilter
	Drivstoffledningsystem, tilkoblinger og forbindelser kontrolleres og settes i stand ved behov.
	Ta kontakt med Kärchers kundetjeneste.
Motoren går uregelmessig	Rengjør eller skift ut filterpatron
	Drivstoffledningsystem, tilkoblinger og forbindelser kontrolleres og settes i stand ved behov.
	Ta kontakt med Kärchers kundetjeneste.
Motor overoppvarmet	Etterfyll kjølevæske
	Skull gjennom radiatoren
	Stramme kilerem
	Ta kontakt med Kärchers kundetjeneste.
Motoren går, men maskinen kjører bare langsomt eller ikke i det hele tatt	Løsne parkeringsbremsen
	Kontroller om det innviklede bånd eller snorer.
	Ta kontakt med Kärchers kundetjeneste.
Pipende lyder i hydraulikken	Fyll på hydraulikkolje
	Ta kontakt med Kärchers kundetjeneste.
Børster dreier seg bare langsomt eller ikke i det hele tatt	Sett gasshendel helt frem (høyt turtall).
	Kontroller om det innviklede bånd eller snorer.
	Ta kontakt med Kärchers kundetjeneste.
Liten eller ingen sugekraft i børsteområdet	Rengjør filtrene
	Ta kontakt med Kärchers kundetjeneste.
Maskinen støver	Still inn pakninger på siden
	Slå på viften
	Rengjør støvfilter
	Utskifting av filterpakninger
	Ta kontakt med Kärchers kundetjeneste.
Feieenhet lar avfall ligge igjen	Tøm feieavfallsbeholderen
	Rengjør støvfilter
	Utskifting av feievalse
	Still inn feiemønster
	Skifte pakningsstriper i feieavfallsbeholderen
	Løsne blokkering i feievalse
	Ta kontakt med Kärchers kundetjeneste.
Feieavfallsbeholder hever eller senker seg ikke	Kontroller sikringer.
	Ta kontakt med Kärchers kundetjeneste.
Feieavfallsbeholder dreier seg bare langsomt eller ikke i det hele tatt	Ta kontakt med Kärchers kundetjeneste.
Driftsfeil ved hydraulisk drevne deler	Ta kontakt med Kärchers kundetjeneste.

## Tekniske data

		KM 130/300 R D
<b>Maskindata</b>		
Kjørehastighet, forover	km/h	10
Kjørehastighet, bakover	km/h	10
Stigeevne (maks.)	--	18%
Flatekapasitet uten sidekost	m <sup>2</sup> /h	10000
Arealeffekt med sidebørster	m <sup>2</sup> /h	13000
Arbeidsbredde uten sidekoster	mm	1000
Arbeidsbredde med sidebørster	mm	1300
Beskyttelsesklasse beskyttet mot vanddrypp	--	IPX 3
Brukstid ved full tank	h	4
<b>Motor</b>		
Type	--	YANMAR 3TNV76A
CO <sub>2</sub> Utslipp i henhold til målemetoden i EU-forordningen 2016/1628 (trinn V)	g/kWh	932,0
Konstruksjon	--	3-sylinder firtakts dieselmotor
Kjøletype	--	Vannkjøling
Rotasjonsretning	--	mot klokka
Boring	mm	70
Slaglengde	mm	82
Slagvolum	cm <sup>3</sup>	1116
Oljemengde	l	3,4
Driftsturtall	1/min	2500
Maksimalt turtall	1/min	2500
Tomgangsturtall	1/min	1300
Effekt, maks.	kW/PS	15,8 / 21,5
Maks. dreiemoment ved 2100 1/min	Nm	67,9
Oljefilter	--	Filterpatron
Innsugingsluftfilter	--	Innvendig filterpatron, utvendig filterpatron
Drivstoffilter	--	Filterpatron
<b>Elektrisk anlegg</b>		
Batteri	V, Ah	12, 62
Generator, vekselstrøm	V, A	12, 80
Starter	--	Elektrisk starter
<b>Hydraulisk anlegg</b>		
Oljemengde i komplett hydraulikkanlegg	l	26,5
Oljemengde i hydraulikktank	l	21,2
<b>Oljetyper</b>		
Motor (over 25 °C)	--	SAE 30, SAE 10W-30, SAE 15W-40
Motor (0 til 25 °C)	--	SAE 20, SAE 10W-30, SAE 10W-40
Motor (under 0 °C)	--	SAE 10W, SAE 10W-30, SAE 10W-40
Hydraulikk	--	HV 46
<b>Feieavfallsbeholder</b>		
Maks. avlastingshøyde	mm	1400
Volum i feieavfallsbeholder	l	300
<b>Feievalse</b>		
Feievalsediameter	mm	300
Feievalsebredde	mm	1000
Turtall	1/min	350
Feiemønster	mm	80
<b>Sidebørster</b>		
Sidekostdiameter	mm	600
Turtall (trinnløst)	1/min	0 - 60
<b>Dekk</b>		
Dimensjon foran	--	15-4.5x8
Luftrykk foran	bar	8

Dimensjon bak	--	15-4.5x8
<b>Brems</b>		
Forhjul	--	mekanisk
Bakhjul	--	hydrostatisk
<b>Filter- og sugesystem</b>		
Konstruksjon	--	Foldefilter
Turtall	1/min	2800
Filterflate, finstøvfiler	m <sup>2</sup>	5,2
Nominelt undertrykk, sugesystem	mbar	15,5
Nominell volumstrøm, sugesystem	m <sup>3</sup> /h	800
Vibratorsystem	--	Elektromotor
<b>Omgivelsesbetingelser</b>		
Temperatur	°C	-5 til +40
Luffuktighet, ikke duggende	%	0 - 90
<b>Registrerte verdier etter EN 60335-2-72</b>		
<b>Støy</b>		
Støytrykksnivå L <sub>pA</sub>	dB(A)	84
Usikkerhet K <sub>pA</sub>	dB(A)	3
Støyeffektnivå L <sub>WA</sub> + usikkerhet K <sub>WA</sub>	dB(A)	102
<b>Maskinvibrasjon</b>		
Hånd-arm vibrasjonsverdi	m/s <sup>2</sup>	1,4
Sete	m/s <sup>2</sup>	0,7
Usikkerhet K	m/s <sup>2</sup>	0,1
<b>Mål og vekt</b>		
Lengde x bredde x høyde	mm	2040x1330x1430
Svingradius høyre	mm	1400
Svingradius venstre	mm	1400
Vekt tom (uten utbyggingssett)	kg	951
Tillatt totalvekt	kg	1512
Tillatt akselbelastning foran	kg	877
Tillatt akselbelastning bak	kg	635
Innhold drivstofftank, diesel	l	16
<b>Det tas forbehold om tekniske endringer!</b>		

## EU-samsvarserklæring

Vi erklærer hermed at maskinen angitt nedenfor oppfyller de grunnleggende sikkerhets- og helsekravene i de relevante EU-direktivene, med hensyn til både design, konstruksjon og type markedsført av oss. Ved endringer på maskinen som er utført uten vårt samtykke, mister denne erklæringen sin gyldighet.

**Produkt:** Feiesugemaskin m. førerse-  
te

**Type:** 1.186-xxx

**Relevante EU-direktiver**  
2006/42/EF (+2009/127/EF)  
2014/30/EU  
2000/14/EF

**Anvendte overensstemmende normer**

EN 60335-1  
EN 60335-2-72  
EN 55012: 2007 + A1: 2009  
EN 55014-2: 2015

**Anvendte nasjonale normer**

-

**Anvendt metode for samsvarsvurdering**

2000/14/EF: Vedlegg V

**Lydeffektnivå dB(A)**

Målt: 99  
Garantert: 102

Undertegnede handler på vegne av og med fullmakt fra styret.

  
H. Jenner

Chairman of the Board of Management



  
S. Reiser

Director Regulatory Affairs & Certification

Ansvarlig for dokumentasjon:  
S. Reiser

Alfred Kärcher SE & Co. KG  
Alfred-Kärcher-Straße 28-40  
71364 Winnenden (Germany)  
Tel.: +49 7195 14-0  
Fax: +49 7195 14-2212

Winnenden, 2020/01/01

  Läs bruksanvisning i original innan aggregatet används första gången, följ anvisningarna och spara drifts-anvisningen för framtida behov, eller för nästa ägare.

Bruksanvisning samt säkerhetskänvisning nr. 5.956-250 måste läsas före första användningstillfället!

## Innehållsförteckning

Innehållsförteckning . . . . .	SV	..	1
Säkerhetsanvisningar . . . . .	SV	..	1
Allmänna hänvisningar . . . . .	SV	..	1
Symboler på apparaten. . . . .	SV	..	2
Symboler i bruksanvisningen . . . . .	SV	..	2
Funktion . . . . .	SV	..	2
Ändamålsenlig användning. . . . .	SV	..	2
Lämpliga underlag. . . . .	SV	..	2
Miljöskydd . . . . .	SV	..	2
Garanti . . . . .	SV	..	2
Manövrerings- och funktions-element . . . . .	SV	..	3
Före ibruktagande. . . . .	SV	..	4
Fälla upp förarhytten . . . . .	SV	..	4
Arretera/slåpp parkeringsbroms . . . . .	SV	..	4
Förflytta sopmaskinen utan egendrift . . . . .	SV	..	4
Förflytta sopmaskinen med egendrift . . . . .	SV	..	4
Idrifttagning . . . . .	SV	..	4
Allmänna hänvisningar . . . . .	SV	..	4
Tanka . . . . .	SV	..	4
Inspektions- och underhållsarbete . . . . .	SV	..	4
Drift . . . . .	SV	..	4
Ställ in förarsitsen . . . . .	SV	..	4
Justera motorvarvtal . . . . .	SV	..	4
Välja program . . . . .	SV	..	4
Starta maskinen . . . . .	SV	..	4
Köra maskinen . . . . .	SV	..	4
Sopning . . . . .	SV	..	5
Tömna sopbehållaren . . . . .	SV	..	5
Koppla från aggregatet . . . . .	SV	..	5
Transport . . . . .	SV	..	5
Lagring . . . . .	SV	..	5
Nedstängning . . . . .	SV	..	5
Skötsel och underhåll . . . . .	SV	..	5
Allmänna hänvisningar . . . . .	SV	..	5
Rengöring . . . . .	SV	..	5
Underhållsintervaller . . . . .	SV	..	6
Underhållsarbete . . . . .	SV	..	6
Åtgärder vid störningar . . . . .	SV	..	10
Tekniska data . . . . .	SV	..	11
EU-försäkran om överensstämmelse . . . . .	SV	..	12

## Säkerhetsanvisningar



*Risk för hörselskador. Vid arbete med aggregatet måste ovillkorligen lämpligt hörselskydd användas.*

### Allmänna hänvisningar

Om du upptäcker transportskador vid upp-packningen bör du ta kontakt med försäljaren.

- Varnings- och anvisningsdekaler på maskinen ger viktig information beträffande riskfri användning.
- Förutom anvisningarna i denna bruksanvisning ska allmänna säkerhets- och olycksfallsföreskrifter tas i beaktande.

### Hänvisningar om avlastning

#### Fara

*Risk för personskador, risk för materialskador!*

*Tänk på maskinens vikt vid lastningen!*

Tomvikt (utan tillbehörssatser)	951 kg*
* Med monterade påbyggnadssatser ökar vikten med motsvarande värden.	

- ➔ **Använd inte en gaffeltruck.**
- ➔ Vid lastning av maskinen ska en lämplig ramp, eller en kran användas!
- ➔ Tänk på detta när en ramp används: Frigångshöjd 70 mm.
- ➔ Om maskinen levereras på en lastpall måste en avfartsramp byggas med de medföljande brädorna. Instruktionen om detta finns på sida 2 (insidan på förpackningen).
- Viktig hänvisning:** varje bräda måste skruvas fast med vardera 2 skruvar.

### Körning

#### Fara

*Risk för personskador, risk för materialskador!*

#### Fara

*Risk för skada!*

*Risk för vältning vid alltför starka stigningar.*

- *Kör endast i lutning på upp till 18% i färdriktning.*
- Risk för vältning vid hög fart i kurvor.*
- *Kör långsamt i kurvor.*
- Risk för vältning på instabila underlag.*
- *Använd maskinen bara på fasta underlag.*
- Risk för vältning vid för stark sidvartes lutning.*

- *Körning i rät vinkel mot körriktningen på stigningar får bara ske med en lutning på högst 10%.*

- Principiellt ska föreskrifter, regler och förordningar som gäller motorfordon beaktas.
- Användaren ska bruka maskinen enligt föreskrift. Användaren ska vid körning beakta lokala förutsättningar och, vid

arbete med maskinen, ta hänsyn till personer i dess närhet, speciellt barn.

- Maskinen får endast användas av personer som instruerats i handhavandet, eller tydligt visat att de klarar av att hantera maskinen och uttryckligen fått uppdraget att använda denna.
- Maskinen får inte användas av barn eller ungdomar.
- Det är inte tillåtet att ta med passagerare.
- Maskiner med sittytta får endast sättas i rörelse från sitsen.
- ➔ För att förhindra otillåten användning av maskinen ska tändningsnyckeln dras ur.
- ➔ Maskinen får aldrig lämnas utan uppsikt när motorn är i gång. Användaren får inte lämna maskinen innan motorn slutat arbeta, maskinen säkrats mot oförutsedda rörelser, parkeringsbromsen (vid behov) aktiverats och tändningsnyckeln dragits ur.

### Maskiner med förbränningsmotor

#### Fara

*Risk för skada!*

- *Avgasutsläppet får inte förslutas.*
- *Man ska inte böja sig över avgasutsläppet eller ta i det (risk för brännskada).*
- *Vidrör inte, och ta inte i, drivmotorn (risk för brännskada).*
- *Avgaser är giftiga och skadliga för hälsan. De ska inte andas in.*
- *Motorn behöver ca 3 - 4 sekunder eftergång efter frånslagningen. Håll dig borta från drivningsområdet under denna tidsperiod.*

### Maskiner med skyddstak

- Slå i nödfall sönder rutorna med nödhammaren.






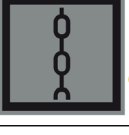

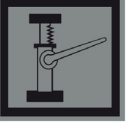




### MEDDELANDE

*Nödhammaren är placerad i fotutrymmet, under förarsätet.*

### Tillbehör och utbytesdelar

- Använd endast av tillverkaren godkända tillbehör och reservdelar. Originaltillbehör och originalreservdelar gör att maskinen kan användas säkert och utan störning.
- I slutet av bruksanvisningen finns ett urval av de reservdelar som oftast behövs.
- Ytterligare information om reservdelar hittas under service på [www.kaercher.com](http://www.kaercher.com).

## Symboler på apparaten

	Fara för brännskador på grund av heta ytor! Låt avgasläggningsen kylas av tillräckligt innan arbete utföres på apparaten.
	Bär alltid lämpliga handskar när arbete utföres på aggregatet.
	Klämrisk genom att man kan klämmas fast mellan rörliga fordonssdelar.
	Risk för skador på grund av rörliga delar. För inte in händerna.
	Brandrisk. Sug inte upp brännande eller glödande föremål.
	Kedjefäste/kranpunkt Surringspunkt
	Däcktryck (max)
	Ansättningspunkter för domkraft
	Sopvalsinställning
	Maximal lutning hos underlaget vid körning med upplyft sopbehållare.
	Kör endast i lutning på upp till 18% i färdriktning.
	Risk för skada! Tvätta inte dammfiltret.

## Symboler i bruksanvisningen

### ⚠ FARA

För en omedelbart överhängande fara som kan leda till svåra skador eller döden.

### ⚠ VARNING

För en möjlig farlig situation som kan leda till svåra skador eller döden.

### FÖRSIKTIGHET

För en möjlig farlig situation som kan leda till lätta skador eller materiella skador.

## Funktion

Sopmaskinen arbetar enligt sopskyffelprincipen.

- Den roterande borstvalsens befördrar smutsen direkt till smutsbehållaren.
- Sidoborstarna rengör ytans hörn och kanter och skickar in smutsen i borstvalsens bana.
- Det fina dammet sugas upp via dammfiltret genom sugfläkten.

## Ändamålsenlig användning

Använd endast sopmaskinen enligt anvisningar i denna bruksanvisning.

- ➔ Kontrollera maskinen och arbetsanordningarnas föreskriftsenliga tillstånd och driftssäkerhet före användningen. Om tillståndet inte är korrekt får den inte tas i bruk.
- Denna sopmaskin är avsedd för sugning av nedsmustade ytor utomhus.
- Aggregatet får inte användas inomhus.
- Åkbara maskiner utan lämplig utrustning (kan beställas som tillval från fabrik) är ej godkända för offentlig trafik.
- Maskinen måste genomgå godkänd besiktning hos ansvarig myndighet innan den får användas i offentlig trafik.
- Maskinen är inte lämplig för uppsugning av hälsovådligt damm.
- Inga förändringar får göras på maskinen.
- Sug aldrig upp explosiva vätskor, brännbara gaser, explosivt damm samt utspädda syror och lösningsmedel! Dit räknas bensin, förtunningsmedel eller värmeledningsolja som kan bilda explosiva ångor eller föreningar när de blandas med sugluften, dessutom aceton, utspädda syror och lösningsmedel eftersom de kan fräta på material på maskinen.
- Sug aldrig upp brännande eller glödande föremål.
- Maskinen får bara användas på beläggningar som beskrivs i bruksanvisningen.
- Endast ytor som godkänts av företaget eller dess representanter får rengöras med sopmaskinen.
- Det är förbjudet att uppehålla sig i riskfyllda områden. Användning av maskinen i utrymmen med explosionsrisk är förbjuden.

- I princip gäller: Håll lättantändliga substanser på avstånd från maskinen (explosions-/brandrisk).

## Lämpliga underlag

### ⚠ FARA



Risk för skada! Kontrollera underlagets bärformåga innan körning på underlaget.

- Asfalt
- Fabriksgolv
- Massagolv
- Betong
- Trottoarstenar

### FÖRSIKTIGHET

Risk för skada! Sopa inte upp band, snören eller trådar eftersom dessa kan lindas upp runt sopvalsens.

## Miljöskydd

	Emballagematerialen kan återvinnas. Kasta inte emballaget i hushållssoporna utan lämna det till återvinning.
	Kasserade apparater innehåller återvinningsbart material som bör gå till återvinning. Batterier, olja och liknande ämnen får inte komma ut i miljön. Överlämna skrotade aggregat till ett lämpligt återvinningssystem.

## Upplysningar om ingredienser (REACH)

Aktuell information om ingredienser finns på:

[www.kaercher.com/REACH](http://www.kaercher.com/REACH)

## Garanti

I respektive land gäller de garantivillkor som publicerats av våra auktoriserade distributörer. Eventuella fel på aggregatet repareras utan kostnad under förutsättning att det orsakats av ett material- eller tillverkningsfel. I frågor som gäller garantin ska du vända dig med kvitto till inköpsstället eller närmaste auktoriserade serviceverkstad.



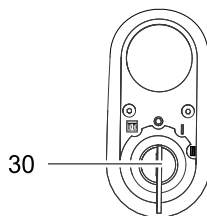
## KM 130/300 R D

- 1 Förarkabin (tillval)
- 2 Hytt dörr (Alternativ)
- 3 Tanklock
- 4 Surringspunkt (4x)
- 5 Sopvals
- 6 Framhjul
- 7 Sidoborste
- 8 Belysningsanläggning (Alternativ)
- 9 Sopbehållare
- 10 Låsning maskinhuv
- 11 Vindrutetorkare (Alternativ)
- 12 Motorkåpa
- 13 Bakhjul
- 14 Spärr förarhytt
- 15 Varningslampor runt om
- 16 Centrifugalkraftsavsiljare
- 17 Säkringsspak förarhytt
- 18 Sopvalsinställning (visas inte)

- 22 Säkringslåda arbetsplats
- 23 Ratt
- 24 Tändningslås
- 25 Parkeringsbroms
- 26 Justering motorvarvtal
- 27 Säte (med sätes sensor)
- 28 Bromspedal
- 29 Körpedal

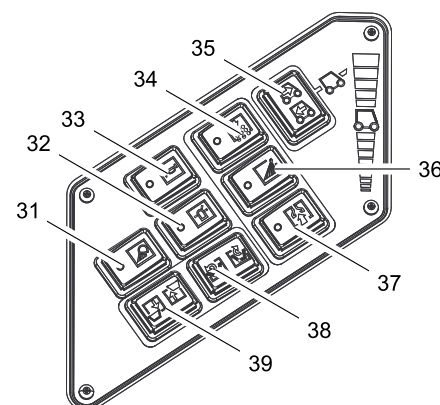
- 31 Arbetsbelysning till/från (tillval)
- 32 Roterande varningslampa till/från
- 33 Tuta
- 34 Filterrengöring
- 35 Färdriktningsskopplare
- 36 Bevattnings sidoborstar (tillval)
- 37 Fläkt
- 38 Öppna/stänga behållarlucka
- 39 Sopbehållare lyft/sänk

## Tändningslås (24)

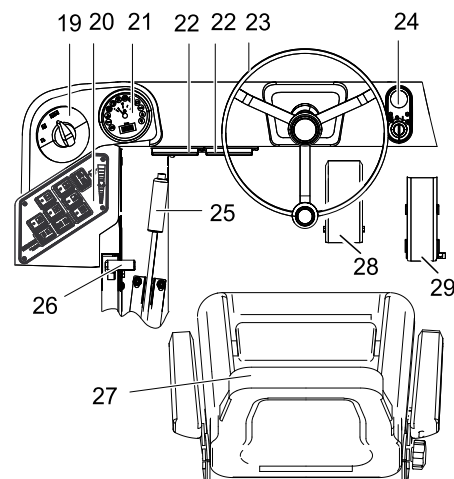


- 30 Tändningsnyckel
- Glödningssymbol: Förglödning
- Läge 0: Stänga av motor
- Läge 1: Tändning på
- Läge 2: Starta motorn

## Funktionsknappar (20)

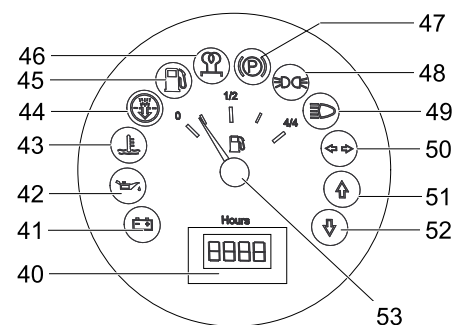


## Användningsområde



- 19 Programväljare
- 20 Funktionsknappar
- 21 Multifunktionsindikering

## Multifunktionsindikering (21)



- 40 Räkneverk för driftstimmar
- 41 Lastvarningslampa
- 42 Varningslampa oljetryck
- 43 Varningslampa kylvattentemperatur
- 44 Insugningsluft motor
- 45 Varningslampa bränslereserv
- 46 Kontrollampa förglödning
- 47 Kontrollampa (inte ansluten)
- 48 Kontrollampa parkeringsljus (tillval)
- 49 Kontrollampa halvljus (tillval)
- 50 Kontrollampa blinkers (tillval)
- 51 Kontrollampa färdriktning framåt
- 52 Kontrollampa färdriktning bakåt
- 53 Tankmätare

## Före ibrukttagande

### Fälla upp förarhytten

För att utföra olika arbeten kan det vara nödvändigt att fälla upp förarhytten (valfritt).

**Anvisning:** Förarhytten får endast tippas på ett jämnt underlag ( $\pm 5^\circ$ ).

- Öppna förarhyttens spärr
- Fäll upp förarhytten till säkringsspaken hakar fast.



- Spärra upp säkringsspaken innan förarhytten sänks ner.

### Arretera/slåpp parkeringsbroms

- Lossa parkeringsbromsen, tryck därvid på bromspedalen.
- Spärra parkeringsbromsen, tryck därvid på bromspedalen.

### Förflytta sopmaskinen utan egen-drift

- Öppna motorkåpa.
- Fäll ner hydraulpumpens frihjulsspak  $90^\circ$  åt sidan.



### FÖRSIKTIGHET

Förflytta inte sopmaskinen utan egen drift under längre sträckor och inte snabbare än 10 km/h.

- Fäll upp frihjulsspaken igen efter förskjutningen.

### Förflytta sopmaskinen med egen-drift

- Fäll upp frihjulsspaken igen efter förskjutningen.

## Idrifttagning

### Allmänna hänvisningar

- Läs motortillverkarens bruksanvisning före ibrukttagning och beakta speciellt säkerhetsanvisningarna.
- Ställ sopmaskinen på ett jämnt underlag.
- Dra ut tändningsnyckeln.
- Aktivera på parkeringsbromsen.

### Tanka

#### ⚠ Fara

Risk för explosion!

- Endast i bruksanvisningen angivet drivmedel får användas.
- Tanka inte i stängda utrymmen.
- Rökning och öppen eld är förbjuden.
- Se till att drivmedel inte hamnar på heta ytor.
- Kontrollera innehållet i tanken på tankmätaren.
- Stäng av motorn.
- Skruva upp tanklock.
- Tanka diesel.
- Torka av diesel som runnit över och stäng tanklocket.

### Inspektions- och underhållsarbeten

- Kontrollera motorns oljenivå.
- Kontrollera vattenkylare.
- Inspektera sopvalsens.
- Kontrollera lufttrycket i däck.
- Ställ in förarsitsen.
- Rengör dammfilter.

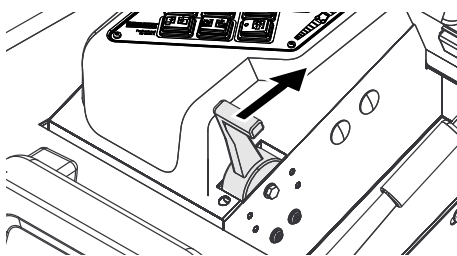
**Observera:** Beskrivning, se kapitel Underhåll och skötsel.

## Drift

### Ställ in förarsitsen

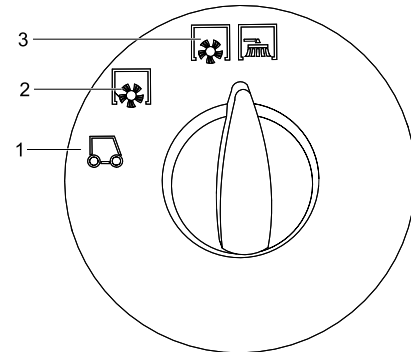
- Dra spaken för sitsinställning utåt.
- Justera sitsen, släpp loss spaken och haka fast den.
- Kontrollera att sitsen har hakats fast genom att röra på sitsen fram och tillbaka.

### Justera motorvarvtal



- Ställ gasspaken i det främsta läget (högt varvtal).  
**Anvisning:** Sidoborstens och sopvalsens varvtal är beroende av motorns varvtal.

## Välja program



- 1 Transportkörning
- 2 Rengöring med sopvals
- 3 Sopning med sopvals och sidoborstar

### Starta maskinen

**Observera:** Apparaten är utrustad med sä-tessensor. Om förarsitsen lämnas kopplas maskinen från.

- Ta plats på förarsitsen.
- Placera färdriktningsskopplaren i mellanläget.
- Aktivera på parkeringsbromsen.
- Skjut justeringen av motorvarvtalet 1/3 framåt.

### Förglödning


- Sätt tändningsnyckeln i tändningslåset.
- Vrid tändningsnyckeln till position "Glödspiral".  
Förglödningsslampan lyser.

### Starta motorn

- När förglödningsslampan släcks, vrid tändningsnyckeln till position "I".
- Släpp loss tändningsnyckeln när maskinen har startats.

**Observera:** Försök aldrig sätta igång maskinen längre än 10 sekunder. Innan du aktiverar startanordningen igen ska du vänta minst 10 sekunder.

### Köra maskinen

- Ställ programväljaren i läge transportfärd. .
- Ställ gasspaken i det främsta läget (högt varvtal).
- Tryck ner bromspedalen och håll den nedtryckt.
- Lossa parkeringsbromsen.

### Köra framåt

- Ställ körriktningsskopplaren på "framåt".
- Tryck långsamt på gaspedalen.

### Köra baklänges

#### ⚠ Fara

Risk för skada! Vid backning får det inte finnas risk för andra personer, instruera dessa vid behov.

### FÖRSIKTIGHET

Skaderisk! Påverka bara färdriktningsskopplaren när maskinen står still.

- Ställ körriktningsskopplaren på "bakåt".
- Tryck långsamt på gaspedalen.



## Körning

- Med gaspedalen kan hastigheten regleras steglöst.
- Undvik att trycka ojämnt på pedalen eftersom hydraulikanläggningen kan ta skada.
- Vid effektnedsättning i stigningar, lätta på gaspedalen.

## Bromsa

- Släpp loss gaspedalen, maskinen bromsar själv och stannar.

**Observera:** Bromsverkan kan stödjas genom nedtryckning av bromspedalen.

## Köra över hinder

Köra över fasta hinder upp till 70 mm:

- Kör långsamt och försiktigt över hindret.

Köra över fasta hinder över 70 mm:

- Hinder får bara köras över med en passande ramp.

## Sopning

### FÖRSIKTIGHET

Sopa inte upp förpackningsband, kablar eller liknande, detta kan leda till skador på mekaniken.

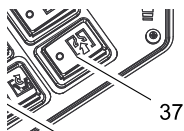
**Observera:** För att få ett optimalt rengöringsresultat ska hastigheten anpassas till omständigheterna.

**Observera:** Töm sopbehållaren regelbundet under driften.

**Observera:** Under användning bör dammfiltret rengöras regelbundet.

### Sopa på torrt underlag

- Starta fläkt.



- Ställ vid rengöring av en yta programväljaren på sopning med sopvals.
- Ställ vid rengöring av sidokanter programväljaren på sopning med sopvals och sidoborstar.

### Sopa på fuktiga eller våta underlag

- Stäng av fläkten.
- Ställ vid rengöring av en yta programväljaren på sopning med sopvals.
- Ställ vid rengöring av sidokanter programväljaren på sopning med sopvals och sidoborstar.

## Tömma sopbehållaren

### ⚠ Fara

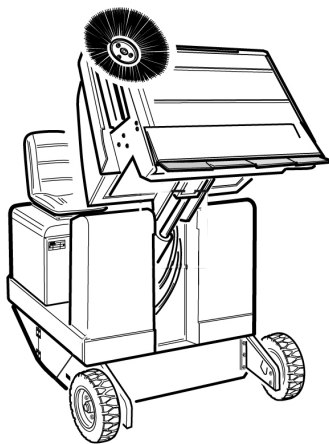
*Risk för skada! Under tömningen får inga personer eller djur uppehålla sig i sopbehållarens svängningsområde.*

### ⚠ Fara

*Klämningsrisk! Fatta aldrig tag i stångarna i tömningsmekaniken. Det är inte tillåtet att uppehålla sig under upplyft behållare.*

### ⚠ Fara

*Risk för vältning! Ställ maskinen på ett jämnt underlag under tömningsproceduren.*



- Ställ programväljaren i läge transportfärd.
- Lyft sopbehållaren.
- Kör långsamt mot uppsamlingskärlet.
- Aktivera på parkeringsbromsen.
- Töm sopbehållaren.
- Lossa parkeringsbromsen.
- Kör långsamt bort från samlingskärlet.
- Vält behållaren ända till slutposition när den töms.
- Sänk ner behållaren ända till slutposition.

## Koppla från aggregatet

- Skjut justeringen av motorvarvtalet till läget längst bak.
- Tryck ner bromspedalen och håll den nedtryckt.
- Aktivera på parkeringsbromsen.
- Vrid tändningsnyckeln till "0" och dra ut den.

## Transport

### ⚠ FARA

*Risk för person och egendomsskada! Observera vid transport maskinens vikt.*

- Vrid tändningsnyckeln till "0" och dra ut den.
- Aktivera på parkeringsbromsen.
- Säkra maskinen i surrningspunkterna med spännband, vajrar eller kedjor.
- Säkra maskinen med kilar i hjulen.
- Vid transport i fordon ska maskinen säkras enligt respektive gällande bestämmelser så den inte kan tippa eller glida.

## Lagring

### ⚠ FARA

*Risk för person och egendomsskada! Observera maskinens vikt vid lagring.*

## Nedstängning

Om sopmaskinen inte används under en längre tid, beakta följande punkter:

- Ställ sopmaskinen på ett jämnt underlag.
- Höj sopvals och sidoborstar så att borstarna inte tar skada.
- Vrid tändningsnyckeln till "0" och dra ut den.
- Aktivera på parkeringsbromsen.
- Säkra sopmaskinen så att den inte kan rulla iväg.
- Byt motorolja.
- Töm ut kylarvätskan om det finns risk för frost; eller kontrollera om det finns tillräckligt med frostskyddsmedel.
- Rengör sopmaskinen in- och utvändigt.
- Ladda batteri och demontera.

## Skötsel och underhåll

### Allmänna hänvisningar

### FÖRSIKTIGHET

*Risk för skada!*

*Tvätta inte dammfiltret.*

- Avhjälpande underhåll får endast utföras av auktoriserad kundtjänst eller fackkraft på området, införstådd med alla relevanta säkerhetsföreskrifter.
- Yrkesmässigt använda maskiner med varierande arbetsområden lyder under säkerhetskontroll enligt VDE 0701.
- Ställ sopmaskinen på ett jämnt underlag.
- Vrid tändningsnyckeln till "0" och dra ut den.
- Aktivera på parkeringsbromsen.

### Rengöring

### FÖRSIKTIGHET

*Risk för skada! Maskinen får inte rengöras med slang eller högtryckstvätt (risk för kortslutning eller andra skador).*

**Rengöra maskinen invändigt**

### ⚠ Fara

*Risk för skada! Använd dammskyddsmask och skyddsglasögon.*

- Rengör maskinen med en trasa.
- Blås genom maskinen med tryckluft.

**Yttre rengöring av maskinen**

- Rengör maskinen med en fuktig trasa doppad i tvättlut.

**Observera:** Använd inga aggressiva rengöringsmedel.

## Underhållsintervaller

### Beakta inspektionschecklista 5.950-643.0!

**Observera:** Räkneverket för driftstimmar anger tidpunkterna för underhållsintervallen.

### Underhåll av kunden

**Observera:** Samtliga service- och underhållsarbeten som genomförs av kunden måste utföras av kvalificerad fackman. Vid behov kan alltid en Kärcher-fackman anlitas.

#### Dagligt underhåll:

- Kontrollera motorns oljenivå.
- Kontrollera kylvattennivån.
- Kontrollera lufttrycket i däcken.
- Kontrollera sopvals och sidoborstar med avseende på nedslitning och inlinjade band.
- Fyll på drivmedel.
- Kontrollera bränslefiltret.
- Kontrollera luftfilter och centrifugalkraftsavsiljare, rengör vid behov.
- Kontrollera funktionen på alla manövringsringselement.
- Kontrollera om maskinen är skadad.

#### Underhåll varje vecka:

- Rengöra vattenkylare.
- Rengör hydrauloljekylare.
- Kontrollera hydraulikanläggningen.
- Kontrollera hydraulikoljenivån.
- Kontrollera bromsvätskenivån.
- Kontrollera om tätningslister uppvisar slitage, byt ut vid behov.
- Kontrollera och smörj behållarluckan.

#### Underhåll efter 50 driftstimmar:

- Töm ur vatten ur vattenavskiljare Diesel.

#### Underhåll efter slitning:

- Byt ut tätningslister.
- Justera resp. byt sidopackningar.
- Byt sopvals.
- Byt sidoborstar.

**Observera:** Beskrivning, se kapitel Underhållsarbeten.

### Underhåll av kundtjänst

#### Underhåll efter 50 driftstimmar

- Låt utföra en första inspektion enligt uppgifterna i underhållsinstruktionen.

#### Underhåll efter 250 driftstimmar:

- Låt utföra en inspektion enligt uppgifterna i underhållsinstruktionen.

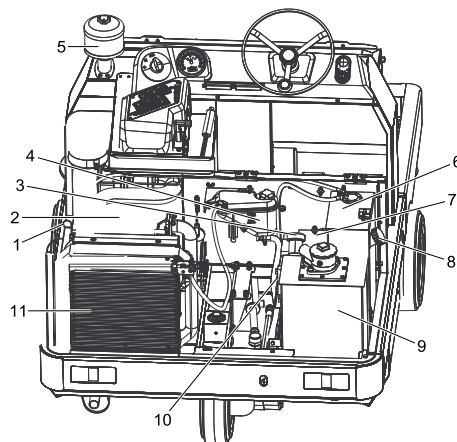
**Observera:** För att ha anspråk på garanti måste under garantitiden samtliga service- och underhållsarbeten genomföras av en auktoriserad Kärcher-kundtjänst enligt underhållsboken.

## Underhållsarbeten

Förberedning:

- Ställ sopmaskinen på ett jämnt underlag.
- Vrid tändningsnyckeln till "0" och dra ut den.
- Aktivera på parkeringsbromsen.

### Översikt



- 1 Oljesticka
- 2 Dieselmotor med 3-cylindrar
- 3 Påfyllningsöppningar för hydraulolja
- 4 Kylvattenbehållare
- 5 Centrifugalkraftsavsiljare
- 6 Drivmedelsbehållare
- 7 Batteri
- 8 Lock till bränslebehållare
- 9 Hydrauloljetank
- 10 Synglas
- 11 Vattenkylare

### Allmänna säkerhetsanvisningar

#### ⚠ FARA

Risk för skada! Sätt alltid säkerhetsstav på plats när sopbehållaren är upphöjd.



- 1 Hållare säkringsstäng
  - 2 Säkringsstäng
- Fäll upp säkringsstäng för högtömning och stick in den i hållaren (säkrad).



Motorolja, värmeolja, diesel och bensin får inte släppas ut i miljön. Skydda marken och avfallshandla förbrukad olja på ett miljövänligt sätt.

## Säkerhetsanvisningar batterier

Följande varningar måste beaktas vid underhåll av batterier:

	Beakta hänvisningar på batteriet, i bruksanvisningen samt i driftsanvisningen för fordonet!
	Använd ögonskydd!
	Håll barn borta från syror och batterier!
	Risk för explosion!
	Eld, gnistor, brinnande ljus och rökning förbjuden!
	Frättningsrisk!
	Första hjälpen!
	Varningshänvisning!
	Återvinning!
	Kasta inte batteri i soptunna! Pb

#### ⚠ Fara

Risk för explosion! Lägg inga verktyg eller liknande på batterier, dvs. på polerna och cellförbindning.

#### ⚠ Fara

Risk för skada! Sår får aldrig komma i kontakt med bly. Tvätta alltid händerna efter arbete med batterierna.

#### ⚠ FARA

Brand- och explosionsrisk!

- Rökning och öppen eld är förbjuden.
- I lokalen där batterier laddas upp måste du sörja för god ventilation eftersom explosiva gaser bildas vid uppladdningen.

#### ⚠ Fara

Frättningsrisk!

- Syrestänk i ögon eller på huden skall sköljas av med rikligt klart vatten.
- Uppsök därefter omgående en läkare.
- Nedsmutsade kläder ska tvättas med vatten.

## Installera och ansluta batteriet

- Placera batteriet i batterifästet.
- Skruva fast fästena på batteriets botten.
- Anslut polklämman (röd kabel) till pluspolen (+).
- Anslut den andra polklämman till minuspolen (-).

**Observera:** Kontrollera att batteripolerna och polklämmorna har tillräckligt med skyddsfett.

## Kontrollera och korrigerar batteriets vätskenivå

### FÖRSIKTIGHET

Kontrollera regelbundet vätskenivån på syrefyllda batterier.

- Syran i ett fulladdat batteri har vid 20 °C en specifik vikt på 1,28 kg/l.
- Syran i delvis laddade batterier har en specifik vikt mellan 1,00 och 1,28 kg/l.
- Syrans specifika vikt måste vara den samma i alla celler.
- Vrid ur alla cellförslutningar.
- Gör ett prov med en syreprovare i varje cell.
- Håll tillbaka syreproven i samma cell igen.
- Fyll på med destillerat vatten i cellerna med för låg vätskenivå.
- Ladda batteriet.
- Skruva i celförslutningarna.

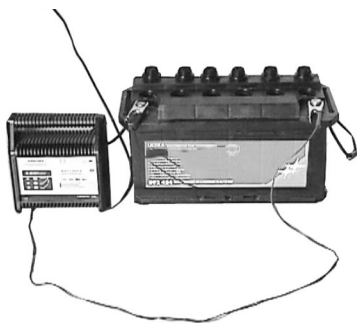
## Ladda batteriet

### ⚠ Fara

*Risk för skada! Beakta säkerhetsföreskrifterna vid arbete med batterier. Iaktta anvisningarna i bruksanvisningen från tillverkaren av uppladdningsaggregatet.*

### ⚠ Fara

Ladda bara upp batterier med ett passande uppladdningsaggregat.



- Vrid ur alla celförslutningar.
- Anslut uppladdningsaggregatets plusledning till pluspolen på batteriet.
- Anslut uppladdningsaggregatets minusledning till minuspolen på batteriet.
- Stick i nätkontakten och sätt på uppladdningsaggregatet.
- Ladda upp batteriet med minsta möjliga laddningsström.

**Observera:** När ett batteri är uppladdat, avskilj först laddaren från nätförsörjningen och sedan från batteriet.

## Ta ur batteri

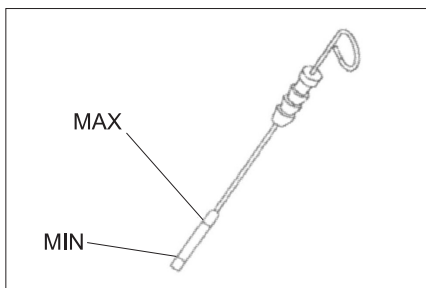
- Koppla ifrån den andra polklämman vid minuspolen (-).
- Koppla ifrån den andra polklämman vid pluspolen (+).
- Lossa fästena på batteriets botten.
- Ta loss batteriet ur batterihållaren.
- Avfallshandtera förbrukade batterier enligt gällande bestämmelser.

## Kontrollera motorns oljenivå och fylla på

### ⚠ Fara

*Förbränningsrisk!*

- Låt motorn svalna.
- Kontrollera motorns oljenivå tidigast 5 minuter efter att motorn har kopplats från.
- Dra ut oljestickan.
- Torka av oljestickan och skjut in.
- Dra ut oljestickan.
- Kontrollera oljenivån.
- Skjut åter in oljestickan.



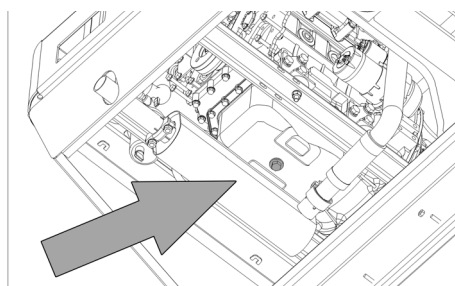
- Oljenivån måste ligga mellan "MIN"- och "MAX"-markeringarna.
  - Om oljenivån är under "MIN"-markeringen, fyll på med motorolja.
  - Fyll inte på med olja över "MAX"-markeringen.
  - Lossa skruven på oljepåfyllningsöppningen.
  - Fyll på med motorolja.
- Oljesorter: se Tekniska data**
- Stäng oljepåfyllningsöppningen.
  - Vänta minst 5 minuter.
  - Kontrollera motorns oljenivå.

## Byta motorolja och motoroljefilter

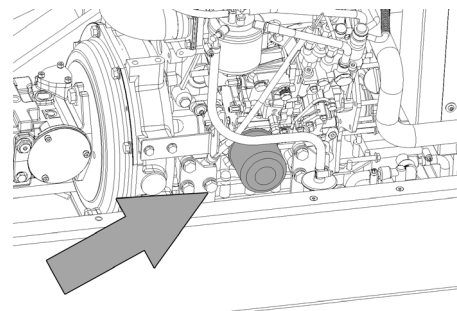
### FÖRSIKTIGHET

*Risk för brännskador på grund av het olja!*

- Ställ fram uppsamlingsstråg för minst 6 liter olja.
- Låt motorn svalna.



- Skruva ut oljeavtappningsskruven.
- Lossa skruven på oljepåfyllningsöppningen.
- Släpp ut olja.



- Skruva av oljefiltret.
- Rengör upptag och tätningssytor.
- Stryk på med olja på tätningen till det nya oljefiltret före montering.
- Dra fast det nya oljefiltret för hand.
- Skruva på oljeavtappningsskruven inklusive ny tätning.

**Observera:** Dra fast oljeavtappningsskruven med en vridmomentnyckel med 25 Nm.

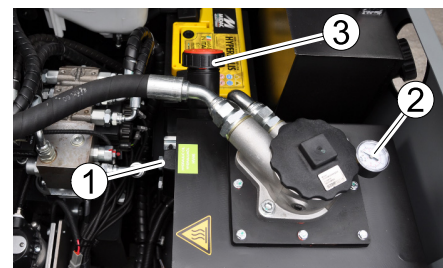
- Fyll på med motorolja.
- Oljesorter: se Tekniska data**
- Stäng oljepåfyllningsöppningen.
- Låt motorn vara igång ca 10 minuter.
- Kontrollera motorns oljenivå.

## Kontrollera hydrauloljenivån och fylla på hydraulolja

### MEDDELANDE

*Sopbehållaren får inte vara upplyft.*

- Öppna motorkåpa.



- 1 Synglas
- 2 Manometer
- 3 Förslutningslock, oljepåfyllningsöppning

- Kontrollera nivån på hydrauloljan med hjälp av synglasen.
- Oljenivån måste ligga mellan "MIN"- och "MAX"-markeringarna.
- Befinner sig oljenivån under "MIN"-markering så fyll på hydraulolja.
- Skruva bort locket på oljepåfyllningsöppningen.
- Rengör påfyllningsområdet.
- Fyll på med hydraulolja.
- Oljesorter: se Tekniska data**
- Skruva på locket på oljepåfyllningsöppningen.

### MEDDELANDE

*Om manometern visar ett förhöjt hydrauloljetryck måste hydrauloljefiltret bytas ut av Kärcher-kundtjänst.*

## Kontrollera hydrauliken

- Aktivera på parkeringsbromsen.
- Starta motorn.

Underhållsarbeten på hydraulikanläggningen får endast genomföras av Kärcher kundtjänst.

- Kontrollera samtliga hydraulikslangar och anslutningar avseende täthet.

## Kontroll och skötsel av vattenkylaren

### ⚠ Fara

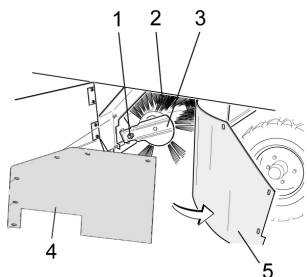
*Risk för skällning! Låt elektroniken svalna under minst 20 minuter.*

- Kontrollera kylvattennivån vid utjämningsbehållare (vattennivå mellan MIN och MAX).
- Rengör kylarlameller.
- Kontrollera tätheten hos kylarslangar och anslutningar.
- Rengör fläkt.

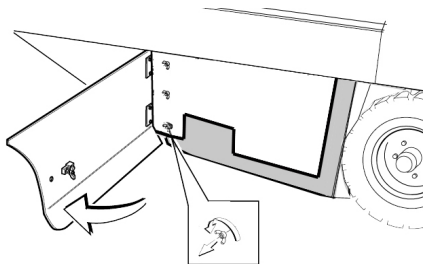
## Inspektera sopvalsen

- Starta motorn.
- Hög sopbehållare ända till slutposition.
- Stäng av motorn.
- Aktivera på parkeringsbromsen.
- Använd säkringsstav vid höjdtömning.
- Ta bort band eller ledningar från sopvalsen.
- Drag ut säkerhetsstav.
- Starta motorn.
- Sänk ner behållaren ända till slutposition.
- Stäng av motorn.

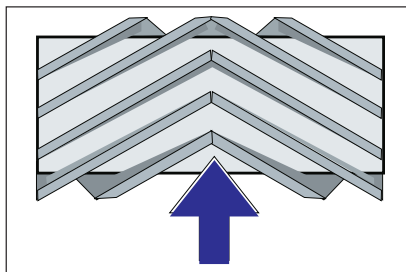
## Byta ut sopvals



- 1 Fästskruv sopvalsupphängning
- 2 Borstvals
- 3 Sopvalsupphängning
- 4 Fästplåt sidotätning
- 5 Tätning på sidan



- Öppna sidoskydd med nyckel.
- Skruva loss vingmuttrar på fästplåten till sidopackningen och ta bort plåten.
- Fäll tätningen utåt.
- Skruva ur sopfalsållarens fästskruv och fäll ut hållaren.
- Ta ur sopvalsen.



Sopvalsens installationsposition i körning (sett ovanifrån)

**Observera:** Beakta borstattsatsens position vid installation av en ny sopvals.

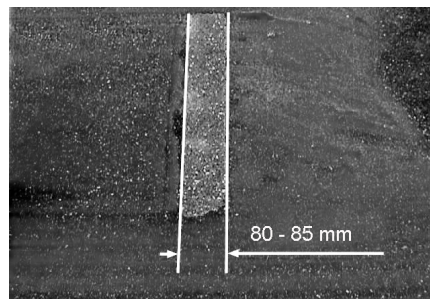
- Montera ny sopvals. Spåren på sopvalsen måste placeras på kammarna på mitt emot liggande arm.

**Observera:** Sopspegeln måste ställas in på nytt efter installation av en ny sopvals.

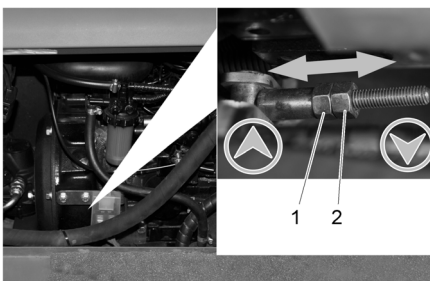
## Kontrollera och ställa in sopvalsens sopspegel

**Anvisning:** Sopspegeln har vid fabriken ställts in till 80 mm, den kan vid nötning av sopvalsen efterjusteras steglöst.

- Kontrollera lufttrycket i däcken.
- Stäng av sugfläkt.
- Kör sopmaskinen på en plant och jämnt underlag som är tydligt täckt med damm eller krita.
- Ställ in programväljaren på sopning med sopvals.
- Ställ programväljaren i läge transportfärd.
- Kör maskinen baklänges.
- Kontrollera resultatet.



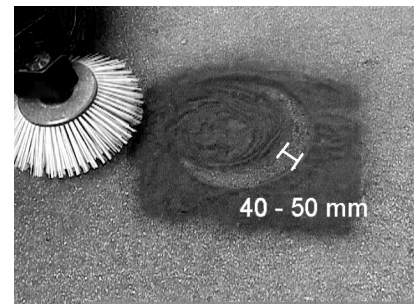
Sopytans form ska vara en jämn kvadrat som är mellan 80-85 mm bred.



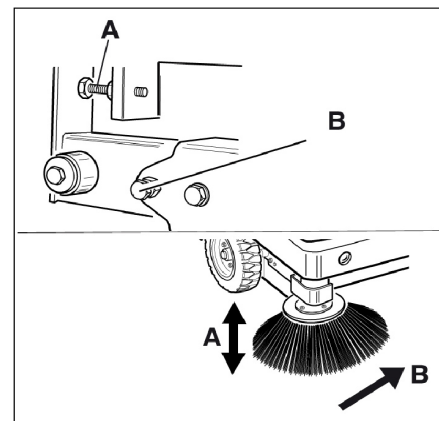
- 1 Inställningsmutter
  - 2 Kontramutter
- Öppna motorkåpa på sidan.
  - Lossa kontramutter.
  - Ställa in sopspegel
  - Drag fast kontramutter.
  - Kontrollera sopvalsens sopspegel.

## Kontrollera och ställ in sidoborstens sopspegel

- Kontrollera lufttrycket i däcken.
- Lyft sidoborstarna.
- Kör sopmaskinen på en plant och jämnt underlag som är tydligt täckt med damm eller krita.
- Ställ in programväljaren på sopning med sopvals och sidoborstar.
- Lyft sidoborstarna.
- Ställ programväljare på körning.
- Kör maskinen baklänges.
- Kontrollera resultatet.



Bredden på sopspegeln bör ligga mellan 40-50 mm.



- Korrigera sopspegeln med de två inställningsskruvarna.
- Kontrollera resultatet.

## Ställ in sidopackningar

- Kontrollera lufttrycket i däcken.
- Kör upp sopbehållare och säkra med säkringsstag.

### ⚠ FARA

*Risk för skada! Sätt alltid säkerhetsstav på plats när sopbehållaren är upphöjd.*

- Fäll upp säkringsstången för höjdtömning och stick in den i hållaren (säkrad).



- 1 Hållare säkringsstång
- 2 Säkringsstång

- Öppna sidoskydd, följ beskrivningen i kapitlet "Byta sopvals".
- Lossa 6 vingmuttrar på fästplåten på sidan.
- Lossa 3 muttrar (NV 13) på främre fästplåten.
- Tryck ner sidopackningen (långhål) tills den befinner sig 1 - 3 mm från golvet.
- Skruva fast fästplåtar.
- Gör om proceduren på andra sidan.

#### Kontrollera lufttrycket i däck

- Ställ sopmaskinen på ett jämnt underlag.
- Anslut kontrollaggregatet till däckventilen.
- Kontrollera lufttrycket och korrigerar vid behov.
- Tillåtet lufttryck för däck, se tekniska data.

#### Rengör dammfilter manuellt

- Rengör dammfilter med knappen filterrengöring.

#### Byta ut dammfilter

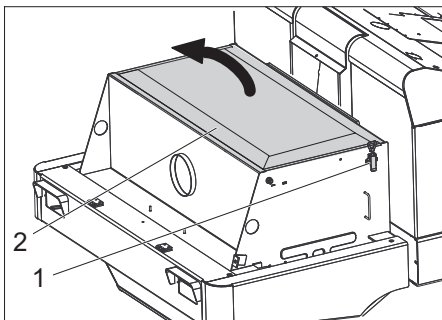
##### ⚠ VARNING

Töm sopbehållaren innan dammfiltret byts ut. Bär dammskyddsmask vid arbeten på filteranläggningen. Beakta säkerhetsföreskrifterna för arbeten med fint damm.

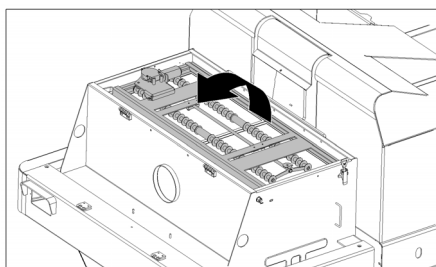


- 1 Låsning maskinhuv
- 2 Motorhuv

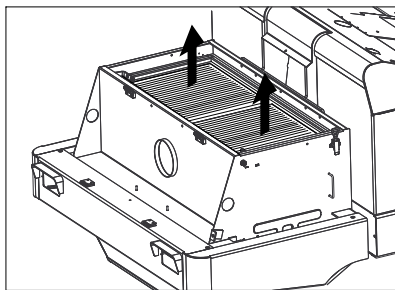
- Öppna spärren genom att skruva ur skruven med stjärngrepp.
- Fäll maskinhuv framåt.



- Öppna filterskydd.

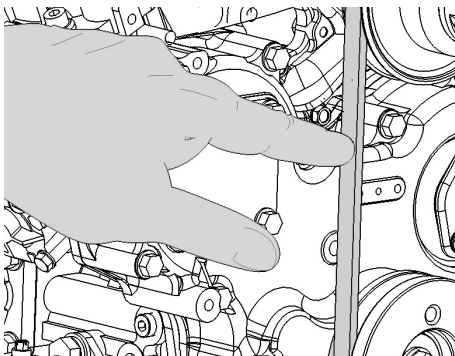


- Fäll filterskakaren framåt.



- Byt dammfilter.
- Stäng filterskyddet igen.

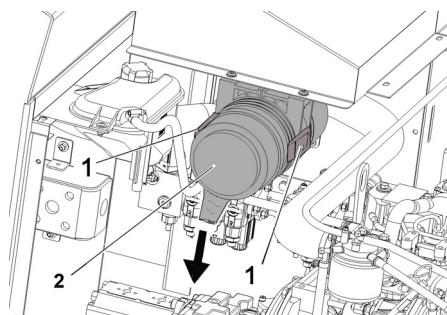
#### Kontrollera och ställ in drivrem



Drivremmen måste ge efter ca 7-9 mm vid ett tryck på 10 kg.

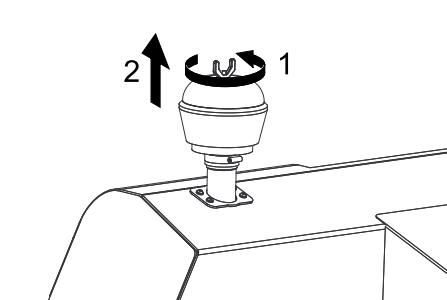
- Låt en auktoriserad Kärcher-kundtjänst ställa in kilremmens spänning.

#### Kontrollera och byta luftfilter



- Ta loss luftfilterhuset.
- Byt ut luftfilterinsatsen.

**Anvisning:** Monteringsposition med utblåsöppning neråt (se bild).



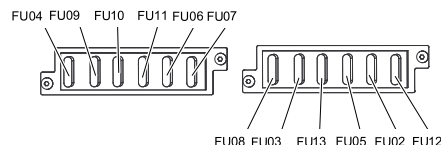
- Skruva loss vingmuttern på centrifugalkraftsavskiljaren.
- Rengör centrifugalkraftsavskiljaren.

#### Byta glödlampa i strålkastaren (tillval)

- Skruva bort strålkastare.
- Lyft ut strålkastare och drag ur kontakt.
- Observera:** Tänk på kontaktens placering.
- Skruva isär strålkastare.
- Drag isär strålkastarhöljet men håll det vågrätt eftersom lampenheten inte är fastsatt.
- Släpp spärr på låsbygel och tag ut glödlampa.
- Sätt in en ny glödlampa.
- Hopsättning i omvänd ordningsföljd.

#### Byta ut säkringar

- Öppna säkringshållare.



- Kontrollera säkringar.

**Observera:** Säkringen FU 01 sitter i motorrummet.

FU 01	Huvudsäkring	60 A
FU 04	Drivmedelspump	10 A
FU 09	Belysning vänster	7,5 A
FU 10	Belysning höger	7,5 A
FU 11	Arbetsbelysning fram (halvljus)	10 A
FU 06	Magnetventil körning	7,5 A
FU 07	Programväljare Funktioner sopbehållare	10 A
FU 08	Säkerhetsrelä	7,5 A
FU 03	Multifunktionsindikering	3 A
FU 13	Vattenpump	10 A
FU 05	Tidrelä Sätteskontakt-brytare	25 A
FU 02	Tuta Vindrutetorkare	7,5 A
FU 12	Skaksystem Varningslampor runt om	20 A

- Byt ut defekta säkringar.

**Observera:** Använd bara säkringar med samma säkringsvärden.

## Åtgärder vid störningar

Störning	Åtgärd
Maskinen startar inte	Ta plats på förarsätet, sätessensorn aktiveras
	Ladda upp eller byta ut batteriet
	Tanka bränsle, lufta ur bränslesystemet
	Byta bensinfilter
	Bränsleledningssystem, kontrollera anslutningar och förbindelser och reparera vid behov
	Ta kontakt med Kärcher-kundtjänst
Motorn går ojämnt	Rengör luftfiltret eller byt ut filterinsatsen
	Bränsleledningssystem, kontrollera anslutningar och förbindelser och reparera vid behov
	Ta kontakt med Kärcher-kundtjänst
Motor överhettad	Fyll på med kylmedel
	Spola igenom kylare
	Sträck drivrem
	Ta kontakt med Kärcher-kundtjänst
Motorn går, men maskinen kör bara långsamt eller inte alls	Lossa parkeringsbromsen
	Kontrollera om band eller snören har lindats upp.
	Ta kontakt med Kärcher-kundtjänst
Pipande ljud i hydrauliken	Fyll på hydraulikvätska
	Ta kontakt med Kärcher-kundtjänst
Borstarna snurrar endast långsamt eller inte alls	Ställ gasspaken i det främsta läget (högt varvtal).
	Kontrollera om band eller snören har lindats upp.
	Ta kontakt med Kärcher-kundtjänst
Liten eller ingen sugkraft i borstområdet	Rengör filter
	Ta kontakt med Kärcher-kundtjänst
Maskinen dammar	Ställ in sidopackningar
	Starta fläkt
	Rengöra dammfilter
	Byta filtertätningar
	Ta kontakt med Kärcher-kundtjänst
Sopenheten låter skräp ligga	Töm sopbehållaren
	Rengöra dammfilter
	Byta ut sopvals
	Ställa in sopspegel
	Byt ut tätningband på sopbehållaren
	Åtgärda blockering på sopvals
	Ta kontakt med Kärcher-kundtjänst
Sopbehållaren lyfts och sänks ej	Kontrollera säkringar.
	Ta kontakt med Kärcher-kundtjänst
Sopbehållaren förflyttas för långsamt eller inte alls	Ta kontakt med Kärcher-kundtjänst
Driftstörningar med hydrauliskt aktiverade delar	Ta kontakt med Kärcher-kundtjänst

## Tekniska data

		KM 130/300 R D
<b>Maskindata</b>		
Körhastighet, framåt	km/h	10
Körhastighet, bakåt	km/h	10
Lutningsgrad (max.)	--	18%
Yteffekt utan sidoborstar	m <sup>2</sup> /h	10000
Yteffekt med sidoborstar	m <sup>2</sup> /h	13000
Arbetsbredd utan sidoborstar	mm	1000
Arbetsbredd med sidoborstar	mm	1300
Skyddssätt droppvattenskyddad	--	IPX 3
Drifttid med full tank	h	4
<b>Motor</b>		
Typ	--	YANMAR 3TNV76A
Byggnadssätt	--	3-cylinder-fyrtakts-dieselmotor
CO <sup>2</sup> -utsläpp enligt mätförfarandet i förordning (EU) 2016/1628 (Steg V)	g/kWh	932,0
Kylning	--	Vattenkylning
Vridriktning	--	Motsols:
Borrning	mm	70
Avstånd	mm	82
Slagvolym	cm <sup>3</sup>	1116
Oljemängd	l	3,4
Varvtal vid drift	1/min	2500
Maximalt varvtal	1/min	2500
Tomgångsvarvtal	1/min	1300
Effekt max.	kW/PS	15,8 / 21,5
Högsta vridmoment vid 2100 1/min	Nm	67,9
Oljefilter	--	Filterpatron
Uppsugningsluftfilter	--	Invändig filterpatron, utvändig filterpatron
Drivmedelsfilter	--	Filterpatron
<b>Elektrisk anläggning</b>		
Batteri	V, Ah	12, 62
Generator, trefas	V, A	12, 80
Startmotor	--	Elstart
<b>Hydraulisk anläggning</b>		
Oljemängd i den kompletta hydraulikanläggningen	l	26,5
Oljemängd i hydrauliktanken	l	21,2
<b>Oljesorter</b>		
Motor (över 25 °C)	--	SAE 30, SAE 10W-30, SAE 15W-40
Motor (0 till 25 °C)	--	SAE 20, SAE 10W-30, SAE 10W-40
Motor (under 0 °C)	--	SAE 10W, SAE 10W-30, SAE 10W-40
Hydraulik	--	HV 46
<b>Sopbehållare</b>		
Max avlastningshöjd	mm	1400
Sopbehållarens volym	l	300
<b>Sopvals</b>		
Sopvalsdiameter	mm	300
Sopvalsbredd	mm	1000
Varvtal	1/min	350
Sopspegel	mm	80
<b>Sidoborste</b>		
Sidoborste diameter	mm	600
Varvtal (steglöst)	1/min	0 - 60
<b>Däck</b>		
Storlek fram	--	15-4.5x8
Luftryck fram	bar	8
Storlek bak	--	15-4.5x8
<b>Bromsar</b>		
Framhjul	--	mekanisk

Bakhjul	--	hydrostatisk
<b>Filter- och sugsystem</b>		
Byggnadssätt	--	Plattfilter
Varvtal	1/min	2800
Filteryta findammfilter	m <sup>2</sup>	5,2
Märkundertryck sugsystem	mbar	15,5
Märkvolymström sugsystem	m <sup>3</sup> /h	800
Skaksystem	--	Elmotor
<b>Omgivningsförhållanden</b>		
Temperatur	°C	-5 till +40
Luftfuktighet, ingen dagning	%	0 - 90
<b>Beräknade värden enligt EN 60335-2-72</b>		
Brusnivå		
Ljudtrycksnivå L <sub>pA</sub>	dB(A)	84
Osäkerhet K <sub>pA</sub>	dB(A)	3
Ljudeffektsnivå L <sub>WA</sub> + Osäkerhet K <sub>WA</sub>	dB(A)	102
Vibrationer i apparaten		
Hand-Arm Vibrationsvärde	m/s <sup>2</sup>	1,4
Säte	m/s <sup>2</sup>	0,7
Osäkerhet K	m/s <sup>2</sup>	0,1
<b>Mått och vikt</b>		
Längd x Bredd x Höjd	mm	2040x1330x1430
Vändningsradie höger	mm	1400
Vändningsradie vänster	mm	1400
Tomvikt (utan tillbehörssatser)	kg	951
Tillåten totalvikt	kg	1512
Tillåten axelbelastning fram	kg	877
Tillåten axelbelastning bak	kg	635
Innehåll drivmedelstank, diesel	l	16
<b>Med reservation för tekniska ändringar!</b>		

## EU-försäkran om överensstämmelse

Härmed försäkras vi att nedanstående be-tecknade maskin i ändamål och konstruk-tion samt i den av oss levererade versionen motsvarar EU-direktivens tillämpliga grundläggande säkerhets- och hälsokrav. Vid ändringar på maskinen som inte har godkänts av oss blir denna överensstäm-melseförklaring ogiltig.

**Produkt:** Sopmaskin med sittmöjlig-het

**Typ:** 1.186-xxx

**Tillämpliga EU-direktiv**

2006/42/EG (+2009/127/EG)

2014/30/EU

2000/14/EG

**Tillämpade harmoniserade normer**

EN 60335-1

EN 60335-2-72

EN 55012: 2007 + A1: 2009

EN 55014-2: 2015

**Tillämpade nationella normer**

-

**Tillämpad metod för överensstäm-mel-sevärdering**

2000/14/EG: Bilaga V

**Ljudeffektsnivå dB(A)**

Upmätt: 99

Garanterad: 102

  
H. Jenner  
Chairman of the Board of Management

  
S. Reiser  
Director Regulatory Affairs & Certification



Dokumentationsbefullmäktigad:  
S. Reiser

Alfred Kärcher SE & Co. KG  
Alfred-Kärcher-Straße 28-40  
71364 Winnenden (Germany)  
Tel.: +49 7195 14-0  
Fax: +49 7195 14-2212

Winnenden, 2020/01/01

Undertecknande agerar på uppdrag av och med styrelsens godkännande.



  Lue tämä alkuperäisiä ohjeita ennen laitteesi käyttämistä, säilytä käyttöohje myöhempiä käyttöä tai mahdollista myöhempiä omistajaa varten. Lue turvaohjeet nro 5.956-250 ehdottomasti ennen laitteen ensimmäistä käyttökertaa!

## Sisällysluettelo

Sisällysluettelo . . . . .	FI	. . . 1
Turvaohjeet . . . . .	FI	. . . 1
Yleisiä ohjeita . . . . .	FI	. . . 1
Laitteessa olevat symbolit . . . . .	FI	. . . 2
Käyttöohjeessa esiintyvät symbolit . . . . .	FI	. . . 2
Toiminta . . . . .	FI	. . . 2
Käyttötarkoitus . . . . .	FI	. . . 2
Sopivat päällysteet . . . . .	FI	. . . 2
Ympäristönsuojelu . . . . .	FI	. . . 2
Takuu . . . . .	FI	. . . 2
Ohjaus- ja käyttölaitteet . . . . .	FI	. . . 3
Ennen käyttöönottoa . . . . .	FI	. . . 4
Ajohytin ylöskääntäminen . . . . .	FI	. . . 4
Seisontajarrun lukitus/vapautus . . . . .	FI	. . . 4
Lakaisukoneen liikuttaminen ilman omaa käyttöä . . . . .	FI	. . . 4
Lakaisukoneen liikuttaminen omalla käytöllä . . . . .	FI	. . . 4
Käyttöönotto . . . . .	FI	. . . 4
Yleisiä ohjeita . . . . .	FI	. . . 4
Tankkaus . . . . .	FI	. . . 4
Tarkastus- ja huoltotyöt . . . . .	FI	. . . 4
Käyttö . . . . .	FI	. . . 4
Kuljettajan istuimen säätö . . . . .	FI	. . . 4
Moottorin kierrosluvun säätö . . . . .	FI	. . . 4
Ohjelmien valinta . . . . .	FI	. . . 4
Laitteen käynnistys . . . . .	FI	. . . 4
Laitteen ajaminen . . . . .	FI	. . . 4
Lakaisukäyttö . . . . .	FI	. . . 5
Roskasäiliön tyhjennys . . . . .	FI	. . . 5
Laitteen kytkeminen pois päältä . . . . .	FI	. . . 5
Kuljetus . . . . .	FI	. . . 5
Säilytys . . . . .	FI	. . . 5
Seisonta-aika . . . . .	FI	. . . 5
Hoito ja huolto . . . . .	FI	. . . 5
Yleisiä ohjeita . . . . .	FI	. . . 5
Puhdistaminen . . . . .	FI	. . . 5
Huoltovälit . . . . .	FI	. . . 6
Huoltotoimenpiteet . . . . .	FI	. . . 6
Häiriöapu . . . . .	FI	. . . 10
Tekniset tiedot . . . . .	FI	. . . 11
EY-vaatimustenmukaisuusvaakuutus . . . . .	FI	. . . 12

## Turvaohjeet



**Kuulovammavaara.** Laitetta käytettäessä on ehdottomasti käytettävä asianmukaisia kuulonsuojaimia.

### Yleisiä ohjeita

Jos havaitset pakkauksesta purkaessasi kuljetusvaurioita, ota yhteyttä myyjäliikkeeseen.

- Laitteeseen kiinnitetyt varoitus- ja opastuskilvet antavat tärkeitä ohjeita turvallista käyttöä varten.
- Tämän käyttöohjeen ohjeiden ohella on noudatettava lainmukaisia yleisiä turvallisuus- ja tapaturmantorjuntamääräyksiä.

### Purkuohjeet

#### Vaara

**Loukkaantumiswaara, vaurioitumisvaara!**  
**Huomioi lastattaessa laitteen paino!**

Tyhjä paino (ilman lisäasennus-sarjoja)	951 kg*
* Paino on vielä suurempi, jos lisävaruste-sarjoja on asennettuna.	

#### → Älä käytä trukkia.

→ Käytä lastaamiseen/purkamiseen soveltuvaa ramppia tai nosturia!

→ Huomioi ramppia käytettäessä: Maavara 70 mm.

→ Jos laite on toimitettu kuormalavan päällä, mukana olevista laudoista tulee rakentaa alasajoramppi.

Ohjeet rampin tekemiseen ovat sivulla 2 (kansilehden sisäpuolella).

**Tärkeä huomautus:** jokainen lauta pitää kiinnittää paikalleen 2 ruuvilla.

### Ajokäyttö

#### Vaara

**Loukkaantumiswaara, vaurioitumisvaara!**

#### Vaara

**Loukkaantumiswaara!**

**Kaatumiswaara suurissa nousuissa.**

– Aja ajosuunnassa olevaa nousuja vain, jos nousun kaltevuus on enintään 18%.

**Kaatumiswaara nopeassa kaarrajossa.**

– Aja kaarteissa hitaasti.

**Kaatumiswaara epästabiililla alustalla.**

– Laitetta on liikutettava ainoastaan kiinteällä alustalla.

**Kaatumiswaara liian suurissa sivunousuissa.**  
– Poikittain ajosuuntaan on ajettava vain nousuja, joiden kaltevuus on enintään 10 %.

– Laitetta käytettäessä on noudatettava ajoneuvoja koskevia moottoriajoneuvoja koskevia ohjeita, säännöksiä ja lakeja.

– Käyttäjän on käytettävä laitetta tarkoituksenmukaisesti. Käyttäjän on huomioitava paikalliset olosuhteet ja työskennellessään laitteella kiinnitettävä huomiota muihin henkilöihin, erityisesti lapsiin.

– Laitetta saa käyttää vain sellainen henkilö, joka on perehtynyt laitteen käsitteeseen tai on osoittanut, että on pätevä käyttämään laitetta. Lisäksi käyttäjän oltava valtuutettu kyseisen laitteen käyttöön.

– Lapset tai nuoret henkilöt eivät saa käyttää laitetta.

– Laitteessa ei saa kuljettaa muita henkilöitä käyttäjän lisäksi.

– Istuttavia laitteita saa liikuttaa ainoastaan käyttäjän istuessa paikoillaan.

→ Poista aina virta-avain virtalukosta, jolloin laitetta ei voida käyttää luvattomasti.

→ Älä koskaan jätä laitetta ilman valvontaa, jos moottori on käynnissä. Käyttäjä saa poistua koneesta vasta, kun moottori on sammuksissa. Käyttäjän on huolehdittava kytkemällä seisontajarru päälle ja poistamalla virta-avain virtalukosta, ettei laite tahattomasti pääse liikkumaan ja ette sitä voida liikuttaa luvattomasti.

### Polttomoottorilla varustetut laitteet

#### Vaara

**Loukkaantumiswaara!**

– Pakokaasuaukkoa ei saa peittää tai sulkea.

– Älä kumarru pakokaasuaukon yläpuolelle äläkä kosketa sitä (palovaara).

– Älä kosketa käyttomoottoria (palovaara).

– Pakokaasut ovat myrkyllisiä ja terveydelle vaarallisia, niitä ei saa hengittää.

– Sammuttamisen jälkeen moottorin jälki-  
käynti kestää n. 3 - 4 sekuntia. Tänä aikana on oltava ehdottomasti kaukana käyttöalueesta.

### Ajohytillä varustetut laitteet

– Riko hätätilanteessa ikkunat hätävaralla.

### HUOMAUTUS

Hätävarasara on jalkatilassa, istuimen alapuolella.

### Varusteet ja varaosat

– Vain sellaisten lisävarusteiden ja varaosien käyttö on sallittua, jotka valmistaja on hyväksynyt. Alkuperäiset lisävarusteet ja varaosat takaavat, että laitetta voidaan käyttää turvallisesti ja häiriöttömästi.

– Tärkeimpien osien varaosaluettelo löytyy tämän käyttöohjeen lopusta.

– Saat lisätietoja varaosista osoitteesta [www.karcher.fi](http://www.karcher.fi), osiosta Huolto.

## Laitteessa olevat symbolit

	<i>Kuuma pinta aiheuttaa palamisvaaran! Anna pakoputken jäähtyä ennen sen parissa työskentelyä.</i>
	<i>Käytä aina tarkoitukseen soveltuvia käsineitä käytäessäsi laitetta.</i>
	<i>Ajoneuvon liikkuvien osien väliin joutumisen aiheuttama puristuksiinjäähmisvaara.</i>
	<i>Liikkuvien osien aiheuttama loukkaantumisvaara. Älä kurota sisään.</i>
	<i>Palovaara. Älä imuroi mitään palavia tai hehkuvia kohteita.</i>
	<i>Kiinnike nostoketjulle / nostopiste Kiinnityspiste</i>
	<i>Rengaspaine (maks.)</i>
	<i>Tunkin asetuskohdat</i>
	<i>Lakaisutelan säätö</i>
	<i>Ajoalustan maks. kaltevuus, kun ajetaan roskäsäiliön ollessa nostettuna ylös.</i>
	<i>Aja ajosuunnassa olevaa nousuja vain, jos nousun kaltevuus on enintään 18%.</i>
	<i>Vaurioitumisvaara! Älä pese pölysuodatin.</i>

## Käyttöohjeessa esiintyvät symbolit

### ⚠ VAARA

*Välittömästi uhkaava vaara, joka aiheuttaa vakavan ruumiinvamman tai johtaa kuolemaan.*

### ⚠ VAROITUS

*Mahdollisesti vaarallinen tilanne, joka voi aiheuttaa vakavan ruumiinvamman tai voi johtaa kuolemaan.*

### VARO

*Mahdollisesti vaarallinen tilanne, joka voi aiheuttaa lievän ruumiinvamman tai aineellisia vahinkoja.*

## Toiminta

Lakaisukone toimii sisäänheittoperiaatteella.

- Pyörivä lakaisutela heittää lian suoraan roskäsäiliöön.
- Sivuharja puhdistaa lakaisupinnan nurkat ja reunat ja siirtää lian lakaisutelan kulkuradalle.
- Imupuhallin imuroi hienopölyn pölysuodattimeen.

## Käyttötarkoitus

Käytä lakaisukonetta ainoastaan tämän käyttöohjeen ohjeiden mukaisesti.

- ➔ Ennen lailleen käyttöä on tarkistettava yhdessä toimintalaitteiden kanssa, että se on asianmukaisessa kunnossa ja käyttöturvallisuus on taattu. Jos kunto ei ole moitteeton, laitteen ja varusteiden käyttö ei ole sallittua.
- Tämä lakaisukone on tarkoitettu ulkoalueen likaantuneiden pintojen lakaisemiseen.
- Laitetta ei saa käyttää suljetuissa tiloissa.
- Päällä istuttavat koneet eivät ole ilman soveltuvia varusteita (tehdasoptio) hyväksyty julkiseen tieliikenteeseen.
- Laitetta voi käyttää julkiseen tieliikenteeseen vain julkisen katsastuskonttorin ennalta tekemän yksittäishyväksynnän jälkeen.
- Laite ei sovellu terveydelle haitallisten pölyjen imemiseen.
- Laitetta ei saa muuttaa.
- Älä koskaan lakaise/ime räjähdysherkkiä nesteitä, palavia kaasuja sekä laimentamattomia happoja tai liuottimia! Niihin kuuluvat bensiini, väriohennusaineet, tai polttoöljy, jotka voivat muodostaa räjähdysherkkiä höyryjä tai seoksia pyörrevirtauksen seurauksena imuilman kanssa, lisäksi asetoni, laimentamattomat hapot ja liuottimet, koska ne syövyttävät laitteessa käytettyjä materiaaleja.
- Älä lakaise/ime mitään palavaa tai hehkuvaa.
- Laite soveltuu vain käyttöohjeessa mainittuja päällysteitä varten.

- Ajo on sallittu vain yrittäjän tai hänen valtuutettunsa koneen käyttöön vaapaaksi annetuilla pinnoilla.
- Oleskelu vaara-alueella on kielletty. Käyttö räjähdysalttiissa tiloissa on kielletty.
- Yleensä pätee: Pidä helposti syttyvät aineet kaukana laitteesta (räjähdys-/tuulipalovaara).

## Sopivat päällysteet

### ⚠ VAARA

*Loukkaantumisvaara! Maapohjan kantavuus on varmistettava ennen sille ajamista.*

- Asfaltti
- Teollisuuslattia
- Pinnoittamaton lattia
- Betoni
- Kivilaatta

### VARO

*Vaurioitumisvaara! Älä lakaise sisään hihnoja, naruja tai lankoja, koska ne voivat kiertoutua lakaisutelan ympärille.*

## Ympäristönsuojelu

	Pakkausmateriaalit ovat kierrätettäviä. Älä käsittele pakkauksia kotitalousjätteenä, vaan toimita ne jätteiden kierrätykseen.
	Käytetyt laitteet sisältävät arvokkaita kierrätettäviä materiaaleja, jotka tulisi toimittaa kierrätykseen. Paristoja, öljyä ja samankaltaisia aineita ei saa päästää ympäristöön. Tästä syystä toimita kuluneet laitteet asianmukaisiin keräyspisteisiin.

### Huomautuksia materiaaleista (REACH)

Ajantasaisia tietoja ainesosista löytyy osoitteesta:

[www.kaercher.com/REACH](http://www.kaercher.com/REACH)

## Takuu

Kussakin maassa ovat voimassa valtuuttamamme myyntiorganisaation julkaisemat takuehdot. Materiaali- ja valmistusvirheistä aiheutuvat virheet laitteessa korjaamme takuaikana maksutta. Takuutapauksessa ota yhteys ostotositteen kanssa jälleenmyyjään tai lähimpään valtuutettuun huoltoon.

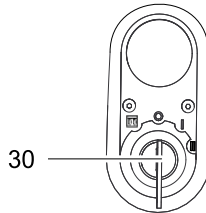


## KM 130/300 R D

- 1 Ajohytti (lisävaruste)
- 2 Hytin ovi (valinnainen)
- 3 Tankin tulppa
- 4 Kiinnityspisteet (4x)
- 5 Lakaisutela
- 6 Etupyörä
- 7 Sivuharjat
- 8 Valaistuslaitteisto (valinnainen)
- 9 Roskasäiliö
- 10 Laitekannen lukitus
- 11 Tuulilasinyppyihin (valinnainen)
- 12 Moottoripeite
- 13 Takapyörä
- 14 Ajohytin lukitus
- 15 Pyörivä varoitusvilku (valinnainen)
- 16 Keskipakoiserotin
- 17 Ajohytin varmistusvipu
- 18 Lakaisutelan säätö (ei esitetty)

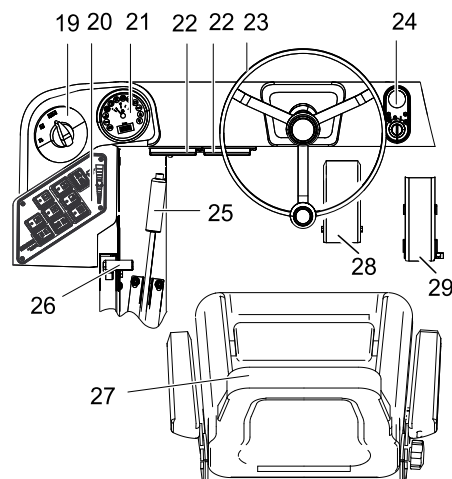
- 22 Sulakerasia
- 23 Ohjauspyörä
- 24 Virtalukko
- 25 Seisontajarru
- 26 Moottorin kierrosluvunsäätö
- 27 Istuin (istuinkontaktikytkimellä)
- 28 Jarrupoljin
- 29 Ajopoljin

## Virtalukko (24)



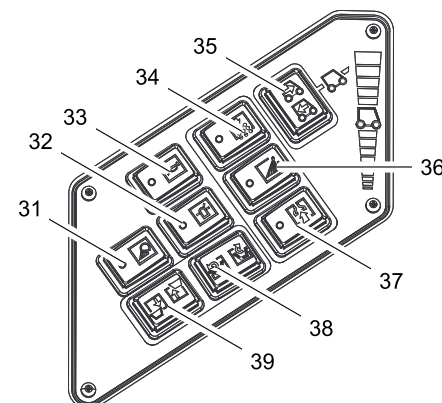
- 30 Käynnistysavain
- Hekutuskerkkusymboli: Esihehkutus  
 Asento 0: Moottorin sammutus  
 Asento 1: Sytytys päällä  
 Asento 2: Moottorin käynnistys

## Ohjauspaneeli



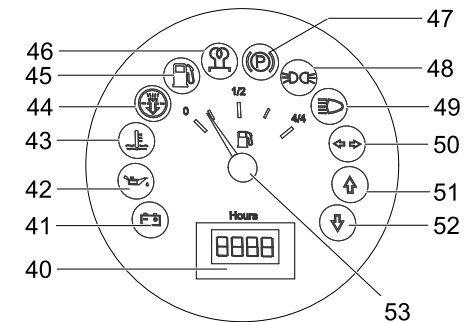
- 19 Ohjelmakytin
- 20 Toimintopainikkeet
- 21 Monitoiminäyttö

## Toimintopainikkeet (20)



- 31 Työvalaistus päälle/pois päältä (valinnainen)
- 32 Pyörivä varoitusvilku päälle/pois päältä
- 33 Äänitorvi
- 34 Suodattimen puhdistus
- 35 Ajosuunnan valintakytkin
- 36 Sivuharjojen kastelu (lisävaruste)
- 37 Tuuletin
- 38 Säiliökannen avaaminen/sulkeminen
- 39 Roskasäiliön nosto/lasku

## Monitoiminäyttö (21)



- 40 Käyttötuntilaskin
- 41 Latauksen varoitusvalo
- 42 Öljynpaineen varoitusvalo
- 43 Jäähdytysveden lämpötilan varoitusvalo
- 44 Moottorin imuilma
- 45 Polttoainemäärän varoitusvalo
- 46 Esihehkutuksen merkkivalo
- 47 Merkkivalo (ei liitetty)
- 48 Seisontavalon merkkivalo (valinnainen)
- 49 Lähivalon merkkivalo (valinnainen)
- 50 Suuntavilkun merkkivalo (valinnainen)
- 51 Merkkivalo ajosuunta eteenpäin
- 52 Merkkivalo ajosuunta taaksepäin
- 53 Polttoainemittari

## Ennen käyttöönottoa

### Ajohytin ylöskääntäminen

Jotta eri töitä voitaisiin suorittaa, voi olla tarpeen, että sitä ennen ajohytti (valinnainen) käännetään ylös.

**Huomautus:** Ajohytin saa kääntää ylös vain tasaisella alustalla ( $\pm 5^\circ$ ).

- Avaa ajohytin lukitus.
- Käännä ajohyttiä ylös kunnes varmistusvipu napsahtaa lukitukseen.



- Vapauta varmistusvivun lukitus ennen ajohytin laskemista alas.

### Seisontajarrun lukitus/vapautus

- Seisontajarrun vapautus, pidä tällöin jarrupoljin painettuna.
- Seisontajarrun lukitus, pidä tällöin jarrupoljin painettuna.

### Lakaisukoneen liikuttaminen ilman omaa käyttöä

- Avaa moottoripeite.
- Käännä hydraulikkapumpun vapaakäyntivipua  $90^\circ$  verran sivulle alas.



### VARO

Älä siirrä lakaisukonetta pitempiä matkoja ilman omaa käyttövoimaa eikä nopeammin kuin 10 km/h.

- Käännä siirron jälkeen vapaakäyntivipu jälleen ylös.

### Lakaisukoneen liikuttaminen omalla käytöllä

- Käännä siirron jälkeen vapaakäyntivipu jälleen ylös.

## Käyttöönotto

### Yleisiä ohjeita

- Lue ennen käyttöönottoa moottorinvalmistajan käyttöohjeet ja huomioi erityisesti turvaohjeet.
- Pysäytä lakaisukone tasaiselle pinnalle.
- Vedä virta-avain pois.
- Lukitse seisontajarru.

### Tankkaus

#### ⚠ Vaara

##### Räjähdyksivaara!

- Laitteessa saa käyttää ainoastaan käyttöohjeessa ilmoitettua polttoainetta.
- Älä tankkaa suljetuissa tiloissa.
- Tupakointi ja avotulen käyttö ovat kiellettyjä.
- Varo, että polttoainetta ei pääse kuumille pinnoille.
- Tarkasta polttoaineen määrä polttoainemittarista.
- Sammuta moottori.
- Avaa polttoainesäiliön tulppa.
- Tankkaa diesel-polttoainetta.
- Pyyhi ylivuotanut polttoaine pois ja sulje polttoainesäiliön kansi.

### Tarkastus- ja huoltotyöt

- Tarkasta moottorin öljytaso.
- Tarkasta vedenjäähdytyn.
- Tarkasta lakaisutelaa.
- Tarkasta renkaiden ilmanpaine.
- Säädä kuljettajan istuin
- Puhdista pölysuodatin.

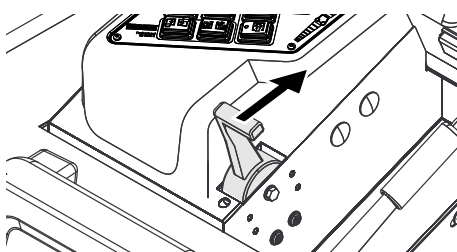
**Huomautus:** Kuvaus, katso lukua Hoito ja huolto.

## Käyttö

### Kuljettajan istuimen säätö

- Vedä istuimen säätövipu ulos.
- Siirrä istuin, päästä vipu irti ja lukitse.
- Tarkasta liikuttamalla istuinta eteen- ja taaksepäin, että se on lukittu.

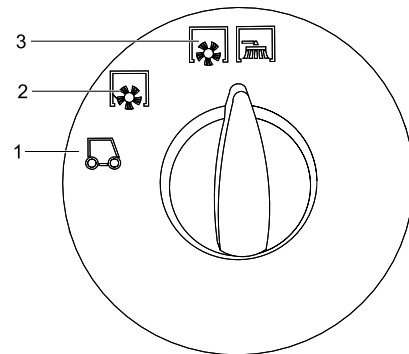
### Moottorin kierrosluvun säätö



- Käännä kaasuvipu aivan eteen (suuri kierrosluku).

**Huomautus:** Sivuharjan ja lakaisutelan kierrosluku riippuu moottorin kierrosluvusta.

## Ohjelmien valinta



- 1 Siirtoajo
- 2 Lakaisu lakaisutelalla
- 3 Lakaisu lakaisutelalla ja sivuharjoilla

### Laitteen käynnistys

**Huomautus:** Laitteen istuin on varustettu kosketuskontaktikytkimellä. Poistuttaessa kuljettajan istuimelta laite kytkeytyy pois päältä.

- Mene istumaan kuljettajan istuimelle.
- Aseta ajosuunnan valintakytkin keskiasentoon.
- Lukitse seisontajarru.
- Työnnä moottorin kierrosluvun säätöä 1/3 eteenpäin.

### Esihehkutus


- Laita käynnistysavain käynnistyslukkoon.
- Käännä virta-avain asentoon „Esihehkutus“.
- Esilämmityslamppuun tulee valo.

### Moottorin käynnistys

- Kun esilämmityslamppu sammuu, käännä virta-avain asentoon „II“.
- Kun laite on käynnistetty, päästä virta-avain irti.

**Huomautus:** Älä koskaan käytä käynnistintä pitempään kuin 10 sekuntia. Ennen käynnistimen käyttämistä uudelleen, odota vähintään 10 sekuntia.

### Laitteen ajaminen

- Aseta ohjelmakytkin asentoon kuljetusajo .
- Käännä kaasuvipu aivan eteen (suuri kierrosluku).
- Paina jarrupoljinta ja pidä painettuna.
- Irrota seisontajarru.

### Ajaminen eteenpäin

- Aseta ajosuunnan valintakytkin asentoon "Eteenpäin".
- Paina hitaasti ajopoljinta.

### Ajaminen taaksepäin

#### ⚠ Vaara

**Loukkaantumista vaara!** Ohikulkijoita ei saa vaarantaa peruutettaessa, käytä tarvittaessa avustajaa.

#### VARO

**Vaurioitumisvaara!** Käytä ajosuunnan valintakytkintä vain laitteen seistessä paikallaan.

- Aseta ajosuunnan valintakytkin asentoon "Taaksepäin".
- Paina hitaasti ajopoljinta.

## Ajaminen

- Ajonopeus on säädettävissä portaattomasti ajopolkimilla.
- Vältä polkimen äkinäistä painamista, koska hydraulilaitteisto voi vaurioitua.
- Tehon alentuessa nousuissa on ajopoljinta päästettävä hieman ylöspäin.

## Jarrutus

- Päästä ajopoljin vapaaksi, laite jarruttaa itsenäisesti ja pysähtyy.

**Huomautus:** Jarrutusvaikutusta voi tehostaa painamalla jarrupoljinta.

## Ajaminen esteiden yli

Ajaminen enintään 70 mm korkeisten kiinteiden esteiden yli:

- aja hitaasti ja varovasti eteenpäin yli.

Ajaminen yli 70 mm korkeiden kiinteiden esteiden yli:

- ajo esteiden yli on sallittu vain sopivan rampin avulla.

## Lakaisukäyttö

### VARO

Älä lakaise pakkausnauhoja, lankoja tai muuta sellaista sisään, tämä voi johtaa lakaisumekaniikan vaurioitumiseen.

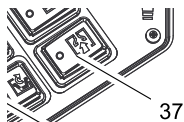
**Huomautus:** Jotta saavutettaisiin optimaalinen puhdistustulos, ajonopeus sovitettava olosuhteiden mukaiseksi.

**Huomautus:** Roskasäiliö on tyhjennettävä käytön aikana säännöllisin väliajoin.

**Huomautus:** Pölysuodatin on puhdistettava käytön aikana säännöllisin väliajoin.

## Kuivan pohjan lakaiseminen

- Käynnistä imuturbiini.



- Aseta pintoja puhdistettaessa ohjelmakytin asentoon lakaisu lakaisutelalla.
- Aseta sivureunoja puhdistettaessa ohjelmakytin asentoon lakaisu lakaisutelalla ja sivuharjalla.

## Kosteaa tai märän pohjan lakaiseminen

- Sammuta imuturbiini.
- Aseta pintoja puhdistettaessa ohjelmakytin asentoon lakaisu lakaisutelalla.
- Aseta sivureunoja puhdistettaessa ohjelmakytin asentoon lakaisu lakaisutelalla ja sivuharjalla.

## Roskasäiliön tyhjennys

### ⚠ Vaara

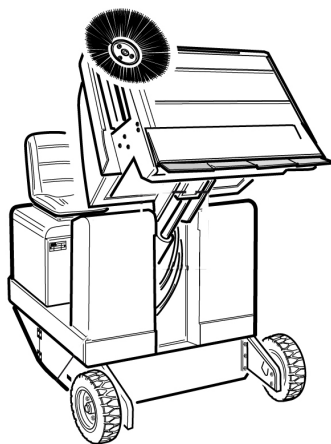
**Loukkaantumisvaara!** Tyhjennysvaiheen aikana roskasäiliön kippaussalveella ei saa oleskella henkilöitä eikä eläimiä.

### ⚠ Vaara

**Puristumisvaara!** Älä koskaan tartu tyhjen-nysmekaniikan tangostoon. Älä oleskele nostetun astian alla.

### ⚠ Vaara

**Kaatumisvaara!** Pysäytä laite tyhjennysvaiheen aikana tasaiselle pinnalle.



- Aseta ohjelmakytin asentoon kuljetus-ajo.
- Nosta roskasäiliö.
- Aja hitaasti roskien koontisäiliölle.
- Lukitse seisontajarru.
- Kallista roskasäiliö ulospäin.
- Irrota seisontajarru.
- Aja hitaasti pois koontisäiliön luota.
- Käännä roskasäiliö sisään päätyasentoon asti.
- Laske roskasäiliö alas päätyasentoon asti.

## Laitteen kytkeminen pois päältä

- Vedä moottorin kierroslukusäädin aivan taakse.
- Paina jarrupoljinta ja pidä painettuna.
- Lukitse seisontajarru.
- Kierrä virta-avain asentoon "0" ja vedä avain irti.

## Kuljetus

### ⚠ VAARA

**Loukkaantumis- ja vahingoittumisvaara-vaara!** Huomioi kuljetettaessa laitteen paino.

- Kierrä virta-avain asentoon "0" ja vedä avain irti.
- Lukitse seisontajarru.
- Varmista laite kiinnityspisteistä (4x) kiinnityshihnoilla, -köysillä tai -ketjuilla.
- Varmista laite renkaiden kohdalta kiiloilla.
- Kun kuljetat laitetta ajoneuvoissa, varmista laite liukumisen ja kaatumisen varalta kulloinkin voimassa olevien ohjesääntöjen mukaisesti.

## Säilytys

### ⚠ VAARA

**Loukkaantumis- ja vahingoittumisvaara-vaara!** Huomioi säilytettäessä laitteen paino.

## Seisonta-aika

Jos lakaisukonetta ei käytetä pitempään aikaan, huomioi seuraavat kohdat:

- Pysäytä lakaisukone tasaiselle pinnalle.
- Nosta sivuharja ja lakaisutela ylös, jotta harjakset eivät vahingoitu.
- Kierrä virta-avain asentoon "0" ja vedä avain irti.
- Lukitse seisontajarru.
- Varmista, että lakaisukone pysyy paikallaan.
- Vaihda moottoriöljy uuteen.
- Jos odotettavissa on pakkasta, päästä jäähdytysvesi pois tai tarkasta, onko jäähdytysvedessä tarpeeksi jäätymisnestoainetta.
- Puhdista lakaisukone sisä- ja ulkopuolelta.
- Lataa akku ja irrota jarrukengät.

## Hoito ja huolto

### Yleisiä ohjeita

### VARO

**Vaurioitumisvaara!**

Älä pese pölysuodatin.

- Laitteen korjaustöitä saa suorittaa vain valtuutetut asiakaspalvelupisteet tai kyseisen alan ammattihenkilöt, jotka tuntevat voimassaolevat turvallisuussäädökset.
- Siirrettävien, ammattikäyttöön tarkoitettujen laitteiden käytössä on noudatettava laitteita koskevia turvallisuusmääräyksiä.
- Pysäytä lakaisukone tasaiselle pinnalle.
- Kierrä virta-avain asentoon "0" ja vedä avain irti.
- Lukitse seisontajarru.

### Puhdistaminen

### VARO

**Vaurioitumisvaara!** Laitteen puhdistukseen ei saa käyttää vesiletkeä tai korkeapainepesuria (oikosulkuvaara tai muu vaurioitumisvaara).

### Laitteen sisäpuhdistus

#### ⚠ Vaara

**Loukkaantumisvaara!** Käytä pölynsuojamaskia ja suojalaseja.

- Puhdista laite liinalla.
- Puhalla laite puhtaaksi paineilmalla.

### Laitteen ulkoinen puhdistus

- Puhdista laite kostealla, miedolla pesulipeällä kostutetulla liinalla.

**Huomautus:** Älä käytä aggressiivisiä puhdistusaineita.

## Huoltovälit

**Noutata tarkastuslistassa 5.950-643.0 olevia ohjeita!**

**Huomautus:** Käyttötuntilaskuri osoittaa huoltojen ajankohdan.

### Asiakkaan suorittama huolto

**Huomautus:** Kaikki asiakkaan tehtäviin kuuluvat huolto- ja ylläpitotyöt on annettava koulutetun ammattihenkilön tehtäväksi. Tarvittaessa voi aina käyttää Kärcher-myyntiliikkeen huoltopalveluja.

#### Päivittäinen huolto:

- Tarkasta moottorin öljytaso.
- Tarkasta jäähdytysveden määrä.
- Tarkasta renkaiden ilmanpaine.
- Tarkasta, ovatko lakaisutela ja sivuharja kuluneita ja onko niihin takertunut nauhoja.
- Tankkaa polttoainetta.
- Polttoainesuodatin tarkastetaan.
- Tarkasta keskipakoiserotin ja ilmansuodatin, puhdista tarvittaessa.
- Tarkasta kaikkien ohjauselementtien toiminto.
- Tarkasta laite mahdollisten vahingoittumien varalta.

#### Viikoittainen huolto:

- Puhdista vesijäähdytin.
- Puhdista hydraulikkaöljyn jäähdytin.
- Tarkasta hydraulikkalaitteisto.
- Tarkasta hydraulikkaöljyn määrä.
- Tarkasta jarrunesteen määrä.
- Tarkasta tiivistelistejen kuluneisuus, vaihda ne tarvittaessa uusiin.
- Tarkasta ja voitele säiliön kansi.

#### Huolto 50 käyttötunnin välein:

- Päästä vesi pois diesel-polttoaineen vedenerottimesta.

#### Huolto kulumisen jälkeen:

- Vaihda tiivistyslistat uusiin.
- Säädä tai vaihda sivutiivisteet.
- Vaihda lakaisutela uuteen.
- Vaihda sivuharja uuteen.

**Huomautus:** Katso kuvaus luvusta Huolto-työt.

### Asiakaspalvelun suorittama huolto

#### Huolto 50 käyttötunnin jälkeen:

- Ensimmäinen tarkistus huoltovihkon mukaan.

#### Huolto 250 käyttötunnin jälkeen:

- Anna suorittaa huoltovihkon mukainen tarkastus.

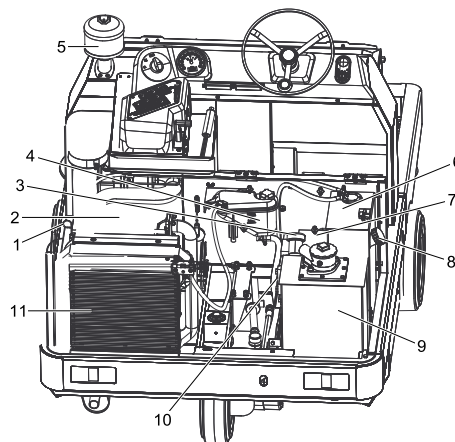
**Huomautus:** Takuun voimassaolo edellyttää, että valtuutettu Kärcher-asiakaspalvelu suorittaa kaikki takuuajana ajankohtaiset huolto- ja kunnossapitotyöt huoltovihkon mukaisesti.

## Huoltotoimenpiteet

Esivalmistelu:

- Pysäytä lakaisukone tasaiselle pinnalle.
- Kierrä virta-avain asentoon "0" ja vedä avain irti.
- Lukitse seisontajarru.

### Yleiskatsaus



- 1 Öljymittaustikku
- 2 3-sylinterinen dieselmoottori
- 3 Hydraulikkaöljyn täyttöaukko
- 4 Jäähdytysvesisäiliö
- 5 Keskipakoiserotin
- 6 Polttoainesäiliö
- 7 Akku
- 8 Polttoainesäiliön tulppa
- 9 Hydraulikkaöljysäiliö
- 10 Tarkastuslasi
- 11 Vesijäähdytin

### Yleiset turvaohjeet

#### ⚠ VAARA

**Loukkaantumisvaara!** Käytä aina varmistustankoa, kun roskasäiliö on nostettuna.



- 1 Varmistustangon pidike
  - 2 Varmistustanko
- Käännä korkeatyhjennyksen varmistustanko ylös ja pistä tangon pää pidikkeeseen (varmistettu).



Huolehdi, ettei moottoriöljyä, polttoöljyä, dieseliä tai bensiiniä pääse valumaan luontoon. Suojaa pohja ja hävitä jäteöljy ympäristöstävällisesti.

## Akkua koskevat turvaohjeet

Huomioi akkujen käsittelyssä ehdottomasti seuraavat varoitukset:

	<i>Huomioi ohjeet, jotka ovat akun päällä, käyttöohjeessa ja ajoneuvon käyttöohjeessa!</i>
	<i>Käytä silmäsuojusta!</i>
	<i>Pidä lapset loitolla haposta ja akuista!</i>
	<i>Räjähdysvaara!</i>
	<i>Avotuli, kipinät ja tupakointi kielletty!</i>
	<i>Syöpymisvaara!</i>
	<i>Ensiapu!</i>
	<i>Varoitus!</i>
	<i>Hävittäminen!</i>
	<i>Älä heitä akkua jäteastiaan!</i>

#### ⚠ Vaara

**Räjähdysvaara!** Älä laita työkaluja tai vastaavia akun päälle, ts. ei napojen eikä kenonliitosten päälle.

#### ⚠ Vaara

**Loukkaantumisvaara!** Elä päästä koskaan haavoja kosketukseen lyijyn kanssa. Puhdista aina kädet lopetettuasi akkuun kohdistuvat työt.

#### ⚠ VAARA

**Tulipalo- ja räjähdysvaara!**

- Tupakointi ja avotulen käyttö ovat kiellettyjä.
- Tilojen, joissa akkuja ladataan, on oltava kunnolla läpituuletetut, koska akkuja ladattaessa kehittyy räjähtäviä kaasuja.

#### ⚠ Vaara

**Syöpymisvaara!**

- Huuhtelee happouriskeet silmistä tai iholta runsaalla puhtaalla vedellä.
- Mene sen jälkeen välittömästi lääkärin hoidettavaksi.
- Pese happouriskeen saaneet vaatteet vedellä.

## Akun asennus ja liitäntä

- Aseta akku jalustaan.
- Ruuvaa jalusta kiinni akun pohjaan.
- Liitä napaliitin (punainen kaapeli) plusnapaan (+).
- Liitä napaliitin miinusnapaan (-).

**Huomautus:** Tarkasta, että akun navat ja napaliittimet on suojattu riittävästi napasuojarasvalla.

## Tarkasta ja korjaa akun nestetaso

### VARO

Tarkasta säännöllisesti hapolla täytettyjen akkujen nestetaso.

- Täyteenladatun akun akkuhapon ominaispainon tulee 20 °C lämpötilassa olla 1,28 kg/l.
- Osittain purkautuneen akun akkuhapon ominaispaino on välillä 1,00 - 1,28 kg/l.
- Hapon ominaispainon tulee kaikissa kennoissa olla sama.
- Kierrä kaikki kennokannet ulos.
- Ota joka kennoista näyte happomittarilla.
- Haponnäyte palautetaan omaan kennoonsa.
- Jos nestetaso on liian alhainen, lisää tislattua vettä merkintään asti kennoihin.
- Lataa akku.
- Kierrä kennokannet sisään.

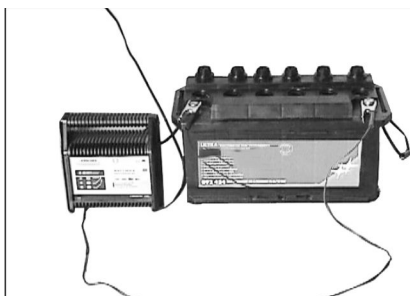
## Akun lataaminen

### ⚠ Vaara

*Loukkaantumisvaara! Noudata turvallisuusmääräyksiä akkujen käsittelyssä. Noudata latauslaitteen valmistajan käyttöohjetta.*

### ⚠ Vaara

Lataa akkua vain soveltuvalla latauslaitteella.



- Kierrä kaikki kennokannet ulos.
- Liitä latauslaitteen plusnapakaapeli akun plusnapaliitäntään.
- Liitä latauslaitteen miinusnapakaapeli akun miinusnapaliitäntään.
- Liitä virtapistoke ja kytke latauslaite päälle.
- Lataa akku pienimmällä mahdollisella latausvirralla.

**Huomautus:** Kun akku on ladattu, irroita laturi ensin verkosta ja vasta sitten akusta.

## Akun poistaminen

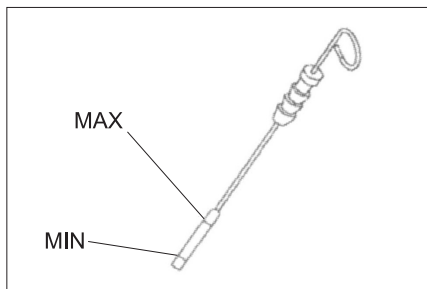
- Irrota napaliitin miinusnavasta (-).
- Irrota napaliitin plusnavasta (+).
- Irrota akun pohjan kiinnittimet.
- Nosta akku kannattimestaan.
- Hävitä käytetty akku voimassa olevien määräysten mukaisesti.

## Moottorin öljytason tarkastus ja öljyn lisääminen

### ⚠ Vaara

*Palovammavaara!*

- Anna moottorin jäähtyä.
- Tarkasta moottorin öljytaso aikaisintaan 5 minuuttia moottorin sammuttamisen jälkeen.
- Vedä öljynmittatikku ulos.
- Pyyhi öljynmittatikku puhtaaksi ja työnä se taas sisään.
- Vedä öljynmittatikku ulos.
- Lue öljymäärä.
- Työnnä mittatikku jälleen sisään.



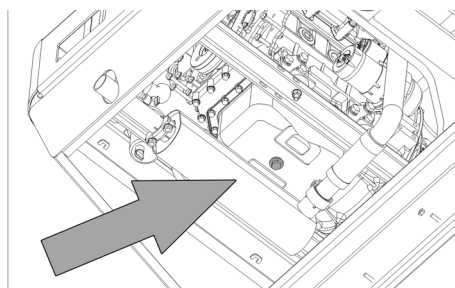
- Öljytason on oltava "MIN"- ja "MAX"-merkkien välissä.
  - Jos öljyn pinta on „MIN“-merkin alapuolella, moottoriöljyä on lisättävä.
  - Älä täytä öljyä yli „MAX“-merkin.
  - Irrota öljyntäyttöaukon sulkuruuvi.
  - Lisää moottoriöljyä.
- Öljylaji: katso Tekniset tiedot**
- Sulje öljyntäyttöaukko.
  - Odota vähintään 5 minuuttia.
  - Tarkasta moottorin öljytaso.

## Moottoriöljyn ja öljysuodattimen vaihtaminen

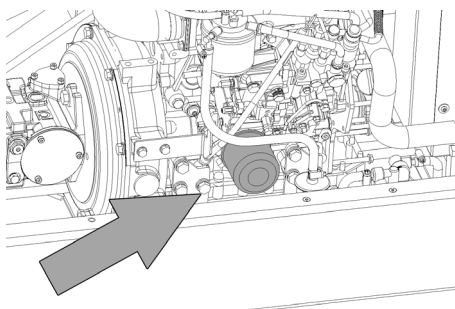
### VARO

*Kuuman öljyn aiheuttama palovammavaara!*

- Varaa jäteöljyä varten vähintään 6 litran vetoinen astia.
- Anna moottorin jäähtyä.



- Kierrä öljynlaskutulppa ulos.
- Irrota öljyntäyttöaukon sulkuruuvi.
- Laske öljy ulos.



- Kierrä öljynsuodatin irti.
- Puhdista vastakappale ja tiivistepinnat.
- Sivele uuden öljynsuodattimen tiiviste öljyllä ennen paikoilleen asentamista.
- Asenna öljynsuodatin paikalleen ja kiristä käsitiukkuuteen.
- Kierrä öljynpoistotulppa uuden tiivisteiden kanssa paikalleen.

**Huomautus:** Kiristä öljynpoistotulppa momenttiavaimella 25 Nm momenttiin.

- Lisää moottoriöljyä.

### Öljylaji: katso Tekniset tiedot

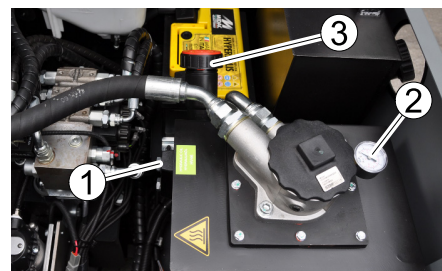
- Sulje öljyntäyttöaukko.
- Anna moottorin käydä n. 10 sekunnin ajan.
- Tarkasta moottorin öljytaso.

## Hydrauliikkaöljyn määrän tarkastaminen ja hydrauliikkaöljyn lisääminen

### HUOMAUTUS

*Roskasääliö ei saa olla nostettuna ylös.*

- Avaa moottoriipeite.



- 1 Tarkastuslasi
- 2 Painemittari
- 3 Sulkutulppa, öljyntäyttöaukko

- Tarkasta hydrauliöljyn määrä mittalasisista.

- Öljytason on oltava "MIN"- ja "MAX"-merkkien välissä.
  - Jos öljyn pinta on „MIN“-merkin alapuolella, hydrauliöljyä on lisättävä.
  - Poista öljyntäyttöaukon tulppa.
  - Puhdista täyttöalue.
  - Lisää hydrauliöljyä.
- Öljylaji: katso Tekniset tiedot**
- Kierrä öljyntäyttöaukon tulppa takaisin paikalleen.

### HUOMAUTUS

*Jos painemittari osoittaa hydrauliöljyn paineen kohonneen, Kärcher-asiakaspalvelun tulee antaa vaihtaa hydrauliöljyn suodatin.*

## Hydrauliikkalaitteiston tarkastaminen

- Lukitse seisontajarru.
  - Käynnistä moottori.
- Hydrauliikkalaitteiston huollon saa tehdä vain Kärcher-asiakaspalvelu.
- Tarkasta kaikkien hydrauliikkaletkujen ja liitosten tiiviys.

## Vesijäähdyttimen tarkastaminen ja huolto

### ⚠ Vaara

*Palovammavaara kiehuvan veden vuoksi! Anna jäähdyttimen jäähtyä vähintään 20 minuuttia.*

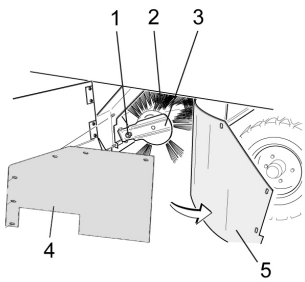
- Tarkasta jäähdytysveden määrä ta-saussäiliössä (vedenpinta MIN- ja MAX-merkkien välissä).

- Puhdista jäädytinlamellit.
- Tarkasta kaikkien jäädytinletkujen ja liitosten tiiviys.
- Puhdista tuuletin,

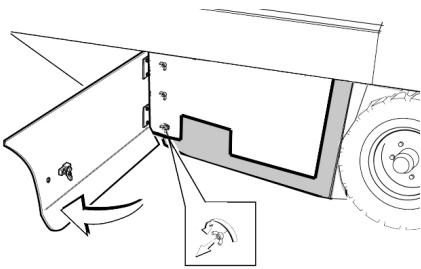
### Lakaisutelan tarkastus

- Käynnistä moottori.
- Nosta roskasäiliö ylös päätyasentoon asti.
- Sammuta moottori.
- Lukitse seisontajarru.
- Aseta varmistustanko varmistusasentoon korkeatyhjennystä tehtäessä.
- Poista nauhat tai narut lakaisutelasta.
- Ota varmistustanko esiin,
- Käynnistä moottori.
- Laske roskasäiliö alas päätyasentoon asti.
- Sammuta moottori.

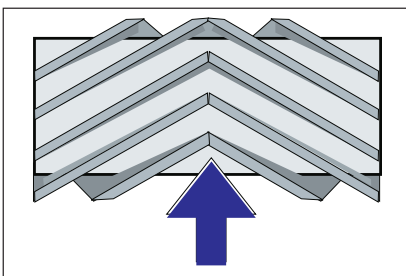
### Lakaisutelan vaihto



- 1 Lakaisutelan kannattimen kiinnitysruuvi
- 2 Lakaisutela
- 3 Lakaisutelan kannatin
- 4 Sivutiivisteen kiinnityspelti
- 5 Sivutiiviste



- Avaa sivupeite avaimella.
- Kierrä sivutiivisteen kiinnityspellin siipimutterit irti ja poista kiinnityspelti.
- Käännä sivutiiviste ulos.
- Kierrä lakaisutelan kannattimen kiinnitysruuvi irti ja käännä kannatin ulos.
- Poista lakaisutela.



Lakaisutelan asennusasento ajosuuntaan nähden (ylhäältä katsottuna)

**Huomautus:** Kun asennat uutta lakaisutela paikalleen, huomioi harjassarjan oikea sijainti.

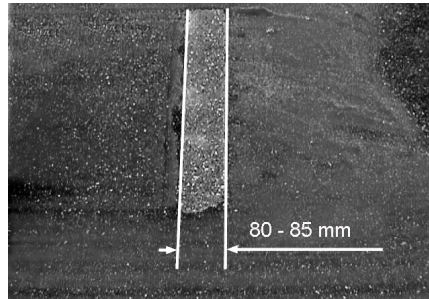
- Asenna uusi lakaisutela paikalleen. Lakaisutelan urat tulee pistää vastapuolen telankannattimen vääntiö-nokkiin.

**Huomautus:** Uuden lakaisutelan asennuksen jälkeen lakaisupeili on säädettävä uudelleen.

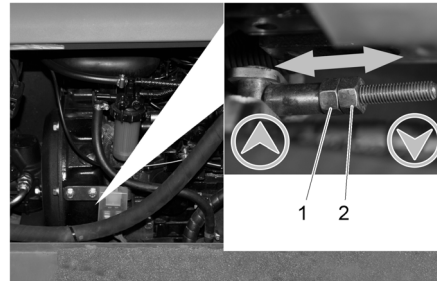
### Lakaisutelan lakaisupeilin tarkastus ja säätö

**Huomautus:** Tehtaalla asetettu lakaisupeilin koko on 80 mm, sitä voi jälkikäädä portaattomasti lakaisutelan kuluessa.

- Tarkasta renkaiden ilmanpaine.
- Pysäytä imupuhallin.
- Aja lakaisukone tasaisella ja sileälle pohjalle, joka on selvästi pölyn tai liidun peittämä.
- Aseta ohjelmakytkin asentoon lakaisu lakaisutelalla.
- Aseta ohjelmakytkin asentoon kuljetusajo.
- Aja laite taaksepäin pois.
- Tarkasta lakaisupeili.



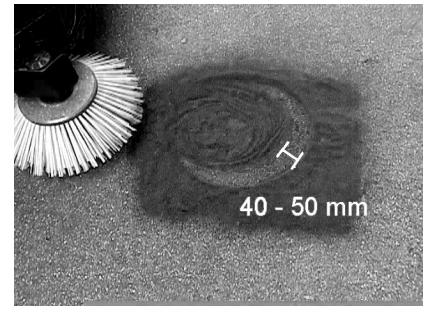
Lakaisupeilin muodon tulee olla tasasivuisen suorakulmio, jonka leveys on 80-85 mm.



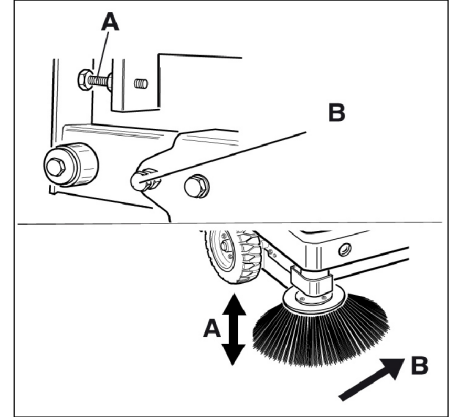
- 1 Säätömutteri
  - 2 Vastamutteri
- Avaa moottorin sivupeite.
  - Löysää vastamutteria.
  - Säädä lakaisupeilit
  - Kiristä vastamutteri.
  - Tarkasta lakaisutelan lakaisupeili.

### Sivuharjan lakaisupeilin tarkastus ja säätö

- Tarkasta renkaiden ilmanpaine.
- Nosta sivuharjat ylös.
- Aja lakaisukone tasaisella ja sileälle pohjalle, joka on selvästi pölyn tai liidun peittämä.
- Aseta ohjelmakytkin asentoon lakaisu lakaisutelalla ja sivuharjalla.
- Nosta sivuharjat ylös.
- Käännä ohjelmakytkin asentoon ajo.
- Aja laite taaksepäin pois.
- Tarkasta lakaisupeili.



Lakaisupeilin leveyden tulee olla 40 - 50 cm.



- Korjaa lakaisupeilin muotoa kahdella säätöruuvilla.
- Tarkasta lakaisupeili.

### Säädä sivutiivisteet

- Tarkasta renkaiden ilmanpaine.
- Aja roskasäiliö ylös ja varmista varmistustangolla.

### VAARA

**Loukkaantumiskaava!** Käytä aina varmistustankoa, kun roskasäiliö on nostettuna.

- Käännä korkeatyhjennuksen varmistustanko ylös ja pistä tangon pää pidikkeeseen (varmistettu).



- 1 Varmistustangon pidike
  - 2 Varmistustanko
- Avaa sivuverhoilu kuten kohdassa "Lakaisutelan vaihto" on kuvattu.
  - Irrota sivukiinnityspellin 6 siipimutteria.
  - Irrota etukiinnityspellin 3 mutteria (13 mm).
  - Paina sivutiivistettä alaspäin (pitkä reikä) kunnes etäisyys maahan on 1 - 3 mm.
  - Kiinnitä kiinnityspellit.
  - Toista toimenpide laitteen toisella sivulla.



## Renkaiden ilmanpaineen tarkastus

- Pysäytä lakaisukone tasaiselle pinnalle.
- Liitä ilmanpaineen tarkastuslaite rengasventtiin.
- Tarkasta ilmanpaine, tarvittaessa korjaa paine.
- Sallittu rengaspaine, katso tekniset tiedot.

## Pölysuodattimen puhdistus käsin

- Puhdista pölysuodatin painamalla suodatinpuhdistus-painiketta.

## Pölysuodattimen vaihto

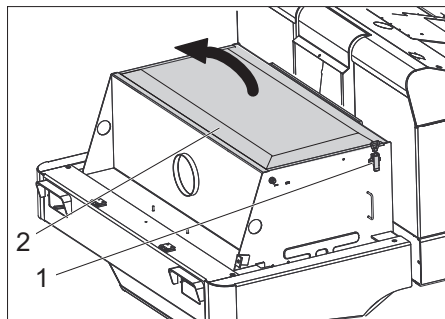
### ⚠ VAROITUS

Ennen pölysuodattimen vaihtoa on roska-säiliö tyhjennettävä. Käytä pölynsuojama-  
sua suodatinjärjestelmässä. Noudata hienopö-  
lyjen käsittelyä koskevia turvallisuusmää-  
räyksiä.

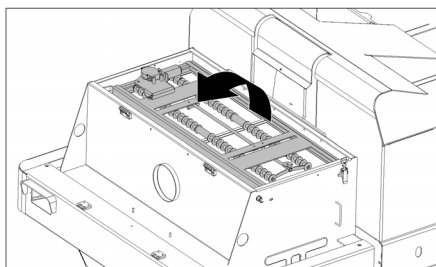


- 1 Laitekannen lukitus
- 2 Pölysuoja

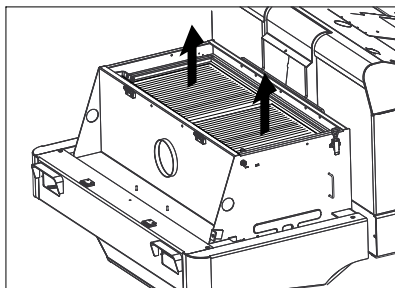
- Avaa lukitus, tee se kiertämällä tähti-  
kahvaruuvi ulos.
- Käännä laitekupu eteenpäin.



- Avaa suodattimen kansi.

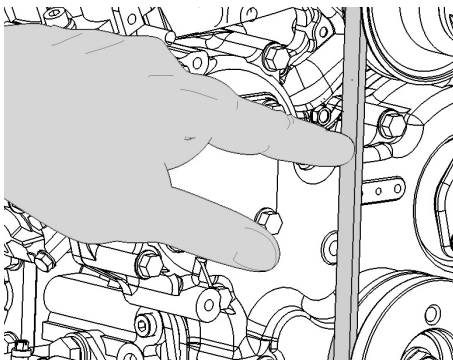


- Käännä suodattimen puhdistustähti  
eteenpäin.



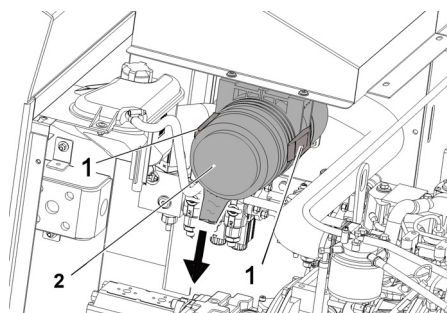
- Vaihda pölysuodatin.
- Sulje suodattimen kansi.

## Tarkasta ja säädä kiilahihnat.

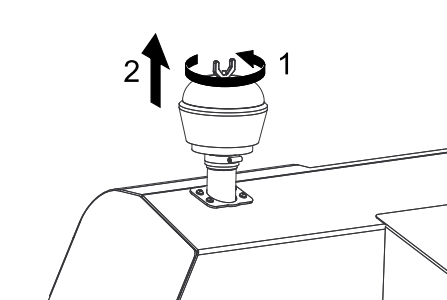


- Kiilahihnan pitää 10 kg -voimalla painetta-  
essa joustaa n. 7-9 mm.
- Anna valtuutetun asiakaspalvelun sää-  
tää kiilahihnan kireys.

## Ilmansuodattimen tarkastus ja vaihto



- Poista ilmansuodattimen kotelo.
  - Vaihda ilmansuodatinpanos.
- Huomautus:** Asennusasento ulospu-  
hallusaukko alaspäin (katso kuvaa).



- Kierrä keskikokoiserotimen siipimutteri  
irti.
- Puhdista keskikokoiserotin.

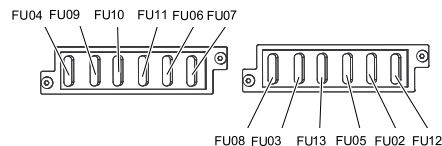
## Valonheittimen (lisävaruste) hehkulam- pun vaihtaminen

- Ruuvaa valonheitin irti.
  - Poista valonheitin ja vedä pistoke irti.
- Huomautus:** Huomioi pistokkeiden paikat.
- Ruuvaa valonheitin auki.
  - Irrota valonheitinkotelo ja pidä vaaka-  
suorassa, koska lampputyksikkö ei ole  
kiinni missään.

- Avaa hehkulampun kiinnityskaarit luki-  
tuksesta ja poista hehkulamppu.
- Asenna uusi hehkulamppu.
- Kokoa yhteen päinvastaisessa järjes-  
tyksessä.

## Sulakkeiden vaihto

- Avaa sulakerasia.



- Tarkasta sulakkeet.

**Huomautus:** Sulake FU 01 sijaitsee moot-  
toritilassa.

FU	Nimi	Ampere
FU 01	Päävaroke	60 A
FU 04	Polttoainepumppu	10 A
FU 09	Valaistus vasemmalla	7,5 A
FU 10	Valaistus oikealla	7,5 A
FU 11	Työvalaistus edessä (lähivalo)	10 A
FU 06	Magneettiventtiili ajo	7,5 A
FU 07	Ohjelmavaihtokytkin Roskasäiliön toiminnot	10 A
FU 08	Turvarele	7,5 A
FU 03	Monitoiminäyttö	3 A
FU 13	Vesipumppu	10 A
FU 05	Aikarele Istuinkontaktikytkin	25 A
FU 02	Äänitorvi Tuulilasinyppyihin	7,5 A
FU 12	Tärytintä järjestelmä Pyörivä varoitusvilkku	20 A

- Vaihda vialliset sulakkeet uusiin.

**Huomautus:** Käytä vain samanarvoisia su-  
lakkeita.

## Häiriöapu

Häiriö	Apu
Laitetta ei voida käynnistää	Mene istumaan kuljettajan istuimelle, tällöin istuimen kosketuskytkin aktivoituu. Lataa tai vaihda akku Tankkaa polttoainetta, ilmaa polttoainejärjestelmä Vaihda polttoainesuodatin Tarkasta polttoaineen johtojärjestelmä, liitokset ja liitännät, kunnosta tarvittaessa. Ota yhteyttä Kärcher-asiakaspalveluun
Moottori käy epätasaisesti	Puhdista tai vaihda ilmansuodatin Tarkasta polttoaineen johtojärjestelmä, liitokset ja liitännät, kunnosta tarvittaessa. Ota yhteyttä Kärcher-asiakaspalveluun
Moottori ylikuumenee	Lisää jäähdytysnestettä Huuhtelee jäähdytin Kiristä kiilahihna Ota yhteyttä Kärcher-asiakaspalveluun
Moottori käy, mutta kone liikkuu vain hitaasti tai ei ollenkaan	Vapauta seisontajarru Tarkasta kietoutuneiden nauhojen ja narujen varalta. Ota yhteyttä Kärcher-asiakaspalveluun
Viheltävä ääni hydraulikassa	Täytä hydraulinestettä Ota yhteyttä Kärcher-asiakaspalveluun
Harjat pyörivät vain hitaasti tai ei ollenkaan	Käännä kaasuvipu aivan eteen (suuri kierrosluku). Tarkasta kietoutuneiden nauhojen ja narujen varalta. Ota yhteyttä Kärcher-asiakaspalveluun
Vähän tai ei ollenkaan imutehoa harjojen alueella	Suodattimien puhdistus Ota yhteyttä Kärcher-asiakaspalveluun
Laite pölyisee	Säädä sivutiivisteet. Käynnistä imuturbiini Puhdista pölysuodatin Vaihda suodattimen tiivisteet Ota yhteyttä Kärcher-asiakaspalveluun
Lakaisinyksikkö jättää roskia maahan	Tyhjennä roskasäiliö Puhdista pölysuodatin Vaihda lakaisutela Säädä lakaisupeilit Vaihda roskasäiliön tiivistenauhat Poista lakaisutelan kiinnijuuttumisen aiheuttaja Ota yhteyttä Kärcher-asiakaspalveluun
Roskasäiliö ei nouse tai laskeudu	Tarkasta sulakkeet. Ota yhteyttä Kärcher-asiakaspalveluun
Roskasäiliö kääntyy liian hitaasti tai ei ollenkaan	Ota yhteyttä Kärcher-asiakaspalveluun
Käyntihäiriöitä hydraulisesti liikutelluissa laitteissa	Ota yhteyttä Kärcher-asiakaspalveluun

## Tekniset tiedot

		KM 130/300 R D
<b>Laitteen tiedot</b>		
Ajonopeus, eteenpäin	km/h	10
Ajonopeus, taaksepäin	km/h	10
Nousukyky (maks.)	--	18%
Pintateho ilman sivuharjaa	m <sup>2</sup> /h	10000
Lakaisuteho sivuharjan kanssa	m <sup>2</sup> /h	13000
Työleveys ilman sivuharjaa	mm	1000
Työleveys sivuharjan kanssa	mm	1300
Suojatyyppi tippuvedeltä suojattu	--	IPX 3
Toiminta-aika täydellä tankilla	h	4
<b>Moottori</b>		
Tyyppi	--	YANMAR 3TNV76A
Rakennetyyppi	--	3-sylinterinen nelitahti-dieselmoottori
CO <sub>2</sub> Päästöt EU-asetuksen 2016/1628 mittaussuorituksen mukaisesti (vaihe V)	g/kWh	932,0
Jäähdytystapa	--	Vesijäähdytys
Pyörimissuunta	--	vastapäivään
Sylinterin läpimitta	mm	70
Iskunpituus	mm	82
Iskutilavuus	cm <sup>3</sup>	1116
Öljyn määrä	l	3,4
Käyttökierrosluku	1/min	2500
Maksimi kierrosluku	1/min	2500
Tyhjäkäyntikierrosluku	1/min	1300
Teho maks.	kW/PS	15,8 / 21,5
Suurin vääntömomentti 2100 1/min	Nm	67,9
Öljysuodatin	--	Suodatinpatruuna
Imuilmasuodatin	--	Sisäsuodatinpatruuna, ulkosuodatinpatruuna
Polttoainesuodatin	--	Suodatinpatruuna
<b>Sähkölaitteisto</b>		
Akku	V, Ah	12, 62
Laturi, vaihtovirta	V, A	12, 80
Käynnistysmoottori	--	Sähkökäynnistin
<b>Hydraulilaitteisto</b>		
Koko hydraulilaitteiston öljymäärä	l	26,5
Hydrauliikkatankin öljymäärä	l	21,2
<b>Öljyalaudut</b>		
Moottori (yli 25 °C)	--	SAE 30, SAE 10W-30, SAE 15W-40
Moottori (0 - 25 °C)	--	SAE 20, SAE 10W-30, SAE 10W-40
Moottori (alle 0 °C)	--	SAE 10W, SAE 10W-30, SAE 10W-40
Hydrauliikka	--	HV 46
<b>Roskasäiliö</b>		
Maks. tyhjennyskorkeus	mm	1400
Lakaisutavara-astioiden tilavuus	l	300
<b>Lakaisutela</b>		
Lakaisutelan halkaisija	mm	300
Lakaisutelan leveys	mm	1000
Kierrosluku	1/min	350
Lakaisupeili	mm	80
<b>Sivuharjat</b>		
Sivuharjan halkaisija	mm	600
Kierrosluku (portaaton)	1/min	0 - 60
<b>Renkaat</b>		
Koko edessä	--	15-4.5x8
Ilmanpaine edessä	bar	8

Koko takana	--	15-4.5x8
<b>Jarru</b>		
Etupyörät	--	mekaaninen
Takapyörä	--	hydrostaattiset
<b>Suodatin- ja imujärjestelmä</b>		
Rakennetyyppi	--	Poimusuodatin
Kierrosluku	1/min	2800
Hienopölynsuodattimen suodatinpinta	m <sup>2</sup>	5,2
Imujärjestelmän nimellisalipaine	mbar	15,5
Imujärjestelmän nimellistilavuusvirta	m <sup>3</sup> /h	800
Tärytinjärjestelmä	--	Sähkömoottori
<b>Ympäristöolosuhteet</b>		
Lämpötila	°C	-5 – +40
Ilmankosteus, ei kasteleva	%	0 - 90
<b>Mitatut arvot EN 60335-2-72 mukaisesti</b>		
Melupäästö		
Äänenpainetaso L <sub>pA</sub>	dB(A)	84
Epävarmuus K <sub>pA</sub>	dB(A)	3
Äänitehotaso L <sub>WA</sub> + epävarmuus K <sub>WA</sub>	dB(A)	102
Laitteen täriät		
Käsi-käsivarsi täriäärvo	m/s <sup>2</sup>	1,4
Istuin	m/s <sup>2</sup>	0,7
Epävarmuus K	m/s <sup>2</sup>	0,1
<b>Mitat ja painot</b>		
Pituus x leveys x korkeus	mm	2040x1330x1430
Kääntösäde oikealle	mm	1400
Kääntösäde vasemmalle	mm	1400
Tyhjä paino (ilman lisäasennussarjoja)	kg	951
Sallittu kokonaispaino	kg	1512
Sallittu akselipaino, edessä	kg	877
Sallittu akselipaino, takana	kg	635
Polttoainesäiliön tilavuus, diesel	l	16
<b>Oikeus teknisiin muutoksiin pidätetään!</b>		

## EY-vaatimustenmukaisuusvakuutus

Vakuutamme, että alla mainitut tuotteet vastaavat suunnittelultaan ja rakenteeltaan sekä valmistustavaltaan EU-direktiivien asianomaisia turvallisuus- ja terveysvaatimuksia. Jos tuotteeseen/tuotteisiin tehdään muutoksia, joista ei ole sovittu kanssamme, tämä vakuutus ei ole enää voimassa.

**Tuote:** Päällä istuttava lakaisuimurikone

**Tyyppi:** 1.186-xxx

**Yksiselitteiset EU-direktiivit**

2006/42/EY (+2009/127/EY)

2014/30/EU

2000/14/EY

**Sovelletut harmonisoidut standardit**

EN 60335-1

EN 60335-2-72

EN 55012: 2007 + A1: 2009

EN 55014-2: 2015

**Sovelletut kansalliset standardit**

-

**Sovellettu yhdenmukaisuuden analysointimenetelmä**

2000/14/EY: Liite V

**Äänen tehotaso dB(A)**

Mitattu: 99

Taattu: 102

Allekirjoittaneet toimivat yrityksen johtokunnan puolesta ja sen valtakirjalla.



H. Jenner  
Chairman of the Board of Management




S. Reiser  
Director Regulatory Affairs & Certification

Dokumentointivastaava:  
S. Reiser

Alfred Kärcher SE & Co. KG  
Alfred-Kärcher-Straße 28-40  
71364 Winnenden (Germany)  
Tel.: +49 7195 14-0  
Fax: +49 7195 14-2212

Winnenden, 2020/01/01

 Πριν χρησιμοποιήσετε τη συσκευή σας για πρώτη φορά, διαβάστε αυτές τις πρωτότυπες οδηγίες χρήσης, ενεργήστε σύμφωνα με αυτές και κρατήστε τις για μελλοντική χρήση ή για τον επόμενο ιδιοκτήτη. Πριν από την πρώτη χρήση διαβάστε οπωσδήποτε τις υποδείξεις ασφαλείας αρ. 5.956-250!

## Πίνακας περιεχομένων

Πίνακας περιεχομένων . . . . .	EL . . . 1
Υποδείξεις ασφαλείας . . . . .	EL . . . 1
Γενικές υποδείξεις . . . . .	EL . . . 1
Σύμβολα επάνω στη συσκευή . . . . .	EL . . . 2
Σύμβολα στο εγχειρίδιο οδηγίων . . . . .	EL . . . 2
Λειτουργία . . . . .	EL . . . 2
Χρήση σύμφωνα με τους κανονισμούς . . . . .	EL . . . 2
Κατάλληλα δάπεδα . . . . .	EL . . . 2
Προστασία περιβάλλοντος . . . . .	EL . . . 2
Εγγύηση . . . . .	EL . . . 3
Στοιχεία χειρισμού και λειτουργίας . . . . .	EL . . . 4
Πριν τη θέση σε λειτουργία . . . . .	EL . . . 5
Ανύψωση της καμπίνας οδηγού . . . . .	EL . . . 5
Ασφάλιση/απελευθέρωση φρένου ακινητοποίησης . . . . .	EL . . . 5
Μετακίνηση της μηχανικής σκούπας χωρίς αυτοκίνηση . . . . .	EL . . . 5
Μετακίνηση της μηχανικής σκούπας με αυτοκίνηση . . . . .	EL . . . 5
Έναρξη λειτουργίας . . . . .	EL . . . 5
Γενικές υποδείξεις . . . . .	EL . . . 5
Ανεφοδιασμός . . . . .	EL . . . 5
Εργασίες ελέγχου και συντήρησης . . . . .	EL . . . 5
Λειτουργία . . . . .	EL . . . 5
Ρύθμιση καθίσματος οδηγού . . . . .	EL . . . 5
Ρύθμιση αριθμού στροφών κινητήρα . . . . .	EL . . . 5
Επιλογή προγραμμάτων . . . . .	EL . . . 5
Εκκίνηση της μηχανής . . . . .	EL . . . 5
Οδήγηση της μηχανής . . . . .	EL . . . 5
Λειτουργία σάρωσης . . . . .	EL . . . 6
Άδειασμα του κάδου απορριμμάτων . . . . .	EL . . . 6
Απενεργοποίηση της μηχανής . . . . .	EL . . . 6
Μεταφορά . . . . .	EL . . . 6
Αποθήκευση . . . . .	EL . . . 6
Διακοπή της λειτουργίας . . . . .	EL . . . 6
Φροντίδα και συντήρηση . . . . .	EL . . . 6
Γενικές υποδείξεις . . . . .	EL . . . 6
Καθαρισμός . . . . .	EL . . . 7
Διαστήματα συντήρησης . . . . .	EL . . . 7
Εργασίες συντήρησης . . . . .	EL . . . 7
Αντιμετώπιση βλαβών . . . . .	EL . . . 12
Τεχνικά χαρακτηριστικά . . . . .	EL . . . 13
Δήλωση Συμμόρφωσης των ΕΕ . . . . .	EL . . . 14

## Υποδείξεις ασφαλείας



**Κίνδυνος ακουστικής βλάβης.** Κατά την εργασία με τη συσκευή, να φοράτε οπωσδήποτε κατάλληλες ωτοασπίδες.

### Γενικές υποδείξεις

Αν κατά την αφαίρεση της συσκευασίας διαπιστώσετε ζημιές που προκλήθηκαν κατά τη μεταφορά, ειδοποιήστε αμέσως τον προμηθευτή σας.

- Οι προειδοποιητικές πινακίδες και οι πινακίδες υποδείξεων που είναι τοποθετημένες στο μηχάνημα, παρέχουν σημαντικές υποδείξεις για την ακίνδυνη λειτουργία.
- Εκτός από τις υποδείξεις στο εγχειρίδιο λειτουργίας πρέπει να λάβετε παράλληλα υπόψη και τους γενικούς κανονισμούς ασφαλείας και πρόληψης ατυχημάτων που προβλέπει ο νομοθέτης.

### Υποδείξεις εκφόρτωσης

#### Κίνδυνος

**Κίνδυνος τραυματισμού, κίνδυνος βλάβης!** Κατά τη φόρτωση λάβετε υπόψη το βάρος της συσκευής!

Βάρος κενής μηχανής (χωρίς προσαρτώμενα εξαρτήματα)	951 kg*
* Το βάρος είναι μεγαλύτερο εάν έχουν συνδεθεί πρόσθετα εξαρτήματα.	

- ➔ **Μην χρησιμοποιείτε περνοφόρο ανυψωτικό μηχάνημα.**
  - ➔ Κατά τη μεταφόρτωση της συσκευής χρησιμοποιήστε μια κατάλληλη ράμπα ή ένα γερανό!
  - ➔ Σε περίπτωση χρήσης ράμπας, προσέξτε τα εξής:
    - Διάκενο εδάφους 70mm.
  - ➔ Εάν η συσκευή παραδίδεται σε παλέτα, πρέπει να κατασκευαστεί μια ράμπα με τις συνοδευτικές σανίδες. Οι σχετικές οδηγίες βρίσκονται στη σελίδα 2 (εσωτερική σελίδα).
- Σημαντική υπόδειξη:** κάθε σανίδα πρέπει να βιδωθεί καλά με 2 τουλάχιστον κοχλίες.

### Κίνηση

#### Κίνδυνος

**Κίνδυνος τραυματισμού, κίνδυνος βλάβης!**

#### Κίνδυνος

**Κίνδυνος τραυματισμού!**  
**Κίνδυνος ανατροπής, όταν η κλίση του εδάφους είναι πολύ ανοδική.**

- Στην κατεύθυνση της κίνησης η ανοδική κλίση μπορεί να είναι μόνο έως 18%.
- Κίνδυνος ανατροπής όταν η ταχύτητα στη στροφή είναι πολύ μεγάλη**
- Οδηγείτε αργά στις στροφές.
- Κίνδυνος ανατροπής, όταν το έδαφος είναι ασταθές.**
- Οδηγείτε το μηχάνημα μόνο σε σταθερό έδαφος.

**Κίνδυνος ανατροπής, όταν η κλίση στα άκρα είναι μεγάλη.**

- Η ανοδική κλίση, εγκάρσια προς τη διεύθυνση της κίνησης, μπορεί να είναι μόνο έως 10%.
- Πρέπει κατά βάση να τηρούνται τα μέτρα προφύλαξης, οι κανονισμοί και οι διατάξεις που ισχύουν για το όχημα
- Ο χειριστής της συσκευής πρέπει να την χρησιμοποιεί σύμφωνα με τους κανονισμούς Ο χειριστής κατά την οδήγηση πρέπει να έχει υπόψη τις τοπικές συνθήκες και κατά την εργασία πρέπει να δίνει προσοχή σε άλλα άτομα και ιδιαίτερα σε παιδιά
- Η συσκευή επιτρέπεται να χρησιμοποιείται μόνο από άτομα, τα οποία έχουν γνώση του χειρισμού ή έχουν αποδείξει την ικανότητά τους για χειρισμό και έχουν λάβει ρητή εντολή για τη χρήση της συσκευής.
- Η συσκευή δεν επιτρέπεται να χρησιμοποιείται από παιδιά ή νεαρά άτομα
- Δεν επιτρέπεται να επιβιβάζονται άλλα άτομα στη μηχανή
- Μηχανές με κάθισμα επιτρέπεται να οδηγούνται μόνο από τη θέση του καθίσματος
- ➔ Για να αποφύγετε τυχόν μη εξουσιοδοτημένη χρήση, μην αφήνετε το κλειδί πάνω στη μηχανή.
- ➔ Δεν επιτρέπεται ποτέ να εγκαταλείπετε τη συσκευή ανεπίβλεπτη, εφόσον βρίσκεται σε λειτουργία ο κινητήρας Ο χειριστής επιτρέπεται να εγκαταλήψει τη μηχανή μόνο εφόσον ακινητοποιήσει τον κινητήρα, ασφαλίσει τη μηχανή έναντι αθέλητων κινήσεων, εν ανάγκη ενεργοποιήσει το φρένο ακινητοποίησης και αφαιρέσει το κλειδί της μίζας

### Μηχανές με κινητήρα εσωτερικής καύσης

#### Κίνδυνος

**Κίνδυνος τραυματισμού!**

- Δεν επιτρέπεται να σφραγίσετε την εξάτμιση καυσαερίων.
- Μην σκύβετε πάνω από την εξάτμιση και μην την αγγίζετε (κίνδυνος εγκαυμάτων).
- Μην αγγίζετε ή πιάνετε τον κινητήρα (κίνδυνος εγκαυμάτων).
- Τα καυσαέρια είναι δηλητηριώδη, βλαβερά για την υγεία και δεν πρέπει να εισέρχονται στο αναπνευστικό σύστημα.
- Ο κινητήρας χρειάζεται περίπου 3 - 4 δευτερόλεπτα μέχρι να σταματήσει μετά την απενεργοποίησή του. Κατά το διάστημα αυτό μην πλησιάζετε την περιοχή μετάδοσης κίνησης.

### Συσκευές με καμπίνα οδηγού

- Σε περίπτωση ανάγκης σπάστε το τζάμι με το ειδικό σφυρί.

### ΥΠΟΔΕΙΞΗ

Το σφυρί αυτό βρίσκεται στο χώρο ποδιών, κάτω από το κάθισμα του οδηγού.

## Εξαρτήματα και ανταλλακτικά

- Επιτρέπεται να χρησιμοποιούνται μόνο εξαρτήματα και ανταλλακτικά, τα οποία έχουν την έγκριση του κατασκευαστή. Τα γνήσια εξαρτήματα και ανταλλακτικά παρέχουν την εγγύηση της ασφαλούς και άψογης λειτουργίας της μηχανής.
- Μία επιλογή των ανταλλακτικών που χρειάζονται συχνότερα θα βρείτε στο τέλος των οδηγιών χρήσης.
- Περισσότερες πληροφορίες σχετικά με τα ανταλλακτικά μπορείτε να λάβετε στη διεύθυνση [www.kaercher.com](http://www.kaercher.com), τομέας Εξυπηρέτησης.

## Σύμβολα επάνω στη συσκευή

	Κίνδυνος εγκαυμάτων λόγω της υψηλής θερμοκρασίας των επιφανειών! Πριν χρησιμοποιήσετε τη συσκευή, αφήστε την εγκατάσταση εξάτμισης να ψυχθεί επαρκώς.
	Εκτελείτε τις εργασίες στη συσκευή φορώντας πάντα τα κατάλληλα γάντια.
	Κίνδυνος σύνθλιψης από εμπλοκή στα κινητά τμήματα του οχήματος
	Κίνδυνος τραυματισμού από τα κινητά τμήματα. Μην αγγίζετε με τα χέρια σας.
	Κίνδυνος πυρκαγιάς. Μην αναρροφάτε καιγόμενα ή καυτά αντικείμενα.
	Υποδοχή αλυσίδας / σημείο ανύψωσης Σταθερό σημείο πρόσδεσης
	Πίεση ελαστικών (μέγ.)
	Σημεία στήριξης γρύλου
	Μετατόπιση κυλινδρικού σαρώθρου

	Μέγιστη κλίση εδάφους για διαδρομές με ανυψωμένο κάδο απορριμμάτων.
	Στην κατεύθυνση της κίνησης η ανοδική κλίση μπορεί να είναι μόνο έως 18%.
	Κίνδυνος βλάβης! Μην πλένετε το φίλτρο σκόνης.

## Σύμβολα στο εγχειρίδιο οδηγιών

### ⚠ ΚΙΝΔΥΝΟΣ

Για άμεσα επαπειλούμενο κίνδυνο, ο οποίος μπορεί να οδηγήσει σε σοβαρό τραυματισμό ή θάνατο.

### ⚠ ΠΡΟΕΙΔΟΠΟΙΗΣΗ

Για ενδεχόμενη επικίνδυνη κατάσταση, η οποία μπορεί να οδηγήσει σε σοβαρό τραυματισμό ή θάνατο.

### ΠΡΟΣΟΧΗ

Για ενδεχόμενη επικίνδυνη κατάσταση, η οποία μπορεί να οδηγήσει σε ελαφρό τραυματισμό ή υλικές βλάβες.

## Λειτουργία

Η μηχανική σκούπα λειτουργεί σύμφωνα με την αρχή φτιαρίσματος - σκουπίσματος.

- Το περιστρεφόμενο κυλινδρικό σάρωθρο προωθεί τα απορρίμματα απευθείας στον κάδο απορριμμάτων.
- Το πλευρικό σάρωθρο καθαρίζει τις γωνίες και ακμές της υπό καθαρισμό επιφάνειας και προωθεί τους ρύπους προς το κυλινδρικό σάρωθρο.
- Η λεπτή σκόνη αναρροφάται μέσω του φίλτρου σκόνης από τον αναρροφητήρα.

## Χρήση σύμφωνα με τους κανονισμούς

Χρησιμοποιείτε αυτή τη μηχανική σκούπα αποκλειστικά και μόνο σύμφωνα με τα στοιχεία σ' αυτές τις οδηγίες χειρισμού.

- ➔ Προτού την χρησιμοποιήσετε, ελέγχετε την κατάσταση και την ασφάλεια λειτουργίας της μηχανής και των εξαρτημάτων της. Μην χρησιμοποιείτε τη μηχανή εάν η κατάσταση της δεν είναι άψογη.
- Η μηχανική αυτή σκούπα προορίζεται για το σκούπισμα λερωμένων επιφανειών σε εξωτερικό χώρο.
- Η συσκευή δεν πρέπει να χρησιμοποιείται σε κλειστούς χώρους.
- Οι συσκευές με κάθισμα χωρίς κατάλληλο εξοπλισμό (προαιρετικός εξ. εργοστασίου) δεν επιτρέπεται να χρησιμοποιούνται στη δημόσια οδική κυκλοφορία.
- Το μηχάνημα μπορεί να χρησιμοποιηθεί σε δημόσιες οδούς μόνον εφόσον πάρει προηγουμένως έγκριση από την αρμόδια επιτροπή ελέγχου.

- Η μηχανή δεν ενδείκνυται για τη σάρωση σκόνης που είναι επικίνδυνη για την υγεία.
- Η μηχανή δεν πρέπει να υποστεί οποιαδήποτε τροποποίηση.
- Μην σκουπίζετε/αναρροφάτε ποτέ εκρηκτικά υγρά, εύφλεκτα αέρια και πυκνά οξέα και διαλύτες! Σε αυτά ανήκουν η βενζίνη, το νέφτι ή το πετρέλαιο θέρμανσης, τα οποία μπορούν να αναμειχθούν με τον αέρα αναρρόφησης και να δημιουργήσουν εκρηκτικούς ατμούς ή μείγματα. Επιπλέον, η ακετόνη, τα αδιάλυτα οξέα και διαλυτικά μέσα, τα οποία μπορούν να προκαλέσουν διάβρωση στο υλικό της μηχανής.
- Μην σκουπίζετε/αναρροφάτε αντικείμενα που καίγονται ή έχουν σχηματίσει καύτρα.
- Η μηχανή είναι κατάλληλη μόνο για τα δάπεδα που αναφέρονται στις οδηγίες χρήσης.
- Η μηχανή επιτρέπεται να κινείται μόνο στις εγκεκριμένες από τον επιχειρηματία ή εξουσιοδοτημένα από αυτόν άτομα επιφάνειες.
- Απαγορεύεται η παραμονή στην περιοχή κινδύνου. Απαγορεύεται η χρήση σε χώρους όπου υφίσταται κίνδυνος έκρηξης.
- Γενικά ισχύει: Κρατάτε μακριά από το μηχάνημα εύφλεκτα υλικά (κίνδυνος έκρηξης και πυρκαγιάς).

## Κατάλληλα δάπεδα

### ⚠ ΚΙΝΔΥΝΟΣ



Κίνδυνος τραυματισμού! Ελέγξτε την ανοχή του εδάφους πριν το προσπελάσετε.

- Ασφαλτος
- Βιομηχανικά δάπεδα
- Δάπεδα χωρίς αρμούς
- Σκυρόδεμα
- Λιθόστρωτο

### ΠΡΟΣΟΧΗ

Κίνδυνος βλάβης! Απαγορεύεται η αναρρόφηση ταινιών, κορδονιών ή συρμάτων, καθώς αυτά μπορεί να τυλιχθούν γύρω από το κυλινδρικό σάρωθρο.

## Προστασία περιβάλλοντος

	Τα υλικά συσκευασίας είναι ανακυκλώσιμα. Μην πετάτε τις συσκευασίες στα οικιακά απορρίμματα, αλλά σε ειδικό σύστημα επαναχρησιμοποίησης.
	Οι παλιές συσκευές περιέχουν ανακυκλώσιμα υλικά, τα οποία θα πρέπει να μεταφέρονται σε σύστημα επαναχρησιμοποίησης. Οι μπαταρίες, τα λάδια και παρόμοια υλικά δεν επιτρέπεται να καταλήγουν στο περιβάλλον. Για το λόγο αυτόν η διάθεση παλιών συσκευών πρέπει να γίνεται σε κατάλληλα συστήματα συλλογής.

### Υποδείξεις για τα συστατικά (REACH)

Ενημερωμένες πληροφορίες για τα συστατικά μπορείτε να βρείτε στη διεύθυνση:

[www.kaercher.com/REACH](http://www.kaercher.com/REACH)

## Εγγύηση

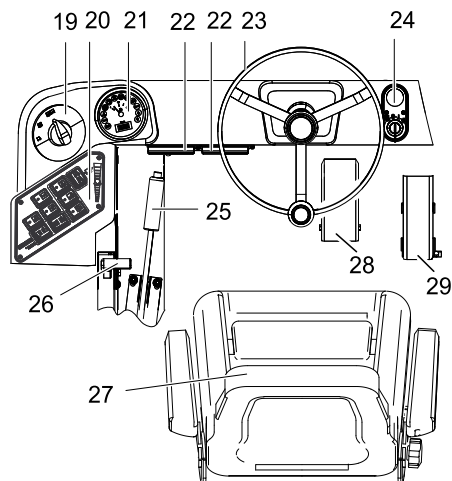
Σε κάθε χώρα ισχύουν οι όροι εγγύησης που εκδόθηκαν από την αρμόδια εταιρία μας προώθησης πωλήσεων. Αναλαμβάνουμε τη δωρεάν αποκατάσταση οποιασδήποτε βλάβης στη συσκευή σας, εφόσον οφείλεται σε αστοχία υλικού ή κατασκευαστικό σφάλμα, εντός της προθεσμίας που ορίζεται στην εγγύηση. Σε περίπτωση που επιθυμείτε να κάνετε χρήση της εγγύησης, παρακαλούμε απευθυνθείτε με την απόδειξη αγοράς στο κατάστημα από το οποίο προμηθευτήκατε τη συσκευή ή στην πλησιέστερη εξουσιοδοτημένη υπηρεσία τεχνικής εξυπηρέτησης πελατών μας.



## ΚΜ 130/300 R D

- 1 Καμπίνα οδηγού (προαιρετική)
- 2 Θύρα καμπίνας (προαιρετικό)
- 3 Σφράγιστρο ρεζερβουάρ
- 4 Σταθερό σημείο πρόσδεσης (4x)
- 5 Κυλινδρική βούρτσα
- 6 Πρόσθιος τροχός
- 7 Πλευρική σκούπα
- 8 Εγκατάσταση φωτισμού (προαιρετικό)
- 9 Δοχείο απορριμμάτων
- 10 Διάταξη ασφάλισης καλύμματος της συσκευής
- 11 Υαλοκαθαριστήρας (προαιρετικό)
- 12 Κάλυμμα κινητήρα
- 13 Οπίσθιος τροχός
- 14 Κλείδωμα καμπίνας οδηγού
- 15 Περιστεφόμενη προειδοποιητική λυχνία
- 16 Φυγοκεντρικός διαχωριστής
- 17 Μοχλός ασφάλισης καμπίνας οδηγού
- 18 Ρύθμιση κυλίνδρου σάρωσης (δεν απεικονίζεται)

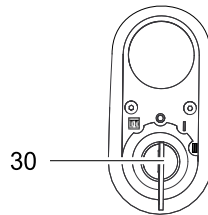
## Πεδίο χειρισμού



19 Διακόπτης προγράμματος

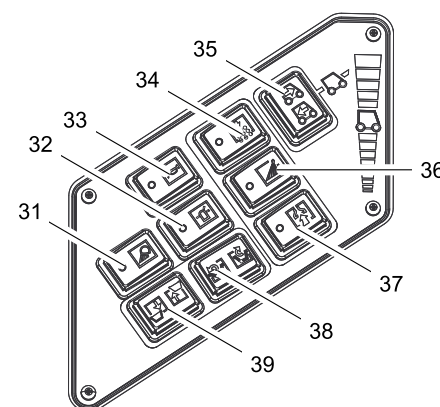
- 20 Πλήκτρα λειτουργιών
- 21 Ένδειξη πολλαπλών λειτουργιών
- 22 Κιβώτιο ασφαλείων χώρου εργασίας
- 23 Τιμόνι
- 24 Διακόπτης ανάφλεξης με κλειδί
- 25 Φρένο ακινητοποίησης
- 26 Ρύθμιση στροφών κινητήρα
- 27 Κάθισμα (με διακόπτη επαφής καθίσματος)
- 28 Πεντάλ φρένου
- 29 Πεντάλ οδήγησης

## Κλειδί μίζας (24)



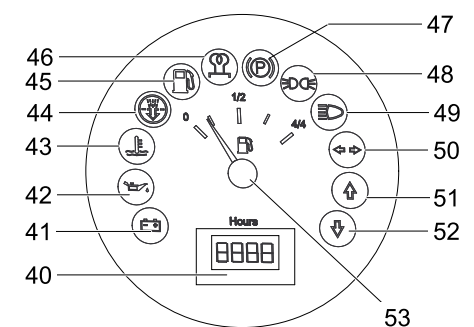
- 30 Μίζα  
 Σύμβολο νήματος πυράκτωσης: Προπυράκτωση  
 Θέση 0: Απενεργοποίηση κινητήρα  
 Θέση 1: Διακόπτης μίζας ανοικτός  
 Θέση 2: Εκκίνηση του κινητήρα

## Πλήκτρα λειτουργιών (20)



- 31 Φωτισμός εργασίας Ενεργός/Ανενεργός (προαιρετικό)
- 32 Περιστροφικό φως προειδοποίησης ενεργό/ανενεργό
- 33 Κόρνα
- 34 Καθάρισμα φίλτρου
- 35 Διακόπτης επιλογής κατεύθυνσης
- 36 Άρδευση πλευρικού σαρώθρου (προαιρετικό)
- 37 Φυσητήρας
- 38 Άνοιγμα / κλείσιμο του καλύμματος δοχείου
- 39 Ανύψωση/βύθιση κάδου απορριμμάτων

## Ένδειξη πολλαπλών λειτουργιών (21)



- 40 Μετρητής ωρών λειτουργίας
- 41 Φως προειδοποίησης φόρτωσης
- 42 Προειδοποιητική λυχνία πίεσης λαδιού
- 43 Προειδοποιητική λυχνία θερμοκρασίας νερού ψύξης
- 44 Αέρας αναρρόφησης κινητήρα
- 45 Προειδοποιητική λυχνία αποθέματος καύσιμου
- 46 Ενδεικτική λυχνία προπυράκτωσης
- 47 Ενδεικτική λυχνία (μη συνδεδεμένη)
- 48 Ενδεικτική λυχνία φώτων στάθμευσης (προαιρετικό)
- 49 Ενδεικτική λυχνία φώτων διασταύρωσης (προαιρετικό)



- 50 Ενδεικτική λυχνία φώτων φλας (προαιρετικό)
- 51 Ενδεικτική λυχνία εμπροσθοπορείας
- 52 Ενδεικτική λυχνία οπισθοπορείας
- 53 Ένδειξη ρεζερβουάρ

## Πριν τη θέση σε λειτουργία

### Ανύψωση της καμπίνας οδηγού

Προκειμένου να εκτελέσετε διάφορες εργασίες, ίσως χρειαστεί προηγουμένως να σηκώσετε την καμπίνα οδηγού (προαιρετικό).

**Υπόδειξη:** Η καμπίνα οδηγού μπορεί να ανατραπεί μόνο σε επίπεδο έδαφος ( $\pm 5^\circ$ ).

- Ανοίξτε το κλειδί της καμπίνας οδηγού.
- Σηκώστε την καμπίνα οδηγού, ώσπου να κλειδώσει ο μοχλός ασφάλισης.



- Πριν κατεβάσετε την καμπίνα οδηγού, απασφαλίστε το μοχλό ασφάλισης.

### Ασφάλιση/απελευθέρωση φρένου ακινητοποίησης

- Απασφαλίστε το φρένο ακινητοποίησης και πιέστε ταυτόχρονα του πεντάλ πέδησης.
- Ασφαλίστε το φρένο ακινητοποίησης και πατήστε ταυτόχρονα το πεντάλ πέδησης.

### Μετακίνηση της μηχανικής σκούπας χωρίς αυτοκίνηση

- Ανοίξτε το κάλυμμα του κινητήρα.
- Κατεβάστε το μοχλό αποσύμπλεξης της υδραυλικής αντλίας κατά  $90^\circ$ .



### ΠΡΟΣΟΧΗ

Μην μετακινείτε τη μηχανική σκούπα χωρίς αυτοκίνηση για μεγάλες αποστάσεις και με ταχύτητα μεγαλύτερη από 10 km/h.

- Μετά τη μετακίνηση ανεβάστε ξανά το μοχλό αποσύμπλεξης.

### Μετακίνηση της μηχανικής σκούπας με αυτοκίνηση

- Μετά τη μετακίνηση ανεβάστε ξανά το μοχλό αποσύμπλεξης.

## Έναρξη λειτουργίας

### Γενικές υποδείξεις

- Πριν από την αρχική ενεργοποίηση, διαβάστε τις οδηγίες χειρισμού του κατασκευαστή του κινητήρα και λάβετε οπωσδήποτε υπόψη τις υποδείξεις ασφαλείας.
- Σταθμεύστε το μηχανικό σάρωθρο σε επίπεδη επιφάνεια.
- Αφαιρέστε το κλειδί από το διακόπτη εκκίνησης.
- Ασφαλίστε το χειρόφρενο.

### Ανεφοδιασμός

#### ⚠ Κίνδυνος

*Κίνδυνος έκρηξης!*

- Επιτρέπεται η χρησιμοποίηση μόνο του καυσίμου που αναφέρεται στις οδηγίες λειτουργίας.
- Μην ανεφοδιάζετε με καύσιμα σε κλειστούς χώρους.
- Απαγορεύεται το κάπνισμα και η παρουσία γυμνής φλόγας.
- Φροντίστε να μην ερθει σε επαφή το καύσιμο με καυτές επιφάνειες.
- Ελέγξτε το περιεχόμενο του ρεζερβουάρ καυσίμων μέσω της ένδειξης καυσίμων.
- Σβήστε τον κινητήρα.
- Ξεβιδώστε το καπάκι της δεξαμενής.
- Ανεφοδιάστε με καύσιμα ντίζελ.
- Σκουπίστε το καύσιμο που έχει τρέξει έξω από τη δεξαμενή και σφραγίστε τη δεξαμενή.

### Εργασίες ελέγχου και συντήρησης

- Ελέγξτε τη στάθμη λαδιού του κινητήρα.
- Ελέγξτε τον ψύκτη νερού.
- Ελέγξτε τον κύλινδρο σκουπίσματος.
- Ελέγξτε την πίεση στα ελαστικά.
- Ρυθμίστε το κάθισμα του οδηγού.
- Καθαρίστε το φίλτρο σκόνης.

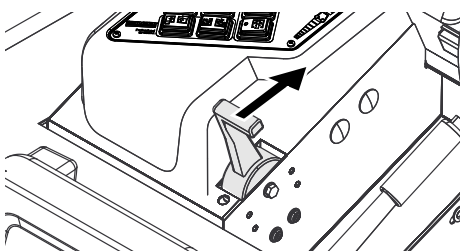
**Υπόδειξη:** Για περιγραφή, βλ. κεφάλαιο Φροντίδα και συντήρηση.

## Λειτουργία

### Ρύθμιση καθίσματος οδηγού

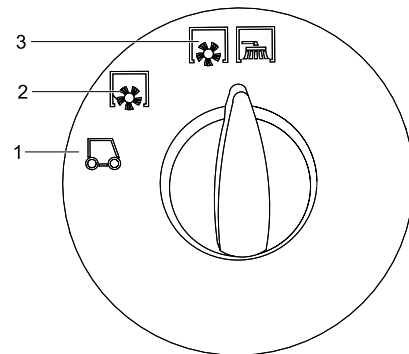
- Τραβήξτε προς τα έξω το μοχλό ρύθμισης του καθίσματος.
- Μετακινήστε το κάθισμα, αφήστε ελεύθερο το μοχλό και ασφαλίστε τον.
- Ελέγξτε τη σταθερότητα της θέσης, μετακινώντας την εμπρός πίσω.

### Ρύθμιση αριθμού στροφών κινητήρα



- Ρυθμίστε το μοχλό του γκαζιού τέρμα εμπρός (μέγιστος αριθμός στροφών). **Υπόδειξη:** Ο αριθμός στροφών των πλευρικών βουρτσών και του κυλίνδρου σάρωσης δεν εξαρτώνται από την ταχύτητα του κινητήρα.

### Επιλογή προγραμμάτων



- 1 Μεταφορά
- 2 Σάρωση με την κυλινδρική βούρτσα
- 3 Σάρωση με κύλινδρο σάρωσης και πλευρική σκούπα

### Εκκίνηση της μηχανής

**Υπόδειξη:** Η συσκευή είναι εξοπλισμένη με διακόπτη επαφής καθίσματος. Το μηχάνημα απενεργοποιείται, όταν εγκαταλειφθεί το κάθισμα του οδηγού.

- Καθίστε στο κάθισμα του οδηγού.
- Μετακινήστε το διακόπτη επιλογής πορείας στη μεσαία θέση.
- Ασφαλίστε το χειρόφρενο.
- Τραβήξτε προς τα εμπρός τη ρύθμιση στροφών κινητήρα κατά το 1/3.

### Προθέρμανση

- Εισάγετε το κλειδί στη μίζα.
- Γυρίστε το κλειδί της μίζας στη θέση "νήμα πυράκτωσης".  
Ανάβει η λυχνία προθέρμανσης.

### Εκκίνηση κινητήρα

- Όταν σβήσει η λυχνία προθέρμανσης, γυρίστε το κλειδί ανάφλεξης στη θέση "II".
- Μόλις ενεργοποιηθεί το μηχάνημα, αφήστε το κλειδί της μίζας.

**Υπόδειξη:** Μην ενεργοποιείτε ποτέ τη μίζα για περισσότερο από 10 δευτερόλεπτα. Πριν από τη νέα ενεργοποίηση της μίζας περιμένετε 10 δευτερόλεπτα τουλάχιστον.

### Οδήγηση της μηχανής

- Ρύθμιση του διακόπτη προγράμματος στην πορεία μεταφοράς .
- Ρυθμίστε το μοχλό του γκαζιού τέρμα εμπρός (μέγιστος αριθμός στροφών).
- Πατήστε και κρατήστε πατημένο το πεντάλ πέδησης.
- Λύστε το φρένο ακινητοποίησης.

### Κίνηση προς τα εμπρός

- Ρυθμίστε το διακόπτη επιλογής κατεύθυνσης στη θέση "εμπρός".
- Πιέστε σιγά σιγά το πεντάλ γκαζιού.

## Κίνηση προς τα πίσω

### ⚠ Κίνδυνος

Κίνδυνος τραυματισμού! Κατά την όπισθεν οδήγηση είναι δυνατό να προκύψει κίνδυνος για τρίτους. Ζητήστε οδηγίες, εάν είναι απαραίτητο.

### ΠΡΟΣΟΧΗ

Κίνδυνος βλάβης! Πιέζετε το διακόπτη επιλογής κατεύθυνσης μόνο όταν η συσκευή είναι ακινητοποιημένη.

- ➔ Ρυθμίστε το διακόπτη επιλογής κατεύθυνσης στη θέση "πίσω".
- ➔ Πιέστε σιγά σιγά το πεντάλ γκαζιού.

### Συμπεριφορά οδήγησης

- Με τον επιταχυντή μπορεί να ρυθμιστεί χωρίς διαβαθμίσεις η ταχύτητα οδήγησης.
- Αποφύγετε την απότομη ενεργοποίηση του πεντάλ επειδή μπορούν να προκληθούν βλάβες στο υδραυλικό σύστημα.
- Όταν μειώνεται η απόδοση σε ανηφορικές κλίσεις αφήνετε λίγο το πεντάλ οδήγησης.

### Πέδηση

- ➔ Ελευθερώστε το πεντάλ οδήγησης. Η μηχανή φρενάρει αυτόματα και ακινητοποιείται.

**Υπόδειξη:** Η επίδραση της πέδησης μπορεί να αυξηθεί με πίεση του πεντάλ φρένου.

### Υπερκέραση εμποδίων

Υπερπήδηση σταθερών εμποδίων ύψους έως 70 mm:

- ➔ Υπερκεράστε το εμπόδιο οδηγώντας προς τα εμπρός αργά και προσεκτικά.
- Υπερπήδηση σταθερών εμποδίων ύψους άνω των 70 mm:
- ➔ Πρέπει να περνάτε επάνω από τα εμπόδια μόνο με κατάλληλη ράμπα.

## Λειτουργία σάρωσης

### ΠΡΟΣΟΧΗ

Μην αναρροφάτε ταινίες συσκευασίας, σύρματα ή παρόμοια υλικά, διότι μπορεί να καταστραφεί ο μηχανισμός σάρωσης.

**Υπόδειξη:** Για να επιτύχετε το βέλτιστο αποτέλεσμα καθαρισμού, η ταχύτητα οδήγησης πρέπει να προσαρμόζεται στις εκάστοτε συνθήκες.

**Υπόδειξη:** Κατά τη διάρκεια της λειτουργίας θα πρέπει να γίνεται τακτική εκκένωση των δοχείων απορριμμάτων.

**Υπόδειξη:** Κατά τη διάρκεια της λειτουργίας θα πρέπει να καθαρίζετε τακτικά το φίλτρο σκόνης.

### Σάρωση στεγνών δαπέδων

- ➔ Ενεργοποιήστε τον ανεμιστήρα.



- ➔ Για τον καθαρισμό επιφανειών, ρυθμίστε το διακόπτη προγράμματος στη θέση σάρωσης με κυλινδρικό σάρωθρο.
- ➔ Για τον καθαρισμό των πλαϊνών άκρων, ρυθμίστε το διακόπτη προγράμματος στη θέση σάρωσης με κυλινδρικό και πλευρικό σάρωθρο.

## Σάρωση υγρών ή βρεγμένων δαπέδων

- ➔ Απενεργοποιήστε τον ανεμιστήρα.
- ➔ Για τον καθαρισμό επιφανειών, ρυθμίστε το διακόπτη προγράμματος στη θέση σάρωσης με κυλινδρικό σάρωθρο.
- ➔ Για τον καθαρισμό των πλαϊνών άκρων, ρυθμίστε το διακόπτη προγράμματος στη θέση σάρωσης με κυλινδρικό και πλευρικό σάρωθρο.

## Αδειασμα του κάδου απορριμμάτων

### ⚠ Κίνδυνος

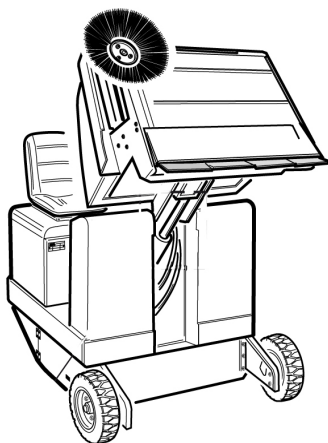
Κίνδυνος τραυματισμού! Κατά τη διάρκεια της διαδικασίας εκκένωσης, δεν πρέπει να υπάρχουν πρόσωπα ή ζώα στην περιοχή περιστροφής του δοχείου απορριμμάτων.

### ⚠ Κίνδυνος

Κίνδυνος σύνθλιψης! Μην αγγίζετε ποτέ τα στελέχη του μηχανισμού εκκένωσης. Μην στέκεστε κάτω από το ανυψωμένο δοχείο.

### ⚠ Κίνδυνος

Κίνδυνος ανατροπής! Αποθέστε το μηχάνημα κατά τη διαδικασία εκκένωσης πάνω σε επίπεδη επιφάνεια.



- ➔ Ρυθμίστε το διακόπτη προγράμματος στην πορεία μεταφοράς.
- ➔ Σηκώστε το δοχείο απορριμμάτων.
- ➔ Πλησιάστε οδηγώντας αργά στο κεντρικό δοχείο περισυλλογής.
- ➔ Ασφαλίστε το χειρόφρενο.
- ➔ Αναποδογυρίστε τον κάδο απορριμμάτων.
- ➔ Λύστε το φρένο ακινητοποίησης.
- ➔ Απομακρυνθείτε οδηγώντας αργά από το δοχείο περισυλλογής.
- ➔ Επαναφέρετε τον κάδο απορριμμάτων στην αρχική θέση ως το τέρμα.
- ➔ Κατεβάστε τον κάδο απορριμμάτων ως το τέρμα.

## Απενεργοποίηση της μηχανής

- ➔ Ρυθμίστε τις στροφές του κινητήρα τέρμα πίσω.
- ➔ Πατήστε και κρατήστε πατημένο το πεντάλ πέδησης.
- ➔ Ασφαλίστε το χειρόφρενο.
- ➔ Γυρίστε το κλειδί της μίζας στη θέση 0 και βγάλτε το κλειδί.

## Μεταφορά

### ⚠ ΚΙΝΔΥΝΟΣ

Κίνδυνος τραυματισμού και βλάβης! Κατά τη μεταφορά λάβετε υπόψη το βάρος της συσκευής.

- ➔ Γυρίστε το κλειδί της μίζας στη θέση 0 και βγάλτε το κλειδί.
- ➔ Ασφαλίστε το χειρόφρενο.
- ➔ Ασφαλίστε τη συσκευή στα σταθερά σημεία πρόσδεσης (4x) χρησιμοποιώντας ιμάντες, σκοινιά ή αλυσίδες.
- ➔ Ασφαλίστε τη μηχανή με τάκους στους τροχούς.
- ➔ Κατά τη μεταφορά με οχήματα, ασφαλίστε τη συσκευή έναντι ενδεχόμενης ολίσθησης και ανατροπής, σύμφωνα με τις εκάστοτε ισχύουσες κατευθυντήριες οδηγίες.

## Αποθήκευση

### ⚠ ΚΙΝΔΥΝΟΣ

Κίνδυνος τραυματισμού και βλάβης! Κατά την αποθήκευση λάβετε υπόψη το βάρος της συσκευής.

## Διακοπή της λειτουργίας

Όταν η μηχανική σκούπα δεν χρησιμοποιείται για μεγάλο χρονικό διάστημα, λάβετε υπόψη τα εξής σημεία:

- ➔ Σταθμεύστε το μηχανικό σάρωθρο σε επίπεδη επιφάνεια.
- ➔ Ανυψώστε τον κύλινδρο σκουπίσματος και τις πλευρικές σκούπες, για να μην καταστρέψετε τις βούρτσες.
- ➔ Γυρίστε το κλειδί της μίζας στη θέση 0 και βγάλτε το κλειδί.
- ➔ Ασφαλίστε το χειρόφρενο.
- ➔ Ασφαλίστε τη σκούπα ώστε να μην μπορεί να κυλήσει.
- ➔ Αλλαγή λαδιών κινητήρα
- ➔ Σε περίπτωση αναμονής παγωνιάς, αποστραγγίστε το ψυκτικό υγρό ή ελέγξτε αν υπάρχει επαρκές αντιψυκτικό.
- ➔ Καθαρίστε το μηχανικό σάρωθρο εσωτερικά και εξωτερικά.
- ➔ Αποσυνδέστε τη μπαταρία αφού τη φορτίσετε.

## Φροντίδα και συντήρηση

### Γενικές υποδείξεις

### ΠΡΟΣΟΧΗ

Κίνδυνος βλάβης!

Μην πλένετε το φίλτρο σκόνης.

- Εργασίες συντήρησης και αποκατάστασης επιτρέπεται να εκτελούνται μόνο από εξουσιοδοτημένα συνεργεία εξυπηρέτησης πελατών ή από εξειδικευμένο προσωπικό, το οποίο έχει εξοικειωθεί με όλες τις σημαντικές προδιαγραφές ασφαλείας.
- Τα προσαρμοζόμενα ανά τόπους επαγγελματικά οχήματα υπόκεινται στον έλεγχο ασφαλείας του VDE 0701.

- Σταθεμεύστε το μηχανικό σάρωθρο σε επίπεδη επιφάνεια.
- Γυρίστε το κλειδί της μίζας στη θέση 0 και βγάλτε το κλειδί.
- Ασφαλίστε το χειρόφρενο.

### Καθαρισμός

#### ΠΡΟΣΟΧΗ

*Κίνδυνος βλάβης! Το καθάρισμα της συσκευής δεν επιτρέπεται να γίνεται με λάστιχο ή με ψεκασμό νερού υψηλής πίεσης (κίνδυνος βραχυκυκλωμάτων ή άλλων ζημιών).*

#### Εσωτερικός καθαρισμός της συσκευής

##### ⚠ Κίνδυνος

*Κίνδυνος τραυματισμού! Φοράτε μάσκα προστασίας από τη σκόνη και προστατευτικά γυαλιά.*

- Καθαρίστε τη μηχανή με ένα πανί.
- Καθαρίστε τη μηχανή με πεπιεσμένο αέρα.

#### Εξωτερικός καθαρισμός της μηχανής

- Καθαρίζετε τη μηχανή με υγρό πανί εμποτισμένο σε διάλυμα ήπιου απορρυπαντικού.

**Υπόδειξη:** Μην χρησιμοποιείτε διαβρωτικά απορρυπαντικά.

### Διαστήματα συντήρησης

**Λάβετε υπόψη τη λίστα επιθεώρησης 5.950-643.0!**

**Υπόδειξη:** Ο μετρητής ωρών λειτουργίας υποδεικνύει τη χρονική στιγμή για τη συντήρηση.

#### Συντήρηση από τον πελάτη

**Υπόδειξη:** Όλες οι εργασίες σέρβις και συντήρησης, σε περίπτωση συντήρησης από τον πελάτη, πρέπει να γίνονται από εξειδικευμένο τεχνικό. Σε περίπτωση ανάγκης μπορείτε να ζητήσετε ανά πάσα στιγμή τη βοήθεια ενός αντιπροσώπου της εταιρίας Kärcher.

#### Καθημερινή συντήρηση:

- Ελέγξτε τη στάθμη λαδιού του κινητήρα.
- Ελέγξτε τη στάθμη του νερού ψύξης.
- Ελέγξτε την πίεση στα ελαστικά.
- Ελέγξτε τον κύλινδρο σκουπίσματος για φθορές και μπερδεμένους ιμάντες.
- Γεμίστε το ρεζερβουάρ καυσίμων.
- Ελέγξτε το φίλτρο καυσίμου.
- Ελέγξτε το φυγοκεντρικό διαχωριστή και το φίλτρο αέρα και καθαρίστε τα κατά περίπτωση.
- Ελέγξτε τη λειτουργία όλων των στοιχείων χειρισμού.

- Εξετάστε τη συσκευή για βλάβες.

#### Εβδομαδιαία συντήρηση:

- Καθαρισμός ψυγείου νερού.
- Καθαρίστε τον ψύκτη υδραυλικού λαδιού.
- Ελέγξτε το υδραυλικό σύστημα.
- Ελέγξτε τη στάθμη λαδιού του υδραυλικού συστήματος.
- Ελέγξτε τη στάθμη των υγρών φρένων.
- Ελέγξτε τη μόνωση για φθορές και αντικαταστήστε την, εάν είναι απαραίτητο
- Ελέγξτε και λιπάνετε το κάλυμμα δοχείου.

#### Συντήρηση ανά 50 ώρες λειτουργίας:

- Εκκένωση νερού από το διαχωριστή νερού πετρελαίου

#### Συντήρηση λόγω φθοράς:

- Αντικαταστήστε τα στεγανοποιητικά παρεμβύσματα.
- Ρυθμίστε ή αντικαταστήστε τα πλευρικά στεγανοποιητικά παρεμβύσματα.
- Αντικαταστήστε την κυλινδρική βούρσα.
- Αντικαταστήστε τις πλευρικές βούρσες.

**Υπόδειξη:** Για περιγραφή, βλ. κεφάλαιο Εργασίες συντήρησης.

#### Συντήρηση από την υπηρεσία εξυπηρέτησης πελατών

#### Συντήρηση έπειτα από 50 ώρες λειτουργίας:

- Αναθέστε την πρώτη επιθεώρηση σύμφωνα με το βιβλιόριο συντήρησης.

#### Συντήρηση έπειτα από 250 ώρες λειτουργίας:

- Αναθέστε την επιθεώρηση σύμφωνα με το βιβλιόριο συντήρησης.

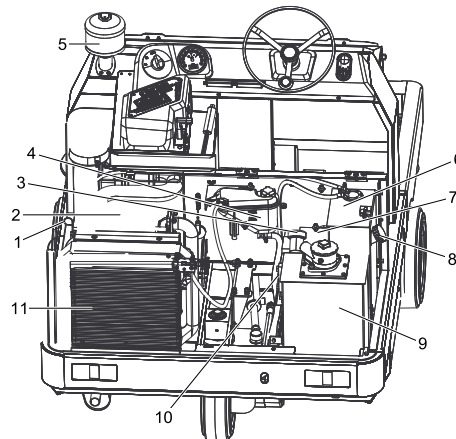
**Υπόδειξη:** Προς διαφύλαξη των εγγυητικών αξιώσεων, κατά τη διάρκεια του χρόνου εγγύησης όλες οι εργασίες σέρβις και συντήρησης πρέπει να εκτελούνται από την εξουσιοδοτημένη υπηρεσία εξυπηρέτησης πελατών της Kärcher σύμφωνα με το βιβλίο συντήρησης.

### Εργασίες συντήρησης

#### Προετοιμασία:

- Σταθεμεύστε το μηχανικό σάρωθρο σε επίπεδη επιφάνεια.
- Γυρίστε το κλειδί της μίζας στη θέση 0 και βγάλτε το κλειδί.
- Ασφαλίστε το χειρόφρενο.

#### Σύνοψη



- 1 Ράβδος μέτρησης στάθμης λαδιού
- 2 Ντιζελοκινητήρας 3 κυλινδρών
- 3 Στόμιο πλήρωσης υδραυλικού λαδιού
- 4 Δοχείο νερού ψύξης
- 5 Φυγοκεντρικός διαχωριστής
- 6 Δεξαμενή καυσίμων
- 7 Μπαταρία
- 8 Κάλυμμα δοχείου καυσίμων
- 9 Δεξαμενή υδραυλικού λαδιού
- 10 Υαλοδείκτης
- 11 Ψύκτης νερού

#### Γενικές υποδείξεις ασφαλείας

##### ⚠ ΚΙΝΔΥΝΟΣ

*Κίνδυνος τραυματισμού! Τοποθετείτε πάντα τη ράβδο ασφαλείας, όταν ο κάδος απορριμμάτων είναι ανασηκωμένος.*



- 1 Στήριγμα ράβδου ασφάλισης
  - 2 Ράβδος ασφάλισης
- Ανοίξτε τη ράβδο ασφάλισης εκκένωσης σε ύψος προς τα πάνω και τοποθετήστε την στο στήριγμα (ασφαλισμένη).





Το μηχανέλαιο, το πετρέλαιο θέρμανσης, το καύσιμο ντίζελ και η βενζίνη δεν πρέπει να καταλήγουν στο περιβάλλον. Προστατέψτε το έδαφος και αποσύρετε παλιά λάδια με οικολογικό τρόπο.

#### Υποδείξεις ασφαλείας για τους συσσωρευτές

Κατά τη χρήση συσσωρευτών λάβετε οπωσδήποτε υπόψη τις ακόλουθες προειδοποιητικές υποδείξεις:

	Προσέξτε τις υποδείξεις πάνω στον συσσωρευτή, στις οδηγίες χρήσης και στις οδηγίες λειτουργίας του οχήματος!
	Να φοράτε προστατευτικά γυαλιά!
	Κρατάτε τα παιδιά μακριά από οξέα και συσσωρευτές!
	Κίνδυνος έκρηξης!
	Απαγορεύονται η φωτιά, οι σπινθήρες, το ακάλυπτο φως και το κάπνισμα!
	Κίνδυνος τραυματισμού από οξέα!
	Πρώτες βοήθειες!
	Προειδοποιητική παρατήρηση!

	Απόσυρση!
	Μην ρίχνετε τον συσσωρευτή στον κάδο απορριμμάτων!

### ⚠ Κίνδυνος

Κίνδυνος έκρηξης! Μην τοποθετείτε εργαλεία ή παρόμοια αντικείμενα πάνω στη μπαταρία, δηλ. στους τερματικούς πόλους και στη σύνδεση των στοιχείων.

### ⚠ Κίνδυνος

Κίνδυνος τραυματισμού! Μην φέρνετε ποτέ τραύματα σε επαφή με μόλυβδο. Μετά την εκτέλεση εργασιών σε μπαταρίες πλένετε πάντοτε τα χέρια σας.

### ⚠ ΚΙΝΔΥΝΟΣ

Κίνδυνος πυρκαγιάς και έκρηξης!

- Απαγορεύεται το κάπνισμα και η παρουσία γυμνής φλόγας.
- Οι χώροι μέσα στους οποίους φορτίζονται οι συσσωρευτές πρέπει να αερίζονται καλά, διότι κατά τη φόρτιση δημιουργείται εκρηκτικό αέριο.

### ⚠ Κίνδυνος

Κίνδυνος τραυματισμού από οξέα!

- Ξεπλένετε τις σταγόνες οξέων που έχουν διεισδύσει στα μάτια ή στο δέρμα με άφθονο καθαρό νερό.
- Μετά, επισκεφθείτε αμέσως το γιατρό.
- Πλύνετε με νερό την ακάθαρτη στολή.

### Εγκατάσταση και σύνδεση του συσσωρευτή

- ➔ Τοποθετήστε το συσσωρευτή στη βάση στήριξης.
- ➔ Βιδώστε τη βάση στην κάτω πλευρά του συσσωρευτή.
- ➔ Συνδέστε τον ακροδέκτη πόλου (κόκκινο καλώδιο) στο θετικό πόλο (+).
- ➔ Συνδέστε τον ακροδέκτη πόλου στον αρνητικό πόλο (-).

**Υπόδειξη:** Ελέγξτε εάν οι πόλοι της μπαταρίας και οι ακροδέκτες των πόλων έχουν επαρκές προστατευτικό γράσο.

### Έλεγχος και διόρθωση στάθμης υγρών του συσσωρευτή

#### ΠΡΟΣΟΧΗ

Ελέγχετε τακτικά τη στάθμη υγρών στους συσσωρευτές που περιέχουν οξέα.

- Τα οξέα μιας πλήρως φορτισμένης μπαταρίας σε θερμοκρασία 20 °C έχουν το ειδικό βάρος των 1,28 kg/l.
- Το υγρό μίας ημιφορτισμένης μπαταρίας έχει ένα ειδικό βάρος μεταξύ 1,00 και 1,28 kg/l.
- Σε όλα τα στοιχεία πρέπει το ειδικό βάρος του οξέως να είναι ίδιο.
- ➔ Ξεβιδώστε όλα τα σφραγίσματα των στοιχείων.
- ➔ Κάνετε δειγματοληψία υγρού από κάθε στοιχείο ξεχωριστά.
- ➔ Επιστρέψτε πάλι πίσω σε κάθε στοιχείο το υγρό της δειγματοληψίας.

➔ Εάν η στάθμη υγρών είναι πολύ χαμηλή, αναπληρώνετε τα υγρά στα στοιχεία του συσσωρευτή με αποσταγμένο νερό μέχρι την ένδειξη.

➔ Φορτίστε το συσσωρευτή.

➔ Βιδώστε τα σφραγίσματα των στοιχείων.

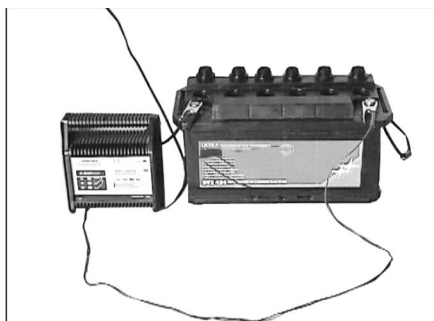
### Φόρτιση του συσσωρευτή

#### ⚠ Κίνδυνος

Κίνδυνος τραυματισμού! Τηρείτε τους κανονισμούς ασφαλείας κατά το χειρισμό των μπαταριών. Τηρείτε τις οδηγίες χρήσης του κατασκευαστή του φορτιστή.

#### ⚠ Κίνδυνος

Φορτίστε τη μπαταρία μόνο με κατάλληλη συσκευή φόρτισης.



➔ Ξεβιδώστε όλα τα σφραγίσματα των στοιχείων.

➔ Συνδέστε τον αγωγό θετικού πόλου του φορτιστή με την υποδοχή θετικού πόλου του συσσωρευτή.

➔ Συνδέστε τον αγωγό αρνητικού πόλου του φορτιστή με την υποδοχή αρνητικού πόλου του συσσωρευτή.

➔ Συνδέστε το φως στην πρίζα και ανάψτε το φορτιστή.

➔ Φορτίζετε τον συσσωρευτή με όσο το δυνατόν μικρότερο ρεύμα φόρτισης.

**Υπόδειξη:** Όταν η μπαταρία φορτιστεί, αποσυνδέστε το φορτιστή πρώτα από την πρίζα και μετά από τη μπαταρία.

### Αφαίρεση της μπαταρίας

➔ Αποσυνδέστε τον ακροδέκτη από τον αρνητικό πόλο (-).

➔ Αποσυνδέστε τον ακροδέκτη από το θετικό πόλο (+).

➔ Χαλαρώστε τα στηρίγματα στη βάση της μπαταρίας.

➔ Αφαιρέστε τη μπαταρία από την υποδοχή.

➔ Διαθέστε τις χρησιμοποιημένες μπαταρίες σύμφωνα με τις ισχύουσες διατάξεις.

### Ελέγξτε τη στάθμη του λαδιού του κινητήρα και συμπληρώστε

#### ⚠ Κίνδυνος

Κίνδυνος εγκαυμάτων!

➔ Αφήστε τον κινητήρα να κρυώσει.

➔ Διενεργήστε έλεγχο της στάθμης του λαδιού στον κινητήρα, το λιγότερο 5 λεπτά μετά τη διακοπή της λειτουργίας του.

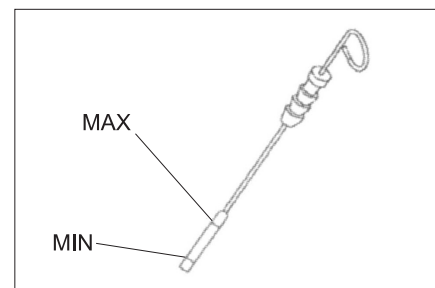
➔ Αφαιρέστε τη ράβδο ένδειξης της στάθμης λαδιού.

➔ Καθαρίστε τη ράβδο ένδειξης στάθμης λαδιού και εισάγετέ την.

➔ Αφαιρέστε τη ράβδο ένδειξης της στάθμης λαδιού.

➔ Διαβάστε την ένδειξη στάθμης λαδιού.

➔ Εισάγετε ξανά τη ράβδο μέτρησης της στάθμης λαδιού.



- Η στάθμη λαδιού πρέπει να βρίσκεται μεταξύ των ενδείξεων "MIN" και "MAX".

- Εάν η στάθμη λαδιού βρίσκεται κάτω από την ένδειξη „MIN“, συμπληρώστε λάδι κινητήρα.

- Μην γεμίζετε τον κινητήρα πάνω από την ένδειξη „MAX“.

➔ Χαλαρώστε τον κοχλία σφράγισης του στομίου πλήρωσης λαδιού.

➔ Γεμίστε με λάδι κινητήρα.

**Τύπος λαδιού: βλέπε Τεχνικά χαρακτηριστικά**

➔ Σφραγίστε το στόμιο πλήρωσης λαδιού.

➔ Περιμένετε τουλάχιστον 5 λεπτά.

➔ Ελέγξτε τη στάθμη λαδιού του κινητήρα.

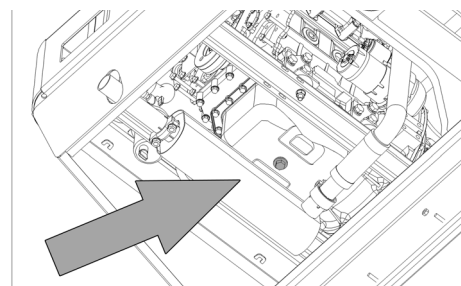
### Αντικατάσταση λαδιού και φίλτρου λαδιού κινητήρα

#### ΠΡΟΣΟΧΗ

Κίνδυνος εγκαυμάτων από καυτό λάδι!

➔ Ετοιμάστε ένα δοχείο συλλογής για τουλάχιστον 6 λίτρα λάδι.

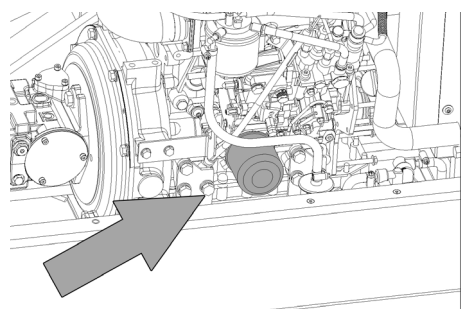
➔ Αφήστε τον κινητήρα να κρυώσει.



➔ Φξεβιδώστε τη βίδα εκροής λαδιού.

➔ Χαλαρώστε τον κοχλία σφράγισης του στομίου πλήρωσης λαδιού.

➔ Αφήστε το λάδι να εκρυσταλλώσει.



➔ Ξεβιδώστε το φίλτρο λαδιού.

➔ Καθαρίστε την είσοδο και τις στεγανοποιητικές επιφάνειες.

- Λιπάνετε με λάδι τη φλάντζα του νέου φίλτρου λαδιού πριν την τοποθέτησή του.
- Τοποθετήστε το νέο φίλτρο λαδιού και σφίξτε το με το χέρι.
- Βιδώστε τον κοχλία εκκένωσης λαδιού μαζί με την καινούρια φλάντζα.

**Υπόδειξη:** Σφίξτε τον κοχλία εκροής λαδιού με κλειδί ροπής στρέψης στα 25 Nm.

- Γεμίστε με λάδι κινητήρα.

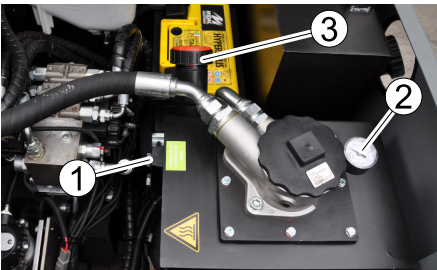
**Τύπος λαδιού:** βλέπε Τεχνικά χαρακτηριστικά

- Σφραγίστε το στόμιο πλήρωσης λαδιού.
- Αφήστε τον κινητήρα να λειτουργήσει για περίπου 10 δευτερόλεπτα.
- Ελέγξτε τη στάθμη λαδιού του κινητήρα.

### Ελέγξτε τη στάθμη λαδιού του υδραυλικού συστήματος και συμπληρώστε λάδι ΥΠΟΔΕΙΞΗ

Ο κάδος απορριμμάτων δεν πρέπει να είναι ανυψωμένος.

- Ανοίξτε το κάλυμμα του κινητήρα.



- 1 Υαλοδείκτης
- 2 Μανόμετρο
- 3 Καπάκι ασφάλισης, άνοιγμα πλήρωσης λαδιού

- Ελέγξτε τη στάθμη του υδραυλικού λαδιού στον υαλοδείκτη.
  - Η στάθμη λαδιού πρέπει να βρίσκεται μεταξύ των ενδείξεων "MIN" και "MAX".
  - Εάν η στάθμη λαδιού βρίσκεται κάτω από την ένδειξη „MIN", συμπληρώστε υδραυλικό λάδι.
- Ξεβιδώστε το κάλυμμα σφράγισης του στομίου πλήρωσης λαδιού.
- Καθαρίστε το σημείο πλήρωσης.
- Συμπληρώστε λάδι στο υδραυλικό σύστημα.

**Τύπος λαδιού:** βλέπε Τεχνικά χαρακτηριστικά

- Βιδώστε το κάλυμμα σφράγισης του στομίου πλήρωσης λαδιού.

### ΥΠΟΔΕΙΞΗ

Εάν το μανόμετρο δείξει αυξημένη πίεση υδραυλικού λαδιού, πρέπει να αντικατασταθεί το φίλτρο υδραυλικού λαδιού από την υπηρεσία εξυπηρέτησης της Kärcher.

### Ελέγξτε το υδραυλικό σύστημα

- Ασφαλίστε το χειρόφρενο.
  - Βάλτε μπρος τον κινητήρα.
- Συντήρηση του υδραυλικού συστήματος μόνον από την υπηρεσία εξυπηρέτησης πελατών της Kärcher.
- Ελέγξτε όλους τους ελαστικούς σωλήνες και τις συνδέσεις του υδραυλικού συστήματος για διαρροές.

### Ελέγξτε και συντηρήστε τον ψύκτη νερού

#### ⚠ Κίνδυνος

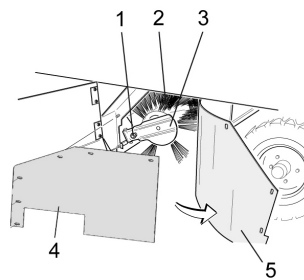
*Κίνδυνος εγκαυμάτων από βραστό νερό! Αφήστε τον ψύκτη να κρυώσει τουλάχιστον για 20 λεπτά.*

- Ελέγξτε τη στάθμη του νερού ψύξης στο δοχείο εξισορρόπησης (στάθμη νερού μεταξύ των σημείων MIN και MAX).
- Καθαρίστε τα πτερύγια του ψυγείου.
- Ελέγξτε όλους τους ελαστικούς σωλήνες και τις συνδέσεις του ψυγείου για διαρροές.
- Καθαρίστε τον ανεμιστήρα.

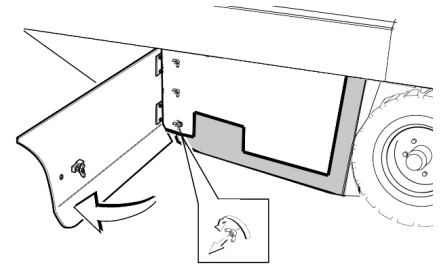
### Έλεγχος της κυλινδρικής βούρτσας

- Βάλτε μπρος τον κινητήρα.
- Ανυψώστε τον κάδο σκουπίσματος μέχρι το υψηλότερο σημείο.
- Σβήστε τον κινητήρα.
- Ασφαλίστε το χειρόφρενο.
- Τοποθετήστε τη ράβδο στήριξης για εκκένωση σε ανύψωση.
- Αφαιρέστε τυχόν ταινίες ή τα σχοινιά από την κυλινδρική βούρτσα
- Αφαιρέστε τη μπάρα ασφαλείας.
- Βάλτε μπρος τον κινητήρα.
- Κατεβάστε τον κάδο απορριμμάτων ως το τέρμα.
- Σβήστε τον κινητήρα.

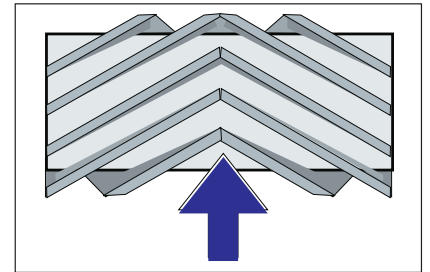
### Αντικατάσταση της κυλινδρικής βούρτσας



- 1 Κοχλίας συγκράτησης υποδοχής κυλινδρικού σαρώθρου
- 2 Κύλινδρος σκουπίσματος
- 3 Υποδοχή κυλινδρικού σαρώθρου
- 4 Έλασμα στερέωσης πλευρικού στεγανοποιητικού παρεμβύσματος
- 5 Πλευρικό στεγανοποιητικό παρέμβυσμα



- Ανοίξτε το πλευρικό κάλυμμα με το κλειδί.
- Ξεβιδώστε το περικόχλιο-πεταλούδα από το έλασμα στερέωσης του πλευρικού παρεμβύσματος και αφαιρέστε το έλασμα.
- Ανοίξτε το στεγανοποιητικό παρέμβυσμα προς τα έξω.
- Ξεβιδώστε τον κοχλία συγκράτησης της υποδοχής κυλινδρικής σκούπας και μετακινήστε την υποδοχή προς τα έξω.
- Αφαιρέστε την κυλινδρική βούρτσα.



Θέση του κυλινδρικού σαρώθρου στην κατεύθυνση οδήγησης (κάτωψη)

**Υπόδειξη:** Κατά την τοποθέτηση του νέου κυλίνδρου σκουπίσματος, προσέξτε τη θέση της βούρτσας.

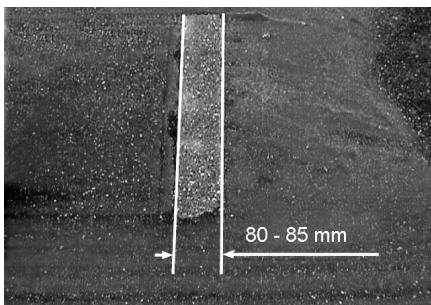
- Τοποθετήστε νέο κύλινδρο σκουπίσματος. Οι εγκοπές του κυλίνδρου σκουπίσματος πρέπει να εισαχθούν στα έκκετρα του απέναντι σείστρου.

**Υπόδειξη:** Μετά την τοποθέτηση του νέου κυλίνδρου σάρωσης πρέπει να ρυθμιστεί εκ νέου το κάτοπτρο σάρωσης.

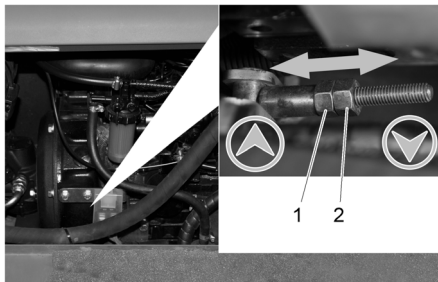
### Έλεγχος και ρύθμιση του κατόπτρου σάρωσης της κυλινδρικής βούρτσας

**Υπόδειξη:** Το κάτοπτρο σάρωσης είναι ρυθμισμένο από προεπιλογή στα 80 mm και μπορεί να ρυθμιστεί αδιαβάθμητα ανάλογα με τη φθορά του κυλίνδρου σάρωσης.

- Ελέγξτε την πίεση στα ελαστικά.
- Απενεργοποιήστε τον αναροφητήρα.
- Οδηγήστε το μηχανικό σάρωθρο σε επίπεδο και λείο δάπεδο που είναι ευδιάκριτα καλυμμένο με σκόνη ή κιμωλία.
- Ρυθμίστε το διακόπτη προγράμματος στη θέση σάρωσης με κυλινδρικό σάρωθρο.
- Ρυθμίστε το διακόπτη προγράμματος στην πορεία μεταφοράς.
- Μετακινήστε τη μηχανή προς τα πίσω.
- Ελέγξτε τον καθρέφτη σκουπίσματος.



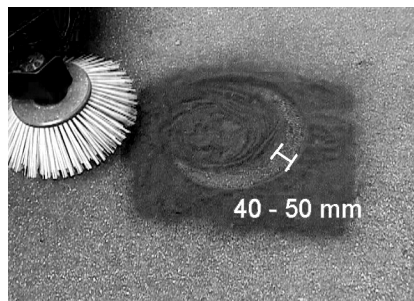
Το κάτοπτρο σάρωσης πρέπει να σχηματίζει ένα ομοιογενές ορθογώνιο με πλάτος 80-85 mm.



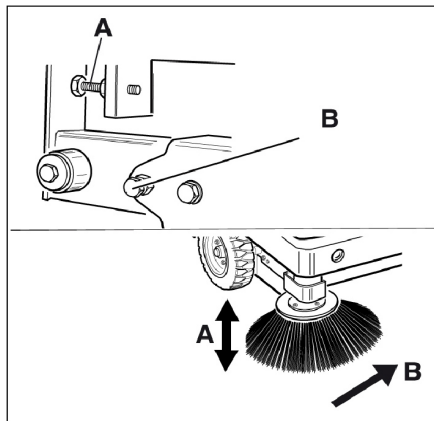
- 1 Περικόχλιο ρύθμισης
  - 2 Αντιπερικόχλιο
- ➔ Ανοίξτε το πλευρικό κάλυμμα του κινητήρα
  - ➔ Λύστε το κόντρα παξιμάδι.
  - ➔ Ρύθμιση του κατόπτρου σκουπίσματος
  - ➔ Σφίξτε το αντιπερικόχλιο.
  - ➔ Ελέγξτε το κάτοπτρο του κυλίνδρου σκουπίσματος.

#### Έλεγχος και ρύθμιση του κατόπτρου σκουπίσματος της πλευρικής σκούπας

- ➔ Ελέγξτε την πίεση στα ελαστικά.
- ➔ Αнуψώστε τις πλευρικές βούρτσες.
- ➔ Οδηγήστε το μηχανικό σάρωθρο σε επίπεδο και λείο δάπεδο που είναι ευδιάκριτα καλυμμένο με σκόνη ή κιμωλία.
- ➔ Ρυθμίστε το διακόπτη προγράμματος στη θέση σάρωσης με κυλινδρικό και πλευρικό σάρωθρο.
- ➔ Αнуψώστε τις πλευρικές βούρτσες.
- ➔ Ρυθμίστε το διακόπτη προγράμματος στη θέση κίνησης.
- ➔ Μετακινήστε τη μηχανή προς τα πίσω.
- ➔ Ελέγξτε τον καθρέφτη σκουπίσματος.



Το κάτοπτρο σκουπίσματος πρέπει να έχει πλάτος 40-50 mm

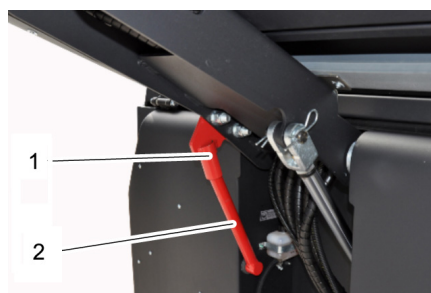


- ➔ Διορθώστε το κάτοπτρο σάρωσης με τους δύο ρυθμιστικούς κοχλίες.
  - ➔ Ελέγξτε τον καθρέφτη σκουπίσματος.
- #### Ρύθμιση πλευρικών στεγανοποιητικών παρεμβυσμάτων
- ➔ Ελέγξτε την πίεση στα ελαστικά.
  - ➔ Αнуψώστε το δοχείο ρύπων και ακινητοποιήστε το με τη ράβδο ασφάλισης.

#### ⚠ ΚΙΝΔΥΝΟΣ

*Κίνδυνος τραυματισμού! Τοποθετείτε πάντα τη ράβδο ασφαλείας, όταν ο κάδος απορριμμάτων είναι ανασηκωμένος.*

- ➔ Ανοίξτε τη ράβδο ασφαλείας εκκένωσης σε ύψος προς τα πάνω και τοποθετήστε την στο στήριγμα (ασφαλισμένη).



- 1 Στήριγμα ράβδου ασφαλείας
  - 2 Ράβδος ασφαλείας
- ➔ Ανοίξτε το πλευρικό κάλυμμα σύμφωνα με τις οδηγίες του κεφαλαίου "Αντικατάσταση του κυλίνδρου σκουπίσματος".
  - ➔ Λύστε τα 6 περικόχλια-πεταλούδες από το πλευρικό έλασμα στερέωσης.
  - ➔ Λύστε τα 3 περικόχλια (SW 13) του μπροστινού ελάσματος στερέωσης.
  - ➔ Πιέστε προς τα κάτω το πλευρικό στεγανοποιητικό παρέμβυσμα (διαμήκης οπή), ώσπου να απέχει 1 - 3 mm από το δάπεδο.
  - ➔ Βιδώστε καλά τα ελάσματα στερέωσης.
  - ➔ Επαναλαμβάνετε τη διαδικασία στην απέναντι πλευρά της συσκευής.

#### Ελέγξε την πίεση αέρα των ελαστικών

- ➔ Σταθμεύστε το μηχανικό σάρωθρο σε επίπεδη επιφάνεια.
- ➔ Συνδέστε τη συσκευή μέτρησης της πίεσης του αέρα στη βαλβίδα των ελαστικών.
- ➔ Ελέγξτε την πίεση αέρα και αν χρειαστεί διορθώστε την πίεση.
- ➔ Για την επιτρεπόμενη πίεση αέρα στα ελαστικά, βλ. Τεχνικά χαρακτηριστικά.

#### Μη αυτόματος καθαρισμός φίλτρου σκόνης

- ➔ Καθαρίστε το φίλτρο σκόνης με το πλήκτρο καθαρισμού φίλτρου.

#### Αντικατάσταση φίλτρου σκόνης

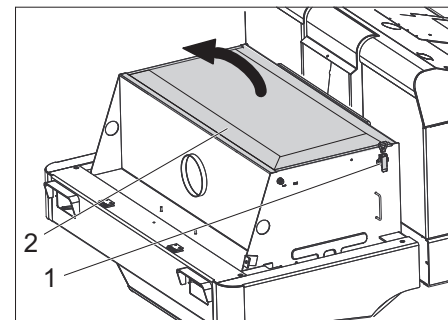
##### ⚠ ΠΡΟΕΙΔΟΠΟΙΗΣΗ

Πριν από την έναρξη της διαδικασίας αλλαγής φίλτρου σκόνης αδειάστε τον κάδο απορριμμάτων. Κατά την εκτέλεση εργασιών στο σύστημα του φίλτρου χρησιμοποιείται μάσκα προστασίας από τη σκόνη. Λάβετε υπόψη τις προδιαγραφές ασφαλείας για το χειρισμό λεπτόκοκκης σκόνης.

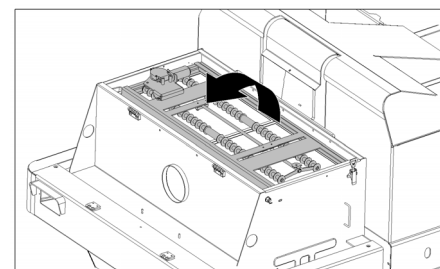


- 1 Διάταξη ασφάλισης καλύμματος της συσκευής
- 2 Κάλυμμα μηχανής

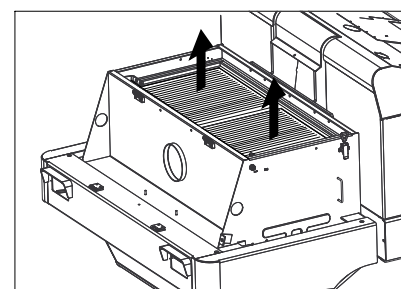
- ➔ Ανοίξτε το κλειδίμα ξεβιδώνοντας τον αστεροειδή κοχλία.
- ➔ Ανασηκώστε το κάλυμμα της μηχανής προς τα εμπρός.



- ➔ Ανοίξτε το κάλυμμα του φίλτρου.

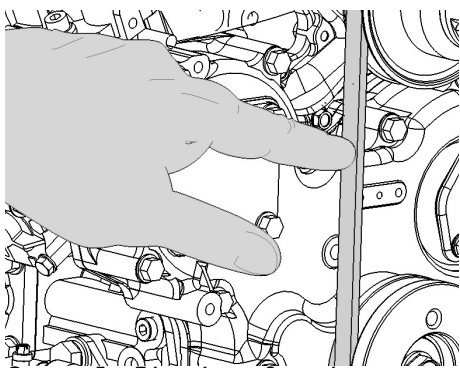


- ➔ Σηκώστε το σύστημα ανακίνησης φίλτρου προς τα εμπρός.



- ➔ Αντικαταστήστε το φίλτρο σκόνης.
- ➔ Κλείστε ξανά το κάλυμμα του φίλτρου.

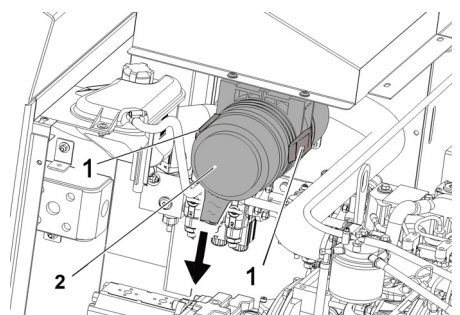
## Έλεγχος και ρύθμιση τραπεζοειδούς ιμάντα



Ο τραπεζοειδής ιμάντας θα πρέπει να υποχωρεί μετά από πίεση 10 kg περ. κατά 7-9 mm.

- ➔ Αναθέστε τη ρύθμιση της έντασης του τραπεζοειδούς ιμάντα στην εξουσιοδοτημένη υπηρεσία εξυπηρέτησης πελατών.

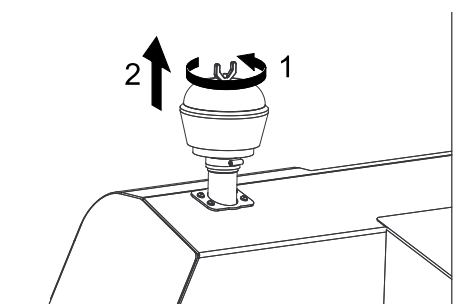
## Έλεγχος και αντικατάσταση του φίλτρου αέρα



- ➔ Αφαιρέστε το περίβλημα του φίλτρου αέρα.

- ➔ Αντικαταστήστε το σετ φίλτρου αέρα.

**Υπόδειξη:** Θέση συναρμολόγησης με στόμιο εκφύσησης προς τα κάτω (βλ. εικόνα).



- ➔ Ξεβιδώστε τις πεταλούδες στο φυγοκεντρικό διαχωριστή.

- ➔ Καθαρίστε το φυγοκεντρικό διαχωριστή.

## Αντικατάσταση λαμπτήρα πυράκτωσης προβολέα (προαιρετικό)

- ➔ Ξεβιδώστε τον προβολέα.
- ➔ Αφαιρέστε τον προβολέα και τραβήξτε το φως.

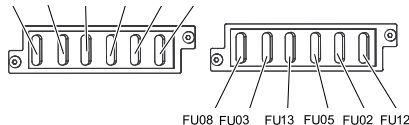
**Υπόδειξη:** Λάβετε υπόψη τις θέσεις του βύσματος.

- ➔ Αποσυναρμολογήστε τον προβολέα.
- ➔ Αποσυναρμολογήστε το περίβλημα του κινητήρα και κρατήστε το οριζόντια, καθώς ο λαμπτήρας δεν είναι στερεωμένη.
- ➔ Απασφαλίστε τη ράβδο ασφάλισης και αφαιρέστε το λαμπτήρα.
- ➔ Τοποθετήστε έναν νέο λαμπτήρα.
- ➔ Συναρμολογήστε το φίλτρο με την αντίστροφη σειρά.

## Αντικατάσταση ασφαλειών

- ➔ Ανοίξτε το συγκρατητήρα ασφαλειών.

FU04 FU09 FU10 FU11 FU06 FU07



- ➔ Ελέγξτε τις ασφάλειες.

**Υπόδειξη:** Η ασφάλεια FU 01 βρίσκεται στο χώρο του κινητήρα.

FU 01	Κεντρική ασφάλεια	60 A
FU 04	Αντλία καυσίμου	10 A
FU 09	Φωτισμός αριστερά	7,5 A
FU 10	Φωτισμός δεξιά	7,5 A
FU 11	Φωτισμός εργασίας εμπρός (φώτα διασταύρωσης)	10 A
FU 06	Κίνηση της ηλεκτρομαγνητικής βαλβίδας	7,5 A
FU 07	Διακόπτης επιλογής προγράμματος Λειτουργίες δοχείου σάρωσης	10 A
FU 08	Ηλεκτρονόμος ασφαλείας	7,5 A
FU 03	Ένδειξη πολλαπλών λειτουργιών	3 A
FU 13	Αντλία νερού	10 A
FU 05	Ρελέ ρύθμισης χρόνου Διακόπτης επαφής καθίσματος	25 A
FU 02	Κόρνα Υαλοκαθαριστήρας	7,5 A
FU 12	Σύστημα ανακίνησης Περιστρεφόμενη προειδοποιητική λυχνία	20 A

- ➔ Αντικαταστήστε τις ελαττωματικές ασφάλειες.

**Υπόδειξη:** Χρησιμοποιείτε μόνο ασφάλειες με την ίδια τιμή ρεύματος.

## Αντιμετώπιση βλαβών

Βλάβη	Αντιμετώπιση
Η συσκευή δεν ξεκινά	Καθίστε στο κάθισμα του οδηγού. Ενεργοποιείται ο διακόπτης επαφής καθίσματος
	Φορτίστε ή αντικαταστήστε την μπαταρία
	Συμπληρώστε καύσιμο, κάντε εξαέρωση του συστήματος καυσίμων
	Αντικαταστήστε το φίλτρο καυσίμων
	Ελέγξτε και επιδιορθώστε το σύστημα αγωγών καυσίμων, τις συνδέσεις και τους αρμούς κατά περίπτωση
Ειδοποιήστε την υπηρεσία σέρβις της εταιρίας Kärcher	
Ο κινητήρας λειτουργεί ακανόνιστα	Καθαρίστε το φίλτρο ή αντικαταστήστε την κασέτα του φίλτρου
	Ελέγξτε και επιδιορθώστε το σύστημα αγωγών καυσίμων, τις συνδέσεις και τους αρμούς κατά περίπτωση
	Ειδοποιήστε την υπηρεσία σέρβις της εταιρίας Kärcher
Υπερθέρμανση κινητήρα	Συμπληρώστε ψυκτικό
	Ξέπλυμα ψυγείου
	Ένταση τραπεζοειδούς ιμάντα
	Ειδοποιήστε την υπηρεσία σέρβις της εταιρίας Kärcher
Ο κινητήρας λειτουργεί, αλλά η συσκευή κινείται αργά ή δεν κινείται καθόλου	Λύστε το φρένο ακινητοποίησης
	Ελέγξτε εάν υπάρχουν μπερδεμένοι ιμάντες ή καλώδια.
	Ειδοποιήστε την υπηρεσία σέρβις της εταιρίας Kärcher
Συρίζων θόρυβος στο υδραυλικό σύστημα	Συμπληρώστε υδραυλικά υγρά
	Ειδοποιήστε την υπηρεσία σέρβις της εταιρίας Kärcher
Οι βούρτσες περιστρέφονται μόνο αργά ή δεν περιστρέφονται καθόλου	Ρυθμίστε το μοχλό του γκαζιού τέρμα εμπρός (μέγιστος αριθμός στροφών).
	Ελέγξτε εάν υπάρχουν μπερδεμένοι ιμάντες ή καλώδια.
	Ειδοποιήστε την υπηρεσία σέρβις της εταιρίας Kärcher
Οι βούρτσες έχουν μικρή ή καμία αναρροφητική ισχύ	Καθαρίστε το φίλτρο
	Ειδοποιήστε την υπηρεσία σέρβις της εταιρίας Kärcher
Η μηχανή δημιουργεί σκόνη	Ρύθμιση πλευρικών στεγανοποιητικών παρεμβυσμάτων
	Ενεργοποιήστε τον ανεμιστήρα
	Καθαρισμός φίλτρου σκόνης
	Αντικατάσταση παρεμβυσμάτων φίλτρων
	Ειδοποιήστε την υπηρεσία σέρβις της εταιρίας Kärcher
Η μονάδα σκουπίσματος δεν μαζεύει τα απορρίμματα	Αδειάστε το δοχείο απορριμμάτων.
	Καθαρισμός φίλτρου σκόνης
	Αντικατάσταση του κυλίνδρου σκουπίσματος
	Ρύθμιση του κατόπτρου σκουπίσματος
	Αντικατάσταση των ταινιών στεγανοποίησης του κάδου απορριμμάτων
	Παραμέριση εμπλοκής του κύλινδρου καθαρισμού
Ειδοποιήστε την υπηρεσία σέρβις της εταιρίας Kärcher	
Ο κάδος απορριμμάτων δεν ανυψώνεται ούτε χαμηλώνει	Ελέγξτε τις ασφάλειες.
	Ειδοποιήστε την υπηρεσία σέρβις της εταιρίας Kärcher
Ο κάδος σκουπίσματος περιστρέφεται πολύ αργά ή δεν περιστρέφεται καθόλου	Ειδοποιήστε την υπηρεσία σέρβις της εταιρίας Kärcher
Δυσλειτουργία στα υδραυλικά κινούμενα μέρη	Ειδοποιήστε την υπηρεσία σέρβις της εταιρίας Kärcher



## Τεχνικά χαρακτηριστικά

		KM 130/300 R D
<b>Χαρακτηριστικά συσκευών</b>		
Ταχύτητα κίνησης, εμπρός	km/h	10
Ταχύτητα κίνησης, όπισθεν	km/h	10
Επιτρεπόμενη κλίση εδάφους (μέγ.)	--	18%
Ισχύς σε εμβαδόν χωρίς πλευρική σκούπα	m <sup>2</sup> /h	10000
Απόδοση επιφανείας με πλευρικές σκούπες	m <sup>2</sup> /h	13000
Πλάτος εργασίας χωρίς πλευρικές βούρτσες	mm	1000
Πλάτος εργασίας με πλευρική βούρτσα	mm	1300
Είδος προστασίας - προστασία από σταγόνες νερού	--	IPX 3
Διάρκεια χρήσης με γεμάτη δεξαμενή καυσίμων	h	4
<b>Κινητήρας</b>		
Τύπος	--	YANMAR 3TNV76A
Τύπος κατασκευής	--	3-κύλινδρος τετράχρονος πετρελαιοκινητήρας
CO <sub>2</sub> Εκπομπές σύμφωνα με τις διαδικασίες μέτρησης του κανονισμού 2016/1628 της ΕΕ (επίπεδο V)	g/kWh	932,0
Τύπος ψύξης	--	Ψύξη με νερό
Φορά περιστροφής.	--	αριστερόστροφα
Οπή	mm	70
Εμβολισμός	mm	82
Κυβισμός	cm <sup>3</sup>	1116
Ποσότητα λαδιού	l	3,4
Στροφές λειτουργίας	1/min	2500
Μέγ. αριθμός στροφών	1/min	2500
Αριθμός στροφών ρελαντί	1/min	1300
Μεγ. ισχύς	kW/PS	15,8 / 21,5
Μέγιστη ροπή στρέψης στα 2100 1/min	Nm	67,9
Φίλτρο λαδιού	--	Κασέτα φίλτρου
Φίλτρο αέρα αναρρόφησης	--	Κασέτα εσωτερικού φίλτρου, κασέτα εξωτερικού φίλτρου
Φίλτρο καύσιμου	--	Κασέτα φίλτρου
<b>Ηλεκτρική εγκατάσταση</b>		
Συσσωρευτής	V, Ah	12, 62
Γεννήτρια, Τριφασικό ρεύμα	V, A	12, 80
Μίζα	--	Ηλεκτρικός εκκινητήρας
<b>Υδραυλικό σύστημα</b>		
Ποσότητα λαδιού σε ολόκληρο το υδραυλικό σύστημα	l	26,5
Ποσότητα λαδιού στη δεξαμενή του υδραυλικού συστήματος	l	21,2
<b>ΦΤύποι λαδιού</b>		
Κινητήρας (άνω των 25 °C)	--	SAE 30, SAE 10W-30, SAE 15W-40
Κινητήρας (0 έως 25 °C)	--	SAE 20, SAE 10W-30, SAE 10W-40
Κινητήρας (κάτω των 0 °C)	--	SAE 10W, SAE 10W-30, SAE 10W-40
Υδραυλικό σύστημα	--	HV 46
<b>Κάδος απορριμμάτων</b>		
Μέγιστο ύψος εκκένωσης	mm	1400
Όγκος δοχείου απορριμμάτων	l	300
<b>Κύλινδρος σκουπίσματος</b>		
Διάμετρος κυλινδρικής βούρτσας	mm	300
Πλάτος κυλινδρικής βούρτσας	mm	1000
Αριθμός στροφών	1/min	350
Κάτοπτρο σκουπίσματος	mm	80
<b>Πλευρική βούρτσα</b>		
Διάμετρος πλευρικών βουρτσών	mm	600

Αριθμός στροφών (χωρίς διαβαθμίσεις)	1/min	0 - 60
<b>Ελαστικά</b>		
Μέγεθος εμπρός	--	15-4.5x8
Πίεση αέρα εμπρός	bar	8
Μέγεθος πίσω	--	15-4.5x8
<b>Φρένο</b>		
Πρόσθιοι τροχοί	--	μηχανικό
Οπίσθιος τροχός	--	υδροστατικό
<b>Σύστημα φίλτρου και αναρρόφησης</b>		
Τύπος κατασκευής	--	Επίπεδο πτυχωτό φίλτρο
Αριθμός στροφών	1/min	2800
Επιφάνεια φίλτρου - φίλτρο λεπτόκοκκης σκόνης	m <sup>2</sup>	5,2
Ονομαστική υποπίεση συστήματος αναρρόφησης	mbar	15,5
Ονομαστική παροχή όγκου συστήματος αναρρόφησης	m <sup>3</sup> /h	800
Σύστημα ανακίνησης	--	Ηλεκτροκινητήρας
<b>Περιβαλλοντικές συνθήκες</b>		
Θερμοκρασία	°C	-5 έως +40
Υγρασία αέρα, χωρίς συμπύκνωση	%	0 - 90
<b>Μετρούμενες τιμές κατά EN 60335-2-72</b>		
Εκπεμπόμενος θόρυβος		
Επιτρεπόμενη στάθμη ηχητικής ισχύος L <sub>PA</sub>	dB(A)	84
Αβεβαιότητα K <sub>PA</sub>	dB(A)	3
Επιτρεπόμενη στάθμη ηχητικής ισχύος L <sub>WA</sub> + Αβεβαιότητα K <sub>WA</sub>	dB(A)	102
Κραδασμοί συσκευής		
Κραδασμοί στο χέρι/στο βραχίονα	m/s <sup>2</sup>	1,4
Κάθισμα	m/s <sup>2</sup>	0,7
Αβεβαιότητα K	m/s <sup>2</sup>	0,1
<b>Διαστάσεις και βάρη</b>		
Μήκος x Πλάτος x Ύψος	mm	2040x1330x1430
Ακτίνα στροφής δεξιά	mm	1400
Ακτίνα στροφής αριστερά	mm	1400
Βάρος κενής μηχανής (χωρίς προσαρτώμενα εξαρτήματα)	kg	951
Επιτρεπόμενο συνολικό βάρος	kg	1512
Επιτρεπόμενο φορτίο άξονα μπροστά	kg	877
Επιτρεπόμενο φορτίο άξονα πίσω	kg	635
Περιεχόμενο δοχείου καυσίμων, ντίζελ	l	16
<b>Με την επιφύλαξη τεχνικών αλλαγών!</b>		

## Δήλωση Συμμόρφωσης των ΕΕ

Δια της παρούσης δηλώνουμε ότι το μηχάνημα που χαρακτηρίζεται παρακάτω, με βάση τη σχεδίαση και την κατασκευή του, υπό τη μορφή που διατίθεται στην αγορά, πληροί στις σχετικές βασικές απαιτήσεις ασφαλείας και υγιεινής των οδηγίων της ΕΕ. Η παρούσα δήλωση παύει να ισχύει σε περίπτωση τροποποιήσεων του μηχανήματος χωρίς προηγούμενη συνεννόηση μαζί μας.

**Προϊόν:** Μηχανικό σάρωθρο με κάθισμα

**Τύπος:** 1.186-xxx  
**Σχετικές οδηγίες των ΕΕ**  
 2006/42/ΕΚ (+2009/127/ΕΚ)  
 2014/30/ΕΕ  
 2000/14/ΕΚ

**Εφαρμοσθέντα εναρμονισμένα πρότυπα**  
 EN 60335-1

EN 60335-2-72  
 EN 55012: 2007 + A1: 2009  
 EN 55014-2: 2015

**Εφαρμοσθέντα εθνικά πρότυπα**

**Εφαρμοσθείσα διαδικασία συμμόρφωσης**  
 2000/14/ΕΚ: Παράρτημα V  
**στάθμη ηχητικής πίεσης dB(A)**

Μετρημένη: 99  
 Εγγυημένη: 102

Οι υπογράφωντες ενεργούν κατ' εντολή και με πληρεξούσιο από το διοικητικό συμβούλιο.

  
 H. Jenner  
 Chairman of the Board of Management

  
 S. Reiser  
 Director Regulatory Affairs & Certification

Υπεύθυνος εγγράφων τεκμηρίωσης:  
 S. Reiser

Alfred Kärcher SE & Co. KG  
 Alfred-Kärcher-Straße 28-40  
 71364 Winnenden (Germany)  
 Tel.: +49 7195 14-0  
 Fax: +49 7195 14-2212

Winnenden, 2020/01/01



Cihazın ilk kullanımından önce bu orijinal kullanma kılavuzunu okuyun, bu kılavuza göre davranın ve daha sonra kullanım veya cihazın sonraki sahiplerine vermek için bu kılavuzu saklayın. İlk kullanımdan önce, 5.956-250 numaralı güvenlik uyarılarını mutlaka okuyun!

## İçindekiler

İçindekiler	TR	..	1
Güvenlik uyarıları	TR	..	1
Genel bilgiler	TR	..	1
Cihaz üzerindeki semboller	TR	..	2
Kullanım kılavuzundaki semboller	TR	..	2
Fonksiyon	TR	..	2
Kurallara uygun kullanım	TR	..	2
Uygun zeminler	TR	..	2
Çevre koruma	TR	..	2
Garanti	TR	..	2
Kullanım ve çalışma elemanları	TR	..	3
Cihazı çalıştırmaya başlamadan önce	TR	..	4
Sürücü kabininin yukarı kaldırılması	TR	..	4
El freninin kilitlemesi/çözülmesi	TR	..	4
Süpürme makinesini hususi tahrik olmadan hareket ettirmek	TR	..	4
Süpürme makinesini hususi tahrik ile hareket ettirmek	TR	..	4
İşletime alma	TR	..	4
Genel bilgiler	TR	..	4
Yakıt alma	TR	..	4
Kontrol ve bakım çalışmaları	TR	..	4
Çalıştırma	TR	..	4
Sürücü koltuğunun ayarlanması	TR	..	4
Motor devrinin ayarlanması	TR	..	4
Programın seçilmesi	TR	..	4
Cihazı çalıştırma	TR	..	4
Cihazı sürme	TR	..	4
Süpürme modu	TR	..	5
Süpürge haznesinin boşaltılması	TR	..	5
Cihazın kapatılması	TR	..	5
Taşıma	TR	..	5
Depolama	TR	..	5
Durdurma	TR	..	5
Koruma ve Bakım	TR	..	5
Genel bilgiler	TR	..	5
Temizlik	TR	..	5
Bakım aralıkları	TR	..	6
Bakım çalışmaları	TR	..	6
Arızalarda yardım	TR	..	10
Teknik Bilgiler	TR	..	11
AB uygunluk bildirisi	TR	..	12

## Güvenlik uyarıları



*Duyuma kusurları tehlikesi. Cihazla çalışırken mutlaka uygun bir kulaklık takın.*

### Genel bilgiler

- Ambalajı açarken bir nakliye hasarı tespit edilirse, satış merkezini bilgilendirin.
- Cihazın üzerindeki uyarı ve bilgi tabelaları tehlikesiz kullanım için önemli bilgiler verir.
  - Kullanım kılavuzundaki uyarıların yanında yerel yönetimin belirlediği güvenlik ve kaza önleme talimatları dikkate alınmalıdır.

### İndirme bilgileri

#### ⚠ Tehlike

*Yaralanma tehlikesi, hasar tehlikesi! Yükleme sırasında cihazın ağırlığına dikkat edin!*

Boş ağırlık (Montaj setleri hariç)	951 kg*
* Montaj setleri takılmışsa ağırlık buna uygun olarak daha yüksek olur.	

- ➔ **Forklift kullanmayın.**
  - ➔ Cihazı yüklerken uygun bir rampa veya bir vinç kullanılmalıdır!
  - ➔ Bir rampa kullanırken dikkat edin: Zemine olan mesafe 70 mm.
  - ➔ Cihaz bir palet üzerinde teslim edilirse, birlikte verilen kerestelerle bir indirme rampası hazırlanmalıdır. Bu konudaki kılavuzu 2. sayfada bulabilirsiniz (zarfın iç sayfası).
- Önemli uyarı:** Her kereste 2 civatayla vidalanmalıdır.

### Sürüş modu

#### ⚠ Tehlike

*Yaralanma tehlikesi, hasar tehlikesi!*

#### ⚠ Tehlike

- Yaralanma tehlikesi!*
- Çok büyük eğimlerde devrilme tehlikesi.**
- Aracı sürüş yönünde sadece maksimum %18'e kadar eğimlerde sürün.
- Virajlardan hızlı geçerken devrilme tehlikesi.**
- Virajlarda yavaş sürün.
- Stabil olmayan zeminlerde devrilme tehlikesi.**
- Cihazı sadece sabitlenmiş zeminlerde hareket ettirin.
- Çok büyük yan eğimde devrilme tehlikesi.**
- Aracı sadece sürüş yönünün enine doğru maksimum %10'a kadar eğimlerde sürün.
  - Prensipten motorlu taşıtlar için geçerli koruyucu önlemler, kurallar ve düzenlemelere uyulmalıdır.
  - Kullanıcı personel cihazı talimatlara uygun olarak kullanmalıdır. Sürüş şeklinde yerel kuralları dikkate almalı ve çalışma esnasında özerlikle çocuklar olmak üzere 3. şahıslara dikkat etmelidir.

- Cihaz, sadece kullanım konusunda eğitim almış ya da kullanım konusundaki yeteneklerini ispatlamış ve kullanım için açık bir şekilde görevlendirilmiş kişiler tarafından kullanılmalıdır.
- Cihaz çocuklar ya da gençler tarafından kullanılmamalıdır.
- Refakatçi kişilerin araca alınmasına izin verilmemektedir.
- Oturulan cihazlar sadece koltuktan harekete geçirilmelidir.
- ➔ Cihazın yetkisiz bir şekilde kullanılmasını önlemek için, kontak anahtarı çekilmelidir.
- ➔ Cihaz, motor çalışırken kesinlikle gözetimsiz durumda bırakılmamalıdır. Kullanıcı personel, ancak motor durdurulduktan, cihaz denetimsiz hareketlere karşı emniyete alındıktan, gerekirse el freni çekildikten ve kontak anahtarı çekildikten sonra cihazı terk etmelidir.

### Yanmalı motora sahip cihazlar

#### ⚠ Tehlike

*Yaralanma tehlikesi!*

- Egzoz gazı deliği kapatılmamalıdır.
- Egzoz gazı deliğine doğru eğilmeyin ya da deliği tutmayın (yanma tehlikesi).
- Tahrik motoruna dokunmayın ya da motoru tutmayın (yanma tehlikesi).
- Egzoz gazları zehirlidir ve sağlığa zarar verir, bu gazlar solunum yoluyla alınmalıdır.
- Motorun, durdurulduktan sonra yaklaşık 3 - 4 saniye ek çalışmaya ihtiyacı vardır. Bu zaman aralığında mutlaka çalışma bölgesinden uzak durun.

### Sürücü kabinli cihazlar

- Acil durumda, camları imdat çekiciyle kırın.

### NOT

*İmdat çekici, sürücü koltuğunun altındaki ayak bölmesinde yer alır.*

### Aksesuarlar ve yedek parçalar

- Sadece üretici tarafından onaylanmış aksesuar ve yedek parçalar kullanılmalıdır. Orijinal aksesuar ve orijinal yedek parçalar, cihazın güvenli ve arızasız bir biçimde çalışmasının güvencesidir.
- En sık kullanılan yedek parça çeşitlerini kullanım kılavuzunun sonunda bulabilirsiniz.
- Yedek parçalar hakkında diğer bilgileri, [www.kaercher.com](http://www.kaercher.com) adresindeki Servis bölümünden alabilirsiniz.

## Cihaz üzerindeki semboller

	Sıcak yüzeyler nedeniyle yanma tehlikesi! Cihazda çalışmaya başlamadan önce, egzoz sistemini yeterince soğutun.
	Cihazdaki çalışmalarını her zaman uygun eldivenlerle yapın.
	Hareketli araç parçaları arasında sıkışma nedeniyle ezilme tehlikesi.
	Hareketli parçalar nedeniyle yaralanma tehlikesi. Elinizi içeri sokmayın.
	Yangın tehlikesi. Yanan veya kor halindeki maddeleri temizlemeyin.
	Zincir bağlantı noktası / Vinç noktası Sabit bağlama noktası
	Lastik hava basıncı (maksimum) 0.8 MPa 8.0 bar
	Kriko bağlantı noktaları
	Süpürme silindiri ayarı
	Süpürme haznesi kaldırılmışken yapılan sürüşlerde zeminin maksimum eğimi.
	Aracı sürüş yönünde sadece maksimum %18'e kadar eğimlerde sürün.
	Hasar görme tehlikesi! Toz filtreyi yıkamayın.

## Kullanım kılavuzundaki semboller

### ⚠ TEHLİKE

Ağır bedensel yaralanmalar ya da ölüme neden olan direkt bir tehlike için.

### ⚠ UYARI

Ağır bedensel yaralanmalar ya da ölüme neden olabilecek olası tehlikeli bir durum için.

### TEDBİR

Hafif bedensel yaralanmalar ya da maddi hasarlara neden olabilecek olası tehlikeli bir durum için.

## Fonksiyon

Süpürme makinesi, süpürme kanadı prensibine göre çalışır.

- Döner süpürme silindiri kiri doğrudan süpürme haznesine aktarır.
- Yan fırça, süpürme yüzeyinin kenarlarını ve köşelerini temizler ve kiri döner silindirin şeridine gönderir.
- İnce toz, bir toz filtresi üzerinden süpürme fanından geçirilerek emilir.

## Kurallara uygun kullanım

Bu süpürme makinesini sadece bu kullanım kılavuzundaki bilgilere uygun olarak kullanın.

- ➔ Cihaz, çalışma düzenleriyle birlikte kullanılmadan önce düzgün durum ve çalışma güvenliği kontrollerinden geçirilmelidir. Eğer hasar veya eksik var ise kullanılmamalıdır.
- Bu süpürme makinesi, dış alanlarda kirlenmiş yüzeyleri temizlemek için belirlenmiştir.
- Cihaz, kapalı ortamlarda çalıştırılmamalıdır.
- Uygun donanım (fabrika teslimi opsiyon) olmadan oturan cihazlara açık trafikte izin verilmemiştir.
- Cihaz, sadece resmi bir denetim merkezi tarafından daha önce teslim alındıktan sonra açık trafik yollarında kullanılabilir.
- Cihaz, zararlı tozların emilmesi için uygun değildir.
- Cihaz üzerinde değişiklikler yapılmamalıdır.
- Asla patlayıcı sıvılar, yanıcı gazlar ve de inceltilmiş asit ve çözücü süpürmeyiniz/madde temizlemeyiniz! Buna, emilen havayal girdaba tutulduğu zaman patlayıcı buharlar oluşturabilen benzin, tiner veya motorin de dahil edilir, ayrıca aseton, inceltilmiş asit ve çözücü madde de sayılabilir, çünkü bunlar cihazda kullanılmakta olan malzemelere bulaşabilir.
- Yanan veya kor halindeki maddeleri süpürmeyiniz/temizlemeyiniz.
- Cihaz, sadece kullanım kılavuzunda açıklanan zeminler için uygundur.

- Sadece işletmeci veya yetkilisi tarafından, makine kullanımı için onaylanmış yüzeyler temizlenmelidir.
- Tehlike bölgesinde bulunmak yasaktır. Patlama tehlikesi olan odalarda cihazın çalıştırılması yasaktır.
- Genel olarak şu geçerlidir: Kolay tutuşabilen maddeleri cihazdan uzak tutun (Patlama/yanma tehlikesi).

## Uygun zeminler

### ⚠ TEHLİKE



Yaralanma tehlikesi! Sürüşten önce zeminin taşıma kapasitesini kontrol edin.

- Asfalt
- Sanayi zeminleri
- Çimentolu döşeme
- Beton
- Kaldırım taşları

### TEDBİR

Hasar tehlikesi! Süpürme silindirine dolaşabilecekleri için bantlar, ipler veya telleri süpürmeyin.

## Çevre koruma

	Ambalaj malzemeleri geri dönüştürülebilir. Ambalaj malzemelerini evinizin çöpüne atmak yerine lütfen tekrar kullanılacakları yerlere gönderin.
	Eski cihazlarda, yeniden değerlendirme işlemine tabi tutulması gereken değerli geri dönüşüm malzemeleri bulunmaktadır. Aküler, yağ ve benzeri maddeler doğaya ulaşmamalıdır. Bu nedenle eski cihazları lütfen öngörülen toplama sistemleri aracılığıyla imha edin.

**İçindekiler hakkında uyarılar (REACH)**  
İçindekiler hakkında ayrıntılı bilgileri bulabileceğiniz adres:

[www.kaercher.com/REACH](http://www.kaercher.com/REACH)

## Garanti

Her ülkede yetkili distribütörümüz tarafından verilmiş garanti şartları geçerlidir. Garanti süresi içinde cihazınızda oluşan muhtemel hasarları, arızanın kaynağı üretim veya malzeme hatası olduğu sürece ücretsiz olarak karşılıyoruz. Garanti hakkınızdan yararlanmanızı gerektiren bir durum olduğu zaman, ilgili faturanız ile birlikte satıcınıza veya size en yakın yetkili servisimize başvurunuz.



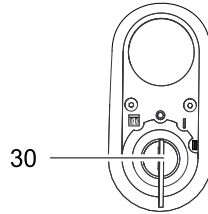
## KM 130/300 R D

- 1 Sürücü kabini (opsiyon)
- 2 Kabin kapısı (Opsiyon)
- 3 Yakıt deposu kapağı
- 4 Sabit bağlama noktası (4x)
- 5 Döner silindir
- 6 Ön tekerlek
- 7 Yan fırça
- 8 Aydınlatma sistemi (Opsiyon)
- 9 Süpürme haznesi
- 10 Cihaz kapağının kilidi
- 11 Cam sileceği (Opsiyon)
- 12 Motor kapağı
- 13 Arka tekerlek
- 14 Sürücü kabini kilidi
- 15 Tepe lambası
- 16 Santrifüj kuvvetli ayırıcı
- 17 Sürücü kabinindeki emniyet kolu
- 18 Süpürme merdanesi ayarı (resimde görülmez)

- 21 Çok fonksiyonlu gösterge
- 22 Çalışma yerindeki sigorta kutusu
- 23 Direksiyon simidi
- 24 Kontak kilidi
- 25 Park freni
- 26 Motor devir ayarı
- 27 Koltuk (koltuk kontak şalterli)
- 28 Fren pedalı
- 29 Gaz pedalı

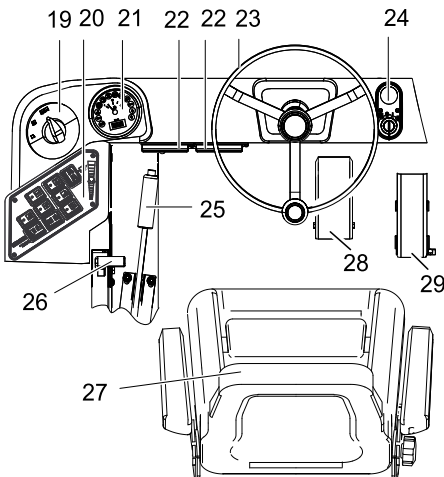
- 31 Çalışma aydınlatması Açık/Kapalı (Opsiyon)
- 32 Tepe lambası Açık/Kapalı
- 33 Korna
- 34 Filtre temizliği
- 35 Sürüş yönü seçme kolu
- 36 Yan fırça sulama (Opsiyon)
- 37 Fan
- 38 Hazne kapağını açma / kapatma
- 39 Süpürge haznesinin kaldırılması/indirilmesi

## Kontak kilidi (24)



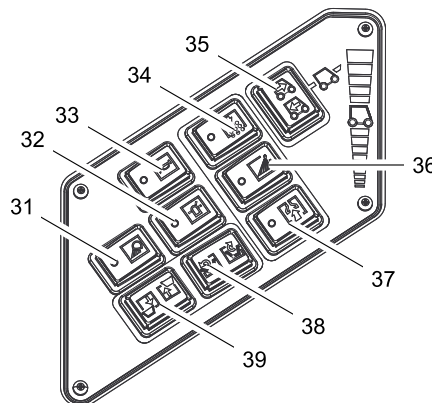
- 30 Kontak anahtarı
- Isıtma sembolü: Ön kızdırma
- Konum 0: Motorun kapatılması
- Konum 1: Kontak açık
- Konum 2: Motorun çalıştırılması

## Kumanda alanı

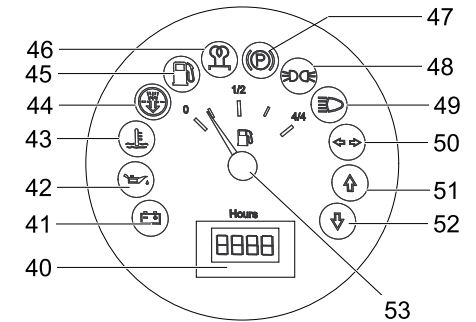


- 19 Program anahtarı
- 20 Fonksiyon tuşları

## Fonksiyon tuşları (20)



## Çok fonksiyonlu gösterge (21)



- 40 Çalışma saati sayacı
- 41 Şarj uyarı lambası
- 42 Yağ basıncı uyarı lambası
- 43 Soğutma suyu sıcaklığı uyarı lambası
- 44 Motor emme havası
- 45 Yakıt rezervi uyarı lambası
- 46 Ön kızdırma kontrol lambası
- 47 Kontrol lambası (bağlı değil)
- 48 Park ışığı kontrol lambası (Opsiyon)
- 49 Kısa far kontrol lambası (Opsiyon)
- 50 Sinyal kontrol lambası (Opsiyon)
- 51 Sol sürüş yönü kontrol lambası
- 52 Geri sürüş yönü kontrol lambası
- 53 Depo göstergesi

## Cihazı çalıştırmaya başlamadan önce

### Sürücü kabiniin yukarı katlanması

Farklı çalışmalar yapmak için sürücü kabiniin (opsiyonel) önceden yukarı katlanması gerekir.

**Uyarı:** Sürücü kabini sadece düz zeminde ( $\pm 5^\circ$ ) yatırılmalıdır.

→ Sürücü kabiniin kilidini açın.

→ Emniyet kolu yerine oturana kadar sürücü kabiniin yukarı yatırın.



→ Sürücü kabiniin indirmeden önce emniyet kolunun kilidini açın.

### El freninin kilitlemesi/çözülmesi

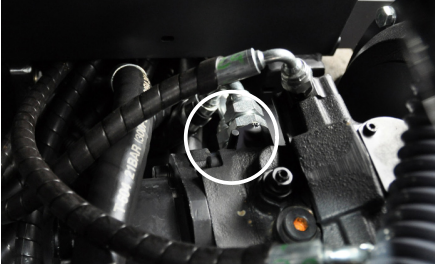
→ El frenini çözün, bu sırada fren pedalına basın.

→ El frenini kilitleyin, bu sırada fren pedalına basın.

### Süpürme makinesini hususi tahrik olmadan hareket ettirmek

→ Motor kapağını açın.

→ Hidrolik kavramanın tek yönlü kavrama kolunu  $90^\circ$  yana doğru aşağı katlayın.



### TEDBİR

Süpürme makinesini hususi tahrik olmadan uzun mesafeler boyunca ve 10 km/saatten daha hızlı hareket ettirmeyin.

→ Kaydırdıktan sonra tek yönlü kavrama kolunu yukarı katlayın.

### Süpürme makinesini hususi tahrik ile hareket ettirmek

→ Kaydırdıktan sonra tek yönlü kavrama kolunu yukarı katlayın.

## İşletime alma

### Genel bilgiler

- Cihazı kullanmaya başlamadan önce, motor üreticisinin kullanım kılavuzunu okuyun ve özellikle güvenlik uyarılarına dikkat edin.
- Süpürme makinesini düz bir yüzeye bırakın.
- Kontak anahtarını çıkartın.
- Park frenini kilitleyin.

### Yakıt alma

#### ⚠ Tehlike

##### Patlama tehlikesi!

- Sadece kullanım kılavuzunda belirtilen yakıt kullanılmalıdır.
- Kapalı mekanlarda yakıt almayın.
- Sigara içmek ve açık ateş yasaktır.
- Sıcak yüzeylere yakıt gelmemesine dikkat edin.
- Yakıt deposundaki yakıt miktarını depo göstergesi üzerinden kontrol edin.
- Motoru stop edin.
- Depo kilidini vidalayın.
- Dizel yakıt doldurun.
- Taşan yakıtı temizleyin ve depo kapağını kapatın.

### Kontrol ve bakım çalışmaları

- Motor yağı seviyesini kontrol edin.
- Radyatörü kontrol edin.
- Döner silindiri kontrol edin.
- Lastik hava basıncını kontrol edin.
- Sürücü koltuğunu ayarlayın.
- Toz filtresini temizleyin.

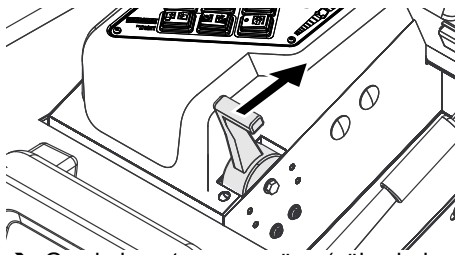
**Not:** Açıklama için Bkz. Temizlik ve bakım bölümü.

## Çalıştırma

### Sürücü koltuğunun ayarlanması

- Koltuk ayarlama kolunu dışarı doğru çekin.
- Koltuğu itin, kolu bırakın ve oturtun.
- Koltuğu ileri ve geri hareket ettirerek, bloke edilip edilmediğini kontrol edin.

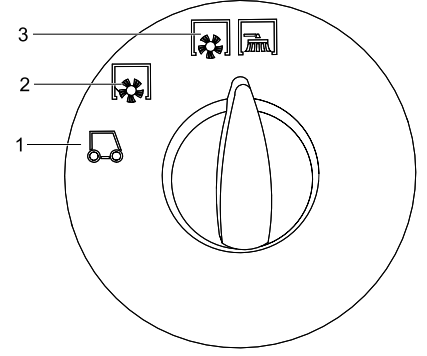
### Motor devrinin ayarlanması



→ Gaz kolunu tamamen öne (yüksek devir) itin.

**Uyarı:** Yan fırça ve süpürme merdanesinin devri, motor devrine bağlıdır.

## Programın seçilmesi



- 1 Taşıma sürüşü
- 2 Döner silindire süpürme.
- 3 Süpürme silindiri ve yan fırçayla süpürme

### Cihazı çalıştırma

**Not:** Cihaz, bir koltuk kontak şalteriyle donatılmıştır. Sürücü koltuğu terk edilirken cihaz kapatılır.

→ Sürücü koltuğuna oturun.

→ Sürüş yönü seçme kolunu orta konuma getirin.

→ Park frenini kilitleyin.

→ Motor devri ayarını 1/3 oranında öne itin.

#### Ön kızdırma

→ Kontak anahtarını kontak kilidine takın.

→ Kontak anahtarını "Kızdırma" konumuna getirin.

Ön kızdırma lambası yanar.


#### Motoru çalıştırın

→ Ön kızdırma lambası sönerse, kontak anahtarını "II" konumuna getirin.

→ Cihaz çalıştırılırsa kontak anahtarını bırakın.

**Not:** Marş motorunu asla 10 saniyede uzun süre çalıştırmayın. Marş motorunu yeniden çalıştırmadan önce minimum 10 saniye bekleyin.

### Cihazı sürme

→ Program şalterini nakliye sürüşü konumuna getirin .

→ Gaz kolunu tamamen öne (yüksek devir) itin.

→ Fren pedalına basın ve pedala basılı tutun.

→ Park frenini çözün.

#### İleri sürme

→ Sürüş yönü seçme kolunu "İleri" konumuna getirin.

→ Gaz pedalına yavaşça basın.

#### Geriye doğru sürüş

##### ⚠ Tehlike

**Yaralanma tehlikesi!** Geri hareket sırasında üçüncü kişiler için hiçbir tehlike oluşmamalıdır, gerekirse yönlendirme yardımı alın.

##### TEDBİR

**Hasar görme tehlikesi!** Sürüş yönü seçme koluna sadece cihaz hareketsizken basın.

→ Sürüş yönü seçme kolunu "Geri" konumuna getirin.

→ Gaz pedalına yavaşça basın.

## Sürüş durumu

- Gaz pedalıyla sürüş hızı kademesiz olarak ayarlanabilir.
- Pedala sert bir şekilde basılmasından sakının, çünkü hidrolik sistem zarar görebilir.
- Rampa yokuşlarda güç düşüşü meydana gelirse sürüş pedalını hafifçe geri çekin.

## Frenleme

- Sürüş pedalını bırakın, cihaz kendiliğinden frenler ve durup kalır.

**Not:** Fren etkisi, fren pedalına basılarak desteklenebilir.

## Engellerin üstünden geçilmesi

70 mm'ye kadar sabit engellerin üstünden geçilmesi:

- Yavaş ve dikkatlice ileri doğru üstünden geçin.

70 mm'nin üstündeki sabit engellerin üstünden geçilmesi:

- Engellerin üstünden sadece uygun bir rampayla geçilebilir.

## Süpürme modu:

### TEDBİR

*Paket bantları, teller veya benzeri cisimleri süpürmeyin, bunlar süpürge mekanizmasının zarar görmesine neden olur.*

**Not:** En uygun temizleme sonucunu elde etmek için, sürüş hızı ortama ayarlanmalıdır.

**Not:** Süpürme haznesi, çalışma sırasında düzenli aralıklarla boşaltılmalıdır.

**Not:** Çalışma sırasında, toz filtresi düzenli aralıklarla temizlenmelidir.

## Kuru zemini süpürme

- Fanı çalıştırın.



- Yüzey temizliğinde, program şalterini süpürme silindiriyle süpürme konumuna getirin.
- Yan tekerlekleri temizlerken, program şalterini süpürme silindiri ve yan fırçayla süpürme konumuna getirin.

## Nemli veya ıslak zeminleri temizlemek

- Fan kapatın.
- Yüzey temizliğinde, program şalterini süpürme silindiriyle süpürme konumuna getirin.
- Yan tekerlekleri temizlerken, program şalterini süpürme silindiri ve yan fırçayla süpürme konumuna getirin.

## Süpürge haznesinin boşaltılması

### ⚠ Tehlike

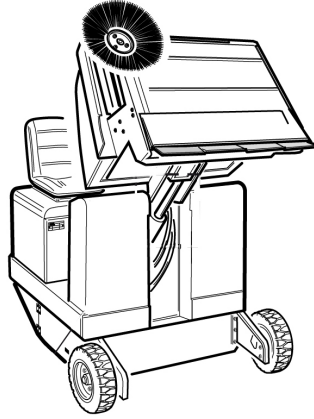
*Yaralanma tehlikesi! Boşaltma işlemi sırasında, süpürge haznesinin hareketli alanında hiç kimse ve hayvan bulunmamalıdır.*

### ⚠ Tehlike

*Ezilme tehlikesi! Asla boşaltma mekanizmasının çubuklarından tutmayın. Kaldırılmış haznenin altında durmayın.*

### ⚠ Tehlike

*Devrilme tehlikesi! Cihazı, boşaltma işlemi sırasında düz bir zeminde bırakın.*



- Program şalterini nakliye sürüşü konumuna getirin.
- Süpürge haznesini kaldırın.
- Toplama haznesine doğru yavaşça yaklaşın.
- Park frenini kilitleyin.
- Süpürge haznesini devirerek boşaltın.
- Park frenini çözün.
- Yavaşça toplama haznesinden uzaklaşın.
- Süpürme haznesini son konuma kadar içeri katlayın.
- Süpürme haznesini son konuma kadar indirin.

## Cihazın kapatılması

- Motor devri ayarını tamamen arkaya itin.
- Fren pedalına basın ve pedala basılı tutun.
- Park frenini kilitleyin.
- Kontak anahtarını "0" konumuna çevirin ve anahtarı çıkartın.

## Taşıma

### ⚠ TEHLİKE

*Yaralanma ve hasar tehlikesi! Taşıma sırasında cihazın ağırlığına dikkat edin.*

- Kontak anahtarını "0" konumuna çevirin ve anahtarı çıkartın.
- Park frenini kilitleyin.
- Cihazı, sabit bağlama noktalarından (4x) gergi kemerleri, halatlar ve zincirlerle emniyete alın.
- Cihazı tekerleklerden takozlar koyarak emniyet altına alın.
- Araçlarda taşıma sırasında, cihazı geçerli yönetmeliklere göre kaymaya ve devrilmeye karşı emniyete alın.

## Depolama

### ⚠ TEHLİKE

*Yaralanma ve hasar tehlikesi! Depolama sırasında cihazın ağırlığına dikkat edin.*

## Durdurma

Süpürme makinesi uzun süre boyunca kullanılmadığı zaman aşağıdaki hususları dikkate alın:

- Süpürme makinesini düz bir yüzeye bırakın.
- Süpürme silindiri ve yan fırçadaki kıllara zarar vermemek için yan fırçaları kaldırın.
- Kontak anahtarını "0" konumuna çevirin ve anahtarı çıkartın.
- Park frenini kilitleyin.
- Süpürme makinesini kaymaya karşı emniyete alın.
- Motor yağını değiştirin.
- Don bekleniyorsa, soğutma suyunu boşaltın ve yeterli miktarda antifriz bulunup bulunmadığını kontrol edin.
- Süpürme makinesini içten ve dıştan temizleyin.
- Aküyü şarj edin ve kutup başlarını sökün.

## Koruma ve Bakım

### Genel bilgiler

### TEDBİR

*Hasar görme tehlikesi! Toz filtreyi yıkamayın.*

- Onarımlar, sadece yetkili müşteri hizmetleri merkezleri ya da geçerli tüm güvenlik kuralları hakkında bilgi sahibi olan bu bölgeye ait teknisyenler tarafından yapılmalıdır.
- Yeri değiştirilmiş, mesleki amaçlarla kullanılan cihazlar, VDE 0701'e göre güvenlik kontrolüne tâbidir.
- Süpürme makinesini düz bir yüzeye bırakın.
- Kontak anahtarını "0" konumuna çevirin ve anahtarı çıkartın.
- Park frenini kilitleyin.

### Temizlik

### TEDBİR

*Hasar görme tehlikesi! Cihazı, hortumu veya tazyikli suyla temizlenmemelidir (kısa devre veya başka hasar tehlikesi).*

## Cihazın iç temizliği

### ⚠ Tehlike

*Yaralanma tehlikesi! Toz koruyucu maske ve koruyucu gözlük takın.*

- Cihazı bir bezle temizleyin.
- Cihaza tazyikli havayla üfleme yapın.

## Cihazın dış temizliği

- Cihazı, hafif yıkama çözültisine batırılmış nemli bir bezle temizleyin.

**Not:** Agresif temizlik maddesi kullanmayın.

## Bakım aralıkları

### 5.950-643.0 sayılı muayene kontrol listesine dikkat edin!

**Not:** Çalışma saati sayacı, bakım aralığının zamanını gösterir.

### Müşteri talebi sonucunda bakım

**Not:** Müşterinin talebi sonucundaki tüm servis ve bakım çalışmaları, yetkili bir uzman tarafından uygulanmalıdır. İhtiyaç anında, her zaman bir Kärcher yetkili servisine başvurulabilir.

#### Günlük bakım:

- Motor yağı seviyesini kontrol edin.
- Soğutma suyu seviyesini kontrol edin.
- Lastik hava basıncını kontrol edin.
- Süpürme merdanesinde ve yan fırçada aşınma ve sarılmış bant kontrolü yapın.
- Yakıt deposunu doldurun.
- Yakıt filtresini kontrol edin.
- Santrifüj kuvvetli ayırıcıyı ve hava filtresini kontrol edin, ihtiyaç anında temizleyin.
- Tüm kumanda elemanlarına ait fonksiyonu kontrol edin.
- Cihaza hasar kontrolü yapın.

#### Haftalık bakım:

- Radyatörü temizleyin.
- Hidrolik yağı temizleyicisini temizleyin.
- Hidrolik sistemini kontrol edin.
- Hidrolik yağı seviyesini kontrol edin.
- Fren hidroliği seviyesini kontrol edin.
- Conta çıtalarına aşınma kontrolü yapın, ihtiyaç anında çıtaları değiştirin
- Hazne kapağını kontrol edin ve yağlayın.

#### Her 50 çalışma saatinde bakım:

- Dizel su ayırıcısındaki suyu boşaltın

#### Aşınmaya göre bakım:

- Sızdırmaz çıtaları değiştirin.
- Yan contaları ayarlayın veya değiştirin.
- Döner silindiri değiştirin.
- Yan süpürgeleri değiştirin.

**Not:** Açıklama için Bkz. Bakım çalışmaları bölümü.

### Müşteri hizmeti talebi sonucunda bakım

#### 50 çalışma saatinden sonra bakım:

- Bakım kitabına göre birinci kontrolü yaptırın.

#### 250 çalışma saatinden sonra bakım:

- Bakım kitabına göre kontrolü yaptırın.

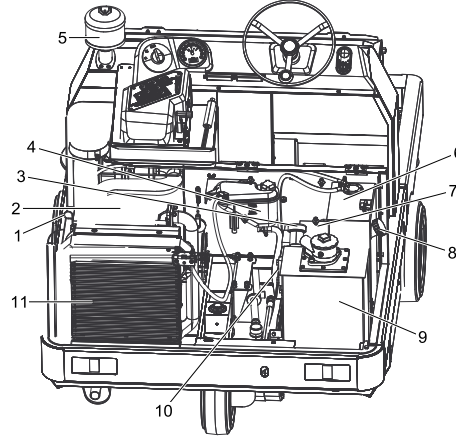
**Not:** Garanti taleplerini sağlamak için, garanti işleyiş süresi esnasında tüm servis ve bakım çalışmaları yetkili Kärcher-müşteri hizmeti departmanınca bakım kitapçığına göre yapılmalıdır.

## Bakım çalışmaları

Ön hazırlık:

- Süpürme makinesini düz bir yüzeye bırakın.
- Kontak anahtarını "0" konumuna çevirin ve anahtarı çıkartın.
- Park frenini kilitleyin.

### Genel bakış

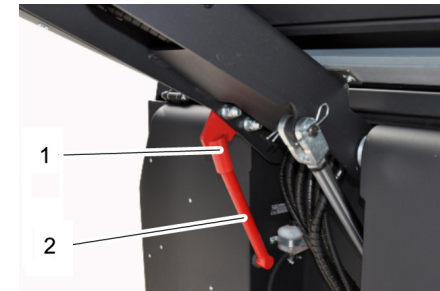


- 1 Yağ ölçüm çubuğu
- 2 3 silindirli dizel motor
- 3 Hidrolik yağı doldurma ağız
- 4 Soğutma suyu deposu
- 5 Santrifüj kuvvetli ayırıcı
- 6 Yakıt deposu
- 7 Akü
- 8 Yakıt deposu kapağı
- 9 Hidrolik yağı deposu
- 10 Görüş camı
- 11 Radyatör

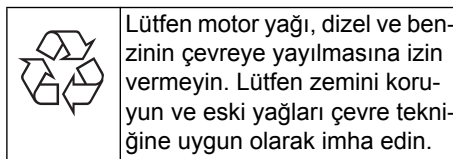
### Genel güvenlik uyarıları

#### ⚠ TEHLİKE

**Yaralanma tehlikesi!** Süpürme haznesi kaldırılmışken emniyet çubuğunu her zaman yerleştirin.



- 1 Emniyet çubuğu tutucusu
  - 2 Emniyet çubuğu
- Yüksek boşaltma tertibatının emniyet çubuğunu yukarı katlayın ve tutucuya takın (emniyetli).



Lütfen motor yağı, dizel ve benzinin çevreye yayılmasına izin vermeyin. Lütfen zemini koruyun ve eski yağları çevre teknolojisine uygun olarak imha edin.

## Akülerin güvenlik uyarıları

Akülerdeki çalışmalar sırasında aşağıdaki uyarıları mutlaka dikkate alın:

	Akü, kullanım kılavuzu ve araç kullanım kılavuzundaki uyarılara dikkat edin!
	Koruyucu gözlük kullanın!
	Çocukları asit ve akülerden uzak tutun!
	Patlama tehlikesi!
	Ateş, kıvılcım, açık ışık ve sigara içmek yasaktır!
	Yaralanma tehlikesi!
	İlk yardım!
	Uyarı notu!
	Tasfiye edilmesi!
	Aküyü çöp bidonuna atmayın!

#### ⚠ Tehlike

**Patlama tehlikesi!** Akünün üzerine, yani uç kutupları ve hücre konektörlerine herhangi bir alet ya da benzeri bir madde koymayın.

#### ⚠ Tehlike

**Yaralanma tehlikesi!** Yaraları kesinlikle kurşunla temas ettirmeyin. Akülerdeki çalışmalardan sonra ellerinizi yıkayın.

#### ⚠ TEHLİKE

**Yanma ve patlama tehlikesi!**

- Sigara içmek ve açık ateş yasaktır.
- Akülerin şarj edildiği bölümler, şarj işlemi sırasında yüksek oranda patlayıcı gazlar oluştuğu için iyi şekilde havalandırılmış olmalıdır.

#### ⚠ Tehlike

**Yaralanma tehlikesi!**

- Göz ya da deriye asit temas etmesi durumunda, gözünüzü ya da derinizi bol temiz suyla yıkayın.
- Daha sonra zaman kaybetmeden doktora gidin.
- Kirlenmiş giysileri suyla yıkayın.



### Akünün takılması ve bağlanması

- Aküyü akü tutucu konumuna getirin.
- Tutucuları akünün zeminine sıkıca takın.
- Kutup terminalini (kırmızı kablo) artı kutba (+) bağlayın.
- Kutup terminalini eksi kutba (-) bağlayın.

**Not:** Akü kutuplarında ve kutup terminallerinde kutup koruyucu gresle yeterli düzeyde koruma kontrolü yapın.

### Akünün sıvı seviyesinin kontrol edilmesi ve düzeltilmesi

#### TEDBİR

Asitle doldurulmuş akülerde düzenli olarak sıvı seviyesini kontrol edin.

- Tam dolu bir akünün asidi, 20 °C'de 1,28 kg/l spesifik ağırlığa sahiptir.
- Kısmen dolu bir akünün spesifik ağırlığı 1,00 ve 1,28 kg/l arasındadır.
- Tüm hücrelerdeki spesifik ağırlık aynı olmalıdır.
- Tüm hücre bağlantılarını sökün.
- Asit test cihazıyla her hücreden bir numune alın.
- Asit numunesini tekrar aynı hücreye dökün.
- Çok düşük sıvı seviyesinde hücreleri damıtılmış suyla işarete kadar doldurun.
- Aküyü şarj edin.
- Hücre bağlantılarını takın.

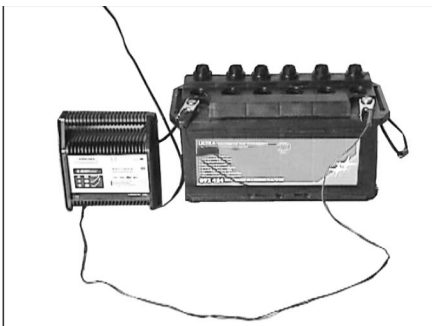
### Aküyü şarj edin

#### ⚠ Tehlike

Yaralanma tehlikesi! Akülerle uğraşırken güvenlik talimatlarını dikkate alın. Şarj cihazı üreticisinin kullanım talimatını dikkate alın.

#### ⚠ Tehlike

Aküyü sadece uygun bir şarj cihazıyla şarj edin.



- Tüm hücre bağlantılarını sökün.
- Şarj cihazının artı kutup kablosunu akünün artı kutup girişiyle bağlayın.
- Şarj cihazının eksi kutup kablosunu akünün eksi kutup girişiyle bağlayın.
- Elektrik fişini takın ve şarj cihazını çalıştırın.
- Aküyü olabildiğince en küçük şarj akımıyla şarj edin.

**Not:** Akü şarj edildikten sonra, şarj cihazını önce elektrik şebekesi ve daha sonra aküden ayırın.

### Akünün sökülmesi

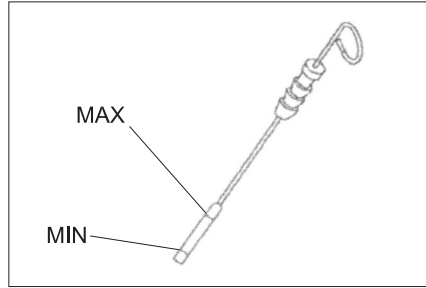
- Kutup terminalini eksi kutuptan (-) sökün.
- Kutup terminalini artı kutuptan (+) sökün.
- Tutucuları akünün tabanından gevşetin.
- Aküyü akü tutucusundan alın.
- Kullanılmış aküyü geçerli düzenlemelere göre tasfiye edin.

### Motor yağ seviyesinin kontrol edilmesi ve yağ eklenmesi

#### ⚠ Tehlike

Yanma tehlikesi!

- Motoru soğutmaya bırakın.
- Motor yağı seviyesinin kontrolünü en erken 5 dakika motorun stop edilmesinden sonra uygulayın.
- Yağ ölçüm çubuğunu dışarı çıkartın.
- Yağ ölçüm çubuğunu silin ve itin.
- Yağ ölçüm çubuğunu dışarı çıkartın.
- Yağ seviyesini okuyun.
- Yağ ölçüm çubuğunu tekrar içeri sokun.



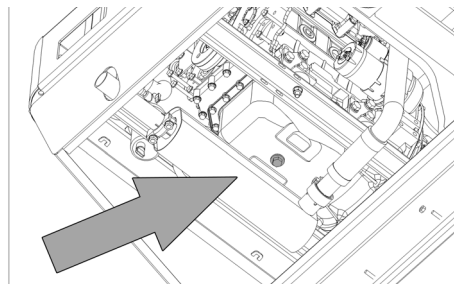
- Yağ seviyesi "MIN" ve "MAX" işareti arasında olmalıdır.
- Yağ seviyesi "MIN" işaretinin altındaysa, motor yağı ekleyin.
- Motora "MAX" işaretinin üzerinde yağ doldurmayın.
- Yağ doldurma deliğinin kapak civatasını gevşetin.
- Motor yağını doldurun.
- Yağ türü: bkz. Teknik Özellikler**
- Yağ doldurma deliğini kapatın.
- En az 5 dakika bekleyin.
- Motor yağı seviyesini kontrol edin.

### Motor yağı ve motor yağ filtresinin değiştirilmesi

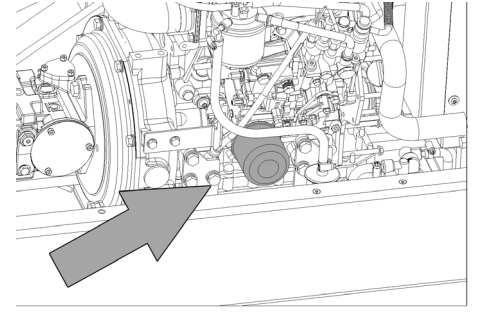
#### TEDBİR

Sıcak yağ nedeniyle yanma tehlikesi!

- En az 6 litre yağa uygun bir toplama kabını hazırda bulundurun.
- Motoru soğutmaya bırakın.



- Yağ boşaltma vidasını sökün.
- Yağ doldurma deliğinin kapak civatasını gevşetin.
- Yağı boşaltın.



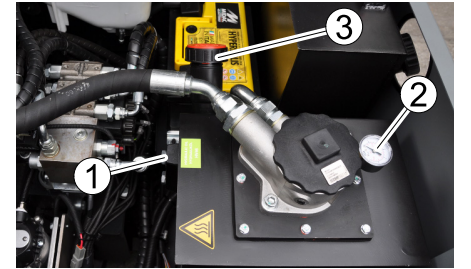
- Yağ filtresini sökün.
  - Yuvayı ve sızdırmazlık yüzeylerini temizleyin.
  - Yeni yağ filtresinin contasına montajdan önce yağ sürün.
  - Yeni yağ filtresini takın ve elinizle sıkın.
  - Yeni conta dahil olmak üzere yağ tapasını vidalayın.
- Not:** Yağ tapasını bir tork anahtarı kullanarak 25 Nm ile sıkın.
- Motor yağını doldurun.
  - Yağ türü: bkz. Teknik Özellikler**
  - Yağ doldurma deliğini kapatın.
  - Motoru yaklaşık 10 saniye boyunca çalıştırın.
  - Motor yağı seviyesini kontrol edin.

### Hidrolik yağı seviyesinin kontrol edilmesi ve hidrolik yağı eklenmesi

#### NOT

Süpürme haznesi kaldırılmamış olmalıdır.

- Motor kapağını açın.



- 1 Görüş camı
- 2 Manometre
- 3 Yağ doldurma deliğinin vidalı tapası

- Hidrolik yağı seviyesini kontrol camından kontrol edin.
- Yağ seviyesi "MIN" ve "MAX" işareti arasında olmalıdır.
- Yağ seviyesi "MIN" işaretinin altındaysa, hidrolik yağı ekleyin.
- Yağ dolmuş deliğinin kapağını sökün.
- Doldurma bölgesini temizleyin.
- Hidrolik yağı ekleyin.
- Yağ türü: bkz. Teknik Özellikler**
- Yağ dolmuş deliğinin kapağını vidalayın.

#### NOT

Manometre yüksek bir hidrolik yağı basıncı gösterirse, hidrolik yağı filtresi Kärcher müşteri hizmetleri tarafından değiştirilmelidir.

### Hidrolik sisteminin kontrol edilmesi

- Park frenini kilitleyin.
- Motoru çalıştırın.

Hidrolik sistemine sadece Kärcher müşteri hizmetleri tarafından bakım yapılmalıdır.

- Tüm hidrolik hortumları ve bağlantılara sızdırmazlık kontrolü yapın.

### Radyatörün kontrol edilmesi ve bakımı

#### ⚠ Tehlike

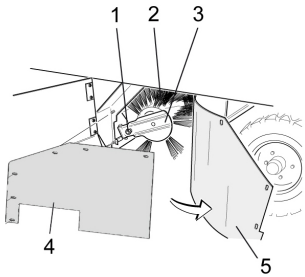
*Sıcak su nedeniyle yanma tehlikesi! Radyatörü en az 20 dakika soğutun.*

- Genleşme kabındaki soğutma suyu seviyesini kontrol edin (su seviyesi MIN ve MAX. arasında olmalıdır)
- Radyatör lamellerini temizleyin.
- Radyatör hortumları ve bağlantılara sızdırmazlık kontrolü yapın.
- Vantilatörü temizleyin.

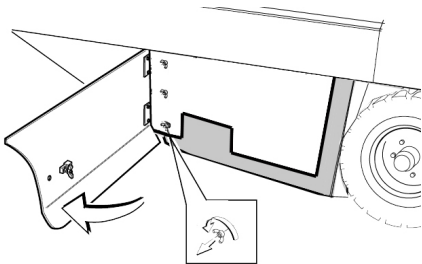
### Döner silindirin kontrolü

- Motoru çalıştırın.
- Süpürme haznesini son konuma kadar kaldırın.
- Motoru stop edin.
- Park frenini kilitleyin.
- Yüksek boşaltma emniyet çubuğunu yerleştirin.
- Bantları veya ipleri döner silindirden çıkartın.
- Emniyet çubuğunu dışarı alın.
- Motoru çalıştırın.
- Süpürme haznesini son konuma kadar indirin.
- Motoru stop edin.

### Döner silindirin değiştirilmesi

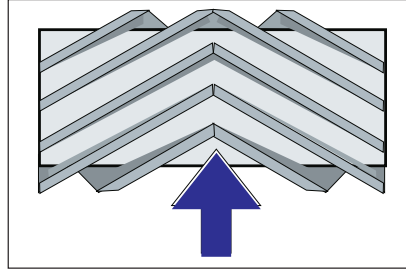


- 1 Süpürme silindiri bağlantısının sabitleme civatası
- 2 Süpürme silindiri
- 3 Süpürme silindiri bağlantısı
- 4 Yan conta tutucu sacı
- 5 Yan conta



- Yan kaplamayı anahtarla açın.
- Tutucu sacdaki kelebe somunları yan contadan sökün ve tutucu sacı çıkartın.
- Yan contayı dışarı doğru katlayın.

- Süpürme merdanesi yuvasının sabitleme civatasını sökün ve yuvayı dışarı döndürün.
- Döner silindiri dışarı çıkartın.



Süpürme silindirinin montaj konumu süsüş yönündedir (üstten görünüm)

**Not:** Yeni süpürme silindirini takarken fırçanın konumuna dikkat edin.

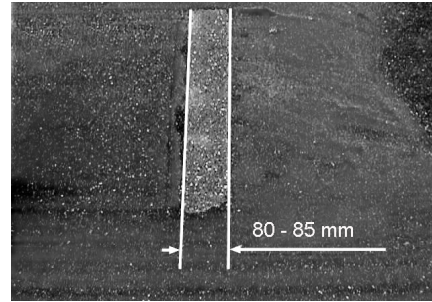
- Yeni süpürme silindirini takın. Süpürme silindirinin kanalları karşıdaki salıncağın eksantriklerine takılmalıdır.

**Not:** Yeni süpürme merdanesinin montajından sonra süpürge seviyesi yeniden ayarlanmalıdır.

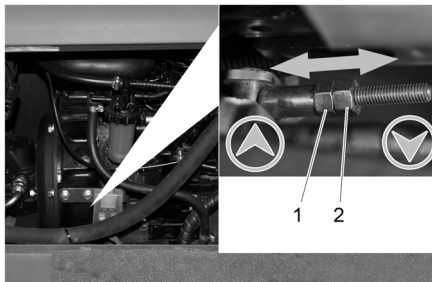
### Döner silindire ait süpürge aynasının kontrol edilmesi ve ayarlanması

**Uyarı:** Süpürme seviyesi fabrikada 80mm'ye ayarlanmıştır; süpürme merdanesinin aşınması durumunda kademesiz olarak ayarlanabilir.

- Lastik hava basıncını kontrol edin.
- Vakum fanını kapatın.
- Toz veya kireçle kaplı olan süpürme makinesini düz ve kaygan bir zeminde sürün.
- Program şalterini süpürme silindiriyle süpürme konumuna getirin.
- Program şalterini nakliye sürüşü konumuna getirin.
- Cihazı geriye doğru sürün.
- Süpürme aynasını kontrol edin.



Süpürge aynasının şekli, 80-85 mm genişliğinde eşit bir kare oluşturmalıdır.

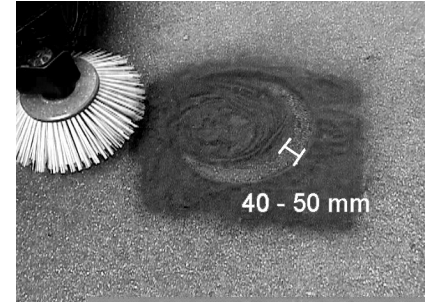


- 1 Ayar somunu
  - 2 Kontra somun
- Yan motor kaplamasını açın.
  - Kontra somunu gevşetin.
  - Süpürme aynasını ayarlayın

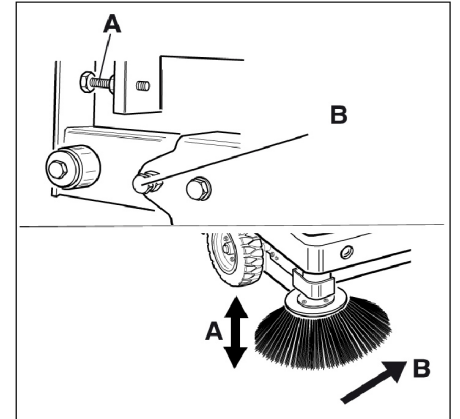
- Kontra somunu sıkın.
- Döner silindirin süpürme aynasını kontrol edin.

### Yan fırçanın süpürge yüzeyinin kontrol edilmesi ve ayarlanması

- Lastik hava basıncını kontrol edin.
- Yan fırçaları kaldırın.
- Toz veya kireçle kaplı olan süpürme makinesini düz ve kaygan bir zeminde sürün.
- Program şalterini süpürme silindiri ve yan fırçayla süpürme konumuna getirin.
- Yan fırçaları kaldırın.
- Program şalterini sürüş konumuna getirin.
- Cihazı geriye doğru sürün.
- Süpürme aynasını kontrol edin.



Süpürme yüzeyinin genişliği 40-50 mm arasında olmalıdır.



- Süpürme yüzeyini iki ayar vidasıyla düzeltin.
- Süpürme aynasını kontrol edin.

### Yan contaların ayarlanması

- Lastik hava basıncını kontrol edin.
- Süpürme haznesini yukarı götürün ve emniyet çubuğuyla emniyete alın.

#### ⚠ TEHLIKE

*Yaralanma tehlikesi! Süpürme haznesi kaldırılmışken emniyet çubuğunu her zaman yerleştirin.*

- Yüksek boşaltma tertibatının emniyet çubuğunu yukarı katlayın ve tutucuya takın (emniyetli).



1 Emniyet çubuğu tutucusu

2 Emniyet çubuğu

→ "Süpürme silindirinin değiştirilmesi" bölümünde açıklandığı gibi yan kaplamayı açın.

→ 6 kelebek somunu yan tutucu sacdan gevşetin.

→ 3 somunu (SW 13) öndeki tutucu sacdan gevşetin.

→ Tabana 1 - 3 mm mesafeye gelene kadar yan contayı aşağı doğru bastırın (uzun delik).

→ Tutucu sacları vidalayın.

→ İşlemi cihazın diğer tarafında tekrarlayın.

#### Lastik hava basıncının kontrol edilmesi

→ Süpürme makinesini düz bir yüzeye bırakın.

→ Hava basıncı kontrol cihazını lastik valfa bağlayın.

→ Hava basıncını kontrol edin ve gerektiğinde basıncı düzeltin.

→ İzin verilen lastik hava basıncı için bkz. Teknik Bilgiler bölümü.

#### Toz filtresinin elle temizlenmesi

→ Toz filtresini filtre temizleme tuşuyla temizleyin.

#### Toz filtresinin değiştirilmesi

##### ⚠ UYARI

Toz filtresinin değiştirilmesine başlamadan önce süpürge haznesini boşaltın. Filtre sisteminde çalışırken toz koruyucu maske takın. İnce tozlarla uğraşırken güvenlik talimatlarını dikkate alın.

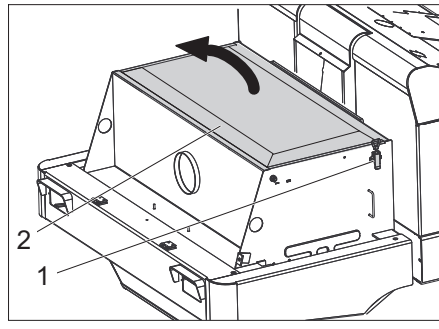


1 Cihaz kapağının kilidi

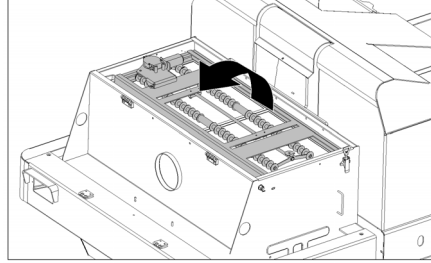
2 Cihaz kapağı

→ Kilidi açın, bunun için yıldız kolları civatayı sökün.

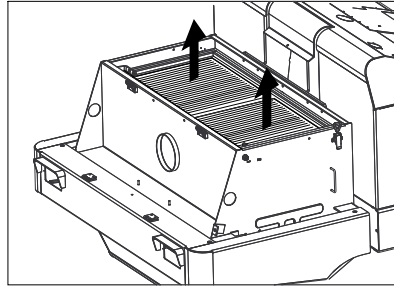
→ Cihaz kapağını öne doğru katlayın.



→ Filtre kapağını açın.



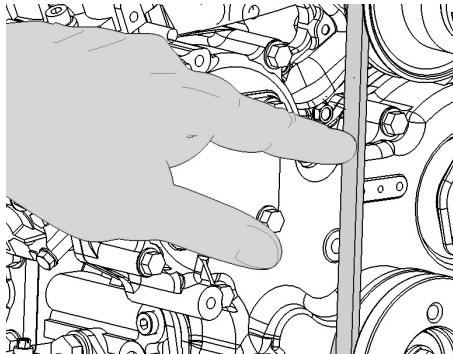
→ Filtre silkeleyiciyi öne doğru katlayın.



→ Toz filtresini değiştirin.

→ Filtre kapağını kapatın.

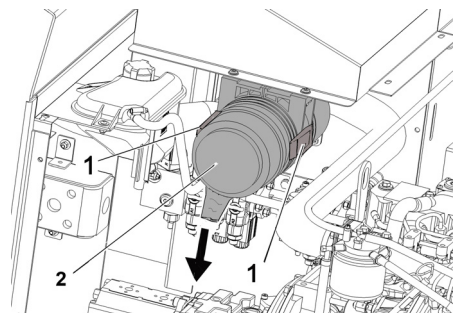
#### V kayışının kontrol edilmesi ve ayarlanması



V kayışı, 10 kg basınçta yaklaşık 7-9 mm esnemelidir.

→ V kayış gerilimini yetkili müşteri hizmetlerine ayarlatın.

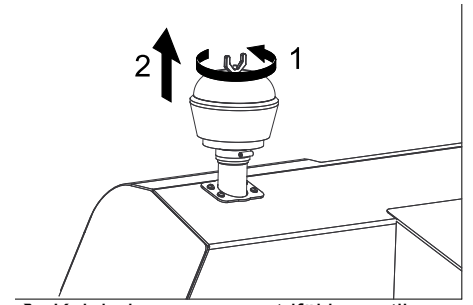
#### Hava filtresinin kontrol edilmesi ve değiştirilmesi



→ Hava filtresi muhafazasını çıkartın.

→ Hava filtresi elemanını değiştirin.

**Uyarı:** Montaj pozisyonu, üfleme deliği aşağı gelecek şekildedir (bkz. Şekil).



→ Kelebek somunu santrifüj kuvvetli ayırıcıdan sökün.

→ Santrifüj kuvvetli ayırıcıyı temizleyin.

#### Far ampulünü (opsiyon) değiştirin

→ Farı sökün.

→ Farı çıkartın ve soketi çekin.

**Not:** Soketin pozisyonlarına dikkat edin.

→ Farı dağıtın.

→ Far muhafazasını dağıtın ve lamba ünitesi sabitlenmediği için bu sırada yatay tutun.

→ Kapak braketinin kilidini açın ve ampulü çıkartın.

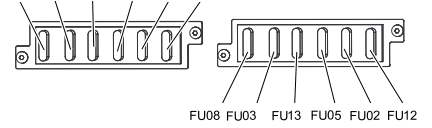
→ Yeni ampul takın.

→ Ters sırada toplayın.

#### Sigortaların değiştirilmesi

→ Sigorta tutucusunu açın.

FU04 FU09 FU10 FU11 FU06 FU07



→ Sigortaları kontrol edin.

**Not:** FU 01 sigortası motor bölümünde yer alır.

FU 01	Ana sigorta	60 A
FU 04	Yakıt pompası	10 A
FU 09	Sol aydınlatma	7,5 A
FU 10	Sağ aydınlatma	7,5 A
FU 11	Ön çalışma lambası (kısa far)	10 A
FU 06	Sürüş manyetik valfi	7,5 A
FU 07	Program seçme anahtarı Süpürme haznesinin fonksiyonları	10 A
FU 08	Emniyet rölesi	7,5 A
FU 03	Çok fonksiyonlu gösterge	3 A
FU 13	Su pompası	10 A
FU 05	Zaman rölesi Koltuk kontak şalteri	25 A
FU 02	Korna Cam sileceği	7,5 A
FU 12	Karıştırma sistemi Tepe lambası	20 A

→ Arızalı sigortaları yenileyin.

**Not:** Sadece aynı sigorta değeri olan yeni sigortalar kullanın.

## Arızalarda yardım

Arıza	Arızanın giderilmesi
Cihaz çalıştırılmıyor	Sürücü koltuğuna oturun, koltuk kontak şalteri etkinleşir.
	Aküyü şarj edin ya da değiştirin
	Yakıt doldurun, yakıt sistemindeki havayı alın
	Yakıt filtresini değiştirin
	Yakıt hat sistemi, bağlantıları kontrol edin ve gerekirse onarın
	Kärcher-müşteri hizmetini bilgilendirin
Motor düzensiz çalışıyor	Hava filtresini temizleyin veya filtre kartuşunu değiştirin
	Yakıt hat sistemi, bağlantıları kontrol edin ve gerekirse onarın
	Kärcher-müşteri hizmetini bilgilendirin
Motor aşırı ısınmış	Soğutma suyu ekleyin
	Radyatörü yıkayın
	V kayışını gerin
	Kärcher-müşteri hizmetini bilgilendirin
Motor çalışıyor, ancak cihaz sadece yavaş hareket ediyor ya da hiç hareket etmiyor	Park frenini çözün
	İçeri sarılmış bantlar ve ipler açısından kontrol edin.
	Kärcher-müşteri hizmetini bilgilendirin
Hidrolikte ısıklık sesi	Hidrolik yağı ekleyin
	Kärcher-müşteri hizmetini bilgilendirin
Fırçalar sadece yavaş dönüyor ya da hiç dönmüyor	Gaz kolunu tamamen öne (yüksek devir) itin.
	İçeri sarılmış bantlar ve ipler açısından kontrol edin.
	Kärcher-müşteri hizmetini bilgilendirin
Fırça bölgesindeki emme kuvveti az ya da hiç emme kuvveti yok	Filtreyi temizleyin
	Kärcher-müşteri hizmetini bilgilendirin
Cihaz toz kaldırıyor	Yan contaların ayarlanması
	Fanı çalıştırın
	Toz filtresini temizleyin
	Filtre contalarını değiştirin
	Kärcher-müşteri hizmetini bilgilendirin
Süpürme ünitesinde süpürülen malzeme kalıyor	Süpürge haznesini boşaltın
	Toz filtresini temizleyin
	Süpürme silindirini değiştirin
	Süpürme aynasını ayarlayın
	Süpürme haznesinin şerit contalarını değiştirin
	Süpürme silindirindeki blokajı kaldırın
	Kärcher-müşteri hizmetini bilgilendirin
Süpürme haznesi kalkmıyor ya da inmiyor	Sigortaları kontrol edin.
	Kärcher-müşteri hizmetini bilgilendirin
Süpürme haznesi sadece yavaş dönüyor ya da hiç dönmüyor	Kärcher-müşteri hizmetini bilgilendirin
Hidrolik hareket ettirilen parçalarda çalışma arızaları	Kärcher-müşteri hizmetini bilgilendirin

## Teknik Bilgiler

		KM 130/300 R D
<b>Cihaz bilgileri</b>		
Sürüş hızı, ileri	km/h	10
Sürüş hızı, geri	km/h	10
Tırmanma kapasitesi (max.)	--	18%
Yan süpürge olmayan yüzey gücü	m <sup>2</sup> /h	10000
Yan fırçalarla birlikte yüzey gücü	m <sup>2</sup> /h	13000
Yan süpürgeleri olmayan çalışma genişliği	mm	1000
Yan fırçalarla birlikte çalışma genişliği	mm	1300
Su damla korumalı koruma türü	--	IPX 3
Depo doluyken kullanım süresi	h	4
<b>Motor</b>		
Tip:	--	YANMAR 3TNV76A
Motor düzeni	--	3 silindir dört zamanlı dizel motor
CO <sub>2</sub> AB yönetmeliği 2016/1628 (seviye V) ölçüm prosedürüne göre emisyon	g/kWh	932,0
Soğutma türü	--	Su soğutma
Dönme yönü	--	Saat yönünün tersine doğru
Çap	mm	70
Strok	mm	82
Motor hacmi	cm <sup>3</sup>	1116
Yağ miktarı	l	3,4
Çalışma devri	1/min	2500
Maksimum devir	1/min	2500
Rölanti devri	1/min	1300
Maksimum güç	kW/PS	15,8 / 21,5
2100 1/dakikada azami tork	Nm	67,9
Yağ filtresi	--	Filtre kartuşu
Hava filtresi	--	İç filtre kartuşu, dış filtre kartuşu
Yakıt filtresi	--	Filtre kartuşu
<b>Elektrik sistemi</b>		
Akü	V, Ah	12, 62
Alternatör, trifaze akım	V, A	12, 80
Marş motoru	--	Elektrikli marş motoru
<b>Hidrolik sistemi</b>		
Komple hidrolik sistemindeki yağ miktarı	l	26,5
Hidrolik deposundaki yağ miktarı	l	21,2
<b>Yağ türleri</b>		
Motor (25 °C üzerinde)	--	SAE 30, SAE 10W-30, SAE 15W-40
Motor (0 ila 25 °C)	--	SAE 20, SAE 10W-30, SAE 10W-40
Motor (0 °C altında)	--	SAE 10W, SAE 10W-30, SAE 10W-40
Hidrolik	--	HV 46
<b>Süpürme haznesi</b>		
Maksimum boşaltma yüksekliği	mm	1400
Süpürge haznesinin hacmi	l	300
<b>Süpürme silindiri</b>		
Döner silindir çapı	mm	300
Döner silindir genişliği	mm	1000
Devir	1/min	350
Süpürme yüzeyi	mm	80
<b>Yan fırça</b>		
Yan süpürge çapı	mm	600
Devir (kademesiz)	1/min	0 - 60
<b>Lastik</b>		
Ön ebatlar	--	15-4.5x8
Ön hava basıncı	bar	8

Arka ebatlar	--	15-4.5x8
<b>Frenler</b>		
Ön tekerlekler	--	mekanik
Arka tekerlek	--	hidrostatik
<b>Filtre ve emme sistemi</b>		
Motor düzeni	--	Yatık filtre
Devir	1/min	2800
İnce toz filtresi filtre yüzeyi	m <sup>2</sup>	5,2
Emme sisteminin nominal vakumu	mbar	15,5
Emme sisteminin nominal hacim akımı	m <sup>3</sup> /h	800
Karıştırma sistemi	--	Elektrik motoru
<b>Çevre koşulları</b>		
Sıcaklık	°C	-5 ila +40
Hava nemi, çiy ile ıslanmamıştır	%	0 - 90
<b>60335-2-72'a göre belirlenen değerler</b>		
Ses emisyonu		
Ses basıncı seviyesi L <sub>pA</sub>	dB(A)	84
Güvensizlik K <sub>pA</sub>	dB(A)	3
Ses basıncı seviyesi L <sub>WA</sub> + Güvensizlik K <sub>WA</sub>	dB(A)	102
Cihaz titreşimleri		
El-kol titreşim değeri	m/s <sup>2</sup>	1,4
Yuva	m/s <sup>2</sup>	0,7
Güvensizlik K	m/s <sup>2</sup>	0,1
<b>Ölçüler ve ağırlıklar</b>		
Uzunluk x Genişlik x Yükseklik	mm	2040x1330x1430
Sağ dönme çapı	mm	1400
Sol dönme çapı	mm	1400
Boş ağırlık (Montaj setleri hariç)	kg	951
Müsaade edilen toplam ağırlık	kg	1512
İzin verilen aks yükü, ön	kg	877
İzin verilen aks yükü, arka	kg	635
Yakıt deposu hacmi, dizel	l	16
<b>Teknik değişiklik yapma hakkı saklıdır!</b>		

## AB uygunluk bildirisi

İşbu belge ile aşağıda tanımlanan makinenin konsepti ve tasarımı ve tarafımızdan piyasaya sürülen modeliyle AB yönetmeliklerinin temel teşkil eden ilgili güvenlik ve sağlık yükümlülüklerine uygun olduğunu bildiririz. Onayımız olmadan cihazda herhangi bir değişiklik yapılması durumunda bu beyan geçerliliğini yitirir.

**Ürün:** Süpürme makinesi  
Oturma cihazı  
**Tip:** 1.186-xxx

**İlgili AB yönetmelikleri**  
2006/42/EG (+2009/127/EG)  
2014/30/EU  
2000/14/EG

**Kullanılmış olan uyumlu standartlar**  
EN 60335-1  
EN 60335-2-72  
EN 55012: 2007 + A1: 2009  
EN 55014-2: 2015

**Kullanılmış ulusal standartlar**

**Kullanılan uyumluluk değerlendirme yöntemleri**

2000/14/EG: Ek V

**Ses şiddeti dB(A)**

Ölçülen: 99  
Garanti edilen: 102

Aşağıda imzası olan kişiler, yönetim kurulu adına ve yönetim kurulunun yetkisine sahip olarak hareket eder.

  
H. Jenner

Chairman of the Board of Management



  
S. Reiser

Director Regulatory Affairs & Certification

Dokümantasyon sorumlusu:  
S. Reiser

Alfred Kärcher SE & Co. KG  
Alfred-Kärcher-Straße 28-40  
71364 Winnenden (Germany)  
Tel.: +49 7195 14-0  
Fax: +49 7195 14-2212

Winnenden, 2020/01/01

  Перед первым применением вашего прибора прочитайте эту оригинальную инструкцию по эксплуатации, после этого действуйте соответственно и сохраните ее для дальнейшего пользования или для следующего владельца. Перед первым вводом в эксплуатацию обязательно прочтите указания по технике безопасности № 5.956-250!

## Указания по технике безопасности



*Опасность нарушения слуха. При работе с аппаратом обязательно носить соответствующие слуховые защитные средства.*

## Оглавление

Оглавление . . . . .	RU . . . 1
Указания по технике безопасности. . . . .	RU . . . 1
Общие указания . . . . .	RU . . . 1
Символы на приборе. . . . .	RU . . . 2
Символы в руководстве по эксплуатации . . . . .	RU . . . 2
Назначение . . . . .	RU . . . 2
Использование по назначению	RU . . . 2
Подходящие поверхности	RU . . . 3
Защита окружающей среды	RU . . . 3
Гарантия . . . . .	RU . . . 3
Описание элементов управления и рабочих узлов . . . . .	RU . . . 4
Перед началом работы. . . . .	RU . . . 5
Откинуть кверху кабину водителя. . . . .	RU . . . 5
Зафиксировать/отпустить стояночный тормоз . . . . .	RU . . . 5
Передвижение подметающей машины без собственного привода . . . . .	RU . . . 5
Передвижение подметающей машины с помощью собственного привода. . . . .	RU . . . 5
Начало работы . . . . .	RU . . . 5
Общие указания . . . . .	RU . . . 5
Заправка . . . . .	RU . . . 5
Работы проверки и технического обслуживанию	RU . . . 5
Эксплуатация . . . . .	RU . . . 5
Настроить положение сиденья водителя . . . . .	RU . . . 5
Регулировка числа оборотов двигателя. . . . .	RU . . . 5
Выбор программы . . . . .	RU . . . 5
Запуск прибора . . . . .	RU . . . 5
Передвижение на аппарате	RU . . . 6
Подметание . . . . .	RU . . . 6
Опорожнить резервуар для сбора мусора. . . . .	RU . . . 6
Выключение прибора . . . . .	RU . . . 6
Транспортировка. . . . .	RU . . . 6
Хранение . . . . .	RU . . . 7
Вывод из эксплуатации. . . . .	RU . . . 7
Уход и техническое обслуживание . . . . .	RU . . . 7
Общие указания . . . . .	RU . . . 7
Чистка. . . . .	RU . . . 7
Периодичность технического обслуживания. . . . .	RU . . . 7
Работы по техническому обслуживанию . . . . .	RU . . . 7
Помощь в случае неполадок	RU . . 12
Технические данные. . . . .	RU . . 13
Заявление о соответствии EU	RU . . 14

## Общие указания

При обнаружении во время распаковки аппарата повреждений, полученных в результате транспортировки, следует немедленно обратиться в торговую организацию, продавшую вам данное изделие.

- Предупредительные и указательные таблички, прикрепленные к прибору, содержат важную информацию, необходимую для безопасной эксплуатации прибора.
- Наряду с указаниями по технике безопасности, содержащимися в руководстве по эксплуатации, необходимо также соблюдать общие положения законодательства по технике безопасности и предотвращению несчастных случаев.

## Указания при разгрузке

### **Опасность**

*Опасность для здоровья, опасность повреждения!*

*При погрузке следует обратить внимание на вес устройства.*

Вес в порожнем состоянии (без навесного оборудования)	951 kg*
---	---------

\* С установленным монтажным комплектом вес устройства, соответственно, становится еще более значительным.

- ➔ **Не использовать вилочный погрузчик.**
- ➔ При погрузке устройства использовать соответствующие сходни или кран.
- ➔ При использовании сходень необходимо обратить внимание на следующее:
  - Дорожный просвет 70 мм.
- ➔ Если устройство поставляется на поддоне, необходимо соорудить из приложенных досок рампу для съезда.
 

Инструкции можно найти на стр. 2 (на внутренней стороне крышки).

**Важное указание:** каждая доска должна быть закреплена с помощью 2 винтов.

## Режим движения

### **Опасность**

*Опасность для здоровья, опасность повреждения!*

### **Опасность**

*Опасность получения травм!*

*Опасность опрокидывания прибора на слишком крутых склонах.*

- В направлении движения допускает-ся езда по склонам до 18%.

*Опасность опрокидывания при быстрой езде на поворотах.*

- На поворотах следует замедлять скорость движения.

*Опасность опрокидывания на нестабильном грунте.*

- Разрешается перемещать прибор только по прочному основанию.

*Опасность опрокидывания прибора при большом боковом уклоне.*

- В направлениях, поперечных к направлению движения, допускается передвижение аппарата только по склонам до макс. 10%.

- Также следует соблюдать все предписания, правила и нормы в отношении транспортных средств.

- Обслуживающий персонал обязан использовать прибор в соответствии с назначением. Во время езды он должен учитывать местные особенности и при работе с прибором следить за другими лицами, находящимися поблизости, особенно детьми.

- Работать с прибором разрешается исключительно лицам, которые прошли инструктаж по эксплуатации или подтвердили свою квалификацию по обслуживанию и на которых возложено использование прибора.
- Эксплуатация прибора детьми или несовершеннолетними запрещается.

- Не разрешается брать с собой сопровождающих лиц.

- Приборы с сидением для обслуживающего персонала должны приводиться в движение только с этого сиденья.

- ➔ Во избежание несанкционированного использования прибора следует вынимать ключ зажигания.

- ➔ Запрещается оставлять без присмотра прибор с работающим двигателем. Обслуживающему персоналу разрешается покидать прибор только после того, как двигатель будет остановлен, прибор будет защищен от случайного перемещения и в случае необходимости прибор будет поставлен на стояночный тормоз, а ключ зажигания будет вынут.

## Приборы с двигателями внутреннего сгорания

### ⚠ Опасность

Опасность получения травм!

- Нельзя закрывать выхлопное отверстие.
- Не наклоняйтесь к выхлопному отверстию и не прикасайтесь к нему (опасность получения ожогов).
- Не прикасайтесь и не беритесь за приводной двигатель (опасность получения ожогов).
- Выхлопные газы ядовиты и вредны для здоровья, их запрещено вдыхать.
- После выключения двигатель вращается еще 3 - 4 секунды по инерции. В это время следует оставаться вне зоны привода.

### Устройства с кабиной водителя

- В экстренных случаях разбить диски с помощью молотка на случай аварии.

### УВЕДОМЛЕНИЕ

Молоток находится в области пространства для ног, под сидением водителя.

### Принадлежности и запасные детали

- Разрешается использовать исключительно те принадлежности и запасные детали, использование которых было одобрено изготовителем. Использование оригинальных принадлежностей и оригинальных запасных деталей гарантирует Вам надежную работу прибора.
- Выбор наиболее часто необходимых запчастей вы найдете в конце инструкции по эксплуатации.
- Дальнейшую информацию о запчастях вы найдете на сайте [www.kaercher.com](http://www.kaercher.com) в разделе Service.

## Символы на приборе

	Опасность получения ожогов, горячие поверхности! Перед проведением работ на приборе выхлопная система должна остыть.
	Работы с прибором следует всегда проводить только в соответствующих защитных рукавицах.
	Опасность защемления подвижными деталями автомобиля.
	Опасность получения травмы от подвижных частей. Не прикасаться.
	Опасность пожара. Не допускать всасывания горящих или тлеющих предметов.
	Зажим для цепи / точка расположения крана Устойчивое место крепления
	Давление воздуха в крышке (макс.) 0.8 MPa 8.0 bar
	Точки подъема для домкрата
	Регулировка подметающего вала
	Максимальный наклон поверхности при движении с поднятым бункером.
	В направлении движения допускается езда по склонам до 18%.
	Опасность повреждения! Пылевой фильтр не нужно промывать.

## Символы в руководстве по эксплуатации

### ⚠ ОПАСНОСТЬ

Для непосредственно грозящей опасности, которая приводит к тяжелым увечьям или к смерти.

### ⚠ ПРЕДУПРЕЖДЕНИЕ

Для возможной потенциально опасной ситуации, которая может привести к тяжелым увечьям или к смерти.

### ОСТОРОЖНО

Для возможной потенциально опасной ситуации, которая может привести к легким травмам или повлечь материальный ущерб.

## Назначение

Подметающая машина работает по принципу совка.

- Вращающийся подметающий вал направляет мусор напрямую в резервуар для сбора мусора.
- Боковая щетка подметает углы и края подметаемой поверхности и доставляет мусор в зону работы подметающего вала.
- Мелкая пыль всасывается всасывающим вентилятором через фильтр для пыли.

## Использование по назначению

Используйте эту подметающую машину исключительно в соответствии с указаниями данного руководства по эксплуатации.

- ➔ Перед началом работы аппарат и рабочие приспособления следует проверить на их надлежащее состояние и их соответствие требованиям безопасности. Если состояние прибора не является безупречным, использовать его не разрешается.
- Данная подметающая машина предназначена для подметания загрязненных поверхностей под открытым небом.
- Эксплуатация прибора в замкнутых помещениях запрещается.
- Аппараты с сидением без подходящей оснастки (устанавливаемой на заводе) не допускаются для работы в условиях дорожного движения.
- Устройство может быть использовано на проезжих дорогах только после предварительной индивидуальной приемки официальным контролирующим органом.
- Прибор не предназначен для сбора опасной для здоровья пыли.
- Запрещается вносить изменения в прибор.



- Никогда не выполняйте подметания/всасывания прибором взрывоопасных жидкостей, горючих газов, а также концентрированных кислот и растворителей!
- Не допускать подметания/всасывания прибором горящих или тлеющих предметов.
- Прибор предназначен только для работы на поверхностях, указанных в данном руководстве по эксплуатации.
- Прибор может передвигаться только по поверхностям, допущенным руководством предприятия или их представителем для использования подметательных машин.
- Запрещено находиться в опасной зоне. Эксплуатация прибора во взрывоопасных зонах запрещается.
- В качестве общего положения действует следующее правило: не допускать соприкосновения прибора с легковоспламеняющимися веществами (опасность взрыва/пожара).

### Подходящие поверхности

#### **⚠ ОПАСНОСТЬ**

Опасность получения травм! Проверить несущую способность грунта перед ездой.

- Асфальт
- Промышленные полы
- Сплошной (наливной) пол
- Бетон
- Брусчатка

#### **ОСТОРОЖНО**

Опасность повреждения! Не допускать попадания в устройство лент, веревок или проволоки, поскольку они могут наматываться на подметающий вал.

## Защита окружающей среды

	<p>Упаковочные материалы пригодны для вторичной переработки. Пожалуйста, не выбрасывайте упаковку вместе с бытовыми отходами, а сдайте ее в один из пунктов приема вторичного сырья.</p>
	<p>Старые приборы содержат ценные перерабатываемые материалы, подлежащие передаче в пункты приемки вторичного сырья. Аккумуляторы, масло и иные подобные материалы не должны попадать в окружающую среду. Поэтому утилизируйте старые приборы через соответствующие системы приемки отходов.</p>

### Инструкции по применению компонентов (REACH)

Актуальные сведения о компонентах приведены на веб-узле по следующему адресу:

[www.kaercher.com/REACH](http://www.kaercher.com/REACH)

## Гарантия

В каждой стране действуют соответственно гарантийные условия, изданные уполномоченной организацией сбыта нашей продукции в данной стране. Возможные неисправности прибора в течение гарантийного срока мы устраняем бесплатно, если причина заключается в дефектах материалов или ошибках при изготовлении. В случае возникновения претензий в течение гарантийного срока просьба обращаться, имея при себе чек о покупке, в торговую организацию, продавшую вам прибор или в ближайшую уполномоченную службу сервисного обслуживания.

Дата выпуска отображается на заводской табличке в закодированном виде. При этом отдельные цифры имеют следующее значение::

Пример: 30190  
 3 год выпуска  
 0 столетие выпуска  
 1 десятилетие выпуска  
 9 вторая цифра месяца выпуска  
 0 первая цифра месяца выпуска

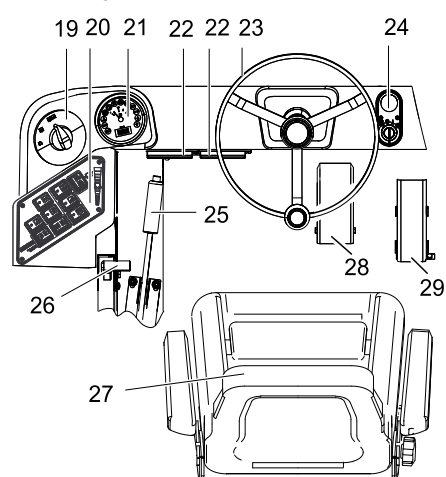
Таким образом, в данном примере код 30190 означает дату выпуска 09/(2)013.



**KM 130/300 R D**

- 1 Кабина водителя (опция)
- 2 Дверь кабины (опция)
- 3 Замок бака
- 4 Устойчивое место крепления (4 шт.)
- 5 Подметающий вал
- 6 Переднее колесо
- 7 Боковая щетка
- 8 Осветительное устройство (Опция)
- 9 Резервуар для сбора мусора
- 10 Блокировка крышки устройства
- 11 Стеклоочиститель (опция)
- 12 Кожух двигателя
- 13 Заднее колесо
- 14 Блокировка кабины водителя
- 15 Проблесковый маячок
- 16 Центробежный сепаратор
- 17 Предохранительный рычаг в кабине водителя
- 18 Регулировка подметающего вала (не отображается)

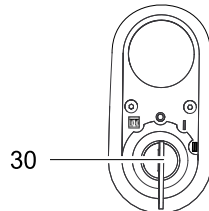
**Панель управления**



- 19 Переключатель программ
- 20 Функциональные кнопки
- 21 Многофункциональная индикация

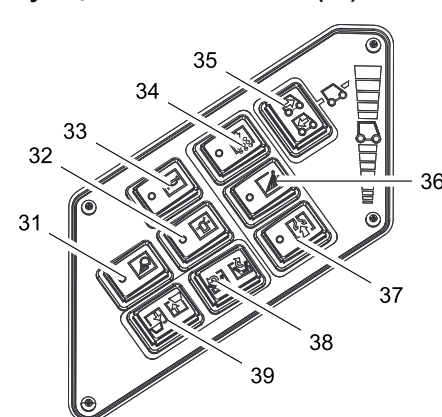
- 22 Блок предохранителей на рабочем месте
- 23 Рулевое колесо
- 24 Замок зажигания
- 25 Стояночный тормоз
- 26 Регулятор числа оборотов двигателя
- 27 Сиденье (с контактным переключателем сиденья)
- 28 Педаль тормоза
- 29 Ходовая педаль

**Замок зажигания (24)**



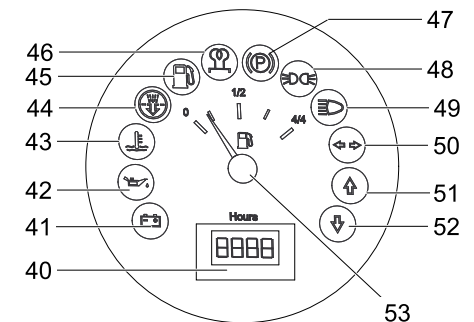
- 30 Ключ зажигания
- Условные обозначения для спирали накаливания: Предварительный прогрев  
 Положение 0: Двигатель выключен  
 Положение 1: Включить зажигание  
 Положение 2: Запустить двигатель,

**Функциональные кнопки (20)**



- 31 Вкл./выкл. рабочего освещения (опция)
- 32 Вкл./выкл. проблескового маячка
- 33 Звуковой сигнал
- 34 Чистка фильтра
- 35 Переключатель направления движения
- 36 Боковая щетка для орошения (опция)
- 37 Вентилятор
- 38 Открыть/закрыть крышку резервуара
- 39 Подъем/опускание резервуара для сбора мусора

**Многофункциональный индикатор (21)**



- 40 Счетчик рабочих часов
- 41 Сигнальная лампа зарядки
- 42 Сигнальная лампа давления масла
- 43 Сигнальная лампа температуры охлаждающей воды
- 44 Воздухозаборник двигателя
- 45 Сигнальная лампа запаса топлива
- 46 Контрольный индикатор разогрева
- 47 Контрольный индикатор (не подключен)
- 48 Контрольный индикатор стояночного света (опция)
- 49 Контрольный индикатор ближнего света (опция)

- 50 Контрольный индикатор указателя поворота (опция)
- 51 Контрольный индикатор направления движения "Вперед"
- 52 Контрольный индикатор направления движения "Назад"
- 53 Индикация топливного бака

## Перед началом работы

### Откинуть кверху кабину водителя

Для выполнения различных работ может потребоваться предварительно откинуть кверху кабину водителя (опция).  
**Указание:** Кабина может быть откинута только на ровную поверхность ( $\pm 5^\circ$ ).

- Открыть блокировку кабины водителя.
- Опрокинуть кабину водителя вверх до фиксации предохранительного рычага.



- Перед опусканием кабины водителя разблокировать предохранительный рычаг.

### Зафиксировать/отпустить стояночный тормоз

- Отпустить стояночный тормоз, нажимая при этом на педаль тормоза.
- Зафиксировать стояночный тормоз, нажимая при этом на педаль тормоза.

### Передвижение подметающей машины без собственного привода

- Открыть кожух двигателя.
- Рычаг свободного хода гидравлического насоса откинуть в сторону на  $90^\circ$ .



### ОСТОРОЖНО

Не допускается передвигать подметающую машину на большие расстояния и быстрее, чем 10 км/ч.

- После перемещения снова откинуть кверху рычаг свободного хода.

## Передвижение подметающей машины с помощью собственного привода

- После перемещения снова откинуть кверху рычаг свободного хода.

## Начало работы

### Общие указания

- Перед эксплуатацией прочитайте руководство производителя мотора по использованию и особенно принимать во внимание правила безопасности.
- Поставить подметающую машину на ровной поверхности.
- Вытянуть ключ зажигания.
- Зафиксируйте стояночный тормоз.

### Заправка

#### ⚠ Опасность

*Опасность взрыва!*

- Разрешается использовать только топливо, указанное в руководстве по эксплуатации.
- Заправка машины в закрытых помещениях не допускается.
- Запрещается курение и разведение открытого огня.
- Следите за тем, чтобы топливо не попадало на горячие поверхности.
- Проверить уровень топлива по индикатору топливного бака.
- Выключить двигатель.
- Закрыть запорное устройство резервуара.
- Залить дизельное топливо.
- Вытереть пролившееся топливо и закрыть крышку бака.

### Работы проверки и техническому обслуживанию

- Проверить уровень масла в двигателе.
- Проверить водяной радиатор.
- Проверить подметающий вал.
- Проверить давление в шинах.
- Настроить положение сиденья водителя.
- Очистить фильтр для пыли.

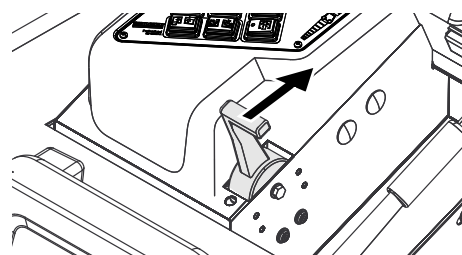
**Указание:** Описание см. в главе "Уход и техническое обслуживание".

## Эксплуатация

### Настроить положение сиденья водителя

- Потянуть в сторону рычаг регулировки сиденья.
- Передвинуть сиденье, отпустить рычаг и дать ему зафиксироваться.
- Перемещением сиденья вперед/назад проверить его фиксацию.

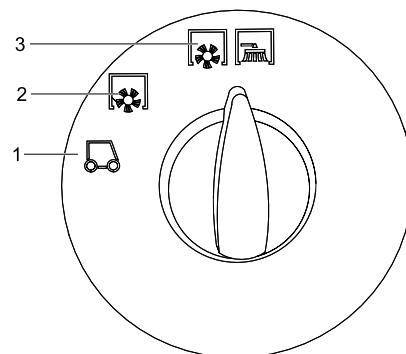
## Регулировка числа оборотов двигателя



- Полностью выдвинуть вперед дроссельный рычаг (высокая частота оборотов).

**Указание:** Число оборотов боковой щетки и подметающего вала зависит от числа оборотов двигателя.

### Выбор программы



- 1 Транспортировка
- 2 Уборка подметающим валом
- 3 Подметание с использованием подметающего вала и боковых щеток

### Запуск прибора

**Указание:** Аппарат оснащен контактным переключателем сиденья. При вставании с сиденья водителя аппарат отключается.

- Занять место в сиденье оператора.
- Перевести переключатель направления движения в среднее положение.
- Зафиксируйте стояночный тормоз.
- Передвинуть вперед на 1/3 регулятор числа оборотов двигателя.

### Предварительный прогрев

- Вставить ключ в замок зажигания.
  - Повернуть ключ зажигания в положение „Спираль накаливания“.
- Загорится лампа предварительного прогрева.

### Запуск двигателя

- После того, как лампа предварительного прогрева погаснет, повернуть ключ зажигания в положение „II“.
- После того как аппарат заработал, ключ зажигания отпустить.

**Указание:** Не нажимать на стартер более 10 секунд. Перед повторным включением стартера подождать, как минимум, 10 секунд.

## Передвижение на аппарате

- Перевести переключатель программ в положение "Транспортировка"
- Полностью выдвинуть вперед дроссельный рычаг (высокая частота оборотов).
- Нажать и держать нажатой педаль тормоза.
- Отпустить стояночный тормоз.

### Передвижение вперед

- Переключатель направления движения находится в положении "Вперед".
- Плавно нажать на педаль акселератора.

### Передвижение назад

#### Опасность

Опасность получения травм! При езде задним ходом не должна создаваться опасность для других лиц, при необходимости, их необходимо предупредить.

### ОСТОРОЖНО

Опасность повреждения! Переключатель направления движения разрешается активировать только после останова устройства.

- Переключатель направления движения находится в положении "Назад".
- Плавно нажать на педаль акселератора.

### Характер движения

- С помощью педали акселератора возможно бесступенчатое регулирование скорости движения.
- Следует избегать резкого нажатия на педали, так как в этом случае гидравлическая система может получить повреждение.
- При падении мощности во время преодоления подъема следует уменьшить нажатие на педаль движения.

### Торможение

- При отпуске педали движения аппарат автоматически тормозится и останавливается.

**Указание:** Действие тормоза можно усилить, нажав на ножной тормоз.

### Преодоление препятствий

Преодоление неподвижных препятствий высотой до 70 мм:

- Препятствия следует преодолевать осторожно, во время движения вперед и на медленной скорости.

Преодоление подвижных препятствий высотой свыше 70 мм:

- Подобные препятствия следует преодолевать только с использованием подходящей ramпы.

## Подметание

### ОСТОРОЖНО

Не допускать попадания в машину упаковочных лент, проволоки и т.д., так как это может привести к повреждению подметающего механизма.

**Указание:** Для достижения оптимального результата работы необходимо соразмерять скорость движения с местными условиями.

**Указание:** Во время работы следует регулярно удалять содержимое из резервуара для сбора мусора.

**Указание:** Во время работы следует регулярно очищать фильтр для пыли.

### Подметание сухого пола

- Включить нагнетатель.



- При подметании поверхностей перевести программный выключатель в режим подметания с использованием подметающего вала.
- При чистке краев перевести программный выключатель в режим подметания с использованием подметающего вала и боковых щеток.

### Подметание влажного или мокрого пола

- Выключить нагнетатель.
- При подметании поверхностей перевести программный выключатель в режим подметания с использованием подметающего вала.
- При чистке краев перевести программный выключатель в режим подметания с использованием подметающего вала и боковых щеток.

### Опорожнить резервуар для сбора мусора

#### Опасность

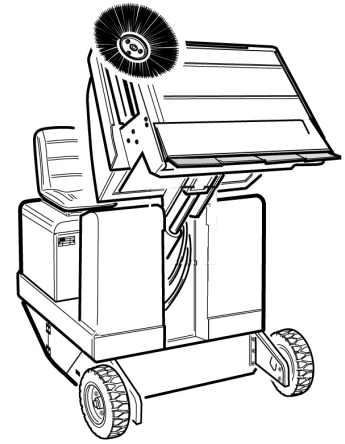
Опасность получения травм! Во время удаления содержимого из резервуара для сбора мусора в зоне его движения не должны находиться люди и животные.

#### Опасность

Опасность сдавливания! Не дотрагиваться до рычажного механизма опорожняющего устройства резервуара. Не стоять под поднятым резервуаром.

#### Опасность

Опасность опрокидывания! Во время удаления содержимого из резервуара для мусора аппарат должен находиться на ровной поверхности.



- Перевести переключатель программ в положение "Транспортировка".
- Приподнять резервуар для сбора мусора.
- Медленно подъехать к резервуару для сбора пыли.
- Зафиксировать стояночный тормоз.
- Опрокинуть резервуар для сбора мусора.
- Отпустить стояночный тормоз.
- Медленно отъехать от резервуара для сбора пыли.
- Вернуть резервуар для сбора мусора в начальное положение.
- Опустить резервуар для сбора мусора в начальное положение.

### Выключение прибора

- Полностью вдвинуть регулятор числа оборотов двигателя.
- Нажать и держать нажатой педаль тормоза.
- Зафиксировать стояночный тормоз.
- Ключ зажигания повернуть в позицию "0" и вытащить его из замка.

## Транспортировка

### ОПАСНОСТЬ

Опасность получения травм и повреждений! При транспортировке следует обратить внимание на вес устройства.

- Ключ зажигания повернуть в позицию "0" и вытащить его из замка.
- Зафиксировать стояночный тормоз.
- Прикрепить устройство к устойчивым местам крепления (4 шт) с помощью натяжных ремней, тросов или цепей.
- Зафиксировать аппарат, подложив под его колеса клинья.
- При перевозке аппарата в транспортных средствах следует учитывать действующие местные государственные нормы, направленные на защиту от скольжения и опрокидывания.

## Хранение

### ⚠ ОПАСНОСТЬ

Опасность получения травм и повреждений! При хранении следует обратить внимание на вес устройства.

## Вывод из эксплуатации

Если подметающая машина не используется в течение длительного времени, следует соблюдать следующие пункты:

- Поставить подметающую машину на ровной поверхности.
- Приподнять подметающий вал и боковые щетки, чтобы не повредить их.
- Ключ зажигания повернуть в позицию "0" и вытащить его из замка.
- Зафиксируйте стояночный тормоз.
- Принять меры против непроизвольного качения подметающей машины.
- Заменить моторное масло.
- При ожидании морозов спустить воду для распыления и проверить, достаточно ли антифриза в охлаждающей воде.
- Очистить подметающую машину снаружи и внутри.
- Зарядить аккумулятор и отсоединить клеммы.

## Уход и техническое обслуживание

### Общие указания

### ОСТОРОЖНО

Опасность повреждения!

Пылевой фильтр не нужно промывать.

- Проведением ремонтных работ разрешается заниматься только авторизованным сервисным центром, или специалистами в этой сфере, которые ознакомлены с соответствующими предписаниями правил техники безопасности.
- Передвижные промышленные приборы проходят проверку безопасности согласно VDE 0701.
- Поставить подметающую машину на ровной поверхности.
- Ключ зажигания повернуть в позицию "0" и вытащить его из замка.
- Зафиксируйте стояночный тормоз.

### Чистка

### ОСТОРОЖНО

Опасность повреждения! Не разрешается чистить прибор из водяного шланга или струей воды под высоким давлением (опасность короткого замыкания и других повреждений).

### Чистка аппарата изнутри

### ⚠ Опасность

Опасность получения травм! Носить защитную маску против пыли и защитные очки.

- Протереть аппарат тряпкой.
- Обдуть аппарат сжатым воздухом.

### Чистка аппарата снаружи

- Очистить аппарат, используя для этого влажную тряпку, пропитанную мягким щелочным раствором.

Указание: Использование агрессивных моющих средств не допускается.

### Периодичность технического обслуживания

### Соблюдать требования формуляра технического осмотра 5.950-643.0!

Указание: Счетчик рабочих часов сообщает о моменте проведения обслуживания.

### Техническое обслуживание, осуществляемое клиентом

Указание: Все работы по техническому обслуживанию со стороны клиента должны проводиться квалифицированным специалистом. В случае необходимости в любой момент можно обратиться за помощью в специализированную торговую организацию фирмы Kärcher.

### Ежедневное техническое обслуживание:

- Проверить уровень масла в двигателе.
- Проверить уровень охлаждающей воды.
- Проверить давление в шинах.
- Проверить метущий валик и боковые щетки на износ и наличие намотавшихся лент.
- Заправить бензобак.
- Проверить топливный фильтр.
- Проверить центробежный сепаратор и воздушный фильтр, при необходимости очистить.
- Проверить исправное состояние всех элементов управления.
- Проверить прибор на предмет повреждений.

### Еженедельное техническое обслуживание:

- Очистить водяной радиатор.
- Очистить гидравлический масляный радиатор.
- Проверить гидравлическую установку.
- Проверить уровень масла в гидравлической системе,
- Проверить уровень тормозной жидкости.
- Проверить износ уплотнительных накладок, при необходимости заменить
- Проверить и смазать крышку резервуара.

### Техническое обслуживание каждые 50 часов работы:

- Спустить воду из водоотстойника (дизельный двигатель)

### Техническое обслуживание изнашивающихся частей:

- Заменить уплотнительные планки.
- Отрегулировать или заменить боковые уплотнения.
- Заменить подметающий вал.
- Заменить боковые щетки.

Указание: Описание см. в главе "Работы по техническому обслуживанию".

### Техническое обслуживание, осуществляемое сервисной службой

### Обслуживание через 50 часов работы:

- Провести первую инспекцию после технического обслуживания.

### Техническое обслуживание через 250 часов работы:

- Провести инспекцию после технического обслуживания.

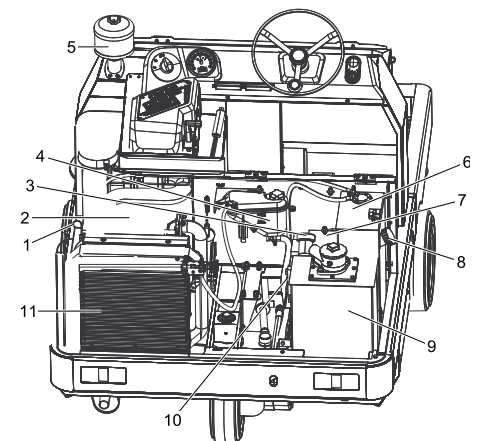
Указание: Для сохранения права на гарантийное обслуживание все работы по техническому и профилактическому обслуживанию и в течение гарантийного срока должны проводиться уполномоченной сервисной службой фирмы Kärcher в соответствии с брошюрой по техническому обслуживанию.

### Работы по техническому обслуживанию

Подготовка:

- Поставить подметающую машину на ровной поверхности.
- Ключ зажигания повернуть в позицию "0" и вытащить его из замка.
- Зафиксируйте стояночный тормоз.

### Обзор



- 1 Указатель уровня масла
- 2 Трехцилиндровый дизельный двигатель
- 3 Наливная горловина для гидравлического масла
- 4 Резервуар для охлаждающей воды
- 5 Центробежный сепаратор
- 6 Топливный бак
- 7 Аккумулятор
- 8 Крышка топливного резервуара
- 9 Бак для гидравлического масла
- 10 Смотровое стекло
- 11 Водяной радиатор

## Общие сведения по технике безопасности

### ⚠ ОПАСНОСТЬ

Опасность получения травм! Всегда при поднятом резервуаре для сбора мусора устанавливать предохранительные штанги.



- 1 Держатель предохранительной штанги
  - 2 Предохранительная штанга
- ➔ Откинуть вверх предохранительную штангу для опорожнения поднятого резервуара и вставить ее в держатель (предохранительный)

	Пожалуйста, не допускайте попадания моторного масла, мазута, дизельного топлива и бензина в окружающую среду. Пожалуйста, охраняйте почву и утилизируйте отработанное масло, не нанося ущерба окружающей среде.
--	---

### Указания по технике безопасности по обращению с аккумуляторами

При обращении с аккумуляторами следует соблюдать следующие предупредительные указания:

	Соблюдать указания на аккумуляторе, в инструкции по пользованию и руководстве по эксплуатации прибора!
	Носить защиту для глаз!
	Не допускать детей к электроду и аккумуляторам!
	Опасность взрыва!
	Запрещается разведение огня, искрение, открытые источники света и курение!
	Опасность получения химических ожогов!

	Первая помощь!
	Предупредительная маркировка!
	Утилизация!
	Не выбрасывать аккумулятор в мусорный контейнер!

### ⚠ Опасность

Взрывоопасность! Не класть инструменты или подобные предметы на аккумулятор, т.е. конечные полюса и на соединители элементов.

### ⚠ Опасность

Опасность получения травм! Кокогда не прикасаться ранами к свинцовым элементам. После работ с аккумулятором необходимо очистить руки.

### ⚠ ОПАСНОСТЬ

Опасность возгорания и взрыва!

- Запрещается курение и разведение открытого огня.
- Помещение, в котором заряжаются аккумуляторы, должно хорошо проветриваться, так как при зарядке выделяется легко взрывающийся газ.

### ⚠ Опасность

Опасность получения химических ожогов!

- При попадании брызг электролита в глаза или на кожу промыть большим количеством чистой воды.
- После этого незамедлительно обратиться к врачу.
- Грязную одежду застирать.

### Установить аккумулятор и подключить его

- ➔ Поставить аккумулятор в держатель аккумулятора.
- ➔ Прочно привинтить фиксаторы на днище аккумулятора.
- ➔ Подключить полюсный зажим (красный кабель) к полюсу (+).
- ➔ Подключить полюсный зажим к отрицательному полюсу (-).

**Указание:** Проверить, надежно ли защищает смазка полюса аккумулятора и зажимы.

### Проверка и корректировка уровня жидкости в аккумуляторе ОСТОРОЖНО

В аккумуляторах, в которые заливается кислота, следует регулярно проверять уровень жидкости.

- Плотность электролита полностью заряженного аккумулятора равна 1,28 кг/л при температуре 20 °С.

- Плотность электролита частично заряженного аккумулятора равна от 1,00 до 1,28 кг/л.
- Во всех элементах плотность электролита должна быть одинаковой.
- ➔ Вывинтить все пробки аккумуляторных элементов.
- ➔ Кислотомером взять пробы из каждого элемента.
- ➔ Пробы электролиты вылить в те же самые элементы.
- ➔ При слишком низком уровне жидкости залить в элементы дистиллированную воду до отметки.
- ➔ Зарядить аккумулятор.
- ➔ Завинтить пробки аккумуляторных элементов.

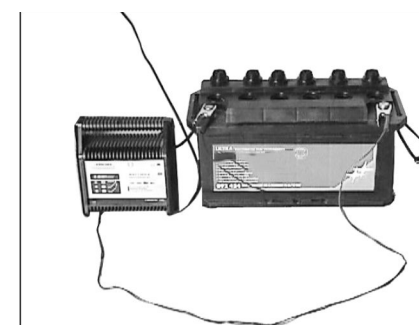
### Зарядка аккумулятора

#### ⚠ Опасность

Опасность получения травм! При обращении с аккумуляторами соблюдать правила техники безопасности. Соблюдать инструкцию по эксплуатации, изданную изготовителем зарядного прибора.

#### ⚠ Опасность

Заряжать аккумулятор только с помощью соответствующего зарядного устройства.



- ➔ Вывинтить все пробки аккумуляторных элементов.
- ➔ Соединить положительный провод (+) зарядного прибора с положительным полюсом аккумулятора.
- ➔ Соединить отрицательный провод (-) зарядного прибора с отрицательным полюсом аккумулятора.
- ➔ Включить в сеть штепсельную вилку и включить зарядный прибор.
- ➔ Аккумулятор следует заряжать зарядным током с минимальной силой тока.

**Указание:** После зарядки аккумулятора отсоединить зарядное устройство сначала от сети, затем от аккумулятора.

### Вынуть аккумулятор

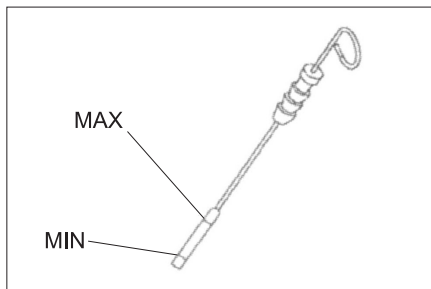
- ➔ Отключить полюсный зажим от отрицательного полюса (-).
- ➔ Отключить полюсный зажим от положительного полюса (+).
- ➔ Ослабить фиксаторы на днище аккумулятора.
- ➔ Вынуть аккумулятор из держателя.
- ➔ Использованный аккумулятор следует утилизировать согласно действующим предписаниям.

## Проверка уровня и доливка масла

### ⚠ Опасность

Опасность ожога!

- Дать двигателю остыть.
- Проверку уровня масла в двигателе осуществлять, самое раннее, через 5 минут после выключения двигателя.
- Вытянуть указатель уровня масла.
- Вытереть указатель и вставить его снова.
- Вытянуть указатель уровня масла.
- Снять показание уровня масла.
- Снова вставить масляный щуп.



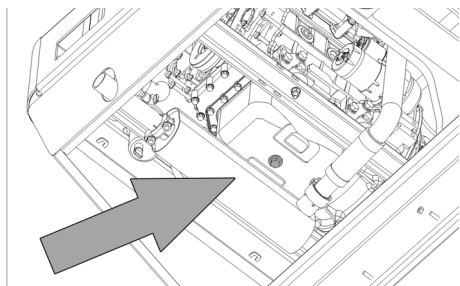
- Уровень масла должен находиться между отметками "MIN" и "MAX".
- Если уровень масла ниже отметки "MIN", долить масло.
- Не заливать масло выше отметки „MAX“.
- Открутить запорный винт отверстия для заливки масла.
- Залить моторное масло.  
**Вид масла: см. "Технические данные".**
- Закрыть отверстие для залива масла.
- Подождать, как минимум, 5 минут.
- Проверить уровень масла в двигателе.

## Заменить масло двигателя и масляный фильтр

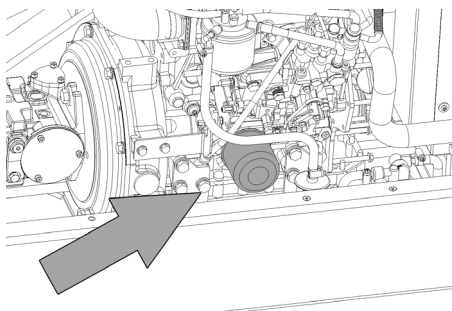
### ОСТОРОЖНО

Опасность ожогов горячим маслом.

- Подготовить маслосборник объемом не менее 6 л.
- Дать двигателю остыть.



- Вывинтить резьбовую пробку.
- Открутить запорный винт отверстия для заливки масла.
- Слить масло.



- Открутить масляный фильтр.
- Очистить зажим и уплотнительные поверхности.
- Перед установкой смазать маслом уплотнение нового масляного фильтра.
- Вставить и вручную затянуть новый масляный фильтр.
- Закрутить пробку-заглушку для слива масла вместе с новым уплотнением.

**Указание:** Пробку-заглушку для слива масла затянуть с помощью динамометрического ключа на 25 Нм.

- Залить моторное масло.

**Вид масла: см. "Технические данные".**

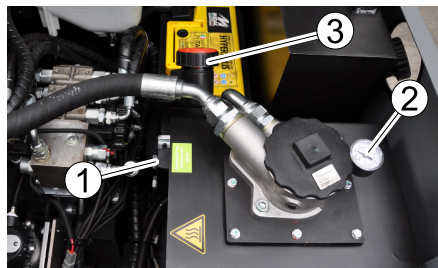
- Закрыть отверстие для залива масла.
- Дать двигателю поработать в течение примерно 10 секунд.
- Проверить уровень масла в двигателе.

## Проверить уровень и долить масло для гидравлических систем

### УВЕДОМЛЕНИЕ

Резервуар для сбора мусора не должен быть приподнят.

- Открыть кожух двигателя.



- 1 Смотровое стекло
- 2 Манометр
- 3 Крышка, отверстие для заливки масла

- Проверить уровень масла в гидравлической системе в смотровом окне.
- Уровень масла должен находиться между отметками "MIN" и "MAX".
- Если уровень масла ниже отметки "MIN", долить масло.
- Открутить запорную крышку отверстия для заливки масла.
- Очистить область заливки.
- Залить масло для гидравлических систем.

**Вид масла: см. "Технические данные".**

- Закрутить запорную крышку отверстия для заливки масла.

## УВЕДОМЛЕНИЕ

Если манометр указывает на повышение давления гидравлического масла, необходимо обратиться в сервисную службу Kärcher по вопросу замены фильтра для гидравлического масла.

## Проверить гидравлическую установку

- Зафиксируйте стояночный тормоз.
- Запустить двигатель.

Ремонт гидравлической установки проводить только с привлечением сервисной службы фирмы Kärcher.

- Проверить герметичность всех без исключения гидравлических шлангов и соединений.

## Проверка и обслуживание водяного радиатора

### ⚠ Опасность

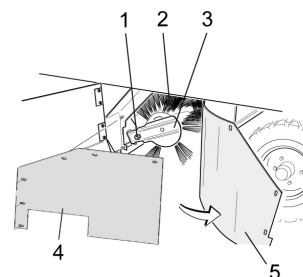
Опасность обваривания кипящей водой! Дать радиатору остыть в течение не менее 20 минут.

- Проверить уровень охлаждающей воды в компенсационном баке (уровень воды между отметками МИН и МАКС).
- Очистить пластины радиатора.
- Проверить герметичность шланга радиатора и соединений.
- Очистить вентилятор.

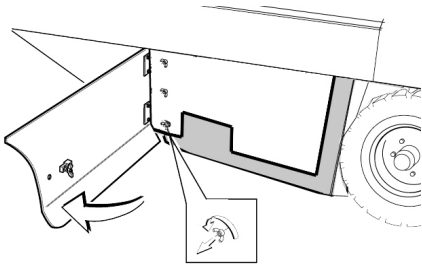
## Проверка подметающего вала

- Запустить двигатель.
- Поднять до упора резервуар для сбора мусора.
- Выключить двигатель.
- Зафиксируйте стояночный тормоз.
- Установить предохранительные штанги для опорожнения поднятого резервуара.
- Удалить с подметающего вала намотавшиеся ленты и веревки.
- Вынуть предохранительные штанги.
- Запустить двигатель.
- Опустить резервуар для сбора мусора в начальное положение.
- Выключить двигатель.

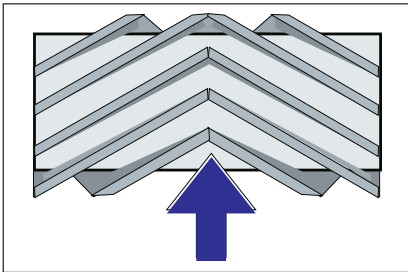
## Замена подметающего вала



- 1 Крепежный винт держателя подметающего вала
- 2 Метущий вал
- 3 Держатель подметающего вала
- 4 Плоская стопорная шайба бокового уплотнения
- 5 Боковое уплотнение



- Открыть боковую панель с помощью ключа.
- Отвинтить барашковые гайки, расположенные на плоской стопорной шайбе, от бокового уплотнения и снять плоскую стопорную шайбу.
- Откинуть наружу боковое уплотнение.
- Вывинтить крепежный винт держателя подметающего вала и повернуть наружу приемное устройство.
- Вынуть подметающий вал.



Расположение подметающего вала при установке по направлению движения (вид сверху)

**Указание:** При установке нового подметающего вала следить за положением щетины.

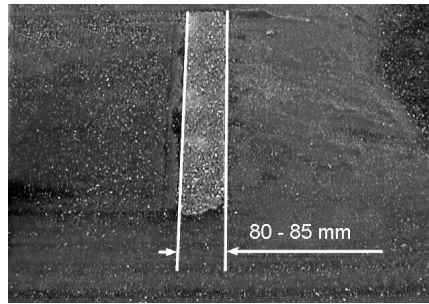
- Установить новый подметающий вал. Пазы подметающего вала должны совпасть с выступами балансира.

**Указание:** После установки нового подметающего вала необходимо снова отрегулировать плоскость подметания.

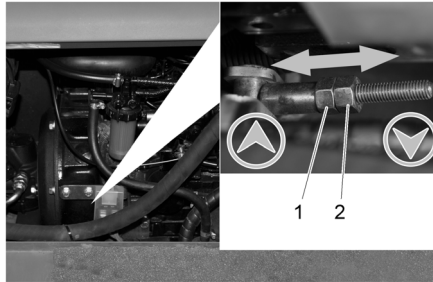
#### Проверка и корректировка плоскости подметания для подметающего вала

**Указание:** На заводе устанавливается высота плоскости подметания, равная 80 мм. Ее значение можно плавно регулировать с помощью плавающего крепления подметающего вала.

- Проверить давление в шинах.
- Выключить всасывающий вентилятор
- Поставить подметающую машину на ровный гладкий пол, покрытый видимым слоем пыли или мела.
- Установить переключатель программ на подметание с использованием подметающего вала.
- Перевести переключатель программ в положение "Транспортировка".
- Дать аппарату задний ход.
- Проверить плоскость подметания.



Профиль подметания должен иметь вид равномерного прямоугольника шириной 80-85 мм.

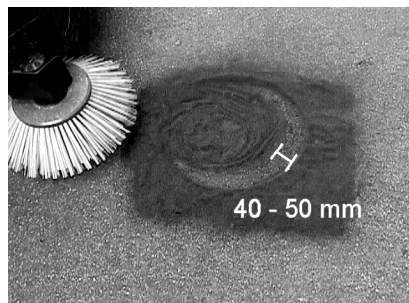


- 1 Регулировочная гайка
- 2 Контргайка

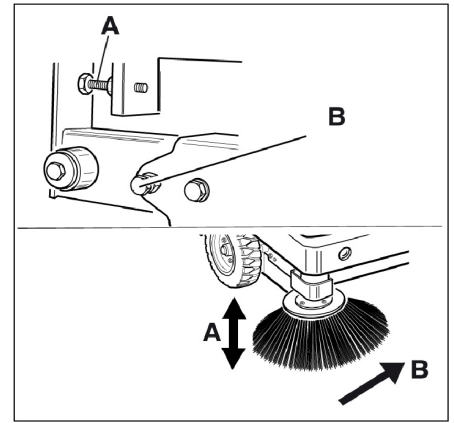
- Снять боковую обшивку двигателя.
- Отпустить контргайку.
- Регулировка профиля подметания
- Прочно завинтить контргайку.
- Проверить поворотное зеркало.

#### Проверка и корректировка профиля подметания для боковых щеток

- Проверить давление в шинах.
- Приподнять боковые щетки.
- Поставить подметающую машину на ровный гладкий пол, покрытый видимым слоем пыли или мела.
- Установить переключатель программ на подметание с использованием подметающего вала и боковой щетки.
- Приподнять боковые щетки.
- Установить переключатель программ в положение «Движение».
- Дать аппарату задний ход.
- Проверить плоскость подметания.



Ширина профиля подметания должна составлять от 40 до 50 мм.



- Отрегулировать положение плоскости подметания с помощью двух установочных винтов.
- Проверить плоскость подметания.

#### Установить боковые уплотнения

- Проверить давление в шинах.
- Поднять вверх резервуар для сбора мусора и зафиксировать с помощью предохранительной штанги.

#### ⚠ ОПАСНОСТЬ

*Опасность получения травм! Всегда при поднятом резервуаре для сбора мусора устанавливать предохранительные штанги.*

- Откинуть вверх предохранительную штангу для опорожнения поднятого резервуара и вставить ее в держатель (предохранительный)



- 1 Держатель предохранительной штанги
  - 2 Предохранительная штанга
- Открыть боковую панель, как описано в главе „Замена подметающего вала“ выше.
  - Ослабить 6 барашковых гаек на боковой плоской стопорной шайбе.
  - Ослабить 3 гайки (SW 13) на передней плоской стопорной шайбе.
  - Нажимать боковое уплотнение вниз (продольное отверстие) до тех пор, пока его край не окажется на расстоянии 1 - 3 мм от пола.
  - Привинтить плоскую стопорную шайбу.
  - Повторить последовательность для другой стороны устройства.



### Проверка давления в шинах

- Поставить подметающую машину на ровной поверхности.
- Подключить к вентилю шины прибор для проверки давления в шинах.
- Проверить давление в шинах, при необходимости, откорректировать давление.
- Сведения о допустимом уровне давления в шинах см. в разделе "Технические данные".

### Вручную очистить фильтр для пыли

- Выполнить чистку фильтра для пыли с помощью кнопки очистки фильтра.

### Замена пылевого фильтра

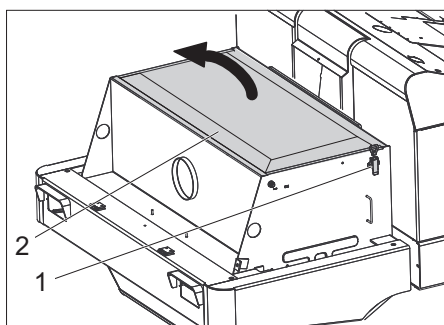
#### ⚠ ПРЕДУПРЕЖДЕНИЕ

До начала замены пылевого фильтра удалить содержимое из резервуара для сбора мусора. При работе с фильтровальной установкой носить маску для защиты от пыли. Соблюдайте предписания по технике безопасности в отношении обращения с мелкой пылью.

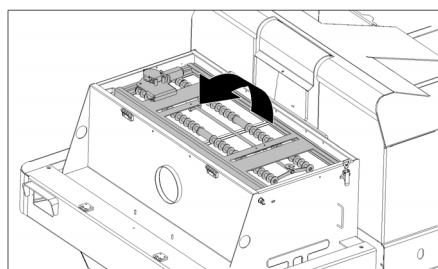


- 1 Блокировка крышки устройства
- 2 Крышка прибора

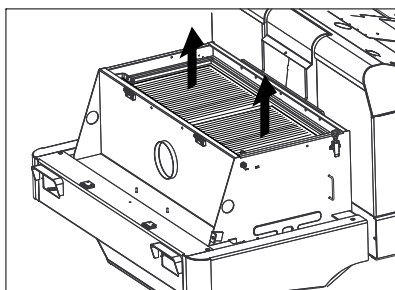
- Открыть блокировку. Для этого необходимо открутить винт с головкой в виде звездочки.
- Откинуть крышку прибора вперед



- Открыть крышку фильтра.

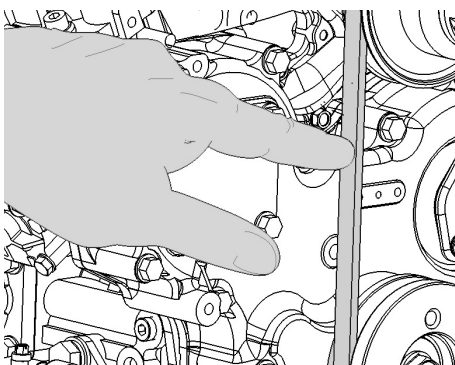


- Откинуть встряхиватель фильтра вперед.



- Заменить пылевой фильтр.
- Снова закрыть крышку фильтра.

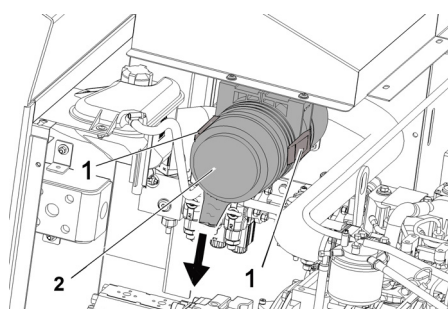
### Проверка и регулировка клинового ремня



Клиновый ремень при давлении 10 кг. должен провисать прилб. на 7-9 мм.

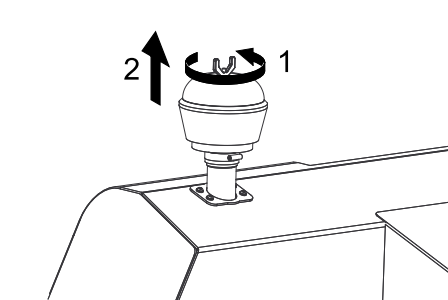
- Натяжение клинового ремня устанавливается уполномоченным работником сервисной службы.

### Проверка и замена воздушного фильтра



- Снять корпус воздушного фильтра.
- Заменить патрон воздушного фильтра.

**Указание:** Монтажное вентиляционное отверстие направлено вниз (см. рисунок).



- Отвинтить барашковую гайку на центробежном сепараторе.
- Очистить центробежный сепаратор.

### Замена лампы накаливания фары (опция)

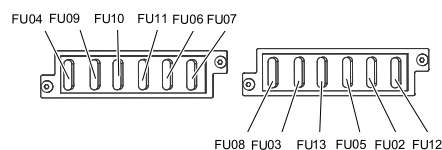
- Открутить фары.
- Вынуть фары и вытащить штекерный разъем.

**Указание:** Запомнить положение штекерного разъема.

- Открутить фары друг от друга.
- Открутить корпус фары, при этом держать корпус горизонтально, так как блок лампы не закреплен.
- Разжать скобу и вынуть лампу накаливания.
- Вставить новую лампочку.
- Снова собрать в обратной последовательности.

### Замена предохранителей

- Открыть держатель предохранителя.



- Проверить предохранители.

**Указание:** Предохранитель FU 01 находится в подкапотном пространстве.

FU 01	Главный предохранитель	60 A
FU 04	Топливный насос	10 A
FU 09	Освещение слева	7,5 A
FU 10	Освещение справа	7,5 A
FU 11	Рабочее освещение сверху (ближний свет)	10 A
FU 06	Движение магнитного клапана	7,5 A
FU 07	переключатель выбора программ Функции резервуара для сбора мусора	10 A
FU 08	Предохранительное реле	7,5 A
FU 03	Многофункциональная индикация	3 A
FU 13	Водяной насос	10 A
FU 05	Реле времени Контактный переключатель сидения	25 A
FU 02	Звуковой сигнал Стеклоочиститель	7,5 A
FU 12	Вибраторная система Проблесковый маячок	20 A

- Неисправные предохранители заменить.

**Указание:** Использовать только предохранители с одинаковым значением.

## Помощь в случае неполадок

Неполадка	Способ устранения
Прибор не запускается	Занять место на сиденье оператора, система контактного выключателя сиденья активируется
	Зарядить или заменить аккумулятор
	Заправить топливо, продуть топливную систему
	заменить топливный фильтр
	Проверить и при необходимости отремонтировать трубопровод топливной системы и соединения
	Обратиться в сервисную службу Kärcher
Двигатель работает нерегулярно	Очистить воздушный фильтр или заменить патрон фильтра
	Проверить и при необходимости отремонтировать трубопровод топливной системы и соединения
	Обратиться в сервисную службу Kärcher
Двигатель перегрет	Долить охлаждающее вещество
	Промыть радиатор
	Увеличить натяжение клинового ремня.
	Обратиться в сервисную службу Kärcher
Двигатель работает, но прибор движется только в медленном режиме или вообще не движется	Отпустите стояночный тормоз
	Проверить наличие намотавшихся лент и шнуров.
	Обратиться в сервисную службу Kärcher
Свистящий шум в гидравлической системе	Залить рабочую жидкость для гидравлических систем.
	Обратиться в сервисную службу Kärcher
Боковые щетки вращаются только медленно или вообще не вращаются	Полностью выдвинуть вперед дроссельный рычаг (высокая частота оборотов).
	Проверить наличие намотавшихся лент и шнуров.
	Обратиться в сервисную службу Kärcher
Небольшая или вообще отсутствующая мощность всасывания в области щеток.	Очистить фильтр
	Обратиться в сервисную службу Kärcher
Аппарат сильно пылит	Установить боковые уплотнения
	Включить нагнетатель
	Очистка фильтра для пыли
	Замена уплотнений фильтра
	Обратиться в сервисную службу Kärcher
Подметающее устройство оставляет мусор	Удалить содержимое из резервуара для сбора мусора
	Очистка фильтра для пыли
	Замена подметающего вала
	Регулировка профиля подметания
	Замена уплотняющих лент на резервуаре для сбора мусора
	Устранение блокировки подметающего вала
	Обратиться в сервисную службу Kärcher
Резервуар для сбора мусора не поднимается или не опускается	Проверить предохранители.
	Обратиться в сервисную службу Kärcher
Резервуар для сбора мусора вращается только медленно или вообще не вращается	Обратиться в сервисную службу Kärcher
Нарушение работы подвижных элементов гидравлической системы	Обратиться в сервисную службу Kärcher

## Технические данные

		KM 130/300 R D
<b>Характеристики прибора</b>		
Скорость движения вперед	km/h	10
Скорость движения назад	km/h	10
Способность подъема в гору (макс.)	--	18%
Обрабатываемая поверхность, без боковых щеток	m <sup>2</sup> /h	10000
Обрабатываемая поверхность, с боковыми щетками	m <sup>2</sup> /h	13000
Рабочая ширина, без боковых щеток	mm	1000
Рабочая ширина, с боковыми щетками	mm	1300
Тип защиты, каплезащитный	--	IPX 3
Продолжительность использования при полном баке	h	4
<b>Двигатель</b>		
Тип	--	YANMAR 3TNV76A
Серия	--	3-цилиндровый четырехтактный дизельный двигатель
CO <sub>2</sub> Эмиссия в соответствии с процедурой измерения согласно регламенту ЕС 2016/1628 (уровень V)	g/kWh	932,0
Тип охлаждения	--	Водяное охлаждение
Направление вращения	--	против часовой стрелки
Отверстие	mm	70
Подъем	mm	82
Рабочий объем	cm <sup>3</sup>	1116
Объем масла	l	3,4
Рабочее число оборотов	1/min	2500
Максимальное число оборотов	1/min	2500
Число оборотов холостого хода	1/min	1300
Мощность, макс.	kW/PS	15,8 / 21,5
Максимальный крутящий момент при 2100 об/мин	Nm	67,9
Масляный фильтр	--	Патрон фильтра
Фильтр всасываемого воздуха	--	Патрон фильтра с внутренней поверхностью фильтрования, патрон фильтра с наружной поверхностью фильтрования
Топливный фильтр	--	Патрон фильтра
<b>Электрическая система</b>		
Аккумулятор	V, Ah	12, 62
Генератор, оборотный ток	V, A	12, 80
Стартер	--	Электростартер
<b>Гидравлическая система</b>		
Объем масла во всей гидравлической системе	l	26,5
Объем масла в гидравлическом резервуаре	l	21,2
<b>Тип масла</b>		
Двигатель (выше 25 °C)	--	SAE 30, SAE 10W-30, SAE 15W-40
Двигатель (от 0 до 25 °C)	--	SAE 20, SAE 10W-30, SAE 10W-40
Двигатель (ниже 0 °C)	--	SAE 10W, SAE 10W-30, SAE 10W-40
Гидравлическая система	--	HV 46
<b>Резервуар для сбора мусора</b>		
Максимальная высота разгрузки	mm	1400
Объем резервуара для сбора мусора	l	300
<b>Метущий вал</b>		
Диаметр подметающего вала	mm	300
Ширина подметающего вала	mm	1000
Число оборотов	1/min	350
Профиль подметания	mm	80
<b>Боковая щетка</b>		
Диаметр боковых щеток	mm	600
Число оборотов (плавная регулировка)	1/min	0 - 60
<b>Колеса</b>		
Размер спереди	--	15-4.5x8

Давление воздуха, спереди	bar	8
Давление воздуха, сзади	--	15-4.5x8
<b>Тормоза</b>		
Передние колеса	--	механический
Заднее колесо	--	гидростатический
<b>Система фильтрации и всасывания</b>		
Серия	--	Плоский складчатый фильтр
Число оборотов	1/min	2800
Поверхность фильтра тонкой очистки	m <sup>2</sup>	5,2
Номинальное разрежение, система всасывания	mbar	15,5
Номинальный объем потока, система всасывания	m <sup>3</sup> /h	800
Вибраторная система	--	Электромотор
<b>Условия окружающей среды</b>		
Температура	°C	от -5 до +40
Влажность воздуха, без образования росы	%	0 - 90
<b>Значение установлено согласно EN 60335-2-72</b>		
Уровень шума		
Уровень шума дБ <sub>a</sub>	dB(A)	84
Опасность K <sub>PA</sub>	dB(A)	3
Уровень мощности шума L <sub>WA</sub> + опасность K <sub>WA</sub>	dB(A)	102
Вибрация прибора		
Значение вибрации рука-плечо	m/s <sup>2</sup>	1,4
Сиденье	m/s <sup>2</sup>	0,7
Опасность K	m/s <sup>2</sup>	0,1
<b>Размеры и массы</b>		
Длина x ширина x высота	mm	2040x1330x1430
Радиус поворота вправо	mm	1400
Радиус поворота влево	mm	1400
Вес в порожнем состоянии (без навесного оборудования)	kg	951
Допустимый общий вес	kg	1512
Допустимая нагрузка на ось спереди	kg	877
Допустимая нагрузка на ось сзади	kg	635
Емкость топливного бака, дизель	l	16
<b>Изготовитель оставляет за собой право внесения технических изменений!</b>		

## Заявление о соответствии EU

Настоящим мы заявляем, что нижеуказанный прибор по своей концепции и конструкции, а также в осуществленном и допущенном нами к продаже исполнении отвечает соответствующим основным требованиям по безопасности и здоровью согласно директивам EU. При внесении изменений, не согласованных с нами, данное заявление теряет свою силу.

**Продукт** Подметающая машина с местом для водителя  
1.186-xxx

**Тип:**  
**Основные директивы EU**  
2006/42/EC (+2009/127/EC)  
2014/30/EU  
2000/14/EC

**Примененные гармонизированные нормы**  
EN 60335-1  
EN 60335-2-72  
EN 55012: 2007 + A1: 2009  
EN 55014-2: 2015

**Примененные внутригосударственные нормы**  
-

## Примененный порядок оценки соответствия

2000/14/EC: Приложение V  
**Уровень мощности звука дБ(A)**  
Измерено: 99  
Гарантировано: 102

Нижеподписавшиеся лица действуют от имени и по доверенности Правления.


  
H. Jenner  
Chairman of the Board of Management

  
S. Reiser  
Director Regulatory Affairs & Certification

Уполномоченный сотрудник по ведению документооборота:  
S. Reiser

Alfred Kärcher SE & Co. KG  
Alfred-Kärcher-Straße 28-40  
71364 Winnenden (Germany)  
Tel.: +49 7195 14-0  
Fax: +49 7195 14-2212

Winnenden, 2020/01/01

 A készülék első használata előtt olvassa el ezt az eredeti használati utasítást, ez alapján járjon el és tartsa meg a későbbi használatra vagy a következő tulajdonos számára. Az első üzembe helyezés előtt mindenképpen olvassa el az 5.956-250 sz. biztonsági utasításokat!

## Tartalomjegyzék

Tartalomjegyzék . . . . .	HU	..	1
Biztonsági tanácsok . . . . .	HU	..	1
Általános megjegyzések	HU	..	1
Szimbólumok a készüléken	HU	..	2
Szimbólumok az üzemeltetési útmutatóban . . . . .	HU	..	2
Funkció . . . . .	HU	..	2
Rendeltetésszerű használat	HU	..	2
Alkalmos burkolatok . . .	HU	..	2
Környezetvédelem . . . . .	HU	..	2
Garancia . . . . .	HU	..	2
Kezelési- és funkcióelemek	HU	..	3
Üzembevetel előtt . . . . .	HU	..	4
Vezetőkabint felhajtani .	HU	..	4
Rögzítőfék rögzítése/oldása	HU	..	4
Seprőgép mozgatása saját hajtás nélkül . . . . .	HU	..	4
Saját meghajtással rendelkező seprőgép mozgatása	HU	..	4
Üzembevetel . . . . .	HU	..	4
Általános megjegyzések	HU	..	4
Üzemanyag feltöltése . .	HU	..	4
Ellenőrzési- és karbantartási munkálatok . . . . .	HU	..	4
Üzem . . . . .	HU	..	4
Vezetőülést beállítása . .	HU	..	4
Motor fordulatszámának beállítása . . . . .	HU	..	4
Programok kiválasztása	HU	..	4
A készülék beindítása . .	HU	..	4
Készülék vezetése . . . .	HU	..	4
Seprő üzem . . . . .	HU	..	5
A felsepert anyagok tartályának kiürítése . . . . .	HU	..	5
A készülék kikapcsolása	HU	..	5
Szállítás . . . . .	HU	..	5
A készülék tárolása . . . . .	HU	..	5
Leállítás . . . . .	HU	..	5
Ápolás és karbantartás . . .	HU	..	5
Általános megjegyzések	HU	..	5
Tisztítás . . . . .	HU	..	5
Karbantartási időközök .	HU	..	6
Karbantartási munkák . .	HU	..	6
Segítség üzemzavar esetén	HU	..	11
Műszaki adatok . . . . .	HU	..	12
EU konformitási nyilatkozat	HU	..	13

## Biztonsági tanácsok



**Halláskárosodás veszély.** A készülékkel való munka közben feltétlenül viseljen megfelelő fülvédőt.

## Általános megjegyzések

Amennyiben kicsomagolásakor szállítási sérülést észlel, akkor értesítse az elárusítóhelyet.

- A készüléken elhelyezett figyelmeztető és tájékoztató táblák fontos tájékoztatást adnak a veszélytelen üzemeltetésről.
- Az üzemeltetési útmutatóban szereplő megjegyzések mellett a törvényhozó általános biztonsági- és balesetvédelmi előírásait is figyelembe kell venni.

## Lerakodási útmutatások

### **Veszély**

**Sérülésveszély, rongálódásveszély!**  
**Berakodás esetén vegye figyelembe a készülék súlyát!**

Önsúly (rászerezhető tartozékok nélkül)	951 kg*
---	---------

\* Ha rászerezhető tartozékok is fel vannak szerelve, akkor a súly ennek megfelelően magasabb.

- ➔ **Ne használjon villás targoncát.**
  - ➔ A készülék berakodásánál használjon megfelelő rámpát vagy darut!
  - ➔ Rámpa használata esetén vegye figyelembe a következőt:  
Szabad magasság 70mm.
  - ➔ Amennyiben a készüléket palettán szállítják, akkor a mellékelt deszkákkal egy lemenő rámpát kell felépíteni. Ehhez az útmutatót a 2. oldalon (borító belső oldala) találja.
- Fontos megjegyzés:** minden deszkát egyenként 2 csavarral kell rögzíteni.

## Haladási üzemmód

### **Veszély**

**Sérülésveszély, rongálódásveszély!**

### **Veszély**

**Sérülésveszély!**

**Borulásveszély túl nagy emelkedőnél.**

- Menetirányban csak max. 18%-os emelkedőkre hajtson fel.

**Borulásveszély gyors kanyarodásnál.**

- Kanyarokban lassan vezessen.

**Borulásveszély instabil talajnál.**

- A készüléket kizárólag szilárd talajon mozgassa.

**Borulásveszély túl nagy oldalsó dőlésszög-nél.**

- Menetiránnyal átlósan csak max. 10%-os emelkedőkre hajtson fel.
- Alapvetően be kell tartani a gépjárművekre vonatkozó előírási rendszabályokat, szabályzatokat és rendelkezéseket.

- A kezelőszemélynek a készüléket rendeltetésszerűen kell használni. A kezelőszemélynek vezetési módjában figyelembe kell venni a helyi adottságokat, és a készülékkel való munka közben figyelnie kell a harmadik személyekre, különösen a gyermekekre.
- A készüléket csak olyan személyek használhatják, akiket a kezelésre kioktattak vagy igazolni tudják, hogy képesek a készülék kezelésére és akiket a használatlalt kifejezetten megbíztak.
- A készüléket gyermekek és fiatalok nem üzemeltethetik.
- Kísérőszemély szállítása nem megengedett.
- Nyerges készülékeket csak ülésről szabad vezetni.
- ➔ A készülék illetéktelen használatának megakadályozása érdekében húzza ki az gyújtáskulcsot.
- ➔ Soha nem szabad felügyelet nélkül hagyni a készüléket, amíg a motor üzemben van. A kezelőszemélyzet csak akkor hagyhatja el a készüléket, ha a motort leállították, a készüléket véletlen mozgások ellen biztosították, adott esetben a rögzítőféket működtették, illetve a gyújtáskulcsot kihúzták.

## Belsőégésű motoros készülékek

### **Veszély**

**Sérülésveszély!**

- A kipufogógáz-kivezető nyílást nem szabad elzárni.
- Tilos a kipufogónyílás fölé hajolni vagy azt megérinteni (égési sérülésveszély).
- Tilos megérinteni vagy megfogni a hajtómotort (égési sérülésveszély).
- A kipufogógázok mérgezőek és károsítják az egészséget, nem szabad azokat belélegezni.
- A motornak kb. 3 - 4 másodperc utánjárásra van szüksége a leállítás után. Ezen idő alatt feltétlenül távol kell maradni a hajtómotor környékétől.

## Készülékek vezetőkabinnal

- Vész helyzetben törje be a szélvédőt az ablaktörő kalapáccsal.






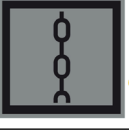

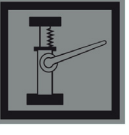




## FELHÍVÁS

Az ablaktörő kalapács a lábtérben található, a vezető ülés alatt.

## Tartozékok és pótalkatrészek

- Csak olyan tartozékokat és alkatrészeket szabad használni, amelyeket a gyártó jóváhagyott. Az eredeti tartozékok és az eredeti alkatrészek biztosítják azt, hogy a készüléket biztonságosan és zavartalanul lehessen üzemeltetni.
- Az üzemeltetési útmutató végén talál egy válogatást a legtöbbször szükséges alkatrészekről.
- További információkat az alkatrészekről a [www.kaercher.com](http://www.kaercher.com) címen talál a 'Service' oldalakon.

## Szimbólumok a készüléken

	Égési sérülésveszély forró felületek által! A készüléken történő munka előtt hagyja kellőképpen kihűlni a kipufogó berendezést.
	A készüléken végzendő munkákat mindig erre alkalmas kesztyűvel végezze.
	Zúzódásveszély mozgó autóalkatrészek közé beszorulás által
	Sérülésveszély mozgott alkatrészek által. Ne nyúljon bele.
	Égésveszély. Ne szívjon fel égő vagy parázsló tárgyat.
	Lánc helye / daruval emelés helye Rögzítési pont
	Abronsnyomás (max.)
	Kocsiemelő behelyezési pontjai
	Seprőhenger állítása
	A talaj maximális dőlésszöge megemelt szeméttartállyal való hajtás esetén.
	Menetirányban csak max. 18%-os emelkedőkre hajtson fel.
	Rongálódásveszély! Porszűrőt ne mossa ki.

## Szimbólumok az üzemeltetési útmutatóban

### ⚠ VESZÉLY

Azonnal fenyegető veszély, amely súlyos testi sérüléshez vagy halálhoz vezet.

### ⚠ FIGYELMEZTETÉS

Esetlegesen veszélyes helyzet, amely súlyos testi sérüléshez vagy halálhoz vezethet.

### VIGYÁZAT

Esetlegesen veszélyes helyzet, amely könnyű sérüléshez vagy kárhoz vezethet.

## Funkció

A seprőgép a seprőlappát elvén működik.

- A forgó seprőhenger a piszkot egyenesen a szeméttartályba továbbítja.
- Az oldalkefe a seprendő felület sarkait és széleit tisztítja meg és a piszkot a seprőhenger pályájára továbbítja.
- A finom port a szívóventillátor szívja át a porszűrőn.

## Rendeltetésszerű használat

Ezt a seprőgépet kizárólag a jelen kezelési útmutatóban megadottaknak megfelelően használja.

- ➔ A készülék és a munkaberendezés szabályszerű állapotát és üzembiztonságát használat előtt ellenőrizni kell. Ha a készülék állapota nem kifogástalan, akkor nem szabad használni.
- Ez az seprőgép kültéri szennyezett felületek seprésére alkalmas.
- A készüléket soha ne alkalmazza zárt térben.
- Az olyan felülős készülékek, amelyek nem rendelkeznek megfelelő felszereléssel (gyári opció), nem vehetnek részt a közúti forgalomban.
- A készüléket csak akkor szabad használni, ha azt előzőleg átvette a közúti forgalomban történő alkalmazás megítélésére szakosodott valamelyik központi felügyeleti szerv.
- A készülék nem alkalmas egészségre ártalmas por felszívására.
- A készüléken nem szabad változtatásokat végrehajtani.
- Soha ne seperjen fel/szívjon fel robbanékony folyadékot, éghető gázokat valamint savakat és oldószereket! Ebbe beletartozik a benzin, a hígító vagy a fűtőolaj, amelyek a beszívott levegővel robbanékony gőzöket vagy keverékeket alkothatnak, továbbá az acetont, hígítatlan savakat és oldószereket, mivel ezek a készülékben használt anyagokat megtámadják.
- Ne seperjen fel/szívjon fel égő vagy izzó tárgyakat.
- A készülék csak az üzemeltetési útmutatóban szereplő padlózatokra alkalmas.

- Csak a gyártó vállalat vagy annak megbízottja által géphasználatra jóváhagyott felületeken szabad vele közlekedni.
- A veszélyes területen tartózkodni tilos. Robbanásveszélyes helyiségekben nem szabad üzemeltetni.
- Általánosságban érvényes: Gyúlékony anyagokat a készüléktől távol kell tartani (Robbanás-/Tűzveszély).

## Alkalmas burkolatok

### ⚠ VESZÉLY

Sérülésveszély! Ráhajtás előtt ellenőrizni kell a talaj teherbíró képességét.

- Aszfalt
- Ipari padló
- Esztrich
- Beton
- Burkolókövek

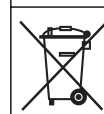
### VIGYÁZAT

Sérülésveszély! Ne seperjen fel csomagolószalagot, drótot vagy hasonlót, mivel ezek a seprőhengerre tekeredhetnek.

## Környezetvédelem



A csomagolási anyagok újrahasznosíthatók. Kérjük, ne dobja a csomagolást a házi szemétkébe, hanem vigye el egy újrahasznosító helyre.



A használt készülékek értékes újrahasznosítható anyagokat tartalmaznak, amelyeket újrahasznosító helyen kell elhelyezni. Az elemeknek, olajnak és hasonló anyagoknak nem szabad a környezetbe kerülni. Ezért kérjük, a használt készülékeket megfelelő gyűjtőrendszeren keresztül távolítsa el.

## Megjegyzések a tartalmazott anyagokkal kapcsolatban (REACH)

Aktuális információkat a tartalmazott anyagokkal kapcsolatban a következő címen talál:

[www.kaercher.com/REACH](http://www.kaercher.com/REACH)

## Garancia

Minden országban az illetékes forgalmazónk által kiadott garancia feltételek érvényesek. Az esetleges üzemzavarokat az Ön készülékén a garancia lejártáig költségmentesen elhárítjuk, amennyiben anyag- vagy gyártási hiba az oka. Garanciális esetben kérjük, forduljon a vásárlást igazoló bizonylattal kereskedőjéhez vagy a legközelebbi hivatalos szakszervizhez.



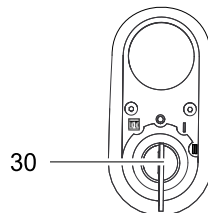
## KM 130/300 R D

- 1 Vezetőkabin (opcionális)
- 2 Kabinajtó (opcionális)
- 3 Tanksapka
- 4 Rögzítési pont (4x)
- 5 Seprőhenger
- 6 Első kerék
- 7 Oldalkefék
- 8 Világítóberendezés (opcionális)
- 9 Felsepert anyagok tartálya
- 10 Készülék borításának retesze
- 11 Ablaktörlő (opcionális)
- 12 Motor burkolata
- 13 Hátsó kerék
- 14 Vezetőkabin zárja
- 15 Körforgó villogó
- 16 Centrifugális szeparátor
- 17 Biztosítókar vezető kabin
- 18 Seprőhenger elállítása (nincs megjelölve)

- 21 Multifunkcionális kijelző
- 22 Biztosítószekevény munkahely
- 23 Kormány
- 24 Gyújtászár
- 25 Rögzítőfék
- 26 Motorfordulatszám állítás
- 27 Ülés (ülés kontaktus kapcsolóval)
- 28 Fékpedál
- 29 Gázpedál

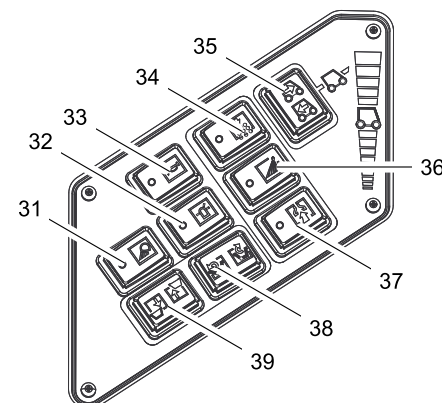
- 31 Munkahely világítás be/ki (opcionális)
- 32 Körforgó villogó be/ki
- 33 Kürt
- 34 Szűrőtisztítás
- 35 Menetirány kiválasztó kapcsoló
- 36 Oldalkefék vízellátása (opcionális)
- 37 Ventilátor
- 38 Tartályfedél nyitása / zárása
- 39 Szeméttartály fel / le

## Gyújtáskapcsoló (24)

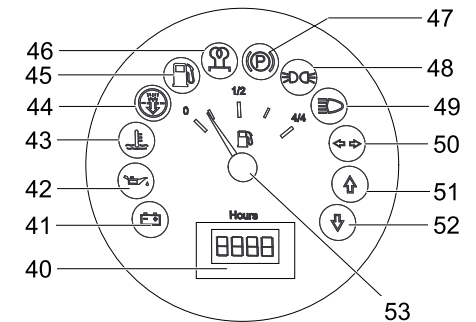


- 30 Gyújtáskulcs
- Izzósíral szimbólum: Előizzítás
- 0 állás: Motort kikapcsolni
- 1 állás: Gyújtás be
- 2 állás: Motor elindítása

## Funkció gombok (20)

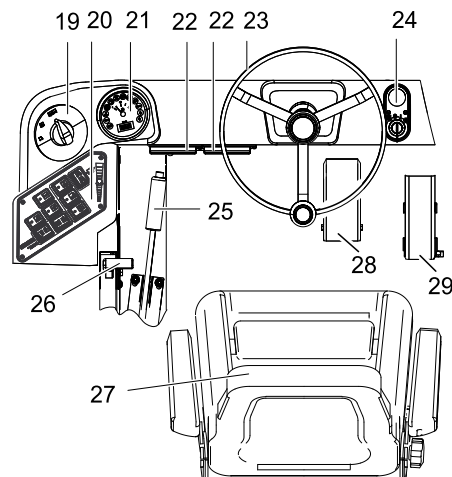


## Multifunkciós kijelző (21)



- 40 Üzemóra számláló
- 41 Rakodási jelzőlámpa
- 42 Olajnyomás jelzőlámpa
- 43 Hűtővíz hőmérséklet jelzőlámpa
- 44 Motor által beszívott levegő
- 45 Üzemanyag tartalék jelzőlámpa
- 46 Előizzítás jelzőlámpa
- 47 Jelzőlámpa (nincs csatlakoztatva)
- 48 Parkolófény jelzőlámpája (opcionális)
- 49 Tompított fény jelzőlámpája (opcionális)
- 50 Irányjelző jelzőlámpája (opcionális)
- 51 Mentetirány előre jelzőlámpa
- 52 Mentetirány hátra jelzőlámpa
- 53 Tankjelző

## Kezelőpult



- 19 Program kapcsoló
- 20 Funkció gombok

## Üzembevétel előtt

### Vezetőkabint felhajtani

A különböző munkák elvégzéséhez szükséges lehet a vezetőkabint (opcionális) először felhajtani.

**Megjegyzés:** A vezetőkabint csak sík talajon ( $\pm 5^\circ$ ) szabad megdönteni.

→ Nyissa ki a vezetőkabin zárját.

→ A vezetőkabint addig hajtja fel, amíg a biztosítókar bekattan.



→ A vezetőkabin leengedése előtt oldja ki a biztosítókart.

### Rögzítőfék rögzítése/oldása

→ Rögzítőféket kioldani, közben a fékpedált nyomni.

→ Rögzítőféket rögzíteni, közben a fékpedált nyomni.

### Seprőgép mozgatása saját hajtás nélkül

→ Motorburkolatot kinyitni.

→ A hidraulika szivattyú szabadonfutó karját  $90^\circ$ -kal oldalra lefelé fordítani.



### VIGYÁZAT

A saját meghajtás nélküli seprőgépet ne járassa hosszú szakaszokon és ne haladjon vele 10 km/h-nál gyorsabban.

→ A szabadonfutó kart az eltolás után ismét felhajtani.

### Saját meghajtással rendelkező seprőgép mozgatása

→ A szabadonfutó kart az eltolás után ismét felhajtani.

## Üzembevétel

### Általános megjegyzések

→ Üzembevétel előtt olvassa el a motor gyártójának üzemeltetési útmutatóját és fordítson különös figyelmet a biztonsági tanácsokra.

→ A seprőgépet sík területen állítsa le.

→ Gyújtáskulcsot kihúzni.

→ Rögzítőfék rögzítése.

## Üzemanyag feltöltése

### ⚠ Vesztély

**Robbanásvesztély!**

– *Kizárólag a használati utasításban megadott üzemanyagot szabad használni.*

– *Zárt helyiségben nem szabad üzemanyagot tölteni.*

– *Dohányzás és nyílt láng használata tilos.*

– *Ügyeljen arra, hogy ne kerüljön üzemanyag a forró felületekre.*

→ Ellenőrizze az üzemanyag mennyiségét az üzemanyagtartály kijelzőjén keresztül.

→ Állítsa le a motort.

→ Az üzemanyagtartály sapkáját lecsavarjni.

→ Dízel üzemanyagot tankolni.

→ A kifolyt üzemanyagot letörölni és a tanksapkát zárni.

### Ellenőrzési- és karbantartási munkák

→ A motorolaj szintjét ellenőrizni.

→ Vízűtőt ellenőrizni.

→ Seprőhengert ellenőrizni.

→ Ellenőrizze a gumiabroncs légnyomását.

→ Vezetőülést beállítani.

→ Porszűrőt letisztítani.

**Megjegyzés:** A leírást lásd az "Ápolás és karbantartás" fejezetben.

## Üzem

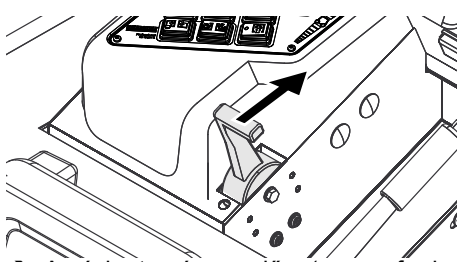
### Vezetőülést beállítása

→ Az ülésbeállítás karját húzza kifelé.

→ Ülést eltolni, kart elengedni és ismét beakasztani.

→ Elő- és hátramozgatással az ülést ellenőrizni, hogy rögzítve van-e.

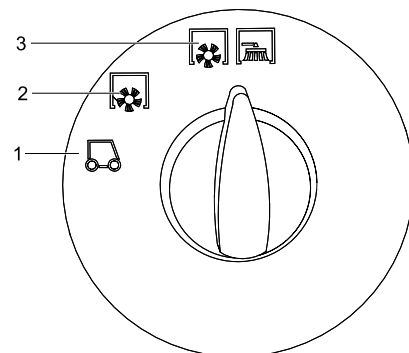
### Motor fordulatszámának beállítása



→ A gázkart egészen előre (magas fordulatszám) állítani.

**Megjegyzés:** Az oldalkefe és a seprőhenger fordulatszáma a motor fordulatszámától függ.

## Programok kiválasztása



1 Szállítási menet

2 Seprés seprőhengerrel

3 Seprés seprőhengerrel és oldalkefékkel

### A készülék beindítása

**Megjegyzés:** A készülék ülés kontaktus kapcsolóval van ellátva. Ha a vezető felemelkedik az ülésről, a készülék kikapcsol.

→ A vezetőülésen helyet foglalni.

→ A menetirány kiválasztó kapcsolót középső állásra állítani.

→ Rögzítőfék rögzítése.

→ A motor fordulatszám beállítását 1/3-dal előre tolni.

### Előizzítás

→ A gyújtáskulcsot helyezze be gyújtáskapcsolóba.

→ A gyújtáskulcsot forgassa a „Izzóspirál” helyzetbe.

Előizzítás lámpa ég.


### Motor elindítása

→ Amikor elalszik az előizzítás lámpa, forgassa a gyújtáskulcsot „II” állásba.

→ Ha a készülék elindult, gyújtáskulcsot elengedni

**Megjegyzés:** Az önindítót soha ne működtesse 10 másodpercnél tovább. Az önindító ismételt működtetése előtt várjon legalább 10 másodpercet.

### Készülék vezetése

→ A programkapcsolót állítsa szállítási menetre .

→ A gázkart egészen előre (magas fordulatszám) állítani.

→ Fékpedált lenyomni és nyomva tartani.

→ Oldja ki a rögzítőféket.

### Haladás előre

→ Állítsa a menetirány kiválasztó kapcsolót „előre” állásra.

→ A menetpedált lassan lenyomni.

### Hátrafelé menet

#### ⚠ Vesztély

**Sérülésvesztély! Hátramenetkor tilos másokat veszélyeztetni, szükség esetén oktatást kérni.**

### VIGYÁZAT

**Rongálódásvesztély! A menetirány kiválasztó kapcsolót csak álló járműnél működtesse.**

→ Állítsa a menetirány kiválasztó kapcsolót „hátra” állásra.

→ A menetpedált lassan lenyomni.



## Menetviselkedés

- A menetpedállal fokozatmentesen lehet szabályozni a haladási sebességet.
- A pedál lökészerű működtetését kerülni kell, mivel a hidraulikaberendezés kárt szenvedhet.
- Ha emelkedőkön visszaesik a teljesítmény, a gázpedált némileg visszavenni.

## Fékek

- A gázpedált elengedni, mire a gép magától lefékez és megáll.

**Megjegyzés:** A fékhatás a fékpedál nyomásával támogatható.

## Áthaladás akadályokon

Áthaladás szilárdan álló akadályokon 70 mm-ig:

- Lassan és óvatosan előrefele áthajtani.

Áthaladás szilárdan álló 70 mm fölötti akadályokon:

- Ilyen akadályokon csak alkalmas rámpával szabad áthajtani.

## Seprő üzem

### VIGYÁZAT

Ne seperjen fel csomagolószalagot, drótot vagy hasonlót, ez a seprőmechanika rongálódásához vezethet.

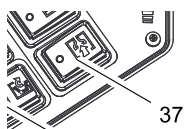
**Megjegyzés:** Optimális tisztítási eredmény elérése érdekében, a menetsebességet az adottságoknak megfelelően kell kiválasztani.

**Megjegyzés:** Üzem alatt a felsepert anyagok tartályát rendszeres időközönként ki kell üríteni.

**Megjegyzés:** Üzem alatt a porszűrőt rendszeres időközönként le kell tisztítani.

### Száraz padló seprése

- Ventilátort bekapcsolni.



- Felülettisztítás esetén a programkapcsolót "seprés seprőhengerrel" állásra állítani.
- Az oldalsó kerekek tisztításánál a programkapcsolót "seprés seprőhengerrel" és "oldalkefe" állásra állítani.

### Nedves vagy vizes padló seprése

- Ventilátort kikapcsolni.
- Felülettisztítás esetén a programkapcsolót "seprés seprőhengerrel" állásra állítani.
- Az oldalsó kerekek tisztításánál a programkapcsolót "seprés seprőhengerrel" és "oldalkefe" állásra állítani.

## A felsepert anyagok tartályának kiürítése

### ⚠ Veszély

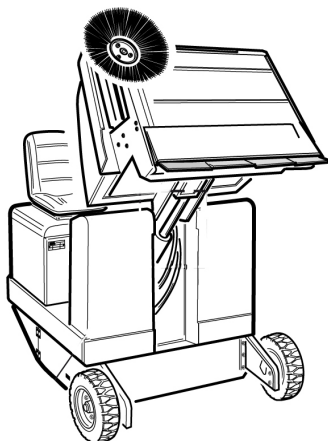
Sérülésveszély! Az ürítési művelet alatt sem ember, sem állat nem tartózkodhat a szeméttartály elfordulási körzetében.

### ⚠ Veszély

Zúzódásveszély! Tilos benyúlni az ürítőmechanika rudazatába. Ne tartózkodjon a megemelt tartály alatt.

### ⚠ Veszély

Borulásveszély! A készüléket a ürítési művelet alatt sík területen állítsa le.



- A programkapcsolót állítsa szállítási menetre.
- Szeméttartályt felemelni.
- Lassan a gyűjtőtartályhoz hajtani.
- Rögzítőfék rögzítése.
- Szeméttartályt kibillenteni.
- Oldja ki a rögzítőféket.
- A gyűjtőtartálytól lassan elhajtani.
- Szeméttartályt végállásig visszabilenteni.
- Szeméttartályt végállásig leeresztani.

## A készülék kikapcsolása

- A motor fordulatszám állítóját egészen hátra tolni.
- Fékpedált lenyomni és nyomva tartani.
- Rögzítőfék rögzítése.
- Gyűjtőkulcsot a "0" állásba forgatni és a kulcsot kihúzni.

## Szállítás

### ⚠ VESZÉLY

Sérülés- és rongálódásveszély! Szállítás esetén vegye figyelembe a készülék súlyát.

- Gyűjtőkulcsot a "0" állásba forgatni és a kulcsot kihúzni.
- Rögzítőfék rögzítése.
- Készüléket a rögzítési pontokon (4x) feszítőhevederekkel, kötelekkel vagy láncokkal biztosítani.
- A készülék kerekeit ékekkel biztosítani.
- Járművel történő szállítás esetén a készüléket az adott irányelveknek megfelelően kell csúsztatás és borulás ellen biztosítani.

## A készülék tárolása

### ⚠ VESZÉLY

Sérülés- és rongálódásveszély! Tárolás esetén vegye figyelembe a készülék súlyát.

## Leállítás

Ha a seprőgépet hosszabb ideig nem használják, a következő pontokat kell figyelembe venni:

- A seprőgépet sík területen állítsa le.
- Seprőhengert és az oldalkefét megemelni, nehogy a sörték megromlásának.
- Gyűjtőkulcsot a "0" állásba forgatni és a kulcsot kihúzni.
- Rögzítőfék rögzítése.
- Biztosítsa a seprőgépet elgördülés ellen.
- Motorolajat cserélni.
- Ha fagy várható, hűtővizet leeresztani vagy ellenőrizni, hogy elegendő fagyállószert tartalmaz-e.
- Tisztítsa meg az seprőgépet belül és kívül.
- Akkumulátort feltölteni és lekötni.

## Ápolás és karbantartás

### Általános megjegyzések

### VIGYÁZAT

Rongálódásveszély!

Porszűrőt ne mossa ki.

- A javításokat kizárólag olyan engedéllyel rendelkező vevőszolgálati központok vagy az adott szakterületen jártas szakemberek végezhetik, akik tisztában vannak az összes fontos vonatkozó biztonsági előírással.
- Az iparban használatos, helyváltoztatásra képes készülékekre a VDE 0701 szabvány szerinti biztonsági felülvizsgálatok érvényesek.

- A seprőgépet sík területen állítsa le.
- Gyűjtőkulcsot a "0" állásba forgatni és a kulcsot kihúzni.
- Rögzítőfék rögzítése.

### Tisztítás

### VIGYÁZAT

Sérülésveszély! A készülék tisztítása nem történhet locsolóvízzel vagy nagynyomású vízszaggal (zárlat- vagy egyéb károsodás veszélye).

### A készülék belső tisztítása

#### ⚠ Veszély

Sérülésveszély! Viseljen porvédő maszkot és védőszemüveget.

- A készüléket ronggyal tisztítsa.
- Készüléket sűrített levegővel fújja ki.

### A készülék külső tisztítása

- A készüléket kívülről nedves, enyhén mosóvízzel áztatott ronggyal tisztítsa.

**Megjegyzés:** Ne használjon erős tisztítószereket.

## Karbantartási időközők

**A 5.950-643.0 sz. ellenőrzési listát figyelembe venni!**

**Megjegyzés:** Az üzemóraszámoló jelzi a karbantartási időközők időpontját.

### Karbantartás a Vevő részéről

**Megjegyzés:** A vásárló által végzett minden szerviz- és karbantartási munkát, képzett szakembernek kell elvégezni. Igény szerint bármikor be lehet vonni egy Kärcher-szakkereskedőt.

#### Napi karbantartás:

- A motorolaj szintjét ellenőrizni.
- Hűtővíz állását ellenőrizni.
- Ellenőrizze a gumiabroncs légnyomását.
- Ellenőrizze a seprőhenger és az oldal-seprők kopását és, hogy nem tekeredtek-e rá szalagok.
- Töltse fel az üzemanyagtartályt.
- Ellenőrizze az üzemanyag szűrőt.
- A centrifugális szeparátort és a légszűrőt ellenőrizni, szükség esetén tisztítani.
- Vizsgálja meg minden kezelési elem funkcióját.
- Vizsgálja meg a készüléket esetleges sérülésekre.

#### Heti karbantartás:

- A vízűtőt tisztítani.
- A hidraulikaolaj hűtőt tisztítani.
- Hidraulikus berendezést ellenőrizni.
- Hidraulikaolaj állását ellenőrizni.
- A fékfolyadék állását ellenőrizni.
- Ellenőrizze a tömítőlécet kopását, szükség esetén cserélje ki őket.
- A tartály fedelét ellenőrizni és zsírozni.

#### Karbantartás 50 üzemóránként:

- Víz a dízel vízleválasztóból leeresztetni

#### Kopás utáni karbantartás:

- Cserélje ki a tömítőléceteket.
- Az oldalsó tömítések utánállítani ill. kicserélni.
- Cserélje ki a seprőhengert.
- Cserélje ki az oldalseprőket.

**Megjegyzés:** Leírást lásd a "Karbantartási munkák" fejezetben.

### Karbantartás a Vevőszolgálat részéről

#### Karbantartás 50 üzemóra után:

- Végeztesse el az első ellenőrzést a karbantartási füzet alapján.

#### Karbantartás 250 üzemóra után:

- Végeztesse el az ellenőrzést a karbantartási füzet alapján.

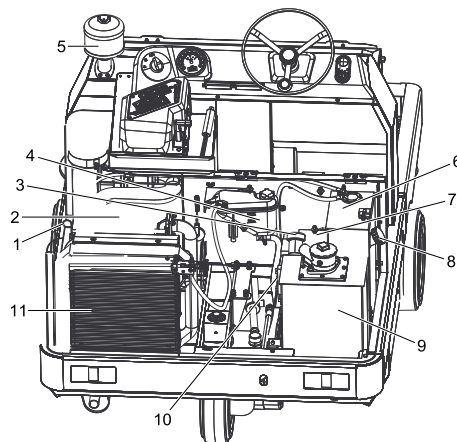
**Megjegyzés:** A garanciaigények megóvása érdekében, a garancia ideje alatt minden szerviz- és karbantartási munkát jóváhagyott Kärcher szerviz szolgáltatásnak kell elvégezni, a karbantartási füzetnek megfelelően.

## Karbantartási munkák

Előkészítés:

- A seprőgépet sík területen állítsa le.
- Gyújtáskulcsot a "0" állásba forgatni és a kulcsot kihúzni.
- Rögzítőfék rögzítése.

### Áttekintés



- 1 Olajsintmérő pálca
- 2 3-hengeres dízelmotor
- 3 Hidraulikaolaj betöltő csomak
- 4 Hűtővíz tartály
- 5 Centrifugális szeparátor
- 6 Üzemanyagtartály
- 7 Akkumulátor
- 8 Üzemanyagtartály fedél
- 9 Hidraulikaolaj tartály
- 10 Kémlelőüveg
- 11 Vízűtő

### Általános biztonsági előírások

#### ⚠ VESZÉLY

Sérülésveszély! Felemelt szeméttartály esetén a biztosítórudat mindig be kell helyezni..



- 1 Biztosítórúd tartója
- 2 Biztosítórúd

- A biztosítórudat a magas üritéshez felfelé fordítani és a tartóba nyomni (biztosított).



Kérjük, a motorolajat, fűtőolajat és benzint ne hagyja a környezetbe jutni. Kérjük, óvja a padlózatot és a fáradt olajat környezetkímélő módon távolítsa el.

## Akkumulátorok biztonsági előírásai

Az akkumulátorokkal való érintkezésnél feltétlenül vegye figyelembe a következő figyelmeztetéseket:

	Vegye figyelembe az akkumulátorra vonatkozó figyelmeztetéseket a használati útmutatóban és a jármű üzemeltetési utasításában!
	Viseljen szemvédőt!
	A gyerekeket tartsa távol a savaktól és az akkumulátoroktól!
	Robbanásveszély!
	Tilos tűz, szikra, nyílt láng használata és a dohányzás!
	Marásveszély!
	Elsősegély!
	Figyelmeztető megjegyzés!
	Hulladék elszállítás!
	Az akkumulátort ne dobja a szemeteskukába!

#### ⚠ Veszély

Robbanásveszély! Ne helyezzen semmilyen szerszámot vagy hasonló tárgyat az akkumulátorra, azaz az végpólusokra és cellák összekötésére.

#### ⚠ Veszély

Sérülésveszély! A sebek soha ne érintkezzenek ólommal. Az akkumulátoron való munka után mindig tisztítsa meg a kezét.

#### ⚠ VESZÉLY

Tűz- és robbanásveszély!

- Dohányzás és nyílt láng használata tilos.
- A helyiségekben, ahol akkumulátorokat töltenek, legyen alapos a szellőzés, mivel töltéskor könnyen berobbanó gáz keletkezik.

### ⚠ **Veszély**

#### Marásveszély!

- A szembe fröccsent vagy a bőrre jutott savat bő vízzel ki- ill. le kell öblíteni.
- Utána haladéktalanul orvoshoz kell menni.
- Elpiszkolódott ruházatot vízzel kell ki-mosni.

#### Az akkumulátor behelyezése és összekötése

- Helyezze az akkumulátort az akkumulátor tartóba.
- Tartófoglatokat az akkumulátor fene-kén becsavarozni.
- A póluskapcsot (piros kábel) a pozitív pólushoz (+) kösse be.
- A póluskapcsot a negatív pólushoz (-) kösse be.

**Megjegyzés:** Ellenőrizze az akkumulátorok pólusainál, és a póluskapcsoknál a pólus védőszír általi megfelelő védelmét.

#### Az akkumulátor folyadékszintjének ellenőrzése és korrigálása

##### VIGYÁZAT

Savval töltött akkumulátorok esetén rendszeresen ellenőrizze a folyadékszintet.

- 20 °C-on a teljesen feltöltött akkumulátor savjának fajsúlya 1,28 kg/l.
- Részben feltöltött akkumulátor savjának fajsúlya 1,00 és 1,28 kg/l között van.
- A sav fajsúlyának valamennyi cellában egyenlőnek kell lennie.
- Csavarja ki az összes cella zárat.
- Minden cellából savvizsgálóval mintát venni.
- A mintát ismét ugyanabba a cellába visszajuttatni.
- A cellákban lévő alacsony folyadékszint esetén töltsse fel ioncserélt vízzel a jelig.
- Akkumulátor töltése.
- Csavarja be a cellák zárját.

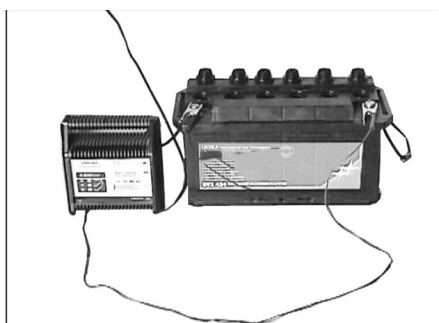
#### Akkumulátor töltése

### ⚠ **Veszély**

Sérülésveszély! Az akkumulátorral való érintkezésnél vegye figyelembe a biztonsági előírásokat. Vegye figyelembe a töltő készülék gyártójának használati utasítását.

### ⚠ **Veszély**

Akkumulátort csak alkalmas töltőkészülékkel szabad tölteni.



- Csavarja ki az összes cella zárat.
- A töltőkészülék pozitív pólusú vezetékét kösse össze az akkumulátor pozitív pólusának csatlakozójával.

- A töltőkészülék negatív pólusú vezetékét kösse össze az akkumulátor negatív pólusának csatlakozójával.
- Dugja be a hálózati dugót és kapcsolja be a töltő készüléket.
- Az akkumulátort a lehető legkisebb töltési árammal töltsse.

**Megjegyzés:** Amikor az akkumulátor feltöltődött, a töltőkészüléket először a hálózatról, és utána az akkumulátorról leválasztani.

#### Akkumulátor kiserelése

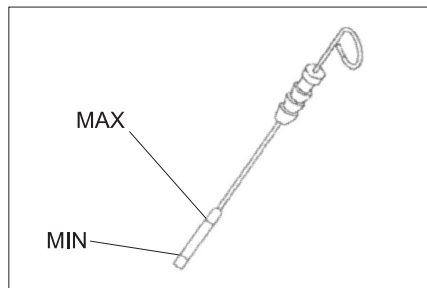
- A póluskapcsot válassza le a negatív pólusról (-).
- A póluskapcsot válassza le a pozitív pólusról (+).
- Tartófoglatokat az akkumulátor fene-kén kioldani.
- Vegye ki az akkumulátort az akkumulátor tartóból.
- A használt akkumulátort az érvényes előírásoknak megfelelően ártalmatlannítsa.

#### Motorolaj állását ellenőrizni és olajat utántölteni.

### ⚠ **Veszély**

Égési sérülésveszély!

- Hagyja lehűlni a motort.
- A motorolaj állásának ellenőrzését legkorábban a motor leállítását után 5 perccel végezze el.
- Olajsztintmérő pálcát kihúzni.
- Olajsztintmérő pálcát letörölni és betolni.
- Olajsztintmérő pálcát kihúzni.
- Olajsztintet leolvasni.
- Olajsztintmérő pálcát ismét betolni.



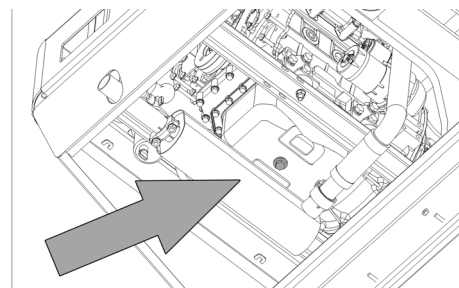
- Az olajsztintnek a "MIN" és "MAX" jelölés között kell állnia.
- Ha az olaj szintje a "Min" jelölés alatt van, utána kell tölteni motorolajat.
- A víztartályt a „MAX” jelölésig kell feltölteni.
- Az olajbetöltő nyílás elzárócsavarját kioldani.
- Motorolajat betölteni.
- Olaj fajta: lásd a műszaki adatokat**
- Olajbetöltő nyílást elzárni.
- Várjon legalább 5 percet.
- A motorolaj szintjét ellenőrizni.

#### Motorolaj és olajsztint cseréje

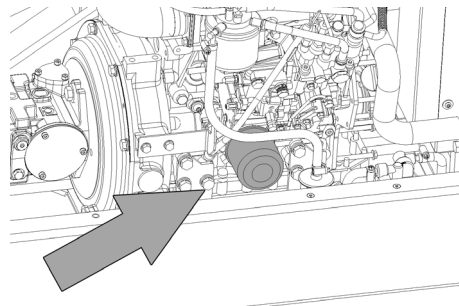
##### VIGYÁZAT

Égési sérülésveszély forró olaj által!

- Kb. 6 liter olaj számára felfogótartályt előkészíteni.
- Hagyja lehűlni a motort.



- Az olaj leeresztőcsapját csavarja ki.
- Az olajbetöltő nyílás elzárócsavarját kioldani.
- Olajat leeresztetni.



- Olajsztintet leolvasni.
- Felfogást és tömítőfelületeket megtisztítani.
- Az új olajsztint tömítését beszerelés előtt olajjal bekenni.
- Új olajsztint beszerelni és kézzel szorosra meghúzni.
- Csavarja be az olaj leengedési csavart az új tömítéssel.

**Megjegyzés:** Az olaj leeresztőcsavart nyomatékkulccsal 25 Nm-re meghúzni.

- Motorolajat betölteni.

#### Olaj fajta: lásd a műszaki adatokat

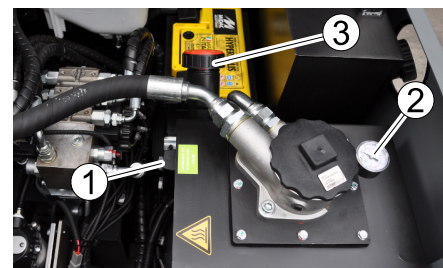
- Olajbetöltő nyílást elzárni.
- A motort kb. 10 másodpercig hagyja járni.
- A motorolaj szintjét ellenőrizni.

#### A hidraulikaolaj szintjének ellenőrzése és hidraulika olaj utántöltése

##### FELHÍVÁS

A szeméttartálynak nem szabad megemelve lennie.

- Motorburkolatot kinyitni.



- 1 Kémlélőüveg
- 2 Manométer
- 3 Zárófedél, olajbetöltő nyílás

- Hidraulikaolaj állását a nézőüvegen keresztül ellenőrizni.
- Az olajsztintnek a "MIN" és "MAX" jelölés között kell állnia.
- Ha az olaj szintje a „MIN” jelölés alatt van, után kell tölteni hidraulika olajat.

- Az olajbetöltő nyílás zárófedelét lecsavarni.
  - Betöltés környékét megtisztítani.
  - Hidraulika olajat utánaölteni.
- Olaj fajta: lásd a műszaki adatokat**
- Az olajbetöltő nyílás zárófedelét rácsavarni.

### FELHÍVÁS

Amennyiben a manométer emelkedett hidraulikaolaj nyomást mutat, akkor a hidraulikaolaj szűrőt a Kärcher ügyfélszolgálattal ki kell cseréltetni.

### Hidraulikus berendezés ellenőrzése

- Rögzítőfék rögzítése.
- Motor elindítása.

A hidraulikus berendezés karbantartását csak bejegyzett Kärcher-Ügyfélszolgálat végezheti el.

- Ellenőrizni az összes hidraulika tömlőt és csatlakozást, hogy nem szivárognak-e.

### Vízhűtő ellenőrzése és karbantartása

#### ⚠ Veszély

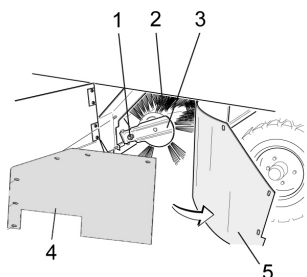
Forrásban lévő víz miatt forrázásveszély! Hűtőt legalább 20 percig hűlni hagyni.

- A hűtővíz állást a kiegyenlítő tartályban ellenőrizni (vízszint MIN. és MAX. között).
- Hűtőlamellákat megtisztítani.
- Ellenőrizni, hogy a hűtőtömlők és csatlakozások nem szivárognak-e.
- Ventilátort megtisztítani.

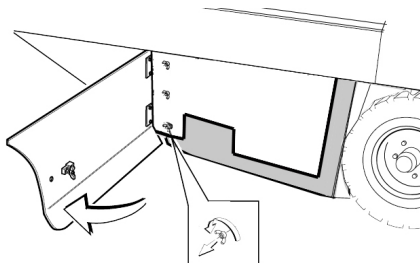
### Seprőhengert ellenőrizni

- Motor elindítása.
- Szeméttartályt végállásig megemelni.
- Állítsa le a motort.
- Rögzítőfék rögzítése.
- A biztosítórudat a magas ürtítéshez behelyezni.
- Távolítsa el a szalagokat vagy zsinegeket a seprőhengerről.
- Biztosítórudat kivenni.
- Motor elindítása.
- Szeméttartályt végállásig leeresztetni.
- Állítsa le a motort.

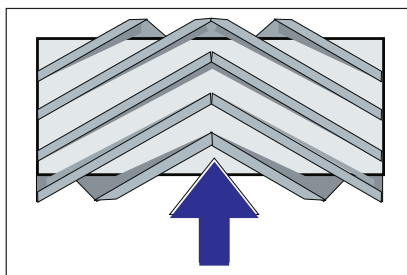
### Seprőhenger cseréje



- 1 A seprőhenger felvételének rögzítő csavarja
- 2 Seprőhenger
- 3 Seprőhenger felvétel
- 4 Tartólemez oldalsó tömítés
- 5 Oldalsó tömítés



- Az oldalburkolatot kulccsal kinyitni.
- A szárnyas anyát az oldalsó tömítés tartólemezén kicsavarni és a tartólemez levenni.
- Az oldalsó tömítést kifelé kinyitni.
- A seprőhenger rögzítőcsavarját kicsavarni és a befogót kifelé fordítani.
- Seprőhengert kivenni.



A seprőhenger beépítési helyzete menetiránynak megfelelően (felülnézet)

**Megjegyzés:** Az új kefehenger beépítésekor ügyelni kell a sörtesor helyzetére.

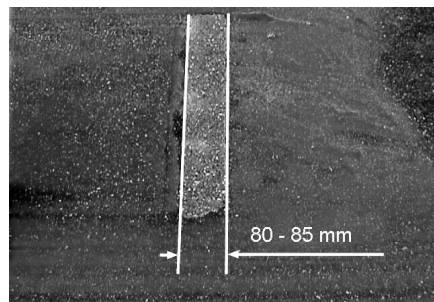
- Az új seprőhengert beépíteni. A seprőhenger hornyait a szemelévő himba bütkeire kell dugni.

**Megjegyzés:** Az új seprőhenger beépítése után a sepréstükröt újra be kell állítani.

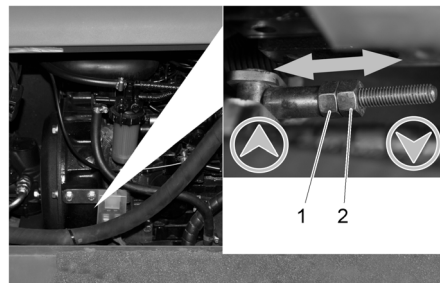
### Ellenőrizze és állítsa be a seprőhenger sepréstükrét

**Megjegyzés:** A seprőtükrő gyárilag 80 mm-re van beállítva, a seprőhenger kopása esetén fokozatmentesen után lehet állítani.

- Ellenőrizze a gumibroncs légnyomását.
- Szívóventilátort kikapcsolni.
- Seprőgéppel sík és sima talajra állni, amelyet szemmel láthatóan por vagy kréta fed be.
- A program kapcsolót állítsa "seprés seprőhengerrel" állásra.
- A programkapcsolót állítsa szállítási menetre.
- A készülékkel hátramenetben elállni.
- Sepréstükröt ellenőrizni.



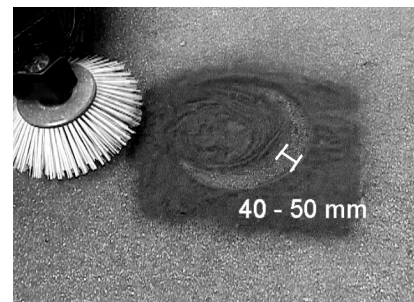
A sepréstükrő formájának 80-85 mm széles egyenletes négyszöget kell alkotnia.



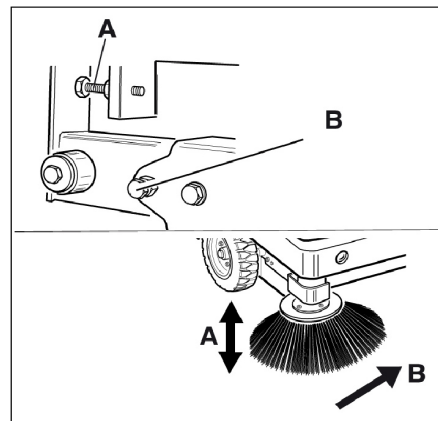
- 1 Beállító anya
  - 2 Ellenanya
- Oldalsó motorburkolatot kinyitni.
  - Ellenanyát meglazítani.
  - Sepréstükröt beállítani
  - Húzza meg az ellenanyát.
  - A seprőhenger sepréstükrét megvizsgálni.

### Az oldalkefe sepréstükrének ellenőrzése és beállítása

- Ellenőrizze a gumibroncs légnyomását.
- Oldalkefét felemelni.
- Seprőgéppel sík és sima talajra állni, amelyet szemmel láthatóan por vagy kréta fed be.
- A programkapcsolót állítsa "seprés seprőhengerrel és oldalkefékkel" állásra.
- Oldalkefét felemelni.
- A programkapcsolót állítsa menetre.
- A készülékkel hátramenetben elállni.
- Sepréstükröt ellenőrizni.



A sepréstükrő szélessége lehetőleg 40-50 mm között legyen.



- A sepréstükröt a két beállító csavarral kiigazítani.
- Sepréstükröt ellenőrizni.

### Oldalsó tömítések beállítása

- Ellenőrizze a gumiabroncs légnymását.
- A szeméttartályt megemelni és a biztosítórúddal biztosítani.

### ⚠ VESZÉLY

Sérülésveszély! Felemelt szeméttartály esetén a biztosítórúdat mindig be kell helyezni..

- A biztosítórúdat a magas üritéshez felfelé fordítani és a tartóba nyomni (biztosított).



- 1 Biztosítórúd tartója
- 2 Biztosítórúd

- Az oldalsó burkolatot, a „Seprőhenger cseréje” fejezetben leírtak szerint kinyitni.
- A 6 szárnyas anyát az oldalsó tartólemezen kioldani.
- A 3 anyát (SW 13) az első tartólemezen kioldani.
- Az oldalsó tömítést annyira lenyomni (ékhorny), amíg 1-3 mm távolságra van a padlótól.
- Tartólemezeket rácsavarozni.
- Az eljárást a készülék másik oldalán megismételni.

### A gumiabroncs légnymásának ellenőrzése

- A seprőgépet sík területen állítsa le.
- A légnymás-ellenőrző készüléket csatlakoztassa a gumiabroncs szelephoz.
- Ellenőrizze a légnymást és szükség esetén igazítsa ki a nyomást.
- A megengedett abroncs levegőnyomást lásd a műszaki adatoknál.

### A porszűrő manuális letisztítása

- A porszűrőt a szűrőtisztító gombbal tisztítsa le.

### Porszűrő kicserélése

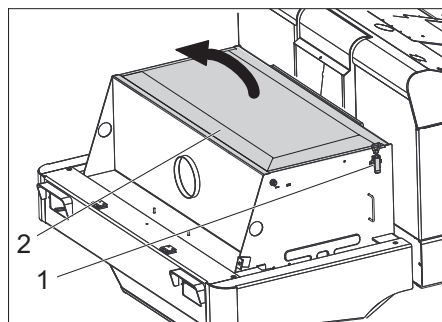
#### ⚠ FIGYELMEZTETÉS

A porszűrő cseréjének elkezdése előtt a szeméttartályt ki kell üríteni. A szűrőberendezésen történő munkavégzéskor porvédő maszkot viselni. A nagyon finom por kezelésére vonatkozó biztonsági előírásokat betartani.

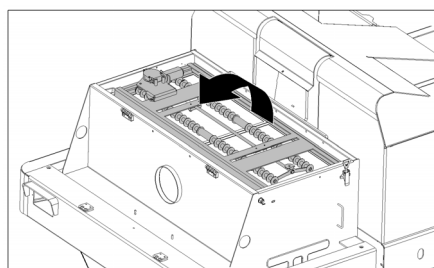


- 1 Készülék borításának retesze
- 2 Készülék fedél

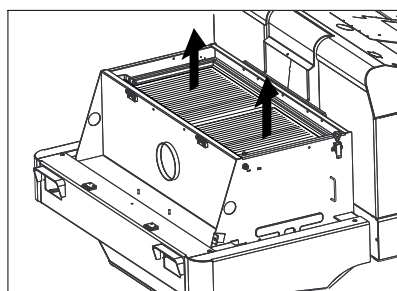
- Reteszt kinyitni, ehhez a csillagmarmolat alakú csavart kicsavarozni.
- A készülék burkolatát döntse előre.



- Nyissa ki a szűrőfedelelet.

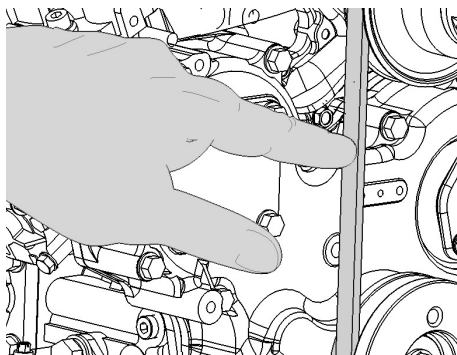


- A szűrő-lerázó burkolatát döntse előre.



- Cserélje ki a porszűrőt.
- A szűrőfedelelet ismét bezárni.

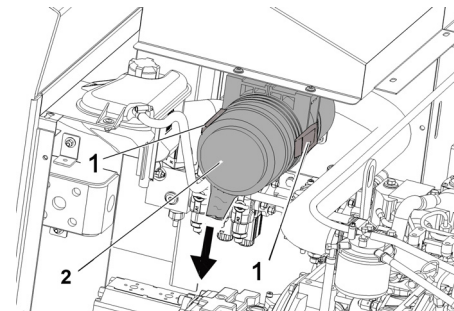
### Ellenőrizze és állítsa be az ékszíjat



Az ékszíjnak kb. 10 kg nyomás mellett 7-9 mm-t kell engednie.

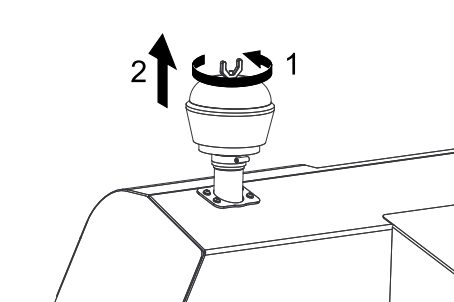
- Az ékszíj feszességet a jóváhagyott ügyfélszolgálattal állítsa be.

### Légszűrő ellenőrzése és cseréje



- A légszűrő burkolatot levenni.
- A légszűrő betétet kicserélni.

**Megjegyzés:** Beépítési helyzet, kifúvónyílással lefelé (lásd az ábrát).



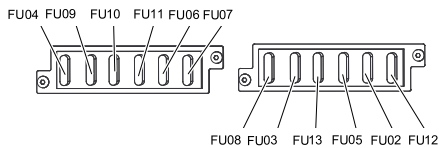
- A szárnyas anyát a centrifugális szeparátoron lecsavarni.
- A centrifugális szeparátort megtisztítani.

### Fényszűrő izzójának (opcionális) cseréje

- Fényszűrőt lecsavarni.
  - Fényszűrőt kivenni és dugót kihúzni.
- Megjegyzés:** A dugós csatlakozó helyzetére figyelni.
- Fényszűrőt szétcsavarni.
  - A fényszűrőházat széthúzni és közben vízszintesen tartani, mivel a lámpaegység nincs rögzítve.
  - Oldja ki a fedél kengyelét és vegye ki az izzót.
  - Új izzót beszerelni.
  - Fordított sorrendben rakja össze.

## Biztosítékok kicserélése

→ Biztosíték tartót kinyitni.



→ Ellenőrizze a biztosítékokat.

**Megjegyzés:** Az FU 01 biztosíték a motor-térben található.

FU 01	Fő biztosíték	60 A
FU 04	Üzemanyag szivattyú	10 A
FU 09	Világítás bal oldalon	7,5 A
FU 10	Világítás jobb oldalon	7,5 A
FU 11	Munkahely világítás elől (tompított fény)	10 A
FU 06	Mágnes szelep menet	7,5 A
FU 07	Programválasztó kapcsoló Szeméttartály funkciói	10 A
FU 08	Biztosító relé	7,5 A
FU 03	Multifunkcionális kijelző	3 A
FU 13	Vízszivattyú	10 A
FU 05	Idő relé Ülés kontaktus kapcsoló	25 A
FU 02	Kürt Ablaktörlő	7,5 A
FU 12	Rázórendszer Körforgó villogó	20 A

→ Hibás biztosítékokat felújítani.

**Megjegyzés:** Csak azonos biztosítóértékű biztosítékokat szabad használni.

## Segítség üzemzavar esetén

Üzemzavar	Elhárítás
A készüléket nem lehet beindítani	Üljön le a vezetőülésre, az üléskontaktus-kapcsolót aktiválja.
	Akkumulátort feltölteni vagy kicserélni
	Feltankolni, üzemanyagszűrőt légteleníteni
	Üzemanyagszűrőt cserélni
	Üzemanyagvezeték rendszert, csatlakozásokat és összeköttetéseket ellenőrizni és szükség esetén helyreállítani
	Értesítse a Kärcher Vevőszolgálatát
A motor szabálytalanul jár	Légszűrőt megtisztítani vagy szűrőpatront kicserélni
	Üzemanyagvezeték rendszert, csatlakozásokat és összeköttetéseket ellenőrizni és szükség esetén helyreállítani
	Értesítse a Kärcher Vevőszolgálatát
Motor túlmelegedett	Hűtőközeget utánaölteni
	Hűtőt átöblíteni
	Ékszíjat megfeszíteni
	Értesítse a Kärcher Vevőszolgálatát
Motor jár, de a készülék csak lassan vagy egyáltalán nem halad	Rögzítőféket oldani
	Ellenőrizze feltekeredett szalagokra és zsinórokra.
	Értesítse a Kärcher Vevőszolgálatát
Sípoló hang a hidraulikában	Hidraulikafolyadékot utánaölteni
	Értesítse a Kärcher Vevőszolgálatát
Kefék csak lassan vagy egyáltalán nem forognak	A gázkart egészen előre (magas fordulatszám) állítani.
	Ellenőrizze feltekeredett szalagokra és zsinórokra.
	Értesítse a Kärcher Vevőszolgálatát
Kevés vagy nincs szívóerő a kefe tartományban	Szűrő tisztítása
	Értesítse a Kärcher Vevőszolgálatát
A készülék porol	Oldalsó tömítések beállítása
	Ventillátort bekapcsolni
	Porszűrőt megtisztítani
	Szűrőtömítéseket kicserélni
	Értesítse a Kärcher Vevőszolgálatát
Seprőegység otthagya a szemetet	Ürítse ki a felsepert anyagok tartályát
	Porszűrőt megtisztítani
	Seprőhenger cseréje
	Sepréstükröt beállítani
	A szeméttartály tömítőcsikját kicserélni
	A seprőhenger elakadását megszüntetni
	Értesítse a Kärcher Vevőszolgálatát
Szeméttartály nem megy fel vagy le	Ellenőrizze a biztosítékokat.
	Értesítse a Kärcher Vevőszolgálatát
Szeméttartály túl lassan vagy egyáltalán nem forog	Értesítse a Kärcher Vevőszolgálatát
Üzemzavarok hidraulikusan mozgató alkatrészekben	Értesítse a Kärcher Vevőszolgálatát

## Műszaki adatok

		KM 130/300 R D
<b>Készülék adatok</b>		
Menetsebesség, előre	km/h	10
Menetsebesség, hátra	km/h	10
Kapaszkodóképesség (max.)	--	18%
Területi teljesítmény oldalkefék nélkül	m <sup>2</sup> /h	10000
Felületi teljesítmény oldalkefékkel	m <sup>2</sup> /h	13000
Munkaszélesség oldalseprő nélkül	mm	1000
Munkaszélesség oldalkefével	mm	1300
Védettség csepegő víz ellen védett	--	IPX 3
Bevetési idő mértéke tele tank esetén	h	4
<b>Motor</b>		
Típus	--	YANMAR 3TNV76A
Típus	--	3-hengeres-négyütemű-dízelmotor
CO <sub>2</sub> kibocsátás a 2016/1628 EU rendelet mérési eljárásának megfelelően (V. szint)	g/kWh	932,0
Hűtéstípus	--	Vízhűtés
Forgási irány	--	az óra járásával ellenkező irányban
Furat	mm	70
Emelés	mm	82
Lökettérfogat	cm <sup>3</sup>	1116
Olaj mennyiség	l	3,4
Üzemi fordulatszám	1/min	2500
Maximális fordulatszám	1/min	2500
Üresjárat fordulatszám	1/min	1300
Teljesítmény max.	kW/PS	15,8 / 21,5
Maximális forgatónyomaték 2100 1/min esetén	Nm	67,9
Olajszűrő	--	Szűrőpatron
Szívólevegőszűrő	--	Belső szűrőpatron, külső szűrőpatron
Üzemanyagszűrő	--	Szűrőpatron
<b>Villamos berendezés</b>		
Akkumulátor	V, Ah	12, 62
Generátor, háromfázisú áram	V, A	12, 80
Önindító	--	Elektromos indító
<b>Hidraulikus berendezés</b>		
Olajmennyiség a teljes hidraulikus berendezésben	l	26,5
Olajmennyiség a hidraulikatankban	l	21,2
<b>Olajfajták</b>		
Motor (25 °C fölött)	--	SAE 30, SAE 10W-30, SAE 15W-40
Motor (0-25 °C)	--	SAE 20, SAE 10W-30, SAE 10W-40
Motor (0 °C alatt)	--	SAE 10W, SAE 10W-30, SAE 10W-40
Hidraulika	--	HV 46
<b>Szeméttartály</b>		
Max. kirakodási magasság	mm	1400
Szeméttartály térfogata	l	300
<b>Seprőhenger</b>		
Seprőhenger-átmérő	mm	300
Seprőhenger szélessége	mm	1000
Fordulatszám	1/min	350
Sepréstükör	mm	80
<b>Oldalkefék</b>		
Oldalseprő-átmérő	mm	600
Fordulatszámot (fokozatmentes)	1/min	0 - 60
<b>Abroncsolás</b>		
Nagyság elől	--	15-4.5x8
Levegőnyomás elől	bar	8



Nagyság hátul	--	15-4.5x8
<b>Fék</b>		
Első kerekek	--	mechanikus
Hátsó kerék	--	hidrosztatikus
<b>Szűrő- és szívórendszer</b>		
Típus	--	Lapos harmonikaszűrő
Fordulatszám	1/min	2800
Szűrőfelület finom porszűrő	m <sup>2</sup>	5,2
Névleges nyomáshiány szívó rendszer	mbar	15,5
Névleges volumen áram szívó rendszer	m <sup>3</sup> /h	800
Rázórendszer	--	Elektromotor
<b>Környezeti feltételek</b>		
Hőmérséklet	°C	-5 - +40
Levegő páratartalom, nem harmatozott	%	0 - 90
<b>Az EN 60335-2-72 szerint megállapított értékek</b>		
Zaj kibocsátás		
Hangnyomás szint L <sub>pA</sub>	dB(A)	84
Bizonytalanság K <sub>pA</sub>	dB(A)	3
Hangnyomás szint L <sub>WA</sub> + bizonytalanság K <sub>WA</sub>	dB(A)	102
Készülék vibráció		
Kéz-kar vibrációs kibocsátási érték	m/s <sup>2</sup>	1,4
Ülés	m/s <sup>2</sup>	0,7
Bizonytalanság K	m/s <sup>2</sup>	0,1
<b>Méreték és súly</b>		
hosszúság x szélesség x magasság	mm	2040x1330x1430
Fordulási sugár jobbra	mm	1400
Fordulási sugár balra	mm	1400
Önsúly (rászerezhető tartozékok nélkül)	kg	951
Megengedett összsúly	kg	1512
Megengedett tengelyterhelés elől	kg	877
Megengedett tengely terhelés hátul	kg	635
Üzemanyag tartály őrterelme, dízel	l	16
<b>A műszaki adatok módosításának jogát fenntartjuk!</b>		

## EU konformitási nyilatkozat

Ezennel tanúsítjuk, hogy az alábbiakban megnevezett gép tervezése és építési módja alapján az általunk forgalomba hozott kivitelben megfelel az EU irányelvek vonatkozó, alapvető biztonsági és egészségügyi követelményeinek. A gép jóváhagyásunk nélkül történő módosítása esetén ez a nyilatkozat elveszti érvényességét. A készülék megfelel az EU-ban és Magyarországon (HU) harmonizált szabványoknak.

**Termék:** Seprő-szívógép felülős

**Típus:** 1.186-xxx

**Vonatkozó európai közösségi irányelvek:**

2006/42/EK (+2009/127/EK)

2014/30/EU

2000/14/EK

**Alkalmazott harmonizált szabványok:**

EN 60335-1

EN 60335-2-72

EN 55012: 2007 + A1: 2009

EN 55014-2: 2015

**Alkalmazott összehangolt normák:**

-

**Követett megfelelés megállapítási eljárás:**

2000/14/EK: V. függelék

**Hangteljesítményszint dB(A)**

Mért: 99

Garantált: 102

Az aláírók az igazgatóság megbízásából és teljes körű meghatalmazásával járnak el.

  
H. Jenner

Chairman of the Board of Management


  
S. Reiser

Director Regulatory Affairs & Certification

A dokumentáció összeállításáért felelős:  
S. Reiser

Alfred Kärcher SE & Co. KG  
Alfred-Kärcher-Straße 28-40  
71364 Winnenden (Germany)  
Tel.: +49 7195 14-0  
Fax: +49 7195 14-2212

Winnenden, 2020/01/01

 Před prvním použitím svého zařízení si přečtěte tento původní návod k používání, řiďte se jím a uložte jej pro pozdější použití nebo pro dalšího majitele.

Před prvním uvedením do provozu si neopomeňte přečíst bezpečnostní instrukce č. 5.956-250!

## Obsah

Obsah . . . . .	CS	..	1
Bezpečnostní pokyny . . . . .	CS	..	1
Obecná upozornění . . . . .	CS	..	1
Symboly na zařízení . . . . .	CS	..	2
Symboly použité v návodu k obsluze . . . . .	CS	..	2
Funkce . . . . .	CS	..	2
Používání v souladu s určením	CS	..	2
Vhodné podlahy . . . . .	CS	..	2
Ochrana životního prostředí	CS	..	2
Záruka . . . . .	CS	..	2
Ovládací a funkční prvky . . . . .	CS	..	3
Před uvedením do provozu . . . . .	CS	..	4
Sklopení kabiny řidiče . . . . .	CS	..	4
Aretujte/povolte parkovací brzdu . . . . .	CS	..	4
Pohyb zametacího stroje bez vlastního pohonu . . . . .	CS	..	4
Pohyb zametacího stroje s vlastním pohonem . . . . .	CS	..	4
Uvedení do provozu . . . . .	CS	..	4
Obecná upozornění . . . . .	CS	..	4
Natankujte . . . . .	CS	..	4
Zkušební a údržbové práce	CS	..	4
Provoz . . . . .	CS	..	4
Nastavení sedadla řidiče	CS	..	4
Seřízení otáček motoru . . . . .	CS	..	4
Volba programů . . . . .	CS	..	4
Startování zařízení . . . . .	CS	..	4
Pojíždění přístroje . . . . .	CS	..	4
Zametačí provoz . . . . .	CS	..	5
Vyprázdnění nádoby na nametené nečistoty . . . . .	CS	..	5
Vypnutí zařízení . . . . .	CS	..	5
Přeprava . . . . .	CS	..	5
Uskladnění přístroje . . . . .	CS	..	5
Odstavení . . . . .	CS	..	5
Ošetřování a údržba . . . . .	CS	..	5
Obecná upozornění . . . . .	CS	..	5
Čištění . . . . .	CS	..	5
Intervaly údržby . . . . .	CS	..	6
Údržba . . . . .	CS	..	6
Pomoc při poruchách . . . . .	CS	..	10
Technické údaje . . . . .	CS	..	11
EU prohlášení o shodě . . . . .	CS	..	12

## Bezpečnostní pokyny



*Nebezpečí poškození sluchu. Při práci s přístrojem noste bezpečnostně vhodnou ochranu sluchu.*

### Obecná upozornění

Pokud při vybalování najdete škody vzniklé při přepravě, spravte svého prodejce.

- Štítek na přístroji s varováním a pokyny uvádí důležité pokyny pro bezpečný provoz.
- Kromě pokynů uvedených v návodu k použití je nutné dodržovat všeobecné bezpečnostní předpisy a předpisy pro prevenci úrazů stanovené zákonem.

### Pokyny pro vykládku

#### **Nebezpečí**

*Nebezpečí poranění, nebezpečí poškození!*

*Dbejte na hmotnost přístroje při přepravě!*

Hmotnost bez nákladu (bez doplňkové sady)	951 kg*
---	---------

\* Pokud jsou přimontovány doplňkové sady je hmotnost vyšší o příslušnou hodnotu.

- ➔ **Nepoužívejte vysokozdvizný vozík.**
  - ➔ Při nakládání přístroje je nezbytné použít vhodnou rampu nebo jeřáb!
  - ➔ Při používání rampy dodržujte následující:
    - Světla výška nad zemí 70mm.
  - ➔ Pokud je přístroj dodán na paletě, je nezbytné vytvořit pomocí přiložených prken rampu pro sjíždění. Příslušný návod naleznete na straně 2 (vnitřní strana obálky).
- Důležité upozornění:** každé prkno musí být upevněno dvěma šrouby.

### Jízdní provoz

#### **Nebezpečí**

*Nebezpečí poranění, nebezpečí poškození!*

#### **Pozor!**

- Nebezpečí poranění!*
- Nebezpečí převrácení při přílišných stoupáních.*
  - Ve směru jízdy jezděte pouze do stoupání 18%.
- Nebezpečí převrácení při rychlém zatáčení.*
  - V zatáčkách jeďte pomalu.
- Nebezpečí převrácení při nestabilním podkladu.*
  - S přístrojem pohybujte výhradně na zpevněném podkladu.
- Nebezpečí převrácení při příliš velkém bočním náklonu.*
  - Šikmo ke směru jízdy zdolávejte pouze stoupání do max. 10%.

- Je třeba ze zásady dodržovat veškerá předpisová opatření, pravidla a nařízení, která platí pro motorová vozidla.
- Obsluha smí přístroj používat pouze k účelům, ke kterým byl přístroj vyroben. Při práci s přístrojem je uživatel povinen dbát místních specifik a brát při práci zřetel na třetí osoby, zvláště děti..
- Přístroj smějí používat jen osoby, které jsou obeznámeny s manipulací nebo prokázaly schopnost jej obsluhovat a které jsou používáním výslovně pověřeny.
- S přístrojem nesmí pracovat děti nebo mladiství.
- Je nepřípustné brát s sebou doprovodné osoby.
- Zařízení charakteru nástavce se smějí uvádět do pohybu jen ze sedačky.
- ➔ Aby se zabránilo použití zařízení nepovolanou osobou, je třeba vždy vyndat klíček ze zapalování.
- ➔ Zařízení se nesmí nikdy nechat bez dozoru, dokud je motor v chodu. Obsluha smí zařízení opustit teprve tehdy, když je motor v klidu, zařízení je zajištěno proti samovolnému pohybu, je případně aktivována parkovací brzda a klíček je vytažen ze zapalování.

### Zařízení se spalovacím motorem

#### **Pozor!**

*Nebezpečí poranění!*

- *Výfuk se nesmí zavírat.*
- *Nad výfukový otvor se nenahýbejte ani do něj nesahejte (nebezpečí popálení).*
- *Hnacího motoru se nedotýkejte ani na něj nesahejte (nebezpečí popálení).*
- *Výfukové plyny jsou jedovaté a zdraví škodlivé, nesmějí být vdechovány.*
- *Motor vyžaduje po vypnutí doběh v trvání asi 3 - 4 vteřin. Během tohoto intervalu se držte v dostatečné vzdálenosti od prostoru pohonu.*

### Přístroje s kabinou pro řidiče

- V nouzovém případě rozbijte okna pomocí nouzového kladívka.





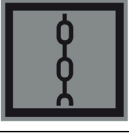

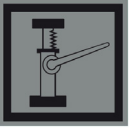

### OZNÁMENÍ

*Nouzové kladívko se nachází v nožním prostoru pod sedadlem řidiče.*

### Příslušenství a náhradní díly

- Smí se používat pouze příslušenství a náhradní díly schválené výrobcem. Originální příslušenství a originální náhradní díly skýtají záruku bezpečného a bezporuchového provozu přístroje.
- Výběr nejčastěji vyžadovaných náhradních díků najdete na konci návodu k obsluze.
- Další informace o náhradních dílech najdete na [www.kaercher.com](http://www.kaercher.com) v části Service.

## Symbyly na zařízení

	Nebezpečí popálení o horké plochy! Před prací na zařízení nechte výfukový systém dostatečně vychladnout.
	Práce na zařízení provádějte vždy ve vhodných rukavicích.
	Nebezpečí pohmoždění při sevření mezi pohyblivé části vozidla.
	Nebezpečí úrazu při styku s pohyblivými díly. Nevkládejte ruce.
	Nebezpečí požáru. Nevysávejte hořící či doutnající předměty.
	Uchycení řetězu / uvázání jeřábu Uvazovací bod
	Tlak v pneumatikách (max) 0.8 MPa 8.0 bar
	Úchytné body pro zvedák.
	Nastavení zametacího válce
	Maximální sklon podkladu při jízdě se zdviženou nádobou na zametené nečistoty.
	Ve směru jízdy jezděte pouze do stoupání 18%.
	Nebezpečí poškození! Prachový filtr nemyjte.

## Symbyly použité v návodu k obsluze

### ⚠ NEBEZPEČÍ

Pro bezprostředně hrozící nebezpečí, které vede k těžkým fyzickým zraněním nebo k smrti.

### ⚠ VAROVÁNÍ

Pro potenciálně nebezpečnou situaci, která by mohla vést k těžkým fyzickým zraněním nebo k smrti.

### UPOZORNĚNÍ

Pro potenciálně nebezpečnou situaci, která může vést k lehkým fyzickým zraněním nebo k věcným škodám.

## Funkce

Zametací stroj pracuje na principu zametacích lopatek.

- Otáčející se zametací válec dopravuje nečistoty přímo do nádoby na nametěný materiál.
- Postranní metla čistí rohy a hrany zametací plochy a dopravuje nečistoty do dráhy zametacího válce.
- Jemný prach je nasáván sacím dmychadlem přes prachový filtr.

## Používání v souladu s určením

Zametací stroj používejte výlučně v souladu s údaji tohoto návodu k obsluze.

- ➔ Přístroj s pracovními zařízeními musíte před použitím zkontrolovat ohledně řádného stavu a bezpečnosti provozu. Pokud jejich stav není bez závad, nelze je používat.
- Tento zametací stroj je určen k zametání znečištěných ploch venku.
- Zařízení se nesmí používat v uzavřených prostorách.
- Provoz přístrojů se sedadlem na pozemních komunikacích není bez vhodného vybavení (vybavení ze závodu) povolen.
- Zařízení lze používat na veřejných dopravních cestách jen po předběžném převzetí jednotlivých kusů úředním kontrolním pracovištěm.
- Přístroj není vhodný k odsávání prachů ohrožujících zdraví.
- Na přístroji neprovádějte žádné úpravy.
- Nikdy přístrojem nemeťte/nenasávejte jakékoli hořlaviny či zápalné látky jako jsou explozivní kapaliny, hořlavé plyny, neředěné kyseliny, rozpouštědla, K tomu patří benzín, ředidla barev nebo topné oleje, které při smíšení s nasávaným vzduchem mohou tvořit výbušné plyny nebo směsi, dále aceton, nezředěné kyseliny nebo rozpouštědla, které napadají materiály použité na přístroji.
- Nikdy přístrojem nemeťte/nenasávejte hořící či doutnající předměty!
- Přístroj je určen pouze pro povrchy určené v návodu.

- Najíždět smíte jen na plochy schválené pro použití stroje podnikatelem nebo jeho zmocněncem.
- Pobyt v ohroženém prostoru je zakázán. Nikdy nepracujte v prostorách, ve kterých hrozí nebezpečí exploze!
- Obecně platí: Snadno vznětlivé látky udržujte v dostatečné vzdálenosti od přístroje (nebezpečí výbuchu/požáru).

## Vhodné podlahy

### ⚠ NEBEZPEČÍ



Nebezpečí úrazu! Zkontrolujte nosnost podkladu před jízdou.

- asfalt
- průmyslová podlaha
- potěr
- beton
- dlažba

### UPOZORNĚNÍ

Nebezpečí poškození! Nezametat pásy, provazy nebo dráty, protože se jinak namotají kolem zametacího válce.

## Ochrana životního prostředí

	Obalové materiály jsou recyklovatelné. Obal nezhazujte do domovního odpadu, ale odevzdejte jej k opětovnému využití.
	Přístroj je vyroben z hodnotných recyklovatelných materiálů, které je třeba znovu využít. Baterie, olej a podobné látky se nesmějí dostat do okolního prostředí. Použitá zařízení proto odevzdejte na příslušných sběrných místech.

### Informace o obsažených látkách (REACH)

Aktuální informace o obsažených látkách naleznete na adrese:

[www.kaercher.com/REACH](http://www.kaercher.com/REACH)

## Záruka

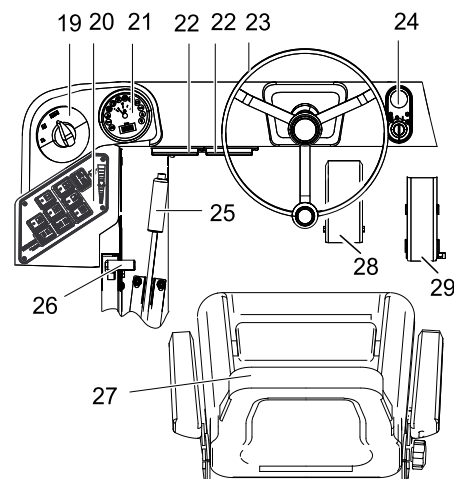
V každé zemi platí záruční podmínky vydané příslušnou distribuční společností. Případné poruchy zařízení odstraníme během záruční lhůty bezplatně, pokud byl jejich příčinou vadný materiál nebo výrobní závady. V případě uplatňování nároku na záruku se s dokladem o zakoupení obraťte na prodejce nebo na nejbližší oddělení služeb zákazníkům.



## KM 130/300 R D

- 1 Kabina řidiče (volitelná výbava)
- 2 Dveře kabiny (volitelná výbava)
- 3 Palivový uzávěr
- 4 Uvazovací body (4x)
- 5 Zametací válec
- 6 Přední kolo
- 7 Postranní metla
- 8 Osvětlovací systém (volitelná výbava)
- 9 Nádobka na nametené nečistoty
- 10 Zajištění kapoty
- 11 Stěrače (volitelná výbava)
- 12 Kryt motoru
- 13 Zadní kolo
- 14 Zablokování kabiny řidiče
- 15 Otáčivá výstražná svítidla
- 16 Odstředivý odlučovač
- 17 Jisticí páka v kabině řidiče
- 18 Nastavení zametacích válců (není znázorněno)

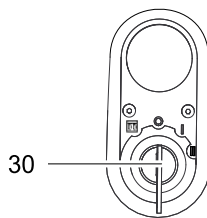
## Ovládací panel



- 19 Přepínač programu
- 20 Funkční tlačítka
- 21 Multifunkční obrazovka

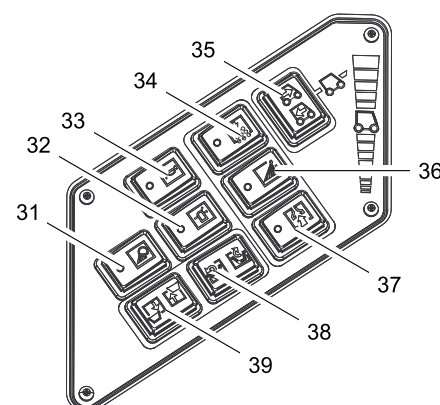
- 22 Skříň s pojistkami pracoviště
- 23 Volant
- 24 Zámek zapalování
- 25 Parkovací brzda
- 26 seřízení otáček motoru
- 27 Sedadlo (s kontaktním spínačem sedadla)
- 28 Brzdový pedál
- 29 Jízdní pedál

## Zapalování (24)



- 30 Klíček do zapalování
- Symbol žhavící spirály: Předžhavení
- Poloha 0: Vypněte motor
- Poloha 1: Zapnout zapalování
- Poloha 2: Spustíte motor

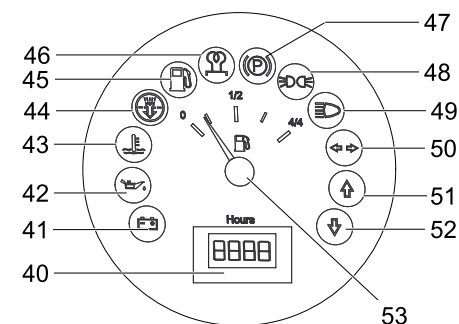
## Funkční tlačítka (20)



- 31 Zap/Vyp pracovního osvětlení (dodatečná výbava)

- 32 Zap/Vyp varovného majáčku
- 33 Signál
- 34 Čištění filtru
- 35 Přepínač směru jízdy
- 36 Přívod vody bočního smetáku (volitelná výbava)
- 37 Ventilátor
- 38 Otevření / zavření klapky nádoby
- 39 Zvednout / spustit nádobu na nametený materiál

## Multifunkční displej (21)



- 40 Počítadlo provozních hodin
- 41 Kontrolka nabíjení
- 42 Kontrolka tlaku oleje
- 43 Kontrolka teploty chladicí kapaliny
- 44 Motorem nasávaný vzduch
- 45 Kontrolka zbytku paliva
- 46 Kontrolka předžhavení
- 47 Kontrolka (není připojeno)
- 48 Kontrolka parkovací světla (dodatečná výbava)
- 49 Kontrolka potkávací světlomety (dodatečná výbava)
- 50 Kontrolka blinkru (dodatečná výbava)
- 51 Kontrolka směr jízdy vpřed
- 52 Kontrolka směr jízdy vzad
- 53 indikátor hladiny v nádrži

## Před uvedením do provozu

### Sklopení kabiny řidiče

Aby bylo možné provádět různé práce, může být nezbytné nejprve vyklopit kabinu řidiče (dodatečná výbava).

**Upozornění:** Kabina řidiče smí být sklápěna pouze na rovné ploše ( $\pm 5^\circ$ ).

- Otevřete zablokování kabiny řidiče.
- Sklopte kabinu řidiče tak, aby zaklapla jistící páka.



- Před spuštěním kabiny řidiče odblokujte jistící páku.

### Aretujte/povolte parkovací brzdu

- Povolte parkovací brzdu, přitom sešlápněte brzdový pedál.
- Aretujte parkovací brzdu, přitom sešlápněte brzdový pedál.

### Pohyb zametacího stroje bez vlastního pohonu

- Otevřete krytu motoru.
- Otočte páku volnoběhu hydraulického čerpadla o  $90^\circ$  dolů do strany.



### UPOZORNĚNÍ

Zametacím strojem bez vlastního pohonu nepohybujte po delších trasách a ne rychleji než 10 km/h.

- Páku volnoběhu po posunutí opět vytáhněte zpět nahoru.

### Pohyb zametacího stroje s vlastním pohonem

- Páku volnoběhu po posunutí opět vytáhněte zpět nahoru.

## Uvedení do provozu

### Obecná upozornění

- Před uvedením do provozu čtete návod k obsluze od výrobce motoru, především bezpečnostní pokyny.
- Zametací stroj odstavte na rovné ploše.
- Vytáhněte klíček ze zapalování.
- Aretujte brzdu.

### Natankujte

#### ⚠ Pozor

*Nebezpečí exploze!*

- Smí se používat pouze palivo uvedené v návodu k použití.
- Netankujte v uzavřených prostorech.
- Kouření a používání otevřeného ohně jsou zakázány.
- Dbejte na to, aby se palivo nedostalo do styku s horkým povrchem.
- Zkontrolujte stav paliva pomocí kontroly stavu nádrže.
- Vypněte motor.
- Otevřete víko nádrže otáčením.
- Natankujte motorovou naftu.
- Utřete přeteklé palivo, zavřete uzávěr palivové nádrže.

### Zkušební a údržbové práce

- Zkontrolujte hladinu motorového oleje.
- Zkontrolujte chladič vody.
- Zkontrolujte zametací válec.
- Zkontrolujte tlak vzduchu v pneumatikách.
- Nastavte sedadlo řidiče
- Očistěte prachový filtr.

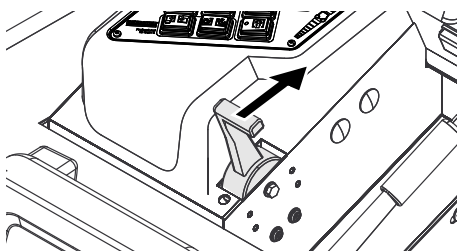
**Upozornění:** Popis viz kapitola Péče a údržba.

## Provoz

### Nastavení sedadla řidiče

- Páku pro nastavení sedadla vytáhněte směrem ven.
- Přesuňte sedadlo, páku uvolněte a zajištěte.
- Střídavými pohyby sedadla dopředu a dozadu zkontrolujte, zda je zajištěno.

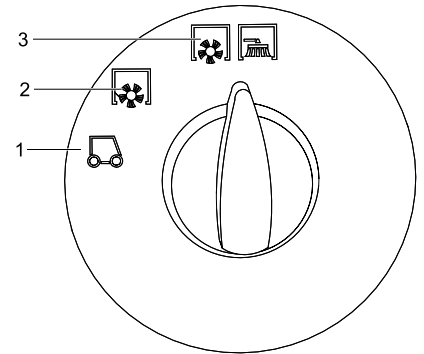
### Seřízení otáček motoru



- Posuňte plynovou páku vpřed (vysoké otáčky).

**Upozornění:** Otáčky bočního kartáče a zametacího válce závisí na otáčkách motoru.

## Volba programů



- 1 Přepravní jízda
- 2 Zametání se zametacím válcem
- 3 Zametání se zametacím válcem a postranní metlou

### Startování zařízení

**Upozornění:** Zařízení je vybaveno kontaktním spínačem sedadla. Když řidič opustí sedadlo, zařízení se vypne.

- Posadte se do sedadla řidiče.
- Uvedte přepínač směru jízdy do střední polohy.
- Aretujte brzdu.
- Posuňte nastavení otáček motoru o 1/3 vpřed

### Předžhavení

- Klíček zapalování zastrčte do zámku zapalování.
- Zapalovací klíček otočte do polohy "Žhavicí spirály". kontrolka předžhavení svítí

### Spusťte motor

- Když kontrolka předžhavení zhasne, zapalovací klíček otočte do polohy "II."
- Jakmile zařízení nastartovalo, klíček zapalování pusťte.

**Upozornění:** Startér nenechávejte nikdy stisknutý déle než 10 vteřin. Před novým spuštěním startéru počkejte alespoň 10 vteřin.

### Pojíždění přístroje

- Přepínač programů otočte na přepravní jízdu
- Posuňte plynovou páku vpřed (vysoké otáčky).
- Sešlápněte brzdový pedál a držte ho sešlápnutý.
- Povolte parkovací brzdu.

### Jízda vpřed

- Přepínač směru jízdy nastavte na "vpřed".
- Pomalu stlačujte jízdní pedál.

### Jízda vzad

#### ⚠ Nebezpečí

*Nebezpečí úrazu! Při couvání nesmějí být nijak ohroženy třetí osoby, v případě potřeby se nechte navádět.*

#### UPOZORNĚNÍ

*Nebezpečí poškození! Přepínač směru jízdy používejte pouze, když přístroj stojí.*

- Přepínač směru jízdy nastavte na "dozadu".
- Pomalu stlačujte jízdní pedál.

## Chování vozidla za jízdy

- Pedálem plynu lze plynule regulovat rychlost jízdy.
- Při zacházení s plynovým pedálem se vyhněte trhavým pohybům, neboť tak se může poškodit hydraulika.
- Jestliže ve stoupání klesá výkon, uber- te mírně na plynovém pedálu.

## Brzdy

- Jestliže plynový pedál uvolníte, zaříze- ní se automaticky zabrzdí a zůstane stát.

**Upozornění:** Účinnost brzdění lze podpořit sešlápnutím brzdového pedálu.

## Přejíždění překážek

Přejíždění pevných překážek do rozměru 70 mm:

- Přejeďte pomalu a opatrně jízdou vpřed.

Přejíždění pevných překážek větších než 70 mm:

- Překážky lze přejíždět jen s pomocí vhodné rampy.

## Zametací provoz

### UPOZORNĚNÍ

*Nemějte balící pásy, dráty nebo podobné, může to vést k poškození zametací mecha- niky.*

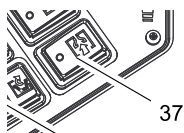
**Upozornění:** Pro dosažení optimální čisti- cího výsledku by měla být rychlost jízdy při- způsobena podmínkám.

**Upozornění:** Při provozu by měla být ná- doba na nametený materiál v pravidelných intervalech vyprazdňována.

**Upozornění:** Při provozu by měl být pra- chový filtr v pravidelných intervalech očiš- ťován.

## Zametání suché podlahy

- Zapněte ventilátor.



- U plošného čištění nastavte přepínače programů na zametání pomocí zameta- cího válce.

- Při čištění bočních kol přepněte přepí- nač programů na zametání pomocí za- metacího válce a bočního smetáku.

## Zametání vlhké nebo mokré podlahy

- Vypněte ventilátor.
- U plošného čištění nastavte přepínače programů na zametání pomocí zameta- cího válce.
- Při čištění bočních kol přepněte přepí- nač programů na zametání pomocí za- metacího válce a bočního smetáku.

## Vyprázdnění nádoby na nametené nečistoty

### ⚠ Nebezpečí

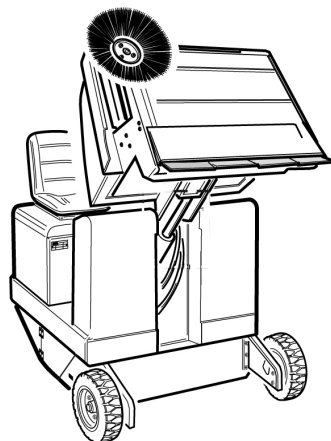
*Nebezpečí úrazu! Během vyprazdňování se v dosahu nádrže na nametené nečistoty nesmějí zdržovat žádné osoby ani zvířata.*

### ⚠ Nebezpečí

*Nebezpečí pohmoždění! Nikdy nesahejte do pákového ústrojí vyprazdňovacího me- chanismu. Nezdržujte se pod nadzdviže- nou nádobou.*

### ⚠ Nebezpečí

*Nebezpečí převržení! Během vyprazdňo- vání zařízení odstavte na rovné ploše.*



- Přepínač programů otočte na přepravní jízdu.
- Zvedněte nádobu na nametený materi- ál.
- Pomalu najíždějte ke sběrné nádobě.
- Aretujte brzdu.
- Vyklopte nádobu na zametené nečisto- ty.
- Povolte parkovací brzdu.
- Pomalu odjíždějte od sběrné nádoby.
- Vyklopte nádobu na nametené nečisto- ty do koncové polohy.
- Sklopte nádobu na nametené nečistoty do koncové polohy.

## Vypnutí zařízení

- Nastavení otáček motoru posuňte zcela dozadu.
- Sešlápněte brzdový pedál a držte ho sešlápnutý.
- Aretujte brzdu.
- Zapalovací klíček otočte do polohy "0" a klíček vytáhněte.

## Přeprava

### ⚠ NEBEZPEČÍ

- Nebezpečí úrazu a nebezpečí poškození! Dbejte na hmotnost přístroje při přepravě.*
- Zapalovací klíček otočte do polohy "0" a klíček vytáhněte.
  - Aretujte brzdu.
  - Zařízení zajistěte na uvazovacích bo- dech (4x) upínacími pásy, lany nebo ře- tězy.

- Kolečka přístroje zajistěte klíny.
- Při přepravě v dopravních prostředcích zajistěte zařízení proti skluzu a překlo- pení podle platných předpisů.

## Uskladnění přístroje

### ⚠ NEBEZPEČÍ

*Nebezpečí úrazu a nebezpečí poškození! Dbejte na hmotnost přístroje při jeho uskladnění.*

## Odstavení

Pokud není přístroj delší čas používán, dbejte na následující body:

- Zametací stroj odstavte na rovné ploše.
- Zvedněte zametací válec a boční sme- ták, aby nedošlo k poškození kartáčů.
- Zapalovací klíček otočte do polohy "0" a klíček vytáhněte.
- Aretujte brzdu.
- Zametací stroj zajistěte proti posunu.
- Vyměňte motorový olej.
- V očekávání mrazů vypusťte chladicí vodu nebo zkontrolujte, zda obsahuje dostatek nemrznoucí směsi.
- Zametací stroj očistěte zevnitř i zvenku.
- Nabijte akumulátor a odpojte jej.

## Ošetřování a údržba

### Obecná upozornění

### UPOZORNĚNÍ

*Nebezpečí poškození!*

*Prachový filtr nemýjte.*

- Údržbu smí provádět jen příslušný ser- vis nebo odborníci v této oblasti, kteří jsou seznámeni se všemi příslušnými bezpečnostními předpisy.
- Zařízení používaná na různých místech ke komerčním účelům podléhají bez- pečnostní kontrole podle VDE 0701.
- Zametací stroj odstavte na rovné ploše.
- Zapalovací klíček otočte do polohy "0" a klíček vytáhněte.
- Aretujte brzdu.

### Čištění

### UPOZORNĚNÍ

*Nebezpečí poškození! Zařízení nesmíte čistit proudem vody z hadice ani vodním vysokotlakým paprskem (nebezpečí zkratů či jiných škod).*

### Vnitřní čištění přístroje

#### ⚠ Nebezpečí

*Nebezpečí úrazu! Noste protiprachovou masku a ochranné brýle.*

- Přístroj čistěte hadříkem.
- Přístroj vysajte nasucho.

### Vnější čištění přístroje

- Přístroj oťřete vlhkým, v nepřilíh silném pracím roztoku namočeným hadříkem.

**Upozornění:** Nepoužívejte agresivní čisticí prostředky.

## Intervaly údržby

**Dodržujte pokyny na seznamu inspekce 5.950-643.0!**

**Upozornění:** Počítadlo provozních hodin udává termín intervalů údržby.

### Údržba prováděná zákazníkem

**Upozornění:** Všechny servisní a údržbářské práce při údržbě prováděné zákazníkem musí vykonávat kvalifikovaný odborník. V případě potřeby můžete kdykoliv přizvat specializovaného obchodníka firmy Kärcher.

#### Denní údržba:

- Zkontrolujte hladinu motorového oleje.
- Zkontrolujte hladinu chladicí vody.
- Zkontrolujte tlak vzduchu v pneumatikách.
- Kartáčové válce a boční koště zkontrolujte ohledně opotřebení a navinuté pásky.
- Naplňte palivo.
- Zkontrolujte palivový filtr.
- Zkontrolujte odstředivý odlučovač a vzduchový filtr, v případě potřeby je vyčistěte.
- Zkontrolujte funkci všech obslužných prvků.
- Zkontrolujte, zda není zařízení poškozeno.

#### Týdenní údržba:

- Vyčistěte chladič vody.
- Vyčistěte chladič hydraulického oleje.
- Zkontrolujte hydrauliku.
- Zkontrolujte hladinu hydraulického oleje.
- Zkontrolujte stav brzdové kapaliny.
- Zkontrolujte těsnící lišty, v případě nutnosti rovněž vyměňte.
- Zkontrolujte víko nádoby a promažte jej.

#### Údržba každých 50 provozních hodin:

- Vypusťte vodu z odlučovače vody u dieselu.

#### Údržba po opotřebení:

- Vyměňte těsnící lišty.
- Seřídte resp. vyměňte boční těsnění.
- Vyměňte kartáčový válec.
- Vyměňte boční koště.

**Upozornění:** Popis viz kapitola Údržbářské práce.

### Údržba prováděná zákaznickou službou

#### Údržba po 50 provozních hodinách:

- Nechejte provést první inspekci v souladu se schématem údržby.

#### Údržba po 250 provozních hodinách:

- Kontroly provádějte podle návodu k údržbě.

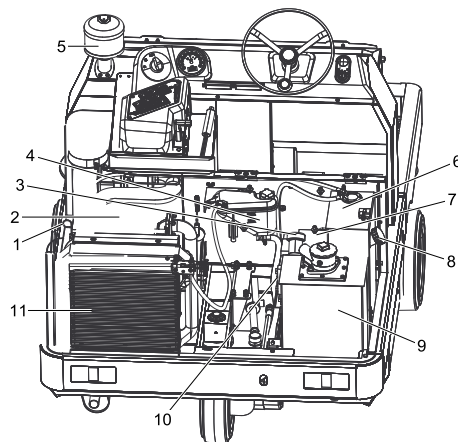
**Upozornění:** Aby byly zachovány záruční nároky, je třeba, aby během záruční lhůty prováděla veškeré servisní a údržbové práce oprávněná zákaznická služba firmy Kärcher a to v souladu se schématem údržby.

## Údržba

Příprava:

- Zametací stroj odstavte na rovné ploše.
- Zapalovací klíček otočte do polohy "0" a klíček vytáhněte.
- Aretujte brzdu.

### Přehled



- 1 Olejová měrka
- 2 Tříválcový Dieslův motor
- 3 Hrdlo pro plnění hydraulického oleje
- 4 Nádrž na chladicí vodu
- 5 Odstředivý odlučovač
- 6 Palivová nádrž
- 7 Baterie
- 8 Víko palivové nádrže
- 9 Nádrž na hydraulický olej
- 10 Okénko
- 11 Vodní chladič

### Obecné bezpečnostní pokyny

#### ⚠ NEBEZPEČÍ

*Nebezpečí úrazu! Vždy používejte bezpečnostní podpěru při zdvižené nádobě na zametené nečistoty.*



- 1 Držák bezpečnostní podpěry
  - 2 Bezpečnostní podpěra
- Vyklopte bezpečnostní podpěru pro vypuzování shora a zasuňte ji do držáku (zajistěte).



Motorový olej, topný olej, nafta a benzin se nesmějí dostat do okolního prostředí. Chraňte půdu a provádějte ekologickou likvidaci použitého oleje.

## Bezpečnostní pokyny baterie

Při manipulaci s bateriemi bezpodmínečně dbejte na tyto výstrahy:

	<i>Dodržujte pokyny uvedené na baterii, v návodu k použití a v návodu k obsluze vozidla.</i>
	<i>Noste chránič očí!</i>
	<i>Chraňte děti před kyselinou a bateriemi!</i>
	<i>Nebezpečí exploze!</i>
	<i>Zákaz ohně, jisker, otevřeného světla a kouření!</i>
	<i>Nebezpečí poleptání!</i>
	<i>První pomoc!</i>
	<i>Výstražné zařízení!</i>
	<i>Likvidace odpadu!</i>
	<i>Baterii neodhazujte do kontejneru na odpadky!</i>

#### ⚠ Nebezpečí

*Nebezpečí exploze! Na baterie, tj. na koncové póly ani na spojnici buněk nepokládejte nástroje ani nic podobného.*

#### ⚠ Nebezpečí

*Nebezpečí úrazu! Rány nesmějí nikdy přijít do styku s olovem. Po práci na bateriích si vždy očistěte ruce.*

#### ⚠ NEBEZPEČÍ

*Nebezpečí požáru a výbuchu*

- Kouření a používání otevřeného ohně jsou zakázány.
- Prostory, v nichž se nabíjejí baterie, musejí být dobře větrány, protože při nabíjení vzniká vysoce výbušný plyn.

#### ⚠ Nebezpečí

*Nebezpečí poleptání!*

- Kyselinu vystříklou do oka nebo na pokožku vymyjte případně opláchněte velkým množstvím čisté vody.
- Potom bezodkladně vyhledejte lékaře.
- Potřísněné oblečení vymyjte vodou.

## Vložení a zapojení baterie

- Baterii postavte do držáku baterie.
- Dotáhněte držáky na dně baterie.
- Připojte akumulátorovou svorku pólu (červený kabel) na kladný pól (+)
- Akumulátorovou svorku pólu připojte na záporný pól (-).

**Upozornění:** Zkontrolujte, zda jsou póly baterie a svorky pólu dostatečně chráněny tukem na ochranu pólů.

## Kontrola a korekce hladiny kapaliny v baterii

### UPOZORNĚNÍ

U baterii plněných kyselinou kontrolujte pravidelně hladinu kapaliny.

- Kyselina plně nabitá baterie má při 20 °C měrnou hmotnost 1,28 kg/l.
- Kyselina částečně vybité baterie má měrnou hmotnost mezi 1,00 a 1,28 kg/l.
- Ve všech článcích musí být měrná hmotnost kyseliny stejná.
- Vyšroubujte uzávěry všech článků.
- Odeberte hustoměrem na kyselinu z každého článku vzorek.
- Vzorek kyseliny se dává zpět do téhož článku.
- Je-li hladina kapaliny příliš nízká, doplňte články destilovanou vodou až ke značce.
- Nabijte baterie.
- Zašroubujte uzávěry článků.

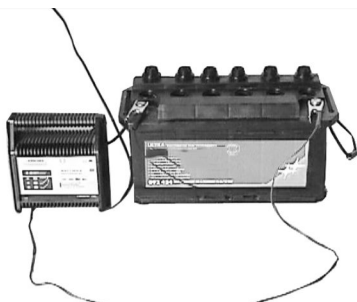
## Nabíjení baterií

### ⚠ Nebezpečí

*Nebezpečí úrazu! Dbejte na bezpečnostní předpisy při zacházení s bateriemi. Dodržujte návod k použití výrobce nabíječky.*

### ⚠ Nebezpečí

Baterii nabíjejte pouze vhodnou nabíječkou.



- Vyšroubujte uzávěry všech článků.
- Vedení kladného pólu nabíječky baterie spojte s přípojkou kladného pólu baterie.
- Vedení záporného pólu nabíječky baterie spojte s přípojkou záporného pólu baterie.
- Připojte síťovou zástrčku k síti a nabíječku zapněte.
- Baterii nabíjejte co nejmenším proudem.

**Upozornění:** Když je baterie nabitá, odpojte nabíječku nejprve od sítě a potom od baterie.

## Vymontujte akumulátor

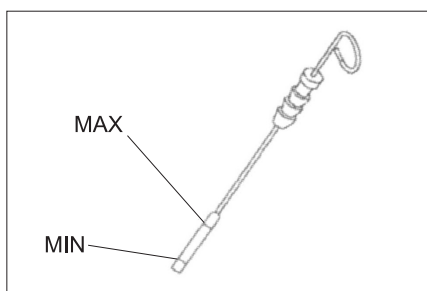
- Odpojte akumulátorovou svorku od záporného pólu (-).
- Odpojte akumulátorovou svorku od kladného pólu (+).
- Povolte držáky na dně akumulátoru.
- Vymontujte akumulátor z úchyty.
- Opatřované akumulátory zlikvidujte dle platných předpisů.

## Zkontrolujte hladinu oleje a doplňte olej.

### ⚠ Nebezpečí

*Nebezpečí popálení!*

- Nechte motor vychladnout.
- Hladinu motorového oleje kontrolujte nejdříve 5 minut po odstavení motoru.
- Vytáhněte olejovou měрку.
- Olejovou měрку otřete a zasuňte zpět.
- Vytáhněte olejovou měрку.
- Zjistěte výšku hladiny oleje.
- Olejovou měрку zase zasuňte zpět.



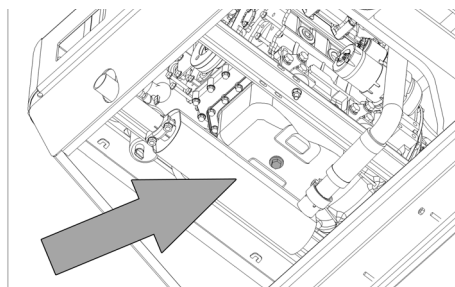
- Hladina oleje musí ležet mezi značkami „MIN“ a „MAX“.
- Jestliže je hladina oleje pod značkou „MIN“, dolijte motorový olej.
- Motor neplňte nad značku hladiny „MAX“.
- Povolte šroubový uzávěr plnicího otvoru oleje.
- Doplňte motorový olej.
- Druh: viz Technické parametry**
- Zavřete plnicí otvor oleje.
- Čekejte nejméně 5 minut.
- Zkontrolujte hladinu motorového oleje.

## Výměna motorového oleje a filtru motorového oleje

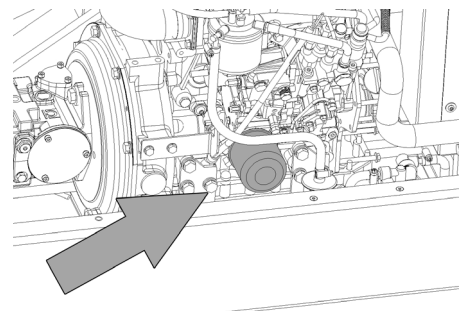
### UPOZORNĚNÍ

*Nebezpečí popálení horkým olejem!*

- Připravte záchytnou nádobu na alespoň 6 litry.
- Nechte motor vychladnout.



- Vyšroubujte olejový výpustný šroub.
- Povolte šroubový uzávěr plnicího otvoru oleje.
- Vypusťte olej.



- Odšroubujte olejový filtr.
- Vyčistěte záchytné a těsnicí plochy.
- Těsnění nového olejového filtru před montáží potřete olejem.
- Nový olejový filtr namontujte a pevně dotáhněte rukou.
- Zašroubujte olejový výpustný šroub včetně nového těsnění.

**Upozornění:** Olejový výpustný šroub utáhněte momentovým klíčem na 25 Nm.

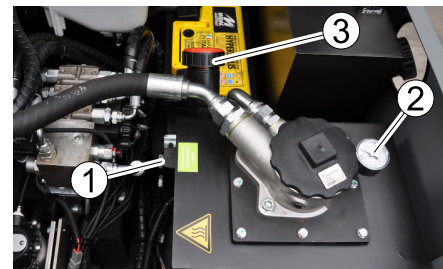
- Doplňte motorový olej.
- Druh: viz Technické parametry**
- Zavřete plnicí otvor oleje.
- Nechte motor běžet cca 10 vteřin.
- Zkontrolujte hladinu motorového oleje.

## Zkontrolujte hladinu hydraulického oleje a doplňte hydraulický olej

### OZNÁMENÍ

*Nádobu na zametené nečistoty nesmíte zvedat.*

- Otevřete krytu motoru.



- 1 Okénko
- 2 Manometr
- 3 Závěrné víko, otvor pro plnění oleje

- Zkontrolujte v průřezu výšku hladiny hydraulického oleje.
- Hladina oleje musí ležet mezi značkami „MIN“ a „MAX“.
- Jestliže je hladina oleje pod značkou „MIN“, dolijte motorový olej.
- Odšroubujte závěrné víko otvoru pro plnění oleje.
- Vyčistěte oblast plnění.
- Doplňte hydraulický olej.
- Druh: viz Technické parametry**
- Našroubujte závěrné víko otvoru pro plnění oleje.

### OZNÁMENÍ

*Pokud manometr ukazuje zvýšený tlak hydraulického oleje, je nezbytné, aby byl filtr hydraulického oleje zákaznickou službou Kärcher vyměněn.*



## Kontrola hydrauliky

- Aretujte brzdu.
- Spusťte motor.

Údržbu hydrauliky smí provádět pouze zákaznická služba firmy Kärcher.

- Zkontrolujte těsnost veškerých hydraulických hadic a přípojek.

## Zkontrolujte vodní chladič a čekejte

### ⚠ Nebezpečí

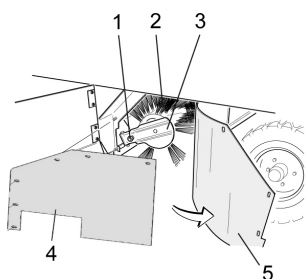
*Nebezpečí opaření horkou vodou! Nechte chladič vychladat minimálně 20 minut.*

- Zkontrolujte stav chladicí kapaliny ve vyrovnávací nádrže (stav vody mezi MIN a MAX).
- Vyčistěte chladicí destičky.
- Zkontrolujte těsnost hadic a přípojek chladiče.
- Vyčistěte ventilátor.

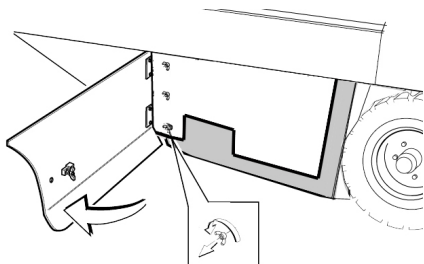
## Kontrola zametacího válce

- Spusťte motor.
- Zvedněte nádobu na nametené nečistoty do koncové polohy.
- Vypněte motor.
- Aretujte brzdu.
- Nasadte bezpečnostní podpěru pro vyprazdňování shora.
- Z kartáčového válce sejměte pásy nebo provazy.
- Vyjměte bezpečnostní podpěru
- Spusťte motor.
- Sklopte nádobu na nametené nečistoty do koncové polohy.
- Vypněte motor.

## Výměna kartáčového válce

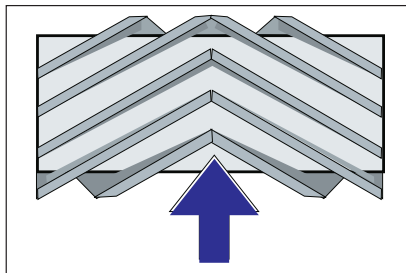


- 1 Upevňovací šroub úchyty zametacího válce
- 2 Zametací válec
- 3 Úchyt zametacího válce
- 4 Boční těsnění plechového držáku
- 5 Boční těsnění



- Otevřete boční obložení pomocí klíče.
- Křídlaté matice na plechového držáku odšroubujte od bočního těsnění a plechový držák sejměte.
- Vyklepte boční těsnění směrem ven.

- Vyšroubujte upevňovací šroub uchytní zametacího válce a uchytní vyklepte směrem ven.
- Vyjměte zametací válec.



Montážní poloha zametacího válce ve směru jízdy (půdorys)

**Upozornění:** Při montáži nového zametacího válce dohlédněte na polohu nové sady žíní.

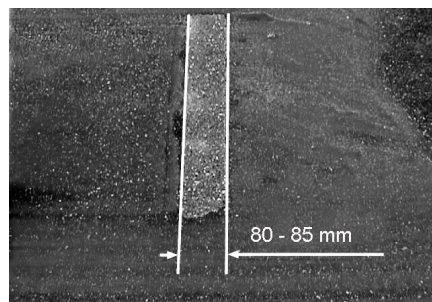
- Zabudujte nový zametací válec. Drážky zametacího válce musíte nasadit na výstupky protilehlých táhel.

**Upozornění:** Po montáži nového zametacího válce musí být sběrný prostor nově nastaven.

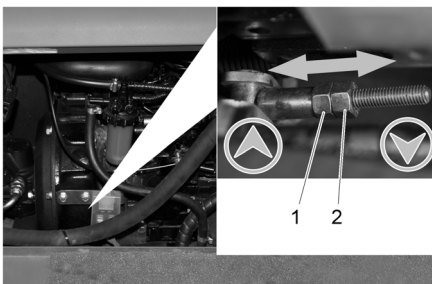
## Kontrola a nastavení sběrného prostoru zametacího válce

**Upozornění:** Sběrný prostor je nastaven ze závodu na 80 mm a je možné jej v případě opotřebení kartáčů postupně doladit.

- Zkontrolujte tlak vzduchu v pneumatikách.
- Sací dmychadlo vypněte.
- Najedte zametacím strojem na rovnou a hladkou podlahu, která je viditelně pokrytá prachem nebo křídou.
- Nastavte přepínače programů na zametání pomocí zametacího válce.
- Přepínač programů otočte na přepravní jízdu.
- Zařízením zacouvejte.
- Zkontrolujte zametací zrcátko.



Tvar sběrného prostoru by měl vytvářet pravidelný obdélník o šířce -85 mm.

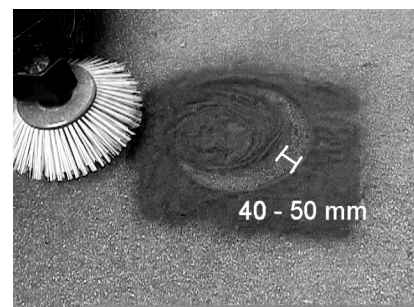


- 1 Stavěcí matice
  - 2 Kontramatice
- Otevřete bočního krytování motoru
  - Uvolněte kontramatici.

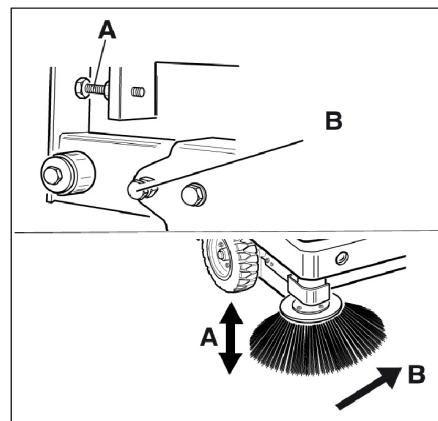
- Nastavte sběrný prostor
- Kontramatici utáhněte.
- Zkontrolujte sběrný prostor zametacího válce.

## Kontrola a nastavení zametacího zrcadla postranního kartáče

- Zkontrolujte tlak vzduchu v pneumatikách.
- Zvedněte postranní metlu.
- Najedte zametacím strojem na rovnou a hladkou podlahu, která je viditelně pokrytá prachem nebo křídou.
- Nastavte přepínače programů na zametání pomocí zametacího válce a bočního smetáku.
- Zvedněte postranní metlu.
- Přepínač programů nastavte na jízdu.
- Zařízením zacouvejte.
- Zkontrolujte zametací zrcátko.



Šířka zametacího zrcátka by měla být v intervalu 40 - 50 mm.



- Opravte sběrný prostor pomocí dvou nastavovacích šroubů.
- Zkontrolujte zametací zrcátko.

## Nastavte boční těsnění

- Zkontrolujte tlak vzduchu v pneumatikách.
- Vysuňte nádobu na zametené nečistoty vzhůru a zajistěte ji bezpečnostní tyčí.

### ⚠ NEBEZPEČÍ

*Nebezpečí úrazu! Vždy používejte bezpečnostní podpěru při zdvižené nádobě na zametené nečistoty.*

- Vyklepte bezpečnostní podpěru pro vyprazdňování shora a zasuňte ji do držáku (zajistěte).



- 1 Držák bezpečnostní podpěry
- 2 Bezpečnostní podpěra

- Otevřete bočního obložení podle popisu v kapitole "výměna zametacího válce".
- Povolte 6 křídlatých matic na bočním plechovém držáku.
- Povolte 3 matice (SW 13) na předním plechovém držáku.
- Boční těsnění zatlačte dolů (podélný otvor) tak, aby byla od podlahy ve vzdálenosti 1 - 3 mm.
- Upevněte plechové držáky.
- Proces opakujte na druhé straně přístroje.

#### Zkontrolujte tlak vzduchu v pneumatikách

- Zametací stroj odstavte na rovné ploše.
- Zkušební přístroj tlaku vzduchu připojte k ventilu pneumatiky.
- Zkontrolujte tlak vzduchu a v případě potřeby tlak opravte.
- Povolené natlakování pneumatik naleznete v technických údajích.

#### Ručně očistěte prachový filtr

- Očistěte prachový filtr pomocí tlačítka čištění filtru.

#### Výměna prachového filtru

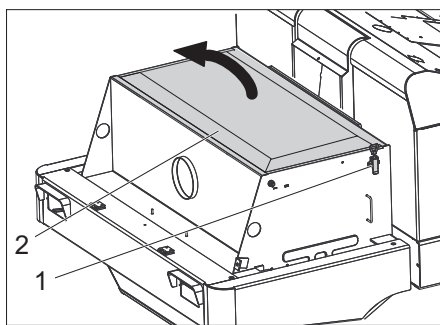
##### ⚠ VAROVÁNÍ

Před zahájením výměny prachového filtru vyprázdňte nádobu na nametené nečistoty. Během prací na filtračním zařízení noste protiprašný respirátor. Dodržujte bezpečnostní předpisy o zacházení s jemným prachem.

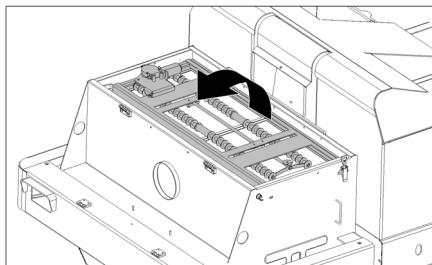


- 1 Zajištění kapoty
- 2 Kryt přístroje

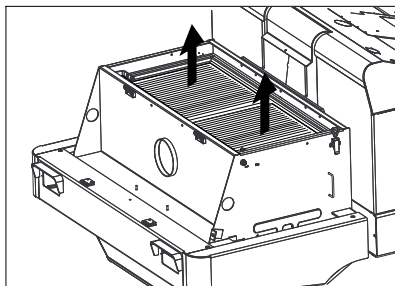
- Otevřete zajištění tak, že vyšroubujete šroub s hvězdicovým úchytem.
- Vyklepte kapotu zařízení dopředu.



- Otevřete kryt filtru.

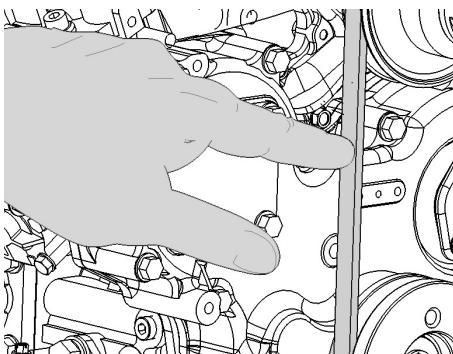


- Vyklepte vibrátor filtru směrem vpřed.



- Vyměňte prachový filtr.
- Zakrytí filtru opět uzavřete.

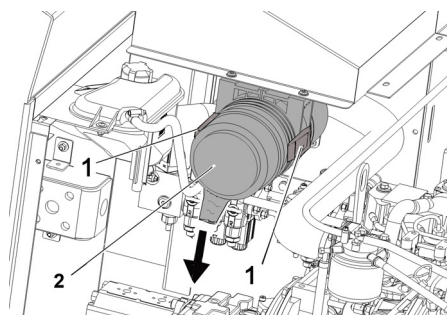
#### Zkontrolujte a nastavte klínový řemen



Klínový řemen musí při tlaku 10 kg povolit cca. o 7-9 mm.

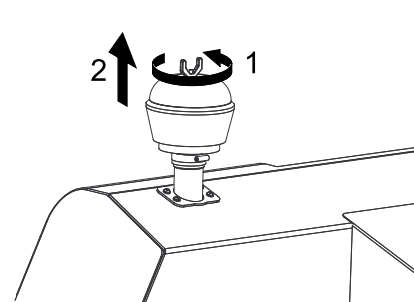
- Nechte nastavit napnutí klínového řemenu autorizovaným zákaznickým servisem.

#### Kontrola a výměna vzduchového filtru



- Sejměte skříň vzduchového filtru.
- Vyměňte vložku vzduchového filtru.

**Upozornění:** Poloha instalace je vyfukovacím otvorem směrem dolů (viz obrázek).



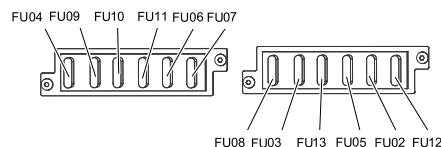
- Odšroubujte křídlatou matici na odstředivém odlučovači.
- Odstředivý odlučovač vyčistěte.

#### Výměna žárovky světlometu (volitelná výbava)

- Odšroubujte světlomet.
- Vyměňte žárovku a rozpojte konektory.
- Upozornění:** Poznamenejte si polohu konektorů.
- Rozšroubujte světlomet.
- Těleso světlometu rozeberte, ale přitom ho držte vodorovně, protože mechanismus lampy není nijak upevněn.
- Odblokujte rám uzávěru a vyjměte žárovku.
- Vsaďte novou žárovku.
- V opačném pořadí opět smontujte.

#### Výměna pojistek

- Otevřete držák pojistky.



- Zkontrolujte pojistky.

**Upozornění:** Pojistky FU 01 se nachází v prostoru motoru.

FU 01	Hlavní pojistka	60 A
FU 04	Palivové čerpadlo	10 A
FU 09	Osvětlení vlevo	7,5 A
FU 10	Osvětlení vpravo	7,5 A
FU 11	Pracovní osvětlení vpředu (potkávací světlomety)	10 A
FU 06	Magnetický ventil jízdy	7,5 A
FU 07	Přepínač programů Funkce nádoby na zame- tené nečistoty	10 A
FU 08	Jisticí relé	7,5 A
FU 03	Multifunkční obrazovka	3 A
FU 13	Vodní čerpadlo	10 A
FU 05	Časová relé Kontaktní spínač sedadla	25 A
FU 02	Signál Stěrače skel	7,5 A
FU 12	Vibrační systém Otáčivá výstražná svítidla	20 A

- Vadné pojistky vyměňte za nové.

**Upozornění:** Používejte pouze pojistky se stejnou jisticí hodnotou.

## Pomoc při poruchách

Porucha	Odstranění
Přístroj nelze nastartovat	Posaďte se do sedadla řidiče, aktivuje se kontaktní spínač sedadla.
	Nabití nebo výměna baterie
	Natankujte palivo, odvzdušněte palivový systém
	Vyměňte palivový filtr
	Kontrola a v případě potřeby zprovoznění systému vedení paliva, přípojek a spojů
	Informujte zákaznickou službu firmy Kärcher
Motor běží nepravidelně	Čištění nebo výměna filtrační vložky
	Kontrola a v případě potřeby zprovoznění systému vedení paliva, přípojek a spojů
	Informujte zákaznickou službu firmy Kärcher
Motor je přehřátý	Doplňte chladicí prostředek
	Vypláchnout chladič
	Utáhněte klínový řemen
	Informujte zákaznickou službu firmy Kärcher
Motor běží, ale zařízení jede jen pomalu nebo nejede vůbec	Povolte parkovací brzdu
	Zkontrolujte případně zamotané pásy a provázky.
	Informujte zákaznickou službu firmy Kärcher
Pískavý hluk v hydraulice	Doplňte hydraulickou kapalinu
	Informujte zákaznickou službu firmy Kärcher
Kartáče se otáčejí jen pomalu nebo se neotáčejí vůbec	Posuňte plynovou páku vpřed (vysoké otáčky).
	Zkontrolujte případně zamotané pásy a provázky.
	Informujte zákaznickou službu firmy Kärcher
Nedostatečná nebo žádná sací síla v prostoru kartáčů.	Čištění filtru
	Informujte zákaznickou službu firmy Kärcher
Přístroj práší	Nastavte boční těsnění
	Zapnout ventilátor
	Vyčistěte prachový filtr
	Vyměňte těsnění filtru
	Informujte zákaznickou službu firmy Kärcher
Zametací mechanismus nezametá všechno	Vyprázdněte nádobu na nametené nečistoty
	Vyčistěte prachový filtr
	Výměna zametacího válce
	Nastavte sběrný prostor
	Vyměňte těsnicí pásy v nádobě na zametené nečistoty
	Odstraňte zablokování zametacího válce
	Informujte zákaznickou službu firmy Kärcher
Nádoba na nametený materiál se nezvedá nebo nespouští	Zkontrolujte pojistky.
	Informujte zákaznickou službu firmy Kärcher
Nádoba na zametené nečistoty se otáčí pomalu nebo se neotáčí vůbec	Informujte zákaznickou službu firmy Kärcher
Provozní poruchy s hydraulicky ovládanými díly	Informujte zákaznickou službu firmy Kärcher

## Technické údaje

		KM 130/300 R D
<b>Údaje o zařízení</b>		
Jízdní rychlost, vpřed	km/h	10
Jízdní rychlost, vzad	km/h	10
Stoupání (max.)	--	18%
Plošný výkon bez postranní metly	m <sup>2</sup> /h	10000
Plošný výkon s bočním smetákem	m <sup>2</sup> /h	13000
Pracovní šířka bez postranní metly	mm	1000
Pracovní šířka s postranní metlou	mm	1300
Druh krytí chráněný proti kapající vodě	--	IPX 3
Doba použití s plnou nádrží	h	4
<b>Motor</b>		
Typ	--	YANMAR 3TNV76A
Konstrukce	--	3-válcový čtyřtákní naftový motor
CO <sub>2</sub> Emise podle postupu měření podle nařízení EU 2016/1628 (úroveň V)	g/kWh	932,0
Druh chlazení	--	vodní chlazení
Směr otáčení	--	proti směru pohybu hodinových ručiček
Vrtání	mm	70
Zdvih	mm	82
Zdvihový objem	cm <sup>3</sup>	1116
Množství	l	3,4
Provozní počet otáček	1/min	2500
Maximální otáčky	1/min	2500
Volnoběžné otáčky	1/min	1300
Výkon max.	kW/PS	15,8 / 21,5
Maximální krouticí moment při 2100 1/min	Nm	67,9
Olejový filtr	--	filtrační vložka
Filtr nasávaného vzduchu	--	Patrona vnitřního filtru, patrona vnějšího filtru
Palivový filtr	--	filtrační vložka
<b>Elektroinstalace</b>		
Baterie	V, Ah	12, 62
Generátor, střídavý proud	V, A	12, 80
Spouštěč	--	Elektrospouštěč
<b>Hydraulika</b>		
Celkové množství oleje v hydraulice	l	26,5
Množství oleje v hydraulickém zásobníku	l	21,2
<b>Druhy oleje</b>		
Motor (přes 25 °C)	--	SAE 30, SAE 10W-30, SAE 15W-40
Motor (od 0 do 25 °C)	--	SAE 20, SAE 10W-30, SAE 10W-40
Motor (pod 0 °C)	--	SAE 10W, SAE 10W-30, SAE 10W-40
Hydraulika	--	HV 46
<b>Nádoba na nametené nečistoty</b>		
Maximální vykládací výška	mm	1400
Objem nádoby na nametené nečistoty	l	300
<b>Zametací válec</b>		
Průměr kartáčových válců	mm	300
Šířka zametacích válců	mm	1000
Otáčky	1/min	350
Sběrný prostor	mm	80
<b>Postranní metla</b>		
Průměr bočních košťat	mm	600
Otáčky (plynule regulovatelné)	1/min	0 - 60
<b>Sada pneu na vozidle</b>		
Velikost vpředu	--	15-4.5x8
Tlak vzduchu vpředu	bar	8

Velikost vzadu	--	15-4.5x8
<b>Brzda</b>		
Přední kola	--	mechanická
Zadní kolo	--	hydrostatické
<b>Filtrace a sání</b>		
Konstrukce	--	Plochý skládaný filtr
Otáčky	1/min	2800
Filtrační plochý sáček filtr na jemný prach	m <sup>2</sup>	5,2
Jmenovitý podtlak sací systém	mbar	15,5
Jmenovitý objemový proud sací systém	m <sup>3</sup> /h	800
Vibrační systém	--	Elektromotor
<b>Podmínky prostředí</b>		
Teplota	°C	-5 až +40
Vzdušná vlhkost, ne orosené	%	0 - 90
<b>Zjištěné hodnoty dle EN 60335-2-72</b>		
Emise hluku		
Hladina akustického tlaku L <sub>pA</sub>	dB(A)	84
Kolísavost K <sub>pA</sub>	dB(A)	3
Hladina akustického výkonu L <sub>WA</sub> + Kolísavost K <sub>WA</sub>	dB(A)	102
Přístrojové vibrace		
Hodnota vibrace ruka-paže	m/s <sup>2</sup>	1,4
Sedadlo	m/s <sup>2</sup>	0,7
Kolísavost K	m/s <sup>2</sup>	0,1
<b>Rozměry a hmotnost</b>		
Délka x Šířka x Výška	mm	2040x1330x1430
Poloměr otáčení vpravo	mm	1400
Poloměr otáčení vlevo	mm	1400
Hmotnost bez nákladu (bez doplňkové sady)	kg	951
Povolená celková hmotnost	kg	1512
Přípustné zatížení přední nápravy	kg	877
Přípustné zatížení zadní nápravy	kg	635
Objem palivové nádrže, motorová nafta	l	16
<b>Technické změny vyhrazeny.</b>		

## EU prohlášení o shodě

Tímto prohlašujeme, že níže označené stroje odpovídají jejich základní koncepci a konstrukčním provedením, stejně jako námi do provozu uvedenými konkrétními provedeními, příslušným zásadním požadavkům o bezpečnosti a ochraně zdraví směrnic EU. Při jakýchkoli na stroji provedených změnách, které nebyly námi od-souhlaseny, pozbývá toto prohlášení svou platnost.

**Výrobek:** zametací stroj s odsávacím zařízením nástavný přístroj

**Typ:** 1.186-xxx

**Příslušné směrnice EU:**  
2006/42/ES (+2009/127/ES)  
2014/30/EU  
2000/14/ES

**Použité harmonizační normy**

EN 60335-1  
EN 60335-2-72  
EN 55012: 2007 + A1: 2009  
EN 55014-2: 2015

**Použité národní normy**

-

**Použitý postup posuzování shody:**

2000/14/ES: Příloha V

**Hladinu akustického dB(A)**

Namerenou: 99

Garantovanou: 102

Níže podepsaní jednají z pověření a se zplnomocněním představenstva společnosti.

  
H. Jenner

Chairman of the Board of Management

  
S. Reiser


Director Regulatory Affairs & Certification

Zplnomocněná osoba pro sestavení dokumentace:

S. Reiser

Alfred Kärcher SE & Co. KG  
Alfred-Kärcher-Straße 28-40  
71364 Winnenden (Germany)  
Tel.: +49 7195 14-0  
Fax: +49 7195 14-2212

Winnenden, 2020/01/01

 Pred prvo uporabo Vaše naprave preberite to originalno navodilo za uporabo, ravnajte se po njem in shranite ga za morebitno kasnejšo uporabo ali za naslednjega lastnika. Pred prvim zagonom obvezno preberite varnostna navodila št. 5.956-250!

## Vsebinsko kazalo

Vsebinsko kazalo . . . . .	SL	..	1
Varnostna navodila . . . . .	SL	..	1
Splošna navodila . . . . .	SL	..	1
Simboli na napravi . . . . .	SL	..	2
Simboli v navodilu za obratovanje . . . . .	SL	..	2
Delovanje . . . . .	SL	..	2
Namenska uporaba . . . . .	SL	..	2
Primerne podlage . . . . .	SL	..	2
Varstvo okolja . . . . .	SL	..	2
Garancija . . . . .	SL	..	2
Upravljalni in funkcijski elementi . . . . .	SL	..	3
Pred zagonom . . . . .	SL	..	4
Dviganje voznikove kabine . . . . .	SL	..	4
Blokiranje/sprostitev fiksirne zavore . . . . .	SL	..	4
Premikanje stroja za pometanje brez lastnega pogona . . . . .	SL	..	4
Premikanje stroja za pometanje z lastnim pogonom . . . . .	SL	..	4
Zagon . . . . .	SL	..	4
Splošna navodila . . . . .	SL	..	4
Točenje goriva . . . . .	SL	..	4
Preverjanje in vzdrževanje . . . . .	SL	..	4
Obratovanje . . . . .	SL	..	4
Nastavitev voznikovega sedeža . . . . .	SL	..	4
Nastavitev števila vrtljajev motorja . . . . .	SL	..	4
Izbira programa . . . . .	SL	..	4
Zagon stroja . . . . .	SL	..	4
Vožnja stroja . . . . .	SL	..	4
Pometanje . . . . .	SL	..	5
Praznjenje zbiralnika smeti . . . . .	SL	..	5
Izklop stroja . . . . .	SL	..	5
Transport . . . . .	SL	..	5
Shranjevanje stroja . . . . .	SL	..	5
Mirovanje naprave . . . . .	SL	..	5
Vzdrževanje . . . . .	SL	..	5
Splošna navodila . . . . .	SL	..	5
Čiščenje . . . . .	SL	..	5
Intervali vzdrževanja . . . . .	SL	..	6
Vzdrževanje . . . . .	SL	..	6
Pomoč pri motnjah . . . . .	SL	..	10
Tehnični podatki . . . . .	SL	..	11
Izjava EU o skladnosti . . . . .	SL	..	12

## Varnostna navodila



*Nevarnost poškodbe sluha. Pri delu z napravo obvezno uporabljajte ustrezno zaščito sluha.*

### Splošna navodila

Če pri razpakiranju ugotovite transportne poškodbe, obvestite prodajno hišo.

- Na stroju pritrjene tablice z opozorili in navodili vsebujejo pomembna navodila za varno obratovanje.
- Poleg opozoril v navodilu za obratovanje se morajo upoštevati splošni varnostni predpisi in predpisi zakonodajalca o preprečevanju nesreč.

### Napotki za razkladanje

#### **Nevarnost**

*Nevarnost poškodb, nevarnost poškodovanja!*

*Pri nakladanju upoštevajte težo naprave!*

Prazna teža (brez prigradnih kompletov)	951 kg*
* Če so prigradni kompleti montirani, je teža ustrezno višja.	

➔ **Ne uporabljajte viličarja.**

➔ Pri nakladanju naprave uporabite ustrezno rampo ali žerjav!

➔ Pri uporabi rampe upoštevajte: Odmik od tal 70mm.

➔ Če se naprava dostavi na paleti, je treba iz priloženih desk zgraditi odvozno rampo.

Navodilo za to se nahaja na strani 2 (notranja stran ovitka).

**Pomembno opozorilo:** vsako desko je treba vedno priviti z 2 vijaki.

### Vožnja

#### **Nevarnost**

*Nevarnost poškodb, nevarnost poškodovanja!*

#### **Nevarnost**

*Nevarnost poškodb!*

*Nevarnost prekucnitve pri prevelikih vzponih.*

– V smeri vožnje vozite le na vzpone do 18%.

*Nevarnost prekucnitve pri hitrem zavijanju.*

– Ovinke speljajte počasi.

*Nevarnost prekucnitve na nestabilni podlagi.*

– Stroj premikajte izključno na utrjeni podlagi.

*Nevarnost prekucnitve pri prevelikem stranskem nagibu.*

– Prečno na smer vožnje vozite le na vzpone do maksimalno 10%.

– Na splošno se morajo upoštevati predpisi, pravila in uredbe, ki veljajo za motorna vozila.

– Uporabnik mora napravo namensko uporabljati. Pri vožnji mora upoštevati lokalne pogoje in pri delu s strojem paziti na druge osebe, predvsem na otroke.

- Stroj smejo uporabljati le osebe, ki so poučene o rokovanju, ali ki so dokazale svoje znanje o rokovanju s strojem ter so izrecno pooblaščen za uporabo.
- S strojem ne smejo delati otroci ali mladostniki.
- Spremljevalci niso dovoljeni.
- Naprave s sedežem se smejo začeti premikati le s sedeža.
- ➔ Da se prepreči nepooblaščen uporaba stroja, je treba izvleči ključ za vžig.
- ➔ Dokler motor teče, stroj ne sme nikoli ostati brez nadzora. Upravljalec sme zapustiti stroj šele, ko je motor ugašen, naprava zavarovana pred nehotenim premikanjem, po potrebi sprožena fiksna zavora in izvlečen ključ za vžig.

### Naprave z motorjem z notranjim izgorevanjem

#### **Nevarnost**

*Nevarnost poškodb!*

– Izpušna odprtina ne sme biti zaprta.

– Ne nagibajte se preko odprtine za izpušne pline in ne posegajte vanjo (nevarnost opeklin).

– Pogonskega motorja se ne smete dotikati ali ga prijemati (nevarnost opeklin).

– Izpušni plini so strupeni in zdravju nevarni, ne smete jih vdihavati.

– Po izklopu motor potrebuje še pribl. 3 - 4 sekunde podaljšanega teka. V tem času je prepovedano zadrževanju v pogonskem območju.

### Stroji z voznikovo kabino

– V sili uničite šipe s kladivom za primer nesreče.

### OBVESTILO

*Kladivo za primer nesreče se nahaja v spodnjem delu kabine, pod voznikovim sedežem.*

### Pribor in nadomestni deli

– Uporabljati se smejo le pribor in nadomestni deli, ki jih dopušča proizvajalec. Originalni pribor in originalni nadomestni deli zagotavljajo varno in nemoteno obratovanje naprave.

– Izbor najpogosteje potrebnih nadomestnih delov najdete na koncu navodila za obratovanje.

– Dodatne informacije o nadomestnih delih najdete na strani [www.kaercher.com](http://www.kaercher.com) v območju "Service".

## Simboli na napravi

	Nevarnost opeklin zaradi vročih površin! Pred deli na stroju pustite, da se izpušna naprava dovolj ohladi.
	Dela na napravi vedno izvajajte s primernimi rokavicami.
	Nevarnost stisnjenja zaradi vkleščenja med premične dele vozila
	Nevarnost poškodb zaradi ohlapnih delov. Ne segajte vanj.
	Nevarnost požara. Ne sesajte gorečih ali tlinnih predmetov.
	Nosilec verige / Obesna točka žerjava Točka pritrditve
	Tlak v zračnicah (max) 0.8 MPa 8.0 bar
	Nosilne točke za dvigalko za vozila
	Nastavitev pometalnega valja
	Maksimalni naklon podlage pri vožnjah z dvignjenim zbiralnikom smeti.
	V smeri vožnje vozite le na vzponu do 18%.
	Nevarnost poškodb! Filtra za prah ne izpirajte.

## Simboli v navodilu za obratovanje

### ⚠ NEVARNOST

Za neposredno grozečo nevarnost, ki vodi do težkih telesnih poškodb ali smrti.

### ⚠ OPOZORILO

Za možno nevarno situacijo, ki bi lahko vodila do težkih telesnih poškodb ali smrti.

### PREVIDNOST

Za možno nevarno situacijo, ki lahko vodi do lahkih poškodb ali materialne škode.

## Delovanje

Pometalni stroj dela na način smetišnice.

- Vrtljivi pometalni valj potiska umazanijo neposredno v zbiralnik smeti.
- Stransko omelo čisti kote in robove pometalne površine in potiska umazanijo v pas pometalnega valja.
- Fini prah se preko filtra za prah poseša s sesalnim pihalom.

## Namenska uporaba

Ta pometalni stroj uporabljajte izključno v skladu s podatki v tem navodilu za obratovanje.

- Pred uporabo se mora preizkusiti neoporečno stanje stroja z delovnimi pripomočki in obratovalna varnost. Če stanje ni brezhibno, stroja ne smete uporabljati.
- Ta stroj za pometanje je namenjen pometanju umazanih površin v zunanjem območju.
- Stroja ne smete uporabljati v zaprtih prostorih.
- Uporaba strojev s sedežem brez ustrezne opreme (tovarniška opcija) v javnem cestnem prometu ni dovoljena.
- Stroj lahko na javnih prometnih poteh uporabljate samo s posebnim predhodnim tehničnim pregledom, ki ga opravite na uradnem mestu.
- Stroj ni primeren za sesanje zdravju nevarnega prahu.
- Na stroju se ne smejo izvajati nikakršne spremembe.
- Nikoli ne pometajte/sesajte eksplozivnih tekočin, vnetljivih plinov ter nerazredčenih kislin ali topil! K tem spadajo bencin, barvno razredčilo ali kurilno olje, ki lahko pri mešanju s sesalnim zrakom tvorijo eksplozivno paro ali mešanice, poleg tega tudi aceton, nerazredčene kisline in topila, ker uničujejo materiale, uporabljene v stroju.
- Ne pometajte/sesajte predmetov, ki gorijo ali tlijo.
- Stroj je primeren le za obloge, ki so navedene v navodilu za obratovanje.
- Stroj sme voziti le po površinah, ki jih je podjetje ali njegov pooblaščenec dovolil za uporabo stroja.

- Prepovedano je zadrževanje v območju nevarnosti. Prepovedana je uporaba v prostorih, kjer obstaja nevarnost eksplozij.
- Na splošno velja: V bližini stroja se ne smejo nahajati lahko vnetljive snovi (nevarnost eksplozij/požara).

## Primerne podlage

### ⚠ NEVARNOST

Nevarnost poškodb! Pred vožnjo po podlagi preverite nosilnost podlage.

- Asfalt
- Industrijska tla
- Estrih
- Beton
- Tlakovci

### PREVIDNOST

Nevarnost poškodb! Ne pometajte trakov, vrvic ali žic, ker se le-ti lahko navijejo okoli pometalnega valja.

## Varstvo okolja



Embalaža je primerna za recikliranje. Prosimo, da embalaže ne odvržete med gospodinske odpadke, temveč jo odložite v zbiralnik za ponovno obdelavo.



Stare naprave vsebujejo dragocene reciklirne materiale, ki jih je treba odvajati za ponovno uporabo. Baterije, olje in podobne snovi ne smejo priti v okolje. Zato stare naprave zavrzite v ustrezne zbiralne sisteme.

## Opozorila k sestavinam (REACH)

Aktualne informacije o sestavinah najdete na:

[www.kaercher.com/REACH](http://www.kaercher.com/REACH)

## Garancija

V vsaki državi veljajo garancijski pogoji, ki jih določa naše prodajno predstavništvo. Morebitne motnje na napravi, ki so posledica materialnih ali proizvodnih napak, v času garancije brezplačno odpravljamo. V primeru uveljavljanja garancije, se z originalnim računom obrnite na prodajalca oziroma najbližji uporabniški servis.



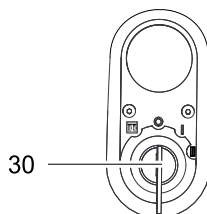
## KM 130/300 R D

- 1 Voznikova kabina (Opcija)
- 2 Vrata kabine (Opcija)
- 3 Zamašek rezervoarja
- 4 Točka pritrditve (4x)
- 5 Pometalni valj
- 6 Sprednje kolo
- 7 Stranko omelo
- 8 Svetila (Opcija)
- 9 Zbiralnik smeti
- 10 Zapora pokrova naprave
- 11 Brisalci (Opcija)
- 12 Pokrov motorja
- 13 Zadnje kolo
- 14 Zapah voznikove kabine
- 15 Vrteča opozorilna luč
- 16 Ločevalnik s centrifugalno silo
- 17 Varnostna ročica v voznikovi kabini
- 18 Nastavitev pometalnega valja (ni predstavljeno)

- 22 Omarica z varovalkami delovnega mesta
- 23 Volan
- 24 Ključavnica za vžig
- 25 Fiksna zavora
- 26 Nastavitev števila vrtljajev motorja
- 27 Sedež (s sedežnim kontaktnim stikalom)
- 28 Zavorni pedal
- 29 Vozni pedal

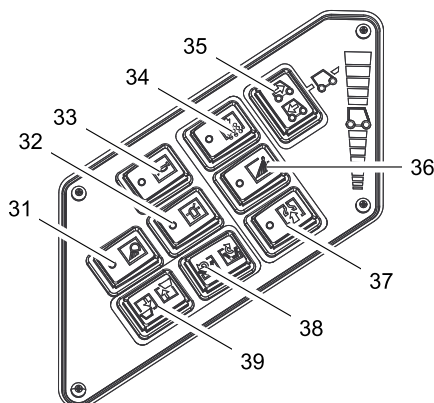
- 31 Vklp/izklp delovne osvetlitve (opcija)
- 32 Vklp/izklp vrteče opozorilne luči
- 33 Troblja
- 34 Čiščenje filtra
- 35 Izbirno stikalo smeri vožnje
- 36 Namakanje stranskega omela (Opcija)
- 37 Ventilator
- 38 Odpiranje/zapiranje pokrova posode
- 39 Zbiralnik smeti dvignite/spustite

## Ključavnica za vžig (24)

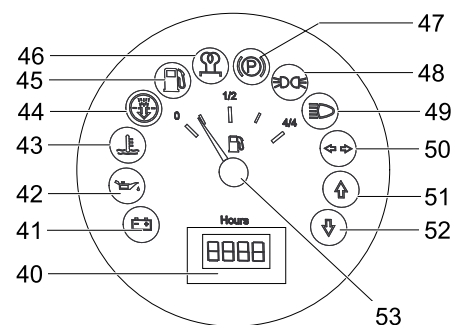


- 30 Ključ za vžig
- Simbol žarilne spirale : Razžaritev
- Položaj 0: Izklp motorja
- Položaj 1: Vžig vklop
- Položaj 2: Zaženite motor

## Funkcijske tipke (20)

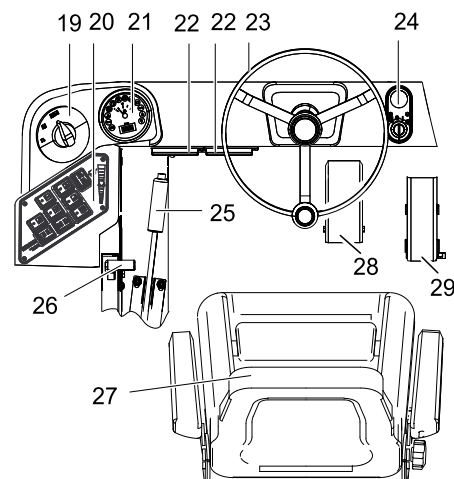


## Multifunkcijski prikaz (21)



- 40 Števec obratovalnih ur
- 41 Nakladalne opozorilne luči
- 42 Opozorilne luči za tlak olja
- 43 Opozorilne luči za temperaturo hladilne vode
- 44 Sesalni zrak motorja
- 45 Opozorilna luč za rezervo goriva
- 46 Kontrolna luč za razžaritev
- 47 Kontrolna luč (ni priključena)
- 48 Kontrolna lučka za parkirne luči (opcija)
- 49 Kontrolna lučka za zasenčene luči (opcija)
- 50 Kontrolne lučke za smernike (opcija)
- 51 Kontrolna luč za smer vožnje naprej
- 52 Kontrolna luč za smer vožnje nazaj
- 53 Prikaz rezervoarja

## Upravljalno polje



- 19 Programsko stikalo
- 20 Funkcijske tipke
- 21 Multifunkcijski prikaz



## Pred zagonom

### Dviganje voznikove kabine

Za izvedbo različnih del je lahko potrebno voznikovo kabino (opcijsko) predhodno nagniti navzgor.

**Opozorilo:** Voznikovo kabino se sme nagniti le na ravni podlagi ( $\pm 5^\circ$ ).

- Odprite blokado voznikove kabine.
- Voznikovo kabino nagnite navzgor dokler se varnostna ročica ne zaskoči.



- Pred spuščanjem voznikove kabine deblokirajte varnostno ročico.

### Blokiranje/sprostitev fiksne zavore

- Sprostite fiksno zavoro, pri tem stisnite zavorni pedal.
- Zablokirajte fiksno zavoro, pri tem stisnite zavorni pedal.

### Premikanje stroja za pometanje brez lastnega pogona

- Odprite pokrov motorja.
- Vzvod za prosti tek hidravlične črpalke sklopite navzdol za  $90^\circ$ .



### PREVIDNOST

Pometalnega stroja brez lastnega pogona ne premikajte na daljših progah in ne hitreje kot 6 km/h.

- Vzvod za prosti tek po premikanju ponovno dvignite.

### Premikanje stroja za pometanje z lastnim pogonom

- Vzvod za plin nastavite po premikanju ponovno dvignite.

## Zagon

### Splošna navodila

- Pred zagonom preberite navodilo za obratovanje proizvajalca motorja, predvsem pa upoštevajte varnostna navodila.
- Stroj za pometanje postavite na ravno površino.
- Izvlecite ključ za vžig.
- Blokirate fiksno zavoro.

### Točenje goriva

#### ⚠ Nevarnost

*Nevarnost eksplozije!*

- Uporabljati se sme le gorivo, ki je navedeno v navodilu za obratovanje.
- Ne točite goriva v zaprtih prostorih.
- Prepovedano je kajenje in odprt ogenj.
- Pazite, da gorivo ne pride na vroče površine.
- Preko prikaza rezervoarja preverite vsebnost goriva.
- Ugasnite motor.
- Odprite zapiralo rezervoarja.
- Natočite dizelsko gorivo.
- Obrišite prelito gorivo in zaprite zamašek rezervoarja.

### Preverjanje in vzdrževanje

- Preverite nivo motornega olja.
- Preverite vodni hladilnik.
- Preverite pometalni valj.
- Preverite pritisk v gumah.
- Nastavite voznikov sedež.
- Očistite filter za prah.

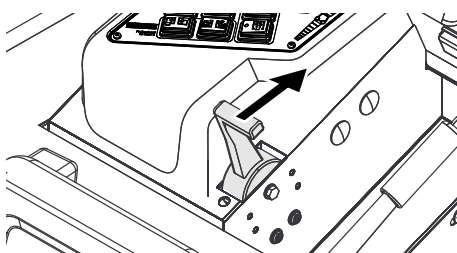
**Opozorilo:** Za opis glejte poglavje Nega in vzdrževanje.

## Obratovanje

### Nastavitev voznikovega sedeža

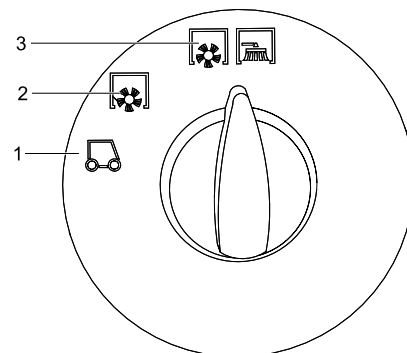
- Potegnite ročico za nastavitev sedeža navzven.
- Premaknite sedež, spustite ročico in ta se zaskoči.
- S premikanjem sedeža naprej in nazaj preverite, če je aretiran.

### Nastavitev števila vrtljajev motorja



- Vzvod za plin nastavite povsem naprej (visoko število vrtljajev).
- Opozorilo:** Število vrtljajev stranske krtače in pometalnega valja je odvisno od števila vrtljajev motorja.

## Izbira programa



- 1 Transportna vožnja
- 2 Pometanje s pometalnim valjem
- 3 Pometanje s pometalnim valjem in stranskim omelom

### Zagon stroja

**Opozorilo:** Naprava je opremljena s sedežnim kontaktnim stikalom. Ob zupuščanju voznikovega sedeža se stroj izklopi.

- Vsedite se na voznikov sedež.
- Izbirno stikalo za smer vožnje namestite v srednji položaj.
- Blokirate fiksno zavoro.
- Gumb za nastavitev števila vrtljajev motorja potisnite naprej za 1/3.

### Razžaritev


- Ključ za vžig vtaknite v ključavnico.
  - Ključ za vžig obrnite na položaj „Žarilna spirala“.
- Posveti lučka za razžarenje.

### Zagon motorja

- Ko lučka ugasne, obrnite ključ za vžig na položaj „I“.
- Ko je naprava vžgala, ključ za vžig spustite.

**Opozorilo:** Zaganjalnika nikoli ne pritiskajte več kot 10 sekund. Pred ponovnim pritiskanjem zaganjalnika počakajte najmanj 10 sekund.

### Vožnja stroja

- Nastavljanje programskega stikala na transportno vožnjo .
- Vzvod za plin nastavite povsem naprej (visoko število vrtljajev).
- Pritisnite in držite zavorni pedal.
- Sprostite fiksno zavoro.

### Vožnja naprej

- Izbirno stikalo za smer vožnje nastavite na „naprej“.
- Počasi pritisnite vozni pedal.

### Vzratna vožnja

#### ⚠ Nevarnost

*Nevarnost poškodb!* Pri vzratni vožnji ne smete ogrožati tretjih oseb, pravočasno opozorite.

#### PREVIDNOST

*Nevarnost poškodb!* Izbirno stikalo za smer vožnje aktivirajte le pri zaustavljenem stroju.

- Izbirno stikalo za smer vožnje nastavite na „vzratno“.
- Počasi pritisnite vozni pedal.

## Vozne lastnosti

- Z voznim pedalom se lahko brezstopensko uravnava hitrost vožnje.
- Izogibajte se sunkovitemu pritiskanju pedala, ker se lahko poškoduje hidravlika.
- Če na vzponih popušča zmogljivost, rahlo popustite vozni pedal.

## Zaviranje

- Spustite vozni pedal, stroj samodejno zavira in se zaustavi.

**Opozorilo:** Zaviranje se lahko okrepi s pritiskom zavornega pedala.

## Prevoz ovir

Prevoz nepremičnih ovir do 70 mm:

- počasi in previdno prevozite v smeri naprej.

Prevoz nepremičnih ovir nad 70 mm:

- ovire smete prevoziti le s pomočjo ustreznega odra.

## Pometanje

### PREVIDNOST

Ne smete pometati paketnih trakov, žic ali podobnega, ker to lahko povzroči poškodbe pometalne mehanike.

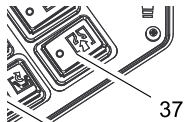
**Opozorilo:** Za doseg optimalnega čistilnega učinka se mora hitrost vožnje prilagoditi pogojem.

**Opozorilo:** Med obratovanjem je potrebno zbiralnik smeti redno prazniti.

**Opozorilo:** Med obratovanjem je potrebno filter za prah redno čistiti.

## Pometanje suhih tal

- Vključite ventilator.



- Pri čiščenju površin programsko stikalo obrnite na pometanje s pometalnim valjem.
- Pri čiščenju stranskih koles programsko stikalo obrnite na pometanje s pometalnim valjem in stranskimi omeli.

## Pometanje vlažnih in mokrih tal

- Izklopite ventilator.
- Pri čiščenju površin programsko stikalo obrnite na pometanje s pometalnim valjem.
- Pri čiščenju stranskih koles programsko stikalo obrnite na pometanje s pometalnim valjem in stranskimi omeli.

## Praznjenje zbiralnika smeti

### ⚠ Nevarnost

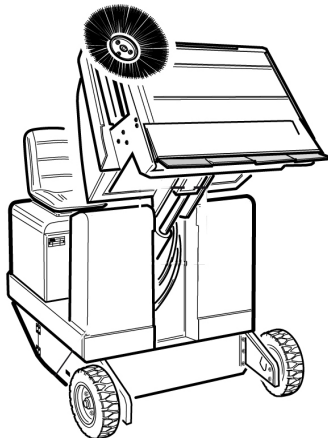
*Nevarnost poškodb! Med izpraznjenjem se v bližini ne smejo nahajati ljudje ali živali.*

### ⚠ Nevarnost

*Nevarnost zmečkanja! Nikoli ne segajte v ogrodje mehanike za praznjenje. Ne zadržujte se pod dvignjenim zbiralnikom.*

### ⚠ Nevarnost

*Nevarnost zvrnitve! Stroj mora med izpraznjenjem stati na ravni površini.*



- Programsko stikalo nastavite na transportno vožnjo.
- Dvignite zbiralnik smeti.
- Počasi zapeljite k zbiralniku.
- Blokirate fiksno zavoro.
- Iztresite zbiralnik smeti.
- Sprostite fiksno zavoro.
- Počasi odpeljite od zbiralnika.
- Zbiralnik smeti prekucnite do končnega položaja.
- Zbiralnik smeti spustite do končnega položaja.

## Izklop stroja

- Gumb za nastavev števila vrtljajev motorja potisnite povsem nazaj.
- Pritisnite in držite zavorni pedal.
- Blokirate fiksno zavoro.
- Ključ za vžig obrnite na "0" in ga izvlecite.

## Transport

### ⚠ NEVARNOST

*Nevarnost poškodb in škode! Pri transportu upoštevajte težo naprave.*

- Ključ za vžig obrnite na "0" in ga izvlecite.
- Blokirate fiksno zavoro.
- Napravo zavarujte na točkah pritrditve (4x) z napenjalnimi pasovi, vrvmi ali verigami.
- Kolesa zavarujte z zagozdami.
- Pri transportu v vozilih napravo zavarujte proti zdrsu in prevrnitvi v skladu z vsakokratnimi veljavnimi smernicami.

## Shranjevanje stroja

### ⚠ NEVARNOST

*Nevarnost poškodb in škode! Pri shranjevanju upoštevajte težo naprave.*

## Mirovanje naprave

Če stroj za pometanje dalj časa ne bo v uporabi, upoštevajte sledeče točke:

- Stroj za pometanje postavite na ravno površino.
- Dvignite pometalni valj in stranska omela, da ne poškodujete krtač.
- Ključ za vžig obrnite na "0" in ga izvlecite.
- Blokirate fiksno zavoro.
- Zavarujte ga pred kotalenjem.
- Zamenjajte motorno olje.
- Ob nizkih temperaturah izpusite oz. preverite hladilno vodo, če vsebuje dovolj sredstva proti zmrzovanju.
- Stroj za pometanje očistite z notranje in zunanje strani.
- Napolnite baterijo in jo odklopite.

## Vzdrževanje

### Splošna navodila

### PREVIDNOST

*Nevarnost poškodb!*

*Filtra za prah ne izpirajte.*

- Servisiranje smejo izvajati le odobreni uporabniški servisi ali strokovnjaki za to področje, ki so seznanjeni z vsemi pomembnimi varnostnimi predpisi.
- Industrijsko koriščene naprave podle-gajo varnostnem preizkusu po VDE 0701.
- Stroj za pometanje postavite na ravno površino.
- Ključ za vžig obrnite na "0" in ga izvlecite.
- Blokirate fiksno zavoro.

### Čiščenje

### PREVIDNOST

*Nevarnost poškodb! Čiščenje stroja se ne sme opravljati z gibko cevjo ali visokotlačnim vodnim curkom (nevarnost kratkih stikov ali drugih poškodb).*

### Notranje čiščenje stroja

#### ⚠ Nevarnost

*Nevarnost poškodb! Nosite zaščitno masko in zaščitna očala.*

- Stroj očistite s krpo.
- Stroj izpihajte s komprimiranim zrakom.

### Zunanje čiščenje stroja

- Stroj očistite z vlažno krpo, namočeno v blago milnico.

**Opozorilo:** Ne uporabljajte agresivnih čistilnih sredstev.

## Intervali vzdrževanja

**Upoštevajte kontrolni seznam za pregled 5.950-643.0!**

**Opozorilo:** Števec obratovalnih ur nakazuje trenutek intervalov vzdrževanja.

### Vzdrževanje s strani stranke

**Opozorilo:** Vsa servisna in vzdrževalna dela mora izvajati kvalificiran strokovnjak. Po potrebi lahko vedno pokličete strokovnega trgovca podj. Kärcher.

#### Dnevno vzdrževanje:

- Preverite nivo motornega olja.
- Preverite nivo hladilne vode.
- Preverite pritisk v gumah.
- Preverite obrabo in morebiti zvite trakove na pometalnem valju in stranskem omelu.
- Napolnite rezervoar za gorivo.
- Preverite filter goriva.
- Preverite ločevalnik s centrifugalno silo in zračni filter, po potrebi ju očistite.
- Preverite funkcije vseh upravljalnih elementov.
- Stroj pregledajte glede poškodb.

#### Tedensko vzdrževanje:

- Očistite vodni hladilnik.
- Očistite hladilnik hidravličnega olja.
- Preverite hidravliko.
- Preverite nivo hidravličnega olja.
- Preverite stanje zavorne tekočine.
- Preverite obrabo tesnilnih letev, po potrebi jih zamenjajte
- Preverite in namažite pokrov posode.

#### Vzdrževanje vsakih 50 obratovalnih ur:

- Izpustite vodo iz vodnega ločevalnika dizla

#### Vzdrževanje glede na obrabo:

- Zamenjajte tesnilne letve.
- Nastavite oz. zamenjajte stranska tesnila.
- Zamenjajte pometalni valj.
- Zamenjajte stransko omelo.

**Opozorilo:** Opis glejte v poglavju Vzdrževanje.

### Vzdrževanje s strani uporabniškega servisa

#### Vzdrževanje vsakih 50 obratovalnih ur

- Prva inšpekcija naj se opravi v skladu s servisno knjižico.

#### Vzdrževanje vsakih 250 obratovalnih ur:

- Inšpekcija naj se opravi v skladu s servisno knjižico.

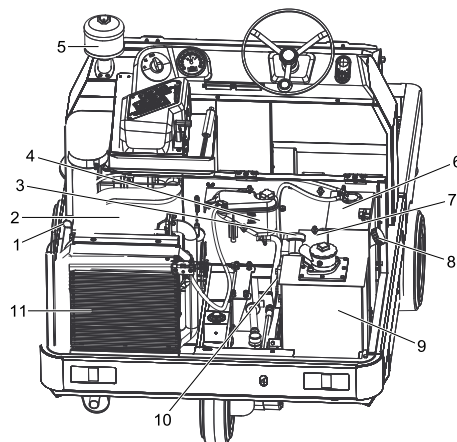
**Opozorilo:** Za ohranjanje garancijskih zahtevkov mora pooblaščen uporabniški servis podjetja Kärcher med garancijsko dobo izvesti vsa servisna in vzdrževalna dela v skladu z vzdrževalno knjižico.

## Vzdrževanje

Priprava:

- Stroj za pometanje postavite na ravno površino.
- Ključ za vžig obrnite na "0" in ga izvlecite.
- Blokirate fiksno zavoro.

### Pregled



- 1 Mrlina palčka za olje
- 2 3-valjni dizelski motor
- 3 Polnilni nastavek za hidravlično olje
- 4 Posoda za hladilno vodo
- 5 Ločevalnik s centrifugalno silo
- 6 Posoda za gorivo
- 7 Baterija
- 8 Pokrov posode za gorivo
- 9 Rezervoar hidravličnega olja
- 10 Kontrolno okence
- 11 Hladilnik vode

### Splošna varnostna navodila

#### ⚠ NEVARNOST

*Nevarnost poškodb! Pri dvignjenem zbiralniku smeti vedno uporabite varnostni drog.*



- 1 Držalo varnostnega droga
  - 2 Varnostni drog
- Varnostni drog sklopite navzgor in ga vtaknite v držalo (zavarovano).



Pazite, da motorno olje, kurilno olje, dizelsko gorivo in bencin ne pridejo v okolje. Varujte tla in staro olje zavržite v skladu s predpisi o varstvu okolja.

## Varnostna navodila za baterije

Pri rokovanju z baterijami obvezno upoštevajte sledeča opozorila:

	<i>Upoštevajte navodila na bateriji, v Navodilu za uporabo in v Navodilu za obratovanje vozila!</i>
	<i>Nosite zaščito za oči!</i>
	<i>Otroci se ne smejo dotikati kislin in baterij!</i>
	<i>Nevarnost eksplozije!</i>
	<i>Prepovedan ogenj, iskre, odprta svetloba in kajenje!</i>
	<i>Nevarnost razjedanja!</i>
	<i>Prva pomoč!</i>
	<i>Opozorilni zaznamek!</i>
	<i>Odstranitev odpadnega materiala!</i>
	<i>Baterije ne odvrzite v smetnjak!</i>

#### ⚠ Nevarnost

*Nevarnost eksplozije! Na baterijo, t.j. na pole in celične povezave, ne polagajte orodja ali podobnih predmetov.*

#### ⚠ Nevarnost

*Nevarnost poškodb! Rane ne smejo nikoli priti v stik s svincem. Po delu na baterijah si vedno očistite roke.*

#### ⚠ NEVARNOST

*Nevarnost požara in eksplozije!*

- Prepovedano je kajenje in odprt ogenj.
- Prostore, v katerih se polnijo baterije, je potrebno dobro prezračiti, saj ob polnjenju nastaja močno eksplozivni plin.

#### ⚠ Nevarnost

*Nevarnost razjedanja!*

- Če pride kislina v stik z očmi ali kožo, sperite z veliko količino čiste vode.
- Nato takoj obiščite zdravnika.
- Umazana oblačila izperite z vodo.

## Vgradnja in priključitev baterije

- Baterijo postavite v baterijski nosilec.
- Močno privijte držalo na dnu baterije.
- Polno sponko (rdeč kabel) priključite na plus pol (+).
- Polno sponko priključite na minus pol (-).

**Opozorilo:** Z zaščitno mastjo preizkusite, ali so baterijski poli in polne sponke zadovoljivo zaščiteni.

## Preverjanje in korigiranje količine tekočine baterije

### PREVIDNOST

Pri baterijah, ki so napolnjene s kislino, redno preverjajte količino tekočine.

- Kislina polno napolnjene baterije ima pri 20 °C specifično težo 1,28 kg/l.
- Kislina polovično izpraznjene baterije ima specifično težo med 1,00 in 1,28 kg/l.
- V vseh celicah mora biti specifična teža kisline enaka.
- Izvijte vse celične pokrovčke.
- Iz vsake celice vzemite vzorec z indikatorjem kisline.
- Vzorec kisline ponovno vrnite v isto celico.
- Pri premajhni količini tekočine napolnite celice z destilirano vodo do oznake.
- Napolnite baterijo.
- Uvijte celične pokrovčke.

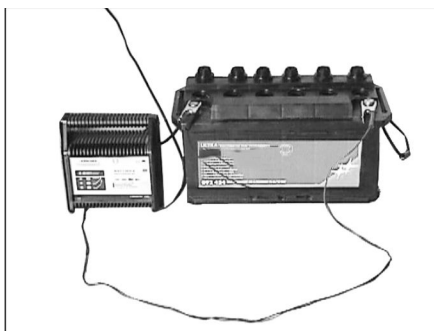
## Polnjenje baterije

### ⚠ Nevarnost

*Nevarnost poškodb! Pri rokovanju z baterijo upoštevajte varnostne predpise. Upoštevajte navodilo za uporabo proizvajalca polnilnika.*

### ⚠ Nevarnost

Baterijo polnite samo s primernim polnilnikom.



- Izvijte vse celične pokrovčke.
- Plus pol vodnik polnilnika povežite s plus pol priključkom baterije.
- Minus pol vodnik polnilnika povežite z minus pol priključkom baterije.
- Omrežni vtič vtaknite v vtičnico in vklopite polnilnik.
- Baterijo polnite z najmanjšim možnim polnilnim tokom.

**Opozorilo:** Ko je baterija napolnjena, polnilnik najprej ločite od omrežja in nato z baterije.

## Odstranitev baterije

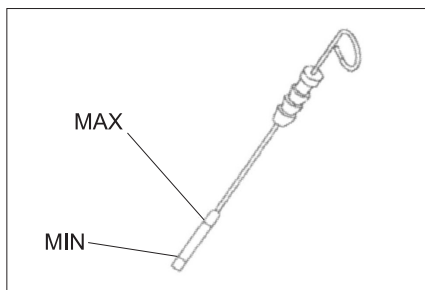
- Polno sponko na minus polu (-) odklopite.
- Polno sponko na plus polu (-) odklopite.
- Odvijte držala na dnu baterije.
- Baterijo vzemite iz baterijskega nosilca.
- Izrabljeno baterijo odvrzite v skladu z veljavnimi določili.

## Preverjanje nivoja motornega olja in dolivanje olja

### ⚠ Nevarnost

*Nevarnost opeklin!*

- Pustite, da se motor ohladi.
- Preverjanje nivoja motornega olja izvedite najprej 5 minut po izklopu motorja.
- Merilno palčko izvlecite.
- Merilno palčko za olje obrišite in potisnite noter.
- Merilno palčko izvlecite.
- Odčitajte nivo olja.
- Ponovno vstavite merilno palčko.



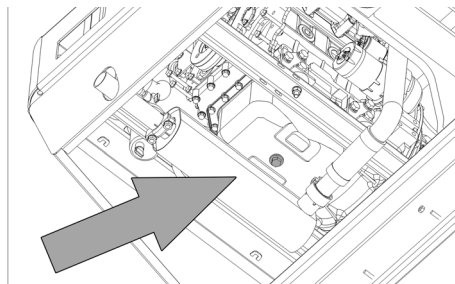
- Stanje olja mora biti med oznakama „MIN“- in „MAKS“.
- Če je stanje olja pod oznako „MIN“, ga dolijte.
- Ne dolivajte nad oznako „MAX“.
- Odvijte zaporni vijak odprtine za dolivanje olja.
- Nalijte motorno olje.
- Vrsta olja: glejte tehnične podatke**
- Zaprite odprtino za polnjenje olja.
- Počakajte najmanj 5 minut.
- Preverite nivo motornega olja.

## Menjava olja in oljnega filtra

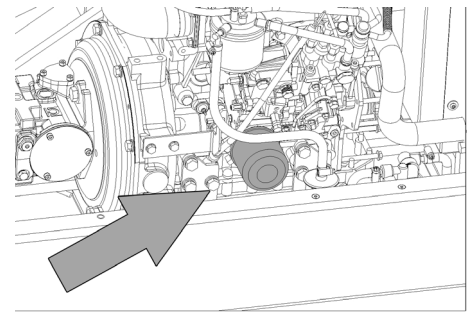
### PREVIDNOST

*Nevarnost opeklin zaradi vročega olja!*

- Pripravite lovilno posodo za najmanj 6 litrov olja.
- Pustite, da se motor ohladi.



- Odvijte izpustne vijake za olje.
- Odvijte zaporni vijak odprtine za dolivanje olja.
- Izpustite olje.



- Odvijte oljni filter.
- Očistite nastavek in tesnilno ploskev.
- Tesnilo novega oljnega filtra pred vgradnjo namažite z oljem.
- Vgradite novi oljni filter in ga močno privijte.
- Uvijte izpustni vijak za olje vključno s tesnilom.

**Opozorilo:** Privijte izpustni vijak za olje z momentnim ključom na 25 Nm.

- Nalijte motorno olje.

**Vrsta olja: glejte tehnične podatke**

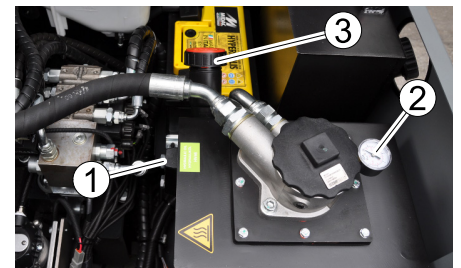
- Zaprite odprtino za polnjenje olja.
- Pustite motor teči ca. 10 sekund.
- Preverite nivo motornega olja.

## Preverjanje nivoja hidravličnega olja in dolivanje hidravličnega olja

### OBVESTILO

*Posoda za smeti ne sme biti dvignjena.*

- Odprite pokrov motorja.



- 1 Kontrolno okence
- 2 Manometer
- 3 Zaporni pokrov, odprtina za polnjenje olja

- Preverite nivo hidravličnega olja skozi opazovalno steklo.
- Stanje olja mora biti med oznakama „MIN“- in „MAKS“.
- Če je stanje olja pod oznako „MIN“, ga dolijte.
- Odvijte zaporni pokrov odprtine za dolivanje olja.
- Očistite območje polnjenja.
- Dolijte hidravlično olje.
- Vrsta olja: glejte tehnične podatke**
- Privijte zaporni pokrov odprtine za dolivanje olja.

### OBVESTILO

*Če manometer kaže povišani tlak hidravličnega olja, mora Kärcherjev uporabniški servis filter hidravličnega olja zamenjati.*

## Preverjanje hidravlike

- Blokirate fiksno zavoro.
- Zaženite motor.

Hidravliko lahko vzdržuje samo servisna služba podjetja Kärcher.

- Preverite tesnost vseh hidravličnih cevi in priključkov.

## Preverjanje in vzdrževanje hladilnika vode

### ⚠ Nevarnost

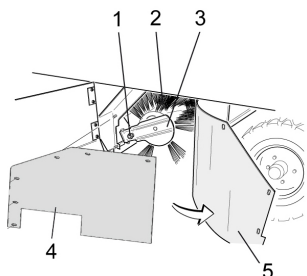
*Nevarnost oparin zaradi vrele vode! Hladilnik pustite hladiti vsaj 20 minut.*

- Preverite nivo hladilne vode na izravnalni posodi (Nivo vode med MIN in MAX).
- Očistite lamele hladilnika.
- Preverite tesnost gibkih cevi hladilnika in priključkov.
- Očistite ventilator.

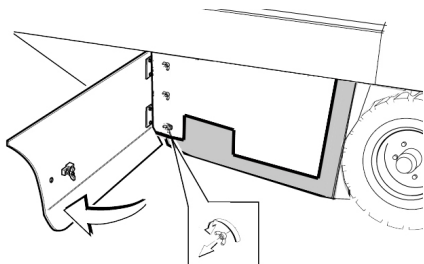
## Preverjanje pometalnega valja

- Zaženite motor.
- Zbiralnik smeti dvignite do končnega položaja.
- Ugasnite motor.
- Blokirate fiksno zavoro.
- Uporabite varnostni drog za visoko praznjenje.
- S pometalnega valja odstranite trakove ali vrvice.
- Izvlecite varnostni drog.
- Zaženite motor.
- Zbiralnik smeti spustite do končnega položaja.
- Ugasnite motor.

## Zamenjava pometalnega valja

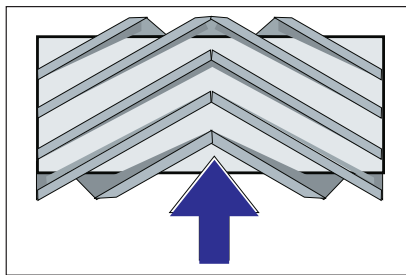


- 1 Pritrditveni vijak nosilca pometalnega valja
- 2 Pometalni valj
- 3 Nosilec pometalnega valja
- 4 Stransko tesnilo nosilne pločevine
- 5 Stransko tesnilo



- S ključem odprite stransko oblogo.
- Krilate matice na nosilni pločevini odvijte s stranskega tesnila in snemite nosilno pločevino.

- Stransko tesnilo sklopite navzven.
- Izvijte pritrditveni vijak nosilca pometalnega valja in nosilec zasukajte navzven.
- Izvlecite pometalni valj.



Vgradni položaj pometalnega valja v smeri vožnje (tloris)

**Opozorilo:** Pri vgradnji novega pometalnega valja pazite na položaj krtačnega nastavka.

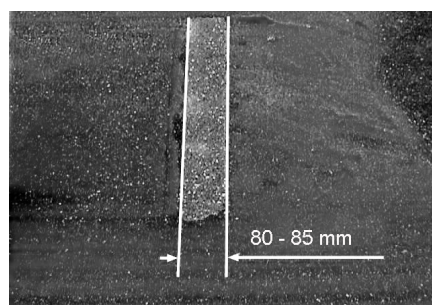
- Vstavite nov pometalni valj. Zareze pometalnega valja morajo biti nataktnjene na utore nasproti ležeče nihanke.

**Opozorilo:** Po vgradnji novega pometalnega valja je potrebno površino pometanja na novo nastaviti.

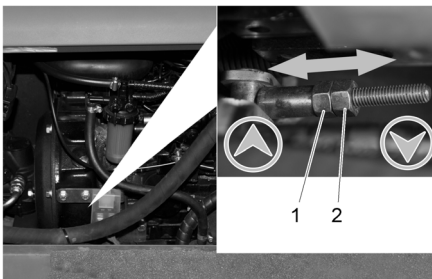
## Preverjanje in nastavljanje površine pometanja pometalnega valja

**Opozorilo:** Pometalna površina je tovarniško nastavljena na 80 mm, ob obrabi pometalnih valjev jo je mogoče brezstopenjsko nastaviti.

- Preverite pritisk v gumah.
- Izklopite sesalni ventilator.
- Stroj za pometanje zapeljite na ravno in gladko površino, kjer zazna prah ali kreddo.
- Programsko stikalo obrnite na pometanje s pometalnim valjem.
- Programsko stikalo nastavite na transportno vožnjo.
- Napravo odpeljite naprej.
- Preverite ogledala za pometanje.



Oblika površine pometanja mora tvoriti enakomeren pravokotnik s širino 80-85 mm.

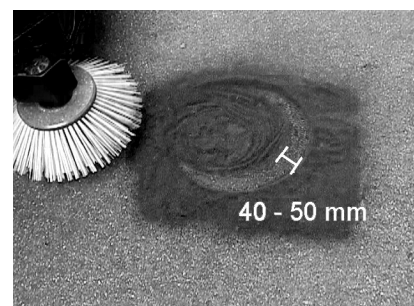


- 1 Nastavitvena matica
- 2 Protimatica

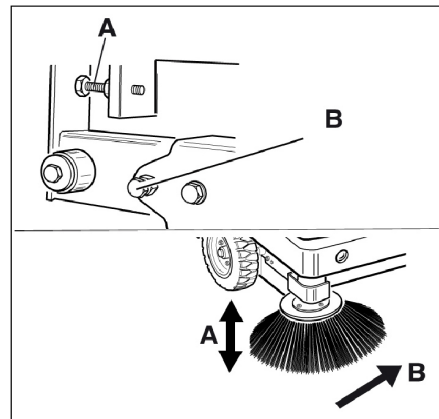
- Odprite stranske obloge motorja.
- Odvijte protimatico.
- Nastavite pometalno površino
- Privijte protimatico.
- Preverite površino pometanja pometalnega valja.

## Preverite in namestite ogledalo na stranskem omelu

- Preverite pritisk v gumah.
- Dvignite stransko omelo.
- Stroj za pometanje zapeljite na ravno in gladko površino, kjer zazna prah ali kreddo.
- Programsko stikalo obrnite na pometanje s pometalnim valjem in stranskim omelom.
- Dvignite stransko omelo.
- Programsko stikalo postavite na Vožnjo.
- Napravo odpeljite naprej.
- Preverite ogledala za pometanje.



Širina ogledala za pometanje naj bi bila med 40-50 mm.



- Pometalno površino korigirajte z dvema nastavitvenimi vijaki.
- Preverite ogledala za pometanje.

## Nastavljanje stranskih tesnil

- Preverite pritisk v gumah.
- Posodo za smetni privzdignite in zavarujte z varnostnim drogom.

### ⚠ NEVARNOST

*Nevarnost poškodb! Pri dvignjenem zbiralniku smeti vedno uporabite varnostni drog.*

- Varnostni drog sklopite navzgor in ga vtaknite v držalo (zavarovano).



- 1 Držalo varnostnega droga
- 2 Varnostni drog

- Stransko oblogo odprite kot opisano v poglavju „Zamenjava pometalnega valja“.
- Odvijte 6 krilatih matic na stranski nosilni pločevini.
- Odvijte 3 matice (št. 13) na sprednji nosilni pločevini.
- Stransko tesnilo toliko pritisnite navzdol (podolgovata luknja), dokler razdalja do tal ne znaša 1 - 3 mm.
- Privijte nosilne pločevine.
- Postopek ponovite na drugi strani naprave.

#### Preverite pritisk v gumah

- Stroj za pometanje postavite na ravno površino.
- Na ventil gume priključite napravo za preverjanje pritiska v gumah.
- Preverite pritisk v gumah in ga po potrebi popravite.
- Za dovoljeni tlak pnevmatik glejte tehnične podatke.

#### Ročno čiščenje filtra za prah

- Filter za prah očistite s tipko za čiščenje filtra.

#### Menjava filtra za prah

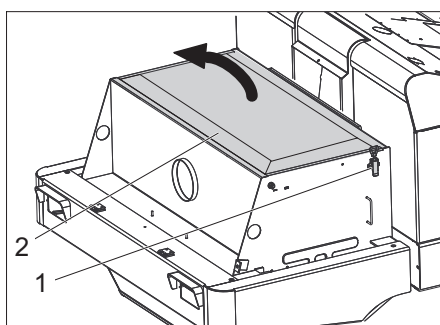
##### ⚠ OPOZORILO

Pred začetkom menjave filtra za prah izpraznite zbiralnik smeti. Pri delih na filtrirni napravi nosite zaščitno masko za prah. Upoštevajte varnostne predpise za ravnanje z drobnim prahom.

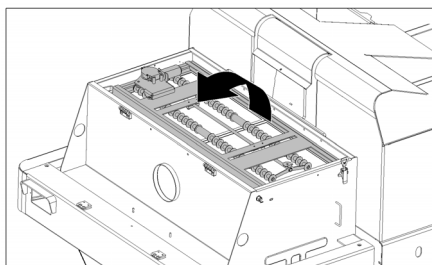


- 1 Zapora pokrova naprave
- 2 Pokrov naprave

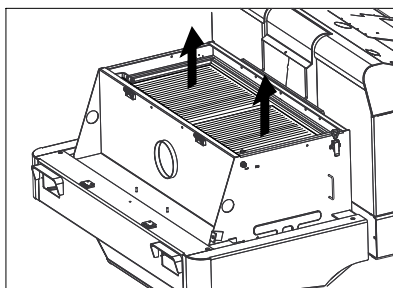
- Odprite zapah, v ta namen izvijte vijak z zvezdastim ročajem.
- Pokrov stroja sklopite naprej.



- Odprite pokrov filtra.

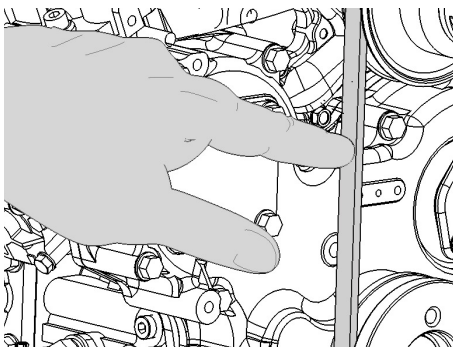


- Otresalo filtra sklopite naprej.



- Zamenjajte filter za prah.
- Ponovno zaprite pokrov filtra.

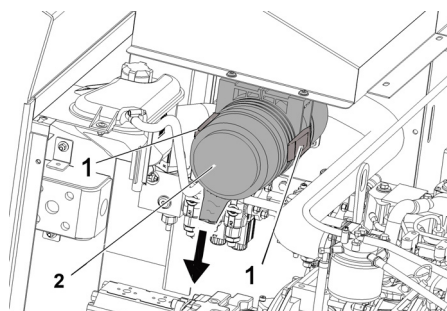
#### Preverjanje in nastavitve klinastega jermena



Klinasti jermen mora pri tlaku 10 kg popustiti ca. 7-9 mm.

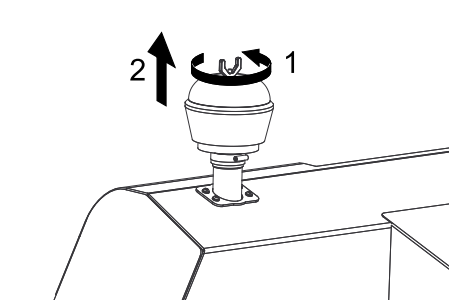
- Napetost klinastega jermena naj nastavi pooblaščen uporabniški servis.

#### Preverjanje in zamenjava zračnega filtra



- Snemite ohišje zračnega filtra.
- Zamenjajte vložek zračnega filtra.

**Opozorilo:** Vgradni položaj z izpihovalno odprtino navzdol (glejte sliko).



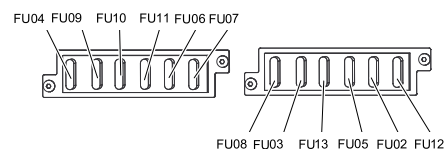
- Odvijte krilato matico na ločevalniku s centrifugalno silo.
- Očistite ločevalnik s centrifugalno silo.

#### Menjava žarnic žarometov (opcija)

- Odvijte žaromet.
- Izvlecite žaromet in nato še vtič.
- Opozorilo:** Upoštevajte položaje vtiča.
- Razstavite žaromet.
- Izvlecite ohišje žarometa in ga držite vodoravno, saj enota žarnic ni pritrjena.
- Zaskočite zaporno streme in izvlecite žarnico
- Vstavite novo žarnico.
- Sestavite v nasprotnem zaporedju.

#### Menjava varovalk

- Odprite nosilec varovalke.



- Preverite varovalke.

**Opozorilo:** Varovalka FU 01 se nahaja v predelu za motor.

FU 01	Glavna varovalka	60 A
FU 04	Črpalka za gorivo	10 A
FU 09	Osvetlitev levo	7,5 A
FU 10	Osvetlitev desno	7,5 A
FU 11	Delovna osvetlitev spredaj (zasenčena luč)	10 A
FU 06	Magnetni ventil za vožnjo	7,5 A
FU 07	Stikalo za izbiro programa Funkcije posode za smeti	10 A
FU 08	Varnostni rele	7,5 A
FU 03	Multifunkcijski prikaz	3 A
FU 13	Vodna črpalka	10 A
FU 05	Časovni rele Sedežno kontaktno stikalo	25 A
FU 02	Troblija Brisalec	7,5 A
FU 12	Sistem vibratorja Vrteča opozorilna luč	20 A

- Zamenjajte defektne varovalke.

**Opozorilo:** Uporabite le varovalke z isto varnostno vrednostjo.

## Pomoč pri motnjah

Motnja	Odprava
Stroja ni možno zagnati	Usedite se na voznikov sedež, sedežno kontaktno stikalo se aktivira
	Npolnite ali zamenjajte baterijo
	Natočite gorivo, odzračite sistem goriva
	Zamenjajte filter za gorivo
	Preverite sistem za dovajanje goriva, priključke in povezave ter jih po potrebi popravite
	Obvestite uporabniški servis podj. Kärcher
Motor teče neenakomerno	Očistite zračni filter ali pa zamenjajte vložek
	Preverite sistem za dovajanje goriva, priključke in povezave ter jih po potrebi popravite
	Obvestite uporabniški servis podj. Kärcher
Motor je pregret	Dolijte hladilno sredstvo
	Sperite hladilnik
	Napnite klinasti jermen
	Obvestite uporabniški servis podj. Kärcher
Motor teče, vendar stroj pelje le počasi oz. sploh ne	Sprostite fiksirno zavoro
	Preverite glede ovitih trakov in vrvic.
	Obvestite uporabniški servis podj. Kärcher
Piskajoč zvok v hidravliki	Dolijte hidravlično tekočino
	Obvestite uporabniški servis podj. Kärcher
Krtače se vrtijo le počasi ali sploh ne	Vzvod za plin nastavite povsem naprej (visoko število vrtljajev).
	Preverite glede ovitih trakov in vrvic.
	Obvestite uporabniški servis podj. Kärcher
Malo ali brez sesalne moči v predelu krtač	Čiščenje filtra
	Obvestite uporabniški servis podj. Kärcher
Stroj praši	Nastavljanje stranskih tesnil
	Vklop ventilatorja
	Očistite filter za prah
	Zamenjajte tesnila filtra
	Obvestite uporabniški servis podj. Kärcher
Metle puščajo pometene smeti	Izpraznite zbiralnik smeti
	Očistite filter za prah
	Zamenjajte pometalni valj
	Nastavite pometalno površino
	Zamenjajte tesnilne trakove posode za smeti.
	Odstranite blokiranje pometalnega valja
	Obvestite uporabniški servis podj. Kärcher
Zbiralnik smeti se ne dvigne oz. spusti	Preverite varovalke.
	Obvestite uporabniški servis podj. Kärcher
Posoda za smeti se vrti prepočasi ali sploh ne	Obvestite uporabniški servis podj. Kärcher
Motnje v obratovanju s hidravlično gibljivimi deli	Obvestite uporabniški servis podj. Kärcher

## Tehnični podatki

KM 130/300 R D		
<b>Podatki o stroju</b>		
Hitrost vožnje, naprej	km/h	10
Hitrost vožnje, nazaj	km/h	10
Sposobnost vzpona (maks.)	--	18%
Površinska moč brez stranskih omel	m <sup>2</sup> /h	10000
Površinska moč s stranskimi omeli	m <sup>2</sup> /h	13000
Delovna širina brez stranskih omel	mm	1000
Delovna širina s stranskim omelom	mm	1300
Vrsta zaščite zaščiteno proti kapljajoči vodi	--	IPX 3
Čas uporabe pri polnem rezervoarju	h	4
<b>Motor</b>		
Tip	--	YANMAR 3TNV76A
Izvedba	--	3-valjni štiritaktni dizelski motor
CO <sub>2</sub> Emisije po merilnem postopku Uredbe EU 2016/1628 (stopnja V)	g/kWh	932,0
Način hlajenja	--	vodno hlajenje
Smer vrtenja	--	v nasprotni smeri urinega kazalca
Izvertina	mm	70
Hod	mm	82
Delovna prostornina	cm <sup>3</sup>	1116
Količina olja	l	3,4
Obratovalno število obratov	1/min	2500
Maksimalno število vrtljajev	1/min	2500
Število vrtljajev v prostem teku	1/min	1300
Zmogljivost maks.	kW/PS	15,8 / 21,5
Najvišji vrtilni moment pri 2100 1/min	Nm	67,9
Oljni filter	--	Filtrski vložek
Sesalni filter	--	Notranji filtrski vložek, zunanji filtrski vložek
Filter za gorivo	--	Filtrski vložek
<b>Električna naprava</b>		
Baterija	V, Ah	12, 62
Generator, trifazni tok	V, A	12, 80
Zaganjač	--	Električni zaganjalnik
<b>Hidravlična naprava</b>		
Količina olja v celotni hidravlični napravi	l	26,5
Količina olja v hidravličnem rezervoarju	l	21,2
<b>Vrste olja</b>		
Motor (nad 25 °C)	--	SAE 30, SAE 10W-30, SAE 15W-40
Motor (0 do 25 °C)	--	SAE 20, SAE 10W-30, SAE 10W-40
Motor (pod 0 °C)	--	SAE 10W, SAE 10W-30, SAE 10W-40
Hidravlika	--	HV 46
<b>Zbiralnik smeti</b>		
Maks. višina izpraznjenja	mm	1400
Volumen zbiralnika smeti	l	300
<b>Pometalni valj</b>		
Premer pometalnega valja	mm	300
Širina pometalnega valja	mm	1000
Št. vrtljajev	1/min	350
Pometalna površina	mm	80
<b>Stranska omela</b>		
Premer stranskega omela	mm	600



Število vrtljajev (brezstopenjsko)	1/min	0 - 60
<b>Gume</b>		
Velikost spredaj	--	15-4.5x8
Zračni tlak spredaj	bar	8
Velikost zadaj	--	15-4.5x8
<b>Zavora</b>		
Prednja kolesa	--	mehanično
Zadnje kolo	--	hidrostatično
<b>Filtrirni in sesalni sistem</b>		
Izvedba	--	Ploski naguban filter
Št. vrtljajev	1/min	2800
Filtrska površina filtra za droben prah	m <sup>2</sup>	5,2
Nazivni podtlak sesalnega sistema	mbar	15,5
Nazivni volumski tok sesalnega sistema	m <sup>3</sup> /h	800
Sistem vibratorja	--	Elektromotor
<b>Pogoji okolice</b>		
Temperatura	°C	-5 do +40
Zračna vlažnost, brez rosenja	%	0 - 90
<b>Ugotovljene vrednosti v skladu z EN 60335-2-72</b>		
Emisija hrupa		
Nivo hrupa L <sub>pA</sub>	dB(A)	84
Negotovost K <sub>pA</sub>	dB(A)	3
Nivo hrupa ob obremenitvi L <sub>WA</sub> + negotovost K <sub>WA</sub>	dB(A)	102
Vibracije naprave		
Vrednost vibracij dlan-roka	m/s <sup>2</sup>	1,4
Sedež	m/s <sup>2</sup>	0,7
Negotovost K	m/s <sup>2</sup>	0,1
<b>Mere in teža</b>		
Dolžina x širina x višina	mm	2040x1330x1430
Obračalni radij desno	mm	1400
Obračalni radij levo	mm	1400
Prazna teža (brez prigradnih kompletov)	kg	951
Dopustna skupna teža	kg	1512
Dovoljena osna obremenitev spredaj	kg	877
Dovoljena osna obremenitev zadaj	kg	635
Prostornina rezervoarja goriva, dizel	l	16
<b>Pridržana pravica do tehničnih sprememb!</b>		

## Izjava EU o skladnosti

S to izjavo potrjujemo, da spodaj omenjeni stroj zaradi svoje zasnove in načina izdelave ustreza temeljnim varnostnim in zdravstvenim zahtevam EU-standardov. Ta izjava izgubi svojo veljavnost, če kdo na pravo spremeni brez našega soglasja.

**Proizvod:** Pometalno sesalni stroj s sedežem

**Tip:** 1.186-xxx

**Zadevne direktive EU:**  
2006/42/ES (+2009/127/ES)  
2014/30/EU  
2000/14/ES

**Uporabljeni usklajeni standardi:**

EN 60335-1  
EN 60335-2-72  
EN 55012: 2007 + A1: 2009  
EN 55014-2: 2015

**Uporabni nacionalni standardi:**

-  
**Postopek ocenjevanja skladnosti:**

2000/14/ES: Priloga V  
**Raven zvočne moči dB(A)**  
Izmerjeno: 99  
Zajamčeno: 102

Podpisniki ravnajo po navodilih in s pooblastilom uprave.


  
H. Jenner  
Chairman of the Board of Management

  
S. Reiser  
Director Regulatory Affairs & Certification

Pooblaščen oseba za dokumentacijo:  
S. Reiser

Alfred Kärcher SE & Co. KG  
Alfred-Kärcher-Straße 28-40  
71364 Winnenden (Germany)  
Tel.: +49 7195 14-0  
Fax: +49 7195 14-2212


Winnenden, 2020/01/01

 Przed pierwszym użyciu urządzenia należy przeczytać oryginalną instrukcję obsługi, postępować według jej wskazań i zachować ją do późniejszego wykorzystania lub dla następnego użytkownika.  
Przed pierwszym uruchomieniem należy koniecznie przeczytać uwagi dotyczące bezpieczeństwa nr 5.956-250!

## Spis treści

Spis treści . . . . .	PL	..	1
Wskazówki bezpieczeństwa	PL	..	1
Wskazówki ogólne . . . . .	PL	..	1
Symbole na urządzeniu.	PL	..	2
Symbole w instrukcji obsługi	PL	..	2
Funkcja . . . . .	PL	..	2
Użytkowanie zgodne z przeznaczeniem. . . . .	PL	..	2
Odpowiednie nawierzchnie	PL	..	2
Ochrona środowiska . . . . .	PL	..	2
Gwarancja. . . . .	PL	..	2
Elementy urządzenia . . . . .	PL	..	3
Przed pierwszym uruchomieniem . . . . .	PL	..	4
Składanie kabiny kierowcy	PL	..	4
Blokada/luzowanie hamulca postojowego . . . . .	PL	..	4
Przemieszczanie zamiatarki bez napędu własnego . . . . .	PL	..	4
Przemieszczanie zamiatarki z napędem własnym . . . . .	PL	..	4
Uruchamianie . . . . .	PL	..	4
Wskazówki ogólne . . . . .	PL	..	4
Tankowanie . . . . .	PL	..	4
Prace kontrolne i konserwacyjne . . . . .	PL	..	4
Działanie . . . . .	PL	..	4
Regulacja fotela kierowcy	PL	..	4
Regulacja prędkości silnika	PL	..	4
Wybór programów. . . . .	PL	..	4
Uruchamianie urządzenia	PL	..	4
Jazda. . . . .	PL	..	4
Zamiatanie . . . . .	PL	..	5
Opróżnianie zbiornika śmieci . . . . .	PL	..	5
Wyłączanie urządzenia . . . . .	PL	..	5
Transport. . . . .	PL	..	5
Przechowywanie. . . . .	PL	..	5
Wyłączenie z eksploatacji. . . . .	PL	..	5
Czyszczenie i konserwacja. . . . .	PL	..	5
Wskazówki ogólne . . . . .	PL	..	5
Czyszczenie . . . . .	PL	..	5
Terminy konserwacji . . . . .	PL	..	6
Prace konserwacyjne . . . . .	PL	..	6
Usuwanie usterek . . . . .	PL	..	11
Dane techniczne . . . . .	PL	..	12
Deklaracja zgodności UE . . . . .	PL	..	13

## Wskazówki bezpieczeństwa


	<b>Niebezpieczeństwo uszkodzenia słuchu.</b> W trakcie eksploatacji urządzenia należy koniecznie zakładać odpowiednie ochronę na uszy.
---	--

### Wskazówki ogólne

W przypadku stwierdzenia uszkodzeń transportowych po rozpakowaniu należy powiadomić o tym fakcie sprzedawcę.

- Umieszczone na urządzeniu tabliczki ostrzegawcze zawierają ważne wskazówki dotyczące bezpiecznej eksploatacji.
- Oprócz wskazówek zawartych w instrukcji obsługi należy przestrzegać ogólnych obowiązujących przepisów dotyczących bezpieczeństwa i zapobiegania wypadkom.



### Wskazówki dot. rozładunku

 **Niebezpieczeństwo**  
**Niebezpieczeństwo zranienia, niebezpieczeństwo uszkodzenia!**  
Przy przeładunku należy zwrócić uwagę na ciężar urządzenia!

Ciężar własny (bez przybudówek)	951 kg*
* Jeżeli zainstalowano zestawy montażowe, ciężar jest jeszcze większy.	


- ➔ **Nie używać wózków widłowych.**
  - ➔ Do przeładunku urządzenia należy użyć odpowiedniej rampy lub żurawia!
  - ➔ Przy używaniu rampy pamiętać o nast. elementach:  
Prześwit 70 mm.
  - ➔ Jeśli urządzenie jest dostarczone na palecie, z dołączonych desek należy zbudować rampę.  
Instrukcja znajduje się na str. 2 (wewnętrzna strona okładki).
- Ważna wskazówka:** każdą deskę należy przykręcić 2 śrubami.

### Eksploatacja

-  **Niebezpieczeństwo**  
**Niebezpieczeństwo zranienia, niebezpieczeństwo uszkodzenia!**
-  **Niebezpieczeństwo**  
**Ryzyko obrażeń!**  
Jazda po zbyt dużych wzniesieniach grozi przewróceniem.
  - Wjeżdżać tylko na wzniesienia wynoszące maks. 18% w kierunku jazdy.
- Szybka jazda na zakręcie grozi przewróceniem.
  - Zakręty pokonywać powoli.
- Niestabilne podłoże grozi przewróceniem.
  - Urządzeniem jeździć wyłącznie po utwardzonej powierzchni.
- Zbyt duże nachylenie boczne grozi przewróceniem.
  - Wjeżdżać tylko na wzniesienia do 10% prostopadle do kierunku jazdy.

- Należy przestrzegać przepisy, zasady i zarządzenia obowiązujące pojazdy mechaniczne.
- Użytkownik ma obowiązek używania urządzenia zgodnie z jego przeznaczeniem. Podczas pracy urządzenia musi on uwzględniać warunki panujące w otoczeniu i uważać na inne osoby, zwłaszcza dzieci.
- Urządzenie może być obsługiwane tylko przez osoby, które zostały przeszkolone w zakresie obsługi lub przedstawiły dowód umiejętności obsługi i zostały wyraźnie do tego wyznaczone.
- Urządzenia nie wolno obsługiwać dzieciom ani młodzieży.
- Zabieranie pasażerów jest niedozwolone.
- Urządzenia na siedzeniu można uruchamiać wyłącznie z poziomu siedzenia.
- ➔ Aby uniknąć użycia przez osoby nieupoważnione, należy wyciągnąć kluczyk zapłonowy.
- ➔ Urządzenia nie wolno nigdy pozostawiać bez nadzoru dopóki włączony jest silnik. Osoba obsługująca może dopiero wówczas opuścić urządzenie, gdy silnik zostanie zatrzymany, urządzenie zostanie zabezpieczone przed użyciem przez osoby nieupoważnione, zaciągnięty zostanie hamulec postojowy i wyciągnięty kluczyk zapłonowy.

### Urządzenia z silnikiem spalinowym

-  **Niebezpieczeństwo**  
**Ryzyko obrażeń!**
- Nie wolno zamykać otworu wydechowego.
- Nie pochylać się nad otworem wydechowym i nie chwytać go (niebezpieczeństwo poparzenia).
- Nie dotykać silnika napędowego (niebezpieczeństwo poparzenia).
- Spaliny są trujące i szkodliwe dla zdrowia, nie należy ich wdychać.
- Po wyłączeniu silnik zatrzymuje się z opóźnieniem ok. 3 – 4 sekund. W tym czasie w żadnym wypadku nie zbliżać się do obszaru napędowego.

### Urządzenia z kabiną kierowcy

- W razie zagrożenia wybić szyby przy użyciu młotka bezpieczeństwa.

### WSKAZÓWKA



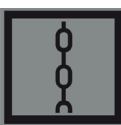
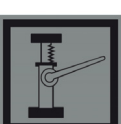
Młotek bezpieczeństwa znajduje się w obszarze nóg operatora, poniżej jego fotela.

### Wyposażenie dodatkowe i części zamienne

- Stosować wyłącznie wyposażenie dodatkowe i części zamienne dopuszczone przez producenta. Oryginalne wyposażenie i oryginalne części zamienne gwarantują bezpieczną i bezusterkową pracę urządzenia.
- Wybór najczęściej potrzebnych części zamiennych znajduje się na końcu instrukcji obsługi.

- Dalsze informacje o częściach zamiennych dostępne na stronie internetowej [www.kaercher.com](http://www.kaercher.com) w dziale Serwis.

## Symbole na urządzeniu

	Niebezpieczeństwo poparzenia gorącymi powierzchniami. Przed pracą z urządzeniem, odczekać aż wystarczająco ostygnie układ wydechowy.
	Prace w obrębie urządzenia wykonywać zawsze w odpowiednich rękawicach.
	Niebezpieczeństwo zgniecenia przez zakleszczenie między ruchomymi częściami pojazdu
	Niebezpieczeństwo zranienia obracającymi się częściami. Nie dotykać.
	Ryzyko pożaru. Nie zasysać płonących ani żarzących się przedmiotów.
	Oprawa łańcucha / punkt żurawia Punkt mocowania
	Ciśnienie w oponach (maks.) 0.8 MPa 8.0 bar
	Punkty mocowania podwozienia pojazdu
	Regulacja walca zmiatającego
	Maks. nachylenie podłoża przy jeździe z podniesionym pojemnikiem na śmieci.
	Wjeżdżać tylko na wzniesienia wynoszące maks. 18% w kierunku jazdy.
	Niebezpieczeństwo! Nie myć filtra pyłu.

## Symbole w instrukcji obsługi

### ⚠ NIEBEZPIECZEŃSTWO

Przy bezpośrednim niebezpieczeństwie, prowadzącym do ciężkich obrażeń ciała lub do śmierci.

### ⚠ OSTRZEŻENIE

Przy możliwości zaistnienia niebezpiecznej sytuacji mogącej prowadzić do ciężkich obrażeń ciała lub śmierci.

### OSTROŻNIE

Przy możliwości zaistnienia niebezpiecznej sytuacji mogącej prowadzić do lekkich obrażeń ciała lub szkód materialnych.

## Funkcja

Zamiatarka pracuje na zasadzie szufli.

- Obracający się walec zmiatający odprowadza brud bezpośrednio do pojemnika na śmieci.
- Miotła boczna czyści narożniki i krawędzie zmiataanej powierzchni i kierują zanieczyszczenia w stronę walca zmiatającego.
- Drobną pył zasysany jest poprzez filtr pyłowy przez dmuchawę ssącą.

## Użytkowanie zgodne z przeznaczeniem

Zamiatarkę należy stosować wyłącznie zgodnie z niniejszą instrukcją obsługi.

- ➔ Przed rozpoczęciem pracy należy sprawdzić urządzenie z wyposażeniem roboczym pod kątem prawidłowego stanu i bezpieczeństwa eksploatacji. Jeżeli nie jest on poprawny, to sprzętu takiego nie wolno używać.
- Zamiatarka jest przeznaczona do zmiatania zanieczyszczonych powierzchni zewnętrznych.
- Urządzenia nie wolno używać w zamkniętych pomieszczeniach.
- Urządzenia na siedzeniu, które nie posiadają odpowiedniego wyposażenia (opcja fabryczna) nie są dopuszczone do otwartego ruchu drogowego.
- Urządzenie może być używane na drogach publicznych jedynie po uprzedniej zgodzie wydanej przez właściwy urząd kontroli.
- Urządzenie nie jest przystosowane do odsysania pyłów szkodliwych dla zdrowia.
- Nie należy dokonywać żadnych modyfikacji urządzenia.
- Nigdy nie zmiatać i nie zasysać cieczy wybuchowych, gazów palnych ani nierozcieńczonych kwasów lub rozpuszczalników! Zaliczają się do nich benzyna, rozcieńczalniki do farb lub olej opałowy, które w wyniku zmieszania z zasysanym powietrzem mogą tworzyć opary lub mieszanki wybuchowe, ponadto aceton, nierozcieńczone kwasy i rozpuszczalniki, mogące zniszczyć materiały, z których wykonane jest urządzenie.

- Nie zmiatać i nie zasysać płonących ani żarzących się przedmiotów.
- Urządzenie jest przeznaczone wyłącznie do zastosowania w celach wymienionych w instrukcji obsługi.
- Urządzenie może pracować wyłącznie na powierzchniach wskazanych przez właściciela lub jego pełnomocnika.
- Przebywanie w obszarze zagrożenia jest zabronione. Eksploatacja urządzenia w pomieszczeniach zagrożonych wybuchem jest zabroniona.
- Zasadniczo obowiązuje zasada: nie przechowywać łatwo zapalnych materiałów w pobliżu urządzenia (niebezpieczeństwo wybuchu/pożaru).

## Odpowiednie nawierzchnie

### ⚠ NIEBEZPIECZEŃSTWO



Niebezpieczeństwo zranienia! Sprawdzić nośność podłoża przed dokonaniem najazdu na nie.

- asfalt
- podłoga przemysłowa
- jastrych
- beton
- kostka brukowa

### OSTROŻNIE

Niebezpieczeństwo uszkodzenia! Nie zmiatać taśm, sznurków ani drutów, gdyż mogą się one owinąć o walec zmiatający.

## Ochrona środowiska

	Materiał, z którego wykonano opakowanie nadaje się do powtórnego przetworzenia. Prosimy nie wyrzucać opakowania do śmieci z gospodarstw domowych, lecz oddać do recyklingu.
	Zużyte urządzenia zawierają cenne surowce wtórne, które powinny być oddawane do utylizacji. Akumulatory, olej i tym podobne substancje nie powinny przedostać się do środowiska naturalnego. Prosimy o utylizację starych urządzeń w odpowiednich placówkach zbierających surowce wtórne.

## Wskazówki dotyczące składników (REACH)

Aktualne informacje dotyczące składników znajdują się pod:  
[www.kaercher.com/REACH](http://www.kaercher.com/REACH)

## Gwarancja

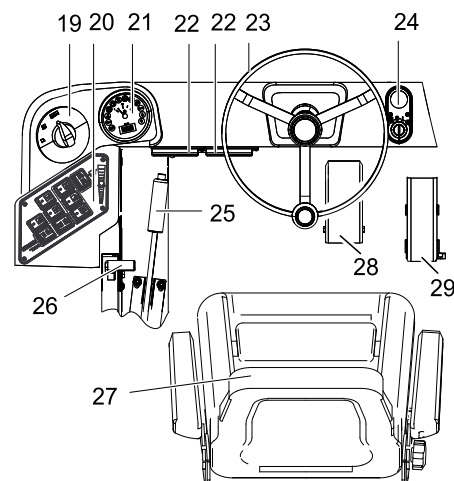
W każdym kraju obowiązują warunki gwarancji określone przez odpowiedniego lokalnego dystrybutora. Ewentualne usterek urządzenia usuwane są w okresie gwarancji bezpłatnie, o ile spowodowane są błędem materiałowym lub produkcyjnym. W sprawach napraw gwarancyjnych prosimy kierować się z dowodem zakupu do dystrybutora lub do autoryzowanego punktu serwisowego.



### KM 130/300 R D

- 1 Kabina kierowcy (opcja)
- 2 Drzwi kabiny (opcja)
- 3 Wlew paliwa
- 4 Punkt mocowania (4 szt.)
- 5 Walec zmiatający
- 6 Koło przednie
- 7 Miotła boczna
- 8 Oświetlenie (opcja)
- 9 Zbiornik śmieci
- 10 Blokada pokrywy urządzenia
- 11 Wycieraczka (opcja)
- 12 Osłona silnika
- 13 Koło tylne
- 14 Blokada kabiny kierowcy
- 15 Obrotowe światło ostrzegawcze
- 16 Cyklon
- 17 Dźwignia zabezpieczająca kabiny kierowcy
- 18 Regulator walca zmiatającego (nie przedstawiony)

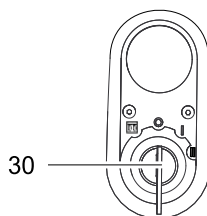
### Pole obsługi



- 19 Przełącznik programów
- 20 Klawisze funkcyjne

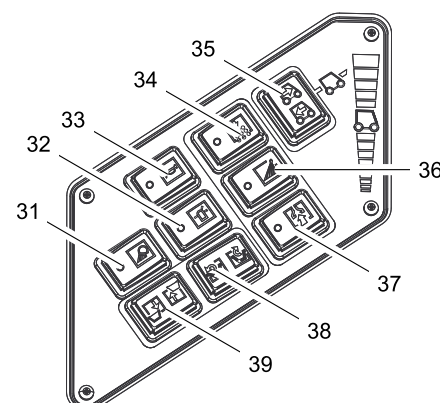
- 21 Wskaźnik wielofunkcyjny
- 22 Skrzynka bezpieczeństwa miejsca pracy
- 23 Kierownica
- 24 Stacyjka
- 25 Hamulec postojowy
- 26 Regulator prędkości obrotowej silnika
- 27 Fotel (z przełącznikiem kontaktu fotela)
- 28 Pedał hamulca
- 29 Pedał jazdy

### Stacyjka (24)



- 30 Kluczyk zapłonowy
- Symbol włókna żarówki: zarzenie
- Położenie 0: Wyłączyć silnik
- Położenie 1: Włączyć zapłon
- Położenie 2: Uruchomić silnik

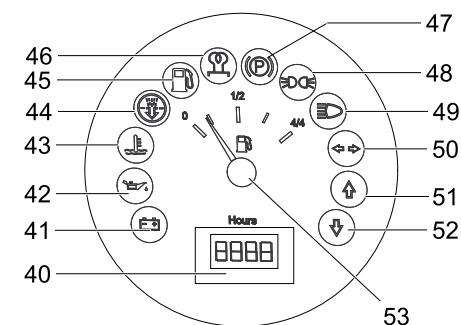
### Klawisze funkcyjne (20)



- 31 Włącznik oświetlenia roboczego (opcja)

- 32 Włącznik obrotowego światła ostrzegawczego
- 33 Klakson
- 34 Czyszczenie filtra
- 35 Przełącznik wyboru kierunku jazdy
- 36 Nawilżanie miotły bocznej (opcja)
- 37 Dmuchawa
- 38 Otwieranie / zamykanie pokrywy pojemnika
- 39 Podnoszenie/opuszczanie zbiornika śmieci

### Wskaźnik wielofunkcyjny (21)



- 40 Licznik czasu pracy
- 41 Światło ostrzegawcze ładunku
- 42 Świećko ostrzegawcze ciśnienia oleju
- 43 Świećko ostrzegawcze temperatury zimnej wody
- 44 Powietrze zasysane przez silnik
- 45 Kontrolka rezerwy paliwa
- 46 Kontrolka zarzenia wstępnego
- 47 Kontrolka (nie podłączona)
- 48 Kontrolka świateł postojowych (opcja)
- 49 Kontrolka świateł mijania (opcja)
- 50 Kontrolka kierunkowskazów (opcja)
- 51 Kontrolka kierunku jazdy do przodu
- 52 Kontrolka kierunku jazdy do tyłu
- 53 Wskaźnik poziomu paliwa

## Przed pierwszym uruchomieniem

### Składanie kabiny kierowcy

W celu przeprowadzenia różnych czynności może się pojawić konieczność złożenia kabiny kierowcy (opcja).

**Wskazówka:** Kabinę kierowcy można przechylić tylko na równym podłożu ( $\pm 5^\circ$ ).

- Otworzyć blokadę kabiny kierowcy.
- Przechylić kabinę kierowcy ku górze, aż do zablokowania dźwigni zabezpieczającej.



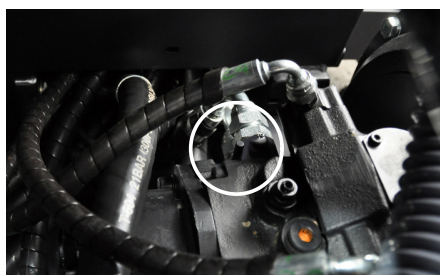
- Przed przechyleniem kabiny kierowcy należy odblokować dźwignię zabezpieczającą.

### Blokada/luzowanie hamulca postojowego

- Zwolnić hamulec postojowy, a przy tym nacisnąć pedał hamulca.
- Zablokować hamulec postojowy, a przy tym nacisnąć pedał hamulca.

### Przemieszczanie zamiatarki bez napędu własnego

- Otworzyć osłonę silnika.
- Dźwignię biegu jałowego pompy hydraulicznej odchylić z boku ku dołowi o  $90^\circ$ .



### OSTROŻNIE

Zamiatarki bez napędu własnego nie należy przemieszczać na długich odcinkach i nie szybciej niż z przekraczającą 10 km/h.

- Po przesunięciu, ponownie złożyć ku górze dźwignię biegu jałowego.

### Przemieszczanie zamiatarki z napędem własnym

- Po przesunięciu, ponownie złożyć ku górze dźwignię biegu jałowego.

## Uruchamianie

### Wskazówki ogólne

- Przed pierwszym uruchomieniem przeczytać instrukcję obsługi producenta silnika i zwrócić szczególną uwagę na wskazówki dotyczące bezpieczeństwa.
- Zaparkować zamiatarkę na równej powierzchni.
- Wyjąć kluczyk zapłonowy.
- Zablokować hamulec postojowy.

### Tankowanie

#### ⚠ Niebezpieczeństwo

*Niebezpieczeństwo wybuchu!*

- Można stosować wyłącznie paliwo podane w instrukcji obsługi.
- Nie tankować w pomieszczeniach zamkniętych.
- Palenie tytoniu i używanie otwartego ognia jest zabronione.
- Uważać, aby paliwo nie dostało się na gorące powierzchnie.
- Sprawdzić stan paliwa przez wskaźnik poziomu paliwa.
- Wyłączyć silnik.
- Nakręcić korek wlewu paliwa.
- Zatankować olej napędowy.
- Wyrzucić przelane paliwo i zamknąć wlew paliwa.

### Prace kontrolne i konserwacyjne

- Sprawdzić poziom oleju silnikowego.
- Sprawdzić chłodnicę wody.
- Skontrolować walec zmiatający.
- Sprawdzić ciśnienie powietrza w oponach.
- Ustawić fotel kierowcy.
- Wyczyścić filtr pyłowy.

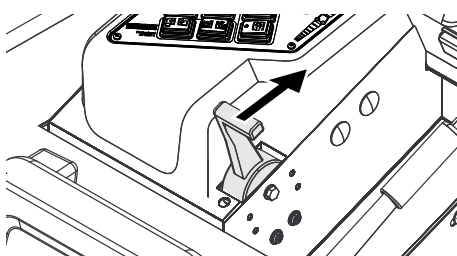
**Wskazówka:** Opis, patrz rozdział Dogaład i konserwacja.

## Działanie

### Regulacja fotela kierowcy

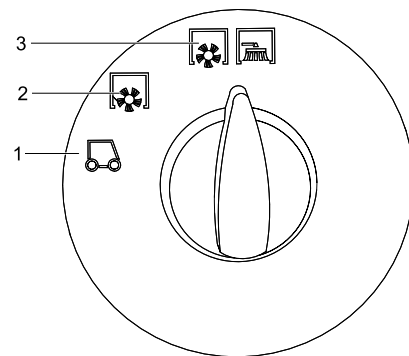
- Dźwignię regulacji fotela pociągnąć na zewnątrz.
- Przesunąć fotel, zwolnić i zatrzasnąć dźwignię.
- Spróbować przesunąć fotel do przodu i do tyłu, aby sprawdzić, czy jest zablokowany.

### Regulacja prędkości silnika



- Przesunąć dźwignię gazu całkowicie do przodu (wysoka prędkość obrotowa).
- Wskazówka:** Prędkość obrotowa szczotki bocznej i walca zmiatającego zależy od prędkości obrotowej silnika.

## Wybór programów



- 1 Transport
- 2 Zmiatać przy użyciu zamiatarki
- 3 Zmiatanie walcem zmiatającym i miotłami bocznymi

### Uruchamianie urządzenia

**Wskazówka:** Urządzenie jest wyposażone w wyłącznik stykowy fotela. Po opuszczeniu fotela kierowcy urządzenie wyłącza się.

- Zająć miejsce na fotelu operatora.
- Ustawić przełącznik wyboru kierunku jazdy w pozycji środkowej.
- Zablokować hamulec postojowy.
- Regulator prędkości obrotowej silnika przesunąć o 1/3 do przodu.

### Żarzenie

- Włożyć kluczyk do stacyjki.
  - Przekręcić kluczyk w stacyjce do położenia „Włókno żarówki“.
- Świeci się kontrolka żarzenia.

### Włączyć silnik

- Po zgaśnięciu kontrolki żarzenia, przekręcić kluczyk do położenia „II“.
- Po uruchomieniu urządzenia zwolnić kluczyk zapłonowy.

**Wskazówka:** Nigdy nie włączać rozrusznika na dłużej niż 10 sekund. Przed ponownym włączeniem rozrusznika odczekać przynajmniej 10 sekund.

### Jazda

- Ustawianie przełącznika programów do pozycji transportowej
- Przesunąć dźwignię gazu całkowicie do przodu (wysoka prędkość obrotowa).
- Nacisnąć i przytrzymać pedał hamulca.
- Zwolnić hamulec postojowy.

### Jazda do przodu

- Ustawić przełącznik kierunku jazdy na „Do przodu“.
- Powoli wciskać pedał jazdy.

### Jazda do tyłu

#### ⚠ Niebezpieczeństwo

*Ryzyko obrażeń! Przy jeździe wstecz nie może powstać żadne niebezpieczeństwo dla osób trzecich; w razie konieczności należy osoby odpowiednio pouczyć.*

#### OSTROŻNIE

*Niebezpieczeństwo uszkodzenia! Używać przełącznik wyboru kierunku jazdy tylko przy wyłączonym urządzeniu.*

- Ustawić przełącznik wyboru kierunku jazdy na „Do tyłu“.
- Powoli wciskać pedał jazdy.

### Zachowanie podczas jazdy

- Za pomocą pedału jazdy można płynnie regulować prędkość jazdy.
- Należy unikać gwałtownego naciskania pedału, ponieważ może prowadzić to do uszkodzenia układu hydraulicznego.
- W przypadku spadku mocy na wzniesieniach lekko zwolnić pedał jazdy.

### Hamowanie

- Zwolnić pedał jazdy, urządzenie hamuje samoczynnie i zatrzymuje się.

**Wskazówka:** Skuteczność hamowania można wesprzeć przez naciśnięcie pedału hamulca.

### Przejeżdżanie po przeszkodach

Do jazdy po nieruchomo stojących przeszkodach o wysokości do 70 mm:

- Powoli i ostrożnie przejechać przodem.

Do jazdy po nieruchomo stojących przeszkodach o wysokości ponad 70 mm:

- Przeszkody należy przejeżdżać wyłącznie przy użyciu odpowiedniej rampy.

## Zamiatanie

### OSTROŻNIE

*Nie zgarniać taśm pakowych, drutów itp., ponieważ może to spowodować uszkodzenie mechanizmu zamiatającego.*

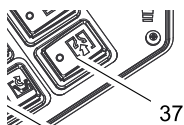
**Wskazówka:** Aby zapewnić optymalną skuteczność czyszczenia, należy dostosować prędkość jazdy do panujących warunków.

**Wskazówka:** Podczas eksploatacji należy w regularnych odstępach czasu opróżnić zbiornik śmieci.

**Wskazówka:** Podczas eksploatacji należy w regularnych odstępach czasu opróżnić filtr pyłowy.

### Zamiatanie suchego podłoża

- Włączyć dmuchawę.



- Przy czyszczeniu powierzchni należy ustawić przełącznik programów na zamiatanie za pomocą walca.
- Przy czyszczeniu krawędzi bocznych ustawić przełącznik programów na zamiatanie za pomocą walca i miotły bocznej.

### Zamiatanie wilgotnego lub mokrego podłoża

- Wyłączyć dmuchawę.
- Przy czyszczeniu powierzchni należy ustawić przełącznik programów na zamiatanie za pomocą walca.
- Przy czyszczeniu krawędzi bocznych ustawić przełącznik programów na zamiatanie za pomocą walca i miotły bocznej.

## Opróżnianie zbiornika śmieci

### ⚠ Niebezpieczeństwo

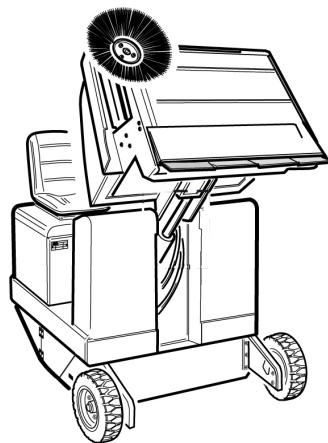
*Ryzyko obrażeń! Podczas opróżniania w zasięgu zbiornika śmieci nie mogą przebywać żadne osoby ani zwierzęta.*

### ⚠ Niebezpieczeństwo

*Niebezpieczeństwo zgniecenia! Nigdy nie wkładać rąk pomiędzy zespół drążków mechanizmu opróżniającego. Nie przebywać pod uniesionym zbiornikiem.*

### ⚠ Niebezpieczeństwo

*Niebezpieczeństwo przewrócenia się! Podczas opróżniania zaparkować urządzenie na równym podłożu.*



- Ustawić przełącznik programów do pozycji transportu.
- Podnieść zbiornik śmieci.
- Powoli najechać na pojemnik zbiorczy.
- Zablokować hamulec postojowy.
- Opróżnić zbiornik na śmieci.
- Zwolnić hamulec postojowy.
- Powoli odjechać od pojemnika zbiorczego.
- Odchylić zbiornik na śmieci aż do pozycji krańcowej.
- Opuścić zbiornik na śmieci do pozycji końcowej.

## Wyłączanie urządzenia

- Przesunąć regulator prędkości obrotowej silnika całkiem do tyłu.
- Nacisnąć i przytrzymać pedał hamulca.
- Zablokować hamulec postojowy.
- Obrócić kluczyk zapłonowy w położenie „0” i wyjąć go.

## Transport

### ⚠ NIEBEZPIECZEŃSTWO

*Niebezpieczeństwo zranienia i uszkodzenia! Zwrócić uwagę na ciężar urządzenia w czasie transportu.*

- Obrócić kluczyk zapłonowy w położenie „0” i wyjąć go.
- Zablokować hamulec postojowy.
- Zabezpieczyć urządzenie punktach mocowania (4 szt.) za pomocą pasów mocujących, lin i łańcuchów.
- Zabezpieczyć koła urządzenia klinami.

- W trakcie transportu w pojazdach należy urządzenie zabezpieczyć przed poślizgiem i przechyleniem zgodnie z obowiązującymi przepisami.

## Przechowywanie

### ⚠ NIEBEZPIECZEŃSTWO

*Niebezpieczeństwo zranienia i uszkodzenia! Zwrócić uwagę na ciężar urządzenia przy jego przechowywaniu.*

## Wyłączenie z eksploatacji

W przypadku, gdy zamiatarka nie jest eksploatowana przez dłuższy czas, należy przestrzegać następujących punktów:

- Zaparkować zamiatarkę na równej powierzchni.
- Podnieść walec zamiatający i miotły boczne, aby nie uszkodzić włosia.
- Obrócić kluczyk zapłonowy w położenie „0” i wyjąć go.
- Zablokować hamulec postojowy.
- Zabezpieczyć maszynę zamiatającą przed stoczeniem się.
- Wymienić olej silnikowy.
- W przypadku oczekiwanego mrozu sprawdzić, czy w wodzie chłodzącej jest wystarczająca ilość środka przeciwdziałającego zamarzaniu.
- Oczyszczyć zamiatarkę wewnątrz i na zewnątrz.
- Naładować akumulator i go odłączyć.

## Czyszczenie i konserwacja

### Wskazówki ogólne

### OSTROŻNIE

*Niebezpieczeństwo!*

*Nie myć filtra pyłu.*

- Naprawy mogą być wykonywane wyłącznie przez autoryzowane placówki serwisu lub osoby wykwalifikowane w tym zakresie, którym znane są wszystkie istotne przepisy bezpieczeństwa.
- Urządzenia przenośne stosowane do celów przemysłowych podlegają kontroli bezpieczeństwa zgodnie z VDE 0701.
- Zaparkować zamiatarkę na równej powierzchni.
- Obrócić kluczyk zapłonowy w położenie „0” i wyjąć go.
- Zablokować hamulec postojowy.

### Czyszczenie

### OSTROŻNIE

*Niebezpieczeństwo uszkodzenia! Urządzenia nie wolno czyścić za pomocą węża ani strumienia wody pod ciśnieniem (niebezpieczeństwo zwarcia lub innych uszkodzeń).*

### Czyszczenie wnętrza urządzenia

### ⚠ Niebezpieczeństwo

*Ryzyko obrażeń! Nosić maskę przeciwpyłową i okulary ochronne.*

- Oczyszczyć urządzenie szmatką.

- Przemuchać urządzenie sprężonym powietrzem.

### Czyszczenie urządzenia z zewnątrz

- Wytrzeć urządzenie szmatką nasyoną łagodnym roztworem czyszczącym.

**Wskazówka:** Nie używać agresywnych środków czyszczących.

### Terminy konserwacji

#### Przestrzegać listy kontrolnej 5.950-643.0!

**Wskazówka:** Licznik godzin roboczych podaje termin konserwacji.

#### Konserwacja przeprowadzana przez klienta

**Wskazówka:** Przeprowadzenie wszystkich prac serwisowych i konserwacyjnych wykonywanych przez klienta należy powierzać wykwalifikowanemu specjalście. W razie potrzeby można zwrócić się zawsze do autoryzowanego sprzedawcy produktów firmy Kärcher.

#### Codziennie:

- Sprawdzić poziom oleju silnikowego.
- Sprawdzić poziom wody chłodzącej.
- Sprawdzić ciśnienie powietrza w oponach.
- Skontrolować stopień zużycia walca zamiatającego i miotły bocznej i w razie potrzeby usunąć zaplątane nici, sznurki itp.
- Napełnić zbiornik paliwa.
- Sprawdzić filtr paliwa.
- Sprawdzić cyklon i filtr powietrza, a w razie potrzeby wyczyścić.
- Sprawdzić działanie wszystkich elementów obsługi.
- Sprawdzić urządzenie pod kątem uszkodzeń.

#### Co tydzień:

- Wyczyścić chłodnicę wody.
- Wyczyścić chłodnicę oleju hydraulicznego.
- Sprawdzić instalację hydrauliczną.
- Sprawdzić poziom oleju hydraulicznego.
- Sprawdzić poziom płynu hamulcowego.
- Sprawdzić, czy listwy uszczelniające nie są zużyte, w razie konieczności wymienić.
- Sprawdzić i nasmarować pokrywę pojemnika.

#### Co 50 godzin roboczych:

- Spuścić wodę z wodooddzielacza Diesla

#### Konserwacja w przypadku zużycia:

- Wymienić listwy uszczelniające.
- Ustawić wzgl. wymienić boczne uszczelnienia.
- Wymienić walec zamiatający.
- Wymienić miotły boczne.

**Wskazówka:** Opis, patrz rozdział Prace konserwacyjne.

### Konserwacja przeprowadzana przez serwis producenta

#### Po 50 godzinach roboczych:

- Przeprowadzić pierwszą kontrolę zgodnie ze wskazaniami zeszytu konserwacji.

#### Po 250 godzinach roboczych:

- Przeprowadzić kontrolę zgodnie ze wskazaniami zeszytu konserwacji.

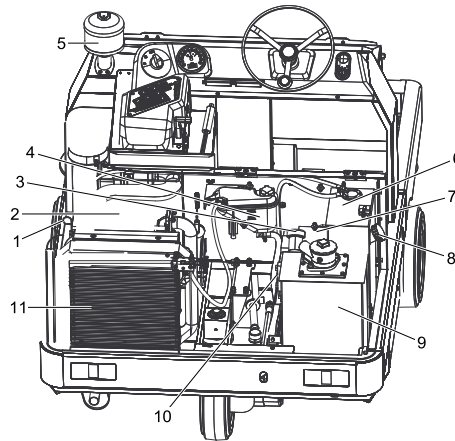
**Wskazówka:** Aby zachować prawo do świadczeń gwarancyjnych, w trakcie obowiązywania gwarancji wszelkie prace serwisowe i konserwacyjne należy zlecać serwisowi producenta, zgodnie z książką serwisową.

### Prace konserwacyjne

#### Przygotowanie:

- Zaparkować zamiatarkę na równej powierzchni.
- Obrócić kluczyk zapłonowy w położenie „0” i wyjąć go.
- Zablokować hamulec postojowy.

#### Przegląd

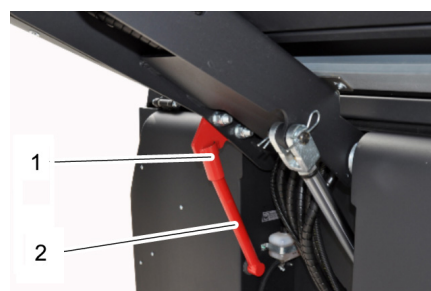


- 1 Wskaźnik poz. oleju
- 2 3-cylindrowy silnik wysokoprężny
- 3 Króciec wlewowy oleju hydraulicznego
- 4 Zbiornik wody chłodzącej
- 5 Cyklon
- 6 Zbiornik paliwa
- 7 Akumulator
- 8 Korek zbiornika paliwa
- 9 Zbiornik oleju hydraulicznego
- 10 Wziernik
- 11 Chłodnica wody

#### Ogólne zasady bezpieczeństwa

##### ⚠ NIEBEZPIECZEŃSTWO

**Niebezpieczeństwo zranienia!** Przy podniesionym zbiorniku na śmieci zawsze zakładać drążek zabezpieczający.



- 1 Uchwyt drążka zabezpieczającego

#### 2 Drążek zabezpieczający

- Odchylić drążek zabezpieczający ku górze w celu dokonania opróżnienia wysokościowego i włożyć do uchwytu (zabezpieczonego).



Prosimy o dopilnowanie, aby olej silnikowy, olej opałowy, olej napędowy i benzyna nie dostały się do środowiska! Chronić należy podłoże, a stary olej usuwać zgodnie z przepisami o ochronie środowiska naturalnego.

#### Zasady bezpieczeństwa dotyczące akumulatorów

Podczas obchodzenia się z akumulatorami należy przestrzegać następujących wskazań ostrzegawczych:

	Przestrzegać wskazówek na akumulatorze, w instrukcji obsługi i w instrukcji obsługi pojazdu!
	Nosić okulary ochronne!
	Nie pozwalać dzieciom na dostęp do elektrolitu i akumulatorów!
	Niebezpieczeństwo wybuchu!
	Zakaz palenia oraz używania otwartego ognia i przedmiotów iskrzących!
	Niebezpieczeństwo!
	Pierwsza pomoc!
	Ostrzeżenie!
	Utylizacja!
	Nie wyrzucać akumulatorów do śmieci!

##### ⚠ Niebezpieczeństwo

**Niebezpieczeństwo wybuchu!** Nie kłaść na akumulatorze, czyli na biegunach i łącznikach ogniów, narzędzi ani podobnych przedmiotów.

##### ⚠ Niebezpieczeństwo

**Ryzyko obrażeń!** Nie dopuścić do zetknięcia się ran z ołowiem. Po pracy z akumulatorami zawsze dokładnie czyścić ręce.

## ⚠ NIEBEZPIECZEŃSTWO

Niebezpieczeństwo pożaru i wybuchu!

- Palenie tytoniu i używanie otwartego ognia jest zabronione.
- Pomieszczenia, w których ładowane są akumulatory, muszą mieć dobrą wentylację, bo przy ładowaniu powstaje gaz wybuchowy.

## ⚠ Niebezpieczeństwo

Niebezpieczeństwo oparzenia środkiem żrącym!

- Wypryski kwasu w oku wzgl. na skórze wypłukać przy użyciu wielkiej ilości czystej wody.
- Potem niezwłocznie zawiadomić lekarza.
- Zanieczyszczoną odzież wymyć wodą.

## Montaż i podłączanie akumulatora

- Włożyć akumulator w odpowiedni uchwyt.
- Przykręcić uchwyty do spodniej części akumulatora.
- Podłączyć zacisk biegunowy (czerwony przewód) do bieguna dodatniego (+).
- Podłączyć zacisk biegunowy do bieguna ujemnego (-).

**Wskazówka:** Sprawdzić, czy bieguny akumulatora i zaciski są odpowiednio zabezpieczone wazeliną.

## Sprawdzanie poziomu i uzupełnianie płynu w akumulatorze

### OSTROŻNIE

W przypadku akumulatorów elektrolitowych regularnie sprawdzać poziom płynu.

- Kwas naładowanego akumulatora ma przy 20°C ciężar specyficzny wynoszący 1,28 kg/l.
- Kwas częściowo rozładowanego akumulatora ma ciężar specyficzny wynoszący między 1,00 a 1,28 kg/l.
- We wszystkich ogniwach ciężar specyficzny kwasu musi być jednakowy.
- Odkręcić wszystkie zamknięcia ogniw.
- Pobrać próbkę z każdego ogniwa za pomocą próbника.
- Próbkę kwasu umieścić ponownie w tym samym ogniwie.
- Gdy poziom płynu jest zbyt mały, wlać do ogniwa wodę destylowaną do oznaczenia.
- Naładować akumulator.
- Przykręcić zamknięcia ogniw.

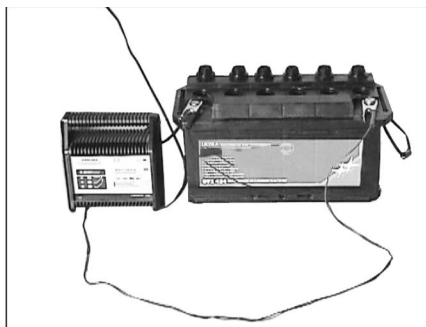
## Ładowanie akumulatora

### ⚠ Niebezpieczeństwo

Ryzyko obrażeń! Przestrzegać wskazówek bezpieczeństwa dotyczących obchodzenia się z akumulatorami. Przestrzegać instrukcji obsługi producenta ładowarki.

### ⚠ Niebezpieczeństwo

Akumulator ładować tylko odpowiednią ładowarką.



- Odkręcić wszystkie zamknięcia ogniw.
- Podłączyć przewód bieguna dodatniego ładowarki do złącza dodatniego akumulatora.
- Podłączyć przewód bieguna ujemnego ładowarki do złącza ujemnego akumulatora.
- Podłączyć urządzenie do zasilania i włączyć ładowarkę.
- Ładować akumulator możliwie najniższym prądem ładowania.

**Wskazówka:** Po załadowaniu akumulatora, ładowarkę oddzielić najpierw od sieci, a następnie od akumulatora.

## Demontaż akumulatora

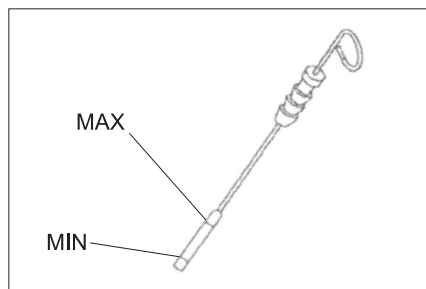
- Odłączyć zacisk biegunowy od bieguna ujemnego (-).
- Odłączyć zacisk biegunowy od bieguna dodatniego (+).
- Poluzować uchwyty na spodniej części akumulatora.
- Wyjąć akumulator z uchwytu.
- Zużyty akumulator poddać utylizacji zgodnie z obowiązującymi przepisami.

## Sprawdzanie poziomu i uzupełnianie oleju silnikowego

### ⚠ Niebezpieczeństwo

Niebezpieczeństwo poparzenia!

- Odczekać, aż silnik ostygnie.
- Poziom oleju silnikowego sprawdzać najwcześniej po 5 minutach od wyłączenia silnika.
- Wyjąć bagnet pomiarowy.
- Wytrzeć i włożyć bagnet pomiarowy.
- Wyjąć bagnet pomiarowy.
- Odczytać poziom oleju.
- Ponownie wsunąć bagnet pomiarowy oleju.



- Poziom oleju musi znajdować się między znacznikiem „MIN” a „MAX”.
- Jeśli poziom oleju jest niższy od znacznika „MIN”, uzupełnić olej silnikowy.
- Nie wypełniać silnika olejem powyżej znacznika „MAX”.
- Poluzować śrubę zamykającą otwór wlewu oleju.

- Dopełnić olej silnikowy.

**Gatunek oleju: patrz Dane techniczne**

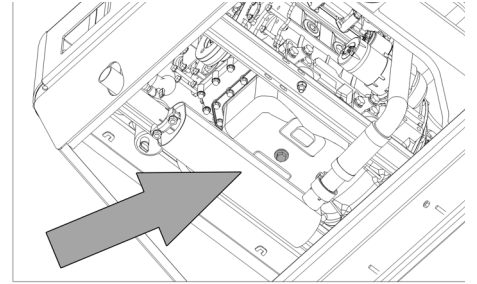
- Zamknąć otwór wlewu oleju.
- Odczekać przynajmniej 5 minut.
- Sprawdzić poziom oleju silnikowego.

## Wymiana oleju silnikowego i filtra oleju silnikowego

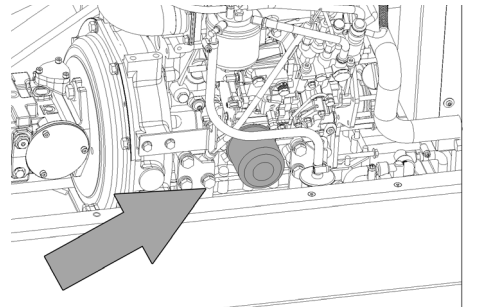
### OSTROŻNIE

Niebezpieczeństwo poparzenia gorącym olejem!

- Przygotować zbiornik przechwytyjący na co najmniej 6 litrów oleju.
- Odczekać, aż silnik ostygnie.



- Wykręcić korek spustowy oleju.
- Poluzować śrubę zamykającą otwór wlewu oleju.
- Spuścić olej.



- Wykręcić filtr oleju.
- Wyczyścić oprawę i powierzchnie uszczelnione.
- Przed montażem nowego filtra oleju posmarować go olejem.
- Zamontować nowy filtr oleju i mocno dokręcić ręką.
- Wkręcić śrubę spustową oleju z nową uszczelką.

**Wskazówka:** Dokręcić śrubę spustową oleju kluczem dynamometrycznym na ustawionym na 25 Nm.

- Dopełnić olej silnikowy.
- Gatunek oleju: patrz Dane techniczne**
- Zamknąć otwór wlewu oleju.
- Włączyć turbinę na ok. 10 sek.
- Sprawdzić poziom oleju silnikowego.

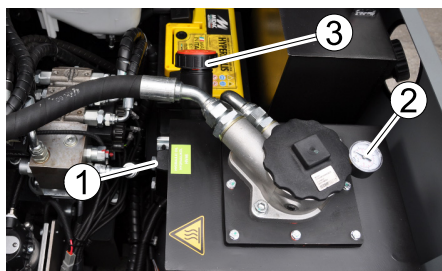


## Sprawdzić i uzupełnić poziom oleju hydraulicznego

### WSKAZÓWKA

Pojemnika na śmieci nie można podnieść.

- Otworzyć osłonę silnika.



- 1 Wziernik
- 2 Manometr
- 3 Korek zamykający, otwór wlewu oleju

- Sprawdzić poziom oleju hydraulicznego we wzierniku.
- Poziom oleju musi znajdować się między znacznikiem „MIN” a „MAX”.
- Jeśli poziom oleju jest niższy od znacznika „MIN”, dolać oleju hydraulicznego.
- Odkręcić korek zamykający otwór wlewu oleju.
- Wyczyścić obszar wlotu.
- Dolać oleju hydraulicznego.

**Gatunek oleju: patrz Dane techniczne**

- Nakręcić korek zamykający otwór wlewu oleju.

### WSKAZÓWKA

Jeżeli manometr wskazuje podniesione ciśnienie oleju hydraulicznego, serwis firmy Kärcher musi wymienić filtr oleju hydraulicznego.

### Kontrola instalacji hydraulicznej

- Zablokować hamulec postojowy.
- Uruchomić silnik.

Konserwację instalacji hydraulicznej przeprowadza tylko serwis firmy Kärcher.

- Sprawdzić szczelność wszystkich węży hydraulicznych i przyłączy.

### Kontrola i konserwacja chłodnicy wody

#### ⚠ Niebezpieczeństwo

Niebezpieczeństwo oparzenia gorącą wodą! Pozwolić na przynajmniej 20-minutowe wychłodzenie chłodnicy.

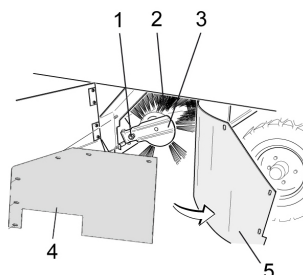
- Sprawdzić poziom wody w chłodnicy na zbiorniku wyrównawczym (poziom wody między MIN a MAX).
- Wyczyścić płytki chłodnicy.
- Sprawdzić szczelność węży chłodnicy i przyłączy.
- Wyczyścić wentylator.

### Sprawdzanie walca zmiatającego

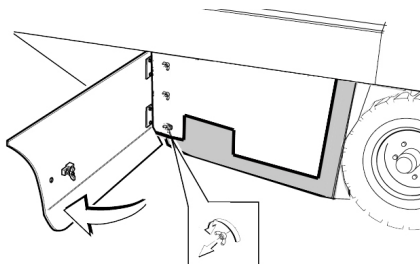
- Uruchomić silnik.
- Podnieść pojemnika na śmieci do pozycji końcowej.
- Wyłączyć silnik.
- Zablokować hamulec postojowy.
- Dźwążek zabezpieczający zakładać przy opróżnianiu wysokościowym.

- Zdjąć taśmy lub liny z walca zmiatającego.
- Wyjąć dźwążek zabezpieczający.
- Uruchomić silnik.
- Opuścić zbiornik na śmieci do pozycji końcowej.
- Wyłączyć silnik.

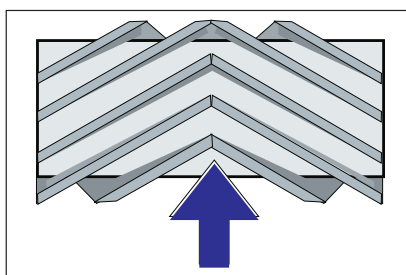
### Wymiana walca zmiatającego



- 1 Śruba mocująca oprawy walca zmiatającego
- 2 Walec zmiatający
- 3 Oprawa walca zmiatającego
- 4 Blacha podtrzymująca boczną uszczelkę
- 5 Boczna uszczelka



- Otworzyć kluczem osłonę boczną.
- Odkręcić nakrętki motylkowe blachy podtrzymującej z bocznego uszczelnienia i zdjąć blachę podtrzymującą.
- Boczna uszczelkę rozłożyć na zewnątrz.
- Wykręcić śrubę mocującą oprawy walca zmiatającego i odchylić oprawę na zewnątrz.
- Wyjąć walec zmiatający.



Pozycja montażowa walca w kierunku jazdy (widok z góry)

**Wskazówka:** Podczas montażu nowego walca zmiatającego zwrócić uwagę na położenie zestawu szczotek.

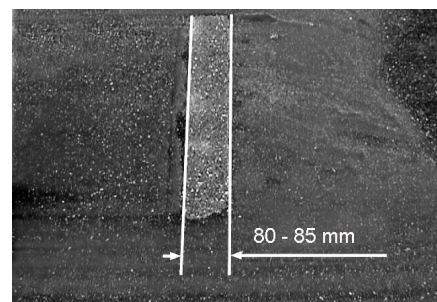
- Zamontować nowy walec zmiatający. Rowki walca zmiatającego należy nałożyć na rowki przeciwnego wahacza.

**Wskazówka:** Po montażu nowego walca zmiatającego należy wyregulować poziom zmiatania.

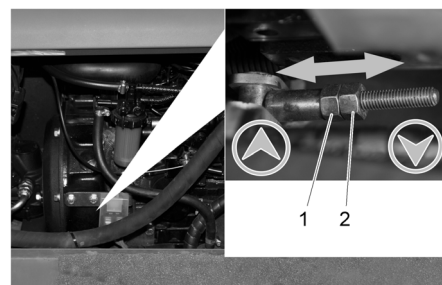
## Sprawdzanie i regulacja poziomu zmiatania walca

**Wskazówka:** Szerokość zmiatania ustawiona jest fabrycznie na 80 mm i w miarę zużycia walca zmiatającego można ją stopniowo dopasowywać.

- Sprawdzić ciśnienie powietrza w oponach.
- Wyłączyć dmuchawę ssącą.
- Wjechać maszyną na równe i gładkie podłoże, pokryte widoczną warstwą pyłu lub kredy.
- Ustawić programator na zmiatanie przy użyciu walca.
- Ustawić przełącznik programów do pozycji transportu.
- Cofnąć urządzenie.
- Skontrolować szerokość zmiatania.



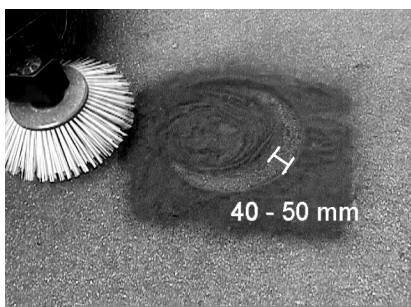
Powierzchnia zmiatania powinna tworzyć równomierny kwadrat o szer. 80-85 mm.



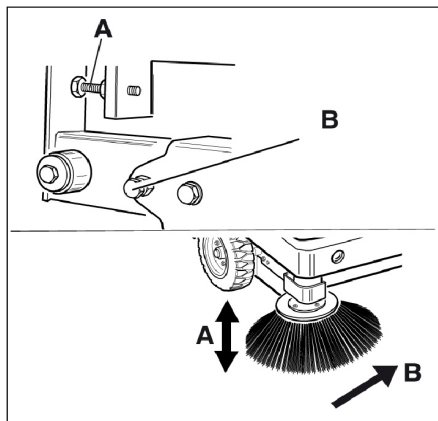
- 1 Nakrętka regulująca
  - 2 Nakrętka zabezpieczająca
- Otwiera się boczna osłona silnika.
  - Poluzować nakrętkę zabezpieczającą.
  - Ustawić szerokość zmiatania
  - Przykręcić nakrętkę zabezpieczającą.
  - Skontrolować poziom zmiatania walca zmiatającego.

## Sprawdzanie i regulacja szerokości zmiatanej przez miotłę boczną

- Sprawdzić ciśnienie powietrza w oponach.
- Podnieść boczną miotłę.
- Wjechać maszyną na równe i gładkie podłoże, pokryte widoczną warstwą pyłu lub kredy.
- Ustawić programator na zmiatanie przy użyciu walca i miotły bocznej.
- Podnieść boczną miotłę.
- Przełącznik wyboru programu ustawić na opcję Jazda.
- Cofnąć urządzenie.
- Skontrolować szerokość zmiatania.



Szerokość poziomu zamiatania powinna wynosić 40-50 mm.



- Skorygować szerokość zamiatania przy użyciu dwóch śrub nastawczych.
- Skontrolować szerokość zamiatania.

#### Ustawianie bocznych uszczelnień

- Sprawdzić ciśnienie powietrza w oponach.
- Podnieść pojemnik na śmieci i zabezpieczyć drążkiem zabezpieczającym.

#### ⚠ NIEBEZPIECZEŃSTWO

*Niebezpieczeństwo zranienia! Przy podniesionym zbiorniku na śmieci zawsze zakładać drążek zabezpieczający.*

- Odchylić drążek zabezpieczający ku górze w celu dokonania opróżnienia wysokościowego i włożyć do uchwytu (zabezpieczonego).



- 1 Uchwyt drążka zabezpieczającego
  - 2 Drążek zabezpieczający
- Otworzyć osłonę boczną w sposób opisany w rozdziale „Wymiana walca zamiatającego”.
  - Poluzować 6 nakrętek motylkowych przy bocznej blaszce podtrzymującej.
  - Poluzować 3 nakrętki (SW 13) przy blaszce podtrzymującej z przodu.
  - Boczne uszczelnienie docisnąć na tyle ku dołowi (otwór podłużny), aż osiągnie odstęp 1 - 3 mm od ziemi.
  - Przykręcić blachy podtrzymujące.
  - Powtórzyć proces na drugiej stronie urządzenia.

#### Sprawdzanie ciśnienia powietrza w oponach

- Zaparkować zamiatarkę na równej powierzchni.
- Podłączyć manometr do zaworu opony
- Sprawdzić ciśnienie powietrza, w razie potrzeby skorygować.
- Dopuszczalne ciśnienie opon, patrz dane techniczne.

#### Ręczne czyszczenie filtra pyłowego

- Wyczyścić filtr pyłowy naciskając na przycisk czyszczenia filtra.

#### Wymiana filtra pyłu

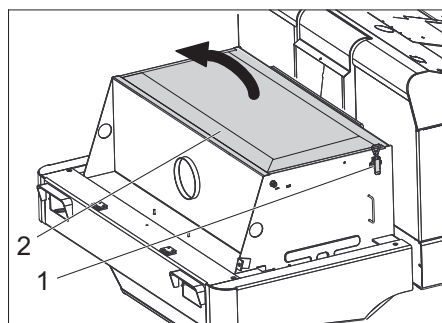
##### ⚠ OSTRZEŻENIE

*Przed przystąpieniem do wymiany filtra pyłu opróżnić zbiornik śmieci. Podczas prac przy instalacji filtrującej nosić maskę przeciwpyłową. Przestrzegać przepisów bezpieczeństwa dot. obchodzenia się z drobnymi pyłami.*

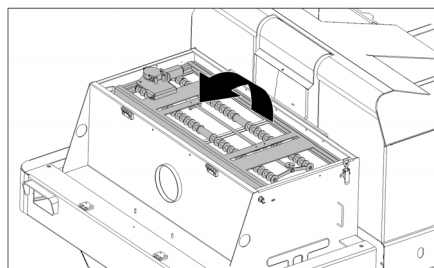


- 1 Blokada pokrywy urządzenia
- 2 Pokrywa urządzenia

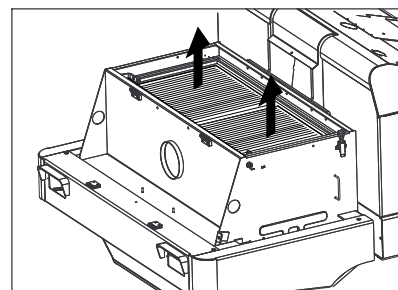
- Otworzyć blokadę, w tym celu wykręcić śrubę skrzydełkową.
- Złożyć pokrywę urządzenia do przodu.



- Otworzyć pokrywę filtra.

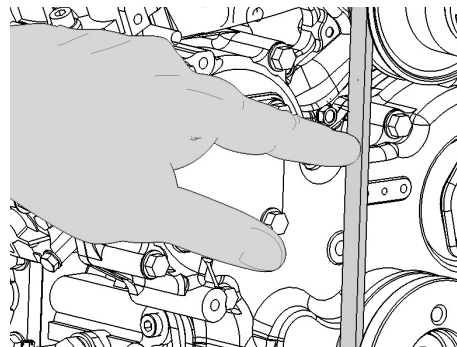


- Rozłożyć wibrator filtra do przodu.



- Wymienić filtr pyłu.
- Ponownie zamknąć pokrywę filtra.

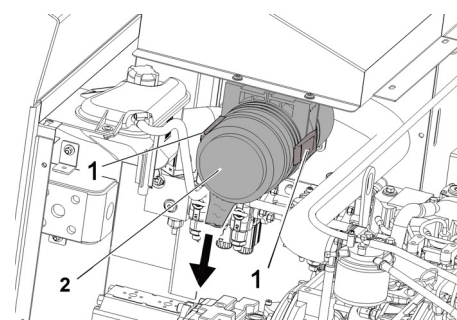
#### Kontrola i nastawa paska klinowego



Przy nacisku wynoszącym 10 kg pasek klinowy musi się odchylić o ok 7-9 mm.

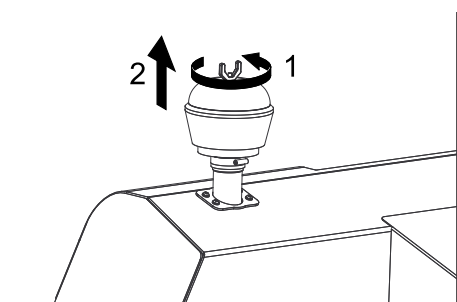
- Zlecić autoryzowanemu serwisowi ustawienie naprężenia paska klinowego.

#### Sprawdzanie i wymiana filtra powietrza



- Zdjąć obudowę filtra powietrza.
- Wymienić wkład filtra powietrza.

**Wskazówka:** Pozycja montażowa z wylotem ku dołowi (patrz rysunek).



- Odkręcić nakrętkę motylkową na cyklonie.
- Wyczyścić cyklon.

### Wymiana żarówki reflektora (opcja)

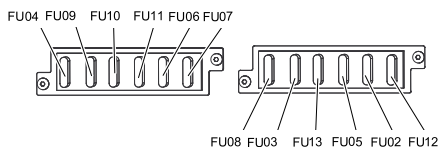
- Odkręcić reflektor.
- Wyjąć reflektor i wtyki.

**Wskazówka:** Pamiętać o pozycjach wtyków.

- Rozkręcić reflektor.
- Rozłożyć obudowę reflektora i utrzymać go w pozycji poziomej, gdyż żarówka nie jest zamocowana.
- Odryglować pałąk zamykający i wyjąć żarówkę.
- Zamontować nową żarówkę.
- Montaż wykonać w odwrotnej kolejności.

### Wymiana bezpieczników

- Otworzyć uchwyt zabezpieczający.



- Sprawdzić bezpieczniki.

**Wskazówka:** Bezpiecznik FU 01 znajduje się w pomieszczeniu silnikowym.

FU 01	Bezpiecznik główny	60 A
FU 04	Pompa paliwowa	10 A
FU 09	Lewe oświetlenie	7,5 A
FU 10	Prawe oświetlenie	7,5 A
FU 11	Przednie oświetlenie (światła mijania)	10 A
FU 06	Zawór elektromagnetyczny jazdy	7,5 A
FU 07	Programator Funkcje zbiornika na śmieci	10 A
FU 08	Przełącznik bezpieczeństwa	7,5 A
FU 03	Wskaźnik wielofunkcyjny	3 A
FU 13	Pompa wodna	10 A
FU 05	Przełącznik czasowy Wyłącznik stykowy fotela	25 A
FU 02	Klakson Wycieraczka	7,5 A
FU 12	Układ wibracyjny Obrotowe światło ostrzegawcze	20 A

- Wymienić uszkodzone bezpieczniki.

**Wskazówka:** Stosować wyłącznie bezpieczniki o tej samej wartości.

## Usuwanie usterek

Usterka	Usuwanie usterek
Nie można włączyć urządzenia	Zająć miejsce w fotelu kierowcy, aktywowany zostanie przełącznik kontaktu fotela
	Naładować albo wymienić akumulator
	Zatankować paliwo, odpowietrzyć układ paliwowy
	Wymienić filtr paliwa
	Sprawdzenie i naprawa przewodów paliwowych, przyłączy i złączy
	Powiadomić serwis firmy Kärcher
Silnik pracuje nierównomiernie	Wyczyścić filtr powietrza i wymienić wkład filtracyjny
	Sprawdzenie i naprawa przewodów paliwowych, przyłączy i złączy
	Powiadomić serwis firmy Kärcher
Przeegrzany silnik	Uzupełnić poziom chłodziwa
	Wypłukać chłodnicę
	Naprzężyć pasek klinowy
	Powiadomić serwis firmy Kärcher
Silnik pracuje, lecz urządzenie jedzie powoli lub stoi w miejscu	Zwolnić hamulec postojowy
	Sprawdzić, czy nie zaplątały się tasiemki i nici.
	Powiadomić serwis firmy Kärcher
Świsł w układzie hydraulicznym	Uzupełnić poziom płynu hydraulicznego
	Powiadomić serwis firmy Kärcher
Szczotki kręcą się jedynie powoli, albo wcale się nie kręcą.	Przestawić dźwignię gazu całkowicie do przodu (wysoka prędkość obrotowa).
	Sprawdzić, czy nie zaplątały się tasiemki i nici.
	Powiadomić serwis firmy Kärcher
Mało albo brak mocy ssania w obszarze szczotek	Oczyścić filtr.
	Powiadomić serwis firmy Kärcher
Urządzenie pyli	Ustawianie bocznych uszczelnień
	Włączyć dmuchawę
	Wyczyścić filtr pyłowy
	Wymienić uszczelki filtra
	Powiadomić serwis firmy Kärcher
Moduł czyszczący pozostawia śmieci	Opróżnić zbiornik śmieci
	Wyczyścić filtr pyłowy
	Wymiana walca zmiatającego
	Ustawić szerokość zmiatania
	Wymienić taśmę uszczelniającą pojemnika na śmieci
	Usunąć blokadę walca zmiatającego
	Powiadomić serwis firmy Kärcher
Pojemnik na śmieci się nie podnosi lub nie obniża	Sprawdzić bezpieczniki.
	Powiadomić serwis firmy Kärcher
Pojemnik na śmieci obraca się zbyt powoli albo nie obraca się wcale	Powiadomić serwis firmy Kärcher
Usterki robocze hydraulicznie poruszanych części	Powiadomić serwis firmy Kärcher

## Dane techniczne

		KM 130/300 R D
<b>Dane urządzenia</b>		
Prędkość jazdy, w przód	km/h	10
Prędkość jazdy, w tył	km/h	10
Maks. zdolność pokonywania wzniesień	--	18%
Wydajność powierzchniowa bez miotel bocznych	m <sup>2</sup> /h	10000
Wydajność powierzchniowa z miotłami bocznymi	m <sup>2</sup> /h	13000
Szerokość robocza bez miotel bocznych	mm	1000
Szerokość robocza z miotłą boczną	mm	1300
Stopień ochrony, ochrona przed kroplami wody	--	IPX 3
Okres eksploatacji przy pełnym zbiorniku	h	4
<b>Silnik</b>		
Typ	--	YANMAR 3TNV76A
Konstrukcja	--	3-cylindrowy czterosurowy silnik wysokoprężny
CO <sub>2</sub> Emisja zgodnie z procedurą pomiaru określoną w rozporządzeniu UE 2016/1628 (poziom V)	g/kWh	932,0
Rodzaj chłodzenia	--	Chłodzenie wodne
Kierunek obrotów	--	w kierunku przeciwnym do ruchu wskazówek zegara
Otwór	mm	70
Skok	mm	82
Pojemność skokowa	cm <sup>3</sup>	1116
Ilość oleju	l	3,4
Robocza liczba obrotów	1/min	2500
Maks. prędkość obrotowa	1/min	2500
Prędkość obrotowa biegu jałowego	1/min	1300
Moc maks.	kW/PS	15,8 / 21,5
Maks. moment obrotowy przy 2100 obr./min	Nm	67,9
Filtr oleju	--	Wkład filtra
Filtr zasysanego powietrza	--	Wkład filtra wewnętrznego, wkład filtra zewnętrznego
Filtr paliwa	--	Wkład filtra
<b>Instalacja elektryczna</b>		
Akumulator	V, Ah	12, 62
Generator, prąd trójfazowy	V, A	12, 80
Rozrusznik	--	Starter elektryczny
<b>Instalacja hydrauliczna</b>		
Ilość oleju w całej instalacji hydraulicznej	l	26,5
Ilość oleju w zbiorniku hydraulicznym	l	21,2
<b>Gatunki oleju</b>		
Silnik (ponad 25 C)	--	SAE 30, SAE 10W-30, SAE 15W-40
Silnik (0 do 25°C)	--	SAE 20, SAE 10W-30, SAE 10W-40
Silnik (poniżej 0 C)	--	SAE 10W, SAE 10W-30, SAE 10W-40
Układ hydrauliczny	--	HV 46
<b>Zbiornik na śmieci</b>		
Maks. wys. wyladunku	mm	1400
Objętość zbiornika śmieci	l	300
<b>Walec zamiatający</b>		
Średnica walca zamiatającego	mm	300
Szerokość walca zamiatającego	mm	1000
Ilość obrotów	1/min	350
Szerokość zamiatania	mm	80
<b>Miotła boczna</b>		
Średnica miotły bocznej	mm	600
Prędkość obrotowa (bezstopniowa)	1/min	0 - 60
<b>Ogumienie</b>		
Rozmiar opon przednich	--	15-4.5x8

Ciśnienie powietrza w oponach przednich	bar	8
Rozmiar opon tylnych	--	15-4.5x8
<b>Hamulec</b>		
Przednie koła	--	Mechaniczny
Koło tylne	--	hydrostatyczny
<b>Układ filtracyjny i ssący</b>		
Konstrukcja	--	Płaski filtr falisty
Ilość obrotów	1/min	2800
Powierzchnia filtra drobnego pyłu	m <sup>2</sup>	5,2
Podciśnienie znamionowe w układzie ssącym	mbar	15,5
Znamionowy strumień objętości w układzie ssącym	m <sup>3</sup> /h	800
Układ wibracyjny	--	Silnik elektryczny
<b>Warunki otoczenia</b>		
Temperatura	°C	-5 do +40
Wilgotność powietrza, brak obroszenia	%	0 - 90
<b>Wartości określone zgodnie z EN 60335-2-72</b>		
Emisja hałasu		
Poziom ciśnienie akustycznego L <sub>pA</sub>	dB(A)	84
Niepewność pomiaru K <sub>pA</sub>	dB(A)	3
Poziom mocy akustycznej L <sub>WA</sub> + Niepewność pomiaru K <sub>WA</sub>	dB(A)	102
Drgania urządzenia		
Drgania przenoszone przez kończyny górne	m/s <sup>2</sup>	1,4
Fotel	m/s <sup>2</sup>	0,7
Niepewność pomiaru K	m/s <sup>2</sup>	0,1
<b>Wymiary i ciężar</b>		
Długość x szerokość x wysokość	mm	2040x1330x1430
Promień skrętu w prawo	mm	1400
Promień skrętu w lewo	mm	1400
Ciężar własny (bez przybudówek)	kg	951
Dopuszczalny ciężar całkowity	kg	1512
Dopuszczalne obciążenie osi przedniej	kg	877
Dopuszczalne obciążenie osi tylnej	kg	635
Pojemność baku paliwa, Diesel	l	16
<b>Zmiany techniczne zastrzeżone!</b>		

## Deklaracja zgodności UE

Niniejszym oświadczamy, że określone poniżej urządzenie odpowiada pod względem koncepcji, konstrukcji oraz wprowadzonej przez nas do handlu wersji obowiązującym wymogom dyrektyw UE dotyczącym wymagań w zakresie bezpieczeństwa i zdrowia. Wszelkie nie uzgodnione z nami modyfikacje urządzenia powodują utratę ważności tego oświadczenia.

**Produkt:** Zamiatarka odkurzająca z urządzeniem na siedzeniu  
1.186-xxx

**Typ:** Obowiązujące dyrektywy UE

2006/42/WE (+2009/127/WE)

2014/30/UE

2000/14/WE

**Zastosowane normy zharmonizowane**

EN 60335-1

EN 60335-2-72

EN 55012: 2007 + A1: 2009

EN 55014-2: 2015

**Zastosowane normy krajowe**

-

**Zastosowana metoda oceny zgodności**

2000/14/WE: Załącznik V

**Poziom mocy akustycznej dB(A)**

Zmierzony: 99

Gwarantowany: 102

Niżej podpisane osoby działają na zlecenie i z upoważnienia zarządu.



H. Jenner  
Chairman of the Board of Management




S. Reiser  
Director Regulatory Affairs & Certification

**Administrator dokumentacji:**  
S. Reiser

Alfred Kärcher SE & Co. KG  
Alfred-Kärcher-Straße 28-40  
71364 Winnenden (Germany)  
Tel.: +49 7195 14-0  
Fax: +49 7195 14-2212

Winnenden, 2020/01/01

 Înainte de prima utilizare a aparatului dvs. citiți acest instrucțiunile original, respectați instrucțiunile cuprinse în acesta și păstrați-l pentru întreținerea ulterioară sau pentru următorii posesori.  
Înainte de prima utilizare citiți neapărat măsurile de siguranță nr. 5.956-250!

## Cuprins

Cuprins . . . . .	RO	..	1
Măsuri de siguranță . . . . .	RO	..	1
Observații generale . . . . .	RO	..	1
Simboluri pe aparat . . . . .	RO	..	2
Simboluri din manualul de utilizare . . . . .	RO	..	2
Funcționarea . . . . .	RO	..	2
Utilizarea corectă . . . . .	RO	..	2
Materiale adecvate . . . . .	RO	..	2
Protecția mediului înconjurător	RO	..	2
Garanție . . . . .	RO	..	2
Elemente de utilizare și funcționale . . . . .	RO	..	3
Înainte de punerea în funcțiune	RO	..	4
Rabatarea cabinei de șofer	RO	..	4
Blocarea/deblocarea frânelor de imobilizare . . . . .	RO	..	4
Deplasarea mașinilor de măturat fără acționare proprie . . . . .	RO	..	4
Deplasarea aparatelor de măturat cu acționare proprie	RO	..	4
Punerea în funcțiune . . . . .	RO	..	4
Observații generale . . . . .	RO	..	4
Alimentarea cu combustibil	RO	..	4
Lucrări de verificare și întreținere . . . . .	RO	..	4
Funcționarea . . . . .	RO	..	4
Reglarea scaunului șoferului . . . . .	RO	..	4
Reglarea turației motorului	RO	..	4
Selectarea programelor . . . . .	RO	..	4
Pornirea aparatului . . . . .	RO	..	4
Deplasarea aparatului . . . . .	RO	..	4
Regim de măturare . . . . .	RO	..	5
Golirea rezervorului de mizerie . . . . .	RO	..	5
Oprirea aparatului . . . . .	RO	..	5
Transportul . . . . .	RO	..	5
Depozitarea aparatului . . . . .	RO	..	5
Scoaterea din funcțiune . . . . .	RO	..	5
Îngrijirea și întreținerea . . . . .	RO	..	5
Observații generale . . . . .	RO	..	5
Curățarea . . . . .	RO	..	5
Intervale de întreținere . . . . .	RO	..	6
Lucrări de întreținere . . . . .	RO	..	6
Remediarea defecțiunilor . . . . .	RO	..	11
Date tehnice . . . . .	RO	..	12
Declarație UE de conformitate	RO	..	13

## Măsuri de siguranță



Există pericolul unor afecțiuni ale auzului. În timpul lucrului cu aparatul, purtați protecție pentru urechi.

### Observații generale

Dacă la despachetare constatați deteriorări apărute în timpul transportului, luați legătura cu magazinul.

- Plăcuțele de avertizare și cu indicații montate pe aparat conțin informații importante pentru utilizarea în condiții de siguranță.
- În afară de indicațiile din instrucțiunile de utilizare, este necesar să fie luate în considerare și prescripțiile generale privind protecția muncii și prevenirea accidentelor de muncă, emise de organele de reglementare.

### Indicații referitoare la descărcare

#### Pericol

Pericol de accidentare și de deteriorare!  
La încărcare țineți cont de greutatea aparatului.

Greutate în stare goală (fără accesorii)	951 kg*
* Cu accesoriile montate greutatea aparatului este considerabil mai mare.	

- ➔ **Nu folosiți stivuitoare.**
  - ➔ Pentru încărcarea aparatului utilizați o rampă sau o macara corespunzătoare!
  - ➔ La utilizarea unei rampe aveți grijă la următoarele:  
Gardă la sol: 70 mm.
  - ➔ Dacă mașina se livrează pe un palet, trebuie să construiți o rampă de descărcare din scândurile livrate împreună cu aparat.  
Instrucțiunile referitoare la montare se găsesc la pagina 2 (interiorul copertei).
- Observație importantă:** fiecare scândură trebuie fixată cu câte 2 șuruburi.

### Deplasarea

#### Pericol

Pericol de accidentare și de deteriorare!

#### Pericol

- Pericol de accidentare!  
Pericol de răsturnare în cazul unor pante prea mari.
- Urcați numai pe pante de până la 18% în direcția de deplasare.
- Pericol de răsturnare în cazul în care se merge prea repede în curbe.
- Mergeți încet în curbe.
- Pericol de răsturnare în cazul în care suprafața nu este stabilă.
- Mișcați aparatul numai pe suprafețe stabile.

Pericol de răsturnare în cazul unei înclinări laterale prea mari.

- În direcția perpendiculară pe direcția de mers urcați numai pe pante de până la maxim 10%.

- Trebuie respectate măsurile, regulile și prevederile valabile pentru vehicule.
- Operatorul trebuie să folosească aparatul conform specificațiilor acestuia. Acesta trebuie să respecte condițiile locale și în timpul utilizării să fie atent la terți, în special la copii.
- Aparatul poate fi folosit numai de persoane instruite în manipularea acestuia sau care și-au dovedit abilitatea de a opera aparatul și au fost însărcinate în mod expres cu utilizarea aparatului.
- Nu este permisă utilizarea aparatului de către minori.
- Nu este permisă transportarea pasagerilor pe vehicul.
- Aparatele cu post de conducere vor fi puse în mișcare numai de pe scaunul șoferului.
- ➔ Pentru a preveni folosirea aparatului de persoane neautorizate, scoateți cheia de contact.

➔ Nu lăsați aparatul nesupravegheat în timp ce motorul este în funcțiune. Operatorul poate părăsi aparatul abia după ce motorul a fost oprit, aparatul a fost imobilizat, frâna de mână a fost trasă și cheia de contact a fost scoasă.

### Aparate cu motor cu combustie

#### Pericol

Pericol de accidentare!

- Nu este permisă obturarea orificiului de evacuare a gazelor.
- Nu vă aplecați deasupra orificiului de evacuare a gazelor și nu puneți mâna pe acesta (pericol de arsuri).
- Nu atingeți motorul de acționare (pericol de arsuri).
- Gazele de eșapament sunt toxice și nocive, ele nu trebuie inhalate.
- Motorul funcționează din inerție 3 - 4 secunde după ce a fost oprit. În acest interval nu vă apropiați de zona sistemului de acționare.

### Aparate cu cabină șofer

- În caz de urgență spargeți geamul cu ciocanul de urgență.






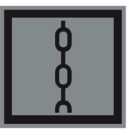

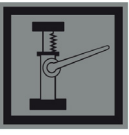




### INDICAȚIE

Ciocanul de urgență se află în zona picioarelor, sub scaunul șoferului.

### Accesorii și piese de schimb

- Vor fi utilizate numai accesorii și piese de schimb agreate de către producător. Accesoriile originale și piesele de schimb originale constituie o garanție a faptului că utilajul va putea fi exploatat în condiții de siguranță și fără defecțiuni.
- O selecție a pieselor de schimb utilizate cel mai de se găsește la sfârșitul instrucțiunilor de utilizare.
- Informații suplimentare despre piesele de schimb găsiți la [www.kaercher.com](http://www.kaercher.com), în secțiunea Service.

## Simboluri pe aparat

	Pericol de arsuri din cauza suprafețelor fierbinți! Înainte de a efectua lucrări la aparat, lăsați sistemul de evacuare a gazelor să se răcească.
	Efectuați lucrările la acest aparat întotdeauna cu mănuși potrivite.
	Pericol de strivire din cauza prinderii între piesele mobile ale autovehiculelor.
	Pericol de accidentare din cauza componentelor mobile. Nu introduceți mâna.
	Pericol de incendiu. Nu aspirați obiecte aprinse sau incandescente.
	Acționare cu lanț/Punct de ancorare Punct de fixare
	Presiune anvelope (max.) 0.8 MPa 8.0 bar
	Puncte de fixare a cricului
	Reglarea cilindrului de măturare
	Înclinația maximă a soluului în cazul deplasării cu rezervorul de mizerie în poziție ridicată.
	Urcați numai pe pante de până la 18% în direcția de deplasare.
	Pericol de deteriorare! Nu spălați filtrul de praf.

## Simboluri din manualul de utilizare

### ⚠ PERICOL

Pericol iminent, care duce la vătămări corporale grave sau moarte.

### ⚠ AVERTIZARE

Posibilă situație periculoasă, care ar putea duce la vătămări corporale grave sau moarte.

### PRECAUȚIE

Posibilă situație periculoasă, care ar putea duce la vătămări corporale ușoare sau pagube materiale.

## Funcționarea

Mașina de măturat funcționează după principiul fărășului.

- Cilindrul de măturare rotativ transportă murdăria direct în rezervorul de murdărie.
- Mătura laterală curăță colțurile și muchiile de pe suprafața de măturat și transportă murdăria pe banda cilindrului de măturare.
- Praful fin este aspirat de suflanta de aspirare prin filtrul de praf.

## Utilizarea corectă

Utilizați acest aparat de măturat exclusiv în conformitate cu datele din aceste instrucțiuni de utilizare.

- ➔ Aparatul și accesoriile trebuie verificate înainte de utilizare pentru a vedea dacă sunt în stare bună și permit utilizarea aparatului în condiții de siguranță. Dacă starea nu este ireproșabilă, acestea nu pot fi utilizate.
- Această mașină de măturat este destinată măturării suprafețelor în spații exterioare.
- Nu este permisă utilizarea aparatului în spații închise.
- Aparatele cu post de conducere nu sunt omologate pentru circulația pe drumuri publice fără dotările corespunzătoare (opțional din fabrică).
- Aparatul poate fi folosit pe căile de acces public numai după obținerea prealabilă a autorizației necesare de la autoritatea locală.
- Aparatul nu este prevăzut pentru aspirarea pulberilor nocive.
- Nu efectuați modificări ale aparatului.
- Nu măturați/aspirați niciodată lichide explozive, gaze inflamabile, precum și acizi nediluți și solvenți! Aici se include benzina, diluanții sau păcura, care împreună cu aerul aspirat pot forma vapori sau amestecuri explozibile, în plus menționăm acetona, acizii nediluți și solvenții, deoarece ele atacă materialele folosite la acest aparat.
- Nu măturați/aspirați obiecte aprinse sau incandescente.

- Aparatul este prevăzut numai pentru aspirarea suprafețelor specificate în manualul de utilizare.
- Deplasarea se va face numai pe suprafețele specificate de proprietar sau de reprezentantul acestuia pentru folosirea mașinii.
- Nu stați în zona periculoasă. Este interzisă utilizarea în încăperi unde există pericol de explozie.
- În general: nu lăsați în apropierea aparatului substanțe ușor inflamabile (pericol de explozie/incendiu).

## Materiale adecvate

### ⚠ PERICOL

Pericol de accidentare! Verificați capacitate portantă a solului înainte de deplasare.

- asfalt
- podele industriale
- șapă
- beton
- dale de piatră

### PRECAUȚIE

Pericol de deteriorare! Nu măturați benzi, sfori sau sârme, pentru că aceștia se pot înfășura pe cilindrul de măturare.

## Protecția mediului înconjurător



Materialele de ambalare sunt reciclabile. Ambalajele nu trebuie aruncate în gunoiul menajer, ci trebuie duse la un centru de colectare și revalorificare a deșeurilor.



Aparatele vechi conțin materiale reciclabile valoroase, care pot fi supuse unui proces de revalorificare. Bateriile, uleiul și substanțele asemănătoare nu trebuie să ajungă în mediul înconjurător. Din acest motiv, vă rugăm să apelați la centrele de colectare abilitate pentru eliminarea aparatelor vechi.

## Observații referitoare la materialele conținute (REACH)

Informații actuale referitoare la materialele conținute puteți găsi la adresa:

[www.kaercher.com/REACH](http://www.kaercher.com/REACH)

## Garanție

În fiecare țară sunt valabile condițiile de garanție publicate de distribuitorul nostru din țara respectivă. Eventuale defecțiuni ale acestui aparat, care survin în perioada de garanție și care sunt rezultatul unor defecte de fabricație sau de material, vor fi remediate gratuit. Pentru a putea beneficia de garanție, prezentați-vă cu chitanța de cumpărare la magazin sau la cea mai apropiată unitate de service autorizată.

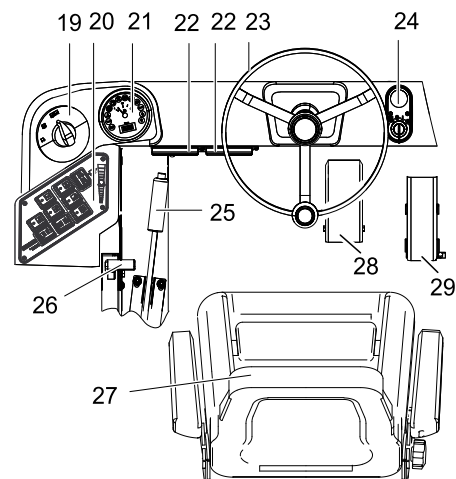




## KM 130/300 R D

- 1 Cabină șofer (opțional)
- 2 Ușă cabină (opțional)
- 3 Capac rezervor
- 4 Punct de fixare (4 buc.)
- 5 Cilindru de măturat
- 6 Roată din față
- 7 Mătură laterală
- 8 Instalație de iluminare (opțional)
- 9 Rezervor pentru murdăria măturată
- 10 Dispozitiv de închidere capac aparat
- 11 Ștergător de parbriz (opțional)
- 12 Capotă motor
- 13 Roată din spate
- 14 Zăvor cabină de șofer
- 15 Girofar
- 16 Separator centrifugal
- 17 Manetă de siguranță cabină de șofer
- 18 Reglaj cilindru de măturare (nu apare pe imagine)

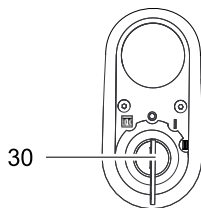
## Panou operator



- 19 Comutator pentru programe
- 20 Taste de funcții
- 21 Afișaj multifuncțional
- 22 Cutie de siguranță la locul de muncă
- 23 Volan
- 24 Contact aprindere
- 25 Frâna de imobilizare
- 26 Reglarea turației motorului
- 27 Scaun (cu comutator de contact)
- 28 Pedală de frânare
- 29 Pedala de deplasare

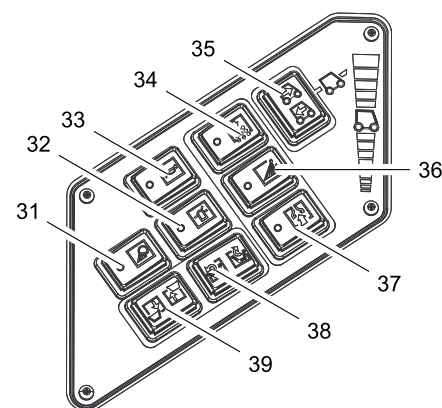
- 23 Volan
- 24 Contact aprindere
- 25 Frâna de imobilizare
- 26 Reglarea turației motorului
- 27 Scaun (cu comutator de contact)
- 28 Pedală de frânare
- 29 Pedala de deplasare

## Contact de aprindere (24)



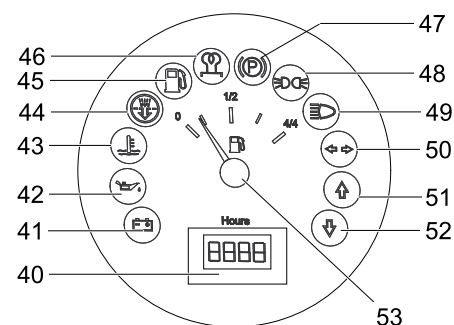
- 30 Cheie de contact
- Simbol filament incandescent: Preîncălzire la incandescență
- Poziția 0: Oprire motor
- Poziția 1: Aprindere pornită
- Poziția 2: Pornire motor

## Taste de funcții (20)



- 31 Pornire/oprire lumini de lucru (opțional)
- 32 Semnalizare luminoasă de avertizare pornită/oprită
- 33 Claxon
- 34 Curățarea filtrului
- 35 Comutator selecție direcție de mers
- 36 Irigare mătură laterală (opțional)
- 37 Suflantă
- 38 Închidere/deschidere capac rezervorului
- 39 Ridicarea/coborârea rezervorului de mizerie

## Indicator multifuncțional (21)



- 40 Contor ore de funcționare
- 41 Lampă de avertizare încărcare
- 42 Lampă de avertizare presiune ulei
- 43 Lampă de avertizare temperatură apă de răcire
- 44 Aer aspirat de motor
- 45 Lampă de avertizare rezervă de combustibil
- 46 Lampă de control încălzire prin incandescență
- 47 Lampă de control (nu este conectat)
- 48 Lampă de control lumini de poziție (opțional)
- 49 Lampă de control lumini de noapte (opțional)
- 50 Lampă de control lumini de avarie (opțional)
- 51 Lampă de control direcție de deplasare înainte
- 52 Lampă de control direcție de deplasare înapoi
- 53 Indicator rezervor

## Înainte de punerea în funcțiune

### Rabaterea cabinei de șofer

Pentru efectuarea diferitelor lucrări poate fi nevoie de rabatarea prealabilă a cabinei de șofer (opțional).

**Indicație:** cabina de șofer poate fi rabatăută doar pe o suprafață plană ( $\pm 5^\circ$ ).

- Deschideți zăvorul cabinei de șofer.
- Rabatați cabina de șofer, până când maneta de siguranță intră în locaș.



- Înainte de coborârea cabinei de șofer deblocați maneta de siguranță.

### Blocarea/deblocarea frânei de imobilizare

- Eliberați frâna de imobilizare în timp ce țineți pedala de frână apăsată.
- Trageți frâna de imobilizare în timp ce țineți pedala de frână apăsată.

### Deplasarea mașinilor de măturat fără acționare proprie

- Deschideți capacul motorului.
- Apăsați în jos, cu  $90^\circ$  în lateral, maneta de mers liber a pompei hidraulice.



### PRECAUȚIE

Nu deplasați mașina de măturare fără acționare proprie pe trasee mai lungi sau cu viteze peste 10 km/h.

- După deplasare rabatați în sus maneta de mers liber.

### Deplasarea aparatelor de măturat cu acționare proprie

- După deplasare rabatați în sus maneta de mers liber.

## Punerea în funcțiune

### Observații generale

- Înainte de punerea în funcțiune, citiți manualul de utilizare al producătorului motorului, acordând atenție specială măsurilor de siguranță.
- Amplasați mașina de măturat pe o suprafață plană.
- Scoateți cheia de contact.
- Blocați aparatul folosind frâna de imobilizare.

### Alimentarea cu combustibil

#### ⚠ Pericol

*Pericol de explozie!*

- Se va folosi numai combustibilul specificat în instrucțiunile de utilizare.
- Nu alimentați cu combustibil în spații închise.
- Este interzis fumatul și folosirea focului deschis.
- Aveți grijă să nu ajungă combustibil pe suprafețele fierbinți.
- Controlați nivelul de combustibil pe indicatorul rezervorului.
- Opriti motorul.
- Rotiți pentru a scoate capacul.
- Alimentați combustibil Diesel.
- Ștergeți combustibilul vărsat și închideți capacul rezervorului.

### Lucrări de verificare și întreținere

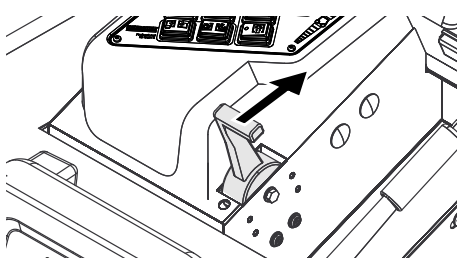
- Verificați nivelul uleiului de motor.
  - Verificați radiatorul de apă.
  - Verificați cilindrul de măturare.
  - Verificați presiunea în anvelope.
  - Reglați scaunul șoferului.
  - Curățați filtrul de praf.
- Notă:** Descrierea o găsiți în capitolul Îngrijirea și întreținerea.

## Funcționarea

### Reglarea scaunului șoferului

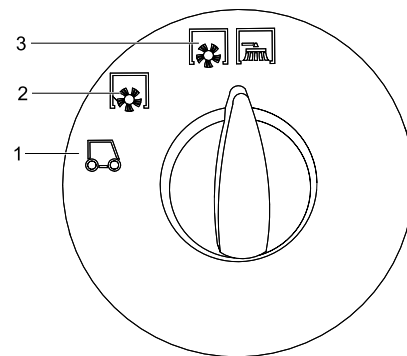
- Trageți maneta pentru reglarea scaunului spre exterior.
- Mutați scaunul, eliberați maneta și fixați-o.
- Prin mișcarea scaunului înainte și înapoi verificați dacă este blocat.

### Reglarea turației motorului



- Împingeți maneta de accelerație complet în față (turație mare).
- Indicație:** rotația periei laterale și a cilindrului de măturare depind de rotația motoarelor.

## Selectarea programelor



- 1 Transport
- 2 Măturare cu cilindru de măturare
- 3 Măturarea cu cilindru de măturare și mătură laterală

### Pornirea aparatului

**Notă:** Aparatul este dotat cu un comutator de contact la scaun. La părăsirea scaunului de șofer aparatul se oprește.

- Așezați-vă pe scaunul șoferului.
- Aduceți comutatorul de selecție a direcției de mers în poziția de mijloc.
- Blocați aparatul folosind frâna de imobilizare.
- Împingeți înainte reglajul pentru turația motorului la 1/3.

### Preîncălzire la incandescență

- Introduceți cheia de contact în contact.
  - Rotiți cheia de contact în poziția „Glühwendel”.
- Lampa de preîncălzire este aprinsă.

### Pornirea motorului

- Când lampa de preîncălzire se stinge, rotiți cheia de contact în poziția „II”.
- După ce aparatul a pornit, eliberați cheia de contact.

**Notă:** Nu acționați demarorul mai mult de 10 secunde. Înainte de a acționa demarorul din nou, așteptați cel puțin 10 secunde.

### Deplasarea aparatului

- Reglați selectorul de programe pe deplasare de transport.
- Împingeți maneta de accelerație complet în față (turație mare).
- Apăsați pedala de frânare și țineți-o apăsată.
- Eliberați frâna de imobilizare.

### Deplasarea înainte

- Mutați comutatorul pentru direcția de deplasare în poziția "înainte".
- Apăsați încet pedala de deplasare.

### Deplasarea în spate

#### ⚠ Pericol

*Pericol de accidentare! Când mergeți în spate, aveți grijă să nu periclitați nicio persoană, eventual cereți instructaj în acest sens.*

#### PRECAUȚIE

*Pericol de deteriorare! Acționați comutatorul pentru direcția de deplasare numai când aparatul este oprit.*

→ Mutați comutatorul pentru direcția de deplasare în poziția "înapoi".

→ Apăsăți încet pedala de deplasare.

### Manevrarea

– Pedala de deplasare permite reglarea vitezei de deplasare fără trepte.

– Evitați acționarea bruscă a pedalei, deoarece acest lucru ar putea determina distrugerea instalației hidraulice.

– Dacă puterea scade în pantă, eliberați puțin pedala.

### Frânarea

→ Dacă eliberați pedala, aparatul este frânat și se oprește singur.

**Indicație:** Efectul de frânare poate fi accentuat prin apăsarea frânei de picior.

### Trecerea peste obstacole

Trecerea peste obstacole fixe de până la 70 mm:

→ Treceți încet și cu grijă peste ele.

Trecerea peste obstacole fixe de peste 70 mm:

→ Trecerea peste obstacole se va face numai folosind o rampă adecvată.

## Regim de măturare

### PRECAUȚIE

Nu măturați benzi de ambalare, sârme sau alte obiecte similare, deoarece acestea pot duce la deteriorarea mecanismului de măturare.

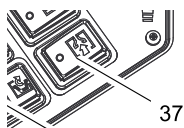
**Notă:** Pentru a atinge un rezultat optim de curățare, viteza de deplasare trebuie adaptată la condițiile existente.

**Notă:** În timpul utilizării, rezervorul de murdărie trebuie golit periodic.

**Notă:** În timpul utilizării, filtrul de praf trebuie curățat la intervale regulate.

### Măturarea podelelor uscate

→ Porniți suflanta.



→ În cazul curățării suprafețelor setați comutatorul de selecție a programelor în poziția pentru măturare cu cilindrul de măturare.

→ La curățarea unor margini laterale, setați comutatorul de selecție a programelor în poziția pentru măturare cu cilindrul de măturare și mătură laterală.

### Măturarea podelelor umede sau uscate

→ Opriți suflanta.

→ În cazul curățării suprafețelor setați comutatorul de selecție a programelor în poziția pentru măturare cu cilindrul de măturare.

→ La curățarea unor margini laterale, setați comutatorul de selecție a programelor în poziția pentru măturare cu cilindrul de măturare și mătura laterală.

## Golirea rezervorului de mizerie

### ⚠ Pericol

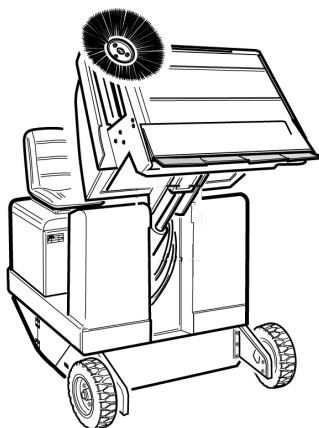
*Pericol de accidentare! În timpul procesului de golire, în raza de acțiune a utilajului nu trebuie să se afle persoane sau animale.*

### ⚠ Pericol

*Pericol de strivire! Nu introduceți mâna între tijele mecanismului de golire. Nu stați sub rezervorul ridicat.*

### ⚠ Pericol

*Pericol de răsturnare! Amplasați aparatul pe o suprafață plană în timpul procesului de golire.*



→ Reglați comutatorul de program în poziția transport.

→ Ridicați rezervorul de mizerie.

→ Apropiati-vă încet de recipientul de colectare.

→ Blocați aparatul folosind frâna de imobilizare.

→ Basculați rezervorul de murdărie.

→ Eliberați frâna de imobilizare.

→ Îndepărtați-vă încet de la recipientul de colectare.

→ Readuceți rezervorul de murdărie în poziție normală.

→ Coborâți rezervorul de murdărie până în poziția finală.

## Oprirea aparatului

→ Împingeți înapoi complet reglajul pentru turația motorului.

→ Apăsăți pedala de frânare și țineți-o apăsată.

→ Blocați aparatul folosind frâna de imobilizare.

→ Rotiți cheia de contact în poziția 0 și apoi scoateți-o.

## Transportul

### ⚠ PERICOL

*Pericol de rănire și deteriorare a aparatului! La transport țineți cont de greutatea aparatului.*

→ Rotiți cheia de contact în poziția 0 și apoi scoateți-o.

→ Blocați aparatul folosind frâna de imobilizare.

→ Fixați aparatul de punctele de blocare folosind curele, frânghii sau lanțuri.

→ Fixați roțile aparatului cu o pană.

→ În cazul transportării în vehicule asigurați aparatul contra derapării și răsturnării conform normelor în vigoare.

## Depozitarea aparatului

### ⚠ PERICOL

*Pericol de rănire și deteriorare a aparatului! La depozitare țineți cont de greutatea aparatului.*

## Scoaterea din funcțiune

Dacă mașina de măturat urmează să nu fie folosită o perioadă mai îndelungată, respectați următoarele puncte:

→ Amplasați mașina de măturat pe o suprafață plană.

→ Ridicați cilindrul de măturare și măturile laterale pentru a evita deteriorarea perilor.

→ Rotiți cheia de contact în poziția 0 și apoi scoateți-o.

→ Blocați aparatul folosind frâna de imobilizare.

→ Asigurați aparatul pentru ca să nu se poată deplasa din greșeală.

→ Schimbați uleiul de motor.

→ Când urmează perioade de îngheț, goliți apa de răcire sau verificați dacă conține suficient antigel.

→ Curățați exteriorul și interiorul mașinii de măturat.

→ Încărcați și deconectați acumulatorul.

## Îngrijirea și întreținerea

### Observații generale

### PRECAUȚIE

*Pericol de deteriorare!*

*Nu spălați filtrul de praf.*

– Reparațiile vor fi efectuate numai de service-uri autorizate sau de specialiști în domeniu care cunosc normele de protecție relevante.

– Aparatele pentru uz comercial folosite în mai multe locuri trebuie supuse unei verificări de siguranță conform VDE 0701.

→ Amplasați mașina de măturat pe o suprafață plană.

→ Rotiți cheia de contact în poziția 0 și apoi scoateți-o.

→ Blocați aparatul folosind frâna de imobilizare.

### Curățarea

### PRECAUȚIE

*Pericol de deteriorare! Curățarea aparatului nu trebuie să se facă cu furtunul sau cu jet de apă la presiune înaltă (pericol de scurtcircuit sau alte deteriorări).*

**Curățarea interiorului aparatului**

### ⚠ Pericol

*Pericol de accidentare! Purați mască de protecție împotriva prafului și ochelari de protecție.*

- Curățați aparatul cu o cârpă.
- Curățați aparatul cu aer comprimat.

### Curățarea exteriorului aparatului

- Curățați aparatul la exterior cu o cârpă umedă îmbibată cu soluție de curățare ușoară.

**Notă:** Nu utilizați agenți de curățare agresivi.

### Intervale de întreținere

#### Respectați lista de inspecție 5.950-643.0!

**Notă:** Contorul pentru orele de funcționare indică intervalele de întreținere.

### Întreținerea de către client

**Notă:** În cazul întreținerii de către client, toate lucrările de service și de întreținere trebuie să fie efectuate de un specialist. Dacă este nevoie, se poate apela la ajutorul unui partener Kärcher autorizat.

#### Lucrări de întreținere zilnice:

- Verificați nivelul uleiului de motor.
- Verificați nivelul apei de răcire.
- Verificați presiunea în anvelope.
- Verificați cilindrul de măturare și mătura laterală pentru a vedea dacă sunt uzate și dacă nu s-au prins benzi în ele.
- Umpleți rezervorul cu combustibil.
- Verificați filtrul de combustibil.
- Verificați separatorul centrifugal, filtrul de aer, în caz că este necesar curățați-l.
- Verificați funcționarea tuturor elementelor de comandă.
- Verificați aparatul în privința deteriorărilor.

#### Lucrări de întreținere săptămânale:

- Curățați radiatorul de apă.
- Curățați radiatorul de ulei hidraulic.
- Verificați instalația hidraulică.
- Verificați nivelul uleiului hidraulic.
- Verificați nivelul agentului de frânare.
- Verificați uzura barelor de etanșare, în caz că este necesar înlocuiți-le.
- Verificați și ungeți capacul rezervorului.

#### Întreținere la fiecare 50 de ore de funcționare:

- Goliți apa din separatorul de apă-motorină.

#### Întreținere după uzură:

- Înlocuiți barele de etanșare.
- Reglați și eventual schimbați garniturile laterale.
- Înlocuiți cilindrul de măturare.
- Înlocuiți mătura laterală.

**Notă:** Descrierea o găsiți în capitolul Lucrări de întreținere.

### Întreținerea de către service

#### Întreținere după 50 de ore de funcționare:

- Efectuați prima inspecție după conform caietului de service.

#### Întreținere după 250 de ore de funcționare:

- Efectuați verificările conform caietului de service.

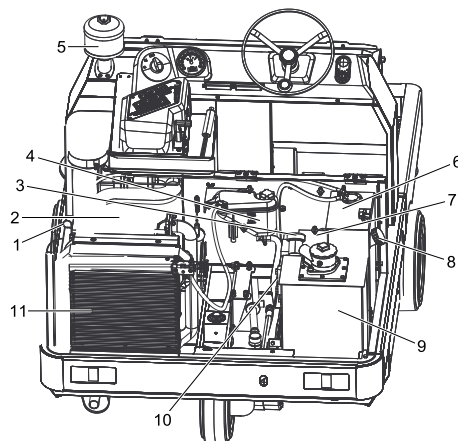
**Notă:** Pentru a avea dreptul la garanție, în perioada de garanție toate lucrările de service și de întreținere trebuie să fie efectuate de un service Kärcher autorizat, conform caietului de service.

### Lucrări de întreținere

Pregătirea:

- Amplasați mașina de măturat pe o suprafață plană.
- Rotiți cheia de contact în poziția 0 și apoi scoateți-o.
- Blocați aparatul folosind frâna de imobilizare.

#### Prezentare generală



- 1 Jojă de ulei
- 2 Motor Diesel cu 3 cilindri
- 3 Ștuț de umplere ulei hidraulic
- 4 Rezervor de apă de răcire
- 5 Separator centrifugal
- 6 Rezervor de combustibil
- 7 Acumulator
- 8 Capac rezervor de combustibil
- 9 Rezervor de ulei hidraulic
- 10 Vizor
- 11 Radiator apă

#### Măsurile de siguranță generale

##### ⚠ PERICOL

Pericol de accidentare! Introduceți întotdeauna știftul de siguranță în cazul ridicării rezervorului de murdărie.



- 1 Suport știft de siguranță
  - 2 Știft de siguranță
- Rabatați în sus știftul de siguranță pentru golire superioară și introduceți-l în suport (asigurați-l).



Uleiul de motor, păcura, motorina și benzina nu trebuie să ajungă în mediul înconjurător. Protejați solul și eliminați uleiurile folosite într-un mod ecologic.

#### Măsurile de siguranță acumulatori

Când umblați cu acumulatorii, respectați neapărat următoarele avertismente:

	Respectați indicațiile de pe acumulator, din instrucțiunile de utilizare și din manualul de utilizare ale vehiculului!
	Purtați protecție pentru ochi!
	Țineți copiii departe de acizi și acumulatori!
	Pericol de explozie!
	Este interzisă folosirea focului deschis, provocarea de scântei și fumatul!
	Pericol de accidentare!
	Prim ajutor
	Simbol de avertizare
	Scoaterea din uz
	Nu aruncați acumulatorii în gunoierul menajer!

##### ⚠ Pericol

Pericol de explozie! Nu așezați unelte sau alte obiecte similare pe acumulator, adică pe polii acestora și pe conexiunile dintre celelule.

##### ⚠ Pericol

Pericol de accidentare! Nu lăsați să ajungă plumb pe răni. După ce lucrați cu acumulatori, spălați-vă mereu pe mâini.

##### ⚠ PERICOL

Pericol de incendiu și explozie!

- Este interzis fumatul și folosirea focului deschis.
- Încăperile unde se încarcă acumulatori trebuie să fie bine aerisite, deoarece în timpul încărcării se formează un gaz puternic exploziv.

##### ⚠ Pericol

Pericol de arsuri cauzate de acizi!

- Dacă v-ați stropit cu acid în ochi sau pe piele, clătiți cu multă apă.
- Apoi mergeți imediat la un medic.
- Spălați cu apă hainele contaminate.

## Introducerea și conectarea acumulatorului

- Introduceți acumulatorul în suport.
- Însurubați bine elementele de fixare de pe fundul acumulatorului.
- Conectați borna polului (cablu roșu) la polul pozitiv (+).
- Conectați borna polului la polul negativ (-).

**Notă:** Controlați dacă polii acumulatorului și bornele au protecție suficientă prin grăsimi pentru poli.

## Verificarea și corectarea nivelului de lichid al acumulatorului

### PRECAUȚIE

La acumulatorii cu acid, nivelul lichidului trebuie controlat periodic.

- Acidul dintr-o baterie încărcată în totalitate are la 20 °C o sarcină specifică de 1,28 kg/l.
- Acidul dintr-o baterie încărcată parțial are o sarcină specifică între 1,00 și 1,28 kg/l.
- Greutatea specifică a acidului trebuie să fie egală în toate celulele.
- Scoateți toate capacele celulelor.
- Luați o mostră din fiecare celulă cu ajutorul dispozitivului de control pentru acid.
- Introduceți mostra de acid înapoi în aceeași celulă.
- Dacă nivelul de lichid este prea scăzut, adăugați apă distilată până la marcaj.
- Încărcați acumulatorul.
- Însurubați capacele celulelor.

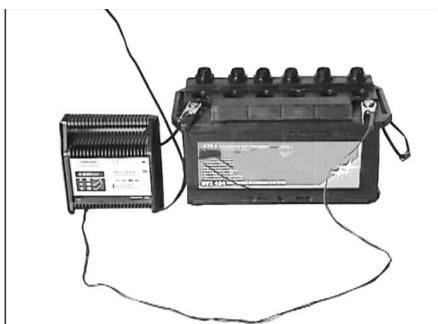
## Încărcarea acumulatorului

### ⚠ Pericol

*Pericol de accidentare! Respectați indicațiile de siguranță atunci când umblați cu acumulatorii. Respectați instrucțiunile de utilizare ale încărcătorului.*

### ⚠ Pericol

Încărcați acumulatorul numai cu un încărcător adecvat.



- Scoateți toate capacele celulelor.
- Legați polul pozitiv al încărcătorului la borna pozitivă a acumulatorului.
- Legați polul negativ al încărcătorului la borna negativă a acumulatorului.
- Introduceți ștecherul în priză și porniți încărcătorul.
- Încărcați acumulatorul la cea mai mică intensitate posibilă.

**Notă:** Când acumulatorul este încărcat, mai întâi deconectați încărcătorul de la rețeaua de curent și apoi de la acumulator.

## Demontarea bateriei

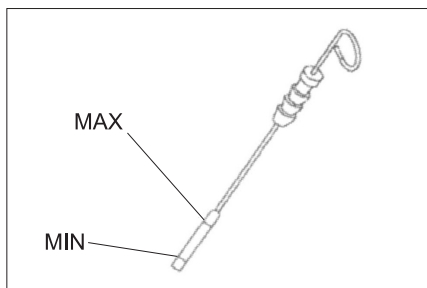
- Decuplați clema de la polul negativ (-).
- Decuplați clema de la polul pozitiv (+).
- Slăbiți elementele de fixare de pe fundul acumulatorului.
- Scoateți bateria din suportul bateriei.
- Îndepărtați bateria uzată conform reglementărilor legale.

## Verificarea nivelului uleiului de motor și adăugarea uleiului

### ⚠ Pericol

*Pericol de arsuri!*

- Lăsați motorul să se răcească.
- Verificați nivelul uleiului de motor după ce au trecut cel puțin 5 minute de la oprirea motorului.
- Scoateți joja de ulei.
- Ștergeți joja și introduceți-o la loc.
- Scoateți joja de ulei.
- Citiți nivelul de ulei.
- Introduceți joja la loc.



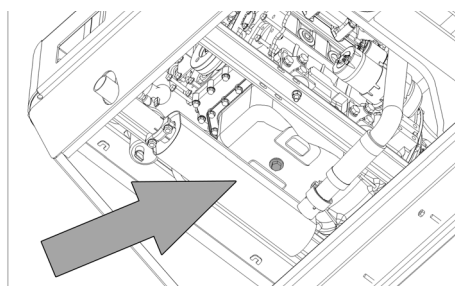
- Nivelul de ulei trebuie să fie între marcasele „MIN” și „MAX”.
- Dacă nivelul de ulei este sub marcajul „MIN”, completați cu ulei de motor.
- Nu depășiți marcajul „MAX”.
- Slăbiți șurubul de închidere al orificiului de umplere a uleiului.
- Adăugați ulei de motor.
- Tipul de ulei: vezi datele tehnice**
- Închideți orificiul pentru umplerea uleiului.
- Așteptați cel puțin 5 minute.
- Verificați nivelul uleiului de motor.

## Schimbați uleiul de motor și filtrul de ulei

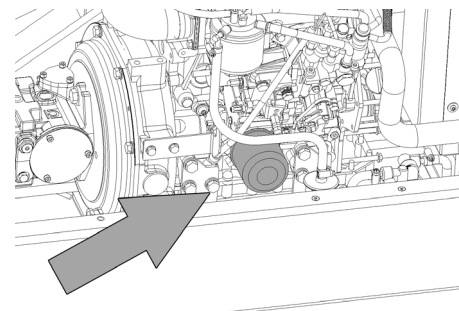
### PRECAUȚIE

*Pericol de arsuri din cauza uleiului fierbinte!*

- Pregătiți un vas colector pentru cel puțin 6 litri de ulei.
- Lăsați motorul să se răcească.



- Deșurubați șurubul de evacuare a uleiului.
- Slăbiți șurubul de închidere al orificiului de umplere a uleiului.
- Goliți uleiul.



- Desfaceți filtrul de ulei.
- Curățați suportul și suprafețele de etanșare.
- Înainte de a asamblare, ungeți garnitura filtrului de ulei nou cu ulei.
- Introduceți noul filtru de ulei și strângeți-l cu mâna.
- Însurubați șurubul de evacuare a uleiului cu tot cu garnitura nouă.

**Indicație:** Strângeți șurubul de evacuare a uleiului cu o cheie dinamometrică la 25 Nm.

- Adăugați ulei de motor.

**Tipul de ulei: vezi datele tehnice**

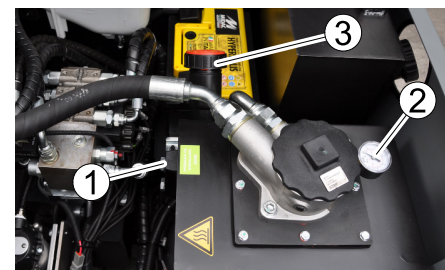
- Închideți orificiul pentru umplerea uleiului.
- Lăsați motorul să funcționeze aprox. 10 secunde.
- Verificați nivelul uleiului de motor.

## Verificarea nivelului uleiului hidraulic și adăugarea uleiului

### INDICAȚIE

*Rezervorul de murdărie nu poate fi în poziție ridicată.*

- Deschideți capacul motorului.



- 1 Vizion
- 2 Manometru
- 3 Capac de închidere, orificiu de umplere a uleiului

- Verificați nivelul uleiului hidraulic prin vizor.
- Nivelul de ulei trebuie să fie între marcasele „MIN” și „MAX”.
- Dacă nivelul de ulei este sub marcajul „MIN”, completați cu ulei hidraulic.
- Deșurubați capacul de închidere a orificiului de umplere a uleiului.
- Curățați zona de umplere.
- Completați cu ulei hidraulic.
- Tipul de ulei: vezi datele tehnice**
- Însurubați capacul de închidere al orificiului de umplere a uleiului.

### INDICAȚIE

*Dacă manometrul indică o presiune ridicată a uleiului hidraulic, filtrul de ulei hidraulic trebuie schimbat de către serviciul pentru clienți Kärcher.*

## Verificarea instalației hidraulice

- Blocați aparatul folosind frâna de imobilizare.
  - Porniți motorul.
- Întreținerea instalației hidraulice va fi efectuată numai de către un service Kärcher autorizat.
- Verificați toate furtunurile hidraulice și racordurile pentru a vedea dacă sunt etanșe.

## Verificarea și întreținerea radiatorului de apă

### ⚠ Pericol

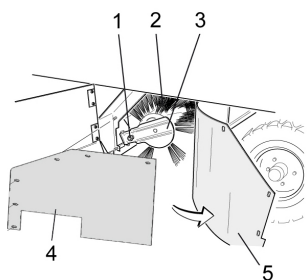
*Pericol de opărire din cauza apei fierbinți! Lăsați radiatorul să se răcească cel puțin 20 minute.*

- Verificați nivelul apei de răcire la rezervorul de compensare (nivelul de apă trebuie să fie între marcajele MIN și MAX).
- Curățați lamelele de răcire.
- Verificați toate furtunurile de apă de răcire și racordurile pentru a vedea dacă sunt etanșe.
- Curățați ventilatorul.

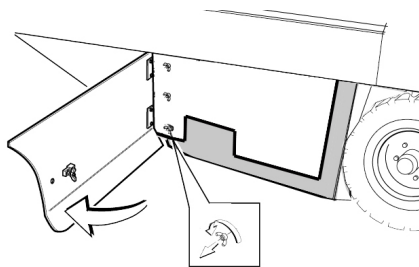
## Verificarea cilindrului de măturare

- Porniți motorul.
- Ridicați rezervorul de murdărie în poziția finală.
- Opriți motorul.
- Blocați aparatul folosind frâna de imobilizare.
- Introduceți știftul de siguranță pentru golire superioară.
- Îndepărtați benzile sau șnururile prinse în cilindrul de măturare.
- Scoateți știftul de siguranță.
- Porniți motorul.
- Coborâți rezervorul de murdărie până în poziția finală.
- Opriți motorul.

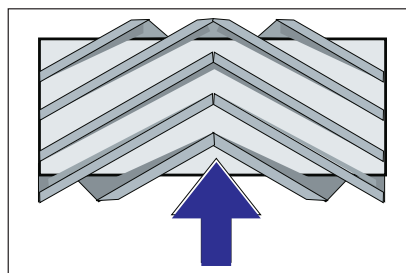
## Înlocuirea cilindrului de măturare



- 1 Șurub de fixare suport cilindru de măturare
- 2 Cilindru de măturat
- 3 Suport cilindru de măturare
- 4 Placă de prindere garnitură laterală
- 5 Garnitură laterală



- Deschideți învelișul lateral cu cheie.
- Deșurubați piulițele fluture ale plăcii de prindere de la garnitura laterală și scoateți placa de prindere.
- Trageți garnitura laterală spre exterior.
- Deșurubați șurubul de fixare de la suportul cilindrului de măturare și rabatați suportul în afară.
- Scoateți cilindrul de măturare.



Poziția de montare a cilindrului de măturare în direcția de deplasare (imagine de sus)  
**Notă:** Atenție la poziția garniturii de perii la montarea noului cilindru de măturare.

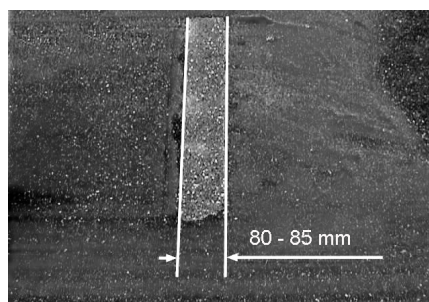
- Montați noul cilindru de măturare. Canelurile de pe cilindrul de măturare trebuie aplicate camele pe culiselor alfate față în față.

**Indicație:** Zona de măturare trebuie setată din nou după montarea noului cilindru de măturare.

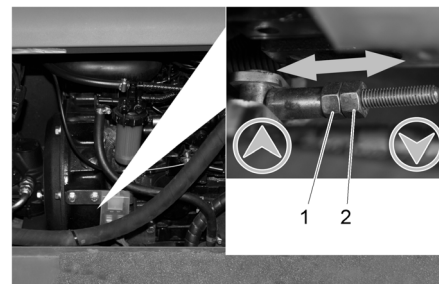
## Verificarea și reglarea zonei de măturare a cilindrului de măturare

**Indicație:** Zona de măturare este reglată la 80 mm din fabrică, aceasta trebuie reglată treptat în funcție de uzura cilindrului de măturare.

- Verificați presiunea în anvelope.
- Opriți suflanta de aspirare.
- Aduceți mașina de măturat pe o suprafață plană și netedă, acoperită în mod vizibil cu praf sau cretă.
- Setați comutatorul de selecție a programelor în poziția pentru măturare cu cilindrul de măturare.
- Reglați comutatorul de program în poziția de transport.
- Deplasați aparatul în spate.
- Verificați zona de măturare.



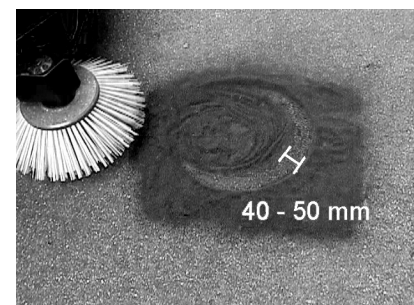
Forma zonei de măturare trebuie să constituie un triunghi dreptunghic echilateral, cu o lățime de 80-85 mm.



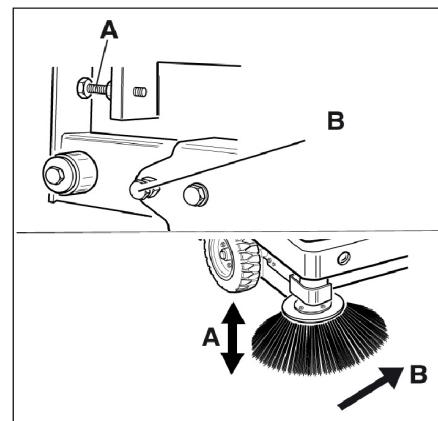
- 1 Piuliță de reglare
  - 2 Contrapiuliță
- Deschideți învelișului lateral.
  - Defaceți contrapiulița.
  - Reglați zona de măturare
  - Strângeți contrapiulița.
  - Verificați zona de măturare a cilindrului de măturare.

## Verificarea și reglarea zonei de măturare a măturilor laterale

- Verificați presiunea în anvelope.
- Ridicați măturile laterale.
- Aduceți mașina de măturat pe o suprafață plană și netedă, acoperită în mod vizibil cu praf sau cretă.
- Setați comutatorul de selecție a programelor în poziția pentru măturare cu mătură laterală.
- Ridicați măturile laterale.
- Reglați comutatorul de program în poziția de deplasare.
- Deplasați aparatul în spate.
- Verificați zona de măturare.



Lățimea zonei de măturare trebuie să fie între 40-50 mm.



- Corectați zona de măturare cu cele două șuruburi de reglare.
- Verificați zona de măturare.

### Reglarea garniturilor laterale

- Verificați presiunea în anvelope.
- Ridicați rezervorul de mizerie și asigurați-l cu știftul de siguranță.

### ⚠ PERICOL

Pericol de accidentare! Introduceți întotdeauna știftul de siguranță în cazul ridicării rezervorului de murdărie.

- Rabatați în sus știftul de siguranță pentru golire superioară și introduceți-l în suport (asigurați-l).



1 Suport știft de siguranță

2 Știft de siguranță

- Deschideți învelișul lateral conform instrucțiunilor din cap. „Înlocuirea cilindrului de măsurare“.
- Slăbiți cele 6 șuruburi piuliță ale plăcii de prindere laterale.
- Slăbiți cele 3 piulițe (SW 13) de la placa de prindere frontală.
- Apăsăți în jos garnitura laterală (orificiu alungit) până la obținerea unei distanțe de 1-3 mm față de podea.
- Înșurubați bine plăcile de prindere.
- Repetați procedeul pe cealaltă parte a aparatului.

### Verificarea presiunii în anvelope

- Amplasați mașina de măturat pe o suprafață plană.
- Racordați aparatul de verificat presiunea la ventilul anvelopei.
- Verificați presiunea și dacă e nevoie, corectați presiunea.
- Pentru presiunea admisibilă a anvelopelor consultați Datele tehnice.

### Curățați manual filtrul de praf

- Curățați filtrul de praf cu butonul de curățare a acestuia.

### Înlocuirea filtrului de praf

#### ⚠ AVERTIZARE

Goliți rezervorul de murdărie înainte de înlocuirea filtrului de praf. La efectuarea unor lucrări la instalația de filtrare purtați mască de protecție. Respectați măsurile de siguranță când manipulați pulberile.

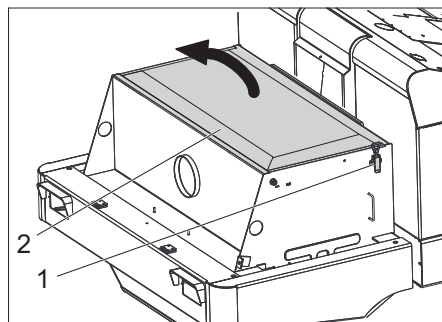


1 Dispozitiv de închidere capac aparat

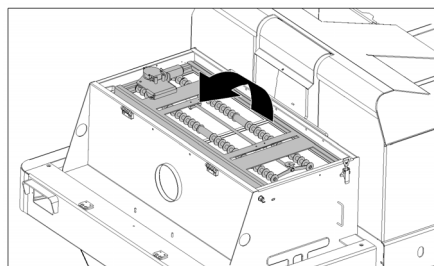
2 Capacul aparatului

- Deschideți zăvorul, pentru acesta deșurubați șurubul stea.

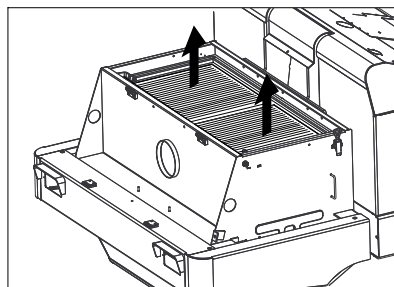
- Împingeți în față capacul rezervorului.



- Deschideți capacul filtrului.



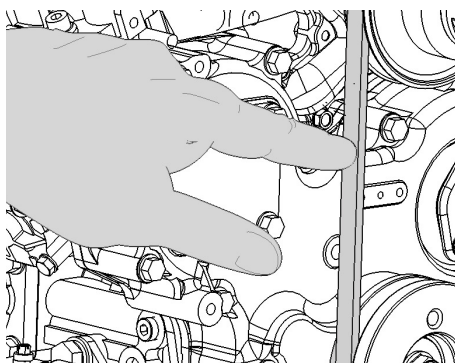
- Împingeți în față vibratorul rezervorului.



- Înlocuiți filtrul de praf.

- Închideți la loc capacul filtrului.

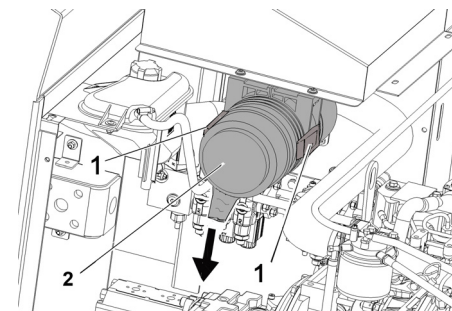
### Verificați și reglați cureaua trapezoidală.



Cureaua trapezoidală trebuie să cedeze cca. 7-9 mm la o încărcare de 10 kg.

- Comandați reglarea tensionării curelei trapezoidale de către un service autorizat.

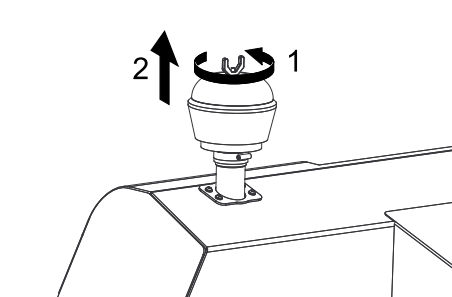
### Verificarea și înlocuirea filtrului de aer



- Îndepărtați carcasa filtrului de aer.

- Înlocuiți cartușul filtrului de aer.

**Indicație:** Poziție de montare cu orificiul de evacuare spre jos (vezi figura).



- Deșurubați piulița fluture de la separatorul centrifugal.

- Curățați separatorul centrifugal.

### Înlocuirea becului (opțional) de la far

- Deșurubați farul.

- Scoateți farul și desfaceți conectorii.

**Indicație:** Rețineți poziția conectorilor.

- Desfaceți farul.

- Desfaceți carcasa farului și țineți-o orizontal, deoarece unitatea lămpii nu este fixată.

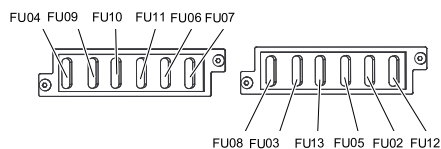
- Deblocați elementul de fixare și scoateți becul.

- Introduceți un bec nou.

- Efectuați montarea în ordine inversă.

## Înlocuirea siguranțelor

→ Deschideți suportul de siguranță.



→ Verificați siguranțele.

**Indicație:** Siguranța FU 01 se află în spațiul de motor.

FU 01	Siguranță principală	60 A
FU 04	Pompă de combustibil	10 A
FU 09	Sistem de iluminare stânga	7,5 A
FU 10	Sistem de iluminare dreapta	7,5 A
FU 11	Iluminare de lucru față (fază scurtă)	10 A
FU 06	Supapă magnetică Deplasare	7,5 A
FU 07	Comutatorul pentru selectarea programului Funcții rezervor de mizerie	10 A
FU 08	Releuri de siguranță	7,5 A
FU 03	Afișaj multifuncțional	3 A
FU 13	Pompă de apă	10 A
FU 05	Releuri de timp Comutator de contact al scaunului	25 A
FU 02	Claxon Ștergător de parbriz	7,5 A
FU 12	Sistem vibrator Girofar	20 A

→ Înlocuiți siguranțele arse.

**Indicație:** Folosiți numai siguranțe care au aceleași valori.



## Remedierea defecțiunilor

Defecțiunea	Remedierea
Aparatul nu pornește	Așezați-vă pe scaunul șoferului, comutatorul contactului scaunului devine activ.
	Încărcați sau înlocuiți acumulatorul
	Alimentați cu combustibil și dezaerați sistemul de combustibil
	Înlocuirea filtrului de combustibil
	Verificați sistemul de conducte pentru combustibil, racordurile și conexiunile, iar dacă este nevoie, reparați-le
	Luați legătura cu service-ul Kärcher autorizat
Motorul rulează neuniform	Curățați filtrul de aer sau înlocuiți cartușul filtrului
	Verificați sistemul de conducte pentru combustibil, racordurile și conexiunile, iar dacă este nevoie, reparați-le
	Luați legătura cu service-ul Kärcher autorizat
Motorul este supraîncălzit	Adăugați agent de răcire
	Clătiți radiatorul
	Tensionați cureaua
	Luați legătura cu service-ul Kärcher autorizat
Motorul rulează, dar aparatul se deplasează doar încet sau nu se deplasează deloc	Eliberați frâna de imobilizare
	Verificați în privința benzilor și șnururilor prinse.
	Luați legătura cu service-ul Kärcher autorizat
Șuierat în instalația hidraulică	Completați cu ulei hidraulic
	Luați legătura cu service-ul Kärcher autorizat
Periile se rotesc doar încet sau nu se rotesc	Împingeți maneta de accelerație complet în față (turație mare).
	Verificați în privința benzilor și șnururilor prinse.
	Luați legătura cu service-ul Kärcher autorizat
Lipsă putere de aspirație sau putere prea mică în zona periilor	Curățarea filtrului
	Luați legătura cu service-ul Kärcher autorizat
Aparatul face praf	Reglarea garniturilor laterale
	Porniți suflanta
	Curățați filtrul de praf
	Schimbați garniturile cutiei cu filtre
	Luați legătura cu service-ul Kärcher autorizat
Unitatea de măturare lasă mizeriile pe jos	Goliți rezervorul de mizerie
	Curățați filtrul de praf
	Înlocuiți cilindrul de măturare
	Reglați zona de măturare
	Înlocuiți benzile de garnitură a rezervorului de murdărie
	Eliminați blocarea cilindrului de măturare
	Luați legătura cu service-ul Kärcher autorizat
Rezervorul de mizerie nu se ridică sau nu coboară	Verificați siguranțele.
	Luați legătura cu service-ul Kärcher autorizat
Rezervorul de murdărie se rotește doar încet sau deloc	Luați legătura cu service-ul Kärcher autorizat
Defecțiuni ale componentelor acționate hidraulic	Luați legătura cu service-ul Kärcher autorizat

## Date tehnice

		KM 130/300 R D
<b>Datele aparatului</b>		
Viteza de deplasare, înainte	km/h	10
Viteza de deplasare, în spate	km/h	10
Capacitatea de urcare (max.)	--	18%
Capacitate de suprafață fără măturile laterale	m <sup>2</sup> /h	10000
Capacitate de suprafață cu măturile laterale	m <sup>2</sup> /h	13000
Lățimea de lucru fără măturile laterale	mm	1000
Lățimea de lucru cu măturile laterale	mm	1300
Clasa de protecție, protecție la stropi	--	IPX 3
Durata de funcționare când rezervorul este plin	h	4
<b>Motorul</b>		
Tip	--	YANMAR 3TNV76A
Model	--	motor Diesel în patru timpi, cu 3 cilindri
CO <sub>2</sub> Emisii conform procedurii de măsurare din Regulamentul UE 2016/1628 (nivelul V)	g/kWh	932,0
Mod de răcire	--	răcire cu apă
Sensul de rotație	--	în sens opus acelor de ceasornic
Orificiu	mm	70
Cursă	mm	82
Capacitate cilindrică	cm <sup>3</sup>	1116
Cantitatea de ulei	l	3,4
Turația	1/min	2500
Turație maximă	1/min	2500
Turația de mers în gol	1/min	1300
Putere max.	kW/PS	15,8 / 21,5
Cuplu maxim la 2100 1/min	Nm	67,9
Filtru de ulei	--	Cartuș filtru
Filtru de aer cu aspirare	--	Cartuș filtru interior, cartuș filtru exterior
Filtru de combustibil	--	Cartuș filtru
<b>Instalație electrică</b>		
Acumulator	V, Ah	12, 62
Generator, curent trifazic	V, A	12, 80
Demaror	--	Demaror electric
<b>Instalația hidraulică</b>		
Cantitatea de ulei în toată instalația hidraulică	l	26,5
Cantitatea de ulei în rezervorul hidraulic	l	21,2
<b>Tipuri de ulei</b>		
Motor (peste 25 °C)	--	SAE 30, SAE 10W-30, SAE 15W-40
Motor (de la 0 până la 25 °C)	--	SAE 20, SAE 10W-30, SAE 10W-40
Motor (sub 0 °C)	--	SAE 10W, SAE 10W-30, SAE 10W-40
Sistem hidraulic	--	HV 46
<b>Rezervor de mizerie</b>		
Înălțime de descărcare max.	mm	1400
Volumul rezervorului de mizerie	l	300
<b>Cilindru de măturare</b>		
Diametrul cilindrului de măturare	mm	300
Lățimea cilindrului de măturare	mm	1000
Turația	1/min	350
Zonă de măturare	mm	80
<b>Mătura laterală</b>		
Diametrul măturii laterale	mm	600
Turație (fără trepte)	1/min	0 - 60
<b>Anvelope</b>		
Dimensiune față	--	15-4.5x8

Presiune față	bar	8
Dimensiune spate	--	15-4.5x8
<b>Frâne</b>		
Roți față	--	mecanică
Roată din spate	--	hidrostatic
<b>Sistem de filtrare și aspirare</b>		
Model	--	Filtru cu pliuri plate
Turația	1/min	2800
Suprafața de filtrare a filtrului de praf fin	m <sup>2</sup>	5,2
Subpresiune nominală a sistemului de aspirare	mbar	15,5
Debitul nominal al sistemului de aspirare	m <sup>3</sup> /h	800
Sistem vibrator	--	Electromotor
<b>Condiții de mediu</b>		
Temperatura	°C	între -5 și +40
Umiditatea aerului, fără condens	%	0 - 90
<b>Valori determinate conform EN 60335-2-72</b>		
Emisia de zgomote		
Nivel de zgomot L <sub>pA</sub>	dB(A)	84
Nesiguranță K <sub>pA</sub>	dB(A)	3
Nivelul puterii energiei L <sub>WA</sub> + nesiguranță K <sub>WA</sub>	dB(A)	102
Vibrații aparat		
Valoarea vibrației mână-braț	m/s <sup>2</sup>	1,4
Scaun	m/s <sup>2</sup>	0,7
Nesiguranță K	m/s <sup>2</sup>	0,1
<b>Dimensiuni și masa</b>		
Lungime x lățime x înălțime	mm	2040x1330x1430
Rază de viraj dreapta	mm	1400
Rază de viraj stânga	mm	1400
Greutate în stare goală (fără accesorii)	kg	951
Masa totală maximă autorizată	kg	1512
Greutate admisă pe axa din față	kg	877
Greutate admisă pe axa din spate	kg	635
Capacitate rezervor de combustibil, Diesel	l	16
<b>Ne rezervăm dreptul de a efectua modificări tehnice!</b>		

## Declarație UE de conformitate

Prin prezenta declarăm că aparatul desemnat mai jos corespunde cerințelor fundamentale privind siguranța în exploatare și sănătatea incluse în directivele UE aplicabile, datorită conceptului și a modului de construcție pe care se bazează, în varianta comercializată de noi. În cazul efectuării unei modificări a aparatului care nu a fost convenită cu noi, această declarație își pierde valabilitatea.

**Produs:** Mașină de măturat și aspirat cu post de conducere

**Tip:** 1.186-xxx

**Directive UE respectate:**  
2006/42/CE (+2009/127/CE)  
2014/30/UE  
2000/14/CE

**Norme armonizate utilizate:**  
EN 60335-1  
EN 60335-2-72  
EN 55012: 2007 + A1: 2009  
EN 55014-2: 2015

**Norme de aplicare naționale:**

**Procedura de evaluare a conformității:**

2000/14/CE: Anexa V

**Nivel de zgomot dB(A)**

măsurat: 99  
garantat: 102

Semnatarii acționează în numele și prin împuternicirea Consiliului director.


  
H. Jenner  
Chairman of the Board of Management

  
S. Reiser  
Director Regulatory Affairs & Certification

Reprezentant autorizat cu eliberarea documentelor  
S. Reiser

Alfred Kärcher SE & Co. KG  
Alfred-Kärcher-Straße 28-40  
71364 Winnenden (Germany)  
Tel.: +49 7195 14-0  
Fax: +49 7195 14-2212

Winnenden, 2020/01/01

 Pred prvým použitím vášho zariadenia si prečítajte tento pôvodný návod na použitie, konajte podľa neho a uschovajte ho pre neskoršie použitie alebo pre ďalšieho majiteľa zariadenia. Pred prvým uvedením do prevádzky si bezpečnostne musíte prečítať bezpečnostné pokyny č. 5 956-250!

## Bezpečnostné pokyny



*Nebezpečenstvo poškodenia sluchu. Pri práci s prístrojom bezpečnostne noste vhodnú ochranu sluchu.*

## Obsah

Obsah . . . . .	SK . . . 1
Bezpečnostné pokyny . . . . .	SK . . . 1
Všeobecné pokyny . . . . .	SK . . . 1
Symboly na prístroji . . . . .	SK . . . 2
Použité symboly . . . . .	SK . . . 2
Funkcia . . . . .	SK . . . 2
Používanie výrobku v súlade s jeho určením . . . . .	SK . . . 2
Vhodné povrchy . . . . .	SK . . . 2
Ochrana životného prostredia	SK . . . 2
Záruka . . . . .	SK . . . 2
Ovládacie a funkčné prvky . . . . .	SK . . . 3
Pred uvedením do prevádzky	SK . . . 4
Vyklopenie kabíny vodiča	SK . . . 4
Zablokovať/uvoľniť parkovacia brzdou . . . . .	SK . . . 4
Pohyb zemetacieho stroja bez vlastného pohonu . . . . .	SK . . . 4
Zametací stroj uviesť do pohybu cez vlastný pohon . . . . .	SK . . . 4
Uvedenie do prevádzky . . . . .	SK . . . 4
Všeobecné pokyny . . . . .	SK . . . 4
Natankovanie . . . . .	SK . . . 4
Práce kontroly a údržby	SK . . . 4
Prevádzka . . . . .	SK . . . 4
Nastavenie sedadla vodiča	SK . . . 4
Prestavte počet otáčok motora . . . . .	SK . . . 4
Voľba programu . . . . .	SK . . . 4
Spustenie stroja . . . . .	SK . . . 4
Jazda s prístrojom . . . . .	SK . . . 4
Zametanie . . . . .	SK . . . 5
Vyprázdnenie nádoby na smeti . . . . .	SK . . . 5
Vypnutie prístroja . . . . .	SK . . . 5
Preprava . . . . .	SK . . . 5
Uloženie prístroja . . . . .	SK . . . 5
Odstavenie . . . . .	SK . . . 5
Starostlivosť a údržba . . . . .	SK . . . 5
Všeobecné pokyny . . . . .	SK . . . 5
Čistenie . . . . .	SK . . . 5
Intervaly údržby . . . . .	SK . . . 6
Údržbárske práce . . . . .	SK . . . 6
Pomoc pri poruchách . . . . .	SK . . 10
Technické údaje . . . . .	SK . . 11
EÚ Vyhlásenie o zhode . . . . .	SK . . 12

## Všeobecné pokyny

Keď pri vybalovaní zistíte chybu, ktorá vznikla pri preprave, informujte Vášho predajcu.

- Štítky s varovaním a upozornením, umiestnené na stroji, podávajú dôležité pokyny pre bezpečnú prevádzku.
- Popri pokynoch v návode na obsluhu je potrebné zohľadniť aj všeobecné bezpečnostné predpisy vyplývajúce zo zákonov.

### Pokyny k vykládke

#### **Nebezpečenstvo**

*Nebezpečenstvo zranenia, poškodenia! Pri vykladaní rešpektujte hmotnosť prístroja!*

Prázdna hmotnosť (bez montážnych súprav)	951 kg*
* Ak sú namontované montážne súpravy, je hmotnosť ešte vyššia.	

- ➔ **Nepoužívajte vysokozdvížne vozíky.**
  - ➔ Pri premiestňovaní prístroja použite vhodnú rampu alebo žeriav!
  - ➔ Pri používaní rampy dávajte pozor na: Voľný priestor nad podlahou 70mm.
  - ➔ Ak sa dodáva prístroj na palete, musí sa postaviť z priložených dosiek odjazdová rampa.
- Návod k tomu sa nachádza na strane 2 (vnútorná strana obálky).

**Dôležité upozornenie:** každá doska musí byť vždy upevnená 2 skrutkami

### Prevádzka s pohybom

#### **Nebezpečenstvo**

*Nebezpečenstvo zranenia, poškodenia!*

#### **Nebezpečenstvo**

*Nebezpečenstvo poranenia! V prípade príliš veľkého stúpania hrozí nebezpečenstvo prevrátenia.*

- V smere jazdy prekonávať iba stúpania do 18%.

*Pri rýchlej jazde do zatáčky vzniká nebezpečie prevrátenia.*

- V zátačkách jazdite pomaly.

*Nebezpečenstvo prevrátenia na nestabilnom podklade.*

- Strojom pohybujte výlučne na pevnom podklade.

*Nebezpečenstvo prevrátenia u veľkého bočného sklonu*

- Naprieč smeru jazdy prekonávať iba stúpania do 10%.
- Zásadne sa musia dodržiavať predpisy, pravidlá a nariadenia, ktoré platia pre motorové vozidlá

- Obsluha musí používať prístroj v súlade s určením. Pri svojom spôsobe jazdy musí zohľadniť miestne danosti a pri práci s prístrojom dávať pozor na tretie osoby, predovšetkým na deti.
- Prístroj smú používať iba osoby, ktoré sú poučené o ovládaní alebo preukázali svoje schopnosti obsluhovať ho a sú výslovne poverené použitím.
- Prístroj nesmú prevádzkovať deti alebo mladiství.
- Vozenie sprievodných osôb nie je dovolené.
- Stroje so sedadlami sa do pohybu smú uvádzať iba zo sedadla.
- ➔ Zabráňte používaniu prístroja nepovoľanými osobami. Vytiahnite kľúčik zapalovania.
- ➔ Prístroj sa nesmie nikdy ponechať bez dozoru, kým je motor v činnosti. Obsluha smie stroj opustiť až vtedy, keď sa motor zastaví, stroj sa zaistí proti neúmyselnému pohybu a popripade sa zapne parkovacia brzda a vytiahnu sa kľúče zo zapalovania.

### Prístroje so spaľovacím motorom

#### **Nebezpečenstvo**

*Nebezpečenstvo poranenia!*

- Otvor na odvod spalín nesmie byť uzavretý.
- Nenahýbať sa nad otvor na odvod spalín alebo sa ho nedotýkať (Nebezpečenstvo popálenia).
- Nedotýkať sa hnacieho motora alebo ho nechýtať (Nebezpečenstvo popálenia).
- Spaliny sú jedovaté a zdraviu škodlivé, nesmú sa vdychovať.
- Motor potrebuje po odstavení dobeh cca 3 - 4 s. V tomto čase sa zdržiavať bezpodmienečne mimo zóny pohonu.

### Prístroje s kabínou vodiča

- V núdzovom prípade zničte podložky núdzovým kladivom.








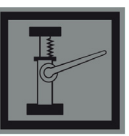




### POKYN

*Núdzové kladivo sa nachádza v priestore pre nohy, pod sedadlom vodiča.*

### Príslušenstvo a náhradné diely

- Používať možno iba príslušenstvo a náhradné diely schválené výrobcom. Originálne príslušenstvo a originálne náhradné diely zaručujú bezpečnú a bezporuchovú prevádzku stroja.
- Výber najčastejšie potrebných náhradných dielov nájdete na konci prevádzkového návodu.
- Ďalšie informácie o náhradných dieloch získate na stránke [www.kaercher.com](http://www.kaercher.com) v oblasti Servis.

## Symbole na prístroji

	Nebezpečie popálenia horúcimi časťami zariadenia! Pred začatím práce s prístrojom ho nechajte dostatočne ochladiť.
	Práce na zariadení vždy vykonávajte s vhodnými rukavicami.
	Nebezpečenstvo zachytenia medzi pohyblivými dielmi vozidla.
	Nebezpečenstvo zranenia pohyblivými dielmi. Nesiahajte dnu.
	Nebezpečie vzniku požiaru. Nevysávajte horiace alebo tlejúce predmety.
	Upevnenie reťazami / Bod žeriavu Pevný upevňovací bod
	Tlak v pneumatikách (max) 0.8 MPa 8.0 bar
	Upevňovacie body pre zdvihák vozidla
	Prestavenie zametacích valcov
	Maximálny sklon podkladu pri jazdách so zdvihnutými nádobami na pozametaný materiál.
	V smere jazdy prekonávať iba stúpania do 18%.
	Nebezpečenstvo poškodenia! Nevymývajte prachový filter.

## Použité symboly

### ⚠ NEBEZPEČENSTVO

Pri bezprostredne hroziacom nebezpečenstve, ktoré spôsobí vážne zranenia alebo smrť.

### ⚠ VÝSTRAHA

V prípade nebezpečnej situácie by mohla viesť k vážnemu zraneniu alebo smrti.

### UPOZORNENIE

V prípade novej nebezpečnej situácie by mohla viesť k ľahkým zraneniam alebo vecným škodám.

## Funkcia

Zametací stroj pracuje podľa princípu lopatky na zametanie.

- Rotujúci zametací valec posúva nečistotu priamo do nádob na smeti.
- Bočná kefa čistí rohy a hrany zametanej plochy a prepravujehadzuje nečistotu na dráhu zametacieho valca.
- Jemný prach je odsávaný cez prachový filter pomocou odsávacieho ventilátora.

## Používanie výrobku v súlade s jeho určením

Tento zametací stroj používajte výhradne podľa údajov v tomto návode na prevádzku.

- ➔ Pred použitím skontrolujte, či sa prístroj a jeho pracovné vybavenie nachádzajú v riadnom stave a či je zabezpečená ich prevádzková bezpečnosť. Pokiaľ nie je stav v poriadku, nesmie sa používať.
- Tento zametací stroj je určený na zametanie znečistených vonkajších plôch.
- Stroj sa nesmie prevádzkovať v uzatvorených priestoroch.
- Stroje so sedadlom bez vhodného vybavenia (voľba od výroby) nie sú povolené pre cestnú premávku.
- Prístroj je povolené používať na verejných komunikáciách iba po predchádzajúcom samostatnom odbere prostredníctvom úradného kontrolného miesta.
- Zariadenie nie je vhodné na vysávanie zdraviu škodlivého prachu.
- Na zariadení sa nesmú vykonať žiadne zmeny.
- Nikdy nevysávajte výbušné kvapaliny, horľavé plyny ako aj neriedené kyseliny a rozpúšťadlá! K tomu patria benzín, rozpúšťadlá farieb alebo vykurovací olej, ktoré vírením s nasávaným vzduchom môžu tvoriť výbušné pary alebo zmesi, ďalej acetón, neriedené kyseliny a rozpúšťadlá, pretože porušujú materiály použité na prístroji.
- Nenametať alebo nenasávať žiadne horiace alebo tlejúce predmety.
- Zariadenie je vhodné iba na povrchy uvedené v návode na použitie.

- Smie sa jazdiť iba po plochách schválených pre použitie stroja dodávateľom alebo ním poverenými osobami.
- Zdržať sa v nebezpečnej zóne je zakázané. Prevádzka v priestoroch ohrozených výbuchom je zakázaná.
- Všeobecne platí: Nepribližovať sa s ľahko horľavými látkami do blízkosti stroja (Nebezpečenstvo výbuchu/požiaru).

## Vhodné povrchy

### ⚠ NEBEZPEČENSTVO



Nebezpečenstvo poranenia! Skontrolujte pred jazdou nosnosť podkladu.

- Asfalt
- Priemyselné podlahy
- Podlahové krytiny
- Betón
- Dlažobné kamene

### UPOZORNENIE

Nebezpečenstvo poškodenia! Nepoužívajte žiadne pásy, šnúry alebo drôty, lebo by sa mohli ovinúť okolo zametacích valcov.

## Ochrana životného prostredia

	Obalové materiály sú recyklovateľné. Obalové materiály láskavo nevyhadzujte do komunálneho odpadu, ale odovzdajte ich do zberne druhotných surovín.
	Vyradené prístroje obsahujú hodnotné recyklovateľné látky, ktoré by sa mali opäť zužitkovať. Do životného prostredia sa nesmú dostať batérie, olej a iné podobné látky. Staré zariadenia preto láskavo odovzdajte do vhodnej zberne odpadových surovín.

### Pokyny k zloženiu (REACH)

Aktuálne informácie o zložení nájdete na: [www.kaercher.com/REACH](http://www.kaercher.com/REACH)

## Záruka

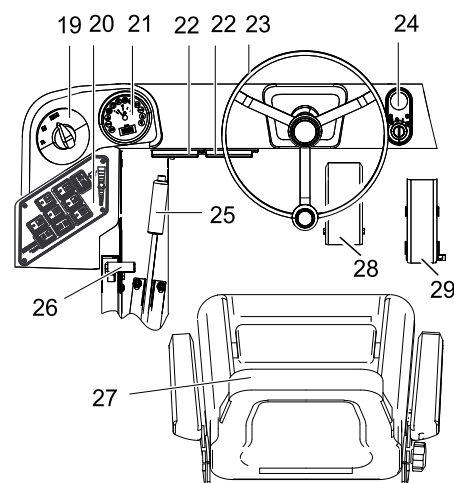
V každej krajine platia záručné podmienky našej distribučnej organizácie. Prípadné poruchy spotrebiča odstránime počas záručnej lehoty bezplatne, ak sú ich príčinou chyby materiálu alebo výrobné chyby. Pri uplatňovaní záruky sa spolu s dokladom o kúpe zariadenia láskavo obráťte na predajcu alebo na najbližší autorizovaný zákaznícky servis.



## KM 130/300 R D

- 1 Kabína vodiča (voliteľné)
- 2 Dvere kabíny (voliteľné)
- 3 Uzáver nádrže
- 4 Pevný upevňovací bod (4x)
- 5 Zametací valec
- 6 Predné koleso
- 7 Bočná kefa
- 8 Osvetľovacie zariadenie (voliteľné)
- 9 Nádrž na smeti
- 10 Uzáver krytu zariadenia
- 11 Stierače (voliteľné)
- 12 Kryt motora
- 13 Zadné koleso
- 14 Zablokovanie kabíny vodiča
- 15 Výstražný maják
- 16 Odlučovač odstredivej sily
- 17 Poistná páčka kabíny vodiča
- 18 Prestavenie zametacieho valca (nie je zobrazené)

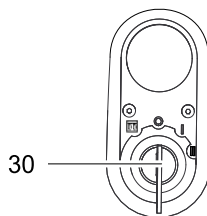
## Ovládací panel



- 19 Prepínač programov
- 20 Funkčné tlačidlá
- 21 Multifunkčný indikátor

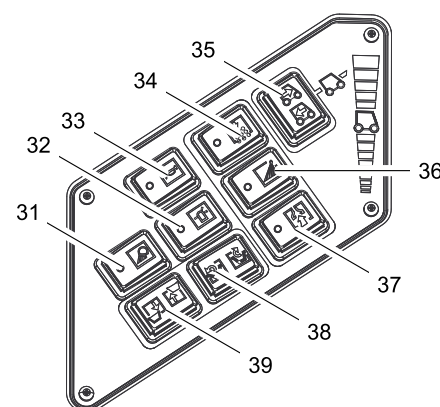
- 22 Bezpečnostná skrinka na pracovisku
- 23 Volant
- 24 Zámok zapalovania
- 25 Parkovacia brzda
- 26 Prestavenie otáčok motora
- 27 Sedadlo (s kontaktným vypínačom sedadla)
- 28 Brzdový pedál
- 29 Pedál pojazdu

## Zámka zapalovania (24)



- 30 Kľúč zapalovania
- Symbol vlákna žiarovky : Predhrievanie
- Poloha 0: Vypnúť motor
- Poloha 1: Zapalovanie zap
- Poloha 2: Naštartujte motor

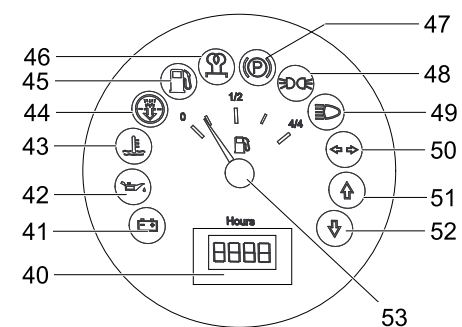
## Funkčné tlačidlá (20)



- 31 Pracovné osvetlenie Zap/Vyp (voľba)
- 32 Výstražný maják Zap/Vyp

- 33 Klaksón
- 34 Očistenie filtra
- 35 Tlačidlo s voľbou smeru jazdy
- 36 Zavlažovanie bočnej kefy (voliteľné)
- 37 Ventilátor
- 38 Otvoriť / uzavrieť klapku nádoby
- 39 Zdvihnutie/spustenie zametacieho valca

## Multifunkčný indikátor (21)



- 40 Počítadlo prevádzkových hodín
- 41 Nakladacia výstražná lampička
- 42 Výstražná lampička tlaku oleja
- 43 Výstražná lampička teploty chladiacej vody
- 44 Nasávací vzduch motora
- 45 Výstražná lampička palivovej rezervy
- 46 Kontrolná lampička predhrievania
- 47 Kontrolná lampička (nie je pripojená)
- 48 Kontrolná lampička parkovacieho svetla (voľba)
- 49 Kontrolná lampička tlmeného svetla (voľba)
- 50 Kontrolná lampička smeroviek (voľba)
- 51 Kontrolná lampička smeru jazdy vpred
- 52 Kontrolná lampička cúvania
- 53 Indikátor tankovania

## Pred uvedením do prevádzky

### Vyklopenie kabíny vodiča

Aby ste mohli vykonávať rôzne činnosti, môže byť potrebné, aby ste najskôr vyklopili kabínu vodiča (voľba).

**Upozornenie:** Kabína vodiča sa môže vyklopiť iba na rovnom podklade ( $\pm 5^\circ$ ).

- Otvorte zablokovanie kabíny vodiča.
- Vyklopajte kabínu vodiča, kým nezaklapne bezpečnostná páčka.



- Pred spustením kabíny vodiča odblokujte bezpečnostnú páčku.

### Zablokovať/uvoľniť parkovaciu brzdú

- Uvoľniť parkovaciu brzdú, pritom stlačiť pedál.
- Zablokovať parkovaciu brzdú, pritom stlačiť brzdový pedál.

### Pohyb zametacieho stroja bez vlastného pohonu

- Otvoriť kryt motora.
- Páku voľnobehu hydraulického čerpadla stlačte na bočnej strane o  $90^\circ$  dole.



### UPOZORNENIE

Bez vlastného pohonu nejazdite zametacím strojom na dlhších trasách a nepohybujte sa rýchlejšie než 10 km/h.

- Po presunutí opäť vyklopte páku voľnobehu hore.

### Zametací stroj uviesť do pohybu cez vlastný pohon

- Po presunutí opäť vyklopte páku voľnobehu hore.

## Uvedenie do prevádzky

### Všeobecné pokyny

- Pred uvedením do prevádzky si prečítajte návod na obsluhu výrobcu motora a dodržiavajte hlavne bezpečnostné pokyny.
- Zametací stroj postavte na rovnú plochu.
- Vytiahnite kľúčik zo zapalovania.
- Zatiahnite ručnú parkovaciu brzdú.

### Natankovanie

#### ⚠ Nebezpečenstvo

*Nebezpečenstvo výbuchu!*

- *Smie sa používať iba palivo uvedené v návode na obsluhu.*
- *Netankovať v uzavretých priestoroch.*
- *Fajčenie a otvorený oheň sú zakázané.*
- *Dbajte nato, aby sa palivo nedostalo na horúce povrchy.*
- Skontrolujte množstvo paliva pomocou indikátora nádrže.
- Zastaviť motor.
- Vyskrutkujte uzáver nádrže.
- Natankujte naftu.
- Palivo, ktoré pretieklo, utrite a nádrž uzavrite.

### Práce kontroly a údržby

- Skontrolovať stav motorového oleja.
- Skontrolujte vodný chladič.
- Skontrolujte zametací valec.
- Skontrolujte tlak v pneumatikách.
- Nastavte sedadlo vodiča.
- Vyčistite prachový filter.

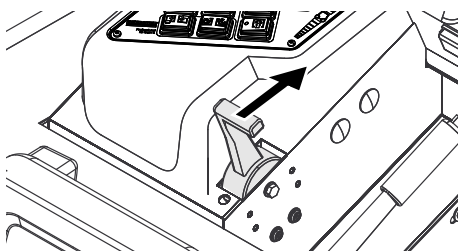
**Upozornenie:** Popis nájdete v kapitole Starostlivosť a údržba.

## Prevádzka

### Nastavenie sedadla vodiča

- Páku prestavenia sedadla vytiahnite smerom von.
- Posuňte sedadlo, uvoľnite páku a nechajte ju zapadnúť na svoje miesto.
- Pohybmi sedadla dopredu a dozadu skontrolujte, či je aretované.

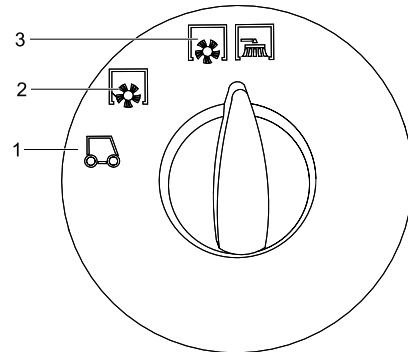
### Prestavte počet otáčok motora



- Presuňte plynovú páčku úplne dopredu (vysoký počet otáčok).

**Upozornenie:** Počet otáčok bočnej kefy a zametací valec sú závislé od počtu otáčok motora.

## Voľba programu



- 1 Transportná jazda
- 2 Zametanie so zametacím valcom
- 3 Zametanie so zametacím valcom a bočnou kefou

## Spustenie stroja

**Upozornenie:** Zariadenie je vybavené vypínačom kontaktu sedadla. Pri opustení sedadla vodiča sa zariadenie vypne.

- Posadte sa na sedadlo vodiča.
- Presuňte snímač voľby smeru jazdy do stredovej polohy.
- Zatiahnite ručnú parkovaciu brzdú.
- Presuňte prestavenie počtu otáčok motora o 1/3 dopredu.

### Predhrievanie


- Zasuňte kľúč zapalovania do zámku zapalovania.
- Kľúč zapalovania otočte do polohy "vlákno žiarovky".  
Predhrievacia lampa svieti.

### Naštartujte motor

- Ak zhasne predhrievacia lampa, otočte kľúč zapalovania otočte do polohy "II".
- Ak sa prístroj spustí, uvoľniť kľúčik zapalovania.

**Upozornenie:** Spúšťač nikdy nespúšťajte dlhšie ako 10 sekúnd. Predtým, ako znova otočíte spúšťačom, počkajte najmenej 10 sekúnd.

### Jazda s prístrojom

- Nastavte programový vypínač na transportnú jazdu .
- Presuňte plynovú páčku úplne dopredu (vysoký počet otáčok).
- Stlačte o podržte stlačený brzdový pedál.
- Povoľte parkovaciu brzdú.

### Íst dopredu

- Nastavte prepínač smeru jazdy do polohy „dopredu“.
- Pomaly zošliapnite plynový pedál.

### Jazda dozadu

#### ⚠ Nebezpečenstvo

*Nebezpečenstvo poranenia! Pri jazde späť nesmie vzniknúť žiadne nebezpečie pre tretie osoby, prípadne ich na to upozornite.*

#### UPOZORNENIE

*Nebezpečenstvo poškodenia! Stláčajte prepínač smeru jazdy iba pri zastavenom prístroji.*

- Nastavte prepínač smeru jazdy do polohy „dozadu“.
- Pomaly zošliapnite plynový pedál.

## Chovanie sa pri jazde

- Plynovým pedálom je možné plynule regulovať rýchlosť jazdy.
- Vyvarujte sa trhavého šliapania na pedál, pretože takto môže dôjsť k poškodeniu hydrauliky.
- V prípade poklesu výkonu pri stúpaní zľahka uberte pedálom plyn.

## Brzdenie

- Uvoľniť pedál jazdy, stroj sa sám zabrzdí a zostane stáť.

**Upozornenie:** Účinky bŕzd sa dajú podporovať stlačením brzdového pedála.

## Prejazd prekážok

Prejazd pevne stojacich prekážok až do výšky 70 mm:

- Pomaly a opatrne prejsť dopredu.

Prejazd pevne stojacich prekážok nad výškou 70 mm:

- Prekážky smiete prechádzať iba s vhodnou rampou.

## Zametanie

### UPOZORNENIE

Nezametať žiadne baliace pásy, drôty apod., lebo môže dôjsť k poškodeniu mechaniky zametania.

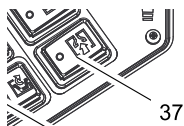
**Upozornenie:** Aby ste dosiahli optimálny výsledok čistenia, mali by ste rýchlosť jazdy prispôbiť daným podmienkam.

**Upozornenie:** Počas prevádzky by sa mal zásobník na smeti vyprázdňovať v pravidelných intervaloch.

**Upozornenie:** Počas prevádzky by sa mal prachový filter čistiť v pravidelných intervaloch.

## Zametanie suchej podlahy

- Zapnúť dúchadlá.



- Pri plošnom čistení nastavte programovací vypínač do polohy zametať so zametacím valcom.

- Pri čistení bočných okrajov nastavte programovací vypínač do polohy zametať so zametacím valcom a bočnou metlou.

## Zametanie vlhkej alebo mokrej podlahy

- Vypnite ventilátor.

- Pri plošnom čistení nastavte programovací vypínač do polohy zametať so zametacím valcom.

- Pri čistení bočných okrajov nastavte programovací vypínač do polohy zametať so zametacím valcom a bočnou metlou.

## Vyprázdnenie nádoby na smeti

### ⚠ Nebezpečenstvo

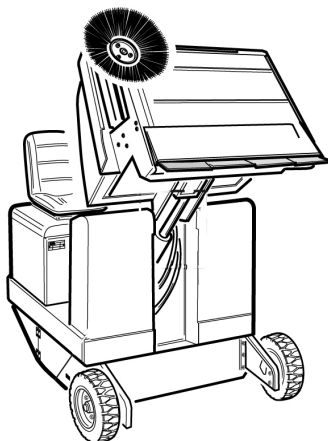
*Nebezpečenstvo poranenia! Počas vyprázdňovania sa nesmú žiadne osoby a zvieratá zdržiavať v priestore vyklápania nádoby na nečistoty.*

### ⚠ Nebezpečenstvo

*Nebezpečie vzniku pomliaždenín! Nikdy nezasahujte do tyčí mechaniky vyprázdňovania. Nezdržiavajte sa pod zdvihnutou nádobou.*

### ⚠ Nebezpečenstvo

*Nebezpečie prevrátenia! Stroj počas vyprázdňovania postavte na rovnú plochu.*



- Nastavte programový vypínač na transportnú jazdu.

- Zdvihnite nádobu na nečistoty.

- Pomaly sa presuňte ku zbernej nádobe.

- Zatiahnete ručnú parkovaciu brzdu.

- Vyklopte nádobu na nečistoty.

- Povoľte parkovaciu brzdu.

- Pomaly sa vzdialte od zbernej nádoby.

- Sklopte nádobu na nečistoty do koncovnej polohy.

- Spustite nádobu na smeti až do koncovnej polohy.

## Vypnutie prístroja

- Presuňte nastavenie počtu otáčok motora úplne dozadu.

- Stlačte o podržte stlačený brzdový pedál.

- Zatiahnete ručnú parkovaciu brzdu.

- Klúčik zapalovania otočíte na "0" a vytiahnuť.

## Preprava

### ⚠ NEBEZPEČENSTVO

*Nebezpečenstvo zranenia a poškodenia! Pri prepravovaní zariadenia zohľadnite jeho hmotnosť.*

- Klúčik zapalovania otočíte na "0" a vytiahnuť.

- Zatiahnete ručnú parkovaciu brzdu.

- Zastíte prístroj na pevných upevňovacích bodoch (4x) pomocou upínacích popruhov, lán alebo reťazí.

- Kolesá zariadenia zaistíte klinmi.

- Pri preprave vo vozidlách zariadenie zaistíte proti zošmyknutiu a prevráteniu podľa platných smerníc.

## Uloženie prístroja

### ⚠ NEBEZPEČENSTVO

*Nebezpečenstvo zranenia a poškodenia! Pri uskladnení zariadenia zohľadnite jeho hmotnosť.*

## Odstavenie

Pokiaľ sa zametací stroj dlhšiu dobu nepoužíva, dodržiavajte prosím nasledujúce body:

- Zametací stroj postavte na rovnú plochu.
- Zdvihnite zametací valec a bočnú kefu, aby sa nepoškodili štetiny.
- Klúčik zapalovania otočíte na "0" a vytiahnuť.
- Zatiahnete ručnú parkovaciu brzdu.
- Zametací stroj zaistíte proti pohybu.
- Vymeniť motorový olej.
- Pri očakávaných mrazoch vypustíte alebo skontrolujete chladiacu kvapalinu, či obsahuje dostatok prostriedku proti mrazu.
- Zametací stroj vyčistíte zvnútra i zvonku.
- Nabite a odpojte batériu.

## Starostlivosť a údržba

### Všeobecné pokyny

### UPOZORNENIE

*Nebezpečenstvo poškodenia!*

*Nevymývajte prachový filter.*

- Opravy smú vykonávať iba schválené servisy alebo odborníci v tomto odbore, ktorí sú dôkladne oboznámení so všetkými relevantnými bezpečnostnými predpismi.

- Prenosné priemyselne použité prístroje podliehajú bezpečnostnému preskúšaniu podľa VDE 0701.

- Zametací stroj postavte na rovnú plochu.

- Klúčik zapalovania otočíte na "0" a vytiahnuť.

- Zatiahnete ručnú parkovaciu brzdu.

### Čistenie

### UPOZORNENIE

*Nebezpečenstvo poškodenia! Čistenie stroja sa nesmie robiť prúdom vody z hadice alebo vodou pod vysokým tlakom (nebezpečenstvo skratu alebo iného poškodenia).*

### Čistenie vnútra zariadenia

#### ⚠ Nebezpečenstvo

*Nebezpečenstvo poranenia! Noste masku ochrany proti prachu a ochranné okuliare.*

- Zariadenie vyčistíte handrou.

- Zariadenie vyfúkajte stlačeným vzduchom.



## Vonkajšie čistenie zariadenia

- Stroj zvonka očistite pomocou vlhkej handry namočenej do mierneho umývacieho roztoku.

**Upozornenie:** Nepoužívajte žiadne agresívne čistiace prostriedky.

## Intervaly údržby

**Rešpektujte inšpekčný kontrolný zoznam 5.950-643.0!**

**Upozornenie:** Počítadlo prevádzkových hodín udáva vhodný čas intervalov údržby.

## Údržba vykonávaná zákazníkom

**Upozornenie:** Všetky servisné a údržbárske práce, ktoré sa pri údržbe robia u zákazníka, musí robiť kvalifikovaný odborník. V prípade potreby sa môžete kedykoľvek obrátiť na odborných predajcov firmy Kärcher.

### Denná údržba:

- Skontrolovať stav motorového oleja.
- Skontrolujte hladinu chladiacej vody.
- Skontrolujte tlak v pneumatikách.
- Skontrolujte, či zametací valec a bočná kefa nie sú opotrebené a či na nich nie je navinutý pásový odpad.
- Doplňte palivovú nádrž.
- Skontrolujte palivový filter.
- Skontrolujte odlučovač odstredivej sily, v prípade potreby ich vyčistite.
- Skontrolujte funkciu všetkých ovládacích prvkov.
- Skontrolujte prístroj, či nie je poškodený.

### Týždenná údržba:

- Vyčistíte vodný chladič.
- Vyčistíte chladič hydraulického oleja.
- Skontrolujte hydraulické zariadenie.
- Skontrolujte stav hydraulického oleja.
- Skontrolujte brzdovú kvapalinu.
- Skontrolujte opotrebovanie tesniacich líšt, v prípade potreby ich vymeňte
- Skontrolujte a namažte klapku nádoby.

### Údržba každých 50 prevádzkových hodín:

- Vypustíte vodu z odlučovača vody nafta

### Údržba po opotrebovaní:

- Vymeňte tesniacie líšty.
- Nastavte alebo vymeňte bočné tesnenia.
- Vymeňte zametací valec.
- Vymeňte bočnú kefu.

**Upozornenie:** Popis vid' kapitola Údržbárske práce.

## Údržba vykonávaná službou zákazníkom

**Údržba po 50 prevádzkových hodinách:**  
→ Nechajte vykonať prvú kontrolu podľa návodu na údržbu.

**Údržba po 250 prevádzkových hodinách:**

- Nechajte vykonať kontrolu podľa návodu na údržbu.

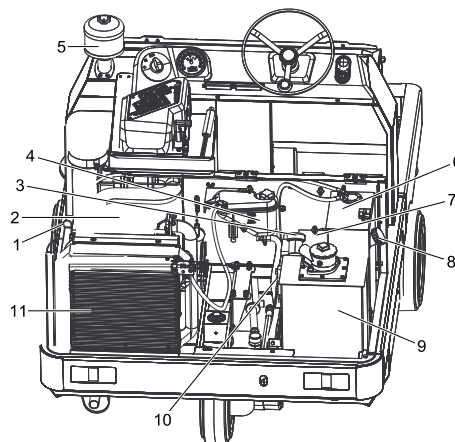
**Upozornenie:** Aby ste nestratili nárok na záruku, musíte počas záručnej doby všetky servisné a údržbárske práce nechať urobiť servisnej službe firmy Kärcher podľa zošitu údržby.

## Údržbárske práce

Príprava:

- Zametací stroj postavte na rovnú plochu.
- Kľúčik zapalovania otočte na "0" a vyťahnuť.
- Zatiahnite ručnú parkovaciu brzdú.

Prehľad



- 1 Olejová mierka
- 2 3 valcový naftový motor
- 3 Plniace hrdlo hydraulického oleja
- 4 Nádrž na chladiacu vodu
- 5 Odlučovač odstredivej sily
- 6 Palivová nádrž
- 7 Akumulátor
- 8 Kryt palivovej nádrže
- 9 Nádrž na hydraulický olej
- 10 Priezor
- 11 Chladič vody

### Všeobecné bezpečnostné pokyny

#### ⚠ NEBEZPEČENSTVO

Nebezpečenstvo poranenia! Poistnú tyč vždy nasadzujte pri zdvihnutej nádobe na nečistoty.



- 1 Držiak bezpečnostnej tyče
  - 2 Bezpečnostná tyč
- Vyklopte bezpečnostnú tyč na výškové vyprázdnenie smerom hore a vložte ju do držiaka (zabezpečené).



Motorový olej, vykurovací olej, nafta a benzín sa nesmú dostať do okolia a zaťažiť životné prostredie. Prosíme, aby ste chránili pôdu a starý olej likvidovali ekologicky.

## Bezpečnostné pokyny pre batérie

Pri zaobchádzaní s batériami bezpodmienečne dodržiavajte nasledujúce výstražné upozornenia:

	Dodržiavajte pokyny uvedené na batérii, v návode na použitie a v prevádzkovom návode pre vozidlo!
	Používajte ochranné okuliare!
	Udržiavajte deti v dostatočnej vzdialenosti od kyselín a batérií!
	Nebezpečenstvo výbuchu!
	Oheň, iskry, otvorené svetlo a fajčenie sú zakázané!
	Nebezpečenstvo poleptania!
	Prvá pomoc!
	Výstražné upozornenie!
	Likvidácia!
	Nehádzajte batérie do domového odpadu!

### ⚠ Nebezpečenstvo

Nebezpečenstvo výbuchu! Neodkladajte na batérie žiadne náradie alebo podobne, tzn. na koncové póly a prepojenia článkov.

### ⚠ Nebezpečenstvo

Nebezpečenstvo poranenia! Rany nikdy nevystavujte styku s olovom. Po práci na batériách si vždy umyte ruky.

### ⚠ NEBEZPEČENSTVO

Nebezpečenstvo požiaru a explózie!

- Fajčenie a otvorený oheň sú zakázané.
- Priestory, v ktorých sa batérie nabíjajú, sa musia dobre vetrať, pretože pri nabíjaní vzniká vysoko výškový explózný plyn.

### ⚠ Nebezpečenstvo

Nebezpečenstvo poleptania!

- V prípade streknutia kyseliny do očí alebo na pokožku vypláchnite resp. spláchnite dostatočným množstvom čistej vody.
- Potom okamžite vyhľadajte lekára.
- Znečistený odev vyperte vo vode.

## Vloženie a pripojenie batérie

- Batériu umiestnite do držiaka batérie.
- Držiaky priskrutkujte na spodnú stranu batérie.
- Svorku pólu (červený kábel) pripojte na plusový pól (+).
- Svorku pólu pripojte na mínusový pól (-).

**Upozornenie:** Skontrolujte, či sú póly batérie a svorky dostatočne chránené ochranným mazivom na póly.

## Kontrola a úprava stavu kvapaliny batérie

### UPOZORNENIE

*U batérií naplnených kyselinou pravidelne skontrolovať stav kvapaliny.*

- Kyselina plne nabitaj batérie má pri 20 °C špecifickú hmotnosť 1,28 kg/l.
- Kyselina čiastočne nabitaj batérie má špecifickú hmotnosť medzi 1,00 a 1,28 kg/l.
- Špecifická hmotnosť kyseliny musí byť vo všetkých článkoch rovnaká.
- Vyskrutkovať všetky uzávery článkov.
- Z každého článku batérie odoberte prostredníctvom skúšačky kyseliny vzorku.
- Vzorku kyseliny vráťte vždy do toho článku, z ktorého ste ju odobrali.
- Ak je hladina kvapaliny nízka, naplniť články až po značku destilovanou vodou.
- Nabite akumulátor.
- Naskrutkovať uzávery článkov.

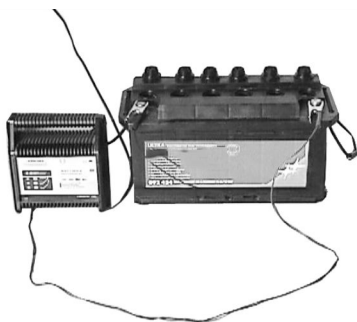
## Nabite batériu

### ⚠ Nebezpečenstvo

*Nebezpečenstvo poranenia! Pri manipulácii s batériami dodržujte bezpečnostné predpisy. Dodržujte návod na použitie výrobcu nabíjačky.*

### ⚠ Nebezpečenstvo

*Batérie nabíjajte len pomocou vhodnej nabíjačky.*



- Vyskrutkovať všetky uzávery článkov.
- Plusový pól nabíjacieho prístroja spojiť s prípojkou plusového pólu batérie.
- Minusový pól nabíjacieho prístroja spojiť s prípojkou mínusového pólu batérie.
- Zástrčku zapojiť do zásuvky a zapnúť nabíjací prístroj.
- Batérie nabíjať čo najnižším nabíjacím prúdom.

**Upozornenie:** Ak sa batéria nabila, nabíjačku najprv odpojte od siete a potom od batérie.

## Vybratie batérie

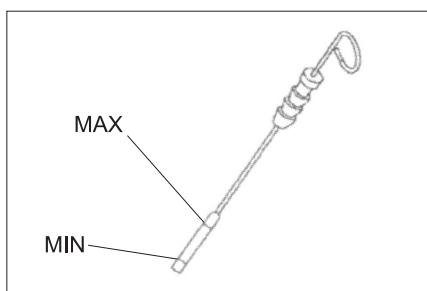
- Pólovú svorku odpojte z mínusového pólu (-).
- Pólovú svorku odpojte z plusového pólu (+).
- Uvoľnite držiaky na podlahe batérie.
- Z držiaka batérie vyberte batériu.
- Použitú batériu zlikvidujte podľa platných predpisov.

## Skontrolovať stav oleja a olej doplniť.

### ⚠ Nebezpečenstvo

*Nebezpečenstvo popálenia!*

- Motor nechajte vychladnúť.
- Skontrolovať stav motorového oleja najskôr 5 minút po odstavení motora.
- Mierku oleja vytiahnuť.
- Mierku oleja osušiť a zasunúť dovnútra.
- Mierku oleja vytiahnuť.
- Odčítajte stav oleja.
- Opäť zasuňte olejovú mierku.



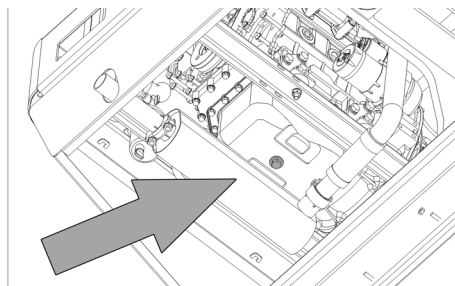
- Stav oleja sa musí nachádzať medzi značkami "MIN" a "MAX".
- Ak je stav oleja pod označením "MIN", doplňte motorový olej.
- Motor nenapínajte nad značku "MAX".
- Uvoľnite uzatváracie skrutky plnenia olejom.
- Naplniť motorový olej.
- Druh oleja: Vid' technické údaje**
- Uzavrieť plniaci otvor oleja.
- Počkať minimálne 5 minút.
- Skontrolovať stav motorového oleja.

## Vymeňte motorový olej a motorový filter

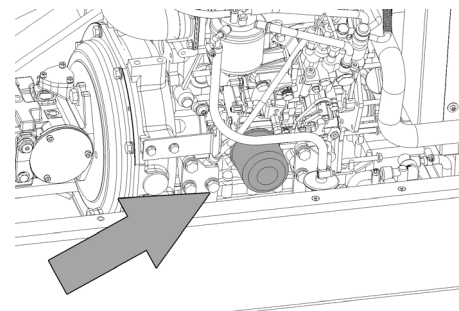
### UPOZORNENIE

*Nebezpečie popálenia horúcim olejom!*

- Pristavte záchytnú nádobu na minimálne 6 litrov oleja.
- Motor nechajte vychladnúť.



- Vyskrutkujte vypúšťaciu skrutku oleja.
- Uvoľnite uzatváracie skrutky plnenia olejom.
- Olej vypustite.



- Odskrutkujte olejový filter.
- Vyčistite upevnenia a tesniace plochy.
- Natrite tesnenie nového olejového filtra pred montážou olejom.
- Namontujte nový olejový filter a ručne ho utiahnite.
- Naskrutkujte skrutku vypúšťania oleja vrátane nového tesnenia.

**Upozornenie:** Olejovú vypúšťaciu skrutku utiahnite momentovým kľúčom na 25 Nm.

- Naplniť motorový olej.

### Druh oleja: Vid' technické údaje

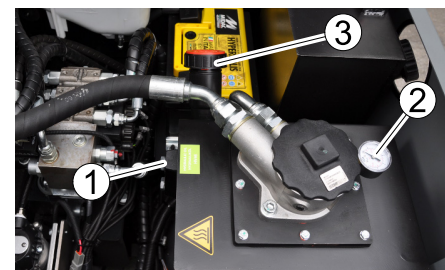
- Uzavrieť plniaci otvor oleja.
- Nechajte bežať motor asi 10 sekúnd.
- Skontrolovať stav motorového oleja.

## Skontrolujte stav hydraulického oleja a doplňte hydraulický olej

### POKYN

*Nádoba na smeti sa nesmie poškodiť.*

- Otvoriť kryt motora.



- 1 Priezor
- 2 Manometer
- 3 Uzatvárací kryt, plniaci otvor oleja

- Skontrolujte stav hydraulického oleja v priezore.

- Stav oleja sa musí nachádzať medzi značkami "MIN" a "MAX".
- Ak je stav oleja pod označením "MIN", doplňte hydraulický olej.
- Odskrutkujte uzatvárací kryt plniaceho otvoru oleja.
- Vyčistite oblasť plnenia.
- Doplniť hydraulický olej.
- Druh oleja: Vid' technické údaje**
- Naskrutkujte uzatvárací kryt plniaceho otvoru oleja.

### POKYN

*Ak zobrazuje manometer zvýšený tlak hydraulického oleja, musí vymeniť filter hydraulického oleja zákaznicky servis firmy Kärcher.*

### Kontrola hydraulického zariadenia

- Zatiahnite ručnú parkovaciu brzdu.
  - Naštartujte motor.
- Údržbu hydraulického oleja môže vykonať iba zákaznicky servis firmy Kärcher.
- Skontrolujte všetky hydraulické hadice a prípojky na utesnenie.

### Skontrolujte a vykonajte údržbu vodného chladiča

#### ⚠ Nebezpečenstvo

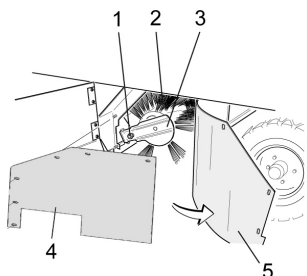
Riziko oparenia horúcou vodou! Chladič nechajte vychladnúť minimálne 20 minút.

- Skontrolujte stav chladiacej vody vo vyrovnávacej nádrži (stav vody medzi značkami MIN a MAX).
- Vyčistite lamely chladiča.
- Skontrolujte hadice a prípojky chladiča na utesnenie.
- Vyčistite ventilátor.

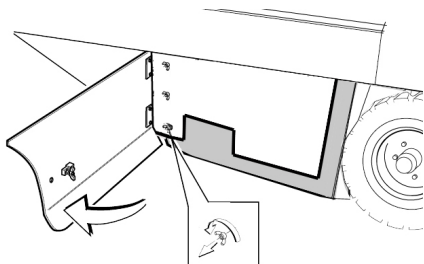
### Kontrola zametacieho valca

- Naštartujte motor.
- Zdvihnite nádobu na smeti až do koncovnej polohy.
- Zastaviť motor.
- Zatiahnite ručnú parkovaciu brzdu.
- Nasadte poistnú tyč pre výškové vyprázdnenie.
- Zo zametacieho valca odstráňte pásiky alebo šnúry.
- Vyberte bezpečnostnú tyč.
- Naštartujte motor.
- Spustite nádobu na smeti až do koncovnej polohy.
- Zastaviť motor.

### Výmena zametacieho valca

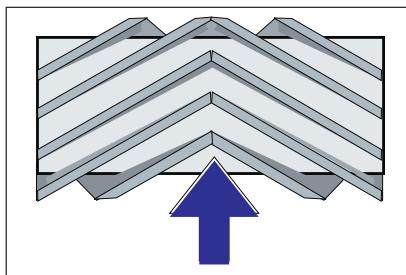


- 1 Upevňovacia skrutka upevnenia zametacieho valca
- 2 Zametací valec
- 3 Upevnenie zametacieho valca
- 4 Upevňovací plech bočné tesnenie
- 5 Bočné tesnenie



- Otvorte bočné opláštenie pomocou kľúča.

- Odskrutkujte krídlové matice na pridržiavacom plechu z bočného tesnenia a odstráňte pridržiavací plech.
- Vyklopte bočné tesnenie smerom von.
- Vyskrutkujte upevňovaciu skrutku upevnenia zametacieho valca a vyklopte upevnenie smerom von.
- Vyberte zametací valec.



Montážna poloha zametacieho valca v smere jazdy (pôdorys)

**Upozornenie:** Pri montáži nového zametacieho valca dbajte na polohu sady štetín.

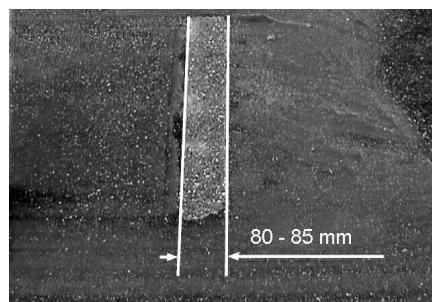
- Namontujte nový zametací valec. Drážky zametacieho valca musia byť nasunuté na výstupkoch protiľahlej kyvnjej páky.

**Upozornenie:** Pri montáži nového zametacieho valca sa musí nanovo nastaviť vyčistená plocha.

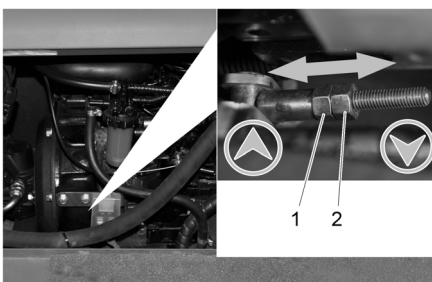
### Preskúšanie a nastavenie plochy zameťania zametacieho valca

**Upozornenie:** Čistená plocha je od výroby nastavená na 80 mm, dá sa pri opotrebení zametacieho valca postupne nastaviť.

- Skontrolujte tlak v pneumatikách.
- Vypnie nasávací ventilátor.
- So zametacím strojom prejdite po rovnnej, hladkej podlahe, ktorá je viditeľne znečistená prachom alebo posypaná kriedou.
- Programovací vypínač nastavte na zameťanie so zametacím valcom.
- Nastavte programový vypínač na transportnú jazdu.
- Prejdite strojom smerom dozadu.
- Skontrolujte pozametanú plochu.



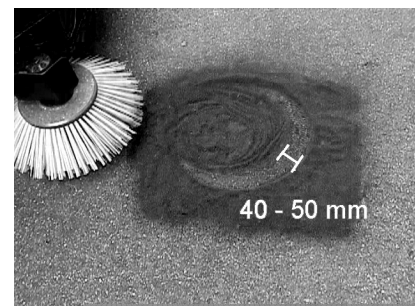
Tvar vyčistenej plochy by mal tvoriť pravidelný obdĺžnik so šírkou 80-85 mm.



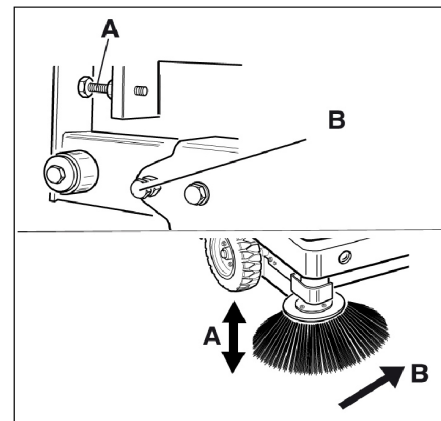
- 1 Nastavovacia matica
- 2 Poistná matica
- Otvorte bočné opláštenie motora.
- Uvoľnite poistnú maticu.
- Nastavte zametacie zrkadlo
- Dotiahnite poistnú maticu.
- Skontrolujte pracovnú plochu zametacieho valca.

### Skontrolujte a nastavte pracovnú plochu bočnej metly

- Skontrolujte tlak v pneumatikách.
- Zdvihnite bočnú kefu.
- So zametacím strojom prejdite po rovnnej, hladkej podlahe, ktorá je viditeľne znečistená prachom alebo posypaná kriedou.
- Programovací vypínač nastavte na zameťanie so zametacím valcom a bočnou metlou.
- Zdvihnite bočnú kefu.
- Programovací vypínač prepnite do polohy Jazda.
- Prejdite strojom smerom dozadu.
- Skontrolujte pozametanú plochu.



Šírka zameťanej plochy by sa mala nachádzať medzi 40-50 mm.



- Upravte pracovnú plochu pomocou dvoch nastavovacích skrutiek.
- Skontrolujte pozametanú plochu.

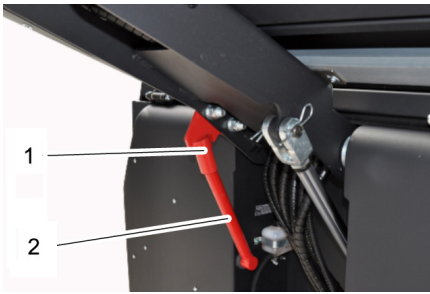
### Nastavte bočné tesnenia

- Skontrolujte tlak v pneumatikách.
- Vysuňte nádobu na pozametaný materiál a zabezpečte ju poistkou.

#### ⚠ NEBEZPEČENSTVO

Nebezpečenstvo poranenia! Poistnú tyč vždy nasadzujte pri zdvihnutej nádobe na nečistoty.

- Vyklopte bezpečnostnú tyč na výškové vyprázdnenie smerom hore a vložte ju do držiaka (zabezpečené).



- 1 Držiak bezpečnostnej tyče
- 2 Bezpečnostná tyč

- Otvorte bočné opláštenie tak, ako je to popísané v kapitole "Výmena zametacieho valca".
- Uvoľnite 6 krídlových matíc na bočnom pridržiavacom plechu.
- Uvoľnite 3 matice (SW 13) na prednom pridržiavacom plechu.
- Stláčajte bočné tesnenie smerom dole (pozdĺžny otvor) dovtedy, kým nebude mať vzdialenosť od podlahy 1 - 3 mm.
- Riadne utiahnite pridržiavacie plechy.
- Zopakujte proces na inej strane prístroja.

#### Skontrolujte tlak v pneumatikách

- Zametací stroj postavte na rovnú plochu.
- Skúšobný prístroj tlaku vzduchu pripojte ku ventilu pneumatiky.
- Skontrolujte tlak vzduchu a v prípade potreby tlak upravte.
- Povolený tlak pneumatík pozri v technických údajoch.

#### Ručné vyčistenie prachového filtra

- Vyčistite prachový filter tlačítkom Vyčistenie filtra.

#### Výmena prachového filtra

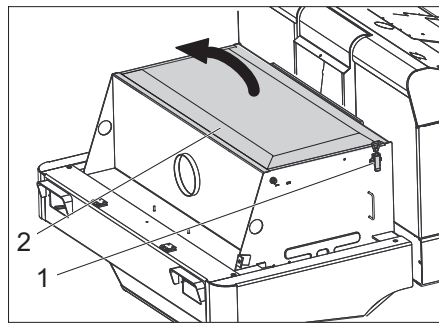
##### ⚠ VÝSTRAHA

Pred zahájením výmeny prachového filtra vyprázdňte nádobu na nečistoty. Pri práci na filtrovacom zariadení noste protiprachovú masku. Dodržiavajte bezpečnostné predpisy o narábaní s jemným prachom.

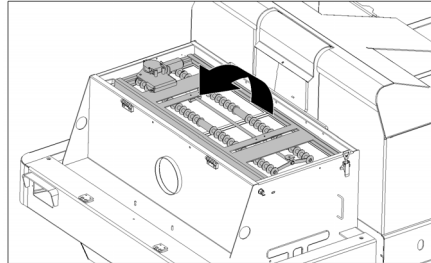


- 1 Uzáver krytu zariadenia
- 2 Kryt prístroja

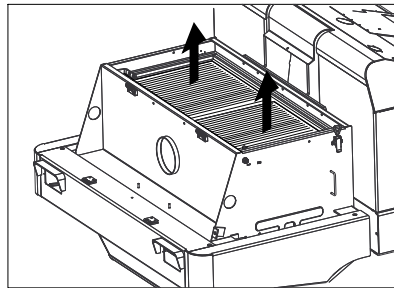
- Otvorte zablokovanie, vyskrutkujte k tomu hviezdicovú skrutku.
- Vyklopte kryt prístroja dopredu.



- Otvorte kryt filtra.

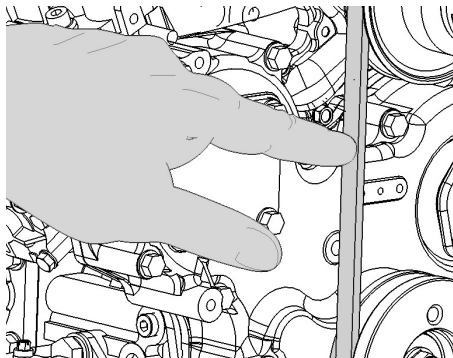


- Vyklopte vibrátor filtra dopredu.



- Vymeňte prachový filter.
- Uzavrite opäť kryt filtra.

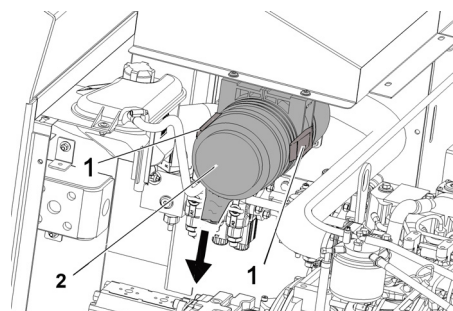
#### Skontrolujte a nastavte klinový remeň



Klinový remeň sa musí pri tlaku 10 kg povoliť o asi 7-9 mm.

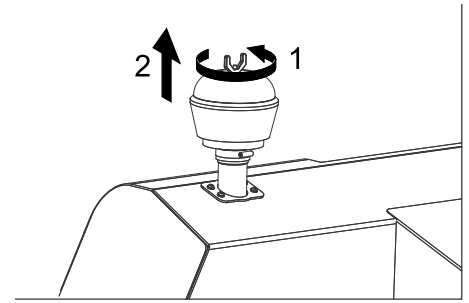
- Nechajte nastaviť napnutie klinového remeňa zákazníckemu servisu.

#### Kontrola a výmena vzduchového filtra



- Odstráňte teleso vzduchového filtra.
- Vymeňte vložku vzduchového filtra.

**Upozornenie:** Montážna poloha s vyfukovacím otvorom dole (pozri obrázok).



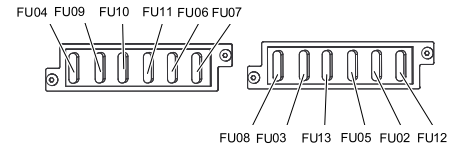
- Odskrutkujte krídlovú maticu na odlučovači odstredivej sily.
- Vyčistite odlučovač odstredivej sily.

#### Vymeňte žiarovku reflektora (voľba)

- Odskrutkujte reflektor.
- Vyberte reflektor a vytiahnite zástrčku.
- Upozornenie:** Rešpektujte polohy zástrčky.
- Rozskrutkujte reflektor.
- Roztiahnite teleso reflektora a pritom ho držte vo vodorovnej polohe, lebo jednotka s lampami nie je upevnená.
- Odblokujte uzatvárací oblúk a vyberte žiarovku.
- Namontujte novú žiarovku.
- Zmontujte v opačnom poradí.

#### Výmena poistiek

- Otvorte bezpečnostný držiak.



- Skontrolovať poistky.

**Upozornenie:** Poistka FU 01 sa nachádza v motorovom priestore.

FU 01	Hlavná poistka	60 A
FU 04	Palivové čerpadlo	10 A
FU 09	Osvetlenie vľavo	7,5 A
FU 10	Osvetlenie vpravo	7,5 A
FU 11	Pracovné osvetlenie vpredu (tlmené svetlo)	10 A
FU 06	Magnetický ventil jazda	7,5 A
FU 07	Prepínač výberu programu Funkcie nádoby na smeti	10 A
FU 08	Bezpečnostné relé	7,5 A
FU 03	Multifunkčný indikátor	3 A
FU 13	Vodné čerpadlo	10 A
FU 05	Časové relé Kontaktný vypínač sedadla	25 A
FU 02	Klaksón Stierače	7,5 A
FU 12	Vibračný systém Výstražný maják	20 A

- Chybné poistky vymeňte.

**Upozornenie:** Používajte len poistky s rovnakou zabezpečovacou hodnotou.

## Pomoc pri poruchách

Porucha	Odstránenie
Stroj sa nedá naštartovať	Zaujmite pozíciu na sedadle vodiča. Aktivuje sa vypínač kontaktu sedadla.
	Nabíjanie alebo výmena batérie
	Tankovanie paliva, odvzdušnenie palivového systému
	Vymeniť palivový filter
	Skontrolujte systém vedenia paliva, prípojky a spojenia. V prípade potreby ich vymeňte.
	Informovať servis KÄRCHER
Motor beží nepravidelne	Vyčistite vzduchový filter alebo vymeňte vložku filtra
	Skontrolujte systém vedenia paliva, prípojky a spojenia. V prípade potreby ich vymeňte.
	Informovať servis KÄRCHER
Motor je prehriaty	Doplňte chladiaci prostriedok
	Vypláchnite chladič
	Napnúť klinový remeň
	Informovať servis KÄRCHER
Motor beží, ale prístroj ide len pomaly alebo vôbec	Uvoľnenie ručnej brzdy
	Skontrolujte navinutie pásov a šnúr.
	Informovať servis KÄRCHER
Pískavý zvuk v hydraulike	Doplnenie hydraulickej kvapaliny
	Informovať servis KÄRCHER
Kefy sa otáčajú len pomaly alebo vôbec	Presuňte plynovú páčku úplne dopredu (vysoký počet otáčok).
	Skontrolujte navinutie pásov a šnúr.
	Informovať servis KÄRCHER
Málo alebo nízka nasávací sila v oblasti kefiék	Čistenie filtra
	Informovať servis KÄRCHER
Stroj práši	Nastavte bočné tesnenia
	Zapnúť ventilátora
	Vyčistite prachový filter
	Vymeňte tesnenia filtra
	Informovať servis KÄRCHER
V zametacej jednotke zostáva zamettaný materiál	Vyprázdniť nádobu na smeti
	Vyčistite prachový filter
	Výmena zametacieho valca
	Nastavte zametacie zrkadlo
	Vymeňte tesniace prúžky nádoby na smeti.
	Odstráňte zablokovanie zametacích valcov.
	Informovať servis KÄRCHER
Nádoba na smeti sa nezdvíha alebo nespúšťa	Skontrolovať poistky.
	Informovať servis KÄRCHER
Nádoba na smeti sa otáča len pomaly alebo vôbec	Informovať servis KÄRCHER
Prevádzkové poruchy s hydraulicky sa pohybujúcimi dielmi	Informovať servis KÄRCHER

## Technické údaje

		KM 130/300 R D
<b>Údaje o zariadení</b>		
Rýchlosť jazdy, vpred	km/h	10
Rýchlosť jazdy, cúvanie	km/h	10
Stúpavosť (max.)	--	18%
Plošný výkon bez bočnej kefy	m <sup>2</sup> /h	10000
Plošný výkon s bočnou metlou	m <sup>2</sup> /h	13000
Pracovná šírka bez bočnej kefy	mm	1000
Pracovná šírka s bočnou metlou	mm	1300
Druh krytia chránené proti kvapkajúcej vode	--	IPX 3
Trvanie používania pri plnej nádrži	h	4
<b>Motor</b>		
Typ	--	YANMAR 3TNV76A
Konštrukcia	--	3 valcový štvortaktný naftový motor
CO <sup>2</sup> Emisie podľa postupov merania v zmysle nariadenia Európskeho parlamentu a Rady (EÚ) 2016/1628 (etapa V)	g/kWh	932,0
Druh chladenia	--	Chladenie vodou
Smer otáčania	--	v protismere hodinových ručičiek
Otvor	mm	70
Hub	mm	82
Zdvihový objem	cm <sup>3</sup>	1116
Množstvo oleja	l	3,4
Prevádzkové otáčky	1/min	2500
Maximálny počet otáčok	1/min	2500
Otáčky pri chode naprázdno	1/min	1300
Max. výkon	kW/PS	15,8 / 21,5
Najvyšší krútiaci moment 2100 1/min	Nm	67,9
Olejový filter	--	Filtračná vložka
Nasávací vzduchový filter	--	Vnútoraná vložka filtra, vonkajšia vložka filtra
Palivový filter	--	Filtračná vložka
<b>Elektrické zariadenie</b>		
Akumulátor	V, Ah	12, 62
Generátor, striedavý prúd	V, A	12, 80
Spúšťač	--	Elektrický spúšťač
<b>Hydraulické zariadenie</b>		
Množstvo oleja v kompletom hydraulickom zariadení	l	26,5
Množstvo oleja v hydraliockej nádrži	l	21,2
<b>Druhy oleja</b>		
Motor (nad 25 °C)	--	SAE 30, SAE 10W-30, SAE 15W-40
Motor (0 až 25 °C)	--	SAE 20, SAE 10W-30, SAE 10W-40
Motor (pod 0 °C)	--	SAE 10W, SAE 10W-30, SAE 10W-40
Hydraulika	--	HV 46
<b>Nádrž na smeti</b>		
Max. výška vykladania	mm	1400
Objem nádoby na smeti	l	300
<b>Zametací valec</b>		
Priemer zametacích valcov	mm	300
Kefa zametacieho valca	mm	1000
Otáčky	1/min	350
Šírka zametania	mm	80
<b>Bočná metla</b>		
Priemer bočnej kefy	mm	600
Počet otáčok (stupňovitý)	1/min	0 - 60
<b>Pneumatiky</b>		
Veľkosť vpredu	--	15-4.5x8

Tlak vzduchu vpredu	bar	8
Veľkosť vzadu	--	15-4.5x8
<b>Brzda</b>		
Predné kolesá	--	mechanická
Zadné koleso	--	hydrostatická
<b>Filter a vysávací systém</b>		
Konštrukcia	--	Plochý skladaný filter
Otáčky	1/min	2800
Filteračná plocha jemného prachového filtra	m <sup>2</sup>	5,2
Menovitý podtlak vysávacieho systému	mbar	15,5
Menovitý objemový prúd vysávacieho systému	m <sup>3</sup> /h	800
Vibračný systém	--	Elektromotor
<b>Podmienky okolia</b>		
Teplota	°C	-5 až +40
Vlhkosť vzduchu, bez rosenia	%	0 - 90
<b>Zistené hodnoty podľa EN 60335-2-72</b>		
Emisie hluku		
Hlučnosť L <sub>pA</sub>	dB(A)	84
Nebezpečnosť K <sub>pA</sub>	dB(A)	3
Hlučnosť L <sub>WA</sub> + nebezpečnosť K <sub>WA</sub>	dB(A)	102
Vibrácie zariadenia		
Hodnota vibrácií v ruke/ramene	m/s <sup>2</sup>	1,4
Sedadlo	m/s <sup>2</sup>	0,7
Nebezpečnosť K	m/s <sup>2</sup>	0,1
<b>Rozmery a hmotnosť</b>		
Dĺžka x Šírka x Výška	mm	2040x1330x1430
Otočný rádius vpravo	mm	1400
Otočný rádius vľavo	mm	1400
Prázdna hmotnosť (bez montážnych súprav)	kg	951
Prípustná celková hmotnosť	kg	1512
Povolené zaťaženie osi vpredu	kg	877
Povolené zaťaženie osi vzadu	kg	635
Obsah palivovej nádrže, nafta	l	16
<b>Technické zmeny vyhradené!</b>		

## EÚ Vyhlásenie o zhode

Týmto vyhlasujeme, že ďalej označený stroj zodpovedá na základe jeho koncepcie a konštrukcie a takisto vyhotovenia, ktoré sme dodali, príslušným základným požiadavkám na bezpečnosť a ochranu zdravia uvedeným v smerniciach EÚ. Pri zmene stroja, ktorá nebola nami odsúhlasená, stráca toto prehlásenie svoju platnosť.

**Výrobok:** Zametací vysávač nastavba

**Typ:** 1.186-xxx

**Príslušné Smernice EÚ:**  
2006/42/ES (+2009/127/ES)  
2014/30/EÚ  
2000/14/ES

**Uplatňované harmonizované normy:**

EN 60335-1  
EN 60335-2-72  
EN 55012: 2007 + A1: 2009  
EN 55014-2: 2015

**Uplatňované národné normy:**

-

**Uplatňované postupy posudzovania zhody:**

2000/14/ES: Príloha V

**Úroveň akustického výkonu dB(A)**

Nameraná: 99

Zaručovaná: 102

Podpísaní jednáajú z poverenia a s plnou mocou predstavenstva.



H. Jenner  
Chairman of the Board of Management





S. Reiser  
Director Regulatory Affairs & Certification

Osoba zodpovedná za dokumentáciu:  
S. Reiser

Alfred Kärcher SE & Co. KG  
Alfred-Kärcher-Straße 28-40  
71364 Winnenden (Germany)  
Tel.: +49 7195 14-0  
Fax: +49 7195 14-2212

Winnenden, 2020/01/01


  Prije prve uporabe Vašeg uređaja pročitajte ove originalne radne upute, postupajte prema njima i sačuvajte ih za kasniju uporabu ili za sljedećeg vlasnika.

Prije prvog stavljanja u pogon obavezno pročitajte sigurnosne naputke br. 5.956-250!

## Pregled sadržaja

Pregled sadržaja . . . . .	HR	..	1
Sigurnosni napuci . . . . .	HR	..	1
Opće napomene . . . . .	HR	..	1
Simboli na stroju . . . . .	HR	..	2
Simboli u uputama za rad . . . . .	HR	..	2
Funkcija . . . . .	HR	..	2
Namjensko korištenje . . . . .	HR	..	2
Priladne podloge . . . . .	HR	..	2
Zaštita okoliša . . . . .	HR	..	2
Jamstvo . . . . .	HR	..	2
Komandni i funkcijski elementi . . . . .	HR	..	3
Prije prve uporabe . . . . .	HR	..	4
Preklapanje upravljačke kabine uvis . . . . .	HR	..	4
Aktiviranje i otpuštanje parkirne kočnice . . . . .	HR	..	4
Kretanje stroja za metenje bez vlastitog pogona . . . . .	HR	..	4
Kretanje stroja za metenje s vlastitim pogonom . . . . .	HR	..	4
Stavljanje u pogon . . . . .	HR	..	4
Opće napomene . . . . .	HR	..	4
Punjenje goriva . . . . .	HR	..	4
Ispitni i servisni radovi . . . . .	HR	..	4
U radu . . . . .	HR	..	4
Podešavanje sjedala vozača . . . . .	HR	..	4
Namještanje broja okretaja motora . . . . .	HR	..	4
Biranje programa . . . . .	HR	..	4
Pokretanje stroja . . . . .	HR	..	4
Vožnja stroja . . . . .	HR	..	4
Metenje . . . . .	HR	..	5
Pražnjenje nakupljene prljavštine . . . . .	HR	..	5
Isključivanje uređaja . . . . .	HR	..	5
Transport . . . . .	HR	..	5
Skladištenje uređaja . . . . .	HR	..	5
Stavljanje uređaja van pogona . . . . .	HR	..	5
Njega i održavanje . . . . .	HR	..	5
Opće napomene . . . . .	HR	..	5
Čišćenje . . . . .	HR	..	5
Intervali održavanja . . . . .	HR	..	6
Radovi na održavanju . . . . .	HR	..	6
Otklanjanje smetnji . . . . .	HR	..	10
Tehnički podaci . . . . .	HR	..	11
EU izjava o sukladnosti . . . . .	HR	..	12

## Sigurnosni napuci

	<i>Opasnost od oštećenja sluha. Pri radu sa strojem morate obavezno nositi prikladnu zaštitu sluha.</i>
---	---

### Opće napomene

Ukoliko prilikom raspakiranja ustanovite štetu nastalu tijekom transporta, o tome obavijestite svoga prodavača.

- Natpisi na stroju pružaju važne naputke za siguran rad.
- Uz instrukcije ovih uputa za rad moraju se poštivati opći sigurnosni propisi i propisi o sprječavanju nezgoda zakonodavnog tijela.

### Napomene o istovaru

#### **Opasnost**

*Opasnost od ozljeda i oštećenja! Prilikom pretovara pazite na težinu uređaja!*

Prazna težina (bez dodatnih sklopova)	951 kg*
* Ako su montirani dodatni sklopovi, težina je proporcionalno veća.	

- ➔ **Nemojte rabiti viličar.**
  - ➔ Za pretovar uređaja koristite prikladnu rampu ili kran!
  - ➔ Ako koristite utovarnu rampu obratite pozornost na sljedeće:
    - Uzvišenost od tla 70mm.
  - ➔ Ako je uređaj isporučen na paleti, priloženim daskama napravite rampu kako biste ga s nje spustili.
    - Odgovarajuće upute možete pronaći na stranici 2 (unutarnja stranica omota).
- Važna napomena:** svaka se daska mora pričvrstiti s po 2 vijka.

### Vožnja

#### **Opasnost**

*Opasnost od ozljeda i oštećenja!*

#### **Opasnost**

*Opasnost od ozljeda!*

*Opasnost od prevrtanja na prevelikim usponima.*

- *Dopušteno je savladavati samo uspone do 18% u smjeru vožnje.*

*Postoji opasnost od prevrtanja pri prebrzoj vožnji u zavojima.*

- *U zavojima treba voziti polako.*

*Opasnost od prevrtanja na nestabilnoj podlozi.*

- *Uređaj koristite isključivo na stabilnima podlogama.*

*Opasnost od prevrtanja pri prevelikom bočnom nagibu.*

- *Dopušteno je savladavanje poprečnih kosina u odnosu na smjer kretanja od maksimalno 10%.*

- Moraju se uvažavati propisi, pravila i odredbe koji vrijede za motorna vozila.

- Rukovatelj mora upotrebljavati stroj u skladu s njegovom namjenom. Mora prilikom vožnje voditi računa o lokalnim uvjetima, a pri radu strojem mora paziti na druge osobe, posebice djecu.
- Stroj smiju koristiti samo osobe koje su upućene u rukovanje njime i koje mogu dokazati sposobnosti za posluživanje i ovlaštene su za njegovu primjenu.
- Strojem ne smiju rukovati djeca niti maloljetnici.
- Vožnja pratećih osoba nije dopuštena.
- Samohodni uređaji se smiju pokretati samo dok vozač sjedi u sjedalu.
- ➔ Neovlašteno korištenje stroja treba spriječiti izvlačenjem kontaktnog ključa.
- ➔ Stroj se tijekom rada motora nikada ne smije ostaviti bez nadzora. Rukovatelj smije napustiti stroj tek nakon što je isključio motor, osigurao stroj od nehotičnog pokretanja, po potrebi zakočio pozicijsku kočnicu i izvukao kontaktni ključ.

### Strojevi s motorom s unutarnjim izgaranjem

#### **Opasnost**

*Opasnost od ozljeda!*

- *Otvor za ispušne plinove ne smije biti zatvoren.*
- *Ne naginjite se nad otvor za ispušne plinove i ne sežite u njega (opasnost od opeklina).*
- *Ne dodirujte pogonski motor (opasnost od opeklina).*
- *Ispušni plinovi se ne smiju udisati jer su otrovni i štetni po zdravlje.*
- *Motoru je nakon isključivanja potrebno oko 3-4 sekunde da se zaustavi. U tom se vremenu morate obavezno držati podalje od radnog područja.*

### Uređaji s upravljačkom kabinom

- U slučaju opasnosti razbijte stakla čekićem.

### NAPOMENA


*Čekić se nalazi u prostoru za noge ispod vozačevog sjedala.*

### Pribor i pričuvni dijelovi

- Smije se koristiti samo onaj pribor i oni pričuvni dijelovi koje dopušta proizvođač. Originalan pribor i originalni pričuvni dijelovi jamče za to da stroj može raditi sigurno i bez smetnji.
- Pregled najčešće potrebnih pričuvnih dijelova naći ćete na kraju ovih radnih uputa.
- Dodatne informacije o pričuvnim dijelovima dobit ćete pod [www.kaercher.com](http://www.kaercher.com) u dijelu Servis (Service).



## Simboli na stroju

	Opasnost od opekline na vrelim površinama! Prije obavljanja radova na stroju treba pričekati da se ispušni uređaj dovoljno ohladi.
	Prikladno radova na uređaju uvijek nosite prikladne rukavice.
	Opasnost od prignječenja uvlačenjem među pokretne dijelove vozila
	Opasnost od ozljeda pokretnim dijelovima. Zabrano zahvaćanje rukama.
	Opasnost od požara. Nemojte usisavati zapaljene ili užarene predmete.
	Prihvatnik lanca i mjesto oslanjanja krana Mjesto vezivanja
	Tlak u gumama (maks.) 0.8 MPa 8.0 bar
	Prihvatna mjesta za automobilsku dizalicu
	Poluga za pozicioniranje valjka za metenje
	Maksimalan nagib podloge prilikom vožnji s izdignutim spremnikom za prljavštinu.
	Dopušteno je savladavati samo uspone do 18% u smjeru vožnje.
	Opasnost od oštećenja! Filtar za prašinu ne smije se prati u vodi.

## Simboli u uputama za rad

### ⚠ OPASNOST

Za neposredno prijeteću opasnost koja za posljedicu ima teške tjelesne ozljede ili smrt.

### ⚠ UPOZORENJE

Za eventualno opasnu situaciju koja može prouzročiti teške tjelesne ozljede ili smrt.

### OPREZ

Za eventualno opasnu situaciju koja može prouzročiti lake tjelesne ozljede ili materijalnu štetu.

## Funkcija

Stroj za metenje radi na principu lopatica za skupljanje prljavštine.

- Rotirajući valjak za metenje prenosi prljavštinu izravno u za to predviđeni spremnik.
- Bočna metla skuplja prljavštinu iz kutova i s rubova površine koja se čisti i proslijeđuje je u stazu kojom se kreće valjak za metenje.
- Usisni ventilator usisava finu prašinu kroz odgovarajući filter.

## Namjensko korištenje

Ovaj stroj za metenje koristite isključivo u skladu s navodima ovih uputa za rad.

➔ Prije uporabe provjerite je li stroj sa svojim radnim komponentama u ispravnom stanju i siguran za rad. Ako stanje nije besprijekorno, ne smije se upotrebljavati.

- Ovaj stroj za metenje je namijenjen metenju zaprljanih vanjskih površina.
- Stroj se ne smije koristiti u zatvorenim prostorijama.
- Samohodni uređaji bez odgovarajuće (opcionalno tvornički ugrađene) opreme nisu odobreni za prijevoz po javnim cestama.
- Uređaj se smije prevoziti javnim prometnicama tek nakon što službeno nadzorno tijelo izda odobrenje za takav transport.
- Stroj nije prikladan za usisavanje prašine štetne po zdravlje.
- Na stroju se ne smiju vršiti nikakve izmjene.
- Ni u kom slučaju se ne smiju skupljati/ usisavati eksplozivne tekućine, zapaljivi plinovi kao ni nerazrijeđene kiseline niti otapala! U to spadaju benzin, razrjeđivači za boje ili lož ulje, jer se njihovim kovitlanjem i miješanjem s usisnim zrakom mogu formirati eksplozivna isparenja ili eksplozivne smjese, osim toga aceton, nerazrijeđene kiseline i otapala, budući da nagrizzaju materijale koji se koriste u stroju.
- Nemojte skupljati/usisavati zapaljene ili užarene predmete.
- Stroj je prikladan samo za podloge navedene u radnim uputama.

- Smije se voziti samo po površinama koje su od strane poduzeća ili osoba koje je on ovlastio dopuštene za primjenu stroja.
- Nemojte se pri radu stroja zadržavati u području opasnosti. Zabranjen je rad u prostorijama u kojima prijeteći opasnost od eksplozija.
- U osnovi vrijedi: Lako eksplozivne tvari moraju se držati podalje od stroja (opasnost od eksplozije/požara).

## Prikladne podloge

### ⚠ OPASNOST

Opasnost od ozljeda! Provjerite nosivost podloge prije nego što prijeđete preko nje.

- Asfalt
- Podovi industrijskih postrojenja
- Estrih
- Beton
- Popločane površine

### OPREZ

Opasnost od oštećenja! Nemojte skupljati vrpce, petlje ili žice, jer se one mogu omotati oko valjka za metenje.

## Zaštita okoliša



Materijali ambalaže se mogu reciklirati. Molimo Vas da ambalažu ne odlažete u kućne otpatke, već ih predajte kao sekundarne sirovine.



Stari uređaji sadrže vrijedne materijale koji se mogu reciklirati te bi ih stoga trebalo predati kao sekundarne sirovine. Baterije, ulje i slični materijali ne smiju dospjeti u okoliš. Stoga Vas molimo da stare uređaje zbrinite preko odgovarajućih sabirnih sustava.

## Napomene o sastojcima (REACH)

Aktualne informacije o sastojcima možete pronaći na stranici:

[www.kaercher.com/REACH](http://www.kaercher.com/REACH)

## Jamstvo

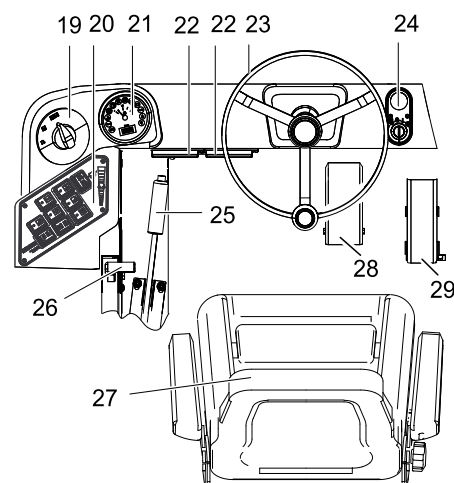
U svakoj zemlji važe jamstveni uvjeti koje je izdala naša nadležna organizacija za distribuciju. Eventualne smetnje na stroju za vrijeme trajanja jamstva uklanjamo besplatno ukoliko je uzrok greška u materijalu ili proizvodnji. U slučaju koji podliježe garanciji obratite se, uz prilaganje potvrde o kupnji, Vašem prodavaču ili najbližjoj ovlaštenoj servisnoj službi.



## KM 130/300 R D

- 1 Upravljačka kabina (opcija)
- 2 Vrata kabine (opcija)
- 3 Zatvarač spremnika za gorivo
- 4 Mjesto vezivanja (4x)
- 5 Valjak za metenje
- 6 Prednji kotač
- 7 Bočna metla
- 8 Rasvjetni sustav (opcija)
- 9 Spremnik nakupljene prljavštine
- 10 Zaporni klizač poklopca uređaja
- 11 Brisači stakla (opcija)
- 12 Poklopac motora
- 13 Stražnji kotač
- 14 Zapor upravljačke kabine
- 15 Rotacijsko svjetlo
- 16 Centrifugalni separator
- 17 Sigurnosna poluga upravljačke kabine
- 18 Poluga za pozicioniranje valjka za metenje (bez prikaza)

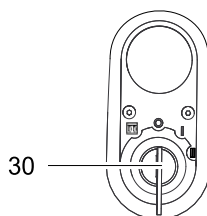
## Komandno polje



- 19 Programski prekidač
- 20 Funkcijske tipke
- 21 Višenamjenski zaslon
- 22 Kutija s osiguračima na radnom mjestu
- 23 Upravljač
- 24 Kontaktna brava
- 25 Pozicijska (ručna) kočnica
- 26 Podešavač broja okretaja motora
- 27 Sjedalo (s kontaktnim prekidačem)
- 28 Papučica kočnice
- 29 Vozna pedala

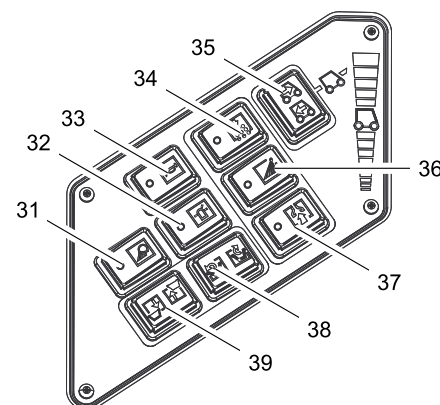
- 22 Kutija s osiguračima na radnom mjestu
- 23 Upravljač
- 24 Kontaktna brava
- 25 Pozicijska (ručna) kočnica
- 26 Podešavač broja okretaja motora
- 27 Sjedalo (s kontaktnim prekidačem)
- 28 Papučica kočnice
- 29 Vozna pedala

## Kontaktna brava (24)



- 30 Kontaktni ključ
- Symbol užarene niti: Predzagrijavanje
- Položaj 0: isključivanje motora
- Položaj 1: paljenje
- Položaj 2: pokretanje motora

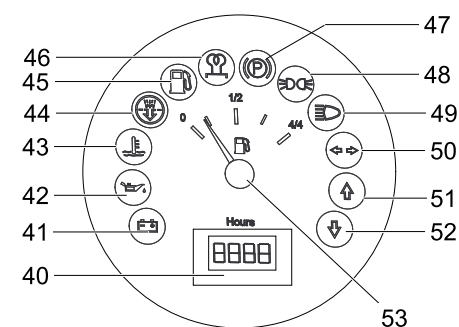
## Funkcijske tipke (20)



- 31 Uključivanje i isključivanje radnog svjetla (opcija)
- 32 Uključivanje i isključivanje rotacijskog svjetla
- 33 Sirena
- 34 Čišćenje filtra
- 35 Poluga za odabir smjera vožnje
- 36 Vlaženje bočne metle (opcija)
- 37 Ventilator
- 38 Otvaranje i zatvaranje poklopca spremnika
- 39 Podizanje i spuštanje spremnika za prljavštinu

- 32 Uključivanje i isključivanje rotacijskog svjetla
- 33 Sirena
- 34 Čišćenje filtra
- 35 Poluga za odabir smjera vožnje
- 36 Vlaženje bočne metle (opcija)
- 37 Ventilator
- 38 Otvaranje i zatvaranje poklopca spremnika
- 39 Podizanje i spuštanje spremnika za prljavštinu

## Multifunkcijski prikaz (21)



- 40 Brojač sati rada
- 41 Upozoravajuće svjetlo punjenja
- 42 Upozoravajuće svjetlo tlaka ulja
- 43 Upozoravajuće svjetlo temperature rashladne vode
- 44 Usisni zrak motora
- 45 Upozoravajuće svjetlo rezerve goriva
- 46 Indikator predzagrijavanja
- 47 Indikator (nije priključen)
- 48 Indikator parkirnog svjetla (opcija)
- 49 Indikator prednjeg svjetla (opcija)
- 50 Indikatori pokazivača smjera (opcija)
- 51 Indikator vožnje prema naprijed
- 52 Indikator vožnje unatrag
- 53 Prikaz spremnika goriva

## Prije prve uporabe

### Preklapanje upravljačke kabine uvis

Radi izvršenja različitih poslova može biti potrebno najprije preklopiti upravljačku kabinu uvis (opcija).

**Napomena:** Upravljačka se kabina smije naginjati samo na ravnoj podlozi ( $\pm 5^\circ$ ).

- Otvorite zapor upravljačke kabine.
- Preklopite upravljačku kabinu uvis tako da se sigurnosna poluga uglati.



- Prije spuštanja upravljačke kabine deblokirajte sigurnosnu polugu.

### Aktiviranje i otpuštanje parkirne kočnice

- Otpustite parkirnu kočnicu pritišćući pritom kočnu papučicu.
- Aktivirajte parkirnu kočnicu pritišćući pritom kočnu papučicu.

### Kretanje stroja za metenje bez vlastitog pogona

- Otvorite poklopac motora.
- Polugu slobodnog hoda hidrauličke pumpe preklopite za  $90^\circ$  bočno prema dolje.



### OPREZ

Stroj za metenje se bez vlastitog pogona ne smije kretati na duljim relacijama i ne brže od 10 km/h.

- Polugu slobodnog hoda nakon pomicanja ponovno preklopite uvis.

### Kretanje stroja za metenje s vlastitim pogonom

- Polugu slobodnog hoda nakon pomicanja ponovno preklopite uvis.

## Stavljanje u pogon

### Opće napomene

- Prije stavljanja u pogon pročitajte i obratite pažnju na upute za rad koje izdaje proizvođač motora, a prvenstveno na sigurnosne naputke.
- Stroj za metenje postavite na ravnu podlogu.
- Izvucite kontaktni ključ.
- Zakočite pozicijsku kočnicu.

### Punjenje goriva

#### ⚠ Opasnost

*Opasnost od eksplozije!*

- Smiju se koristiti samo goriva navedena u uputama za rad.
- Ne punite gorivo u zatvorenim prostorijama.
- Pušenje i otvoreni plamen su zabranjeni.
- Pazite da gorivo ne dođe u dodir s vrućim površinama.
- Na prikazu spremnika provjerite preostalu količinu goriva.
- Isključite motor.
- Odvijte zaklopac spremnika za gorivo.
- Ulijte dizel gorivo.
- Prebrišite preliveno gorivo i zatvorite zaklopac spremnika.

### Ispitni i servisni radovi

- Provjerite razinu motornog ulja.
- Provjerite hladnjak za vodu.
- Provjerite valjak za metenje.
- Provjerite tlak zraka u gumama.
- Namjestite sjedalo vozača.
- Očistite filter za prašinu.

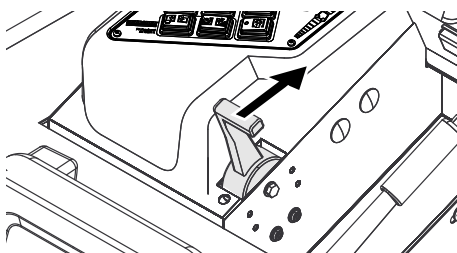
**Napomena:** Za opis vidi poglavlje "Njega i održavanje".

## U radu

### Podešavanje sjedala vozača

- Povucite polugu za namještanje sjedala prema van.
- Pomaknite sjedalo, otpustite polugu i uglavite je.
- Pomicanjem sjedala naprijed-natrag provjerite je li sjedalo aretirano.

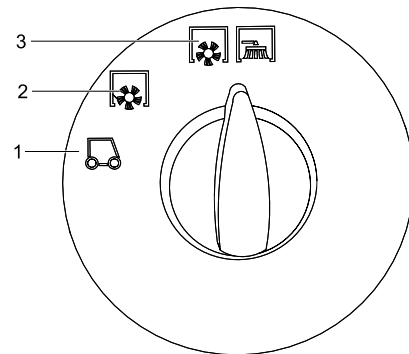
### Namještanje broja okretaja motora



- Ručicu za gas postavite sasvim prema naprijed (velik broj okretaja).

**Napomena:** Broj okretaja bočne četke i valjka za metenje ovisi o broju okretaja motora.

## Biranje programa



- 1 Transport
- 2 Metenje s valjkom za metenje
- 3 Metenje s valjkom za metenje i bočnim metlama

### Pokretanje stroja

**Napomena:** Ovaj je uređaj opremljen kontaktnim prekidačem sjedala vozača. Uređaj se isključuje čim vozač ustane sa sjedala.

- Sjedite na sjedalo.
- Postavite polugu za odabir smjera vožnje u središnji položaj.
- Zakočite pozicijsku kočnicu.
- Postavite polugu za namještanje broja okretaja motora za 1/3 prema naprijed.

### Predzagrijavanje


- Gurnite kontaktni ključ u bravu za paljenje motora.
- Okrenite kontaktni ključ u položaj "Užarena nit".  
Lampa predzagrijavanja svijetli.

### Pokretanje motora

- Nakon što se isključi, okrenite kontaktni ključ u položaj "II".
- Kada je stroj pokrenut pustite kontaktni ključ.

**Napomena:** Pokretač se nikada ne smije držati uključen dulje od 10 sekundi. Prije ponovnog uključivanja pokretača treba pričekati najmanje 10 sekundi.

### Vožnja stroja

- Postavljanje programskog prekidača u položaj za vožnju .
- Ručicu za gas postavite sasvim prema naprijed (velik broj okretaja).
- Pritisnite kočnu papučicu i držite je pritisnutom.
- Otpustite pozicijsku kočnicu.

### Vožnja prema naprijed

- Postavite polugu za odabir smjera vožnje na "naprijed".
- Lagano pritisnite voznu pedal.

### Vožnja unatrag

#### ⚠ Opasnost

*Opasnost od ozljeda! Pri vožnji unatrag ne smije doći do opasnosti po druge osobe, po potrebi uputite sve osobe koje mogu biti ugrožene.*

#### OPREZ

*Opasnost od oštećenja! Poluga za odabir smjera vožnje smije se premješati samo kada uređaj miruje.*

→ Postavite polugu za odabir smjera vožnje na "natrag".

→ Lagano pritisnite voznu pedal.

### Ponašanje vozila u vožnji

- Voznom papučicom moguće je nestupnjevano mijenjati brzinu vožnje.
- Izbjegavajte naglo stiskanje i puštanje voznih pedala, jer to može oštetiti hidraulički sklop.
- Kada na nagibima brzina počne opadati neznatno vratite voznu pedal unatrag.

### Kočnice

→ Kada se vozna pedala pusti, stroj se samostalno zaustavlja i ostaje mirovati.

**Napomena:** Učinak kočnice može se dodatno pojačati pritiskom kočne papučice.

### Prelaženje preko prepreka

Prelaženje preko nepokretnih prepreka visine do 70 mm:

→ Polako i pažljivo pređite preko vozeći prema naprijed.

Prelaženje preko nepokretnih prepreka visine iznad 70 mm:

→ Preko takvih prepreka se smije preći samo pomoću prikladne rampe.

## Metenje

### OPREZ

*Nemojte skupljati vrpce za pakiranje, žice i slično, jer mogu oštetiti mehanizam za metenje.*

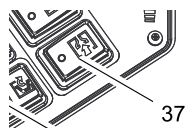
**Napomena:** Za postizanje optimalnog rezultata čišćenja brzinu kretanja treba prilagoditi uvjetima rada.

**Napomena:** Tijekom rada je potrebno redovito prazniti spremnik nakupljene prljavštine.

**Napomena:** Tijekom rada potrebno je redovito čistiti filter za prašinu.

### Metenje suhe podloge

→ Uključite ventilator.



→ Za površinsko čišćenje postavite programski prekidač na metenje valjkom.

→ Za čišćenje bočnih rubova postavite programski prekidač na metenje valjkom i bočnim metlama.

### Metenje vlažne ili mokre podloge

→ Isključite ventilator.

→ Za površinsko čišćenje postavite programski prekidač na metenje valjkom.

→ Za čišćenje bočnih rubova postavite programski prekidač na metenje valjkom i bočnim metlama.

## Pražnjenje nakupljene prljavštine

### ⚠ Opasnost

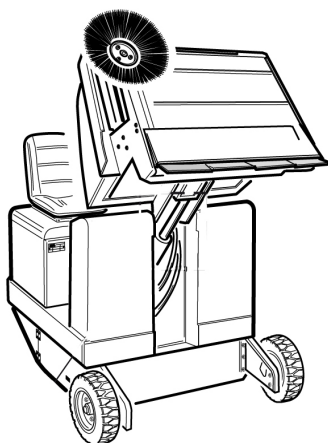
*Opasnost od ozljeda! Tijekom pražnjenja u zakretnom dometu spremnika nakupljene prljavštine ne smiju stajati ljudi niti životinje.*

### ⚠ Opasnost

*Opasnost od prignječenja! Nikada ne sežite u opruge mehanizma za pražnjenje. Nemojte stajati ispod podignutog spremnika.*

### ⚠ Opasnost

*Opasnost od prevrtanja! Za vrijeme pražnjenja stroj mora stajati na ravnoj podlozi.*



→ Programski prekidač postavite u položaj za vožnju.

→ Podignite spremnik nakupljene prljavštine.

→ Polako dovezite uređaj do sabirne posude.

→ Zakočite pozicijsku kočnicu.

→ Ispraznite spremnik nakupljene prljavštine.

→ Otpustite pozicijsku kočnicu.

→ Polako udaljite uređaj od sabirne posude.

→ Spremnik za prljavštinu ispravite do kraja.

→ Spustite spremnik za prljavštinu u krajnji položaj.

## Isključivanje uređaja

→ Polugu za namještanje broja okretaja motora gurnite sasvim unatrag.

→ Pritisnite kočnu papučicu i držite je pritisnutom.

→ Zakočite pozicijsku kočnicu.

→ Kontaktni ključ okrenite u položaj "0" i izvucite ključ.

## Transport

### ⚠ OPASNOST

*Opasnost od ozljeda i oštećenja! Prilikom transporta pazite na težinu uređaja.*

→ Kontaktni ključ okrenite u položaj "0" i izvucite ključ.

→ Zakočite pozicijsku kočnicu.

→ Zateznim remenjem, užadima ili lancima osigurajte uređaj na četiri mjesta vezivanja.

→ Podložite mu klinove pod kotače.

→ Prilikom transporta vozilima osigurajte uređaj od klizanja i naginjanja sukladno odgovarajućim mjerodavnim propisima.

## Skladištenje uređaja

### ⚠ OPASNOST

*Opasnost od ozljeda i oštećenja! Pri skladištenju imajte u vidu težinu uređaja.*

## Stavljanje uređaja van pogona

Ako se stroj za metenje ne koristi duže vrijeme, uzmite u obzir sljedeće:

→ Stroj za metenje postavite na ravnu podlogu.

→ Podignite valjak za metenje i bočne metle kako im se čekinje ne bi oštetile.

→ Kontaktni ključ okrenite u položaj "0" i izvucite ključ.

→ Zakočite pozicijsku kočnicu.

→ Osigurajte ga od samopokretanja.

→ Zamijenite motorno ulje.

→ Ako se očekuje hladno vrijeme s mrazom, isпустite rashladnu vodu ili provjerite ima li dovoljno antifrizu.

→ Očistite ga iznutra i izvana.

→ Napunite i odvojite akumulator.

## Njega i održavanje

### Opće napomene

### OPREZ

*Opasnost od oštećenja!*

*Filter za prašinu ne smije se prati u vodi.*

– Servisne radove smiju obavljati samo ovlaštene servisne službe ili stručnjaci za izvođenje takvih radova, koji su upoznati sa svim relevantnim sigurnosnim propisima.

– Kod prenosivih uređaja za profesionalnu primenu mora se izvršiti ispitivanje sigurnosti u skladu s VDE 0701.

→ Stroj za metenje postavite na ravnu podlogu.

→ Kontaktni ključ okrenite u položaj "0" i izvucite ključ.

→ Zakočite pozicijsku kočnicu.

### Čišćenje

### OPREZ

*Opasnost od oštećenja! Stroj se ne smije čistiti mlazom vode iz crijeva ili vodom pod visokim tlakom (opasnost od kratkih spojeva ili drugih oštećenja).*

### Čišćenje stroja iznutra

#### ⚠ Opasnost

*Opasnost od ozljeda! Nosite masku za zaštitu od prašine i zaštitne naočale.*

→ Stroj prebrišite krpom.

→ Ispušite ga komprimiranim zrakom.

### Čišćenje stroja izvana

→ Stroj prebrišite vlažnom krpom natopljenom u otopinu blagog sredstva za pranje.

**Napomena:** Nemojte koristiti nagrizajuća sredstva za čišćenje.

## Intervali održavanja

Imajte u vidu servisnu listu 5.950-643.0!

**Napomena:** Brojač sati rada ukazuje na vremena kada se trebaju vršiti radovi na održavanju.

### Održavanje koje provodi vlasnik

**Napomena:** Sve radove na servisiranju i održavanju, u slučaju da sam vlasnik održava stroj, mora obavljati kvalificirana stručna osoba. Po potrebi se ti radovi u svako doba mogu prepustiti stručnom prodavaču Kärcher proizvoda.

#### Svakodnevno održavanje:

- Provjerite razinu motornog ulja.
- Provjerite razinu rashladne vode.
- Provjerite tlak zraka u gumama.
- Provjerite pohabanoost valjka za metenje i bočnih metli te da u njima nema upletenih vrpca.
- Napunite spremnik za gorivo.
- Provjerite filter za gorivo.
- Provjerite centrifugalni separator i filter za zrak pa ih prema potrebi očistite.
- Provjerite ispravnost svih komandnih elemenata.
- Provjerite je li uređaj oštećen.

#### Tjedno održavanje:

- Očistite hladnjak za vodu.
- Očistite hladnjak hidrauličkog ulja.
- Provjerite hidraulički sklop.
- Provjerite razinu hidrauličkog ulja.
- Provjerite razinu kočne tekućine.
- Provjerite pohabanoost brtvenih letvica, po potrebi ih zamijenite.
- Provjerite i eventualno podmažite poklopac spremnika.

#### Održavanje svakih 50 sati rada:

- Ispuštanje vode iz separatora vode i dizela

#### Održavanje u slučaju pohabanoosti:

- Zamijenite brtvene letvice.
- Naknadno namjestite odnosno zamijenite bočne brtve.
- Zamijenite valjak za metenje.
- Zamijenite bočne metle.

**Napomena:** Za opis vidi poglavlje "Radovi na održavanju".

### Održavanje koje provodi servisna služba

#### Održavanje nakon 50 sati rada:

- Izvršite prvu inspekciju u skladu sa servisnom knjižicom.

#### Održavanje nakon 250 sati rada:

- Obavite inspekciju prema servisnoj knjižici.

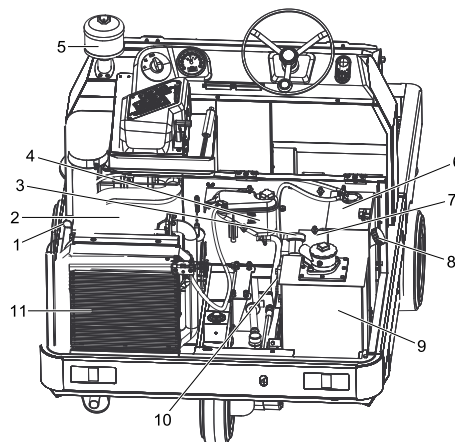
**Napomena:** Radi održavanja prava na jamstvene usluge tijekom jamstvenog roka sve servisne radove smije obavljati isključivo ovlaštena Kärcher servisna služba i to u skladu sa servisnom knjižicom.

## Radovi na održavanju

Priprema:

- Stroj za metenje postavite na ravnu podlogu.
- Kontaktni ključ okrenite u položaj "0" i izvucite ključ.
- Zakočite pozicijsku kočnicu.

### Pregled



- 1 Šipka za mjerenje razine ulja
- 2 3-cilindrični dizelski motor
- 3 Nastavak za punjenje hidrauličkog ulja
- 4 Spremnik rashladne vode
- 5 Centrifugalni separator
- 6 Spremnik za gorivo
- 7 Akumulator
- 8 Poklopac spremnika za gorivo
- 9 Spremnik za hidrauličko ulje
- 10 Kontrolno okno
- 11 Hladnjak za vodu

#### Opće sigurnosne napomene

##### ⚠ OPASNOST

Opasnost od ozljeda! Kod podignutog spremnika za prljavštinu uvijek postavite sigurnosnu šipku.



- 1 Držač sigurnosne šipke
  - 2 Sigurnosna šipka
- Sigurnosnu šipku za visoko pražnjenje preklonite prema gore i utaknite u držač (time ste je fiksirali).



Motorno i loživo ulje, diesel i benzin ne smiju dospjeti u okoliš. Molimo Vas da štitite tlo i staro ulje zbrinete u skladu s propisima.

## Sigurnosni napuci za rad akumulatora

Pri radu s akumulatorima obavezno obratite pozornost na sljedeća upozorenja:

	Uzmite u obzir naputke na akumulatoru, u uputama za uporabu i u uputama za rad vozila!
	Nosite zaštitne naočale!
	Kiseline i akumulatore držite van domašaja djece!
	Opasnost od eksplozije!
	Zabranjeni su vatra, iskrenje, otvoren plamen i pušenje!
	Opasnost od ozljeda kiselinom!
	Prva pomoć!
	Upozorenje!
	Zbrinjavanje u otpad!
	Akumulator se ne smije baciti u kantu za smeće!

#### ⚠ Opasnost

Opasnost od eksplozije! Ne stavljajte alat niti bilo što slično na akumulator t.j. na polove i spojeve ćelija.

#### ⚠ Opasnost

Opasnost od ozljeda! Rane nikad ne dovodite u kontakt s olovom. Nakon radova s akumulatorom uvijek operite ruke.

#### ⚠ OPASNOST

Opasnost od požara i eksplozije!

- Pušenje i otvoreni plamen su zabranjeni.
- Prostorije u kojima se pune akumulatori moraju biti dobro prozračene, jer se pri punjenju stvara visoko eksplozivni plin.

#### ⚠ Opasnost

Opasnost od ozljeda kiselinom!

- Ako kiselina prsne u oči ili na kožu, odmah isperite s puno čiste vode.
- Nakon toga se bez odlaganja obratite liječniku.
- Onečišćenu odjeću isperite vodom.

## Ugradnja i priključivanje akumulatora

- Akumulator postavite u držač akumulatora.
- Zavijte držače na dnu akumulatora.
- Stezaljku (crveni kabel) priključite na plus pol (+).
- Drugu stezaljku priključite na minus pol (-).

**Napomena:** Provjerite jesu li polovi i stezaljke akumulatora dostatno zaštićeni mazivom.

## Provjera razine tekućine u akumulatoru i dopunjavanje

### OPREZ

Kod akumulatora punjenih kiselinom redovito provjeravajte razinu tekućine.

- Specifična težina kiseline potpuno napunjenog akumulatora na 20 °C iznosi 1,28 kg/l.
- Kod djelomično ispražnjenog akumulatora specifična težina kiseline iznosi između 1,00 i 1,28 kg/l.
- Specifična težina kiseline mora biti ista u svim ćelijama.
- Odvijte zatvarače svih ćelija.
- Iz svake ćelije uzmite uzorak uređajem za mjerenje kiseline.
- Uzorak kiseline vratite natrag u istu ćeliju.
- Ako je razina tekućine premala, dopunite ćelije destiliranom vodom do oznake.
- Napunite akumulator.
- Zavijte zatvarače ćelija.

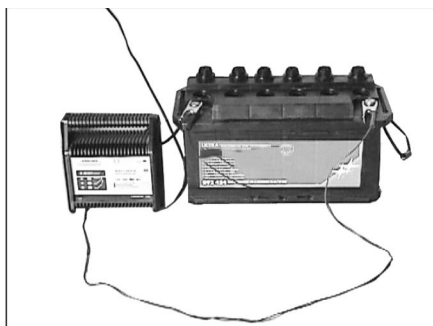
## Punjenje akumulatora

### ⚠ Opasnost

*Opasnost od ozljeda! Pridržavajte se propisa o sigurnosti pri radu s akumulatorom. Pridržavajte se uputa za uporabu koje je izdao proizvođač punjača.*

### ⚠ Opasnost

Akumulator punite samo prikladnim punjačem.



- Odvijte zatvarače svih ćelija.
- Plus pol punjača povežite s plus polom akumulatora.
- Minus pol punjača povežite s minus polom akumulatora.
- Utaknite strujni utikač u utičnicu i uključite punjač.
- Napunite akumulator s najslabijom mogućom strujom punjenja.

**Napomena:** Kada je akumulator napunjen, punjač najprije odvojite od električne mreže pa zatim od akumulatora.

## Vađenje akumulatora

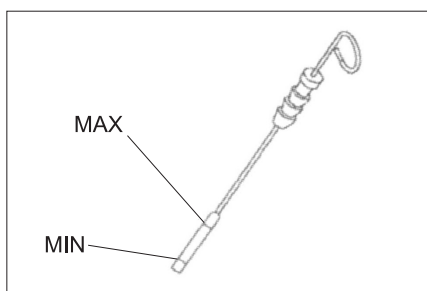
- Odvojite stezaljku s minus pola (-).
- Odvojite stezaljku s plus pola (+).
- Otpustite držače na dnu akumulatora.
- Skinite akumulator s držača.
- Prazan akumulator zbrinite u otpad sukladno zakonskim odredbama.

## Provjera razine motornog ulja i dopunjavanje

### ⚠ Opasnost

*Opasnost od opeklina!*

- Pustite da se motor ohladi.
- Razinu motornog ulja provjerite najranije 5 minuta nakon isključenja motora.
- Izvucite šipku van.
- Obrisite i ugurajte štap unutra.
- Izvucite šipku van.
- Očitajte razinu ulja.
- Šipku za mjerenje ponovo ugurajte unutra.



- Razina ulja se mora nalaziti između oznaka "MIN" i "MAX".
- Dopunite motorno ulje, ako njegova razina padne ispod oznake "MIN".
- Ne punite motor preko oznake "MAX".
- Otpustite zaporni vijak otvora za ulijevanje ulja.
- Ulijte motorno ulje.

### Za vrstu ulja pogledajte tehničke podatke

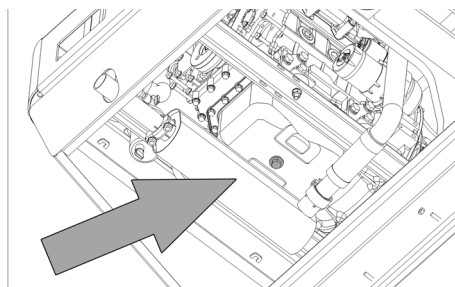
- Zatvorite otvor za ulijevanje ulja.
- Pričekajte najmanje 5 minuta.
- Provjerite razinu motornog ulja.

## Zamjena motornog ulja i filtra za motorno ulje

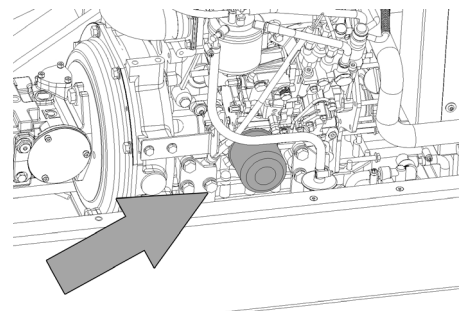
### OPREZ

*Opasnost od opeklina vrelim uljem!*

- Pripremite prihvatnu posudu za najmanje 6 lit. ulja.
- Pustite da se motor ohladi.



- Odvijte vijak za ispuštanje ulja.
- Otpustite zaporni vijak otvora za ulijevanje ulja.
- Ispustite ulje.



- Odvijte filter za ulje.
- Očistite prihvatnik i brtveće površine.
- Prije ugradnje uljem premažite brtvu novog filtra za ulje.
- Ugradite filter za ulje i pritegnite ga rukom.
- Uvijte vijak za ispuštanje ulja zajedno s novim brtvilom.

**Napomena:** Momentnim ključem pritegnite vijak za ispuštanje ulja na 25 Nm.

- Ulijte motorno ulje.

### Za vrstu ulja pogledajte tehničke podatke

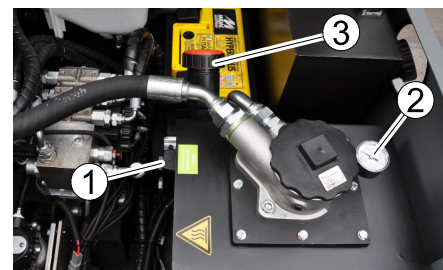
- Zatvorite otvor za ulijevanje ulja.
- Ostavite motor neka radi približno 10 sekundi.
- Provjerite razinu motornog ulja.

## Provjera i dopunjavanje hidrauličkog ulja

### NAPOMENA

*Spremnik za prljavštinu ne smije biti podignut.*

- Otvorite poklopac motora.



- 1 Kontrolno okno
- 2 Manometar
- 3 Poklopac otvora za ulijevanje ulja

- Na kontrolnom oknu provjerite razinu hidrauličkog ulja.

- Razina ulja se mora nalaziti između oznaka "MIN" i "MAX".
- Dopunite hidrauličko ulje, ako njegova razina padne ispod oznake "MIN".

- Odvijte poklopac otvora za ulijevanje ulja.

- Očistite prostor za punjenje.

- Dopunite hidrauličko ulje.

### Za vrstu ulja pogledajte tehničke podatke

- Zavijte poklopac otvora za ulijevanje ulja.

### NAPOMENA

*Ako manometar pokazuje povišeni tlak hidrauličkog ulja, servisna služba tvrtke Kärcher treba zamijeniti filter za hidrauličko ulje.*

### Provjera hidrauličkog sklopa

- Zakočite pozicijsku kočnicu.
- Pokrenite motor.

Za održavanje hidrauličkog sklopa zadužena je isključivo servisna služba tvrtke Kärcher.

- Provjerite nepropusnost svih hidrauličkih crijeva i priključaka.

### Kontrola i održavanje hladnjaka za vodu

#### ⚠ **Opasnost**

*Opasnost od oparina kipućom vodom!*

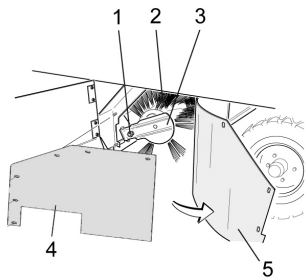
Ostavite hladnjak neka se ohladi najmanje 20 minuta.

- Provjerite razinu rashladne vode na ekspanzijskom posudi (razina vode između MIN i MAX).
- Očistite lamele hladnjaka.
- Provjerite nepropusnost crijeva i priključaka hladnjaka.
- Očistite ventilator.

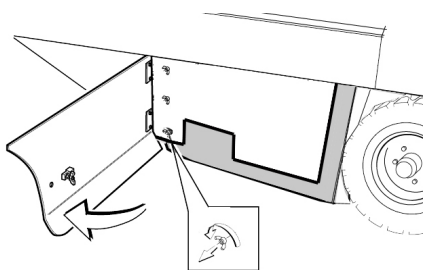
### Provjera valjka za metenje

- Pokrenite motor.
- Podignite spremnik za prljavštinu u krajnji položaj.
- Isključite motor.
- Zakočite pozicijsku kočnicu.
- Umetnite sigurnosnu šipku za visinsko pražnjenje.
- Odstranite vrpce ili petlje s valjka za metenje
- Izvadite sigurnosnu šipku.
- Pokrenite motor.
- Spustite spremnik za prljavštinu u krajnji položaj.
- Isključite motor.

### Zamjena valjka za metenje

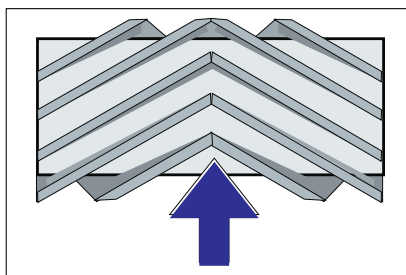


- 1 Pričvrtni vijak prihvatnika valjka za metenje
- 2 Valjak za metenje
- 3 Prihvatnik valjka za metenje
- 4 Limeni držač bočne brtve
- 5 Bočna brtva



- Otvorite bočnu oplatu ključem.
- Odvijte leptir matice na limenom držaču bočne brtve pa skinite limeni držač.

- Bočnu brtvu preklonite prema van.
- Odvijte pričvrtni vijak prihvatnika valjka za metenje pa zakrenite prihvatnik prema van.
- Izvadite valjak za metenje.



Položaj ugradnje valjka za metenje u smjeru vožnje (pogled odozgo)

**Napomena:** Pri ugradnji novog valjka za metenje pazite na položaj kompleta čekinja.

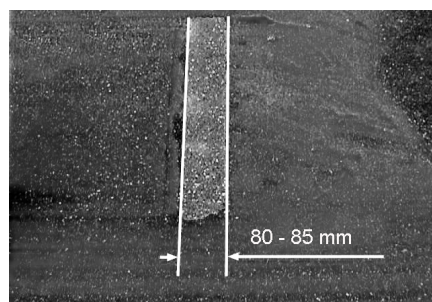
- Ugradite novi valjak za metenje. Žljebovi valjaka za metenje moraju se nataknuti na ispuščenja nasuprotnih držača.

**Napomena:** Nakon ugradnje novog valjka za metenje mora se ponovo namjestiti profil metenja.

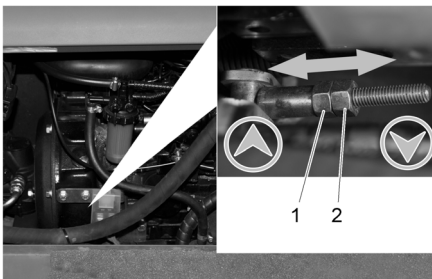
### Provjera i podešavanje profila metenja valjka za metenje

**Napomena:** Profil metenja je tvornički namješten na 80 mm, a moguće je naknadno ga podesiti kontinualno u slučaju da je valjak za metenje istrošen.

- Provjerite tlak zraka u gumama.
- Isključite usisni ventilator.
- Stroj za metenje postavite na ravnu i glatku površinu koja je vidljivo prekrivena prašinom ili izmrvljenom kredom.
- Programski prekidač postavite na metenje valjcima.
- Programski prekidač postavite u položaj za vožnju.
- Maknite stroj vozeći ga unatrag.
- Provjerite profil metenja.



Pometena površina treba imati oblik pravilnog pravokutnika širine između 80 i 85 mm.

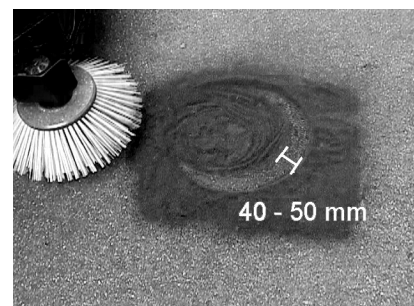


- 1 Matica za namještanje
- 2 Protumatica

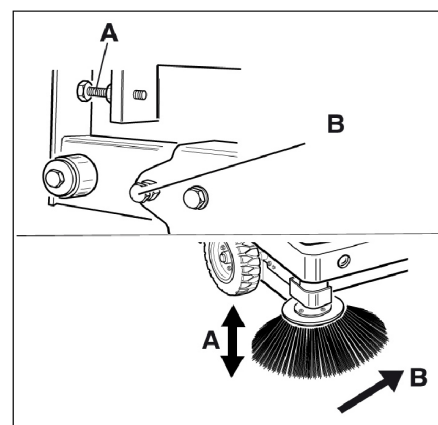
- Otvorite bočnu oplatu motora.
- Otpustite protumaticu.
- Prilagodite profil metenja
- Zategnite protumaticu.
- Provjerite profil metenja valjka za metenje.

### Provjera i namještanje profila metenja bočne metle

- Provjerite tlak zraka u gumama.
- Podignite bočne metle.
- Stroj za metenje postavite na ravnu i glatku površinu koja je vidljivo prekrivena prašinom ili izmrvljenom kredom.
- Programski prekidač postavite na metenje valjcima i bočnom metlom.
- Podignite bočne metle.
- Programski prekidač postavite u položaj za vožnju.
- Maknite stroj vozeći ga unatrag.
- Provjerite profil metenja.



Profil metenja trebao bi biti širok između 40 i 50 mm.



- Profil metenja korigirajte dvama vijcima za namještanje.
- Provjerite profil metenja.

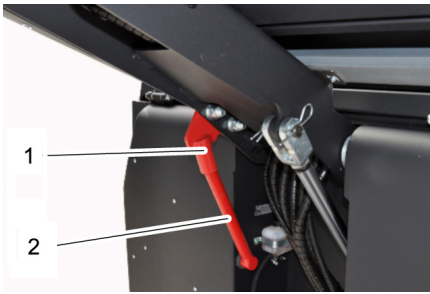
### Namještanje bočnih brtvi

- Provjerite tlak zraka u gumama.
- Podignite spremnik za prljavštinu i osigurajte ga sigurnosnom polugom.

#### ⚠ **OPASNOST**

*Opasnost od ozljeda! Kod podignutog spremnika za prljavštinu uvijek postavite sigurnosnu šipku.*

- Sigurnosnu šipku za visoko pražnjenje preklonite prema gore i utaknite u držač (time ste je fiksirali).



- 1 Držać sigurnosne šipke
  - 2 Sigurnosna šipka
- Bočnu oplatu otvorite kao što je opisano u poglavlju "Zamjena valjka za metenje".
  - Otpustite 6 kom. leptir matica na bočnom limenom držaču.
  - Otpustite 3 kom. matica (širine ključa 13) na prednjem limenom držaču.
  - Bočnu brtvu pritisnite prema dolje (uzdužna rupa) tako da bude udaljena 1 - 3 mm od poda.
  - Zavijte limene držače.
  - Ponovite postupak na drugoj strani uređaja.

#### Provjeravanje tlaka zraka u gumama

- Stroj za metenje postavite na ravnu podlogu.
- Na ventil gume priključite uređaj za ispitivanje tlaka.
- Provjerite tlak zraka i po potrebi ispravite.
- Dopušteni tlak zraka u gumama potražite u tehničkim podacima.

#### Ručno čišćenje filtra za prašinu

- Očistite filtar za prašinu pomoću prekiđača za čišćenje filtra.

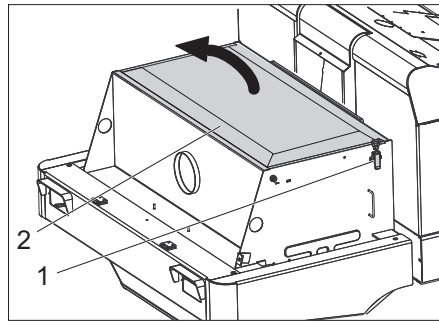
#### Zamjena filtra za prašinu

##### ⚠ UPOZORENJE

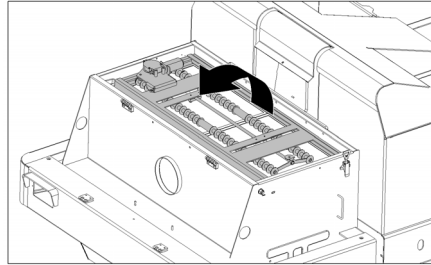
Prije nego što počnete mijenjati filtar ispraznite spremnik nakupljene prljavštine. Pri radovima na filtarskom sklopu nosite masku za zaštitu od prašine. Pridržavajte se propisa o sigurnosti pri radu s finom prašinom.



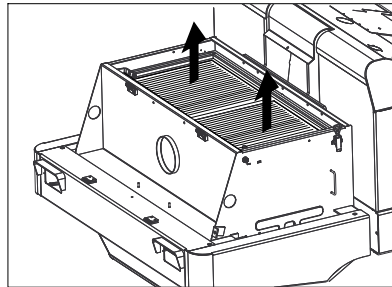
- 1 Zaporni klizač poklopca uređaja
  - 2 Poklopac uređaja
- Odvijte vijak sa zvjezdastom glavom kako biste otvorili zapor.
  - Preklopote poklopac uređaja prema naprijed.



- Otvorite poklopac filtra.

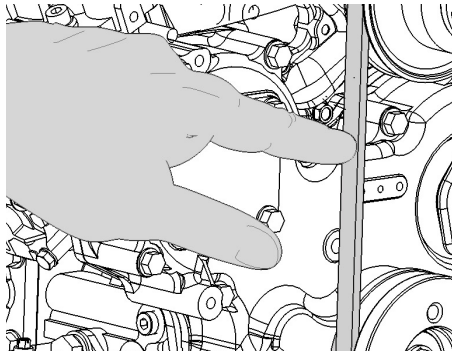


- Preklopote mehanizam za protresanje filtra prema naprijed.



- Zamijenite filtar za prašinu.
- Ponovo zatvorite poklopac filtra.

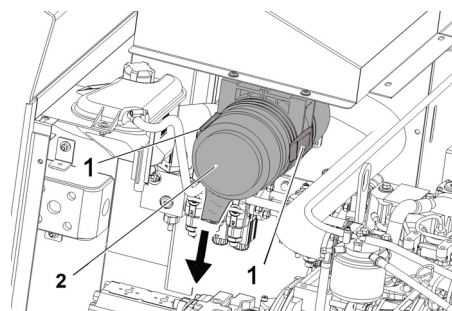
#### Provjera i namještanje klinastog remena



Klinasti remen mora se pri pritisku od 10 kg utisnuti približno 7-9 mm.

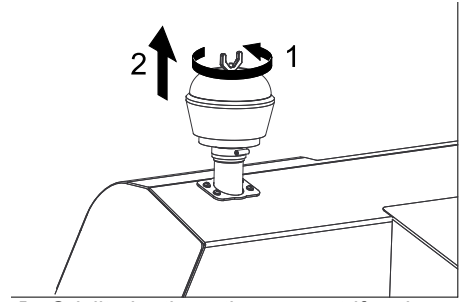
- Namještanje zategnutosti klinastog remenja prepustite ovlaštenoj servisnoj službi.

#### Provjera i zamjena filtra za zrak



- Uklonite kućište filtra za zrak.

- Zamijenite uložak filtra za zrak.
- Napomena:** Položaj ugradnje s ispušnim otvorom prema dolje (vidi sliku).



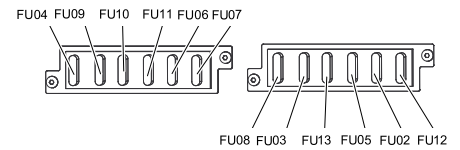
- Odvijte leptir maticu na centrifugalnom separatoru.
- Očistite centrifugalni separator.

#### Zamjena žarulja prednjeg svjetla (opcija)

- Odvijte prednje svjetlo.
  - Izvadite svjetlo i izvucite utikače.
- Napomena:** Pazite na položaje utikača.
- Odvijte vijke na prednjem svjetlu.
  - Rastavite kućište prednjeg svjetla držeći ga pritom vodoravno, jer lampa nije pričvršćena.
  - Otkočite zapornu kuku i izvadite žarulju.
  - Ugradite novu žaruljicu.
  - Sklopote uređaj obrnutim redoslijedom.

#### Zamjena osigurača

- Otvorite držač osigurača.



- Provjerite osigurače.

**Napomena:** Osigurač FU nalazi se u prostoru motora.

FU 01	Glavni osigurač	60 A
FU 04	Pumpa za gorivo	10 A
FU 09	Svjetlo s lijeve strane	7,5 A
FU 10	Svjetlo s desne strane	7,5 A
FU 11	Prednje radno svjetlo (prednje svjetlo)	10 A
FU 06	Magnetni ventil za vožnju	7,5 A
FU 07	Sklopka za odabir programa Funkcije spremnika za prljavštinu	10 A
FU 08	Sigurnosni relej	7,5 A
FU 03	Višenamjenski zaslon	3 A
FU 13	Pumpa za vodu	10 A
FU 05	Vremenski relej Kontakti prekidač sjedala	25 A
FU 02	Sirena Brisač vjetrobrana	7,5 A
FU 12	Vibracijski sustav Rotacijsko svjetlo	20 A

- Neispravne osigurače zamijenite novim.

**Napomena:** Koristite samo osigurače iste jakosti.



## Otklanjanje smetnji

Smetnja	Otklanjanje
Uređaj se ne može pokrenuti	Sjedite na sjedalo, kontaktni prekidač sjedala se aktivira
	Napunite ili zamijenite akumulator.
	Ulijte gorivo, odzračite sustav goriva
	Zamjena filtra za gorivo
	Provjerite i po potrebi popravite sustav vodova za gorivo, priključke i spojeve.
	Obavijestite Kärcher servisnu službu.
Motor radi neravnomjerno.	Očistite filtar za zrak ili zamijenite filtarski uložak.
	Provjerite i po potrebi popravite sustav vodova za gorivo, priključke i spojeve.
	Obavijestite Kärcher servisnu službu.
Pregrijan motor	Nadolijte rashladno sredstvo
	Isperite hladnjak
	Zategnite klinasti remen
	Obavijestite Kärcher servisnu službu.
Motor radi, ali se stroj kreće lagano ili se ne kreće uopće.	Otpustite pozicijsku kočnicu.
	Provjerite ima li upletenih vrpce ili petlji.
	Obavijestite Kärcher servisnu službu.
Pišteći zvuk u hidrauličkom sustavu	Nadolijte hidrauličku tekućinu
	Obavijestite Kärcher servisnu službu.
Četke se okreću lagano ili se uopće ne okreću	Ručicu za gas postavite sasvim prema naprijed (velik broj okretaja).
	Provjerite ima li upletenih vrpce ili petlji.
	Obavijestite Kärcher servisnu službu.
U prostoru četki usisna snaga je mala ili je uopće nema	Čišćenje filtra
	Obavijestite Kärcher servisnu službu.
Stroj diže prašinu	Namještanje bočnih brtvi
	Uključite ventilator.
	Očistite filtar za prašinu
	Zamijenite filtarske brtve
	Obavijestite Kärcher servisnu službu.
Jedinica za metenje ne kupi prljavštinu	Ispraznite spremnik nakupljene prljavštine
	Očistite filtar za prašinu
	Zamijenite valjak za metenje.
	Prilagodite profil metenja
	Zamijenite brtveće trake na spremniku za prljavštinu
	Uklonite strana tijela koja blokiraju valjak za metenje
	Obavijestite Kärcher servisnu službu.
Spremnik za prljavštinu ne podiže se ili ne spušta	Provjerite osigurače.
	Obavijestite Kärcher servisnu službu.
Spremnik za prljavštinu vrti se presporo ili se uopće ne vrti	Obavijestite Kärcher servisnu službu.
Smetnje u radu dijelova na hidraulički pogon	Obavijestite Kärcher servisnu službu.

## Tehnički podaci

KM 130/300 R D		
<b>Podaci stroja</b>		
Brzina vožnje prema naprijed	km/h	10
Brzina vožnje unatrag	km/h	10
Savladavanje uspona (maks.)	--	18%
Površinski učinak bez bočnih metli	m <sup>2</sup> /h	10000
Površinski učinak s bočnom metlom	m <sup>2</sup> /h	13000
Radna širina bez bočnih metli	mm	1000
Radna širina s bočnom metlom	mm	1300
Stupanj zaštite, zaštićeno od kapajuće vode	--	IPX 3
Trajanje primjene s punim spremnikom	h	4
<b>Motor</b>		
Tip	--	YANMAR 3TNV76A
Izvedba	--	3-cilindrični četverotaktni dizelski motor
CO <sub>2</sub> Emisija prema postupku mjerenja iz Uredbe EU 2016/1628 (razina V)	g/kWh	932,0
Način hlađenja	--	Hlađenje vodom
Smjer okretanja	--	Suprotno smjeru kazaljki sata
Otvor	mm	70
Hod	mm	82
Radna zapremnina	cm <sup>3</sup>	1116
Količina ulja	l	3,4
Broj okretaja pri radu	1/min	2500
Maksimalan broj okretaja	1/min	2500
Broj okretaja u praznom hodu	1/min	1300
Maks. snaga	kW/PS	15,8 / 21,5
Najviši okretni moment pri 2100 1/min	Nm	67,9
Filtar za ulje	--	Filtarski uložak
Filtar za usisni zrak	--	Unutarnji/vanjski filtarski uložak
Filtar za gorivo	--	Filtarski uložak
<b>Električni sustav</b>		
Akumulator	V, Ah	12, 62
Generator trofazne struje	V, A	12, 80
Pokretač	--	Elektrostarter
<b>Hidraulički sustav</b>		
Količina ulja u cijelom hidrauličkom sklopu	l	26,5
Količina ulja u hidrauličkom spremniku	l	21,2
<b>Vrste ulja</b>		
Motor (preko 25 °C)	--	SAE 30, SAE 10W-30, SAE 15W-40
Motor (0 do 25 °C)	--	SAE 20, SAE 10W-30, SAE 10W-40
Motor (ispod 0 °C)	--	SAE 10W, SAE 10W-30, SAE 10W-40
Hidraulika	--	HV 46
<b>Spremnik nakupljene prljavštine</b>		
Maks. visina pražnjenja	mm	1400
Volumen spremnika za prljavštinu	l	300
<b>Valjak za metenje</b>		
Promjer valjka za metenje	mm	300
Širina valjka za metenje	mm	1000
Broj okretaja	1/min	350
Profil metenja	mm	80
<b>Bočna metla</b>		
Promjer bočnih metli	mm	600
Broj okretaja (kontinuirano)	1/min	0 - 60
<b>Gume</b>		
Veličina sprijeda	--	15-4.5x8
Tlak zraka sprijeda	bar	8

Veličina straga	--	15-4.5x8
<b>Kočnica</b>		
Prednji kotači	--	mehanička
Stražnji kotač	--	hidrostatski
<b>Filtarski i usisni sustav</b>		
Izvedba	--	Plosnati naborani filtar
Broj okretaja	1/min	2800
Površina filtra za finu prašinu	m <sup>2</sup>	5,2
Nazivni podtlak usisnog sustava	mbar	15,5
Nazivni volumni protok usisnog sustava	m <sup>3</sup> /h	800
Vibracijski sustav	--	Elektromotor
<b>Okolni uvjeti</b>		
Temperatura	°C	-5 do +40
Vlažnost zraka, bez stvaranja kondenzata	%	0 - 90
<b>Utvrđene vrijednosti prema EN 60335-2-72</b>		
Emisija buke		
Razina zvučnog tlaka L <sub>pA</sub>	dB(A)	84
Nepouzdanost K <sub>pA</sub>	dB(A)	3
Razina zvučne snage L <sub>WA</sub> + nepouzdanost K <sub>WA</sub>	dB(A)	102
Vibracije uređaja		
Vrijednost vibracije na ruci	m/s <sup>2</sup>	1,4
Sjedište	m/s <sup>2</sup>	0,7
Nepouzdanost K	m/s <sup>2</sup>	0,1
<b>Dimenzije i težine</b>		
Duljina x širina x visina	mm	2040x1330x1430
Polumjer okretanja udesno	mm	1400
Polumjer okretanja ulijevo	mm	1400
Prazna težina (bez dodatnih sklopova)	kg	951
Dopuštena ukupna težina	kg	1512
Dopušteno opterećenje prednje osovine	kg	877
Dopušteno opterećenje stražnje osovine	kg	635
Zapremina spremnika za gorivo, dizel	l	16
<b>Pridržavamo pravo na tehničke izmjene!</b>		

## EU izjava o sukladnosti

Izjavljujemo da navedeni uređaj u svojoj zamisli i konstrukciji te kod nas korištenoj izvedbi odgovara osnovnim sigurnosnim i zdravstvenim zahtjevima u skladu s niže navedenim direktivama Europske Zajednice. Ova izjava gubi valjanost u slučaju izmjene stroja koja nisu ugovorene s nama.

**Proizvod:** Stroj za metenje s usisavanjem samohodni  
1.186-xxx

**Tip:**  
**Odgovarajuće smjernice EU:**  
2006/42/EZ (+2009/127/EZ)  
2014/30/EU  
2000/14/EZ

**Primijenjene usklađene norme:**  
EN 60335-1  
EN 60335-2-72  
EN 55012: 2007 + A1: 2009  
EN 55014-2: 2015

**Primijenjeni nacionalni standardi:**

**Primijenjeni postupak ocjenjivanja suglasja:**

2000/14/EZ: privitak V

**Razina jačine zvuka dB(A)**

Izmjerena: 99  
Zajamčena: 102

Dolje potpisani djeluju u ime i po opunomoćenju uprave.



H. Jenner  
Chairman of the Board of Management




S. Reiser  
Director Regulatory Affairs & Certification

Opunomoćeni za izradu dokumentacije:  
S. Reiser

Alfred Kärcher SE & Co. KG  
Alfred-Kärcher-Straße 28-40  
71364 Winnenden (Germany)  
Tel.: +49 7195 14-0  
Fax: +49 7195 14-2212

Winnenden, 2020/01/01

 Pre prve upotrebe Vašeg uređaja pročitajte ove originalno uputstvo za rad, postupajte prema njemu i sačuvajte ga za kasniju upotrebu ili za sledećeg vlasnika.

Pre prvog stavljanja u pogon obavezno pročitajte sigurnosne napomene br. 5.956-250!

## Pregled sadržaja

Pregled sadržaja . . . . .	SR	..	1
Sigurnosne napomene . . . . .	SR	..	1
Opšte napomene . . . . .	SR	..	1
Simboli na aparatu . . . . .	SR	..	2
Simboli u uputstvu za rad . . . . .	SR	..	2
Funkcija . . . . .	SR	..	2
Namensko korišćenje . . . . .	SR	..	2
Priladne podloge . . . . .	SR	..	2
Zaštita životne sredine . . . . .	SR	..	2
Garancija . . . . .	SR	..	2
Komandni i funkcioni elementi . . . . .	SR	..	3
Pre upotrebe . . . . .	SR	..	4
Preklapanje kabine vozača uvis . . . . .	SR	..	4
Kočenje i otpuštanje pozicione kočnice . . . . .	SR	..	4
Kretanje uređaja za metenje bez sopstvenog pogona . . . . .	SR	..	4
Kretanje uređaja za metenje sa sopstvenim pogonom . . . . .	SR	..	4
Stavljanje u pogon . . . . .	SR	..	4
Opšte napomene . . . . .	SR	..	4
Ulivanje goriva . . . . .	SR	..	4
Ispitni i servisni radovi . . . . .	SR	..	4
Rad . . . . .	SR	..	4
Nameštanje sedišta vozača . . . . .	SR	..	4
Podešavanje broja obrtaja motora . . . . .	SR	..	4
Biranje programa . . . . .	SR	..	4
Pokretanje uređaja . . . . .	SR	..	4
Vožnja uređaja . . . . .	SR	..	4
Metenje . . . . .	SR	..	5
Pražnjenje nakupljene prljavštine . . . . .	SR	..	5
Isključivanje uređaja . . . . .	SR	..	5
Transport . . . . .	SR	..	5
Skladištenje uređaja . . . . .	SR	..	5
Stavljanje uređaja van pogona . . . . .	SR	..	5
Nega i održavanje . . . . .	SR	..	5
Opšte napomene . . . . .	SR	..	5
Čišćenje . . . . .	SR	..	5
Intervali održavanja . . . . .	SR	..	6
Radovi na održavanju . . . . .	SR	..	6
Otklanjanje smetnji . . . . .	SR	..	11
Tehnički podaci . . . . .	SR	..	12
Izjava o usklađenosti sa propisima EU . . . . .	SR	..	13

## Sigurnosne napomene



*Opasnost od oštećenja sluha. Pri radu sa uređajem morate obavezno nositi prikladnu zaštitu sluha.*

### Opšte napomene

Ukoliko prilikom raspakovavanja ustanovite štetu nastalu tokom transporta, o tome obavestite svog prodavca.

- Natpisi na uređaju pružaju važne napomene za bezopasan rad.
- Osim ovih napomena u uputstvu za rad moraju se uvažavati i opšte sigurnosne napomene kao i zakonski propisi o zaštiti na radu.

### Napomene o istovaru

#### **Opasnost**

*Opasnost od povreda i oštećenja! Prilikom pretovara pazite na težinu uređaja!*

Prazna težina (bez dodatnih sklopova)	951 kg*
* Težina je veća ukoliko su montirani dodatni sklopovi.	

- ➔ **Nemojte koristiti viljuškar.**
- ➔ Za pretovar uređaja koristite prikladnu rampu ili kran!
- ➔ Ako koristite utovarnu rampu obratite pažnju na sledeće:
  - Uzvišenost od tla 70mm.
- ➔ U slučaju da je uređaj isporučen na paleti, priloženim daskama napravite rampu za silazak s nje. Uputstvo za to možete naći na strani 2 (unutrašnja stranica omota).
 

**Važna napomena:** svaka daska se mora pričvrstiti sa po 2 zavrtnja.

### Vožnja

#### **Opasnost**

*Opasnost od povreda i oštećenja!*

#### **Opasnost**

*Opasnost od povreda!*

*Opasnost od prevrtanja na prevelikim usponima.*

– *Dopušteno je savladavati samo uspone do 18% u smeru vožnje.*

*Postoji opasnost od prevrtanja pri prebrzoj vožnji u krivinama.*

– *U krivinama treba voziti polako.*

*Opasnost od prevrtanja na nestabilnoj podlozi.*

– *Uređaj koristite isključivo na stabilnim podlogama.*

*Opasnost od prevrtanja pri prevelikom bočnom nagibu.*

– *Dozvoljeno je savladavanje poprečnih kosina u odnosu na smer kretanja od maksimalno 10%.*

– Moraju se uvažavati propisi, pravila i odredbe koji važe za motorna vozila.

- Rukovaoc mora da upotrebljava uređaj u skladu sa njegovom namenom. Mora prilikom vožnje voditi računa o lokalnim uslovima, a pri radu uređajem mora paziti na druge osobe, posebno decu.
- Uređaj smeju da koriste samo lica koja su upućena u rukovanje njime i koja mogu dokazati sposobnosti za posluživavanje i ovlašćena su za njegovu upotrebu.
- Uređajem ne smeju rukovati deca niti maloletnici.
- Vožnja pratećih osoba nije dozvoljena.
- Samohodni uređaji smeju da se pokreću samo dok vozač sedi u sedištu.
- ➔ Neovlašćeno korišćenje uređaja treba sprečiti izvlačenjem kontaktnog ključa.
- ➔ Uređaj se za vreme rada motora nikada ne sme ostaviti bez nadzora. Vozač sme da napusti uređaj tek nakon što je isključio motor, osigurao uređaj od nehoćičnog pokretanja, po potrebi zakločio poziciju kočnice i izvukao kontaktni ključ.

### Uređaji sa motorom sa unutrašnjim sagorevanjem

#### **Opasnost**

*Opasnost od povreda!*

- *Otvor za izduvne gasove ne sme da bude zatvoren.*
- *Ne nagnite se nad otvor za izduvne gasove i ne zahvatajte u njega (opasnost od opekotina).*
- *Ne dodirujte pogonski motor (opasnost od opekotina).*
- *Izduvni gasovi ne smeju da se udišu jer su otrovni i štetni po zdravlje.*
- *Motoru je nakon isključivanja potrebno oko 3-4 sekunde da se zaustavi. U tom vremenu se morate obavezno držati podalje od radnog područja.*

### Uređaji sa upravljačkom kabinom

- U slučaju opasnosti razbijte okna čekićem.

### SAVET

*Čekić se nalazi ispod sedišta vozača.*

### Pribor i rezervni delovi

- Sme se koristiti samo onaj pribor i oni rezervni delovi koje dozvoljava proizvođač. Originalan pribor i originalni rezervni delovi garantuju za to da uređaj može raditi sigurno i bez smetnji.
- Pregled najčešće potrebnih rezervnih delova naći ćete na kraju ovog radnog uputstva.
- Dodatne informacije o rezervnim delovima dobićete pod [www.kaercher.com](http://www.kaercher.com) u delu Servis (Service).

## Simboli na aparatu

	Opasnost od opekotina na vrelim površinama! Pre obavljanja radova na uređaju treba sačekati da se izduvni sklop dovoljno ohladi.
	Radove na uređaju uvek obavljajte noseći odgovarajuće rukavice.
	Opasnost od prignječenja uvlačenjem među pokretne delove vozila
	Opasnost od povreda pokretnim delovima. Zabranjeno zahvatanje rukama.
	Opasnost od požara. Ne usisavajte zapaljene ili užarene predmete.
	Prihvatnik lanca i mesto oslanjanja krana Mesto vezivanja
	Pritisak u gumama (maks.) 0.8 MPa 8.0 bar
	Prihvatna mesta za autodizalicu
	Poluga za pozicioniranje valjka za metenje
	Maksimalan nagib podloge prilikom vožnji s izdignutom posudom za prljavštinu.
	Dopušteno je savladavati samo uspone do 18% u smeru vožnje.
	Opasnost od oštećenja! Filter za prašinu ne sme da se pere u vodi.

## Simboli u uputstvu za rad

### ⚠ OPASNOST

Ukazuje na neposredno preteću opasnost koja dovodi do teških telesnih povreda ili smrti.

### ⚠ UPOZORENJE

Ukazuje na eventualno opasnu situaciju koja može dovesti do teških telesnih povreda ili smrti.

### OPREZ

Ukazuje na eventualno opasnu situaciju koja može dovesti do lakših telesnih povreda ili izazvati materijalnu štetu.

## Funkcija

Uređaj za metenje radi na principu lopatica za skupljanje prljavštine.

- Rotirajući valjak za metenje prenosi prljavštinu direktno u za to predviđenu posudu.
- Bočna metla sakuplja prljavštinu iz uglova i sa rubova površine koja se čisti i prosleđuje je u stazu kojom se kreće valjak za metenje.
- Usisni ventilator usisava finu prašinu kroz odgovarajući filter.

## Namensko korišćenje

Ovaj uređaj za metenje koristite isključivo u skladu sa navodima iz ovog uputstva za rad.

- ➔ Pre uporabe proverite da li je uređaj sa svojim radnim komponentama u ispravnom stanju i siguran za rad. Ako stanje nije besprekorno, ne sme se upotrebljavati.
- Ovaj uređaj za metenje je namenjen metenju zaprljanih spoljašnjih površina.
- Uređaj se ne sme koristiti u zatvorenim prostorijama.
- Samohodni uređaji bez odgovarajuće (opciono fabrički ugrađene) opreme nisu odobreni za vožnju po javnim saobraćajnicama.
- Uređaj se javnim putevima sme prevoziti samo nakon što zvanična nadzorna služba za to prethodno izda odobrenje.
- Uređaj nije prikladan za usisavanje prašine štetne po zdravlje.
- Na uređaju se ne smeju vršiti nikakve izmene.
- Ni u kom slučaju se ne smeju skupljati/usisavati eksplozivne tečnosti, zapaljivi gasovi kao ni nerazređene kiseline niti rastvarači! U to spadaju benzin, razeđivači za boje ili lož ulje, jer se njihovim kovitlanjem i mešanjem s usisnim vazduhom mogu formirati eksplozivna isparenja ili eksplozivne smese, osim toga aceton, nerazređene kiseline i rastvarači, budući da nagrizaju materijale koji se koriste u uređaju.
- Nemojte skupljati/usisavati zapaljene ili užarene predmete.

- Uređaj je prikladan samo za podloge navedene u radnom uputstvu.
- Sme se voziti samo po površinama koje su od strane preduzeća ili osoba koje je on ovlastio dozvoljene za primenu uređaja.
- Nemojte se pri radu uređaja zadržavati u području opasnosti. Zabranjen je rad u prostorijama u kojima prethodno opasnost od eksplozija.
- U osnovi važi: Lako eksplozivne materije moraju da se drže podalje od uređaja (opasnost od eksplozije/požara).

## Prikladne podloge

### ⚠ OPASNOST



Opasnost od povreda! Proverite nosivost podloge pre nego što pređete preko nje.

- Asfalt
- Podovi industrijskih postrojenja
- Estrih
- Beton
- Popločane površine

### OPREZ

Opasnost od oštećenja! Nemojte skupljati trake, petlje ili žice, jer se one mogu obmotati oko valjka za metenje.

## Zaštita životne sredine

	Ambalaža se može ponovo preraditi. Molimo Vas da ambalažu ne bacate u kućne otpatke nego da je dostavite na odgovarajuća mesta za ponovnu preradu.
	Stari uređaji sadrže vredne materijale sa sposobnošću recikliranja i treba ih dostaviti za ponovnu preradu. Baterije, ulje i slične materije ne smeju dospeti u životnu sredinu. Stoga Vas molimo da stare uređaje odstranjete preko primerenih sabirnih sistema.

### Napomene o sastojcima (REACH)

Aktuelne informacije o sastojcima možete pronaći na stranici:

[www.kaercher.com/REACH](http://www.kaercher.com/REACH)

## Garancija

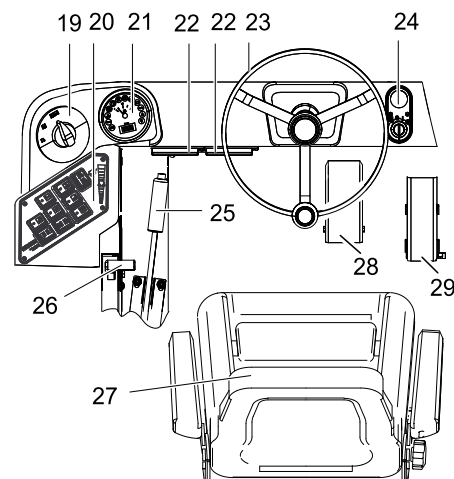
U svakoj zemlji važe garantni uslovi koje je izdala naša nadležna distributivna organizacija. Eventualne smetnje na uređaju za vreme trajanja garancije uklanjamo besplatno, ukoliko je uzrok greška u materijalu ili proizvodnji. U slučaju koji podleže garanciji obratite se sa potvrdom o kupovini Vašem prodavcu ili najbližoj ovlašćenoj servisnoj službi.



## KM 130/300 R D

- 1 Upravljačka kabina (opcija)
- 2 Vrata kabine (opcija)
- 3 Zatvarač rezervoara za gorivo
- 4 Mesto vezivanja (4x)
- 5 Valjak za metenje
- 6 Prednji točak
- 7 Bočna metla
- 8 Osvetljenje (opcija)
- 9 Posuda za nakupljenu prljavštinu
- 10 Blokada poklopca uređaja
- 11 Brisači stakla (opcija)
- 12 Poklopac motora
- 13 Zadnji točak
- 14 Bravica kabine vozača
- 15 Rotirajuće svetlo
- 16 Centrifugalni separator
- 17 Sigurnosna poluga kabine vozača
- 18 Poluga za pozicioniranje valjka za metenje (bez prikaza)

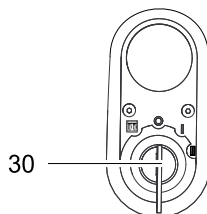
## Komandno polje



- 19 Programski prekidač
- 20 Funkcijski tasteri
- 21 Višenamenski ekran

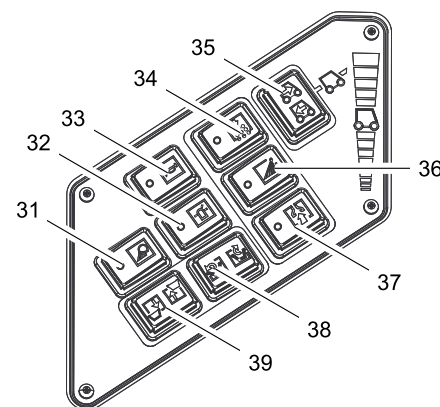
- 22 Kutija sa osiguračima na radnom mestu
- 23 Upravljač
- 24 Kontaktna brava
- 25 Poziciona (ručna) kočnica
- 26 Podešavanje broja obrtaja motora
- 27 Sedište (sa kontaktnim prekidačem)
- 28 Kočna pedala
- 29 Vozna pedala

## Kontaktna brava (24)



- 30 Kontaktni ključ
- Symbol užarene niti: Predgrejavanje
- Položaj 0: Isključivanje motora
- Položaj 1: Paljenje
- Položaj 2: Pokretanje motora

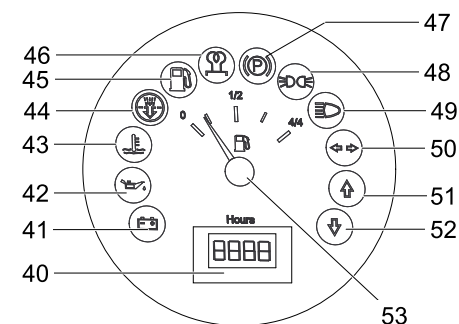
## Funkcijski tasteri (20)



- 31 Uključivanje i isključivanje radnog svetla (opcija)

- 32 Uključivanje i isključivanje rotirajućeg svetla
- 33 Sirena
- 34 Čišćenje filtera
- 35 Poluga za izbor smera vožnje
- 36 Kvašenje bočne metle (opcija)
- 37 Ventilator
- 38 Otvaranje i zatvaranje poklopca posude
- 39 Podizanje i spuštanje posude za prljavštinu

## Multifunkcijski prikaz (21)



- 40 Brojač radnih sati
- 41 Upozoravajuće svetlo punjenja
- 42 Upozoravajuće svetlo pritiska ulja
- 43 Upozoravajuće svetlo temperature rashladne vode
- 44 Usisni vazduh motora
- 45 Upozoravajuće svetlo rezerve goriva
- 46 Indikator predgrejavanja
- 47 Indikator (nije priključen)
- 48 Indikator parking svetla (opcija)
- 49 Indikator spuštenih farova (opcija)
- 50 Indikator migavaca (opcija)
- 51 Indikator vožnje unapred
- 52 Indikator vožnje unazad
- 53 Prikaz rezervoara

## Pre upotrebe

### Preklapanje kabine vozača uvis

Za obavljanje različitih poslova može biti potrebno da se kabina vozača (opcionally) prethodno preklupi uvis.

**Napomena:** Kabina vozača se sme naginjati samo na ravnoj površini ( $\pm 5^\circ$ ).

- Otvorite bravicu kabine vozača.
- Zakrenite kabinu vozača uvis tako da se sigurnosna poluga uglati.



- Pre nego što spustite kabinu vozača, odglavite sigurnosnu polugu.

### Kočenje i otpuštanje pozicione kočnice

- Otkočite pozicionu kočnicu pritiskajući pritom kočnu pedal.
- Blokirate pozicionu kočnicu pritiskajući ujedno kočnu pedal.

### Kretanje uređaja za metenje bez sopstvenog pogona

- Otvorite poklopac motora.
- Polugu slobodnog hoda hidrauličke pumpe preklonite za  $90^\circ$  s bočne strane prema dole.



### OPREZ

Uređaj za metenje se bez sopstvenog pogona ne sme kretati na dužim relacijama i ne brže od 10 km/h.

- Nakon pomeranja polugu slobodnog hoda ponovo preklonite uvis.

### Kretanje uređaja za metenje sa sopstvenim pogonom

- Nakon pomeranja polugu slobodnog hoda ponovo preklonite uvis.

## Stavljanje u pogon

### Opšte napomene

- Pre puštanja u rad pročitajte i sledite uputstvo za rad koje izdaje proizvođač motora, a prvenstveno sigurnosne napomene.
- Uređaj za metenje postavite na ravnu podlogu.
- Izvucite kontaktni ključ.
- Zakočite pozicionu kočnicu.

### Ulivanje goriva

#### ⚠ Opasnost

*Opasnost od eksplozije!*

- Sme da se upotrebljava samo gorivo navedeno u uputstvu za rad.
- Gorivo ne sme da se sipa u zatvorenim prostorijama.
- Zabranjeni su pušenje i otvoren plamen.
- Pazite da benzin ne dospe na vruće površine.
- Na prikazu rezervoara proverite preostalu količinu goriva.
- Isključite motor.
- Odvijte zatvarač rezervoara za gorivo.
- Ulijte dizel gorivo.
- Prebrišite preliveno gorivo i zatvorite poklopac rezervoara.

### Ispitni i servisni radovi

- Proverite nivo motornog ulja.
- Proverite hladnjak za vodu.
- Proverite valjak za metenje.
- Proverite pritisak vazduha u gumama.
- Namestite sedište vozača.
- Očistite filter za prašinu.

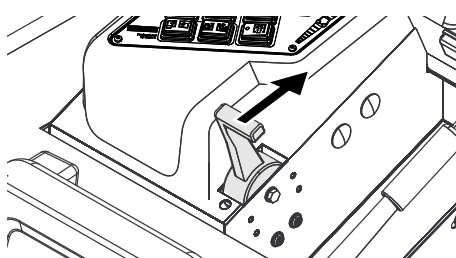
**Napomena:** Za opis vidi poglavlje "Nega i održavanje".

## Rad

### Nameštanje sedišta vozača

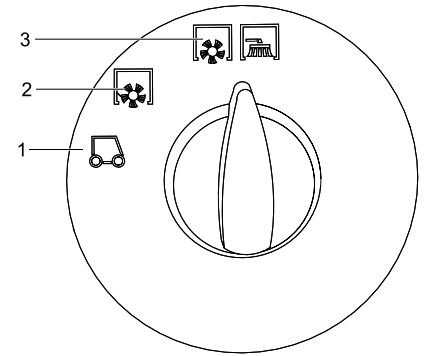
- Povucite polugu za nameštanje sedišta prema spolja.
- Pomerite sedište pa otpustite i uglatite polugu.
- Proverite da li je sedište fiksirano tako što ćete pokušati da ga pomerite napred-nazad.

### Podešavanje broja obrtaja motora



- Papučicu za gas postavite sasvim prema napred (visok broj obrtaja).  
**Napomena:** Broj obrtaja bočne četke i valjka za metenje zavise od broja obrtaja motora.

## Biranje programa



- 1 Transport
- 2 Metenje sa valjkom za metenje
- 3 Metenje sa valjkom za metenje i bočnim metlama

### Pokretanje uređaja

**Napomena:** Ovaj uređaj poseduje kontaktni prekidač sedišta vozača. Uređaj se isključuje čim vozač ustane sa sedišta.

- Sedite na sedište.
- Postavite polugu za izbor smera vožnje u središnji položaj.
- Zakočite pozicionu kočnicu.
- Postavite polugu za podešavanje broja obrtaja motora za 1/3 prema napred.

### Predgrejavanje


- Utaknite kontaktni ključ u kontaktnu bravu.
- Okrenite kontaktni ključ u položaj "Užarena nit".  
Lampa predgrejavanja svetli.

### Pokretanje motora

- Nakon što se ugasi, okrenite kontaktni ključ u položaj "II".
- Kada je uređaj pokrenut, pustite kontaktni ključ.

**Napomena:** Pokretač se nikada ne sme držati uključen duže od 10 sekundi. Pre ponovnog uključivanja pokretača treba sačekati najmanje 10 sekundi.

### Vožnja uređaja

- Postavljanje programskog prekidača u položaj za vožnju .
- Papučicu za gas postavite sasvim prema napred (visok broj obrtaja).
- Pritisnite kočnu pedal i držite je pritisnutom.
- Otkočite pozicionu kočnicu.

### Vožnja prema napred

- Postavite polugu za izbor smera vožnje na "napred".
- Polako pritisnite voznu pedal.

### Vožnja unazad

#### ⚠ Opasnost

*Opasnost od povreda! Pri vižnji unazad ne sme doći do opasnosti po druga lica, po potrebi dajte instrukcije svim osobama koje mogu biti ugrožene.*

## OPREZ

*Opasnost od oštećenja! Poluga za izbor smera vožnje se sme premeštati samo kada uređaj miruje.*

- Postavite polugu za izbor smera vožnje na "nazad".
- Polako pritisnite voznu pedal.

## Ponašanje vozila u vožnji

- Voznom pedalom je moguće kontinualno menjati brzinu vožnje.
- Izbegavajte naglo pritiskanje i puštanje vozne pedale, jer to može da ošteti hidraulički sklop.
- Kada na nagibima brzina počne da opada, neznatno vratite voznu pedal unazad.

## Kočnice

- Kada se vozna pedala pusti, uređaj se samostalno zaustavlja i ostaje u stanju mirovanja.

**Napomena:** Dejstvo kočnice se može dodatno pojačati pritiskom na kočnu pedal.

## Prelaženje preko prepreka

Prelaženje preko nepokretnih prepreka visine do 70 mm:

- Polako i pažljivo pređite preko vozeći prema napred.

Prelaženje preko nepokretnih prepreka visine preko 70 mm:

- Preko takvih prepreka se sme preći samo pomoću prikladne rampe.

## Metenje

### OPREZ

*Nemojte skupljati trake za pakovanje, žice i slično, jer mogu oštetiti mehanizam za metenje.*

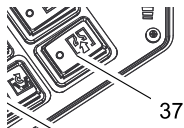
**Napomena:** Za postizanje optimalnog rezultata čišćenja brzinu kretanja treba prilagoditi uslovima rada.

**Napomena:** Tokom rada bi trebalo redovno prazniti posudu za prljavštinu.

**Napomena:** Tokom rada bi trebalo redovno čistiti filter za prašinu.

## Metenje suve podloge

- Uključite ventilatore.



- Za površinsko čišćenje postavite programski prekidač na metenje valjkom.
- Za čišćenje bočnih ivica postavite programski prekidač na metenje valjkom i bočnim metlama.

## Metenje vlažne ili mokre podloge

- Isključite ventilatore.
- Za površinsko čišćenje postavite programski prekidač na metenje valjkom.
- Za čišćenje bočnih ivica postavite programski prekidač na metenje valjkom i bočnim metlama.

## Pražnjenje nakupljene prljavštine

### ⚠ Opasnost

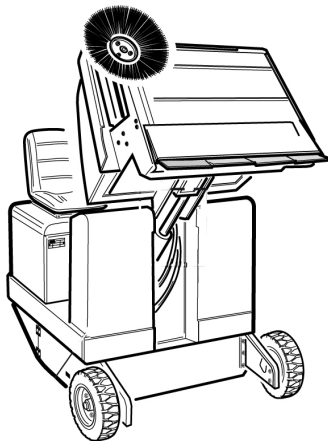
*Opasnost od povreda! Tokom postupka pražnjenja se u zakretnom dometu posude za prljavštinu ne smeju zadržavati ljudi ni životinje.*

### ⚠ Opasnost

*Opasnost od prignječenja! Nikada nemojte zahvatati u poluge mehanizma za pražnjenje. Ne zadržavajte se ispod podignute posude.*

### ⚠ Opasnost

*Opasnost od prevrtanja! Tokom pražnjenja uređaj mora stajati na ravnom.*



- Programski prekidač postavite u položaj za vožnju.
- Odignite posudu za nakupljenu prljavštinu.
- Polako navežite uređaj do sabirne posude.
- Zakočite pozicionu kočnicu.
- Prekrenite posudu.
- Otkočite pozicionu kočnicu.
- Polako udaljite uređaj od sabirne posude.
- Prekrenite posudu za nakupljenu prljavštinu u krajnji položaj.
- Spustite posudu za prljavštinu u krajnji položaj.

## Isključivanje uređaja

- Polugu za podešavanje broja obrtaja motora gurnite sasvim unazad.
- Pritisnite kočnu pedal i držite je pritisnutom.
- Zakočite pozicionu kočnicu.
- Kontaktни ključ okrenite u položaj "0" i izvucite ključ.

## Transport

### ⚠ OPASNOST

*Opasnost od povreda i oštećenja! Prilikom transporta pazite na težinu uređaja.*

- Kontaktни ključ okrenite u položaj "0" i izvucite ključ.
- Zakočite pozicionu kočnicu.
- Zateznim remenjem, užadima ili lancima osigurajte uređaj na četiri mesta vezivanja.

- Podložite mu klinove pod točkove.
- Prilikom transporta vozilima osigurajte uređaj od klizanja i nakretanja u skladu sa odgovarajućim važećim propisima.

## Skladištenje uređaja

### ⚠ OPASNOST

*Opasnost od povreda i oštećenja! Pri skladištenju imajte u vidu težinu uređaja.*

## Stavljanje uređaja van pogona

Ako se uređaj za metenje ne koristi duže vreme, uzmite u obzir sledeće:

- Uređaj za metenje postavite na ravnu podlogu.
- Podignite valjak za metenje i bočne metle kako im se čekinjice ne bi oštetile.
- Kontaktни ključ okrenite u položaj "0" i izvucite ključ.
- Zakočite pozicionu kočnicu.
- Osigurajte ga od samopokretanja.
- Zamenite motorno ulje.
- U slučaju da se očekuje hladno vreme s mrazovima, ispustite rashladnu vodu ili proverite ima li dovoljno antifrizu.
- Očistite ga iznutra i spolja.
- Napunite i odvojite akumulator.

## Nega i održavanje

### Opšte napomene

### OPREZ

*Opasnost od oštećenja!*

*Filter za prašinu ne sme da se pere u vodi.*

- Servisne radove smeju da vrše samo ovlašćene servisne službe ili stručnjaci za izvođenje takvih radova, koji su upoznati sa svim relevantnim sigurnosnim propisima.
- Kod prenosivih uređaja za profesionalnu primenu mora se izvršiti ispitivanje sigurnosti u skladu sa VDE 0701.

- Uređaj za metenje postavite na ravnu podlogu.
- Kontaktни ključ okrenite u položaj "0" i izvucite ključ.
- Zakočite pozicionu kočnicu.

### Čišćenje

### OPREZ

*Opasnost od oštećenja! Uređaj ne sme da se čisti mlazom vode iz creva ili vodom pod visokim pritiskom (opasnost od kratkih spojeva ili drugih oštećenja).*

## Čišćenje uređaja iznutra

### ⚠ Opasnost

*Opasnost od povreda! Nosite masku za zaštitu od prašine i zaštitne naočare.*

- Uređaj prebrišite krpom.
- Izduvajte ga komprimovanim vazduhom.



## Spoljašnje čišćenje uređaja

- Uređaj prebrišite vlažnom krpom natopljenom u rastvor blagog sredstva za pranje.

**Napomena:** Nemojte koristiti nagrizajuća sredstva za čišćenje.

## Intervali održavanja

Imajte u vidu servisnu listu 5.950-643.0!

**Napomena:** Brojač radnih sati ukazuje na vremena kada treba vršiti radove na održavanju.

## Održavanje koje obavlja vlasnik

**Napomena:** Sve radove na servisiranju i održavanju, u slučaju da vlasnik samostalno održava uređaj, mora obavljati kvalifikovano stručno lice. Po potrebi se ti radovi u svako doba mogu prepustiti stručnom prodavcu Kärcher proizvoda.

### Svakodnevno održavanje:

- Proverite nivo motornog ulja.
- Proverite nivo rashladne vode.
- Proverite pritisak vazduha u gumama.
- Proverite pohabanost valjka za metenje i bočnih metli i da u njima nema upletenih traka.
- Napunite rezervoar za gorivo.
- Proverite filter za gorivo.
- Proverite centrifugalni separator i filter za vazduh pa ih prema potrebi očistite.
- Proverite ispravnost svih komandnih elemenata.
- Proverite da li je uređaj oštećen.

### Sedmično održavanje:

- Očistite hladnjak za vodu.
- Očistite hladnjak hidrauličkog ulja.
- Proverite hidraulički sklop.
- Proverite nivo hidrauličkog ulja.
- Proverite nivo kočne tečnosti.
- Proverite pohabanost brtvenih letvica, po potrebi ih zamenite.
- Proverite i eventualno podmažite poklopac posude.

### Održavanje svakih 50 sati rada:

- Ispuštanje vode iz separatora vode i dizela

### Održavanje u slučaju pohabanosti:

- Zamenite zaptivne letvice.
- Naknadno podesite odnosno zamenite bočne zaptivke.
- Zamenite valjak za metenje.
- Zamenite bočne metle.

**Napomena:** Za opis vidi poglavlje "Radovi na održavanju".

## Održavanje koje obavlja servisna služba

### Održavanje nakon 50 radnih sati:

- Izvršite prvu inspekciju u skladu sa servisnom knjižicom.

### Održavanje nakon 250 radnih sati:

- Izvršite inspekciju u skladu sa servisnom knjižicom.

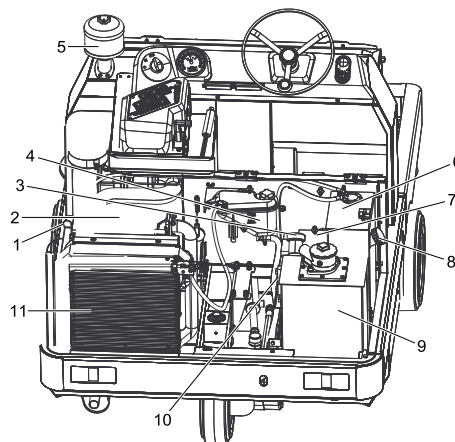
**Napomena:** Radi održavanja prava na garantne usluge tokom garantnog roka sve servisne radove sme obavljati isključivo ovlašćena Kärcher servisna služba i to u skladu sa servisnom knjižicom.

## Radovi na održavanju

Priprema:

- Uređaj za metenje postavite na ravnu podlogu.
- Kontakti ključ okrenite u položaj "0" i izvucite ključ.
- Zakočite pozicionu kočnicu.

Pregled



- 1 Šipka za merenje nivoa ulja
- 2 3-cilindrični dizel motor
- 3 Nastavak za punjenje hidrauličkog ulja
- 4 Posuda za rashladnu vodu
- 5 Centrifugalni separator
- 6 Rezervoar za gorivo
- 7 Akumulator
- 8 Poklopac rezervoara za gorivo
- 9 Rezervoar za hidrauličko ulje
- 10 Kontrolno okno
- 11 Hladnjak za vodu

### Opšte sigurnosne napomene

#### ⚠ OPASNOST

Opasnost od povreda! Uvek postavite sigurnosnu polugu kada je posuda za nakupljenu prijavštinu podignuta.



- 1 Držać sigurnosne poluge
  - 2 Sigurnosna poluga
- Sigurnosnu polugu za visoko pražnjenje preklopiti prema gore i utaknite u držać (time ste je fiksirali).



Motorno ulje i mazut, dizel i benzin ne smeju dospeti u životnu sredinu. Molimo Vas da štite tlo i staro ulje odstranite u skladu sa propisima.

## Sigurnosne napomene za rad akumulatora

Pri radu sa akumulatorima obavezno obratite pažnju na sledeća upozorenja:

	Uzmite u obzir instrukcije na akumulatoru, u uputstvu za upotrebu i u uputstvu za rad vozila!
	Nosite zaštitne naočare!
	Kiseline i akumulatore držite van domašaja dece!
	Opasnost od eksplozije!
	Zabranjeni su vatra, varničenje, otvoren plamen i pušenje!
	Opasnost od povreda kiselinom!
	Prva pomoć!
	Upozorenje!
	Odlaganje u otpad!
	Akumulator se ne sme baciti u kantu za smeće!

#### ⚠ Opasnost

Opasnost od eksplozije! Ne stavljajte alat niti bilo šta slično na akumulator t.j. na polove i spojeve ćelija.

#### ⚠ Opasnost

Opasnost od povreda! Rane nikad ne dovodite u kontakt sa olovom. Nakon radova sa akumulatorom uvek operite ruke.

#### ⚠ OPASNOST

Opasnost od požara i eksplozije!

- Zabranjeni su pušenje i otvoren plamen.
- Prostorije u kojima se pune akumulatori moraju biti dobro provetrene, jer se pri punjenju stvara visoko eksplozivni gas.

#### ⚠ Opasnost

Opasnost od povreda kiselinom!

- Ako kiselina prsne u oči ili na kožu, odmah isperite sa puno čiste vode.
- Nakon toga se bez odlaganja obratite lekaru.
- Kontaminiranu odeću operite u vodi.

## Ugradnja i priključivanje akumulatora

- Akumulator postavite u držač akumulatora.
- Zavrtnjima pričvrstite držače na dnu akumulatora.
- Stezaljku (crveni kabl) priključite na plus pol (+).
- Drugu stezaljku priključite na minus pol (-).

**Napomena:** Proverite da li su polovi i stezaljke akumulatora dovoljno zaštićeni mazivom.

## Provera nivoa tečnosti u akumulatoru i dopunjavanje

### OPREZ

Kod akumulatora punjenih kiselinom redovno proveravajte nivo tečnosti.

- Specifična težina kiseline potpuno napunjenog akumulatora na 20°C iznosi 1,28 kg/l.
- Kod delimično ispražnjenog akumulatora specifična težina kiseline iznosi između 1,00 i 1,28 kg/l.
- Specifična težina kiseline mora biti ista u svim ćelijama.
- Odvijte zatvarače svih ćelija.
- Iz svake ćelije uzmite uzorak uređajem za merenje kiseline.
- Uzorak kiseline vratite nazad u istu ćeliju.
- Ako je nivo tečnosti premali, dopunite ćelije destilisanom vodom do oznake.
- Napunite akumulator.
- Zavijte zatvarače ćelija.

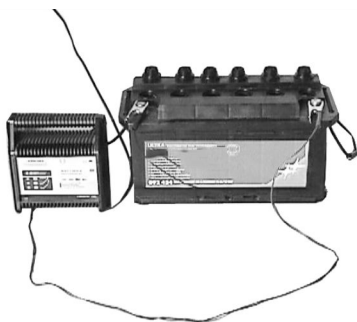
## Punjenje akumulatora

### ⚠ Opasnost

*Opasnost od povreda! Pridržavajte se propisa o sigurnosti pri radu sa akumulatorom. Pridržavajte se uputstva za upotrebu koje je izdao proizvođač punjača.*

### ⚠ Opasnost

Akumulator punite samo prikladnim punjačem.



- Odvijte zatvarače svih ćelija.
- Plus pol punjača povežite sa plus polom akumulatora.
- Minus pol punjača povežite sa minus polom akumulatora.
- Utkinite strujni utikač u utičnicu i uključite punjač.
- Napunite akumulator sa najslabijom mogućom strujom punjenja.

**Napomena:** Kada je akumulator napunjen, punjač najpre odvojite od električne mreže pa potom od akumulatora.

## Vađenje akumulatora

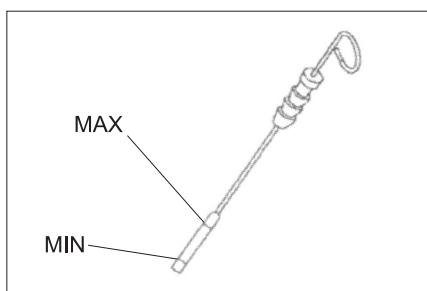
- Odvojite stezaljku sa minus pola (-).
- Odvojite stezaljku sa plus pola (+).
- Otpustite držače na dnu akumulatora.
- Skinite akumulator s držača.
- Prazan akumulator odložite u otpad u skladu sa važećim odredbama.

## Provera nivoa motornog ulja i dopunjavanje

### ⚠ Opasnost

*Opasnost od opekotina!*

- Ostavite motor da se ohladi.
- Nivo motornog ulja proverite najranije 5 minuta nakon isključenja motora.
- Izvucite šipku napolje.
- Obrišite i ugurajte štap unutra.
- Izvucite šipku napolje.
- Očitajte nivo ulja.
- Šipku za merenje ulja ponovo ugurajte unutra.



- Nivo ulja mora da se nalazi između oznaka "MIN" i "MAX".
- Ako je nivo opao ispod oznake "MIN", motorno ulje treba dopuniti.
- Nemojte puniti motor preko oznake "MAX".
- Otpustite blokirni zavrtnj otvora za ulivanje ulja.
- Ulijte motorno ulje.

### Za vrstu ulja pogledajte tehničke podatke

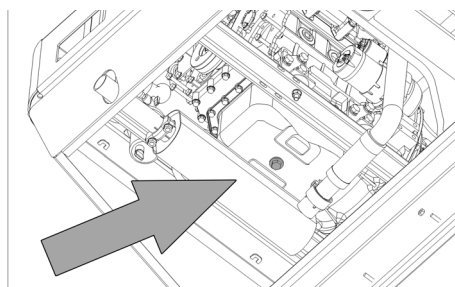
- Zatvorite otvor za ulivanje ulja.
- Sačekajte najmanje 5 minuta.
- Proverite nivo motornog ulja.

## Zamena motornog ulja i filtera za motorno ulje

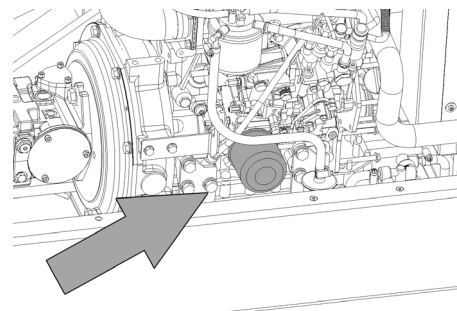
### OPREZ

*Opasnost od opekotina vrelim uljem!*

- Pripremite prihvatnu posudu za najmanje 6 lit. ulja.
- Ostavite motor da se ohladi.



- Odvijte zavrtnj za ispuštanje ulja.
- Otpustite blokirni zavrtnj otvora za ulivanje ulja.
- Ispustite ulje.



- Odvijte filter za ulje.
- Očistite prihvatnik i zaptivne površine.
- Pre ugradnje premažite uljem zaptivku novog filtera za ulje.
- Ugradite filter za ulje i pritegnite ga rukom.
- Zavijte zavrtnj za ispuštanje ulja zajedno sa novom zaptivkom.

**Napomena:** Zavijte zavrtnj za ispuštanje ulja pomoću moment ključa na 25 Nm.

- Ulijte motorno ulje.

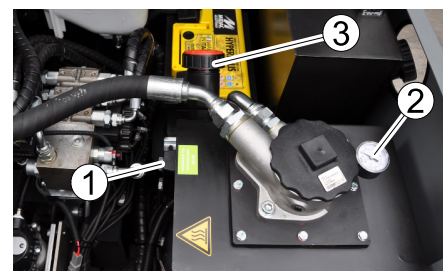
### Za vrstu ulja pogledajte tehničke podatke

- Zatvorite otvor za ulivanje ulja.
- Ostavite motor da radi približno 10 sekundi.
- Proverite nivo motornog ulja.

## Provera i dolivanje hidrauličkog ulja SAVET

*Posuda za prljavštinu ne sme da bude podignuta.*

- Otvorite poklopac motora.



- 1 Kontrolno okno
- 2 Manometar
- 3 Poklopac otvora za ulivanje ulja

- Na kontrolnom oknu proverite nivo hidrauličkog ulja.
- Nivo ulja mora da se nalazi između oznaka "MIN" i "MAX".
- Ako je nivo opao ispod oznake "MIN", treba dopuniti hidrauličko ulje.
- Odvijte poklopac otvora za ulivanje ulja.
- Očistite prostor za punjenje.
- Dopunite hidrauličko ulje.
- Za vrstu ulja pogledajte tehničke podatke**
- Zavijte poklopac otvora za ulivanje ulja.

### SAVET

*Ako manometar pokazuje povišeni pritisak hidrauličkog ulja, onda servisna služba preduzeća Kärcher treba da zameni filter za hidrauličko ulje.*

### Provera hidrauličkog sklopa

- Zakočite pozicionu kočnicu.
- Pokrenite motor.

Održavanje hidrauličkog sklopa sprovodi isključivo servisna služba preduzeća Kärcher.

- Proverite zaptivenost svih hidrauličkih creva i priključaka.

### Kontrola i održavanje hladnjaka za vodu

#### ⚠ Opasnost

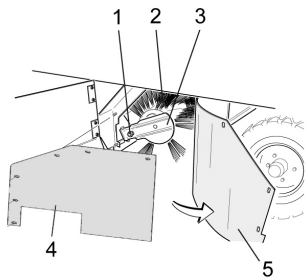
Opasnost od opekotina kipućom vodom!  
Ostavite hladnjak da se ohladi najmanje 20 minuta.

- Proverite nivo rashladne vode na ekspanzionalnoj posudi (nivo vode između MIN i MAX).
- Očistite lamele hladnjaka.
- Proverite zaptivenost creva i priključaka hladnjaka.
- Očistite ventilator.

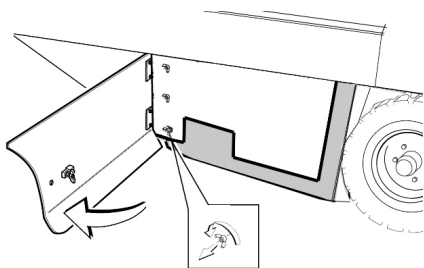
### Provera valjka za metenje

- Pokrenite motor.
- Podignite posudu za prljavštinu u krajnji položaj.
- Isključite motor.
- Zakočite pozicionu kočnicu.
- Koristite sigurnosnu polugu za visinsko pražnjenje.
- Odstranite trake ili petlje sa valjka za metenje
- Izvadite sigurnosnu polugu.
- Pokrenite motor.
- Spustite posudu za prljavštinu u krajnji položaj.
- Isključite motor.

### Zamena valjka za metenje

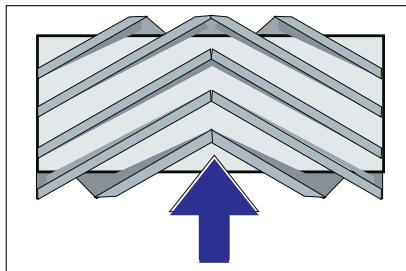


- 1 Pričvrсни zavrtnanj prihvatnika valjka za metenje
- 2 Valjak za metenje
- 3 Prihvatnik valjka za metenje
- 4 Limeni držač bočne zaptivke
- 5 Bočna zaptivka



- Ključem otvorite bočnu oplatu.

- Odvijte leprir navrtke na limenom držaču bočne zaptivke pa skinite limeni držač.
- Bočnu zaptivku prekopite prema spolja.
- Odvijte pričvrсни zavrtnanj prihvatnika valjka za metenje pa zakrenite prihvatnik prema spolja.
- Izvadite valjak za metenje.



Položaj ugradnje valjka za metenje u smeru vožnje (pogled odozgo)

**Napomena:** Pri ugradnji novog valjka za metenje pazite na položaj garniture čekinja.

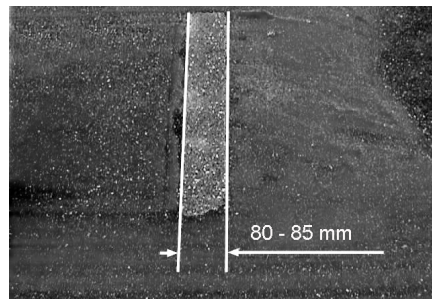
- Ugradite novi valjak za metenje. Žlebovi valjaka za metenje moraju biti nataknuti na ispušte naspramnih držača.

**Napomena:** Nakon ugradnje novog valjka za metenje mora se iznova podesiti profil metenja.

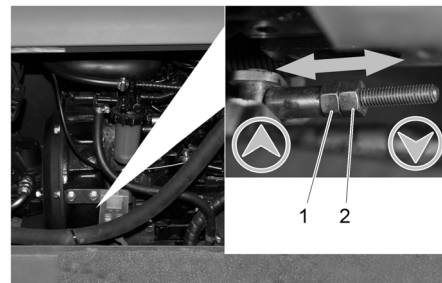
### Provera i podešavanje profila metenja valjka za metenje

**Napomena:** Profil metenja je fabrički podešen na 80 mm, a u slučaju istrošenosti valjka za metenje se može kontinualno podesiti.

- Proverite pritisak vazduha u gumama.
- Isključite usisni ventilator.
- Uređaj za metenje odvezite na ravnu i glatku površinu koja je vidljivo prekrivena prašinom ili izmrvljenom kredom.
- Programski prekidač postavite na metenje valjcima.
- Programski prekidač postavite u položaj za vožnju.
- Pomerite uređaj vozeći ga unazad.
- Proverite profil metenja.



Pometena površina treba da ima oblik pravilnog pravougaonika širine između 80 i 85 mm.

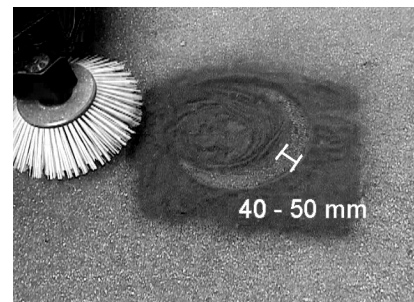


- 1 Podešavajuća navrtka
- 2 Kontra-navrtka

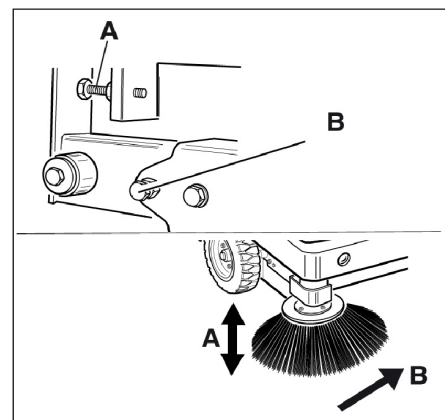
- Otvorite bočnu oplatu motora.
- Otpustite kontra-navrtku.
- Naknadno podesite profil metenja
- Zategnite kontra-navrtku.
- Proverite profil metenja valjka za metenje.

### Provera i podešavanje profila metenja bočne metle

- Proverite pritisak vazduha u gumama.
- Podignite bočnu metlu.
- Uređaj za metenje odvezite na ravnu i glatku površinu koja je vidljivo prekrivena prašinom ili izmrvljenom kredom.
- Programski prekidač postavite na metenje valjcima i bočnom metlom.
- Podignite bočnu metlu.
- Programski prekidač postavite u položaj za vožnju.
- Pomerite uređaj vozeći ga unazad.
- Proverite profil metenja.



Profil metenja bi trebao biti širok između 40-50 mm.



- Profil metenja korigujte pomoću dva zavrtnja za podešavanje.
- Proverite profil metenja.

### Podešavanje bočnih zaptivki

- Proverite pritisak vazduha u gumama.
- Podignite posudu za prljavštinu i osigurajte je sigurnosnom polugom.

### ⚠ OPASNOST

Opasnost od povreda! Uvek postavite sigurnosnu polugu kada je posuda za nakupljenu prljavštinu podignuta.

- Sigurnosnu polugu za visoko pražnjenje preklonite prema gore i utaknite u držač (time ste je fiksirali).



- 1 Držač sigurnosne poluge
- 2 Sigurnosna poluga

- Bočnu oplatu otvorite kao što je opisano u poglavlju "Zamena valjka za metenje".
- Otpustite 6 kom. leptir navrtki na bočnom limenom držaču.
- Otpustite 3 kom. navrtki (širine ključa 13) na prednjem limenom držaču.
- Bočnu zaptivku pritisnite na dole (uzdužna rupa) tako da bude udaljena 1 - 3 mm od poda.
- Zavijte limene držače.
- Ponovite postupak na drugoj strani uređaja.

### Proveravanje pritiska vazduha u gumama

- Uređaj za metenje postavite na ravnu podlogu.
- Na ventil gume priključite uređaj za ispitivanje pritiska.
- Proverite pritisak vazduha i po potrebi ispravite.
- Dozvoljeni pritisak vazduha u gumama potražite u tehničkim podacima.

### Ručno čišćenje filtera za prašinu

- Očistite filter za prašinu uz pomoć prekidača za čišćenje filtera.

### Zamena filtera za prašinu

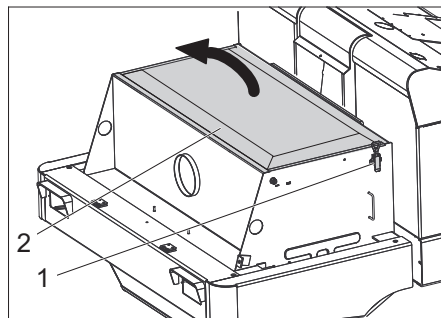
#### ⚠ UPOZORENJE

Pre početka zamenjivanja filtera za prašinu ispraznite posudu sa nakupljenom prljavštinom. Prilikom radova na filterskom sklopu nosite masku za zaštitu od prašine. Pridržavajte se propisa o sigurnosti pri radu sa finom prašinom.

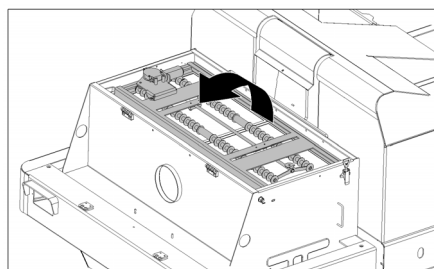


- 1 Blokada poklopca uređaja
- 2 Poklopac uređaja

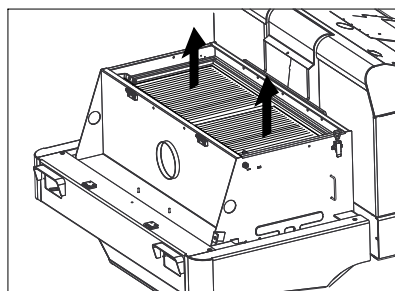
- Odvijte zavrtnaj sa zvezdastom glavom kako biste otvorili blokadu.
- Preklonite poklopac uređaja prema napred.



- Otvorite poklopac filtera.

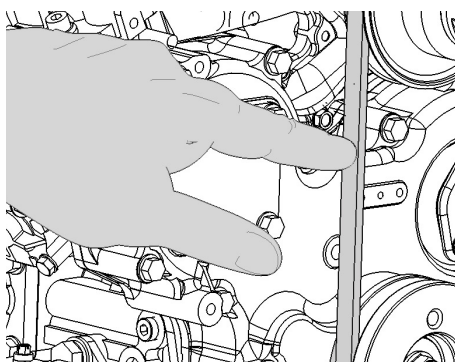


- Preklonite mehanizam za protresanje filtera prema napred.



- Zamenite filter za prašinu.
- Ponovo zatvorite poklopac filtera.

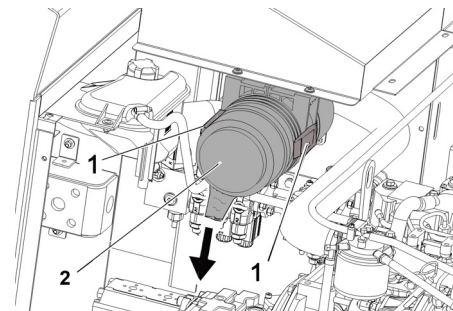
### Proverite i podesite klinasti remen



Klinasti remen se mora pri pritisku od 10 kg utisnuti približno 7-9 mm.

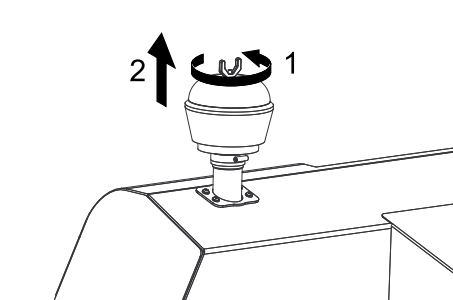
- Podešavanje zategnutosti klinastog remenja prepustite ovlašćenoj servisnoj službi.

### Provera i zamena filtera za vazduh



- Uklonite kućište filtera za vazduh.
- Zamenite uložak filtera za vazduh.

**Napomena:** Položaj ugradnje s izduvnim otvorom prema dole (vidi sliku).



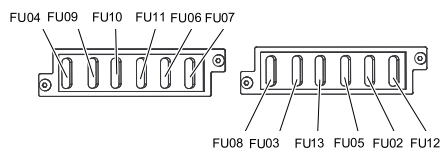
- Odvijte leptir navrtku na centrifugalnom separatoru.
- Očistite centrifugalni separator.

### Zamena sijalice prednjeg fara (opcija)

- Odvijte prednji far.
- Izvadite far i izvucite utikače.
- Napomena:** Pazite na položaje utikača.
- Rastavite prednji far.
- Razvucite i izvadite kućište prednjeg fara držeći ga pritom vodoravno, budući da lampa nije pričvršćena.
- Otkočite blokirnu kuku i izvadite sijalicu.
- Stavite novu sijalicu.
- Sastavite uređaj obrnutim redosledom.

## Zamena osigurača

→ Otvorite držač osigurača.



→ Proverite osigurače.

**Napomena:** Osigurač FU nalazi se u prostoru motora.

FU 01	Glavni osigurač	60 A
FU 04	Pumpa za gorivo	10 A
FU 09	Svetlo s leve strane	7,5 A
FU 10	Svetlo s desne strane	7,5 A
FU 11	Prednje radno svetlo (far)	10 A
FU 06	Magnetni ventil za vožnju	7,5 A
FU 07	Prekidač za izbor programa Funkcije posude za prljavštinu	10 A
FU 08	Sigurnosni relej	7,5 A
FU 03	Višenamenski ekran	3 A
FU 13	Pumpa za vodu	10 A
FU 05	Vremenski relej Kontakti prekidač sedišta	25 A
FU 02	Sirena Brisač stakla	7,5 A
FU 12	Vibracioni sistem Rotirajuće svetlo	20 A

→ Neispravne osigurače zamenite novim.

**Napomena:** Koristite samo osigurače iste jačine.

## Otklanjanje smetnji

Smetnja	Otklanjanje
Uređaj se ne može pokrenuti	Sedite na sedište vozača, kontaktni prekidač sedišta vozača se aktivira.
	Punjenje ili zamena akumulatora
	Ulijte gorivo, ispuštite vazduh iz sistema goriva
	Zamena filtera za gorivo
	Proverite i po potrebi popravite sistem vodova za gorivo, priključke i spojeve.
	Obavestite Kärcher servisnu službu.
Motor radi neravnomerno	Očistite filter za vazduh ili zamenite filterski uložak.
	Proverite i po potrebi popravite sistem vodova za gorivo, priključke i spojeve.
	Obavestite Kärcher servisnu službu.
Pregrejan motor	Dopunite rashladno sredstvo
	Isperite hladnjak
	Zategnite klinasto remenje
	Obavestite Kärcher servisnu službu.
Motor radi, ali se uređaj kreće sporo ili nikako	Otkočite poziciju kočnicu
	Proverite da nema upletenih traka ili petlji.
	Obavestite Kärcher servisnu službu.
Pišteći zvuk u hidraulici	Sipajte hidrauličku tečnost
	Obavestite Kärcher servisnu službu.
Četke se vrte polako ili se uopšte ne vrte	Papučicu za gas postavite sasvim prema napred (visok broj obrtaja).
	Proverite da nema upletenih traka ili petlji.
	Obavestite Kärcher servisnu službu.
U prostoru četki je usisna snaga mala ili je uopšte nema	Čišćenje filtera
	Obavestite Kärcher servisnu službu.
Uređaj diže prašinu	Podešavanje bočnih zaptivki
	Uključite ventilator.
	Očistite filter za prašinu
	Zamenite filterske zaptivke
	Obavestite Kärcher servisnu službu.
Jedinica za čišćenje ostavlja prljavštinu da leži	Ispraznite posudu za nakupljenu prljavštinu
	Očistite filter za prašinu
	Zamenite valjak za metenje.
	Naknadno podesite profil metenja
	Zamenite zaptivne trake na posudi za prljavštinu
	Uklonite strana tela koja blokiraju valjak za metenje
	Obavestite Kärcher servisnu službu.
Posuda za prljavštinu ne može da se podigne ili spusti	Proverite osigurače.
	Obavestite Kärcher servisnu službu.
Posuda za prljavštinu se vrti presporo ili se uopšte ne vrti	Obavestite Kärcher servisnu službu.
Smetnje u radu s hidrauličkim pokretnim delovima	Obavestite Kärcher servisnu službu.

## Tehnički podaci

		KM 130/300 R D
<b>Podaci uređaja</b>		
Brzina vožnje prema napred	km/h	10
Brzina vožnje unazad	km/h	10
Savladavanje uspona (maks.)	--	18%
Površinski učinak bez bočnih metli	m <sup>2</sup> /h	10000
Površinski učinak s bočnom metlom	m <sup>2</sup> /h	13000
Radna širina bez bočne metle	mm	1000
Radna širina sa bočnom metlom	mm	1300
Stepen zaštite, zaštićeno od kapajuće vode	--	IPX 3
Trajanje primene sa punim rezervoarom	h	4
<b>Motor</b>		
Tip	--	YANMAR 3TNV76A
Tip	--	3-cilindrični četvorotaktni dizel motor
CO <sub>2</sub> Emisija u skladu sa postupkom merenja EU odredbe 2016/1628 (stepen V)	g/kWh	932,0
Način hlađenja	--	Hlađenje vodom
Smer obrtanja	--	Suprotno smeru kazaljke sata
Otvor	mm	70
Hod	mm	82
Radna zapremina	cm <sup>3</sup>	1116
Količina ulja	l	3,4
Broj obrtaja pri radu	1/min	2500
Maksimalan broj obrtaja	1/min	2500
Broj obrtaja u praznom hodu	1/min	1300
Maks. snaga	kW/PS	15,8 / 21,5
Najviši obrtni momenat pri 2100 1/min	Nm	67,9
Filter za ulje	--	Filterski uložak
Filter za usisni vazduh	--	Unutrašnji/spoljašnji filterski uložak
Filter za gorivo	--	Filterski uložak
<b>Električne komponente</b>		
Akumulator	V, Ah	12, 62
Generator trofazne struje	V, A	12, 80
Pokretač	--	Elektrostarter
<b>Hidrauličke komponente</b>		
Količina ulja u kompletnom hidrauličkom sklopu	l	26,5
Količina ulja u hidrauličkom rezervoaru	l	21,2
<b>Vrste ulja</b>		
Motor (preko 25 °C)	--	SAE 30, SAE 10W-30, SAE 15W-40
Motor (0 do 25 °C)	--	SAE 20, SAE 10W-30, SAE 10W-40
Motor (ispod 0 °C)	--	SAE 10W, SAE 10W-30, SAE 10W-40
Hidraulika	--	
<b>Posuda za nakupljenu prljavštinu</b>		
Maksimalna visina pražnjenja	mm	1400
Zapremina posude za prljavštinu	l	300
<b>Valjak za metenje</b>		
Prečnik valjka za metenje	mm	300
Širina valjka za metenje	mm	1000
Broj obrtaja	1/min	350
Profil metenja	mm	80
<b>Bočna metla</b>		
Prečnik bočnih metli	mm	600
Broj obrtaja (kontinualno)	1/min	0 - 60
<b>Gume</b>		
Veličina napred	--	15-4.5x8
Pritisak vazduha napred	bar	8

Veličina pozadi	--	15-4.5x8
<b>Kočnica</b>		
Prednji točkovi	--	mehanička
Zadnji točak	--	hidrostatička
<b>Filterski i usisni sistem</b>		
Tip	--	Pljosnati naborani filter
Broj obrtaja	1/min	2800
Površina filtera za finu prašinu	m <sup>2</sup>	5,2
Nominalni podpritisak usisnog sistema	mbar	15,5
Nominalni zapreminski protok usisnog sistema	m <sup>3</sup> /h	800
Vibracioni sistem	--	Elektromotor
<b>Okolni uslovi</b>		
Temperatura	°C	-5 do +40
Vlažnost vazduha, bez stvaranja kondenzata	%	0 - 90
<b>Izračunate vrednosti prema EN 60335-2-72</b>		
Emisija buke		
Nivo zvučnog pritiska L <sub>pA</sub>	dB(A)	84
Nepouzdanost K <sub>pA</sub>	dB(A)	3
Nivo zvučne snage L <sub>WA</sub> + nepouzdanost K <sub>WA</sub>	dB(A)	102
Vibracije uređaja		
Vrednost vibracije na ruci	m/s <sup>2</sup>	1,4
Sedište	m/s <sup>2</sup>	0,7
Nepouzdanost K	m/s <sup>2</sup>	0,1
<b>Dimenzije i težine</b>		
Dužina x širina x visina	mm	2040x1330x1430
Poluprečnik okretanja udesno	mm	1400
Poluprečnik okretanja ulevo	mm	1400
Prazna težina (bez dodatnih sklopova)	kg	951
Dozvoljena ukupna težina	kg	1512
Dozvoljeno opterećenje prednje osovine	kg	877
Dozvoljeno opterećenje zadnje osovine	kg	635
Zapremina rezervoara za gorivo, dizel	l	16
<b>Zadržavamo pravo na tehničke promene!</b>		

## Izjava o usklađenosti sa propisima EU

Ovim izjavljujemo da ovde opisana mašina po svojoj koncepciji i načinu izrade, sa svim njenim modelima koje smo izneli na tržište, odgovara osnovnim zahtevima dole navedenih propisa Evropske Zajednice o sigurnosti i zdravstvenoj zaštiti. Ova izjava prestaje da važi ako se bez naše saglasnosti na mašini izvedu bilo kakve promene.

**Proizvod:** Mašina za metenje sa usisavanjem samohodna  
**Tip:** 1.186-xxx

**Odgovarajuće EU-direktive:**  
2006/42/EZ (+2009/127/EZ)  
2014/30/EU  
2000/14/EZ

**Primenjene usklađene norme:**  
EN 60335-1  
EN 60335-2-72  
EN 55012: 2007 + A1: 2009  
EN 55014-2: 2015

**Primenjeni nacionalni standardi:**

**Primenjeni postupak ocenjivanja usklađenosti:**  
2000/14/EZ: Prilog V  
**Nivo jačine zvuka dB(A)**

Izmerena: 99  
Zagarantovana: 102

Potpisnici deluju po nalogu i uz punomoć upravnog odbora.

  
H. Jenner

Chairman of the Board of Management

  
S. Reiser


Director Regulatory Affairs & Certification

Opunomoćeni za izradu dokumentacije:  
S. Reiser

Alfred Kärcher SE & Co. KG  
Alfred-Kärcher-Straße 28-40  
71364 Winnenden (Germany)  
Tel.: +49 7195 14-0  
Fax: +49 7195 14-2212

Winnenden, 2020/01/01



 Преди първото използване на Вашия уред прочетете това оригинално инструкция за работа, действайте според него и го запазете за по-късно използване или за следващия притежател.

Преди първото пускане в експлоатация непременно прочетете Упътването за експлоатация № 5.956-250!

## Съдържание

Съдържание	BG	..	1
Указания за безопасност	BG	..	1
Общи указания	BG	..	1
Символи на уреда	BG	..	2
Символи на Упътването за употреба	BG	..	2
Функция	BG	..	2
Употреба по предназначение	BG	..	2
Подходящи настилки	BG	..	2
Опазване на околната среда	BG	..	2
Гаранция	BG	..	2
Обслужващи и функционални елементи	BG	..	3
Преди пускане в експлоатация	BG	..	4
Повдигане на кабината на водача нагоре	BG	..	4
Блокиране/освобождаване на застопоряващата спирачка	BG	..	4
Задвижване на метачната машина без собствено задвижване	BG	..	4
Задвижване на метачната машина със собствен ход	BG	..	4
Пускане в експлоатация	BG	..	4
Общи указания	BG	..	4
Зареждане	BG	..	4
Контролни и поддържащи дейности	BG	..	4
Експлоатация	BG	..	4
Да се настрои седалката на водача	BG	..	4
Промяна на оборотите на мотора	BG	..	4
Да се изберат програми	BG	..	4
Стартиране на уреда	BG	..	4
Пътуване на уреда	BG	..	5
Режим метене	BG	..	5
Да се изпразни резервоара за изметеното	BG	..	5
Изключете уреда	BG	..	5
Транспорт	BG	..	5
Съхранение на уреда	BG	..	5
Спиране от експлоатация	BG	..	5
Грижи и поддръжка	BG	..	6
Общи указания	BG	..	6
Почистване	BG	..	6
Интервали на поддръжка	BG	..	6
Дейности по поддръжката	BG	..	6
Помощ при неизправности	BG	..	11
Технически данни	BG	..	12
ЕС Декларация за съответствие	BG	..	13

## Указания за безопасност



*Опасност от увреждане на слуха. При работа с уреда непременно носете подходяща защита за слуха.*

### Общи указания

Ако при разопаковане установите транспортна повреда, уведомете магазина, от който сте закупили уреда.

- Предупредителните и указателните табелки на уреда дават важни напътствия за безопасна работа.
- Освен указанията в ръководството за експлоатация трябва да се спазват и общите нормативни предписания за безопасност и предпазване от злополуки.

### Указания за разтоварване

#### **Опасност**

*Опасност от нараняване, опасност от увреждане!*

*При разтоварване имайте пред вид теглото на уреда!*

Тегло без товар (без приставки)	951 kg*
---------------------------------	---------

\* Ако са монтирани приставки, теглото е още по-високо.

➔ **Не използвайте вилкови транспортъри.**

➔ При разтоварване на уреда използвайте подходяща рампа или кран!

➔ При използване на рампа вземете под внимание:  
Свободно място на пода 70 мм.

➔ Ако уредът се доставя върху палет, с приложените дъски се изгражда рампа за спускане.

Инструкцията се намира на страница 2 (вътрешна страна на корицата).

**Важно указание:** всяка дъска трябва да бъде съответно завинтена с 2 винта.

### Режим движение

#### **Опасност**

*Опасност от нараняване, опасност от увреждане!*

#### **Опасност**

*Опасност от нараняване!*

*Опасност от преобръщане при твърде големи наклони.*

– По посока на движението преминавайте само по наклони до 18%.

*Опасност от преобръщане при бързо пътуване по завой.*

– На завойте да се кара баево.

*Опасност от преобръщане при нестабилна основа.*

– Уредът да се движи само на укрепена основа.

*Опасност от преобръщане при твърде голем страничен наклон.*

– Напречно на посоката на движение да се преминават само наклони до максимално 10%.

– Трябва да се спазват основно мерките на предписанията, правилата и правилниците, които са валидни за моторни превозни средства.

– Обслужващото лице трябва да използва уреда според предписанията. То трябва да съобразява стила си на каране с околните предмети и по време на работа да внимава за трети лица и особено за деца.

– Уредът трябва да се използва само от хора, които са обучени за експлоатацията му и които са доказали способностите си за работа с него, и са натоварени изрично с използването му.

– Уредът не трябва да се използва от деца и младежи.

– Взимането със себе си на придружаващи лица не се допуска.

– Позволено е задвижването на уредите за сядане само от седалката.

➔ За да се избегне некомпетентна употреба на уреда, да се извади ключа за запалване.

➔ Уредът никога не трябва да се оставя без надзор, докато двигателят работи. Обслужващото лице може да напусне уреда едва, когато моторът е угаснал, уредът е осигурен против непреднамерени движения, при необходимост е задействана застопоряващата спирачка и ключът за запалването е изваден.

### Уреди с двигатели с вътрешно горене

#### **Опасност**

*Опасност от нараняване!*

– Отворът за отвеждане на газовете не трябва да се затваря.

– Не се навеждайте над отвора за отработени газове и не го хващайте с ръце (опасност от изгаряне).

– Да не се докосва или пипа задвижващия мотор (опасност от изгаряне).

– Огработените газове са отровни и вредни за здравето, те не трябва да се вдишват.

– Моторът се нуждае от припл. 3 - 4 секунди за спиране на хода след изгасяне. В този период от време непременно се дръжте надалеч от областта на задвижване.

### Уреди с кабинни за водача

– При аварии разрушете стъклото с аварийния чук.

### УКАЗАНИЕ

Аварийният чук се намира в пространството за краката, под седалката на водача.



### Принадлежности и резервни части

– Могат да се използват само принадлежности и резервни части, които са позволени от производителя. Оригиналните принадлежности и оригинални резервни части гарантират сигурната и безпроблемна работа на уреда.

– Списък на най-често необходимите резервни части ще намерите в края на упътването за експлоатация.

- Други информации относно резервните части можете да получите на [www.kaercher.com](http://www.kaercher.com) в област Сервиз.

### Символи на уреда

	Опасност от изгаряне поради горещи повърхности! Преди работа по уреда, уредбата на ауспуха да се остави да се охлади достатъчно.
	Извършвайте работата по уреда с подходящи ръкавици.
	Опасност от прищипване поради заклещване между подвижни части на превозното средство.
	Опасност от нараняване поради подвижни части. Не бъркайте вътре.
	Опасност от пожар. Не засмуквайте горещи или тлеещи предмети.
	Закрепване на веригата / точка за окачване на кран Фиксирана точка за закрепване
	Налягане на гумите (макс)
	Точки за захващане на автомобилния крик
	Регулиране на метящия валеж
	Максимален наклон на основата при придвижване с повдигнат резервоар за изметеното.
	По посока на движението преминавайте само по наклони до 18%.
	Опасност от повреда! Не мийте филтъра за прах.

### Символи на Упътването за употреба

#### **⚠ ОПАСНОСТ**

За непосредствено грозяща опасност, която води до тежки телесни повреди или до смърт.

#### **⚠ ПРЕДУПРЕЖДЕНИЕ**

За възможна опасна ситуация, която би могла да доведе до тежки телесни повреди или смърт.

#### **ПРЕДПАЗЛИВОСТ**

За възможна опасна ситуация, която би могла да доведе до леки телесни повреди или материални щети.

### Функция

Машината за метене работи по принципа на лопатата за метене.

- Въртящият се метящ валеж изпраща мръсотията директно в резервоара за изметеното.
- Страничната метла почиства ъглите и кантовете на повърхността за метене и изпраща мръсотията в улея на метящия валеж.
- Финият прах се засмуква през филтъра за прах с помощта на смукателния уловител.

### Употреба по предназначение

Използвайте тази метачна машина само в съответствие със задачите в настоящото Упътване за експлоатация.

- ➔ Уредът с приспособленията за работа преди използване да се провери за безупречно състояние и експлоатационна сигурност. Ако уредът не е в отлично състояние, използването му е забранено.
- Тази метачна машина е предназначена за метене на замърсени повърхности навън.
- Не се позволява използването на уреда в затворени помещения.
- Уредите, върху които се седи, без подходящо оборудване (фабрична опция) не се допускат в обществена пътна мрежа.
- Уреда може да се използва да движение по обществени транспортни пътища само след индивидуално приемане от служебен контролен орган.
- Уредът не е подходящ за изсмукване на застрашаващи здравето прахове.
- По уреда не трябва да се предприемат промени.
- Никога не измитайте/засмуквайте експлозивни течности, възпламеняеми газове, както и не разреждени киселини и разтворители! Към тях принадлежат бензин, разреждители за бои или мазут, които при завихряне с въздуха за всмукване могат да образуват експлозивни пари или смеси, освен това ацетон, не разреждени ки-

селини и разтворители, тъй като те атакуват използваните за уреда материали.

- Не измитайте/засмуквайте горещи или тлеещи предмети.
- Уредът е подходящ само за описаните в Упътването за експлоатация покрития.
- Могат да се минава само по повърхности, позволени от предприемача или неговите упълномощени лица за използване на машините.
- Забранява се престоя в опасни области. Забранена е работата във взривоопасни помещения.
- По принцип важи: Леснозапалимите материали да се държат далече от уреда (Опасност от експлозия/ пожар).

### Подходящи настилки

#### **⚠ ОПАСНОСТ**

Опасност от нараняване! Проверете товароносимостта на основата, преди да преминете по нея.

- Асфалт
- Индустриални подове
- Циментови подове
- Бетон
- Павеа

#### **ПРЕДПАЗЛИВОСТ**

Опасност от увреждане! Не измитайте ленти, шнурове или тел, защото те могат да се завият около метящия валеж.

### Опазване на околната среда

	Опаковъчните материали могат да се рециклират. Моля не хвърляйте опаковките при домашните отпадъци, а ги предайте на вторични суровини с цел повторна употреба.
	Старите уреди съдържат ценни материали, подлежащи на рециклиране, които могат да бъдат употребени повторно. Батерии, масла и подобни на тях не бива да попадат в околната среда. Поради това моля отстранявайте старите уреди, използвайки подходящи за целта системи за събиране.

#### **Указания за съставките (REACH)**

Актуална информация за съставките ще намерите на:

[www.kaercher.com/REACH](http://www.kaercher.com/REACH)

### Гаранция

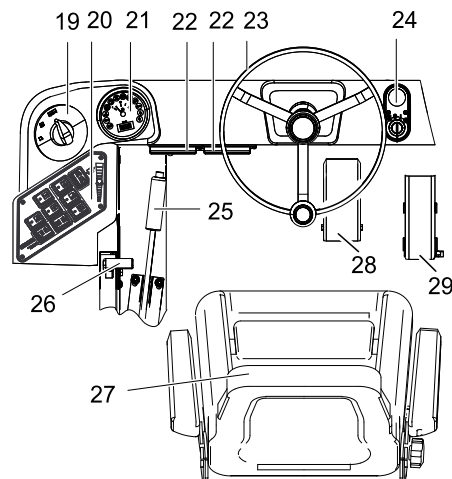
Във всяка страна важат гаранционните условия, публикувани от оторизираната от нас дистрибуторска фирма. Евентуални повреди на Вашия уред ще отстраним в рамките на гаранционния срок безплатно, ако се касае за дефект в материалите или при производство. В гаранционен случай се обърнете към дистрибутора или най-близкия оторизиран сервиз, като представите касовата бележка.



**КМ 130/300 R D**

- 1 Кабина на водача (опция)
- 2 Врата на кабината (опция)
- 3 Капачка зареждане
- 4 Фиксирана точка за закрепване (4x)
- 5 Метящ валеж
- 6 Предно колело
- 7 Странични метли
- 8 Система за осветление (опция)
- 9 Резервоар за изметеното
- 10 Блокировка на капака на уреда
- 11 Чистачки (опция)
- 12 Капак на двигателя
- 13 Задно колело
- 14 Блокиране на кабината на водача
- 15 Аварийна лампа за светене наоколо
- 16 Центробежен отделител
- 17 Предпазен лост на кабината на водача
- 18 Регулиране на метящия валеж (не е изобразено)

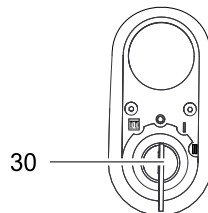
**Обслужващо поле**



- 19 Програмен прекъсвач
- 20 Функционални бутони

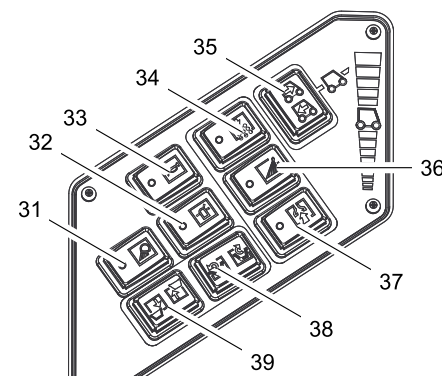
- 21 Мултифункционална индикация
- 22 Табло предпазители работно място
- 23 Волан
- 24 Запалитерен ключ
- 25 Застопоряваща спирачка
- 26 Брояч на оборотите на мотора
- 27 Седалка (с контактен прекъсвач на седалката)
- 28 Спирачен педал
- 29 Педал на газта

**Запалителен ключ (24)**



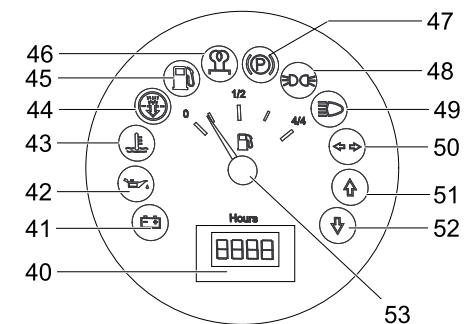
- 30 Ключ за запалването
- Символ с нажежаема жичка: Предварително нагорещяване  
 Положение 0: Изключване на двигателя  
 Положение 1: Запалване вкл  
 Положение 2: Стартиране на двигателя

**Функционални бутони (20)**



- 31 Работно осветление вкл/изкл (опция)
- 32 Аварийна лампа за светене наоколо вкл/изкл
- 33 Клаксон
- 34 Почистване на филтъра
- 35 Прекъсвач за избор на посоката на движение
- 36 Напояване странични метли (опция)
- 37 Вентилатор
- 38 Отваряне/ затваряне на капака на резервоара
- 39 Резервоар за изметеното повдигане/ сваляне

**Мултифункционална индикация (21)**



- 40 Брояч на работните часове
- 41 Сигнала лампа при товарене
- 42 Сигнална лампа за налягането на маслото
- 43 Сигнална лампа за температурата на охлаждащата вода
- 44 Всмукван от двигателя въздух
- 45 Сигнална лампа резерва на горивото
- 46 Контролна лампа предварително нагорещяване
- 47 Контролна лампа (не свързана)
- 48 Контролна лампа габарити (опция)
- 49 Контролна лампа къси светлини (опция)

- 50 Контролна лампа къси мигачи (опция)
- 51 Контролна рампа посока на движение напред
- 52 Контролна лампа посока на движение назад
- 53 Показание на резервоара

## Преди пускане в експлоатация

### Повдигане на кабината на водача нагоре

За да бъдат изпълнени различни работи, може да е необходимо предварително да се отвори кабината на водача (опция) нагоре.

**Указание:** Накланянето на кабината на водача трябва да се извършва само върху равен под ( $\pm 5^\circ$ ).

- Отваряне на блокирането на кабината на водача.
- Наклонете кабината на водача нагоре, докато се фиксира предпазният лост.



- Преди спускане на кабината на водача освободете предпазния лост.

### Блокиране/освобождение на застопоряващата спирачка

- Освободете застопоряващата спирачка, при това натиснете спирачния педал.
- Фиксирайте застопоряващата спирачка, при това натиснете спирачния педал.

### Задвижване на метачната машина без собствено задвижване

- Отворете капака на двигателя.
- Завъртете лост свободен ход на хидравличната помпа на  $90^\circ$  странично надолу.



### ПРЕДПАЗЛИВОСТ

Не движете метачната машина без собствено задвижване на дълги разстояния и не по-бързо от 10 км/ч.

- След преместването отново повдигнете отново нагоре лост свободен ход.

### Задвижване на метачната машина със собствен ход

- След преместването отново повдигнете отново нагоре лост свободен ход.

## Пускане в експлоатация

### Общи указания

- Преди пускане в експлоатация прочетете упътването за работа на производителя на мотора и обърнете особено внимание на указанията за сигурност.
- Метачната машина се поставя върху равна плоскост.
- Да се извади ключа за запалването.
- Да се блокира застопоряващата спирачка.

### Зареждане

#### ⚠ Опасност

Опасност от експлозия!

- Позволено е използването само на посоченото в Инструкцията за употреба гориво.
- Да не се зарежда в затворени помещения.
- Забраняват се пушене и открит огън.
- Внимавайте горивото да не попадне на горещи повърхности.
- Проверете съдържанието на гориво от индикацията на резервоара.
- Да се изключи мотора.
- Завийте капачката на резервоара.
- Зареждане на дизелово гориво.
- Да се избърше изтеклото навън гориво и да се затвори капачката за зареждане.

### Контролни и поддържащи дейности

- Да се провери нивото на моторното масло.
- Проверете водоохладителя.
- Да се провери метящия валик.
- Проверете налягането на гумите.
- Да се настрои седалката на водача.
- Почистване на филтъра за прах.

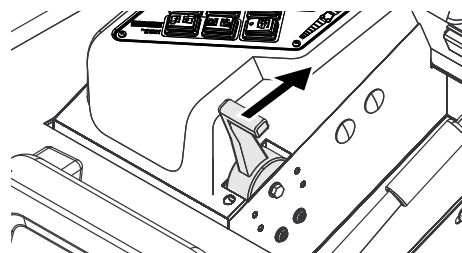
**Указание:** Описанието вижте в глава Грижи и поддръжка.

## Експлоатация

### Да се настрои седалката на водача

- Издърпайте навън лоста за настройка на седалката.
- Изместете седалката, пуснете лоста и го фиксирайте.
- Проверете посредством движение напред и назад, дали седалката е застопорена.

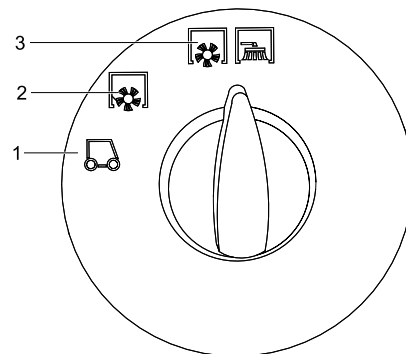
### Промяна на оборотите на мотора



- Поставете лоста за газта напред (високи обороти).

**Указание:** Оборотите на страничната четка и на метящия валик зависят от оборотите на двигателя.

### Да се изберат програми



- 1 Транспортно пътуване
- 2 Метене с метящ валик
- 3 Метене с метящ валик и странични метли

### Стартиране на уреда

**Указание:** Уредът е оборудван с контактен прекъсвач на седалката. При напускане на седалката на водача уредът се изключва.

- Седнете на седалката на водача.
- Поставете прекъсвача за избор на посоката на движение в средно положение.
- Да се блокира застопоряващата спирачка.
- Преместете регулирането на оборотите на двигателя с 1/3 напред.

### Предварително нагорещяване


- Поставете ключа на запалването в запалителната ключалка.
- Завъртете ключ запалване в положение "Нажежаема жичка". Лампа предварително нагорещяване свети.

### Стартиране на двигателя

- Щом лампа предварително нагорещяване изгасне, завъртете ключ запалване в положение „II“.
- Щом уредът се стартира, пуснете ключа на запалването.

**Указание:** Никога не задействайте стартера по-дълго от 10 секунди. Преди повторно задействане на стартера изчакайте поне 10 секунди.

## Пътуване на уреда

- Поставяне на програмния прекъсвач на Транспортно пътуване .
- Поставете лоста за газта напред (високи обороти).
- Натиснете спирачния педал и го задръжте натиснат.
- Освобождаване на застопоряващата спирачка.

### Пътуване напред

- Поставете прекъсвача за избор на посоката на движение на „Напред“.
- Бавно натиснете педала за движение.

### Пътуване назад

#### Опасност

*Опасност от нараняване! При пътуване назад не трябва да възниква опасност за трети лица, при необходимост нека някой Ви дава указания.*

### ПРЕДПАЗЛИВОСТ

*Опасност от увреждане! Задействайте прекъсвача за избор на посоката на движение само при спрял уред.*

- Поставете прекъсвача за избор на посоката на движение на „Назад“.
- Бавно натиснете педала за движение.

### Поведение при пътуване

- С педала за движение скоростта на пътуване може да се регулира безстепенно.
- Избягвайте обратното задействане на педала, тъй като хидравличната уредба може да се повреди.
- При спадане на мощността по наклони педала за движение може леко да се намали.

### Спирачки

- Да се отпусне педала за движение, уредът спира самостоятелно и остава спрял.

**Указание:** Спирачното въздействие може да се подкрепи с натискане на спирачния педал.

### Преминаване на препятствия

Преминаване върху стоящи на място препятствия до 70 мм:

- Да се настъпват бавно и внимателно в посока напред.

Преминаване върху стоящи на място препятствия над 70 мм:

- Може да се преминава върху препятствията само с помощта на подходяща рампа.

## Режим метене

### ПРЕДПАЗЛИВОСТ

*Да не се метат ленти за опаковане, тел или подобни, това може да доведе до увреждане на механиката на метене.*

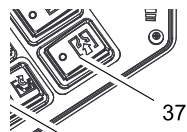
**Указание:** За да се постигне оптимален резултат при почистване, скоростта на движение трябва да се адаптира към даденостите.

**Указание:** По време на експлоатацията резервоарът за изметеното трябва да се изпразва редовно.

**Указание:** По време на експлоатацията филтърът за прах трябва да се почиства редовно.

### Измитане на сухи подове

- Включете вентилатора.



- При почистване на повърхности поставяйте програмния прекъсвач на Метене с метящ валик.

- При почистване на странични ръбове поставяйте програмния прекъсвач на Метене с метящ валик и странична метла.

### Измитане на влажни и мокри подове

- Изключете вентилатора.
- При почистване на повърхности поставяйте програмния прекъсвач на Метене с метящ валик.
- При почистване на странични ръбове поставяйте програмния прекъсвач на Метене с метящ валик и странична метла.

## Да се изпразни резервоара за изметеното

#### Опасност

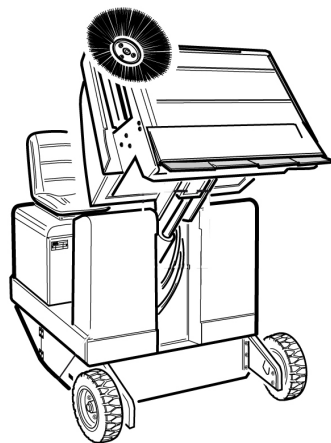
*Опасност от нараняване! По време на процеса на изпразване в областта на обръщане на резервоара за изметеното не трябва да се намират хора и животни.*

#### Опасност

*Опасност от прищипване! Никога те бъркайте в прътовете на изпразващата механика. Не стойте под повдигнатия резервоар.*

#### Опасност

*Опасност от преобръщане! По време на процеса на изпразване уреда да се постави на равна повърхност.*



- Поставете програмния прекъсвач на транспортно пътуване.
- Повдигане на резервоара за изметеното.

- Подхождайте бавно към резервоарите за събиране.
- Да се блокира застопоряващата спирачка.
- Изсипете резервоара за изметеното.
- Освобождаване на застопоряващата спирачка.
- Отдалечавайте се бавно от резервоарите за събиране.
- Връщане на резервоара за изметеното в крайно положение.
- Спускате резервоара за изметеното до крайното положение.

## Изключете уреда

- Избутайте регулирането на оборотите на двигателя докрай назад.
- Натиснете спирачния педал и го задръжте натиснат.
- Да се блокира застопоряващата спирачка.
- Ключ запалване да се завърти на "0" и да се извади ключа.

## Транспорт

#### ОПАСНОСТ

*Опасност от нараняване и повреда! При транспорт имайте пред вид телгата на уреда.*

- Ключ запалване да се завърти на "0" и да се извади ключа.
- Да се блокира застопоряващата спирачка.
- Осигурете уреда на фиксираните точки за закрепване (4x) с обтягащи колани, въжета или вериги.
- Уреда да се осигури с клинове на колелата.
- При транспорт в автомобили осигурявайте уреда съгласно валидните директиви против плъзгане и преобръщане.

## Съхранение на уреда

#### ОПАСНОСТ

*Опасност от нараняване и повреда! При съхранение имайте пред вид телгата на уреда.*

## Спиране от експлоатация

Ако машината за метене няма да се използва по-дълго време, спазвайте следните точки:

- Метачната машина се поставя върху равна плоскост.
- Да се повдигнат метящия валик и страничните метли, за да не се повредят четките.
- Ключ запалване да се завърти на "0" и да се извади ключа.
- Да се блокира застопоряващата спирачка.
- Метачната машина да се осигури от самопроизволно предвижване.
- Да се смени моторното масло.

- При очакване на студове да се изпусне охлаждащата вода и да се провери, дали има достатъчно препарат за защита от замръзване.
- Метачната машина да се почисти отвътре и отвън.
- Заредете акумулатора и го откачете.

## Грижи и поддръжка

### Общи указания

#### ПРЕДПАЗЛИВОСТ

*Опасност от повреда!*

*Не мийте филтъра за прах.*

- Ремонти трябва да се извършват само от оторизирани сервиси или от специалисти в тази област, които са запознати с всички предписания за сигурност.
- Сменящите местото си промишлени уреди подлежат на проверка относно сигурността съгласно VDE 0701.
- Метачната машина се поставя върху равна плоскост.
- Ключ запалване да се завърти на "0" и да се извади ключа.
- Да се блокира застопоряващата спиращка.

### Почистване

#### ПРЕДПАЗЛИВОСТ

*Опасност от повреда! Не трябва да почиствате уреда с маркуч или с водна струя под налягане (опасност от късо съединение или от други повреди).*

#### Вътрешно почистване на уреда

##### ⚠ Опасност

*Опасност от нараняване! Да се носят прахозащитна маска и защитни очила.*

- Уреда да се почисти с парцал.
- Уреда да се продуха с въздух под налягане.

#### Външно почистване на уреда

- Уредът да се почисти с влажен, натопен в мека почистваща луга парцал.

**Указание:** Да не се използват агресивни почистващи средства.

### Интервали на поддръжка

**Спазвайте чеклиста за инспекция 5.950-643.0!**

**Указание:** Броячът на работните часове дава времето на интервалите на поддръжка.

### Поддръжка от страна на клиента

**Указание:** Всички сервизни работи и работи по поддръжката при поддръжка от клиента трябва да се извършват от квалифициран специалист. При необходимост по всяко време може да се привлече специалист на Kärcher.

#### Ежедневна поддръжка:

- Да се провери нивото на моторното масло.
- Проверка на нивото на водата за охлаждане.
- Проверете налягането на гумите.
- Метящия валеж и страничните метли да се проверяват за изтриване и завити ленти.
- Напълнете резервоара за гориво.
- Проверете горивния филтър.
- Проверете центробежния отделител и въздушния филтър, при необходимост ги почистете.
- Да се проверява функцията на всички обслужващи елементи.
- Проверете уреда за увреждания.

#### Ежеседмична поддръжка:

- Почистете водоохладителя.
- Почистете охладителя за хидравличното масло.
- Проверете хидравличната уредба.
- Да се провери нивото на хидравличното масло.
- Проверете нивото на спиращната течност.
- Уплътняващите пластини да се проверят за износване, при необходимост да се сменят
- Проверете и смажете капака на резервоара.

#### Поддръжка на всеки 50 работни часа.

- Изпуснете водата от дизеловия водоотделител

#### Поддръжка според износването:

- Смяна на уплътняващи пластини.
- Регулирайте страничните уплътнения или ги сменете.
- Смяна на метящия валеж.
- Смяна на страничните метли.

**Указание:** Описанието вижте в глава Дейности по поддръжката.

### Поддръжка от страна на сервизното обслужване на клиенти

#### Поддръжка след 50 работни часа:

- Извършете първата инспекция съгласно книжката за техническо обслужване.

#### Поддръжка след 250 работни часа:

- Извършете инспекция съгласно книжката за техническо обслужване.

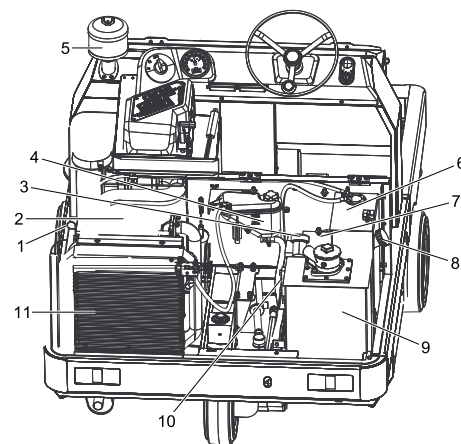
**Указание:** За да се запазят гарантийните претенции, по време на периода на гаранция всички сервизни и поддържащи дейности трябва да се извършват от оторизиран сервиз на Kärcher съгласно книжката за техническо обслужване.

### Дейности по поддръжката

Подготовка:

- Метачната машина се поставя върху равна плоскост.
- Ключ запалване да се завърти на "0" и да се извади ключа.
- Да се блокира застопоряващата спиращка.

#### Преглед



- 1 Маслоизмерителна пръчка
- 2 3-цилиндров дизелов двигател
- 3 Гърловина за пълнене на хидравлично масло
- 4 Резервоар за охлаждаща вода
- 5 Центробежен отделител
- 6 Резервоар гориво
- 7 Акумулатор
- 8 Капачка на резервоара за гориво
- 9 Резервоар за хидравлично масло
- 10 Наблюдателно стъкло
- 11 Водоохладител

#### Общи указания за сиурност

##### ⚠ ОПАСНОСТ

*Опасност от нараняване! Предпазната щанга да се поставя винаги при повдигнат резервоар за изметеното.*







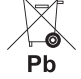
- 1 Носач предпазна щанга
  - 2 Предпазна щанга
- Завъртете предпазната щанга за пълно изпразване нагоре и я поставете в носача (подсигурена).



Моля не допускайте в околната среда да попадат моторно масло, нафта, дизел и бензин. Моля пазете почвата и отстранявайте старите масла опазвайки околната среда.

## Указания за безопасност акумулатори

При работа с акумулаторите непременно спазвайте следните предупредителни указания:

	Спазвайте указанията на акумулатора, в Упътването за употреба и в Инструкцията за експлоатация на превозното средство!
	Носете защита за очите!
	Дръжте децата настрана от киселини и от акумулатори!
	Опасност от експлозия!
	Забраняват се огън, искри, открита светлина и пушене!
	Опасност от разяждане!
	Първа помощ!
	Указателна забележка!
	Изхвърляне!
	Акумулатора да не се хвърля в кофата за боклук!

### ⚠ Опасност

Опасност от експлозия! Върху акумулатора, т.е. върху крайните полюси и свързването на клетките да не се поставят инструменти или подобни.

### ⚠ Опасност

Опасност от нараняване! Никога не докосвайте раните с олово. След работа по акумулаторите винаги почиствайте ръцете си.

### ⚠ ОПАСНОСТ

Опасност от пожар и експлозия!

- Забраняват се пушене и открит огън.
- Помещенията, в които се зареждат акумулатори, трябва да се проветряват добре, тъй като при зареждане се образуват високоексплозивни газове.

### ⚠ Опасност

Опасност от разяждане!

- Пръски от киселини в очите или по кожата да се изплакват респ. измият с чиста вода.
- След това незабавно да се потърси лекар.
- Замърсеното облекло да се изпере с вода.

### Поставете акумулатора и го подвържете

- Поставете акумулатора в носача за акумулатора.
- Да се завият здраво държачите на пода на акумулатора.
- Полюсната клема (червен кабел) да се подвърже на плюсовия полюс (+).
- Да се подвърже полюсната клема на минусовия полюс (-).

**Указание:** Полюсите на акумулатора и полюсовите клеми да се проверят за достатъчна защита със смазка за защита на полюси.

**Да се провери и да се коригира нивото на течността на акумулатора.**

### ПРЕДПАЗЛИВОСТ

При напълнен с киселина акумулатор редовно проверявайте нивото на течността.

- Киселината на изцяло напълнен акумулатор при 20 °C има специфично тегло от 1,28 кг/л.
- Киселината на частично зареден акумулатор има специфично тегло между 1,00 и 1,28 кг/л.
- Във всички клетки специфичното тегло на киселината трябва да бъде еднакво.
- Развивайте всички капачета на клетките.
- От всяка клетка да се вземе проба с контролор на киселини.
- Пробата от киселината отново да се върне в същата клетка.
- При твърде ниско ниво на течността допълнете клетките с дестилирана вода до маркировката.
- Заредете акумулатора.
- Завийте капачетата на клетките.

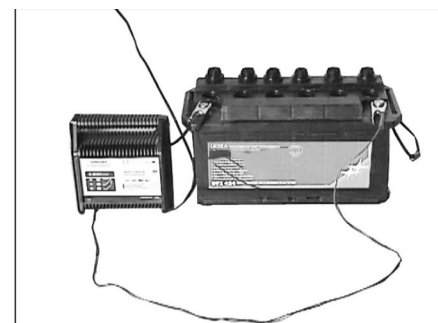
### Заредете акумулатора

#### ⚠ Опасност

Опасност от нараняване! Да се спазват разпоредбите за безопасност при боравене с акумулатори. Да се спазва Упътването за употреба на производителя на зарядното устройство.

#### ⚠ Опасност

Акумулатора да се зареди с подходящо зарядно устройство.



- Развивайте всички капачета на клетките.
- Кабел положителен полюс на зарядното устройство да се свърже с извода на положителния полюс на акумулатора.
- Кабел отрицателен полюс на зарядното устройство да се свърже с извода на отрицателния полюс на акумулатора.
- Да се постави мрежовия щекер и да се включи зарядното устройство.
- Акумулатора да се зареди с възможно най-малък заряден ток.

**Указание:** Когато акумулаторът се зареди, зарядното устройство да се откачи първо от мрежата, а след това от акумулатора.

### Демонтаж на акумулатор

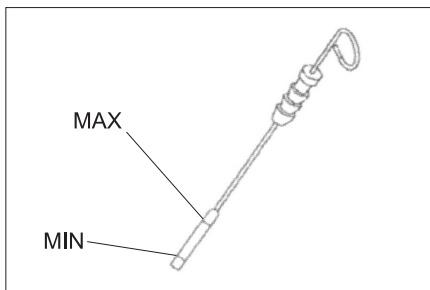
- Откачете полюсната клема от минусовия полюс (-).
- Откачете полюсната клема от плюсовия полюс (+).
- Освободете носачите на пода на акумулатора.
- Свалете акумулатора от носача за акумулатора.
- Отстранете изразходения акумулатор като отпадък съгласно валидните разпоредби.

**Да се провери нивото на моторното масло и да се долее масло**

### ⚠ Опасност

Опасност от изгаряне!

- Мотора да се остави да се охлади.
- Проверка на нивото на моторното масло да се извърши най-рано 5 минути след изключване на мотора.
- Да се извади маслоизмерителната пръчка.
- Да се изтрие маслоизмерителната пръчка и да се пхне.
- Да се извади маслоизмерителната пръчка.
- Отчитане на нивото на маслото.
- Пхнете отново маслоизмерителната пръчка.



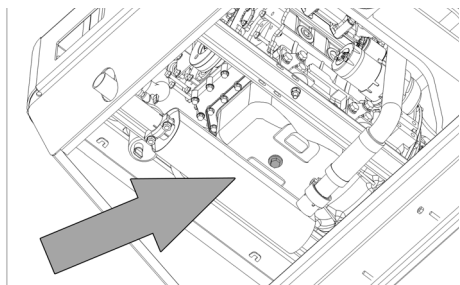
- Нивото на маслото трябва да бъде между маркировка „МИН“ и „МАКС“.
- Ако нивото на маслото е под маркировката „МИН“, да се допълни моторно масло.
- Мотора да не се пълни над маркировката „МАКС“.
- Да се развие затварящия винт на отвора за пълнене на масло.
- Да се напълни моторно масло.
- Вид масло: Технически данни**
- Затворете отвора за пълнене на масло.
- Да се изчака минимум 5 минути.
- Да се провери нивото на моторното масло.

### Смяна на моторното масло и масления филтър на мотора

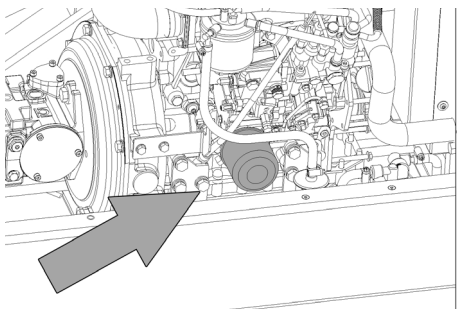
#### ПРЕДПАЗЛИВОСТ

*Опасност от изгаряне поради горещо масло!*

- Да се подготви приеман съд за мин. 6 литър масло.
- Мотора да се остави да се охлади.



- Да се развие винта за изпускане на масло.
- Да се развие затварящия винт на отвора за пълнене на масло.
- Да се изпусне маслото.



- Да се развие масления филтър.
- Почистване на мястото за поставяне и плътните повърхности.
- Намажете с масло уплътнението на новия маслен филтър преди монтажа.

→ Монтирайте новия маслен филтър и го стегнете на ръка.

→ Завийте винта за изпускане на маслото заедно с новото уплътнение.

**Указание:** Затегнете винта за изпускане на масло с динамометричен ключ на 25 Nm.

→ Да се напълни моторно масло.

**Вид масло: Технически данни**

→ Затворете отвора за пълнене на масло.

→ Оставете мотора да работи припл. 10 секунди.

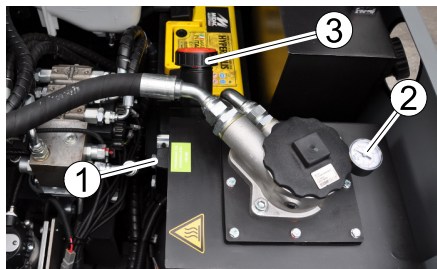
→ Да се провери нивото на моторното масло.

### Проверка нивото на хидравличното масло и допълване на хидравлично масло

#### УКАЗАНИЕ

*Резервоарът за изметеното не бива да бъде повдигнат.*

→ Отворете капака на двигателя.



- 1 Наблюдателно стъкло
- 2 Манометър
- 3 Затварящ капак, отвор за пълнене на масло

→ Проверете нивото на хидравличното масло в наблюдателното стъкло.

- Нивото на маслото трябва да бъде между маркировка „МИН“ и „МАКС“.

- Ако нивото на маслото е под маркировката „МИН“, да се допълни хидравлично масло.

→ Развийте затварящия капак на отвора за пълнене на масло.

→ Почистете диапазона на пълнене.

→ Допълнете хидравлично масло.

**Вид масло: Технически данни**

→ Завийте затварящия капак на отвора за пълнене на масло.

#### УКАЗАНИЕ

*Ако манометърът показва повишено налягане на хидравличното масло, филтърът за хидравлично масло трябва да бъде сменен от сервиза на Kärcher.*

### Проверка на хидравличната уредба

→ Да се блокира застопоряващата спиралка.

→ Стартинане на мотора.

Поддръжка на хидравличната уредба само от сервиза на Kärcher.

→ Всички хидравлични маркучи и изводи да се проверят за херметичност.

### Проверка и поддръжка на водоохладителя

#### ⚠ Опасност

*Опасност от изгаряне от вряла вода! Охладителя да се остави да охлажда минимум 20 минути.*

→ Проверете нивото на охлаждащата вода от изравнителния кръг (ниво на водата между MIN и MAX).

→ Почистете ламелите на охладителя.

→ Проверете маркучите на охладителя и изводи за херметичност.

→ Почистете вентилатора.

### Проверка на метящия валик

→ Стартинане на мотора.

→ Повдигнете резервоара за изметеното до крайното положение.

→ Да се изключи мотора.

→ Да се блокира застопоряващата спиралка.

→ Да се постави предпазната щанга за високо изпраждане.

→ Отстранете лентите и шнуровите от метящия валик.

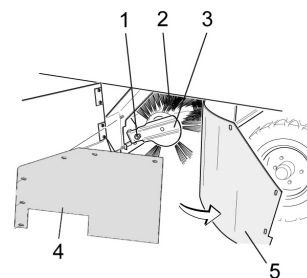
→ Извадете предпазната щанга.

→ Стартинане на мотора.

→ Спускате резервоара за изметеното до крайното положение.

→ Да се изключи мотора.

### Да се смени метящия валик



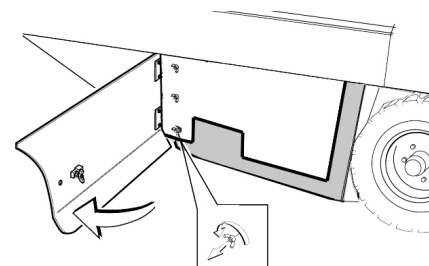
1 Болт за закрепване на метящия валик

2 Метящ валик

3 Закрепване на метящия валик

4 Странично уплътнение на задържащата ламарина

5 Странично уплътнение



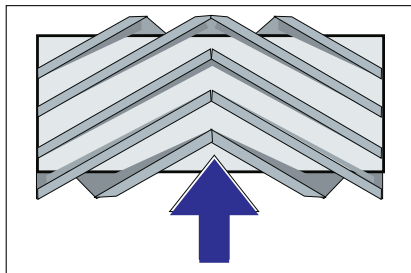
→ Отворете страничната облицовка с ключ.

→ Развийте крилчатите гайки от задържащата ламарина на страничното уплътнение и свалете задържащата ламарина.

→ Обърнете страничното уплътнение навън.



- Развийте закрепващия винт на закрепването на метящия валик и наклонете закрепването навън.
- Свалете метящия валик.



Монтажно положение на метящия валик по посока на движението (поглед отгоре)  
**Указание:** При монтажа на новия метящ валик внимавайте за положението на комплекта четки с четина.

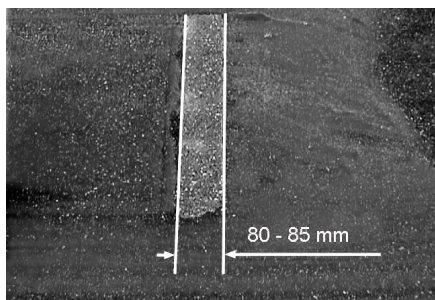
→ Монтирайте новия метящ валик. Глъбовете на метящия валик трябва да се поставят в опорите на метящия валик на срещуположния балансир.

**Указание:** След монтажа на новия метящ валик отново трябва да се настрои рефлекторът за метене.

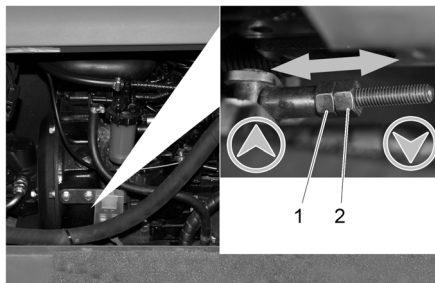
#### Проверка и настройка на рефлектора за метене на метящия валик

**Указание:** Рефлекторът за метене е настроен фабрично на 80 мм, той може да се регулира безстепенно при износване на метящия валик.

- Проверете налягането на гумите.
- Изключване на смукателния уловител.
- Метачната машина да се закара на равно и гладко място, което е покрито с прах или тебешир така, че да се вижда.
- Поставете програмния прекъсвач на Метене с метящ валик.
- Поставете програмния прекъсвач на транспортно пътуване.
- Карайте уреда на заден ход.
- Проверете рефлектора за метене.



Формата на рефлектора за метене трябва да образува правилен правоъгълник с ширина от 80-85 мм.

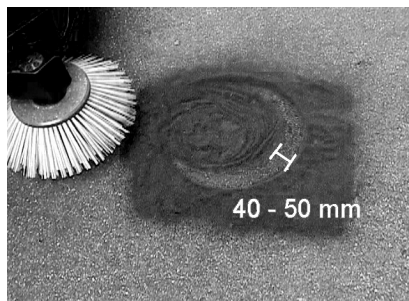


- 1 Гайка за регулиране
- 2 Контрагайка

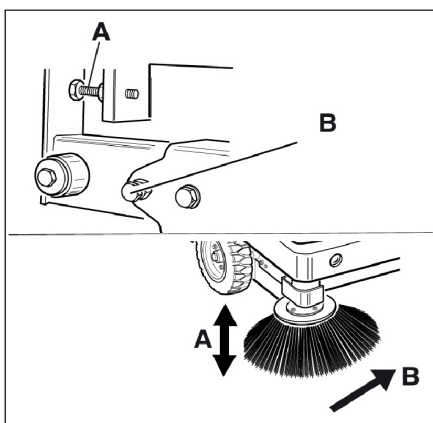
- Отворете страничния обтекател на двигателя.
- Развийте контрагайката.
- Настройте рефлектора за метене
- Затегнете контрагайката.
- Проверете рефлектора за метене на метящия валик.

#### Проверка и настройка на рефлектора за метене на страничната метла

- Проверете налягането на гумите.
- Повдигане на страничните метли.
- Метачната машина да се закара на равно и гладко място, което е покрито с прах или тебешир така, че да се вижда.
- Поставете програмния прекъсвач на Метене с метящ валик и странични метли.
- Повдигане на страничните метли.
- Поставете програмния прекъсвач на Придвижване.
- Карайте уреда на заден ход.
- Проверете рефлектора за метене.



Широчината на рефлектора за метене трябва да бъде между 40-50 мм.



- Коригирайте рефлектора за метене с двата болта за настройка.
- Проверете рефлектора за метене.

#### Настройка на страничните уплътнения

- Проверете налягането на гумите.
- Изнесете нагоре резервоара за изметеното и го подсигурете с предпазната щанга.

#### ⚠ ОПАСНОСТ

*Опасност от нараняване! Предпазната щанга да се поставя винаги при повдигнат резервоар за изметеното.*

- Завъртете предпазната щанга за пълно изпразване нагоре и я поставете в носача (подсигурена).



- 1 Носач предпазна щанга
- 2 Предпазна щанга

- Отворете страничната облицовка както е описано в глава „Смяна на метящия валик“.
- Развийте 6-те крилчати гайки на страничната задържаща ламарина.
- Развийте 3-те гайки (SW 13) на предната задържаща ламарина.
- Притиснете страничните уплътнения дотолкова надолу (надлъжен отвор), че да се получи разстояние от 1 - 3 мм до пода.
- Затегнете задържащите ламарини.
- Повторете операцията на другата страна на уреда.

#### Проверете налягането на гумите

- Метачната машина се поставя върху равна плоскост.
- Уред за проверка на налягането на въздуха да се подвърже на вентила на гумите.
- Да се провери налягането на въздуха и при необходимост да се коригира.
- Вижте допустимото налягане на гумите в Технически данни.

#### Ръчно почистване на филтъра за прах

- Почистете филтъра за прах с бутона за почистване на филтъра.

#### Смяна на филтъра за прах

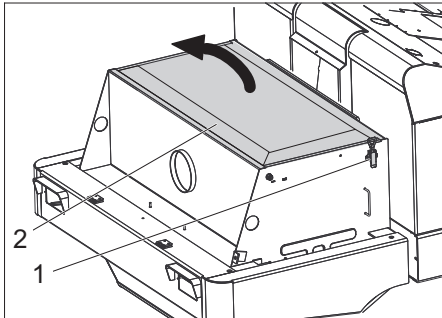
#### ⚠ ПРЕДУПРЕЖДЕНИЕ

*Преди началото на смяна на филтъра за прах изпразнете резервоара за изметеното. При работа по системата на филтъра носете прахо-защитна маска. Спазвайте мерките за безопасност при работа с фин прах.*

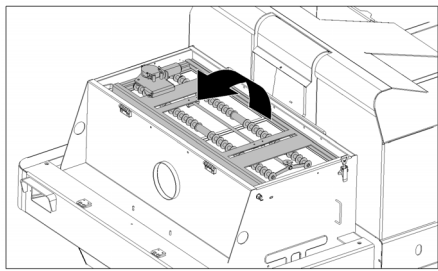


- 1 Блокировка на капака на уреда
- 2 Капак на уреда

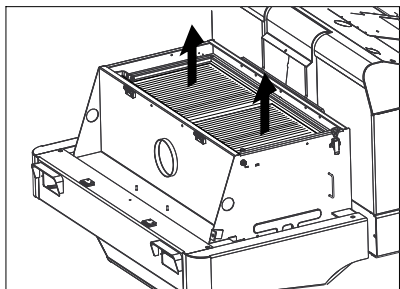
- Отворете блокировката, за целта развийте болта със звездообразна дръжка.
- Обърнете капака на уреда напред.



- Отворете капака на филтъра.

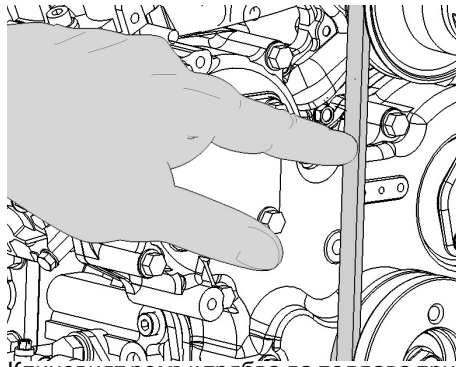


- Обърнете тръскача на филтъра напред.



- Сменете филтъра за прах.
- Затворете отново капака на филтъра.

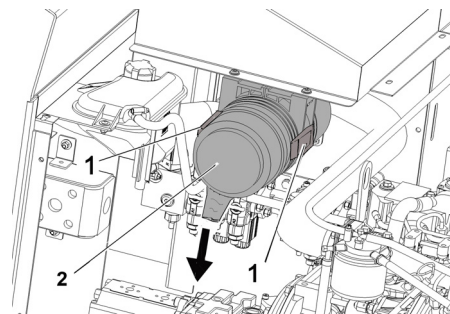
## Проверка и настройка на клиновия ремък



Клиновият ремък трябва да поддава при налягане от 10 кг ок. 7-9 мм.

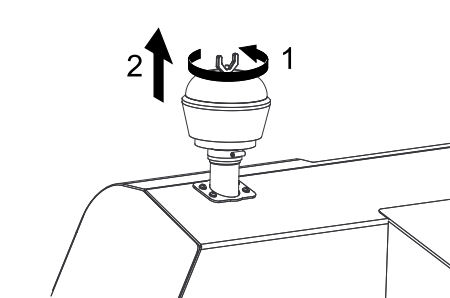
- Настройката на натягането на клиновия ремък трябва да се извършва от оторизиран сервис на Kärcher.

## Да се провери и смени въздушния филтър



- Свалете корпуса на въздушния филтър.
- Сменете вложката на въздушния филтър.

**Указание:** Монтажна позиция с отвор за продухване надолу (виж изображението).



- Развийте крилчатата гайка от центробежния отделител.
- Развийте центробежния отделител.

## Смяна на крушка на фара (опция)

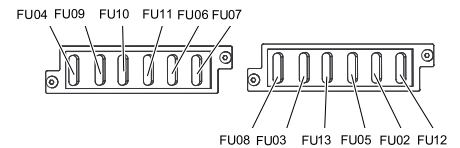
- Развийте фаровете.
- Свалете фаровете и извадете щекерите.

**Указание:** Спазвайте позициите на щекерите.

- Разглобете фаровете.
- Разглобете фаровете и при това ги дръжте хоризонтално, тъй като звено лампи не е закрепено.
- Деблокирайте закопчавачката скоба и свалете крушката.
- Монтирайте нова крушка.
- Да се монтира в обратна последователност.

## Смяна на предпазители

- Отворете носача на предпазителя.



- Проверете предпазителяте.

**Указание:** Предпазителят FU 01 се намира в отделението на двигателя.

FU 01	Главен предпазител	60 A
FU 04	Горивна помпа	10 A
FU 09	Осветление отляво	7,5 A
FU 10	Осветление отдясно	7,5 A
FU 11	Работно осветление отпред (къси светлини)	10 A
FU 06	Магнитен вентил пътуване	7,5 A
FU 07	Прекъсвач за избор на програма Функции на резервоара за изметеното	10 A
FU 08	Предпазно реле	7,5 A
FU 03	Мултифункционална индикация	3 A
FU 13	Водна помпа	10 A
FU 05	Реле за време Прекъсвач на седалката	25 A
FU 02	Клаксон Чистачка на стъклата	7,5 A
FU 12	Вибрираща система Аварийна лампа за светене наоколо	20 A

- Сменете дефектните предпазители.

**Указание:** Използвайте само предпазители със същата предпазна стойност.

## Помощ при неизправности

Неизправност	Отстраняване
Уредът не може да се стартира	Седнете на седалката на водача, контактният прекъсвач на седалката се активира
	Зареждане или смяна на акумулатора
	Заредете гориво, обезвъздушете горивната система
	Смяна горивен филтър
	Система от горивопроводи, проверка на изводи и връзки и поправка при необходимост
	Уведомете сервиза на Kärcher
Моторът работи неравномерно	Почистване на въздушния филтър или смяна на филтърния патрон
	Система от горивопроводи, проверка на изводи и връзки и поправка при необходимост
	Уведомете сервиза на Kärcher
Прегрял мотор	Доливане на охлаждащо средство
	Промийте охладителя
	Натегнете клиновия ремък
	Уведомете сервиза на Kärcher
Моторът работи, но уредът тръгва само бавно или не тръгва	Освобождаване на застопоряващата спиратка
	Проверете за навити ленти и шнурове.
	Уведомете сервиза на Kärcher
Свирещ шум в хидравликата	Допълнете хидравлична течност
	Уведомете сервиза на Kärcher
Четките се въртят само бавно или въобще не се въртят	Поставете лоста за газта напред (високи обороти).
	Проверете за навити ленти и шнурове.
	Уведомете сервиза на Kärcher
Малко или липсваща сила на изсмукване в зоната на четките	Почистване на филтъра
	Уведомете сервиза на Kärcher
Уредът запращава	Настройка на страничните уплътнения
	Включете вентилатора
	Почистете филтъра за прах
	Сменете филтърните уплътнения
	Уведомете сервиза на Kärcher
Метачното звено не поема всичките отпадъци	Да се изпразни резервоара за изметеното
	Почистете филтъра за прах
	Сменете метящия валик
	Настройте рефлектора за метене
	Сменете уплътнителните ленти на резервоара за изметеното
	Отстранете блокирането на метящия валик
Резервоара за изметеното не се повдига или не се спуска	Проверете предпазителите.
	Уведомете сервиза на Kärcher
Резервоарът за изметеното се върти твърде бавно или въобще не се върти	Уведомете сервиза на Kärcher
Производствени смущения с хидравлично задвижвани части	Уведомете сервиза на Kärcher

## Технически данни

		KM 130/300 R D
<b>Данни за уреда</b>		
Скорост на движение, напред	km/h	10
Скорост на движение, назад	km/h	10
Способност за изкачване (макс.)	--	18%
Повърхностна мощност без странични метли	m <sup>2</sup> /h	10000
Повърхностна мощност със странични метли	m <sup>2</sup> /h	13000
Работна широчина без странични метли	mm	1000
Работна ширина със странични метли	mm	1300
Вид защита защитен против капеща вода	--	IPX 3
Продължителност на приложение при пълен резервоар	h	4
<b>Мотор</b>		
Тип	--	YANMAR 3TNV76A
Конструкция	--	3-цилиндров четиритактов дизелов мотор
CO <sub>2</sub> Емисии съгласно процедурите за измерване, установени в Регламент (ЕС) 2016/1628 (етап V)	g/kWh	932,0
Вид охлаждане	--	Водно охлаждане
Посока на въртене	--	в посока обратна на часовниковата стрелка
Отвор	mm	70
Ход	mm	82
Обем на двигателя	cm <sup>3</sup>	1116
Количество на маслото	l	3,4
Работни обороти	1/min	2500
Максимално обороти	1/min	2500
Обороти на празен ход	1/min	1300
Мощност макс.	kW/PS	15,8 / 21,5
Максимален въртящ момент при 2100 1/мин	Nm	67,9
Маслен филтър	--	Филтърен патрон
Смукателен въздушен филтър	--	Вътрешен филтърен патрон, външен филтърен патрон
Горивен филтър	--	Филтърен патрон
<b>Електрическа уредба</b>		
Акумулатор	V, Ah	12, 62
Генератор, трифазен ток	V, A	12, 80
Стартер	--	Електростартер
<b>Хидравлична уредба</b>		
Количество на маслото в цялата хидравлична уредба	l	26,5
Количество на маслото в хидравличния резервоар	l	21,2
<b>Видове масла</b>		
Мотор (над 25 °C)	--	SAE 30, SAE 10W-30, SAE 15W-40
Мотор (0 до 25 °C)	--	SAE 20, SAE 10W-30, SAE 10W-40
Мотор (под 0 °C)	--	SAE 10W, SAE 10W-30, SAE 10W-40
Хидравлика	--	HV 46
<b>Резервоар за изметеното</b>		
Макс. височина на разреждане	mm	1400
Обем на резервоара за изметеното	l	300
<b>Метящ валяк</b>		
Диаметър метящ валяк	mm	300
Широчина на метящия валяк	mm	1000
Обороти	1/min	350
Рефлектор за метене	mm	80
<b>Странични четли</b>		
Диаметър странични метли	mm	600
Обороти (безстепенно)	1/min	0 - 60
<b>Гуми</b>		
Големина отпред	--	15-4.5x8

Въздушно налягане отпред	bar	8
Големина отзад	--	15-4.5x8
<b>Спирачка</b>		
Предни колела	--	механична
Задно колело	--	хидростатично
<b>Филтърна и смукателна система</b>		
Конструкция	--	Плосък филтър
Обороти	1/min	2800
Площ на филтъра филтър фин прах	m <sup>2</sup>	5,2
Номинален вакуум смукателна система	mbar	15,5
Номинален обемен ток смукателна система	m <sup>3</sup> /h	800
Вибрираща система	--	Електродвигател
<b>Околни условия</b>		
Температура	°C	-5 до +40
Влажност на въздуха, не оросяваща	%	0 - 90
<b>Установени стойности съгласно EN 60335-2-72</b>		
Шумни емисии		
Ниво на звука L <sub>рА</sub>	dB(A)	84
Неустойчивост K <sub>рА</sub>	dB(A)	3
Ниво на звукова мощност L <sub>wA</sub> + неустойчивост K <sub>wA</sub>	dB(A)	102
Вибрации на уреда		
Стойност на вибрациите в областта на дланта – ръката	m/s <sup>2</sup>	1,4
Седалка	m/s <sup>2</sup>	0,7
Несигурност K	m/s <sup>2</sup>	0,1
<b>Мерки и тегла</b>		
Дължина x широчина x височина	mm	2040x1330x1430
Радиус на обръщане надясно	mm	1400
Радиус на обръщане наляво	mm	1400
Тегло без товар (без приставки)	kg	951
Допустимо общо тегло	kg	1512
Допустимо натоварване на осите отпред	kg	877
Допустимо натоварване на осите отзад	kg	635
Съдържание на резервоар гориво, дизел	l	16
<b>Запазваме си правото на технически изменения!</b>		

## ЕС Декларация за съответствие

С настоящото декларираме, че цитираната по-долу машина съответства по концепция и конструкция, както и по начин на производство, прилаган от нас, на съответните основни изисквания за техническа безопасност и безвредност на Директивите на ЕС. При промени на машината, които не са съгласувани с нас, настоящата декларация губи валидност.

**Продукт:** Метачна изсмукваща машина уред, върху който се седи

**Тип:** 1.186-xxx  
**Намиращи приложение Директиви на ЕС:**

2006/42/ЕО (+2009/127/ЕО)  
2014/30/ЕС  
2000/14/ЕО

**Намерили приложение хармонизиранни стандарти:**

EN 60335-1  
EN 60335-2-72  
EN 55012: 2007 + A1: 2009  
EN 55014-2: 2015

**Приложими национални стандарти**

**Приложен метод за оценка на съответствието:**

2000/14/ЕО: Приложение V  
**ниво на шум dB(A)**

Измерено: 99  
Гарантирано: 102

Подписващите лица действат от името и като пълномощници на управителния орган.


  
H. Jenner  
Chairman of the Board of Management

  
S. Reiser  
Director Regulatory Affairs & Certification

Пълномощник по документацията:  
S. Reiser

Alfred Kärcher SE & Co. KG  
Alfred-Kärcher-Straße 28-40  
71364 Winnenden (Germany)  
Tel.: +49 7195 14-0  
Fax: +49 7195 14-2212

Winnenden, 2020/01/01

 Enne sesadme esmakordset kasutuselevõttu lugege läbi alupärane kasutusjuhend, toimige sellele vastavalt ja hoidke see hilisema kasutamise või uue omaniku tarbeks alles. Enne esmakordset kasutuselevõttu lugege kindlasti ohutusjuhiseid nr. 5.956-250!

## Sisukord

Sisukord	ET	..	1
Ohutusosalased märkused	ET	..	1
Üldmärkus	ET	..	1
Masinal olevad sümbolid	ET	..	2
Kasutusjuhendis leiduvad sümbolid	ET	..	2
Funktsioon	ET	..	2
Sihipärane kasutamine	ET	..	2
Sobivad pinnad	ET	..	2
Keskonnakaitse	ET	..	2
Garantii	ET	..	2
Teenindus- ja funktsiooniele- mendid	ET	..	3
Enne seadme kasutuselevõttu	ET	..	4
Juhikabiini üleslukkamine	ET	..	4
Seisupiduri fikseerimine/va- bastamine	ET	..	4
Pühkimismasina liigutamine välise jõu abil	ET	..	4
Pühkimismasina omajõuline liigutamine	ET	..	4
Kasutuselevõtt	ET	..	4
Üldmärkus	ET	..	4
Tankimine	ET	..	4
Kontroll- ja hooldustööd	ET	..	4
Käitamine	ET	..	4
Juhiistme reguleerimine	ET	..	4
Mootori pöörete reguleeri- mine	ET	..	4
Programmi valimine	ET	..	4
Käivitage masin	ET	..	4
Masinaga sõitmine	ET	..	4
Pühkimisrežiim	ET	..	5
Pühkmemahuti tühjendami- ne	ET	..	5
Seadme väljalülitamine	ET	..	5
Transport	ET	..	5
Hoiustamine	ET	..	5
Seismapanek	ET	..	5
Korrashoid ja tehnohooldus	ET	..	5
Üldmärkus	ET	..	5
Puhastamine	ET	..	5
Hooldusvälp	ET	..	6
Hooldustööd	ET	..	6
Abi häirete korral	ET	..	10
Tehnilised andmed	ET	..	11
ELi vastavusdeklaratsioon	ET	..	12

## Ohutusosalased märkused



*Kuulmiskahjustuste oht.  
Kandke seadmega töö-  
tades kindlasti sobivat  
kuulmiskaitset.*

### Üldmärkusi

Kui märkate toodet lahti pakkides transpor-  
dii tekkinud kahjustusi, teatage sellest kau-  
ba müünud ettevõttele.

- Seadmele paigaldatud hoiatus- ja teavi-  
tussildid edastavad tähtsat infot sead-  
mega ohutuks töötamiseks.
- Lisaks käesolevas kasutusjuhendis  
toodud märkustele tuleb järgida ka sea-  
dusandja üldisi ohutusosalaseid ja õnne-  
tusjuhtumite vältimise eeskirju.

### Märkusi seoses mahalaadimisega

#### Oht

*Vigastusoht, kahjustamisoh!*

*Peale- ja mahalaadimisel pidage silmas  
seadme kaalu!*

Tühimass (ilma lisakomplekti- deta)	951 kg*
* Kui on paigaldatud lisakomplekte, on kaal vastavalt suurem.	

#### ➔ Ärge kasutage kahvellaadurit.

➔ Seadme laadimisel tuleb kasutada so-  
bivat kaldtee või kraanat!

➔ Kaldtee kasutamisel pidage silmas  
järgmist:

Kaugus maapinnast 70mm.

➔ Kui seade tarnitakse kaubaalusel, tuleb  
juuresolevatest laudadest ehitada ma-  
hasõiduks kaldtee.

Juhise selleks leiata lk 2 (tagasipöörde  
siseküljelt).

**Tähtis märkus:** iga laud tuleb kinnitada  
2 kruviga.

### Sõitmine

#### Oht

*Vigastusoht, kahjustamisoh!*

#### Oht

*Vigastusoht!*

*Liiga suure kallaku korral ümberminekuht.  
- Sõidusuunas tohib liikuda ainult tõusu-  
del kuni 18%.*

*Ümberminekuht kurvides kiiresti sõites.*

- Sõitke kurvides aeglaselt.

*Ümberminekuht ebastabiilsel pinnal.*

- Liigutage masinat ainult kindlal aluspinnal.

*Ümberminekuht liiga suure küljesuunalise  
kalde puhul.*

- Sõidusuunaga risti tohib liikuda vaid  
tõusudel kuni maksimaalselt 10%.

- Põhimõtteliselt tuleb järgida ettevaatus-  
abinõusid, reegleid ja määrusi, mis keh-  
tivad mootorsõidukitele.

- Käitaja peab seadet kasutama sihipära-  
selt. Sõiduviisi valikult tuleb tal arvesta-  
da kohapealsete oludega ning jälgida  
töötades kolmandaid isikuid, eriti lapsi.

- Masinat tohivad kasutada ainult isikud,  
keda on seadme käsitlemise osas inst-  
ruueeritud või kes on tõestanud oma või-  
meid masina käsitlemiseks ning kellele  
on kasutamine otseselt ülesandeks teh-  
tud.

- Seadet ei tohi kasutada lapsed ega  
noorukid.

- Ei ole lubatud võtta kaasa teisi inimesi.

- Istmega masinaid tohib liikuma panna  
ainult istmelt.

➔ Vältimaks masina omavolilist kasuta-  
mist tuleb süütevõti ära võtta.

➔ Ärge kunagi jätke masinat järelvalveta,  
kui mootor töötab. Operaator tohib ma-  
sinast lahkuda alles siis, kui mootor sei-  
sab, masin on kindlustatud iseenesliku  
liikumahakkamise vastu, vajadusel  
peale tõmmatud seisupidur ning süüte-  
võti ära võetud.

### Sisepõlemismootoriga seadmed

#### Oht

*Vigastusoht!*

- Heitgaaside äratõmmet ei tohi sulgeda.

- Ärge kummarduge heitgaaside ava ko-  
hale ega sirutage sinna kätt (põletus-  
oht).

- Ärge puudutage ajamimootorit (põle-  
tusoht).

- Heitgaasid on mürgised ja tervisele  
kahjulikud, neid ei tohi sisse hingata.

- Mootor töötab pärast väljalülitamist  
inertsist veel ca. 3 - 4 sekundit. Sel ajal  
tuleb ajami piirkonnast tingimata eema-  
le hoida.

### Juhikabiiniga seadmed

- Avarii korral purustage klaasid avarii-  
haamriga.

### MÄRKUS

*Avariihaamer on jalaruumis juhiistme all.*






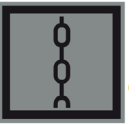

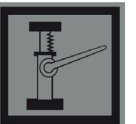




### Lisavarustus ja varuosad

- Kasutada tohib ainult tarvikuid ja varu-  
osi, mida tootja aktsepteerib. Originaal-  
tarvikud ja -varuosad annavad teile  
garantii, et seadmega on võimalik töö-  
tada turvaliselt ja tõrgeteta.

- Valiku kõige sagedamini vajamineva-  
test varuosadest leiata te kasutusju-  
hendi lõpust.

- Täiendavat infot varuosade kohta leiata  
aadressilt [www.kaercher.com](http://www.kaercher.com) lõigust  
Service.

## Masinal olevad sümbolid

	Tulistest pindadest läh-tuv põletusohht! Enne ma-sina juures töötamist laske väljalasketorul kül-laldasel määral jahtuda.
	Viige tööd seadme juu-res alati läbi sobivate kin-nastega.
	Muljumisoht liikuvate sõi-dukiosade vahel
	Liikuvatest osadest läh-tuv vigastusohht. Ärge si-rutage kätt liikuvate osade vahele.
	Tuleohht. Ärge imege ma-sinasse põlevaid ega hõõguvaid esemeid.
	Kette kinnituskoht / kraa-napunkt Kinnituspunkt
	Rehvirõhk (maks.) 0.8 MPa 8.0 bar
	Tungraua kinnituspunk-tid
	Pühkimisvaltside regu-leerimine
	Aluspinna maksimaalne kaldenurk, kui sõidetak-se ülestõstetud prahima-hutiga.
	Sõidusuunas tohib liiku-da ainult tõusudel kuni 18%.
	Vigastusohht! Tolmufiltrit mitte pesta.

## Kasutusjuhendis leiduvad sümbolid

### ⚠ OHT

Vahetult ähvardava ohu puhul, mis toob kaasa raskeid kehavigastusi või surma.

### ⚠ HOIATUS

Võimaliku ohtliku olukorra puhul, mis võib põhjustada raskeid kehavigastusi või surma.

### ETTEVAATUS

Võimaliku ohtliku olukorra puhul, mis võib põhjustada kergeid vigastusi või materiaalset kahju.

## Funktsioon

Pühkimismasin töötab pühkimiskühvli põhi-mõttel.

- Pöörlev pühkimisvalts toimetab mustuse otse prahimahutisse.
- Külgmine hari puhastab pühitava pinna nurki ja servi ning lükkab prahi pühki-misvaltsi teele.
- Peentolm tõmmatakse üle tolmufiltrit ja läbi puhuri.

## Sihipärane kasutamine

Kasutage seda pühkimismasinat ainult vastavalt kasutusjuhendi andmetele.

- ➔ Enne kasutamist tuleb kontrollida sead-me ja selle tööks vajalikke seadiste seisundit ja töökindlust. Juhul kui seisund ei ole laitmatu, ei tohi seadet või tarvikut kasutada.
- See pühkimismasin on ette nähtud mustade pindade pühkimiseks välitingi-mustes.
- Seadet ei tohi kasutada suletud ruumi-des.
- Istmega seadmeid, millel puudub sobiv varustus (tehasepoolne variant), ei ole lubatud kasutada avalikel teedel.
- Avalikel teedel tohib seadet kasutada alles pärast iga üksiku seadme eelne-vat ülevaatus- ja ARKi tehnoülevaatus-punkti.
- Seade ei sobi terviseloe ohtliku tolmu imemiseks.
- Seadme juures ei tohi teha mingeid muudatusi.
- Mitte kunagi ei tohi seadmesse pühki-da/ameda plahvatusohtlikke vedelikke, tuleohtlikke gaase ega lahjendamata happeid ja lahusteid! Selliste hulka kuu-luvad bensiin, värvilahustid või kütteeõli, mis võivad imemisõhu keerises moo-dustada plahvatusohtlikke aursid või segusid, samuti kuuluvad sellesse gruppi atsetoon, lahjendamata happed ja lahustid, sest need võivad rikkuda seadme valmistamiseks kasutatud ma-terjale.
- Ärge pühkige/imege masinasse põle-vaid ega hõõguvaid esemeid.
- Seade sobib ainult kasutusjuhendis loetletud pinnakatete töötlemiseks.

- Sõita tohib ainult ainult aladel, kus see on ettevõtja või tema poolt volitatud isi-ku poolt masina kasutamiseks lubatud.
- On keelatud viibida ohualas. On keela-tud kasutada seadet ruumides, kus võib esineda plahvatusohtu.
- Üldiselt kehtib: Vältige masina sattu-mist kergesti süttivate materjalide lähe-dusse (plahvatus-/tuleoht).

## Sobivad pinnad

### ⚠ OHT



Vigastusohht! Enne sõidu alustamist kontrol-lige aluspinna kandevõimet.

- Asfalt
- Tööstuspinnad
- Valatud põrandad
- Betoon
- Sillutiskivid

### ETTEVAATUS

Vigastusohht! Ärge tõmmake masinasse lin-te, nõõre ega traate, sest need võivad mäh-kuda ümber pühkimisvaltsi.

## Keskkonnakaitse

	Pakendmaterjalid on taaskasu-tatavad. Palun ärge visake pa-kendeid majapidamisprahi hulka, vaid suunake need taas-kasutusse.
	Vanad seadmed sisaldavad taaskasutatavaid materjale, mis tuleks suunata taaskasutusse. Patareid, õli ja muud sarnased ained ei tohi jõuda keskkonda. Seetõttu palume vanad sead-med likvideerida vastavate ko-gumissüsteemide kaudu.

### Märkusi koostisainete kohta (REACH)

Aktuaalse info koostisainete kohta leiata aadressilt:

[www.kaercher.com/REACH](http://www.kaercher.com/REACH)

## Garantii

Igas riigis kehtivad meie volitatud müü-giesindaja antud garantiitingimused. Sead-mel esinevad rikked kõrvaldame garantiiajal tasuta, kui põhjuseks on mater-jali- või valmistusviga. Garantiijuhtumi kor-ral palume pöörduda müüja või lähima volitatud klienditeenistuse poole, esitades ostu tõendava dokumendi.

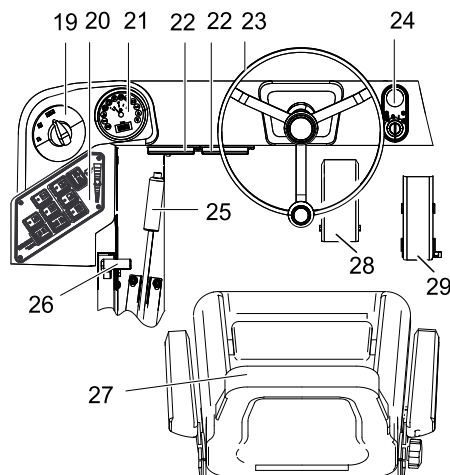


## KM 130/300 R D

- 1 Juhikabiin (variant)
- 2 Kabiiniuks (variant)
- 3 Paagi lukk
- 4 Kinnituspunkt (4x)
- 5 Pühkimisvalts
- 6 Esiratas
- 7 Külgmise hari
- 8 Valgustus (variant)
- 9 Pühkmemahuti
- 10 Seadme kate lukk
- 11 Klaasipuhasti (variant)
- 12 Mootori kate
- 13 Tagaratas
- 14 Juhikabiini lukk
- 15 Vilkur

- 16 Tsentrifugaaljõudu rakendav separaator
- 17 Juhikabiini fikseerimishoob
- 18 Pühkimisvaltsi reguleerimine (pilt puudub)

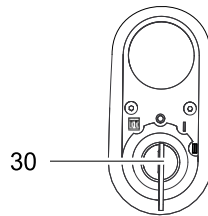
## Juhtpaneel



19 Programmilüliti

- 20 Funktsiooniklahvid
- 21 Multifunktsionaalne näidik
- 22 Kaitsmekast töökoht
- 23 Rool
- 24 Süütelukk
- 25 Seisupidur
- 26 Mootori pöörete reguleerimine
- 27 Iste (istme kontaktlülitiga)
- 28 Piduripedaal
- 29 Gaasipedaal

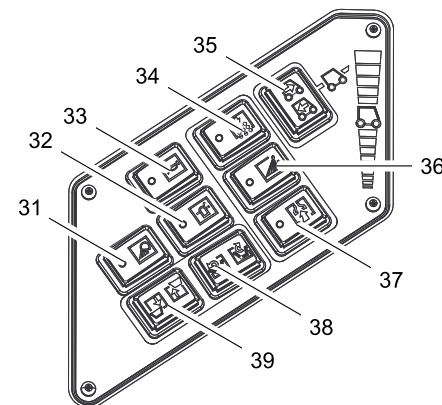
## Süütelukk (24)



## 30 Süütevõti

- Hõõgniidi sümbol: Eelsoojendus
- Positsioon 0: Lülitage mootor välja
- Positsioon 1: Süüde sisse
- Positsioon 2: Käivitage mootor

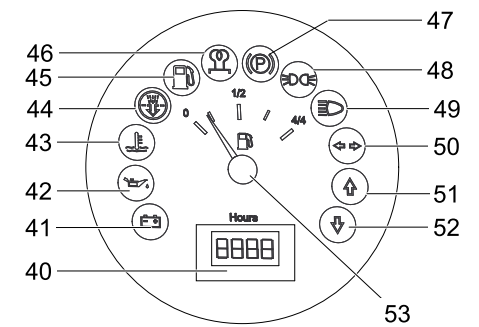
## Funktsiooniklahvid (20)



31 Töötuled sisse/välja (valikuline)

- 32 Vilkur sisse/välja
- 33 Helisignaali
- 34 Filtri puhastamine
- 35 Sõidusuuna valiku lüliti
- 36 Külgmiste harjade niisutamine (variant)
- 37 Puhur
- 38 Mahuti klapi avamine / sulgemine
- 39 Pühkimismahuti tõstmine/langetamine

## Multifunktsionaalne näidik (21)



- 40 Töötundide loendur
- 41 Laadimise märgutuli
- 42 Õlirõhu märgutuli
- 43 Jahutusvee temperatuuri märgutuli
- 44 Mootori sissevõtuõhk
- 45 Kütusevaru märgutuli
- 46 Eelsoojenduse märgutuli
- 47 Märgutuli (ei ole ühendatud)
- 48 Seisutulede indikaator (valikuline)
- 49 Lähitulede indikaator (valikuline)
- 50 Suunatulede indikaator (valikuline)
- 51 Edasisuuna märgutuli
- 52 Tagurdamise märgutuli
- 53 Paagi näit



## Enne seadme kasutuselevõttu

### Juhikabiini üleslukkamine

Erinevate tööde teostamiseks võib osutada vajalikuks juhikabiini (lisavarustus) eelnevalt üles kallutada.

**Märkus:** Juhikabiini tohib kallutada ainult tasasel pinnal ( $\pm 5^\circ$ ).

- Avage juhikabiini lukustus.
- Lükake juhikabiini üles, kuni fikseerimishoob kinnitub asendisse.



- enne juhikabiini allalaskmist vabastage fikseerimishoob.

### Seisupiduri fikseerimine/vabastamine

- Vabastage seisupidur, vajutades seejuures piduripedaalile.
- Fikseerige seisupidur, vajutades seejuures piduripedaalile.

### Pühkimismasina liigutamine välise jõu abil

- Avage mootorikate.
- Lükake hüdraulikapumba vabakäiguhoob küljelt 90° alla.



### ETTEVAATUS

Ärge liigutage pühkimismasinat välist jõudu kasutades pikemat maad ning mitte kiiremini kui 10 km/h.

- Pärast liigutamist lükake vabakäiguhoob uuesti üles.

### Pühkimismasina omajõuline liigutamine

- Pärast liigutamist lükake vabakäiguhoob uuesti üles.

## Kasutuselevõtt

### Üldmärkusi

- Lugege enne kasutuselevõttu mootori tootja kasutusjuhendit ja järgige eriti ohutusnõudeid.
- Pange pühkimismasin tasasele pinnale.
- Võtke süütevõti ära.
- Seisupidur fikseerida

### Tankimine

#### ⚠ Oht

*Plahvatusoht!*

- Kasutada tohib ainult kasutusjuhendis nimetatud kütust.
- Ärge tankige suletud ruumides.
- Suitsetamine ja lahtine tuli on keelatud.
- Jälgige, et kütust ei sattuks tulistele pindadele.
- Kontrollige kütusekogust paagi näidikut.
- Seisake mootor.
- Keerake paagi lukk lahti.
- Tankige diisli.
- Pühkige mahavoolanud kütus ära ja sulgege paagi lukk.

### Kontroll- ja hooldustööd

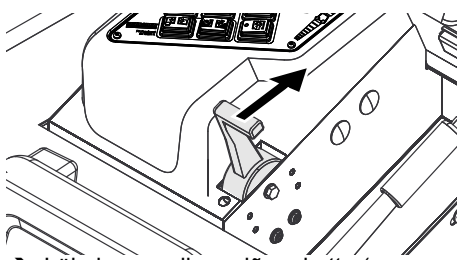
- Mootoriõli taseme kontrollimine.
  - Kontrollige vesiradiaatorit.
  - Kontrollige pühkimisvaltsi.
  - Rehvirõhu kontrollimine.
  - Reguleerige juhiistet.
  - Puhastage tolmufiltrit.
- Märkus:** Kirjeldust vt peatükist "Hooldus ja jooksevremont".

## Käitamine

### Juhiistme reguleerimine

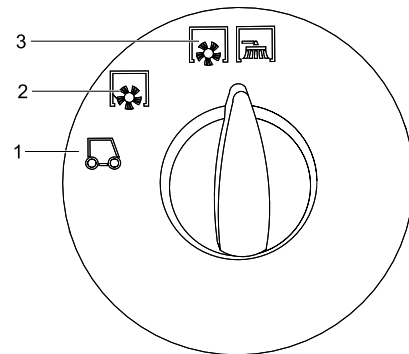
- Tõmmake istme reguleerimise hoob välja.
- Nihutage istet, vabastage hoob ja laske asendisse fikseeruda.
- Kontrollige istet edasi-tagasi liigutades, kas see on kindlalt paigas.

### Mootori pöörete reguleerimine



- Lükake gaasikang lõpuni ette (suur pöörete arv).
- Märkus:** Külgmise harja ja pühkimisvaltsi pöörete arv olenevad mootori pöörete arvust.

## Programmi valimine



- 1 Transpordisõit
- 2 Pühkimisvaltsiga pühkimine
- 3 Pühkimine pühkimisvaltsi ja külgmiste harjadega

### Käivitage masin

**Märkus:** Seade on varustatud istme kontaktlülitiga. Juhiistmelt lahkudes lülitub masin välja.

- Istuge juhiistmele.
- Viige sõidusuuna valiku lüliti keskmisse asendisse.
- Seisupidur fikseerida
- Lükake mootori pöörete regulaatorit 1/3 üles.


### Eelsoojendus

- Pange süütevõti süütelukku.
  - Keerake süütevõti asendisse „Hõõgniit“.
- Süütee eelsoojenduse lamp.

### Käivitage mootor

- Kui eelsoojenduse lamp kustub, keerake süütevõti asendisse „II“.
  - Kui masin käivitus, laske süütevõti lahti.
- Märkus:** Ärge kunagi käitage starterit kauem kui 10 sekundit. Enne starteri uut käivitamist oodake vähemalt 10 sekundit.

### Masinaga sõitmine

- Seadke programmlüliti transpordi asendisse .
- Lükake gaasikang lõpuni ette (suur pöörete arv).
- Vajutage piduripedaal alla.
- Vabastage seisupidur.

### Edasisuunas sõitmine

- Seadke sõidusuuna lüliti asendisse "edasi".
- Vajutage aeglaselt gaasipedaali.

### Tagurpidi sõitmine

#### ⚠ Oht

*Vigastusoht! Tagurdamine ei tohi põhjustada ohtu kolmandatele isikutele, vajadusel kasutage juhendaja abi.*

### ETTEVAATUS

- Vigastusoht! Vajutage sõidusuuna valiku lüliti vaid juhul, kui seade seisab.*
- Seadke sõidusuuna lüliti asendisse "tagasi".
- Vajutage aeglaselt gaasipedaali.

## Käitumine sõidul

- Gaasipedaaliga saab sõidukiirust sujuvalt reguleerida.
- Vältige pedaali järsku tõmbamist, sest see võib kahjustada hüdraulikaseadet.
- Kui tõusudel võimsus langeb, võib gaasipedaali kergelt tagasi võtta.

## Pidurdamine

- Vabastage gaasipedaal, masin pidurdab automaatselt ja jääb seisma.

**Märkus:** Vajutus piduripedaalile suurendab pidurdusjõudu.

## Takistustest ülesõitmine

Ülesõitmine paigalolevatest kuni 70 mm takistustest:

- sõitke aeglaselt ja ettevaatlikult üle.

Ülesõitmine paigalolevatest üle 70 mm takistustest:

- Takistustest tohib üle sõita ainult sobiva kaldpinna abil.

## Pühkimisrežiim

### ETTEVAATUS

Ärge pühkige seadmesse pakilinte, traate vms., see võib pühkimissüsteemi vigastada.

**Märkus:** Optimaalse puhastustulemuse saavutamiseks tuleb liikumiskiirus sobitada valitsevate oludega.

**Märkus:** Töö käigus tuleks pühkmemahuti regulaarsete ajavahemike tagant tühjendada.

**Märkus:** Töö käigus tuleks toolmufiltrit regulaarsete ajavahemike tagant puhastada.

## Kuiva pinna pühkimine

- Lülitage ventilaator sisse.



- Pindade puhastamisel seadke programmi lüliti pühkimisvaltsiga pühkimisele.

- Servade puhastamisel seadke programmi lüliti pühkimisvaltsi ja külgmiste harjadega pühkimisele.

## Niiskete või märgade pindade pühkimine

- Lülitage ventilaator välja.

- Pindade puhastamisel seadke programmi lüliti pühkimisvaltsiga pühkimisele.

- Servade puhastamisel seadke programmi lüliti pühkimisvaltsi ja külgmiste harjadega pühkimisele.

## Pühkmemahuti tühjendamine

### ⚠ Oht

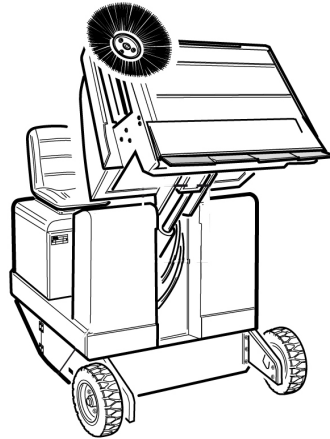
**Vigastusoh!** Tühjendamise ajal ei tohi prahimahuti alas viibida inimesi või loomi.

### ⚠ Oht

**Muljumisoh!** Ärge kunagi sirutage kätt tühjendusmehhanismi hoovastikku. On keelatud viibida ülestõstetud mahuti all.

### ⚠ Oht

**Überminekuoh!** Paigutage seade tühjendamise ajaks tasasele pinnale.



- Seadke programmilüliti transpordisõidu asendisse.

- Tõstke prahimahuti üles.

- Sõitke aeglaselt kogumismahuti lähedale.

- Seisupidur fikseerida

- Kallutage prahimahuti ümber.

- Vabastage seisupidur.

- Sõitke aeglaselt kogumismahuti juurest minema.

- Kallutage prahimahuti kuni lõppasendini.

- Langetage prahimahuti lõpuni alla.

## Seadme väljalülitamine

- Lükake mootori pöörete regulaator lõpuni taha.

- Vajutage piduripedaal alla.

- Seisupidur fikseerida

- Keerake süütevõti asendisse "0" ja tõm-make võti ära.

## Transport

### ⚠ OHT

**Vigastusoh!** Transportimisel jälgige seadme kaalu.

- Keerake süütevõti asendisse "0" ja tõm-make võti ära.

- Seisupidur fikseerida

- Fikseerige seade kinnituspunktidest (4x) rihmade, trosside või kettidega.

- Kinnitage seadme rattad kiiludega.

- Sõidukites transportimisel fikseerige seade vastavalt kehtivatele määrustele libisemise ja übermineku vastu.

## Hoiustamine

### ⚠ OHT

**Vigastusoh!** Ladustamisel jälgige seadme kaalu.

## Seismapanek

Kui pühkimismasinat pikemat aega ei kasutata, palume järgida allpooltoodud punkte:

- Pange pühkimismasin tasasele pinnale.
- Tõstke pühkimisvalts ja külgmised harjad üles, et harjastie mitte vigastada.
- Keerake süütevõti asendisse "0" ja tõm-make võti ära.
- Seisupidur fikseerida
- Kindlustage pühkimismasin veeremahakkamise vastu.
- Vahetage mootoriõli.
- Kui on oodata öökülma, laske jahutusvesi välja või kontrollige, kas selles on piisavalt antifriisi.
- Puhastage pühkimismasinat seest ja väljast.
- Laadige akut ja ühendage lahti.

## Korrashoid ja tehnohooldus

### Üldmärkusi

### ETTEVAATUS

**Vigastusoh!**

**Tolmufiltrit mitte pesta.**

- Remonttööd tohivad teha ainult volitatud klienditeenindused või vastava ala spetsialistid, kes tunnevad kõiki asjaomaseid ohutuseeskirju.
- Mobiilsed tööstuslikult kasutatavad masinad peavad läbima ohutusalase kontrollimise vastavalt VDE 0701-le.
- Pange pühkimismasin tasasele pinnale.
- Keerake süütevõti asendisse "0" ja tõm-make võti ära.
- Seisupidur fikseerida

### Puhastamine

### ETTEVAATUS

**Vigastusoh!** Masinat ei tohi puhastada voolikust tuleva või kõrgsurvejoaga (lühiste või muude kahjustuste oht).

**Seadme puhastamine seest**

### ⚠ Oht

**Vigastusoh!** Kandke tolmuaitsemaski ja kaitseprille.

- Puhastage seadet lapiga.
- Puhuge seade suruõhuga läbi.

**Seadme puhastamine väljast**

- Puhastage seadet niiske, pehmetoimelise puhastusvahendi lahuses niisutatud lapiga.

**Märkus:** Ärge kasutage agressiivseid puhastusvahendeid.

## Hooldusvälp

**Pidage silmas kontrollnimekirja 5.950-643.0!**

**Märkus:** Töötundide loendur näitab hooldusvälpade aega.

### Kliendi poolt teostatav hooldus

**Märkus:** Kõiki kliendi poolt teostatavaid teenindus- ja hooldustöid peavad tegema kvalifitseeritud spetsialistid. Vajaduse korral võib alati kaasata Kärcheri edasimüüja.

#### Igapäevane hooldus:

- Mootoriõli taseme kontrollimine.
- Kontrollige jahutusvee taset.
- Rehvirõhu kontrollimine.
- Kontrollige pühkimisvaltsi ja külgmist harja kulumise ning sissekerinud lintide osas.
- Täitke kütusepaak.
- Kontrollige kütusefiltrit.
- Kontrollige tsentrifugaaljõul töötavat separaatorit ja õhufiltrit, vajadusel puhastage.
- Kontrollige kõigi teeninduselementide funktsiooni.
- Kontrollige seadet vigastuste osas.

#### Iganädalane hooldus:

- Puhastage vesiradiaatorit.
- Puhastage hüdraulikaõli radiaatorit.
- Kontrollige hüdro süsteemi.
- Kontrollige hüdroõli taset.
- Kontrollige pidurivedeliku taset.
- Kontrollige tihendliiste kulumise osas, vajadusel vahetage välja
- Kontrollige mahuti klappi ja määrige.

#### Hooldus iga 50 töötundi järel:

- Laske vesi diisli veeseparaatorist välja

#### Hooldus vastavalt kulumisele:

- Vahetage välja tihendliistud.
- Reguleerige külgmisi tihendeid või vahetage välja.
- Vahetage välja pühkimisvaltsi.
- Vahetage välja külgmise hari.

**Märkus:** Kirjeldust vt peatükist "Hooldustööd".

### Klienditeeninduse poolt teostatav hooldus

#### Hooldus 50 töötundi järel:

- Laske esimene ülevaatus teostada vastavalt hooldusraamatule.

#### Hooldus 250 töötundi järel:

- Laske ülevaatus teostada vastavalt hooldusraamatule.

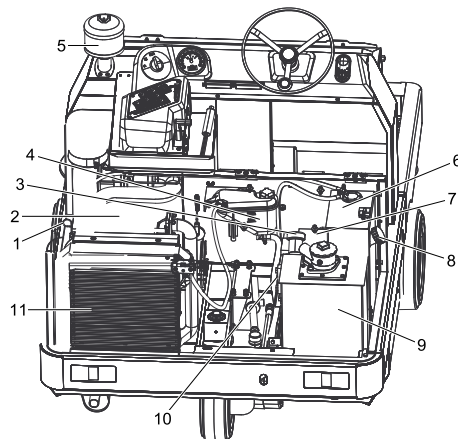
**Märkus:** Et garantiioigus säiliks, tuleb garantiiajal kõik teenindus- ja hooldustööd lasta läbi viia Kärcheri volitatud klienditeenindusel vastavalt hooldusvihikule.

## Hooldustööd

Ettevalmistus:

- Pange pühkimismasin tasasele pinnale.
- Keerake süütevõti asendisse "0" ja tõmmake võti ära.
- Seisupidur fikseerida

## Ülevaade



- 1 Õlitaseme mõõtvarras
- 2 3-silindriline diiselmootor
- 3 Hüdroõli täitetus
- 4 Jahutusvee paak
- 5 Tsentrifugaaljõudu rakendav separaator
- 6 Kütusepaak
- 7 Aku
- 8 Kütusepaagi kaas
- 9 Hüdroõli paak
- 10 Kontrollaken
- 11 Vesijahuti

### Üldised ohutusnõuded

#### ⚠ OHT

**Vigastusoh!** Kui prahimahuti on üles tõstetud, tuleb alati paigaldada kinnituslatt.



- 1 Kinnituslati hoidik
- 2 Kinnituslatt

- Üleval toimuva tühjendamise jaoks lükake kinnituslatt üles ja torgake hoidikusse (fikseeritud).



Palun jälgige, et mootoriõli, kütteõli, diiseli ja bensiini ei satuks loodusesse. Palun kaitske pinnast ja kõrvaldage kasutatud õli keskkonnanäeskirju järgides.

## Akude ohutusnõuded

Akusid käideldes järgige kindlasti järgmisi hoiatusi:

	Järgige akul, kasutusjuhendis ja sõiduki kasutusjuhendis olevaid märkusi!
	Kandke kaitseprille!
	Jälgige, et lapsed ei puutuks kokku akude happega!
	Plahvatusoh!
	Tuli, sädemed, lahtine tuli ja suitsetamine on keelatud!
	Happepõletuse oht!
	Esmaabi!
	Hoiatus!
	Utiliseerimine!
	Ärge visake akut prügikonteinerisse!

#### ⚠ Oht

**Plahvatusoh!** Ärge asetage akule, s.t. klemmidele ja elementide ühendajale, tööriistu ega muid sarnaseid esemeid.

#### ⚠ Oht

**Vigastusoh!** Haavad ei tohi kunagi kokku puutuda pliiga. Pärast aku juures töötamist puhastage alati käsi.

#### ⚠ OHT

**Tule- ja plahvatusoh!**

- Suitsetamine ja lahtine tuli on keelatud.
- Ruumid, kus laetakse akusid, peavad olema hästi ventileeritud, sest laadimisel tekib väga plahvatusohlik gaas.

#### ⚠ Oht

**Happepõletuse oht!**

- Silma või nahale pritsinud hape tuleb ära loputada suure hulga puhta veega.
- Seejärel pöörduge viivitamatult arsti poole.
- Saastunud rõivaid peske veega.

### Aku paigaldamine ja ühendamine

- Asetage aku akuhoidikusse.
- Keerake hoidikud aku põhja külge kinni.
- Ühendage klemm (punane kaabel) plusspoolega (+).
- Ühendage klemm miinuspoolega (-).

**Märkus:** Kontrollige, kas akupoolused ja klemmid on klemmikaitserasvaga küllaldaselt kaitstud.

### Akuvedeliku taseme kontrollimine ja korrigeerimine

#### ETTEVAATUS

Happega täidetud akude puhul kontrollige regulaarselt vedeliku taset.

- Täislaetud aku happe erikaal on 20 °C juures 1,28 kg/l.
- Tühja aku happe erikaal on 1,00 kuni 1,28 kg/l.
- Kõigis elementides peab happe erikaal olema võrdne.
- Keerake kõik akuelementide korgid välja.
- Igast elemendist tuleb happekontrollijaga proov võtta.
- Pange happeproov uuesti samasse elementi tagasi.
- Kui vedelikutase on liiga madal, lisage elementidesse destilleeritud vett kuni tähiseni.
- Laadige akut.
- Keerake akuelementide korgid peale tagasi.

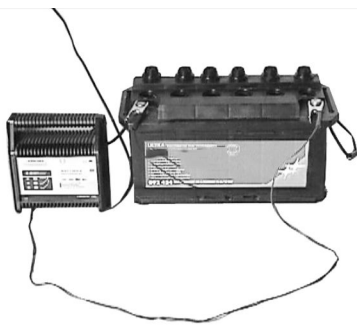
### Aku laadimine

#### ⚠ Oht

Vigastusoht! Järgige akut käideldes ohutussõudeid. Järgige laadimisseadme tootja kasutusjuhendit.

#### ⚠ Oht

Laadige akut ainult sobiva laaduriga.



- Keerake kõik akuelementide korgid välja.
- Ühendage laadimisseadme plusskaabel aku plussklemmiga.
- Ühendage laadimisseadme miinuskaabel aku miinusklemmiga.
- Ühendage võrgupistik pistikupesasse ja lülitage laadimisseade sisse.
- Laadige akut minimaalse võimaliku laadimisvooluga.

**Märkus:** Kui aku on täis laetud, tuleb laadur esmalt võrgust ja siis aku küljest lahutada.

### Aku mahamonteerimine

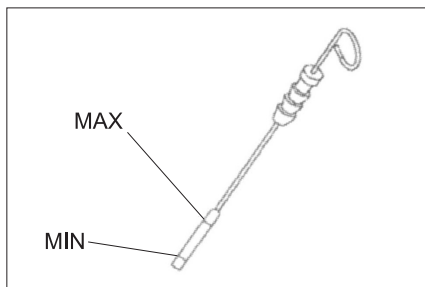
- Ühendage klemm miinuspoolelt (-) lahti.
- Ühendage klemm plusspoolelt (+) lahti.
- Vabastage hoidikud aku põhja küljest kinni.
- Võtke aku akuhoidikust välja.
- Utiliseerige kasutatud aku vastavalt kehtivatele määrustele.

### Mootori õlitamise kontrollimine ja õli lisamine

#### ⚠ Oht

Põletusoht!

- Laske mootoril jahtuda.
- Kontrollige mootori õlitaset mitte enne kui 5 minutit pärast mootori seiskamist.
- Tõmmake õlitaseme mõõtvarras välja.
- Pühkige õlitaseme mõõtvarras puhtaks ja lükake sisse.
- Tõmmake õlitaseme mõõtvarras välja.
- Lugege õlinäitu.
- Lükake õli mõõtvarras uuesti sisse.



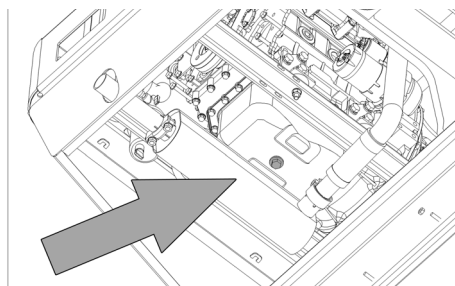
- Õlitase peab olema "MIN"- ja "MAX"-tähtsede vahel.
  - Kui õlitase on "MIN"-tähtselt allpool, tuleb mootoriõli juurde valda.
  - Ärge valage õli üle "MAX"-tähtse.
  - Keerake lahti õli täiteava kork.
  - Lisage mootoriõli.
- Õlisort: vt "Tehnilised andmed"**
- Sulgege õli täiteava.
  - Oodake vähemalt 5 minutit.
  - Mootoriõli taseme kontrollimine.

### Mootoriõli ja mootoriõli filtri vahetamine

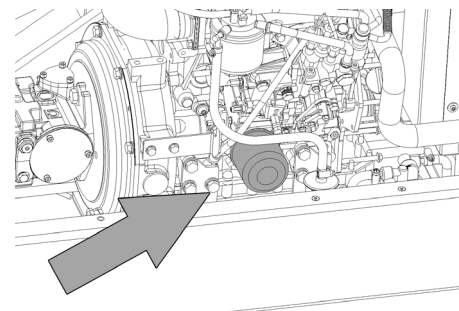
#### ETTEVAATUS

Kuumast õlist lähtuv põletusoht!

- Pange valmis anum vähemalt 6 l õli kogumiseks.
- Laske mootoril jahtuda.



- Keerake õli väljalaskekork välja.
- Keerake lahti õli täiteava kork.
- Õli välja lasta.



- Keerake õlifilter maha.
- Puhastage kinnituskohta ja tihendpinna.
- Määrige uue õlifiltri tihendit enne paigaldamist õliga.
- Paigaldage uus õlifilter ja keerake käega kinni.
- Keerake õli väljalaskekork koos uue tihendiga sisse.

**Märkus:** Pingutage õli väljalaskekorki momentvõtmega 25 Nm tugevuselt.

- Lisage mootoriõli.

**Õlisort: vt "Tehnilised andmed"**

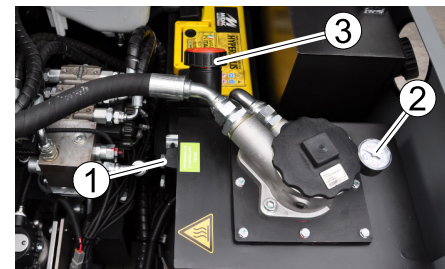
- Sulgege õli täiteava.
- Laske mootoril u. 10 sekundit töötada.
- Mootoriõli taseme kontrollimine.

### Kontrollige hüdraulika õlitaset ja lisage hüdraulikaõli

#### MÄRKUS

Prahimahuti ei tohi olla üles tõstetud.

- Avage mootorikate.



- 1 Kontrollaken
- 2 Manomeeter
- 3 Kaas, õli täiteava

- Kontrollige aknast hüdroõli taset.
- Õlitase peab olema "MIN"- ja "MAX"-tähtsede vahel.
- Kui õlitase on "MIN"-tähtselt allpool, tuleb hüdroõli juurde valda.
- Kravige maha õli täiteava kaas.
- Puhastage täiteala.
- Lisage hüdroõli.

**Õlisort: vt "Tehnilised andmed"**

- Kravige peale õli täiteava kaas.

#### MÄRKUS

Kui manomeeter näitab suurenenud hüdroõli rõhku, tuleb lasta hüdroõli filter Kärcheri klienditeeninduses välja vahetada.

## Hüdroüsteemi kontrollimine

- Seisupidur fikseerida
- Käivitage mootor.

Hüdroüsteemi hooldust teostab ainult Kärcheri klienditeenindus.

- Kontrollige kõigi hüdraulikavoolikutega ja liitmike tihedust.

## Kontrollige ja hooldage veeradiaatorit

### ⚠ Oht

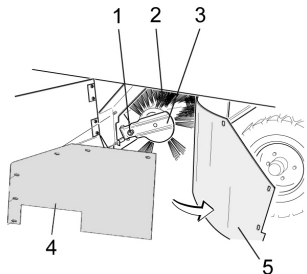
Keevast veest lähtuv põletusoh! Laske radiaatoril vähemalt 20 minutit jahtuda.

- Kontrollige jahutusvee taset kompensatsioonipaagis (veetase MIN- ja MAX-tähise vahel).
- Puhastage radiaatori ribisid.
- Kontrollige radiaatori voolikutega ja liitmike tihedust.
- Puhastage ventilaatorit.

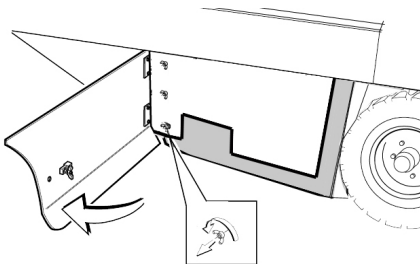
## Pühkimisvaltsi kontrollimine

- Käivitage mootor.
- Tõstke prahimahuti lõpuni üles.
- Seisake mootor.
- Seisupidur fikseerida
- Paigaldage üleval toimuva tühjendamise jaoks kinnituslatt.
- Eemaldage pühkimisvaltsilt paelad või nõõrid.
- Võtke kinnituslatt välja.
- Käivitage mootor.
- Langetage prahimahuti lõpuni alla.
- Seisake mootor.

## Pühkimisvaltsi väljavahetamine

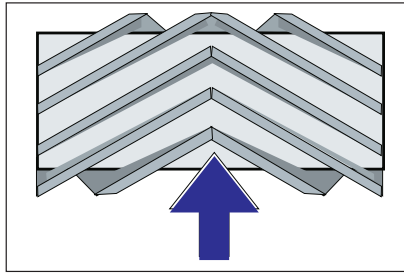


- 1 Pühkimisvaltsi kinnituskoha kinnituskruvi
- 2 Pühkimisvalts
- 3 Pühkimisvaltsi kinnituskoht
- 4 Külgmise tihendi kinnitusplaat
- 5 Külgmise tihend



- Avage võtme külgmise katted.
- Kruvige tiibmutrid kinnitusplaadil külgmiselt tihendilt maha ja võtke kinnitusplaat maha.
- Lükake külgmise tihend välja.
- Keerake välja pühkimisvaltsi kinnituspesa kruvi ja lükake kinnituspesa välja.

- Võtke pühkimisvalts välja.



Pühkimisvaltsi paigaldusasend sõidusuunas (pealtvaade)

**Märkus:** Uut pühkimisvaltsi paigaldades jälgige harjaste asendist.

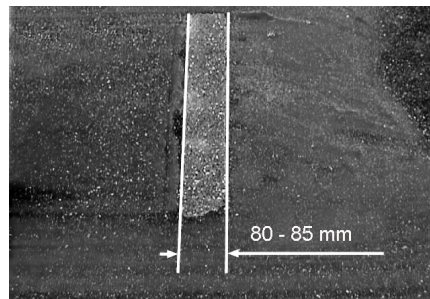
- Paigaldage uus pühkimisvalts. Pühkimisvaltsi sooned tuleb panna vastasoleva nookuri nukkidele.

**Märkus:** Pärast uue pühkimisvaltsi paigaldamist tuleb pühkimistaset uuesti reguleerida.

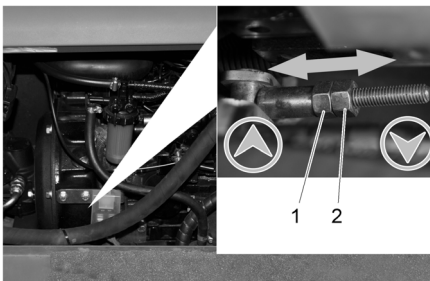
## Pühkimisvaltsi pühkimistaseme kontrollimine ja reguleerimine

**Märkus:** Pühkimiskõrguseks on tehases seadistatud 80 mm, pühkimisvaltsi kulumise korral saab seda sujuvalt reguleerida.

- Rehvirõhu kontrollimine.
- Lülitage välja puhur.
- Sõitke pühkimismasin tasasele ja siledale pinnale, mis on märgatavalt tolmune või kriidne.
- Seadke programmilüliti pühkimisele pühkimisvaltsiga.
- Seadke programmilüliti transpordisõidu asendisse.
- Sõitke masin tagurpidi minema.
- Kontrollige pühkimistaset.



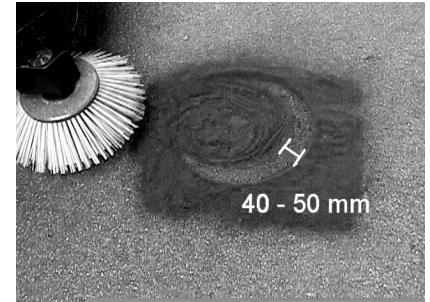
Pühkimisjälje vorm peab olema ühtlane ristkülik laiusega 80-85 mm.



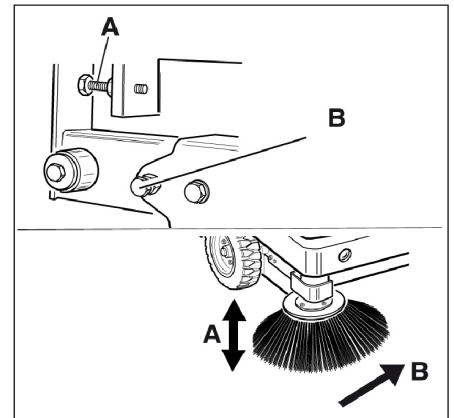
- 1 Seadumutter
  - 2 Kontramutter
- Avage külgmise mootori kate.
  - Vabastage kontramutter.
  - Reguleerige pühkimistaset
  - Keerake kontramutter kinni.
  - Kontrollige pühkimisvaltsi pühkimistaset.

## Külgmise harja pühkimistaseme kontrollimine ja reguleerimine

- Rehvirõhu kontrollimine.
- Tõstke külgmise hari üles.
- Sõitke pühkimismasin tasasele ja siledale pinnale, mis on märgatavalt tolmune või kriidne.
- Seadke programmilüliti pühkimisele pühkimisvaltsi ja külgmise harjadega.
- Tõstke külgmise hari üles.
- Seadke programmi lüliti sõidule.
- Sõitke masin tagurpidi minema.
- Kontrollige pühkimistaset.



Pühkimistaseme laius peaks olema 40-50 mm.



- Korrigeerige pühkimisasendit kahest seadekruvist.
- Kontrollige pühkimistaset.

## Külgmise tihendite reguleerimine

- Rehvirõhu kontrollimine.
- Tõstke prahimahuti üles ja fikseerige kinnituslatta.

### ⚠ OHT

Vigastusoh! Kui prahimahuti on üles tõstetud, tuleb alati paigaldada kinnituslatt.

- Üleval toimuva tühjendamise jaoks lükake kinnituslatt üles ja torgake hoidikusse (fikseeritud).



- 1 Kinnituslati hoidik
- 2 Kinnituslatt

- Avage külgmine kate nagu kirjeldatud peatükis „Pühkimisvaltsi vahetamine“.
- Vabastage külgmiselt kinnitusplaadilt 6 tiibmutrit.
- Vabastage eesmiselt kinnitusplaadilt 3 mutrit (SW 13).
- Suruge külgmine tihend niipalju alla (piklik auk), kuni see on põrandast 1 - 3 mm kaugusel.
- Keerake kinnitusplaat kinni.
- Korrake protseduuri seadme teisel küljel.

#### Rehvirõhu kontrollimine

- Pange pühkimismasin tasasele pinnale.
- Ühendage rehvi ventiilile õhurõhu kontrollseade.
- Kontrollige õhurõhku ja korrigeerige vajadusel.
- Lubatud rehvirõhku vt tehnilistest andmetest.

#### Tolmufiltrite manuaalne puhastamine

- Tolmufiltrite puhastamiseks vajutage filtri puhastusseadise klahvi.

#### Tolmufiltrite vahetamine

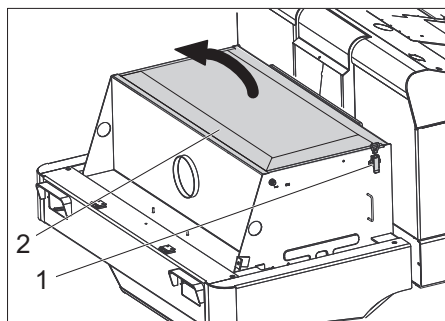
##### ⚠ HOIATUS

Enne tolmufiltrite vahetamisele asumist tühendage prahimahuti. Filtrimooduliga töötades kandke tolmuaitsemaski. Järgige peene tolmu käsitsemises ohutuseeskirju.

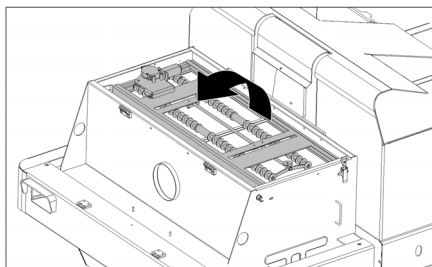


- 1 Seadme kate lukk
- 2 Seadme kate

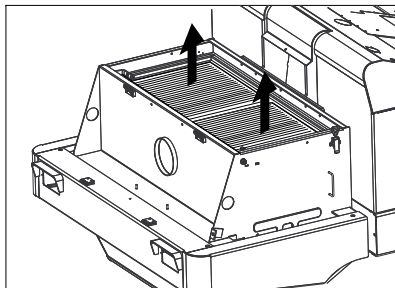
- Avage lukk. Selleks keerake tähtkrui välja.
- Keerake seadme kate ette.



- Avage filtrikate.

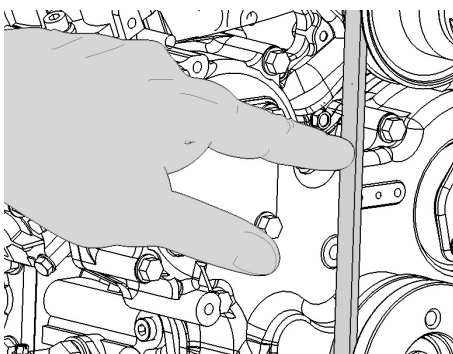


- Keerake filtripuhastaja kate ette.



- Vahetage tolmufilter.
- Pange filtrikate jälle kinni.

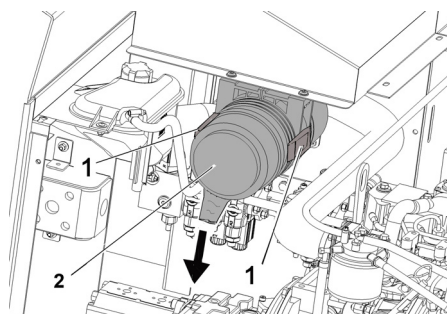
#### Kiilrihma kontrollimine ja reguleerimine



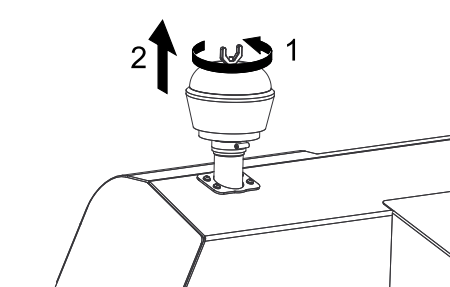
Kiilrihm peab u. 7-9 mm järele andma, kui sellele avaldatakse survet 10 kg.

- Laske volitatud klienditeenindusel reguleerida kiilrihma pingsust.

#### Õhufiltri kontrollimine ja vahetamine



- Võtke õhufiltri korpus ära.
  - Vahetage välja õhufiltri element.
- Märkus:** Paigalduspositsioon väljapuhumisava suunatud alla (vt joonist).



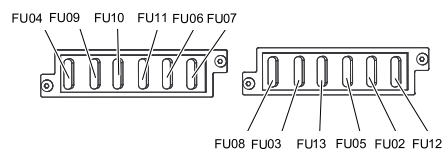
- Krivige maha tsentrifugaaljõul töötava separaatori tiibmutter.
- Puhastage separaatorit.

#### Prožektorid (variant) vahetamine

- Krivige prožektorid maha.
  - Võtke prožektorid välja ja ühendage pistik lahti.
- Märkus:** Jätke meelde pistikute asukohad.
- Võtke prožektorid koost lahti.
  - Tõmmake prožektorid korpusest lahti, hoides seda horisontaalselt, sest lambi sõlm ei ole kinnitatud.
  - Vabastage kinnitusklamber ja võtke hõõglamp välja.
  - Paigaldage uus hõõglamp.
  - Vastupidises järjekorras kokku panna.

#### Kaitsete vahetamine

- Avage turvakinnitus.



- Kontrollige kaitsmeid.

**Märkus:** Kaitse FU 01 on mootoriruumis.

FU 01	Peakaitse	60 A
FU 04	Kütusepump	10 A
FU 09	Valgustus vasakul	7,5 A
FU 10	Valgustus paremal	7,5 A
FU 11	Töötuli ees (lähituli)	10 A
FU 06	Sõidu magnetventiil	7,5 A
FU 07	Programmi valikulüliti Pühkimismahuti funktsioonid	10 A
FU 08	Turvarelee	7,5 A
FU 03	Multifunktsionaalne näidik	3 A
FU 13	Veepump	10 A
FU 05	Aegrelee Istmekontakti lüliti	25 A
FU 02	Helisignaal Klaasipuhasti	7,5 A
FU 12	Vibraatori süsteem Viikur	20 A

- Vahetage rikkis kaitsmed välja.

**Märkus:** Kasutage ainult sama võimsusega kaitsmeid.

## Abi häirete korral

Rike	Kõrvaldamine
Seadet ei saa käivitada	Istuge juhiistmele, aktiveeritakse istme kontaktüliti
	Akut laadida või aku vahetada
	Tankige kütust, õhutage kütusesüsteemi
	Vahetage kütusefilter
	Kontrollige kütusevoolikute süsteemi, liideseid ja ühendusi ning parandage vajadusel
	Teatage Kärcheri klienditeenindusele
Mootor töötab ebaühtlaselt	Puhastage õhufiltrit või vahetage välja filtripadrund
	Kontrollige kütusevoolikute süsteemi, liideseid ja ühendusi ning parandage vajadusel
	Teatage Kärcheri klienditeenindusele
Mootor ülekuumenenud	Lisage jahutusvedelikku
	Peske radiaator läbi
	Pingutage kiilrihma
	Teatage Kärcheri klienditeenindusele
Mootor töötab, aga masin sõidab ainult aeglaselt või üldse mitte	Vabastage seisupidur
	Kontrollige, kas seadmesse ei ole mähkunud linte või nõõrijuppe.
	Teatage Kärcheri klienditeenindusele
Vilistav heli hüdraulikas	Lisage hüdraulikavedelikku
	Teatage Kärcheri klienditeenindusele
Harjad pöörlevad ainult aeglaselt või üldse mitte	Lükake gaasikang lõpuni ette (suur pöörete arv).
	Kontrollige, kas seadmesse ei ole mähkunud linte või nõõrijuppe.
	Teatage Kärcheri klienditeenindusele
Harjas vähe imemisjõudu või puudub see üldse	Filtri puhastamine
	Teatage Kärcheri klienditeenindusele
Seadmest tuleb tolmu	Külgmiste tihendite reguleerimine
	Lülitage ventilaator sisse
	Puhastage tolmufiltrit
	Vahetage välja filtri tihendid
	Teatage Kärcheri klienditeenindusele
Pühkimismoodul lätab prahti maha	Tühjendage pühkimemahuti
	Puhastage tolmufiltrit
	Pühkimisvaltsi väljavahetamine
	Reguleerige pühkimistaset
	Vahetage välja rahimahuti tihendusribad
	Kõrvaldage pühkimisvaltsi blokeering
	Teatage Kärcheri klienditeenindusele
Prahimahuti ei tõuse üles või ei lange alla	Kontrollige kaitsmeid.
	Teatage Kärcheri klienditeenindusele
Prahimahuti pöörleb liiga aeglaselt või üldse mitte	Teatage Kärcheri klienditeenindusele
Häired hüdrauliliselt liikuvate osade töös	Teatage Kärcheri klienditeenindusele

## Tehnilised andmed

		KM 130/300 R D
<b>Masina andmed</b>		
Sõidukiirus, edasi	km/h	10
Sõidukiirus, tagasi	km/h	10
Tõusuvõime (maks.)	--	18%
Kaetav pind ilma külgmiste harjadeta	m <sup>2</sup> /h	10000
Pindala võimsus külgmiste harjadega	m <sup>2</sup> /h	13000
Töölaius ilma külgmise harjata	mm	1000
Töölaius külgmise harjaga	mm	1300
Kaitsme liik kaitstud veepiiskade eest	--	IPX 3
Kasutusaeg täis bensiinipaagiga	h	4
<b>Mootor</b>		
Tüüp	--	YANMAR 3TNV76A
Mudel	--	3-silindriline neljatakiline diiselmootor
CO <sub>2</sub> Heide vastavalt EL-i määruse 2016/1628 mõõtmisprotseduurile (V tase)	g/kWh	932,0
Jahutuse liik	--	Vesijahutus
Pöörlemissuund	--	vastupäeva
Auk	mm	70
Töökäik	mm	82
Silindri maht	cm <sup>3</sup>	1116
Õlikogus	l	3,4
Töö pöörete arv	1/min	2500
Maksimaalne pöörete arv	1/min	2500
Tühikäigu pöörlemissagedus	1/min	1300
Võimsus maks.	kW/PS	15,8 / 21,5
Maksimaalne pöördemoment 2100 1/min juures	Nm	67,9
Õlifilter	--	Filter padrun
Imifilter	--	Sisemine filtripadrun, välimine filtripadrun
Kütusefilter	--	Filter padrun
<b>Elektrisüsteem</b>		
Aku	V, Ah	12, 62
Generaator, kolmefaasiline AC	V, A	12, 80
Starter	--	Elektriline starter
<b>Hüdroüsteem</b>		
Kogu hüdroüsteemi õlikogus	l	26,5
Õlikogus hüdropaagis	l	21,2
<b>Õlisordid</b>		
Mootor (üle 25 °C)	--	SAE 30, SAE 10W-30, SAE 15W-40
Mootor (0 kuni 25 °C)	--	SAE 20, SAE 10W-30, SAE 10W-40
Mootor (alla 0 °C)	--	SAE 10W, SAE 10W-30, SAE 10W-40
Hüdraulika	--	HV 46
<b>Pühkmemahuti</b>		
Maks. tühjenduskõrgus	mm	1400
Prahimahuti maht	l	300
<b>Pühkimisvalts</b>		
Pühkimisvaltsi läbimõõt	mm	300
Pühkimisvaltsi laius	mm	1000
Pöörete arv	1/min	350
Pühkimistase	mm	80
<b>Külgmine hari</b>		
Külgmise harja läbimõõt	mm	600



Pöörete arv (sujuv)	1/min	0 - 60
<b>Rehvid</b>		
Suurus ees	--	15-4.5x8
Õhurõhk ees	bar	8
Suurus taga	--	15-4.5x8
<b>Pidur</b>		
Esirattad	--	mehhaaniline
Tagaratas	--	hüdrostaatiline
<b>Filtri- ja imisüsteem</b>		
Mudel	--	Madalvolfilter
Pöörete arv	1/min	2800
Peentolmu filtri pind	m <sup>2</sup>	5,2
Imisüsteemi nominaal-alarühk	mbar	15,5
Imisüsteemi nominaal-mahtvool	m <sup>3</sup> /h	800
Vibraatori süsteem	--	Elektrimootor
<b>Ümbritseva keskkonna tingimused</b>		
Temperatuur	°C	-5 kuni +40
Õhuniiskus, mitteniisutav	%	0 - 90
<b>Tuvastatud väärtused vastavalt standardile EN 60335-2-72</b>		
<b>Müraemissioon</b>		
Helirõhu tase L <sub>pA</sub>	dB(A)	84
Ebakindlus K <sub>pA</sub>	dB(A)	3
Müratase L <sub>WA</sub> + ebakindlus K <sub>WA</sub>	dB(A)	102
<b>Seadme vibratsioonid</b>		
Käte/käsivarte vibratsiooniväärtus	m/s <sup>2</sup>	1,4
Iste	m/s <sup>2</sup>	0,7
Ebakindlus K	m/s <sup>2</sup>	0,1
<b>Mõõtmed ja kaalud</b>		
pikkus x laius x kõrgus	mm	2040x1330x1430
Pöörderaadius paremal	mm	1400
Pöörderaadius vasakul	mm	1400
Tühimass (ilma lisakomplektideta)	kg	951
Lubatud kogumass	kg	1512
Lubatud teljekoormus ees	kg	877
Lubatud teljekoormus taga	kg	635
Kütusepaagi maht, diisel	l	16
<b>Tehniliste muudatuste õigused reserveeritud!</b>		

## ELi vastavusdeklaratsioon

Käesolevaga kinnitame, et allpool kirjeldatud seade vastab meie poolt turule toodud mudelina oma kontseptsioonilt ja konstruktsioonilt EL direktiivide asjakohastele põhilistele ohutus- ja tervisekaitsete nõuetele.

Meiega kooskõlastamata muudatuste tegemise korral seadme juures kaotab käesolev deklaratsioon kehtivuse.

**Toode:** Imur-pühkija istmega  
**Tüüp:** 1.186-xxx

### Asjakohased EL direktiivid:

2006/42/EU (+2009/127/EU)

2014/30/EL

2000/14/EU

### Kohaldatud ühtlustatud standardid:

EN 60335-1

EN 60335-2-72

EN 55012: 2007 + A1: 2009

EN 55014-2: 2015

### Kohaldatud riiklikud standardid

### Järgitud vastavushindamise protseduur:

2000/14/EÜ: Lisa V

### Helivõimsuse tase dB(A)

Mõõdetud: 99

Garanteeritud: 102

Winnenden, 2020/01/01

Allakirjutanud tegutsevad juhatuse ülesandel ja volitusega.


  
H. Jenner  
Chairman of the Board of Management

  
S. Reiser  
Director Regulatory Affairs & Certification

Dokumentatsiooni eest vastutav isik:

S. Reiser

Alfred Kärcher SE & Co. KG  
Alfred-Kärcher-Straße 28-40  
71364 Winnenden (Germany)  
Tel.: +49 7195 14-0  
Fax: +49 7195 14-2212

 Pirms ierīces pirmās lietošanas izlasiet instrukcijas oriģinālvalodā, rīkojieties saskaņā ar norādījumiem tajā un uzglabājiet to vēlākai izmantošanai vai turpmākiem lietotājiem. Pirms pirmās lietošanas obligāti izlasīt norādījumus par drošību Nr. 5.956-250!

## Satura rādītājs

Satura rādītājs	LV	..	1
Drošības norādījumi	LV	..	1
Vispārējās piezīmes	LV	..	1
Simboli uz aparāta	LV	..	2
Lietošanas instrukcijā izmantotie simboli	LV	..	2
Darbība	LV	..	2
Noteikumiem atbilstoša lietošana	LV	..	2
Piemēroti tīrīšanas segumi	LV	..	2
Vides aizsardzība	LV	..	2
Garantija	LV	..	2
Vadības un funkcijas elementi	LV	..	3
Pirms ekspluatācijas uzsākšanas	LV	..	4
Vadītāja kabīnes pacelšana	LV	..	4
Stāvbremzes fiksēšana/atbrīvošana	LV	..	4
Slaucītājmašīnas pārvietošana bez individuālās piedziņas	LV	..	4
Tīrīšanas mašīnas kustināšana, izmantojot individuālo piedziņu	LV	..	4
Ekspluatācijas uzsākšana	LV	..	4
Vispārējās piezīmes	LV	..	4
Uzpildiet degvielu	LV	..	4
Pārbaudes un tehniskās apkopes darbi	LV	..	4
Darbība	LV	..	4
Vadītāja sēdekļa regulēšana	LV	..	4
Motora apgriezienu skaita regulēšana	LV	..	4
Programmas izvēle	LV	..	4
Iedarbiniet aparātu	LV	..	4
Braukšana ar aparātu	LV	..	4
Slaucīšanas režīms	LV	..	5
Iztukšojiet netīrumu tvertni	LV	..	5
Aparāta izslēgšana	LV	..	5
Aparāta pārvietošana	LV	..	5
Glabāšana	LV	..	5
Iekonservēšana	LV	..	5
Kopšana un tehniskā apkope	LV	..	5
Vispārējās piezīmes	LV	..	5
Tīrīšana	LV	..	5
Apkopes veikšanas intervāli	LV	..	6
Apkopes darbi	LV	..	6
Palīdzība darbības traucējumu gadījumā	LV	..	10
Tehniskie dati	LV	..	11
ES Atbilstības deklarācija	LV	..	12

## Drošības norādījumi



*Risks gūt dzirdes traucējumus. Strādājot ar aparātu, noteikti valkājiet piemērotus ausu aizsargus.*

### Vispārējās piezīmes

Ja jūs ierīcei konstatējat transportēšanas laikā radušos bojājumus, nekavējotī sazinieties ar Jūsu iegādātās preces izplatītāju.

- Aparātam piestiprinātās brīdinājuma un norādījumu plāksnītes sniedz svarīgas norādes par tā drošu ekspluatāciju.
- Kopā ar lietošanas instrukcijā ietvertajiem norādījumiem ir jāņem vērā likumdevēja vispārīgie drošības tehnikas noteikumi un nelaimes gadījumu novēršanas noteikumi.

### Izkraušanas norādījumi

#### **Bīstami**

*Savainošanās risks, bojājumu risks!*  
*Iekraujot vai izkraujot aparātu, ņemiet vērā tā svaru!*

Pašmasa (bez papildpiederumiem)	951 kg*
* Ja ir piebūvēti papildpiederumi, svars ir attiecīgi lielāks.	

- ➔ **Neizmantojiet autoiekrāvējus.**
  - ➔ Iekraujot vai izkraujot aparātu, izmantojiet piemērotu rampu vai celtni!
  - ➔ Izmantojot rampu, ņemiet vērā: augstums no zemes 70 mm.
  - ➔ Ja aparātu piegādā uz paletes, ar komplektā iekļautajiem dēļiem ir jāizveido nobraukšanas rampa. Attiecīgo instrukciju atradīsiet 2. lpp. (vāka iekšpusē).
- Svarīga norāde:** katrs dēlis ir jāpieskrūvē ar 2 skrūvēm.

### Braukšanas darbība

#### **Bīstami**

*Savainošanās risks, bojājumu risks!*

#### **Briesmas**

*Savainošanās risks!*

*Aparāta apgāšanās risks pārāk slīpu virsmu gadījumā.*

- *Brauciet tikai kāpumos, kuru slīpums nepārsniedz 18%.*

*Aparāta apgāšanās risks, veicot straujus pagriezienus.*

- *Pagriezienos brauciet lēni.*

*Nestabils pamatnes gadījumā pastāv aparāta apgāšanās risks.*

- *Aparātu kustīniet tikai uz nostiprinātas pamatnes.*

*Aparāta apgāšanās risks pārāk liela sāna slīpuma gadījumā.*

- *Perpendikulāri kustības virzienam brauciet tikai kāpumos, kuru slīpums nepārsniedz 10%.*

- Pamatā ir jāievēro veicamie pasākumi, noteikumi un norādījumi, kuri attiecas uz transportlīdzekļu ekspluatāciju.

- Lietotājam jāizmanto aparāts tikai atbilstoši noteikumiem. Braucot, viņam ir jāņem vērā apkārtējie apstākļi, un strādājot, jāuzmanās no trešajām personām un it īpaši uz bērniem.
- Aparātu drīkst lietot tikai personas, kuras ir iepazīstinātas ar tā apkalpošanu vai ir pierādījušas savas spējas to apkalpot, un viņas ir pilnvarotas lietot šo aparātu.
- Aparātu aizliegts izmantot bērniem vai jauniešiem.
- Nav pieļaujams ņemt līdz pavadošās personas.
- Ar sēdekli aprīkoti aparāti drīkst uzsākt kustību tikai, tad ja sēdekļi atrodas vadītāja.
- ➔ Lai novērstu aparāta neatļautu lietošanu, izņemiet no aizdedzes atslēgu.
- ➔ Aparāta dzinējam darbojoties, to nekad nedrīkst atstāt bez uzraudzības. Apkalpojošā persona aparātu drīkst pamest tikai tad, kad motors ir izslēgts, ierīce ir nodrošināta pret neplānotām kustībām, vajadzības gadījumā ir iedarbināta stāvbremze un izņemta aizdedzes atslēga.

### Aparāti ar iekšdedzes dzinēju

#### **Briesmas**

*Savainošanās risks!*

- *Nedrīkst noslēgt atgāzu atveri.*
- *Neliecieties pār atgāzu atveri vai nepieskarieties tai ar rokām (pastāv apdegumu gūšanas risks).*
- *Neskarieties klāt piedziņas dzinējam (pastāv apdegumu gūšanas risks).*
- *Izplūdes gāzes ir indīgas un bīstamas veselībai, tās nedrīkst ieelpot.*
- *Dzinčjs pēc tā apturēšanas ar inerci vāļdarbojas apm. 3 - 4 sekundes. Ēajā laikā sprīdī noteikti neuzturieties piedziņas zonas tuvumā.*

### Aparāti ar vadītāja kabīni

- Avārijas gadījumā izsitiet stiklu ar avārijas āmurīti.

### NORĀDĪJUMS

*Avārijas āmurītis atrodas kāju zonā zem vadītāja sēdekļa.*

### Piederumi un rezerves daļas

- Drīkst izmantot tikai ražotājfirmas atļautos piederumus un rezerves daļas. Oriģinālie piederumi un oriģinālās rezerves daļas garantē to, ka aparātu var ekspluatēt droši un bez traucējumiem.
- Visbiežāk pieprasīto rezerves daļu klāstu Jūs atradīsiet lietošanas rokasgrāmatas galā.
- Turpmāko informāciju par rezerves daļām Jūs saņemsiet saitā [www.kaercher.com](http://www.kaercher.com), sadaļā Service.

## Simboli uz aparāta

	Apdegumu gūšanas risks, strādājot uz sakarsētām virsmām! Pirms darba ar aparātu ļaujiet izplūdes iekārtai pietiekami atdzist.
	Pie ierīces strādājiet ar piemērotiem cimdziem.
	Saspiešanas risks, iespējot starp kustīgām transportlīdzekļa daļām
	Rotējošu daļu radīts savainošanās risks. Nelieciet tajās rokas.
	Uzliesmošanas risks. Neuzsūciet degošus vai kvēlojošus priekšmetus.
	Ķēdes stiprinājuma punkts / celtņa stiprinājuma punkts Nostiprināšanas punkts
	Gaisa spiediens riepiēs (maks.) 0.8 MPa 8.0 bar
	Domkrata stiprinājuma punkti
	Slaucītājveltna regulēšana
	Maksimālais pamatnes slīpums, braucot ar pārceltu netīrumu tvertni.
	Brauciet tikai kāpumos, kuru slīpums nepārsniedz 18%.
	Bojājumu briesmas! Putekļu filtru nedrīkst mazgāt.

## Lietošanas instrukcijā izmantotie simboli

### ⚠ BĪSTAMI

Norāda uz tiešām draudošām briesmām, kuras rada smagus ķermeņa ievainojumus vai izraisa nāvi.

### ⚠ BRĪDINĀJUMS

Norāda uz iespējami bīstamu situāciju, kura var radīt smagus ķermeņa ievainojumus vai izraisīt nāvi.

### UZMANĪBU

Norāda uz iespējami bīstamu situāciju, kura var radīt vieglus ievainojumus vai materiālos zaudējumus.

## Darbība

Slaucītājmašīna darbojas pēc netīrumu lāpstiņas principa.

- Rotējošais slaucītājveltnis saslauka netīrumus tieši netīrumu tvertnē.
- Sānu slota tīra slaukāmās virsmas stūrus un malas un saslauka netīrumus slaucītājveltna darbības joslā.
- Sīkos putekļus iesūc ar sūcējventilatoru caur putekļu filtru.

## Noteikumiem atbilstoša lietošana

Izmantojiet šo slaucītājmašīnu tikai atbilstoši šajā instrukcijā ietvertajiem norādījumiem.

- ➔ Pirms lietošanas ir jāpārbauda aparāta un tā darba aprīkojuma pienācīgais stāvoklis un ekspluatācijas drošība. Ja to stāvoklis nav apmierinošs, tad ierīci izmantot nav atļauts.
- Šī slaucītājmašīna ir domāta netīru ārpus telpu platību slaucīšanai.
- Aparātu aizliegts izmantot slēgtās telpās.
- Ar sēdekli aprīkotiem aparātiem bez piemērota aprīkojuma (opcionāls rūpnīcas aprīkojums) nav atļauts piedalīties ceļu satiksmē.
- Pa sabiedriskajiem ceļiem aparāts var braukt tikai pēc iepriekšējas atļaujas saņemšanas no atbildīgās uzraudzības iestādes.
- Aparāts nav paredzēts veselībai bīstamu putekļu iesūkšanai.
- Aparātu nedrīkst nekādā veidā pārveidot.
- Nekad neuzsūciet/neieslauciet sprādzienbīstamus šķidrums, degošas gāzes, kā arī neatšķaidītas skābes un šķīdinātājus! Pie tādiem attiecas benzīns, krāsas atšķaidītāji vai mazuts, kuri, sajaucoties ar iesūcamo gaisu, var veidot sprādzienbīstamus izgarojumus vai sajaukumus, bez tam arī acetons, neatšķaidītas skābes un šķīdinātāji, tā kā tie iedarbojas uz aparātā pielietotajiem materiāliem.
- Neuzsūciet/nesaslauciet degošus vai kvēlojošus priekšmetus.

- Aparāts paredzēts tikai lietošanas instrukcijā norādītajiem segumiem.
- Aparātu ekspluatēt atļauts tikai uz tādām virsmām, kuras tīrīšanu ir atļāvis uzņēmējs vai tā pilnvarota persona.
- Uzturēšanās bīstamā zonā ir aizliegta. Ierīces izmantošana sprādzienbīstamās telpās ir aizliegta.
- Vispārēji attiecas: Viegli uzliesmojošas vielas turēt nostāk no aparāta (sprādziena/ugunsgrēka bīstamība).

## Piemēroti tīrīšanas segumi

### ⚠ BĪSTAMI

Savainošanās risks! Pirms uzbraukšanas pārbaudiet pamatnes nestspēju.

- Asfalts
- Rūpnieciskās ražošanas telpu grīda
- Klona virsma
- Betons
- Bruģakmens

### UZMANĪBU

Bojājumu risks! Neuzslaukiet lentes, auklas vai stieples, jo tās var aptīties ap slaucītājveltni.

## Vides aizsardzība



Iepakojuma materiāli ir atkārtoti pārstrādājami. Lūdzu, neizmetiet iepakojumu kopā ar mājsaimniecības atkritumiem, bet nogādājiet to vietā, kur tiek veikta atkritumu otrreizējā pārstrāde.



Nolietotās ierīces satur noderīgus materiālus, kurus iespējams pārstrādāt un izmantot atkārtoti. Baterijas, eļļa un tam līdzīgas vielas nedrīkst nokļūt apkārtējā vidē. Tādēļ lūdzam izmantot vecās ierīces ar atbilstošu atkritumu savākšanas sistēmu starpniecību.

## Informācija par sastāvdaļām (REACH)

Aktuālo informāciju par sastāvdaļām atradīsiet:

[www.kaercher.com/REACH](http://www.kaercher.com/REACH)

## Garantija

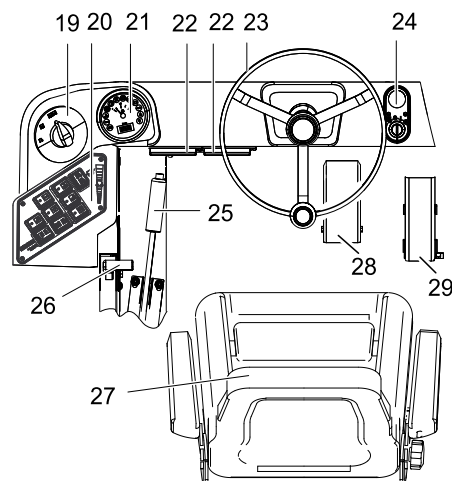
Katrā valstī ir spēkā mūsu uzņēmuma atbildīgās sabiedrības izdotie garantijas nosacījumi. Garantijas termiņa ietvaros iespējamos Jūsu iekārtas darbības traucējumus mēs novērsīsim bez maksas, ja to cēlonis ir materiāla vai ražošanas defekts. Garantijas remonta nepieciešamības gadījumā ar pirkumu apliecināšanu dokumentu griezieties pie tirgotāja vai tuvākajā pilnvarotajā klientu apkalpošanas dienestā.



## KM 130/300 R D

- 1 Vadītāja kabīne (opcija)
- 2 Kabīnes durvis (opcija)
- 3 Tvertnes aizslēgs
- 4 Nostiprināšanas punkts (4x)
- 5 Slaucītājveltnis
- 6 Priekšējais ritenis
- 7 Sānu slota
- 8 Apgaismes sistēma (opcija)
- 9 Netīrumu tvertne
- 10 Aparāta pārsega fiksators
- 11 Loga tīrītāji (opcija)
- 12 Motora pārsegs
- 13 Aizmugurējais ritenis
- 14 Vadītāja kabīnes bloķētājs
- 15 Bākuguns
- 16 Centrbēdzes separators
- 17 Vadītāja kabīnes drošinātājsvira
- 18 Slaucītājveltna regulēšanas mehānisms (nav attēlots)

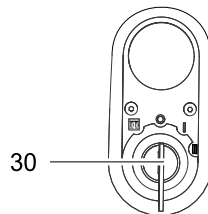
## Vadības panelis



- 19 Programmu slēdzis
- 20 Funkciju taustiņi
- 21 Daudzfunkcionālais displejs

- 22 Darba vietas drošinātāju kārba
- 23 Stūre
- 24 Aizdedzes slēdzene
- 25 Stāvbremze
- 26 Motora apgriezienu skaita regulēšanas mehānisms
- 27 Sēdeklis (ar sēdekļa kontaktslēdzi)
- 28 Bremžu pedālis
- 29 Braukšanas pedālis

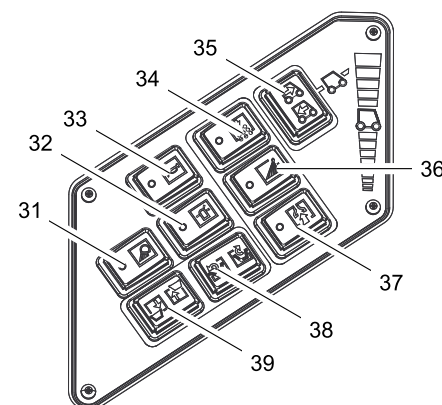
## Aizdedze (24)



## 30 Aizdedzes atslēga

- Kvēlspirāles simbols: priekšsilde
- Pozīcija 0: izslēgt motoru
- Pozīcija 1: ieslēgt aizdedzi
- Pozīcija 2: iedarbināt motoru

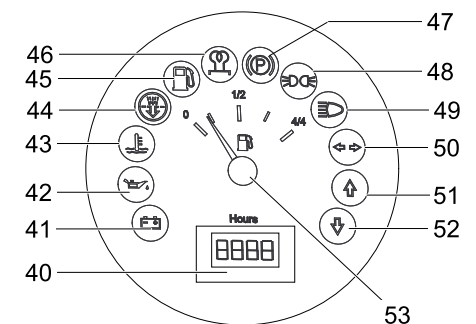
## Funkciju taustiņi (20)



- 31 Darba apgaismojuma ieslēgšana/izslēgšana (opcija)

- 32 Bākuguns ieslēgšana/izslēgšana
- 33 Signālaure
- 34 Filtra tīrīšana
- 35 Braukšanas virziena izvēles slēdzis
- 36 Ūdens padeve sānu slotām (opcija)
- 37 Ventilators
- 38 Tvertnes vāka atvēršana/aizvēršana
- 39 Netīrumu tvertnes pacelšana/nolaišana

## Daudzfunkcionālais displejs (21)



- 40 Darba stundu skaitītājs
- 41 Uzlādes brīdinājuma lampiņa
- 42 Eļļas spiediena brīdinājuma lampiņa
- 43 Dzesēšanas ūdens temperatūras brīdinājuma lampiņa
- 44 Motora ieplūdes gaiss
- 45 Degvielas daudzuma brīdinājuma lampiņa
- 46 Priekšsildes kontrollampīņa
- 47 Kontrollampīņa (nav pieslēgta)
- 48 Stāvgaismu kontrollampīņa (opcija)
- 49 Tuvo gaismu kontrollampīņa (opcija)
- 50 Virzību rādītāju kontrollampīņa (opcija)
- 51 Kontrollampīņa braukšanai uz priekšu
- 52 Kontrollampīņa braukšanai atpakaļgaitā
- 53 Degvielas daudzuma rādītājs



## UZMANĪBU

Bojājuma risks! Braukšanas virziena izvēles slēdzi izmantojiet tikai tad, kad aparāts stāv uz vietas.

- Pārslēdziet braukšanas virziena slēdzi uz "Atpakaļgaita".
- Lēnām nospiediet braukšanas pedāli.

### Braukšanas veids

- Ar braukšanas pedāli vienmērīgi var noregulēt braukšanas ātrumu.
- Izvairieties no grūdienveidīgas pedāļu spiešanas, tas var izraisīt hidrauliskās iekārtas bojājumus.
- Ja, braucot pa slīpām virsmām, samazinās jauda, nedaudz atļaidiet pedāli.

### Bremzēšana

- Atļaidiet braukšanas pedāli, aparāts nobremzē patstāvīgi un apstājas.

**Norāde:** bremžu darbības efektivitāti var pastiprināt, nospiežot bremžu pedāli.

### Šķēršļu pārvarēšana

Līdz 70 mm augstu, nekustīgu šķēršļu pārvarēšana:

- Lēni un uzmanīgi pārbrauciet tiem pāri virzienā uz priekšu.

Vairāk kā 70 mm augstu, nekustīgu šķēršļu pārvarēšana:

- Šķēršļus drīkst pārvarēt tikai ar piemērotas rampas palīdzību.

## Slaucīšanas režīms

### UZMANĪBU

Neslaucīt iekšā iepakojuma lentēs, drāti vai līdzīgi, tas var novēst pie slaucītājmehānikas bojājumiem.

**Norāde:** Lai sasniegtu optimālo tīrīšanas rezultātu, pārvietošanās ātrums būtu jāpielāgo apstākļiem.

**Norāde:** Eksploatācijas laikā netīrumu tvertne būtu jāiztukšo regulāros laika intervālos.

**Norāde:** Eksploatācijas laikā putekļu filtrs ir jāiztīra regulāros laika intervālos.

### Sausas virsmas slaucīšana

- Ieslēdziet ventilatoru.



- Veicot virsmu tīrīšanu, programmu izvēles slēdzi pārslēdziet uz "Slaucīšana ar slaucītājveltni".

- Tīrot malas, programmu izvēles slēdzi pārslēdziet uz "Slaucīšana ar slaucītājveltni un sānu slotām".

### Mitras vai slapjas virsmas slaucīšana

- Izslēdziet ventilatoru.

- Veicot virsmu tīrīšanu, programmu izvēles slēdzi pārslēdziet uz "Slaucīšana ar slaucītājveltni".

- Tīrot malas, programmu izvēles slēdzi pārslēdziet uz "Slaucīšana ar slaucītājveltni un sānu slotām".

## Iztukšojiet netīrumu tvertni

### ⚠ Bīstami

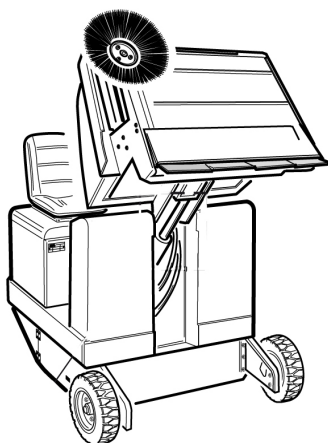
Savainošanās risks! Iztukšošanas laikā netīrumu tvertnes kustību rādiusā nedrīkst atrasties personas un dzīvnieki.

### ⚠ Bīstami

Saspiešanas risks! Nelieciet rokas iztukšošanas mehānisma stieņu sistēmā. Neuzturieties zem paceltas tvertnes.

### ⚠ Bīstami

Apgāšanās risks! Iztukšošanas laikā aparātu novietojiet uz līdzenas virsmas.



- Pārslēdziet programmu izvēles slēdzi uz "Transportēšana".
- Paceliet netīrumu tvertni.
- Piebrauciet pie netīrumu savākšanas konteineru.
- Nofiksēt stāvbremzi.
- Izgāziet netīrumu tvertni.
- Atļaidiet stāvbremzi.
- Lēnām pabrauciet nost no netīrumu savākšanas konteineru.
- Atgāziet netīrumu tvertni līdz galam atpakaļ.
- Nolaidiet netīrumu tvertni līdz galam lejā.

## Aparāta izslēgšana

- Pabīdīet motora apgrieziena skaita regulēšanas sviru līdz galam atpakaļ.
- Nospiediet un turiet nospiestu bremžu pedāli.
- Nofiksēt stāvbremzi.
- Aizdedzes atslēgu pagrieziet pozīcijā "0" un izņemiet to no aizdedzes.

## Aparāta pārvietošana

### ⚠ BĪSTAMI

Savainošanās un bojājumu risks! Transportējot ņemiet vērā aparāta svaru.

- Aizdedzes atslēgu pagrieziet pozīcijā "0" un izņemiet to no aizdedzes.
- Nofiksēt stāvbremzi.
- Nostipriniet aparātu nostiprināšanas punktos (4x) ar savilcējlentēm, trosēm vai ķēdēm.
- Nobloķēt aparāta riteņus ar ķīļiem.

- Transportējot automašīnā, saskaņā ar spēkā esošajām direktīvām nodrošiniet aparātu pret izslīdēšanu un apgāšanos.

## Glabāšana

### ⚠ BĪSTAMI

Savainošanās un bojājumu risks! Uzglabājot ņemiet vērā aparāta svaru.

## Iekonservēšana

Ja slaucītājmašīna netiek izmantota ilgāku laika posmu, ievērojiet šādus punktus:

- Novietojiet slaucītājmašīnu uz līdzenas virsmas.
- Paceliet slaucītājveltni un sānu slotas, lai nesabojātu sukuks.
- Aizdedzes atslēgu pagrieziet pozīcijā "0" un izņemiet to no aizdedzes.
- Nofiksēt stāvbremzi.
- Nobloķēt slaucītājmašīnu pret nejaušu ripošanu.
- Nomainiet motoreļļu.
- Ja gaidāms sals, izlejiet dzesēšanas ūdeni vai pārbaudiet, vai tas satur pietiekamu daudzumu antifrīza.
- Notīrīt mašīnas ārpusi un iekšpusi.
- Uzlādējiet un atvienojiet akumulatoru.

## Kopšana un tehniskā apkope

### Vispārējās piezīmes

### UZMANĪBU

Bojājumu briesmas!  
Putekļu filtru nedrīkst mazgāt.

- Ierīces labošanu drīkst izpildīt tikai autorizēti klientu apkalpošanas dienesti vai šās nozares speciālisti, kas ir iepazinušies ar visiem svarīgajiem drošības noteikumiem.
- Pārvietojamiem profesionāli lietojamiem aparātiem ir jāveic drošības pārbaude saskaņā ar Vācijas Elektrotehniku Apvienības priekšrakstiem (VDE 0701).
- Novietojiet slaucītājmašīnu uz līdzenas virsmas.
- Aizdedzes atslēgu pagrieziet pozīcijā "0" un izņemiet to no aizdedzes.
- Nofiksēt stāvbremzi.

### Tīrīšana

### UZMANĪBU

Bojājumu briesmas! Aparātu nedrīkst tīrīt, izmantojot ūdeni vai augstspiediena ūdens strūklu (īsslēguma vai citu bojājumu briesmas).

### Aparāta iekšpusē tīrīšana

### ⚠ Bīstami

Savainošanās risks! Lietojiet pretputekļu masku un aizsargbrilles.

- Notīrīt aparātu ar lupatu.
- Izpūst aparātu ar saspiestu gaisu.

## Aparāta ārējā tīrīšana

➔ No ārpusē aparātu notīriet ar mitru lupatu, kas piesūcināta ar maigu mazgāšanas sārmu.

**Norāde:** Neizmantojiet agresīvus mazgāšanas līdzekļus.

## Apkopes veikšanas intervāli

Ievērojiet pārbauzu kontrollapu 5.950-643.0!

**Norāde:** Darba stundu skaitītājs uzrāda tehniskās apkopes starplaikus.

## Klienta veicamā tehniskā apkope

**Norāde:** Visi servisa un tehniskās apkopes darbi, ja ierīci apkalpo klients, ir jāveic kvalificētam speciālistam. Vajadzības gadījumā jebkurā brīdī var tikt pieaicināts firmas Kärcher speciālists.

### Ikdienas apkope:

- ➔ Pārbaudiet motoreļļas līmeni.
- ➔ Pārbaudiet dzesēšanas šķidrums līmeni.
- ➔ Pārbaudiet gaisa spiedienu riepās.
- ➔ Pārbaudīt sānu slotu un slaucītājveltnu nodilumu un uzlītu lenšu esamību.
- ➔ Uzpildiet degvielas tvertni.
- ➔ Pārbaudiet degvielas filtru.
- ➔ Pārbaudiet centrālās dzesēšanas separatoru un gaisa filtru, ja nepieciešams, iztīriet.
- ➔ Pārbaudīt vadības elementu funkcionēšanu.
- ➔ Pārbaudiet, vai aparāts nav bojātas.

### Iknedējas apkope:

- ➔ Iztīriet ūdens dzesētāju.
- ➔ Iztīriet hidrauliskās eļļas dzesētāju.
- ➔ Pārbaudiet hidraulisko iekārtu.
- ➔ Pārbaudiet hidrauliskās eļļas līmeni.
- ➔ Pārbaudiet bremžu šķidrums līmeni.
- ➔ Pārbaudiet blīvplāksni nodilumu, vajadzības gadījumā nomainīt
- ➔ Pārbaudiet un ieeļļojiet tvertnes vāku.

### Apkope ik pēc 50 darba stundām:

- ➔ no dīzeļdegvielas ūdens separatora izlaidiet ūdeni

### Apkope pēc nodiluma:

- ➔ Nomainīt blīvplāksni.
- ➔ Pieregulējiet vai nomainiet sānu blīvplāksni.
- ➔ Nomainīt slaucītājveltni.
- ➔ Nomainīt sānu slotu.

**Norāde:** Aprakstu skatīt sadaļā "Apkopes darbi".

## Klientu apkalpošanas dienesta veicamā tehniskā apkope

### Apkope pēc 50 darba stundām:

- ➔ uzticiet veikt pirmo pārbaudi atbilstoši apkopes žurnālam.

### Apkope pēc 250 darba stundām:

- ➔ uzticiet veikt pārbaudi atbilstoši apkopes žurnālam.

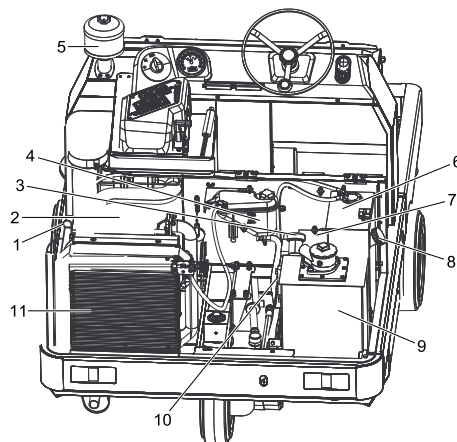
**Norāde:** Lai saglabātu tiesības uz garantiju, visus servisa un tehniskās apkopes darbus garantijas termiņa laikā ir jāveic autorizētam Kärcher klientu apkalpošanas dienestam, atbilstoši tehniskās apkopes burtnīcai.

## Apkopes darbi

### Sagatavošana:

- ➔ Novietojiet slaucītājmašīnu uz līdzenas virsmas.
- ➔ Aizdedzes atslēgu pagrieziet pozīcijā "0" un izņemiet to no aizdedzes.
- ➔ Nofiksēt stāvbremzi.

### Pārskats



- 1 Eļļas mērīšanas stienītis
- 2 3-cilindru dīzeļmotors
- 3 Hidrauliskās eļļas iepildes atvere
- 4 Dzesēšanas ūdens tvertne
- 5 Centrālās dzesēšanas separatora
- 6 Degvielas tvertne
- 7 Akumulators
- 8 Degvielas tvertnes vāciņš
- 9 Hidrauliskās eļļas tvertne
- 10 Lodziņš
- 11 Ūdens dzesētājs

### Vispārējie drošības tehnikas noteikumi

#### ⚠ BĪSTAMI

Savainošanās risks! Ja ir pacelta netīrumu tvertne, vienmēr ievietojiet fiksācijas stieni.



- 1 Fiksācijas stienī turētājs
- 2 Fiksācijas stienis

- ➔ Iztukšošanai no augšas paredzēto fiksācijas stieni atlokiet uz augšu un ielieciet turētājā (nofiksētā stāvoklī).



Neļaujiet motoreļļai, kurināmai degvielai, dīzeļdegvielai un benzīnam nonākt apkārtējā vidē. Sausējiet augsni un nolietoto eļļu likvidējiet videi nekaitīgā veidā.

## Akumulatoru drošības norādījumi

Apejoties ar akumulatoriem, obligāti jāievēro sekojoši drošības norādījumi:

	Ievērot norādījumus uz akumulatora, lietošanas pamācībā un automašīnas ekspluatācijas instrukcijā!
	Valkāt aizsargbrilles!
	Nepieļaut bērniem pie skābes un akumulatoriem!
	Sprādzienbīstamība!
	Uguns, dzirksteles, atklātā gaisma un smēķēšana ir aizliegti!
	Ķīmisko apdegumu bīstamība!
	Pirmā palīdzība!
	Brīdinājuma piezīme!
	Utilizācija!
	Nemest bateriju atkritumu kastē! Pb

#### ⚠ Bīstami

Eksplozijas risks! Nelieciet uz baterijas, tas nozīmē arī uz poliem un starpelementu savienotajiem instrumentus vai līdzīgus priekšmetus.

#### ⚠ Bīstami

Savainošanās risks! Nekad neļaujiet brūcēm nonākt saskarē ar svinu. Pēc darba ar baterijām vienmēr notīriet rokas.

#### ⚠ BĪSTAMI

Ugunsgrēka un sprādzienbīstamība!

- Smēķēšana un atklāta uguns ir aizliegta.
- Telpas, kurās uzlādē baterijas, labi jāvēdina, jo lādējot rodas sprādzienbīstama gāze.

#### ⚠ Bīstami

Ķīmisko apdegumu bīstamība!

- Ja skābes šļakatas nokļuvušas acīs vai uz ādas, izskalojiet vai noskalojiet ar lielu daudzumu ūdens.

- Pēc tam nekavējoties griezieties pie ārsta.
- Netīro apģērbu izmazgājiet ar ūdeni.

### Akumulatora uzstādīšana un pieslēgšana

- Akumulatoru ievietojiet akumulatora turētājā.
- Pieskrūvējiet pie akumulatora pamatnes stiprinājumus.
- Pola spaili (sarkanais kabelis) pieslēgt pozitīvajam polam (+).
- Pola spaili pieslēgt mīnusa polam (-).

**Norāde:** Pārbaudiet akumulatora polu un polu spaiļu pietiekamu aizsardzību ar polu aizsargziedi.

### Pārbaudiet un noregulējiet akumulatora šķidrums stāvokli

#### UZMANĪBU

Regulāri pārbaudiet šķidrums stāvokli akumulatoros, kuri ir pildīti ar skābēm.

- Pilnībā uzlādēta akumulatora skābes specifiskais svars 20 °C temperatūrā ir 1,28 kg/l.
- Daļēji uzlādēta akumulatora skābes specifiskais svars ir starp 1,00 un 1,28 kg/l.
- Skābes specifiskajam svaram jābūt vienādam visos elementos.
- Izgrieziet visus šūnu aizslēgus.
- No katra elementa paņemiet paraugu ar densimetru.
- Iepildiet skābes paraugu atpakaļ tajā pašā elementā.
- Zema šķidrums līmeņa gadījumā uzpildiet šūnas ar destilētu ūdeni līdz marķējumam.
- Uzlādējiet akumulatoru.
- Ieskrūvējiet šūnu aizslēgus.

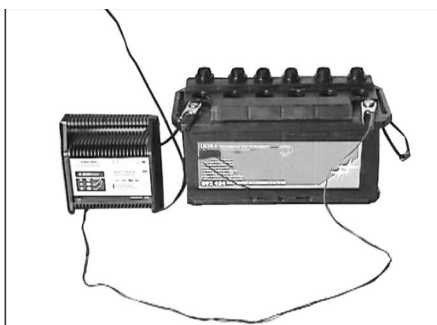
### Akumulatora uzlāde

#### ⚠ Bīstami

Savainošanās risks! Ievērojiet drošības norādījumus, darbojoties ar akumulatoriem. Ievērojiet lādējamās ierīces ražotāja lietošanas instrukciju.

#### ⚠ Bīstami

Akumulatoru lādējiet tikai ar piemērotiem lādētājiem.



- Izgrieziet visus šūnu aizslēgus.
- Savienojiet lādējamās ierīces pluspola līniju ar akumulatora pluspola pieslēgumu.
- Savienojiet lādējamās ierīces mīnuspola līniju ar akumulatora mīnuspola pieslēgumu.
- Ievietojiet tīkla kontaktdakšu un ieslēdziet lādējamo ierīci.

- Lādējiet akumulatoru ar mazāko lādēšanas strāvu.

**Norāde:** Kad akumulators uzlādēts, lādētāju vispirms atvienojiet no strāvas un tad no akumulatora.

### Akumulatora demontāža

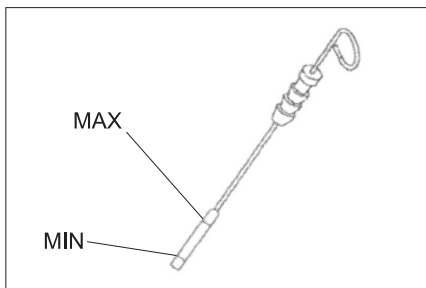
- Atvienojiet pola spaili no mīnusa pola (-).
- Atvienojiet pola spaili no plusa pola (+).
- Noskrūvējiet no akumulatora pamatnes stiprinājumus.
- Izņemiet akumulatoru no turētāja.
- Izlietoto akumulatoru utilizējiet saskaņā ar spēkā esošajiem noteikumiem.

### Pārbaudiet motoreļļas līmeni un uzpildiet eļļu

#### ⚠ Bīstami

Apdegumu gūšanas risks!

- Atdzesējiet dzinēju.
- Motoreļļas līmeni pārbaudiet ne ātrāk kā 5 minūtes pēc dzinēja apstādināšanas.
- Izvelciet eļļas mērīšanas stienīti.
- Noslauciet un iebīdīet eļļas mērīšanas stienīti.
- Izvelciet eļļas mērīšanas stienīti.
- Pārbaudiet eļļas līmeni.
- Ievietojiet eļļas mērstieni atpakaļ.

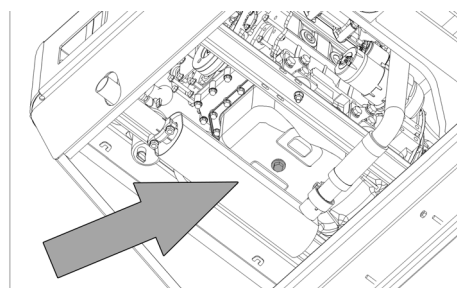


- Eļļas līmenim jābūt starp atzīmēm "MIN" un "MAX".
- Ja eļļas līmenis ir zem "MIN" atzīmes, pielejiet motoreļļu.
- Nepiepildiet motoru pāri "MAX" atzīmei.
- Atskrūvējiet eļļas iepildes atveres noslēgskrūvi.
- Iepildīt motoreļļu.
- Eļļu veidi: skatīt tehniskos datus**
- Aiztaisīt eļļas iepildes atveri.
- Gaidīt vismaz 5 minūtes.
- Pārbaudiet motoreļļas līmeni.

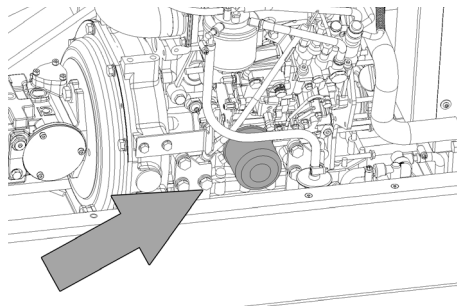
### Motoreļļas un motoreļļas filtra nomaiņa

Apdegumu gūšanas risks, strādājot ar karstu eļļu!

- Sagatavojiet trauku vismaz 6 litriem eļļas savākšanai.
- Atdzesējiet dzinēju.



- Izskrūvējiet eļļas noplūdes skrūvi.
- Atskrūvējiet eļļas iepildes atveres noslēgskrūvi.
- Izlaidiet eļļu.



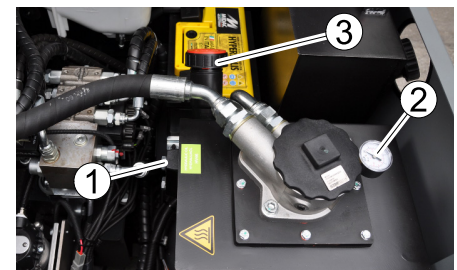
- Noskrūvējiet eļļas filtru.
- Notīriet kontaktpvirsmas un blīvvirsmas.
- Pirms jaunā eļļas filtra ielikšanas iesmērējiet tā blīvi ar eļļu.
- Ielieciet jauno eļļas filtru un cieši pievelciet ar roku.
- Ieskrūvējiet eļļas noplūdes skrūvi ar jaunu blīvi.
- Norāde:** eļļas noplūdes skrūvi pievelciet ar 25 Nm, izmantojot momentatslēgu.
- Iepildīt motoreļļu.
- Eļļu veidi: skatīt tehniskos datus**
- Aiztaisīt eļļas iepildes atveri.
- Ļaujiet motoram darboties apm. 10 sekundes.
- Pārbaudiet motoreļļas līmeni.

### Hidrauliskās eļļas līmeņa pārbaude un hidrauliskās eļļas papildināšana

#### NORĀDĪJUMS

Netīrumu tvertne nedrīkst būt pacelta.

- Atveriet motora pārsegu.



- 1 Lodziņš
- 2 Manometrs
- 3 Noslēgvāciņš, eļļas iepildes atvere

- Pārbaudiet hidrauliskās eļļas līmeni caur lodziņu.
- Eļļas līmenim jābūt starp atzīmēm "MIN" un "MAX".
- Ja eļļas līmenis ir zem "MIN" atzīmes, pielejiet hidraulisko eļļu.
- Noskrūvējiet eļļas iepildes atveres noslēgvāciņu.



- Notīriet zonu ap iepildes atveri.
- Papildiniet hidraulisko eļļu.
- Eļļu veidi: skatīt tehniskos datus**
- Uzskrūvējiet eļļas iepildes atveres noslēgvāciņu.

### NORĀDĪJUMS

Ja manometrs uzrāda paaugstinātu hidrauliskās eļļas spiedienu, hidrauliskās eļļas filtrs ir jānomaina Kärcher klientu servisā.

### Hidrauliskās iekārtas pārbaude

- Nofiksēt stāvbremzi.
  - Iedarbiniet motoru.
- Hidrauliskās iekārtas apkopi drīkst veikt tikai Kärcher klientu serviss.
- Pārbaudiet visu hidraulisko šļūteņu un pieslēgumu hermētiskumu.

### Ūdens dzesētāja pārbaude un apkope

#### ⚠ Bīstami

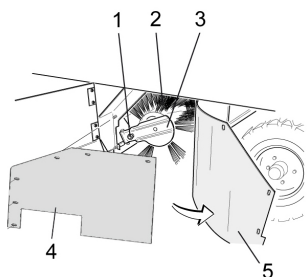
Applaucēšanās risks ar verdošu ūdeni!  
 Ļaujiet dzesētājam atdzist vismaz 20 minūtes.

- Pārbaudiet ūdens līmeni dzesētāja izlīdzināšanas tvertnē (ūdens līmenim jābūt starp atzīmēm MIN un MAX).
- Notīriet dzesētāja plāksnītes.
- Pārbaudiet dzesētāja šļūteņu un pieslēgumu hermētiskumu.
- Izīriet ventilatoru.

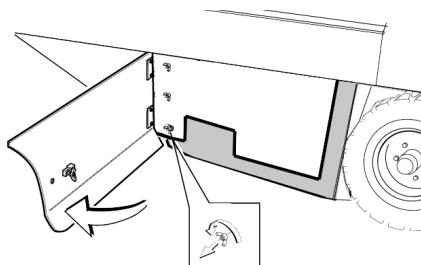
### Slaucītājveltna pārbaude

- Iedarbiniet motoru.
- Paceliet neīrimum tvertni līdz galam uz augšu.
- Izslēdziet dzinēju.
- Nofiksēt stāvbremzi.
- Ievietojiet iztukšošanai no augšas paredzēto fiksācijas stieni.
- Novākt no veltna uzlītās lentes vai auklas.
- Izņemiet fiksācijas stieni.
- Iedarbiniet motoru.
- Nolaidiet neīrimum tvertni līdz galam lejā.
- Izslēdziet dzinēju.

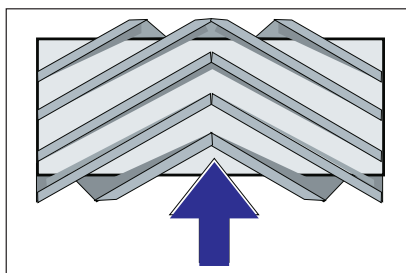
### Slaucītājveltna nomaiņa



- 1 Slaucītājveltna turētāja stiprinājuma skrūve
- 2 Slaucītājveltnis
- 3 Slaucītājveltna turētājs
- 4 Turētājplāksnes sānu blīvējums
- 5 Sānu blīvējums



- Atveriet sānu apšuvumu ar atslēgu.
- Noskrūvējiet no turētājplāksnes sānu blīvējuma spārnuzgriežņus un noņemiet turētājplāksni.
- Atvirziet sānu blīvējumu uz ārpusi.
- Izskrūvējiet slaucītājveltna turētāja stiprinājuma skrūvi un izvīziet turētāju uz āru.
- Izņemiet slaucītājveltni.



Slaucītājveltna montāžas stāvoklis braukšanas virzienā (skatoties no priekšpusē)  
**Norāde:** Iebūvējot jauno slaucītājveltni, sekojiet suku komplekta stāvoklim.

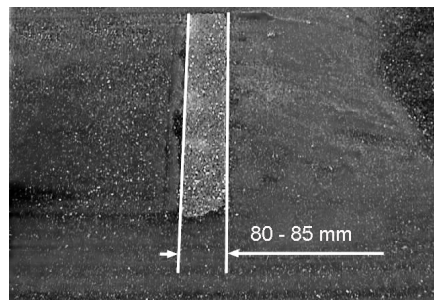
→ Iemontējiet jaunu slaucītājveltni. Slaucītājveltna gropes ir jāuzliek uz pretējā balansiera izciļņiem.

**Norāde:** Pēc jaunā slaucītājveltna montāžas no jauna jānoregulē slaucīšanas josla.

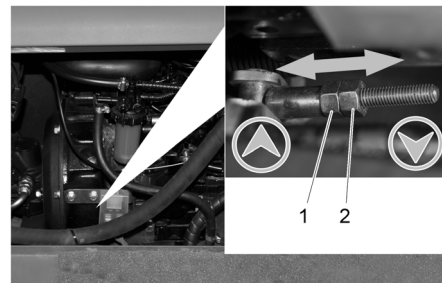
### Slaucītājveltna slaucīšanas virsmas pārbaude un ieregulēšana

**Norāde:** Slaucīšanas josla rūpnīcā ir iestatīta 80 mm platumā, taču, nolietojoties slaucītājveltnim, tā pakāpeniski var sarukt.

- Pārbaudiet gaisa spiedienu riepiēs.
- Izslēdziet sūcējventilatoru.
- Brauciet ar slaucītājmašīnu pa līdzenu un gludu grīdu, kas klāta ar putekļiem vai krītu.
- Pārslēdziet programmu izvēles slēdzi uz "Slaucīšanu ar slaucītājveltni".
- Pārslēdziet programmu izvēles slēdzi uz "Transportēšanu".
- Brauciet ar aparātu atpakaļgaitā.
- Pārbaudiet slaucīšanas virsmu.



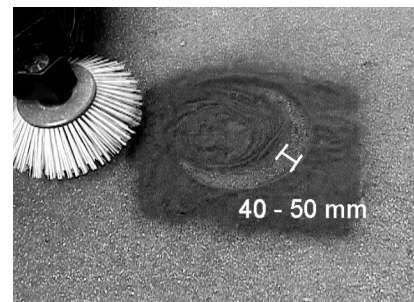
Slaucīšanas joslas formai ir jāveido vienmērīgs, 80-85 mm plats taisnstūris.



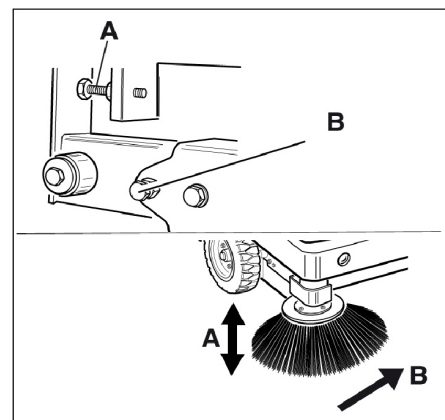
- 1 Regulēšanas uzgrieznis
  - 2 Kontruzgrieznis
- Atveriet motora sānu pārsegu.
  - Atskrūvējiet kontruzgriezni.
  - Noregulējiet slaucīšanas joslu
  - Pievelciet kontruzgriezni.
  - Pārbaudiet slaucītājveltna slaucīšanas virsmu.

### Sānu slotas slaucīšanas joslas pārbaude un iestatīšana

- Pārbaudiet gaisa spiedienu riepiēs.
- Paceliet sānu slotu.
- Brauciet ar slaucītājmašīnu pa līdzenu un gludu grīdu, kas klāta ar putekļiem vai krītu.
- Pārslēdziet programmu izvēles slēdzi uz "Slaucīšanu ar slaucītājveltni un sānu slotām".
- Paceliet sānu slotu.
- Pārslēdziet programmu izvēles slēdzi uz "Braukšana".
- Brauciet ar aparātu atpakaļgaitā.
- Pārbaudiet slaucīšanas virsmu.



Slaucīšanas joslas platumam vajadzētu būt starp 40-50 mm.



- Koriģējiet slaucīšanas joslu ar divām regulēšanas skrūvēm.
- Pārbaudiet slaucīšanas virsmu.

## Sānu blīvējumu regulēšana

- Pārbaudiet gaisa spiedienu riepās.
- Uzbīdīet netīrumu tvertni uz augšu un nostipriniet ar fiksācijas stieni.

### ⚠ BĪSTAMI

Savainošanās risks! Ja ir pacelta netīrumu tvertne, vienmēr ievietojiet fiksācijas stieni.

- Iztukšošanai no augšas paredzēto fiksācijas stieni atlokiet uz augšu un ielieciet turētājā (nofiksētā stāvoklī).



- 1 Fiksācijas stienņa turētājs
- 2 Fiksācijas stienis

- Atveriet sānu apšuvumu, kā aprakstīts nodaļā "Slaucītājveltna nomaīņa".
- Atskrūvējiet sānu turētājplāksnes 6 spārnuzgriežņus.
- Atskrūvējiet priekšējās turētājplāksnes 3 uzgriežņus (SW 13).
- Nospiediet sānu blīvējumu tik tālu uz leju (iegarenajā caurumā), līdz tā attālumš līdz zemei ir 1 - 3 mm.
- Pieskrūvējiet turētājplāksnes.
- Atkārtojiet tās pašas darbības aparāta otrā pusē.

## Gaisa spiediena pārbaude riepās

- Novietojiet slaucītājmašīnu uz līdzenas virsmas.
- Gaisa spiediena mērītāju pievienojiet riepas ventilim.
- Pārbaudiet gaisa spiedienu un pēc vajadzības to koriģējiet.
- Pieļaujamo gaisa spiedienu riepās skatiet tehniskajos datos.

## Putekļu filtra manuāla tīrīšana

- Iztīriet putekļu filtru, nospiežot filtra tīrīšanas taustiņu.

## Putekļu filtra nomaīņa

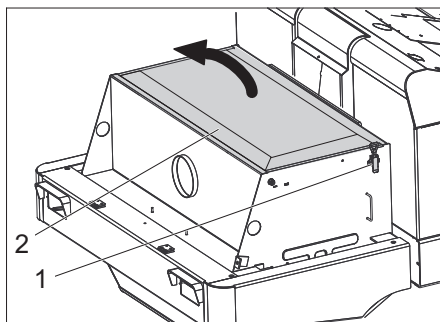
### ⚠ BRĪDINĀJUMS

Pirms sākt putekļu filtra nomaīņu, iztukšojiet netīrumu tvertni. Strādājot ar filtrēšanas sistēmu, valkājiet putekļu aizsargmasku. Ievērojiet drošības noteikumus par rīcību sīku putekļu gadījumā.

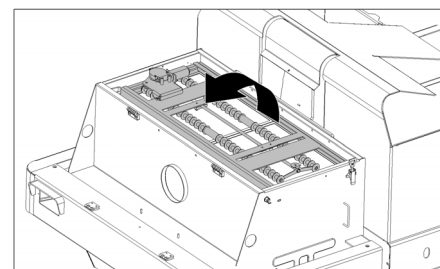


- 1 Aparāta pārsega fiksators
- 2 Ierīces pārsegs

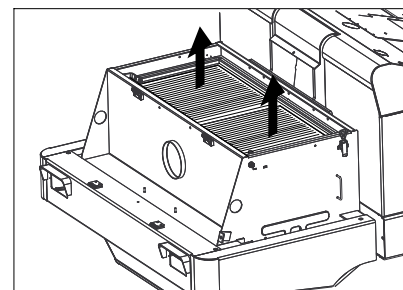
- Atveriet noslēgu, izskrūvējot zvaigznes tipa skrūvi.
- Pavirziet aparāta pārsegu uz priekšu.



- Atveriet filtra pārsegu.

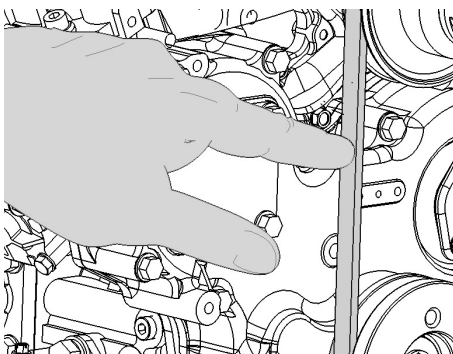


- Pavirziet filtra izkratīšanas mehānismu uz priekšu.



- Nomainiet putekļu filtru.
- Aizveriet filtra pārsegu.

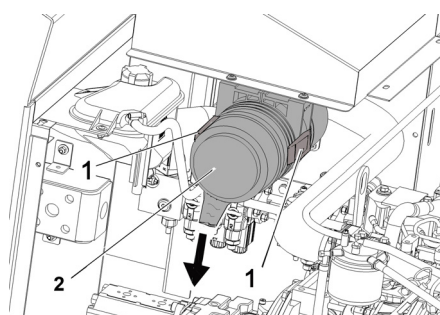
## Ķīļsiksna pārbaude un regulēšana



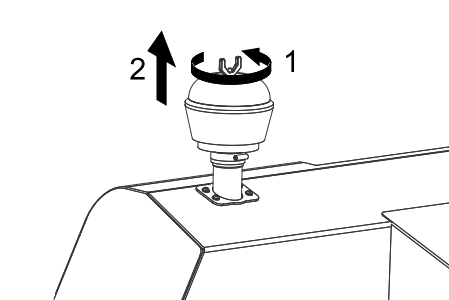
Ķīļsiksmai pie apm. 10 kg slodzes ir par 7-9 mm jāpadodas.

- Ķīļsiksna sprieģojuma iestatīšanu uzticiet autorizētam klientu servisam.

## Pārbaudiet un nomainiet gaisa filtru



- Noņemiet gaisa filtra korpusu.
  - Nomainiet gaisa filtra ieliktni.
- Norāde:** montāžas pozīcija ar gaisa izplūdes atveri uz leju (skatīt attēlu).



- Noskrūvējiet centrālās separatora spārnuzgriežņi.
- Iztīriet centrālās separatoru.

## Luktura (opcija) spuldzes nomaīņa

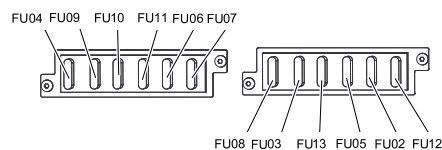
- Noskrūvējiet lukturi.
- Izņemiet lukturi un atvienojiet kontaktus.

**Norāde:** ievērojiet kontaktu pozīcijas.

- Atskrūvējiet luktura daļas.
- Noņemiet luktura korpusu un turiet to horizontāli, jo gaismas ķermeņi nav nostiprināti.
- Atbloķējiet fiksācijas skavu un izņemiet spuldzi.
- Ielieciet jaunu spuldzi.
- Salieciet to kopā apgrieztā secībā.

## Drošinātāju nomaīņa

- Atveriet drošinātāju turētāju.



- Pārbaudīt drošinātājus.

**Norāde:** Drošinātājs FU 01 atrodas motora nodalījumā.

FU 01	Galvenais drošinātājs	60 A
FU 04	Degvielas sūknis	10 A
FU 09	Apgaismojums pa kreisi	7,5 A
FU 10	Apgaismojums pa labi	7,5 A
FU 11	Darba apgaismojums priekšā (tuvās gaismas)	10 A
FU 06	Braukšanas magnētiskais vārsts	7,5 A
FU 07	Programmas izvēles slēdzis Netīrumu tvertnes funkcijas	10 A
FU 08	Drošības relejs	7,5 A
FU 03	Daudzfunkcionālais displejs	3 A
FU 13	Ūdens sūknis	10 A
FU 05	Laika relejs Sēdekļa kontaktslēdzis	25 A
FU 02	Signālaure Stiklu tīrītājs	7,5 A
FU 12	Izkratīšanas sistēma Bākuģuns	20 A

- Atjaunojiet bojātos drošinātājus.

**Norāde:** Drošinātājus apmainiet tikai pret tāda paša stipruma drošinātājiem.

## Palīdzība darbības traucējumu gadījumā

Darbības traucējums	Traucējuma novēršana
Aparātu nevar iedarbināt	Apsēdieties vadītāja krēslā, tiek aktivēts sēdekļa kontaktslēdzis
	Uzlādēt vai nomainīt akumulatoru
	Uzpildīt degvielu, atgaisot degvielas sistēmu
	Nomainiet degvielas filtru
	Pārbaudiet degvielas cauruļvadu sistēmu, pieslēgumus un savienojumus, vajadzības gadījumā salabojiet.
	Informēt Kärcher klientu servisu.
Motors strādā neregulāri	Iztīrīt gaisa filtru vai nomainīt filtra patronu
	Pārbaudiet degvielas cauruļvadu sistēmu, pieslēgumus un savienojumus, vajadzības gadījumā salabojiet.
	Informēt Kärcher klientu servisu.
Pārkaršis motors	Uzpildīt dzesēšanas līdzekli
	Izskalot dzesētāju
	Nospriegot ķīļsiksnu
	Informēt Kärcher klientu servisu.
Motors darbojas, bet aparāts pārvietojas lēnām vai nepārvietojas nemaz	Atbrīvot stāvbremzi
	Pārbaudiet, vai nav aptinušās lentes un auklas.
	Informēt Kärcher klientu servisu.
Svilpjoša skaņa hidrauliskajā iekārtā	Uzpildīt hidraulisko šķidrumu
	Informēt Kärcher klientu servisu.
Sukas griežas tikai lēnām vai negriežas vispār.	Pārbīdīt gāzes sviru līdz galam uz priekšu (liels apgriezību skaits).
	Pārbaudiet, vai nav aptinušās lentes un auklas.
	Informēt Kärcher klientu servisu.
Suku zonā ir maza sūkšanas jauda vai tās nav	Filtra tīrīšana
	Informēt Kärcher klientu servisu.
Aparāts putinā	Sānu blīvējumu regulēšana
	Ieslēgt ventilatoru
	Iztīrīt putekļu filtru
	Nomainīt filtra blīves
	Informēt Kärcher klientu servisu.
Slaucītājmašīna atstāj nesaslaucītus netīrumus	Iztukšot netīrumu tvertni
	Iztīrīt putekļu filtru
	Nomainiet slaucītājveltni
	Noregulējiet slaucīšanas joslu
	Nomainiet netīrumu tvertnes blīvlentes
	Novērsiet slaucītājveltna bloķēšanās iemeslu
	Informēt Kärcher klientu servisu.
Netīrumu tvertni nevar pacelt vai nolaist	Pārbaudīt drošinātājus.
	Informēt Kärcher klientu servisu.
Netīrumu tvertne griežas pārāk lēni vai negriežas nemaz	Informēt Kärcher klientu servisu.
Hidrauliski darbināmo daļu darbības traucējumi	Informēt Kärcher klientu servisu.

## Tehniskie dati

KM 130/300 R D		
<b>Ierīces dati</b>		
Braukšanas ātrums uz priekšu	km/h	10
Braukšanas ātrums atpakaļgaitā	km/h	10
Kāptspēja (max.)	--	18%
Slaucīšanas platība bez sānu slotām	m <sup>2</sup> /h	10000
Slaucīšanas platība ar sānu slotām	m <sup>2</sup> /h	13000
Darba platums bez sānu slotas	mm	1000
Darba platums ar sānu slotu	mm	1300
Aizsardzība pret pilēšanu	--	IPX 3
Darbības laiks ar pilnu degvielas tvertni	h	4
<b>Motors</b>		
Tips	--	YANMAR 3TNV76A
Konstrukcija	--	3-cilindru četraktu dīzeļmotors
CO <sub>2</sub> emisija saskaņā ar ES regulas 2016/1628 mērīšanas procedūru (V līmenis)	g/kWh	932,0
Dzesēšanas veids	--	Dzesēšana ar ūdeni
Griešanās virziens	--	Pretēji pulksteņrādītāja virzienam
Diametrs	mm	70
Gājiens	mm	82
Ietilpība	cm <sup>3</sup>	1116
Eļļas daudzums	l	3,4
Darba apgriezību skaits	1/min	2500
Maksimālais apgriezību skaits	1/min	2500
Tukšgaitas apgriezieni	1/min	1300
Maks. jauda	kW/PS	15,8 / 21,5
Augstākais griešanas moments pie 2100 1/min	Nm	67,9
Eļļas filtrs	--	Filtra patrona
Iepļūdes gaisa filtrs	--	Iekšējā filtra patrona, ārējā filtra patrona
Degvielas filtrs	--	Filtra patrona
<b>Elektrosistēma</b>		
Akumulators	V, Ah	12, 62
Generators, trīsfāzu	V, A	12, 80
Starteris	--	Elektriskais starteris
<b>Hidrauliskā iekārta</b>		
Kopējais eļļas daudzums visā hidrauliskajā iekārtā	l	26,5
Eļļas daudzums hidrauliskās eļļas tvertnē	l	21,2
<b>Eļļas veidi</b>		
Motors (virs 25 °C)	--	SAE 30, SAE 10W-30, SAE 15W-40
Motors (no 0 līdz 25 °C)	--	SAE 20, SAE 10W-30, SAE 10W-40
Motors (zem 0 °C)	--	SAE 10W, SAE 10W-30, SAE 10W-40
Hidraulika	--	HV 46
<b>Netīrumu tvertne</b>		
Maks. izkraušanas augstums	mm	1400
Netīrumu tvertnes tilpums	l	300
<b>Slaucītājveltnis</b>		
Slaucītājveltna diametrs	mm	300
Slaucītājveltna platums	mm	1000
Apgriezību skaits	1/min	350
Slaucīšanas josla	mm	80
<b>Sānu slota</b>		
Sānu slotas diametrs	mm	600
Apgriezību skaits (bezpakāpju)	1/min	0 - 60
<b>Atbrīvošana</b>		
Lielums priekšā	--	15-4.5x8

Gaisa spiediens priekšā	bar	8
Lielums aizmugurē	--	15-4.5x8
<b>Bremzes</b>		
Priekšējie riteni	--	mehāniska
Aizmugurējais ritenis	--	hidrostatiskas
<b>Filtru un pumpju sistēma</b>		
Konstrukcija	--	Plakani salocītais filtrs
Apgriezienu skaits	1/min	2800
Filtra virsma, smalku putekļu filtrs	m <sup>2</sup>	5,2
Nominālais iesūkšanas sistēmas zemspiediens	mbar	15,5
Nominālā iesūkšanas sistēmas apjoma plūsma	m <sup>3</sup> /h	800
Izkrašanās sistēma	--	Elektromotors
<b>Apkārtējās vides apstākļi</b>		
Temperatūra	°C	-5 līdz +40
Gaisa mitrums, neaprasojis	%	0 - 90
<b>Saskaņā ar EN 60335-2-72 aprēķinātās vērtības</b>		
Trokšņu emisija		
Skaņas spiediena līmenis L <sub>pA</sub>	dB(A)	84
Nenoteiktība K <sub>pA</sub>	dB(A)	3
Skaņas jaudas līmenis L <sub>WA</sub> + nenoteiktība K <sub>WA</sub>	dB(A)	102
Aparāta vibrācijas		
Plaukstas-rokas vibrācijas lielums	m/s <sup>2</sup>	1,4
Sēdekļis	m/s <sup>2</sup>	0,7
Nenoteiktība K	m/s <sup>2</sup>	0,1
<b>Izmēri un svars</b>		
Garums x platums x augstums	mm	2040x1330x1430
Pagriešanās rādiuss pa labi	mm	1400
Pagriešanās rādiuss pa kreisi	mm	1400
Pašmasa (bez papildpiederumiem)	kg	951
Pieļaujamais kopējais svars	kg	1512
Pieļaujamā ass noslodze priekšā	kg	877
Pieļaujamā ass noslodze aizmugurē	kg	635
Dīzeļdegvielas tvertnes tilpums	l	16
<b>Rezervētas tiesības veikt tehniskas izmaiņas!</b>		

## ES Atbilstības deklarācija

Ar šo mēs paziņojam, ka turpmāk minētā iekārta, pamatojoties uz tās konstrukciju un izgatavošanas veidu, kā arī mūsu apgrozībā laistajā izpildījumā atbilst ES direktīvu attiecīgajām galvenajām drošības un veselības aizsardzības prasībām. Iekārtā izdarot ar mums nesaskaņotas izmaiņas, šis paziņojums zaudē savu spēku.

**Produkts:** Grīdas tīrīšanas mašīna ar vadītāja sēdekli

**Padomi:** 1.186-xxx

**Attiecīgās ES direktīvas:**

2006/42/EK (+2009/127/EK)

2014/30/ES

2000/14/EK

**Piemērotās harmonizētās normas:**

EN 60335-1

EN 60335-2-72

EN 55012: 2007 + A1: 2009

EN 55014-2: 2015

**Izmantotie valsts standarti:**

-

**Atbilstības novērtēšanas procedūra:**

2000/14/EK: V pielikums

**Skaņas intensitātes līmenis dB(A)**

Izmērītais: 99

Garantētais: 102

Parakstītāji rīkojas valdes vārdā un ar tās pilnvaru.

  
H. Jenner

Chairman of the Board of Management

  
S. Reiser

Director Regulatory Affairs & Certification

Pilnvarotais sagatavot dokumentāciju:

S. Reiser

Alfred Kärcher SE & Co. KG

Alfred-Kärcher-Straße 28-40

71364 Winnenden (Germany)

Tel.: +49 7195 14-0

Fax: +49 7195 14-2212

Winnenden, 2020/01/01



Prieš pirmą kartą pradėdant naudoti prietaisą, būtina atidžiai perskaityti originalią instrukciją, ja vadovautis ir saugoti, kad ja galima būtų naudotis vėliau arba perduoti naujam savininkui.

Prieš pirmąjį naudojimą, būtinai perskaitykite saugos reikalavimus Nr. 5.956-250!

## Turinys

Turinys . . . . .	LT	..	1
Saugos reikalavimai . . . . .	LT	..	1
Bendrieji nurodymai . . . . .	LT	..	1
Simboliai ant prietaiso . . . . .	LT	..	2
Naudojimo instrukcijoje naudojami simboliai . . . . .	LT	..	2
Veikimas . . . . .	LT	..	2
Naudojimas pagal paskirtį . . . . .	LT	..	2
Tinkami paviršiai . . . . .	LT	..	2
Aplinkos apsauga . . . . .	LT	..	2
Garantija . . . . .	LT	..	2
Valdymo ir funkciniai elementai	LT	..	3
Prieš pradėdant naudoti . . . . .	LT	..	4
Mašinisto kabina atvertimas	LT	..	4
Stovėjimo stabdžio fiksavimas / atleidimas . . . . .	LT	..	4
Šluojamosios mašinos be pavaros mechanizmo stūmimas . . . . .	LT	..	4
Prietaiso su pavaros mechanizmu pastūmimas . . . . .	LT	..	4
Naudojimo pradžia . . . . .	LT	..	4
Bendrieji nurodymai . . . . .	LT	..	4
Degalų pylimas . . . . .	LT	..	4
Patikros ir techninės priežiūros darbai . . . . .	LT	..	4
Naudojimas . . . . .	LT	..	4
Vairuotojo sėdynės reguliavimas . . . . .	LT	..	4
Variklio apsukų skaičiaus nustatymas . . . . .	LT	..	4
Programos pasirinkimas	LT	..	4
Mašinos įjungimas . . . . .	LT	..	4
Važiavimo režimas . . . . .	LT	..	4
Valymas . . . . .	LT	..	5
Dulkių maišelio ištuštinimas	LT	..	5
Prietaiso išjungimas . . . . .	LT	..	5
Transportavimas . . . . .	LT	..	5
Laikymas . . . . .	LT	..	5
Laikinas prietaiso nenaudojimas . . . . .	LT	..	5
Priežiūra ir aptarnavimas . . . . .	LT	..	5
Bendrieji nurodymai . . . . .	LT	..	5
Valymas . . . . .	LT	..	5
Priežiūros intervalai . . . . .	LT	..	6
Aptarnavimo darbai . . . . .	LT	..	6
Pagalba gedimų atveju . . . . .	LT	..	10
Techniniai duomenys . . . . .	LT	..	11
ES atitikties deklaracija . . . . .	LT	..	12

## Saugos reikalavimai



*Pavojus pažeisti klausą. Dirbdami prietaisu, būtinai naudokite tinkamą klausos apsaugą.*

### Bendrieji nurodymai

Išpakuodami įrenginį pastebėję transportavimo metu padarytų pažeidimų, praneškite pardavėjui.

- Ant įrenginio pritvirtintuose įspėjamuosiuose ženkluose ir nurodymų lentelėse pateikiama svarbi informacija, reikalinga, norint saugiai naudoti prietaisą.
- Be naudojimo instrukcijoje pateiktųjų nurodymų taip pat reikia laikytis bendrųjų įstatymus leidžiančiųjų institucijų nurodymų dėl nelaimingų atsitikimų prevencijos ir saugos.

### Pastabos dėl iškrovimo

#### ⚠ Pavojus

*Susižalojimo pavojus, pažeidimų pavojus! Perkraudami įrenginį, atsižvelkite į jo svorį!*

Tuščio įrenginio masė (be priedų)	951 kg*
* Sumontavus priedus, masė padidėja.	

- ➔ **Nenaudokite šakinio krautuvo.**
- ➔ Įrenginiui perkrauti naudokite tinkamą rampą arba kraną!
- ➔ Naudodami pakylą, įsitikinkite, ar grindų laisvumas siekia 70 mm.
- ➔ Jei įrenginys tiekiamas ant padėklo, iš pridėtų lentų pasigaminkite rampą nuvažiavimui.
- Tam skirtą instrukciją rasite 2 psl. (vidinė viršelio pusė).
- Svarbi pastaba:** kiekvieną lentą tvirtai suveržkite dviem varžtais.

### Važiavimo režimas

#### ⚠ Pavojus

*Susižalojimo pavojus, pažeidimų pavojus!*

#### ⚠ Pavojus

*Sužalojimų pavojus!*

*Mašina gali apvirsti ją naudojant ant didelio posvyrio paviršių.*

- *Važiukite tik ne į statesnę nei 18% įkalnę.*
- Mašina gali apvirsti staigiuose posūkiuose.*
- *Posūkiuose važiuokite lėtai.*
- Mašina gali apvirsti, kai važiuojama ant nestabilaus pagrindo.*
- *Todėl naudokite mašiną tik ant tvirto pagrindo.*

*Mašina gali apvirsti jai per daug pasvirus į šoną.*

- *Mašina gali būti pasvirus į šoną daugiausiai 10 % posvyrio kampu.*
- Būtina laikytis teisės aktų, taisyklių ir įstatymų, reglamentuojančių transporto priemonių eismą.

- Operatorius prietaisą turi naudoti pagal nurodymus. Jis turi paisyti aplinkos sąlygų, o dirbdamas su prietaisu – netoliese esančių žmonių, ypač vaikų.
- Prietaisą gali naudoti tik įgalioti asmenys, išmokyti naudoti ir pademonstravę savo sugebėjimus dirbti su prietaisu.
- Prietaisą naudoti draudžiama vaikams arba jaunuoliams.
- Draudžiama mašina vežti asmenis.
- Važiuoti užsėdamaisiais prietaisais galima tik atsėdus ant sėdynės.
- ➔ Kad mašina negalėtų pasinaudoti pašaliniai asmenys, ištraukite uždegimo raktą.
- ➔ Esant įjungtam varikliui, prietaiso nepalikite be priežiūros. Naudotojas gali palikti mašiną tik tada, kai variklis yra išjungtas ir užtikrinama, kad mašina negalės pasinaudoti pašaliniai asmenys, t.y. tada, kai įjungtas stovėjimo stabdys ir ištrauktas uždegimo raktas.

### Mašinos su degimo varikliais

#### ⚠ Pavojus

*Sužalojimų pavojus!*

- *Neuždenkite išmetamųjų dujų išėjimo angos.*
- *Nelieskite ir nebūkite prie išmetamųjų dujų angos (kyla pavojus nusideginti).*
- *Nesilieskite prie variklio (kyla pavojus nusideginti).*
- *Išmetamosios dujos yra nuodingos ir kenkia sveikatai, todėl jų negalima įkvėpti.*
- *Išjungus variklis visiškai sustoja praėjus maždaug 3–4 sekundėms. Tuo metu būkite toliau nuo pavaros mechanizmo.*

### Įrenginiai su mašinisto kabina

- Kilus avarijai avariniu plaktuku išdaužkite stiklus.




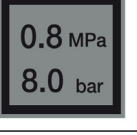
### PASTABA

*Avarinį plaktuką rasite apatinėje dalyje, po mašinisto sėdyne.*

### Priedai ir atsarginės dalys

- Leidžiama naudoti tik gamintojo patvirtintus priedus ir atsargines dalis. Originalių priedų ir atsarginių dalių naudojimas užtikrina saugų, be gedimų prietaiso funkcionavimą.
- Dažniausia naudojamų atsarginių dalių sąrašas pateiktas naudojimo instrukcijos pabaigoje.
- Informacijos apie atsargines dalis galite rasti interneto svetainės [www.kaercher.com](http://www.kaercher.com) dalyje „Service“.

## Simboliai ant prietaiso

	<i>Pavojus nusideginti prisilietus prie įkaitusių paviršių! Prieš pradėdami dirbti su prietaisu palaukite, kol išmetamųjų dujų sistema pakankamai atvės.</i>
	<i>Prietaisą naudoti tik mūvint apsaugines pirštines.</i>
	<i>Įstrigus tarp judančių transporto priemonės dalių, kyla traiskymo pavojus</i>
	<i>Judančios dalys gali sužeisti. Nelieskite.</i>
	<i>Gaisro pavojus. Nesiurbkite degančių arba smilkstančių daiktų.</i>
	<i>Grandinės laikiklis / krano taškas Tvirtinimo taškas</i>
	<i>Slėgis ratuose (maks.)</i>
	<i>Automobilių keltuvo pastatymo vieta</i>
	<i>Besisukančio šepetio reguliatorius</i>
	<i>Maksimalus pagrindo nuolydis važiuojant pakelta nešvarumų kamera.</i>
	<i>Važiuokite tik ne į statenę nei 18% įkalnę.</i>
	<i>Pažeidimo pavojus! Neplaukite dulkių filtro.</i>

## Naudojimo instrukcijoje naudojami simboliai

### ⚠ PAVOJUS

Žymi gresiantį tiesioginį pavojų, galintį sukelti sunkius sužalojimus arba mirtį.

### ⚠ ĮSPĖJIMAS

Žymi galimą pavojų, galintį sukelti sunkius sužalojimus arba mirtį.

### ⚠ ATSARGIAI

Žymi galimą pavojų, galintį sukelti lengvus sužalojimus arba materialinius nuostolius.

## Veikimas

Šluojamoji mašina veikia šlavimo į semtuvą principu.

- Besisukantis šepetys nukreipia nešvarumus tiesiai į nešvarumų kamerą.
- Šoninė šluota išvalo šluojamo paviršiaus kampus ir pakraščius ir nustumia nešvarumus į šepetio judėjimo kelią.
- Smulkios dulkės įsiurbiamos siurbimo orpūte per dulkių filtrą.

## Naudojimas pagal paskirtį

Šią šluojamąją mašiną naudokite tik pagal šioje instrukcijoje pateiktus nurodymus.

- ➔ Prieš pradėdami darbą įsitikinkite, kad prietaisas ir jo darbinės dalys yra geros būklės ir saugūs naudoti. Jei jų būklė nėra nepriekaištinga, prietaiso negalima naudoti.
- Šis valomasis įrenginys skirtas nešvarumams atvirose vietose valyti.
- Prietaisą draudžiama naudoti uždaroje patalpose.
- Užsėdamaisiais prietaisais be reikiamos įrangos (gamykloje užsakoma galimybė) draudžiama važiuoti keliuose.
- Įrenginys gali būti naudojamas keliuose tik po įgaliotos patikros įstaigos individualaus priėmimo.
- Įrenginys nepritaikytas siurbti sveikatai pavojingas dulkes.
- Jokiu būdu neatlikite jokių įrenginio pakeitimų.
- Niekada nevalykite (nesiurbkite) sprogių skysčių, degių dujų, neskiestų rūgščių ir tirpiklių! Tai taikoma benzinui, dažų skiedikliui arba mazutui, kurie sumišę su siurbimo oru gali sudaryti sprogius garus ir mišinius, taip pat acetonui, neskiestoms rūgštims, tirpikliams, nes jie gali pažeisti įrenginio medžiagas.
- Nevalykite (nesiurbkite) degančių arba smilkstančių daiktų.
- Įrenginys skirtas tik naudojimo instrukcijoje nurodytoms dangoms.
- Mašiną galima naudoti tik įmonės arba jos įgaliotų asmenų nurodytoje teritorijoje.
- Draudžiama būti pavojingoje zonoje. Draudžiama naudoti prietaisą sprogioje aplinkoje.

- Pagrindinės nuorodos: Saugokite prietaisą nuo lengvai užsidegančių medžiagų (sprogių arba degių).

## Tinkami paviršiai

### ⚠ PAVOJUS



Sužalojimų rizika! Prieš važiuodami patikrinkite pagrindo tvirtumą.

- Asfaltas
- Pramoninių statinių grindiniai
- Monolitinės grindys
- Betonas
- Tašytų akmenų grindinys

### ⚠ ATSARGIAI

Pažeidimo pavojus! Nešluokite juostų, virvių ir vielų, kadangi jos gali apsvyrioti apie besisukantį šepetį.

## Aplinkos apsauga

	Pakuotės medžiagos gali būti perdirbamos. Neišmeskite pakuočių kartu su buitinėmis atliekomis, bet atiduokite jas perdirbti.
	Naudotų prietaisų sudėtyje yra vertingų, antriniams žaliavų perdirbimui tinkamų medžiagų, todėl jie turėtų būti atiduoti perdirbimo įmonėms. Akumulatoriai, alyvos ir panašios medžiagos neturėtų patekti į aplinką. Todėl naudotus prietaisus šalinkite pagal atitinkamą antrinių žaliavų surinkimo sistemą.

## Nurodymai apie sudedamąsias medžiagas (REACH)

Aktualią informaciją apie sudedamąsias dalis rasite adresu:

[www.kaercher.com/REACH](http://www.kaercher.com/REACH)

## Garantija

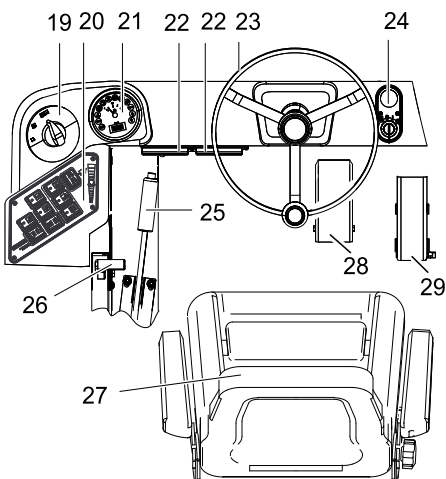
Kiekvienoje šalyje galioja mūsų įgaliotų pardavėjų nustatytos garantijos sąlygos. Galimus prietaiso gedimus garantijos galiojimo laikotarpiu pašalinsime nemokamai, jei tokių gedimų priežastis buvo netinkamos medžiagos ar gamybos defektai. Dėl garantinių gedimų šalinimo kreipkitės į savo pardavėją arba artimiausią klientų aptarnavimo tarnybą pateikdami pirkimą patvirtinantį kasos kvitą.



## KM 130/300 R D

- 1 Mašinisto kabina (papildoma įranga)
- 2 Kabinos durys (papildoma įranga)
- 3 Bako dangtelis
- 4 Tvirtinimo taškas (4 vnt.)
- 5 Valomasis velenas
- 6 Priekinis ratas
- 7 Šoninė šluota
- 8 Apšvietimo sistema (papildoma įranga)
- 9 Dulkių maišelis
- 10 Prietaiso gaubto fiksatorius
- 11 Stiklų valytuvus (papildoma įranga)
- 12 Variklio uždanga
- 13 Galinis ratas
- 14 Mašinisto kabinos fiksatorius
- 15 Švyturėlis
- 16 Išcentrinis atskyriklis
- 17 Mašinisto kabinos apsauginė svertis
- 18 Besisukančio šepečio reguliatorius (nepavaizduotas)

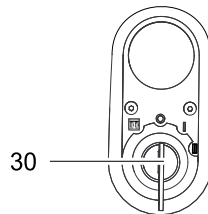
## Valdymo plotas



- 19 Programos jungiklis
- 20 Funkciniai mygtukai
- 21 Daugiafunkcis ekranas

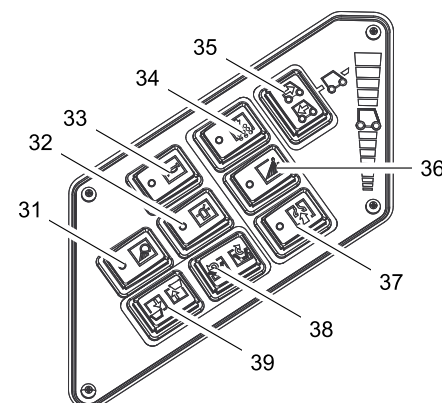
- 22 Darbo vietos saugiklių dėžė
- 23 Vairas
- 24 Uždegimo spynelė
- 25 Stovėjimo stabdys
- 26 Variklio apsakų reguliatorius
- 27 Sėdynė (su kontaktiniu sėdynės jungikliu)
- 28 Stabdžio pedalis
- 29 Važiavimo pedalis

## Uždegimo spyna (24)



- 30 Uždegimo raktas
- Kaitinamojo siūlo ženklas: pakaitinimas
- Padėtis „0“: išjungti variklį
- Padėtis „1“: degimas įjungtas
- Padėtis „2“: paleisti variklį

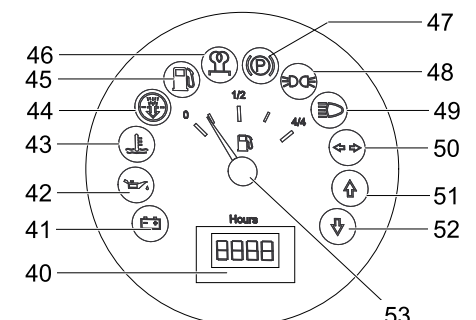
## Funkciniai klavišai (20)



- 31 Darbo šviesos įjungimas/išjungimas (papildoma įranga)

- 32 Švyturėlio įjungimas/išjungimas
- 33 Garsinis signalas
- 34 Filtro valymas
- 35 Važiavimo krypties pasirinkimo jungiklis
- 36 Šoninės šluotos drėkinimas (papildoma įranga)
- 37 Pūtiklis
- 38 Kameros sklendės atidarymas / uždarymas
- 39 Nešvarumų kameros pakėlimas ir nuleidimas

## Daugiafunkcis ekranas (21)



- 40 Eksploatavimo valandų skaitiklis
- 41 Įkrovos įspėjamoji lemputė
- 42 Alyvos slėgio įspėjamoji lemputė
- 43 Aušinamojo skysčio įspėjamoji lemputė
- 44 Į variklį įsiurbiamas oras
- 45 Likusio degalų kiekio įspėjamoji lemputė
- 46 Pakaitinimo kontrolinė lemputė
- 47 Kontrolinė lemputė (neprijungta)
- 48 Stovėjimo žibinto kontrolinė lemputė (papildoma įranga)
- 49 Trumpųjų šviesų žibinto kontrolinė lemputė (papildoma įranga)
- 50 Posūkio žibintai (papildoma įranga)
- 51 Važiavimo pirmyn kontrolinė lemputė
- 52 Važiavimo atgal kontrolinė lemputė
- 53 Degalų indikatorius



## Prieš pradėdant naudoti

### Mašinisto kabina atvertimas

- Norint atlikti įvairius darbus, gali reikėti atverti mašinisto kabiną (papildoma įranga).
- Pastaba:** mašinisto kabina gali būti atverta tik stovint ant lygaus paviršiaus ( $\pm 5^\circ$ ).
- Atsklęskite mašinisto kabinos fiksatorių.
  - Paverskite mašinisto kabiną aukštyn, kol užsifiksuos apsauginė svirtis.



- Prieš nuleisdami mašinisto kabiną, atfiksukite apsauginę svirtį.

### Stovėjimo stabdžio fiksavimas / atleidimas

- Paspauskite stabdžių pedalą ir taip atleiskite stovėjimo stabdį.
- Paspauskite stabdžių pedalą ir taip užfiksukite stovėjimo stabdį.

### Šluojamosios mašinos be pavaros mechanizmo stūmimas

- Atidarykite valiklio uždangą.
- Hidraulinio siurblio laisvosios eigos svirtį iš šono palenkite žemyn  $90^\circ$ .



### ATSARGIAI

Šluojamosios mašinos nestumkite nenaudodami pavaros mechanizmo ilgus atstumus ir didesniu nei 10 km/h greičiu.

- Pastūmę vėl užlenkite laisvosios eigos svirtį aukštyn.

### Prietaiso su pavaros mechanizmu pastūmimas

- Pastūmę vėl užlenkite laisvosios eigos svirtį aukštyn.

## Naudojimo pradžia

### Bendrieji nurodymai

- Prieš naudojimo pradžią, perskaitykite variklio gamintojo naudojimo instrukciją ir ypač laikykitės saugos reikalavimų.
- Pastatykite prietaisą ant lygaus paviršiaus.
- Ištraukite uždegimo raktą.
- Stovėjimo stabdžio fiksavimas.

### Degalų pylimas

#### ⚠ Pavojus

Sprogimo pavojus!

- Naudokite tik naudojimo instrukcijoje nurodytus degalus.
- Nepilkite degalų uždaroje patalpoje.
- Draudžiama rūkyti ir naudoti atviros ugnies šaltinius.
- Atkreipkite dėmesį, kad degalų negali patekti ant įkaitusių paviršių.
- Pagal degalų bako indikatorių patikrinkite, kiek yra degalų.
- Išjunkite variklį.
- Atsukite degalų įpylimo dangtelį.
- Pripildykite dyzelinių degalų baką.
- Nuvalykite ištekėjusius degalus ir uždarykite bako dangtelį.

### Patikros ir techninės priežiūros darbai

- Patikrinti variklio alyvos lygį.
- Patikrinkite vandens aušintuvą.
- Patikrinkite besisukančią šepetį.
- Patikrinti padangų oro slėgį.
- Nustatykite vairuotojo sėdynę.
- Išvalykite dulkių filtrą.

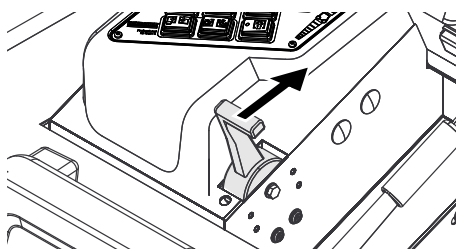
**Pastaba:** aprašymą žr. skyriuje „Patikra ir techninė priežiūra“.

## Naudojimas

### Vairuotojo sėdynės reguliavimas

- Patraukite sėdynės reguliavimo svirtį į išorę.
- Perstumkite sėdynę ir atleiskite svirtį, sėdynė užsifiksuoja.
- Pajudinkite sėdynę pirmyn bei atgal ir taip patikrinkite, ar ji užsifiksavo.

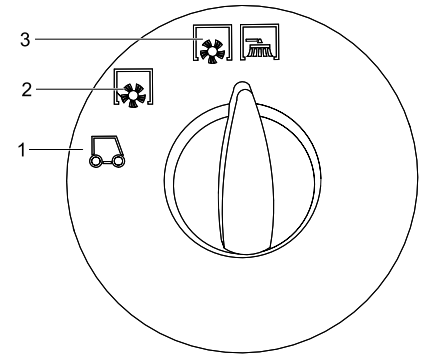
### Variklio apsakų skaičiaus nustatymas



- Akseleratoriaus svirtį nustatykite iki galo į priekį (aukštos apsakos).

**Pastaba:** šoninio šepetio ir valomojo veleno apsakų skaičius priklauso nuo variklio apsakų.

## Programos pasirinkimas



- 1 Transportavimas
- 2 Šlavimas besisukančiu šepetiu
- 3 Šlavimas besisukančiu šepetiu ir šonine šluota

### Mašinos įjungimas

**Pastaba:** mašinoje sumontuotas kontaktinis sėdynės jungiklis. Atsikėlus nuo vairuotojo sėdynės, mašina išjungiama.

- Atsisėskite ant vairuotojo sėdynės.
- Važiavimo krypties pasirinkimo jungiklį nustatykite į vidurinę padėtį.
- Stovėjimo stabdžio fiksavimas.
- Variklio apsakų svirtį pastumkite trečdaliu į priekį.

### Pakaitinimas

- Uždegimo raktą įkiškite į uždegimo spyną.
- Uždegimo raktą pasukite į padėtį „kaitinamasis siūlas“.
- Žiba pakaitinimo lemputei.

### Variklio paleidimas

- Užgesus pakaitinimo lemputei, uždegimo raktą pasukite į padėtį „II“.
- Jei mašina įsijungė, paleiskite uždegimo raktą.

**Pastaba:** niekada nejunkite starterio ilgiau nei 10 sekundžių. Prieš įjungdami starterį iš naujo, palaukite mažiausiai 10 sekundžių.

### Važiavimo režimas

- Programos jungiklį nustatykite transportavimo padėtį.
- Akseleratoriaus svirtį nustatykite iki galo į priekį (aukštos apsakos).
- Paspauskite ir palaikykite paspaudę akseleratoriaus pedalą.
- Atleiskite stovėjimo stabdį.

### Važiavimas į priekį

- Važiavimo krypties jungiklį nustatykite į padėtį „pirmyn“.
- Iš lėto spauskite važiavimo pedalą.

### Važiavimas atgal

#### ⚠ Pavojus

Sužalojimų pavojus! Važiuojant atbulomis, neturi būti keliamas pavojus kitiems žmonėms. Jei reikia, instruktuo kitiems reikiamus asmenis.

### ATSARGIAI

Pažeidimo pavojus! Važiavimo kryptį reguliuokite tik prietaisui stovint.

- Važiavimo krypties jungiklį nustatykite į padėtį „atgal“.
- Iš lėto spauskite važiavimo pedalą.

## Vairavimas

- Važiavimo pedalu galite tolydžiai reguliuoti važiavimo greitį.
- Pedalas neturi trūkčioti, kad nebūtų pažeista hidraulinė sistema.
- Jei važiuojant pasvirusiais paviršiais sumažėja galia, šiek tiek atleiskite važiavimo pedalą.

## Stabdymas

- Atleiskite važiavimo pedalą ir mašina savaime pradės stabdyti ir sustos.

**Pastaba:** stipriau stabdyti galite spausdami stabdžio pedalą.

## Kliūčių apvažiavimas

Stovinčių kliūčių apvažiavimas iki 70 mm atstumu:

- Važiuokite į priekį lėtai ir atsargiai.

Stovinčių kliūčių apvažiavimas daugiau nei 70 mm atstumu:

- Kliūtis galima apvažiuoti tik naudojant tinkamą platformą.

## Valymas

### ATSARGIAI

Nevalykite pakuočių, vielų ir panašių daiktų, nes tai gali pažeisti prietaiso mechaninę įrangą.

**Pastaba:** norėdami pasiekti optimalų valymo rezultatą, pasirinkite tinkamą judėjimo greitį.

**Pastaba:** dirbdami reguliariai ištuštinkite nešvarumų kamerą.

**Pastaba:** dirbant reikia reguliariai valyti dulkių filtrą.

## Sausų grindų šlavimas

- Įjunkite orpūtę.



- Valydami plotą, programų jungikliu nustatykite šlavimą besisukančiu šepetčiu.
- Valydami kraštus, programų jungikliu nustatykite šlavimą besisukančiu šepetčiu ir šoniniu šepetčiu.

## Drėgnų arba šlapių grindų šlavimas

- Išjunkite orpūtę.
- Valydami plotą, programų jungikliu nustatykite šlavimą besisukančiu šepetčiu.
- Valydami kraštus, programų jungikliu nustatykite šlavimą besisukančiu šepetčiu ir šoniniu šepetčiu.

## Dulkių maišelio ištuštinimas

### ⚠ PAVOJUS

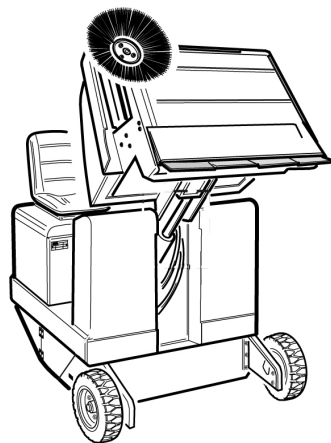
*Susižalojimo pavojus! Ištuštinant nešvarumų kamerą, jos judėjimo zonoje negali būti žmonių ir gyvūnų.*

### ⚠ PAVOJUS

*Suspaudimo pavojus! Jokiu būdu nelieskite mechaninės ištuštinimo sistemos traukių. Nestovėkite po pakelta nešvarumų kamera.*

### ⚠ PAVOJUS

*Apvirtimo pavojus! Tuštinami nešvarumų kamera, prietaisą pastatykite ant lygaus paviršiaus.*



- Programos jungiklį nustatykite transportavimo padėti.
- Pakelkite nešvarumų kamerą.
- Lėtai privažiuokite prie surinktuvo.
- Stovėjimo stabdžio fiksavimas.
- Išverskite nešvarumų kameros turinį.
- Atleiskite stovėjimo stabdį.
- Iš lėto nuvažiuokite nuo surinktuvo.
- Nešvarumų kamerą atverskite iki galinės padėties.
- Nešvarumų kamerą nuleiskite iki galinės padėties.

## Prietaiso išjungimas

- Iki galo atgal pastumkite variklių apskų svirtį.
- Paspauskite ir palaikykite paspaudę akseleratoriaus pedalą.
- Stovėjimo stabdžio fiksavimas.
- Pasukite uždegimo raktą į padėtį „0“ ir ištraukite.

## Transportavimas

### ⚠ PAVOJUS

*Sužalojimų ir pažeidimų pavojus! Transportuojant prietaisą, reikia atsižvelgti į jo svorį.*

- Pasukite uždegimo raktą į padėtį „0“ ir ištraukite.
- Stovėjimo stabdžio fiksavimas.
- Prietaisą prie tvirtinimo taškų (4x) tvirtinkite įtempiamaisiais diržais, lynais ar grandinėmis.
- Prietaisą prie ratų tvirtinkite pleištais.

- Transportuojant įrenginį transporto priemonėse, jį reikia užfiksuoti pagal galiojančius reglamentus, kad neslystų ir neapvirtų.

## Laikymas

### ⚠ PAVOJUS

*Sužalojimų ir pažeidimų pavojus! Pastatant laikyti prietaisą, reikia atsižvelgti į prietaiso svorį.*

## Laikinas prietaiso nenaudojimas

Ilgą laiką nenaudodami valomojo įrenginio, laikykites šių reikalavimų:

- Pastatykite prietaisą ant lygaus paviršiaus.
- Pakelkite besisukančių šepetį ir šoninę šluotą, kad nebūtų pažeisti šeriai.
- Pasukite uždegimo raktą į padėtį „0“ ir ištraukite.
- Stovėjimo stabdžio fiksavimas.
- Apsaugokite jį, kad nenuriedėtų.
- Pakeiskite variklio alyvą.
- Jei gali būti šalčio, išleiskite aušinamąjį skystį arba patikrinkite, ar yra pakankamai antifrizo.
- Išvalykite valomojo įrenginio išorę ir vidų.
- Įkraukite bateriją ir atjunkite jos gnybtus.

## Priežiūra ir aptarnavimas

### Bendrieji nurodymai

### ATSARGIAI

*Pažeidimo pavojus!*

*Neplaukite dulkių filtro.*

- Remonto darbus gali atlikti tik įgaliota klientų aptarnavimo tarnyba arba šios srities kvalifikuotas, su atitinkamais saugos nurodymais susipažinęs personalas.
- Mobilijų pramoniniam naudojimui skirtų prietaisų sauga turi būti tikrinama pagal VDE (Vokietijos elektrotechnikos asociacija) 0701.
- Pastatykite prietaisą ant lygaus paviršiaus.
- Pasukite uždegimo raktą į padėtį „0“ ir ištraukite.
- Stovėjimo stabdžio fiksavimas.

### Valymas

### ATSARGIAI

*Pažeidimo pavojus! Prietaisui plauti nenaudokite vandens žarnos arba aukšto spaudimo vandens srovės (gali įvykti trumpas sujungimas arba kitoks prietaiso pažeidimas).*

### Prietaiso vidaus valymas

### ⚠ PAVOJUS

*Sužalojimų pavojus! Naudokite respiratorių ir apsauginius akinius.*

- Prietaisą nuvalykite šluoste.
- Nupūskite prietaisą suslėgtu oru.

## Prietaiso išorės valymas

➔ Prietaisą nuvalykite drėgna, švelniame šarminiame tirpale suvilgyta šluoste.

**Pastaba:** nenaudokite agresyvių valymo priemonių.

## Priežiūros intervalai

**Laikytės patikros sąrašo 5.950-643.0 reikalavimų!**

**Pastaba:** eksploataavimo valandų skaitiklis rodo techninės priežiūros laiką.

## Naudotojo atliekami techninės priežiūros darbai

**Pastaba:** visus techninės priežiūros darbus turi atlikti kliento įgalioti kvalifikuoti specialistai. Prašome bet kada kreiptis į firmos „Kärcher“ atstovus.

### Kasdienė priežiūra:

- ➔ Patikrinti variklio alyvos lygį.
- ➔ Patikrinkite aušinamojo skysčio lygį.
- ➔ Patikrinti padangų oro slėgį.
- ➔ Patikrinkite ar nenusidėvėję valomasis velenas bei šoninė šluota ir nesusiviję juostos.
- ➔ Pripildykite degalų baką.
- ➔ Patikrinkite degalų filtrą.
- ➔ Patikrinkite ir, jei reikia, išvalykite išcentrinį atskyriklį ir oro filtrą.
- ➔ Patikrinkite, ar veikia visi valdymo elementai.
- ➔ Patikrinkite, nepažeistas prietaisas.

### Priežiūra kas savaitę:

- ➔ Išvalykite vandens aušintuvą.
- ➔ Išvalykite hidraulinį aušintuvą.
- ➔ Patikrinkite hidraulinę sistemą.
- ➔ Patikrinkite hidraulinės alyvos lygį.
- ➔ Patikrinkite stabdžių skysčio lygį.
- ➔ Patikrinkite, ar nenusidėvėję sandarinimo juostos, jei reikia, jas pakeiskite.
- ➔ Patikrinkite ir patepkite kameros sklendę.

### Techninės priežiūros darbai kas 50 eksploataavimo valandų:

- ➔ išleiskite vandenį iš vandens atskyrikliaus nuo dyzelio

### Nusidėvėjimo tikrinimas:

- ➔ Pakeiskite sandarinimo juostas.
- ➔ Sureguliuokite arba pakeiskite šoninius tarpiklius.
- ➔ Pakeiskite valomąjį veleną.
- ➔ Pakeiskite šoninę šluotą.

**Pastaba:** aprašymą žr. skyriuje „Techninės priežiūros darbai“.

### Klientų aptarnavimo tarnybos atliekami techninės priežiūros darbai

#### Techninės priežiūros darbai po 50 eksploataavimo valandų:

- ➔ paveskite atlikti pirmąją patikrą pagal techninės priežiūros žurnalą.

#### Techninės priežiūros darbai po 250 eksploataavimo valandų:

- ➔ paveskite atlikti patikrą pagal techninės priežiūros žurnalą.

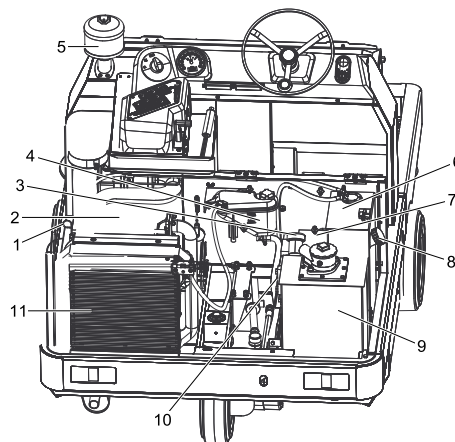
**Pastaba:** garantija suteikiama tik tais atvejais, kai garantijos teikimo laikotarpiu visus techninės priežiūros darbus pagal techninės priežiūros žurnalą atlieka įgaliota „Kärcher“ klientų aptarnavimo tarnyba.

## Aptarnavimo darbai

Pasiruošimas:

- ➔ Pastatykite prietaisą ant lygaus paviršiaus.
- ➔ Pasukite uždegimo raktą į padėtį „0“ ir ištraukite.
- ➔ Stovėjimo stabdžio fiksavimas.

### Apžvalga



- 1 Alyvos matuoklė
- 2 Trijų cilindrų dyzelinis variklis
- 3 Hidraulinės alyvos įpiltuvai
- 4 Aušinamojo skysčio bakas
- 5 Išcentrinis atskyriklis
- 6 Degalų kamera
- 7 Baterija
- 8 Degalų bako dangtelis
- 9 Hidraulinės alyvos bakas
- 10 Kontrolinis langelis
- 11 Vandens aušintuvai

### Bendrieji saugos reikalavimai

#### ⚠ PAVOJUS

**Susižalojimo pavojus!** Kai pakelta nešvarumų kamera, visada naudokite apsauginį strippą.



- 1 Apsauginio strippo laikiklis
  - 2 Apsauginis strippas
- ➔ Aukštam ištuštinimui apsauginį strippą paverskite aukštyn ir įkiškite į laikiklį (apsaugota būseną).



Neišleiskite variklio alyvos, mazuto, dyzelino ir benzino į aplinką. Saugokite gruntą, naudotą alyvą utilizuokite laikydamiesi aplinkos apsaugos reikalavimų.

## Saugos nurodymai dėl baterijos

Naudodami baterijas būtinai laikykitės šių nurodymų:

	Laikytės nurodymų, pateiktų ant akumuliatorių baterijos, naudojimo instrukcijoje ir transporto priemonės instrukcijoje!
	Naudokite akių apsaugos priemones!
	Saugokite vaikus nuo rūgščių ir baterijų!
	Sprogimo pavojus!
	Draudžiama naudoti atvirą ugnį, atvirą šviesą, sukelti kibirkštis ir rūkyti!
	Išsėdinimo pavojus!
	Pirmoji pagalba!
	Įspėjimas!
	Atliekų tvarkymas!
	Akumuliatorių baterijos neišmeskite į šiukšlių konteinerį!

#### ⚠ Pavojus

Sprogimo pavojus! Nedėkite ant baterijos, t.y. ant sekcijų jungčių polių, įrankių ar panašių daiktų.

#### ⚠ Pavojus

Sužalojimų pavojus! Švinas jokių būdu negali patekti ant žaizdų. Po kontakto su baterijomis būtinai nusioplaukite rankas.

#### ⚠ PAVOJUS

Gaisro ir sprogo pavojus!

- Draudžiama rūkyti ir naudoti atviros ugnies šaltinius.
- Užtikrinkite pakankamą patalpų, kuriose įkraunamos baterijos vėdinimą, nes įkraunant baterijas išsiskiria ypač sprogios dujos.

#### ⚠ Pavojus

Išsėdinimo pavojus!

- Į akis ar ant odos užtiškusių rūgščių gausiai nuplaukite švariu vandeniu.
- Po to nedelsdami kreipkitės į gydytoją.
- Užterštus drabužius išplaukite vandeniui.

## Įdėkite ir prijunkite baterijas

- Įstatykite bateriją į baterijos laikiklį.
- Tvirtai užveržkite baterijos dugno laikiklius.
- Prijunkite poliaus gnybtą (raudonas kabelis) prie teigiamo poliaus (+).
- Prijunkite poliaus gnybtą prie neigiamo poliaus (-).

**Pastaba:** baterijos polius ir gnybtus patepkite polių apsaugos priemone.

## Baterijos skysčio lygio patikra ir suregulavimas

### ATSARGIAI

Jei naudojamos rūgštinės baterijos, reikia reguliariai tikrinti jų skysčio lygį.

- Visiškai įkrautos baterijos rūgšties specifinis svoris siekia 1,28 kg/l, kai temperatūra lygi 20 °C.
- Iš dalies išsikrovusios baterijos rūgšties specifinis svoris siekia nuo 1,00 iki 1,28 kg/l.
- Rūgšties specifinis svoris visuose baterijos elementuose turi būti vienodas.
- Atsukite visų elementų gaubtelius.
- Rūgštingumo matuokliu paimkite iš kiekvieno elemento po mėginį.
- Rūgšties mėginius sugražinkite į tuos pačius elementus.
- Jei skysčio lygis yra per žemas, į elementus įpilkite iki žymos destiliuoto vandens.
- Įkraukite bateriją.
- Užsukite elementų gaubtelius.

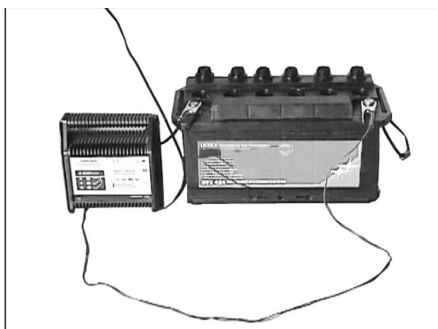
## Baterijų įkrovimas

### ⚠ Pavojus

Sužalojimų pavojus! Naudodami bateriją atkreipkite dėmesį į saugos reikalavimus. Vadovaukitės įkroviklio gamintojo naudojimo instrukcija.

### ⚠ Pavojus

Baterijai įkrauti naudokite tik tinkamą įkroviklį.



- Atsukite visų elementų gaubtelius.
- Prijunkite įkroviklio teigiamą polių prie baterijos teigiamo poliaus.
- Prijunkite įkroviklio neigiamą polių prie baterijos neigiamo poliaus.
- Įkiškite tinklo jungiklį ir įjunkite įkroviklį.
- Įkraukite bateriją mažiausia įkrovimo srove.

**Pastaba:** Įkrovę akumuliatoriaus bateriją, atjunkite įkroviklį iš pradžių iš tinklo, o po to nuo baterijos.

## Akumuliatoriaus baterijos išmontavimas

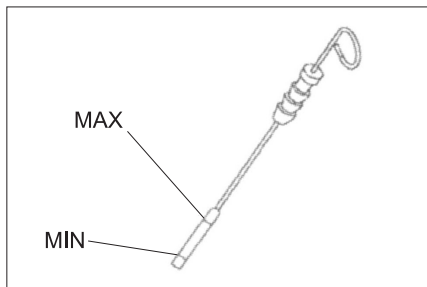
- Prijunkite poliaus gnybtą prie neigiamo poliaus (-).
- Prijunkite poliaus gnybtą prie teigiamo poliaus (+).
- Atleiskite baterijos dugno laikiklius.
- Išimkite akumuliatoriaus bateriją iš laikiklio.
- Naudotą bateriją utilizuokite pagal galiojančias nuostatas.

## Variklio alyvos lygio patikra ir alyvos įpylimas

### ⚠ Pavojus

Pavojus nudegti!

- Palaukite, kol variklis atvės.
- Patikrinkite variklio alyvos lygį anksčiausiai praėjus 5 minutėms po variklio išjungimo.
- Ištraukite alyvos matuoklę.
- Nuvalykite ir vėl įkiškite alyvos matuoklę.
- Ištraukite alyvos matuoklę.
- Patikrinkite alyvos lygį.
- Įkiškite atgal alyvos matuoklę.



- Alyvos lygis turėtų būti tarp žymių „MIN“ ir „MAX“.
- Jei alyvos yra mažiau nei iki žymės „MIN“, pripilkite alyvos į variklį.
- Nepilkite į variklį alyvos daugiau nei iki „MAX“ žymės.
- Atsukite alyvos įpiltuvo užsukamąjį dangtelį.
- Įpilkite variklio alyvos.

### Alyvos rūšis: žr. skyrių „Techniniai duomenys“

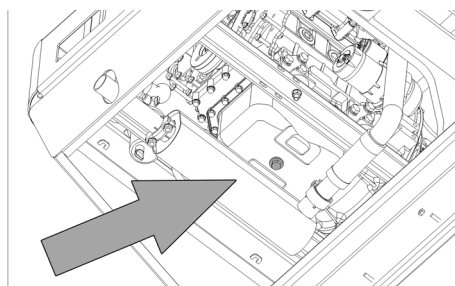
- Uždarykite alyvos antvamzdį.
- Palaukite mažiausiai 5 minutes.
- Patikrinti variklio alyvos lygį.

## Variklio alyvos ir jos filtro keitimas

### ATSARGIAI

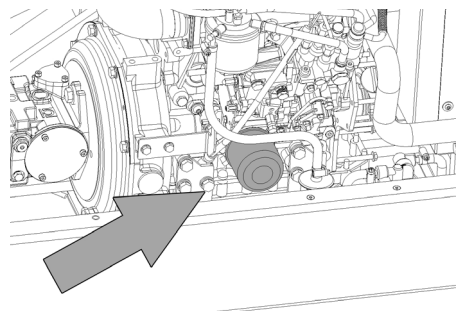
Pavojus nusideginti įkaitusia alyva!

- Paruoškite gaudyklę mažiausiai 6 litrams alyvos.
- Palaukite, kol variklis atvės.



- Išsukite alyvos išleidimo varžtą.

- Atsukite alyvos įpiltuvo užsukamąjį dangtelį.
- Išleiskite alyvą.



- Nusukite alyvos filtrą.
- Išvalykite laikiklį ir sandarinimo vietas.
- Prieš montuodami naują alyvos filtrą, alyva patepkite filtro sandariklį.
- Sumontuokite ir tvirtai ranka priveržkite naują alyvos filtrą.
- Įsukite alyvos išleidimo varžtą su nauju tarpikliu.

**Pastaba:** alyvos išleidimo varžtą užveržkite dinamometriniu raktu 25 Nm sukimo momentu.

- Įpilkite variklio alyvos.

### Alyvos rūšis: žr. skyrių „Techniniai duomenys“

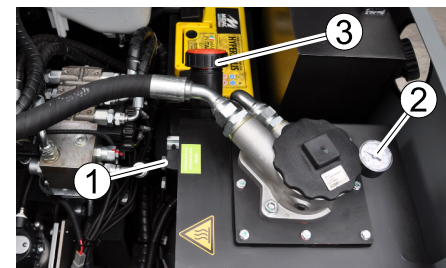
- Uždarykite alyvos antvamzdį.
- Maždaug 10 sekundžių palaukite, kol veikia variklis.
- Patikrinti variklio alyvos lygį.

## Hidraulinės alyvos kiekio tikrinimas ir pildymas

### PASTABA

Nekelkite nešvarumų kameros.

- Atidarykite valiklio uždangą.



- 1 Kontrolinis langelis
- 2 Manometras
- 3 Dangtelis, alyvos įpiltavas

- Per akutę patikrinkite hidraulinės alyvos lygį.

- Alyvos lygis turėtų būti tarp žymių „MIN“ ir „MAX“.
- Jei alyvos yra mažiau nei iki žymės „MIN“, pripilkite hidraulinės alyvos.
- Nusukite alyvos įpiltuvo dangtelį.
- Išvalykite įpylimo vietą.
- Papildykite hidraulinės alyvos.

### Alyvos rūšis: žr. skyrių „Techniniai duomenys“

- Užsukite alyvos įpiltuvo dangtelį.

### PASTABA

Jei manometras rodo, kad padidėjęs hidraulinės alyvos slėgis, „Kärcher“ klientų aptarnavimo tarnyba turi pakeisti hidraulinės alyvos filtrą.

### Hidraulinės sistemos tikrinimas

- Stovėjimo stabdžio fiksavimas.
- Paleiskite variklį.

Hidraulinės sistemos techninę priežiūrą gali atlikti tik Kärcher klientų aptarnavimo tarnyba.

- Patikrinkite visų hidraulinės alyvos žarnų ir jungčių sandarumą.

### Vandens aušintuvo tikrinimas ir techninė priežiūra

#### ⚠ Pavojus

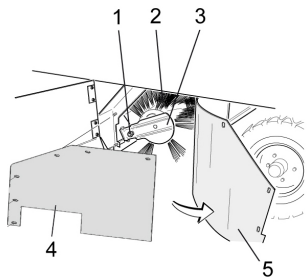
Galite nusiplikyti verdančiu vandeniu! Bent 20 minučių palaukite, kol atvės aušintuvas.

- Patikrinkite aušinamojo skysčio lygį išlyginamojoje talpykloje (lygis turi būti tarp žymių „MIN“ ir „MAX“).
- Išvalykite aušintuvo plokštes.
- Patikrinkite visų aušintuvo žarnų ir jungčių sandarumą.
- Išvalykite ventiliatorių.

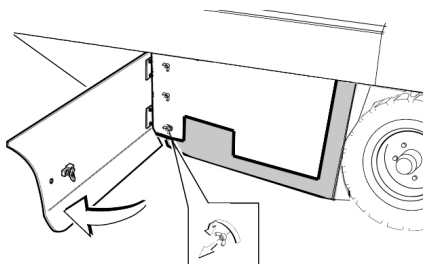
### Besisukančio šepetio tikrinimas

- Paleiskite variklį.
- Nešvarumų kamerą pakelkite iki galinės padėties.
- Išjunkite variklį.
- Stovėjimo stabdžio fiksavimas.
- Įstatykite apsauginį strypą aukštam ištuštinimui.
- Pašalinkite valomojo veleno juostas arba virves.
- Išimkite apsauginį strypą.
- Paleiskite variklį.
- Nešvarumų kamerą nuleiskite iki galinės padėties.
- Išjunkite variklį.

### Valomojo veleno keitimas

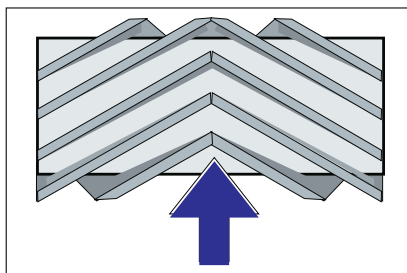


- 1 Besisukančio šepetio laikomasis varžtas
- 2 Besisukantis šepetys
- 3 Besisukančio šepetio laikiklis
- 4 Laikomosios skardos šoninis sandariklis
- 5 Šoninis tarpiklis



- Raktu atidarykite šoninę uždangą.

- Nusukite šoninio tarpiklio skardos sparnuotąsias veržles ir nuimkite skardą.
- Šoninį sandariklį paverskite į išorę.
- Išsukite besisukančio šepetio laikiklio tvirtinamąjį varžtą ir paverskite laikiklį į išorę.
- Išimkite besisukantį šepetį.



Besisukančio šepetio įdėjimas judėjimo kryptimi (vaizdas iš viršaus)

**Pastaba:** Įdėdami naują šepetį, atsižvelkite į šerių padėtį.

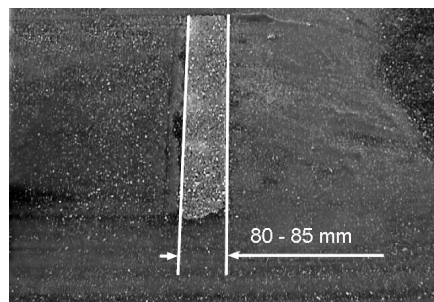
- Sumontuokite naują besisukantį šepetį. Besisukančio šepetio išpjovos turi būti užmautos ant priešais esančios ašies iškyšų.

**Pastaba:** sumontavę naują besisukantį šepetį, iš naujo nustatykite šlavimo plotą.

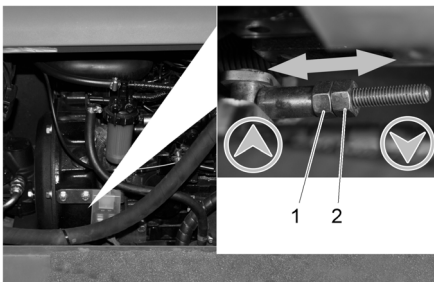
### Besisukančio šepetio šlavimo ploto tikrinimas ir nustatymas

**Pastaba:** gamykloje yra nustatytas 80 mm šlavimo plotas ir valomajam velenui dėvintys jį galite tolygiai reguliuoti.

- Patikrinti padangų oro slėgį.
- Išjunkite siurbimo orpūtę.
- Šluojamąją mašiną užvežkite ant lygaus grindinio, stipriai padengto dulėmis arba kreida.
- Programų jungikliu nustatykite šlavimą besisukančiu šepetiu.
- Programos jungiklį nustatykite transportavimo padėtyje.
- Patraukite mašiną atgal.
- Patikrinkite šlavimo plotą.



Šlavimo plotas turi būti stačiakampio, kurio plotis, formos.

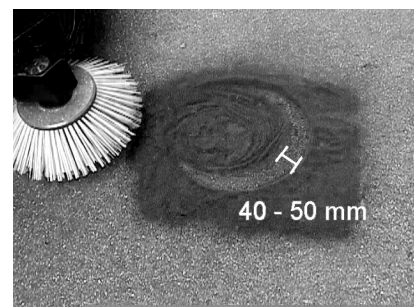


- 1 Reguliuojamoji veržlė
  - 2 Antveržlė
- Atverkite šoninę variklio uždangą.

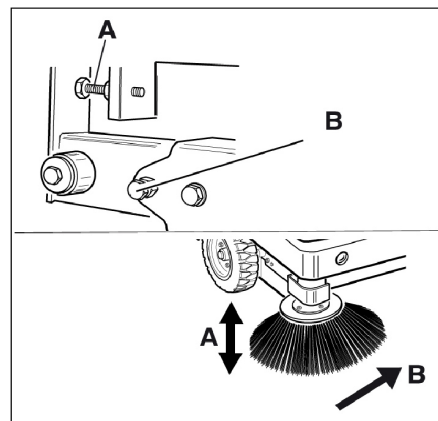
- Atsukite antveržlę.
- Nustatykite šlavimo plotą
- Tvirtai užveržkite antveržlę.
- Patikrinkite besisukančio šepetio šlavimo plotą.

### Šoninės šluotos šlavimo ploto tikrinimas ir nustatymas

- Patikrinti padangų oro slėgį.
- Pakelkite šoninę šluotą.
- Šluojamąją mašiną užvežkite ant lygaus grindinio, stipriai padengto dulėmis arba kreida.
- Programų jungikliu nustatykite šlavimą besisukančiu šepetiu ir šonine šluota.
- Pakelkite šoninę šluotą.
- Programos pasirinkimo jungiklį nustatykite į važiavimo padėtį.
- Patraukite mašiną atgal.
- Patikrinkite šlavimo plotą.



Šlavimo plotas turi siekti 40-50 mm.



- Dviem reguliuojamaisiais varžtais patikrinkite šlavimo plotą.
- Patikrinkite šlavimo plotą.

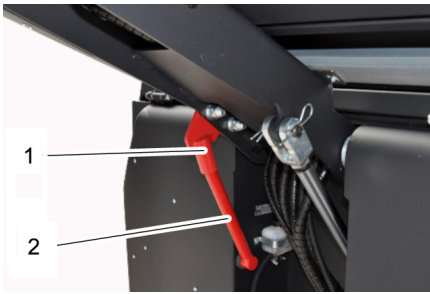
### Šoninių tarpiklių reguliavimas

- Patikrinti padangų oro slėgį.
- Pakelkite nešvarumų kamerą ir įtvirtinkite apsauginį strypą.
- Aukštam ištuštinimui apsauginį strypą paverskite aukštyn ir įkiškite į laikiklį (apsaugota būseną).

#### ⚠ PAVOJUS

Susižalojimo pavojus! Kai pakelta nešvarumų kamera, visada naudokite apsauginį strypą.

- Aukštam ištuštinimui apsauginį strypą paverskite aukštyn ir įkiškite į laikiklį (apsaugota būseną).



- 1 Apsauginio strypo laikiklis
  - 2 Apsauginis strypas
- ➔ Kaip aprašyta skyriuje „Šepečio veleno keitimas“, atidarykite šoninę uždangą.
  - ➔ Atsukite šoninės skardos 6 sparnuotąsias veržles.
  - ➔ Atsukite priekinės skardos 3 veržles (13 mm).
  - ➔ Šoninį tarpiklį paspauskite žemyn tiek (ilga anga), kad atstumas iki grindų bus 1-3 mm.
  - ➔ Tvirtai priveržkite skardas.
  - ➔ Pakartokite procedūrą kitoje įrenginio pusėje.

#### Oro slėgio tikrinimas

- ➔ Pastatykite prietaisą ant lygaus paviršiaus.
- ➔ Prie padangos ventilio prijunkite manometrą.
- ➔ Patikrinkite ir, jei reikia, pakeiskite oro slėgį.
- ➔ Leistinas oro padangose slėgis nurodytas techniniuose duomenyse.

#### Dulkių filtro valymas rankiniu būdu

- ➔ Filtro valymo mygtuku išvalykite dulkių filtrą.

#### Dulkių filtro keitimas

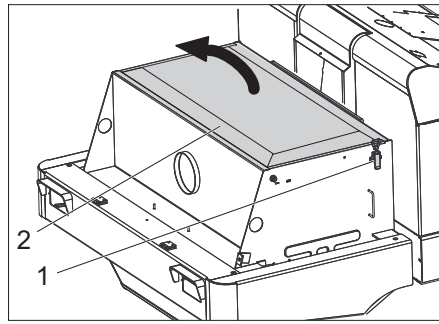
##### ⚠ ĮSPĖJIMAS

Prieš keisdami dulkių filtrą, ištuštinkite nešvarumų kamerą. Dirbdami su filtravimo įranga, naudokite respiratorių. Laikykitės saugos reikalavimų dėl smulkiųjų dalelių.

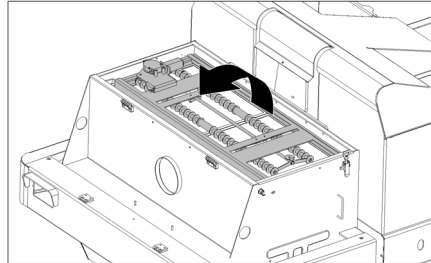


- 1 Prietaiso gaubto fiksatorius
- 2 Prietaiso gaubtas

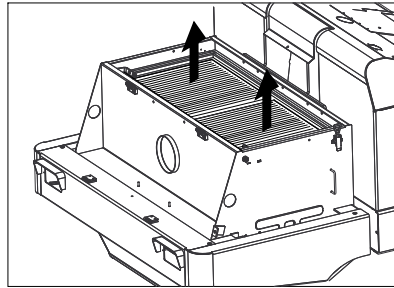
- ➔ Atsukite varžtus su žvaigždės formos galvute ir šitaip atleiskite fiksatorių.
- ➔ Prietaiso gaubtą paverskite į priekį.



- ➔ Atidarykite filtro dangtelį.

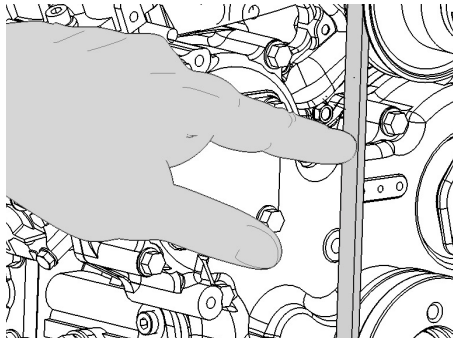


- ➔ Filtro purtytuvą paverskite į priekį.



- ➔ Pakeiskite dulkių filtrą.
- ➔ Vėl uždarykite filtro uždangą.

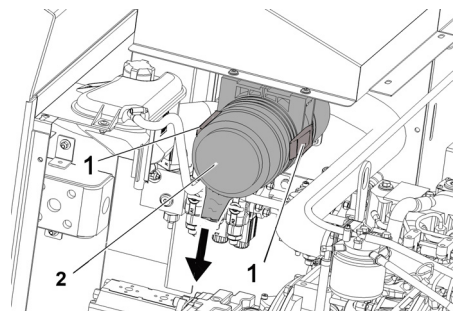
#### Trapecinės pavaros diržo tikrinimas ir nustatymas



Trapecinės pavaros diržą veikiant 10 kg svoriu, jis turi išlinkti maždaug 7-9 mm.

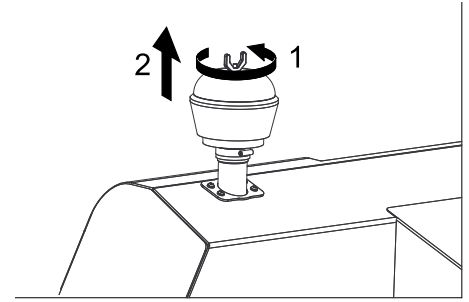
- ➔ Kreipkitės į igaliotą klientų aptarnavimo tarnybą dėl trapecinio diržo įtempimo.

#### Oro filtro patikra ir keitimas



- ➔ Nuimkite oro filtro korpusą.
- ➔ Pakeiskite oro filtro kasetę.

**Pastaba:** montuokite išpūtimo angą žemyn (žr. pav.).



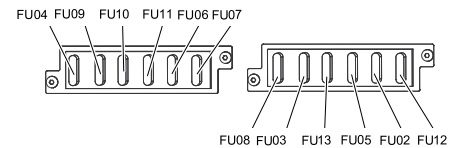
- ➔ Atsukite išcentrinio atskyriklio sparnuotąją veržlę.
- ➔ Išvalykite išcentrinį atskyriklį.

#### Žibinto kaitrinės lempuotės (papildoma įranga) keitimas

- ➔ Nusukite žibintą.
  - ➔ Išimkite žibintą ir ištraukite kištuką.
- Pastaba:** atkreipkite dėmesį į kištuko padėtį.
- ➔ Išardykite žibintą.
  - ➔ Atsukdami žibinto korpusą, laikykite jį horizontaliai, kadangi lempuotė nėra pritvirtinta.
  - ➔ Atfiksukite pavalkėlį ir išimkite kaitrinę lempuotę.
  - ➔ Sumontuokite naują kaitrinę lempuotę.
  - ➔ Vėl sumontuokite prietaisą atvirkščia tvarka.

#### Saugiklių keitimas

- ➔ Atidarykite saugiklių dėžutę.



- ➔ Patikrinkite saugiklius.

**Pastaba:** saugiklis FU 01 yra variklio skyriuje.

FU 01	Pagrindinis jungiklis	60 A
FU 04	Degalų siurblys	10 A
FU 09	Apšvietimas kairėje	7,5 A
FU 10	Apšvietimas dešinėje	7,5 A
FU 11	Darbo apšvietimas priekyje (trumposios šviesos)	10 A
FU 06	Važiavimo magnetinis vožtuvas	7,5 A
FU 07	Programos parinkimo jungiklis Nešvarumų kameros funkcijos	10 A
FU 08	Apsauginė relė	7,5 A
FU 03	Daugiafunkcis ekranas	3 A
FU 13	Vandens siurblys	10 A
FU 05	Laiko relė Kontaktinis sėdynės jungiklis	25 A
FU 02	Garsinis signalas Stiklų valytuvas	7,5 A
FU 12	Išpurtymo sistema Švyturėlis	20 A

- ➔ Pakeiskite pažeistus saugiklius.

**Pastaba:** naudokite tik vienodos vertės saugiklius.

## Pagalba gedimų atveju

Gedimas	Šalinimas
Prietaisas neįsijungia	Užimkite vietą vairuotojo sėdynėje, aktyvinamas kontaktinis sėdynės jungiklis.
	Įkraukite arba pakeiskite bateriją
	Įpilkite degalų, išleiskite orą iš degalų sistemos
	Pakeisti degalų filtrą
	Patikrinkite ir, jei reikia, suremontuokite degalų tiekimo sistemą, movas ir jungtis
	Kreipkitės į „Kärcher“ klientų aptarnavimo tarnybą
Variklis veikia netolygiai	Išvalykite oro filtrą arba pakeiskite oro filtro kasetę
	Patikrinkite ir, jei reikia, suremontuokite degalų tiekimo sistemą, movas ir jungtis
	Kreipkitės į „Kärcher“ klientų aptarnavimo tarnybą
Perkaito motoras	Įpilkite aušinamojo skysčio
	Išplaukite aušintuvą
	Įtempkite trapecinės pavaros diržą
	Kreipkitės į „Kärcher“ klientų aptarnavimo tarnybą
Variklis veikia, tačiau mašina važiuoja lėtai arba visai nevažiuoja	Atleiskite stovėjimo stabdį
	Patikrinkite, ar nėra apsvijusių juostų ir virvių.
	Kreipkitės į „Kärcher“ klientų aptarnavimo tarnybą
Švilpimas hidraulinėje sistemoje	Įpilkite hidraulinio skysčio
	Kreipkitės į „Kärcher“ klientų aptarnavimo tarnybą
Šepečiai nesisuka arba sukasi labai lėtai.	Akseleratoriaus svirtį nustatykite iki galo į priekį (aukštos apskos).
	Patikrinkite, ar nėra apsvijusių juostų ir virvių.
	Kreipkitės į „Kärcher“ klientų aptarnavimo tarnybą
Per mažai arba nėra siurbimo galios prie šepečio	Filtro valymas
	Kreipkitės į „Kärcher“ klientų aptarnavimo tarnybą
Prietaisas dulkėja	Šoninių tarpiklių reguliavimas
	Įjunkite orpūtę
	Išvalykite dulkių filtrą
	Pakeiskite filtro dėžės tarpiklį
	Kreipkitės į „Kärcher“ klientų aptarnavimo tarnybą
Šluojami nešvarumai lieka	Ištuštinkite dulkių maišelį
	Išvalykite dulkių filtrą
	Pakeiskite besisukantį šepetį
	Nustatykite šlavimo plotą
	Pakeiskite nešvarumų kameros sandarinamąją juostą
	Pašalinkite valomojo šepečio blokuotę
	Kreipkitės į „Kärcher“ klientų aptarnavimo tarnybą
Nepakyla arba nenusileidžia nešvarumų kamera	Patikrinkite saugiklius.
	Kreipkitės į „Kärcher“ klientų aptarnavimo tarnybą
Nešvarumų kamera nesisuka arba sukasi labai lėtai	Kreipkitės į „Kärcher“ klientų aptarnavimo tarnybą
Hidraulinės sistemos judinamųjų dalių veikimo sutrikimai	Kreipkitės į „Kärcher“ klientų aptarnavimo tarnybą

## Techniniai duomenys

		KM 130/300 R D
<b>Mašinos duomenys</b>		
Važiavimo pirmyn greitis	km/h	10
Važiavimo atgal greitis	km/h	10
Važiavimo posvyris (maks.)	--	18%
Valomas plotas be šoninės šluotos	m <sup>2</sup> /h	10000
Šoninėmis šluotomis valomas plotas	m <sup>2</sup> /h	13000
Darbinė pusė be šoninės šluotos	mm	1000
Darbinė pusė su šonine šluota	mm	1300
Apsauga nuo purškiamo vandens	--	IPX 3
Naudojimo trukmė su pilnu degalų baku	h	4
<b>Variklis</b>		
Tipas	--	YANMAR 3TNV76A
Tipas	--	Trijų cilindrų keturtaktis dyzelinis variklis
CO <sup>2</sup> išmetamų teršalų kiekio matavimas pagal ES reglamente 2016/1628 nustatytą matavimo tvarką (V lygis)	g/kWh	932,0
Aušinimo būdas	--	Aušinimas vandeniu
Sukimosi kryptis	--	prieš laikrodžio rodyklę
Anga	mm	70
Kėlimas	mm	82
Darbinė eiga	cm <sup>3</sup>	1116
Alyvos kiekis	l	3,4
Darbinis apsukų kiekis	1/min	2500
Maksimalus apsukų kiekis	1/min	2500
Tuščiosios eigos apsukų skaičius	1/min	1300
Didžiausia galia	kW/PS	15,8 / 21,5
Didžiausias sukimo momentas, esant 2100 1/min.	Nm	67,9
Alyvos filtras	--	Filtro kasetė
Įsiurbiamo oro filtras	--	Vidinio filtro kasetė, išorinio filtro kasetė
Degalų filtras	--	Filtro kasetė
<b>Elektros įranga</b>		
Baterija	V, Ah	12, 62
Generatorius, kintamosios srovės	V, A	12, 80
Starteris	--	elektrinis starteris
<b>Hidraulinė sistema</b>		
Alyvos kiekis visoje hidraulinėje sistemoje	l	26,5
Alyvos kiekis hidrauliniame bake	l	21,2
<b>Alyvos rūšys</b>		
Variklis (virš 25 °C)	--	SAE 30, SAE 10W-30, SAE 15W-40
Variklis (nuo 0 iki 25 °C)	--	SAE 20, SAE 10W-30, SAE 10W-40
Variklis (žemiau 0 °C)	--	SAE 10W, SAE 10W-30, SAE 10W-40
Hidraulika	--	HV 46
<b>Dulkių maišelis</b>		
Maks. iškrovimo aukštis	mm	1400
Nešvarumų kameros talpa	l	300
<b>Besisukantis šepetys</b>		
Valomojo veleno skersmuo	mm	300
Besisukančio veleno plotis	mm	1000
Apsukų kiekis	1/min	350
Šlavimo plotas	mm	80
<b>Šoninė šluota</b>		
Šoninės šluotos skersmuo	mm	600
Apsukų kiekis (reguliuojamas tolydžiai)	1/min	0 - 60
<b>Padangos</b>		
Priekinės, dydis	--	15-4.5x8



Priekinės, oro slėgis	bar	8
Galinės, dydis	--	15-4.5x8
<b>Stabdžiai</b>		
Priekiniai ratai	--	mechaninis
Galinis ratas	--	hidrostatiniai
<b>Filtravimo ir siurbimo sistema</b>		
Tipas	--	Plokščiasis klostuotas filtras
Apsukų kiekis	1/min	2800
Smulkių nešvarumų filtro plotas	m <sup>2</sup>	5,2
Siurbimo sistemos nominalusis subatmosferinis slėgis	mbar	15,5
Siurbimo sistemos nominalioji siurbimo apimtis	m <sup>3</sup> /h	800
Išpurtymo sistema	--	Elektros variklis
<b>Aplinkos sąlygos</b>		
Temperatūra	°C	nuo -5 iki +40
Oro drėgmė, nesvarbi	%	0 - 90
<b>Nustatytos vertės pagal EN 60335-2-72</b>		
Keliamas triukšmas		
Garso slėgio lygis L <sub>PA</sub>	dB(A)	84
Neapibrėžtis K <sub>PA</sub>	dB(A)	3
Garantuotas triukšmo lygis L <sub>WA</sub> + neapibrėžtis K <sub>WA</sub>	dB(A)	102
Mašinos vibracija		
Delno/rankos vibracijos poveikis	m/s <sup>2</sup>	1,4
Sėdynė	m/s <sup>2</sup>	0,7
Nesaugumas K	m/s <sup>2</sup>	0,1
<b>Matmenys ir masė</b>		
Ilgis x plotis x aukštis	mm	2040x1330x1430
Pasisukimo į dešinę spindulys	mm	1400
Pasisukimo į kairę spindulys	mm	1400
Tuščio įrenginio masė (be priedų)	kg	951
Leistinas bendras svoris	kg	1512
Leistina priekinės ašies apkrova	kg	877
Leistina galinės ašies apkrova	kg	635
Degalų bako talpa, dyzelino	l	16
<b>Gamintojas pasilieka teisę keisti techninius duomenis!</b>		

## ES atitikties deklaracija

Šiuo pareiškime, kad toliau aprašyto aparato brėžiniai ir konstrukcija bei mūsų į rinką išleistas modelis atitinka pagrindinius ES direktyvų saugumo ir sveikatos apsaugos reikalavimus. Jei mašinos modelis keičiamas su mumis nepasitarus, ši deklaracija nebegalioja.

**Gaminys:** Siurbiamasis įrenginys kaitinamasis prietaisas

**Tipas:** 1.186-xxx

**Specialios ES direktyvos:**

2006/42/EB (+2009/127/EB)

2014/30/ES

2000/14/EB

**Taikomi darnieji standartai:**

EN 60335-1

EN 60335-2-72

EN 55012: 2007 + A1: 2009

EN 55014-2: 2015

**Taikomi nacionaliniai standartai:**

-

**Taikyta atitikties vertinimo procedūra:**

2000/14/EB: V priedas

**Garso galios lygis dB(A)**

Išmatuotas: 99

Garantuotas: 102

Pasirašantys asmenys veikia pagal bendrovės vadovų įgaliojimus.



H. Jenner  
Chairman of the Board of Management



S. Reiser  
Director Regulatory Affairs & Certification

Dokumentacijos tvarkytojas:  
S. Reiser

Alfred Kärcher SE & Co. KG  
Alfred-Kärcher-Straße 28-40  
71364 Winnenden (Germany)  
Tel.: +49 7195 14-0  
Fax: +49 7195 14-2212

Winnenden, 2020/01/01



Перед першим застосуванням вашого пристрою прочитайте цю оригінальну інструкцію з експлуатації, після цього дійте відповідно неї та збережіть її для подальшого користування або для наступного власника. Перед першим використанням на виробництві обов'язково прочитайте вказівки з техніки безпеки № 5.956-250.

## Правила безпеки



**Небезпека враження органів слуху.** При роботі з апаратом обов'язково носити відповідні слухові захисні засоби.

### Загальні вказівки

Якщо при розпакуванні були виявлені пошкодження від транспортування, негайно сповістіть про це магазин, де ви купили прилад.

- Нанесені на пристрій попереджувальні знаки та таблички дають важливі вказівки для безпечної експлуатації пристрою.
- Разом із вказівками в цій інструкції для експлуатації слід враховувати загальні правила техніки безпеки та норми для попередження нещасних випадків законодавчих органів.

### Вказівки при розвантаженні

#### **⚠ Небезпечно**

*Небезпека для здоров'я, небезпека ушкодження!*

*При вантаженні слід звернути увагу на вагу пристрою.*

Порожня вага (без монтажних комплектів)	951 kg*
* Зі встановленим монтажним комплектом вага пристрою, відповідно, стає ще значніший.	

- ➔ **Не використовувати вилковий навантажувач.**
  - ➔ При завантаженні пристрою використовувати відповідні сходні або кран.
  - ➔ При використанні сходень слід звернути увагу на наступне: Дорожній просвіт 70 мм
  - ➔ Якщо пристрій постачається на піддоні, необхідно спорудити з прикладених дощок рампу для з'їзду. Інструкції можна знайти на стор. 2 (на внутрішній стороні кришки).
- Важливо:** кожна дошка має бути закріплена за допомогою 2 гвинтів.

### Режим руху

#### **⚠ Небезпечно**

*Небезпека для здоров'я, небезпека ушкодження!*

#### **⚠ Обережно!**

*Небезпека травмування!*

*Небезпека перекидання приладу на занадто крутих схилах.*

- У напрямку руху допускається їзда по схилах до 18%.

*Небезпека перекидання при швидкій їзді на поворотах.*

- На поворотах слід сповільнювати швидкість руху.

*Небезпека перекидання на нестабільному ґрунті.*

- Дозволяється переміщати прилад тільки на міцній підставці.

*Небезпека перекидання приладу при великому бічному крені.*

- У напрямках, поперечних до напрямку руху, допускається пересування апарата тільки по схилах до макс. 10%.
- Також слід дотримуватися всіх правил і норм стосовно транспортних засобів.

- Користувач повинен використовувати пристрій у відповідності до інструкції. При русі він повинен враховувати умови місцевості, під час роботи з пристроєм звертати увагу на третіх осіб, особливо на дітей.

- Пристрій має використовуватися особами, що пройшли інструктаж щодо його використання або підтвердили свої здібності для обслуговування пристрою, а також уповноважені використовувати його.

- Забороняється експлуатація пристрою дітьми або підлітками.

- Не дозволяється брати із собою супровідних осіб.

- Апарати, що мають сидіння для обслуговувального персоналу, повинні приводитися в рух тільки з цього сидіння.

- ➔ Щоб уникнути несанкціонованого використання приладу слід виймати ключ запалювання.

- ➔ Не можна залишати пристрій без нагляду під час роботи мотора. Обслуговуючому персоналу дозволяється залишати прилад тільки після того, як двигун зупинено, прилад захищений від випадкового переміщення і, у разі потреби, прилад знаходиться на стояночному гальмі, а ключ запалювання вийнятий.

### Пристрої з двигунами внутрішнього згоряння

#### **⚠ Обережно!**

*Небезпека травмування!*

- Вихід газів не повинен бути заблокованим.

- Не нахилиятися до вихлопного отвору і не торкатися до нього (небезпека опіку).

- Не доторкайтеся й не беріться за приводний двигун (небезпека опіку).

- Вихлопні гази отруйні й шкідливі для здоров'я, їх заборонено вдихати.

- Після вимикання двигун обертається ще 3 - 4 секунди за інерцією. В цей час слід залишатися поза зоною привода.

## Зміст

Зміст . . . . .	UK . . . 1
Правила безпеки . . . . .	UK . . . 1
Загальні вказівки . . . . .	UK . . . 1
Символи на пристрої . . . . .	UK . . . 2
Знаки у посібнику . . . . .	UK . . . 2
Призначення . . . . .	UK . . . 2
Правильне застосування . . . . .	UK . . . 2
Підходящі поверхні . . . . .	UK . . . 2
Захист навколишнього середовища . . . . .	UK . . . 3
Гарантія . . . . .	UK . . . 3
Елементи управління і функціональні вузли . . . . .	UK . . . 4
Перед початком роботи . . . . .	UK . . . 5
Відкинути наверх кабіну водія . . . . .	UK . . . 5
Зафіксувати/відпустити стоянкове гальмо . . . . .	UK . . . 5
Пересування підмітальної машини без власного привода . . . . .	UK . . . 5
Пересування підмітальної машини з власним приводом . . . . .	UK . . . 5
Введення в експлуатацію . . . . .	UK . . . 5
Загальні вказівки . . . . .	UK . . . 5
Заправка . . . . .	UK . . . 5
Перевірка і технічне обслуговування . . . . .	UK . . . 5
Експлуатація . . . . .	UK . . . 5
Настроїти положення сидіння водія . . . . .	UK . . . 5
Регулювання числу обертів двигуна . . . . .	UK . . . 5
Вибрати програму . . . . .	UK . . . 5
Запустити пристрій . . . . .	UK . . . 5
Пересування на приладі . . . . .	UK . . . 5
Підмітання . . . . .	UK . . . 6
Спорожнити резервуар для сміття . . . . .	UK . . . 6
Вимкнути пристрій . . . . .	UK . . . 6
Транспортування . . . . .	UK . . . 6
Зберігання . . . . .	UK . . . 6
Зберігання . . . . .	UK . . . 6
Догляд та технічне обслуговування . . . . .	UK . . . 7
Загальні вказівки . . . . .	UK . . . 7
Чищення . . . . .	UK . . . 7
Періодичність технічного обслуговування . . . . .	UK . . . 7
Профілактичні роботи . . . . .	UK . . . 7
Допомога у випадку неполадок . . . . .	UK . . 12
Технічні характеристики . . . . .	UK . . 13
Заява при відповідності Європейського співтовариства . . . . .	UK . . 14

### Пристрій з кабіною водія

- В екстрених випадках розбити диски за допомогою молотка на випадок аварії.

### ПОВІДОМЛЕННЯ

Молоток знаходиться в області простору для ніг, під сидінням водія.

### Обладнання та запасні частини

- Можна використовувати лише те обладнання та запасні частини, що дозволені для використання виробником. Оригінальне обладнання та оригінальні запасні частини є гарантією того, що пристрій буде працювати безпечно та справно.
- Асортимент запасних частин, що часто необхідні, можна знайти в кінці інструкції по експлуатації.
- Подальша інформація по запасним частинам є на сайті [www.kaercher.com](http://www.kaercher.com) в розділі Сервіс.

### Символи на пристрої

	Небезпека опіку об гарячу поверхню!! Перед початком обслуговування приладу слід дати вихлопній трубі охолотитись.
	Роботи із пристроєм слід завжди проводити тільки у відповідних захисних рукавицях.
	Небезпека затискання рухливими деталями автомобіля
	Небезпека одержання травми від рухливих частин. Не торкатися.
	Небезпека пожежі. Не допускати всмоктування палаючих або тліючих предметів.
	Затиск для ланцюга / точка розташування крану Стойке місце кріплення
	Тиск повітря в покришці (макс.) 0.8 MPa 8.0 bar

	Точки підйому для домкрата
	Регулювання валу, що підмітає
	Максимальний нахил поверхні при русі з піднятим бункером.
	У напрямку руху допускається їзда по схилах до 18%.
	Небезпека пошкодження! Пиловий фільтр промивати не потрібно.

### Знаки у посібнику

#### ⚠ НЕБЕЗПЕКА

Для безпеки, яка безпосередньо загрожує та призводить до тяжких травм чи смерті.

#### ⚠ ПОПЕРЕДЖЕННЯ

Для потенційно можливої небезпечної ситуації, що може призвести до тяжких травм чи смерті.

#### ОБЕРЕЖНО

Для потенційно можливої небезпечної ситуації, що може призвести до легких травм чи спричинити матеріальні збитки.

### Призначення

Машина, що підмітає, направляє сміття безпосередньо в резервуар для збору сміття.

- Обертовий вал, що підмітає направляє сміття прямо в резервуар для збору сміття.
- Бічна щітка підмітає кути й краї поверхні, що підмітається, і доставляє сміття в зону роботи вала, що підмітає.
- Дрібний пил всмоктується всмоктувальним вентилятором через фільтр для пилу.

### Правильне застосування

Використовуйте цю підмітальну машину тільки згідно з інструкцією по експлуатації.

- ➔ Перед використанням перевірте належний стан та безпеку пристрою та обладнання. Якщо обладнання знаходиться у небездоганному стані, його не можна використовувати.

- Ця сміттезбиральна машина призначена для підмітання забруднених поверхонь на вулиці.
- Забороняється експлуатація пристрою в закритих приміщеннях.
- Апарати з сидінням без відповідного оснащення (встановлюваного на заводі) не допускаються для роботи в умовах дорожнього руху.
- Пристрій може бути використаний на проїжджих дорогах тільки після попереднього індивідуального приймання офіційним контролюючим органом.
- Забороняється експлуатація пристрою для збору шкідливого для здоров'я пилу.
- Забороняється вносити зміни в прилад.
- Забороняється підбирання/всмоктування вибухонебезпечних рідин, горючих газів, а також нерозведених кислот та розчинників! Це стосується бензину, розріджувачів фарби та мазуту, які можуть створювати вибухонебезпечні гази або суміші, змішуючись зі всмоктуваним повітрям, а також ацетону, нерозведених кислот та розчинників, оскільки вони пошкоджують матеріали пристрою.
- Не допускати підмітання/всмоктування палаючих або тліючих предметів.
- Пристрій призначений тільки для роботи на поверхнях, зазначених у даному посібнику з експлуатації.
- Прилад може пересуватися тільки по поверхнях, допущених для використання підмітальних машин керівництвом підприємства або їхнім представником.
- Забороняється його зберігання у небезпечних місцях. Заборонено використовувати пристрій у вибухонебезпечних приміщеннях.
- Як загальне правило діє наступне: не допускати зіткнення приладу з легкозаймистими речовинами (небезпека вибуху/пожежі).

### Підходящі поверхні

#### ⚠ НЕБЕЗПЕКА



Небезпека поранення! Перевірити здатність поверхні перед їздом.

- Асфальт
- Промислові підлоги
- Суцільна (наливна) підлога
- Бетон
- Брущатка

#### ОБЕРЕЖНО

Небезпека ушкодження! Не допускати попадання в пристрій стрічок, вірвовок або дроту, оскільки вони можуть намотатися на вал, що підмітає.

## Захист навколишнього середовища

	Матеріали упаковки піддаються переробці для повторного використання. Будь ласка, не викидайте пакувальні матеріали разом із домашнім сміттям, віддайте їх для на переробку.
	Старі пристрої містять цінні матеріали, що можуть використовуватися повторно. Батареї, мастило та схожі матеріали не повинні потрапити у навколишнє середовище. Тому, будь ласка, утилізуйте старі пристрої за допомогою спеціальних систем збору сміття.

### Інструкції із застосування компонентів (REACH)

Актуальні відомості про компоненти наведені на веб-вузлі за адресою:  
[www.kaercher.com/REACH](http://www.kaercher.com/REACH)

## Гарантія

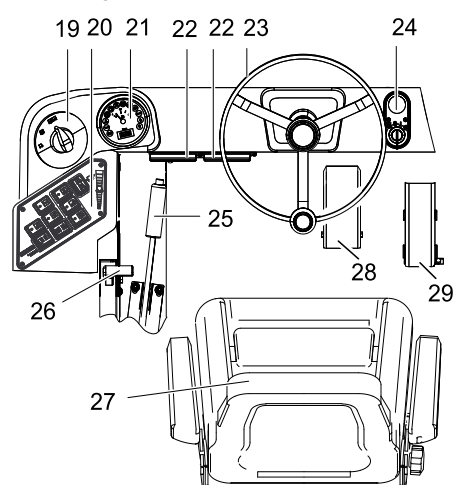
У кожній країні діють умови гарантії, наданої відповідною фірмою-продавцем. Неполадки в роботі пристрою ми усуваємо безкоштовно протягом терміну дії гарантії, якщо вони викликані браком матеріалу чи помилками виготовлення. У випадку чинної гарантії зверніться до продавця чи в найближчий авторизований сервісний центр з документальним підтвердженням покупки.



**КМ 130/300 R D**

- 1 Склоочисник (опція)
- 2 Двері кабіни (опція)
- 3 Замок бака
- 4 Сійке місце кріплення (4 шт.)
- 5 Вал, що підмітає
- 6 Переднє колесо
- 7 Бічна щітка
- 8 Освітлювальний пристрій (Опція)
- 9 Резервуар для збору сміття
- 10 Блокування кришки пристрою
- 11 Склоочисник (опція)
- 12 Кожух двигуна
- 13 Заднє колесо
- 14 Блокування кабіни водія
- 15 Проблисковий маячок
- 16 Відцентровий сепаратор
- 17 Запобіжний важіль в кабіні водія
- 18 Регулювання підмітального валу (не відображується)

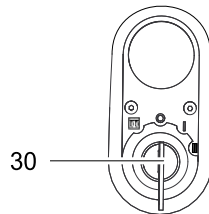
**Панель управління**



- 19 Перемикач програм
- 20 Функціональні кнопки
- 21 Багатофункціональна індикація
- 22 Блок запобіжників на робочому місці
- 23 Кермове колесо
- 24 Замок запалювання
- 25 Стояночні гальма
- 26 Регулювальник числа обертів двигуна
- 27 Сидіння (з контактним перемикачем сидіння)
- 28 Педаль гальма
- 29 Акселератор

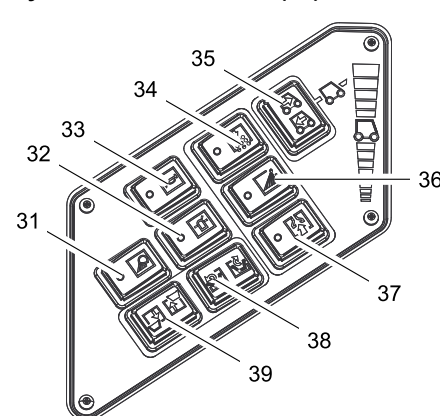
- 22 Блок запобіжників на робочому місці
- 23 Кермове колесо
- 24 Замок запалювання
- 25 Стояночні гальма
- 26 Регулювальник числа обертів двигуна
- 27 Сидіння (з контактним перемикачем сидіння)
- 28 Педаль гальма
- 29 Акселератор

**Замок запалення (24)**



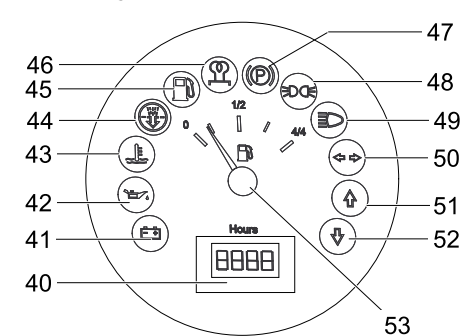
- 30 Ключ запалювання
- Умовні позначення для спіралі розжарювання: Попереднє прогрівання
- Положення 0: Двигун вимкнений
- Положення 1: Включити запалення
- Положення 2: Запустити двигун

**Функціональні кнопки (20)**



- 31 Вмикач/вимикач робочого освітлення (опція)
- 32 Вмикач/вимикач проблiskового маячка
- 33 Сигнал
- 34 Очистка фільтра
- 35 Перемикач напряду руху
- 36 Бічна щітка для зрошування (опція)
- 37 Вентилятор
- 38 Відчинити/зачинити кришку резервуару
- 39 Підйом/опускання ємності для збору сміття

**Багатофункціональний індикатор (21)**



- 40 Лічильник робочих годин
- 41 Сигнальна лампа зарядки
- 42 Сигнальна лампа тиску мастила
- 43 Сигнальна лампа температури води, що охолоджує
- 44 Повітрозбірник двигуна
- 45 Сигнальна лампа запасу палива
- 46 Контрольний індикатор розігрівання
- 47 Контрольний індикатор (не підключений)
- 48 Контрольний індикатор стоянкового світла (опція)
- 49 Контрольний індикатор ближнього світла (опція)

- 50 Контрольний індикатор покажчика повороту (опція)
- 51 Контрольний індикатор напрямку руху "Вперед"
- 52 Контрольний індикатор напрямку руху "Назад"
- 53 Індикатор баку

## Перед початком роботи

### Відкинути наверх кабіну водія

Для виконання різних робіт може бути потрібно заздалегідь відкинути наверх кабіну водія (опція).

**Вказівка:** Кабіна може бути відкинута тільки на рівну поверхню ( $\pm 5^\circ$ ).

- Відкрити блокування кабіни водія.
- Перевернути кабіну водія наверх до фіксації запобіжного важеля.



- Перед опусканням кабіни водія розблокувати запобіжний важіль.

### Зафіксувати/відпустити стоянкове гальмо

- Відпустити стоянкове гальмо, натискаючи при цьому на педаль гальма.
- Зафіксувати стоянкове гальмо, натискаючи при цьому на педаль гальма.

### Пересування підмітальної машини без власного привода

- Відкрити кожух двигуна.
- Важіль вільного ходу гідравлічного насоса відкинути убік на  $90^\circ$ .



### ОБЕРЕЖНО

Не допускається пересувати машину, що підмітає на великі відстані та швидше, ніж 10 км/ч.

- Після переміщення знову відкинути наверх важіль вільного ходу.

### Пересування підмітальної машини з власним приводом

- Після переміщення знову відкинути наверх важіль вільного ходу.

## Введення в експлуатацію

### Загальні вказівки

- Перед експлуатацією прочитати посібник з експлуатації виробника пристрою і особливо прийняти до уваги вказівки щодо безпеки.
- Встановити машину, що підмітає, на рівній поверхні.
- Витягнути ключ запалювання.
- Зафіксуйте стояночну гальмівну систему.

### Заправка

#### ⚠ Обережно!

Небезпека вибуху!

- Необхідно використовувати лише той тип пального, що зазначений у інструкції з експлуатації.
- Забороняється заправка машини в закритих приміщеннях.
- Забороняється паління й розведення відкритого вогню.
- Стежте за тим, щоб паливо не попадало на гарячі поверхні.
- Перевірити ємність палива по індикатору рівня пального.
- Вимкнути двигун.
- Закрити замковий пристрій резервуару.
- Заправити дизельне паливо
- Витерти паливо, що пролилося, и закрити кришку бака.

### Перевірка і технічне обслуговування

- Перевірити рівень мастила у двигуні.
- Перевірити водяний радіатор.
- Перевірити вал, що підмітає.
- Перевірити тиск у шинах.
- Налаштувати положення сидіння водія.
- Очистити фільтр для пилу.

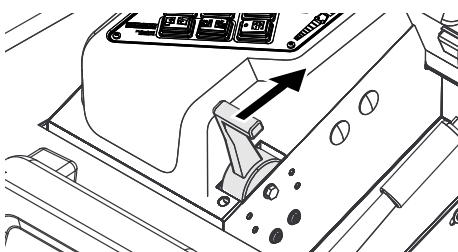
**Вказівка:** Докладніше див. розділ "Догляд та технічне обслуговування".

## Експлуатація

### Налаштувати положення сидіння водія

- Потягнути убік важіль регулювання сидіння.
- Пересунути сидіння, відпустити важіль і дати йому зафіксуватися.
- Переміщенням сидіння вперед/назад перевірити його фіксацію.

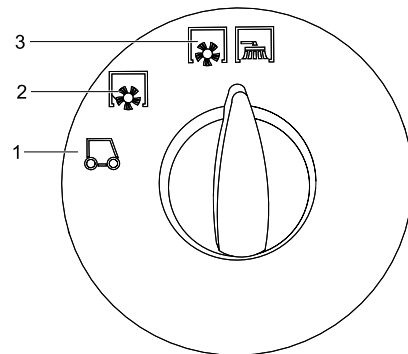
### Регулювання числу обертів двигуна



- Повністю висунути вперед дросельний важіль (висока частота обертів).

**Вказівка:** Число зворотів бічної щітки та підмітального валу залежить від числа зворотів двигуна.

### Вибрати програму



- 1 Транспортування
- 2 Підмітання підмітаючим валом
- 3 Підмітання з використанням вала, що підмітає і бічних щіток

### Запустити пристрій

**Вказівка:** Прилад оснащений контактною настилкою сидіння. При вставанні з сидіння водія пристрій відключається.

- Зайняти місце на сидінні оператора.
- Перевести перемикач напрямку руху в середнє положення.
- Зафіксуйте стояночну гальмівну систему.
- Пересунути вперед на 1/3 регулювальник числа обертів двигуна.

### Попереднє прогрівання


- Вставити ключ в замок запалення.
- Перевести ключ запалення в положення „Спіраль розжарювання”. Загорітисся лампа попереднього прогрівання.

### Запустити двигун

- Після того, як лампа попереднього прогрівання згасне, обернути ключ запалення в положення „II”.
- Після того як прилад запрацює, відпустити ключ запалювання.

**Вказівка:** Не натискати на стартер більше 10 секунд. Перед повторним включенням стартера почекати принаймі 10 секунд.

### Пересування на приладі

- Перевести перемикач програм в положення "Транспортування" .
- Повністю висунути вперед дросельний важіль (висока частота обертів).
- Натиснути та утримувати педаль гальма.
- Відпустити стоянкове гальмо

## Їхати вперед

- Перемикач на пряму руху знаходиться в положенні "Вперед".
- Плавню натиснути на педаль акселератора.

## Їхати назад

### ⚠ **Обережно!**

*Небезпека травмування! При русі назад безпека не загрожує третім особам, якщо буде потреба, проінструктувати їх.*

### **ОБЕРЕЖНО**

*Небезпека ушкодження! Перемикач на пряму руху дозволяється активувати лише після зупинки пристрою.*

- Перемикач на пряму руху знаходиться в положенні "Назад".
- Плавню натиснути на педаль акселератора.

## Характер руху

- З допомогою педалі акселератора можливо безступінчасте регулювання швидкості руху
- Варто уникати різкого натискання на педаль, тому що у цьому випадку гідравлічна система може бути пошкоджена.
- При падінні потужності під час подолання підйому слід зменшити натискання на ходову педаль.

## Гальмування

- При відпусканні педалі ходу, пристрій самостійно гальмує і зупиняється.

**Вказівка:** Дію гальма можна підсилити, натискує на ножне гальмо.

## Подолання перешкод

Подолання нерухомих перешкод висотою до 50 мм:

- Перешкоди слід проходити обережно, рухаючись вперед на повільній швидкості.

Подолання нерухомих перешкод висотою більше 70 мм:

- Подібні перешкоди слід проходити тільки з використанням підходящої рампи.

## Підмітання

### **ОБЕРЕЖНО**

*Не допускати влучення в машину пакувальних стрічок, дроту й таке інше., тому що це може привести до ушкодження механізму, що підмітає.*

**Вказівка:** Для досягнення оптимального результату роботи необхідно розміряти швидкість руху з місцевими умовами.

**Вказівка:** Під час роботи слід регулярно видаляти вміст із резервуара для збору сміття.

**Вказівка:** Під час роботи слід регулярно очищати фільтр для пилу.

## Підмітання сухої підлоги

- Увімкнути нагнітач.



- При підмітванні поверхонь перевести програмний вимикач в режим підмітання з використанням валу, що підмітає.

- При чищенні країв перевести програмний вимикач в режим підмітання з використанням валу, що підмітає, та бічних щіток.

## Підмітання вологої або мокрої підлоги

- Вимкнути нагнітач.

- При підмітванні поверхонь перевести програмний вимикач в режим підмітання з використанням валу, що підмітає.

- При чищенні країв перевести програмний вимикач в режим підмітання з використанням валу, що підмітає, та бічних щіток.

## Спожжити резервуар для сміття

### ⚠ **Небезпечно**

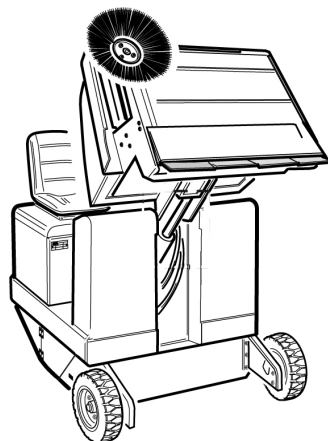
*Небезпека травмування! Під час випорожнення в зоні вивантаження резервуару для сміття забороняється перебування людей та тварин.*

### ⚠ **Небезпечно**

*Небезпека здавлювання! Ніколи не торкатися системи тягол механічної системи випорожнення. Не стояти під піднятим резервуаром.*

### ⚠ **Небезпечно**

*Небезпека перекидання! Під час випорожнення ставити прилад на рівній поверхні.*



- Перевести перемикач програм в положення "Транспортування".
- Підняти резервуар для збору сміття.
- Повільно під'їхати до резервуару для збору пилу.
- Зафіксувати стояночну гальмівну систему.
- Перевернути резервуар для збору сміття.

- Відпустите стоянкове гальмо
- Повільно від'їхати від резервуару для збору пилу.
- Повернути резервуар для збору сміття в початкове положення.
- Відпустити резервуар для збору сміття в початкове положення.

## Вимкнути пристрій

- Повністю всунути регульовальник числа обертів двигуна.
- Натиснути та утримувати педаль гальма.
- Зафіксуйте стояночну гальмівну систему.
- Ключ запалювання повернути в позицію "0" і витягнути його з замка.

## Транспортування

### ⚠ **НЕБЕЗПЕКА**

*Небезпека отримання травм та ушкоджень! При транспортуванні слід звернути увагу на вагу пристрою.*

- Ключ запалювання повернути в позицію "0" і витягнути його з замка.
- Зафіксувати стояночну гальмівну систему.
- Прикріпити пристрій до стійких місць кріплення (4 шт) за допомогою натяжних ременів, тросів або ланцюгів.
- Зафіксувати апарат, підклавши під його колеса клини.
- При перевезенні апарату в транспортних засобах слід враховувати місцеві діючі державні норми, направлені на захист від ковзання та перекидання.

## Зберігання

### ⚠ **НЕБЕЗПЕКА**

*Небезпека отримання травм та ушкоджень! При зберіганні звернути увагу на вагу пристрою.*

## Зберігання

Якщо машина, що підмітає не використовується протягом тривалого часу, слід дотримуватися наступних вказівок:

- Встановити машину, що підмітає, на рівній поверхні.
- Щоб уникнути ушкодження щетини, підняти вал, що підмітає, та бічні щітки.
- Ключ запалювання повернути в позицію "0" і витягнути його з замка.
- Зафіксувати стояночну гальмівну систему.
- Вжити заходів проти мимовільного скочування машини, що підмітає.
- Замінити моторне мастило.
- При чеканні морозів спустити воду для того, що розпиляло і перевірити, чи досить антифризу у воді, що охолоджує.

- Почистити машину, що підмітає зсередини й зовні.
- Зарядити акумулятор та від'єднати клеми.

## Догляд та технічне обслуговування

### Загальні вказівки

#### ОБЕРЕЖНО

*Небезпека пошкодження!*  
Пиловий фільтр промивати не потрібно.

- Ремонтні роботи можуть проводитися лише авторизованими сервісними службами або спеціалістами у цій сфері, які ознайомлені з усіма важливими правилами техніки безпеки.
- Пристрої, що використовуються комерційно у відповідності до місцевих вимог, підлягають проведенню перевірки з техніки безпеки згідно VDE 0701.
- Встановити машину, що підмітає, на рівній поверхні.
- Ключ запалювання повернути в позицію "0" і витягнути його з замка.
- Зафіксуйте стояночну гальмівну систему.

### Чищення

#### ОБЕРЕЖНО

*Небезпека ушкодження! Не дозволяється чистити пристрій з водяного шланга або струменем води під високим тиском (небезпека короткого замикання та інших пошкоджень).*

#### Чищення апарата зсередини

##### ⚠ Обережно!

*Небезпека травмування! Одягайте захисну маску проти пилю і захисні окуляри.*

- Протерти апарат ганчіркою.
- Обдути апарат повітрям під тиском.

#### Чищення апарата зовні

- Очистити апарат, використовуючи для цього вологу ганчірку, просочену слабким лужним розчином.

**Вказівка:** Забороняється використання агресивних мийних засобів.

### Періодичність технічного обслуговування

#### Дотримуватися вимог формуляру технічного огляду 5.950-643.0!

**Вказівка:** Лічильник робочих годин повідомляє про момент проведення обслуговування.

#### Технічне обслуговування, що здійснюється клієнтом

**Вказівка:** Всі роботи з технічного обслуговування з боку клієнта повинні проводитися кваліфікованим фахівцем. В разі потреби в будь-який момент можна звернутися по допомогу в

спеціалізовану торговельну організацію фірми Kärcher.

#### Щоденне технічне обслуговування:

- Перевірити рівень мастила у двигуні.
- Перевірити рівень охолоджуючої рідини.
- Перевірити тиск у шинах.
- Перевірити вал, що підмітає і бічні щітки на зношування й наявність стрічок, що намоталися.
- Заправити паливний бак.
- Перевірити паливний фільтр.
- Перевірити відцентровий сепаратор та повітряний фільтр, при необхідності очистити.
- Перевірити стан всіх елементів управління.
- Перевірити прилад на предмет пошкоджень.

#### Щотижневе технічне обслуговування:

- Очистити водяний радіатор.
- Очистити гідравлічний масляний радіатор.
- Перевірити гідравлічну установку.
- Перевірити рівень гідравлічного мастила.
- Перевірити рівень гальмівної рідини.
- Перевірити ущільнювальні планки на зношеність та при потребі замінити.
- Перевірити і змастити кришку резервуару.

#### Технічне обслуговування кожні 50 годин роботи:

- Спустити воду з водовідстійника (дизельний двигун).

#### Технічне обслуговування частин, що зношуються:

- Замінити ущільнювальні планки.
- Відрегулювати або замінити бічні ущільнення.
- Замінити вал, що підмітає.
- Замінити бічні щітки.

**Вказівка:** Докладніше див. розділ "Технічне обслуговування".

#### Технічне обслуговування, що здійснюється службою обслуговування споживачів

#### Обслуговування через 50 годин роботи:

- Перший огляд провести згідно з сервісною книгою.

#### Обслуговування через 250 годин роботи:

- Провести інспекцію після технічного обслуговування.

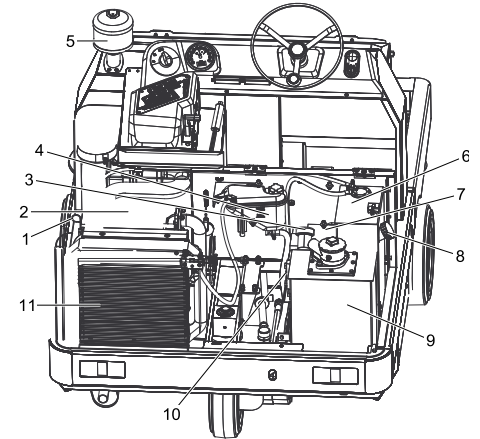
**Вказівка:** Для збереження права на гарантійне обслуговування всі роботи з технічного й профілактичного обслуговування протягом гарантійного періоду повинні проводитися вповноваженою сервісною службою фірми Kärcher відповідно до брошури по технічному обслуговуванню

### Профілактичні роботи

#### Підготовка:

- Встановити машину, що підмітає, на рівній поверхні.
- Ключ запалювання повернути в позицію "0" і витягнути його з замка.
- Зафіксуйте стояночну гальмівну систему.

#### Огляд



- 1 Показчик рівня мастила
- 2 Трьохциліндровий дизельний двигун
- 3 Наливна горловина для гідравлічного мастила
- 4 Резервуар для води, що охолоджує
- 5 Відцентровий сепаратор
- 6 Паливний бак
- 7 Акумулятор
- 8 Кришка паливного резервуару
- 9 Бак для гідравлічного мастила
- 10 Оглядове скло
- 11 Радіатор рідинного охолодження

#### Загальні вказівки щодо безпеки

##### ⚠ НЕБЕЗПЕКА

*Небезпека травмування! Завжди при піднятому резервуарі для збору сміття встановлювати запобіжні штанги.*



- 1 Тримач запобіжної штанги
  - 2 Запобіжна штанга
- Відкинути наверх запобіжну штангу для спорожнення піднятого резервуару і вставити її у тримач (запобіжний)



Будь ласка, не допускайте потрапляння моторних мастил, мазуту, дизельного палива та бензину в навколишнє середовище. Будь ласка, захищайте ґрунт та утилізуйте віпрацьовані мастила, не зашкоджуючи навколишньому середовищу.



## Вказівки з техніки безпеки щодо акумуляторів

При роботі з акумуляторами слід дотримуватися наступних попереджувальних вказівок:

	Дотримуватися вказівок на акумуляторі, в інструкції з користування та у посібнику з експлуатації пристрою!
	Носити захист для очей!
	Не допускати дітей до електроліту та акумуляторів!
	Небезпека вибуху!
	Забораються розведення відкритого вогню, іскріння, створення відкритих джерел світла та паління!
	Небезпека хімічних опіків!
	Перша допомога!
	Попереджувальне маркування!
	Утилізація!
	Не викидати акумулятор у контейнер для сміття!

### ⚠ **Обережно!**

Небезпека вибуху! Не класти інструменти або подібні предмети на акумулятор, тобто на виводи полюсів, і на з'єднувальні елементи.

### ⚠ **Обережно!**

Небезпека травмування! Ніколи не торкатися до свинцевих елементів. Після робіт з акумулятором необхідно помити руки.

### ⚠ **НЕБЕЗПЕКА**

Небезпека загоряння й вибуху!

- Забороняється паління й розведення відкритого вогню.
- Приміщення, у якому заряджаються акумулятори, повинне добре провітрюватися, тому що при зарядці виділяється газ, що легко вибухає.

### ⚠ **Обережно!**

Небезпека хімічних опіків!

- При влученні бризок електроліту в очі або на шкіру промити великою кількістю чистої води.
- Після цього негайно звернутися до лікаря.
- Брудний одяг запрати.

### Установити акумулятор і підключити його

- Поставити акумулятор у тримач акумулятора.
- Затягти тримачі на дні акумуляторної батареї.
- Підключити полюсний затискач (червоний кабель) до полюса (+).
- Підключити полюсний затискач до полюса (-).

**Вказівка:** Перевірити, чи надійно захищає мастило полюса акумулятора та затискачі.

### Перевірка й корегування рівня рідини в акумуляторі

#### **ОБЕРЕЖНО**

В акумуляторах, у які заливається кислота, слід регулярно перевіряти рівень рідини.

- Щільність електроліту повністю зарядженого акумулятора дорівнює 1,28 кг/л при температурі 20 °C .
- Щільність електроліту частково зарядженого акумулятора дорівнює від 1,00 до 1,28 кг/л.
- У всіх елементах щільність електроліту повинна бути однаковою.
- Вигвинтити всі пробки акумуляторних елементів.
- Кислотоміром взяти проби з кожного елемента.
- Пробки електроліти вилити в ті ж самі елементи.
- При занадто низькому рівні рідини залити в елементи дистильовану воду до відмітки.
- Зарядити акумулятор.
- Загвинтити пробки акумуляторних елементів.

### Зарядити акумулятор

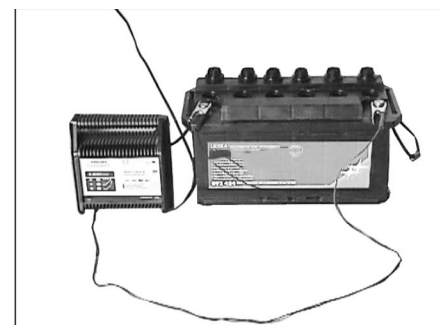
#### ⚠ **Обережно!**

Небезпека травмування! При роботі з акумуляторами слід дотримуватися правил техніки безпеки.

Дотримуватися інструкції з експлуатації виробника зарядного пристрою.

#### ⚠ **Обережно!**

Заряджати акумулятор тільки за допомогою відповідного зарядного пристрою.



- Вигвинтити всі пробки акумуляторних елементів.
- З'єднати кабель (+) зарядного пристрою з позитивним полюсом акумулятора.
- З'єднати кабель (-) зарядного пристрою з негативним полюсом акумулятора.
- Вставити штепсельну вилку у мережу і увімкнути зарядний пристрій.
- Акумулятор слід заряджати струмом з мінімальною силою струму.

**Вказівка:** Після зарядки акумулятора від'єднувати зарядний пристрій спочатку від мережі, потім від акумулятора.

### Вийняти акумуляторну батарею

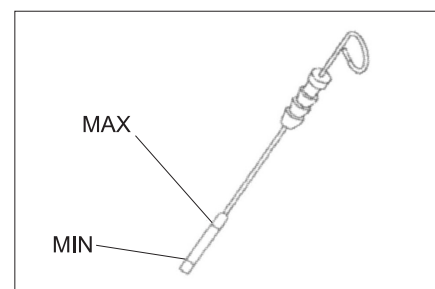
- Відключити полюсний затискач від полюса (-).
- Відключити полюсний затискач від полюса (+).
- Послабити тримачі на дні акумуляторної батареї.
- Вийняти акумулятор з тримача акумулятора.
- Використаний акумулятор слід утилізувати відповідно до діючих норм.

### Перевірка рівня і доливання мастила

#### ⚠ **Обережно!**

Небезпека опіку!

- Дати двигуну охолонути.
- Перевірку рівня мастила у двигуні здійснювати щонайменше через 5 хвилин після вимкнення двигуна.
- Витягнути покажчик рівня мастила.
- Витерти покажчик і знову його вставити.
- Витягнути покажчик рівня мастила.
- Зняти показання рівня мастила.
- Знову вставити покажчик рівня мастила.



- Рівень мастила повинен перебувати між відмітками "MIN" і "MAX".
- Якщо рівень мастила нижче відмітки "MIN", долити мастило

– Не заливати мастило вище відмітки "MAX".

→ Відкрутити різьбову пробку отвору для заливки мастила.

→ Залити моторне мастило.

**Вид масла: див. Технічні дані**

→ Закрити отвір для заливки мастила.

→ Зачекати принаймі 5 хвилин.

→ Перевірити рівень мастила у двигуні.

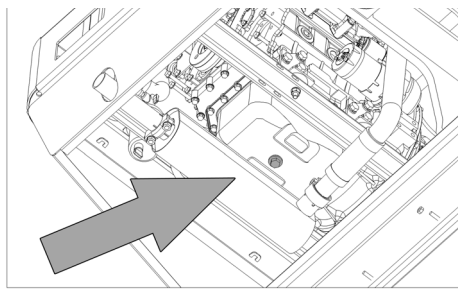
**Замінити в двигуні мастило та фільтр.**

### ОБЕРЕЖНО

*Небезпека опіків гарячим маслом!*

→ Приготуйте мастилозбірник об'ємом не менше 6 літрів.

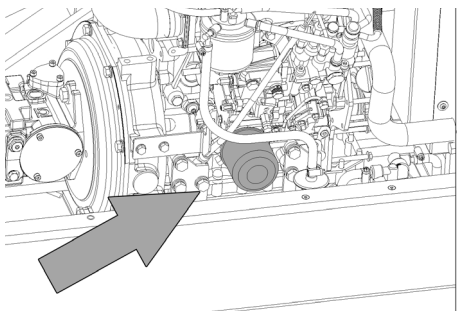
→ Дати двигуну охолонути.



→ Вигвинтити пробку мастилоналивного отвору.

→ Відкрутити різьбову пробку отвору для заливки мастила.

→ Злити мастило.



→ Вигвинтити мастильний фільтр.

→ Прочистити кріплення та ущільнювальні поверхні.

→ Перед встановленням змастити мастилом ущільнення нового мастильного фільтру.

→ Встановити новий мастильний фільтр та міцно затягти.

→ Закрутити пробку-заглушку для зливу мастила разом з новим ущільненням.

**Вказівка:** Пробку-заглушку для зливу мастила затягнути за допомогою динамометричного ключа на 25 Нм.

→ Залити моторне мастило.

**Вид масла: див. Технічні дані**

→ Закрити отвір для заливки мастила.

→ Дати попрацювати двигуну приблизно 10 секунд.

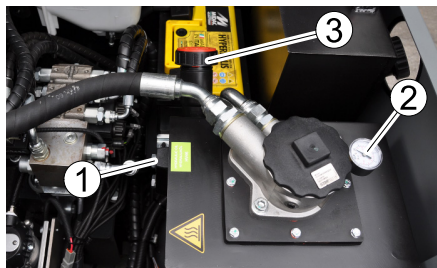
→ Перевірити рівень мастила у двигуні.

**Перевірити рівень гідравлічного мастила та долити його**

### ПОВІДОМЛЕННЯ

*Резервуар для збору сміття не має бути піднятий.*

→ Відкрити кожух двигуна.



1 Оглядове скло

2 Манометр

3 Кришка, отвір для заливки мастила

→ Перевірити рівень мастила в гідравлічній системі в оглядовому вікні.

– Рівень мастила повинен перебувати між відмітками "MIN" і "MAX".

– Якщо рівень мастила нижче відмітки "MIN", долити мастило.

→ Відкрутити кришку отвору для заливки мастила.

→ Очистити область заливки.

→ Долити гідравлічне мастило.

**Вид масла: див. Технічні дані**

→ Нагвинтити кришку отвору для заливки мастила.

### ПОВІДОМЛЕННЯ

*Якщо манометр вказує на підвищення тиску гідравлічного мастила, необхідно звернутися в сервісну службу Kärcher з питання заміни фільтру для гідравлічного мастила.*

**Перевірити гідравлічну установку**

→ Зафіксуйте стояночну гальмівну систему.

→ Запустити двигун.

Технічне обслуговування гідравлічної установки має здійснювати лише сервісна служба.

→ Перевірити гідравлічні шланги та з'єднання на герметичність.

**Перевірка та обслуговування водяного радіатора**

### ⚠ Небезпечно

*Небезпека опаритись окропом!*

*Пристрій повинен остигати як мінімум 20 хвилин.*

→ Перевірити рівень води, що охолоджує, в компенсаційному баку (рівень води між відмітками MIN і MAX).

→ Очистити пластини радіатора.

→ Перевірити шланги радіатора та з'єднання на щільність.

→ Очистити вентилятор.

**Перевірити вал, що підмітає**

→ Запустити двигун.

→ Підняти резервуар для збору сміття в початкове положення.

→ Вимкнути двигун.

→ Зафіксуйте стояночну гальмівну систему.

→ Встановити запобіжні штанги для спорожнення піднятого резервуару.

→ Видалити з вала, що підмітає, стрічки й мотузки, що намоталися.

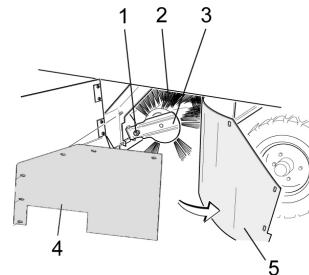
→ Вийняти запобіжні штанги.

→ Запустити двигун.

→ Відпустити резервуар для збору сміття в початкове положення.

→ Вимкнути двигун.

**Заміна вала, що підмітає**



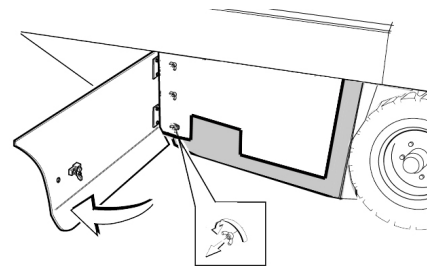
1 Кріпильний гвинт тримача вала, що підмітає

2 Вал, що підмітає.

3 Тримач вала, що підмітає

4 Плоска стопорна шайба бічного ущільнення

5 Бічне ущільнення



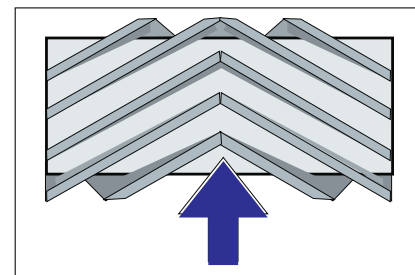
→ Відкрити бічну панель за допомогою ключа.

→ Відгвинтити смушкові гайки, розташовані на плоскій стопорній шайбі, від бічного ущільнення та зняти плоску стопорну шайбу.

→ Відкинути назовні бічне ущільнення.

→ Вигвинтити кріпильний гвинт тримача вала, що підмітає, та обернути назовні приймальний пристрій.

→ Витягнути вал, що підмітає.



Розташування вала, що підмітає при установці по напрямку руху (вигляд зверху)

**Вказівка:** При установці нового вала, що підмітає, звернути увагу на положення щетини

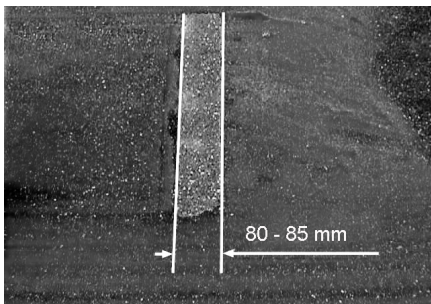
- Установити новий вал, що підмітає. Пази вала, що підмітає, повинні збігтися з виступами балансира.

**Вказівка:** Після установки нового підмітального вала необхідно заново відрегулювати площину підмітання.

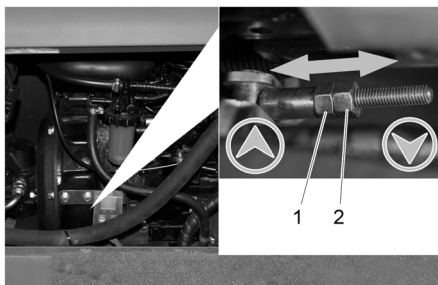
### Перевірка й коректування площини підмітання для вала, що підмітає

**Вказівка:** На заводі встановлюється висота плоскості підмітання, рівна 80 мм. Її значення можна плавню регулювати за допомогою плаваючого кріплення підмітального вала.

- Проверити тиск у шинах.
- Вимкнути всмоктувальний вентилятор.
- Поставити машину, що підмітає, на рівну гладку підлогу, покриту видимим шаром пилу або мела.
- Перевести програмний вимикач в режим підмітання з використанням вала, що підмітає.
- Перевести перемикач програм в положення "Транспортування".
- Дати пристрою задній хід.
- Проверити площину підмітання.



Профіль підмітання повинен мати вигляд рівномірного прямокутника шириною 80-85 мм.



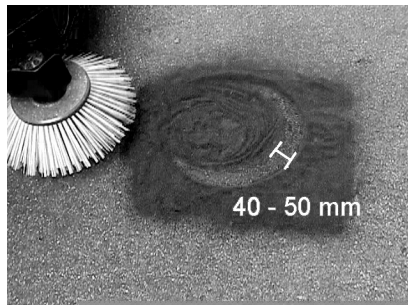
- 1 Регульовальна гайка
- 2 Контргайка

- Зняти бічну обшивку двигуна.
- Відкрутити контргайку
- Монтування профілю підмітання
- Міцно загвинтити контргайку
- Проверити площину підмітання вала, що підмітає.

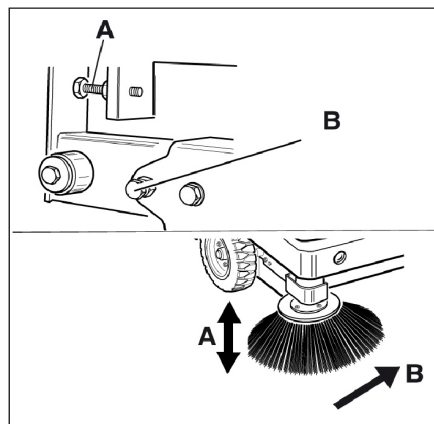
### Перевірка та коректування профілю підмітання для вала, що підмітає

- Проверити тиск у шинах.
- Підняти бічні щітки.
- Поставити машину, що підмітає, на рівну гладку підлогу, покриту видимим шаром пилу або мела.

- Перевести програмний вимикач в режим підмітання з використанням вала, що підмітає, та бічної щітки.
- Підняти бічні щітки.
- Установити перемикач програм в положення "Рух".
- Дати пристрою задній хід.
- Проверити площину підмітання.



Ширина профілю підмітання повинна становити від 40 до 50 мм.



- Відрегулювати положення плоскості підмітання за допомогою двох регульовальних гвинтів.
- Проверити площину підмітання.

### Встановити бічні ущільнення

- Проверити тиск у шинах.
- Підняти наверх резервуар для збору сміття та зафіксувати за допомогою запобіжної штанги.

### ⚠ НЕБЕЗПЕКА

*Небезпека травмування! Завжди при піднятому резервуарі для збору сміття встановлювати запобіжні штанги.*

- Відкинути наверх запобіжну штангу для спорожнення піднятого резервуару і вставити її у тримач (запобіжний)



- 1 Тримач запобіжної штанги
- 2 Запобіжна штанга

- Відкрити бічну панель, як описано в главі „Заміна вала, що підмітає“ вище.

- Ослабити 6 шмушкових гайок на бічній плоскій стопорній шайбі.
- Ослабити 3 гайки (SW 13) на передній плоскій стопорній шайбі.
- Натискувати бічне ущільнення вниз (подовжній отвір), поки його край не виявиться на відстані 1 - 3 мм від підлоги.
- Пригвинтити плоску стопорну шайбу.
- Повторити послідовність для іншої сторони пристрою.

### Перевірити тиск у шинах

- Встановити машину, що підмітає, на рівній поверхні.
- Підключити до вентиля шини пристрій для перевірки тиску в шинах.
- Проверити тиск у шинах, при необхідності, відкоригувати тиск.
- Зведення про допустимий рівень тиску в шинах див. в розділі "Технічні дані".

### Очищення фільтра для пилу уручну

- Виконати чищення фільтра для пилу за допомогою кнопки чищення фільтра.

### Заміна пилового фільтра

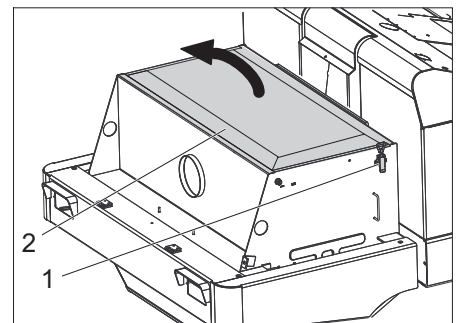
#### ⚠ ПОПЕРЕДЖЕННЯ

*До початку заміни пилового фільтра видалити вміст із резервуара для збору сміття. При роботі з фільтрувальною установкою носити маску для захисту від пилу. Дотримуйтеся приписань по техніці безпеки відносно обігу із дрібним пилом.*

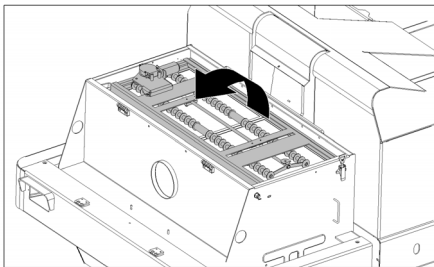


- 1 Блокування кришки пристрою
- 2 Кришка пристрою

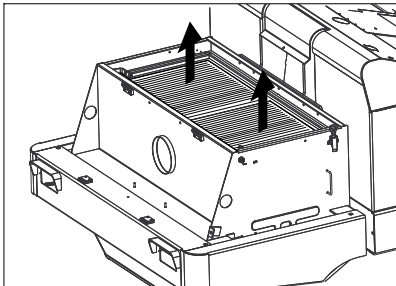
- Відкрити блокування. Для цього необхідно відкрутити гвинт з голівкою у вигляді зірочки.
- Відкинути кришку пристрою вперед.



- Відкрити кришку фільтра.

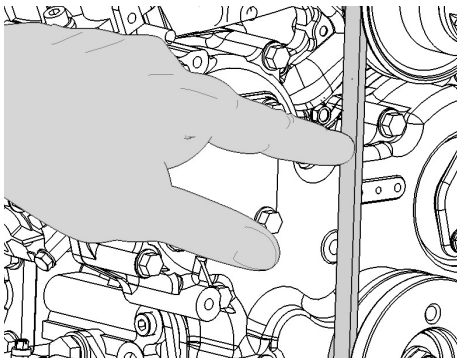


→ Відкинути підтримувач фільтра вперед.



→ Заміна пилового фільтра.  
→ Знову закрити кришку фільтра.

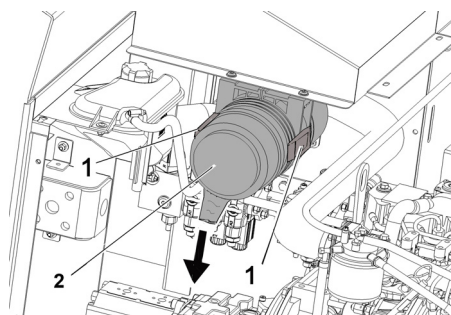
#### Перевірити та відрегулювати клиновий ремінь



Клиновий ремінь при тиску 10 кг повинен провисати близько на 7-9 мм.

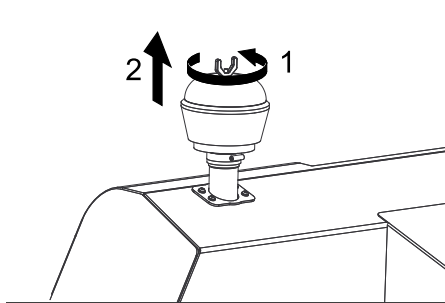
→ Натягнення клинового ременя встановлюється уповноваженим працівником сервісної служби.

#### Перевірка й заміна повітряного фільтра



→ Зняти корпус повітряного фільтра.  
→ Замінити патрон повітряного фільтра.

**Вказівка:** Монтажне положення - вентиляційний отвір направлений вниз (див. малюнок).



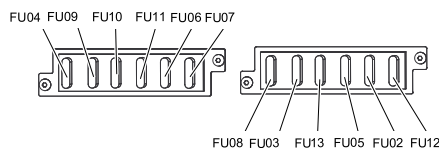
→ Відгвинтити смушкову гайку на відцентровому сепараторі.  
→ Очистити відцентровий сепаратор.

#### Заміна лампи розжарювання фари (опція)

→ Відкрутити фару.  
→ Вийняти фару та витягнути штекерний роз'єм.  
**Вказівка:** Запам'ятати положення штекерного роз'єму.  
→ Відкрутити фари одну від одної.  
→ Відкрутити корпус фари, при цьому тримати корпус горизонтально, оскільки блок лампи не закріплений.  
→ Розтискати скобу і вийняти лампу розжарювання.  
→ Встановити нову лампу розжарювання.  
→ Знову зберіть у зворотній послідовності.

#### Замінити запобіжники

→ Відкрити тримач запобіжника.



→ Перевірити запобіжники.

**Вказівка:** Запобіжник FU 01 знаходиться в підкапотному просторі.

FU 01	Головний запобіжник	60 A
FU 04	Паливний насос	10 A
FU 09	Освітлення ліворуч	7,5 A
FU 10	Освітлення праворуч	7,5 A
FU 11	Робоче освітлення зверху (ближнє світло)	10 A
FU 06	Рух магнітного клапана	7,5 A
FU 07	Перемикач вибору програм Функції резервуару для збору сміття	10 A
FU 08	Запобіжне реле	7,5 A
FU 03	Багатофункціональна індикація	3 A
FU 13	Водяний насос	10 A
FU 05	Реле часу Контактний перемикач сидіння	25 A
FU 02	Сигнал Склоочисник	7,5 A
FU 12	Вібраторна система Проблисковий маячок	20 A

→ Несправні запобіжники замінити.  
**Вказівка:** Використовувати запобіжники лише з однаковим значенням.

## Допомога у випадку неполадок

Несправність	Усунення
Прилад не запускається	Зайняти місце на сидінні оператора, система контактного вимикача сидіння активується.
	Акумуляторну батарею зарядити або замінити
	Заправити паливом, видалити повітря з паливної системи.
	замінити паливний фільтр
	Перевірити й при необхідності відремонтувати трубопровід паливної системи й з'єднання Звернутися в сервісну службу Karcher
Двигун працює нерівномірно	Очистити повітряний фільтр або замінити патрон фільтру
	Перевірити й при необхідності відремонтувати трубопровід паливної системи й з'єднання
	Звернутися в сервісну службу Karcher
Двигун перегрівся	Долити речовину, що охолоджує
	Промити радіатор
	Збільшити натягнення клинового ременя
	Звернутися в сервісну службу Karcher
Двигун працює, але агрегат рухається тільки повільно або взагалі не рухається.	Відпустити стоянкове гальмо
	Перевірити наявність стрічок та шнурів, що намоталися.
	Звернутися в сервісну службу Karcher
Свистячий шум в гідравлічній системі	Залити робочу рідину для гідравлічних систем
	Звернутися в сервісну службу Karcher
Щітки обертаються повільно або не обертаються зовсім	Повністю висунути вперед дросельний важіль (висока частота обертів).
	Перевірити наявність стрічок та шнурів, що намоталися.
	Звернутися в сервісну службу Karcher
Невелика потужність всмоктування або її відсутність в області щіток	Очистка фільтра
	Звернутися в сервісну службу Karcher
Апарат сильно порошить	Встановити бічні ущільнення
	Увімкнути нагнітач
	Очищення фільтра для пилу
	Заміна ущільнень фільтру
	Звернутися в сервісну службу Karcher
Підмітальний пристрій не забирає сміття	Видалити вміст із резервуара для збору сміття
	Очищення фільтра для пилу
	Заміна вала, що підмітає
	Монтування профілю підмітання
	Заміна ущільнюючих стрічок на резервуарі для збору сміття
	Усунення блокування валу, що підмітає
	Звернутися в сервісну службу Karcher
Резервуар для сміття не піднімається або не опускається	Перевірити запобіжники.
	Звернутися в сервісну службу Karcher
Резервуар для збору сміття обертається тільки повільно або взагалі не обертається	Звернутися в сервісну службу Karcher
Несправності елементів, що приводяться в дію гідравлічною системою	Звернутися в сервісну службу Karcher

## Технічні характеристики

		KM 130/300 R D
<b>Характеристики приладу</b>		
Швидкість руху, вперед	km/h	10
Швидкість руху, назад	km/h	10
Здатність підйому в гору (макс.)	--	18%
Оброблювана поверхня, без бічних щіток	m <sup>2</sup> /h	10000
Оброблювана поверхня, з бічними щітками	m <sup>2</sup> /h	13000
Робоча ширина, без бічних щіток	mm	1000
Робоча ширина, з бічними щітками	mm	1300
Тип захисту, краплезахисний	--	IPX 3
Тривалість використання при повному баку	h	4
<b>Двигун</b>		
Тип	--	YANMAR 3TNV76A
Конструкція	--	Трьохциліндровий чотиритактний дизельний двигун
CO <sup>2</sup> Викиди відповідно до процедури вимірювання згідно з регламентом ЄС 2016/1628 (рівень V)	g/kWh	932,0
Тип охолодження	--	Водяне охолодження
Напрямок обертання	--	проти годинникової стрілки
Отвір	mm	70
Модуль підйому	mm	82
Літраж	cm <sup>3</sup>	1116
Кількість мастила	l	3,4
Робоча кількість обертів	1/min	2500
Максимальне число зворотів	1/min	2500
Число оборотів холостого ходу	1/min	1300
Макс. потужність	kW/PS	15,8 / 21,5
Макс. обертаючий момент при 2100 1/хв	Nm	67,9
Масляний фільтр	--	Патрон фільтру
Фільтр для всмоктувального повітря	--	Патрон фільтру з внутрішньою поверхнею фільтрування, патрон фільтру із зовнішньою поверхнею фільтрування
Паливний фільтр	--	Патрон фільтру
<b>Електрична установка</b>		
Акумулятор	V, Ah	12, 62
Генератор, оборотний струм	V, A	12, 80
Стартер	--	Електростартер
<b>Гідравлічна система</b>		
Об'єм мастила у всій гідравлічній системі	l	26,5
Об'єм мастила у гідравлічному резервуарі	l	21,2
<b>Типи масла</b>		
Двигун (до 25 °C)	--	SAE 30, SAE 10W-30, SAE 15W-40
Двигун (від 0 до 25 °C)	--	SAE 20, SAE 10W-30, SAE 10W-40
Двигун (нижче 0 °C)	--	SAE 10W, SAE 10W-30, SAE 10W-40
Гідравлічний	--	HV 46
<b>Резервуар для збору сміття</b>		
Макс. висота розвантаження	mm	1400
Обсяг резервуара для збору сміття	l	300
<b>Вал, що підмітає.</b>		
Діаметр вала, що підмітає	mm	300
Ширина вала, що підмітає	mm	1000
Число обертів	1/min	350
Профіль підмітання	mm	80
<b>Бічна щітка</b>		

Діаметр бічних щіток	mm	600
Кількість обертів (плавно)	1/min	0 - 60
<b>Колеса</b>		
Розмір спереду	--	15-4.5x8
Тиск повітря, спереду	bar	8
Розмір позаду	--	15-4.5x8
<b>Гальма</b>		
Переднє колесо	--	механічні
Заднє колесо	--	гідростатичний
<b>Система фільтрування і всмоктування</b>		
Конструкція	--	Плоский складчастий фільтр
Число обертів	1/min	2800
Система фільтрування й всмоктування	m <sup>2</sup>	5,2
Номинальний нижній тиск, система всмоктування	mbar	15,5
Номинальний об'єм потоку, система всмоктування	m <sup>3</sup> /h	800
Вібраторна система	--	Електричний двигун
<b>Умови навколишнього середовища</b>		
Температура	°C	від -5 до +40
Вологість повітря, без утворення роси	%	0 - 90
<b>Значення встановлене згідно EN 60335-2-72</b>		
Рівень шуму		
Рівень шуму L <sub>рА</sub>	dB(A)	84
Небезпека K <sub>рА</sub>	dB(A)	3
Рівень потужності шуму L <sub>wA</sub> + небезпека K <sub>wA</sub>	dB(A)	102
Вібрація пристрою		
Значення вібрації рука-плече	m/s <sup>2</sup>	1,4
Сидіння	m/s <sup>2</sup>	0,7
Небезпека K	m/s <sup>2</sup>	0,1
<b>Розміри та вага</b>		
Довжина x ширина x висота	mm	2040x1330x1430
Радіус повороту праворуч	mm	1400
Радіус повороту ліворуч	mm	1400
Порожня вага (без монтажних комплектів)	kg	951
Допустима загальна вага	kg	1512
Допустиме навантаження на передню вісь	kg	877
Допустиме навантаження на задню вісь	kg	635
Вміст паливного баку, дизельне пальне	l	16
<b>Можливі зміни у конструкції пристрою!</b>		

## Заява при відповідності Європейського співтовариства

Цим ми повідомляємо, що нижче зазначена машина на основі своєї конструкції та конструктивного виконання, а також у випущеної у продаж моделі, відповідає спеціальним основним вимогам щодо безпеки та захисту здоров'я представлених нижче директив ЄС. У випадку неузгодженої з нами зміни машини ця заява втрачає свою силу.

**Продукт:** Машина для підмітання з місцем для водія  
**Тип:** 1.186-xxx

**Відповідна директива ЄС**  
2006/42/ЄС (+2009/127/ЄС)  
2014/30/ЄУ  
2000/14/ЄС

**Прикладні гармонізуючі норми**

EN 60335-1  
EN 60335-2-72  
EN 55012: 2007 + A1: 2009  
EN 55014-2: 2015

**Запропоновані національні норми**

-  
**Застосовуваний метод оцінки відповідності**

2000/14/ЄС: Доповнення V

**Рівень потужності дБ(А)**

Вимірний: 99

Гарантований: 102

Alfred Kärcher SE & Co. KG  
Alfred-Kärcher-Straße 28-40  
71364 Winnenden (Germany)  
Tel.: +49 7195 14-0  
Fax: +49 7195 14-2212


Winnenden, 2020/01/01

Особи, що нижче підписалися, діють від імені та за довіреністю керівництва.

  
H. Jenner  
Chairman of the Board of Management

  
S. Reiser  
Director Regulatory Affairs & Certification

Уповноважений співробітник по веденню документообігу:  
S. Reiser

 在您第一次使用您的设备前，请先阅读并遵守本操作说明书原件，为日后使用或其他所有者使用方便请妥善保管本说明书。  
首次调试前请务必阅读编号为 5.955-250 的安全提示！

## 安全说明



听力损害危险！在设备上工作一定要佩戴适用的听力保护装置

### 一般提示

如果您在拆开包装时发现运输损坏，则请通知经销商。

- 设备上相应的警告、指示标志为无风险的运行提供重要提示。
- 除了操作说明书中的各项提示外，还必须考虑到立法机构的一般安全规范和事故预防规范。

### 卸载提示

#### 危险

受伤危险，损坏危险！  
装运时要注意设备的重量。

空载重量（无安装套件）	951 kg*
* 当装配了安装套件后，该重量相应变大。	

- ➔ 不使用叉车。
- ➔ 设备装载时，使用合适的斜坡台或吊车！
- ➔ 使用斜坡台时注意：  
离地距离 70mm。
- ➔ 如该设备在货架上进行供货，则必须用附加的板子建立一个行驶斜坡。  
为此可参见说明书第 2 页（封面内页）。  
重要提示：每块板子必须各用 2 个螺丝拧紧。

### 行驶作业

#### 危险

受伤危险，损坏危险！

#### 危险

受伤危险！

坡度太大时存在翻倒危险。

- 沿行驶方向只行走最大 18% 的坡度。

急转弯行驶时存在翻倒危险。

- 拐弯时缓慢行驶。

底面不稳时存在翻倒危险。

- 只在稳固的底面上移动设备。

侧面坡度太大时存在翻倒危险。

- 垂直于行驶方向只行走最大 10% 的坡度。

- 必须彻底注意适用于卡车的规范措施、规定和条例。

- 操作人员必须按规定使用本设备。操作人员在行驶方式上必须考虑到现场情况并且在使用本设备进行工作时必须注意第三者，特别是儿童。

- 本设备只可由使用手册内提到的人员或持有操作资格证明并明确被任命操作的人员进行使用。

- 儿童或青少年不得操作本设备。

- 该设备不允许携带护送人员。

- 上升设备只可设置为从底座升起运动。

- ➔ 为了防止未经授权即使用本设备，应拔下点火钥匙。

- ➔ 发动机运行期间，设备不能无人看管。  
当发动机停止时，保证设备不会意外启动，如有可能，确定锁紧刹车锁上且点火开关钥匙已拔出，只有这样，操作人员才可以不用看管设备。

### 带内燃机的设备

#### 危险

受伤危险！

- 不得关闭废气出口。
- 不要在废气口上弯腰或聚集（存在灼伤危险）。
- 不要接触或触摸驱动发动机（存在灼伤危险）。
- 废气有毒，有损健康，不得吸入。
- 停机后发动机大约需要 3—4 秒钟的时间进行惯性运转。在这段时间内务必远离驱动区域。

### 带驾驶室的设备

- 在紧急情况下用应急锤敲碎玻璃。

### 提示

应急锤放在驾驶员座位下方底部空间内。

### 附件和备件






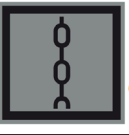

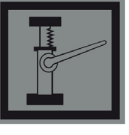




- 只允许使用生产商提供的配件和备件。原始配件和原始备件可以确保设备安全无故障地运行。
- 在说明书的结尾部分您可以找到精选的最频繁需要的备件。
- 您可以登录 [www.kaercher.com](http://www.kaercher.com) 的 Service 板块里获取更多关于备件的信息。

## 目录

目录 . . . . .	ZH . 1
安全说明 . . . . .	ZH . 1
一般提示 . . . . .	ZH . 1
设备上的符号 . . . . .	ZH . 2
本操作说明书所用符号 . . . . .	ZH . 2
功能 . . . . .	ZH . 2
合乎规定的使用 . . . . .	ZH . 2
合适的垫层 . . . . .	ZH . 2
环境保护 . . . . .	ZH . 2
质量保证 . . . . .	ZH . 2
操作元件和功能元件 . . . . .	ZH . 3
设备运作前 . . . . .	ZH . 4
向上翻转驾驶室 . . . . .	ZH . 4
刹住 / 松开定位制动器 . . . . .	ZH . 4
无自身驱动器的清扫机运动 . . . . .	ZH . 4
带自身驱动器的清扫机运动 . . . . .	ZH . 4
调试设备 . . . . .	ZH . 4
一般提示 . . . . .	ZH . 4
加油 . . . . .	ZH . 4
检查和保养工作 . . . . .	ZH . 4
设备运作 . . . . .	ZH . 4
调整驾驶员座位 . . . . .	ZH . 4
调整发动机转速 . . . . .	ZH . 4
选择程序 . . . . .	ZH . 4
启动设备 . . . . .	ZH . 4
设备行驶 . . . . .	ZH . 4
清扫作业 . . . . .	ZH . 5
清空清扫垃圾箱 . . . . .	ZH . 5
关闭设备 . . . . .	ZH . 5
运输 . . . . .	ZH . 5
存放 . . . . .	ZH . 5
封存 . . . . .	ZH . 5
保养与维护 . . . . .	ZH . 5
一般提示 . . . . .	ZH . 5
清洁 . . . . .	ZH . 5
保养周期 . . . . .	ZH . 5
保养工作 . . . . .	ZH . 6
故障排除 . . . . .	ZH . 10
产品规格 / 参数 . . . . .	ZH . 11



## 设备上的符号

	由灼热表面引发灼伤危险！在设备上工作前让排气设备充分冷却。
	每次在设备上工作都必须戴上合适的手套；
	因卡到车辆运动部件之间而产生挤伤危险。
	因运动部件而产生受伤危险。不要伸进去。
	存在火灾危险。不抽吸正在燃烧或尚有余烬的物品。
	链条卡座 / 吊车起吊点固定拖拉点
	轮胎压力（最高） 0.8 MPa 8.0 bar
	汽车吊的起吊点
	清扫辊调整装置
	当行驶中清扫垃圾箱提升时底面的最大坡度。
	沿行驶方向只行走最大18%的坡度。
	设备损坏危险！不要冲洗灰尘过滤器

## 本操作说明书所用符号

- ⚠ 危险**  
即刻引发威胁的危险，致使身体严重伤害或死亡。
- ⚠ 警告**  
潜藏的危险情况，可能致使身体严重伤害或死亡。
- 小心**  
潜藏的危险情况，可能致使身体轻微伤害或损伤。

## 功能

- 清扫机根据清扫铲原理进行工作。
- 旋转的清扫辊将污物直接输送到清扫垃圾箱中。
  - 侧面扫帚清洁清扫面的边边角角并将污物输送到清扫辊的轨道中。
  - 细微尘埃通过灰尘过滤器被抽风机吸取。



## 合乎规定的使用

- 请只根据本操作说明书中的说明使用本清扫机。
- ➔ 在使用设备及其装配前应先检查它们的规定状态和操作安全性。如果设备的状态存有疑问，则不允许使用设备。
  - 本清扫机用于清扫室外区域受到污染的面。
  - 不得在封闭的空间内使用本设备。
  - 坐人设备如无适当的装备（出厂选配）则不得用于公共道路交通。
  - 只有经过官方监控机构预先逐项验收后方才可以在公共道路上使用本设备。
  - 本设备不适用于抽吸有损健康的粉尘。
  - 不得在设备上进行修改。
  - 从不要清扫 / 抽吸爆炸性液体、可燃性气体以及未经稀释的酸和溶剂。为此有汽油、油漆稀释剂或燃油，它们因与抽吸空气产生涡流而可行程爆炸性蒸汽或混合气体。此外还有丙酮未经稀释的酸和溶剂，因为它们会侵蚀设备上所使用的材料。
  - 不要清扫 / 抽吸正在燃烧或余烬未灭的物体。
  - 该设备仅适用于操作说明书中已鉴定的涂层。
  - 只允许在企业或其委托人为机器使用所批准的面上行驶。
  - 禁止逗留在危险区域内。禁止在有爆炸危险的空间内运行本设备。
  - 总体上适用下列各项要点：将易燃性材料远离本设备（存在爆炸危险 / 火灾危险）。

## 合适的垫层

- ⚠ 危险**  
受伤危险。行驶前检查底面的承载能力。
- 沥青
  - 工业地面
  - 无缝地面
  - 混凝土
  - 地砖
- 小心**  
损坏危险！不要扫入带子、绳子或金属丝，因为这些物品可缠绕在清扫辊上。

## 环境保护

	包装材料可以回收利用。请不要把包装材料与普通垃圾放在一起处理，而应妥善安排回收。
	旧的设备中含有宝贵的可再利用的材料，应加以回收利用。电池、油以及类似物质不可以进入自然环境。请通过适当的收集系统处理您的旧设备。

内部材料提示 (REACH)  
最新的内部材料信息请您在如下链接中查找：  
[www.kaercher.com/REACH](http://www.kaercher.com/REACH)

## 质量保证

我们的质量保证条款适用于全球各分公司。在质量保证期内，如果您的产品发生了任何故障，我们都将为您提供免费维修，但是这种故障应当是由于机身材料或制造上的缺陷造成的。请您向经销商或者与您距离最近的经过授权的客户服务处联系，提出保修请求，并提供相应的产品购买证明文件。



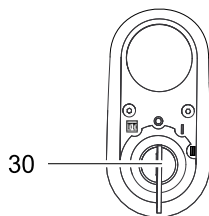
KM 130/300 R D

- 1 驾驶室 (选择性配置)
- 2 驾驶室门 (选择性配置)
- 3 罐体封罩
- 4 固定拖拉点 (4x)
- 5 清扫辊
- 6 前轮
- 7 侧面扫帚
- 8 照明设备 (选择性配置)
- 9 清扫垃圾箱
- 10 设备外罩锁定装置
- 11 雨刮器 (选择性配置)
- 12 发动机盖
- 13 后轮
- 14 驾驶室闭锁装置
- 15 旋转警示灯
- 16 离心力分离器
- 17 驾驶室保险杠
- 18 清扫辊调节装置 (未显示)

- 22 工作岗位保险盒
- 23 方向盘
- 24 点火锁
- 25 停放制动器
- 26 发动机转速调节装置
- 27 座位 (带座位接触开关)
- 28 刹车脚踏
- 29 油门脚踏

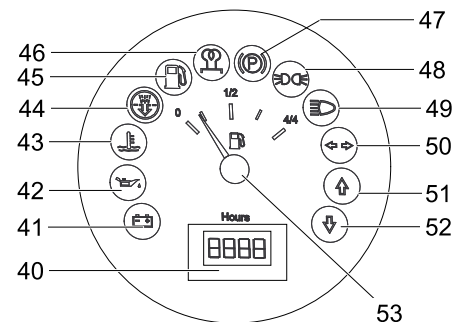
- 32 打开 / 关闭旋转警示灯
- 33 喇叭
- 34 过滤器清洁
- 35 行驶方向选择开关
- 36 侧面扫帚洒水装置 (选择性配置)
- 37 鼓风机
- 38 打开 / 关闭容器盖
- 39 提升 / 下降清扫垃圾箱

点火锁 (24)



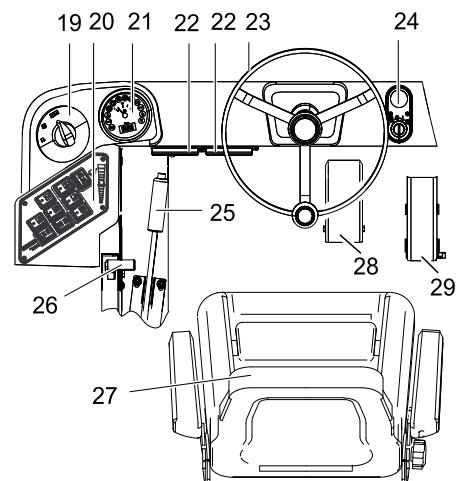
- 30 点火钥匙
- 螺旋形灯丝符号: 预热  
 位置 0: 关闭发动机  
 位置 1: 启动点火  
 位置 2: 启动发动机

多功能显示器 (21)



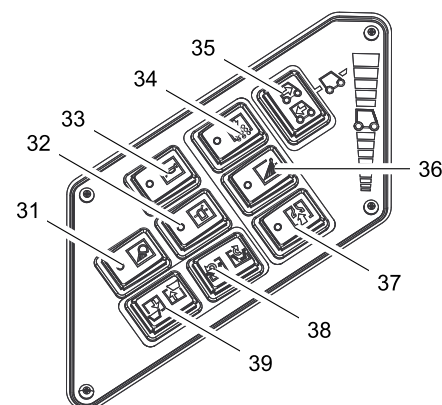
- 40 运行小时计数器
- 41 充电警示灯
- 42 油压警示灯
- 43 冷水温度警示灯
- 44 发动机吸入空气
- 45 燃料储备警示灯
- 46 预热控制灯
- 47 控制灯 (未通电)
- 48 停车灯的控制灯 (选择性配置)
- 49 近光灯的控制灯 (选择性配置)
- 50 方向灯的控制灯 (选择性配置)
- 51 前行控制灯
- 52 倒车控制灯
- 53 油箱指示

控制面板



- 19 程序开关
- 20 功能键
- 21 多功能显示器

功能键 (20)



- 31 打开 / 关闭工作照明 (选择性配置)

## 设备运作前

### 向上翻转驾驶室

为了能够实施不同的工作，有必要事先将驾驶室（可选）向上翻转。

提示：只允许在水平地面上（± 5°）翻转驾驶室。

- 打开驾驶室锁定装置。
- 向上翻转驾驶室，直至保险杆卡入为止。



- 驾驶室下降之前将保险杆解锁。

### 刹住 / 松开定位制动器

- 松开定位制动器，同时踩下刹车脚踏。
- 刹住定位制动器，同时踩下刹车脚踏。

### 无自身驱动器的清扫机运动

- 打开发动机盖。
- 液压泵的空挡杆侧面向下翻转 90°。



小心

无自身驱动器的清扫机不要运动较长的距离并且运动不要快于 10km/h。

- 移动后将空挡杆重新向上翻转。

### 带自身驱动器的清扫机运动

- 移动后将空挡杆重新向上翻转。

## 调试设备

### 一般提示

- 使用前阅读发动机制造商的操作说明书并且尤其要注意安全提示。
- 将清扫机停放在平整面上。
- 拔出点火钥匙。
- 刹住定位制动器。

### 加油

#### ⚠ 危险

存在爆炸危险！

- 只能使用操作说明书中指定的燃料。
- 不要在封闭的空间内加油。
- 禁止吸烟和明火。
- 注意不要让燃料流到灼热的表面上。
- 通过油箱指示检查燃料容量。
- 关闭发动机。
- 旋开油箱封盖。
- 加入柴油。
- 擦掉溢出的燃料并关上油箱封盖。

### 检查和保养工作

- 检查机油油位。
- 检查水冷却器。
- 检查清扫辊。
- 检查轮胎气压。
- 调整驾驶员座位。
- 清洁灰尘过滤器。

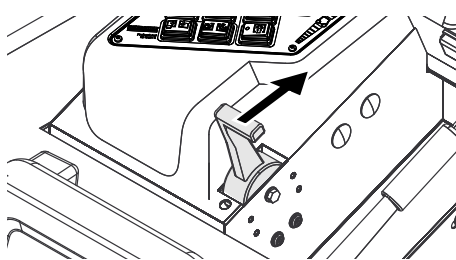
提示：描述参见维护和保养章节。

## 设备运作

### 调整驾驶员座位

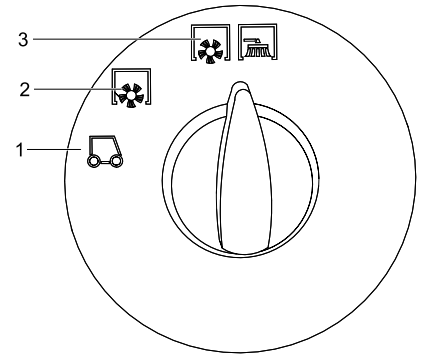
- 向外拉出座位调整杆。
- 移动座位，松开并锁上调整杆。
- 通过前后移动座位检查座位是否已经锁好。

### 调整发动机转速



- 变速杆完全调向前面（高转速）
- 提示：侧面刷子和清扫辊的转速取决于发动机转速。

## 选择程序



- 1 运输行驶
- 2 使用清扫辊清扫
- 3 使用清扫辊和侧面扫帚清扫

### 启动设备

提示：本设备配备一个座位接触开关。一旦离开驾驶员座位即关闭设备。

- 在驾驶员座位上就座。
- 将行驶方向选择开关放到中间位置上。
- 刹住定位制动器。
- 将发动机转速调整装置向前移动 1/3。

预热

- 将点火钥匙插到点火锁中。
  - 将点火钥匙转到螺旋形灯丝“预热”位置上。
- 预热灯亮。

启动发动机

- 如果预热灯熄灭，则将点火钥匙转到“II”位置上。
- 一旦启动了设备，则放开点火钥匙。

提示：起动机从不要操作超过 10 秒钟的时间。重新操作起动机前至少等待 10 秒钟的时间。

### 设备行驶

- 将程序开关调到运输行驶位置上。
- 变速杆完全调向前面（高转速）
- 踩下并踩住刹车踏板。
- 松开定位制动器。

前行

- 将行驶方向选择开关调到前行“前进”位置上。
- 缓慢踩下油门踏板。

倒车

#### ⚠ 危险

受伤危险！倒车时不得给第三人造成危险，必要时让人指示。

小心

设备损坏危险。只有当设备停止时方才操作行驶方向选择开关。

- 将行驶方向选择开关调到倒车“向后”位置上。
- 缓慢踩下油门踏板。

行驶行为

- 使用油门踏板可无级调节行驶速度。
- 请避免猛烈操作踏板，因为液压设备可受到损坏。
- 当上坡功率下降时轻轻收回油门踏板。

## 刹车

- 松开油门踏板，设备自行刹车并保持停车。

提示：可通过踩下刹车踏板支持刹车作用。

## 越过障碍物

越过 70mm 以下固定障碍物：

- 缓慢且小心向前越过。

越过 70mm 以上固定障碍物：

- 只允许用合适的斜坡跨越障碍物。

## 清扫作业

### 小心

不要扫入包装带、金属丝或类似物品，否则这可导致损坏清扫装置。

提示：为了达到最佳的清洁效果，应将行驶速度调整到与实际情况相匹配。

提示：在作业期间应定距离清空清扫垃圾箱。

提示：在作业期间应定距离清洁灰尘过滤器。

### 清扫干燥地面

- 开启鼓风机。



- 表面清洁时将程序开关调到使用清扫辊进行清扫。

- 在清扫侧面边缘时将程序开关调到使用清扫辊和侧面扫帚进行清扫。

### 清扫潮湿地面

- 关闭鼓风机。

- 表面清洁时将程序开关调到使用清扫辊进行清扫。

- 在清扫侧面边缘时将程序开关调到使用清扫辊和侧面扫帚进行清扫。

## 清空清扫垃圾箱

### ⚠ 危险

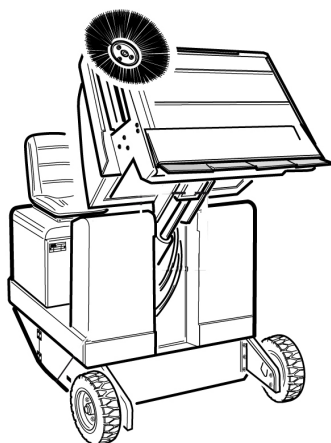
受伤危险！在清空过程中不得有人和动物逗留在清扫垃圾箱的翻转区域内。

### ⚠ 危险

挤压危险！从不要握住清空装置传动杆。不要逗留在已经提升的清扫垃圾箱下方。

### ⚠ 危险

倾倒危险！在清空过程中将清扫机停放在平整面上。



- 将程序开关调到运输行驶位置上。
- 提升清扫垃圾箱。

- 缓慢行驶向清扫垃圾集中箱。

- 刹住定位制动器。

- 将清扫垃圾箱倒空。

- 松开定位制动器。

- 缓慢离开清扫垃圾集中箱。

- 将清扫垃圾箱转入，直到终端位置。

- 将清扫垃圾箱下降到终端位置。

## 关闭设备

- 完全向后移动发动机转速调整装置。

- 踩下并踩住刹车踏板。

- 刹住定位制动器。

- 将点火钥匙转到“0”位置并拔出钥匙。

## 运输

### ⚠ 危险

受伤和损坏危险！运输时要注意设备的重量。

- 将点火钥匙转到“0”位置并拔出钥匙。

- 刹住定位制动器。

- 使用张紧带、绳索或链子将设备固定在固定拖拉点 (4x) 上。

- 使用楔形垫块将设备固定在轮子上。

- 用车辆进行运输时，根据各适用准则确保设备不会滑倒和倾覆。

## 存放

### ⚠ 危险

受伤和损坏危险！存放时要注意设备的重量。

## 封存

如果清扫机较长时间不用，则注意下列各点：

- 将清扫机停放在平整面上。

- 提起清扫辊和侧面扫帚以便不损坏刷毛。

- 将点火钥匙转到“0”位置并拔出钥匙。

- 刹住定位制动器。

- 防止清扫机滚走。

- 更换机油。

- 预计有霜冻时放掉冷却水或检查是否有足够的防冻液。

- 清洁清扫机内外。

- 电池充电和拔下。

## 保养与维护

### 一般提示

#### 小心

设备损坏危险！

不要冲洗灰尘过滤器

- 只允许已授权的客户服务中心或熟知该领域所有重要安全规定的专业人员进行设备修复工作。
- 根据 VDE 0701 规定对工业用途的携带式清扫机进行安全检查。

- 将清扫机停放在平整面上。

- 将点火钥匙转到“0”位置并拔出钥匙。

- 刹住定位制动器。

## 清洁

### 小心

损坏危险！不可用橡皮管喷水或者高压喷水清洗清扫机（短路危险或其它损坏）。

### 清扫机内部清洁

#### ⚠ 危险

受伤危险！戴上防尘面罩和护目镜。

- 用抹布清洁设备。

- 使用压缩空气吹设备。

### 设备外部清洁

- 使用浸泡过温和洗涤液的湿抹布清洁设备外部。

提示：不要使用侵蚀性清洁剂。

## 保养周期

注意检查清单 5.950-643.0!

提示：运行小时计时器指示出保养间隔的时刻。

### 由客户保养

提示：客户保养时必须让有资质的专业人员实施所有服务工作和保养工作。需要时可随时求助 Kärcher 公司专业经销商。

#### 每天保养：

- 检查机油油位。

- 检查冷却水位。

- 检查轮胎气压。

- 检查清扫辊和侧面扫帚是否磨损和是否有包住的带子。

- 给油箱加油。

- 检查燃料过滤器。

- 检查离心力分离器和空气过滤器，需要时进行清洁。

- 检查所有操作元件的功能。

- 检查设备是否受损。

#### 每周保养：

- 清洁水冷却器。

- 清洁液压油冷却器。

- 检查液压设备。

- 检查液压油位。

- 检查刹车液液位。

- 检查密封条是否磨损，需要时进行更换

- 检查并润滑容器盖。

每运行 50 个小时进行保养：

- 从柴油 / 水分离器中排出水

#### 磨损后保养：

- 更换密封条。

- 调整或更换侧面密封板。

- 更换清扫辊。

- 更换侧面扫帚。

提示：描述参见保养工作一章。

### 由客户服务人员保养

运行 50 个小时后进行保养：

- 由客户服务人员根据保养手册进行首次检查。

250 个运行小时后保养：

- 由客户服务人员根据保养手册进行检查。

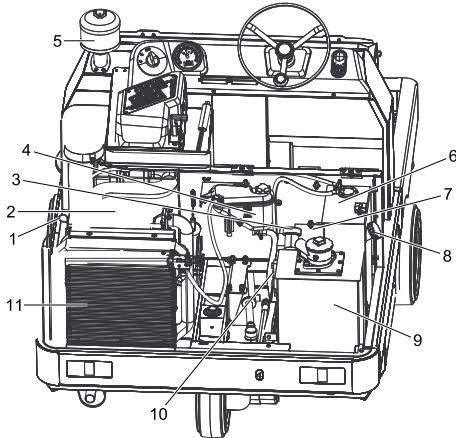
提示：为了维护质保要求，必须在质保有效期内由被授权的 Kärcher 公司客户服务人员按照保养手册进行所有服务工作和保养工作。

## 保养工作

### 准备:

- 将清扫机停放在平整面上。
- 将点火钥匙转到“0”位置并拔下钥匙。
- 刹住定位制动器。

### 总装图



- 1 测油棒
- 2 三缸柴油发动机
- 3 液压油加油接管
- 4 冷却水箱
- 5 离心力分离器
- 6 燃料箱
- 7 电池
- 8 燃料箱盖子
- 9 液压油箱
- 10 观察视窗
- 11 水冷器

### 一般安全提示

#### ⚠ 危险

受伤危险！当提升清扫垃圾箱时始终使用保险杠。



- 1 保险杠支架
  - 2 保险杠
- 提升清空时向上翻转保险杠并插到支架中（固定）。



请不要让机油、燃油、柴油和汽油进入到环境中。请保护土壤并按照环境保护要求清理废油。

### 电池安全提示

一旦接触到电池，则务必请注意下列警示：

	注意电池上、使用说明书中和汽车操作说明书中的提示！
	戴上眼镜防护装置！
	将酸和电池远离儿童！
	爆炸危险！
	禁止火焰、火花、敞开式灯和吸烟！
	侵蚀危险！
	急救！
	警示！
	清理！
	不要将电池扔到垃圾桶中！

#### ⚠ 危险

爆炸危险！不要将工具或类似物品放到电池上，也就是说，不要放到终端极和电池连接件上。

#### ⚠ 危险

存在受伤危险！从不要让伤口接触到铅。在电池上结束工作后始终要洗手。

#### ⚠ 危险

火灾危险和爆炸危险！

- 禁止吸烟和明火。
- 电池充电的空间必须通风良好，因为充电时产生高爆炸性气体。

#### ⚠ 危险

侵蚀危险！

- 一旦酸喷溅到眼睛中或皮肤上，则用大量清水冲洗干净。
- 然后立即求医。
- 用水彻底清洗受到污染的衣服。

### 安装并连接电池

- 将电池放到电池支架中。
- 将支架拧紧在电池底部。
- 将电极接线端子（红色电缆）连接到正极上（+）。
- 将电极接线端子连接到负极上（-）。

提示：检查电池电极和电极接线端子是否通过电极保护油脂进行了足够保护。

### 检查并修正电池液的液位

#### 小心

如系充酸电池，则定期检查酸液液位。

- 完全充满的电池中的酸液在 20° C 温度下的特定重量为 1.28kg/l。
- 部分放电的电池酸液的特定重量在 1.00 与 1.28kg/l 之间。
- 所有单节电池中的酸液特定重量必须相同。

- 拧出所有电池封罩。
- 使用酸检查计从每个单节电池中抽样。
- 重新将酸液抽样放回到同一单节电池中。
- 如果液位过低，则给电池加入蒸馏水，直至达到标记。
- 电池充电。
- 拧上电池封罩。

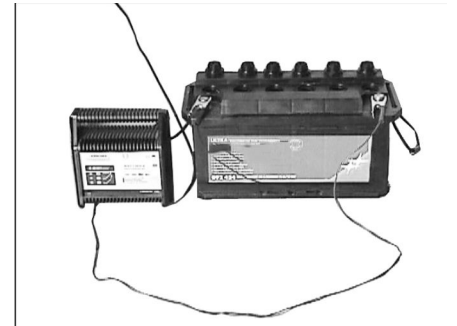
### 电池充电

#### ⚠ 危险

存在受伤危险！接触电池时注意安全规范。注意充电器制造商的使用说明书。

#### ⚠ 危险

只使用合适的充电器给电池充电。



- 拧出所有电池封罩。
- 将充电器的正极导线与电池的正极接头相连。
- 将充电器的负极导线与电池的负极接头相连。
- 插上电源插头并打开充电器。
- 使用最大可能小的充电电流给电池充电。

提示：如果电池已经充好电，则首先将充电器断开电源，然后与电池分开。

### 拆卸电池

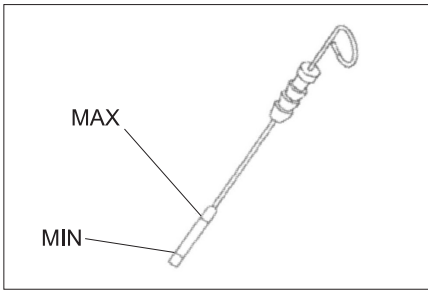
- 将电极接线端子从负极上拔下（-）。
- 将电极接线端子从正极上（+）拔下。
- 松开电池底部上的支架。
- 从电池支架上取出电池。
- 根据所适用的规定清理废旧电池。

### 检查机油位和重新加油

#### ⚠ 危险

灼伤危险！

- 让发动机冷却。
- 最早在发动机停机后 5 分钟的时间后进行机油油位检查。
- 拔出测油棒。
- 擦拭并插入测油棒。
- 拔出测油棒。
- 读出油位。
- 重新插入测油棒。



- 油位必须处于最高油位刻度“MAX”与最低油位刻度“MIN”之间。
- 如果油位低于最低油位刻度“MIN”，则重新加入机油。
- 不要将发动机加油超过最高油位刻度“MAX”。

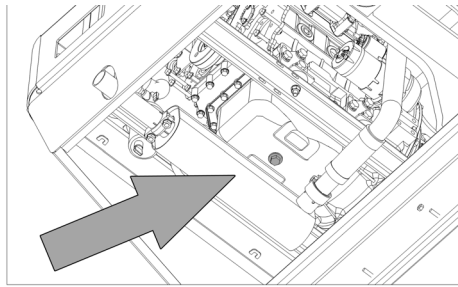
- ➔ 松开加油口的封闭螺丝。
- ➔ 加入机油。
- 油类：参见技术参数
- ➔ 封闭加油口。
- ➔ 至少等待 5 分钟。
- ➔ 检查机油油位。

#### 更换机油和机油过滤器

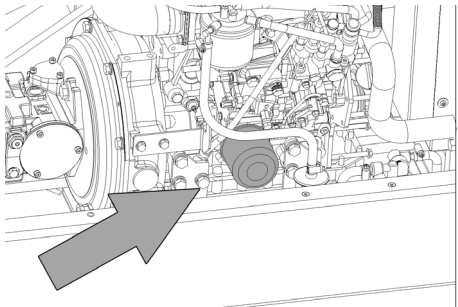
小心

由热油引发灼伤危险！

- ➔ 准备好容量至少为 5 升的接油容器。
- ➔ 让发动机冷却。



- ➔ 拧出放油螺栓。
- ➔ 松开加油口的封闭螺丝。
- ➔ 放油。



- ➔ 拧下油过滤器。
- ➔ 清洁接油容器和密封面。
- ➔ 安装前给新的油过滤器的密封件涂油。
- ➔ 安装新的油过滤器并拧紧。
- ➔ 拧上放油螺栓包括新密封件。

提示：使用转矩矩钥匙将放油螺栓拧到 25 Nm 处。

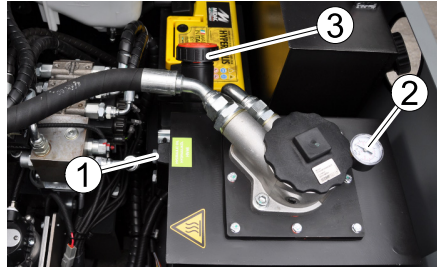
- ➔ 加入机油。
- 油类：参见技术参数
- ➔ 封闭加油口。
- ➔ 让发动机运转大约 10 秒钟的时间。
- ➔ 检查机油油位。

#### 检查液压油位和重新加入液压油

提示

禁止提升清扫垃圾箱。

- ➔ 打开发动机盖。



- 1 观察视窗
- 2 压力表
- 3 封盖、加油口

- ➔ 在观察视窗中检查液压油位。
- 油位必须处于最高油位刻度“MAX”与最低油位刻度“MIN”之间。
- 如果油位低于最低油位刻度“MIN”，则重新加入液压油。

- ➔ 拧下加油口封盖。
- ➔ 清洁加油区域。
- ➔ 重新加入液压油。
- 油类：参见技术参数
- ➔ 拧上加油口封盖。

提示

如果压力表指示出液压油压力提高，则必须让 Kärcher 公司客户服务人员更换液压油过滤器。

#### 检查液压设备

- ➔ 刹住定位制动器。
- ➔ 启动电机 j£
- 只由 Kärcher 公司客户服务人员保养液压设备。
- ➔ 检查所有液压软管和接头的密封性。

#### 检查和保养水冷却器

⚠ 危险

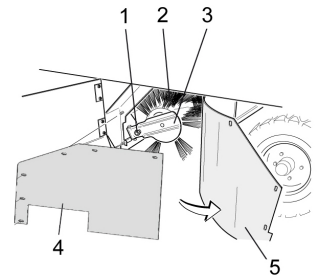
因开水而产生烫伤危险！让冷却器至少冷却 20 分钟的时间。

- ➔ 检查补水罐上的冷却水位（水位处于最高水位 MAX 与最低水位之间 MIN）。
- ➔ 清洁冷却片。
- ➔ 检查冷却器软管和接头的密封性。
- ➔ 清洁风机。

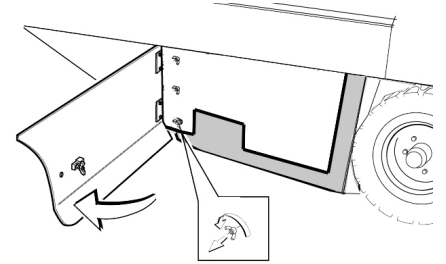
#### 检查清扫辊

- ➔ 启动电机 j£
- ➔ 将清扫垃圾箱提升到终端位置。
- ➔ 关闭发动机。
- ➔ 刹住定位制动器。
- ➔ 提升清空清扫垃圾箱时使用保险杠。
- ➔ 去掉清扫辊上的带子或绳子。
- ➔ 取出保险杠。
- ➔ 启动电机 j£
- ➔ 将清扫垃圾箱下降到终端位置。
- ➔ 关闭发动机。

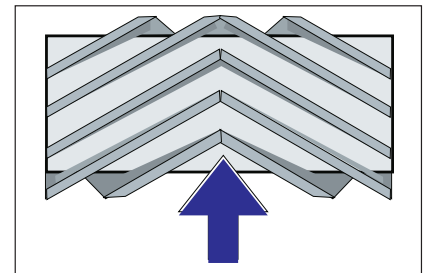
#### 更换清扫辊



- 1 清扫辊插座紧固螺丝
- 2 清扫辊
- 3 清扫辊插座
- 4 侧面密封板的支撑板
- 5 侧面密封板



- ➔ 用钥匙打开侧面外壳。
- ➔ 旋下侧面密封板的支撑板上的蝶形螺帽并拿掉支撑板。
- ➔ 向外翻开侧面密封板。
- ➔ 将清扫辊插座的紧固螺丝旋下并将插座向外转动。
- ➔ 取出清扫辊。



行驶方向上清扫辊的安装位置（俯视图）。提示：在安装新的清扫辊时注意刷子的位置。

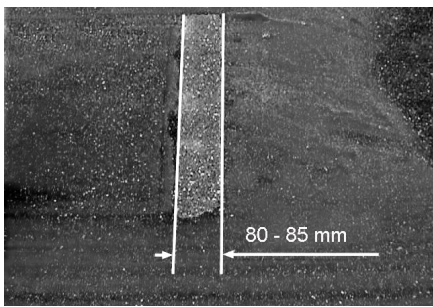
- ➔ 安装新的清扫辊。清扫辊的槽必须插到对面翼片的凸块上。

提示：在安装新的清扫辊后必须重新调整清扫平面。

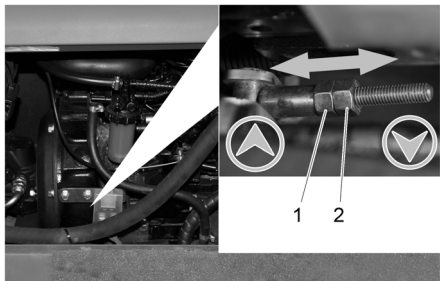
#### 检查和调整清扫辊的清扫平面

提示：清扫机出厂时已设置为 80 mm，一旦清扫辊磨损，可以重新无级调整。

- ➔ 检查轮胎气压。
- ➔ 关闭抽风机。
- ➔ 清扫机在明显覆盖了灰尘或石灰的平整光滑地面上行驶。
- ➔ 将程序开关调到使用清扫辊进行清扫。
- ➔ 将程序开关调到运输行驶位置上。
- ➔ 将清扫机倒车开走。
- ➔ 检查清扫平面。



清扫水平面的形状应形成一个 80-85 mm 宽的均匀矩形。

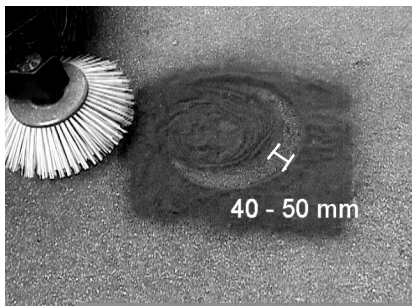


- 1 调整螺母
- 2 锁紧螺母

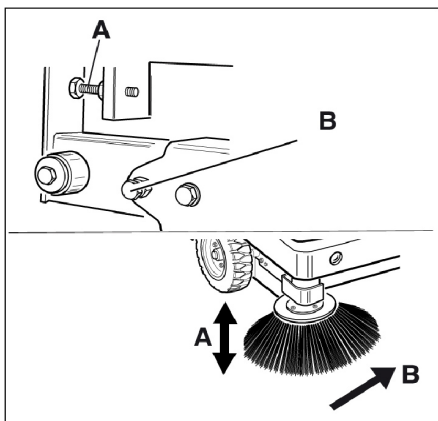
- 打开发动机侧面外壳。
- 松开锁紧螺母。
- 调整清扫平面。
- 拧紧锁紧螺母。
- 检查清扫辊的清扫平面。

检查和调整侧面扫帚的清扫平面

- 检查轮胎气压。
- 提升侧面扫帚。
- 清扫机在明显覆盖了灰尘或石灰的平整光滑地面上行驶。
- 将程序开关调到使用清扫辊和侧面扫帚进行清扫。
- 提升侧面扫帚。
- 将程序开关调到行驶位置上。
- 将清扫机倒车开走。
- 检查清扫平面。



清扫平面的宽度应在 40-50mm 之间。



- 通过两个调节螺丝修正清扫平面。

- 检查清扫平面。

调节侧面密封板

- 检查轮胎气压。
- 将清扫垃圾箱运送上去并用保险杠进行固定。

**⚠ 危险**

受伤危险！当提升清扫垃圾箱时始终使用保险杠。

- 提升清空时向上翻转保险杠并插到支架中（固定）。



- 1 保险杠支架
- 2 保险杠

- 如“更换清扫辊”一章所述，打开侧面外壳。

- 松开侧面支撑板上的 5 个蝶形螺帽。
- 松开前面支撑板上的 3 个螺帽（SW 13）。
- 将侧面密封板尽可能的向下压（长孔），直至其距离地面显示为 1 - 3 mm。
- 旋紧支撑板。
- 在其它设备侧面重复这一过程。

检查轮胎气压

- 将清扫机停放在平整面上。
- 将气压检查仪连接到轮胎阀门上。
- 检查气压，需要时修正压力。
- 轮胎允许气压参见技术参数。

手工清洁灰尘过滤器

- 使用过滤器清洁键清洁灰尘过滤器。

更换灰尘过滤器

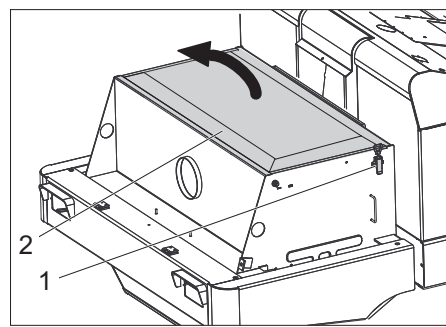
**⚠ 警告**

开始更换灰尘过滤器前清空清扫垃圾箱。当在过滤设备上工作时戴上防尘面罩。注意关于处理细微尘埃的安全规范。

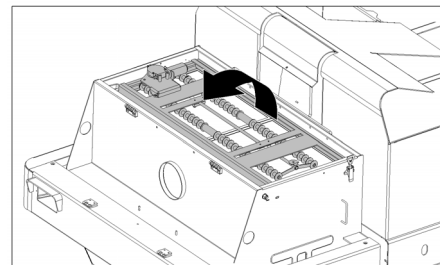


- 1 设备外罩锁定装置
- 2 设备罩

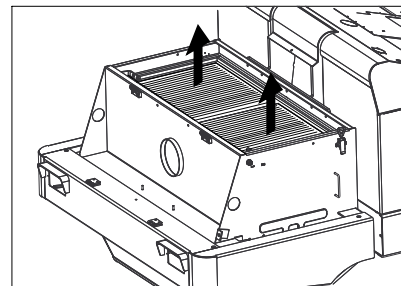
- 打开锁定装置，以便旋出星形捏手。
- 向前翻开清扫机罩。



- 打开过滤器盖。

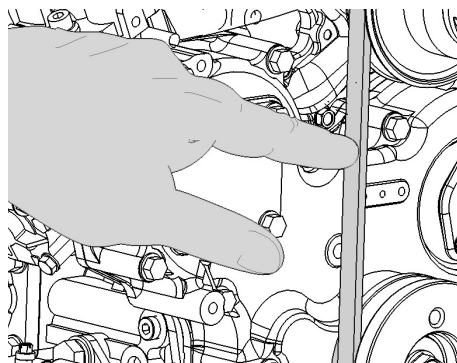


- 向前翻开过滤器振动器。



- 更换灰尘过滤器。
- 重新关闭过滤器盖。

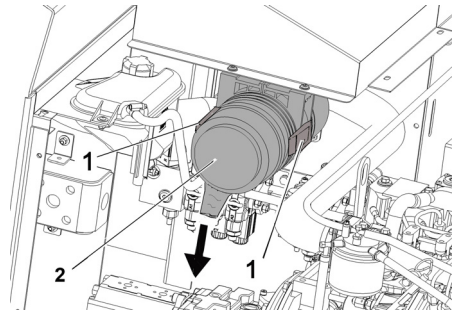
检查和调整三角皮带



三角皮带必须在 10kg 的压力下松弛大约 7-9mm。

- 让已被授权的客户服务人员调整三角皮带张力。

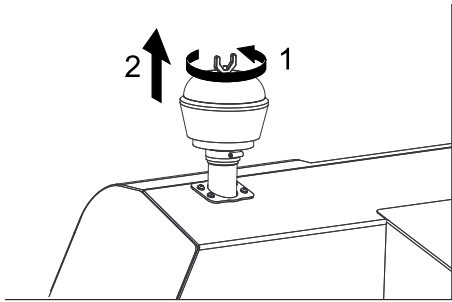
## 检查和更换空气过滤器



→ 取下空气过滤器外壳。

→ 更换过滤器芯。

提示：带向下排气口的安装位置（参见图片）。



→ 拧下离心力分离器上的蝶形螺帽。

→ 清洁离心力分离器。

## 更换大灯灯泡（选择性配置）

→ 拧下大灯。

→ 取出大灯并拔下插头。

提示：注意插头位置。

→ 拧开大灯。

→ 拧开大灯外罩并让其保持水平，因为灯单元未固定。

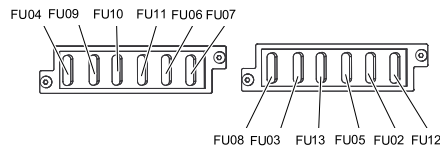
→ 将封闭弓架解除锁定并取出灯泡。

→ 安上新灯泡。

→ 按相反顺序进行组装。

## 更换保险丝

→ 打开保险丝支架。



→ 检查保险丝。

提示：FU 01 保险丝位于发动机机舱内。

FU 01	总保险丝	60 A
FU 04	燃料泵	10 A
FU 09	左侧照明	7,5 A
FU 10	右侧照明	7,5 A
FU 11	前方工作照明（近光灯）	10 A
FU 06	电磁阀 行走	7,5 A
FU 07	程序选择开关（清扫垃圾箱功能）	10 A
FU 08	安全继电器	7,5 A
FU 03	多功能显示器	3 A
FU 13	水泵	10 A
FU 05	定时继电器 座位接触开关	25 A
FU 02	喇叭 雨刮器	7,5 A
FU 12	振动器系统 旋转警示灯	20 A

→ 更换损坏的保险丝。

提示：只使用具有相同保险电流值的保险丝。



## 故障排除

故障	排除故障
不可以启动设备	在驾驶员座位上就座，激活座位接触开关
	电池充电或更换
	加入燃料，给燃料系统排气
	更换燃料过滤器
	检查并在需要时维修燃料管道系统、接头和连接件
	通知 Kärcher 公司客户服务人员
发动机运转不正常	清洁空气过滤器或更换过滤器滤芯
	检查并在需要时维修燃料管道系统、接头和连接件
	通知 Kärcher 公司客户服务人员
发动机过热	重新加入冷却剂
	冲洗冷却器
	张紧三角皮带
	通知 Kärcher 公司客户服务人员
发动机运转，但清扫机只缓慢行驶或根本不行驶	松开定位制动器
	检查带子或绳子是否卷入。
	通知 Kärcher 公司客户服务人员
液压系统中存在呼啸噪音	重新加入液压油
	通知 Kärcher 公司客户服务人员
刷子只缓慢转动或根本不转动	变速杆完全调向前面（高转速）
	检查带子或绳子是否卷入。
	通知 Kärcher 公司客户服务人员
刷子范围内吸力极低或没有吸力	清洗过滤器
	通知 Kärcher 公司客户服务人员
清扫机扬尘	调节侧面密封板
	开启鼓风机
	清洁灰尘过滤器
	更换过滤器密封件
	通知 Kärcher 公司客户服务人员
清扫单元留置清扫垃圾	清空清扫垃圾箱
	清洁灰尘过滤器
	更换清扫辊
	调整清扫平面
	更换清扫垃圾箱密封带
	消除清扫辊锁死
	通知 Kärcher 公司客户服务人员
清扫垃圾箱不提升或不下降	检查保险丝。
	通知 Kärcher 公司客户服务人员
清扫垃圾箱只缓慢转动或根本不转动	通知 Kärcher 公司客户服务人员
液压运动部件存在运行故障	通知 Kärcher 公司客户服务人员

产品规格 / 参数

		KM 130/300 R D
清扫机参数		
前行速度	km/h	10
倒车速度	km/h	10
爬坡能力（最高）	--	18%
无侧面扫帚的清扫面积效率	m <sup>2</sup> /h	10000
有侧面扫帚的清扫面积效率	m <sup>2</sup> /h	13000
无侧面扫帚的工作宽度	mm	1000
有侧面扫帚的工作宽度	mm	1300
防滴水的防护类型	--	IPX 3
油箱满时的持续使用时间	h	4
发动机		
型号	--	YANMAR 3TNV7C <sub>5</sub> A
造型	--	三缸四冲程柴油发动机
CO <sub>2</sub> 根据欧盟条例 201C <sub>5</sub> /1C <sub>5</sub> 28（V 级）的测量程序进行排放	g/kWh	<b>932,0</b>
冷却方式	--	水冷
转动方向	--	逆时针
钻孔	mm	70
上升高度	mm	82
汽缸容量	cm <sup>3</sup>	111C <sub>5</sub>
油量	l	3, 4
运行转速	l/min	2C <sub>5</sub> 00
最大转速	l/min	2C <sub>5</sub> 00
空载转速	l/min	1300
最大功率	kW/PS	1C <sub>5</sub> , 8 / 21, C <sub>5</sub>
2100 l/min 转速下的最高扭矩	Nm	C <sub>5</sub> 7, 9
油过滤器	--	过滤器滤芯
吸气过滤器	--	内过滤器滤芯, 外过滤器滤芯
燃料过滤器	--	过滤器滤芯
电气设备		
电池	V, Ah	12, C <sub>5</sub> 2
交流发电机	V, A	12, 80
起动器	--	电启动器
液压设备		
整个液压设备中的油量	l	2C <sub>5</sub> , C <sub>5</sub>
液压油箱中的油量	l	21, 2
油类		
发动机（2C <sub>5</sub> ° C 以上）	--	SAE 30, SAE 10W-30, SAE 1C <sub>5</sub> W-40
发动机（0 至 2C <sub>5</sub> ° C）	--	SAE 20, SAE 10W-30, SAE 10W-40
发动机（0° C 以下）	--	SAE 10W, SAE 10W-30, SAE 10W-40
液压系统	--	HV 4C <sub>5</sub>
清扫垃圾箱		
最高卸载高度	mm	1400
清扫垃圾箱容量	l	300
清扫辊		
清扫辊直径	mm	300
清扫辊宽度	mm	1000
转速	l/min	3C <sub>5</sub> 0
清扫平面	mm	80
侧面扫帚		
侧面扫帚直径	mm	C <sub>5</sub> 00

转速（无级变速）	l/min	0 - 60
轮胎		
前轮胎大小	--	175-4.75x8
前轮胎气压	bar	8
后轮胎大小	--	175-4.75x8
刹车		
前轮	--	机械式
后轮	--	流体静力式
过滤器系统和抽吸系统		
造型	--	扁平折叠式过滤器
转速	l/min	2800
细微尘埃过滤器面积	m <sup>2</sup>	7, 2
抽吸系统额定负压	mbar	17, 7
抽吸系统额定体积流量	m <sup>3</sup> /h	800
振动器系统	--	电机
环境条件		
温度	° C	-7 至 +40
不产生凝露的空气湿度	%	0 - 90
根据 EN 60335-2-72 确定的数值		
噪音辐射		
声压等级 L <sub>pA</sub>	dB(A)	84
不安全性 K <sub>pA</sub>	dB(A)	3
声功率电平 L <sub>WA</sub> + 不安全性 K <sub>WA</sub>	dB(A)	102
设备振动		
手臂振动值	m/s <sup>2</sup>	1, 4
座位	m/s <sup>2</sup>	0, 7
不确定度 K	m/s <sup>2</sup>	0, 1
尺寸和重量		
长度 x 宽度 x 高度	mm	2040x1330x1430
右翻转半径	mm	1400
左翻转半径	mm	1400
空载重量（无安装套件）	kg	971
允许的总重量	kg	1712
前轴允许负载	kg	877
后轴允许负载	kg	835
柴油燃料油箱容量	l	16
规格若有变更，恕不另行通知。		

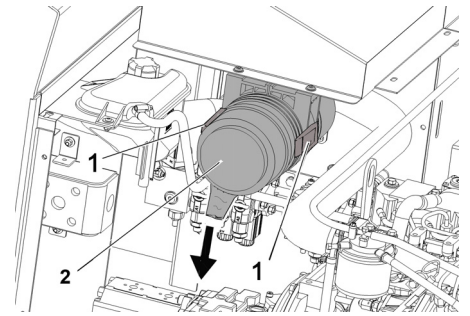
15-4.5x8	--	حجم الإطارات الأمامية
8	bar	ضغط الهواء بالإطارات الأمامية
15-4.5x8	--	المقاس في الخلف
<b>الفرامل</b>		
ميكانيكية	--	العجلات الأمامية
هيدروليكية	--	العجلة الخلفية
<b>نظام الفلتر والشفط</b>		
فتلر مطوي مسطح	--	التصميم
2800	1/min	عدد اللفات
5,2	m <sup>2</sup>	سطح الفلتر الخاص بفلتر الأتربة الناعمة
15,5	mbar	التفريغ الاسمى لنظام الشفط
800	m <sup>3</sup> /h	معدل التدفق الحجمي لنظام الشفط
المحرك الكهربائي	--	نظام الاهتزاز
<b>الظروف البيئية</b>		
-5 إلى +40	°C	درجة الحرارة
0 - 90	%	الرطوبة، غير مندية
<b>تم احتساب القيم وفقاً للمواصفة الأوروبية EN 60335-2-72</b>		
<b>انبعاث الصوت</b>		
84	dB(A)	مستوى ضغط الصوت L <sub>PA</sub>
3	dB(A)	الشك K <sub>PA</sub>
102	dB(A)	مستوى قدرة الصوت L <sub>WA</sub> + الشك K <sub>WA</sub>
<b>اهتزازات الجهاز</b>		
1,4	m/s <sup>2</sup>	قيمة اهتزاز الذراع اليدوي القيمة الكلية للاهتزاز
0,7	m/s <sup>2</sup>	المقعد
0,1	m/s <sup>2</sup>	الشك K
<b>المقاييس والأوزان</b>		
2040x1330x1430	mm	الطول × العرض × الارتفاع
1400	mm	نصف قطر الدوران جهة اليمين
1400	mm	نصف قطر الدوران جهة اليسار
951	kg	الوزن الفارغ (بدون أطقم التركيب)
1512	kg	الوزن الإجمالي المسموح به
877	kg	الحمل المسموح به للمحور الأمامي
635	kg	الحمل المسموح به للمحور الخلفي
16	l	سعة خزان وقود الديزل
<b>جميع حقوق إدخال تعديلات فنية محفوظة!</b>		

## البيانات الفنية

KM 130/300 R D			
<b>بيانات الجهاز</b>			
10	km/h		سرعة السير للأمام
10	km/h		سرعة السير للخلف
18%	--		القدرة على صعود المرتفعات (الحد الأقصى)
10000	m <sup>2</sup> /h		مساحة التنظيف دون الاستعانة بالمكنسة الجانبية
13000	m <sup>2</sup> /h		مساحة التنظيف بالاستعانة بالمكنسة الجانبية
1000	mm		عرض التشغيل بدون مكانس جانبية
1300	mm		عرض التشغيل بالاستعانة بالمكنسة الجانبية
IPX 3	--		فئة الحماية، حماية ضد رذاذ الماء
4	h		فترة الاستخدام عندما يكون خزان الوقود ممتلئاً
<b>المحرك</b>			
YANMAR 3TNV76A	--		الطرز
محرك ديزل ثلاثي الأسطوانات رباعي الأشواط	--		التصميم
932,0	g/kWh		CO <sub>2</sub> الانبعاثات وفقاً لإجراءات القياس المنصوص عليها في لائحة الاتحاد الأوروبي 2016/1628 (المستوى الخامس)
التبريد بالماء	--		نوع التبريد
عكس اتجاه عقارب الساعة	--		اتجاه الدوران
70	mm		قطر التجويف
82	mm		الشوط
1116	cm <sup>3</sup>		السعة الحجمية
3,4	l		كمية الزيت
2500	1/min		عدد لفات التشغيل
2500	1/min		أقصى عدد لفات
1300	1/min		عدد لفات الوضع المحايد
15,8 / 21,5	kW/PS		أقصى قدرة
67,9	Nm		أقصى عزم للدوران عند 2100 لفة/ دقيقة
خرطوشة فلتر	--		فلتر الزيت
خرطوشة فلتر داخلية، خرطوشة فلتر خارجية	--		فلتر هواء الشفط
خرطوشة فلتر	--		فلتر الوقود
<b>المجموعة الكهربائية</b>			
12, 62	V, Ah		البطارية
12, 80	V, A		المولد الكهربائي، التيار ثلاثي الأطوار
بادئ الحركة الكهربائي	--		بادئ الدوران
<b>المجموعة الهيدروليكية</b>			
26,5	l		كمية الزيت في الوحدة الهيدروليكية بالكامل
21,2	l		كمية الزيت في خزان الزيت الهيدروليكي
<b>أنواع الزيوت</b>			
SAE 30, SAE 10W-30, SAE 15W-40	--		زيت محرك (أكبر من 25 م)
SAE 20, SAE 10W-30, SAE 10W-40	--		زيت محرك (من 0 إلى 25 م)
SAE 10W, SAE 10W-30, SAE 10W-40	--		زيت محرك (أقل من 0 م)
HV 46	--		زيت هيدروليكي
<b>خزان القمامة</b>			
1400	mm		أقصى ارتفاع للحمولة
300	l		سعة خزان القمامة
<b>فرشاة الكس الدوارة</b>			
300	mm		قطر بكرة الكس
1000	mm		عرض بكرة الكس
350	1/min		عدد اللفات
80	mm		وجه فرشاة الكس
<b>المكنسة الجانبية</b>			
600	mm		قطر المكنسة الجانبية
0 - 60	1/min		عدد اللفات (بسلاسة)
<b>الإطارات</b>			

## المساعدة عند حدوث أعطال

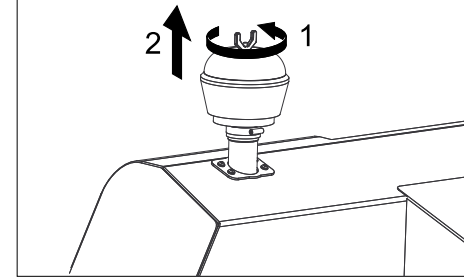
العطل	التغلب على العطل
تعذر بدء تشغيل الجهاز	اجلس على مقعد السائق، فيتم تفعيل مفتاح تلامس المقعد. اشحن البطارية أو قم بتغييرها تزود بالوقود، قم بتصريف الهواء من دورة الوقود قم بتغيير فلتر الوقود افحص نظام خرطوم ووصلات الوقود وأصلحه عند الحاجة قم بإبلاغ مركز خدمة عملاء كيرشر.
المحرك يدور بصورة غير منتظمة	قم بتنظيف فلتر الهواء أو تغيير خرطوشة الفلتر افحص نظام خرطوم ووصلات الوقود وأصلحه عند الحاجة قم بإبلاغ مركز خدمة عملاء كيرشر.
المحرك ساخن بشكل مفرط	استكمل ملء سائل التبريد اشطف المبرد بالماء قم بشد السير المخروطي قم بإبلاغ مركز خدمة عملاء كيرشر.
المحرك يدور ولكن الجهاز يتحرك ببطء أو لا يتحرك على الإطلاق	قم بتحرير فرامل تأمين الوقوف قم بعملية الفحص وتأكد من عدم وجود أشرطة وحبال ملفوفة. قم بإبلاغ مركز خدمة عملاء كيرشر.
صدور أصوات هادئة من الوحدة الهيدروليكية	استكمل ملء السائل الهيدروليكي قم بإبلاغ مركز خدمة عملاء كيرشر.
الفرش تدور ببطء أو لا تدور على الإطلاق	حرك ذراع التسارع للأمام تمامًا (سرعة دوران عالية). قم بعملية الفحص وتأكد من عدم وجود أشرطة وحبال ملفوفة. قم بإبلاغ مركز خدمة عملاء كيرشر.
قوة الشفط ضعيفة أو منعدمة داخل نطاق الفرشة	قم بتنظيف الفلتر قم بإبلاغ مركز خدمة عملاء كيرشر.
خروج غبار من الجهاز	ضبط عناصر الأحكام الجانبية قم بتشغيل المروحة قم بتنظيف فلتر الأتربة استبدل عناصر إحكام الفلتر قم بإبلاغ مركز خدمة عملاء كيرشر.
وحدة الكنس لا تكس جميع المخلفات	قم بتفريغ خزان القمامة. قم بتنظيف فلتر الأتربة استبدل فرشاة الكنس الدوارة اضبط وجه فرشاة الكنس استبدل شرائح الأحكام الموجودة بخزان القمامة قم بإزالة ما يعوق تشغيل فرشاة الكنس الدوارة قم بإبلاغ مركز خدمة عملاء كيرشر.
خزان القمامة لا يتحرك صعوداً أو هبوطاً	افحص المصاهر. قم بإبلاغ مركز خدمة عملاء كيرشر.
خزان القمامة يدور ببطء شديد أو لا يدور على الإطلاق	قم بإبلاغ مركز خدمة عملاء كيرشر. قم بإبلاغ مركز خدمة عملاء كيرشر.
اختلالات في تشغيل الأجزاء المتحركة هيدروليكيًا	قم بإبلاغ مركز خدمة عملاء كيرشر.



← أخرج علبة فلتير الهواء.

← قم بتغيير خرطوشة فلتير الهواء.

ملحوظة: اضبط وضع التركيب بحيث تكون فتحة التصريف لأسفل (انظر الصورة).



← قم بفك الصامولة المجنحة الموجودة في الفاصل العامل بقوة الطرد المركزي.

← قم بتنظيف الفاصل العامل بقوة الطرد المركزي.

تغيير لمبات الإضاءة بالكشاف (اختيارية)

← قم بفك الكشاف.

← أخرج الكشاف وإخضع القابس.

ملحوظة: احرص على مراعاة مواضع القوابس.

← قم بتفكيك الكشاف.

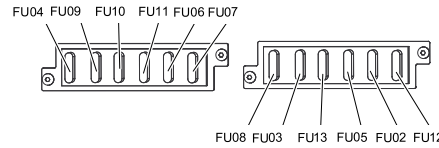
← افتح علبة الكشاف وأثناء ذلك احرص على حمله بشكل أفقي، نظراً لأن اللمبة تكون غير مثبتة.

← قم بتحرير مشابك الغلق وأخرج لمبة الإضاءة.

← قم بتركيب لمبة الإضاءة الجديدة.

← قم بتجميع الكشاف بترتيب عكسي للخطوات.

← افتح حامل المصاهر.



← افحص المصاهر.

ملحوظة: المصهر FU 01 موجود في حيز المحرك.

A 60	المصهر الرئيسي	FU 01
A 10	مضخة الوقود	FU 04
A 7,5	الإضاءة جهة اليسار	FU 09
A 7,5	الإضاءة جهة اليمين	FU 10
A 10	إضاءة العمل الأمامية (ضوء السير)	FU 11
A 7,5	تحريك الصمام المغناطيسي	FU 06
A 10	مفتاح اختيار البرامج وظائف خزان القمامة	FU 07
A 7,5	مرحلات الأمان	FU 08
A 3	مبين الوظائف المتعددة	FU 03
A 10	مضخة الماء	FU 13
A 25	مرحلات زمنية مفتاح تلامس المقعد	FU 05
A 7,5	آلة التنبيه مساحة الزجاج	FU 02
A 20	نظام الاهتزاز لمبة تحذير دوارة	FU 12

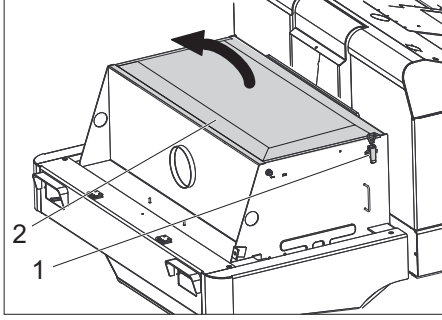
← قم بتغيير المصاهر التالية.

ملحوظة: اقتصر على استخدام مصاهر لها نفس القيمة.

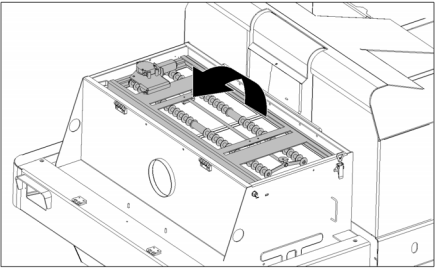


- 1 وسيلة تأمين غطاء الجهاز
- 2 غطاء الجهاز

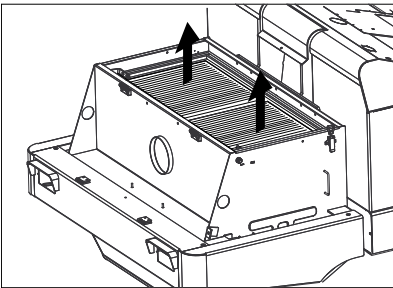
- ← افتح وسيلة التأمين، وذلك بفك المسمار ذو المقبض النجمي.
- ← قم بطي غطاء الجهاز للأمام.



- ← افتح غطاء الفلتر.

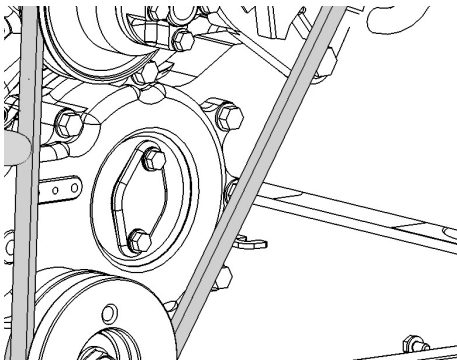


- ← قم بطي هزاز الفلتر للأمام.

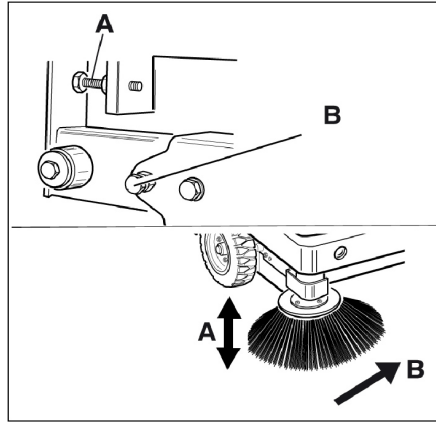


- ← قم بتغيير فلتر الأتربة.
- ← أغلق غطاء الفلتر مرة أخرى.

#### فحص وضبط السير المخروطي



- ← يجب إرخاء السير المخروطي بمقدار 7-9 مم بضغط مقداره 10 كجم.
- ← احرص على ضبط درجة شد السير المخروطي لدى مركز خدمة عملاء معتمد.



- ← قم بتصحيح وجه فرشاة الكنس من خلال مسماري الضبط.
- ← افحص وجه فرشاة الكنس.

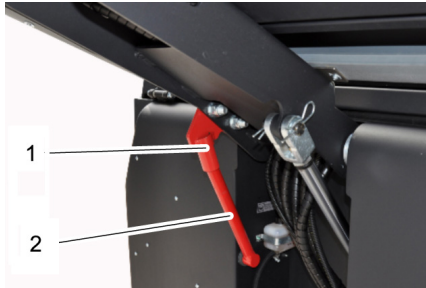
#### ضبط عناصر الإحكام الجانبية

- ← قم بمراجعة ضغط هواء الإطارات.
- ← ارفع خزان القمامة وثبته باستخدام قضيب التأمين.

#### ⚠ خطر

خطر الإصابة! قم دائماً باستخدام قضيب التأمين عندما يكون خزان القمامة مرفوعاً.

- ← قم بطي قضيب التأمين المخصص لوضع التفريغ العلوي لأعلى وأدخله في الحامل (مؤمن).



- 1 حامل قضيب التأمين
  - 2 قضيب التأمين
- ← افتح الكسوة الجانبية كما هو مشروح في فصل "تغيير فرشاة الكنس الدوارة".
  - ← قم بحل الصواميل المجنحة الست الموجودين بلوح التثبيت الجانبي.
  - ← قم بحل الصواميل (SW 13) الثلاث الموجودين بلوح التثبيت الأمامي.
  - ← استمر في الضغط على عنصر الإحكام الجانبي لأسفل (الفتحة الطولية) إلى أن تفصله عن الأرض مسافة تبلغ 1 - 3 مم.
  - ← أحكم ربط ألواح التثبيت.
  - ← كرر العملية على الجانب الآخر من الجهاز.

#### مراجعة ضغط هواء الإطارات

- ← قم بإيقاف عربة الكنس على أرضية مستوية.
- ← قم بتوصيل جهاز فحص ضغط هواء الإطارات بصمام الإطار.
- ← قم بمراجعة ضغط الهواء وتصحيح الضغط عند اللزوم.
- ← ضغط هواء الإطارات المسموح به انظر البيانات الفنية.

#### تنظيف فلتر الأتربة يدوياً

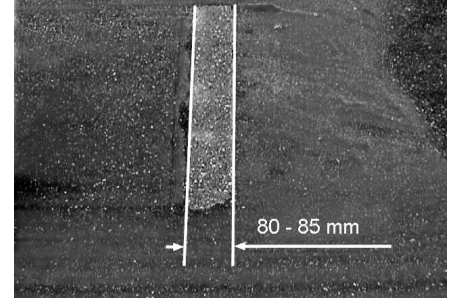
- ← قم بتنظيف فلتر الأتربة باستخدام مفتاح تنظيف الفلتر.

#### تغيير فلتر الأتربة

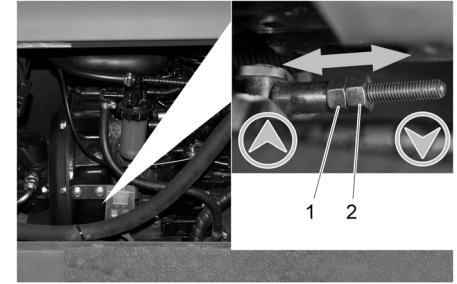
#### ⚠ تحذير

قبل بدء تغيير فلتر الأتربة يجب تفريغ خزان القمامة. عند إجراء أية أعمال على وحدة الفلتر يجب ارتداء قناع للوقاية من الغبار. احرص على مراعاة تعليمات السلامة الخاصة بالتعامل مع الأتربة الناعمة.

- ← تحرك بعربة الكنس على أرضية مستوية وزلقة ومغطاة بوضوح بالتراب أو الطباشير.
- ← اضبط مفتاح البرامج على وضع الكنس بفرشاة الكنس الدوارة.
- ← اضبط مفتاح البرامج على وضع النقل.
- ← تحرك بالجهاز إلى الخلف.
- ← افحص وجه فرشاة الكنس.



ينبغي أن يكون وجه فرشاة الكنس على شكل مستطيل منتظم يبلغ عرضه 80-85 مم.

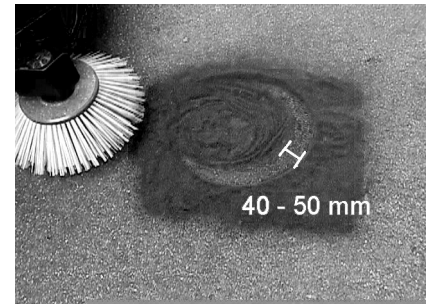


- 1 صامولة الضبط
- 2 صامولة الزنق

- ← افتح الكسوة الجانبية للمحرك.
- ← قم بحل صامولة الزنق.
- ← اضبط وجه فرشاة الكنس
- ← أحكم ربط صامولة الزنق.
- ← افحص وجه فرشاة الكنس الدوارة.

#### فحص وضبط وجه فرشاة الكنس الجانبية

- ← قم بمراجعة ضغط هواء الإطارات.
- ← ارفع الكنس الجانبية.
- ← تحرك بعربة الكنس على أرضية مستوية وزلقة ومغطاة بوضوح بالتراب أو الطباشير.
- ← اضبط مفتاح البرامج على وضع الكنس بفرشاة الكنس الدوارة والمكسوة الجانبية.
- ← ارفع الكنس الجانبية.
- ← اضبط مفتاح البرامج على وضع القيادة.
- ← تحرك بالجهاز إلى الخلف.
- ← افحص وجه فرشاة الكنس.



ينبغي أن يتراوح عرض وجه فرشاة الكنس ما بين 40 و 50 مم.

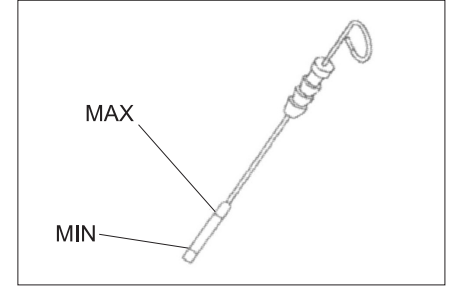


## مراجعة مستوى زيت المحرك واستكمال ملء الزيت

### ⚠ خطر

خطر الإصابة بحروق!

- ← اترك المحرك يبرد.
- ← قم بإجراء عملية مراجعة لمستوى زيت المحرك بعد إيقاف المحرك بخمس دقائق على أقل تقدير.
- ← أخرج عصا قياس مستوى الزيت.
- ← امسح عصا قياس مستوى الزيت وغمسها في الزيت.
- ← أخرج عصا قياس مستوى الزيت.
- ← قم باستقراء مستوى الزيت.
- ← أدخل عصا قياس مستوى الزيت مرة أخرى.



- يجب أن يكون مستوى الزيت بين علامة الحد الأدنى MIN وعلامة الحد الأقصى MAX.
- إذا كان مستوى الزيت أقل من علامة الحد الأدنى MIN، فاستكمل ملء زيت المحرك.
- أما المحرك بالزيت بحيث لا يتخطى علامة الحد الأقصى MAX.

← قم بحل برغي الغلق الخاص بفتحة ملء الزيت. أما زيت المحرك.

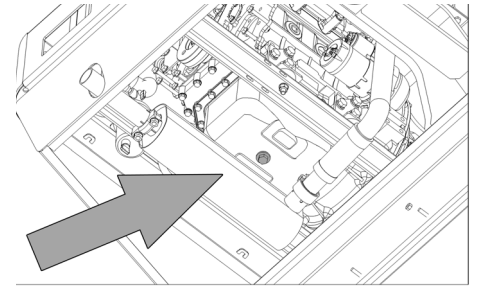
### نوع الزيت: انظر المواصفات الفنية

- ← أغلق فتحة ملء الزيت.
- ← انتظر دقيقتين على الأقل.
- ← قم بمراجعة مستوى زيت المحرك.

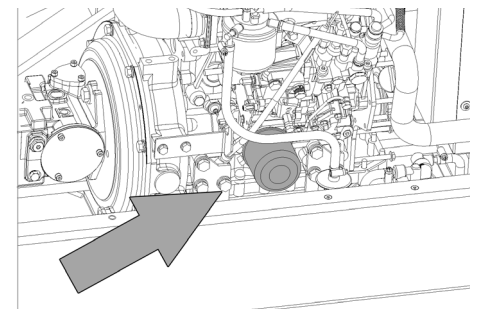
### تغيير زيت المحرك وفتلر زيت المحرك

#### تهوية

- ← خطر الإصابة بحروق بفعل الزيت الساخن!
- ← أحضر وعاء لتجميع الزيت سعته 6 لتر على الأقل.
- ← اترك المحرك يبرد.



- ← قم بفك برغي تصريف الزيت.
- ← قم بحل برغي الغلق الخاص بفتحة ملء الزيت.
- ← قم بتصريف الزيت.



- ← قم بفك فلتر الزيت.
- ← قم بتنظيف موضع التثبيت وأسطح الإحكام.

- ← ادهن عنصر إحكام فلتر الزيت الجديد بالزيت قبل تركيبه.

- ← قم بتركيب فلتر الزيت الجديد وأحكام ربطه بيدك.
- ← اربط برغي تصريف الزيت بما فيه بما في ذلك عنصر الإحكام الجديد.

**ملحوظة:** باستخدام مفتاح معايير لعزم الربط اربط برغي تصريف الزيت بعزم ربط يبلغ 25 نيوتن متر.

### نوع الزيت: انظر المواصفات الفنية

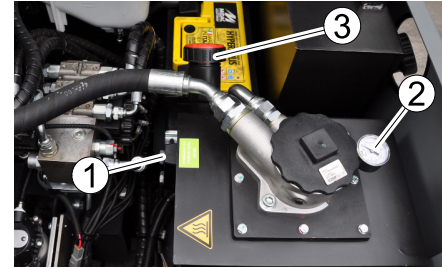
- ← أغلق فتحة ملء الزيت.
- ← اترك المحرك دائراً لمدة 10 ثوان.
- ← قم بمراجعة مستوى زيت المحرك.

### مراجعة مستوى الزيت الهيدروليكي واستكمال ملء الزيت الهيدروليكي

#### إشعار

يجب ألا يكون خزان القمامة مرفوعاً.

- ← افتح غطاء حيز المحرك.



- 1 العدسة الزجاجية
- 2 مانومتر
- 3 سدادة الغلق، فتحة ملء الزيت

← قم بمراجعة مستوى الزيت الهيدروليكي من خلال العدسة الزجاجية.

- يجب أن يكون مستوى الزيت بين علامة الحد الأدنى MIN وعلامة الحد الأقصى MAX.
- إذا كان مستوى الزيت أقل من علامة الحد الأدنى MIN، فاستكمل ملء الزيت الهيدروليكي.

← قم بفك سدادة غلق فتحة ملء الزيت.

- ← قم بتنظيف نطاق الملء.
- ← استكمل ملء الزيت الهيدروليكي.

### نوع الزيت: انظر المواصفات الفنية

← اربط سدادة غلق فتحة ملء الزيت.

#### إشعار

إذا أشار المانومتر إلى وجود زيادة في ضغط الزيت الهيدروليكي فيجب عندئذ تغيير فلتر الزيت الهيدروليكي لدى مركز خدمة عملاء كيرشر.

### فحص الوحدة الهيدروليكية

- ← قم بكبح فرامل اليد.
- ← أدر المحرك.

لا يتم إجراء أعمال الصيانة الخاصة بالوحدة الهيدروليكية إلا لدى مركز خدمة عملاء كيرشر.

- ← افحص جميع الخراطيم والوصلات الهيدروليكية من حيث وجود تسريب.

### فحص وصيانة مبرد الماء

#### ⚠ خطر

خطر الإصابة بحروق نتيجة الماء المغلي! اترك المبرد يبرد لمدة 20 دقيقة على الأقل.

- ← قم بمراجعة مستوى سائل التبريد في خزان التعويض (مستوى المياه بين الحد الأدنى (MIN) والحد الأقصى (MAX))

← قم بتنظيف شراخ المبرد.

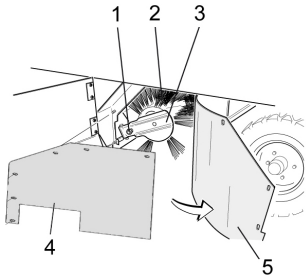
- ← افحص خراطيم ووصلات التبريد من حيث وجود تسريب.
- ← قم بتنظيف مروحة التهوية.

### فحص بكرة الكنس

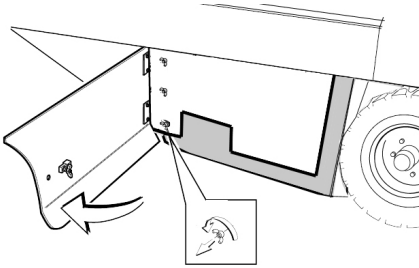
- ← أدر المحرك.
- ← ارفع خزان القمامة إلى الوضع النهائي.
- ← أوقف المحرك.
- ← قم بكبح فرامل اليد.

- ← قم بتركيب قضيب التأمين المخصص لوضع التفريغ العلوي.
- ← انزع الأشرطة والخيوط من بكرة الكنس.
- ← أخرج قضيب التأمين.
- ← أدر المحرك.
- ← قم بإنزال خزان القمامة حتى الوضع النهائي.
- ← أوقف المحرك.

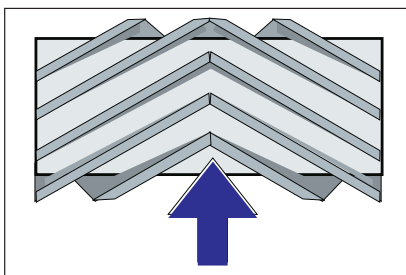
### تغيير بكرة الكنس



- 1 مسمار تثبيت مواضع فرشاة الكنس الدوارة
- 2 فرشاة الكنس الدوارة
- 3 موضع تثبيت فرش الكنس الدوارة
- 4 لوح تثبيت حلقة الإحكام الجانبية
- 5 حلقة الإحكام الجانبية



- ← افتح الكسوة الجانبية باستخدام مفتاح.
- ← قم بفك الصواميل المجنحة الموجودة بلوح التثبيت من عنصر الإحكام الجانبي ثم اخلع لوح التثبيت.
- ← قم بطي حلقة الإحكام الجانبية للخارج.
- ← أخرج مسمار التثبيت الخاص بموضع تثبيت فرش الكنس وذلك بفكه ثم قم بتحريك موضع التثبيت للخارج.
- ← أخرج بكرة الكنس.



موضع تركيب فرشاة الكنس الدوارة في اتجاه السير (منظر علوي)

**ملحوظة:** عند تركيب بكرة الكنس الجديدة احرص على مراعاة الوضع الخاص بطقم الشعر الخشن.

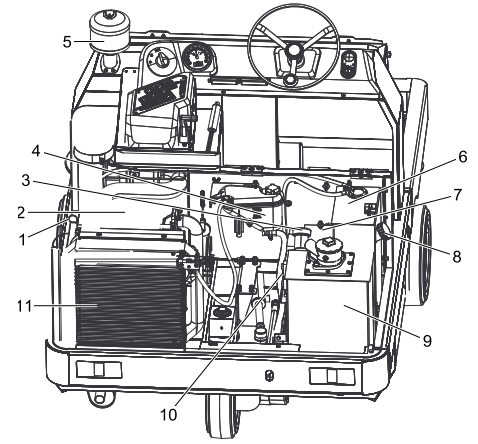
← قم بتركيب فرشاة الكنس الدوارة الجديدة. يجب إدخال تجاويف فرشاة الكنس الدوارة في الكامات الموجودة بالعمود الدوراني المقابل.

**ملحوظة:** بعد تركيب فرشاة الكنس الدوارة الجديدة يلزم ضبط وجه فرشاة الكنس من جديد.

### فحص وضبط وجه فرشاة الكنس الدوارة

**ملحوظة:** وجه فرشاة الكنس مضبوط من قبل المصنع على 80 مم، وفي حالة تعرضها لليلي يمكن ضبطه لاحقاً بكل سلاسة.

- ← قم بمراجعة ضغط هواء الإطارات.
- ← أوقف تشغيل مروحة الشفط.



- 1 عصا قياس الزيت
- 2 محرك ديزل ثلاثي الأسطوانات
- 3 سداة وحدة الملة للزيت الهيدروليكي
- 4 خزان مياه التبريد
- 5 فاصل عامل بقوة الطرد المركزي
- 6 خزان الوقود
- 7 بطارية
- 8 غطاء خزان الوقود
- 9 خزان الزيت الهيدروليكي
- 10 العدسة الزجاجية
- 11 مبرد المياه

## إرشادات السلامة العامة

## ⚠️ خطر

خطر الإصابة! قم دائماً باستخدام قضيب التأمين عندما يكون خزان القمامة مرفوعاً.



- 1 حامل قضيب التأمين
  - 2 قضيب التأمين
- ← قم بطي قضيب التأمين المخصص لوضع التفريغ العلوي لأعلى وأدخله في الحامل (مؤمن).

من فضلك لا تدع أي من زيت المحرك وزيت التدفئة والديزل والبنزين يصل إلى البيئة. يرجى عدم تلوث الأرضية والتخلص من الزيت القديم بطريقة لا تضر بالبيئة.

إرشادات السلامة فيما يتعلق بالبطاريات  
يجب مراعاة الإرشادات التحذيرية التالية عند التعامل مع البطارية:

احرص على مراعاة الإرشادات المدونة على البطارية والواردة في الإرشادات الاستعمال ودليل تشغيل العربة.	
احرص على ارتداء نظارة واقية للعينين.	
احفظ الحمض والبطاريات بعيداً عن الأطفال.	
خطر الانفجار!	
يحظر تقريب نار أو شرر أو ضوء مكشوف أو التدخين.	
خطر الاكتواء!	
الإسعافات الأولية!	
ملاحظة تحذيرية!	
التخلص من المواد المستهلكة!	
لا تقم بإلقاء البطارية في صندوق القمامة.	

## ⚠️ خطر

خطر الانفجار! لا تضع أية عدد أو أدوات أو ما شابه على البطارية، أي على أعمدة البطارية وموصل الخلايا.

## ⚠️ خطر

خطر الإصابة! احرص دائماً على عدم ملامسة الرصاص للجروح. بعد القيام بأية أعمال على البطاريات احرص دائماً على تنظيف يديك.

## ⚠️ خطر

خطر الحريق والانفجار!

- يحظر التدخين أو تقريب لهب مكشوف.
- يتعين عليك أن تتأكد من التهوية الجيدة للأماكن التي يتم فيها شحن البطارية، نظراً لتكون غاز ذي قابلية عالية للانفجار أثناء عملية الشحن.

## ⚠️ خطر

خطر الاكتواء!

- اغسل أو اشطف العينين والبشرة بكمية وفيرة من الماء النقي في حالة تناثر قطرات الحمض على العينين أو البشرة.
- بعد ذلك احرص على زيارة الطبيب على الفور.
- اغسل الملابس المتسخة بالماء.

## تركيب البطارية وتوصيلها

- ← أدخل البطارية في موضع تثبيت البطارية.
  - ← قم بإحكام ربط البراغي في مواضع التثبيت بقاعدة البطارية.
  - ← قم بتوصيل طرف توصيل (الكبل الأحمر) القطب الموجب (+).
  - ← قم بتوصيل طرف توصيل القطب السالب (-).
- ملحوظة:** تأكد من توافر حماية كافية لقطبي البطارية وطرفي التوصيل باستخدام شحم حماية الأقطاب.

## مراجعة مستوى سائل البطارية وتصحيحه

## تنويه

- في حالة البطاريات المملوءة بالحمض قم بمراجعة مستوى السائل بصورة منتظمة.
- عندما تكون البطارية مشحونة تماماً ودرجة الحرارة 20° م يبلغ الوزن النوعي للحمض 1.28 كجم/لتر.
  - وعندما تكون البطارية مشحونة بصورة جزئية يتراوح الوزن النوعي للحمض بين 1 و 1.28 كجم/لتر.
  - يجب أن يكون الوزن النوعي للحمض متماثلاً في جميع الخلايا.
  - ← قم بفك جميع أقفال الخلايا عن طريق إدارتها.
  - ← قم بسحب عينة من كل خلية باستخدام مقياس الحمضية.
  - ← قم بإعادة عينة الحمض إلى نفس الخلية.
  - ← في حالة انخفاض مستوى السائل بشدة استكمل ملء الخلايا بماء مقطر حتى العلامة.
  - ← اشحن البطارية.
  - ← اربط أقفال الخلايا عن طريق إدارتها.

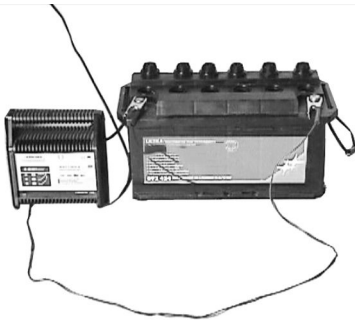
## شحن البطارية

## ⚠️ خطر

خطر الانفجار! يجب مراعاة تعليمات السلامة عند التعامل مع البطاريات. يجب مراعاة تعليمات الاستعمال الصادرة عن الجهة الصانعة لجهاز الشحن.

## ⚠️ خطر

لا تقم بشحن البطارية إلا باستخدام جهاز شحن مناسب.



- ← قم بفك جميع أقفال الخلايا عن طريق إدارتها.
  - ← قم بتوصيل وصلة القطب الموجب للشحن بوصلة القطب الموجب للبطارية.
  - ← قم بتوصيل وصلة القطب السالب لجهاز الشحن بوصلة القطب السالب للبطارية.
  - ← قم بتوصيل قابس الكهرباء وتشغيل جهاز الشحن.
  - ← قم بتوصيل البطارية بأقل تيار شحن ممكن.
- ملحوظة:** عندما يتم شحن البطارية، أفضل جهاز الشحن من الشبكة الكهربائية أولاً ثم افصله من البطارية.

## فك البطارية

- ← قم بفك طرف توصيل القطب السالب (-).
- ← قم بفك طرف توصيل القطب الموجب (+).
- ← قم بحل مواضع التثبيت بقاعدة البطارية.
- ← اخلع البطارية من موضع تثبيت البطارية.
- ← تخلص من البطارية المستهلكة طبقاً للوائح السارية.

## كس الأرضية الجافة

← قم بتشغيل المروحة.



- ← عند تنظيف الأسطح اضبط مفتاح البرامج على وضع الكس بفرشاة الكس الدوارة.
- ← عند تنظيف الحواف الجانبية اضبط مفتاح البرامج على وضع الكس بفرشاة الكس الدوارة والممكنة الجانبية.

## كس الأرضية الرطبة أو المبتلة

- ← قم بإيقاف المروحة.
- ← عند تنظيف الأسطح اضبط مفتاح البرامج على وضع الكس بفرشاة الكس الدوارة.
- ← عند تنظيف الحواف الجانبية اضبط مفتاح البرامج على وضع الكس بفرشاة الكس الدوارة والممكنة الجانبية.

## تفريغ خزان القمامة

### ⚠ خطر

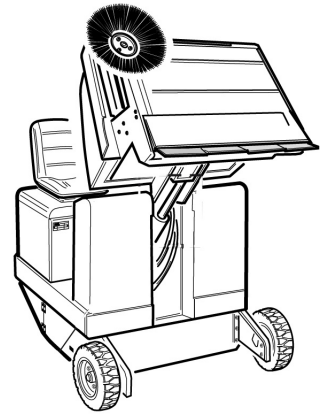
خطر الإصابة! أثناء عملية التفريغ لا يجوز أن يتواجد أشخاص أو حيوانات في نطاق حركة خزان القمامة.

### ⚠ خطر

خطر الانحصار! لا تمد يدك أبداً وتمسك القضبان الخاصة بالية التفريغ. لا تقف أسفل الخزان وهو مرفوع.

### ⚠ خطر

خطر الانقلاب! أثناء إجراء عملية التفريغ تأكد من وقوف الجهاز على سطح مستو.



- ← اضبط مفتاح البرامج على وضع النقل.
- ← ارفع خزان القمامة.
- ← اقترب ببطء من حاوية تجميع القمامة.
- ← قم بكبح فرامل اليد.
- ← قم بإمالة الخزان لتفريغ محتوياته.
- ← قم بإطلاق فرامل اليد
- ← ابتعد ببطء عن حاوية جمع القمامة.
- ← أدر خزان القمامة إلى أعلى حتى الوضع النهائي.
- ← قم بإنزال خزان القمامة حتى الوضع النهائي.

## إيقاف الجهاز

- ← حرك وسيلة ضبط عدد لفات المحرك للخلف تماماً.
- ← اضغط على دواسة الفرامل واحتفظ بها مضغوطة.
- ← قم بكبح فرامل اليد.
- ← أدر مفتاح إدارة المحرك على الوضع "0"
- ← واسحبه من قفل المقود.

## نقل الجهاز

### ⚠ خطر

خطر الإصابة والتعرض للضرر! يراعى وزن الجهاز عند القيام بنقله.

- ← أدر مفتاح إدارة المحرك على الوضع "0"
- ← واسحبه من قفل المقود.
- ← قم بكبح فرامل اليد.
- ← احرص على تأمين الجهاز في نقاط التثبيت (4X) باستخدام أحزمة شد أو أحبال أو جنازير.
- ← قم بتأمين عجلات الجهاز باستخدام سدادات.
- ← عند نقل الجهاز في سيارة، احرص على تأمين الجهاز ضد الانزلاق والانقلاب طبقاً للتعليمات السارية ذات الصلة.

## التخزين

### ⚠ خطر

خطر الإصابة والتعرض للضرر! يراعى وزن الجهاز عند القيام بتخزينه.

## إيقاف الجهاز لفترة طويلة

- ← في حالة عدم استخدام عربة كس الشوارع لفترة طويلة، يرجى مراعاة النقاط التالية:
- ← قم بإيقاف عربة الكس على أرضية مستوية.
- ← ارفع فرشاة الكس الدوارة والممكنة الجانبية حتى لا تتعرض الفرش للضرر.
- ← أدر مفتاح إدارة المحرك على الوضع "0"
- ← واسحبه من قفل المقود.
- ← قم بكبح فرامل اليد.
- ← قم بتأمين عربة الكس ضد التحرك.
- ← تغيير زيت المحرك.
- ← إذا كان من المتوقع وجود صقيع فقم بتصريف ماء التبريد وتأكد من توافر كمية كافية من مادة الحماية من التجمد.
- ← قم بتنظيف عربة الكس من الداخل والخارج.
- ← اشحن البطارية وافصلها.

## العناية والصيانة

### إرشادات عامة

#### تنويه

خطر التعرض للضرر!

لا تغسل فلتير

- ← لا يجوز إجراء أعمال الإصلاح إلا في مراكز خدمة العملاء المصرح بها أو من قبل فنيين متخصصين في هذا المجال يتمتعون بدراسة واسعة بكافة تعليمات السلامة ذات الصلة.
- ← الأجهزة المستخدمة في أغراض تجارية في أماكن مختلفة تخضع لفحص السلامة طبقاً لمواصفة الجمعية الألمانية للمهندسين الكهربائيين الألمان VDE 0701.
- ← قم بإيقاف عربة الكس على أرضية مستوية.
- ← أدر مفتاح إدارة المحرك على الوضع "0"
- ← واسحبه من قفل المقود.
- ← قم بكبح فرامل اليد.

### التنظيف

#### تنويه

خطر التعرض للضرر! لا يجوز تنظيف الجهاز باستخدام خرطوم أو تيار ماء عالي الضغط (خطر حدوث قفلات كهربائية أو أضرار أخرى).

### تنظيف الجهاز من الداخل

#### ⚠ خطر

- ← خطر الإصابة! احرص على ارتداء قناع للوقاية من الغبار ونظارة واقية.
- ← استخدم قطعة قماش في تنظيف الجهاز.
- ← استخدم الهواء المضغوط في تنظيف الجهاز.

### تنظيف الجهاز من الخارج

- ← استخدم قطعة قماش مبللة ومغموسة في محلول غسل مخفف لتنظيف الجهاز.
- ← ملحوظة: لا تستخدم أية مواد تنظيف عدوانية.

## الفترات الفاصلة للصيانة

احرص على مراعاة قائمة الفحص 643.0-950. ملحوظة: يشير عداد ساعات التشغيل إلى مواعيد الصيانة.

### الصيانة التي يتم إجراؤها من قبل العميل

ملحوظة: جميع أعمال الخدمة والصيانة التي يقوم بها العميل يجب إجراؤها من قبل فني متخصص ومؤهّل لذلك. يمكن عند الحاجة الاستعانة في أي وقت بأحد وكلاء كيرشر.

#### الصيانة اليومية:

- ← قم بمراجعة مستوى زيت المحرك.
- ← قم بمراجعة مستوى ماء التبريد.
- ← قم بمراجعة ضغط هواء الإطارات.
- ← قم بفحص بكرة الكس والممكنة الجانبية من حيث وجود تآكل أو وجود أية أشرطة ملتفة.
- ← املاً خزان الوقود.
- ← افحص فلتير الوقود.
- ← افحص الفاصل العامل بقوة الطرد المركزي وفلتر الهواء وقم بتنظيفهما عند الضرورة.
- ← قم بمراجعة الأداء الوظيفي لكافة عناصر الاستعمال.
- ← تأكد من عدم وجود تلفيات بالجهاز.

#### الصيانة الأسبوعية:

- ← قم بتنظيف مبرد الماء.
- ← قم بتنظيف مبرد الزيت الهيدروليكي.
- ← افحص الوحدة الهيدروليكية.
- ← قم بمراجعة مستوى الزيت الهيدروليكي.
- ← قم بمراجعة مستوى سائل الفرامل.
- ← افحص شرائط الأحكام من حيث اللي و قم بتغييرها عند الضرورة.
- ← افحص غطاء العواء وقم بتزييقه.

#### الصيانة كل 50 ساعة تشغيل:

- ← تصريف الماء من فاصل المياه ديزل
- ← الصيانة بعد التآكل:
- ← قم بتغيير أشرطة الأحكام.
- ← قم بإعادة ضبط عناصر الأحكام الجانبية أو قم بتغييرها.

← قم بتغيير بكرة الكس.

← قم بتغيير الممكنة الجانبية.

ملحوظة: للاطلاع على الشرح انظر فصل أعمال الصيانة.

### الصيانة التي يتم إجراؤها من قبل مركز خدمة العملاء

#### الصيانة بعد 50 ساعة تشغيل:

- ← يجب إجراء عملية الفحص الأولى وفقاً لدفتير الصيانة.

#### الصيانة بعد 250 ساعة تشغيل:

- ← يجب إجراء عملية الفحص وفقاً لدفتير الصيانة.
- ← ملحوظة: للمحافظة على حقوق الضمان، يتعين عليك طوال فترة الضمان إجراء كافة أعمال الخدمة والصيانة وفقاً لما ورد في دفتير الصيانة لدى مركز خدمة عملاء معتمد تابع لكيرشر.

### أعمال الصيانة

#### الأعمال التحضيرية:

- ← قم بإيقاف عربة الكس على أرضية مستوية.
- ← أدر مفتاح إدارة المحرك على الوضع "0"
- ← واسحبه من قفل المقود.
- ← قم بكبح فرامل اليد.

## قبل التشغيل

### رفع كابينته السائق إلى أعلى

- إجراء عدة أعمال مختلفة، قد يلزم أولاً رفع كابينته السائق (اختياري) إلى أعلى.
- ملحوظة:** لا يجوز قلب كابينته السائق إلا على أرضية مستوية ( $\pm 5^\circ$ ).
- فتح وسيلة تأمين كابينته السائق.
- إغلاق كابينته السائق إلى أعلى حتى يثبت ذراع التأمين.



- قبل إنزال كابينته السائق قم بتحرير ذراع التأمين.

### كبج/ تحرير فرامل تأمين الوقوف

- قم بتحرير فرامل تأمين الوقوف وفي تلك الأثناء اضغط على دواسة الفرامل.
- قم بكبح فرامل تأمين الوقوف وفي تلك الأثناء اضغط على دواسة الفرامل.

### تحريك عربة كنس الشوارع دون الاعتماد على الدفع الذاتي

- افتح غطاء حيز المحرك.
- اطو الذراع الحرة للمضخة الهيدروليكية من الجانب بمقدار 90 درجة إلى أسفل.



### تنويه

- لا تقم بتحريك عربة كنس الشوارع دون الاعتماد على الدفع الذاتي لمسافات طويلة وبسرعة لا تزيد على 10 كم/ ساعة.
- بعد التحريك أعد طي الذراع الحرة لأعلى.

### تحريك عربة كنس الشوارع بالاعتماد على الدفع الذاتي

- بعد التحريك أعد طي الذراع الحرة لأعلى.

## التشغيل

### إرشادات عامة

- قبل بدء التشغيل يجب قراءة دليل التشغيل الصادر عن الشركة المنتجة للمحرك ومراعاة إرشادات الأمان.
- قم بإيقاف عربة الكنس على أرضية مستوية.
- اسحب مفتاح إدارة المحرك.
- قم بكبح فرامل اليد.

### التزود بالوقود

### ⚠ خطر

#### خطر الانفجار!

- لا يجوز استخدام إلا صنف الوقود المذكور في دليل التشغيل.
- لا تتزود بالوقود في الأماكن المغلقة.
- يحظر التدخين أو تقريب لهب مكشوف.
- احرص على عدم وصول الوقود إلى الأسطح الساخنة.

- افحص كمية الوقود في الخزان عن طريق ميين كمية الوقود.
- أوقف المحرك.
- قم بفك سداة الخزان.
- قم بالتزود بوقود الديزل.
- امسح الوقود الفائض من الخزان ثم اغلق سداة الخزان.

### أعمال الفحص والصيانة

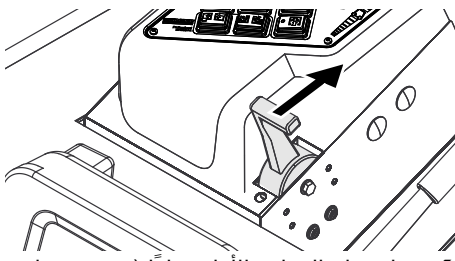
- قم بمراجعة مستوى زيت المحرك.
- افحص مبرد الماء.
- قم بفحص بكرة الفرشاة.
- قم بمراجعة ضغط هواء الإطارات.
- اضبط مقعد السائق.
- قم بتنظيف فلتر الأتربة.
- ملحوظة:** للاطلاع على الشرح انظر فصل العناية والفحص.

## التشغيل

### ضبط مقعد السائق

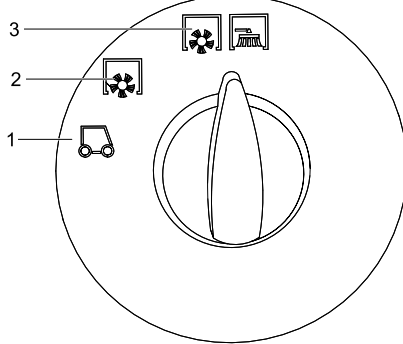
- اجذب ذراع ضبط المقعد إلى الخارج.
- قم بتحريك المقعد ثم اترك الذراع وقم بثبته.
- تأكد من تثبيت المقعد من خلال تحريكه للأمام والخلف.

### ضبط عدد لفات المحرك



- حرك ذراع التسارع للأمام تماماً (سرعة دوران عالية).
- ملحوظة:** يرتبط عدد لفات كل من الفرشاة الجانبية وفرشاة الكنس الدوارة بعدد لفات المحرك.

### اختيار البرامج



- 1 نظام النقل
- 2 الكنس بواسطة بكرة الكنس
- 3 الكنس بواسطة فرشاة الكنس الدوارة والمكنسة الجانبية

### تشغيل الجهاز

- ملحوظة:** الجهاز مزود بدائرة تلامس للمقعد. حيث يتم إيقاف تشغيل الجهاز بمجرد مغادرة السائق للمقعد.
- اجلس على مقعد السائق.
- اضبط مفتاح تحديد اتجاه السير على الوضع الأوسط.
- قم بكبح فرامل اليد.
- حرك وسيلة ضبط عدد لفات المحرك للأمام بمقدار الثلث.

### التسخين الأولي

- أدخل مفتاح إدارة المحرك في قفل المقود.
- أدر مفتاح إدارة المحرك على الوضع "الخيط المفلوف".
- فنتضيء لمبة التسخين الأولي.

### ابدأ بتشغيل المحرك.

- عندما تنطفئ لمبة التسخين الأولي، أدر مفتاح إدارة المحرك على الوضع "II".
- بمجرد أن يدار المحرك، اترك مفتاح إدارة المحرك.
- ملحوظة:** لا تستخدم بادئ الدوران مطلقاً لمدة تزيد على 10 ثواني كحد أقصى. انتظر 10 ثواني على الأقل قبل معاودة تشغيل بادئ الدوران..

### قيادة الجهاز

- اضبط مفتاح البرامج على وضع النقل.
- حرك ذراع التسارع للأمام تماماً (سرعة دوران عالية).
- اضغط على دواسة الفرامل واحتفظ بها مضغوطة.
- قم بإطلاق فرامل اليد.

### القيادة إلى الأمام

- اضبط مفتاح تحديد اتجاه السير على وضع "الأمام".
- اضغط على دواسة الوقود ببطء.

### القيادة إلى الخلف

- ⚠ خطر**
- خطر الإصابة! لا يجوز أن يشكل الرجوع للخلف أية خطورة على الأشخاص الآخرين، فعند الحاجة يمكنك إعطاء التعليمات.

### تنويه

- خطر التعرض للضرر. لا تقم بتشغيل مفتاح تحديد اتجاه السير إلا إذا كان الجهاز متوقفاً.
- اضبط مفتاح تحديد اتجاه السير على وضع "الخلف".
- اضغط على دواسة الوقود ببطء.

### خصائص القيادة

- بفضل دواسات التسارع يمكن التحكم في سرعة السير بسلاسة.
- تجنب الضغط العنيف على الدواسات، فقد يؤدي ذلك إلى إلحاق الضرر بالوحدة الهيدروليكية.
- في حالة انخفاض معدل الأداء على الطرق الصاعدة، ارفع قدمك قليلاً عن دواسة الوقود.

### الفرملة

- عندما ترفع قدمك عن دواسة الوقود يتم فرملة الجهاز بصورة تلقائية وبظل متوقفاً على هذا الوضع.
- ملحوظة:** يمكن تعزيز فعالية الفرامل بالضغط على دواسة الفرامل.

### اجتياز العوائق

- اجتياز العوائق الثابتة التي يصل طولها إلى 70 مم: التزم بالبطء والحرص عند اجتياز تلك العوائق.
- اجتياز العوائق الثابتة التي يتعدى طولها 70 مم: لا يجوز اجتياز تلك العوائق إلا باستخدام منصة صعود مناسبة.

### الكنس

### تنويه

- لا تقم بكنس الأشرطة اللاصقة والأسلاك أو ما شابه، فقد يتسبب ذلك في تعريض ميكانيكا الكنس للضرر.
- ملحوظة:** للحصول على نتيجة تنظيف مثالية، ينبغي موازنة سرعة السير حسب الظروف.
- ملحوظة:** أثناء التشغيل ينبغي تفريغ خزان القمامة على فترات زمنية منتظمة.
- ملحوظة:** أثناء التشغيل ينبغي تنظيف فلتر الأتربة على فترات زمنية منتظمة.

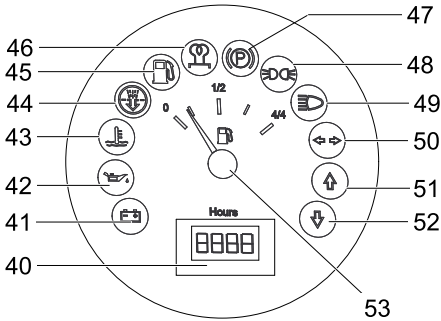


- 34 تنظيف الفلتر
- 35 مفتاح تحديد اتجاه السير
- 36 غسل المكبسة الجانبية (اختياري)
- 37 مروحة
- 38 فتح / غلق غطاء الخزان
- 39 رفع / خفض خزان القمامة

- 23 مقود
- 24 قفل المقود
- 25 فرامل يد
- 26 وسيلة ضبط عدد لفات المحرك
- 27 مقعد (مزود بمفتاح تلامس المقعد)
- 28 دواسة الفرامل
- 29 دواسة الوقود

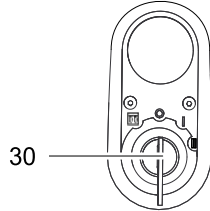
- KM 130/300 R D**
- 1 مقصورة السائق (اختيارية)
  - 2 باب المقصورة (اختياري)
  - 3 غطاء خزان الوقود
  - 4 موضع تثبيت (4x)
  - 5 بكرة الكنس
  - 6 العجلة الأمامية
  - 7 المكبسة الجانبية
  - 8 مجموعة الإضاءة (اختيارية)
  - 9 خزان القمامة
  - 10 وسيلة تأمين غطاء الجهاز
  - 11 مساحات الزجاج (اختيارية)
  - 12 غطاء حيز المحرك
  - 13 العجلة الخلفية
  - 14 وسيلة تأمين كابينة السائق
  - 15 لمبة تحذير دوارة
  - 16 فاصل عامل بقوة الطرد المركزي
  - 17 ذراع تأمين كابينة السائق
  - 18 وسيلة ضبط فرشاة الكنس الدوارة (غير معروضة)

**البيان متعدد الوظائف (21)**



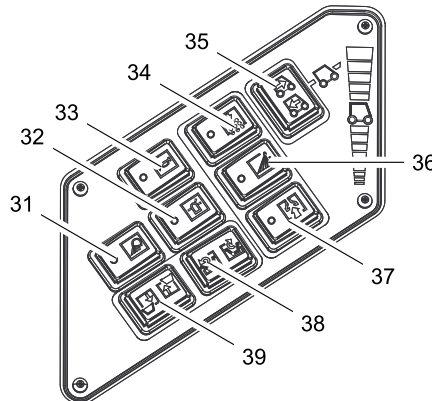
- 40 عداد ساعات التشغيل
- 41 لمبة التحذير من وجود خلل بالحمولة
- 42 لمبة تحذير ضغط الزيت
- 43 لمبة تحذير درجة حرارة مياه التبريد
- 44 الهواء المشفوط للمحرك
- 45 لمبة تحذير احتياطي الوقود
- 46 لمبة كترول التسخين الأولي
- 47 مصباح كترول (غير متصل)
- 48 مصباح التحكم في ضوء الوقوف (اختياري)
- 49 مصباح التحكم في ضوء السير (اختياري)
- 50 مصباح التحكم في إشارات تغيير الاتجاه (اختياري)
- 51 لمبة كترول اتجاه السير للأمام
- 52 لمبة كترول اتجاه السير للخلف
- 53 مبين محتوى خزان الوقود

**قفل المقود (24)**



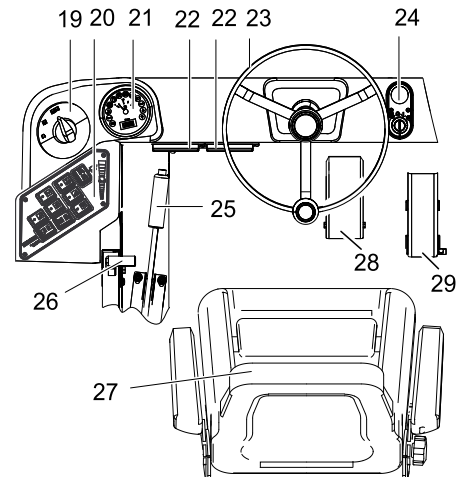
- 30 مفتاح إدارة المحرك
- رمز الخيوط الملفوفة: التسخين الأولي
- الوضع 0: إيقاف المحرك
- الوضع 1: الإشعال مشغل
- الوضع 2: إدارة المحرك

**أزرار وظيفية (20)**



- 31 تشغيل / إيقاف إنارة مكان العمل (اختياري)
- 32 تشغيل / إيقاف تشغيل لمبة التحذير الدوارة
- 33 آلة التنبيه

**لوحة التحكم**



- 19 مفتاح اختيار البرامج
- 20 مفاتيح وظيفية
- 21 مبين الوظائف المتعددة
- 22 مكان عمل صندوق المصاهر

- لا يصلح الجهاز للاستخدام في شغط الأتربة التي تشكل خطراً على الصحة.
- لا يجوز إجراء أية تعديلات على الجهاز.
- لا تقم أبداً باستخدام الجهاز في كس أو شغط السوائل المتفجرة أو الغازات القابلة للاشتعال أو الأحماض غير المخففة أو المذيبات. ومنها على سبيل المثال البنزين أو مخففات الألوان أو زيت الوقود التي قد تتكون عن طريق الامتزاز مع هواء الشغط، إضافة إلى الأستون والأحماض غير المخففة والمذيبات، نظراً لأنها تضر بالمواد المستخدمة في الجهاز.
- لا يجوز كس أو شغط الأشياء المشتعلة والمتوهجة.
- لا يستخدم الجهاز إلا على الأسطح والأرضيات المذكورة في دليل التشغيل.
- لا يجوز قيادة عربة الكنس إلا على الأسطح المصرح بها من قبل الشركة أو من ينوب عنها.
- ممنوع التواجد في منطقة الخطر. يحظر تشغيل الجهاز في مناطق يهددها خطر الانفجار.
- يجب بوجه عام: إبعاد المواد السريعة الاشتعال عن الجهاز (خطر الانفجار/الحرق).

### الأرضيات المناسبة

#### ⚠ خطر



خطر الإصابة. احرص على فحص قدرة التحمل للطبقة الأساسية قبل بدء السير.

- الأسفلت
- الأرضية الصناعية
- الأرضية الحجرية
- الخرسانة
- حجارة الرصف

#### تنويه

خطر التعرض للضرر! يجب عدم كس الأسرطة أو الأحبال أو الأسلاك، لأن هذه الأشياء قد تنتف حول فرشاة الكنس الدوارة.

### حماية البيئة

المواد المستخدمة في التغليف قابلة لإعادة الاستخدام. يرجى عدم إلقاء الغلاف في القمامة المنزلية، بل قم بإعادة تدويره والانتفاع به مرة أخرى.	
تحتوي الأجهزة القديمة على مواد قيمة قابلة لإعادة التدوير والاستخدام ينبغي الاستفادة منها.. غير مسموح بوصول البطاريات والزيت وما شابه من المواد إلى البيئة. لذا يرجى التخلص من الأجهزة القديمة عن طريق أنظمة تجميع ملائمة.	

### إرشادات حول المكونات (REACH)

تجد المعلومات الحالية حول المكونات في موقع الإنترنت:

[www.kaercher.com/REACH](http://www.kaercher.com/REACH)

### الضمان

في كل دولة تسري شروط الضمان التي تضعها شركة التسويق المختصة التابعة لنا. نحن نتولى تصليح الأعطال التي قد تطرأ على جهازك بدون مقابل خلال فترة الضمان طالما أن السبب في هذه الأعطال ناجم عن وجود عيب في المواد أو في الصنع. في حال استحقاق الضمان، يرجى التوجه بقسيمة الشراء إلى أقرب موزع أو مركز خدمة عملاء معتمد.

مواضع ارتكاز مرفاع السيارة	
تعديل ضبط فرشاة الكنس الدوارة	
أقصى ميل للطبقة الأساسية أثناء السير وخزان القمامة مرفوع.	
أثناء السير لا يجب صعود المرتفعات التي تتجاوز نسبة ميلها 18%.	
خطر التعرض للضرر! لا تغسل فلتر	

### الرموز الواردة في دليل التشغيل

#### ⚠ خطر

تحذير من الخطر المباشر والذي يؤدي إلى إصابات بالغة أو حتى إلى الموت.

#### ⚠ تحذير

تحذير من موقف خطير محتمل قد يؤدي إلى إصابات بالغة أو حتى إلى الموت.

#### ⚠ تنويه

انتبه إلى الموقف الخطير المحتمل والذي قد يؤدي إلى إصابات بسيطة أو إلى أضرار مادية.

#### تنبيه

الانتباه إلى الموقف الخطير المحتمل والذي قد يؤدي إلى أضرار مادية.

### الوظيفة

- تعمل عربة كنس الشوارع بمبدأ لقاطة القمامة.
- تعمل فرشاة الكنس الدوارة على نقل الاتساخات مباشرة إلى خزان القمامة.
- تعمل المكسة الجانبية على تنظيف الأركان وحواف الأسطح المتسخة وتنقل الاتساخات إلى مسار فرشاة الكنس الدوارة.
- تقوم مروحة الشغط بشغط الأتربة الدقيقة عبر فلتر الأتربة.

### الاستخدام المطابق للتعليمات

يجب استخدام عربة الكنس هذه طبقاً للتعليمات الواردة في دليل التشغيل هذا فقط.

- ← يتعين فحص الجهاز مع التجهيزات المستخدمة قبل الاستخدام، وذلك من حيث مدى ملائمة الحالة وسلامة التشغيل. إذا لم تكن الحالة سليمة فيجب عليك ألا تستخدم الجهاز.
- عربة كنس الشوارع هذه مخصصة لكس الأرضيات المتسخة في الأماكن الخارجية.
- لا يجوز استخدام الجهاز في الأماكن المغلقة.
- غير مسموح بقيادة الأجهزة المخصصة للركوب بدون تجهيزة مناسبة (اختيارية من قبل المصنع) على الطرق العمومية.
- لا يمكن استخدام الجهاز على الطرق المرورية العامة قبل الحصول على موافقة مسبقة من جهة رسمية.

يرجى قراءة دليل التشغيل الأصلي هذا قبل أول استخدام لجهازكم، ثم التعامل مع الجهاز وفقاً لتعليمات هذا الدليل والاحتفاظ بالدليل من أجل أي استخدام لاحق أو لأي مستخدم لاحق.

## فهرس المحتويات

1	AR	إرشادات السلامة
1	AR	إرشادات عامة
1	AR	الرموز الواردة على الجهاز
2	AR	الرموز الواردة في دليل التشغيل
2	AR	الوظيفة
2	AR	الاستخدام المطابق للتعليمات
2	AR	الأرضيات المناسبة
2	AR	حماية البيئة
2	AR	الضمان
3	AR	عناصر الاستعمال والعناصر الوظيفية
4	AR	قبل التشغيل
4	AR	رفع كابينة السائق إلى أعلى
4	AR	كبح/ تحرير فرامل تأمين الوقوف
4	AR	تحريك عربة كئس الشوارع دون الاعتماد على الدفع الذاتي
4	AR	تحريك عربة كئس الشوارع بالاعتماد على الدفع الذاتي
4	AR	التشغيل
4	AR	إرشادات عامة
4	AR	التزود بالوقود
4	AR	أعمال الفحص والصيانة
4	AR	التشغيل
4	AR	ضبط مقعد السائق
4	AR	ضبط عدد لفات المحرك
4	AR	اختيار البرامج
4	AR	تشغيل الجهاز
4	AR	قيادة الجهاز
4	AR	الكئس
5	AR	تفريغ خزان القمامة
5	AR	إيقاف الجهاز
5	AR	نقل الجهاز
5	AR	التخزين
5	AR	إيقاف الجهاز لفترة طويلة
5	AR	العناية والصيانة
5	AR	إرشادات عامة
5	AR	التنظيف
5	AR	الفترات الفاصلة للصيانة
5	AR	أعمال الصيانة
10	AR	المساعدة عند حدوث أعطال
11	AR	البيانات الفنية
14	AR	إقرار مطابقة المجموعة الأوروبية

## إرشادات السلامة



خطر تعرض حاسة السمع للضرر عند استخدام الجهاز يجب ارتداء واقي للسمع ملائم.

## إرشادات عامة

إذا لاحظت أثناء فض الغلاف عن الجهاز وجود أية أضرار ناتجة عن عملية النقل، قم بإبلاغ المتجر الذي اشتريته منه الجهاز بهذه الأضرار.

- تتضمن اللوحات التحذيرية والإرشادية الموجودة على الجهاز إرشادات مهمة حول التشغيل الآمن.
- بالإضافة إلى الإرشادات الواردة في دليل التشغيل هذا يتعين عليك مراعاة التعليمات العامة للسلامة والوقاية من الحوادث التي يحددها المشرع.

## إرشادات إنزال الجهاز

### خطر

خطر الإصابة، خطر التعرض للضرر! يرجى مراعاة وزن الجهاز عند الشحن!

الوزن الفارغ (بدون أطقم التركيب) 951 kg\*  
\* إذا كانت أطقم التركيب مركبة، يزداد الوزن طبقاً لوزنها.

### تجنب استخدام أي مرفاع شوكي.

عند شحن الجهاز ينبغي استخدام منحدر مناسب أو رافعة!

عند استخدام منحدر يجب مراعاة ما يلي:

ارتفاع الخلوص الأرضي 70 مم.  
في حالة توريد الجهاز على لوح تحميل، فمن الضروري تركيب منصة ناقلة مع الألواح المرفعة. تجد تعليمات حول هذا الشأن في صفحة 2 (الصفحة الداخلية للغلاف).

**ملحوظة مهمة:** يجب تثبيت كل لوح جيداً بواسطة مسامير.

## القيادة

### خطر

خطر الإصابة، خطر التعرض للضرر!

### خطر

خطر الإصابة!

خطر الانقلاب عند القيادة على الطرق الصاعدة الكبيرة للغاية.

- أثناء السير لا يجب صعود المرتفعات التي تتجاوز نسبة ميلها 18%.

خطر الانقلاب عند القيادة في سرعة في المنعطفات.

- احرص على القيادة ببطء في المنعطفات.

خطر الانقلاب عند القيادة على الأرضيات غير الثابتة.

- لا تقم بتحريك الجهاز إلا على أرضية ثابتة.

خطر الانقلاب عند القيادة في منحدر ذي ميل جانبي كبير للغاية.

- لا تسير على المرتفعات التي تزيد درجة ميلها على 10% بشكل عرضي بالنسبة لاتجاه السير.

- وبصفة أساسية يجب مراعاة التعليمات والقواعد واللوائح السارية على المركبات.

- يتعين على المستخدم استعمال الجهاز طبقاً للتعليمات. كما يجب عليه مراعاة الظروف

المكانية في أسلوب قيادته مع الأخذ في الاعتبار الحفاظ على سلامة الآخرين وخصوصاً الأطفال

أثناء إجراء أية أعمال بالجهاز.

- لا يجوز استخدام الجهاز إلا من قبل أشخاص مدربين على استخدامه أو أشخاص أثبتوا قدراتهم في استخدام الجهاز أو تم تكليفهم صراحة باستخدامه.

- غير مسموح للأطفال أو الصبية بتشغيل الجهاز.

- غير مسموح باصطحاب الأصدقاء.

- لا يجوز تحريك عربات الكئس إلا من المقعد.

← لتجنب الاستخدام غير المصرح به، احرص على سحب مفتاح إدارة المحرك.

← يتعين عليك مراقبة الجهاز بصفة دائمة طالما أن المحرك مشغل. لا يجوز أن يترك المستخدم

الجهاز إلا بعد التأكد من توقف المحرك تماماً. وعليه أن يقوم بتأمين الجهاز ضد الحركات غير

المقصودة وذلك باستخدام فرامل تأمين الوقوف وسحب مفتاح إدارة المحرك إذا لزم الأمر.

## الأجهزة ذات محرك احتراق

### خطر

خطر الإصابة!

- لا يجوز غلق فتحة العادم.

- لا تلمس بجسمك على فتحة العادم أو تمسكها (خطر الإصابة بحروق).

- لا تلمس محرك الإدارة أو تمسكه بيديك (خطر الإصابة بحروق).

- يحتوي العادم على غازات سامة وضارة بالصحة، ومن ثم لا يجوز استنشاقها.

- تستمر فترة استمرار تشغيل المحرك من 3 إلى 4 ثوان تقريباً بعد إيقافه. ومن الضروري في هذا الوقت الابتعاد عن نطاق التشغيل.

## الأجهزة المزودة بمقصورة للسائق

- في حالات الطوارئ يجب تحطيم الأقراص باستخدام مطرقة الطوارئ.

### إشعار

توجد مطرقة الطوارئ في حيز الأقدام أسفل مقعد السائق.

## الملحقات التكميلية وقطع الغيار

- لا يسمح باستخدام أية ملحقات أو قطع غيار إلا المصرح بها من قبل الشركة المنتجة. ويضمن لك استخدام الملحقات وقطع الغيار الأصلية إمكانية تشغيل الجهاز بأمان وبدون أعطال.

- يمكنك الحصول على المزيد من المعلومات عن قطع الغيار من الموقع الإلكتروني

www.kaercher.com في قسم الخدمات.

## الرموز الواردة على الجهاز

خطر الإصابة بحروق بفعل الأسطح الساخنة! قبل إجراء أعمال بالجهاز دع مجموعة العادم تبرد بصورة كافية.	
يجب دائماً ارتداء القفازات الملائمة عند إجراء أعمال بالجهاز.	
خطر الانحصار بفعل الانحصار بين أجزاء السيارة المتحركة	
خطر الإصابة بفعل الأجزاء المتحركة. احرص على عدم إدخال أصابعك داخل الجهاز.	
يكمن هنا خطر الحريق. لا يجب شطف أية أشياء مشتعلة أو متوهجة.	
موضع تثبيت الجنازير / موضع المرفاع موضع تثبيت	
ضغط الإطارات (الحد الأقصى)	



**THANK YOU!**  
**MERCI! DANKE! ¡GRACIAS!**



Registrieren Sie Ihr Produkt und profitieren Sie von vielen Vorteilen.

Register your product and benefit from many advantages.

Enregistrez votre produit et bénéficiez de nombreux avantages.

Registre su producto y aproveche de muchas ventajas.

**[www.kaercher.com/welcome](http://www.kaercher.com/welcome)**

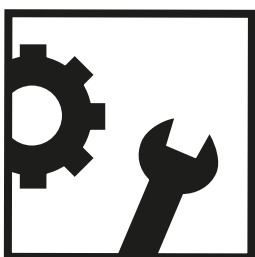


Bewerten Sie Ihr Produkt und sagen Sie uns Ihre Meinung.

Rate your product and tell us your opinion.

Évaluer votre produit et dites-nous votre opinion.

Reseñe su producto y díganos su opinión.



**[www.kaercher.com/dealersearch](http://www.kaercher.com/dealersearch)**

**Alfred Kärcher SE & Co. KG**

Alfred-Kärcher-Str. 28-40

71364 Winnenden (Germany)

Tel.: +49 7195 14-0

Fax: +49 7195 14-2212

