

Deutsch	3
English	8
Français	13
Italiano	18
Nederlands	23
Español	28
Português	33
Dansk	38
Norsk	43
Svenska	48
Suomi	53
Ελληνικά	58
Türkçe	63
Русский	68
Magyar	74
Čeština	79
Slovenščina	84
Polski	89
Românește	94
Slovenčina	99
Hrvatski	104
Srpski	109
Български	114
Eesti	120
Latviešu	125
Lietuviškai	130
Українська	135

Register and win!
www.kärcher.com





Lesen Sie vor der ersten Benutzung dieser Vorrichtung diese Originalbetriebsanleitung, handeln Sie danach und bewahren Sie diese für späteren Gebrauch oder für Nachbesitzer auf.

- Bei Nichtbeachtung der Betriebsanleitung können Schäden an der Vorrichtung und Gefahren für den Bediener und andere Personen entstehen.
- Bei Transportschaden sofort Händler informieren.

Inhaltsverzeichnis

Umweltschutz	DE . . . 1
Symbole in der Betriebsanleitung	DE . . . 1
Bestimmungsgemäße Verwendung	DE . . . 1
Sicherheitshinweise	DE . . . 2
Sicherheitsüberprüfung	DE . . . 2
Bedienung	DE . . . 2
Transport	DE . . . 5
Lagerung	DE . . . 5
Pflege und Wartung	DE . . . 5
Hilfe bei Störungen	DE . . . 5
Garantie	DE . . . 5
Ersatzteile	DE . . . 5
Technische Daten	DE . . . 5

Umweltschutz

	Die Verpackungsmaterialien sind recyclebar. Bitte werfen Sie die Verpackungen nicht in den Hausmüll, sondern führen Sie diese einer Wiederverwertung zu.
	Die Vorrichtung enthält wertvolle recyclingfähige Materialien, die einer Verwertung zugeführt werden sollten. Bitte entsorgen Sie die Vorrichtung deshalb über geeignete Sammel-systeme.

Hinweise zu Inhaltsstoffen (REACH)

Aktuelle Informationen zu Inhaltsstoffen finden Sie unter:

www.kaercher.de/REACH

Symbole in der Betriebsanleitung

Gefahr

Für eine unmittelbar drohende Gefahr, die zu schweren Körperverletzungen oder zum Tod führt.

Warnung

Für eine möglicherweise gefährliche Situation, die zu schweren Körperverletzungen oder zum Tod führen könnte.

Vorsicht

Für eine möglicherweise gefährliche Situation, die zu leichten Verletzungen oder zu Sachschäden führen kann.

Bestimmungsgemäße Verwendung

- Diese Vorrichtung ist zum Entleeren von Industriesauger-Schmutzbehältern (60 bzw. 100 Liter) der Fa. KÄRCHER bestimmt. Andere Behälter dürfen nicht verwendet werden.
- Diese Vorrichtung muss von einer qualifizierten Fachkraft bedient werden. Sie darf nicht von Kindern oder Jugendlichen bedient werden.
- Die Bedienperson hat die Vorrichtung bestimmungsgemäß zu verwenden. Sie hat die örtlichen Gegebenheiten zu berücksichtigen und beim Arbeiten mit der Vorrichtung auf Dritte, insbesondere Kinder, zu achten.
- Diese Vorrichtung ist nicht dafür bestimmt, durch Personen mit eingeschränkten physischen, sensorischen oder geistigen Fähigkeiten benutzt zu werden.
- Um eine sichere Entleerung zu gewährleisten, darf das Gewicht des zu entleerenden Schmutzbehälters 260 kg nicht überschreiten.

Sicherheitshinweise

⚠ Gefahr

Verletzungsgefahr durch herunterfallende Vorrichtung.

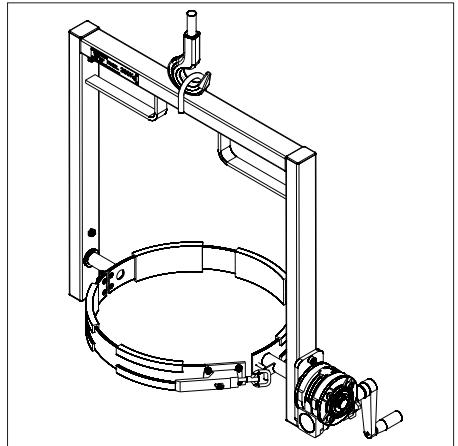
- Die örtlichen Unfallverhütungsvorschriften und Sicherheitshinweise beachten.
- Vor jedem Hebevorgang Vorrichtung auf Beschädigung kontrollieren.
- Vor jedem Hebevorgang Hebezeug auf Beschädigung kontrollieren.
- Schmutzbehälter nur mit dieser Vorrichtung für Kran- bzw. Gabelstaplertransport anheben.
- Hebeeinrichtung vor unbeabsichtigtem Aushängen der Last sichern.
- Die Vorrichtung darf nur durch Personen mit dem Kran transportiert werden, die in der Bedienung des Krans unterwiesen sind.
- Die Vorrichtung darf nur durch Personen mit dem Gabelstapler transportiert werden, die in der Bedienung des Gabelstaplers unterwiesen sind.
- Nicht unter die Last stehen.
- Darauf achten, dass sich im Gefahrenbereich des Krans bzw. Gabelstaplers keine Personen aufhalten.
- Vorrichtung nicht unbeaufsichtigt am Kran bzw. Gabelstapler hängen lassen.

Sicherheitsüberprüfung

- ➔ Sämtliche Schraubverbindungen der Vorrichtung auf festen Sitz überprüfen und gegebenenfalls nachziehen.

Bedienung

Verwendung eines Krans

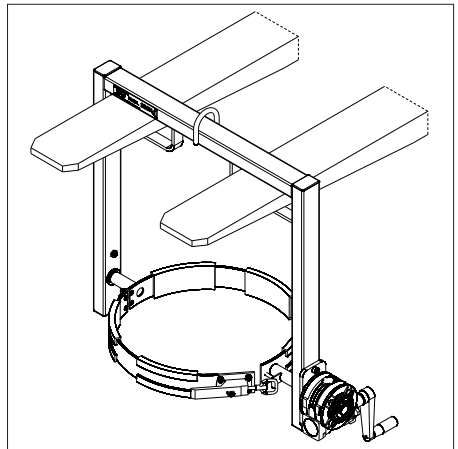


- ➔ Vorrichtung mit dem Kranhaken an der vorhandenen Öse aufnehmen.

Vorsicht

Die Vorrichtung muss nach EN 13155 vorschriftsgemäß gesichert und aufgenommen werden.

Verwendung eines Gabelstaplers



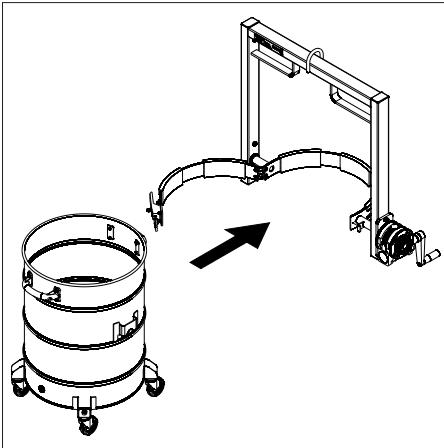
- ➔ Vorrichtung mit den Staplergabeln an den vorhandenen Haltelaschen gemäß Abbildung aufnehmen.

Vorsicht

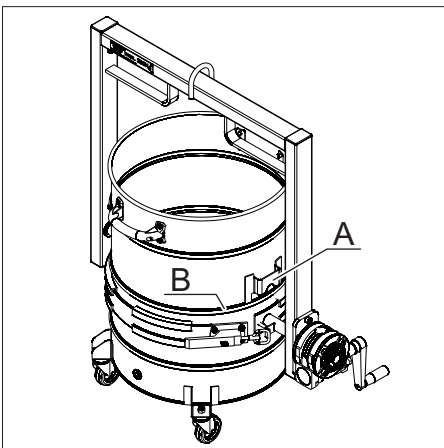
Die Vorrichtung muss nach EN 1315 vorschriftsgemäß gesichert und aufgenommen werden. Die Vorrichtung darf nicht mittig mit einer Staplergabel aufgenommen werden.

Schmutzbehälter entleeren

- Schmutzbehälter auf einer ebenen Fläche abstellen.
- Außenfläche des Schmutzbehälters reinigen, damit eine ausreichende Haftung der Manschette gewährleistet ist.

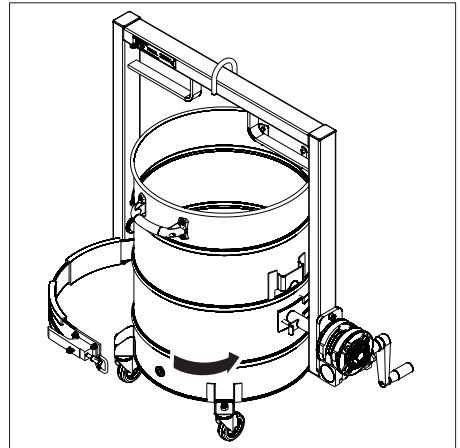


- Manschette öffnen und Schmutzbehälter in der Vorrichtung platzieren.

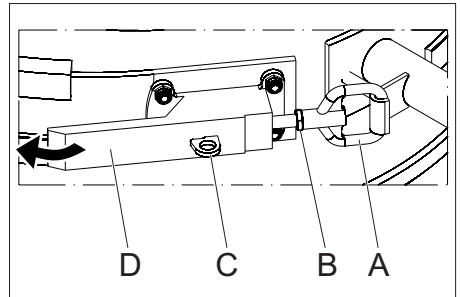


- A Halter
- B Sicke

Hinweis: Darauf achten, dass der Schmutzbehälter unter der ersten Sicke, die sich unterhalb des Halters befindet, aufgenommen wird.



- Manschette schließen.



- A Öse
- B Kontermutter
- C Verschlussicherung
- D Spanverschluss

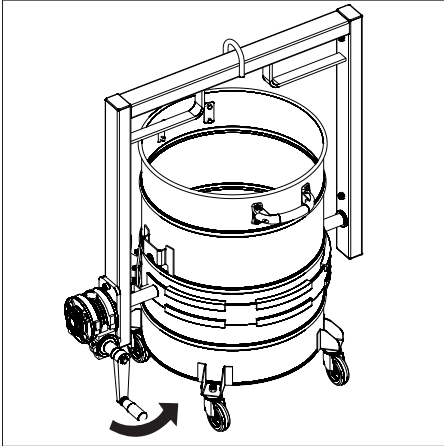
- Spanverschluss einstellen: Kontermutter lösen, Öse durch Drehbewegung verstellen, Kontermutter wieder befestigen.

Hinweis: Spanverschluss so einstellen, dass die Manschette dicht am Schmutzbehälter anliegt.

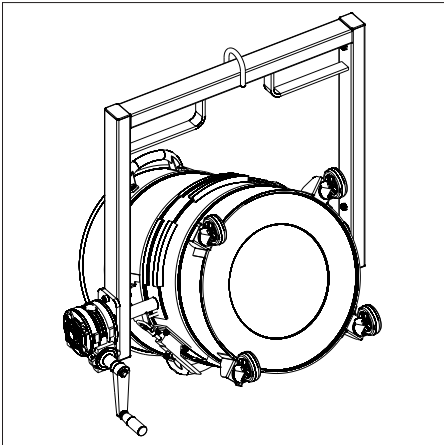
- Spanverschluss schließen und Verschlussicherung einrasten.
- Vorrichtung mit dem Kran bzw. Gabelstapler anheben und in die gewünschte Entleerposition bringen.

⚠ Gefahr

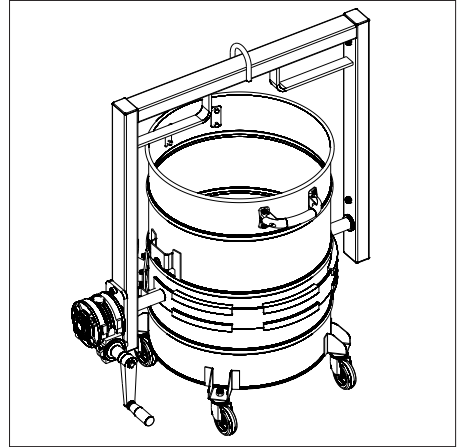
Verletzungsgefahr! Während die Vorrichtung in der Luft hängt, dürfen sich der Bediener und andere Personen nicht unter der Last aufhalten.



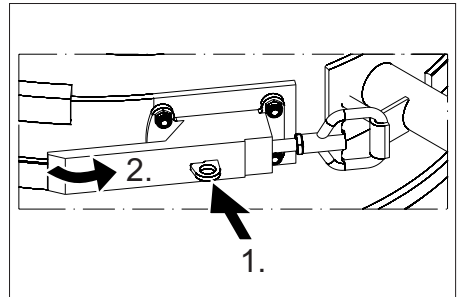
→ Handkurbel gegen den Uhrzeigersinn drehen. Schmutzbehälter wird ausgekippt.



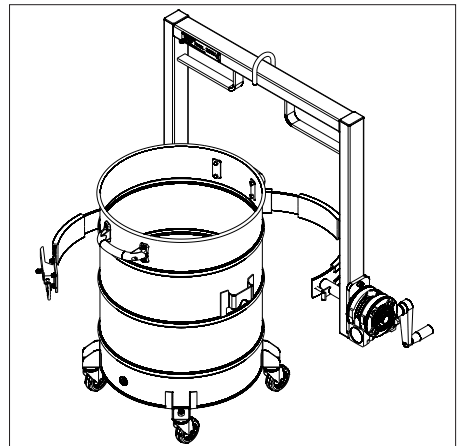
→ Schmutzbehälter entleeren.
→ Handkurbel im Uhrzeigersinn drehen und Schmutzbehälter in Ausgangsstellung bringen.



→ Vorrichtung sicher auf dem Boden abstellen.



→ Verschlussicherung im Spannverschluss drücken und Spannverschluss mitsamt der Manschette öffnen.



→ Schmutzbehälter entnehmen.

Transport

Vorsicht

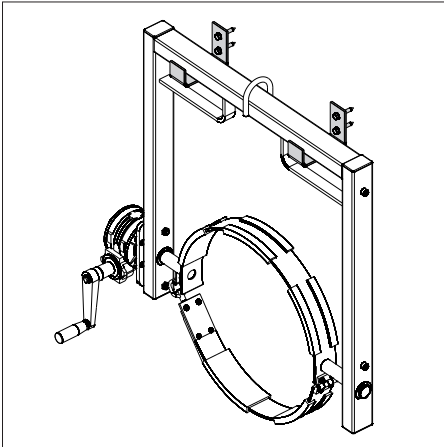
*Verletzungs- und Beschädigungsgefahr!
Gewicht der Vorrichtung beim Transport beachten.*

- Beim Transport in Fahrzeugen Vorrichtung nach den jeweils gültigen Richtlinien gegen Rutschen und Kippen sichern.

Lagerung

Vorsicht

*Verletzungs- und Beschädigungsgefahr!
Gewicht der Vorrichtung bei Lagerung beachten.*



- Halterung an der Wand befestigen.
- Vorrichtung gemäß Abbildung aufbewahren.

Pflege und Wartung

- Regelmäßige Überprüfung der Vorrichtung gemäß den jeweiligen nationalen Vorschriften des Gesetzgebers zur Unfallverhütung durchführen.

Hilfe bei Störungen

- Kundendienst benachrichtigen.

Garantie

In jedem Land gelten die von unserer zuständigen Vertriebsgesellschaft herausgegebenen Garantiebedingungen. Etwaige Störungen an dieser Vorrichtung beseitigen wir innerhalb der Garantiefrist kostenlos, sofern ein Material- oder Herstellungsfehler die Ursache sein sollte. Im Garantiefall wenden Sie sich bitte mit Kaufbeleg an Ihren Händler oder die nächste autorisierte Kundendienststelle.

Ersatzteile

- Es dürfen nur Ersatzteile verwendet werden, die vom Hersteller freigegeben sind. Original-Ersatzteile bieten die Gewähr dafür, dass die Vorrichtung sicher und störungsfrei betrieben werden kann.
- Weitere Informationen über Ersatzteile erhalten Sie unter www.kaercher.com im Bereich Service.

Technische Daten

Koeffizient der statischen Belastungsprüfung nach EN 13155	2
--	---



Please read and comply with these original operating instructions for this device prior to the initial operation and store them for later use or subsequent owners.

- The non-compliance with the operating instructions may lead to damage of the device and to hazardous situations for the operator and other persons.
- In case of transport damage inform vendor immediately

Contents

Environmental protection . . .	EN . . . 1
Symbols in the operating instructions	EN . . . 1
Proper use	EN . . . 1
Safety instructions	EN . . . 2
Safety check.	EN . . . 2
Operation	EN . . . 2
Transport	EN . . . 5
Storage.	EN . . . 5
Maintenance and care	EN . . . 5
Troubleshooting	EN . . . 5
Warranty	EN . . . 5
Spare parts.	EN . . . 5
Technical specifications	EN . . . 5

Environmental protection

	The packaging material can be recycled. Please do not throw the packaging material into household waste; please send it for recycling.
	The device contains valuable materials that can be recycled. Please arrange for the proper recycling of old appliances. Please dispose of the device using appropriate collection systems.

Notes about the ingredients (REACH)

You will find current information about the ingredients at:

www.kaercher.com/REACH

Symbols in the operating instructions

Danger

Immediate danger that can cause severe injury or even death.

Warning

Possible hazardous situation that could lead to severe injury or even death.

Caution

Possible hazardous situation that could lead to mild injury to persons or damage to property.

Proper use

- This device is intended for emptying the dirt containers (60 or 100 litre) of industrial vacuum cleaners by the company KÄRCHER. Other containers may not be used.
- The device must be operated by a qualified specialist. It must not be operated by children or teenagers.
- The operator must use the device as intended. The person must consider the local conditions and pay attention to third parties, in particular children, when working with the device.
- This device is not intended to be used by persons with limited physical, sensory or mental capacity.
- In order to ensure safe emptying, the weight of the dirt container to be emptied may not exceed 260 kg.

Safety instructions

⚠ Danger

Risk of injury due to falling device.

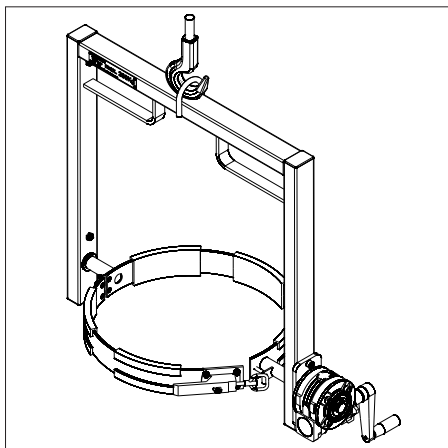
- Adhere to the local accident prevention guidelines and safety notes.
- Check the device for damage prior to every lifting procedure.
- Check the lifting gear for damage prior to every lifting procedure.
- Only lift the dirt container using this device for transport by crane or fork lift.
- Protect the lifting device from inadvertent load release.
- The device may only be transported with the crane by properly trained crane personnel.
- The device may only be transported with the forklift by properly trained forklift personnel.
- Do not stand below the load.
- Ensure that no persons are present in the danger zone of the crane or forklift.
- Do not leave the device on the crane or forklift unattended.

Safety check

- Check all screws of the appliance for tightness; retighten if necessary.

Operation

Using a crane

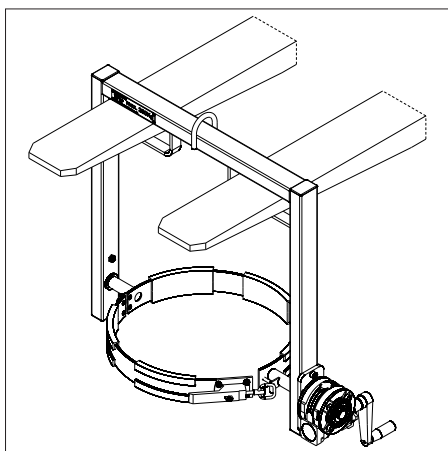


- Carefully attach the device to the crane hook at the provided eye.

Caution

The device must be secured and lifted according to the regulations EN 13155.

Using a forklift



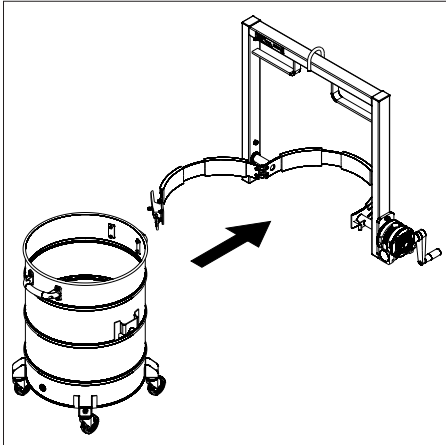
- Lift the device according to the illustration with the forklift forks at the provided retaining brackets.

Caution

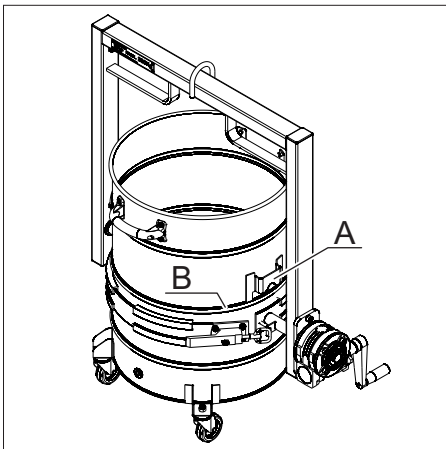
The device must be secured and lifted according to the regulations EN 13155. The device may not be lifted centrally with one fork of the forklift.

Emptying the dirt container

- Set the dirt container down on an even surface.
- Clean the outer surface of the dirt container so that sufficient adhesion of the sleeve is ensured.

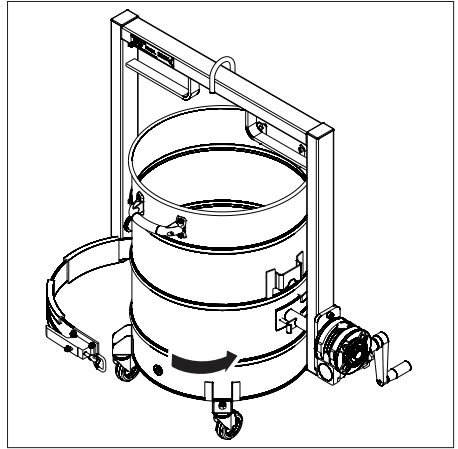


- Open the sleeve and place the dirt container in the device.

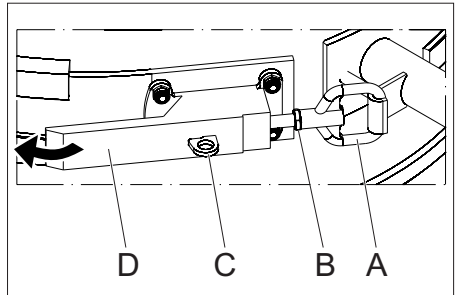


- A Support
- B Bead

Note: Ensure that the dirt container is lifted underneath the first bead, which is located below the holder.



- Close sleeve.



- A Eyelet
- B Counter-nut
- C Safety lock
- D Clamping lock

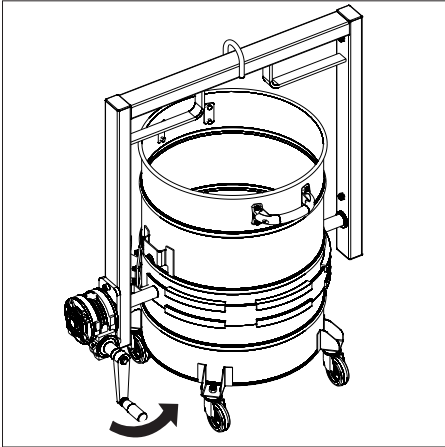
- Adjust tension lock: Loosen the lock nut, adjust the eye with a rotary movement, retighten lock nut.

Note: Adjust the tension lock in a way that the sleeve is in tight contact with the dirt container.

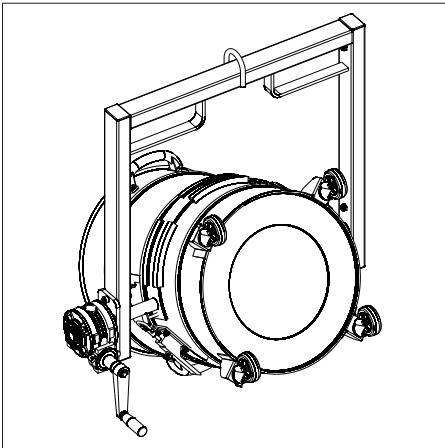
- Close the tension lock and snap in the safety lock.
- Lift the device by means of a crane or forklift and bring it into the desired emptying position.

⚠ Danger

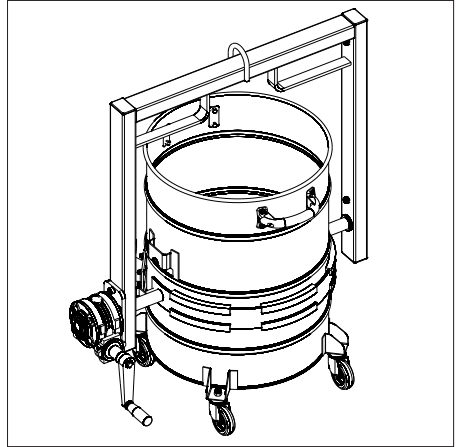
Risk of injury! While the device is hanging in the air, the operator and other persons may not stay underneath the load.



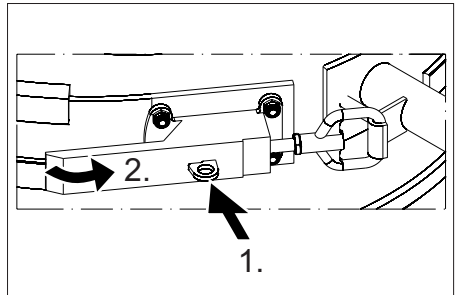
- Rotate crank handle in a counter-clockwise direction. Dirt container is dumped.



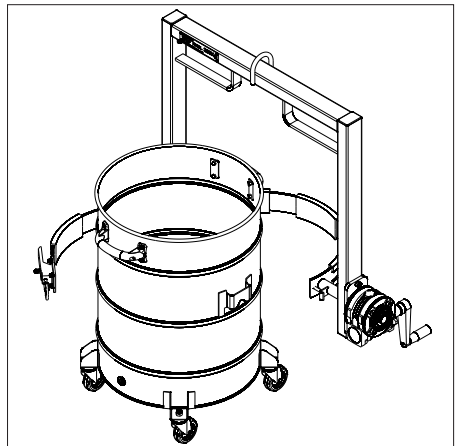
- Empty the dirt container.
- Turn the crank handle in a clockwise direction and bring the dirt container to its home position.



- Safely set the device down on the ground.



- Push the safety lock in the tension lock and open the tension lock together with the sleeve.



- Remove the waste container.

Transport

Caution

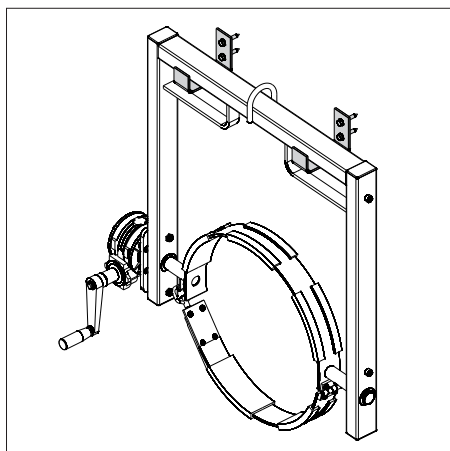
Risk of injury and damage! Observe the weight of the device when transporting it.

- When transporting in vehicles, secure the device according to the applicable guidelines against slipping and tipping over.

Storage

Caution

Risk of injury and damage! Consider the weight of the device when storing it.



- Mount the support to the wall.
- Store the device according to the illustration.

Maintenance and care

- Perform regular examinations of the device according to the relevant national regulations of the law maker concerning accident prevention.

Troubleshooting

- Inform Customer Service

Warranty

The warranty terms published by our competent sales company are applicable in each country. We will repair potential failures of the device within the warranty period free of charge, provided that such failure is caused by faulty material or defects in fabrication. In the event of a warranty claim please contact your dealer or the nearest authorized Customer Service center. Please submit the proof of purchase.

Spare parts

- Only use spare parts which have been approved by the manufacturer. Original spare parts ensure the safe and trouble-free operation of the device.
- For additional information about spare parts, please go to the Service section at www.kaercher.com.

Technical specifications

Coefficient of the static load test according to EN 13155	2
---	---



Lire ces instructions de service d'origine avant la première utilisation de ce dispositif ; se comporter selon ce qu'elles requièrent et les conserver pour une utilisation ultérieure ou pour le propriétaire futur.

- En cas de non-respect du manuel d'utilisation, le dispositif risque de subir des dommages matériels et l'utilisateur ainsi que toute tierce personne sont exposés à des dangers potentiels.
- Contactez immédiatement le revendeur en cas d'avarie de transport.

Table des matières

Protection de l'environnement	FR	... 1
Symboles utilisés dans le mode d'emploi	FR	... 1
Utilisation conforme	FR	... 1
Consignes de sécurité	FR	... 2
Contrôle de sécurité	FR	... 2
Utilisation	FR	... 2
Transport	FR	... 5
Entreposage	FR	... 5
Entretien et maintenance	FR	... 5
Assistance en cas de panne	FR	... 5
Garantie	FR	... 5
Pièces de rechange	FR	... 5
Caractéristiques techniques	FR	... 5

Protection de l'environnement



Les matériaux constitutifs de l'emballage sont recyclables. Ne pas jeter les emballages dans les ordures ménagères, mais les remettre à un système de recyclage.



Le dispositif contient des matériaux précieux recyclables qui doivent être remis à un centre de recyclage. Pour cette raison, recourir à des systèmes adéquats de collecte pour éliminer le dispositif.

Instructions relatives aux ingrédients (REACH)

Les informations actuelles relatives aux ingrédients se trouvent sous :

www.kaercher.com/REACH

Symboles utilisés dans le mode d'emploi

Danger

Pour un danger immédiat qui peut avoir pour conséquence la mort ou des blessures corporelles graves.

Avertissement

Pour une situation potentiellement dangereuse qui peut avoir pour conséquence des blessures corporelles graves ou la mort.

Attention

Pour une situation potentiellement dangereuse qui peut avoir pour conséquence des blessures légères ou des dommages matériels.

Utilisation conforme

- Ce dispositif sert à vider les collecteurs d'impuretés des aspirateurs industriels (60 ou 100 litres) de la société KÄRCHER. D'autres réservoirs ne doivent pas être utilisés.
- Ce dispositif doit être utilisé par une personne qualifiée. Il ne doit pas être utilisé par des enfants ou des adolescents.
- L'utilisateur doit utiliser le dispositif de façon conforme. Il doit prendre en considération les données locales et lors du maniement du dispositif, il doit prendre garde aux tierces personnes, et en particulier aux enfants.
- Ce dispositif n'est pas destiné à être utilisé par des personnes avec des capacités physiques, sensorielles ou mentales restreintes.
- Pour garantir une vidange sûre, le poids du collecteur d'impuretés à vider ne doit pas dépasser 260 kg.

Consignes de sécurité

⚠ Danger

Risque de blessure par la chute du dispositif.

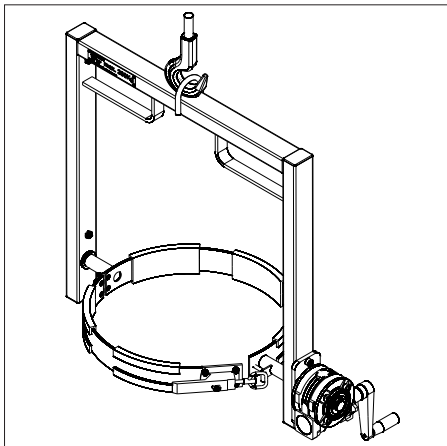
- *Respecter les consignes locales de prévention des accidents et les consignes de sécurité.*
- *Avant chaque transport par levage, contrôler la présence éventuelle d'un endommagement sur le dispositif.*
- *Avant chaque transport par levage, contrôler la présence éventuelle d'un endommagement sur le moyen de levage.*
- *Lever le collecteur d'impuretés uniquement avec ce dispositif pour un transport par grue ou par chariot à fourches.*
- *Sécuriser le dispositif de levage contre un décrochage involontaire de la charge.*
- *Seules des personnes qui ont été formées à la commande de la grue sont habilitées à procéder au transport avec la grue.*
- *Seules des personnes qui ont été formées à la commande du chariot à fourches sont habilitées à procéder au transport avec le chariot à fourches.*
- *Ne pas séjourner sous la charge.*
- *Veiller que personne ne se trouve dans la zone dangereuse de la grue ou du chariot à fourches.*
- *Ne pas laisser le dispositif accroché à la grue ou au chariot à fourches sans surveillance.*

Contrôle de sécurité

- Vérifier la bonne assise de tous les raccords vissés et les resserrer, si nécessaire.

Utilisation

Utilisation d'une grue

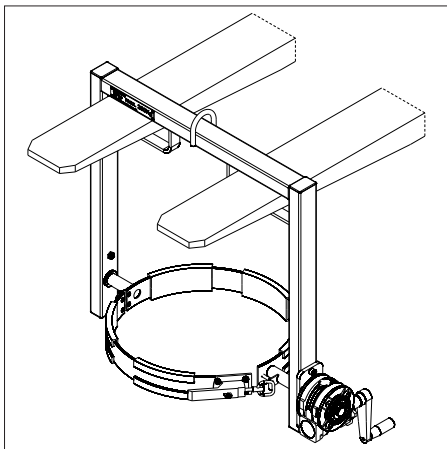


- Soulever le dispositif avec le crochet de grutage sur l'œillet existant.

Attention

Le dispositif doit être sécurisé et soulevé conformément à la directive EN 13155.

Utilisation d'un chariot à fourches



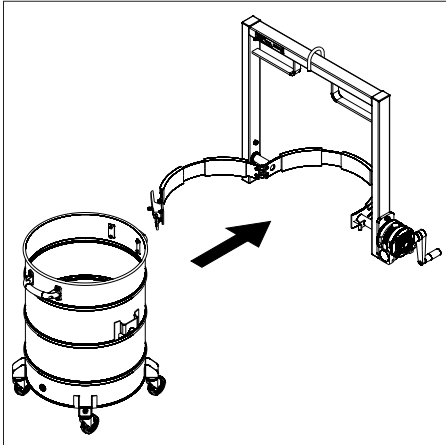
- Soulever le dispositif avec le chariot à fourches au niveau des languettes de retenue existantes conformément à la figure.

Attention

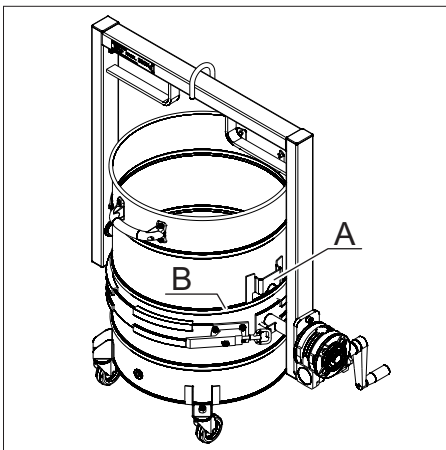
Le dispositif doit être sécurisé et soulevé conformément à la directive EN 13155. Le dispositif ne doit pas être soulevé au milieu avec un chariot à fourches.

Vider La cuve à déchets

- Placer le collecteur d'impuretés sur une surface plane.
- Nettoyer la surface extérieure du collecteur d'impuretés afin qu'une adhérence suffisante de la manchette soit assurée.

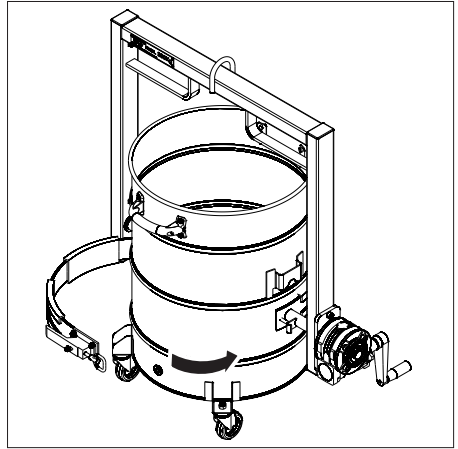


- Ouvrir la manchette et placer le collecteur d'impuretés dans le dispositif.

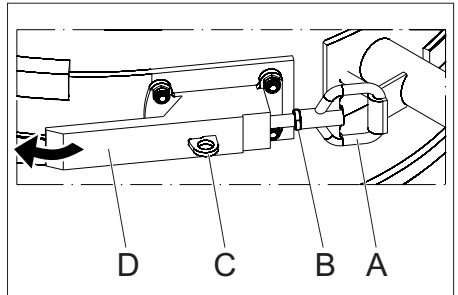


- A Support
- B Moulure

Remarque : Veiller à ce que le collecteur d'impuretés soit soulevé sous la première moulure qui se trouve sous le manche.



- Fermer la manchette.



- A Oeillets
- B Contre-écrou
- C Verrou
- D Tendeur

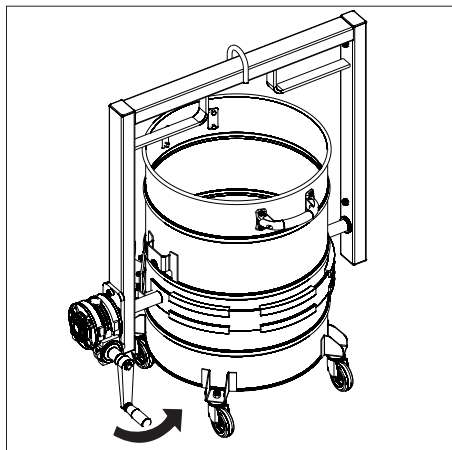
- Régler la fermeture à genouillère : Deserrer le contre-écrou, régler l'œillet par un mouvement de rotation et fixer à nouveau le contre-écrou.

Remarque : Régler la fermeture à genouillère de telle sorte que la manchette soit posée de manière étanche sur le collecteur d'impuretés.

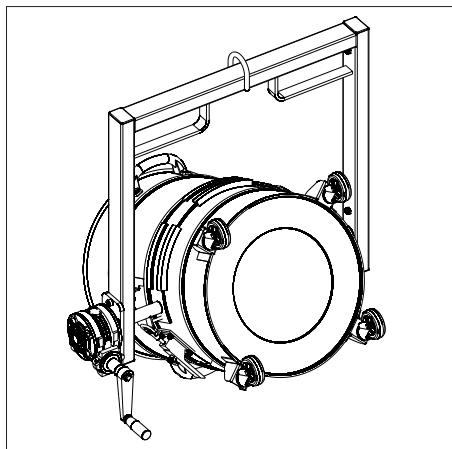
- Fermer la fermeture à genouillère et enclencher le verrou.
- Soulever le dispositif avec une grue ou un chariot à fourches et le mettre dans la position de vidange souhaitée.

⚠ Danger

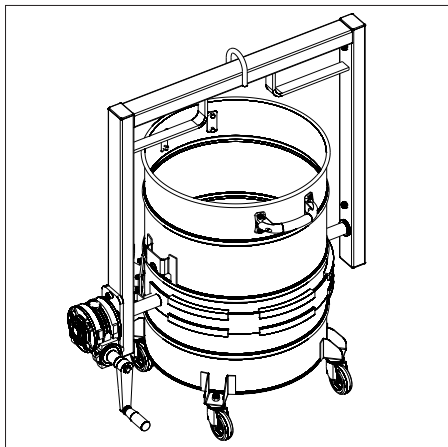
Risque de blessure ! Pendant que le dispositif est suspendu dans les airs, l'utilisateur et d'autres personnes ne doivent pas rester sous la charge.



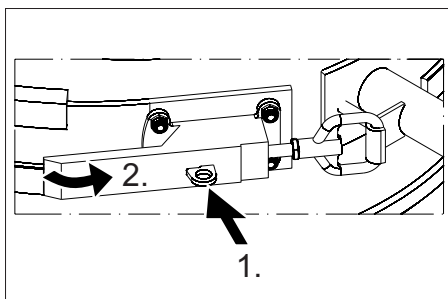
→ rotation de la manivelle dans le sens inverse des aiguilles d'une montre. Le collecteur d'impuretés est basculé.



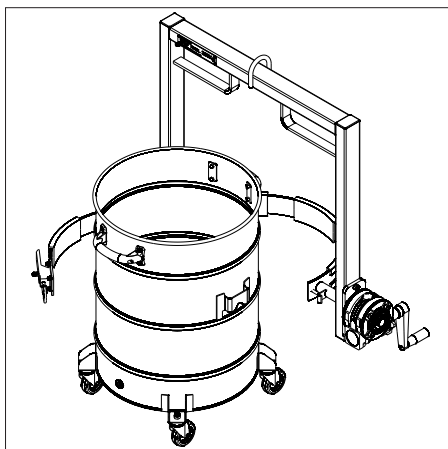
→ Vider le réservoir collecteur.
→ Tourner la manivelle dans le sens des aiguilles d'une montre et amener le collecteur d'impuretés en position initiale.



→ Placer le dispositif de manière sûre sur le sol.



→ Pousser le verrou dans la fermeture à genouillère et ouvrir la fermeture à genouillère avec la manchette.



→ Retirer le conteneur de déchets.

Transport

Attention

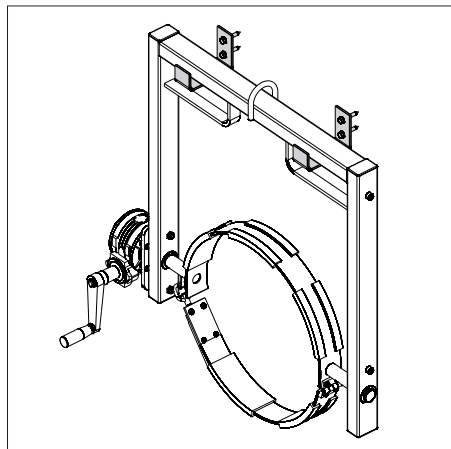
*Risque de blessure et d'endommagement !
Respecter le poids du dispositif lors du transport.*

- Sécuriser le dispositif contre les glissements ou les basculements selon les directives en vigueur lors du transport dans des véhicules.

Entreposage

Attention

*Risque de blessure et d'endommagement !
Respecter le poids du dispositif lors du stockage.*



- Fixer la fixation au mur.
- Ranger le dispositif conformément à la figure.

Entretien et maintenance

- Effectuer un contrôle régulier du dispositif conformément aux directives nationales du législateur relatives à la prévention des accidents.

Assistance en cas de panne

- Informer le service après-vente.

Garantie

Dans chaque pays, les conditions de garantie en vigueur sont celles publiées par notre société de distribution responsable. Les éventuelles pannes sur ce dispositif sont réparées gratuitement dans le délai de validité de la garantie, dans la mesure où celles-ci relèvent d'un défaut matériel ou d'un vice de fabrication. En cas de recours en garantie, adressez-vous à votre revendeur ou au service après-vente agréé le plus proche munis de votre preuve d'achat.

Pièces de rechange

- Utiliser uniquement des pièces de rechange autorisés par le fabricant. Des pièces de rechange d'origine garantissent un fonctionnement sûr et parfait du dispositif.
- Plus information sur les pièces de rechange vous les trouverez sous www.kaercher.com sous le menu Service.

Caractéristiques techniques

Coefficient de la contrainte du gainage statique selon la norme EN 13155.	2
---	---



Prima di utilizzare l'attrezzo per la prima volta, leggere le presenti istruzioni per l'uso originali, seguirle e conservarle per un uso futuro o in caso di vendita dell'attrezzo.

- La mancata osservanza delle istruzioni per l'uso può causare danni all'attrezzo e presentare pericoli per l'utilizzatore e le altre persone.
- Eventuali danni da trasporto vanno comunicati immediatamente al proprio rivenditore.

Indice

Protezione dell'ambiente . . .	IT . . .	1
Simboli riportati nel manuale d'uso.	IT . . .	1
Uso conforme a destinazione	IT . . .	1
Norme di sicurezza	IT . . .	2
Controllo di sicurezza.	IT . . .	2
Uso.	IT . . .	2
Trasporto	IT . . .	5
Supporto.	IT . . .	5
Cura e manutenzione.	IT . . .	5
Guida alla risoluzione dei guasti	IT . . .	5
Garanzia.	IT . . .	5
Ricambi	IT . . .	5
Dati tecnici	IT . . .	5

Protezione dell'ambiente

	Tutti gli imballaggi sono riciclabili. Gli imballaggi non vanno gettati nei rifiuti domestici, ma consegnati ai relativi centri di raccolta.
	L'attrezzo contiene preziosi materiali di riciclaggio che devono essere consegnati al riciclaggio. Si prega quindi di smaltire l'attrezzo mediante i sistemi di raccolta differenziata.

Avvertenze sui contenuti (REACH)

Informazioni aggiornate sui contenuti sono disponibili all'indirizzo:

www.kaercher.com/REACH

Simboli riportati nel manuale d'uso

Pericolo

Per un rischio imminente che determina lesioni gravi o la morte.

Attenzione

Per una situazione di rischio possibile che potrebbe determinare lesioni gravi o la morte.

Attenzione

Per una situazione di rischio possibile che potrebbe determinare danni leggeri a persone o cose.

Uso conforme a destinazione

- Questo attrezzo è destinato allo svuotamento di contenitori dello sporco degli aspiratori industriali (da 60 e/o 100 litri) della ditta KÄRCHER. Non utilizzare altri contenitori.
- Questo attrezzo deve essere manovrato da personale qualificato. È vietato l'impiego del dispositivo da parte di bambini o adolescenti.
- L'operatore deve utilizzare l'attrezzo conformemente alla destinazione d'uso, tenendo in considerazione le condizioni locali e prestando attenzione durante il lavoro con l'attrezzo all'eventuale presenza di terzi, soprattutto bambini.
- Questo attrezzo non è indicato ad essere utilizzato da persone con limitate capacità fisiche, sensoriali o mentali.
- Per garantire uno svuotamento sicuro, il peso del contenitore dello sporco da svuotare non deve superare 260 kg.

Norme di sicurezza

⚠ Pericolo

Pericolo di lesioni causato dalla caduta dell'attrezzo.

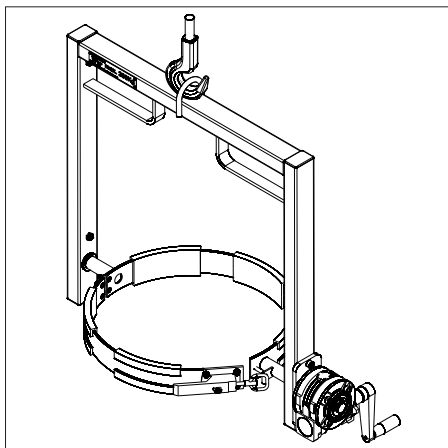
- *Rispettare le disposizioni locali in merito all'antinfortunistica e le avvertenze di sicurezza.*
- *Prima di ogni sollevamento, controllare l'attrezzo se è danneggiato.*
- *Prima di ogni sollevamento, controllare il mezzo di sollevamento se è danneggiato.*
- *Sollevare il contenitore dello sporco solo con questo attrezzo per il trasporto a gru o a muletto.*
- *Assicurare il dispositivo di sollevamento da uno spostamento accidentale del carico.*
- *L'attrezzo può essere trasportato con la gru solo da persone esperte nell'uso della gru.*
- *L'attrezzo può essere trasportato con il carrello elevatore solo da persone esperte nell'uso del carrello.*
- *Non sostare sotto i carichi sospesi.*
- *Accertarsi che nell'area di pericolo della gru risp. del carrello elevatore non si trovi alcuna persona.*
- *Non lasciare l'attrezzo incustodito sulla gru risp. sul carrello elevatore.*

Controllo di sicurezza

- ➔ Controllare tutti i collegamenti a vite del dispositivo sulla loro sede fissa ed eventualmente serrare.

Uso

Utilizzo di una gru

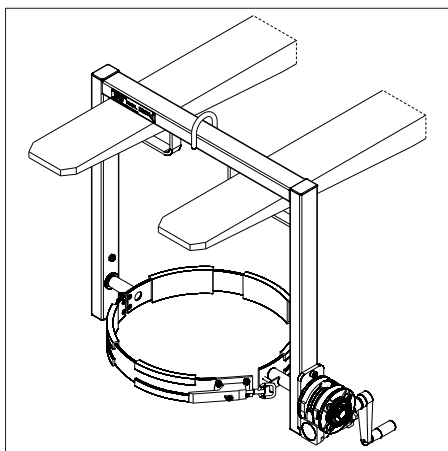


- ➔ Prendere l'attrezzo con il gancio della gru dagli occhielli presenti.

Attenzione

L'attrezzo deve essere fissato e prelevato secondo le prescrizioni in base alla EN 13155.

Utilizzo di un carrello elevatore



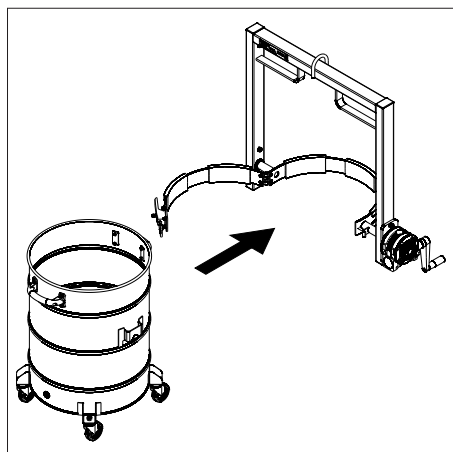
- ➔ Prendere l'attrezzo dalle cavità di supporto presenti in base alla illustrazione.

Attenzione

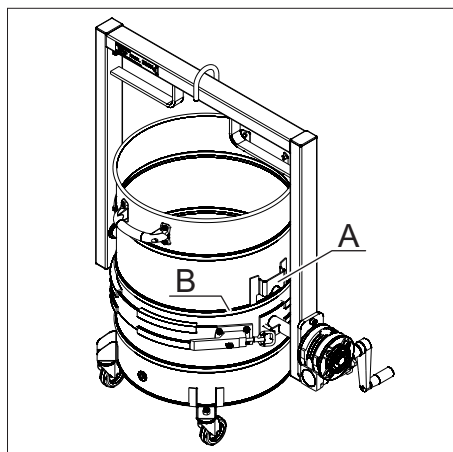
L'attrezzo deve essere fissato e prelevato secondo le prescrizioni in base alla EN 13155. Non prendere l'attrezzo centralmente con un carrello elevatore.

Svuotare il contenitore dello sporco

- Depositare il contenitore dello sporco su una superficie piana.
- Pulire la superficie esterna del contenitore dello sporco, affinché sia garantita una sufficiente adesione del manicotto.

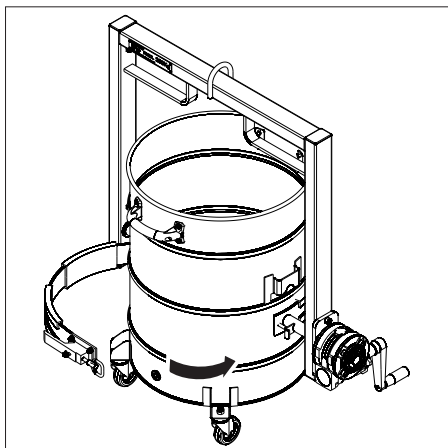


- Aprire il manicotto e piazzare il contenitore dello sporco nell'attrezzo.

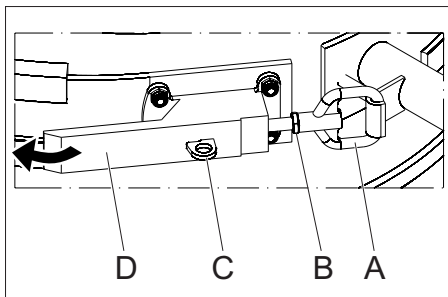


- A Sostegno
- B Ribattitura

Avviso: Fare attenzione che il contenitore dello sporco venga prelevato sotto la prima ribattitura che si trova al di sotto del supporto.



- Chiudere il manicotto.



- A Occhiello
- B Controdado
- C Bloccaggio chiusura
- D Chiusura di serraggio

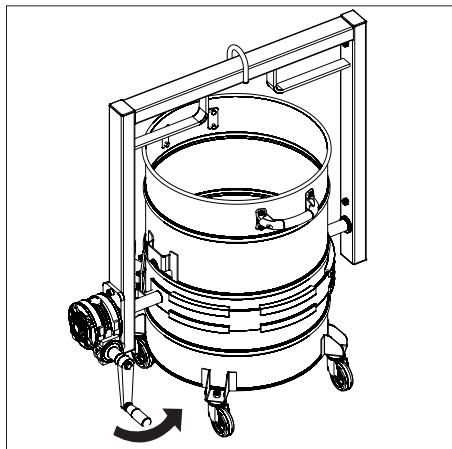
- Regolazione della chiusura di serraggio: allentare il controdado, spostare l'occhiello ruotandolo, serrare di nuovo il controdado.

Avviso: Posizionare la chiusura di serraggio in modo che il manicotto sia collocato a tenuta sul contenitore dello sporco.

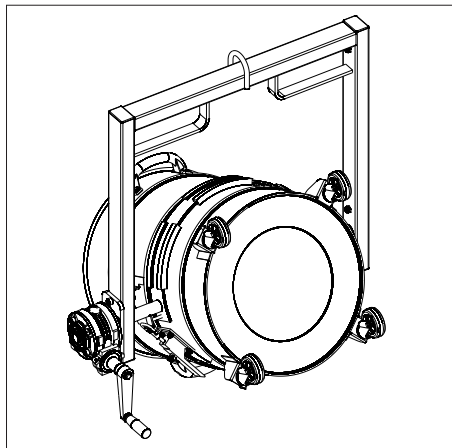
- Chiudere la chiusura di serraggio e fare ingranare il bloccaggio di chiusura.
- Sollevare l'attrezzo con la gru risp, con il carrello elevatore e portarlo nella posizione di svuotamento desiderata.

⚠ Pericolo

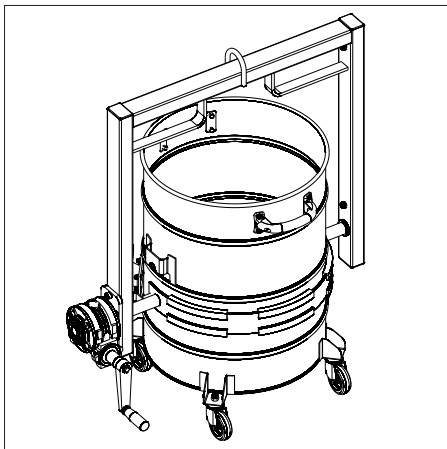
Rischio di lesioni! Mentre l'attrezzo è sospeso nell'aria, l'operatore e altre persone non devono intrattenersi sotto il carico.



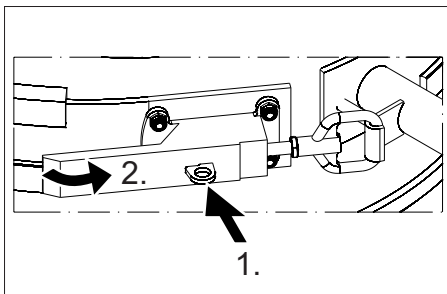
- Girare la manovella in senso antiorario. Il contenitore dello sporco viene ribaltato in giù.



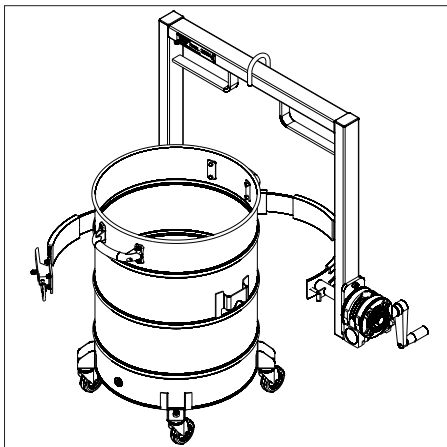
- Svuotare il serbatoio dello sporco.
- Girare la manovella in senso orario e portare il contenitore dello sporco nella posizione di partenza.



- Appoggiare l'attrezzo in modo sicuro sul pavimento.



- Premere il bloccaggio nella chiusura di serraggio e aprire la chiusura di serraggio insieme al manico.



- Estrarre il serbatoio rifiuti.

Trasporto

Attenzione

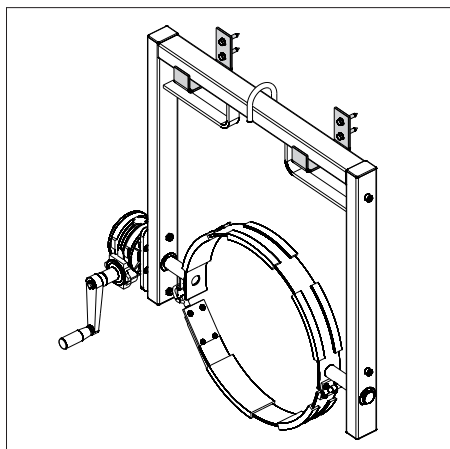
*Pericolo di lesioni e di danneggiamento!
Osservare il peso dell'attrezzo durante il trasporto.*

- Per il trasporto in veicoli, fissare l'attrezzo secondo le direttive in vigore affinché non possa scivolare e ribaltarsi.

Supporto

Attenzione

*Pericolo di lesioni e di danneggiamento!
Osservare il peso dell'attrezzo durante la conservazione.*



- Fissare il supporto alla parete.
- Conservare l'attrezzo in base alla illustrazione.

Cura e manutenzione

- Eseguire un controllo regolare dell'attrezzo secondo le rispettive disposizioni nazionali vigenti antinfortunistiche.

Guida alla risoluzione dei guasti

- Informare il servizio assistenza clienti.

Garanzia

Le condizioni di garanzia valgono nel rispettivo paese di pubblicazione da parte della nostra società di vendita competente. Entro il termine di garanzia eliminiamo gratuitamente eventuali guasti all'attrezzo, se causati da difetto di materiale o di produzione. Nei casi previsti dalla garanzia si prega di rivolgersi al proprio rivenditore, oppure al più vicino centro di assistenza autorizzato, esibendo lo scontrino di acquisto.

Ricambi

- Impiegare esclusivamente ricambi autorizzati dal produttore. Ricambi originali garantiscono che l'attrezzo possa essere impiegato in modo sicuro e senza disfunzioni.
- Maggiori informazioni sulle parti di ricambio sono reperibili al sito www.kaercher.com alla voce "Service".

Dati tecnici

Coefficiente della prova di carico statica secondo la norma EN 13155	2
--	---



Lees voor het eerste gebruik van dit apparaat deze originele gebruiksaanwijzing, neem ze in acht en bewaar ze voor later gebruik of voor eventuele latere eigenaars.

- Bij veronachtzaming van de gebruiksaanwijzing kan schade aan het apparaat en gevaar voor bedieners en andere personen ontstaan.
- Bij transportschade onmiddellijk de handelaar op de hoogte brengen.

Inhoudsopgave

Zorg voor het milieu	NL . . . 1
Symbolen in de gebruiksaanwijzing	NL . . . 1
Reglementair gebruik	NL . . . 1
Veiligheidsinstructies	NL . . . 2
Veiligheidscontrole	NL . . . 2
Bediening	NL . . . 2
Vervoer	NL . . . 5
Opslag	NL . . . 5
Onderhoud	NL . . . 5
Hulp bij storingen	NL . . . 5
Garantie	NL . . . 5
Reserveonderdelen	NL . . . 5
Technische gegevens	NL . . . 5

Zorg voor het milieu

	Het verpakkingsmateriaal is herbruikbaar. Deponeer het verpakkingsmateriaal niet bij het huishoudelijk afval, maar bied het aan voor hergebruik.
	Dit apparaat bevat waardevolle, herbruikbare materialen die gerecycled moeten worden. Dien het apparaat daarom in via geschikte inzamelsystemen.

Aanwijzingen betreffende de inhoudsstoffen (REACH)

Huidige informatie over de inhoudsstoffen vindt u onder:

www.kaercher.com/REACH

Symbolen in de gebruiksaanwijzing

Gevaar

Voor een onmiddellijk dreigend gevaar dat leidt tot ernstige en zelfs dodelijke lichamelijke letsels.

Waarschuwing

Voor een mogelijks gevaarlijke situatie die zou kunnen leiden tot ernstige en zelfs dodelijke lichamelijke letsels.

Voorzichtig

Voor een mogelijks gevaarlijke situatie die kan leiden tot lichte lichamelijke letsels of materiële schade.

Reglementair gebruik

- Dit apparaat is bestemd voor het leegmaken van vuilreservoirs van industriële zuigers (60 c.q. 100 liter) van de firma KÄRCHER. Andere reservoirs mogen niet gebruikt worden.
- Dit apparaat moet door een gekwalificeerde vakman worden bediend. Het apparaat mag niet worden gebruikt door kinderen of jongeren.
- Degene die het apparaat bedient, moet het gebruiken volgens de voorschriften. Hij/zij dient rekening te houden met de plaatselijke omstandigheden en bij het werken met het apparaat te letten op derden, speciaal op kinderen.
- Dit apparaat is niet bestemd voor gebruik door personen met beperkte fysieke, zintuiglijke of mentale capaciteiten.
- Om een veilige lediging te garanderen, mag het gewicht van het te ledigen vuilreservoir niet hoger zijn dan 260 kg.

Veiligheidsinstructies

⚠ Gevaar

Verwondingsgevaar door vallend apparaat.

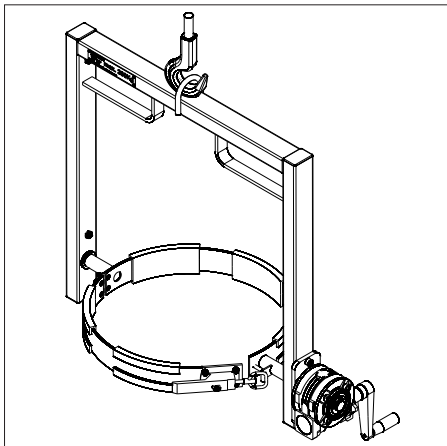
- Houd de plaatselijke voorschriften voor ongevallenpreventie en de desbetreffende veiligheidsvoorschriften in acht.
- Vóór elk hijsproces moet het apparaat gecontroleerd worden op beschadigingen.
- Vóór elk hijsproces moet het hijstoestel gecontroleerd worden op beschadigingen.
- Het vuilreservoir mag enkel met dit apparaat opgetild worden voor kraan- c.q. vorkheftrucktransport.
- Hijsinrichting beveiligen tegen onbedoeld loskomen van de last.
- Het apparaat mag alleen met de kraan getransporteerd worden door personen die vertrouwd zijn gemaakt met de bediening van de kraan.
- Het apparaat mag alleen met de vorkheftruck getransporteerd worden door personen die vertrouwd zijn gemaakt met de bediening van de vorkheftruck.
- Niet onder de last gaan staan.
- Er moet op gelet worden dat er zich in de gevarezone van de kraan c.q. vorkheftruck geen personen bevinden.
- Apparaat niet zonder toezicht aan de kraan c.q. vorkheftruck laten hangen.

Veiligheidscontrole

- Alle schroefverbindingen van de inrichting controleren op stabiliteit en indien nodig aanspannen.

Bediening

Gebruik van een kraan

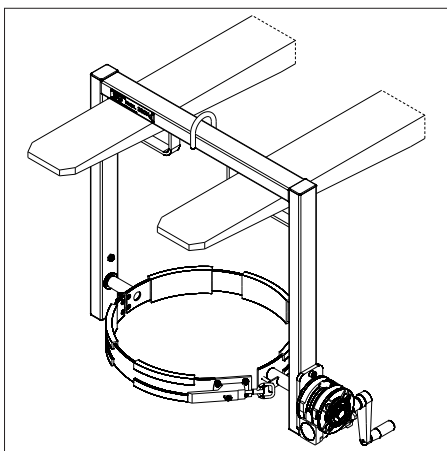


- Apparaat met de kraanhaak aan het voorhanden oog opnemen.

Voorzichtig

Het apparaat moet conform de voorschriften van EN 13155 beveiligd en opgenomen worden.

Gebruik van een vorkheftruck



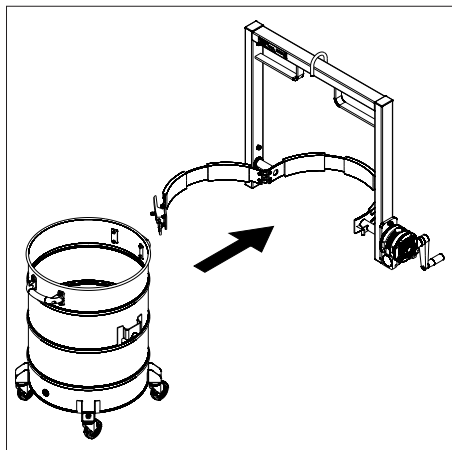
- Apparaat met de vorkheftrucks aan de voorhanden bevestigingslussen opnemen zoals weergegeven op de afbeelding.

Voorzichtig

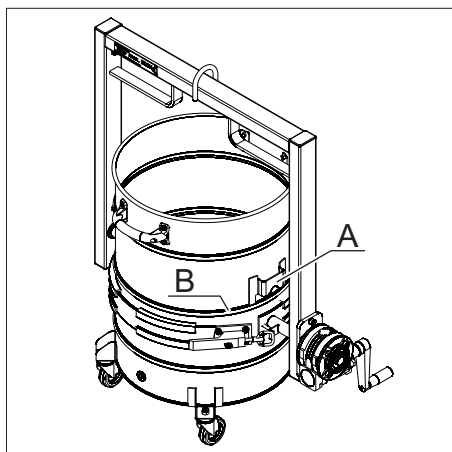
Het apparaat moet conform de voorschriften van EN 13155 beveiligd en opgenomen worden. Het apparaat mag niet centraal met een vorkheftruck opgenomen worden.

Vuilreservoir leegmaken

- Vuilreservoir op een egaal oppervlak neerzetten.
- Buitenkant van het vuilreservoir reinigen zodat voldoende hechting van de manchet is gegarandeerd.

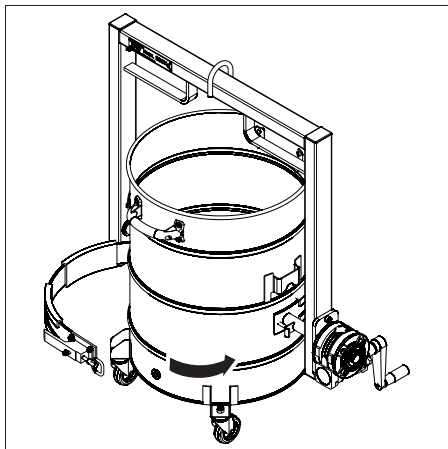


- Manchet openen en vuilreservoir in het apparaat plaatsen.

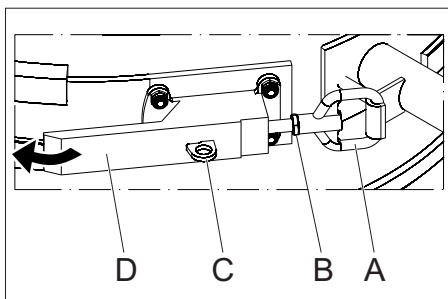


- A Houder
- B Zetting

Instructie: Erop letten dat het vuilreservoir onder de eerste zetting onder de houder opgenomen wordt.



- Manchet sluiten.



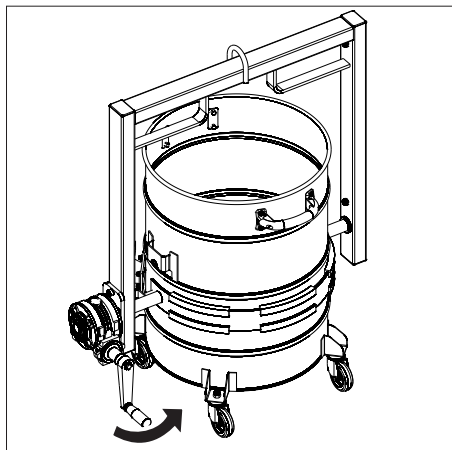
- A Oog
- B Contraoer
- C Sluitborging
- D Spansluiting
- Spansluiting instellen: contraoer losdraaien, oog door een draai beweging verplaatsen, contraoer opnieuw bevestigen.

Instructie: Spansluiting zodanig instellen dat de manchet dicht tegen het vuilreservoir zit.

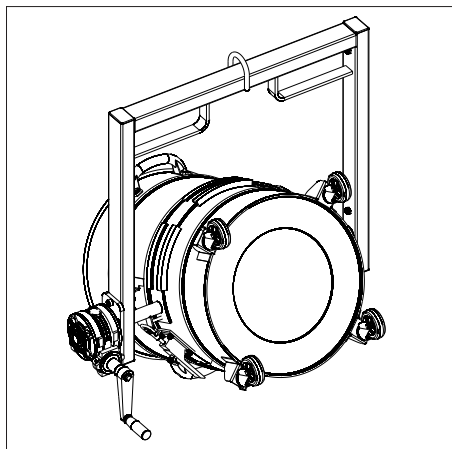
- Spansluiting sluiten en sluitborging laten vergrendelen.
- Apparaat met de kraan c.q. vorkheftruck optillen en in de gewenste ledigingspositie brengen.

⚠ Gevaar

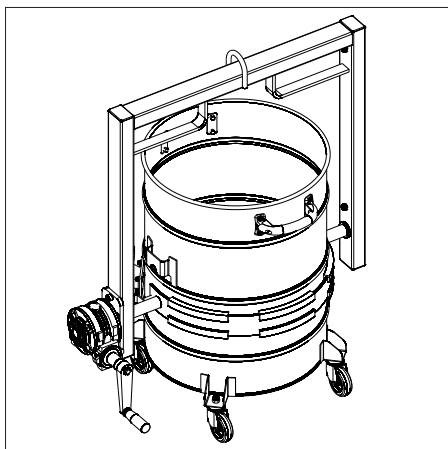
Verwondingsgevaar! Terwijl het apparaat in de lucht hangt, mogen de bediener en andere personen niet onder de last gaan staan.



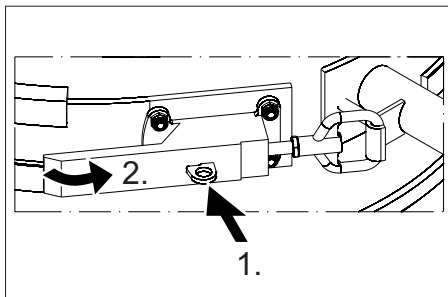
→ Handdruk tegen de richting van de wijzers van de klok draaien. Vuilreservoir wordt leeggekipt.



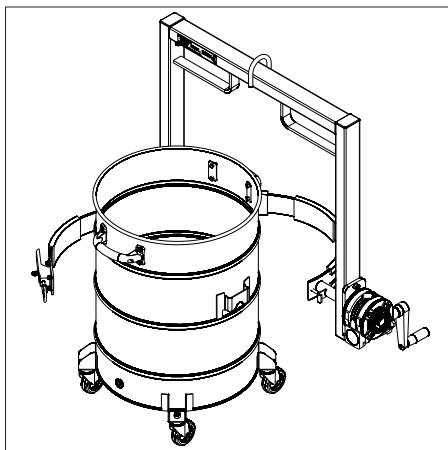
→ Vuilcontainer legen.
→ Handdruk met de wijzers van de klok mee draaien en vuilreservoir in de uitgangspositie brengen.



→ Apparaat veilig op de grond neerzetten.



→ Sluitborging in de spansluiting duwen en spansluiting én de manchet openen.



→ Vuilreservoir wegnemen.

Vervoer

Voorzichtig

Verwondings- en beschadigingsgevaar!

Gewicht van het apparaat in acht nemen bij het transport.

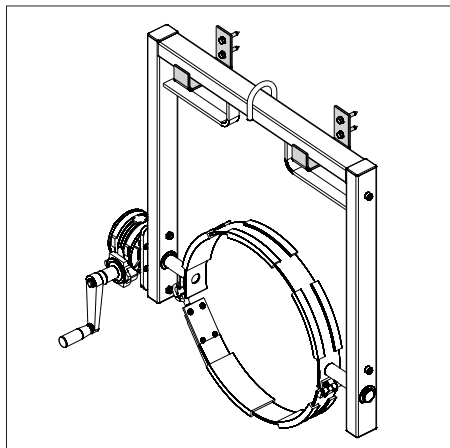
- Bij het transport in voertuigen moet het apparaat conform de geldige richtlijnen beveiligd worden tegen verschuiven en kantelen.

Opslag

Voorzichtig

Verwondings- en beschadigingsgevaar!

Gewicht van het apparaat in acht nemen bij de opslag.



- Houder aan de muur bevestigen.
- Apparaat volgens afbeelding opbergen.

Onderhoud

- Regelmatige controle van het apparaat conform de overeenkomstige nationale voorschriften van de wetgever inzake ongevallenpreventie uitvoeren.

Hulp bij storingen

- Klantendienst contacteren.

Garantie

In elk land gelden de door onze bevoegde verkoopmaatschappij uitgegeven garantievoorwaarden. Eventuele storingen aan het apparaat worden binnen de garantieperiode gratis verholpen, voor zover deze veroorzaakt worden door een materiaal- of fabricagefout. Voor garantieaanspraken wendt u zich met uw aankoopbewijs tot uw handelaar of de dichtstbijzijnde, bevoegde klantendienst.

Reserveonderdelen

- Er mogen alleen wisselstukken gebruikt worden, die door de fabrikant zijn goedgekeurd. Originele wisselstukken bieden de garantie van een veilige en storingsvrije werking van het apparaat.
- Verdere informatie over reserveonderdelen vindt u op www.kaercher.com bij Service.

Technische gegevens

Coëfficiënt van de statische belastingstest conform EN 13155	2
--	---



Antes del primer uso de este dispositivo, lea este manual de instrucciones original, actúe de acuerdo a sus indicaciones y guárdelo para un uso posterior o para otro propietario posterior.

- El incumplimiento del manual de instrucciones puede provocar daños en el dispositivo y poner en peligro al usuario y a otras personas.
- En caso de daños de transporte informe inmediatamente al fabricante.

Índice de contenidos

Protección del medio ambiente	ES	... 1
Símbolos del manual de instrucciones	ES	... 1
Uso previsto	ES	... 1
Indicaciones de seguridad	ES	... 2
Comprobación de seguridad	ES	... 2
Manejo	ES	... 2
Transporte	ES	... 5
Almacenamiento	ES	... 5
Cuidados y mantenimiento	ES	... 5
Ayuda en caso de avería	ES	... 5
Garantía	ES	... 5
Piezas de repuesto	ES	... 5
Datos técnicos	ES	... 5

Protección del medio ambiente

	Los materiales empleados para el embalaje son reciclables y recuperables. No tire el embalaje a la basura doméstica y entréguelo en los puntos oficiales de recogida para su reciclaje o recuperación.
	El dispositivo contiene materiales reciclables que deben entregarse en los puntos oficiales para su recuperación. Por este motivo, entregue el dispositivo en los puntos de recogida correspondientes para su reciclaje.

Indicaciones sobre ingredientes (REACH)

Encontrará información actual sobre los ingredientes en:

www.kaercher.com/REACH

Símbolos del manual de instrucciones

Peligro

Para un peligro inminente que acarrea lesiones de gravedad o la muerte.

Advertencia

Para una situación que puede ser peligrosa, que puede acarrear lesiones de gravedad o la muerte.

Precaución

Para una situación que puede ser peligrosa, que puede acarrear lesiones leves o daños materiales.

Uso previsto

- Este dispositivo está diseñado para vaciar los depósitos de suciedad de aspiradores industriales (60 o 100 litros) de la empresa KÄRCHER. No se pueden utilizar otros recipientes.
- El dispositivo tiene que ser manejado por técnicos cualificados. Los niños y los adolescentes no deben utilizar el aparato.
- El usuario debe utilizar el dispositivo conforme a las instrucciones. Durante los trabajos con el dispositivo, debe tener en cuenta las condiciones locales y evitar causar daños a terceras personas, sobre todo a niños.
- Este dispositivo no es apto para ser utilizado por personas con capacidades físicas, sensoriales e intelectuales limitadas.
- Para garantizar un vaciado seguro, el peso del depósito de suciedad a vaciar no debe superar los 260kg.

Indicaciones de seguridad

⚠ Peligro

Peligro de lesiones por caída del dispositivo.

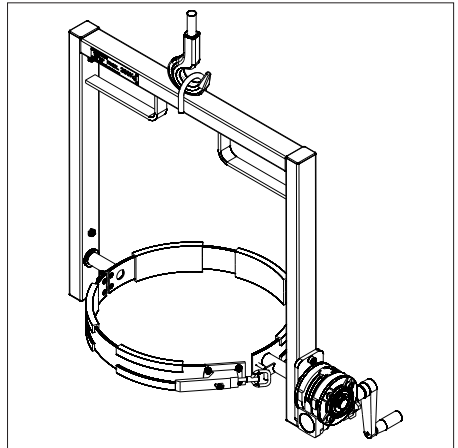
- *Las normativas de seguridad y prevención de accidentes locales e indicaciones de seguridad.*
- *Antes de elevar el dispositivo, comprobar si está dañado.*
- *Antes de que cada elevación, comprobar si el dispositivo elevador está dañado.*
- *Elevar el depósito de suciedad solo con este dispositivo para el transporte de grúas/carretilla elevadora de horquilla.*
- *Asegurar el dispositivo elevador para evitar que se descuelgue involuntariamente la carga.*
- *El dispositivo solo puede ser transportado con grúa por personas que estén informadas de cómo funciona la grúa.*
- *El dispositivo solo puede ser transportado con carretilla de horquilla por personas que estén informadas de cómo funciona.*
- *No ponerse debajo de la carga.*
- *Prestar atención para que no haya nadie en la zona de peligro de la grúa o carretilla de horquilla.*
- *No dejar el dispositivo colgando de la grúa o carretilla de horquilla sin supervisión.*

Comprobación de seguridad

- ➔ *Comprobar que están bien colocadas todas las conexiones de rosca del dispositivo y apretar si es necesario.*

Manejo

Uso de una grúa

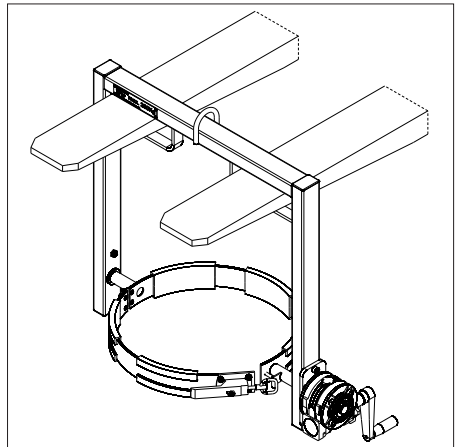


- ➔ *Coger el dispositivo con el gancho de la grúa por el ojal existente.*

Precaución

El dispositivo se tiene que coger y asegurar conforme a la directriz EN 13155.

Uso de una carretilla de horquilla



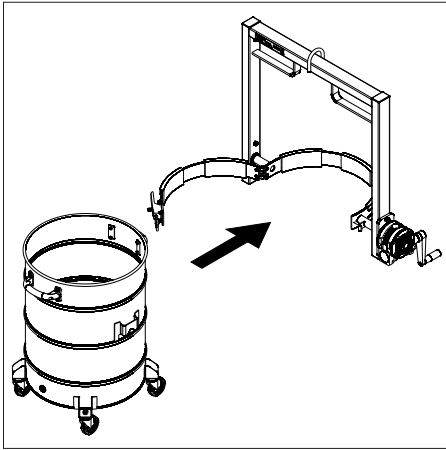
- ➔ *Coger el dispositivo con la horquilla por las bridas de sujeción existentes de acuerdo a la imagen.*

Precaución

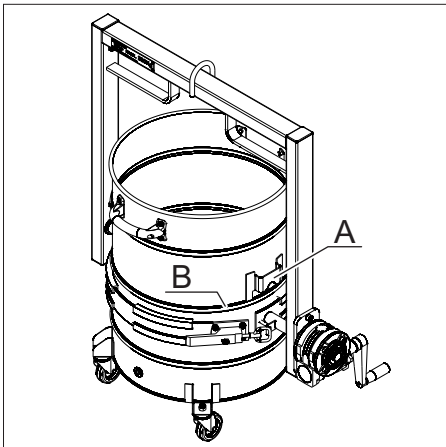
El dispositivo se tiene que coger y asegurar conforme a la directriz EN 13155. El dispositivo no se puede coger por el medio con una carretilla de horquilla elevadora.

Vaciar el depósito acumulador de suciedad

- Coloque el depósito de suciedad sobre una superficie plana.
- Limpiar la superficie exterior del depósito de suciedad para garantizar una adhesión suficiente del manguito.

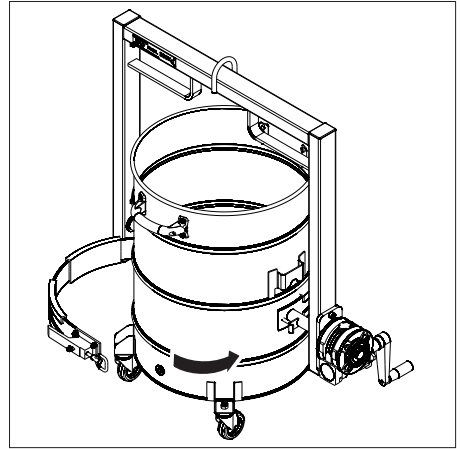


- Abrir el manguito y colocar el depósito de suciedad en el dispositivo.

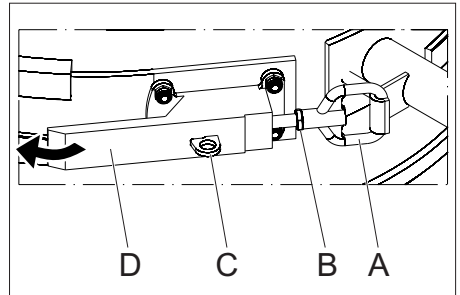


- A Soporte
- B Orla reborde

Indicación: Procurar que el depósito de suciedad se coja por debajo del soporte de debajo de la primera orla reborde.



- Cerrar el manguito.



- A Argolla
- B Contratuercas
- C Fusible del cierre
- D Cierre de sujeción

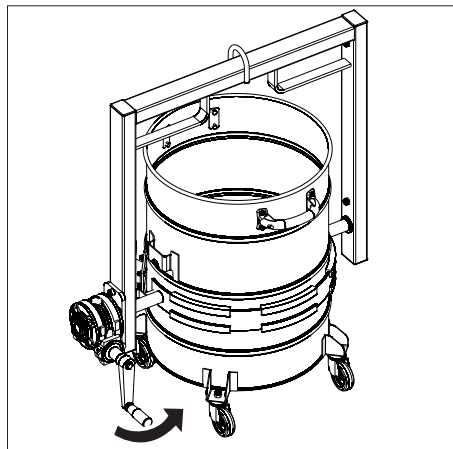
- Configurar el cierre de sujeción: aflojar la contratuercas, ajustar los ojales con movimiento de giro, fijar de nuevo la contratuercas.

Indicación: Ajustar el cierre de sujeción de forma que el manguito esté colocado justo al lado del depósito de suciedad.

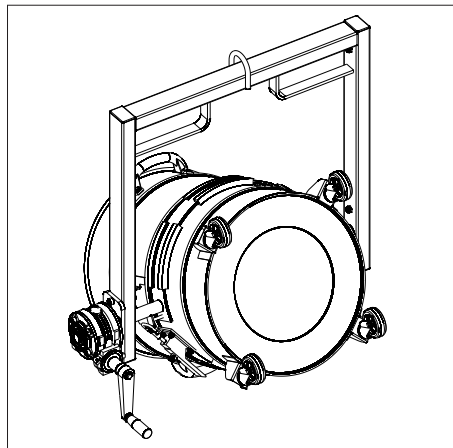
- Cerrar el cierre de sujeción y encajar el fusible del cierre.
- Elevar el dispositivo con la grúa o carretilla elevadora de horquilla y colocar la posición de vaciado deseada.

⚠ Peligro

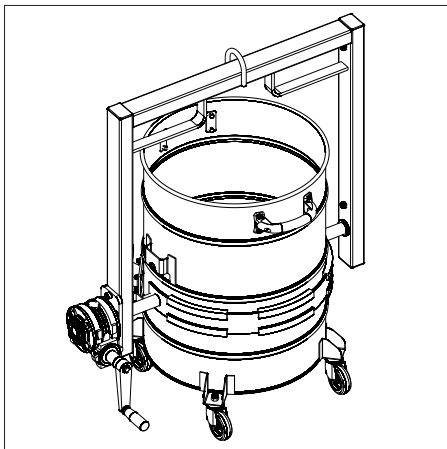
¡Peligro de lesiones! Mientras el dispositivo esté en el aire, el operario y otras personas no deben colocarse debajo de la carga.



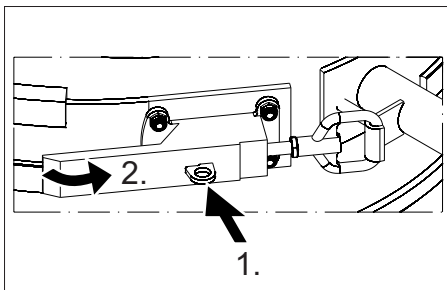
→ Gire la manivela manual en el sentido opuesto a las agujas del reloj. Se vuelca el depósito de suciedad.



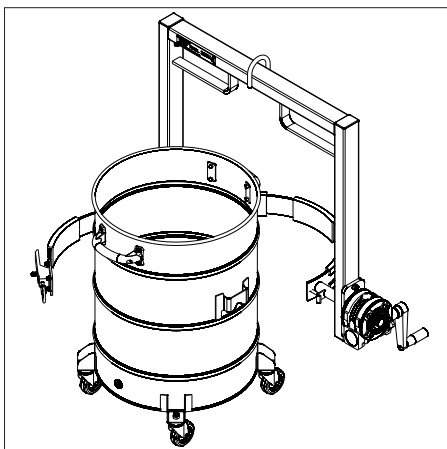
→ Vacíe el depósito acumulador de suciedad.
→ Girar la manivela manual en el sentido de las agujas del reloj y colocar el depósito de suciedad en la posición inicial.



→ Colocar el depósito de forma segura en el suelo.



→ Presionar el fusible del cierre en el cierre de sujeción y abrirlo junto con el manguito.



→ Extraer el depósito de suciedad.

Transporte

Precaución

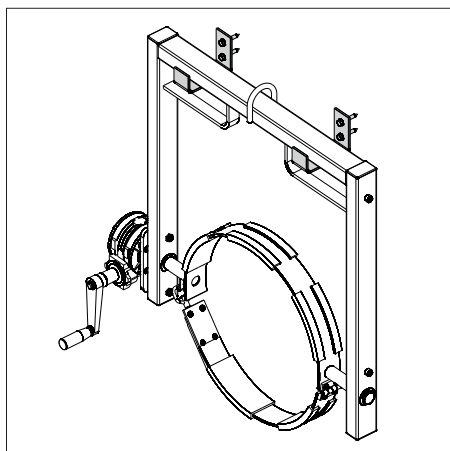
¡Peligro de lesiones y daños! Respetar el peso del dispositivo para el transporte.

- Al transportar en vehículos, asegurar el dispositivo para evitar que resbale y vuelque conforme a las directrices vigentes.

Almacenamiento

Precaución

¡Peligro de lesiones y daños! Respetar el peso del dispositivo en el almacenamiento.



- Fijar el soporte de la cuerda a la pared.
- Guardar el dispositivo conforme a la imagen.

Cuidados y mantenimiento

- Ejecutar una revisión regular del dispositivo conforme a las directrices nacionales correspondientes de la ley sobre prevención de accidentes laborales.

Ayuda en caso de avería

- Avisar al servicio técnico.

Garantía


En todos los países rigen las condiciones de garantía establecidas por nuestra empresa distribuidora. Reparamos gratuitamente las averías de este dispositivo que se produzcan durante el plazo de garantía, siempre y cuando hayan sido ocasionadas por fallos materiales o de fabricación. En un caso de garantía, le rogamos que se dirija con el comprobante de compra al distribuidor donde adquirió el aparato o al servicio al cliente autorizado más próximo a su domicilio.

Piezas de repuesto

- Solo deben emplearse accesorios originales o autorizados por el fabricante. Las piezas de repuesto originales garantizan el funcionamiento seguro y sin averías del dispositivo.
- En el área de servicios de www.kaercher.com encontrará más información sobre piezas de repuesto.

Datos técnicos

Coefficiente de la comprobación de carga estática conforme a la EN 13155	2
--	---



 Leia o manual de instruções original deste dispositivo antes de utilizar o aparelho pela primeira vez. Proceda conforme as indicações no manual e guarde o manual para uma consulta posterior ou para terceiros a quem possa vir a vender o aparelho.

- A não-observância deste manual de instruções poderá resultar em danos no dispositivo e perigos tanto para o utilizador como para terceiros.
- No caso de danos provocados pelo transporte, informe imediatamente o revendedor.

Índice

Protecção do meio-ambiente	PT	... 1
Símbolos no Manual de Instruções	PT	... 1
Utilização conforme o fim a que se destina a máquina	PT	... 1
Avisos de segurança	PT	... 2
Controlo de segurança	PT	... 2
Manuseamento	PT	... 2
Transporte	PT	... 5
Armazenamento	PT	... 5
Conservação e manutenção	PT	... 5
Ajuda em caso de avarias	PT	... 5
Garantia	PT	... 5
Peças sobressalentes	PT	... 5
Dados técnicos	PT	... 5

Protecção do meio-ambiente

	Os materiais da embalagem são recicláveis. Não coloque as embalagens no lixo doméstico, envie-as para uma unidade de reciclagem.
	O dispositivo contém preciosos materiais recicláveis que devem ser encaminhados para centros de reciclagem. Por isso, elimine o dispositivo através de sistemas de recolha de lixo adequados.

Avisos sobre os ingredientes (REACH)
 Informações actuais sobre os ingredientes podem ser encontradas em:
www.kaercher.com/REACH

Símbolos no Manual de Instruções

Perigo

Para um perigo eminente que pode conduzir a graves ferimentos ou à morte.

Advertência

Para uma possível situação perigosa que pode conduzir a graves ferimentos ou à morte.

Atenção

Para uma possível situação perigosa que pode conduzir a ferimentos leves ou danos materiais.

Utilização conforme o fim a que se destina a máquina

- Este dispositivo destina-se ao esvaziamento de recipientes de resíduos industriais (60 ou 100 litros) da firma KÄRCHER. Não podem ser utilizados outros recipientes.
- Este dispositivo deve ser operado por um técnico qualificado. Este não pode ser manobrado por crianças ou por jovens.
- O utilizador deve utilizar o dispositivo de acordo com as especificações. Deve observar as condições locais e prestar atenção a terceiros e especialmente a crianças quando trabalhar com o dispositivo.
- Este dispositivo não é adequado para a utilização por pessoas com capacidades físicas, sensoriais e psíquicas reduzidas.
- De modo a garantir um esvaziamento seguro, não é permitido exceder o peso de 260 kg do recipiente a esvaziar.

Avisos de segurança

⚠ Perigo

Perigo de lesões devido à queda do dispositivo.

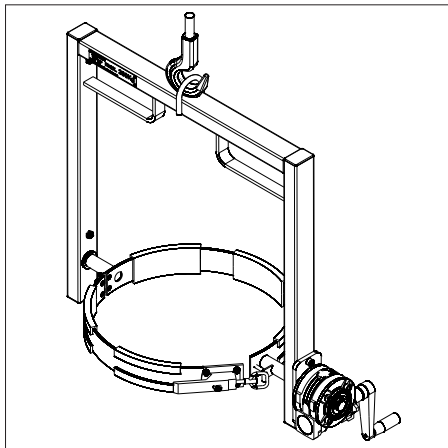
- Ter atenção às prescrições locais de prevenção de acidentes e aos avisos de segurança.
- Antes de cada processo de elevação deve-se controlar o dispositivo relativamente a danos.
- Antes de cada processo de elevação deve-se controlar o mecanismo de elevação relativamente a danos.
- Levantar o recipiente apenas com este dispositivo para guias ou empilhadores.
- Proteger o dispositivo de elevação contra um desengate inadvertido da carga.
- O dispositivo só pode ser transportado com o guindaste, por pessoas que estejam devidamente instruídas para o comando do guindaste.
- O dispositivo só pode ser transportado com o empilhador, por pessoas que estejam devidamente instruídas para o comando do mesmo.
- Não permanecer debaixo da carga.
- Certificar-se de que não se encontram pessoas na área de perigo do empilhador.
- Não deixar o dispositivo suspenso no guindaste ou empilhador sem supervisão.

Controlo de segurança

- Controlar a fixação correcta de todas as uniões roscadas e apertar, se necessário.

Manuseamento

Utilização de uma grua

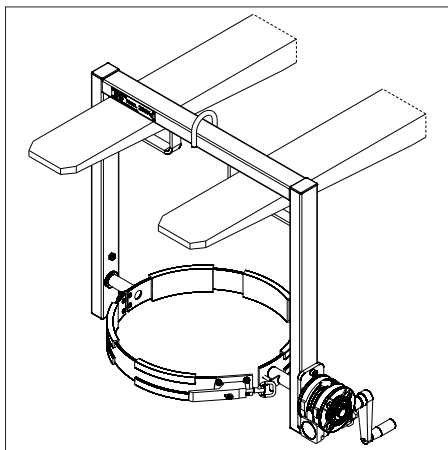


- Fixar o dispositivo com o gancho da grua no respectivo olhal.

Atenção

O dispositivo deve ser fixado correctamente segundo a norma EN 13155.

Utilização de um empilhador



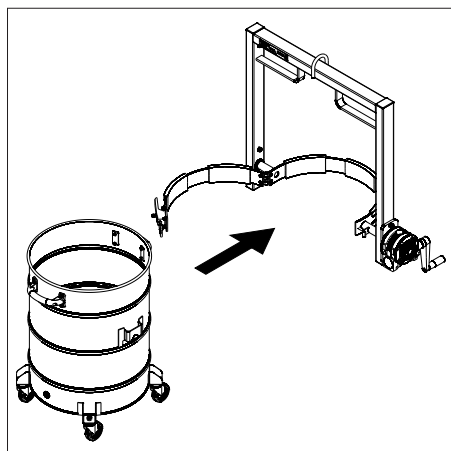
- Recolher o dispositivo com o empilhador nas talas de fixação, conforme ilustrado.

Atenção

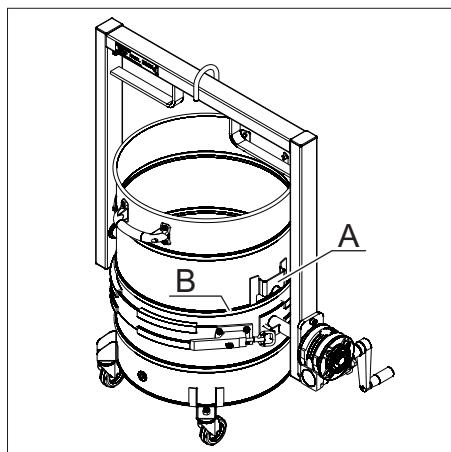
O dispositivo deve ser fixado correctamente segundo a norma EN 13155. O dispositivo não pode ser recolhido centralmente com uma forquilha.

Esvaziar o recipiente de sujidade

- Posicionar o recipiente em cima de uma superfície plana.
- Limpar a superfície externa do recipiente de modo a assegurar uma aderência adequada da manga.

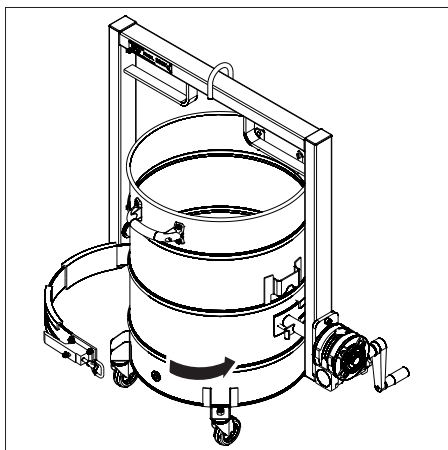


- Abrir a manga e posicionar o recipiente no dispositivo .

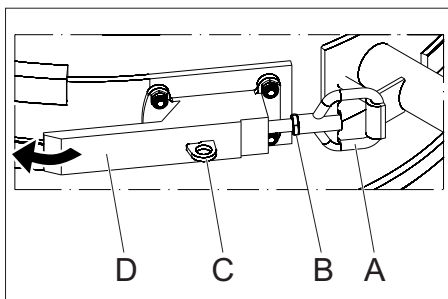


- A Suporte
- B Engate

Aviso: Ter em atenção que o recipiente seja recolhido por baixo do primeiro engate, que se situa por baixo do suporte.



- Fechar a manga.



- A Olhal
- B Contraporca
- C Bloqueio do fecho
- D Fecho de fixação

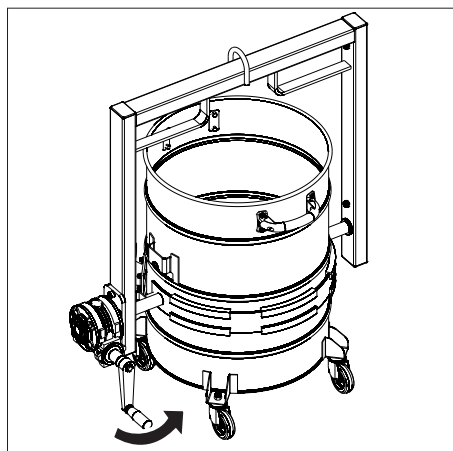
- Ajustar o fecho tensor: desapertar a contraporca, ajustar o olhal por um movimento rotativo e voltar a fechar a contraporca.

Aviso: Ajustar o fecho tensor de modo que a manga esteja correctamente encostada ao recipiente.

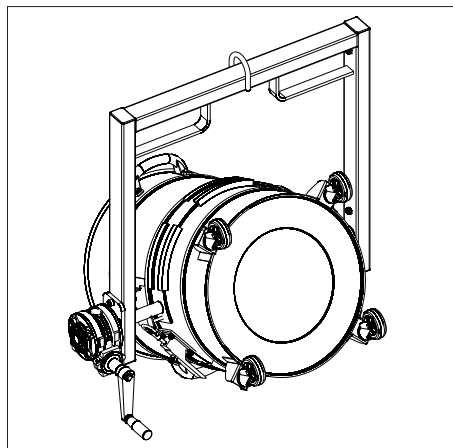
- Fechar o fecho tensor e engatar o bloqueio de fecho.
- Levantar o dispositivo com a grua ou empilhador e ajustar na posição de esvaziamento desejada.

⚠ Perigo

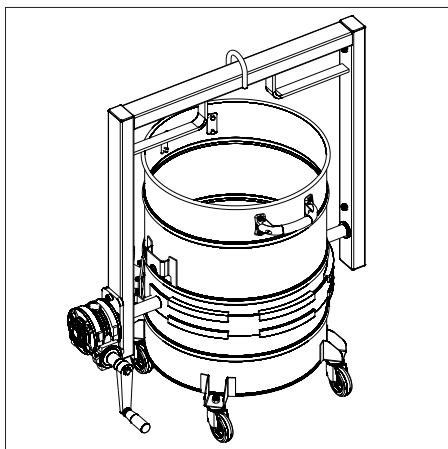
Perigo de ferimentos! Enquanto o dispositivo se encontrar no ar, o operador e outras pessoas não podem permanecer ou circular por baixo da carga suspensa.



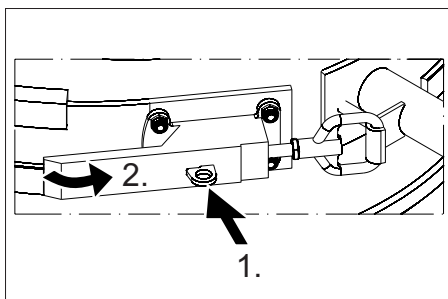
→ Rodar a manivela no sentido oposto ao dos ponteiros do relógio. O recipiente é esvaziado.



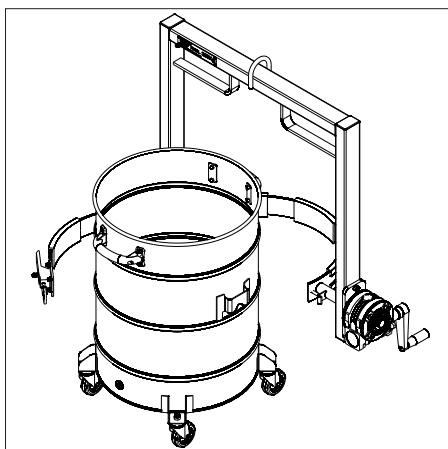
→ Esvaziar o recipiente de sujidade.
→ Rodar a manivela no sentido horário e ajustar o recipiente na posição de partida.



→ Posicionar o dispositivo no chão com segurança.



→ Premir o fecho de bloqueio e o fecho tensor e abrir o fecho tensor juntamente com a manga.



→ Retirar o recipiente de sujidade.

Transporte

Atenção

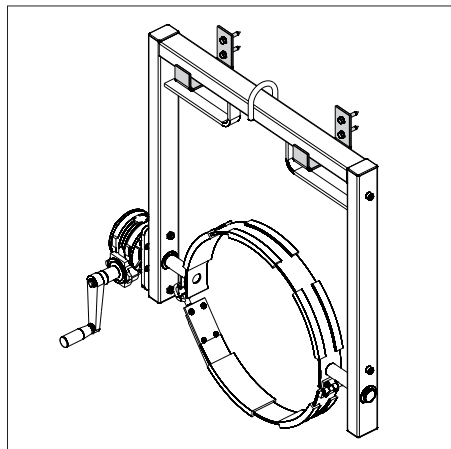
Perigo de ferimentos e de danos! Ter atenção ao peso do dispositivo durante o transporte.

- Durante o transporte em veículos, proteger o dispositivo contra deslizos e tombamentos, de acordo com as diretivas em vigor.

Armazenamento

Atenção

Perigo de ferimentos e de danos! Ter atenção ao peso do dispositivo durante o armazenamento.



- Fixar o suporte na parede.
- Guardar o dispositivo de acordo com a figura.

Conservação e manutenção

- Realizar controlos regulares do dispositivo, de acordo com as respectivas prescrições nacionais em vigor que visam a prevenção de acidentes.

Ajuda em caso de avarias

- Avisar o serviço de assistência técnica.

Garantia

Em cada país são válidas as respectivas condições de garantia estabelecidas pelas nossas Empresas de Comercialização. Durante o período de garantia, consertamos a título gratuito, eventuais avarias, pressuposto que se trate defeitos de material ou de fabricação. Em caso de garantia, dirija-se, munido do comprovativo de compra, ao seu revendedor ou ao Serviço Técnico mais próximo.

Peças sobressalentes

- Só devem ser utilizadas peças de reposição autorizadas pelo fabricante do aparelho. Peças de reposição originais fornecem a garantia para que o dispositivo possa ser operado em segurança e isento de falhas.
- Para mais informações sobre peças sobressalentes, consulte na página www.kaercher.com o ponto dos serviços.

Dados técnicos

Coefficiente do controlo de carga estática, segundo EN 13155	2
--	---



Læs original driftsvejledningen inden første brug, følg anvisningerne og opbevar vejledningen til senere efterlæsning eller til den næste ejer.

- Hvis driftsvejledningen og sikkerhedsanvisningerne ikke overholdes, kan der opstå skader på produktet og risici for brugeren og andre personer.
- Ved transportskader skal forhandleren informeres omgående.

Indholdsfortegnelse

Miljøbeskyttelse	DA . . . 1
Symbolerne i driftsvejledningen	DA . . . 1
Bestemmelsesmæssig anvendelse	DA . . . 1
Sikkerhedsanvisninger	DA . . . 2
Sikkerhedskontrol	DA . . . 2
Betjening	DA . . . 2
Transport	DA . . . 5
Opbevaring	DA . . . 5
Pleje og vedligeholdelse	DA . . . 5
Hjælp ved fejl	DA . . . 5
Garanti	DA . . . 5
Reserve dele	DA . . . 5
Tekniske data	DA . . . 5

Miljøbeskyttelse

	Emballagen kan genbruges. Smid ikke emballagen ud sammen med det almindelige husholdningsaffald, men aflever den til genbrug.
	Anordningen indeholder værdifulde materialer, der kan og bør afleveres til genbrug. Bortskaf anordningen derfor via en modtagestation.

Henvisninger til indholdsstoffer (REACH)

Aktuelle oplysninger til indholdsstoffer finder du på:

www.kaercher.com/REACH

Symbolerne i driftsvejledningen

Risiko

En umiddelbar truende fare, som kan føre til alvorlige personskader eller død.

Advarsel

En muligvis farlig situation, som kan føre til alvorlige personskader eller til død.

Forsigtig

En muligvis farlig situation, som kan føre til personskader eller til materialeskader.

Bestemmelsesmæssig anvendelse

- Denne anordning er beregnet til tømning af industrisuger-snavsbehandlere (60 hhv. 100 liter) fra KÄRCHER. Andre beholdere må ikke anvendes.
- Anordningen skal betjenes af en kvalificeret faguddannet medarbejder. Den må ikke anvendes af børn eller unge.
- Brugeren skal anvende anordningen iht. dens anvendelsesformål. Brugeren skal tage hensyn til lokale forhold og under arbejdet med anordningen være opmærksom på andre personer, især børn
- Denne anordning er ikke beregnet til brug af personer med indskrænkede fysiske, sensoriske eller åndelige evner.
- For at garantere en sikker tømning, må vægten af snavsbeholderen der skal tømmes, ikke overstige 260 kg.

Sikkerhedsanvisninger

⚠ Risiko

Fare for personskader hvis anordningen falder ned.

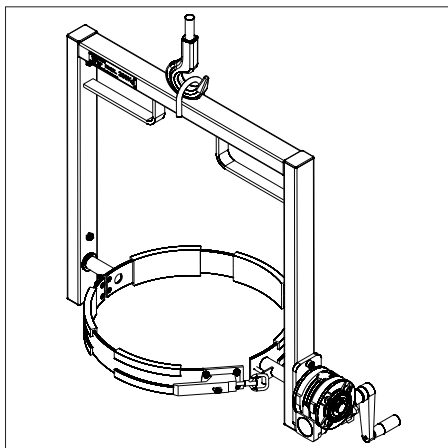
- Tag hensyn til de lokale forskrifter og sikkerhedsanvisninger til forebyggelse af ulykker.
- Før hver løftning skal hejseværktøjet kontrolleres for skader.
- Før hver løftning skal hejseværktøjet kontrolleres for skader.
- Snavsbeholderen må kun løftes med denne anordning til kran- hhv. gaffeltrucktransport.
- Løfteanordningen skal sikres imod utilsigtet udhængning af lasten.
- Anordningen må kun transporteres med kranen af personer, som er trænet i kranens betjening.
- Anordningen må kun transporteres med gaffeltrucken af personer, som er trænet i kranens betjening.
- Personer må ikke stå under lasterne.
- Hold øje med at der ikke befinder sig personer i kranens hhv. gaffeltruckens fareområde.
- Anordningen må ikke hænge på kranen hhv. gaffeltrucken uden opsyn.

Sikkerhedskontrol

- ➔ Kontroller alle skrueforbindelser af anordningen for korrekt fastspænding og tilspænd evt.

Betjening

Brugen af en kran

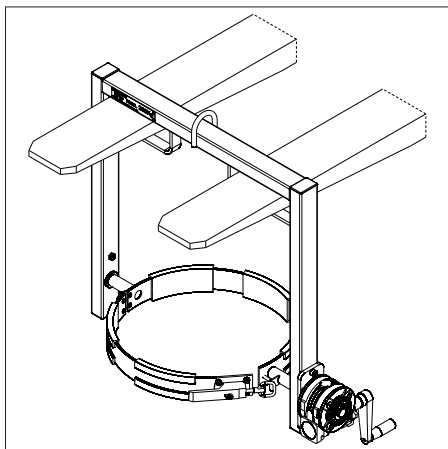


- ➔ Løft anordningen med kranens krog på de eksisterende øjer.

Forsigtig

Iht. EN 13155 skal anordningens sikres og løftes korrekt.

Brug af en gaffeltruck



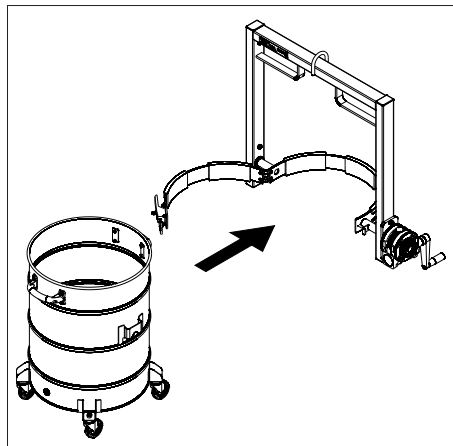
- ➔ Løfte anordningen med gafflerne på de eksisterende holdeøjere iht. figuren.

Forsigtig

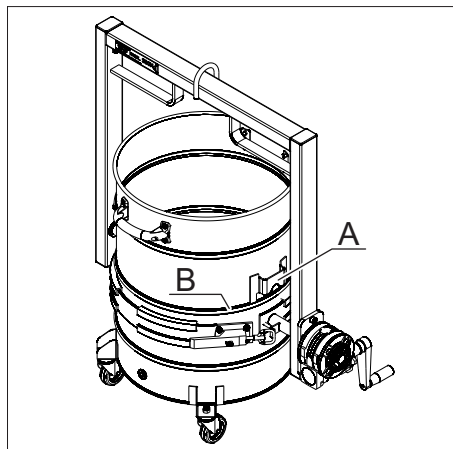
Iht. EN 13155 skal anordningens sikres og løftes korrekt. Anordningen må ikke optages i midten af en gaffeltruck.

Tøm snavsbeholderen.

- Sæt snavsbeholderen på en plan overflade.
- Rens snavsbeholderens ydre side så der manchetten vedhæfter tilstrækkeligt.

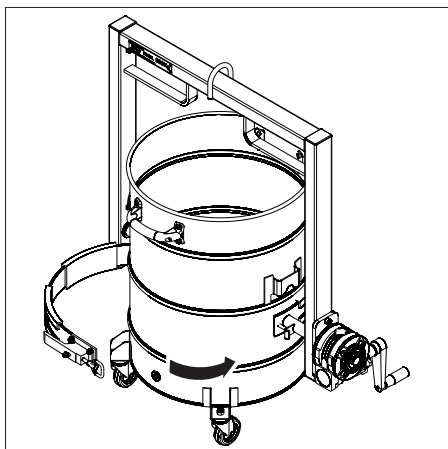


- Åbn manchetten og placer snavsbeholderen i anordningen.

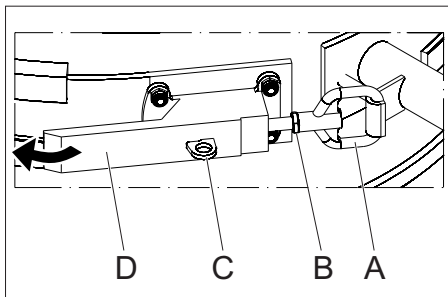


- A Holder
- B Sikning

Bemærk: Hold øje med, at snavsbeholderen optages under den første sikning, som sidder under holderen.



- Luk manchetten.



- A Ring
- B Kontramøtrik
- C Låsesikring
- D Spændingslås

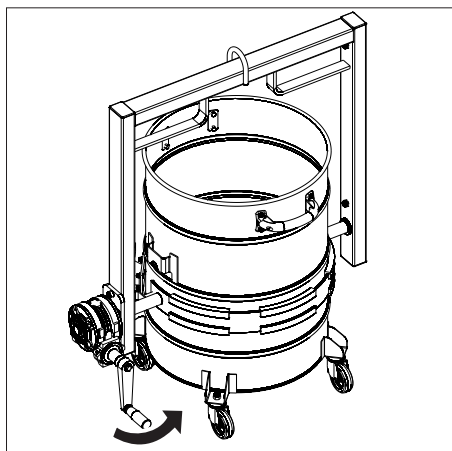
- Indstille spændelåsen: Løsn kontramøtrikken, juster øjet via en drejebewægelse, stram kontramøtrikken igen.

Bemærk: Indstil spændelåsen således, at manchetten sidder tæt på snavsbeholderen.

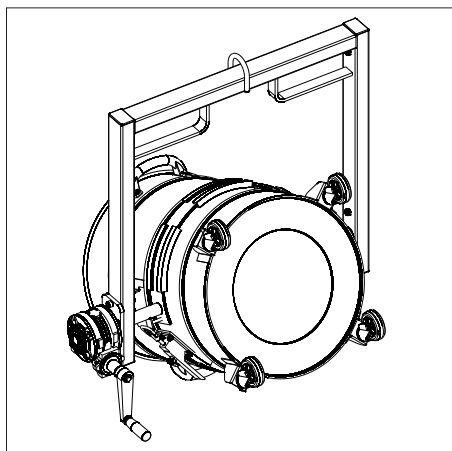
- Luk spændelåsen og lad låsesikringen gå i hak.
- Løft anordningen med kranen hhv. gaffeltrucken og bevæge den til den ønskede tømningsposition.

⚠ Risiko

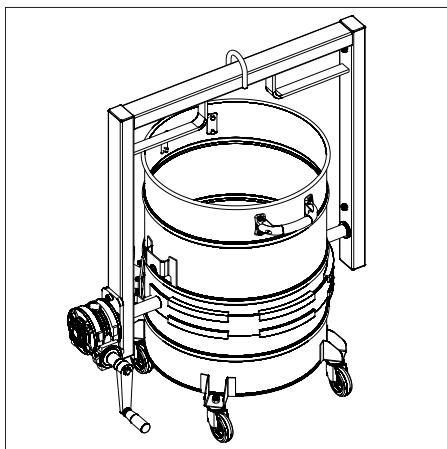
Risiko for tilskadekomst! Brugeren og tredje personer må ikke opholde sig under lasten mens anordningen hænger i luften.



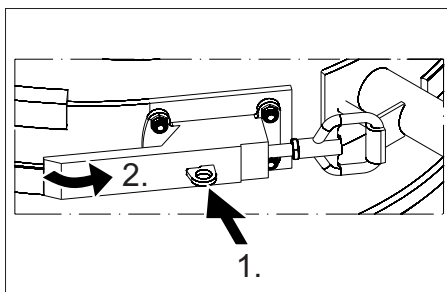
→ Drej håndsvinget mod uret. Snavsbeholderen tømmes.



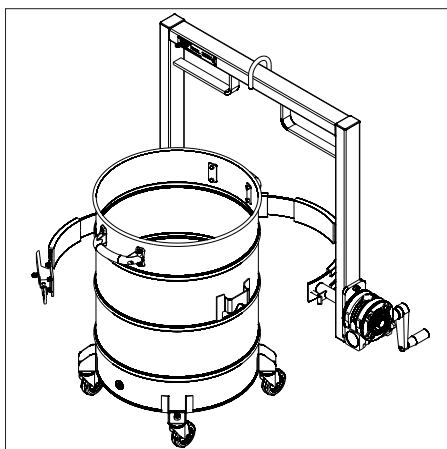
→ Tøm smudsbeholderen.
→ Drej håndsvinget med uret og placer snavsbeholderen i udgangsstilling.



→ Placer anordningen sikkert på gulvet/jorden.



→ Tryk på låsesikringen i spændelåsen og åbn spændelåsen sammen med manchetten.



→ Fjern snavsbeholderen.

Transport

Forsigtig

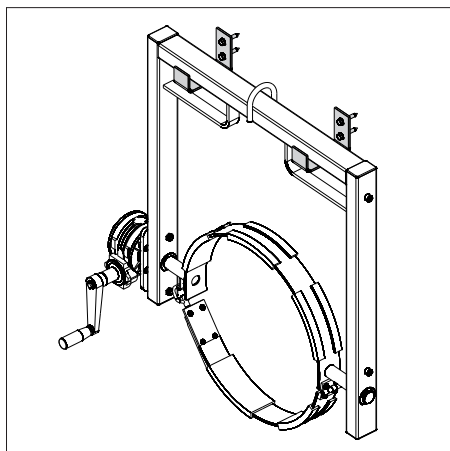
Fare for person- og materialeskader! Hold øje med anordningens vægt ved transporten.

- Ved transport i biler skal anordningen sikres imod glidning eller imod at vælte iht. de gældende love.

Opbevaring

Forsigtig

Fare for person- og materialeskader! Hold øje med anordningens vægt ved opbevaring.



- Fastgøre holderen på væggen.
- Opbevar anordningen iht. figuren.

Pleje og vedligeholdelse

- Gennemfør regelmæssige kontroller af anordningen iht. de nationale forskrifter og love til forebyggelse af ulykker.

Hjælp ved fejl

- Kontakt kundeservice.

Garanti

I de enkelte lande gælder de af vore forhandlere fastlagte garantibetingelser. Eventuelle fejl på anordningen afhjælpes gratis inden for garantien, såfremt fejlen kan tilskrives en materiale- eller produktionsfejl. Hvis du ønsker at gøre garantien gældende, bedes du henvende dig til sin forhandler eller nærmeste kundeservice medbringende kvittering for købet.

Reserve dele

- Der må kun anvendes reservedele, der er godkendt af producenten. Original-reservedele er en garanti for, at anordningen kan fungere sikkert og uden fejl.
- Yderligere informationen om reservedele finder De under www.kaercher.com i afsni "Service".

Tekniske data

Koefficient af den statiske belastningstest iht. EN 13155	2
---	---



Før første gangs bruk av denne innretningen, les denne originale bruksanvisningen, følg den og oppbevar den for senere bruk eller for overlevering til neste eier.

- Hvis sikkerhetsanvisningene ikke følges, kan dette medføre skader på innretningen og fare for brukeren og andre personer.
- Informer straks forhandleren ved transportskader.

Innholdsfortegnelse

Miljøvern	NO . . . 1
Symboler i bruksanvisningen	NO . . . 1
Forskriftsmessig bruk	NO . . . 1
Sikkerhetsanvisninger	NO . . . 2
Sikkerhetskontroll	NO . . . 2
Betjening	NO . . . 2
Transport	NO . . . 5
Lagring	NO . . . 5
Pleie og vedlikehold	NO . . . 5
Feilretting	NO . . . 5
Garanti	NO . . . 5
Reservedeler	NO . . . 5
Tekniske data	NO . . . 5

Miljøvern



Materialet i emballasjen kan resirkuleres. Ikke kast emballasjen i husholdningsavfallet, men lever den inn til resirkulering.



Utrangert innretning inneholder verdifulle materialer som egner seg til resirkulering og bør gjenbrukes. Innretningen skal derfor avhendes i egnede innsamlingssystemer.

Anvisninger om innhold (REACH)

Aktuell informasjon om stoffene i innholdet finner du under:

www.kaercher.com/REACH

Symboler i bruksanvisningen

Fare

For en umiddelbar truende fare som kan føre til store personskader eller til død.

Advarsel

For en mulig farlig situasjon som kan føre til store personskader eller til død.

Forsiktig!

For en mulig farlig situasjon som kan føre til mindre personskader eller til materielle skader.

Forskriftsmessig bruk

- Denne innretningen er ment for tømning av smussbeholdere på industri-støvsugere (60 eller 100 Liter) fra firma KÄRCHER. Andre beholdere skal ikke brukes.
- Innretningen må betjenes av en kvalifisert person. Den skal ikke brukes av barn eller unge.
- Innretningen må brukes på korrekt måte. Du må ta hensyn til forholdene på det aktuelle bruksstedet for innretningen, og være oppmerksom på andre personer, og spesielt barn.
- Denne innretningen er ikke ment for bruk av personer med nedsatte fysiske, sensoriske eller mentale ferdigheter.
- For å sikre trygg tømning skal vekten av smussbeholderen ikke overstige 260 kg.

Sikkerhetsanvisninger

⚠ Fare

Fare for skader på grunn av innretning som faller ned.

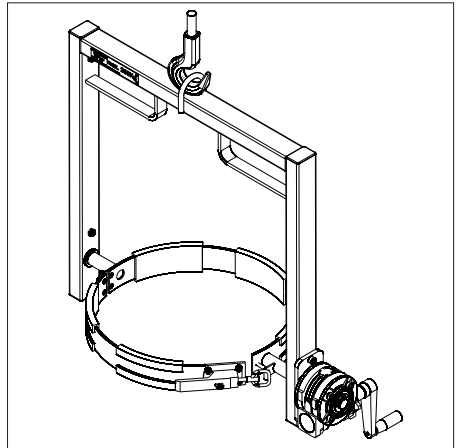
- Lokale forskrifter for ulykkesforebygging og sikkerhetsanvisningene skal følges.
- Før hver transport med kran skal innretningen kontrolleres for skader.
- Før hver løfting skal løfteutstyret kontrolleres for skader.
- Smussbeholderen skal kun løftes med denne innretningen ved transport med kran eller gaffeltruck.
- Sikre løfteinnretning mot utilsiktet opphenging av lasten.
- Innretningen må bare transporteres med kranen av personer som er undervist i betjening av kranen.
- Innretningen må bare transporteres med gaffeltruck av personer som er undervist i betjening av gaffeltrucken.
- Ikke stå under lasten.
- Pass på at personer ikke oppholder seg i kranens eller gaffeltrucks faresone.
- Ikke la innretningen henge fra kran eller gaffeltruck uten tilsyn.

Sikkerhetskontroll

- Kontroller at alle skrueforbindelsene på innretningen sitter som de skal og stram om nødvendig.

Betjening

Bruk av kran

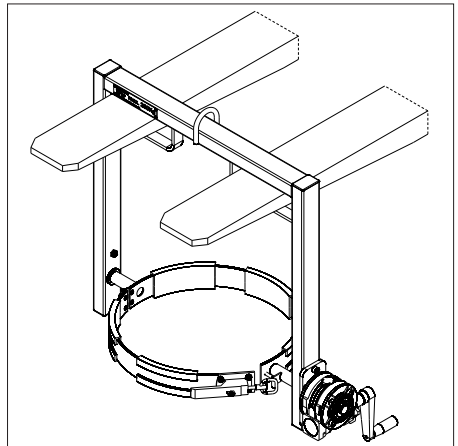


- Løft innretningen med krankroken i det angitte løfteøyet.

Forsiktig!

Innretningen skal sikres og løftes forskriftsmessig i henhold til EN 13155.

Bruk av gaffeltruck



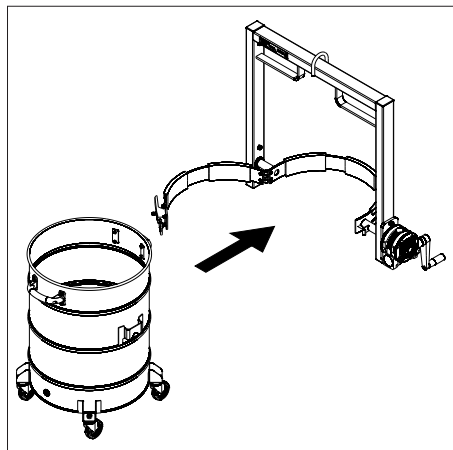
- Løft innretningen med gaffeltrucken på de angitte festelommene i henhold til illustrasjonen.

Forsiktig!

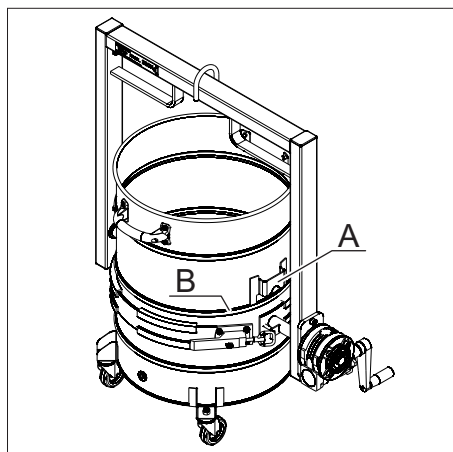
Innretningen skal sikres og løftes forskriftsmessig i henhold til EN 13155. Innretningen skal ikke løftes midt på med gaffeltruck.

Tømming av beholderen

- Sett smussbeholderen på et jevnt underlag.
- Rengjør smussbeholderen utvendig slik at det er sikret tilstrekkelig feste for mansjetten.

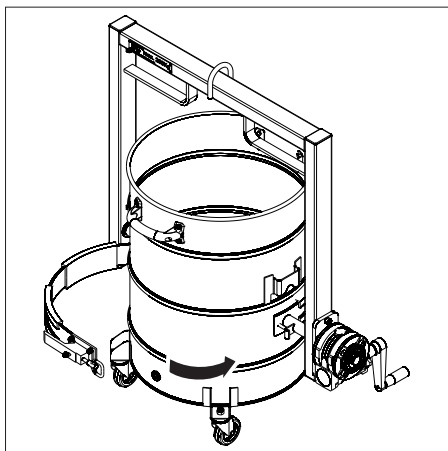


- Åpne mansjetten og sett smussbeholderen i innretningen.

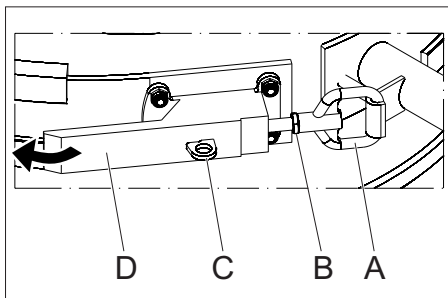


- A Holder
- B Søm

Merk: Pass på da at smussbeholderen tas opp under første sømmen under holderen.



- Lukk mansjetten.

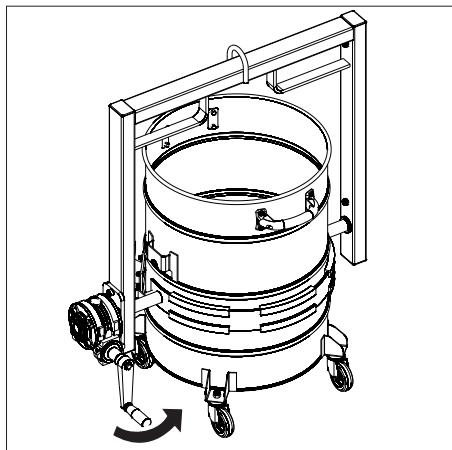


- A Øye
- B Kontramutter
- C Låsesikring
- D Spennlås
- Stille inn spennlåsen: Løsne kontramutter, reguler øyet ved å roterem trekk til igjen kontramutteren.

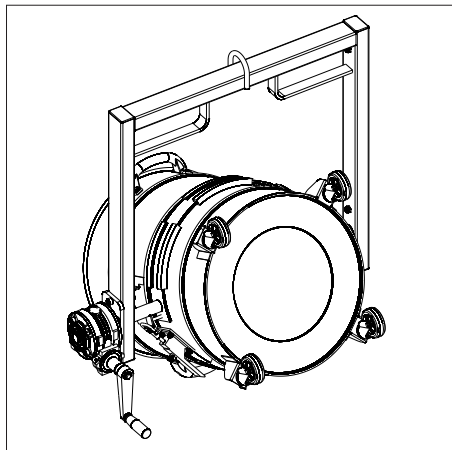
- Merk:** Still inn spennlåsen slik at mansjetten slutter tett om smussbeholderen.
- Lukk spennlåsen og lås lukkesikringen.
- Løft innretningen med kran eller gaffeltruck og sett den til ønsket tømmeposisjon.

⚠ Fare

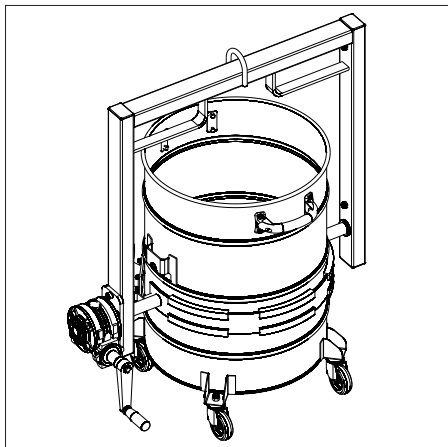
Fare for skader! Mens innretningen henger i luften skal hverken brukeren eller andre personer bevege seg under den hengende lasten.



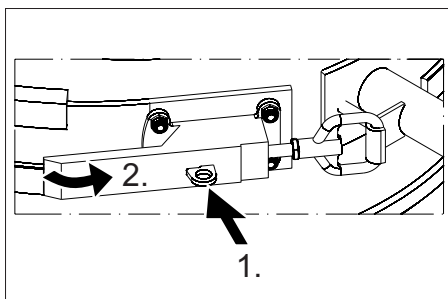
→ Vri håndveiven mot urviseren. Smussbeholderen vippes ut.



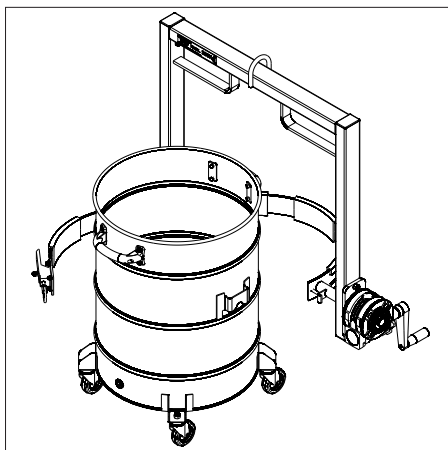
→ Tøm smussbeholderen.
→ Drei håndveiven med klokken og sett smussbeholderen tilbake til utgangstil-
ling.



→ Sett alltid innretningen trygt ned på bak-
ken.



→ Trykk låsesikringen i spennlåsen og
åpne spennlåsen med mansjetten.



→ Ta ut smussbeholder.

Transport

Forsiktig!

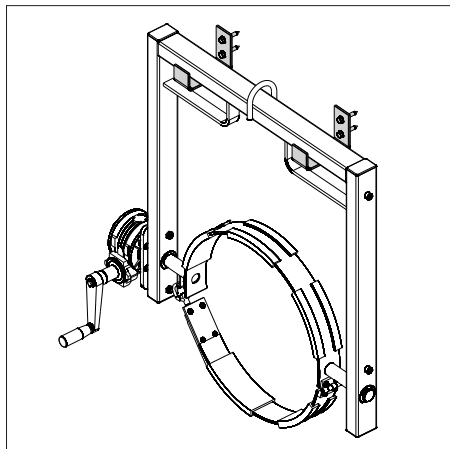
Fare for personskader og materielle skader! Pass på vekten av innretningen ved transport.

- Ved transport i kjøretøyer skal innretningen sikres mot å skli eller velte etter de til enhver tid gjeldende regler.

Lagring

Forsiktig!

Fare for personskader og materielle skader! Pass på vekten av innretningen ved lagring.



- Fest holderen på veggen.
- Oppbevar innretningen som vist på illustrasjonen.

Pleie og vedlikehold

- Gjennomfør regelmessige kontroller av innretningen i henhold til nasjonale lov-pålagte forskrifter om ulykkesforebygging (HMS-regler).

Feilretting

- Kontakt kundetjenesten.

Garanti

Vår ansvarlige salgsorganisasjon for det enkelte land har utgitt garantibetingelsene som gjelder i det aktuelle landet. Eventuelle feil på denne innretningen blir reparert gratis i garantitiden dersom disse kan føres tilbake til material- eller produksjonsfeil. Ved behov for garantireparasjoner, vennligst henvend deg med kjøpskvitteringen til din forhandler eller nærmeste autoriserte kundeservice.

Reservedeler

- Det er kun tillatt å anvende reservedeler som er godkjent av produsenten. Originale reservedeler garanterer for sikker og problemfri drift av innretningen.
- Mer informasjon om reservedeler finner du under www.kaercher.com i området Service.

Tekniske data

Koeffisient for statisk belastningsberegning i henhold til EN 13155	2
---	---



Läs originaldriftsanvisningen den här anordningen används första gången, följ anvisningarna och spara driftsanvisningen för framtida behov, eller för nästa ägare.

- Om Bruksanvisningen inte följs kan anordningen skadas och faror uppstå för användaren och andra personer.
- Informera inköpsstället omgående vid transportskador.

Innehållsförteckning

Miljöskydd	SV . . . 1
Symboler i bruksanvisningen	SV . . . 1
Ändamålsenlig användning	SV . . . 1
Säkerhetsanvisningar	SV . . . 2
Säkerhetskontroll	SV . . . 2
Handhavande	SV . . . 2
Transport	SV . . . 5
Förvaring	SV . . . 5
Skötsel och underhåll	SV . . . 5
Åtgärder vid störningar	SV . . . 5
Garanti	SV . . . 5
Reservdelar	SV . . . 5
Tekniska data	SV . . . 5

Miljöskydd

	Emballagematerialen kan återvinnas. Kasta inte emballaget i hushållssoporna utan lämna det till återvinning.
	Anordningen innehåller återvinningsbara material, som bör gå till återvinning Avfallshandla därför den här anordningen genom att lämna den till lämpligt återvinningssystem.

Uppllysningar om ingredienser (REACH)

Aktuell information om ingredienser finns på:

www.kaercher.com/REACH

Symboler i bruksanvisningen

Fara

För en omedelbart överhängande fara som kan leda till svåra skador eller döden.

Varning

För en möjlig farlig situation som kan leda till svåra skador eller döden.

Varning

För en möjlig farlig situation som kan leda till låtta skador eller materiella skador.

Ändamålsenlig användning

- Den här anordningen är avsedd för tömning av smutsbehållare i industridammsugare (60 resp. 100 liter) från KÄRCHER. Andra behållare får inte användas.
- Den här anordningen måste skötas och hanteras av en kvalificerad fackkraft. Den får inte användas av barn eller ungdomar.
- Användaren ska använda anordningen enligt föreskrift. Beakta lokala föreskrifter och var, vid arbete med anordningen, var uppmärksam på personer i närheten, speciellt barn.
- Den här anordningen är inte avsedd att användas av personer med fysiska, sensoriska eller psykiska funktionshinder.
- För att säkerställa en säker tömning får vikten hos smutsbehållaren som ska tömmas inte överskrida 260 kg.

Säkerhetsanvisningar

⚠ Fara

Skaderisk genom nedfallande anordning.

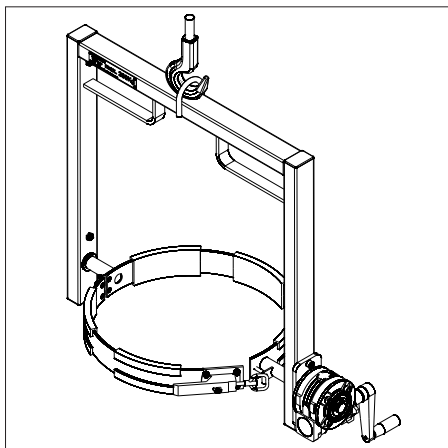
- Beakta lokala arbetarskyddsföreskrifter och säkerhetsanvisningar.
- Kontrollera innan varje lyft om anordningen är skadad.
- Kontrollera innan varje lyft om lyftanordningen är skadad.
- Smutsbehållare får endast lyftas med denna anordning för transport med kran- resp. gaffeltruck.
- Säkra lyftanordningen så att den inte oavsiktligt kan haka ur.
- Endast personer som har instruerats om hur kranen hanteras, får transportera anordningen maskinen med en kran.
- Endast personer som har instruerats om hur gaffeltrucken hanteras, får transportera anordningen maskinen med en gaffeltruck.
- Stå ej under den hängande lasten.
- Se till att inga personer befinner sig i det område som kranen resp. gaffeltrucken körs i.
- Låt inte maskinen hänga i kranen resp. i gaffeltrucken utan uppsikt.

Säkerhetskontroll

- Kontrollera att alla skruvförbindelser på anordningen är ordentligt fastskruvade, dra efter vid behov.

Handhavande

Användning av en kran

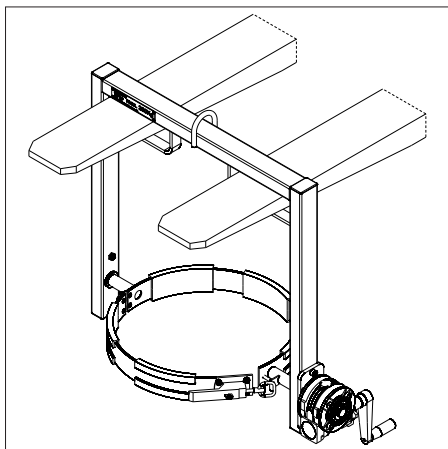


- Lyft upp anordningen med krankrogen vid den monterade ögla.

Varning

Anordningen måste säkras och lyftas föreskriftsenligt enligt EN 13155.

Användning av en gaffeltruck



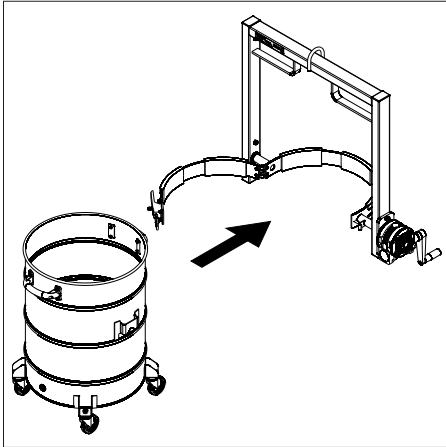
- Lyft anordningen med truckens gafflar vid de monterade håll laskarna enligt bilden.

Varning

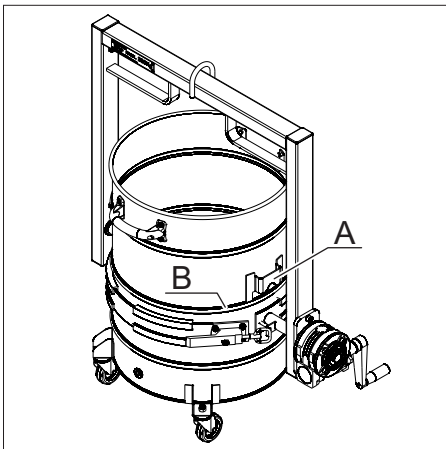
Anordningen måste säkras och lyftas föreskriftsenligt enligt EN 13155. Anordningen får inte lyftas upp i mitten med en gaffeltruck.

Töm smutsbehållaren.

- Ställ smutsbehållaren på ett jämnt underlag.
- Rengör smutsbehållarens yttre yta för att säkerställa att manschetten fäster ordentligt.

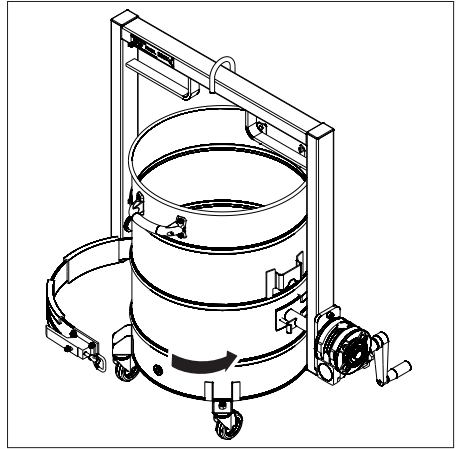


- Öppna manschetten och placera smutsbehållaren i anordningen.

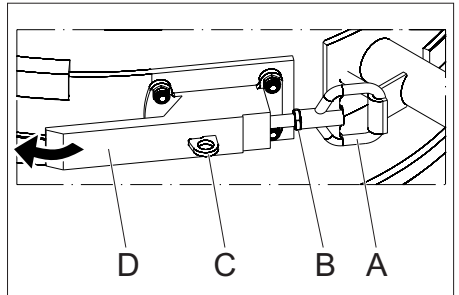


- A Hållare
- B Fals

Observera: Se till att smutsbehållaren lyfts upp under den första falsen som befinner sig under hållaren.



- Stäng manschetten.



- A Ögla
- B Kontramutter
- C Förslutningssäkring
- D Spännförslutning

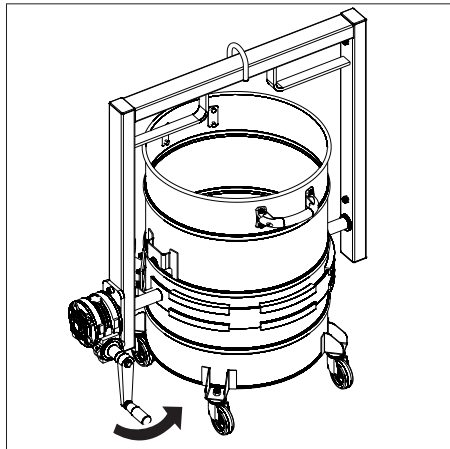
- Ställa in spännförslutning: Lossa kontramuttern, ställ in ögla med en vridrörelse, fäst kontramuttern igen.

Observera: Ställ in spännförslutningen så att manschetten ligger an tätt mot smutsbehållaren.

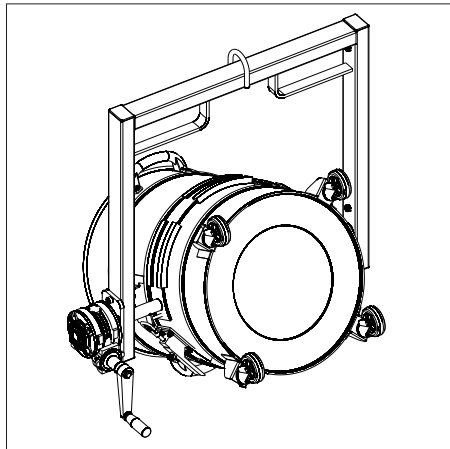
- Stäng spännförslutningen och haka fast förslutningssäkringen.
- Lyft anordningen med kranen resp. med gaffeltrucken och placera den i önskad tömningsposition.

⚠ Fara

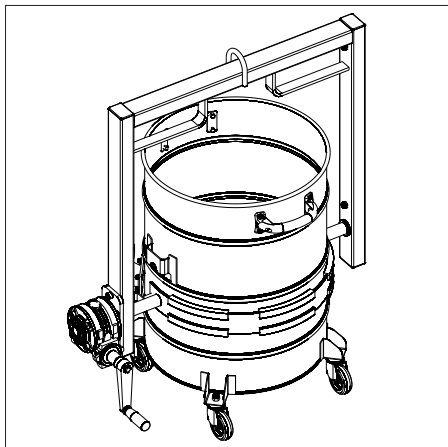
Risk för skada! Så länge anordningen hänger i luften får operatören eller andra personer inte uppehålla sig under lasten.



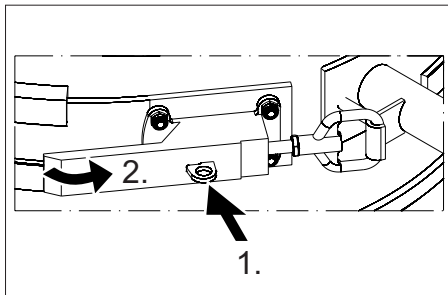
→ Vrid handveven moturs. Smutsbehållaren tippas ut.



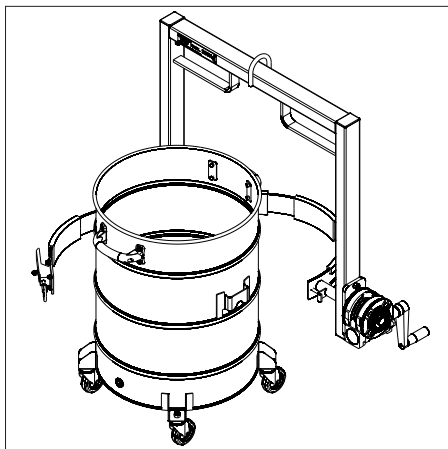
→ Töm smutsbehållaren.
→ Vrid handveven medurs och placera smutsbehållaren i utgångspositionen.



→ Ställ ner anordningen säkert på golvet.



→ Tryck in förslutningssäkringen i spännförslutningen och öppna spännförslutningen tillsammans med manschetten.



→ Lyft ut smutsbehållare.

Transport

Varning

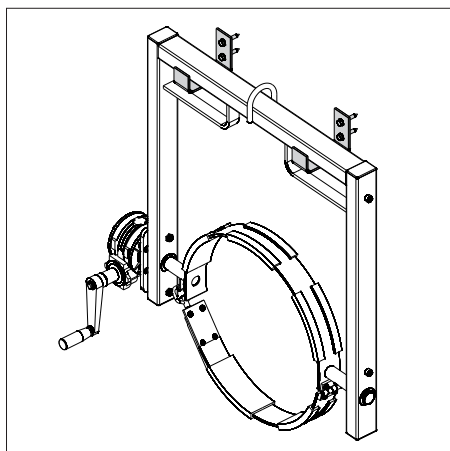
Risk för person och egendomsskada! Observera vid transport anordningens vikt.

- Vid transport i fordon ska anordningen säkras enligt respektive gällande bestämmelser så den inte kan tippa eller glida.

Förvaring

Varning

Risk för person och egendomsskada! Observera anordningens vikt vid lagring.



- Montera hållaren på väggen
- Förvara anordningen på det sätt som bilden visar.

Skötsel och underhåll

- Utför regelbunden kontroll av anordningen enligt respektive nationella föreskrifter från lagstiftaren för att förebygga olyckor.

Åtgärder vid störningar

- Informera kundservice.

Garanti

I respektive land gäller de garantivillkor som publicerats av våra auktoriserade distributörer. Eventuella fel på den här anordningen repareras utan kostnad inom garantiperioden, under förutsättning att det orsakats av ett material- eller tillverkningsfel. I frågor som gäller garantin ska du vända dig med kvitto till inköpsstället eller närmaste, auktoriserad kundtjänst.

Reservdelar

- Använd endast av tillverkaren godkända reservdelar. Originalreservdelar gör att anordningen kan användas säkert och utan störning.
- Ytterligare information om reservdelar hittas under service på www.kaercher.com.

Tekniska data

Den statiska belastningsprovningens koefficient enligt EN 13155	2
---	---



Lue tämä alkuperäiskäyttöohje ennen tämän laitteen käyttämistä, säilytä käyttöohje myöhempiä käyttöä tai mahdollista myöhempiä omistajaa varten.

- Käyttöohjeen ohjeiden noudattamatta jättäminen voi aiheuttaa vaurioita laitteeseen ja vaaroja käyttäjälle ja muille henkilöille.
- Jos havaitset kuljetusvaurioita, ota välittömästi yhteys jälleenmyyjään.

Sisällysluettelo

Ympäristönsuojelu	FI . . . 1
Käyttöohjeessa esiintyvät symbolit	FI . . . 1
Käyttötarkoitus	FI . . . 1
Turvaohjeet	FI . . . 2
Turvallisuustarkastus	FI . . . 2
Käyttö	FI . . . 2
Kuljetus	FI . . . 5
Säilytys	FI . . . 5
Hoito ja huolto	FI . . . 5
Häiriöapu	FI . . . 5
Takuu	FI . . . 5
Varaosat	FI . . . 5
Tekniset tiedot	FI . . . 5

Ympäristönsuojelu

	Pakkausmateriaalit ovat kierrätettäviä. Älä käsittele pakkauksia kotitalousjätteenä, vaan toimita ne jätteiden kierrätykseen.
	Laite sisältää arvokkaita kierrätettäviä materiaaleja, jotka tulee toimittaa kierrätykseen. Tästä syystä, toimita hävitettävä laite soveltuvaan jätteidenkeräilylaitokseen.

Huomautuksia materiaaleista (REACH)

Ajantasaisia tietoja ainesosista löytyy osoitteesta:

www.kaercher.com/REACH

Käyttöohjeessa esiintyvät symbolit

⚠ Vaara

Välittömästi uhkaava vaara, joka aiheuttaa vakavan ruumiinvamman tai johtaa kuolemaan.

⚠ Varoitus

Mahdollisesti vaarallinen tilanne, joka voi aiheuttaa vakavan ruumiinvamman tai voi johtaa kuolemaan.

Varo

Mahdollisesti vaarallinen tilanne, joka voi aiheuttaa lievän ruumiinvamman tai aineellisia vahinkoja.

Käyttötarkoitus

- Tämä laite on tarkoitettu KÄRCHER:in teollisuuspolymureiden likasäiliöiden (60 tai 100 litraa) tyhjentämiseen. Muita säiliöitä ei saa käyttää.
- Tätä laitetta saa käyttää vain pätevä ammattilainen. Lapset tai alaikäiset eivät saa käyttää laitetta.
- Käyttäjän on käytettävä laitetta sen käyttötarkoituksen mukaisesti. Käyttäjän on huomioitava paikalliset olosuhteet ja työskennellessään laitteella kiinnitettävä huomiota muihin henkilöihin, erityisesti lapsiin.
- Tätä laitetta ei ole tarkoitettu sellaisten henkilöiden käytettäväksi, joilla on rajoittuneet fyysiset, aistilliset tai henkiset kyvyt.
- Turvallisen tyhjentämisen takaamiseksi, tyhjennettävän likasäiliön paino saa olla enintään 260 kg.

Turvaohjeet

⚠ Vaara

Laitteen putoamisesta aiheutuva loukkaantumisvaara.

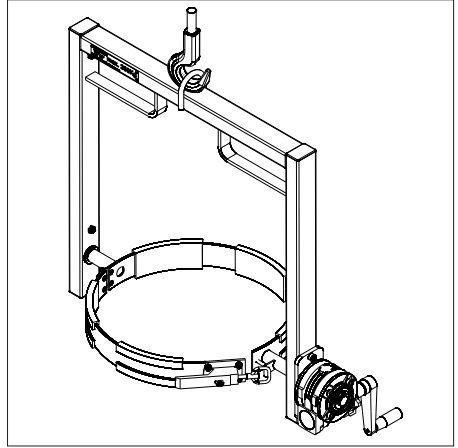
- Noudata paikallisia tapaturmantorjuntamääräyksiä ja turvaohjeita.
- Tarkasta laite vaurioiden varalta ennen jokaista nostamista.
- Tarkasta nostolaite vaurioiden varalta ennen jokaista nostamista.
- Nosta likasäiliötä vain tällä nosturi- tai trukki siirtoa varten tarkoitetulla laitteella.
- Varmista nostolaite kuorman tahattoman irtoamisen varalta.
- Laitetta saavat siirtää nosturia käyttäen vain sellaiset henkilöt, jotka ovat saaneet opastuksen nosturin käyttämiseen.
- Laitetta saavat siirtää trukkia käyttäen vain sellaiset henkilöt, jotka ovat saaneet opastuksen trukin käyttämiseen.
- Älä koskaan seiso kuorman alla.
- Huolehdi siitä, että nosturin tai trukin vaara-alueella ei ole henkilöitä.
- Älä jätä laitetta riippumaan nosturista tai trukista ilman valvontaa.

Turvallisuustarkastus

- Tarkasta laitteen kaikkien ruuvikiinnitysten tiukkuus ja kiristä tarvittaessa.

Käyttö

Nosturin käyttäminen

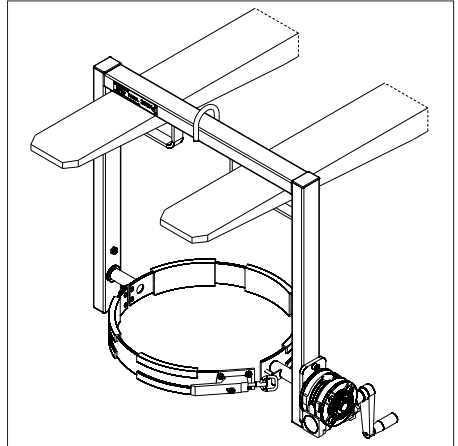


- Ripusta laite nostosilmukastaan nosturin koukkuun.

Varo

Laitte pitää ripustaa ja varmistaa normin EN 13155 määräysten mukaisesti.

Trukin käyttäminen



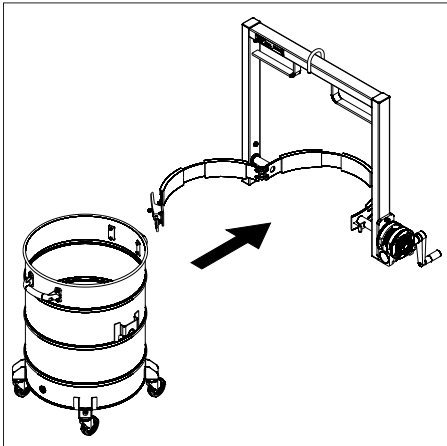
- Nosta laitetta trukin haarukoille tarkoitusta sidekiinnikkeistä oheisen kuvan mukaisesti.

Varo

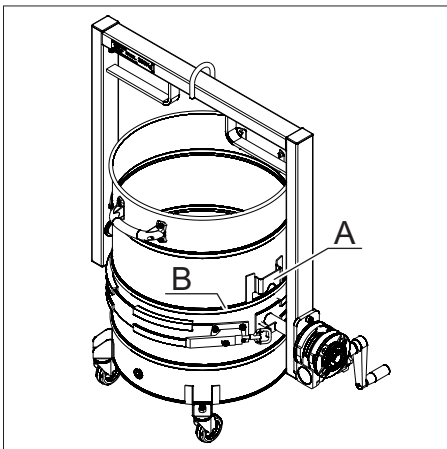
Laitte pitää ripustaa ja varmistaa normin EN 13155 määräysten mukaisesti. Laitetta ei saa nostaa keskeltä trukin yhdellä haarukalla.

Lika-astian tyhjentäminen

- Aseta lika-astia tasaiselle alustalle.
- Puhdista lika-astian ulkopinta, jotta mansetti riittävä kiinnipitokyky on taatuna.

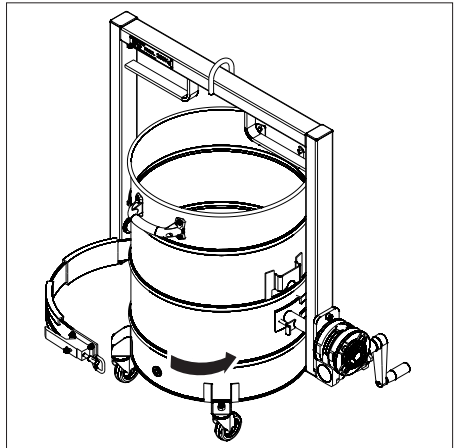


- Avaa mansetti ja aseta lika-astia laitteen.

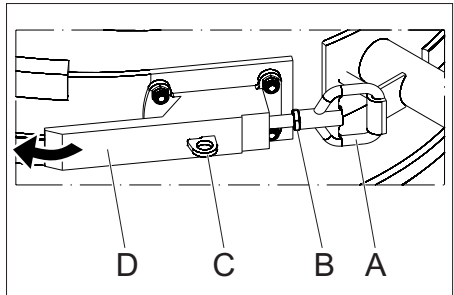


- A Imuputken pidike
B Harjanne

Huomautus: Varmista, että mansetti kiinnitetään ensimmäisen lika-astian kiinnittimen alapuolella olevan harjanteen alapuolelle.



- Sulje mansetti.



- A Silmukka
B Vastamutteri
C Sulkuvarmistin
D Kiristyslukitus

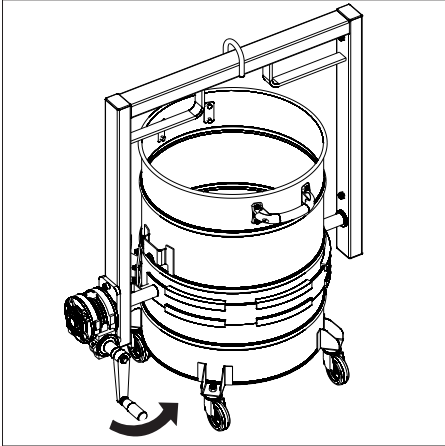
- Kiristyslukituksen säätö: Löysää vastamutteria, säädä kireys silmukkaa kiertämällä, kiristä vastamutteri uudelleen.

Huomautus: Säädä kiristyslukitus siten, että mansetti on tiukasti lika-astian ympärillä.

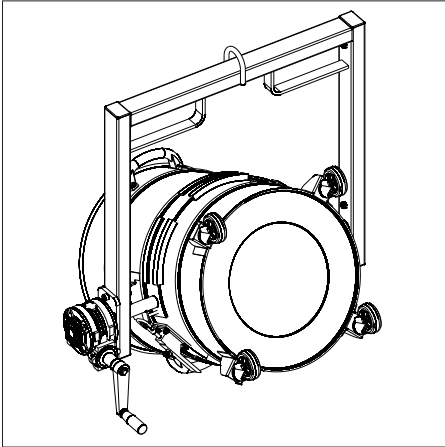
- Sulje kiristyslukitus ja napsauta sulkuvarmistin lukitukseen.
- Nosta laite nosturilla tai trukilla ylös ja vie haluttuun tyhjennyspaikkaan.

⚠ Vaara

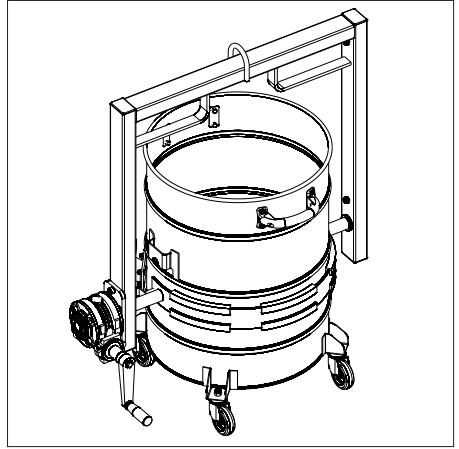
Loukkaantumisvaara! Kun laite riippuu ilmassa, käyttäjä tai muut henkilöt eivät saa oleskella kuorman alla.



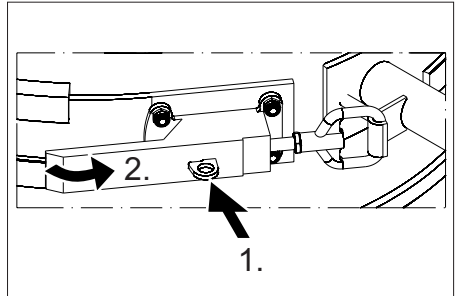
→ Kierrä käsikampea vastapäivään. Lika-astia kääntyy sivulle.



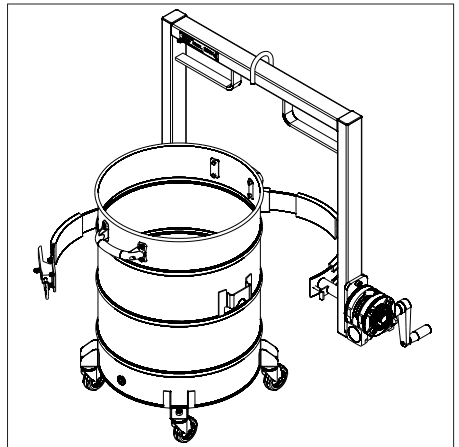
→ Tyhjennä lika-astia.
→ Kierrä käsikampea myötäpäivään ja käännä lika-astia alkuasentoonsa.



→ Aseta laite turvallisesti lattialle.



→ Paina kiristyslukituksen sulkuvarmistinta ja avaa kiristyslukitus ja mansetti.



→ Poista pölysäiliö.

Kuljetus

Varo

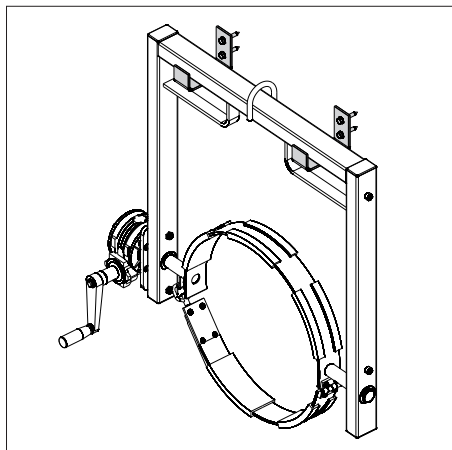
Loukkaantumis- ja vahingoittumisvaaravaara! Huomioi laitteen paino kuljetettaessa.

- Kun kuljetat laitetta ajoneuvoissa, varmista laite liukumisen ja kaatumisen varalta kulloinkin voimassa olevien ohjesääntöjen mukaisesti.

Säilytys

Varo

Loukkaantumis- ja vahingoittumisvaaravaara! Huomioi säilytettäessä laitteen paino.



- Kiinnitä kannattimet seinään.
→ Säilytä laitetta kuvan mukaisesti.

Hoito ja huolto

- Suorita laitteen säännölliset tarkastukset kulloistenkin kansallisten tapaturmantorjuntaa koskevien määräysten mukaisesti.

Häiriöapu

- Ota yhteyttä asiakaspalveluun.

Takuu

Kussakin maassa on voimassa valtuuttamamme myyntiorganisaation julkaisemat takuehdot. Korjaamme takuaikana maksutta laitteen mahdolliset toimintahäiriöt, jos syynä on materiaali- tai valmistusvirhe. Takuutapauksessa pyydämme ottamaan yhteyden ostotosiitteen kanssa jälleenmyyjään tai lähimpään valtuutettuun asiakaspalveluun.

Varaosat

- Vain sellaisten varaosien käyttö on sallittua, jotka valmistaja on hyväksynyt. Alkuperäiset varaosat takaavat, että laitetta voidaan käyttää turvallisesti ja häiriöttömästi.
- Saat lisätietoja varaosista osoitteesta www.karcher.fi, osiosta Huolto.

Tekniset tiedot

EN 13155 mukaisten staattisten kuormituskokeiden kerroin	2
--	---



Πριν χρησιμοποιήσετε αυτή τη διάταξη για πρώτη φορά, διαβάστε τις πρωτότυπες οδηγίες χρήσης, ενεργήστε σύμφωνα με αυτές και κρατήστε τις για μελλοντική χρήση ή για τον επόμενο ιδιοκτήτη.

- Η μη τήρηση των οδηγιών χρήσης μπορεί να προκαλέσει βλάβες στη διάταξη ή κινδύνους για το χρήστη και άλλα άτομα.
- Σε περίπτωση βλαβών κατά τη μεταφορά ειδοποιήστε αμέσως τον αντιπρόσωπό σας.

Πίνακας περιεχομένων

Προστασία περιβάλλοντος .	EL . . . 1
Σύμβολα στο εγχειρίδιο οδηγιών	EL . . . 1
Χρήση σύμφωνα με τους κανονισμούς	EL . . . 1
Υποδείξεις ασφαλείας.	EL . . . 2
Έλεγχος ασφαλείας	EL . . . 2
Χειρισμός	EL . . . 2
Μεταφορά.	EL . . . 5
Αποθήκευση.	EL . . . 5
Φροντίδα και συντήρηση	EL . . . 5
Αντιμετώπιση βλαβών	EL . . . 5
Εγγύηση	EL . . . 5
Ανταλλακτικά	EL . . . 5
Τεχνικά χαρακτηριστικά	EL . . . 5

Προστασία περιβάλλοντος

	Τα υλικά συσκευασίας είναι ανακυκλώσιμα. Μην πετάτε τις συσκευασίες στα οικιακά απορρίμματα, αλλά σε ειδικό σύστημα επαναχρησιμοποίησης.
	Η διάταξη περιέχει πολύτιμα ανακυκλώσιμα υλικά, τα οποία θα πρέπει να διατίθενται για ανακύκλωση. Για το λόγο αυτό, αποσύρετε τις παλιές διατάξεις σε κατάλληλα συστήματα συλλογής.

Υποδείξεις για τα συστατικά (REACH)

Ενημερωμένες πληροφορίες για τα συστατικά μπορείτε να βρείτε στη διεύθυνση:

www.kaercher.com/REACH

Σύμβολα στο εγχειρίδιο οδηγιών

⚠ Κίνδυνος

Για άμεσα επαπειλούμενο κίνδυνο, ο οποίος μπορεί να οδηγήσει σε σοβαρό τραυματισμό ή θάνατο.

⚠ Προειδοποίηση

Για ενδεχόμενη επικίνδυνη κατάσταση, η οποία μπορεί να οδηγήσει σε σοβαρό τραυματισμό ή θάνατο.

Προσοχή

Για ενδεχόμενη επικίνδυνη κατάσταση, η οποία μπορεί να οδηγήσει σε ελαφρό τραυματισμό ή υλικές βλάβες.

Χρήση σύμφωνα με τους κανονισμούς

- Η διάταξη αυτή προορίζεται για την εκκένωση δοχείων ρύπων βιομηχανικών μηχανικών σαρώθρων (60 ή 100 λίτρων) της εταιρείας KÄRCHER. Δεν επιτρέπεται να χρησιμοποιούνται άλλα δοχεία.
- Τη διάταξη μπορεί να χειρίζεται μόνο εξειδικευμένο τεχνικό προσωπικό. Δεν επιτρέπεται ο χειρισμός της από παιδιά ή νεαρά άτομα.
- Ο χειριστής οφείλει να χρησιμοποιεί τη διάταξη σύμφωνα με τους κανονισμούς. Κατά την εργασία με τη διάταξη, να λαμβάνονται πάντα υπόψη οι τοπικές συνθήκες, καθώς και η παρουσία άλλων ανθρώπων και ιδιαίτερα παιδιών.
- Η διάταξη αυτή δεν ενδείκνυται για χρήση από άτομα με περιορισμένες σωματικές, αισθητηριακές ή πνευματικές ικανότητες.
- Για μια ασφαλή εκκένωση, το βάρος του υπό εκκένωση δοχείου ρύπων δεν πρέπει να υπερβαίνει τα 260 kg.

Υποδείξεις ασφαλείας

⚠ Κίνδυνος

Κίνδυνος τραυματισμού από ενδεχόμενη πτώση της διάταξης.

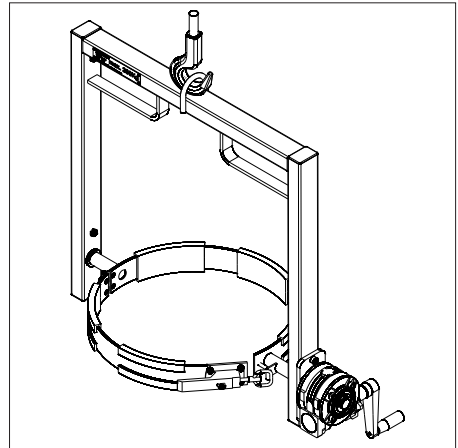
- Λάβετε υπόψη τους εθνικούς κανονισμούς πρόληψης ατυχημάτων και τις υποδείξεις ασφαλείας.
- Πριν από την ανύψωση, ελέγχετε πάντα τη διάταξη για ενδεχόμενες βλάβες.
- Πριν από την ανύψωση, ελέγχετε πάντα τα ανυψωτικά μέσα για ενδεχόμενες βλάβες.
- Ανυψώνετε το δοχείο ρύπων μόνον με αυτή τη διάταξη σε περίπτωση μεταφοράς με γερανό ή περονοφόρο-ανυψωτικό μηχάνημα.
- Ασφαλίστε τη διάταξη ανύψωσης έναντι της ακούσιας αποδέσμευσης του φορτίου.
- Η διάταξη επιτρέπεται να μεταφέρεται με το γερανό μόνο από άτομα, τα οποία έχουν γνώση του χειρισμού του γερανού.
- Η διάταξη επιτρέπεται να μεταφέρεται με περονοφόρο-ανυψωτικό μηχάνημα μόνο από άτομα, τα οποία έχουν γνώση του χειρισμού του περονοφόρου-ανυψωτικού.
- Μη στέκεστε κάτω από το φορτίο.
- Φροντίστε να μη βρίσκονται άτομα εντός της ζώνης κινδύνου του γερανού ή του περονοφόρου-ανυψωτικού.
- Μην αφήνετε ανεπίβλεπτη τη διάταξη, όταν βρίσκεται στο γερανό στο περονοφόρο-ανυψωτικό.

Έλεγχος ασφαλείας

- Ελέγξτε την έδραση όλων των κοχλιωτών συνδέσεων της διάταξης και σφίξτε τις κατά περίπτωση.

Χειρισμός

Χρήση γερανού

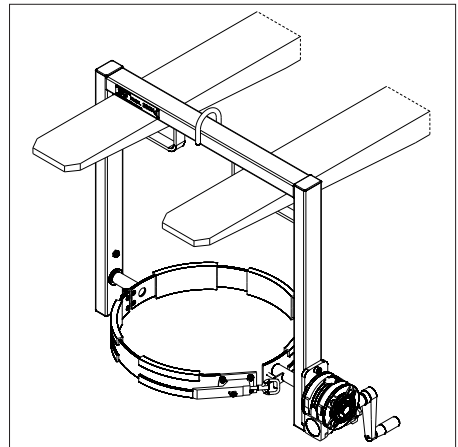


- Συνδέστε τη διάταξη με το άγκιστρο του γερανού στον υπάρχοντα κρίκο.

Προσοχή

Η διάταξη πρέπει να ασφαλιστεί και να συνδεθεί σύμφωνα με τα προβλεπόμενα στο πρότυπο EN 13155.

Χρήση περονοφόρου-ανυψωτικού μηχανήματος



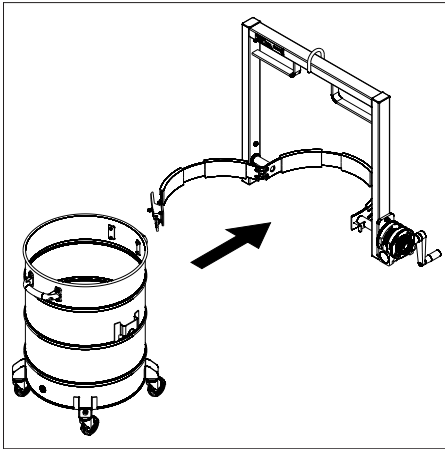
- Συνδέστε τη διάταξη με το περονοφόρο-ανυψωτικό από τα υπάρχοντα γλωσσίδια συγκράτησης σύμφωνα με την εικόνα.

Προσοχή

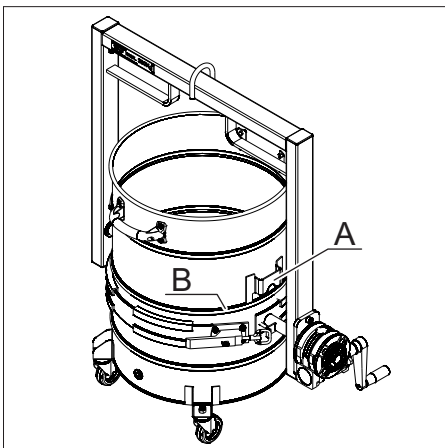
Η διάταξη πρέπει να ασφαλιστεί και να συνδεθεί σύμφωνα με τα προβλεπόμενα στο πρότυπο EN 13155. Η διάταξη δεν πρέπει να τοποθετείται στο περνοφόρο-ανυψωτικό από τη μέση.

Άδειασμα του δοχείου ρύπων

- Αποθέστε το δοχείο ρύπων πάνω σε επίπεδη επιφάνεια.
- Καθαρίστε την εξωτερική επιφάνεια του δοχείου ρύπων, ώστε να διασφαλιστεί το επαρκές κράτημα της στεφάνης.

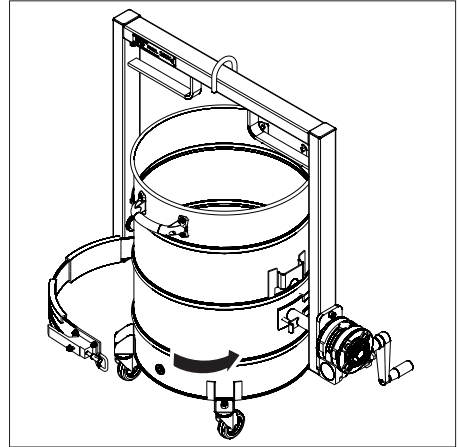


- Ανοίξτε τη στεφάνη και τοποθετήστε το δοχείο ρύπων στη διάταξη.

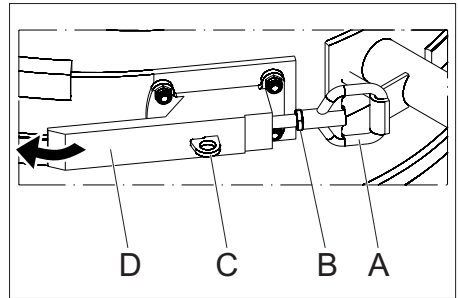


- A Συγκρατητής
- B Πτύχωση

Υπόδειξη: Φροντίστε να τοποθετήσετε το δοχείο ρύπων κάτω από την πρώτη πτύχωση που βρίσκεται κάτω από το συγκρατητήρα.



- Κλείστε τη στεφάνη.



- A Δακτύλιος
- B Αντιπερικόχλιο
- C Ασφάλιση
- D Σφράγιστρο σύσφιξης

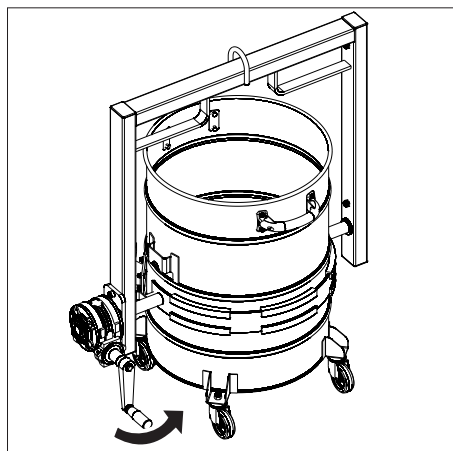
- Ρυθμίστε το κλείστρο σύσφιξης: Χαλαρώστε το αντιπερικόχλιο, ρυθμίστε τον κρίκο με περιστροφικές κινήσεις και σφίξτε ξανά το αντιπερικόχλιο.

Υπόδειξη: Ρυθμίστε το κλείστρο σύσφιξης, έτσι ώστε η στεφάνη να σφίγγει καλά το δοχείο ρύπων.

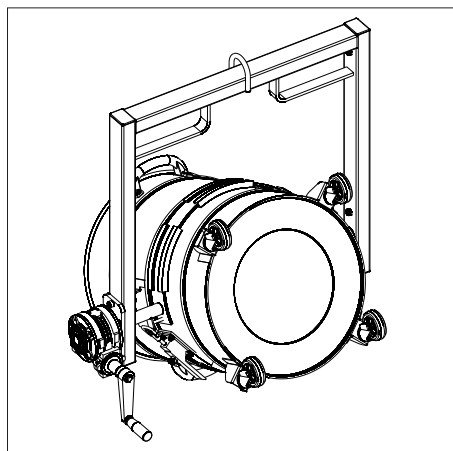
- Κλείστε το κλείστρο σύσφιξης και κλειδώστε την ασφάλεια.
- Ανυψώστε τη διάταξη με το γερανό ή το περνοφόρο-ανυψωτικό και μεταφέρετέ την στην επιθυμητή θέση εκκένωσης.

⚠ Κίνδυνος

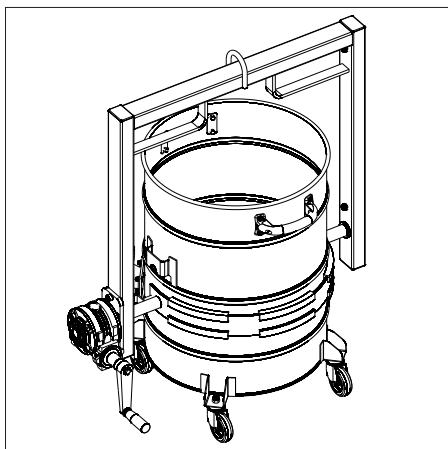
Κίνδυνος τραυματισμού! Όσο η διάταξη κρέμεται στον αέρα, ο χειριστής και άλλα άτομα δεν πρέπει να βρίσκονται από κάτω.



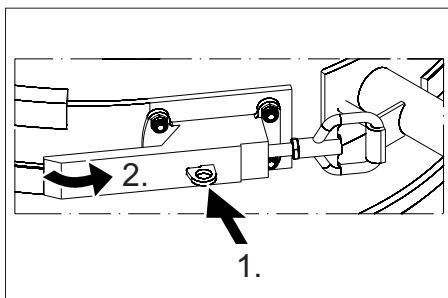
→ Περιστρέψτε τημανιβέλα προς τα αριστερά. Το δοχείο ρύπων ανατρέπεται.



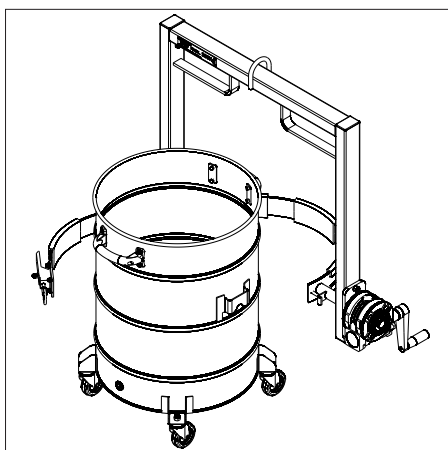
→ Αδειάζστε τον κάδο απορριμμάτων.
→ Περιστρέψτε τημανιβέλα προς τα δεξιά και μεταφέρετε το δοχείο ρύπων στην αρχική θέση.



→ Αφήστε τη διάταξη στο έδαφος.



→ Πιέστε την ασφάλεια του κλειστρου σύσφιξης και ανοίξτε το κλειστρο σύσφιξης μαζί με τη στεφάνη.



→ Αφαιρέστε το δοχείο ρύπων.

Μεταφορά

Προσοχή

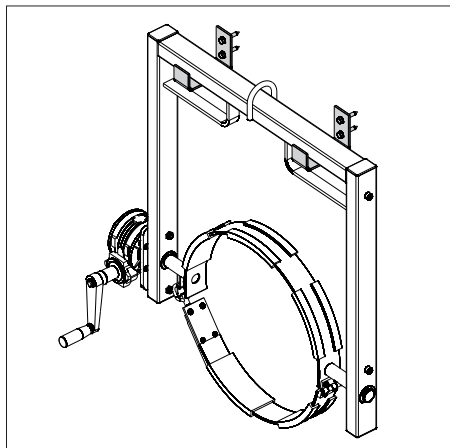
Κίνδυνος τραυματισμού και βλάβης! Κατά τη μεταφορά λάβετε υπόψη το βάρος της διάταξης.

- Κατά τη μεταφορά με οχήματα, ασφαλίστε τη διάταξη έναντι ενδεχόμενης ολίσθησης και ανατροπής, σύμφωνα με τις ισχύουσες κατευθυντήριες οδηγίες.

Αποθήκευση

Προσοχή

Κίνδυνος τραυματισμού και βλάβης! Κατά την αποθήκευση λάβετε υπόψη το βάρος της διάταξης.



- Στερεώστε το στήριγμα στον τοίχο.
- Αποθηκεύστε τη διάταξη σύμφωνα με την εικόνα.

Φροντίδα και συντήρηση

- Εκτελείτε τακτικούς ελέγχους της διάταξης σύμφωνα με τους εκάστοτε εθνικούς κανονισμούς και νόμους πρόληψης ατυχημάτων.

Αντιμετώπιση βλαβών

- Ειδοποιήστε την υπηρεσία εξυπηρέτησης πελατών.

Εγγύηση

Σε κάθε χώρα ισχύουν οι όροι εγγύησης που εκδόθηκαν από την αρμόδια αντιπροσωπεία μας. Αναλαμβάνουμε τη δωρεάν αποκατάσταση οποιασδήποτε βλάβης στη διάταξη εντός της προθεσμίας που ορίζεται στην εγγύηση, εφόσον η βλάβη οφείλεται σε αστοχία υλικού ή κατασκευαστικό σφάλμα. Σε περίπτωση που επιθυμείτε να κάνετε χρήση της εγγύησης, παρακαλούμε απευθυνθείτε με την απόδειξη αγοράς στο κατάστημα από το οποίο προμηθευτήκατε τη συσκευή ή στην πλησιέστερη εξουσιοδοτημένη υπηρεσία τεχνικής εξυπηρέτησης πελατών μας.

Ανταλλακτικά

- Επιτρέπεται να χρησιμοποιούνται μόνο ανταλλακτικά, τα οποία έχουν την έγκριση του κατασκευαστή. Τα γνήσια ανταλλακτικά διασφαλίζουν την ασφαλή λειτουργία της διάταξης χωρίς δυσλειτουργίες.
- Περισσότερες πληροφορίες σχετικά με τα ανταλλακτικά μπορείτε να λάβετε στη διεύθυνση www.kaercher.com, τομέας Εξυπηρέτησης.

Τεχνικά χαρακτηριστικά

Συντελεστής δοκιμής στατικής καταπόνησης κατά EN 13155	2
--	---



Bu düzeneği ilk kez kullanmadan önce bu orijinal kullanma kılavuzunu okuyun, bu kılavuza göre davranın ve daha sonra kullanım veya cihazın sonraki sahiplerine vermek için bu kılavuzu saklayın.

- Kullanım kılavuzunun dikkate alınmaması halinde düzenekte hasarlar, kullanıcıya ve diğer kişilere yönelik tehlikeler oluşabilir.
- Nakliye hasarlarını hemen yetkili satıcıya bildirin.

İçindekiler

Çevre koruma.	TR .. 1
Kullanım kılavuzundaki semboller TR .. 1	
Kurallara uygun kullanım ..	TR .. 1
Güvenlik uyarıları	TR .. 2
Güvenlik kontrolü	TR .. 2
Kullanımı	TR .. 2
Taşıma	TR .. 5
Depolama	TR .. 5
Koruma ve Bakım.	TR .. 5
Arızalarda yardım.	TR .. 5
Garanti	TR .. 5
Yedek parçalar	TR .. 5
Teknik Bilgiler	TR .. 5

Çevre koruma

	Ambalaj malzemeleri geri dönüştürülebilir. Ambalaj malzemelerini evinizin çöpüne atmak yerine lütfen tekrar kullanılabilircekleri yerlere gönderin.
	Bu düzenek, yeniden değerlendirme işlemine tabi tutulması gereken değerli geri dönüşüm malzemeleri bulunmaktadır. Bu nedenle, bu düzeneği uygun toplama sistemleri aracılığıyla tasfiye edin.

İçindekiler hakkında uyarılar (REACH)

İçindekiler hakkında ayrıntılı bilgileri bulabileceğiniz adres:

www.kaercher.com/REACH

Kullanım kılavuzundaki semboller

⚠ Tehlike

Ağır bedensel yaralanmalar ya da ölüme neden olan direkt bir tehlike için.

⚠ Uyarı

Ağır bedensel yaralanmalar ya da ölüme neden olabilecek olası tehlikeli bir durum için.

Dikkat

Hafif bedensel yaralanmalar ya da maddi hasarlara neden olabilecek olası tehlikeli bir durum için.

Kurallara uygun kullanım

- Bu düzenek, KÄRCHER firmasının ürettiği sanayi tipi süpürgelerin kir haznelerini (60 veya 100 litre) boşaltmak için üretilmiştir. Diğer hazneler kullanılmamalıdır.
- Bu düzenek kalifiye bir uzmandan kullanılmalıdır. Çocuklar ya da gençler tarafından kullanılmamalıdır.
- Kullanıcı personel düzeneği talimatlara uygun olarak kullanılmalıdır. Personel, yerel kuralları dikkate almalı ve düzenekle çalışma sırasında özellikle çocuklar olmak üzere 3. şahıslara dikkat etmelidir.
- Bu düzeneğin kısıtlı fiziksel, duyuşal veya ruhsal olarak kısıtlı özelliklere sahip kişiler tarafından kullanılması sakıncalıdır.
- Güvenli bir boşaltmayı garanti etmek için, boşaltılacak kir haznesinin ağırlığı 260 kg'ı aşmamalıdır.

Güvenlik uyarıları

⚠ Tehlike

Düzeneğin düşmesi sonucu yaralanma tehlikesi.

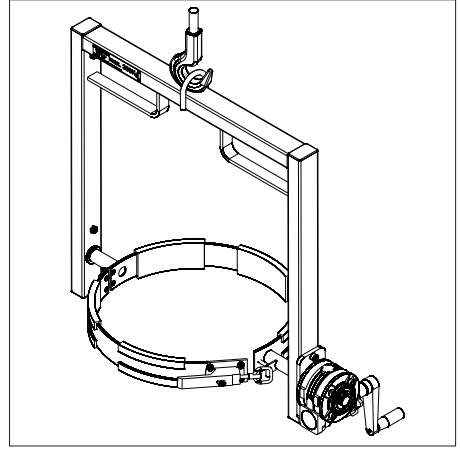
- Yerel kaza önleme talimatları ve güvenlik uyarılarına uyun.
- Her kaldırma işleminden önce düzeneği hasar açısından kontrol edin.
- Her kaldırma işleminden önce kaldırma aracını hasar açısından kontrol edin.
- Kir haznelerini sadece vinç veya forkliftle taşıma için bu düzenele kaldırın.
- Kaldırma tertibatını yükün istenmeden yerinden çıkmasına karşı emniyete alın.
- Düzenek, sadece vinci kullanma konusunda eğitim almış kişiler görevlendirilerek vinçle taşınmalıdır.
- Düzenek, sadece forklifti kullanma konusunda eğitim almış kişiler görevlendirilerek forkliftle taşınmalıdır.
- Yükün altında durmayın.
- Vincin veya forkliftin tehlike bölgesinde hiç kimsenin bulunmamasını sağlayın.
- Düzeneği gözetimsiz şekilde vinçte veya forkliftte asılı bırakmayın.

Güvenlik kontrolü

- Tertibatın tüm vidalı bağlantılarını sıkı oturma açısından kontrol edin ve gerekirse sıkın.

Kullanımı

Bir vinci kullanılması

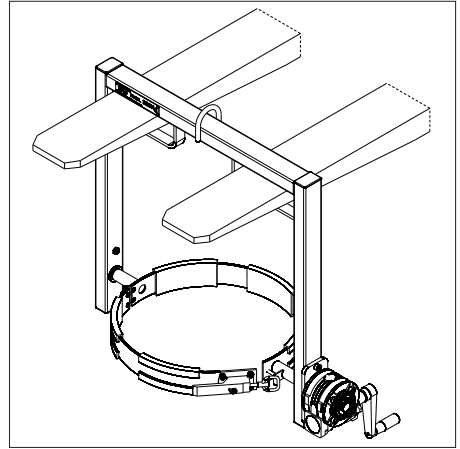


- Düzeneği, vinç kancasıyla mevcut yuvaya bağlayın.

Dikkat

Düzenele, EN 13155'e göre yönetmeliklere uygun şekilde emniyete alınmalı ve bağlanmalıdır.

Bir forkliftin kullanılması



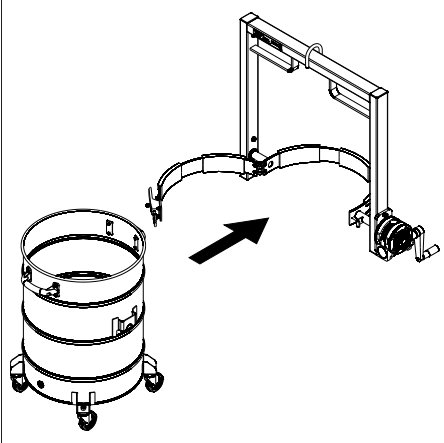
- Düzeneği, şekle uygun olarak forklift çatallarına mevcut tutma kulaklarından bağlayın.

Dikkat

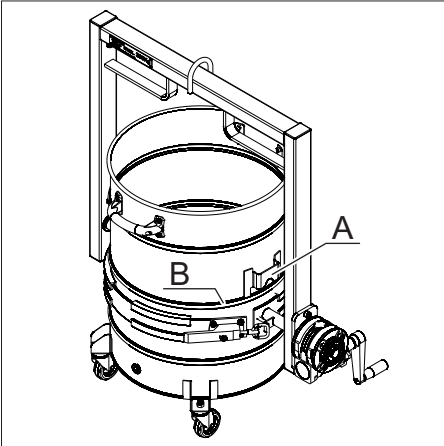
Düzenek, EN 13155'e göre yönetmeliklere uygun şekilde emniyete alınmalı ve bağlanmalıdır. Düzenek, bir forkliftin ortasına bağlanmamalıdır.

Toz haznesinin boşaltılması

- Kir haznesini düz bir yüzeye bırakın.
- Manşetin yeterli şekilde tutunmasını sağlamak için kir haznesinin dış yüzeyini temizleyin.

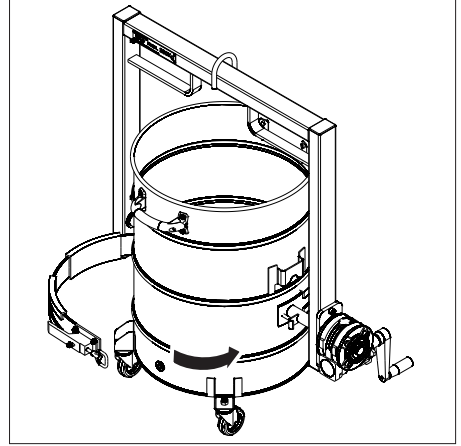


- Manşeti açın ve kir haznesini düzeneğe yerleştirin.

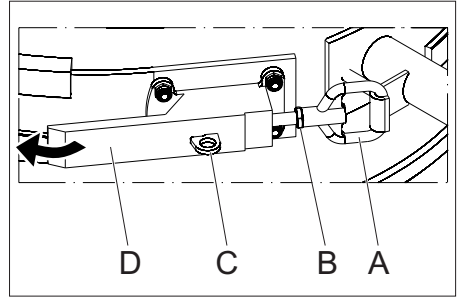


- A Tutucu
- B Takviye kanadı

Not: Kir haznesinin, tutucunun altında bulunan ilk takviye kanadının altına bağlanmasına dikkat edin.



- Manşeti kapatın.



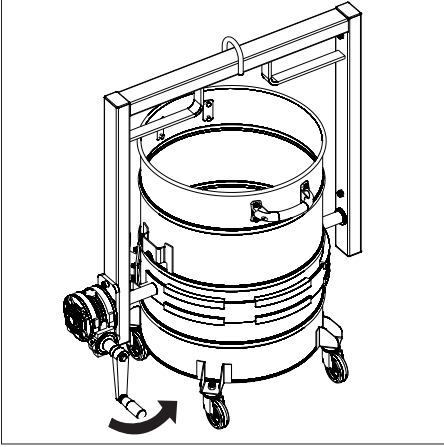
- A Göz
- B Kontra somun
- C Kapak emniyeti
- D Gergi kapağı
- Germe bağlantısının ayarlanması: Kontra somunu gevşetin, yuvanın ayarını döndürerek değiştirin, kontra somunu sabitleyin.

Not: Germe bağlantısını, manşet kir haznesine sıkı dayanacak şekilde ayarlayın.

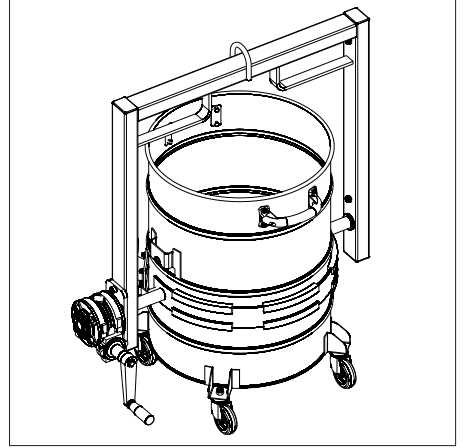
- Germe bağlantısını kapatın ve kapak emniyetini kilitleyin.
- Düzeneği vinç veya forkliftle kaldırın ve istediğiniz boşaltma pozisyonuna getirin.

⚠ Tehlike

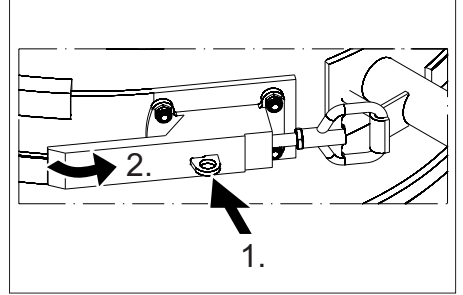
Yaralanma tehlikesi! Düzenek havada asılıyken, kullanıcı ve diğer kişiler yükün altında durmamalıdır.



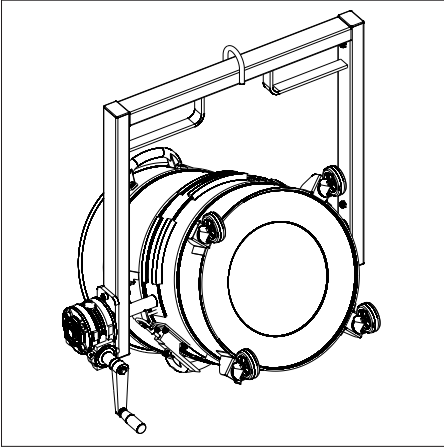
→ El krankını saat yönünün tersine doğru döndürün. Kir haznesi dışarı doğru devrilir.



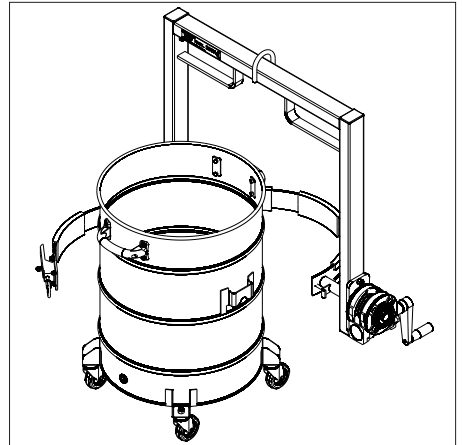
→ Düzeneği güvenli şekilde zemine bırakın.



→ Kapak emniyetini germe bağlantısının içine doğru bastırın ve germe bağlantısını manşetle birlikte açın.



→ Çöp deposunu boşaltın.
→ El krankını saat yönünde döndürün ve kir haznesini başlangıç konumuna getirin.



→ Zdemontować zbiorniki na zanieczyszczenia.

Taşıma

Dikkat

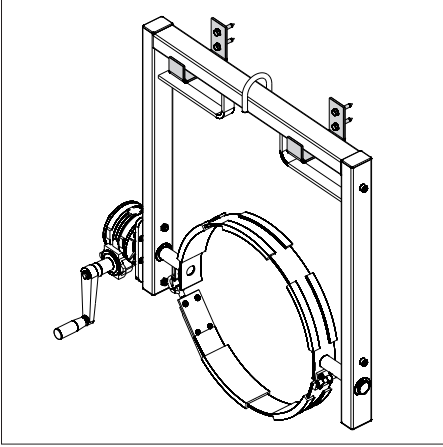
Yaralanma ve hasar tehlikesi! Taşıma sırasında düzeneğin ağırlığına dikkat edin.

→ Araçlarda taşıma sırasında, düzeneği geçerli yönetmeliklere göre kaymaya ve devrilmeye karşı emniyete alın.

Depolama

Dikkat

Yaralanma ve hasar tehlikesi! Depolama sırasında düzeneğin ağırlığına dikkat edin.



- Tutucuyu duvara sabitleyin.
- Düzeneği şekle uygun olarak saklayın.

Koruma ve Bakım

→ Kazaları önleme yasalarındaki ulusal yönetmeliklere uygun olarak düzeneği düzenli şekilde kontrol edin.

Arızalarda yardım

→ Müşteri hizmetlerine haber verin.

Garanti

Her ülkede yetkili distribütörümüz tarafından verilmiş garanti şartları geçerlidir. Garanti süresi içinde düzeneğinizde oluşan muhtemel hasarları, arızanın kaynağı üretim veya malzeme hatası olduğu sürece ücretsiz olarak karşılıyoruz. Garanti durumunda satış fişi ile satıcıya veya yetkili servise başvururun.

Yedek parçalar

- Sadece üretici tarafından onaylanmış yedek parçalar kullanılmalıdır. Orijinal yedek parçalar, düzeneğin güvenli ve arızasız bir biçimde çalışmasının güvencesidir.
- Yedek parçalar hakkında diğer bilgileri, www.kaercher.com adresindeki Servis bölümünden alabilirsiniz.

Teknik Bilgiler

EN 13155'e göre statik yüklenme testi kat sayısı.	2
---	---



Перед первым применением данной установки прочитайте инструкцию по эксплуатации, после этого действуйте в соответствии с изложенной в ней информацией и сохраните ее для дальнейшего пользования или следующего владельца.

- Несоблюдение руководства по эксплуатации может повлечь повреждение установки и подвергнуть опасности обслуживающий персонал и других лиц.
- При повреждениях, полученных во время транспортировки, немедленно свяжитесь с продавцом.

Оглавление

Защита окружающей среды	RU	... 1
Символы в руководстве по эксплуатации	RU	... 1
Использование по назначению	RU	... 2
Указания по технике безопасности	RU	... 2
Проверка на предмет безопасности	RU	... 2
Управление	RU	... 3
Транспортировка	RU	... 5
Хранение	RU	... 5
Уход и техническое обслуживание	RU	... 5
Помощь в случае неполадок	RU	... 6
Гарантия	RU	... 6
Запасные части	RU	... 6
Технические данные	RU	... 6

Защита окружающей среды

	Упаковочные материалы пригодны для вторичной переработки. Пожалуйста, не выбрасывайте упаковку вместе с бытовыми отходами, а сдайте ее в один из пунктов приема вторичного сырья.
	Установка содержит ценные перерабатываемые материалы, подлежащие передаче в пункты приемки вторичного сырья. Поэтому утилизируйте ее через соответствующие системы сбора отходов.

Инструкции по применению компонентов (REACH)

Актуальные сведения о компонентах приведены на веб-узле по следующему адресу:

www.kaercher.com/REACH

Символы в руководстве по эксплуатации

Опасность

Для непосредственно грозящей опасности, которая приводит к тяжелым увечьям или к смерти.

Предупреждение

Для возможной потенциально опасной ситуации, которая может привести к тяжелым увечьям или к смерти.

Внимание!

Для возможной потенциально опасной ситуации, которая может привести к легким травмам или повлечь материальный ущерб.

Использование по назначению

- Эта установка предназначена для очистки контейнеров для мусора промышленных пылесосов (на 60 или 100 л.) производства компании KÄRCHER. Не допускается использование других контейнеров для мусора.
- Эксплуатация данной установки должна осуществляться квалифицированным лицом. Эксплуатация установки детьми или несовершеннолетними запрещается.
- Обслуживающее лицо обязано использовать установку в соответствии с назначением. Обслуживающее лицо должно учитывать местные особенности и при работе с установкой следить за третьими лицами, находящимися поблизости, особенно детьми.
- Данная установка не предназначена для использования людьми с ограниченными физическими, сенсорными или умственными способностями.
- В целях обеспечения безопасности при опорожнении вес контейнера для мусора, который следует опорожнить, не должен превышать 260 кг.

Указания по технике безопасности

Опасность

Опасность получения травм при падении установки.

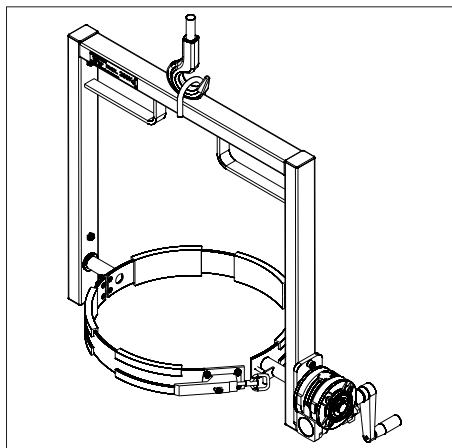
- *Соблюдать местные предписания по предотвращению несчастных случаев и указания по технике безопасности.*
- *Перед каждым подъемом установки проверять подъемный механизм на наличие повреждений.*
- *Перед каждым подъемом установки проверять подъемный механизм на наличие повреждений.*
- *Контейнер для мусора следует поднимать только вместе с данной установкой, используя при этом кран или вилочный погрузчик.*
- *Оберегать подъемное устройство от случайного отцепления груза.*
- *Установку разрешается транспортировать с помощью крана только лицам, прошедшим инструктаж по управлению краном.*
- *Установку разрешается транспортировать с помощью вилочного погрузчика только лицам, прошедшим инструктаж по управлению вилочным погрузчиком.*
- *Не стоять под грузом.*
- *При этом обратить внимание на то, чтобы в опасной зоне действия крана или вилочного погрузчика не находились люди.*
- *Не оставлять установку, подвешенную к крану или вилочному погрузчику, без присмотра.*

Проверка на предмет безопасности

- Проверить все болтовые соединения на прочность фиксирования и затянуть при необходимости.

Управление

Применение крана

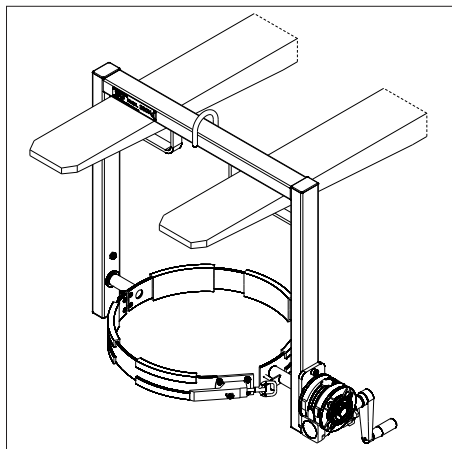


- Поднять установку за имеющуюся проушину с помощью крюка крана.

Внимание!

Установка должна быть защищена и закреплена в соответствии с EN 13155.

Применение вилового погрузчика



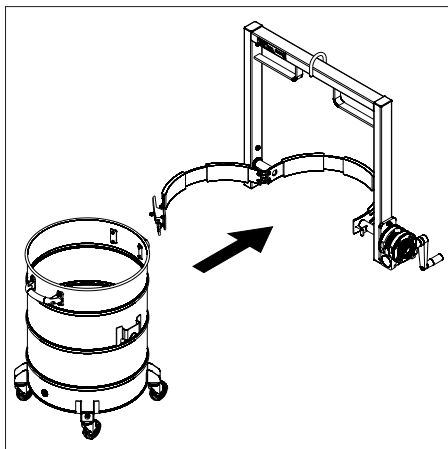
- Поднять установку за имеющиеся упоры используя вилы так, как показано на рисунке.

Внимание!

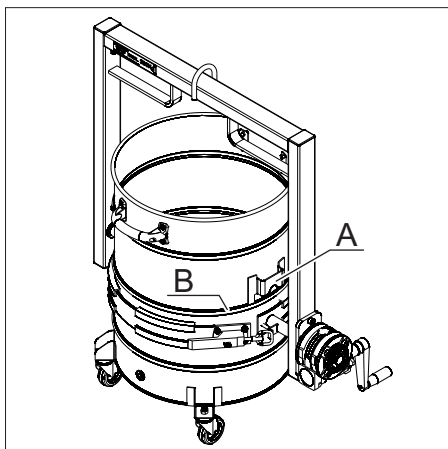
Установка должна быть защищена и закреплена в соответствии с EN 13155. Установку не разрешается закреплять по центру вместе с вилами.

Опорожнение бака грязной воды

- Поставить контейнер для мусора на ровную поверхность.
- Очистить наружную поверхность контейнера для сбора мусора для обеспечения надлежащего захвата уплотнительной манжеты.

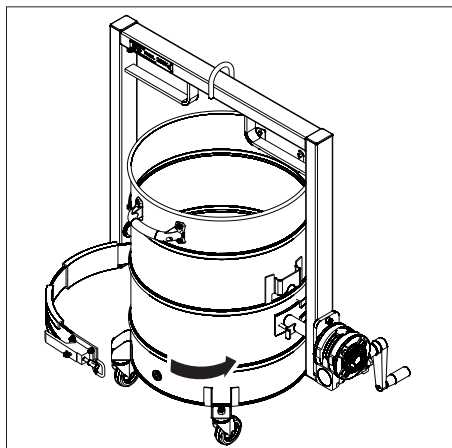


- Открыть манжету и поместить контейнер для мусора в установку.

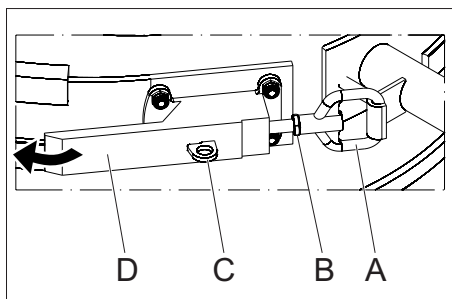


- A Держатель
- B Выемка

Указание: Следить за тем, чтобы контейнер для мусора оказался под первой выемкой, которая находится под держателем.



→ Закрыть манжету.



- A Прушина
- B Контргайка
- C Предохранитель запора
- D Затвор

→ Установить затвор: Ослабить контргайку, установить пружину в другое положение вращательным движением, снова затянуть контргайку.

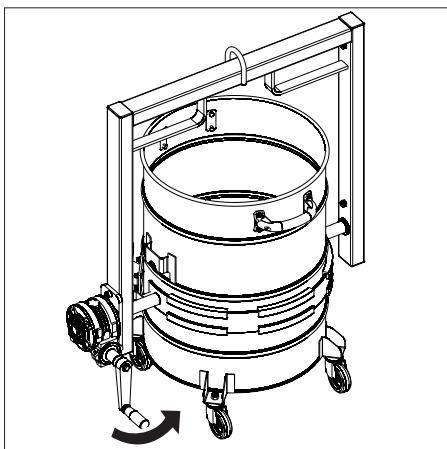
Указание: Затвор установлен таким образом, что уплотнительная манжета плотно прилегает к контейнеру для мусора.

→ Закрыть запор и зафиксировать предохранитель затвора.

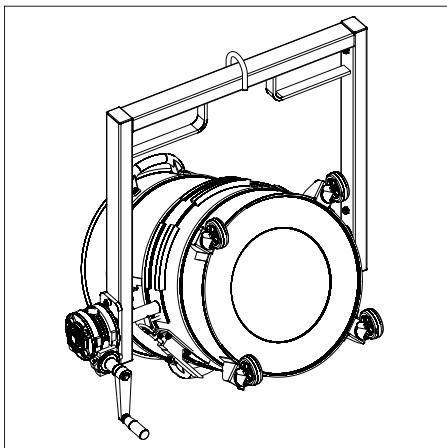
→ Поднять установку с помощью крана или вилочного погрузчика и установить в желаемое разгрузочное положение.

⚠ Опасность

Опасность получения травм! Пребывание оператора и других лиц под подвешенной установкой не допускается.

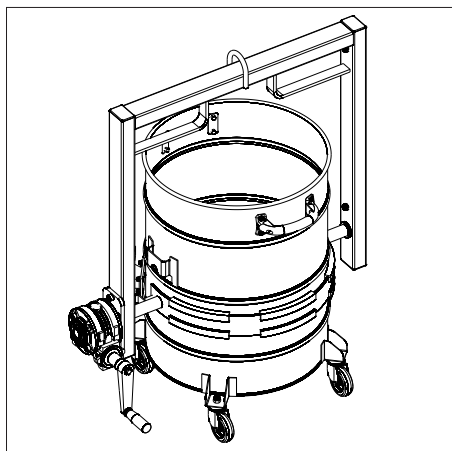


→ Повернуть кривошипную рукоятку против часовой стрелки. Контейнер для мусора опрокидывается.

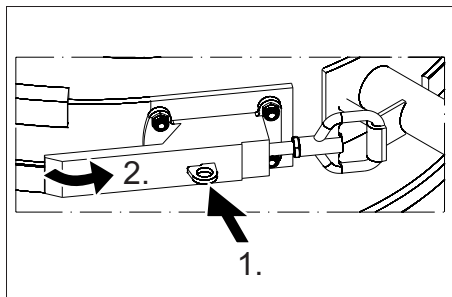


→ Слейте воду из емкости с грязной водой.

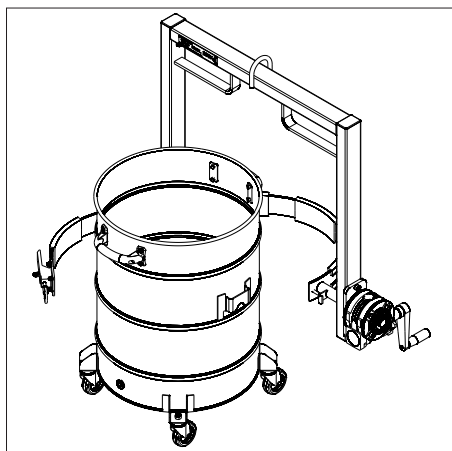
→ Повернуть кривошипную рукоятку по часовой стрелке и привести контейнер для мусора в исходное положение.



→ Разместить установку на полу в устойчивом положении.



→ Нажать на предохранитель затвора, расположенный на затворе, и открыть затвор вместе с уплотнительной манжетой.



→ Извлечь мусорный бак

Транспортировка

Внимание!

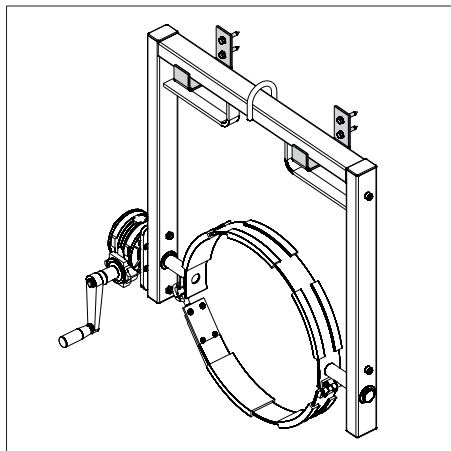
Опасность получения травм и повреждений! Во время транспортировки следует обратить внимание на вес установки.

→ При перевозке установки в транспортных средствах следует учитывать действующие местные государственные нормы, направленные на защиту от скольжения и опрокидывания.

Хранение

Внимание!

Опасность получения травм и повреждений! При хранении следует обратить внимание на вес установки.



→ Закрепить держатель на стене

→ Хранить установку так, как показано на рисунке.

Уход и техническое обслуживание

→ Регулярно проверять установку в соответствии с национальными законодательными нормами по технике безопасности.

Помощь в случае неполадок

- Поставить в известность сервисную службу.

Гарантия

В каждой стране действуют соответствующие гарантийные условия, выданные уполномоченной организацией по сбыту нашей продукции. Возможные неисправности установки в течение гарантийного срока мы устраняем бесплатно, если причина неисправности заключается в дефектах материалов или ошибках при изготовлении. В случае возникновения претензий в течение гарантийного срока просьба обращаться, имея при себе чек о покупке, в торговую организацию, продавшую вам продукт или в ближайшую уполномоченную службу сервисного обслуживания.

Запасные части

- Разрешается использовать исключительно те запасные детали, использование которых было одобрено изготовителем. Использование оригинальных запасных деталей гарантирует надежную работу установки.
- Дальнейшую информацию о запчастях вы найдете на сайте www.kaercher.com в разделе Service.

Технические данные

Коэффициент статической нагрузки в соответствии с EN 13155	2
--	---



A berendezés első használata előtt olvassa el ezt az eredeti használati utasítást, ez alapján járjon el és tartsa meg a későbbi használatra vagy a következő tulajdonos számára.

- A használati utasítások be nem tartása esetén a berendezés megrongálódhat és veszélybe kerülhet annak kezelője, illetve más személyek.
- Szállítási sérülések esetén azonnal tájékoztassa a kereskedőt.

Tartalomjegyzék

Környezetvédelem	HU . . . 1
Szimbólumok az üzemeltetési útmutatóban	HU . . . 1
Rendeltetésszerű használat	HU . . . 1
Biztonsági tanácsok	HU . . . 2
Biztonsági ellenőrzés	HU . . . 2
Használat	HU . . . 2
Transport	HU . . . 5
Tárolás	HU . . . 5
Ápolás és karbantartás	HU . . . 5
Segítség üzemzavar esetén	HU . . . 5
Garancia	HU . . . 5
Alkatrészek	HU . . . 5
Műszaki adatok	HU . . . 5

Környezetvédelem



A csomagolási anyagok újrahasznosíthatók. Kérjük, ne dobja a csomagolást a házi szemétkébe, hanem vigye el egy újrahasznosító helyre.



A berendezés értékes újrahasznosítható anyagokat tartalmaz, amelyeket újrahasznosító helyen kell elhelyezni. Ezért kérjük, hogy a berendezést megfelelő gyűjtőrendszeren keresztül távolítsa el.

Megjegyzések a tartalmazott anyagokkal kapcsolatban (REACH)

Aktuális információkat a tartalmazott anyagokkal kapcsolatban a következő címen talál:

www.kaercher.com/REACH

Szimbólumok az üzemeltetési útmutatóban

Balesetveszély

Azonnal fenyegető veszély, amely súlyos testi sérüléshez vagy halálhoz vezet.

Figyelem!

Esetlegesen veszélyes helyzet, amely súlyos testi sérüléshez vagy halálhoz vezethet.

Vigyázat

Esetlegesen veszélyes helyzet, amely könnyű sérüléshez vagy kárhoz vezethet.

Rendeltetésszerű használat

- Ez a berendezés KÄRCHER ipari porszívók szennytartályainak (60 ill. 100 liter) kiürítésére alkalmas. Más szennytartályokhoz nem szabad használni.
- Ezt a berendezést képzett szakembernek kell kezelnie. Gyermeknek vagy fiataloknak nem kezelhetik.
- A kezelőszemélynek a berendezést rendeltetésszerűen kell használnia. Figyelembe kell vennie a helyi adottságokat, és a berendezéssel való munka közben figyelnie kell a harmadik személyekre, különösen a gyermekekre.
- Ez a berendezés nem alkalmas arra, hogy korlátozott fizikai, érzékelő vagy szellemi képességgel rendelkező személyek használják.
- A biztonságos kiürítés biztosításához a kiürítendő szennytartálynak nem szabad meghaladnia a 260 kg-ot.

Biztonsági tanácsok

⚠ Balesetveszély

Sérülésveszély leeső berendezés által.

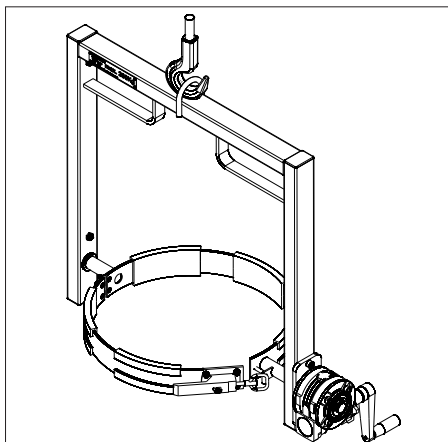
- Vegye figyelembe a helyi baleset-megelőzési előírásokat.
- Minden megemelés előtt ellenőrizze, hogy a berendezés nincs-e megrongálódva.
- Minden megemelés előtt ellenőrizze, hogy az emelőeszköz nincs-e megrongálódva.
- A szennytartályt csak ezzel a berendezéssel emelje meg darus ill. emelővillás targoncás szállításhoz.
- Az emelő berendezést biztosítsa a teher véletlen kioldása ellen.
- A berendezést csak olyan személyek szállíthatják daruval, akiknek a daru kezelését betanították.
- A berendezést csak olyan személyek szállíthatják emelővillás targoncával, akiknek az emelővillás targonca kezelését betanították.
- Ne álljon a teher alatt.
- Ügyeljen arra, hogy a daru ill. az emelővillás targonca veszélyterületén ne tartózkodjanak személyek.
- A berendezést ne hagyja felügyelet nélkül a darun ill. az emelővillás targoncán függeni.

Biztonsági ellenőrzés

- ➔ A szerkezet minden csavarzatának helyes ülését ellenőrizni és adott esetben meghúzni.

Használat

Daru használata

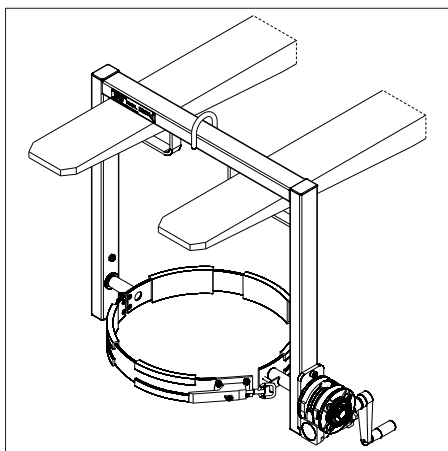


- ➔ A berendezést a daru kampójával a meglévő fülön keresztül kell megemelni.

Vigyázat

A berendezést az EN 13155 szerint az előírásoknak megfelelően kell biztosítani és felemelni.

Emelővillás targonca használata



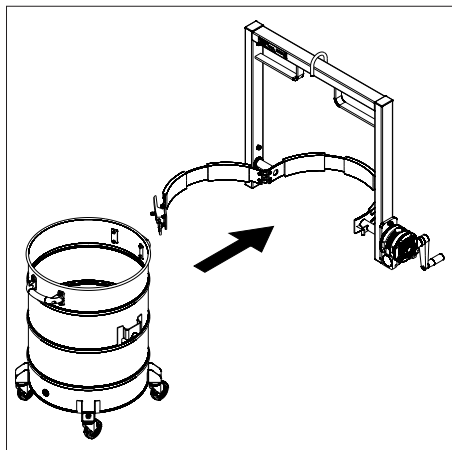
- ➔ A berendezést emelővillás targoncával a meglévő tartófüleken keresztül, az ábrának megfelelő módon kell megemelni.

Vigyázat

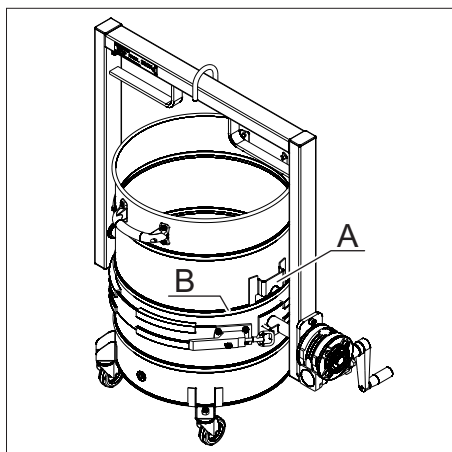
A berendezést az EN 13155 szerint az előírásoknak megfelelően kell biztosítani és felemelni. A berendezést nem szabad emelővillás targoncával középen megemelni.

Szennytartály kiürítése

- A szennytartályt sík területen állítsa le.
- Tisztítsa meg a szennytartály külső oldalát, hogy biztosított legyen a karmantyú megfelelő tapadása.

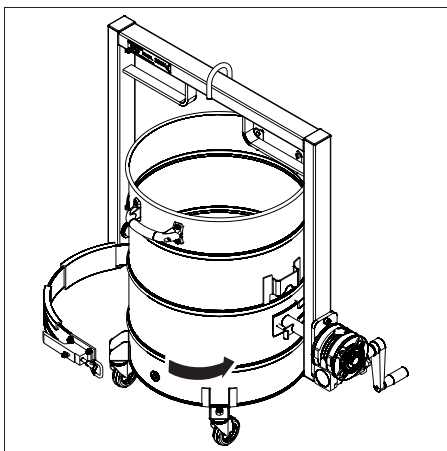


- Nyissa ki a karmantyút és helyezze a szennytartályt a berendezésbe.

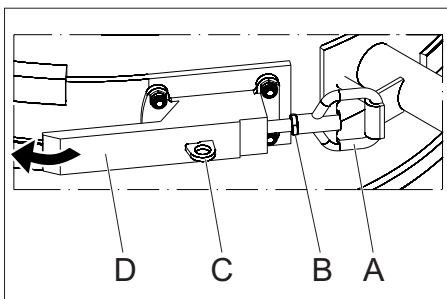


- A Tartó
- B Horony

Megjegyzés: Ügyelni kell arra, hogy a szennytartály beakadjon az első horony alatt, amely a tartó alatt található.



- Zárja le a karmantyút.



- A Gyűrű
- B Ellenanya
- C Zár biztosítása
- D Feszítőzár

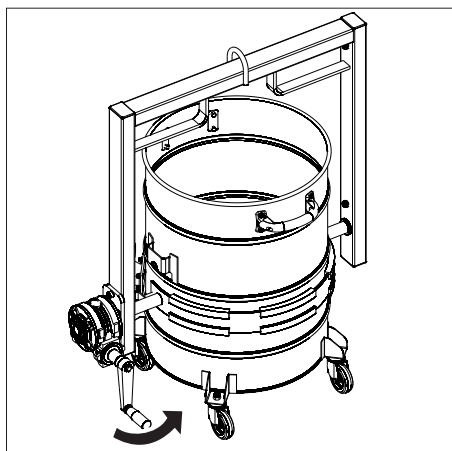
- Feszítőzár beállítása: Ellenanyát kioldani, a fület forgató mozgással elállítani, az ellenanyát ismét meghúzni.

Megjegyzés: A feszítőzárát úgy kell beállítani, hogy a karmantyú szorosan illeszkedjen a szennytartályhoz.

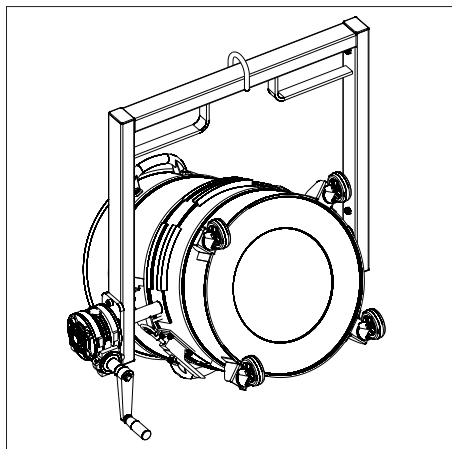
- Zárja be a feszítőzárát és kattintsa be a zár biztosítását.
- A berendezést a daruval ill. az emelővillás targoncával megemelni és a kívánt ürítési helyzetbe állítani.

⚠ Balesetveszély

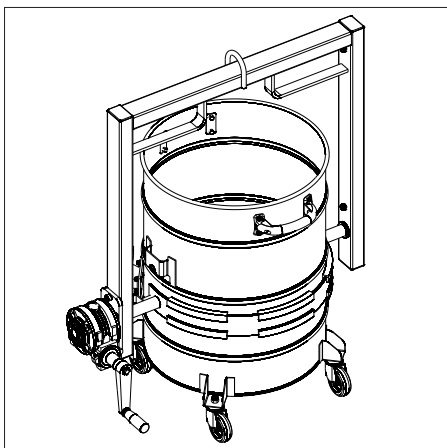
Sérülésveszély! Mialatt a berendezés a levegőben lóg, a kezelőknek és más személyeknek nem szabad a teher alatt tartózkodnia.



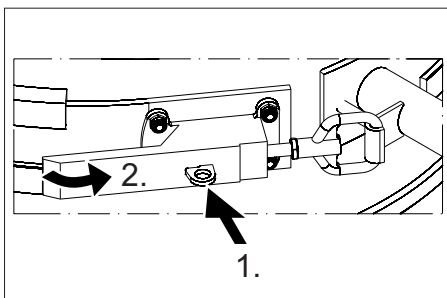
→ A kézi hajtókart az óra járásával ellenkező irányban fordítsa el. A szennytartályt kiüríti.



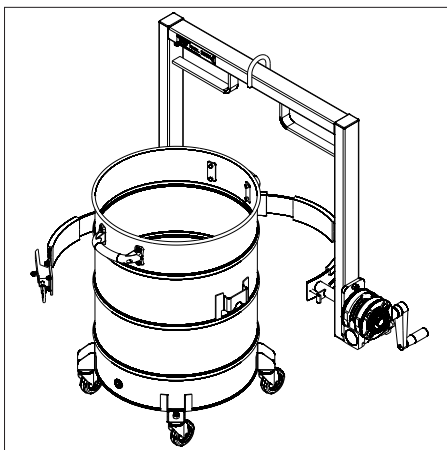
→ Szennytartály kiürítése.
→ Fordítsa el a kézi forgatókört az óra járásával megegyezően és hozza a szennytartályt a kiindulási helyzetbe.



→ Biztosan állítsa le a berendezést a talajra.



→ A feszítőzár biztosítását nyomja meg és nyissa ki a feszítőzárat a karmantyúval együtt.



→ Vegye ki a hulladéktartályt.

Transport

Vigyázat

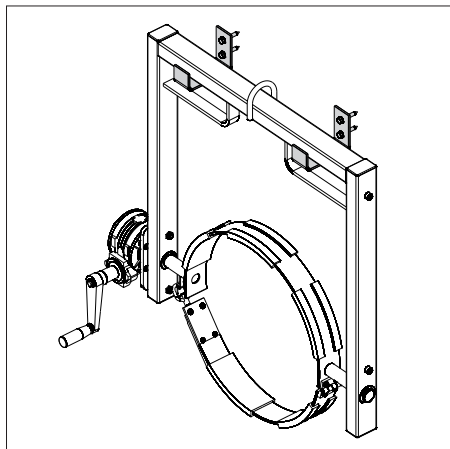
Sérülés- és rongálódásveszély! Szállítás esetén vegye figyelembe a berendezés súlyát.

- Járművel történő szállítás esetén a berendezést az adott irányelveknek megfelelően kell csúsztatni és borulás ellen biztosítani.

Tárolás

Vigyázat

Sérülés- és rongálódásveszély! Tárolás esetén vegye figyelembe a berendezés súlyát.



- A tartót a falon rögzíteni.
- A berendezést az ábrának megfelelő módon kell tárolni.

Ápolás és karbantartás

- A berendezést a törvényhozó baleset megelőzésre vonatkozó adott nemzeti előírásainak megfelelően rendszeresen ellenőrizni kell.

Segítség üzemzavar esetén

- Értesítse a szervizt.

Garancia

Minden országban az illetékes forgalmazónk által kiadott garancia feltételek érvényesek. Az esetleges üzemzavarokat ezen a berendezésen a garancia lejártáig költségmentesen elhárítjuk, amennyiben anyag- vagy gyártási hiba az oka. Garanciális esetben kérjük, forduljon a vásárlást igazoló bizonylattal kereskedőjéhez vagy a legközelebbi hivatalos szakszervizhez.

Alkatrészek

- Csak olyan pótalkatrészeket szabad használni, amelyeket a gyártó jóváhagyott. Az eredeti pótalkatrészek biztosítják azt, hogy a berendezést biztonságosan és zavartalanul lehessen üzemeltetni.
- További információkat az alkatrészekről a www.kaercher.com címen talál a 'Service' oldalakon.

Műszaki adatok

Az EN 13155 szerinti statikus terheléses vizsgálat együtthatója	2
---	---



Před prvním použitím zařízení si přečtete tento původní provozní návod, řiďte se jím a uschovejte jej pro pozdější použití nebo pro dalšího majitele.

- V případě nerespektování provozního návodu může dojít k poškození zařízení a ohrožení obsluhujících a dalších osob.
- Při přepravních škodách ihned informujte obchodníka.

Obsah

Ochrana životního prostředí	CS	... 1
Symbole použité v návodu k obsluze	CS	... 1
Používání v souladu s určením	CS	... 1
Bezpečnostní pokyny	CS	... 2
Bezpečnostní kontrola	CS	... 2
Obsluha	CS	... 2
Převaha	CS	... 5
Ukládání	CS	... 5
Ošetřování a údržba	CS	... 5
Pomoc při poruchách	CS	... 5
Záruka	CS	... 5
Náhradní díly	CS	... 5
Technické údaje	CS	... 5

Ochrana životního prostředí



Obalové materiály jsou recyklovatelné. Obal nezahazujte do domovního odpadu, ale odvezďte jej k opětovnému využití.



Přístroj obsahuje hodnotné materiály, které by měly být recyklovány. Zařízení proto likvidujte prostřednictvím vhodných sběrných míst.

Informace o obsažených látkách (REACH)

Aktuální informace o obsažených látkách naleznete na adrese:

www.kaercher.com/REACH

Symbole použité v návodu k obsluze

Nebezpečí!

Pro prostředně hrozící nebezpečí, které vede k těžkým fyzickým zraněním nebo k smrti.

Upozornění

Pro potenciálně nebezpečnou situaci, která by mohla vést k těžkým fyzickým zraněním nebo k smrti.

Pozor

Pro potenciálně nebezpečnou situaci, která může vést k lehkým fyzickým zraněním nebo k věcným škodám.

Používání v souladu s určením

- Toto zařízení je určeno k vyprazdňování nádob na nečistoty (60 resp. 100 litrů) průmyslových vakuových vysavačů Kärcher. Jiné nádoby nesmí být použity.
- Toto zařízení musí být provozováno kvalifikovaným odborníkem. Nesmí jej používat děti ani nezletilé osoby.
- Obsluhující musí používat zařízení dle určení. Musí brát v úvahu místní podmínky a při práci se zařízením dbát na osoby kolem, zejména na děti.
- Tento přístroj není určen k použití osobami se sníženými fyzickými, smyslovými nebo duševními schopnostmi.
- Aby bylo možné zajistit bezpečné vyprazdňování, nesmí překročit hmotnost vyprazdňované nádoby hodnotu 260 kg.

Bezpečnostní pokyny

⚠ Nebezpečí!

Nebezpečí úrazu při pádu zařízení.

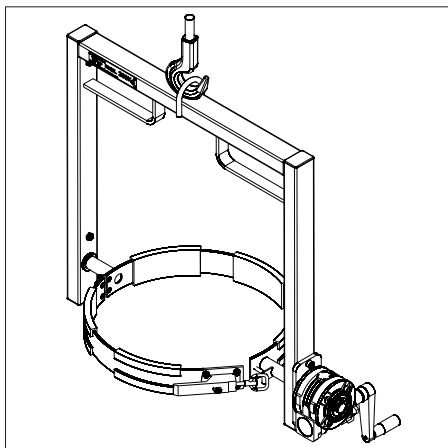
- Dodržujte místní předpisy o prevenci nehodovosti a bezpečnostní předpisy.
- Před každým zvedáním zkontrolujte, zda není zařízení poškozené.
- Před každým zvedáním zkontrolujte, zda není zdvihací zařízení poškozené.
- Nádoby na nečistoty zvedejte pouze pomocí tohoto zařízení pro jeřáb resp. vysokozdvížný vozík.
- Zvedací zařízení zajistěte před samovolným uvolněním ze závěsu.
- Zařízení smí přepravovat jeřábem osoby, které jsou vyškolené pro obsluhu jeřábu.
- Zařízení smí přepravovat vysokozdvížným vozíkem osoby, které jsou vyškolené pro obsluhu vysokozdvížného vozíku.
- Nestůjte pod břemenem.
- Dbejte na to, aby se v nebezpečné oblasti jeřábu resp. vysokozdvížného vozíku nenacházeli žádní lidé.
- Nenechávejte zařízení zavěšené na jeřábu nebo vysokozdvížného vozíku bez dozoru.

Bezpečnostní kontrola

- Zkontrolujte pevné usazení všech šroubových spojení ústrojí a je-li třeba tak je utáhněte.

Obsluha

Použití jeřábu

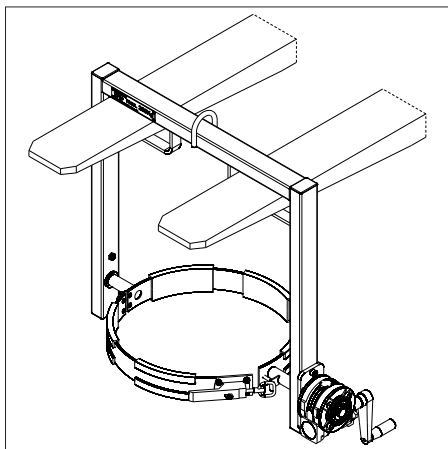


- Zavěste hák jeřábu do úchytů na zařízení.

Pozor

Zařízení musí být předpisově zajištěno a uchyceno podle EN 13155.

Použití vysokozdvížného vozíku



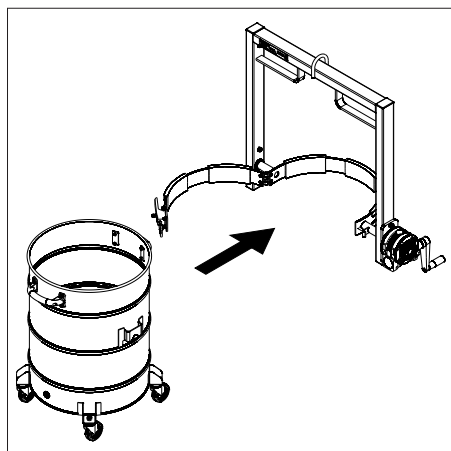
- Vidlicemi vysokozdvížného vozíku uchyťte zařízení za opěrné zářezy podle obrázku.

Pozor

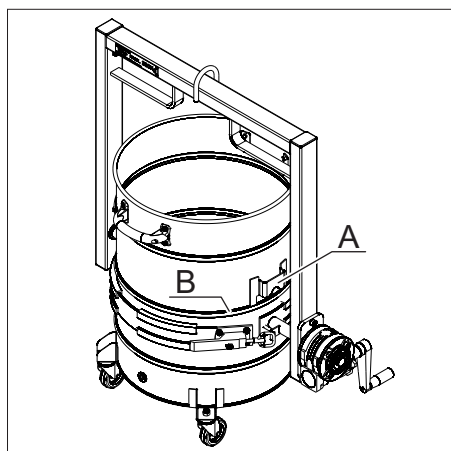
Zařízení musí být předpisově zajištěno a uchyceno podle EN 13155. Zařízení nesmí být uchyceno uprostřed jen jednou vidlicí vysokozdvížného vozíku.

Vyprázdnění nádrže na nečistoty

- Umístěte nádobu na nečistoty na rovném povrchu.
- Vyčistěte vnější plochy nádoby na nečistoty, aby byla zajištěna dostatečná přilnavost manžety.

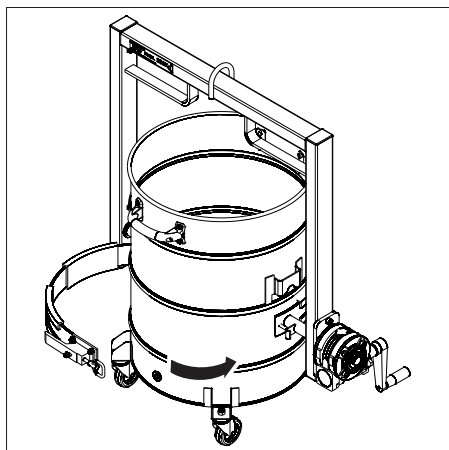


- Otevřete manžetu a umístěte nádobu na nečistoty do přístroje.

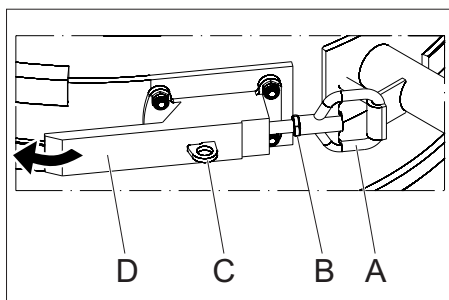


- A Držadlo
- B Drážka

Upozornění: Dbejte na to, aby byla nádoba na nečistoty uchycena pod první drážkou, která se nachází pod držákem.



- Zavřete manžetu.



- A Kroužek
- B Kontramatice
- C Pojistka uzávěru
- D Stahovací uzávěr

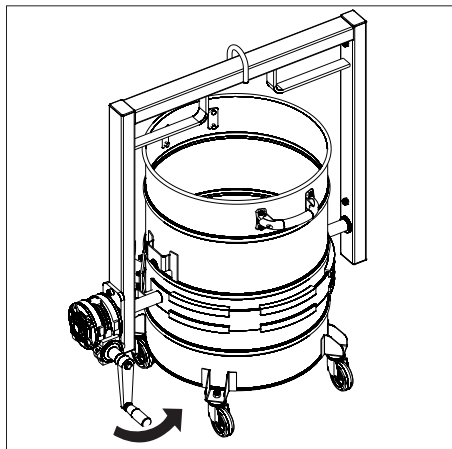
- Nastavte upínací uzávěr: Povolte kontramatici, nastavte oko otáčením, kontramatici opět utáhněte.

Upozornění: Upínací uzávěr nastavte tak, aby manžeta přiléhala těsně k nádobě na nečistoty.

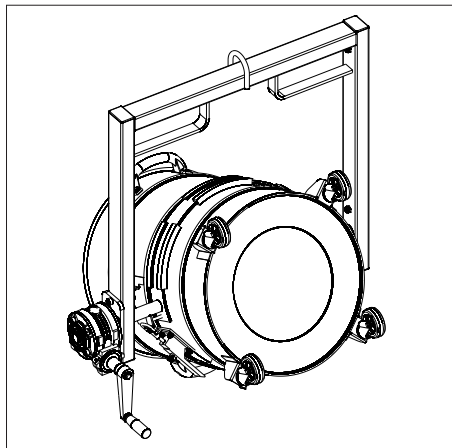
- Uzavřete upínací uzávěr a zajistěte pojistku uzávěru.
- Zvedněte zařízení pomocí jeřábu resp. vysokozdvížného vozíku a nastavte je do požadované vyprázdňovací polohy.

⚠ Nebezpečí!

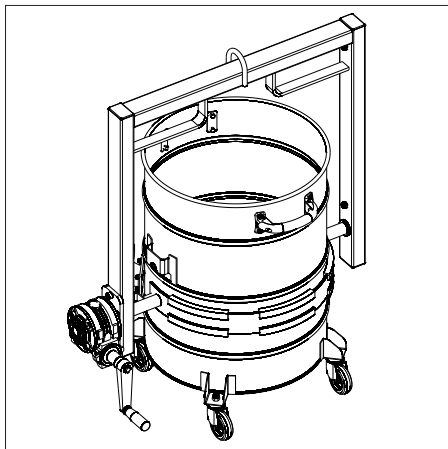
Nebezpečí úrazu! Je-li zařízení ve vzduchu, nesmí se obsluhující ani jiné osoby nacházet pod břemenem.



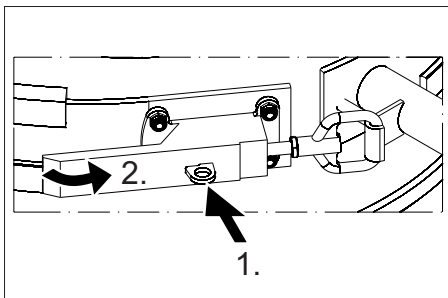
→ Točte klikou proti směru hodinových ručiček. Nádobu na nečistoty se vyprázdní.



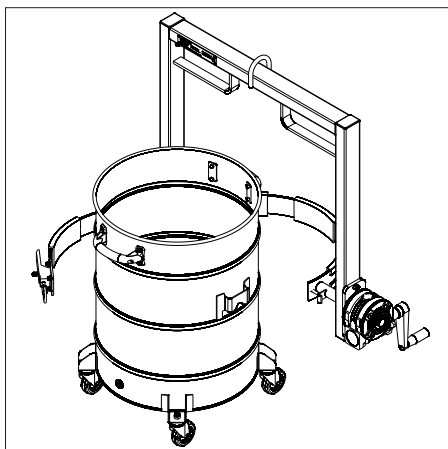
→ Nádrž na nečistoty vyprázdněte.
→ Otáčejte klikou ve směru hodinových ručiček a uveďte nádobu na nečistoty do výchozí polohy.



→ Zařízení odstavte bezpečně na podklad.



→ Stiskněte pojistku uzávěru v upínacím uzávěru a otevřete upínací uzávěr spolu s manžetou.



→ Vyjměte nádobu na nečistoty.

Přeprava

Pozor

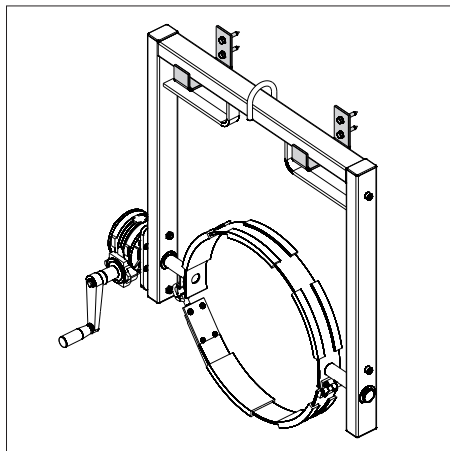
Nebezpečí poranění a poškození! Při přepravě berte ohled na hmotnost zařízení.

→ Při přepravě zařízení ve vozidlech jej zajistěte proti uklouznutí a převrácení podle platných směrnic.

Ukládání

Pozor

Nebezpečí poranění a poškození! Při skladování berte ohled na hmotnost zařízení.



- Upevněte držák na stěnu.
- Zařízení skladujte podle obrázku.

Ošetřování a údržba

- Provádějte pravidelné revize zařízení podle národních zákonných předpisů pro prevenci úrazů.

Pomoc při poruchách

- Informujte zákaznický servis.

Záruka

V každé zemi platí záruční podmínky, které jsou publikovány naším místním distributorem. Veškeré poruchy u tohoto zařízení odstraňujeme v záruční době bezplatně, za předpokladu, že příčinou byla vada materiálu nebo výrobní chyba. V případě reklamacie se prosím obraťte s potvrzením o koupi na svého prodejce nebo na nejbližší autorizované servisní centrum.

Náhradní díly

- Je povoleno používat pouze náhradní díly, které jsou uvolněny výrobcem. Originální náhradní díly zaručují bezpečný a bezporuchový provoz.
- Další informace o náhradních dílech najdete na www.kaercher.com v části Service.

Technické údaje

Koeficient statické zátěžové zkoušky podle EN 13155	2
---	---



Pred prvo uporabo te priprave preberite to originalno navodilo za uporabo, ravnajte se po njem in shranite ga za morebitno kasnejšo uporabo ali za naslednjega lastnika.

- V primeru neupoštevanja navodila za uporabo lahko pride do poškodb na pripravi in nevarnosti za uporabnika in druge osebe.
- V primeru transportnih poškodb takoj obvestite trgovca.

Vsebinsko kazalo

Varstvo okolja	SL . . . 1
Simboli v navodilu za uporabo	SL . . . 1
Namenska uporaba	SL . . . 1
Varnostna navodila	SL . . . 2
Varnostni pregled	SL . . . 2
Uporaba	SL . . . 2
Transport	SL . . . 5
Skladiščenje	SL . . . 5
Nega in vzdrževanje	SL . . . 5
Pomoč pri motnjah	SL . . . 5
Garancija	SL . . . 5
Nadomestni deli	SL . . . 5
Tehnični podatki	SL . . . 5

Varstvo okolja

	Embalaža je primerna za recikliranje. Prosimo, da embalaže ne odvržete med gospodinjske odpadke, temveč jo odložite v zbirnik za ponovno obdelavo.
	Priprava vsebuje dragocene reciklirne materiale, ki jih je treba odvesti v recikliranje. Zato pripravo zavrzite preko ustreznih zbiralnih sistemov.

Opozorila k sestavinam (REACH)

Aktualne informacije o sestavinah najdete na:

www.kaercher.com/REACH

Simboli v navodilu za uporabo

Nevarnost

Za neposredno grozečo nevarnost, ki vodi do težkih telesnih poškodb ali smrti.

Opozorilo

Za možno nevarno situacijo, ki bi lahko vodila do težkih telesnih poškodb ali smrti.

Pozor

Za možno nevarno situacijo, ki lahko vodi do lahkih poškodb ali materialne škode.

Namenska uporaba

- Ta priprava je namenjena praznjenju posod za umazanijo (60 oz. 100 litrov) industrijskih sesalnikov podjetja KÄRCHER. Drugih posod se ne sme uporabljati.
- To pripravo mora upravljati kvalificiran strokovnjak. Ne smejo je upravljati otroci ali mladostniki.
- Uporabnik mora pripravo namensko uporabljati. Upoštevati mora lokalne daniosti in pri delu s pripravo paziti na tretje osebe, še posebej na otroke.
- Ta priprava ni namenjena uporabi oseb z omejenimi fizičnimi, senzoričnimi ali duševnimi sposobnostmi.
- Za zagotovitev varnega praznjenja, teža posode za umazanijo, ki jo je treba izprazniti, ne sme preseči 260 kg.

Varnostna navodila

⚠ Nevarnost

Nevarnost poškodb zaradi padajoče priprave.

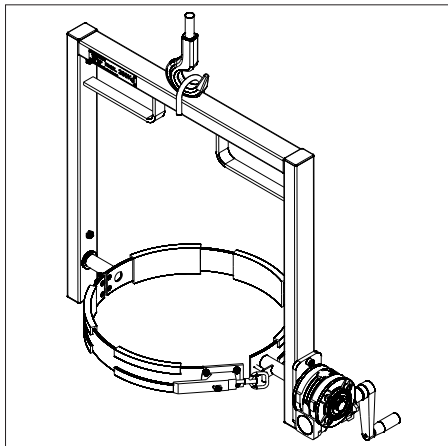
- Upoštevajte lokalne predpise o preprečevanju nesreč in varnostna opozorila.
- Pred vsakim dvigom kontrolirajte pripravo glede poškodb.
- Pred vsakim dvigom kontrolirajte dvižno napravo glede poškodb.
- Posodo za umazanijo dvigujte le s to pripravo za transport z žerjavom oz. viličarjem.
- Dvižno napravo zavarujte pred nehotenim obešanjem tovora.
- Pripravo smejo z žerjavom transportirati le osebe, ki so poučene o upravljanju žerjava.
- Pripravo smejo z viličarjem transportirati le osebe, ki so poučene o upravljanju viličarja.
- Ne stojte pod tovorom.
- Pazite na to, da se v nevarnostnem področju žerjava oz. viličarja ne nahajajo osebe.
- Priprave ne pustite nenadzorovano viseti na žerjavu oz. viličarju.

Varnostni pregled

- Preverite trdno nasedanje vseh vijačnih spojev priprave in jih po potrebi pritegnite.

Uporaba

Uporaba žerjava

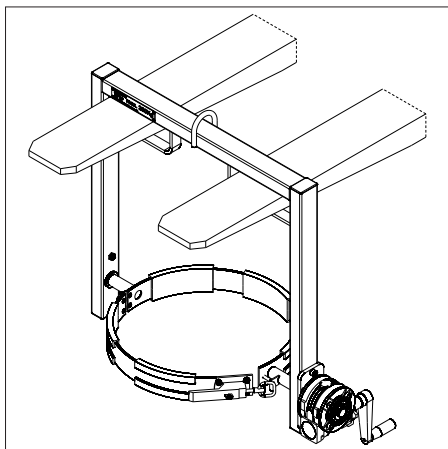


- Pripravo s kavljom žerjava dvignite na obstoječi rinki.

Pozor

Priprava mora biti po EN 13155 zavarovana in dvignjena v skladu s predpisi.

Uporaba viličarja



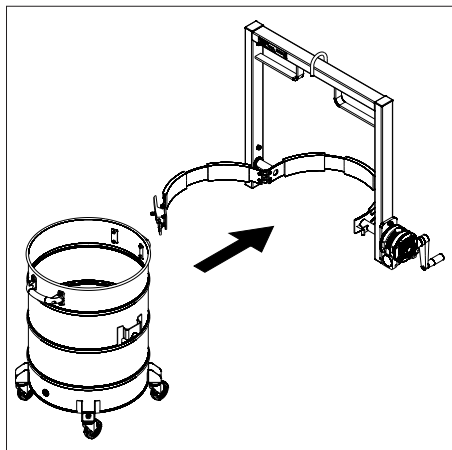
- Pripravo z vilicami dvignite za obstoječe držalne spone v skladu s sliko.

Pozor

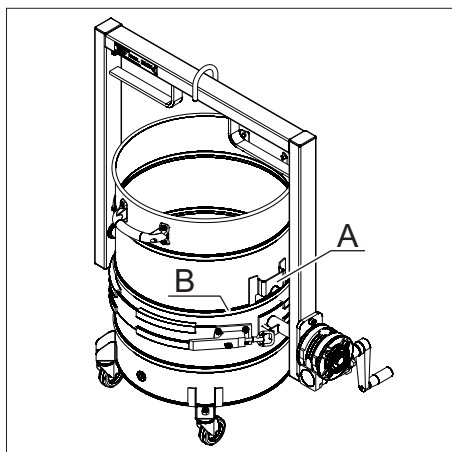
Priprava mora biti po EN 13155 zavarovana in dvignjena v skladu s predpisi. Priprave se z vilico viličarja ne sme dvigniti v sredini.

Praznjenje zbiralnika umazanije

- Posodo za umazanijo postavite na ravno površino.
- Očistite zunanjo površino posode za umazanijo, da se zagotovi zadosten oprijem manšete.

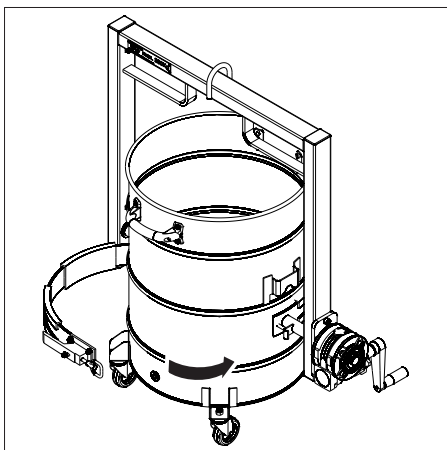


- Odprite manšeto in posodo za umazanijo namestite v pripravo.

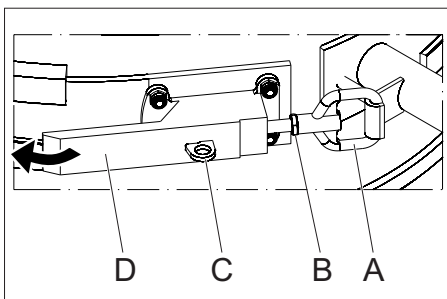


- A Držalo
- B Zaobljeni rob

Opozorilo: Pazite na to, da se posoda za umazanijo dvigne pod prvim zaobljenim robom, ki se nahaja pod držalom.



- Zaprite manšeto.



- A Rinčica
- B Protimatica
- C Varovalo zapirala
- D Napenjalno zapiralo

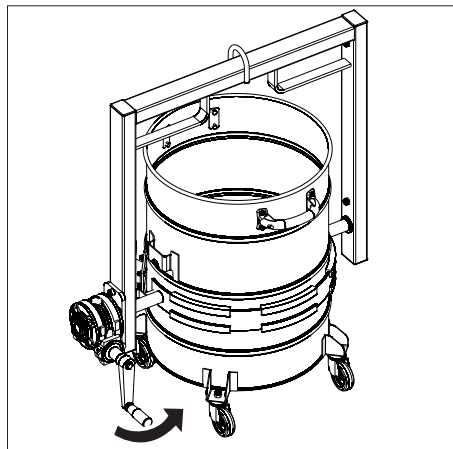
- Nastavite napenjalno zapiralo: odvijte protimatico, z vrtenjem prestavite rinko, ponovno pritrdite protimatico.

Opozorilo: Napenjalno zapiralo nastavite tako, da manšeta tesno nalega na posodo za umazanijo.

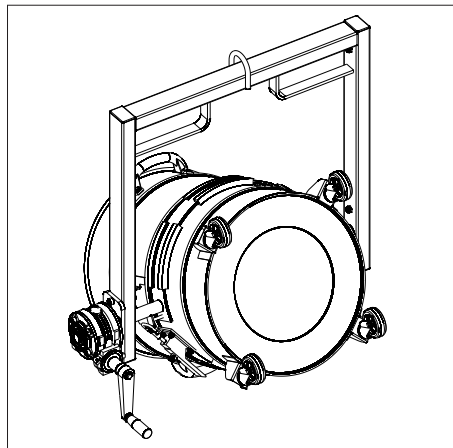
- Zaprite napenjalno zapiralo in zaskočite varovalo zapirala.
- Pripravo dvignite z žerjavom oz. viličarjem in jo namestite v zeleni položaj praznjenja.

⚠ Nevarnost

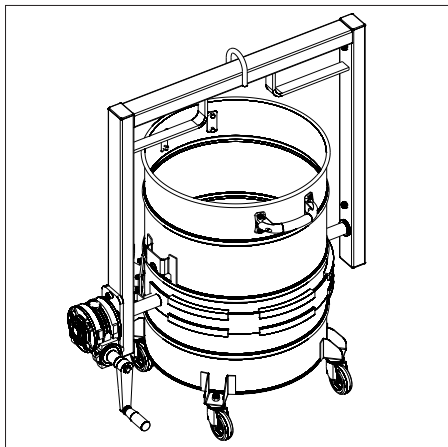
Nevarnost poškodb! Medtem ko priprava visi v zraku, se upravljavec in druge osebe ne smejo zadrževati pod tovorom.



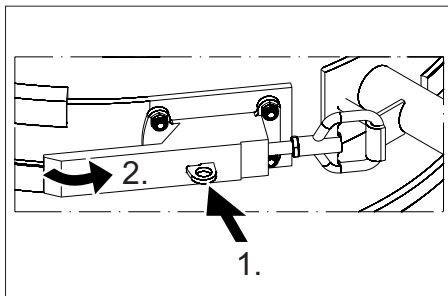
→ Ročico zavrtite v nasprotni smeri urinega kazalca. Posoda za umazanijo se iztrese.



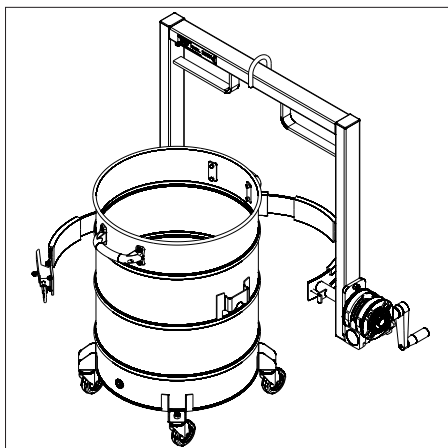
→ Zbiralnik umazanije izpraznite.
→ Ročico zavrtite v smeri urinega kazalca in posodo za umazanijo namestite v izhodiščni položaj.



→ Pripravo varno odložite na tla.



→ Pritisnite varovalo zapirala v napejalnem zapiralu in napejalno zapiralo skupaj z manšeto odprite.



→ Odstranite zbiralnik umazanije.

Transport

Pozor

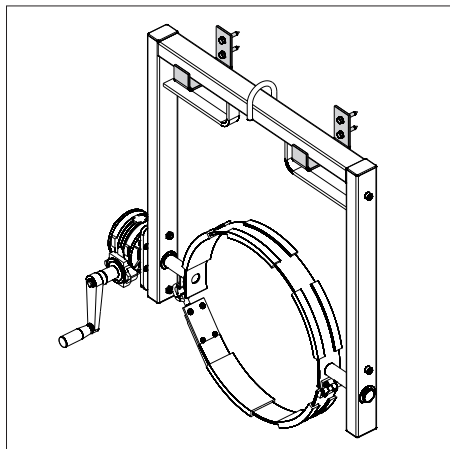
Nevarnost poškodb ljudi in stvari! Pri transportu upoštevajte težo priprave.

- Pri transportu v vozilih pripravo zavarujte proti zdrsu in prevrnitvi v skladu z vsakokratnimi veljavnimi smernicami.

Skladiščenje

Pozor

Nevarnost poškodb ljudi in stvari! Pri shranjevanju upoštevajte težo priprave.



- Držalo pritrdite na steno.
- Pripravo shranite v skladu s sliko.

Nega in vzdrževanje

- Redni pregled priprave je treba opraviti v skladu z ustreznimi nacionalnimi predpisi zakonodajalca za preprečevanje nesreč.

Pomoč pri motnjah

- Obvestite uporabniški servis.

Garancija

V vsaki državi veljajo garancijski pogoji, ki jih določa naše prodajno predstavništvo. Morebitne motnje na tej pripravi, ki so posledica materialnih ali proizvodnih napak, v času garancije brezplačno odpravljamo. V primeru uveljavljanja garancije se z originalnim računom obrnite na prodajalca oziroma najbližji uporabniški servis.

Nadomestni deli

- Uporabljati se smejo le nadomestni deli, ki jih dopušča proizvajalec. Originalni nadomestni deli zagotavljajo varno in nemoteno obratovanje priprave.
- Dodatne informacije o nadomestnih delih najdete na strani www.kaercher.com v območju "Service".

Tehnični podatki

Koeficient preverjanja statične obremenitve po EN 13155	2
---	---



Przed pierwszym użyciu przyrządu należy przeczytać tę oryginalną instrukcję obsługi, postępować według jej wskazań i zachować ją do późniejszego wykorzystania lub dla następnego użytkownika.

- Nieprzestrzeganie wskazówek zawartych w instrukcji obsługi może prowadzić do uszkodzenia przyrządu oraz sytuacji niebezpiecznych dla operatora lub innych osób.
- Ewentualne uszkodzenia transportowe należy niezwłocznie zgłosić sprzedawcy.

Spis treści

Ochrona środowiska	PL . . . 1
Symbole w instrukcji obsługi	PL . . . 1
Użytkowanie zgodne z przeznaczeniem	PL . . . 1
Wskazówki bezpieczeństwa	PL . . . 2
Kontrola bezpieczeństwa	PL . . . 2
Obsługa	PL . . . 2
Transport	PL . . . 5
Przechowywanie	PL . . . 5
Czyszczenie i konserwacja	PL . . . 5
Usuwanie usterek	PL . . . 5
Gwarancja	PL . . . 5
Części zamienne	PL . . . 5
Dane techniczne	PL . . . 5

Ochrona środowiska

	Materiał, z którego wykonano opakowanie nadaje się do powtórnego przetworzenia. Prosimy nie wyrzucać opakowania do śmieci z gospodarstw domowych, lecz oddać do recyklingu.
	Zużyty przyrząd zawiera cenne surowce wtórne, które należy oddać do powtórnego przetworzenia. Dlatego po okresie eksploatacji należy zdać przyrząd w odpowiednich punktach zbiorczych.

Wskazówki dotyczące składników (REACH)

Aktualne informacje dotyczące składników znajdują się pod:

www.kaercher.com/REACH

Symbole w instrukcji obsługi

⚠ Niebezpieczeństwo

Przy bezpośrednim niebezpieczeństwie, prowadzącym do ciężkich obrażeń ciała lub do śmierci.

⚠ Ostrzeżenie

Przy możliwości zaistnienia niebezpiecznej sytuacji mogącej prowadzić do ciężkich obrażeń ciała lub śmierci.

Uwaga

Przy możliwości zaistnienia niebezpiecznej sytuacji mogącej prowadzić do lekkich obrażeń ciała lub szkód materialnych.

Użytkowanie zgodne z przeznaczeniem

- Przyrząd przeznaczony jest do opróżniania zbiorników zanieczyszczeń odkurzaczy przemysłowych (60 wzgl. 100-litrowych) firmy KÄRCHER. Innych zbiorników nie można używać.
- Przyrząd musi być obsługiwany przez wykwalifikowanego fachowca. Dzieci ani młodzież nie mogą obsługiwać przyrządu.
- Operator ma obowiązek używania przyrządu zgodnie z jego przeznaczeniem. Podczas pracy przyrządu musi on uwzględniać warunki panujące w otoczeniu i uważać na inne osoby, zwłaszcza dzieci.
- Niniejszy przyrząd nie jest przewidziany do użytkowania przez osoby o ograniczonych możliwościach fizycznych, sensorycznych wzgl. mentalnych.
- W celu zapewnienia bezpiecznego opróżniania, ciężar opróżnianego zbiornika zanieczyszczeń nie może przekraczać 260 kg.

Wskazówki bezpieczeństwa

⚠ Niebezpieczeństwo

Niebezpieczeństwo zranienia przez spadającą przyrząd.

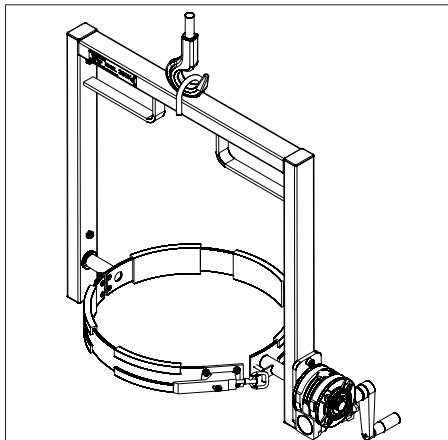
- Przestrzegać miejscowych przepisów bhp i wskazówek bezpieczeństwa.
- Przed każdym podniesieniem należy skontrolować przyrząd pod kątem uszkodzeń.
- Przed każdym podniesieniem należy skontrolować podnośnik pod kątem uszkodzeń.
- Zbiornik zanieczyszczeń podnosić jedynie za pomocą niniejszego przyrządu do transportu za pomocą żurawia lub wózka widłowego.
- Zabezpieczyć urządzenie podnoszące przed niezamierzonym odwieszeniem się ładunku.
- Przyrząd może być transportowany przy użyciu żurawia tylko przez osoby, które zostały poinstruowane w zakresie obsługi żurawia.
- Przyrząd może być transportowany przy użyciu wózka widłowego tylko przez osoby, które zostały poinstruowane w zakresie obsługi wózka widłowego.
- Nie stać pod ładunkiem.
- Zwrócić uwagę na to, by w strefie niebezpiecznej żurawia wzgl. wózka widłowego nie było nikogo.
- Nie pozostawać bez nadzoru zawieszonoego przyrządu na żurawiu wzgl. wózku widłowym.

Kontrola bezpieczeństwa

- ➔ Sprawdzić właściwe osadzenie wszystkich połączeń śrubowych i ewent. je dokręcić.

Obsługa

Zastosowanie żurawia

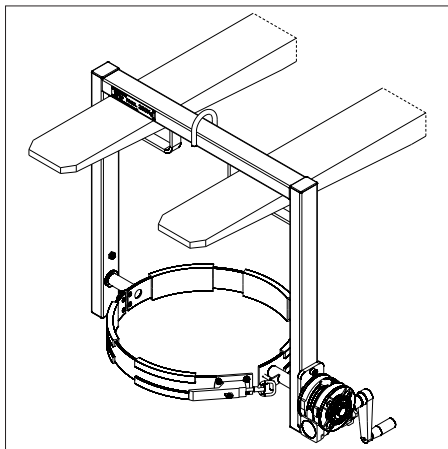


- ➔ Zawiesić przyrząd na haku żurawia stosując istniejącą pętlę.

Uwaga

Przyrząd należy zabezpieczyć i zawiesić zgodnie z EN 13155.

Zastosowanie wózka widłowego



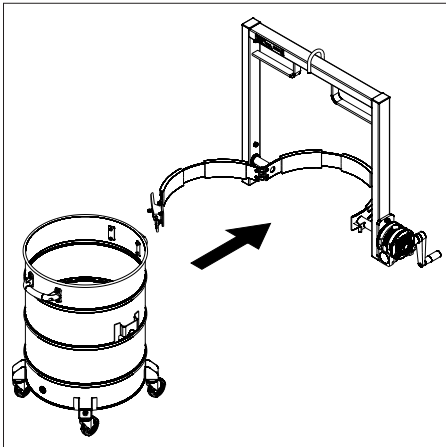
- ➔ Umieścić przyrząd na istniejących uchwytach w wózku widłowym zgodnie z rysunkiem.

Uwaga

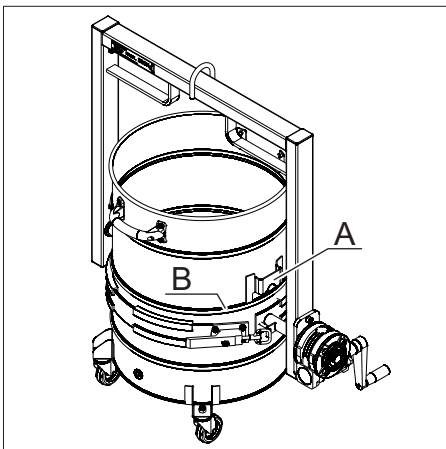
Przyrząd należy zabezpieczyć i zawiesić zgodnie z EN 13155. Przyrządu nie można umieszczać w środku na widłach wózka.

Opróżnianie zbiornika na zanieczyszczenia

- Umieścić zbiornik na zanieczyszczenia na równej powierzchni.
- Oczyszczyć powierzchnię zewnętrzną zbiornika na zanieczyszczenia, żeby zapewnić wystarczającą przyczepność manszety.

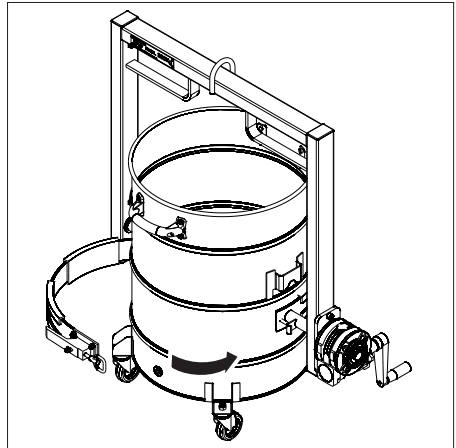


- Otworzyć manszetę i umieścić zbiornik zanieczyszczeń w przyrządzie.

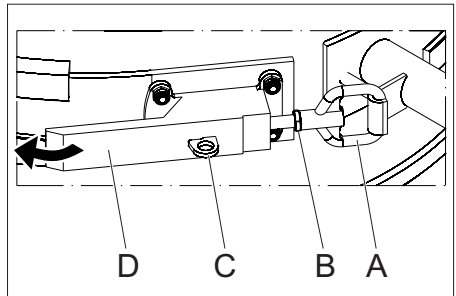


- A Uchwyt
- B Karb wzmacniający

Wskazówka: Zwrócić uwagę, by zbiornik zanieczyszczeń umieścić pod pierwszym karbem wzmacniającym poniżej uchwytu.



- Zamknąć manszetę.



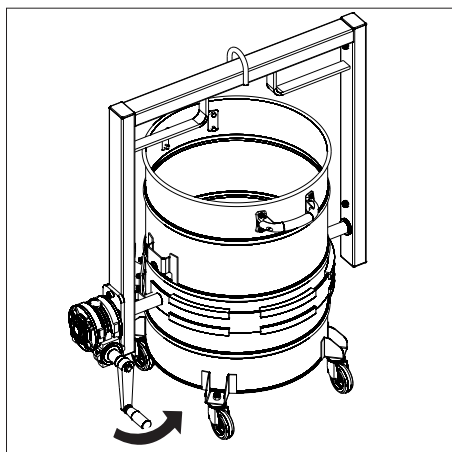
- A Pętla
- B Nakrętka zabezpieczająca
- C Urządzenie zamykające
- D Zamknięcie zaciskowe
- Ustawianie zamknięcia zaciskowego: Poluzować nakrętkę zabezpieczającą, przesunąć pętlę ruchem obrotowym, ponownie zamocować nakrętkę zabezpieczającą.

Wskazówka: Zamknięcie zaciskowe ustawić w taki sposób, by manszeta ściśle przylegała do zbiornika zanieczyszczeń.

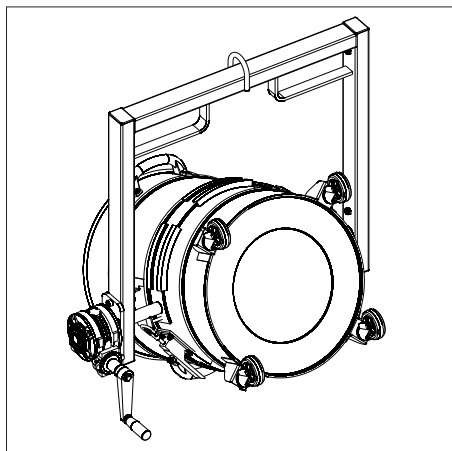
- Zamknąć zamknięcie zaciskowe i zatrzasnąć urządzenie zamykające.
- Podnieść przyrząd przy użyciu żurawia lub wózka widłowego i umieścić w zadanej pozycji opróżniania.

⚠ Niebezpieczeństwo

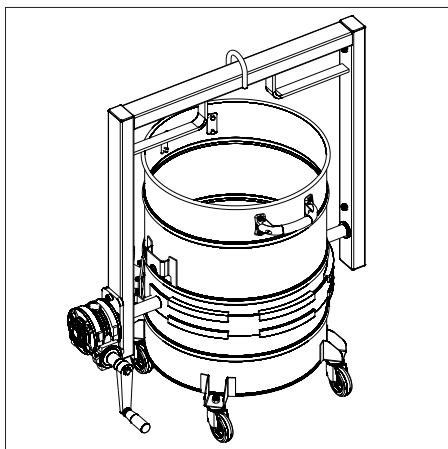
Niebezpieczeństwo zranienia! W trakcie przebywania przyrządu w powietrzu, operator ani inne osoby nie mogą przebywać pod ładunkiem.



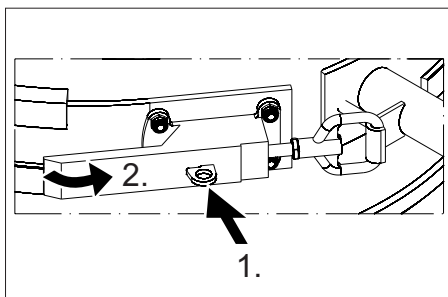
- Przekręcić korbę ręczną w kierunku przeciwnym do ruchu wskazówek zegara. Następuje przechylenie zbiornika zanieczyszczeń.



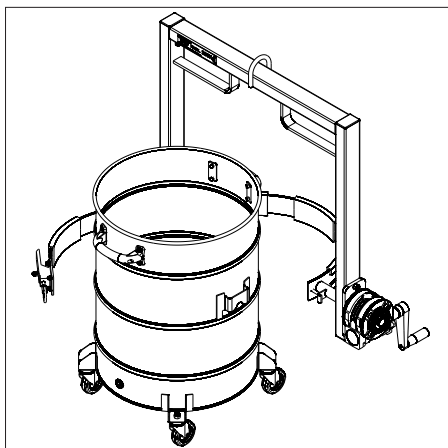
- Opróżnić zbiornik na zanieczyszczenia.
- Obracać korbę ręczną zgodnie z ruchem wskazówek zegara i zbiornik zanieczyszczeń umieścić w pozycji wyjściowej.



- Odstawić przyrząd w bezpieczny sposób na ziemi.



- Nacisnąć urządzenie zamykające w zamknięciu zaciskowym i otworzyć zamknięcie zaciskowe wraz z manszetą.



- Zdemontować zbiorniki na zanieczyszczenia.

Transport

Uwaga

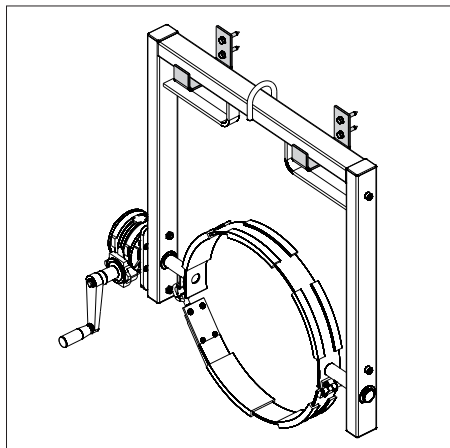
Niebezpieczeństwo zranienia i uszkodzenia! Zwrócić uwagę na ciężar przyrządu w czasie transportu.

- W trakcie transportu w pojazdach należy przyrząd zabezpieczyć przed poślizgiem i przechyleniem zgodnie z obowiązującymi przepisami.

Przechowywanie

Uwaga

Niebezpieczeństwo zranienia i uszkodzenia! Zwrócić uwagę na ciężar przyrządu przy jego przechowywaniu.



- Zamocować element mocujący do ściany
- Przyrząd przechowywać zgodnie z rysunkiem.

Czyszczenie i konserwacja

- Regularnie przeprowadzać kontrolę przyrządu zgodnie z właściwymi, krajowymi przepisami bezpieczeństwa i higieny pracy.

Usuwanie usterek

- Zawiadomić serwis.

Gwarancja

W każdym kraju obowiązują warunki gwarancji określone przez dystrybutora urządzeń Kärcher. Ewentualne usterki przyrządu usuwane są w okresie gwarancji bezpłatnie, o ile spowodowane są błędem materiałowym lub produkcyjnym. W sprawach napraw gwarancyjnych prosimy kierować się z dowodem zakupu do dystrybutora lub do autoryzowanego punktu serwisowego.

Części zamienne

- Stosować wyłącznie części zamienne dopuszczone przez producenta. Oryginalne części zamienne gwarantują bezpieczną i bezusterkową pracę przyrządu.
- Dalsze informacje o częściach zamiennych dostępne na stronie internetowej www.kaercher.com w dziale Serwis.

Dane techniczne

Współczynnik kontroli obciążenia statycznego zgodnie z EN 13155	2
---	---



Înainte de prima utilizare a dispozitivului citiți acest manual original de utilizare, respectați instrucțiunile cuprinse în acesta și păstrați-l pentru întreținerea ulterioară sau pentru următorii posesori.

- În cazul nerespectării instrucțiunilor de operare, dispozitivul poate fi deteriorat și siguranța persoanei care utilizează produsul, respectiv a altor persoane, poate fi pusă în pericol.
- În cazul în care aparatul a fost deteriorat în timpul transportului, informați imediat comerciantul.

Cuprins

Protecția mediului înconjurător	RO . . . 1
Simboluri din manualul de utilizare	RO . . . 1
Utilizarea corectă	RO . . . 1
Măsuri de siguranță	RO . . . 2
Verificare de siguranță	RO . . . 2
Utilizarea	RO . . . 2
Transport	RO . . . 5
Depozitarea	RO . . . 5
Îngrijirea și întreținerea.	RO . . . 5
Remediarea defecțiunilor	RO . . . 5
Garanție	RO . . . 5
Piese de schimb	RO . . . 5
Date tehnice	RO . . . 5

Protecția mediului înconjurător



Materialele de ambalare sunt reciclabile. Ambalajele nu trebuie aruncate în gunoiul menajer, ci trebuie duse la un centru de colectare și revalorificare a deșeurilor.



Dispozitivul conține materiale valoroase, care pot fi reciclate și care trebuie predate unui centru de revalorificare. Din acest motiv vă rugăm să eliminați dispozitivul prin sistemele de colectare adecvate.

Observații referitoare la materialele conținute (REACH)

Informații actuale referitoare la materialele conținute puteți găsi la adresa:

www.kaercher.com/REACH

Simboluri din manualul de utilizare

Pericol

Pericol iminent, care duce la vătămări corporale grave sau moarte.

Avertisment

Posibilă situație periculoasă, care ar putea duce la vătămări corporale grave sau moarte.

Atenție

Posibilă situație periculoasă, care ar putea duce la vătămări corporale ușoare sau pagube materiale.

Utilizarea corectă

- Acest dispozitiv este destinat pentru golirea rezervoarelor de mizerie a aspiratoarelor industriale (60 și 100 litri) marca KÄRCHER. Este interzisă folosirea altor rezervoare.
- Dispozitivul poate fi operat doar de către un specialist calificat. Nu este permisă utilizarea acestuia de către minori.
- Operatorul trebuie să folosească dispozitivul conform specificațiilor acestuia. Acesta trebuie să respecte condițiile locale și în timpul utilizării dispozitivului să fie atent la terți, în special la copii.
- Acest dispozitiv nu este destinat pentru a fi utilizat de către persoane cu capacități psihice, senzoriale sau mintale limitate.
- Pentru a garanta siguranța în funcționare, greutatea rezervorului care urmează să fie golit nu trebuie să depășească 260 kg.

Măsurile de siguranță

⚠ Pericol

Pericol de rănire din cauza căderii dispozitivului.

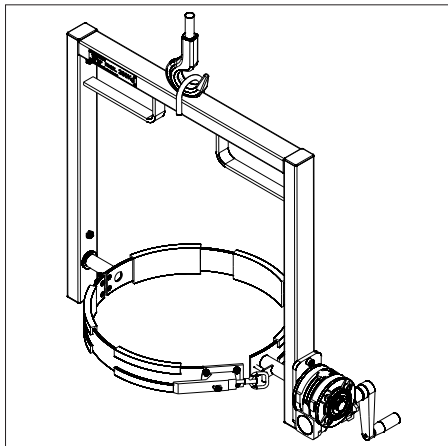
- Țineți cont de normele legale de prevenire a accidentelor locale și instrucțiunile de siguranță.
- Înainte de fiecare ridicare verificați dispozitivul în privința deteriorărilor.
- Înainte de fiecare ridicare verificați aparatul de ridicat în privința deteriorărilor.
- Ridicați rezervorul de mizerie doar cu ajutorul acestuia pentru transportul cu macaraua sau stivuiorul.
- Asigurați dispozitivul de ridicare contra desprinderii sarcinii.
- Dispozitivul poate fi transportat cu macara numai de către persoane, care au fost instruiți în operarea macaralei.
- Dispozitivul poate fi transportat cu stivuior numai de către persoane, care au fost instruiți în operarea stivuiorului.
- Nu stați sub sarcină.
- Aveți grijă, ca în zona de pericol a macaralei sau a stivuiorului să nu se afle nici o persoană.
- Nu lăsați aparatul nesupravegheat pe macara sau stivuior.

Verificare de siguranță

- ➔ Verificați fixarea legăturilor cu șurub la instalație și strângeți-le dacă este nevoie.

Utilizarea

Ridicare cu macara

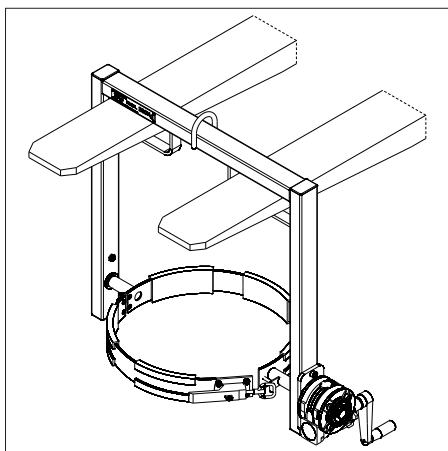


- ➔ Ridicați dispozitivul cu ajutorul cârligului de la macara de inel de ridicare prevăzută pentru acest scop.

Atenție

Dispozitivul trebuie asigurat și ridicat conform specificațiilor EN 13155.

Ridicare cu stivuior



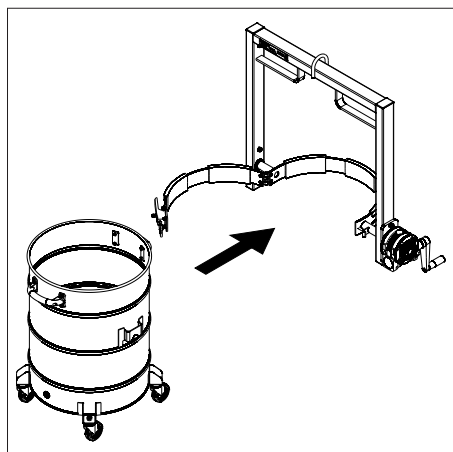
- ➔ Ridicați dispozitivul cu ajutorul furcilor de urechile de încărcare conform figurii.

Atenție

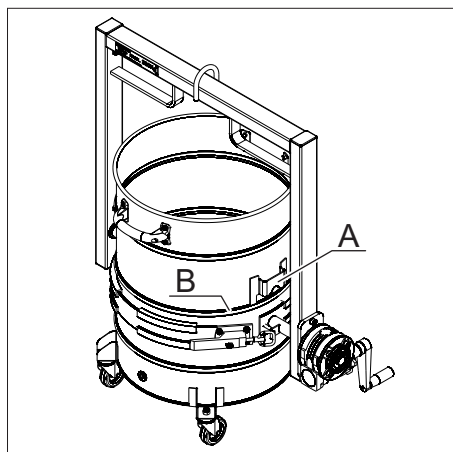
Dispozitivul trebuie asigurat și ridicat conform specificațiilor EN 13155. Este interzisă ridicarea dispozitivului cu o singură furcă de stivuitor amplasat pe mijloc.

Golirea rezervorului de mizerie

- Amplasați rezervorul de mizerie pe o suprafață plană.
- Curățați suprafața exterioară a rezervorului, pentru a asigura aderența corespunzătoare a manșetei.

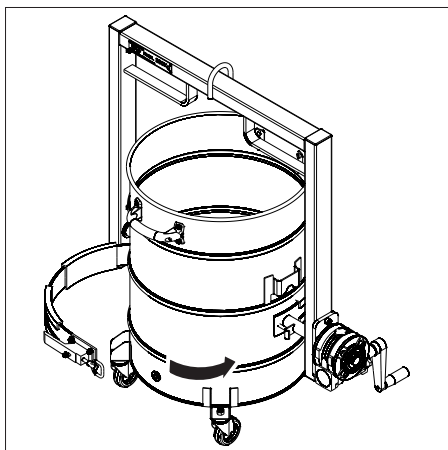


- Deschideți manșeta și amplasați rezervorul de mizerie în dispozitiv.

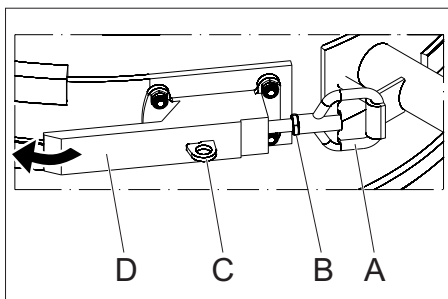


- A Mâner
- B Canelură

Indicație: Aveți grijă ca rezervorul de mizerie să fie ridicat sub prima canelură, care se află sub suport.



- Închideți manșeta.



- A Inel
- B Contrapiuliță
- C Siguranță închizătoare
- D Brățară de întindere

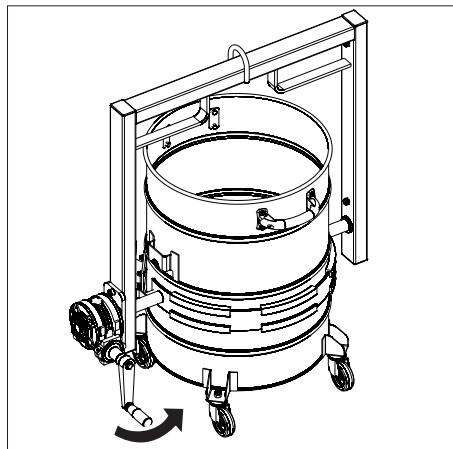
- Reglarea închizătoarei glisante: slăbiți contrapiulița, reglați oeza prin rotire, apoi strângeți contrapiulița la loc.

Indicație: Reglați închizătoarea glisantă în așa fel, încât manșeta să se așeze etanș pe rezervorul de mizerie.

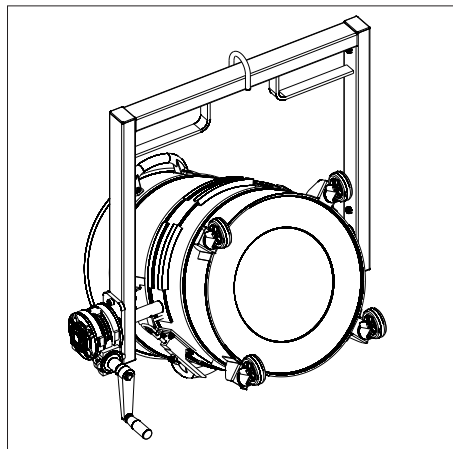
- Blocați închizătoarea glisantă și blocați siguranța acesteia.
- Ridicați dispozitivul cu ajutorul macaralei sau a stivuitorului în poziția dorită de golire.

⚠ Pericol

Pericol de accidentare! În timp de dispozitivul este atârnat, nici operatorul, nici alte persoane nu trebuie să se afle sub acesta.

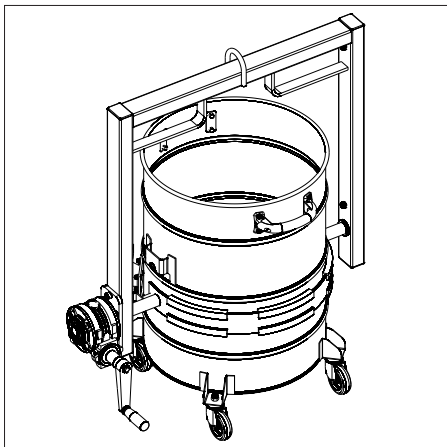


→ Rotiți manivela în sensul invers al acelor de ceasornic. Rezervorul se golește.

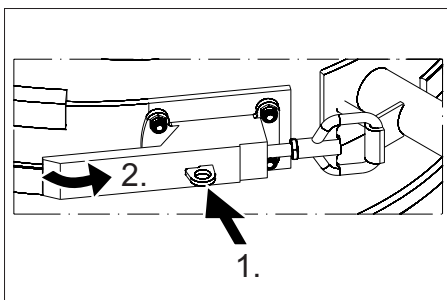


→ Goliți recipientul în care este colectată mizeria.

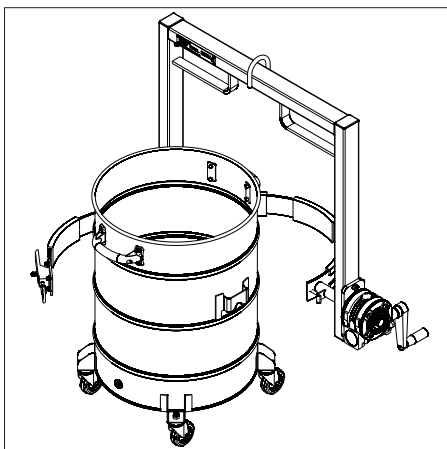
→ Rotiți apoi manivela în sensul acelor de ceasornic, pentru a aduce dispozitivul în poziția de pornire.



→ Amplasați dispozitivul în mod sigur pe podea.



→ Apăsați siguranța închizătoarei și deschideți închizătoarea glisantă împreună cu manșeta.



→ Scoateți recipientul pentru murdărie.

Transport

Atenție

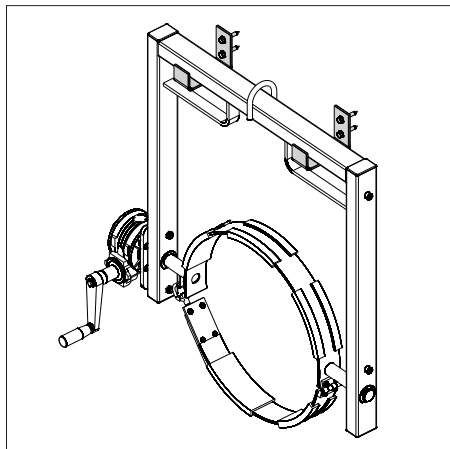
*Pericol de rănire și deteriorare a aparatului!
La transport țineți cont de greutatea dispozitivului.*

- În cazul transportării în vehicule asigurați dispozitivul contra derapării și răsturnării conform normelor în vigoare.

Depozitarea

Atenție

*Pericol de rănire și deteriorare a aparatului!
La depozitare țineți cont de greutatea dispozitivului.*



- Montați suportul pe perete
- Păstrați dispozitivul conform imaginii.

Îngrijirea și întreținerea

- Efectuați verificarea periodică a dispozitivului conform prevederilor naționale în vigoare referitoare la prevenirea accidentelor.

Remediarea defecțiunilor

- Luați legătura cu service-ul autorizat.

Garanție

În fiecare țară sunt valabile condițiile de garanție publicate de distribuitorul nostru din țara respectivă. Eventuale defecțiuni ale acestui dispozitiv, care survin în perioada de garanție și care sunt rezultatul unor defecte de fabricație sau de material, vor fi remediate gratuit. Pentru a putea beneficia de garanție, prezentați-vă cu chitanța de cumpărare la magazin sau la cea mai apropiată unitate de service autorizată.

Piese de schimb

- Pot fi utilizate numai piese de schimb agreate de către producător. Piesele de schimb originale constituie o garanție a faptului că dispozitivul va putea fi exploatat în condiții de siguranță și fără defecțiuni.
- Informații suplimentare despre piesele de schimb găsiți la www.kaercher.com, în secțiunea Service.

Date tehnice

Testarea prin încărcare statică a fost efectuată conform EN 13155	2
---	---



Pred prvým použitím vášho zariadenia si prečítajte tento originálny návod na prevádzku, konajte podľa neho a uschovajte ho pre neskoršie použitie alebo pre ďalšieho majiteľa zariadenia.

- Nedodržavanie návodu na používanie môže spôsobiť škody na zariadení a nebezpečenstvo pre obsluhu, ako aj iné osoby.
- V prípade poškodenia pri preprave ihneď o tom informujte predajcu.

Obsah

Ochrana životného prostredia	SK	..	1
Symbole v návode na obsluhu	SK	..	1
Používanie výrobku v súlade s jeho určením	SK	..	1
Bezpečnostné pokyny	SK	..	2
Bezpečnostná kontrola	SK	..	2
Obsluha	SK	..	2
Transport	SK	..	5
Uskladnenie	SK	..	5
Starostlivosť a údržba	SK	..	5
Pomoc pri poruchách	SK	..	5
Záruka	SK	..	5
Náhradné diely	SK	..	5
Technické údaje	SK	..	5

Ochrana životného prostredia

	Obalové materiály sú recyklovateľné. Obalové materiály láskavo nevyhadzujte do komunálneho odpadu, ale odovzdajte ich do zberne druhotných surovín.
	Zariadenie obsahuje hodnotné recyklovateľné látky, ktoré by sa mali opäť zužitkovať. Z tohto dôvodu odovzdajte zariadenie do príslušnej zberne druhotných surovín.

Pokyny k zloženiu (REACH)

Aktuálne informácie o zložení nájdete na:

www.kaercher.com/REACH

Symbole v návode na obsluhu

Nebezpečenstvo

Pri bezprostredne hroziacom nebezpečenstve, ktoré spôsobí vážne zranenia alebo smrť.

Pozor

V prípade nebezpečnej situácie by mohla viesť k vážnemu zraneniu alebo smrti.

Pozor

V prípade možnej nebezpečnej situácie by mohla viesť k ľahkým zraneniam alebo vecným škodám.

Používanie výrobku v súlade s jeho určením

- Toto zariadenie je určené na vyprázdnenie zásobníkov priemyselných vysávačov na nečistotu (60 alebo 100 litrov) firmy KÄRCHER. Iné zásobníky sa nemôžu používať.
- Toto zariadenie musí obsluhovať kvalifikovaný odborník. Prístroj nesmú prevádzkovať deti alebo mladiství.
- Obsluha musí používať zariadenie podľa predpisov. Musí zohľadniť miestne danosti a pri práci so zariadením dávať pozor na tretie osoby, hlavne na deti.
- Toto zariadenie nie je určené na to, aby ho používali osoby s obmedzenými fyzickými, zmyslovými alebo duševnými schopnosťami.
- Aby sa zaručilo bezpečné vyprázdnenie, nesmie prekročiť hmotnosť vyprázdňovanej nádoby na nečistotu 260 kg.

Bezpečnostné pokyny

⚠ Nebezpečenstvo

Nebezpečenstvo zranenia v prípade pádu zariadenia.

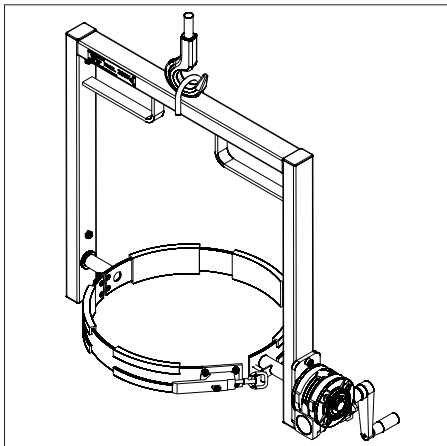
- Dodržujte miestne bezpečnostné predpisy a bezpečnostné pokyny.
- Pred každým zdvíhaním skontrolujte možné poškodenie zariadenia.
- Pred každým zdvíhaním skontrolujte možné poškodenie zdvíhacieho nástroja.
- Zdvíhajte zásobník na nečistotu iba pomocou tohto zariadenia na prepravu žeriavom alebo vysokozdvížnym vozíkom.
- Zdvíhacie zariadenie zaistíte pred neúmyselným uvoľnením bremena.
- Zariadenie môžu prepravovať žeriavom len osoby, ktoré sú zaškolené do obsluhy žeriavu.
- Zariadenie môžu prepravovať vysokozdvížnym vozíkom len osoby, ktoré sú zaškolené do obsluhy vysokozdvížneho vozíka.
- Nestojte pod bremenom.
- Dávajte pozor na to, aby sa v nebezpečnom priestore žeriavu nezdržovali žiadne osoby.
- Zariadenie nenechávajte visieť na žeriave alebo vysokozdvížnom vozíku bez dozoru.

Bezpečnostná kontrola

- Skontrolujte riadne upevnenie všetkých skrutkových spojov zariadenia a v prípade potreby ich utiahnite.

Obsluha

Používanie žeriavu

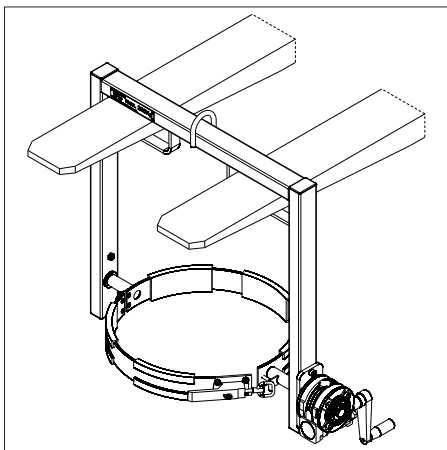


- Upevnite zariadenie s hákom žeriava na existujúce krúžky.

Pozor

Zariadenie sa musí zaistiť a upevniť podľa predpisov uvedených v norme EN 13155.

Používanie vysokozdvížneho vozíka



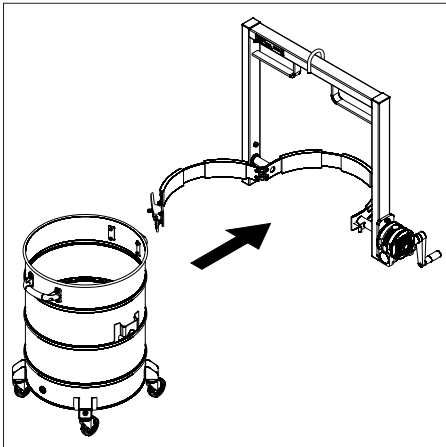
- Upevnite zariadenie vidlicami vozíka na existujúce upevňovacie krúžky podľa obrázku.

Pozor

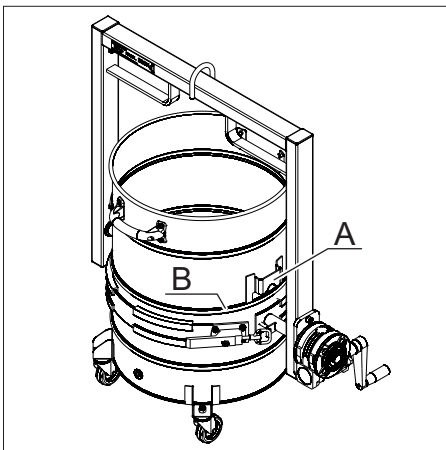
Zariadenie sa musí zaistiť a upevniť podľa predpisov uvedených v norme EN 13155. Zariadenie sa nesmie upevniť v strede vidlicami vysokozdvížného vozíka.

Vyprázdnenie nádoby na nečistoty

- Postavte zásobník na nečistotu na rovnú plochu.
- Vyčistite vonkajšiu plochu zásobníka na nečistotu, aby sa zaručilo dostatočné upevnenie manžety.

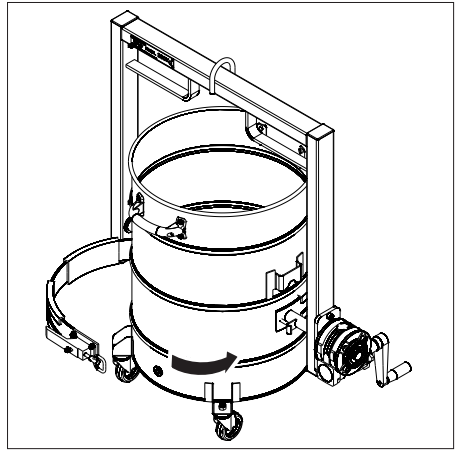


- Otvorte manžetu a umiestnite zásobník na nečistotu v zariadení.

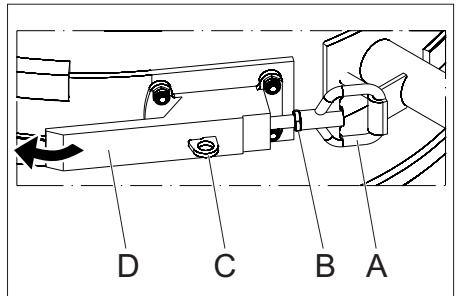


- A Držiak
- B Žliabok

Upozornenie: Dávajte pozor, aby sa zásobník na nečistotu upevnil pod prvý žliabok, ktorý sa nachádza pod držiakom.



- Uzavrite manžetu.



- A Hriadeľ
- B Poistná matica
- C Uzatváracia poistka
- D Upínací uzáver

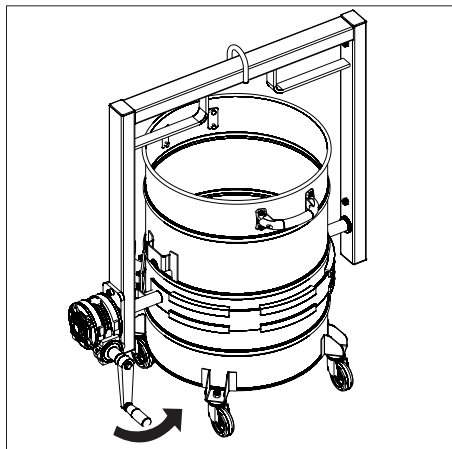
- Nastavenie napínacieho uzáveru: Uvoľnite poistnú maticu, prestavte otočným pohybom krúžkov a opäť upevnite poistnou maticou.

Upozornenie: Nastavte napínací uzáver tak, aby manžeta tesne priliehala k zásobníku na nečistotu.

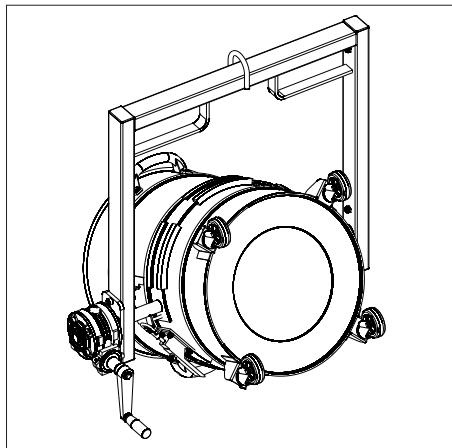
- Uzavrite napínací uzáver a zablokujte uzatváraciu poistku.
- Zdvihnite zariadenie pomocou žeriava alebo vysokozdvížného vozíka a presuňte ho do požadovanej vyprázdňovacej polohy.

⚠ Nebezpečenstvo

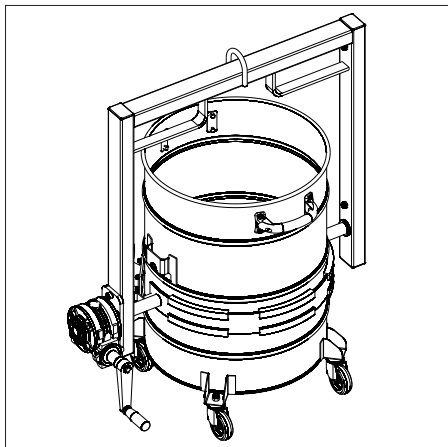
Nebezpečenstvo zranenia! Zatiaľ čo visí zariadenie vo vzduchu, nemôže sa pod bremenom nachádzať obsluha a iné osoby.



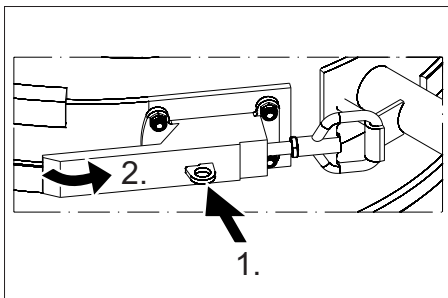
→ Otočte ručnú kľuku v protismere hodinových ručičiek. Zásobník na nečistotu sa vyklolí.



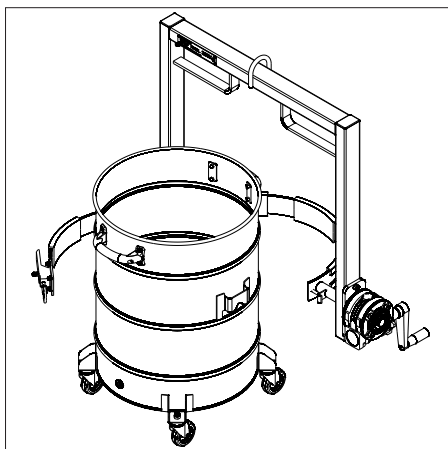
→ Nádobu na nečistoty vyprázdnite.
→ Otáčajte ručnou kľukou v protismere hodinových ručičiek a presuňte zásobník na nečistotu do východiskovej polohy.



→ Odstavte zariadenie bezpečne na podlahu.



→ Stlačte uzatváraciu poistku v napínanom uzáveru a otvorte napínací uzáver spolu s manžetou.



→ Odstráňte zásobník na nečistotu.

Transport

Pozor

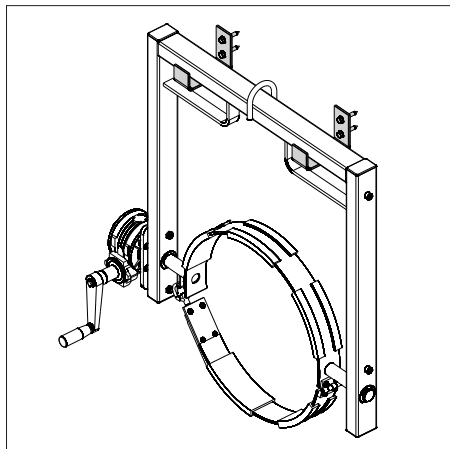
*Nebezpečenstvo zranenia a poškodenia!
Pri preprave zariadenia zohľadnite jeho hmotnosť.*

- Pri preprave vo vozidlách zaistíte zariadenie proti zošmyknutiu a prevráteniu podľa platných smerníc.

Uskladnenie

Pozor

*Nebezpečenstvo zranenia a poškodenia!
Pri uskladnení zariadenia zohľadnite jeho hmotnosť.*



- Upevníte držiak na stenu.
- Uskladnite zariadenie tak, ako je to znázornené na obrázku.

Starostlivosť a údržba

- Vykonávajte pravidelnú kontrolu zariadenia podľa príslušných národných predpisov zákonodárnych orgánov o prevencii pred úrazom.

Pomoc pri poruchách

- Informujte zákaznícky servis.

Záruka

V každej krajine platia záručné podmienky našej príslušnej distribučnej organizácie. Prípadné poruchy tohto zariadenia odstránime počas záručnej lehoty bezplatne, ak sú ich príčinou chyby materiálu alebo výrobné chyby. Pri uplatňovaní záruky sa spolu s dokladom o kúpe zariadenia obráťte na predajcu alebo na najbližší autorizovaný zákaznícky servis.

Náhradné diely

- Používať možno iba náhradné diely schválené výrobcom. Originálne náhradné diely zaručujú bezpečnú a bezporuchovú prevádzku zariadenia.
- Ďalšie informácie o náhradných dieloch získate na stránke www.kaercher.com v oblasti Servis.

Technické údaje

Koeficient statickej kontroly zaťaženia podľa EN 13155	2
--	---



Prije prve uporabe ovog sklopa pročitajte ove originalne upute za rad, postupajte prema njima i sačuvajte ih za kasniju uporabu ili za sljedećeg vlasnika.

- U slučaju nepoštivanja uputa za rad može doći do oštećenja sklopa i opasnosti po rukovatelja i druge osobe.
- U slučaju oštećenja pri transportu odmah obavijestite prodavača.

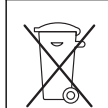
Pregled sadržaja

Zaštita okoliša	HR . . . 1
Simboli u uputama za rad	HR . . . 1
Namjensko korištenje	HR . . . 1
Sigurnosni napuci	HR . . . 2
Provjera sigurnosti	HR . . . 2
Rukovanje	HR . . . 2
Transport	HR . . . 5
Skladištenje	HR . . . 5
Njega i održavanje	HR . . . 5
Otklanjanje smetnji	HR . . . 5
Jamstvo	HR . . . 5
Pričuvni dijelovi	HR . . . 5
Tehnički podaci	HR . . . 5

Zaštita okoliša



Materijali ambalaže se mogu reciklirati. Molimo Vas da ambalažu ne odlažete u kućne otpatke, već ih predajte kao sekundarne sirovine.



Sklop sadrži vrijedne materijale koji se mogu reciklirati te bi ga stoga trebalo predati kao sekundarne sirovine. Stoga Vas molimo da sklop zbrinete preko odgovarajućih sabirnih sustava.

Napomene o sastojcima (REACH)

Aktualne informacije o sastojcima možete pronaći na stranici:

www.kaercher.com/REACH

Simboli u uputama za rad

Opasnost

Za neposredno prijeteću opasnost koja za posljedicu ima teške tjelesne ozljede ili smrt.

Upozorenje

Za eventualno opasnu situaciju koja može prouzročiti teške tjelesne ozljede ili smrt.

Oprez

Za eventualno opasnu situaciju koja može prouzročiti lake tjelesne ozljede ili materijalnu štetu.

Namjensko korištenje

- Ovaj je sklop namijenjen za pražnjenje spremnika za prljavštinu industrijskih usisavača (60 odn. 100 litara) proizvođača KÄRCHER. Drugi se spremnici ne smiju koristiti.
- Ovim sklopom smije rukovati samo stručnjak odgovarajuće kvalifikacije. Njime ne smiju rukovati djeca niti maloljetnici.
- Rukovatelj mora upotrebljavati sklop u skladu s njegovom namjenom. Mora voditi računa o lokalnim uvjetima, a pri radu sklopom mora se paziti na druge osobe, posebice djecu.
- Ovaj sklop nije namijenjen za upotrebu od strane osoba s ograničenim tjelesnim, osjetilnim ili psihičkim sposobnostima.
- Kako bi se zajamčilo sigurno pražnjenje, spremnik za nakupljenu prljavštinu kojeg treba isprazniti ne smije biti teži od 260 kg.

Sigurnosni napuci

⚠ Opasnost

Opasnost od ozljeda u slučaju pada sklopa.

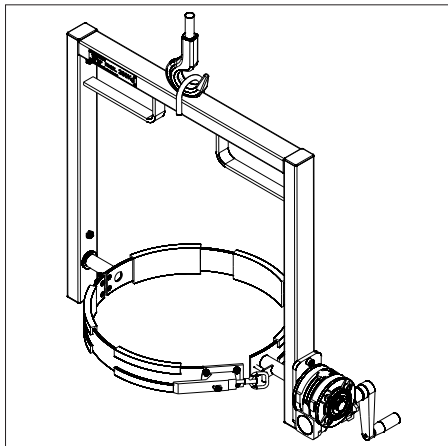
- Imajte u vidu lokalne propise o sprječavanju nesreća te sigurnosne naputke.
- Prije svakog podizanja provjerite postoje li oštećenja na sklopu.
- Prije svakog podizanja provjerite postoje li oštećenja na dizalici.
- Spremnik za prijavštinu podižite samo ovim sklopom za transport kranom odnosno viličarom.
- Osigurajte mehanizam za podizanje od nehotičnog otkaćinjanja tereta.
- Sklop smiju prevoziti pomoću kрана samo osobe koje su upućene u rukovanje kranom.
- Sklop smiju prevoziti pomoću viličara samo osobe koje su upućene u rukovanje viličarom.
- Nemojte stajati ispod tereta.
- Pobrinite se da se nitko ne nalazi u području opasnosti kрана odnosno viličara.
- Nikada ne ostavljajte sklop na kranu odnosno viličaru bez nadzora.

Provjera sigurnosti

- Provjerite pričvršćenost svih vijčanih spojeva pa ih prema potrebi dotegnite.

Rukovanje

Korištenje kрана

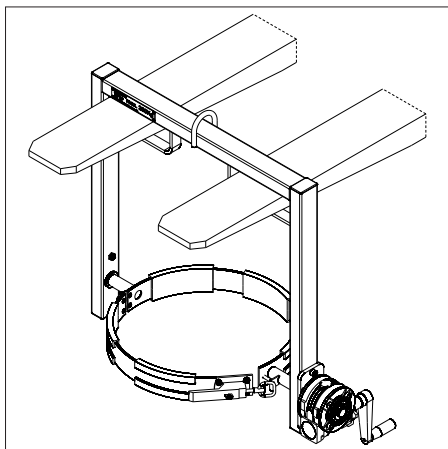


- Kukama kрана na postojećoj ušici sakupite sklop.

Opres

Sklop se mora osigurati i ugraditi propisno sukladno EN 13155.

Uporaba viličara



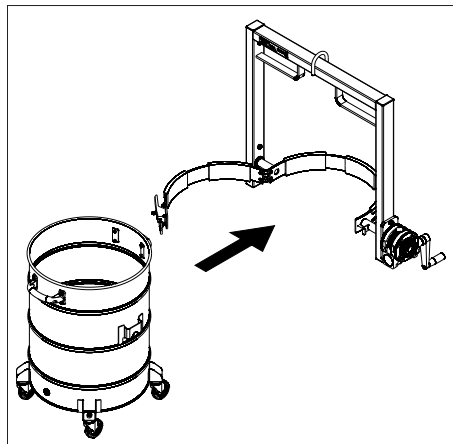
- Viličama na postojećim jezičcima za držanje prikupite sklop sukladno slici.

Opres

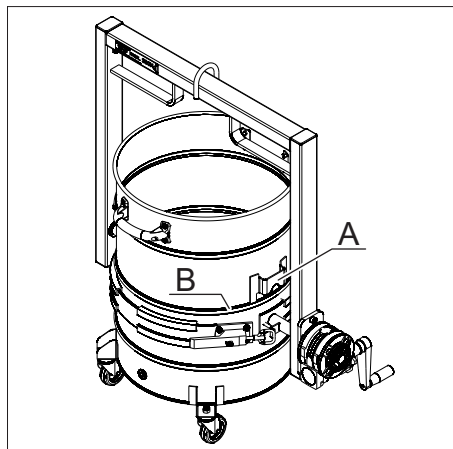
Sklop se mora osigurati i ugraditi propisno sukladno EN 13155. Sklop se ne smije postaviti po sred viličara.

Pražnjenje spremnika za prljavštinu

- Spremnik za prljavštinu postavite na ravnu podlogu.
- Očistite vanjsku površinu spremnika za prljavštinu kako bi manšeta bolje prijanjala.

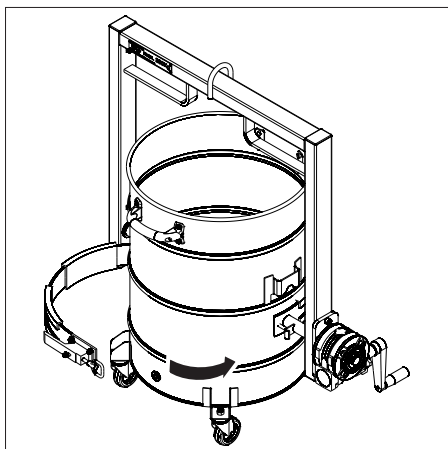


- Otvorite manšetu pa spremnik za prljavštinu postavite u sklop.

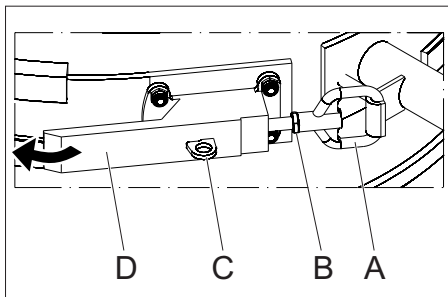


- A Držać
- B Rebra

Napomena: Pazite da se spremnik za prljavštinu zahvati ispor prvog rebra, koje se nalazi ispod držača.



- Zatvorite manšetu.



- A Ušica
- B Protumatica
- C Bravica zatvarača
- D Stezni zatvarač

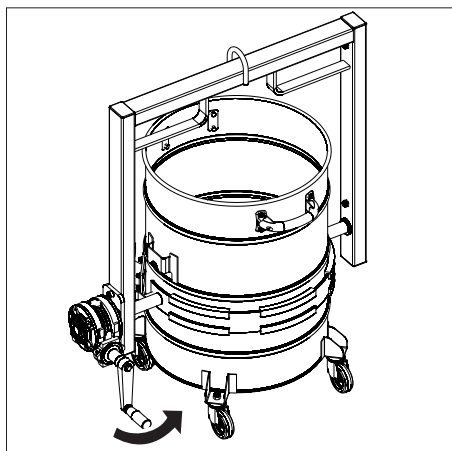
- Namještanje steznog zatvarača: Otpustite protumaticu, okretanjem podesite ušicu, te opet pritegnite protumaticu.

Napomena: Stezni zatvarač namjestite tako da manšeta bude dobro uza spremnik za prljavštinu.

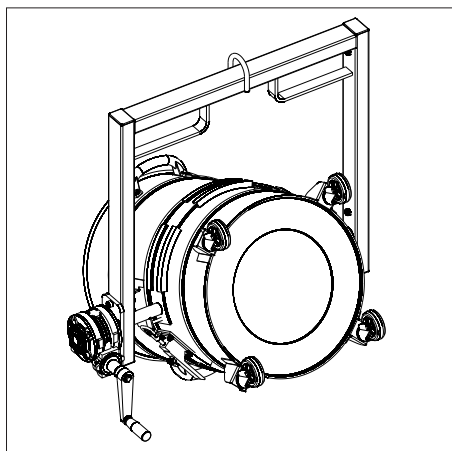
- Zatvorite stezni zatvarač i uglavite bravicu zatvarača.
- Sklop podignite kranom ili viličarom i postavite ga u željeni položaj za pražnjenje.

⚠ Opasnost

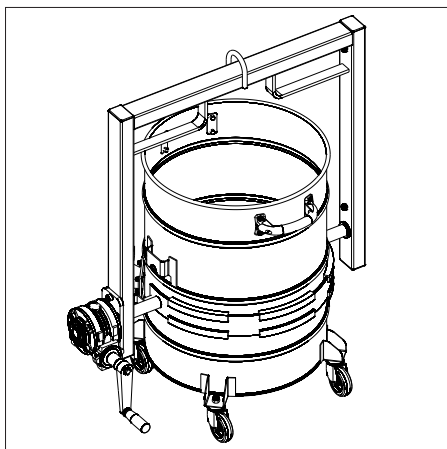
Opasnost od ozljeda! Dok sklop visi u zraku, ispod tereta ne smije stajati rukovatelj niti iko drugi.



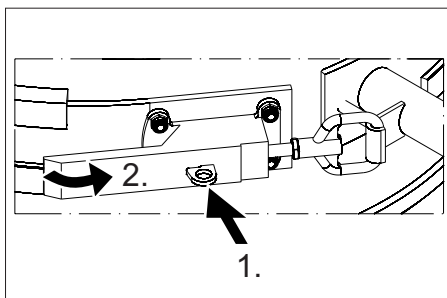
→ Okrenite ručicu ulijevo. Spremnik za prljavštinu se prekreće radi pražnjenja.



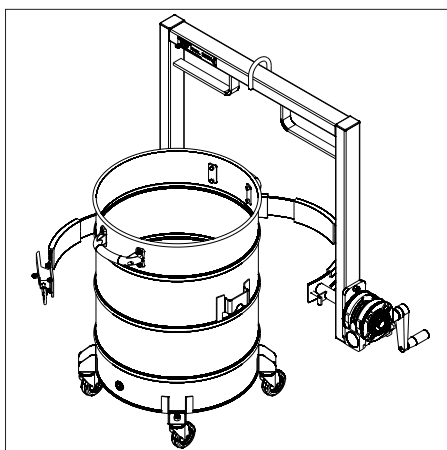
→ Ispraznite spremnik za prljavštinu.
→ Okrenite ručicu udesno i postavite spremnik za prljavštinu u polazni položaj.



→ Pažljivo odložite sklop na tlo.



→ Pritisnite bravicu zatvarača u steznom zatvaraču pa stezni zatvarač otvorite skupa s manšetom.



→ Izvadite spremnik za prljavštinu.

Transport

Oprez

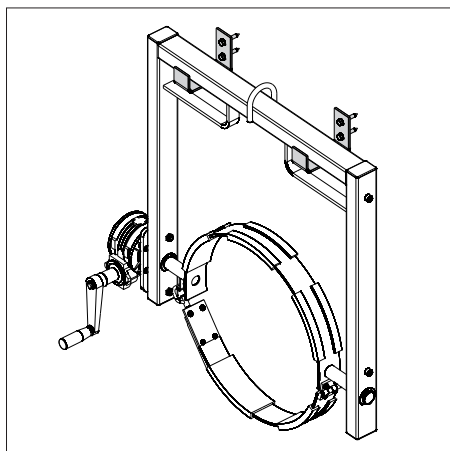
Opasnost od ozljeda i oštećenja! Prilikom transporta pazite na težinu sklopa.

- Prilikom transporta vozilima osigurajte sklop od klizanja i naginjanja sukladno odgovarajućim mjerodavnim propisima.

Skladištenje

Oprez

Opasnost od ozljeda i oštećenja! Pri skladištenju imajte u vidu težinu sklopa.



- Pričvrstite sklop na zid.
- Sklop čuvajte kao što je prikazano na slici.

Njega i održavanje

- Provedite redovite kontrole sklopa sukladno odgovarajućim državnim zakonskim propisima o sprječavanju nesreća na radu.

Otklanjanje smetnji

- Obavijestite servisnu službu.

Jamstvo

U svakoj zemlji vrijede jamstveni uvjeti koje izdaje naš nadležni distributer. Eventualne smetnje na ovom sklopu za vrijeme trajanja jamstva uklanjamo besplatno ako je uzrok pogreška u materijalu ili proizvodnji. U slučaju koji podliježe garanciji obratite se, uz prilaganje potvrde o kupnji, Vašem prodavaču ili najbližoj ovlaštenoj servisnoj službi.

Pričuvni dijelovi

- Smiju se koristiti samo oni pričuvni dijelovi koje dopušta proizvođač. Originalni rezervni dijelovi jamče za to da sklop može raditi sigurno i bez smetnji.
- Dodatne informacije o pričuvnim dijelovima dobit ćete pod www.kaercher.com u dijelu Servis (Service).

Tehnički podaci

Koeficijent statičkog ispitivanja opterećenja sukladno EN 13155	2
---	---



Pre prve upotrebe ovog sklopa pročitajte ovo originalno uputstvo za rad, postupajte prema njemu i sačuvajte ga za kasniju upotrebu ili za sledećeg vlasnika.

- U slučaju nevažavanja uputstva za rad, može doći do oštećenja sklopa i opasnosti za rukovaoca i druge osobe.
- U slučaju oštećenja pri transportu odmah obavestite prodavca.

Pregled sadržaja

Zaštita životne sredine	SR . . . 1
Simboli u uputstvu za rad . . .	SR . . . 1
Namensko korišćenje	SR . . . 1
Sigurnosne napomene	SR . . . 2
Provera bezbednosti	SR . . . 2
Rukovanje	SR . . . 2
Transport	SR . . . 5
Skladištenje	SR . . . 5
Nega i održavanje	SR . . . 5
Otklanjanje smetnji	SR . . . 5
Garancija	SR . . . 5
Rezervni delovi	SR . . . 5
Tehnički podaci	SR . . . 5

Zaštita životne sredine



Ambalaža se može ponovo preraditi. Molimo Vas da ambalažu ne bacate u kućne otpatke nego da je dostavite na odgovarajuća mesta za ponovnu preradu.



Sklop sadrži vredne materijale sa sposobnošću recikliranja i treba ga dostaviti za ponovnu preradu. Stoga sklop odložite u otpad putem primerenih sabirnih sistema.

Napomene o sastojcima (REACH)

Aktuelne informacije o sastojcima možete pronaći na stranici:

www.kaercher.com/REACH

Simboli u uputstvu za rad

Opasnost

Ukazuje na neposredno preteću opasnost koja dovodi do teških telesnih povreda ili smrti.

Upozorenje

Ukazuje na eventualno opasnu situaciju koja može dovesti do teških telesnih povreda ili smrti.

Oprez

Ukazuje na eventualno opasnu situaciju koja može dovesti do lakših telesnih povreda ili izazvati materijalnu štetu.

Namensko korišćenje

- Ovaj sklop je namenjen za pražnjenje posuda za prljavštinu industrijskih usisivača (60 odnosno 100 l) proizvođača KÄRCHER. Druge posude se ne smeju koristiti.
- Ovim sklopom sme da rukuje samo stručnjak odgovarajuće kvalifikacije. Sklopom ne smeju rukovati deca ili maloletne osobe.
- Rukovalac mora koristiti sklop u skladu sa njegovom namenom. Mora voditi računa o lokalnim uslovima, a pri radu sklopom mora se paziti na druge osobe, posebno decu.
- Ovaj sklop nije predviđen da njime rukuju osobe sa smanjenim fizičkim, senzornim ili mentalnim mogućnostima opažanja.
- Kako bi se zagarantovalo bezbedno pražnjenje, posuda za prljavštinu koju treba isprazniti ne sme da bude teža od 260 kg.

Sigurnosne napomene

⚠ **Opasnost**

Opasnost od povreda u slučaju pada sklopa.

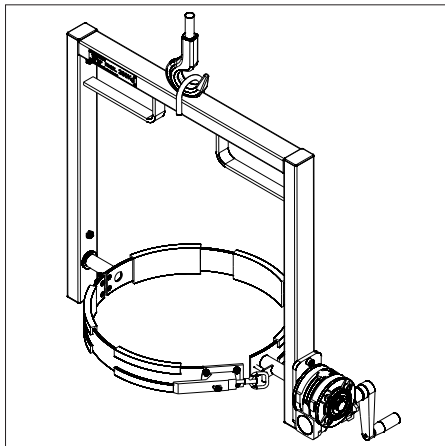
- Pridržavajte se lokalnih propisa o sprečavanju nesreća i sigurnosnih napomena.
- Pre svakog podizanja proverite ispravnost sklopa.
- Pre svakog podizanja proverite ispravnost dizalice.
- Posudu za prljavštinu podižite samo ovim sklopom za transport kranom odnosno viljuškarom.
- Pobrinite se da na mehanizmu za podizanje ne dođe do nehotičnog otkaćinjanja tereta.
- Sklop smeju prevoziti pomoću kрана samo osobe koje su upućene u rukovanje kranom.
- Sklop smeju prevoziti pomoću viljuškara samo osobe koje su upućene u rukovanje viljuškarom.
- Nemojte stajati ispod tereta.
- Pobrinite se da se niko ne nalazi u području opasnosti kрана odnosno viljuškara.
- Nikada ne ostavljajte sklop na kranu odnosno viljuškaru bez nadzora.

Provera bezbednosti

- ➔ Proverite pričvršćenost svih navojnih spojeva na sklopu i prema potrebi ih dotegnite.

Rukovanje

Upotreba kрана

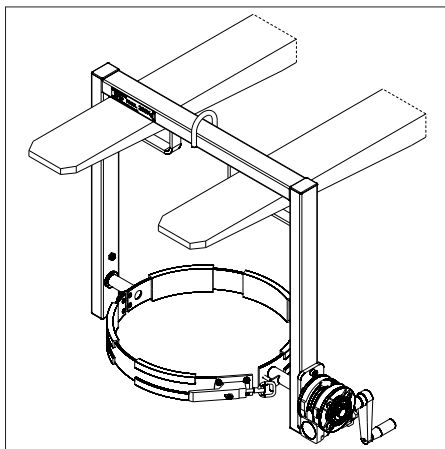


- ➔ Kukama kрана postavite sklop na postojeću ušicu.

Oprez

Sklop se mora propisno osigurati i postaviti u skladu sa standardom EN 13155.

Upotreba viljuškara



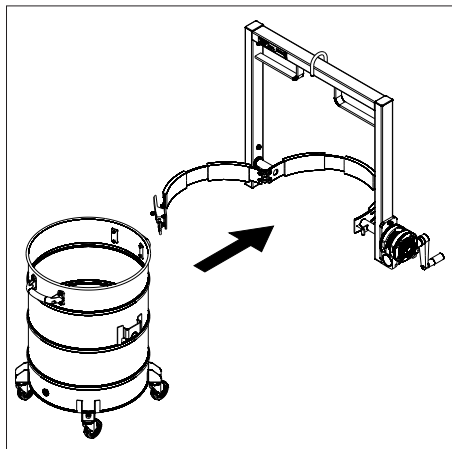
- ➔ Sklop viljuškama postavite na postojeće jezičke za držanje u skladu sa slikom.

Oprez

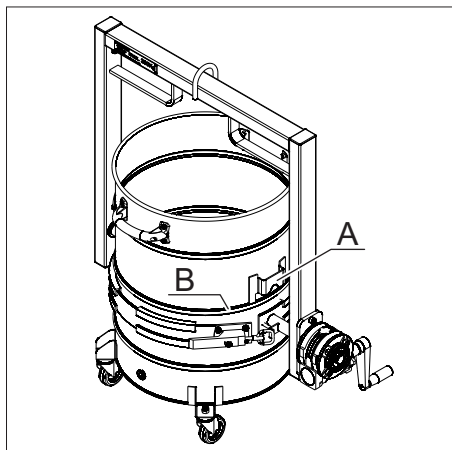
Sklop se mora propisno osigurati i postaviti u skladu sa standardom EN 13155. Sklop nemojte viljuškarom zahvatiti po sredini.

Pražnjenje posude za prljavštinu

- Posudu za prljavštinu postavite na ravnu podlogu.
- Očistite spoljašnju površinu posude za prljavštinu, kako bi se obezbedilo dovoljno prianjanje manžetne.

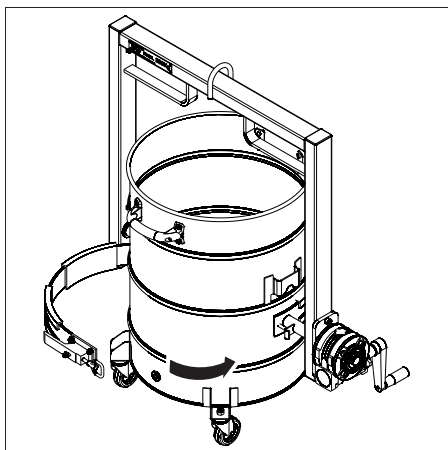


- Otvorite manžetnu pa posudu za prljavštinu postavite u sklop.

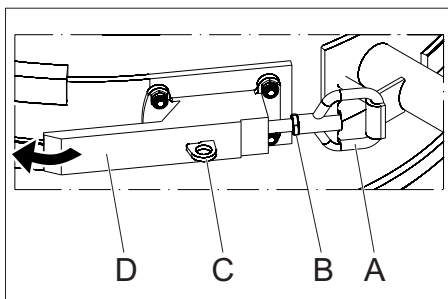


- A Držać
- B Rebra

Napomena: Pazite da posudu za prljavštinu zahvatite ispod prvog rebra, koje se nalazi ispod držača.



- Zatvorite manžetnu.



- A Ušica
- B Kontra-navrtka
- C Bravica zatvarača
- D Stezni zatvarač

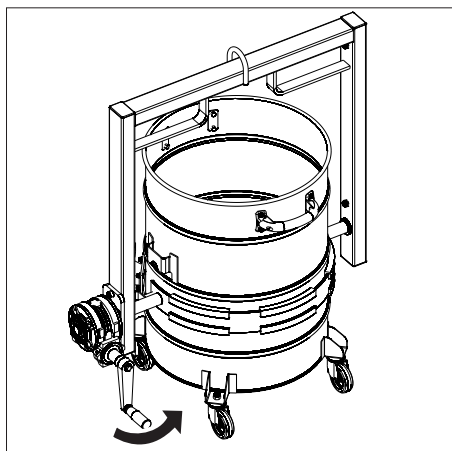
- Nameštanje steznog zatvarača: Otpustite kontra-navrtku, okretanjem nameštite ušicu pa ponovo pritegnite kontra-navrtku.

Napomena: Stezni zatvarač nameštite tako da manžetna dobro prileže na posudu za prljavštinu.

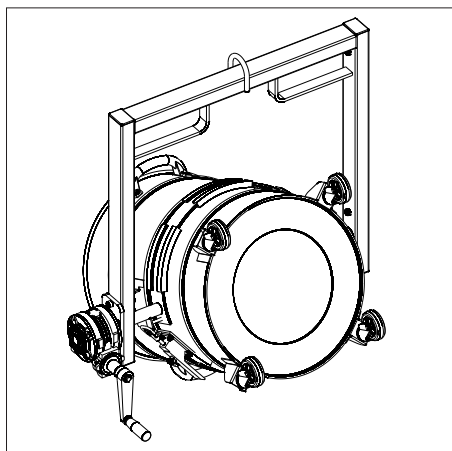
- Zatvorite stezni zatvarač i uglavite bravicu zatvarača.
- Podignite sklop kranom odnosno viljuškarom i postavite ga u željeni položaj za pražnjenje.

⚠ Opasnost

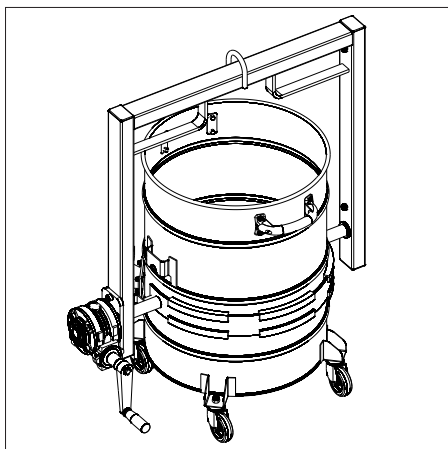
Opasnost od povreda! Zabranjeno je zadržavati se ispod tereta dok sklop visi u vazduhu.



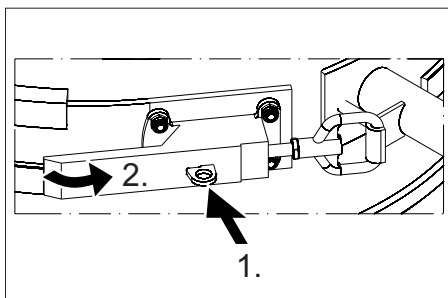
→ Okrenite ručicu ulevo. Posuda za prijavštinu se okreće i prazni.



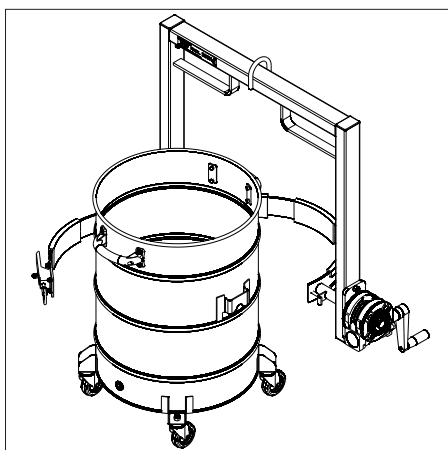
→ Ispraznite posudu za prijavštinu.
→ Ručicu okrenite udesno i posudu za prijavštinu postavite u početni položaj.



→ Sklop pažljivo postavite na tlo.



→ Pritisnite bravicu na steznom zatvaraču pa skinite stezni zatvarač skupa sa manžetnom.



→ Izvadite posudu za prijavštinu.

Transport

Oprez

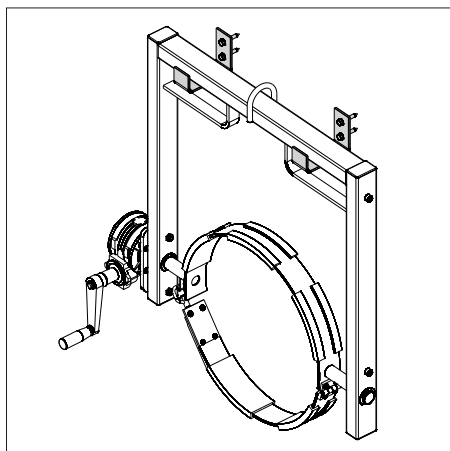
Opasnost od povreda i oštećenja! Prilikom transporta pazite na težinu sklopa.

- Prilikom transporta vozilima osigurajte sklop od klizanja i nakretanja u skladu sa odgovarajućim važećim propisima.

Skladištenje

Oprez

Opasnost od povreda i oštećenja! Pri skladištenju imajte u vidu težinu sklopa.



- Pričvrstite držače na zid.
- Sklop čuvajte kao što je prikazano na slici.

Nega i održavanje

- Redovno proveravajte da li je sklop u skladu sa odgovarajućim državnim zakonskim propisima o zaštiti na radu.

Otklanjanje smetnji

- Obavestite servisnu službu.

Garancija

U svakoj zemlji važe garantni uslovi koje izdaje naš nadležni distributer. Eventualne smetnje na sklopu za vreme trajanja garancije otklanjamo besplatno, ukoliko je uzrok greška u materijalu ili proizvodnji. U slučaju koji podleže garanciji obratite se sa potvrdom o kupovini Vašem prodavcu ili najbližoj ovlašćenoj servisnoj službi.

Rezervni delovi

- Smeju se koristiti samo oni rezervni delovi koje dozvoljava proizvođač. Originalni rezervni delovi garantuju za to da sklop može raditi sigurno i bez smetnji.
- Dodatne informacije o rezervnim delovima dobićete pod www.kaercher.com u delu Servis (Service).

Tehnički podaci

Koeficijent statičkog ispitivanja opterećenja prema EN 13155	2
--	---



Преди първото използване на това приспособление прочетете това оригинално упътване за работа, действайте според него и го запазете за по-късно използване или за следващия притежател.

- При неспазване на упътването за работа могат да възникнат повреди по приспособлението и опасности за обслужващия го и за други лица.
- При транспортни дефекти незабавно информирайте търговеца.

Съдържание

Опазване на околната среда	BG ... 1
Символи в Упътването за работа	... BG ... 1
Употреба по предназначение	BG ... 1
Указания за безопасност	BG ... 2
Проверка на безопасността	BG ... 2
Обслужване	BG ... 2
Транспорт	BG ... 5
Съхранение	BG ... 5
Грижи и поддръжка	BG ... 6
Помощ при неизправности	BG ... 6
Гаранция	BG ... 6
Резервни части	BG ... 6
Технически данни	BG ... 6

Опазване на околната среда



Опаковъчните материали могат да се рециклират. Моля не хвърляйте опаковките при домашните отпадъци, а ги предайте на вторични суровини с цел повторна употреба.



Приспособлението съдържа ценни материали, подлежащи на рециклиране, които могат да бъдат употребени повторно. Поради това моля отстранявайте приспособлението, използвайки подходящи за целта системи за събиране.

Указания за съставките (REACH)

Актуална информация за съставките ще намерите на:

www.kaercher.com/REACH

Символи в Упътването за работа

Опасност

За непосредствено грозяща опасност, която води до тежки телесни повреди или до смърт.

Предупреждение

За възможна опасна ситуация, която би могла да доведе до тежки телесни повреди или смърт.

Внимание

За възможна опасна ситуация, която би могла да доведе до леки телесни повреди или материални щети.

Употреба по предназначение

- Това приспособление е предназначено за изпразване на резервоари за отпадъци на индустриални прахосмукачки (60 респ. 100 литра) на фирма KÄRCHER. Не бива да бъдат поставяни други резервоари.
- Това приспособление трябва да бъде обслужвано от квалифициран специалист. То не трябва да се обслужва от деца или младежи.
- Обслужващото лице трябва да използва приспособлението според предписанията. По време на работа то трябва да се съобразява с околните предмети и при работа с приспособлението да внимава за трети лица и особено за деца.
- Това приспособление не е предназначено за обслужване от лица с ограничени физически, сензорни или умствени способности.
- За да се гарантира сигурното изпразване, теглото на резервоара за отпадъци, който се изпразва, не бива да надвишава 260 кг.

Указания за безопасност

⚠ Опасност

Опасност от нараняване поради преобрънатото приспособление.

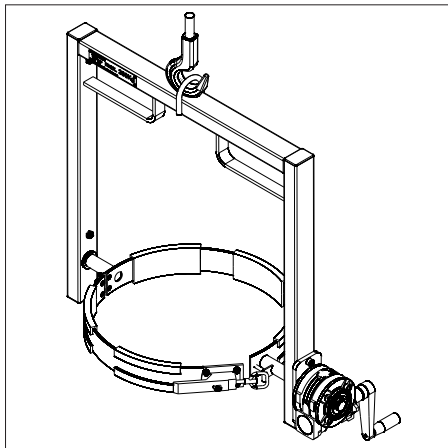
- Спазвайте местните разпоредби за предпазване от злополуки и указанията за безопасност.
- Преди всяко повдигане проверявайте приспособлението за увреждания.
- Преди всяко повдигане проверявайте подемното приспособление за увреждания.
- Повдигайте резервоара за отпадъци само с това приспособление за транспортиране с кран или вилков транспортър.
- Осигурете приспособлението за повдигане от непреднамерено откачане на товара.
- Позволено е транспортирането на приспособлението с кран само от лица, които са инструктирани за обслужване на крана.
- Позволено е транспортирането на приспособлението с вилков транспортър само от лица, които са инструктирани за обслужване на крана.
- Не стойте под товарите.
- Внимавайте за това, в опасната област на крана респ. на вилковия транспортър да не се намират хора.
- Не оставяйте приспособлението да виси без наблюдение на крана или вилковия транспортър.

Проверка на безопасността

- Проверете здравината на всички винтови съединения на приспособлението и евентуално ги затегнете допълнително.

Обслужване

Използване на кран

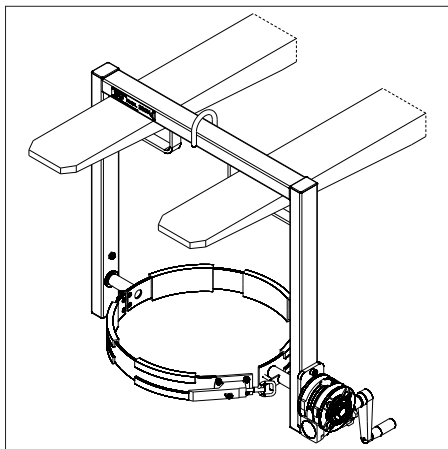


- Поемете приспособлението с куката на крана за предвидената халка.

Внимание

Приспособлението трябва да бъде осигурено и поето съгласно предписанията в съответствие с EN 13155.

Използване на вилков транспортър



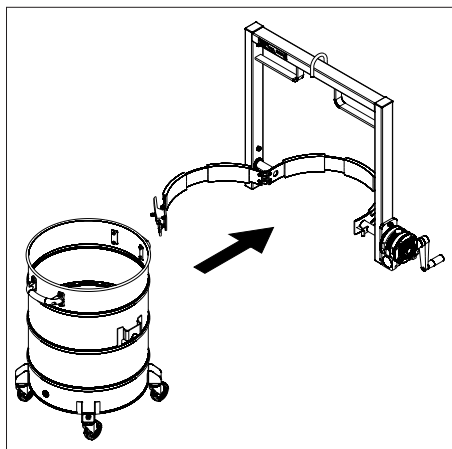
- Поемете приспособлението с вилките на транспортъра за предвидените придържачи планки съгласно изображението.

Внимание

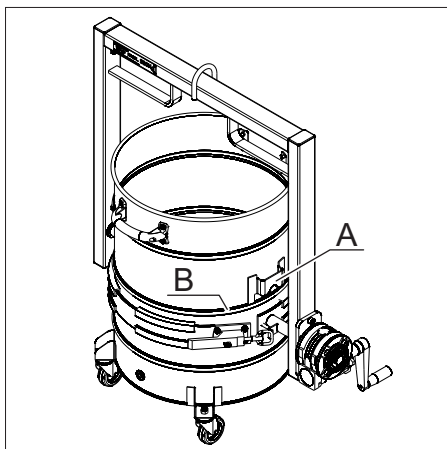
Приспособлението трябва да бъде осигурено и поето съгласно предписанията в съответствие с EN 13155. Приспособлението не бива да се поема в средата с едната вилка на транспортъора.

Да се изпразни контейнерът за смет

- Поставете резервоара за отпадъци върху равна повърхност.
- Почистете външната повърхност на резервоара за отпадъци, за да се гарантира достатъчното задържане на маншета.



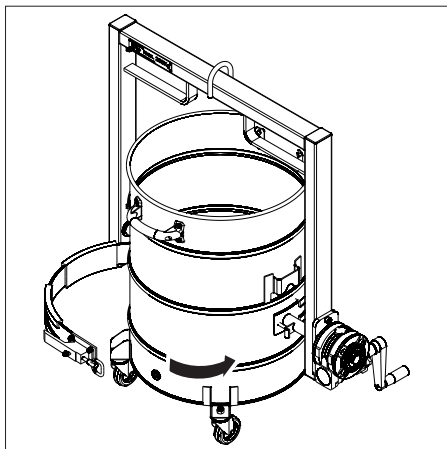
- Отворете маншета и разположете резервоара за отпадъци в приспособлението.



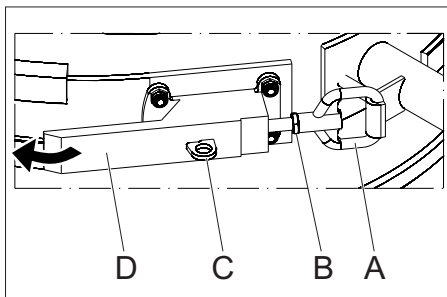
A Носач

B Жлеб

Указание: Внимавайте, резервоарът за отпадъци да се поема под първия жлеб, който се намира под държача.



- Затворете маншета.



- A Халка
- B Контрагайка
- C Затварящ предпазител
- D Обтуратор

→ Настройка на обтуратора: Освободете контрагайката, регулирайте гайката със завъртащо движение, закрепете отново контрагайката.

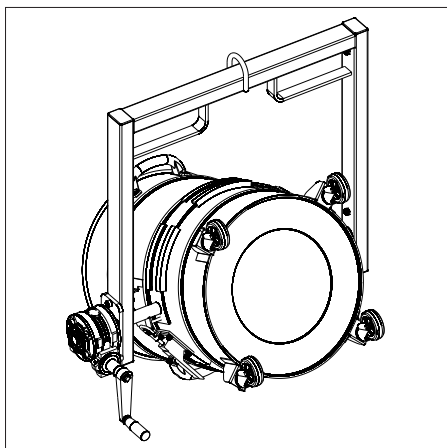
Указание: Настройте обтуратора така, че маншетът да прилегне плътно към резервоара за отпадъци.

→ Затворете обтуратора и фиксирайте затварящия предпазител.

→ Повдигнете приспособлението с крапа или вилковия транспортър и го поставете в желаната позиция за изпразване.

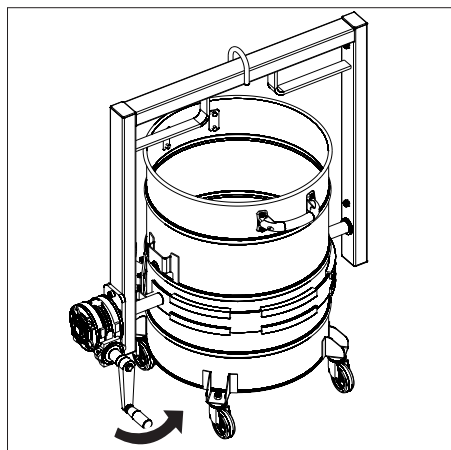
⚠ Опасност

Опасност от нараняване! Докато приспособлението виси във въздуха, обслужващото лице и други лица не бива да застават под товара.

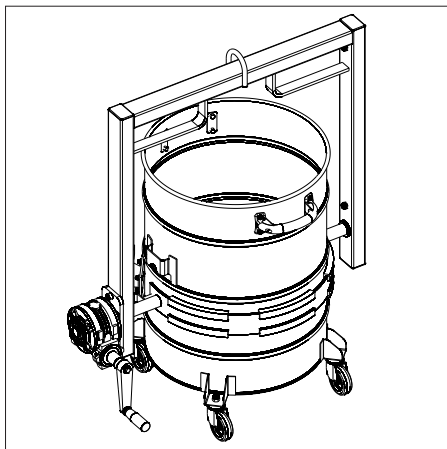


→ Изпразнете резервоара за отпадъци.

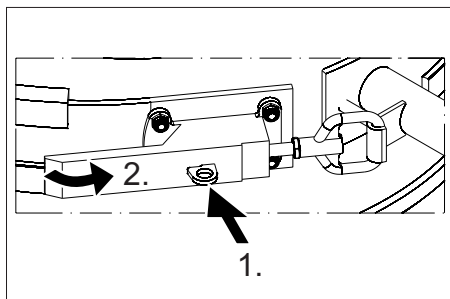
→ Завъртете манивелата в посока на часовниковата стрелка и върнете резервоара за отпадъци в изходно положение.



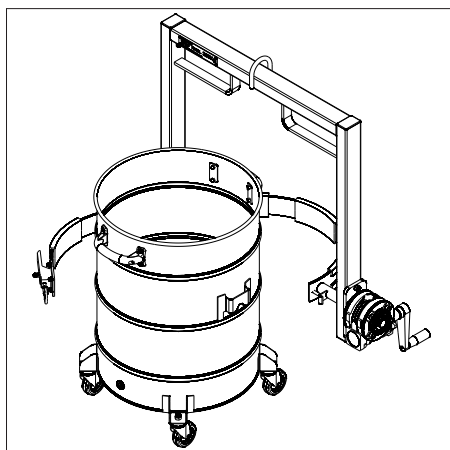
→ Завъртете манивелата в посока обратна на часовниковата стрелка. Резервоарът за отпадъци се изсипва.



→ Поставете приспособлението сигурно на пода.



- Натиснете затварящия предпазител в obtуратора и отворете obtуратора заедно с маншета.



- Свалете резервоара за отпадъци.

Транспорт

Внимание

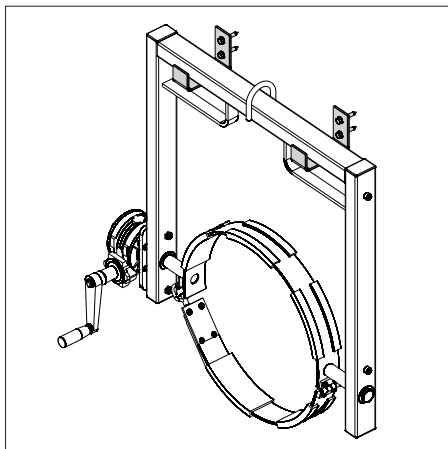
*Опасност от нараняване и повреда!
При транспорт имайте пред вид те-
глото на приспособлението.*

- При транспорт в автомобили осигурявайте приспособлението съгласно валидните директиви против плъзгане и преобръщане.

Съхранение

Внимание

*Опасност от нараняване и повреда!
При съхранение имайте пред вид те-
глото на приспособлението.*



- Закрепете носача на стената.
- Съхранявайте приспособлението съгласно изображението.

Грижи и поддръжка

- Извършвайте редовна проверка на приспособлението съгласно съответните национални предписания на законодателя за предпазване от злополуки.

Помощ при неизправности

- Уведомете сервиза.

Гаранция

Във всяка страна са валидни издадените от оторизирания ни дистрибутор гаранционни условия. Евентуални повреди на това приспособление ще отстраним в рамките на гаранционния срок безплатно, ако се касае за дефект в материалите или при производство. В случай, че трябва да предявите правото си на използване на гаранция се обърнете към специализираната търговска мрежа или към най-близкия Ви оторизиран сервиз, като представите и документите за покупката.

Резервни части

- Могат да се използват само резервни части, които са позволени от производителя. Оригиначните резервни части гарантират сигурната и безпроблемна работа на уреда.
- Други информации относно резервните части можете да получите на www.kaercher.com в област Сервиз.

Технически данни

Коефициент на статично изпитателно натоварване съгласно EN 13155	2
--	---



Enne seadme esmakordset kasutamist see originaalkasutusjuhend läbi, toimige sellele vastavalt ja hoidke see hilisema kasutuse või hilisema te omanike tarbeks alles.

- Kasutusjuhendi eiramine võib põhjustada seadme rikkeid ja olla ohtlik kasutajale ning teistele isikutele.
- Transpordil tekkinud vigastuste puhul teavitage toote müüjat.

Sisukord

Keskonnakaitse	ET . . . 1
Kasutusjuhendis olevad sümboolid	ET . . . 1
Sihipärane kasutamine	ET . . . 1
Ohutusalsed märkused	ET . . . 2
Ohutuskontroll	ET . . . 2
Käsitsemine	ET . . . 2
Transport	ET . . . 5
Hoiulepanek	ET . . . 5
Korrashoid ja tehnohooldus	ET . . . 5
Abi häirete korral	ET . . . 5
Garantii	ET . . . 5
Varuosad	ET . . . 5
Tehnilised andmed	ET . . . 5

Keskonnakaitse



Pakendmaterjalid on taaskasutatavad. Palun ärge visake pakendeid majapidamisprahi hulka, vaid suunake need taaskasutusse.



Seade sisaldab väärtuslikke taaskasutatavaid materjale, mis tuleks suunata taaskasutusse. Seetõttu palume seade likvideerida vastavate kogumissüsteemide kaudu.

Märkusi koostisainete kohta (REACH)

Aktuaalse info koostisainete kohta leiata aadressilt:

www.kaercher.com/REACH

Kasutusjuhendis olevad sümboolid

⚠ Oht

Vahetult ähvardava ohu puhul, mis toob kaasa raskeid kehavigastusi või surma.

⚠ Hoiatus

Võimaliku ohtliku olukorra puhul, mis võib põhjustada raskeid kehavigastusi või surma.

Ettevaatust

Võimaliku ohtliku olukorra puhul, mis võib põhjustada kergeid vigastusi või materiaalset kahju.

Sihipärane kasutamine

- See seade on ette nähtud firma KÄRCHER tööstuslike tolmuimejate prahimahutite (60 või 100 l) tühjendamiseks. Muid mahuteid ei tohi tühjendada.
- Seadet peab kasutama kvalifitseeritud spetsialist. Seda ei tohi kasutada lapsed ega noorukid.
- Käitaja peab seadet kasutama sihipäraselt. Arvestama peab kohapealsete asjaoludega ning seadmega töötamisel tuleb silmas pidada kolmandaid isikuid, eriti lapsi.
- See seade ei ole ette nähtud kasutamiseks isikute poolt, kelle füüsilised, sensoorsed või vaimsed võimed on piiratud.
- Et tagada ohutu tühjendamine, ei tohi tühjendatava prahimahuti kaal ületada 260 kg.

Ohutusalsed märkused

⚠ Oht

Allakukkuvast seadmest lähtuv vigastusohht.

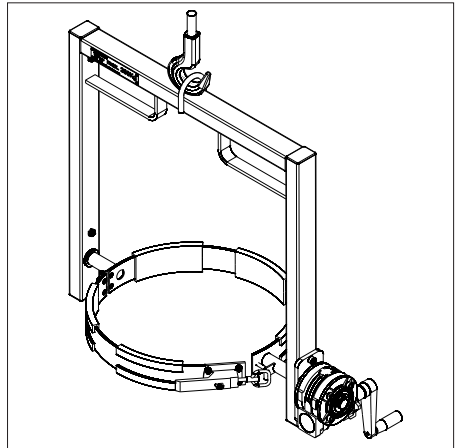
- Järgige kohapeal kehtivaid õnnetusjuhtumite vältimise eeskirju ja ohutusnõudeid.
- Enne igakordset tõstmist kontrollige, kas seade on vigastamata.
- Enne iga tõstmist kontrollige, et tõsteseadmed on vigastamata.
- Tõstke prahimahutit kraana või kahvelaaduriga transportimiseks üles ainult selle seadme abil.
- Fikseerige tõsteseade koorma kogemata lahtituleku vastu.
- Seadet tohivad kraanaga transportida ainult isikud, keda on kraana juhtimises instrueeritud.
- Seadet tohivad kraanaga transportida ainult isikud, keda on kahvelaaduri käsitlemises instrueeritud.
- Ärge seiske koorma all.
- Jälgige, et kraana või kahvelaaduri ohualas ei viibiks inimesi.
- Ärge laske seadmel ilma järelevalveta kraana või kahvelaaduri küljes rippuda.

Ohutuskontroll

- Kontrollige, kas seadise kõik kruviühendused on tugevasti kinni ja pingutage neid vajadusel.

Käsitlemine

Kraana kasutamine

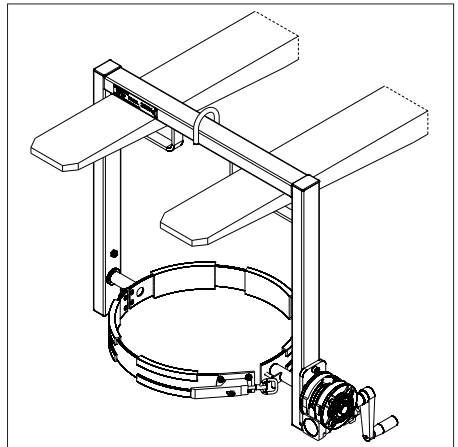


- Kinnitage seade kraana konksuga olemasoleva tõsteaasa külge.

Ettevaatust

Seade tuleb kinnitada ja fikseerida vastavalt standardi EN 13155 nõuetele.

Kahvelaaduri kasutamine



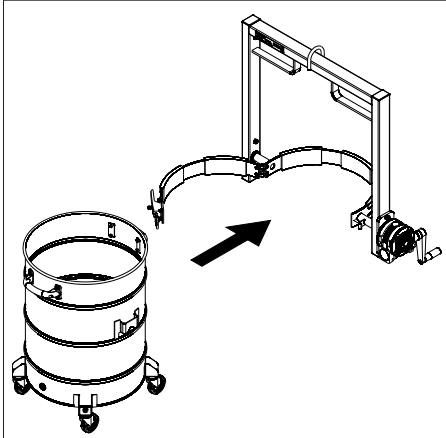
- Tõstke seade laaduri kahvlitega olemasolevatele kinnituslapatsitele nagu joonisel kujutatud.

Ettevaatust

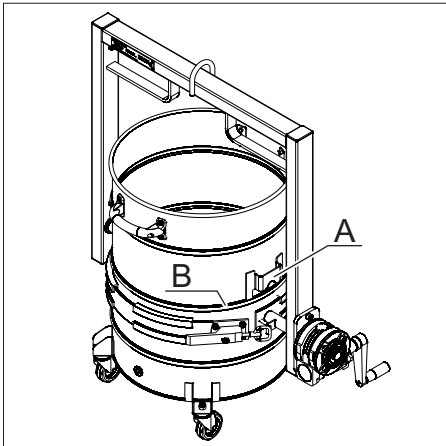
Seade tuleb kinnitada ja fikseerida vastavalt standardi EN 13155 nõuetele. Seadet ei tohi tõsta keskest ühe laadurikahvli abil.

Prahimahuti tühendamise

- Asetage prahimahuti tasasele pinnale.
- Puhastage prahimahuti välispinda, et oleks tagatud manseti piisav kinnitumine.

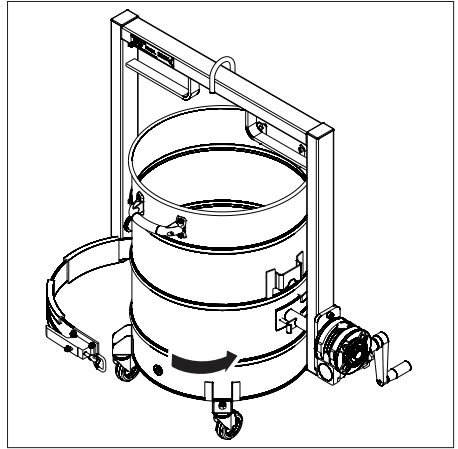


- Avage mansetti ja asetage prahimahuti seadmesse.

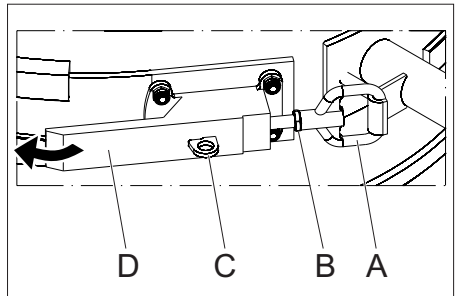


- A Hoidik
- B Tugevdusõmblus

Märkus: Jälgige, et prahimahuti kinnituseks hoidikust allpool oleva esimese tugevdusõmbluse alla.



- Sulgege mansetti.



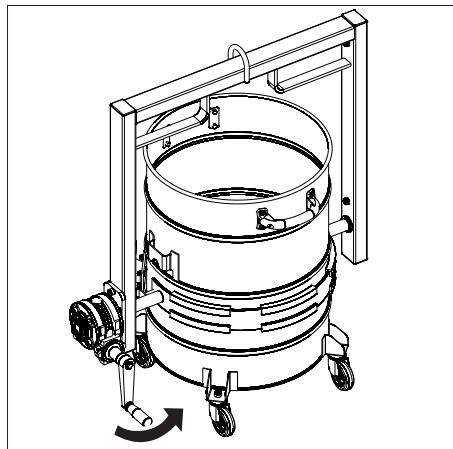
- A Aas
- B Kontramutter
- C Luku fiksaator
- D Pingutuslukk
- Pingutusluku reguleerimine: Vabastage kontramutter, keerake reguleerimiseks aasa, keerake kontramutter uuesti kinni.

Märkus: Reguleerige pingutusluku nii, et mansett oleks tihedalt vastu prahimahutit.

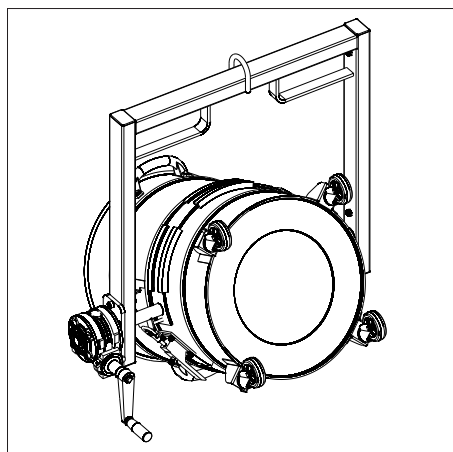
- Sulgege pingutuslukk ja laske luku fiksaatoril asendisse kinnituda.
- Tõstke seade kraana või kahvellaaduri-ga üles ja viige soovitud tühenduspositsioonile.

⚠ Oht

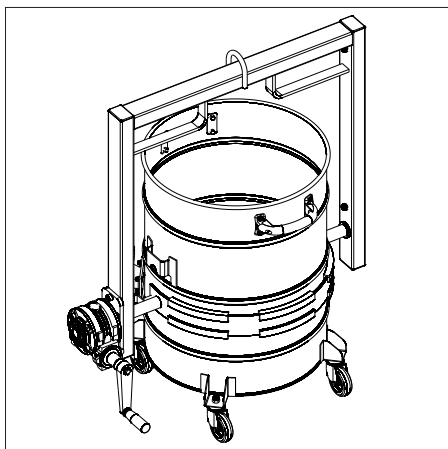
Vigastusoht! Kui seade ripub õhus, ei tohi käitaja ega teised isikud koorma all viibida.



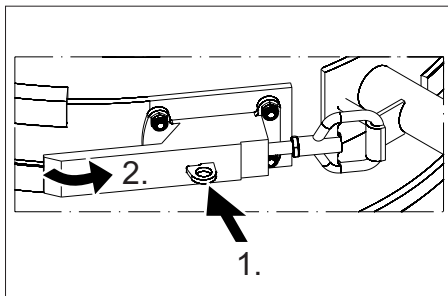
→ Keerake vänta vastupäeva. Prahimahu-
ti kallatakse tühjaks.



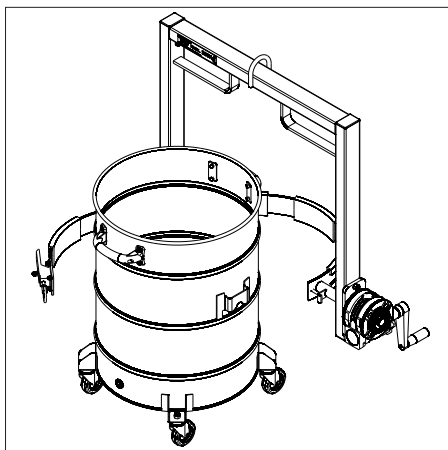
→ Tühjendage tolmumahuti.
→ Keerake vänta päripäeva ja viige prahi-
mahuti algssesse asendisse.



→ Asetage seade kindlalt põrandale.



→ Vajutage pingutuslукus olevale luku fik-
saatorile ja avage pingutuslukk koos
mansetiga.



→ Võtke prahimahutid ära.

Transport

Ettevaatust

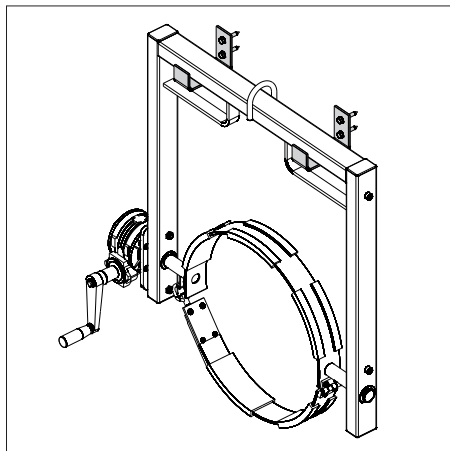
Vigastus- ja kahjustusoht! Transportimisel jälgige seadme kaalu.

- Sõidukites transportimisel fikseerige seade vastavalt kehtivatele määrustele libisemise ja ümbermineku vastu.

Hoiulepanek

Ettevaatust

Vigastus- ja kahjustusoht! Ladustamisel jälgige seadme kaalu.



- Kinnitage hoidik seinale.
- Säilitage seadet nagu joonisel kujutatud.

Korrashoid ja tehnohooldus

- Seadet tuleb regulaarselt kontrollida vastavalt riigis kehtivatele õnnetusjuhtumite vältimise eeskirjadele.

Abi häirete korral

- Pöörduge klienditeenindusse.

Garantii

Igas riigis kehtivad meie volitatud müügiesindaja antud garantiitingimused. Sellel seadmel esinevad võimalikud rikked kõrvaldame garantiiajal tasuta, kui põhjuseks on materjali- või valmistusviga. Garantiijuhumi korral palume pöörduda müüja või lähima volitatud klienditeenistuse poole, esitades ostu tõendava dokumendi.

Varuosad

- Kasutada tohib ainult aruosi, mida tootja aktsepteerib. Originaalvaruosad annavad teile garantii, et seadmega on võimalik töötada turvaliselt ja tõrgeteta.
- Täiendavat infot varuosade kohta leiate aadressilt www.kaercher.com lõigust Service.

Tehnilised andmed

Staatilise koormustesti koefitsient vastavalt standardile EN 13155	2
--	---



Pirms šī mehānisma pirmās lietošanas reizes izlasiet šo oriģinālo lietošanas instrukciju, rīkojieties saskaņā ar to un saglabājiet to vēlākai lietošanai vai nākamajam īpašniekam.

- Ja netiek ievērota lietošanas instrukcija, mehānismam var rasties bojājumi, apdraudot tā lietotāja un citu personu drošību.
- Par transportēšanas bojājumiem nekavējoties ziņojiet tirgotājam.

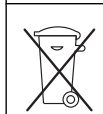
Satura rādītājs

Vides aizsardzība	LV	..	1
Lietošanas instrukcijā izmantotie simboli	LV	..	1
Noteikumiem atbilstoša lietošana	LV	..	1
Drošības norādījumi	LV	..	2
Drošības pārbaude	LV	..	2
Apkalpošana	LV	..	2
Transportēšana	LV	..	5
Glabāšana	LV	..	5
Kopšana un tehniskā apkope	LV	..	5
Palīdzība darbības traucējumu gadījumā	LV	..	5
Garantija	LV	..	5
Rezerves daļas	LV	..	5
Tehniskie dati	LV	..	5

Vides aizsardzība



Iepakojuma materiāli ir atkārtoti pārstrādājami. Lūdzu, neizmetiet iepakojumu kopā ar mājsaimniecības atkritumiem, bet nogādājiet to vietā, kur tiek veikta atkritumu otrreizējā pārstrāde.



Mehānisms satur otrreiz izmantojamus materiālus, kuri jānodod otrreizējai pārstrādei. Šī iemesla dēļ mehānismu lūdzam utilizēt ar atbilstošu atkritumu savākšanas sistēmu starpniecību.

Lietošanas instrukcijā izmantotie simboli

⚠ Bīstami

Norāda uz tiešām draudošām briesmām, kuras rada smagus ķermeņa ievainojumus vai izraisa nāvi.

⚠ Brīdinājums

Norāda uz iespējami bīstamu situāciju, kura var radīt smagus ķermeņa ievainojumus vai izraisīt nāvi.

Uzmanību

Norāda uz iespējami bīstamu situāciju, kura var radīt vieglus ievainojumus vai materiālos zaudējumus.

Noteikumiem atbilstoša lietošana

- Šis mehānisms ir paredzēts firmas KÄRCHER ražoto industriālo putekļsūcēju neīrumu tvertņu (60 vai 100 l) iztukšošanai. Citas tvertnes nedrīkst izmantot.
- Par šī mehānisma lietošanu atbild kvalificēts speciālists. To ir aizliegts izmantot bērniem vai jauniešiem.
- Lietotājam mehānisms jāizmanto atbilstoši noteikumiem. Viņam ir jāņem vērā apkārtējie apstākļi un strādājot jāpievērš uzmanība trešajām personām un it īpaši bērniem.
- Mehānisms nav paredzēts, lai ar to strādātu personas ar ierobežotām fiziskām, sensorām vai garīgām spējām.
- Lai garantētu drošu iztukšošanu, iztukšojamās neīrumu tvertnes svars nedrīkst pārsniegt 260 kg.

Informācija par sastāvdaļām (REACH)

Aktuālo informāciju par sastāvdaļām atradīsiet:

www.kaercher.com/REACH

Drošības norādījumi

⚠ Bīstami

Savainošanās risks krītoša mehānisma gadījumā.

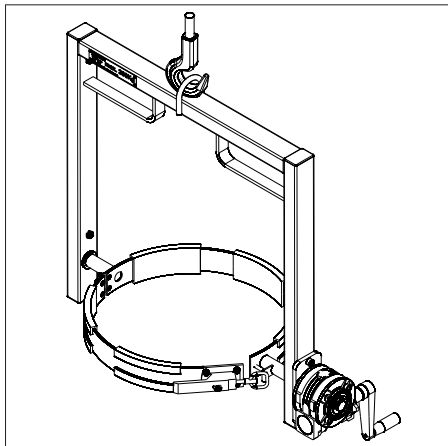
- Ievērojiet vietējos negadījumu novēršanas noteikumus un drošības norādījumus.
- Ikreiz pirms mehānisma pacelšanas pārbaudiet, vai tam nav bojājumu.
- Ikreiz pirms mehānisma pacelšanas pārbaudiet, vai cēlēj mehānismiem nav bojājumu.
- Netīrumu tvertni kopā ar šo mehānismu paceliet tikai, lai pārvietotu to ar celtņi vai autoiekrāvēju.
- Nodrošiniet ceļšānas iekārtu pret nejaušu atkabināšanos no kravas.
- Mehānismu ar celtņi drīkst transportēt tikai personas, kuras ir izgājušas instruktāžu par celtņa vadīšanu.
- Mehānismu ar autoiekrāvēju drīkst transportēt tikai personas, kuras ir izgājušas instruktāžu par autoiekrāvēja vadīšanu.
- Nestāviet zem kravas.
- Sekojiet, lai celtņa vai autoiekrāvēja bīstamajā zonā neuzturētos personas.
- Neatstājiet mehānismu iekārtu celtņī vai autoiekrāvējā bez uzraudzības.

Drošības pārbaude

- ➔ Pārbaudiet, vai visi iekārtas skrūšsavienojumi ir cieši pievilkti, pievelciet pēc nepieciešamības.

Apkalpošana

Celtņa izmantošana

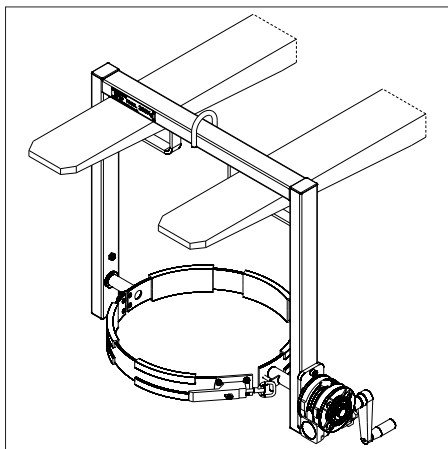


- ➔ Uzņemiet mehānismu ar celtņa āķi aiz paredzētās cilpas.

Uzmanību

Mehānisms ir jānostiprina un jāuzņem saskaņā ar EN 13155.

Autoiekrāvēja izmantošana



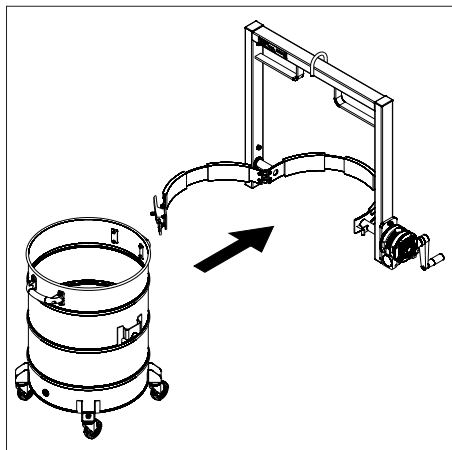
- ➔ Ar autoiekrāvēju mehānismu uzņemiet atbilstoši attēlam aiz paredzētajiem kronšteinim.

Uzmanību

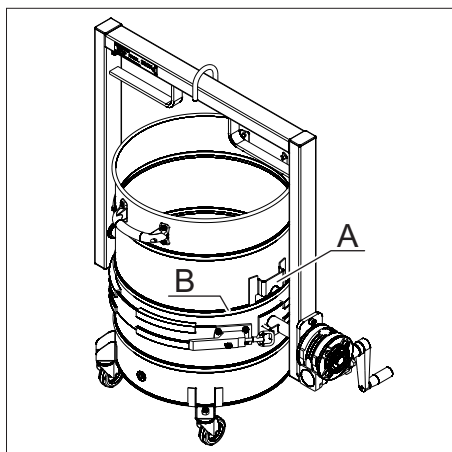
Mehānisms ir jānostiprina un jāuzņem saskaņā ar EN 13155. Mehānismu ar autoiekrāvēju nedrīkst uzņemt tā, ka dakša atrodas tam tieši pa vidu.

Netīrumu tvertnes iztukšošana

- Novietojiet netīrumu tvertni uz līdzenas virsmas.
- Notīriet netīrumu tvertnes ārpusi, lai tiktu nodrošināta manšetes pietiekami blīva piekļaušanās.

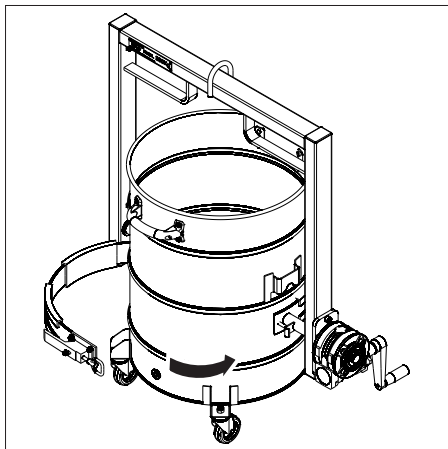


- Atveriet manšeti un ievietojiet netīrumu tvertni mehānismā.

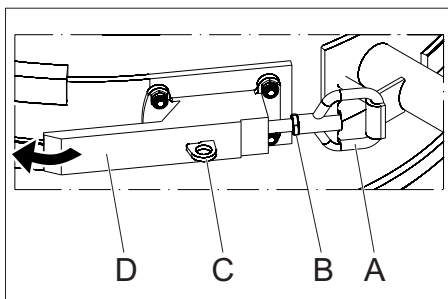


- A Turētājs
- B Tekne

Norāde: Sekojiet, lai netīrumu tvertne tiktu uzņemta zem pirmās teknes, kura atrodas zem turētāja.



- Aizveriet manšeti.



- A Cilpa
- B Kontruzgrieznis
- C Aizslēga fiksators
- D Nospriegojošais aizslēgs

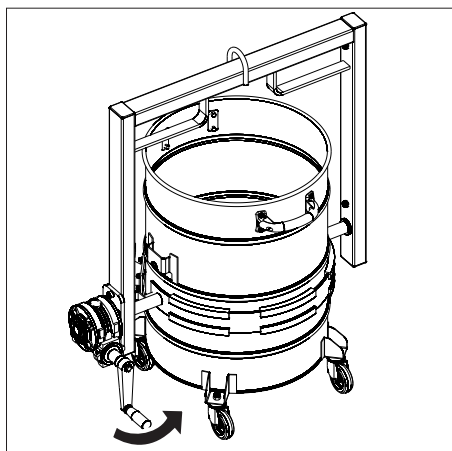
- Nospriegošā aizslēga regulēšana: Atskrūvējiet kontruzgriezni, pārregulējiet cilpu, to pagriežot, no jauna pievelciet kontruzgriezni.

Norāde: Nospriegošo aizslēgu noregulējiet tā, lai manšete cieši piegultu netīrumu tvertnei.

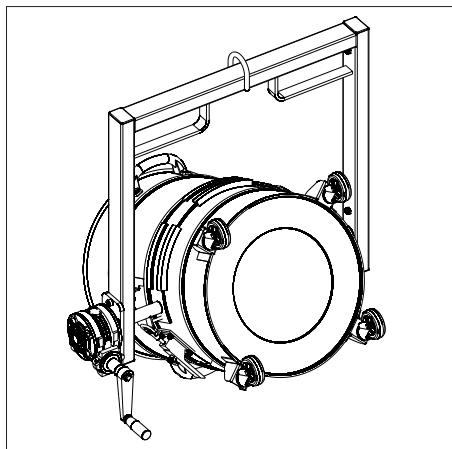
- Aizveriet nospriegošo aizslēgu un nofiksējiet aizslēga fiksatoru.
- Paceliet mehānismu ar celtni vai autoiekrāvēju un novietojiet vajadzīgajā iztukšošanas pozīcijā.

⚠ Bīstami

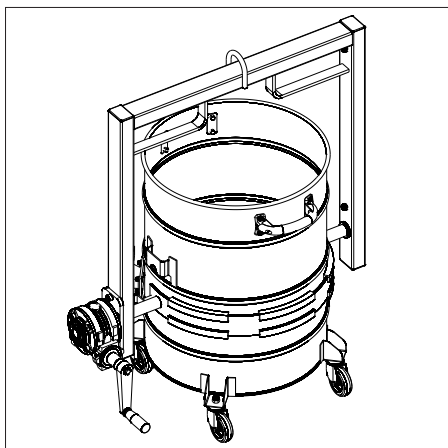
Savainošanās risks! Kamēr mehānisms atrodas paceltā stāvoklī, lietotājs un citas personas nedrīkst uzturēties zem paceltās kravas.



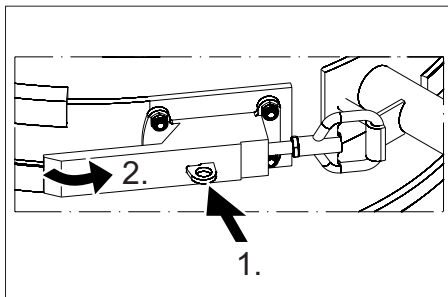
→ Grieziet rokas kloķi pretēji pulksteņrādītāja virzienam. Netīrumu tvertne tiek izgāzta.



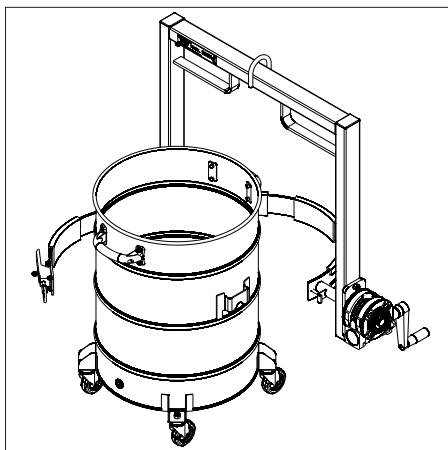
→ Iztukšot netīrumu tvertni.
→ Grieziet rokas kloķi pulksteņrādītāja virzienā un novietojiet netīrumu tverti sākuma stāvoklī.



→ Novietojiet mehānismu droši uz grīdas.



→ Nospiediet nospriegojošā aizslēga fiksatoru un atveriet nospriegojošo aizslēgu kopā ar manšeti.



→ Izņemiet netīrumu tvertni.

Transportēšana

Uzmanību

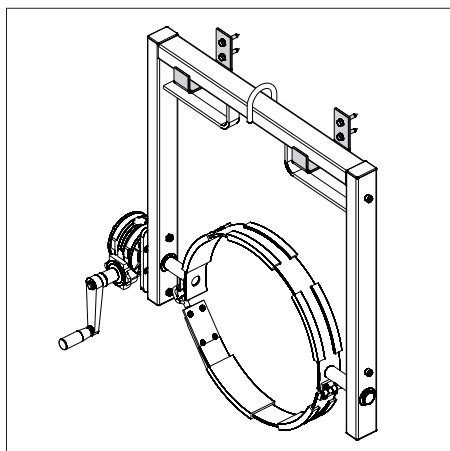
Savainošanās un bojājumu risks! Transportējot ņemiet vērā mehānisma svaru.

- Transportējot automašīnā, saskaņā ar spēkā esošajām direktīvām nodrošiniet mehānismu pret izslīdēšanu un apgāšanos.

Glabāšana

Uzmanību

Savainošanās un bojājumu risks! Uzglabājot ņemiet vērā mehānisma svaru.



- Nostipriniet pie sienas turētāju.
- Uzglabājiet mehānismu atbilstoši attēlam.

Kopšana un tehniskā apkope

- Veiciet regulāru mehānisma pārbaudi saskaņā ar attiecīgajiem valsts likumdošanas noteikumiem par negadījumu novēršanu.

Palīdzība darbības traucējumu gadījumā

- Informējiet klientu dienestu.

Garantija

Katrā valstī ir spēkā mūsu uzņēmuma atbildīgās sabiedrības izdotie garantijas nosacījumi. Garantijas termiņa ietvaros iespējamais šī mehānisma darbības traucējumus mēs novērsim bez maksas, ja to cēlonis ir materiāla vai ražošanas defekts. Garantijas remonta nepieciešamības gadījumā ar pirkumu apliecināšanu dokumentu griezieties pie tirgotāja vai tuvākajā pilnvarotajā klientu apkalpošanas dienestā.

Rezerves daļas

- Drīkst izmantot tikai ražotājfirmas atļautās rezerves daļas. Oriģinālās rezerves daļas garantē to, ka mehānismu var lietot droši un bez traucējumiem.
- Turpmāko informāciju par rezerves daļām Jūs saņemsiet saitā www.kaercher.com, sadaļā Service.

Tehniskie dati

Statiskās slodzes pārbaudes koeficients saskaņā ar EN 13155	2
---	---



Prieš pirmą kartą naudodami įtaisą, perskaitykite originalią naudojimo instrukciją, laikykitės jos ir išsaugokite, kad galėtumėte naudotis ja vėliau arba perduoti kitam savininkui.

- Nesilaikant naudojimo instrukcijos galima sugadinti įtaisą ir sukelti pavojų operatoriumi bei kitiems asmenims.
- Pastebėję transportavimo metu apgadintas detales, informuokite tiekėją.

Turinys

Aplinkos apsauga	LT . . . 1
Naudojimo instrukcijoje naudojami simboliai	LT . . . 1
Naudojimas pagal paskirtį	LT . . . 1
Saugos reikalavimai	LT . . . 2
Saugos patikra	LT . . . 2
Valdymas	LT . . . 2
Transportavimas	LT . . . 5
Laikymas	LT . . . 5
Priežiūra ir aptarnavimas	LT . . . 5
Pagalba gedimų atveju	LT . . . 5
Garantija	LT . . . 5
Atsarginės dalys	LT . . . 5
Techniniai duomenys	LT . . . 5

Aplinkos apsauga



Pakuotės medžiagos gali būti perdirbamos. Neišmeskite pakuočių kartu su buitėmis atliekomis, bet atiduokite jas perdirbti.



Įtaise yra vertingų, antriniam žaliavų perdirbimui tinkamų medžiagų, todėl jis turėtų būti atiduotas perdirbimo įmonėms. Todėl atliekas šalinkite per atitinkamą antrinių žaliavų surinkimo sistemą.

Nurodymai apie sudedamąsias medžiagas (REACH)

Aktualią informaciją apie sudedamąsias dalis rasite adresu:

www.kaercher.com/REACH

Naudojimo instrukcijoje naudojami simboliai

Pavojus

Žymi gresiantį tiesioginį pavojų, galintį sukelti sunkius sužalojimus arba mirtį.

Įspėjimas

Žymi galimą pavojų, galintį sukelti sunkius sužalojimus arba mirtį.

Atsargiai

Žymi galimą pavojų, galintį sukelti lengvus sužalojimus arba materialinius nuostolius.

Naudojimas pagal paskirtį

- Šis įtaisas skirtas firmos KÄRCHER pramoninių siurblių nešvarumų talpykloms (60 ir 100 l talpos) ištuštinti. Jo negalima naudoti kitoms talpykloms.
- Įtaisu dirbti gali tik kvalifikuoti specialistai. Įrenginiu draudžiama dirbti vaikams arba jaunuoliams.
- Operatorius įtaisą privalo naudoti pagal paskirtį. Jis turi paisyti aplinkos sąlygų, o dirbdamas įtaisu – netoliese esančių žmonių, ypač vaikų.
- Šis įtaisas neskirtas naudoti asmenims su fizine, sensorine ar psichine negalia.
- Kad būtų užtikrintas saugus nešvarumų talpyklos ištuštinimas, jos masė turi neviršyti 260 kg.

Saugos reikalavimai

⚠ Pavojus

Atsargiai! Galite susižeisti įtaisui krentant žemyn.

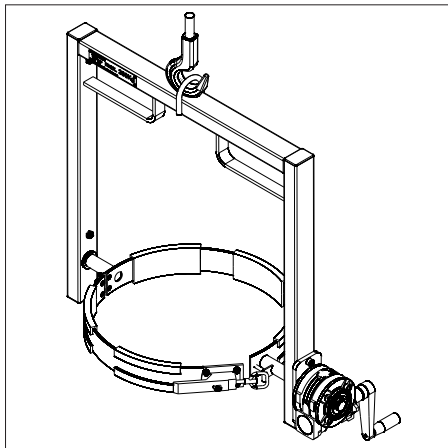
- Laikykėtės vietinių nelaimingų atsitikimų prevencijos taisyklių bei saugos reikalavimų.
- Prieš kiekvieną pakėlimą patikrinkite, ar įtaisas nepažeistas.
- Prieš kiekvieną pakėlimą patikrinkite, ar nepažeistas keltuvas.
- Nešvarumų talpyklą kelkite tik su šiuo įtaisu, skirtu transportavimui kranu ir šakiniu krautuvu.
- Būkite tikri dėl kėlimo prietaiso pakabinamo krūvio.
- Transportuoti įtaisą kranu gali tik kvalifikuoti asmenys, išmokyti valdyti kraną.
- Transportuoti įtaisą šakiniu krautuvu gali tik kvalifikuoti asmenys, išmokyti valdyti kraną.
- Nestovėkite po kroviniu.
- Užtikrinkite, kad pavojingoje kranu ar šakinio krautuvo darbo zonoje nebūtų žmonių.
- Nepalikite įtaiso prikabinto prie kranu ar šakinio krautuvo be priežiūros.

Saugos patikra

- Patikrinkite ar, tvirtai užsukti visi įtaiso varžtai bei veržlės ir, jei reikia, priveržkite.

Valdymas

Krano naudojimas

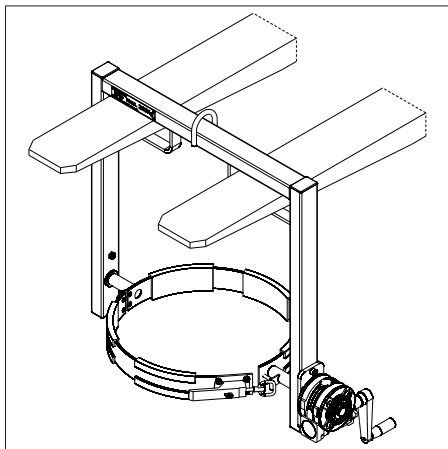


- Užkabinkite kranu kabliį už esamos įtaiso ašos.

Atsargiai

Įtaisas turi būti apsaugotas ir tvirtinamas laikantis EN 13155 reikalavimų.

Šakinio krautuvo naudojimas



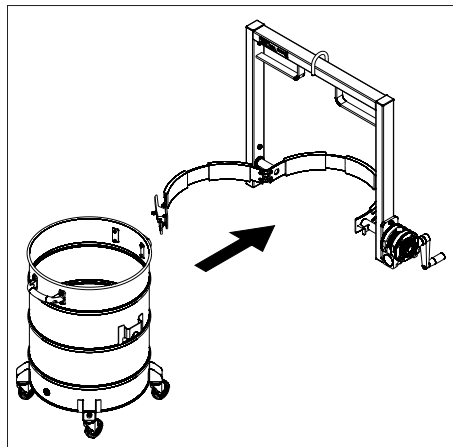
- Kaip pavaizduota paveiksle, įkiškite krautuvo šakes į specialias angas.

Atsargiai

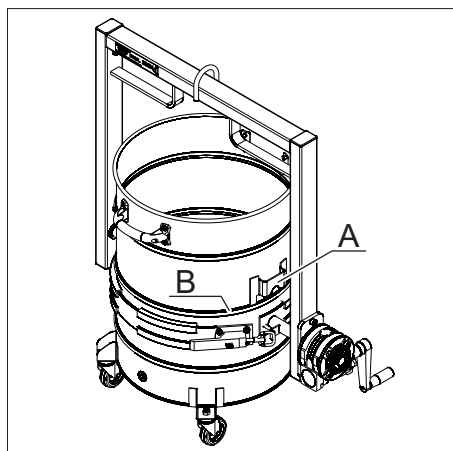
Įtaisas turi būti apsaugotas ir tvirtinamas laikantis EN 13155 reikalavimų. Negalima įtaiso kelti per vidurį viena krautuvo šake.

Dulkių maišelio ištuštinimas

- ➔ Pastatykite nešvarumų talpyklą ant lygaus paviršiaus.
- ➔ Išvalykite nešvarumų talpyklos išorę, kad pakankamai tvirtai laikytųsi veržiklis.

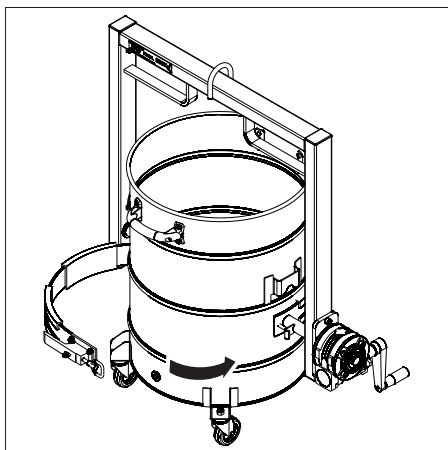


- ➔ Atleiskite veržiklį ir įstatykite talpyklą į įtaisą.

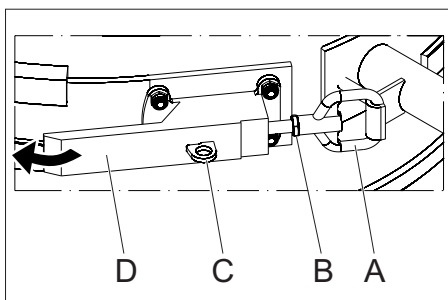


- A Laikiklis
- B Griovelis

Pastaba: Užtikrinkite, kad nešvarumų talpyklą patektų į pirmą griovelį, esantį laikiklyje.



- ➔ Užspauskite veržiklį.



- A Aša
- B Antveržlė
- C Fiksatoriaus apsauga
- D Fiksatorius

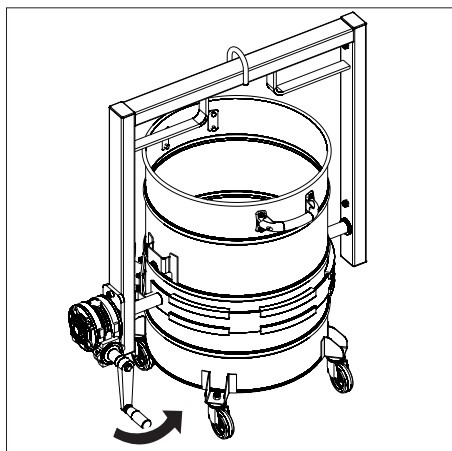
- ➔ Sureguliuokite užspaudiklį: atsukite antveržlę, į reikiamą padėtį pasukite ašą ir vėl užveržkite antveržlę.

Pastaba: Užspaudiklį sureguliuokite taip, kad veržiklis būtų gerai priglundęs prie nešvarumų talpyklos.

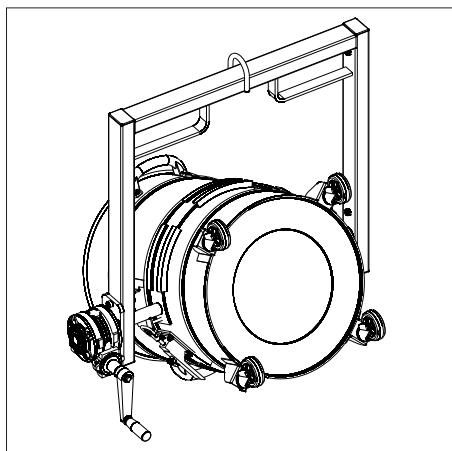
- ➔ Užtvirtinkite užspaudiklį ir fikatoriaus apsaugą.
- ➔ Pakelkite įtaisą kranu ar šakiniu krautu ir nugabenkite į norimą ištuštinimo vietą.

⚠ Pavojus

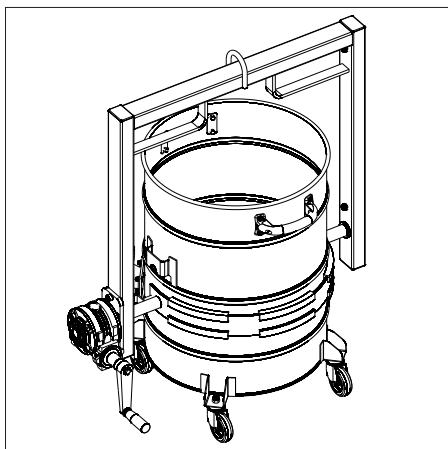
Susižalojimo pavojus! Kol įtaisas kabo ore, operatoriui ir kitiems asmenims draudžiama stovėti po kroviniu.



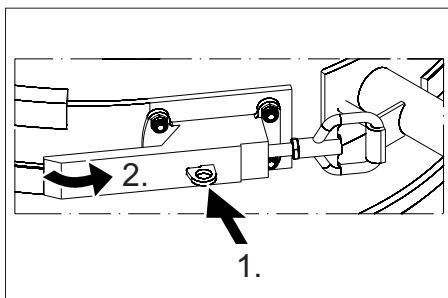
→ Pasukti rankinę svirtį prieš laikrodžio rodyklę. Nešvarumų talpykla išverčiama.



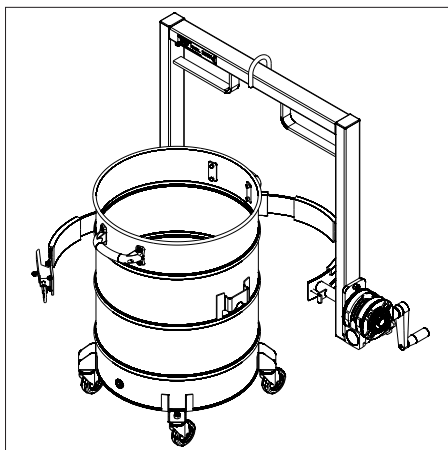
→ Ištuštinkite dulkių maišelį.
→ Sukite rankinę svirtį laikrodžio rodyklės kryptimi, kol nešvarumų talpykla grįš į pradinę padėtį.



→ Įtaisą saugiai pastatykite ant grindų.



→ Įspauskite fiksoatoriaus apsaugą į užspaudiklį ir atleiskite užspaudiklį su veržikliu.



→ Išimkite dulkių kamerą.

Transportavimas

Atsargiai

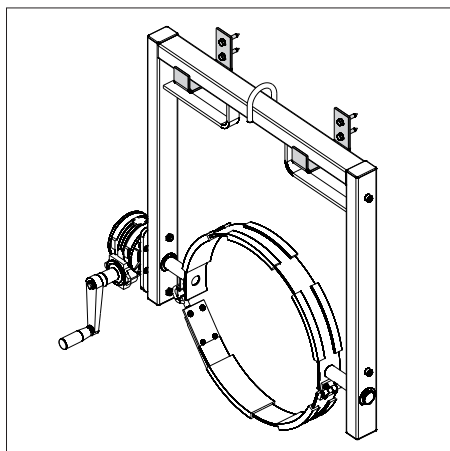
Sužalojimų ir pažeidimų pavojus! Transportuodami įtaisą atsižvelkite į jo masę.

→ Gabendami įtaisą transporto priemonėje, įtvirtinkite jį pagal galiojančius reikalavimus, kad neslystų ir neapvirstų.

Laikymas

Atsargiai

Sužalojimų ir pažeidimų pavojus! Pastatydami įtaisą laikyti, atsižvelkite į jo masę.



→ Laikiklį pritvirtinkite prie sienos.

→ Įtaisą laikykite, kaip parodyta paveiksle.

Priežiūra ir aptarnavimas

→ Laikydami galiojančių nacionalinių nelaimingų atsitikimų prevencijos teisės aktų reikalavimų, reguliariai tikrinkite įtaisą.

Pagalba gedimų atveju

→ Kreipkitės į klientų aptarnavimo tarnybą.

Garantija

Kiekvienoje šalyje galioja mūsų įgaliotų pardavėjų nustatytos garantijos sąlygos. Galimus įtaiso gedimus garantijos galiojimo laikotarpiu pašalinsime nemokamai, jei tokių gedimų priežastis buvo netinkamos medžiagos ar gamybos defektai. Dėl garantinių gedimų šalinimo kreipkitės į savo pardavėją arba artimiausią klientų aptarnavimo tarnybą pateikdami pirkimą patvirtinantį kasos kvitą.

Atsarginės dalys

- Leidžiama naudoti tik gamintojo patvirtintas atsargines dalis. Originalių atsarginių dalių naudojimas užtikrina, kad įtaisas veiks saugiai ir be gedimų.
- Informacijos apie atsargines dalis galite rasti interneto svetainės www.kaercher.com dalyje „Service“.

Techniniai duomenys

Statinės apkrovos patikros koeficientas pagal EN 13155	2
--	---



Перед першим застосуванням цієї установки прочитайте цю інструкцію з експлуатації, після цього дійте відповідно до викладеній в ній інформації та збережіть її для подальшого користування або наступного власника.

- При недотриманні вказівок керівництва по експлуатації існує небезпека пошкодження установки, а також небезпека для користувача та інших людей.
- Якщо виникають ошкодження при транспортуванні, негайно повідомте про це продавця.

Перелік

Захист навколишнього середовища.	UK . . . 1
Знаки у посібнику	UK . . . 1
Правильне застосування	UK . . . 2
Правила безпеки.	UK . . . 2
Перевірка на предмет безпеки	UK . . . 2
Експлуатація	UK . . . 3
Транспортування	UK . . . 5
Зберігання	UK . . . 5
Догляд та технічне обслуговування	UK . . . 5
Допомога у випадку неполадок	UK . . . 6
Гарантія	UK . . . 6
Запасні частини	UK . . . 6
Технічні характеристики	UK . . . 6

Захист навколишнього середовища

	<p>Матеріали упаковки піддаються переробці для повторного використання. Будь ласка, не викидайте пакувальні матеріали разом із домашнім сміттям, віддайте їх для на переробку.</p>
	<p>Установка містить цінні матеріали, які можуть перероблятися та підлягають передачі в пункти прийому вторинної сировини. Тому, будь ласка, утилізуйте її за допомогою спеціальних систем збору сміття.</p>

Інструкції із застосування компонентів (REACH)

Актуальні відомості про компоненти наведені на веб-вузлі за адресою: www.kaercher.com/REACH

Знаки у посібнику

⚠ Обережно!

Для небезпеки, яка безпосередньо загрожує та призводить до тяжких травм чи смерті.

⚠ Попередження

Для потенційно можливої небезпечної ситуації, що може призвести до тяжких травм чи смерті.

Увага!

Для потенційно можливої небезпечної ситуації, що може призвести до легких травм чи спричинити матеріальні збитки.

Правильне застосування

- Ця установка призначена для очищення контейнерів для сміття промислових пілососів (на 60 або 100 л.) виробництва компанії KÄRCHER. Не допускається використання інших контейнерів для сміття.
- Експлуатація цієї установки повинна здійснюватися кваліфікованою особою. Забороняється експлуатація установки дітьми або підлітками.
- Користувач повинен використовувати установку у відповідності до інструкції. Користувач повинен враховувати умови місцевості, під час роботи з установкою необхідно звертати увагу на третіх осіб, особливо на дітей.
- Ця установка не призначена для використання людьми з обмеженими фізичними, сенсорними або розумовими здібностями.
- В цілях забезпечення безпеки при спорожненні вага контейнера для сміття, який слід випорожнити, не повинна перевищувати 260 кг.

Правила безпеки

⚠ Обережно!

Небезпека одержання травм при падінні установки.

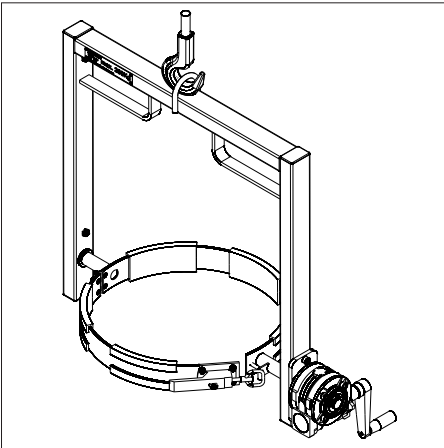
- *Дотримуватись місцевих вказівок по запобіганню нещасних випадків і вказівок з техніки безпеки.*
- *Перед кожним підніманням установки перевіряти підіймальний механізм на наявність пошкоджень.*
- *Перед кожним підніманням установки перевіряти підіймальний механізм на наявність пошкоджень.*
- *Контейнер для сміття слід підіймати лише разом з цією установкою, використовуючи при цьому кран або вилковий навантажувач.*
- *Оберігати піднімальний пристрій від випадкового відчеплення вантажу.*
- *Установку дозволяється транспортувати за допомогою крана тільки особам, що пройшли інструктаж з керування краном.*
- *Установку дозволяється транспортувати за допомогою вилкового навантажувача тільки особам, що пройшли інструктаж з керування вилковим навантажувачем.*
- *Не стояти під вантажем.*
- *При цьому звернути увагу на те, щоб у небезпечній зоні дії крана або вилкового навантажувача не перебували люди.*
- *Не залишати установку, підвішену до крану або вилкового навантажувача, без догляду.*

Перевірка на предмет безпеки

- Перевірити усі болтові з'єднання на міцність фіксації та затягнути при необхідності.

Експлуатація

Застосування крану

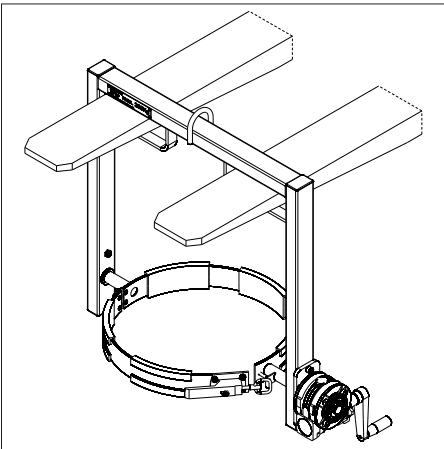


- Підняти установку за наявне вушко за допомогою крюка крану.

Увага!

Установка має бути захищена та закріплена відповідно до EN 13155.

Застосування вилкового навантажувача



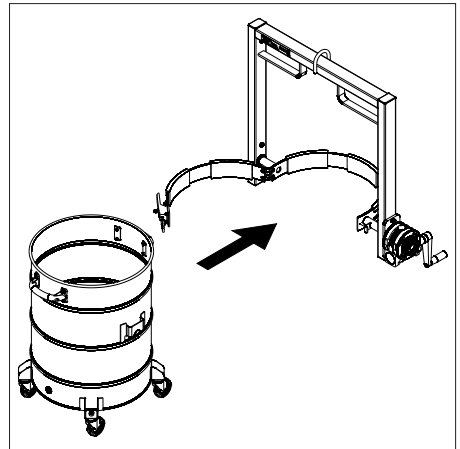
- Підняти установку за наявні упори використовуючи вила так, як показано на малюнку.

Увага!

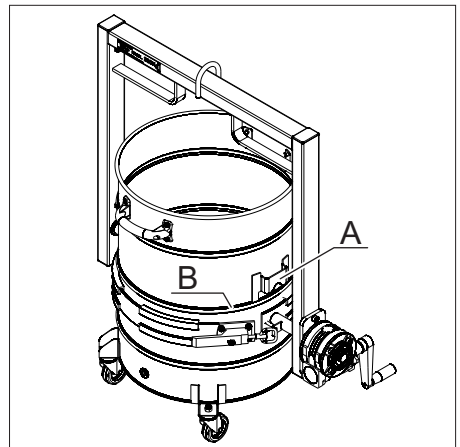
Установка має бути захищена та закріплена відповідно до EN 13155. Установку не дозволяється закріплювати по центру разом з вилами.

Випорожнення ємкості для бруду

- Поставити контейнер для сміття на рівну поверхню.
- Очистити зовнішню поверхню контейнера для збору сміття для забезпечення належного захвату манжети ущільнювача.

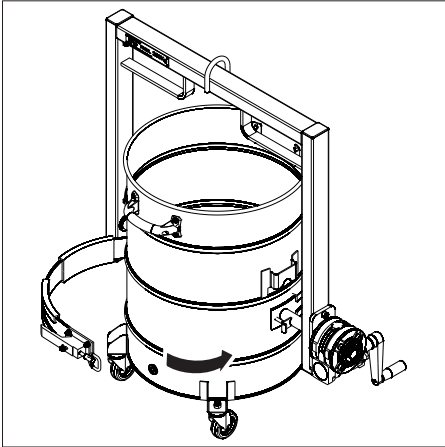


- Відкрити манжету і помістити контейнер для сміття в установку.

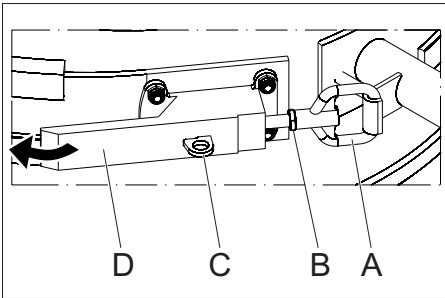


- A Тримач
- B Виїмка

Вказівка: Стежити за тим, щоб контейнер для сміття виявився під першою виймкою, яка знаходиться під тримачем.



→ Закрити манжету.



A Вушко

B Контргайка

C Запобіжник замка

D Проміжний замок

→ Встановити затвор: Ослабити контргайку, встановити вушко в інше положення обертальним рухом, знову затягнути контргайку.

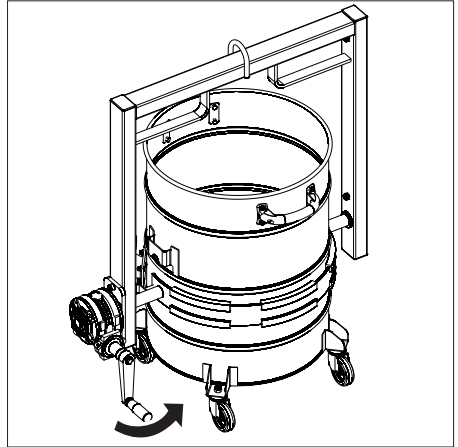
Вказівка: Затвор встановлений таким чином, що манжета ущільнювача щільно прилягає до контейнера для сміття.

→ Закрити замок та зафіксувати запобіжник затвора.

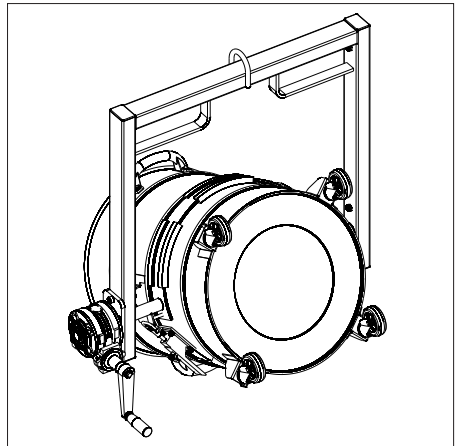
→ Підняти установку за допомогою крану або вилкового навантажувача і встановити в бажане розвантажувальне положення.

⚠ Обережно!

Небезпека травмування! Перебування оператора та інших осіб під підвешеною установкою не допускається.

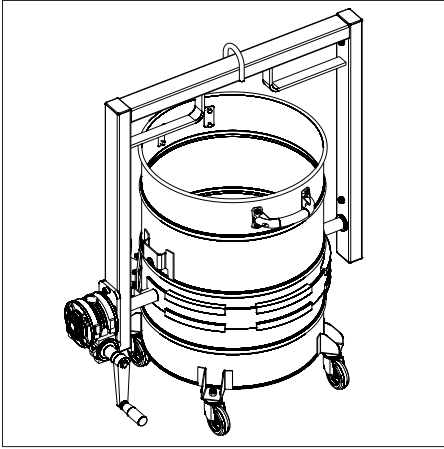


→ Повернути кривошипну рукоятку проти годинникової стрілки. Контейнер для сміття перевертається.

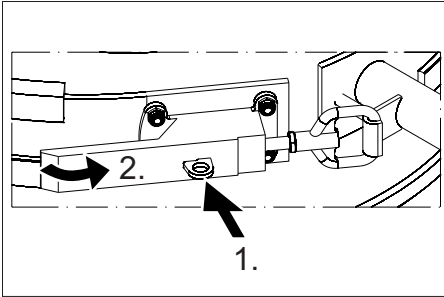


→ Випорожніть ємкість для бруду.

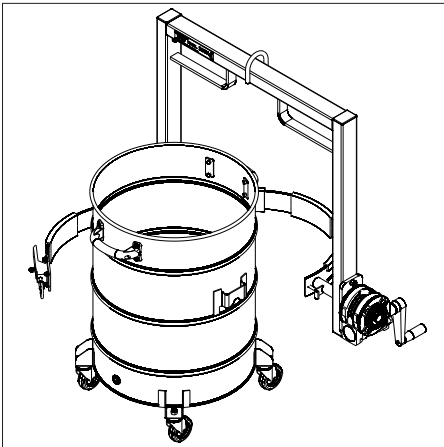
→ Обернути кривошипну рукоятку за годинниковою стрілкою і привести контейнер для сміття у вихідне положення.



→ Розмістити установку на підлозі в стійкому положенні.



→ Натиснути на запобіжник затвора, розташований на затворі, та відкрити затвор разом з манжетою ущільнювача.



→ Зняти обидві ємності для бруду.

Транспортування

Увага!

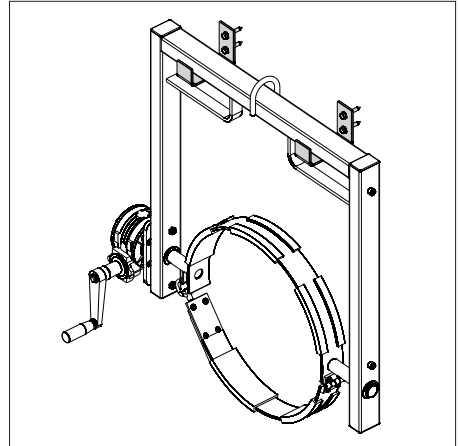
Небезпека отримання травм та ушкоджень! При транспортуванні слід звернути увагу на вагу установки.

→ При перевезенні установки в транспортних засобах слід враховувати місцеві діючі державні норми, направлені на захист від ковзання та перекидання.

Зберігання

Увага!

Небезпека отримання травм та ушкоджень! При зберіганні звернути увагу на вагу установки.



→ Закріпити тримач на стіні.
→ Зберігати установку так, як показано на малюнку.

Догляд та технічне обслуговування

→ Регулярно перевіряти установку відповідно до національних законодавчих норм по техніці безпеки.

Допомога у випадку неполадок

- Звернутися до служби підтримки користувачів.

Гарантія

У кожній країні діють відповідно гарантійні умови, видані вповноваженою організацією збуту нашої продукції в цієї країні. Можливі несправності установки протягом гарантійного строку ми усуваємо безкоштовно, якщо причина несправності полягає в дефектах матеріалів або помилках при виготовленні. У випадку виникнення претензій протягом гарантійного строку прохання звертатися, маючи при собі чек про покупку, у торговельну організацію, що продала вам продукт, або в найближчу вповноважену службу сервісного обслуговування.

Запасні частини

- Можна використовувати лише те запасні частини, що дозволені для використання виробником. Оригінальні запасні частини є гарантією того, що установка буде працювати безпечно та справно.
- Подальша інформація по запасним частинам є на сайті www.kaercher.com в розділі Сервіс.

Технічні характеристики

Коефіцієнт статичного навантаження відповідно до EN 131552	2
--	---



<http://www.kaercher.com/dealersearch>

