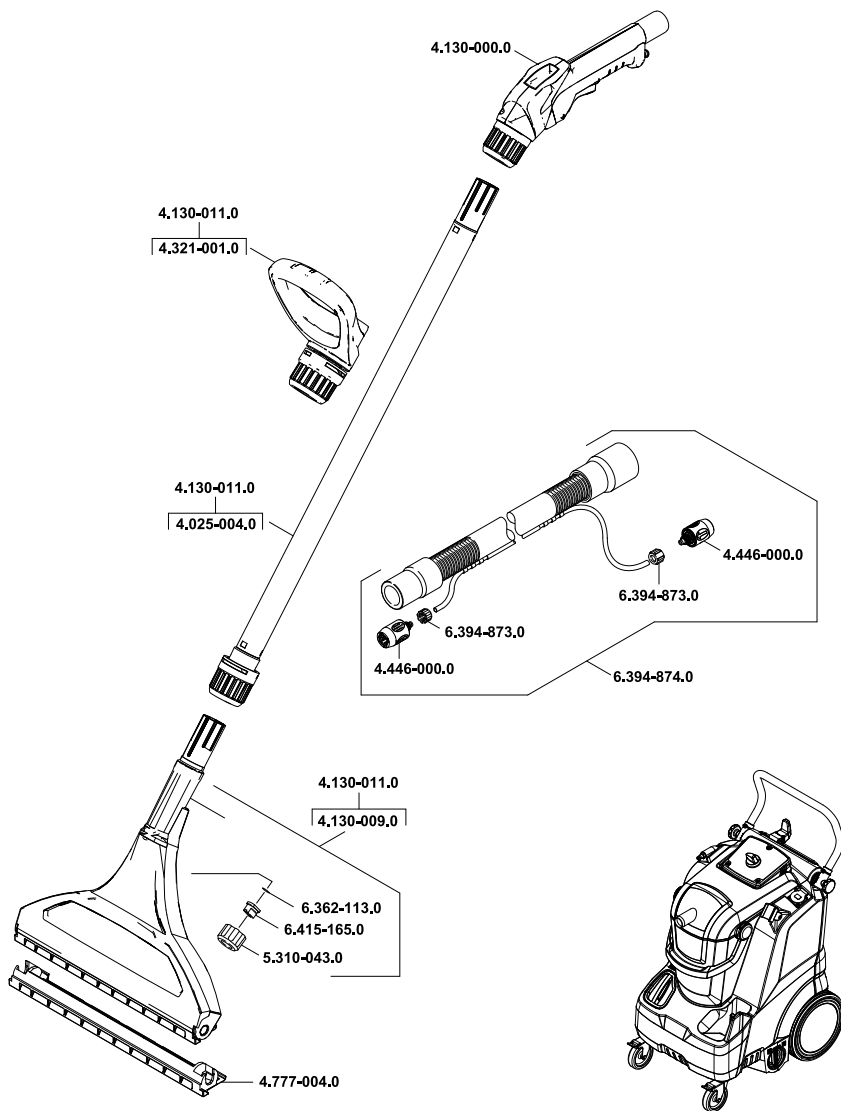




<http://www.kaercher.com/dealersearch>

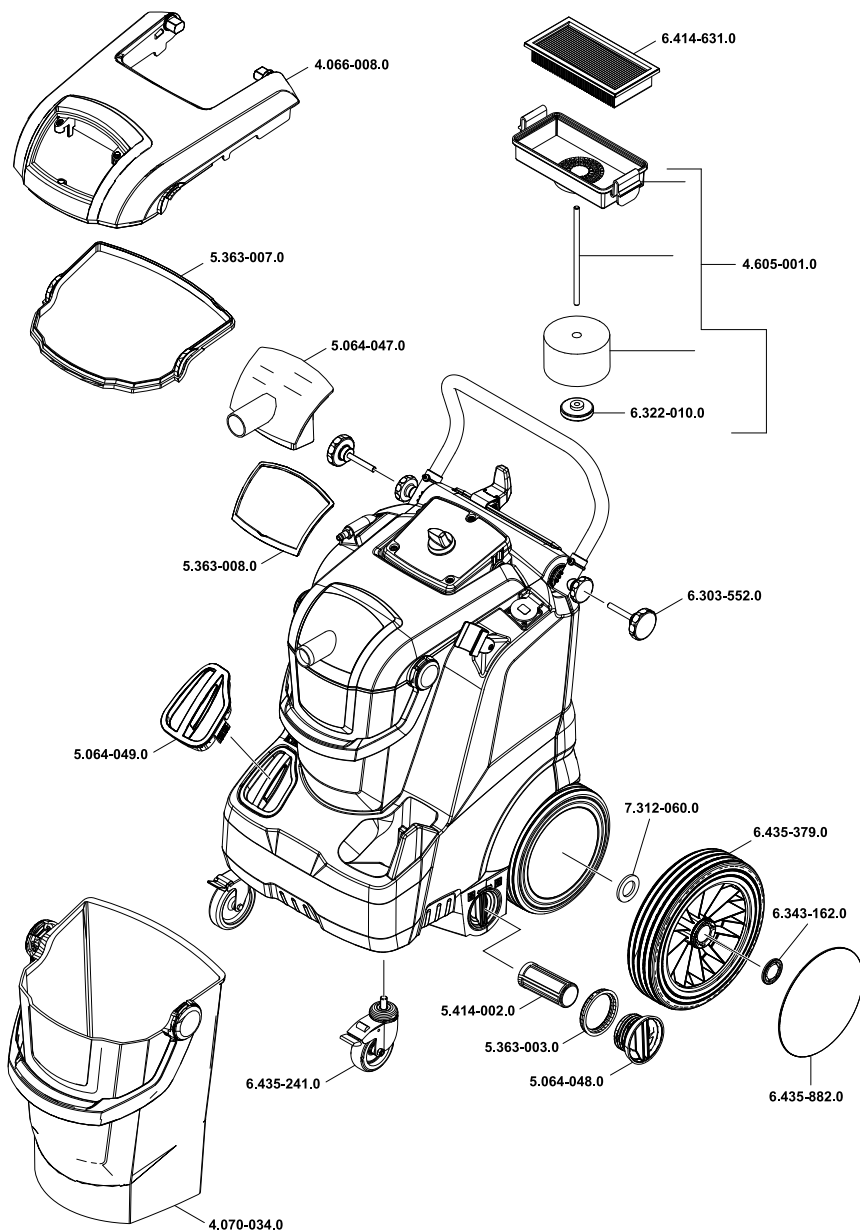


Puzzi 30/4




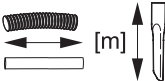


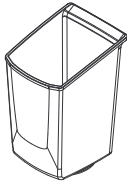
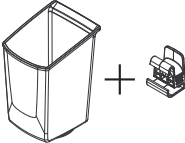




5.965-630.0 24.03.2014

Puzzi 30/4



5.965-630.0 24.03.2014


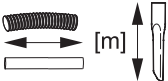

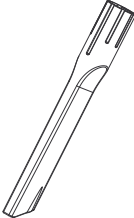
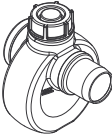
Zubehör / Accessories / Accessoires

		\varnothing [mm]		
	5.035-488.0			
	5.070-010.0 * Behälter für Reinigungs- mittel, container for detergent, réservoir pour détergent			
	4.070-006.0			
	5.033-990.0 *	DN 32		
	6.980-078.0 *	DN 20-26		
	6.980-077.0 *			
	6.980-080.0 *			




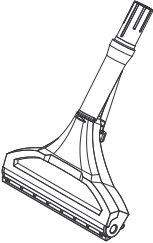
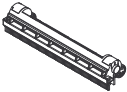
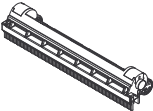
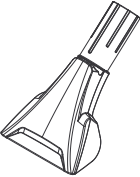
DN = Konus-Verbindung, cone connection, connexion de cône

* = für, for, pour 5.035-488.0

Zubehör / Accessories / Accessoires

		\varnothing [mm]		
	4.130-010.0	DN 32	0,25	
	4.006-907.0 Dosiereinheit Entschäumer, defoaming agent dosing unit, unité de dosage de l'agent antimousse			

Zubehör / Accessories / Accessoires

		\varnothing [mm]		
	4.130-008.0	DN 32		240
	4.762-014.0 Hartflächen- adapter, hard surface adapter, adaptateur pour surface rigide			240
	4.762-017.0 Hartflächen- adapter, hard surface adapter, adaptateur pour surface rigide			350
	4.130-001.0	DN 32		110

البيانات الفنية

Puzzi 30/4		
220-240	V	الجهد الكهربائي
1~ 50-60	Hz	التردد
IPX4	--	نوع الحماية
I	--	فئة الحماية
1270	W	القدرة
1520	W	استهلاك الكهرباء مع المقبس
1670	W	أقصى استهلاك للكهرباء
74	l/s	كمية الهواء (الحد الأقصى)
25,4 (254)	kPa (mbar)	انخفاض الضغط (الحد الأقصى)
70	W	قدرة مضخة الرش
0,6	MPa	ضغط الرش (الأقصى)
3,0	l/min	كمية الرش
50	°C	درجة حرارة محلول التنظيف (القصوى)
30	l	سعة الوعاء
250	W	قدرة مقبس الجهاز (القصوى)
930 × 460 × 580	mm	الطول × العرض × الارتفاع
350	mm	عرض تشغيل فوهة الأرضية
26	kg	وزن التشغيل النموذجي
40+...0	°C	درجة الحرارة المحيطة
القيم المحتسبة وفقاً للمواصفة EN 60335-2-68		
66	dB(A)	مستوى ضغط الصوت p_{AL}
2	dB(A)	الشك p_{AK}
<2,5	m/s ²	قيمة اهتزاز الذراع اليدوي القيمة الكلية للاهتزاز
0,2	m/s ²	الشك K

H05VV-F 3x1,0 mm ²		كابل الكهرباء
طول الكابل	رقم الجزء	
15 m	6.648062.0	EU
15 m	6.648149.0	GB

الضمان

في كل دولة تسري شروط الضمان التي تضعها شركة التسويق المختصة التابعة لنا. نحن نتولى تصليح الأعطال التي قد تطرأ على جهازك بدون مقابل خلال فترة الضمان طالما أن السبب في هذه الأعطال ناجم عن وجود عيب في المواد أو في الصنع. في حال استحقال الضمان، يرجى التوجه بقسمة الشراء إلى أقرب موزع أو مركز خدمة عملاء معتمد.

الملحقات وقطع الغيار

- يسمح فقط باستخدام الملحقات وقطع الغيار التي تصدرها الشركة المنتجة. الملحقات الأصلية وقطع الغيار الأصلية تضمن إمكانية تشغيل الجهاز بأمان وبدون أية مشاكل أو أعطال.
- ستجد في نهاية دليل التشغيل نماذج لقطع الغيار الأكثر استخداماً.
- يمكنكم الحصول على المزيد من المعلومات عن قطع الغيار من الموقع الإلكتروني www.kaercher.com في قسم الخدمات.

شعاع الرش في جانب واحد

- قم بتنظيف رأس الفوهة.

قوة الشفط غير كافية

- افحص الوضع السليم للغطاء.
- قم بتنظيف عنصر إحكام الغطاء وسطح الارتكاز الموجود بخزان المياه المتسخة.
- قم بتنظيف فلتر الور.
- تأكد من عدم انسداد خرطوم الشفط وقم بتنظيفه إذا لزم الأمر.
- افحص العوامة.
- تأكد من الوضعية الصحيحة للفلتر المطوي المسطح.
- قم بتنظيف الفلتر المطوي المسطح واستبدله إذا لزم الأمر.
- احرص على تجفيف الفلتر المطوي المسطح أو استبدله بفلتر مطوي مسطح جديد جاف.

العوامة تقطع تيار هواء الشفط

- قم بتفريغ خزان المياه المتسخة.
- امنع تكون الرغاوي عن طريق إضافة مزبل الرغاوي RM 761 إلى خزان المياه المتسخة.
- امنع تكون الرغاوي عن طريق استخدام وحدة معايير مزبل الرغوة (ملحقات خاصة).

خدمة العملاء

في حالة تعذر إصلاح الخلل، يجب فحص الجهاز لدى مركز خدمة العملاء.

العناية والصيانة



خطر الإصابة نتيجة التعرض لصدمة كهربائية.
قبل إجراء أية أعمال على الجهاز، يجب إيقاف تشغيل الجهاز وسحب القابس الكهربائي.

تنظيف مصفاة المياه النقية

- اسحب مصفاة المياه النقية المشتملة على الغطاء للخارج.
- قم بتنظيف مصفاة المياه النقية.

تنظيف الفوهة

- قم بفك الصامولة الفوقية.
- قم بتنظيف رأس الفوهة.

المساعدة عند حدوث أعطال



- خطر الإصابة نتيجة التعرض لصدمة كهربائية.
قبل إجراء أية أعمال على الجهاز، يجب إيقاف تشغيل الجهاز وسحب القابس الكهربائي.
- لا يُسمح بفحص الأجزاء الكهربائية وإصلاحها إلا لدى مركز خدمة عملاء معتمد.

الجهاز لا يعمل

- تأكد من المقبس والمصهر ومصدر الإمداد بالقدرة.
- تحقق من كابل الكهرباء وقابس الجهاز.
- قم بتشغيل الجهاز.

الجهاز لا يشطف مادة التنظيف

- قم بتنظيف مصفاة المياه النقية.
- افحص خرطوم الرش.

ضغط التشغيل غير كافٍ

- قم بتنظيف رأس الفوهة او استبدالها.

تنظيف/استبدال الفلتر المطوي المسطح

إرشاد: قم بتنظيف الفلتر المطوي المسطح أسبوعياً في حالة الاستخدام المعتاد، أو خلال مدة أقل في حالة انخفاض قوة الشفط.
إرشاد: استخدم لتنظيفه الإسفنجة المنزلية الشائعة المصنوعة من خامات ناعمة، وذلك تجنباً لحدوث أضرار بالشرائح المطوية.

- قم بتحرير الغطاء وحركه لأعلى وثبته جيداً على المثبتات.
- قم بتحرير علبة الفلتر ثم اخلعها.
- انزع الفلتر المطوي المسطح.

صورة 1

- قم بتنظيف شرائح الفلتر المطوي المسطح كل على حدة بواسطة الإسفنجة تحت الماء الجاري.
- دع الفلتر يجف تماماً.
- في حالة الاستخدام المعتاد يتم استبدال الفلتر المطوي المسطح بعد 12 شهراً على الأكثر، ويمكن استبداله قبل ذلك عند الحاجة.

إرشاد: يجب التخلص من الفلتر المطوي المسطح مع بقايا المخلفات.

تنظيف مصفاة الورب

- قم بتحرير الغطاء وحركه لأعلى وثبته جيداً على المثبتات.
- قم بتحرير علبة الفلتر ثم اخلعها.
- انزع الفلتر المطوي المسطح.
- قم بفك العوامة.
- قم بتنظيف فلتر الورب.

وسائل التنظيف

مسحوق التنظيف RM 760	تنظيف السجاد والفرش
أقراص التنظيف RM 760	
مادة التنظيف السائلة RM 764	
مزيل الرغاي RM 761	إزالة الرغاي
مادة التنظيف RM 762	رش السجاد بوسائل حماية

للحصول على المزيد من المعلومات يرجى طلب شهادة بيانات المنتج وشهادة مواصفات السلامة الصادرة من الاتحاد الأوروبي الخاصة بمادة التنظيف المستخدمة.

النقل



تنويه

خطر الإصابة والتعرض للضرر! براعى وزن الجهاز عند القيام بنقله.

- لتحميل وشحن الجهاز قم بمسكه من الشاسيه والسنادة الدفعية.
- لنقل الجهاز عبر طرق طويلة، اسحبه من المقبض الموجود بالخلف.
- عند نقل الجهاز في سيارة، احرص على تأمين الجهاز ضد الانزلاق والانقلاب طبقاً للتعليمات السارية ذات الصلة.

التخزين



تنويه

خطر الإصابة والتعرض للضرر! براعى وزن الجهاز عند القيام بتخزينه.

لا يجوز تخزين هذا الجهاز سوى في الأماكن المغلقة.

إرشادات التنظيف

- قم برش المواضع الشديدة الاتساخ أولاً واطرک محلول التنظيف يحقق مفعوله لمدة تتراوح من 5 إلى 10 دقائق.
- دائماً ابدأ العمل من النور إلى الظل (من النافذة إلى الباب).
- دائماً ابدأ العمل من الأسطح التي تم تنظيفها إلى الأسطح التي لم يتم تنظيفها.
- كلما كانت السجادة أكثر حساسية (سجاد شرقي، سجاد البرير، سجاد بوليستر)، وجب استخدام مادة تنظيف بتركيز أقل.
- يمكن للسجاد ذي الخلفية المصنوعة من الخيش أن يتقلص عند التنظيف بالماء وأن ينزل الماء مصحوباً ببعض ألوانه.
- بعد تنظيف السجاد كئيف الوبر بالماء مر عليها في اتجاه الوبر (على سبيل المثال بالمقشة أو الفرشاة).
- في حالة نقع السجاد بعد الغسيل بالماء في منطف Care Tex RM 762 فإن هذا يمنع من إعادة اتساخ طبقات النسيج بسرعة.
- لا تقم بالسير على الأسطح التي تم تنظيفها ولا تقم بوضع الأثاث عليها إلا بعد أن تجف حتى تتجنب إحداث مواضع مضغوطة أو أماكن صدأ.
- عند تنظيف أرضيات مغطاة بالسجاد تم غسلها بالشامبو أولاً، تظهر رغاي في خزان المياه المتسخة. وفي هذه الحالة أضف مزيل الرغاي RM 761 إلى خزان المياه المتسخة.

تخزين الجهاز

صورة إيضاحية 11

- ضع رأس تنظيف الأرضيات في موضع الحفظ وثبت ماسورة الشفط في الحامل جيداً.
- قم بحفظ خرطوم الشفط وسلك التوصيل الرئيسي كما في موضح في الصورة.
- احفظ الجهاز في مكان جاف مع التأكد من عدم استخدامه بشكل غير مصرح به.

طرق التنظيف

الأتساخات العادية

- قم برش وشفط محلول التنظيف خلال دورة عمل.
- ملحوظة: الشفط اللاحق مرة أخرى بدون رش يقصر فترة التجفيف.

الأتساخات الشديدة أو البقع

- ضع محلول التنظيف على الأتساخات أو البقع عندما يكون توريب الشفط متوقفاً وأترك المحلول يحقق مفعوله لمدة تتراوح من 10 إلى 15 دقيقة.
- قم بتنظيف السطح كما هو الحال مع الأتساخات العادية.
- لزيادة تحسين نتيجة التنظيف قم عند اللزوم بإعادة تنظيف السطح مرة أخرى بالماء النقي الساخن.

تنظيف الفَرس

- قم بتركيب الفوهة اليدوية (ملحقات خاصة) بدلاً من رأس تنظيف الأرضيات.
- إذا كانت الأقمشة حساسة، ضع كمية أقل من مادة التنظيف وقيم برش السطح من مسافة 200 مم تقريباً. قم بعد ذلك بالشفط فقط.


شطف الجهاز

- اربط الوصلة المرفقية (مع أنبوب الشفط والفوهة) بخرطوم الشفط.
- اربط قارئة خرطوم الرش بالوصلة المرفقية ثم ثبتها.
- املاً خزان المياه النقية بحوالي 2 لتر من ماء الصنبور.
- لا تقم بإضافة مادة تنظيف.
- ضع المفتاح الدوار على وضع الرش. سيتم تشغيل مضخة الرش.
- ثبت الفوهة الأرضية على فتحة الصرف.
- اضغط على الذراع الموجود بالوصلة المرفقية واشطف الجهاز لمدة تتراوح من دقيقة إلى دقيقتين.
- لإيقاف تشغيل الجهاز، ضع المفتاح الدوار على الوضع OFF/0.

بعد كل عملية شفط

- اشطف الجهاز.
- فك الغطاء وقم بتحرير علبه الفلتر ثم اخلعها. قم بتنظيف الغطاء بالماء الجاري.
- قم بتفريغ خزان المياه المتسخة ونظفها بالماء الجاري.
- قم بتفريغ خزان المياه النقية.
- قم بتنظيف الجهاز من الخارج بقطعة قماش مبللة.
- لتجنب الروائح الكريهة، قم بتفريغ الجهاز من المياه بالكامل قبل فترات التوقف الطويلة.
- اترك الجهاز ليحفظ تماماً: قم بتحرير الغطاء وحركه لأعلى ووثته جيداً على المثبتات. انزع غطاء خزان المياه النقية.

فك الغطاء

- قم بتحرير الغطاء. صورة إيضاحية 
- قم بتحريك الغطاء 180 درجة إلى الخلف واسحبه للخارج.
- **إرشاد:** توخى الحذر عند تركيب الغطاء حتى لا تلحق الضرر بمسامير الإدخال.

تفريغ خزان المياه المتسخة

- إذا كان خزان المياه المتسخة ممثلاً قم بإيقاف تشغيل الجهاز عن طريق وضع المفتاح الدوار على الوضع OFF/0.
- قم بتحرير الغطاء وحركه لأعلى وثبته جيداً على المشتات.
- اخلع خزان المياه المتسخة من الجهاز وقم بتفريغه.

تفريغ خزان المياه النقية

- لإيقاف تشغيل الجهاز، ضع المفتاح الدوار على الوضع OFF/0.
- اضغط لوهلة قصيرة على الذراع الموجود بالوصلة المرفقية لتخفيف الضغط.
- افصل الوصلة المرفقية من خرطوم الرش/الشفط.
- انزع غطاء خزان المياه النقية.
- قم بتعليق خرطوم الشفط في خزان المياه النقية.
- ضع المفتاح الدوار على وضع الشفط. سيتم تشغيل توربينة الشفط.
- قم بتفريغ خزان المياه النقية وأوقف تشغيل الجهاز.
- قم بتفريغ خزان المياه المتسخة.

تشغيل الجهاز

- قم بتوصيل قابس الكهرباء.
- ضع المفتاح الدوار على وضع الرش. سيتم تشغيل مضخة الرش.
- ضع المفتاح الدوار على وضع الشفط. سيتم تشغيل توربينة الشفط.
- ضع المفتاح الدوار على وضع الرش/الشفط. سيتم تشغيل مضخة الرش وتوربينة الشفط.

التنظيف

تنبيه

خطر التعرض للضرر. قبل استخدام الجهاز افحص الشيء المطلوب تنظيفه في موضع غير ظاهر من حيث ثبات اللون ومقاومة المياه.

- لرش محلل التنظيف اضغط على الذراع الموجود بالوصلة المرفقية.
- قم بالمرور على الأسطح المراد تنظيفها في مسارات متداخلة. وفي ذلك اسحب الفوهة إلى الخلف (لا تقم بدفعها).
- **ملحوظة:** إذا امتلأ خزان المياه المتسخة، يتم إيقاف تيار هواء الشفط عن طريق العوامة.

إيقاف الجهاز

- لإيقاف تشغيل الجهاز، ضع المفتاح الدوار على الوضع OFF/0.
- اسحب السلك الكهربائي.

تحرير الغطاء

صورة إيضاحية

- لتحرير الغطاء، ارفع مقبض حمل خزان المياه المتسخة 90 درجة لأعلى. من الممكن فتح الغطاء.

لوحة التحكم

صورة ٤

1. OFF/0
2. طريقة التشغيل: الرش
3. طريقة التشغيل: الشفط
4. طريقة التشغيل: الرش/الشفط
5. مفتاح دوار

املاً خزان الماء النقي

- انزع غطاء خزان المياه النقية.
- املاً خزان المياه النقية بمحلول التنظيف حتى العلامة 1/1 (حوالي 30 لتر) الخاصة بمبين مستوى الملء.
- قم بإعادة تركيب غطاء خزان المياه النقية.

استبدال مهايئ السجاد

- اضغط على محرر فوهة الأرضية من أحد الجوانب.
- حرك مهايئ السجاد للخارج ثم انزعه.
- قم بتركيب مهايئ سجاد جديد وثبت المحرر جيداً.

الاستخدام

العمل باستخدام أجهزة إضافية

ملحوظة: يوجد مقبس إضافي لتوصيل أجهزة إضافية كهربائية.



خطر التعرض للإصابة وللضرر المقيس مخصص فقط للتوصيل المباشر لرأس التنظيف بالفرشاة الإضافي PW 30/1 بالطراز Puzzi 30/4. غير مسموح بأي استخدام آخر للمقبس.

طلي/فرد السنادة الدفعية

- قم بحل مسمار تثبيت السنادة الدفعية ثم اضبط السنادة الدفعية.

التشغيل

- افحص كابل الشبكة وكابل التمديد والخراطيم قبل كل عملية تشغيل من حيث وجود أضرار بها.

تثبيت الملحقات

صورة ٤

صورة ٤

صورة ٤

وضع محلول التنظيف



خطر على الصحة، خطر التعرض للضرر. يجب مراعاة جميع الإرشادات المرفقة بمواد التنظيف المستخدمة.

- اخلط المياه النقية بمادة التنظيف في وعاء نظيف (التركيز طبقاً للبيانات الخاصة بمادة التنظيف).
 - قم بإذابة مواد التنظيف في الماء.
- ملحوظة:** المياه الساخنة (50 °م كحد أقصى) تؤدي إلى زيادة تأثير التنظيف. افحص السطح المراد تنظيفه من حيث مقاومته للحرارة.
- ملحوظة:** من أجل الحفاظ على البيئة يجب أن يكون استخدام مواد التنظيف بحرص وبصورة رشيدة.

عرض عام

دليل البدء السريع

صورة إيضاحية A

11. مسمار تثبيت السنادة الدفعية
 12. مقبس خاص برأس التنظيف بالفرشاة الإضافي PW 30/1
 13. حامل ماسورة الشفط
 14. الغطاء
 15. مصفاة المياه النقية متضمنة الغطاء
 16. بكرة توجيه مع فرامل يد
 17. موضع حفظ رأس تنظيف الأرضيات
 18. غطاء خزان المياه النقية
 19. لوحة التحكم
 20. وصلة خرطوم الرش
 21. وصلة خرطوم الشفط
 22. فوهة الأرضية لتنظيف السجاد
 23. مهايئ السجاد
 24. محرر فوهة الأرضية
 25. أنبوب شفط
 26. رأس الفوهة
 27. صامولة التوصيل
 28. مقبض يدوي إضافي
 29. الوصلة المرفقية
 30. ذراع فى الوصلة المرفقية
 31. خرطوم الرش
 32. خرطوم الشفط
 33. خرطوم الرش/الشفط
 34. خزان المياه النقية
 35. مقبض خزان المياه المتسخة
 36. خزان المياه المتسخة، قابل للخلع
 37. مسمار العوامة
 38. العوامة
 39. علبة الفلتر
 40. فلتر مطوي مسطح
 41. دليل البدء السريع
 42. فلتر الوبر
 43. عنصر إحكام الغطاء
1. قم بتوصيل خرطوم الرش/الشفط بالجهاز
 2. توصيل خرطوم الرش/الشفط بالوصلة المرفقية
 3. ضع محلول التنظيف، ملء خزان المياه النقية
 4. اختيار نوع التشغيل
 5. التنظيف
 6. تفريغ خزان المياه النقية
 7. تنظيف موضع حفظ فوهة الأرضية
 8. تفريغ خزان المياه المتسخة
 9. تنظيف خزان المياه المتسخة، تفريغ خزان المياه المتسخة
 10. ملء خزان المياه النقية (بدون مواد تنظيف)
 11. شطف الجهاز
 12. اترك الجهاز لييجف

مكونات الجهاز

صورة B

1. نقطة تركيب المهايئ (Homebase)
2. سلك كهربائي
3. لوحة الصنع
4. مهايئ للملحقات (Homebase) بما فى ذلك خطاف السلك
5. قضيب تركيب المهايئ (Homebase)
6. موطن قدم
7. ميين مستوى الملء
8. مقبض مجوف
9. سنادة دفعية، قابلة للضبط
10. وسيلة تثبيت للغطاء

درجات الخطر



خطر
المخاطر التي تهدد الحياة بصورة مباشرة
وتؤدي إلى إصابات جسدية بالغة أو تتسبب
في الوفاة.



تحذير
لمواقف قد تحفها المخاطر وقد تؤدي إلى
إصابات جسدية بالغة أو تتسبب في الوفاة.



تنبيه
الانتباه إلى الموقف الخطير المحتمل والذي قد
يؤدي إلى إصابات بسيطة.

تنبيه

الانتباه إلى الموقف الخطير المحتمل والذي قد
يؤدي إلى أضرار مادية.

الاستخدام المطابق للتعليمات

جهاز التنظيف بالرش هذا مخصص للاستخدام
التجاري كجهاز تنظيف رطب للأرضيات
المغطاة بالسجاد طبقاً للشروحات وإرشادات
السلامة الواردة في دليل الاستعمال هذا
وكذلك إرشادات السلامة الخاصة بأجهزة
التنظيف بالفرشاة وأجهزة التنظيف بالرش.

يرجى قراءة دليل التشغيل الأصلي
هذا قبل أول استخدام لجهازكم،

ثم التعامل مع الجهاز وفقاً لتعليمات هذا
الدليل والاحتفاظ بالدليل من أجل أي استخدام
لاحق أو لأي مستخدم لاحق.

– قبل البدء في تشغيل الجهاز لأول مرة
يجب قراءة إرشادات الأمان رقم
5.956251.0.

– في حالة عدم مراعاة ما ورد بدليل
التشغيل وعدم اتباع إرشادات السلامة
يمكن أن تحدث أضرار بالجهاز ويتعرض
المستخدم والأشخاص الآخرين للخطر.

– في حالة ملاحظة تلفيات ناتجة عن النقل
يتم إبلاغ الوكيل التجاري على الفور.

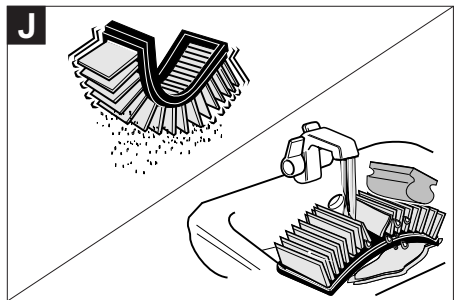
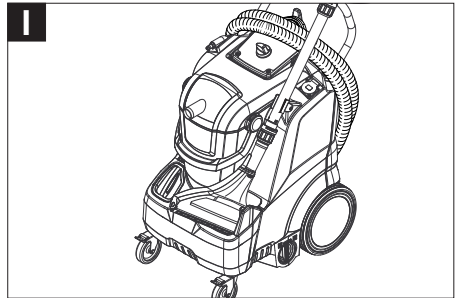
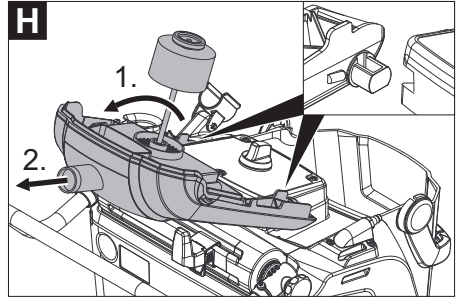
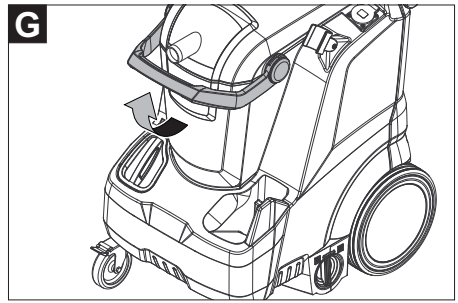
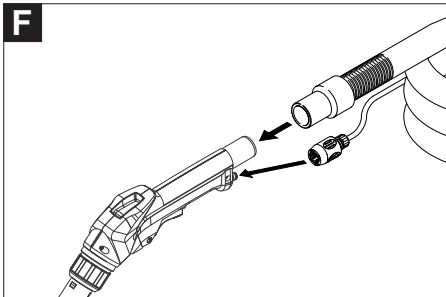
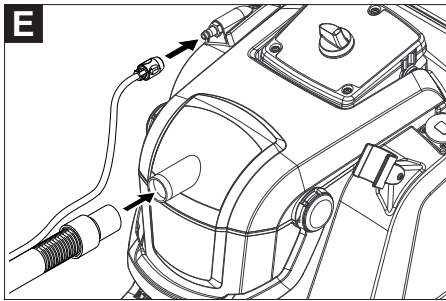
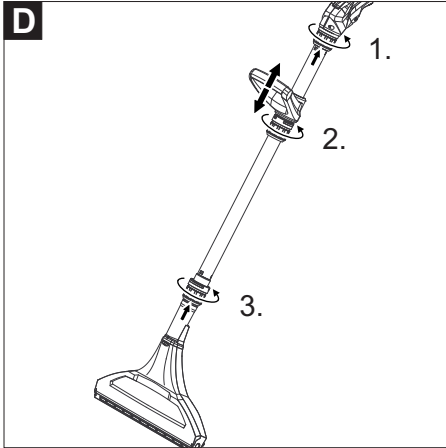
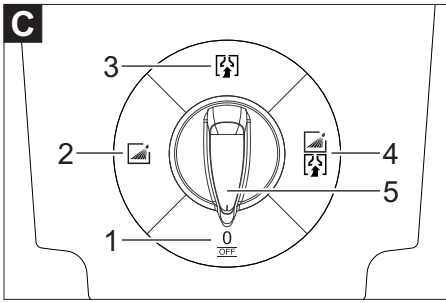
حماية البيئة

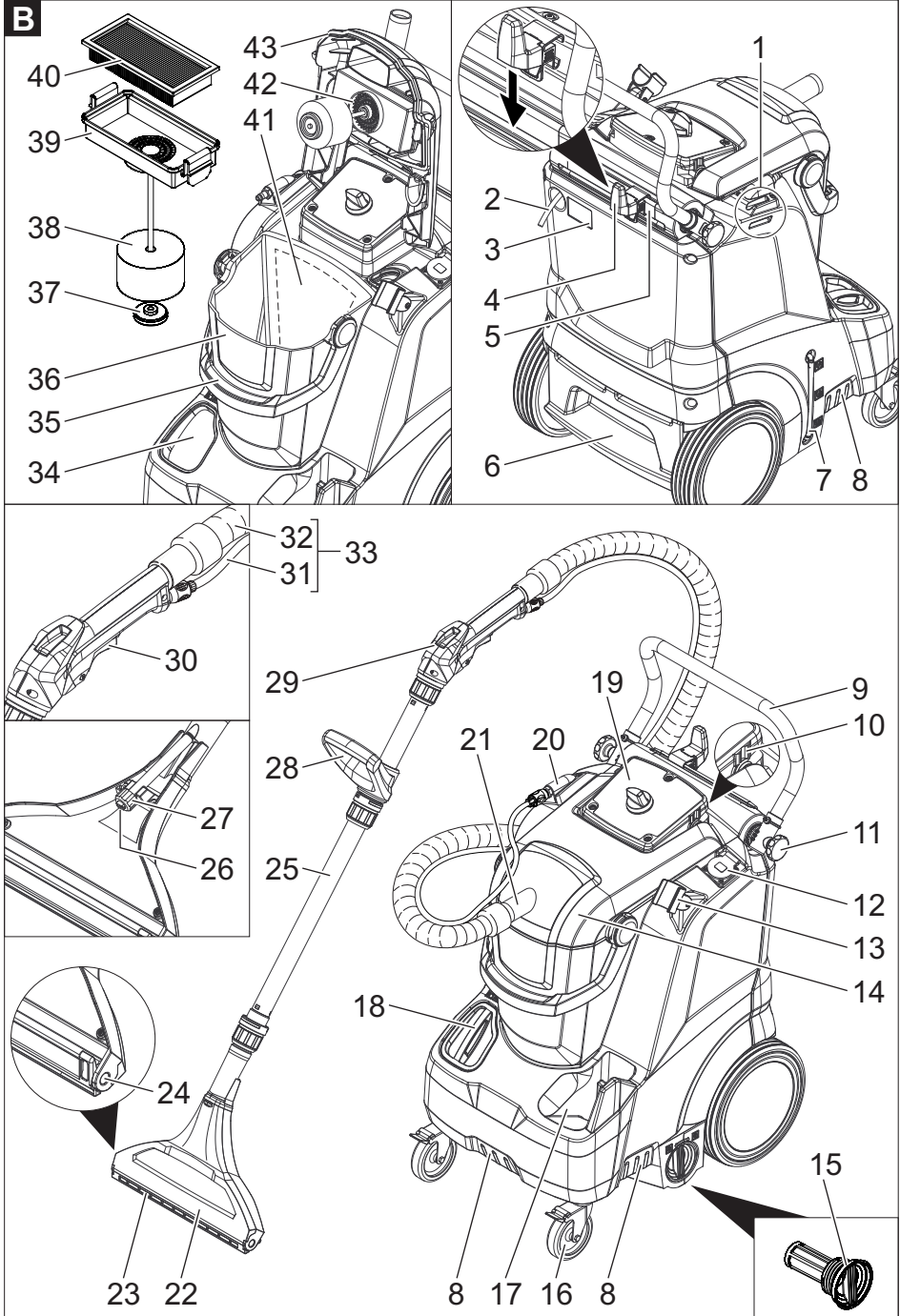
المواد المستخدمة في التغليف
قابلة لإعادة الاستخدام. يرجى
عدم إلقاء الغلاف في القمامة
المنزلية، بل قم بإعادة تدويره
والانتفاع به مرة أخرى.



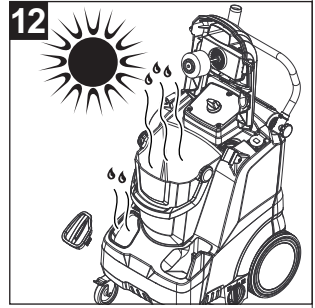
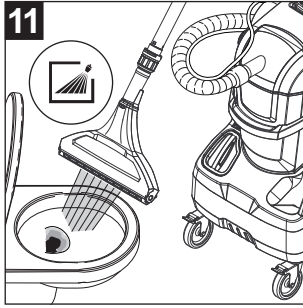
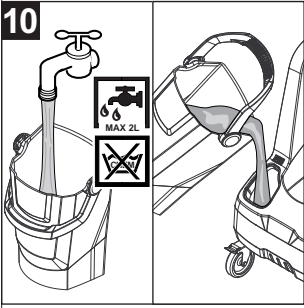
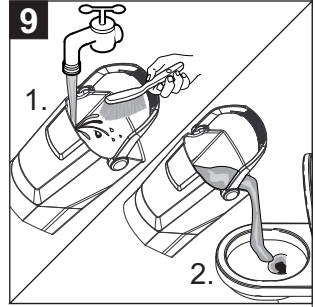
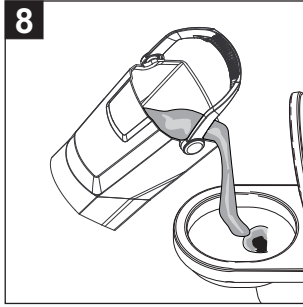
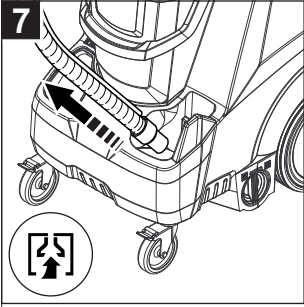
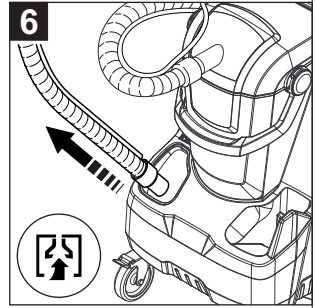
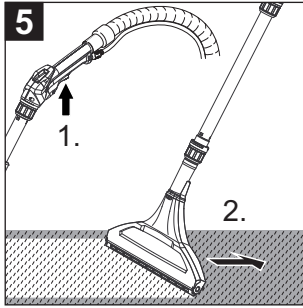
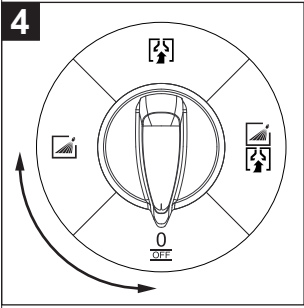
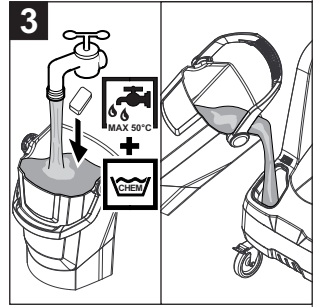
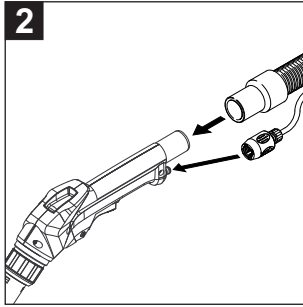
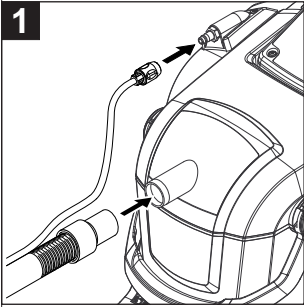
تحتوي الأجهزة القديمة على مواد
قيمة قابلة لإعادة التدوير
والاستخدام ينبغي الاستفادة
منها.. غير مسموح بوصول
البطاريات والزيت وما شابه من
المواد إلى البيئة. لذا يرجى
التخلص من الأجهزة القديمة عن
طريق أنظمة تجميع ملائمة.



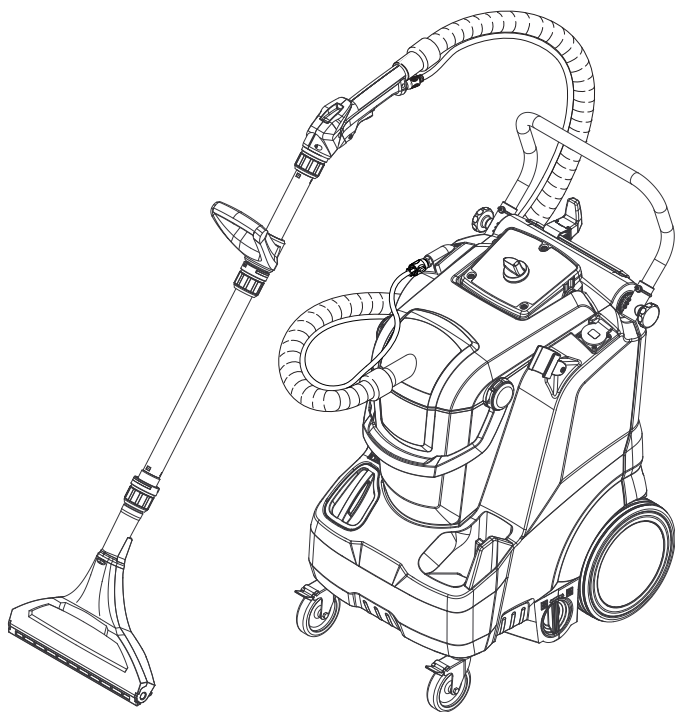


B

A



العربية




Register and win!
www.kärcher.com/register-and-win

