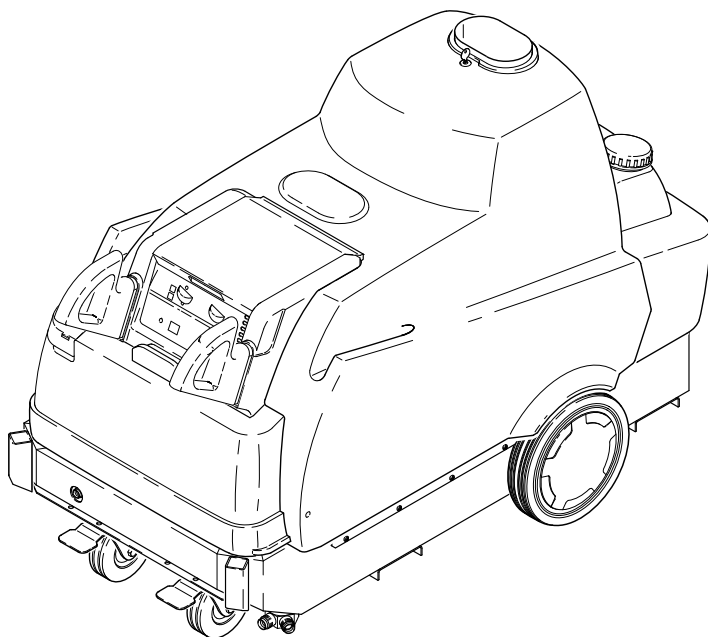


# KÄRCHER

makes a difference

## HDS 2000 Super



Deutsch	6
English	20
Français	33
Italiano	47
Nederlands	61
Español	75
Português	90
Dansk	105
Norsk	118
Svenska	131
Suomi	144
Ελληνικά	157
Türkçe	172
Русский	185
Magyar	201
Čeština	215
Slovenščina	228
Polski	241
Românește	255
Slovenčina	269
Hrvatski	283
Srpski	296
Български	310
Eesti	325
Latviešu	338
Lietuviškai	352
Українська	366



**Register  
your product**

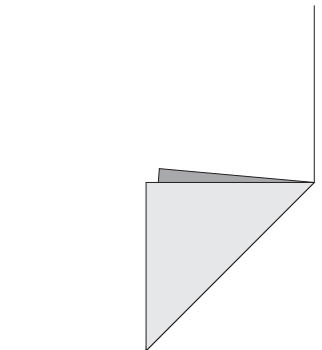
[www.kaercher.com/welcome](http://www.kaercher.com/welcome)



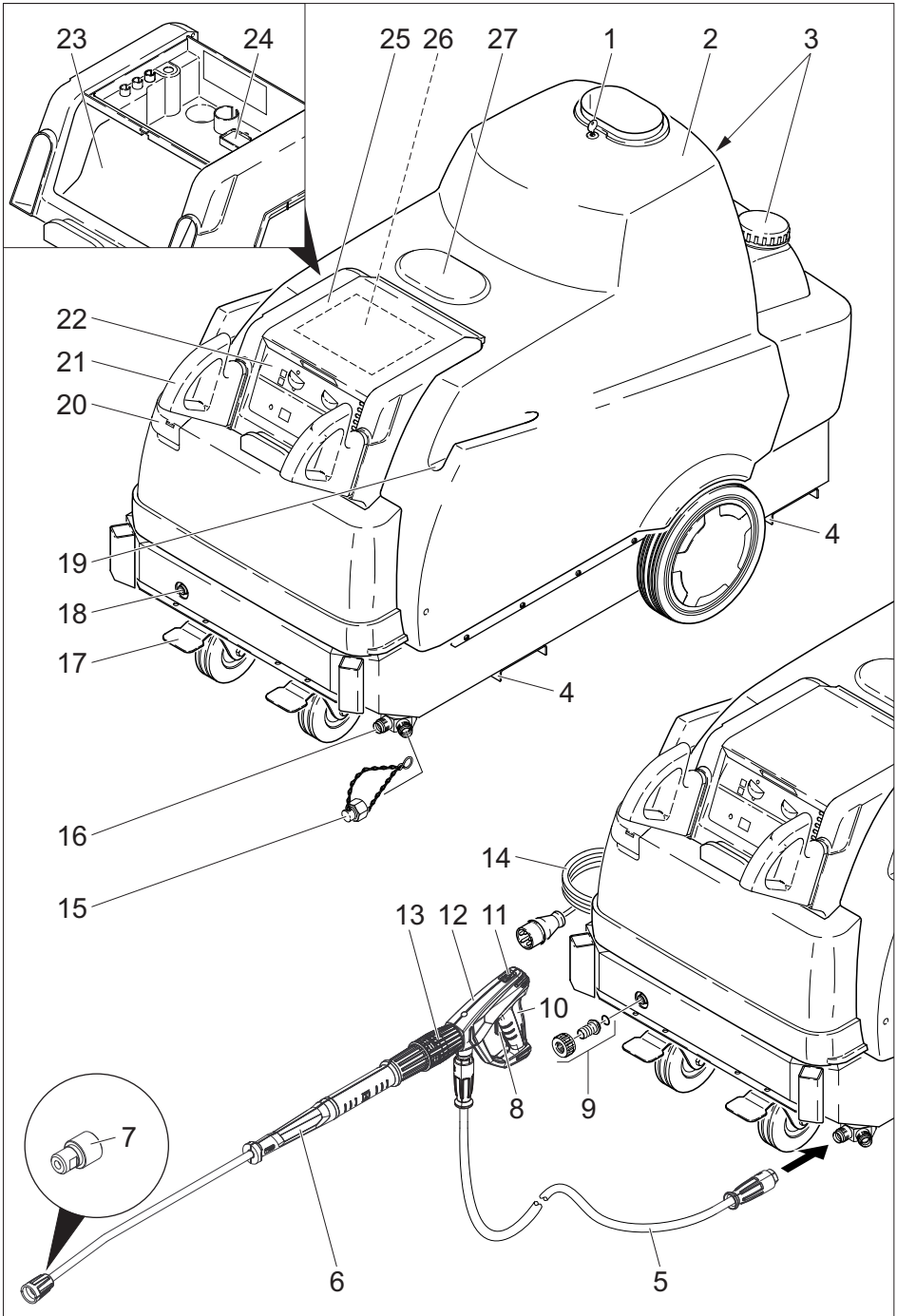
**EAC**



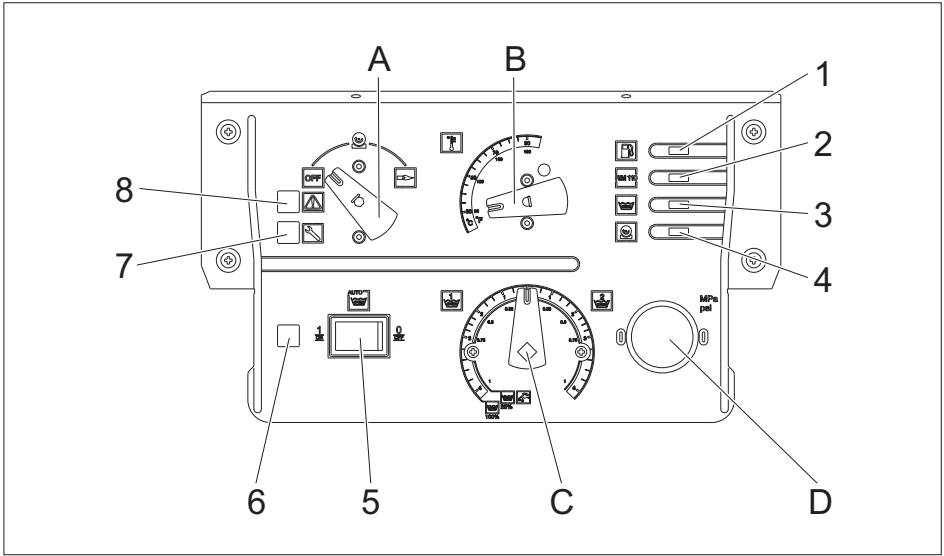
59669780 05/19



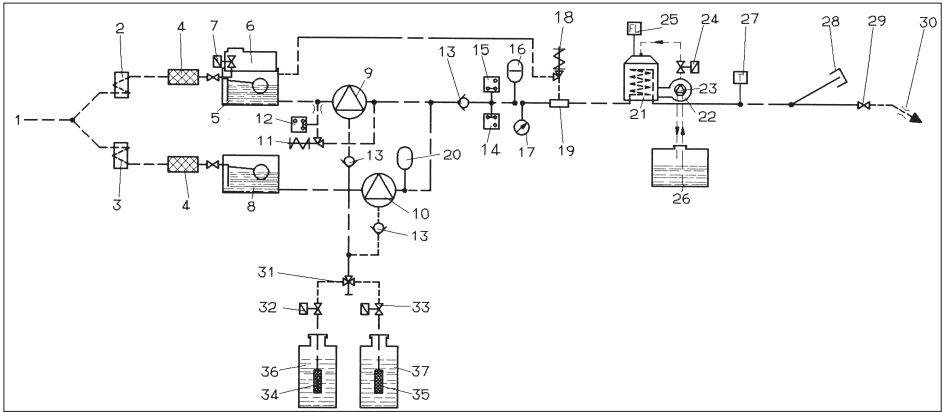




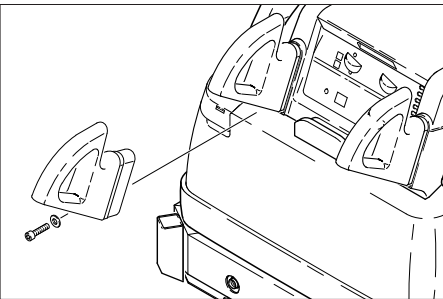
2



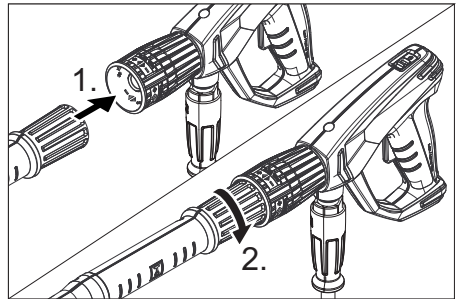
3



4



5





Lesen Sie vor der ersten Benutzung Ihres Gerätes diese Originalbetriebsanleitung, handeln Sie danach und bewahren Sie diese für späteren Gebrauch oder für Nachbesitzer auf.

- Vor erster Inbetriebnahme Sicherheitshinweise Nr. 5.951-949.0 unbedingt lesen!
- Bei Transportschaden sofort Händler informieren.
- Packungsinhalt beim Auspacken prüfen.

## Inhaltsverzeichnis

Umweltschutz . . . . .	DE	1
Gefahrenstufen . . . . .	DE	1
Geräteelemente . . . . .	DE	2
Symbole auf dem Gerät . . . . .	DE	3
Bestimmungsgemäße Verwendung . . . . .	DE	3
Sicherheitshinweise . . . . .	DE	3
Sicherheitseinrichtungen. . . . .	DE	3
Inbetriebnahme . . . . .	DE	4
Bedienung. . . . .	DE	6
Lagerung. . . . .	DE	9
Transport. . . . .	DE	9
Pflege und Wartung . . . . .	DE	9
Hilfe bei Störungen . . . . .	DE	10
Garantie . . . . .	DE	12
Zubehör und Ersatzteile . . . . .	DE	12
EU-Konformitätserklärung. . . . .	DE	13
Technische Daten . . . . .	DE	14

## Umweltschutz



Die Verpackungsmaterialien sind recyclebar. Bitte werfen Sie die Verpackungen nicht in den Hausmüll, sondern führen Sie diese einer Wiederverwertung zu.



Altgeräte enthalten wertvolle recyclingfähige Materialien, die einer Verwertung zugeführt werden sollten. Batterien, Öl und ähnliche Stoffe dürfen nicht in die Umwelt gelangen. Bitte entsorgen Sie Altgeräte deshalb über geeignete Sammelsysteme.

Bitte Motorenöl, Heizöl, Diesel und Benzin nicht in die Umwelt gelangen lassen. Bitte Boden schützen und Altöl umweltgerecht entsorgen.

### Hinweise zu Inhaltsstoffen (REACH)

Aktuelle Informationen zu Inhaltsstoffen finden Sie unter:

[www.kaercher.de/REACH](http://www.kaercher.de/REACH)

## Gefahrenstufen

### ⚠ **GEFAHR**

*Hinweis auf eine unmittelbar drohende Gefahr, die zu schweren Körperverletzungen oder zum Tod führt.*

### ⚠ **WARNUNG**

*Hinweis auf eine möglicherweise gefährliche Situation, die zu schweren Körperverletzungen oder zum Tod führen kann.*

### ⚠ **VORSICHT**

*Hinweis auf eine möglicherweise gefährliche Situation, die zu leichten Verletzungen führen kann.*

### **ACHTUNG**

*Hinweis auf eine möglicherweise gefährliche Situation, die zu Sachschäden führen kann.*

# Übersicht

## Geräteelemente

### Bild 1

- 1 Haubenverschluss
- 2 Gerätehaube
- 3 Einfüllöffnung für Reinigungsmittel (2x)
- 4 Schienen für Gabelstapler
- 5 Hochdruckschlauch EASY!Lock
- 6 Strahlrohr EASY!Lock
- 7 Hochdruckdüse
- 8 Sicherungshebel
- 9 Wasseranschluss-Set
- 10 Abzugshebel
- 11 Sicherungsraste der Handspritzpistole
- 12 Handspritzpistole EASY!Force
- 13 Druck-/Mengenregulierung an der Handspritzpistole
- 14 Elektrozuleitung
- 15 Verschlussstopfen
- 16 Hochdruckanschluss EASY!Lock - 2fach
- 17 Lenkrolle mit Feststellbremse
- 18 Wasseranschluss
- 19 Ablage für Strahlrohr (beidseitig)
- 20 Einfüllöffnung für Brennstoff
- 21 Griffbügel
- 22 Bedienfeld
- 23 Ablagefach für Zubehör
- 24 Sichtfenster mit Störungs-/Serviceanzeige
- 25 Abdeckklappe für Ablagefach
- 26 Kurzbetriebsanleitung
- 27 Einfüllöffnung für Flüssigenthärter

## Bedienfeld

### Bild 2

- A Geräteschalter
  - B Temperaturregler
  - C Reinigungsmittel-Dosierventil
  - D Manometer
- 1 Kontrolllampe Brennstoff
  - 2 Kontrolllampe Flüssigenthärter
  - 3 Kontrolllampe Reinigungsmittel
  - 4 Kontrolllampe Drehrichtung
  - 5 Schalter automatische Reinigungsmitteldosierung (AUTO CHEM)
  - 6 Kontrolllampe Reinigungsmittelzufuhr bei AUTO CHEM

- 7 Kontrolllampe Service
- 8 Kontrolllampe Störung

## Fließschema

### Bild 3

- 1 Wasseranschluss
- 2 Wasserkühlung Motor 1
- 3 Wasserkühlung Motor 2
- 4 Wasserfilter
- 5 Schwimmerbehälter 1
- 6 Behälter für Flüssigenthärter
- 7 Flüssigenthärter-Magnetventil
- 8 Schwimmerbehälter 2
- 9 Hochdruckpumpe 1
- 10 Hochdruckpumpe 2
- 11 Überströmventil
- 12 Druckschalter, 10 bar
- 13 Rückschlagventil
- 14 Druckschalter, 30 bar
- 15 Druckschalter, 100 bar
- 16 Schwingungsdämpfer
- 17 Manometer
- 18 Sicherheitsventil
- 19 Wassermangelsicherung
- 20 Schwingungsdämpfer
- 21 Durchlauferhitzer
- 22 Brennergebläse
- 23 Brennstoffpumpe
- 24 Brennstoffmangelventil
- 25 Flammüberwachung
- 26 Brennstofftank
- 27 Temperaturregler
- 28 Verschlussstopfen  
Hochdruckausgang 2
- 29 Handspritzpistole
- 30 Hochdruckdüse
- 31 Reinigungsmittel-Doppel-Dosierventil
- 32 Reinigungsmittel-Magnetventil 1
- 33 Reinigungsmittel-Magnetventil 2
- 34 Reinigungsmittel-Niveaufühler 1 mit Filter
- 35 Reinigungsmittel-Niveaufühler 2 mit Filter
- 36 Reinigungsmitteltank 1
- 37 Reinigungsmitteltank 2

## Farbkennzeichnung

- Bedienelemente für den Reinigungsprozess sind gelb.
- Bedienelemente für die Wartung und den Service sind hellgrau.

## Symbole auf dem Gerät



Hochdruckstrahlen können bei unsachgemäßem Gebrauch gefährlich sein. Der Strahl darf nicht auf Personen, Tiere, aktive elektrische Ausrüstung oder auf das Gerät selbst gerichtet werden.



### ⚠ GEFAHR

Gefahr durch elektrischen Schlag!

- Arbeiten an der elektrischen Anlage dürfen nur von Elektrofachkräften ausgeführt werden.
- Bei allen Arbeiten die Anlage spannungsfrei schalten, dazu die Anlage am Hauptschalter auf „0“ schalten und gegen Wiedereinschalten sichern.

## Bestimmungsgemäße Verwendung

Reinigen von: Maschinen, Fahrzeugen, Bauwerken, Werkzeugen, Fassaden, Terrassen, Gartengeräten, etc.

### ⚠ GEFAHR

Verletzungsgefahr! Beim Einsatz an Tankstellen oder anderen Gefahrenbereichen entsprechende Sicherheitsvorschriften beachten.

Bitte mineralölhaltiges Abwasser nicht ins Erdreich, Gewässer oder Kanalisation gelangen lassen. Motorenwäsche und Unterbodenwäsche deshalb bitte nur an geeigneten Plätzen mit Ölabscheider durchführen.

### Anforderungen an die Wasserqualität:

#### ACHTUNG

Als Hochdruckmedium darf nur sauberes Wasser verwendet werden. Verschmutzungen führen zu vorzeitigem Verschleiß oder Ablagerungen im Gerät und im Zubehör. Wird Recyclingwasser verwendet, dürfen folgende Grenzwerte nicht überschritten werden.

pH-Wert	6,5...9,5
elektrische Leitfähigkeit *	Leitfähigkeit Frischwasser +1200 µS/cm
absetzbare Stoffe **	< 0,5 mg/l
abfiltrierbare Stoffe ***	< 50 mg/l
Kohlenwasserstoffe	< 20 mg/l
Chlorid	< 300 mg/l
Sulfat	< 240 mg/l
Kalzium	< 200 mg/l
Gesamthärte	< 28 °dH < 50 °TH < 500 ppm (mg CaCO <sub>3</sub> /l)
Eisen	< 0,5 mg/l
Mangan	< 0,05 mg/l
Kupfer	< 2 mg/l
Aktivchlor	< 0,3 mg/l
frei von üblen Gerüchen	
* Maximum insgesamt 2000 µS/cm	
** Probevolumen 1 l, Absetzzeit 30 min	
*** keine abrasiven Stoffe	

## Sicherheitshinweise

- Jeweilige nationale Vorschriften des Gesetzgebers für Flüssigkeitsstrahler beachten.
- Jeweilige nationale Vorschriften des Gesetzgebers zur Unfallverhütung beachten. Flüssigkeitsstrahler müssen regelmäßig geprüft und das Ergebnis der Prüfung schriftlich festgehalten werden.
- Die Heizeinrichtung des Gerätes ist eine Feuerungsanlage. Feuerungsanlagen müssen regelmäßig nach den jeweiligen nationalen Vorschriften des Gesetzgebers überprüft werden.
- Am Gerät/Zubehör dürfen keine Veränderungen vorgenommen werden.

## Sicherheitseinrichtungen

Sicherheitseinrichtungen dienen dem Schutz des Benutzers und dürfen nicht außer Kraft gesetzt oder in ihrer Funktion umgangen werden.



## Überströmventil mit zwei Druckschaltern

- Beim Reduzieren der Wassermenge mit der Druck-/Mengenregulierung an der Handspritzpistole öffnet das Überströmventil und ein Teil des Wassers fließt zur Pumpenseite zurück.
- Wird die Handspritzpistole geschlossen, so dass das gesamte Wasser zur Pumpenseite zurückfließt, schaltet der Druckschalter am Überströmventil die Pumpe ab.
- Wird die Handspritzpistole wieder geöffnet, schaltet der Druckschalter am Zylinderkopf die Pumpe wieder ein.

Das Überströmventil ist werkseitig eingestellt und plombiert. Einstellung nur durch den Kundendienst.

## Sicherheitsventil

- Das Sicherheitsventil öffnet, wenn das Überströmventil defekt ist.

Das Sicherheitsventil ist werkseitig eingestellt und plombiert. Einstellung nur durch den Kundendienst.

## Wassermangelsicherung

- Die Wassermangelsicherung verhindert, dass der Brenner bei Wassermangel einschaltet.
- Ein Sieb verhindert die Verschmutzung der Sicherung und muss regelmäßig gereinigt werden.

## Inbetriebnahme

### ⚠ **WARNUNG**

*Verletzungsgefahr! Gerät, Zubehör, Zuleitungen und Anschlüsse müssen in einwandfreiem Zustand sein. Falls der Zustand nicht einwandfrei ist, darf das Gerät nicht benutzt werden.*

- ➔ Feststellbremsen arretieren.

## Griffbügel montieren

### **Bild 4**

- ➔ Beide Griffbügel am Gerät anbringen.

## Handspritzpistole, Strahlrohr, Düse und Hochdruckschlauch montieren

**Hinweis:** Das EASY!Lock-System verbindet Komponenten durch ein Schnellgewinde mit nur einer Umdrehung schnell und sicher.

### **Bild 5**

- ➔ Strahlrohr mit Handspritzpistole verbinden und handfest anziehen (EASY!Lock).
- ➔ Hochdruckdüse auf Strahlrohr stecken.
- ➔ Überwurfmutter montieren und handfest anziehen (EASY!Lock).
- ➔ Hochdruckschlauch mit Handspritzpistole und Hochdruckanschluss des Gerätes verbinden und handfest anziehen (EASY!Lock).

## Ölstand der Hochdruckpumpe kontrollieren

- ➔ Gerätehaube öffnen.
- ➔ Spitzen der Ölbehälterdeckel abschneiden.
- ➔ Ölstand in den Ölbehältern kontrollieren.
- ➔ Gerät nicht in Betrieb nehmen, wenn der Ölstand unter „MIN“ abgesunken ist.
- ➔ Bei Bedarf Öl nachfüllen (siehe Technische Daten).

## Brennstoff auffüllen

### ⚠ **GEFAHR**

*Explosionsgefahr! Nur Dieseldieselkraftstoff oder leichtes Heizöl einfüllen. Ungeeignete Brennstoffe, z. B. Benzin, dürfen nicht verwendet werden.*

### **ACHTUNG**

*Beschädigungsgefahr! Gerät niemals mit leerem Brennstofftank betreiben. Die Brennstoffpumpe wird sonst zerstört.*

- ➔ Brennstoff auffüllen.
- ➔ Tankverschluss schließen.
- ➔ Übergelaufenen Brennstoff abwischen.

## Flüssigenthärter einfüllen

- Der Flüssigenthärter verhindert die Verkalkung der Heizschlange beim Betrieb mit kalkhaltigem Leitungswasser. Er wird dem Zulauf im Schwimmerbehälter tröpfchenweise zudosiert.
- Die Dosierung ist werkseitig auf mittlere Wasserhärte eingestellt.
- Diese Einstellung kann vom Kundendienst den örtlichen Gegebenheiten angepasst werden.

**Hinweis:** Ein Probegebilde Flüssigenthärter ist im Lieferumfang enthalten.

- ➔ Flüssigenthärter RM 110 in die Einfüllöffnung für Flüssigenthärter (weißer Behälter) füllen.

## Arbeiten ohne Flüssigenthärter

Bei Betrieb mit weichem Wasser (z.B. Regenwasser) kann ohne Flüssigenthärter gearbeitet werden.

- ➔ Deckel von der Einfüllöffnung für Flüssigenthärter abnehmen.
- ➔ Mitgelieferte Feder unten auf die Deckelstütze aufstecken.
- ➔ Deckel wieder aufsetzen.

**Hinweis:** Dadurch wird verhindert, dass die Kontrolllampe Flüssigenthärter permanent blinkt.

**Hinweis:** Bei Betrieb mit Leitungswasser muss diese Feder wieder entfernt werden.

## Reinigungsmittel auffüllen

### ⚠ **GEFAHR**

*Verletzungsgefahr!*

- Nur Kärcher-Produkte verwenden.
- Keinesfalls Lösungsmittel (Benzin, Azeton, Verdünner etc.) einfüllen.
- Kontakt mit Augen und Haut vermeiden.
- Sicherheits- und Handhabungshinweise des Reinigungsmittel-Herstellers beachten.

**Kärcher bietet ein individuelles Reinigungs- und Pflegemittelprogramm an.**

Ihr Händler berät Sie gerne.

- ➔ Reinigungsmittel auffüllen.

## Wasseranschluss

Anschlusswerte siehe Technische Daten.

- ➔ Zulaufschlauch (Mindestlänge 7,5 m, Minstdurchmesser 3/4“) am Wasseranschluss des Gerätes und am Wasserzulauf (zum Beispiel Wasserhahn) anschließen.

**Hinweis:** Der Wasserzulaufschlauch ist nicht im Lieferumfang enthalten.

## Wasser aus Behälter ansaugen

Wenn Sie Wasser aus einem externen Behälter ansaugen möchten, ist folgender Umbau erforderlich:

- ➔ Wasseranschlüsse an den Pumpenköpfen entfernen.
- ➔ Obere Zulaufschläuche zu den Schwimmerbehältern abschrauben und an den Pumpenköpfen anschließen.
- ➔ Saugschlauch (Durchmesser mindestens 3/4“) mit Filter (Zubehör) am Wasseranschluss anschließen.

Bis die Pumpe Wasser angesaugt hat, sollten Sie:

- ➔ Druck-/Mengenregulierung auf maximalen Wert einstellen.
- ➔ Dosierventil für Reinigungsmittel schließen.

### ⚠ **GEFAHR**

*Verletzungs- und Beschädigungsgefahr! Saugen Sie niemals Wasser aus einem Trinkwasserbehälter an. Saugen Sie niemals lösungsmittelhaltige Flüssigkeiten wie Lackverdünnung, Benzin, Öl oder ungefiltertes Wasser an. Die Dichtungen im Gerät sind nicht lösungsmittelbeständig. Der Sprühnebel von Lösungsmitteln ist hochentzündlich, explosiv und giftig.*

## Stromanschluss

- Anschlusswerte siehe Technische Daten und Typenschild.
- Der elektrische Anschluss muss von einem Elektroinstallateur ausgeführt werden und IEC 60364-1 entsprechen.

## **⚠ GEFAHR**

*Verletzungsgefahr durch elektrischen Schlag!*

- *Ungeeignete elektrische Verlängerungsleitungen können gefährlich sein. Verwenden Sie im Freien nur dafür zugelassene und entsprechend gekennzeichnete elektrische Verlängerungsleitungen mit ausreichendem Leitungsquerschnitt.*
- *Verlängerungsleitungen immer vollständig abrollen.*
- *Stecker und Kupplung einer verwendeten Verlängerungsleitung müssen wasserdicht sein.*

## **ACHTUNG**

*Die maximal zulässige Netzimpedanz am elektrischen Anschlusspunkt (siehe Technische Daten) darf nicht überschritten werden. Bei Unklarheiten bezüglich der an Ihrem Anschlusspunkt vorliegenden Netzimpedanz setzen Sie sich bitte mit Ihrem Energieversorgungsunternehmen in Verbindung.*

## **Bedienung**

### **⚠ GEFAHR**

*Explosionsgefahr! Keine brennbaren Flüssigkeiten versprühen.*

### **⚠ GEFAHR**

*Verletzungsgefahr! Gerät nie ohne montiertes Strahlrohr verwenden. Strahlrohr vor jeder Benutzung auf festen Sitz überprüfen. Verschraubung des Strahlrohrs muss handfest angezogen sein.*

### **⚠ GEFAHR**

*Verletzungsgefahr! Beim Arbeiten Handspritzpistole und Strahlrohr mit beiden Händen halten.*

### **⚠ GEFAHR**

*Verletzungsgefahr! Der Abzugshebel und der Sicherungshebel dürfen bei Betrieb nicht festgeklemmt werden.*

### **⚠ GEFAHR**

*Verletzungsgefahr! Bei defektem Sicherungshebel Kundendienst aufsuchen.*

## **ACHTUNG**

*Beschädigungsgefahr! Gerät niemals mit leerem Brennstofftank betreiben. Die Brennstoffpumpe wird sonst zerstört.*

## **Handspritzpistole öffnen/schließen**

- Handspritzpistole öffnen: Sicherungshebel und Abzugshebel betätigen.
- Handspritzpistole schließen: Sicherungshebel und Abzugshebel loslassen.

## **Gerät entlüften**

- Wasserzulauf öffnen.
- Gerät ohne Hochdruckschlauch laufen lassen, bis das Wasser blasenfrei austritt.
- Hochdruckschlauch am Hochdruckanschluss festschrauben.

oder

- Gerät bei geöffneter Handspritzpistole im Abstand von 10 Sekunden mehrmals aus- und einschalten, bis das Wasser blasenfrei aus der Hochdruckdüse austritt.

## **Düse wechseln**

### **⚠ GEFAHR**

*Verletzungsgefahr! Gerät vor Düsenwechsel ausschalten und Handspritzpistole betätigen, bis Gerät drucklos ist.*

- Handspritzpistole sichern, dazu Sicherungsraste nach vorne schieben.
- Düse wechseln.

Der Spritzwinkel ist entscheidend für die Wirksamkeit des Hochdruckstrahles. Im Normalfall wird mit einer 25°-Flachstrahl-Düse gearbeitet (im Lieferumfang).

## **Als Zubehör lieferbare Düsen**

### **0°-Vollstrahl-Düse**

für hartnäckige Verschmutzungen

### **40°-Flachstrahl-Düse**

für empfindliche Oberflächen und leichte Verschmutzungen

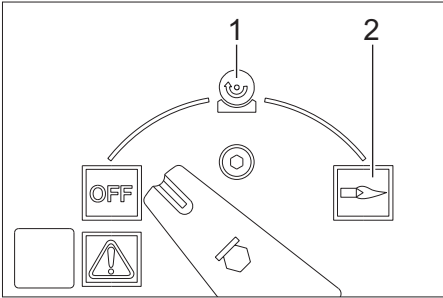
### **Dreckfräser**

für dickschichtige, hartnäckige Verschmutzungen

### **Winkelvariöldüse**

mit verstellbarem Spritzwinkel

## Betriebsarten



OFF = Aus

- 1 Betrieb mit Kaltwasser
- 2 Betrieb mit Heißwasser

## Gerät einschalten

→ Geräteschalter auf „OFF“ stellen und Netzstecker in Steckdose stecken.

**Hinweis:** Bei falscher Motor-Drehrichtung schaltet die Elektronik den Motor nach wenigen Sekunden aus und die Kontrolllampe Drehrichtung leuchtet. Störung beheben, siehe „Hilfe bei Störungen“.

→ Geräteschalter auf gewünschte Betriebsart stellen.

## Arbeitsdruck und Fördermenge einstellen

### Druck-/Mengenregulierung an der Handspritzpistole

→ Arbeitsdruck und Fördermenge durch Drehen (stufenlos) der Druck-/Mengenregulierung an der Handspritzpistole einstellen (+/-).

#### ⚠ **GEFAHR**

*Verletzungsgefahr! Beim Einstellen der Druck-/Mengenregulierung darauf achten, dass sich die Verschraubung des Strahlrohrs nicht löst.*

Die beiden Pumpensätze werden über Druckschalter bedarfsabhängig angesteuert.

## Betrieb mit Reinigungsmittel

- Zur Schonung der Umwelt sparsam mit Reinigungsmitteln umgehen.
- Das Reinigungsmittel muss für die zu reinigende Oberfläche geeignet sein.

## Reinigungsmittel-Steuerung manuell

- Schalter automatische Reinigungsmitteldosierung (AUTO CHEM) in Stellung „0“ bringen.
- Reinigungsmittel-Dosierventil auf das gewünschte Reinigungsmittel (CHEM 1 oder CHEM 2) und die gewünschte Konzentration einstellen.
- Nach dem Öffnen der Handspritzpistole wird das gewünschte Reinigungsmittel zudosiert.

## Reinigungsmittel-Steuerung automatisch

- Schalter automatische Reinigungsmitteldosierung (AUTO CHEM) in Stellung „1“ bringen.
- Reinigungsmittel-Dosierventil auf das gewünschte Reinigungsmittel (CHEM 1 oder CHEM 2) und die gewünschte Konzentration einstellen.
- Handspritzpistole öffnen.  
Dem Hochdruckstrahl wird kein Reinigungsmittel zudosiert.
- Handspritzpistole schließen und innerhalb 3 Sekunden wieder öffnen.  
Dem Hochdruckstrahl wird Reinigungsmittel zudosiert.  
Die Kontrolllampe Reinigungsmittelzufuhr leuchtet.  
Bleibt die Handspritzpistole länger als 3 Sekunden geschlossen, wird weiterhin kein Reinigungsmittel zudosiert.  
Nach dem Schließen der Handspritzpistole wird die Reinigungsmitteldosierung abgestellt und die Kontrolllampe Reinigungsmittelzufuhr erlischt.
- Zur erneuten Reinigungsmittelzugabe Handspritzpistole öffnen, schließen und innerhalb 3 Sekunden wieder öffnen.

## Betrieb mit 2 Handspritzpistolen

Das Gerät besitzt 2 Hochdruckausgänge.

- Verschlussstopfen des zweiten Hochdruckausgangs abschrauben.
- Zweite Handspritzpistole mit Hochdruckschlauch (Zubehör) anschließen.

- An beiden Strahlrohren Hochdruckdüsen der Größe 25052 anbringen.
- Die beiden Pumpensätze werden bedarfsabhängig angesteuert.

### Reinigen

- Druck/Temperatur und Reinigungsmittelkonzentration entsprechend der zu reinigenden Oberfläche einstellen.

**Hinweis:** Hochdruckstrahl immer zuerst aus größerer Entfernung auf zu reinigendes Objekt richten, um Schäden durch zu hohen Druck zu vermeiden.

### Empfohlene Reinigungsmethode

- Schmutz lösen:
  - Reinigungsmittel sparsam aufsprühen und 1..5 Minuten einwirken, aber nicht eintrocknen lassen.
- Schmutz entfernen:
  - Gelösten Schmutz mit Hochdruckstrahl abspülen.

### Betrieb mit Kaltwasser

- Geräteschalter auf Symbol „Kaltwasser“ stellen.

### Betrieb mit Heißwasser

Wir empfehlen folgende Reinigungstemperaturen:

- Leichte Verschmutzungen  
**30-50 °C**
- Eiweißhaltige Verschmutzungen, z.B. in der Lebensmittelindustrie  
**max. 60 °C**
- Kfz-Reinigung, Maschinenreinigung  
**60-90 °C**

#### ⚠ **GEFAHR**

*Verbrühungsgefahr!*

- Temperaturregler auf gewünschte Temperatur einstellen.
- Geräteschalter auf Symbol „Heißwasser“ stellen.

**Hinweis:** Bei Verstellung von Arbeitsdruck und Fördermenge ändert sich auch die Wassertemperatur.

### Betrieb unterbrechen

- Abzugshebel loslassen, das Gerät schaltet ab.  
Handspritzpistole sichern, dazu Sicherungsraste nach vorne schieben.
- Handspritzpistole entschichern, dazu Sicherungsraste nach hinten schieben.  
Abzugshebel erneut ziehen, das Gerät schaltet wieder ein.

Wird die Handspritzpistole länger als 30 Minuten nicht geschlossen bzw. geöffnet, so schaltet die Pumpe aus Sicherheitsgründen automatisch ab.

- Geräteschalter zur Wiederinbetriebnahme aus- und wieder einschalten.

### Nach Betrieb mit Reinigungsmittel

- Reinigungsmittel-Dosierventil auf „0“ stellen.
- Geräteschalter auf Symbol „Kaltwasser“ stellen.
- Gerät bei geöffneter Handspritzpistole mindestens 1 Minute klarspülen.

### Gerät ausschalten

#### ⚠ **GEFAHR**

*Verbrühungsgefahr durch heißes Wasser!  
Nach dem Betrieb mit Heißwasser muss das Gerät zur Abkühlung mindestens zwei Minuten mit Kaltwasser bei geöffneter Pistole betrieben werden.*

- Wasserzulauf schließen.
- Handspritzpistole öffnen.
- Pumpe mit Geräteschalter einschalten und 5-10 Sekunden laufen lassen.
- Handspritzpistole schließen.
- Geräteschalter auf „OFF“ stellen.
- Netzstecker nur mit trockenen Händen aus Steckdose ziehen.
- Wasseranschluss entfernen.
- Handspritzpistole betätigen, bis Gerät drucklos ist.
- Handspritzpistole sichern, dazu Sicherungsraste nach vorne schieben.

## Frostschutz

### **ACHTUNG**

*Beschädigungsgefahr! Frost zerstört das nicht vollständig von Wasser entleerte Gerät.*

→ Gerät an einem frostfreien Ort abstellen. Ist das Gerät an einem Kamin angeschlossen, ist folgendes zu beachten:

### **ACHTUNG**

*Beschädigungsgefahr durch über den Kamin eindringende Kaltluft.*

→ Gerät bei Außentemperaturen unter 0 °C vom Kamin trennen.

Ist eine frostfreie Lagerung nicht möglich, Gerät stilllegen.

## Stilllegung

Bei längeren Betriebspausen oder wenn eine frostfreie Lagerung nicht möglich ist:

- Reinigungsmitteltank leeren.
- Wasser ablassen.
- Gerät mit Frostschutzmittel durchspülen.

### **Wasser ablassen**

- Wasserzulaufschlauch und Hochdruckschlauch abschrauben.
- Zulaufleitung am Kesselboden abschrauben und Heizschlange leerlaufen lassen.
- Gerät max. 1 Minute laufen lassen bis Pumpe und Leitungen leer sind.

### **Gerät mit Frostschutzmittel durchspülen**

**Hinweis:** Handhabungsvorschriften des Frostschutzmittelherstellers beachten.

- Handelsübliches Frostschutzmittel in Schwimmerbehälter einfüllen.
- Gerät (ohne Brenner) einschalten, bis Gerät komplett durchspült ist.

Dadurch wird auch ein gewisser Korrosionsschutz erreicht.

## Lagerung

### **⚠ VORSICHT**

*Verletzungs- und Beschädigungsgefahr! Gewicht des Gerätes bei Lagerung beachten.*

## Transport

### **ACHTUNG**

*Abzugshebel während des Transports vor Beschädigung schützen.*

### **⚠ VORSICHT**

*Verletzungs- und Beschädigungsgefahr! Gewicht des Gerätes beim Transport beachten.*

→ Beim Transport in Fahrzeugen Gerät nach den jeweils gültigen Richtlinien gegen Rutschen und Kippen sichern.

## Pflege und Wartung

### **⚠ GEFAHR**

*Verletzungsgefahr durch unabsichtlich anlaufendes Gerät und elektrischen Schlag. Vor allen Arbeiten am Gerät, Gerät ausschalten und Netzstecker ziehen.*

- Wasserzulauf schließen.
- Handspritzpistole öffnen.
- Pumpe mit Geräteschalter einschalten und 5-10 Sekunden laufen lassen.
- Handspritzpistole schließen.
- Geräteschalter auf „OFF“ stellen.
- Netzstecker nur mit trockenen Händen aus Steckdose ziehen.
- Wasseranschluss entfernen.
- Handspritzpistole betätigen, bis Gerät drucklos ist.
- Handspritzpistole sichern, dazu Sicherungsraste nach vorne schieben.
- Gerät abkühlen lassen.

**Über Durchführung einer regelmäßigen Sicherheitsinspektion bzw. Abschluss eines Wartungsvertrags informiert Ihr Kärcher-Fachhändler.**

## Wartungsintervalle

### **Alle 500 Betriebsstunden, mindestens jährlich**

- Wartung des Gerätes vom Kundendienst durchführen lassen.

## Kontrolllampe Service leuchtet

Sind aufgrund der Gerätelauzeit bestimmte Wartungsarbeiten notwendig, leuchtet die Kontrolllampe Service auf.

→ Kundendienst benachrichtigen.

### Notwendige Wartungsarbeiten

- Hochdruckanschlüsse auf Dichtheit prüfen.
- Brennstofftank und Brennstofffilter reinigen.
- Pumpe auf Dichtheit prüfen.
- Öl in Pumpe wechseln.
- Sieb im Wasseranschluss an beiden Schwimmerbehältern reinigen.
- Sieb vor der Wassermangelsicherung reinigen.
- Heizschlange entrußen. \*
- Heizschlange entkalken. \*
- Zündelektroden reinigen/erneuern. \*
- Brennerdüse reinigen/erneuern. \*
- Brenner einstellen. \*
- Überströmventil der Pumpe auf Dichtheit prüfen. \*
- Hochdruckschlauch prüfen. \*
- Handspritzpistole reinigen.
- Druckspeicher prüfen. \*

\* Durchführung durch Kundendienst.

## Brennstofftank reinigen

- Gerätehaube, Griffbügel und Deckel des Schaltkastens demontieren.
- Tank ausbauen.
- Restbrennstoff umweltgerecht entsorgen.
- Tank gründlich ausspülen und trocknen lassen.
- Brennstofffilter wechseln.

## Pumpe auf Dichtheit prüfen

3 Tropfen Wasser pro Minute sind zulässig und können an der Geräteunterseite austreten.

→ Bei stärkerer Undichtigkeit Gerät durch Kundendienst prüfen lassen.

## Öl wechseln

### ACHTUNG

*Beschädigungsgefahr! Bei milchigem Öl sofort Kärcher-Kundendienst informieren.*

→ Auffangbehälter für ca. 1 Liter Öl bereitstellen.

→ Ablassschraube lösen.

Altöl umweltgerecht entsorgen oder an einer Sammelstelle abgeben.

→ Ablassschraube wieder festziehen.

→ Öl langsam bis zur MAX-Markierung am Ölbehälter auffüllen.

**Hinweis:** Luftblasen müssen entweichen können.

**Ölorte und Füllmenge siehe Technische Daten.**

## Sieb vor der Wassermangelsicherung reinigen

→ Schlauch vom Pumpenkopf zum Sicherheitsblock abschrauben.

→ Schraube M8 in die Bohrung des Siebs eindrehen und Sieb herausziehen.

→ Sieb reinigen.

## Hilfe bei Störungen

### ⚠ GEFAHR

*Verletzungsgefahr durch unabsichtlich anlaufendes Gerät und elektrischen Schlag. Vor allen Arbeiten am Gerät, Gerät ausschalten und Netzstecker ziehen.*

## Kontrolllampe Störung leuchtet

→ Abdeckklappe des Ablagefachs öffnen.

→ Elektronische Fehleranzeige ablesen.

→ Störung wie unten angegeben beheben.

### Anzeige



### Störungsbehebung

→ Wasserzulaufmenge erhöhen.

→ Sieb im Wasseranschluss reinigen.

→ Sieb vor der Wassermangelsicherung reinigen.

## Anzeige

F				2
---	--	--	--	---

### Störungsbehebung

- Reedschalter der Wassermangelsicherung erneuern (Kundendienst).
- Wassermangelsicherung reinigen (Kundendienst).

## Anzeige

F				3
---	--	--	--	---

### Störungsbehebung

- Undichtigkeit im Hochdrucksystem beseitigen.

## Anzeige

F				4
---	--	--	--	---

### Störungsbehebung

- Heizschlange entrußen (Kundendienst).
- Brenner einstellen (Kundendienst).
- Abgastermostat erneuern (Kundendienst).

## Anzeige

F				5
---	--	--	--	---

### Störungsbehebung

- Sicherungen und Spannung aller 3 Phasen prüfen (Kundendienst).
- Luftdruckschalter erneuern (Kundendienst).

## Anzeige

F				6
---	--	--	--	---

### Störungsbehebung

- Füllstand des Brennstofftanks prüfen.
- Funktion des Brenners überprüfen (Kundendienst).
- Brennstoffdüse, Zündelektroden, Zündkabel überprüfen und gegebenenfalls austauschen (Kundendienst).
- Brenner reinigen (Kundendienst).
- Flammfühler reinigen, gegebenenfalls austauschen.

## Anzeige

F				7
---	--	--	--	---

### Störungsbehebung

- Motor überlastet/überhitzt
- Geräteschalter auf „0“ stellen und Motor min. 5 Minuten abkühlen lassen.
- Tritt die Störung danach wieder auf, Gerät durch Kundendienst prüfen lassen.

### Kontrolllampe Brennstoff leuchtet

- Brennstoff auffüllen.
- Brennstoff-Niveaufühler auf Funktion prüfen.

### Kontrolllampe Flüssigenthärter leuchtet

- Flüssigenthärter auffüllen.
- Elektroden im Behälter für Flüssigenthärter reinigen.

### Kontrolllampe Reinigungsmittel leuchtet

- Reinigungsmittel nachfüllen.

### Kontrolllampe Drehrichtung leuchtet

- Netzstecker aus Steckdose ziehen.
- Polwendeeinrichtung im Netzstecker um 180° drehen.
- Netzstecker in Steckdose stecken.

### Gerät baut keinen Druck auf

- Falls Reinigungsmitteltank leer, auffüllen.
- Reinigungsmittel-Dosierventil auf „0“ stellen.
- Gerät entlüften, siehe „Bedienung/Gerät entlüften“.
- Filter im Wasseranschluss und in beiden Schwimmerbehältern reinigen.
- Wasserzulaufmenge prüfen (siehe Technische Daten).
- Sämtliche Zulaufleitungen zur Hochdruckpumpe auf Dichtheit oder Verstopfung überprüfen.



## Pumpe klopft

- Sämtliche Zulaufleitungen zur Hochdruckpumpe, sowie Reinigungsmittelsystem, auf Dichtheit oder Verstopfung überprüfen.
- Gerät entlüften, siehe „Bedienung/Gerät entlüften“.

## Gerät saugt kein Reinigungsmittel an

- Reinigungsmittel-Saugschlauch mit Filter reinigen.
- Reinigungsmittel-Dosierventil reinigen.
- Reinigungsmittel-Saugschlauch am Pumpenkopf abziehen und Rückschlagventil mit stumpfem Gegenstand lösen.
- Sämtliche Reinigungsmittel-Saugschläuche und Anschlüsse auf Dichtheit prüfen.
- Reinigungsmittel-Magnetventile prüfen.

## Brenner zündet nicht

- Brennstoff auffüllen.
- Brennstoffpumpe prüfen.
- Sieb vor der Wassermangelsicherung reinigen.
- Brennstofffilter wechseln.
- Flammfühler der elektrischen Flammüberwachung reinigen.

## Kundendienst

**Kann die Störung nicht behoben werden, muss das Gerät vom Kundendienst überprüft werden.**

## Garantie

In jedem Land gelten die von unserer zuständigen Vertriebsgesellschaft herausgegebenen Garantiebedingungen. Etwaige Störungen an Ihrem Gerät beseitigen wir innerhalb der Garantiefrist kostenlos, sofern ein Material- oder Herstellungsfehler die Ursache sein sollte. Im Garantiefall wenden Sie sich bitte mit Kaufbeleg an Ihren Händler oder die nächste autorisierte Kundendienststelle.

## Zubehör und Ersatzteile

Nur Original-Zubehör und Original-Ersatzteile verwenden, sie bieten die Gewähr für einen sicheren und störungsfreien Betrieb des Gerätes. Informationen über Zubehör und Ersatzteile finden Sie unter [www.kaercher.com](http://www.kaercher.com).

# EU-Konformitätserklärung

Hiermit erklären wir, dass die nachfolgend bezeichnete Maschine aufgrund ihrer Konzipierung und Bauart sowie in der von uns in Verkehr gebrachten Ausführung den einschlägigen grundlegenden Sicherheits- und Gesundheitsanforderungen der EU-Richtlinien entspricht. Bei einer nicht mit uns abgestimmten Änderung der Maschine verliert diese Erklärung ihre Gültigkeit.

**Produkt:** Hochdruckreiniger

**Typ:** 1.071-xxx

**Einschlägige EU-Richtlinien**

2006/42/EG (+2009/127/EG)

2004/108/EG

2000/14/EG

**Angewandte harmonisierte Normen**

EN 55014–1: 2006+A1: 2009+A2: 2011

EN 55014–2: 2015

EN 60335–1

EN 60335–2–79

EN 61000–3–2: 2014

EN 61000–3–11: 2000

EN 62233: 2008

**Angewandtes Konformitätsbewertungsverfahren**

2000/14/EG: Anhang V

**Schalleistungspegel dB(A)**

Gemessen: 89

Garantiert: 91

5.966-075

Die Unterzeichnenden handeln im Auftrag und mit Vollmacht des Vorstands.



H. Jenner

Chairman of the Board of Management



S. Reiser

Director Regulatory Affairs & Certification

Dokumentationsbevollmächtigter:

S. Reiser

Alfred Kärcher SE & Co. KG

Alfred-Kärcher-Straße 28-40

71364 Winnenden (Germany)

Tel.: +49 7195 14-0

Fax: +49 7195 14-2212

Winnenden, 2018/10/01

# Technische Daten

		HDS 2000 Super
<b>Netzanschluss</b>		
Spannung	V	400
Stromart	Hz	3~ 50
Anschlussleistung	kW	14
Absicherung (träge)	A	25
Schutzart	--	IPX5
Schutzklasse	--	I
Maximal zulässige Netzimpedanz	Ohm	(0.400+j0.250)
Verlängerungskabel 10 m	mm <sup>2</sup>	4
Verlängerungskabel 30 m	mm <sup>2</sup>	6
<b>Wasseranschluss</b>		
Zulauftemperatur (max.)	°C	30
Zulaufmenge (min.)	l/h (l/min)	2000 (33,3)
Zulaufdruck (max.)	MPa (bar)	0,6 (6)
Saughöhe aus offenem Behälter (20 °C)	m	0,5
<b>Leistungsdaten</b>		
Fördermenge Wasser	l/h (l/min)	850...1800 (14,2...30)
Arbeitsdruck Wasser (mit Standarddüse)	MPa (bar)	3...18 (30...180)
Max. Betriebsüberdruck (Sicherheitsventil)	MPa (bar)	19,8 (198)
Max. Arbeitstemperatur Heißwasser	°C	98
Reinigungsmittelansaugung	l/h (l/min)	0...50 (0...0,8)
Brennerleistung	kW	145
Rückstoßkraft der Handspritzpistole (max.)	N	92
Düsengröße der Standarddüse	--	110
<b>Ermittelte Werte gemäß EN 60335-2-79</b>		
Geräuschemission		
Schalldruckpegel L <sub>pA</sub>	dB(A)	73
Unsicherheit K <sub>pA</sub>	dB(A)	3
Schalleistungspegel L <sub>WA</sub> + Unsicherheit K <sub>WA</sub>	dB(A)	92
Hand-Arm Vibrationswert		
Handspritzpistole	m/s <sup>2</sup>	3,4
Strahlrohr	m/s <sup>2</sup>	3,4
Unsicherheit K	m/s <sup>2</sup>	0,8
<b>Betriebsstoffe</b>		
Brennstoff	--	Heizöl EL oder Diesel
Ölmenge	l	2 x 0,75
Ölsorte	--	Hypoid SAE 90
<b>Maße und Gewichte</b>		
Länge x Breite x Höhe	mm	1500 x 834 x 1015
Typisches Betriebsgewicht	kg	286
Brennstofftank	l	25
Reinigungsmitteltank	l	2 x 25



Please read and comply with these original instructions prior to the initial operation of your appliance and store them for later use or subsequent owners.

- Before first start-up it is definitely necessary to read the operating instructions and safety indications Nr. 5.951-949.0!
- In case of transport damage inform vendor immediately.
- Check the contents of the pack before unpacking.

## Contents

Environmental protection . . . .	EN	1
Danger or hazard levels . . . . .	EN	1
Device elements . . . . .	EN	2
Symbols on the machine. . . . .	EN	3
Proper use . . . . .	EN	3
Safety instructions. . . . .	EN	3
Safety Devices . . . . .	EN	3
Start up . . . . .	EN	4
Operation . . . . .	EN	6
Storage . . . . .	EN	9
Transport. . . . .	EN	9
Care and maintenance . . . . .	EN	9
Troubleshooting . . . . .	EN	10
Warranty . . . . .	EN	12
Accessories and Spare Parts . .	EN	12
EU Declaration of Conformity .	EN	12
Technical specifications . . . . .	EN	13

## Environmental protection



The packaging material can be recycled. Please do not throw the packaging material into household waste; please send it for recycling.



Old appliances contain valuable materials that can be recycled; these should be sent for recycling. Batteries, oil, and similar substances must not enter the environment. Please dispose of your old appliances using appropriate collection systems.

Please do not release engine oil, fuel oil, diesel and petrol into the environment. Protect the ground and dispose of used oil in an environmentally-clean manner.

### Notes about the ingredients (REACH)

You will find current information about the ingredients at:

**[www.kaercher.com/REACH](http://www.kaercher.com/REACH)**

## Danger or hazard levels

### **⚠ DANGER**

*Pointer to immediate danger, which leads to severe injuries or death.*

### **⚠ WARNING**

*Pointer to a possibly dangerous situation, which can lead to severe injuries or death.*

### **⚠ CAUTION**

*Pointer to a possibly dangerous situation, which can lead to minor injuries.*

### **ATTENTION**

*Pointer to a possibly dangerous situation, which can lead to property damage.*

# Overview

## Device elements

### Figure 1

- 1 Cover lock
- 2 Cover
- 3 Pouring vent for detergent (2x)
- 4 Rails for forklift
- 5 High pressure hose EASY!Lock
- 6 Spray lance EASY!Lock
- 7 High pressure nozzle
- 8 Safety lever
- 9 Water supply set
- 10 Trigger
- 11 Safety latch of the hand spray gun
- 12 Trigger gun EASY!Force
- 13 Pressure/ quantity regulation at the hand spray gun
- 14 Power supply
- 15 Stopper
- 16 High-pressure connection EASY!Lock - 2-way
- 17 Steering roller with fixed position brake
- 18 Water connection
- 19 Rest for spray lance (both sides)
- 20 Pouring vent for fuel
- 21 Handle
- 22 Operating field
- 23 Storage compartment for accessories
- 24 Sight gauge with fault/service display
- 25 Closing flap for storage compartment
- 26 Operating instructions in brief
- 27 Pouring vent for liquid softener

## Operating field

### Figure 2

- A Power switch
  - B Temperature controller
  - C Dosage valve for detergent
  - D Manometer
- 1 Fuel indicator lamp
  - 2 Liquid softener indicator lamp
  - 3 Indicator lamp for detergent
  - 4 Indicator lamp rotation direction
  - 5 Switch for automatic detergent dosing (AUTO CHEM)
  - 6 Indicator lamp for adding detergent during AUTO CHEM

- 7 Indicator lamp service
- 8 Indicator lamp Fault

## Flow pattern

### Figure 3

- 1 Water connection
- 2 Water cooling of motor 1
- 3 Water cooling of motor 2
- 4 Water filter
- 5 Swimmer tank 1
- 6 Tank for liquid softener
- 7 Liquid softener solenoid valve
- 8 Swimmer tank 2
- 9 High pressure pump 1
- 10 High pressure pump 2
- 11 Overflow valve
- 12 Pressure switch, 10 bar
- 13 Backflow valve
- 14 Pressure switch, 30 bar
- 15 Pressure switch, 100 bar
- 16 Vibration dampener
- 17 Manometer
- 18 Safety valve
- 19 Water shortage safeguard
- 20 Vibration dampener
- 21 Continuous heater
- 22 Burner blower
- 23 Fuel pump
- 24 Fuel solenoid valve
- 25 Flame monitoring
- 26 Fuel tank
- 27 Temperature controller
- 28 Plug for high pressure outlet 2
- 29 Hand spray gun
- 30 High pressure nozzle
- 31 Double dosage valve for detergent
- 32 Detergent solenoid valve 1
- 33 Detergent solenoid valve 2
- 34 Detergent level sensor 1 with filter
- 35 Detergent level sensor 2 with filter
- 36 Detergent tank 1
- 37 Detergent tank 2

## Colour coding

- The operating elements for the cleaning process are yellow.
- The controls for the maintenance and service are light gray.

## Symbols on the machine



*High-pressure jets can be dangerous if improperly used. The jet may not be directed at persons, animals, live electrical equipment or at the appliance itself.*



### **⚠ DANGER**

*Risk of electric shock!*

- *Work on electrical plant only to be carried out by qualified electricians.*
- *Switch the plant to voltage-free before performing any work; in order to do so, switch the system to “0” at the main switch and secure against restart.*

## Proper use

Cleaning of: Machines, Vehicles, Structures, Tools, Facades, Terraces, Gardening tools, etc.

### **⚠ DANGER**

*Risk of injury! Follow the respective safety regulations when operating at gas stations or other dangerous areas.*

Please do not let mineral oil contaminated waste water reach soil, water or the sewage system. Perform engine cleaning and bottom cleaning therefore only on specified places with an oil trap.

### **Quality requirements for water:**

#### **ATTENTION**

*Only clean water may be used as high pressure medium. Impurities will lead to increased wear and tear or formation of deposits in the appliance and accessories. If recycled water is used, the following limit values must not be exceeded.*

pH value	6,5...9,5
electrical conductivity *	Conductivity fresh water +1200 µS/cm
settleable solids **	< 0,5 mg/l
total suspended solids ***	< 50 mg/l
Hydrocarbons	< 20 mg/l
Chloride	< 300 mg/l
Sulphate	< 240 mg/l
Calcium	< 200 mg/l
Total hardness	< 28 °dH < 50 °TH < 500 ppm (mg CaCO <sub>3</sub> /l)
Iron	< 0,5 mg/l
Manganese	< 0,05 mg/l
Copper	< 2 mg/l
Active chloride	< 0,3 mg/l
free of bad odours	
* Maximum total 2000 µS/cm	
** Test volume 1 l, settling time 30 min	
*** no abrasive substances	

## Safety instructions

- *Please follow the national rules and regulations for fluid spray jets of the respective country.*
- *Please follow the national rules and regulations for accident prevention of the respective country. Fluid spray jets must be tested regularly and the results of these tests must be documented in writing.*
- *The heating appliance of the machine is an ignition plant. All national laws and regulations about heating systems must also be followed.*
- *The appliance/accessories must not be modified.*

## Safety Devices

Safety devices serve for the protection of the user and must not be put out of operation or bypassed with respect to their function.

## Overflow valve with two pressure switches

- While reducing the water supply/quantity regulation at the hand spray gun, the overflow valve opens and part of the water flows back to the pump suck side.
- If the hand-spray gun is closed, so that the whole water flows back to the pump suck side, the pressure switch at the overflow valve shuts down the pump.
- If the hand spray gun is opened, the pressure switch on the cylinder head turns the pump back on.

The overflow valve is set by the manufacturer and sealed. Setting only by customer service.

## Safety valve

- The safety valve opens when the overflow valve is defective.

The safety valve is set by the manufacturer and sealed. Setting only by customer service.

## Water shortage safeguard

- The water shortage safeguard prevents the burner to be turned on when there is water shortage.
- A sieve prevents the contamination of the safeguard and must be cleaned regular.

## Start up

### ⚠ **WARNING**

*Risk of injury! Appliance, accessories, supply lines and connections must be in fault-free condition. If they are not in a perfect state then the appliance must not be used.*

- ➔ Lock parking brakes.

## Installing the handle

### Figure 4

- ➔ Reattach both handle bows to the appliance.

## Install the hand-spray gun, the jet pipe, the nozzle and the high pressure hose

**Note:** The EASY!Lock system joins components with a quick-fasten thread solidly and securely with just one turn.

### Figure 5

- ➔ Join the spray lance with the trigger gun and tighten until hand-tight (EASY!Lock).
- ➔ Insert the high pressure nozzle onto the spray lance.
- ➔ Install union nut and hand-tighten it (EASY!Lock).
- ➔ Join the high-pressure hose with trigger gun and high-pressure connection of the appliance and tighten until hand-tight (EASY!Lock).

## Check oil level of the high pressure pump

- ➔ Open the device hood.
- ➔ Cut off the tips of the oil container lid.
- ➔ Check oil level in the oil tanks.
- ➔ Do not operate the appliance if the oil level has fallen below "MIN".
- ➔ Add oil if required (see technical specifications).

## Refill fuel

### ⚠ **DANGER**

*Danger of explosion! Only refill diesel oil or light fuel oil. Inappropriate fuels, e.g. petrol, must not be used.*

### **ATTENTION**

*Risk of damage! Never operate device with an empty fuel tank. The fuel pump will otherwise be destroyed.*

- ➔ Refill fuel.
- ➔ Close tank lock.
- ➔ Wipe off spilled fuel.

## Fill in liquid softener

- The liquid softener prevents the calcification of the heating spiral while operating with calciferous tap water. It is dosed into the swimmer tank drop by drop.
- The metering is set to medium water rigidity by the manufacturer.
- This setting can be adjusted to local conditions by customer service.

**Note:** A sample bundle of liquid softener is included in the delivery.

➔ Fill in liquid softener RM 110 into the fill vent for liquid softener (white tank).

## Working without liquid softener

When working with soft water (such as rain water), you can work without liquid softener.

➔ Remove the lid from the vent opening for liquid softener.

➔ Insert the included spring onto the lid support.

➔ Replace the lid.

**Note:** This will prevent the indicator lamp for the liquid softener from blinking permanently.

**Note:** When working with tap water, this spring will have to be removed again.

## Refill detergent

### ⚠ **DANGER**

*Risk of injury!*

- Use Kärcher products only.
- Under no circumstances fill solvents (petrol, acetone, diluting agent etc.)
- Avoid eye and skin contact.
- Observe safety and handling instructions by the detergent manufacturer.

**Kärcher offers an individual cleaning and care appliances program.**

Your dealer will consult you gladly.

➔ Refill detergent.

## Water connection

For connection values refer to technical specifications.

➔ Connect the supply hose (minimum length 7.5 m, minimum diameter 3/4") to the water connection point of the machine and at the water supply point (for e.g. a tap).

**Note:** The supply hose is not included.

## Suck in water from vessel

If you want to suck in water from an external vessel, the following modification is necessary:

➔ Remove the water connections from the pump heads.

➔ Unscrew the upper supply hoses to the swimmer tanks and connect them to the pump heads.

➔ Connect suction hose (minimum diameter 3/4") with filter (accessory) to the water connection point.

Until the pump sucked in water, you should:

➔ Set the pressure/quantity regulation to maximum quantity.

➔ Close the dosing valve for the detergent.

### ⚠ **DANGER**

*Risk of personal injury or damage! Never suck in water from a drinking water container. Never suck in liquids which contain solvents like lacquer thinner, petrol, oil or unfiltered water. The sealings within the device are not solvent resistant. The spray mist of solvents is highly inflammable, explosive and poisonous.*

## Power connection

– For connection values, see technical data and type plate.

– The electrical connections must be done by an electrician according to IEC 60364-1.

### ⚠ **DANGER**

*Risk of injury on account of electric shock!*

– *Unsuitable electrical extension cables can be hazardous. Only use electrical extension cables outdoors which have been approved and labelled for this purpose and have an adequate cable cross-section.*



- Always unwind extension lines completely.
- The plug and coupling of the extension cable used must be watertight.

### ATTENTION

The highest allowed net impedance at the electrical connection point (refer to technical data) is not to be exceeded. In case of confusion regarding the power impedance present on your connection, please contact your utilities provider.

## Operation

### ⚠ DANGER

*Danger of explosion! Do not spray flammable liquids.*

### ⚠ DANGER

*Risk of injury! Never use the appliance without the spray lance attached. Check and ensure proper fitting of the spray lance prior to each use. The screw connection of the spray lance must be finger-tight.*

### ⚠ DANGER

*Risk of injury! Hold the hand spray gun and the spray pipe firmly with both hands.*

### ⚠ DANGER

*Risk of injury! The trigger and safety lever may not be locked during the operation.*

### ⚠ DANGER

*Risk of injury! Contact Customer Service if the safety lever is damaged.*

### ATTENTION

*Risk of damage! Never operate device with an empty fuel tank. The fuel pump will otherwise be destroyed.*

### Opening/closing the trigger gun

- ➔ To open the trigger gun: Actuate the safety lever and trigger.
- ➔ To close the hand spray gun: Release the safety lever and trigger.

### Deaerating the appliance

- ➔ Open the water supply.
- ➔ Switch on the appliance and let it run without the high-pressure hose until the water exiting is bubble-free.
- ➔ Fasten the high pressure hose to the high pressure connection.

or

- ➔ Switch the appliance on and off repeatedly about every 10 seconds with the hand spray gun open until the water exiting is bubble-free.

### Replace the nozzle

### ⚠ DANGER

*Risk of injury! Switch the appliance off prior to replacing nozzle and activate hand spray gun until device is pressureless.*

- ➔ Secure the trigger gun. To do so, push the safety catch towards the front.
- ➔ Replacing the nozzle.

The spray angle is essential for the effectiveness of the high pressure ray. Normally work is performed with a 25° flat ray nozzle (included).

### Nozzles that can be supplied as accessories

#### 0° full ray - nozzle

for strong contaminations

#### 40° flat ray - nozzle

for sensitive surfaces and light contaminations

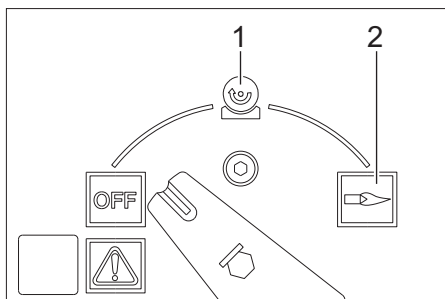
#### Dirt blaster

for thick layered, persistent contaminations

#### Angle vario nozzle

with adjustable spray angle

### Operating modes



OFF = Off

- 1 Operating with cold water
- 2 Operating with hot water

## Turning on the Appliance

- Set the appliance switch to "OFF" and insert the mains plug in to the receptacle.

**Note:** In case of an incorrect motor rotation, the electronics will switch the motor off after a few seconds and the indicator lamp for the rotation direction will light up. To remediate this fault, see "Fault assistance".

- Set appliance switch to desired operating mode.

## Set working pressure and flow rate

### Pressure/ quantity regulation at the hand spray gun

- Set the working pressure and feed quantity by turning (steplessly) the pressure/quantity regulation mechanism at the hand spray gun (+/-).

#### **⚠ DANGER**

*Risk of injury! When adjusting the pressure/ quantity regulation, make sure that the screw connection of the spray lance does not become loose.*

The two pumps sets are controlled on demand via pressure switches.

## Operation with detergent

- For considerate treatment of the environment use detergent economically.
- The detergent must be suitable for the surface to be cleaned.

### Detergent control, manual

- Set the switch for the automatic detergent dosing (AUTO CHEM) to the "0" position.
- Set the detergent dosing valve to the desired detergent (CHEM 1 or CHEM 2) and the desired concentration.
- The desired detergent will be dispensed after the hand spray gun is opened.

### Detergent control, automatic

- Set the switch for the automatic detergent dosing (AUTO CHEM) to the "1" position.
- Set the detergent dosing valve to the desired detergent (CHEM 1 or CHEM 2) and the desired concentration.

- Open the hand spray gun.  
No detergent is added to the high pressure jet.
- Close the hand spray gun and reopen it within 3 seconds.  
Detergent is added to the high pressure jet.  
The indicator lamp detergent dispensing lights up.  
If the hand spray gun remains closed for more than 3 seconds, no more detergent will be added.  
After closing the hand spray gun, the detergent dispensing will be switched off and the indicator lamp for the detergent dispensing will shut off.
- For another detergent dispensing, open the hand spray gun, close it and reopen it within 3 seconds.

## Operation with 2 hand spray guns

The appliance has 2 high pressure outlets.

- Unscrew the plug of the second high pressure outlet.
- Connect the second hand spray gun with the high pressure hose (accessory).
- Attach high pressure nozzles size 25052 to both spray lances.

The two pumps sets are controlled on demand.

## Cleaning

- Set pressure/temperature and detergent concentration according to the surface to be cleaned.

**Note:** To prevent damage due to too much pressure, always position high pressure ray first from a greater distance towards object to be cleaned.

### Recommended cleaning method

- Loosen the dirt:
- Spray detergent economically and let it work for 1...5 minutes but do not let it dry up.
- Remove the dirt:
- Spray off loosened dirt with the high pressure jet.

## Operating with cold water

- Set the appliance switch the symbol "Cold Water".

## Operating with hot water

We recommend the following cleaning temperatures:

- Light contaminations  
**30-50 °C**
- Contaminations containing protein, i.e. in the food processing industry  
**max. 60 °C**
- Vehicle cleaning, machine cleaning  
**60-90 °C**

### **⚠ DANGER**

*Scalding danger!*

- Set temperature regulator to desired temperature.
- Set the appliance switch the symbol "Hot Water".

**Note:** Changing the working pressure and the feed volume will also change the water temperature.

## Interrupting operation

- Release the pulling lever; the device will switch off.  
Secure the trigger gun. To do so, push the safety catch towards the front.
- Release the trigger gun. To do so, push the safety catch towards the back.  
Release the pulling lever again; the device will switch on again.

If the hand-spray gun is not closed or opened for more than 30 minutes, the pump is automatically switched off for safety reasons.

- Switch the machine switch off and back on to take the machine into operation.

## After operation with detergent

- Set dosing value for detergent to "0".
- Set the appliance switch the symbol "Cold Water".
- Open the hand spray gun and rinse the appliance for at least 1 minute.

## Turn off the appliance

### **⚠ DANGER**

*Danger of scalding from hot water! After operation with hot water, the device must be operated with opened handgun with cold water for at least two minutes.*

- Shut off water supply.
- Open the hand spray gun.
- Switch on the pump with the power switch and allow to run for about 5-10 seconds.
- Close the hand spray gun.
- Set the appliance switch to "OFF".
- Pull main plug out of socket with dry hands only.
- Remove water connection.
- Activate hand spray gun until device is pressure less.
- Secure the trigger gun. To do so, push the safety catch towards the front.

## Frost protection

### **ATTENTION**

*Risk of damage! Frost will destroy the appliance if the water has not been completely drained.*

- Store in a frost free area.

If the device is connected to a chimney, the following must be observed:

### **ATTENTION**

*Threat of damage by penetrating cold air through the chimney.*

- Disconnect device from chimney when outside temperature drops below 0 °C.
- If it is not possible to store frost free, shut down device.

## Shutdown

For longer work breaks or if a frost free storage is not possible:

- Empty detergent tank.
- Drain water.
- Flush device with anti-freeze agent.

## Dump water

- Screw off water supply hose and high pressure hose.
- Screw off supply hose at boiler bottom and drain heating spiral empty.
- Operate device for max. 1 minute until the pump and conduits are empty.

## Flush device with anti-freeze agent

**Note:** Observe handling instructions of the anti-freeze agent manufacturer.

- Fill anti-freeze agent of the trade into swimmer container.
- Switch on appliance (without heater) till the appliance has been completely rinsed.

A certain corrosion protection is achieved with this as well.

## Storage

### ⚠ CAUTION

*Risk of personal injury or damage! Consider the weight of the appliance when storing it.*

## Transport

### ATTENTION

*Protect the trigger from damage during transport.*

### ⚠ CAUTION

*Risk of personal injury or damage! Mind the weight of the appliance during transport.*

- When transporting in vehicles, secure the appliance according to the guidelines from slipping and tipping over.

## Care and maintenance

### ⚠ DANGER

*Risk of injury by inadvertent start-up of appliance and electric shock. Prior to all work on the appliance, switch off the appliance and pull the power plug.*

- Shut off water supply.
- Open the hand spray gun.
- Switch on the pump with the power switch and allow to run for about 5-10 seconds.
- Close the hand spray gun.
- Set the appliance switch to "OFF".

- Pull main plug out of socket with dry hands only.
- Remove water connection.
- Activate hand spray gun until device is pressure less.
- Secure the trigger gun. To do so, push the safety catch towards the front.
- Allow device to cool down.

**Your Kärcher vender will inform you about the performance of a periodic safety inspection resp. signing of a maintenance contract.**

## Maintenance intervals

### Every 500 operating hours, at least annually

- Have the maintenance of the device performed by the customer service.

### Indicator lamp service will be illuminated

The service indicator lamp is lit up when certain maintenance jobs are necessary on account of reaching a certain number of operating hours.

- Inform Customer Service.

### Necessary maintenance jobs

- |  |
|--|
| – Check high pressure connections for leaks.                     |
| – Clean fuel tank und fuel filter.                               |
| – Check pump for leaks.  |
| – Change oil in the pump.  |
| – Clean the sieve in the water connection of both swimmer tanks. |
| – Clean sieve in front of the water short-age safe guard.        |
| – Remove the soot from the heating coil. *                       |
| – Decalcify the heating coil. *                                  |
| – Clean/replace the ignition electrodes. *                       |
| – Clean/replace the burner nozzle. *                             |
| – Set the burner. *  |
| – Check overflow valve of the pump for leaks. *                  |
| – Check high pressure hose. *                                    |
| – Clean hand-spray gun.  |
| – Check pressure tank. *   |

\* To be done by Customer Service.

## Clean fuel tank

- Remove the appliance hood, the handle bow and the lid of the switch box.
- Remove the tank.
- Dispose off fuel residues according to environment safety laws.
- Rinse the tank thoroughly and let it dry.
- Change fuel filter.

## Check pump for leaks

3 drops per minute are permitted and can come out from the lower side of the appliance.

- With stronger leak, have device checked by customer service.

## Oil change

### ATTENTION

*Risk of damage! In case of lacteous oil inform Kärcher customer service immediately.*

- Ready a catch bin for appr 1 Litre oil.
- Loosen release screw.

Dispose of old oil ecologically or turn in at a gathering point.

- Tighten release screw.
- Fill oil slowly up to the MAX marking on the oil tank.

**Note:** Air pockets must be able to leak out.  
**For oil type refer to technical specifications.**

## Clean sieve in front of the water shortage safe guard

- Unscrew the hose from the pump head to the safety block.
- Screw the bolt M8 into the bore of the sieve and pull the sieve out.
- Clean sieve.

## Troubleshooting

### ⚠ DANGER

*Risk of injury by inadvertent start-up of appliance and electric shock. Prior to all work on the appliance, switch off the appliance and pull the power plug.*

## Indicator lamp "Fault" glows

- Open the covering flap of the storage compartment.
- Read the electronic fault display.
- Remediate the fault as described below.

### Display

F				1
---	--	--	--	---

### Troubleshooting

- Increase water flow quantity.
- Clean the sieve in the water connection.
- Clean sieve in front of the water shortage safe guard.

### Display

F				2
---	--	--	--	---

### Troubleshooting

- Replace the reed switch of the water shortage safeguard (Customer Service).
- Clean the water shortage safeguard (Customer Service).

### Display

F				3
---	--	--	--	---

### Troubleshooting

- Remove leaks in the high pressure system.

### Display

F				4
---	--	--	--	---

### Troubleshooting

- Remove the soot from the heating coil (Customer Service)
- Adjust burner (Customer Service)
- Replace the exhaust thermostat (Customer Service).

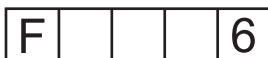
### Display

F				5
---	--	--	--	---

### Troubleshooting

- Check the fuses and the voltage of all three phases (Customer Service).
- Replace the air pressure switch (Customer Service).

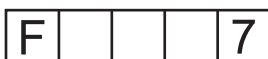
## Display



### Troubleshooting

- Check the fill level of the fuel tank.
- Check function of the burner (Customer Service).
- Check the fuel nozzle, ignition electrodes, ignition cables and replace if necessary (Customer Service).
- Clean the burner (Customer Service).
- Clean the flame sensor and replace if necessary.

## Display



### Troubleshooting

- Engine overload/overheat
- Turn device switch on "0" and let engine cool off for min. 5 minutes.
- If malfunction still occurs, have device checked by customer service.

### Fuel indicator lamp glows

- Refill fuel.
- Check the function of the fuel level sensor.

### Indicator lamp liquid softener glows

- Refill liquid softener.
- Clean the electrodes in the liquid softener tank.

### Indicator lamp for detergent glows

- Refill detergent.

### Indicator lamp rotation direction lights up

- Disconnect the main plug from the socket.
- Rotate the pole reverser unit in the mains plug by 180°.
- Insert the mains plug into the socket.

### Device is not building up pressure

- If detergent tank is empty, refill.
- Set dosing value for detergent to "0".
- Ventilate the appliance, see "Operation/Ventilating the System")
- Clean the filter in the water connection and in both swimmer tanks.
- Check water supply level (refer to technical data).
- Check all supply lines to the high-pressure pump for leaks or blockages.

### Pump is vibrating

- Check all supply lines to the high pressure pump as well as the detergent system for leaks or blockages.
- Ventilate the appliance, see "Operation/Ventilating the System")

### Device is not sucking in detergent

- Clean the detergent suction hose with filter.
- Clean the detergent metering valve.
- Remove the detergent suction hose on the pump head and loosen the backflow valve using a blunt object.
- Check all detergent suction hoses and connections and ensure that they are leak-proof.
- Check the detergent solenoid valves.

### Burner does not start

- Refill fuel.
- Check the fuel pump.
- Clean sieve in front of the water short-age safe guard.
- Change fuel filter.
- Clean the flame sensor of the electric flame monitoring system.

### Customer Service

**If malfunction can not be fixed, the device must be checked by customer service.**

## Warranty

The warranty terms published by the relevant sales company are applicable in each country. We will repair potential failures of your appliance within the warranty period free of charge, provided that such failure is caused by faulty material or defects in manufacturing. In the event of a warranty claim please contact your dealer or the nearest authorized Customer Service centre. Please submit the proof of purchase.

## Accessories and Spare Parts

Only use original accessories and spare parts, they ensure the safe and trouble-free operation of the device.

For information about accessories and spare parts, please visit [www.kaercher.com](http://www.kaercher.com).

## EU Declaration of Conformity

We hereby declare that the machine described below complies with the relevant basic safety and health requirements of the EU Directives, both in its basic design and construction as well as in the version put into circulation by us. This declaration shall cease to be valid if the machine is modified without our prior approval.

**Product:** High pressure cleaner

**Type:** 1.071-xxx

### Relevant EU Directives

2006/42/EG (+2009/127/EG)

2004/108/EG

2000/14/EG

### Applied harmonized standards

EN 55014-1: 2006+A1: 2009+A2: 2011

EN 55014-2: 2015

EN 60335-1

EN 60335-2-79

EN 61000-3-2: 2014

EN 61000-3-11: 2000

EN 62233: 2008

### Applied conformity evaluation method

2000/14/EC: Appendix V

### Sound power level dB(A)

Measured: 89

Guaranteed: 91

5.966-075

The signatories act on behalf of and with the authority of the company management.



H. Jenner  
Chairman of the Board of Management



S. Reiser  
Director Regulatory Affairs & Certification

Documentation supervisor:

S. Reiser

Alfred Kärcher SE & Co. KG  
Alfred-Kärcher-Straße 28-40  
71364 Winnenden (Germany)  
Tel.: +49 7195 14-0  
Fax: +49 7195 14-2212

Winnenden, 2018/10/01

## Technical specifications

		HDS 2000 Super
<b>Main Supply</b>		
Voltage	V	400
Current type	Hz	3~ 50
Connected load	kW	14
Protection (slow)	A	25
Type of protection	--	IPX5
Protective class	--	I
Maximum allowed net impedance	Ohm	(0.400+j0.250)
Extension cable 10 m	mm <sup>2</sup>	4
Extension cord 30 m	mm <sup>2</sup>	6
<b>Water connection</b>		
Max. feed temperature	°C	30
Min. feed volume	l/h (l/min)	2000 (33.3)
Max. feed pressure	MPa (bar)	0.6 (6)
Suck height from open container (20 °C)	m	0.5
<b>Performance data</b>		
Water flow rate	l/h (l/min)	850...1800 (14.2...30)
Operating pressure of water (using standard nozzle)	MPa (bar)	3...18 (30...180)
Max. excess operating pressure (safety valve)	MPa (bar)	19.8 (198)
Max. operating temperature of hot water	°C	98
Detergent suck in	l/h (l/min)	0...50 (0...0.8)
Burner performance	kW	145
Max. recoil force of trigger gun	N	92
Size of standard nozzle	--	110
<b>Values determined as per EN 60335-2-79</b>		
Noise emission		
Sound pressure level L <sub>pA</sub>	dB(A)	73
Uncertainty K <sub>pA</sub>	dB(A)	3
Sound power level L <sub>WA</sub> + Uncertainty K <sub>WA</sub>	dB(A)	92
Hand-arm vibration value		
Hand spray gun	m/s <sup>2</sup>	3.4
Spray lance	m/s <sup>2</sup>	3.4
Uncertainty K	m/s <sup>2</sup>	0.8
<b>Fuel</b>		
Fuel	--	Fuel oil EL or Diesel
Amount of oil	l	2 x 0.75
Oil grade	--	Hypoid SAE 90
<b>Dimensions and weights</b>		
Length x width x height	mm	1500 x 834 x 1015
Typical operating weight	kg	286
Fuel tank	l	25
Detergent Tank	l	2 x 25





Lire ce manuel d'utilisation original avant la première utilisation de votre appareil, le respecter et le conserver pour une utilisation ultérieure ou pour le futur propriétaire.

- Avant la première mise en service, vous devez impérativement avoir lu les consignes de sécurité N° 5.951-949.0 !
- Contactez immédiatement le revendeur en cas d'avarie de transport.
- Vérifier le contenu du paquet lors de l'ouverture de l'emballage.

## Table des matières

Protection de l'environnement	FR	1
Niveaux de danger	FR	1
Éléments de l'appareil	FR	2
Symboles sur l'appareil	FR	3
Utilisation conforme	FR	3
Consignes de sécurité	FR	3
Dispositifs de sécurité	FR	4
Mise en service	FR	4
Utilisation	FR	6
Entreposage	FR	9
Transport	FR	10
Entretien et maintenance	FR	10
Assistance en cas de panne	FR	11
Garantie	FR	13
Accessoires et pièces de rechange	FR	13
Déclaration UE de conformité	FR	13
Caractéristiques techniques	FR	14

## Protection de l'environnement



Les matériaux constitutifs de l'emballage sont recyclables. Ne pas jeter les emballages dans les ordures ménagères, mais les remettre à un système de recyclage.



Les appareils usés contiennent des matériaux précieux recyclables lesquels doivent être apportés à un système de recyclage. Il est interdit de jeter les batteries, l'huile et les substances similaires dans l'environnement. Pour cette raison, utiliser des systèmes de collecte adéquats afin d'éliminer les appareils hors d'usage.

Ne jetez pas l'huile moteur, le fuel, le diesel ou l'essence dans la nature. Protéger le sol et évacuer l'huile usée de façon favorable à l'environnement.

### Instructions relatives aux ingrédients (REACH)

Les informations actuelles relatives aux ingrédients se trouvent sous :  
[www.kaercher.com/REACH](http://www.kaercher.com/REACH)

## Niveaux de danger

### ⚠ DANGER

Signale la présence d'un danger imminent entraînant de graves blessures corporelles et pouvant avoir une issue mortelle.

### ⚠ AVERTISSEMENT

Signale la présence d'une situation éventuellement dangereuse pouvant entraîner de graves blessures corporelles et même avoir une issue mortelle.

### ⚠ PRÉCAUTION

Remarque relative à une situation potentiellement dangereuse pouvant entraîner des blessures légères.

### ATTENTION

Remarque relative à une situation éventuellement dangereuse pouvant entraîner des dommages matériels.

## Aperçu général

### Éléments de l'appareil

#### Figure 1

- 1 Fermeture du capot
- 2 Capot
- 3 Orifice de remplissage pour détergent (2x)
- 4 Rails pour chariot à fourches
- 5 Flexible haute pression EASY!Lock
- 6 Lance EASY!Lock
- 7 Buse haute pression
- 8 Manette de sécurité
- 9 Kit de raccord d'alimentation en eau
- 10 Levier de départ
- 11 Cran de sécurité de la poignée-pistolet
- 12 Pistolet de pulvérisation à main EASY!Force
- 13 Réglage de la pression/ du débit à la poignée-pistolet.
- 14 Alimentation électrique
- 15 Obturateurs
- 16 Raccord haute pression EASY!Lock - double
- 17 Roulettes pivotantes et frein de stationnement
- 18 Arrivée d'eau
- 19 Rangement pour la lance (des deux côtés)
- 20 Orifice de remplissage pour combustible
- 21 Poignée
- 22 Pupitre de commande
- 23 Compartiment de rangement pour accessoires
- 24 Regard avec affichage des défauts / de l'entretien
- 25 Capot du compartiment de rangement
- 26 Mode d'emploi abrégé
- 27 Orifice de remplissage de durcisseur

### Zone de commande

#### Figure 2

- A Interrupteur principal
- B Thermostat
- C Vanne de dosage du détergent
- D Manomètre
- 1 Témoin de contrôle Combustible
- 2 Témoin de contrôle Durcisseur
- 3 Voyant de contrôle Détergent

- 4 Lampe témoin sens de rotation
- 5 interrupteur de dosage automatique du détergent (AUTO CHEM)
- 6 Témoin lumineux Alimentation en détergent pour AUTO CHEM
- 7 Lampe témoin service
- 8 Témoin lumineux Panne

### Schéma de principe

#### Figure 3

- 1 Arrivée d'eau
- 2 Refroidissement par eau moteur 1
- 3 Refroidissement par eau moteur 2
- 4 Filtre à eau
- 5 Réservoir à flotteur 1
- 6 Réservoir pour anti-calcaire liquide
- 7 Électrovanne de l'anti-calcaire liquide
- 8 Réservoir à flotteur 2
- 9 Pompe haute pression 1
- 10 Pompe haute pression 2
- 11 Clapet de décharge
- 12 Pressostat, 10 bar
- 13 Clapet antiretour
- 14 Pressostat, 30 bar
- 15 Pressostat, 100 bar
- 16 Amortisseur de pivotage
- 17 Manomètre
- 18 Soupape de sûreté
- 19 Dispositif de sécurité en cas de manque d'eau
- 20 Amortisseur de pivotage
- 21 Chauffe-eau instantané
- 22 Ventilateur pour combustible
- 23 Pompe à combustible
- 24 Électrovanne de combustible
- 25 contrôleur de flamme
- 26 Réservoir à combustible
- 27 Thermostat
- 28 Obturateur Sortie haute pression 2
- 29 Poignée-pistolet
- 30 Buse haute pression
- 31 double vanne doseuse pour détergent
- 32 électrovanne pour détergent 1
- 33 électrovanne pour détergent 2
- 34 sonde de niveau du détergent 1 avec filtre
- 35 sonde de niveau du détergent 2 avec filtre
- 36 Réservoir de détergent 1
- 37 Réservoir de détergent 2

## Repérage de couleur

- Les éléments de commande pour le processus de nettoyage sont jaunes.
- Les éléments de commande pour la maintenance et l'entretien sont en gris clair.

## Symboles sur l'appareil



Une utilisation incorrecte des jets haute pression peut présenter des dangers. Le jet ne doit pas être dirigé sur des personnes, animaux, installations électriques actives ni sur l'appareil lui-même.



### **⚠ DANGER**

Risque d'électrocution !

- Seuls des électriciens ont le droit d'exécuter des travaux sur l'installation électrique.
- Mettre la station de lavage hors tension avant d'effectuer tout type de travaux. Pour ce faire, commuter l'interrupteur principal de la station en position « 0 » et la protéger contre une remise en marche.

## Utilisation conforme

Nettoyage de : machines, véhicules, bâtiments, outils, façades, terrasses, appareils de jardinage, etc.

### **⚠ DANGER**

Risque de blessure ! En cas d'utilisation dans l'enceinte d'une station service ou dans d'autres zones à risque, respecter les consignes de sécurité correspondantes.

Ne pas évacuer les eaux usées contenant de l'huile minérale dans la terre, les dispositifs pour eaux usées ou les canalisations. Dès lors, effectuer le nettoyage du moteur ou du bas de caisse uniquement aux postes de lavage appropriés et équipés d'un séparateur d'huile.

## Exigences à la qualité d'eau :

### **ATTENTION**

Utiliser uniquement de l'eau propre comme fluide haute pression. Les salissures entraînent l'usure prématurée ou des dépôts dans l'appareil et les accessoires.

Si de l'eau de recyclage est utilisée, les valeurs limites suivantes ne doivent pas être dépassées.

Valeur de pH	6,5...9,5
conductivité électrique *	Conductivité de l'eau du robinet +1200 µS/cm
substances qui se déposent **	< 0,5 mg/l
substances qui peuvent être filtrées ***	< 50 mg/l
Hydrocarbures	< 20 mg/l
Chlorure	< 300 mg/l
Sulfate	< 240 mg/l
calcium	< 200 mg/l
Dureté globale	< 28 °dH < 50 °TH < 500 ppm (mg CaCO <sub>3</sub> /l)
Fer	< 0,5 mg/l
Manganèse	< 0,05 mg/l
Cuivre	< 2 mg/l
Chlore actif	< 0,3 mg/l
exempt de mauvaises odeurs	
* Total maximal 2000 µS/cm	
** Volume d'essai 1 l, temps de dépose 30 min	
*** pas de substance abrasive	

## Consignes de sécurité

- Respecter les dispositions légales nationales respectives pour les jets de liquide.
- Respecter les dispositions légales nationales respectives pour la prévention des accidents. Les jets de liquides doivent être contrôlés régulièrement et le résultat du contrôle consigné par écrit.

- *Le dispositif de chauffage de l'appareil est une installation de combustion. Les installations d'allumage doivent être contrôlées régulièrement en concordance avec les dispositions légales nationales respectives.*
- *Il est interdit d'effectuer des modifications sur l'appareil/les accessoires.*

## Dispositifs de sécurité

Les dispositifs de sécurité ont pour but de protéger l'utilisateur. Par conséquent, ils ne doivent en aucun cas être désactivés ou transformés.

### Clapet de décharge doté de deux pressostats

- En cas de réduction du débit d'eau avec le réglage de pression/quantité au niveau de la poignée pistolet, la soupape de recyclage s'ouvre et une partie de l'eau est évacuée vers le côté aspiration de la pompe.
- Si la poignée-pistolet est fermée, de sorte que toute l'eau retourne vers le côté aspiration de la pompe, le pressostat du clapet de décharge désactive la pompe.
- Si la poignée-pistolet est de nouveau ouverte, le pressostat de la culasse réactive la pompe.

Le clapet de décharge est réglé et plombé d'usine. Seul le service après-vente est autorisé à effectuer le réglage.

### Soupape de sûreté

- Le clapet de sécurité s'ouvre, lorsque le clapet de décharge est en panne.

La soupape de sûreté est réglée et plombée d'usine. Seul le service après-vente est autorisé à effectuer le réglage.

### Dispositif de sécurité en cas de manque d'eau

- Le dispositif de sécurité en cas de manque d'eau permet d'éviter que le brûleur se mette en marche lorsque la quantité d'eau est insuffisante.

- Un tamis protège le dispositif de sécurité contre les impuretés. Il doit être nettoyé régulièrement.

## Mise en service

### ⚠ AVERTISSEMENT

*Risque de blessure ! L'appareil, les accessoires, les conduites et les raccords doivent être dans un parfait état. Ne pas utiliser l'appareil si son état n'est pas irréprochable.*

- ➔ Bloquer le frein de stationnement.

## Monter la poignée

### Figure 4

- ➔ Remettre les deux poignées-étriers sur l'appareil.

## Monter pistolet pulvérisateur à main, lance, buse et flexible haute pression

**Remarque :** Le système EASY!Lock relie les composants au moyen d'un filetage rapide et fiable avec une seule rotation.

### Figure 5

- ➔ Relier le tube d'acier au pistolet à main et serrer à la main (EASY!Lock).
- ➔ Brancher la buse haute pression au tube d'acier.
- ➔ Monter l'écrou-raccord et le serrer à la main (EASY!Lock).
- ➔ Relier le flexible haute pression au pistolet à main et au flexible haute pression de l'appareil et serrer à la main (EASY!Lock).

## Contrôler le niveau d'huile dans la pompe haute pression

- ➔ Ouvrir le capot de l'appareil.
- ➔ Couper les bouts des couvercles du réservoir d'huile.
- ➔ Contrôler le niveau d'huile dans les réservoirs d'huile.
- ➔ Ne pas mettre l'appareil en service, si le niveau d'huile est descendu au-dessous de "MIN".
- ➔ En cas de besoin, remplir de nouvelle huile (cf. Données techniques).

## Remplissage du combustible

### ⚠ **DANGER**

Risque d'explosion ! N'utiliser que du gazole ou du fuel léger. Il est interdit d'utiliser des combustibles non appropriés, tels que l'essence.

### **ATTENTION**

Risque d'endommagement ! Ne jamais utiliser l'appareil lorsque le réservoir à combustible est vide sous peine d'endommager la pompe à combustible.

- ➔ Remplissage du combustible.
- ➔ Fermer le couvercle du réservoir.
- ➔ Essuyer le combustible ayant éventuellement débordé.

## Remplir l'adoucisseur liquide

- Le durcisseur enraye l'entartrage du serpent de chauffage en cas d'utilisation d'eau du robinet calcaire. Il est ajouté goutte-à-goutte à l'alimentation dans le réservoir à flotteur.
- Le dosage est effectué d'usine pour obtenir une dureté d'eau moyenne.
- Ce réglage peut être adapté par le service client aux conditions locales.

**Indication:** Un bidon d'essai d'adoucissant pour liquides est compris dans le matériel livré.

- ➔ Remplir d'anti-calcaire liquide RM 110 dans l'orifice de remplissage de l'anti-calcaire liquide (réservoir blanc).

## Travaux sans anti-calcaire liquide

Pour un fonctionnement avec de l'eau douce (par ex. eau de pluie), Il est possible de travailler sans anti-calcaire liquide.

- ➔ Retirer le couvercle de l'orifice de remplissage de l'anti-calcaire liquide.
- ➔ Mettre en place le ressort fourni en-dessous sur du support du couvercle.
- ➔ Remettre le couvercle en place.

**Remarque :** Ceci empêche que le témoin lumineux de l'anti-calcaire liquide clignote en permanence.

**Remarque :** Ce ressort doit être de nouveau retiré en cas de fonctionnement avec de l'eau du robinet.

## Faire le plein de détergent

### ⚠ **DANGER**

Risque de blessure !

- Utiliser uniquement les produits Kärcher.
- N'utiliser en aucun cas de solvant (essence, acétone, diluant, etc.).
- Eviter tout contact avec les yeux ou la peau.
- Respecter les consignes de sécurité et d'utilisation fournies par le fabricant du détergent.

**Kärcher propose un assortiment individualisé de produits d'entretien et de nettoyage.**

Votre revendeur se fera un plaisir de vous conseiller.

- ➔ Faire le plein de détergent.

## Arrivée d'eau

Pour les valeurs de raccordement, se reporter à la section Caractéristiques techniques.

- ➔ Raccorder la conduite d'alimentation (longueur minimale 7,5 m, diamètre minimum 3/4") au raccord pour l'arrivée d'eau de l'appareil et à l'alimentation en eau (ex. un robinet).

**Remarque :** Le flexible d'alimentation n'est pas compris dans la livraison.

## Aspirer l'eau encore présente dans les réservoirs

Pour aspirer l'eau des réservoirs externes, la transformation suivante est requise :

- ➔ Retirer les raccords d'alimentation en eau sur les têtes de pompe.
- ➔ Dévisser les flexibles d'alimentation supérieurs sur les réservoirs à flotteur et les raccorder aux têtes de pompe.
- ➔ Raccorder le tuyau d'aspiration (diamètre min. de 3/4") et le filtre (accès) à l'arrivée d'eau.

Avant que la pompe n'aspire l'eau, il convient de :

- ➔ Régler la pression / le débit sur la valeur maximale.
- ➔ Fermer la vanne de dosage pour détergent.

## **⚠ DANGER**

Risque de blessure et d'endommagement ! Ne jamais aspirer de l'eau depuis un réservoir d'eau potable. Ne jamais aspirer de liquides contenant des solvants, tels que diluant pour peinture, essence, huile, ou eau non filtrée. Les joints de l'appareil ne sont pas résistants aux solvants. Le brouillard de pulvérisation des solvants est extrêmement inflammable, explosif et toxique.

### **Raccordement électrique**

- Pour les données de raccordement, se référer à la section Caractéristiques techniques et à la plaque signalétique.
- Le raccordement électrique doit être effectué par un électricien et doit correspondre à la CEI 60364-1.

## **⚠ DANGER**

Risque d'électrocution par choqué électrique!

- Des rallonges électriques non adaptées peuvent présenter des risques. Utiliser à l'air libre uniquement des câbles de rallonge électriques autorisés et marqués de façon adéquate avec une section suffisante du conducteur.
- Toujours dérouler complètement les conduites de rallonge.
- Les fiches mâles et les raccords des câbles de rallonge utilisés doivent être étanches à l'eau.

## **ATTENTION**

L'impédance de réseau maximale admissible au niveau du point de raccordement ne doit en aucun cas être dépassée (voir Caractéristiques techniques). En cas de doute concernant l'impédance de réseau présente sur votre point de raccordement, veuillez vous adresser à l'entreprise responsable de votre alimentation énergétique.

## **Utilisation**

## **⚠ DANGER**

Risque d'explosion ! Ne pas pulvériser de liquides inflammables.

## **⚠ DANGER**

Risque de blessure ! Ne jamais utiliser l'appareil si la lance n'est pas montée. Contrôler avant chaque utilisation la bonne fixation de la lance. Le raccord vissé de la lance doit être serré à la main.

## **⚠ DANGER**

Risque de blessure ! Pendant le travail, retenir la poignée pistolet et la lance des deux mains.

## **⚠ DANGER**

Risque de blessure ! Lors du fonctionnement, ne pas coincer le levier de départ et le levier de sécurité.

## **⚠ DANGER**

Risque de blessure ! En cas de levier de sécurité défectueux, se rendre au service après-vente.

## **ATTENTION**

Risque d'endommagement ! Ne jamais utiliser l'appareil lorsque le réservoir à combustible est vide sous peine d'endommager la pompe à combustible.

### **Ouvrir/fermer le pistolet de pulvérisation à main**

- Ouvrir le pistolet de pulvérisation à main : Actionner le levier de sécurité et le levier de départ.
- Fermer le pistolet de pulvérisation à main. Relâcher le levier de sécurité et le levier de départ.

### **Purger l'appareil**

- Ouvrir l'alimentation d'eau.
  - Laisser tourner l'appareil sans tuyau haute pression jusqu'à ce que l'eau sorte sans faire de bulles.
  - Visser fermement le flexible haute pression sur le raccord haute pression.
- ou
- Mettre plusieurs fois en et hors service en 10 secondes avec la poignée-pistolet ouverte, jusqu'à ce que l'eau s'écoule sans bulles de la buse haute pression.

## Remplacer la buse

### ⚠ **DANGER**

*Risque de blessure ! Mettre l'appareil hors service et actionner la poignée-pistolet jusqu'à ce que l'appareil soit hors pression avant de procéder au remplacement de la buse.*

- ➔ Sécuriser le pistolet de pulvérisation à main en poussant le loquet de sécurité vers l'avant.
- ➔ Remplacer la buse.

L'angle de vaporisation est déterminant pour l'efficacité du jet haute pression. Généralement, on utilise une buse à jet plat de 25 ° (compris dans la livraison).

### Buses disponibles en tant qu'accessoires.

#### **Buse à jet plein de 0 °**

pour les salissures très tenaces

#### **Buse à jet plat de 40°**

pour les surfaces délicates et les salissures légères

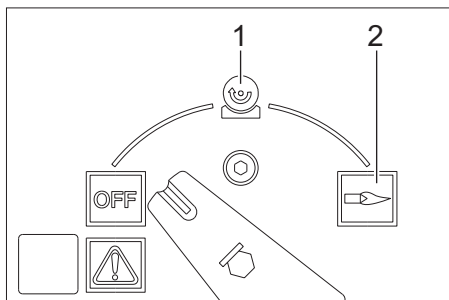
#### **Rotabuse**

pour les salissures tenaces et épaisses

#### **vario-buse coudée**

avec angle de pulvérisation réglable

## Modes de fonctionnement



OFF = Arrêt

- 1 Utilisation avec de l'eau froide
- 2 Utilisation avec de l'eau chaude

## Mettre l'appareil en marche

- ➔ Mettre le commutateur sur "OFF" et enficher la fiche secteur dans la prise électrique.

**Remarque** : Si le sens de rotation du moteur est erroné, la platine coupe le moteur au bout de quelques secondes et le témoin lumineux du sens de rotation clignote. Pour réparer les défauts, cf. "Aide en cas de défauts".

- ➔ Mettre l'interrupteur principal sur le mode de fonctionnement souhaité.

## Régler la pression de service et le débit

### Réglage de la pression/ du débit à la poignée-pistolet.

- ➔ Régler la pression d'utilisation et le débit à la poignée-pistolet en tournant (en continu) le régulateur de pression/de débit (+/-).

### ⚠ **DANGER**

*Risque de blessure ! Lors du réglage de la régulation de quantité/de pression, veiller que le raccord vissé de la lance ne se desserre pas.*

Les deux groupes motopompes sont commandés par le pressostat en fonction des besoins.

## Fonctionnement avec détergent

- Respecter l'environnement en utilisant le détergent avec parcimonie.
- Le détergent doit être adapté à la surface à nettoyer.

### Commande manuelle du détergent

- ➔ Mettre l'interrupteur de dosage automatique du détergent (AUTO CHEM) en position "0".
- ➔ Régler la vanne doseuse de détergent sur le détergent souhaité (CHEM 1 ou CHEM 2) ainsi que la concentration souhaitée.
- ➔ Le détergent souhaité est dosé après l'ouverture de la poignée-pistolet.

## Commande automatique du détergent

- Mettre l'interrupteur de dosage automatique du détergent (AUTO CHEM) en position "1".
- Régler la vanne doseuse de détergent sur le détergent souhaité (CHEM 1 ou CHEM 2) ainsi que la concentration souhaitée.
- Ouvrir le pistolet manuel.  
Aucun détergent n'est dosé pour le jet haute pression.
- Fermer la poignée pistolet et ouvrir de nouveau dans un délai de 3 secondes. Le détergent est dosé pour le jet haute pression.  
Le témoin de contrôle d'alimentation en détergent s'allume.  
Si la poignée pistolet reste fermée plus de 3 secondes, aucun détergent n'est dosé.  
Le dosage du détergent s'arrête dès la fermeture de la poignée pistolet et le témoin lumineux d'alimentation en détergent s'éteint.
- Pour renouveler l'ajout de détergent, ouvrir la poignée pistolet, fermer et ouvrir de nouveau dans un délai de 3 secondes.

## Fonctionnement avec 2 poignées pistolets.

L'appareil possède deux sorties haute pression.

- Dévisser les obturateurs de la deuxième sortie haute pression.
- Raccorder la deuxième poignée pistolet au flexible haute pression (accessoire).
- Amener les buses haute pression de taille 25052 aux deux lances.

Les deux groupes motopompes sont commandés en fonction des besoins.

## Nettoyage

- Adapter la pression/la température et la concentration de détergent en fonction de la surface à nettoyer.

**Remarque :** Toujours diriger le jet haute pression sur l'objet tout d'abord à bonne distance afin d'éviter tout dommage provoqué par une pression trop élevée.

## Méthode de nettoyage conseillée

- Dissoudre la saleté :
- Pulvériser le détergent avec parcimonie puis le laisser agir entre 1 et 5 minutes sans toutefois le laisser sécher.
- Eliminer la saleté :
- Retirer les saletés dissoutes au moyen du jet haute pression.

## Utilisation avec de l'eau froide

- Mettre l'interrupteur principal sur "Eau froide".

## Utilisation avec de l'eau chaude

Nous recommandons les températures de nettoyage suivantes :

- Salissures légères  
**30-50 °C**
- Salissures albuminées, par ex. dans l'industrie alimentaire  
**max. 60 °C**
- Nettoyage de véhicules, de machines  
**60-90 °C**

### ⚠ **DANGER**

*Risque de brûlure !*

- Régler le thermostat sur la température souhaitée.
- Mettre l'interrupteur principal sur "Eau chaude".

**Remarque :** En cas de changement du réglage de la pression de travail et du débit, la température de l'eau change aussi.

## Interrompre le fonctionnement

- Relâcher la gâchette, l'appareil se met hors service.  
Sécuriser le pistolet de pulvérisation à main en poussant le loquet de sécurité vers l'avant.
- Enlever la sécurité du pistolet de pulvérisation à main en poussant le loquet de sécurité vers l'arrière.  
Tirer de nouveau sur la gâchette, l'appareil se remet en service.

Si la poignée-pistolet n'est pas fermée ou ouverte plus long que 30 minutes, la pompe s'arrête automatiquement pour des raisons de sécurité.

- Désactiver puis réactiver l'interrupteur de l'appareil pour la remise en service.



## Après utilisation avec un détergent

- Positionner la vanne de dosage du détergent sur "0".
- Mettre l'interrupteur principal sur "Eau froide".
- Rincer l'appareil à l'eau claire pendant 1 minute au minimum en gardant la poignée-pistolet ouverte.

## Mise hors service de l'appareil

### ⚠ **DANGER**

*Risque de brûlure provoquée par l'eau chaude ! Après l'utilisation de l'appareil avec de l'eau chaude, ce dernier doit être actionné, pistolet ouvert, au minimum deux minutes avec de l'eau froide afin de le faire refroidir.*

- Couper l'alimentation en eau.
- Ouvrir le pistolet manuel.
- Activer la pompe à l'aide de l'interrupteur principal et laisser tourner 5 à 10 secondes.
- Fermer la poignée-pistolet.
- Mettre l'interrupteur principal sur "OFF".
- En veillant à avoir les mains bien sèches, débrancher la fiche secteur.
- Déconnecter l'arrivée d'eau.
- Actionner la poignée-pistolet jusqu'à ce que l'appareil soit hors pression.
- Sécuriser le pistolet de pulvérisation à main en poussant le loquet de sécurité vers l'avant.

## Protection antigel

### **ATTENTION**

*Risque d'endommagement ! Le gel peut endommager l'appareil si l'eau n'a pas été intégralement vidée.*

- Stocker l'appareil dans un lieu à l'abri du gel.

Si l'appareil est relié à une cheminée, respecter les instructions suivantes :

### **ATTENTION**

*Risque d'endommagement provoqué par une infiltration d'air froid via la cheminée.*

- Si la température extérieure descend en dessous de 0 °C, débrancher l'appareil de la cheminée.

S'il n'est pas possible de le conserver dans un endroit protégé du gel, remiser l'appareil.

## Remisage

En cas d'interruption de longue durée ou s'il n'est pas possible de conserver l'appareil dans un lieu protégé du gel :

- Vider le réservoir de détergent.
- Purger l'eau.
- Rincer l'appareil au moyen de produit antigel.

## Purger l'eau

- Dévisser le tuyau d'alimentation en eau et le flexible haute pression.
- Dévisser la conduite d'alimentation située au fond de la chaudière et faire fonctionner le serpentin chauffant à vide.
- Faire tourner l'appareil au max. 1 minute jusqu'à ce que la pompe et les conduites soient entièrement vides.

## Rincer l'appareil au moyen de produit antigel

**Remarque :** Respecter les consignes d'utilisation du fabricant du produit antigel.

- Introduire un produit antigel disponible dans le commerce dans le réservoir à flotteur.
- Mettre l'appareil sous tension (sans brûleur) jusqu'à ce que celui-ci soit intégralement rincé.

Cette opération permet en outre de bénéficier d'une certaine protection anticorrosion.

## Entreposage

### ⚠ **PRÉCAUTION**

*Risque de blessure et d'endommagement ! Prendre en compte le poids de l'appareil à l'entreposage.*

## Transport

### ATTENTION

Protéger le levier de départ contre tout endommagement lors de son transport.

### ⚠ PRÉCAUTION

Risque de blessure et d'endommagement !  
Respecter le poids de l'appareil lors du transport.

- Sécuriser l'appareil contre les glissements ou les basculements selon les directives en vigueur lors du transport dans des véhicules.

## Entretien et maintenance

### ⚠ DANGER

Risque de blessure et de choc électrique par un démarrage inopiné de l'appareil.  
Avant d'effectuer des travaux sur l'appareil, couper l'interrupteur principal et débrancher la fiche secteur.

- Couper l'alimentation en eau.
- Ouvrir le pistolet manuel.
- Activer la pompe à l'aide de l'interrupteur principal et laisser tourner 5 à 10 secondes.
- Fermer la poignée-pistolet.
- Mettre l'interrupteur principal sur "OFF".
- En veillant à avoir les mains bien sèches, débrancher la fiche secteur.
- Déconnecter l'arrivée d'eau.
- Actionner la poignée-pistolet jusqu'à ce que l'appareil soit hors pression.
- Sécuriser le pistolet de pulvérisation à main en poussant le loquet de sécurité vers l'avant.
- Laisser refroidir l'appareil.

**Votre commerçant spécialisé Kärcher vous informe de l'exécution d'une inspection de sécurité régulière ou de la conclusion d'un contrat de maintenance.**

### Fréquence de maintenance

**Toutes les 500 heures de service, au moins une fois par an**

- Faire effectuer la maintenance de l'appareil par le service après-vente.

## Le témoin de contrôle service est allumé

Si certains travaux de maintenance sont nécessaires en raison de la durée de fonctionnement de l'appareil, le témoin de contrôle Entretien s'allume.

- Informer le service après-vente.

### Travaux de maintenance nécessaires

- Contrôler l'étanchéité des raccordement à haute pression.
- Nettoyer le réservoir de combustible et le filtre de combustible.
- Contrôler l'étanchéité de la pompe.
- Vidanger l'huile de la pompe.
- Nettoyer le tamis dans le raccord d'alimentation en eau au niveau des deux réservoirs à flotteur.
- Nettoyer le tamis avant la sécurité manque d'eau.
- Nettoyer le serpentin chauffant. \*
- Détartre le serpentin de chauffage \*
- Nettoyer/remplacer les électrodes d'alumage. \*
- Nettoyer/remplacer les buses du brûleur. \*
- Régler le brûleur. \*
- Contrôler l'étanchéité de la soupape de recyclage de la pompe. \*
- Vérifier le flexible haute pression. \*
- Nettoyer la poignée-pistolet.
- Contrôler l'accumulateur de pression. \*

\* A faire effectuer par le service après-vente.

### Nettoyer le réservoir de fioul

- Démontez le capot de l'appareil, les poignées-étriers et le couvercle du boîtier de commande.
- Déposer le réservoir.
- Éliminer le reste de carburant en respectant l'environnement.
- Rincer à fond le réservoir et le laisser sécher.
- Remplacer le filtre à combustible.

## Contrôler l'étanchéité de la pompe

3 gouttes d'eau par minute sont admissibles et peuvent s'écouler au côté inférieure de l'appareil.

- En cas de fuite plus importante, faire vérifier l'appareil par le service après-vente.

## Remplacer l'huile

### ATTENTION

*Risque d'endommagement ! Si l'huile prend une apparence laiteuse, contacter immédiatement le service après-vente de Kärcher.*

- Préparer un récipient de récupération pouvant contenir environ 1 litre d'huile.
- Desserrer la visse de vidange.

Éliminer l'huile usagée en respectant l'environnement ou l'apporter à un centre de collecte.

- Revisser la vis de vidange.
- Remplir doucement le réservoir d'huile jusqu'au repère MAX indiqué sur le réservoir d'huile.

**Remarque** : Les bulles d'air doivent pouvoir s'échapper.

**Pour les types d'huile et les quantités de remplissage, se reporter à la section Caractéristiques techniques.**

## Nettoyer le tamis avant la sécurité manque d'eau

- Dévisser le flexible de la tête de pompe dans le bloc de sécurité.
- Tourner la vis M8 dans l'orifice du tamis et extraire le tamis.
- Nettoyer le tamis.

## Assistance en cas de panne

### ⚠ DANGER

*Risque de blessure et de choc électrique par un démarrage inopiné de l'appareil. Avant d'effectuer des travaux sur l'appareil, couper l'interrupteur principal et débrancher la fiche secteur.*

## Le témoin de contrôle Défaut est allumé

- Ouvrir le capot du compartiment de réception.
- Relever l'indicateur électronique de défauts.
- Réparer le défaut de la manière indiquée ci-dessous.

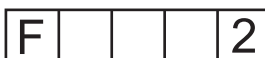
### Mention



### Dépannage

- Augmenter la quantité d'alimentation d'eau.
- Nettoyer le tamis de l'arrivée d'eau.
- Nettoyer le tamis avant la sécurité manque d'eau.

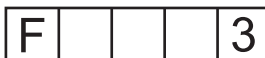
### Mention



### Dépannage

- Remplacer l'interrupteur à lames de la protection contre manque d'eau (service après-vente).
- Nettoyer la protection contre manque d'eau (service après-vente).

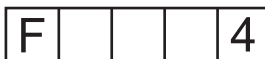
### Mention



### Dépannage

- Éliminer la non étanchéité dans le système à haute pression.

### Mention



### Dépannage

- Nettoyer le serpentin chauffant (service après-vente).
- Régler le brûleur (service après-vente).
- Remplacer le thermostat de gaz résiduaire (service après-vente).

## Mention

F				5
---	--	--	--	---

### Dépannage

- Vérifier les fusibles et la tension des 3 phases (service après-vente).
- Remplacer le pressostat d'air (service après-vente).

## Mention

F				6
---	--	--	--	---

### Dépannage

- Vérifier le niveau de remplissage du réservoir de fioul.
- Vérifier le fonctionnement du brûleur (service après-vente).
- Contrôler la buse du fioul, les électrodes d'allumage, le câble d'allumage et effectuer un remplacement le cas échéant (service après-vente).
- Nettoyer le brûleur (service après-vente).
- Nettoyer le détecteur de flamme ; le remplacer le cas échéant.

## Mention

F				7
---	--	--	--	---

### Dépannage

- Le moteur est excessivement sollicité/ en surchauffe
- Positionner l'interrupteur de l'appareil sur "0" et laisser refroidir le moteur pendant environ 5 minutes.
- Si la panne réapparaît, faire vérifier l'appareil par le service après-vente.

### Le témoin de contrôle Combustible s'allume

- Remplissage du combustible.
- Contrôler le fonctionnement de la sonde de niveau de fioul.

### Le témoin de contrôle du durcisseur s'allume

- Remplir le réservoir de durcisseur.
- Nettoyer les électrodes dans le réservoir d'anti-calcaire liquide.

### Témoin de contrôle du détergent s'allume

- Remplir détergent.

### Le témoin de contrôle Sens de rotation est allumé

- Débrancher la fiche secteur.
- Tourner de 180° le dispositif déclencheur dans la fiche secteur.
- Brancher la fiche secteur dans une prise de courant.

### L'appareil n'établit aucune pression

- Si le réservoir de détergent est vide, le remplir.
- Positionner la vanne de dosage du détergent sur "0".
- Purger l'appareil ; cf. « Commande/ Purger l'appareil ».
- Nettoyer le filtre dans le raccord d'alimentation en eau et au niveau des deux réservoirs à flotteur.
- Contrôler le débit de l'alimentation en eau (voir la section Caractéristiques techniques).
- Vérifier l'absence de fuite ou d'obstruction au niveau des conduites d'alimentation menant à la pompe haute pression.

### La pompe frappe

- Vérifier l'absence de fuite ou d'obstruction au niveau de toutes les conduites d'alimentation menant à la pompe haute pression, ainsi que dans le système de détergent.
- Purger l'appareil ; cf. « Commande/ Purger l'appareil ».

### L'appareil n'aspire pas de détergent

- Nettoyer le flexible d'aspiration du détergent avec filtre.
- Nettoyer la vanne doseuse de détergent.
- Retirer le flexible d'aspiration du détergent sur la tête de pompe et enlever l'objet coincé du clapet anti-retour.

- Vérifier l'étanchéité de tous les flexibles hydrauliques et des raccordements.
- Contrôler les électrovannes de détergent.

### Le brûleur ne s'allume pas

- Remplissage du combustible.
- Contrôler la pompe du fioul.
- Nettoyer le tamis avant la sécurité manque d'eau.
- Remplacer le filtre à combustible.
- Nettoyer le détecteur de flamme de la surveillance électrique des flammes.

### Service après-vente

**Si la panne ne peut être réparée, l'appareil doit être contrôlé par le service après-vente.**

### Garantie

Dans chaque pays, les conditions de garantie en vigueur sont celles publiées par notre société de distribution responsable. Les éventuelles pannes sur l'appareil sont réparées gratuitement dans le délai de validité de la garantie, dans la mesure où celles-ci relèvent d'un défaut matériel ou d'un vice de fabrication. En cas de recours en garantie, adressez-vous à votre revendeur ou au service après-vente agréé le plus proche munis de votre preuve d'achat.

### Accessoires et pièces de rechange

N'utiliser que des accessoires et pièces de rechange d'origine, ils garantissent le bon fonctionnement de l'appareil. Vous trouverez des informations relatives aux accessoires et pièces de rechange sur [www.kaercher.com](http://www.kaercher.com).

## Déclaration UE de conformité

Nous certifions par la présente que la machine spécifiée ci-après répond de par sa conception et son type de construction ainsi que de par la version que nous avons mise sur le marché aux prescriptions fondamentales stipulées en matière de sécurité et d'hygiène par les directives européennes en vigueur. Toute modification apportée à la machine sans notre accord rend cette déclaration invalide.

**Produit :** Nettoyeur haute pression

**Type :** 1.071-xxx

**Directives européennes en vigueur :**

2006/42/EG (+2009/127/EG)

2004/108/EG

2000/14/EG

**Normes harmonisées appliquées :**

EN 55014-1: 2006+A1: 2009+A2: 2011

EN 55014-2: 2015

EN 60335-1

EN 60335-2-79

EN 61000-3-2: 2014

EN 61000-3-11: 2000

EN 62233: 2008

**Procédures d'évaluation de la conformité**

2000/14/CE: Annexe V

**Niveau de puissance acoustique dB(A)**

Mesuré: 89

Garanti: 91

5.966-075

Les signataires agissent sous ordre et avec le pouvoir de la direction.

  
H. Jenner

Chairman of the Board of Management

  
S. Reiser

Director Regulatory Affairs & Certification

Responsable de la documentation :

S. Reiser

Alfred Kärcher SE & Co. KG

Alfred-Kärcher-Straße 28-40

71364 Winnenden (Germany)

Tel.: +49 7195 14-0

Fax: +49 7195 14-2212

Winnenden, 2018/10/01

## Caractéristiques techniques

		HDS 2000 Super
<b>Raccordement au secteur</b>		
Tension	V	400
Type de courant	Hz	3~ 50
Puissance de raccordement	kW	14
Protection (à action retardée)	A	25
Type de protection	--	IPX5
Classe de protection	--	I
Impédance du circuit maximale admissible	Ohms	(0,400+j0,250)
Rallonge 10 m	mm <sup>2</sup>	4
Rallonge 30 m	mm <sup>2</sup>	6
<b>Arrivée d'eau</b>		
Température d'alimentation (max.)	°C	30
Débit d'alimentation (min.)	l/h (l/min)	2 000 (33,3)
Pression d'alimentation (max.)	MPa (bars)	0,6 (6)
Hauteur d'aspiration à partir du réservoir ouvert (20 °C)	m	0,5
<b>Performances</b>		
Débit d'eau	l/h (l/min)	850...1 800 (14,2...30)
Pression de service de l'eau (avec buse standard)	MPa (bars)	3...18 (30...180)
Pression maximale de marche (clapet de sécurité)	MPa (bars)	19,8 (198)
Température de service max de l'eau chaude	°C	98
Aspiration de détergent	l/h (l/min)	0...50 (0...0,8)
Puissance du brûleur	kW	145
Force de réaction max. de la poignée-pistolet	N	92
Taille de la buse standard	--	110
<b>Valeurs déterminées selon EN 60335-2-79</b>		
Émission sonore		
Niveau de pression acoustique L <sub>pA</sub>	dB(A)	73
Incertitude K <sub>pA</sub>	dB(A)	3
Niveau de pression acoustique L <sub>WA</sub> + incertitude K <sub>WA</sub>	dB(A)	92
Valeur de vibrations bras-main		
Poignée-pistolet	m/s <sup>2</sup>	3,4
Lance	m/s <sup>2</sup>	3,4
Incertitude K	m/s <sup>2</sup>	0,8
<b>Carburants</b>		
Combustible	--	Fuel EL ou diesel
Quantité d'huile	l	2 x 0,75
Types d'huile	--	Hypoïde SAE 90
<b>Dimensions et poids</b>		
Longueur x largeur x hauteur	mm	1 500 x 834 x 1 015
Poids de fonctionnement typique	kg	286
Réservoir à combustible	l	25
Réservoir de détergent	l	2 x 25



Prima di utilizzare l'apparecchio per la prima volta, leggere le presenti istruzioni originali, seguirle e conservarle per un uso futuro o in caso di rivendita dell'apparecchio.

- Prima di procedere alla prima messa in funzione leggere tassativamente le norme di sicurezza n. 5.951-949.0!
- Eventuali danni da trasporto vanno comunicati immediatamente al proprio rivenditore.
- Al momento del disimballaggio, controllare il contenuto della confezione.

## Indice

Protezione dell'ambiente . . . . .	IT	1
Livelli di pericolo . . . . .	IT	1
Parti dell'apparecchio . . . . .	IT	2
Simboli riportati sull'apparecchio	IT	3
Uso conforme a destinazione .	IT	3
Norme di sicurezza . . . . .	IT	3
Dispositivi di sicurezza . . . . .	IT	4
Messa in funzione . . . . .	IT	4
Uso . . . . .	IT	6
Supporto . . . . .	IT	9
Trasporto . . . . .	IT	9
Cura e manutenzione . . . . .	IT	10
Guida alla risoluzione dei guasti	IT	11
Garanzia . . . . .	IT	13
Accessori e ricambi . . . . .	IT	13
Dichiarazione di conformità UE	IT	13
Dati tecnici . . . . .	IT	14

## Protezione dell'ambiente



Tutti gli imballaggi sono riciclabili. Gli imballaggi non vanno gettati nei rifiuti domestici, ma consegnati ai relativi centri di raccolta.



Gli apparecchi dismessi contengono materiali riciclabili preziosi e vanno consegnati ai relativi centri di raccolta. Batterie, olio e sostanze simili non devono essere dispersi nell'ambiente. Si prega quindi di smaltire gli apparecchi dismessi mediante i sistemi di raccolta differenziata.

Sostanze quali olio per motori, gasolio, benzina o carburante diesel non devono essere dispersi nell'ambiente. Si prega pertanto di proteggere il suolo e di smaltire l'olio usato conformemente alle norme ambientali.

### Avvertenze sui contenuti (REACH)

Informazioni aggiornate sui contenuti sono disponibili all'indirizzo:

**[www.kaercher.com/REACH](http://www.kaercher.com/REACH)**

## Livelli di pericolo

### **⚠ PERICOLO**

*Indica un pericolo imminente che determina lesioni gravi o la morte.*

### **⚠ AVVERTIMENTO**

*Indica una probabile situazione pericolosa che potrebbe determinare lesioni gravi o la morte.*

### **⚠ PRUDENZA**

*Indica una probabile situazione pericolosa che potrebbe causare lesioni leggere.*

### **ATTENZIONE**

*Indica una probabile situazione pericolosa che potrebbe determinare danni alle cose.*

## Descrizione generale

### Parti dell'apparecchio

**Fig. 1**

- 1 Chiusura cofano
- 2 Cofano
- 3 Foro di rabbocco per detergente (2x)
- 4 Binari per carrello elevatore
- 5 Tubo flessibile per alta pressione EASY!Lock
- 6 Lancia EASY!Lock
- 7 Ugello alta pressione
- 8 Leva di sicurezza
- 9 Set di raccordi per l'acqua
- 10 Leva a scatto
- 11 Dispositivo di arresto di sicurezza della pistola a spruzzo
- 12 Pistola a spruzzo EASY!Force
- 13 Regolazione pressione/portata della pistola a spruzzo
- 14 Alimentazione elettrica
- 15 Tappo di chiusura
- 16 Attacco di alta pressione EASY!Lock - doppio
- 17 Ruota pivottante con freno di stazionamento
- 18 Collegamento idrico
- 19 Alloggio per la lancia (su entrambi i lati)
- 20 Foro di rabbocco per combustibile
- 21 Staffa di supporto
- 22 Quadro di controllo
- 23 Vano accessori
- 24 Finestrino con display guasti e di servizio
- 25 Sportello di copertura per vano accessori
- 26 Brevi istruzioni per l'uso
- 27 Foro di rabbocco per anticalcare

### Quadro di controllo

**Fig. 2**

- A Interruttore dell'apparecchio
  - B Regolatore temperatura
  - C Valvola di dosaggio detergente
  - D Manometro
- 1 Spia luminosa "Carburante"
  - 2 Spia luminosa "anticalcare"
  - 3 Spia luminosa "detergente"
  - 4 Spia di controllo senso di rotazione

- 5 Interruttore per dosaggio detergente automatico (AUTO CHEM)
- 6 Spia di controllo per mandata di detergente con AUTO CHEM
- 7 Spia di controllo Assistenza
- 8 Spia di controllo guasto

### Diagramma del ciclo di lavorazione

**Fig. 3**

- 1 Collegamento idrico
- 2 Raffreddamento ad acqua motore 1
- 3 Raffreddamento ad acqua motore 2
- 4 Filtro dell'acqua
- 5 Serbatoio con galleggiante 1
- 6 Contenitore per anticalcare liquido
- 7 Elettrovalvola per anticalcare liquido
- 8 Serbatoio con galleggiante 2
- 9 Pompa alta pressione 1
- 10 Pompa alta pressione 2
- 11 Valvola di troppopieno
- 12 Pressostato, 10 bar
- 13 Valvola di non ritorno
- 14 Pressostato, 30 bar
- 15 Pressostato, 100 bar
- 16 Ammortizzatore
- 17 Manometro
- 18 Valvola di sicurezza
- 19 Protezione mancanza acqua
- 20 Ammortizzatore
- 21 Scaldacqua rapido
- 22 Ventilatore bruciatore
- 23 Pompa di alimentazione combustibile
- 24 Valvola per mancanza carburante
- 25 Dispositivo di controllo fiamma
- 26 Serbatoio combustibile
- 27 Regolatore temperatura
- 28 Tappo di chiusura uscita di alta pressione 2
- 29 Pistola a spruzzo
- 30 Ugello alta pressione
- 31 Doppia valvola di dosaggio del detergente
- 32 Elettrovalvola per detergente 1
- 33 Elettrovalvola per detergente 2
- 34 Sensore di livello per detergente 1 con filtro
- 35 Sensore di livello per detergente 2 con filtro
- 36 Serbatoio del detergente 1
- 37 Serbatoio del detergente 2



## Contrassegno colore

- Gli elementi di comando per il processo di pulizia sono gialli.
- Gli elementi di comando per la manutenzione ed il service sono grigio chiaro.

## Simboli riportati sull'apparecchio



*Getti ad alta pressione possono risultare pericolosi se usati in modo improprio. Il getto non va mai puntato su persone, animali, equipaggiamenti elettrici attivi o sull'apparecchio stesso.*



### **⚠ PERICOLO**

*Pericolo da scossa elettrica!*

- *Lavori sull'impianto elettrico possono essere eseguiti solo da elettricisti specializzati.*
- *Prima di eseguire qualsiasi lavoro, scollegare la tensione dell'impianto posizionando l'interruttore principale su „0" e bloccandolo in modo da non poter essere riattivato.*

## Uso conforme a destinazione

Pulizia di: macchine, veicoli, edifici, attrezzi, facciate, terrazzi, attrezzi da giardinaggio ecc.

### **⚠ PERICOLO**

*Rischio di lesioni! Per apparecchi impiegati presso stazioni di servizio o in altre zone di pericolo, osservare le disposizioni di sicurezza vigenti.*

L'acqua di scarico contenente oli minerali non deve essere dispersa nel terreno, nelle acque o nelle canalizzazioni. La pulizia di motori e di sottoscocche va effettuata esclusivamente in luoghi provvisti di separatori d'olio.

## Requisiti per la qualità dell'acqua:

### **ATTENZIONE**

*Utilizzare solo acqua pulita come mezzo ad alta pressione. Eventuali impurità causano un'usura precoce o incrostazioni nell'apparecchio e negli accessori.*

*I valori limite seguenti non devono essere superati se si utilizza acqua riciclata.*

Valore pH	6,5...9,5
Conducibilità elettrica *	Conducibilità elettrica acqua pulita +1200 µS/cm
Sostanze sedimentabili **	< 0,5 mg/l
Sostanze filtrabili ***	< 50 mg/l
Idrocarburi	< 20 mg/l
Cloruro	< 300 mg/l
Solfato	< 240 mg/l
Calcio	< 200 mg/l
Durezza complessiva	< 28 °dH < 50 °TH < 500 ppm (mg CaCO <sub>3</sub> /l)
Ferro	< 0,5 mg/l
Manganese	< 0,05 mg/l
Rame	< 2 mg/l
Cloro attivo	< 0,3 mg/l
privo di odori fastidiosi	
* Massimo totale 2000 µS/cm	
** Volumi di campionamento 1 litro, tempo di sedimentazione 30 minuti	
*** Nessuna sostanza abrasiva	

## Norme di sicurezza

- *Rispettare le norme nazionali vigenti per pompe a getto liquido.*
- *Rispettare le norme nazionali vigenti per l'antifortunistica. Le pompe a getto liquido devono essere controllate ad intervalli regolari ed il risultato del controllo deve essere registrato per iscritto.*
- *Il dispositivo di riscaldamento dell'apparecchio è un impianto di combustione. Gli impianti di combustione devono essere controllati ad intervalli regolari secondo le disposizioni nazionali vigenti in materia.*
- *È vietato apportare modifiche all'apparecchio/accessori.*

## Dispositivi di sicurezza

I dispositivi di sicurezza servono alla protezione dell'utente e non devono essere disattivati o impiegati per scopi diversi da quelli indicati.

### Valvola di troppopieno con due pressostati

- Riducendo la quantità d'acqua tramite la regolazione pressione/portata sulla pistola a spruzzo, la valvola di troppopieno si apre. Si verifica così un reflusso di una certa quantità d'acqua verso il lato aspirazione della pompa.
- Chiudendo la pistola a spruzzo per il totale reflusso dell'acqua verso il lato aspirazione della pompa, il pressostato della valvola troppopieno spegne la pompa.
- Riaprendo la pistola a spruzzo, il pressostato della testata attiva nuovamente la pompa.

La valvola di troppopieno è impostata in fabbrica e sigillata. Interventi di regolazione sono da effettuarsi esclusivamente dal servizio assistenza clienti

### Valvola di sicurezza

- La valvola di sicurezza si apre quando la valvola di troppopieno è guasta.

La valvola di sicurezza è impostata in fabbrica e sigillata. Interventi di regolazione sono da effettuarsi esclusivamente dal servizio assistenza clienti

### Protezione mancanza acqua

- La protezione mancanza acqua impedisce l'attivazione del bruciatore in mancanza d'acqua.
- Un filtro impedisce allo sporco di depositarsi sulla protezione. Il filtro deve essere pulito regolarmente.

## Messa in funzione

### ⚠ AVVERTIMENTO

*Pericolo di lesioni! L'apparecchio, gli accessori, le condotte di alimentazione e gli attacchi devono essere in perfetto stato. In caso contrario è vietato usare l'apparecchio.*

- Bloccare il freno di stazionamento.

### Montare la staffa di supporto

#### Fig. 4

- Collocare entrambe le staffe di supporto all'apparecchio.

### Montare la pistola a spruzzo manuale, la lancia, l'ugello ed il tubo flessibile di alta pressione

**Avvertenza:** Il sistema EASY!Lock unisce componenti tramite filettatura ad alta velocità soltanto con un giro rapido e sicuro.

#### Fig. 5

- Collegare la lancia alla pistola a spruzzo e stringere a fondo a mano (EASY!Lock).
- Inserire l'ugello di alta pressione sulla lancia.
- Montare e stringere a fondo a mano il dado di serraggio (EASY!Lock).
- Collegare il tubo flessibile per alta pressione alla pistola a spruzzo e all'attacco alta pressione, stringendo a fondo a mano (EASY!Lock).

### Controllare il livello dell'olio della pompa alta pressione

- Aprire il cofano.
- Tagliare l'estremità dei coperchi del serbatoio d'olio.
- Controllare il livello dell'olio nei contenitori d'olio.
- Non adoperare l'apparecchio se il livello dell'olio è sceso sotto l'indicazione di "MIN".
- Se necessario aggiungere olio (vedi Dati tecnici).

## Aggiungere combustibile

### ⚠ **PERICOLO**

*Rischio di esplosioni! Aggiungere esclusivamente carburante diesel o gasolio leggero. Non utilizzare carburanti non idonei, quali benzina ecc.*

### **ATTENZIONE**

*Pericolo di danneggiamento! Non azionare mai l'apparecchio a serbatoio privo di combustibile. Si rischia di danneggiare permanentemente la pompa di alimentazione combustibile.*

- ➔ Aggiungere combustibile
- ➔ Chiudere il tappo del serbatoio.
- ➔ Eliminare il carburante eventualmente fuoriuscito.

## Aggiungere anticalcare

- L' anticalcare liquido impedisce la formazione di calcare nella serpentina di riscaldamento utilizzando acqua di rubinetto calcarea. Questo viene aggiunto a gocce nel serbatoio con galleggiante.
- Il dosaggio impostato in fabbrica corrisponde al valore di durezza media.
- Questa regolazione può essere adattata dal servizio clienti alle condizioni locali.

**Avviso:** Troverete una confezione di anticalcare in dotazione.

- ➔ Riempire dell'anticalcare liquido RM 110 nell'apertura di rabbocco per anticalcare (contenitore bianco).

## Lavorare senza anticalcare liquido

Al funzionamento con acqua dolce (p. es. acqua piovana) è possibile lavorare senza anticalcare liquido.

- ➔ Rimuovere il coperchio dall'apertura di rabbocco per anticalcare liquido.
- ➔ Infilare la molla in dotazione in basso sul sostegno coperchio.
- ➔ Rimettere il carter.

**Avviso:** Con ciò viene impedito che la spia di controllo per anticalcare liquido lampeggi permanentemente.

**Avviso:** Al funzionamento con acqua di rubinetto la molla va nuovamente rimossa.

## Aggiungere il detergente

### ⚠ **PERICOLO**

*Pericolo di lesioni!*

- Usare esclusivamente prodotti Kärcher.
- Non aggiungere solventi (benzina, acetone, diluente ecc.).
- Evitare il contatto con gli occhi o la pelle.
- Osservare le indicazioni in materia di sicurezza e le modalità d'uso fornite dal produttore del detergente.

**Kärcher offre una gamma di pulizia e manutenzione personalizzata.**

Il vostro rivenditore è a disposizione per qualsiasi ulteriore informazione.

- ➔ Aggiungere il detergente

## Collegamento all'acqua

Collegamenti: vedi Dati tecnici.

- ➔ Collegare il tubo flessibile di alimentazione (lunghezza minima 7,5 m, diametro minimo 3/4") al collegamento dell'acqua dell'apparecchio e all'alimentazione di acqua (p.es. rubinetto).

**Avviso:** Il tubo flessibile di alimentazione non è in dotazione.

## Aspirare l'acqua dal contenitore

Per aspirare l'acqua da un contenitore esterno provvedere alla seguente modifica:

- ➔ Rimuovere i raccordi dell'acqua dalle testate delle pompe.
- ➔ Svitare i tubi flessibili di mandata ai serbatoi con galleggiante e collegarli alle testate delle pompe.
- ➔ Collegare il tubo flessibile di aspirazione (diametro min. 3/4") con filtro (accessorio) al collegamento dell'acqua.

Prima dell'aspirazione acqua da parte della pompa provvedere alle seguenti operazioni:

- ➔ Posizionare la regolazione pressione/portata al valore massimo.
- ➔ Chiudere la valvola dosatrice del detergente.

### **⚠ PERICOLO**

*Pericolo di lesioni e di danneggiamento! Non aspirare mai acqua da contenitori d'acqua potabile. Non aspirare mai liquidi contenenti solventi come diluenti per vernici, benzina, olio o acqua non filtrata. Le guarnizioni dell'apparecchio non sono resistenti ai solventi. La nebbia di polverizzazione dei solventi è altamente infiammabile, esplosiva e velenosa.*

### **Allacciamento alla rete elettrica**

- Valori di collegamento: vedi Dati tecnici e targhetta.
- Il collegamento elettrico va eseguito da un'elettricista qualificato e deve essere conforme alla norma IEC 60364-1.

### **⚠ PERICOLO**

*Pericolo di scosse elettriche!*

- *Prolunghe di cavi elettrici non adatte possono risultare pericolose. All'aperto utilizzare solo prolunghe di cavi elettrici omologate e contrassegnate con sezione cavo sufficiente.*
- *Srotolare sempre completamente le prolunghe.*
- *La spina e il giunto di un cavo prolunga utilizzati devono essere a tenuta d'acqua.*

### **ATTENZIONE**

*Non superare il valore massimo d'impedenza di rete consentito per il punto d'allacciamento elettrico (vedi Dati tecnici). In caso di dubbi sull'impedenza di rete presente sul punto di collegamento si prega di contattare la propria azienda fornitrice di energia elettrica.*

## **Uso**

### **⚠ PERICOLO**

*Rischio di esplosioni! Non nebulizzare alcun liquido infiammabile.*

### **⚠ PERICOLO**

*Pericolo di lesioni! Mai utilizzare l'apparecchio senza la lancia. Accertarsi prima di ogni utilizzo che la lancia sia fissata correttamente. L'avvitamento della lancia deve essere serrato a mano.*

### **⚠ PERICOLO**

*Pericolo di lesioni! Durante le operazioni tenere con entrambe le mani la pistola a spruzzo e la lancia.*

### **⚠ PERICOLO**

*Pericolo di lesioni! Non bloccare la leva di azionamento e la leva di sicurezza durante l'uso.*

### **⚠ PERICOLO**

*Pericolo di lesioni! Nel caso in cui la leva di sicurezza sia difettosa, contattare il servizio clienti.*

### **ATTENZIONE**

*Pericolo di danneggiamento! Non azionare mai l'apparecchio a serbatoio privo di combustibile. Si rischia di danneggiare permanentemente la pompa di alimentazione combustibile.*

### **Apertura/Chiusura della pistola a spruzzo**

- ➔ Aprire la pistola a spruzzo: Azionare la leva di sicurezza e la leva di azionamento.
- ➔ Chiudere la pistola a spruzzo: Rilasciare la leva di sicurezza e la leva di azionamento.

### **Sfiatare l'aria eventualmente presente all'interno dell'apparecchio**

- ➔ Aprire l'alimentazione di acqua.
  - ➔ Lasciare attivato l'apparecchio senza il tubo flessibile di alta pressione, finché l'acqua che fuoriesce non sia priva di bolle d'aria.
  - ➔ Avvitare il tubo flessibile di alta pressione all'attacco di alta pressione.
- oppure
- ➔ Con la pistola a spruzzo aperta accendere e spegnere l'apparecchio a intervalli di 10 secondi, finché l'acqua che fuoriesce dall'ugello d'alta pressione non sia priva di bolle d'aria.

## Sostituire l'ugello

### ⚠ **PERICOLO**

*Pericolo di lesioni! Disattivare l'apparecchio prima di sostituire l'ugello ed azionare la pistola a spruzzo fino a completa depressurizzazione dell'apparecchio.*

- Bloccare la pistola a spruzzo, spingendolo in avanti l'arresto di sicurezza.
- Sostituire l'ugello.

E' l'angolo di spruzzo a determinare l'efficacia del getto alta pressione. L'ugello normalmente impiegato è quello a getto piatto 25° (in dotazione).

### Ugelli disponibili come accessori

#### Ugello a getto pieno 0°

Per lo sporco più resistente

#### Ugello a getto piatto 40°

Per superfici delicate e sporco facile

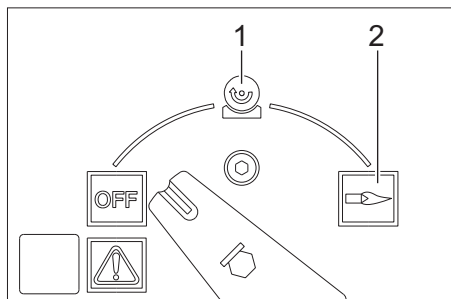
#### Fresa per lo sporco

Per lo sporco a più strati e più resistente

#### Ugello angolare variabile

con angolo di spruzzo regolabile

## Modalità operative



OFF = Spento

- 1 Funzionamento con acqua fredda
- 2 Funzionamento con acqua calda

## Accendere l'apparecchio

- Posizionare l'interruttore dell'apparecchio su „OFF“ e infilare la spina nella presa elettrica.

**Avviso:** Con senso di rotazione sbagliato del motore, l'elettronica spegne il motore dopo alcuni secondi e si accende la spia di controllo Senso di rotazione. Eliminare il guasto, vedi „Guida in caso di guasti“.

- Impostare l'interruttore dell'apparecchio alla modalità desiderata.

## Impostare la pressione di esercizio e la portata

### Regolazione pressione/portata della pistola a spruzzo

- Impostare la pressione e la portata girando (in modo continuo) la regolazione di pressione/portata della pistola a spruzzo (+/-).

### ⚠ **PERICOLO**

*Pericolo di lesioni! Durante la regolazione di pressione/portata accertarsi che l'avvitamento della lancia non si stacchi.*

I due kit della pompa vengono comandati a secondo necessità per mezzo di pressostati.

## Funzionamento con detergente

- Per salvaguardare l'ambiente non eccedere nell'uso di prodotti detergenti.
- Il detergente deve essere adatto alla superficie da pulire.

## Comando manuale del detergente

- Portare l'interruttore per dosaggio detergente automatico (AUTO CHEM) nella posizione „0“.
- Impostare la valvola di dosaggio per il detergente desiderato (CHEM 1 o CHEM 2) e la concentrazione desiderata.
- Dopo l'apertura della pistola a spruzzo viene aggiunto il detergente desiderato.

## Comando automatico del detergente

- Portare l'interruttore per dosaggio detergente automatico (AUTO CHEM) nella posizione „1“.
- Impostare la valvola di dosaggio per il detergente desiderato (CHEM 1 o CHEM 2) e la concentrazione desiderata.
- Aprire la pistola a spruzzo. Al getto ad alta pressione non viene aggiunto alcun detergente.

→ Chiudere la pistola a spruzzo e riapirla entro 3 secondi.

Al getto ad alta pressione viene aggiunto detergente.

La spia di controllo Mandata detergente è accesa.

Non viene aggiunto alcun detergente, s la pistola a spruzzo rimane più di 3 secondi chiusa.

Dopo aver chiuso la pistola a spruzzo, il dosaggio del detergente viene disattivato e la spia di controllo Mandata detergente si spegne.

→ Per una nuova aggiunta di detergente, aprire, chiudere e riaprire la pistola a spruzzo entro 3 secondi.

### Funzionamento con 2 pistole a spruzzo

L'apparecchio è dotato di 2 uscite ad alta pressione.

→ Svitare il tappo di chiusura della seconda uscita ad alta pressione.

→ Collegare la seconda pistola a spruzzo con il tubo flessibile d'alta pressione (accessorio).

→ Applicare su entrambe le lance degli ugelli d'alta pressione della grandezza 25052.

I due kit della pompa vengono comandati a secondo necessità.

### Pulizia

→ Adattare la pressione, la temperatura e la concentrazione del detergente alla superficie da pulire.

**Avviso:** Puntare il getto alta pressione da una distanza piuttosto elevata, per evitare danni derivanti da eccessiva pressione.

### Metodo di pulizia consigliato

– Sciogliere lo sporco:

→ Spruzzare misuratamente il detergente e lasciarlo agire per 1-5 minuti. Non lasciare che il prodotto asciughi sulla superficie.

– Togliere lo sporco:

→ Sciacquare lo sporco sciolto con il getto alta pressione.

### Funzionamento con acqua fredda

→ Mettere l'interruttore dell'apparecchio sul simbolo „acqua fredda“.

### Funzionamento con acqua calda

Si consigliano le seguenti temperature:

– Sporco facile

**30-50 °C**

– Sporco proteico, p.es. nell'industria alimentare

**60 °C max.**

– Pulizia di automobili o di macchinari

**60-90 °C**

**⚠ PERICOLO**

*Pericolo di scottatura!*

→ Impostare il regolatore di temperatura alla temperatura desiderata.

→ Mettere l'interruttore dell'apparecchio sul simbolo „acqua calda“.

**Avviso:** Alla variazione della pressione di lavoro e quantità di portata varia anche la temperatura dell'acqua.

### Interrompere il funzionamento

→ Rilasciare la leva di azionamento, l'apparecchio si disattiva.

Bloccare la pistola a spruzzo, spingendolo in avanti l'arresto di sicurezza.

→ Sbloccare la pistola a spruzzo, spingendolo in indietro l'arresto di sicurezza.

Tirare nuovamente la leva di azionamento, l'apparecchio si riattiva.

Se la pistola a spruzzo non viene chiusa o aperta per un periodo superiore a 30 minuti, la pompa si spegne automaticamente per motivi di sicurezza.

→ Spegner e riaccendere l'interruttore dell'apparecchio per la rimessa in funzione.

### Dopo il funzionamento con il detergente

→ Impostare la valvola di dosaggio detergente su "0".

→ Mettere l'interruttore dell'apparecchio sul simbolo „acqua fredda“.

→ Sciacquare l'apparecchio per almeno un minuto con la pistola a spruzzo aperta.

## Spegnere l'apparecchio

### ⚠ **PERICOLO**

*Pericolo di scottature causate da acqua calda! Dopo il funzionamento con acqua calda aggiungere acqua fredda e mettere in moto l'apparecchio (pistola aperta) per almeno due minuti, in modo che si possa raffreddare.*

- ➔ Chiudere l'alimentazione dell'acqua.
- ➔ Aprire la pistola a spruzzo.
- ➔ Azionare la pompa agendo sull'interruttore dell'apparecchio e lasciarla attivata per circa 5-10 secondi.
- ➔ Chiudere la pistola a spruzzo.
- ➔ Posizionare l'interruttore dell'apparecchio su "OFF".
- ➔ Non estrarre mai la spina di alimentazione dalla presa con le mani bagnate.
- ➔ Staccare il collegamento acqua.
- ➔ Azionare la pistola a spruzzo fino a completa depressurizzazione dell'apparecchio.
- ➔ Bloccare la pistola a spruzzo, spingendolo in avanti l'arresto di sicurezza.

## Antigelo

### **ATTENZIONE**

*Pericolo di danneggiamento! Apparecchi non completamente svuotati dell'acqua possono essere danneggiati dal gelo.*

- ➔ Collocare l'apparecchio in un luogo protetto dal gelo.

Se l'apparecchio è collegato ad un camino, è importante osservare quanto segue:

### **ATTENZIONE**

*Pericolo di danneggiamento causato dall'aria fredda proveniente dal camino.*

- ➔ Staccare l'apparecchio dal camino in caso di temperature esterni inferiori a 0 °C.

Se non si dispone di luoghi protetti dal gelo, mettere a riposo l'apparecchio.

## Fermo dell'impianto

In caso di lunghi periodi di fermo o se non si dispone di luoghi protetti dal gelo:

- ➔ Svuotare il serbatoio detergente.
- ➔ Svuotare l'acqua
- ➔ Sciacquare l'interno dell'apparecchio con antigelo.

### **Svuotare l'acqua**

- ➔ Svitare sia il tubo di alimentazione acqua, sia il tubo alta pressione.
- ➔ Svitare il tubo di approvvigionamento sul fondo della caldaia e svuotare completamente la serpentina.
- ➔ Mettere in moto l'apparecchio (max. 1 minuto) fino a completo svuotamento della pompa e delle condutture.

### **Sciacquare l'interno dell'apparecchio con antigelo**

**Avviso:** Osservare le disposizioni fornite dal produttore dell'antigelo.

- ➔ Versare un antigelo commerciale nel contenitore galleggiante.
- ➔ Accendere l'apparecchio (senza bruciatore), finché non è completamente pulito.

Ciò assicura anche una certa protezione anticorrosione.

## Supporto

### ⚠ **PRUDENZA**

*Pericolo di lesioni e di danneggiamento! Osservare il peso dell'attrezzo quando lo si mette a magazzino.*

## Trasporto

### **ATTENZIONE**

*Proteggere la leva di azionamento durante il trasporto per evitare danneggiamenti.*

### ⚠ **PRUDENZA**

*Pericolo di lesioni e di danneggiamento! Per il trasporto osservare il peso dell'apparecchio.*

- ➔ Per il trasporto in veicoli, assicurare l'apparecchio secondo le direttive in vigore affinché non possa scivolare e ribaltarsi.

## Cura e manutenzione

### ⚠ **PERICOLO**

*Pericolo di lesioni causato dall'azionamento accidentale dell'apparecchio e da scosse elettriche. Prima di eseguire qualsiasi lavoro, spegnere l'apparecchio e staccare la spina.*

- Chiudere l'alimentazione dell'acqua.
- Aprire la pistola a spruzzo.
- Azionare la pompa agendo sull'interruttore dell'apparecchio e lasciarla attivata per circa 5-10 secondi.
- Chiudere la pistola a spruzzo.
- Posizionare l'interruttore dell'apparecchio su "OFF".
- Non estrarre mai la spina di alimentazione dalla presa con le mani bagnate.
- Staccare il collegamento acqua.
- Azionare la pistola a spruzzo fino a completa depressurizzazione dell'apparecchio.
- Bloccare la pistola a spruzzo, spingendolo in avanti l'arresto di sicurezza.
- Lasciare raffreddare l'apparecchio.

**Il vostro fornitore Kärcher sarà lieto di informarvi sulle procedure di controlli periodici di sicurezza o sulla stipulazione di contratti di manutenzione.**

### Intervalli di manutenzione

**Ogni 500 ore d'esercizio, almeno annualmente**

- Fare eseguire la manutenzione dell'apparecchio dal servizio di assistenza.

### Spia di controllo Servizio accessa

Se è necessario eseguire determinati lavori di manutenzione sulla base del tempo d'esercizio dell'apparecchio, si accende la spia di controllo Servizio.

- Informare il servizio assistenza clienti.

### Lavori di manutenzione necessari

- Verificare l'ermeticità degli attacchi alta pressione.
- Pulire il serbatoio e il filtro combustibile.
- Verificare l'ermeticità della pompa.
- Cambiare l'olio della pompa.
- Pulire il filtro nel raccordo acqua di entrambi i serbatoi con galleggiante.
- Pulire il filtro davanti alla protezione mancanza acqua.
- Rimuovere la fuliggine dalla serpentina di riscaldamento. \*
- Decalcificare la serpentina di riscaldamento. \*
- Pulire/sostituire gli elettrodi di accensione. \*
- Pulire/sostituire l'ugello del bruciatore. \*
- Regolare il bruciatore. \*
- Verificare la valvola di troppo pieno della pompa sulla sua tenuta stagna. \*
- Verificare il tubo flessibile ad alta pressione. \*
- Pulire la pistola a spruzzo.
- Verificare l'accumulatore a pressione. \*

\* Intervento ad opera del servizio clienti.

### Pulizia del serbatoio del combustibile

- Smontare il cofano apparecchio, staffa di supporto e coperchio della scatola di comando.
- Smontare il serbatoio.
- Smaltire il combustibile residuo conformemente alle norme ambientali.
- Sciacquare accuratamente il serbatoio e lasciarlo asciugare.
- Sostituire il filtro combustibile.

### Verifica della pompa sulla sua tenuta stagna

Una quantità di tre gocce d'acqua al minuto che fuoriesce anche dal lato inferiore dell'apparecchio è consentita.

- Quando si verificano perdite di maggiore entità, rivolgersi al servizio di assistenza clienti per un controllo.



## Effettuare il cambio dell'olio

### ATTENZIONE

*Pericolo di danneggiamento! In presenza di olio lattescente rivolgersi immediatamente al servizio assistenza clienti Kärcher.*

- Preparare un contenitore di raccolta olio da 1 litro.
- Allentare la vite di scarico.

Smaltire l'olio usato conformemente alle norme ambientali o consegnarlo presso un centro di raccolta.

- Riavvitare la vite di scarico.
- Rabboccare lentamente l'olio fino a raggiungere la tacca "MAX" posta al serbatoio dell'olio.

**Avviso:** Le bolle d'aria devono poter defluire.

**Olio consigliato e quantità: vedi Dati tecnici.**

## Pulire il filtro davanti alla protezione mancanza acqua

- Svitare il tubo flessibile dalla testata pompa verso il blocco di sicurezza.
- Avvitare la vite M8 nel foro del filtro ed estrarre il filtro.
- Pulire il filtro.

## Guida alla risoluzione dei guasti

### ⚠ PERICOLO

*Pericolo di lesioni causato dall'azionamento accidentale dell'apparecchio e da scosse elettriche. Prima di eseguire qualsiasi lavoro, spegnere l'apparecchio e staccare la spina.*

## Spia di controllo Guasto accesa

- Aprire lo sportello di copertura del vano portaoggetti.
- Leggere l'indicatore elettronico degli errori.
- Rimediare al guasto come indicato sotto.

## Messaggio

F				1
---	--	--	--	---

### Eliminazione guasto

- Aumentare l'afflusso di acqua.
- Pulire il filtro del collegamento acqua.
- Pulire il filtro davanti alla protezione mancanza acqua.

## Messaggio

F				2
---	--	--	--	---

### Eliminazione guasto

- Sostituire l'interruttore Reed della protezione mancanza acqua (servizio clienti).
- Pulire la protezione mancanza acqua (servizio clienti).

## Messaggio

F				3
---	--	--	--	---

### Eliminazione guasto

- Eliminare le perdite nel sistema di alta pressione.

## Messaggio

F				4
---	--	--	--	---

### Eliminazione guasto

- Rimuovere la fuliggine della serpentina (servizio clienti).
- Impostare il bruciatore (servizio clienti).
- Rinnovare il termostato del gas di scarico (servizio clienti).

## Messaggio

F				5
---	--	--	--	---

### Eliminazione guasto

- Verificare i fusibili e la tensione di tutte e 3 le fasi (servizio clienti).
- Rinnovare il pressostato pneumatico (servizio clienti).

## Messaggio

F				6
---	--	--	--	---

### Eliminazione guasto

- Verificare il livello di riempimento del serbatoio del combustibile.
- Verificare la funzione del bruciatore (servizio clienti).
- Verificare l'iniettore del combustibile, gli elettrodi di accensione, il cavo di accensione ed eventualmente sostituirli (servizio clienti).
- Pulire il bruciatore (servizio clienti).
- Pulire il sensore fiamma, eventualmente sostituirlo.

### Messaggio

F				7
---	--	--	--	---

### Eliminazione guasto

- Il motore è sovraccarico o surriscaldato
- Posizionare l'interruttore dell'apparecchio su "0" e farle raffreddare il motore per 5 minuti.
- Se il guasto persiste, rivolgersi al servizio di assistenza clienti per un controllo.

### La spia luminosa "Carburante" si accende

- Aggiungere combustibile
- Verificare la funzione del sensore di livello del combustibile.

### La spia luminosa "anticalcare" è accesa

- Aggiungere anticalcare.
- Pulire gli elettrodi nel serbatoio per l'anticalcare liquido.

### La spia luminosa "detergente" si accende

- Aggiungere detergente.

### Spia di controllo Senso di rotazione accesa

- Staccare la spina di alimentazione dalla presa.
- Girare di 180° il dispositivo per invertire i poli nella spina.
- Inserire la spina in una presa elettrica.

### L'apparecchio non sviluppa pressione

- Riempire il serbatoio detergente quando è vuoto.
- Impostare la valvola di dosaggio detergente su "0".
- Sfiatare l'apparecchio, vedi „Uso/sfiato dell'apparecchio“.
- Pulire il filtro nel raccordo acqua e in entrambi i serbatoi con galleggiante.
- Verificare la quantità di afflusso di acqua (vedi Dati tecnici).
- Verificare l'ermeticità ed eventuali otturazioni di tutti i condotti in entrata alla pompa di alta pressione.

### La pompa emette rumori strani

- Verificare l'ermeticità ed eventuali otturazioni di tutti i condotti in entrata alla pompa di alta pressione e del sistema di pulitura.
- Sfiatare l'apparecchio, vedi „Uso/sfiato dell'apparecchio“.

### L'apparecchio non aspira il detergente

- Pulire il tubo flessibile d'aspirazione detergente con filtro.
- Pulire la valvola di dosaggio dele detergente.
- Estrarre il tubo flessibile di aspirazione dalla testata della pompa e staccare la valvola di non ritorno con un oggetto smussato.
- Verificare tutti i tubi di aspirazione del detergente e raccordi sulla loro tenuta.
- Verificare le elettrovalvole per detergente.

## Bruciatore non si accende

- Aggiungere combustibile
- Verificare la pompa del combustibile.
- Pulire il filtro davanti alla protezione mancanza acqua.
- Sostituire il filtro combustibile.
- Pulire il sensore fiamma del dispositivo di controllo fiamma elettrico.

## Servizio assistenza

**Se il guasto persiste, rivolgersi al servizio di assistenza clienti per un controllo.**

## Garanzia

Le condizioni di garanzia valgono nel rispettivo paese di pubblicazione da parte della nostra società di vendita competente. Entro il termine di garanzia eliminiamo gratuitamente eventuali guasti all'apparecchio, se causati da difetto di materiale o di produzione. Nei casi previsti dalla garanzia si prega di rivolgersi al proprio rivenditore, oppure al più vicino centro di assistenza autorizzato, esibendo lo scontrino di acquisto.

## Accessori e ricambi

Utilizzando solamente accessori e ricambi originali, si garantisce un funzionamento sicuro e privo di disturbi dell'apparecchio. Si possono trovare informazioni riguardo ad accessori e ricambi su [www.kaercher.com](http://www.kaercher.com).

## Dichiarazione di conformità UE

Con la presente si dichiara che la macchina qui di seguito indicata, in base alla sua concezione, al tipo di costruzione e nella versione da noi introdotta sul mercato, è conforme ai requisiti fondamentali di sicurezza e di sanità delle direttive UE. In caso di modifiche apportate alla macchina senza il nostro consenso, la presente dichiarazione perde ogni validità.

**Prodotto:** Idropulitrice

**Modello:** 1.071-xxx

**Direttive UE pertinenti**

2006/42/EG (+2009/127/EG)

2004/108/EG

2000/14/EG

**Norme armonizzate applicate**

EN 55014-1: 2006+A1: 2009+A2: 2011

EN 55014-2: 2015

EN 60335-1

EN 60335-2-79

EN 61000-3-2: 2014

EN 61000-3-11: 2000

EN 62233: 2008

**Procedura di valutazione della conformità applicata**

2000/14/CE: Allegato V

**Livello di potenza sonora dB(A)**

Misurato: 89

Garantito: 91

5.966-075

I firmatari agiscono per incarico e con delega della direzione.



H. Jenner

Chairman of the Board of Management



S. Reiser

Director Regulatory Affairs & Certification

**Responsabile della documentazione:**

S. Reiser

Alfred Kärcher SE & Co. KG

Alfred-Kärcher-Straße 28-40

71364 Winnenden (Germany)

Tel.: +49 7195 14-0

Fax: +49 7195 14-2212

Winnenden, 2018/10/01

## Dati tecnici

**HDS 2000 Super**

### Collegamento alla rete

Tensione	V	400
Tipo di corrente	Hz	3~ 50
Potenza allacciata	kW	14
Protezione (ritardo di fusibile)	A	25
Protezione	--	IPX5
Classe di protezione	--	I
Massima impedenza di rete consentita	Ohm	(0.400+j0.250)
Prolunga 10 m	mm <sup>2</sup>	4
Prolunga 30 m	mm <sup>2</sup>	6

### Collegamento idrico

Temperatura in entrata (max.)	°C	30
Portata (min.)	l/h (l/min)	2000 (33,3)
Pressione in entrata (max.)	MPa (bar)	0,6 (6)
Livello di aspirazione da contenitori aperti (20°C)	m	0,5

### Prestazioni

Portata acqua	l/h (l/min)	850...1800 (14,2...30)
Pressione di esercizio - acqua (con ugello standard)	MPa (bar)	3...18 (30...180)
Sovrapressione massima (valvola di sicurezza)	MPa (bar)	19,8 (198)
Quantità max. operativa funzionamento ad acqua calda	°C	98
Aspirazione detergente	l/h (l/min)	0...50 (0...0,8)
Potenza bruciatore	kW	145
Max. forza repulsiva pistola a spruzzo (max.)	N	92
Grandezza dell'ugello standard (MX/SX)	--	110

### Valori rilevati secondo EN 60335-2-79

Emissione sonora		
Pressione acustica L <sub>pA</sub>	dB(A)	73
Dubbio K <sub>pA</sub>	dB(A)	3
Pressione acustica L <sub>WA</sub> + Dubbio K <sub>WA</sub>	dB(A)	92
Valore di vibrazione mano-braccio		
Pistola a spruzzo	m/s <sup>2</sup>	3,4
Lancia	m/s <sup>2</sup>	3,4
Dubbio K	m/s <sup>2</sup>	0,8

### Carburante e sostanze aggiuntive

Combustibile	--	Gasolio EL o Diesel
Quantità olio	l	2 x 0,75
Tipo di olio:	--	Hypoid SAE 90

### Dimensioni e pesi

Lunghezza x larghezza x Altezza	mm	1500 x 834 x 1015
Peso d'esercizio tipico	kg	286
Serbatoio combustibile	l	25
Serbatoio detergente	l	2 x 25



Lees vóór het eerste gebruik van uw apparaat deze originele gebruiksaanwijzing, ga navenant te werk en bewaar hem voor later gebruik of voor een latere eigenaar.

- Voor de eerste inbedrijfstelling veiligheidsinstructies nr. 5.951-949.0 in elk geval lezen!
- Bij transportschade onmiddellijk de handelaar op de hoogte brengen.
- De inhoud van de verpakking controleren bij het uitpakken.

## Inhoudsopgave

Zorg voor het milieu . . . . .	NL	1
Gevarenniveaus . . . . .	NL	1
Apparaat-elementen . . . . .	NL	2
Symbolen op het toestel . . . . .	NL	3
Reglementair gebruik . . . . .	NL	3
Veiligheidsinstructies. . . . .	NL	3
Veiligheidsinrichtingen . . . . .	NL	3
Inbedrijfstelling . . . . .	NL	4
Bediening . . . . .	NL	6
Opslag. . . . .	NL	9
Vervoer . . . . .	NL	9
Onderhoud . . . . .	NL	9
Hulp bij storingen . . . . .	NL	10
Garantie . . . . .	NL	12
Toebehoren en reserveonderdelen . . . . .	NL	12
EU-conformiteitsverklaring . . .	NL	13
Technische gegevens . . . . .	NL	14

## Zorg voor het milieu



Het verpakkingsmateriaal is herbruikbaar. Deponeer het verpakkingsmateriaal niet bij het huishoudelijk afval, maar bied het aan voor hergebruik.



Onbruikbaar geworden apparaten bevatten waardevolle materialen die geschikt zijn voor hergebruik. Lever de apparaten daarom in bij een inzamelpunt voor herbruikbare materialen. Batterijen, olie en dergelijke stoffen mogen niet in het milieu belanden. Verwijder overbodig geworden apparatuur daarom via geschikte inzamelpunten.

Gelieve motorolie, stookolie, diesel en benzine niet in het milieu te laten terechtkomen. Gelieve de bodem te beschermen en oude olie op milieuvriendelijke manier te verwijderen.

### Aanwijzingen betreffende de inhoudsstoffen (REACH)

Huidige informatie over de inhoudsstoffen vindt u onder:

[www.kaercher.com/REACH](http://www.kaercher.com/REACH)

## Gevarenniveaus

### ⚠ GEVAAR

*Verwijzing naar een onmiddellijk dreigend gevaar dat tot ernstige en zelfs dodelijke lichaamsverwondingen leidt.*

### ⚠ WAARSCHUWING

*Verwijzing naar een mogelijke gevaarlijke situatie die tot ernstige en zelfs dodelijke lichaamsverwondingen kan leiden.*

### ⚠ VOORZICHTIG

*Verwijzing naar een mogelijk gevaarlijke situatie die tot lichte verwondingen kan leiden.*

### LET OP

*Verwijzing naar een mogelijke gevaarlijke situatie die tot materiele schade kan leiden.*

## Overzicht

### Apparaat-elementen

#### Afbeelding 1

- 1 Kapsluiting
- 2 Apparaatkap
- 3 Vulopening voor reinigingsmiddel (2x)
- 4 Rails voor vorkheftruck
- 5 Hogedrukslang EASY!Lock
- 6 Straalbuis EASY!Lock
- 7 Hogedruksproeier
- 8 Veiligheidshendel
- 9 Wateraansluitingsset
- 10 Hendel
- 11 Veiligheidspal van het handspuitpistool
- 12 Handspuitpistool EASY!Force
- 13 Druk-/volumeregeling aan het handspuitpistool
- 14 Elektrische toevoerleiding
- 15 Afsluitstop
- 16 Hogedrukaansluiting EASY!Lock - tweevoudig
- 17 Zwenkwiel met parkeerrem
- 18 Wateraansluiting
- 19 Houder voor straalbuis (tweezijdig)
- 20 Vulopening voor brandstof
- 21 Beugel handgreep
- 22 Bedieningsveld
- 23 Opbergvak voor toebehoren
- 24 Kijkvenster storings-/serviceweergave
- 25 Afdekklep voor opbergvak
- 26 Korte gebruiksaanwijzing
- 27 Vulopening voor vloeibare ontharder

### Bedieningsveld

#### Afbeelding 2

- A Apparaatschakelaar
  - B Temperatuurstelling
  - C Reinigingsmiddel-doseerapparaat
  - D Manometer
- 1 Controlelampje brandstof
  - 2 Controlelampje vloeibare ontharder
  - 3 Controlelampje reinigingsmiddel
  - 4 Controlelampje draairichting
  - 5 Schakelaar Automatische reinigingsmiddeldosering (AUTO CHEM)
  - 6 Controlelampje Reinigingsmiddeltoevoer bij AUTO CHEM
  - 7 Controlelampje Service
  - 8 Controlelampje Storing

## Stroomschema

### Afbeelding 3

- 1 Wateraansluiting
- 2 Waterkoeling motor 1
- 3 Waterkoeling motor 2
- 4 Waterfilter
- 5 Vlottertank 1
- 6 Reservoir voor onthardingsvloeistof
- 7 Magneetventiel onthardingsvloeistof
- 8 Vlottertank 2
- 9 Hogedrukpomp 1
- 10 Hogedrukpomp 2
- 11 Overstroomklep
- 12 Drukschakelaar, 10 bar
- 13 Terugslagklep
- 14 Drukschakelaar, 30 bar
- 15 Drukschakelaar, 100 bar
- 16 Trillingsdemper
- 17 Manometer
- 18 Veiligheidsventiel
- 19 Watertekortbeveiliging
- 20 Trillingsdemper
- 21 Doorloopgeiser
- 22 Branderblazer
- 23 Brandstofpomp
- 24 Magneetventiel brandstof
- 25 Vlambewaking
- 26 Brandstofreservoir
- 27 Temperatuurstelling
- 28 Sluitstop hogedrukuitgang 2
- 29 Handspuitpistool
- 30 Hogedruksproeier
- 31 Dubbel reinigingsmiddeldoseerventiel
- 32 Reinigingsmiddelmagneetventiel 1
- 33 Reinigingsmiddelmagneetventiel 2
- 34 Reinigingsmiddelniveau sensor 1 met filter
- 35 Reinigingsmiddelniveau sensor 2 met filter
- 36 Reinigingsmiddelreservoir 1
- 37 Reinigingsmiddelreservoir 2

### Kleurmarkering

- Bedieningselementen voor het reinigingsproces zijn geel.
- Bedieningselementen voor het onderhoud en de service zijn lichtgrijs.

## Symbolen op het toestel



Hogedrukstralen kunnen gevaarlijk zijn wanneer ondeskundigen het apparaat bedienen. U mag de straal mag niet richten op personen, dieren, onder stroom staande voorwerpen of de hogedrukreiniger zelf.



### ⚠ GEVAAR

Gevaar door elektrische schok!

- Werkzaamheden aan de elektrische installatie mogen enkel uitgevoerd worden door electriciens.
- Bij alle werkzaamheden moet de installatie spanningloos geschakeld worden door de installatie met de hoofdschakelaar op „0“ te schakelen en tegen herinschakelen te beveiligen.

## Reglementair gebruik

Reinigen van: machines, voertuigen, bouwwerken, werktuigen, gevels, terrassen, tuingereedschap, enz.

### ⚠ GEVAAR

Verwondingsgevaar! Bij het gebruik aan tankstations of andere gevaarlijke zones overeenkomstige veiligheidsvoorschriften in acht nemen.

Gelieve mineraaloliehoudend afvalwater niet in de grond, waterlopen of rioleringen laten terechtkomen. Gelieve de motorreiniging en bodemreiniging daarom alleen op geschikte plaatsen met olieafscheider uit te voeren.

### Eisen aan de waterkwaliteit:

#### LET OP

Als hogedrukmedium mag uitsluitend schoon water worden gebruikt. Verontreinigingen geven aanleiding tot vroegtijdige slijtage of afzettingen in het apparaat en de toebehoren.

Als gerecycleerd water wordt gebruikt, mogen de volgende grenswaarden niet overschreden worden.

pH-waarde	6,5...9,5
elektrische geleidbaarheid *	Geleidbaarheid vers water +1200 µS/cm
afzetbare stoffen **	< 0,5 mg/l
uitfilterbare stoffen ***	< 50 mg/l
Koolwaterstoffen	< 20 mg/l
Chloride	< 300 mg/l
Sulfaat	< 240 mg/l
Calcium	< 200 mg/l
Totale hardheid	< 28 °dH < 50 °TH < 500 ppm (mg CaCO <sub>3</sub> /l)
IJzer	< 0,5 mg/l
Mangaan	< 0,05 mg/l
Koper	< 2 mg/l
Actieve chloor	< 0,3 mg/l
vrij van kwalijke geurtjes	
* Maximum in totaal 2000 µS/cm	
** Testvolume 1 l, afzettijd 30 min	
*** geen abrasieve stoffen	

## Veiligheidsinstructies

- Overeenkomstige nationale voorschriften van de wetgever voor stralers van vloeistoffen in acht nemen.
- Overeenkomstige nationale voorschriften van de wetgever inzake ongevalpreventie in acht nemen. Stralers van vloeistoffen moeten regelmatig gecontroleerd worden en het resultaat van de controle moet schriftelijk vastgelegd worden.
- De verwarmingseenheid van het apparaat is een stookinrichting. Stookinrichtingen moeten regelmatig gecontroleerd worden volgens de nationale voorschriften van de wetgever.
- U mag geen veranderingen aan het apparaat / de toebehoren aanbrengen.

## Veiligheidsinrichtingen

Veiligheidsinrichtingen dienen voor de bescherming van de gebruiker en mogen niet buiten werking gezet of in hun functie omzeild worden.

## Overstroomklep met twee drukschakelaars

- Bij het beperken van de waterhoeveelheid met de druk-/hoeveelheidsregeling aan het handspuitpistool gaat de overstroomklep open en stroomt een deel van het water naar de pomaanzuigzijde terug.
- Indien het handspuitpistool gesloten wordt, zodat al het water naar de zuigkant van de pomp terugstroomt, schakelt de drukschakelaar aan de overstroomklep de pomp uit.
- Indien het handspuitpistool opnieuw geopend wordt, schakelt de drukschakelaar aan de cilinderkop de pomp opnieuw in.

De overstroomklep is in de fabriek ingesteld en verzegeld. Instelling uitsluitend door de klantendienst.

## Veiligheidsklep

- De veiligheidsklep gaat open als de overstroomklep defect is.

De veiligheidsklep is in de fabriek ingesteld en verzegeld. Instelling uitsluitend door de klantendienst.

## Watertekortbeveiliging

- De watertekortbeveiliging verhindert dat de brander in geval van watertekort ingeschakeld wordt.
- Een zeef gaat de verontreiniging van de beveiliging tegen en moet regelmatig gereinigd worden.

## Inbedrijfstelling

### ⚠ **WAARSCHUWING**

*Gevaar voor letsel! Apparaat, toebehoren, toevoerleidingen en aansluitingen moeten in een perfecte toestand zijn. Als dat niet het geval is, mag het apparaat niet gebruikt worden.*

- ➔ Parkeerrem vastzetten.

## Handgreep monteren

### Afbeelding 4

- ➔ Breng beide greepbeugels aan op het apparaat.

## Handspuitpistool, straalbuis, sproeier en hogedrukslang monteren

**Opmerking:** Het EASY!Lock-systeem verbindt componenten door een snelschroefverbinding met slechts één omdraaiing snel en veilig.

### Afbeelding 5

- ➔ Straalbuis met handspuitpistool verbinden en handvast aandraaien (EASY!Lock).
- ➔ Hogedruksproeier op de straalbuis stecken.
- ➔ Wartelmoer monteren en handvast aandraaien (EASY!Lock).
- ➔ Hogedrukslang met handspuitpistool en hogedrukaansluiting van het apparaat verbinden en handvast aandraaien (EASY!Lock).

## Oliepeil van de hogedrukpomp controleren

- ➔ Apparaatkap openen.
- ➔ Snijd de uiteinden van het oliereservoirdekse af.
- ➔ Controleer het oliepeil in de oliereservoirs.
- ➔ Apparaat niet in bedrijf nemen, als het oliepeil gedaald is onder „MIN“.
- ➔ Indien nodig olie navullen (zie Technische gegevens).

## Brandstof navullen

### ⚠ **GEVAAR**

*Gevaar voor explosie! Uitsluitend diesel of lichte stookolie vullen. Ongeschikte brandstoffen, bv. benzine, mogen niet gebruikt worden.*

### **LET OP**

- Gevaar voor beschadiging! Apparaat nooit gebruiken met een leeg brandstofreservoir. De brandstofpomp wordt anders vernield.*
- ➔ Brandstof bijvullen.
- ➔ Tankdop sluiten.
- ➔ Overgelopen brandstof wegvegen.



## Vloeibare ontharder erin doen

- De onthardingsvloeistof verhindert de verkalking van de heetwaterslang tijdens de werking met kalkhoudend leidingwater. De vloeistof wordt druppelgewijs toegevoegd aan de toevoer in de flottertank.
- De dosering is in de fabriek ingesteld op een gemiddelde waterhardheid.
- Die instelling kan door de klantenservice aangepast worden aan de lokale omstandigheden.

**Tip:** Een proefpak vloeistofontharder is bij de levering inbegrepen.

- ➔ Vul onthardingsvloeistof RM 110 in de vulopening voor onthardingsvloeistof (wit reservoir).

## Werken zonder onthardingsvloeistof

Bij de werking met zacht water (bv. regenwater) kan zonder onthardingsvloeistof gewerkt worden.

- ➔ Neem het deksel van de vulopening voor onthardingsvloeistof.
- ➔ Steek de meegeleverde veer onderaan op de dekselhouder.
- ➔ Deksel terugplaatsen.

**Instructie:** Daardoor wordt vermeden dat het controlelampje voor de onthardingsvloeistof permanent knippert.

**Instructie:** Bij de werking met leidingwater moet die veer opnieuw verwijderd worden.

## Reinigingsmiddel vullen

### ⚠ **GEVAAR**

*Verwondingsgevaar!*

- Uitsluitend Kärcher-producten gebruiken.
- In geen geval oplosmiddelen (benzine, aceton, verdunningsmiddel, enz.) vullen.
- Contact met de ogen en de huid vermijden.
- Veiligheids- en gebruiksinstructies van de reinigingsmiddelfabrikant in acht nemen.

**Kärcher biedt een individueel reinigings- en onderhoudsmiddelgamma aan**

Uw handelaar geeft u graag advies.

- ➔ Reinigingsmiddel vullen.

## Wateraansluiting

Aansluitwaarden zie Technische gegevens.

- ➔ Toevoerslang (minimallengte 7,5 m, minimumdiameter 3/4") aan de wateraansluiting van het apparaat en aan de watertoevoer (bijvoorbeeld waterkraan) aansluiten.

**Instructie:** De toevoerslang behoort niet tot het leveringspakket.

## Water uit reservoir zuigen

Indien u water uit een extern reservoir wenst aan te zuigen, is de volgende ombouw vereist:

- ➔ Verwijder de wateraansluitingen van de pompkoppen.
- ➔ Schroef de bovenste toevoerslangen naar de vottertanks af en sluit ze aan de pompkoppen aan.
- ➔ Zuigslang (diameter minimum 3/4") met filter (toebehoren) aansluiten aan de wateraansluiting.

Tot de pomp water heeft aangezogen, moet u:

- ➔ Stel de druk-/hoeveelheidsregeling in op de maximumwaarde.
- ➔ Doseerapparaat voor reinigingsmiddel sluiten.

### ⚠ **GEVAAR**

*Verwondings- en beschadigingsgevaar!*

*Zuig nooit water uit een drinkwaterreservoir. Zuig nooit oplosmiddelhoudende vloeistoffen zoals verfverduunners, benzine, olie of ongefilterd water op. De afdichtingen in het apparaat zijn niet oplosmiddelbestendig. De spuitnevel van oplosmiddelen is zeer licht ontvlambaar, explosief en giftig.*

## Stroomaansluiting

- Aansluitwaarden zie Technische gegevens en typeplaatje.
- De elektrische aansluiting moet uitgevoerd worden door een electricien en moet voldoen aan IEC 60364-1.

## **⚠ GEVAAR**

Verwondingsgevaar door elektrische schok!

- Niet-geschikte elektrische verlengkabels kunnen gevaarlijk zijn. Gebruik in open lucht enkel daartoe vrijgegeven en overeenkomstig gekenmerkte elektrische verlengkabels met een voldoende grote diameter:
- Verlengkabels altijd volledig afrollen.
- Stekker en verbinding van een gebruikte verlengkabel moeten waterdicht zijn.

## **LET OP**

De maximaal toegelaten netimpedantie aan het elektrische aansluitpunt (zie Technische gegevens) mag niet overschreden worden. In geval van onduidelijkheden in verband met de netimpedantie aan uw aansluitpunt neemt u best contact op met uw electriciteitsmaatschappij.

## **Bediening**

### **⚠ GEVAAR**

Gevaar voor explosie! Geen brandbare vloeistoffen sproeien.

### **⚠ GEVAAR**

Verwondingsgevaar! Gebruik het apparaat nooit zonder gemonteerde straalpijp. Controleer de straalpijp voor elk gebruik op stevigheid. De schroefverbinding van de straalpijp moet handvast aangespannen zijn.

### **⚠ GEVAAR**

Gevaar voor letsel! Bij het werken handspuitpistool en straalbuis met beide handen vasthouden.

### **⚠ GEVAAR**

Gevaar voor letsel! De hendel en de veiligheidshendel mogen tijdens de werking niet vastgeklemd worden.

### **⚠ GEVAAR**

Gevaar voor letsel! Bij defecte veiligheidshendel klantenservice consulteren.

## **LET OP**

Gevaar voor beschadiging! Apparaat nooit gebruiken met een leeg brandstofreservoir. De brandstofpomp wordt anders vernield.

## **Handspuitpistool openen/sluiten**

- Handspuitpistool openen: Veiligheidshendel en hendel bedienen.
- Handspuitpistool sluiten: Veiligheidshendel en hendel loslaten.

## **Apparaat ontluchten**

- Watertoevoer openen.
  - Apparaat zonder hogedrukslang laten draaien tot het water zonder luchtbellen naar buiten komt.
  - Hogedrukslang vastschroeven aan de hogedrukaansluiting.
- of
- Schakel het apparaat met een geopend handspuitpistool meermaals met een interval van 10 seconden uit en in tot het water zonder blazen uit de hogedruksproeier komt.

## **Sproeier vervangen**

### **⚠ GEVAAR**

Gevaar voor letsel! Schakel het apparaat uit voor een vervanging van de sproeiers en bedien het handspuitpistool tot het apparaat drukloos is.

- Handspuitpistool beveiligen, daarvoor de vergrendelingspal naar voren schuiven.
- Sproeier vervangen.

De spuithoek is beslissend voor de werking van de hogedrukstraal. In normale gevallen wordt gewerkt met een 25°-vlakstraal-sproeier (in het leveringspakket).

### **Als accessoires leverbare sproeiers**

#### **0°-gebonden straalsproeier**

voor hardnekkig vuil

#### **40°-vlakstraalsproeier**

voor gevoelige oppervlakken en licht vuil

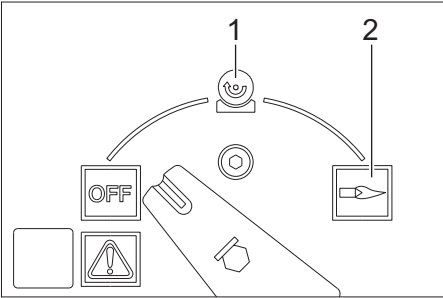
#### **Vuilfrees**

voor dikke lagen van hardnekkig vuil

#### **Vario-hoeksproeier**

met verstelbare spuithoek

## Bedrijfsmodi



OFF = Uit

- 1 Werken met koud water
- 2 Werken met heet water

## Apparaat inschakelen

→ Stel de apparaatschakelaar op „OFF“ en steekt de netstekker in de contactdoos.

**Instructie:** Bij een verkeerde motordraairichting schakelt de elektronica de motor na enkele seconden uit en brandt het controlelampje Draairichting. Verhelp de storing, zie „Hulp bij storingen“.

→ Apparaatschakelaar op de gewenste bedrijfsmodus instellen.

## Werkdruk en volume instellen

### Druk-/volumeregeling aan het handspuitpistool

→ Werkdruk en volume door draaien (traploos) van de druk-/volumeregeling aan het handspuitpistool instellen (+/-).

#### ⚠ GEVAAR

*Gevaar voor letsel! Let er bij het instellen van de druk-/hoeveelheidsregeling op dat de schroefverbinding van de straalbuis niet loskomt.*

Beide pompsets worden via drukschakelaars in functie van de behoefte aangestuurd.

## Werken met reinigingsmiddel

- Ter milieubescherming zuinig omspringen met reinigingsmiddelen.
- Het reinigingsmiddel moet geschikt zijn voor het te reinigen oppervlak.

## Reinigingsmiddelbesturing manueel

- Breng de schakelaar Automatische reinigingsmiddeldosering (AUTO CHEM) in de stand „0“.
- Stel het reinigingsmiddeldoseerventiel in op het gewenste reinigingsmiddel (CHEM 1 of CHEM 2) en de gewenste concentratie.
- Na het openen van het handspuitpistool wordt het gewenste reinigingsmiddel toegevoegd.

## Reinigingsmiddelbesturing automatisch

- Breng de schakelaar Automatische reinigingsmiddeldosering (AUTO CHEM) in de stand „1“.
- Stel het reinigingsmiddeldoseerventiel in op het gewenste reinigingsmiddel (CHEM 1 of CHEM 2) en de gewenste concentratie.
- Handspuitpistool openen.  
Er wordt geen reinigingsmiddel aan de hogedrukstraal toegevoegd.
- Sluit het handspuitpistool en open het binnen 3 seconden.  
Er wordt reinigingsmiddel aan de hogedrukstraal toegevoegd.  
Het controlelampje Reinigingsmiddeltoevoer brandt.  
Als het handspuitpistool langer dan 3 seconden gesloten blijft, wordt verder geen reinigingsmiddel toegevoegd.  
Nadat het handspuitpistool werd gesloten, wordt de reinigingsmiddeldosering uitgezet en gaat het controlelampje Reinigingsmiddeltoevoer uit.
- Om opnieuw reinigingsmiddel toe te voegen, opent en sluit u het handspuitpistool om het vervolgens binnen 3 seconden opnieuw te openen.

## Werking met 2 handspuitpistolen

Het apparaat heeft 2 hogedrukuitgangen.

- Schroef de sluitstop van de tweede van hogedrukuitgang.
- Sluit het tweede handspuitpistool met de hogedrukslang (accessoire) aan.
- Breng aan beide straalbuizen hogedruksproeiers van het formaat 25052 aan.

Beide pompsets worden in functie van de behoefte aangestuurd.

## Reinigen

- Druk/temperatuur en reinigingsmiddel-concentratie instellen volgens het te reinigen oppervlak.

**Instructie:** Hogedrukstaal altijd eerst van grotere afstand op het te reinigen object richten, om schade door te hoge druk te vermijden.

## Aanbevolen reinigingsmethode

- Vuil losmaken:
  - reinigingsmiddel zuinig verdelen en 1...5 minuten laten inwerken, maar niet laten drogen.
- Vuil verwijderen:
  - losgekomen vuil met hogedrukstraal afspoelen.

## Werking met koud water

- Stel de apparaatschakelaar op het symbool „Koud water“.

## Werking met heet water

Wij bevelen de volgende reinigingstemperaturen aan:

- Lichte verontreinigingen  
**30-50 °C**
- Eiwithoudende verontreinigingen, bijv. in de levensmiddelenindustrie  
**max. 60 °C**
- Reiniging motorvoertuigen, machines  
**60-90 °C**

## ⚠ GEVAAR

*Verbrandingsgevaar!*

- De temperatuurregelaar op de gewenste temperatuur instellen.
- Stel de apparaatschakelaar op het symbool „Heet water“.

**Instructie:** Bij een verandering van de werkdruk en het volume verandert ook de watertemperatuur.

## Werking onderbreken

- Bedieningshendel loslaten; het apparaat wordt uitgeschakeld.  
Handspuitpistool beveiligen, daarvoor de vergrendelingspal naar voren schuiven.
- Handspuitpistool ontgrendelen, daarvoor de vergrendelingspal naar achteren schuiven.  
Bedieningshendel opnieuw aantrekken; het apparaat wordt opnieuw ingeschakeld.

Indien het handspuitpistool gedurende meer dan 30 minuten niet gesloten resp. geopend wordt, schakelt de pomp om veiligheidsredenen automatisch uit.

- Schakel de apparaatschakelaar voor de herinbedrijfstelling uit en opnieuw in.

## Na werking met reinigingsmiddel

- Reinigingsmiddel-doseerapparaat op „0“ stellen.
- Stel de apparaatschakelaar op het symbool „Koud water“.
- Apparaat bij geopend handspuitpistool minimum 1 minuut schoonspoelen.

## Apparaat uitschakelen

## ⚠ GEVAAR

*Verbrandingsgevaar door heet water! Na de werking met heet water moet het apparaat ter afkoeling minstens twee minuten met koud water en met geopend pistool gebruikt worden.*

- Watertoevoer sluiten.
- Handspuitpistool openen.
- Pomp met apparaatschakelaar inschakelen en 5-10 seconden laten draaien.
- Handspuitpistool sluiten.
- Hoofdschakelaar op "OFF" zetten.

- Stekker alleen met droge handen uit het stopcontact trekken.
- Wateraansluiting verwijderen.
- Handspuitpistool bedienen tot het apparaat drukvrij is.
- Handspuitpistool beveiligen, daarvoor de vergrendelingspal naar voren schuiven.

## Vorstbescherming

### LET OP

*Gevaar voor beschadiging! Vorst beschadigt het apparaat als niet al het water eruit is.*

- Apparaat in een vorstvrije ruimte opslaan.

Als het apparaat op een haard is aangesloten, dient het volgende in acht genomen te worden:

### LET OP

*Beschadigingsgevaar door via de haard binnendringende koude lucht.*

- Apparaat bij buitentemperaturen onder 0 °C van de buis scheiden.

Is vorstvrije opslag niet mogelijk, apparaat stilleggen.

## Stillegging

Bij langere werkonderbrekingen of als vorstvrije opslag niet mogelijk is:

- Reinigingsmiddelreservoir leegmaken.
- Water aflaten.
- Apparaat met antivriesmiddel spoelen.

### Water aflaten

- Watertoevoerslang en hogedrukslang losschroeven.
- Toevoerleiding aan de ketelbodem losschroeven en verwarmingsspiraal laten leeglopen.
- Apparaat max. 1 minuut laten draaien tot de pomp en de leidingen leeg zijn.

### Apparaat met antivriesmiddel spoelen

**Instructie:** Behandelingsvoorschriften van de fabrikant van het antivriesmiddel in acht nemen.

- Courant antivriesmiddel in het vlotterreservoir vullen.
- Apparaat (zonder brander) inschakelen tot het apparaat volledig is doorge spoeld.

Daardoor wordt ook een bepaalde corrosiebescherming bereikt.

## Opslag

### ⚠ VOORZICHTIG

*Gevaar voor lichamelijk letsel en beschadiging! Let op het gewicht van het apparaat bij opslag.*

## Vervoer

### LET OP

*Hendel tijdens het transport beschermen tegen beschadiging.*

### ⚠ VOORZICHTIG

*Verwondings- en beschadigingsgevaar! Neem bij het transport het gewicht van het apparaat in acht.*

- Bij het transport in voertuigen moet het apparaat conform de geldige richtlijnen beveiligd worden tegen verschuiven en kantelen.

## Onderhoud

### ⚠ GEVAAR

*Verwondingsgevaar door onverwacht startend apparaat en elektrische schok. Voor alle werkzaamheden aan het apparaat moet het apparaat uitgeschakeld en de netstekker uitgetrokken worden.*

- Watertoevoer sluiten.
- Handspuitpistool openen.
- Pomp met apparaatschakelaar inschakelen en 5-10 seconden laten draaien.
- Handspuitpistool sluiten.
- Hoofdschakelaar op "OFF" zetten.
- Stekker alleen met droge handen uit het stopcontact trekken.
- Wateraansluiting verwijderen.
- Handspuitpistool bedienen tot het apparaat drukvrij is.
- Handspuitpistool beveiligen, daarvoor de vergrendelingspal naar voren schuiven.
- Apparaat laten afkoelen.

**Over het uitvoeren van een regelmatige veiligheidsinspectie of het afsluiten van een onderhoudscontract kan de in Kärcher gespecialiseerde dealer u informeren.**

## Onderhoudsintervallen

### Alle 500 bedrijfsuren, minstens jaarlijks

- Laat het onderhoud van het apparaat uitvoeren door de klantenservice.

### Controlelampje service brandt

Indien op basis van de looptijd van het apparaat bepaalde onderhoudswerkzaamheden nodig zijn, brandt het controlelampje Service.

- Klantendienst contacteren.

### Noodzakelijke onderhoudswerkzaamheden

- Hogedrukaansluitingen op dichtheid controleren.
- Brandstofreservoir en brandstoffilter reinigen.
- Pomp op dichtheid controleren.
- Olie in pomp verversen.
- Zeef in de wateraansluiting aan beide vlottertanks reinigen.
- Zeef vóór de watertekortbeveiliging reinigen.
- Heetwaterslang ontroeten. \*
- Heetwaterslang ontkalken. \*
- Ontstekingselektroden reinigen/vernieuwen. \*
- Brandersproeier reinigen/vernieuwen. \*
- Brander instellen. \*
- Overstroomklep van de pomp op dichtheid controleren. \*
- Hogedruk slang controleren. \*
- Handspuitpistool reinigen.
- Drukreservoir controleren. \*

\* Uitvoering door klantendienst.

### Brandstofreservoir reinigen

- Apparaatkap, greepbeugel en deksel van de schakelkast demonteren.
- Tank uitbouwen.
- Resterende brandstof milieubewust afvoeren.
- Tank grondig uitspoelen en laten drogen.
- Brandstoffilter vervangen.

## Pomp op dichtheid controleren

3 druppels water per minuut zijn toegelaten en kunnen ontsnappen aan de onderkant van het apparaat.

- Bij sterkere ondichtheid het apparaat door de klantendienst laten controleren.

## Olie vervangen

### LET OP

*Beschadigingsgevaar! Neem in geval van melkachtige olie onmiddellijk contact op met de Kärcher-klantenservice.*

- Opvangbak voor ongeveer 1 liter olie klaarstellen.
- Aflaatschroef losdraaien.

Oude olie op milieuvriendelijke wijze verwijderen of bij een geautoriseerde instantie indienen.

- Aflaatschroef opnieuw aandraaien.
- Olie langzaam tot de MAX-markering op het oliereservoir vullen.

**Instructie:** Luchtbellen moeten kunnen ontsnappen.

**Oliesoort en vulhoeveelheid zie Technische gegevens.**

### Zeef vóór de watertekortbeveiliging reinigen

- Slang van de pompkop naar het veiligheidsblok losschroeven.
- Schroef M8 in de boring van de zeef draaien en zeef verwijderen.
- Zeef reinigen.

## Hulp bij storingen

### ⚠ GEVAAR

*Verwondingsgevaar door onverwacht startend apparaat en elektrische schok. Voor alle werkzaamheden aan het apparaat moet het apparaat uitgeschakeld en de netstekker uitgetrokken worden.*

## Controlelampje Storing brandt

- Afdekklep voor opbergvak openen.
- Elektronische foutindicatie aflezen.
- Storing oplossen zoals hieronder beschreven.

### Weergave

F				1
---	--	--	--	---

### Storingsoplossing

- Watertoevoervolume verhogen.
- Zeef in de wateraansluiting reinigen.
- Zeef vóór de watertekortbeveiliging reinigen.

### Weergave

F				2
---	--	--	--	---

### Storingsoplossing

- Reed-schakelaar van de watertekortbeveiliging vernieuwen (klantendienst).
- Watertekortbeveiliging reinigen (klantendienst).

### Weergave

F				3
---	--	--	--	---

### Storingsoplossing

- Ondichtheid in het hogedruksysteem oplossen.

### Weergave

F				4
---	--	--	--	---

### Storingsoplossing

- Verwarmingsbuis van roet ontdoen (klantendienst).
- Brander instellen (klantendienst).
- Uitlaatgasthermostaat vernieuwen (klantenservice).

### Weergave

F				5
---	--	--	--	---

### Storingsoplossing

- Zekeringen en spanning van alle 3 fasen controleren (klantenservice).
- Luchtdrukschakelaar vernieuwen (klantenservice).

## Weergave

F				6
---	--	--	--	---

### Storingsoplossing

- Vulniveau van het brandstofreservoir controleren.
- Functie van de brander controleren (klantenservice).
- Brandstofsproeier, ontstekingselektroden, ontstekingskabel controleren en indien nodig vervangen (klantenservice).
- Brander reinigen (klantenservice).
- Vlamsensor reinigen, indien nodig vervangen.

### Weergave

F				7
---	--	--	--	---

### Storingsoplossing

- motor overbelast/oververhit
- Apparaatschakelaar op „0“ stellen en motor min. 5 minuten laten afkoelen.
- Indien de storing daarna opnieuw optreedt, apparaat door klantendienst laten controleren.

## Controlelampje brandstof licht op

- Brandstof bijvullen.
- Brandstofniveausensor op functie controleren.

## Controlelampje vloeibare ontharder brandt

- Vloeibare ontharder bijvullen.
- Elektroden in het reservoir voor onthardingsvloeistof reinigen.

## Controlelampje reinigingsmiddel brandt

- Vul reinigingsmiddel bij.

## Controlelampje Draairichting brandt

- Stekker uit het stopcontact trekken.
- Poolomkeerinrichting in de netstekker 180° draaien.
- Netstekker in het stopcontact steken.

## **Apparaat bouwt geen druk meer op**

- Indien reinigingsmiddelreservoir leeg is, navullen.
- Reinigingsmiddel-doseerapparaat op „0“ stellen.
- Apparaat ontluchten, zie „Bediening/ Apparaat ontluchten“.
- Filter in de wateraansluiting en in beide vlottertanks reinigen.
- Watertoevoerhoeveelheid controleren (zie Technische gegevens).
- Alle toevoerleidingen naar de hogedruk pomp controleren op dichtheid of verstopping.

## **Pomp klopt**

- Alle toevoerleidingen naar de hogedruk pomp, alsook reinigingsmiddelsysteem, op dichtheid of verstopping controleren.
- Apparaat ontluchten, zie „Bediening/ Apparaat ontluchten“.

## **Apparaat zuigt geen reinigingsmiddel aan**

- Reinigingsmiddelzuigslang met filter reinigen.
- Reinigingsmiddeldoseerventiel reinigen.
- Reinigingsmiddelzuigslang van de pompkop trekken en terugslagklep met een stomp voorwerp losmaken.
- Alle reinigingsmiddelzuigslangen en aansluitingen op dichtheid controleren.
- Reinigingsmiddelmagneetventielen controleren.

## **Brander ontsteekt**

- Brandstof bijvullen.
- Brandstofpomp controleren.
- Zeef vóór de watertekortbeveiliging reinigen.
- Brandstoffilter vervangen.
- Vlamsensor van de elektrische vlambeveiliging reinigen.

## **Klantenservice**

**Indien de storing niet kan worden opgelost, moet het toestel door de klantendienst gecontroleerd worden.**

## **Garantie**

In ieder land zijn de door ons bevoegde verkoopkantoor uitgegeven garantiebepalingen van toepassing. Eventuele storingen aan het apparaat verhelpen wij zonder kosten binnen de garantietermijn, mits een materiaal of fabrieksfout de oorzaak van deze storing is. Neem bij klachten binnen de garantietermijn contact op met uw leverancier of de dichtstbijzijnde klantenservicewerkplaats en neem uw aankoopbewijs mee.

## **Toebehoren en reserveonderdelen**

Gebruik alleen origineel toebehoren en originele reserveonderdelen. Deze garanderen dat het apparaat veilig en zonder storingen functioneert. Informatie over het toebehoren en de reserveonderdelen vindt u op [www.kaercher.com](http://www.kaercher.com).



## EU-conformiteitsverklaring

Hierbij verklaren wij dat de hierna vermelde machine door haar ontwerp en bouwwijze en in de door ons in de handel gebrachte uitvoering voldoet aan de betreffende fundamentele veiligheids- en gezondheidseisen, zoals vermeld in de desbetreffende EU-richtlijnen. Deze verklaring verliest haar geldigheid wanneer zonder overleg met ons veranderingen aan de machine worden aangebracht.

**Product:** Hogedrukreiniger

**Type:** 1.071-xxx

### **Van toepassing zijnde EU-richtlijnen**

2006/42/EG (+2009/127/EG)

2004/108/EG

2000/14/EG

### **Toegepaste geharmoniseerde normen**

EN 55014-1: 2006+A1: 2009+A2: 2011

EN 55014-2: 2015

EN 60335-1

EN 60335-2-79

EN 61000-3-2: 2014

EN 61000-3-11: 2000

EN 62233: 2008

### **Toegepaste conformiteitsbeoordelingsprocedure**

2000/14/EG: Bijlage V

### **Geluidsvermogensniveau dB(A)**

Gemeten: 89

Gegarandeerd: 91

5.966-075

De ondergetekenden handelen in opdracht en met volmacht van de directie.



H. Jenner  
Chairman of the Board of Management



S. Reiser  
Director Regulatory Affairs & Certification

Documentatieverantwoordelijke:

S. Reiser

Alfred Kärcher SE & Co. KG  
Alfred-Kärcher-Straße 28-40  
71364 Winnenden (Germany)  
Tel.: +49 7195 14-0  
Fax: +49 7195 14-2212

Winnenden, 2018/10/01

## Technische gegevens

		HDS 2000 Super
<b>Spanningaansluiting</b>		
Spanning	V	400
Stroomsoort	Hz	3~ 50
Aansluitvermogen	kW	14
Zekering (trage)	A	25
Beveiligingsklasse	--	IPX5
Veiligheidsklasse	--	I
Maximum toegelaten netimpedantie	Ohm	(0.400+j0.250)
Verlengingskabel 10 m	mm <sup>2</sup>	4
Verlengingskabel 30 m	mm <sup>2</sup>	6
<b>Wateraansluiting</b>		
Toevoertemperatuur (max.)	°C	30
Toevoerhoeveelheid (min.)	l/h (l/min)	2000 (33,3)
Toevoerdruk (max.)	MPa (bar)	0,6 (6)
Zuighoogte uit open reservoir (20 °C)	m	0,5
<b>Capaciteit</b>		
Volume water	l/h (l/min)	850...1800 (14,2...30)
Werkdruk water (met standaardspoeier)	MPa (bar)	3...18 (30...180)
Max. bedrijfsoverdruk (veiligheidsklep)	MPa (bar)	19,8 (198)
Max. werktemperatuur heet water	°C	98
Aanzuiging reinigingsmiddel	l/h (l/min)	0...50 (0...0,8)
Brandervermogen	kW	145
Reactiedruk van het handspuitpistool (max.)	N	92
Spoeiergrootte van de standaardspoeier	--	110
<b>Bepaalde waarden conform EN 60335-2-79</b>		
Geluidsemissie		
Geluidsdrukniveau L <sub>pA</sub>	dB(A)	73
Onzekerheid K <sub>pA</sub>	dB(A)	3
Geluidskrachtniveau L <sub>WA</sub> + onveiligheid K <sub>WA</sub>	dB(A)	92
Hand-arm vibratiewaarde		
Handspuitpistool	m/s <sup>2</sup>	3,4
Staalbuis	m/s <sup>2</sup>	3,4
Onzekerheid K	m/s <sup>2</sup>	0,8
<b>Bedrijfsstoffen</b>		
Brandstof	--	Stookolie EL of diesel
Oliehoeveelheid	l	2 x 0,75
Oliesoort	--	Hypoid SAE 90
<b>Maten en gewichten</b>		
Lengte x breedte x hoogte	mm	1500 x 834 x 1015
Typisch bedrijfsgewicht	kg	286
Brandstofreservoir	l	25
Reinigingsmiddelreservoir	l	2 x 25



Antes del primer uso de su aparato, lea este manual original, actúe de acuerdo a sus indicaciones y guárdelo para un uso posterior o para otro propietario posterior.

- ¡Antes de la primera puesta en marcha lea sin falta las instrucciones de uso y las instrucciones de seguridad n.º 5.951-949.0!
- En caso de daños de transporte informe inmediatamente al fabricante.
- Comprobar el contenido del paquete al desembalar.

## Índice de contenidos

Protección del medio ambiente	ES	1
Niveles de peligro	ES	1
Elementos del aparato	ES	2
Símbolos en el aparato	ES	3
Uso previsto	ES	3
Indicaciones de seguridad	ES	4
Dispositivos de seguridad	ES	4
Puesta en marcha	ES	4
Manejo	ES	6
Almacenamiento	ES	10
Transporte	ES	10
Cuidados y mantenimiento	ES	10
Ayuda en caso de avería	ES	11
Garantía	ES	13
Accesorios y piezas de repuesto	ES	13
Declaración UE de conformidad	ES	14
Datos técnicos	ES	15

## Protección del medio ambiente



Los materiales empleados para el embalaje son reciclables y recuperables. No tire el embalaje a la basura doméstica y entréguelo en los puntos oficiales de recogida para su reciclaje o recuperación.



Los aparatos viejos contienen materiales valiosos reciclables que deberían ser entregados para su aprovechamiento posterior. Evite el contacto de baterías, aceites y materias semejantes con el medio ambiente. Por este motivo, entregue los aparatos usados en los puntos de recogida previstos para su reciclaje.

Por favor, no deje que el aceite para motores, el aceite caliente y la gasolina dañen el medio ambiente. Evite que sustancias nocivas penetren en el suelo y elimine el aceite usado de forma que no dañe el medio ambiente.

### Indicaciones sobre ingredientes (REACH)

Encontrará información actual sobre los ingredientes en:

[www.kaercher.com/REACH](http://www.kaercher.com/REACH)

## Niveles de peligro

### ⚠ PELIGRO

*Aviso sobre un riesgo de peligro inmediato que puede provocar lesiones corporales graves o la muerte.*

### ⚠ ADVERTENCIA

*Aviso sobre una situación probablemente peligrosa que puede provocar lesiones corporales graves o la muerte.*

### ⚠ PRECAUCIÓN

*Indicación sobre una situación que puede ser peligrosa, que puede acarrear lesiones leves.*

### ⚠ CUIDADO

*Aviso sobre una situación probablemente peligrosa que puede provocar daños materiales.*

# Resumen

## Elementos del aparato

### Figura 1

- 1 Cierre del capó
- 2 Capó del aparato
- 3 Orificio de llenado para detergente (2)
- 4 Carriles para carretilla elevadora de horquilla
- 5 Manguera de alta presión EASY!Lock
- 6 Tubo pulverizador EASY!Lock
- 7 Boquilla de alta presión
- 8 Palanca de seguro
- 9 Set de toma de agua
- 10 Palanca de disparo
- 11 Bloque de seguridad de la pistola pulverizadora manual
- 12 Pistola pulverizadora EASY!Force
- 13 Regulación de la presión/caudal en la pistola pulverizadora manual.
- 14 Conexión eléctrica
- 15 Tapón de cierre
- 16 Conexión de alta presión EASY!Lock - doble
- 17 Rodillo-guía con freno de estacionamiento
- 18 Conexión de agua
- 19 Soporte para tubo pulverizador (por ambos lados)
- 20 Abertura de llenado para combustible
- 21 Estribo de manejo
- 22 Panel de control
- 23 Depósito para accesorios
- 24 Mirilla con indicador de avería/mantenimiento
- 25 Tapa para el depósito
- 26 Instrucciones de uso rápidas
- 27 Abertura de llenado para endurecedor de líquido

## Panel de control

### Figura 2

- A Interruptor del aparato
  - B Regulador de temperatura
  - C Válvula dosificadora de detergente
  - D Manómetro
- 1 Piloto de control de material combustible
  - 2 Piloto de control de endurecedor de líquido

- 3 Piloto de control detergente
- 4 Piloto de control dirección de giro
- 5 Interruptor de dosificación automática de detergente (AUTO CHEM)
- 6 Piloto de control de alimentación de detergente en AUTO CHEM
- 7 Piloto de control revisión
- 8 Piloto de control de avería

## Esquema de fluido

### Figura 3

- 1 Conexión de agua
- 2 Radiador del motor 1
- 3 Radiador del motor 2
- 4 Filtro de agua
- 5 Recipiente del flotador 1
- 6 Recipiente para el endurecedor de líquido
- 7 Válvula magnética del endurecedor de líquidos
- 8 Recipiente del flotador 2
- 9 Bomba de alta presión 1
- 10 Bomba de alta presión 2
- 11 Válvula de derivación
- 12 Presostato, 10 bar
- 13 Válvula de retención
- 14 Presostato, 30 bar
- 15 Presostato, 100 bar
- 16 amortiguador de vibraciones
- 17 Manómetro
- 18 Válvula de seguridad
- 19 Dispositivo de seguridad contra el funcionamiento en seco
- 20 amortiguador de vibraciones
- 21 Calentador de circulación
- 22 Ventilador de material combustible
- 23 Bomba de material combustible
- 24 Válvula de falta de combustible
- 25 Control de llamas
- 26 Depósito de carburante
- 27 Regulador de temperatura
- 28 Tapón de cierre salida de alta presión 2
- 29 Pistola pulverizadora manual
- 30 Boquilla de alta presión
- 31 Válvula dosificadora de detergente doble
- 32 Válvula magnética de detergente 1
- 33 Válvula magnética de detergente 2
- 34 Sensor de nivel de detergente con 1 filtro

- 35 Sensor de nivel de detergente con 2 filtro
- 36 Depósito de detergente 1
- 37 Depósito de detergente 2

### Identificación por colores

- Los elementos de control para el proceso de limpieza son amarillos.
- Los elementos de control para el mantenimiento y el servicio son de color gris claro.

### Símbolos en el aparato



Los chorros a alta presión pueden ser peligrosos si se usan indebidamente. No dirija el chorro hacia personas, animales o equipamiento eléctrico activo, ni apunte con él al propio aparato.



#### ⚠ PELIGRO

Peligro por descarga eléctrica.

- Los trabajos que deban efectuarse en piezas eléctricas de la instalación solo debe llevarlos a cabo un técnico electricista.
- Durante los trabajos la instalación debe estar desconectada. Para ello, coloque el interruptor principal en la posición "0" y asegúrelo para que no pueda volver a ser conectado.

### Uso previsto

Limpieza de: Máquinas, vehículos, edificios, herramientas, fachadas, terrazas, herramientas de jardín, etc.

#### ⚠ PELIGRO

¡Peligro de lesiones! Cuando se utilice en gasolineras u otras zonas de peligro deberán tenerse en cuenta las instrucciones de seguridad.

Las aguas residuales que contengan aceite no deben penetrar en el suelo ni verterse en aguas naturales o en el sistema de canalización. Por ello, el lavado de motores y el lavado de los bajos sólo debe realizarse en lugares adecuados con un separador de aceite.

#### Requisitos para la calidad del agua:

##### CUIDADO

Sólo se puede utilizar agua limpia como medio de alta presión. La suciedad provoca desgaste prematuro o sedimentos en el aparato y los accesorios.

Si se utiliza agua reciclada, no se pueden superar los siguientes límites.

Valor pH	6,5...9,5
Conductividad eléctrica *	Conductividad agua fresca +1200 µS/cm
sustancias que se pueden depositar **	< 0,5 mg/l
Sustancias que se pueden filtrar ***	< 50 mg/l
Hidrocarburos	< 20 mg/l
Cloruro	< 300 mg/l
Sulfato	< 240 mg/l
Calcio	< 200 mg/l
Dureza total	< 28 °dH < 50 °TH < 500 ppm (mg CaCO <sub>3</sub> /l)
Hierro	< 0,5 mg/l
Manganeso	< 0,05 mg/l
Cobre	< 2 mg/l
Cloro activo	< 0,3 mg/l
sin olores desagradables	
* Máximo total 2000 µS/cm	
** Volumen de prueba 1 l, tiempo de sedimentación 30 min	
*** sin sustancias abrasivas	

## Indicaciones de seguridad

- *Respetar las normativas vigentes nacionales correspondientes para eyectores de líquidos.*
- *Respetar las normativas vigentes nacionales correspondientes de prevención de accidentes. Los eyectores de líquidos deben ser examinados regularmente y tiene que guardarse una copia escrita de la revisión.*
- *El dispositivo calefactor del aparato es una instalación calefactora. Las instalaciones calefactoras deben revisarse regularmente según las normativas nacionales correspondientes.*
- *No se debe efectuar ningún tipo de modificación en el aparato/accesorios.*

## Dispositivos de seguridad

La función de los dispositivos de seguridad es proteger al usuario y está prohibido ponerlos fuera de servicio y modificar o ignorar su funcionamiento.

### Válvula de rebose con dos presóstatos

- Al reducir la cantidad de agua con la regulación de presión y caudal de la pistola pulverizadora manual se abre la válvula de rebose y una parte del agua refluye al lado de succión de la bomba.
- Si se cierra la pistola pulverizadora, de manera que todo el agua circule de vuelta al lado de succión de la bomba, el presóstato en la válvula de rebose desconecta la bomba.
- Si se vuelve a abrir la pistola pulverizadora manual el presóstato en la culata conecta de nuevo la bomba.

La válvula de rebose ha sido ajustada y precintada en fábrica. El ajuste lo debe realizar solamente el servicio postventa.

## Válvula de seguridad

- La válvula de seguridad se abre si la válvula de derivación presenta algún defecto.

La válvula de seguridad ha sido ajustada y precintada en fábrica. El ajuste lo debe realizar solamente el servicio postventa.

## Dispositivo de seguridad contra el funcionamiento en seco

- El dispositivo de seguridad contra el funcionamiento en seco evita que el quemador se conecte en caso de falta de agua.
- Un tamiz evita el ensuciamiento del dispositivo de seguridad. Este tamiz se debe limpiar periódicamente.

## Puesta en marcha

### △ **ADVERTENCIA**

*¡Riesgo de lesiones! El aparato, los accesorios, los tubos de alimentación y las conexiones deben estar en perfecto estado. Si no están en perfecto estado, no deben utilizarse.*

→ Active los frenos de estacionamiento.

## Montar el estribo de manejo

### Figura 4

→ Colocar los dos estribos de agarre del aparato.

## Montar la pistola pulverizadora manual, lanza dosificadora, boquilla y manguera de alta presión

**Aviso:** El sistema EASY!Lock conecta componentes de forma rápida y segura mediante una rosca rápida con tan solo una vuelta.

### Figura 5

- Conectar el tubo pulverizador con la pistola pulverizadora y apretar a mano (EASY!Lock).
- Conectar la boquilla de alta presión sobre el tubo pulverizador.
- Montar la tuerca de racor y apretarla con la mano (EASY!Lock).

- ➔ Conectar la manguera de alta presión con la pistola pulverizadora y la conexión de alta presión del aparato y apretar a mano (EASY!Lock).

### Compruebe el nivel de aceite de la bomba de alta presión

- ➔ Abrir el capó del aparato.
- ➔ Recortar las puntas de la tapa del depósito de aceite.
- ➔ Controlar el nivel de aceite de los recipientes de aceite.
- ➔ No use el aparato si el nivel de aceite se encuentra bajo "MIN".
- ➔ Si es necesario rellene con aceite (vea los datos técnicos).

### Llenar de combustible

#### ⚠ PELIGRO

*¡Peligro de explosiones! Llenar sólo con gasóleo o fuel ligero. No deben emplearse combustibles inadecuados como por ejemplo gasolina.*

#### ⚠ CUIDADO

*¡Riesgo de daños! El aparato no debe ponerse en funcionamiento nunca con el depósito de combustible vacío. De lo contrario, se estropeará la bomba de combustible.*

- ➔ Llenar de combustible.
- ➔ Cerrar la tapa del depósito.
- ➔ Limpiar el combustible que se haya vertido.

### Llenar de desendurecedor de líquido

- El desendurecedor evita la calcificación del serpentín de recalentamiento en el servicio con agua corriente calcárea. Este, se dosifica a gotas en la entrada del recipiente del flotador.
- La dosificación ha sido ajustada en fábrica a una dureza media del agua.
- Este ajuste se puede adaptar a la situación local por el servicio técnico.

**Nota:** En el suministro se incluye una muestra de desendurecedor de líquido.

- ➔ Llenar con desendurecedor de líquidos RM 110 en el orificio de llenado para el desendurecedor de líquido (depósito blanco).

### Trabajar sin desendurecedor de líquidos

Cuando se opera con agua blanda (p.ej. agua de lluvia) se puede trabajar sin desendurecedor de líquidos.

- ➔ Quitar la tapa del orificio de llenado del desendurecedor de líquidos.
- ➔ Insertar el resorte suministrado debajo del manguito de la tapa.
- ➔ Coloque de nuevo la tapa.

**Indicación:** Así se evita que el piloto de control del desendurecedor de líquidos parpadee continuamente.

**Indicación:** Si se opera con agua del grifo se tiene que quitar de nuevo este resorte.

### Llenar de detergente

#### ⚠ PELIGRO

*¡Peligro de lesiones!*

- Utilizar sólo productos Kärcher.
- No eche en ningún caso disolvente (gasolina, acetona, diluyente, etc.).
- Evite el contacto con los ojos y la piel.
- Tenga en cuenta las instrucciones de seguridad y uso del fabricante del detergente.

### Kärcher ofrece un programa individual de limpieza y mantenimiento.

Su comercial le asesorará con mucho gusto.

- ➔ Llenar de detergente.

### Conexión de agua

Valores de conexión, ver datos técnicos.

- ➔ Conectar la tubería de abastecimiento (largo mín. 7,5m, diámetro mín. 3/4") a la conexión de agua del aparato y a la alimentación de agua (como el grifo).

**Nota:** La tubería de abastecimiento de agua no está incluida en el volumen de suministro.

## Aspirar agua del depósito

Si desea aspirar agua de un depósito externo es necesario realizar la siguiente modificación del aparato:

- Quitar las tomas de agua de los cabezales de la bomba.
- Desenroscar las mangueras de alimentación de los recipientes del flotador y conectar a los cabezales de las bombas.
- Conectar la manguera de aspiración (diámetro mínimo 3/4" con filtro (accesorios) a la toma de agua.

Hasta que la bomba haya aspirado el agua, usted debe:

- Configurar la regulación de la presión/caudal de la unidad de bomba al valor máximo.
- Cerrar la válvula dosificadora de detergente.

### ⚠ PELIGRO

*¡Peligro de lesiones y daños! No aspire nunca agua de un depósito de agua potable. No aspire nunca líquidos que contengan disolventes como diluyente de laca, gasolina, aceite o agua sin filtrar. Las juntas en el aparato no son resistentes a los disolventes. La neblina pulverizada de los disolventes es altamente inflamable, explosiva y tóxica.*

## Toma de corriente

- Valores de conexión: véase la placa de características y datos técnicos.
- La conexión eléctrica debe ser realizada por un electricista y cumplir la norma CEI 60364-1.

### ⚠ PELIGRO

*Peligro de lesiones por descarga eléctrica.*

- *Los cables eléctricos prolongadores inadecuados pueden ser peligrosos. Para el exterior, utilice solo cables de prolongación eléctricos autorizados expresamente para ello, adecuadamente marcados y con una sección de cable suficiente:*
- *Recoger siempre del todos los tubos alargadores.*

- *El enchufe y el acoplamiento del cable de prolongación utilizado tienen que ser impermeables.*

### **CUIDADO**

*La impedancia de red máxima permitida en el punto de conexión eléctrica (véanse los datos técnicos) no debe ser excedida. En caso de confusión respecto a la impedancia de red existente en su punto de conexión, póngase en contacto con la empresa que le suministra la energía.*

## Manejo

### ⚠ PELIGRO

*¡Peligro de explosiones! No pulverizar líquidos combustibles.*

### ⚠ PELIGRO

*¡Peligro de lesiones! No utilizar el aparato nunca sin la lanza dosificadora sin montar. Comprobar que la lanza dosificadora está bien colocada antes de cada uso. La rosca de la lanza dosificadora debe estar bien apretada con la mano.*

### ⚠ PELIGRO

*¡Riesgo de lesiones! Durante el trabajo sujetar con firmeza con las dos manos la pistola pulverizadora y el tubo pulverizador.*

### ⚠ PELIGRO

*¡Riesgo de lesiones! Durante el funcionamiento, la palanca de disparo y la palanca de fijación no deben estar bloqueadas.*

### ⚠ PELIGRO

*¡Riesgo de lesiones! Si la palanca de fijación está dañada, llamar al servicio técnico.*

### **CUIDADO**

*¡Riesgo de daños! El aparato no debe ponerse en funcionamiento nunca con el depósito de combustible vacío. De lo contrario, se estropeará la bomba de combustible.*

## Abrir/cerrar la pistola pulverizadora

- Abrir la pistola pulverizadora: Accionar la palanca de fijación y la palanca de disparo.
- Cerrar la pistola de pulverización: Soltar la palanca de fijación y la palanca de disparo.



## Purgar el aparato

- Abra el suministro de agua.
- Dejar funcionar el aparato sin el tubo de alta presión hasta que salga el agua sin burbujas.
- Atornillar la manguera de alta presión a la conexión de alta presión.

o

- Conectar el aparato con la pistola pulverizadora manual abierta, encender y apagar cada 10 segundos varias veces hasta que salga el agua sin burbujas de la boquilla de alta presión.

## Cambiar las boquillas

### ⚠ PELIGRO

*¡Riesgo de lesiones! Desconectar el aparato antes de cambiar la boquilla y accionar la pistola pulverizadora hasta que el aparato se quede sin presión.*

- Asegurar la pistola pulverizadora empujando la palanca de fijación hacia delante.
- Sustituir la boquilla.

El ángulo de pulverización es fundamental para la eficacia del chorro a alta presión. Normalmente se trabaja con una boquilla de chorro plano de 25° (incluido en el volumen de suministro).

### Boquillas suministrables como accesorio

#### boquilla de chorro lleno de 0°

para las suciedades más difíciles de eliminar

#### boquilla de chorro plano de 40°

para superficies delicadas y suciedades ligeras

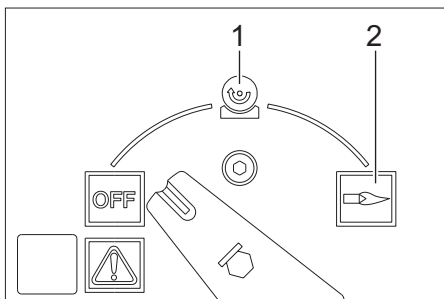
#### Fresadora de suciedad

para las capas gruesas de suciedad, difíciles de eliminar

#### boquilla ajustable angular

con ángulo de pulverización regulable

## Tipos de servicio



OFF = OFF

- 1 Servicio con agua fría
- 2 Servicio con agua caliente

## Conexión del aparato

- Poner el interruptor del aparato en "OFF" e insertar la clavija en el enchufe.

**Indicación:** Si el motor gira en la dirección errónea, el sistema electrónico desconecta el motor tras pocos segundos y se ilumina el piloto de control de la dirección de giro. Solucionar la avería, véase "Ayuda en caso de avería".

- Ajustar el interruptor del aparato al modo de servicio deseado.

## Ajustar la presión de trabajo y el caudal

### Regulación de la presión/caudal en la pistola pulverizadora manual

- Ajustar la presión de trabajo y el caudal, para ello girar (por niveles) el regulador de presión/caudal de la pistola pulverizadora manual.

### ⚠ PELIGRO

*¡Riesgo de lesiones! Al ajustar la regulación de presión y caudal procurar que no se suelte la rosca del tubo pulverizador.*

Los dos juegos de bomba se controlan mediante el presostato dependiendo de las necesidades.

## Funcionamiento con detergente

- Utilice los detergentes con moderación para no perjudicar el medio ambiente.
- El detergente debe ser apropiado para la superficie que se ha de limpiar.

### Control de detergente, manual

- ➔ Interruptor de dosificación automática de detergente (AUTO CHEM) en la posición "0".
- ➔ Configurar la válvula dosificadora de detergente al detergente deseado (CHEM 1 o CHEM 2) y a la concentración deseada
- ➔ Tras abrir la pistola pulverizadora manual, se dosifica el detergente deseado.

### Control de detergente, automático

- ➔ Interruptor de dosificación automática de detergente (AUTO CHEM) en la posición "1".
- ➔ Configurar la válvula dosificadora de detergente al detergente deseado (CHEM 1 o CHEM 2) y a la concentración deseada
- ➔ Abrir la pistola pulverizadora manual. Al chorro de alta presión no se agrega ningún detergente.
- ➔ Cerrar la pistola pulverizadora manual y abrir de nuevo en 3 segundos. Al chorro de alta presión se agrega detergente. El piloto de control de alimentación de detergente se enciende. Si la pistola pulverizadora manual se cierra durante más de 3 segundos, se seguirá sin agregar detergente. Tras cerrar la pistola pulverizadora manual, se interrumpe la dosificación de detergente y desaparece el piloto de control de la alimentación de detergente.
- ➔ Para agregar detergente de nuevo, abrir la pistola pulverizadora manual, cerrar y abrir de nuevo en 3 segundos.

## Funcionamiento con 2 pistolas pulverizadoras manuales

El aparato dispone de 2 salidas de alta presión.

- ➔ Desatornillar el tapón de cierre de la segunda salida de alta presión.
- ➔ Conectar la segunda pistola pulverizadora manual con la manguera de alta presión (accesorio).
- ➔ Colocar boquillas de alta presión del tamaño 25052 en ambas lanzas dosificadoras.

Los dos juegos de bomba se controlan dependiendo de las necesidades.

## Limpeza

- ➔ Ajustar la presión/temperatura y concentración de detergente en función de la superficie a limpiar.

**Nota:** Dirigir primero el chorro a alta presión desde una mayor distancia hacia el objeto a limpiar, con el fin de evitar causar daños por una presión demasiado alta.

### Método de limpieza recomendado

- disolución de la suciedad
- ➔ Rociar con detergente con moderación y dejar actuar 1...5 minutos pero sin dejar secar.
- eliminación de la suciedad
- ➔ Aplicar el chorro de agua a alta presión sobre la suciedad disuelta para eliminarla.

## Servicio con agua fría

- ➔ Colocar el interruptor del aparato al símbolo "Agua fría".

## Servicio con agua caliente

Recomendamos las siguientes temperaturas de limpieza:

- Suciedades ligeras  
**30-50 °C**
- Suciedades de albúmina, por ejemplo en la industria alimentaria  
**max. 60 °C**
- Limpieza de coches, de máquinas  
**60-90 °C**

## **⚠ PELIGRO**

*Existe peligro de escaldamiento*

- Ajustar el regulador de temperatura a la temperatura deseada.
- Colocar el interruptor del aparato al símbolo "Agua caliente".

**Indicación:** Al reajustar la presión de trabajo y el caudal se modifica la temperatura del agua.

### **Interrupción del funcionamiento**

- Soltando la palanca de disparo se apaga el equipo.  
Asegurar la pistola pulverizadora empujando la palanca de fijación hacia delante.
- Quitar el seguro de la pistola pulverizadora empujando la palanca de fijación hacia atrás.  
Tirando de nuevo de la palanca de disparo, el equipo se enciende de nuevo.  
Si no se cierra o abre la pistola pulverizadora manual durante más de 30 minutos, la bomba se apaga automáticamente por razones de seguridad.
- Apagar y encender el aparato de nuevo para volver a ponerlo en marcha.

### **Después del funcionamiento con detergente**

- Poner la válvula dosificadora en la posición "0".
- Colocar el interruptor del aparato al símbolo "Agua fría".
- Enjuagar el aparato con la pistola pulverizadora abierta durante al menos 1 minuto.

### **Desconexión del aparato**

## **⚠ PELIGRO**

*Peligro de escaldamiento por agua caliente*  
*Después del servicio con agua caliente, se debe enfriar el equipo con agua fría durante al menos dos minutos con la pistola abierta.*

- Cerrar el abastecimiento de agua.
- Abrir la pistola pulverizadora manual.
- Conectar la bomba con el interruptor de equipo y dejar en marcha 5-10 segundos.

- Cerrar la pistola de pulverización manual.
- Colocar el interruptor principal en la posición "OFF".
- Sacar el enchufe de la toma de corriente sólo con las manos secas.
- Retirar la conexión de agua.
- Poner en funcionamiento la pistola pulverizadora manual hasta que no quede presión en el aparato.
- Asegurar la pistola pulverizadora empujando la palanca de fijación hacia delante.

### **Protección antiheladas**

#### **CUIDADO**

*¡Riesgo de daños! El hielo deteriora el aparato si éste no se ha vaciado por completo de agua.*

- Coloque el aparato en un lugar a salvo de las heladas.

Si el aparato está conectado a una chimenea deberá tenerse en cuenta lo siguiente:

#### **CUIDADO**

*Peligro de sufrir daños a causa del aire frío que penetre a través de la chimenea.*

- Mantener el aparato a salvo de las temperaturas exteriores por debajo de 0 °C.

Si no es posible el almacenamiento libre de heladas, pare el aparato.

### **Parada**

En largos periodos de inactividad o cuando no sea posible el almacenamiento a salvo del hielo:

- Vaciar el depósito de detergente.
- Dejar salir agua.
- Enjuagar el aparato con anticongelante.

### **Dejar salir agua**

- Desatomillar la manguera de abastecimiento de agua y la manguera a alta presión.
- Desatomillar el tubo de abastecimiento en el fondo de la caldera y hacer marchar en vacío el serpentín de recalentamiento.
- Dejar en marcha el aparato durante 1 minuto como máximo hasta que la bomba y los conductos estén vacíos.

## Enjuagar el aparato con anticongelante

**Nota:** Tener en cuenta las instrucciones de uso del fabricante del anticongelante.

- Añadir a la caja de flotador un anticongelante de los habituales en el mercado.
- Encender el aparato (sin quemador), hasta que está totalmente enjuagado.

De este modo se conseguirá una protección segura contra la corrosión.

## Almacenamiento

### ⚠ PRECAUCIÓN

*¡Peligro de lesiones y daños! Respetar el peso del aparato en el almacenamiento.*

## Transporte

### CUIDADADO

*Proteger la palanca de fijación contra daños durante el transporte.*

### ⚠ PRECAUCIÓN

*¡Peligro de lesiones y daños! Respetar el peso del aparato para el transporte.*

- Al transportar en vehículos, asegurar el aparato para evitar que resbale y vuelque conforme a las directrices vigentes.

## Cuidados y mantenimiento

### ⚠ PELIGRO

*Peligro de lesiones causadas por un aparato que se arranque involuntariamente y descarga eléctrica. Antes de efectuar cualquier trabajo en el aparato, hay que desconectarlo de la red eléctrica.*

- Cerrar el abastecimiento de agua.
- Abrir la pistola pulverizadora manual.
- Conectar la bomba con el interruptor de equipo y dejar en marcha 5-10 segundos.
- Cerrar la pistola de pulverización manual.
- Colocar el interruptor principal en la posición "OFF".
- Sacar el enchufe de la toma de corriente sólo con las manos secas.
- Retirar la conexión de agua.
- Poner en funcionamiento la pistola pulverizadora manual hasta que no quede presión en el aparato.

- Asegurar la pistola pulverizadora empujando la palanca de fijación hacia delante.

- Deje enfriar el aparato.

**Un comercial de Kärcher especializado le informará sobre la realización de una inspección de seguridad regular o el cierre de un contrato de mantenimiento.**

## Intervalos de mantenimiento

**Cada 500 horas de servicio, al menos cada año**

- Solicitar al servicio técnico que efectúe el mantenimiento del aparato.

## El piloto de control de mantenimiento se ilumina

Si debido al tiempo que lleva el aparato en funcionamiento son necesarios trabajos de mantenimiento, se ilumina el piloto de control de mantenimiento.

- Avisar al servicio técnico.

### Trabajos de mantenimiento necesarios

- Comprobar la estanqueidad de las conexiones de alta presión.
- Limpiar el depósito y el filtro de combustible.
- Comprobar la estanqueidad de la bomba.
- Cambiar el aceite de la bomba.
- Limpiar el filtro de la toma de agua de ambos recipientes del flotador.
- Limpie el filtro delante del dispositivo de seguridad contra el funcionamiento en seco.
- Deshollinar el serpentín de recalentamiento. \*
- Descalcificar el serpentín de recalentamiento. \*
- Limpie/sustituir los electrodos de ignición. \*
- Limpie/sustituir la boquilla del quemador. \*
- Configurar el quemador. \*
- Comprobar si la válvula de derivación de la bomba es estanca. \*
- Comprobar la manguera de alta presión. \*
- Limpiar la pistola pulverizadora manual.
- Comprobar el acumulador de presión. \*

\* Ejecución por el servicio técnico.

## Limpiar el depósito de combustible

- Desmontar el capó del aparato, el estribo de agarre y la tapa del armario de distribución.
- Desmontar el depósito.
- Eliminar el material combustible de forma respetuosa con el medioambiente.
- Enjuagar bien el depósito y poner a secar.
- Cambie el filtro de combustible.

## Comprobar la estanqueidad de la bomba.

Está permitido perder 3 gotas de agua por minuto y pueden salir por la parte inferior del aparato.

- En caso de fuga de mayor envergadura deje que el servicio técnico revise el aparato.

## Cambie el aceite

### CUIDADO

*¡Peligro de daños! En caso de aceite lecho-so informar inmediatamente al servicio postventa Kärcher.*

- Prepare un recipiente colector para aprox. 1 litro de aceite.
- Suelte el tornillo de purga.

Elimine el aceite viejo sin dañar el medio ambiente o entregarlo en un punto de recogida de residuos.

- Vuelva a apretar el tornillo de purga.
- Introducir aceite poco a poco hasta la marca MAX del recipiente de aceite.

**Nota:** Las burbujas de aire deben poder desaparecer.

**Tipo de aceite y cantidad de llenado, ver datos técnicos.**

## Limpiar el filtro delante del dispositivo de seguridad contra el funcionamiento en seco

- Desatornillar la manguera del cabezal del bloque de seguridad.
- Girar el tornillo M8 en el orificio del filtro y extraer el filtro.
- Limpie el tamiz.

## Ayuda en caso de avería

### ⚠ PELIGRO

*Peligro de lesiones causadas por un aparato que se arranque involuntariamente y descarga eléctrica. Antes de efectuar cualquier trabajo en el aparato, hay que desconectarlo de la red eléctrica.*

## Se ilumina el piloto de control de avería

- Abrir la tapa del compartimento.
- Leer el indicador de errores electrónico.
- Solucionar la avería como se indica más abajo.

### Anuncio

F				1
---	--	--	--	---

### Solución de averías

- Aumentar el caudal de agua.
- Limpie el tamiz en la conexión del agua.
- Limpie el filtro delante del dispositivo de seguridad contra el funcionamiento en seco.

### Anuncio

F				2
---	--	--	--	---

### Solución de averías

- Renovar el interruptor de láminas flexible del dispositivo de seguridad contra el funcionamiento en seco (servicio técnico).
- Limpiar el dispositivo de seguridad contra el funcionamiento en seco (servicio técnico).

### Anuncio

F				3
---	--	--	--	---

### Solución de averías

- Solucionar la no estanqueidad del sistema de alta presión.

## Anuncio

F				4
---	--	--	--	---

### Solución de averías

- Deshollinar el serpentín de recalentamiento (servicio técnico).
- Ajustar el quemador (servicio técnico).
- Sustituir el termostato de gases de escape (servicio de atención al cliente).

## Anuncio

F				5
---	--	--	--	---

### Solución de averías

- Comprobar los fusibles y la tensión de las 3 fases (servicio de atención al cliente).
- Sustituir el interruptor de aire comprimido (servicio de atención al cliente).

## Anuncio

F				6
---	--	--	--	---

### Solución de averías

- Verifique el nivel de llenado del depósito de material combustible.
- Comprobar el funcionamiento del quemador (servicio técnico).
- Comprobar la boquilla de combustible, electrodos de ignición, cable de ignición y cambiar si es necesario (servicio técnico).
- Limpiar el quemador (servicio técnico).
- Limpiar el sensor de llamas, cambiar si es necesario.

## Anuncio

F				7
---	--	--	--	---

### Solución de averías

- Motor sobrecargado/sobrecalentado
- Poner el interruptor del aparato en la posición "0" y dejar enfriar el motor como mínimo 5 minutos.
- Si después de esto la avería se vuelve a producir, haga que revisen el aparato en el servicio técnico.

## El piloto de control de combustible está encendido

- Llenar de combustible.
- Comprobar si funciona el sensor de nivel de combustible.

## El piloto de control de desendurecedor de líquido está encendido

- Llenar de desendurecedor de líquido.
- Limpiar los electrodos del recipiente del desendurecedor de líquidos.

## El piloto de control del detergente está iluminado

- Rellenar detergente.

## El piloto de control de la dirección de giro está iluminado

- Saque el enchufe de la toma de corriente.
- Girar 180° el dispositivo de giro de polos en la clavija de alimentación.
- Enchufar la clavija de red a una toma de corriente.

## El aparato no genera presión

- Si el depósito de detergente está vacío, llénelo.
- Poner la válvula dosificadora en la posición "0".
- Ventilar el aparato, véase "Ventilar el manejo/aparato".
- Limpiar el filtro de la toma de agua y en los dos recipientes del flotador.
- Verifique la cantidad de abastecimiento de agua (ver datos técnicos).
- Compruebe la estanqueidad de todos los tubos de abastecimiento de la bomba de alta presión y si están obstruidos.

## La bomba da golpes

- Compruebe la estanqueidad de todos los tubos de abastecimiento de la bomba de alta presión y el sistema de detergente y si están obstruidos.
- Ventilar el aparato, véase "Ventilar el manejo/aparato".

## El aparato no succiona detergente

- Limpiar la manguera de aspiración de detergente con filtro.
- Ajuste de la válvula dosificadora de detergente.
- Desmontar la manguera de aspiración de detergente del cabezal de la bomba y soltar la válvula de retención con un objeto obtuso.
- Comprobar la estanqueidad de todas las mangueras de aspiración de detergente y las conexiones.
- Comprobar las válvulas magnéticas de detergente.

## El quemador no se enciende

- Llenar de combustible.
- Comprobar la bomba de combustible.
- Limpie el filtro delante del dispositivo de seguridad contra el funcionamiento en seco.
- Cambie el filtro de combustible.
- Limpiar el sensor de llamas del control eléctrico de llamas.

## Servicio de atención al cliente

**Si la avería no se puede solucionar el aparato debe ser revisado por el servicio técnico.**

## Garantía

En todos los países rigen las condiciones de garantía establecidas por nuestra empresa distribuidora. Las averías del aparato serán subsanadas gratuitamente dentro del periodo de garantía, siempre que se deban a defectos de material o de fabricación. En un caso de garantía, le rogamos que se dirija con el comprobante de compra al distribuidor donde adquirió el aparato o al servicio al cliente autorizado más próximo a su domicilio.

## Accesorios y piezas de repuesto

Utilice solamente accesorios y recambios originales, ya que garantizan un funcionamiento correcto y seguro del equipo. Puede encontrar información acerca de los accesorios y recambios en [www.kaercher.com](http://www.kaercher.com).

## Declaración UE de conformidad

Por la presente declaramos que la máquina designada a continuación cumple, tanto en lo que respecta a su diseño y tipo constructivo como a la versión puesta a la venta por nosotros, las normas básicas de seguridad y sobre la salud que figuran en las directivas comunitarias correspondientes. La presente declaración perderá su validez en caso de que se realicen modificaciones en la máquina sin nuestro consentimiento explícito.

**Producto:** Limpiadora a alta presión

**Modelo:** 1.071-xxx

### Directivas comunitarias aplicables

2006/42/EG (+2009/127/EG)

2004/108/EG

2000/14/EG

### Normas armonizadas aplicadas

EN 55014-1: 2006+A1: 2009+A2: 2011

EN 55014-2: 2015

EN 60335-1

EN 60335-2-79

EN 61000-3-2: 2014

EN 61000-3-11: 2000

EN 62233: 2008

### Procedimiento de evaluación de la conformidad aplicado

2000/14/CE: Anexo V

### Nivel de potencia acústica dB(A)

Medido: 89

Garantizado: 91

5.966-075

Los abajo firmantes actúan en nombre y con la autorización de la junta directiva.



H. Jenner  
Chairman of the Board of Management



S. Reiser  
Director Regulatory Affairs & Certification

Responsable de documentación:

S. Reiser

Alfred Kärcher SE & Co. KG  
Alfred-Kärcher-Straße 28-40  
71364 Winnenden (Germany)  
Tel.: +49 7195 14-0  
Fax: +49 7195 14-2212

Winnenden, 2018/10/01



## Datos técnicos

		HDS 2000 Super
<b>Conexión de red</b>		
Tensión	V	400
Tipo de corriente	Hz	3~ 50
Potencia conectada	kW	14
Fusible de red (inerte)	A	25
Categoría de protección	--	IPX5
Clase de protección	--	I
Impedancia de red máxima permitida	Ohm	(0.400+j0.250)
Cable alargador de 10 m	mm <sup>2</sup>	4
Alargador 30 m	mm <sup>2</sup>	6
<b>Conexión de agua</b>		
Temperatura de entrada (máx.)	°C	30
Velocidad de alimentación (mín.)	l/h (l/min)	2000 (33,3)
Presión de entrada (máx.)	MPa (bar)	0,6 (6)
Altura de aspiración desde el depósito abierto (20 °C)	m	0,5
<b>Potencia y rendimiento</b>		
Caudal, agua	l/h (l/min)	850...1800 (14,2...30)
Presión de trabajo agua (con boquilla estándar)	MPa (bar)	3...18 (30...180)
Sobrepresión de servicio máxima (válvula de seguridad)	MPa (bar)	19,8 (198)
Temperatura de trabajo máx. agua caliente	°C	98
Aspiración de detergente	l/h (l/min)	0...50 (0...0,8)
Potencia del quemador	kW	145
Fuerza de retroceso de la pistola pulverizadora manual (máx.)	N	92
Tamaño de la boquilla de la boquilla estándar	--	110
<b>Valores calculados conforme a la norma EN 60335-2-79</b>		
Emisión sonora		
Nivel de presión acústica L <sub>pA</sub>	dB(A)	73
Inseguridad K <sub>pA</sub>	dB(A)	3
Nivel de potencia acústica L <sub>WA</sub> + inseguridad K <sub>WA</sub>	dB(A)	92
Valor de vibración mano-brazo		
Pistola pulverizadora manual	m/s <sup>2</sup>	3,4
Lanza dosificadora	m/s <sup>2</sup>	3,4
Inseguridad K	m/s <sup>2</sup>	0,8
<b>Combustibles</b>		
Material combustible	--	Aceite combustible EL o Diesel
Cantidad de aceite	l	2 x 0,75
Tipo de aceite	--	Hypoid SAE 90
<b>Medidas y pesos</b>		
Longitud x anchura x altura	mm	1500 x 834 x 1015
Peso de funcionamiento típico	kg	286
Depósito de carburante	l	25
Depósito de detergente	l	2 x 25



Leia o manual de manual original antes de utilizar o seu aparelho. Proceda conforme as indicações no manual e guarde o manual para uma consulta posterior ou para terceiros a quem possa vir a vender o aparelho.

- Antes de colocar em funcionamento pela primeira vez é imprescindível ler atentamente as indicações de segurança n.º 5.951-949.0!
- No caso de danos provocados pelo transporte, informe imediatamente o revendedor.
- Verificar o conteúdo da embalagem ao desembalar o aparelho.

## Índice

Proteção do meio-ambiente . . . . .	PT	1
Níveis de perigo . . . . .	PT	1
Elementos do aparelho . . . . .	PT	2
Símbolos no aparelho . . . . .	PT	3
Utilização conforme o fim a que se destina a máquina . . . . .	PT	3
Avisos de segurança . . . . .	PT	4
Equipamento de segurança . . . . .	PT	4
Colocação em funcionamento . . . . .	PT	4
Manuseamento . . . . .	PT	6
Armazenamento . . . . .	PT	10
Transporte . . . . .	PT	10
Conservação e manutenção . . . . .	PT	10
Ajuda em caso de avarias . . . . .	PT	11
Garantia . . . . .	PT	13
Acessórios e peças sobressalentes . . . . .	PT	13
Declaração UE de conformidade . . . . .	PT	14
Dados técnicos . . . . .	PT	15

## Proteção do meio-ambiente



Os materiais da embalagem são recicláveis. Não coloque as embalagens no lixo doméstico, envie-as para uma unidade de reciclagem.



Os aparelhos velhos contêm materiais preciosos e recicláveis e deverão ser reutilizados. Baterias, óleo e produtos similares não podem ser deitados fora ao meio ambiente. Por isso, elimine os aparelhos velhos através de sistemas de recolha de lixo adequados.

Por favor, não deposite o óleo de motor, o gasóleo ou a gasolina no ambiente. Proteja o solo e elimine óleo velho sem prejudicar o ambiente.

### Avisos sobre os ingredientes (REACH)

Informações actuais sobre os ingredientes podem ser encontradas em:

[www.kaercher.com/REACH](http://www.kaercher.com/REACH)

## Níveis de perigo

### ⚠ **PERIGO**

*Aviso referente a um perigo eminente que pode conduzir a graves ferimentos ou à morte.*

### ⚠ **ATENÇÃO**

*Aviso referente a uma possível situação perigosa que pode conduzir a graves ferimentos ou à morte.*

### ⚠ **CUIDADO**

*Aviso referente a uma situação potencialmente perigosa que pode causar ferimentos leves.*

### **ADVERTÊNCIA**

*Aviso referente a uma situação potencialmente perigosa que pode causar danos materiais.*

## Visão Geral

### Elementos do aparelho

#### Figura 1

- 1 Fecho da tampa
- 2 Tampa da máquina
- 3 Orifício de enchimento para detergente (2x)
- 4 Calhas para empilhador
- 5 Mangueira de alta pressão EASY!Lock
- 6 Lança EASY!Lock
- 7 Injectador de alta pressão.
- 8 Alavanca de segurança
- 9 Conjunto de ligação da água
- 10 Gatilho de disparo
- 11 Bloqueio de segurança da pistola pulverizadora manual
- 12 Pistola pulverizadora manual EASY!Force
- 13 Regulação da pressão/débito na pistola pulverizadora manual
- 14 Linha adutora eléctrica
- 15 Tampão de fecho
- 16 Ligação de alta pressão EASY!Lock - dupla
- 17 Rolo de guia com travão de imobilização
- 18 Ligação de água
- 19 Depósito para tubo de jacto (ambos os lados)
- 20 Orifício para encher o combustível
- 21 Alça
- 22 Painel de comando
- 23 Prateleira para acessórios
- 24 Óculo de inspecção com indicação de avaria/serviço
- 25 Tampa de cobertura para gaveta
- 26 Manual de instruções resumido
- 27 Abertura de enchimento para o descalcificador

### Painel de comando

#### Figura 2

- A Interruptor da máquina  
B Regulador de temperatura  
C Válvula de dosagem do detergente  
D Manómetro
- 1 Lâmpada de controlo do combustível
  - 2 Luz de controlo do descalcificador

- 3 Luz de controlo do detergente
- 4 Lâmpada de controlo do sentido de rotação
- 5 Interruptor de dosagem automática do detergente (AUTO CHEM)
- 6 Lâmpada de controlo da alimentação do detergente para AUTO CHEM
- 7 Lâmpada de controlo de serviço (Assistência)
- 8 Lâmpada de controlo de avaria

### Diagrama de escoamento

#### Figura 3

- 1 Ligação de água
- 2 Refrigeração da água motor 1
- 3 Refrigeração da água motor 2
- 4 Filtro de água
- 5 Reservatório do flutuador 1
- 6 Recipiente para descalcificador líquido
- 7 Válvula magnética do descalcificador líquido
- 8 Reservatório do flutuador 2
- 9 Bomba de alta pressão 1
- 10 Bomba de alta pressão 2
- 11 Válvula de descarga
- 12 Pressóstato, 10 bar
- 13 Válvula de retenção
- 14 Pressóstato, 30 bar
- 15 Pressóstato, 100 bar
- 16 Amortizador de oscilações
- 17 Manómetro
- 18 Válvula de segurança
- 19 Dispositivo de protecção contra a falta de água
- 20 Amortizador de oscilações
- 21 Aquecedor contínuo
- 22 Ventilador do queimador
- 23 Bomba do combustível
- 24 Válvula da falta de combustível
- 25 Monitorização da chama
- 26 Tanque de combustível
- 27 Regulador de temperatura
- 28 Tampão de fecho da saída de alta pressão 2
- 29 Pistola pulverizadora manual
- 30 Injectador de alta pressão.
- 31 Válvula de dosagem dupla do detergente
- 32 Válvula magnética do detergente 1

- 33 Válvula magnética do detergente 2
- 34 Sensor de nível do detergente 1 com filtro
- 35 Sensor de nível do detergente 2 com filtro
- 36 Depósito do detergente 1
- 37 Depósito do detergente 2

### Identificação da cor

- Os elementos de comando para o processo de limpeza são amarelos.
- Os elementos de comando para a manutenção e o serviço são cinza claros.

### Símbolos no aparelho



Os jactos de alta pressão podem ser perigosos em caso de uso incorrecto. O jacto não deve ser dirigido contra pessoas, animais, equipamento eléctrico activo ou contra o próprio aparelho.



#### ⚠ PERIGO

Perigo devido a choque eléctrico!

- Trabalhos na instalação eléctrica só devem ser efectuados por especialistas electrotécnicos.
- Durante todos os trabalhos colocar a instalação sem tensão; para isso, colocar a instalação no interruptor principal em "0" e proteger contra uma reactivação.

### Utilização conforme o fim a que se destina a máquina

Para limpar: Máquinas, veículos, edifícios, ferramentas, fachadas, terraços, utensílios de jardinagem etc.

#### ⚠ PERIGO

Perigo de lesões! Ao utilizar a máquina em estações de serviço ou noutros locais de perigo, observe as respectivas disposições em matéria de segurança.

Evite que efluentes poluídas com óleo mineral entrem no solo, na água ou na canalização. Por isso, faça lavagens de motor e do chassis inferior somente em locais adequados para este fim e equipados com separador de óleo.

### Requisitos colocados à qualidade da água:

#### ADVERTÊNCIA

Como meio de alta pressão, só pode ser utilizada água limpa. A sujidade provoca o desgaste prematuro ou depósitos no aparelho e nos acessórios.

Se for utilizada água de reciclagem, os seguintes valores-limite não podem ser ultrapassados.

Valor ph	6,5...9,5
Condutibilidade eléctrica *	Condutibilidade de água limpa +1200 µS/cm
Substâncias depositáveis **	< 0,5 mg/l
Substâncias filtráveis ***	< 50 mg/l
Hidrocarbonetos	< 20 mg/l
Cloreto	< 300 mg/l
Sulfato	< 240 mg/l
Cálcio	< 200 mg/l
Dureza total	< 28 °dH < 50 °TH < 500 ppm (mg CaCO <sub>3</sub> /l)
Ferro	< 0,5 mg/l
Manganésio	< 0,05 mg/l
Cobre	< 2 mg/l
Cloro activo	< 0,3 mg/l
Livre de odores agressivos	
* No total, máximo de 2000 µS/cm	
** Volume de ensaio 1 l, tempo de depósito 30 min	
*** Sem substâncias abrasivas	

## Avisos de segurança

- *Respeitar as respectivas disposições nacionais do legislador referentes a projectores de jactos líquidos.*
- *Respeitar as respectivas disposições nacionais do legislador referentes à prevenção de acidentes. Os projectores de jactos líquidos têm que ser controlados regularmente e o resultado do controlo registado por escrito.*
- *O equipamento de aquecimento da instalação é uma instalação de combustão. As instalações de combustão têm que ser controladas regularmente de acordo com as prescrições nacionais em vigor.*
- *Não devem ser feitas quaisquer alterações no aparelho/nos acessórios.*

## Equipamento de segurança

Os dispositivos de segurança servem para protecção do utilizador e não podem ser colocados fora de serviço nem sofrer alterações no seu funcionamento.

### Válvula de descarga com dois interruptores manométricos

- Na redução do caudal de água, com o regulador de pressão e de débito na pistola pulverizadora manual, a válvula de descarga abre e uma parte da água retorna para o lado de aspiração da bomba.
- Quando se fecha a pistola pulverizadora manual e, em consequência, toda a água voltar ao lado de aspiração da bomba, o interruptor manométrico desligará a bomba através da válvula de descarga.
- Se a pistola manual for novamente aberta, o interruptor de pressão (manométrico) na cabeça do cilindro liga igualmente a bomba.

A válvula de descarga vem regulada e selada da fábrica. A regulação só pode ser efectuada pelo serviço de assistência técnica.

### Válvula de segurança

- A válvula de segurança abre se a válvula de descarga estiver avariada.
- A válvula de segurança vem regulada e selada da fábrica. A regulação só pode ser efectuada pelo serviço de assistência técnica.

### Dispositivo de protecção contra a falta de água

- O dispositivo de protecção contra a falta de água impede que o queimador seja ligado quando faltar água.
- Um coador protege o dispositivo de protecção contra sujeira e deverá ser limpado regularmente.

## Colocação em funcionamento

### ⚠ ATENÇÃO

*Perigo de ferimentos! O aparelho, os acessórios, os tubos e as conexões têm de se encontrar num bom estado. Em caso de dúvidas quanto ao bom estado do aparelho, não o utilizar.*

→ Fixar os travões de imobilização.

### Montar o arco de alça

#### Figura 4

→ Montar as duas pegas no aparelho.

### Montar a pistola pulverizadora manual, lança, bocal e mangueira de alta pressão

**Aviso:** Apenas com uma rotação, o sistema EASY!Lock une, de forma rápida e segura, os componentes através de uma rosca de aperto rápido.

#### Figura 5

- Conectar a lança à pistola pulverizadora manual e apertar manualmente (EASY!Lock).
- Encaixar o bocal de alta pressão na lança.
- Montar a porca de capa e apertá-la manualmente (EASY!Lock).
- Conectar a mangueira de alta pressão à pistola pulverizadora manual e à ligação de alta pressão do aparelho e apertar manualmente (EASY!Lock).

## Controlar o nível de óleo da bomba de alta pressão

- Abrir a tampa do aparelho.
- Cortar as pontas da tampa do depósito do óleo.
- Controlar o nível nos depósitos do óleo.
- Não coloque o aparelho em funcionamento se o nível do óleo tiver descido abaixo da marca "MIN".
- Em caso de necessidade adicionar óleo (ver dados técnicos).

## Encher combustível

### ⚠ **PERIGO**

*Perigo de explosão! Encher somente com gás-óleo ou outro óleo combustível leve. Combustíveis inadequados, tais como gasolina, não podem ser utilizados.*

### **ADVERTÊNCIA**

*Perigo de danos! Nunca ligar o aparelho com o depósito de combustível vazio. Caso contrário, destrói-se a bomba de combustível.*

- Encher combustível.
- Fechar a tampa do tanque.
- Limpar o combustível derramado.

## Encher descalcificador líquido

- O descalcificador líquido impede a deposição de calcário na serpentina de aquecimento, durante a utilização de água da torneira com calcário. Adiciona-se o descalcificador líquido, gota a gota, à água de alimentação do reservatório do flutuador.
- A dosagem é pré-ajustada na fábrica para uma dureza de água média.
- Este ajuste pode ser efectuado pela assistência técnica às condições no local de aplicação.

**Aviso:** No volume de fornecimento está incluída uma embalagem de amostra do descalcificador líquido.

- Adicionar descalcificador líquido RM 110 no respectivo orifício de enchimento (recipiente branco).

## Trabalhar sem descalcificador líquido

Durante o funcionamento com água macia (p. ex. água pluvial) é possível trabalhar sem descalcificador líquido.

- Retirar a tampa do orifício de enchimento do descalcificador líquido.
- Encaixar a mola fornecida em cima do apoio da tampa.
- Colocar novamente a tampa.

**Aviso:** Desta forma é evitado que a lâmpada de controlo do descalcificador líquido pisque permanentemente.

**Aviso:** Esta mola deve ser retirada se o aparelho trabalhar com água da torneira.

## Encher detergente

### ⚠ **PERIGO**

*Perigo de lesões!*

- Utilizar exclusivamente produtos da Kärcher.
- Nunca encha solventes (benzina, acetona, diluente etc.).
- Evite o contacto com os olhos e com a pele.
- Observe as instruções de segurança e de manipulação dos fabricantes de detergentes.

## Kärcher oferece um programa individual de produtos de limpeza e de manutenção

O seu revendedor estará sempre à disposição para fornecer-lhe mais informações.

- Encher detergente.

## Ligação de água

Valores de conexão, vide dados técnicos.

- Ligar a mangueira de admissão da água (comprimento mínimo 7,5m, diâmetro mínimo 3/4") na ligação da água do aparelho no ponto de admissão da água (por exemplo, torneira de água).

**Aviso:** A mangueira de alimentação não está incluída no volume de fornecimento.

## Aspirar água a partir do reservatório

Sempre que quiser aspirar água de um recipiente exterior, é necessário proceder à seguinte conversão:

- Retirar as conexões da água da cabeças da bomba.
- Desenroskar as mangueiras de admissão dos reservatórios dos flutuadores e conectar nas cabeças da bomba.
- Ligar a mangueira de aspiração (diâmetro mínimo de 3/4") com o filtro (acessório) na ligação da água.

Até a bomba aspirar água, você deve:

- Ajustar a regulação da pressão/débito no valor máximo.
- Fechar a válvula de dosagem de detergente.

### ⚠ **PERIGO**

*Perigo de ferimentos e de danos! Nunca aspirar água a partir de um tanque de água potável. Nunca aspirar líquidos que contêm solventes, tais como diluente de verniz, gasolina, óleo ou água não filtrada. As vedações no aparelho não são resistentes a solventes. A névoa de pulverização de solventes é altamente inflamável, explosiva e tóxica.*

## Conexão de energia eléctrica

- Valores de conexão: vide dados técnicos e placa sinalética.
- A ligação eléctrica tem que ser feita por um electricista credenciado e tem que corresponder a IEC 60364-1.

### ⚠ **PERIGO**

*Perigo de ferimentos por choque eléctrico!*

- Os cabos de extensão eléctricos inapropriados podem ser perigosos. Utilize ao ar livre unicamente cabos de extensão eléctricos com uma secção transversal suficiente e devidamente homologados e marcados.
- Os cabos de extensão devem ser sempre completamente desenrolados.
- A ficha e o acoplamento do cabo de extensão utilizado têm que ser impermeáveis.

## ADVERTÊNCIA

*A impedância de rede máx. permitida, no ponto de conexão eléctrico (ver dados técnicos), não pode ser excedida. Em caso de dúvidas sobre a impedância de rede existente no seu ponto de conexão, deve entrar em contacto com a empresa de fornecimento de energia.*

## Manuseamento

### ⚠ **PERIGO**

*Perigo de explosão! Não pulverizar líquidos inflamáveis.*

### ⚠ **PERIGO**

*Perigo de lesões! Nunca utilizar o aparelho sem a lança montada. Verificar sempre a fixação correcta da lança, antes de utilizar o aparelho. As uniões roscadas da lança têm que ser fixadas manualmente.*

### ⚠ **PERIGO**

*Perigo de ferimentos! Durante os trabalhos, segurar a pistola pulverizadora manual e a lança com as duas mãos.*

### ⚠ **PERIGO**

*Perigo de ferimentos! O gatilho de disparo e a alavanca de segurança não devem ser prendidos enquanto o aparelho estiver em funcionamento.*

### ⚠ **PERIGO**

*Perigo de ferimentos! Contactar os Serviços Técnicos no caso de a alavanca de segurança estar danificada.*

## ADVERTÊNCIA

*Perigo de danos! Nunca ligar o aparelho com o depósito de combustível vazio. Caso contrário, destrói-se a bomba de combustível.*

## Abrir/Fechar a pistola pulverizadora manual

- Abrir a pistola pulverizadora manual: accionar a alavanca de segurança e o gatilho de disparo.
- Fechar a pistola pulverizadora manual: soltar a alavanca de segurança e o gatilho de disparo.

## Purgar o ar do aparelho

- Abrir a admissão de água.
- Deixar o motor em funcionamento, sem a mangueira de alta pressão aplicada, até que a água saia sem de bolhas de ar.
- Aparafusar a mangueira de alta pressão na conexão de alta pressão.

ou

- Ligar e desligar o aparelho várias vezes em intervalos de 10 segundos com a pistola pulverizadora aberta, até a água sair sem bolhas de ar do bocal de alta pressão.

## Substituir o bocal

### ⚠ **PERIGO**

*Perigo de ferimentos! Desligar o aparelho antes de substituir o bocal e accionar a pistola pulverizadora manual até o aparelho ficar isento de pressão.*

- Bloquear a pistola pulverizadora manual; para o efeito, deslocar o bloqueio de segurança para a frente.
- Substituir o bocal.

A efeito do jacto de alta pressão depende do ângulo do jacto. Normalmente usa-se um bico a jacto plano 25° (incluído no volume de fornecimento).

### Bicos incluídas no programa de acessórios opcionais

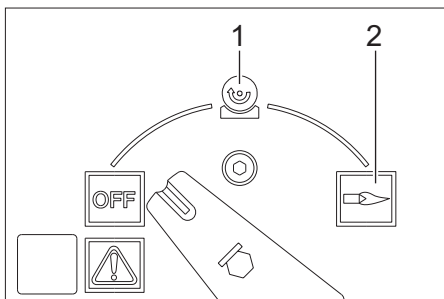
**Bico a jacto integral 0°**  
para sujidade resistente

**Bico a jacto plano 40°**  
para superfícies sensíveis e sujeiras leves

**Fresa para sujeira**  
para sujeira espessa, persistente

**Bico Vario angular**  
com ângulo de pulverização ajustável

## Modos operativos



OFF = Desligado

- 1 Funcionamento com água fria
- 2 Operação com água quente

## Ligar a máquina

- Ajustar o interruptor do aparelho em "OFF" e encaixar o conector de rede na tomada.

**Aviso:** Se o sentido de rotação do motor estiver errado, o sistema electrónico desliga o motor após alguns segundos e a lâmpada de controlo do sentido de rotação brilha. Resolver avaria, ver "Ajuda em caso de avarias".

- Coloque o selector no modo operativo pretendido.

## Ajustar a pressão de serviço e o débito

### Regulação da pressão/débito na pistola pulverizadora manual

- Ajustar a pressão de trabalho e o débito através da revolução (contínua) do regulador de débito/pressão na pistola pulverizadora manual (+/-).

### ⚠ **PERIGO**

*Perigo de ferimentos! Durante o ajuste da regulação da pressão/do débito, deve ter-se em atenção que a união roscada da lanca não se solta.*

Os dois conjuntos de bombas são accionados pelo pressóstato, conforme necessário.



## Funcionamento com detergente

- Não utilize mais detergente do que necessário para não prejudicar inutilmente o ambiente.
- Utilize um detergente adequado para a superfície que pretende limpar.

### Comando do detergente, manual

- Ajustar o interruptor da dosagem automática do detergente (AUTO CHEM) na posição "0".
- Ajustar a válvula de dosagem do detergente no detergente (CHEM 1 ou CHEM 2) e na concentração desejada.
- Após abrir a pistola pulverizadora manual o detergente desejado é doseado.

### Comando automático do detergente

- Ajustar o interruptor da dosagem automática do detergente (AUTO CHEM) na posição "1".
- Ajustar a válvula de dosagem do detergente no detergente (CHEM 1 ou CHEM 2) e na concentração desejada.
- Abrir a pistola pulverizadora manual. Ao jacto de alta pressão não é doseado qualquer detergente.
- Fechar a pistola pulverizadora manual e abrir passados 3 segundos. Ao jacto de alta pressão não é doseado qualquer detergente.  
A lâmpada de controlo da alimentação do detergente acende.  
Se a pistola pulverizadora ficar fechada durante mais de 3 segundos, o sistema não doseia detergente.  
A dosagem do detergente é desligada após fechar a pistola pulverizadora manual e a lâmpada de controlo da alimentação do detergente apaga.
- Para activar a adição de detergente deve-se abrir a pistola pulverizadora manual, fechar e voltar a abrir dentro de 3 segundos.

## Operação com 2 pistolas pulverizadoras manuais

O aparelho possui 2 saídas de alta pressão.

- Desenroscar o tampão de fecho da segunda saída de alta pressão.
- Conectar a segunda pistola pulverizadora manual com a mangueira de alta pressão (acessório).
- Montar nas duas lanças bicos de alta pressão dos tamanhos 25052.

Os dois conjuntos de bombas são accionados conforme necessário.

## Limpar

- Regular a pressão, a temperatura e a concentração do detergente de acordo com a superfície a ser limpada.

**Aviso:** Para começar, aumente a distância do jacto de alta pressão ao objecto a ser limpo, para evitar possíveis danos causados pela pressão alta.

### Métodos de limpeza recomendados

- Soltar a sujidade:
- Borrifar um pouco de detergente e deixar actuar 1.5 minutos evitando, porém, que seque.
- Remover a sujidade:
- Remover a sujidade solta com o jacto de alta pressão.

## Funcionamento com água fria

- Ajustar o interruptor do aparelho no símbolo "Água fria".

## Operação com água quente

Aconselhamos as seguintes temperaturas de limpeza:

- Sujeira leve  
**30-50 °C**
- Sujeiras que contenham proteína, como p. ex. na indústria alimentar  
**máx. 60 °C**
- Limpeza de veículos ou máquinas  
**60-90 °C**

## **⚠ PERIGO**

*Perigo de queimaduras!*

- Coloque o regulador da temperatura na temperatura desejada.
- Ajustar o interruptor do aparelho no símbolo "Água quente".

**Aviso:** Em caso de alteração da pressão de serviço e da quantidade de débito, modifica-se igualmente a temperatura da água.

### **Interromper o funcionamento**

- Libertando o gatilho de disparo, o aparelho desliga.  
Bloquear a pistola pulverizadora manual; para o efeito, deslocar o bloqueio de segurança para a frente.
- Desbloquear a pistola pulverizadora manual; para o efeito, deslocar o bloqueio de segurança para trás.  
Voltando accionar o gatilho de disparo, o aparelho volta a funcionar.

Se a pistola não for fechada ou aberta após 30 minutos, a bomba desliga-se automaticamente por razões de segurança.

- Desligar e voltar a ligar o interruptor do aparelho para a recolocação em funcionamento.

### **Depois de trabalhar com detergente**

- Colocar a válvula doseadora do detergente em "0".
- Ajustar o interruptor do aparelho no símbolo "Água fria".
- Lavar o aparelho pelo menos durante um minuto com a pistola pulverizadora aberta.

### **Desligar o aparelho**

## **⚠ PERIGO**

*Perigo de queimaduras devido a água quente! Após o funcionamento com água quente deixe ligado a máquina, no mínimo, por mais dois minutos com a pistola aberta e com água fria para arrefecê-la.*

- Fechar a alimentação de água.
- Abrir a pistola pulverizadora manual.
- Ligar a bomba no interruptor do aparelho e deixar o mesmo a trabalhar durante 5 a 10 segundos.

- Fechar a pistola pulverizadora manual.
- Colocar o interruptor selector na posição "OFF".
- Antes de retirar a ficha de rede da tomada certifique-se que suas mãos estejam secas.
- Retirar a conexão de água.
- Accionar a pistola manual até a máquina ficar sem pressão.
- Bloquear a pistola pulverizadora manual; para o efeito, deslocar o bloqueio de segurança para a frente.

### **Protecção contra o congelamento**

#### **ADVERTÊNCIA**

*Perigo de danos! O gelo danificará o aparelho se a água não for completamente retirada.*

- Deposite a máquina num local ao abrigo do gelo.

Se a máquina estiver conectado em uma chaminé, deve observar-se o seguinte:

#### **ADVERTÊNCIA**

*Perigo de danos através de ar frio que possa penetrar pela chaminé.*

- Separar a máquina da chaminé, quando a temperatura externa for abaixo de 0 °C.

Se não for possível depositar a máquina em locais protegidos do gelo, a máquina deverá ser desactivado.

### **Desactivação da máquina**

Desactiva-se a máquina quando não for utilizada por muito tempo ou quando não for possível depositá-la ao abrigo do gelo:

- Retirar o detergente do reservatório.
- Esvaziar a água.
- Enxaguar a máquina com anti-congelante.

### **Escoar a água**

- Desmontar a mangueira de alimentação de água e a mangueira de alta pressão.
- Desmontar a mangueira de alimentação no fundo da caldeira e retirar toda a água da serpentina de aquecimento.
- Deixar funcionar a máquina durante, no máx., 1 minuto até que toda a água tenha saído da bomba e das mangueiras.

## Enxaguar a máquina com anti-congelante

**Aviso:** Respeitar as instruções de utilização do fabricante do anticongelante.

- Encher um anti-congelante no reservatório com flutuador.
- Ligar o aparelho (sem queimador) até que o mesmo esteja totalmente enxaguado.

Desse modo, obtém-se assim uma protecção contra corrosão.

## Armazenamento

### ⚠ CUIDADO

*Perigo de lesões e de danos! Ter atenção ao peso do aparelho durante o armazenamento.*

## Transporte

### ADVERTÊNCIA

*Durante o transporte, proteger o gatilho de disparo contra danos.*

### ⚠ CUIDADO

*Perigo de lesões e de danos! Ter atenção ao peso do aparelho durante o transporte.*

- Durante o transporte em veículos, proteger o aparelho contra deslizos e tombamentos, de acordo com as directivas em vigor.

## Conservação e manutenção

### ⚠ PERIGO

*Perigo de ferimentos devido a choque eléctrico ou activação inadvertida do aparelho. Desligar o aparelho e retirar a ficha de rede antes de efectuar quaisquer trabalhos no aparelho.*

- Fechar a alimentação de água.
- Abrir a pistola pulverizadora manual.
- Ligar a bomba no interruptor do aparelho e deixar o mesmo a trabalhar durante 5 a 10 segundos.
- Fechar a pistola pulverizadora manual.
- Colocar o interruptor selector na posição "OFF".

- Antes de retirar a ficha de rede da tomada certifique-se que suas mãos estejam secas.
- Retirar a conexão de água.
- Accionar a pistola manual até a máquina ficar sem pressão.
- Bloquear a pistola pulverizadora manual; para o efeito, deslocar o bloqueio de segurança para a frente.
- Deixar a máquina arrefecer.

**O seu revendedor da Kärcher lhe dará informações sobre as inspecções de segurança regulares e/ou contratos de manutenção disponíveis.**

## Intervalos de manutenção

**Todas as 500 horas de serviço, pelo menos uma vez por ano**

- Deixar que a manutenção do aparelho seja efectuada pelos Serviços Técnicos.

## Lâmpada de controlo do serviço brilha

A lâmpada de controlo "Serviço" acende, se forem necessários trabalhos de manutenção específicos relacionados com as horas em operação.

- Avisar o serviço de assistência técnica.

### Trabalhos de manutenção necessários

- Verificar as conexões de alta pressão quanto às condições de estanquicidade.
- Limpar o tanque e o filtro do combustível.
- Verificar a bomba quanto às condições de estanquicidade.
- Mudar o óleo da bomba.
- Limpar o filtro na conexão da água ou nos dois reservatórios do flutuador.
- Limpar a malha antes do dispositivo para evitar falta de água.
- Retirar a fuligem da serpentina de aquecimento. \*
- Retirar o calcário da serpentina de aquecimento. \*
- Limpar/substituir os eléctrodos de ignição. \*
- Limpar/substituir o bico do queimador. \*
- Ajustar o queimador. \*

- Verificar a estanqueidade da válvula de transbordamento da bomba. \*
- Verificar a mangueira de alta pressão. \*
- Limpar a pistola manual.
- Verificar o tanque acumulador de pressão. \*

\* Realização pela assistência técnica.

### Limpar o depósito do combustível

- Desmontar a cobertura do aparelho, as pegas e a tampa da caixa de distribuição.
- Desmontar o depósito.
- Eliminar o combustível residual de um modo compatível com o meio-ambiente.
- Lavar o depósito minuciosamente e deixar secar.
- Substituir o filtro de combustível.

### Verificar a bomba quanto às condições de estanco

É permitida uma fuga de 3 gotas de água por minuto que podem aparecer na parte de baixo do aparelho.

- Se a fuga for maior, mande o serviço de assistência técnica verificar a máquina.

### Mudar o óleo

#### ADVERTÊNCIA

*Perigo de danos! Se o óleo tiver um aspecto leitoso, informar imediatamente o serviço de assistência técnica da Kärcher.*

- Preparar um recipiente adequado para recolher aprox. 1 litro de óleo.
- Soltar o parafuso de escoamento.

Eliminar o óleo residual sem prejudicar o meio ambiente ou entregá-lo a um centro de recolha de óleo residual.

- Apertar novamente e com firmeza o parafuso de escoamento.
- Encher lentamente o óleo até à marca MAX.

**Aviso:** Tenha cuidado para que as bolhas de ar possam sair.

**Para saber qual o tipo de óleo e o volume de enchimento, consulte os dados técnicos.**

### Limpar a malha antes do dispositivo para evitar falta de água

- Desenroscar a mangueira da cabeça da bomba até ao bloco de segurança.
- Enroscar um parafuso M8 no furo do filtro e retirar o filtro.
- Limpar o coador.

### Ajuda em caso de avarias

#### ⚠ PERIGO

*Perigo de ferimentos devido a choque eléctrico ou activação inadvertida do aparelho. Desligar o aparelho e retirar a ficha de rede antes de efectuar quaisquer trabalhos no aparelho.*

### A lâmpada de controlo da avaria brilha

- Abrir a tampa de cobertura da gaveta de armazenamento.
- Ler a indicação de erro electrónica.
- Resolver a avaria conforme indicado em baixo.

#### Indicação

F				1
---	--	--	--	---

#### Eliminação de avaria

- Aumentar o volume de entrada de água.
- Limpar o coador na conexão de água.
- Limpar a malha antes do dispositivo para evitar falta de água.

#### Indicação

F				2
---	--	--	--	---

#### Eliminação de avaria

- Substituir o interruptor de diapasão do dispositivo contra falta de água (serviço de assistência).
- Limpar o dispositivo de protecção contra falta de água (serviço de assistência).

## Indicação

F				3
---	--	--	--	---

### Eliminação de avaria

- Eliminar fugas no sistema de alta pressão.

## Indicação

F				4
---	--	--	--	---

### Eliminação de avaria

- Retirar a fuligem da serpentina de aquecimento (serviço de assistência).
- Ajustar o queimador (serviço de assistência técnica).
- Substituir o termóstato do gás de escape (serviço de assistência técnica).

## Indicação

F				5
---	--	--	--	---

### Eliminação de avaria

- Verificar os fusíveis e a tensão de todas as 3 fases (serviço de assistência técnica).
- Substituir o interruptor do ar comprimido (serviço de assistência técnica).

## Indicação

F				6
---	--	--	--	---

### Eliminação de avaria

- Verificar o nível de enchimento do depósito do combustível.
- Verificar o funcionamento do queimador (serviço de assistência técnica).
- Verificar o injector do combustível, os eléctrodos de ignição, cabos de ignição e eventualmente substituir (serviço de assistência técnica).
- Limpar o queimador (serviço de assistência técnica).
- Limpar o sensor da chama e eventualmente substituir.

## Indicação

F				7
---	--	--	--	---

### Eliminação de avaria

- Motor sobrecarregado/sobreaquecido
- Colocar o selector em "0" e deixar o motor arrefecer no mínimo por 5 min.
- Se voltar a ocorrer a avaria, mande o serviço de assistência técnica verificar a máquina.

### A lâmpada de controlo do combustível brilha

- Encher combustível.
- Controlar o bom funcionamento do sensor de nível do combustível.

### A lâmpada de controlo do descalcificador líquido está acesa

- Encher descalcificador líquido.
- Limpar os eléctrodos no recipiente para o descalcificante líquido.

### A luz de controlo do detergente brilha

- Reabastecer detergente.

### Lâmpada de controlo do sentido de rotação brilha

- Puxar a ficha de rede da tomada.
- Rodar em 180° o dispositivo de rotação dos pólos no conector de rede.
- Ligue a ficha de rede à tomada de corrente.

### A máquina não gera pressão

- Se o reservatório de detergente estiver vazio, reencha-o.
- Colocar a válvula doseadora do detergente em "0".
- Purgar o ar do aparelho, ver "Manuseamento/Purgar o ar do aparelho".
- Limpar o filtro na conexão da água e os dois reservatórios dos flutuadores.
- Controlar quantidade de água de alimentação (veja Dados Técnicos).
- Verificar a estanqueidade ou entupimento de todas as ligações para a bomba de alta pressão.

## A bomba provoca ruídos

- Verificar a estanqueidade ou entupimento de todas as ligações para a bomba de alta pressão e para o sistema do detergente.
- Purgar o ar do aparelho, ver "Manuseamento/Purgar o ar do aparelho".

## A máquina não aspira detergente

- Limpar a mangueira de aspiração de detergente e o filtro.
- Limpar a válvula de dosagem do detergente.
- Retirar a mangueira de aspiração do detergente e soltar a válvula de retenção com um objecto obtuso.
- Verificar a estanquidade de todas as mangueiras de aspiração do detergente e as ligações.
- Verificar as válvulas magnéticas do detergente.

## O queimador não acende

- Encher combustível.
- Controlar a bomba do combustível.
- Limpar a malha antes do dispositivo para evitar falta de água.
- Substituir o filtro de combustível.
- Limpar o sensor de chama do dispositivo eléctrico de monitorização da chama.

## Serviço de assistência técnica

**Quando o defeito não puder ser consertado, a máquina deverá ser verificada pelo serviço de assistência técnica.**

## Garantia

Em cada país vigem as respectivas condições de garantia estabelecidas pelas nossas Empresas de Comercialização. Eventuais avarias no aparelho durante o período de garantia serão reparadas, sem encargos para o cliente, desde que se trate dum defeito de material ou de fabricação. Em caso de garantia, dirija-se, munido do documento de compra, ao seu revendedor ou ao Serviço Técnico mais próximo.

## Acessórios e peças sobressalentes

Utilizar apenas acessórios e peças sobressalentes originais. Só assim poderá garantir uma operação do aparelho segura e sem avarias.

Para mais informações sobre acessórios e peças sobressalentes, consulte [www.kaercher.com](http://www.kaercher.com).

## Declaração UE de conformidade

Declaramos que a máquina a seguir designada corresponde às exigências de segurança e de saúde básicas estabelecidas nas Directivas UE por quanto concerne à sua concepção e ao tipo de construção assim como na versão lançada no mercado. Se houver qualquer modificação na máquina sem o nosso consentimento prévio, a presente declaração perderá a validade.

**Produto:** Lavadora de alta pressão

**Tipo:** 1.071-xxx

### Respectivas Directrizes da UE

2006/42/EG (+2009/127/EG)

2004/108/EG

2000/14/EG

### Normas harmonizadas aplicadas

EN 55014-1: 2006+A1: 2009+A2: 2011

EN 55014-2: 2015

EN 60335-1

EN 60335-2-79

EN 61000-3-2: 2014

EN 61000-3-11: 2000

EN 62233: 2008

### Processo aplicado de avaliação de conformidade

2000/14/CE: Anexo V

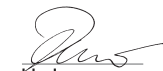
### Nível de potência acústica dB(A)

Medido: 89

Garantido: 91

5.966-075

Os signatários actuam em nome e em procuração do Conselho de Administração.



H. Jenner

Chairman of the Board of Management



S. Reiser

Director Regulatory Affairs & Certification

Responsável pela documentação:

S. Reiser

Alfred Kärcher SE & Co. KG  
Alfred-Kärcher-Straße 28-40  
71364 Winnenden (Germany)  
Tel.: +49 7195 14-0  
Fax: +49 7195 14-2212

Winnenden, 2018/10/01

## Dados técnicos

		HDS 2000 Super
<b>Ligação à rede</b>		
Tensão	V	400
Tipo de corrente	Hz	3~ 50
Potência da ligação	kW	14
Protecção de rede (fusível de acção lenta)	A	25
Tipo de protecção	--	IPX5
Classe de protecção	--	I
Impedância da rede máx. permitida	Ohm	(0.400+j0.250)
Cabo de extensão 10 m	mm <sup>2</sup>	4
Cabo de extensão 30 m	mm <sup>2</sup>	6
<b>Ligação de água</b>		
Temperatura de admissão (máx.)	°C	30
Quantidade de admissão (mín.)	l/h (l/min)	2000 (33,3)
Pressão de admissão (máx.)	MPa (bar)	0,6 (6)
Altura de aspiração dum recipiente aberto (20 °C).	m	0,5
<b>Dados relativos à potência</b>		
Vazão, água	l/h (l/min)	850...1800 (14,2...30)
Pressão de serviço da água (com bocal padrão)	MPa (bar)	3...18 (30...180)
Máx. pressão de serviço admissível (válvula de segurança)	MPa (bar)	19,8 (198)
Temperatura máx. de serviço da água quente	°C	98
Aspiração de detergente	l/h (l/min)	0...50 (0...0,8)
Potência do queimador	kW	145
Força de recuo (máx.) da pistola manual	N	92
Calibre do bico do bocal padrão	--	110
<b>Valores obtidos segundo EN 60335-2-79</b>		
Emissão de ruído		
Nível de pressão acústica L <sub>pA</sub>	dB(A)	73
Insegurança K <sub>pA</sub>	dB(A)	3
Nível de potência acústica L <sub>WA</sub> + Insegurança K <sub>WA</sub>	dB(A)	92
Valor de vibração mão/braço		
Pistola pulverizadora manual	m/s <sup>2</sup>	3,4
Lança	m/s <sup>2</sup>	3,4
Insegurança K	m/s <sup>2</sup>	0,8
<b>Produtos de consumo</b>		
Combustível	--	Óleo combustível extra leve ou gasóleo
Quantidade de óleo	l	2 x 0,75
Tipo de óleo	--	Hypoid SAE 90
<b>Medidas e pesos</b>		
Comprimento x Largura x Altura	mm	1500 x 834 x 1015
Peso de funcionamento típico	kg	286
Tanque de combustível	l	25
Reservatório de detergente	l	2 x 25





Læs original brugsanvisning inden første brug, følg anvisningerne og opbevar vejledningen til senere efterlæsning eller til den næste ejer.

- Inden første ibrugtagelse skal betjeningsvejledningen og sikkerhedshenvisningerne nr. 5.951-949.0 læses!
- Ved transportskader skal forhandleren informeres omgående.
- Kontroller emballagens indhold.

## Indholdsfortegnelse

Miljøbeskyttelse . . . . .	DA	1
Faregrader . . . . .	DA	1
Maskinelementer. . . . .	DA	2
Symboler på maskinen . . . . .	DA	3
Bestemmelsesmæssig anvendelse . . . . .	DA	3
Sikkerhedsanvisninger . . . . .	DA	3
Sikkerhedsanordninger . . . . .	DA	3
Ibrugtagning . . . . .	DA	4
Betjening . . . . .	DA	6
Opbevaring . . . . .	DA	9
Transport. . . . .	DA	9
Pleje og vedligeholdelse . . . . .	DA	9
Hjælp ved fejl . . . . .	DA	10
Garanti . . . . .	DA	12
Tilbehør og reservedele . . . . .	DA	12
EU-overensstemmelseserklæring . . . . .	DA	12
Tekniske data . . . . .	DA	13

## Miljøbeskyttelse



Emballagen kan genbruges. Smid ikke emballagen ud sammen med det almindelige husholdningsaffald, men aflever den til genbrug.



Udtjente apparater indeholder værdifulde materialer, der kan og bør afleveres til genbrug. Batterier, olie og lignende stoffer er ødelæggende for miljøet. Aflever derfor udtjente apparater på en genbrugsstation eller lignende.

Motorolie, fyringsolie, diesel og benzin må ikke nå ind i miljøet. Beskyt jorden og sørg for en miljørigtig bortskaffe af affaldsolie.

### Henvisninger til indholdsstoffer (REACH)

Aktuelle oplysninger til indholdsstoffer finder du på:

[www.kaercher.com/REACH](http://www.kaercher.com/REACH)

## Faregrader

### △ FARE

Henviser til en umiddelbar fare, der fører til alvorlige kvæstelser eller til døden

### △ ADVARSEL

Henviser til en mulig farlig situation, der kan føre til alvorlige kvæstelser eller til døden.

### △ FORSIGTIG

Henviser til en mulig farlig situation, der kan føre til lette personskader.

### BEMÆRK

Henviser til en mulig farlig situation, der kan føre til materiel skade.

## Oversigt

### Maskinelementer

#### Fig. 1

- 1 Skærmlås
- 2 Skærm
- 3 Påfyldningsåbning til rensmiddel (2x)
- 4 Skinner for gaffeltruck
- 5 Højtryksslange EASY!Lock
- 6 Strålerør EASY!Lock
- 7 Højtryksdyse
- 8 Sikringshåndtag
- 9 Vandtilslutningssæt
- 10 Aftrækker
- 11 Sikringslås til håndsprøjetepistolen
- 12 Håndsprøjetepistol EASY!Force
- 13 Tryk-/mængderegulering på håndsprøjetepistolen
- 14 EL-ledning
- 15 Låseprop
- 16 Højtrykstilslutning EASY!Lock - dobbelt
- 17 Styringshjul med stopbremse
- 18 Vandtilslutning
- 19 Opbevaring til strålerør (dobbeltsidet)
- 20 Påfyldningsåbning til brændstof
- 21 Gribebøjle
- 22 Betjeningsfelt
- 23 Opbevaringssted til tilbehør
- 24 Vindue med fejl-/serviceindikator
- 25 Låg til opbevaringsrummet
- 26 Kort driftsvejledning
- 27 Påfyldningsåbning til blødgøringsmidlet

### Betjeningsfelt

#### Fig. 2

- A Afbryder
- B Termostat
- C Rensemiddel-doseringsventil
- D Manometer
- 1 Kontrollampe brændstof
- 2 Kontrollampe blødgøringsmiddel
- 3 Kontrollampe rengøringsmiddel
- 4 Kontrollampe rotationsretning
- 5 Kontakt til automatisk rensmiddeldosering (AUTO CHEM)
- 6 Kontrollampe rensmiddeltilførsel ved AUTO CHEM
- 7 Kontrollampe service
- 8 Kontrollampe fejl

## Flowsheet

#### Fig. 3

- 1 Vandtilslutning
- 2 Vandkøling motor 1
- 3 Vandkøling motor 2
- 4 Vandfilter
- 5 Svømmerbeholder 1
- 6 Beholder for flydende blødgøringsmiddel
- 7 Flydende blødgøringsmiddel magnetventil
- 8 Svømmerbeholder 2
- 9 Højtrykspumpe 1
- 10 Højtrykspumpe 2
- 11 Overstrømningsventil
- 12 Trykafbryder, 10 bar
- 13 Kontraventil
- 14 Trykafbryder, 30 bar
- 15 Trykafbryder, 100 bar
- 16 Svingningsdæmper
- 17 Manometer
- 18 Sikkerhedsventil
- 19 Tørkøringssikringen
- 20 Svingningsdæmper
- 21 Gennemstrømningsvandvarmer
- 22 Brænderblæser
- 23 Brændstofpumpe
- 24 Brændstofmagnetventil
- 25 Flammekontrol
- 26 Brændstofftank
- 27 Termostat
- 28 Låseprop højtryksudgang 2
- 29 Håndsprøjetepistol
- 30 Højtryksdyse
- 31 Dobbelt-doseringsventil til rensmiddel
- 32 Rensemiddel-magnetventil 1
- 33 Rensemiddel-magnetventil 2
- 34 Rensemiddel-niveauføler 1 med filter
- 35 Rensemiddel-niveauføler 2 med filter
- 36 Rensemiddeltank 1
- 37 Rensemiddeltank 2

### Farvekodning

- Betjeningslementer til rengøringsprocessen er bul.
- Betjeningslementer til vedligeholdelse og service er lysegrå.

## Symboler på maskinen



Højtryksstråler kan være farlige, hvis de ikke anvendes korrekt.

Strålen må ikke rettes mod personer, dyr, tændt elektrisk udstyr eller mod højtryksrensere.



### ⚠ FARE

Fare på grund af elektrisk stød!

- Arbejder på det elektriske anlæg må kun udføres af en uddannet elektriker.
- Ved alle arbejder skal spændingsforsyningen til anlægget afbrydes ved at sætte hovedafbryderen på "0" og sikre den mod utilsigtet genindkobling.

## Bestemmelsesmæssig anvendelse

Rensning af: Maskiner, køretøjer, bygninger, værktøj, facader, terrasser, haveredskaber, etc.

### ⚠ FARE

Fysisk Risiko! Ved brug på tankstationer eller andre risikoområder skal der tages hensyn til de tilsvarende sikkerhedsregler.

Sørg venligst for at olieholdigt spildevand ikke når ind i jorden, vandet eller kanalisationen. Motorvask og undervognsvask bør derfor kun gennemføres på velegnede steder som har en olieudskiller.

### Krav til vandets kvalitet:

#### BEMÆRK

Der må kun bruges rent vand som højtryksmedium. Tilsmudsninger fører til for tidligt slid eller aflejring på maskinen og tilbehøret.

Hvis der anvendes recy클ingvand, må følgende grænseværdier ikke overskrides.

ph-værdi	6,5...9,5
elektrisk ledningsevne*	Ledningsevne ferskvand +1200 µS/cm
afskedelige stoffer **	< 0,5 mg/l
stoffer som kan filtreres ud ***	< 50 mg/l
Kulbrinter	< 20 mg/l
Klorid	< 300 mg/l
Sulfat	< 240 mg/l
Calcium	< 200 mg/l
Total hårdhed	< 28 °dH < 50 °TH < 500 ppm (mg CaCO <sub>3</sub> /l)
Jern	< 0,5 mg/l
Mangan	< 0,05 mg/l
Kobber	< 2 mg/l
Aktivklor	< 0,3 mg/l
fri for dårlige lugter	
* Maks. ialt 2000 µS/cm	
** Prøvevolumen 1 l, aflejringstid 30 min	
*** ingen slibende stoffer	

## Sikkerhedsanvisninger

- De pågældende nationale love til væskestrålere skal overholdes.
- De pågældende nationale love til forebyggelse imod ulykkestilfælde skal overholdes. Væskestrålere skal kontrolleres regelmæssigt og resultaterne fra kontrollen skal skiftligt dokumenteres.
- Maskinens opvarmningsindretning er et fyringsanlæg. Fyringsanlæg skal kontrolleres regelmæssigt iht. de pågældende nationale love.
- Der må ikke foretages ændringer på maskinen/tilbehøret.

## Sikkerhedsanordninger

Sikkerhedsanordningerne tjener brugerens beskyttelse og må ikke sættes ud af drift eller ignoreres i deres funktion.

## Overstrømningsventil med to trykomstillere

- Ved reducere af vandmængden med tryk-/mængdereguleringen på håndsprøjetepistolen åbnes overstrømningsventilen og en del af vandet flyder tilbage til pumpegesiden.
- Hvis pistolen låses, sådan at alt vand flyder tilbage til pumpegesiden, slukker trykomstilleren på overstrømningsventilen for pumpen.
- Hvis sprøjetepistolen åbnes igen, tændes pumpen igen fra trykomstilleren på pumpens cylinderhovede.

Af fabrik er overstrømningsventilen indstillet og plomberet. Indstilling foretages udelukkende fra kundeservice.

## Sikkerhedsventil

- Sikkerhedsventilen åbner sig hvis overstrømningsventilen er defekt.

Af fabrik er sikkerhedsventilen indstillet og plomberet. Indstilling foretages udelukkende fra kundeservice.

## Tørkøringssikringen

- Tørkøringssikringen forhindrer at brænderen tændes ved mangel af vand.
- En filter forhindrer sikringens tilsmudsning og skal renses regelmæssigt.

## Ibrugtagning

### ⚠ ADVARSEL

*Risiko for tilskadekomst! Maskinen, tilbehør, tilførselsledninger og tilslutninger skal være i fejlfri tilstand. Hvis apparatet ikke er i en fejlfri tilstand, må det ikke benyttes.*

- ➔ Aktiver stopbremsen.

## Montere gribebøjlen

### Fig. 4

- ➔ Fastgør begge håndtagsbøjler på maskinen.

## Montere håndsprøjetepistolen, strålerøret, dysen og højtryksslangen

**Bemærk:** EASY!Lock-systemet forbinder hurtigt og sikkert komponenterne med kun en omrejning takket være hurtigevindet.

### Fig. 5

- ➔ Forbind strålerøret med håndsprøjetepistolen og spænd det fast med hånden (EASY!Lock).
- ➔ Sæt højtrykdysen på strålerøret.
- ➔ Omløbermøtrik monteres og spændes med hånden (EASY!Lock).
- ➔ Forbind højtryksslangen med maskinens håndsprøjetepistol og spænd den fast med hånden (EASY!Lock).

## Kontroller oliens påfyldningsstand på højtrykspumpens

- ➔ Åbn apparatets hætte.
- ➔ Skær spidsen på oliebeholderen af.
- ➔ Kontroller olieniveaulet i oliebeholderen.
- ➔ Tag maskinen ikke i brug hvis påfyldningsstanden er under „MIN“.
- ➔ Ved behov skal olie påfyldes (se tekniske data).

## Påfylde brændstof

### ⚠ FARE

*Ekspløsningsrisiko! Der må kun påfyldes diesel eller let fyringsolie. Der må ikke anvendes uegnede brændstoffer som f.eks. benzin.*

### BEMÆRK

*Risiko for beskadigelse! Maskinen må aldrig bruges med en tom brændstoftank. Ellers ødelægges brændstofpumpen.*

- ➔ Påfylde brændstof.
- ➔ tanklåg skal lukkes.
- ➔ Spildt brændstof skal fjernes.

## Flydende blødgøringsmiddel fyldes på

- Blødgøringsmidlet forhindrer varmeslangens forkalkning ved brug med kalkholdigt postevand. Blødgøringsmidlet doseres dråbevis til svømmerbeholderen.
- Doseringen blev af fabrik indstillet til en mellemstor hårdhedsgrad.
- Denne indstilling kan tilpasses af kundeservice til de lokale betingelser.

**Bemærk:** En prøve af det flydende blødgøringsmiddel kommer med maskinen.

- ➔ Fyld blødgøringsmidlet RM 110 i påfyldningsåbningen for blødgøringsmiddel (hvis beholder).

## Arbejde uden blødgøringsmiddel

Ved drift med blødt vand (f.eks. regnvand) kan der arbejdes uden blødgøringsmiddel.

- ➔ Fjern låget fra blødgøringsmidlers påfyldningsåbning.
- ➔ Placer den medfølgende fjeder på lågets støtte.
- ➔ Sæt dækslet på igen.

**Bemærk:** På den måde forhindres, at kontrollampen for blødgøringsmidlet blinker konstant.

**Bemærk:** Ved drift med postevand skal fjederen fjernes igen.

## Rensemiddel fyldes på

### ⚠ **FARE**

*Fysisk Risiko!*

- Brug kun Kärcher-produkter.
- Der må aldrig tilføres løsningsmiddel (benzin, acetone, fortyndingsvæske etc.).
- Undgå kontakt med øjne og huden.
- Læg mærke til resemiddelfabrikantens sikkerheds- og brugshenvisning.

## Kärcher tilbyder et individuelt program af rense- og plejemidler.

Du er velkommen til at spørge din forhandler om råd.

- ➔ Rensemiddel fyldes på.

## Vandtilslutning

Tilslutningsværdier, se venligst tekniske data.

- ➔ Tilslut tilløbsslangen (min. længde 7,5 m, min. diameter 3/4 ") på maskinens vandtilslutning og på vandtilløbet (f.eks. vandhanen).

**Bemærk:** Tilførselsslangen leveres ikke med.

## Indsug vand fra beholderen

Følgende forandring er nødvendigt hvis du ønsker at indsuge vand fra en ekstern beholder:

- ➔ Fjern vandtilslutningerne på pumpehovederne.
- ➔ Skru de øverste tilløbsslanger til svømmerbeholderne af og tilslut dem på pumpehovederne.
- ➔ Tilslut sugeslangen (mindst 3/4" diameter) med filter (tilbehør) til vandtilslutningen.

Indtil pumpen indsuger vand bør du:

- ➔ Indstil tryk-/mængdereguleringen til max. værdi.
- ➔ Lukke resemidlets doseringsventil.

### ⚠ **FARE**

*Fare for person- og materialeskader! Du må aldrig indsuge vand fra en drikkevandsbeholder. Du må aldrig indsuge væsker, der indeholder løsningsmidler som lakfortynder, benzin, olie eller vand, der ikke er filtret. Maskinens tætninger er ikke opløsningsmiddelbestandig. Sprøjtetågen er yderst brandfarlig, eksplosiv og giftig.*

## Strømtilslutning

- Se typeskilt/tekniske data for tilslutningsværdier
- El-tilslutningen skal gennemføres af en el-installatør og svare til IEC 60364-1.

### ⚠ **FARE**

*Fare på grund af elektrisk stød!*

- Uegnede el-forlængerledninger kan være farlige. Benyt udelukkende hertil godkendte og mærkede el-forlængerledninger med et tilstrækkeligt stort ledningstværsnit ved udendørs brug.

- Forlængerledninger skal altid rulles helt ud.
- Den anvendte forlængerlednings stik og tilkobling skal være vandtæt.

### BEMÆRK

Den maksimale tilladelige netimpedans ved el-tilslutningspunktet (se tekniske data) må ikke overskrides. Hvis der er tvivl om netimpedansen af tilslutningspunktet, kontakt venligst energiforsyningsvirksomheden.

## Betjening

### ⚠ FARE

Eksploderisikol! Brændbare væsker må ikke sprøjtes.

### ⚠ FARE

Fysisk risiko! Maskinen må aldrig bruges uden monteret strålerør. Kontroller, om strålerøret sidder fast før hver brug. Strålerørets forkrumning skal være håndspændt.

### ⚠ FARE

Risiko for tilskadecomst! Under arbejdet skal håndsprøjtepistolen og strålerøret holdes fast med begge hænder.

### ⚠ FARE

Risiko for tilskadecomst! Aftrækkeren og sikringshåndtaget må ikke komme i klemme under driften.

### ⚠ FARE

Risiko for tilskadecomst! Kontakt kundeservice, hvis sikringshåndtaget er defekt.

### BEMÆRK

Risiko for beskadigelse! Maskinen må aldrig bruges med en tom brændstoffank. Ellers ødelægges brændstoffpumpen.

## Åbning/lukning af håndsprøjtepistolen

- ➔ Åbn håndsprøjtepistolen: Betjen sikringshåndtaget og aftrækkeren.
- ➔ Luk håndsprøjtepistolen: Slip sikringshåndtaget og aftrækkeren.

## Maskinen skal afluftes

- ➔ Åbn for vandtilløbet.
- ➔ Lad maskinen køre så længe uden højtryksslange, indtil vandet træder blæsefrit ud.

- ➔ Skru højtryksslangen på højtrykstilslutningen.

eller

- ➔ Med åbnet håndsprøjtepistol skal maskinen tændes og slukkes flere gange med en afstand på 10 sekunder indtil vandet træder blæsefrit ud af højtrykdsen.

## Udskifte dysen

### ⚠ FARE

Risiko for tilskadecomst! Sluk maskinen og tryk håndsprøjtepistolen indtil maskinen er fri for tryk inden dysen skiftes.

- ➔ Sikr håndsprøjtepistolen ved at skubbe låsetappen fremad.
- ➔ Udskiftning af dysen.

Sprøjtevinklen er afgørende for højtrykstrålens effektivitet. I normaltildædet arbejdes med en 25°-spaltedyse (leveres med).

## Dyser som kan fås som tilbehør

### 0°-højtrykdsyde

til svære tilsmudsninger

### 40°-spaltedyse

til sensitive overflader og lette tilsmudsninger

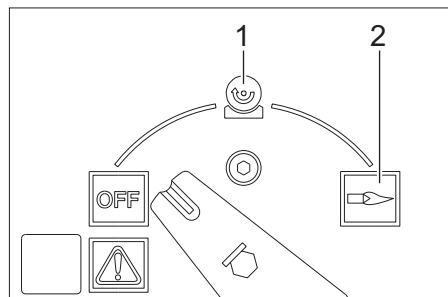
### Snavsfræser

til svære tilsmudsninger i tykke lag

### Vinkelvariodyse

med justerbar sprøjtevinkel

## Funktionsmåder



OFF = Slukket

- 1 Betjening med koldt vand
- 2 Betjening med varmt vand

## Tænd for maskinen

- Sæt maskinens afbryder på "OFF" og nestykket i stikdåsen.

**Bemærk:** Ved forkert motor-omdrejningsretning frakobler elektronikken motoren efter få sekunder og kontrollampen for omdrejningsretningen lyser. For afhjælp se "Hjælp ved fejl".

- Omstilleren indstilles til den ønskede temperatur.

## Arbejdstryk og kapacitet stilles ind

### Tryk-/mængdereguleringen på håndsprøjtepipstolen.

- Arbejdstryk og kapacitet indstilles (+/-) ved at dreje (trinløs) på sprøjtepipstolens tryk- og mængdereguleringen.

#### ⚠ **FARE**

*Risiko for tilskadekomst! Ved indstilling af tryk-/mængdereguleringen skal der holdes øje med, at strålerørets forskrining ikke løses.*

Afhængigt af funktionen styres begge pumpe-sæt via trykafbryder.

## Drift med rengøringsmiddel

- For at beskytte miljøet bør du være sparsommelig med renseddlet.
- Renseddlet skal være velegnet til den overflade som skal renses.

### Renseddlet-styring, manuelt

- Kontakten til automatisk renseddlet-dosering (AUTO CHEM) sættes til „0“.
- Indstil renseddlet-doseringsventil til det ønskede renseddlet (CHEM 1 eller CHEM 2) og den ønskede koncentration.
- Efter åbning af håndsprøjtepipstolen doseres det ønskede renseddlet.

### Renseddlet-styring, automatisk

- Kontakten til automatisk renseddlet-dosering (AUTO CHEM) sættes til „1“.
- Indstil renseddlet-doseringsventil til det ønskede renseddlet (CHEM 1 eller CHEM 2) og den ønskede koncentration.

- Åbn håndsprøjtepipstolen. Renseddlet doseres ikke til højtryksstrålen.
- Luk håndsprøjtepipstolen og åbn den igen indenfor 3 sekunder.

Renseddlet doseres til højtryksstrålen. Kontrollampen for renseddlettilførsel lyser.

Hvis håndsprøjtepipstolen er lukket læn-gere end 3 sekunder, doseres der ikke renseddlet.

Efter håndsprøjtepipstolen lukkes, deaktiveres renseddletdoseringen og kontrollampen for renseddlettilførsel slukkes.

- Til ny dosering af renseddlettilførsel skal håndsprøjtepipstolen åbnes, lukkes og åbnes igen indenfor 3 sekunder.

## Drift med 2 håndsprøjtepipstoler

Maskinen har 2 højtryksudgange.

- Skru låseproppen af den anden højtryksudgang.
- Tilslut anden håndsprøjtepipstol med højtryksslange (tilbehør).
- Sæt højtryksdyser størrelse 25052 på begge strålerør.

Begge pumpe-sæt styres afhængig af funktionen.

## Rensning

- Tryk/temperatur og renseddletkoncentrationen indstilles tilsvarende til den overflade du ønsker at renses.

**Bemærk:** For at forhindre skader på grund af en for høj tryk, bør højtryksstrålen altid først rettes imod genstanden fra en lang afstand.

### Anbefalet renseddletmetode

- Løsne smuds:
- Renseddlet sprøjtes sparsommelig på og indvirker 1...5 minutter, men må ikke tørre.
- Fjern snavs:
- Vask det løsnede snavs af med højtryksstrålen.

## Betjening med koldt vand

- Hovedafbryderen sættes på symbolet "Koldt vand".

## Betjening med varmt vand

Vi anbefaler følgende rensstemperaturer:

- Lette tilsmudsninger  
**30-50 °C**
- Proteinholdige tilsmudsninger, f.eks. i fødevarerindustrien  
**max. 60 °C**
- Rensning af motorkøretøjer, maskinrensning  
**60-90 °C**

### ⚠ **FARE**

*Skoldningsrisiko!*

- Omstilleren indstilles til den ønskede temperatur.
- Hovedafbryderen sættes på symbolet "Varmtvand".

**Bemærk:** Hvis arbejdsstrykket og kapaciteten omstilles, ændres også vandtemperaturen.

## Afbrydelse af driften

- Slip betjeningshåndtaget, maskinen afbrydes.  
Sikr håndsprøjtepipistolen ved at skubbe låsetappen fremad.
- Afsikr håndsprøjtepipistolen ved at skubbe låsetappen tilbage.  
Trækbetjeningshåndtaget, maskinen tændes.

Hvis håndsprøjtepipistolen ikke slukkes eller åbnes længere end 30 minutter, afbrydes pumpen automatisk for sikkerheds skyld.

- Tænd og sluk hovedafbryderen for at sætte maskinen i drift igen.

## Efter brug med rensmiddel

- SM-doseringsventilen stilles til "0".
- Hovedafbryderen sættes på symbolet "Koldvand".
- Spol maskinen med åbnet håndsprøjtepipistol for mindst et minut.

## Sluk for maskinen

### ⚠ **FARE**

*Skoldningsrisiko på grund af varmt vand!  
Efter brug med varmt vand skal maskinen køles af i mindst to minutter med koldt vand og åbnet pipistol.*

- Luk vandtilførslen.
- Åbn håndsprøjtepipistolen.
- Tænd pumpen på kontakten og lad den køre i 5-10 sekunder.
- Luk håndsprøjtepipistolen.
- Sæt hovedafbryderen på "OFF".
- Netstikket bør kun trækkes ud af stikdåsen med tørre hænder.
- Fjern vandtilslutningen.
- Betjen sprøjtepipistolen indtil maskinen er fri for tryk.
- Sikr håndsprøjtepipistolen ved at skubbe låsetappen fremad.

## Frostbeskyttelse

### **BEMÆRK**

*Risiko for beskadigelse! Frost ødelægger maskinen hvis den ikke fuldstændig tømmes for vand.*

- Maskinen opbevares et frostfrit sted.  
Hvis maskinen er tilsluttet til en kamin skal der tages hensyn til følgende:

### **BEMÆRK**

*Risiko for beskadigelse i forbindelse med kold luft som trænger ind i kaminen oppefra.*

- Ved udendørstemperaturer under 0 °C skal maskinen fjernes fra kaminen.

Hvis en frostfri oplagring ikke er mulig skal maskinen afbrydes.

## Afbrydning/nedlæggelse

Hvis maskinen ikke bruges i en lang tidsperiode eller hvis en frostfri oplagring ikke er muligt:

- Tøm rensmiddel tanken.
- Vand afledes.
- Maskinen skylles grundigt med frostvæske.

### **Vand afledes.**

- Vandtilførselsslagen og højtryksslagen skrues fra.
- Tilførselsledningen på kædelbunden skrues fra og varmeslangen skal løbe tom.
- Maskinen skal køre max. 1 minut indtil pumpen og ledningerne er tom.



## Maskinen skyldes grundigt med frostvæske

**Bemærk:** Tag hensyn til frostvæskeproducentens instruktioner.

- Almindelig frostvæske som kan købes i handlen fyldes ind i svømmerbeholderen.
- Tænd maskinen (uden brænder), indtil maskinen er spolet komplet.

Herved opnår man også en vis beskyttelse imod rust.

## Opbevaring

### △ **FORSIGTIG**

*Fare for person- og materialeskader! Hold øje med maskinens vægt ved opbevaring.*

## Transport

### **BEMÆRK**

*Beskyt aftrækkeren mod beskadigelser under transport.*

### △ **FORSIGTIG**

*Fare for person- og materialeskader! Hold øje med maskinens vægt ved transporten.*

- Ved transport i biler skal renseren fastspændes i.h.t. gældende love.

## Pleje og vedligeholdelse

### △ **FARE**

*Fare for tilskadecomst på grund af utilsigtet startende maskine og elektrisk stød. Træk netstikket og afbryd maskinen inden der arbejdes på maskinen.*

- Luk vandtilførslen.
- Åbn håndsprøjtepipetten.
- Tænd pumpen på kontakten og lad den køre i 5-10 sekunder.
- Luk håndsprøjtepipetten.
- Sæt hovedafbryderen på "OFF".
- Netstikket bør kun trækkes ud af stikdåsen med tørre hænder.
- Fjern vandtilslutningen.
- Betjen sprøjtepipetten indtil maskinen er fri for tryk.
- Sikr håndsprøjtepipetten ved at skubbe låsetappen fremad.
- Motoren skal køles ned.

Din Kärcher fagforhandler informerer dig om gennemføringen af regelmæssige sikkerhedsinspektioner, repektive om afslutning af en vedligeholdelseskontrakt.

## Vedligeholdelsesintervaller

**Hver 500. driftstime, mindst en gang om året**

- Lad kundeservice gennemføre vedligeholdelsen.

## Kontrollampe "Service" lyser

Kontrollampen "Service" lyser, hvis bestemte vedligeholdelsesarbejder bliver nødvendige på grund af driftstimerne.

- Kontakt kundeservice.

## Nødvendige vedligeholdelsesarbejder

- Kontrollerer højtrykstilslutningerne med hensyn til tæthed.
- Rens brændstoftanken og brændstoffiltret.
- Kontrollerer pumpen med hensyn til tæthed.
- Udskift pumpens olie.
- Rens filteret i vandtilslutningen af begge svømmerbeholdere.
- Rens filteret i tørkøringssikringen.
- Rens varmeslangen \*
- Afkalk varmeslangen. \*
- Rens/udskift tændingselektroderne. \*
- Rens/udskift brænderdysen. \*
- Indstille brænderen. \*
- Kontrollerer overstrømningsventilen med hensyn til tæthed. \*
- Kontrollerer højtryksslangen. \*
- Rense håndsprøjtepipetten.
- Kontrollerer trykkumulatoren. \*

\* Gennemføres af kundeservice.

## Rense brændstoftanken

- Afmontere maskinens hætte, håndtagbøjlerne og koblingskassens dæksel.
- Afmonter tanken.
- Resterende brændstof bortskaffes miljørigtigt.
- Skyl tanken igennem og lad den tørre.
- Udskift brændstoffiltret

## Kontroller pumpen med hensyn til tæthed

- 3 dråber vand pr. minut er tilladt og kan dryppe ud fra bunden af højtryksrenseren.
- Ved stærkere lækage skal maskinen kontrolleres af kunde-service.

## Udskift olien

### BEMÆRK

*Risiko for beskadigelse! Hvis olien er mælkeagtig bør du omgående informere Kärcher kundeservice.*

- En opsamlingsbeholder til ca. 1 liter olie skal stå til disposition.
- Aftapningsskruen løsnes.

Olieaffald bør bortskaffes miljørigtigt eller bringes til en modtagelsesfacilitet.

- Aftapningsskruen trækkes fast igen.
- Olie påfyldes langsomt op til MAX-mærkeren på oliebeholderen.

**Bemærk:** Luftblærer skal være i stand til at undslippe.

**Olietype påfyldningsmængde se tekniske data.**

## Rens filteret i tørkøringssikringen

- Skru slangen fra pumpehovedet hen imod sikkerhedsblokken af.
- Skru skrue M8 ind i filterets boring og træk filteret ud.
- Rens filteret.

## Hjælp ved fejl

### △ FARE

*Fare for tilskadekomst på grund af utilsigtet startende maskine og elektrisk stød. Træk netstikket og afbryd maskinen inden der arbejdes på maskinen.*

## Kontrollampe "Fejl" lyser

- Åbn opbevaringens dæksel.
- Aflæs den elektroniske fejlindikator.
- Afhjælp fejlen som beskrevet fornedent.

### Display

F				1
---	--	--	--	---

### Afhjælp fejl

- Forøge vandets tilførselsmængde.
- Rens vandtilslutningens filter.
- Rens filteret i tørkøringssikringen.

### Display

F				2
---	--	--	--	---

### Afhjælp fejl

- Udskifte reedafbryderen af vandmangelsikringen (kundeservice).
- Rense vandmangelsikringen (kundeservice).

### Display

F				3
---	--	--	--	---

### Afhjælp fejl

- Afhjælp utætheder i højtrykssystemet.

### Display

F				4
---	--	--	--	---

### Afhjælp fejl

- Fjern soden fra varmeslangen /kundeservice).
- Justere brænderen (kundeservice).
- Udskift røggastemostaten (kundeservice).

### Display

F				5
---	--	--	--	---

### Afhjælp fejl

- Kontroller sikringer og spænding for alle tre faser (kundeservice).
- Udskift lufttrykfobryder (kundeservice).

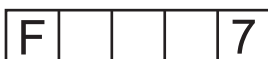
## Display



### Afhjælpe fejl

- Kontroller brændstoftankens påfyldningsniveau.
- Kontroller brænderens funktion (kundeservice).
- Kontroller og udskift evt. brændstoffdyser, tændingselektroder, tændingskabel (kundeservice).
- Rens brænderen (kundeservice).
- Rens flammeføleren, udskift evt.

## Display



### Afhjælpe fejl

- Motor overbelastet/overheded
- Hovedafbryderen stilles på "0" og motoren skal køle ned for min. 5 minutter.
- Hvis denne fejl forekommer igen skal maskinen kontrolleres fra kundeservice.

### Kontrollampe brændstof lyser

- Påfylde brændstof.
- Kontroller brændstof-niveauføleren for funktion.

### Kontrollampe blødgøringsmiddel lyser

- Flydende blødgøringsmiddel fyldes på.
- Rens elektroderne i beholderen for blødgøringsmiddel.

### Kontrollampe rengøringsmiddel lyser

- Påfyld resemiddel.

### Kontrollampe for omdrejningsretningen lyser

- Træk netstikket ud af stikkontakten.
- Drej polvendeanordningen i netstikket 180°.
- Sæt netstikket i en stikdåse.

## Maskinen opbygger ingen tryk

- Opfyld resemiddeltanken hvis den er tom.
- SM-doseringsventilen stilles til "0".
- Ventiler maskinen, se "Betjening/ventiler maskinen".
- Rens filteret i vandtilslutningen og i begge svømmerbeholdere.
- Kontroller tilførselsmængden (se tekniske data).
- Kontroller alle forsyningsledninger til højtrykspumpen for tæthed og tilstopning.

## Pumpen banker

- Kontroller alle forsyningsledninger til højtrykspumpen som også resemiddelsystemet for tæthed og tilstopning.
- Ventiler maskinen, se "Betjening/ventiler maskinen".

## Maskinen indsuger ingen resemiddel

- Rens resemiddel-sugeslange med filter.
- Rens doseringsventilen til resemiddel.
- Fjern resemiddel-sugeslangen og løsn kontraventilen med en stump genstand.
- Kontroller alle resemiddel-sugeslanget og tilslutninger for tæthed.
- Kontroller resemiddel-magnetventilen.

## Brænderen tænder ikke

- Påfylde brændstof.
- Kontroller brændstofpumpen.
- Rens filteret i tørkøringssikringen.
- Udskift brændstoffilteret
- Rens flammeføleren fra den elektriske flammekontrol.

## Kundeservice

Hvis fejlen ikke kan fjernes skal maskinen kontrolleres fra kundeservice.

## Garanti

I de enkelte lande gælder de af vore forhandlere fastlagte garantibetingelser. Eventuelle fejl på apparatet afhjælpes gratis inden for garantien, såfremt fejlen kan tilskrives en materiale- eller produktionsfejl. Hvis De ønsker at gøre garantien gældende, bedes De henvende Dem til Deres forhandler eller nærmeste kundeservice medbringende kvittering for købet.

## Tilbehør og reservedele

Anvend kun originaltilbehør og -reservedele. De er en garanti for en sikker og fejlfri drift af maskinen. Informationer om tilbehør og reservedele findes [www.kaercher.com](http://www.kaercher.com)

## EU-

## overensstemmelseserklæring

Hermed erklærer vi, at den nedenfor nævnte maskine i design og konstruktion og i den af os i handlen bragte udgave overholder de gældende grundlæggende sikkerheds- og sundhedskrav i EU-direktiverne. Ved ændringer af maskinen, der foretages uden forudgående aftale med os, mister denne erklæring sin gyldighed.

**Produkt:** Højtryksrensere

**Type:** 1.071-xxx

**Gældende EU-direktiver**

2006/42/EG (+2009/127/EG)

2004/108/EG

2000/14/EG

**Anvendte harmoniserede standarder**

EN 55014-1: 2006+A1: 2009+A2: 2011

EN 55014-2: 2015

EN 60335-1

EN 60335-2-79

EN 61000-3-2: 2014

EN 61000-3-11: 2000

EN 62233: 2008

**Anvendte overensstemmelsesvurderingsprocedurer**

2000/14/EF: Bilag V

**Lydeffektniveau dB(A)**

Målt: 89

Garanteret: 91

5.966-075

Underskriverne handler på bestyrelsens vegne og med dennes fuldmagt.



H. Jenner  
Chairman of the Board of Management



S. Reiser  
Director Regulatory Affairs & Certification

Dokumentationsbefuldmægtiget:

S. Reiser

Alfred Kärcher SE & Co. KG  
Alfred-Kärcher-Straße 28-40  
71364 Winnenden (Germany)  
Tel.: +49 7195 14-0  
Fax: +49 7195 14-2212

Winnenden, 2018/10/01

## Tekniske data

		HDS 2000 Super
<b>Nettilslutning</b>		
Spænding	V	400
Strømtype	Hz	3~ 50
Tilslutningseffekt	kW	14
Sikring (forsinket)	A	25
Kapslingsklasse	--	IPX5
Beskyttelsesklasse	--	I
Maksimalt tilladelig netimpedans	Ohm	(0.400+j0.250)
Forlængerkabel 10 m	mm <sup>2</sup>	4
Forlængerkabel 30 m	mm <sup>2</sup>	6
<b>Vandtilslutning</b>		
Forsyningstemperatur, maks.	°C	30
Forsyningmængde, min.	l/h (l/min)	2000 (33,3)
Tilførselstryk, maks.	MPa (bar)	0,6 (6)
Sugehøjde ud fra åbn beholder (20 °C)	m	0,5
<b>Ydelsesdata</b>		
Kapacitet, vand	l/h (l/min)	850...1800 (14,2...30)
Arbejdstryk vand (med standarddyse)	MPa (bar)	3...18 (30...180)
Maks. driftsovertryk (sikkerhedsventil)	MPa (bar)	19,8 (198)
Max. arbejdsdruk varmt vand	°C	98
Indsugning rensmiddel	l/h (l/min)	0...50 (0...0,8)
Brænderkapacitet	kW	145
Sprøjtepestolens tilbageslæddkraft max.	N	92
Standarddysens dysestørrelse	--	110
<b>Oplyste værdier ifølge EN 60335-2-79</b>		
Støjemission		
Lydtryksniveau L <sub>pA</sub>	dB(A)	73
Usikkerhed K <sub>pA</sub>	dB(A)	3
Lydeffektniveau L <sub>WA</sub> + usikkerhed K <sub>WA</sub>	dB(A)	92
Hånd-arm vibrationsværdi		
Håndsprøjtepestol	m/s <sup>2</sup>	3,4
Strålerør	m/s <sup>2</sup>	3,4
Usikkerhed K	m/s <sup>2</sup>	0,8
<b>Driftsstoffer</b>		
Brændstof	--	Fyringsolie EL eller diesel
Oliemængde	l	2 x 0,75
Olietype:	--	Hypoid SAE 90
<b>Mål og vægt</b>		
Længde x bredde x højde	mm	1500 x 834 x 1015
Typisk driftsvægt	kg	286
Brændstoftank	l	25
Rensmiddeltank	l	2 x 25



Før første gangs bruk av apparatet, les denne originale bruksanvisningen, følg den og oppbevar den for senere bruk eller for overlevering til neste eier.

- Det er tvingende nødvendig å lese sikkerhetsinstruksene nr. 5.951-949.0 før maskinen settes i drift!
- Informer straks forhandleren ved transportkader.
- Kontroller ved utpakking at ingen ting mangler.

## Innholdsfortegnelse

Miljøvern . . . . .	NO	1
Risikotrinn . . . . .	NO	1
Maskinorganer . . . . .	NO	2
Symboler på maskinen . . . . .	NO	3
Forskriftsmessig bruk . . . . .	NO	3
Sikkerhetsinstruksjoner . . . . .	NO	3
Sikkerhetsinnretninger . . . . .	NO	3
Ta i bruk . . . . .	NO	4
Betjening . . . . .	NO	5
Lagring . . . . .	NO	8
Transport . . . . .	NO	9
Pleie og vedlikehold . . . . .	NO	9
Feilretting . . . . .	NO	10
Garanti . . . . .	NO	11
Tilbehør og reservedeler . . . . .	NO	11
EU-samsvarserklæring . . . . .	NO	12
Tekniske data . . . . .	NO	13

## Miljøvern



Materialet i emballasjen kan resirkuleres. Ikke kast emballasjen i husholdningsavfallet, men lever den inn til resirkulering.



Gamle apparater inneholder verdifulle materialer som kan resirkuleres. Disse bør leveres inn til gjenvinning. Batterier, olje og lignende stoffer må ikke komme ut i miljøet. Gamle maskiner skal derfor avhendes i egnede innsamlingsystemer.

Vennligst ikke slipp ut motorolje, fyringsolje, diesel eller bensin i naturen. Beskytt jordsmonnet og deponer brukt olje på en miljøvennlig måte.

### Anvisninger om innhold (REACH)

Aktuell informasjon om stoffene i innholdet finner du under:

[www.kaercher.com/REACH](http://www.kaercher.com/REACH)

## Risikotrinn

### ⚠ **FARE**

Anvisning om en umiddelbar truende fare som kan føre til store personskader eller til død.

### ⚠ **ADVARSEL**

Anvisning om en mulig farlig situasjon som kan føre til store personskader eller til død.

### ⚠ **FORSIKTIG**

Anvisning om en mulig farlig situasjon som kan føre til mindre personskader.

### **OBS**

Anvisning om en mulig farlig situasjon som kan føre til materielle skader.

## Oversikt

### Maskinorganer

#### Bilde 1

- 1 Hettelås
- 2 Maskinhet
- 3 Påfyllingsåpning for rengjøringsmiddel (2x)
- 4 Skinner for gaffeltruck
- 5 Høytrykkslange EASY!Lock
- 6 Strålerør EASY!Lock
- 7 Høytrykksdyse.
- 8 Sikringshendel
- 9 Vanntilkoblingssett
- 10 Avtrekkerhendel
- 11 Sikringstast høytrykkspistol
- 12 Håndsprøytepistol EASY!Force
- 13 Trykk-/mengderegulering på høytrykkspistolen
- 14 Elektroforsyningsledning
- 15 Plugg
- 16 Høytrykkstilkobling EASY!Lock - dobbel
- 17 Styrerulle med holdebremse
- 18 Vanntilkobling
- 19 Utsparing for strålerør (på begge sider)
- 20 Påfyllingsåpning for drivstoff
- 21 Gripebøyle
- 22 Betjeningspanel
- 23 Lagringsrom for tilbehør
- 24 Vindu med feil-/servicevisning
- 25 Dekk-klaff for lagringsrom
- 26 Kort bruksanvisning
- 27 Påfyllingsåpning for vannmykner

### Betjeningspanel

#### Bilde 2

- A Apparatbryter
  - B Temperaturregulator
  - C Doseringsventil rengjøringsmiddel
  - D Manometer
- 1 Kontrolllampe drivstoff
  - 2 Kontrollampe vannmykner
  - 3 Kontrollampe rengjøringsmiddel
  - 4 Kontrollampe rotasjonsretning
  - 5 Bryter automatisk dosering av rengjøringsmiddel (AUTO CHEM)
  - 6 Kontrollampe tilførsel av rengjøringsmiddel på AUTO CHEM
  - 7 Kontrollampe service
  - 8 Kontrollampe feil

## Flytskjema

### Bilde 3

- 1 Vanntilkobling
- 2 Vannkjøling motor 1
- 3 Vannkjøling motor 2
- 4 Vannfilter
- 5 Flottørbeholder 1
- 6 Beholder for avkalkingsmiddel
- 7 Avkalkingsmiddel-magnetventil
- 8 Flottørbeholder 2
- 9 Høytrykkspumpe 1
- 10 Høytrykkspumpe 2
- 11 Overstrømsventil
- 12 Trykkbryter, 10 bar
- 13 Tilbakeslagsventil
- 14 Trykkbryter, 30 bar
- 15 Trykkbryter, 100 bar
- 16 vibrasjonsdemper
- 17 Manometer
- 18 Sikkerhetsventil
- 19 Lavvannssikring
- 20 vibrasjonsdemper
- 21 Gjennomløpsvarmer
- 22 Brennevifte
- 23 Drivstoffpumpe
- 24 Drivstoffmangel-ventil
- 25 Flammeovervåking
- 26 Drivstofftank
- 27 Temperaturregulator
- 28 Propper høytrykksutgang 2
- 29 Høytrykkspistol
- 30 Høytrykksdyse.
- 31 Dobbelt doseringsventil rengjøringsmiddel
- 32 Rengjøringsmiddel magnetventil 1
- 33 Rengjøringsmiddel magnetventil 2
- 34 Rengjøringsmiddel nivåsensor 1 med filter
- 35 Rengjøringsmiddel nivåsensor 2 med filter
- 36 Rengjøringsmiddeltank 1
- 37 Rengjøringsmiddeltank 2

### Fargemerking

- Betjenings-elementer for rengjøringsprosessen er gule.
- Betjenings-elementer for vedlikehold og service er lysegråe.

## Symboler på maskinen



Høytrykkstråler kan være farlige ved feil bruk. Strålen må ikke rettes mot personer, dyr, elektrisk utstyr som er på, eller høytrykksvaskeren selv.



### ⚠ FARE

Fare på grunn av elektrisk støt!

- Arbeid på det elektriske anlegget må kun gjennomføres av autoriserte elektrikere.
- Ved alt arbeid på anlegget må spenningstilførselen til anlegget stenges ved å vri hovedbryteren til "0" og sikre den mot ufrivillig gjeninnkobling.

## Forskriftsmessig bruk

Rengjøring av: Maskiner, kjøretøyer, bygninger, verktøy, fasader, terrasser, hageutstyr, etc.

### ⚠ FARE

Fare for skader! Ved bruk på bensinstasjoner og andre farlige steder skal relevante sikkerhetsforskrifter følges.

Ikke la avløpsvann med oljeinnhold komme ned i jordsmonnet, vann eller avløpsystem. Motorvask og understellsvask skal derfor bare utføres på egnede steder med oljeavskiller.

### Krav til vannkvalitet:

#### OBS

Som høytrykksmedium skal det bare brukes rent vann. Smuss fører til slitasje før tiden eller avleiringer på apparatet og på tilbehøret.

Hvis det brukes resirkulert vann, må følgende grenseverdier ikke overskrides.

pH-verdi	6,5...9,5
elektrisk ledningsevne *	Ledningsevne ferskvann +1200 µS/cm
utfellingsbare stoffer **	< 0,5 mg/l
avfilterbare stoffer ***	< 50 mg/l
Hydrokarbonater	< 20 mg/l
Klorid	< 300 mg/l
Sulfat	< 240 mg/l
Kalsium	< 200 mg/l
Total hardhet	< 28 °dH < 50 °TH < 500 ppm (mg CaCO <sub>3</sub> /l)
Jern	< 0,5 mg/l
Mangan	< 0,05 mg/l
Kopper	< 2 mg/l
Aktivt klor	< 0,3 mg/l
uten ubehagelig lukt	

\* Maksimalt totalt 2000 µS/cm

\*\* Prøvevolum 1 l, utfellingstid 30 min

\*\*\* ingen slipende stoffer

## Sikkerhetsinstruksjoner

- Følg gjeldende lovpålagte nasjonale forskrifter for væskestrålemaskiner.
- Følg gjeldende lovpålagte nasjonale forskrifter om ulykkesforhindring. Væskestrålemaskinen må kontrolleres regelmessig og resultatene av kontrollen skal protokollføres.
- Varmeinnretningen på maskinen er et fyringsanlegg. Fyringsanlegg må kontrolleres regelmessig i ehnhold til de gjeldende nasjonale forskriftene.
- Det må ikke gjøres endringer på apparatet/tilbehøret.

## Sikkerhetsinnretninger

Sikkerhetsinnretninger er beregnet for å beskytte brukeren og må ikke settes ut av drift eller omgås.



## Overstrømsventil med to trykkbrytere

- Når vannmengden reduseres med trykk-/mengdereguleringen på høytrykkspistolen, åpner overstrømsventilen og en del av vannet går tilbake til pumpens sugeside.
- Dersom høytrykkspistolen lukkes slik at alt vann går tilbake til pumpens sugeside, vil trykkbryteren på overstrømsventilen koble fra pumpen.
- Dersom høytrykkspistolen åpnes igjen kobler trykkbryteren på sylindderhodet pumpen inn igjen.

Overstrømsventilen er innstilt og plombert fra fabrikken. Justering må kun foretas av kundeservice.

## Sikkerhetsventil

- Sikkerhetsventilen vil åpne seg dersom overstrømningsventilen er defekt.

Overstrømsventilen er innstilt og plombert fra fabrikken. Justering må kun foretas av kundeservice.

## Lavvannssikring

- Lavvannssikringen forhindrer at brenneren kobles inn ved vannmangel.
- En sil forhindrer tilsmussing av sikringen og må rengjøres regelmessig.

## Ta i bruk

### ⚠ ADVARSEL

*Fare for personskade! Apparat, tilbehør, tilførselsledninger og tilkoblinger må være i plettfri tilstand. Maskinen skal ikke brukes dersom det ikke er i feilfri stand.*

- ➔ Trekk til holdebremsen.

## Montere gripebøyle

### Bilde 4

- ➔ Sett begge gripebøylene på apparatet.

## Monter høytrykkspistol, dyse og høytrykksslange

**Henvisning:** EASY!Lock-Systemet forbinde komponenter raskt og sikkert med en hurtigvisning på kun en omdreining.

### Bilde 5

- ➔ Kolbe strålerøret til håndsprøytepistolen og stram den håndfast (EASY!Lock).
- ➔ Sett høytrykksdysen på strålerøret.
- ➔ Monter overfalsmutteren og trekk den til for hånd (EASY!Lock).
- ➔ Koble høytrykksslangen med håndsprøytepistolen og høytrykkstilkoblingen på apparatet og stram (EASY!Lock).

## Kontroll av oljenivå på høytrykkspumpe

- ➔ Åpne dekkelet på maskinen.
- ➔ Skjær av tuppen av oljebeholderlokket.
- ➔ Kontroller oljenivå i oljebeholderen.
- ➔ Maskinen må ikke tas i bruk dersom oljenivået er under "MIN"-merket.
- ➔ Etterfyll olje ved behov (se Tekniske data).

## Fylle drivstoff

### ⚠ FARE

*Eksplisjonsfare! Fyll bare diesel eller lett fyringsolje. Uegnet drivstoff som f.eks. bensin skal ikke brukes.*

### OBS

*Fare for skade! Bruk aldri apparatet med tom drivstofftang. Da blir drivstoffpumpen ødelagt.*

- ➔ Fylle drivstoff.
- ➔ Lukk tanklokket.
- ➔ Tørk av drivstofføsl.

## Fyll på kalkfjerningsvæske

- Avkalkningsmiddelet hindrer forkalking av varmeslangen ved bruk med kalkholdig ledningsvann. Det tilføres flottørbeholderen dråpevis.
- Doseringen er fra fabrikken innstilt på middels vannhardhet.
- Kundeservicen kan tilpasse denne innstillingen til de lokale forholdene.

**Merk:** En prøve på avkalkningsmiddel er inkludert i leveransen.

- ➔ Fyll avkalkningsmiddel RM 110 i påfyllingsåpningen for avkalkningsmiddel (hvit beholder).

## Arbeid uten avkalkingsmiddel

Ved drift med mykt vann (f.eks. regnvann) kan det arbeides uten avkalkingsmiddel.

- Ta av lokket på påfyllingsåpningen for avkalkingsmiddel.
- Medfølgende fjær settes på under lokkstussen.
- Sett på lokket igjen.

**Merk:** Da hindres det at kontrollampen for avkalkingsmiddel blinker kontinuerlig.

**Merk:** Ved bruk av ledningsvann må denne fjæren fjernes igjen.

## Fyll rengjøringsmiddel

### ⚠ **FARE**

*Fare for personskade!*

- Bruk bare Kärcher-produkter.
- Fyll aldri på løsemidler (bensin, aceton, fortynner etc.).
- Unngå kontakt med øyer og hud.
- Følg sikkerhets- og bruksanvisning fra produsenten av rengjøringsmiddelet.

### **Kärcher tilbyr et eget program av rengjørings- og pleiemidler.**

Din forhandler gir deg gjerne råd.

- Fyll rengjøringsmiddel.

## Vanntilkobling

For tilkoblingsverdier, se Tekniske data.

- Koble tilløpslangen (minimum lengde 7,5 meter, minimum diameter 3/4") til vanntilkoblingen på apparatet og til vanntilførselen (f.eks. vannkran).

**Merk:** Tilførselsslange er ikke del av levetidsomfang.

## Suge ut vann fra beholderen

Når vann må suges ut fra en ekstern beholder er følgende ombygging nødvendig:

- Fjern vanntilkoblingen på pumpehodene.
- Skru av øvre tilførselsslange på flottørbeholderen og koble til pumpehodet.
- Monter sugeslange (diameter minst 3/4") med filter (tilleggsutstyr) på vanntilkoblingen.

Før pumpen suger vann bør du:

- Trykk-/volumregulering stilles til maksimal verdi.

- Lukke doseringsventilen for rengjøringsmiddel.

### ⚠ **FARE**

*Fare for person og materiell skade! Sug aldri vann fra en drikkevannsbeholder. Sug aldri løsemiddelholdige væsker så som lakkfortynner, bensin, olje eller ufiltrert vann. Pakningene i apparatet tåler ikke løsemidler. Sprøytedunsten fra løsemidlene er høyt antennelig, eksplosiv og giftig.*

## Strømtilkobling

- Se typeskilt og tekniske data for tilkoblingsverdier.
- Den elektriske tilkoblingen må foretas av en servicemontør eller en autorisert elektriker og må være iht. IEC 60364-1.

### ⚠ **FARE**

*Fare for skader fra elektrisk støt!*

- Uegnede elektriske skjøteledninger kan være farlige. Ved utendørs bruk må det anvendes elektriske skjøteledninger som er godkjent for dette og merket etter gjeldende regler, og som har tilstrekkelig ledningstverrsnitt:
- Skjøteledninger skal alltid ruller helt ut.
- Hvis det brukes skjøteledning må støpsel og kobling for denne være vanntette.

### **OBS**

*Maksimalt tillatt nettimpedans på det elektriske tilkoblingspunktet (se tekniske data) skal ikke overskrides. Dersom det er uklarheter om nettimpedansen på tilkoblingspunktet ditt, vennligst kontakt strømleverandøren for informasjon.*

## Betjening

### ⚠ **FARE**

*Ekspløsjonsfare! Ikke sprut ut brennbare væsker.*

### ⚠ **FARE**

*Fare for personskade! Bruk aldri apparatet uten montert strålerør. Kontroller at strålerøret sitter fast før hver bruk. Skruingen på strålerøret må være trukket til håndfast.*

### ⚠ **FARE**

*Fare for personskade! Ved bruk, hold høytrykkspistol og strålerør med begge hender.*

### ⚠ **FARE**

Fare for personskade! Avtrekksspaken og sikringsspaken må ikke være fastklemt under drift.

### ⚠ **FARE**

Fare for personskade! Kontakt kundeservice ved defekt sikringsspake.

### **OBS**

Fare for skade! Bruk aldri apparatet med tom drivstofftang. Da blir drivstoffpumpen ødelagt.

## Åpne/lukke håndsprøytepipstolen

- Åpne håndsprøytepipstolen: Betjen sikringsspaken og avtrekksspaken.
- Lukk håndsprøytepipstolen: Slipp sikringsspaken og avtrekksspaken.

## Luft maskinen

- Åpne vannkranen.
- La maskinen gå uten høytrykkslange til vannet kommer uten bobler.
- Skru fast høytrykkslangen til høytrykksstilkoblingen.

eller

- Med åpen høytrykkspipstol, slå på og av apparatet flere ganger med 10 sekunder mellomrom, til vannet kommer ut av høytrykksdyse uten bobler.

## Skifte dyse

### ⚠ **FARE**

Fare for personskade! Slå av apparatet før dyse skiftes, og bruk høytrykkspipstolen til apparatet er trykkløst.

- Sikre håndsprøytepipstolen, for å gjøre dette skyves sikringen forover.
- Skift dyse.

Strålevinkelen er avgjørende for virkningen av høytrykksstrålen. I normalt brukes det en 25°-flatstråledyse (inkludert i leveransen).

## Dyser som kan leveres som tilbehør

### **0°-fullstråledyse**

for hardnakket smuss

### **40°-flatstråledyse**

for ømfintlige flater og lett smuss

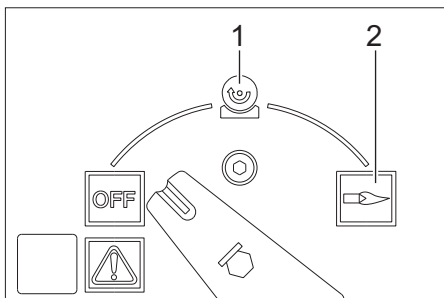
### **Smussfreser**

for tykke sjikt av hardnakket smuss

### **vinkelvariodyse**

med regulerbar sprutevinkel

## Driftsmoduser



OFF = Av

- 1 Drift med kaldt vann
- 2 Drift med varmt vann

## Slå apparatet på

- Sett apparatbryteren til "OFF" og sett støpselet i stikkkontakten.

**Merk:** Ved feil rotasjonsretning på motoren kobler elektronikken ut motoren etter noen få sekunder, og kontrollampen for rotasjonsretning tennes. For å rette feil, se "Hjelp ved feil".

- Sett apparatbryter til ønsket driftstype.

## Innstilling av arbeidstrykk og vannmengde

### Trykk-/mengderegulering på høytrykkspipstolen

- Arbeidstrykk og matemengde stilles inn på høytrykkspipstolen ved å dreie (trinnløs) på trykk-/mengderegulatoren (+/-).

### ⚠ **FARE**

Fare for personskade! Ved regulering av trykk/volum innstillingen, pass på at innskruingen av strålerøret ikke løsner.

De to pumpesettene styres ved trykkbryteren ved behov.

## Bruk av rengjøringsmiddel

- Vær miljøvennlig, vær sparsommelig med rengjøringsmidler.
- Rengjøringsmiddelet må være egnet for overflaten som skal rengjøres.

### Styring av rengjøringsmiddel, manuell

- Bryter for automatisk dosering av rengjøringsmiddel (AUTO CHEM) settes til "0".
- Still inn doseringsventil for rengjøringsmiddel til det ønskede rengjøringsmiddelet (CHEM 1 eller CHEM 2) og til ønsket konsentrasjon.
- Etter åpning av høytrykkspistolen doseres det ønskede rengjøringsmiddelet.

### Styring av rengjøringsmiddel, automatisk

- Bryter for automatisk dosering av rengjøringsmiddel (AUTO CHEM) settes til "1".
- Still inn doseringsventil for rengjøringsmiddel til det ønskede rengjøringsmiddelet (CHEM 1 eller CHEM 2) og til ønsket konsentrasjon.
- Åpne høytrykkspistolen.  
Høytrykkstrålen tilføres ikke rengjøringsmiddel.
- Lukk høytrykkspistolen og åpne den igjen innen 3 sekunder.  
Høytrykkstrålen tilføres rengjøringsmiddel.  
Kontrollampen for tilførsel av rengjøringsmiddel lyser.  
Dersom høytrykkspistolen holdes lukket i mer enn 3 sekunder, tilføres det deretter ikke rengjøringsmiddel.  
Etter at høytrykkspistolen lukkes stoppes tilførsel av rengjøringsmiddel, og kontrollampen for tilførsel av rengjøringsmiddel slukker.
- For å tilføre rengjøringsmiddel på nytt, åpne høytrykkspistolen, lukk den og åpne på nytt innen 3 sekunder.

## Drift med 2 høytrykkspistoler

Maskinen er utstyrt med 2 høytrykksutganger.

- Skru av pluggen på den andre høytrykksutgangen.
- Koble til den andre høytrykkspistolen med høytrykkslangen (tilbehør).
- Sett høytrykksdyse størrelse 25052 på begge strålerør.

De to pumpesettene styres avhengig av behov.

## Rengjøring

- Trykk/temperatur og konsentrasjon av rengjøringsmiddel stilles inn med hensyn til flaten som skal rengjøres.

**Merk:** Til å begynne med må høytrykkstrålen rettes mot rengjøringsobjektet fra lengere avstand, for å unngå skader pga. for høyt trykk.

### Anbefalt rengjøringsmetode

- Løse smuss:
- Rengjøringsmiddel sprutes sparsomt på og får virke i 1...5 minutter, men skal ikke tørke inn.
- Fjerne smuss:
- Spyl det oppløste smusset vekk med høytrykksstrålen.

## Drift med kaldt vann

- Sett maskinbryteren i stilling "Kaldt vann".

## Drift med varmt vann

Vi anbefaler følgende rengjøringstemperaturer:

- Lett smuss  
**30-50 °C**
- Proteinholdig smuss, f.eks. i næringsmiddelindustrien  
**maks. 60 °C**
- Rengjøring av kjøretøyer, maskiner  
**60-90 °C**

### ⚠ **FARE**

*Forbrenningsfare!*

- Temperaturregulator stilles inn på ønsket temperatur.

→ Sett maskinbryteren i stilling "Varmt vann".

**Merk:** Ved regulering av arbeidstrykket og matemengden vil vanntemperaturen endre seg.

### Opphold i arbeidet

- Slipp opp avtrekkerhendel, apparatet slås av.  
Sikre håndsprøytapistolen, for å gjøre dette skyves sikringen forover.
- Løsne håndsprøytapistolen, ved at sikringen skyves bakover.  
Dra i avtrekkerhendelen på nytt, apparatet slås på igjen.

Dersom høytrykkspistolen ikke lukkes eller åpnes i løpet av 30 minutter, vil pumpen av sikkerhetsgrunner slås av automatisk.

- Slå apparatbryter av og på igjen for å starte på nytt.

### Etter bruk av rengjøringsmiddel

- Innstill rengjøringsmiddeldoseringsventilen på "0".
- Sett maskinbryteren i stilling "Kaldt vann".
- Spyl rent apparatet med åpnet håndsprøytapistol i minst 1 minutt.

### Slå maskinen av

#### △ **FARE**

*Fare for skolding pga. varmt vann! Etter drift med varmt vann må apparatet betjenes minst to minutter med kaldt vann med åpen pistol for å avkjøles.*

- Steng vanntilførselen.
- Åpne høytrykkspistolen.
- Slå på pumpen med apparatets bryter og la den gå i 5-10 sekunder.
- Lukk høytrykkspistolen.
- Sett maskinbryteren i stilling "OFF".
- Trekk ut støpselet (tørre hender) fra stikkkontakten.
- Fjerne vanntilkoblingen.
- Trykk på sprøytapistolen til apparatet er trykkløst.
- Sikre håndsprøytapistolen, for å gjøre dette skyves sikringen forover.

### Frostbeskyttelse

#### **OBS**

*Fare for skade! Frost ødelegger apparatet dersom det ikke er helt tomt for vann.*

- Lagre apparatet på et frostoffritt sted.  
Er apparatet tilkoblet en skorstein skal følgende passes på:

#### **OBS**

*Fare for skader fra kaldluft via skorsteinen.*

- Ved temperaturer under 0 °C skal skorsteinen kobles fra.

Dersom frostoffri lagring ikke er mulig må apparatet demonteres (driftsopphold).

### Sette bort

Ved langre driftspauser eller dersom frostoffri lagring ikke er mulig:

- Tøm rengjøringsmiddeltanken.
- Tapp ut vannet.
- Spyl frostvæske gjennom apparatet.

### Tapp ut vannet

- Skru av vanntilførselslange og høytrykkslange.
- Tilførselsledning på tankbunn skrues av og varmeslangen tømmes.
- La apparatet gå i maks. 1 minutt til pumpe og slanger er tomme.

### Spyl frostvæske gjennom apparatet.

**Merk:** Følg bruksanvisning for frostvæsken.

- Fyll på vanlig frostvæske i flottørbeholderen.
- Slå på maskinen (uten brenner) til maskinen er spylt helt igjennom.

Dermed oppnås en viss korrosjonsbeskyttelse.

### Lagring

#### △ **FORSIKTIG**

*Fare for personskade og materiell skade! Pass på vekten av apparatet ved lagring.*

## Transport

### **OBS**

Beskytt avtrekkspaken mot skade under transport.

### **⚠ FORSIKTIG**

Fare for personskade og materiell skade!

Pass på vekten av apparatet ved transport.

- ➔ Ved transport i kjøretøyer skal apparatet sikres mot å skli eller velte etter de til enhver tid gjeldende regler.

## Pleie og vedlikehold

### **⚠ FARE**

Fare for epronskader ved utilsiktet oppstart a apparat og fra elektrisk støt. Før alt arbeide på apparatet skal apparatet slås av og strømkabelen trekkes ut.

- ➔ Steng vanntilførselen.
- ➔ Åpne høytrykkspistolen.
- ➔ Slå på pumpen med apparatets bryter og la den gå i 5-10 sekunder.
- ➔ Lukk høytrykkspistolen.
- ➔ Sett maskinbryteren i stilling "OFF".
- ➔ Trekk ut støpselet (tørre hender) fra stikkkontakten.
- ➔ Fjerne vanntilkoblingen.
- ➔ Trykk på sprøytepistolen til apparatet er trykkløst.
- ➔ Sikre håndsprøytepistolen, for å gjøre dette skyves sikringen forover.
- ➔ La apparatet avkjøles.

**For gjennomføring av regelmessig sikkerhetsinspeksjon, eventuelt for avslutning av vedlikeholdskontrakt, kontakt Kärcher-forhandleren.**

### Vedlikeholdsintervaller

#### **Etter 500 driftstimer, minimum årlig**

- ➔ La kundeservice gjennomføre vedlikehold av maskinen.

### Kontrollampe service lyser

Dersom det er nødvendig med bestemte vedlikeholdsarbeider på grunn av brukstiden vil denne kontrollampen tennes.

- ➔ Kontakt kundetjenesten.

### Nødvednige vedlikeholdsarbeider

- Kontroller høytrykkskoblinger for lekkasjer.
- Rengjør drivstofftank og drivstoffilter.
- Kontroller pumpen for lekkasjer.
- Skift olje på pumpen.
- Rengjør silen i vanntilkoblingen på begge flottørbeholderne.
- Sil foran lavvannssikringen rengjøres.
- Avsote varmeslange \*
- Avkalke varmeslange. \*
- Rengjøring/skifte av tennelektrode. \*
- Rengjør/skift brennerdyse. \*
- Stille inn brenner. \*
- Kontroller at overstrømningsventilen på pumpen er tett. \*
- Kontroller høytrykksslange. \*
- Rengjør høytrykkspistol.
- Kontrollere trykkakkumulator. \*

\* Gjennomføres av kundeservice.

### Rengjøre drivstofftank

- ➔ Demontere apparatdeksel, gripebøyle og deksel på koblingsboksen.
- ➔ Ta av tank.
- ➔ Deponer rester av drivstoff på miljøvennlig måte.
- ➔ Gjennomskyll grundig og la tanken tørke.
- ➔ Skift drivstoffilter.

### Kontroller pumpen for lekkasjer

3 drypp i minuttet under pumpen er tillatt.

- ➔ Ved større utetthet skal apparatet kontrolleres av kundeservice.

### Skift olje

### **OBS**

Fare for skade! Dersom oljen er melkeaktig skal Kärcher kundeservice straks kontaktes.

- ➔ Ha klar oppsamlingsbeholder for ca. 1 liter olje.
- ➔ Løsne avtappingskrue.

Brukt olje skal deponeres miljøriktig eller leveres på et oppsamlingssted.

- ➔ Skru fast avtappingskruen igjen.
- ➔ Fyll langsomt på olje i oljeholderen opp til MAX-markeringen.

**Merk:** Unngå om mulig luftbobler.  
**For oljetyper og fyllingsmengde, se Tekniske data.**

### Sil foran lavvannssikringen rengjøres

- Skru av slangen fra pumpehode til sikkerhetsblokk.
- Skru inn skruen M8 i hullet og trekk ut silen.
- Rengjør sil

### Feilretting

#### ⚠ **FARE**

*Fare for ersonskader ved utilsiktet oppstart a apparat og fra elektrisk støt. Før alt arbeide på apparatet skal apparatet slås av og strømkabelen trekkes ut.*

### Kontrolllampe feil lyser

- Åpne lokket på oppbevaringsrommet.
- Les av elektronisk feilindikator.
- Rett feilen som angitt under.

#### Indikator

F				1
---	--	--	--	---

#### Feilretting

- Økt vanntilførsel.
- Rengjør sil i vanntilkobling.
- Sil foran lavvannssikringen rengjøres.

#### Indikator

F				2
---	--	--	--	---

#### Feilretting

- Reed-bryter for vannmangelsikring skiftes (kundeservice).
- Rengjør vannmangelsikringen (kundeservice).

#### Indikator

F				3
---	--	--	--	---

#### Feilretting

- Reparer utettheter i høytrykkssystemet.

#### Indikator

F				4
---	--	--	--	---

#### Feilretting

- Fjern sot fra varmeslange (kundeservice).
- Innstilling av brenner (kundeservice).
- Skifte eksostermostat (kundeservice).

#### Indikator

F				5
---	--	--	--	---

#### Feilretting

- Kontroller sikringene og spenningen på alle 3 faser (kundeservice).
- Skifte lufttrykkbryter (kundeservice).

#### Indikator

F				6
---	--	--	--	---

#### Feilretting

- Kontroller nivået på drivstofftanken.
- Kontroller funksjon av brenner (kundeservice).
- Kontroller og eventuelt skift drivstoffdyse, tennelektroder, tennkabel (kundeservice).
- Rengjøring av brenner (kundeservice).
- Rengjør flammeføler, eventuelt skift ut.

#### Indikator

F				7
---	--	--	--	---

#### Feilretting

- Motor overbelastet/overopphetet
- Sett maskinbryteren i "0"-stilling og la maskinen avkjøles i ca. 5 minutter.
- Dersom feilen oppstår på nytt, la kundeservice undersøke apparatet.

### Kontrolllampe drivstoff lyser

- Fyll drivstoff.
- Kontroller funksjon av drivstoffnivåsensor.

### **Kontrollampe avkalkingsmiddel lyser**

- Fyll på kalkfjerningsmiddel.
- Rengjør elektroder i beholderen for avkalkingsmiddel.

### **Kontrollampe rengjøringsmiddel lyser**

- Etterfyll rengjøringsmiddel.

### **Kontrollampe rotasjonsretning lyser**

- Trekk ut støpselet fra stikkkontakten.
- Drei polvender i støpselet 180°.
- Sett støpselet i stikkkontakten.

### **Apparat bygger ikke opp trykk**

- Dersom tanken for rengjøringsmiddel er tom skal den fylles.
- Innstill rengjøringsmiddeldoseringsventilen på "0".
- Luft ut apparatet, se "Bruke/lufte ut apparat".
- Skift filter i vanntilkoblingen og i begge flottørbeholderne.
- Kontroller vanntilførselsmengden (se Tekniske data).
- Kontroller samtlige tilførselsledninger til høytrykkspumpe for evt. lekkasjer eller tilstoppinger.

### **Pumpen banker**

- Kontroller samtlige tilførselsledninger til høytrykkspumpe, og rengjøringsmiddeletssystem, for evt. lekkasjer eller tilstoppinger.
- Luft ut apparatet, se "Bruke/lufte ut apparat".

### **Apparatet suger ikke inn rengjøringsmiddel**

- Rengjør rengjøringsmiddelsugeslange med filter.
- Rengjør doseringsventil rengjøringsmiddel.
- Ta av sugeslangen for rengjøringsmiddel fra pumpehodet og løsne tilbake-slagsventilen ved hjelp av en stump gjenstand.
- Kontroller alle rengjøringsmiddelsugeslanger og tilkoblinger for ev. lekkasjer.
- Kontroller rengjøringsmiddel magnetventil.

### **Brenner tenner ikke**

- Fulle drivstoff.
- Kontroller drivstoffpumpe.
- Sil foran lavvannssikringen rengjøres.
- Skift drivstoffilter.
- Rengjør flammeføler på den elektriske flammeovervåkingen.

### **Kundetjeneste**

**Dersom feilen ikke kan rettes opp, må apparatet kontrolleres av kundeservice.**

### **Garanti**

Vår ansvarlige salgsorganisasjon for det enkelte land har utgitt garantibetingelsene som gjelder i det aktuelle landet. Eventuelle feil på maskinen blir reparert gratis i garantitiden dersom disse kan føres tilbake til material- eller produksjonsfeil. Ved behov for garantireparasjoner, vennligst henvend deg med kjøpskvitteringen til din forhandler eller nærmeste autoriserte kundeservice.

### **Tilbehør og reservedeler**

Bruk bare originalt tilbehør og originale reservedeler; de garanterer for en sikker og problemfri drift av maskinen. Informasjon om tilbehør og reservedeler finner du på [www.kaercher.com](http://www.kaercher.com).



## EU-samsvarserklæring

Vi erklærer hermed at maskinen angitt nedenfor oppfyller de grunnleggende sikkerhets- og helsekravene i de relevante EU-direktivene, med hensyn til både design, konstruksjon og type markedsført av oss. Ved endringer på maskinen som er utført uten vårt samtykke, mister denne erklæringen sin gyldighet.

**Produkt:** Høytrykksvasker

**Type:** 1.071-xxx

**Relevante EU-direktiver**

2006/42/EG (+2009/127/EG)

2004/108/EG

2000/14/EG

**Anvendte overensstemmende normer**

EN 55014-1: 2006+A1: 2009+A2: 2011

EN 55014-2: 2015

EN 60335-1

EN 60335-2-79

EN 61000-3-2: 2014

EN 61000-3-11: 2000

EN 62233: 2008

**Anvendt metode for samsvars vurdering**

2000/14/EF: Vedlegg V

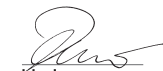
**Lydeffektnivå dB(A)**

Målt: 89

Garantert: 91

5.966-075

Undertegnede handler på vegne av og med fullmakt fra styret.



H. Jenner

Chairman of the Board of Management



S. Reiser

Director Regulatory Affairs & Certification

Ansvarlig for dokumentasjon:

S. Reiser

Alfred Kärcher SE & Co. KG  
Alfred-Kärcher-Straße 28-40  
71364 Winnenden (Germany)  
Tel.: +49 7195 14-0  
Fax: +49 7195 14-2212

Winnenden, 2018/10/01

## Tekniske data

		HDS 2000 Super
<b>Nettilkobling</b>		
Spenning	V	400
Strømtype	Hz	3~ 50
Kapasitet	kW	14
Sikringer (trege)	A	25
Beskyttelsestype	--	IPX5
Beskyttelsesklasse	--	I
Maks. tillatt nettimpedanse	Ohm	(0.400+j0.250)
Skjøteledning 10 m	mm <sup>2</sup>	4
Skjøteledning 30 m	mm <sup>2</sup>	6
<b>Vanntilkobling</b>		
Vanntilførsels-temperatur (max)	°C	30
Tilførselsmengde (min)	l/time (l/min)	2000 (33,3)
Tilførselstrykk (max)	MPa (bar)	0,6 (6)
Sugehøyde fra åpen beholder 20 °C	m	0,5
<b>Effektspesifikasjoner</b>		
Vannmengde	l/time (l/min)	850...1800 (14,2...30)
Arbeidstrykk vann (med standarddyse)	MPa (bar)	3...18 (30...180)
Maks. driftstrykk (sikkerhetsventil)	MPa (bar)	19,8 (198)
Maks. arbeidstemperatur varmtvann	°C	98
Rengjøringsmiddelopsug	l/time (l/min)	0...50 (0...0,8)
Brennereffekt	kW	145
Rekylkraft høytrykkspistol (maks.)	N	92
Dysetørrelse på standarddyse	--	110
<b>Registrerte verdier etter EN 60335-2-79</b>		
<b>Støy</b>		
Støytrykksnivå L <sub>PA</sub>	dB(A)	73
Usikkerhet K <sub>PA</sub>	dB(A)	3
Støyeffektnivå L <sub>WA</sub> + usikkerhet K <sub>WA</sub>	dB(A)	92
<b>Hånd-arm vibrasjonsverdi</b>		
Høytrykkspistol	m/s <sup>2</sup>	3,4
Strålerør	m/s <sup>2</sup>	3,4
Usikkerhet K	m/s <sup>2</sup>	0,8
<b>Driftsmidler</b>		
Drivstoff	--	Fyringsolje EL eller diesel
Oljemengde	l	2 x 0,75
Oljetyper	--	Hypoid SAE 90
<b>Mål og vekt</b>		
Lengde x bredde x høyde	mm	1500 x 834 x 1015
Typisk driftsvekt	kg	286
Drivstofftank	l	25
Rengjøringsmiddel-tank	l	2 x 25



Läs bruksanvisning i original innan aggregatet används första gången, följ anvisningarna och spara drifts-anvisningen för framtida behov, eller för nästa ägare.

- Före första ibruktagning måste Säkerhetsanvisningar nr. 5.951-949.0 läsas!
- Informera inköpsstället omgående vid transportskador.
- Kontrollera innehållet i leveransen vid uppackning.

## Innehållsförteckning

Miljöskydd . . . . .	SV	1
Risiknivåer . . . . .	SV	1
Apparatelement . . . . .	SV	2
Symboler på aggregatet . . . . .	SV	3
Ändamålsenlig användning . . . . .	SV	3
Säkerhetsanvisningar . . . . .	SV	3
Säkerhetsanordningar . . . . .	SV	3
Idrifttagning . . . . .	SV	4
Handhavande . . . . .	SV	6
Förvaring . . . . .	SV	9
Transport . . . . .	SV	9
Skötsel och underhåll . . . . .	SV	9
Åtgärder vid störningar . . . . .	SV	10
Garanti . . . . .	SV	12
Tillbehör och reservdelar . . . . .	SV	12
EU-försäkran om överensstämmelse . . . . .	SV	12
Tekniska data . . . . .	SV	13

## Miljöskydd



Emballagematerialen kan återvinnas. Kasta inte emballaget i hushållssoporna utan lämna det till återvinning.



Kasserade apparater innehåller återvinningsbart material som bör gå till återvinning. Batterier, olja och liknande ämnen får inte komma ut i miljön. Överlämna skrotade aggregat till ett lämpligt återvinningssystem.

Motorolja, värmeolja, diesel och bensin får inte släppas ut i miljön. Skydda marken och avfallshanterta förbrukad olja på ett miljövänligt sätt.

### Upplysningar om ingredienser (REACH)

Aktuell information om ingredienser finns på:

[www.kaercher.com/REACH](http://www.kaercher.com/REACH)

## Risiknivåer

### ⚠ **FARA**

Varnar om en omedelbart överhängande fara som kan leda till svåra personskador eller dödsfall.

### ⚠ **VARNING**

Varnar om en möjligen farlig situation som kan leda till svåra personskador eller döden.

### ⚠ **FÖRSIKTIGHET**

Varnar om en möjligen farlig situation som kan leda till lättare personskador.

### **OBSERVERA**

Varnar om en möjligen farlig situation som kan leda till materiella skador.

# Översikt

## Apparatelement

### Bild 1

- 1 Huvtillslutning
- 2 Motorhuv
- 3 Påfyllningsöppning för rengöringsmedel (2x)
- 4 Skenor för gaffeltruck
- 5 Högtrycksslang EASY!Lock
- 6 Strålrör EASY!Lock
- 7 Högtrycksmunstycke
- 8 Säkerhetsspak
- 9 Vattenanslutningsats
- 10 Startspak
- 11 Handsprutans säkerhetspär
- 12 Handspruta EASY!Force
- 13 Tryck/mängdreglering på handsprutan
- 14 El-matarledning
- 15 Täckpropp
- 16 Högtrycksanslutning EASY!Lock – dubbel
- 17 Styrhjul med parkeringsbroms
- 18 Vattenanslutning
- 19 Förvaringsplats för strålrör (dubbelsidigt)
- 20 Påfyllningsöppning för bränsle
- 21 Greppbygel
- 22 Användningsområde
- 23 Förvaringsfack för tillbehör
- 24 Syningsfönster med störnings-/service-indikering
- 25 Täcklucka för förvaringsfack
- 26 Snabbguide
- 27 Påfyllningsöppning för vätskeavhårdare

## Användningsområde

### Bild 2

- A Huvudreglage
  - B Temperaturregulator
  - C Doseringsventil för rengöringsmedel
  - D Manometer
- 1 Kontrollampa bränsle
  - 2 Kontrollampa vätskeavhårdare
  - 3 Kontrollampa rengöringsmedel
  - 4 Kontrollampa - Rotationsriktning
  - 5 Brytare automatisk rengöringsmedels-dosering (AUTO CHEM)
  - 6 Kontrollampa rengöringsmedelstillförel vid AUTO CHEM

- 7 Kontrollampa - Service
- 8 Kontrollampa störning

## Flödesschema

### Bild 3

- 1 Vattenanslutning
- 2 Vattenkyllning motor 1
- 3 Vattenkyllning motor 2
- 4 Vattenfilter
- 5 Flottörbehållare 1
- 6 Behållare för vätskeavhårdare
- 7 Vätskeavhårdare-magnetventil
- 8 Flottörbehållare 2
- 9 Högtryckspump 1
- 10 Högtryckspump 2
- 11 Överströmningsventil
- 12 Tryckbrytare, 10 bar
- 13 Strypbackventil
- 14 Tryckbrytare, 30 bar
- 15 Tryckbrytare, 100 bar
- 16 Svängningsdämpare
- 17 Manometer
- 18 Säkerhetsventil
- 19 Vattenbristsäkring
- 20 Svängningsdämpare
- 21 Flödesuppvärmning
- 22 Brännarfläkt
- 23 Drivmedelpump
- 24 Bränslebristventil
- 25 Flamövervakning
- 26 Bränsletank
- 27 Temperaturregulator
- 28 Förslutningspropp högtrycksutgång 2
- 29 Handspruta
- 30 Högtrycksmunstycke
- 31 Rengöringsmedel-dubbel-doserings-ventil
- 32 Rengöringsmedel-magnetventil 1
- 33 Rengöringsmedel-magnetventil 2
- 34 Rengöringsmedel-nivåsensor 1 med filter
- 35 Rengöringsmedel-nivåsensor 2 med filter
- 36 Rengöringsmedelstank 1
- 37 Rengöringsmedelstank 2

## Färgmärkning

- Manöverelement för rengöringsprocessen är gula.
- Manöverelement för underhåll och service är ljusgrå.

## Symboler på aggregatet



Högtrycksstrålar kan vid felaktig användning vara farliga. Strålen får inte riktas mot människor, djur, aktiv elektrisk utrustning eller mot själva aggregatet.



### ⚠ FARA

Risk för elektrisk stöt!

- Arbeten på elektriska anläggningar får bara utföras av kvalificerade elektriker.
- Anläggningen måste göras strömlös vid alla arbeten, koppla från anläggningen med huvudströmbrytaren ("0") och säkra mot oavsiktlig återtillkoppling.

## Ändamålsenlig användning

Rengöring av: maskiner, fordon, byggnadsverk, verktyg, fassader, terrasser, trädgårdsredskap etc.

### ⚠ FARA

Skaderisk! Vid användning på bensinmackar eller andra riskfyllda områden måste gällande säkerhetsföreskrifter följas.

Avloppsvatten, innehållande mineralolja, får inte komma ut i mark, vattendrag eller kanalisation. Motor- och underredstvätt utförs därför enbart på lämpliga platser, utrustade med oljeavskiljare.

### Krav på vattenkvaliteten:

#### **OBSERVERA**

Endast rent vatten får användas som högtrycksmedium. Smuts orsakar slitage eller avlagringar i maskinen eller i tillbehören. Om återvinningsvatten används får följande gränsvärden inte överskridas.

pH-värde	6,5...9,5
elektrisk ledningsförmåga *	Ledningsförmåga färskvattnen +1 200 µS/cm
sedimenterbara ämnen **	< 0,5 mg/l
filtreringsbara ämnen ***	< 50 mg/l
Kolväten	< 20 mg/l
Klor	< 300 mg/l
Sulfat	< 240 mg/l
Kalcium	< 200 mg/l
Totalhårdhet	< 28 °dH < 50 °TH < 500 ppm (mg CaCO <sub>3</sub> /l)
Järn	< 0,5 mg/l
Mangan	< 0,05 mg/l
Koppar	< 2 mg/l
Aktivt klor	< 0,3 mg/l
fritt från illaluktande dofter	
* Maximum totalt 2 000 µS/cm	
** Testvolym 1 l, sedimenteringstid 30 min	
*** inga slipande ämnen	

## Säkerhetsanvisningar

- Beakta lagstadgade, nationella föreskrifter för högtryckstvättar.
- Beakta gällande, nationella regelverk för olycksfallsskydd. Högtryckstvättar måste kontrolleras regelbundet och kontrollresultatet måste noteras skriftligt.
- Aggregatets uppvärmningsanordning är en förbränningsanläggning. Förbränningsanläggningar måste kontrolleras regelbundet och i enlighet med gällande, nationella regelverk.
- Inga förändringar får göras på maskinen/tillbehören.

## Säkerhetsanordningar

Säkerhetsanordningar är avsedda att skydda användaren och får inte deaktiveras eller kringås i sin funktion.

## Överströmningsventil med två tryckströmställare

- Om vattenmängden minskas med tryck/mängdregleringen på handsprutpistolen öppnas överfyllningsventilen och en del av vattnet flyter tillbaka till pumpens sug sida.
- Om pistolen stängs så att allt vatten flyter tillbaka till pumpens sug sida kopplar tryckströmställaren på överströmningsventilen från pumpen.
- Öppnas handsprutan igen startar tryckställaren på cylinderhuvudet pumpen på nytt.

Överströmningsventilen har ställts in och plomberats hos tillverkaren. Inställning endast av kundservice.

## Säkerhetsventil

- Säkerhetsventilen öppnas när överströmningsventilen är defekt.

Säkerhetsventilen har ställts in och plomberats hos tillverkaren. inställning endast av kundservice.

## Vattenbristsäkring

- Vattenbristsäkringen förhindrar att brännaren kopplas till vid vattenbrist.
- En sil förhindrar att säkringen smutsas ned och måste rengöras regelbundet.

## Idrifttagning

### ⚠ **VARNING**

*Skaderisk! Maskinen, tillbehören, matningsledningarna, och anslutningarna måste vara i felfritt skick. Maskinen får inte användas om den inte är felfri.*

- Spärra parkeringsbromsen.

## Montera handtag

### **Bild 4**

- Montera båda greppbyglarna på maskinen.

## Montera handsprutpistol, strålrör, munstycke och högtrycksslang

**Obs!** EASY!Lock-systemet förbinder komponenterna med en snabbgänga snabbt och säkert på bara ett varv.

### **Bild 5**

- Anslut strålröret och handsprutan och dra åt för hand (EASY!Lock).
- Sätt på högtryckmunstycket på strålröret
- Montera kopplingsmuttern och dra fast den för hand (EASY!Lock).
- Anslut högtrycksslangen till handsprutan och maskinens högtrycksanslutning och dra åt för hand (EASY!Lock).

## Kontrollera högtryckspumpens oljenivå

- Öppna aggregatkåpa.
- Klipp av spetsen på oljebehållarlocket.
- Kontrollera oljenivån i oljebehållaren.
- Starta inte apparaten om oljenivån har sjunkit under "MIN".
- Fyll på olja om så behövs (se Tekniska Data).

## Fylla på bränsle

### ⚠ **FARA**

*Explosionsrisk! Fyll endast på diesel eller lätt eldningolja. Olämpligt bränsle, t.ex. bensin, får inte användas.*

### **OBSERVERA**

*Risk för skador! Kör aldrig maskinen med tom bränsletank. Bränslepumpen kan förstöras.*

- Fylla på bränsle.
- Stäng tanklocket.
- Torka av bränsle som runnit över.

## Fyll på avhärdningsvätska

- Vätskeavhärden förhindrar att värmslangarna förkalkas om vattenledningsvattnet har en hög kalkmängd. Den tillförs droppvis till tillförseln i flottörbehållaren.
- Doseringen har i fabriken ställts in till medelhög vattenhårdhet.
- Kundservice kan anpassa denna inställning till lokalt gällande förhållanden.

**Observera:** En provmängd med vätskeavhårdare medföljer leveransen.

→ Fyll på vätskeavhårdare RM 110 i påfyllningsöppningen för vätskeavhårdare (vit behållare).

### Arbeta utan vätskeavhårdare.

Vid drift med mjukt vatten (t.ex. regnvatten) kan man arbeta utan vätskeavhårdare.

→ Ta loss locket från påfyllningsöppningen för vätskeavhårdare.

→ Trä på den medföljande fjädern underifrån på lockstaget.

→ Sätt tillbaka skyddet.

**Observera:** Detta förhindrar att kontrollampen vattenavhårdare blinkar kontinuerligt.

**Observera:** Vid drift med ledningsvatten måste denna fjäder tas bort igen.

### Fylla på rengöringsmedel

#### ⚠ **FARA**

*Risk för skada!*

- Använd endast produkter från Kärcher.
- Fyll ej på lösningsmedel (bensin, acetton, förtunning, etc.).
- Undvik kontakt med ögon och hud.
- Beakta tillverkarens säkerhets- och användningshänvisningar.

#### **Kärcher har ett individuellt program för rengöring och vård.**

Din försäljare ger dig gärna ytterligare information.

→ Fylla på rengöringsmedel.

### Vattenanslutning

Se Tekniska Data för anslutningsvärden.

→ Anslut inmatnings slang (minsta längd 7,5 m, minsta diameter 3/4") till aggregatets vattenanslutning samt till vattenflöde (exempelvis en vattenkran).

**Anmärkning:** Tilloppslangen ingår inte i leveransen.

### Sug upp vatten från behållare

Om du vill suga upp vatten från en extern tank, krävs det följande ombyggnad:

→ Ta bort vattenanslutningar på pumphuvudena.

→ Skruva loss de övre tilloppslangarna till flottörbehållaren och anslut dem till pumphuvudena.

→ Anslut sugslang (diameter minst 3/4") med filter (tillbehör) till vattenförsörjningen.

Tills pumpen har sugit upp vatten, bör du:

→ Ställ in tryck-/mängdreglaget på maximalt värde.

→ Stäng doseringsventil för rengöringsmedel.

#### ⚠ **FARA**

*Risk för personskador och materialskador!*

*Sug aldrig upp vatten ur en dricksvattenbehållare. Sug aldrig upp vätskor som innehåller lösningsmedel som lackförtunning,*

*bensin, olja eller ofiltrerat vatten. Tätningar i maskinen tål inga lösningsmedel. Ånga från lösningsmedel är brandfarlig, explosiv och giftig.*

### Elanslutning

– Anslutningsvärde, se Tekniska data och typskylten.

– Den elektriska anslutningen måste utföras av en elektriker och motsvara IEC 60364-1.

#### ⚠ **FARA**

*Risk för skada på grund av elektrisk stöt!*

– *Olämpliga elektriska förlängningskablar kan vara farliga. Använd endast tillåtna elektriska förlängningskablar utomhus, med motsvarande märkning och med tillräckligt tvärsnitt.*

– *Rulla alltid ut förlängningsledningarna helt.*

– *Stickkontakt och koppling hos en använd förlängningskabel måste vara vattentäta.*

#### **OBSERVERA**

*Maximalt tillåten nätimpedans på den elektriska anslutningspunkten (se Tekniska data) får inte överskridas. Vid oklarheter gällande den aktuella nätimpedansen som gäller för din anslutningspunkt, ta kontakt med ditt energiförsörjningsföretag.*

## Handhavande

### ⚠ FARA

Explosionsrisk! Inga brännbara vätskor får sprutas med högtryckstvätten.

### ⚠ FARA

Risk för personskada! Använd aldrig maskinen utan monterat strålrör. Kontrollera innan varje användning att strålröret är ordentligt fastsatt. Strålrörets förskruvning måste vara fast åtdraget för hand.

### ⚠ FARA

Skaderisk! Håll i handsprutan och strålröret med båda händerna när du arbetar.

### ⚠ FARA

Skaderisk! Avdragsspaken och låsspaken får inte vara spärrade när maskinen används.

### ⚠ FARA

Skaderisk! Kontakta kundservice om låsspaken är defekt.

### OBSERVERA

Risk för skador! Kör aldrig maskinen med tom bränsletank. Bränslepumpen kan förstöras.

## Öppna/stänga handsprutan

- ➔ Öppna handsprutan: Tryck på låsspaken och avdragsspaken.
- ➔ Stäng handsprutan: Släpp låsspaken och avdragsspaken.

## Lufta aggregat

- ➔ Öppna vattenförsörjning.
- ➔ Låt aggregatet arbeta utan högtrycksslang tills vattnet är fritt från blåsor när det kommer ut.
- ➔ Skruva fast högtrycksslang på högtrycksanslutningen.

eller

- ➔ Slå av och på maskinen flera gånger ca var 10:e sekund med öppen hansprutpistol, tills vattnet är fritt från blåsor när det kommer ut ur högtrycksmunstycket.

## Byt munstycke

### ⚠ FARA

Skaderisk! Stäng av maskinen innan munstycken byts och tryck på handsprutan tills maskinen är trycklös.

➔ Lås handsprutan genom att skjuta spärren framåt.

➔ Byt munstycket.

Sprutvinkeln är avgörande för högtrycksstrålens effektivitet. I normalfall används ett 25°-flatstrålemunstycke (medföljer leveransen).

## Munstycken som kan levereras som tillbehör

### 0°-fullstrålemunstycke

för hårdnackad smuts

### 40°-flatstrålemunstycke

för känsliga ytor och lätt nedsmutsning

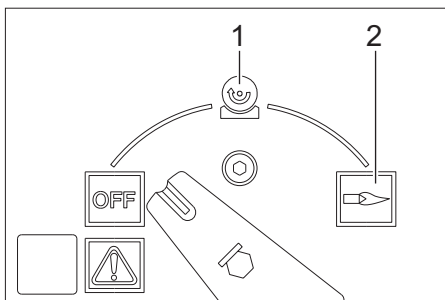
### Smutsfräs

vid tjocka skikt med hårt fastsittande smuts

### Vinklat ventilationsmunstycke

med justerbar spetsvinkel

## Driftslägen



OFF = Av

- 1 Drift med kallt vatten
- 2 Drift med varmvatten

## Koppla till aggregatet

- ➔ Ställ maskinbrytaren på "OFF" och sätt i nätkontakten i eluttaget.

**Observera:** Vid felaktig rotationsriktning hos motorn stängs motorns elektronik av efter några sekunder och kontrollampen för rotationsriktning lyser. Åtgärda störningen, se "Hjälp vid störningar".

- ➔ Ställ in huvudreglaget till önskat arbets-sätt.



## Ställ in arbetstryck och matningsmängd

### Tryck/mängdreglering på handsprutan

- Ställ in arbetstryck och matningsmängd på handsprutan genom att vrida (steg-löst) på tryck/mängdreglaget (+/-).

#### ⚠ **FARA**

*Skaderisk! Se till att strålröret inte skruvas loss när tryck-/och mängdregleringen ställs in.*

De två pumpsatserna styrs behovsberoende via tryckbrytare.

### Drift med rengöringsmedel

- Var sparsam med användning av rengöringsmedel för att minska påfrestningarna på miljön.
- Rengöringsmedlet måste vara anpassat till ytan som ska rengöras.

### Rengöringsmedelsstyrning, manuell

- Ställ brytaren för den automatiska rengöringsmedelsdoseringen (AUTO CHEM) i läge "0".
- Ställ in doseringsventilen för rengöringsmedel på det önskade rengöringsmedlet (CHEM 1 eller CHEM 2) och ställ in önskad koncentration.
- Efter att handsprutpistolen har öppnats doseras det önskade rengöringsmedlet.

### Rengöringsmedelsstyrning, automatisk

- Ställ brytaren för den automatiska rengöringsmedelsdoseringen (AUTO CHEM) i läge "1".
- Ställ in doseringsventilen för rengöringsmedel på det önskade rengöringsmedlet (CHEM 1 eller CHEM 2) och ställ in önskad koncentration.
- Öppna handsprutpistolen. Inget rengöringsmedel doseras till högtrycksstrålen.

- Stäng handsprutpistolen och öppna den igen inom 3 sekunder. Rengöringsmedel doseras till högtrycksstrålen. Kontrollampan rengöringsmedelstillförel lyser. Om handsprutan förblir stängd under längre tid än 3 sekunder, tillförs i fortsättningen inget rengöringsmedel. Efter att handsprutpistolen stängts igen, stängs rengöringsmedelsdoseringen av och kontrollampan för rengöringsmedelstillförel slocknar.
- För att tillföra rengöringsmedel igen, öppna handsprutpistolen, stäng igen den och öppna den igen inom 3 sekunder.

### Drift med 2 handsprutpistoler.

Maskinen har 2 högtrycksutgångar.

- Skruva bort förslutningsproppen på den andra högtrycksutgången.
- Anslut den andra handsprutpistolen till högtrycksslangen (tillbehör).
- Montera högtrycksmunstycken med storlek 25052 på båda strålrören.

De två pumpsatserna styrs behovsberoende.

### Rengöring

- Ställ in tryck/temperatur och rengöringsmedlets koncentration anpassat till ytan som ska rengöras.

**Anmärkning:** Rikta alltid strålen först på stort avstånd från objektet som ska rengöras, för att förhindra att skador uppkommer på grund av för högt tryck.

### Rekommenderad rengöringsmetod

- Lös upp smuts:
  - spraya på sparsamt med rengöringsmedel och låt det verka i 1...5 minuter, men inte torka in.
- Tag bort smuts:
  - Spola bort upplöst smuts med högtrycksstråle.

### Drift med kallt vatten

- Ställ huvudreglaget på symbolen "Kallvatten".

## Drift med varmvatten

Vi rekommenderar följande rengöringstemperaturer:

- Lätt nedsmutsning  
**30-50 °C**
- Äggvitehaltigt smuts, t.ex. inom livsmedelsindustrin  
**max. 60 °C**
- Biltvätt, maskinrengöring  
**60-90 °C**

### ⚠ **FARA**

*Risk för skällning!*

- ➔ Ställ in temperaturregulatorn till önskad temperatur.
- ➔ Ställ huvudreglaget på symbolen "Varmvatten".

**Observera:** Vid omställning av arbetstrycket och matningsmängd ändras också vattentemperaturen.

## Avbryta driften

- ➔ Släpp avdragsspaken, maskinen stängs av.  
Lås handsprutan genom att skjuta spärren framåt.
- ➔ Lås upp handsprutan genom att skjuta spärren bakåt.  
Dra åter i avdragsspaken, maskinen startar igen.

Stängs, eller öppnas, inte handsprutan under längre period än 30 minuter så stängs pumpen av automatiskt av säkerhetsskäl.

- ➔ Slå av strömbrytaren och slå på den igen för att fortsätta driften.

## Efter användning med rengöringsmedel

- ➔ Ställ doseringsventilen för rengöringsmedel på "0".
- ➔ Ställ huvudreglaget på symbolen "Kallvatten".
- ➔ Spola ren apparaten med öppen handspruta under minst en minut.

## Stänga av aggregatet

### ⚠ **FARA**

*Risk för skällning från hett vatten! Efter drift med varmvatten måste maskinen köras minst två minuter med kallt vatten och med öppnad spruta för att kylas ned.*

- ➔ Stäng vattentillförseln.
- ➔ Öppna handsprutpistolen.
- ➔ Sätt på pumpen med strömbrytaren på maskinen och låt den gå i 5-10 sekunder.
- ➔ Stäng handspruta.
- ➔ Ställ huvudreglaget på "OFF".
- ➔ Försäkra dig om att dina händer är torra när du drar ut nätkontakten.
- ➔ Ta bort vattenanslutningen.
- ➔ Tryck på handsprutan tills apparaten är trycklös.
- ➔ Lås handsprutan genom att skjuta spärren framåt.

## Frostskydd

### **OBSERVERA**

*Risk för skador! Frost förstör maskinen om den inte är helt tömd på vatten.*

- ➔ Ställ aggregatet på en frostfri plats.  
Om aggregatet är anslutet till en kamin ska följande beaktas:

### **OBSERVERA**

*Risk för skador pga. kallluft som kommer in via kaminen.*

- ➔ Skilj aggregatet från kaminen vid temperaturer under 0 °C utomhus.  
Om det inte är möjligt att förvara aggregatet på en frostfri plats ska aggregatet hiberneras.

## Nedstängning

Under längre driftspauser eller om det inte är möjligt att förvara aggregatet på en frostfri plats:

- ➔ Töm tanken med rengöringsmedel.
- ➔ Töm ut vatten
- ➔ Spola igenom aggregatet med frostskyddsmedel

## Släppa ut vatten

- Skruva av slang för vattentillförsel samt högtrycksslang.
- Skruva av matningsledningen på tankbotten och kör värmeslangen tom.
- Låt pumpen arbeta maximalt 1 minut, tills pump och ledningar är tomma.

## Spola igenom aggregatet med frostskyddsmedel

**Anmärkning:** Beakta föreskrifter från tillverkaren av frostskyddsmedlet.

- Fyll på flottören med vanligt frostmedel.
- Starta aggregat (utan brännare), tills aggregatet är helt genomspolat.

På detta sätt uppnås även ett visst skydd mot rost.

## Förvaring

### ⚠ FÖRSIKTIGHET

*Risk för personskador och materiella skador! Tänk på maskinens vikt vid lagringen.*

## Transport

### OBSERVERA

*Skydda avdragsspaken mot skador under transporten.*

### ⚠ FÖRSIKTIGHET

*Risk för personskada och materiell skada! Tänk på maskinens vikt vid transporten.*

- Vid transport i fordon ska maskinen säkras enligt respektive gällande bestämmelser så den inte kan tippa eller glida.

## Skötsel och underhåll

### ⚠ FARA

*Risk för skador om maskinen startar plötsligt och på grund av elektrisk stöt. Stäng av maskinen och dra ut elkontakten innan arbeten utförs på maskinen.*

- Stäng av vattentillförseln.
- Öppna handsprutpistolerna.
- Sätt på pumpen med strömbrytaren på maskinen och låt den gå i 5-10 sekunder.
- Stäng handspruta.
- Ställ huvudreglaget på "OFF".

- Försäkra dig om att dina händer är torra när du drar ut nätkontakten.
- Ta bort vattenanslutningen.
- Tryck på handsprutan tills apparaten är trycklös.
- Lås handsprutan genom att skjuta spärren framåt.
- Låt aggregatet svalna.

**Den Kärcher försäljare kan ge dig information om regelbundna säkerhetsinspektioner resp. avtala ett underhållskontrakt.**

## Underhållsintervaller

**Var 500:e driftstimme, minst en gång per år**

- Låt auktoriserad serviceverkstad utföra underhållet av apparaten.

## Kontrollampa service lyser

Kontrollampan service tänds om bestämda underhållsarbeten måste utföras baserat på hur länge maskinen har varit i drift.

- Informera kundservice.

## Nödvändiga underhållsarbeten

- |  |
|--|
| – Kontrollera att högtrycksanslutningar är täta.                   |
| – Rengör bränsletank och bränslefilter.                            |
| – Kontrollera att pumpen är tät.                                   |
| – Byt olja i pumpen.   |
| – Gör rent silen i vattenanslutningen till båda flottörbehållarna. |
| – Rengör silen framför vattenbristsäkringen.                       |
| – Sota av värmeslangen. *  |
| – Kalka av värmeslinga. *  |
| – Rengör/byt ut tändelektroder. *                                  |
| – Rengör/byt ut brännarmunstycket. *                               |
| – Ställa in brännare. *  |
| – Kontrollera att pumpens överströmningventil är tät. *            |
| – Kontrollera högtrycksslang. *                                    |
| – Rengör handspruta.   |
| – Kontrollera tryckställare. *                                     |

\* Utförs av kundservice.

## Rengör bränsletank

- Demontera maskinkåpa, greppbygel och locket på kopplingslådan.
- Montera bort tanken.
- Ta hand om restbränsle på ett miljövänligt sätt.
- Spola ur tanken grundligt och låt den torka.
- Byt ut bränslefiltret.

## Kontrollera att pumpen är tät.

3 droppar vatten per minut är tillåtna och de kan droppa på apparatens undersida.

- Låt auktoriserad serviceverkstad kontrollera aggregatet vid större otäthet.

## Byta olja

### **OBSERVERA**

*Risk för materiella skador. Om oljan är mjölkaktig ska Kärcher kundtjänst informeras omgående.*

- Ställ fram uppsamlingstråg för ca. 1 liter olja.
- Lossa avtappningsskruv.

Avfallshantera den förbrukade oljan miljövänligt eller för till sortering.

- Dra åter fast avtappningsskruv.
- Fyll långsamt på olja till MAX-märkingen på oljebehållaren.

**Anmärkning:** Luftblåsor måste kunna komma ut.

**För oljesorter och påfyllningsmängd, se Tekniska data.**

## Rengör silen framför vattenbristsäkringen

- Skruva loss slangen från pumphuvudet till säkerhetsblocket.
- Skruva in skruven M8 i hålet i silen och dra ur silen.
- Rengör silen.

## Åtgärder vid störningar

### **⚠ FARA**

*Risk för skador om maskinen startar plötsligt och på grund av elektrisk stöt. Stäng av maskinen och dra ut elkontakten innan arbeten utförs på maskinen.*

## Kontrolllampan störning lyser.

- Öppna lucka på förvaringsfack.
- Läs av den elektroniska felindikeringen.
- Åtgärda störningen på det sätt som beskrivs nedan.

### Indikering

F				1
---	--	--	--	---

### Åtgärda störning

- Öka inflöde av vatten.
- Rengör silen i vattenanslutningen.
- Rengör silen framför vattenbristsäkringen.

### Indikering

F				2
---	--	--	--	---

### Åtgärda störning

- Byt ut Reedsensor på vattenbristsäkringen (kundservice).
- Rengör vattenbristsäkring (kundservice).

### Indikering

F				3
---	--	--	--	---

### Åtgärda störning

- Åtgärda otäthet i högtryckssystemet.

### Indikering

F				4
---	--	--	--	---

### Åtgärda störning

- Sota av värmeslang (kundservice).
- Ställ in brännare (kundservice)
- Byt ut avgastermostaten (kundtjänst).

### Indikering

F				5
---	--	--	--	---

### Åtgärda störning

- Kontrollera säkringar och spänning hos alla 3 faser (kundtjänst).
- Byt ut luftrycksbrytare (kundtjänst).

## Indikering

F				6
---	--	--	--	---

### Åtgärda störning

- Kontrollera bränsletankens fyllnadsnivå.
- Kontrollera brännarens funktion (kundtjänst).
- Byt ut bränslemunstycke, tändeledroder, tändkablar och byt ut vid behov (kundtjänst).
- Rengör brännare (kundservice).
- Rengör flamsensor, byt ut vid behov.

## Indikering

F				7
---	--	--	--	---

### Åtgärda störning

- Motorn är överbelastad/överhettad
- Ställ huvudreglaget på "0" och låt motorn svalna under min. 5 min.
- Om störningen uppträder igen, låt kundtjänsten testa aggregatet.

### Kontrollampa för bränsle lyser

- Fylla på bränsle.
- Kontrollera funktionen hos bränslenivåsensorn.

### Kontrollampa för vätskeavhårdare lyser

- Fylla på vätskeavhårdare.
- Rengör elektroder i behållaren för vätskeavhårdare.

### Kontrollampa rengöringsmedel lyser

- Fyll på rengöringsmedel.

### Kontrollampa för rotationsriktning lyser

- Dra ut nätkontakten ur vägguttaget.
- Vrid polvändningsanordningen i nätkontakten 180°.
- Anslut nätkontakt till vägguttag.

## Aggregatet bygger inte upp tryck

- Om tanken med rengöringsmedel är tom, fyll på.
- Ställ doseringsventilen för rengöringsmedel på "0".
- Avlufta maskinen, se "Handhavande/Avlufta maskinen".
- Rengör filter i vattenanslutningen och i båda flottörbehållarna.
- Kontrollera vattenflödet till pumpen (Tekniska Data).
- Kontrollera att alla inflödesslangar till högtryckspumpen är täta och att de inte är tilltäpta.

### Pumpen knackar

- Kontrollera att alla inflödesslangar till högtryckspumpen, samt att rengöringsmedelssystem är täta och att de inte är tilltäpta.
- Avlufta maskinen, se "Handhavande/Avlufta maskinen".

### Aggregatet suger ej upp rengöringsmedel

- Rengör sugslang för rengöringsmedel med filter.
- Rengör doseringsventilen för rengöringsmedel.
- Tag bort sugslangslang för rengöringsmedel vid pumphuvudet och lossa backventil med trubbigt föremål.
- Kontrollera att samtliga sugslangslangar för rengöringsmedel och anslutningar är täta.
- Kontrollera rengöringsmedel-magnetventiler.

### Brännaren tändar inte

- Fylla på bränsle.
- Kontrollera bränslepump.
- Rengör silen framför vattenbristsäkring.
- Byt ut bränslefilter.
- Rengör den elektriska flamövervakningens flamsensor.

## Kundservice

Kan störningen inte åtgärdas måste aggregatet kontrolleras av auktoriserad serviceverkstad.

## Garanti

I respektive land gäller de garantivillkor som publicerats av våra auktoriserade distributörer. Eventuella fel på aggregatet repareras utan kostnad under förutsättning att det orsakats av ett material- eller tillverkningsfel. I frågor som gäller garantin ska du vända dig med kvitto till inköpsstället eller närmaste auktoriserade serviceverkstad.

## Tillbehör och reservdelar

Använd endast originaltillbehör och originalreservdelar, så att en säker och störningsfri drift av maskinen är garanterad. Information om tillbehör och reservdelar finns på [www.kaercher.com](http://www.kaercher.com).

## EU-försäkran om överensstämmelse

Härmed försäkras vi att nedanstående be-tecknade maskin i ändamål och konstruk-tion samt i den av oss levererade versionen motsvarar EU-direktivens tillämpliga grund-läggande säkerhets- och hälsokrav. Vid ändringar på maskinen som inte har god-känts av oss blir denna överensstämmelse-förklaring ogiltig.

**Produkt:** Högtryckstvätt

**Typ:** 1.071-xxx

**Tillämpliga EU-direktiv**

2006/42/EG (+2009/127/EG)

2004/108/EG

2000/14/EG

**Tillämpade harmoniserade normer**

EN 55014-1: 2006+A1: 2009+A2: 2011

EN 55014-2: 2015

EN 60335-1

EN 60335-2-79

EN 61000-3-2: 2014

EN 61000-3-11: 2000

EN 62233: 2008

**Tillämpad metod för överensstämmel-sevärdering**

2000/14/EG: Bilaga V

**Ljudeffektsnivå dB(A)**

Upmätt: 89

Garanterad: 91

5.966-075

Undertecknande agerar på uppdrag av och med styrelsens godkännande.



H. Jenner  
Chairman of the Board of Management



S. Reiser  
Director Regulatory Affairs & Certification

Dokumentationsbefullmäktigad:

S. Reiser

Alfred Kärcher SE & Co. KG  
Alfred-Kärcher-Straße 28-40  
71364 Winnenden (Germany)

Tel.: +49 7195 14-0

Fax: +49 7195 14-2212

Winnenden, 2018/10/01

## Tekniska data

		HDS 2000 Super
<b>Nätförsörjning</b>		
Spänning	V	400
Strömart	Hz	3~ 50
Anslutningseffekt	kW	14
Säkringar (tröga)	A	25
Skydd	--	IPX5
Skyddsklass	--	I
Maximalt tillåten nätimpedans	Ohm	(0.400+j0.250)
Förlängningssladd 10 m	mm <sup>2</sup>	4
Förlängningssladd 30 m	mm <sup>2</sup>	6
<b>Vattenanslutning</b>		
Inmatningstemperatur (max.)	°C	30
Inmatningsmängd (min.)	l/t (l/min)	2000 (33,3)
Inmatningsstryck (max.)	MPa (bar)	0,6 (6)
Sughöjd ur öppen behållare (20 °C)	m	0,5
<b>Prestanda</b>		
Matningsmängd, vatten	l/t (l/min)	850 – 1800 (14,2 – 30)
Arbetstryck vatten (med standardmunstycke)	MPa (bar)	3 – 18 (30 – 180)
Max. driftövertryck (säkerhetsventil)	MPa (bar)	19,8 (198)
Max. arbetstemperatur varmvatten	°C	98
Insugning av rengöringsmedel	l/t (l/min)	0 – 50 (0 – 0,8)
Brännareffekt	kW	145
Handsprutans rekylkraft (max.)	N	92
Standardmunstyckets storlek	--	110
<b>Beräknade värden enligt EN 60335-2-79</b>		
Brusnivå		
Ljudtrycksnivå $L_{pA}$	dB(A)	73
Osäkerhet $K_{pA}$	dB(A)	3
Ljudteffektsnivå $L_{WA}$ + Osäkerhet $K_{WA}$	dB(A)	92
Hand-Arm Vibrationsvärde		
Handspruta	m/s <sup>2</sup>	3,4
Spolrör	m/s <sup>2</sup>	3,4
Osäkerhet K	m/s <sup>2</sup>	0,8
<b>Drivmedel</b>		
Bränsle	--	Värmeolja EL, eller diesel
Oljemängd	l	2 x 0,75
Oljesorter	--	Hypoid SAE 90
<b>Mått och vikt</b>		
Längd x Bredd x Höjd	mm	1500 x 834 x 1015
Typisk driftvikt	kg	286
Bränsletank	l	25
Rengöringsmedelstank	l	2 x 25



Lue tämä alkuperäisiä ohjeita ennen laitteesi käyttämistä, säilyttä käyttööhe myöhempää käyttöä tai mahdollista myöhempää omistajaa varten.

- Turvaohje nro 5.951-949.0 on ehdottomasti luettava ennen laitteen ensimmäistä käyttökertaa!
- Jos havaitset kuljetusvaurioita, ota välittömästi yhteys jälleenmyyjään.
- Tarkasta pakkauksen sisältö sitä purettaessa.

## Sisällysluettelo

Ympäristönsuojelu . . . . .	FI	1
Vaarallisuusasteet . . . . .	FI	1
Käyttöelementit . . . . .	FI	2
Laitteessa olevat symbolit . . . . .	FI	3
Käyttötarkoitus . . . . .	FI	3
Turvaohjeet . . . . .	FI	3
Turvalliset . . . . .	FI	4
Käyttöönotto . . . . .	FI	4
Käyttö . . . . .	FI	9
Säilytys . . . . .	FI	9
Kuljetus . . . . .	FI	9
Hoito ja huolto . . . . .	FI	9
Häiriöapu . . . . .	FI	10
Takuu . . . . .	FI	12
Varusteet ja varaosat . . . . .	FI	12
EY-vaatimusten-mukaisuusvaakuutus . . . . .	FI	12
Tekniset tiedot . . . . .	FI	13

## Ympäristönsuojelu



Pakkausmateriaalit ovat kierrätettäviä. Älä käsittele pakkauksia kotitalousjätteenä, vaan toimita ne jätteiden kierrätykseen.



Käytetyt laitteet sisältävät arvokkaita kierrätettäviä materiaaleja, jotka tulisi toimittaa kierrätykseen. Paristoja, öljyä ja samankaltaisia aineita ei saa päästää ympäristöön. Tästä syystä toimittakuluneet laitteet asianmukaisiin keräyspisteisiin.

Huolehdi, ettei moottoriöljyä, polttoöljyä, dieseliä tai bensiiniä pääse valumaan luontoon. Suojaa maaperää ja hävitä jäteöljy ympäristöystävällisesti.

### Huomautuksia materiaaleista (REACH)

Ajantasaisia tietoja ainesosista löytyy osoitteesta:

[www.kaercher.com/REACH](http://www.kaercher.com/REACH)

## Vaarallisuusasteet

### △ VAARA

*Huomautus välittömästi uhkaavasta vaarasta, joka voi aiheuttaa vakavan ruumiinvamman tai johtaa kuolemaan.*

### △ VAROITUS

*Huomautus mahdollisesta vaarallisesta tilanteesta, joka voi aiheuttaa vakavan ruumiinvamman tai voi johtaa kuolemaan.*

### △ VARO

*Huomautus mahdollisesta vaarallisesta tilanteesta, joka voi aiheuttaa vähäisiä vammoja.*

### HUOMIO

*Huomautus mahdollisesta vaarallisesta tilanteesta, joka voi aiheuttaa aineellisia vahinkoja.*



## Yleiskatsaus

### Käyttöelementit

#### Kuva 1

- 1 Kansilukko
- 2 Pölysuoja
- 3 Puhdistusaineen täyttöaukko (2x)
- 4 Kiskot haarukkatrukkia varten
- 5 Korkeapaineletku EASY!Lock
- 6 Ruiskuputki EASY!Lock
- 7 Korkeapainesuutin
- 8 Turvavipu
- 9 Vesiliitântäsarja
- 10 Laukaisuvipu
- 11 Käsiruiskupistoolin varmistinsalpa
- 12 Käsikäyttöinen ruiskupistooli EASY!Force
- 13 Käsiruiskupistoolin paine- ja määräsäädin.
- 14 Sähköjohto
- 15 Sulkutulppa
- 16 Suurpaineliitântä EASY!Lock - kaksinkertainen
- 17 Ohjausrulla ja seisontajarru
- 18 Vesiliitântä
- 19 Suihkuputken pidike (molemmipuolinen)
- 20 Polttoaineen täyttöaukko
- 21 Tartuntasanka
- 22 Ohjauspaneeli
- 23 Tarvikkeiden säilytyslokero
- 24 Tarkastusikkuna häiriö-/servicenäytöllä
- 25 Varustelokeron kansi
- 26 Lyhyet käyttöohjeet
- 27 Vedenpehmentimen täyttöaukko

### Ohjauspaneeli

#### Kuva 2

- A Laitekytkin
  - B Lämpötilasäädin
  - C Puhdistusaineen annosteluventtiili
  - D Painemittari
- 1 Polttoaineen merkkivalo
  - 2 Vedenpehmentimen merkkivalo
  - 3 Puhdistusaineen merkkivalo
  - 4 Pyörimissuunnan merkkivalo
  - 5 Kytkin automaattinen puhdistusaineannostelu (AUTO CHEM)

- 6 Merkkivalo Puhdistusainesyöttö AUTO CHEM:issä
- 7 Huollon merkkivalo
- 8 Merkkivalo Häiriö

### Virtauskulku

#### Kuva 3

- 1 Vesiliitântä
- 2 Vesijähdytys moottori 1
- 3 Vesijähdytys moottori 2
- 4 Vedensuodatin
- 5 Uimurisäiliö 1
- 6 Säiliö vedenpehennysaineelle
- 7 Vedenpehennysaineen magneettiventtiili
- 8 Uimurisäiliö 2
- 9 Korkeapainepumppu 1
- 10 Korkeapainepumppu 2
- 11 Ylivirtausventtiili
- 12 Painekeytkin, 10 bar
- 13 Takaiskuventtiili
- 14 Painekeytkin, 30 bar
- 15 Painekeytkin, 100 bar
- 16 Painevärähtelynvaimennin
- 17 Painemittari
- 18 Turvaventtiili
- 19 Vedenpuutesuoja
- 20 Painevärähtelynvaimennin
- 21 Vedenkuumennin
- 22 Polttimen puhallin
- 23 Polttoainepumppu
- 24 Polttoaineen magneettiventtiili
- 25 Liekinvalvonta
- 26 Polttoainesäiliö
- 27 Lämpötilasäädin
- 28 Sulkutulppa korkeapainelähtö 2
- 29 Käsiruiskupistooli
- 30 Korkeapainesuutin
- 31 Puhdistusaineen kaksois-annosteluventtiili
- 32 Puhdistusaineen magneettiventtiili 1
- 33 Puhdistusaineen magneettiventtiili 2
- 34 Puhdistusaineen tasotunnistin 1 suodattimella
- 35 Puhdistusaineen tasotunnistin 2 suodattimella
- 36 Puhdistusainesäiliö 1
- 37 Puhdistusainesäiliö 2

## Väritunnukset

- Puhdistusprosessin käyttöelimet ovat keltaisia.
- Huollon ja servicen käyttöelimet ovat vaaleanharmaat.

## Laitteessa olevat symbolit



*Epäasianmukaisesti käytettyinä suurpainesuihkut voivat olla vaarallisia. Suihkua ei saa suunnata ihmisiin, eläimiin, aktiivisiin sähkövarusteisiin tai itse laitteeseen.*



### ⚠ VAARA

#### Sähköiskuvaara!

- Vain sähköalan ammattilainen saa suorittaa sähkölaitteistoa koskevia töitä.
- Laitteisto on kytkettävä kaikissa töissä jännitteettömäksi, kytke sitä varten laitteisto pääkytkimellä asentoon "0" ja varmista se uudelleenkytkytymiseltä.

## Käyttötarkoitus

Puhdistaminen: Koneet, ajoneuvot, rakennukset, työkalut, julkisivut, terassit, puutarhavälineet jne.

### ⚠ VAARA

*Loukkaantumiswaara! Jos laitetta käytetään huoltoasemilla tai muissa vastaavissa paikoissa, on noudatettava asianmukaisia turvamääräyksiä.*

Älä päästä mineraalipitoista jätevettä valumaan maaperään, vesistöön tai viemäriin. Moottorin ja auton pohjan pesu on suoritettava tästä syystä puhdistukseen soveltuvalla ja öljyerottimella varustetulla paikalla.

## Veden laatuvaatimukset:

### HUOMIO

*Korkeapainelaitteistossa saa käyttää ainoastaan puhdasta vettä. Epäpuhtaudet johtavat laitteen ja varusteiden ennenaikaiseen kulumiseen tai kerrostumien muodostumiseen.*

*Jos käytetään recycling-vettä, seuraavia raja-arvoja ei saa ylittää:*

pH-arvo	6,5...9,5
sähkönjohtokyky *	Tuoreveden sähkönjohtavuus +1200 µS/cm
erotettavissa olevat aineet **	< 0,5 mg/l
poisuodatettavissa olevat aineet ***	< 50 mg/l
Hiilivedyt	< 20 mg/l
Kloridi	< 300 mg/l
Sulfaatti	< 240 mg/l
Kalsium	< 200 mg/l
Kokonaiskovuus	< 28 °dH < 50 °TH < 500 ppm (mg CaCO <sub>3</sub> /l)
Rauta	< 0,5 mg/l
Mangaani	< 0,05 mg/l
Kupari	< 2 mg/l
Aktiivikloori	< 0,3 mg/l
ei saa haista epämiellyttävälle	
* Maksimi yhteensä 2000 µS/cm	
* Näytetilavuus 1 l, laskeutusaika 30 minuuttia	
*** ei hankaavia aineita	

## Turvaohjeet

- *Kunakin maan lainlaatijan säätämiä, korkeapainepesulaitteita koskevia kansallisia määräyksiä on noudatettava.*
- *Kunakin maan lainlaatijan säätämiä, työturvallisuutta koskevia kansallisia määräyksiä on noudatettava. Korkeapainepesulaitteet on tarkastettava säännöllisin väliajoin ja tarkastuksen tulokset on tallennettava kirjallisesti.*

- Laitteen vedenlämmityslaitteisto on poltinlaitteisto. Poltinlaitteistot on säännöllisesti tarkastettava kunkin maan lain-sääntäjän sääntämien määräysten mukaisesti.
- Laitetta/varusteita ei saa muuttaa.

## Turvallaitteet

Turvallaitteet on tarkoitettu käyttäjän suojaamiseksi loukkaantumiselta, eikä niitä saa poistaa käytöstä, eikä niiden toimintoa saa ohittaa.

### Ylivirtausventtiili, jossa kaksi painekeytkintä

- Kun vesimäärää vähennetään käsiruiskupistooliin paine-/vesimääräsäätimellä, ylivirtausventtiili aukeaa ja osa vedestä virtaa takaisin pumpun puolelle.
- Jos käsiruisku suljetaan, jolloin kaikki vesi valuu takaisin pumpun imupuolelle, ylivirtausventtiilin painekeytkin sulkee pumpun.
- Kun käsiruisku avataan uudelleen, sylinteripään painekeytkin kytkee jälleen pumpun päälle.

Ylivirtausventtiili on tehtaalla säädetty ja varmistettu lyijyasetillä. Ainoastaan asiakaspalvelu voi suorittaa säädön.

### Turvaventtiili

- Turvaventtiili avautuu, jos ylivirtausventtiili on vaurioitunut.

Turvaventtiili on tehtaalla säädetty ja varmistettu lyijyasetillä. Ainoastaan asiakaspalvelu voi suorittaa säädön.

### Alivesisuoja

- Alivesisuoja estää polttimen päälle kytkymisen, jos vettä ei ole tarpeeksi.
- Sihti estää varmistimen likaantumisen ja se täytyy puhdistaa säännöllisesti.

## Käyttöönotto

### ⚠ VAROITUS

*Loukkaantumisvaara! Laitteen, varusteiden, tulojohtojen ja liitäntöjen on oltava moitteettomassa kunnossa. Jos kunto ei ole moitteeton, laitetta ei saa käyttää.*

➔ Lukitse seisontajarrut.

## Tarttumissangan kiinnittäminen

### Kuva 4

➔ Kiinnitä molemmat aisakahvat laitteeseen.

### Käsiruiskupistooliin, ruiskuputken, suuttimen ja korkeapaineletkun asentaminen

**Huomautus:** EASY!Lock-järjestelmä yhdistää komponentit pikakierteellä vain yhdellä kierroksella nopeasti ja varmasti.

### Kuva 5

- ➔ Yhdistä ruiskuputki käsikäyttöiseen ruiskupistooliin ja kiristä käsin (EASY!Lock).
- ➔ Aseta korkeapainesuutin ruiskuputkeen.
- ➔ Asenna hattumutteri ja kiristä käsi-kuuteen (EASY!Lock).
- ➔ Yhdistä korkeapaineletku käsikäyttöiseen ruiskupistooliin ja laitteen korkeapaineliitäntään ja kiristä käsin (EASY!Lock).

### Tarkista korkeapainepumpun öljymäärä

- ➔ Avaa laitekansi.
- ➔ Leikkaa öljysäiliötulppien kärjet irti.
- ➔ Tarkista öljysäiliöiden öljymäärät.
- ➔ Laitetta ei saa käyttää, jos öljyn pinta on laskenut alle "MIN" -merkin.
- ➔ Lisää tarvittaessa öljyä (katso Tekniset tiedot).

### Polttoaineen lisääminen

#### ⚠ VAARA

*Räjähdyksivaara! Käytä ainoastaan diesel-polttoainetta tai kevyttä lämmitysöljyä. Sopimatonta polttoainetta, kuten esimerkiksi bensiiniä, ei saa käyttää.*

#### HUOMIO

*Vaurioitumisvaara! Älä koskaan käytä laitetta, jos polttoainetankki on tyhjä. Muutoin polttoainepumppu rikkoontuu.*

- ➔ Polttoaineen lisääminen.
- ➔ Sulje polttoainesäiliön korkki.
- ➔ Pyyhi ylivalunut polttoaine pois.

## Vedenpehmennysaineen täyttö

- Vedenpehennysaine estää lämpö-  
vastuksen kalkkeutumista kalkkipitoista  
vesijohtovettä käytettäessä. Vedenpeh-  
mennysaine annostellaan tipoittain ui-  
murisäiliössä olevaan veteen.
- Annostelu on säädetty tehtaalla keski-  
kovan veden mukaiseksi.
- Asiakaspalvelu voi säätää annostelun  
vastaamaan paikallisia olosuhteita.

**Huomautus:** Tuotteen mukana tulee ve-  
denpehmentimestä näytepakkaus.

- ➔ Täytä vedenpehennysainesäiliö (val-  
koinen säiliö) täyttöaukosta RM 110 -  
vedenpehennysaineella-

## Työt ilman vedenpehennystä

Käytettäessä pehmeää vettä ( esim. sade-  
vettä) vedenpehennystä ei tarvita.

- ➔ Poista vedenpehennysaineen täyttö-  
aukon kansi.
- ➔ Pistä mukana toimitettu jousi kansitu-  
keen.
- ➔ Aseta kansi takaisin paikoilleen.

**Huomautus:** Täten estetään merkkivalon  
Vedenpehennysaine jatkuva vilkkumi-  
nen.

**Huomautus:** Vesijohtovettä käytettäessä  
jousi pitää jälleen poistaa.

## Puhdistusaineen lisääminen

### ⚠ VAARA

*Loukkaantumisvaara!*

- Käytä ainoastaan Kärcher-tuotteita.
- Älä missään tapauksessa kaada säili-  
öön liuottimia (bensiniä, asetonia,  
ohentimia tms.).
- Vältä aineiden joutumista silmiin tai  
iholle.
- Noudata puhdistusaineen valmistajan  
antamia turva- ja käsittelyohjeita.

**Kärcher tarjoaa yksilöllisen puhdistus-  
ja desinfiointiohjelman.**

Jälleenmyyjäsi antaa mielellään lisätietoja.

- ➔ Täytä säiliö puhdistusaineella.

## Vesiliitäntä

Katso liitäntäarvot teknisistä tiedoista.

- ➔ Liitä tuloletku (vähimmäispituus 7,5 m,  
vähimmäisläpimitta 3/4") laitteen vesili-  
tántään ja tulovesiliitäntään (esim. vesi-  
hanaan).

**Huomautus:** Vedensyöttöletku ei kuulu toi-  
mituslaajuuteen.

## Veden imeminen säiliöstä

Kun haluat imeä veden ulkoisesta säiliöstä,  
on laitteen kokoonpanoa muutettava seu-  
raavasti:

- ➔ Poista pumppupään vesiliitännät.
- ➔ Irrota ylemmät tuloletkut uimurisäiliöistä  
ja liitä ne pumppupäihin.
- ➔ Liitä suodattimella (lisävaruste) varus-  
tettu imuletku (halkaisija vähintään 3/4")  
vesiliitäntään.

Suorita seuraavat toimenpiteet ennen kuin  
pumppu imee vettä:

- ➔ Säädä paineen-/määränsäätö maksimi-  
arvoonsa.
- ➔ Sulje puhdistusaineen annosteluventtiili.

### ⚠ VAARA

*Loukkaantumis- ja vaurioitumisvaara! Älä  
koskaan ime vettä minkäänlaisesta juoma-  
vesisäiliöstä. Älä koskaan ime liuotinpitoi-  
sia nesteitä kuten ohentimia, bensiniä, öl-  
jyä tai suodattamatonta vettä. Laitteen tii-  
visteet eivät kestä liuottimia. Liuottimien ruis-  
kutussumu on erittäin herkästi syttyvää,  
helposti räjähtävää ja myrkyllistä.*

## Sähköliitäntä

- Katso liitäntäarvot teknisistä tiedoista ja  
tyyppikilvestä.
- Sähköliitännät on suoritettava sähkö-  
asentajan toimesta ja niiden on oltava  
IEC 60364-1:n mukaisia.

### ⚠ VAARA

*Sähköiskun aiheuttama loukkaantumisvaara!*

- Sopimattomat jatkojohdot voivat olla  
vaarallisia. Käytä ulkona vain tarkoituk-  
seen hyväksytyjä ja vastaavasti merkit-  
tyjä jatkojohtoja, joissa on riittävä joh-  
don poikkileikkaus.

- Vedä pidennysjohdot aina kokonaan pois kelalta.
- Käytetyn jatkojohdon pistokkeen ja kytkimen on oltava vesitiivis.

### **HUOMIO**

Sähköliitännän suurinta sallittua verkko-  
vastusta ei saa ylittää (katso tekniset tie-  
dot). Jos ilmenee epäselvyyksiä koskien  
verkkoliitännäsi käytettävissä olevaa verk-  
kovastusta, ota yhteys energiainsyöttöyhti-  
öösi.

## **Käyttö**

### **⚠ VAARA**

*Räjähdyksivaara! Älä suihkuta mitään pala-  
via nesteitä.*

### **⚠ VAARA**

*Loukkaantumiswaara! Laitetta ei saa kos-  
kaan käyttää ilman asennettua ruiskuput-  
kea. Tarkasta ruiskuputken tiukkuus ennen  
jokaista käyttöä. Ruiskuputken ruuviliitok-  
sen pitää olla kiristettynä käsitiukkuuteen.*

### **⚠ VAARA**

*Loukkaantumiswaara! Pidä puhdistustyötä  
tehtäessä molemmin käsin kiinni käsiruisk-  
upistoolista ja ruiskuputkesta.*

### **⚠ VAARA**

*Loukkaantumiswaara! Liipaisinvipua ja var-  
mistusvipua ei saa lukita käytön aikana.*

### **⚠ VAARA**

*Loukkaantumiswaara! Ota yhteys asiakas-  
palveluun, jos varmistusvipu on vahingoit-  
tunut.*

### **HUOMIO**

*Vaurioitumisvaara! Älä koskaan käytä lai-  
tetta, jos polttoainetankki on tyhjä. Muutoin  
polttoainepumppu rikkoontuu.*

## **Käsiikäyttöisen ruiskupistoolin avaaminen/sulkeminen**

- ➔ Käsiikäyttöisen ruiskupistoolin avaami-  
nen: Paina varmistusvipua ja liipaisinvi-  
pua.
- ➔ Käsiikäyttöisen ruiskupistoolin sulkemi-  
nen: Vapauta varmistusvipu ja liipaisin-  
vipu.

## **Laitteen ilmaaminen**

- ➔ Avaa vedenkierto.
  - ➔ Anna laitteen käydä ilman korkeapaine-  
letkua, kunnes ulostulevassa vedessä  
ei enää ole ilmakuplia.
  - ➔ Ruuvaa korkeapaineletku kiinni korke-  
paineliittimeen.
- tai
- ➔ Käsiruiskupistoolin ollessa avattuna,  
käynnistä ja pysäytä pumppu 10 sekun-  
nin välein, kunnes korkeapainesuutti-  
mesta tulevassa vedessä ei ole enää il-  
makuplia.

## **Suuttimen vaihto**

### **⚠ VAARA**

*Loukkaantumiswaara! Kytke laite pois en-  
nen suuttimen vaihtoa ja aktivoi käsiruisku-  
pistooli, kunnes laitteessa ei ole enää pai-  
netta.*

- ➔ Varmista käsiikäyttöinen ruiskupistooli  
työntämällä varmistinsalpa eteenpäin.
- ➔ Vaihda suutin.

Korkeapainesuihkun tehokkuus riippuu  
ruiskutuskulmasta. Normaalityypaisessa  
käytetään 25°-viuhkasuutinta (mukana tuo-  
tepakkausessa).

### **Lisävarusteina toimitettavat suuttimet**

#### **0°-täystehosuutin**

pinttyneen lian poistoon

#### **40°-viuhkasuutin**

arकोjen pintojen ja kevyen lian puhdistuk-  
seen

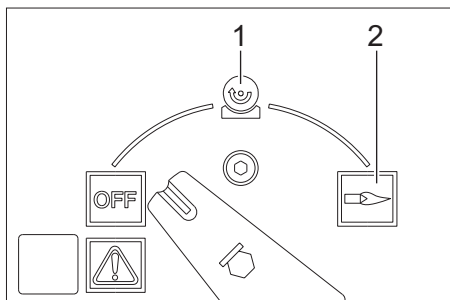
#### **lianjyrsin**

paksun ja pinttyneen lian poistoon

#### **Kulmavariosuutin**

säädettävällä ruiskutuskulmalla

## Käyttötavat



OFF = Pois päältä

- 1 Käyttö kylmällä vedellä
- 2 Käyttö kuumalla vedellä

## Laitteen käynnistys

→ Aseta laitekytkin asentoon "OFF" ja vedä verkkopistoke irti pistorasiasta.

**Huomautus:** Jos moottorin pyörimissuunta on väärä, elektroniikka kytkee moottorin muutaman sekunnin kuluttua pois päältä ja merkkipalo Pyörimissuunta syttyy. Häiriön poistamiseksi, katso kohtaa "Häiriöapu".

→ Aseta valintakytkin haluttuun käyttötapaan.

## Käyttöpaineen ja syöttömäärän säätäminen

### Paine-/syöttömäärän säätö käsiruiskupistoolista

→ Säädä käyttöpainetta ja syöttömäärää kiertämällä (portaaton) käsiruiskupistoolin paine-/määräsäädintä (+/-).

#### ⚠ VAARA

*Loukkaantumiswaara! Paineen / määrän säädön asetuksessa on varmistettava, että ruiskuputken liitos ei pääse irtoamaan.*

Painekytkin ohjaa molempia pumppusettejä kulloisestakin tarpeesta riippuen.

### Käyttö puhdistusaineella

- Säädä ympäristöä käyttämällä puhdistusainetta säästeliäästi.
- Puhdistusaineen on oltava puhdistettaville pinnoille sopiva.

## Puhdistusaine-ohjaus manuaalisesti

- Aseta kytkin automaattinen puhdistusaineannostelu (AUTO CHEM) asentoon "0".
- Käännä puhdistusaineen annosteluventtiili haluamallesi puhdistusaineelle (CHEM 1 tai CHEM 2) ja pitoisuudelle.
- Kun käsiruiskupistoolin liipaisinta painetaan, veteen annostellaan haluttua puhdistusainetta.

## Puhdistusaine-ohjaus automaattisesti

- Aseta kytkin automaattinen puhdistusaineannostelu (AUTO CHEM) asentoon "1".
- Käännä puhdistusaineen annosteluventtiili haluamallesi puhdistusaineelle (CHEM 1 tai CHEM 2) ja pitoisuudelle.
- Avaa käsiruiskupistooli. Korkeapainesuihkuun ei annostella puhdistusainetta.
- Sulje käsiruiskupistooli ja avaa ennen 3 sekunnin kulumista uudelleen. Korkeapainesuihkuun annostellaan puhdistusainetta. Merkkipalo Puhdistusainesyöttö palaa. Jos käsiruiskupistoolia pidetään yli 3 sekunnin ajan suljettuna, puhdistusainetta annostellaan edelleen. Kun käsiruiskupistooli on suljettu, puhdistusaineen annostelu loppuu ja merkkipalo Puhdistusainesyöttö sammuu.
- Puhdistusainesyötön käynnistämiseksi uudelleen, avaa käsiruiskupistooli, sulje ja avaa ennen 3 sekunnin kulumista uudelleen.

## Käyttö 2 käsiruiskupistoolia käyttäen

Laitteessa on 2 korkeapainelähtöä.

- Irrota toisen korkeapainelähdön sulkutulppa.
  - Kiinnitä toinen käsiruiskupistooli korkeapaineletkuineen (lisävaruste) korkeapainelähtöön.
  - Kiinnitä molempiin ruiskuputkiin 25052-kokoiset korkeapainesuuttimet.
- Molempia pumppusettejä ohjataan kulloisestakin tarpeesta riippuen.

## Puhdistus

→ Säädä paine/lämpötila ja puhdistusaineen väkevyys puhdistettavan pinnan mukaan.

**Huomautus:** Suuntaa korkeapainesuihku aina aluksi pitkän etäisyyden päästä puhdistettavaan kohteeseen välttääksesi korkean paineen aiheuttamia vahinkoja.

### Suosittelvat puhdistusmenetelmät

- Lian irrottaminen:
- Suihkuta puhdistusainetta säästeliäästi ja anna vaikuttaa 1 - 5 min., mutta älä anna sen kuivua.
- Lian poistaminen:
- Huuho irrotettu lika pois korkeapainesuihukulla.

## Puhdistus kylmällä vedellä

→ Aseta laitekytkin asentoon "Kylmävesi".

## Puhdistus kuumalla vedellä

Suosittellemme seuraavia puhdistuslämpötiloja:

- Kevyt lika  
**30-50 °C**
- Valkuaispitoinen lika, esim. elintarviketeollisuudessa  
**maks. 60 °C**
- Moottorijoneuvojen, moottoreiden ja koneiden puhdistus  
**60-90 °C**

### ⚠ VAARA

*Palovammavaara!*

- Aseta lämmönsäädin haluttuun lämpötilaan.
- Aseta laitekytkin asentoon "Kuumavesi".

**Huomautus:** Kun työpainetta ja virtausmäärää säädetään, myös veden lämpötila muuttuu.

## Käytön keskeytys

→ Kun liipaisin vapautetaan, laite kytkeytyy pois päältä.

Varmista käsikäyttöinen ruiskupistooli työntämällä varmistinsalpa eteenpäin.

→ Poista käsikäyttöisen ruiskupistoolin varmistus työntämällä varmistinsalpa taaksepäin.

Painamalla liipaisinta laite käynnistyy uudelleen.

Jos käsipistooli pysyy avattuna tai suljettuna pitempään kuin 30 minuuttia, pumppu kytkeytyy turvallisuussyistä automaattisesti pois päältä.

→ Laitteen ottamiseksi käyttöön uudelleen, kytke laitekytkin pois päältä ja sen jälkeen uudelleen päälle.

## Toimenpiteet puhdistusaineella puhdistamisen jälkeen

- Käännä puhdistusaineen annosteluventtiiliin asentoon "0".
- Aseta laitekytkin asentoon "Kylmävesi".
- Huuho laitetta avaamalla käsiruiskupistooli vähintään 1 minuutin ajaksi.

## Laitteen kytkeminen pois päältä

### ⚠ VAARA

*Palovammavaara kuuman veden vuoksi!  
Kun laitteessa on käytetty kuumaa vettä, laitteen on annettava käydä jäähtymistä varten kylmällä vedellä ja pistoolin ollessa auki vähintään kaksi minuuttia.*

- Sulje veden syöttöputki.
- Avaa käsiruiskupistooli.
- Käynnistä pumppu laitekytkimellä, ja anna sen käydä 5–10 sekuntia.
- Sulje käsiruiskupistooli.
- Aseta laitekytkin asentoon "OFF".
- Vedä virtapistoke pistorasiasta. Huolehdi, ettei koske pistokkeeseen, kun kätesi on märät tai kosteat.
- Irrota vesiliitäntä.
- Käytä käsiruiskua niin kauan, kunnes laitteessa ei enää ole painetta.
- Varmista käsikäyttöinen ruiskupistooli työntämällä varmistinsalpa eteenpäin.

## Suojaaminen pakkaselta

### **HUOMIO**

*Vaurioitumisvaara! Pakkanen rikkoo laitteen, jos vettä ei ole tyhjennetty kokonaan.*

→ Sijoita laite paikkaan, jonka lämpötila ei laske nollan alapuolelle.

Jos laite on liitetty hormiin, on otettava huomioon seuraavaa:

### **HUOMIO**

*Hormin kautta tuleva kylmä ilma saattaa vaurioittaa laitetta.*

→ Erotta laite hormista, kun ulkoilman lämpötila on alle 0 °C.

Jos varastointi on mahdollista vain olosuhteissa, joissa lämpötila voi laskea nollan alapuolelle, varastoi laite seisonta-ajaksi.

## Seisonta-aika

Jos laitteen käyttötauko on pitkä tai jos laitteen säilytys on mahdollista vain olosuhteissa, joissa lämpötila voi laskea nollan alapuolelle:

- Tyhjennä puhdistusainesäiliö.
- Poista vesi.
- Huuhdo laite jäätyminenestoaineella.

## Veden poistaminen

- Ruuvaa vedentuloletku ja korkeapainetietku irti.
- Ruuvaa tulojohto irti kattilan pohjasta, ja anna lämpövastuksen käydä tyhjänä.
- Anna laitteen käydä enintään 1 min, kunnes pumppu ja johdot ovat tyhjä.

## Laitteen huuhtominen jäätyminenestoaineella

**Huomautus:** Noudata jäätyminenestoaineen valmistajan antamia käsittelyohjeita.

- Täytä uimurisäiliö tavallisella jäätyminenestoaineella.
- Kytke laite päälle (ilman poltinta), kunnes laite on huuhtoutunut kokonaan.

Näin saavutetaan samalla tietty korroosiosuoja.

## Säilytys

### **VARO**

*Loukkaantumis- ja vaurioitumisvaara! Huomioi säilytettäessä laitteen paino.*

## Kuljetus

### **HUOMIO**

*Suojaa liipaisinvipu kuljetuksen aikana vaurioilta.*

### **VARO**

*Loukkaantumis- ja vaurioitumisvaara! Huomioi kuljetettaessa laitteen paino.*

- Kun kuljetat laitetta ajoneuvoissa, varmista laite liukumisen ja kaatumisen varalta kulloinkin voimassa olevien ohjesääntöjen mukaisesti.

## Hoito ja huolto

### **VAARA**

*Odottamatta käynnistyvä laite ja sähköisku aiheuttavat loukkaantumisvaaran. Ennen kaikkia laitteeseen kohdistuvia töitä, kytke laite pois päältä ja irrota verkkopistoke.*

- Sulje vedensyöttökanava.
- Avaa käsiruiskupistooli.
- Käynnistä pumppu laitekytkimellä, ja anna sen käydä 5–10 sekuntia.
- Sulje käsiruiskupistooli.
- Aseta laitekytkin asentoon "OFF".
- Vedä virtapistoke pistorasiasta. Huolehdi, ettet koske pistokkeeseen, kun kätesi on märät tai kosteat.
- Irrota vesiliitäntä.
- Käytä käsiruiskua niin kauan, kunnes laitteessa ei enää ole painetta.
- Varmista käsikäyttöinen ruiskupistooli työntämällä varmistinsalpa eteenpäin.
- Anna laitteen jäähtyä.

**Kärcher-jälleenmyyjäsi antaa lisätietoja säännöllisestä teknisestä varmuustarkastuksesta tai huoltosopimuksen solmimisesta.**

## Huoltovälit

**Joka 500. käyttötunti, vähintään vuosittain**

- Anna asiakaspalvelun suorittaa laitteen huolto.



## Service-merkkivalo palaa

Merkkilamppu "Service" syttyy, kun käyttö-tuntien perusteella jokin huoltotyö on tullut ajankohtaiseksi.

→ Ota yhteyttä asiakaspalveluun.

### Tarpeelliset huoltotoimenpiteet

- Tarkasta korkeapaineliittimien tiiviys.
- Puhdista polttoainetankki ja polttoainesuodatin.
- Tarkasta pumpun tiiviys.
- Vaihda pumpun öljy
- Puhdista molempien uimurisäiliöiden vesiliitännöissä olevat sihdit.
- Puhdista alivesisuojan sihti.
- Poista noki/karsta kuumennuskierukoista. \*
- Poista kalkki kuumennuskierukasta. \*
- Puhdista/vaihda sytytyskierukat. \*
- Puhdista/vaihda polttimen suutin \*
- Säädä poltin. \*
- Tarkasta pumpun ylivirtausventtiilin tiiviys. \*
- Tarkasta korkeapaineletku. \*
- Puhdista käsiruiskupistooli.
- Tarkasta painevaraaja. \*

\* Asiakaspalvelu suorittaa.

## Polttoainesäiliön puhdistus

- Poista laitekansi, kahvaisat ja kytkinlaatikon kansi.
- Poista säiliö.
- Hävitä jätepolttoaine ympäristöystävällisesti.
- Huuhtelee säiliö perusteellisesti ja anna kuivua kunnolla.
- Vaihda polttoainesuodatin.

## Tarkasta pumpun tiiviys.

3 tippaa vettä minuutissa on luvallista, ja ne voivat tulla ulos laitteen alapuolelta.

- Jos laite on hyvin epätiivis, tarkastuta se asiakaspalvelussa.

## Öljyn vaihtaminen

### HUOMIO

Vaurioitumisvaara! Jos öljy on maitomais-ta, ota yhteys Kärcher-asiakaspalveluun.

- Varaa öljynvaihtoa varten valmiiksi noin 1 litran vetoinen säiliö.

- Löysää öljynpoistoruuvi.

Hävitä jäteöljy ympäristöystävällisellä tavalla tai vie se keräyspisteeseen.

- Kierrä öljynpoistoruuvi jälleen kiinni.
- Täytä öljysäiliö öljyllä hitaasti "MAX" -merkintään asti.

**Huomautus:** Ilmakuilien pitää voida poistua.

**Katso sopiva öljyalaatu teknisistä tiedoista.**

## Alivesisuojan sihdin puhdistus

- Irrota pumpupään ja turvalohkon välinen letku.
- Kierrä M8 -kokoinen ruuvi sihdin reikään ja vedä sihti ulos.
- Puhdista sihti.

## Häiriöapu

### ⚠ VAARA

*Odottamatta käynnistyvä laite ja sähköisku aiheuttavat loukkaantumisvaaran. Ennen kaikkia laitteeseen kohdistuvia töitä, kytke laite pois päältä ja irrota verkkopistoke.*

## Merkkivalo "Häiriö" palaa

- Avaa varustelokeron kansi.
- Lue elektroninen virhenäyttö.
- Poista häiriö, kuten alla on esitetty.

### Näyttö

F				1
---	--	--	--	---

### Häiriönpoisto

- Nosta tuloveden määrää.
- Puhdista vesiliitännän sihti.
- Puhdista alivesisuojan sihti.

### Näyttö

F				2
---	--	--	--	---

### Häiriönpoisto

- Uusi vedenpuutevarmistuksen reedkytkin (asiakaspalvelu).
- Puhdista vedenpuutevarmistus (asiakaspalvelu).

## Näyttö

F				3
---	--	--	--	---

### Häiriönpoisto

→ Tiivistä korkeapainejärjestelmä.

## Näyttö

F				4
---	--	--	--	---

### Häiriönpoisto

→ Poista karsta lämpövastuksesta (asiakaspalvelu).

→ Säädä poltin (asiakaspalvelu)

→ Uusi pakokaasutermostaatti (asiakaspalvelu).

## Näyttö

F				5
---	--	--	--	---

### Häiriönpoisto

→ Tarkasta kaikkien 3-vaiheiden sulakkeet ja jännitteet (asiakaspalvelu).

→ Uusi ilmanpainekykin (asiakaspalvelu).

## Näyttö

F				6
---	--	--	--	---

### Häiriönpoisto

→ Tarkasta polttoainesäiliön täyttömäärä.

→ Tarkasta polttimen toiminta (asiakaspalvelu).

→ Tarkasta polttoainesuutin, sytytys elektrodit, sytytyskaapeli ja vaihda tarvittaessa (asiakaspalvelu).

→ Puhdista poltin (asiakaspalvelu).

→ Puhdista liekintunnistin, vaihda tarvittaessa.

## Näyttö

F				7
---	--	--	--	---

### Häiriönpoisto

– Moottori ylikuormitettu/ylikuumentunut

→ Säädä valintakytkin kohtaan "0" ja anna moottorin jäähtyä 5 min.

→ Jos häiriö toistuu yhä, tarkastuta laite asiakaspalvelussa.

## Polttoaineen merkkivalo palaa

→ Polttoaineen lisääminen.

→ Tarkasta polttoaineen tasotunnistimen toiminta.

## Vedenpehmentimen merkkivalo palaa

→ Vedenpehenninnesteen lisääminen

→ Puhdista vedenpehennysainesäiliöissä olevat elektrodit.

## Puhdistusaineen merkkivalo palaa

→ Täytä pesuainesäiliö.

## Merkkivalo Pyörimissuunta palaa

→ Vedä virtapistoke irti pistorasiasta.

→ Käännä verkkopistokkeessa olevaa napaisuudenvaihtajaa 180°.

→ Liitä virtapistoke pistorasiaan.

## Laite ei muodosta painetta

→ Jos puhdistusainesäiliö on tyhjä, täytä se.

→ Käännä puhdistusaineen annosteluventtiiliin asentoon "0".

→ Ilmaa laite, katso "Käyttö/Laitteen ilmaus".

→ Puhdista vesiliitännän ja molempien uimurisäiliöiden suodattimet.

→ Tarkasta vedentulomäärä (katso Tekniset tiedot).

→ Tarkasta kaikkien korkeapainepumpulle menevien johdotusten tiiviys ja, että ne eivät ole tukossa.

## Pumppu nakuttaa

→ Tarkasta kaikkien korkeapainepumpulle menevien johdotusten ja puhdistusainejärjestelmän tiiviys ja, että ne eivät ole tukossa.

→ Ilmaa laite, katso "Käyttö/Laitteen ilmaus".

## Laite ei ime puhdistusainetta

- Puhdista puhdistusaineen imuletku ja suodatin.
- Puhdista puhdistusaineen annosteluventtiili.
- Vedä pumppupäässä oleva puhdistusaineen imuletku irti ja irrota takaiskuventtiili tylpällä esineellä.
- Tarkasta kaikkien puhdistusaine-imuletkujen ja liitäntöjen tiiviys.
- Tarkasta puhdistusaine-magneettiventtiilit.

## Poltin ei syty

- Polttoaineen lisääminen.
- Tarkasta polttoainepumppu.
- Puhdista alivesisuojan sihti.
- Vaihda polttoainesuodatin.
- Puhdista sähköisen liekinvalvonnan liekintunnistin.

## Asiakaspalvelu

**Jos häiriötä ei voida poistaa, laite täytyy tarkastuttaa asiakaspalvelussa.**

## Takuu

Kussakin maassa ovat voimassa valtuuttamamme myyntiorganisaation julkaisemat takuehdot. Materiaali- ja valmistusvirheitä aiheuttavat virheet laitteessa korjaamme takuuajana maksutta. Takuutapauksessa ota yhteys ostotositteen kanssa jälleenmyyjään tai lähimpään valtuutettuun huoltoon.

## Varusteet ja varaosat

Käytä vain alkuperäisiä tarvikkeita ja varaosia. Ne takaavat laitteen turvallisen ja häiriöttömän toiminnan.

Tietoja tarvikkeista ja varaosista on sivustolla [www.kaercher.com](http://www.kaercher.com).

## EY-vaatimusten mukaisuusvakuutus

Vakuutamme, että alla mainitut tuotteet vastaavat suunnittelultaan ja rakenteeltaan sekä valmistustavaltaan EU-direktiivien asiantomaisia turvallisuus- ja terveysvaatimuksia. Jos tuotteeseen/tuotteisiin tehdään muutoksia, joista ei ole sovittu kanssamme, tämä vakuutus ei ole enää voimassa.

**Tuote:** korkeapainepesuri

**Tyyppi:** 1.071-xxx

**Yksiselitteiset EU-direktiivit**

2006/42/EG (+2009/127/EG)

2004/108/EG

2000/14/EG

**Sovelletut harmonisoidut standardit**

EN 55014-1: 2006+A1: 2009+A2: 2011

EN 55014-2: 2015

EN 60335-1

EN 60335-2-79

EN 61000-3-2: 2014

EN 61000-3-11: 2000

EN 62233: 2008

**Sovellettu yhdenmukaisuuden analysointimenetelmä**

2000/14/EY: Liite V

**Äänen tehotasotaso dB(A)**

Mitattu: 89

Taattu: 91

5.966-075

Allekirjoittaneet toimivat yrityksen johtokunnan puolesta ja sen valtakirjalla.



H. Jenner  
Chairman of the Board of Management



S. Reiser  
Director Regulatory Affairs & Certification

Dokumentointivastaava:

S. Reiser

Alfred Kärcher SE & Co. KG  
Alfred-Kärcher-Straße 28-40  
71364 Winnenden (Germany)  
Tel.: +49 7195 14-0  
Fax: +49 7195 14-2212

Winnenden, 2018/10/01

## Tekniset tiedot

**HDS 2000 Super**

### Verkkoliitäntä

Jännite	V	400
Virtatyyppi	Hz	3~ 50
Liitosjohto	kW	14
Sulake (hidas)	A	25
Suojatyyppi	--	IPX5
Kotelointiluokka	--	I
Suurin sallittu verkkovastus	Ohmia	(0.400+j0.250)
Jatkokaapeli 10 m	mm <sup>2</sup>	4
Jatkokaapeli 30 m	mm <sup>2</sup>	6

### Vesiliitäntä

Tulolämpötila (maks.)	°C	30
Tulomäärä (min.)	l/h (l/min)	2000 (33,3)
Tulopaine (maks.)	MPa (baaria)	0,6 (6)
Imukorkeus otettaessa vettä avosäiliöstä (veden lämpötila 20°C)	m	0,5

### Suoritus tiedot

Syöttömäärä, vesi	l/h (l/min)	850...1800 (14,2...30)
Käyttöpaine, vesi (vakiosuuttimella)	MPa (baaria)	3...18 (30...180)
Maks. käyttöpaine (varmuusventtiili)	MPa (baaria)	19,8 (198)
Maks. työskentelylämpötila, kuuma vesi	°C	98
Puhdistusaineen imeminen	l/h (l/min)	0...50 (0...0,8)
Polttimen teho	kW	145
Maks. käsiruiskupistoolin takaiskuvoima	N	92
Vakiosuuttimen suutinkoko	--	110

### Mitatut arvot EN 60335-2-79 mukaisesti

#### Melupäästö

Äänenpainetaso L <sub>pA</sub>	dB(A)	73
Epävarmuus K <sub>pA</sub>	dB(A)	3
Äänitehotaso L <sub>WA</sub> + epävarmuus K <sub>WA</sub>	dB(A)	92

#### Käsi-käsivarsi värinäarvo

Käsiruiskupistooli	m/s <sup>2</sup>	3,4
Suihkuputki	m/s <sup>2</sup>	3,4
Epävarmuus K	m/s <sup>2</sup>	0,8

### Käyttöaineet

Polttoaine	--	Polttoöljy EL tai diesel-polttoaine
Öljyn määrä	l	2 x 0,75
Öljyn laatu	--	Hypoid SAE 90

### Mitat ja painot

Pituus x leveys x korkeus	mm	1500 x 834 x 1015
Tyypillinen käyttöpaino	kg	286
Polttoainesäiliö	l	25
Puhdistusainesäiliö	l	2 x 25



Πριν χρησιμοποιήσετε τη συσκευή σας για πρώτη φορά, διαβάστε αυτές τις πρωτότυπες οδηγίες χρήσης, ενεργήστε σύμφωνα με αυτές και κρατήστε τις για μελλοντική χρήση ή για τον επόμενο ιδιοκτήτη.

- Πριν από την πρώτη χρήση διαβάστε οπωσδήποτε τις υποδείξεις ασφαλείας αρ. 5.951-949.0!
- Σε περίπτωση βλαβών κατά τη μεταφορά ειδοποιήστε αμέσως τον αντιπρόσωπό σας.
- Κατά την αποσυσκευασία ελέγξτε το περιεχόμενο του πακέτου.

## Πίνακας περιεχομένων

Προστασία περιβάλλοντος . . .	EL	1
Διαβάθμιση κινδύνων . . . . .	EL	1
Στοιχεία της συσκευής. . . . .	EL	2
Σύμβολα στη συσκευή. . . . .	EL	3
Χρήση σύμφωνα με τους κανονισμούς . . . . .	EL	3
Υποδείξεις ασφαλείας . . . . .	EL	4
Διατάξεις ασφαλείας . . . . .	EL	4
Έναρξη λειτουργίας. . . . .	EL	4
Χειρισμός . . . . .	EL	6
Αποθήκευση . . . . .	EL	10
Μεταφορά . . . . .	EL	10
Φροντίδα και συντήρηση. . . . .	EL	10
Αντιμέτωπιση βλαβών. . . . .	EL	12
Εγγύηση . . . . .	EL	14
Εξαρτήματα και ανταλλακτικά .	EL	14
Δήλωση Συμμόρφωσης των ΕΕ	EL	14
Τεχνικά χαρακτηριστικά . . . . .	EL	15

## Προστασία περιβάλλοντος



Τα υλικά συσκευασίας είναι ανακυκλώσιμα. Μην πετάτε τις συσκευασίες στα οικιακά απορρίμματα, αλλά σε ειδικό σύστημα επαναχρησιμοποίησης.



Οι παλιές συσκευές περιέχουν ανακυκλώσιμα υλικά, τα οποία θα πρέπει να μεταφέρονται σε σύστημα επαναχρησιμοποίησης. Οι μπαταρίες, τα λάδια και παρόμοια υλικά δεν επιτρέπεται να καταλήγουν στο περιβάλλον. Για το λόγο αυτόν η διάθεση παλιών συσκευών πρέπει να γίνεται σε κατάλληλα συστήματα συλλογής.

Το μηχανέλαιο, το πετρέλαιο θέρμανσης, το καύσιμο ντίζελ και η βενζίνη δεν πρέπει να καταλήγουν στο περιβάλλον. Προστατέψτε το έδαφος και αποσύρετε παλιά λάδια με οικολογικό τρόπο.

### Υποδείξεις για τα συστατικά (REACH)

Ενημερωμένες πληροφορίες για τα συστατικά μπορείτε να βρείτε στη διεύθυνση:

[www.kaercher.com/REACH](http://www.kaercher.com/REACH)

## Διαβάθμιση κινδύνων

### ⚠ ΚΙΝΔΥΝΟΣ

Υποδείξεις για άμεσα επαπειλούμενο κίνδυνο, ο οποίος μπορεί να έχει ως συνέπεια σοβαρό ή θανάσιμο τραυματισμό.

### ⚠ ΠΡΟΕΙΔΟΠΟΙΗΣΗ

Υποδείξεις για μια δυνητικά επικίνδυνη κατάσταση, η οποία μπορεί να έχει ως συνέπεια σοβαρό ή θανάσιμο τραυματισμό.

### ⚠ ΠΡΟΣΟΧΗ

Υπόδειξη για μια ενδεχομένως επικίνδυνη κατάσταση, η οποία μπορεί να οδηγήσει σε ελαφρό τραυματισμό.

### ΠΡΟΣΟΧΗ

Υπόδειξη για μια δυνητικά επικίνδυνη κατάσταση, η οποία μπορεί να έχει ως συνέπεια υλικές ζημιές.

## Σύνοψη

### Στοιχεία της συσκευής

#### Εικόνα 1

- 1 Ασφάλεια καπακιού
- 2 Κάλυμμα μηχανής
- 3 Άνοιγμα πλήρωσης απορρυπαντικού (2x)
- 4 Ράγες για περονοφόρο ανυψωτικό μηχανήμα
- 5 Ελαστικός σωλήνας υψηλής πίεσης EASY!Lock
- 6 Άκαμπτος σωλήνας ψεκασμού EASY!Lock
- 7 Ακροφύσιο υψηλής πίεσης
- 8 Μοχλός ασφαλείας
- 9 Σετ σύνδεσης νερού
- 10 Σκανδάλη
- 11 Μάνταλο ασφαλείας του πιστολέτου χειρός
- 12 Πιστόλι ψεκασμού χειρός EASY!Force
- 13 Ρυθμιστής πίεσης/ποσότητας στο πιστολέτο χειρός
- 14 Καλώδιο ρεύματος
- 15 Σφράγιστρο
- 16 Υποδοχή υψηλής πίεσης EASY!Lock - διπλή
- 17 Τροχαλία διεύθυνσης με φρένο ακινητοποίησης
- 18 Υδραυλική σύνδεση
- 19 Ράφι για τον σωλήνα ψεκασμού (αμφίπλευρα)
- 20 Άνοιγμα πλήρωσης καυσίμου
- 21 Λαβή μεταφοράς
- 22 Πεδίο χειρισμού
- 23 Θήκη εξαρτημάτων
- 24 Παράθυρο οπτικού ελέγχου με ένδειξη βλάβης/συντήρησης
- 25 Καπάκι θήκης εξαρτημάτων
- 26 Σύντομες οδηγίες λειτουργίας
- 27 Άνοιγμα πλήρωσης για υγρό αποσκληρυντικό

### Πεδίο χειρισμού

#### Εικόνα 2

- A Διακόπτης συσκευής
- B Ρυθμιστής θερμοκρασίας
- C Βαλβίδα ρύθμισης δόσης απορρυπαντικού
- D Μανόμετρο
- 1 Ενδεικτική λυχνία καυσίμου
- 2 Ενδεικτική λυχνία υγρού αποσκληρυντικού
- 3 Ενδεικτική λυχνία απορρυπαντικού
- 4 Ενδεικτική λυχνία κατεύθυνσης περιστροφής
- 5 Διακόπτης αυτόματης δοσολόγησης απορρυπαντικού (AUTO CHEM)
- 6 Ενδεικτική λυχνία παροχής απορρυπαντικού για AUTO CHEM
- 7 Ενδεικτική λυχνία συντήρησης
- 8 Ενδεικτική λυχνία βλάβης

### Σχεδιάγραμμα ροής

#### Εικόνα 3

- 1 Υδραυλική σύνδεση
- 2 Ψύξη νερού κινητήρα 1
- 3 Ψύξη νερού κινητήρα 2
- 4 Φίλτρο νερού
- 5 Δοχείο με πλωτήρα 1
- 6 Δοχείο αποσκληρυντικού υγρού
- 7 Ηλεκτρομαγνητική βαλβίδα αποσκληρυντικού υγρού
- 8 Δοχείο με πλωτήρα 2
- 9 Αντλία υψηλής πίεσης 1
- 10 Αντλία υψηλής πίεσης 2
- 11 Βαλβίδα υπερχείλισης
- 12 Διακόπτης πίεσης, 10 bar
- 13 Βαλβίδα αντεπιστροφής
- 14 Διακόπτης πίεσης, 30 bar
- 15 Διακόπτης πίεσης, 100 bar
- 16 Αποσβεστήρας κραδασμών
- 17 Μανόμετρο
- 18 Βαλβίδα ασφαλείας
- 19 Ασφάλεια έλλειψης νερού
- 20 Αποσβεστήρας κραδασμών
- 21 Θερμαντήρας διάρκειας
- 22 Ανεμιστήρας καυστήρα
- 23 Αντλία καυσίμου
- 24 Βαλβίδα έλλειψης καυσίμου
- 25 Έλεγχος φλόγας

- 26 Δεξαμενή καυσίμου
- 27 Ρυθμιστής θερμοκρασίας
- 28 Πώμα εξόδου υψηλής πίεσης 2
- 29 Πιστολέτο χειρός
- 30 Ακροφύσιο υψηλής πίεσης
- 31 Διπλή δοσομετρική βαλβίδα απορρυπαντικού
- 32 Ηλεκτρομαγνητική βαλβίδα απορρυπαντικού 1
- 33 Ηλεκτρομαγνητική βαλβίδα απορρυπαντικού 2
- 34 Αισθητήρας στάθμης απορρυπαντικού 1 με φίλτρο
- 35 Αισθητήρας στάθμης απορρυπαντικού 2 με φίλτρο
- 36 Δεξαμενή απορρυπαντικού 1
- 37 Δεξαμενή απορρυπαντικού 2

### Αναγνωριστικό χρώματος

- Τα χειριστήρια για τη διαδικασία καθαρισμού είναι κίτρινα.
- Τα χειριστήρια για τη συντήρηση και το σέρβις είναι ανοικτά γκριζα.

### Σύμβολα στη συσκευή



Ο ψεκασμός με υψηλή πίεση μπορεί να αποδειχτεί επικίνδυνος σε περίπτωση μη προσήκουσας χρήσης. Η δέσμη δεν πρέπει να κατευθύνεται πάνω σε άτομα, ζώα, ενεργοποιημένο ηλεκτρικό εξοπλισμό ή στην ίδια τη συσκευή.



#### ⚠ ΚΙΝΔΥΝΟΣ

Κίνδυνος ηλεκτροπληξίας!

- Οι εργασίες στην ηλεκτρική εγκατάσταση πρέπει να εκτελούνται μόνο από ειδικευμένους ηλεκτρολόγους.
- Στη διάρκεια όλων των εργασιών, κλείστε την τάση της εγκατάστασης. Για το σκοπό αυτόν, γυρίστε τον κεντρικό διακόπτη στο "0" και ασφαλίστε τον για μην ενεργοποιηθεί κατά λάθος.

## Χρήση σύμφωνα με τους κανονισμούς

Καθαρισμός: μηχανών, οχημάτων, κτιρίων, εργαλείων, προσώπων, βεραντών, εργαλείων κηπουρικής κ.τ.λ.

#### ⚠ ΚΙΝΔΥΝΟΣ

Κίνδυνος τραυματισμού! Σε περίπτωση λειτουργίας σε πρατήρια βενζίνης ή άλλους επικίνδυνους χώρους, να τηρούνται οι ανάλογες προδιαγραφές ασφαλείας.

Λύματα που περιέχουν ορυκτέλαια δεν επιτρέπεται να καταλήγουν στο υπέδαφος, στα ύδατα ή στο σύστημα αποχέτευσης. Συνεπώς το πλύσιμο κινητήρων ή της κάτω πλευράς οχημάτων επιτρέπεται μόνο σε κατάλληλους χώρους που διαθέτουν διαχωριστή λαδιών.

Απαιτήσεις ποιότητας του νερού:

#### ΠΡΟΣΟΧΗ

Ως μέσο υψηλής πίεσης χρησιμοποιείτε μόνο καθαρό νερό. Οι ρύποι προκαλούν πρόωρη φθορά και προσκόλληση ιζημάτων στη συσκευή και τα παρελκόμενα.

Σε χρήση με ανακυκλωμένο νερό δεν πρέπει να υπάρξει υπέρβαση των ακόλουθων οριακών τιμών.

Τιμή pH	6,5...9,5
ηλεκτρική αγωγιμότητα *	Αγωγιμότητα φρέσκου νερού +1200 μS/cm
υλικό επικάθισης **	< 0,5 mg/l
υλικό φιλτραρίσματος ***	< 50 mg/l
Υδρογονάνθρακες	< 20 mg/l
Χλωρίδια	< 300 mg/l
Θειικό οξύ	< 240 mg/l
Ασβέστιο	< 200 mg/l
Ολική σκληρότητα	< 28 °dH < 50 °TH < 500 ppm (mg CaCO <sub>3</sub> /l)
Σίδηρος	< 0,5 mg/l
Μαγγάνιο	< 0,05 mg/l
Χαλκός	< 2 mg/l
Ένεργό χλώριο	< 0,3 mg/l

χωρίς δυσάρεστες οσμές

\* Μέγιστο συνολικά 2000 μS/cm

\*\* Όγκος δοκιμής 1 l, χρόνος δημιουργίας ιζήματος 30 λεπτά

\*\*\* χωρίς διαβρωτικά υλικά

## Υποδείξεις ασφαλείας

- Δώστε προσοχή στις εκάστοτε προδιαγραφές της εθνικής νομοθεσίας σχετικά με τις εκπομπές υγρών.
- Δώστε προσοχή στις εκάστοτε διατάξεις της εθνικής νομοθεσίας σχετικά με την αποτροπή ατυχημάτων. Οι συσκευές εκπομπής υγρών θα πρέπει να υποβάλλονται σε έλεγχο σε τακτικά διαστήματα και τα αποτελέσματα του ελέγχου θα πρέπει να καταγράφονται και να φυλάσσονται.
- Η διάταξη θέρμανσης της συσκευής είναι μια μονάδα καύσης. Οι μονάδες καύσης θα πρέπει να υποβάλλονται τακτικά σε έλεγχο, σύμφωνα με τις εκάστοτε προδιαγραφές της εθνικής νομοθεσίας.
- Στη συσκευή και τα παρελκόμενα δεν επιτρέπεται να γίνει καμία τροποποίηση.

## Διατάξεις ασφαλείας

Τα συστήματα ασφαλείας χρησιμεύουν για την προστασία του χρήστη και δεν επιτρέπεται να τεθούν εκτός λειτουργίας ή να αγνοηθεί η λειτουργία τους.

### Βαλβίδα υπερχειλίσης με δύο διακόπτες

- Κατά τη μείωση της πίεσης της ποσότητας νερού με τη διάταξη ρύθμισης πίεσης και ποσότητας του πιστολέτου χειρός, ανοίγει η βαλβίδα υπερχειλίσης και ένα μέρος του νερού επιστρέφει στην πλευρά αναρρόφησης αντλίας.
  - Εάν κλείσει το πιστολέτο, με αποτέλεσμα όλο το νερό να επιστρέφει στην πλευρά αναρρόφησης της αντλίας, ο πρεσοστάτης της βαλβίδας υπερχειλίσης απενεργοποιεί την αντλία.
  - Εάν ανοίξετε πάλι το πιστολέτο, τότε ο διακόπτης πίεσης στην κεφαλή του κυλίνδρου ενεργοποιεί εκ νέου την αντλία.
- Η βαλβίδα υπερπλήρωσης ρυθμίζεται και μολυβδοσφραγίζεται στο εργοστάσιο. Η ρύθμισή της γίνεται αποκλειστικά από την υπηρεσία εξυπηρέτησης πελατών.

## Βαλβίδα ασφάλειας

- Η βαλβίδα ασφάλειας ανοίγει σε περίπτωση βλάβης της βαλβίδας υπερπλήρωσης.
- Η βαλβίδα ασφάλειας ρυθμίζεται και μολυβδοσφραγίζεται στο εργοστάσιο. Η ρύθμισή της γίνεται αποκλειστικά από την υπηρεσία εξυπηρέτησης πελατών.

### Ασφάλεια έλλειψης νερού

- Η ασφάλεια έλλειψης νερού αποτρέπει την ενεργοποίηση του καυστήρα σε περίπτωση έλλειψης νερού.
- Το φίλτρο αποτρέπει τη ρύπανση της ασφάλειας και πρέπει να καθαρίζεται τακτικά.

## Έναρξη λειτουργίας

### Δ ΠΡΟΕΙΔΟΠΟΙΗΣΗ

*Κίνδυνος τραυματισμού! Η συσκευή, τα παρελκόμενα, τα καλώδια τροφοδοσίας και οι συνδέσεις πρέπει να είναι σε άμογη κατάσταση. Εάν δεν είναι σε άμογη κατάσταση, η συσκευή δεν επιτρέπεται να χρησιμοποιηθεί.*

➔ Ασφαλίστε το φρένο ακινητοποίησης.

### Συναρμολόγηση της λαβής μεταφοράς

#### Εικόνα 4

➔ Τοποθετήστε τις δύο λαβές στη συσκευή.

### Συναρμολόγηση του πιστολέτου χειρός, του σωλήνα ψεκασμού, του ακροφυσίου και του ελαστικού σωλήνα υψηλής πίεσης

**Υπόδειξη:** Χάρη σε ένα γρήγορο σπείρωμα το σύστημα EASY!Lock συνδέει εξαρτήματα γρήγορα και σίγουρα με μια μόνο περιστροφή.

#### Εικόνα 5

➔ Συνδέστε το σωλήνα ψεκασμού με το πιστόλι και σφίξτε με το χέρι (EASY!Lock).

➔ Στο σωλήνα ψεκασμού συνδέστε το ακροφύσιο υψηλής πίεσης.



- ➔ Τοποθετήστε το παξιμάδι και σφίξτε το με το χέρι (EASY!Lock).
- ➔ Συνδέστε το σωλήνα υψηλής πίεσης με το πιστόλι ψεκασμού και την υποδοχή υψηλής πίεσης της συσκευής και σφίξτε με το χέρι (EASY!Lock).

### Ελέγξτε τη στάθμη λαδιού της αντλίας υψηλής πίεσης

- ➔ Ανοίξτε το καπό της συσκευής.
- ➔ Κόψτε τις άκρες του καλύμματος του δοχείου λαδιού.
- ➔ Ελέγξτε τη στάθμη λαδιού στα δοχεία λαδιού.
- ➔ Το μηχάνημα δεν πρέπει να τεθεί σε λειτουργία, αν η στάθμη λαδιού είναι κάτω από την ένδειξη "MIN".
- ➔ Αν χρειάζεται, συμπληρώστε λάδι (βλέπε Τεχνικά χαρακτηριστικά).

### Πλήρωση με καύσιμο

#### ⚠ ΚΙΝΔΥΝΟΣ

*Κίνδυνος έκρηξης! Χρησιμοποιείτε αποκλειστικά καύσιμο ντίζελ ή ελαφρό πετρέλαιο θέρμανσης. Δεν επιτρέπεται να χρησιμοποιείτε ακατάλληλα καύσιμα, όπως π.χ. βενζίνη.*

#### ΠΡΟΣΟΧΗ

*Κίνδυνος ζημιάς! Μη λειτουργείτε ποτέ τη συσκευή με το δοχείο καυσίμων άδειο. Διαφορετικά θα καταστραφεί η αντλία καυσίμου.*

- ➔ Γεμίστε με καύσιμο
- ➔ Κλείστε το σφράγισμα του ντεποζιτού.
- ➔ Σκουπίστε το καύσιμο που υπερχείλισε.

### Πλήρωση με υγρό αποσκληρυντικό

- Το αποσκληρυντικό υγρό εμποδίζει την επασβέστωση της θερμαντικής σπείρας κατά τη λειτουργία με ασβεστόυχο νερό βρύσης. Προστίθεται στάγδην στο στόμιο του δοχείου με πλωτήρα.
- Η δόση έχει ρυθμιστεί από το εργοστάσιο για μέτριο βαθμό σκληρότητας νερού.
- Αυτή η ρύθμιση μπορεί να προσαρμοστεί στις τοπικές συνθήκες από την υπηρεσία εξυπηρέτησης πελατών.

**Υπόδειξη:** Ένα δείγμα αποσκληρυντικού υγρού περιλαμβάνεται στο παραδοτέο υλικό.

- ➔ Προσθέστε αποσκληρυντικό υγρό RM 110 στο αντίστοιχο άνοιγμα πλήρωσης (λευκό δοχείο).

### Εργασία χωρίς αποσκληρυντικό υγρό

Σε περίπτωση λειτουργίας με μαλακό νερό (π.χ. βρόχινο νερό) δεν χρειάζεται αποσκληρυντικό υγρό.

- ➔ Αφαιρέστε το καπάκι του ανοίγματος πλήρωσης για το αποσκληρυντικό υγρό.
- ➔ Τοποθετήστε τα συνοδευτικά ελατήρια χαμηλά στα πουντέλια του κατακτιού.
- ➔ Επανατοποθετήστε το καπάκι.

**Υπόδειξη:** Έτσι δεν θα αναβοσβήνει συνεχώς η ενδεικτική λυχνία αποσκληρυντικού υγρού.

**Υπόδειξη:** Σε περίπτωση λειτουργίας με νερό βρύσης, αυτά τα ελατήρια πρέπει να αφαιρεθούν ξανά.

### Πλήρωση απορρυπαντικού

#### ⚠ ΚΙΝΔΥΝΟΣ

*Κίνδυνος τραυματισμού!*

- Χρησιμοποιείτε αποκλειστικά προϊόντα της εταιρίας Karcher.
- Μη χρησιμοποιήσετε ποτέ διαλύτες (βενζίνη, ακετόνη, αραιωτικά κ.τ.λ.).
- Αποφεύγετε κάθε επαφή με τα μάτια και το δέρμα.
- Λάβετε υπόψη τις υποδείξεις ασφάλειας και χειρισμού του κατασκευαστή των απορρυπαντικών.

**Η εταιρία Karcher προσφέρει μεγάλη γκάμα απορρυπαντικών και μέσων περιποίησης για κάθε χρήση.**

Ο έμπορος θα σας προσφέρει ευχαρίστως τις συμβολές του.

- ➔ Γεμίστε με απορρυπαντικό.

## Σύνδεση νερού

Σχετικά με τις τιμές σύνδεσης, βλέπε Τεχνικά χαρακτηριστικά.

→ Συνδέστε έναν ελαστικό σωλήνα προσαγωγής (ελάχιστο μήκος 7,5 μέτρα, ελάχιστη διάμετρος 3/4") στη σύνδεση νερού του μηχανήματος και στην προσαγωγή νερού (π.χ. στην κάνουλα της βρύσης).

**Υπόδειξη:** Ο ελαστικός σωλήνας τροφοδοσίας δεν περιλαμβάνεται στη συσκευασία.

## Αναρροφήστε νερό από το δοχείο

Εαν επιθυμείτε να αναρροφήσετε νερό από ένα εξωτερικό δοχείο, είναι απαραίτητη η παρακάτω μετασκευή:

→ Αφαιρέστε τις συνδέσεις νερού από τις κεφαλές της αντλίας.

→ Ξεβιδώστε τους επάνω ελαστικούς σωλήνες προσαγωγής προς τα δοχεία με πλωτήρα και συνδέστε τους στις κεφαλές της αντλίας.

→ Συνδέστε τον εύκαμπτο σωλήνα αναρρόφησης (διάμετρος τουλάχιστον 3/4") με το φίλτρο (εξάρτημα) στο υδραυλικό σύστημα.

Εως ότου αναρροφήσει η αντλία νερό, θα πρέπει:

→ Ρυθμίστε την πίεση/ποσότητα στη μέγιστη τιμή.

→ συνδέσετε τη δοσομετρική βαλβίδα του απορρυπαντικού.

### ⚠ **ΚΙΝΔΥΝΟΣ**

*Κίνδυνος τραυματισμού και βλάβης! Μην αναρροφάτε ποτέ νερό από δοχείο πόσιμο νερού. Μην αναρροφάτε ποτέ υγρά που περιέχουν διαλύτες όπως αραιωτικά χρωμάτων, βενζίνη, λάδια ή αφιλιτράριστο νερό. Οι στεγανοποιητικές φλάντζες της συσκευής δεν είναι ανθεκτικές στους διαλύτες. Το νέφος ψεκασμού διαλυτών είναι πολύ εύφλεκτο, εκρηκτικό και τοξικό.*

## Ηλεκτρολογικές συνδέσεις

– Σχετικά με τις τιμές σύνδεσης βλέπε Τεχνικά χαρακτηριστικά και Πινακίδα τύπου.

– Η ηλεκτρική σύνδεση πρέπει να γίνει από ηλεκτρολόγο και να ανταποκρίνεται στο IEC 60364-1.

### ⚠ **ΚΙΝΔΥΝΟΣ**

*Κίνδυνος τραυματισμού λόγω ηλεκτροπληξίας!*

– Τα ακατάλληλα ηλεκτρικά καλώδια προέκτασης μπορεί να είναι επικίνδυνα. Σε υπαίθριους χώρους χρησιμοποιείτε μόνο εγκεκριμένους και αντιστοίχως επισημασμένους ηλεκτρικούς αγωγούς προέκτασης με επαρκή διατομή.

– Ξετυλίγετε πάντα τελείως τους αγωγούς προέκτασης.

– Το βύσμα και η σύνδεση του καλωδίου προέκτασης που χρησιμοποιείτε πρέπει να είναι αδιάβροχα.

### **ΠΡΟΣΟΧΗ**

*Δεν επιτρέπεται η υπέρβαση της μέγιστης επιτρεπόμενης αντίστασης δικτύου στο σημείο ηλεκτρικής σύνδεσης (βλ. τεχνικά χαρακτηριστικά). Εάν δεν είστε βέβαιοι για την αντίσταση δικτύου στο σημείο σύνδεσης, επικοινωνήστε με την εταιρεία ηλεκτροδότησης.*

## Χειρισμός

### ⚠ **ΚΙΝΔΥΝΟΣ**

*Κίνδυνος έκρηξης! Μην ψεκάσετε εύφλεκτα υγρά.*

### ⚠ **ΚΙΝΔΥΝΟΣ**

*Κίνδυνος τραυματισμού! Μην χρησιμοποιείτε ποτέ τη συσκευή χωρίς να έχετε συναρμολογήσει το σωλήνα ψεκασμού. Πριν από κάθε χρήση ελέγχετε την καλή έδραση του σωλήνα ψεκασμού. Η κοχλιωτή σύνδεση του σωλήνα ψεκασμού πρέπει να σφίξει καλά με το χέρι.*

### ⚠ **ΚΙΝΔΥΝΟΣ**

*Κίνδυνος τραυματισμού! Κατά την εργασία κρατάτε πάντα το πιστόλι και το σωλήνα ψεκασμού και με τα δύο χέρια.*

### ⚠ **ΚΙΝΔΥΝΟΣ**

*Κίνδυνος τραυματισμού! Κατά τη λειτουργία δεν επιτρέπεται το κλείδωμα της σκανδάλης του πιστολέτου ούτε και του μοχλού ασφάλισης.*

### ⚠ **ΚΙΝΔΥΝΟΣ**

*Κίνδυνος τραυματισμού! Εάν ο μοχλός ασφάλισης χαλάσει απευθυνθείτε στην υπηρεσία εξυπηρέτησης πελατών.*

### **ΠΡΟΣΟΧΗ**

*Κίνδυνος ζημιάς! Μη λειτουργείτε ποτέ τη συσκευή με το δοχείο καυσίμων άδειο. Διαφορετικά θα καταστραφεί η αντλία καυσίμου.*

### **Άνοιγμα/κλείσιμο του πιστολέτου ψεκασμού**

- ➔ Άνοιγμα του πιστολέτου χειρός: Πατήστε το μοχλό ασφάλισης και τη σκανδάλη.
- ➔ Κλείσιμο του πιστολέτου χειρός: Αφήστε το μοχλό ασφάλισης και τη σκανδάλη.

### **Εξαέρωση της συσκευής**

- ➔ Ανοίξτε την προσαγωγή νερού.
- ➔ Αφήστε το μηχάνημα να λειτουργήσει χωρίς τον ελαστικό σωλήνα υψηλής πίεσης, έως ότου εξέλθει νερό χωρίς φυσαλίδες.
- ➔ Σφίξτε τον ελαστικό σωλήνα υψηλής πίεσης στην υποδοχή υψηλής πίεσης.

- ή
- ➔ Απενεργοποιήστε και ενεργοποιήστε επανειλημμένα τη συσκευή με ανοικτό το πιστολέτο χειρός ανά 10 δευτερόλεπτα, έως ότου από το ακροφύσιο υψηλής πίεσης εξέλθει νερό χωρίς φυσαλίδες.

### **Αντικατάσταση του ακροφυσίου**

### ⚠ **ΚΙΝΔΥΝΟΣ**

*Κίνδυνος τραυματισμού! Πριν την αλλαγή ακροφυσίων απενεργοποιήστε τη συσκευή και ενεργοποιήστε το πιστολέτο χειρός, έως ότου εκτονωθεί η πίεση στη συσκευή.*

- ➔ Ασφαλίστε το πιστόλι ψεκασμού σπρώχνοντας την ασφάλεια προς τα εμπρός.

- ➔ Αντικαταστήστε το ακροφύσιο.

Η γωνία ψεκασμού είναι καθοριστική για την αποτελεσματικότητα της δέσμης υψηλής πίεσης. Συνήθως χρησιμοποιείται μπεκ πλατιάς δέσμης 25° (περιλαμβάνεται στο υλικό που παραδίδεται μαζί με τη συσκευή).

### **Ακροφύσια που παρέχονται ως εξοπλισμός**

#### **Μπεκ πλήρους δέσμης 0°**

ια επίμονους ρύπους

#### **Μπεκ πλατιάς δέσμης 40°**

για ευαίσθητες επιφάνειες και ελαφριά ρύπανση

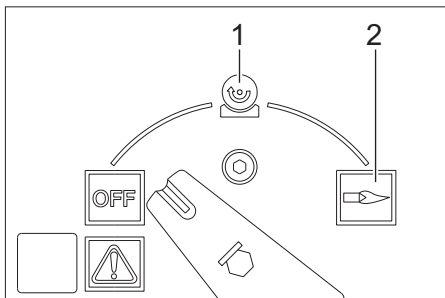
#### **Φρέζα ρύπων**

για παχιές στρώσεις επίμονων ρύπων

#### **Γωνιακό ακροφύσιο vario**

με ρυθμιζόμενη γωνία ψεκασμού

### **Τύποι λειτουργίας**



OFF = Off

- 1 Λειτουργία με κρύο νερό
- 2 Λειτουργία με καυτό νερό

### **Ενεργοποίηση της μηχανής**

- ➔ Ρυθμίστε το διακόπτη συσκευής στη θέση "OFF" και συνδέστε το βύσμα στην πρίζα.

**Υπόδειξη:** Εάν η κατεύθυνση περιστροφής του κινητήρα είναι λανθασμένη, το ηλεκτρονικό σύστημα απενεργοποιεί τον κινητήρα έπειτα από μερικά δευτερόλεπτα και η ενδεικτική λυχνία κατεύθυνσης περιστροφής ανάβει. Αντιμετώπιση βλάβης, βλ. "Βοήθεια σε περίπτωση βλάβης".

- ➔ Ρυθμίστε το διακόπτη της συσκευής στον επιθυμητό τύπο λειτουργίας.

## Ρύθμιση πίεσης εργασίας και ποσότητας μεταφοράς

### Ρύθμιση πίεσης/ποσότητας στο πιστολέτο

- Ρυθμίστε την πίεση εργασίας και την παροχή (χωρίς διαβαθμίσεις) με περιστροφή του ρυθμιστή πίεσης και ποσότητας (+/-) του πιστολέτου χειρός.

#### ⚠ **ΚΙΝΔΥΝΟΣ**

*Κίνδυνος τραυματισμού! Κατά τη ρύθμιση της πίεσης/ποσότητας, φροντίστε να μην χαλαρώσει η κοχλιωτή σύνδεση του σωλήνα ψεκασμού.*

Τα δύο σετ αντλίας ελέγχονται μέσω του διακόπτη πίεσης ανάλογα με τις ανάγκες.

### Λειτουργία με απορρυπαντικό

- Προστατέψτε το περιβάλλον κάνοντας οικονομία στη χρήση των απορρυπαντικών.
- Το απορρυπαντικό πρέπει να είναι κατάλληλο για την επιφάνεια που πρόκειται να καθαριστεί.

### Έλεγχος απορρυπαντικού, μη αυτόματα

- Ρυθμίστε το διακόπτη αυτόματης δοσολόγησης απορρυπαντικού (AUTO CHEM) στη θέση "0".
- Ρυθμίστε τη βαλβίδα δοσολόγησης απορρυπαντικού στο επιθυμητό απορρυπαντικό (CHEM 1 ή CHEM 2) και επιλέξτε την επιθυμητή συμπύκνωση.
- Μετά το άνοιγμα του πιστολέτου χειρός προστίθεται μια δόση του επιθυμητού απορρυπαντικού.

### Έλεγχος απορρυπαντικού, αυτόματα

- Ρυθμίστε το διακόπτη αυτόματης δοσολόγησης απορρυπαντικού (AUTO CHEM) στη θέση "1".
- Ρυθμίστε τη βαλβίδα δοσολόγησης απορρυπαντικού στο επιθυμητό απορρυπαντικό (CHEM 1 ή CHEM 2) και επιλέξτε την επιθυμητή συμπύκνωση.
- Ανοίξτε το πιστολέτο χειρός. Δεν προστίθεται απορρυπαντικό στη δέσμη υψηλής πίεσης.

- Κλείστε το πιστολέτο χειρός και ανοίξτε το ξανά εντός 3 δευτερολέπτων. Προστίθεται μια δόση απορρυπαντικού στη δέσμη υψηλής πίεσης.

Ανάβει η ενδεικτική λυχνία παροχής απορρυπαντικού.

Εάν το πιστολέτο χειρός παραμένει κλειστό για περισσότερα από 3 δευτερολέπτα, διακόπτεται η παροχή απορρυπαντικού.

Μετά το κλείσιμο του πιστολέτου χειρός, η παροχή απορρυπαντικού διακόπτεται και η ενδεικτική λυχνία παροχής απορρυπαντικού σβήνει.

- Για να προσθέσετε ξανά απορρυπαντικό, ανοίξτε το πιστολέτο χειρός, κλείστε το και ανοίξτε το ξανά εντός 3 δευτερολέπτων.

### Λειτουργία με 2 πιστολέτα χειρός

Η συσκευή διαθέτει 2 εξόδους υψηλής πίεσης.

- Ξεβιδώστε το πώμα της δεύτερης εξόδου υψηλής πίεσης.
- Συνδέστε το δεύτερο πιστολέτο χειρός με ελαστικό σωλήνα υψηλής πίεσης (εξοπλισμός).
- Τοποθετήστε ακροφύσια υψηλής πίεσης με μέγεθος 25052 και στους δύο χαλύβδινους σωλήνες.

Τα δύο σετ αντλίας τίθενται σε λειτουργία ανάλογα με τις ανάγκες.

### Καθαρισμός

- Ρυθμίστε την πίεση/θερμοκρασία και τη συγκέντρωση του απορρυπαντικού ανάλογα με την επιφάνεια που πρόκειται να καθαρίσετε.

**Υπόδειξη:** Κατευθύνετε αρχικά τη ριπή υψηλής πίεσης από μεγαλύτερη απόσταση στο προς καθαρισμό αντικείμενο, για να αποφύγετε ζημιές που μπορεί να προκληθούν λόγω της υψηλής πίεσης.

### Προτεινόμενη μέθοδος καθαρισμού

- Διάλυση ρύπων:
- Ψεκάστε μικρή ποσότητα απορρυπαντικού και αφήστε το να δράσει για 1...5 λεπτά χωρίς να στεγνώσει.

- Αφαίρεση ρύπων:
- ➔ Ξεπλύνετε τους διαλυμένους ρύπους, ψεκάζοντας με ριπή υψηλής πίεσης.

### Λειτουργία με κρύο νερό

- ➔ Ρυθμίστε το διακόπτη της συσκευής στο σύμβολο "Κρύο νερό".

### Λειτουργία με καυτό νερό

Συνιστώνται οι παρακάτω θερμοκρασίες καθαρισμού:

- Ελαφρές ακαθαρσίες  
**30-50 °C**
- Λευκωματούχες ακαθαρσίες, π.χ. στη βιομηχανία τροφίμων  
**μέγ. 60 °C**
- Καθαρισμός αυτοκινήτων, καθαρισμός μηχανών  
**60-90 °C**

#### ⚠ ΚΙΝΔΥΝΟΣ

*Κίνδυνος εγκαυμάτων!*

- ➔ Ρυθμίστε το ρυθμιστή θερμοκρασίας στην επιθυμητή θερμοκρασία.
- ➔ Ρυθμίστε το διακόπτη της συσκευής στο σύμβολο "Καυτό νερό".

**Υπόδειξη:** Κατά την μεταβολή της πίεσης εργασίας και της ποσότητας άντλησης αλλάζει και η θερμοκρασία του νερού.

### Διακοπή λειτουργίας

- ➔ Αν αφήσετε ελεύθερο το μοχλό (τη σκανδάλη), το μηχάνημα σταματά να λειτουργεί.  
Ασφαλίστε το πιστόλι ψεκασμού σπρώχνοντας την ασφάλεια προς τα εμπρός.
- ➔ Απασφαλίστε το πιστόλι ψεκασμού σπρώχνοντας την ασφάλεια προς τα πίσω.  
Πατώντας ξανά το μοχλό (τη σκανδάλη) θέτετε το μηχάνημα και πάλι σε λειτουργία.

Εάν το πιστολέτο δεν κλείσει/παραμείνει ανοικτό για περισσότερο από 30 λεπτά, τότε η αντλία απενεργοποιείται αυτόματα για λόγους ασφαλείας

- ➔ Κλείστε και ανοίξτε ξανά το διακόπτη της συσκευής, για να την επανενεργοποιήσετε.

### Μετά τη λειτουργία με απορρυπαντικό

- ➔ Ρυθμίστε τη βαλβίδα ρύθμισης δόσης απορρυπαντικού στο "0".
- ➔ Ρυθμίστε το διακόπτη της συσκευής στο σύμβολο "Κρύο νερό".
- ➔ Ξεπλύνετε καλά τη συσκευή για τουλάχιστον 1 λεπτό με ανοικτό το πιστολέτο χειρός.

### Απενεργοποίηση της συσκευής

#### ⚠ ΚΙΝΔΥΝΟΣ

*Κίνδυνος πρόκλησης εγκαυμάτων από καυτό νερό! Ύστερα από τη λειτουργία με καυτό νερό, η συσκευή πρέπει να λειτουργήσει για τουλάχιστον δύο λεπτά με κρύο νερό και ανοικτό πιστολέτο, ώστε να κρυώσει.*

- ➔ Κλείστε την προσαγωγή νερού.
- ➔ Ανοίξτε το πιστολέτο χειρός.
- ➔ Ενεργοποιήστε την αντλία από το διακόπτη και αφήστε την να λειτουργήσει 5-10 δευτερόλεπτα.
- ➔ Κλείστε το πιστολέτο χειρός.
- ➔ Ρυθμίστε το διακόπτη της συσκευής στη θέση "OFF".
- ➔ Αποσυνδέετε το βύσμα του ρευματολήπτη από την πρίζα μόνο με στεγνά χέρια.
- ➔ Αποσυνδέετε την παροχή νερού.
- ➔ Ενεργοποιήστε το πιστολέτο, έως ότου διαπιστώσετε ότι η συσκευή δεν βρίσκεται υπό πίεση.
- ➔ Ασφαλίστε το πιστόλι ψεκασμού σπρώχνοντας την ασφάλεια προς τα εμπρός.

### Αντιπαγετική προστασία

#### ΠΡΟΣΟΧΗ

*Κίνδυνος πρόκλησης ζημιάς! Ο παγετός καταστρέφει τη συσκευή εάν δεν αποστραγγισθεί εντελώς το νερό από αυτήν.*

- ➔ Αποθηκεύετε τη συσκευή σε χώρο στον οποίο δεν επικρατεί παγετός.

Αν η συσκευή συνδεθεί σε καπνοδόχο, λάβετε υπόψη τα εξής:

#### ΠΡΟΣΟΧΗ

*Κίνδυνος πρόκλησης ζημιών από τον ψυχρό αέρα που εισχωρεί μέσω της καπνοδόχου.*

- ➔ Αποσυνδέετε τη συσκευή από την καπνοδόχο όταν επικρατούν εξωτερικές θερμοκρασίες κάτω του 0 °C.

Αν δεν είναι δυνατή η αποθήκευση με προστασία από παγετό, η συσκευή πρέπει να τίθεται εκτός λειτουργίας

### Διακοπή της λειτουργίας

Σε περίπτωση μακροχρόνιας διακοπής της λειτουργίας της συσκευής ή εάν δεν υπάρχει δυνατότητα αποθήκευσης σε χώρο που προστατεύεται από τον παγετό:

- ➔ Αδειάστε το δοχείο απορρυπαντικού.
- ➔ Αδειάζετε το νερό.
- ➔ Ξεπλύνετε τη συσκευή με αντιπηκτικό.

### Αδειάστε το νερό

- ➔ Ξεβιδώστε τον εύκαμπτο σωλήνα τροφοδοσίας νερού και τον εύκαμπτο σωλήνα υψηλής πίεσης.
- ➔ Ξεβιδώστε τον αγωγό τροφοδοσίας στον πυθμένα του λέβητα και περιμένετε να αδειάσει η θερμοαντική αντίσταση.
- ➔ Αφήστε τη συσκευή να λειτουργήσει το πολύ για 1 λεπτό μέχρι να αδειάσουν η αντλία και οι σωληνώσεις.

### Ξεπλύνετε τη συσκευή με αντιπηκτικό μέσο

**Υπόδειξη:** Λάβετε υπόψη τους κανόνες χειρισμού του κατασκευαστή του αντιπηκτικού.

- ➔ Συμπληρώστε ένα αντιπηκτικό ευρείας κυκλοφορίας στο δοχείο με πλωτήρα.
- ➔ Ενεργοποιήστε τη συσκευή (χωρίς καυστήρα), έως ότου ξεπλυθεί πλήρως η συσκευή

Έτσι επιτυγχάνεται επίσης και κάποια αντιδιαβρωτική προστασία.

## Αποθήκευση

### ΔΙ ΠΡΟΣΟΧΗ

*Κίνδυνος τραυματισμού και βλάβης! Κατά την αποθήκευση λάβετε υπόψη το βάρος της συσκευής.*

## Μεταφορά

### ΠΡΟΣΟΧΗ

*Κατά τη μεταφορά προστατέψτε τη σκανδάλη από ζημιά.*

### ΔΙ ΠΡΟΣΟΧΗ

*Κίνδυνος τραυματισμού και βλάβης! Κατά τη μεταφορά λάβετε υπόψη το βάρος της συσκευής.*

- ➔ Κατά τη μεταφορά με οχήματα, ασφαλίστε τη συσκευή έναντι ενδεχόμενης ολίσθησης και ανατροπής, σύμφωνα με τις εκάστοτε ισχύουσες κατευθυντήριες οδηγίες.

## Φροντίδα και συντήρηση

### ΔΙ ΚΙΝΔΥΝΟΣ

*Κίνδυνος τραυματισμού από αθέλητη ενεργοποίηση της συσκευής και ηλεκτροπληξία. Πριν από κάθε εργασία στη συσκευή, απενεργοποιήστε τη συσκευή και αποσυνδέστε το φως από την πρίζα.*

- ➔ Κλείστε την παροχή νερού.
  - ➔ Ανοίξτε το πιστολέτο χειρός.
  - ➔ Ενεργοποιήστε την αντλία από το διακόπτη και αφήστε την να λειτουργήσει 5-10 δευτερόλεπτα.
  - ➔ Κλείστε το πιστολέτο χειρός.
  - ➔ Ρυθμίστε το διακόπτη της συσκευής στη θέση "OFF".
  - ➔ Αποσυνδέετε το βύσμα του ρευματολήπτη από την πρίζα μόνο με στεγνά χέρια.
  - ➔ Αποσυνδέστε την παροχή νερού.
  - ➔ Ενεργοποιήστε το πιστολέτο χειρός έως ότου διαπιστώσετε ότι η συσκευή δεν βρίσκεται υπό πίεση.
  - ➔ Ασφαλίστε το πιστόλι ψεκασμού σπρώχνοντας την ασφάλεια προς τα εμπρός.
  - ➔ Αφήστε τη συσκευή να κρυώσει.
- Οι αντιπρόσωποι της εταιρίας Kärcher παρέχουν πληροφορίες σχετικά με τους τακτικούς ελέγχους ασφαλείας καθώς και τη σύναψη σύμβασης συντήρησης.**

## Χρονικά διαστήματα συντήρησης

### Μετά από 500 ώρες λειτουργίας, τουλάχιστον ετησίως

- ➔ Απευθυνθείτε για τη συντήρηση της συσκευής στην υπηρεσία εξυπηρέτησης πελατών.

### Η ενδεικτική λυχνία συντήρησης ανάβει

Η ενδεικτική λυχνία συντήρησης ανάβει, εάν καταστούν απαραίτητες ορισμένες εργασίες συντήρησης με βάση τις ώρες λειτουργίας.

- ➔ Ειδοποιήστε την υπηρεσία εξυπηρέτησης πελατών.

#### Απαραίτητες εργασίες συντήρησης

- Ελέγξτε τη στεγανότητα των συνδέσεων υψηλής πίεσης.
- Καθαρίστε το ρεζερβουάρ και το φίλτρο καυσίμων.
- Ελέγξτε τη στεγανότητα της αντλίας.
- Αλλάξτε το λάδι στην αντλία.
- Καθαρίστε το φίλτρο της σύνδεσης νερού και στα δύο δοχεία με πλωτήρα.
- Καθαρίστε το φίλτρο μπροστά από την ασφάλεια έλλειψης νερού.
- Καθαρίστε τη σκουριά από τη θερμοαντική αντίσταση. \*
- Αφαιρέστε τα άλατα από τη θερμοαντική αντίσταση. \*
- Καθαρίστε/αντικαταστήστε ηλεκτροδία ανάφλεξης. \*
- Καθαρίστε/αντικαταστήστε το ακροφύσιο καυστήρα. \*
- Ρυθμίστε τον καυστήρα. \*
- Ελέγξτε τη βαλβίδα υπερχείλισης της αντλίας για διαρροές. \*
- Ελέγξτε τον ελαστικό σωλήνα υψηλής πίεσης. \*
- Καθαρίστε το πιστολέτο χειρός.
- Ελέγξτε το συλλέκτη πίεσης. \*

\* Εκτέλεση από την υπηρεσία εξυπηρέτησης πελατών.

## Καθαρισμός της δεξαμενής καυσίμου

- ➔ Αποσυναρμολογήστε το καπό της συσκευής, τη λαβή και το καπάκι του πίνακα διακοπών.
- ➔ Αφαιρέστε τη δεξαμενή.
- ➔ Διαθέστε τα υπολείμματα των καυσίμων στο κατάλληλο σύστημα διαχείρισης απορριμμάτων.
- ➔ Ξεπλύνετε καλά τη δεξαμενή και αφήστε την να στεγνώσει.
- ➔ Αντικαταστήστε το φίλτρο καυσίμου.

### Έλεγχος της αντλίας για διαρροές

3 σταγόνες ανά λεπτό είναι επιτρεπτές και μπορεί να στάζουν από την κάτω πλευρά της συσκευής.

- ➔ Εάν η συσκευή παρουσιάζει σημαντική διαρροή πρέπει να ελεγχθεί από την υπηρεσία εξυπηρέτησης πελατών.

## Αλλάξτε λάδια

### ΠΡΟΣΟΧΗ

*Κίνδυνος πρόκλησης ζημιάς! Αν τα λάδια παρουσιάζουν γαλακτώδη μορφή, ειδοποιήστε αμέσως την υπηρεσία εξυπηρέτησης πελατών της εταιρίας Kärcher.*

- ➔ Έχετε διαθέσιμο ένα δοχείο συλλογής για περίπου 1 λίτρο λαδιού.
- ➔ Ξεβιδώστε τον κοχλία αποστράγγισης λαδιού.

Η διάθεση των αναλωθέντων λαδιών πρέπει να γίνεται με οικολογικό τρόπο ή σε ειδικές εγκαταστάσεις συλλογής αποβλήτων.

- ➔ Βιδώστε πάλι σφιχτά τον κοχλία αποστράγγισης.
- ➔ Συμπληρώστε αργά λάδι στο δοχείο λαδιού μέχρι την ένδειξη MAX.

**Υπόδειξη:** Πρέπει να είναι δυνατή η διαφυγή των φυσαλίδων αέρα.

**Για τον τύπο του λαδιού και την ποσότητα πλήρωσης, δείτε τα Τεχνικά Στοιχεία.**

## Καθαρίστε το φίλτρο μπροστά από την ασφάλεια έλλειψης νερού

- Ξεβιδώστε τον ελαστικό σωλήνα από την κεφαλή αντλίας προς το μπλοκ ασφαλείας.
- Βιδώστε τον κοχλία M8 στην οπή του φίλτρου και αφαιρέστε το φίλτρο.
- Καθαρίστε το φίλτρο.

## Αντιμετώπιση βλαβών

### ⚠ ΚΙΝΔΥΝΟΣ

*Κίνδυνος τραυματισμού από αθέλητη ενεργοποίηση της συσκευής και ηλεκτροπληξία. Πριν από κάθε εργασία στη συσκευή, απενεργοποιήστε τη συσκευή και αποσυνδέστε το φως από την πρίζα.*

### Ανάβει η ενδεικτική λυχνία βλάβης

- Ανοίξτε το κάλυμμα του χώρου αποθήκευσης.
- Διαβάστε την ηλεκτρονική ένδειξη σφάλματος.
- Αντιμετωπίστε τη βλάβη όπως αναφέρεται παρακάτω.

### Ένδειξη

F				1
---	--	--	--	---

### Αντιμετώπιση της βλάβης

- Αυξήστε την ποσότητα του εισερχόμενου νερού.
- Καθαρισμός του φίλτρου παροχής νερού.
- Καθαρίστε το φίλτρο μπροστά από την ασφάλεια έλλειψης νερού.

### Ένδειξη

F				2
---	--	--	--	---

### Αντιμετώπιση της βλάβης

- Αντικαταστήστε τον διακόπτη Ριντ της ασφαλείας έλλειψης νερού (υπηρεσία εξυπηρέτησης πελατών).
- Καθαρίστε την ασφάλεια έλλειψης νερού (υπηρεσία εξυπηρέτησης πελατών).

### Ένδειξη

F				3
---	--	--	--	---

### Αντιμετώπιση της βλάβης

- Αντιμετωπίστε τη διαρροή στο σύστημα υψηλής πίεσης.

### Ένδειξη

F				4
---	--	--	--	---

### Αντιμετώπιση της βλάβης

- Αφαιρέστε τη σκουριά από τη θερμαντική σπείρα (υπηρεσία εξυπηρέτησης πελατών).
- Ρυθμίστε τον καυστήρα (υπηρεσία εξυπηρέτησης πελατών).
- Αντικαταστήστε το θερμοστάτη απαερίων (υπηρεσία εξυπηρέτησης πελατών).

### Ένδειξη

F				5
---	--	--	--	---

### Αντιμετώπιση της βλάβης

- Ελέγξτε τις ασφάλειες και την τάση και στις 3 φάσεις (υπηρεσία εξυπηρέτησης πελατών).
- Αντικαταστήστε το διακόπτη πίεσης αέρος (υπηρεσία εξυπηρέτησης πελατών).

### Ένδειξη

F				6
---	--	--	--	---

### Αντιμετώπιση της βλάβης

- Ελέγξτε τη στάθμη πλήρωσης της δεξαμενής καυσίμου.
- Ελέγξτε τη λειτουργία του καυστήρα (υπηρεσία εξυπηρέτησης πελατών).
- Ελέγξτε το ακροφύσιο καυσίμου, τα ηλεκτρόδια ανάφλεξης και το καλώδιο ανάφλεξης, και αντικαταστήστε τα κατά περίπτωση (υπηρεσία εξυπηρέτησης πελατών).
- Καθαρίστε τον καυστήρα (υπηρεσία εξυπηρέτησης πελατών).
- Καθαρίστε τον αισθητήρα φλόγας και αντικαταστήστε τον κατά περίπτωση.



## Ένδειξη



### Αντιμετώπιση της βλάβης

- Κινητήρας υπερφορτωμένος/υπερθερμασμένος
- Ρυθμίστε το διακόπτη της συσκευής στη θέση "0" και αφήστε τον κινητήρα να κρυώσει για τουλάχιστον 5 λεπτά.
- Εάν επαναληφθεί η βλάβη αργότερα, καλέστε την υπηρεσία εξυπηρέτησης πελατών προκειμένου να ελέγξει τη συσκευή.

### Ανάβει η ενδεικτική λυχνία καυσίμου

- Γεμίστε με καύσιμο
- Ελέγξτε τη λειτουργία του αισθητήρα στάθμης καυσίμου.

### Ανάβει η ενδεικτική λυχνία υγρού αποσκληρυντικού

- Γεμίστε με υγρό αποσκληρυντικό.
- Καθαρίστε τα ηλεκτρόδια στο δοχείο αποσκληρυντικού υγρού.

### Ανάβει η ενδεικτική λυχνία απορρυπαντικού

- Συμπληρώστε απορρυπαντικό.

### Ανάβει η ενδεικτική λυχνία κατεύθυνσης περιστροφής

- Βγάλτε το φιν από την πρίζα.
- Περιστρέψτε τη διάταξη αλλαγής πολικότητας του βύσματος κατά 180°.
- Εισάγετε τον ρευματολήπτη στην πρίζα.

### Η συσκευή δεν παράγει καμία πίεση

- Συμπληρώστε απορρυπαντικό εάν είναι άδειο το δοχείο.
- Ρυθμίστε τη βαλβίδα ρύθμισης δόσης απορρυπαντικού στο "0".
- Κάνε απαερίωση της συσκευής, βλ. "Χειρισμός/Απαερίωση της συσκευής".
- Καθαρίστε το φίλτρο της σύνδεσης νερού και των δύο δοχείων με πλωτήρα.

- Ελέγξτε την παροχή του νερού (βλ. Τεχνικά χαρακτηριστικά).
- Ελέγξτε τους αγωγούς προσαγωγής προς την αντλία υψηλής πίεσης για διαρροές ή έμφραξη.

### Η αντλία χτυπά

- Ελέγξτε όλους τους αγωγούς προσαγωγής προς την αντλία υψηλής πίεσης, καθώς και το σύστημα απορρυπαντικού, για διαρροές ή έμφραξη.
- Κάνε απαερίωση της συσκευής, βλ. "Χειρισμός/Απαερίωση της συσκευής".

### Συσκευή δεν κάνει αναρρόφηση απορρυπαντικού

- Καθαρίστε τον ελαστικό σωλήνα αναρρόφησης απορρυπαντικού με το φίλτρο.
- Καθαρίστε τη δοσομετρική βαλβίδα απορρυπαντικού.
- Τραβήξτε τον ελαστικό σωλήνα αναρρόφησης απορρυπαντικού στην κεφαλή αντλίας και χαλαρώστε τη βαλβίδα αντεπιστροφής με ένα αμβλύ αντικείμενο.
- Ελέγξτε όλους τους ελαστικούς σωλήνες αναρρόφησης απορρυπαντικού και τις συνδέσεις για διαρροές.
- Ελέγξτε τις ηλεκτρομαγνητικές βαλβίδες απορρυπαντικού.

### Ο καυστήρας δεν ανάβει

- Γεμίστε με καύσιμο
- Ελέγξτε την αντλία καυσίμου.
- Καθαρίστε το φίλτρο μπροστά από την ασφάλεια έλλειψης νερού.
- Αντικαταστήστε το φίλτρο καυσίμου.
- Καθαρίστε τον αισθητήρα φλόγας του ηλεκτρικού συστήματος παρακολούθησης φλόγας.

### Υπηρεσία εξυπηρέτησης πελατών

**Αν δεν διορθωθεί η βλάβη, πρέπει να γίνει έλεγχος της συσκευής από την υπηρεσία εξυπηρέτησης πελατών.**

## Εγγύηση

Σε κάθε χώρα ισχύουν οι όροι εγγύησης που εκδόθηκαν από την αρμόδια εταιρία μας προώθησης πωλήσεων. Αναλαμβάνουμε τη δωρεάν αποκατάσταση οποιασδήποτε βλάβης στη συσκευή σας, εφόσον οφείλεται σε αστοχία υλικού ή κατασκευαστικό σφάλμα, εντός της προθεσμίας που ορίζεται στην εγγύηση. Σε περίπτωση που επιθυμείτε να κάνετε χρήση της εγγύησης, παρακαλούμε απευθυνθείτε με την απόδειξη αγοράς στο κατάστημα από το οποίο προμηθευτήκατε τη συσκευή ή στην πλησιέστερη εξουσιοδοτημένη υπηρεσία τεχνικής εξυπηρέτησης πελατών μας.

## Εξαρτήματα και ανταλλακτικά

Χρησιμοποιείτε μόνο γνήσια παρελκόμενα και ανταλλακτικά τα οποία διασφαλίζουν την ασφαλή και απρόσκοπτη λειτουργία της συσκευής.

Πληροφορίες για παρελκόμενα και ανταλλακτικά θα βρείτε στη διεύθυνση [www.kaercher.com](http://www.kaercher.com).

## Δήλωση Συμμόρφωσης των ΕΕ

Δια της παρούσης δηλώνουμε ότι το μηχάνημα που χαρακτηρίζεται παρακάτω, με βάση τη σχεδίαση και την κατασκευή του, υπό τη μορφή που διατίθεται στην αγορά, πληροί στις σχετικές βασικές απαιτήσεις ασφαλείας και υγιεινής των οδηγιών της ΕΕ. Η παρούσα δήλωση παύει να ισχύει σε περίπτωση τροποποιήσεων του μηχανήματος χωρίς προηγούμενη συνεννόηση μαζί μας.

**Προϊόν:** Σύστημα καθαρισμού υψηλής πίεσης

**Τύπος:** 1.071-xxx

**Σχετικές οδηγίες των ΕΕ**

2006/42/EG (+2009/127/EG)

2004/108/EG

2000/14/EG

**Εφαρμοσθέντα εναρμονισμένα πρότυπα**

EN 55014-1: 2006+A1: 2009+A2: 2011

EN 55014-2: 2015

EN 60335-1

EN 60335-2-79

EN 61000-3-2: 2014

EN 61000-3-11: 2000

EN 62233: 2008

**Εφαρμοσθείσα διαδικασία συμμόρφωσης**

2000/14/ΕΚ: Παράρτημα V

**στάθμη ηχητικής πίεσης dB(A)**

Μετρημένη: 89

Εγγυημένη: 91

5.966-075

Οι υπογράφωντες ενεργούν κατ' εντολή και με πληρεξούσιο από το διοικητικό συμβούλιο.



H. Jenner

Chairman of the Board of Management



S. Reiser

Director Regulatory Affairs & Certification

Υπεύθυνος εγγράφων τεκμηρίωσης:

S. Reiser

Alfred Kärcher SE & Co. KG

Alfred-Kärcher-Straße 28-40

71364 Winnenden (Germany)

Tel.: +49 7195 14-0

Fax: +49 7195 14-2212

Winnenden, 2018/10/01

## Τεχνικά χαρακτηριστικά

		HDS 2000 Super
<b>Ηλεκτρικό δίκτυο</b>		
Τάση	V	400
Ρεύμα	Hz	3~ 50
Ισχύς σύνδεσης	kW	14
Ασφάλεια (αδρανής)	A	25
Είδος προστασίας	--	IPX5
Κατηγορία προστασίας	--	I
Μέγιστη επιτρεπόμενη αντίσταση δικτύου	Ohm	(0.400+j0.250)
Καλώδιο προέκτασης 10 m	mm <sup>2</sup>	4
Καλώδιο προέκτασης 30 m	mm <sup>2</sup>	6
<b>Σύνδεση νερού</b>		
Θερμοκρασία προσαγωγής (μέγ.)	°C	30
Ποσότητα προσαγωγής (ελάχ.)	λίτρα/ώρα (λίτρα/λεπτό)	2000 (33,3)
Πίεση προσαγωγής (μέγ.)	MPa (bar)	0,6 (6)
Μανομετρικό ύψος από ανοιχτό δοχείο, 20 °C	m	0,5
<b>Επιδόσεις</b>		
Διακινούμενη ποσότητα νερού	λίτρα/ώρα (λίτρα/λεπτό)	850...1800 (14,2...30)
Πίεση εργασίας νερού (με στάνταρ ακροφύσιο)	MPa (bar)	3...18 (30...180)
Μέγ. υπερπίεση λειτουργίας (βαλβίδα ασφαλείας)	MPa (bar)	19,8 (198)
Μέγ. θερμοκρασία εργασίας καυτού νερού	°C	98
Αναρρόφηση απορρυπαντικού	λίτρα/ώρα (λίτρα/λεπτό)	0...50 (0...0,8)
Ισχύς καυστήρα	kW	145
Ισχύς οπισθοδρόμησης πιστολέτου χειρός (μέγ.)	N	92
Μέγεθος του βασικού ακροφυσίου	--	110
<b>Μετρούμενες τιμές κατά EN 60335-2-79</b>		
Εκπεμπόμενος θόρυβος		
Επιτρεπόμενη στάθμη ηχητικής ισχύος L <sub>pA</sub>	dB(A)	73
Αβεβαιότητα K <sub>pA</sub>	dB(A)	3
Επιτρεπόμενη στάθμη ηχητικής ισχύος L <sub>WA</sub> + Αβεβαιότητα K <sub>WA</sub>	dB(A)	92
Κραδασμοί στο χέρι/στο βραχίονα		
Πιστολέτο χειρός	m/s <sup>2</sup>	3,4
σωλήνας εκτόξευσης	m/s <sup>2</sup>	3,4
Αβεβαιότητα K	m/s <sup>2</sup>	0,8
<b>Υλικά λειτουργίας</b>		
Καύσιμο	--	Πετρέλαιο θέρμανσης EL ή ντίζελ
Ποσότητα λαδιού	l	2 x 0,75
Τύπος λαδιού	--	Hypoid SAE 90
<b>Διαστάσεις και βάρη</b>		
Μήκος x Πλάτος x Ύψος	mm	1500 x 834 x 1015
Τυπικό βάρος λειτουργίας	kg	286
Δεξαμενή καυσίμου	l	25
Δοχείο απορρυπαντικού	l	2 x 25



Cihazın ilk kullanımından önce bu orijinal kullanma kılavuzunu okuyun, bu kılavuza göre davranın ve daha sonra kullanım veya cihazın sonraki sahiplerine vermek için bu kılavuzu saklayın.

- İlk kullanımdan önce, 5.951-949.0 numaralı güvenlik uyarılarını mutlaka okuyun!
- Nakliye hasarlarını hemen yetkili satıcıya bildirin.
- Çıkartırken ambalajın içindekileri kontrol edin.

## İçindekiler

Çevre koruma . . . . .	TR	1
Tehlike kademeleri . . . . .	TR	1
Cihaz elemanları . . . . .	TR	2
Cihazdaki semboller . . . . .	TR	3
Kurallara uygun kullanım . . . . .	TR	3
Güvenlik uyarıları . . . . .	TR	3
Güvenlik tertibatları . . . . .	TR	3
İşletime alma . . . . .	TR	4
Kullanımı . . . . .	TR	6
Depolama . . . . .	TR	9
Taşıma . . . . .	TR	9
Koruma ve Bakım . . . . .	TR	9
Arızalarda yardım . . . . .	TR	10
Garanti . . . . .	TR	12
Aksesuarlar ve yedek parçalar . . . . .	TR	12
AB uygunluk bildirisi . . . . .	TR	12
Teknik Bilgiler . . . . .	TR	13

## Çevre koruma



Ambalaj malzemeleri geri dönüştürülebilir. Ambalaj malzemelerini evinizin çöpüne atmak yerine lütfen tekrar kullanılabilircekleri yerlere gönderin.



Eski cihazlarda, yeniden değerlendirme işlemine tabi tutulması gereken değerli geri dönüşüm malzemeleri bulunmaktadır. Aküler, yağ ve benzeri maddeler doğaya ulaşmamalıdır. Bu nedenle eski cihazları lütfen öngörülen toplama sistemleri aracılığıyla imha edin.

Lütfen motor yağı, dizel ve benzinin çevreye yayılmasına izin vermeyin. Lütfen zemini koruyun ve eski yağları çevre teknolojisine uygun olarak imha edin.

### İçindekiler hakkında uyarılar (REACH)

İçindekiler hakkında ayrıntılı bilgileri bulabileceğiniz adres:

[www.kaercher.com/REACH](http://www.kaercher.com/REACH)

## Tehlike kademeleri

### ⚠ **TEHLİKE**

*Ağır bedensel yaralanmalar ya da ölüme neden olan direkt bir tehlikeye yönelik uyarı.*

### ⚠ **UYARI**

*Ağır bedensel yaralanmalar ya da ölüme neden olabilecek olası tehlikeli bir duruma yönelik uyarı.*

### ⚠ **TEDBİR**

*Hafif yaralanmalara neden olabilecek olası tehlikeli bir duruma yönelik uyarı.*

### **DIKKAT**

*Maddi hasarlara neden olabilecek olası tehlikeli bir duruma yönelik uyarı.*

## Genel bakış

### Cihaz elemanları

#### Resim 1

- 1 Kapak kilidi
- 2 Cihaz kapağı
- 3 Temizlik maddesi doldurma ağızı (2x)
- 4 Forklift rayları
- 5 EASY!Lock yüksek basınç hortumu
- 6 EASY!Lock huzme hortumu
- 7 Yüksek basınç memesi
- 8 Emniyet kolu
- 9 Su bağlantısı seti
- 10 Çekme kolu
- 11 El püskürtme tabancasının emniyet kilidi
- 12 EASY!Force el püskürtme tabancası
- 13 El püskürtme tabancasındaki basınç/miktar ayarı
- 14 Elektrik beslemesi
- 15 Kapak tapası
- 16 EASY!Lock yüksek basınç bağlantısı - 2kat
- 17 El freniyle birlikte direksiyon makarası
- 18 Su bağlantısı
- 19 Huzme boru için raf (iki taraflı)
- 20 Yanıcı madde doldurma ağızı
- 21 Kulp parçası
- 22 Kumanda alanı
- 23 Aksesuar rafı
- 24 Arıza/servis göstergeli kontrol camı
- 25 Raf için kanat kapak
- 26 Kısa kullanım kılavuzu
- 27 Sıvı yumuşatıcısı doldurma deliği

### Kumanda alanı

#### Resim 2

- A Cihaz şalteri
  - B Sıcaklık ayarı düğmesi
  - C Temizlik maddesi dozaj valfi
  - D Manometre
- 1 Yanıcı madde kontrol lambası
  - 2 Sıvı yumuşatıcı kontrol lambası
  - 3 Temizlik maddesi kontrol lambası
  - 4 Kontrol lambası Dönme yönü
  - 5 Otomatik temizlik maddesi dozajı düğmesi ((AUTO CHEM)
  - 6 Kontrol lambası AUTO CHEM'deki temizlik maddesi beslemesi

- 7 Kontrol lambası Servis
- 8 Kontrol lambası Arıza

### Akış şeması

#### Resim 3

- 1 Su bağlantısı
- 2 Su soğutması Motor 1
- 3 Su soğutması Motor 2
- 4 Su filtresi
- 5 Şamandıra deposu 1
- 6 Sıvı yumuşatıcısı deposu
- 7 Sıvı sertlik önleyicisi manyetik valfi
- 8 Şamandıra deposu 2
- 9 Yüksek basınç pompası 1
- 10 Yüksek basınç pompası 2
- 11 Taşma valfi
- 12 Basınç şalteri, 10 bar
- 13 Tek yönlü valf
- 14 Basınç şalteri, 30 bar
- 15 Basınç şalteri, 100 bar
- 16 Titreşim sönümleyici
- 17 Manometre
- 18 Emniyet valfi
- 19 Su eksiklik emniyeti
- 20 Titreşim sönümleyici
- 21 Devir daimli ısıtıcı
- 22 Brülör fanı
- 23 Yakıt pompası
- 24 Yakıt eksikliği valfi
- 25 Alev denetimi
- 26 Yanıcı madde deposu
- 27 Sıcaklık ayarı düğmesi
- 28 Kapatma tapası Yüksek basınç çıkışı 2
- 29 El püskürtme tabancası
- 30 Yüksek basınç memesi
- 31 Temizlik maddesi çift dozaj valfi
- 32 Temizlik maddesi manyetik valfi 1
- 33 Temizlik maddesi manyetik valfi 2
- 34 Filtreli temizlik maddesi seviye sensörü 1; Filtreli
- 35 Filtreli temizlik maddesi seviye sensörü 2; Filtreli
- 36 Temizlik maddesi tankı 1
- 37 Temizlik maddesi tankı 2

### Renk kodu

- Temizlik prosesinin kullanım elemanları sarıdır.
- Bakım ve servis kullanım elemanları açık gridir.

## Cihazdaki semboller



*Yüksek basınçlı tazyik, düzgün kullanılmadığı zaman tehlikeli olabilir. Tazyik kişilere, hayvanlara, etkin elektrik donanımına veya cihazın kendisine doğru tutulmalıdır.*



### ⚠ **TEHLİKE**

*Elektrik çarpmaya tehlikesi!*

- Elektrik sistemindeki çalışmalar sadece bir elektrik teknisyenleri tarafından yapılmalıdır.
- Tüm çalışmalarda sistemi gerilimsiz duruma getirin, bu amaçla Acil Kapatma ana şalterini „0“ konumuna getirin ve tekrar açmaya karşı emniyete alın.

## Kurallara uygun kullanım

Temizlenebilenler: Makineler, motorlu taşıtlar, inşaat makineleri, aletler, cepheler, teraslar, bahçe makineleri, vb.

### ⚠ **TEHLİKE**

*Yaralanma tehlikesi! Benzin istasyonları ya da diğer tehlikeli bölgelerde kullanım sırasında ilgili güvenlik kurallarına uyun.*

Mineral yağ içeren atık suyun toprak, su kaynakları ya da kanalizasyona karışmasını lütfen önleyin. Bu nedenle motorlar ve zeminleri lütfen yağ ayırıcı uygun yerlerde yıkayın.

**Su kalitesiyle ilgili beklentiler:**

### **DIKKAT**

*Yüksek basınç maddesi olarak sadece temiz su kullanılmalıdır. Kirlenme, cihazda veya aksesuarlarda zamanından önce aşınmaya ve tortu oluşmasına neden olur. Geri dönüşüm suyu kullanılırsa, aşağıdaki sınır değerler aşılmamalıdır.*

pH değeri	6,5...9,5
Elektrik iletkenliği *	Taze su iletkenliği +1200 µS/cm
Ayrılabilir maddeler **	< 0,5 mg/l
Filtrelenebilir maddeler ***	< 50 mg/l
Hidrokarbonlar	< 20 mg/l
Klorid	< 300 mg/l
Sülfat	< 240 mg/l
Kalsiyum	< 200 mg/l
Toplam sertlik	< 28 °dH < 50 °TH < 500 ppm (mg CaCO <sub>3</sub> /l)
Demir	< 0,5 mg/l
Mangan	< 0,05 mg/l
Bakır	< 2 mg/l
Aktif klor	< 0,3 mg/l
Genel kokulardan arındırılmış	
* maks. toplam 2000 µS/cm	
** Numune hacmi 1 litre, çalışma süresi 30 dakika	
*** aşındırıcı maddeler kullanılmaz	

## Güvenlik uyarıları

- Sıvı püskürtücülere dair kanunlardaki ilgili ulusal talimatlara dikkat edin.
- Kaza önlemeye dair kanunlardaki ilgili ulusal talimatlara dikkat edin. Sıvı püskürtücüler düzenli olarak kontrol edilmeli ve kontrol sonucu yazılı olarak belgelenmelidir.
- Cihazın ısıtma tertibatı bir yakma sistemidir. Yakma sistemleri, kanunlardaki ilgili ulusal talimatlara göre düzenli olarak kontrol edilmelidir.
- Cihazda/Aksesuarda değişiklikler yapılmamalıdır.

## Güvenlik tertibatları

Güvenlik tertibatları kullanıcının korunmasını sağlar ve devre dışı bırakılmamalıdır ya da bu tertibatların çalışma şekli değiştirilmemelidir.

## İki basınç şalterli taşma valfi

- Basınç/miktar ayarlama ünitesi kullanılarak el püskürtme pompasından su miktarının azaltılması sırasında, taşma valfi açılır ve suyun bir bölümü pompanın emme tarafına geri akar.
- Tüm su pompanın emme tarafına geri akacak şekilde el püskürtme tabancası kapatılırsa, taşma valfindaki basınç şalteri pompayı kapatır.
- El püskürtme pompası tekrar açılırsa, silindir kapağındaki basınç şalteri pompayı tekrar açar.

Taşma valfi fabrikada ayarlanmış ve mühürlenmiştir. Ayarlama sadece müşteri hizmetleri tarafından yapılabilir.

## Emniyet valfi

- Taşma valfi arızalıysa, emniyet valfi açılır.

Emniyet valfi fabrikada ayarlanmış ve mühürlenmiştir. Ayarlama sadece müşteri hizmetleri tarafından yapılabilir.

## Su eksiklik emniyeti

- Su eksiklik emniyeti, su eksikliği durumunda brülörün devreye girmesini önler.
- Bir süzgeç, emniyetin kirlenmesini önler ve düzenli olarak temizlenmelidir.

## İşletime alma

### ⚠ UYARI

*Yaralanma tehlikesi! Cihaz, aksesuarlar, besleme hatları, ve bağlantılar kusursuz duruma olmalıdır. Kusursuz durumda değilse, cihaz kullanılmamalıdır.*

→ Park frenlerini kilitleyin.

## Kulp parçasının takılması

### Resim 4

→ Her iki kulp parçasını cihaza takın.

## El püskürtme tabancası, püskürtme borusu, meme ve yüksek basınç hortumunun takılması

**Uyarı:** EASY!Lock sistemi, hızlı dişli sistemi sayesinde bileşenleri sadece tek çevirmede çabuk ve güvenli şekilde birbirlerine bağlar.

### Resim 5

- Huzme borusunu el püskürtme tabancası ile bağlayın ve elle sıkın (EASY!Lock).
- Yüksek basınç memesini huzme borusuna takın.
- Rakor somununu takın ve elle sıkın (EASY!Lock).
- Yüksek basınç hortumunu cihazın el püskürtme tabancası ve yüksek basınç bağlantısı ile bağlayın ve elle sıkın (EASY!Lock).

## Yüksek basınç pompası yağ seviyesinin kontrol edilmesi

- Cihaz kapağını açın.
- Yağ deposu kapağının uçlarını kesin.
- Yağ depolarındaki seviyesini kontrol edin.
- Yağ seviyesinin "MIN" seviyesinin altına inmiş olması durumunda cihazı çalıştırmayın.
- İhtiyaç anında yağ ekleyin (Bkz. Teknik Bilgiler).

## Yanıcı maddenin doldurulması

### ⚠ TEHLİKE

*Patlama tehlikesi! Sadece dizel yakıt ya da hafif ısıtma yağı doldurun. Örn. benzin gibi uygun olmayan yanıcı maddeler kullanılmamalıdır.*

### ⚠ DİKKAT

*Zarar görme tehlikesi! Cihazı asla boş yakıt deposu ile çalıştırmayın. Aksi takdirde yanıcı madde pompası zarar görür.*

- Yanıcı maddeyi doldurun.
- Depo kapağını kapatın.
- Taşan yanıcı maddeyi silin.

## Sıvı sertlik önleyicinin doldurulması

- Sıvı sertlik önleyici, kireç içeren musluk suyuyla çalışma sırasında ısıtma hattının kireçlenmesini önler. Şamandıra deposunun besleme bölümünde, damla şeklinde dozaj ayarlanır.
- Dozaj, fabrikada orta su sertliğine ayarlanmıştır.
- Bu ayar, müşteri hizmetleri tarafından yerel koşullara adapte edilebilir.

**Not:** Bir bidon sıvı sertlik önleyici teslimat kapsamında bulunmaktadır.

→ RM 110 sıvı sertlik önleyiciyi sıvı sertlik önleyici doldurma deliğine (beyaz depo) doldurun.

### Sıvı sertlik önleyicisiz çalışma

Yumuşak suyla (örn. yağmur suyu) işletim sırasında sıvı sertlik önleyici olmadan çalışılabilir.

→ Sıvı sertlik önleyici doldurma ağzının kapağını çıkartın.

→ Birlikte verilen yayı, kapak desteğine takın.

→ Kapağı yerine oturtun.

**Not:** Bu sayede, sıvı sertlik önleyici kontrol lambasının sürekli yanıp sönmesi önlenir.

**Not:** Musluk suyuyla işletim durumunda yay çıkartılmalıdır.

### Temizlik maddesinin doldurulması

#### ⚠ **TEHLİKE**

*Yaralanma tehlikesi!*

- Sadece Kärcher ürünleri kullanın.
- Kesinlikle çözücü maddeler (benzin, aseton, tiner, vb) doldurmayın.
- Göz ve deri temasını önleyin.
- Temizlik maddesi üreticisinin güvenlik ve kullanım uyarılarına dikkat edin.

#### **Kärcher, özel bir temizlik ve koruma malzemesi programı sunmaktadır.**

Bu konuda yetkili satıcınızdan bilgi alabilirsiniz.

→ Temizlik maddesini doldurun.

### Su bağlantısı

Bağlantı değerleri için teknik bilgiler bölümüne bakın.

→ Besleme hortumunu (minimum uzunluk 7,5 m, minimum çap 3/4"), cihazın su bağlantısı ve su beslemesine (Örneğin: su musluğu) bağlayın.

**Not:** Besleme hortumu, teslimat kapsamında bulunmamaktadır.

### Suyun depodan emilmesi

Suyu harici bir depodan emmek stersenz, aşağıdaki değişiklik gereklidir:

→ Pompa kafalarındaki su bağlantılarını çıkartın.

→ Şamandıra depolarının üstteki besleme hortumlarını sökün ve pompa kafalarına bağlayın.

→ Emme hortumunu (minimum 3/4" çapında) filtreyle (aksesuar) birlikte su bağlantısına bağlayın.

Pompa suyu emene kadar şunları yapmalısınız:

→ Basınç/miktar ayarını maksimum değere ayarlayın.

→ Temizlik maddesi dozaj valfini kapatın.

#### ⚠ **TEHLİKE**

*Yaralanma ve hasar tehlikesi! Bir içme suyu deposundan kesinlikle su emmeyin. Tiner, benzin, yağ ya da filtre edilmemiş su gibi çözücü madde içeren sıvıları kesinlikle emmeyin. Cihazdaki contalar çözücü maddelere karşı dayanıklı değildir. Çözücü maddelerin püskürme dumanı patlayıcı ve zehirlidir.*

### Akım bağlantısı

- Bağlantı değerleri için Bkz. Teknik Özellikler ve Tip Plakası.
- Elektrik bağlantısı bir elektrik tesisatçısı tarafından yapılmalı ve IEC 60364-1'e uygun olmalıdır.

#### ⚠ **TEHLİKE**

*Elektrik çarpması nedeniyle yaralanma tehlikesi!*

- Uygun olmayan elektrikli uzatma kabloları tehlikeli olabilir. Serbest zamanlarda, sadece bunun için müsaade edilmiş ve buna göre işaretlenmiş yeterli düzeyde kablo kesitine sahip elektrikli uzatma kablolarını kullanın.
- Uzatma hatlarını her zaman tümüyle açın.
- Kullanılan bir uzatma kablosunun soketi ve kavraması suya dayanıklı olmalıdır.

#### **DIKKAT**

*Elektrik bağlantı noktasında izin verilen maksimum nominal empedans (Bkz. Teknik Bilgiler) aşılmamalıdır. Bağlantı noktasındaki mevcut şebeke empedansı ile ilgili belirsizlikler olması durumunda lütfen enerji tedarik kurumunuzla bağlantı kurun.*



## Kullanımı

### ⚠ TEHLİKE

*Patlama tehlikesi! Yanıcı sıvılar püskürtmeyin.*

### ⚠ TEHLİKE

*Yaralanma tehlikesi! Püskürtme borusu olmadan cihazı kesinlikle kullanmayın. Her kullanımdan önce püskürtme borusunun sıkı oturup oturmadığını kontrol edin. Püskürtme borusunun vidalı bağlantısı elle sıkılmış olmalıdır.*

### ⚠ TEHLİKE

*Yaralanma tehlikesi! Çalışma sırasında el püskürtme tabancasını ve püskürtme borusunu iki elinizle tutun.*

### ⚠ TEHLİKE

*Yaralanma tehlikesi! Çekme kolu ve emniyet kolu işteim sırasında sıkıştırılmamalıdır.*

### ⚠ TEHLİKE

*Yaralanma tehlikesi! Emniyet kolu hasarlıysa müşteri hizmetlerini arayın.*

### DIKKAT

*Zarar görme tehlikesi! Cihazı asla boş yakıt deposu ile çalıştırmayın. Aksi takdirde yanıcı madde pompası zarar görür.*

## El püskürtme tabancasını açma/kapatma

- El püskürtme tabancasını açma: Emniyet koluna ve çekme koluna basın.
- El püskürtme tabancasını kapatma: Emniyet kolunu ve çekme kolunu serbest bırakın.

## Cihazı havalandırın

- Su beslemesini açın.
- Su kabarcıksız bir şekilde çıkana kadar cihazı yüksek basınç hortumu olmadan çalıştırın.
- Yüksek basınç hortumunu yüksek basınç bağlantısına vidalayın.

veya

- El püskürtme tabancası açıkken, su kabarcıksız bir şekilde yüksek basınç tüpünden dışarı çıkana kadar 10 saniyelik aralıklarla cihazı birkaç kez kapatın ve açın.

## Memenin değiştirilmesi

### ⚠ TEHLİKE

*Yaralanma tehlikesi! Meme değişiminden önce cihazı kapatın ve cihaz basınçsız duruma gelene kadar el püskürtme tabancasını çalıştırın.*

- El püskürtme tabancasını emniyete alın, bunun için emniyet sürgüsünü öne itin.

→ Memeyi değiştirin.

Püskürtme açısı, yüksek basınçlı püskürtmenin etkisi açısından belirleyici faktördür. Normal durumda, bir 25° yassı püskürtme memesi ile çalışılır (teslimat kapsamında bulunmaktadır).

## Aksesuar olarak teslim edilebilen memeler

### 0° tam püskürtme memesi

İnatçı kirler için

### 40° yassı püskürtme memesi

Hassas yüzeyler ve hafif kirler için

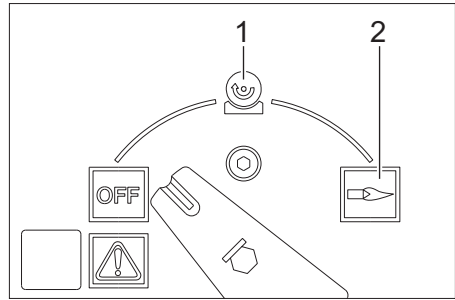
### Kir frezesi

Kalın katmanlı, inatçı kirler için

### Açılı Vario meme

Ayarlanabilen püskürtme açılı

## Mod türleri



OFF = Kapalı

- 1 Soğuk suyla çalışma
- 2 Sıcak suyla çalışma

## Cihazı açın

→ Cihaz düğmesini "OFF" konumuna getirin ve elektrik fişini prize takın.

**Not:** Motorun dönme yönü yanlışsa, elektronik ünite motoru birkaç saniye sonra kapatır ve dönme yönü kontrol lambası yanar. Arızayı giderin, bkz. "Arızalarda yardım".

→ Cihaz anahtarını istediğiniz çalışma moduna getirin.

## Çalışma basıncı ve besleme miktarının ayarlanması

### El püskürtme tabancasındaki basınç/ miktar ayarı

→ El püskürtme tabancasındaki basınç/ miktar ayarını döndürerek (kademesiz) çalışma basıncı ve besleme miktarını ayarlayın (+/-).

#### ⚠ **TEHLİKE**

*Yaralanma tehlikesi! Basınç/miktar regülasyonu ayarı yapılırken, püskürtme borusunun vidalı bağlantısının gevşememesine dikkat edilmelidir.*

Her iki pompa seti, ihtiyaca bağlı olarak basınç şalteri üzerinden devreye sokulur.

## Temizlik maddesiyle çalışma

- Çevreyi korumak için, temizlik maddesini tasarruflu bir şekilde kullanın.
- Temizlik maddesi, temizlenecek yüzeye uygun olmalıdır.

### Manüel temizlik maddesi kumandası

- Otomatik temizlik maddesi dozajı düğmesini (AUTO CHEM) "0" konumuna getirin.
- Temizlik maddesi dozaj valfini istediğiniz temizlik maddesi (CHEM 1 veya CHEM 2) ve konsantrasyona ayarlayın.
- El püskürtme tabancası açıldıktan sonra, istenen temizlik maddesi dozlanır.

### Otomatik temizlik maddesi kumandası

- Otomatik temizlik maddesi dozajı düğmesini (AUTO CHEM) "1" konumuna getirin.
- Temizlik maddesi dozaj valfini istediğiniz temizlik maddesi (CHEM 1 veya CHEM 2) ve konsantrasyona ayarlayın.

- El püskürtme tabancasını açın. Yüksek basınç tazyikine temizlik maddesi dozlanmaz.
- El püskürtme tabancasını kapatın ve 3 saniye içinde açın. Yüksek basınç tazyikine temizlik maddesi dozlanır. Temizlik maddesi beslemesi kontrol lambası yanar. El püskürtme tabancası 3 saniyeden uzun süre kapalı kalırsa, temizlik maddesi dozlanmaz. El püskürtme tabancası kapatıldıktan sonra, temizlik maddesi dozajı durdurulur ve temizlik maddesi beslemesi kontrol lambası söner.
- Temizlik maddesini tekrar vermek için el püskürtme tabancasını açın, kapatın ve 3 saniye içinde açın.

## 2 el püskürtme tabancasıyla çalışma

Cihaz 2 yüksek basınç çıkışına sahiptir.

- İkinci yüksek basınç çıkışının kapatma tapasını sökün.
- İkinci el püskürtme tabancasını yüksek basınç hortumuna (aksesuar) bağlayın.
- Her iki püskürtme borusuna 25052 ebadında yüksek basınç memeleri takın.

Her iki pompa seti, ihtiyaca bağlı olarak devreye sokulur.

## Temizleme

- Basınç/sıcaklık ve temizlik maddesi konsantrasyonunu, temizlenecek yüzeye uygun olarak ayarlayın.

**Not:** Yüksek basınç nedeniyle hasarları önlemek için, yüksek basınçlı sıvıyı her zaman ilk önce temizlenecek cisme uzak mesafeden yöneltin.

### Önerilen temizlik yöntemleri

- Kirin çözülmesi:
- Temizlik maddesini az miktarda püskürtün ve 1...5 dakika bekleyin, fakat maddede kurutmayın.
- Kirin temizlenmesi:
- Çözülen kiri yüksek basınç huzmesiyle yıkayın.

## Soğuk suyla çalışma

- Cihaz düğmesini "Soğuk su" sembolüne getirin.

## Sıcak suyla çalışma

Aşağıdaki temizleme sıcaklıklarını öneriyoruz:

- Hafif kirler  
**30-50 °C**
- Protein içeren kirler, Örn; Gıda maddeleri sanayinde  
**maksimum 60 °C**
- Motorlu taşıt temizliği, makine temizliği  
**60-90 °C**

### ⚠ **TEHLİKE**

*Yanma tehlikesi!*

- Sıcaklık regülatörünü istediğiniz sıcaklığa ayarlayın.
- Cihaz düğmesini "Sıcak su" sembolüne getirin.

**Not:** Çalışma basıncı ve sevk miktarı ayarı değiştirilirken su sıcaklığı da değişir.

## Çalışmaya ara verme

- Çekme kolunu bırakın, cihaz kapanır. El püskürtme tabancasını emniyete alın, bunun için emniyet sürgüsünü öne itin.
- El püskürtme tabancasının güvenliğini açın, bunun için emniyet sürgüsünü geri itin.  
Çekme kolunu tekrar çekin, cihaz tekrar çalışır.

El püskürtme tabancası 30 dakikadan daha uzun bir süre kapatılmaz ya da açılırsa, güvenlik nedenleriyle pompa otomatik olarak kapanır.

- Tekrar işleme almak için cihaz düğmesini kapatın ve tekrar açın.

## Temizlik maddesiyle çalışmadan sonra

- Temizlik maddesi dozaj valfini "0" konumuna getirin.
- Cihaz düğmesini "Soğuk su" sembolüne getirin.
- El püskürtme tabancası açıkken, cihazı en az bir dakika yıkayın.

## Cihazın kapatılması

### ⚠ **TEHLİKE**

*Sıcak su nedeniyle yanma tehlikesi! Sıcak suyla çalışmadan sonra, cihaz, soğutma için en az iki dakika boyunca soğuk suyla ve tabanca açıkken çalıştırılmalıdır.*

- Su beslemesini kapatın.
- El püskürtme tabancasını açın.
- Pompayı cihaz şalteriyle açın ve 5-10 saniye çalıştırın.
- El püskürtme tabancasını kapatın.
- Cihaz şalterini "OFF" konumuna getirin.
- Şebeke fişini, sadece elleriniz kuruyken prizden çekin.
- Su bağlantısını çıkartın.
- Cihaz basınçsız duruma gelene kadar el püskürtme tabancasını çalıştırın.
- El püskürtme tabancasını emniyete alın, bunun için emniyet sürgüsünü öne itin.

## Antifriz koruma

### **DIKKAT**

*Zarar görme tehlikesi! Don, suyu tam boşaltılmamış cihaza zarar verir.*

- Cihazı don olayına maruz kalmayacağı bir yere koyun.

Cihaz bir bacaya bağlanmışsa, aşağıdakilere dikkat edilmelidir:

### **DIKKAT**

*Bacadan içeri giren soğuk hava nedeniyle hasar tehlikesi.*

- 0 °C'nin altındaki dış sıcaklıklarda cihazı bacadan ayırın.

Dona karşı korumuş bir depolama mümkün değilse, cihazı durdurun.

## Durdurma

Uzun süreli çalışma molalarında ya da donmaya karşı korumuş bir depolama mümkün değilse:

- Temizlik maddesi deposunu boşaltın.
- Suyu boşaltın.
- Cihazı antifrizle yıkayın.

## Suyun boşaltılması

- Su besleme hortumu ve yüksek basınç hortumunu sökün.
- Kazan tabanındaki besleme hattını sökün ve ısıtma hattını boşta çalıştırın.
- Pompa ve hatlar boşalana kadar cihazı maksimum 1 dakika çalıştırın.

## Cihazı antifrizle yıkayın

**Not:** Antifriz üreticisinin kullanım talimatlarına uyun.

- Piyasada bulunan bir antifrizi şamandıra deposuna doldurun.
- Cihaz komple yıkanana kadar cihazı (brülörsüz olarak) çalıştırın.

Bu sayede etkin bir korozyon koruması elde edilir.

## Depolama

### ⚠ **TEDBİR**

*Yaralanma ve hasar tehlikesi! Depolama sırasında cihazın ağırlığına dikkat edin.*

## Taşıma

### **DIKKAT**

*Çekme kolunu taşıma sırasında zararlarından koruyun.*

### ⚠ **TEDBİR**

*Yaralanma ve hasar tehlikesi! Taşıma sırasında cihazın ağırlığına dikkat edin.*

- Araçlarda taşıma sırasında, cihazı geçerli yönetmeliklere göre kaymaya ve devrilmeye karşı emniyete alın.

## Koruma ve Bakım

### ⚠ **TEHLİKE**

*Farkında olmadan çalışmaya başlayan cihaz ve elektrik çarpması nedeniyle yaralanma tehlikesi. Cihazdaki tüm çalışmalardan önce cihazı kapatın ve elektrik fişini çekin.*

- Su beslemesini kapatın.
- El püskürtme tabancasını açın.
- Pompayı cihaz şalteriyle açın ve 5-10 saniye çalıştırın.
- El püskürtme tabancasını kapatın.
- Cihaz şalterini "OFF" konumuna getirin.
- Şebeke fişini, sadece elleriniz kuruyken prizden çekin.
- Su bağlantısını çıkartın.

- Cihaz basınçsız duruma gelene kadar el püskürtme tabancasını çalıştırın.
- El püskürtme tabancasını emniyete alın, bunun için emniyet sürgüsünü öne itin.
- Cihazı soğutun.

**Kärcher teknik servisiniz, düzenli bir güvencilik kontrolü ya da bir bakım sözleşmesinin yapılması hakkında sizi bilgilendirir.**

## Bakım aralıkları

### 500 çalışma saatinde bir, en azından her yıl

- Cihazın bakımını müşteri hizmetlerine yaptırın.

## Servis kontrol lambası yanıyor

Cihaz çalışma süresi nedeniyle belirli bakım çalışmaları gerekli olursa, servis kontrol lambası yanar.

- Müşteri hizmetlerine haber verin.

### Gerekli bakım çalışmaları

- Yüksek basınç bağlantılarına sızdırmazlık kontrolü yapın.
- Yanıcı madde deposu ve yanıcı madde filtresini temizleyin.
- Pompaya sızdırmazlık kontrolü yapın.
- Pompadaki yağı değiştirin.
- Her iki şamandıra deposunun su bağlantısındaki süzgeci temizleyin.
- Su eksikliği emniyetinden önceki süzgeci temizleyin.
- Isıtma hattındaki kurumu temizleyin. \*
- Isıtma hattındaki kireçleri temizleyin. \*
- Ateşleme elektrotlarını temizleyin/yenileyin. \*
- Brülör memesini temizleyin/yenileyin. \*
- Brülörü ayarlayın. \*
- Pompanın taşıma valfine sızdırmazlık kontrolü yapın. \*
- Yüksek basınç hortumunu kontrol edin. \*
- El püskürtme tabancasını temizleyin.
- Basınç deposunu kontrol edin. \*

\* Müşteri hizmetleri tarafından yapılır.

## Yakıt deposunun temizlenmesi

- Cihaz kapağını, kulp parçasını ve devre kutusunun kapağını sökün.
- Tankı sökün.
- Kalan yakıtı çevreye uygun şekilde tasfiye edin.
- Tankı iyice durulayın ve kurutun.
- Yanıcı madde filtresini değiştirin.

## Pompaya sızdırmazlık kontrolü yapılması

- Dakikada 3 damla suya izin verilmiştir ve cihazın alt tarafından çıkabilir.
- Daha güçlü bir sızdırmada, cihazı müşteri hizmetlerine kontrol ettirin.

## Yağ değişimi

### DIKKAT

*Hasar tehlikesi! Yağ sütlü duruma dönüşürse, hemen Kärcher müşteri hizmetlerini bilgilendirin.*

- Yaklaşık 1 litre yağa uygun bir toplama kabını hazırda bulundurun.
- Tahliye tapasını açın.

Eski yağı çevreye uygun şekilde imha edin ya da bir toplama merkezine verin.

- Tahliye tapasını tekrar sıkın.
- Yağı, yavaşça yağ deposundaki MAX işaretine kadar doldurun.

**Not:** Hava kabarcıkları dışarı çıkabilmelidir. Yağ cinsi ve dolum miktarı için teknik bilgiler bölümüne bakın.

## Su eksikliği emniyetinden önceki süzgecin temizlenmesi

- Pompa kafasından emniyet bloğuna giden hortumu sökün.
- M8 civatayı süzgecin deliğine vidalayın ve süzgeci dışarı çekin.
- Süzgeci temizleyin.

## Arızalarda yardım

### ⚠ TEHLİKE

*Farkında olmadan çalışmaya başlayan cihaz ve elektrik çarpması nedeniyle yaralanma tehlikesi. Cihazdaki tüm çalışmalardan önce cihazı kapatın ve elektrik fişini çekin.*

## Arıza kontrol lambası yanıyor

- Rafin kanatlı kapağını açın.
- Elektronik hata göstergesini okuyun.
- Arızayı aşağıda belirtildiği gibi giderin.

### Gösterge

F				1
---	--	--	--	---

### Arızanın giderilmesi

- Su besleme miktarını artırın.
- Su bağlantısındaki süzgeci temizleyin.
- Su eksikliği emniyetinden önceki süzgeci temizleyin.

### Gösterge

F				2
---	--	--	--	---

### Arızanın giderilmesi

- Su eksiklik emniyetinin Reed şalterini yenileyin (müşteri hizmetleri).
- Su eksiklik emniyetini temizleyin (müşteri hizmetleri).

### Gösterge

F				3
---	--	--	--	---

### Arızanın giderilmesi

- Yüksek basınç sistemindeki sızıntıyı gidereyin.

### Gösterge

F				4
---	--	--	--	---

### Arızanın giderilmesi

- Isıtma hattındaki kurumları temizleyin (müşteri hizmetleri).
- Brülörü ayarlayın (müşteri hizmetleri).
- Egzoz termostatını yenileyin (müşteri hizmetleri).

### Gösterge

F				5
---	--	--	--	---

### Arızanın giderilmesi

- Her 3 fazın da sigortalarını ve gerilimini kontrol edin (müşteri hizmetleri).
- Hava basıncı şalterini yenileyin (müşteri hizmetleri).

## Gösterge



### Arızanın giderilmesi

- Yakıt deposunun doldurma seviyesini kontrol edin.
- Brülörün çalışmasını kontrol edin (müşteri hizmetleri).
- Yakıt memesini, ateşleme elektrotlarını, ateşleme kablosunu kontrol edin ve gerekirse değiştirin (müşteri hizmetleri).
- Brülörü temizleyin (müşteri hizmetleri).
- Alev sensörünü temizleyin, gerekirse değiştirin.

## Gösterge



### Arızanın giderilmesi

- Motorda aşırı yük/motor aşırı ısındı
- Cihaz şalterini "0" konumuna getirin ve motoru yaklaşık 5 dakika soğutun.
- Arıza tekrar ortaya çıkarsa, müşteri hizmetlerine cihazı kontrol ettirin.

### Yanıcı madde kontrol lambası yanıyor

- Yanıcı maddeyi doldurun.
- Yakıt seviye sensörüne çalışma kontrolü yapın.

### Sıvı yumuşatıcısı kontrol lambası yanıyor

- Sıvı sertlik önleyiciyi doldurun.
- Sıvı sertlik önleyici deposundaki elektrotları temizleyin.

### Temizlik maddesi kontrol lambası yanıyor

- Temizlik maddesi ekleyin.

### Dönme yönü kontrol lambası yanıyor

- Cihazın fişini prizden çekin.
- Elektrik filindeki kutup döndürme tertibatını 180° döndürün.
- Elektrik fişini prize takın.

## Cihaz basınç oluşturmuyor

- Temizlik maddesi deposu boşsa, depoyu doldurun.
- Temizlik maddesi dozaj valfini "0" konumuna getirin.
- Cihazın havasını alın, bkz. "Kullanım/ Cihazın havasının alınması".
- Su bağlantısı ve iki şamandıra deposundaki filtreleri temizleyin.
- Su besleme miktarını kontrol edin (Bkz. Teknik Özellikler)
- Yüksek basınç pompasına giden besleme hatlarında sızdırmazlık ve tıkanıklık kontrolü yapın.

## Pompada vuruntu

- Yüksek basınç pompasına giden tüm besleme hatlarında ve temizlik maddesi sisteminde sızdırmazlık veya tıkanma kontrolü yapın.
- Cihazın havasını alın, bkz. "Kullanım/ Cihazın havasının alınması".

## Cihaz temizlik maddesi emmiyor

- Filtreli temizlik maddesi emme hortumunu filtreyle birlikte temizleyin.
- Temizlik maddesi doz valfini temizleyin.
- Temizlik maddesi emme hortumunu pompa kafasından çekin ve kör bir cisim kullanarak tek yönlü valfi açın.
- Tüm temizlik maddesi emme hortumlarına ve bağlantılara sızdırmazlık kontrolü yapın.
- Temizlik maddesi manyetik valflerini kontrol edin.

## Brülör ateşlemiyor

- Yanıcı maddeyi doldurun.
- Yakıt pompasını kontrol edin.
- Su eksikliği emniyetinden önceki süzgeci temizleyin.
- Yanıcı madde filtresini değiştirin.
- Elektrikli alev denetiminin alev sensörünü temizleyin.

## Müşteri hizmeti

**Arızanın giderilememesi durumunda, cihaz müşteri hizmetleri tarafından kontrol edilmelidir.**

## Garanti

Her ülkede yetkili distribütörümüz tarafından verilmiş garanti şartları geçerlidir. Garanti süresi içinde cihazınızda oluşan muhtemel hasarları, arızanın kaynağı üretim veya malzeme hatası olduğu sürece ücretsiz olarak karşılıyoruz. Garanti hakkınızdan yararlanmanızı gerektiren bir durum olduğu zaman, ilgili faturanız ile birlikte satıcınıza veya size en yakın yetkili servisimize başvurunuz.

## Aksesuarlar ve yedek parçalar

Sadece orijinal aksesuarlar ve orijinal yedek parçalar kullanın; cihazın güvenli şekilde ve arızasız işletilmesini garantilerler. Aksesuarlar ve yedek parçalar hakkında bilgi için sitemizi ziyaret edin: [www.kaercher.com](http://www.kaercher.com).

## AB uygunluk bildirisi

İşbu belge ile aşağıda tanımlanan makinenin konsepti ve tasarımı ve tarafımızdan piyasaya sürülen modeliyle AB yönetmeliklerinin temel teşkil eden ilgili güvenlik ve sağlık yükümlülüklerine uygun olduğunu bildiririz. Onayımız olmadan cihazda herhangi bir değişiklik yapılması durumunda bu beyan geçerliliğini yitirir.

**Ürün:** Yüksek basınç temizleyicisi

**Tip:** 1.071-xxx

**İlgili AB yönetmelikleri**

2006/42/EG (+2009/127/EG)

2004/108/EG

2000/14/EG

**Kullanılmış olan uyumlu standartlar**

EN 55014-1: 2006+A1: 2009+A2: 2011

EN 55014-2: 2015

EN 60335-1

EN 60335-2-79

EN 61000-3-2: 2014

EN 61000-3-11: 2000

EN 62233: 2008

**Kullanılan uyumluluk değerlendirme yöntemleri**

2000/14/EG: Ek V

**Ses şiddeti dB(A)**

Ölçülen: 89

Garanti edilen: 91

5.966-075

Aşağıda imzası olan kişiler, yönetim kurulu adına ve yönetim kurulunun yetkisine sahip olarak hareket eder.

  
H. Jenner

Chairman of the Board of Management

  
S. Reiser

Director Regulatory Affairs & Certification

Dokümantasyon sorumlusu:

S. Reiser

Alfred Kärcher SE & Co. KG

Alfred-Kärcher-Straße 28-40

71364 Winnenden (Germany)

Tel.: +49 7195 14-0

Fax: +49 7195 14-2212

Winnenden, 2018/10/01

## Teknik Bilgiler

		HDS 2000 Super
<b>Elektrik bağlantısı</b>		
Gerilim	V	400
Elektrik türü	Hz	3~ 50
Bağlantı gücü	kW	14
Sigorta (gecikmeli)	A	25
Koruma şekli	--	IPX5
Koruma sınıfı	--	I
İzin verilen maksimum şebeke empedansı	Ohm	(0.400+j0.250)
Uzatma kablosu 10 m	mm <sup>2</sup>	4
Uzatma kablosu 30 m	mm <sup>2</sup>	6
<b>Su bağlantısı</b>		
Besleme sıcaklığı (maks.)	°C	30
Besleme miktar	l/saat (l/daki- ka)	2000 (33,3)
Besleme bas	MPa (bar)	0,6 (6)
Açık depodan emme yüksekliği (20 °C)	m	0,5
<b>Performans değerleri</b>		
Su besleme miktarı	l/saat (l/daki- ka)	850...1800 (14,2...30)
Su çalışma basıncı (standart memeyle)	MPa (bar)	3...18 (30...180)
Maksimum çalışma aşırı basıncı (emniyet valfi)	MPa (bar)	19,8 (198)
Maksimum sıcak su çalışma sıcaklığı	°C	98
Temizlik maddesi emme	l/saat (l/daki- ka)	0..50 (0...0,8)
Brulör gücü	kW	145
El püskürtme tabancasının geri tepme kuvveti (maks.)	N	92
Standart memenin enjektör boyutu	--	110
<b>60335-2-79'a göre belirlenen değerler</b>		
Ses emisyonu		
Ses basıncı seviyesi L <sub>pA</sub>	dB(A)	73
Güvensizlik K <sub>pA</sub>	dB(A)	3
Ses basıncı seviyesi L <sub>WA</sub> + Güvensizlik K <sub>WA</sub>	dB(A)	92
El-kol titreşim değeri		
El püskürtme tabancası	m/s <sup>2</sup>	3,4
Püskürtme borusu	m/s <sup>2</sup>	3,4
Güvensizlik K	m/s <sup>2</sup>	0,8
<b>İşletme maddeleri</b>		
Yanıcı madde	--	Isıtma yağı EL ya da dizel
Yağ miktarı	l	2 x 0,75
Yağ türü	--	Hypoid SAE 90
<b>Ölçüler ve ağırlıklar</b>		
Uzunluk x Genişlik x Yükseklik	mm	1500 x 834 x 1015
Tipik çalışma ağırlığı	kg	286
Yanıcı madde deposu	l	25
Temizlik maddesi deposu	l	2 x 25





Перед первым применением вашего прибора прочитайте эту оригинальную инструкцию по эксплуатации, после этого действуйте соответственно и сохраните ее для дальнейшего пользования или для следующего владельца.

- Перед первым вводом в эксплуатацию обязательно прочтите указания по технике безопасности № 5.951-949.0!
- При повреждениях, полученных во время транспортировки, немедленно свяжитесь с продавцом.
- При распаковке проверить перечень содержимого упаковки.

## Оглавление

Защита окружающей среды . . . . .	RU	1
Степень опасности . . . . .	RU	1
Элементы прибора . . . . .	RU	2
Символы на приборе . . . . .	RU	3
Использование по назначению . . . . .	RU	3
Указания по технике безопасности . . . . .	RU	4
Защитные устройства . . . . .	RU	4
Начало работы . . . . .	RU	4
Управление . . . . .	RU	7
Хранение . . . . .	RU	10
Транспортировка . . . . .	RU	10
Уход и техническое обслуживание . . . . .	RU	11
Помощь в случае неполадок . . . . .	RU	12
Гарантия . . . . .	RU	14
Принадлежности и запасные детали . . . . .	RU	14
Заявление о соответствии EU . . . . .	RU	15
Технические данные . . . . .	RU	16

## Защита окружающей среды



Упаковочные материалы пригодны для вторичной переработки. Пожалуйста, не выбрасывайте упаковку вместе с бытовыми отходами, а сдайте ее в один из пунктов приема вторичного сырья.



Старые приборы содержат ценные перерабатываемые материалы, подлежащие передаче в пункты приемки вторичного сырья. Аккумуляторы, масло и иные подобные материалы не должны попадать в окружающую среду. Поэтому утилизируйте старые приборы через соответствующие системы приемки отходов.

Пожалуйста, не допускайте попадания моторного масла, мазута, дизельного топлива и бензина в окружающую среду. Пожалуйста, охраняйте почву и утилизируйте отработанное масло, не нанося ущерба окружающей среде.

### Инструкции по применению компонентов (REACH)

Актуальные сведения о компонентах приведены на веб-узле по следующему адресу:

**[www.kaercher.com/REACH](http://www.kaercher.com/REACH)**

## Степень опасности

### **⚠ ОПАСНОСТЬ**

*Указание относительно непосредственно грозящей опасности, которая приводит к тяжелым увечьям или к смерти.*

### **⚠ ПРЕДУПРЕЖДЕНИЕ**

*Указание относительно возможной потенциально опасной ситуации, которая может привести к тяжелым увечьям или к смерти.*

### **⚠ ОСТОРОЖНО**

*Указание на потенциально опасную ситуацию, которая может привести к получению легких травм.*

### **ВНИМАНИЕ**

*Указание относительно возможной потенциально опасной ситуации, которая может повлечь материальный ущерб.*

# Обзор

## Элементы прибора

**Рис. 1**

- 1 Колпачок
- 2 Крышка прибора
- 3 Заливное отверстие мощного средства (2х)
- 4 Направляющие для погрузчика
- 5 Шланг высокого давления EASY!Lock
- 6 Струйная трубка EASY!Lock
- 7 Форсунка высокого давления
- 8 Рычаг предохранителя
- 9 Комплект для подвода воды
- 10 Спусковой рычаг
- 11 Предохранитель на ручном пистолете-распылителе
- 12 Пистолет-распылитель EASY!Force
- 13 Регулятор давления/количества на ручном пистолете-распылителе
- 14 Поводок электричества
- 15 Пробка
- 16 Патрубок высокого давления EASY!Lock, 2 вывода
- 17 Управляющий ролик со стояночным тормозом
- 18 Подключение водоснабжения
- 19 Подставка для струйной трубки (двухсторонняя)
- 20 Заливное отверстие для топлива
- 21 Дуга ручки
- 22 Панель управления
- 23 Полка для принадлежностей
- 24 Смотровое окошко с индикацией неисправностей и необходимости технического обслуживания
- 25 Крышка кармана для хранения
- 26 Краткое руководство пользователя
- 27 Заливное отверстие жидкого смягчителя

## Панель управления

**Рис. 2**

- A Включатель аппарата
- B Регулятор температуры
- C Дозирующий клапан мощного средства
- D Манометр

- 1 Контрольная лампочка топлива
- 2 Контрольная лампа индикации жидкого смягчителя
- 3 Контрольная лампочка индикации чистящего средства
- 4 Контрольная лампочка направления вращения
- 5 Переключатель автоматической дозировки мощного средства (AUTO CHEM)
- 6 Контрольная лампа подачи мощного средства системой AUTO CHEM
- 7 Контрольная лампочка "Тех. обслуживание"
- 8 Контрольная лампа неисправностей

## Поточная схема

**Рис. 3**

- 1 Подключение водоснабжения
- 2 Водяное охлаждение двигатель 1
- 3 Водяное охлаждение двигатель 2
- 4 фильтр для очистки воды
- 5 Поплавковая камера 1
- 6 Резервуар для смягчителя
- 7 Магнитный клапан смягчителя
- 8 Поплавковая камера 2
- 9 Насос высокого давления 1
- 10 Насос высокого давления 2
- 11 Перепускной клапан
- 12 Реле давления, 10 бар
- 13 Обратный клапан
- 14 Реле давления, 30 бар
- 15 Реле давления, 100 бар
- 16 Демпфер
- 17 Манометр
- 18 Предохранительный клапан
- 19 Система предохранения от отсутствия воды
- 20 Демпфер
- 21 Проточный нагреватель
- 22 Нагнетатель горелки
- 23 Топливный насос
- 24 Топливный магнитный клапан
- 25 Реле контроля пламени
- 26 Топливный бак
- 27 Регулятор температуры
- 28 Заглушка вывода высокого давления 2
- 29 Ручной пистолет-распылитель

- 30 Форсунка высокого давления
- 31 Двойной дозирующий клапан моющего средства
- 32 Магнитный клапан моющего средства 1
- 33 Магнитный клапан моющего средства 2
- 34 Индикатор уровня моющего средства 1 с фильтром
- 35 Индикатор уровня моющего средства 2 с фильтром
- 36 Бак для моющего средства 1
- 37 Бак для моющего средства. 2

### Цветная маркировка

- Органы управления для процесса очистки желтого цвета.
- Органы управления для технического обслуживания и сервиса светлого серого цвета.

### Символы на приборе



Находящаяся под высоким давлением струя воды может при неправильном использовании представлять опасность. Запрещается направлять струю воды на людей, животных, включенное электрическое оборудование или на сам высоконапорный моющий аппарат.



#### ⚠ **ОПАСНОСТЬ**

*Опасность поражения электротоком!*

- Работы по обслуживанию электрооборудования может выполнять только квалифицированный электрик.
- Все работы проводить на обесточенном устройстве. Для этого главный выключатель установить на „0“ и застраховать от случайного включения.

## Использование по назначению

Мойка: машин, автомобилей, строений, инструментов, фасадов, террас, садово-огородного инвентаря и т.д.

#### ⚠ **ОПАСНОСТЬ**

*Опасность получения травм! При использовании на автозаправочных станциях или в других опасных зонах соблюдайте соответствующие правила техники безопасности.*

Пожалуйста, не допускайте попадания сточных вод, содержащих минеральные масла, в почву, водоемы или канализацию. Поэтому мойку моторов и днища автомашин проводить только в приспособленных для этого местах с маслоуловителем.

#### Требования к качеству воды:

#### **ВНИМАНИЕ**

*В качестве среды высокого давления можно использовать только чистую воду. Загрязнения приводят к преждевременному износу устройства и принадлежностей или возникновению в них отложений.*

*Если применяется вода повторного использования, то нельзя выходить за следующие граничные значения.*

Значение pH	6,5...9,5
электрическая проводимость *	проводимость свежей воды + 120 мкСим/см
осаждаемые вещества **	< 0,5 mg/l
фильтруемые вещества ***	< 50 mg/l
углеводороды	< 20 mg/l
хлорид	< 300 mg/l
сульфаты	< 240 mg/l
Кальций	< 200 mg/l
Общая жесткость	< 28 °dH < 50 °TH < 500 ppm (mg CaCO <sub>3</sub> /l)

железо	< 0,5 mg/l
марганец	< 0,05 mg/l
медь	< 2 mg/l
активный хлор	< 0,3 mg/l
без неприятных запахов	
* Всего максимум 2000 мкСим/см	
** Объем пробы 1 л, время осаждения 30 мин.	
*** абразивных материалов нет	

## Указания по технике безопасности

- Необходимо соблюдать соответствующие национальные законодательные нормы по работе с жидкостными струйными установками.
- Необходимо соблюдать соответствующие национальные законодательные нормы по технике безопасности. Необходимо регулярно проверять работу жидкостных струйных установок и результат проверки оформлять в письменном виде.
- Нагревательным устройством прибора является топочная установка. Необходимо регулярно проверять топочные установки, соблюдая соответствующие национальные нормы.
- Запрещается производить какие-либо изменения устройства/принадлежностей.

## Защитные устройства

Защитные приспособления служат для защиты пользователя и не должны выводится из строя или работать в обход своих функций.

## Перепускной клапан с двумя манометрическими выключателями

- При снижении расхода воды с помощью регулятора давления и расхода на пистолете-распылителе открывается перепускной клапан и часть объема воды возвращается в линию всасывания насоса.
- Если ручной пистолет-распылитель закрывается, и вся вода возвращается к всасывающей стороне насоса, манометрический выключатель на перепускном клапане отключает насос.
- При повторном открывании ручного пистолета-распылителя манометрический выключатель, установленный на головке цилиндра, снова включает насос.

Перепускной клапан настроен и опломбирован на заводе. Настройка осуществляется только сервисной службой.

## Предохранительный клапан

- Предохранительный клапан открывается, когда перепускной клапан дефективен.
- Предохранительный клапан настроен и опломбирован на заводе. Настройка осуществляется только сервисной службой.

## Система предохранения от отсутствия воды

- Система предохранения от отсутствия воды препятствует включению горелки при недостатке воды.
- Сетка препятствует загрязнению системы и должна регулярно чиститься.

## Начало работы

### △ ПРЕДУПРЕЖДЕНИЕ

Опасность получения травм! Устройство, принадлежности, подводящие линии и соединительные элементы должны быть в безупречном состоянии. Если состояние не является исправным, то устройство использовать нельзя.

→ Зафиксировать стопорные устройства.

## Установка скобы рукоятки

### Рис. 4

→ Установить на устройство оба поручня.

## Смонтировать ручной пистолет-распылитель, струйную трубку, форсунку и высоконапорный шланг

**Примечание:** Система EASY!Lock благодаря быстроразъемному резьбовому соединению позволяет соединять компоненты быстро и надежно всего за один оборот.

### Рис. 5

- Соединить струйную трубку с пистолетом-распылителем и затянуть вручную (EASY!Lock).
- На струйную трубку установить сопло высокого давления.
- Установить и рукой затянуть накидную гайку (EASY!Lock).
- Соединить шланг высокого давления с пистолетом-распылителем и патрубком высокого давления устройства и затянуть вручную (EASY!Lock).

## Проверка уровня масла в насосе высокого давления

- Открыть крышку устройства.
- Отрезать кончик крышки емкости с маслом.
- Контролировать уровень масла в емкости.
- Не эксплуатировать аппарат, если уровень масла опустился ниже отметки „MIN“.
- При необходимости долить масло (см. технические данные).

## Заправка топливом

### ⚠ ОПАСНОСТЬ

*Опасность взрыва! Следует заливать только дизельное топливо или легкий мазут. Запрещается использовать несоответствующие виды топлива, например, бензин.*

## ВНИМАНИЕ

*Опасность повреждения! Ни в коем случае не эксплуатировать устройство с пустым топливным баком. Иначе будет разрушен топливный насос.*

- Заправка топливом.
- Закройте крышку бака.
- Вытрите пролившееся топливо.

## Залив жидкого смягчителя

- Смягчитель предотвращает образование известковых отложений в нагревательном змеевике при использовании жесткой водопроводной воды. Он добавляется в подающуюся воду каплеобразно в поплавковой камере.
- На заводе дозировка установлена на среднюю жесткость воды.
- Данную настройку можно привести в соответствие с местными условиями с помощью сервисной службы.

**Указание:** Пробная упаковка жидкого смягчителя включена в объем поставки.

- Залить смягчитель RM 110 в заливное отверстие жидкого смягчителя (белый резервуар).

## Работы без смягчителя

При использовании мягкой воды (например дождевой) можно работать без смягчителя.

- Снять крышку с заливного отверстия жидкого смягчителя.
- Вставить идущую в комплекте пружину снизу в подпорку крышки.
- Снова наденьте крышку.

**Указание:** Благодаря этому устраняется постоянное мигание контрольной лампы жидкого смягчителя.

**Указание:** При использовании водопроводной воды данную пружину следует удалить.

## Заправка моющим средством

### ⚠ **ОПАСНОСТЬ**

Опасность получения травм!

- Используйте только изделия фирмы Kdger.
- Ни в коем случае не заливайте растворители (бензин, ацетон, разбавитель и т.д.).
- Избегайте контакта с глазами и кожей.
- Выполняйте указания по технике безопасности и обращению производителя моющего средства.

**Фирма Kdger предлагает собственную программу моющих средств и средств для ухода.**

Ваша торговая организация будет рада проконсультировать Вас.

→ Залейте моющее средство.

## Подключение водоснабжения

Параметры подключения указаны в разделе "Технические данные".

→ Подсоединить шланг подачи воды (минимальная длина 7,5 м, минимальный диаметр 3/4") к подключению водоснабжения прибора (например, к крану).

**Указание:** Питающий шланг не входит в объем поставки.

## Всосать воду из бака

Если Вы желаете использовать воду из внешней емкости, требуется следующее переоборудование:

- Снять соединительные элементы подключения к водопроводу с головок насосов.
- Открутить верхние шланги подачи на поплавковые камеры и подсоединить их к головкам насосов.
- Подключить всасывающий шланг (минимальный диаметр 3/4") с фильтром (доп. оборудование) к водоснабжению.

До того, как насос всосал воду, следует:

- Регулятор давления и расхода установить на максимальное значение.
- Закрывать клапан-дозатор моющего средства.

### ⚠ **ОПАСНОСТЬ**

Опасность получения травм и повреждений! Ни в коем случае не всасывать воду из емкости с питьевой водой. Ни в коем случае не всасывать жидкости, содержащие такие растворители, как разбавители лака, бензин, масло или нефилльтрованную воду. Уплотнения в устройстве не являются стойкими к действию растворителей. Туман, образующийся из растворителей, легковоспламеняем, взрывоопасен и ядовит.

## Подключение к источнику тока

- Параметры подключения указаны на заводской табличке и в разделе "Технические данные".
- Электрическое подключение должно проводиться электриком и соответствовать нормам IEC 60364-1.

### ⚠ **ОПАСНОСТЬ**

Опасность получения травм от электрического удара!

- Неподходящие электрические удлинители могут представлять опасность. Вне помещений следует использовать только допущенные для использования и соответственно маркированные электрические удлинители с достаточным поперечным сечением провода.
- Всегда полностью разматывать удлинительные кабели.
- Штекер и соединительный элемент используемого удлинительного провода должны быть водонепроницаемыми.

### **ВНИМАНИЕ**

Превышение максимально допустимого полного сопротивления сети в точке электрического подключения (см. раздел "Технические данные") не допускается. В том случае, если вам не известна величина полного сопротивления сети в точке электрического подключения, обратитесь в энергоснабжающую организацию.

## Управление

### **⚠ ОПАСНОСТЬ**

*Опасность взрыва! Не распылять горючие жидкости.*

### **⚠ ОПАСНОСТЬ**

*Опасность получения травм! Никогда не использовать устройство без установленной струйной трубки. Проверить прочность фиксации струйной трубки перед каждым применением. Следует плотно затянуть руками резьбовое соединение струйной трубки.*

### **⚠ ОПАСНОСТЬ**

*Опасность получения травм! При работе держать пистолет-распылитель и струйную трубку двумя руками.*

### **⚠ ОПАСНОСТЬ**

*Опасность получения травм! Во время работы не разрешается блокировка спускового и предохранительного рычагов.*

### **⚠ ОПАСНОСТЬ**

*Опасность получения травм! При повреждении предохранительного рычага обратиться в сервисную службу.*

### **ВНИМАНИЕ**

*Опасность повреждения! Ни в коем случае не эксплуатировать устройство с пустым топливным баком. Иначе будет разрушен топливный насос.*

## Открывание/закрывание пистолета-распылителя

- ➔ Открыть пистолет-распылитель: нажать предохранительный и спусковой рычаги.
- ➔ Закрыть пистолет-распылитель: отпустить предохранительный и спусковой рычаги.

## Удаление воздуха из аппарата

- ➔ Открыть поступление воды.
- ➔ Дать прибору поработать без шланга высокого давления до тех пор, пока вода не начнет течь без пузырьков воздуха.
- ➔ Прочно затянуть шланг высокого давления к соединению высокого давления.

или

- ➔ Несколько раз включить и выключить устройство при открытом пистолете-распылителе с интервалом 10 секунд до появления из форсунки высокого давления равномерной струи воды без воздушных включений.

## Замена форсунки

### **⚠ ОПАСНОСТЬ**

*Опасность получения травм! Перед заменой сопел следует отключить устройство и удерживать пистолет-распылитель включенным до тех пор, пока в устройстве не будет отсутствовать давление.*

- ➔ Зафиксировать пистолет-распылитель, передвинув предохранительный фиксатор вперед.
- ➔ Заменить сопло.

Угол разбрызгивания имеет решающее значение для эффективности струи высокого давления. Обычно работают при помощи форсунки с плоской струей с углом 25° (в объеме поставки).

### **Форсунки, поставляющиеся в качестве принадлежностей**

**Форсунка с полной струей с углом 0°** для трудноудаляемых загрязнений  
**Форсунка с плоской струей с углом 40°**

для чувствительных поверхностей и незначительных загрязнений

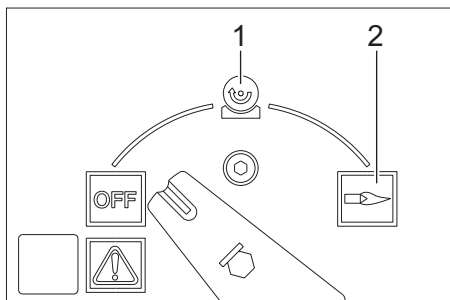
### **Фреза для удаления грязи**

для толстого слоя трудноудаляемых загрязнений

### **Универсальная форсунка**

с регулируемым углом распыления

## Режимы



OFF = Выключение

- 1 Режим работы с холодной водой
- 2 Режим работы с горячей водой

## Включение прибора

→ Выключатель устройства установить в положение „OFF“ и вставить штепсельную вилку в розетку.

**Указание:** При неправильном направлении вращения двигателя электроника через несколько секунд останавливает двигатель и загорается контрольная лампа направления вращения. Устранение неисправностей см. в главе "Помощь в случае неполадок".

→ Установите выключатель прибора на нужный режим работы.

## Регулировка рабочего давления и производительности

### Регулировка давления/объема подачи на ручном пистолете-распылителе

→ Установите рабочее давление и подачу вращением (бесступенчато) регулятора давления/поддачи на ручном пистолете-распылителе (+/-).

### **⚠ ОПАСНОСТЬ**

*Опасность получения травм! Во время настройки регулятора давления/количества следить за тем, чтобы резьбовое соединение струйной трубки не ослабло.*

Оба насосных агрегата управляются с помощью реле давления, регулирующих их работу в зависимости от расхода.

## Режим работы с моющим средством

- Для бережного отношения к окружающей среде используйте моющее средство экономно.
- Моющее средство должно быть предназначено для мойки обрабатываемой поверхности.

## Дозировка моющего средства вручную

- Переключатель автоматической дозировки моющего средства (AUTO CHEM) установить в положение „0“.
- Дозирующий клапан моющего средства установить на выбранное моющее средство (CHEM 1 или CHEM 2) и настроить требуемую концентрацию.
- После открытия пистолета-распылителя выбранное моющее средство будет добавляться в воду.

## Автоматическая дозировка моющего средства

- Переключатель автоматической дозировки моющего средства (AUTO CHEM) установить в положение „1“.
- Дозирующий клапан моющего средства установить на выбранное моющее средство (CHEM 1 или CHEM 2) и настроить требуемую концентрацию.
- Открыть ручной пистолет-распылитель.

В струю высокого давления не добавляется моющее средство.

- Закрыть пистолет-распылитель и снова открыть в течение 3 секунд. В струю высокого давления добавляется моющее средство. Горит контрольная лампа подачи моющего средства.

При закрытии пистолета-распылителя более чем на 3 секунды подача моющего средства прекращается и при повторном открытии не возобновляется.

После закрытия пистолета-распылителя добавление моющего средства прекращается, а контрольная лампа подачи моющего средства гаснет.



- Для возобновления подачи моющего средства необходимо открыть пистолет-распылитель, закрыть его и снова открыть в течение 3 секунд.

### Эксплуатация с 2 пистолетами-распылителями

Устройство оснащено двумя выводами высокого давления.

- Открутить заглушку второго вывода высокого давления.
- Подключить второй пистолет-распылитель со шлангом высокого давления (принадлежности).
- На обе струйные трубки установить форсунки высокого давления размера 25052.

Оба насосных агрегата управляются в зависимости от расхода.

### Мойка

- Установите давление/температуру и концентрацию моющего средства в соответствии с обрабатываемой поверхностью.

**Указание:** Во избежание повреждений за счет высокого давления сначала всегда направляйте струю высокого давления на обрабатываемый объект с большого расстояния.

### Рекомендуемый способ мойки

- Растворение грязи:
- Экономно нанесите моющее средство и дайте ему подействовать в течение 1...5 минут, но не допускайте высыхания.
- Удаление грязи:
- Растворенную грязь смыть струей высокого давления.

### Работа с холодной водой

- Установить главный выключатель на символ „Холодная вода“.

### Работа с горячей водой

Мы рекомендуем следующие температуры мойки:

- Легкие загрязнения  
**30-50 °C**
- Загрязнения, содержащие белок, напр., в пищевой промышленности  
**макс. 60 °C**
- Мойка автомобилей, машин  
**60-90 °C**

### ⚠ **ОПАСНОСТЬ**

*Опасность ожогов!*

- Установите регулятор температуры на нужную температуру.
- Установить главный выключатель на символ „Горячая вода“.

**Указание:** При изменении рабочего давления и расхода меняется также и температура воды.

### Перерыв в работе

- Отпустить спусковой рычаг, устройство выключится. Зафиксировать пистолет-распылитель, передвинув предохранительный фиксатор вперед.
- Разблокировать пистолет-распылитель, передвинув предохранительный фиксатор назад. Снова потянуть спусковой рычаг, устройство снова включится.

Если ручной пистолет-распылитель более 30 минут не закрывается или не открывается, то по соображениям безопасности насос автоматически отключается.

- Для возобновления работы выключить и снова включить устройство с помощью выключателя.

### После эксплуатации с моющим средством

- Дозирующий клапан моющего средства установить на „0“.
- Установить главный выключатель на символ „Холодная вода“.
- Промыть аппарат при открытом клапане пистолета-распылителя минимум 1 минуту.

## Выключение аппарата

### **⚠ ОПАСНОСТЬ**

*Опасность ожога горячей водой! После эксплуатации с горячей водой устройство следует в течение не менее двух минут эксплуатировать с холодной водой при открытом пистолете для охлаждения.*

- Закрыть подачу воды.
- Открыть ручной пистолет-распылитель.
- Включить насос с помощью выключателя прибора и дать ему поработать 5-10 секунд.
- Закрыть пистолет-распылитель.
- Установить выключатель прибора в положение „OFF“.
- Вытаскивайте штепсельную вилку из розетки только сухими руками.
- Отсоедините водоснабжение.
- Включить пистолет-распылитель, пока аппарат не освободится от давления.
- Зафиксировать пистолет-распылитель, передвинув предохранительный фиксатор вперед.

## Защита от замерзания

### **ВНИМАНИЕ**

*Опасность повреждения! Мороз разрушает устройство, если из него полностью не удалена вода.*

- Поставьте прибор на хранение в защищенном от мороза помещении.

Если прибор подключен к дымоходу, следует выполнять следующие указания:

### **ВНИМАНИЕ**

*Опасность повреждения за счет холодного воздуха, поступающего через дымоход.*

- При наружной температуре ниже 0 °C отсоедините прибор от дымохода.

Если хранение в месте, защищенном от мороза, невозможно, прибор следует вывести из эксплуатации.

## Вывод из эксплуатации

При длительных паузах в эксплуатации или в случае невозможности хранения в месте, защищенном от мороза:

- Опорожните бак для моющего средства.
- Слить воду.
- Промывка прибора антифризом.

### **Слив воды**

- Отвинтите шланг подачи воды и шланг высокого давления.
- Отсоедините подающий провод, отвернув его от дна котла и освободив нагревательный змеевик.
- Оставьте прибор включенным в течение не более 1 минуты до тех пор, пока насос и трубопроводы не опорожнятся.

### **Прополаскать аппарат антифризом**

**Указание:** Соблюдайте инструкции по использованию антифриза.

- Залейте в бак с поплавком обычный антифриз.
- Включить аппарат (без горелки), пока он полностью не прополаскается.

В результате этого также достигается определенная антикоррозионная защита.

## Хранение

### **⚠ ОСТОРОЖНО**

*Опасность травмы и повреждения! Обратит внимание на вес устройства при хранении.*

## Транспортировка

### **ВНИМАНИЕ**

*Во время транспортировки обеспечить защиту спускового рычага от повреждения.*

### **⚠ ОСТОРОЖНО**

*Опасность травмы и повреждения! Обратит внимание на вес устройства при транспортировке.*

- При перевозке аппарата в транспортных средствах следует учитывать действующие местные государственные нормы, направленные на защиту от скольжения и опрокидывания.

## Уход и техническое обслуживание

### ⚠ **ОПАСНОСТЬ**

*Опасность получения травмы от случайно запущенного устройства и удара электрическим током. Перед проведением любых работ на устройстве следует выключить устройство и извлечь штепсельную вилку из розетки.*

- Закрывать подачу воды.
- Открыть ручной пистолет-распылитель.
- Включить насос с помощью выключателя прибора и дать ему поработать 5-10 секунд.
- Закрывать пистолет-распылитель.
- Установить выключатель прибора в положение „OFF“.
- Вытаскивайте штепсельную вилку из розетки только сухими руками.
- Отсоедините водоснабжение.
- Удерживайте ручной пистолет-распылитель включенным до тех пор, пока в приборе не выровняется давление.
- Зафиксировать пистолет-распылитель, передвинув предохранительный фиксатор вперед.
- Дать аппарату остыть.

**Информацию о проведении регулярной инспекции техники безопасности или заключении договора о техническом обслуживании можно получить в специализированной торговой организации фирмы Kdгcher.**

### Периодичность технического обслуживания

**Каждые 500 часов работы, не реже раза в год**

- Техническое обслуживание устройства может осуществлять сервисная служба.

### Светится контрольная лампочка "Тех. обслуживание"

Если вследствие длительной работы устройства возникает необходимость в проведении технического обслуживания, загорается контрольная лампа технического обслуживания.

- Поставить в известность сервисную службу.

#### Необходимые сервисные работы

- Проверить герметичность шланга высокого давления.
- Очистить топливный бак и топливный фильтр.
- Проверить герметичность насоса.
- Заменить масло в насосе.
- Очистить сетчатые фильтры соединительных элементов подключения к водопроводу на обеих поплавковых камерах.
- Очистить сетчатый фильтр перед устройством защиты от прекращения подачи воды.
- Удалить нагар с нагревательного змеевика. \*
- Удалить накипь с нагревательного змеевика. \*
- Очистить/заменить электроды зажигания. \*
- Очистить/заменить форсунки горелки. \*
- Отрегулировать горелку. \*
- Проверить перепускной клапан насоса на герметичность. \*
- Проверить шланг высокого давления. \*
- Прочистить ручной пистолет-распылитель.
- Проверить ресивер. \*

\* Проведение сервисных работ осуществляется в сервисном центре.

## Очистка топливного бака

- Снять крышку устройства, ручки и крышку распределительной коробки.
- Снять топливный бак.
- Утилизируйте оставшееся топливо, не нанося ущерба окружающей среде
- Основательно промыть и высушить бак.
- Заменить топливный фильтр.

## Проверка насоса на герметичность

- Допустима утечка в размере 3 капель воды в минуту. Капли могут проступить в нижней части прибора.
- При сильной протечке проверить аппарат в сервисе по обслуживанию клиентов.

## Замена масла

### ВНИМАНИЕ

*Опасность повреждения! В случае помутнения масла немедленно свяжитесь с сервисной службой фирмы Kärcher.*

- Приготовьте маслосборник объемом ок. 1 л.
- Отверните винт сливного отверстия.

Утилизируйте масло без ущерба для окружающей среды или сдайте в пункт утилизации.

- Снова затяните винт сливного отверстия.
- Медленно залить масло в резервуар до отметки MAX.

**Указание:** Пузырьки воздуха должны выйти.

**Вид и количество масла указаны в разделе "Технические данные".**

## Очистка сетчатого фильтра перед устройством защиты от прекращения подачи воды

- Открутить шланг между головкой насоса и защитным устройством.
- Вкрутить винт M8 в отверстие сетчатого фильтра и вытянуть фильтр.
- Очистить ситечко.

## Помощь в случае неполадок

### ⚠ ОПАСНОСТЬ

*Опасность получения травмы от случайно запущенного устройства и удара электрическим током. Перед проведением любых работ на устройстве следует выключить устройство и извлечь штепсельную вилку из розетки.*

## Горит контрольная лампа неисправностей

- Открыть крышку приемного кармана.
- Проверить электронную индикацию неисправностей.
- Устранить неисправность с помощью описанных ниже методов.

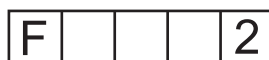
### Индикация



### Устранение неполадки

- Увеличить приток воды.
- Очистить сетчатый фильтр подключения подачи воды.
- Очистить сетчатый фильтр перед устройством защиты от прекращения подачи воды.

### Индикация



### Устранение неполадки

- Заменить герконовое реле устройства контроля циркуляции воды (сервисная служба).
- Прочистить устройство контроля циркуляции воды (сервисная служба).

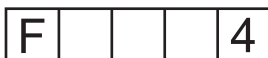
### Индикация



### Устранение неполадки

- Устранить негерметичность в системе высокого давления.

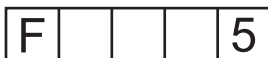
## Индикация



### Устранение неполадки

- Очистить нагревательный змеевик от копоти (сервисная служба).
- Настройка горелки (сервисная служба).
- Заменить термостат отработанных газов (сервисная служба).

## Индикация



### Устранение неполадки

- Проверить предохранители и напряжение на всех 3 фазах (сервисная служба).
- Заменить пневматический выключатель (сервисная служба).

## Индикация



### Устранение неполадки

- Проверить уровень топлива в баке.
- Проверить функционирование горелки (сервисная служба).
- Проверить и при необходимости заменить форсунки горелки, электроды и провод зажигания (сервисная служба).
- Очистить горелку (сервисная служба).
- Очистить датчик пламени, при необходимости заменить.

## Индикация



### Устранение неполадки

- Перегрузка/перегрев мотора
- Установите выключатель прибора в положение "0" и дайте двигателю остыть в течение 5 минут.
- Если после этого снова появится неисправность, поручите проверку прибору сервисной службе.

## Светится контрольная лампа топлива

- Заправка топливом.
- Проверить функционирование индикатора уровня топлива.

## Светится контрольная лампа индикации жидкого умягчителя

- Заправка жидкого умягчителя.
- Очистить электроды в резервуаре для жидкого смягчителя.

## Горит контрольная лампочка

- Долить моющее средство

## Горит контрольная лампа направления вращения

- Вытащите штепсельную вилку из розетки.
- Повернуть устройство переключения полярности штепсельной вилки на 180°.
- Вставить сетевую штепсельную вилку в розетку.

## Прибор не набирает давление

- Если емкость для моющего средства пуста, наполните.
- Дозирующий клапан моющего средства установить на „0“.
- Удалить воздух из систем устройства, см. "Эксплуатация/Удаление воздуха из систем устройства"
- Очистить фильтры соединительных элементов подключения к водопроводу и в обеих поплавковых камерах.
- Проверить объем подачи воды (см. раздел "Технические данные").
- Проверить герметичность или засор всех без исключения питающих линий насоса высокого давления.

## Насос стучит

- Проверить все линии подачи к насосу высокого давления, а также систему подачи моющего средства на герметичность и засорение.
- Удалить воздух из систем устройства, см. "Эксплуатация/Удаление воздуха из систем устройства"

### **Прибор не всасывает моющее средство**

- Очистить всасывающий шланг моющего средства с фильтром.
- Очистить дозирующий клапан моющего средства.
- Снять всасывающий шланг моющего средства с головки насоса и открыть обратный клапан с помощью тупого предмета.
- Проверить все всасывающие шланги и соединения системы подачи моющего средства на герметичность.
- Проверить магнитный клапан моющего средства.

### **Горелка не загорается**

- Заправка топливом.
- Проверить топливный насос.
- Очистить сетчатый фильтр перед устройством защиты от прекращения подачи воды.
- Замените топливный фильтр.
- Очистить датчик пламени электрического реле контроля пламени.

### **Сервисная служба**

**Если неисправность не удается устранить, прибор необходимо отправить на проверку в сервисную службу.**

### **Гарантия**

В каждой стране действуют соответственно гарантийные условия, изданные уполномоченной организацией сбыта нашей продукции в данной стране. Возможные неисправности прибора в течение гарантийного срока мы устраняем бесплатно, если причина заключается в дефектах материалов или ошибках при изготовлении. В случае возникновения претензий в течение гарантийного срока просьба обращаться, имея при себе чек о покупке, в торговую организацию, продавшую вам прибор или в ближайшую уполномоченную службу сервисного обслуживания.

Дата выпуска отображается на заводской табличке в закодированном виде. При этом отдельные цифры имеют следующее значение::

Пример: 30190

3	год выпуска
0	столетие выпуска
1	десятилетие выпуска
9	вторая цифра месяца выпуска
0	первая цифра месяца выпуска

Таким образом, в данном примере код 30190 означает дату выпуска 09 / (2)013.

### **Принадлежности и запасные детали**

Используйте оригинальные принадлежности и запчасти — только они гарантируют безопасную и бесперебойную работу устройства.

Информацию о принадлежностях и запчастях вы можете найти на сайте [www.kaercher.com](http://www.kaercher.com).

## Заявление о соответствии EU

Настоящим мы заявляем, что нижеуказанный прибор по своей концепции и конструкции, а также в осуществленном и допущенном нами к продаже исполнении отвечает соответствующим основным требованиям по безопасности и здоровью согласно директивам EU. При внесении изменений, не согласованных с нами, данное заявление теряет свою силу.

**Продукт** высоконапорный моющий прибор

**Тип:** 1.071-xxx

### Основные директивы EU

2006/42/EG (+2009/127/EG)

2004/108/EG

2000/14/EG

### Примененные гармонизированные нормы

EN 55014-1: 2006+A1: 2009+A2: 2011

EN 55014-2: 2015

EN 60335-1

EN 60335-2-79

EN 61000-3-2: 2014

EN 61000-3-11: 2000

EN 62233: 2008

### Примененный порядок оценки соответствия

2000/14/EC: Приложение V

### Уровень мощности звука дБ(A)

Измерено: 89

Гарантировано: 91

вано:

5.966-075

Нижеподписавшиеся лица действуют от имени и по доверенности Правления.

  
H. Jenner

Chairman of the Board of Management

  
S. Reiser

Director Regulatory Affairs & Certification

Уполномоченный сотрудник по ведению документооборота:

S. Reiser

Alfred Kärcher SE & Co. KG  
Alfred-Kärcher-Straße 28-40  
71364 Winnenden (Germany)  
Tel.: +49 7195 14-0  
Fax: +49 7195 14-2212

Winnenden, 2018/10/01

## Технические данные

**HDS 2000 Super**

### Электропитание

Напряжение	В	400
Вид тока	Гц	3~50
Потребляемая мощность	кВт	14
Предохранитель (инертный)	А	25
Тип защиты	--	IPX5
Класс защиты	--	I
Максимально допустимое сопротивление сети	Ом	(0.400+j0.250)
Удлинитель 10 м	мм <sup>2</sup>	4
Удлинитель 30 м	мм <sup>2</sup>	6

### Подключение водоснабжения

Температура подаваемой воды (макс.)	°С	30
Количество подаваемой воды (мин.)	л/ч (л/мин)	2000 (33,3)
Давление напора (макс.)	МПа (бар)	0,6 (6)
Высота всоса из открытого бака (20 °С)	м	0,5

### Данные о производительности

Производительность при работе с водой	л/ч (л/мин)	850...1800 (14,2...30)
Рабочее давление воды (со стандартной форсункой)	МПа (бар)	3...18 (30...180)
Макс. рабочее давление (предохранительный клапан)	МПа (бар)	19,8 (198)
Макс. рабочая температура горячей воды	°С	98
Всасывание мощного средства	л/ч (л/мин)	0...50 (0...0,8)
Мощность горелки	кВт	145
Сила отдачи ручного пистолета-распылителя (макс.)	Н	92
Размер стандартной форсунки	--	110

### Значение установлено согласно EN 60335-2-79

Уровень шума		
Уровень шума дБ <sub>а</sub>	дБ(А)	73
Опасность К <sub>РА</sub>	дБ(А)	3
Уровень мощности шума L <sub>WA</sub> + опасность К <sub>WA</sub>	дБ(А)	92
Значение вибрации рука-плечо		
Ручной пистолет-распылитель	м/с <sup>2</sup>	3,4
Струйная трубка	м/с <sup>2</sup>	3,4
Опасность К	м/с <sup>2</sup>	0,8

### Рабочие вещества

Топливо	--	Мазут EL или дизельное топливо
Объем масла	л	2 x 0,75
Вид масла	--	Hypoid SAE 90

### Размеры и массы

Длина x ширина x высота	мм	1500 x 834 x 1015
Типичный рабочий вес	кг	286
Топливный бак	л	25
Бак для мощного средства	л	2 x 25





A készülék első használata előtt olvassa el ezt az eredeti használati utasítást, ez alapján járjon el és tartsa meg a későbbi használatra vagy a következő tulajdonos számára.

- Az első üzembevétel előtt mindenképpen olvassa el az 5.951-949.0 sz. biztonssági utasításokat!
- Szállítási sérülések esetén azonnal tájékoztassa a kereskedőt.
- A csomagolás tartalmát kicsomagolás-kor ellenőrizni kell.

## Tartalomjegyzék

Környezetvédelem . . . . .	HU	1
Veszély fokozatok . . . . .	HU	1
Készülék elemek . . . . .	HU	2
Szimbólumok a készüléken . .	HU	3
Rendeltetésszerű használat . .	HU	3
Biztonsági tanácsok . . . . .	HU	3
Biztonsági berendezések . . . .	HU	3
Üzembevétel . . . . .	HU	4
Használat . . . . .	HU	6
Tárolás . . . . .	HU	9
Szállítás . . . . .	HU	9
Ápolás és karbantartás . . . . .	HU	9
Segítség üzemzavar esetén . .	HU	10
Garancia . . . . .	HU	12
Tartozékok és alkatrészek . . . .	HU	12
EU konformitási nyilatkozat . . .	HU	13
Műszaki adatok . . . . .	HU	14

## Környezetvédelem



A csomagolási anyagok újrahasznosíthatók. Kérjük, ne dobja a csomagolást a házi szemétkbe, hanem vigye el egy újrahasznosító helyre.



A használt készülékek értékes újrahasznosítható anyagokat tartalmaznak, amelyeket újrahasznosító helyen kell elhelyezni. Az elemeknek, olajnak és hasonló anyagoknak nem szabad a környezetbe kerülni. Ezért kérjük, a használt készülékeket megfelelő gyűjtőrendszeren keresztül távolítsa el.

Kérjük, a motorolajat, fűtőolajat és benzint ne hagyja a környezetbe jutni. Kérjük, óvja a padlózatot és a fáradt olajat környezetkímélő módon távolítsa el.

### Megjegyzések a tartalmazott anyagokkal kapcsolatban (REACH)

Aktuális információkat a tartalmazott anyagokkal kapcsolatban a következő címen talál:

[www.kaercher.com/REACH](http://www.kaercher.com/REACH)

## Veszély fokozatok

### ⚠ **VESZÉLY**

*Közvetlenül fenyegető veszélyre való figyelmeztetés, amely súlyos testi sérüléshez vagy halálhoz vezet.*

### ⚠ **FIGYELMEZTETÉS**

*Lehetséges veszélyes helyzetre való figyelmeztetés, amely súlyos testi sérüléshez vagy halálhoz vezethet.*

### ⚠ **VIGYÁZAT**

*Figyelmeztetés esetlegesen veszélyes helyzetre, amely könnyű sérüléshez vezethet.*

### **FIGYELEM**

*Lehetséges veszélyes helyzetre való figyelmeztetés, amely anyagi kárhoz vezethet.*

# Áttekintés

## Készülék elemek

### 1. ábra

- 1 Ház fedelének zárja
- 2 Készülék fedél
- 3 Tisztítószer betöltési nyílása (2x)
- 4 Sínek a villás targoncához
- 5 EASY!Lock magasnyomású tömlő
- 6 EASY!Lock sugárcső
- 7 Magasnyomású szórófej
- 8 Biztosítókar
- 9 Vízcsatlakozási készlet
- 10 Kar
- 11 Kézi szórópisztoly biztonsági rögzítője
- 12 EASY!Force kézi szórópisztoly
- 13 Nyomás-/mennyiség szabályozása a kézi szórópisztolyon
- 14 Elektromos ellátó vezeték
- 15 Zár dugója
- 16 EASY!Lock magasnyomású csatlakozó - 2-szeres
- 17 Vezető görgő rögzítőfékkel
- 18 Vízcsatlakozás
- 19 Tartó szórócsőhöz (mindkét oldalon)
- 20 Üzemanyag betöltési nyílás
- 21 Fogantyú
- 22 Kezelőpult
- 23 Tartozékok tartó rekesze
- 24 Kémlelő ablak üzemzavar-/szerviz kijelzővel
- 25 A tartozékok tartó rekeszének takarófedele
- 26 Rövid üzemeltetési útmutató
- 27 Folyékony vízlágyító betöltési nyílás

## Kezelőpult

### 2. ábra

- A Készülékkapcsoló
  - B Hőmérséklet szabályozó
  - C Tisztítószer-adagoló szelep
  - D Manométer
- 1 Kontroll lámpa tüzelőanyag
  - 2 Kontroll lámpa folyékony vízlágyító
  - 3 Kontroll lámpa tisztítószer
  - 4 Forgásirány kontroll lámpája
  - 5 Automatikus tisztítószer adagolás kapcsoló (AUTO CHEM)

- 6 Tisztítószer ellátás jelzőlámpája AUTO CHEM esetén
- 7 Szerviz kontroll lámpája
- 8 Üzemzavar jelzőlámpa

## Folyási vázlat

### 3. ábra

- 1 Vízcsatlakozás
- 2 Vízhűtés 1. motor
- 3 Vízhűtés 2. motor
- 4 Vízsűrű
- 5 1. úszótartály
- 6 Folyékony vízlágyító tartálya
- 7 Folyékony vízlágyító mágnes szelepe
- 8 2. úszótartály
- 9 Nagynyomású szivattyú 1
- 10 Nagynyomású szivattyú 2
- 11 Túlfolyó szelep
- 12 Nyomáskapcsoló, 10 bar
- 13 Visszacsapó szelep
- 14 Nyomáskapcsoló, 30 bar
- 15 Nyomáskapcsoló, 100 bar
- 16 Lengéscsillapító
- 17 Manométer
- 18 Biztonsági szelep
- 19 Vízhiány biztosíték
- 20 Lengéscsillapító
- 21 Átfolyós vízmelegítő
- 22 Égőfej ventilátor
- 23 Tüzelőanyag szivattyú
- 24 Tüzelőanyag hiány szelep
- 25 Láng-felügyelet
- 26 Tüzelőanyag tartály
- 27 Hőmérséklet szabályozó
- 28 Záródugó 2. magasnyomású kimenet
- 29 Kézi szórópisztoly
- 30 Magasnyomású szórófej
- 31 Tisztítószer kettős adagoló szelep
- 32 Tisztítószer mágnes szelep 1
- 33 Tisztítószer mágnes szelep 2
- 34 1. tisztítószer szintérzékelő szűrővel
- 35 2. tisztítószer szintérzékelő szűrővel
- 36 Tisztítószer-tartály 1
- 37 Tisztítószer-tartály 2

## Szín megjelölés

- A tisztítási folyamat kezelő elemei sárgák.
- A karbantartás és szerviz kezelő elemei világos szürkék.

## Szimbólumok a készüléken



A magasnyomású vízszugár nem rendeltetésszerű használat esetén veszélyes lehet. A vízszugarat soha ne irányítsa személyek, állatok, aktív elektromos szerelvények vagy maga a készülék felé.



### ⚠ VESZÉLY

Veszély áramütés által!

- Elektromos berendezéseken csak elektromos szakemberek végezhetnek munkákat.
- Minden munkánál tegye a berendezést feszültségmentessé, ehhez állítsa a berendezés főkapcsolóját „0”-ra és biztosítsa újra bekapcsolás ellen.

## Rendeltetésszerű használat

Következők tisztítására szolgál: Gépek, járművek, építmények, szerszámok, homlokzatok, teraszok, kerti szerszámok, stb.

### ⚠ VESZÉLY

Sérülésveszély! Benzinkutaknál vagy más veszélyes területeken való használat esetén vegye figyelembe a megfelelő biztonsági előírásokat.

Kérem, ásványolajat tartalmazó szennyvizet ne engedjen a földbe, vizekbe vagy a csatornába. Motormosást vagy alapzat mosást ezért kérjük, hogy csak erre alkalmas, olajleválasztóval ellátott, helyen vegessen.

**A vízminőség követelményei:**

### FIGYELEM

Magasnyomású anyagként csak tiszta vizet szabad használni. Szennyeződések idő előtti kopáshoz vagy lerakódáshoz vezetnek a készülékben és a tartozékokban.

Ha újrahasonosított vizet használnak, akkor a következő határértékeket nem szabad átlépni.

pH-érték	6,5...9,5
elektromos vezetőképesség *	a friss víz vezetőképessége +1200 µS/cm
ülepíthető anyagok **	< 0,5 mg/l
leszűrhető anyagok ***	< 50 mg/l
Szénhidrogének	< 20 mg/l
Klorid	< 300 mg/l
Szulfát	< 240 mg/l
kalcium	< 200 mg/l
Összkeménység	< 28 °dH < 50 °TH < 500 ppm (mg CaCO <sub>3</sub> /l)
Vas	< 0,5 mg/l
Mangán	< 0,05 mg/l
Réz	< 2 mg/l
Aktív klór	< 0,3 mg/l
kellemetlen szagoktól mentes	
* Maximum összesen 2000 µS/cm	
** próbatérfogat 1 l, ülepítési idő 30 perc	
*** abrazív anyagok nélkül	

## Biztonsági tanácsok

- Vegye figyelembe az adott nemzeti törvényhozó folyadék sugárszóró berendezésekre vonatkozó előírásait.
- Vegye figyelembe az adott nemzeti törvényhozó balesetmegelőzésre vonatkozó előírásait. A folyadék sugárszóró berendezéseket rendszeresen ellenőrizni kell, és az ellenőrzés eredményét írásban rögzíteni kell.
- A készülék melegítő berendezése tüzelőberendezés. A tüzelőberendezéseket rendszeresen ellenőrizni kell az adott nemzeti törvényhozó előírásai alapján.
- A készüléken/tartozékokon nem szabad változtatásokat végrehajtani.

## Biztonsági berendezések

A biztonsági berendezések a felhasználó védelmét szolgálják és nem szabad őket hatályon kívül helyezni vagy működésükben megkerülni.

## Túlfolyószelep két nyomáskapcsolóval

- A vízmennyiség nyomás-/mennyiség-szabályozóval történő csökkenésénél kinyílik a túlfolyószelep a kézi szórópisztolyon és a víz egy része visszafolyik a szivattyú szívó oldalához.
- Ha a kézi szórópisztolyt lezárja, úgy hogy a teljes víz visszafolyik a szivattyú szívó oldalához, akkor a túlfolyószelepnél lévő nyomás kapcsoló lekapcsolja a szivattyút.
- Ha a kézi szórópisztolyt ismét megnyitja, akkor a hengerfejnél a nyomás kapcsoló a szivattyút ismét bekapcsolja.

A túlfolyószelep gyárilag van beállítva és leplombálva. Beállítást csak a szerviz végezhet.

## Biztonsági szelep

- A biztonsági szelep kinyílik, ha a túlfolyószelep meghibásodik.

A biztonsági szelep gyárilag van beállítva és leplombálva. Beállítást csak a szerviz végezhet.

## Vízhiány biztosíték

- A vízhiány biztosíték megakadályozza, hogy az égőfej vízhiány estén bekapcsoljon.
- Egy szűrő megakadályozza a biztosíték szennyeződését és ezt rendszeresen tisztítani kell.

## Üzembevétel

### ⚠ FIGYELMEZTETÉS

*Sérülésveszély! A készüléknek, a tartozékoknak, a vezetékeknek és a csatlakozásoknak kifogástalan állapotban kell lenniük. Ha a készülék állapota nem kifogástalan, akkor nem szabad használni.*

→ Rögzítőfekeket rögzíteni.

## Fogantyú felszerelése

### 4. ábra

→ Helyezze rá mindkét fogantyúkengelyt a készülékre.

## A kézi szórópisztolyt, a sugárcsövet, a fúvókát és a magasnyomású tömlőt felszerelni

**Megjegyzés:** Az EASY!Lock-rendszer egy gyorsan záró menet révén egyetlen fordulattal, gyorsan és biztonságosan összeköti egymással az alkotóelemeket.

### 5. ábra

- Kösse össze a sugárcsövet és a kézi szórópisztolyt, majd húzza meg kézzel (EASY!Lock).
- Csatlakoztassa a magasnyomású fúvókát a sugárcsőre.
- Szerelje fel a hollandi anyát, és húzza meg kézzel (EASY!Lock).
- Kösse össze a magasnyomású tömlőt a kézi szórópisztollyal és a magasnyomású csatlakozóval, majd húzza meg kézzel (EASY!Lock).

## Ellenőrizze a magasnyomású szivattyú olajsintjét

- Készülék burkolatának kinyitása.
- Vágja le az olajtartály fedelének csúcsait.
- Ellenőrizze az olajsintet az olajtartályokban.
- Ne üzemeltesse a készüléket, ha az olajsint a „MIN” alá süllyedt.
- Szükség esetén töltsön utána olajat (lásd Műszaki adatok).

## Tüzelőanyag feltöltése

### ⚠ VESZÉLY

*Robbanásveszély! Csak dízel üzemanyagot vagy könnyű fűtőolajat töltsön bele. Nem megfelelő üzemanyagot, pl. benzint, nem szabad használni.*

### FIGYELEM

*Károsodás veszélye! A készüléket soha ne üzemeltesse üres üzemanyagtartállyal. Máskülönb az üzemanyag-szivattyú elromlik.*

- Töltse fel a tüzelőanyag tartályt.
- Zárja le a tanksapkát.
- Törölje le a túlfolyt tüzelőanyagot.

## Töltse be a folyékony vízlágyítót

- A folyékony vízlágyító megakadályozza a fűtőspirál vízkövesedését vízkő tartalmú vezetékes vízüzem esetén. Az úszótartály vízellátásához cseppenként adagolja.
- Az adagolás gyárilag közepes vízkeménységhez van beállítva.
- A beállítást a szerviz szolgálat a helyi adottságoknak megfelelően be tudja állítani.

**Megjegyzés:** A szállítási tétel tartalmaz egy próba csomag folyékony vízlágyítót.

- ➔ Töltse az RM 110 folyékony vízlágyítót a folyékony vízlágyító betöltési nyílásába (fehér tartály).

## Munka folyékony vízlágyító nélkül

Lágy vízzel történő munka esetén (pl. esővíz) folyékony vízlágyító nélkül is lehet dolgozni.

- ➔ Vegye le a fedelet a folyékony vízlágyító betöltési nyílásáról.
- ➔ Helyezze fel a mellékelt rugót alul a fedél támasztékára.
- ➔ A burkolatot ismételt felrakása.

**Megjegyzés:** Ez megakadályozza, hogy a folyékony vízlágyító ellenőrző lámpája folyamatosan villogjon.

**Megjegyzés:** Csapvízzel történő üzem esetén ezt a rugót ismét el kell távolítani.

## Tisztítószer feltöltése

### ⚠ **VESZÉLY**

*Sérülésveszély!*

- Csak Kärcher termékeket használjon.
- Semmi esetre se töltsön be oldószert (benzin, aceton, hígító stb.).
- Kerülje a szemmel és bőrrel való érintkezést.
- Vegye figyelembe a tisztítószergyártó biztonsági- és kezelési megjegyzéseit.

**A Kärcher egyedi tisztítószer- és ápolószer programot kínál.**

Kereskedője készséggel ad tanácsot.

- ➔ Tisztítószer feltöltése.

## Víz csatlakozás

A csatlakozási értékeket lásd a Műszaki adatoknál.

- ➔ Az összekötő tömlőt (legalább 7,5 m, legalább 3/4" átmérő) a készülék vízcsatlakozásába és a vízvezetékbe (például vízcsap) kösse be.

**Megjegyzés:** Az összekötő tömlő nem része a szállítási tételnek.

## Szívjon föl vizet a tartályból

Ha egy külső tartályból szeretne vizet felszívni, akkor a következő átépítésre van szükség:

- ➔ Távolítsa el a vízcsatlakozásokat a szivattyúfejekre.
- ➔ Csavarja le az úszótartályhoz vezetődő felső összekötő tömlőket és kösse rá a szivattyúfejekre.
- ➔ Kösse be a szívócsövet (átmérő legalább 3/4") a szűrővel (tartozék) a vízvezetékbe.

Amíg a szivattyú a vizet felszívja, addig Ön:

- ➔ Állítsa a nyomás-/mennyiség szabályozóját maximális értékre.
- ➔ Zárja le tisztítószer adagoló szelepet.

### ⚠ **VESZÉLY**

*Sérülés- és rongálódásveszély! Soha ne szívjon fel vizet ivóvíz tartályból. Semmi esetre sem szabad a készülékkel oldószertartalmú folyadékot, pl. lakkhígítót, benzint, olajt vagy szüretlen vizet felszívni. A készülékben található tömitések nem oldószeralók. Az oldószerek permetezésekor képződő köd rendkívül gyúlékony, robbanásveszélyes és mérgező.*

## Áram csatlakozás

- A csatlakozási értékeket lásd a Műszaki adatoknál és a Típus táblán.
- Az elektromos csatlakozást villanyszerelőnek kell elvégezni és meg kell felelnie az IEC 60364-1-nek.

## **⚠ VESZÉLY**

Sérülésveszély áramütés által!

- Az alkalmatlan elektromos hosszabbító vezetékek veszélyt okozhatnak. A szabadban kizárólag az adott célra engedélyezett és megfelelő jelöléssel ellátott, megfelelő keresztmetszetű elektromos hosszabbító vezetékeket használjon.
- A hosszabbító vezetéket mindig teljesen tekerje le.
- Az alkalmazott hosszabbító vezeték dugaszának és csatlakozóhüvelyének vízhatlannak kell lennie.

## **FIGYELEM**

A megengedett maximális hálózati impedanciát az elektromos csatlakozási pontnál (lásd Műszaki adatok) nem szabad túllépni. Amennyiben valami nem világos a csatlakozási pontnál lévő hálózati impedanciával kapcsolatban, akkor kérem, lépjen kapcsolatba az energiaellátó vállalattal.

## **Használat**

### **⚠ VESZÉLY**

Robbanásveszély! Ne permetezzen ki éghető folyadékokat.

### **⚠ VESZÉLY**

Sérülésveszély! A készüléket soha ne használja sugárcső nélkül. Minden használat előtt ellenőrizze, hogy a sugárcső szorosan illeszkedik-e. A sugárcső csavarzatát kézzel kell meghúzni.

### **⚠ VESZÉLY**

Sérülésveszély! Munka közben a kézi szórópisztolyt és a sugárcsövet mindkét kézzel tartsa.

### **⚠ VESZÉLY**

Sérülésveszély! Üzem közben a kart és a biztosítókart nem szabad fixen beszorítani.

### **⚠ VESZÉLY**

Sérülésveszély! A biztosítókár megrongálódása esetén keresse fel a vevőszolgálatot.

## **FIGYELEM**

Károsodás veszélye! A készüléket soha ne üzemeltesse üres üzemanyagtartállyal.

Máskülönben az üzemanyag-szivattyú elromlik.

## **A kézi szórópisztoly kinyitása/zárása**

- A kézi szórópisztoly kinyitása: Húzza meg a biztosítókart és a kart.
- A kézi szórópisztoly zárása: Engedje el a biztosítókart és a kart.

## **A készülék légtelenítése**

- Nyissa ki a víztáplálót.
- Járassa a készüléket magasnyomású tömlő nélkül, amíg a víz buborékmentesen nem távozik.
- A magasnyomású tömlőt a magasnyomású csatlakozásánál húzza meg.

vagy

- A készüléket nyitott kézi szórópisztoly mellett 10 másodpercenként többször ki- és bekapcsolni, amíg a víz buborékmentesen nem távozik a magasnyomású fúvókából.

## **Szórófej cseréje**

### **⚠ VESZÉLY**

Sérülésveszély! A fúvóka cseréje előtt a készüléket ki kell kapcsolni, és a kézi szórópisztolyt működtetni kell, amíg a készülék nyomásmentes nem lesz.

- Biztosítsa a kézi szórópisztolyt, ehhez tolja előre a biztonsági zárat.
- Cserélje ki a fúvókát.

A szórási szög döntő a magasnyomású sugár hatékonysága szempontjából. Általában egy 25°-lapos sugárú fúvókával dolgozunk (a szállítási tétel része).

## **Tartozékként szállítható fúvókák**

### **0°-teljes sugarú fúvóka**

a makacs szennyeződésekhez

### **40°-lapos sugarú fúvóka**

érzékeny felületekre és enyhe szennyeződésekhez

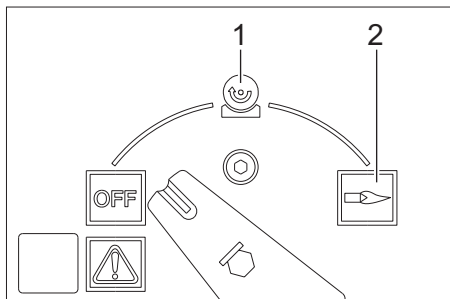
### **Szennymaró**

vastag rétegű, makacs szennyeződésekhez

### **Hajlított Vario fúvóka**

állítható permetezési szöggel

## Üzem típusok



OFF = Ki

- 1 Használat hideg vízzel
- 2 Használat forró vízzel

## A készülék bekapcsolása

→ A készülék kapcsolóját állítsa „OFF” állásba, és húzza ki a hálózati csatlakozót.

**Megjegyzés:** Hibás motor forgásirány esetén a motor elektronikája néhány másodperc után kikapcsol és a forgásirány jelzőlámpa világít. Az üzemzavar elhárítását lásd a „Segítség üzemzavar esetén” részben.

→ A készülékkapcsolót állítsa a kívánt üzemmódra.

## A munkanyomás és a szállított mennyiség beállítása

### Nyomás-/mennyiség szabályozása a kézi szórópisztolyon

→ Állítsa be a munkanyomást és szállított mennyiséget a kézi szórópisztoly nyomás-/mennyiség szabályozójának (+/-) elfordításával (fokozatmentes).

#### ⚠ VESZÉLY

*Sérülésveszély! A nyomás-/mennyiség szabályozó beállítása esetén ügyelni kell arra, hogy a sugárcső csavarzata ne oldódjon ki.*

Mindkét szivattyú készletet a nyomáskapcsolón keresztül szükség szerint vezérli.

## Használat tisztítószerrel

- A környezet védelme érdekében takarékosan bánjon a tisztítószerekkel.
- A tisztítószernek a tisztítandó felületre alkalmasnak kell lenni.

### Tisztítószer vezérlés, kézi

- Az automatikus tisztítószer adagolás kapcsolóját (AUTO CHEM) „0” állásra fordítani.
- Állítsa be a tisztítószer adagoló szelepet a kívánt tisztítószerre (CHEM 1 vagy CHEM 2) és állítsa be a kívánt töménységet.
- A kézi szórópisztoly kinyitása után a kívánt tisztítószert adagolja hozzá.

### Tisztítószer vezérlés, automatikus

- Az automatikus tisztítószer adagolás kapcsolóját (AUTO CHEM) „1” állásra fordítani.
- Állítsa be a tisztítószer adagoló szelepet a kívánt tisztítószerre (CHEM 1 vagy CHEM 2) és állítsa be a kívánt töménységet.
- Nyissuk ki a kézi szórópisztolyt. A magasnyomású sugárhoz nem adagol tisztítószert.
- Zárja el a kézi szórópisztolyt és 3 másodpercen belül ismét nyissa ki. A magasnyomású sugárhoz tisztítószert adagol. A tisztítószer hozzáadás jelzőlámpa világít. Ha a kézi szórópisztoly 3 másodpercnél tovább zárva marad, akkor továbbra sem adagol hozzá tisztítószert. A kézi szórópisztoly bezárása után a tisztítószer adagolás leáll és a tisztítószert ellátás jelzőlámpa kialszik.
- Ismételt tisztítószert hozzáadáshoz nyissa ki a kézi szórópisztolyt, zárja be majd 3 másodpercen belül ismét nyissa ki.

## Üzem 2 kézi szórópisztollyal

A készülék 2 magasnyomású kimenettel rendelkezik.

- Csavarja le a második magasnyomású kimenet záródugóját.
- A második kézi szórópisztolyt csatlakoztassa a magasnyomású csatlakozóval (tartozék).
- Mindkét sugárcsőre helyezzen fel egy 25052 nagyságú magasnyomású fűvökét.

Mindkét szivattyú készletet szükség szerint irányítja.

### Tisztítás

- Nyomás/hőmérséklet és tisztítószer koncentráció beállítása a tisztítandó felületnek megfelelően.

**Megjegyzés:** A nagynyomású sugarat előbb nagy távolságból kell a tisztítandó tárgyra irányítani, elkerülendő az esetleges túl nagy nyomás okozta károkat.

### Javasolt tisztítási módszer

- Szenny oldása:
  - Takarékosan permetezze fel a tisztítószert és 1...5 percig hagyja hatni, de ne hagyja megszáradni.
- Szenny eltávolítása:
  - A feloldott szennyeződést magasnyomású sugárral mossa le.

### Használat hideg vízzel

- Állítsa a készülék kapcsolóját a „Hideg víz” szimbólumra.

### Használat forró vízzel

A következő tisztítási hőmérsékleteket ajánljuk:

- Enyhe szennyeződés  
**30-50 °C**
- Fehérje tartalmú szennyeződések, pl. az élelmiszeriparban  
**max. 60 °C**
- gépjármű tisztítás, gép tisztítás  
**60-90 °C**

### ⚠ VESZÉLY

*Forrázásveszély!*

- A hőmérsékletszabályozót állítsa a kívánt hőmérsékletre.
- Állítsa a készülék kapcsolóját a „Forró víz” szimbólumra.

**Megjegyzés:** A munkanyomás és a szállítási mennyiség átállítása esetén a víz hőmérséklet is változik.

### A használat megszakítása

- Engedje el a kart, a készülék kikapcsol. Biztosítsa a kézi szórópisztolyt, ehhez tolja előre a biztonsági zárat.
- Biztosítsa ki a kézi szórópisztolyt, ehhez tolja hátra a biztonsági zárat. Húzza meg újra a kart, a készülék ismét bekapcsol.

Ha a kézi szórópisztolyt 30 percnél tovább nem zárja le ill. nem nyitja ki, úgy a szivattyú biztonsági okokból automatikusan lekapcsol.

- Az ismételt üzembevitelhez kapcsolja ki és ismét be a készülékkapcsolót.

### Tisztítószeres használat után

- Állítsa „0“-ra a tisztítószer-adagoló szelepet.
- Állítsa a készülék kapcsolóját a „Hideg víz” szimbólumra.
- Öblítse le a készüléket nyitott kézi szórópisztollyal legalább 1 percig.

### A készülék kikapcsolása

### ⚠ VESZÉLY

*Forrázásveszély forró víz által! Forró vízzel történő üzem után a készüléket lehűlés céljából legalább két percig hideg vízzel, nyitott kézi szórópisztollyal kell üzemeltetni.*

- Zárja el a víztápláló-vezetékét.
- Nyissuk ki a kézi szórópisztolyt.
- Kapcsolja be a készüléket a készülék kapcsolóval, és járassa 5-10 másodpercen keresztül.
- Zárja le a kézi szórópisztolyt.
- Állítsa „OFF“-ra a készülékkapcsolót.
- Csak száraz kézzel húzza ki a hálózati dugót a dugaljából.
- Távolítsa el a vízcsatlakozást.



- Húzza meg a kézi szórópisztolyt, amíg a készülék nyomástól mentes lesz.
- Biztosítsa a kézi szórópisztolyt, ehhez tolja előre a biztonsági zárat.

### Fagyás elleni védelem

#### FIGYELEM

*Károsodás veszélye! A fagy tönkreteszi a készüléket, ha előtte nem ürítette le a vizet.*

- A készüléket fagymentes helyen kell tárolni.

Ha a készülék kürtőre csatlakozik, a következőkre kell figyelni:

#### FIGYELEM

*A kürtőn keresztül behatólag hideg levegő megrongálhatja a készüléket.*

- A készüléket 0 °C alatti külső hőmérséklet esetén válassa le a kéménytől.

Ha nincs mód a fagymentes tárolásra, a készüléket üzemén kívül kell helyezni.

### Leállítás

Hosszabb üzemszünetek esetén vagy amikor a fagymentes tárolás nem lehetséges:

- Ürítse ki a tisztítószertartályt.
- Víz leeresztése.
- Öblítse át a készüléket fagyállószerrel

#### Víz leeresztése

- Csavarja le a víztápláló-vezeték tömlőt és a magasnyomású tömlőt.
- A kazán alján a táplálóvezeték csavarozza le és a fűtőspirált hagyja kiürülni.
- A készüléket max. 1 percig hagyja menni, amíg a szivattyú és a vezetékek kiürülnek.

#### Öblítse át a készüléket fagyállószerrel

**Megjegyzés:** Vegye figyelembe a fagyállószer gyártójának az alkalmazásra vonatkozó előírásait.

- Töltse fel az úszótartályt kereskedelmi forgalomban kapható fagyállószerrel.
- Kapcsolja be a készüléket (égőfej nélkül), amíg a készülék teljesen átöblítődik.

Ez bizonyos fokú korrózió védelmet is biztosít.

### Tárolás

#### ⚠ VIGYÁZAT

*Sérülés- és rongálódásveszély! Tárolás esetén vegye figyelembe a készülék súlyát.*

### Szállítás

#### FIGYELEM

*Szállítás közben óvja a kart a károsodástól.*

#### ⚠ VIGYÁZAT

*Sérülés- és rongálódásveszély! Szállítás esetén vegye figyelembe a készülék súlyát.*

- Járművel történő szállítás esetén a készüléket az adott irányelveknek megfelelően kell csúsztatás és borulás ellen biztosítani.

### Ápolás és karbantartás

#### ⚠ VESZÉLY

*Sérülésveszély véletlenül beinduló készülék és áramütés által. A készüléken történő bármiféle munka előtt kapcsolja ki a készüléket és húzza ki a hálózati csatlakozót.*

- Zárja el a víztápláló-vezetékét.
- Nyissuk ki a kézi szórópisztolyt.
- Kapcsolja be a készüléket a készülék csatlakozóval, és járassa 5-10 másodpercen keresztül.
- Zárja le a kézi szórópisztolyt.
- Állítsa „OFF“-ra a készülékkapcsolót.
- Csak száraz kézzel húzza ki a hálózati dugót a dugaljából.
- Távolítsa el a vízcsatlakozást.
- Húzza meg a kézi szórópisztolyt, amíg a készülék nyomástól mentes lesz.
- Biztosítsa a kézi szórópisztolyt, ehhez tolja előre a biztonsági zárat.
- Hagyja lehűlni a készüléket.

**A rendszeres biztonsági felülvizsgálat elvégzéséről, ill. karbantartási szerződés megkötéséről a Kärcher szakkereskedés tájékoztatja Önt.**

### Karbantartási időközök

#### 500 üzemóránként, legalább évente

- A készülék karbantartását a szerviz szolgálattal végeztesse el.

## A szerviz jelzőlámpa világít

Ha a készülék menetideje miatt bizonyos karbantartási munkák szükségesek, akkor a szerviz jelzőlámpa felgyullad.

→ Értse a szervizt.

### Szükséges karbantartási munkák

- Ellenőrizze a magasnyomású csatlakozások vízzáróságát.
- Tisztítsa ki a tüzelőanyag tartályt és a tüzelőanyag szűrőt.
- Ellenőrizze a szivattyú vízzáróságát.
- Cserélje ki az olajat a szivattyúban.
- Tisztítsa ki a vízcsatlakozás szűrőjét mindkét úszótartályban.
- A vízhiány védelem előtt lévő szűrőt megtisztítani.
- Koromtalanítsa a fűtőspirált. \*
- Fűtőspirált vízkötelenítse. \*
- Gyújtóelektrodákat megtisztítani/kicserélni. \*
- Égőfej fűvókát megtisztítani/kicserélni. \*
- Égőt beállítani. \*
- Ellenőrizni, hogy a szivattyú túlfolyószelepe nem szivárog-e. \*
- Magasnyomású tömlő ellenőrzése. \*
- Tisztítsa meg a kézi szórópisztolyt.
- Nyomástárolót megvizsgálni. \*

\* Vevőszolgálat által végzendő.

## Tüzelőanyag tartályt tisztítása

- A készülék burkolatát, a fogantyúkenyget és a kapcsolószekrény fedelét le-szerelni.
- A tankot kicserélni.
- Környezetkímélő módon ártalmatlanítsa a maradék tüzelőanyagot.
- A tankot alaposan kiöblíteni és száradni hagyni.
- Tüzelőanyag szűrőt kicserélni.

## A szivattyú tömítettségének ellenőrzése

3 csepp/perc a megengedett és ennyi távozhat a készülék alsó oldalából.

→ A készülék erős szivárgásánál a szervizzel ellenőriztesse.

## Olajcsere

### FIGYELEM

*Rongálódásveszély! Tejes olajnál azonnal értesítse a Kärcher szervizt.*

→ Készítsen elő egy kb. 1 liter olajhoz való felfogóedényt.

→ Oldja ki a leeresztő csavart.

A használt olajat környezet kímélő módon távolítsa el vagy adja le gyűjtőhelyen.

→ Húzza meg ismét a leeresztő csavart.

→ Az olajat lassan tölts fel az olajtartályban lévő MAX jelig.

**Megjegyzés:** A légbuborékoknak el kell tudni illanni.

**A olaj fajtáját és a töltési mennyiséget lásd a Műszaki adatoknál.**

## A vízhiány védelem előtt lévő szűrő tisztítása

→ Csavarja le a szivattyúfej és a biztosíték tömb közötti tömlőt.

→ Csavarja be az M8-as csavart a szűrő furatába és húzza ki a szűrőt.

→ Tisztítsa ki a szűrőt.

## Segítség üzemzavar esetén

### ⚠ VESZÉLY

*Sérülésveszély véletlenül beinduló készülék és áramütés által. A készüléken történő bármiféle munka előtt kapcsolja ki a készüléket és húzza ki a hálózati csatlakozót.*

## Üzemzavar jelzőlámpa világít

→ Nyissa ki a tartozékok tartó rekeszének fedelét.

→ Olvassa le az elektronikus hibajelzést.

→ Az üzemzavart az alábbiakban megadott módon hárítsa el.

### Kijelző



### Üzemzavar elhárítás

→ Növelje a vízellátás mennyiségét.

→ Tisztítsa ki a vízcsatlakozás szűrőjét.

→ A vízhiány védelem előtt lévő szűrőt megtisztítani.

## Kijelző



### Üzemzavar elhárítás

- Cserélje ki a vízhiány biztosíték Reed kapcsolóját (szerviz szolgálat).
- Tisztítsa meg a vízhiány biztosítékot (szerviz szolgálat).

## Kijelző



### Üzemzavar elhárítás

- Hárítsa el a szivárgásokat a magasnyomású rendszerben.

## Kijelző



### Üzemzavar elhárítás

- Koromtalanítsa a fűtőspirált (szerviz szolgálat).
- Az égőfej beállítása (szerviz szolgálat).
- A füstgáz termosztát cseréje (szerviz szolgálat).

## Kijelző



### Üzemzavar elhárítás

- Ellenőriztesse mind a 3 fázis biztosítékát és feszültségét (szerviz szolgálat).
- A légnyomás kapcsoló cseréje (szerviz szolgálat).

## Kijelző



### Üzemzavar elhárítás

- Ellenőrizze a tüzelőanyag tartály töltési szintjét.
- Az égőfej működését ellenőrizni (szerviz szolgálat).
- A tüzelőanyag fűvókát, gyújtóelektródákat, gyújtókábelt ellenőrizni és adott esetben kicserélni (szerviz szolgálat).
- Az égőfejet tisztítani (szerviz szolgálat).
- Tisztítsa meg a lángérezkelőt, adott esetben cserélje ki.

## Kijelző



### Üzemzavar elhárítás

- A motor túl van terhelve/túlmelegedett.
- Állítsa „0“-ra a készülékkapcsolót és a motort min. 5 percig hagyja lehűlni.
- Ha az üzemzavar ismét fellép, a készüléket ellenőriztesse a szervizzel.

### Kontroll lámpa tüzelőanyag világít

- Töltse fel a tüzelőanyag tartályt.
- A tüzelőanyag szintérzékelőjének működését ellenőrizni.

### Kontroll lámpa folyékony vízlágyító világít

- Folyékony vízlágyító feltöltése.
- Az elektródákat a folyékony vízlágyító tartályban megtisztítani.

### Tisztítószer kontroll lámpa világít

- Töltsön utána tisztítószer.

### Forgásirány ellenőrzőlámpája világít

- Húzza ki a hálózati dugót a dugaljából.
- A pólus fordító berendezést a hálózati dugóban 180° -kal elfordítani.
- Dugja be a hálózati dugót a dugaljba.

### A készülék nem termel nyomást

- Ha a tisztítószer tartály üres, töltse fel.
- Állítsa „0“-ra a tisztítószer-adagoló szelepet.
- Légtelenítse a készüléket, lásd a „Kezelés/Készülék légtelenítése“ részt.
- Tisztítsa ki a szűrőket a vízcsatlakozásban és mindkét úszótartályban.
- Ellenőrizze a víz hozzáfolyó mennyiséget (lásd Műszaki adatok).
- Ellenőrizze a nagynyomású szivattyú összes bemenő vezetékét, hogy kellően tömítette vagy nincs-e eldugulva.

## A szivattyú kopog

- Ellenőrizze a magasnyomású szivattyú, valamint a tisztítószer rendszer összes bemenő vezetékét, hogy kellően tömített-e vagy nincs-e eldugulva.
- Légtelenítse a készüléket, lásd a „Kezelés/Készülék légtelenítése” részt.

## A készülék nem szív fel tisztítószer

- Tisztítsa meg a tisztítószer szívótömlőt és a szűrőjét.
- Tisztítsa meg a tisztítószer adagoló szelepet.
- Húzza le a tisztítószer szívótömlőt a szivattyúfejről és oldja ki a visszacsapó szelepet egy tompa tárggyal.
- Vizsgálja meg minden tisztítószer szívótömlő és csatlakozás tömítettségét.
- Ellenőrizze a tisztítószer mágnes szelepeket.

## Az égőfej nem gyújt

- Töltse fel a tüzelőanyag tartályt.
- Tüzelőanyag szivattyút ellenőrizni.
- A vízhiány védelem előtt lévő szűrőt megtisztítani.
- Cserélje ki a tüzelőanyag szűrőt.
- Tisztítsa meg az elektronikus lángfelügyelet lángérzékelőjét.

## Szerviz

**Ha a hibát nem lehet elhárítani, akkor a készüléket a szervizzel kell ellenőriztetni.**

## Garancia

Minden országban az illetékes forgalmazónk által kiadott garancia feltételek érvényesek. Az esetleges üzemzavarokat az Ön készülékén a garancia lejártáig költségmentesen elhárítjuk, amennyiben anyag- vagy gyártási hiba az oka. Garanciális esetben kérjük, forduljon a vásárlást igazoló bizonylattal kereskedőjéhez vagy a legközelebbi hivatalos szakszervizhez.

## Tartozékok és alkatrészek

Kizárólag eredeti tartozékokat és eredeti pótalkatrészeket alkalmazzon, mivel ezek szavatolják a készülék biztonságos és zavarmentes üzemét.

A tartozékokkal és pótalkatrészekkel kapcsolatos információkat a [www.kaercher.com](http://www.kaercher.com) oldalon olvashatja.

## EU konformitási nyilatkozat

Ezennel tanúsítjuk, hogy az alábbiakban megnevezett gép tervezése és építési módja alapján az általunk forgalomba hozott kivitelben megfelel az EU irányelvek vonatkozó, alapvető biztonsági és egészségügyi követelményeinek. A gép jóváhagyásunk nélkül történő módosítása esetén ez a nyilatkozat elveszti érvényességét. A készülék megfelel az EU-ban és Magyarországon (HU) harmonizált szabványoknak.

**Termék:** Nagynyomású tisztító

**Típus:** 1.071-xxx

**Vonatkozó európai közösségi irányelvek:**

2006/42/EG (+2009/127/EG)

2004/108/EG

2000/14/EG

**Alkalmazott harmonizált szabványok:**

EN 55014–1: 2006+A1: 2009+A2: 2011

EN 55014–2: 2015

EN 60335–1

EN 60335–2–79

EN 61000–3–2: 2014

EN 61000–3–11: 2000

EN 62233: 2008

**Követett megfelelés megállapítási eljárás:**

2000/14/EK: V. függelék

**Hangteljesítményszint dB(A)**

Mért: 89

Garantált: 91

5.966-075

Az aláírók az igazgatóság megbízásából és teljes körű meghatalmazásával járnak el.



H. Jenner

Chairman of the Board of Management



S. Reiser

Director Regulatory Affairs & Certification

A dokumentáció összeállításáért felelős:  
S. Reiser

Alfred Kärcher SE & Co. KG  
Alfred-Kärcher-Straße 28-40  
71364 Winnenden (Germany)  
Tel.: +49 7195 14-0  
Fax: +49 7195 14-2212

Winnenden, 2018/10/01

## Műszaki adatok

### HDS 2000 Super

#### Hálózati csatlakozókábel

Feszültség	V	400
Áramfajta	Hz	3~ 50
Csatlakozási teljesítmény	kW	14
Elektromos biztosíték (lomha)	A	25
Védelmi fokozat	--	IPX5
Védettség	--	I
Maximális megengedett hálózati impedancia	Ohm	(0.400+j0.250)
Hosszabbító kábel 10 m	mm <sup>2</sup>	4
Hosszabbító kábel 30 m	mm <sup>2</sup>	6

#### Vízcsatlakozás

Hozzáfolyási hőmérséklet (max.)	°C	30
Hozzáfolyási mennyiség (min.)	l/h (l/min)	2000 (33,3)
Hozzáfolyási nyomás (max.)	MPa (bar)	0,6 (6)
Szívásmagasság nyitott tartályból (20 °C)	m	0,5

#### Teljesítményre vonatkozó adatok

Szállított vízmennyiség	l/h (l/min)	850...1800 (14,2...30)
Víz munkanyomása (standard szórófejjel)	MPa (bar)	3...18 (30...180)
Max. üzemi túlnyomás (biztonsági szelep)	MPa (bar)	19,8 (198)
Max. munkahőmérséklet forró víz	°C	98
Tisztítószer felszívás	l/h (l/min)	0...50 (0...0,8)
Égőfej teljesítmény	kW	145
A kézi szórópisztoly visszalökőereje (max.)	N	92
A standard fúvóka fúvókamérete	--	110

#### Az EN 60335-2-79 szerint megállapított értékek

Zaj kibocsátás		
Hangnyomás szint $L_{pA}$	dB(A)	73
Bizonytalanság $K_{pA}$	dB(A)	3
Hangnyomás szint $L_{WA}$ + bizonytalanság $K_{WA}$	dB(A)	92
Kéz-kar vibrációs kibocsátási érték		
Kézi szórópisztoly	m/s <sup>2</sup>	3,4
Sugárcső	m/s <sup>2</sup>	3,4
Bizonytalanság K	m/s <sup>2</sup>	0,8

#### Üzemanyagok

Tüzelőanyag	--	Fűtőolaj EL vagy dízel
Olaj mennyiség	l	2 x 0,75
Olaj fajta	--	Hypoid SAE 90

#### Méreték és súly

hosszúság x szélesség x magasság	mm	1500 x 834 x 1015
Tipikus üzemi súly	kg	286
Tüzelőanyag tartály	l	25
Tisztítószer tartály	l	2 x 25



Před prvním použitím svého zařízení si přečtěte tento původní návod k používání, řiďte se jím a uložte jej pro pozdější použití nebo pro dalšího majitele.

- Před prvním uvedením do provozu bezpodmínečně čtěte bezpečnostní pokyny č. 5.951-949.0!
- Při přepravních škodách ihned informujte obchodníka.
- Obsah balení zkontrolujte při vybalení.

## Obsah

Ochrana životního prostředí . . . . .	CS	1
Stupně nebezpečí . . . . .	CS	1
Prvky přístroje . . . . .	CS	2
Symboly na zařízení . . . . .	CS	3
Používání v souladu s určením . . . . .	CS	3
Bezpečnostní pokyny . . . . .	CS	3
Bezpečnostní zařízení . . . . .	CS	4
Uvedení do provozu . . . . .	CS	4
Obsluha . . . . .	CS	6
Ukládání . . . . .	CS	9
Přeprava . . . . .	CS	9
Ošetřování a údržba . . . . .	CS	9
Pomoc při poruchách . . . . .	CS	10
Záruka . . . . .	CS	12
Příslušenství a náhradní díly . . . . .	CS	12
EU prohlášení o shodě . . . . .	CS	12
Technické údaje . . . . .	CS	13

## Ochrana životního prostředí



Obalové materiály jsou recyklovatelné. Obal nezhazujte do domovního odpadu, ale odevzdejte jej k opětovnému využití.



Přístroj je vyroben z hodnotných recyklovatelných materiálů, které je třeba znovu využít. Baterie, olej a podobné látky se nesmějí dostat do okolního prostředí. Použitá zařízení proto odevzdejte na příslušných sběrných místech

Motorový olej, topný olej, nafta a benzín se nesmějí dostat do okolního prostředí. Chraňte půdu a zajistěte likvidaci použitého oleje způsobem šetrným k životnímu prostředí.

### Informace o obsažených látkách (REACH)

Aktuální informace o obsažených látkách naleznete na adrese:

[www.kaercher.com/REACH](http://www.kaercher.com/REACH)

## Stupně nebezpečí

### ⚠ **NEBEZPEČÍ**

*Upozornění na bezprostředně hrozící nebezpečí, které vede k těžkým fyzickým zraněním nebo k usmrcení.*

### ⚠ **VAROVÁNÍ**

*Upozornění na potenciálně nebezpečnou situaci, která by mohla vést k těžkým fyzickým zraněním nebo usmrcení.*

### ⚠ **UPOZORNĚNÍ**

*Upozornění na případnou nebezpečnou situaci, která může vést k lehkým fyzickým zraněním.*

### **POZOR**

*Upozornění na potenciálně nebezpečnou situaci, která může mít za následek poškození majetku.*

## Přehled

### Prvky přístroje

#### Obr. 1

- 1 Závěr krytu
- 2 Kryt přístroje
- 3 Plnicí otvor pro čisticí prostředek (2x)
- 4 Koleje pro vysokozdvihný vozík
- 5 Vysokotlaká hadice EASY!Lock
- 6 Pracovní nástavec EASY!Lock
- 7 vysokotlaká tryska
- 8 Bezpečnostní páka
- 9 Sada vodní přípojky
- 10 Spouštěcí páčka
- 11 Bezpečnostní zarážka ruční stříkací pistole
- 12 Ruční stříkací pistole EASY!Force
- 13 Regulace tlaku / množství na ruční stříkací pistoli
- 14 Elektrické napájení
- 15 Ucpávka
- 16 Přípojka vysokého tlaku EASY!Lock – dvojitá
- 17 Vodící kladka s brzdou
- 18 Přívod vody
- 19 Odkládací plocha pro pracovní nástavec (oboustranný)
- 20 Plnicí otvor pro palivo
- 21 Úchyt
- 22 Ovládací panel
- 23 Odkládací přihrádka pro příslušenství
- 24 Průhledítko s ukazatelem poruch / servisních kontrol
- 25 Kryt úložného regálu
- 26 Stručný návod k použití
- 27 Plnicí otvor pro změkčovač

### Ovládací panel

#### Obr. 2

- A Spínač přístroje
  - B Regulátor teploty
  - C Ventil na dávkování čisticích prostředků
  - D Manometr
- 1 Kontrolka paliva
  - 2 Kontrolka změkčovače
  - 3 Kontrolka čistidla
  - 4 Světelná kontrolka směru otáčení
  - 5 Spínač automatického dávkování čisticího prostředku (AUTO CHEM)

- 6 Kontrolka přívodu čisticího prostředku u AUTO CHEM
- 7 Světelná kontrolka servisu
- 8 Kontrolka poruch

### Schéma průtoku

#### Obr. 3

- 1 Přívod vody
- 2 Chlazení vody motoru 1
- 3 Chlazení vody motoru 2
- 4 Vodní filtr
- 5 Plováková nádrž 1
- 6 Nádrž pro tekutý změkčovač
- 7 Magnetický ventil pro tekutý změkčovač
- 8 Plováková nádrž 2
- 9 Vysokotlaké čerpadlo 1
- 10 Vysokotlaké čerpadlo 2
- 11 Přepouštěcí ventil
- 12 Tlakový spínač, 10 barů
- 13 Zpětný ventil
- 14 Tlakový spínač, 30 barů
- 15 Tlakový spínač, 100 barů
- 16 Pohlcovač vibrací
- 17 Manometr
- 18 Bezpečnostní ventil
- 19 Zajištění proti nedostatku vody
- 20 Pohlcovač vibrací
- 21 Průtokový ohřivač
- 22 Skříň hořáku
- 23 Palivové čerpadlo
- 24 Ventil nedostatku paliva
- 25 Hlídač plamene
- 26 Palivová nádrž
- 27 Regulátor teploty
- 28 Uzavírací ucpávka vysokotlaký výstup<sup>o</sup>2
- 29 Ruční stříkací pistole
- 30 vysokotlaká tryska
- 31 Dvojitý dávkovací ventil čisticího prostředku
- 32 Magnetický ventil čisticího prostředku 1
- 33 Magnetický ventil čisticího prostředku 2
- 34 Úrovňový senzor čisticího prostředku 1 s filtrem
- 35 Úrovňový senzor čisticího prostředku 2 s filtrem
- 36 Zásobník čisticího prostředku 1
- 37 Zásobník čisticího prostředku 2



## Barevné označení

- Obslužné prvky čistícího procesu jsou žluté.
- Obslužné prvky údržby a servisních oprav jsou světle šedé.

## Symbole na zařízení



Vysokotlaké vodní paprsky mohou být při neodborném používání nebezpečné. Vysokotlakým vodním paprskem se nesmí mířit na osoby, elektrickou výstroj pod napětím, ani na zařízení samotná.



### ⚠ NEBEZPEČÍ

Nebezpečí zasažení elektrickým proudem!

- Práce na elektrozařízení smějí provádět výhradně odborníci na elektroinstalaci.
- Při všech pracích na zařízení odpojte elektrické napájení zařízení, a to vypnutím zařízení přestavením hlavního vypínače na "0" a jeho zajištěním proti opětovnému zapnutí.

## Používání v souladu s určením

Čištění: strojů, vozidel, stavebních nástrojů, přístrojů, fasád, teras, zahradních nástrojů atd.

### ⚠ NEBEZPEČÍ

Nebezpečí poranění Při použití u čerpacích stanic nebo jiných nebezpečných píst dbejte na odpovídající bezpečnostní předpisy.

Nenechte odpadní vodu obsahující minerální oleje odtéct do země, vody nebo kanalizace. Oblečení a hadry proto zbavujte oleje pouze na vhodných místech.

## Požadavky na kvalitu vody:

### POZOR

Jako vysokotlaké médium se smí používat pouze čistá voda. Znečištění způsobí předčasnou opotřebení nebo vznik usazenin v zařízení a příslušenství.

V případě použití recyklované vody, nesmí být překročeny následující mezní hodnoty.

hodnota pH	6,5...9,5
elektrická vodivost *	vodivost čisté vody +1200 $\mu$ S/cm
usaditelné látky **	< 0,5 mg/l
filtrovatelné látky ***	< 50 mg/l
uhlovodíky	< 20 mg/l
chlorid	< 300 mg/l
sířany	< 240 mg/l
Vápník	< 200 mg/l
celková tvrdost	< 28 °dH < 50 °TH < 500 ppm (mg CaCO <sub>3</sub> /l)
železo	< 0,5 mg/l
mangan	< 0,05 mg/l
měď	< 2 mg/l
aktivní chlór	< 0,3 mg/l
bez nepříjemného zápachu	
* Maximum celkem 2000 $\mu$ S/cm	
** Objem vzorku 1 l, doba usazování 30 min	
*** žádné abrazivní látky	

## Bezpečnostní pokyny

- Dodržujte aktuálně platné místní právní předpisy pro proudové kapalínové čerpadlo.
- Dodržujte aktuálně platné místní právní předpisy pro prevenci nehodovosti. Proudová kapalínová čerpadla je třeba pravidelně testovat a výsledky testů zaznamenávat písemně.
- Topné zařízení přístroje je spalovací zařízení. Spalovací zařízení je třeba pravidelně testovat podle aktuálně platných místních právních předpisů.
- Na přístroji/příslušenství se nesmí provádět žádné úpravy.

## Bezpečnostní zařízení

Bezpečnostní prvky slouží k ochraně uživatele a nesmí být uvedeny mimo provoz nebo obcházena jejich funkce.

### Nadproudový ventil se dvěma přepínači

- Při snížení množství vody regulací tlaku/množství na ruční stříkáací pistolí se otevře nadproudový ventil a část vody se vrátí do sací části čerpadla.
- Když je ruční stříkáací pistole zavřena tak, že se všechna voda vrátí k nasávání čerpadla, přepínač na nadproudovém ventilu čerpadlo vypne.
- Když je ruční stříkáací pistole opět otevřena, zapne spínač na hlavě válce opět čerpadlo.

Nadproudový ventil je od výrobce nastaven a zaplombován. Nastavení pouze zákaznickou službou.

### Bezpečnostní ventil

- Bezpečnostní ventil se otevře, když je nadproudový ventil defektní.
- Bezpečnostní ventil je od výrobce nastaven a zaplombován. Nastavení pouze zákaznickou službou.

### Zajištění proti nedostatku vody

- Zajištění proti nedostatku vody zabraňuje, aby se hořák zapnul při nedostatku vody.
- Síto zabraňuje znečištění pojistky a musí být pravidelně čištěno.

## Uvedení do provozu

### ⚠ VAROVÁNÍ

*Nebezpečí úrazu! Přístroj, příslušenství, přírodní vedení a připojení musí být v bezvadném stavu. Pokud jejich stav není bez závad, nelze přístroj používat.*

→ Aretujte ruční brzdu.

### Montáž rámu rukojeti

obr. 4

→ Obě držadla opět nasadte na zařízení.

## Namontujte ruční stříkáací pistolí, stříkáací trubku, trysku a vysokotlakou hadici

**Upozornění:** Systém EASY!Lock dokáže rychle a spolehlivě spojovat komponenty pouze jedním otočením rychlozávitů.

obr. 5

- Spojte pracovní nástavec s ruční stříkáací pistolí a utáhněte jej rukou (EASY!Lock).
- Nasadte vysokotlakou trysku na pracovní nástavec.
- Našroubujte a rukou utáhněte převlečnou matici (EASY!Lock).
- Spojte vysokotlakou hadici s ruční stříkáací pistolí a přípojkou vysokého tlaku na přístroji a utáhněte ji rukou (EASY!Lock).

## Kontrola množství oleje ve vysokotlakém čerpadle

- Otevřete kapotu zařízení.
- Odřízněte špičky víka u nádrže na olej.
- Zkontrolujte stav oleje v olejové nádrži.
- Přístroj neprovozujte, když stav oleje poklesne pod „MIN“.
- Pokud je to zapotřebí, doplňte olej (viz technické údaje).

## Plnění palivem

### ⚠ **NEBEZPEČÍ**

*Nebezpečí výbuchu! Doplňujte pouze naftu nebo lehký topný olej. Nesmí se používat nevhodná paliva, např. benzín.*

### **POZOR**

*Nebezpečí poškození! Přístroj nikdy neprovozujte s prázdnou palivovou nádrží. Jinak se zničí palivové čerpadlo.*

- Doplňte palivo.
- Zavřete závěr nádrže.
- Přeteklé palivo utřete.

## Plnění kapalného změkčovače

- Kapalný změkčovač zabraňuje zavápnění topného vinutí při provozu s vápennatou vodovodní vodou. Do přívodu v plovákové skřínce je dávkován po kapkách.

- Dávkování je v dílně nastaveno na střední tvrdost vody.
- Toto nastavení může zákaznický servis přizpůsobit místním realitám.

**Upozornění:** Zkušební nádoba změkčovače je přibalena.

→ Kapalný změkčovač RM 110 naplňte do plnicího otvoru pro kapalný změkčovač (bílé nádrže).

### Práce bez kapalného změkčovače

Při provozu s měkkou vodou (např. dešťovou vodou) je možné pracovat bez kapalného změkčovače.

- Sejměte víko z plnicího otvoru na kapalný změkčovač.
- Na vzpěru víka nasadte přiloženou pružinu.
- Kryt nasadte zpět.

**Upozornění:** Takto zabráníte trvalému blikání kontrolky kapalného změkčovače.

**Upozornění:** Při provozu s vodou z vodovodu musíte tuto pružinu opět odstranit.

### Doplňte čisticidlo

#### ⚠ **NEBEZPEČÍ**

*Nebezpečí úrazu!*

- Používejte výlučně produkty Kärcher.
- V žádném případě nevlévejte rozpouštědla (benzín, aceton, ředidlo atd.).
- Vyvarujte se kontaktu s očima a kůží.
- Dbejte na bezpečnostní a provozní pokyny od výrobce čisticidla.

**Kärcher nabízí individuální čisticí a udržovací program.**

Váš obchodník Vám rád poradí.

→ Doplňte čisticidlo.

### Přívod vody

Hodnoty přípojky viz Technické údaje.

→ Připojte přívodní hadici (min. délka 7,5 m, min. průměr 3/4") k vodní přípojce zařízení a k přívodu vody (například vodovodnímu kohoutku).

**Upozornění:** Přívodní hadice není součástí dodávky.

### Vysání vody z nádoby

Pokud chcete vodu vysát z externí nádoby, je zapotřebí tato přestavba:

- Odstraňte vodovodní přípojky z hlavicí čerpadla.
- Odšroubujte horní přívodní hadice vedoucí k plovákové nádrži a připojte je k hlavicím čerpadla.
- Připojte sací hadici (průměr nejméně 3/4") s filtrem (příslušenství) na přípojku vody.

Dokud pumpa nenasaje vodu, měli byste:

- Regulaci tlaku / množství nastavte na maximální hodnotu.
- Zavřít dávkovací ventil pro čisticidlo.

#### ⚠ **NEBEZPEČÍ**

*Nebezpečí úrazu a nebezpečí poškození! Nikdy nevsávejte vodu z nádoby na pitnou vodu. Nenasávejte nikdy tekutiny obsahující rozpouštědla, jako jsou ředidlo laku, benzín, olej nebo nefiltrovaná voda. Těsnění v přístroji nejsou odolná vůči rozpouštědlům. Výpary rozpouštědel jsou vysoce vznětlivé, výbušné a toxické.*

### Přívod el. proudu

- Údaje pro připojení viz technické údaje a identifikační štítek.
- Elektrické připojení musí provést elektroinstalatér a musí odpovídat IEC 60364-1.

#### ⚠ **NEBEZPEČÍ**

*Nebezpečí úrazu elektrickým proudem!*

- *Nevhodná elektrická prodlužovací vedení mohou být nebezpečná. V otevřených prostorách používejte jen taková elektrická prodlužovací vedení, která jsou k tomuto účelu schválena a odpovídajícím způsobem označena a mají dostatečný průřez:*
- *Prodlužovací vedení vždy zcela odviňte.*
- *Zástrčka a spojení používaného prodlužovacího vedení musí být vodotěsné.*

#### **POZOR**

*Maximální přípustná impedance sítě v bodě připojení elektřiny (viz Technická data) nesmí být překročena. Nebudete-li jisti impedancí sítě ve Vašem bodě připojení, kontaktujte prosím Vašeho dodavatele elektřiny.*

## Obsluha

### ⚠ NEBEZPEČÍ

Nebezpečí výbuchu! K postříku nepoužívejte hořlavé kapaliny.

### ⚠ NEBEZPEČÍ

Nebezpečí poranění! Příklad nikdy nepoužívejte bez namontované stříkací trubky. Před každým použitím se přesvědčte, zda je stříkací trubka dobře upevněná. Šroubové spoje stříkací trubky musí být pevně utaženy rukou.

### ⚠ NEBEZPEČÍ

Nebezpečí úrazu! Při práci držte ruční stříkací pistoli a pracovní nástavec oběma rukama.

### ⚠ NEBEZPEČÍ

Nebezpečí úrazu! Spouštěcí páčka a bezpečnostní páka ruční stříkací pistole nesmí být při provozu zablokované.

### ⚠ NEBEZPEČÍ

Nebezpečí úrazu! Při poškození bezpečnostní páky kontaktujte zákaznický servis.

### POZOR

Nebezpečí poškození! Příklad nikdy neprovazujte s prázdnou palivovou nádrží. Jinak se zničí palivové čerpadlo.

## Otevírání/zavírání ruční stříkací pistole

- ➔ Otevření ruční stříkací pistole: Zatáhněte za bezpečnostní páku a spouštěcí páčku.
- ➔ Zavření ruční stříkací pistole: Uvolněte bezpečnostní páku a spouštěcí páčku.

## Příklad odzdušněte

- ➔ Otevřete přívod vody.
  - ➔ Zařízení nechte běžet bez tlakové hadice, dokud voda nevytéká bez bublin.
  - ➔ Vysokotlakou hadici přišroubujte na vysokotlakou přípojku.
- nebo
- ➔ Vypínejte a zapínejte přístroj při otevřené ruční stříkací pistoli v intervalu 10 vteřin, dokud voda nevystupuje z vysokotlaké trysky bez bublin.

## Výměna hubice

### ⚠ NEBEZPEČÍ

Nebezpečí úrazu! Před výměnou trysky přístroj vypněte a spusťte ruční stříkací pistole ponechte stisknutou, dokud přístroj není bez tlaku.

- ➔ Zajistěte ruční stříkací pistoli posunutím pojistky dopředu.
- ➔ Vyměňte trysku.

Stříkací úhel je rozhodující pro účinnost paprsku vysokého tlaku. Normálně se pracuje s 25° plochým paprskem (je přibalen).

## Jako příslušenství dodávané trysky

### 0° plný proud

na odolné nečistoty

### 40° plochý paprsek

na citlivé povrchy a lehká znečištění

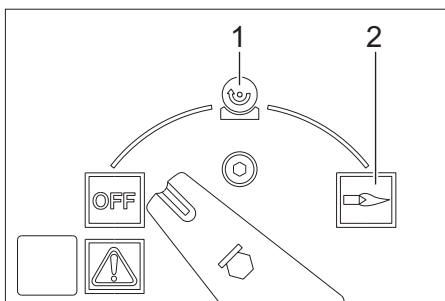
### Fréza na nečistoty

na odolné vícevrstvé nečistoty

### Tryska vario s kloubem

s nastavitelným úhlem postříku

## Provozní režimy



OFF = Vypnuto

- 1 Provoz se studenou vodou
- 2 Provoz s horkou vodou

## Zapnutí přístroje

- ➔ Spínač zařízení přepněte na „OFF“ a elektrickou zástrčku zasuňte do zásuvky.
- Upozornění:** V případě nesprávného směru otáčení motoru dojde po několika vteřinách k vypnutí motoru a rozsvítí se kontrolka směr otáčení. Odstranění poruchy, viz "Pomoc při poruchách".
- ➔ Přepínač zařízení nastavte na požadovaný provozní režim.

## Nastavení pracovního tlaku a čerpaného množství

### Ovládání tlaku/množství na ruční stříkací pistolí

→ Pracovní tlak a čerpané množství nastavte otáčením (spojitě) regulace tlaku / množství na ruční stříkací pistolí (+/-).

#### ⚠ **NEBEZPEČÍ**

*Nebezpečí úrazu! Při nastavování regulace tlaku/množství dbejte nato, aby se šroubové spoje pracovního nástavce nepovolily.* Obě sady čerpadel jsou ovládány tlakovým spínačem v závislosti na potřebě.

### Provoz s použitím čistícího prostředku

- Kvůli ochraně životního prostředí zacházejte s čistícími prostředky šetrně.
- Čistící prostředek musí být vhodný pro čistěný povrch.

### Ruční dávkování čistícího prostředku

- Spínač automatického dávkování čistícího prostředku (AUTO CHEM) nastavte do polohy "0".
- Dávkovací ventil čistícího prostředku nastavte na požadovaný čistící prostředek (CHEM°1 nebo CHEM°2) a požadovanou koncentraci.
- Po otevření ruční stříkací pistole se dávkuje požadovaný čistící prostředek.

### Automatické ovládání čistícího prostředku

- Spínač automatického dávkování čistícího prostředku (AUTO CHEM) nastavte do polohy "1".
- Dávkovací ventil čistícího prostředku nastavte na požadovaný čistící prostředek (CHEM°1 nebo CHEM°2) a požadovanou koncentraci.
- Otevřete ruční stříkací pistolí. Při vysokotlakém čištění nedochází k přidávání čistícího prostředku.

- Zavřete ruční stříkací pistolí a během 3 vteřin ji opět otevřete. K vysokotlakému paprsku je není přimísen čistící prostředek. Kontrolka přidávání čistícího prostředku svítí. Pokud zůstane ruční stříkací pistole zavřena na delší dobu než jsou 3 vteřiny, nadále nebude přidáván čistící prostředek. Po uzavření ruční stříkací pistole se vypne dávkování čistícího prostředku a kontrolka přívodu čistícího prostředku zhasne.
- Chcete-li obnovit přidávání čistícího prostředku, otevřete ruční stříkací pistolí, pak ji zavřete a během 3 vteřin ji opět otevřete.

### Provoz se 2 ručními stříkacími pistollemi

Přístroj disponuje 2 vysokotlakými výstupy.

- Odšroubujte uzavírací ucpávku druhého vysokotlakého výstupu.
- Připojte druhou ruční stříkací pistolí s vysokotlakou hadicí (příslušenství).
- K oběma proudnicím připevněte vysokotlaké trysky o velikosti 25052.

Obě sady čerpadel jsou ovládány v závislosti na potřebě.

### Čištění přístroje

- Nastavte tlak/teplotu a koncentraci čistícího prostředku podle čistěného povrchu.

**Upozornění:** Vysokotlaký paprsek vždy nejdříve namířte na čistěný objekt z větší vzdálenosti, aby nedošlo k poškození příliš velkým tlakem.

### Doporučovaná metoda čištění

- Uvolnění špíny:
- Úsporně nastříkejte čisticí a nechte působit 1...5 minut, ale nenechte zaschnout.
- Odstranění špíny:
- Uvolněnou nečistotu opláchněte paprskem vysokého tlaku.

## Provoz se studenou vodou

- Nastavte přístrojový spínač do polohy "studená voda".

## Provoz s horkou vodou

Doporučujeme tyto čisticí teploty:

- Lehká znečištění  
**30-50 °C**
- Bílkovinná znečištění, např. v potravinářství  
**max. 60 °C**
- čištění motorových vozidel, strojů  
**60-90 °C**

### ⚠ **NEBEZPEČÍ**

*Nebezpečí opaření!*

- Regulátor teploty nastavte na požadovanou teplotu.
- Nastavte přístrojový spínač do polohy "teplá voda".

**Upozornění:** Při změně nastavení pracovního tlaku a čerpaného množství se změní i teplota vody.

## Přerušení provozu

- Uvolněte spouštěcí páčku, zařízení se vypne.  
Zajistěte ruční stříkáci pistolí posunutím pojistky dopředu.
  - Odjistěte Ruční stříkáci pistolí posunutím pojistky dozadu.  
Znovu přitáhněte spouštěcí páčku, zařízení se opět zapne.
- Pokud ruční stříkáci pistolí nezavřete nebo neotevřete déle než 30 minut, vypne se čerpadlo z bezpečnostních důvodů automaticky.
- Chcete-li uvést přístroj znovu do provozu, vypněte jej a opět zapněte.

## Po provozu s použitím čisticího prostředku

- Dávkovací ventil čisticího prostředku nastavte na „0“.
- Nastavte přístrojový spínač do polohy "studená voda".
- Přístroj nejméně 1 minutu vymývejte při otevřené ruční stříkáci pistolí.

## Vypnutí přístroje

### ⚠ **NEBEZPEČÍ**

*Nebezpečí opaření horkou vodou! Po provozu s horkou vodou se musí zařízení pro ochlazení provozovat nejméně dvě minuty se studenou vodou při otevřené pistolí.*

- Zavřete vodovodní přívod.
- Otevřete ruční stříkáci pistolí.
- Zapněte čerpadlo hlavním spínačem a nechte jej běžet 5–10 sekund.
- Zavřete ruční stříkáci pistolí.
- Přístrojový spínač nastavte na „OFF“.
- Síťovou zástrčku vytahujte ze zásuvky pouze suchýma rukama.
- Sejměte přípojku vody.
- Aktivujte ruční stříkáci pistolí, dokud přístroj není bez tlaku.
- Zajistěte ruční stříkáci pistolí posunutím pojistky dopředu.

## Ochrana proti zamrznutí

### **POZOR**

*Nebezpečí poškození! Zařízení, ze kterého nebyla zcela odstraněna voda, zničí mráz.*

- Přístroj skladujte na místě bez mrazu. Pokud je přístroj připojen u komína, dbejte na toto:

### **POZOR**

*Nebezpečí poškození studeným vzduchem pronikajícím dovnitř komínem.*

- Při teplotách pod 0 °C přístroj od komínu odpojte.

Pokud není možné bezmrazové skladování přístroj odstavte.

## Odstavení

Při delších provozních pauzách, nebo když není možné bezmrazové skladování:

- Vyprázdňte nádrž na čisticího prostředku.
- Vypusťte vodu.
- Přístroj vypláchněte nemrznoucí směsí.

## Vypuštění vody

- Odšroubujte vodní přívodní hadici a vysokotlakou hadici.
- Přívodní vedení na dně kotle odšroubujte a vyprázdňte topný had.
- Přístroj nechte běžet maximálně 1 minutu, dokud se čerpadlo a vedení nevyprázdní.

## Přístroj vypláchněte nemrznoucí směsí

**Upozornění:** Dodržujte předpisy pro zacházení od výrobce nemrznoucí směsí.

- Nádobu s plovákem naplňte běžnou nemrznoucí směsí.
- Přístroj (bez hořáku) zapněte, dokud se dokonale nepropláchne.

Tím se také dosáhne jisté ochrany proti korozi.

## Ukládání

### ⚠ **UPOZORNĚNÍ**

*Nebezpečí úrazu a nebezpečí poškození!  
Dbejte na hmotnost přístroje při jeho uskladnění.*

## Přeprava

### **POZOR**

*Během přepravy chraňte spouštěcí páčku před poškozením.*

### ⚠ **UPOZORNĚNÍ**

*Nebezpečí úrazu a nebezpečí poškození!  
Dbejte na hmotnost přístroje při přepravě.*

- Při přepravě v dopravních prostředcích zajistěte zařízení proti skluzu a překlopení podle platných předpisů.

## Ošetřování a údržba

### ⚠ **NEBEZPEČÍ**

*Hrozí nebezpečí úrazu při spuštění přístroje omylem a při elektrickém zkratu. Před každou prací na přístroji jej vždy vypněte a odpojte síťovou zástrčku.*

- Zavřete vodovodní přívod.
- Otevřete ruční stříkací pistoli.
- Zapněte čerpadlo hlavním spínačem a nechte jej běžet 5–10 sekund.
- Zavřete ruční stříkací pistoli.
- Přístrojový spínač nastavte na „OFF“.
- Síťovou zástrčku vytahujte ze zásuvky pouze suchýma rukama.
- Sejměte přípojku vody.
- Aktivujte ruční stříkací pistoli, dokud přístroj není bez tlaku.
- Zajistěte ruční stříkací pistoli posunutím pojistky dopředu.
- Nechte přístroj vychladnout.

**O provedení pravidelné bezpečnostní inspekce, případně ukončení údržbové smlouvy, informuje zástupce Kärcher.**

## Intervaly údržby

**Vždy po 500 provozních hodinách, nejméně ročně**

- Údržbu přístroje zajistěte přes zákaznický servis.

## Svítil kontrolka Service

Pokud je na základě provozních hodin nezbytné provést určitou údržbu, rozsvítí se kontrolka servis.

- Informujte zákaznický servis.

## Nezbytná údržba

- Zkontrolujte těsnost vysokotlaké přípojky.
- Vyčistěte palivovou nádrž a palivový filtr.
- Zkontrolujte těsnost čerpadla.
- Vyměňte olej v čerpadle.
- Vyčistěte síto v přípojce vody u obou plovákových nádrží.
- Vyčistěte síto před pojistkou proti nedostatku vody.
- Z topné spirály odstraňte saze. \*
- Odstraňte vodní kámen z topné spirály. \*
- Zapalovací elektrody vyčistěte/vyměňte. \*
- Trysky hořáku vyčistěte/vyměňte. \*
- Nastavte hořák. \*
- Zkontrolujte těsnění nadproudového ventilu čerpadla. \*
- Kontrola vysokotlaké hadice. \*
- Očistěte ruční stříkací pistoli.
- Kontrola tlakových nádob. \*

\* Provádí zákaznická služba.

## Čištění palivové nádrže

- Provedte demontáž krytu přístroje, úchytů a víka skříňového rozvaděče.
- Demontujte nádrž.
- Zajistěte likvidaci zbytků paliva způsobem šetrným k životnímu prostředí.

- Pečlivě vymyjte nádrž a nechte ji vyschnout.
- Vyměňte palivový filtr.

### Zkontrolujte těsnost čerpadla

3 kapky vody za minutu jsou přípustné, mohou vystupovat na spodní straně přístroje.

- Při větší netěsnosti nechte přístroj zkontrolovat zákaznickou službou.

### Vyměňte olej

#### POZOR

*Nebezpečí poškození! Když olej dostane mléčný odstín, okamžitě informujte zákaznický servis firmy Kärcher.*

- Připravte záchytnou nádobu na ca. 1 litr.
- Uvolněte výpustný šroub.

Starý olej zlikvidujte ekologicky nebo odevzdejte na svěrném místě.

- Opět utáhněte výpustný šroub.
- Olej pomalu doplňte po značku MAX na olejové nádrži.

**Upozornění:** Vzduchové bubliny musejí mít možnost uniknout.

**Druh oleje a doplňované množství viz Technické údaje.**

### Vyčistěte síto před pojistkou proti nedostatku vody

- Odšroubujte hadici z hlavice čerpadla
- Do otvoru síta zašroubujte šroub M8 a vytáhněte síto.
- Vyčistěte síto.

### Pomoc při poruchách

#### ⚠ NEBEZPEČÍ

*Hrozí nebezpečí úrazu při spuštění přístroje omylem a při elektrickém zkratu. Před každou prací na přístroji jej vždy vypněte a odpojte síťovou zástrčku.*

### Svítlí kontrolka poruchy

- Otevřete kryt odkládacího prostoru.
- Přečtěte si elektronické zobrazení chyby.
- Odstraňte poruchu podle návodu níže.

### Údaj

F				1
---	--	--	--	---

#### Odstranění poruchy

- Zvýšte polohu pojistky proti nedostatku vody.
- Vyčistěte síto v přípojce vody.
- Vyčistěte síto před pojistkou proti nedostatku vody.

### Údaj

F				2
---	--	--	--	---

#### Odstranění poruchy

- Vyměňte magnetický spínač pojistky proti nedostatku vody (oddělení služeb zákazníkům).
- Vyměňte pojistku proti nedostatku vody (oddělení služeb zákazníkům).

### Údaj

F				3
---	--	--	--	---

#### Odstranění poruchy

- Odstraňte netěsnost v systému vysokého tlaku.

### Údaj

F				4
---	--	--	--	---

#### Odstranění poruchy

- Odstraňte z topné spirály saze (oddělení služeb zákazníkům).
- Nastavte hořák (oddělení služeb zákazníkům).
- Obnovení termostatu spalin (zákaznický servis).

### Údaj

F				5
---	--	--	--	---

#### Odstranění poruchy

- Zkontrolujte pojistky a napětí všech 3 fází (zákaznický servis).
- Obnovení spínače tlaku vzduchu (zákaznický servis).



## Údaj

F				6
---	--	--	--	---

### Odstranění poruchy

- Kontrola množství náplně palivové nádrže
- Kontrola funkce hořáku (zákaznický servis).
- Zkontrolujte palivovou trysku, zapalovací elektrody, zapalovací kabel a případně proveďte jejich výměnu (zákaznický servis).
- Vyčistěte hořák (zákaznický servis).
- Vyčistěte snímač plamene, případně jej vyměňte.

## Údaj

F				7
---	--	--	--	---

### Odstranění poruchy

- Motor přetížený/přehřátý
- Hlavní přístroj nastavte na „0“ a motor nechte na nejméně 5 minut vychladnout.
- Pokud se poté porucha opět objeví, nechte přístroj zkontrolovat zákaznickou službou.

## Svítilna kontrolka paliva

- Doplňte palivo.
- Zkontrolujte funkčnost snímače hladiny paliva.

## Svítilna kontrolka změkčovače

- Vlijte změkčovač.
- Vyčistěte elektrody v nádrži na kapalný změkčovač.

## Kontrolka čisticího prostředku

- Doplňte čisticí prostředek.

## Svítilna kontrolka směru otáčení

- Vytáhněte zástrčku ze zásuvky.
- Otočte ústrojí pro otáčení pólů v síťové zástrčce o 180°.
- Zapojte síťovou zástrčku do zásuvky.

## Přístroj netvoří tlak

- Pokud je nádrž na čisticí prostředek prázdná, naplňte ji.
- Dávkovací ventil čisticího prostředku nastavte na „0“.
- Odvzdušněte přístroj, viz „Obsluha/odvzdušnění přístroje“.
- Vyčistěte filtr v přípojce vody u obou plavákových nádrží.
- Zkontrolujte množství přívodní vody (viz Technické údaje).
- Zkontrolujte veškerá přívodní vedení k vysokotlakému čerpadlu, zda jsou těsná a zda nejsou ucpaná.

## Čerpadlo klepe

- Zkontrolujte veškerá přívodní vedení k vysokotlakému čerpadlu a také systém čisticího prostředku, zda je těsný a zda není ucpaný.
- Odvzdušněte přístroj, viz „Obsluha/odvzdušnění přístroje“.

## Přístroj nenasává čisticí prostředek

- Vyčistěte sací hadici na čisticí prostředek s filtrem.
- Vyčistěte dávkovací ventil čisticího prostředku.
- Vytáhněte sací hadici čisticího prostředku z hlavičky čerpadla a zpětný ventil uvolněte pomocí tupého předmětu.
- Zkontrolujte těsnost veškerých sacích hadic na čisticí prostředek a přípojek.
- Zkontrolujte magnetický ventil čisticího prostředku.

## Hořák nezapaluje

- Doplňte palivo.
- Zkontrolujte palivové čerpadlo.
- Vyčistěte síto před pojistkou proti nedostatku vody.
- Vyměňte palivový filtr.
- Vyčistěte snímač plamenu elektrického hlídače plamenu.

## Oddělení služeb zákazníkům

**Pokud poruchu nelze odstranit, musí přístroj zkontrolovat zákaznická služba.**

## Záruka

V každé zemi platí záruční podmínky vydané příslušnou distribuční společností. Případné poruchy zařízení odstraníme během záruční lhůty bezplatně, pokud byl jejich příčinou vadný materiál nebo výrobní závady. V případě uplatňování nároku na záruku se s dokladem o zakoupení obraťte na prodejce nebo na nejbližší oddělení služeb zákazníkům.

## Příslušenství a náhradní díly

Používejte pouze originální příslušenství a originální náhradní díly, ty poskytují záruku bezpečného a bezporuchového provozu přístroje.

Informace o příslušenství a náhradních dílech naleznete na adrese [www.kaercher.com](http://www.kaercher.com).

## EU prohlášení o shodě

Tímto prohlašujeme, že níže označené stroje odpovídají jejich základní koncepcí a konstrukčním provedením, stejně jako námi do provozu uvedenými konkrétními provedeními, příslušným zásadním požadavkům o bezpečnosti a ochraně zdraví směrnic EU. Při jakýchkoli na stroji provedených změnách, které nebyly námi odsouhlaseny, pozbývá toto prohlášení svou platnost.

**Výrobek:** Vysokotlaký čistič

**Typ:** 1.071-xxx

**Příslušné směrnice EU:**

2006/42/EG (+2009/127/EG)

2004/108/EG

2000/14/EG

**Použité harmonizační normy**

EN 55014-1: 2006+A1: 2009+A2: 2011

EN 55014-2: 2015

EN 60335-1

EN 60335-2-79

EN 61000-3-2: 2014

EN 61000-3-11: 2000

EN 62233: 2008

**Použitý postup posuzování shody:**

2000/14/ES: Příloha V

**Hladinu akustického dB(A)**

Namerenou: 89

Garantovanou: 91

5.966-075

Níže podepsaní jednají z pověření a se zmocněním představenstva společnosti.



H. Jenner

Chairman of the Board of Management



S. Reiser

Director Regulatory Affairs & Certification

Zplnomocněná osoba pro sestavení dokumentace:

S. Reiser

Alfred Kärcher SE & Co. KG  
Alfred-Kärcher-Straße 28-40  
71364 Winnenden (Germany)

Tel.: +49 7195 14-0

Fax: +49 7195 14-2212

Winnenden, 2018/10/01

## Technické údaje

		HDS 2000 Super
<b>Sít'ové vedení</b>		
Napětí	V	400
Druh proudu	Hz	3~ 50
Příkon	kW	14
Pojistka (pomalá)	A	25
Ochrana	--	IPX5
Ochranná třída	--	I
Maximálně přípustná impedance sítě	ohmů	(0.400+j0.250)
Prodlužovací kabel 10 m	mm <sup>2</sup>	4
Prodlužovací kabel 30 m	mm <sup>2</sup>	6
<b>Přívod vody</b>		
Teplota přívodu (max.)	°C	30
Přiváděné množství (min.)	l/hod. (l/min.)	2000 (33,3)
Přívodní tlak (max.)	MPa (baru)	0,6 (6)
Sací výška z otevřené nádoby (20 °C)	m	0,5
<b>Výkonnostní parametry</b>		
Čerpané množství vody	l/hod. (l/min.)	850...1800 (14,2...30)
Provozní tlak vody (se standardní tryskou)	MPa (baru)	3...18 (30...180)
Max. provozní přetlak (bezpečnostní ventil)	MPa (baru)	19,8 (198)
Max. pracovní teplota horké vody	°C	98
Sání čisticího prostředku	l/hod. (l/min.)	0...50 (0...0,8)
Výkon hořáku	kW	145
Síla zpětného nárazu vysokotlaké pistole (max.)	N	92
Velikost standardní trysky	--	110
<b>Zjištěné hodnoty dle EN 60335-2-79</b>		
Emise hluku		
Hladina akustického tlaku L <sub>pA</sub>	dB(A)	73
Kolísavost K <sub>pA</sub>	dB(A)	3
Hladina akustického výkonu L <sub>WA</sub> + Kolísavost K <sub>WA</sub>	dB(A)	92
Hodnota vibrace ruka-paže		
Ruční stříkací pistole	m/s <sup>2</sup>	3,4
Proudová trubice	m/s <sup>2</sup>	3,4
Kolísavost K	m/s <sup>2</sup>	0,8
<b>Provozní látky</b>		
Palivo	--	Topný olej EL nebo nafta
Množství	l	2 x 0,75
Druh	--	Hypoid SAE 90
<b>Rozměry a hmotnost</b>		
Délka x Šířka x Výška	mm	1500 x 834 x 1015
Typická provozní hmotnost	kg	286
Palivová nádrž	l	25
Čistidlová nádrž	l	2 x 25



Pred prvo uporabo Vaše naprave preberite to originalno navodilo za uporabo, ravnajte se po njem in shranite ga za morebitno kasnejšo uporabo ali za naslednjega lastnika.

- Pred prvim zagonom obvezno preberite varnostna navodila št. 5.951-949.0!
- V primeru transportnih poškodb takoj obvestite trgovca.
- Pri razpakiranju preverite vsebino embalaže.

## Vsebinsko kazalo

Varstvo okolja . . . . .	SL	1
Stopnje nevarnosti . . . . .	SL	1
Elementi naprave . . . . .	SL	2
Simboli na napravi . . . . .	SL	3
Namenska uporaba . . . . .	SL	3
Varnostna navodila . . . . .	SL	3
Varnostne priprave . . . . .	SL	3
Zagon . . . . .	SL	4
Uporaba . . . . .	SL	6
Skladiščenje . . . . .	SL	9
Transport . . . . .	SL	9
Vzdrževanje . . . . .	SL	9
Pomoč pri motnjah . . . . .	SL	10
Garancija . . . . .	SL	12
Pribor in nadomestni deli . . . . .	SL	12
Izjava EU o skladnosti . . . . .	SL	12
Tehnični podatki . . . . .	SL	13

## Varstvo okolja



Embalaža je primerna za recikliranje. Prosimo, da embalaže ne odvržete med gospodinjske odpadke, temveč jo odložite v zbiralnik za ponovno obdelavo.



Stare naprave vsebujejo dragocene reciklirne materiale, ki jih je treba odvajati za ponovno uporabo. Baterije, olje in podobne snovi ne smejo priti v okolje. Zato stare naprave zavržite v ustrezne zbiralne sisteme.

Pazite, da motornje olje, kurilno olje, dizelsko gorivo in bencin ne pridejo v okolje.

Varujte tla in staro olje zavržite v skladu s predpisi o varstvu okolja.

### Opozorila k sestavinam (REACH)

Aktualne informacije o sestavinah najdete na:

[www.kaercher.com/REACH](http://www.kaercher.com/REACH)

## Stopnje nevarnosti

### ⚠ **NEVARNOST**

*Opozorilo na neposredno nevarnost, ki vodi do težkih telesnih poškodb ali smrti.*

### ⚠ **OPOZORILO**

*Opozorilo na možno nevarno situacijo, ki lahko vodi do težkih telesnih poškodb ali smrti.*

### ⚠ **PREVIDNOST**

*Opozorilo na možno nevarno situacijo, ki lahko vodi do lažjih poškodb.*

### **POZOR**

*Opozorilo na možno nevarno situacijo, ki lahko vodi do premoženjskih škod.*

# Pregled

## Elementi naprave

### Slika 1

- 1 Zapiralo pokrova
- 2 Pokrov naprave
- 3 Odprtina za polnjenje čistilnega sredstva (2x)
- 4 Tirnice za viličarja
- 5 Visokotlačna gibka cev EASY!Lock
- 6 Brizgalna cev EASY!Lock
- 7 Visokotlačna šoba
- 8 Varovalo
- 9 Komplet vodnega priključka
- 10 Sprožilna ročica
- 11 Varovalna zaskočka ročne brizgalne pištole
- 12 Ročna brizgalna pištola EASY!Force
- 13 Regulacija tlaka/količine na ročni brizgalni pištoli
- 14 Električni vodnik
- 15 Zamašek
- 16 Visokotlačni priključek EASY!Lock – dvakraten
- 17 Krmilni valj s fiksirno zavoro
- 18 Vodni priključek
- 19 Odlagalna površina za brizgalno cev (na obeh straneh)
- 20 Odprtina za polnjenje goriva
- 21 Nosilno streme
- 22 Upravljalno polje
- 23 Predal za pribor
- 24 Kontrolno okence s prijavo motenj/servisno prijavo
- 25 Prekrivna loputa za predal za pribor
- 26 Kratko navodilo za obratovanje
- 27 Odprtina za polnjenje tekočega mehčalca

## Upravljalno polje

### Slika 2

- A Stikalo naprave
  - B Regulator temperature
  - C Dozirni ventil za čistilo
  - D Manometer
- 1 Kontrolna lučka za gorivo
  - 2 Kontrolna lučka za tekoči mehčalec
  - 3 Kontrolna lučka za čistilo
  - 4 Kontrolna lučka smeri vrtenja

- 5 Stikalo za avtomatično doziranje čistilnega sredstva (AUTO CHEM)
- 6 Kontrolna lučka za deodod čistilnega sredstva pri AUTO CHEM
- 7 Kontrolna lučka za servis
- 8 Kontrolna lučka za motnjo

## Shema pretoka

### Slika 3

- 1 Vodni priključek
- 2 Vodno hlajenje motorja 1
- 3 Vodno hlajenje motorja 2
- 4 Vodni filter
- 5 Posoda s plovcem 1
- 6 Posoda za tekoči mehčalec
- 7 Magnetni ventil za tekoči mehčalec
- 8 Posoda s plovcem 2
- 9 Visokotlačna črpalka 1
- 10 Visokotlačna črpalka 2
- 11 Prelivni ventil
- 12 Tlačno stikalo, 10 barov
- 13 Protipovratni ventil
- 14 Tlačno stikalo, 30 barov
- 15 Tlačno stikalo, 100 barov
- 16 Dušilnik nihanja
- 17 Manometer
- 18 Varnostni ventil
- 19 Varovalo proti pomanjkanju vode
- 20 Dušilnik nihanja
- 21 pretočnega grelnika
- 22 Ventilator gorilnika
- 23 Črpalka goriva
- 24 Ventil proti pomanjkanju goriva
- 25 Nadzor plamena
- 26 Rezervoar za gorivo
- 27 Regulator temperature
- 28 Zamašek visokotlačnega izhoda 2
- 29 Ročna brizgalna pištola
- 30 Visokotlačna šoba
- 31 Dvojni dozirni ventil za čistilno sredstvo
- 32 Magnetni ventil za čistilno sredstvo 1
- 33 Magnetni ventil za čistilno sredstvo 2
- 34 Nivojsko tipalo za čistilno sredstvo 1 s filtrom
- 35 Nivojsko tipalo za čistilno sredstvo 2 s filtrom
- 36 Rezervoar za čistilo 1
- 37 Rezervoar za čistilo 2

## Barvan oznaka

- Upravljalni elementi za proces čiščenja so rumeni.
- Upravljalni elementi za vzdrževanje in servisiranje so svetlo sivi.

## Simboli na napravi



Visokotlačni curki so lahko pri nestrokovni uporabi nevarni.

Curka ne smete usmerjati na osebe, živali, aktivno električno opremo ali na samo napravo.



### ⚠ NEVARNOST

Nevarnost zaradi električnega udara!

- Dela na električni napravi smejo izvajati le elektro strokovnjaki.
- Pri vseh delih napravo odklopite od napajanja, v ta namen napravo na glavnem stikalu preklopite na „0“ in zavarujte proti ponovnemu vklopu.

## Namenska uporaba

Čiščenje: strojev, vozil, zgradb, orodja, fasad, teras, vrtnega orodja, itd.

### ⚠ NEVARNOST

Nevarnost poškodb! Pri uporabi na bencinskih črpalkah ali drugih nevarnih območjih upoštevajte ustrezne varnostne predpise.

Preprečiti morate, da odpadna voda, ki vsebuje mineralna olja, odteka v zemljo, tekoče vode ali kanalizacijo. Pranje motorjev in podvozij zato izvajajte izključno na ustreznih mestih z lovilci olj.

### Zahteve za kakovost vode:

#### POZOR

Kot visokotlačni medij uporabljajte samo čisto vodo. Umazanija povzroči predčasno obrabo ali nastanek oblog v napravi.

Če se uporabi reciklirana voda, se naslednjih mejnih vrednosti ne sme prekoračiti.

pH vrednost	6,5...9,5
električna prevodnost *	Prevodnost sveže vode +1200 µS/cm
usedljive snovi **	< 0,5 mg/l
filtrirane snovi ***	< 50 mg/l
Oglikovodiki	< 20 mg/l
Klorid	< 300 mg/l
Sulfat	< 240 mg/l
kalcij	< 200 mg/l
Skupna trdota	< 28 °dH < 50 °TH < 500 ppm (mg CaCO <sub>3</sub> /l)
Železo	< 0,5 mg/l
Mangan	< 0,05 mg/l
Baker	< 2 mg/l
Aktivni klor	< 0,3 mg/l
brez neprijetnih vonjev	
* Maksimum skupno 2000 µS/cm	
** Prostomina vzorca 1 l, čas usedanja 30 min	
*** brez abrazivnih snovi	

## Varnostna navodila

- Upoštevajte ustrezne nacionalne predpise zakonodajalca za škropilnike tekočin.
- Upoštevajte ustrezne nacionalne predpise zakonodajalca za preprečevanje nesreč. Škropilnik tekočin je potrebno redno pregledovati in o rezultatu pregleda je potrebno podati pismeno izjavo.
- Ogrevalec naprave je gorilna naprava. Gorilne naprave morajo biti redno pregledovane v skladu z ustreznimi nacionalnimi predpisi zakonodajalca.
- Naprave/pribora ne spreminjajte.

## Varnostne priprave

Varnostne naprave so namenjene zaščiti uporabnika zato jih ne smete ustaviti ali se izogibati njihovi funkciji.

## Prelivni ventil z dvema tlačnima stikaloma

- Pri zmanjšanju količine vode z regulatorjem tlaka/količine na ročni brizgalni pištoli, se prelivni ventil odpre in del vode steče nazaj na sesalno stran črpalke.
- Če se ročna brizgalna pištola zapre, tako da vsa voda steče nazaj na sesalno stran črpalke, tlačno stikalo na prelivnem ventilu izklopi črpalko.
- Ko se ročna brizgalna pištola ponovno odpre, tlačno stikalo na cilindrski glavi črpalke ponovno vklopi.

Prelivni ventil je tovarniško nastavljen in plombiran. Nastavitev sme izvajati le uporabniški servis.

## Varnostni ventil

- Varnostni ventil odpre, če je prelivni ventil okvarjen.

Varnostni ventil je tovarniško nastavljen in plombiran. Nastavitev sme izvajati le uporabniški servis.

## Varovalo proti pomanjkanju vode

- Varovalo proti pomanjkanju vode prepreči vklop gorilnika v primeru pomanjkanja vode.
- Sito prepreči onesnaženje varovalke in se mora redno čistiti.

## Zagon

### △ OPOZORILO

*Nevarnost poškodb! Naprava, pribor, dovodni vodi in priključki morajo biti v brezhibnem stanju. Če stanje ni brezhibno, naprave ne smete uporabljati.*

- Blokirajte fiksne zavore.

## Montiranje nosilnega stremena

### Slika 4

- Oba ročajna loka namestite na napravo.

## Montaža ročne brizgalne pištole, brizgalne cevi, šobe in visokotlačne gibke cevi

**Napotek:** Sistem EASY!Lock s hitrim navojem omogoča spajanje komponent s samo enim obratom.

### Slika 5

- Brizgalno cev povežite z ročno brizgalno pištolo in jo ročno privijete (EASY!Lock).
- Visokotlačno šobo nataknete na brizgalno cev.
- Namestite slepo matico in jo trdno privijete z roko (EASY!Lock).
- Visokotlačno gibko cev povežite z ročno brizgalno pištolo in visokotlačnim priključkom naprave ter jo ročno privijete (EASY!Lock).

## Preverjanje nivoja olja v visokotlačni črpalci

- Odprite pokrov ohišja.
- Odrežite konice pokrova posode za olje.
- Kontrolirajte nivo olja v posodah za olje.
- Naprave ne smete zagnati, če je nivo olja padel pod oznako "MIN".
- Po potrebi olje dolijte (glejte Tehnične podatke).

## Polnjenje goriva

### △ NEVARNOST

*Nevarnost eksplozije! Nalivajte samo dizelsko gorivo ali lahko kurilno olje. Ne uporabljajte neprimernih goriv, npr. bencina.*

### POZOR

*Nevarnost poškodb! Naprave nikoli ne uporabljajte s praznim rezervoarjem za gorivo. V nasprotnem primeru lahko uničite črpalko za gorivo.*

- Napolnite gorivo.
- Zaprite zapiralo rezervoarja.
- Pobrišite polito gorivo.

## Polnjenje tekočega mehčalca

- Tekoči mehčalec prepreči poapnenje grelne spirale pri obratovanju s trdo vodovodno vodo. Dotoku v posodo s plovcem se dozira po kapljicah.
- Doziranje je tovarniško nastavljeno na srednjo trdoto vode.
- To nastavitve lahko uporabniški servis prilagodi lokalnim danostim.

**Opozorilo:** Poskusna posoda tekočega mehčalca je del dobavnega obsega.

- ➔ Tekoči mehčalec RM 110 vlijte v odprtino za polnjenje tekočega mehčalca (bela posoda).

## Delo brez tekočega mehčalca

Pri obratovanju z mehko vodo (npr. deževnico) je mogoče delati brez tekočega mehčalca.

- ➔ Snemite pokrov z odprtine za polnjenje tekočega mehčalca.
- ➔ Priložene vzmeti nataknite spodaj na opornik pokrova.
- ➔ Ponovno namestite pokrov.

**Napotek:** S tem se prepreči, da bi kontrolna lučka za tekoči mehčalec neprekinjeno utripala.

**Napotek:** Pri obratovanju z vodovodno vodo je treba te vzmeti ponovno odstraniti.

## Polnjenje čistila

### ⚠ **NEVARNOST**

*Nevarnost poškodbe!*

- Uporabljajte samo proizvode podj. Kärcher.
- V nobenem primeru ne vlivajte topil (bencina, acetona, razredčila itd.).
- Izogibajte se stikom z očmi ali kožo.
- Upoštevajte varnostna opozorila in navodila za uporabo proizvajalca čistila.

**Podj. Kärcher ponuja individualen program čistilnih in negovalnih sredstev.**

Prodajalec vam bo rad svetoval.

- ➔ Napolnite čistilo.

## Vodni priključek

Priključne vrednosti glejte v Tehničnih podatkih.

- ➔ Dovodno cev (minimalna dolžina 7,5 m, minimalni premer 3/4") priključite na priključek za vodo na napravi in na dovod vode (na primer pipo).

**Opozorilo:** Dovodna gibka cev ni vsebovana v obsegu dobave.

## Sesanje vode iz posod

Če želite sesati vodo iz zunanje posode, je potrebna naslednja predelava:

- ➔ Odstranite vodne priključke na glavah črpalk.
- ➔ Odvijte zgornje dovodne gibke cevi do posod s plovcem in jih priključite na glavne črpalke.
- ➔ Sesalno cev (premer najmanj 3/4") s filtrom (pribor) priključite na vodni priključek.

Pr eden črpalka posesa vodo, morate izvesti sledeče:

- ➔ Regulacijo tlaka/količine nastavite na maksimalno vrednost.
- ➔ Zaprite dozirni ventil za čistilo.

### ⚠ **NEVARNOST**

*Nevarnost telesnih poškodb in materialne škode! Nikoli ne sesajte vode iz posode s pitno vodo. Nikoli ne sesajte tekočin, ki vsebujejo topila, kot so razredčilo za lak, bencin, olje ali nefiltrirana voda. Tesnila naprave niso odporna na topila. Razpršena megljica topil je visoko vnetljiva, eksplozivna in strupena.*

## Električni priključek

- Priključne vrednosti glejte v Tehničnih podatkih in na tipski tablici.
- Električni priključek mora izvesti elektroinstalater in mora ustrezati IEC 60364-1.

### ⚠ **NEVARNOST**

*Nevarnost poškodb zaradi električnega udara!*

- Neustrezni električni podaljševalni kabli so lahko nevarni. Na prostem uporabljajte le atestirane in ustrezno označene električne podaljševalne kable z zadostnim presekom kabla:



- Podaljševalne kable vedno v celoti odvijte.
- Vtič in spojka uporabljenega podaljševalnega kabla morata biti vodotesna.

### **POZOR**

Maksimalno dopustna omrežna impedanca na električnem priključku (glejte tehnične podatke) ne sme biti presežena. V primeru nejasnosti glede omrežne impendence, ki obstaja na Vašem priključku, stopite v stik z Vašim elektro podjetjem.

## **Uporaba**

### **⚠ NEVARNOST**

*Nevarnost eksplozije! Ne razpršujte gorljivih tekočin.*

### **⚠ NEVARNOST**

*Nevarnost poškodbe! Naprave nikoli ne uporabljajte brez montirane brizgalne cevi. Pred vsako uporabo preverite trdnost nase-da brizgalne cevi. Privijačenje brizgalne cevi mora biti trdno privito.*

### **⚠ NEVARNOST**

*Nevarnost poškodb! Ročno brizgalno pištolo in brizgalno cev pri delu držite z obema rokama.*

### **⚠ NEVARNOST**

*Nevarnost poškodb! Sprožilna ročica in varnostna ročica med obratovanjem ne smeta biti zagozdeni.*

### **⚠ NEVARNOST**

*Nevarnost poškodb! Pri poškodovani varnostni ročici poiščite servisno službo.*

### **POZOR**

*Nevarnost poškodb! Naprave nikoli ne uporabljajte s praznim rezervoarjem za gorivo. V nasprotnem primeru lahko uničite črpalko za gorivo.*

## **Odpiranje/zapiranje ročne brizgalne pištote**

- ➔ Odpiranje ročne brizgalne pištote: Povlecite za varnostno in sprožilno ročico.
- ➔ Zapiranje ročne brizgalne pištote: Spustite varnostno in sprožilno ročico.

## **Odzračenje naprave**

- ➔ Odprite dovod vode.
  - ➔ Napravo pustite teči brez visokotlačne cevi, dokler voda ne izstopa brez mehurčkov.
  - ➔ Visokotlačno gibko cev privijte na visokotlačni priključek.
- ali
- ➔ Napravo pri odprti ročni brizgalni pištoli v 10 sekundnih razmakih večkrat izklopite in vklopite, dokler voda ne izstopa iz visokotlačne šobe brez mehurčkov.

## **Menjava šobe**

### **⚠ NEVARNOST**

*Nevarnost poškodb! Napravo pred menjavo šobe izklopite in aktivirajte ročno brizgalno pištolo, dokler naprava ni tlačno razbremenjena.*

- ➔ Zavarujte ročno brizgalno pištolo. V ta namen varnostno zaskočko potisnite naprej.
- ➔ Zamenjajte šobo.

Brizgalni kot je odločil za učinkovitost visokotlačnega curka. Običajno se dela s 25°-šobo z ravnim curkom (del dobavnega obsega).

### **Šobe, dobavljive kot pribor**

#### **0°-šoba s polnim curkom**

za trdovratno umazanijo

#### **40°-šoba z ravnim curkom**

za občutljive površine in rahlo umazanijo

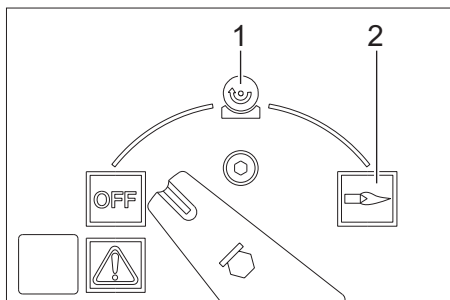
#### **Frezalo za umazanijo**

za večšlojno, trdovratno umazanijo

#### **Kotna vario šoba**

z nastavljivim brizgalnim kotom

## Načini obratovanja



OFF = Izklop

- 1 Obratovanje s hladno vodo
- 2 Obratovanje z vročo vodo

## Vklop naprave

→ Stikalo naprave nastavite na „OFF“ in vtaknite omrežni vtič v vtičnico.

**Napotek:** Pri napačni smeri vrtenja motorja elektronika po nekaj sekundah izklopi motor in kontrolna lučka za smer vrtenja sveti. Za odpravljanje motenj glejte „Pomoč pri motnjah“.

→ Stikalo naprave nastavite na željeni način obratovanja.

## Nastavitev delovnega pritiska in pretočne količine

### Regulacija tlaka/količine na ročni brizgalni pištoli

→ Delovni tlak in pretok nastavite z obračanjem (brezstopenjsko) regulatorja tlaka/količine na ročni brizgalni pištoli (+/-).

#### **⚠ NEVARNOST**

*Nevarnost poškodb! Pri nastavljanju regulacije tlaka/količine bodite pozorni, da se privijačenje brizgalne cevi ne odvije.*

Oba kompleta črpalk se po potrebi krmilita preko tlačnega stikala.

## Obratovanje s čistilom

- Za varovanje okolja s čistili ravnajte varčno.
- Čistilo mora biti primerno za površino, ki jo želite očistiti.

## Ročno uravnavanje čistilnega sredstva

- Stikalo za avtomatično doziranje čistilnega sredstva (AUTO CHEM) pomaknite v položaj „0“.
- Dozirni ventil za čistilno sredstvo nastavite na zeleno čistilno sredstvo (CHEM 1 ali CHEM 2) in zeleno koncentracijo.
- Po odprtju ročne brizgalne pištole se dozira zeleno čistilno sredstvo.

## Avtomatično uravnavanje čistilnega sredstva

- Stikalo za avtomatično doziranje čistilnega sredstva (AUTO CHEM) pomaknite v položaj „1“.
- Dozirni ventil za čistilno sredstvo nastavite na zeleno čistilno sredstvo (CHEM 1 ali CHEM 2) in zeleno koncentracijo.
- Odprite ročno brizgalno pištolo. Visokotlačnemu curku se ne dozira čistilno sredstvo.
- Zaprite ročno brizgalno pištolo in jo ponovno odprite v roku 3 sekund. Visokotlačnemu curku se dozira čistilno sredstvo. Kontrolna lučka za dovod čistilnega sredstva sveti. Če ostane ročna brizgalna pištola dlje kot 3 sekunde zaprta, se v nadalje čistilno sredstvo ne dozira več. Po zaprtju ročne brizgalne pištole se doziranje čistilnega sredstva zaustavi in kontrolna lučka za dovod čistilnega sredstva ugasne.
- Za ponovno dodajanje čistilnega sredstva ročno brizgalno pištolo odprite, zaprite in jo ponovno odprite v roku 3 sekund.

## Obratovanje z 2 ročnimi brizgalnimi pištolami

Naprava ima 2 visokotlačna izhoda.

- odvijte zamašek drugega visokotlačnega izhoda.
  - Priključite drugo ročno brizgalno pištolo z gibko visokotlačno cevjo (pribor).
  - Na obeh brizgalnih ceveh namestite visokotlačne šobe velikosti 25052.
- Oba kompleta črpalk se krmilita po potrebi.

### Čiščenje

- Tlak/temperaturo in koncentracijo čistil nastavite ustrezno površini, ki jo želite očistiti.

**Opozorilo:** Visokotlačni curek vedno najprej usmerite iz velike razdalje na objekt, ki ga želite očistiti, da bi tako preprečili poškodbe zaradi premočnega pritiska.

### Priporočljiva metoda čiščenja

- Umazanijo raztopite:
- Čistilno sredstvo varčno poškopite in pustite, da 1...5 minut učinkuje, vendar se ne sme posušiti.
- Umazanijo odstranite:
- Raztopljeno umazanijo splaknite z visokotlačnim curkom.

### Obratovanje s hladno vodo

- Stikalo naprave postavite na simbol „Hladna voda“.

### Obratovanje z vročo vodo

Priporočamo sledeče temperature za čiščenje:

- Rahlja umazanija  
**30-50 °C**
- Umazanija, ki vsebuje beljakovine, npr. v živilski industriji  
**maks. 60 °C**
- Čiščenje vozil, strojev  
**60-90 °C**

#### ⚠ **NEVARNOST**

*Nevarnost oparin!*

- Regulator temperature nastavite na željeno temperaturo.
- Stikalo naprave postavite na simbol „Vroča voda“.

**Napetek:** Pri prestavljanju delovnega tlaka in pretoka se spremeni tudi temperatura vode.

### Prekinitev obratovanja

- Spustite sprožilno ročico, naprava se izklopi.
- Zavarujte ročno brizgalno pištolo. V ta namen varnostno zaskočko potisnite naprej.
- Sprostite ročno brizgalno pištolo. V ta namen varnostno zaskočko potisnite nazaj.
- Znova povlecite sprožilno ročico, naprava se ponovno vklopi.

Če se ročna brizgalna pištola več kot 30 minut ne zapre oz. odpre, se iz varnostnih razlogov črpalka avtomatsko izklopi.

- Za ponoven zagon stikalo naprave izklopite in ponovno vklopite.

### Po obratovanju s čistilom

- Dozirni ventil za čistilo postavite na "0".
- Stikalo naprave postavite na simbol „Hladna voda“.
- Napravo z odprto ročno brizgalno pištolo najmanj 1 minuto izpirajte.

### Izklop naprave

#### ⚠ **NEVARNOST**

*Nevarnost oparin zaradi vroče vode! Po obratovanju z vročo vodo mora naprava pri odprti pištoli vsaj dve minuti delovati s hladno vodo, da se ohladi.*

- Zaprite dovod vode.
- Odprite ročno brizgalno pištolo.
- Črpalko vklopite s stikalom naprave in jo pustite teči 5–10 sekund.
- Zaprite ročno brizgalno pištolo.
- Stikalo naprave postavite na "OFF".
- Omrežni vtič izvlecite iz vtičnice le s suhih rokami.
- Odstranite vodni priključek.
- Pritiskajte ročno brizgalno pištolo, dokler naprava ni več pod pritiskom.
- Zavarujte ročno brizgalno pištolo. V ta namen varnostno zaskočko potisnite naprej.

## Zaščita pred zamrznitvijo

### **POZOR**

*Nevarnost poškodb! Zmrzal uniči napravo, iz katere ni v celoti odstranjena voda.*

→ Postavite napravo na kraj, kjer ni zmrzali.

V primeru, da je naprava priključena na kamini je potrebno upoštevati naslednje:

### **POZOR**

*Nevarnost poškodb naprave zaradi hladnega zraka, ki priteka skozi dimnik.*

→ Pri zunanjih temperaturah pod 0 °C napravo ločite od kamina.

V primeru, ko shranjevanje naprave brez zmrzali ni možno, naprave ne uporabljate in jo odložite v mirovanje.

## Mirovanje naprave

Pri daljših delovnih odmorih ali, ko shranjevanje naprave brez zmrzali ni možno:

→ Izpraznite rezervoar za čistilo.

→ Izpustite vodo.

→ Napravo izperite s sredstvom proti zmrznitvi.

### Izpust vode

→ Dovodno cev za vodo in visokotlačno cev odvijte.

→ Odvijte dovod na dnu kotla in pustite, da se grelna spirala izprazni.

→ Napravo pustite teči maks. 1 minuto, da se črpalka in cevi izpraznejo.

### Izplakovanje naprave s sredstvom proti zmrznitvi

**Opozorilo:** Upoštevajte navodila za uporabo proizvajalca sredstva proti zmrzovanju.

→ V posodo s plovcem napolnite standardno sredstvo proti zmrznitvi.

→ Napravo (brez gorilnika) vklopite, da se popolnoma izpere.

Tako se doseže tudi določena zaščita pred korozijo.

## Skladiščenje

### ⚠ **PREVIDNOST**

*Nevarnost osebnih poškodb in poškodb stvari! Pri shranjevanju upoštevajte težo naprave.*

## Transport

### **POZOR**

*Sprožilno ročico med transportom zaščitite pred poškodbami.*

### ⚠ **PREVIDNOST**

*Nevarnost osebnih poškodb in poškodb stvari! Pri transportu upoštevajte težo naprave.*

→ Pri transportu v vozilih napravo zavarujte proti zdrsu in prevrnitvi v skladu z vsakokratnimi veljavnimi smernicami.

## Vzdrževanje

### ⚠ **NEVARNOST**

*Nevarnost poškodb zaradi nenamernega zagona naprave in električnega udara.*

*Pred vsemi deli na napravi izklopite napravo in izvlecite omrežni vtič.*

→ Zaprite dovod vode.

→ Odprite ročno brizgalno pištolo.

→ Črpalko vklopite s stikalom naprave in jo pustite teči 5–10 sekund.

→ Zaprite ročno brizgalno pištolo.

→ Stikalo naprave postavite na "OFF".

→ Omrežni vtič izvlecite iz vtičnice le s suhimi rokami.

→ Odstranite vodni priključek.

→ Pritiskajte ročno brizgalno pištolo, dokler naprava ni več pod pritiskom.

→ Zavarujte ročno brizgalno pištolo. V ta namen varnostno zaskočko potisnite naprej.

→ Pustite, da se naprava ohladi.

**O izvajanju rednih varnostnih pregledov oz. o sklenitvi pogodbe o vzdrževanju, Vam bo svetoval Vaš pooblaščen prodajalec.**

### Intervali vzdrževanja

**Vsajih 500 obratovalnih ur, najmanj enkrat letno**

→ Servisiranje naprave naj opravi uporabniški servis.

## Kontrolna lučka za servis sveti

Če so na osnovi trajanja delovanja naprave potrebna določena vzdrževalna dela, za-sveti kontrolna lučka za servis.

➔ Obvestite uporabniški servis.

Potrebna vzdrževalna dela
– Preverite tesnost visokotlačnih priključkov.
– Očistite rezervoar in filter za gorivo.
– Preverite tesnost črpalke.
– Zamenjajte olje v črpalci.
– Očistite sito v vodnem priključku na obeh posodah s plovcem.
– Očistite sito pred varovalom proti pomanjkanju vode.
– Odstranite saje z grelne spirale. *
– Odstranite vodni kamen z grelne spirale. *
– Očistite / zamenjajte vžigalne elektrode. *
– Očistite / zamenjajte šobo gorilnika. *
– Nastavite gorilnik. *
– Preverite tesnost prelivnega ventila črpalke. *
– Preverite visokotlačno gibko cev. *
– Očistite ročno brizgalno pištolo.
– Preverite tlačni zbiralnik. *

\* Izvajanje s strani uporabniškega servisa.

## Čiščenje rezervoarja za gorivo

- ➔ Demontirajte pokrov naprave, ročajni lok in pokrov stikalne omarice.
- ➔ Odstranite rezervoar.
- ➔ Preostalo gorivo zavržite na okolju prijazen način.
- ➔ Rezervoar temeljito splaknite in pustite, da se posuši.
- ➔ Filter za gorivo zamenjajte.

## Preverite tesnost črpalke.

3 kapljice vode na minuto so dopustne in lahko kapljajo na spodnji strani naprave.

➔ Pri večji netesnosti mora napravo pregledati uporabniški servis.

## Zamenjava olja

### POZOR

*Nevarnost poškodbe! V primeru mlečnega olja takoj obvestite Kärcherjev uporabniški servis.*

➔ Pripravite lovilno posodo za ca. 1 liter olja.

➔ Sprostite izpustni vijak.

Staro olje zavržite v skladu s predpisi o varstvu okolja ali ga oddajte na zbirnem mestu.

➔ Ponovno pritegnite izpustni vijak.

➔ Olje počasi napolnite do oznake "MAX" na posodi za olje.

**Opozorilo:** Zračni mehurčki morajo uhajati.

**Vrsto olja in polnilno količino glejte v Tehničnih podatkih.**

## Čiščenje sita pred varovalom proti pomanjkanju vode

➔ Odvijte gibko cev od glave črpalke do varnostnega bloka.

➔ Vijak M8 uvijte v izvrtino sita in izvlcite sito.

➔ Očistite sito.

## Pomoč pri motnjah

### ⚠ NEVARNOST

*Nevarnost poškodb zaradi nenamerne-ga zagona naprave in električnega udara.*

*Pred vsemi deli na napravi izklopite napra-vo in izvlcite omrežni vtič.*

## Kontrolna lučka za motnjo sveti

➔ Odprite prekrivno loputo predala za pri-bor.

➔ Odčitajte elektronski prikaz napake.

➔ Motnjo odpravite, kot je opisano spodaj.

### Prikaz



### Odprava motenj

➔ Povečajte količino dotoka vode.

➔ Očistite sito v vodnem priključku.

➔ Očistite sito pred varovalom proti po-manjkanju vode.

## Prikaz

F				2
---	--	--	--	---

### Odprava motenj

- Zamenjajte reed-stikalo varovala proti pomanjkanju vode (uporabniški servis).
- Očistite varovalo proti pomanjkanju vode (uporabniški servis).

## Prikaz

F				3
---	--	--	--	---

### Odprava motenj

- Odstranite netesna mesta v visokotlačnem sistemu.

## Prikaz

F				4
---	--	--	--	---

### Odprava motenj

- Odstranite saje z grelne spirale (uporabniški servis).
- Nastavite gorilnik (uporabniški servis).
- Zamenjajte termostat dimnih plinov (uporabniški servis).

## Prikaz

F				5
---	--	--	--	---

### Odprava motenj

- Preverite varovalke in napetost vseh 3 faz (uporabniški servis).
- Zamenjajte stikalo za zračni tlak (uporabniški servis).

## Prikaz

F				6
---	--	--	--	---

### Odprava motenj

- Preverite nivo polnjenja rezervoarja za gorivo.
- Preverite delovanje gorilnika (uporabniški servis).
- Preverite šobo za gorivo, vžigalne elektrode, vžigalni kabel in jih po potrebi zamenjajte (uporabniški servis).
- Očistite gorilnik (uporabniški servis).
- Očistite senzor plamena, po potrebi ga zamenjajte.

## Prikaz

F				7
---	--	--	--	---

### Odprava motenj

- motor je preobremenjen/pregret
- Stikalo naprave postavite na "0" in pustite, da se motor min. 5 minut hladi.
- Če se motnja nato ponovno pojavi, mora napravo pregledati uporabniški servis.

### Kontrolna lučka za gorivo sveti

- Napolnite gorivo.
- Preverite delovanje nivojskega tipala za čistilno sredstvo.

### Kontrolna lučka za tekoči mehčalec sveti

- Polnjenje tekočega mehčalca.
- Očistite elektrode v posodi za tekoči mehčalec.

### Kontrolna lučka za čistilo sveti

- Nalijte čistilo.

### Kontrolna lučka za smer vrtenja sveti

- Omrežni vtič izvlcite iz vtičnice.
- Pripravo za obračanje popolv v omrežnem vtiču zavrtite za 180°.
- Omrežni vtič vtaknite v vtičnico.

### Naprava ne ustvarja pritiska

- Če je rezervoar za čistilo prazen, ga napolnite.
- Dozirni ventil za čistilo postavite na "0".
- Odzračite napravo, glejte „Upravljanje/Odzračevanje naprave“.
- Očistite filter v vodnem priključku in v obeh posodah s plovcem.
- Preverite dovodno količino vode (glejte Tehnične podatke).
- Preverite tesnost ali zamašenost vseh dovodnih napeljav do visokotlačne črpalke.

## Črpalka ropota

- Preverite tesnost ali zamašenost vseh dovodnih napeljav do visokotlačne črpalke ter sistema čistilnega sredstva.
- Odzračite napravo, glejte „Upravljanje/ Odzračevanje naprave“.

## Naprava ne vsesava čistila

- Očistite gibko sesalno cev za čistilno sredstvo s filtrom.
- Očistite dozirni ventil za čistilno sredstvo.
- Snemite gibko sesalno cev za čistilno sredstvo na glavi črpalke in s topim sredstvom sprostite protipovratni ventil.
- Preverite tesnost vseh gibkih sesalnih cevi in priključkov.
- Preverite magnetne ventile za čistilno sredstvo.

## Gorilnik ne vžge

- Napolnite gorivo.
- Preverite črpalko za gorivo.
- Očistite sito pred varovalom proti pomanjkanju vode.
- Filter za gorivo zamenjajte.
- Očistite senzor plamena električnega nadzora plamena.

## Uporabniški servis

Če motnje ni možno odpraviti, mora napravo pregledati uporabniški servis.

## Garancija

V vsaki državi veljajo garancijski pogoji, ki jih določa naše prodajno predstavništvo. Morebitne motnje na napravi, ki so posledica materialnih ali proizvodnih napak, v času garancije brezplačno odpravljamo. V primeru uveljavljanja garancije, se z originalnim računom obrnite na prodajalca oziroma najbližji uporabniški servis.

## Pribor in nadomestni deli

Uporabljajte samo originalen pribor in originalne nadomestne dele, ki zagotavljajo varno in nemoteno delovanje naprave. Informacije o priboru in nadomestnih delih najdete na [www.kaercher.com](http://www.kaercher.com).

## Izjava EU o skladnosti

S to izjavo potrjujemo, da spodaj omenjeni stroj zaradi svoje zasnove in načina izdelave ustreza temeljnim varnostnim in zdravstvenim zahtevam EU-standardov. Ta izjava izgubi svojo veljavnost, če kdo napravo spremeni brez našega soglasja.

**Proizvod:** visokotlačni čistilec

**Tip:** 1.071-xxx

**Zadevne direktive EU:**

2006/42/EG (+2009/127/EG)

2004/108/EG

2000/14/EG

**Uporabljeni usklajeni standardi:**

EN 55014–1: 2006+A1: 2009+A2: 2011

EN 55014–2: 2015

EN 60335–1

EN 60335–2–79

EN 61000–3–2: 2014

EN 61000–3–11: 2000

EN 62233: 2008

**Postopek ocenjevanja skladnosti:**

2000/14/ES: Priloga V

**Raven zvočne moči dB(A)**

Izmerjeno: 89

Zajamčeno: 91

5.966-075

Podpisniki ravnajo po navodilih in s pooblastilom uprave.



H. Jenner

Chairman of the Board of Management



S. Reiser

Director Regulatory Affairs & Certification

Pooblaščenca oseba za dokumentacijo:

S. Reiser

Alfred Kärcher SE & Co. KG  
Alfred-Kärcher-Straße 28-40  
71364 Winnenden (Germany)  
Tel.: +49 7195 14-0  
Fax: +49 7195 14-2212

Winnenden, 2018/10/01

## Tehnični podatki

		HDS 2000 Super
<b>Omrežni priključek</b>		
Napetost	V	400
Vrsta toka	Hz	3~50
Priključna moč	kW	14
Zaščita (inertna)	A	25
Vrsta zaščite	--	IPX5
Varnostni razred	--	I
Maksimalno dopustna omrežna impedanca	Ohm	(0.400+j0.250)
Podaljševalni kabel 10 m	mm <sup>2</sup>	4
Podaljševalni kabel 30 m	mm <sup>2</sup>	6
<b>Vodni priključek</b>		
Temperatura dotoka (maks.)	°C	30
Količina dotoka (min.)	l/h (l/min)	2000 (33,3)
Pritisk dotoka (maks.)	MPa (bar)	0,6 (6)
Sesalna višina iz odprte posode (20 °C)	m	0,5
<b>Podatki o zmogljivosti</b>		
Pretok vode	l/h (l/min)	850–1800 (14,2–30)
Delovni tlak vode (s standardno šobo)	MPa (bar)	3–18 (30–180)
Maks. obratovalni nadtlak (varnostni ventil)	MPa (bar)	19,8 (198)
Maks. delovna temperatura vroče vode	°C	98
Sesanje čistila	l/h (l/min)	0–50 (0–0,8)
Moč gorilnika	kW	145
Povratna udarna sila ročne brizgalne pištole (maks.)	N	92
Velikost standardne šobe	--	110
<b>Ugotovljene vrednosti v skladu z EN 60335-2-79</b>		
Emisija hrupa		
Nivo hrupa L <sub>pA</sub>	dB(A)	73
Negotovost K <sub>pA</sub>	dB(A)	3
Nivo hrupa ob obremenitvi L <sub>WA</sub> + negotovost K <sub>WA</sub>	dB(A)	92
Vrednost vibracij dlani-roke		
Ročna brizgalna pištola	m/s <sup>2</sup>	3,4
Brizgalna cev	m/s <sup>2</sup>	3,4
Negotovost K	m/s <sup>2</sup>	0,8
<b>Goriva</b>		
Gorivo	--	EL kurilno olje ali dizel
Količina olja	l	2 x 0,75
Vrsta olja	--	Hypoid SAE 90
<b>Mere in teža</b>		
Dolžina x širina x višina	mm	1500 x 834 x 1015
Tipična delovna teža	kg	286
Rezervoar za gorivo	l	25
Rezervoar za čistilo	l	2 x 25





Przed pierwszym użyciem urządzenia należy przeczytać oryginalną instrukcję obsługi, postępować według jej wskazań i zachować ją do późniejszego wykorzystania lub dla następnego użytkownika.

- Przed pierwszym uruchomieniem należy koniecznie przeczytać zasady bezpieczeństwa nr 5.951-949.0!
- Ewentualne uszkodzenia transportowe należy niezwłocznie zgłosić sprzedawcy.
- Skontrolować zawartość opakowania przy rozpakowaniu.

## Spis treści

Ochrona środowiska . . . . .	PL	1
Stopnie zagrożenia . . . . .	PL	1
Elementy urządzenia . . . . .	PL	2
Symbole na urządzeniu . . . . .	PL	3
Użytkowanie zgodne z przeznaczeniem. . . . .	PL	3
Wskazówki bezpieczeństwa . . . . .	PL	3
Zabezpieczenia . . . . .	PL	4
Uruchamianie . . . . .	PL	4
Obsługa . . . . .	PL	6
Przechowywanie . . . . .	PL	9
Transport . . . . .	PL	10
Czyszczenie i konserwacja . . . . .	PL	10
Usuwanie usterek . . . . .	PL	11
Gwarancja . . . . .	PL	13
Wyposażenie dodatkowe i części zamienne . . . . .	PL	13
Deklaracja zgodności UE . . . . .	PL	13
Dane techniczne . . . . .	PL	14

## Ochrona środowiska



Materiał, z którego wykonano opakowanie nadaje się do powtórnego przetworzenia. Prosimy nie wyrzucać opakowania do śmieci z gospodarstw domowych, lecz oddać do recyklingu.



Zużyte urządzenia zawierają cenne surowce wtórne, które powinny być oddawane do utylizacji. Akumulatory, olej i tym podobne substancje nie powinny przedostać się do środowiska naturalnego. Prosimy o utylizację starych urządzeń w odpowiednich placówkach zbierających surowce wtórne.

Prosimy o dopilnowanie, aby olej silnikowy, olej opałowy, olej napędowy i benzyna nie dostawały się do środowiska! Chronić należy podłoże, a stary olej usuwać zgodnie z przepisami o ochronie środowiska naturalnego.

### Wskazówki dotyczące składników (REACH)

Aktualne informacje dotyczące składników znajdują się pod:

[www.kaercher.com/REACH](http://www.kaercher.com/REACH)

## Stopnie zagrożenia

### ⚠ **NIEBEZPIECZEŃSTWO**

*Wskazówka dot. bezpośredniego zagrożenia, prowadzącego do ciężkich obrażeń ciała lub do śmierci.*

### ⚠ **OSTRZEŻENIE**

*Wskazówka dot. możliwie niebezpiecznej sytuacji, mogącej prowadzić do ciężkich obrażeń ciała lub śmierci.*

### ⚠ **OSTROŻNIE**

*Wskazówka dot. możliwie niebezpiecznej sytuacji, która może prowadzić do lekkich zranień.*

### **UWAGA**

*Wskazówka dot. możliwie niebezpiecznej sytuacji, która może prowadzić do szkód materialnych.*

## Przegląd

### Elementy urządzenia

#### Rys. 1

- 1 zamknięcie pokrywy
- 2 Pokrywa urządzenia
- 3 Otwór wlewu środków czyszczących (2x)
- 4 Szyny na wózek widłowy
- 5 Wąż wysokociśnieniowy EASY!Lock
- 6 Lanca EASY!Lock
- 7 Dysza wysokociśnieniowa
- 8 Dźwignia bezpieczeństwa
- 9 Zestaw przyłączy wody
- 10 Dźwignia spustowa
- 11 Zaczep zabezpieczający ręcznego pistoletu natryskowego
- 12 Ręczny pistolet natryskowy EASY!Force
- 13 Regulacja ciśnienia/przepływu w pistolecie natryskowym
- 14 Elektryczny przewód doprowadzający
- 15 Korek zatyczkowy
- 16 Przyłącze wysokiego ciśnienia EASY!Lock - podwójne
- 17 kółko samonastawcze zwrotne z hamulcem postojowym
- 18 Przyłącze wody
- 19 Schowek na lancę (z obu stron)
- 20 otwór wlewu paliwa
- 21 Uchwyt
- 22 Pole obsługi
- 23 Schowek na akcesoria
- 24 Wziernik ze wskaźnikiem usterek / obsługi
- 25 Pokrywa schowka
- 26 Skrócona instrukcja obsługi
- 27 Otwór wlewu płynu zmiękczającego

### Pole obsługi

#### Rys. 2

- A Wyłącznik główny
  - B Regulator temperatury
  - C Zawór dozujący środka czyszczącego
  - D Manometr
- 1 Lampka kontrolna paliwa
  - 2 Lampka kontrolna płynu zmiękczającego
  - 3 Lampka kontrolna środka czyszczącego
  - 4 Kontrolka kierunku obrotów

- 5 Wyłącznik automatycznego dozowania środka czyszczącego (AUTO CHEM)
- 6 Kontrolka dopływu środka czyszczącego przy AUTO CHEM
- 7 Kontrolka serwisu
- 8 Kontrolka usterek

### Schemat przepływu

#### Rys. 3

- 1 Przyłącze wody
- 2 Chłodzenie wodne silnika 1
- 3 Chłodzenie wodne silnika 2
- 4 filtr wodny
- 5 Zbiornik z pływakiem 1
- 6 Pojemnik na płyn zmiękczający
- 7 Zawór elektromagnetyczny płynu zmiękczającego
- 8 Zbiornik z pływakiem 2
- 9 Pompa wysokociśnieniowa 1
- 10 Pompa wysokociśnieniowa 2
- 11 Zawór przelewowy
- 12 Wyłącznik ciśnieniowy, 10 bar
- 13 Zawór przeciwwrotny
- 14 Wyłącznik ciśnieniowy, 30 bar
- 15 Wyłącznik ciśnieniowy, 100 bar
- 16 Amortyzator drgań
- 17 Manometr
- 18 Zawór bezpieczeństwa
- 19 Zabezpieczenie przed pracą na sucho
- 20 Amortyzator drgań
- 21 Grzejnik przepływowy
- 22 Dmuchawa palnika
- 23 Pompa palnika
- 24 Zawór braku paliwa
- 25 Kontrolka płomienia
- 26 Zbiornik paliwa
- 27 Regulator temperatury
- 28 Korek zatyczkowy wyjścia wysokociśnieniowego 2
- 29 Ręczny pistolet natryskowy
- 30 Dysza wysokociśnieniowa
- 31 Podwójny zawór dozujący środka czyszczącego
- 32 Zawór elektromagnetyczny środka czyszczącego 1
- 33 Zawór elektromagnetyczny środka czyszczącego 2
- 34 Czujnik poziomu środka czyszczącego 1 z filtrem

- 35 Czujnik poziomu środka czyszczącego 2 z filtrem
- 36 Zbiornik środka czyszczącego 1
- 37 Zbiornik środka czyszczącego 2

### Kolor oznaczenia

- Elementy obsługi procesu czyszczenia są żółte.
- Elementy obsługi konserwacji i serwisu są jasnoszare.

### Symbole na urządzeniu



*W przypadku niewłaściwego użycia strumień wody pod ciśnieniem może być niebezpieczny. Nie wolno kierować strumienia na ludzi, zwierzęta, czynny osprzęt elektryczny ani na samo urządzenie.*



#### ⚠ NIEBEZPIECZEŃSTWO

*Niebezpieczeństwo porażenia prądem!*

- Prace przy urządzeniu elektrycznym mogą być przeprowadzane tylko przez elektryka.
- Przy każdej wykonywanej pracy urządzenie przetrzącać wyłącznikiem głównym na „0” i zabezpieczać przed ponownym włączeniem.

### Użytkowanie zgodne z przeznaczeniem

Czyszczenie: maszyn, pojazdów, budowli, narzędzi, elewacji, tarasów, sprzętu ogrodniczego itd.

#### ⚠ NIEBEZPIECZEŃSTWO

*Ryzyko obrażeń! W razie stosowania na stacjach paliwowych lub w innych miejscach niebezpiecznych należy przestrzegać odnośnych zasad bezpieczeństwa.*

Ścieki zawierające oleje mineralne nie mogą dostać się do gleby, wód gruntowych i powierzchniowych ani do kanalizacji. Dlatego mycie silników i podwozi należy wykonywać tylko w miejscach wyposażonych w separatory oleju.

### Wymagania względem jakości wody:

#### UWAGA

*Jako nośnika wysokiego ciśnienia można używać wyłącznie czystą wodę. Zabrudzenia powodują wcześniejsze zużycie wzgl. odkładanie się osadów w urządzeniu i w akcesoriach.*

*Jeżeli stosuje się wodę z recyklingu, to nie można przekroczyć poniższych wartości granicznych.*

Poziom pH	6,5...9,5
Przewodność elektryczna *	Przewodność świeżej wody +1200 µS/cm
Substancje odkładające się **	< 0,5 mg/l
Substancje filtrowane ***	< 50 mg/l
Węglowodory	< 20 mg/l
Chlorek	< 300 mg/l
Siarczan	< 240 mg/l
Wapń	< 200 mg/l
Twardość łączna	< 28 °dH < 50 °TH < 500 ppm (mg CaCO <sub>3</sub> /l)
Żelazo	< 0,5 mg/l
Mangan	< 0,05 mg/l
Miedź	< 2 mg/l
Chlor aktywny	< 0,3 mg/l
bez przykrego zapachu	
* Maksimum ogółem 2000 µS/cm	
** Objętość próbki 1 l, czas osadzania 30 min	
*** Bez materiałów ściernych	

### Wskazówki bezpieczeństwa

- Należy przestrzegać krajowych przepisów dotyczących strumienic cieczo-wych.
- Należy przestrzegać krajowych przepisów dotyczących zapobiegania wypadkom. Strumienice cieczone muszą być regularnie sprawdzane, a wynik badania musi być dokumentowany w formie pisemnej.

- *Urządzenie grzewcze tego urządzenia jest urządzeniem opałowym. Urządzenia opałowe muszą być regularnie sprawdzane zgodnie z obowiązującymi krajowymi przepisami.*
- *Nie należy dokonywać żadnych modyfikacji urządzenia/akcesoriów.*

## Zabezpieczenia

Zabezpieczenia służą ochronie użytkownika i nie mogą być odłączone albo pominięte w swoim działaniu.

### Zawór przelewowy z dwoma wyłącznikami ciśnieniowymi

- W razie ograniczenia ilości wody za pomocą regulacji ciśnienia/ilości wody w pistolecie natryskowym, otwiera się zawór przelewowy i część wody spływa z powrotem do ssącej strony pompy.
- Po zamknięciu pistoletu i spłynięciu całej wody do strony ssącej pompy, wyłącznik ciśnieniowy na zaworze przelewowym pompy wyłącza pompę.
- Ponowne otwarcie pistoletu powoduje z kolei załączenie pompy przez wyłącznik ciśnieniowy na głowicy cylindrowej.

Zawór przelewowy jest fabrycznie ustawiony i zaplombowany. Może być ustawiany tylko przez serwis.

### Zawór bezpieczeństwa

- Zawór bezpieczeństwa otwiera się, gdy zawór przelewowy jest uszkodzony.
- Zawór bezpieczeństwa jest fabrycznie ustawiony i zaplombowany. Może być ustawiany tylko przez serwis.

### Zabezpieczenie przed pracą na sucho

- Zabezpieczenie przed pracą na sucho zapobiega włączeniu się palnika przy braku wody.
- Zabrudzeniu zabezpieczenia zapobiega sitko, które musi być regularnie czyszczone.

## Uruchamianie

### △ OSTRZEŻENIE

*Niebezpieczeństwo zranienia! Urządzenie, akcesoria, przewody zasilające i przyłącza muszą być w nienagannym stanie. Jeżeli stan techniczny budzi zastrzeżenia, sprzętu takiego nie wolno używać.*

→ Zablokować hamulce postojowe.

### Montaż uchwytu

#### Rys. 4

→ Umieścić obydwa uchwyty przy urządzeniu.

### Montaż ręcznego pistoletu natryskowego, lancy, dyszy i węża wysokociśnieniowego

**Wskazówka:** System EASY!Lock szybko i pewnie łączy podzespoły dzięki szybkołączce gwintowanej i wykonaniu tylko jednego obrotu.

#### Rys. 5

- Połączyć lancę i ręczny pistolet natryskowy i ręcznie dociągnąć połączenie (EASY!Lock).
- Nałożyć dyszę wysokociśnieniową na lancę.
- Zamontować i dokręcić ręcznie nakrętkę kołpakową (EASY!Lock).
- Połączyć wąż wysokociśnieniowy z ręcznym pistoletem natryskowym i przyłączyć wysokiego ciśnienia urządzenia i ręcznie dociągnąć połączenie (EASY!Lock).

### Kontrola stanu oleju w pompie wysokociśnieniowej

- Otworzyć pokrywę urządzenia.
- Odciąć końcówki zakrętek zbiornika oleju.
- Skontrolować poziom oleju w zbiornikach oleju.
- Nie używać urządzenia, jeżeli stan oleju znajduje się poniżej „MIN“.
- W razie konieczności uzupełnić olej (patrz Dane techniczne).

## Wlewanie paliwa

### ⚠ **NIEBEZPIECZEŃSTWO**

*Niebezpieczeństwo wybuchu! Wlewać tylko olej napędowy lub lekki olej opałowy. Nie wolno stosować nieodpowiednich paliw, np. benzyny.*

### **UWAGA**

*Niebezpieczeństwo uszkodzenia! Urządzenia nie wolno używać, gdy zbiornik paliwa jest pusty. Spowodowałoby to zniszczenie pompy paliwowej.*

- ➔ Wlewanie paliwa
- ➔ Zamknąć wlew paliwa.
- ➔ Wyrzucić rozlane paliwo.

## Uzupełnienie płynu zmiękczającego

- Płyn zmiękczający zapobiega powstawaniu osadów wapiennych w węzłownicy grzejnej przy zasilaniu urządzenia wodą wodociągową zawierającą związki wapnia. Jest on dozowany kropelkowo na wlocie zbiornika z pływakiem.
- Dozowanie jest ustawione fabrycznie na średnią twardość wody.
- Ustawienia mogą być dopasowane przez serwis do miejscowych warunków.

**Wskazówka:** Próbny pojemnik z płynem zmiękczającym jest dostarczany w komplecie razem z urządzeniem.

- ➔ Płyn zmiękczający RM 110 wlać do otworu wlewowego płynu zmiękczającego (biały pojemnik).

## Praca bez zastosowania płynu zmiękczającego

W przypadku zastosowania wody miękkiej (np. wody deszczowej) można pracować bez zastosowania płynu zmiękczającego.

- ➔ Zdjąć korek z otworu wlewowego płynu zmiękczającego.
- ➔ Nałożyć dostarczoną sprężynę u dołu na podporę pokrywę.
- ➔ Ponownie założyć pokrywę.

**Wskazówka:** W ten sposób zapobiega się stałemu migotaniu kontroli płynu zmiękczającego.

**Wskazówka:** W przypadku pracy z zastosowaniem wody bieżącej sprężynę należy ponownie usunąć.

## Wlewanie środka czyszczącego

### ⚠ **NIEBEZPIECZEŃSTWO**

*Niebezpieczeństwo zranienia!*

- Używać wyłącznie produktów marki Kärcher.
- Nie wolno wlewać rozpuszczalników (benzyny, acetonu, rozcieńczalników itd.).
- Unikać kontaktu z oczami i ze skórą.
- Przestrzegać wskazówek producenta środka czyszczącego, odnoszących się do bezpieczeństwa i sposobu użycia.

### **Kärcher oferuje indywidualne zestawy środków do czyszczenia i pielęgnacji.**

Porady w tym zakresie można uzyskać od lokalnego dystrybutora.

- ➔ Wlać środek czyszczący.

## Przyłącze wody

Parametry przyłącza - patrz Dane techniczne.

- ➔ Wąż zasilający (o długości minimalnej 7,5 m, średnicy minimalnej 3/4") podłączyć do przyłącza wody urządzenia i dopływu wody (np. do kranu).

**Wskazówka:** Wąż zasilający nie jest objęty zakresem dostawy.

## Zasysanie wody ze zbiornika

Aby zasysać wodę z zewnętrznego zbiornika, konieczna jest następująca przebudowa:

- ➔ Zdjąć przyłącza wody z głowic pomp.
- ➔ Odkręcić górne węże zasilające prowadzące do zbiorników z pływakiem i podłączyć do głowic pomp.
- ➔ Podłączyć wąż ssący (o średnicy przynajmniej 3/4") z filtrem (akcesoria) do przyłącza wody.

Zanim pompa zassie wodę, należy:

- ➔ Ustawić regulator ciśnienia/przepływu na maksymalną wartość.
- ➔ Zamknąć zawór dozujący środka czyszczącego.

### **⚠ NIEBEZPIECZEŃSTWO**

Niebezpieczeństwo zranienia i uszkodzenia! Nie wolno zasysać wody ze zbiornika wody pitnej. Nie wolno zasysać cieczy zawierających rozpuszczalniki, np. rozcieńczalników do lakierów, benzyny, oleju ani nieprzefiltrowanej wody. Uszczelki w urządzeniu nie są odporne na działanie rozpuszczalników. Mgła powstająca z rozpylonych rozpuszczalników jest bardzo łatwo zapalna, wybuchowa i trująca.

### **Zasilanie elektryczne**

- Parametry przyłącza patrz tabliczka znamionowa i Dane techniczne.
- Przyłącze elektryczne musi być wykonane przez wykwalifikowanego elektryka i odpowiadać normie IEC 60364-1.

### **⚠ NIEBEZPIECZEŃSTWO**

Niebezpieczeństwo zranienia porażeniem prądem!

- Nieodpowiednie przedłużacze elektryczne mogą być niebezpieczne. Na wolnym powietrzu należy stosować tylko dopuszczone do tego celu i odpowiednio oznaczone przedłużacze elektryczne o wystarczającym przekroju.
- Przedłużacze muszą być zawsze całkowicie rozwinięte.
- Wtyczka i łącznik używanego przewodu przedłużeniowego muszą być wodoszczelne.

### **UWAGA**

Nie można przekroczyć maksymalnej dopuszczalnej impedancji sieci na przyłączy elektrycznym (patrz Dane techniczne). W przypadku niejasności dotyczących impedancji sieci na przyłączy elektrycznym należy się skontaktować z dostawcą energii elektrycznej.

### **Obsługa**

### **⚠ NIEBEZPIECZEŃSTWO**

Niebezpieczeństwo wybuchu! Nie rozpylać cieczy palnych.

### **⚠ NIEBEZPIECZEŃSTWO**

Niebezpieczeństwo zranienia! Nigdy nie używać urządzenia bez zamontowanej lancy. Przed każdym użyciem sprawdzić mocne osadzenie lancy. Złącze śrubowe lancy należy dokręcić ręcznie.

### **⚠ NIEBEZPIECZEŃSTWO**

Niebezpieczeństwo zranienia! Przy pracach przytrzymać pistolet natryskowy i lancę obydwoma rękami.

### **⚠ NIEBEZPIECZEŃSTWO**

Niebezpieczeństwo zranienia! Podczas pracy dźwignia spustowa i dźwignia zabezpieczająca nie mogą być zablokowane.

### **⚠ NIEBEZPIECZEŃSTWO**

Niebezpieczeństwo zranienia! W przypadku awarii dźwigni zabezpieczającej poinformować serwis.

### **UWAGA**

Niebezpieczeństwo uszkodzenia! Urządzenia nie wolno używać, gdy zbiornik paliwa jest pusty. Spowodowałoby to zniszczenie pompy paliwowej.

### **Otwieranie/zamykanie ręcznego pistoletu natryskowego**

- Otwieranie ręcznego pistoletu natryskowego: Nacisnąć dźwignię zabezpieczającą i spustową.
- Zamykanie ręcznego pistoletu natryskowego: Puścić dźwignię zabezpieczającą i spustową.

### **Odpowietrzyc urządzenie**

- Otworzyć dopływ wody.
  - Uruchomić urządzenie bez węża wysokociśnieniowego, aż woda przestanie zawierać pęcherzyki.
  - Dokręcić wąż wysokociśnieniowy na przyłączy wysokociśnieniowym.
- lub
- Przy otwartym pistolecie natryskowym włączyć i wyłączyć urządzenie kilka razy w ciągu 10 sekund, aż woda wydostająca się z dyszy wysokociśnieniowej pojawi się bez pęcherzyków.

### **Wymienić dyszę**

### **⚠ NIEBEZPIECZEŃSTWO**

Niebezpieczeństwo zranienia! Przed wymianą dyszy wyłączyć urządzenie i uruchomić ręczny pistolet natryskowy, aż do całkowitej redukcji ciśnienia w urządzeniu.

- Zabezpieczyć ręczny pistolet natryskowy, w tym celu przesunąć zaczep zabezpieczający do przodu.

→ Wymienić dyszę.

Kąt natrysku decyduje o skuteczności działania strumienia wysokociśnieniowego. W typowych przypadkach wykorzystywana jest dysza płaska 25 (zawarta w zakresie dostawy).

### Dysze dostępne jako akcesoria

#### dysza pełnostrumieniowa 0°

do trudnych do usunięcia zanieczyszczeń

#### dysza płaska 40°

do delikatnych powierzchni i lekkich zanieczyszczeń

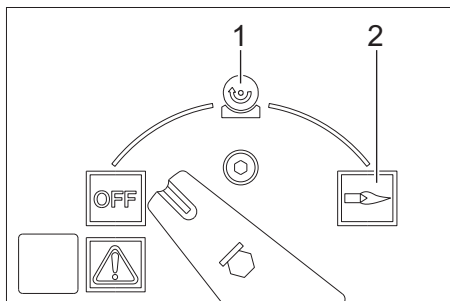
#### frez do usuwania brudu

do grubowarstwowych, trudnych do usunięcia zanieczyszczeń

#### Dysza kątowa Vario

z regulowanym kątem natrysku

### Tryby pracy



OFF = Wył.

- 1 Czyszczenie zimną wodą
- 2 Czyszczenie gorącą wodą

### Włączenie urządzenia

→ Ustawić wyłącznik urządzenia na „OFF” i włożyć wtyczkę sieciową do gniazdka.

**Wskazówka:** W przypadku niewłaściwie ustawionego kierunku obrotów silnika układ elektroniczny po kilku sekundach wyłącza silnik i zapala się kontrolka kierunku obrotów. Usunąć usterkę, patrz „Usuwanie usterek”.

→ Ustawić przełącznik urządzenia na żądany tryb pracy.

### Ustawianie ciśnienia roboczego i przepływu

#### Regulacja ciśnienia/przepływu na pistolecie natryskowym

→ Ustawić ciśnienie robocze i przepływ kręcąc (bezstopniowo) regulatorem ciśnienia/przepływu na pistolecie natryskowym (+/-).

#### ⚠ NIEBEZPIECZEŃSTWO

*Niebezpieczeństwo zranienia! Przy ustawianiu regulatora ciśnienia/przepływu zwrócić uwagę na to, by nie poluzować złącza śrubowego lancy.*

Obydwa zestawy pomp aktywowane są w zależności od potrzeby poprzez wyłącznik ciśnieniowy.

### Praca ze środkiem czyszczącym

- Aby zminimalizować zanieczyszczenie środowiska, środków czyszczących należy używać oszczędnie.
- Środek czyszczący musi być odpowiednio dobrany do czyszczonej powierzchni.

#### Ręczne sterowanie środka czyszczącego

- Ustawić wyłącznik automatycznego dozowania środka czyszczącego (AUTO CHEM) w pozycji „0”.
- Ustawić zawór dozujący środek czyszczący na żądany środek czyszczący (CHEM 1 lub CHEM 2) i na żądane stężenie.
- Po otwarciu pistoletu natryskowego następuje dozowanie żądanego środka czyszczącego.

#### Automatyczne sterowanie środka czyszczącego

- Ustawić wyłącznik automatycznego dozowania środka czyszczącego (AUTO CHEM) w pozycji „1”.
- Ustawić zawór dozujący środek czyszczący na żądany środek czyszczący (CHEM 1 lub CHEM 2) i na żądane stężenie.
- Otworzyć pistolet natryskowy. Do strumienia wysokociśnieniowego nie jest dozowany środek czyszczący.

- Zamknąć pistolet natryskowy i otworzyć ponownie w ciągu 3 sekund. Do strumienia wysokociśnieniowego dozowany jest środek czyszczący. Świeci się kontrolka dopływu środka czyszczącego. Jeżeli pistolet natryskowy pozostaje zamknięty przez ponad 3 sekundy, to środek czyszczący w dalszym ciągu nie jest dozowany. Po zamknięciu pistoletu natryskowego następuje odłączenie dozowania środka czyszczącego i gaśnie kontrolka dopływu środka czyszczącego.
- W celu ponownego umożliwienia dodawania środka czyszczącego należy otworzyć pistolet natryskowy, a następnie zamknąć go i otworzyć ponownie w ciągu 3 sekund.

### Praca z 2 pistoletami natryskowymi

Urządzenie posiada 2 wyjścia wysokociśnieniowe.

- Odkręcić korek zatyczkowy drugiego wyjścia wysokociśnieniowego.
- Podłączyć drugi pistolet natryskowy z węzłem wysokociśnieniowym (akcesoria).
- Do obydwu lanc podłączyć dysze wysokociśnieniowe wielkości 25052.

Obydwa zestawy pomp aktywowane są w zależności od potrzeby.

### Czyszczenie

- Ciśnienie/temperaturę i stężenie środka czyszczącego należy ustawić odpowiednio do rodzaju czyszczonej powierzchni.

**Wskazówka:** Strumień wysokociśnieniowy należy zawsze kierować na czyszczony przedmiot najpierw z większej odległości, aby uniknąć uszkodzeń spowodowanych za wysokim ciśnieniem.

### Zalecana metoda czyszczenia

- Rozpuszczanie brudu:
- Natrysnąć niewielką ilość środka czyszczącego i poczekać 1...5 minut, nie dopuszczając jednak do wyschnięcia.

- Usuwanie brudu:
- Słukać rozpuszczony brud strumieniem wysokociśnieniowym.

### Czyszczenie zimną wodą

- Ustawić wyłącznik urządzenia w pozycji „Zimna woda”.

### Czyszczenie gorącą wodą

Zalecamy następujące temperatury czyszczenia:

- Lekkie zabrudzenia  
**30 -50 °C**
- Zabrudzenia z zawartością białka, np. w przemyśle spożywczym  
**maks. 60 °C**
- Czyszczenie pojazdów i maszyn  
**60 -90 °C**

### ⚠ NIEBEZPIECZEŃSTWO

*Niebezpieczeństwo poparzenia!*

- Regulatortę temperatury ustawić na požądaną temperaturę.
- Ustawić wyłącznik urządzenia w pozycji „Gorąca woda”.

**Wskazówka:** Przy przestawieniu ciśnienia roboczego i przetwarzanej ilości zmienia się też temperatura wody.

### Przerwanie pracy

- Zwolnić dźwignię spustową, urządzenie się wyłącza. Zabezpieczyć ręczny pistolet natryskowy, w tym celu przesunąć zaczep zabezpieczający do przodu.
- Odbezpieczyć ręczny pistolet natryskowy, w tym celu przesunąć zaczep zabezpieczający do tyłu. Ponownie pociągnąć za dźwignię spustową, urządzenie ponownie się włącza.

Gdy pistolet natryskowy pozostaje niezamknięty wzgl. otwarty dłużej niż 30 minut, pompa wyłącza się ze względów bezpieczeństwa automatycznie.

- Wyłączyć i ponownie włączyć wyłącznik do uruchamiania urządzenia.



## Po pracy ze środkiem czyszczącym

- Ustawić zawór dozujący środek czyszczący w pozycji „0”.
- Ustawić wyłącznik urządzenia w pozycji „Zimna woda”.
- Słukiwać urządzenie z otwartym pistoletem natryskowym przez przynajmniej 1 minutę.

## Wyłączanie urządzenia

### ⚠ **NIEBEZPIECZEŃSTWO**

*Niebezpieczeństwo oparzenia gorącą wodą! Po czyszczeniu gorącą wodą, w celu schłodzenia urządzenie musi przez co najmniej dwie minuty być zasilane zimną wodą, przy czym pistolet natryskowy musi być otwarty.*

- Zamknąć dopływ wody.
- Otworzyć pistolet natryskowy.
- Włączyć pompę przy użyciu wyłącznika na 5-10 sekund.
- Zamknąć pistolet natryskowy.
- Ustawić wyłącznik urządzenia w pozycji „OFF”.
- Wtyczkę wyjmować z gniazda sieciowego tylko suchymi rękami.
- Zdjąć przyłącze wodne.
- Włączyć ręczny pistolet natryskowy i poczekać aż w urządzeniu nie będzie ciśnienia.
- Zabezpieczyć ręczny pistolet natryskowy, w tym celu przesunąć zaczep zabezpieczający do przodu.

## Ochrona przeciwmrozowa

### **UWAGA**

*Niebezpieczeństwo uszkodzenia! Mróz może zniszczyć urządzenie nie opróżnione całkowicie z wody.*

- Urządzenie należy przechowywać w miejscu zabezpieczonym przed mrozem.

Jeżeli urządzenie jest podłączone do kominu, należy przestrzegać następujących zasad.

### **UWAGA**

*Niebezpieczeństwo uszkodzenia przez zimne powietrze przedostające się przez komin.*

- Przy temperaturach zewnętrznych poniżej 0 °C urządzenie należy odłączyć od kominu.

Jeżeli przechowywanie w miejscu nie narażonym na działanie mrozu jest niemożliwe, urządzenie należy wyłączyć z eksploatacji.

## Wyłączenie z eksploatacji

Przed dłuższymi przerwami w eksploatacji lub gdy nie jest możliwe przechowywanie w miejscu zabezpieczonym przed mrozem:

- Opróżnić zbiornik środka czyszczącego.
- Spuścić wodę.
- Płukanie urządzenia środkiem przeciwdziałającym zamarzaniu.

## Spuszczanie wody

- Odkręcić wąż doprowadzający wodę i wąż wysokociśnieniowy.
- Odkręcić przewód zasilający od dna kotła i opróżnić węzownicę grzejną.
- Włączyć urządzenie na maks. 1 minutę, aby pompa i przewody zostały opróżnione z wody.

## Płukanie urządzenia środkiem przeciwdziałającym zamarzaniu

**Wskazówka:** Przy użyciu stosować się do wskazówek producenta środka przeciwdziałającego zamarzaniu.

- Włać standardowy środek przeciwdziałający zamarzaniu do zbiornika z pływakiem.
- Włączyć urządzenie (bez palnika), aż zostanie całkowicie przepłukane.

W ten sposób zapewniona jest w pewnym stopniu ochrona antykorozyjna.

## Przechowywanie

### ⚠ **OSTROŻNIE**

*Niebezpieczeństwo zranienia i uszkodzenia! Zwrócić uwagę na ciężar urządzenia przy jego przechowywaniu.*

## Transport

### UWAGA

Podczas transportu chronić dźwignię spustową przed uszkodzeniem.

### ⚠ OSTROŻNIE

Niebezpieczeństwo zranienia i uszkodzenia! Zwrócić uwagę na ciężar urządzenia w czasie transportu.

→ W trakcie transportu w pojazdach należy urządzenie zabezpieczyć przed poślizgiem i przechyleniem zgodnie z obowiązującymi przepisami.

## Czyszczenie i konserwacja

### ⚠ NIEBEZPIECZEŃSTWO

Niebezpieczeństwo zranienia przez niezamierzone włączenie się urządzenia wzgl. przez porażenie prądem. Przed przystąpieniem do wszelkich prac przy urządzeniu należy wyłączyć urządzenie i odłączyć przewód sieciowy od zasilania.

- Zamknąć dopływ wody.
- Otworzyć pistolet natryskowy.
- Włączyć pompę przy użyciu wyłącznika na 5-10 sekund.
- Zamknąć pistolet natryskowy.
- Ustawić wyłącznik urządzenia w pozycji „OFF”.
- Wtyczkę wyjmować z gniazda sieciowego tylko suchymi rękami.
- Zdjąć przyłącze wodne.
- Włączyć ręczny pistolet natryskowy i poczekać aż w urządzeniu nie będzie ciśnienia.
- Zabezpieczyć ręczny pistolet natryskowy, w tym celu przesunąć zaczep zabezpieczający do przodu.
- Odczekać, aż urządzenie ostygnie.

**O wykonaniu okresowych przeglądów bezpieczeństwa i możliwości zawarcia umowy serwisowej poinformuje Państwa lokalny dystrybutor firmy Kärcher.**

## Terminy konserwacji

**Co 500 roboczogodzin, co najmniej raz w roku**

→ Zlecić konserwację urządzenia serwisowi.

### Świeci się kontrolka serwisu

Jeżeli zgodnie z ilością roboczogodzin konieczne staje się wykonanie określonych czynności konserwacyjnych, zapala się kontrolka serwisu.

→ Zawiadomić serwis.

### Konieczne prace konserwacyjne

- |   |
|---|
| – Skontrolować szczelność węża wysokociśnieniowego.                             |
| – Oczyszczyć zbiornik paliwa i filtr paliwa.                                    |
| – Skontrolować szczelność pompy.  |
| – Wymienić olej w pompie.   |
| – Oczyszczyć filtr siatkowy przyłącza wody przy obydwu zbiornikach z pływakiem. |
| – Oczyszczyć filtr siatkowy w zabezpieczeniu przed pracą na sucho.              |
| – Usunąć sadzę z wężownicy grzejnej. *  |
| – Usunąć osady z wężownicy grzejnej. *  |
| – Oczyszczyć/wymienić elektrody zapłonowe. *                                    |
| – Oczyszczyć/wymienić dyszę palnika. *  |
| – Ustawić palnik. *   |
| – Sprawdzić szczelność zaworu przelewowego pompy. *                             |
| – Sprawdzić wąż wysokociśnieniowy. *  |
| – Oczyszczyć pistolet natryskowy.   |
| – Sprawdzić zbiornik ciśnieniowy. *   |

\* Wykonywane przez serwis.

### Czyszczenie zbiornika paliwa

- Zdemontować pokrywę urządzenia, uchwyt i pokrywę skrzynki przekładniowej.
- Wymontować zbiornik.
- Resztki paliwa poddać utylizacji przyjaznej do środowiska naturalnego.
- Gruntowanie wypłukać zbiornik i pozostawić do wyschnięcia.
- Wymienić filtr paliwa.

## Sprawdzić szczelność pompy

3 krople wody ma minutę są dopuszczalne i mogą wyciec na spodzie urządzenia.

- W razie stwierdzenia większej nie-szczelności, należy oddać urządzenie do sprawdzenia do serwisu.

## Wymiana oleju

### UWAGA

*Niebezpieczeństwo uszkodzenia! Jeżeli olej ma mleczne zabarwienie, należy natychmiast skontaktować się z serwisem firmy Kärcher.*

- Przygotować zbiornik do zebrania ok. 1 l oleju.
- Odkręcić śrubę spustową.

Zużyty olej poddać eksploatacji zgodnej z zasadami ochrony środowiska lub oddać w punkcie zbiorczym.

- Dokręcić z powrotem śrubę spustową.
- Powoli wlewać olej do zbiornika oleju aż do kreski MAX.

**Wskazówka:** Musi być zapewniona możliwość uchodzenia pęcherzyków powietrza.

**Specyfikacja i ilość oleju - patrz Dane techniczne.**

## Czyszczenie filtra siatkowego przed zabezpieczeniem przed pracą na sucho

- Odkręcić wąż z głowicy pompy do bloku zabezpieczającego.
- Wkręcić śrubę M8 do otworu filtra siatkowego i wyjąć filtr siatkowy.
- Oczyszczyć sitko.

## Usuwanie usterek

### ⚠ NIEBEZPIECZEŃSTWO

*Niebezpieczeństwo zranienia przez niezamierzone włączenie się urządzenia wzgl. przez porażenie prądem. Przed przystąpieniem do wszelkich prac przy urządzeniu należy wyłączyć urządzenie i odłączyć przewód sieciowy od zasilania.*

## Świeci się kontrolka usterki

- Otworzyć pokrywę schowka.
- Odczytać elektroniczny wskaźnik usterki.
- Usunąć usterkę w sposób podany poniżej.

### Wskazanie

F				1
---	--	--	--	---

### Usuwanie usterek

- Zwiększyć dopływ wody.
- Oczyszczyć sitko na przyłączy wody.
- Oczyszczyć filtr siatkowy w zabezpieczeniu przed pracą na sucho.

### Wskazanie

F				2
---	--	--	--	---

### Usuwanie usterek

- Wymienić przełącznik kontaktronowy zabezpieczenia przed pracą na sucho (serwis).
- Oczyszczyć zabezpieczenie przed pracą na sucho (serwis).

### Wskazanie

F				3
---	--	--	--	---

### Usuwanie usterek

- Usunąć nieszczelność w układzie wysokiego ciśnienia.

### Wskazanie

F				4
---	--	--	--	---

### Usuwanie usterek

- Usunąć osady sadzy z węzownicy grzejnej (serwis).
- Ustawić palnik (serwis).
- Wymienić termostat spalinowy (serwis).

### Wskazanie

F				5
---	--	--	--	---

### Usuwanie usterek

- Sprawdzić bezpieczniki i napięcie we wszystkich 3 fazach (serwis).
- Wymienić wyłącznik sprężonego powietrza (serwis).

## Wskazanie



### Usuwanie usterek

- Sprawdzić poziom w zbiorniku paliwa.
- Sprawdzić działanie palnika (serwis).
- Sprawdzić dyszę paliwową, elektrody zapłonowe, kabel zapłonowy i w razie potrzeby wymienić (serwis).
- Oczyszczyć palnik (serwis).
- Oczyszczyć czujnik płomienia, ewent. go wymienić.

## Wskazanie



### Usuwanie usterek

- Przeciążenie/przeprzanie silnika
- Ustawić przełącznik urządzenia w pozycji "0" i poczekać min. 5 minut, aż silnik ostygnie.
- Jeżeli usterka powtórzy się, należy oddać urządzenie do sprawdzenia do serwisu.

## Świeci lampka kontrolna paliwa

- Wlewanie paliwa
- Sprawdzić działanie czujnika poziomu paliwa.

## Świeci lampka kontrolna płynu zmiękczającego

- Wlewanie płynu zmiękczającego.
- Oczyszczyć elektrody w pojemniku płynu zmiękczającego.

## Lampka kontrolna środka czyszczącego świeci się

- Uzpełnić środek czyszczący.

## Świeci się kontrolka kierunku obrotów

- Wyciągnąć wtyczkę z gniazdka.
- Obrócić zamiennik biegunów we wtyczce sieciowej o 180°.
- Włożyć wtyczkę sieciową do gniazdka.

## W urządzeniu nie wytwarza się ciśnienie

- Jeżeli zbiornik środka czyszczącego jest pusty, napełnić.
- Ustawić zawór dozujący środek czyszczący w pozycji „0”.
- Odpowietrzyć urządzenie, patrz „Obsługa / odpowietrzanie urządzenia”.
- Oczyszczyć filtr przyłącza wody i w obydwu zbiornikach z pływakiem.
- Sprawdzić przepływ wody na dopływie (patrz Dane techniczne).
- Sprawdzić, czy wszystkie przewody doprowadzające pompy wysokociśnieniowej są szczelne i drożne.

## Pompa powoduje stukanie

- Sprawdzić szczelność i drożność wszystkich przewodów zasilających pompę wysokociśnieniową oraz całego systemu środków czyszczących.
- Odpowietrzyć urządzenie, patrz „Obsługa / odpowietrzanie urządzenia”.

## Urządzenie nie zasysa środka czyszczącego

- Oczyszczyć wężyk do zasysania środka czyszczącego z filtrem.
- Oczyszczyć zawór dozujący środek czyszczący.
- Zdjąć wężyk do zasysania środka czyszczącego z głowicy pompy i poluzować zawór zwrotny tępo zakończonym przedmiotem.
- Sprawdzić szczelność wszystkich przewodów do zasysania środka czyszczącego i przyłączy.
- Sprawdzić zawory elektromagnetyczne środka czyszczącego.

## Palnik nie chce się zapalić

- Wlewanie paliwa
- Sprawdzić pompę paliwową.
- Oczyszczyć filtr siatkowy w zabezpieczeniu przed pracą na sucho.
- Wymienić filtr paliwa.
- Oczyszczyć czujnik płomienia elektrycznego układu nadzoru płomienia.

## Serwis firmy

**Jeżeli usterka nie daje się usunąć, urządzenie musi być sprawdzone przez serwis.**

## Gwarancja

W każdym kraju obowiązują warunki gwarancji określone przez odpowiedniego lokalnego dystrybutora. Ewentualne usterki urządzenia usuwane są w okresie gwarancji bezpłatnie, o ile spowodowane są błędem materiałowym lub produkcyjnym. W sprawach napraw gwarancyjnych prosimy kierować się z dowodem zakupu do dystrybutora lub do autoryzowanego punktu serwisowego.

## Wyposażenie dodatkowe i części zamienne

Stosować tylko oryginalne akcesoria i części zamienne, które gwarantują niezawodną i bezusterkową eksploatację przyrządu. Informacje dotyczące akcesoriów i części zamiennych można znaleźć na stronie internetowej [www.kaercher.com](http://www.kaercher.com).

## Deklaracja zgodności UE

Niniejszym oświadczamy, że określone poniżej urządzenie odpowiada pod względem koncepcji, konstrukcji oraz wprowadzonej przez nas do handlu wersji obowiązującym wymogom dyrektyw UE dotyczącym wymagań w zakresie bezpieczeństwa i zdrowia. Wszelkie nie uzgodnione z nami modyfikacje urządzenia powodują utratę ważności tego oświadczenia.

**Produkt:** Myjka wysokociśnieniowa

**Typ:** 1.071-xxx

**Obowiązujące dyrektywy UE**

2006/42/EG (+2009/127/EG)

2004/108/EG

2000/14/EG

**Zastosowane normy zharmonizowane**

EN 55014-1: 2006+A1: 2009+A2: 2011

EN 55014-2: 2015

EN 60335-1

EN 60335-2-79

EN 61000-3-2: 2014

EN 61000-3-11: 2000

EN 62233: 2008

**Zastosowana metoda oceny zgodności**

2000/14/WE: Załącznik V

**Poziom mocy akustycznej dB(A)**

Zmierzony: 89

Gwarantowany: 91

5.966-075

Niżej podpisane osoby działają na zlecenie i z upoważnienia zarządu.



H. Jenner

Chairman of the Board of Management



S. Reiser

Director Regulatory Affairs & Certification

Administrator dokumentacji:

S. Reiser

Alfred Kärcher SE & Co. KG

Alfred-Kärcher-Straße 28-40

71364 Winnenden (Germany)

Tel.: +49 7195 14-0

Fax: +49 7195 14-2212

Winnenden, 2018/10/01

## Dane techniczne

		HDS 2000 Super
<b>Przyłącze sieciowe</b>		
Napięcie	V	400
Rodzaj prądu	Hz	3~ 50
Pobór mocy	kW	14
Zabezpieczenie (zwłoczne)	A	25
Stopień ochrony	--	IPX5
Klasa ochrony	--	I
Maksymalna dopuszczalna impedancja sieci	Ohm	(0.400+j0.250)
Przedłużacz 10 m	mm <sup>2</sup>	4
Przedłużacz 30 m	mm <sup>2</sup>	6
<b>Przyłącze wody</b>		
Temperatura doprowadzenia (maks.)	°C	30
Ilość doprowadzenia (min.)	l/h (l/min)	2000 (33,3)
Ciśnienie dopływowe (maks.)	MPa (bar)	0,6 (6)
Wysokość ssania z otwartego zbiornika (20°C)	m	0,5
<b>Parametry robocze</b>		
Przepływ wody	l/h (l/min)	850...1800 (14,2...30)
Ciśnienie robocze wody (z dyszą standardową)	MPa (bar)	3...18 (30...180)
Maks. nadciśnienie robocze (zawór bezpieczeństwa)	MPa (bar)	19,8 (198)
Maks. temperatura gorącej wody	°C	98
Zasysanie środka czyszczącego	l/h (l/min)	0...50 (0...0,8)
Moc palnika	kW	145
Siła odrzutu pistoletu natryskowego (maks.)	N	92
Wielkość dyszy standardowej	--	110
<b>Wartości określone zgodnie z EN 60335-2-79</b>		
Emisja hałasu		
Poziom ciśnienie akustycznego L <sub>pA</sub>	dB(A)	73
Niepewność pomiaru K <sub>pA</sub>	dB(A)	3
Poziom mocy akustycznej L <sub>WA</sub> + Niepewność pomiaru K <sub>WA</sub>	dB(A)	92
Drgania przenoszone przez kończyny górne		
Ręczny pistolet natryskowy	m/s <sup>2</sup>	3,4
Lanca	m/s <sup>2</sup>	3,4
Niepewność pomiaru K	m/s <sup>2</sup>	0,8
<b>Materiały eksploatacyjne</b>		
Paliwo	--	Olej opałowy lekki EL lub olej napędowy
Ilość oleju	l	2 x 0,75
Gatunek oleju	--	Hypoid SAE 90
<b>Wymiary i ciężar</b>		
Długość x szerokość x wysokość	mm	1500 x 834 x 1015
Typowy ciężar roboczy	kg	286
Zbiornik paliwa	l	25
Zbiornik środka czyszczącego	l	2 x 25



Înainte de prima utilizare a aparatului dvs. citiți acest instrucțiunile original, respectați instrucțiunile cuprinse în acesta și păstrați-l pentru întrebuințarea ulterioară sau pentru următorii posesori.

- Înainte de prima utilizare citiți neapărat măsurile de siguranță nr. 5.951-949.0!
- În cazul în care aparatul a fost deteriorat în timpul transportului, informați imediat comerciantul.
- Verificați conținutul ambalajului la despachetare.

## Cuprins

Protecția mediului înconjurător	RO	1
Trepte de pericol . . . . .	RO	1
Elementele aparatului . . . . .	RO	2
Simboluri pe aparat . . . . .	RO	3
Utilizarea corectă . . . . .	RO	3
Măsuri de siguranță . . . . .	RO	3
Dispozitive de siguranță . . . . .	RO	4
Punerea în funcțiune . . . . .	RO	4
Utilizarea . . . . .	RO	6
Depozitarea . . . . .	RO	9
Transport . . . . .	RO	9
Îngrijirea și întreținerea . . . . .	RO	9
Remediarea defecțiunilor . . . . .	RO	11
Garanție . . . . .	RO	12
Accesorii și piese de schimb . . . . .	RO	12
Declarație UE de conformitate	RO	13
Date tehnice . . . . .	RO	14

## Protecția mediului înconjurător



Materialele de ambalare sunt reciclabile. Ambalajele nu trebuie aruncate în gunoiul menajer, ci trebuie duse la un centru de colectare și revalorificare a deșeurilor.



Aparatele vechi conțin materiale reciclabile valoroase, care pot fi supuse unui proces de revalorificare. Bateriile, uleiul și substanțele asemănătoare nu trebuie să ajungă în mediul înconjurător. Din acest motiv, vă rugăm să apelați la centrele de colectare abilitate pentru eliminarea aparatelor vechi.

Uleiul de motor, păcura, motorina și benzina nu trebuie să ajungă în mediul înconjurător. Protejați solul și eliminați uleiurile folosite într-un mod ecologic.

### Observații referitoare la materialele conținute (REACH)

Informații actuale referitoare la materialele conținute puteți găsi la adresa:

**[www.kaercher.com/REACH](http://www.kaercher.com/REACH)**

## Trepte de pericol

### ⚠ **PERICOL**

*Indicație referitoare la un pericol iminent, care duce la vătămări corporale grave sau moarte.*

### ⚠ **AVERTIZARE**

*Indicație referitoare la o posibilă situație periculoasă, care ar putea duce la vătămări corporale grave sau moarte.*

### ⚠ **PRECAUȚIE**

*Indică o posibilă situație periculoasă, care ar putea duce la vătămări corporale ușoare.*

### **ATENȚIE**

*Indicație referitoare la o posibilă situație periculoasă, care ar putea duce la pagube materiale.*

## Prezentare generală

### Elementele aparatului

#### Figura 1

- 1 Închizătoare capac
- 2 Capacul aparatului
- 3 Orificiu de umplere pentru soluția de curățat (2x)
- 4 Șine pentru stivuitor cu furcă
- 5 Furtun de înaltă presiune EASY!Lock
- 6 Lance EASY!Lock
- 7 Duză de înaltă presiune
- 8 Manetă de siguranță
- 9 Set racord de apă
- 10 Manetă
- 11 Butonul de siguranță al pistolului manual de stropit
- 12 Pistol manual de stropit EASY!Force
- 13 Reglarea presiunii/debitului de la pistolul manual de stropit
- 14 Cablu de alimentare
- 15 Dop de închidere
- 16 Racord de înaltă presiune EASY!Lock - dublu
- 17 Rolă de ghidare cu frână de imobilizare
- 18 Racordul de apă
- 19 Suport pentru lance (pe ambele părți)
- 20 Orificiu de umplere pentru combustibil
- 21 Mâner
- 22 Panou operator
- 23 Compartiment pentru depozitarea accesoriilor
- 24 Vizor cu afișaj de deranjamente/service
- 25 Clapetă de închidere a compartimentului de depozitare
- 26 Instrucțiuni de utilizare pe scurt
- 27 Orificiu de umplere pentru dedurizatorul lichid

### Panou operator

#### Figura 2

- A Întrerupătorul principal
- B Regulatorul de temperatură
- C Ventil de dozare pentru detergent
- D Manometru
- 1 Lampă de control pentru combustibil
- 2 Lampă de control pentru dedurizatorul lichid

- 3 Lampă de control pentru soluția de curățat
- 4 Bec de control al direcției de rotație
- 5 Comutator pentru dozare automată soluție de curățat (AUTO CHEM)
- 6 Lampă de control alimentare soluție de curățat la AUTO CHEM
- 7 Bec de control pentru service
- 8 Lampă de control deranjamente

### Schema de curgere

#### Figura 3

- 1 Racordul de apă
- 2 Răcire cu apă motor 1
- 3 Răcire cu apă motor 2
- 4 Filtrul de apă
- 5 Rezervor cu plutitor 1
- 6 Rezervor pentru lichid dedurizant
- 7 Lichid dedurizant supapă magnetică
- 8 Rezervor cu plutitor 2
- 9 Pompă de înaltă presiune 1
- 10 Pompă de înaltă presiune 2
- 11 Supapa de preaplin
- 12 Comutator de presiune, 10 bar
- 13 supapă de refulare
- 14 Comutator de presiune, 30 bar
- 15 Comutator de presiune, 100 bar
- 16 Amortizor de vibrații
- 17 Manometru
- 18 Supapa de siguranță
- 19 Dispozitiv de siguranță pentru lipsa apei
- 20 Amortizor de vibrații
- 21 Boilerul instant
- 22 Suflantă arzător
- 23 Pompă de combustibil
- 24 Supapă lipsă combustibil
- 25 Dispozitiv de monitorizare flacără
- 26 Rezervorul de combustibil
- 27 Regulatorul de temperatură
- 28 Dop de închidere ieșire de înaltă presiune 2
- 29 Pistol manual de stropit
- 30 Duză de înaltă presiune
- 31 Supapă dublă de dozare pentru soluție de curățat
- 32 Supapă magnetică soluție de curățat 1
- 33 Supapă magnetică soluție de curățat 2
- 34 Senzor de nivel soluție de curățat 1 cu filtru



- 35 Senzor de nivel soluție de curățat 2 cu filtru
- 36 Rezervor pentru soluție de curățat 1
- 37 Rezervor pentru soluție de curățat 2

### Cod de culori

- Elementele de comandă pentru procesul de curățare sunt de culoare galbenă.
- Elementele de comandă pentru întreținere și service sunt de culoare gri deschis.

### Simboluri pe aparat



*Jeturile sub presiune pot fi periculoase în cazul utilizării neconforme. Jetul nu trebuie îndreptat spre persoane, animale, echipamente electrice active sau asupra aparatului însuși.*



#### ⚠ PERICOL

*Pericol de electrocutare!*

- *Lucrările la instalația electrică pot fi efectuate doar de către electricieni calificați.*
- *Înainte efectuării lucrărilor întrerupeți alimentarea electrică a instalației prin rotirea comutatorului principal în poziția 0 și asigurați-l împotriva unei reporniri accidentale.*

### Utilizarea corectă

Pentru curățarea: mașinilor industriale, a autovehiculelor, a construcțiilor, a uneltelor, a fațadelor, a teraselor, a utilajelor de grădinarit, etc.

#### ⚠ PERICOL

*Pericol de accidentare! În cazul folosirii aparatului în benzinării sau în alte zone periculoase se vor respecta măsurile de siguranță necesare.*

Nu permiteți ca apele reziduale care conțin uleiuri minerale să ajungă în sol, în ape sau în canalizare. Din acest motiv, spălarea motorului și a șasiului se va face doar în locuri adecvate, prevăzute cu instalații de separare a uleiului.

#### Cerințe referitoare la calitatea apei:

##### ATENȚIE

*Ca mediu sub presiune, se poate utiliza numai apă curată. Impuritățile din apă pot cauza uzura prematură și depuneri în aparat sau accesorii.*

*Dacă utilizați apă reciclată, nu trebuie să fie depășite următoarele valori limită.*

Valoare pH	6,5...9,5
Conductivitate electrică *	Conductanță apă proaspătă +1200 μS/cm
Materiale decantabile **	< 0,5 mg/l
Materiale filtrabile ***	< 50 mg/l
Hidrocarburi	< 20 mg/l
Clorură	< 300 mg/l
Sulfat	< 240 mg/l
Calciu	< 200 mg/l
Duritate totală	< 28 °dH < 50 °TH < 500 ppm (mg CaCO <sub>3</sub> /l)
Fier	< 0,5 mg/l
Mangan	< 0,05 mg/l
Cupru	< 2 mg/l
Clor activ	< 0,3 mg/l
să nu aibă miros neplăcut	
* În total maxim 2000 μS/cm	
** Volum de probă 1 l, timp de depunere 30 min	
*** nu există materiale abrazive	

### Măsurile de siguranță

- *Respectați prevederile legale naționale, privind dispozitivele cu jet de lichid.*
- *Respectați prevederile legale naționale, privind prevenirea accidentelor. Dispozitivele cu jet de lichid trebuie verificate în mod regulat și rezultatul verificării trebuie consemnat în scris.*

- Dispozitivul de încălzire a aparatului este o instalație de combustie. Instalațiile de combustie trebuie verificate în mod regulat conform prevederilor legale naționale aferente.
- Nu efectuați modificări la aparat/accesorii.

## Dispozitive de siguranță

Dispozitivele de siguranță au rolul de a proteja utilizatorul și nu trebuie scoase din funcțiune sau evitate în timpul funcționării.

### Supapă de preaplin cu două întrerupătoare manometrice

- Când cantitatea de apă este redusă de la regulatorul de presiune/debit al pistolului manual, supapa de preaplin se deschide și o parte a apei curge înapoi în partea de aspirare a pompei.
- Dacă pistolul manual de stropit este închis și toată apa curge înapoi în partea de aspirare a pompei, întrerupătorul manometric de la supapa de preaplin oprește pompa.
- Dacă pistolul manual de stropit este deschis din nou, întrerupătorul manometric de pe capul cilindrului pornește din nou pompa.

Supapa de preaplin este reglată și sigilată din fabrică. Reglarea acesteia se face doar la service.

### Supapa de siguranță

- Supapa de siguranță se deschide când supapa de preaplin este defectă.

Supapa de siguranță este reglată și sigilată din fabrică. Reglarea acesteia se face doar la service.

### Dispozitiv de siguranță pentru lipsa de apă

- Dispozitivul de siguranță pentru lipsa de apă împiedică pornirea arzătorului în cazul în care nu este apă în aparat.
- O sită împiedică murdărirea dispozitivului de siguranță și aceasta trebuie curățată periodic.

## Punerea în funcțiune

### ⚠ AVERTIZARE

**Pericol de rănire!** Aparatul, accesoriile, conductele de alimentare și racordurile trebuie să fie în stare impecabilă. Aparatul nu trebuie utilizat dacă nu se află într-o stare ireproșabilă.

- Blocați aparatul folosind frânele de imobilizare.

## Montarea mânerului

### Figura 4

- Montați ambele mânere la aparat.

## Montarea pistolului manual de stropit, lancei, duzei și a furtunului de presiune înaltă

**Indicație:** Sistemul EASY!Lock conectează componentele printr-un filet rapid cu o singură rotație, în mod rapid și sigur.

### Figura 5

- Conectați lancea de pistolul manual de stropit și strângeți-l cu mâna (EASY!Lock).
- Introduceți duza de înaltă presiune pe lance.
- Montați piulița olandeză și strângeți-o manual (EASY!Lock).
- Conectați furtunul de înaltă presiune cu pistolul manual de stropit și racordul de înaltă presiune al aparatului și strângeți-le cu mâna (EASY!Lock).

## Controlarea nivelului de ulei din pompa de înaltă presiune

- Se deschide capacul aparatului.
- Tăiați vârfului capacelor rezervoarelor de ulei.
- Verificați nivelul de ulei din rezervoarele de ulei.
- Nu folosiți aparatul dacă nivelul de ulei a scăzut sub „MIN”.
- Dacă este nevoie, adăugați ulei (consultați datele tehnice).

## Adăugarea combustibilului

### ⚠ **PERICOL**

*Pericol de explozie! Folosiți doar motorină sau păcură ușoară. Nu este permisă utilizarea unor combustibili necorespunzători, de ex. benzină.*

### **ATENȚIE**

*Pericol de deteriorare! Nu utilizați aparatul când rezervorul de combustibil este gol. În caz contrar, pompa de combustibil se poate distruge.*

- ➔ Adăugați combustibil.
- ➔ Închideți capacul rezervorului.
- ➔ Ștergeți combustibilul vărsat.

## Adăugarea lichidului dedurizant

- Dedurizatorul previne depunerea calcarului pe spirala de încălzire atunci când se folosește apă de la robinet, cu conținut de calcar. Acesta este dozat în rezervorul cu plutitor sub formă de picături.
- Dozarea este reglată din fabrică la o duritate medie a apei.
- Această setare poate fi adaptată condițiilor locale de către serviciul pentru clienți.

**Notă:** În pachetul de livrare este inclus un pachet de probă cu dedurizator lichid.

- ➔ Adăugați lichidul dedurizant RM 110 în orificiul de umplere pentru lichidul dedurizant (rezervorul alb).

## Lucrări fără lichid dedurizant

În cazul utilizării aparatului cu apă moale (de ex. apă de ploaie) puteți lucra fără lichid dedurizant.

- ➔ Scoateți capacul de pe orificiul de umplere pentru lichidul dedurizant.
- ➔ Aplicați arcul inclus în furnitură în jos pe reazemul capacului.
- ➔ Puneți capacul la loc.

**Indicație:** Astfel puteți evita, ca lampa de control a lichidului dedurizant să pâlpâie permanent..

**Indicație:** În cazul operării cu apă de la robinet trebuie să îndepărtați acest arc.

## Adăugarea soluției de curățat

### ⚠ **PERICOL**

*Pericol de accidentare!*

- Utilizați numai produse Kärcher.
- Nu adăugați niciodată solvenți (benzină, acetonă, diluant, etc.).
- Evitați contactul cu ochii și cu pielea.
- Respectați instrucțiunile de siguranță și de manipulare ale producătorului soluției de curățat.

**Kärcher are în ofertă o gamă individuală de soluții de curățat și de îngrijire.**

Comercianții noștri vă stau la dispoziție cu informații.

- ➔ Adăugați soluția de curățat.

## Racordul de apă

Valorile racordului sunt specificate la datele tehnice.

- ➔ Racordați furtunul de alimentare (lungime minimă 7,5 m, diametru minim 3/4") la racordul de apă al aparatului și la sursa de apă (de exemplu robinet de apă).

**Notă:** Furtunul de alimentare nu se livrează împreună cu aparatul.

## Absorbirea apei dintr-un rezervor

Dacă doriți să trageți apă dintr-un rezervor extern, atunci trebuie efectuată următoarea modificare constructivă:

- ➔ Îndepărtați racordurile de apă de la capetele pompelor.
- ➔ Deșurubați furtunurile superioare de la rezervoarele cu plutitor și racordați-le la capetele pompelor.
- ➔ Racordați furtunul de aspirare (cu diametrul de cel puțin 3/4") la racordul de apă folosind filtrul (accesoriu).

Până când pompa ajunge să tragă apă trebuie să efectuați următorii pași:

- ➔ Setati reglajul de presiune și debit pe valoare maximă.
- ➔ Închideți ventilul de dozare pentru soluția de curățat.

### **⚠ PERICOL**

*Pericol de rănire și deteriorare a aparatului! Nu aspirați niciodată apă dintr-un recipient cu apă potabilă. Nu aspirați niciodată lichide cu conținut de solvenți cum ar fi diluanți, benzină, ulei sau apă nefiltrată. Garniturile din aparat nu sunt rezistente la solvenți. Ceața formată în urma pulverizării solvenților este puternic inflamabilă, explozivă și toxică.*

### **Alimentarea cu curent**

- Valorile de racordare sunt specificate în datele tehnice și pe plăcuța de tip.
- Racordul electric va fi efectuat de un electrician, conform CEI 60364-1.

### **⚠ PERICOL**

*Pericol de rănire prin electrocutare.*

- *Cablurile prelungitoare nepotrivite pot fi periculoase. Pentru aer liber se vor utiliza numai prelungitoare admise și marcațe corespunzător, cu secțiuni suficiente.*
- *Prelungitoarele trebuie desfășurate complet de fiecare dată.*
- *Ștecherul și cuplajul unui prelungitor trebuie să fie etanșe la apă.*

### **ATENȚIE**

*Nu este permisă depășirea impedanței maxime admise a rețelei la punctul de conexiune electrică (a se vedea datele tehnice). Dacă există nelămuriri referitor la impedanța rețelei la punctul de conexiune electrică, vă rugăm să contactați compania locală de furnizare a energiei.*

### **Utilizarea**

#### **⚠ PERICOL**

*Pericol de explozie! Nu pulverizați lichide inflamabile.*

#### **⚠ PERICOL**

*Pericol de accidentare! Nu utilizați aparatul fără lancea montată. Verificați fixarea lancei înainte de fiecare utilizare. Îmbinarea înșurubată a lancei trebuie să fie bine strânsă.*

#### **⚠ PERICOL**

*Pericol de rănire! În timpul lucrului, țineți pistolul manual de stropit și lancea cu ambele mâini.*

### **⚠ PERICOL**

*Pericol de rănire! Nu este permisă fixarea manetei și a manetei de siguranță în timpul funcționării.*

### **⚠ PERICOL**

*Pericol de rănire! Dacă maneta de siguranță este defectă, luați legătura cu serviciul de relații cu clienții.*

### **ATENȚIE**

*Pericol de deteriorare! Nu utilizați aparatul când rezervorul de combustibil este gol. În caz contrar, pompa de combustibil se poate distruge.*

### **Închidere/deschidere pistol manual de stropit**

- Deschidere pistol manual de stropit: Acționați maneta de siguranță și maneta.
- Închidere pistol manual de stropit: Eliberați maneta de siguranță și maneta.

### **Evacuarea aerului din aparat**

- Deschideți sursa de apă.
- Lăsați aparatul să funcționeze fără furtun de presiune, până când apa, care iese, nu mai conține bule de aer.
- Înșurubați bine furtunul de înaltă presiune pe racordul de înaltă presiune.

sau

- Porniți și opriți aparatul de mai multe ori la intervale de 10 secunde, în timp ce pistolul manual de stropit este deschis, până când apa, care iese prin duza de înaltă presiune, nu mai conține bule de aer.

### **Înlocuirea duzei**

#### **⚠ PERICOL**

*Pericol de rănire! Înainte de înlocuirea duzelor opriți aparatul și acționați pistolul manual de stropit până când presiunea din aparat este eliberată.*

- Blocați pistolul manual de stropit pentru ca butonul de siguranță să fie împins în față.
- Schimbați duza.

Unghiul de stropire este decisiv pentru eficiența jetului de înaltă presiune. În mod normal se lucrează cu o duză cu jet plat la 25° (inclusă în livrare).

## Duze care pot fi livrate ca accesorii

### duză cu jet complet 0°

pentru murdărie persistentă

### duză cu jet plat la 40°

pentru suprafețe sensibile și murdărie ușoară

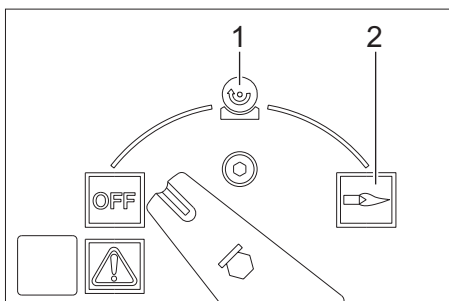
### freză pentru mizerie

pentru murdărie persistentă, în strat gros

### duză unghiulară vario

cu unghi de stropire reglabil

## Regimuri de funcționare



OFF = Oprit

1 Funcționarea cu apă rece

2 Funcționare cu apă caldă

## Pornirea aparatului

→ Aduceți comutatorul aparatului în poziția "OFF" și introduceți ștecherul în conector.

**Indicație:** În cazul direcției de rotație incorecte sistemul electronic oprește motorul după câteva secunde și lampa de control pentru direcția de rotație se aprinde. Pentru remediere vezi "Remedierea defecțiunilor".

→ Reglați întrerupătorul principal al aparatului la temperatura dorită.

## Reglarea presiunii de lucru și a debitului

### Reglarea presiunii/debitului de la pistolul manual de stropit

→ Reglați presiunea de lucru și debitul prin rotirea regulatorului de presiune/debit de pe pistolul manual de stropit (+/-).

## ⚠ PERICOL

*Pericol de rănire! La reglarea presiunii/debitului aveți grijă, ca îmbinarea cu șuruburi de pe lance să nu se desprindă.*

Cele două seturi de pompă se acționează în funcție de necesități prin comutatoare de presiune.

## Utilizarea cu soluție de curățat

- Pentru menajarea mediului înconjurător, folosiți soluția de curățat cu măsură.
- Soluția de curățat trebuie să fie potrivită pentru suprafața care urmează să fie curățată.

## Comandare manuală soluție de curățat

- Aduceți comutatorul pentru dozarea automată a soluției de curățat (AUTO CHEM) în poziția „0”.
- Setati supapa de dozare a soluției de curățat pe soluția de curățat dorită (CHEM 1 sau CHEM 2) și concentrația dorită.
- După deschiderea pistolului manual de stropit se dozează soluția de curățat dorită.

## Comandare automată soluție de curățat

- Aduceți comutatorul pentru dozarea automată a soluției de curățat (AUTO CHEM) în poziția „1”.
- Setati supapa de dozare a soluției de curățat pe soluția de curățat dorită (CHEM 1 sau CHEM 2) și concentrația dorită.
- Deschideți pistolul manual de stropit. La jetul de presiune înaltă nu se dozează soluție de curățat.
- Închideți pistolul manual și deschideți-l din nou după 3 secunde. La jetul de presiune înaltă se dozează soluție de curățat. Lampa de control pentru alimentarea soluției de curățat se aprinde. Dacă pistolul manual rămâne închis mai mult de 3 secunde, nu se dozează soluție de curățat în continuare. După închiderea pistolului manual de stropit dozarea soluției de curățat se întrerupe și lampa de control pentru alimentarea soluției de curățat se stinge.

- Pentru dozarea soluției de curățat deschideți pistolul manual, închideți-l și deschideți-l din nou după 3 secunde.

### Utilizare cu 2 pistoale manuale

Aparatul este dotat cu 2 pistoale manuale de stropit.

- Deșurubați dopul de închidere de la a doua ieșire de înaltă presiune.
- Racordați al doilea pistol cu furtunul de presiune (accesoriu).
- Montați la ambele lănci duze de înaltă presiune de mărimea 25052.

Cele două seturi de pompă se acționează în funcție de necesități.

### Curățarea

- Presiunea/temperatura și concentrația soluției de curățat trebuie reglată în funcție de suprafața care urmează să fie curățată.

**Notă:** La început îndreptați jetul de înaltă presiune spre obiectul care urmează să fie curățat de la o distanță mai mare, pentru a evita o eventuală deteriorare din cauza presiunii mari.

### Metoda de curățare recomandată

- Desprinderea mizeriei:
- Stropiți soluția de curățat cu măsură și lăsați-o să acționeze 1...5 minute, fără a o lăsa să se usuce.
- Îndepărtarea mizeriei:
- Mizeria desprinsă se spală cu jetul de înaltă presiune.

### Funcționarea cu apă rece

- Aduceți întrerupătorul aparatului în poziția „Apă rece”.

### Funcționarea cu apă caldă

Noi vă recomandăm următoarele temperaturi de curățare:

- mizerie ușoară  
**30 -50 °C**
- mizerie cu conținut de albumine, de ex. în industria alimentară  
**max. 60 °C**
- curățarea autovehiculelor, curățarea mașinilor industriale  
**60 -90 °C**

### ⚠ **PERICOL**

*Pericol de opărire!*

- Alegeți temperatura dorită de la regulatorul de temperatură.
- Aduceți întrerupătorul aparatului în poziția „Apă caldă”.

**Indicație:** La reglarea presiunii de lucru și a debitului, se va schimba și temperatura apei.

### Întreruperea utilizării

- Eliberați maneta pistolului, aparatul se oprește.  
Blocați pistolul manual de stropit pentru ca butonul de siguranță să fie împins în față.
- Deblocați pistolul manual de stropit pentru ca butonul de siguranță să fie împins în spate.  
Trageți din nou maneta pistolului, aparatul pornește din nou.

Dacă pistolul manual de stropit nu este închis sau deschis mai mult de 30 de minute, pompa se oprește automat din motive de siguranță.

- Pentru punerea în funcțiune opriți și porniți aparatul de la întrerupător.

### După utilizarea cu soluție de curățat

- Comutați ventilul de dozare a soluției de curățat în poziția „0”.
- Aduceți întrerupătorul aparatului în poziția „Apă rece”.
- Clătiți aparatul cel puțin 1 minut cu pistolul manual de stropit deschis.

### Oprirea aparatului

### ⚠ **PERICOL**

*Pericol de opărire din cauza apei fierbinți!*

*După ce aparatul a fost utilizat cu apă caldă, el trebuie lăsat să funcționeze cel puțin două minute cu apă rece, timp în care pistolul trebuie să fie deschis.*

- Închideți conducta de alimentare cu apă.
- Deschideți pistolul manual de stropit.
- Porniți pompa de la întrerupătorul principal și lăsați să funcționeze 5 - 10 secunde.

- Închideți pistolul manual de stropit.
- Aduceți întrerupătorul principal al aparatului în poziția „OFF”.
- Scoateți ștecherul din priză doar dacă aveți mâinile uscate.
- Desprindeți racordul de apă.
- Acționați pistolul manual de stropit până când presiunea din aparat este eliberată.
- Blocați pistolul manual de stropit pentru ca butonul de siguranță să fie împins în față.

### Protecția împotriva înghețului

#### ATENȚIE

*Pericol de deteriorare! Gerul distruge aparatul dacă apa nu este golită complet.*

- Depozitați aparatul într-un loc ferit de îngheț.

Dacă aparatul este conectat la un coș de fum, se va ține cont de următoarele:

#### ATENȚIE

*Pericol de deteriorare din cauza aerului rece ce poate pătrunde prin coșul de fum.*

- Dacă afară sunt sub 0 °C aparatul trebuie deconectat de la coșul de fum.

Dacă nu se poate asigura o depozitare astfel încât aparatul să fie ferit de îngheț, el trebuie scos din funcțiune.

### Scoaterea din funcțiune

În cazul unor perioade mai îndelungate de repaus sau atunci când nu este posibilă amplasarea într-un loc ferit de îngheț:

- Goliți rezervorul cu soluție de curățat.
- Goliți apa.
- Clătiți aparatul cu antigel.

### Evacuarea apei

- Deșurubați furtunul de alimentare cu apă și furtunul de înaltă presiune.
- Deșurubați conducta de alimentare de pe fundul vasului și goliți spirala de încălzire.
- Lăsați aparatul să funcționeze max. 1 minut până când pompa și conductele sunt goale.

### Clătirea aparatului cu antigel

**Notă:** Respectați instrucțiunile de manipulare ale producătorului antigelului.

- Umpleți rezervorul cu plutitor cu antigel disponibil în comerț.
- Porniți aparatul (fără arzător), până când aparatul este clătit complet.

În acest mod se asigură și o anumită protecție anticorrosivă.

### Depozitarea

#### △ PRECAUȚIE

*Pericol de rănire și deteriorare a aparatului! La depozitare țineți cont de greutatea aparatului.*

### Transport

#### ATENȚIE

*În timpul transportului, protejați maneta împotriva deteriorării.*

#### △ PRECAUȚIE

*Pericol de rănire și deteriorare a aparatului! La transport țineți cont de greutatea aparatului.*

- În cazul transportării în vehicule asigurați aparatul contra derapării și răsturnării conform normelor în vigoare.

### Îngrijirea și întreținerea

#### △ PERICOL

*Pericol de rănire din cauza pornirii accidentale a aparatului. Înaintea tuturor lucrărilor la aparat, opriți aparatul și scoateți fișa de rețea din priză.*

- Închideți conducta de alimentare cu apă.
- Deschideți pistolul manual de stropit.
- Porniți pompa de la întrerupătorul principal și lăsați să funcționeze 5 - 10 secunde.
- Închideți pistolul manual de stropit.
- Aduceți întrerupătorul principal al aparatului în poziția „OFF”.
- Scoateți ștecherul din priză doar dacă aveți mâinile uscate.
- Desprindeți racordul de apă.
- Acționați pistolul manual de stropit până când presiunea din aparat este eliberată.

→ Blocați pistolul manual de stropit pentru ca butonul de siguranță să fie împins în față.

→ Lăsați aparatul să se răcească.

**Comercianții Kärcher vă informează cu plăcere despre condițiile de efectuare a unei inspecții periodice de siguranță, respectiv încheierea unui contract de întreținere.**

### Intervale de întreținere

**După 500 de ore de funcționare, cel puțin anual**

→ Comandați întreținerea aparatului de către serviciul pentru clienți.

### Lampa de control Service este aprinsă

Dacă din cauza numărului de ore de funcționare sunt necesare anumite lucrări de întreținere, se aprinde lampa de control Service.

→ Luați legătura cu service-ul autorizat.

### Lucrări de întreținere necesare

- Verificați etanșeitatea racordurilor de înaltă presiune.
- Curățați rezervorul și filtrul de combustibil.
- Verificați etanșeitatea pompei.
- Schimbați uleiul din pompă.
- Curățați sita de la racordul de apă de la ambele rezervoare cu plutitor.
- Curățați sita din dispozitivul de siguranță pentru lipsa apei.
- Îndepărtați funinginea de pe spirala de încălzire. \*
- Decalcificați spirala de încălzire. \*
- Curățați/înlocuiți electrozii de aprindere. \*
- Curățați/înlocuiți duza arzătorului. \*
- Reglați arzătorul. \*
- Verificați etanșeitatea supapei de preaplin a pompei. \*
- Verificați furtunul de înaltă presiune. \*
- Curățați pistolul manual de stropit.
- Verificați acumulatorul de presiune. \*

\* Se efectuează prin serviciul pentru clienți.

### Curățarea rezervorului de combustibil

- Demontați capacul aparatului, mânerul și capacul cutiei de distribuție.
- Demontați rezervorul.
- Eliminați în mod ecologic combustibilul rămas.
- Spălați rezervorul temeinic și lăsați-l să se usuce.
- Schimbați filtrul de combustibil.

### Verificarea etanșeității pompei

În partea de jos a aparatului ar putea apărea scurgeri, fiind admis un număr de 3 picături de apă pe minut.

→ Dacă neetanșeitatea este mai accentuată, aparatul trebuie dus la service pentru a fi verificat.

### Schimbarea uleiului

#### ATENȚIE

*Pericol de deteriorare! În cazul în care uleiul este lăptos, luați legătura imediat cu serviciul pentru clienți al companiei Kärcher.*

- Pregătiți un vas colector pentru aproximativ 1 litru de ulei.
- Desfaceți șurubul de golire.

Eliminați uleiul folosit în mod ecologic sau predați-l la un centru de colectare abilitat.

→ Strângeți la loc șurubul de golire.

→ Umpleți uleiul încet până la marcajul MAX de pe rezervorul de ulei.

**Notă:** Bulele de aer trebuie să aibă loc de ieșire.

**Tipurile de ulei și cantitățile sunt specificate la datele tehnice.**

### Curățați sita de dinaintea dispozitivului de siguranță pentru lipsa apei

- Deșurubați furtunul de la capul pompei și blocul de siguranță.
- Înșurubați șurubul M8 în orificiul sitei și trageți sita în afară.
- Curățați sita.



## Remedierea defecțiunilor

### ⚠ **PERICOL**

Pericol de rănire din cauza pornirii accidentale a aparatului. Înaintea tuturor lucrărilor la aparat, opriți aparatul și scoateți fișa de rețea din priză.

### Lampa de control "Derañament" este aprinsă

- Deschideți clapa compartimentului de depozitare.
- Citiți afișajul de deranjamente electronic.
- Înlăturați deranjamentul conform celor specificate mai jos.

#### Afișaj

F				1
---	--	--	--	---

#### Remedierea defecțiunilor

- Creșteți cantitatea de apă alimentată.
- Curățați sita din racordul de apă.
- Curățați sita din dispozitivul de siguranță pentru lipsa apei.

#### Afișaj

F				2
---	--	--	--	---

#### Remedierea defecțiunilor

- Înlocuiți contactul Reed al dispozitivului de siguranță pentru lipsa de apă (service).
- Curățați dispozitivul de siguranță pentru lipsa de apă (service).

#### Afișaj

F				3
---	--	--	--	---

#### Remedierea defecțiunilor

- Eliminați neetanșeitarea din sistemul de înaltă presiune.

#### Afișaj

F				4
---	--	--	--	---

#### Remedierea defecțiunilor

- Îndepărtați funinginea de pe spirala de încălzire (service).
- Reglați arzătorul (service).
- Înlocuiți termostatul de gaze de eșapament (serviciul pentru clienți).

#### Afișaj

F				5
---	--	--	--	---

#### Remedierea defecțiunilor

- Verificați siguranțele și tensiunea de la cele 3 faze (serviciu pentru clienți).
- Înlocuiți comutatorul de presiune aer (serviciul pentru clienți).

#### Afișaj

F				6
---	--	--	--	---

#### Remedierea defecțiunilor

- Verificați nivelul din rezervorul de combustibil.
- Verificați funcționarea corectă a arzătorului (serviciu pentru clienți).
- Verificați și dacă este nevoie înlocuiți duza de combustibil, electrozii de aprindere și cablul de aprindere (serviciu pentru clienți).
- Curățați arzătorul (serviciu pentru clienți).
- Curățați și dacă este nevoie schimbați senzorul de flacără.

#### Afișaj

F				7
---	--	--	--	---

#### Remedierea defecțiunilor

- Motor suprasolicitat/supraîncălzit
- Comutați întrerupătorul principal pe "0" și lăsați motorul să se răcească cel puțin 5 minute.
- Dacă defecțiunea survine din nou, duceți aparatul la service pentru a fi verificat.

### Lampa de control pentru combustibil se aprinde

- Adăugați combustibil.
- Verificați funcționarea senzorului de nivel al combustibilului.

### Lampa de control pentru dedurizatorul lichid se aprinde

- Adăugați dedurizator.
- Curățați electrozii din rezervorul pentru lichidul dedurizant.

### Lampa de control pentru soluția de curățat se aprinde

- Completați soluția de curățat.

### Lampa de control pentru direcția de rotație este aprinsă

- Scoateți ștecherul din priză.
- Rotiți cu 180° dispozitivul de schimbare a polilor din ștecher.
- Introduceți ștecherul în priză.

### Aparatul nu produce presiune

- Dacă rezervorul cu soluție de curățat este gol, umpleți-l.
- Comutați ventilul de dozare a soluției de curățat în poziția „0”.
- Dezaerați aparatul, vezi "Opearare/ dezaerarea aparatului".
- Curățați filtrul din racordul de apă și din ambele rezervoare cu plutitor.
- Verificați cantitatea de apă alimentată (consultați datele tehnice).
- Verificați toate conductele de alimentare care merg spre pompa de înaltă presiune, pentru a vedea dacă sunt etanșe și dacă nu cumva sunt înfundate.

### Pompa „bate”

- Verificați toate conductele de alimentare care merg spre pompa de înaltă presiune și sistemul de soluție de curățat pentru a vedea dacă sunt etanșe și dacă nu cumva sunt înfundate.
- Dezaerați aparatul, vezi "Opearare/ dezaerarea aparatului".

### Aparatul nu trage soluție de curățat

- Curățați furtunul de aspirare a detergentului, cu filtru.
- Curățați supapa de dozare a detergentului.
- Scoateți furtunul de aspirație pentru soluția de curățat și desfaceți supapa de refulare cu un obiect bont.
- Verificați etanșeitarea tuturor furtunurilor de aspirație a soluției de curățat și a racordurilor.
- Verificați supapele magnetice a soluției de curățat.

### Arzătorul nu pornește

- Adăugați combustibil.
- Verificați pompa de combustibil.
- Curățați sita din dispozitivul de siguranță pentru lipsa apei.
- Schimbați filtrul de combustibil.
- Curățați senzorul de flacără de la sistemul electric de monitorizare a flacării.

### Service autorizat

**Dacă defecțiunea nu poate fi remediată, aparatul trebuie dus la service pentru a fi verificat.**

### Garanție

În fiecare țară sunt valabile condițiile de garanție publicate de distribuitorul nostru din țara respectivă. Eventuale defecțiuni ale acestui aparat, care survin în perioada de garanție și care sunt rezultatul unor defecte de fabricație sau de material, vor fi remediate gratuit. Pentru a putea beneficia de garanție, prezentați-vă cu chitanța de cumpărare la magazin sau la cea mai apropiată unitate de service autorizată.

### Accesorii și piese de schimb

Utilizați doar accesorii și piese de schimb originale; acestea oferă garanția unei funcționări sigure și fără defecțiuni a aparatului. Informații referitoare la accesorii și piese de schimb se găsesc la adresa [www.kaercher.com](http://www.kaercher.com).

## Declarație UE de conformitate

Prin prezenta declarăm că aparatul desemnat mai jos corespunde cerințelor fundamentale privind siguranța în exploatare și sănătatea incluse în directivele UE aplicabile, datorită conceptului și a modului de construcție pe care se bazează, în varianta comercializată de noi. În cazul efectuării unei modificări a aparatului care nu a fost convenită cu noi, această declarație își pierde valabilitatea.

**Produs:** Aparat de curățare sub presiune

**Tip:** 1.071-xxx

**Directive UE respectate:**

2006/42/EG (+2009/127/EG)

2004/108/EG

2000/14/EG

**Norme armonizate utilizate:**

EN 55014–1: 2006+A1: 2009+A2: 2011

EN 55014–2: 2015

EN 60335–1

EN 60335–2–79

EN 61000–3–2: 2014

EN 61000–3–11: 2000

EN 62233: 2008

**Procedura de evaluare a conformității:**

2000/14/CE: Anexa V

**Nivel de zgomot dB(A)**

măsurat: 89

garantat: 91

5.966-075

Semnatarii acționează în numele și prin împuternicirea Consiliului director.

  
H. Jenner

Chairman of the Board of Management

  
S. Reiser

Director Regulatory Affairs & Certification

Reprezentant autorizat cu eliberarea documentelor

S. Reiser

Alfred Kärcher SE & Co. KG  
Alfred-Kärcher-Straße 28-40  
71364 Winnenden (Germany)  
Tel.: +49 7195 14-0  
Fax: +49 7195 14-2212

Winnenden, 2018/10/01

## Date tehnice

		HDS 2000 Super
<b>Conexiunea la rețeaua de curent</b>		
Tensiune	V	400
Tipul curentului	Hz	3~ 50
Puterea absorbită	kW	14
Siguranță fuzibilă (lentă)	A	25
Protecție	--	IPX5
Clasa de protecție	--	I
Impedanța maximă admisă a rețelei	ohmi	(0.400+j0.250)
Prelungitor 10 m	mm <sup>2</sup>	4
Prelungitor 30 m	mm <sup>2</sup>	6
<b>Racordul de apă</b>		
Temperatura de circulare (max.)	°C	30
Debitul de circulare (min.)	l/h (l/min)	2000 (33,3)
Presiunea de circulare (max.)	MPa (bar)	0,6 (6)
Înălțime de aspirare din rezervor deschis (20 °C)	m	0,5
<b>Caracteristicile de performanță</b>		
Debit apă	l/h (l/min)	850...1800 (14,2...30)
Presiune de lucru apă (cu duză standard)	MPa (bar)	3...18 (30...180)
Suprapresiunea maximă de regim (supapă de siguranță)	MPa (bar)	19,8 (198)
Temperatura de lucru max. apă caldă	°C	98
Aspirarea soluției de curățat	l/h (l/min)	0...50 (0...0,8)
Putere arzător	kW	145
Reculul max. al pistolului manual de stropit	N	92
Mărimea duzei în cazul duzei standard	--	110
<b>Valori stabilite conform EN 60335-2-79</b>		
Emisia de zgomote		
Nivel de zgomot L <sub>pA</sub>	dB(A)	73
Nesiguranță K <sub>pA</sub>	dB(A)	3
Nivelul puterii energiei L <sub>WA</sub> + nesiguranță K <sub>WA</sub>	dB(A)	92
Valoarea vibrației mână-braț		
Pistol manual de stropit	m/s <sup>2</sup>	3,4
Lance	m/s <sup>2</sup>	3,4
Nesiguranță K	m/s <sup>2</sup>	0,8
<b>Substanțe tehnologice</b>		
Combustibil	--	Păcură EL sau motorină
Cantitatea de ulei	l	2 x 0,75
Tipul de ulei	--	SAE 90 Hypoid
<b>Dimensiuni și masa</b>		
Lungime x lățime x înălțime	mm	1500 x 834 x 1015
Greutate tipică de operare	kg	286
Rezervorul de combustibil	l	25
Rezervorul pentru soluția de curățat	l	2 x 25



Pred prvým použitím vášho zariadenia si prečítajte tento pôvodný návod na použitie, konajte podľa neho a uschovajte ho pre neskoršie použitie alebo pre ďalšieho majiteľa zariadenia.

- Pred prvým uvedením do prevádzky si bezpečnostné pokyny č. 5.951-949.0!
- V prípade poškodenia pri preprave ihneď o tom informujte predajcu.
- Pri vybalovaní skontrolujte obsah dočiek.

## Obsah

Ochrana životného prostredia . . . . .	SK	1
Stupne nebezpečenstva . . . . .	SK	1
Prvky prístroja . . . . .	SK	2
Symboly na prístroji . . . . .	SK	3
Používanie výrobku v súlade s jeho určením . . . . .	SK	3
Bezpečnostné pokyny . . . . .	SK	3
Bezpečnostné prvky . . . . .	SK	4
Uvedenie do prevádzky . . . . .	SK	4
Obsluha . . . . .	SK	6
Uskladnenie . . . . .	SK	9
Transport . . . . .	SK	9
Starostlivosť a údržba . . . . .	SK	9
Pomoc pri poruchách . . . . .	SK	11
Záruka . . . . .	SK	12
Príslušenstvo a náhradné diely . . . . .	SK	12
EÚ Vyhlásenie o zhode . . . . .	SK	13
Technické údaje . . . . .	SK	14

## Ochrana životného prostredia

	Obalové materiály sú recyklovateľné. Obalové materiály láskavo nevyhadzujte do komunálneho odpadu, ale odovzdajte ich do zberne druhotných surovín.
	Vyradené prístroje obsahujú hodnotné recyklovateľné látky, ktoré by sa mali opäť zužitkovať. Do životného prostredia sa nesmú dostať batérie, olej a iné podobné látky. Staré zariadenia preto láskavo odovzdajte do vhodnej zberne odpadových surovín.
Motorový olej, vykurovací olej, nafta a benzín sa nesmú dostať do okolia a zaťažiť životné prostredie. Prosíme, aby ste chránili pôdu a starý olej likvidovali ekologicky.	

### **Pokyny k zloženiu (REACH)**

Aktuálne informácie o zložení nájdete na: [www.kaercher.com/REACH](http://www.kaercher.com/REACH)

## Stupne nebezpečenstva

### **⚠ NEBEZPEČENSTVO**

*Upozornenie na bezprostredne hroziace nebezpečenstvo, ktoré môže spôsobiť vážne zranenia alebo smrť.*

### **⚠ VÝSTRAHA**

*Upozornenie na možnú nebezpečnú situáciu, ktorá by mohla viesť k vážnemu zraneniu alebo smrti.*

### **⚠ UPOZORNENIE**

*Upozornenie na možnú nebezpečnú situáciu, ktorá by mohla viesť k ľahkým zraneniam.*

### **POZOR**

*Pozornenie na možnú nebezpečnú situáciu, ktorá by mohla viesť k vecným škodám.*

## Prehľad

### Prvky prístroja

#### Obrázok 1

- 1 Uzáver krytu
- 2 Kryt prístroja
- 3 Plniaci otvor na čistiaci prostriedok (2x)
- 4 Koľaje pre vysokozdvížny vozík
- 5 Vysokotlaková hadica EASY!Lock
- 6 Pracovný nadstavec EASY!Lock
- 7 Vysokotlaká tryska
- 8 Poistná páka
- 9 Súprava vodná prípojka
- 10 Spúšťacia páka
- 11 Poistka ručnej striekacej pištole
- 12 Ručná striekacia pištoľ EASY!Force
- 13 Regulátor tlaku alebo množstva na ručnej striekacej pištole
- 14 Elektrické vedenie
- 15 Upchávka
- 16 Vysokotlaková prípojka EASY!Lock - 2x
- 17 Otočné koliesko s ručnou brzdou
- 18 Vodovodná prípojka
- 19 Odkladací priestor pre pracovný nadstavec (na oboch stranách)
- 20 Otvor plnenia paliva
- 21 Rukoväť
- 22 Ovládací panel
- 23 Odkladací priestor na príslušenstvo
- 24 Priezor so zobrazovaním porúch/servisu
- 25 Krycie veko pre odkladací priestor
- 26 Krátky návod na prevádzku
- 27 Plniaci otvor pre zmäkčovač kvapaliny

### Ovládací panel

#### Obrázok 2

- A Vypínač prístroja
  - B Regulátor teploty
  - C Dávkovací ventil čistiaceho prostriedku
  - D Tlakomer
- 1 Kontrolka paliva
  - 2 Kontrolka zmäkčovača kvapaliny
  - 3 Kontrolka čistiaceho prostriedku
  - 4 Kontrolka smeru otáčania
  - 5 Vypínač automatického dávkovania čistiaceho prostriedku (AUTO CHEM)
  - 6 Kontrolná lampa prívodu čistiaceho prostriedku u AUTO CHEM
  - 7 Kontrolka - servis
  - 8 Kontrolná lampa na poruchy

## Schéma prúdenia

#### Obrázok 3

- 1 Vodovodná prípojka
- 2 Chladienie vodou motor 1
- 3 Chladienie vodou motor 2
- 4 Vodný filter
- 5 Nádrž s plavákom 1
- 6 Nádoba na prostriedok na zmäkčenie vody
- 7 Magnetický ventil prostriedku na zmäkčenie vody
- 8 Nádrž s plavákom 2
- 9 Vysokotlaké čerpadlo 1
- 10 Vysokotlaké čerpadlo 2
- 11 Prepúšťací ventil
- 12 Tlakový spínač, 10 bar
- 13 Spätný ventil
- 14 Tlakový spínač, 30 bar
- 15 Tlakový spínač, 100 bar
- 16 Tlmič kmitov
- 17 Tlakomer
- 18 Poistný ventil
- 19 Poistka pri nedostatku vody
- 20 Tlmič kmitov
- 21 Prietokový ohrievač
- 22 Ventilátor horáka
- 23 Palivové čerpadlo
- 24 Ventil nedostatku paliva
- 25 Kontrola plameňa
- 26 Nádrž na palivo
- 27 Regulátor teploty
- 28 Uzatváracia zátka vysokotlakového výstupu 2
- 29 Ručná striekacia pištoľ
- 30 Vysokotlaká tryska
- 31 Dvojitý dávkovací ventil čistiaceho prostriedku
- 32 Magnetický ventil čistiaceho prostriedku 1
- 33 Magnetický ventil čistiaceho prostriedku 2
- 34 Snímač hladiny čistiaceho prostriedku 1 s filtrom
- 35 Snímač hladiny čistiaceho prostriedku 2 s filtrom
- 36 Nádoba na čistiaci prostriedok 1
- 37 Nádoba na čistiaci prostriedok 2

## Farebné označenie

- Ovládacie prvky pre čistiaci proces sú žlté.
- Ovládacie prvky pre údržbu a servis sú svetlosivé.

## Symbole na prístroji



Vysokotlakový prúd môže byť pri neodbornom použití nebezpečný. Prúd sa nesmie nasmerovať na osoby, zvieratá, elektrické zariadenia pod napätím alebo na samotné zariadenie.



### ⚠ NEBEZPEČENSTVO

Nebezpečenstvo úrazu elektrickým prúdom!

- Práce na elektrických zariadeniach smú vykonávať len odborní elektrikári.
- Pri všetkých prácach na zariadení je nutné odpojiť elektrické napájanie, čo sa vykoná prepnutím hlavného vypínača do polohy „0“ a jeho zaistením proti opätovnému zapnutiu.

## Používanie výrobku v súlade s jeho určením

Čistenie: strojov, vozidiel, stavieb, náradia, fasád, terás, záhradných prístrojov, atď

### ⚠ NEBEZPEČENSTVO

Nebezpečenstvo poranenia! Pri použití na čerpacích staniciach alebo v iných nebezpečných oblastiach dodržujte príslušné bezpečnostné predpisy.

Odpadovú vodu s obsahom minerálneho oleja nevypúšťajte do pôdy, vodných tokov alebo kanalizácie. Motor a spodok auta preto umývajte na vhodných miestach, vybavených odlučovačmi oleja.

## Požiadavky na kvalitu vody:

### POZOR

Ako vysokotlakové médium sa smie používať len čistá voda. Nečistoty spôsobujú predčasné opotrebovanie alebo vznik usadenín v prístroji a v príslušenstve. Ak sa použije recyklovaná voda, nemôžu sa prekročiť nasledujúce hraničné hodnoty.

Hodnota pH	6,5...9,5
elektrická vodivosť *	Vodivosť čerstvej vody +1200 µS/cm
usadeniny **	< 0,5 mg/l
látky s možnosťou filtrácie ***	< 50 mg/l
Uhlíkovodíky	< 20 mg/l
Chlorid	< 300 mg/l
Síran	< 240 mg/l
Vápnik	< 200 mg/l
Celková tvrdosť	< 28 °dH < 50 °TH < 500 ppm (mg CaCO <sub>3</sub> /l)
Železo	< 0,5 mg/l
Mangán	< 0,05 mg/l
Meď	< 2 mg/l
Aktívny chlór	< 0,3 mg/l
bez nevhodného zápachu	
* Maximum spolu 2000 µS/cm	
** Skúšobný objem 1 l, doba usadenia 30 min	
*** žiadne abrazívne látky	

## Bezpečnostné pokyny

- Dodržte príslušné národné predpisy zákonodarcu platné pre trysky na kvapalinu.
- Dodržte príslušné národné bezpečnostné predpisy zákonodarcu. Trysky na kvapalinu je nutné pravidelne skúšať a výsledok skúšky písomne zaznamenať.
- Ohrievacie zariadenie prístroja je spaľovacie zariadenie. Spaľovacie zariadenia sa musia pravidelne skúšať podľa príslušných národných predpisov zákonodarcu.
- Na prístroji/príslušenstve sa nesmú vykonávať žiadne zmeny.

## Bezpečnostné prvky

Bezpečnostné zariadenia slúžia na ochranu užívateľa a nesmie sa vyradiť z prevádzky alebo obchádzať jeho funkcie.

### Nadprúdový ventil s dvomi tlakovými spínačmi

- Pri znížení množstva vody pomocou regulácie tlaku/množstva na ručnej pištoľi sa otvorí prepúšťací ventil a časť vody prúdi späť do sacej strany čerpadla.
- Ak sa ručná striekacia pištoľ zatvorí tak, že všetka voda tečie späť k nasávacej strane čerpadla, tlakový spínač na nadprúdovom ventilu vypne čerpadlo.
- Ak sa ručná striekacia pištoľ opäť otvorí, zapne znovu tlakový spínač na hlave valca čerpadla.

Prepúšťací ventil je nastavený už zo závodu výrobcu a zablombovaný. Nastavenie iba servisnou službou pre zákazníkov.

### Poistný ventil

- Ak je prepúšťací ventil chybný, otvorí sa poistný ventil.

Poistný ventil je nastavený zo závodu výrobcu a zablombovaný. Nastavenie iba servisnou službou pre zákazníkov.

### Poistka pri nedostatku vody

- Poistka pri nedostatku vody zabráni tomu, aby sa horák v prípade nedostatku vody zapol.
- Sítka zabraňuje znečisteniu poistky a musí sa pravidelne čistiť.

## Uvedenie do prevádzky

### ⚠ VÝSTRAHA

*Nebezpečenstvo zranenia! Prístroj, príslušenstvo, prírody a prípojky musia byť v bezchybnom stave. V prípade, že prístroj nie je v bezchybnom stave, nesmie sa používať.*

→ Zatiahnite ručnú parkovaciu brzdu.

### Montáž rukoväte

#### Obrázok 4

→ Namontujte obe rukoväte na prístroj.

## Montáž ručnej striekacej pištole, trysky, dýzy a vysokotlakovej hadice

**Informácia:** Systém EASY!Lock spája komponenty pomocou rýchlozávitú rýchlo a bezpečne len jedným otočením.

### Obrázok 5

- Pracovný nadstavec spojte s ručnou striekacou pištoľou a pevne utiahnite rukou (EASY!Lock).
- Vysokotlakovú dýzu nasadíte na pracovný nadstavec.
- Namontujte a pevne utiahnite prevlečnú maticu (EASY!Lock).
- Pracovný nadstavec spojte s ručnou striekacou pištoľou a vysokotlakovou prípojkou prístroja a pevne utiahnite rukou (EASY!Lock).

## Kontrola stavu oleja vysokotlakého čerpadla

- Otvorte kryt (kapotu) stroja.
- Odstrihnite špičku krytu nádrže na olej.
- Skontrolujte stav olej v olejovej nádrži.
- Neuvádzajte zariadenie do prevádzky, akonáhle stav oleja poklesol pod "MIN".
- V prípade potreby olej doplňte (pozri Technické údaje).

## Naplnenie palivom

### ⚠ **NEBEZPEČENSTVO**

*Nebezpečenstvo výbuchu! Plniť iba naftou alebo ľahkým vykurovacím olejom. Nesmú sa používať žiadne nevhodné palivá, napr. benzín.*

### **POZOR**

*Nebezpečenstvo poškodenia! Prístroj nikdy nepoužívajte s prázdnu palivovou nádržou. V opačnom prípade môže dôjsť k zničeniu palivového čerpadla.*

- Doplniť palivo.
- Zatvorte uzáver nádrže.
- Pohonnú látku, ktorá pretiekla, utrite.



## Naplnenie zmäkčovača kvapaliny

- Zmäkčovač kvapaliny zabraňuje usaďzovaniu vápnika na ohrievacom telese počas prevádzky s vodou s vyšším obsahom vápnika. Dávkuje sa po kvapkách do vody, ktorá sa privádza do nádoby s plavákom.
- Dávkovanie je výrobcom nastavené na strednú tvrdosť vody.
- Toto nastavenie môže servisná služba zákazníkom prispôbiť miestnym danostiam.

**Upozornenie:** Súčasťou dodávky je jedna nádoba zmäkčovača kvapaliny na skúšku.

- Naplňte zmäkčovač kvapaliny RM 110 do plniaceho otvoru pre zmäkčovač kvapaliny (biela nádrž).

## Práce bez zmäkčovača vody

Pri prevádzke s mäkkou vodou (napr. dažďová voda) sa dá pracovať bez zmäkčovača vody.

- Odstráňte kryt z plniaceho otvoru na zmäkčovač vody.
- Nasuňte dodávanú pružinu na podporu krytu.
- Znovu nasadiť kryt.

**Upozornenie:** Zabráni sa tak nepretržitému blikaniu kontrolnej lampy zmäkčovača vody.

**Upozornenie:** Pri prevádzke s vodovodnou vodou sa musí táto pružina opäť odstrániť.

## Doplnenie čistiaceho prostriedku

### ⚠ **NEBEZPEČENSTVO**

*Nebezpečenstvo zranenia!*

- Používajte iba produkty Kärcher.
- V žiadnom prípade nepoužívajte rozpúšťadlá (benzín, acetón, riedidlá atď.).
- Zabráňte kontaktu s očami a pokožkou.
- Dodržiavajte bezpečnostné pokyny a pokyny pre manipuláciu uvedené výrobcom čistiaceho prostriedku.

**Firma Kärcher ponúka individuálny program čistiacich a ochranných prostriedkov.**

Váš predajca Vám rád poradí.

- Doplňte čistiaci prostriedok.

## Pripojenie vody

Pripojovacie hodnoty nájdete v technických údajoch.

- Pripojte prírodnú hadicu na prípojku vody prístroja (minimálna dĺžka 7,5 m, minimálny priemer 3/4") a prítok vody (napríklad vodovodný kohút).

**Upozornenie:** Prívodná hadica nie je súčasťou dodávky.

## Nasávanie vody z nádrže

Pokiaľ by ste chceli odsávať vodu z externej nádrže, je nutná táto prestavba:

- Odstráňte prípojky vody na hlavách čerpadiel.
- Odskrutkujte horné prítokové hadice k nádržiam s plavákmi a pripojte ich na hlavy čerpadiel.
- Na prípojku vody naskrutkujte najmenej 3/4 palcovú saciu hadicu s filtrom (príslušenstvo).

Kým čerpadlo nasaje vodu, mali by ste:

- Reguláciu tlaku/množstva nastavte na maximálnu hodnotu.
- Uzavrieť dávkovací ventil čistiaceho prostriedku.

### ⚠ **NEBEZPEČENSTVO**

*Nebezpečenstvo zranenia a poškodenia!*

*Nikdy nenasávajte vodu z nádrže s pitnou vodou. Nikdy nenasávajte kvapaliny s obsahom rozpúšťadiel ako je riedidlo farby, benzín, olej alebo nefiltrovanú vodu. Tesnenia v prístroji nie sú odolné voči riedidlám. Hmlovina riedidiel je vysoko zápalná, explozívna a jedovatá.*

## Siet'ové napájanie

- Hodnoty pripojenia nájdete v technických údajoch a na výrobnom štítku.
- Elektrické pripojenie musí vykonať elektroinštalatér a musí zodpovedať IEC 60364-1.

### ⚠ **NEBEZPEČENSTVO**

*Nebezpečenstvo úrazu elektrickým prúdom!*

- *Nevhodné elektrické predlžovacie vedenia môžu byť nebezpečné. Vo vonkajšom prostredí používajte výhradne schválené a patrične označené elektrické predlžovacie káble s dostatočným prierezom vodiča.*

- Predlžovacie rozvody vždy úplne odmotajte.
- Konektor a spojka použitého predlžovacieho kábla musia byť vodotesné.

### **POZOR**

Maximálna prípustná sieťová impedancia v elektrickom bode pripojenia (pozri technické údaje) sa nesmie prekročiť. Pri nejasnostiach s ohľadom na sieťovú impedanciu prichádzajúcu do vášho spojovacieho bodu kontaktujte vášho dodávateľa elektrickej energie.

## **Obsluha**

### **⚠ NEBEZPEČENSTVO**

Nebezpečenstvo výbuchu! Nestriekajte žiadne horľavé kvapaliny.

### **⚠ NEBEZPEČENSTVO**

Nebezpečenstvo zranenia! Prístroj nikdy nepoužívajte bez namontovanej trysky. Pred každým použitím skontrolujte pevne dosadnutie trysky. Rukou sa musí pevne dotiahnuť skrutkový spoj oceľovej rúrky.

### **⚠ NEBEZPEČENSTVO**

Nebezpečenstvo zranenia! Pri práci pridržujte ručnú striekaciu pištoľ a pracovný nastavtec obomi rukami.

### **⚠ NEBEZPEČENSTVO**

Nebezpečenstvo zranenia! Odťahovacia páka a poistná páka sa nesmie pri prevádzke zaistiť.

### **⚠ NEBEZPEČENSTVO**

Nebezpečenstvo zranenia! Pri poškodení poistnej páky zavolajte zákaznícky servis.

### **POZOR**

Nebezpečenstvo poškodenia! Prístroj nikdy nepoužívajte s prázdnu palivovou nádržou. V opačnom prípade môže dôjsť k zničeniu palivového čerpadla.

## **Otvorenie/zatvorenie ručnej striekacej pištole**

- Otvorenie ručnej striekacej pištole: Stlačte poistnú páku a odťahovaciu páku.
- Zatvorenie ručnej striekacej pištole: Uvoľnite poistnú páku a odťahovaciu páku.

## **Odvzdušnenie prístroja**

- Otvorte prívod vody.
  - Zariadenie nechajte v chode bez vysokotlakovej hadice, až vyteká voda bez vzduchových bublín.
  - Na vysokotlakovú prípojku pevne naskrutkujte vysokotlakovú hadicu.
- alebo
- Prístroj pri otvorenej ručnej striekacej pištoľi viackrát vypnite a zapnite v intervaloch 10 sekúnd, kým z vysokotlakovej trysky nezačne vystupovať voda bez bublín.

## **Výmena dýzy**

### **⚠ NEBEZPEČENSTVO**

Nebezpečenstvo zranenia! Prístroj pred výmenou dýzy vypnite a ručnú striekaciu pištoľ stlačajte tak dlho, až v prístroji nie je žiadny tlak.

- Zaisťte ručnú striekaciu pištoľ, blokovaciu poistku posuňte smerom dopredu.
- Vymeňte dýzu.

Uhol vstretu je rozhodujúci pre účinnosť vysokotlakového prúdu. V bežných prípadoch sa pracuje s 25° dýzou s plochým prúdom (súčasť dodávky).

### **Hubice dodávané ako príslušenstvo**

#### **Dýza s plným prúdom 0°**

pri silnom znečistení

#### **Dýza s plochým prúdom 40°**

u citlivých povrchov a pri ľahkom znečistení

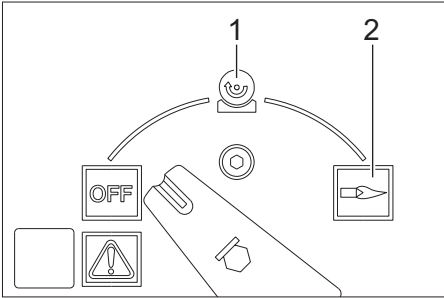
#### **Frézovač nečistôt**

pri silných nánosoch, ťažko odstraniteľných nečistotách

#### **Uhlová hubica**

s nastaviteľným rozstrekovacím uholníkom

## Režimy prevádzky



OFF = Vyp

- 1 Prevádzka so studenou vodou
- 2 Prevádzka s horúcou vodou

## Zapnutie prístroja

- ➔ Prepňte vypínač prístroja do polohy "OFF" a vytiahnite sieťovú zástrčku zo zásuvky.

**Upozornenie:** Pri nesprávnom smere otáčania motora sa elektronika motora po niekoľkých sekundách vypne a rozsvieti sa kontrolná lampka smeru otáčania. Odstráňte poruchu, pozri „Pomoc pri poruchách“.

- ➔ Prepínač zariadenia nastavte na požadovaný režim prevádzky.

## Nastavenie pracovného tlaku a dopravovaného množstva

### Regulátor tlaku alebo množstva na jednotke čerpadla

- ➔ Pracovný tlak a dopravované množstvo nastavte otočením (plynule) regulátora tlaku alebo množstva na ručnej striekacej pištoľi (+/-).

### **⚠ NEBEZPEČENSTVO**

*Nebezpečenstvo zranenia! Pri nastavovaní regulácie tlaku/množstva dávajte pozor na to, aby sa neuvolnil skrutkový spoj pracovného nadstavca.*

Obe súpravy čerpadiel sa ovládajú podľa potreby cez tlakový spínač.

## Prevádzka s čistiacim prostriedkom

- Pre ochranu životného prostredia zaobchádzajte s čistiacimi prostriedkami úsporne.
- Čistiaci prostriedok musí byť vhodný pre čistený povrch.

## Ručné ovládanie čistiaceho prostriedku

- ➔ Prepňte vypínač automatického dávkovania čistiaceho prostriedku (AUTO CHEM) do polohy „0“
- ➔ Nastavte dávkovací ventil na požadovaný čistiaci prostriedok (CHEM 1 alebo CHEM 2) a potrebnú koncentráciu.
- ➔ Po otvorení ručnej striekacej pištoľi sa začne dávkovať potrebný čistiaci prostriedok.

## Automatické ovládanie čistiaceho prostriedku

- ➔ Prepňte vypínač automatického dávkovania čistiaceho prostriedku (AUTO CHEM) do polohy „1“
- ➔ Nastavte dávkovací ventil na požadovaný čistiaci prostriedok (CHEM 1 alebo CHEM 2) a potrebnú koncentráciu.
- ➔ Otvorte ručnú striekaciu pištoľ. K vysokotlakovému prúdu sa nedávkujú žiadne čistiace prostriedky.
- ➔ Uzavrite ručnú striekaciu pištoľ a o 3 sekundy ju opäť otvorte. K vysokotlakovému prúdu sa dávkuje čistiaci prostriedok. Kontrolná lampka prívodu čistiaceho prostriedku svieti. Ak zostane ručná striekacia pištoľ uzavretá na dlhšie než 3 sekundy, nedávkuje sa ďalej žiadny čistiaci prostriedok. Po uzavretí ručnej striekacej pištoľi sa dávkovanie čistiaceho prostriedku zastaví a kontrolná lampka prívodu čistiaceho prostriedku zhasne.
- ➔ Pre nové pridávanie čistiaceho prostriedku musíte otvoriť ručnú striekaciu pištoľ, uzavrieť a opäť otvoriť o 3 sekundy.

## Prevádzka s 2 ručnými striekacími pištoľami

Prístroj má 2 vysokotlačové výstupy.

- Odskrutkujte uzatváracie zátky druhého vysokotlačového výstupu.
- Spojte druhú ručnú striekaciu pištoľ s vysokotlačovou hadicou (príslušenstvo).
- Namontujte na obe rozstrekovacie rúrky vysotlakové dýzy s veľkosťou 25052. Obe súpravy čerpadiel sa ovládajú podľa potreby.

## Čistenie

- Tlak/teplotu a koncentráciu čistiacich prostriedkov nastavte podľa čisteného povrchu.

**Upozornenie:** Vysokotlačový prúd najskôr nasmerovať na čistený objekt z väčšej vzdialenosti, aby sa tak zabránilo škodám v dôsledku vysokého tlaku.

## Odporúčaný spôsob čistenia

- Rozpustenie nečistôt:
- Šetrne nastriekajte čistiaci prostriedok a nechajte pôsobiť 1...5 min, ale nenechajte zaschnúť.
- Odstránenie nečistôt:
- Rozpustenú nečistotu odstráňte prúdom vysokého tlaku vody.

## Prevádzka so studenou vodou

- Vypínač prístroja nastavte na symbol "Studená voda".

## Prevádzka s horúcou vodou

Doporučujeme tieto teploty čistenia:

- Slabé znečistenia  
**30-50 °C**
- Znečistenia s obsahom vaječného bielka, napr. v potravinárskom priemysle  
**max. 60 °C**
- Umývanie vozidiel, strojové čistenie  
**60-90 °C**

## ⚠ **NEBEZPEČENSTVO**

*Nebezpečenstvo obarenia!*

- Regulátor teploty nastavte na požadovanú teplotu.
- Vypínač prístroja nastavte na symbol "Horúca voda".

**Upozornenie:** Pri prestavení pracovného tlaku a prevažného množstva sa zmení aj teplota vody.

## Prerušenie prevádzky

- Pustíte odťahovaciu páku, prístroj sa vypne.  
Zaistíte ručnú striekaciu pištoľ, blokovaciu poistku posuňte smerom dopredu.
- Odistíte ručnú striekaciu pištoľ, blokovaciu poistku pritom posuňte smerom dozadu.  
Znovu potiahnite odťahovaciu páku, prístroj sa opäť zapne.

Pokiaľ sa ručná striekacia pištoľ neuzavrie za väčšiu dobu než 30 minút, popr. neotvorí, čerpadlo sa vypne z bezpečnostných dôvodov automaticky.

- Vypínač prístroja vypnite a opäť zapnite k opätovnému spusteniu do prevádzky.

## Po ukončení prevádzky s čistiacimi prostriedkami

- Dávkovací ventil čistiaceho prostriedku nastavte na "0".
- Vypínač prístroja nastavte na symbol "Studená voda".
- Prístroj je nutné vyplachovať s otvorenou ručnou striekacou pištoľou najmenej 1 minútu.

## Vypnutie prístroja

## ⚠ **NEBEZPEČENSTVO**

*Riziko obarenia horúcou vodou! Po prevádzke s horúcou vodou sa prístroj kvôli ochladeniu musí uviesť do prevádzky aspoň na dve minúty so studenou vodou pri otvorenej pištoľi.*

- Uzatvorte prívod vody.
- Otvorte ručnú striekaciu pištoľ.
- Čerpadlo zapnite spínačom prístroja a nechajte ho bežať 5-10 sekúnd.
- Ručnú striekaciu pištoľ uzavrite.

- Vypínač zariadenia nastavte do polohy "VYP".
- Sieťovú zástrčku vytiahnite zo zásuvky len suchou rukou.
- Odstráňte prípojku vody.
- Ručnú striekaciu pištoľ používajte tak dlho, až v prístroji nie je žiadny tlak.
- Zaistite ručnú striekaciu pištoľ, blokovačiu poistku posuňte smerom dopredu.

### Ochrana proti zamrznutiu

#### **POZOR**

*Nebezpečenstvo poškodenia! Mráz môže zničiť prístroj, z ktorého nebola úplne vypustená voda.*

- Prístroj uložte na miesto zaistené proti mrazu.

Ak je prístroj pripojený na komín, je potrebné dbať na nasledujúce:

#### **POZOR**

*Nebezpečenstvo poškodenia v dôsledku studeného vzduchu prenikajúceho cez komín.*

- Ak vonkajšia teplota poklesne pod 0 °C, prístroj odpojte od komína.

Ak nie je možné uloženie mimo mráz, prístroj odstavte.

### Odstavenie

Pri dlhšom prerušení chodu alebo pokiaľ nie je možné uskladnenie pri teplote nad bodom mrazu.

- Nádrž s čistiacim prostriedkom vyprázdňte.
- Vodu vypustite.
- Prístroj prepláchnite nemrznúcou zmesou.

### Vypustenie vody

- Hadicu pre prívod vody a vysokotlakovú hadicu odskrutkujte.
- Prívodné vedenie u dna kotla odpojte a ohrievacie teleso nechajte bežať na prázdno.
- Prístroj nechajte bežať max. 1 minútu, pokiaľ nebudú čerpadlo a potrubia prázdne.

### Prepláchnutie prístroja nemrznúcou zmesou

**Upozornenie:** Dodržiavajte predpisy výrobcu pre manipuláciu s nemrznúcou zmesou.

- Nádrž s plavákom naplňte bežnými prostriedkami proti zamrznutiu.
- Zapnite prístroj (bez horáku), až sa prístroj kompletne prepláchne.

Tým sa tiež dosiahne istá ochrana proti korózii.

### Uskladnenie

#### △ **UPOZORNENIE**

*Nebezpečenstvo zranenia a poškodenia! Pri uskladnení prístroja zohľadnite jeho hmotnosť.*

### Transport

#### **POZOR**

*Počas prepravy chráňte poistnú páku pred poškodením.*

#### △ **UPOZORNENIE**

*Nebezpečenstvo zranenia a poškodenia! Pri prepravovaní prístroja zohľadnite jeho hmotnosť.*

- Pri preprave vo vozidlách zariadenie zaistíte proti zošmyknutiu a prevráteniu podľa platných smerníc.

### Starostlivosť a údržba

#### △ **NEBEZPEČENSTVO**

*Nebezpečenstvo zranenia neúmyselným nábehom prístroja a zásahom elektrickým prúdom. Pred všetkými prácami prístroj vypnite a vytiahnite sieťovú zástrčku.*

- Uzatvorte prívod vody.
- Otvorte ručnú striekaciu pištoľ.
- Čerpadlo zapnite spínačom prístroja a nechajte ho bežať 5-10 sekúnd.
- Ručnú striekaciu pištoľ uzavrite.
- Vypínač zariadenia nastavte do polohy "VYP".
- Sieťovú zástrčku vytiahnite zo zásuvky len suchou rukou.
- Odstráňte prípojku vody.
- Ručnú striekaciu pištoľ používajte tak dlho, až v prístroji nie je žiadny tlak.

- Zaistíte ručnú striekáciu pištoľ, blokovačiu poistku posuňte smerom dopredu.
  - Zariadenie nechajte vychladnúť.
- O uskutočnení pravidelnej bezpečnostnej kontroly popr. o uzatvorení zmluvy o údržbe Vás informuje Váš predajca spoločnosti Kärcher.**

### Intervaly údržby

**Po 500 prevádzkových hodinách, minimálne jedenkrát ročne**

- Nechajte vykonať údržbu prístroja zákazníckemu servisu.

### Svieti kontrolka Servis

Ak sú na základe prevádzkových hodín prístroja potrebné určité údržbárske práce, rozsvieti sa kontrolka Servis.

- Informujte zákaznícky servis.

#### Potrebné údržbárske práce

- |   |
|---|
| <ul style="list-style-type: none"> <li>– Skontrolujte tesnosť vysokotlakových prípojk.</li> <li>– Vyčistíte nádrž na palivo a palivový filter.</li> </ul>   |
| <ul style="list-style-type: none"> <li>– Skontrolujte tesnosť čerpadla.</li> <li>– Vymeňte olej v čerpadle.</li> <li>– Vyčistíte sitko vo vodnej prípojke na oboch nádržkách s plavákmi.</li> <li>– Vyčistíte sitko pred poistkou nedostatku vody.</li> </ul>                                       |
| <ul style="list-style-type: none"> <li>– Odstráňte sadze z ohrievacieho telesa. *</li> <li>– Z ohrievacieho telesa odstráňte vodný kameň. *</li> <li>– Vyčistiť/vymeniť za nové zapaľovacie elektródy. *</li> <li>– Vyčistiť/vymeniť za novú dýzu horáku. *</li> <li>– Nastavte horák. *</li> </ul> |
| <ul style="list-style-type: none"> <li>– Skontrolujte, či tesní prepúšťací ventil čerpadla. *</li> <li>– Kontrola vysokotlakovej hadice. *</li> <li>– Vyčistíte ručnú striekáciu pištoľ.</li> <li>– Kontrola tlakového zásobníka. *</li> </ul>  |

\* Prevedenie službou zákazníkom.

### Čistenie palivovej nádrže

- Demontujte kryt prístroja, rukoväť a kryt rozvodnej skrine.
- Demontujte nádrž.
- Zvyšné palivo odstráňte tak, aby ste zabezpečili ochranu životného prostredia.
- Vypláchnite poriadne nádrž a nechajte ju vyschnúť.
- Vymeňte filter paliva.

### Skontrolovať tesnenie čerpadiel

Sú prípustné 3 kvapky za minútu, ktoré môžu vytekať na spodnej strane zariadenia.

- Pri väčšej netesnosti nechajte prístroj skontrolovať v servisnej službe.

### Výmena oleja

#### POZOR

*Nebezpečenstvo poškodenia! V prípade mliečneho zafarbenia oleja ihneď informujte službu zákazníkom firmy Kärcher.*

- Pristavte záchytnú nádobu na asi 1 liter oleja.
- Uvoľnite vypúšťaciu skrutku.

Starý olej zničte ohľaduplne voči životnému prostrediu alebo odovzdajte ho na zberné miesto.

- Skrutku vypuste opäť dotiahnite.
- Olej pomaly doplňte až po značku MAX na olejovej nádobe.

**Upozornenie:** Vzduchové bubliny musia mať možnosť uniknúť.

**Druh oleja a množstvo náplne nájdete v Technických údajoch.**

### Vyčistiť sito pred poistkou nedostatku vody

- Odskrutkujte hadicu z hlavy čerpadla k bezpečnostnému bloku.
- Zaskrutkujte skrutku M8 do otvoru sitka a vytiahnite sitko.
- Sito vyčistite.

## Pomoc pri poruchách

### ⚠ **NEBEZPEČENSTVO**

Nebezpečenstvo zranenia neúmyselným nábehom prístroja a zásahom elektrickým prúdom. Pred všetkými prácami prístroj vypnite a vyťahnite sieťovú zástrčku.

### Kontrolná lampa poruchy svieti

- Otvorte kryt odkladacieho priestoru.
- Prečítajte si elektronické zobrazenie chyby.
- Odstráňte poruchu tak, ako je to uvedené dole.

#### Displej

F				1
---	--	--	--	---

#### Odstránenie poruchy

- Zvýšiť prívod vody.
- Vyčistíte sitko vo vodnej prípojke.
- Vyčistíte sitko pred poistkou nedostatku vody.

#### Displej

F				2
---	--	--	--	---

#### Odstránenie poruchy

- Jazýčkový spínač poistky nedostatku vody vymeňte za nový (služba zákazníkom).
- Vyčistíte poistku nedostatku vody (služba zákazníkom).

#### Displej

F				3
---	--	--	--	---

#### Odstránenie poruchy

- Odstráňte netesnosť vo vysokotlakovom systéme.

#### Displej

F				4
---	--	--	--	---

#### Odstránenie poruchy

- Odstráňte sadze z ohrievacieho telesa (služba zákazníkom).
- Nastavte horák (servisná služba).
- Vymeňte termostat na odpadový plyn (zákaznícky servis).

#### Displej

F				5
---	--	--	--	---

#### Odstránenie poruchy

- Skontrolujte poistky a napätie všetkých 3 fáz (zákaznícky servis).
- Vymeňte pneumatický spínač (zákaznícky servis).

#### Displej

F				6
---	--	--	--	---

#### Odstránenie poruchy

- Kontrola stavu paliva v nádrži.
- Kontrola funkcie horáka (zákaznícky servis).
- Skontrolujte a v prípade potreby vymeňte palivovú dýzu, zapaľovacie elektródy a zapaľovací kábel (zákaznícky servis).
- Vyčistíte horák (zákaznícky servis).
- Vyčistíte snímač plameňa, v prípade potreby ho vymeňte.

#### Displej

F				7
---	--	--	--	---

#### Odstránenie poruchy

- Preťaženie/prehriaty motor
- Vypínač prístroja prepnete na "0" a motor nechajte min. 5 min vychladnúť.
- Ak sa porucha vyskytne znovu, nechajte prístroj skontrolovať servisnou službou pre zákazníkov.

### Svieti kontrolka nedostatku paliva

- Doplníte palivo.
- Skontrolujte funkčnosť snímača hladiny v palivovej nádrži.

### Kontrolka Prostriedok na zmäkčenie vody svieti

- Naplňte zmäkčovač kvapaliny.
- Vyčistíte elektródy v nádrži pre zmäkčovač vody.

### Kontrolka čistiacieho prostriedku svieti

- Doplníte čistiaci prostriedok.

### **Kontrolná lampka smeru otáčania svieti**

- Sieťovú zástrčku vytiahnite zo zásuvky.
- Zariadenie na zmenu pólov v sieťovej zástrčke otočte o 180°.
- Zasuňte sieťovú zástrčku do zásuvky.

### **Prístroj nevyvíja žiadny tlak**

- V prípade, že je nádrž s čistiacim prostriedkom prázdna, doplňte ju.
- Dávkovací ventil čistiaceho prostriedku nastavte na "0".
- Odvzdušnite prístroj, pozri Obsluha/ Odvzdušnenie prístroja".
- Vyčistite filter vo vodnej prípojke a oboch nádržiach s plavákmi.
- Prekontrolujte prívodné množstvo vody (pozri technické údaje).
- Skontrolujte všetky prívodné vedenia k vysokotlakovému čerpadlu, či sú utesnené a či nie sú upchaté.

### **Čerpadlo klepe**

- Skontrolujte všetky prívodné vedenia k vysokotlakovému čerpadlu, ako aj systému s čistiacimi prostriedkami, či sú utesnené a či nie sú upchaté.
- Odvzdušnite prístroj, pozri Obsluha/ Odvzdušnenie prístroja".

### **Prístroj nenasáva žiadny čistiaci prostriedok**

- Vyčistite saciu hadicu čistiaceho prostriedku s filtrom.
- Vyčistite dávkovací ventil čistiaceho prostriedku.
- Vytiahnite saciu hadicu na čistiaci prostriedok a uvoľnite spätný ventil tupým predmetom.
- Skontrolujte všetky sacie hadice čistiaceho prostriedku a prípojky z hľadiska tesnosti.
- Skontrolujte čistiace prostriedky na magnetické ventily.

### **Horák nezapaľuje**

- Doplňte palivo.
- Skontrolujte palivové čerpadlo.
- Vyčistite sitko pred poistkou nedostatku vody.
- Vymeňte filter paliva.
- Vyčistite snímač plameňa elektrickej kontroly plameňa.

### **Servisná služba**

**V prípade, že sa porucha nedá odstrániť, musí prístroj preskúšať pracovník zákaznickeho servisu.**

### **Záruka**

V každej krajine platia záručné podmienky našej distribučnej organizácie. Prípadné poruchy spotrebiča odstránime počas záručnej lehoty bezplatne, ak sú ich príčinou chyby materiálu alebo výrobné chyby. Pri uplatňovaní záruky sa spolu s dokladom o kúpe zariadenia láskavo obráťte na predajcu alebo na najbližší autorizovaný zákaznickeho servis.

### **Príslušenstvo a náhradné diely**

Používajte len originálne príslušenstvo a originálne náhradné diely, pretože zaručujú bezpečnú a bezporuchovú prevádzku prístroja. Informácie o príslušenstve a náhradných dieloch nájdete na stránke [www.kaercher.com](http://www.kaercher.com).



## EÚ Vyhlásenie o zhode

Týmto vyhlasujeme, že ďalej označený stroj zodpovedá na základe jeho koncepcie a konštrukcie a takisto vyhotovenia, ktoré sme dodali, príslušným základným požiadavkám na bezpečnosť a ochranu zdravia uvedeným v smerniciach EÚ. Pri zmene stroja, ktorá nebola nami odsúhlasená, stráca toto prehlásenie svoju platnosť.

**Výrobok:** Vysokotlakový čistič

**Typ:** 1.071-xxx

**Príslušné Smernice EÚ:**

2006/42/EG (+2009/127/EG)

2004/108/EG

2000/14/EG

**Uplatňované harmonizované normy:**

EN 55014-1: 2006+A1: 2009+A2: 2011

EN 55014-2: 2015

EN 60335-1

EN 60335-2-79

EN 61000-3-2: 2014

EN 61000-3-11: 2000

EN 62233: 2008

**Uplatňované postupy posudzovania zhody:**

2000/14/ES: Príloha V

**Úroveň akustického výkonu dB(A)**

Nameraná: 89

Zaručovaná: 91

5.966-075

Podpísaní jednájú z poverenia a s plnou mocou predstavenstva.



H. Jenner

Chairman of the Board of Management



S. Reiser

Director Regulatory Affairs & Certification

Osoba zodpovedná za dokumentáciu:

S. Reiser

Alfred Kärcher SE & Co. KG  
Alfred-Kärcher-Straße 28-40  
71364 Winnenden (Germany)  
Tel.: +49 7195 14-0  
Fax: +49 7195 14-2212

Winnenden, 2018/10/01

## Technické údaje

		HDS 2000 Super
<b>Zapojenie siete</b>		
Napätie	V	400
Druh prúdu	Hz	3~ 50
Pripojovací výkon	kW	14
Poistka (zotrvačná)	A	25
Druh krytia	--	IPX5
Krytie	--	I
Maximálne prípustná sieťová impedancia	Ohmov	(0.400+j0.250)
Predlžovací kábel 10 m	mm <sup>2</sup>	4
Predlžovací kábel 30 m	mm <sup>2</sup>	6
<b>Pripojenie vody</b>		
Prívodná teplota (max.)	°C	30
Prívodné množstvo (min.)	l/h (l/min)	2000 (33,3)
Prívodný tlak (max.)	MPa (bar)	0,6 (6)
Sacia výška z otvoreného zásobníka (20 °C)	m	0,5
<b>Výkonové parametre</b>		
Dopravované množstvo vody	l/h (l/min)	850...1800 (14,2...30)
Pracovný tlak vody (so štandardnou tryskou)	MPa (bar)	3...18 (30...180)
Max. prevádzkový pretlak (poistný ventil)	MPa (bar)	19,8 (198)
Max. pracovná teplota horúcej vody	°C	98
Nasávanie čistiaceho prostriedku	l/h (l/min)	0...50 (0...0,8)
Výkon horáka	kW	145
Reaktívna sila ručnej striekacej pištole (max.)	N	92
Veľkosť štandardnej dýzy	--	110
<b>Zistené hodnoty podľa EN 60335-2-79</b>		
Emisie hluku		
Hlučnosť L <sub>PA</sub>	dB(A)	73
Nebezpečnosť K <sub>PA</sub>	dB(A)	3
Hlučnosť L <sub>WA</sub> + nebezpečnosť K <sub>WA</sub>	dB(A)	92
Hodnota vibrácií v ruke/ramene		
Ručná striekacia pištoľ	m/s <sup>2</sup>	3,4
Rozstrekovacia rúrka	m/s <sup>2</sup>	3,4
Nebezpečnosť K	m/s <sup>2</sup>	0,8
<b>Prevádzkové látky</b>		
Palivo	--	Vykurovací olej alebo nafta
Množstvo oleja	l	2 x 0,75
Druh oleja	--	Hypoid SAE 90
<b>Rozmery a hmotnosť</b>		
Dĺžka x Šírka x Výška	mm	1500 x 834 x 1015
Typická prevádzková hmotnosť	kg	286
Nádrž na palivo	l	25
Nádrž čistiaceho prostriedku	l	2 x 25



Prije prve uporabe Vašeg uređaja pročitajte ove originalne radne upute, postupajte prema njima i sačuvajte ih za kasniju uporabu ili za sljedećeg vlasnika.

- Prije prvog stavljanja u pogon obavezno pročitajte sigurnosne naputke br. 5.951-949.0!
- U slučaju oštećenja pri transportu odmah obavijestite prodavača.
- Prilikom raspakiravanja provjerite sadržaj ambalaže.

## Pregled sadržaja

Zaštita okoliša . . . . .	HR	1
Stupnjevi opasnosti . . . . .	HR	1
Sastavni dijelovi uređaja . . . . .	HR	2
Simboli na uređaju . . . . .	HR	3
Namjensko korištenje . . . . .	HR	3
Sigurnosni napuci . . . . .	HR	3
Sigurnosni uređaji . . . . .	HR	3
Stavljanje u pogon . . . . .	HR	4
Rukovanje . . . . .	HR	6
Skladištenje . . . . .	HR	9
Transport . . . . .	HR	9
Njega i održavanje . . . . .	HR	9
Otklanjanje smetnji . . . . .	HR	10
Jamstvo . . . . .	HR	12
Pribor i pričuvni dijelovi . . . . .	HR	12
EU izjava o usklađenosti . . . . .	HR	12
Tehnički podaci . . . . .	HR	13

## Zaštita okoliša



Materijali ambalaže se mogu reciklirati. Molimo Vas da ambalažu ne odlažete u kućne otpatke, već ih predajte kao sekundarne sirovine.



Stari uređaji sadrže vrijedne materijale koji se mogu reciklirati te bi ih stoga trebalo predati kao sekundarne sirovine. Baterije, ulje i slični materijali ne smiju dospjeti u okoliš. Stoga Vas molimo da stare uređaje zbrinete preko odgovarajućih sabirnih suštava.

Motorno i loživo ulje, diesel i benzin ne smiju dospjeti u okoliš. Molimo Vas da štite tlo i staro ulje zbrinete u skladu s propisima.

### Napomene o sastojcima (REACH)

Aktualne informacije o sastojcima možete pronaći na stranici:

[www.kaercher.com/REACH](http://www.kaercher.com/REACH)

## Stupnjevi opasnosti

### ⚠ OPASNOST

*Napomena koja upućuje na neposredno prijeteću opasnost koja za posljedicu ima teške tjelesne ozljede ili smrt.*

### ⚠ UPOZORENJE

*Napomena koja upućuje na eventualno opasnu situaciju koja može prouzročiti teške tjelesne ozljede ili smrt.*

### ⚠ OPREZ

*Napomena koja upućuje na eventualno opasnu situaciju koja može prouzročiti lakše ozljede.*

### PAŽNJA

*Napomena koja upućuje na eventualno opasnu situaciju koja može prouzročiti materijalnu štetu.*

## Pregled

### Sastavni dijelovi uređaja

#### Slika 1

- 1 Bravica poklopca
- 2 Poklopac uređaja
- 3 Otvor za punjenje sredstva za pranje (2x)
- 4 Tračnice za viličar
- 5 Visokotlačno crijevo EASY!Lock
- 6 Cijev za prskanje EASY!Lock
- 7 Visokotlačna mlaznica
- 8 Sigurnosna poluga
- 9 Komplet priključaka za vodu
- 10 Poluga okidača
- 11 Sigurnosna blokada ručne prskalice
- 12 Ručna prskalica EASY!Force
- 13 Regulacija tlaka/protoka na ručnoj prskalici
- 14 Električni priključak
- 15 Zaporni čep
- 16 Priključak visokog tlaka EASY!Lock - 2-struki
- 17 Kotačić s pozicijskom kočnicom
- 18 Priključak za vodu
- 19 Podloga za cijev za prskanje (obostrano)
- 20 Otvor za punjenje goriva
- 21 Drška
- 22 Komandno polje
- 23 Odjeljak za pribor
- 24 Prozorčić s prikazom servisiranja/smetnji
- 25 Zaklopka odjeljka za pribor
- 26 Kratke radne upute
- 27 Otvor za punjenje omekšivača

### Komandno polje

#### Slika 2

- A Sklopka uređaja
- B Regulator temperature
- C Ventil za doziranje sredstva za pranje
- D Manometar
- 1 Indikator goriva
- 2 Indikator omekšivača
- 3 Indikator sredstva za čišćenje
- 4 Indikator smjera vrtnje
- 5 Prekidač automatskog doziranja sredstva za pranje (AUTO CHEM)
- 6 Indikator dovoda sredstva za pranje AUTO CHEM

- 7 Indikator servisa
- 8 Indikator Smetnja

### Shema cirkulacije

#### Slika 3

- 1 Priključak za vodu
- 2 Hlađenje vodom motor 1
- 3 Hlađenje vodom motor 2
- 4 Filter za vodu
- 5 Posuda s plovkom 1
- 6 Spremnik za omekšivač
- 7 Magnetni ventil za omekšivač
- 8 Posuda s plovkom 2
- 9 Visokotlačna pumpa 1
- 10 Visokotlačna pumpa 2
- 11 Preljevni ventil
- 12 Tlačna sklopka, 10 bar
- 13 Povratni udarni ventil
- 14 Tlačna sklopka, 30 bar
- 15 Tlačna sklopka, 100 bar
- 16 Prigušivač oscilacija
- 17 Manometar
- 18 Sigurnosni ventil
- 19 Dio za detekciju nedostatka vode
- 20 Prigušivač oscilacija
- 21 Protočni grijač
- 22 Ventilator plamenika
- 23 Pumpa za gorivo
- 24 Ventil nedostatka goriva
- 25 Nadzor plamena
- 26 Spremnik za gorivo
- 27 Regulator temperature
- 28 Zaporni čep na izlazu visokog tlaka 2
- 29 Ručna prskalica
- 30 Visokotlačna mlaznica
- 31 Dvostruki ventil za doziranje sredstva za pranje
- 32 Magnetni ventil sredstva za pranje 1
- 33 Magnetni ventil sredstva za pranje 2
- 34 Senzor razine sredstva za pranje 1 s filtrom
- 35 Senzor razine sredstva za pranje 2 s filtrom
- 36 Spremnik sredstva za pranje 1
- 37 Spremnik sredstva za pranje 2

## Oznaka u boji

- Komandni elementi za proces čišćenja su žuti.
- Komandni elementi za održavanje i servis su svijetlo sivi.

## Simboli na uređaju



*Visokotlačni mlazovi mogu pri nestručnom rukovanju biti opasni. Mlaz se ne smije usmjeravati na osobe, životinje, aktivnu električnu opremu ili na sam uređaj.*



### ⚠ OPASNOST

*Opasnost od strujnog udara!*

- Radove na električnom sklopu smije izvoditi samo električar.
- Pri svim radovima postavite glavni prekidač na "0" kako biste postrojenje odvojili s električne mreže i osigurali ga od ponovnog uključivanja.

## Namjensko korištenje

Čišćenje strojeva, vozila, zgrada, alata, fasada, terasa, vrtnih strojeva itd.

### ⚠ OPASNOST

*Opasnost od ozljeda! Ako se stroj primjenjuje na benzinskim postajama ili u sličnim opasnim područjima treba se pridržavati odgovarajućih sigurnosnih propisa.*

Molimo Vas, nemojte dopustiti da otpadna voda koja sadrži mineralna ulja dospije u tlo, površinske vode ili kanalizaciju. Motore i donje dijelove vozila stoga perite samo na prikladnim mjestima uz primjenu separatora ulja.

### Kriteriji u pogledu kvalitete vode:

#### PAŽNJA

*Samo se čista voda smije koristiti kao medij koji se stavlja pod visoki tlak. Prljavština uzrokuje prijevremeno habanje ili stvaranje naslaga u uređaju i priboru.*

*Ako se koristi reciklažna voda, ne smiju se prekoračiti sljedeće granične vrijednosti.*

pH-vrijednost	6,5...9,5
Električna vodljivost *	Vodljivost svježe vode +1200 $\mu\text{S}/\text{cm}$
Taložne tvari **	< 0,5 mg/l
Tvari koje se mogu filtrirati ***	< 50 mg/l
Ugljikovodici	< 20 mg/l
Klorid	< 300 mg/l
sulfat	< 240 mg/l
Kalcij	< 200 mg/l
Ukupna tvrdoća	< 28 °dH < 50 °TH < 500 ppm (mg $\text{CaCO}_3/\text{l}$ )
Željezo	< 0,5 mg/l
Mangan	< 0,05 mg/l
Bakar	< 2 mg/l
aktivni klor	< 0,3 mg/l
Bez neprijatnih mirisa	
* Maksimum ukupno 2000 $\mu\text{S}/\text{cm}$	
** Probni volumen 1 l, vrijeme taloženja 30 min	
*** bez abrazivnih tvari	

## Sigurnosni napuci

- *Treba se pridržavati odgovarajućih državnih zakonskih propisa za raspršivače tekućine.*
- *Treba se pridržavati odgovarajućih državnih zakonskih propisa o sprječavanju nesreća na radu. Raspršivači tekućina se moraju redovito podvrgavati ispitivanjima, o čijem ishodu se svaki put mora sastaviti pismeno izvješće.*
- *Grijač uređaja je vrsta postrojenja za loženje. Postrojenja za loženje se moraju redovito provjeravati sukladno odgovarajućim državnim zakonskim propisima.*
- *Na uređaju/priboru ne smiju se vršiti nikakve izmjene.*

## Sigurnosni uređaji

Sigurnosni uređaji služe za zaštitu korisnika te se stoga ne smiju stavljati van funkcije niti zaobilaziti.

## Preljevni ventil s dvije tlačne sklopke

- Ako se na ručnoj prskalici regulacijom tlaka/protoka smanji količina vode, otvara se preljevni ventil, tako da jedan dio vode teče natrag do usisne strane pumpe.
- Zatvori li se pištolj, nakon čega se sva voda vraća natrag do usisne strane pumpe, tlačna sklopka na preljevnom ventilu isključuje pumpu.
- Kada se ručna prskalica ponovo otvori, tlačna sklopka na glavi cilindra ponovo uključuje pumpu.

Preljevni ventil je tvornički namješten i plombiran. Podešavanje vrši samo servisna služba.

## Sigurnosni ventil

- Sigurnosni ventil se otvara ako je preljevni ventil u kvaru.

Sigurnosni ventil je tvornički namješten i plombiran. Podešavanje vrši samo servisna služba.

## Dio za detekciju nedostatka vode

- Detekcija nedostatka vode sprječava da se gorionik uključi u slučaju nedostatka vode.
- Jedan mrežasti filter sprječava prljanje osigurača i mora se redovito čistiti.

## Stavljanje u pogon

### ⚠ **UPOZORENJE**

*Opasnost od ozljeda! Uređaj, pribor, dovodni vodovi i priključci moraju biti u besprijekornom stanju. Ako stanje nije besprijekorno, uređaj se ne smije koristiti.*

→ Zakočite pozicijske kočnice.

## Montaža drške

### Slika 4

→ Postavite obje drške na uređaj.

## Montaža ručne prskalice, cijevi za prskanje, mlaznice i visokotlačnog crijeva

**Napomena:** Sustav EASY!Lock spaja komponente pomoću brzog navoja samo jednim okretom, brzo i sigurno.

### Slika 5

- Spojite cijev za prskanje s ručnom prskalicom i ručno ih pritegnite (EASY!Lock).
- Natakните visokotlačnu mlaznicu na cijev za prskanje.
- Montirajte slijepu maticu i zategnite je rukom (EASY!Lock).
- Spojite visokotlačno crijevo s ručnom prskalicom i priključkom visokog tlaka uređaja i ručno ih pritegnite (EASY!Lock).

## Provjera razine ulja visokotlačne pumpe

- Otvorite poklopac uređaja.
- Odrežite vrhove poklopaca spremnika za ulje.
- Provjerite razinu ulja u spremnicima za ulje.
- Stroj nemojte puštati u rad ukoliko je razina ulja opala ispod oznake "MIN".
- Po potrebi dopunite ulje (pogledajte tehničke podatke).

## Punjenje goriva

### ⚠ **OPASNOST**

*Opasnost od eksplozije! Koristite samo dizel ili lako loživo ulje. Ne smiju se koristiti neprikladna goriva, kao što je npr. benzin.*

### **PAŽNJA**

*Opasnost od oštećenja! Uređaj nikada ne smije raditi s praznim spremnikom za gorivo. U suprotnom može doći do oštećenja pumpe za gorivo.*

- Ulijte gorivo.
- Zatvorite zatvarač spremnika.
- Prebrišite preliveno gorivo.

## Ulijevanje omekšivača

- Omekšivač sprječava nastanak kamenca na zavijenoj grijaćoj cijevi pri radu s vodom koja sadrži vapnenac. On se kap po kap dodaje dovodu u posudi s plovkom.
- Doziranje je tvornički podešeno na srednju tvrdoću vode.
- Servisna služba može to prilagoditi uvjetima rada.

**Napomena:** Jedno probno pakovanje omekšivača sadržano je u isporuci.

➔ Omekšivač RM 110 ulijte u otvor za punjenje omekšivača (bijeli spremnik).

## Rad bez omekšivača

Pri radu s mekom vodom (npr. kišnicom) moguć je rad bez omekšivača.

- ➔ Skinite poklopac s otvora za punjenje omekšivača.
- ➔ Isporučenu oprugu natakните s donje strane na potpornik poklopca.
- ➔ Ponovo postavite poklopac.

**Napomena:** Time se sprječava trajno treperenje indikatora omekšivača.

**Napomena:** Pri radu s vodom iz vodovoda treba opet skinuti oprugu.

## Ulijte deterdžent

### ⚠ **OPASNOST**

*Opasnost od ozljeda!*

- Rabite samo Kärcherove proizvode.
- Ni u kom slučaju nemojte koristiti otapala (benzin, aceton, razrjeđivače i sl.).
- Izbjegavajte kontakt s očima i kožom.
- Obratite pažnju na sigurnosne napomene i naputke za rukovanje proizvođača deterdženta.

**Kärcher nudi individualan asortiman proizvoda za čišćenje i njegu.**

Vaš prodavač će Vas rado posavjetovati.

➔ Ulijte deterdžent.

## Priključak za vodu

Za priključne vrijednosti pogledajte tehničke podatke.

➔ Priključite dovodno crijevo (minimalne duljine 7,5 m, minimalnog presjeka 3/4") na priključak stroja za vodu i dovod vode (npr. na pipu).

**Napomena:** Dovodno crijevo nije sadržano u isporuci.

## Usisavanje vode iz spremnika

Želite li usisati vodu iz nekog vanjskog spremnika, morate prethodno obaviti sljedeću preinaku:

- ➔ Skinite priključke za vodu s glava pumpi.
- ➔ Odvijte gornja dovodna crijeva prema posudama s plovkom te ih priključite na glave pumpe.
- ➔ Priključite usisno crijevo (promjer najmanje 3/4") s filtrom (pribor) na priključak vode.

Prije nego što pumpa usisa vodu, trebalo bi uraditi sljedeće:

- ➔ Postavite regulator tlaka/protoka na maksimum.
- ➔ Zatvoriti ventil za doziranje sredstva za čišćenje.

### ⚠ **OPASNOST**

*Opasnost od ozljeda i oštećenja! Nikada nemojte usisavati vodu iz spremnika s vodom za piće. Nikada nemojte usisavati tekućine koje sadrže otapala, kao npr. razrjeđivače za lakove, benzin, ulje ili nefiltriranu vodu. Brtvila u uređaju nisu otporna na kemijska otapala. Raspršena magla otapala je lako zapaljiva, eksplozivna i otrovna.*

## Strujni priključak

- Za priključne vrijednosti pogledajte tehničke podatke i označnu pločicu.
- Priključivanje na električnu mrežu mora obaviti elektroinstalater u skladu s IEC 60364-1.

### **⚠ OPASNOST**

*Opasnost od strujnog udara!*

- *Neprikladni električni produžni kabeli mogu biti opasni. Na otvorenom koriste samo za tu namjenu odobrene i na odgovarajući način označene električne produžne kabele dovoljnog poprečnog presjeka.*
- *Produžne kabele uvijek odmotajte u potpunosti.*
- *Utikač i spojka primijenjenog produžnog kabela moraju biti vodonepropusni.*

### **PAŽNJA**

*Ne smije se prekoračiti maksimalno dopuštena impedancija mreže na mjestu električnog priključka (vidi tehničke podatke). U slučaju nejasnoća po pitanju impedancije mreže na mjestu priključka obratite se lokalnom elektrodistribucijskom poduzeću.*

## **Rukovanje**

### **⚠ OPASNOST**

*Opasnost od eksplozije! Nemojte rasprskavati zapaljive tekućine.*

### **⚠ OPASNOST**

*Opasnost od ozljeda! Nikada nemojte rabiti uređaj bez montirane cijevi za prskanje.*

*Prije svake uporabe provjerite pričvršćenost cijevi za prskanje. Vijčani spojevi cijevi za prskanje moraju biti dobro pritegnuti.*

### **⚠ OPASNOST**

*Opasnost od ozljeda! Prilikom radova držite ručnu prskalicu i cijev za prskanje objema rukama.*

### **⚠ OPASNOST**

*Opasnost od ozljeda! Okidačka poluga i sigurnosna poluga tijekom rada ne smiju biti uklještene.*

### **⚠ OPASNOST**

*Opasnost od ozljeda! Ako je sigurnosna poluga oštećena, obratite se servisnoj službi.*

### **PAŽNJA**

*Opasnost od oštećenja! Uređaj nikada ne smije raditi s praznim spremnikom za gorivo. U suprotnom može doći do oštećenja pumpe za gorivo.*

## **Otvaranje/zatvaranje ručne prskalice**

- *Otvaranje ručne prskalice: pritisnite sigurnosnu polugu i okidačku polugu.*
- *Zatvaranje ručne prskalice: otpustite sigurnosnu polugu i okidačku polugu.*

## **Odzračivanje stroja**

- *Otvorite dovod vode.*
- *Pustite uređaj da radi bez visokotlačnog crijeva sve dok voda ne počne izlaziti bez mjehurića.*
- *Navijte visokotlačno crijevo na priključak visokog tlaka.*

ili

- *S otvorenom ručnom prskalicom više puta isključite i odmah uključite uređaj u razmaku od po 10 sekundi, sve dok voda iz visokotlačne mlaznice ne počne izlaziti bez mjehurića.*

## **Zamjena sapnice**

### **⚠ OPASNOST**

*Opasnost od ozljeda! Prije zamjene mlaznice isključite uređaj i pritisnite ručnu prskalicu sve dok se uređaj u potpunosti ne rastlači.*

- *Osigurajte ručnu prskalicu tako da sigurnosnu blokadu gurnete prema naprijed.*
- *Zamijenite mlaznicu.*

*Kut prskanja je odlučujući za učinkovitost visokotlačnog mlaza. Obično se radi plosnatom mlaznicom od 25° (u opsegu isporuke).*

## **Mlaznice koje se mogu dokupiti kao dodatni pribor**

**Mlaznica punog mlaza od 0°**  
*za tvrdokornu nečistoću*

**Plosnata mlaznica od 40°**

*za osjetljivu površine i laka zaprljanja*

**Strugalo za prljavštinu**

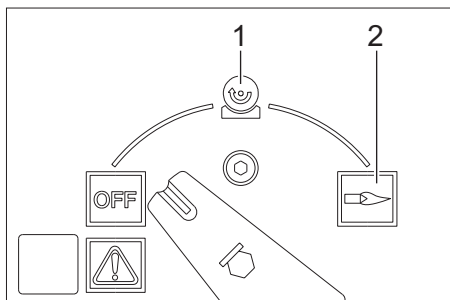
*za debeloslojnu tvrdokornu nečistoću*

**Kutna vario mlaznica**

*s podesivim kutom prskanja*



## Načini rada



OFF = Isklj.

- 1 Rad s hladnom vodom
- 2 Rad s vrućom vodom

## Uključivanje stroja

→ Sklopu uređaja postavite na "OFF" pa utaknite strujni utikač u utičnicu.

**Napomena:** U slučaju pogrešnog smjera okretanja motora, elektronika nakon nekoliko sekundi isključuje motor i počinje svijetliti odgovarajući indikator. Otklonite smetnju, pogledajte pod "Otklanjanje smetnji".

→ Postavite sklopu uređaja na željeni način rada.

## Podешavanje radnog tlaka i protoka

### Regulacija tlaka/protoka na ručnoj prskalici

→ Radni tlak i protok možete (nestupnjevano) namještati okretanjem odgovarajućeg regulatora na ručnoj prskalici (+/-).

#### ⚠ **OPASNOST**

*Opasnost od ozljeda! Prilikom namještanja regulatora tlaka/protoka pazite da se vijčani spoj cijevi za prskanje ne otpusti.*

Ovisno o potrebi, objema pumpama upravlja se pomoću tlačnih sklopki.

## Rad sa sredstvom za pranje

- Radi očuvanja okoliša sredstva za pranje valja koristiti štedljivo.
- Deterdžent mora biti prikladan za površinu koja se čisti.

## Ručni način rada upravljačke jedinice za sredstvo za pranje

- Sklopu automatskog doziranja sredstva za pranje (AUTO CHEM) postavite u položaj „0“.
- Ventil za doziranje sredstva za pranje namjestite na željeno sredstvo za pranje (CHEM 1 ili CHEM 2) i željenu koncentraciju.
- Nakon otvaranja ručne prskalice dodaje se željeno sredstvo za pranje.

## Automatski rad upravljačke jedinice za sredstvo za pranje

- Sklopu automatskog doziranja sredstva za pranje (AUTO CHEM) postavite u položaj „1“.
- Ventil za doziranje sredstva za pranje namjestite na željeno sredstvo za pranje (CHEM 1 ili CHEM 2) i željenu koncentraciju.
- Otvorite ručnu prskalicu. Visokotlačnom mlazu se ne dodaje sredstvo za pranje.
- Zatvorite ručnu prskalicu te ju opet otvorite nakon 3 sekunde. Visokotlačnom mlazu se dodaje sredstvo za pranje. Svijetli indikator dovoda sredstva za pranje. Ako ručna prskalica ostane zatvorena dulje od 3 sekunde, ne dodaje se više sredstva za pranje. Po zatvaranju ručne prskalice isključuje se doziranje sredstva za pranje i gasi se indikator dovoda sredstva za pranje.
- Za ponovno dodavanje sredstva za pranje otvorite ručnu prskalicu, zatvorite je pa je opet otvorite u roku od 3 sekunde.

## Rad s 2 ručne prskalice

Uređaj ima 2 izlaza visokog tlaka.

- Odvijte zaporni čep na drugom izlazu visokog tlaka.
- Priključite drugu ručnu prskalicu s visokotlačnim crijevom (pribor).
- Postavite visokotlačne mlaznice veličine 25052 na obje cijevi za prskanje. Ovisno o potrebi, upravlja se objema pumpama.

## Čišćenje

- Tlak, temperaturu i koncentraciju deterdženta podesite ovisno o površini koji treba očistiti.

**Napomena:** Visokotlačni mlaz prvo treba usmjeriti s veće udaljenosti na predmet koji se čisti, kako bi se izbjegla oštećenja uslijed previsokog tlaka.

### Preporučena metoda čišćenja

- Smekšavanje prljavštine:
- Sredstvo za pranje štedljivo poprskajte i pustite da djeluje 1 do 5 minuta, a da se pritom ne osuši.
- Otklanjanje prljavštine:
- Smekšalu prljavštinu isperite visokotlačnim mlazom.

## Rad s hladnom vodom

- Sklopku uređaja prebacite na simbol "Hladna voda".

## Rad s vrućom vodom

Preporučamo sljedeće temperature čišćenja:

- Laka zaprljanja  
**30-50 °C**
- Zaprljanja koja sadrže bjelančevine, npr. u prehrambenoj industriji  
**maks. 60 °C**
- Pranje vozila i strojeva  
**60-90 °C**

### ⚠ **OPASNOST**

*Opasnost od oparina!*

- Postavite regulator temperature na željenu temperaturu.
- Sklopku uređaja prebacite na simbol "Vruća voda".

**Napomena:** Pri mijenjanju radnog tlaka i protoka mijenja se i temperatura vode.

## Prekid rada

- Pustite okidačku polugu - uređaj se isključuje. Osigurajte ručnu prskalicu tako da sigurnosnu blokadu gurnete prema naprijed.

- Deaktivirajte osiguranje ručne prskalice tako da sigurnosnu blokadu gurnete prema natrag. Ponovo povucite okidačku polugu - uređaj se iznova uključuje.

Ako se ručna prskalicu ne zatvori odnosno ne otvori duže od 30 minuta, pumpa se iz sigurnosnih razloga samostalno isključuje.

- Isključite i ponovo uključite sklopku za ponovno pokretanje uređaja.

## Nakon rada sa sredstvom za pranje

- Ventil za doziranje sredstva za pranje namjestite na "0".
- Sklopku uređaja prebacite na simbol "Hladna voda".
- Stroj isperite u trajanju od najmanje 1 minute uz otvorenu ručnu prskalicu.

## Isključivanje stroja

### ⚠ **OPASNOST**

*Opasnost od oparina vrelom vodom! Nakon rada s vrućom vodom uređaj mora raditi najmanje dvije minute s hladnom vodom uz otvorenu prskalicu, kako bi se ohladio.*

- Zatvorite dovod vode.
- Otvorite ručnu prskalicu.
- Uključite pumpu pomoću sklopke uređaja i ostavite je da radi 5 - 10 sekundi.
- Zatvorite ručnu prskalicu.
- Sklopku uređaja postavite na "OFF".
- Suhim rukama izvucite utikač iz utičnice.
- Uklonite priključak za vodu.
- Pritiskajte ručnu prskalicu sve dok se uređaj u potpunosti ne rastlači.
- Osigurajte ručnu prskalicu tako da sigurnosnu blokadu gurnete prema naprijed.

## Zaštita od smrzavanja

### **PAŽNJA**

*Opasnost od oštećenja! Smrzavanje će uništiti uređaj iz kojeg nije u potpunosti ispuštena voda.*

- Uređaj odložite na mjesto zaštićeno od mraza.

Ako je uređaj priključen na kamin, obratite pozornost na sljedeće:

## PAŽNJA

Opasnost od oštećenja hladnim zrakom koji ulazi kroz dimovod.

→ Na vanjskim temperaturama ispod 0 °C odvojite uređaj od kamina.

Ukoliko skladištenje na mjestu zaštićenom od mraza nije moguće, onda uređaj pripremite za duže mirovanje.

### Stavljanje uređaja van pogona

Pri dugotrajnijim stankama u radu ili ako nije moguće skladištenje na mjestu zaštićenom od mraza:

- Ispraznite spremnik za deterđent.
- Ispuštanje vode.
- Ispiranje stroja antifrizom.

### Ispuštanje vode

- Odvijte crijevo za dovod vode i visokotlačno crijevo.
- Odvijte dovodni vod na dnu kotla i ispraznite zavijenu grijaću cijev.
- Pustite da stroj radi najviše 1 minutu dok se pumpa i vodovi ne isprazne.

### Ispranje stroja antifrizom

**Napomena:** Pridržavajte se propisa za rukovanje proizvođača antifrizu.

- U posudu s plovkom ulijte uobičajeno sredstvo protiv smrzavanja (antifriz).
- Uključite uređaj (bez gorionika) dok se uređaj u potpunosti ne ispere.

Time se postiže određena zaštita od korozije.

## Skladištenje

### ⚠ OPREZ

Opasnost od ozljeda i oštećenja! Pri skladištenju imajte u vidu težinu uređaja.

## Transport

### PAŽNJA

Tijekom transporta zaštitite okidačku polugu od oštećenja.

### ⚠ OPREZ

Opasnost od ozljeda i oštećenja! Prilikom transporta pazite na težinu uređaja.

- Prilikom transporta vozilima osigurajte uređaj od klizanja i naginjanja sukladno odgovarajućim mjerodavnim propisima.

## Njega i održavanje

### ⚠ OPASNOST

Postoji opasnost od ozljeda uslijed nehotičnog pokretanja uređaja i strujnog udara.

Uređaj prije svih radova na njemu isključite i izvucite strujni utikač iz utičnice.

- Zatvorite dovod vode.
- Otvorite ručnu prskalicu.
- Uključite pumpu pomoću sklopke uređaja i ostavite je da radi 5 - 10 sekundi.
- Zatvorite ručnu prskalicu.
- Sklopku uređaja postavite na "OFF".
- Suhim rukama izvucite utikač iz utičnice.
- Uklonite priključak za vodu.
- Pritiskajte ručnu prskalicu sve dok se uređaj u potpunosti ne rastlači.
- Osigurajte ručnu prskalicu tako da sigurnosnu blokadu gurnete prema naprijed.
- Ostavite uređaj da se ohladi.

**O provođenju redovnog sigurnosnog ispitivanja odnosno o sklapanju ugovora o održavanju obavijestit će Vas Vaš stručni prodavač Kärcher uređaja.**

### Intervali održavanja

**Svakih 500 sati rada, najmanje jednom godišnje**

- Prepustite servisnoj službi uređaj radi servisiranja.

### Indikator servisa svijetli

Servisni indikator se pali ako su nakon određenog perioda rada uređaja neophodni neki radovi na održavanju.

- Obavijestite servisnu službu.

### Neophodni radovi na održavanju

- Provjerite zabrtvljenost visokotlačnih priključaka.
- Očistite spremnik za gorivo i filter za gorivo.
- Provjerite zabrtvljenost pumpe.
- Zamijenite ulje pumpe.
- Očistite mrežicu u priključku za vodu na obje posude s plovkom.
- Očistite mrežicu ispred dijela za detekciju nedostatka vode.

- Otklonite čađu sa zavijene grijače cijevi. \*
  - Uklonite kamenac sa zavijene grijače cijevi. \*
  - Očistite/zamijenite elektrode za paljenje. \*
  - Očistite/zamijenite mlaznicu plamenika. \*
  - Podesite plamenik. \*
- 
- Provjerite zabrtvljenost preljevnog ventila pumpe. \*
  - Provjerite visokotlačno crijevo. \*
  - Očistite ručnu prskalicu (servisna služba).
  - Provjerite tlačni spremnik. \*

\* Obavlja servisna služba.

### Čišćenje spremnika za gorivo

- Skinite poklopac uređaja, dršku i poklopac rasklopne kutije.
- Skinite spremnik.
- Ostatak goriva zbrinite ekološki primjerenom.
- Zatim ga temeljno isperite i ostavite da se osuši.
- Zamijenite filter za gorivo.

### Provjera zabrtvljenosti pumpe

Dopuštene su 3 kapi vode u minuti, koje mogu kapati na donjoj strani uređaja.

- Ukoliko stroj mnogo propušta, predajte ga servisnoj službi na ispitivanje.

### Zamjena ulja

#### PAŽNJA

*Opasnost od oštećenja! Ukoliko je ulje bjelica, obavijestite o tome bez odlaganja Kärcherovu servisnu službu.*

- Pripremite prihvatnu posudu za otprilike 1 litru ulja.
- Otpustite ispusni vijak.

Staro ulje zbrinite u skladu s propisima o očuvanju okoliša ili ga predajte na odgovarajućem sabirnom mjestu.

- Ponovoategnite ispusni vijak.
- Ulje polako napunite do oznake "MAX" na spremniku za ulje.

**Napomena:** Pobrinite se za neometano ispuštanje mjehurića zraka.

**Za vrstu ulja i količinu punjenja pogledajte tehničke podatke.**

### Čišćenje mrežice ispred dijela za detekciju nedostatka vode

- Odvijte crijevo od glave pumpe do sigurnosnog bloka.
- Uvijte vijak M8 u otvor mrežice te izvadite mrežicu.
- Očistite mrežicu.

### Otklanjanje smetnji

#### ⚠ OPASNOST

*Postoji opasnost od ozljeda uslijed nehotičnog pokretanja uređaja i strujnog udara. Uređaj prije svih radova na njemu isključite i izvucite strujni utikač iz utičnice.*

#### Svijetli indikator "Smetnja"

- Otvorite zaklopku odjeljka za pribor.
- Očitajte elektronički prikaz pogreške.
- Otklonite smetnju kako je dolje navedeno.

#### Pokazivač

F				1
---	--	--	--	---

#### Otklanjanje smetnji

- Povećajte dovodnu količinu vode.
- Očistite mrežicu u priključku za vodu.
- Očistite mrežicu ispred dijela za detekciju nedostatka vode.

#### Pokazivač

F				2
---	--	--	--	---

#### Otklanjanje smetnji

- Zamijenite reed-prekidač dijela za detekciju nedostatka vode (servisna služba).
- Očistite dio za detekciju nedostatka vode (servisna služba).

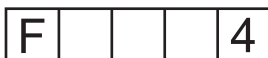
#### Pokazivač

F				3
---	--	--	--	---

#### Otklanjanje smetnji

- Zabrtvite sustav visokog tlaka.

## Pokazivač



### Otklanjanje smetnji

- Otklonite čađ sa zavijene grijače cijevi (servisna služba).
- Podesite plamenik (servisna služba).
- Zamijenite termostat za ispušni plin (servisna služba).

## Pokazivač



### Otklanjanje smetnji

- Provjerite osigurače i napon sve tri faze (servisna služba)
- Zamijenite sklopku za tlak zraka (servisna služba).

## Pokazivač



### Otklanjanje smetnji

- Provjerite napunjenost spremnika za gorivo.
- Provjerite ispravnost plamenika (servisna služba).
- Provjerite mlaznicu za gorivo, elektrode za paljenje i kabel za paljenje pa ih prema potrebi zamijenite (servisna služba).
- Očistite plamenik (servisna služba).
- Očistite senzor plamena, prema potrebi ga zamijenite.

## Pokazivač



### Otklanjanje smetnji

- Motor je preopterećen/pregrijan
- Sklopku uređaja prebacite na "0" i sačekajte najmanje 5 minuta da se motor ohladi.
- Ukoliko se nakon toga smetnja ponovo pojavi, predajte uređaj servisnoj službi na ispitivanje.

## Indikator goriva svijetli

- Ulijte gorivo.
- Provjerite ispravnost senzora razine goriva.

## Indikator omekšivača svijetli

- Ulijte omekšivač.
- Očistite elektrode u posudi za omekšivač.

## Indikator za sredstvo za čišćenje svijetli

- Ulijte sredstvo za pranje.

## Svijetli indikator smjera vrtnje

- Izvucite utikač iz utičnice.
- Okrenite sklop za promjenu polariteta u strujnom utikaču za 180°.
- Strujni utikač utaknite u utičnicu.

## Stroj ne uspostavlja tlak

- Ako je spremnik za deterdžent prazan, dopunite ga.
- Ventil za doziranje sredstva za pranje namjestite na "0".
- Odzračite uređaj, vidi "Rukovanje/ Odzračivanje stroja".
- Očistite filter u priključku za vodu i u obje posude s plovkom.
- Provjerite dotočnu količinu vode (pogledajte tehničke podatke).
- Provjerite zabrtvljenost i prohodnost svih dovodnih vodova do visokotlačne pumpe.

## Pumpa lupa

- Provjerite zabrtvljenost i prohodnost sustava sredstva za pranje kao i svih dovodnih vodova do visokotlačne pumpe.
- Odzračite uređaj, vidi "Rukovanje/ Odzračivanje stroja".

## Uređaj ne usisava deterdžent

- Očistite crijevo za usis sredstva za pranje s filtrom.
- Očistite ventil za doziranje sredstva za pranje.
- Skinite crijevo za usisavanje sredstva za pranje s glave pumpe te tupim predmetom odvojite nepovratni ventil.
- Provjerite nepropusnost svih crijeva za usisavanje sredstva za pranje i priključaka.
- Provjerite magnetne ventile sredstva za pranje.

## Gorionik se ne pali

- Ulijte gorivo.
- Provjerite pumpu za gorivo.
- Očistite mrežicu ispred dijela za detekciju nedostatka vode.
- Zamijenite filter za gorivo.
- Očistite senzor plamena električnog nadzora plamena.

## Servisna služba

**Ako se smetnja ne da otkloniti, servisna služba mora ispitati stroj.**

## Jamstvo

U svakoj zemlji važe jamstveni uvjeti koje je izdala naša nadležna organizacija za distribuciju. Eventualne smetnje na stroju za vrijeme trajanja jamstva uklanjamo besplatno ukoliko je uzrok greška u materijalu ili proizvodnji. U slučaju koji podliježe garanciji obratite se, uz prilaganje potvrde o kupnji, Vašem prodavaču ili najbližoj ovlaštenoj servisnoj službi.

## Pribor i pričuvni dijelovi

Upotrebljavajte samo originalni pribor i originalne rezervne dijelove, oni jamče za siguran rad uređaja bez smetnji. Informacije o priboru i rezervnim dijelovima možete pronaći na [www.kaercher.com](http://www.kaercher.com).

## EU izjava o usklađenosti

Izjavljujemo da navedeni uređaj u svojoj zamisli i konstrukciji te kod nas korištenoj izvedbi odgovara osnovnim sigurnosnim i zdravstvenim zahtjevima u skladu s niže navedenim direktivama Europske Zajednice. Ova izjava gubi valjanost u slučaju izmjene stroja koja nisu ugovorene s nama.

**Proizvod:** Visokotlačni čistač

**Tip:** 1.071-xxx

**Odgovarajuće smjernice EU:**

2006/42/EG (+2009/127/EG)

2004/108/EG

2000/14/EG

**Primijenjene usklađene norme:**

EN 55014-1: 2006+A1: 2009+A2: 2011

EN 55014-2: 2015

EN 60335-1

EN 60335-2-79

EN 61000-3-2: 2014

EN 61000-3-11: 2000

EN 62233: 2008

**Primijenjeni postupak ocjenjivanja suglasja:**

2000/14/EZ: privitak V

**Razina jačine zvuka dB(A)**

Izmjerena: 89

Zajamčena: 91

5.966-075

Dolje potpisani djeluju u ime i po opunomoćenju uprave.



H. Jenner  
Chairman of the Board of Management



S. Reiser  
Director Regulatory Affairs & Certification

Opunomoćeni za izradu dokumentacije:

S. Reiser

Alfred Kärcher SE & Co. KG  
Alfred-Kärcher-Straße 28-40  
71364 Winnenden (Germany)  
Tel.: +49 7195 14-0  
Fax: +49 7195 14-2212

Winnenden, 2018/10/01

## Tehnički podaci

		HDS 2000 Super
<b>Priključak na električnu mrežu</b>		
Napon	V	400
Vrsta struje	Hz	3~ 50
Priključna snaga	kW	14
Osigurač (inertni)	A	25
Zaštita	--	IPX5
Stupanj zaštite	--	I
Maksimalno dozvoljena impedancija	Ohm	(0.400+j0.250)
Produžni kabel 10 m	mm <sup>2</sup>	4
Produžni kabel 30 m	mm <sup>2</sup>	6
<b>Priključak za vodu</b>		
Dovodna temperatura (maks.)	°C	30
Dovodni protok (min.)	l/h (l/min)	2000 (33,3)
Dovodni tlak (maks.)	MPa (bar)	0,6 (6)
Visina usisavanja iz otvorenih posuda (20°C)	m	0,5
<b>Podaci o snazi</b>		
Protok vode	l/h (l/min)	850...1800 (14,2...30)
Radni tlak vod (sa standardnom mlaznicom)	MPa (bar)	3...18 (30...180)
Maks. radni nadtlak (sigurnosni ventil)	MPa (bar)	19,8 (198)
Maks.radna temperatura vruće vode	°C	98
Usisavanje sredstva za pranje	l/h (l/min)	0...50 (0...0,8)
Snaga plamenika	kW	145
Povratna udarna sila ručne prskalice (maks.)	N	92
Veličina mlaznice za standardnu mlaznicu	--	110
<b>Utvrđene vrijednosti prema EN 60335-2-79</b>		
Emisija buke		
Razina zvučnog tlaka L <sub>pA</sub>	dB(A)	73
Nepouzdanost K <sub>pA</sub>	dB(A)	3
Razina zvučne snage L <sub>WA</sub> + nepouzdanost K <sub>WA</sub>	dB(A)	92
Vrijednost vibracije na ruci		
Ručna prskalice	m/s <sup>2</sup>	3,4
Cijev za prskanje	m/s <sup>2</sup>	3,4
Nepouzdanost K	m/s <sup>2</sup>	0,8
<b>Radni mediji</b>		
Gorivo	--	Ložno ulje EL ili dizel
Količina ulja	l	2 x 0,75
Vrsta ulja	--	Hipoidno SAE 90
<b>Dimenzije i težine</b>		
Duljina x širina x visina	mm	1500 x 834 x 1015
Tipična radna težina	kg	286
Spremnik za gorivo	l	25
Spremnik za deterdžent	l	2 x 25



Pre prve upotrebe Vašeg uređaja pročitajte ove originalno uputstvo za rad, postupajte prema njemu i sačuvajte ga za kasniju upotrebu ili za sledećeg vlasnika.

- Pre prvog stavljanja u pogon obavezno pročitajte sigurnosne napomene br. 5.951-949.0!
- U slučaju oštećenja pri transportu odmah obavestite prodavca.
- Prilikom raspakovavanja proverite sadržaj pakovanja.

## Pregled sadržaja

Zaštita životne sredine . . . . .	SR	1
Stepeni opasnosti . . . . .	SR	1
Sastavni delovi uređaja . . . . .	SR	2
Simboli na uređaju . . . . .	SR	3
Namensko korišćenje . . . . .	SR	3
Sigurnosne napomene . . . . .	SR	3
Sigurnosni elementi . . . . .	SR	4
Stavljanje u pogon. . . . .	SR	4
Rukovanje. . . . .	SR	6
Skladištenje. . . . .	SR	9
Transport. . . . .	SR	9
Nega i održavanje. . . . .	SR	9
Otklanjanje smetnji . . . . .	SR	10
Garancija. . . . .	SR	12
Pribor i rezervni delovi . . . . .	SR	12
Izjava o usklađenosti sa propisima EU . . . . .	SR	13
Tehnički podaci . . . . .	SR	14

## Zaštita životne sredine



Ambalaža se može ponovo preraditi. Molimo Vas da ambalažu ne bacate u kućne otpatke nego da je dostavite na odgovarajuća mesta za ponovnu preradu.



Stari uređaji sadrže vredne materijale sa sposobnošću recikliranja i treba ih dostaviti za ponovnu preradu. Baterije, ulje i slične materije ne smeju dospeti u životnu sredinu. Stoga Vas molimo da stare uređaje odstranujete preko primerenih sabirnih sistema.

Motorno ulje i mazut, dizel i benzin ne smeju dospeti u životnu sredinu. Molimo Vas da štitite tlo i staro ulje odstranite u skladu sa propisima.

### **Napomene o sastojcima (REACH)**

Aktuelne informacije o sastojcima možete pronaći na stranici:

[www.kaercher.com/REACH](http://www.kaercher.com/REACH)

## Stepeni opasnosti

### **△ OPASNOST**

*Napomena koja ukazuje na neposredno preteću opasnost koja dovodi do teških telesnih povreda ili smrti.*

### **△ UPOZORENJE**

*Napomena koja ukazuje na eventualno opasnu situaciju koja može dovesti do teških telesnih povreda ili smrti.*

### **△ OPREZ**

*Napomena koja ukazuje na eventualno opasnu situaciju, koja može izazvati lakše telesne povrede.*

### **PAŽNJA**

*Napomena koja ukazuje na eventualno opasnu situaciju koja može izazvati materijalne štete.*



## Pregled

### Sastavni delovi uređaja

#### Slika 1

- 1 Bravica poklopca
- 2 Poklopac uređaja
- 3 Otvor za punjenje deterdženta (2x)
- 4 Šine za viljuškar
- 5 Visokopritisno crevo EASY!Lock
- 6 Cev za prskanje EASY!Lock
- 7 Mlaznica visokog pritiska
- 8 Sigurnosna poluga
- 9 Komplet priključaka za vodu
- 10 Okidač
- 11 Sigurnosni zaustavljač ručne prskalice
- 12 Ručna prskalica EASY!Force
- 13 Regulacija pritiska/protoka na ručnoj prskalici
- 14 Napajanje strujom
- 15 Čep
- 16 Priključak visokog pritiska EASY!Lock - dvostruki
- 17 Točkić sa pozicionom kočnicom
- 18 Priključak za vodu
- 19 Podloga za cev za prskanje (obostrano)
- 20 Otvor za punjenje goriva
- 21 Drška
- 22 Komandno polje
- 23 Pregrada za odlaganje pribora
- 24 Kontrolno okno sa servisnim odnosno prikazom smetnji
- 25 Poklopac odeljka za pribor
- 26 Kratko radno uputstvo
- 27 Otvor za punjenje omekšivača tečnosti

### Komandno polje

#### Slika 2

- A Prekidač uređaja
  - B Regulator temperature
  - C Ventil za doziranje deterdženta
  - D Manometar
- 1 Indikator goriva
  - 2 Kontrolna lampica tečnog omekšivača
  - 3 Kontrolna lampica deterdženta
  - 4 Indikator smera obrtanja
  - 5 Prekidač automatskog doziranja deterdženta (AUTO CHEM)

- 6 Indikator dovoda deterdženta AUTO CHEM
- 7 Indikator servisa
- 8 Indikator "Smetnja"

### Šema cirkulacije

#### Slika 3

- 1 Priključak za vodu
- 2 Hlađenje vodom motora 1
- 3 Hlađenje vodom motora 2
- 4 Filter za vodu
- 5 Posuda sa plovkom 1
- 6 Posuda za omekšivač
- 7 Magnetni ventil za omekšivač
- 8 Posuda sa plovkom 2
- 9 Visokopritisna pumpa 1
- 10 Visokopritisna pumpa 2
- 11 Prelivni ventil
- 12 Presostat, 10 bar
- 13 Povratni udarni ventil
- 14 Presostat, 30 bar
- 15 Presostat, 100 bar
- 16 Prigušivač oscilacija
- 17 Manometar
- 18 Sigurnosni ventil
- 19 Deo za detekciju nedostatka vode
- 20 Prigušivač oscilacija
- 21 Protočni grejač
- 22 Ventilator gorionika
- 23 Pumpa za gorivo
- 24 Ventil nedostatka goriva
- 25 Nadzor plamena
- 26 Rezervoar za gorivo
- 27 Regulator temperature
- 28 Čep na izlazu visokog pritiska 2
- 29 Ručna prskalica
- 30 Mlaznica visokog pritiska
- 31 Dvostruki ventil za doziranje deterdženta
- 32 Magnetni ventil deterdženta 1
- 33 Magnetni ventil deterdženta 2
- 34 Senzor nivoa deterdženta 1 sa filterom
- 35 Senzor nivoa deterdženta 2 sa filterom
- 36 Rezervoar za deterdžent 1
- 37 Rezervoar za deterdžent 2

## Oznaka u boji

- Komandni elementi za proces čišćenja su žuti.
- Komandni elementi za održavanje i servis su svetlo sivi.

## Simboli na uređaju



*Plazevi pod visokim pritiskom mogu pri nestručnom rukovanju biti opasni. Plaz ne sme da se usmerava prema ljudima, životinjama, aktivnoj električnoj opremi ili samom uređaju.*



### ⚠ **OPASNOST**

*Opasnost od strujnog udara!*

- Radove na električnom postrojenju smeju izvršavati samo električari.
- Prilikom svih radova odvojite postrojenje sa električne mreže tako što ćete glavni prekidač postaviti na "0" i osigurati ga protiv nehotičnog uključivanja.

## Namensko korišćenje

Čišćenje mašina, vozila, zgrada, alata, fasada, terasa, baštenskih mašina itd.

### ⚠ **OPASNOST**

*Opasnost od povreda! Ako se uređaj primenjuje na benzinskim stanicama ili u sličnim opasnim područjima treba se pridržavati odgovarajućih sigurnosnih propisa.*

Molimo Vas, nemojte dopustiti da otpadna voda koja sadrži mineralna ulja dospe u tlo, površinske vode ili kanalizaciju. Motore i donje delove vozila stoga perite samo na prikladnim mestima uz primenu separatora ulja.

## Zahtevi za kvalitet vode:

### **PAŽNJA**

*Kao medijum visokog pritiska sme da se koristi samo čista voda. Nečistoće dovode do prevremenog habanja ili stvaranja naslaga u uređaju i priboru.*

*Ako se koristi reciklažna voda, ne smeju da se prekorače sledeće granične vrednosti.*

pH-vrednost	6,5...9,5
Električna provodnost *	Provodnost sveže vode +1200 µS/cm
Taložne materije **	< 0,5 mg/l
Materije koje se mogu filtrirati ***	< 50 mg/l
Ugljovodonici	< 20 mg/l
Hlorid	< 300 mg/l
sulfat	< 240 mg/l
Kalcijum	< 200 mg/l
Ukupna tvrdoća	< 28 °dH < 50 °TH < 500 ppm (mg CaCO <sub>3</sub> /l)
Gvožđe	< 0,5 mg/l
Mangan	< 0,05 mg/l
Bakar	< 2 mg/l
aktivni hlor	< 0,3 mg/l
Bez neprijatnih mirisa	
* Maksimum ukupno 2000 µS/cm	
** Probna zapremina 1 l, vreme taloženja 30 min	
*** bez abrazivnih materija	

## Sigurnosne napomene

- *Treba se pridržavati odgovarajućih državnih zakonskih propisa za raspršivače tečnosti.*
- *Treba se pridržavati odgovarajućih državnih zakonskih propisa o zaštiti na radu. Raspršivači tečnosti moraju redovno da se proveravaju, a o rezultatima tih provera se svaki put mora sastaviti pismeni izveštaj.*

- Grejač uređaja je vrsta postrojenja za loženje. Postrojenja za loženje se moraju redovno proveravati u skladu sa odgovarajućim državnim zakonskim propisima.
- Na uređaju/priboru ne smeju da se vrše nikakve izmene.

## Sigurnosni elementi

Sigurnosni elementi služe za zaštitu korisnika pa se iz tog razloga ne smeju stavljati van funkcije niti zaobilaziti.

### Prelivni ventil sa dva prekidača za pritisak

- Ukoliko se regulacijom pritiska/protoka na ručnoj prskalici smanji količina vode, otvara se prelivni ventil, tako da jedan deo vode teče nazad do usisne strane pumpe.
- Ako je zatvoren ručni pištolj, tako da cela voda teče nazad do usisne strane pumpe, prekidač za pritisak na prelivnom ventilu isključuje pumpu.
- Kada se ručna prskalica ponovo otvori, prekidač za pritisak na glavi cilindra ponovo uključuje pumpu.

Prelivni ventil je fabrički namešten i plombiran. Podešavanje vrši samo servisna služba.

### Sigurnosni ventil

- Sigurnosni ventil se otvara ako je prelivni ventil u kvaru.

Sigurnosni ventil je fabrički namešten i plombiran. Podešavanje vrši samo servisna služba.

### Zaštita kod nedostatka vode

- Zaštita kod nedostatka vode sprečava da se gorionik uključi pri nedostaku vode.
- Sito sprečava da se zaštita zaprlja i mora se redovno čistiti.

## Stavljanje u pogon

### ⚠ UPOZORENJE

*Opasnost od povreda! Uređaj, pribor, dovodi i priključci moraju da budu u besprekornom stanju. Ako stanje nije besprekorno, uređaj ne sme da se koristi.*

→ Zakočite pozicione kočnice.

### Montaža drške

#### Slika 4

→ Postavite obe drške na uređaj.

### Montaža ručne prskalice, cevi za prskanje, mlaznice i creva visokog pritiska

**Napomena:** Sistem EASY!Lock povezuje komponente brzo i sigurno pomoću brzog navojnog spoja sa samo jednim okretajem.

#### Slika 5

- Povezati cev za prskanje sa ručnom prskalicom i pritegnuti rukom (EASY!Lock).
- Visokopritisnu mlaznicu postaviti na cev za prskanje.
- Montirati i rukom pritegnuti slepu navrtku (EASY!Lock).
- Visokopritisno crevo povezati sa ručnom prskalicom i priključkom visokog pritiska uređaja i pritegnuti rukom (EASY!Lock).

### Provera nivoa ulja pumpe visokog pritiska

- Otvorite poklopac uređaja.
- Odrežite vrhove poklopaca posuda za ulje.
- Proverite nivo ulja u posudama za ulje.
- Uređaj nemojte stavljati u pogon ukoliko je nivo ulja opao ispod oznake "MIN".
- Po potrebi dopunite ulje (pogledajte tehničke podatke).

### Napunite gorivo

#### ⚠ OPASNOST

*Opasnost od eksplozije! Koristiti samo dizel ili lako lož-ulje. Ne smeju se koristiti neodgovarajuća goriva kao npr. benzin.*

## PAŽNJA

*Opasnost od oštećenja! Uređaj se nikada ne sme koristiti ako je rezervoar za gorivo prazan. U suprotnom može doći do oštećenja pumpe za gorivo.*

- Ulijite gorivo.
- Zatvorite zatvarač rezervoara.
- Obrišite preliveno gorivo.

## Sipanje omekšivača

- Omekšivač sprečava nastanak kamenca na zavijenoj grejnoj cevi pri radu sa vodom koja sadrži krečnjak. On se kap po kap dodaje dovodu u posudi sa plovkom.
- Doziranje je fabrički podešeno na srednju tvrdoću vode.
- Servisna služba može to da prilagodi uslovima rada.

**Napomena:** Jedno probno pakovanje omekšivača sadržano je u isporuci.

- Omekšivač RM 110 sipajte u otvor za punjenje omekšivača (beli rezervoar).

## Rad bez omekšivača

Sa mekom vodom (npr. kišnicom) može se raditi bez omekšivača.

- Skinite poklopac sa otvora za punjenje omekšivača.
- Isporučenu oprugu natakните s donje strane na potpornik poklopca.
- Ponovo postavite poklopac.

**Napomena:** Time se sprečava da indikator omekšivača trajno treperi.

**Napomena:** Pri radu s vodom iz vodovoda treba opet skinuti oprugu.

## Sipajte deterdžent

### ⚠ **OPASNOST**

*Opasnost od povreda!*

- Koristite samo Kärcher proizvode.
- Ni u kom slučaju nemojte da sipate rastvarače (benzin, aceton, razređivače i sl.).
- Izbegavajte kontakt sa očima i kožom.
- Obratite pažnju na sigurnosne napomene i instrukcije za rukovanje proizvo

## Kärcher nudi individualan asortiman proizvoda za čišćenje i negu.

Vaš prodavac će Vas rado posavetovati.

- Sipajte deterdžent.

## Priključak za vodu

Za priključne vrednosti pogledajte tehničke podatke.

- Priključite dovodno crevo (minimalne dužine 7,5 m, minimalnog preseka 3/4") na priključak uređaja za vodu i dovod vode (npr. na slavinu).

**Napomena:** Dovodno crevo nije sadržano u isporuci.

## Usisavanje vode iz posude

Ako želite da usisate vodu iz spoljnog rezervoara, neophodna je sledeća izmena:

- Skinite priključke za vodu s glava pumpi.
- Odvijte gornja dovodna creva prema posudama s plovkom pa ih priključite na glave pumpe.
- Priključite usisno crevo (prečnik najmanje 3/4") sa filterom (pribor) na priključak vode.

Dok pumpa ne usisa vodu, trebate da:

- Postavite regulator pritiska/protoka na maksimum.
- Zatvorite ventil za doziranje deterdženta.

### ⚠ **OPASNOST**

*Opasnost od povreda i oštećenja! Nikada*

*nemojte usisavati vodu iz rezervoara sa vodom za piće. Nikada nemojte usisavati*

*tečnosti koje sadrže rastvarače, kao npr.*

*razređivače za lakove, benzin, ulje ili*

*nefiltriranu vodu. Zaptivke na uređaju nisu*

*otporne na hemijske rastvarače.*

*Raspršena magla rastvarača je lako*

*zapaljiva, eksplozivna i otrovna.*

## Priključak za struju

- Za priključne vrednosti pogledajte tehničke podatke i tipsku pločicu.
- Priključivanje na električnu mrežu mora obaviti elektroinstalater u skladu sa IEC 60364-1.

### ⚠ **OPASNOST**

*Opasnost od strujnog udara!*

- *Neodgovarajući električni produžni kablovi mogu biti opasni. Na otvorenom koristite samo za tu namenu odobrene i na odgovarajući način označene električne produžne kablove dovoljno velikog poprečnog preseka.*
- *Produžne kablove uvek odvititi u potpunosti.*
- *Utikač i spojnica primenjenog produžnog kabla moraju biti vodonepropusni.*

### **PAŽNJA**

*Ne sme se prekoračiti maksimalno dozvoljena impedancija mreže na mestu električnog priključka (vidi tehničke podatke). U slučaju nejasnoća po pitanju impedancije mreže na mestu priključka obratite se lokalnoj elektrodistribuciji.*

## Rukovanje

### ⚠ **OPASNOST**

*Opasnost od eksplozije! Nemojte raspršivati zapaljive tečnosti.*

### ⚠ **OPASNOST**

*Opasnost od povreda! Nikada nemojte koristiti uređaj bez montirane cevi za prskanje. Pre svake upotrebe proverite pričvršćenost cevi za prskanje. Zavrtni spojevi cevi za prskanje moraju biti dobro zategnuti.*

### ⚠ **OPASNOST**

*Opasnost od povreda! Prilikom radova držati ručnu prskalicu i cev za prskanje sa obe ruke.*

### ⚠ **OPASNOST**

*Opasnost od povreda! Okidačka poluga i sigurnosna poluga ne smeju da se uklješte tokom rada.*

### ⚠ **OPASNOST**

*Opasnost od povreda! U slučaju neispravne sigurnosne poluge, obratiti se servisnoj službi.*

### **PAŽNJA**

*Opasnost od oštećenja! Uređaj se nikada ne sme koristiti ako je rezervoar za gorivo prazan. U suprotnom može doći do oštećenja pumpe za gorivo.*

## Otvaranje/zatvaranje ručne prskalice

- Otvoriti ručnu prskalicu: aktivirati sigurnosnu polugu i okidačku polugu.
- Zatvoriti ručnu prskalicu: pustiti sigurnosnu polugu i okidačku polugu.

## Ispuštanje vazduha iz uređaja

- Otvorite dovod vode.
- Pustite uređaj da radi bez creva visokog pritiska sve dok voda ne počne da ističe bez mehurića.
- Navijte crevo visokog pritiska na odgovarajući priključak.

ili

- Sa otvorenom ručnom prskalicom više puta isključite i odmah uključite uređaj u razmaku od po 10 sekundi, sve dok voda iz mlaznice visokog pritiska ne počne da izlazi bez mehurića.

## Zamena mlaznice

### ⚠ **OPASNOST**

*Opasnost od povreda! Pre zamene mlaznica isključiti uređaj i aktivirati ručnu prskalicu sve dok se iz uređaja u potpunosti ne ispusti pritisak.*

- Osigurati sigurnosnu polugu, u tu svrhu sigurnosnu blokadu gumuti prema napred.
- Zameniti mlaznicu.

Ugao prskanja je odlučujuć za efikasnost mlaza visokog pritiska. Obično se radi sa 25°-mlaznicom sa ravnim mlazom (u isporuci).

## Mlaznice koje se mogu dokupiti kao dodatni pribor

### 0°-mlaznica sa punim mlazom

za tvrdokornu nečistoću

### 40°-mlaznica sa ravnim mlazom

za osetljive površine i laka zaprljanja

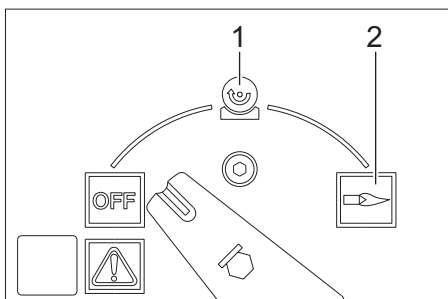
### Glodalica za prljavštinu

za debeloslojnu tvrdokornu nečistoću

### Ugaona vario mlaznica

sa podesivim uglom prskanja

## Režimi rada



OFF = Isklj.

1 Rad sa hladnom vodom

2 Rad sa vrućom vodom

## Uključivanje uređaja

→ Prekidač uređaja postavite na "OFF" pa utaknite strujni utikač u utičnicu.

**Napomena:** U slučaju pogrešnog smera okretanja motora, elektronika nakon nekoliko sekundi isključuje motor i počinje da svetli odgovarajući indikator. Otklonite smetnju, pogledajte pod "Otklanjanje smetnji".

→ Postavite prekidač uređaja na željeni režim rada.

## Podešavanje radnog pritiska i protoka

### Regulacija pritiska/protoka na ručnoj prskalici

→ Radni pritisak i protok možete (kontinualno) podešavati okretanjem odgovarajućeg regulatora na ručnoj prskalici (+/-).

## ⚠ OPASNOST

*Opasnost od povreda! Prilikom podešavanja regulatora pritiska/količine voditi računa o tome da se zavrtni spoj cevi za prskanje ne otpusti.*

Zavisno od potrebe, obema pumpama upravlja se pomoću presostata.

## Rad sa deterdžentom

- Radi očuvanja čovekove okoline deterdžente treba koristiti štedljivo.
- Deterdžent mora biti prikladan za površinu koja se čisti.

### Ručni način rada upravljačke jedinice za deterdžent

- Prekidač automatskog doziranja deterdženta (AUTO CHEM) postavite u položaj „0“.
- Ventilom za doziranje odaberite željeni deterdžent (CHEM 1 ili CHEM 2) i željenu koncentraciju.
- Nakon otvaranja ručne prskalice dodaje se željeni deterdžent.

### Automatski rad upravljačke jedinice za deterdžent

- Prekidač automatskog doziranja deterdženta (AUTO CHEM) postavite u položaj „1“.
- Ventilom za doziranje odaberite željeni deterdžent (CHEM 1 ili CHEM 2) i željenu koncentraciju.
- Otvorite ručnu prskalicu. Visokopritisnom mlazu se ne dodaje deterdžent.
- Zatvorite ručnu prskalicu pa je otvorite opet nakon 3 sekunde. Visokopritisnom mlazu se dodaje deterdžent. Svetli indikator dovoda deterdženta. Ako ručna prskalica ostane zatvorena duže od 3 sekunde, ne dodaje se više deterdženta. Po zatvaranju ručne prskalice isključuje se doziranje deterdžent i gasi se indikator dovoda deterdženta.
- Za ponovno dodavanje deterdženta otvorite ručnu prskalicu, zatvorite je pa je opet otvorite u roku od 3 sekunde.

## Rad sa 2 ručne prskalice

Uređaj ima 2 izlaza visokog pritiska.

- Odvijte čep na drugom izlazu visokog pritiska.
- Priključite drugu ručnu prskalicu sa visokopritisnim crevom (pribor).
- Postavite mlaznice visokog pritiska veličine 25052 na obe cevi za prskanje.

Zavisno od potrebe, upravlja se obema pumpama.

## Čišćenje

- Pritisak/temperaturu i koncentraciju deterdženta podesite zavisno od površine koju treba očistiti.

**Napomena:** Mlaz pod visokim pritiskom prvo treba usmeriti sa veće udaljenosti na predmet koji se čisti, kako bi se izbegla oštećenja usled previsokog pritiska.

### Preporučena metoda čišćenja

- Smekšavanje prljavštine:
- Deterdžent štedljivo poprskajte i pustite da deluje 1 do 5 minuta, a da se pritom ne osuši.
- Otklanjanje prljavštine:
- Smekšalu prljavštinu isperite mlazom pod visokim pritiskom.

## Rad sa hladnom vodom

- Prekidač uređaja prebacite na simbol "Hladna voda".

## Rad sa vrućom vodom

Preporučujemo sledeće temperature čišćenja:

- Blaga zaprljanost  
**30-50 °C**
- Prljavština koja sadrži proteine, npe. u industriji hrane  
**max. 60 °C**
- Čišćenje automobila, čišćenje mašina  
**60-90 °C**

## ⚠ **OPASNOST**

*Opasnost od opekotina!*

- Postavite regulator temperature na željenu temperaturu.
- Prekidač uređaja prebacite na simbol "Vruća voda".

**Napomena:** Kada se menjanju radni pritisak i protok, sa njima se menja i temperatura vode.

## Prekid rada

- Pustiti okidačku polugu, uređaj se isključuje.  
Osigurati sigurnosnu polugu, u tu svrhu sigurnosnu blokadu gurnuti prema napred.
- Otkočiti sigurnosnu polugu, u tu svrhu sigurnosnu blokadu gurnuti prema nazad.  
Ponovo povući okidačku polugu, uređaj se ponovo uključuje.

Ako se ručna prskalice ne zatvori odnosno ne otvori duže od 30 minuta, pumpa se iz sigurnosnih razloga samostalno isključuje.

- Isključite i ponovo uključite prekidač za ponovno pokretanje uređaja.

## Nakon rada sa deterdžentom

- Ventil za doziranje deterdženta postavite na "0".
- Prekidač uređaja prebacite na simbol "Hladna voda".
- Uređaj isperite u trajanju od najmanje 1 minuta uz otvorenu ručnu prskalicu.

## Isključivanje uređaja

## ⚠ **OPASNOST**

*Opasnost od opekotina vrelom vodom!*

*Nakon rada sa vrućom vodom uređaj mora da radi najmanje dva minuta sa hladnom vodom uz otvorenu prskalicu, kako bi se ohladio.*

- Zatvorite dovod vode.
- Otvorite ručnu prskalicu.
- Pumpu uključiti na prekidaču uređaja i ostaviti da radi 5-10 sekundi.
- Zatvorite ručnu prskalicu.
- Prekidač uređaja postavite na "OFF".

- Suvim rukama izvucite utikač iz utičnice za struju.
- Uklonite priključak za vodu.
- Pritiskajte ručnu prskalicu sve dok se iz uređaj u potpunosti ne ispusti pritisak.
- Osigurati sigurnosnu polugu, u tu svrhu sigurnosnu blokadu gurnuti prema napred.

### Zaštita od smrzavanja

#### PAŽNJA

*Opasnost od oštećenja! Mraz može da uništi uređaj iz kojeg nije u potpunosti ispuštena voda.*

- Uređaj odložite na mesto zaštićeno od mraza.

Ako je uređaj priključen na kamin, obratite pažnju na sledeće:

#### PAŽNJA

*Opasnost od oštećenja usled hladnog vazduha koji prodire kroz kamin.*

- Na spoljnim temperaturama ispod 0 °C uređaj odvojiti od dimne cevi.

Ukoliko skladištenje na mestu zaštićenom od mraza nije moguće, onda uređaj pripremite za duže mirovanje.

### Stavljanje uređaja van pogona

Pri dugotrajnijim pauzama u radu ili ako nije moguće skladištenje na mestu zaštićenom od mraza:

- Ispraznite rezervoar za deterdžent.
- Ispustite vodu.
- Ispirite uređaj antifrizom.

### Ispuštanje vode

- Odvijte crevo za dovod vode i crevo visokog pritiska.
- Odvijte crevo za dovod na dnu kotla i ispustite sadržaj iz spirale grejača.
- Pustite da uređaj radi najviše 1 minut dok se pumpa i vodovi ne isprazne.

### Ispiranje uređaja antifrizom

**Napomena:** Pridržavajte se propisa za rukovanje proizvođača antifriza.

- U rezervoar sa plovkom sipajte uobičajeni antifriz koji se može naći u prodaji.

- Uređaj (bez gorionika) uključiti, dok ceo uređaj ne bude ispran.

Time se postiže izvesna zaštita od korozije.

## Skladištenje

#### ⚠ OPREZ

*Opasnost od povreda i oštećenja! Pri skladištenju imajte u vidu težinu uređaja.*

## Transport

#### PAŽNJA

*Okidačku polugu tokom transporta zaštititi od oštećenja.*

#### ⚠ OPREZ

*Opasnost od povreda i oštećenja! Prilikom transporta pazite na težinu uređaja.*

- Prilikom transporta vozilima osigurajte uređaj od klizanja i nakretanja u skladu sa odgovarajućim važećim propisima.

## Nega i održavanje

#### ⚠ OPASNOST

*Opasnost od povreda usled nehotičnog pokretanja uređaja i strujnog udara. Pre svih radova na uređaju, uređaj isključiti i izvući strujni utikač iz utičnice.*

- Zatvorite dovod vode.
- Otvorite ručnu prskalicu.
- Pumpu uključiti na prekidaču uređaja i ostaviti da radi 5-10 sekundi.
- Zatvorite ručnu prskalicu.
- Prekidač uređaja postavite na "OFF".
- Suvim rukama izvucite utikač iz utičnice za struju.
- Uklonite priključak za vodu.
- Pritiskajte ručnu prskalicu sve dok se iz uređaj u potpunosti ne ispusti pritisak.
- Osigurati sigurnosnu polugu, u tu svrhu sigurnosnu blokadu gurnuti prema napred.
- Ostavite uređaj da se ohladi.

**O sprovođenju redovnog sigurnosnog ispitivanja odnosno o sklapanju ugovora o održavanju obavestiće Vas Vaš stručni prodavac Kärcher uređaja.**



## Intervali održavanja

### Svakih 500 sati rada, najmanje jednom godišnje

- Servisnoj službi prepustite uređaj radi servisiranja.

## Indikator servisa svetli

Servisni indikator se pali ako su nakon određenog perioda rada uređaja neophodni neki radovi na održavanju.

- Obavestite servisnu službu.

### Neophodni radovi na održavanju

- Proverite zaptivenost priključaka visokog pritiska.
- Očistite rezervoar i filter za gorivo.
- Proverite zaptivenost pumpe.
- Zamenite ulje pumpe.
- Očistite mrežicu u priključku za vodu na obe posude sa plovkom.
- Očistite mrežicu ispred dela za detekciju nedostatka vode.
- Otklonite čađ sa zavijene grejne cevi. \*
- Uklonite kamenac sa zavijene grejne cevi. \*
- Očistite/zamenite elektrode za paljenje. \*
- Očistite/zamenite mlaznicu gorionika. \*
- Podesite gorionik. \*
- Proverite zaptivenost prelivnog ventila pumpe. \*
- Proverite visokopritisno crevo. \*
- Očistite ručnu prskalicu (servisna služba).
- Proverite komoru pod pritiskom. \*

\* Obavlja servisna služba.

## Čišćenje rezervoara za gorivo

- Skinite poklopac uređaja, dršku i poklopac razvodne kutije.
- Skinite rezervoar.
- Ostatak goriva uklonite ekološki primereno.
- Zatim ga dobro isperite i ostavite da se osuši.
- Zamenite filter za gorivo.

## Provera zaptivenosti pumpe

Dopuštene su 3 kapi vode u minuti, koje mogu kapati na donjoj strani uređaja.

- Ukoliko uređaj mnogo propušta, predajte ga servisnoj službi na ispitivanje.

## Zamena ulja

### PAŽNJA

*Opasnost od oštećenja! Ukoliko je ulje beličasto, obavestite o tome bez odlaganja Kärcherovu servisnu službu.*

- Pripremite prihvatnu posudu za otprilike 1 litar ulja.
- Odrnite zavrtnj za ispuštanje.

Staro ulje bacite u skladu sa propisima o očuvanju čovekove okoline ili ga predajte na sabirnom mestu.

- Ponovo zategnite zavrtnja za ispuštanje ulja.
- Ulje polako napunite do oznake "MAX" na rezervoaru za ulje.

**Napomena:** Pobrinite se za neometano ispuštanje mehurića vazduha.

**Za vrstu ulja i količinu punjenja pogledajte tehničke podatke.**

## Čišćenje mrežice ispred dela za detekciju nedostatka vode

- Odvijte crevo od glave pumpe do sigurnosnog bloka.
- Uvijte zavrtnj M8 u otvor mrežice pa izvadite mrežicu.
- Očistite mrežicu.

## Otklanjanje smetnji

### ⚠ OPASNOST

*Opasnost od povreda usled nehotičnog pokretanja uređaja i strujnog udara. Pre svih radova na uređaju, uređaj isključiti i izvući strujni utikač iz utičnice.*

## Svetli indikator "Smetnja"

- Otvorite poklopac odeljka za pribor.
- Očitajte elektronski prikaz greške.
- Otklonite smetnju kako je dole navedeno.

## Displej



### Otklanjanje smetnji

- Povećajte dovodnu količinu vode.
- Očistite mrežicu u priključku za vodu.
- Očistite mrežicu ispred dela za detekciju nedostatka vode.

## Displej



### Otklanjanje smetnji

- Zamenite reed-prekidač dela za detekciju nedostatka vode (servisna služba).
- Očistite deo za detekciju nedostatka vode (servisna služba).

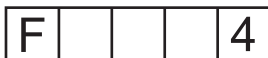
## Displej



### Otklanjanje smetnji

- Uspostavite zaptivenost sistema visokog pritiska.

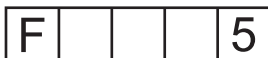
## Displej



### Otklanjanje smetnji

- Otklonite čađ sa zavijene grejne cevi (servisna služba).
- Podesite gorionik (servisna služba).
- Zamenite termostat za izduvni gas (servisna služba).

## Displej



### Otklanjanje smetnji

- Proverite osigurače i napon sve tri faze (servisna služba)
- Zamenite prekidač za pritisak vazduha (servisna služba).

## Displej



### Otklanjanje smetnji

- Proverite napunjenost rezervoara za gorivo.
- Proverite ispravnost gorionika (servisna služba).
- Proverite mlaznicu za gorivo, elektrode za paljenje i kabl za paljenje pa ih prema potrebi zamenite (servisna služba).
- Očistite gorionik (servisna služba).
- Očistite senzor plamena, prema potrebi ga zamenite.

## Displej



### Otklanjanje smetnji

- Motor je preopterećen/pregrejan
- Podesite prekidač uređaja na „0“ i ostavite motor da se 5 minuta hladi.
- Ako se posle toga smetnja ponovo javi, dajte servisu da proverí uređaj.

## Indikator goriva svetli

- Ulijte gorivo.
- Proverite ispravnost senzora nivoa goriva.

## Svetli kontrolna lampica tečni omekšivač

- Ulijte omekšivač.
- Očistite elektrode u posudi za omekšivač.

## Svetli kontrolna lampica deterđenta

- Sipajte deterđent.

## Svetli indikator smera obrtanja

- Izvucite utikač iz utičnice.
- Okrenite sklop za promenu polariteta u strujnom utikaču za 180°.
- Strujni utikač utaknite u utičnicu.

## Uređaj ne uspostavlja pritisak

- Ako je rezervoar za deterdžent prazan, dopunite ga.
- Ventil za doziranje deterdženta postavite na "0".
- Ispustite vazduh iz uređaja, vidi "Rukovanje/Ispuštanje vazduha iz uređaja".
- Očistite filter u priključku za vodu i u obe posude sa plovkom.
- Proverite dotočnu količinu vode (pogledajte tehničke podatke).
- Proverite zaptivenost i prohodnost svih dovodnih vodova do pumpe visokog pritiska.

## Pumpa lupa

- Proverite zaptivenost i prohodnost sistema deterdženta kao i svih dovodnih vodova do visokopritisne pumpe.
- Ispustite vazduh iz uređaja, vidi "Rukovanje/Ispuštanje vazduha iz uređaja".

## Uređaj ne usisava deterdžent

- Očistite crevo za usisavanje deterdženta sa filterom.
- Očistite ventil za doziranje deterdženta.
- Skinite crevo za usisavanje deterdženta sa glave pumpe pa tupim predmetom odvojite nepovratni ventil.
- Proverite nepropusnost svih creva za usisavanje deterdženta i priključaka.
- Proverite magnetne ventile deterdženta.

## Gorionik se ne pali

- Ulijte gorivo.
- Proverite pumpu za gorivo.
- Očistite mrežicu ispred dela za detekciju nedostatka vode.
- Zamenite filter za gorivo.
- Očistite senzor plamena električnog nadzora plamena.

## Servisna služba

**Ako se smetnja ne da otkloniti, servisna služba mora ispitati uređaj.**

## Garancija

U svakoj zemlji važe garantni uslovi koje je izdala naša nadležna distributivna organizacija. Eventualne smetnje na uređaju za vreme trajanja garancije uklanjamo besplatno, ukoliko je uzrok greška u materijalu ili proizvodnji. U slučaju koji podleže garanciji obratite se sa potvrdom o kupovini Vašem prodavcu ili najbližoj ovlašćenoj servisnoj službi.

## Pribor i rezervni delovi

Koristite samo originalni pribor i originalne rezervne delove, oni pružaju garanciju za bezbedan i nesmetan rad uređaja. Informacije o priboru i rezervnim delovima možete pronaći na [www.kaercher.com](http://www.kaercher.com).

## Izjava o usklađenosti sa propisima EU

Ovim izjavljujemo da ovde opisana mašina po svojoj koncepciji i načinu izrade, sa svim njenim modelima koje smo izneli na tržište, odgovara osnovnim zahtevima dole navedenih propisa Evropske Zajednice o sigurnosti i zdravstvenoj zaštiti. Ova izjava prestaje da važi ako se bez naše saglasnosti na mašini izvedu bilo kakve promene.

**Proizvod:** Uređaj za čišćenje pod visokim pritiskom

**Tip:** 1.071-xxx

**Odgovarajuće EU-direktive:**

2006/42/EG (+2009/127/EG)

2004/108/EG

2000/14/EG

**Primenjene usklađene norme:**

EN 55014–1: 2006+A1: 2009+A2: 2011

EN 55014–2: 2015

EN 60335–1

EN 60335–2–79

EN 61000–3–2: 2014

EN 61000–3–11: 2000

EN 62233: 2008

**Primenjeni postupak ocenjivanja usklađenosti:**

2000/14/EZ: Prilog V

**Nivo jačine zvuka dB(A)**

Izmerena: 89

Zagarantovana: 91

5.966-075

Potpisnici deluju po nalogu i uz punomoć upravnog odbora.

  
H. Jenner

Chairman of the Board of Management



S. Reiser

Director Regulatory Affairs & Certification

Opunomoćeni za izradu dokumentacije:

S. Reiser

Alfred Kärcher SE & Co. KG  
Alfred-Kärcher-Straße 28-40  
71364 Winnenden (Germany)  
Tel.: +49 7195 14-0  
Fax: +49 7195 14-2212

Winnenden, 2018/10/01

## Tehnički podaci

		HDS 2000 Super
<b>Priključak na električnu mrežu</b>		
Napon	V	400
Vrsta struje	Hz	3~ 50
Priključna snaga	kW	14
Osigurač (inertni)	A	25
Stepen zaštite	--	IPX5
Klasa zaštite	--	I
Maksimalno dozvoljena impedancija	Ohm	(0.400+j0.250)
Produžni kabl 10 m	mm <sup>2</sup>	4
Produžni kabl 30 m	mm <sup>2</sup>	6
<b>Priključak za vodu</b>		
Dovodna temperatura (maks.)	°C	30
Dovodni protok (min.)	l/h (l/min)	2000 (33,3)
Dovodni pritisak (maks.)	MPa (bar)	0,6 (6)
Visina usisavanja iz otvorenih posuda (20°C)	m	0,5
<b>Podaci o snazi</b>		
Količina protoka vode	l/h (l/min)	850...1800 (14,2...30)
Radni pritisak vode (sa standardnom mlaznicom)	MPa (bar)	3...18 (30...180)
Maks. radni nadpritisak (sigurnosni ventil)	MPa (bar)	19,8 (198)
Maksimalna radna temperatura	°C	98
Usisavanje deterdženta	l/h (l/min)	0...50 (0...0,8)
Snaga gorionika	kW	145
Povratna udarna sila ručne prskalice (maks.)	N	92
Veličina mlaznice kod standardne mlaznice	--	110
<b>Izračunate vrednosti prema EN 60335-2-79</b>		
Emisija buke		
Nivo zvučnog pritiska L <sub>pA</sub>	dB(A)	73
Nepouzdanost K <sub>pA</sub>	dB(A)	3
Nivo zvučne snage L <sub>WA</sub> + nepouzdanost K <sub>WA</sub>	dB(A)	92
Vrednost vibracije na ruci		
Ručna prskalice	m/s <sup>2</sup>	3,4
Cev za prskanje	m/s <sup>2</sup>	3,4
Nepouzdanost K	m/s <sup>2</sup>	0,8
<b>Radni mediji</b>		
Gorivo	--	Ložno ulje EL ili dizel
Količina ulja	l	2 x 0,75
Vrsta ulja	--	Hipoidno SAE 90
<b>Dimenzije i težine</b>		
Dužina x širina x visina	mm	1500 x 834 x 1015
Tipična radna težina	kg	286
Rezervoar za gorivo	l	25
Rezervoar za deterdžent	l	2 x 25



Преди първото използване на Вашия уред прочетете това оригинално инструкция за работа, действайте според него и го запазете за по-късно използване или за следващия притежател.

- Преди първото пускане в експлоатация непременно прочетете Упътването за експлоатация № 5.951-949.0!
- При транспортни дефекти незабавно информирайте търговеца.
- Съдържанието на опаковката да се провери при разопаковане.

## Съдържание

Опазване на околната среда	BG	1
Степени на опасност . . . . .	BG	1
Елементи на уреда . . . . .	BG	2
Символи на уреда . . . . .	BG	3
Употреба по предназначение	BG	3
Указания за безопасност . . .	BG	4
Предпазни приспособления .	BG	4
Пускане в експлоатация . . . .	BG	4
Обслужване . . . . .	BG	6
Съхранение . . . . .	BG	10
Транспорт . . . . .	BG	10
Грижи и поддръжка . . . . .	BG	10
Помощ при неизправности . .	BG	12
Гаранция . . . . .	BG	14
Принадлежности и резервни части . . . . .	BG	14
ЕС Декларация за съответствие . . . . .	BG	14
Технически данни . . . . .	BG	15

## Опазване на околната среда



Опаковъчните материали могат да се рециклират. Моля не хвърляйте опаковките при домашните отпадъци, а ги предайте на вторични суровини с цел повторна употреба.



Старите уреди съдържат ценни материали, подлежащи на рециклиране, които могат да бъдат употребени повторно. Батерии, масла и подобни на тях не бива да попадат в околната среда. Поради това моля отстранявайте старите уреди, използвайки подходящи за целта системи за събиране.

Моля не допускайте в околната среда да попадат моторно масло, нафта, дизел и бензин. Моля пазете почвата и отстранявайте старите масла опазвайки околната среда.

### Указания за съставките (REACH)

Актуална информация за съставките ще намерите на:

[www.kaercher.com/REACH](http://www.kaercher.com/REACH)

## Степени на опасност

### ⚠ **ОПАСНОСТ**

Указание за непосредствено грозяща опасност, която води до тежки телесни наранявания или до смърт.

### ⚠ **ПРЕДУПРЕЖДЕНИЕ**

Указание за възможна опасна ситуация, която може да доведе до тежки телесни наранявания или до смърт.

### ⚠ **ПРЕДПАЗЛИВОСТ**

Указание за възможна опасна ситуация, която може да доведе до леки наранявания.

### **ВНИМАНИЕ**

Указание за възможна опасна ситуация, която може да доведе до материални щети.

## Преглед

### Елементи на уреда

#### Фигура 1

- 1 Закопчалка на капака
- 2 Капак на уреда
- 3 Отвор за пълнене на почистващ препарат (2x)
- 4 Шини за вилков транспортър
- 5 Маркуч за високо налягане EASY!Lock
- 6 Тръба за разпръскване EASY!Lock
- 7 Дюза високо налягане
- 8 Предпазен лост
- 9 Комплект извод за вода
- 10 Лост на спусъка
- 11 Предпазна спирачка на пистолета за ръчно пръскане
- 12 Пистолет за ръчно пръскане EASY!Force
- 13 Регулиране на налягането/ количеството на пистолета за ръчно пръскане
- 14 Електрически захранващ кабел
- 15 затваряща тапа
- 16 Извод за високо налягане EASY!Lock - двоен
- 17 Водещи колела със застопоряваща спирачка
- 18 Захранване с вода
- 19 Поставка за тръбата за разпръскване (двустранна)
- 20 Отвор за пълнене с гориво
- 21 Скоба за хващане
- 22 Обслужващо поле
- 23 Място за принадлежности
- 24 Визьор с индикация за неизправности/сервиз
- 25 Затварящ капак място за принадлежности
- 26 Кратко упътване за работа
- 27 Отвор за пълнене за течен омекотител

## Обслужващо поле

#### Фигура 2

- A Ключ на уреда
- B Терморегулатор
- C Дозиращ вентил почистващо средство
- D Манометър
- 1 Контролна лампа гориво
- 2 Контролна лампа течен омекотител
- 3 Контролна лампа препарат за почистване
- 4 Контролна лампа посока на въртене
- 5 Прекъсвач автоматично дозиране на почистващ препарат (AUTO CHEM)
- 6 Контролна лампа подаване на почистващи препарати при AUTO CHEM
- 7 Контролна лампа сервиз
- 8 Контролна лампа неизправност

#### Схема изтичане

#### Фигура 3

- 1 Захранване с вода
- 2 Водно охлаждане двигател 1
- 3 Водно охлаждане двигател 2
- 4 Воден филтър
- 5 Резервоар с поплавък 1
- 6 Резервоар за течен омекотител
- 7 Магнитен вентил течен омекотител
- 8 Резервоар с поплавък 2
- 9 Помпа високо налягане 1
- 10 Помпа високо налягане 2
- 11 Преливен вентил
- 12 Пневматичен прекъсвач, 10 bar
- 13 Възвратен клапан
- 14 Пневматичен прекъсвач, 30 bar
- 15 Пневматичен прекъсвач, 100 bar
- 16 Вибропоглъщател
- 17 Манометър
- 18 Предпазен клапан
- 19 Предпазител против липса на вода
- 20 Вибропоглъщател
- 21 Уред за бързо нагряване на течащата вода
- 22 Компресор на горелката
- 23 Горивна помпа
- 24 Магнитен вентил за горивото
- 25 Контрол на пламъка

- 26 Резервоар гориво
- 27 Терморегулатор
- 28 Затваряща тапа изход високо налягане 2
- 29 Пистолет за ръчно пръскане
- 30 Дюза високо налягане
- 31 Двоен дозирач вентил почистващ препарат
- 32 Магнитен вентил почистващ препарат 1
- 33 Магнитен вентил почистващ препарат 2
- 34 Датчик за нивото на почистващия препарат 1 с филтър
- 35 Датчик за нивото на почистващия препарат 2 с филтър
- 36 Резервоар почистващо средство 1
- 37 Резервоар почистващо средство 2

### Цветно обозначение

- Обслужващите елементи за процеса на обслужване са жълти.
- Обслужващите елементи за поддръжка и сервиз са светлосиви.

### Символи на уреда



Силните струи под налягане могат при неправилно ползване да са опасни. Не насочвайте струята към хора, животни, активни електрически уреди или към самия уред.



#### ⚠ **ОПАСНОСТ**

Опасност от електрически уред!

- Извършването на дейностите по електрическата инсталация е позволено само от страна на електротехници.
- При всички дейности свържете уредбата без напрежение, за целта превключете уредбата от главния прекъсвач на „0“ и я осигурете срещу повторно включване.

## Употреба по предназначение

Почистване на: машини, превозни средства, строителни конструкции, инструменти, фасади, тераси, градински уреди и т.н.

#### ⚠ **ОПАСНОСТ**

*Опасност от нараняване! При използване на бензиностанции или други опасни области да се спазват съответните разпоредби за безопасност.*

Моля съдържащите минерални масла отпаднат води да не се оставят да попадат в почвата, водните басейни или канализацията. По тази причина моля миенето на мотори или долните части на пода да се извършва само на подходящи места с маслоуловители.

**Изисквания към качествата на водата:**

#### **ВНИМАНИЕ**

*Като флуид под високо налягане се позволява използването само на чиста вода. Замърсяванията водят до преждевременно износване или отлагания в уреда и в аксесоарите.*

*Ако се използва рециклирана вода, не бива да се надвишават следните гранични стойности.*

рН-стойност	6,5...9,5
електрическа проводимост *	проводимост чиста вода +1200 µS/cm
утаяващи се вещества **	< 0,5 mg/l
филтриращи се вещества ***	< 50 mg/l
Въглеродороди	< 20 mg/l
Хлорид	< 300 mg/l
Сулфат	< 240 mg/l
калций	< 200 mg/l
Обща твърдост	< 28 °dH < 50 °TH < 500 ppm (mg CaCO <sub>3</sub> /l)
Желязо	< 0,5 mg/l
Манган	< 0,05 mg/l



Мед	< 2 mg/l
Активен хлор	< 0,3 mg/l
без лоши миризми	
* общ максимум 2000 µS/cm	
** обем на пробата 1 л, време за утаяване 30 мин	
*** без абразивни вещества	

## Указания за безопасност

- Да се спазват съответните национални изисквания на законодателя за струйни апарати.
- Да се спазват съответните национални изисквания на законодателя за предпазване от злополуки. Струйните апарати трябва да се проверяват редовно и резултата от проверката да се записва.
- Загриващото приспособление на уреда е горивна инсталация. Горивните инсталации трябва да се проверяват редовно в съответствие с националните изисквания на законодателя.
- По уреда/аксесоарите не трябва да се предприемат промени.

## Предпазни приспособления

Предпазните приспособления служат за защита на потребителя и не бива да се спират или да се пренебрегва тяхната функция.

### Преливен вентил с два пневматични контакта

- При намаляване на количеството на водата с регулирането на налягането/ количеството на пистолета за ръчно пръскане преливният вентил отваря и една част от водата изтича обратно към смукателната страна на помпата.
- Ако пистолета за ръчно пръскане се затвори, така че цялата вода да изтече обратно към смукателната страна на помпата, пневматичният прекъсвач изключва помпата от преливния вентил.

- Ако пистолета за ръчно пръскане отново се отвори, пневматичният прекъсвач на главата на цилиндъра отново включва помпата.

Преливният вентил е настроен и пломбиран още в завода. Настройка само в сервиса.

### Предпазен клапан

- Предпазният вентил се отваря, когато преливният вентил е дефектен. Предпазният клапан е настроен и пломбиран още в завода. Настройка само в сервиса.

### Предпазител против липса на вода

- Предпазителят против липса на вода предотвратява включването на горелката при недостатъчна вода.
- Една цедка предотвратява замърсяването на предпазителя и трябва да се почиства редовно.

## Пускане в експлоатация

### ⚠ ПРЕДУПРЕЖДЕНИЕ

Опасност от нараняване! Уредът, аксесоарите, хранващите кабели, маркучът за работа под налягане и връзките трябва да бъдат в отлично състояние. Ако уредът не е в отлично състояние, използването му е забранено.

➔ Блокирайте застопоряващите спирачки.

### Монтирайте скобата за хващане

#### Фигура 4

➔ Поставете двете скоби за хващане на уреда.

## Монтирайте пистолета за ръчно пръскане, тръба за разпръскване, дюза и маркуч за работа под налягане

**Указание:** Системата EASY!Lock свързва компонентите посредством високо-ефективна резба само с едно завъртане - бързо и сигурно.

### Фигура 5

- Свържете тръбата за разпръскване с пистолета за ръчно пръскане и затегнете здраво на ръка (EASY!Lock).
- Поставете дюзата за работа под високо налягане върху тръбата за разпръскване.
- Монтирайте съединителната гайка и затегнете на ръка (EASY!Lock).
- Свържете маркуча за работа под високо налягане с пистолета за ръчно пръскане и извода за работа под високо налягане на уреда и затегнете здраво на ръка (EASY!Lock).

## Проверка на нивото на помпата под високо налягане

- Да се отвори капака на уреда.
- Отрежете върховете на капака на съдовете за масло.
- Проверете нивото на маслото в съдовете за масло.
- Уреда да не се използва, ако нивото на маслото е спаднало под „MIN“.
- При необходимост да се долее масло (вижте Технически данни).

## Да се долее гориво

### ⚠ **ОПАСНОСТ**

*Опасност от експлозия! Сипвайте само дизелово гориво или лек мазут. Забранява се използването на неподходящи горива, напр. бензин.*

### **ВНИМАНИЕ**

*Опасност от повреда! Никога не работете с уреда с празен резервоар за гориво. В противен случай ще се разруши горивната помпа.*

- Да се долее гориво.
- Затворете капачката на резервоара.
- Избършете изтеклото навън гориво.

## Наливане на течен омекотител

- Течният омекотител предотвратява образуването на варовик на нагревателната серпентина при работа с варовита вода от водопровода. Той се дозира изтичайки на капки в резервоара с поплавак.
- Дозировката е настроена още в завода за средна твърдост на водата.
- В сервис тази настройка може да бъде адаптирана от сервиса местните дадености.

**Указание:** Пробна опаковка течен омекотител се съдържа в обема на доставката.

- Напълнете течен омекотител RM 110 в отвора за пълнене на течен омекотител (бял резервоар).

## Работа без течен омекотител

При режим с мека вода (напр. дъждовна вода) може да се работи без течен омекотител.

- Свалете капака на отвора за пълнене на течен омекотител.
- Поставете доставената пружина под опората на капака.
- Поставете отново капака.

**Указание:** По този начин се предотвратява постоянното мигане на контролната лампа за течен омекотител.

**Указание:** При режим с вода от водопровода тази пружина отново трябва да бъде отстранена.

## Долейте почистващ препарат

### ⚠ **ОПАСНОСТ**

*Опасност от нараняване!*

- Използвайте само продукти на Керхер.
- В никакъв случай не наливайте разтворители (бензин, ацетон, разреждители и т.н.).
- Да се избягва контакт с очите и кожата.
- Да се спазват указанията за безопасност и работа на производителя на почистващия препарат.

## Керхер предлага индивидуална програма за почистване и използване на средства за поддръжка.

Вашият търговец с удоволствие ще Ви посъветва.

→ Долейте почистващ препарат.

### Захранване с вода

Параметрите за свързване вижте от Технически данни.

→ Захранващия маркуч (минимална дължина 7,5 м, минимален диаметър 3/4") да се подвърже към извода за вода на уреда и водопроводната мрежа (напр. водопроводен кран).

**Указание:** Захранващият маркуч не е включен в обема на доставка.

### Да се изсмуче водата от резервоара

Ако искате да всмучете вода от външен резервоар, е необходимо следното устройство:

→ Отстранете изводите за вода на главите на помпата.

→ Развийте двата подаващи маркуча към резервоарите с поплавък и ги свържете към главите на помпата.

→ Смукателния маркуч (диаметър минимум 3/4") да се свърже с филтър (принадлежност) към извода за вода.

Докато помпата засмуче вода, Вие трябва:

→ Настройте регулирането на налягането и количеството на максималната стойност.

→ Да затворите дозирация вентил за почистващ препарат.

#### **⚠ ОПАСНОСТ**

*Опасност от наранявания и повреди! Никога не засмуквайте вода от резервоар за питейна вода. Никога не засмуквайте течности съдържащи разтворители като разреждители за лакове, бензин, масло или нефилтрирана вода. Уплътненията на уреда не са устойчиви на разтворители. Силно разпръскваната струя от разтворители е лесно възпламенима, експлозивна и отровна.*

### Електрозахранване

- За параметрите за свързване виж Технически данни и типовата табелка.
- Електрическият извод трябва да се изпълни от електротехник и да съответства на IEC 60364-1.

#### **⚠ ОПАСНОСТ**

*Опасност от нараняване от електрически удар!*

- *Неподходящите електрически удължителни кабели могат да бъдат опасни. На открито използвайте само разрешените за това и съответно обозначени електрически удължителни кабели с достатъчно сечение на проводниците:*
- *Удължителите винаги трябва да се развиват напълно.*
- *Щепселът, щекерът и куплунгът на използвания удължител трябва да са водоустойчиви.*

#### **ВНИМАНИЕ**

*Не бива да се надвишава максимално допустимото пълно напрежение на мрежата на електрическата точка за присъединяване (вижте Технически данни). При неясноти по отношение на наличното на Вашата точка за присъединяване пълно напрежение на мрежата моля да се свържете с Вашето предприятие по електрозахранване.*

### Обслужване

#### **⚠ ОПАСНОСТ**

*Опасност от експлозия! Не пръскайте горими течности.*

#### **⚠ ОПАСНОСТ**

*Опасност от нараняване! Никога не използвайте уреда без тръба за разпръскване. Преди всяко използване проверявайте здравината на закрепване на тръбата за разпръскване. Завинтването на тръбата за разпръскване трябва да се извършва здраво на ръка.*

#### **⚠ ОПАСНОСТ**

*Опасност от нараняване! При работа дръжте пистолета за ръчно пръскане и тръбата за разпръскване с две ръце.*

### **⚠ ОПАСНОСТ**

Опасност от нараняване! По време на работа лостът на спусъка и предпазният лост не трябва да бъдат блокирани.

### **⚠ ОПАСНОСТ**

Опасност от нараняване! При повреден предпазен лост, се свържете с клиентската служба.

### **ВНИМАНИЕ**

Опасност от повреда! Никога не работете с уреда с празен резервоар за гориво. В противен случай ще се разруши горивната помпа.

### **Отваряне/затваряне на пистолета за ръчно пръскане**

- ➔ Отваряне на пистолета за ръчно пръскане: натиснете предпазния лост и лоста на спусъка.
- ➔ Затваряне на пистолета за ръчно пръскане: освободете предпазния лост и лоста на спусъка.

### **Уреда да се обезвъздуши**

- ➔ Отворете захранването с вода.
- ➔ Уреда да се остави да работи без маркуч за работа под налягане, докато водата започне да излиза без мехурчета.
- ➔ Маркуча за работа под налягане да се затегне на извод високо налягане, или
- ➔ При отворен пистолет за ръчно пръскане в продължение на 10 секунди уредът трябва многократно да се изключи и включи, докато водата започне за изтича без мехурчета от дюза високо налягане.

### **Смяна на дюза**

#### **⚠ ОПАСНОСТ**

Опасност от нараняване! Преди смяна на дюзите изключете уреда и задействайте пистолета за ръчно пръскане, докато уредът остане без налягане.

➔ подсигурете пистолета за ръчно пръскане, като за целта избутате напред предпазната спиралка.

➔ Сменете дюзата.

Ъгълът на впръскване е от решаващо значение за ефикасната работа на струята под високо налягане. В нормални случаи се работи с дюза с плоска струя 25° (в обема на доставка).

#### **Дюзи, които могат да бъдат доставени като принадлежност**

##### **Дюза с пълна струя 0°**

за упорити замърсявания

##### **Дюза с плоска струя 40°**

за чувствителни повърхности и леки замърсявания

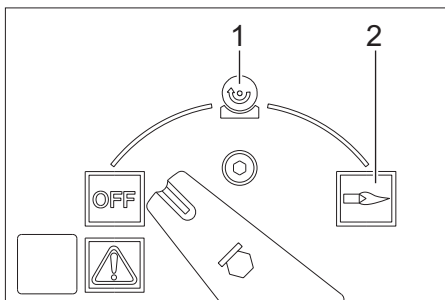
##### **Мелачка за боклук**

за наслоени, упорити замърсявания

##### **Ъглова дюза Vario**

с регулиращ се ъгъл на впръскване

### **Видове режим**



OFF = Изкл

- 1 Режим със студена вода
- 2 Режим с гореща вода

## Включване на уреда

→ Поставете прекъсвача на уреда на „OFF“, а щепсела в контакта.

**Указание:** При грешна посока на въртене на двигателя електрониката изключва двигателя след няколко секунди и контролната лампа за посоката на въртене свети. Отстраняването на неизправността вижте в „Помощ при неизправности“.

→ Прекъсвача на уред да се настрои на желания вид режим.

## Настройка работно налягане и количество на подаване

### Регулиране на налягането/дебита на пистолета за ръчно пръскане

→ Работното налягане и дебита да се настроят посредством завъртане (безстепенно) на регулирането на налягането/ количеството на пистолета за ръчно пръскане (+/-).

#### **⚠ ОПАСНОСТ**

*Опасност от нараняване! При настройката на налягането/количеството внимавайте за това, да не се развие тръбата за разпръскване.*

Двата комплекта помпи се задействат от пневматичния прекъсвач според необходимостта.

## Работа с почистващи средства

- За да щадите околната среда, подхождайте пестеливо към почистващото средство.
- Почистващият препарат трябва да бъде подходящ за повърхността за почистване.

### Ръчно управление на почистващите препарати

- Поставете прекъсвач автоматично дозиране на почистващи препарати (AUTO CHEM) в положение „0“.
- Настройте дозиращия вентил за почистващи препарати (CHEM 1 или CHEM 2) и желаната концентрация.

→ След отваряне на пистолета за ръчно пръскане се дозира желаният почистващ препарат.

### Автоматично управление почистващи препарати

→ Поставете прекъсвач автоматично дозиране на почистващи препарати (AUTO CHEM) в положение „1“.

→ Настройте дозиращия вентил за почистващи препарати (CHEM 1 или CHEM 2) и желаната концентрация.

→ Отворете пистолета за ръчно пръскане.

Към струята под високо налягане не се дозира почистващ препарат.

→ Затворете пистолета за ръчно пръскане и го отворете отново в рамките на 3 секунди.

Към струята под високо налягане се дозира почистващ препарат. Контролната лампа за подаване на почистващ препарат свети.

Ако пистолетът за ръчно пръскане остане затворен по-дълго от 3 секунди, продължава да не се подава почистващ препарат.

След затваряне на пистолета за ръчно пръскане дозирането на почистващ препарат се изключва и контролната лампа за подаване на почистващ препарат изгасва.

→ За повторно подаване на почистващ препарат отворете пистолета за ръчно пръскане, затворете го и го отворете отново в рамките на 3 секунди.

### Режим с 2 пистолета за ръчно пръскане

Уредът притежава 2 изхода за високо налягане.

→ Развийте затварящата тапа на втория изход високо налягане.

→ Свържете втория пистолет за ръчно пръскане с маркуч високо налягане (принадлежност).

→ На двете разпръскващи тръби поставете дюзи високо налягане с размер 25052.

Двата комплекта помпи се задействат според необходимостта.

## Почистване

→ Налягането/температурата и концентрацията на почистващ препарат да се настройат съобразно повърхността за почистване.

**Указание:** Струята под високо налягане да се насочи първо от по-голямо разстояние към обекта за почистване, за да се предотвратят повреди поради твърде високо налягане.

### Препоръчителен метод на почистване

- Разтваряне на мръсотия:
- Почтиващото средство да се впръска пестеливо и да се остави да подейства 1...5 минути, но без да засъхва.
- Да се отстрани мръсотията:
- Разтворената мръсотия да се изплакне със струя под високо налягане.

### Режим със студена вода

→ Поставете прекъсвача на уреда на символ „Студена вода“.

### Режим с гореща вода

Препоръчваме Ви следните температури на почистване:

- Леки замърсявания  
**30-50 °C**
- Съдържащи белтъчини замърсявания, напр. в хранително-вкусовата промишленост  
**макс. 60 °C**
- Почистване на превозни средства, почистване на машини  
**60-90 °C**

### ⚠ **ОПАСНОСТ**

*Опасност от изгаряне!*

- Терморегулаторът да се настрои на желаната температура.
- Поставете прекъсвача на уреда на символ „Гореща вода“.

**Указание:** При регулиране на работното налягане и на дебита се променя и температурата на водата.

## Прекъсване на работа

- Освободете лоста на спусъка, уредът се изключва.
- подсигурете пистолета за ръчно пръскане, като за целта избутате напред предпазната спирачка.
- освободете пистолета за ръчно пръскане, като за целта избутате назад предпазната спирачка.
- Издърпайте отново лоста на спусъка, уредът се включва.

Ако пистолета за ръчно пръскане не се затвори или отвори за повече от 30 минути, по причини на сигурността помпата се изключва автоматично.

- Изключете и включете отново прекъсвача на уреда за повторно пускане в експлоатация.

### След работа с почистващи препарати

- Дозиращия вентил за почистващо средство да се постави на „0“.
- Поставете прекъсвача на уреда на символ „Студена вода“.
- Изплакнете уреда минимум 1 минута с чиста вода при отворен пистолет за ръчно пръскане.

### Изключване на уреда

#### ⚠ **ОПАСНОСТ**

*Опасност от попарване с гореща вода!  
След режим с гореща вода, за да се охладите, уредът трябва да работи минимум две минути със студена вода при отворен пистолет.*

- Затворете входа за водата.
- Отворете пистолета за ръчно пръскане.
- Включете помпата с прекъсвача на уреда и оставете да работи 5-10 секунди.
- Затваряне на пистолета за ръчно пръскане.
- Поставете прекъсвача на уреда на „OFF“.
- Издърпвайте щепсела от контакта само със сухи ръце.
- Отстранете захранването с вода.

- Задействайте пистолета за пръскане на ръка, докато уреда остане без налягане.
- подсигурете пистолета за ръчно пръскане, като за целта избутате напред предпазната спирачка.

### Защита от замръзване

#### **ВНИМАНИЕ**

*Опасност от повреда! При замръзване, непълно изпразненият от вода уред ще бъде повреден.*

- Уреда да се оставя на място, където не може да замръзне.

Ако уредът е свързан към димна тръба, да се има пред вид следното:

#### **ВНИМАНИЕ**

*Опасност от увреждане поради проникващия през димната тръба студен въздух.*

- При външни температури под 0 °С уреда да се отделя от димната тръба.

Ако не е възможно съхраняване осигурено против замръзване, уреда да се спре от експлоатация.

### Спиране от експлоатация

При по-продължителни прекъсвания на работа или когато не е възможно съхранение осигурено против замръзване:

- Да се изпразни резервоара за почистваща течност.
- Да се продуха водата.
- Уреда да се изплакне с препарат за защита от замръзване.

### Да се продуха водата

- Да се развият захранващия маркуч за вода и маркуча за работа под налягане.
- Захранващите проводни да се отвият от пода на котела и нагревателната серпантина да се остави да работи на празен ход.
- Уреда да се остави да работи макс. 1 минута докато се изпразнят помпата и проводите.

### Уреда да се изплакне с антифриз

**Указание:** Да се спазват разпоредбите за работа на производителя на препарата за защита от замръзване.

- В съда с поплавак да се налее конвенционален препарат за защита от замръзване.
- Да се включи уреда (без горелка), докато уреда бъде напълно изплакнат. По този начин се постига известна корозионна защита.

### Съхранение

#### **△ ПРЕДПАЗЛИВОСТ**

*Опасност от нараняване и повреда! При съхранение имайте пред вид теглото на уреда.*

### Транспорт

#### **ВНИМАНИЕ**

*При транспортиране предпазвайте лоста на спусъка от повреда.*

#### **△ ПРЕДПАЗЛИВОСТ**

*Опасност от нараняване и увреждане! При транспортиране имайте пред вид теглото на уреда.*

- При транспорт в автомобили осигурявайте уреда съгласно валидните директиви против плъзгане и преобръщане.

### Грижи и поддръжка

#### **△ ОПАСНОСТ**

*Опасност от нараняване поради непреднамерено стартиращ уред и електрически удар. Преди всички дейности по уреда той да се изключи и да се извади щепсела.*

- Затворете входа за водата.
- Отворете пистолета за ръчно пръскане.
- Включете помпата с прекъсвача на уреда и оставете да работи 5-10 секунди.
- Затваряне на пистолета за ръчно пръскане.
- Поставете прекъсвача на уреда на „OFF“.

- Издърпвайте щепсела от контакта само със сухи ръце.
  - Отстранете захранването с вода.
  - Задействайте пистолета за ръчно пръскане, докато уреда остане без налягане.
  - подсигурете пистолета за ръчно пръскане, като за целта избутате напред предпазната спирачка.
  - Уреда да се остави да се охлади.
- При провеждане на редовна инспекция на безопасността респ. сключване на договор за поддръжка информирайте Вашия търговец на Кърхер.**

### Интервали на поддръжка

**На всеки 500 работни часа, минимум ежегодно**

- Ангажирайте сервиза с поддръжка на уреда.

### Контролната лампа Сервиз свети

Ако са необходими определени дейности по поддръжката във връзка със срока на действие на уреда, светва контролната лампа Сервиз.

- Уведомете сервиза.

### Необходими дейности по поддръжката

- Изводите за високо налягане да се проверят за херметичност.
- Да се почистят резервоара за гориво и горивния филтър.
- Помпата да се провери за херметичност.
- Сменете маслото в помпата.
- Почистете цедката в извода за вода на двата резервоара с поплавък.
- Почистете цедката в предпазителя против недостиг на вода.
- Почистете нагревателната серпантина от сажди. \*
- Почистете варовика от нагревателната серпантина. \*
- Почистете/сменете запалителните електроди. \*
- Почистете/сменете дюзата на горелката. \*
- Настройте горелката. \*

- Проверете преливния вентил на помпата да се провери за херметичност. \*
- Проверете маркуч високо налягане. \*
- Да се почисти пистолета за ръчно пръскане.
- Проверете вакуумния резервоар. \*

\* Провеждане от сервиза.

### Почистване на резервоара за гориво

- Демонтирайте капака на уреда, скобите за хващане и капака на главното табло.
- Демонтирайте резервоара.
- Останалото гориво да се отстрани опазвайки околната среда.
- Изплакнете основно резервоара и го оставете да изсъхне.
- Сменете горивния филтър.

### Проверка на помпата за херметичност

3 капки вода на минута са допустими и могат да излизат от долната страна на уреда.

- При по-силна нехерметичност уреда да се провери в сервиза.

### Да се смени маслото

#### **ВНИМАНИЕ**

*Опасност от увреждане! При млекоподобно масло информирайте веднага сервиза на Kärcher.*

- Да се подготви приемен съд да приби- 1 литър масло.
- Да се развие изпускателната пробка.

Старото масло да се отстрани опазвайки околната среда или да се предаде в събирателен пункт.

- Отново да се затегне изпускателната пробка.
- Налейте маслото бавно до маркировката MAX на резервоара за масло.

**Указание:** Въздушните мехурчета трябва да могат да се пръснат.

**Вида на маслото и количеството на пълнене вижте от Технически данни.**



## Почистване на цедката пред предпазителя против недостиг на вода

- Развийте маркуча от главата на помпата към предпазния блок.
- Завийте болт M8 в резбовия отвор на цедката и изтеглете цедката.
- Да се почисти цедката.

## Помощ при неизправности

### ⚠ ОПАСНОСТ

Опасност от нараняване поради не-преднамерено стартиращ уред и електрически удар. Преди всички дейности по уреда той да се изключи и да се извади щепсела.

## Контролна лампа Неизправност свети

- Да се отвори затварящия капак на мястото за принадлежности.
- Отчетете електронната индикация за повреда.
- Отстранете неизправността, както е показано долу.

### Индикация

F				1
---	--	--	--	---

### Отстраняване на повредата

- Да се повиши дебита на водата.
- Да се почисти цедката към захранването с вода.
- Почистете цедката в предпазителя против недостиг на вода.

### Индикация

F				2
---	--	--	--	---

### Отстраняване на повредата

- Да се смени прекъсвач Reed на предпазителя против липса на вода (от сервиза).
- Да се почисти предпазителя против липса на вода (от сервиза).

### Индикация

F				3
---	--	--	--	---

### Отстраняване на повредата

- Да се отстрани нехерметичността на вакуумната система.

### Индикация

F				4
---	--	--	--	---

### Отстраняване на повредата

- Нагревателната серпантина да се почисти от сажди (от сервиза).
- Горелката да се настрои (от сервиза).
- Сменете термостата за отработени газове (сервиз).

### Индикация

F				5
---	--	--	--	---

### Отстраняване на повредата

- Проверете предпазители и напрежението на всичките 3 фази (сервиз).
- Сменете прекъсвач въздушно налягане (сервиз).

### Индикация

F				6
---	--	--	--	---

### Отстраняване на повредата

- Проверете нивото на запълване на резервоара за гориво.
- Проверете функцията на горелката (сервиз).
- Проверете дюзата за гориво, запалителните електроди, запалителния кабел и евентуално ги сменете (сервиз).
- Почистете горелката (сервиз).
- Проверете пламъчния сензор, евентуално го сменете.

## Индикация



### Отстраняване на повредата

- Моторът е претоварен/прегрят
- Ключа на уреда да се постави на "0" и мотора да се остави да се охлади мин. 5 минути.
- Ако след това повредата отново се появи, уреда да се провери в сервиза.

### Свети контролна лампа гориво

- Да се долее гориво.
- Проверете функцията на датчика за нивото на горивото.

### Свети контролна лампа течен омекотител

- Долейте течен омекотител.
- Почистете електродите в резервоара за течен омекотител.

### Контролната лампа почистващ препарат свети

- Долейте почистващ препарат.

### Контролна лампа Посока на въртене свети

- Извадете щепсела от контакта.
- Завъртете настройката за обръщане на полюсите в щепсела на 180°.
- Включете щепсела в контакта.

### Уредът не създава налягане

- Ако резервоарът почистващ препарат е празен, да се напълни.
- Дозиращия вентил за почистващо средство да се постави на „0“.
- Обезвъздушете уреда, вижте „Обслужване/Обезвъздушаване на уреда“.
- Почистете филтъра в извода за вода на двата резервоара с поплавък.
- Да се провери дебита на водата за захранване (вижте Технически данни).
- Проверете всички захранващи проводни към помпата високо налягане за херметичност или запушване.

## Помпата чука

- Проверете всички захранващи проводни към помпата високо налягане както и на системата за почистващи препарати за херметичност или запушване.
- Обезвъздушете уреда, вижте „Обслужване/Обезвъздушаване на уреда“.

### Уредът не засмуква почистващ препарат

- Почистете всмукателния маркуч за почистващи препарати с филтър.
- Почистете дозиращия вентил за почистващи препарати.
- Извадете всмукателния маркуч за почистващи препарати и освободете възвратния клапан с тъп предмет.
- Проверете всички всмукателни маркучи за почистващи препарати и изводи за херметичност.
- Проверете магнитните вентили за почистващи препарати.

## Горелката не пали

- Да се долее гориво.
- Проверете горивната помпа.
- Почистете цедката в предпазителя против недостиг на вода.
- Да се смени горивния филтър.
- Почистете пламъчния сензор на електрическия контрол на пламъка.

### Служба за работа с клиенти

**Ако повредата не може да бъде отстранена, уреда да се провери от сервиза.**

## Гаранция

Във всяка страна важат гаранционните условия, публикувани от оторизираната от нас дистрибуторска фирма. Евентуални повреди на Вашия уред ще отстраним в рамките на гаранционния срок безплатно, ако се касае за дефект в материалите или при производство. В гаранционен случай се обърнете към дистрибутора или най-близкия оторизиран сервиз, като представите касовата бележка.

## Принадлежности и резервни части

Използвайте само оригинални аксесоари и оригинални резервни части, по този начин осигурявате безопасната и безпроблемна експлоатация на уреда. Можете да намерите информация за аксесоари и резервни части на [www.kaercher.com](http://www.kaercher.com).

## ЕС Декларация за съответствие

С настоящото декларираме, че цитираната по-долу машина съответства по концепция и конструкция, както и по начин на производство, прилаган от нас, на съответните основни изисквания за техническа безопасност и безвредност на Директивите на ЕС. При промени на машината, които не са съгласувани с нас, настоящата декларация губи валидност.

**Продукт:** Парочистачка/пароструйка за работа под налягане

**Тип:** 1.071-xxx

**Намиращи приложение Директиви на ЕС:**

2006/42/EG (+2009/127/EG)

2004/108/EG

2000/14/EG

**Намерили приложение хармонизирани стандарти:**

EN 55014-1: 2006+A1: 2009+A2: 2011

EN 55014-2: 2015

EN 60335-1

EN 60335-2-79

EN 61000-3-2: 2014

EN 61000-3-11: 2000

EN 62233: 2008

**Приложен метод за оценка на съответствието:**

2000/14/ЕО: Приложение V

**ниво на шум dB(A)**

Измерено: 89

Гарантирано: 91

5.966-075

Подписващите лица действат от името и като пълномощници на управителния орган.



H. Jenner

Chairman of the Board of Management



S. Reiser

Director Regulatory Affairs & Certification

Пълномощник по документацията:

S. Reiser

Alfred Kärcher SE & Co. KG  
Alfred-Kärcher-Straße 28-40  
71364 Winnenden (Germany)

Tel.: +49 7195 14-0

Fax: +49 7195 14-2212

Winnenden, 2018/10/01

## Технически данни

**HDS 2000 Super**

### Присъединяване към мрежата

Напрежение	V	400
Вид ток	Hz	3~ 50
Присъединителна мощност	kW	14
Предпазител (ленив)	A	25
Вид защита	--	IPX5
Клас защита	--	I
Максимално допустимо пълно напрежение на мрежата	Ohm	(0.400+j0.250)
Удължителен кабел 10 м	mm <sup>2</sup>	4
Удължителен кабел 30 м	mm <sup>2</sup>	6

### Захранване с вода

Температура на постъпващата вода (макс.)	°C	30
Дебит за постъпващата вода (мин.)	л/ч (л/мин)	2000 (33,3)
Налягане на постъпващата вода (макс.)	MPa (bar)	0,6 (6)
Височина на засмукване от отворения съд (20 °C)	м	0,5

### Данни за мощността

Дебит вода	л/ч (л/мин)	850...1800 (14,2...30)
Работно налягане вода (със стандартна дюза)	MPa (bar)	3...18 (30...180)
Макс. работно свръхналягане (предпазен клапан)	MPa (bar)	19,8 (198)
Макс. работна температура гореща вода	°C	98
Засмукване на почистващо средство	л/ч (л/мин)	0...50 (0...0,8)
Горивна мощност	kW	145
Сила на отпора на пистолета за ръчно пръскане (макс.)	N	92
Големина на дюза за стандартна дюза	--	110

### Установени стойности съгласно EN 60335-2-79

#### Шумни емисии

Ниво на звука L <sub>рА</sub>	dB(A)	73
Неустойчивост K <sub>рА</sub>	dB(A)	3
Ниво на звукова мощност L <sub>WA</sub> + неустойчивост K <sub>WA</sub>	dB(A)	92
Стойност на вибрациите в областта на дланта – ръката		
Пистолет за ръчно пръскане	м/сек <sup>2</sup>	3,4
Тръба за разпръскване	м/сек <sup>2</sup>	3,4
Несигурност K	м/сек <sup>2</sup>	0,8

### Горивни материали

Гориво	--	Нафта EL или дизел
Количество на маслото	л	2 x 0,75
Вид масло	--	Hypoid SAE 90

### Мерки и тегла

Дължина x широчина x височина	мм	1500 x 834 x 1015
Типично собствено тегло	кг	286
Резервоар гориво	л	25
Резервоар почистващ препарат	л	2 x 25



Enne seadme esmakordset kasutuselevõttu lugege läbi algupärane kasutusjuhend, toimige sellele vastavalt ja hoidke see hilisema kasutamise või uue omaniku tarbeks alles.

- Enne esmakordset kasutuselevõttu lugege kindlasti ohutusjuhiseid nr. 5.951-949.0!
- Transpordil tekkinud vigastuste puhul teavitage toote müüjat.
- Kontrollige lahtipakkimisel paki sisu.

## Sisukord

Keskkonnakaitse . . . . .	ET	1
Ohuastmed . . . . .	ET	1
Seadme elemendid . . . . .	ET	2
Seadmel olevad sümbolid . . . . .	ET	3
Sihipärane kasutamine . . . . .	ET	3
Ohutusalsed märkused . . . . .	ET	3
Ohutusseadised . . . . .	ET	3
Kasutuselevõtt . . . . .	ET	4
Käsitsemine . . . . .	ET	5
Hoiulepanek . . . . .	ET	9
Transport . . . . .	ET	9
Korrashoid ja tehnohooldus . . . . .	ET	9
Abi häirete korral . . . . .	ET	10
Garantii . . . . .	ET	11
Lisavarustus ja varuosad . . . . .	ET	12
ELi vastavusdeklaratsioon . . . . .	ET	12
Tehnilised andmed . . . . .	ET	13

## Keskkonnakaitse



Pakendmaterjalid on taaskasutatavad. Palun ärge visake pakendeid majapidamisprahi hulka, vaid suunake need taaskasutusse.



Vanad seadmed sisaldavad taaskasutatavaid materjale, mis tuleks suunata taaskasutusse. Patareid, õli ja muud sarnased ained ei tohi jõuda keskkonda. Seetõttu palume vanad seadmed likvideerida vastavate kogumissüsteemide kaudu.

Palun jälgige, et mootoriõli, kütteõli, diiseli ega bensiini ei sattuks loodusesse. Palun kaitske pinnast ja kõrvaldage kasutatud õli keskkonnanõuetega järgides.

### Märkusi koostisainete kohta (REACH)

Aktuaalse info koostisainete kohta leiate aadressilt:

[www.kaercher.com/REACH](http://www.kaercher.com/REACH)

## Ohuastmed

### ⚠ OHT

Osutab vahetult ähvardavale ohule, mis võib põhjustada tõsiseid kehavigastusi või lõppeda surmaga.

### ⚠ HOIATUS

Osutab võimalikule ohtlikule olukorrale, mis võib põhjustada tõsiseid kehavigastusi või lõppeda surmaga.

### ⚠ ETTEVAATUS

Viide võimalikule ohtlikule olukorrale, mis võib põhjustada kergeid vigastusi.

### TÄHELEPANU

Viide võimalikule ohtlikule olukorrale, mis võib põhjustada materiaalset kahju.

# Ülevaade

## Seadme elemendid

### Joonis 1

- 1 Kaane lukk
- 2 Seadme kate
- 3 Puhastusvahendite täiteava (2x)
- 4 Kahvellaaduri rõõpad
- 5 Kõrgsurvevoolik EASY!Lock
- 6 Joatoru EASY!Lock
- 7 Kõrgsurveotsik
- 8 Turvahoob
- 9 Veeliitmiku komplekt
- 10 Päästik
- 11 Pesupüstoli ohutusfiksaator
- 12 Pesupüstol EASY!Force
- 13 Surve/koguse reguleerimine pesupüstoli juures
- 14 Elektriitoided
- 15 Kork
- 16 Kõrgsurveühendus EASY!Lock - 2kordne
- 17 Seisupiduriga juhtrullik
- 18 Veevõtuühendus
- 19 Joatoru alus (mõlemapoolne)
- 20 Kütuse täiteava
- 21 Sang
- 22 Juhtpaneel
- 23 Tarvikute panipaik
- 24 Rikke-/hooldusnäiduga kontrollaken
- 25 Panipaiga katteklapp
- 26 Lühike kasutusjuhend
- 27 Pehmendusvedeliku täiteava

## Juhtpaneel

### Joonis 2

- A Seadme lüliti
- B Temperatuuri regulaator
- C Puhastusvahendi doseerimisventiil
- D Manomeeter
- 1 Kütuse märgutuli
- 2 Pehmendusvedeliku märgutuli
- 3 Puhastusvahendi märgutuli
- 4 Pöörelemisruuna märgutuli
- 5 Puhastusvahendi automaatsel doseerimise lüliti (AUTO CHEM)
- 6 Puhastusvahendi pealevoolu märgutuli AUTO CHEM puhul

- 7 Teeninduse märgutuli
- 8 Rikke märgutuli

## Vooluskeem

### Joonis 3

- 1 Veevõtuühendus
- 2 Vesijahutus mootor 1
- 3 Vesijahutus mootor 2
- 4 veefilter
- 5 Ujukipaak 1
- 6 Pehmendusvedeliku paak
- 7 Pehmendusvedeliku magnetventiil
- 8 Ujukipaak 2
- 9 Kõrgsurvepump 1
- 10 Kõrgsurvepump 2
- 11 Ülevooluventiil
- 12 Rõhulüliti, max. 10 bar
- 13 Tagasilöögiventiil
- 14 Rõhulüliti, max. 30 bar
- 15 Rõhulüliti, max. 100 bar
- 16 Amortisaator
- 17 Manomeeter
- 18 Turvaventii
- 19 Veepuuduse kaitse
- 20 Amortisaator
- 21 boiler
- 22 Põleti ventilaator
- 23 Kütusepump
- 24 Kütuse magnetventiil
- 25 Leegikontroll
- 26 Kütusepaak
- 27 Temperatuuri regulaator
- 28 Kõrgsurveväljund 2 kork
- 29 Pesupüstol
- 30 Kõrgsurveotsik
- 31 Puhastusvahendi topelt doseerimisventiil
- 32 Puhastusvahendi magnetventiil 1
- 33 Puhastusvahendi magnetventiil 2
- 34 Filtriga puhastusvahendi tasemesond 1
- 35 Filtriga puhastusvahendi tasemesond 2
- 36 Puhastusaine paak 1
- 37 Puhastusaine paak 2

## Värvitde tähendus

- Puhastusprotsessi juhtelemendid on kollased.
- Hoolduse ja teeninduse juhtelemendid on helehallid.

## Seadmel olevad sümbolid



Kõrgsurveline veejuga võib mit-tesihipärasel kasutamisel ohtlik olla. Juga ei tohi suunata teistele isikutele, loomadele, töötavatele elektriseadmetele või seadmele endale.



### ⚠ OHT

Elektrilöögist lähtuv oht!

- Töid elektriseadmete juures tohivad teha üksnes väljaõppinud elektrikud.
- Kõigi tööde puhul tuleb süsteem pingevabaks lülitada. Selleks seadke pealüli asendisse „0“ ja takistage selle uuesti sisselülitamist.

## Sihipärane kasutamine

Järgmiste objektide puhastamine: masinad, sõidukid, ehitised, tööriistad, fassaadid, terrassid, aiatööriistad jne.

### ⚠ OHT

Vigastusohht! Tanklates või muudes ohualades kasutamise korral tuleb järgida vastavaid ohutuseeskirju.

Palun vältige mineraalõli sisaldava heitvee sattumist pinnasesse, veekogudesse või kanalisatsiooni. Seetõttu palume viia mootoripesu ja põhjapesu läbi ainult sobivates, õliseparaatoriga varustatud kohtades.

### Nõuded vee kvaliteedile:

#### TÄHELEPANU

Kõrgsurvevedelikuna tohib kasutada ainult puhast vett. Mustus põhjustab seadme ja li-savarustuse enneaegset kulumist või la-destub seadmesse.

Kui kasutatakse tarbevett, ei tohi üleatada järgmisi piirväärtusi.

pH-väärtus	6,5...9,5
elektrijuhtivus *	Magevee elektrijuhtivus +1200 µS/cm
mahaarvutatavad ained **	< 0,5 mg/l
filtrereitavad ained ***	< 50 mg/l
süsivesikuid	< 20 mg/l
kloriid	< 300 mg/l
sulfaat	< 240 mg/l
Kaltsium	< 200 mg/l
üldine karedus	< 28 °dH < 50 °TH < 500 ppm (mg CaCO <sub>3</sub> /l)
raud	< 0,5 mg/l
mangaan	< 0,05 mg/l
vask	< 2 mg/l
aktiivsüsi	< 0,3 mg/l
lõhnatu	

\* Maksimum kokku 2000 µS/cm

\*\* Proovimaht 1 l, ladestumisaeg 30 min

\*\*\* abrasiivsed ained puuduvad

## Ohutusalased märkused

- Järgida tuleb kõiki riigis kehtivaid survepessureid puudutavaid seaduslikke eeskirju.
- Järgida tuleb kõiki riigis kehtivaid õnnetusjuhtumite vältimist puudutavaid seaduslikke eeskirju. Survepessureid tuleb regulaarselt kontrollida ja kontrollimise tulemus fikseerida kirjalikult.
- Seadme küttemehhanism kujutab endast kütteseadet. Kütteseadmeid tuleb regulaarselt kontrollida vastavalt konkreetsetes riigis kehtivatele seaduslikele eeskirjadele.
- Seadme ja selle lisavarustusega ei tohi mingeid muudatusi teha.

## Ohutusseadised

Ohutusseadised on mõeldud kasutaja kaitsmiseks vigastuste eest ning neid ei tohi deaktiveerida ega nende funktsiooni muuta.

## Kahe survelülitiga ülevooluventiil

- Veekoguse vähendamisel pesupüstoli surve/koguse reguleerimisseadise abil avaneb ülevooluventiil ja osa veest voolab tagasi pumba imipoolele.
- Kui pesupüstol suletakse, nii et kogu vesi voolab tagasi pumba imipoolele, lülitab ülevooluventiili juures olev survelülit pumba välja.
- Kui pesupüstol uuesti avatakse, lülitab silindripea juures olev survelülit pumba uuesti sisse.

Ülevooluventiil on tehasepoolset seadistatud ja plommitud. Seadistamisega tegeleb vaid klienditeenindus.

## Turvaventiiil

- Turvaventiiil avaneb, kui ülevooluventiil on defektne.

Turvaventiiil on tehasepoolset seadistatud ja plommitud. Seadistamisega tegeleb vaid klienditeenindus.

## Veepuuduse kaitse

- Veepuuduse kaitse hoiab ära põleti siselülitumise olukorras, kus vett on vähe.
- Sõel hoiab ära kaitse mustumise ning seda tuleb regulaarselt puhastada.

## Kasutuselevõtt

### ⚠ **HOIATUS**

*Vigastusoh!* Seade, lisavarustus, voolikud ja ühendused peavad olema laitmatu seisundis. Juhul kui seisund ei ole laitmatu, ei tohi seadet kasutada.

- ➔ Seisupidurid lukustada.

## Sanga paigaldamine

### Joonis 4

- ➔ Paigaldage seadmele mõlemad san-gad.

## Pesupüstoli, joatoru, otsaku ja kõrgsurvevooliku paigaldamine

**Märkus:** EASY!Lock süsteem seob osiseid eri kiiruskeermetega vaid kiirete ja turvalis-te pööretega.

### Joonis 5

- ➔ Ühendage pesupüstoliga joatoruga ja keerake käsitsi kinni (EASY!Lock).
- ➔ Kinnitage kõrgsurveotsak joatorule.
- ➔ Paigaldage umbmutter ja keerake käsitsi kinni (EASY!Lock).
- ➔ Ühendage kõrgsurvevoolik pesupüstoliga ja seadme kõrgsurveühendusega ja keerake käsitsi kinni (EASY!Lock).

## Õlipaagi õlitaseme kontrollimine

- ➔ Avage seadme kate.
- ➔ Lõigake ära õlipaakide kaante tipud.
- ➔ Kontrollige õlitaset õlipaakides.
- ➔ Ärge võtke seadet kasutusele, kui õlitase on langenud allapoole „MIN“-tähist.
- ➔ Lisage vajadusel õli (vaata tehnilised andmed).

## Kütuse lisamine

### ⚠ **OHT**

*Plahvatusoh!* Lisage ainult diiselkütust või kerget kütteõli. Sobimatuid kütuseid, nt benssiini, ei tohi kasutada.

### **TÄHELEPANU**

*Vigastusoh!* Ärge kunagi kasutage seadet, kui kütusepaak on tühi. Vastasel korral läheb kütusepump rikki.

- ➔ Kütuse lisamine.
- ➔ Sulgege paagi lukk.
- ➔ Pühkige ära mahaläinud kütus.

## Pehmendusvedeliku lisamine

- Pehmendusvedelik hoiab ära katlakivi tekkimise küttespiraali, kui kasutatakse lubjarikast veevärgivett. Seda lisatakse tilkhaaval ujukipaagis olevale pealevoolule.
- Doseering on tehasepoolset seadistatud keskmisele vee karedusele.
- Klienditeenindus võib seda seadistust vastavalt kohalikele tingimustele muuta.

**Märkus:** Tarnekomplekt sisaldab pehmen-dusvedeliku proovipakendit.

- ➔ Valage pehmendusvedelikku RM 110 vastavasse täiteavasse (valge paak).



## Töötamine ilma pehendusvedelikuta

Kui kasutatakse pehmet vett (nt vihmavett), võib töötada ilma pehendusvedelikuta.

- Võtke ära pehendusvedeliku täiteava kaas.
- Torgake alla kaane toele juuresolev vedru.
- Pange kaas uuesti peale.

**Märkus:** Nii hoitakse ära pehendusvedeliku märgutule pidev vilkumine.

**Märkus:** Kraanivett kasutades tuleb see vedru jälle ära võtta.

## Puhastusvahendi lisamine

### ⚠ OHT

*Vigastusoh!*

- Kasutage ainult Kärcheri tooteid.
- Ärge valage paaki lahusteid (bensiin, atsetoon, lahjendid jne).
- Vältige kontakti silmade ja nahaga.
- Järgige puhastusvahendi tootja ohutus- ja kasutamissooideid.

**Kärcheril on individuaalne puhastus- ja hooldusvahendite programm.**

Müügiesindaja nõustab Teid meelsasti.

- Lisage puhastusvahendit.

## Veevõtuühendus

Ühendamiseks vajalikke andmeid vt tehniliste andmete juurest.

- Ühendage pealevooluvoolik (min pikkus 7,5 m, min läbimõõt 3/4") seadme veeühenduse ja vee pealevooluga (nt veekraaniga).

**Märkus:** Pealevooluvoolik ei kuulu tarnekomplekti.

## Vee imemine mahutitest

Kui soovite võtta vett välisest paagist, tuleb teha järgmine ümberehitus:

- Eemaldage pumbapeade veeliitmikud.
- Kruvige maha ujukipaakidesse suunduvad ülemised pealevooluvoolikud ja ühendage pumbapeadega.
- Ühendage imivoolik (läbimõõt vähemalt 3/4") filtriga (tarvikud) veeühenduse külge.

Kuni pump on vee sisse võtnud, tuleks Teil:

- Seadke surve/koguse reguleerimisseadis maksimaalsele väärtusele.

- Ühendada puhastusvahendi doseerimisventiil.

### ⚠ OHT

*Vigastus- ja kahjustusoh!* Ärge kunagi võtke vett joogiveepaagist. Ärge kunagi võtke selliseid lahusteid sisaldavaid vedelikke nagu värvilahustid, bensiin, õli või filtreerimata vesi. Seadme tihendid ei talu lahusteid. Lahustite pihustamisel tekkiv udu on eriti tuleohtlik, plahvatusohtlik ja mürgine.

## Elektriühendus

- Ühendamiseks vajalikke andmeid Tehnilistest andmetest ja tüübisildilt.
- Elektriühenduse peab teostama elektrimontöör ja see peab vastama normile IEC 60364-1.

### ⚠ OHT

*Elektrilöögist lähtuv vigastusoh!*

- Mittesobivad elektrilised pikendusjuhtmed võivad olla ohtlikud. Välistingimustes võib kasutada ainult väljas kasutamiseks lubatud ja vastavalt tähistatud piisava ristlõikepinnaga elektrilisi pikendusjuhtmeid:
- Kerige pikenduskaablid alati lõpuni maha.
- Kasutatava pikendusjuhtme pistik ja ühendus peavad olema hermeetilised.

## TÄHELEPANU

Maksimaalselt lubatud võrguimpedantsi elektrilises ühenduspunktis (vt tehnilistest andmetest) ei tohi ületada. Kahtluse korral ühenduspunkti võrguimpedantsi osas pöörduge palun oma energiaettevõtte poole.

## Käsitsemine

### ⚠ OHT

*Plahvatusoh!* Ärge piserdage põlevaid vedelikke.

### ⚠ OHT

*Vigastusoh!* Ärge kunagi kasutage seadet ilma joatoruta. Kontrollige enne iga kasutamist, kas joatoru on korralikult kinni. Joatoru keermesühendus peab olema käega kinni keeratud.

### ⚠ **OHT**

Vigastusoht! Töötades hoidke pesupüstolilt ja joatoru mõelma käega.

### ⚠ **OHT**

Vigastusoht! Ärge kiiluge töö käigus püstoli päästikut ega fikseerimishooba kinni.

### ⚠ **OHT**

Vigastusoht! Defektse fikseerimishooba korral pööröduge klienditeenindusse.

### **TÄHELEPANU**

Vigastusoht! Ärge kunagi kasutage seadet, kui kütusepaak on tühi. Vastasel korral läheb kütusepump rikki.

### **Pesupüstoli avamine/ sulgemine**

- Pesupüstoli avamine: Rakendage fikseerimishoob ja päästik.
- Pesupüstoli sulgemine: Vabastage fikseerimishoob ja päästik.

### **Seadme õhutamise**

- Vee juurdevool avada.
- Laske seadmel ilma kõrgsurvevoolikuta töötada, kuni väljavoolavas vees ei ole enam õhumulle.
- Kruvige kõrgsurvevoolik kõrgsurve ühenduskoha külge.

või

- Lülitage seade 10-sekundiliste vahedega mitu korda sisse ja välja (pesupüstol on seejuures avatud), kuni kõrgsurvedüüsi väljatulevas vees ei ole enam mulle.

### **Düüsi vahetamine**

### ⚠ **OHT**

Vigastusoht! Enne otsaku vahetamist lülitage seade välja ja vajutage pesupüstolile, kuni seade on rõhuvaba.

- Fikseerige pesupüstol, lükake fiksaator ette.
- Düüsi vahetamine.

Pihustusnurk on kõrgsurvejoa tõhususe seisukohalt otsustava tähtsusega. Reegli- na töötatakse 25°-lamejoa otsakuga (kuulub tarnekomplekti).

### **Tarvikutena tarnitavad otsakud**

#### **0°-täisjoa otsak**

tugevalt määrduvad pindade jaoks

#### **40°-lamejoa otsak**

soovitame tundlike pindade ja kerge määr- dumise korral

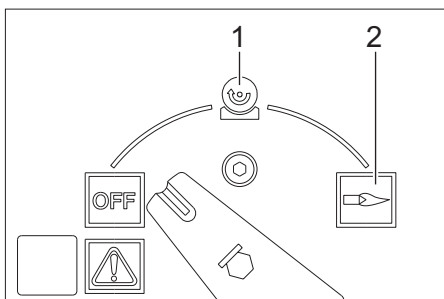
#### **Mustusefrees**

paksult ladestunud tugeva mustuse jaoks

#### **Nurgaga vario-otsak**

reguleeritava pihustusnurgaga

### **Töörežiimid**



OFF = Väljas

- 1 Töötamine külma veega
- 2 Töötamine kuuma veega

### **Seadme sisselülitamine**

- Seadke seadme lüliti asendisse „OFF“ (VÄLJAS) ja ühendage toitepistik pistikupessa.

**Märkus:** Kui mootori pöörlemissuund on vale, lülitab elektroonika mootori mõne sekundi pärast välja ja süttib pöörlemis-suuna märgutuli. Kõrvaldage rike, vt "Abi rikete korral".

- Seadke seadmelüliti soovitud töörežiimile.

### **Töösurve ja veekoguse reguleerimine**

#### **Surve/koguse reguleerimine pesupüstoli juures**

- Reguleerige töösurvet ja kogust, keerates (sujuvalt) pesupüstoli juures surve/veekoguse reguleerimise lülitit (+/-).

## △ OHT

*Vigastusoh!* Survet/kogust reguleerides jälgige, et joatoru keermesühendus lahti ei tuleks.

Mõlemat pumbakomplekti juhitakse rõhulülitist vastavalt vajadusele.

### Puhastusvahendiga käitus

- Keskkonna säästmiseks kasutage puhastusvahendeid säästlikult.
- Puhastusvahend peab sobima puhastatava pinnaga.

### Puhastusvahendite käsitsi doseerimine

- Seadke puhastusvahendi automaatse doseerimise lüliti (AUTO CHEM) asendisse „0“.
- Seadke puhastusvahendi doseerimisventiil soovitud puhastusvahendile (CHEM 1 või CHEM 2) ja soovitud kontsentratsioonile.
- Pärast pesupüstoli avamist lisatakse soovitud puhastusvahendit.

### Puhastusvahendi automaatne doseerimine

- Seadke puhastusvahendi automaatse doseerimise lüliti (AUTO CHEM) asendisse „1“.
- Seadke puhastusvahendi doseerimisventiil soovitud puhastusvahendile (CHEM 1 või CHEM 2) ja soovitud kontsentratsioonile.
- Avage pesupüstol. Kõrgsurvejoale ei lisata puhastusvahendit.
- Sulgege pesupüstol ja avage 3 sekundi jooksul uuesti. Kõrgsurvejoale lisatakse puhastusvahendit. Põleb puhastusvahendi pealevoolu märgutuli. Kui pesupüstol jääb suletuks kauemaks kui 3 sekundit, ei lisata enam puhastusvahendit. Pärast pesupüstoli sulgemist katkeb puhastusvahendi lisamine ja puhastusvahendi pealevoolu märgutuli kustub.
- Puhastusvahendi lisamise jätkamiseks avage pesupüstol, sulgege see ja avage uuesti 3 sekundi jooksul.

## Töötamine 2 pesupüstolliga

Seadmel on 2 kõrgsurveväljundit.

- Kruvige maha teise kõrgsurveväljundi kork.
- Ühendage teine pesupüstol koos kõrgsurvevoolikuga (tarvik).
- Paigaldage mõlemale joatorule nr 25052 kõrgsurvedüüsid.

Mõlemat pumbakomplekti juhitakse vastavalt vajadusele.

### Puhastamine

- Määrake surve/temperatuur ja puhastusvahendite kontsentratsioon vastavalt puhastatavale pinnale.

**Märkus:** Suunake kõrgsurvejuga alati esmalt suuremalt kauguselt puhastatavale objektile, et vältida liiga kõrgest survest tingitud kahjustusi.

### Soovitav puhastusmeetod

- Mustuse vabastamine:
- Pihustage pinnale veidi puhastusvahendit ja laske 1...5 minutit mõjuda, kuid mitte kuivada.
- Mustuse eemaldamine:
- Lahtileotatud mustus kõrgsurvejoaga maha pesta.

## Töötamine külma veega

- Asetage seadmelüliti sümbolile „Külm vesi“.

## Töötamine kuuma veega

Soovitame järgmisi puhastustemperatuure:

- Kerge määrdumus  
**30 -50 °C**
- Valguline mustus, nt toiduainetetööstuses  
**maks. 60 °C**
- Sõidukite puhastamine, masinate puhastamine  
**60 -90 °C**

### **△ OHT**

#### *Põletusoh!*

- Seadke temperatuuriregulaator soovitud temperatuurile.
- Asetage seadme lüliti sümbolile „Tuline vesi“.

**Märkus:** Töörõhku ja jõudlust reguleerides muutub ka vee temperatuur.

### **Töö katkestamine**

- Laske päästikust lahti, seade lülitub välja. Fikseerige pesupüstol, lükake fiksaator ette.
- Fikseerige pesupüstol, lükake fiksaator taha. Tõmmake päästikut uuesti, seade lülitub uuesti sisse.

Kui pesupüstol on suletud kauem kui 30 minutit, lülitub pump ohutuse huvides automaatselt välja.

- Uuesti kasutuselevõtuks lülitage seadmelüliti välja ja uuesti sisse.

### **Pärast töötamist puhastusvahendiga**

- Keerake puhastusvahendi doseerimisventiil asendisse "0".
- Asetage seadmelüliti sümbolile „Külm vesi“.
- Loputage seade tavadu pesupüstoliga vähemalt 1 minuti vältel.

### **Seadme väljalülitamine**

### **△ OHT**

*Tulisest veest lähtuv põletusoh!* Pärast kuuma vee režiimi tuleb seadet jahutamiseks vähemalt kaks minutit kasutada avatud püstoliga külma vee režiimil.

- Vee juurdejooksu sulgemine.
- Avage pesupüstol.
- Lülitage seadme lüliti sisse ja laske sellel 5–10 sekundit töötada.
- Sulgege pesupüstol.
- Seadke seadmelüliti asendisse "OFF".
- Toitepistikut pistikupesast välja tõmmates peavad käed kuivad olema.
- Eemaldage veeühendus.

- Vajutage pesupüstolit, kuni seade on survevaba.
- Fikseerige pesupüstol, lükake fiksaator ette.

### **Jäätumiskaitse**

#### **TÄHELEPANU**

*Vigastusoh!* Külm purustab seadme, mis ei ole veest täiesti tühjendatud.

- Hoida seadet kohas, kus pole jäätumisohtu.

Kui seade on ühendatud korstnaga, tuleb meeles pidada järgmist:

#### **TÄHELEPANU**

*Korstnast sissetungivast õhust lähtuv vigastusoh!*

- Kui välistemperatuur on alla 0 °C, tuleb seade korstnast lahutada.

Kui seadet ei ole võimalik hoida ruumis, mille temperatuur ei lange allapoole nulli, tuleb seade seisma panna.

### **Seismapanek**

Kui seadet pikemat aega ei kasutata või kui ei ole võimalik seadet hoida ruumis, mille temperatuur ei lange allapoole nulli:

- Puhastusvahendi paak tühjendada.
- Lasta vesi välja.
- Loputada seade jäätumiskaitsevahendiga läbi.

### **Vee väljalaskmine**

- Kravige vee juurdevoolu voolik ja kõrgsurvevoolik maha.
- Kravige katla põhjas olev pealevoolutoru maha ja laske küttespiraal tühjaks voolata.
- Laske masinal maks. 1 minut töötada, kuni pump ja voolikud on tühjad.

### **Loputage seade jäätumiskaitsevahendiga läbi**

**Märkus:** Pidage silmas jäätumiskaitsevahendi tootja käsitlemiseskirju.

- Valage ujuki paaki kaubanduses saadaolevat jäätumiskaitsevahendit.

- Lülitage seade (ilma põletita) sisse, kuni seade on täielikult läbi pestud.

Seeläbi saavutatakse ka mõningane korrosioonikaitse.

## Hoiulepanek

### △ **ETTEVAATUS**

Traumade ja kahjustuste oht! Ladustamisel jälgige seadme kaalu.

## Transport

### **TÄHELEPANU**

Kaitske fikseerimishooba transpordi ajal kahjustuste eest.

### △ **ETTEVAATUS**

Traumade ja kahjustuste oht! Transportimisel pidage silmas masina kaalu.

- Sõidukites transportimisel fikseerige seade vastavalt kehtivatele määrustele libisemise ja ümbermineku vastu.

## Korrrashoid ja tehnohooldus

### △ **OHT**

Kogemata käivituvast seadmest ja elektrilöögist lähtub vigastusoht. Enne kõiki töid seadme juures tuleb seade välja lülitada ja pistik seinakontaktist välja tõmmata.

- Sulgege vee pealevool.
- Avage pesupüstol.
- Lülitage seadme lüliti sisse ja laske sellel 5–10 sekundit töötada.
- Sulgege pesupüstol.
- Seadke seadmelüliti asendisse "OFF".
- Toitepistikut pistikupesast välja tõmmates peavad käed kuivad olema.
- Eemaldage veeühendus.
- Vajutage pesupüstolit, kuni seade on survevaba.
- Fikseerige pesupüstol, lükake fiksaator ette.
- Laske seadmel jahtuda.

**Regulaarse turvakontrolli läbiviimisest või hoolduslepingust informeerib teid Kärcheri müügiesindaja.**

## Hooldusvälbad

Iga 500 töötunni järel, vähemalt kord aastas

- Laske hooldus teha klienditeeninduses.

## Hoolduse märgutuli põleb

Kui seadme töötamisaja alusel on vajalikud teatud hooldustööd, süttib hoolduse märgutuli.

- Pöörduge klienditeenindusse.

### Vajalikud hooldustööd

- Kontrollige kõrgsurveeliitmike tihedust.
- Puhastage kütusepaaki ja kütusefiltrit.
- Kontrollige pumba tihedust.
- Vahetage pumba õli.
- Puhastage mõlema ujukipaagi veeliitmikus olevat sõela.
- Puhastage veepuuduse kaitseseadise ees olevat sõela.
- Puhastage kütetoru tahmast. \*
- Eemaldage küttespiraali katlakivi. \*
- Puhastage/vahetage välja süüteelektroodid. \*
- Puhastage/vahetage välja põleti düüs. \*
- Reguleerige põletit. \*
- Kontrollige pumba ülevooluventiili tihedust. \*
- kontrollige kõrgsurvevoolikut. \*
- Puhastage pesupüstolit.
- Kontrollige hüdraulilist akut. \*

\* Klienditeenindus.

## Kütusepaagi puhastamine

- Monteerige maha seadme kate, sangad ja lülituskarbi kaas.
- Monteerige paak maha.
- Ülejäänud kütus tuleb likvideerida keskkonnanõudeid järgides.
- Peske paaki põhjalikult ja laske kuivada.
- Vahetage kütusefilter.

## Pumba tiheduse kontrollimine

3 tilka minutis on lubatud ja võivad väljuda seadme alaosast.

- Kui leke on suurem, tuleb lasta klienditeenindusel seadet kontrollida.

## Õli vahetamine

### TÄHELEPANU

*Kahjustusoh!* Kui õli on piimjas, tuleb koheselt informeerida Kärcheri klienditeenindust.

- Pange valmis anum ca. 1 l õli kogumiseks.
- Vabastage väljalaskekruvi.

Utiliseerige vana õli vastavalt keskkonnanõuetele või andke kogumispunkti.

- Keerake väljalaskekruvi uuesti kinni.
- Lisage aeglaselt õli kuni õlipaagi MAX-tähseni.

**Märkus:** Õhumullidel peab olema võimalik välja pääseda.

**Õlisortide ja täitekoguse kohta vt „Tehnilised andmed“.**

### Veepuuduse kaitseseadise ees oleva sõela puhastamine

- Kruvige maha pumba peast ohutusplokki viiv voolik.
- Keerake sõela auku M8 kruvi ja tõmmake sõel välja.
- Puhastage sõela.

## Abi häirete korral

### ⚠ OHT

*Kogemata käivituvast seadmest ja elektrilöögist lähtub vigastusoh!* Enne kõiki töid seadme juures tuleb seade välja lülitada ja pistik seinakontaktist välja tõmmata.

### Põleb rikke märgutuli

- Avage panipaiga katteklapp.
- Lugege elektroonilist veanäitu.
- Kõrvaldage rike alltoodud viisil.

**Näit**

F				1
---	--	--	--	---

### Tõrgete kõrvaldamine

- Suurendage pealevoolava vee kogust.
- Puhastage veeühenduse sõela.
- Puhastage veepuuduse kaitseseadise ees olevat sõela.

**Näit**

F				2
---	--	--	--	---

### Tõrgete kõrvaldamine

- Vahetage välja veepuuduse kaitseseadise keellüliti (klienditeenindus).
- Puhastage veepuuduse kaitseseadist (klienditeenindus).

**Näit**

F				3
---	--	--	--	---

### Tõrgete kõrvaldamine

- Kõrvaldage kõrgsurvesüsteemi leke.

**Näit**

F				4
---	--	--	--	---

### Tõrgete kõrvaldamine

- Puhastage küttespiraal tahmast (klienditeenindus).
- Põleti seadistamine (klienditeenindus).
- Vahetage välja heitgaasi termostaat (klienditeenindus).

**Näit**

F				5
---	--	--	--	---

### Tõrgete kõrvaldamine

- Kontrollige kaitsmeid ja kõigi 3 faasi pinget (klienditeenindus).
- Vahetage välja õhurõhu lüliti (klienditeenindus).

**Näit**

F				6
---	--	--	--	---

### Tõrgete kõrvaldamine

- Kontrollige kütusepaagi täituvust.
- Kontrollige põleti funktsiooni (klienditeenindus).
- Kontrollige kütusedüüsi, süüteelektroode, süütekaablit ja vahetage vajadusel välja (klienditeenindus).
- Puhastage põletit (klienditeenindus).
- Puhastage leegisondi, vajadusel vahetage välja.

## Näit



### Tõrgete kõrvaldamine

- mootor ülekoormatud/ülekuumenenud
- Pange seadme lüliti asendisse „0“ ja laske mootoril vähemalt 5 min. jahtuda.
- Kui rike esineb ka pärast seda, tuleb lasta seadet klienditeeninduses kontrollida.

### Põleb kütuse märgutuli

- Kütuse lisamine.
- Kontrollige kütusetaseme sondi tööd.

### Põleb pehmendusvedeliku märgutuli

- Lisage pehmendusvedelikku.
- Puhastage pehmendusvedeliku paagis olevaid elektroode.

### Põleb puhastusvahendi märgutuli

- Lisage puhastusvahendit.

### Põleb pöörlemissuuna märgutuli

- Tõmmake võrgupistik seinakontaktist välja.
- Keerake toitepistikus olevat pooluse muutmise seadist 180°.
- Torgake võrgupistik seinakontakti.

### Seadmes puudub surve

- Kui puhastusvahendi paak on tühi, täitke see.
- Keerake puhastusvahendi doseerimisventiil asendisse "0".
- Õhutage seadet, vt „Kasutamine/seadme õhutamine“.
- Puhastage veeliitmikus ja mõlemas ujukipaagis olevaid filtreid.
- Kontrollida veejuurdejooksu kogust (vaata tehnilised andmed).
- Kontrollida tihedust või ummistusi kõikidel kõrgsurvepumba pealevooluliinidel.

### Pump klopib

- Kontrollige kõigi kõrgsurvepumba toitejuhtmete ning puhastusvahendite süsteemi tihedust või ummistuste olemasolu.
- Õhutage seadet, vt „Kasutamine/seadme õhutamine“.

### Seade ei võta puhastusvahendit sisse

- Puhastage filtriga puhastusvahendi sisesevõtuvoolikut.
- Puhastage puhastusvahendi doseerimisventiili.
- Tõmmake puhastusvahendi sisesevõtuvoolik maha ja vabastage mõne tõmbi esemega tagasilöögiventiil.
- Kontrollige kõigi puhastusvahendi sisesevõtuvoolikute ja liitmike tihedust.
- Kontrollige puhastusvahendi magnetventiile.

### Põleti ei sütti

- Kütuse lisamine.
- Kontrollige kütusepumpa
- Puhastage veepuuduse kaitseseadise ees olevat sõela.
- Vahetage kütusefilter.
- Puhastage elektrilise leegikontrolli leegisoni.

### Klienditeenindus

**Kui riket ei ole võimalik kõrvaldada, tuleb lasta klienditeenindusel seadet kontrollida.**

### Garantii

Igas riigis kehtivad meie volitatud müügiesindaja antud garantiitingimused. Seadmel esinevad rikked kõrvaldame garantiiajal tasuta, kui põhjuseks on materjali- või valmistusviga. Garantiijuhtumi korral palume pöörduda müüja või lähima volitatud klienditeenistuse poole, esitades ostu tõendava dokumendi.

## Lisavarustus ja varuosad

Kasutage ainult originaalvarukuid ja originaalvaruosi, mis tagavad seadme ohutu ja tõrgeteta käituse.

Tarvikute ja varuosade kohta leiate teavet aadressilt [www.kaercher.com](http://www.kaercher.com).

## ELi vastavusdeklaratsioon

Käesolevaga kinnitame, et allpool kirjeldatud seade vastab meie poolt turule toodud mudelina oma kontseptsioonilt ja konstruktsioonilt EL direktiivide asjakohastele põhilistele ohutus- ja tervisekaitseõetetele.

Meiega kooskõlastamata muudatuste tegemise korral seadme juures kaotab käesolev deklaratsioon kehtivuse.

**Toode:** Kõrgsurvepesur

**Tüüp:** 1.071-xxx

**Asjakohased EL direktiivid:**

2006/42/EG (+2009/127/EG)

2004/108/EG

2000/14/EG

**Kohaldatud ühtlustatud standardid:**

EN 55014-1: 2006+A1: 2009+A2: 2011

EN 55014-2: 2015

EN 60335-1

EN 60335-2-79

EN 61000-3-2: 2014

EN 61000-3-11: 2000

EN 62233: 2008

**Järgitud vastavushindamise protseduur:**

2000/14/EÜ: Lisa V

**Helivõimsuse tase dB(A)**

Mõõdetud: 89

Garanteeritud: 91

5.966-075

Allakirjutanud tegutsevad juhatuse ülesandel ja volitusega.



H. Jenner

Chairman of the Board of Management



S. Reiser

Director Regulatory Affairs & Certification

Dokumentatsiooni eest vastutav isik:

S. Reiser

Alfred Kärcher SE & Co. KG  
Alfred-Kärcher-Straße 28-40  
71364 Winnenden (Germany)  
Tel.: +49 7195 14-0  
Fax: +49 7195 14-2212

Winnenden, 2018/10/01



## Tehnilised andmed

		HDS 2000 Super
<b>Võrguühendus</b>		
Pinge	V	400
Voolu liik	Hz	3~ 50
Tarbitav võimsus	kW	14
Kaitse (inaktiivne)	A	25
Kaitse liik	--	IPX5
Elektriohutusklass	--	I
Maksimaalselt lubatav võrguimpedants	oomi	(0.400+j0.250)
Pikenduskaabel 10 m	mm <sup>2</sup>	4
Pikenduskaabel 30 m	mm <sup>2</sup>	6
<b>Veevõtuühendus</b>		
Juurdevoolava vee temperatuur (max)	°C	30
Juurdevoolu hulk (min)	l/h (l/min)	2000 (33,3)
Juurdevoolurõhk (max)	MPa (baar)	0,6 (6)
Imemiskõrgus lahtisest anumast (20°C)	m	0,5
<b>Jõudluse andmed</b>		
Vee pumpamiskogus	l/h (l/min)	850...1800 (14,2...30)
Vee töösurve (standardotsakuga)	MPa (baar)	3...18 (30...180)
Maksimaalne tööülerõhk (ohutusventiil)	MPa (baar)	19,8 (198)
Kuuma vee maks. töötemperatuur	°C	98
Puhastusvahendi sisse imemine	l/h (l/min)	0...50 (0...0,8)
Põleti võimsus	kW	145
Pesupüstoli tagasilöögi jõud (maks.)	N	92
Standarddüüsi düüsi suurus	--	110
<b>Tuvastatud väärtused vastavalt standardile EN 60335-2-79</b>		
Müraemissioon		
Helirõhu tase L <sub>pA</sub>	dB(A)	73
Ebakindlus K <sub>pA</sub>	dB(A)	3
Müratase L <sub>WA</sub> + ebakindlus K <sub>WA</sub>	dB(A)	92
Käte/käsivarte vibratsiooniväärtus		
Pesupüstol	m/s <sup>2</sup>	3,4
Joatoru	m/s <sup>2</sup>	3,4
Ebakindlus K	m/s <sup>2</sup>	0,8
<b>Käitusained</b>		
Kütus	--	Kütteõli EL või diisel
Õlikogus	l	2 x 0,75
Õlisort	--	Hypoid SAE 90
<b>Mõõtmed ja kaalud</b>		
pikkus x laius x kõrgus	mm	1500 x 834 x 1015
Tüüpiline töömäss	kg	286
Kütusepaak	l	25
Puhastusvahendi paak	l	2 x 25



Pirms ierīces pirmās lietošanas izlasiet instrukcijas oriģinālvalodā, rīkojieties saskaņā ar norādījumiem tajā un uzglabājiet to vēlākai izmantošanai vai turpmākiem lietotājiem.

- Pirms pirmās lietošanas obligāti izlasīt norādījumus par drošību Nr. 5.951-949.0!
- Par transportēšanas bojājumiem nekavējoties ziņojiet tirgotājam.
- Pēc izsaiņošanas pārbaudiet iepakojuma saturu.

## Satura rādītājs

Vides aizsardzība	LV	1
Riska pakāpes	LV	1
Ierīces elementi	LV	2
Simboli uz aparāta	LV	3
Noteikumiem atbilstoša lietošana	LV	3
Drošības norādījumi	LV	3
Drošības iekārtas	LV	4
Ekspluatācijas uzsākšana	LV	4
Apkalpošana	LV	6
Glabāšana	LV	9
Transportēšana	LV	9
Kopšana un tehniskā apkope	LV	9
Palīdzība darbības traucējumu gadījumā	LV	10
Garantija	LV	12
Piederumi un rezerves daļas	LV	12
ES Atbilstības deklarācija	LV	13
Tehniskie dati	LV	14

## Vides aizsardzība



Iepakojuma materiāli ir atkārtoti pārstrādājami. Lūdzu, neizmetiet iepakojumu kopā ar mājsaimniecības atkritumiem, bet nogādājiet to vietā, kur tiek veikta atkritumu otrreizējā pārstrāde.



Nolietotās ierīces satur noderīgus materiālus, kurus iespējams pārstrādāt un izmantot atkārtoti. Baterijas, eļļa un tamlīdzīgas vielas nedrīkst nokļūt apkārtējā vidē. Tādēļ lūdzam izmantot vecās ierīces ar atbilstošu atkritumu savākšanas sistēmu starpniecību.

Neļaujiet motoreļļai, kurināmai degvielai, dīzeļdegvielai un benzīnam nonākt apkārtējā vidē. Saudzējiet augsni un nolietoto eļļu likvidējiet videi nekaitīgā veidā.

**Informācija par sastāvdaļām (REACH)**  
Aktuālo informāciju par sastāvdaļām atradīsiet:

[www.kaercher.com/REACH](http://www.kaercher.com/REACH)

## Riska pakāpes

### ⚠ **BĪSTAMI**

Norāde par tieši draudošām briesmām, kuras izraisa smagas traumas vai nāvi.

### ⚠ **BRĪDINĀJUMS**

Norāde par iespējami draudošām briesmām, kuras var izraisīt smagas traumas vai nāvi.

### ⚠ **UZMANĪBU**

Norāde uz iespējami bīstamu situāciju, kura var radīt vieglus ievainojumus.

### **IEVĒRĪBAI**

Norāde par iespējami bīstamu situāciju, kura var radīt materiālos zaudējumus.

## Pārskats

### Ierīces elementi

#### 1. attēls

- 1 Pārsega vāciņš
- 2 Ierīces pārsegs
- 3 Tīrīšanas līdzekļa iepildes atvere (2x)
- 4 Slīdes dakšu autoiekāvējam
- 5 Augstspiediena šļūtene EASY!Lock
- 6 Smidzināšanas caurule EASY!Lock
- 7 Augstspiediena sprausla
- 8 Drošinātājsvira
- 9 Ūdens pieslēguma komplekts
- 10 Palaišanas gaillītis
- 11 Rokas smidzinātājpistoles drošinātājs
- 12 Rokas smidzināšanas pistole EASY!Force
- 13 Spiediena/daudzuma regulators uz rokas smidzinātājpistoles
- 14 Elektropievads
- 15 Aizbāznis
- 16 Divkāršs augstspiediena pieslēgums EASY!Lock
- 17 Stūres mehānisma rullītis ar stāvbremzi
- 18 Ūdensapgādes pieslēgums
- 19 Smidzināšanas caurules novietne (abpusēja)
- 20 Degvielas iepildes atvere
- 21 Rokturis
- 22 Vadības panelis
- 23 Piederumu novietne
- 24 Lodziņš ar traucējumu/servisa indikatoru
- 25 Piederumu novietnes pārsegs
- 26 Īsa lietošanas instrukcija
- 27 Šķidrā mīkstinātāja iepildes atvere

### Vadības panelis

#### 2. attēls

- A Aparāta slēdzis
  - B Temperatūras regulators
  - C Tīrīšanas līdzekļa dozēšanas vārsts
  - D Manometrs
- 1 Degvielas kontrollampīņa
  - 2 Šķidrā mīkstinātāja kontrollampīņa
  - 3 Tīrīšanas līdzekļa kontrollampīņa
  - 4 Griešanās virzienu kontrollampīņa
  - 5 Automātiskās tīrīšanas līdzekļa dozēšanas (AUTO CHEM) slēdzis

- 6 Tīrīšanas līdzekļa padeves kontrollampīņa AUTO CHEM gadījumā
- 7 Servisa kontrollampīņa
- 8 Traucējuma kontrollampīņa

### Plūsmas shēma

#### 3. attēls

- 1 Ūdensapgādes pieslēgums
- 2 Motora 1 dzesēšana ar ūdeni
- 3 Motora 2 dzesēšana ar ūdeni
- 4 Ūdensfiltrs
- 5 Plūdiņa tvertne 1
- 6 Šķidrā mīkstinātāja tvertne
- 7 Šķidrā mīkstinātāja magnētiskais vārsts
- 8 Plūdiņa tvertne 2
- 9 Augstspiediena sūknis 1
- 10 Augstspiediena sūknis 2
- 11 Pārplūdes vārsts
- 12 Spiediena relejs, 10 bar
- 13 Pretvārsts
- 14 Spiediena relejs, 30 bar
- 15 Spiediena relejs, 100 bar
- 16 Amortizators
- 17 Manometrs
- 18 Drošības vārsts
- 19 Ūdens trūkuma drošinātājs
- 20 Amortizators
- 21 Caurplūdes sildītājs
- 22 Degļa kompresors
- 23 Degvielas sūknis
- 24 Degvielas magnētiskais vārsts
- 25 Liesmas kontroles ierīce
- 26 Degvielas tvertne
- 27 Temperatūras regulators
- 28 Augstspiediena izejas 2 aizbāznis
- 29 Rokas smidzinātājpistole
- 30 Augstspiediena sprausla
- 31 Tīrīšanas līdzekļa dubultais dozēšanas vārsts
- 32 Tīrīšanas līdzekļa magnētiskais vārsts 1
- 33 Tīrīšanas līdzekļa magnētiskais vārsts 2
- 34 Tīrīšanas līdzekļa līmeņa sensors 1 ar filtru
- 35 Tīrīšanas līdzekļa līmeņa sensors 2 ar filtru
- 36 Tīrīšanas līdzekļa tvertne 1
- 37 Tīrīšanas līdzekļa tvertne 2

## Krāsu marķējums

- Tīrīšanas procesa vadības elementi ir dzelteni.
- Apkopes un servisa vadības elementi ir gaiši pelēki.

## Simboli uz aparāta



Nepareizi lietojot, augstspiediena strūkļa var būt bīstama. Strūkļu nedrīkst vērst uz cilvēkiem, dzīvniekiem, zem sprieguma esošām elektriskām iekārtām un uz pašu aparātu.



### ⚠ BĪSTAMI

*Elektriskās strāvas trieciena risks!*

- Darbus pie elektroiekārtas drīkst veikt tikai elektriķi.
- Veicot jebkurus darbus, iekārta jāatslēdz no sprieguma, šim nolūkam iekārta galveno slēdzi pārslēdzot uz "0" un nodrošinot pret ieslēgšanu.

## Noteikumiem atbilstoša lietošana

Tīrīšana: mašīnas, transportlīdzekļi, celtnes, instrumenti, fasādes, terases, dārza ierīces u.c.

### ⚠ BĪSTAMI

*Savainošanās risks! Izmantojot degvielas uzpildes stacijas vai citās bīstamās zonās, ievērot attiecīgos drošības priekšrakstus.*

Minerāleļļas saturoši notekūdeņi nedrīkst nokļūt augsnē, ūdenī vai kanalizācijā. Tāpēc dzinēja mazgāšanu un apakšas mazgāšanu veikt tikai piemērotās vietās ar eļļas uztvērēju.

### Ūdens kvalitātes prasības: IEVĒRĪBAI

*Kā augstspiediena šķidrumu drīkst izmantot tikai tīru ūdeni. Netīrumi izraisa ierīces un tās piederumu priekšlaicīgu nolietošanu vai rada nosēdumus tajos.*

*Izmantojot attīrītu ūdeni, nedrīkst pārsniegt tālāk norādītās robežvērtības.*

pH vērtība	6,5...9,5
strāvas vadītspēja *	Tīra ūdens vadītspēja +1200 $\mu\text{S}/\text{cm}$
nosēdināmās vielas **	< 0,5 mg/l
filtrējamās vielas ***	< 50 mg/l
ogļūdeņraži	< 20 mg/l
hlorīdi	< 300 mg/l
Sulfāti	< 240 mg/l
kalcijs	< 200 mg/l
kopējā ūdens cietība	< 28 °dH < 50 °TH < 500 ppm (mg $\text{CaCO}_3/\text{l}$ )
dzelzs	< 0,5 mg/l
mangāns	< 0,05 mg/l
varš	< 2 mg/l
Aktīvais hlors	< 0,3 mg/l
bez nepatīkamas smakas	
* kopā maksimāli 2000 $\mu\text{S}/\text{cm}$	
** pārbaudes tilpums 1 l, nosēdināšanas laiks 30 min	
*** neattiecas uz abrazīvām vielām	

## Drošības norādījumi

- *Nemiet vērā attiecīgajā valstī likumdevēja izdotos normatīvos aktus par šķidruma smidzinātājiem.*
- *Nemiet vērā attiecīgajā valstī likumdevēja izdotos normatīvos aktus par negadījumu novēršanu. Šķidrumu smidzinātāji ir regulāri jāpārbauda un pārbaudes rezultāts ir rakstiski jādokumentē.*
- *Aparāta apsildes iekārta ir apkures iekārta. Apkures iekārtas ir regulāri jāpārbauda saskaņā ar attiecīgās valsts likumdevēja izdotajiem normatīvajiem aktiem.*
- *Ierīcei/piederumiem aizliegts veikt jebkādu pārveidi.*

## Drošības iekārtas

Drošības ierīces kalpo lietotāja aizsardzībai un tās nedrīkst ignorēt vai apiet to darbību.

### Pārplūdes vārsts ar diviem spiedienrelejiem

- Samazinot ar spiediena/daudzuma regulētāju ūdens padevi uz rokas smidzināšanas pistoles, atveras pārplūdes vārsts un daļa ūdens plūst uz sūkņa iesūkšanas pusi.
- Ja rokas smidzinātājpistole tiek aizvērta, tā ka viss ūdens plūst atpakaļ uz sūkņa iesūkšanas pusi, spiediena relejs pie pārplūdes vārsta sūkni izslēdz.
- Ja smidzinātājpistole tiek atkal atvērta, spiediena relejs uz cilindra galviņas atkal ieslēdz sūkni.

Pārplūdes vārsts ir rūpnīcā iestatīts un no plombēts. Iestatīšanu drīkst veikt tikai klientu serviss.

### Drošības vārsts

- Drošības vārsts atveras, ja ir bojāts pārplūdes vārsts.

Drošības vārsts ir rūpnīcā iestatīts un no plombēts. Iestatīšanu drīkst veikt tikai klientu serviss.

### Ūdens trūkuma drošinātājs

- Ūdens trūkuma drošinātājs novērš degļa ieslēgšanos ūdens trūkuma gadījumā.
- Siets novērš netīrumu iekļūšanu drošinātājā, un tas regulāri jātīra.

## Ekspluatācijas uzsākšana

### ⚠ **BRĪDINĀJUMS**

*Savainošanās risks! Ierīcei, piederumiem, pievadiem un pieslēgumiem jābūt nevainojamā stāvoklī. Ja to stāvoklis nav apmierinošs, tad ierīci izmantot nav atļauts.*

→ Nofiksējiet stāvbremzi.

### Roktura padziļinājuma montāža

#### 4. attēls

→ Piestipriniet pie aparāta abus rokturus.

## Rokas smidzinātājpistoles, smidzināšanas caurules, sprauslas un augstspiediena šļūtenes montāža

**Norādījums:** EASY!Lock sistēma ātri un droši savieno komponentus, izmantojot ātro vītņi ar tikai vienu apgrieziena.

#### 5. attēls

- Smidzināšanas cauruli savienojiet ar rokas smidzināšanas pistoli savienojumu pievelciet ar roku (EASY!Lock).
- Augstspiediena sprauslu uzspraudiet uz smidzināšanas caurules
- Uzlieciet un ar roku pievelciet savienotājuzgriezni (EASY!Lock).
- Augstspiediena šļūteni savienojiet ar rokas smidzināšanas pistoli un ierīces augstspiediena pieslēgumu un pievelciet ar roku (EASY!Lock).

### Eļļas līmeņa pārbaude augstspiediena sūkni

- Atveriet ierīces pārsegu.
- Nogrieziet eļļas tvertņu vāciņu augšējās galus.
- Pārbaudiet eļļas līmeni eļļas tvertnēs.
- Nesāciet darbināt aparātu, ja eļļas līmenis ir nokrities zem "MIN" atzīmes.
- Nepieciešamības gadījumā pieļaujiet eļļu (skatīt "Tehniskie dati").

### Degvielas uzpilde

#### ⚠ **BĪSTAMI**

*Sprādzienbīstamība! Iepildīt tikai dīzeļdegvielu vai vieglu šķidro kurināmo. Nedrīkst izmantot nepiemērotu degvielu, piem., benzīnu.*

#### **IEVĒRĪBAI**

*Bojājumu risks! Nekad nedarbiniet ierīci ar tukšu degvielas tvertni. Pretējā gadījumā tiek sabojāts degvielas sūknis.*

- Uzpildiet degvielu.
- Aizvērt tvertnes vāciņu.
- Noslaucīt pāri pārtecējušo degvielu.

## Šķidrā mīkstinātāja iepilde

- Šķidrāis mīkstinātājs novērš apsildes šļūtenes apkalpošanos, izmantojot kaļķi saturošu ūdensvada ūdeni. Tas pludiņa tvertnes pievadā tiek dozēts pa pilieniem.
- Dozēšana rūpnīcā ir iestatīta vidējai ūdens cieftībai.
- Šo iestatījumu klientu apkalpošanas dienests var pielāgot vietējiem apstākļiem.

**Norāde:** Trauks šķidrā mīkstinātāja izmēģināšanai ir piegādes komplektā.

- Iepildiet šķidro mīkstinātāju RM 110 tam paredzētajā iepildes atverē (baltā tvertne).

## Darbs bez šķidrā mīkstinātāja

Ja ūdens ir mīksts (piem., lietus ūdens), šķidro mīkstinātāju darbā var neizmantot.

- Noņemiet šķidrā mīkstinātāja iepildes atveres vāciņu.
- Komplektā pievienoto atsperi uzspraudiet apakšā uz vāciņa balsta.
- Uzlieciet atpakaļ vāku.

**Norāde:** tādējādi tiek novērsts, ka pastāvīgi mirgo šķidrā mīkstinātāja kontrollampīna.

**Norāde:** darbā izmantojot krāna ūdeni, atspere atkal jānoņem.

## Tīrīšanas līdzekļa uzpilde

### ⚠ **BĪSTAMI**

*Savainošanās risks!*

- Izmantot tikai Kärcher produktus.
- Nekādā gadījumā neiepildīt šķīdinātājus (benzīnu, acetonu, atšķaidītāju u.c.).
- Novērst saskaršanos ar acīm un ādu.
- Ievērot tīrīšanas līdzekļa izgatavotāja drošības un lietošanas norādījumus.

**Kärcher piedāvā individuālu tīrīšanas un kopšanas līdzekļu programmu.**

Jūsu pārdevējs Jūs labprāt konsultēs.

- Uzpildīt tīrīšanas līdzekli.

## Ūdensapgāde

Pieslēguma lielumus skatīt tehniskajos datos.

- Padeves šļūteni (minimālais garums 7,5 m, minimālais diametrs 3/4") pieslēdziet ierīces ūdens pieslēgvietai un ūdens pievadam (piemēram, ūdenskrānam).

**Norāde:** Padeves šļūtene nav iekļauta piegādes komplektā.

## Ūdens iesūkšana no tvertnes

Ja vēlaties iesūknēt ūdeni no kādas ārējas tvertnes, nepieciešama šāda pārbūve:

- Atvienojiet no sūkņa galvām ūdens pieslēgumus.
  - Noskrūvējiet augšējās padeves šļūtenes, kas savienotas ar pludiņu tvertnēm, un pieslēdziet sūkņu galvām.
  - Sūkšanas šļūteni (minimālais diametrs 3/4") ar filtru (piederumi) pieslēgt pie ūdens pieslēgvietas.
- Līdz sūknis ir uzsūknējis ūdeni, Jums:
- Iestatiet spiediena/daudzuma regulatoru uz maksimālo vērtību.
  - Aizvērt tīrīšanas līdzekļa dozēšanas vārstu.

### ⚠ **BĪSTAMI**

*Savainošanās un bojājumu risks! Nekad nesūknējiet ūdeni no dzeramā ūdens tvertnes. Nekad nesūknējiet šķīdinātāju saturošus šķīdumus, piem., krāsas atšķaidītāju, benzīnu, eļļu vai nefiltrētu ūdeni. Ierīces blīves nav izturīgas pret šķīdinātājiem. Izsmidzināts šķīdinātājs ir ātri uzliesmojošs, eksplozīvs un indīgs.*

## Strāvas pieslēgums

- Pieslēgumu lielumus skatīt tehniskajos datos un ražotājfirmas datu plāksnītē.
- Elektriskā pieslēgšana jāveic elektriķim un jāatbilst IEC 60364-1.

### ⚠ **BĪSTAMI**

*Savainojumu gūšanas risks, gūstot elektriskās strāvas triecienu!*

- *Neatbilstoši elektriskie pagarināju kabeļi var būt bīstami dzīvībai. Tāpēc āra apstākļos izmantojiet tikai atļautus un atbilstoši marķētus elektriskos pagarinātāju kabeļus ar pietiekošu vadu šķērsgriezumu.*
- *Vienmēr pilnībā notiniet pagarinātāja vadus.*
- *Izmantotā pagarinātāja kabeļa spraudnim un savienojumam jābūt ūdensdrošiem.*

## IEVĒRĪBAI

Nedrīkst pārsniegt maksimāli pieļaujamo tīkla pretestību strāvas pieslēguma vietā (skatīt tehniskos datus). Ja ir neskaidrības par Jūsu pieslēguma vietā pastāvošo tīkla pretestību, lūdzu, sazinieties ar Jūsu energopgādes uzņēmumu.

## Apkalpošana

### ⚠ BĪSTAMI

Sprādzienbīstamība! Neizsmidziniet degošus šķidrumus.

### ⚠ BĪSTAMI

Savainošanās risks! Neizmantojiet aparātu bez uzmontētas smidzināšanas caurules. Ikreiz pirms lietošanas pārbaudiet, vai smidzināšanas caurule ir stingri nofiksēta. Smidzināšanas caurules skrūvsavienojumam jābūt cieši pievilktam.

### ⚠ BĪSTAMI

Savainošanās risks! Strādājot ar ierīci, rokas smidzināšanas pistoli un smidzināšanas cauruli turiet ar abām rokām.

### ⚠ BĪSTAMI

Savainošanās risks! Rokas smidzināšanas pistoles palaišanas sviru un drošinātājsviru darbības laikā nedrīkst saķīlēt.

### ⚠ BĪSTAMI

Savainošanās risks! Ja drošinātājsvira ir bojāta, sazinieties ar klientu apkalpošanas dienestu.

## IEVĒRĪBAI

Bojājumu risks! Nekad nedarbiniet ierīci ar tukšu degvielas tvertni. Pretējā gadījumā tiek sabojāts degvielas sūknis.

## Rokas smidzināšanas pistoles atvēršana/aizvēršana

- Rokas smidzināšanas pistoles atvēršana: nospiežot drošinātājsviru un palaišanas sviru.
- Rokas smidzināšanas pistoles aizvēršana: atlaižot vaļā drošinātājsviru un palaišanas sviru.

## Atgaisot aparātu

- Attaisiet ūdens padeves krānu.
- Darbiniet aparātu bez augstspiediena šļūtenes tik ilgi, līdz ūdens izplūst, nesaturot gaisa burbulīšus.
- Pieskrūvējiet augstspiediena šļūteni augstspiediena pieslēgumam.

vai

- Kad ir atvērta rokas smidzināšanas pistole, ieslēdziet un izslēdziet aparātu vairākkārt 10 sekunžu intervālos, līdz no augstspiediena sprauslas izplūst burbuļus nesaturošs ūdens.

## Sprauslas nomainīšana

### ⚠ BĪSTAMI

Savainošanās risks! Pirms sprauslas nomainīšanas izslēdziet ierīci un nospiediet rokas smidzināšanas pistoli, līdz ierīcē vairs nav spiediena.

- Nodrošiniet rokas smidzināšanas pistoli, pabīdot drošinātāju uz priekšu.
- Nomainiet sprauslu.

Smidzināšanas leņķis ir izšķirošais augstspiediena strūklas efektivitātes apstākļi. Parasti tiek strādāts ar 25° plakanās strūklas sprauslu (komplektā).

## Kā piederums piegādājamās sprauslas

### 0° pilnas strūklas sprausla

noturīgiem netīrumiem

### 40° plakanās strūklas sprausla

jūtīgām virsmām un nelieliem netīrumiem

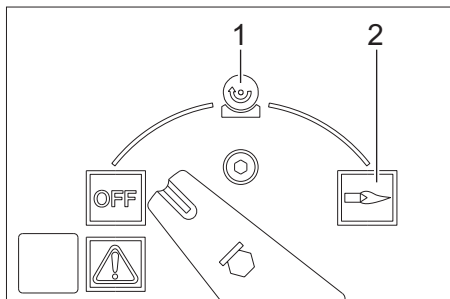
### Netīrumu frēze

noturīgiem netīrumiem biežā kārtā

### Mainīga leņķa sprausla

ar regulējamu smidzināšanas leņķi

## Darba režīmi



OFF = Izslēgts

- 1 Darbs ar aukstu ūdeni
- 2 Darbs ar karstu ūdeni

## Ierīces ieslēgšana

→ Pārslēdziet aparāta slēdzi uz "OFF" un iespraudiet tīkla kontaktdakšu kontaktligzdā.

**Norāde:** ja ir nepareizs motora griešanās virziens, elektronika motoru pēc dažām sekundēm izslēdz un iedegas griešanās virziena kontrollampiņa. Kā novērst traucējumu, skatiet "Palīdzība darbības traucējumu gadījumā".

→ Iestatiet aparāta slēdzi uz vajadzīgo darba režīmu.

## Darba spiediena un padeves daudzuma uzstādīšana

### Spiediena/daudzuma regulācija uz rokas smidzinātājpistoles

→ Uzstādiēt darba spiedienu un padeves daudzumu, pagriežot (vienmērīgi) spiediena/daudzuma regulatoru uz rokas smidzinātājpistoles (+/-).

#### **⚠ BĪSTAMI**

*Savainošanās risks! Iestatot spiediena/daudzuma regulatoru, sekojiet, lai neatkrūvētos smidzināšanas caurules skrūvsavienojums.*

Abi sūkņu komplekti ar spiediena releju tiek iedarbināti pēc vajadzības.

## Tīrīšanas līdzekļa izmantošana

- Lai saudzētu vidi, tīrīšanas līdzekli lietot taupīgi.
- Tīrīmajam līdzeklim jābūt piemērotam tīrīmajai virsmai.

### Tīrīšanas līdzekļa kontrole, manuāla

- Automātiskās tīrīšanas līdzekļa dozēšanas (AUTO CHEM) slēdzi pārslēdziet pozīcijā "0".
- Ar tīrīšanas līdzekļa dozēšanas vārstu iestatiet vēlamu tīrīšanas līdzekli (CHEM 1 vai CHEM 2) un vēlamu koncentrāciju.
- Pēc rokas smidzināšanas pistoles atvēršanas tiek dozēts vēlamais tīrīšanas līdzeklis.

### Tīrīšanas līdzekļa kontrole, automātiska

- Automātiskās tīrīšanas līdzekļa dozēšanas (AUTO CHEM) slēdzi pārslēdziet pozīcijā "1".
- Ar tīrīšanas līdzekļa dozēšanas vārstu iestatiet vēlamu tīrīšanas līdzekli (CHEM 1 vai CHEM 2) un vēlamu koncentrāciju.
- Atveriet rokas smidzinātājpistoli. Augstspiediena strūklai netiek pievienots tīrīšanas līdzeklis.
- Aizveriet rokas smidzināšanas pistoli un 3 sekunžu laikā atkal atveriet. Augstspiediena strūklai tiek pievienots tīrīšanas līdzeklis. Deg tīrīšanas līdzekļa padeves kontrollampiņa. Ja rokas smidzināšanas pistole ir aizvērtā ilgāk nekā 3 sekundes, turpmāk netiks pievienots tīrīšanas līdzeklis. Pēc rokas smidzināšanas pistoles aizvēršanas tīrīšanas līdzekļa dozēšana tiek apturēta un tīrīšanas līdzekļa padeves kontrollampiņa nodziest.
- Lai no jauna pievienotu tīrīšanas līdzekli, atveriet, aizveriet rokas smidzināšanas pistoli un 3 sekunžu laikā atkal atveriet.



## Darbs ar 2 rokas smidzināšanas pistolēm

Aparātam ir 2 augstspiediena izejas.

- Noskrūvējiet otrās augstspiediena izejas aizbāzni.
- Pieslēdziet otru rokas smidzināšanas pistoli ar augstspiediena šļūteni (piederums).
- Abām smidzināšanas caurulēm uzlieciet 25052 izmēra augstspiediena sprauslas.

Abi sūkņu komplekti tiek iedarbināti pēc vajadzības.

## Tīrīšana

- Spiedienu/temperatūru un tīrīšanas līdzekļa koncentrāciju iestatīt atbilstoši tīrāmajai virsmai.

**Norāde:** Augstspiediena strūklu no sākuma vienmēr uz tīrāmo objektu virziet no lielāka attāluma, lai novērstu bojājumus pārāk liela spiediena dēļ.

## Ieteicamā tīrīšanas metode

- Atmērcēt netīrumus:
- taupīgi uzpūst tīrīšanas līdzekli un ļaut 1...5 minūtes iedarboties, bet ne izžūt.
- Notīrīt netīrumus:
- Atmērcētos netīrumus noskalot ar augstspiediena šļūteni.

## Darbs ar aukstu ūdeni

- Aparāta slēdzi pārslēdziet uz simbolu „Aukstais ūdens“.

## Darbs ar karstu ūdeni

Ieteicamas šādas tīrīšanas temperatūras:

- Viegli netīrumi  
**30-50 °C**
- Olbaltumus saturoši netīrumi, piem., pārtikas rūpniecībā  
**maks. 60 °C**
- automašīnu tīrīšana, mašīnu tīrīšana  
**60-90 °C**

## △ **BĪSTAMI**

*Applaucēšanās risks!*

- Iestatīt temperatūras regulatoru uz vajadzīgo temperatūru.
- Aparāta slēdzi pārslēdziet uz simbolu „Karstais ūdens“.

**Norāde:** pārregulējot darba spiedienu un plūsmas daudzumu, mainās arī ūdens temperatūra.

## Darba pārtraukšana

- Atlaižot rokas smidzinātājpistoles palaišanas sviru, aparāts atslēdzas. Nodrošiniet rokas smidzināšanas pistoli, pabīdot drošinātāju uz priekšu.
- Atbloķējiet rokas smidzināšanas pistoli, pabīdot drošinātāju atpakaļ. Pievelkot palaišanas sviru no jauna, aparāts atkal ieslēdzas.

Ja rokas smidzināšanas pistoli ilgāk nekā 30 minūtes neaizver vai neatver, sūknis drošības apsvērumu dēļ automātiski izslēdzas.

- Lai atsāktu darbību, izslēdziet un ieslēdziet aparāta slēdzi.

## Pēc tīrīšanas līdzekļa lietošanas

- Tīrīšanas līdzekļa dozēšanas vārstu noregulēt uz "0".
- Aparāta slēdzi pārslēdziet uz simbolu „Aukstais ūdens“.
- Ierīci ar atvērtu rokas smidzinātājpistoli skalot vismaz 1 minūti.

## Izslēgt ierīci

## △ **BĪSTAMI**

*Applaucēšanās risks ar karstu ūdeni! Pēc darba ar karstu ūdeni ierīces atdzesēšanas nolūkā tā jādarbina vismaz 2 minūtes ar aukstu ūdeni un ar atvērtu pistoli.*

- Aizslēgt ūdens padevi.
- Atveriet rokas smidzinātājpistoli.
- Ieslēdziet sūkni ar ierīces slēdzi un ļaujiet darboties 5-10 sekundes.
- Izslēdziet rokas smidzinātājpistoli.
- Aparāta slēdzi pārslēdziet uz „OFF“.
- Kontaktdakšu no kontaktligzdas atvienot tikai ar sausām rokām.
- Noņemt ūdens pieslēgumu.

- Nospiešot rokas smidzinātājpistoli, līdz aparāts atbrīvojas no spiediena.
- Nodrošiniet rokas smidzināšanas pistoli, pabīdot drošinātāju uz priekšu.

### Aizsardzība pret aizsalšanu

#### IEVĒRĪBAI

*Bojājumu risks! Sals sabojā ierīci, ja ūdens no tās nav pilnībā izlaists.*

- Ierīci novietojiet no sala pasargātā vietā.

Ja ierīce ir pieslēgta pie kamīna, jāievēro:  
**IEVĒRĪBAI**

*Bojājumu risks caur kamīnu ieplūstošā aukstā gaisa dēļ.*

- Ierīce jāatvieno no kamīna, ja āra temperatūra pārsniedz 0 °C.
- Ja ierīci nav iespējams novietot no sala pasargātā telpā, tā jāiekonservē.

### Iekonservēšana

Ja paredzētas garākas ekspluatācijas pauzes vai ja nav iespējama novietošana no sala pasargātā vietā.

- Iztukšot tīrīšanas līdzekļa tvertni.
- Izlaist ūdeni.
- Izskalot ierīci ar pretsala līdzekli.

#### Izlaist ūdeni

- Demontēt ūdens padeves šļūteni un augstspiediena šļūteni.
- Noskrūvēt padeves vadu katla grīdā un iztukšot apsildes šļūteni.
- Darbināt aparātu maks. 1 minūti, līdz sūkņi un vadi attukšojas.

#### Izskalot aparātu ar antifrīzu

**Norāde:** Ievērojiet antifrīza ražotāja lietošanas norādījumus.

- Pludiņa tvertnē iepildīt veikalā iegādājamo pretsala līdzekli.
- Ieslēgt ierīci (bez degļa), līdz tā ir pilnībā izskalota.

Līdz ar to tiek panākta noteikt aizsardzība pret koroziju.

### Glabāšana

#### ⚠ UZMANĪBU

*Savainošanās un bojājumu risks! Uzglabājot ņemiet vērā aparāta svaru.*

### Transportēšana

#### IEVĒRĪBAI

*Transportēšanas laikā sargājiet palaišanas sviru no bojājumiem.*

#### ⚠ UZMANĪBU

*Savainošanās un bojājumu risks! Transportējot ņemiet vērā aparāta svaru.*

- Transportējot automašīnā, saskaņā ar spēkā esošajām direktīvām nodrošiniet aparātu pret izslīdēšanu un apgāšanos.

### Kopšana un tehniskā apkope

#### ⚠ BĪSTAMI

*Savainošanās risks nejauši iedarbinātas ierīces un strāvas trieciena rezultātā. Pirms jebkuru ierīces apkopes darbu veikšanas izslēdziet ierīci un atvienojiet elektrotīkla spraudni.*

- Aizvērt ūdens padevi.
- Atveriet rokas smidzinātājpistoli.
- Ieslēdziet sūkni ar ierīces slēdzi un ļaujiet darboties 5-10 sekundes.
- Izslēdziet rokas smidzinātājpistoli.
- Aparāta slēdzi pārslēdziet uz „OFF”.
- Kontaktdakšu no kontaktligzdas atvienot tikai ar sausām rokām.
- Noņemt ūdens pieslēgumu.
- Nospiešot rokas smidzinātājpistoli, līdz ierīcē vairs nav spiediena.
- Nodrošiniet rokas smidzināšanas pistoli, pabīdot drošinātāju uz priekšu.
- Ļaut aparātam atdzist.

**Par regulāras apsates pārbaudes veikšanu resp. apkopes līguma noslēgšanu informēs Jūsu Kärcher pārdevējs.**

### Apkopes intervāli

**Ik pēc 500 darba stundām, vismaz reizi gadā**

- Aparāta apkopi uzticiet klientu servisam.

## Deg apkopes kontrollampīņa

Ja no aparāta darbības laika izrietoši ir nepieciešami noteikti apkopes darbi, iedegas servisa kontrollampīņa.

→ Informējiet klientu dienestu.

### Nepieciešamie apkopes darbi

- Pārbaudiet ūdens pieslēgumu hermētiskumu.
- Iztīriet degvielas tvertni un degvielas filtru.
- Pārbaudiet sūkņa hermētiskumu.
- Nomainiet sūknī eļļu.
- Iztīriet sietu abu plūdiņu tvertņu ūdens pieslēgumā.
- Iztīriet sietu pirms ūdens trūkuma drošinātāja.
- Attīriet apsildes spirāli no kvēpiem. \*
- Atkaļķojiet apsildes spirāli. \*
- Notīriet/nomainiet aizdedzes elektrodus. \*
- Notīriet/nomainiet degļa sprauslu. \*
- Noregulējiet degli. \*
- Pārbaudiet sūkņa pārplūdes vārsta hermētiskumu. \*
- Pārbaudiet augstspiediena šļūteni. \*
- Iztīriet rokas smidzināšanas pistoli.
- Pārbaudiet resīveru. \*

\* Veic klientu apkalpošanas dienests.

## Degvielas tvertnes tīrīšana

- Demontējiet aparāta vāku, rokturus un sadales skapja vāku.
- Demontējiet tvertni.
- Degvielas atlikumu likvidējiet videi nekaitīgā veidā.
- Rūpīgi izskalojiet tvertni un ļaujiet tai izžūt.
- Nomainiet degvielas filtru.

## Sūkņa hermētiskuma pārbaude

3 ūdens pilieni minūtē ir pieļaujami un tie var izplūst pa aparāta apakšu.

→ Ja ierīce ir stipri neblīva, informēt klientu servisu.

## Mainīt eļļu

### IEVĒRĪBAI

*Bojājumu risks! Ja eļļa ir bālgana, nekavējoties informējiet Kärcher klientu servisu.*

→ Sagatavot savākšanas tvertni apm. 1 litram eļļas.

→ Atskrūvēt izlaišanas skrūvi.

Izmantoto eļļu utilizēt vai nodot savākšanas punktā.

→ Pievilkt izlaišanas skrūvi.

→ Eļļas tvertnē lēnām līdz atzīmei MAX iepildiet eļļu.

**Norāde:** Gaisa pūslīšiem jāpazūd.

**Eļļas veidu un daudzumu skatīt sadaļā "Tehniskie dati".**

### Iztīriet sietu pirms ūdens trūkuma drošinātāja

→ Noskrūvējiet šļūteni, kas savieno sūkņa galvu ar drošības bloku.

→ Sietu urbumā ieskrūvējiet skrūvi M8 un izvelciet sietu ārā.

→ Notīrīt sietu.

## Palīdzība darbības traucējumu gadījumā

### ⚠ BĪSTAMI

*Savainošanās risks nejauci iedarbinātas ierīces un strāvas triecienu rezultātā. Pirms jebkuru ierīces apkopes darbu veikšanas izslēdziet ierīci un atvienojiet elektrotīkla spraudni.*

## Deg traucējumu kontrollampīņa

→ Atveriet glabāšanas nodaļējuma pārsegu.

→ Nolasiet elektronisko kļūdas indikāciju.

→ Novērsiet traucējumu, kā norādīts zemāk.

### Rādījums



### Traucējuma novēršana

→ Palieliniet ūdens padeves daudzumu.

→ Iztīrīt ūdens pieslēguma sietu.

→ Iztīriet sietu pirms ūdens trūkuma drošinātāja.

## Rādījums

F				2
---	--	--	--	---

### Traulcējuma novērsšana

- Nomainiet ūdens trūkuma drošinātāja mēlītes slēdzi (klientu apkalpošanas dienests).
- Notīriet ūdens trūkuma drošinātāju (klientu apkalpošanas dienests).

## Rādījums

F				3
---	--	--	--	---

### Traulcējuma novērsšana

- Novērsiet noplūdi augstspiediena sistēmā.

## Rādījums

F				4
---	--	--	--	---

### Traulcējuma novērsšana

- Attīriet apsildes spirāli no kvēpiem (klientu apkalpošanas dienests).
- Degļa regulēšana (klientu apkalpošanas dienests)
- Nomainiet dūmgāzu termostatu (klientu apkalpošanas dienests).

## Rādījums

F				5
---	--	--	--	---

### Traulcējuma novērsšana

- Pārbaudiet drošinātājus un visu 3 fāzu spriegumu (klientu apkalpošanas dienests).
- Nomainiet gaisa spiediena releju (klientu apkalpošanas dienests).

## Rādījums

F				6
---	--	--	--	---

### Traulcējuma novērsšana

- Pārbaudiet degvielas tvertnes uzpildes līmeni.
- Pārbaudiet degļa darbību (klientu apkalpošanas dienests).
- Pārbaudiet degvielas sprauslu, aizdedzes elektrodus, aizdedzes kabeli un vajadzības gadījumā nomainiet (serviss).

- Izfīriet degli (klientu apkalpošanas dienests).
- Izfīriet liesmas sensoru, vajadzības gadījumā nomainiet.

## Rādījums

F				7
---	--	--	--	---

### Traulcējuma novērsšana

- Motors pārslogots/pārkarsēts
- Ierīces slēdzi pārslēgt uz "0" un motoru atdzesēt min. 5 min.
- Ja traucējums parādās atkal, informēt klientu servisu.

## Deg degvielas kontrollampīņa

- Uzpildiet degvielu.
- Pārbaudiet degvielas līmeņa sensora darbību.

## Deg šķidrā mīkstinātāja kontrollampīņa

- Uzpildiet šķidro mīkstinātāju.
- Notīriet elektrodus šķidrā mīkstinātāja tvertnē.

## Deg tīrīšanas līdzekļa kontrollampīņa

- Iepildiet tīrīšanas līdzekli.

## Deg griešanās virziena kontrollampīņa

- Atvienojiet kontaktdakšu no kontaktligzdas.
- Pagrieziet polu pagriešanas mehānisma tīkla kontaktdakšā par 180°.
- Iespraudiet kontaktdakšu kontakligzdā.

## Aparāts neveido spiedienu

- JA tīrīšanas līdzekļa tvertne ir tukša, uzpildīt.
- Tīrīšanas līdzekļa dozēšanas vārstu noregulēt uz "0".
- Atgaisojiet aparātu, skatiet "Lietošana/Aparāta atgaisošana".
- Izīriet filtru ūdens pieslēgumā un abās pludiņa tvertnēs.
- Pārbaudīt ūdens padevi (skatīt "Tehniskie dati").
- Pārbaudiet, vai visi pie augstspiediena sūkņa pieslēgtie pievadi ir blīvi un nav aizsprostoti.

## Sūknis klab

- Pārbaudiet, vai visi pie augstspiediena sūkņa pieslēgtie pievadi, kā arī tīrīšanas līdzekļa sistēma ir blīvi un nav aizsprostoti.
- Atgaisojiet aparātu, skatiet "Lietošana/Aparāta atgaisošana".

## Ierīce nesūknē tīrīšanas līdzekli

- Izīriet tīrīšanas līdzekļa sūkšanas šļūteni ar filtru.
- Izīriet tīrīšanas līdzekļa dozēšanas vārstu.
- Noņemiet tīrīšanas līdzekļa sūkšanas šļūteni no sūkņa galvas un ar trulu priekšmetu atbrīvojiet pretvārstu.
- Pārbaudiet visu tīrīšanas līdzekļa sūkšanas šļūteņu un pieslēgumu hermētiskumu.
- Pārbaudiet tīrīšanas līdzekļa magnētiskos vārstus.

## Deglis neaizdegas

- Uzpildiet degvielu.
- Pārbaudiet degvielas sūkni.
- Izīriet sietu pirms ūdens trūkuma drošinātāja.
- Nomainīt degvielas filtru.
- Notīriet elektriskās liesmu kontroles liesmas sensoru.

## Klientu apkalpošanas dienests

**Ja traucējumu nav iespējams novērst, ierīce jāpārbauda klientu servisam.**

## Garantija

Katrā valstī ir spēkā mūsu uzņēmuma atbildīgās sabiedrības izdotie garantijas nosacījumi. Garantijas termiņa ietvaros iespējam Jūsu iekārtas darbības traucējumus mēs novērsīsim bez maksas, ja to cēlonis ir materiāla vai ražošanas defekts. Garantijas remonta nepieciešamības gadījumā ar pirkumu apliecināšanu dokumentu griezieties pie tirgotāja vai tuvākajā pilnvarotajā klientu apkalpošanas dienestā.

## Piederumi un rezerves daļas

Izmantot tikai oriģinālos piederumus un oriģinālās rezerves daļas, jo tie garantē drošu un nevainojamu ierīces darbību. Informāciju par piederumiem un rezerves daļām skatīt [www.kaercher.com](http://www.kaercher.com).

## ES Atbilstības deklarācija

Ar šo mēs paziņojam, ka turpmāk minētā iekārta, pamatojoties uz tās konstrukciju un izgatavošanas veidu, kā arī mūsu apgrozībā laistajā izpildījumā atbilst ES direktīvu attiecīgajām galvenajām drošības un veselības aizsardzības prasībām. Iekārtā izdarot ar mums nesaskaņotas izmaiņas, šis paziņojums zaudē savu spēku.

**Produkts:** Augstspiediena tīrīšanas aparāts

**Padomi:** 1.071-xxx

**Attiecīgās ES direktīvas:**

2006/42/EG (+2009/127/EG)

2004/108/EG

2000/14/EG

**Piemērotās harmonizētās normas:**

EN 55014–1: 2006+A1: 2009+A2: 2011

EN 55014–2: 2015

EN 60335–1

EN 60335–2–79

EN 61000–3–2: 2014

EN 61000–3–11: 2000

EN 62233: 2008

**Atbilstības novertešanas procedūra:**

2000/14/EK: V pielikums

**Skaņas intensitātes līmenis dB(A)**

Izmērītais: 89

Garantētais: 91

5.966-075

Parakstītāji rīkojas valdes vārdā un ar tās pilnvaru.



H. Jenner

Chairman of the Board of Management



S. Reiser

Director Regulatory Affairs & Certification

Pilnvarotais sagatavot dokumentāciju:

S. Reiser

Alfred Kärcher SE & Co. KG

Alfred-Kärcher-Straße 28-40

71364 Winnenden (Germany)

Tel.: +49 7195 14-0

Fax: +49 7195 14-2212

Winnenden, 2018/10/01

## Tehniskie dati

		HDS 2000 Super
<b>Elektrības pieslēgums</b>		
Spriegums	V	400
Strāvas veids	Hz	3~ 50
Pieslēguma jauda	kW	14
Drošinātāji (inerti)	A	25
Aizsardzība	--	IPX5
Izolācijas klase	--	I
Maksimāli pieļaujamā tīkla pretestība	omi	(0.400+j0.250)
Pagarinātāja kabelis 10 m	mm <sup>2</sup>	4
Pagarinātāja kabelis 30 m	mm <sup>2</sup>	6
<b>Ūdensapgāde</b>		
Pievadāmā ūdens temperatūra (maks.)	°C	30
Pievadāmā ūdens daudzums (min.)	l/h (l/min.)	2000 (33,3)
Pievadāmā ūdens spiediens (maks.)	MPa (bar)	0,6 (6)
Sūkšanas augstums no atklātās tvertnes (20°C)	m	0,5
<b>Tehniskie dati attiecībā uz jaudu</b>		
Ūdens sūkņēšanas daudzums	l/h (l/min.)	850...1800 (14,2...30)
Ūdens darba spiediens (ar standarta sprauslu)	MPa (bar)	3...18 (30...180)
Maks. darba spiediens (drošības vārsts)	MPa (bar)	19,8 (198)
Karstā ūdens maks. darba temperatūra	°C	98
Tīrīšanas līdzekļa sūkņēšana	l/h (l/min.)	0...50 (0...0,8)
Degļa jauda	kW	145
Rokas smidzinātājpistoles atsietena spēks (maks.)	N	92
Standarta sprauslas lielums	--	110
<b>Saskaņā ar EN 60335-2-79 aprēķinātās vērtības</b>		
Trokšņu emisija		
Skaņas spiediena līmenis L <sub>PA</sub>	dB(A)	73
Nenoteiktība K <sub>PA</sub>	dB(A)	3
Skaņas jaudas līmenis L <sub>WA</sub> + nenoteiktība K <sub>WA</sub>	dB(A)	92
Plaukstas-rokas vibrācijas lielums		
Rokas smidzinātājpistole	m/s <sup>2</sup>	3,4
Strūklas padeves caurule	m/s <sup>2</sup>	3,4
Nenoteiktība K	m/s <sup>2</sup>	0,8
<b>Izejmateriāli</b>		
Degviela	--	šķidrāis kurināmais EL vai dīzeļdegviela
Eļļas daudzums	l	2 x 0,75
Eļļas veids	--	Hypoid SAE 90
<b>Izmēri un svars</b>		
Garums x platums x augstums	mm	1500 x 834 x 1015
Tipiskā darba masa	kg	286
Degvielas tvertne	l	25
tīrīšanas līdzekļa tvertne	l	2 x 25



Prieš pirmą kartą pradėdant naudotis prietaisu, būtina atidžiai perskaityti originalią instrukciją, ja vadovautis ir saugoti, kad ja galima būtų naudotis vėliau arba perduoti naujam savininkui.

- Prieš pirmąjį naudojimą, būtina perskaitykite saugos nurodymus Nr. 5.951-949.0!
- Pastebėję transportavimo metu apgadintas detales, informuokite tiekėją.
- Išpakavę patikrinkite, ar yra visos prietaiso detalės.

## Turinys

Aplinkos apsauga . . . . .	LT	1
Rizikos lygiai . . . . .	LT	1
Prietaiso dalys . . . . .	LT	2
Simboliai ant prietaiso . . . . .	LT	3
Naudojimas pagal paskirtį . . . . .	LT	3
Saugos reikalavimai . . . . .	LT	3
Saugos įranga . . . . .	LT	3
Naudojimo pradžia . . . . .	LT	4
Valdymas . . . . .	LT	6
Laikymas . . . . .	LT	9
Transportavimas . . . . .	LT	9
Priežiūra ir aptarnavimas . . . . .	LT	9
Pagalba gedimų atveju . . . . .	LT	10
Garantija . . . . .	LT	12
Priedai ir atsarginės dalys . . . . .	LT	12
ES atitikties deklaracija . . . . .	LT	13
Techniniai duomenys . . . . .	LT	14

## Aplinkos apsauga



Pakuotės medžiagos gali būti perdirbamos. Neišmeskite pakuočių kartu su buitinėmis atliekomis, bet atiduokite jas perdirbti.



Naudotų prietaisų sudėtyje yra vertingų, antriniam žaliavų perdirbimui tinkamų medžiagų, todėl jie turėtų būti atiduoti perdirbimo įmonėms. Akumulatoriai, alyvos ir panašios medžiagos neturėtų patekti į aplinką. Todėl naudotus prietaisus šalinkite pagal atitinkamą antrinių žaliavų surinkimo sistemą.

Neišleiskite variklio alyvos, mazuto, dyzelino ir benzino į aplinką. Saugokite gruntą ir naudotos alyvos atliekas sutvarkykite laikydamiesi aplinkos apsaugos reikalavimų.

### Nurodymai apie sudedamąsias medžiagas (REACH)

Aktualią informaciją apie sudedamąsias dalis rasite adresu:

[www.kaercher.com/REACH](http://www.kaercher.com/REACH)

## Rizikos lygiai

### ⚠ PAVOJUS

Nuoroda dėl tiesioginio pavojaus, galinčio sukelti sunkius kūno sužalojimus ar mirtį.

### ⚠ ĮSPĖJIMAS

Nuoroda dėl galimo pavojaus, galinčio sukelti sunkius kūno sužalojimus ar mirtį.

### ⚠ ATSARGIAI

Nurodo galimą pavojų, galintį sukelti lengvus sužalojimus.

### DĖMESIO

Nuoroda dėl galimo pavojaus, galinčio sukelti materialinius nuostolius.



# Apžvalga

## Prietaiso dalys

### 1 paveikslas

- 1 Gaubto dangtelis
- 2 Prietaiso gaubtas
- 3 Valymo priemonių įpylimo anga (2x)
- 4 Šakinio krautuvo bėgiai
- 5 Aukšto slėgio žarna EASY!Lock
- 6 Purškimo antgališ EASY!Lock
- 7 Aukšto slėgio antgališ
- 8 Apsauginė svirtelė
- 9 Vandens prijungimo rinkinys
- 10 Purkštuvo spragtukas
- 11 Rankinio purškiamo pistoleto apsauginis fiksatorius
- 12 Rankinis purškimo pistoletas EASY!Force
- 13 Rankinio purškimo pistoleto slėgio / debito reguliatorius
- 14 Elektros įvadas
- 15 Kaištis
- 16 Dviguba aukšto slėgio jungtis „EASY!Lock“
- 17 Varomieji ratai su stovėjimo standžiais
- 18 Vandens prijungimo antgališ
- 19 Purškimo antgalio dėklas (dvipusis)
- 20 Degalų įpylimo anga
- 21 Rankena
- 22 Valdymo plotas
- 23 Priedų dėtuė
- 24 Kontrolinis langelis su sutrikimų / priežiūros rodmenimis
- 25 Dėtuėvis dangtis
- 26 Trumpa naudojimo instrukcija
- 27 Skysčių minkštiklio įpylimo anga

## Valdymo plotas

### 2 paveikslas

- A Prietaiso jungiklis
- B Temperatūros reguliatorius
- C Valymo priemonių dozavimo vožtuvas
- D Manometras
- 1 Degalų kontrolinė lempuė
- 2 Skysčių minkštiklio kontrolinis indikatorius
- 3 Valymo priemonių kontrolinis indikatorius
- 4 Sukimosi krypties kontrolinis indikatorius

- 5 Automatinio valymo priemonių dozavimo jungiklis (AUTO CHEM)
- 6 Valymo priemonės tiekimo kontrolinė lempuė naudojant funkciją AUTO CHEM
- 7 Serviso kontrolinis indikatorius
- 8 Kontrolinė sutrikimų lempuė

## Tekėjimo schema

### 3 paveikslas

- 1 Vandens prijungimo antgališ
- 2 1 variklio aušinimas skysčiu
- 3 2 variklio aušinimas skysčiu
- 4 Vandens filtras
- 5 1 plūdinis indas
- 6 Skysto minkštiklio talpykla
- 7 Skysto minkštiklio magnetinis vožtuvas
- 8 2 plūdinis indas
- 9 1 aukšto slėgio siurblys
- 10 2 aukšto slėgio siurblys
- 11 Redukcinis vožtuvas
- 12 Slėginis jungiklis, 10 bar
- 13 Atbulinis vožtuvas
- 14 Slėginis jungiklis, 30 bar
- 15 Slėginis jungiklis, 100 bar
- 16 Svyravimų slopintuvas
- 17 Manometras
- 18 Apsauginis vožtuvas
- 19 Vandens trūkumo saugiklis
- 20 Svyravimų slopintuvas
- 21 cirkuliacinio šildytuvo;
- 22 Degiklio pūtiklis
- 23 Degalų siurblys
- 24 Degalų magnetinis vožtuvas
- 25 Liepsnos kontrolė
- 26 Degalų bakas
- 27 Temperatūros reguliatorius
- 28 2 aukšto slėgio išvado aklė
- 29 Rankinis purkštuvas
- 30 Aukšto slėgio antgališ
- 31 Dvigubas valymo priemonių dozavimo vožtuvas
- 32 Valymo priemonės 1 magnetinis vožtuvas
- 33 Valymo priemonės 2 magnetinis vožtuvas
- 34 Valymo priemonės 1 lygio jutiklis su filtru
- 35 Valymo priemonės 2 lygio jutiklis su filtru
- 36 1 valomųjų priemonių bakas
- 37 2 valomųjų priemonių bakas

## Spalvinis ženklimas

- Valymo proceso valdymo elementai yra geltonos spalvos.
- Techninės priežiūros valdymo elementai yra šviesiai pilkos spalvos.

## Simboliai ant prietaiso



Netinkamai naudojama aukšto slėgio srovė kelia pavojų. Draudžiama srovę nukreipti į asmenis, gyvūnus, veikiančią elektros įrangą arba patį prietaisą.



### ⚠ PAVOJUS

Srovės smūgio pavojus!

- Atlikti elektros įrangos darbus gali tik profesionalūs elektrikai.
- Prieš bet kokius darbus atjunkite įrenginiui elektros įtampą. Tam pasukite pagrindinį jungiklį į padėtį „0“ ir apsaugokite nuo pakartotinio įjungimo.

## Naudojimas pagal paskirtį

Skirtas valyti: mašinoms, automobiliams, statiniams, įrankiams, fasadams, terasoms, sodo prietaisams ir t.t.

### ⚠ PAVOJUS

Sužalojimų pavojus! Naudodami degalinėje ir kitose pavojingose vietose, laikykitės reikiamų saugos reikalavimų.

Neišleiskite mineralinės alyvos turinčių nuotekų į dirvožemį, vandens telkinius ar kanalizaciją. Todėl variklius ir dugnus plaukite tik pritaikytose vietose, kuriose įrengtos alyvos atskyrikliai.

### Reikalavimai vandens kokybei:

#### DĖMESIO

Kaip aukšto slėgio terpė gali būti naudojamas tik švarus vanduo. Užterštas prietaisas ir priedas greičiau susidėvi arba dėl to gali atsirasti nuosėdų.

Jei naudojamas perdirtas vanduo, negali būti viršytos šios ribinės reikšmės.

pH vertė	6,5...9,5
elektros laidumas*	Švaraus vandens laidumas +1200 $\mu$ S/cm
nusėdančios medžiagos **	< 0,5 mg/l
filtruojamos medžiagos ***	< 50 mg/l
Angliavandeniai	< 20 mg/l
Chloridas	< 300 mg/l
sulfatas	< 240 mg/l
Kalcis	< 200 mg/l
Bendrasis kietumas	< 28 °dH < 50 °TH < 500 ppm (mg CaCO <sub>3</sub> /l)
Geležis	< 0,5 mg/l
Manganas	< 0,05 mg/l
Varis	< 2 mg/l
aktyvusis chloras	< 0,3 mg/l
nėra nemalonaus kvapo	
* Iš viso maks. 2000 $\mu$ S/cm	
** Bandymo kiekis: 1 l per 30 minučių nusėdimo laiką	
*** be šveičiamųjų medžiagų	

## Saugos reikalavimai

- Laikykitės nacionalinių teisės normų dėl skysčių purkštuvų.
- Laikykitės nacionalinių teisės normų dėl nelaimingų atsitikimų prevencijos. Skysčių purkštuvai privalo būti reguliariai tikrinami, o patikrų rezultatai - pateikiami raštiškai.
- Prietaiso šildymo sistema yra šiluminis įrenginys. Šiluminiai įrenginiai privalo būti reguliariai tikrinami vadovaujantis nacionalinėmis teisės normomis.
- Draudžiama atlikti prietaiso / priedo pakeitimus.

## Saugos įranga

Saugos įranga apsaugo naudotoją, todėl jos negalima keisti arba nenaudoti.

## Redukcinis vožtuvas su dviem pneumatiniais jungikliais

- Sumažinus vandens kiekį kiekį, kartu su rankinio purškimo pistoleto slėgio ir debito regulatoriumi atidaromas redukcinis vožtuvas ir dalis vandens teka atgal siurblio siurbimo pusę.
- Jei rankinis purškimo pistoletas yra uždarytas ir visas vanduo suteka į siurbimo pusę, redukcinio vožtuvo pneumatinis jungiklis išjungia siurblį.
- Jei rankinis purškimas vėl atidaromas, pneumatinis jungiklis vėl įjungia siurblį prie cilindro galvutės.

Redukcinis vožtuvas nustatytas ir užplombuotas gamykloje. Juos nustato tik klientų aptarnavimo tarnyba.

## Apsauginis vožtuvas

- Apsauginis vožtuvas atsidaro sugedus redukciniam vožtuvui.

Apsauginis vožtuvas nustatytas ir užplombuotas gamykloje. Juos nustato tik klientų aptarnavimo tarnyba.

## Vandens trūkumo saugiklis

- Vandens trūkumo saugiklis neleidžia degikliui pritrūkus vandens.
- Sietas išsaugo saugiklį švarų ir turi būti reguliariai valomas.

## Naudojimo pradžia

### △ **ISPĖJIMAS**

*Susižalojimo pavojus! Prietaisas, priedas, įvada ir jungtys turi būti nepriekaištingos būklės. Jei jų būklė nėra nepriekaištinga, prietaisą naudoti draudžiama.*

→ Užfiksuokite stovėjimo stabdžius.

## Rankenos montavimas

### 4 paveikslas

→ Sumontuokite ant įrenginio abi rankenas.

## Rankinio purškimo pistoleto, purškimo vamzdžio, purkštuko ir aukšto slėgio žarnos montavimas

**Nuoroda:** EASY!Lock sistemoje dalys sparčiuoju sriegiu greitai ir tvirtai sujungiamos tik vienu apsisukimu.

### 5 paveikslas

- Purškimo antgalį sujunkite su rankiniu purškimo pistoletu ir priveržkite ranka (EASY!Lock).
- Aukšto slėgio purkštuką įkiškite į purškimo antgalį.
- Sumontuokite ir tvirtai ranka priveržkite kreipiamąją veržlę (EASY!Lock).
- Aukšto slėgio žarną su rankiniu purškimo pistoletu sujunkite su įrenginio aukšto slėgio jungtimi ir priveržkite ranka (EASY!Lock).

## Patikrinti alyvos kiekį aukšto slėgio siurblyje

- Atverkite prietaiso gaubtą.
- Nukirpkite tepalo bakelio dangtelio viršutinę dalį.
- Patikrinkite alyvos lygį talpykloje.
- Nejunkite prietaiso, jie alyvos lygis yra žemiau „MIN“ ribos.
- Jei reikia, įpilkite alyvos (žr. „Techniniai duomenys“).

## Degalų pripildymas

### △ **PAVOJUS**

*Sprogimo pavojus! Pilkite tik dyzelinius degalus arba lengvą mazutą. Jokiu būdu nenaudokite netinkamų degalų, pavyzdžiui, benzino.*

### **DĖMESIO**

*Pažeidimo pavojus! Jokiu būdu nenaudokite įrenginio, jei tuščias jo degalų bakas.*

*Taip pažeisite degalų siurblį.*

- Pripildyti degalų.
- Uždarykite bako dangtelį.
- Nuvalykite ištekėjusius degalus.

## Skysčių minkštiklio pripildymas

- Skystas minkštiklis apsaugo kaitinimo spiralę nuo užkalkėjimo naudojant kal-kėtą vandentiekio vandenį. Jis palen-gva lašinamas į plūdinę talpyklą.
- Gamykloje nustatyta dozė vidutinio kie-tumo vandeniui.
- Pakeisti šias nuostatas pagal vietos po-reikius gali tik klientų aptarnavimo tar-nyba.

**Pastaba:** bandomasis skysčių minkštiklio kiekis tiekiamas kartu su prietaisu.

→ Skystą minkštiklį RM 110 įpilkite per baltos talpyklos įpylimo angą.

## Darbas be skysto minkštiklio

Naudojant minkštą vandenį (pvz., lietaus vandenį), skystas minkštiklis nėra būtinas.

→ Nuimkite skysto minkštiklio įpylimo an-gos dangtelį.

→ Ant dangtelio atramos apačioje užmau-kite kartu patiektą spyruoklę.

→ Vėl uždėkite dangtelį.

**Pastaba:** Taip užtikrinsite, kad nuolat ne-mirksėtų skysto minkštiklio kontrolinė lem-putė.

**Pastaba:** Naudojant vandenį iš vandentie-kio sistemos, ši spyruoklė vėl turi būti išim-ta.

## Valymo priemonių pripildymas

### ⚠ PAVOJUS

*Sužalojimų pavojus!*

- Naudokite tik Kärcher produktus.
- Jokiu būdu nepilkite tirpiklių (benzino, acetono, skiediklių ir pan.).
- Saugokite, kad nepatektų ant į akis ir ant odos.
- Laikykitės valymo priemonės gamintojo saugos ir naudojimo reikalavimų.

### Kärcher siūlo individualią valymo ir priežiūros priemonių programą.

Pardavėjai mielai patars Jums.

→ Pripildykite valymo priemonių.

## Vandens prijungimo antgalis

Jungties dydžius rasite skyriuje „Techniniai duomenys“.

→ Tiekimo žarną (bent 3,5 m ilgio ir bent 3/4“ skersmens) sujunkite su prietaiso vandens mova ir vandentiekio mova (pvz., vandens čiaupu).

**Pastaba:** Tiekimo žarna netiekama kartu su prietaisu.

## Vandens siurbimas iš rezervuarų

Norėdami pumpuoti vandenį iš išorinio re-zervuaro, atlikite šiuos veiksmus:

→ Pašalinkite siurblių galvų vandens jung-tis.

→ Viršutines tiekimo žarnas atsukite nuo plūdinių indų ir prijunkite prie siurblių galvų.

→ Siurbimo žarną (ne mažesnio skers-mens nei 3/4“) su filtru (priedas) prijun-kite prie vandens tiekimo movos.

Kol siurblys ims pumpuoti vandenį, atlikite šiuos veiksmus:

→ Slėgio / debito reguliatoriumi nustatyki-te didžiausią reikšmę.

→ Užverkite valymo priemonių dozavimo vožtuvą.

### ⚠ PAVOJUS

*Sužalojimų ir pažeidimų pavojus! Jokiu būdu nesiurbkite vandens ir geriamojo van-dens rezervuarų. Jokiu būdu nepumpuokite skysčių, turinčių sudėtyje tirpiklių, pavyz-džiui, lako skiediklio, benzino, alyvos arba nefiltruoto vandens. Prietaiso tarpikliai ne-atsparūs tirpikliams. Susidaręs skiediklių debesis yra itin degus, sproguos ir nuodin-gas.*

## Elektros srovė

- Elektros įrangos charakteristikos pa-teiktos techninėje specifikacijoje ir duo-menų lentelėje.
- Elektros instaliaciją turi atlikti elektrikas vadovaudamasis IEC 60364-1 reikala-vimais.

### ⚠ **PAVOJUS**

*Pavojus susižaloti dėl srovės smūgio!*

- Netinkami ilginamieji elektros laidai gali kelti pavojų. Dirbdami lauke naudokite tik sertifikuotus ir tinkamai pažymėtus pakankamo skersmens ilginamuosius elektros laidus.
- Būtinai visada iki galo išvyniokite ilginamuosius laidus.
- Naudojamo ilginamojo kabelio kištukas ir jungtis turi būti nelaidūs vandeniui.

### **DĖMESIO**

*Neviršykite didžiausios leistinos elektros tinklo jungties varžos (žr. „Techniniai duomenys“). Jei kyla neaiškumų dėl elektros tinklo jungties varžos, kreipkitės į elektros energijos tiekimo įmonę.*

## **Valdymas**

### ⚠ **PAVOJUS**

*Sprogimo pavojus! Nepurškite degių skysčių.*

### ⚠ **PAVOJUS**

*Sužalojimų pavojus! Niekada nenaudokite prietaiso, nesumontavę purškimo vamzdžio. Prieš naudodami kiekvieną kartą patikrinkite, ar gerai pritvirtintas purškimo vamzdis. Purškimo vamzdžio sąvarža turi būti priveržta ranka.*

### ⚠ **PAVOJUS**

*Susižalojimo pavojus! Dirbdami rankinį purškimo pistoletą ir purškimo antgalį laikykite abiem rankomis.*

### ⚠ **PAVOJUS**

*Susižalojimo pavojus! Naudojant prietaisą, pistoleto spragtukas ir apsauginė svirtis neturi būti užspaustos.*

### ⚠ **PAVOJUS**

*Susižalojimo pavojus! Jeigu apsauginė svirtis turi defektų, kreipkitės į klientų aptarnavimo tarnybą.*

### **DĖMESIO**

*Pažeidimo pavojus! Jokiu būdu nenaudokite įrenginio, jei tuščias jo degalų bakas. Taip pažeisite degalų siurbį.*

## **Rankinio purškimo pistoleto atidarymas / uždarymas**

- Atidarykite rankinį purškimo pistoletą: paspauskite apsauginę svirtį ir spragtuką.
- Uždarykite rankinį purkštuvą: atleiskite apsauginę svirtį ir spragtuką.

## **Prietaiso nuorinimas**

- Atsukite čiaupą.
- Laikykite prietaisą įjungtą be aukšto slėgio žarnos, kol vanduo ims tekėti be oro burbulų.
- Tvirtai prisukite aukšto slėgio žarną prie movos.

arba

- Atvėrę rankinį purškimo pistoletą, kas 10 sekundžių daug kartų įjunkite ir išjunkite įrenginį, kol iš aukšto slėgio žarnos bus purškiamas vanduo be purslų.

## **Purkštuko keitimas**

### ⚠ **PAVOJUS**

*Susižalojimo pavojus! Prieš keisdami purkštuką, prietaisą išjunkite ir laikykite nuspaudę rankinį purškimo pistoletą, kol prietaise neliks slėgio.*

- Užfiksuokite rankinį purškimo pistoletą ir pastumkite apsauginį fiksatorių į priekį.
- Pakeiskite purkštuką.

Aukšto slėgio srovės veiksmingumą lemia purškimo kampas. Įprastu atveju naudojamas 25° plokščiasis purkštukas (teikiamas kartu su prietaisu).

## **Papildomai tiekiami purkštukai**

### **0° ištisinės srovės purkštukas**

įsisenėjusiems nešvarumams

### **40° plokščiasis purkštukas**

jautriems paviršiams ir lengviems nešvarumams valyti

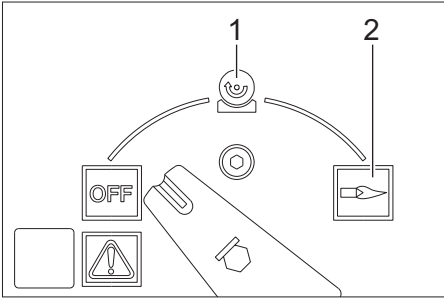
### **Nešvarumų skutiklis**

storiems įsisenėjusių nešvarumų sluoksniams

### **Kintamo kampo purkštukas**

reguliuojamu kampu

## Darbo režimai



OFF = Išjungta

- 1 Naudojimas su šaltu vandeniu
- 2 Naudojimo su karštu vandeniu

## Prietaiso įjungimas

→ Nustatykite įrenginio jungiklį į padėtį „OFF“ (išj.) ir įjunkite kištuką į tinklo lizdą.

**Pastaba:** Jei variklis sukasi netinkama kryptimi elektroninė įranga po kelių sekundžių atjungia variklį ir įsižiebia sukimosi krypties kontrolinė lemputė. Pašalinkite sutrikimą, žr. skyrių „Pagalba šalinant sutrikimus“.

→ Prietaiso jungikliu nustatykite norimą darbo režimą.

## Darbinio slėgio ir debito nustatymas

### Slėgį ir debitą nustatykite rankiniame purkštuve

→ Darbinį slėgį ir debitą nustatykite tolygiai sukdami rankinio purškimo pistoleto slėgio ir debito reguliatorių (+/-).

#### ⚠ PAVOJUS

*Susisąžalavimo pavojus! Nustatydami slėgio ir debito reguliatorių, atkreipkite dėmesį į tai, kad neatsilaisvintų purškimo vamzdžio sąvarža.*

Abu siurblių komplektai jungiami pagal poreikį slėginiais jungikliais.

## Darbas su valymo priemonėmis

- Saugokite aplinką – taupiai naudokite valymo priemones.
- Valymo priemonė turi būti pritaikyta valomam paviršiui.

## Rankinis valymo priemonių dozavimas

- Automatinio valymo priemonių dozavimo jungiklį (AUTO CHEM) nustatykite į padėtį „0“.
- Valymo priemonių dozavimo vožtuvu nustatykite norimą valymo priemonę (CHEM 1 arba CHEM 2) ir norimą koncentraciją.
- Atvėrus rankinį purškimo pistoletą, įpilama norimos valymo priemonės dozė.

## Automatinis valymo priemonių dozavimas

- Automatinio valymo priemonių dozavimo jungiklį (AUTO CHEM) nustatykite į padėtį „1“.
- Valymo priemonių dozavimo vožtuvu nustatykite norimą valymo priemonę (CHEM 1 arba CHEM 2) ir norimą koncentraciją.
- Atverkite rankinį purškimo pistoletą. Į aukšto slėgio srovę valymo priemonės dozė nepilama.
- Užverkite rankinį purškimo pistoletą ir per 3 sekundes vėl atverkite. Į aukšto slėgio srovę įpilama valymo priemonės dozė.

Žiba valymo priemonės tiekimo kontrolinė lemputė.

Jei rankinis purškimo pistoletas yra užvertas ilgiau nei 3 sekundes, valymo priemonės ir toliau neįpilama.

Užvėrus rankinį purškimo pistoletą, sustabdomas valymo priemonės teikimas ir užgęsta valymo priemonių tiekimo kontrolinis indikatorius.

- Norėdami vėl pradėti valymo priemonės tiekimą, atverkite rankinį purškimo pistoletą, užverkite jį ir per 3 sekundes vėl atverkite.

## Naudojimas su 2 rankiniais purškimo pistoletais

Įrenginys turi 2 aukšto slėgio išvadus.

- Nusukite antro aukšto slėgio išvados aklą.
- Prie antro rankinio purškimo pistoleto prijunkite aukšto slėgio žarną (priedas).

→ Ant abiejų purškimo antgalių sumontuokite 25052 dydžio aukšto slėgio purškštukus.

Abu siurblių komplektai jungiami pagal poreikį.

## Valymas

→ Slėgį (temperatūrą) ir valymo priemonių koncentraciją pasirinkite atsižvelgdami į valomą paviršių.

**Pastaba:** Norėdami apsaugoti nuo pažeidimų, aukšto slėgio srovę iš pradžių nukreipkite į valomą daiktą iš didesnio atstumo.

## Rekomenduojame tokį valymo metodą

- Ištirpinkite nešvarumus:
- Užpurškite truputį valymo priemonės ir palaukite 1-5 minutes, tačiau neleiskite išdžiūti.
- Pašalinkite nešvarumus:
- Ištirpusius nešvarumus nuplaukite aukšto slėgio srove.

## Naudojimas su šaltu vandeniu

→ Įrenginio jungiklį nustatykite ties šalto vandens simboliu.

## Naudojimo su karštu vandeniu

Rekomenduojame tokią valymo temperatūrą:

- Lengvam užterštumui  
**30-50 °C**
- Baltymų sudėtyje turintys nešvarumai, pavyzdžiui, maisto pramonėje  
**iki 60 °C**
- Transporto priemonėms valyti  
**60-90 °C**

### ⚠ PAVOJUS

*Pavojus nusiplikyti!*

- Temperatūros regulatoriumi nustatykite norimą temperatūrą.
- Įrenginio jungiklį nustatykite ties karšto vandens simboliu.

**Pastaba:** pakeitus darbo slėgį ir debitą, pakinta ir vandens temperatūra.

## Darbo nutraukimas

→ Atleiskite spragtuką – prietaisas išsijungia.  
Užfiksuokite rankinį purškimo pistoletą ir pastumkite apsauginį fiksatorių į priekį.

→ Atblokuokite rankinį purškimo pistoletą ir pastumkite apsauginį fiksatorių atgal. Vėl patraukite spragtuką – prietaisas vėl įsijungia.

Jei rankinis purškimo pistoletas neatveriamas ar neužveriamas ilgiau nei 30 minučių, dėl saugos siurblys automatiškai išsijungia.

→ Išjunkite ir vėl įjunkite įrenginį pagrindiniu jungikliu.

## Baigus naudoti prietaisą su valymo priemonėmis

- Valymo priemonių dozavimo vožtuvą nustatykite į padėtį „0“.
- Įrenginio jungiklį nustatykite ties šalto vandens simboliu.
- Bent 1 minutę išskalaukite prietaisą švariu vandeniu atvėrę rankinį purškimo pistoletą.

## Prietaiso išjungimas

### ⚠ PAVOJUS

*Galite nusiplikyti karštu vandeniu! Baigę naudoti prietaisą su karštu vandeniu, būtinai bent dvi minutes atviru pistoletu naudokite prietaisą su šaltu vandeniu, kad jis atvėstų.*

- Užsukite čiaupą.
- Atverkite rankinį purškimo pistoletą.
- Įjunkite siurblių prietaiso jungikliu ir 5–10 sekundžių palaikykite įjungtą.
- Uždarykite rankinį purškštuvą.
- Prietaiso jungiklį nustatykite į padėtį „OFF“.
- Tik sausomis rankomis ištraukite tinklo kištuką iš lizdo.
- Atjunkite vandens tiekimą.
- Įjunkite rankinį purškštuvą, kol prietaiso nebeveiks slėgis.
- Užfiksuokite rankinį purškimo pistoletą ir pastumkite apsauginį fiksatorių į priekį.

## Apsauga nuo šalčio

### DĖMESIO

*Pažeidimo pavojus! Iki galo neišleidus iš įrenginio vandens, šaltis gali sugadinti įrenginį.*

→ Pastatykite prietaisą apsaugotoje nuo šalčio vietoje.

Jei prietaisas pritvirtintas prie kamino, laikykites šių reikalavimų:

### DĖMESIO

*Prietaisas gali būti pažeistas dėl į kaminą patenkančio šalto oro.*

→ Jei lauko temperatūra yra žemesnė nei 0 °C, atjunkite prietaiso nuo kamino.

Jei neįmanoma laikykite prietaiso aukštesnėje temperatūroje, laikinai jo nenaudokite.

## Laikinas prietaiso nenaudojimas

Ilgesnių darbo pertraukų metu arba, jei neįmanoma jo laikykite aukštesnėje nei 0 °C temperatūroje.

→ Ištuštinkite valymo priemonių baką.

→ Išleiskite vandenį.

→ Išskalaukite prietaisą antifrizu.

## Vandens išleidimas

→ Nusukite vandens tiekimo ir aukšto slėgio žarnas.

→ Tiekimo žarną priveržkite prie katilo dugno ir paleiskite prietaisą, tuščias gyvatukas.

→ Įjunkite prietaisą ne ilgiau nei 1 minutei, kol siurblys ir vamzdžiai bus tušti.

## Išskalaukite prietaisą antifrizu

**Pastaba:** Laikykites antifrizo gamintojo pateikiamų naudojimo instrukcijų.

→ Į plūdės indą įpilkite įprasto antifrizo.

→ Įjunkite prietaisą (be degiklio) ir palaukite, kol jis visiškai išsiskalaus.

Taip užtikrinama ir apsauga nuo korozijos.

## Laikymas

### ⚠ ATSARGIAI

*Sužalojimų ir pažeidimų pavojus! Statydami įrenginį laikyti, atsižvelkite į jo masę.*

## Transportavimas

### DĖMESIO

*Transportuojant spragtukai saugo nuo pažeidimų.*

### ⚠ ATSARGIAI

*Sužalojimų ir pažeidimų pavojus! Transportuodami įrenginį, atsižvelkite į jo masę.*

→ Transportuojant įrenginį transporto priemonėse, jį reikia užfiksuoti pagal galiojančius reglamentus, kad neslystų ir neapvirstų.

## Priežiūra ir aptarnavimas

### ⚠ PAVOJUS

*Traumų pavojus dėl netikėtai įsijungusio įrenginio ir elektros šoko. Prieš visus prietaiso priežiūros darbus išjunkite prietaisą ir ištraukite elektros laido kištuką iš tinklo lizdo.*

→ Užsukite čiaupą.

→ Atverkite rankinį purškimo pistoletą.

→ Įjunkite siurblių prietaiso jungikliu ir 5–10 sekundžių palaikykite įjungtą.

→ Uždarykite rankinį purkštuvą.

→ Prietaiso jungiklį nustatykite į padėtį „OFF“.

→ Tik sausomis rankomis ištraukite tinklo kištuką iš lizdo.

→ Atjunkite vandens tiekimą.

→ Paleiskite rankinį purškimo pistoletą ir palaukite, kol prietaiso nebeveiks slėgis.

→ Užfiksuokite rankinį purškimo pistoletą ir pastumkite apsauginį fiksatorių į priekį.

→ Atvėsinkite prietaisą.

**Informacijos apie reguliarias saugos patikras ir techninės priežiūros sutarties sudarymą suteiks Jūsų Kärcher parduotuvės.**

## Techninės priežiūros intervalai

**Kas 500 darbo valandų, bet ne rečiau nei kasmet**

→ Techninės priežiūros darbus paveskite atlikti klientų aptarnavimo tarnybai.



## Žiba priežiūros kontrolinė lemputė

Jei dėl įrenginio naudojimo laiko reikia atlikti tam tikrus techninės priežiūros darbus, įsiziėbia priežiūros kontrolinė lemputė.

→ Kreipkitės į klientų aptarnavimo tarnybą.

### Reikalingi techninės priežiūros darbai

- Patikrinkite aukšto slėgio jungčių sandarumą.
- Ištuštinkite ir išvalykite degalų baką bei filtrą.
- Patikrinkite siurblio sandarumą.
- Pakeiskite siurblio alyvą.
- Išvalykite vandens jungties sietelį abiejuose plūdiniuose induose.
- Išvalykite vandens trūkumo saugiklio sietelį.
- Nuvalyti suodžius nuo kaitinimo spiralsės. \*
- Pašalinkite šildytuvo kalkių nuosėdas. \*
- Išvalykite/pakeiskite uždegimo elektrodus. \*
- Išvalykite/pakeiskite degiklio purkštuką. \*
- Sureguliuokite degiklį. \*
- Patikrinkite siurblio perleidimo vožtuvo sandarumą. \*
- Patikrinkite aukšto slėgio žarną. \*
- Išvalykite rankinį purškimo pistoletą.
- Patikrinkite slėginį akumuliatorių. \*

\* Atlieka klientų aptarnavimo tarnyba.

### Degalų bako valymas

- Išmontuokite įrenginio gaubtą, rankeną ir jungimo dėžutės dangtį.
- Išmontuokite baką.
- Likusį kurą pašalinkite pagal aplinkosaugos reikalavimus.
- Gerai išplaukite ir išdžiovinkite baką.
- Pakeiskite degalų filtrą.

### Siurblio sandarumo tikrinimas

Gali nulašėti 3 lašai per minutę ir pasirodyti ant prietaiso apatinės dalies.

→ Jei nesandarumas didesnis, prietaisą turi patikrinti klientų aptarnavimo tarnyba.

## Alyvos keitimas

### DĖMESIO

*Pažeidimo pavojus! Jei alyva tampa balkšva, nedelsdami praneškite „Kärcher“ klientų aptarnavimo tarnybai.*

- Paruoškite gaudyklę maždaug 1 litrai alyvos.
- Atsukite išleidimo varžtą.

Laikydami aplinkosaugos reikalavimų, sutvarkykite alyvos atliekas arba pridukite jas tam skirtoje vietoje.

- Vėl tvirtai užveržkite išleidimo varžtą.
- Atsargiai pripilkite alyvos į talpyklą iki žymės „MAX“.

**Pastaba:** Oro burbulai turi išsiskirti.

**Tinkamos alyvos rūšys ir reikalingas kiekis nurodyti skyriuje „Techniniai duomenys“.**

### Vandens trūkumo saugiklio sietelio valymas

- Nusukite nuo siurblio galvos į apsauginį bloką einančią žarną.
- Į filtro angą įsukite varžtą M8 ir ištraukite sietelį.
- Filtro valymas

## Pagalba gedimų atveju

### ⚠ PAVOJUS

*Traumų pavojus dėl netikėtai įsijungusio įrenginio ir elektros šoko. Prieš visus prietaiso priežiūros darbus išjunkite prietaisą ir ištraukite elektros laidą iš tinklo lizdo.*

### Žiba sutrikimų kontrolinė lemputė

- Atidarykite dėtvės dangtį.
- Nuskaitykite elektroninį sutrikimo rodmėnį.
- Pašalinkite sutrikimą, kaip nurodyta apačioje.

### Indikatorius



### Sutrikimų šalinimas

- Padidinkite tiekiamo vandens kiekį.
- Išvalykite vandens tiekimo čiaupo filtrą.
- Išvalykite vandens trūkumo saugiklio sietelį.

## Indikatorius

F				2
---	--	--	--	---

### Sutrikimų šalinimas

- Pakeiskite vandens trūkumo saugiklio herkoną (kreipkitės į klientų aptarnavimo tarnybą).
- Išvalykite vandens trūkumo saugiklį (kreipkitės į klientų aptarnavimo tarnybą).

## Indikatorius

F				3
---	--	--	--	---

### Sutrikimų šalinimas

- Pašalinkite aukšto slėgio sistemos nesandarumą.

## Indikatorius

F				4
---	--	--	--	---

### Sutrikimų šalinimas

- Nuvalyti suodžius nuo kaitinimo spiralės (kreipkitės į klientų aptarnavimo tarnybą).
- Sureguliuokite degiklį (techninės priežiūros tarnyba)
- Pakeiskite išmetamųjų dujų termostatą (kreipkitės į klientų aptarnavimo tarnybą).

## Indikatorius

F				5
---	--	--	--	---

### Sutrikimų šalinimas

- Patikrinkite visų trijų fazių įtampą ir saugiklius (kreipkitės į klientų aptarnavimo tarnybą).
- Pakeiskite pneumatinį jungiklį (kreipkitės į klientų aptarnavimo tarnybą).

## Indikatorius

F				6
---	--	--	--	---

### Sutrikimų šalinimas

- Patikrinkite degalų bako pripildymo lygį.
- Patikrinkite degiklio veikimą (kreipkitės į klientų aptarnavimo tarnybą).

- Patikrinkite ir, jei reikia, pakeiskite degalų purkštuką, uždegimo elektrodus ir uždegimo kabelį jungiklį (kreipkitės į klientų aptarnavimo tarnybą).
- Išvalykite degiklį (kreipkitės į klientų aptarnavimo tarnybą).
- Išvalykite ar, jei reikia, pakeiskite liepsnos jutiklį.

## Indikatorius

F				7
---	--	--	--	---

### Sutrikimų šalinimas

- Perkaitęs arba perkrautas variklis
- Nustatykite prietaiso jungiklį į padėtį „0“ ir palaukite 5 minutes, kol variklis atvės.
- Jei ir po to gedimas išlieka, pateikite prietaisą patikrinti klientų aptarnavimo tarnybai.

## Žiba degalų kontrolinė lemputė

- Pripildyti degalų.
- Patikrinkite degalų lygio jutiklio veikimą.

## Žiba skysčių minkštiklio kontrolinis indikatorius

- Pripildykite ją skysčių minkštiklio.
- Išvalykite skysto minkštiklio talpyklos elektrodus.

## Žiba valymo priemonių kontrolinis indikatorius

- Papildykite valymo priemonių.

## Žiba sukimosi krypties kontrolinis indikatorius

- Ištraukite prietaiso kištuką iš kištukinio lizdo.
- Persukite 180° poliškumo keitimo įtaisą kištuke.
- Įkiškite prietaiso kištuką į rozetę.

## Prietaisas nesukuria slėgio

- Jei valymo priemonių bakas yra tuščias, papildykite jį.
- Valymo priemonių dozavimo vožtuvą nustatykite į padėtį „0“.
- Pašalinkite iš įrenginio orą (žr. skyrių „Valdymas/Oro pašalinimas iš įrenginio“).
- Išvalykite filtrą vandens jungtyje ir abiejuose plūdiniuose induose.
- Patikrinkite tiekiamo vandens kiekį (žr. skyrių „Techniniai duomenys“).
- Patikrinkite visus antplūdžio linijas į aukšto slėgio pompą, ar jose nėra sutirštėjimų ar užsikimšimų.

## Bildesys siurblyje

- Patikrinkite, ar sandarios ir neužsikimšusios visos aukšto slėgio siurblio tiekimo linijos ir valymo priemonių sistema.
- Pašalinkite iš įrenginio orą (žr. skyrių „Valdymas/Oro pašalinimas iš įrenginio“).

## Prietaisas nesiurbia valymo priemonių

- Išvalykite valymo priemonių siurbimo žarną su filtru.
- Išvalykite valymo priemonių dozavimo vožtuvą.
- Nutraukite siurblio galvos valymo priemonių siurbimo žarną ir buku daiktu atlaisvinkite atbulinį vožtuvą.
- Patikrinkite visų valymo priemonių siurbimo žarnų ir jungčių sandarumą.
- Patikrinkite valymo priemonių magnetinius vožtuvus.

## Neužsidega degiklis

- Pripildyti degalų.
- Patikrinti degalų siurbį
- Išvalykite vandens trūkumo saugiklio sietelį.
- Pakeiskite degalų filtrą.
- Išvalykite elektrinio liepsnos kontrolės įrenginio liepsnos jutiklį.

## Klientų aptarnavimo tarnyba

**Jei negalite pašalinti gedimo, pateikite prietaisą patikrinti klientų aptarnavimo tarnybai.**

## Garantija

Kiekvienoje šalyje galioja mūsų įgaliotų pardavėjų nustatytos garantijos sąlygos. Galimus prietaiso gedimus garantijos galiojimo laikotarpiu pašalinsime nemokamai, jei tokių gedimų priežastis buvo netinkamos medžiagos ar gamybos defektai. Dėl garantinių gedimų šalinimo kreipkitės į savo pardavėją arba artimiausią klientų aptarnavimo tarnybą pateikdami pirkimą patvirtinančią kasos kvitą.

## Priedai ir atsarginės dalys

Naudokite tik originalius priedus ir atsarginės dalis, taip užtikrinsite, kad prietaisas būtų eksploatuojamas patikimai ir be trikdžių.

Informaciją apie priedus ir atsargines dalis rasite čia: [www.kaercher.com](http://www.kaercher.com).

## ES atitikties deklaracija

Šiuo pareiškime, kad toliau aprašyto aparato brėžiniai ir konstrukcija bei mūsų į rinką išleistas modelis atitinka pagrindinius ES direktyvų saugumo ir sveikatos apsaugos reikalavimus. Jei mašinos modelis keičiamas su mumis nepasitarus, ši deklaracija nebegalioja.

**Gaminys:** Aukšto slėgio valymo mašina

**Tipas:** 1.071-xxx

**Specialios ES direktyvos:**

2006/42/EG (+2009/127/EG)

2004/108/EG

2000/14/EG

**Taikomi darnieji standartai:**

EN 55014–1: 2006+A1: 2009+A2: 2011

EN 55014–2: 2015

EN 60335–1

EN 60335–2–79

EN 61000–3–2: 2014

EN 61000–3–11: 2000

EN 62233: 2008

**Taikyta atitikties vertinimo procedūra:**

2000/14/EB: V priedas

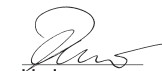
**Garso galios lygis dB(A)**

Išmatuotas: 89

Garantuotas: 91

5.966-075

Pasirašantys asmenys veikia pagal bendrovės vadovų įgaliojimus.



H. Jenner

Chairman of the Board of Management



S. Reiser

Director Regulatory Affairs & Certification

Dokumentacijos tvarkytojas:

S. Reiser

Alfred Kärcher SE & Co. KG  
Alfred-Kärcher-Straße 28-40  
71364 Winnenden (Germany)  
Tel.: +49 7195 14-0  
Fax: +49 7195 14-2212

Winnenden, 2018/10/01

## Techniniai duomenys

		HDS 2000 Super
<b>Elektros tinklo duomenys</b>		
Įtampa	V	400
Srovės rūšis	Hz	3~ 50
Prijungiamų įtaisų galia	kW	14
Saugiklis (inercinis)	A	25
Saugiklio rūšis	--	IPX5
Apsaugos klasė	--	I
Didžiausia leistina tinklo varža	omai	(0.400+j0.250)
Ilgintuvo laidas 10 m	mm <sup>2</sup>	4
Ilgintuvo laidas 30 m	mm <sup>2</sup>	6
<b>Vandens prijungimo antgalis</b>		
Maks. atitekančio vandens temperatūra	°C	30
Maž. atitekančio vandens kiekis	l/h (l/min.)	2000 (33,3)
Maks. atitekančio vandens slėgis	MPa (barai)	0,6 (6)
Siurbimo aukštis iš atvirų rezervuarų (20°C)	m	0,5
<b>Galia</b>		
Vandens debitas	l/h (l/min.)	850...1800 (14,2...30)
Vandens darbo slėgis (naudojant įprastą purkštuką)	MPa (barai)	3...18 (30...180)
Didžiausias darbinis viršslėgis (apsauginis vožtuvas)	MPa (barai)	19,8 (198)
Didžiausia karšto vandens darbo temperatūra	°C	98
Valymo priemonių siurbimas	l/h (l/min.)	0...50 (0...0,8)
Degiklio galia	kW	145
Rankinio purškimo pistoleto sukuriama atitranka (didžiausia)	N	92
Standartinio purkštuko dydis	--	110
<b>Nustatytos vertės pagal EN 60335-2-79</b>		
Keliamas triukšmas		
Garso slėgio lygis $L_{pA}$	dB(A)	73
Neapibrėžtis $K_{pA}$	dB(A)	3
Garantuotas triukšmo lygis $L_{WA}$ + neapibrėžtis $K_{WA}$	dB(A)	92
Delno/rankos vibracijos poveikis		
Rankinis purkštuvas	m/s <sup>2</sup>	3,4
Purškimo antgalis	m/s <sup>2</sup>	3,4
Nesaugumas K	m/s <sup>2</sup>	0,8
<b>Ekspluatacinės medžiagos</b>		
Degalai	--	Mazutas EL arba dyzelinas
Alyvos kiekis	l	2 x 0,75
Alyvos rūšis	--	Hypoid SAE 90
<b>Matmenys ir masė</b>		
Ilgis x plotis x aukštis	mm	1500 x 834 x 1015
Tipinė eksploatacinė masė	kg	286
Degalų bakas	l	25
Valymo priemonių bakas	l	2 x 25



Перед першим застосуванням вашого пристрою прочитайте цю оригінальну інструкцію з експлуатації, після цього дійте відповідно неї та збережіть її для подальшого користування або для наступного власника.

- Перед першим використанням на виробництві обов'язково прочитайте вказівки з техніки безпеки № 5.951-949.0.
- Якщо виникають ошкодження при транспортуванні, негайно повідомте про це продавця.
- При розпакуванні перевірити вміст упаковки.

## Перелік

Захист навколишнього середовища . . . . .	UK	1
Ступінь небезпеки . . . . .	UK	1
Елементи пристрою . . . . .	UK	2
Символи на пристрої . . . . .	UK	3
Правильне застосування . . . . .	UK	3
Правила безпеки . . . . .	UK	4
Захисні пристрої . . . . .	UK	4
Введення в експлуатацію . . . . .	UK	4
Експлуатація . . . . .	UK	6
Зберігання . . . . .	UK	10
Транспортування . . . . .	UK	10
Догляд та технічне обслуговування . . . . .	UK	10
Допомога у випадку неполадок . . . . .	UK	12
Гарантія . . . . .	UK	13
Приладдя й запасні деталі . . . . .	UK	14
Заява при відповідності Європейського співтовариства . . . . .	UK	14
Технічні характеристики . . . . .	UK	15

## Захист навколишнього середовища



Матеріали упаковки піддаються переробці для повторного використання. Будь ласка, не викидайте пакувальні матеріали разом із домашнім сміттям, віддайте їх для на переробку.



Старі пристрої містять цінні матеріали, що можуть використовуватися повторно. Батареї, мастило та схожі матеріали не повинні потрапити у навколишнє середовище. Тому, будь ласка, утилізуйте старі пристрої за допомогою спеціальних систем збору сміття.

Будь ласка, не допустіть потрапляння моторних мастил, мазуту, дизельного палива та бензину у навколишнє середовище. Будь ласка, захищайте ґрунт та утилізуйте віпрацьовані мастила, не зашкоджуючи навколишньому середовищу.

## Інструкції із застосування компонентів (REACH)

Актуальні відомості про компоненти наведені на веб-вузлі за адресою:  
**[www.kaercher.com/REACH](http://www.kaercher.com/REACH)**

## Ступінь небезпеки

### ⚠ **НЕБЕЗПЕКА**

*Вказівка щодо небезпеки, яка безпосередньо загрожує та призводить до тяжких травм чи смерті.*

### ⚠ **ПОПЕРЕДЖЕННЯ**

*Вказівка щодо потенційно можливої небезпечної ситуації, що може призвести до тяжких травм чи смерті.*

### ⚠ **ОБЕРЕЖНО**

*Вказівка щодо потенційно небезпечної ситуації, яка може спричинити отримання легких травм.*

### **УВАГА**

*Вказівка щодо можливої потенційно небезпечної ситуації, що може спричинити матеріальні збитки.*

**Елементи пристрою****Мал. 1**

- 1 Ковпачок
- 2 Кришка пристрою
- 3 Заливний отвір миючого засобу (2x)
- 4 Напрявні для навантажувача
- 5 Високонапірний шланг EASY!Lock
- 6 Струминна трубка EASY!Lock
- 7 Форсунка високого тиску
- 8 Запобіжник
- 9 Комплект для підведення води
- 10 Спуск
- 11 Запобіжний стопор пістолета-розпилювача
- 12 Пістолет-розпилювач EASY!Force
- 13 Регулювання тиску/кількості на ручному розпилювачі
- 14 Електропідвід
- 15 Пробка
- 16 Патрубок високого тиску EASY!Lock, 2 виводи
- 17 Рульова стійка і гальма зі стопорним пристроєм
- 18 Підключення водопостачання
- 19 Підставка для струминної трубки (двостороння)
- 20 Отвір для заливки палива
- 21 Дуга ручки
- 22 Панель управління
- 23 Полиця для аксесуарів
- 24 Оглядове віконце з індикацією несправностей та необхідності технічного обслуговування
- 25 Кришка кишені для зберігання
- 26 Короткий посібник користувача
- 27 Отвір для заливки рідкого пом'якшувача

**Мал. 2**

- A Апаратний вимикач
- B Регулятор температури
- C Дозуючий клапан засобу для чищення
- D Манометр
- 1 Контрольна лампа палива
- 2 Контрольна лампа індикації рідкого пом'якшувача
- 3 Контрольна лампочка індикації засобу для чищення
- 4 Контрольна лампочка напрямку обертання
- 5 Перемикач автоматичного дозування миючого засобу (AUTO CHEM)
- 6 Контрольна лампа подачі миючого засобу в режимі AUTO CHEM
- 7 Контрольна лампочка "Тех. обслуговування"
- 8 Контрольна лампа несправностей

**Потокова схема****Мал. 3**

- 1 Підключення водопостачання
- 2 Водяне охолодження двигун 1
- 3 Водяне охолодження двигун 2
- 4 Водяний фільтр
- 5 Поплавкова камера 1
- 6 Резервуар для рідкого пом'якшувача
- 7 Магнітний клапан пом'якшувача
- 8 Поплавкова камера 2
- 9 Насос високого тиску 1
- 10 Насос високого тиску 2
- 11 Перепускний клапан
- 12 Реле тиску, 10 бар
- 13 Зворотній клапан
- 14 Реле тиску, 30 бар
- 15 Реле тиску, 100 бар
- 16 Демпфер
- 17 Манометр
- 18 Запобіжний клапан
- 19 Система запобігання у разі відсутності води
- 20 Демпфер
- 21 Проточний нагрівач
- 22 Нагнітач пальника
- 23 Паливний насос
- 24 Клапан захисту від припинення подачі палива

- 25 Реле контролю полум'я
- 26 Паливний бак
- 27 Регулятор температури
- 28 Заглушка виводу високого тиску 2
- 29 Ручний розпилювач
- 30 Форсунка високого тиску
- 31 Подвійний клапан дозування миючого засобу
- 32 Магнітний клапан миючого засобу 1
- 33 Магнітний клапан миючого засобу 2
- 34 Індикатор рівня миючого засобу 1 з фільтром
- 35 Індикатор рівня миючого засобу 2 з фільтром
- 36 Резервуар на мийний засіб 1
- 37 Резервуар на мийний засіб 2

### Кольорове маркування

- Органи управління для процесу чищення є жовтими.
- Органи управління для технічного обслуговування та сервісу є світло-сіріми.

### Символи на пристрої



Струмінь під високим тиском може становити небезпеку при неправильному використанні. Не можна направляти струмінь на людей, тварин, увімкнуте електрообладнання або на сам прилад.



#### ⚠ **НЕБЕЗПЕКА**

Небезпека ураження електрострумом!

- Роботи з електрообладнанням пристрою може виконувати лише кваліфікований електрик.
- При виконанні всіх робіт відключити подачу живлення на установку, для цього перевести головний вимикач установки в положення „0“ та захистити його від повторного ввімкнення.

### Правильне застосування

Очистка: машин, автомобілів, будівель, інструментів, фасадів, терас, садово-городнього інвентарю та ін.

#### ⚠ **НЕБЕЗПЕКА**

*Небезпека травмивання! При використанні на автозаправних станціях або в інших небезпечних зонах слід дотримуватися відповідних правил техніки безпеки.*

Будь ласка, не допустіть потрапляння маслянистих стічних вод у землю, водойми або каналізацію. Тому миття моторів і днища автомашин слід проводити тільки в пристосованих для цього місцях з уловлювачем мастила.

#### Вимоги до якості води:

##### **УВАГА**

*Як середовище високого тиску можна використовувати тільки чисту воду. Забруднення призводять до передчасного зношення пристрою та додаткового обладнання або виникнення у них осаду.*

*Якщо використовується вода, що використовується повторно, то не можна виходити за такі граничні значення.*

Значення pH	6,5...9,5
електрична провідність *	Провідність свіжої води + 1200 мкСим/см
речовини, що осідають **	< 0,5 mg/l
речовини, що фільтруються ***	< 50 mg/l
вуглеводні	< 20 mg/l
хлорид	< 300 mg/l
Сульфат	< 240 mg/l
Кальцій	< 200 mg/l
Загальна твердість	< 28 °dH < 50 °TH < 500 ppm (mg CaCO <sub>3</sub> /l)
залізо	< 0,5 mg/l
марганець	< 0,05 mg/l



мідь	< 2 mg/l
Активний хлор	< 0,3 mg/l
без неприємних запахів	
* В цілому максимум 2000 мкСим/см	
** Об'єм проби 1 л, час осідання 30 хв.	
*** абразивних матеріалів немає	

## Правила безпеки

- *Необхідно дотримуватися відповідних національних законодавчих норм по роботі з рідинними струминними установками.*
- *Необхідно дотримуватися відповідних національних законодавчих норм по техніці безпеки. Необхідно регулярно перевіряти роботу рідинних струминних установок і результату перевірки оформляти в письмовому виді.*
- *Нагрівальним пристроєм приладу є топкова установка. Необхідно регулярно перевіряти топкові установки дотримуючи відповідних національних законодавчих норм.*
- *Забороняється будь-яким чином змінювати пристрій/додаткове обладнання.*

## Захисні пристрої

Захисні пристрої призначені для захисту користувача і не повинні бути виведені з ладу або використовуватися з іншою метою.

### Пропускний клапан з двома манометричними вимикачами

- Якщо витрата води знижується регулятором на пістолеті-розпилювачі, відкривається пропускний клапан і частина об'єму води повертається до всмоктувальної лінії насоса.
- Якщо ручний пістолет-розпилювач закривається і вся вода повертається до всмоктувальної сторони насоса, манометричний вимикач на пропускному клапані відключає насос.

- Якщо ручний розпилювач буде знов відкрито, пневматичний вимикач знов вмикає насос на голівці циліндру.

Пропускний клапан настроєний і опломбований на заводі. Настроювання здійснюється тільки сервісною службою.

### Запобіжний клапан

- Запобіжний клапан відкривається у випадку несправності пропускного клапана.

Запобіжний клапан настроєний і опломбований на заводі. Настроювання здійснюється тільки сервісною службою.

### Система запобігання у разі відсутності води

- Система запобігання у разі відсутності води перешкоджає включенню пальника при нехватці води.
- Сітка перешкоджає забрудненню системи і повинна регулярно чиститися.

## Введення в експлуатацію

### ⚠ ПОПЕРЕДЖЕННЯ

*Небезпека травмування! Пристрій, додаткове обладнання, лінії підведення та з'єднувальні елементи повинні бути у бездоганному стані. Якщо стан є несправним, то пристрій використовувати не можна.*

- ➔ Зафіксувати стопорні пристрої.

### Встановити дугу ручки

#### Мал. 4

- ➔ Установити обидва поручні на пристрій.

### Змонтувати ручний пістолет-розпилювач, струминну трубку, форсунку та високонапірний шланг

**Примітка:** система EASY!Lock завдяки швидкорознімному різьбовому з'єднанню дозволяє з'єднати компоненти швидко й надійно за один оберт.

### Мал. 5

- З'єднати струминну трубку з пістолетом-розпилювачем та затягнути вручну (EASY!Lock).
- Встановити сопло високого тиску на струминну трубку.
- Встановити її вручну затягнути накидну гайку (EASY!Lock).
- З'єднати високонапірний шланг з пістолетом-розпилювачем і патрубком високого тиску пристрою та затягнути вручну (EASY!Lock).

### Перевірка рівня мастила в насосі високого тиску

- Відкрити кришку пристрою.
- Відрізати кінчик кришки ємності з мастилом.
- Контролювати рівень мастила у ємності.
- Не експлуатувати апарат, якщо рівень мастила опустився нижче позначки "MIN".
- При необхідності, долити мастило (див. у розділі "Технічні дані").

### Заливка палива

#### ⚠ НЕБЕЗПЕКА

*Небезпека вибуху! Слід заливати тільки дизельне паливо або легкий мазут. Використання невідповідних видів палива, наприклад, бензину, не дозволяється.*

#### УВАГА

*Небезпека пошкодження! У жодному разі не використовуйте пристрій з порожнім паливним баком. Інакше буде пошкоджено паливний насос.*

- Заливка палива.
- Закрийте кришку бака.
- Витріть паливо, що пролилося.

### Заправлення рідкого пом'якшувача

- Пом'якшувач запобігає утворенню вапняних відкладень у нагрівальному змійовику під час використання жорсткої водопровідної води. Він додається до води краплеподібно в поплавковій камері.

- На заводі дозування встановлене на середню твердість води.
- Цю настройку можна змінити відповідно до місцевих умов за допомогою сервісної служби.

**Вказівка:** Пробна упаковка рідкого пом'якшувача включена до комплекту постачання.

- Залити рідкий пом'якшувач RM 110 у заливний отвір пом'якшувача (білий резервуар).

### Роботи без застосування пом'якшувача

У разі використання м'якої води (наприклад, дощової) можна працювати без застосування пом'якшувача.

- Зняти кришку з заливного отвору пом'якшувача.
- Вставити пружину, яка йде в комплекті, знизу в кришку.
- Знову надіти кришку.

**Вказівка:** За рахунок цього можна усунути постійне блимання контрольної лампи рідкого пом'якшувача.

**Вказівка:** У разі використання водопровідної води цю пружину слід зняти.

### Заливка миючого засобу

#### ⚠ НЕБЕЗПЕКА

*Небезпека травмування!*

- Використовуйте тільки продукти фірми Karcher.
- У жодному разі не заливайте розчинники (бензин, ацетон, розріджувач та ін.).
- Уникайте контакту з очами та шкірою.
- Виконуйте вказівки з техніки безпеки і використання виробника миючого засобу.

**Karcher пропонує власну програму миючих засобів і засобів для догляду.**

Дистриб'ютор з задоволенням проконсультує Вас.

- Залийте миючий засіб.

## Подача води

Потужність див. в Технічних даних.

➔ Приєднати шланг подачі води (мінімальна довжина 7,5 м, мінімальний діаметр 3/4") до місця забору води приладом і до джерела води (наприклад, до крана).

**Вказівка:** Шланг подачі води не входить до комплекту постачання.

## Всмоктування води з контейнера

Якщо ви бажаєте використовувати воду з зовнішньої ємності, необхідне наступне переустаткування:

➔ Зняти з'єднувальні елементи підключення до водопроводу на головках насосів.

➔ Відкрутити верхні шланги подачі від поплавкових камер і приєднати до голівок насосів.

➔ Підключіть всмоктувальний шланг (мінімальний діаметр 3/4") з фільтром (дод. устаткування) до елементу підключення водопостачання.

До того, як насос всмоктає воду, слід:

➔ Регулятор тиску та витрати встановити на максимальне значення.

➔ Закрити клапан-дозатор миючого засобу.

### **⚠ НЕБЕЗПЕКА**

*Небезпека травм та пошкоджень! У жодному разі не всмоктувати воду з ємності для питної води. У жодному разі не всмоктувати рідини, що містять такі розчинники, як розріджувач лаку, бензин, мастило або нефільтровану воду. Ущільнення в пристрої не є стійкими до розчинників. Туман, що утворюється з розчинників, легкозаймистий, вибухонебезпечний і отруйний.*

## Підключення до джерела току

- Значення щодо підключення див. Технічні дані та заводську табличку.
- Електричні з'єднання повинні бути виконані електромонтажником та відповідати ІЕС 60364-1.

### **⚠ НЕБЕЗПЕКА**

*Небезпека враження електричним струмом!*

– *Непридатні електричні подовжувачі можуть бути небезпечними. На відкритому повітрі використовувати тільки придатний для цього електричний подовжувач з відповідним маркуванням та достатнім діаметром кабелю.*

– *Завжди повністю розмотувати подовжувальні кабелі.*

– *Штекери та з'єднання подовжувача, що використовується, повинні бути водонепроникними.*

### **УВАГА**

*Забороняється перевищувати максимально допустимий повний опір в точці під'єднання до мережі (див. Технічні дані). В тому випадку, якщо вам не відома величина повного опору мережі в точці електричного підключення, зверніться в енергозабезпечуючу організацію.*

## Експлуатація

### **⚠ НЕБЕЗПЕКА**

*Небезпека вибуху! Не розпиляти горючі рідини.*

### **⚠ НЕБЕЗПЕКА**

*Небезпека травмування! Ніколи не використовувати пристрій без встановленої струминної трубки. Перевірити надійність фіксації струминної трубки перед кожним застосуванням. Слід міцно затягти гвинтове з'єднання струминної трубки.*

### **⚠ НЕБЕЗПЕКА**

*Небезпека травмування! Під час роботи тримати пістолет-розпилювач та струминну трубку двома руками.*

### **⚠ НЕБЕЗПЕКА**

*Небезпека травмування! Під час використання спускний та запобіжний важелі не повинні бути заблокованими.*

### **⚠ НЕБЕЗПЕКА**

*Небезпека травмування! У разі пошкодження запобіжного важеля звернутися до сервісної служби.*

## УВАГА

Небезпека пошкодження! У жодному разі не використовуйте пристрій з по-  
рожнім паливним баком. Інакше буде  
пошкоджено паливний насос.

### Відкриття/закриття пістолета- розпилювача

- ➔ Відкрити пістолет-розпилювач: натиснути запобіжний та спускний важелі.
- ➔ Закрити пістолет-розпилювач: відпустити запобіжний та спускний важелі.

### Вентиляція пристрою

- ➔ Відкрити подачу води.
- ➔ Увімкнути апарат без шлангу високого тиску, доки почне виходити вода без бульбашок повітря.
- ➔ Закрутити шланг високого тиску у з'єднанні високого тиску.

або

- ➔ Кілька разів вимкнути та увімкнути пристрій з відкритим пістолетом-розпилювачем із інтервалом 10 секунд, доки з форсунки високого тиску не піде рівномірний струмінь води без включень повітря.

### Заміна форсунки

#### ⚠ НЕБЕЗПЕКА

Небезпека травмування! Перед заміною сопел слід відключити пристрій та утримувати пістолет-розпилювач увімкнутим, поки в пристрої не буде відсутній тиск.

- ➔ Зафіксувати пістолет-розпилювач, перемістивши запобіжний фіксатор уперед.
- ➔ Замінити сопло.

Кут розбризкування має вирішальне значення для ефективності струменя високого тиску. Зазвичай працюють за допомогою форсунки з плоским струменем з кутом 25° (входить до комплекту постачання).

### Форсунки, які постачаються в якості приладдя

**Форсунка з повним струменем з кутом 0°**

для стійких забруднень

**Форсунка з плоским струменем з кутом 40°**

для чутливих поверхонь і незначних забруднень

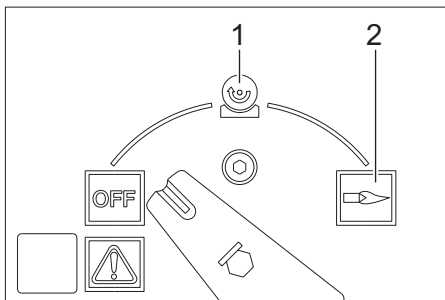
**Фреза для видалення бруду**

для товстого шару стійких забруднень

**Універсальна форсунка**

зі змінним кутом розпилювання

### Режими



OFF = Вимикання

- 1 Режим роботи з холодною водою
- 2 Режим роботи з гарячою водою

### Ввімкнення пристрою

- ➔ Установити вимикач пристрою на "OFF" і вставити штепсельну вилку в розетку.

**Вказівка:** У разі неправильного напрямку обертання двигуна електроніка за декілька секунд зупиняє двигун і світиться контрольна лампа напрямку обертання. Для усунення несправності див. розділ "Допомога у випадку неполадок".

- ➔ Установіть вимикач апарату на потрібний режим роботи.

## Встановіть робочий тиск та продуктивність насосу

### Регулювання тиску/кількості на ручному розпилювачі

- Встановіть робочий тиск та об'єм подачі обертанням (безступінчато) регулятора тиску/подачі пістолета-розпилювача (+/-).

#### ⚠ **НЕБЕЗПЕКА**

*Небезпека травмування! Під час налаштування регулятора тиску/кількості слід звернути увагу на те, щоб гвинтове з'єднання струминної трубки не ослабло.*

Обидва насосних агрегати керуються реле тиску залежно від витрати.

### Експлуатація з засобом для чищення

- Для дбайливого ставлення до навколишнього середовища економно використовуйте миючий засіб.
- Миючий засіб має бути призначений для миття оброблюваної поверхні.

### Ручне дозування миючого засобу

- Встановити перемикач автоматичного дозування миючого засобу (AUTO CHEM) у положення "0".
- Встановити клапан дозування миючого засобу на вибраний миючий засіб (CHEM 1 або CHEM 2) і настроїти потрібну концентрацію.
- Після відкриття пістолета-розпилювача вибраний миючий засіб додається до води.

### Автоматичне дозування миючого засобу

- Встановити перемикач автоматичного дозування миючого засобу (AUTO CHEM) у положення "1".
- Встановити клапан дозування миючого засобу на вибраний миючий засіб (CHEM 1 або CHEM 2) і настроїти потрібну концентрацію.

- Відкрити ручний пістолет-розпилювач.  
Миючий засіб не додається у струмінь високого тиску.
- Закрити пістолет-розпилювач і знову відкрити впродовж 3 секунд.  
Миючий засіб додається у струмінь високого тиску.  
Індикаторна лампа подачі миючого засобу світиться.  
У разі закривання пістолета-розпилювача довше ніж на 3 секунди, миючий засіб не буде додаватися після відкриття.  
Після закривання пістолета-розпилювача додавання миючого засобу припиняється, а контрольна лампа подачі миючого засобу згасає.
- Для поновлення подачі миючого засобу слід відкрити пістолет-розпилювач, закрити його та знову відкрити впродовж 3 секунд.

### Експлуатація з двома пістолетами-розпилювачами

- Пристрій має 2 виводи високого тиску.
- Відкрутити заглушку другого виводу високого тиску.
  - Під'єднати другий пістолет-розпилювач зі шлангом високого тиску (приладдя).
  - Установити на обох струменевих трубках форсунки високого тиску розміру 25052.
- Обидва насосних агрегати керуються залежно від витрати.

### Миття

- Встановіть тиск/температуру і концентрацію миючого засобу відповідно до оброблюваної поверхні.
- Вказівка:** Щоб уникнути пошкоджень унаслідок високого тиску, спочатку завжди скеровуйте струмінь високого тиску на оброблюваний предмет з великої відстані.

## Рекомендовані методи очищення

- Розчинення бруду:
- Ощадливо нанесіть миючий засіб і дайте йому подіяти протягом 1...5 хвилин, але не допускайте висихання.
- Видалення бруду:
- Змийте розчинений бруд струменем високого тиску.

## Режим роботи з холодною водою

- Установити вимикач пристрою на символ "Холодна вода".

## Режим роботи з гарячою водою

Ми рекомендуємо наступні температури для миття:

- Легкі забруднення  
**30-50 °C**
- Забруднення, що містять білок, напр., у харчовій промисловості  
**макс. 60 °C**
- Мийка автомобілів, машин  
**60-90 °C**

### ⚠ **НЕБЕЗПЕКА**

*Небезпека обварювання!*

- Установити регулятор температури на потрібну температуру.
- Установити вимикач пристрою на символ "Гаряча вода".

**Вказівка:** У разі зміни робочого тиску та витрати змінюється також і температура води.

## Припинити експлуатацію

- Відпустити спускний важіль, пристрій вимкнеться.  
Зафіксувати пістолет-розпилювач, перемістивши запобіжний фіксатор уперед.
- Розблокувати пістолет-розпилювач, перемістивши запобіжний фіксатор назад.  
Знову потягнути за спускний важіль, пристрій знову увімкнеться.  
Якщо пістолет-розпилювач не буде відкрито або закрито впродовж 30 хвилин, насос автоматично вимикається з міркувань безпеки.

- Для поновлення роботи вимкніть і знову увімкніть пристрій за допомогою вимикача.

## Після роботи з миючим засобом

- Дозуючий клапан миючого засобу встановити на „0“.
- Установити вимикач пристрою на символ "Холодна вода".
- Промивати прилад при відкритому клапані пістолета-розпилювача протягом мінімум 1 хвилини.

## Вимкнути пристрій

### ⚠ **НЕБЕЗПЕКА**

*Небезпека опіку гарячою водою! Після експлуатації з гарячою водою пристрій для охолодження упродовж не менше двох хвилин експлуатувати з холодною водою з відкритим пістолетом.*

- Закрийте подачу води.
- Відкрити ручний пістолет-розпилювач.
- Увімкнути насос за допомогою вимикача пристрою та дати йому попрацювати 5-10 секунд.
- Закрити ручний пістолет-розпилювач.
- Встановити вимикач пристрою у положення "OFF".
- Витягуйте штепсельну вилку з розетки тільки сухими руками.
- Від'єднайте водопостачання.
- Запустіть ручний розпилювач, доки пристрій не залишиться без напору.
- Зафіксувати пістолет-розпилювач, перемістивши запобіжний фіксатор уперед.

## Захист від морозів

### **УВАГА**

*Небезпека пошкодження! Мороз руйнує пристрій, якщо з нього повністю не спущено воду.*

- Залиште апарат на зберігання у захищеному від морозу місці.  
Якщо прилад підключений до димоходу, слід виконувати наступні вказівки:

## УВАГА

Небезпека пошкодження холодним повітрям, що надходить через димохід.

→ При зовнішній температурі нижче 0 °C від'єднайте прилад від димоходу.

Якщо зберігання в місці, захищеному від морозу, неможливе, прилад слід вивести з експлуатації.

## Зберігання

При тривалих паузах в експлуатації або у випадку неможливості зберігання в місці, захищеному від морозу:

→ Спорожніть бак для миючого засобу.

→ Злийте воду.

→ Промийте прилад антифризом.

## Злийте воду

→ Відкрутіть шланг подачі води і шланг високого тиску.

→ Від'єднайте подачу на дні казана і спорожніть нагрівальний змієвик.

→ Пристрій повинен працювати макс. 1 хв, доки насос та лінії не будуть пустими.

## Промийте пристрій засобами захисту від морозів

**Вказівка:** Дотримуйтеся інструкції з використання антифризу.

→ Залийте в бак з поплавком звичайний антифриз.

→ Увімкніть пристрій (без пальника), доки він повністю не сполощеться.

Це також захист від корозії.

## Зберігання

### ⚠ **ОБЕРЕЖНО**

Небезпека травм та пошкоджень! При зберіганні звернути увагу на вагу пристрою.

## Транспортування

### УВАГА

Під час транспортування забезпечити захист спускового важеля від пошкодження.

### ⚠ **ОБЕРЕЖНО**

Небезпека травм та пошкоджень! При транспортуванні слід звернути увагу на вагу пристрою.

→ При перевезенні апарату в транспортних засобах слід враховувати місцеві діючі державні норми, направлені на захист від ковзання та перекидання.

## Догляд та технічне обслуговування

### ⚠ **НЕБЕЗПЕКА**

Небезпека травмування через випадково запущений пристрій та удар електричним струмом. Перед проведенням будь-яких робіт на пристрої його слід вимкнути та витягти штепсельну вилку з розетки.

→ Закрийте подачу води.

→ Відкрити ручний пістолет-розпилювач.

→ Увімкнути насос за допомогою вимикача пристрою та дати йому попрацювати 5-10 секунд.

→ Закрити ручний пістолет-розпилювач.

→ Встановіть вимикач пристрою у положення "OFF".

→ Витягуйте штепсельну вилку з розетки тільки сухими руками.

→ Від'єднайте водопостачання.

→ Увімкніть пістолет-розпилювач, доки прилад не звільниться від тиску.

→ Зафіксувати пістолет-розпилювач, перемістивши запобіжний фіксатор уперед.

→ Дайте пристрою охолонути.

Інформацію про проведення регулярної інспекції з техніки безпеки або укладанні договору про технічне обслуговування можна отримати в спеціалізованій торговельній організації Karcher.

## Періодичність технічного обслуговування

Кожні 500 годин роботи, не рідше одного разу на рік

→ Технічне обслуговування пристрою може виконувати сервісна служба.

### Світиться контрольна лампочка "Тех. обслуговування"

Якщо внаслідок тривалого часу експлуатації пристрою виникає потреба у технічному обслуговуванні, то світиться контрольна лампа необхідності технічного обслуговування.

→ Звернутися до служби підтримки користувачів.

### Необхідні роботи з технічного обслуговування

- Перевірити з'єднання високого тиску на герметичність.
- Очистити паливний бак і паливний фільтр.
- Перевірити насос на герметичність.
- Замінити мастило в насосі.
- Очистити сітчасті фільтри обох поплавкових камер.
- Очистити сітчастий фільтр перед пристроєм захисту від припинення подачі води.
- Очистити нагрівальний змійовик від нагару. \*
- Очистити нагрівальний змійовик від накипу. \*
- Очистити/замінити електроди запалювання. \*
- Очистити/замінити форсунки пального. \*
- Відрегулювати пальник. \*
- Перевірити пропускний клапан насосу на герметичність. \*
- Перевірити шланг високого тиску. \*
- Очистити пістолет-розпилювач.
- Перевірити ресівер. \*

\* Проведення технічного обслуговування.

## Очищення паливного бака

- Зняти кришку пристрою, поручни та кришку розподільної коробки.
- Зняти паливний бак.
- Залишки палива утилізувати, не завдаючи шкоди довкіллю.
- Ретельно промити та висушити бак.
- Замінити паливний фільтр.

### Перевірка насоса на герметичність

Припустимо витік у розмірі 3 крапель води у хвилину. Краплі можуть проступати в нижній частині пристрою.

→ При сильному протіканні перевірити прилад у сервісному центрі.

### Заміна мастила

#### УВАГА

*Небезпечка пошкодження! У разі помутніння мастила негайно зв'яжіться з сервісною службою фірми Karcher.*

- Заздалегідь приготуйте посудину для збору приблизно 1 літра мастила.
- Відверніть гвинт отвору для зливання.

Утилізуйте мастило без шкоди для навколишнього середовища або здайте в пункт утилізації.

- Знову затягніть гвинт отвору для зливання.
- Повільно залити мастило в резервуар до відмітки MAX.

**Вказівка:** Треба дати вийти повітряним бульбашкам.

**Марки мастил та рівень заповнення зазначені в розділі "Технічні дані".**

### Очищення сітчастого фільтра перед пристроєм захисту від припинення подачі води

- Відкрутити шланг між голівкою насоса та захисним пристроєм.
- Вкрутити гвинт M8 у отвір сітчастого фільтра й витягнути фільтр.
- Очистити сітку.



## Допомога у випадку неполадок

### ⚠ НЕБЕЗПЕКА

Небезпека травмування через випадково запущений пристрій та удар електричним струмом. Перед проведенням будь-яких робіт на пристрої його слід вимкнути та витягти штепсельну вилку з розетки.

### Контрольна лампа несправностей світиться

- Відкрити захисну кришку відсіку для речей.
- Перевірити електронну індикацію несправностей.
- Усунути несправності відповідно до наведених нижче методів.

#### Індикація

F				1
---	--	--	--	---

#### Усунення несправностей

- Підвищити подачу води.
- Очистити сітчастий фільтр елемента підключення подачі води.
- Очистити сітчастий фільтр перед пристроєм захисту від припинення подачі води.

#### Індикація

F				2
---	--	--	--	---

#### Усунення несправностей

- Замінити геркон пристрою захисту від припинення подачі води (сервісна служба).
- Очистити пристрій захисту від припинення подачі води (сервісна служба).

#### Індикація

F				3
---	--	--	--	---

#### Усунення несправностей

- Усунути нещільності в системі високого тиску.

#### Індикація

F				4
---	--	--	--	---

#### Усунення несправностей

- Очистити нагрівальний змійовик від нагару (сервісна служба).
- Відрегулювати пальник (сервісна служба).
- Замінити термостат відпрацьованих газів (сервісна служба).

#### Індикація

F				5
---	--	--	--	---

#### Усунення несправностей

- Перевірити запобіжники та напругу на всіх 3 фазах (сервісна служба).
- Замінити пневматичний вимикач (сервісна служба).

#### Індикація

F				6
---	--	--	--	---

#### Усунення несправностей

- Перевірити рівень палива в баку.
- Перевірити функціонування пальника (сервісна служба).
- Перевірити та у разі потреби замінити форсунки пальника, електроди та провід запалювання (сервісна служба).
- Очистити пальник (сервісна служба).
- Очистити датчик полум'я або замінити його.

#### Індикація

F				7
---	--	--	--	---

#### Усунення несправностей

- Перенавантаження/перегрів мотору
- Встановіть вимикач приладу в положення "0" і дайте двигуну охолонути протягом 5 хвилин.
- Якщо після цього знову з'явиться несправність, доручіть перевірку приладу сервісній службі.

### **Світиться контрольна лампа палива**

- Заливка палива.
- Перевірити функціонування індикатора рівня палива.

### **Світиться контрольна лампа індикації рідкого пом'якшувача**

- Заправлення рідким пом'якшувачем.
- Очистити електроди в резервуарі для пом'якшувача.

### **Горить контрольна лампочка засобу для чищення**

- Долити мийний засіб.

### **Світиться контрольна лампа напрямку обертання**

- Витягнути штепсель з розетки.
- Повернути пристрій зміни полярності в штепсельній вилиці на 180°.
- Вставте мережевий штекер у розетку.

### **Пристрій не утворює тиску**

- Якщо ємність для миючого засобу порожня, наповніть її.
- Дозуючий клапан миючого засобу встановити на „0“.
- Видалити повітря з систем пристрою, див. "Експлуатація/Видалення повітря з систем пристрою".
- Очистити фільтри з'єднувальних елементів для підключення до водопроводу та в обох поплавкових камерах.
- Перевірити об'єм подачі води (див. розділ "Технічні дані").
- Перевірити герметичність або засміченість усіх без винятку живильних ліній насоса високого тиску.

### **Насос стукає**

- Перевірити всі лінії подачі до насоса високого тиску, а також систему подачі миючого засобу на герметичність і засмічення.
- Видалити повітря з систем пристрою, див. "Експлуатація/Видалення повітря з систем пристрою".

### **Прилад не всмоктує миючий засіб**

- Очистити всмоктувальний шланг миючого засобу з фільтром.
- Очистити клапан дозування миючого засобу.
- Зняти всмоктувальний шланг миючого засобу з голівки насоса та відкрити зворотний клапан за допомогою тупого предмету.
- Перевірити всі всмоктувальні шланги та з'єднання системи подачі миючого засобу на герметичність.
- Перевірити магнітний клапан миючого засобу.

### **Пальник не запалюється**

- Заливка палива.
- Перевірити паливний насос.
- Очистити сітчастий фільтр перед пристроєм захисту від припинення подачі води.
- Замініть паливний фільтр.
- Очистити датчик полум'я електричного реле контролю полум'я.

### **Служба підтримки користувачів**

**Якщо пошкодження не можна усунути, необхідно перевірити пристрій у службі обслуговування клієнтів.**

### **Гарантія**

У кожній країні діють умови гарантії, наданої відповідною фірмою-продавцем. Неполадки в роботі пристрою ми усуваємо безкоштовно протягом терміну дії гарантії, якщо вони викликані браком матеріалу чи помилками виготовлення. У випадку чинної гарантії звертійся до продавця чи в найближчий авторизований сервісний центр з документальним підтвердженням покупки.

## Приладдя й запасні деталі

Слід використовувати лише оригінальні комплектуючі та оригінальні запасні деталі, тому що саме вони гарантують безпечну та безперебійну експлуатацію приладу.

Інформація щодо комплектуючих та запасних деталей міститься на сайті [www.kaercher.com](http://www.kaercher.com).

## Заява при відповідності Європейського співтовариства

Цим ми повідомляємо, що нижче зазначена машина на основі своєї конструкції та конструктивного виконання, а також у випущеній у продаж моделі, відповідає спеціальним основним вимогам щодо безпеки та захисту здоров'я представлених нижче директив ЄС. У випадку неузгодженої з нами зміни машини ця заява втрачає свою силу.

**Продукт:** Очишувач високого тиску

**Тип:** 1.071-xxx

**Відповідна директива ЄС**

2006/42/EG (+2009/127/EG)

2004/108/EG

2000/14/EG

**Прикладні гармонізуючі норми**

EN 55014–1: 2006+A1: 2009+A2: 2011

EN 55014–2: 2015

EN 60335–1

EN 60335–2–79

EN 61000–3–2: 2014

EN 61000–3–11: 2000

EN 62233: 2008

**Застосований метод оцінки відповідності**

2000/14/ЄС: Доповнення V

**Рівень потужності дБ(A)**

Вимірний: 89

Гарантований: 91

ний:

5.966-075

  
H. Jenner  
Chairman of the Board of Management

  
S. Reiser  
Director Regulatory Affairs & Certification

Уповноважений співробітник по веденню документообігу:  
S. Reiser

Alfred Kärcher SE & Co. KG  
Alfred-Kärcher-Straße 28-40  
71364 Winnenden (Germany)  
Tel.: +49 7195 14-0  
Fax: +49 7195 14-2212

Winnenden, 2018/10/01

Особи, що нижче підписалися, діють від імені та за довіреністю керівництва.

## Технічні характеристики

**HDS 2000 Super**

### Під'єднання до мережі

Напруга	В	400
Тип струму	Гц	3~50
Загальна потужність	кВт	14
Запобіжник (інертний)	А	25
Ступінь захисту	--	IPX5
Клас захисту	--	I
Максимальний допустимий опір мережі	Ом	(0.400+j0.250)
Подовжувач 10 м	мм <sup>2</sup>	4
Подовжувач 30 м	мм <sup>2</sup>	6

### Підключення водопостачання

Температура струменя (макс.)	°С	30
Об'єм, що подається (мін.)	л/г (л/хв)	2000 (33,3)
Тиск, що подається (макс.)	мРа (бар)	0,6 (6)
Глибина всмоктування з відкритого контейнера (20 °С)	м	0,5

### Робочі характеристики

Продуктивність при роботі з водою	л/г (л/хв)	850...1800 (14,2...30)
Робочий тиск води (зі стандартною форсункою)	мРа (бар)	3...18 (30...180)
Макс. робочий тиск (запобіжний клапан)	мРа (бар)	19,8 (198)
Макс. робоча температура гарячої води	°С	98
Всмоктування миючого засобу	л/г (л/хв)	0...50 (0...0,8)
Потужність пальника	кВт	145
Сила віддачі пістолета-розпилювача (макс.)	Н	92
Розмір стандартної форсунки	--	110

### Значення встановлене згідно EN 60335-2-79

#### Рівень шуму

Рівень шуму $L_{pA}$	дБ(А)	73
Небезпека $K_{pA}$	дБ(А)	3
Рівень потужності шуму $L_{WA}$ + небезпека $K_{WA}$	дБ(А)	92

#### Значення вібрації рука-плече

Ручний розпилювач	м/с <sup>2</sup>	3,4
Вихлопне сопло	м/с <sup>2</sup>	3,4
Небезпека К	м/с <sup>2</sup>	0,8

### Робочі матеріали

Паливо	--	Мазут EL або дизельне паливо
Кількість мастила	l	2 x 0,75
Вид мастила	--	Hypoid SAE 90

### Розміри та вага

Довжина x ширина x висота	мм	1500 x 834 x 1015
Типова робоча вага	кг	286
Паливний бак	l	25
Бак для мийного засобу	l	2 x 25









**THANK YOU!**  
**MERCI! DANKE! ¡GRACIAS!**



Registrieren Sie Ihr Produkt und profitieren Sie von vielen Vorteilen.

Register your product and benefit from many advantages.

Enregistrez votre produit et bénéficiez de nombreux avantages.

Registre su producto y aproveche de muchas ventajas.

**[www.kaercher.com/welcome](http://www.kaercher.com/welcome)**

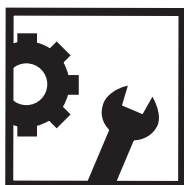


Bewerten Sie Ihr Produkt und sagen Sie uns Ihre Meinung.

Rate your product and tell us your opinion.

Évaluer votre produit et dites-nous votre opinion.

Reseñe su producto y díganos su opinión.



**[www.kaercher.com/dealersearch](http://www.kaercher.com/dealersearch)**

**Alfred Kärcher SE & Co. KG**

Alfred-Kärcher-Str. 28-40

71364 Winnenden (Germany)

Tel.: +49 7195 14-0

Fax: +49 7195 14-2212

