

# KÄRCHER

makes a difference

## LTR 18-30 Battery



Deutsch	6
English	12
Français	17
Italiano	23
Nederlands	29
Español	35
Português	41
Dansk	47
Norsk	52
Svenska	58
Suomi	63
Ελληνικά	69
Türkçe	75
Русский	80
Magyar	87
Čeština	93
Slovenščina	98
Polski	104
Românește	110
Slovenčina	116
Hrvatski	121
Srpski	127
Български	132
Eesti	139
Latviešu	144
Lietuviškai	149
Українська	155
Қазақша	161
日本語	168
العربية	174



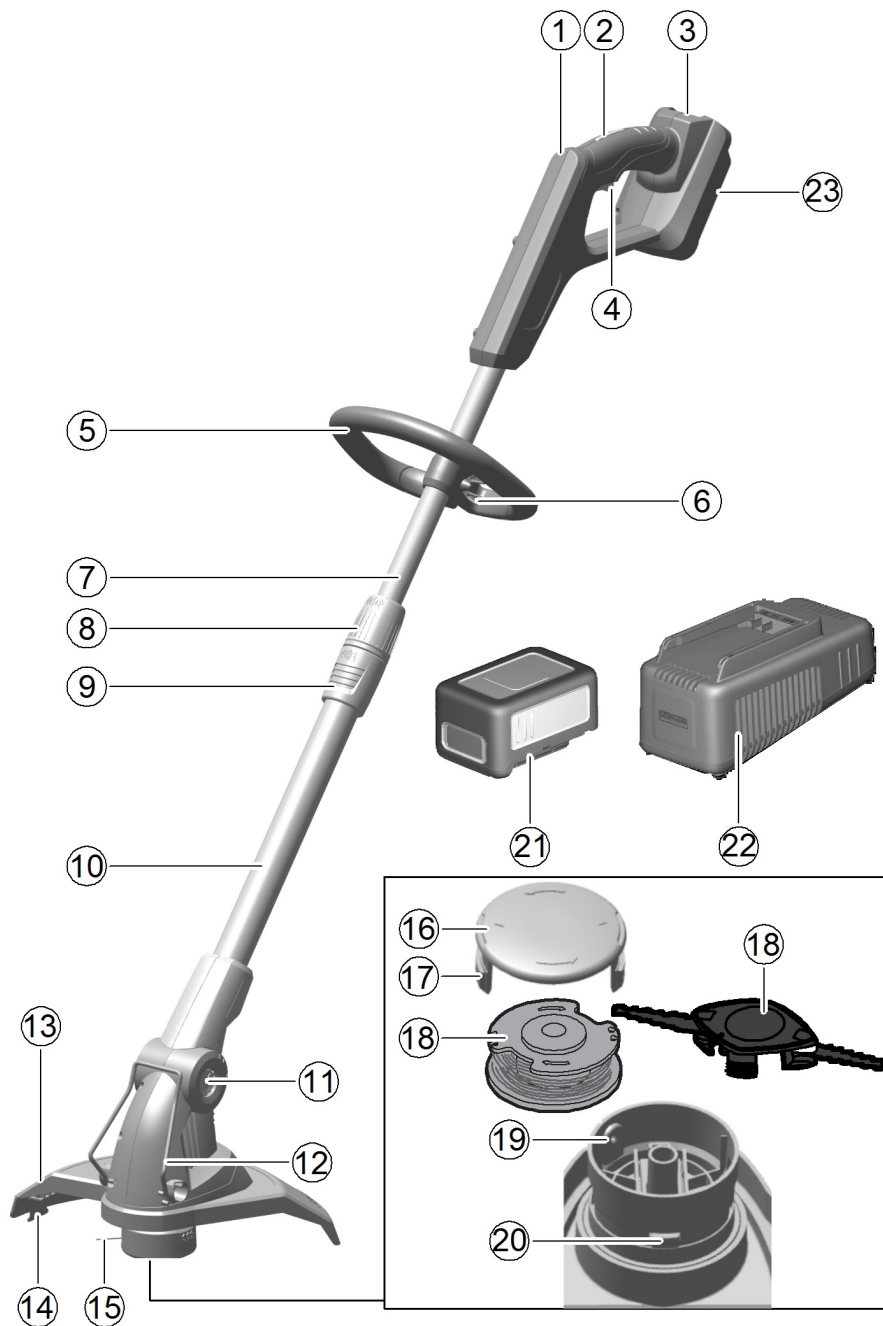
Register  
your product

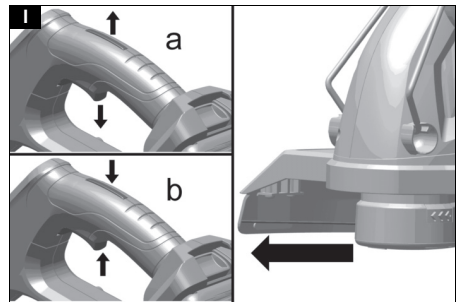
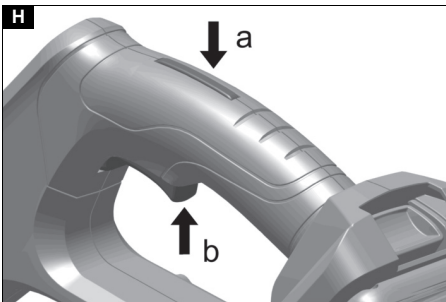
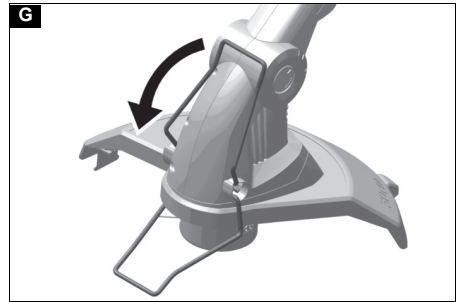
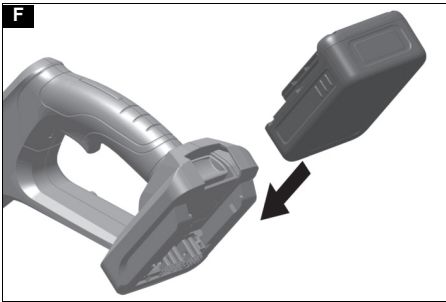
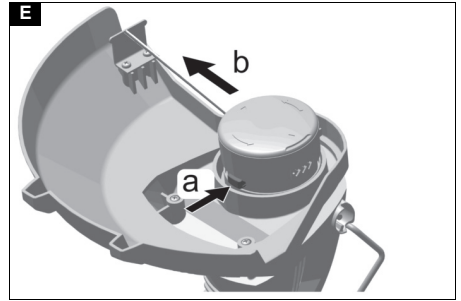
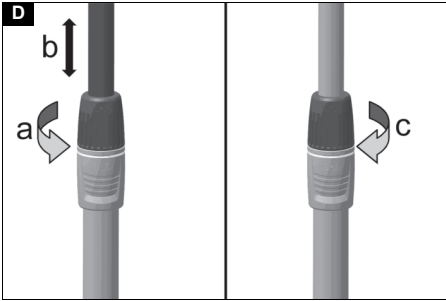
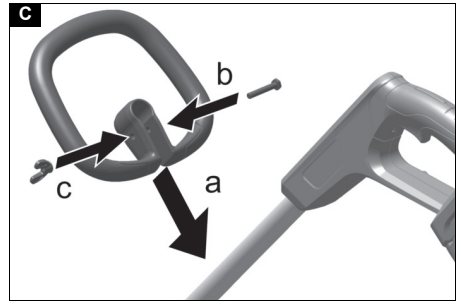
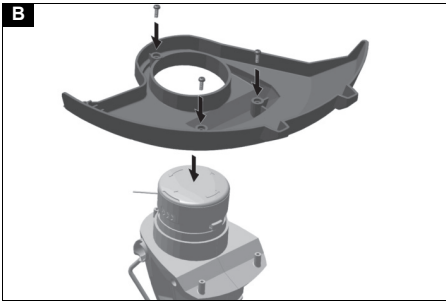
[www.kaercher.com/welcome](http://www.kaercher.com/welcome)

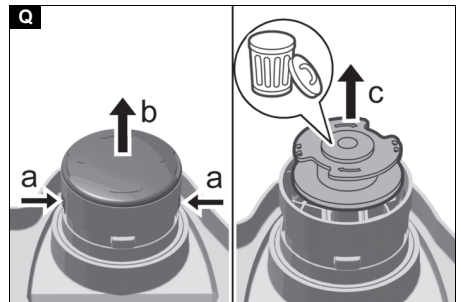
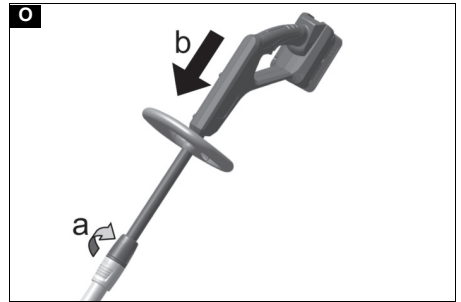
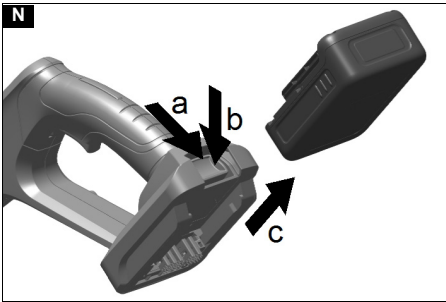
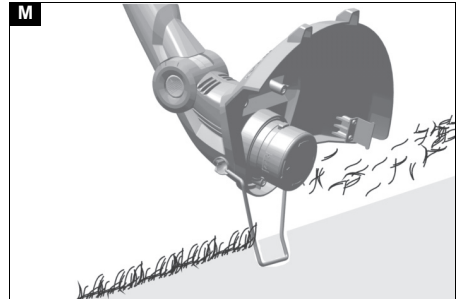
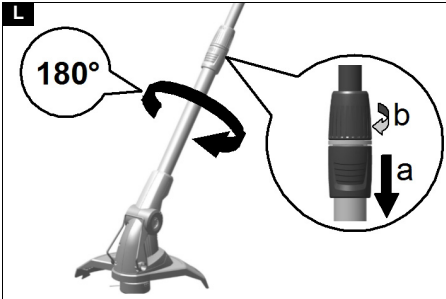
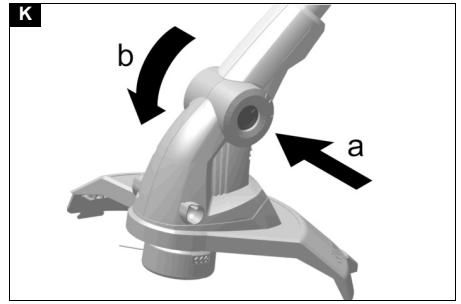
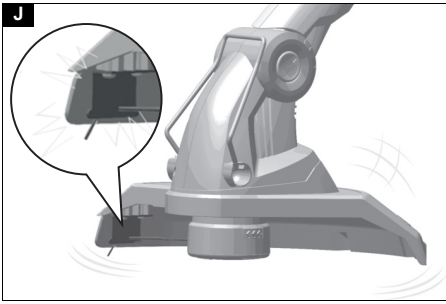
# EAC

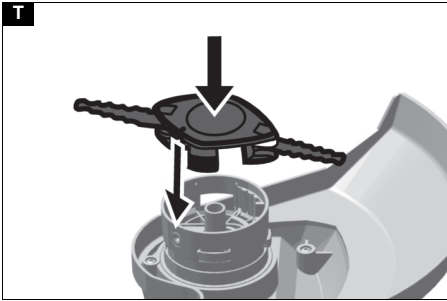
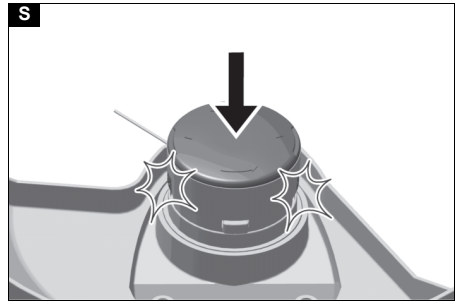
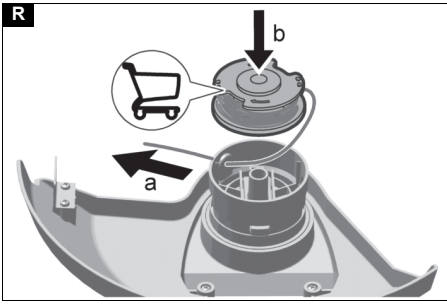


5.968-701.0 (10/20)









## Inhalt

Sicherheitshinweise .....	6
Bestimmungsgemäße Verwendung .....	7
Umweltschutz .....	8
Zubehör und Ersatzteile .....	8
Lieferumfang .....	8
Symbole auf dem Gerät .....	8
Gerätebeschreibung .....	8
Montage .....	9
Inbetriebnahme .....	9
Bedienung .....	9
Transport .....	9
Lagerung .....	10
Pflege und Wartung .....	10
Hilfe bei Störungen .....	10
Garantie .....	10
Technische Daten .....	11
Vibrationswert .....	11
EU-Konformitätserklärung .....	11

## Sicherheitshinweise



Lesen Sie vor der ersten Benutzung des Geräts diese Sicherheitshinweise, diese Originalbetriebsanleitung, die dem Akku-

pack beiliegenden Sicherheitshinweise und die beiliegende Originalbetriebsanleitung Akkupack / Standardladegerät. Handeln Sie danach. Bewahren Sie die Hefte für den späteren Gebrauch oder für Nachbesitzer auf.

Neben den Hinweisen in der Betriebsanleitung müssen Sie die allgemeinen Sicherheits- und Unfallverhütungsvorschriften des Gesetzgebers berücksichtigen.

### Gefahrenstufen

#### **⚠ GEFAHR**

• Hinweis auf eine unmittelbar drohende Gefahr, die zu schweren Körperverletzungen oder zum Tod führt.

#### **⚠ WARNUNG**

• Hinweis auf eine möglicherweise gefährliche Situation, die zu schweren Körperverletzungen oder zum Tod führen kann.

#### **⚠ VORSICHT**

• Hinweis auf eine möglicherweise gefährliche Situation, die zu leichten Verletzungen führen kann.

#### **ACHTUNG**

• Hinweis auf eine möglicherweise gefährliche Situation, die zu Sachschäden führen kann.

### Allgemeine Sicherheitshinweise

**⚠ GEFAHR • Explosionsgefahr.** Das Gerät erzeugt Funken, die Staub, Gas oder Dämpfe entzünden können. Betreiben Sie das Gerät nicht in einer explosionsgefährdeten Umgebung, in der sich brennbare Flüssigkeiten, Gase oder Stäube befinden.

**⚠ WARNUNG • Unfallgefahr.** Halten Sie Ihren Arbeitsbereich sauber und gut beleuchtet. • Halten Sie Kinder und andere Personen aus dem Arbeitsbereich fern, während Sie das Gerät verwenden. • Stromschlaggefahr. Schützen Sie das Gerät vor Regen und Nässe. • Vermeiden Sie unbeabsichtigtes Einschalten. Stellen Sie sicher, dass sich der Ein-/ Ausschalter vor dem Anschluss des Akkupacks, vor dem Hochheben oder Tragen des Geräts in der Aus-Position befindet.

• Verletzungen durch einen sich auf einem drehenden Teil des Werkzeugs verbleibenden Einstellschlüssel. Entfernen Sie Einstellschlüssel bevor Sie das Gerät einschalten. • Laufen Sie nicht, sondern gehen Sie bei der Arbeit mit dem Gerät. Gehen Sie nicht rückwärts. Vermeiden Sie eine abnormale Körperhaltung, sorgen Sie für einen festen, sicheren Stand und halten Sie das Gleichgewicht. • Betreiben Sie das Gerät niemals, wenn der Ein-/ Ausschalter am Handgriff nicht ordnungsgemäß ein- oder ausschaltet. • Überlasten Sie das Gerät nicht. • Halten Sie Schneidwerkzeuge immer scharf und sauber. Scharfe Schneidwerkzeuge lassen sich leichter kontrollieren und blockieren nicht so leicht. • Schalten Sie den Motor aus, entfernen Sie den Akkupack und stellen Sie sicher, dass alle beweglichen Teile vollständig angehalten sind:

- Bevor Sie Einstellungen vornehmen.
- Bevor Sie das Gerät unbeaufsichtigt stehen lassen.
- Bevor Sie das Gerät prüfen, reinigen oder warten.
- Bevor Sie eine Blockierung entfernen oder die Auswurföffnung reinigen.
- Bevor Sie Zubehörteile wechseln.
- Nachdem Sie einen Fremdkörper getroffen haben. Prüfen Sie das Gerät erst auf Schäden und reparieren Sie diese, bevor Sie das Gerät wieder starten.
- Wenn das Gerät ungewöhnlich vibriert. Prüfen Sie das Gerät erst auf Schäden und reparieren Sie diese, bevor Sie das Gerät wieder starten.

**⚠ VORSICHT •** Sie dürfen das Gerät nicht betreiben, wenn Sie unter dem Einfluss von Medikamenten oder Drogen stehen, die das Reaktionsvermögen einschränken. Betreiben Sie das Gerät nur in ausrunder und gesunder Verfassung. • Tragen Sie bei der Arbeit mit dem Gerät geeignete Schutzausrüstung. Schutzausrüstung wie Staubmasken, rutschfeste Schuhe, Schutzhelm oder Gehörschutz reduzieren die Verletzungsgefahr. • Tragen Sie vollen Augen- und Gehörschutz. • Gehörschutz kann Ihre Fähigkeit Warn-töne zu hören einschränken, achten Sie daher auf mögliche Gefahren in der Nähe und im Arbeitsbereich. • Tragen Sie bei Arbeiten in Bereichen, wo die Gefahr herabfallender Gegenstände besteht, einen Kopfschutz. **WARNUNG •** Tragen Sie beim Arbeiten mit dem Gerät lange, schwere Hosen, langärmelige Kleidung und rutschfeste Stiefel. Arbeiten Sie nicht barfuß. Tragen Sie keine Sandalen oder kurze Hosen. Vermeiden Sie locker sitzende Kleidung oder Kleidung mit Schnüren und Bändern. **VORSICHT •** Verletzungsgefahr, wenn locker sitzende Kleidung, Haare oder Schmuck von beweglichen Teilen des Geräts erfasst wird. Halten Sie Kleidung und Schmuck von beweglichen Teilen der Maschine fern. Binden Sie lange Haare zurück. • Verwenden Sie das Gerät und sein Zubehör nur gemäß diesen Anweisungen, ziehen Sie die Arbeitsbedingungen und die zu leistende Arbeit in Betracht, um gefährliche Situationen zu vermeiden.

### Sicherer Betrieb

**⚠ GEFAHR •** Schwere Verletzungen, wenn vom Schneidmesser Gegenstände geschleudert werden oder sich Draht oder Schnur im Schneidwerkzeug verfängt. Untersuchen Sie den Arbeitsbereich vor der Verwendung gründlich auf Gegenstände wie Steine, Stöcke, Metall, Draht, Knochen oder Spielzeug und entfernen Sie diese.

**⚠ WARNUNG •** Das Gerät ist nicht dafür bestimmt, durch Kinder oder Personen mit eingeschränk-

ten physischen, sensorischen oder geistigen Fähigkeiten oder Personen, die mit diesen Anweisungen nicht vertraut sind, verwendet zu werden. ● Verwenden Sie das Gerät nur bei Tageslicht oder guter künstlicher Beleuchtung. ● Betreiben Sie das Gerät nicht in nassem Gras oder im Regen. ● Halten Sie einen Mindestabstand von 15 m zu Personen und Tieren ein. Stoppen Sie das Gerät, wenn jemand diesen Bereich betritt. ● Halten Sie den Schneidaufsatz unterhalb der Hüfthöhe. ● Verwenden Sie das Gerät niemals mit beschädigten oder ohne angebaute Schutzvorrichtungen. ● Verwenden Sie niemals Schneidfäden aus Metall. ● Verwenden Sie das Gerät nur im Außenbereich. ● Halten Sie Hände und Füße von der Schneidarbeitsfläche fern, vor allem, wenn Sie den Motor einschalten. ● Verletzungsgefahr, die Schneidwerkzeuge drehen sich noch weiter, nachdem Sie den Motor ausgeschaltet haben. ● Verletzungsgefahr. Das Messer an der Schutzabdeckung zum Kürzen des Schneidfadens ist sehr scharf, vermeiden Sie jeden Kontakt, insbesondere beim Reinigen. ● Stellen Sie sicher, dass die Belüftungsöffnungen frei von Ablagerungen sind. ● Prüfen Sie das Gerät vor jeder Verwendung und nach jedem Schlag auf Schäden. Beschädigte Teile, z. B. ein Schalter, müssen durch den autorisierten Kundendienst repariert oder ausgetauscht werden. ● Stellen Sie sicher, dass der Antriebskopfaufsatz ordnungsgemäß montiert und befestigt ist. ● Stellen Sie sicher, dass alle Schutzvorrichtungen, Abweiser und Griffe ordnungsgemäß und sicher befestigt sind. ● Stellen Sie vor jeder Verwendung sicher, dass der Fadenabschneider richtig positioniert und gesichert ist. ● Verwenden Sie nur den Ersatzschneidfaden des Herstellers. Verwenden Sie keinen anderen Schneidaufsatz. ● Verletzungsgefahr. Nehmen Sie keine Veränderungen am Gerät vor.

**Hinweis** ● In einigen Regionen können Vorschriften die Verwendung dieses Geräts beschränken. Lassen Sie sich von Ihrer örtlichen Behörde beraten.

### Sichere Wartung und Pflege

**⚠️ WARNUNG** ● Bringen Sie das Gerät nach dem Herauschieben eines neuen Fadens erst in die normale Betriebsposition, bevor Sie das Gerät einschalten. ● Stellen Sie sicher, dass das Gerät in einem sicheren Zustand ist, indem Sie in regelmäßigen Abständen prüfen, ob Bolzen, Muttern und Schrauben fest angezogen sind. ● Prüfen Sie, ob bewegliche Teile einwandfrei funktionieren und nicht blockieren, ob Teile gebrochen oder beschädigt sind. Lassen Sie ein beschädigtes Gerät reparieren, bevor Sie es verwenden. ● Schalten Sie den Motor aus, entfernen Sie den Akkupack und stellen Sie sicher, dass alle beweglichen Teile vollständig angehalten sind:

- Bevor Sie das Gerät reinigen oder warten.
- Bevor Sie Zubehörteile wechseln.

**⚠️ VORSICHT** ● Verwenden Sie nur Zubehör und Ersatzteile, die vom Hersteller freigegeben sind. Original-Zubehör und Original-Ersatzteile bieten die Gewähr für einen sicheren und störungsfreien Betrieb des Geräts.

**ACHTUNG** ● Reinigen Sie das Produkt nach jeder Verwendung mit einem weichen, trockenen Tuch.

**Hinweis** ● Service- und Wartungsarbeiten dürfen nur von entsprechend qualifiziertem und speziell geschultem Fachpersonal durchgeführt werden. Wir empfehlen, das Produkt zur Reparatur an ein autorisiertes

Service-Center zu senden. ● Sie dürfen nur die in dieser Betriebsanleitung beschriebenen Einstellungen und Reparaturen durchführen. Kontaktieren Sie Ihren autorisierten Kundendienst für darüber hinaus gehende Reparaturen. ● Lassen Sie beschädigte oder unlesbare Warnschilder auf dem Gerät vom autorisierten Kundendienst ersetzen.

### Sicherer Transport und Lagerung

**⚠️ WARNUNG** ● Schalten Sie das Gerät aus, lassen Sie es abkühlen und entfernen Sie den Akkupack, bevor Sie es lagern oder transportieren.

**⚠️ VORSICHT** ● Verletzungsgefahr und Schäden am Gerät. Sichern Sie das Gerät beim Transport gegen Bewegung oder Fallen.

**ACHTUNG** ● Entfernen Sie alle Fremdkörper vom Gerät, bevor Sie es transportieren oder lagern. ● Lagern Sie das Gerät an einem trockenen und gut belüfteten Ort, der Kindern keinen Zugang bietet. Halten Sie das Gerät von korrodierend wirkenden Stoffen, wie Gartenchemikalien fern. ● Lagern Sie das Gerät nicht im Außenbereich.

### Restrisiken

#### ⚠️ WARNUNG

- Auch wenn das Gerät wie vorgeschrieben verwendet wird, bleiben gewisse Restrisiken bestehen. Die folgenden Gefahren können bei der Benutzung des Geräts entstehen:
- Vibration kann Verletzungen verursachen. Verwenden Sie für jede Arbeit das richtige Werkzeug, verwenden Sie die vorgesehenen Griffe und schränken Sie die Arbeitszeit und Exposition ein.
- Lärm kann zu Hörschäden führen. Tragen Sie einen Gehörschutz und schränken Sie die Belastung ein.
- Verletzungen durch geschleuderte Gegenstände.

### Risikoverringung

#### ⚠️ VORSICHT

- Längere Benutzungsdauer des Geräts kann zu vibrationsbedingten Durchblutungsstörungen in den Händen führen. Eine allgemein gültige Dauer für die Benutzung kann nicht festgelegt werden, weil diese von mehreren Einflussfaktoren abhängt:
  - Persönliche Veranlagung zu schlechter Durchblutung (häufig kalte Finger, Fingerkribbeln)
  - Niedrige Umgebungstemperatur. Tragen Sie warme Handschuhe zum Schutz der Hände.
  - Durch festes Zugreifen behinderte Durchblutung.
  - Ununterbrochener Betrieb ist schädlicher als durch Pausen unterbrochener Betrieb.
- Bei regelmäßiger, lang andauernder Benutzung des Geräts und bei wiederholtem Auftreten von Symptomen, wie z. B. Fingerkribbeln, kalte Finger, sollten Sie einen Arzt aufsuchen.

### Bestimmungsgemäße Verwendung

#### ⚠️ GEFAHR

**Nicht bestimmungsgemäße Verwendung**

Lebensgefahr durch Schnittverletzung  
Verwenden Sie das Gerät nur bestimmungsgemäß.  
Verwenden Sie keine Messer aus Metall wie Sägeblätter oder Dickichtmesser.

#### ⚠️ WARNUNG

**Umherfliegende Gegenstände**

Verletzungs- und Beschädigungsgefahr

Halten Sie einen Mindestabstand von 15 m zu Personen, Tieren und Gegenständen ein.

- Das Gerät ist zum Arbeiten im Freien bestimmt.
- Das Gerät kann zum Trimmen von Gräsern, die entlang von Wänden, Zäunen, Bäumen oder Kanten wachsen, verwendet werden.
- Das Gerät kann zum Mähen an Stellen verwendet werden, die mit einem Rasenmäher schwer zu erreichen sind, z. B. Gräben, Hanglagen und Lichtungen.
- Umbauten und nicht vom Hersteller autorisierte Veränderungen sind untersagt.
- Das Gerät nicht in nasser Umgebung oder bei Regen verwenden.
- Kein nasses Schnittgut mähen.

## Umweltschutz



Die Verpackungsmaterialien sind recyclebar. Bitte Verpackungen umweltgerecht entsorgen.



Elektrische und elektronische Geräte enthalten wertvolle recyclebare Materialien und oft Bestandteile wie Batterien, Akkus oder Öl, die bei falschem Umgang oder falscher Entsorgung eine potentielle Gefahr für die menschliche Gesundheit und die Umwelt darstellen können. Für den ordnungsgemäßen Betrieb des Geräts sind diese Bestandteile jedoch notwendig. Mit diesem Symbol gekennzeichnete Geräte dürfen nicht mit dem Hausmüll entsorgt werden.

### Hinweise zu Inhaltsstoffen (REACH)

Aktuelle Informationen zu Inhaltsstoffen finden Sie unter: [www.kaercher.de/REACH](http://www.kaercher.de/REACH)

## Zubehör und Ersatzteile

Nur Original-Zubehör und Original-Ersatzteile verwenden, sie bieten die Gewähr für einen sicheren und störungsfreien Betrieb des Geräts. Informationen über Zubehör und Ersatzteile finden Sie unter [www.kaercher.com](http://www.kaercher.com).

## Lieferumfang

Der Lieferumfang des Geräts ist auf der Verpackung abgebildet. Prüfen Sie beim Auspacken den Inhalt auf Vollständigkeit. Bei fehlendem Zubehör oder bei Transportschäden benachrichtigen Sie bitte Ihren Händler.

## Symbole auf dem Gerät



Befolgen Sie alle Warnungen und Sicherheitshinweise. Lesen und verstehen Sie alle Anweisungen, bevor Sie das Produkt benutzen.



Tragen Sie bei der Arbeit mit dem Gerät einen geeigneten Augen- und Gehörschutz.



Setzen Sie das Gerät weder Regen noch feuchten Bedingungen aus.



Verwenden Sie weder Sägeblätter noch Metallmesser.



Gefahr durch geschleuderte Gegenstände. Halten Sie Abstand.



Handverletzung durch scharfes Schneidwerkzeug.

## Gerätebeschreibung

In dieser Betriebsanleitung wird die maximale Ausstattung beschrieben. Je nach Modell gibt es Unterschiede im Lieferumfang (siehe Verpackung).

Abbildungen siehe Grafikseite

### Abbildung A

- ① Hinterer Handgriff
- ② Entriegelungstaste
- ③ Entriegelung Akkupack
- ④ Geräteschalter
- ⑤ Vorderer Handgriff
- ⑥ Griffschraube
- ⑦ Oberer Schaft
- ⑧ Teleskopmanschette
- ⑨ Drehmanschette
- ⑩ Unterer Schaft
- ⑪ Schwenkknopf
- ⑫ Pflanzenschutzbügel
- ⑬ Fadenschutz
- ⑭ Schneidkante
- ⑮ Schneidfaden
- ⑯ Spulenabdeckung
- ⑰ Entriegelung Spulenabdeckung
- ⑱ Schneidwerkzeug
  - a) Fadenspule
  - b) Trimmer-Messer
- ⑲ Öse
- ⑳ Knopf zum Lösen des Fadens
- ㉑ \*Akkupack
- ㉒ \*Ladegerät
- ㉓ Typenschild

\* optional

### Akkupack

Das Gerät kann mit einem Kärcher 18 V Battery Power Akkupack betrieben werden.



## Montage

### Fadenschutz montieren

#### **⚠ WARNUNG**

##### **Messer am Fadenschutz**

##### **Schnittverletzungen**

Montieren Sie den Fadenschutz vor der ersten Inbetriebnahme des Geräts.

#### **⚠ WARNUNG**

##### **Freiliegender Faden**

##### **Schnittverletzungen**

Verwenden Sie das Gerät nie ohne Fadenschutz.

##### **Abbildung B**

Der Fadenschutz muss zum Bediener zeigen.

1. Den Fadenschutz auf den Halter stecken.
2. Den Fadenschutz mit dem Halter verschrauben.

### Vorderen Handgriff montieren

1. Den vorderen Handgriff in gewünschter Höhe am oberen Schaft festschrauben.

##### **Abbildung C**

## Inbetriebnahme

### Schaftlänge einstellen

1. Die Teleskopmanschette entgegen dem Uhrzeigersinn lösen.

##### **Abbildung D**

2. Den oberen Schaft herausziehen, bis die gewünschte Länge erreicht ist.
3. Die Teleskopmanschette im Uhrzeigersinn festziehen.

### Fadenlänge einstellen

1. Den Knopf zum Lösen des Fadens drücken und den Faden bis zur Schneidkante aus der Fadenspule ziehen. Dabei den Knopf ggf. mehrmals drücken.

##### **Abbildung E**

### Akkupack montieren

1. Den Akkupack in die Aufnahme des Geräts schieben bis er hörbar einrastet.

##### **Abbildung F**

## Bedienung

### Pflanzenschutz in Betriebsposition stellen

Der Pflanzenschutzbügel schützt Pflanzen z. B. beim Mähen entlang von Blumenbeeten oder Baumstämmen.

1. Vor Beginn des Mähvorgangs den Pflanzenschutzbügel herunterklappen.

##### **Abbildung G**

### Arbeitstechniken

#### **⚠ VORSICHT**

##### **Hindernisse im Mähbereich**

##### **Verletzungs- und Beschädigungsgefahr**

Prüfen Sie den Arbeitsbereich vor Beginn der Mäharbeiten auf Objekte, die fortgeschleudert werden könnten, z. B. Draht, Steine, Fäden oder Glas.

1. Die Entriegelungstaste drücken.  
**Abbildung H**
2. Den Geräteschalter drücken.  
Das Gerät läuft an.
3. Den Schneidkopf parallel zum Boden führen.
4. Das Gerät beim Mähen in einer halbkreisförmigen Bewegung über das Schnittgut führen.
5. Hohes Gras in mehreren Arbeitsgängen mähen.

### Fadenlänge im Betrieb verlängern

Beim Mähen verschleißt der Faden des Geräts, er wird durch Ausfransen und Abreißen kürzer. Ein zu kurzer Faden führt zu einem unbefriedigendem Mähergebnis.

#### **Hinweis**

Die Fadenlänge kann im Betrieb verlängert werden.

1. Die Entriegelungstaste und den Geräteschalter loslassen.

##### **Abbildung I**

2. Die Entriegelungstaste und den Geräteschalter drücken.

Der Faden wird automatisch verlängert und an der Schneidklinge auf die passende Länge gekürzt.

##### **Abbildung J**

#### **Hinweis**

Wenn sich der Faden nicht mehr automatisch verlängert, müssen Sie die Fadenspule ersetzen (siehe Kapitel *Fadenspule ersetzen*).

### Randbereich mähen

1. Den Schwenkknopf drücken und den Schneidkopf in die mittlere Position bringen.

##### **Abbildung K**

2. Die Drehmanschette nach unten drücken und den unteren Schaft um 180° im Uhrzeigersinn drehen bis die Drehmanschette einrastet.

##### **Abbildung L**

3. Die Entriegelungstaste drücken.
4. Den Geräteschalter drücken.
5. Den Randbereich mähen.

##### **Abbildung M**

### Schneidwerkzeug wechseln

Als Schneidwerkzeug stehen die Fadenspule und das Trimmer-Messer zur Verfügung.

1. Den Akkupack entfernen (siehe Kapitel *Akkupack entfernen*).
2. Das nicht benötigte Schneidwerkzeug entfernen und das gewünschte Schneidwerkzeug einsetzen (siehe Kapitel *Schneidwerkzeug ersetzen*).

### Akkupack entfernen

#### **Hinweis**

Entfernen Sie bei längeren Arbeitsunterbrechungen den Akkupack aus dem Gerät und sichern Sie ihn gegen unbefugte Nutzung.

1. Die Taste Entriegelung Akkupack in Richtung Akkupack ziehen.

##### **Abbildung N**

2. Die Entriegelungstaste Akkupack drücken, um den Akkupack zu entriegeln.
3. Den Akkupack aus dem Gerät entnehmen.

### Betrieb beenden

1. Den Akkupack aus dem Gerät entfernen (siehe Kapitel *Akkupack entfernen*).
2. Das Gerät reinigen (siehe Kapitel *Reinigung des Geräts*).

## Transport

#### **⚠ VORSICHT**

##### **Nichtbeachtung des Gewichts**

##### **Verletzungs- und Beschädigungsgefahr**

Beachten Sie bei der Lagerung das Gewicht des Geräts.

1. Den Akkupack entfernen (siehe Kapitel *Akkupack entfernen*).

2. Beim Transport in Fahrzeugen, das Gerät gegen Rutschen und Kippen sichern.

## Lagerung

Vor jeder Lagerung das Gerät reinigen (siehe Kapitel *Reinigung des Geräts*).

1. Die Teleskopmanschette lösen und den Schaft zusammenschieben.  
**Abbildung O**
2. Die Teleskopmanschette festziehen.  
**Abbildung P**
3. Den Schwenkknopf drücken und den Schneidkopf so weit wie möglich einklappen.
4. Das Gerät an einem trockenen und gut belüfteten Ort lagern. Von korrodierend wirkenden Stoffen wie Gartenchemikalien und Enteisungssalzen fernhalten. Das Gerät nicht im Freien lagern.

## Pflege und Wartung

### ⚠ VORSICHT

#### Unkontrollierter Anlauf

Schnittverletzungen

Nehmen Sie vor allen Arbeiten am Gerät den Akkupack aus dem Gerät.

### ⚠ VORSICHT

#### Verletzungsgefahr durch scharfe Messer

Tragen Sie bei allen Arbeiten am Gerät eine Schutzbrille und Schutzhandschuhe.

## Reinigung des Geräts

1. Mähgutreste aus dem Fadenschutz und dem Schneidkopf entfernen.

2. Geräteteile bei Bedarf mit einem feuchten Tuch abwischen.
3. Die Akkuaufnahme und die elektrischen Kontakte regelmäßig von Schmutz und Fremdkörpern befreien.

## Schneidwerkzeug ersetzen

### Fadenspule ersetzen

1. Die Entriegelung Spulenabdeckung drücken und die Spulenabdeckung entfernen.  
**Abbildung Q**
2. Die Fadenspule entfernen und entsorgen.
3. Das Fadenende der neuen Fadenspule durch die Öse fädeln.  
**Abbildung R**
4. Die Fadenspule in die Halterung setzen.
5. Die Spulenabdeckung auf die Halterung setzen. Darauf achten, dass die Spulenabdeckung hörbar einrastet.  
**Abbildung S**
6. Die Fadenlänge einstellen (siehe Kapitel *Inbetriebnahme*).

### Trimmer-Messer ersetzen

1. Die Entriegelung des Trimmer-Messers drücken und das Trimmer-Messer entfernen.
2. Das neue Trimmer-Messer in die Halterung setzen. An Hand der Markierung auf die korrekte Position achten.  
**Abbildung T**

## Hilfe bei Störungen

Störungen haben oft einfache Ursachen, die Sie mit Hilfe der folgenden Übersicht selbst beheben können. Im Zweifelsfall oder bei hier nicht genannten Störungen wenden Sie sich bitte an den autorisierten Kundendienst.

Mit zunehmender Alterung wird sich die Kapazität des Akkupacks auch bei guter Pflege verringern, sodass auch im vollgeladenen Zustand nicht mehr die volle Laufzeit erreicht wird. Dies stellt keinen Mangel dar.

Fehler	Ursache	Behebung
Gerät läuft nicht an	Akkupack ist nicht richtig eingesetzt.	● Akkupack in die Aufnahme schieben bis er einrastet.
	Akkupack ist leer.	● Akkupack aufladen.
	Akkupack ist defekt.	● Akkupack austauschen.
Gerät stoppt während des Betriebs	Der Faden ist zu lang und bewirkt eine Motorüberlast	● Fadenschutz montieren. Der Faden wird automatisch gekürzt.
	Der Schneidkopf ist durch Schnittgutreste blockiert	● Schnittgutreste entfernen.
	Der Motor ist überlastet	● Nur geeignetes Schnittgut mähen, siehe Kapitel <i>Bestimmungsgemäße Verwendung</i> .
	Der Motor ist überhitzt	● Die Arbeit unterbrechen und den Motor abkühlen lassen.
	Der Akku ist überhitzt	● Die Arbeit unterbrechen und warten bis die Akkutemperatur wieder im Normalbereich liegt.

## Garantie

In jedem Land gelten die von unserer zuständigen Vertriebsgesellschaft herausgegebenen Garantiebedingungen. Etwaige Störungen an Ihrem Gerät beseitigen wir innerhalb der Garantiefrist kostenlos, sofern ein Material- oder Herstellungsfehler die Ursache sein sollte. Im Garantiefall wenden Sie sich bitte mit Kaufbeleg an

Ihren Händler oder die nächste autorisierte Kundendienststelle.  
(Adresse siehe Rückseite)

## Technische Daten

		LTR 18-30
<b>Leistungsdaten Gerät</b>		
Betriebsspannung	V	18
Arbeitsbreite	mm	300
Schneidfaden, Durchmesser	mm	1,65
Leerlaufdrehzahl	1/min	7700 +/- 10%
<b>Ermittelte Werte gemäß EN 50636-2-91</b>		
Schalldruckpegel $L_{pA}$	dB(A)	85,8
Unsicherheit $K_{pA}$	dB(A)	2,5
Schallleistungspegel $L_{WA}$ +	dB(A)	96
Unsicherheit $K_{WA}$		
Hand-Arm-Vibrationswert vorderer Handgriff	$m/s^2$	1,4
Hand-Arm-Vibrationswert hinterer Handgriff	$m/s^2$	0,6
Unsicherheit K	$m/s^2$	1,5
<b>Maße und Gewichte</b>		
Länge x Breite x Höhe	mm	1329 x 312 x 327
Gewicht (ohne Akkupack)	kg	2,2

Technische Änderungen vorbehalten.

## Vibrationswert

### **⚠ WARNUNG**

Der angegebene Vibrationswert wurde mit einem Standard-Testverfahren gemessen und darf zum Vergleich der Geräte verwendet werden.

Der angegebene Vibrationswert darf in einer vorläufigen Bewertung der Belastung verwendet werden.

In Abhängigkeit von der Art und Weise, wie das Gerät verwendet wird, kann die Schwingungsemission während der momentanen Benutzung des Geräts vom angegebenen Gesamtwert abweichen.

### **Geräte mit einem Hand-Arm Vibrationswert > 2,5 $m/s^2$ (siehe Kapitel Technische Daten in der Betriebsanleitung)**

**⚠ VORSICHT** • Mehrstündige ununterbrochene Benutzung des Geräts kann zu Taubheitsgefühlen führen. • Tragen Sie warme Handschuhe zum Schutz der Hände. • Legen Sie regelmäßige Arbeitspausen ein.

## EU-Konformitätserklärung

Hiermit erklären wir, dass die nachfolgend bezeichnete Maschine aufgrund ihrer Konzipierung und Bauart sowie in der von uns in Verkehr gebrachten Ausführung den einschlägigen grundlegenden Sicherheits- und Gesundheitsanforderungen der EU-Richtlinien entspricht. Bei einer nicht mit uns abgestimmten Änderung der Maschine verliert diese Erklärung ihre Gültigkeit.  
Produkt: Rasentrimmer/Kantentrimmer  
Typ: LTR 18-30 Battery 1.444-31x.0

### **Einschlägige EU-Richtlinien**

2000/14/EG (+2005/88/EG)  
2006/42/EG (+2009/127/EG)  
2011/65/EU  
2014/30/EU

### **Angewandte harmonisierte Normen**

EN 60335-1:2012+A11:2014+A13:2017  
EN 50636-2-91:2014  
EN 50581:2012  
EN 55014-1:2017  
EN 55014-2:2015

### **Angewandtes Konformitätsbewertungsverfahren**

2000/14/EG und geändert durch 2005/88/EG: Anhang VI

### **Schallleistungspegel dB(A)**

Gemessen: 93,2  
Garantiert: 96

### **Name und Anschrift der beteiligten benannten Stelle**

Société Nationale de Certification et d'Homologation  
2a. Kalchesbruck  
L-1852 Luxembourg  
Kenn-Nr. 0499

Die Unterzeichnenden handeln im Auftrag und mit Vollmacht des Vorstands.



H. Jenner

Chairman of the Board of Management



S. Reiser

Director Regulatory Affairs & Certification

Dokumentationsbevollmächtigter: S. Reiser  
Alfred Kärcher SE & Co. KG  
Alfred-Kärcher-Str. 28 - 40  
71364 Winnenden (Germany)  
Tel.: +49 7195 14-0  
Fax: +49 7195 14-2212  
Winnenden, 2018/07/01

## Contents

Safety instructions .....	12
Intended use .....	13
Environmental protection .....	13
Accessories and spare parts .....	14
Scope of delivery .....	14
Symbols on the device .....	14
Description of the device .....	14
Installation .....	14
Initial startup .....	14
Operation .....	15
Transport .....	15
Storage .....	15
Care and service .....	15
Troubleshooting guide .....	16
Warranty .....	16
Technical data .....	16
Vibration value .....	17
EU Declaration of Conformity .....	17

## Safety instructions



Read these safety instructions, these original instructions, the safety instructions provided with the battery pack and

the operating instructions supplied with the battery pack/standard charger before using the device for the first time. Proceed accordingly. Keep the booklets for future reference or for future owners.

In addition to the notes in the operating instructions, you also need to take into consideration the general safety regulations and accident prevention guidelines applicable by law.

### Hazard levels

#### **⚠ DANGER**

- Indication of an imminent threat of danger that will lead to severe injuries or even death.

#### **⚠ WARNING**

- Indication of a potentially dangerous situation that may lead to severe injuries or even death.

#### **⚠ CAUTION**

- Indication of a potentially dangerous situation that may lead to minor injuries.

#### **ATTENTION**

- Indication of a potentially dangerous situation that may lead to damage to property.

### General safety instructions

**⚠ DANGER** • Danger of explosion. The device creates sparks that may ignite dust, gas or vapours. Do not operate the device in explosive atmospheres, such as in the presence of flammable liquids, gases or dusts.

**⚠ WARNING** • Danger of accident. Keep your work area clean and well-lit. • Keep children and other persons out of the work area while you are using the device. • Risk of electric shock. Protect the device from rain and moisture. • Avoid switching the device on unintentionally. Make sure that the on/off switch is in the off position before connecting the battery pack, lifting or carrying the device. • Injuries through an adjustment key left in a rotating part of the tool. Remove the adjusting key before switching the device on. • Do not run but rather walk when working with the device. Do not walk

backwards. Avoid an abnormal posture, keep a stable, safe footing and maintain your balance. • Never use the device if the on/off switch on the handle does not switch on and off correctly. • Do not overload the device.

• Keep the cutting tools sharp and clean. Sharp cutting tools are easier to control and do not block so easily.

• Switch the motor off, remove the battery pack and make sure that all moving parts have stopped moving:

- Before making any adjustments.
- Before leaving the device unattended.
- Before checking, cleaning or servicing the device.
- Before removing a blockage or cleaning the ejection chute.
- Before changing accessories.
- After hitting a foreign object. First check the device for damage and repair any damage before restarting the device.
- When the device starts to vibrate unusually. First check the device for damage and repair any damage before restarting the device.

**⚠ CAUTION** • You must not operate the device when you are under the influence of medication or drugs which restrict your reactive capacity. Only work with the device when you are well rested and are in good health.

• Wear suitable personal protective equipment when working with the device. Protective equipment such as dust masks, non-slip shoes, safety helmet or hearing protection reduce the risk of injury. • Wear especially safety glasses and hearing protection. • Hearing protection can impair your ability to hear warning sounds, so pay attention to hazards in your vicinity and in the work area. • Wear head protection when working in areas with a danger of falling objects.

### **WARNING**

• Wear long, heavy trousers, clothing with long arms and non-slip boots when working with the device. Do not work barefoot. Do not wear sandals or short trousers. Avoid wearing loose clothing or clothing with cords and straps.

**⚠ CAUTION** • Risk of injury when loose fitting clothing, hair or jewellery is caught by moving parts of the device. Keep clothing and jewellery away from moving parts of the device. Tie long hair back. • Use the device and accessories only according to these instructions and take the working conditions and the work to be performed into consideration to avoid dangerous situations.

### Safe operation

**⚠ DANGER** • Severe injuries when objects are flung by the cutting blade or when the cutting tool becomes entangled in wires or cords. Inspect the work area thoroughly for objects such as stones, sticks, metal, wires, bones or toys and remove these before using the device.

**⚠ WARNING** • The device is not intended for use by children, persons with restricted physical, sensory or mental abilities or persons unfamiliar with these instructions. • Use the device only in daylight or under good artificial lighting. • Do not operate the device on wet grass or in the rain. • Maintain a minimum distance of 15 m from persons and animals. Stop the device when any persons or animals enter this area. • Keep the cutting head below the level of your hips. • Never use the device with damaged or absent safety devices. • Never use a metallic cutting string. • Only operate the device outdoors. • Keep your hands and feet away from the cutting area, especially when switching on the motor. • Risk of injury because the blades continue rotating

after the motor has been switched off. ● **Danger of injury.** The blade on the protective cover for shortening the cutting string is very sharp and you must avoid touching this, especially when cleaning the device. ● Make sure that the ventilation openings are free of deposits.

● Check the device for damage before each use and after any impacts. Damaged parts, e.g. a switch, must be repaired or replaced by the authorised Customer Service department. ● Ensure that the drive head attachment is correctly fitted and fastened. ● Ensure that all protective devices, deflectors and handles are correctly fitted and securely fastened. ● Check that the string cutter is correctly positioned and secured each time before use. ● Use only replacement strings from the original manufacturer. Do not use any other cutting attachment. ● **Danger of injury.** Do not make any modifications to the device.

**Note** ● Regulations may restrict the use of this device in some regions. Seek advice from your local authorities.

### Safe servicing and care

**⚠ WARNING** ● After pushing out a new string, bring the device into the normal operating position before switching it on. ● Ensure that the device is in a safe condition by regularly checking that all bolts, nuts and screws are screwed tight. ● Check that the moving parts function correctly and are not blocked, and that no parts are broken or damaged. Have a damaged device repaired before using it. ● Switch the motor off, remove the battery pack and make sure that all moving parts have stopped moving:

- Before cleaning or servicing the device.
- Before changing accessories.

**⚠ CAUTION** ● Only use accessories and spare parts which are approved by the manufacturer. Only original accessories and original spare parts ensure that the appliance will run fault-free and safely.

**ATTENTION** ● Clean the product with a soft, dry cloth each time after use.

**Note** ● Service and maintenance work may only be performed by suitably qualified and specially trained personnel. We recommend sending the product to an authorised service centre for repair. ● You may only perform the adjustments and repairs described in these operating instructions. Contact your authorised Customer Service department for other repairs. ● Have damaged or illegible warning signs on the device replaced by the authorised Customer Service department.

### Safe transport and storage

**⚠ WARNING** ● Switch the device off, allow it to cool down and remove the battery pack before storage or transportation.

**⚠ CAUTION** ● Risk of injury and damage to the device. Secure the device against movement or falling down during transport.

**ATTENTION** ● Remove all foreign bodies from the device before storage or transportation. ● Store the device in a dry, well ventilated location out of the reach of children. Keep the device away from corrosive sub-

stances such as garden chemicals. ● Do not store the device outdoors.

### Residual risks

#### ⚠ WARNING

- Certain residual risks remain present, even when the device is operated in the prescribed manner. The following dangers can be present when using the device:
- Vibration can cause injuries. Use the correct tools for the job, use the handles provided and restrict the working time and hazard exposure time.
- Noise can cause hearing injuries. Wear hearing protection and limit the duration of exposure.
- Injuries due to flung objects.

### Risk reduction

#### ⚠ CAUTION

- Using the device for longer periods can cause poor circulation in the hands due to vibrations. A general period of use cannot be set, because this depends on several influencing factors:
  - Personal tendency to suffer from poor circulation (frequently cold fingers, tingling sensation in the fingers)
  - Low ambient temperature. Wear warm gloves to protect your hands.
  - Holding the device too tightly hindering blood circulation.
  - Continuous operation is more harmful than operation interrupted by work breaks.
- You should see a doctor if using the device regularly and for lengthy periods of time, and in the event of repeated occurrences of symptoms such as tingling in the fingers or cold fingers.

### Intended use

#### ⚠ DANGER

##### Improper use

Risk of fatal injury from incision injuries

Only use the device for its proper use.

Never use metal blades such as saw blades or brush blades.

#### ⚠ WARNING

##### Flying objects

Risk of injury and damage

Maintain a minimum distance of 15 m from persons, animals and other objects.

- The device is intended for outdoor use.
- The device can be used for trimming grass along walls, fences, trees and on edgings.
- The device can also be used for mowing in places that are difficult to access with lawnmowers, e.g. ditches, slopes and clearings.
- Modifications and changes not authorised by the manufacturer are prohibited.
- Never use the device in a wet environment or in the rain.
- Never mow wet grass or other growth.

### Environmental protection



The packing materials can be recycled. Please dispose of packaging in accordance with the environmental regulations.



Electrical and electronic appliances contain valuable, recyclable materials and often components such as batteries, rechargeable batteries or oil, which - if handled or disposed of incorrectly - can pose a potential threat to human health and the environment. However, these components are required for the correct operation of the appliance. Appliances marked by this symbol are not allowed to be disposed of together with the household rubbish.

### Notes on the content materials (REACH)

Current information on content materials can be found at: [www.kaercher.com/REACH](http://www.kaercher.com/REACH)

## Accessories and spare parts

Only use original accessories and original spare parts. They ensure that the appliance will run fault-free and safely.

Information on accessories and spare parts can be found at [www.kaercher.com](http://www.kaercher.com).

## Scope of delivery

The scope of delivery for the appliance is shown on the packaging. Check the contents for completeness when unpacking. If any accessories are missing or in the event of any shipping damage, please notify your dealer.

## Symbols on the device



Follow all warning notices and safety instructions. Read and comprehend all instructions before using the product.



Always wear suitable eye protection and hearing protection when working with the device.



Do not subject the device to rain or moist conditions.



Do not use saw blades or metal blades.



Danger due to flung objects. Keep a safe distance away.



Hand injuries from sharp cutting tool.

## Description of the device

The maximum amount of equipment is described in these operating instructions. Depending on the model used, there are differences in the scope of delivery (see packaging).

For the illustrations, refer to the graphics page

### Illustration A

- ① Rear handle
- ② Unlocking button

- ③ Battery pack release
- ④ Power switch
- ⑤ Front handle
- ⑥ Handle screw
- ⑦ Upper shaft
- ⑧ Telescoping collar
- ⑨ Twist collar
- ⑩ Lower shaft
- ⑪ Pivoting head
- ⑫ Plant guard bracket
- ⑬ String guard
- ⑭ Cutting edge
- ⑮ Cutting string
- ⑯ Reel cover
- ⑰ Reel cover release
- ⑱ Cutting tool
  - a) String reel
  - b) Trimmer blade
- ⑲ Eye
- ⑳ Button for releasing the string
- ㉑ \*Rechargeable battery pack
- ㉒ \*Charger
- ㉓ Type plate

\* optional

## Rechargeable battery pack

The device can be operated with a Kärcher 18 V Battery Power battery pack.

## Installation

### Installing the string guard

#### ⚠ WARNING

#### *Blade on the string guard*

*Incision injuries*

*Install the string guard before using the device for the first time.*

#### ⚠ WARNING

#### *Exposed string*

*Incision injuries*

*Never use the device without the string guard.*

#### Illustration B

**The string guard must face the operator.**

1. Insert the string guard into the bracket.
2. Screw the string guard to the bracket.

### Installing the front handle

1. Screw the front handle to the upper shaft section at the desired height.

#### Illustration C

## Initial startup

### Adjusting shaft length

1. Release the telescoping collar counterclockwise.
- Illustration D**

2. Pull out the upper shaft until the desired length is reached.
3. Tighten the telescoping collar clockwise.

### Adjusting the string length

1. Press the button for releasing the string and pull the string out of the string reel and up to the cutting edge. If necessary, press the button several times.

**Illustration E**

### Installing the battery pack

1. Push the battery pack into the mounting in the device until it audibly latches into place.

**Illustration F**

## Operation

### Bringing the plant guard into the operating position

The plant guard bracket protects plants, for example, when mowing alongside flowerbeds or tree trunks.

1. Before starting the mowing process, fold down the plant guard bracket.

**Illustration G**

### Working techniques

#### ⚠ **CAUTION**

**Obstacles in the mowing area**

*Risk of injury and damage*

*Before starting mowing, check the work area for objects that may be flung away, e.g. wires, stones, cords or glass.*

1. Press the unlocking button.

**Illustration H**

2. Press the power switch.  
The device starts up.
3. Guide the cutting head parallel to the ground.
4. Guide the device in a semi-circular movement over the cutting area.
5. Mow long grass in several passes.

### Extending the string length during operation

The string on the device wears during mowing and becomes shorter due to fraying and being torn off. A string that is too short will result in unsatisfactory mowing results.

#### **Note**

*The string length can be extended during operation.*

1. Release the unlocking button and power switch.

**Illustration I**

2. Press the unlocking button and power switch.  
The string extends automatically and is automatically trimmed to the correct length by the cutting blade.

**Illustration J**

#### **Note**

*You must replace the string reel if the string no longer extends automatically (see Chapter Replacing the string reel).*

### Mowing edges

1. Press the pivoting button and move the cutting head to the middle position.

**Illustration K**

2. Push the twist collar down and turn the lower shaft 180° clockwise until the twist collar snaps into place.

**Illustration L**

3. Press the unlocking button.
4. Press the power switch.

5. Mow the edge regions.

**Illustration M**

### Changing the cutting tool

The string reel and the trimmer blade are available as cutting tools.

1. Remove the battery pack (see Chapter *Removing the battery pack*).
2. Remove the unneeded cutting tool and fit the desired cutting tool (see Chapter *Replacing the cutting tool*).

### Removing the battery pack

#### **Note**

*During longer work breaks, remove the battery pack from the device and secure it against unauthorised use.*

1. Pull the battery pack unlocking button in the direction of the battery pack.

**Illustration N**

2. Press the battery pack unlocking button to unlock the battery pack.
3. Remove the battery pack from the device.

### Finishing operation

1. Remove the battery pack from the device (see Chapter *Removing the battery pack*).
2. Clean the device (see Chapter *Cleaning the device*).

## Transport

#### ⚠ **CAUTION**

**Failure to observe the weight**

*Risk of injury and damage*

*Be aware of the weight of the device during storage.*

1. Remove the battery pack (see Chapter *Removing the battery pack*).
2. Secure the device against slipping and tipping over when transporting in vehicles.

## Storage

Clean the device before storing (see Chapter *Cleaning the device*).

1. Release the telescoping collar and press the shaft sections together.

**Illustration O**

2. Tighten the telescoping collar.

**Illustration P**

3. Press the pivoting button and fold the cutting head in as far as possible.
4. Store the device in a dry, well ventilated location. Keep away from corrosive substances such as garden chemicals and defrosting salt. Do not store the device outdoors.

## Care and service

#### ⚠ **CAUTION**

**Uncontrolled startup**

*Incision injuries*

*Remove the battery from the device before all work on the device.*

#### ⚠ **CAUTION**

**Risk of injury from sharp blades**

*Wear safety goggles and protective gloves when working on the device.*

### Cleaning the device

1. Remove any remaining cutting residue from the string guard and the cutting head.
2. Clean the device components with a damp cloth if required.
3. Clean the battery mount and electric contacts of dirt and foreign bodies regularly.

### Replacing the cutting tool

#### Replacing the string reel

1. Press the string reel cover unlocking mechanism and remove the string reel cover.

#### Illustration Q

2. Remove and dispose of the string reel.

3. Feed the end of the string on the new string reel through the eye.

#### Illustration R

4. Fit the string reel in the support.
5. Fit the string reel cover in the support. Take care to ensure that the string reel cover audibly latches into place.

#### Illustration S

6. Adjust the string length (see Chapter *Initial startup*).

#### Replacing the trimmer blade

1. Press the trimmer blade unlocking mechanism and remove the trimmer blade.
2. Fit the new trimming blade into the support. Note the correct position via the marking.

#### Illustration T

## Troubleshooting guide

Malfunctions often have simple causes that you can remedy yourself using the following overview. When in doubt, or in the case of malfunctions not mentioned here, please contact your authorised Customer Service.

As the battery pack ages, even if it is looked after, its capacity reduces such that the full run time will no longer be reached when fully charged. This does not indicate a defect.

Fault	Cause	Rectification
<b>The device does not start up</b>	Battery pack is not inserted correctly.	● Push the battery pack into the mounting until it latches into place.
	Battery pack is empty	● Charge the battery pack.
	Battery pack is defective.	● Replace the battery pack.
<b>The device stops during operation</b>	String is too long and is causing the motor to overload	● Install the string guard. The string will automatically be shortened.
	Cutting head blocked by cutting residue	● Remove the cutting residue.
	Motor is overloaded	● Mow only suitable cutting material, see Chapter <i>Intended use</i> .
	Motor has overheated	● Stop working and allow the motor to cool down.
	The battery has overheated	● Stop working and allow the battery to cool down to normal battery temperature.

## Warranty

The warranty conditions issued by our relevant sales company apply in all countries. We shall remedy possible malfunctions on your appliance within the warranty period free of cost, provided that a material or manufacturing defect is the cause. In a warranty case, please contact your dealer (with the purchase receipt) or the next authorised customer service site. (See overleaf for the address)

## Technical data

		LTR 18-30
<b>Device performance data</b>		
Working voltage of the battery	V	18
Working width	mm	300
Cutting string, diameter	mm	1,65
Idle speed	1/min	7700 +/- 10%
<b>Determined values in acc. with EN 50636-2-91</b>		
Sound pressure level $L_{pA}$	dB(A)	85,8
Uncertainty $K_{pA}$	dB(A)	2,5
Sound power level $L_{WA} + K$ uncertainty $_{WA}$	dB(A)	96
Front handle hand-arm vibration value	$m/s^2$	1,4
Rear handle hand-arm vibration value	$m/s^2$	0,6
Uncertainty K	$m/s^2$	1,5
<b>Dimensions and weights</b>		
Length x width x height	mm	1329 x 312 x 327
Weight (without battery pack)	kg	2,2

Subject to technical modifications.



## Vibration value

### **⚠ WARNING**

The specified vibration value was measured using a standard test procedure and may be used to compare devices.

The specified vibration value may be used in a provisional assessment of the load.

Depending on the way the device is used, the vibration emission can deviate from the specified overall value during the current use of the device.

**Device with a hand-arm vibration value > 2.5 m/s<sup>2</sup> (see chapter Technical Data in the operating instructions)**

**⚠ CAUTION** • Uninterrupted use of the device for several hours can lead to numbness. • Wear warm gloves to protect your hands. • Take regular breaks from work.

## EU Declaration of Conformity

We hereby declare that the machine described below complies with the relevant basic safety and health requirements in the EU Directives, both in its basic design and construction as well as in the version placed in circulation by us. This declaration is invalidated by any changes made to the machine that are not approved by us.

Product: Lawn trimmer/edge trimmer  
Type: LTR 18-30 Battery 1.444-31x.0

### Currently applicable EU Directives

2000/14/EC (+2005/88/EC)  
2006/42/EC (+2009/127/EC)  
2011/65/EU  
2014/30/EU

### Harmonised standards used

EN 60335-1:2012+A11:2014+A13:2017  
EN 50636-2-91:2014  
EN 50581:2012  
EN 55014-1:2017  
EN 55014-2:2015

### Conformity evaluation procedure used

2000/14/EC and amended by 2005/88/EC: Annex VI

### Sound power level dB(A)

Measured:93,2  
Guaranteed:96

### Name and address of the notified body involved

Société Nationale de Certification et d'Homologation  
2a. Kalchesbruck  
L-1852 Luxembourg  
ID no. 0499

The signatories act on behalf of and with the authority of the company management.

  
H. Jenner  
Chairman of the Board of Management

  
S. Reiser  
Director Regulatory Affairs & Certification

Documentation supervisor: S. Reiser

Alfred Kärcher SE & Co. KG  
Alfred-Kärcher-Str. 28 - 40  
71364 Winnenden (Germany)  
Ph.: +49 7195 14-0  
Fax: +49 7195 14-2212  
Winnenden, 2018-07-01

## Contenu

Consignes de sécurité.....	17
Utilisation conforme.....	19
Protection de l'environnement.....	19
Accessoires et pièces de rechange .....	19
Etendue de livraison.....	19
Symboles sur l'appareil .....	19
Description de l'appareil .....	20
Montage .....	20
Mise en service .....	20
Commande.....	20
Transport.....	21
Stockage .....	21
Entretien et maintenance .....	21
Dépannage en cas de défaut.....	22
Garantie .....	22
Caractéristiques techniques.....	22
Valeur de vibrations.....	23
Déclaration de conformité UE .....	23

## Consignes de sécurité



Veillez lire ces consignes de sécurité, ce manuel d'instructions original, les consignes de sécurité jointes au bloc-batterie et le manuel d'instructions original joint à votre bloc-batterie/chargeur standard avant la première utilisation de votre appareil. Suivez ces instructions. Conservez les documents pour une utilisation ultérieure ou pour le propriétaire suivant.

Outre les remarques dans ce manuel d'utilisation, vous devez prendre en compte les directives générales de sécurité et les directives pour la prévention des accidents du législateur.

## Niveaux de danger

### **⚠ DANGER**

• Indique un danger immédiat qui peut entraîner de graves blessures corporelles ou la mort.

### **⚠ AVERTISSEMENT**

• Indique une situation potentiellement dangereuse qui peut entraîner de graves blessures corporelles ou la mort.

### **⚠ PRÉCAUTION**

• Indique une situation potentiellement dangereuse qui peut entraîner des blessures légères.

### **ATTENTION**

• Indique une situation potentiellement dangereuse qui peut entraîner des dommages matériels.

## Consignes de sécurité générales

**⚠ DANGER** • Risque d'explosion. L'appareil génère des étincelles qui peuvent enflammer la poussière, le gaz ou les vapeurs. N'utilisez pas l'appareil dans des atmosphères explosibles dans lesquelles se trouvent des liquides, gaz ou poussières inflammables.

**⚠ AVERTISSEMENT** • Risque d'accident. Votre plage de travail doit toujours être propre et bien éclairée. • Tenez les enfants et toute autre personne éloignés de la plage de travail lors de l'utilisation de l'appareil. • Risque d'électrocution. Protégez l'appareil contre la pluie et l'humidité. • Évitez une mise sous tension involontaire. Assurez-vous que l'interrupteur de mise en/hors tension se trouve en position Arrêt avant

de raccorder le bloc-batterie, de couvrir ou de soulever ou de porter l'appareil. ● Blessures dues à une clé de serrage restée sur un élément de l'outil en rotation. Retirez la clé de serrage avant de mettre l'appareil sous tension. ● Ne courez pas quand vous travaillez avec l'appareil, marchez. Ne marchez pas vers l'arrière. Évitez une position anormale du corps, gardez une stabilité et maintenez l'équilibre. ● N'exploitez jamais l'appareil quand le bouton marche/arrêt sur la poignée ne s'allume ou ne s'éteint pas correctement. ● Ne surchargez pas l'appareil. ● Veillez à ce que les outils de coupe soient toujours propres et bien tranchants. Il est plus facile de contrôler des outils de coupe tranchants, ils ne se bloquent pas si facilement. ● Mettez le moteur hors tension, retirez le bloc-batterie, assurez-vous que tous les composants mobiles sont complètement stoppés :

- avant d'effectuer des réglages.
- avant de laisser l'appareil sans surveillance.
- avant de vérifier, nettoyer ou entretenir sur l'appareil.
- avant d'enlever une obstruction ou de nettoyer l'ouverture de décharge.
- avant de remplacer des accessoires.
- après avoir rencontré un corps étranger. Vérifiez que l'appareil n'est pas endommagé et réparez-le avant de le redémarrer.
- Lorsque l'appareil vibre de manière inhabituelle. Vérifiez que l'appareil n'est pas endommagé et réparez-le avant de le redémarrer.

**⚠ PRÉCAUTION** ● Vous ne devez pas utiliser l'appareil sous l'influence de médicaments ou de drogues limitant votre capacité de réaction. N'utilisez l'appareil que si vous êtes reposés et en bonne santé.

● Portez un équipement de protection adapté lors de travaux sur l'appareil. Les équipements de protection tels que des masques anti-poussière, des chaussures antidérapantes, un casque de protection ou une protection auditive réduisent le risque de se blesser. ● Portez une protection oculaire et auditive intégrale. ● La protection auditive peut limiter votre capacité à entendre les signaux d'avertissement, soyez donc attentifs aux dangers éventuels à proximité et dans votre plage de travail. ● Portez un casque lors de travaux effectués dans des zones où il existe un danger de chutes d'objets.

**AVERTISSEMENT** ● Lorsque vous travaillez avec l'appareil, portez des pantalons longs et lourds, des vêtements à manche longue et des bottes antidérapantes. Ne travaillez jamais pieds nus. Ne portez pas de sandales ou de pantalons courts. Évitez des vêtements amples ou des vêtements avec des rubans et des lacets.

**PRÉCAUTION** ● Risque de blessures en cas de happement de vêtements larges, de cheveux ou de bijoux par des pièces mobiles de l'appareil. Tenez vêtements et bijoux éloignés des pièces mobiles de la machine. Attachez les cheveux longs. ● N'utilisez l'appareil et ses accessoires que conformément à ces instructions, tenez-compte des conditions de travail et du travail à réaliser afin d'éviter les situations dangereuses.

### Fonctionnement sûr

**⚠ DANGER** ● Blessures graves si des objets sont projetés par la lame de coupe ou si un câble ou une corde se coince dans l'outil de coupe. Avant d'utiliser l'appareil, vérifiez bien qu'il n'y ait pas de pierres, de bâ-

tons, de métal, de câble, d'os ou de jouet dans la plage de travail et enlevez-les le cas échéant.

**⚠ AVERTISSEMENT** ● L'appareil ne doit pas être utilisé par des enfants ou personnes dont les capacités physiques, sensorielles ou mentales sont réduites ou qui ne disposent pas de l'expérience et/ou des connaissances nécessaires. ● N'utilisez l'appareil qu'à la lumière du jour ou lorsque les conditions d'éclairage artificiel sont bonnes. ● N'utilisez pas l'appareil sur de l'herbe humide ou sous la pluie. ● Conservez une distance minimum de 15 m par rapport aux personnes et aux animaux. Arrêter l'appareil lorsque quelqu'un se trouve dans cette zone. ● Maintenir l'accessoire de coupe en dessous de la taille. ● N'utilisez jamais l'appareil avec des dispositifs de protection endommagés ou non montés. ● N'utilisez jamais de fil de coupe en métal. ● Utilisez l'appareil exclusivement à l'extérieur. ● Eloignez les mains et les pieds de la surface de travail de coupe, surtout lorsque le moteur est en marche. ● Risque de blessures, les outils de coupe continuent de tourner après l'arrêt du moteur. ● Risque de blessures. Le couteau présent sur le couvercle de protection pour raccourcir le fil de coupe est très tranchant, évitez tout contact, en particulier lors du nettoyage. ● Assurez-vous que les ouvertures de ventilation ne contiennent pas de dépôts. ● Contrôlez l'appareil avant chaque utilisation et s'il n'est pas endommagé à la suite de chaque choc. Faites réparer ou remplacer les éléments endommagés, p. ex. un interrupteur par un service après-vente autorisé. ● Assurez-vous que le support de la tête de travail est monté et fixé correctement. ● Assurez-vous que tous les dispositifs de protection, déflecteurs et poignées sont correctement et solidement fixés. ● Avant chaque utilisation, assurez-vous que le coupe-fil est bien positionné et sécurisé. ● Utilisez exclusivement le fil de coupe de rechange du fabricant. N'utilisez pas d'autre accessoire de coupe. ● Risque de blessures. N'effectuez aucune modification au niveau de l'appareil.

**Remarque** ● Dans certaines régions, des directives peuvent restreindre l'utilisation de l'appareil. Laissez-vous conseiller par l'administration locale.

### Maintenance et entretien en toute sécurité

**⚠ AVERTISSEMENT** ● Après avoir tiré un nouveau fil, amener d'abord l'appareil en position de service normale avant de le mettre sous tension. ● Veillez à ce que l'appareil soit dans un état sûr en vérifiant à intervalles réguliers que les goujons, les écrous et les vis sont bien serrés. ● Vérifiez si les pièces mobiles fonctionnent parfaitement et ne se bloquent pas, si des pièces sont cassées ou endommagées. Faites réparer un appareil endommagé avant de l'utiliser. ● Coupez le moteur, retirez le bloc-batterie et assurez-vous que toutes les pièces mobiles sont complètement arrêtées :

- Avant de nettoyer ou d'entretenir l'appareil.
- Avant de remplacer les accessoires.

**⚠ PRÉCAUTION** ● Utilisez exclusivement les accessoires et pièces de rechange autorisés par le fabricant. Les accessoires et pièces de rechange originaux garantissent le fonctionnement sûr et sans défaut de votre appareil.

**ATTENTION** ● Nettoyez le produit après chaque utilisation avec un chiffon doux et sec.

**Remarque** ● Les travaux de service et de maintenance doivent être effectués uniquement par le person-

nel qualifié et formé spécialement à cette intention. Nous recommandons d'envoyer le produit pour réparation à un centre de service agréé. • Vous ne devez effectuer que les réparations et réglages décrits dans ce manuel d'utilisation. Contactez votre service après-vente agréé pour les réparations allant au-delà. • Faites remplacer les panneaux d'avertissement endommagés ou illisibles sur l'appareil par le service après-vente autorisé.

### Transport sûr et stockage

**⚠ AVERTISSEMENT** • Coupez l'appareil, laissez-le refroidir et retirez le bloc-batterie avant de le stocker ou de le transporter.

**⚠ PRÉCAUTION** • Risque de blessures et dommages sur l'appareil. Bloquez l'appareil contre tout mouvement ou toute chute pendant le transport.

**ATTENTION** • Retirez tous les corps étrangers de l'appareil avant de le transporter ou de le stocker.

• Stockez l'appareil dans un endroit sec, bien aéré et inaccessible pour les enfants. Tenez l'appareil éloigné des substances corrosives telles que les produits chimiques pour le jardin. • Ne stockez pas l'appareil à l'extérieur.

### Risques résiduels

#### ⚠ AVERTISSEMENT

• Même si l'appareil est utilisé comme prévu, il y a encore certains risques résiduels. Les risques suivants peuvent être générés lors de l'utilisation de l'appareil :

- Une vibration peut causer des blessures. Pour chaque travail, utilisez l'outil approprié, utilisez les poignées prévues et limitez le temps de travail et l'exposition.
- Le bruit peut causer des lésions auditives. Portez une protection auditive et limitez la sollicitation.
- Blessures dues à des objets projetés.

### Réduction des risques

#### ⚠ PRÉCAUTION

- Une durée d'utilisation prolongée de l'appareil peut provoquer des troubles circulatoires au niveau des mains en raison des vibrations. Il est impossible de définir une durée de validité générale pour l'utilisation car elle dépend de nombreux facteurs d'influence :
- Tendance personnelle à souffrir d'une mauvaise circulation sanguine (doigts souvent froids, démangeaison dans les doigts)
- Basse température ambiante. Portez des gants chauds pour protéger vos mains.
- Circulation sanguine entravée par une saisie trop ferme.
- Un usage en continu est plus dangereux qu'une utilisation interrompue par des pauses.

Consultez un médecin en cas d'utilisation régulière et de longue durée de l'appareil ou d'apparition répétée de symptômes tels que les démangeaisons dans les doigts, les doigts froids.

### Utilisation conforme

#### ⚠ DANGER

**Utilisation non conforme**

Danger de mort dû à des coupures

Utilisez l'appareil uniquement conformément à l'usage prévu.

N'utilisez pas de lames en métal telles que les lames de scies ou les couteaux à taillis.

#### ⚠ AVERTISSEMENT

**Projection d'objets**

**Risque de blessure et d'endommagement**

Conserver une distance minimum de 15 m par rapport aux personnes, aux animaux et aux objets.

- L'appareil est prévu pour travailler à l'extérieur.
- L'appareil peut être utilisé pour tailler des herbes poussant le long des murs, des clôtures, des arbres et des bords.
- L'appareil peut également être utilisé pour tondre à des endroits difficiles à atteindre avec la tondeuse à gazon, tels que les fossés, les pentes et les clairières.
- Les changements et les modifications non autorisées par le fabricant sont interdits.
- Ne pas utiliser l'appareil dans un environnement mouillé ou sous la pluie.
- Ne pas tondre d'herbes mouillées.

### Protection de l'environnement



Les matériaux d'emballage sont recyclables.

Veillez éliminer les emballages dans le respect de l'environnement.



Les appareils électriques et électroniques contiennent des matériaux précieux recyclables et souvent des composants tels que des piles, batteries ou de l'huile représentant un danger potentiel pour la santé humaine et l'environnement, s'ils ne sont pas manipulés ou éliminés correctement.

Ces composants sont cependant nécessaires pour le fonctionnement correct de l'appareil. Les appareils marqués par ce symbole ne doivent pas être jetés dans les ordures ménagères.

#### Remarques concernant les matières composantes (REACH)

Les informations actuelles concernant les matières composantes sont disponibles sous : [www.kaercher.com/REACH](http://www.kaercher.com/REACH)

### Accessoires et pièces de rechange

Utiliser exclusivement des accessoires et pièces de rechange originaux. Ceux-ci garantissent le fonctionnement sûr et sans défaut de votre appareil.

Des informations sur les accessoires et pièces de rechange sont disponibles sur le site Internet [www.kaercher.com](http://www.kaercher.com).

### Etendue de livraison

L'étendue de livraison de l'appareil est illustrée sur l'emballage. Lors du déballage, vérifiez que le contenu de la livraison est complet. Si un accessoire manque ou en cas de dommage dû au transport, veuillez informer votre distributeur.

### Symboles sur l'appareil



Respectez tous les avertissements et les consignes de sécurité. Lisez et comprenez toutes les instructions avant d'utiliser le produit.



Pendant le travail, portez une protection oculaire et auditive appropriée.



N'exposez pas l'appareil à la pluie ou à des conditions humides.



N'utilisez ni lames de scies, ni lames en métal.



Danger dû à des objets projetés. Tenez-vous à distance.



Risque de blessures aux mains dû à l'outil de coupe tranchant.

## Description de l'appareil

Le présent manuel d'utilisation décrit l'équipement complet. L'étendue de livraison varie selon les modèles (voir l'emballage).

Pour les figures, voir la page des graphiques

### Illustration A

- ① Poignée arrière
- ② Touche de déverrouillage
- ③ Déverrouillage du bloc-batterie
- ④ Interrupteur principal
- ⑤ Poignée avant
- ⑥ Vis de poignée
- ⑦ Manche supérieur
- ⑧ Manchette télescopique
- ⑨ Manchette rotative
- ⑩ Manche inférieur
- ⑪ Tête pivotante
- ⑫ Guidon de protection de la végétation
- ⑬ Protège-fil
- ⑭ Bord de coupe
- ⑮ Fil de coupe
- ⑯ Couvercle de l'enrouleur
- ⑰ Déverrouillage du couvercle de l'enrouleur
- ⑱ Outil de coupe
  - a) Bobine de fil
  - b) Couteau de taille
- ⑲ Œillet
- ⑳ Bouton de libération du fil
- ㉑ \* Bloc-batterie
- ㉒ \* Chargeur
- ㉓ Plaque signalétique

\* en option

## Bloc-batterie

L'appareil peut être exploité avec un bloc-batterie Kärcher 18 V Battery Power.

## Montage

### Monter le protège-fil

#### ⚠ AVERTISSEMENT

##### **Couteau sur la protection du fil**

Coupures

Montez la protection du fil avant la première mise en service de l'appareil.

#### ⚠ AVERTISSEMENT

Fil libre

Coupures

N'utilisez jamais l'appareil sans protège-fil.

#### Illustration B

Orienter le protège-fil vers l'utilisateur.

1. Insérer le protège-fil sur le manche.
2. Visser le protège-fil au manche.

### Montage de la poignée avant

1. Visser la poignée avant à la hauteur souhaitée sur le manche supérieur.

#### Illustration C

## Mise en service

### Régler la longueur du manche

1. Desserrer la manchette télescopique dans le sens antihoraire.  
**Illustration D**
2. Sortir le manche supérieur jusqu'à atteindre la longueur souhaitée.
3. Serrer la manchette télescopique dans le sens horaire.

### Réglage de la longueur de fil

1. Actionner le bouton de libération du fil et tirer le fil en dehors de la bobine de fil jusqu'au bord de coupe. Si nécessaire, appuyer plusieurs fois sur le bouton.

#### Illustration E

### Montage du bloc-batterie

1. Pousser le bloc-batterie dans le logement de l'appareil jusqu'à ce que son enclenchement soit audible.

#### Illustration F

## Commande

### Placement de la protection phytosanitaire en position de fonctionnement

La protection de la végétation protège les plantes, par ex. lors de la tonte le long de massifs de fleurs ou de troncs d'arbres.

1. Avant de commencer la tonte, rabattre la protection de la végétation.

#### Illustration G

### Techniques de travail

#### ⚠ PRÉCAUTION

##### **Obstacles dans la zone de coupe**

Risque de blessure et d'endommagement

Avant de commencer à tondre, contrôler la plage de travail sur les objets susceptibles d'être projetés, p. ex. du fil, des pierres.

1. Appuyer sur la touche de déverrouillage.

#### Illustration H

2. Appuyer sur l'interrupteur principal.

- L'appareil démarre.
- Guider la tête de coupe parallèlement au sol.
  - Pendant la tonte, guider l'appareil au-dessus de la végétation en mouvement semi-circulaire.
  - Tondre les hautes herbes en plusieurs fois.

### Rallongement du fil pendant le fonctionnement

Le fil de la débroussailluse s'use pendant la tonte, - il s'effiloche, se déchire et devient donc plus court. Un fil trop court donne un résultat de tonte insatisfaisant.

#### Remarque

La longueur du fil peut être réglée pendant le fonctionnement.

- Relâcher la touche de déverrouillage et l'interrupteur principal.

#### Illustration I

- Actionner la touche de déverrouillage et l'interrupteur principal.  
Le fil est allongé automatiquement et raccourci sur le coupe-fil à la longueur appropriée.

#### Illustration J

#### Remarque

Si le fil ne peut pas être rallongé automatiquement, remplacer la bobine de fil (voir le chapitre Remplacement de la bobine de fil).

### Tondre les bordures

- Appuyer sur le bouton rotatif et l'amener en position centrale.

#### Illustration K

- Pousser la manchette rotative vers le bas et tourner le manche inférieur de 180° dans le sens horaire jusqu'à l'enclenchement de la manchette rotative.

#### Illustration L

- Appuyer sur la touche de déverrouillage.
- Appuyer sur l'interrupteur principal.
- Tondre les bordures.

#### Illustration M

### Remplacement de l'outil de coupe

La bobine de fil et la lame de coupe sont disponibles comme outil de coupe.

- Enlever le bloc-batterie (voir le chapitre Dépose du bloc-batterie).
- Retirer l'outil de coupe non utilisé et mettre l'outil de coupe souhaité en place (voir le chapitre Remplacement de l'outil de coupe).

### Dépose du bloc-batterie

#### Remarque

Dans le cas de longues périodes d'arrêt, retirer le bloc-batterie de l'appareil et le sécuriser contre toute utilisation intempestive.

- Tirer la touche Déverrouillage bloc-batterie dans le sens du bloc-batterie.

#### Illustration N

- Enfoncer la touche de déverrouillage du bloc-batterie pour déverrouiller celui-ci.
- Sortir le bloc-batterie de l'appareil.

### Terminer l'utilisation

- Retirer le bloc-batterie de l'appareil ( Chapitre Dépose du bloc-batterie).
- Nettoyer l'appareil (voir le chapitre Nettoyage de l'appareil).

## Transport

### ⚠ PRÉCAUTION

#### Non-observation du poids

Risque de blessure et d'endommagement

Tenir compte du poids de l'appareil pour le stockage.

- Enlever le bloc-batterie (voir le chapitre Dépose du bloc-batterie).
- En cas de transport de l'appareil dans des véhicules, le bloquer contre le glissement et le basculement.

## Stockage

Avant chaque stockage, nettoyer l'appareil (voir le chapitre Nettoyage de l'appareil).

- Desserer la manchette télescopique et assembler le manche.

#### Illustration O

- Serrer la manchette télescopique.

#### Illustration P

- Appuyez sur la tête pivotante et rabattre le bouton de coupe aussi loin que possible.
- Stocker l'appareil dans un endroit sec et bien aéré. Eloigner l'appareil des substances corrosives comme les produits chimiques de jardinage et les sels à dégel. Ne pas stocker l'appareil à l'air libre.

## Entretien et maintenance

### ⚠ PRÉCAUTION

#### Démarrage incontrôlé

Coupures

Avant de travailler sortir le bloc-batterie de l'appareil.

### ⚠ PRÉCAUTION

#### Risque de blessures dues aux lames acérées

Portez des lunettes de protection et des gants de protection lors de tous les travaux sur l'appareil.

### Nettoyage de l'appareil

- Enlever les restes de tonte du protège-fil et de la tête de coupe.
- Si besoin, essuyer les pièces de l'appareil les pièces de l'appareil avec un chiffon humide.
- Libérer régulièrement le logement de la batterie et les contacts électriques des salissures et corps étrangers.

### Remplacement de l'outil de coupe

#### Remplacement de la bobine de fil

- Appuyer sur le déverrouillage de la bobine de fil et retirer le couvercle de la bobine.

#### Illustration Q

- Retirer et éliminer la bobine de fil.
- Enfiler l'extrémité du fil de la nouvelle bobine par l'œillet.

#### Illustration R

- Placer la bobine de fil dans le logement.
- Placer le couvercle de la bobine sur le logement. S'assurer que le couvercle de la bobine s'enclenche bien.

#### Illustration S

- Réglage de la longueur de fil (voir chapitre Mise en service).

## Remplacement de la lame de coupe

1. Appuyez sur déverrouillage de la lame de coupe et la retirer.

2. Montez une nouvelle lame de coupe dans la fixation. Veillez à une position correcte selon le marquage.

### Illustration T

## Dépannage en cas de défaut

Les défauts ont souvent des causes simples que vous pouvez vous-même éliminer à l'aide de l'aperçu suivant. En cas de doute, ou en absence de mention des défauts, veuillez vous adresser au service après-vente autorisé.

En vieillissant la capacité de la batterie baisse, même en cas de bon entretien, et la durée de marche complète n'est plus atteinte, même à l'état pleinement chargé. Ceci n'est pas un défaut.

Erreur	Cause	Solution
<b>L'appareil ne démarre pas</b>	Le bloc-batterie n'est pas correctement inséré.	● Pousser le bloc-batterie dans le logement jusqu'à ce qu'il s'enclenche.
	Le bloc-batterie est vide.	● Charger le bloc-batterie.
	Le bloc-batterie est défectueux.	● Remplacer le bloc-batterie.
<b>L'appareil s'arrête pendant le fonctionnement</b>	Le fil est trop long et provoque une surcharge du moteur	● Monter le protège-fil. Le fil est raccourci automatiquement.
	La tête de coupe est bloquée par des restes de tonte	● Retirer les restes de tonte.
	Le moteur est en surcharge	● Ne coupez que de la végétation appropriée, voir le chapitre <i>Utilisation conforme</i> .
	Le moteur est en surchauffe	● Interrompre le travail et laisser refroidir le moteur.
	La batterie est en surchauffe	● Interrompre le travail et attendre que la température de la batterie soit à nouveau dans une plage normale.

## Garantie

Les conditions de garantie publiées par notre société commerciale compétente s'appliquent dans chaque pays. Nous remédions gratuitement aux défauts possibles sur votre appareil dans la durée de garantie dans la mesure où la cause du défaut est un vice de matériel ou de fabrication. En cas de garantie, veuillez vous adresser à votre distributeur ou au point de service après-vente autorisé le plus proche avec la facture d'achat.

(Voir l'adresse au dos)

## Caractéristiques techniques

		LTR 18-30
<b>Caractéristiques de puissance de l'appareil</b>		
Tension de service	V	18
Largeur de travail	mm	300
Fil de coupe, diamètre	mm	1,65
Vitesse du ralenti	1/min	7700 +/- 10%
<b>Valeur déterminées selon EN 50636-2-91</b>		
Niveau de pression acoustique	dB(A)	85,8
$L_{pA}$		
Incertitude $K_{pA}$	dB(A)	2,5
Niveau de puissance acoustique	dB(A)	96
$L_{WA} + \text{incertitude } K_{WA}$		
Valeur de vibrations main-bras poignée avant	m/s <sup>2</sup>	1,4
Valeur de vibrations main-bras poignée arrière	m/s <sup>2</sup>	0,6
Incertitude K	m/s <sup>2</sup>	1,5
<b>Dimensions et poids</b>		
Longueur x largeur x hauteur	mm	1329 x 312 x 327
Poids (sans bloc-batterie)	kg	2,2

Sous réserve de modifications techniques.

## Valeur de vibrations

### ⚠ **AVERTISSEMENT**

La valeur de vibrations indiquée a été mesurée avec une méthode d'essai standard et doit être utilisée pour la comparaison des appareils.

La valeur de vibrations indiquée doit être utilisée dans une évaluation préalable de la sollicitation.

Selon le mode d'utilisation de l'appareil, l'émission de vibrations peut différer de la valeur totale indiquée pendant l'utilisation momentanée de l'appareil.

**Appareils avec une valeur de vibrations main-bras > 2,5 m/s<sup>2</sup> (voir chapitre Caractéristiques techniques dans le manuel d'instructions)**

⚠ **PRÉCAUTION** • Une utilisation de l'appareil pendant plusieurs heures sans interruption peut être à l'origine d'engourdissements. • Portez des gants chauds pour protéger vos mains. • Effectuez régulièrement des pauses lors du travail.

## Déclaration de conformité UE

Nous déclarons par la présente que la machine désignée ci-après ainsi que la version que nous avons mise en circulation, est conforme, de par sa conception et son type, aux exigences fondamentales de sécurité et de santé en vigueur des normes UE. Toute modification de la machine sans notre accord annule cette déclaration.

Produit : Coupe-gazon/coupe-bordures

Type : LTR 18-30 Battery 1.444-31x.0

### Normes UE en vigueur

2000/14/CE (+2005/88/CE)

2006/42/CE (+2009/127/CE)

2011/65/EU

2014/30/UE

### Normes harmonisées appliquées

EN 60335-1:2012+A11:2014+A13:2017

EN 50636-2-91:2014

EN 50581:2012

EN 55014-1:2017

EN 55014-2:2015

### Méthode d'évaluation de conformité appliquée

2000/14/CE et modifié par 2005/88/CE : Annexe VI

### Niveau de puissance acoustique dB(A)

Mesuré :93,2

Garanti :96

### Le nom et l'adresse de l'organisme notifié

Société Nationale de Certification et d'Homologation

2a. Kalchesbruck

L-1852 Luxembourg

Référence 0499

Les signataires agissent sous ordre et avec le pouvoir de la direction.



H. Jenner

Chairman of the Board of Management



S. Reiser

Director Regulatory Affairs & Certification

Responsable de la documentation : S. Reiser

Alfred Kärcher SE & Co. KG

Alfred-Kärcher-Str. 28 - 40

71364 Winnenden (Germany)

Tél. : +49 7195 14-0

Télécopie : +49 7195 14-2212

Winnenden, le 01/07/2018

## Indice

Avvertenze di sicurezza .....	23
Impiego conforme alla destinazione .....	25
Tutela dell'ambiente .....	25
Accessori e ricambi .....	25
Volume di fornitura .....	25
Simboli riportati sull'apparecchio .....	25
Descrizione dell'apparecchio .....	26
Montaggio .....	26
Messa in funzione .....	26
Uso .....	26
Trasporto .....	27
Stoccaggio .....	27
Cura e manutenzione .....	27
Guida alla risoluzione dei guasti .....	28
Garanzia .....	28
Dati tecnici .....	28
Valore di vibrazione .....	29
Dichiarazione di conformità UE .....	29

## Avvertenze di sicurezza



Prima dell'utilizzo iniziale dell'apparecchio leggere le presenti avvertenze di sicurezza, le presenti istruzioni per l'uso originali, le avvertenze di sicurezza allegate all'unità accumulatore e le istruzioni per l'uso originali allegate all'unità accumulatore/caricabatterie standard e attentarsi. Agire secondo quanto indicato nelle istruzioni. Conservare i libretti per un uso futuro o per un successivo proprietario.

Osservare sempre sia le indicazioni riportate nelle istruzioni, sia le norme generali vigenti in materia di sicurezza/antifortunistica.

## Livelli di pericolo

### ⚠ **PERICOLO**

• Indica un pericolo imminente che determina lesioni gravi o la morte.

### ⚠ **AVVERTIMENTO**

• Indica una probabile situazione pericolosa che potrebbe determinare lesioni gravi o la morte.

### ⚠ **PRUDENZA**

• Indica una probabile situazione pericolosa che potrebbe causare lesioni leggere.

### **ATTENZIONE**

• Indica una probabile situazione pericolosa che potrebbe determinare danni alle cose.

## Avvertenze di sicurezza generali

⚠ **PERICOLO** • Pericolo di esplosioni. L'apparecchio genera scintille che possono incendiare polvere, gas o vapori. Non utilizzare l'apparecchio in ambienti soggetti al rischio di esplosioni, in cui sono presenti liquidi, gas o polveri infiammabili.

⚠ **AVVERTIMENTO** • Pericolo di incidente. Tenere l'area di lavoro sempre pulita e ben illuminata.

• Tenere i bambini e altre persone lontano dall'area di lavoro mentre si utilizza l'apparecchio. • Pericolo di scosse elettriche. Proteggere l'apparecchio da pioggia e spruzzi d'acqua. • Evitare un'accensione involontaria. Accertarsi che l'interruttore di accensione e spegnimento si trovi su off prima dell'attacco dell'unità accumulatore, prima del sollevamento o del trasporto

dell'apparecchio. ● Lesioni causate da una chiave di regolazione rimasta su una parte rotante dell'apparecchio. Prima di accendere l'apparecchio, togliere la chiave di regolazione. ● Mentre si usa l'apparecchio non si deve correre ma camminare. Non procedere all'indietro. Evitare una postura anomala, mettersi in posizione sicura e cercare di mantenere l'equilibrio in ogni situazione. ● Non azionare mai l'apparecchio se l'interruttore di accensione/spegnimento integrato nell'impugnatura non si accende o non si spegne correttamente. ● Non sottoporre l'apparecchio a sovraccarico. ● Mantenere gli utensili da taglio sempre affilati e puliti. Gli utensili da taglio affilati possono essere controllati meglio e non si bloccano così facilmente. ● Spegnere il motore, rimuovere l'unità accumulatore e accertarsi che tutti i componenti mobili si siano fermati completamente:

- Prima di effettuare impostazioni.
- Prima di lasciare fermo l'apparecchio non sorvegliato.
- Prima di controllare, pulire o eseguire lavori di manutenzione sull'apparecchio.
- Prima di rimuovere un bloccaggio o di pulire l'apertura di espulsione dell'erba.
- Prima di sostituire gli accessori.
- Dopo l'impatto con un corpo estraneo. Prima di riavviare l'apparecchio, controllare se questo presenta punti danneggiati e, se necessario ripararli.
- Se l'apparecchio vibra in modo insolito. Prima di riavviare l'apparecchio, controllare se questo presenta punti danneggiati e, se necessario ripararli.

**⚠ PRUDENZA** ● Non utilizzare l'apparecchio sotto l'influsso di farmaci o droghe che limitano la capacità di reagire. Utilizzare l'apparecchio solo in condizioni di buona salute e dopo un riposo adeguato. ● Mentre si utilizza l'apparecchio indossare indumenti di sicurezza adeguati. Indumenti di sicurezza come maschere antipolvere, scarpe antiscivolo, elmetto od otoprotettori riducono il pericolo di lesioni. ● Portare occhiali e cuffie di protezione. ● Le cuffie di protezione possono limitare la capacità di udire i segnali di avvertimento, prestare quindi attenzione ai possibili pericoli nelle vicinanze dell'area di lavoro. ● Indossare un elmetto di protezione quando si lavora in zone in cui sussiste il rischio di caduta di oggetti.

**⚠ AVVERTIMENTO** ● Quando si lavora con l'apparecchio, indossare pantaloni lunghi e pesanti, indumenti a maniche lunghe e stivali antiscivolo. Non usare l'apparecchio scalzi. Non indossare sandali o pantaloni corti. Evitare di indossare indumenti larghi oppure con lacci e nastri.

**PRUDENZA** ● Rischio di lesioni causate dall'impigliamento di indumenti larghi, capelli o gioielli nelle parti mobili dell'apparecchio. Tenere gli indumenti e i gioielli a distanza dalle parti mobili della macchina. Tenere i capelli lunghi raccolti. ● Utilizzare l'apparecchio e i suoi accessori solo in conformità a queste istruzioni, tenere conto delle condizioni di lavoro e del lavoro da svolgere al fine di evitare situazioni pericolose.

### Funzionamento sicuro

**⚠ PERICOLO** ● Pericolo di lesioni gravi se dalla lama di taglio vengono lanciati in aria oggetti oppure se filo o corda si impigliano nell'attrezzo da taglio. Prima dell'uso, ispezionare accuratamente l'area di lavoro e ri-

muovere eventuali oggetti come pietre, bastoni, metalli, fili, ossa o giocattoli.

**⚠ AVVERTIMENTO** ● L'apparecchio non è destinato all'utilizzo da parte di bambini o persone con capacità fisiche, sensoriali o mentali ridotte o che non hanno acquisito familiarità con queste istruzioni. ● Utilizzare l'apparecchio solo alla luce diurna oppure in presenza di una buona illuminazione artificiale. ● Non far funzionare l'apparecchio sull'erba bagnata o quando piove. ● Mantenere una distanza minima di 15 m da persone e animali. Arrestare l'apparecchio quando qualcuno supera questa soglia. ● Tenere il gruppo di taglio al di sotto dell'altezza del fianco. ● Non utilizzare mai l'apparecchio con dispositivi di protezione danneggiati oppure senza dispositivi di protezione montati. ● Non utilizzare mai fili di taglio in metallo. ● Utilizzare l'apparecchio solo in un'area esterna. ● Tenere mani e piedi lontano dall'area di taglio, specie quando il motore è acceso. ● Pericolo di lesioni, gli utensili di taglio continuano a girare dopo che è stato spento il motore. ● Pericolo di lesioni. Il coltello posto sulla copertura di protezione per accorciare il filo di taglio è molto affilato; evitare ogni contatto, specie durante la pulizia. ● Accertarsi che le aperture di ventilazione siano prive di incrostazioni. ● Controllare l'apparecchio prima di ogni utilizzo e dopo ogni urto per verificare l'eventuale presenza di danni. Le parti danneggiate, ad es. un interruttore, devono essere riparate o sostituite dal servizio di assistenza clienti autorizzato. ● Assicurarsi che il gruppo di azionamento sia regolarmente montato e fisso. ● Accertarsi che tutti i dispositivi di protezione, i deflettori e i manici siano correttamente e saldamente fissati. ● Prima di ogni impiego assicurarsi che il tagliafilo sia correttamente posizionato e fissato. ● Utilizzare solo il filo di taglio sostitutivo del produttore. Non impiegare altri gruppi di taglio. ● Pericolo di lesioni. Non apportare alcuna modifica all'apparecchio.

**Nota** ● In alcune regioni, norme possono limitare l'utilizzo di quest'apparecchio. Farsi consigliare dall'autorità competente in loco.

### Manutenzione e cura sicura

**⚠ AVVERTIMENTO** ● Dopo aver spinto fuori un nuovo filo, portare l'apparecchio dapprima nella posizione di funzionamento normale prima di accendere l'apparecchio. ● Accertarsi che l'apparecchio si trovi in condizioni di sicurezza verificando a intervalli regolari il serraggio corretto di bulloni, dadi e viti. ● Controllare che le parti mobili funzionino perfettamente, non s'incastrino e che non ci siano pezzi rotti o danneggiati. Far riparare un apparecchio danneggiato prima di utilizzarlo. ● Spegnere il motore, rimuovere l'unità accumulatore e accertarsi che tutti i componenti mobili si siano fermati completamente:

- Prima di pulire l'apparecchio o di sottoporlo a manutenzione.
- Prima di sostituire gli accessori.

**⚠ PRUDENZA** ● Utilizzare esclusivamente accessori e ricambi autorizzati dal produttore. Accessori e ricambi originali garantiscono un funzionamento sicuro e privo di disturbi dell'apparecchio.

**ATTENZIONE** ● Pulire il prodotto dopo ogni utilizzo con un panno morbido e asciutto.

**Nota** ● Le operazioni di assistenza e manutenzione devono essere eseguite unicamente da personale specializzato e addestrato. Si consiglia di spedire il prodotto



in riparazione a un centro assistenza autorizzato.

● L'utente può eseguire unicamente le operazioni di regolazione e riparazione descritte in queste istruzioni per l'uso. Per riparazioni di altro genere contattare l'assistenza clienti autorizzata. ● Far sostituire cartelli segnaletici danneggiati o illeggibili sull'apparecchio dal servizio di assistenza clienti autorizzato.

### Trasporto e stoccaggio sicuri

**⚠ AVVERTIMENTO** ● Spegnere l'apparecchio, lasciarlo raffreddare e rimuovere l'unità accumulatore prima di riporlo o di trasportarlo.

**⚠ PRUDENZA** ● Rischio di lesioni e di danneggiamento dell'apparecchio. Durante il trasporto assicurare l'apparecchio per evitare spostamenti e cadute.

**ATTENZIONE** ● Rimuovere i corpi estranei dall'apparecchio prima di trasportarlo o conservarlo.

● Conservare l'apparecchio in un luogo asciutto e ben areato, non accessibile ai bambini. Tenere l'apparecchio a distanza da sostanze corrosive, come le sostanze chimiche per il giardino. ● Conservare l'apparecchio soltanto in ambienti chiusi.

### Rischi residui

#### ⚠ AVVERTIMENTO

● Anche se l'uso dell'apparecchio è conforme alle prescrizioni, sussistono ugualmente determinati rischi residui. Dall'uso dell'apparecchio possono scaturire i seguenti pericoli:

- La vibrazione può provocare lesioni. Utilizzare gli utensili giusti per ogni lavoro, usare le impugnature previste e limitare il tempo di lavoro e l'esposizione.
- Il rumore può causare danni all'udito. Usare una protezione dell'udito e limitare la sollecitazione.
- Rischio di lesioni causate da oggetti lanciati.

### Riduzione dei rischi

#### ⚠ PRUDENZA

- Un uso prolungato dell'apparecchio può causare disturbi vascolari nelle mani, dovuti alle vibrazioni. Non è possibile stabilire tempi generalizzati di utilizzo, dato che sono soggetti a diversi fattori:
- Predisposizione alla circolazione sanguigna insufficiente (dita spesso fredde e formicolio)
- Bassa temperatura ambiente. Indossare guanti caldi per proteggere le mani.
- Se l'oggetto viene afferrato troppo saldamente la circolazione sanguigna può essere ostacolata.
- Un funzionamento interrotto da pause è meglio di un funzionamento continuo.

Consigliamo di effettuare una visita medica in caso di utilizzo regolare e continuo dell'apparecchio o se i sintomi si verificano ripetutamente, p. es. formicolio dita fredde.

### Impiego conforme alla destinazione

#### ⚠ PERICOLO

**Impiego non conforme alle disposizioni**

Pericolo di morte per ferite da taglio

Utilizzare l'apparecchio esclusivamente in modo conforme alle disposizioni.

Non utilizzare coltelli metallici quali lame tagliaerba o lame a tre denti.

#### ⚠ AVVERTIMENTO

**Oggetti proiettati attorno**

Pericolo di lesioni e di danneggiamento

Mantenere una distanza minima di 15 m da persone, animali e oggetti.

- L'apparecchio è destinato ai lavori all'aperto.
- L'apparecchio può essere usato per tagliare erba cresciuta su pareti, recinzioni, alberi o bordi.
- L'apparecchio può essere usato per tagliare nei punti difficili da raggiungere con un tagliaerba, ad es. fosse, pendii e radure.
- Non sono ammesse conversioni e modifiche non autorizzate dal produttore.
- Non usare l'apparecchio in ambienti umidi o durante la pioggia.
- Non tagliare materiali bagnati.

### Tutela dell'ambiente



I materiali d'imballaggio sono riciclabili. Smaltire gli imballaggi nel rispetto dell'ambiente.



Gli apparecchi elettrici ed elettronici contengono materiali riciclabili preziosi e spesso componenti come batterie, accumulatori oppure olio che, se usati o smaltiti scorrettamente, possono costituire un potenziale pericolo per la salute umana e per l'ambiente. Questi componenti sono tuttavia necessari per un corretto funzionamento dell'apparecchio. Gli apparecchi contrassegnati con questo simbolo non devono essere smaltiti con i rifiuti domestici.

#### Avvertenze sulle componenti contenute (REACH)

Informazioni aggiornate sulle componenti contenute sono disponibili all'indirizzo: [www.kaercher.com/REACH](http://www.kaercher.com/REACH)

### Accessori e ricambi

Utilizzando solamente accessori e ricambi originali, si garantisce un funzionamento sicuro e privo di disturbi dell'apparecchio.

Si possono trovare informazioni riguardo ad accessori e ricambi su [www.kaercher.com](http://www.kaercher.com).

### Volume di fornitura

Il volume di fornitura dell'apparecchio è riportato sulla confezione. Disimballare la confezione e controllare che il contenuto sia completo. In caso di accessori mancanti o danni dovuti al trasporto si prega di contattare il rivenditore.

### Simboli riportati sull'apparecchio



Seguire tutti gli avvertimenti e le avvertenze di sicurezza. Prima di usare il prodotto, devono essere state lette e comprese tutte le rispettive istruzioni.



Durante il lavoro con l'apparecchio indossare occhiali protettivi e una protezione dell'udito adatti.



Non esporre l'apparecchio alla pioggia o all'umidità.



Non utilizzare tagliaerba né coltelli metallici.



Pericolo causato da oggetti proiettati. Tenersi a distanza.



Lesioni alle mani causate da utensile da taglio affilato.

## Descrizione dell'apparecchio

Nelle presenti istruzioni per l'uso viene descritta la dotazione massima. A seconda del modello possono variare gli elementi inclusi in dotazione (vedi imballaggio).

Per le figure vedi pagina dei grafici

### Figura A

- ① Impugnatura posteriore
- ② Tasto di sblocco
- ③ Sbloccaggio dell'unità accumulatore
- ④ Interruttore dell'apparecchio
- ⑤ Impugnatura anteriore
- ⑥ Impugnatura a vite
- ⑦ Asta superiore
- ⑧ Anello di tenuta telescopico
- ⑨ Anello di tenuta girevole
- ⑩ Asta inferiore
- ⑪ Pulsante orientabile
- ⑫ Staffa per la protezione delle piante
- ⑬ Parasassi
- ⑭ Bordo di taglio
- ⑮ Filo di taglio
- ⑯ Copertura del rocchetto
- ⑰ Sbloccaggio copertura del rocchetto
- ⑱ Utensile da taglio
  - a) Rocchetto
  - B) Coltello
- ⑲ Occhiello
- ⑳ Pulsante per allentare il filo
- ㉑ \*Unità accumulatore
- ㉒ \*Caricabatterie
- ㉓ Targhetta

\* opzionale

### Unità accumulatore

L'apparecchio può essere utilizzato con un'unità accumulatore Kärcher 18 V Battery Power.

## Montaggio

### Montaggio del parasassi

#### ⚠ AVVERTIMENTO

*Lama sul parasassi*

*Lesioni da taglio*

*Montare il parasassi prima della messa in funzione dell'apparecchio.*

#### ⚠ AVVERTIMENTO

*Filo scoperto*

*Lesioni da taglio*

*Non utilizzare mai l'apparecchio senza parasassi.*

**Figura B**

**Il parasassi deve essere rivolto verso l'utilizzatore.**

1. Inserire il parasassi sul supporto.
2. Avvitare il parasassi con il supporto.

### Montaggio dell'impugnatura anteriore

1. Avvitare saldamente l'impugnatura anteriore all'altezza desiderata sull'asta superiore.

**Figura C**

## Messa in funzione

### Impostazione della lunghezza dell'asta

1. Allentare l'anello di tenuta telescopico in senso antiorario.  
**Figura D**
2. Estrarre l'asta superiore fino a raggiungere la lunghezza desiderata.
3. Stringere l'anello di tenuta telescopico in senso orario.

### Regolazione della lunghezza del filo

1. Premere il pulsante per allentare il filo e tirare il filo fino al bordo di taglio dal rocchetto. Se necessario, premere più volte il pulsante.

**Figura E**

### Montaggio dell'unità accumulatore

1. Spingere l'unità accumulatore nell'alloggiamento dell'apparecchio, finché non si sente lo scatto d'innesto.

**Figura F**

## Uso

### Portare la protezione piante in posizione di funzionamento

La staffa per la protezione delle piante protegge le piante ad esempio durante la tosatura di aiuole o tronchi d'albero.

1. Prima di iniziare la tosatura, ripiegare la staffa per la protezione delle piante.

**Figura G**

### Tecniche di lavoro

#### ⚠ PRUDENZA

*Ostacoli nell'area di tosatura*

*Pericolo di lesioni e di danneggiamento*

*Prima di iniziare i lavori di tosatura su oggetti che potrebbero essere proiettati a distanza, ad es. filo, pietre, fili o vetro, verificare la zona di lavoro.*

1. Premere il tasto di sblocco.

**Figura H**

2. Premere l'interruttore dell'apparecchio.

L'apparecchio si accende.

3. Tenere la testina portafilo sempre parallela al terreno.

4. Durante il taglio muovere l'apparecchio con movimenti semicircolari sull'area da tagliare.
5. Tosare l'erba alta in diverse tranches di lavoro.

### Allungamento della lunghezza del filo in esercizio

Durante la tosatura il filo dell'apparecchio si consuma: si sfrangia e strappa, accorciandosi. Un filo troppo corto non produce un risultato di taglio soddisfacente.

#### Nota

*Durante il funzionamento è possibile allungare la lunghezza dei fili.*

1. Rilasciare il tasto di sblocco e l'interruttore dell'apparecchio.  
**Figura I**
2. Premere il tasto di sblocco e l'interruttore dell'apparecchio.  
Il filo viene allungato automaticamente e si riduce alla lunghezza desiderata sulla lama di taglio.

#### Figura J

#### Nota

*Se il filo non si allunga più automaticamente, occorre sostituire il rocchetto di filo (vedere il capitolo Sostituzione del rocchetto di filo).*

### Tosatura della zona marginale

1. Premere il pulsante orientabile e portare la testina portafilo nella posizione centrale.  
**Figura K**
2. Premere l'anello di tenuta girevole verso il basso e ruotare l'asta inferiore di 180° in senso orario, fino a quando l'anello di tenuta girevole scatta in posizione.  
**Figura L**
3. Premere il tasto di sblocco.
4. Premere l'interruttore dell'apparecchio.
5. Tosare la zona marginale.

#### Figura M

### Sostituzione dell'utensile da taglio

Come utensili da taglio sono disponibili il rocchetto di filo e la lama.

1. Rimuovere l'unità accumulatore (vedere capitolo *Rimozione dell'unità accumulatore*).
2. Rimuovere l'utensile da taglio non necessario e inserire quello auspicato (vedere il capitolo *Sostituzione dell'utensile da taglio*).

### Rimozione dell'unità accumulatore

#### Nota

*In caso di interruzioni di lavoro prolungate, rimuovere l'unità accumulatore dall'apparecchio ed evitare l'utilizzo involontario.*

1. Tirare il tasto di sblocco dell'unità accumulatore in direzione dell'unità accumulatore.  
**Figura N**
2. Premere il tasto di sblocco dell'unità accumulatore per sbloccare l'unità accumulatore.
3. Prelevare l'unità accumulatore dall'apparecchio.

### Termine del funzionamento

1. Rimuovere l'unità accumulatore dall'apparecchio (vedere il capitolo *Rimozione dell'unità accumulatore*).
2. Pulire l'apparecchio (vedere capitolo *Pulizia dell'apparecchio*).

## Trasporto

### ⚠ PRUDENZA

#### *Mancata osservanza del peso*

*Pericolo di lesioni e di danneggiamento*

*Nello stoccaggio, osservare il peso dell'apparecchio.*

1. Rimuovere l'unità accumulatore (vedere capitolo *Rimozione dell'unità accumulatore*).
2. Per il trasporto in veicoli, fissare l'apparecchio in modo che non possa scivolare e ribaltarsi.

## Stoccaggio

Prima di ogni immagazzinaggio pulire l'apparecchio (vedere capitolo *Pulizia dell'apparecchio*).

1. Allentare l'anello di tenuta telescopico e unire le due parti dell'asta.  
**Figura O**

2. Serrare l'anello di tenuta telescopico.  
**Figura P**

3. Premere il pulsante orientabile e richiudere la testina portafilo il più possibile.
4. Conservare l'apparecchio in un luogo asciutto e ben ventilato. Tenerlo lontano da agenti corrosivi quali sostanze chimiche per il giardino e fondenti chimici. Non conservare l'apparecchio all'aperto.

## Cura e manutenzione

### ⚠ PRUDENZA

#### *Avviamento incontrollato*

*Lesioni da taglio*

*Prima di qualunque operazione sull'apparecchio rimuovere l'unità accumulatore dall'apparecchio.*

### ⚠ PRUDENZA

#### *Rischio di lesioni con le lame taglienti*

*Durante l'uso dell'apparecchio indossare occhiali protettivi e una protezione per l'udito.*

### Pulizia dell'apparecchio

1. Rimuovere i residui dal parasassi e dalla testina portafilo.
2. Se necessario pulire le parti dell'apparecchio con un panno umido.
3. Rimuovere dall'alloggiamento dell'accumulatore e dai contatti elettrici la sporcizia e i corpi estranei.

### Sostituzione dell'utensile da taglio

#### Sostituzione del rocchetto di filo

1. Premere il tasto di sblocco della copertura del rocchetto e rimuovere quest'ultima.  
**Figura Q**
2. Rimuovere il rocchetto di filo e smaltirlo.
3. Infilare l'estremità di filo del nuovo rocchetto attraverso l'occhiello.  
**Figura R**
4. Inserire il rocchetto nel supporto.
5. Mettere la copertura del rocchetto sul supporto. Fare attenzione che la copertura del rocchetto si agganci in maniera percettibile.  
**Figura S**
6. Regolare la lunghezza del filo (vedere capitolo *Messa in funzione*).

#### Sostituzione della lama

1. Premere il tasto di sblocco della lama e rimuovere quest'ultima.

2. Inserire la lama nuova nel supporto. Sulla base della marcatura, prestare attenzione alla posizione corretta.

### Figura T

## Guida alla risoluzione dei guasti

I guasti hanno spesso cause semplici che possono essere risolte con l'ausilio della panoramica seguente. In caso di dubbi o di guasti qui non menzionati si consiglia di rivolgersi al servizio assistenza autorizzato.

Con l'usura, la capacità dell'unità accumulatore diminuisce, anche in caso di cura adeguata; per tale motivo non sarà più possibile raggiungere l'intera durata, anche in stato di carica massima. Ciò non rappresenta un difetto.

Errore	Causa	Correzione
<b>L'apparecchio non si avvia</b>	L'unità accumulatore non è posizionata correttamente.	● Spingere l'unità accumulatore nell'alloggiamento finché non si innesta.
	L'unità accumulatore è scarica.	● Caricare l'unità accumulatore.
	L'unità accumulatore è guasta.	● Sostituire l'unità accumulatore.
<b>L'apparecchio si arresta durante l'esercizio</b>	Il filo è troppo lungo e provoca un sovraccarico sul motore	● Montare il parasassi. Il filo verrà automaticamente accorciato.
	La testina è bloccata da residui di materiale tagliato	● Rimuovere i residui di materiale tagliato.
	Il motore è sovraccarico	● Tosare solo materiali idonei, vedere il capitolo <i>Impiego conforme alla destinazione</i> .
<b>L'apparecchio si arresta durante l'esercizio</b>	Il motore è surriscaldato	● Interrompere il lavoro e lasciare raffreddare il motore.
	L'accumulatore è surriscaldato	● Interrompere il lavoro e attendere che la temperatura dell'accumulatore raggiunga il campo normale.

## Garanzia

Le condizioni di garanzia valgono nel rispettivo paese di pubblicazione da parte della nostra società di vendita competente. Entro il termine di garanzia eliminiamo gratuitamente eventuali guasti all'apparecchio, se causati da difetto di materiale o di produzione. Nei casi previsti dalla garanzia si prega di rivolgersi al proprio rivenditore, oppure al più vicino centro di assistenza autorizzato, esibendo lo scontrino di acquisto.  
(Indirizzo vedi retro)

## Dati tecnici

**LTR 18-30**

### Dati sulle prestazioni dell'apparecchio

Tensione d'esercizio	V	18
Larghezza di lavoro	mm	300
Filo di taglio, sezione	mm	1,65
Numero di giri del minimo	1/min	7700 +/- 10%

### Valori rilevati secondo EN 50636-2-91

Livello di pressione acustica $L_{pA}$	dB(A)	85,8
Incertezza $K_{pA}$	dB(A)	2,5
Livello di potenza acustica $L_{WA} +$ incertezza $K_{WA}$	dB(A)	96
Valore di vibrazione mano-braccio maniglia anteriore	$m/s^2$	1,4
Valore di vibrazione mano-braccio maniglia posteriore	$m/s^2$	0,6
Incertezza K	$m/s^2$	1,5

### Dimensioni e pesi

Lunghezza x larghezza x altezza	mm	1329 x 3 12 x 327
Peso (senza unità accumulatore)	kg	2,2

Con riserva di modifiche tecniche.

## Valore di vibrazione

### ⚠ **AVVERTIMENTO**

Il valore di vibrazione indicato è stato misurato con una procedura standard e può essere utilizzato per confrontare diversi apparecchi.

Il valore di vibrazione indicato può essere utilizzato per una valutazione provvisoria del carico.

A seconda del tipo e della modalità di utilizzo dell'apparecchio, la generazione di vibrazioni durante l'utilizzo momentaneo dell'apparecchio può discostarsi dal valore complessivo indicato.

**Apparecchi con un valore delle vibrazioni mano-braccio > 2,5 m/s<sup>2</sup> (vedi capitolo Specifiche tecniche nel manuale delle istruzioni)**

⚠ **PRUDENZA** • Un utilizzo ininterrotto per diverse ore dell'apparecchio può comportare un senso di intorpidimento. • Indossate guanti caldi per proteggere le mani. • Effettuate regolari pause dal lavoro.

### **Dichiarazione di conformità UE**

Con la presente dichiariamo che la macchina di seguito definita, in conseguenza della sua progettazione e costruzione nonché nello stato in cui è stata immessa sul mercato, è conforme ai requisiti essenziali di sicurezza e salute pertinenti delle direttive UE. In caso di modifiche apportate alla macchina senza il nostro consenso, la presente dichiarazione perde ogni validità.

Prodotto: Tagliaerba/tagliabordi

Tipo: LTR 18-30 Battery 1.444-31x.0

#### **Direttive UE pertinenti**

2000/14/CE (+2005/88/CE)

2006/42/CE (+2009/127/EG)

2011/65/UE

2014/30/UE

#### **Norme armonizzate applicate**

EN 60335-1:2012+A11:2014+A13:2017

EN 50636-2-91: 2014

EN 50581:2012

EN 55014-1:2017

EN 55014-2:2015

#### **Procedura di valutazione della conformità applicata**

2000/14/CE e modificata dalla 2005/88/CE: allegato VI

#### **Livello di potenza acustica dB(A)**

Misurato:93,2

Garantito:96

#### **Nome e indirizzo dell'organismo notificato che l'ha effettuata**

Société Nationale de Certification et d'Homologation

2a. Kalchesbruck

L-1852 Luxembourg

Codice 0499

I firmatari agiscono per incarico e con delega della direzione.



H. Jenner

Chairman of the Board of Management



S. Reiser

Director Regulatory Affairs & Certification

Responsabile della documentazione: S. Reiser

Alfred Kärcher SE & Co. KG

Alfred-Kärcher-Str. 28 - 40

71364 Winnenden (Germany)

Tel.: +49 7195 14-0

Fax: +49 7195 14-2212

Winnenden, 07/01/2018

## Inhoud

Veiligheidsinstructies.....	29
Reglementair gebruik.....	31
Milieubescherming.....	31
Toebehoren en reserveonderdelen.....	31
Leveringsomvang.....	31
Symbolen op het apparaat.....	31
Beschrijving apparaat.....	32
Montage.....	32
Inbedrijfstelling.....	32
Bediening.....	32
vervoer.....	33
Opslag.....	33
Verzorging en onderhoud.....	33
Hulp bij storingen.....	34
Garantie.....	34
Technische gegevens.....	34
Trillingswaarde.....	34
EU-conformiteitsverklaring.....	34

## Veiligheidsinstructies



Lees voor het eerste gebruik van het toestel deze veiligheidsaanwijzingen, deze originele gebruiksaanwijzing, de bij het accupack geleverde veiligheidsaanwijzingen en de meegeleverde veiligheidsinstructies accupack / standaard oplader. Handel overeenkomstig. Bewaar de documentatie voor later gebruik of voor de volgende eigenaar. Naast de instructies in de gebruiksaanwijzing moet u ook de algemene wettelijke veiligheidsvoorschriften en de voorschriften inzake ongevallenpreventie in acht nemen.

### Gevarenniveaus

#### ⚠ **GEVAAR**

• Aanwijzing voor direct dreigend gevaar dat tot zware of dodelijke verwondingen leidt.

#### ⚠ **WAARSCHUWING**

• Aanwijzing voor een mogelijk gevaarlijke situatie die tot zware of dodelijke verwondingen kan leiden.

#### ⚠ **VOORZICHTIG**

• Aanwijzing voor een mogelijk gevaarlijke situatie die tot lichte verwondingen kan leiden.

#### **LET OP**

• Aanwijzing voor een mogelijk gevaarlijke situatie die tot materiële schade kan leiden.

### Algemene veiligheidsinstructies

⚠ **GEVAAR** • Explosiegevaar. Het apparaat veroorzaakt vonken die stof, gas dampen kunnen doen ontvlammen. Werk met het apparaat niet in een explosieve omgeving, waarin zich brandbare vloeistoffen, gassen of stoffen bevinden.

⚠ **WAARSCHUWING** • Gevaar voor ongevallen. Houd uw werkbereik schoon en goed verlicht. • Houd kinderen en andere personen buiten het werkbereik als het apparaat gebruikt. • Gevaar voor elektrische schokken. Bescherm het apparaat tegen regen en

vocht. • Voorkom onbedoeld inschakelen. Zorg ervoor dat de in-/uitschakelaar zich voor de aansluiting van de accupack, voor het optillen of dragen van het apparaat zich in de uit-positie bevindt. • Letsel door een zich op een draaiend deel van het werktuig verblijvende instelsleutel. Verwijder instelsleutels alvorens het apparaat in te schakelen. • Loop niet snel, maar alleen langzaam bij het werken met het apparaat. Ga niet achteruit. Zorg voor een normale lichaamshouding, zorg voor een vaste, veilige stand en blijf altijd in evenwicht. • Gebruik het apparaat nooit, als de in-/uitschakelaar aan de handgreep niet correct in- of uitschakelt. • Voorkom overbelasting van het apparaat. • Houd snijwerktuigen altijd scherp en schoon. Scherpe snijwerktuigen kunnen eenvoudiger worden gecontroleerd en blokkeren niet zo snel. • Schakel de motor uit, verwijder de accupack en controleer of alle beweeglijke delen volledig tot stilstand zijn gekomen:

- Alvorens instellingen uit te voeren.
- Alvorens het apparaat onbeheerd achter te laten.
- Alvorens het apparaat te controleren, te reinigen of te onderhouden.
- Alvorens een blokkering te verwijderen of de uitwerpopening te reinigen.
- Alvorens toebehorendelen te vervangen.
- Nadat u een ander object heeft geraakt. Controleer het apparaat eerst op beschadiging en repareer het dan, alvorens het opnieuw te starten.
- Als het apparaat overmatig trilt. Controleer het apparaat eerst op beschadiging en repareer het dan, alvorens het opnieuw te starten.

**⚠ VOORZICHTIG** • U mag het apparaat niet gebruiken wanneer u onder invloed staat van medicijnen of drugs. Uw reactievermogen is daardoor beperkt. Gebruik het apparaat alleen als u uitgerust en gezond bent. • Draag bij werkzaamheden met het apparaat geschikte beschermingsuitrusting. Beschermingsuitrustingen zoals stofmaskers, antislipschoenen, veiligheidshelm of gehoorbescherming reduceren het letselgevaar. • Draag een veiligheidsbril en een gehoorbescherming. • Gehoorbescherming uw vermogen om waarschuwingstonen te horen beperken. Let daarom op mogelijke gevaren in de buurt en in het werkbereik. • Draag bij werkzaamheden in bereiken waar het gevaar voor vallen vallende voorwerpen bestaat een hoofdbescherming. **WAARSCHUWING**

• Draag bij het werken met het apparaat lange, zware broeken, kleding met lange mouwen en antislip schoeisel. Werk nooit op blote voeten. Draag geen sandalen of korte broeken. Draag geen loszittende kleding of kleding met snoeren en banden. **VOORZICHTIG**

- Letselgevaar, als loszittende kleding, haren of sieraden door beweeglijke delen van het apparaat wordt gegrepen. Houd kleding en sieraden uit de buurt van beweeglijke delen van de machine. Bind lange haren samen. • Gebruik het apparaat en zijn toebehoren alleen overeenkomstig de aanwijzingen. Neem de werkomstandigheden en de uit te voeren werkzaamheden in acht om gevaarlijke situaties te vermijden.

### Veilig gebruik

**⚠ GEVAAR** • Ernstig letsel, als van het snijmes voorwerpen worden geslingerd of draden of snoeren in het snijwerktuig verstrikt raken. Controleer het werkbereik voor gebruik grondig op voorwerpen zoals stenen,

stokken, metaal, draden, botten of speelgoed en verwijder dit.

**⚠ WAARSCHUWING** • Dit apparaat mag niet worden gebruikt door kinderen of personen met een lichamelijke, sensorische of verstandelijke beperking noch door personen die met deze aanwijzingen niet vertrouwd zijn. • Gebruik het apparaat alleen bij daglicht of goede kunstmatige verlichting. • Gebruik het apparaat niet in nat gras of in de regen. • Houd een minimumafstand van 15 m tot personen en dieren. Stop het apparaat, als iemand dit bereik betreedt. • Houd de snijbescherming onder de heuphoogte. • Gebruik het apparaat nooit me beschadigde of zonder aangebouwde veiligheidsinrichtingen. • Gebruik nooit snijdraden van metaal. • Gebruik het apparaat alleen buiten. • Houd handen en voeten uit de buurt van snijwerkvlakken, vooral, als u de motor inschakelt. • Letselgevaar, de sleutelwerktuigen draaien nog verder nadat u de motor heeft uitgeschakeld. • Gevaar voor letsel. Het mes van de aan de bescherming voor het inkorten van de snijdraad is zeer scherp; vermijd elk contact – in het bijzonder tijdens reinigen. • Zorg ervoor dat zich geen afzettingen of vuil op de ventilatieopeningen bevinden. • Controleer het apparaat voor elk gebruik en na elke slag op beschadiging. Beschadigde delen, bijvoorbeeld een schakelaar, moeten door de geautoriseerde klantenservice worden gerepareerd of vervangen. • Zorg ervoor dat het aandrijfkop-opzetstuk correct is gemonteerd en bevestigd. • Zorg ervoor dat alle veiligheidsinrichtingen, beschermingen en grepen correct en veilig bevestigd zijn. • Controleer voor elk gebruik of de draadsnijder correct gepositioneerd en beveiligd is. • Gebruik alleen originele delen van de fabrikant. Gebruik geen andere snijkop. • Gevaar voor letsel. Voer geen wijzigingen aan het apparaat uit.

**Instructie** • In sommige regio's kunnen voorschriften het gebruik van dit apparaat beperken. Laat u adviseren door uw plaatselijke autoriteiten.

### Veilig onderhoud en veilige verzorging

**⚠ WAARSCHUWING** • Breng het apparaat na het uitschakelen van een nieuwe draad eerst in de normale bedrijfspositie, alvorens het apparaat in te schakelen. • Zorg ervoor dat het apparaat in een veilige toestand is door regelmatig te controleren of bouten, moeren en schroeven vast zijn aangedraaid. • Controleer of bewegende delen correct functioneren en niet blokkeren, en of delen gebroken of beschadigd zijn. Laat een beschadigd apparaat eerst repareren, alvorens het te gebruiken. • Schakel de motor uit, verwijder de accupack en zorg ervoor dat alle beweeglijke delen volledig stilstaan:

- Voor reiniging en onderhoud van het apparaat.
- Alvorens toebehorendelen te vervangen.

**⚠ VOORZICHTIG** • Gebruik alleen toebehoren en reserveonderdelen die worden aanbevolen door de fabrikant. Origineel toebehoren en originele reserveonderdelen garanderen een veilige en storingsvrije werking van het apparaat.

**LET OP** • Reinig het product na elk gebruik met een zachte, droge doek.

**Instructie** • Service- en onderhoudswerkzaamheden mogen alleen door dienovereenkomstig gekwalificeerd personeel worden uitgevoerd. Wij adviseren om het product ter reparatie naar een geautoriseerd servicecentrum op te sturen. • U mag alleen de in deze ge-

bruiksaanwijzing beschreven instellingen en reparaties uitvoeren. Raadpleeg uw geautoriseerde klantenservice voor verdergaande reparaties. • Laat beschadigde of onleesbare waarschuwingsborden op het apparaat door de geautoriseerde klantenservice vervangen.

### Veilig vervoer en veilige opslag

**⚠ WAARSCHUWING** • Schakel het apparaat uit, laat het afkoelen en verwijder de accupack, alvorens het op te slaan of te transporteren.

**⚠ VOORZICHTIG** • Letselgevaar en beschadiging van het apparaat. Beveilig het apparaat tijdens transport tegen bewegen of vallen.

**LET OP** • Verwijder alle vreemde delen van het apparaat alvorens het te transporteren of op te slaan.

• Bewaar het apparaat op een droge en goed geventileerde plaats, ontoegankelijk voor kinderen. Houd het apparaat uit de buurt van corroderende stoffen, zoals tuunchemicaliën. • Het apparaat mag niet buiten worden bewaard.

### Restrisico's

#### ⚠ WAARSCHUWING

• Ook als het apparaat zoals voorgeschreven wordt gebruikt, blijven restrisico's voorhanden. De volgende gevaren kunnen door gebruik van het apparaat ontstaan:

- Trillingen kunnen tot letsel leiden. Gebruik voor alle werkzaamheden steeds het juiste werktuig, gebruik de hiervoor bedoelde grepen en begrens de arbeidstijd en de duur van blootstelling.
- Lawaai kan leiden tot gehoorschade. Draag een gehoorbescherming en begrens de belasting.
- Letsel door weggeslingerde voorwerpen.

### Reduceren van risico's

#### ⚠ VOORZICHTIG

• Langdurig gebruik van het apparaat kan door trillingen tot doorbloedingsstoringen in de handen leiden. Een algemeen geldende duur voor het gebruik kan niet worden vastgelegd, omdat deze van meerdere invloedsfactoren afhangt:

- Persoonlijke aanleg voor slechte doorbloeding (vaak koude vingers, tinteling in de vingers)
- Lage omgevingstemperatuur. Draag warme handschoenen om uw handen te beschermen.
- Belemmering van de doorbloeding door stevig vastpakken.
- Ononderbroken gebruik is schadelijker dan door pauzes onderbroken gebruik.

Bij regelmatig, langdurig gebruik van het apparaat en bij herhaaldelijk optreden van symptomen, zoals tinteling in de vingers, koude vingers, dient u contact op te nemen met een arts.

### Reglementair gebruik

#### ⚠ GEVAAR

**Niet-reglementair gebruik**

Levensgevaar door snijwonden

Gebruik het apparaat alleen volgens de voorschriften. Gebruik geen messen van metaal zoals zaagbladen of snoeimessen.

#### ⚠ WAARSCHUWING

**Rondvliegende voorwerpen**

Gevaar voor letsel en beschadiging

Houd een minimumafstand van 15 m tot personen, dieren en voorwerpen.

- Het apparaat is bedoeld voor werkzaamheden buitenshuis.
- Het apparaat kan worden gebruikt voor het trimmen van grassen die langs muren, omheiningen, bomen en randen groeien.
- Het apparaat kan voor het maaien op punten worden gebruikt die met een grasmaaier moeilijk bereikbaar zijn, bijvoorbeeld greppels, hellingen en open plekken.
- Het ombouwen en niet door de fabrikant goedgekeurde wijzigingen zijn niet toegestaan.
- Het apparaat niet in natte omgevingen of als het regent gebruiken.
- Maai geen nat maaigoed.

### Milieubescherming



Het verpakkingsmateriaal is recyclebaar. Gooi verpakkingen met het gescheiden afval weg.



Elektrische en elektronische apparaten waardevolle recyclebare materialen en vaak onderdelen zoals batterijen, accu's of olie, die bij onjuiste omgang of verkeerd weggooiën een

mogelijk gevaar voor de gezondheid en het milieu kunnen vormen. Voor een correct gebruik van het apparaat zijn deze onderdelen echter noodzakelijk. Apparaten met dit symbool mogen niet met het huisvuil worden weggegooid.

#### Instructies voor inhoudsstoffen (REACH)

Actuele informatie over inhoudsstoffen vindt u onder: [www.kaercher.nl/REACH](http://www.kaercher.nl/REACH)

### Toebehoren en reserveonderdelen

Gebruik alleen origineel toebehoren en originele reserveonderdelen. Deze garanderen een veilige en storingsvrije werking van het apparaat.

Informatie over toebehoren en reserveonderdelen vindt u onder [www.kaercher.com](http://www.kaercher.com).

### Leveringsomvang

De leveringsomvang van het apparaat is op de verpakking afgebeeld. Controleer de inhoud bij het uitpakken op volledigheid. Bij ontbrekend toebehoren of bij transportschade neemt u contact op met uw distributeur.

### Symbolen op het apparaat



Volg alle waarschuwingen en veiligheidsaankwijzingen op. Voordat u het product gebruikt, moet u alle aankwijzingen hebben gelezen en begrepen.



Draag bij werkzaamheden met het apparaat een geschikte oog- en gehoorbescherming.



Stel het apparaat niet bloot aan regen of vocht.



Gebruik geen zaagbladen of metalen messen.



Gevaar door weggeslingerde voorwerpen.  
Houd afstand.



Handletsel door scherp snijwerktuig.

## Beschrijving apparaat

In deze gebruiksaanwijzing wordt de maximale uitrusting beschreven. Afhankelijk van het model zijn er verschillen in de leveringsomvang (zie verpakking).

Afbeeldingen, zie pagina met grafieken

### Afbeelding A

- ① Achterste handgreep
- ② Ontgrendelingsknop
- ③ Ontgrendeling accupack
- ④ Apparaatschakelaar
- ⑤ Voorste handgreep
- ⑥ Greepschroef
- ⑦ Bovenste schacht
- ⑧ Telescoopmanchet
- ⑨ Draaimanchet
- ⑩ Onderste schacht
- ⑪ Zwenkkop
- ⑫ Plantbeschermingsbeugel
- ⑬ Draadbescherming
- ⑭ Snijrand
- ⑮ Snijdraad
- ⑯ Spoelafdekking
- ⑰ Ontgrendeling spoelafdekking
- ⑱ Snijwerktuig
  - a) Draadspoel
  - b) Trimmer-mes
- ⑲ Oog
- ⑳ Knop voor het losmaken van de draad
- ㉑ \*Accupack
- ㉒ \*Oplaadapparaat
- ㉓ Typeplaatje

\* optioneel

### Accupack

Het apparaat kan met een Kärcher 18 V Battery Power accupack worden gebruikt.

## Montage

### Draadbescherming monteren

#### ⚠ WAARSCHUWING

##### Mes aan draadbescherming

Letsel door snijden

Monteer de draadbescherming voor de eerste inbedrijfstelling van het apparaat.

#### ⚠ WAARSCHUWING

##### Vrijliggende draad

Letsel door snijden

Gebruik het apparaat nooit zonder draadbescherming.

#### Afbeelding B

De draadbescherming moet richting de bediener wijzen.

1. De draadbescherming op de houder steken.
2. De draadbescherming aan de houder vastschroeven.

### Voorste handgreep monteren

1. De voorste handgreep op gewenste hoogte aan de bovenste schacht vastschroeven.

#### Afbeelding C

## Inbedrijfstelling

### Schachtlengte instellen

1. Maak de telescoopmanchet linksom los.  
**Afbeelding D**
2. Trek de bovenste as eruit totdat de gewenste lengte is bereikt.
3. Draai de telescoopmanchet rechtsom vast.

### Draadlengte instellen

1. Knop voor het losmaken van de draad indrukken en de draad tot de snijrand uit de draadspoel trekken. Druk indien nodig meerdere keren op de knop.

#### Afbeelding E

### Accupack monteren

1. Het accupack in de opname van het apparaat schuiven tot het hoorbaar vastklikt.

#### Afbeelding F

## Bediening

### Plantbescherming in bedrijfspositie zetten

De plantbeschermingsbeugel beschermt planten bijv. bij het maaien langs bloembedden of boomstammen.

1. Klap de plantbeschermingsbeugel omlaag voordat u begint met maaien.

#### Afbeelding G

### Werktechnieken

#### ⚠ VOORZICHTIG

##### Hindernissen in het maai bereik

Gevaar voor letsel en beschadiging

Controleer het werkbereik voor begin van de maaiwerkzaamheden op objecten die kunnen worden weggeslingerd, zoals draad, stenen, draden of glas.

1. De ontgrendelingsknop indrukken.  
**Afbeelding H**
2. De apparaatschakelaar indrukken. Het apparaat start.
3. De snijkop parallel met de grond bewegen.
4. Het apparaat bij het maaien in een halvecirkelvormige beweging over het snijgoed leiden.
5. Hoog gras in meerdere stappen maaien.



## Draadlengte tijdens bedrijf verlengen

Bij het maaien slijt de draad van het apparaat; hij wordt door afrafelen en slijten steeds korter. Een te korte draad leidt tot slechte maairesultaten.

### Instructie

De draadlengte kan tijdens het gebruik worden verlengd.

1. De ontgrendelingsknop en de apparaatschakelaar loslaten.

#### Afbeelding I

2. De ontgrendelingsknop en de apparaatschakelaar indrukken.

De draad wordt automatisch verlengd en aan het snijblad tot de passende lengte ingekort.

#### Afbeelding J

### Instructie

Als de draad niet meer automatisch langer wordt, moet de draadspoelen worden vervangen (zie hoofdstuk *Draadspoel wisselen*).

## Randbereik maaien

1. De zwenkknop indrukken en de snijkop in de middelste stand zetten.

#### Afbeelding K

2. Duw de draaimanchet naar beneden en draai de onderste schacht 180° met de klok mee totdat de draaimanchet vastklikt.

#### Afbeelding L

3. De ontgrendelingsknop indrukken.
4. De apparaatschakelaar indrukken.
5. Het randbereik maaien.

#### Afbeelding M

## Snijwerktuig wisselen

Als sleutelwerktuig zijn de draadspoel en het trimmermes beschikbaar.

1. Het accupack verwijderen (zie hoofdstuk *Accupack verwijderen*).
2. Het niet-benodigde snijwerktuig verwijderen en het gewenste snijwerktuig aanbrengen (zie hoofdstuk *Snijwerktuig wisselen*).

## Accupack verwijderen

### Instructie

Verwijder bij langdurige werkonderbrekingen de accupack uit het apparaat en bescherm hem tegen onbevoegd gebruik.

1. De ontgrendelingsknop accupack richting accupack trekken.

#### Afbeelding N

2. De ontgrendelingsknop accupack indrukken om de accupack te ontgrendelen.
3. De accupack uit het apparaat nemen.

## Werking beëindigen

1. De accupack uit het apparaat verwijderen (zie hoofdstuk *Accupack verwijderen*).
2. Het apparaat reinigen (zie hoofdstuk *Reiniging van het apparaat*).

## vervoer

### ⚠ VOORZICHTIG

**Niet in acht nemen van het gewicht**

*Gevaar voor letsel en beschadiging*

*Houd bij de opslag rekening met het gewicht van het apparaat.*

1. Het accupack verwijderen (zie hoofdstuk *Accupack verwijderen*).
2. Bij het transport in voertuigen het apparaat tegen wegglijden en omvallen beveiligen.

## Opslag

Voor elke opslag het apparaat reinigen (zie hoofdstuk *Reiniging van het apparaat*).

1. De telescoopmanchet losmaken en de schacht in elkaar schuiven.

#### Afbeelding O

2. De telescoopmanchet vastdraaien.

#### Afbeelding P

3. De zwenkknop indrukken en de snijkop zo ver mogelijk inklappen.
4. Het apparaat op een droge en hoed geventileerde plaats bewaren. Uit de buurt houden van corrosiverende stoffen zoals tuinchemicaliën en zouten. Het apparaat niet buiten opslaan.

## Verzorging en onderhoud

### ⚠ VOORZICHTIG

**Ongecontroleerd starten**

*Letsel door snijden*

*Neem voor alle werkzaamheden aan het apparaat de accupack uit het apparaat.*

### ⚠ VOORZICHTIG

**Letselgevaar door scherpe messen**

*Draag bij alle werkzaamheden aan het apparaat een veiligheidsbril en veiligheidshandschoenen.*

## Reiniging van het apparaat

1. Verwijder maaigoedresten uit de draadbescherming en snijkop.
2. Apparaatonderdelen indien nodig met een vochtige doek schoonvegen.
3. Regelmatig vuil en vreemde deeltjes van de accupack en de elektrische contacten verwijderen.

## Snijwerktuig wisselen

### Draadspoel wisselen

1. De ontgrendeling spoelafdekking indrukken en spoelafdekking verwijderen.  
**Afbeelding Q**
2. De draadspoel verwijderen en afvoeren.
3. Het draadeinde van de nieuwe draadspoel door het oog rijgen.  
**Afbeelding R**
4. De draadspoel in de houder plaatsen.
5. De spoelafdekking op de houder plaatsen. De spoelafdekking moet hoorbaar vergrendelen.  
**Afbeelding S**
6. De draadlengte instellen (zie hoofdstuk *Inbedrijfstelling*).

### Trimmer-mes vervangen

1. De ontgrendeling van het trimmer-mes indrukken en het trimmer-mes verwijderen.
2. Het nieuwe trimmer-mes in de houder plaatsen. Aan de hand van de markering op de correcte positie letten.  
**Afbeelding T**

## Hulp bij storingen

Storingen hebben vaak oorzaken die eenvoudig met behulp van het volgende overzicht kunnen worden verholpen. Neem bij twijfel of storingen die hier niet worden vermeld contact op met de erkende klantenservice.

Hoe ouder het accupack is, hoe lager de capaciteit ook bij goed onderhoud wordt, zodat ook in volledig opgeladen toestand niet meer de volledige looptijd wordt bereikt. Dit is geen defect.

Fout	Oorzaak	Remedie
Apparaat start niet	Accupack is niet correct geplaatst.	● Accupack in de opname schuiven tot deze vergrendelt.
	Accupack is leeg.	● Accupack opladen.
	Accupack is defect.	● Accupack vervangen.
Apparaat stopt tijdens bedrijf	De draad is te lang, en veroorzaakt een overbelasting van de motor	● Draadbescherming monteren. De draad wordt automatisch ingekort.
	De snijkop is door snijgoedresten geblokkeerd	● Verwijder de maaigoedresten.
	De motor is overbelast	● Alleen geschikt snijgoed maaien, zie hoofdstuk <i>Reglementair gebruik</i> .
	De motor is oververhit	● De werkzaamheden onderbreken en de motor laten afkoelen.
	De accu is oververhit	● De werkzaamheden onderbreken en wachten tot de accutemperatuur weer in het normale bereik ligt.

### Garantie

In elk land gelden de garantievoorwaarden die door onze verantwoordelijke verkoopmaatschappij zijn uitgegeven. Mogelijke storingen aan uw apparaat verhelpen we binnen de garantieperiode gratis, voor zover een materiaal- of fabricagefout de oorzaak is. Als u gebruik wilt maken van de garantie, neemt u met uw aankoopbon contact op met uw distributeur of de dichtstbijzijnde geautoriseerde klantenservice. (adres zie achterzijde)

### Technische gegevens

		LTR 18-30
<b>Gegevens capaciteit apparaat</b>		
Bedrijfsspanning	V	18
Werkbreedte	mm	300
Snijdraad, diameter	mm	1,65
Stationair toerental	1/min	7700 +/- 10%
<b>Vastgestelde waarden volgens EN 50636-2-91</b>		
Geluidsdruk niveau $L_{pA}$	dB(A)	85,8
Onzekerheid $K_{pA}$	dB(A)	2,5
Geluidsvermogensniveau $L_{WA}$ + onzekerheid $K_{WA}$	dB(A)	96
Hand-arm-trillingwaarde voorste handgreep	$m/s^2$	1,4
Hand-arm-trillingwaarde achterste handgreep	$m/s^2$	0,6
Onzekerheid K	$m/s^2$	1,5
<b>Afmetingen en gewichten</b>		
Lengte x breedte x hoogte	mm	1329 x 312 x 327
Gewicht (zonder accupack)	kg	2,2

Technische wijzigingen voorbehouden.

### Trillingswaarde

#### ⚠ WAARSCHUWING

De aangegeven trillingswaarde werd met een standaard-testprocedure gemeten en mag ter vergelijking van de apparaten worden gebruikt.

De aangegeven trillingswaarde mag voor een voorlopige beoordeling van de belasting worden gebruikt. Afhankelijk van de wijze waarop het apparaat wordt gebruikt, kan de trilingsmissie tijdens het momentele gebruik van het apparaat van de aangegeven totale waarde afwijken.

**Apparaten met een hand-armvibratiewaarde > 2,5 m/s<sup>2</sup> (zie het hoofdstuk Technische gegevens in de gebruiksaanwijzing)**

⚠ **VOORZICHTIG** • Langdurig onderbroken gebruik van het apparaat kan tot stijfheid leiden. • Draag warme handschoenen om uw handen te beschermen. • Las regelmatige werkpauses in.

### EU-conformiteitsverklaring

Hiermee verklaren wij dat de hierna vermelde machine op basis van het ontwerp en type en in de door ons op de markt gebrachte uitvoering voldoet aan de relevante veiligheids- en gezondheidsvereisten van de EU-richtlijnen. Bij een niet door ons goedgekeurde wijziging van de machine verliest deze verklaring zijn geldigheid.

Product: Gazontrimmer/randtrimmer  
Type: LTR 18-30 Battery 1.444-31x.0

#### Relevante EU-richtlijnen

2000/14/EG (+2005/88/EG)  
2006/42/EG (+2009/127/EG)  
2011/65/EU  
2014/30/EU

#### Toegepaste geharmoniseerde normen

EN 60335-1:2012+A11:2014+A13:2017  
EN 50636-2-91:2014  
EN 50581:2012  
EN 55014-1:2017  
EN 55014-2:2015

**Toegepaste conformiteitswaarderingprocedure**  
2000/14/EG en gewijzigd door 2005/88/EG: Bijlage VI

### Geluidsvermogensniveau dB(A)

Gemeten: 93,2

Gegarandeerd: 96

### Naam en adres van de betrokken aangemelde instantie

Société Nationale de Certification et d'Homologation  
2a. Kalchesbruck  
L-1852 Luxembourg  
Ken-nr. 0499

De ondergetekenden handelen in opdracht en met volmacht van de directie.



H. Jenner

Chairman of the Board of Management



S. Reiser

Director Regulatory Affairs & Certification

Gevolmachtigde voor de documentatie: S. Reiser

Alfred Kärcher SE & Co. KG

Alfred-Kärcher-Str. 28 - 40

71364 Winnenden (Germany)

Tel.: +49 7195 14-0

Fax: +49 7195 14-2212

Winnenden, 2018/07/01

## Indice de contenidos

Instrucciones de seguridad .....	35
Uso previsto .....	37
Protección del medioambiente .....	37
Accesorios y recambios .....	37
Volumen de suministro .....	37
Símbolos en el equipo .....	37
Descripción del equipo .....	37
Montaje.....	38
Puesta en funcionamiento .....	38
Manejo.....	38
Transporte .....	39
Almacenamiento.....	39
Conservación y mantenimiento .....	39
Ayuda en caso de fallos .....	40
Garantía .....	40
Datos técnicos.....	40
Nivel de vibraciones .....	40
Declaración de conformidad UE.....	40

## Instrucciones de seguridad



Antes de utilizar por primera vez el equipo, lea y siga estas instrucciones de seguridad, este manual de instrucciones,

las instrucciones de seguridad adjuntas a la batería y el manual de instrucciones adjunto de la batería/cargador estándar. Actúe conforme a estos documentos. Conserve los manuales para su uso posterior o para futuros propietarios.

Además de las instrucciones incluidas en el manual de instrucciones, debe respetar las normativas de seguridad y para la prevención de accidentes del legislador correspondiente.

## Niveles de peligro

### ⚠ PELIGRO

- Aviso de un peligro inminente que produce lesiones corporales graves o la muerte.

### ⚠ ADVERTENCIA

- Aviso de una posible situación peligrosa que puede producir lesiones corporales graves o la muerte.

### ⚠ PRECAUCIÓN

- Aviso de una posible situación peligrosa que puede producir lesiones corporales leves.

### CUIDADO

- Aviso de una posible situación peligrosa que puede producir daños materiales.

## Instrucciones generales de seguridad

⚠ **PELIGRO** • Peligro de explosión. El equipo genera chispas que pueden prender polvo, gas o vapores. No utilice el equipo en entornos potencialmente explosivos, donde haya líquidos, gases o polvos inflamables.

⚠ **ADVERTENCIA** • Peligro de accidentes. Mantenga la zona de trabajo limpia y bien iluminada. • Mantenga a los niños y a otras personas alejadas de la zona de trabajo mientras utiliza el equipo. • Peligro de choques eléctricos. Proteja el equipo de la lluvia y la humedad. • Evite una conexión involuntaria. Asegúrese de que el interruptor de conexión/desconexión se encuentra en la posición off antes de conectar la batería y de levantar o transportar el equipo. • Lesiones por una llave de ajuste que permanece en una parte giratoria de la herramienta. Retire la llave de ajuste antes de conectar el equipo. • No acelere el paso, sino camine despacio al trabajar con el equipo. No camine hacia atrás. Evite una postura inadecuada, permanezca en una postura segura y firme y mantenga el equilibrio. • No use el equipo si el interruptor de conexión y desconexión de la empuñadura no funciona correctamente. • No sobrecargue el equipo. • Mantenga las herramientas de corte siempre limpias y afiladas. Las herramientas afiladas se controlan más fácilmente y no se bloquean tanto. • Desconecte el motor, retire la batería y asegúrese de que todos los componentes móviles se han detenido:

- Antes de realizar los ajustes.
- Antes de dejar el equipo sin supervisión.
- Antes de comprobar el equipo, limpiarlo o someterlo a un mantenimiento.
- Antes de proceder a retirar cualquier obstáculo o a limpiar el orificio de salida.
- Antes de cambiar accesorios.
- Después de haber encontrado un cuerpo extraño. Compruebe que el equipo está libre de daños o arrégelos, si los hay, antes de volver a poner el equipo en marcha.
- Si el equipo vibra de forma anómala. Compruebe que el equipo está libre de daños o arrégelos, si los hay, antes de volver a poner el equipo en marcha.

⚠ **PRECAUCIÓN** • No debe utilizar el equipo si se encuentra bajo la influencia de medicamentos o drogas que reduzcan la capacidad de reacción. Utilice el equipo solo si se encuentra descansado y en buena forma. • Lleve equipo de protección adecuado al trabajar con el equipo. El equipo de protección, como las máscaras antipolvo, zapatos antideslizantes, cascos de protección o protección para oídos, reducen el peligro

de lesiones. • Utilice protección ocular y para oídos. • La protección para oídos puede limitar la capacidad para oír los sonidos de advertencia, por lo que debe estar atento a los posibles peligros en las inmediaciones y en la zona de trabajo. • Lleve casco protector al trabajar en zonas donde exista peligro de caída de objetos. **ADVERTENCIA** • Al trabajar con el equipo, lleve pantalones largos y gruesos y botas antideslizantes. Nunca trabaje descalzo. No lleve sandalias ni pantalones cortos. Evite prendas flojas o ropa con cordones o cintas. **PRECAUCIÓN** • Peligro de lesiones en caso de que las piezas móviles del equipo atrapen las ropa holgada, el cabello o las joyas. Mantenga la ropa y las joyas alejadas de las piezas móviles. Recójase el pelo largo hacia atrás. • Utilice el equipo y sus accesorios únicamente de acuerdo a las instrucciones de empleo y tenga en cuenta las condiciones de trabajo y el trabajo a realizar para evitar situaciones peligrosas.

### Funcionamiento seguro

**⚠ PELIGRO** • Peligro de lesiones graves si salen objetos despedidos de la cuchilla de corte o si alambres o hilos se enredan en las herramientas de corte. Antes de usar el equipo, inspecciones cuidadosamente la zona de trabajo en busca de piedras, palos, piezas metálicas, alambres, huesos o juguetes y retire cualquier obstáculo.

**⚠ ADVERTENCIA** • El equipo no ha sido concebido para un uso por parte de niños o personas con capacidades corporales, sensoriales o psíquicas limitadas, ni tampoco por parte de personas no familiarizadas con estas instrucciones de empleo. • Utilice el equipo únicamente a la luz del día o con suficiente luz artificial.

- No utilice el equipo en césped mojado o si llueve.
- Mantenga una distancia mínima de 15 m con respecto a personas o animales. Detenga el equipo si alguien entra en dicha zona. • Mantenga el accesorio de corte por debajo de la altura de la cadera. • Nunca utilice el equipo con dispositivos de protección dañados o sin montar. • Nunca utilice hilos de corte de metal. • Utilice el equipo únicamente en el exterior. • Mantenga las manos y los pies alejados de la superficie de trabajo de corte, sobre todo cuando conecte el motor. • Peligro de lesiones debido a que las herramientas de corte siguen girando después de haber apagado el motor. • Peligro de lesiones. La cuchilla de la cubierta protectora para acortar el hilo de corte está muy afilada, evite el contacto, especialmente al limpiarla. • Asegúrese de que todos los orificios de ventilación están libres de residuos. • Compruebe si el equipo está libre de daños cada vez que lo utilice y tras cada golpe. Los componentes dañados, p. ej. un interruptor, deben ser reparados o sustituidos por el servicio posventa autorizado. • Asegúrese de que el accesorio del cabezal de accionamiento está montado y fijado correctamente. • Asegúrese de que todos los dispositivos de desplazamiento, deflectores y empuñaduras están fijadas correctamente y de forma segura. • Cada vez que utilice el equipo, asegúrese de que el cortador de hilos de corte está correctamente colocado y asegurado. • Utilice únicamente recambios de hilos de corte del fabricante. No utilice otro accesorio de

corte. • Peligro de lesiones. No realice ningún tipo de modificación en el equipo.

**Nota** • En algunas regiones, las normativas pueden restringir el uso de este equipo. Pida consejo a la autoridad local.

### Mantenimiento y conservación seguros

**⚠ ADVERTENCIA** • Después de sacar un nuevo hilo de corte, coloque primero el equipo en su posición normal de funcionamiento antes de conectarlo.

- Asegúrese de que el equipo está en un estado seguro mediante la comprobación regular del apriete de los pernos, tuercas y tornillos. • Compruebe que los componentes móviles funcionen correctamente y no se bloqueen, y que los componentes no estén rotos ni dañados. Encargue la reparación de un equipo dañado antes de utilizarlo. • Desconecte el motor, retire la batería y asegúrese de que todos los componentes móviles se han detenido:

- Antes de limpiar el equipo o someterlo a un mantenimiento.
- Antes de cambiar accesorios.

**⚠ PRECAUCIÓN** • Utilice únicamente accesorios y recambios autorizados por el fabricante. Los accesorios y recambios originales garantizan un servicio seguro y sin fallos del equipo.

**CUIDADO** • Limpie el producto después de cada uso con un paño blando y seco.

**Nota** • Los trabajos de servicio y mantenimiento solo pueden ser realizados por personal técnico cualificado y especialmente formado. Recomendamos enviar el producto a reparar a un centro de servicio autorizado.

- Solo debe realizar los ajustes y reparaciones que se describen en este manual de instrucciones. Póngase en contacto con el servicio de postventa autorizado para realizar reparaciones adicionales. • Encargue al servicio de postventa autorizado que sustituya los rótulos de advertencia del equipo dañados o ilegibles.

### Transporte y almacenamiento seguros

**⚠ ADVERTENCIA** • Desconecte el equipo, déjelo enfriar y retire la batería antes de almacenarlo o transportarlo.

**⚠ PRECAUCIÓN** • Peligro de lesiones y daños en el equipo. Asegure el equipo durante el traslado para evitar que se mueva o se caiga.

**CUIDADO** • Retire todos cuerpos extraños del equipo antes de transportarlo o almacenarlo. • Almacene el equipo en un lugar seco y bien ventilado al que los niños no tengan acceso. Mantenga el equipo alejado de sustancias corrosivas como productos químicos de jardinería. • No almacene el equipo en el exterior.

### Riesgos residuales

#### ⚠ ADVERTENCIA

- Aunque el equipo se use según su uso previsto, existen ciertos riesgos residuales. Pueden surgir los siguientes peligros durante el uso del equipo:
- La vibración puede causar lesiones. Use la herramienta adecuada para cada trabajo, use las asas previstas y limite el tiempo de trabajo y la exposición.
- El ruido puede causar daños auditivos. Use protección para oídos y limite la carga sobre estos.
- Lesiones por objetos que salen despedidos.

## Reducción del riesgo

### ⚠ PRECAUCIÓN

- *Utilizar el equipo durante un período de tiempo prolongado puede producir trastornos circulatorios en las manos relacionados con la vibración. No puede establecerse una duración general válida para el uso de la motosierra porque depende de muchos factores:*
- *Pre disposición personal a padecer trastornos circulatorios graves (dedos fríos con frecuencia, picor en las manos)*
- *Temperatura ambiente baja. Lleve guantes calientes para protegerse las manos.*
- *Trastorno circulatorio limitado mediante un agarre firme.*
- *Un funcionamiento continuo resulta más perjudicial que un uso interrumpido con pausas.*

*En el caso de un uso regular prolongado del equipo y de la aparición repetida de los síntomas (p. ej. picor en las manos, dedos fríos), debe consultar a su médico.*

## Uso previsto

### ⚠ PELIGRO

#### Uso incorrecto

*Peligro de muerte por cortes*

*Utilice el equipo únicamente para su uso previsto.*

*No utilice cuchillas de metal, como hojas de sierra o discos de tres dientes.*

### ⚠ ADVERTENCIA

#### Objetos que salen despedidos

*Peligro de lesiones y daños*

*Mantenga una distancia mínima de 15 m con respecto a personas, animales y objetos.*

- El equipo ha sido concebido para trabajar al aire libre.
- El equipo puede utilizarse para cortar la hierba que crece en paredes, cercas, árboles o bordes.
- El equipo puede utilizarse para segar zonas donde resulta difícil acceder con un cortacésped, por ejemplo, zanjas, laderas y claros en los bosques.
- Las modificaciones y las alteraciones no permitidas por el fabricante están prohibidas.
- El equipo no puede utilizarse en entornos húmedos o cuando llueve.
- No siegue elementos húmedos.

## Protección del medioambiente



Los materiales del embalaje son reciclables. Elimine los embalajes de forma respetuosa con el medioambiente.



Los equipos eléctricos y electrónicos contienen materiales reciclables y, a menudo, componentes, como baterías, acumuladores o aceite, que suponen un riesgo potencial para la salud de las personas o el medioambiente en caso de manipularse o eliminarse de forma inadecuada. Sin embargo, dichos componentes son necesarios para un servicio adecuado del equipo. Los equipos identificados con este símbolo no pueden eliminarse con la basura doméstica.

#### Avisos sobre sustancias contenidas (REACH)

Encontrará información actual sobre las sustancias contenidas en: [www.kaercher.com/REACH](http://www.kaercher.com/REACH)

## Accesorios y recambios

Utilice únicamente accesorios y recambios originales, estos garantizan un servicio seguro y fiable del equipo. Encontrará información sobre los accesorios y recambios en [www.kaercher.com](http://www.kaercher.com).

## Volumen de suministro

El volumen de suministro del equipo de muestra en el embalaje. Compruebe la integridad del volumen de suministro durante el desembalaje. Póngase en contacto con su distribuidor si faltan accesorios o en caso de daños de transporte.

## Símbolos en el equipo



Tenga en cuenta todos los avisos e instrucciones de seguridad. Lea y entienda todas las instrucciones antes de utilizar el producto.



Lleve protección ocular y para oídos adecuada al trabajar con el equipo.



No exponga el equipo a la lluvia ni a condiciones de gran humedad.



No utilice hojas de sierra ni cuchillas de metal.



Peligro por objetos que salen despedidos. Mantenga la distancia.



Lesiones en las manos por herramienta de corte afilada.

## Descripción del equipo

En este manual de instrucciones se describe el equipamiento máximo. Existen diferencias en el alcance del suministro según el modelo (véase el embalaje). Véanse las figuras en la página de gráficos

#### Figura A

- ① Asa trasera
- ② Tecla de desbloqueo
- ③ Desbloqueo de la batería
- ④ Interruptor del equipo
- ⑤ Asa delantera
- ⑥ Tornillo del asa
- ⑦ Barra superior
- ⑧ Manguito telescópico
- ⑨ Manguito giratorio
- ⑩ Barra inferior
- ⑪ Botón de giro
- ⑫ Estribo protector de plantas

- 13 Protector de hilos de corte
- 14 Filo cortante
- 15 Hilos de corte
- 16 Cubierta de la bobina
- 17 Desbloqueo de la cubierta de la bobina
- 18 Herramienta de corte
  - a) Bobina
  - b) Cuchilla de corte
- 19 Ojal
- 20 Botón para aflojar el hilo de corte
- 21 \*Batería
- 22 \*Cargador
- 23 Placa de características

\* opcional

### Batería

El equipo puede accionarse con una batería Kärcher 18 V Battery Power.

## Montaje

### Montaje del protector de hilos de corte

#### ⚠ **ADVERTENCIA**

*Cuchilla en el protector de hilos de corte  
Cortes*

*Monte el protector de hilos de corte antes de la primera puesta en funcionamiento del equipo.*

#### ⚠ **ADVERTENCIA**

*Hilos de corte desprotegidos*

*Cortes*

*Nunca utilice el equipo sin protector de hilos de corte.*

#### Figura B

**El protector de hilos de corte debe señalar hacia el operario.**

1. Monte el protector de hilos de corte en el soporte.
2. Atornille el protector de hilos de corte al soporte.

### Montaje del asa delantera

1. Atornille el asa delantera a la altura deseada de la parte superior de la barra.

#### Figura C

## Puesta en funcionamiento

### Ajuste de la longitud de la barra

1. Afloje el manguito telescópico en sentido antihorario.
- Figura D**
2. Extraiga la barra superior hasta alcanzar la longitud deseada.
  3. Apriete el manguito telescópico en sentido horario.

### Ajuste de la longitud de los hilos de corte

1. Pulse el botón para soltar el hilo de corte y tire del hilo para extraerlo de la bobina hasta que llegue al filo cortante. Si es necesario, presione el botón varias veces.

#### Figura E

## Montaje de la batería

1. Introduzca la batería en el alojamiento del equipo hasta que encaje de manera audible.

#### Figura F

## Manejo

### Ajuste la protección de plantas a la posición de servicio

El estribo protector de plantas protege las plantas, por ejemplo, al segar a lo largo de arriates y troncos de árboles.

1. Antes de comenzar el proceso de siega, pliegue el estribo protector de plantas hacia abajo.

#### Figura G

### Técnicas de trabajo

#### ⚠ **PRECAUCIÓN**

**Obstáculos en la zona de segado**

*Peligro de lesiones y daños*

*Antes de comenzar las tareas de segado, compruebe la presencia en la zona de trabajo de objetos que podrían salir disparados, p. ej. alambres, piedras, hilos o cristal.*

1. Pulse la tecla de desbloqueo.

#### Figura H

2. Pulse el interruptor del equipo.  
El equipo se pone en marcha.
3. Mantenga el cabezal de corte paralelo al suelo.
4. Durante el segado, mueva el equipo en semicírculos sobre el material a cortar.
5. Siegue el césped muy alto en varios pasos.

### Prolongación de la longitud de los hilos de corte en funcionamiento

Durante el segado, el hilo de corte del equipo se desgasta y se acorta debido a que se deshilacha y se rompe. Un hilo de corte demasiado corto provoca un segado poco satisfactorio.

#### Nota

*La longitud de los hilos de corte puede prolongarse durante el servicio.*

1. Suelte la tecla de desbloqueo y el interruptor del equipo.

#### Figura I

2. Pulse la tecla de desbloqueo y el interruptor del equipo.  
El hilo de corte se prolonga automáticamente y se acorta a la longitud adecuada gracias a la hoja cortante.

#### Figura J

#### Nota

*Si el hilo de corte no se prolonga automáticamente, debe sustituir la bobina (véase el capítulo Sustitución de la bobina).*

### Segado de césped en zonas limítrofes

1. Pulse el botón de giro y coloque el cabezal de corte en la posición central.

#### Figura K

2. Empuje el manguito giratorio hacia abajo y gire la barra inferior 180° en sentido horario hasta que el manguito encaje correctamente.

#### Figura L

3. Pulse la tecla de desbloqueo.
4. Pulse el interruptor del equipo.
5. Siegue el césped en zonas limítrofes.

#### Figura M

## Cambio de la herramienta de corte

La bobina y la cuchilla de corte están disponibles como herramientas de corte.

1. Retire la batería (véase el capítulo *Retirada de la batería*).
2. Retire la herramienta de corte que no necesite y coloque la deseada (véase el capítulo *Sustitución de la herramienta de corte*).

## Retirada de la batería

### Nota

*Durante las interrupciones de trabajo, retire la batería del equipo y asegúrela contra un uso no autorizado.*

1. Tire de la tecla de desbloqueo de la batería hacia la batería.

### Figura N

2. Pulse la tecla de desbloqueo de la batería para desbloquearla.
3. Retire la batería del equipo.

## Finalización del funcionamiento

1. Retire la batería del equipo (véase el capítulo *Retirada de la batería*).
2. Limpie el equipo (véase el capítulo *Limpieza del equipo*).

## Transporte

### ⚠ PRECAUCIÓN

#### **Inobservancia del peso**

*Peligro de lesiones y daños*

*Tenga en cuenta el peso del equipo para su almacenamiento.*

1. Retire la batería (véase el capítulo *Retirada de la batería*).
2. Al transportar el equipo en vehículos, fíjelo para evitar que resbale o vuelque.

## Almacenamiento

Antes de almacenar el equipo debe limpiarlo (véase el capítulo *Limpieza del equipo*).

1. Afloje el manguito telescópico y pliegue la barra.

### Figura O

2. Apriete el manguito telescópico.

### Figura P

3. Pulse el botón de giro y pliegue el cabezal de corte lo máximo posible.
4. Almacene el equipo en un lugar seco y bien ventilado. Mantenga el equipo alejado de sustancias corrosivas como productos químicos de jardinería o productos de descongelación. No almacene el equipo al aire libre.

## Conservación y mantenimiento

### ⚠ PRECAUCIÓN

#### **Arranque descontrolado**

*Cortes*

*Retire la batería del equipo antes de realizar trabajos en él.*

### ⚠ PRECAUCIÓN

#### **Peligro de lesiones debido a cuchillas afiladas**

*Durante todos los trabajos en el equipo, lleve gafas y guantes de protección.*

## Limpieza del equipo

1. Retire los restos de material segado del protector de hilos de corte y el cabezal de corte.
2. En caso necesario, limpie los componentes del equipo con un paño húmedo.
3. Retire la suciedad y los cuerpos extraños del alojamiento de la batería y los contactos eléctricos.

## Sustitución de la herramienta de corte

### Sustitución de la bobina

1. Pulse el desbloqueo de la cubierta de la bobina y retírela.

### Figura Q

2. Retire la bobina y elimínela.
3. Introduzca el extremo del hilo de corte de la nueva bobina a través del ojal.

### Figura R

4. Coloque la bobina en el soporte.
5. Coloque la cubierta de la bobina sobre el soporte. Asegúrese de que la cubierta de la bobina encaja de forma audible.

### Figura S

6. Ajuste la longitud de los hilos de corte (véase el capítulo *Puesta en funcionamiento*).

### Sustitución de cuchillas corte

1. Pulse el desbloqueo de la cuchilla de corte y retírela.
2. Coloque la nueva cuchilla de corte en el soporte. Tenga en cuenta la posición correcta en función de la marca.

### Figura T

## Ayuda en caso de fallos

A menudo, las causas de los fallos son simples y pueden solucionarse con ayuda del siguiente resumen. En caso de duda o fallos no mencionados aquí, póngase en contacto con el servicio de posventa.

Con el paso del tiempo, la capacidad de la batería disminuye aunque se conserve correctamente, por lo que ya no se alcanzará el tiempo de marcha completo aunque esté completamente cargada. Esto no se considera una avería.

Fallo	Causa	Solución
<b>El equipo no se pone en marcha</b>	La batería no está colocada correctamente.	● Introduzca la batería en el alojamiento hasta que encaje.
	La batería está vacía.	● Cargue la batería.
	La batería está defectuosa.	● Sustituya la batería.
<b>El equipo se detiene durante el funcionamiento</b>	El hilo de corte es demasiado largo y provoca una sobrecarga del motor	● Monte el protector de hilos de corte. Los hilos de corte se acortan automáticamente.
	El cabezal de corte está bloqueado por restos del material cortado	● Retire los restos del material cortado.
	El motor está sobrecargado	● Siegue únicamente el material a cortar adecuado, véase el capítulo <i>Uso previsto</i> .
	El motor está sobrecalentado	● Interrumpa el trabajo y deje enfriar el motor.
	La batería está sobrecalentada	● Interrumpa el trabajo y espere a que la temperatura de la batería esté en el rango normal.

### Garantía

En cada país se aplican las condiciones de garantía indicadas por nuestra compañía distribuidora autorizada. Subsananamos cualquier fallo en su equipo de forma gratuita dentro del plazo de garantía siempre que la causa se deba a un fallo de fabricación o material. En caso de garantía, póngase en contacto con su distribuidor o con el servicio de posventa autorizado más próximo presentando la factura de compra. (Dirección en el reverso)

### Datos técnicos

		LTR 18-30
<b>Datos de potencia del equipo</b>		
Tensión de funcionamiento de la batería	V	18
Ancho útil	mm	300
Hilos de corte, diámetro	mm	1,65
Revoluciones a ralentí	1/min	7700 +/- 10%
<b>Valores calculados conforme a EN 50636-2-91</b>		
Nivel de presión acústica $L_{pA}$	dB(A)	85,8
Inseguridad $K_{pA}$	dB(A)	2,5
Intensidad acústica $L_{WA} +$ Inseguridad $K_{WA}$	dB(A)	96
Nivel de vibraciones mano-brazo empuñadura delantera	$m/s^2$	1,4
Nivel de vibraciones mano-brazo empuñadura trasera	$m/s^2$	0,6
Inseguridad K	$m/s^2$	1,5
<b>Peso y dimensiones</b>		
Longitud x anchura x altura	mm	1329 x 3 12 x 327
Peso (sin batería)	kg	2,2

Reservado el derecho a realizar modificaciones.

### Nivel de vibraciones

#### ⚠ **ADVERTENCIA**

*El nivel de vibraciones indicado se ha medido mediante un procedimiento de prueba estándar y puede utilizarse para comparación del equipo.*

*El nivel de vibraciones indicado puede utilizarse en una evaluación provisional de la carga.*

*Dependiendo de la forma en que se utilice el equipo, la emisión de vibraciones durante el uso momentáneo del equipo puede diferir del valor total indicado.*

**Equipos con un nivel de vibraciones transmitido al sistema mano-brazo > 2,5 m/s<sup>2</sup> (véase capítulo Datos técnicos del manual de instrucciones)**

**⚠ PRECAUCIÓN** • *Un uso ininterrumpido de varias horas puede provocar una sensación de entumecimiento.* ● *Lleve guantes calientes para protegerse las manos.* ● *Establece pausas de trabajo regulares.*

### Declaración de conformidad UE

Por la presente declaramos que la máquina designada a continuación cumple, en lo que respecta a su diseño y tipo constructivo así como a la versión puesta a la venta por nosotros, las normas básicas de seguridad y sobre la salud que figuran en las directivas comunitarias correspondientes. Si se producen modificaciones no acordadas en la máquina, esta declaración pierde su validez.

Producto: Recortadora de hierba/recortadora de bordes  
Tipo: LTR 18-30 Battery 1.444-31x.0

#### **Directivas UE aplicables**

2000/14/CE (+2005/88/CE)  
2006/42/CE (+2009/127/CE)  
2011/65/UE  
2014/30/UE

#### **Normas armonizadas aplicadas**

EN 60335-1:2012+A11:2014+A13:2017  
EN 50636-2-91:2014  
EN 50581:2012



**Procedimiento de evaluación de la conformidad aplicado**

2000/14/CE modificada por 2005/88/CE: Anexo VI

**Intensidad acústica dB(A)**

Medida: 93,2

Garantizada: 96

**Nombre y dirección del organismo notificado que haya intervenido**

Société Nationale de Certification et d'Homologation

2a. Kalchesbruck

L-1852 Luxembourg

N.º de identificación 0499

Los abajo firmantes actúan en nombre y con la autorización de la junta directiva.

  
H. Jenner  
Chairman of the Board of Management

  
S. Reiser  
Director Regulatory Affairs & Certification

Responsable de documentación: S. Reiser

Alfred Kärcher SE & Co. KG

Alfred-Kärcher-Str. 28 - 40

71364 Winnenden (Germany)

Tel.: +49 7195 14-0

Fax: +49 7195 14-2212

Winnenden, 01/07/2018

## Índice

Indicações de segurança .....	41
Utilização prevista .....	43
Protecção do meio ambiente.....	43
Acessórios e peças sobressalentes .....	43
Volume do fornecimento.....	43
Símbolos no aparelho .....	43
Descrição do aparelho .....	43
Montagem .....	44
Colocação em funcionamento.....	44
Operação.....	44
Transporte .....	45
Armazenamento .....	45
Conservação e manutenção .....	45
Ajuda em caso de avarias .....	46
Garantia.....	46
Dados técnicos.....	46
Valor de vibração.....	46
Declaração de conformidade UE .....	46

## Indicações de segurança



Antes da primeira utilização do aparelho, leia estas indicações de segurança, este manual de instruções original, as

indicações de segurança fornecidas com o conjunto de bateria e o manual de instruções original do conjunto da bateria/carregador standard em anexo. Proceda em conformidade. Conserve as folhas para referência ou utilização futura.

Além das indicações que constam do manual de instruções, é necessário observar as prescrições gerais de segurança e as prescrições para a prevenção de acidentes do legislador.

## Níveis de perigo

### ⚠ **PERIGO**

- Aviso de um perigo iminente, que pode provocar ferimentos graves ou morte.

### ⚠ **ATENÇÃO**

- Aviso de uma possível situação de perigo, que pode provocar ferimentos graves ou morte.

### ⚠ **CUIDADO**

- Aviso de uma possível situação de perigo, que pode provocar ferimentos ligeiros.

### **ADVERTÊNCIA**

- Aviso de uma possível situação de perigo, que pode provocar danos materiais.

## Indicações gerais de segurança

**⚠ PERIGO** • Perigo de explosão. O aparelho produz faíscas, que podem inflamar poeira, gás ou vapores. Não opere o aparelho em ambientes com risco de explosão, nos quais se encontrem líquidos, gases ou poeiras inflamáveis.

**⚠ ATENÇÃO** • Risco de acidente. Mantenha a sua área de trabalho limpa e bem iluminada. • Mantenha crianças e outras pessoas afastadas da área de trabalho enquanto estiver a utilizar o aparelho. • Perigo de choque elétrico. Proteja o aparelho da chuva e da humidade. • Evite a ligação involuntária. Certifique-se de que o interruptor de ligar/desligar está na posição desligada antes de ligar o conjunto da bateria, de elevar ou transportar o aparelho. • Lesões devido a uma chave de ajuste deixada numa peça móvel da ferramenta. Retire a chave de ajuste antes de ligar o aparelho.

• Não corra ao trabalhar com o aparelho, caminhe. Não ande para trás. Evite uma postura corporal fora do normal. Certifique-se de que a sua postura é estável, segura e mantém o equilíbrio. • Nunca utilize o aparelho se o interruptor de corte/início no punho não estiver ligado ou desligado correctamente. • Não sobrecarregue o aparelho. • Mantenha as ferramentas de corte sempre afiadas e limpas. As ferramentas de corte afiadas são mais fáceis de controlar e não bloqueiam tão facilmente. • Desligue o motor, retire o conjunto da bateria e certifique-se de que todas as peças móveis se imobilizaram completamente:

- Antes de realizar ajustes.
- Antes de deixar o aparelho sem vigilância.
- Antes de verificar, limpar ou realizar a manutenção do aparelho.
- Antes de remover um bloqueio ou limpar a abertura de ejeção.
- Antes de substituir acessórios.
- Depois de encontrar um corpo estranho. Verifique primeiro o aparelho quanto a danos e repare-os antes de reiniciar o aparelho.
- Se o aparelho vibrar de forma anómala. Verifique primeiro o aparelho quanto a danos e repare-os antes de reiniciar o aparelho.

**⚠ CUIDADO** • Não operar o aparelho se estiver sob a influência de medicamentos ou drogas que afetem a capacidade de resposta. Opere o aparelho apenas quando estiver repousado e de boa saúde. • Utilize equipamento de proteção adequado durante o trabalho com o aparelho. A utilização de equipamento de proteção como máscara contra poeira, sapatos antiderrapantes, capacete ou proteção auditiva reduz o risco de ferimentos. • Use proteção ocular e auditiva. • O uso

de protecção auditiva pode limitar a sua capacidade de ouvir sinais de alerta, por isso fique atento a possíveis perigos nas imediações da área de trabalho. • Utilize capacete quando trabalhar em áreas com perigo de queda de objectos. **ATENÇÃO** • Vista calças compridas e pesadas, roupa de mangas compridas e botas antiderrapantes durante os trabalhos com o aparelho. Não trabalhe descalço. Não use sandálias ou calças curtas. Evite usar roupa larga ou com cordões ou fitas. **CUIDADO** • Perigo de lesões, se vestuário solto, o cabelo ou joias forem colhidos por peças móveis. Mantenha o vestuário e as joias afastados das peças móveis da máquina. Apanhe o cabelo comprido. • Utilize o aparelho e os respetivos acessórios exclusivamente de acordo com estas instruções, tenha em conta as condições de trabalho e o trabalho a realizar, de modo a evitar situações de perigo.

### Operação segura

**⚠ PERIGO** • Risco de ferimentos graves em caso de projecção de objectos ou se ficarem presos fios ou cordas na ferramenta de corte. Antes da utilização, inspeccione minuciosamente a área de trabalho quanto a objectos como pedras, paus, metal, fios, ossos ou brinquedos e remova-os.

**⚠ ATENÇÃO** • O aparelho não se destina a ser utilizado por crianças ou pessoas com capacidades físicas, sensoriais ou mentais limitadas ou que não estejam familiarizadas com estas instruções. • Utilize o aparelho apenas à luz do dia ou se existir uma boa iluminação artificial. • Não opere o aparelho em erva molhada ou à chuva. • Mantenha uma distância mínima de 15 m relativamente a pessoas e animais. Pare o aparelho, se alguém entrar nesta área. • Mantenha o elemento de corte abaixo do nível da cintura. • Nunca utilize o aparelho se estiver danificado ou sem os dispositivos de protecção montados. • Nunca utilize fios de corte de metal. • Utilize o aparelho apenas no exterior. • Mantenha as mãos e os pés afastados da superfície de corte, sobretudo quando ligar o motor. • Perigo de lesões! As ferramentas de corte continuam a rodar depois de o motor ser desligado. • Perigo de lesões. A lâmina na cobertura de protecção para cortar o fio de corte é muito afiada, evite o contacto com a mesma, especialmente durante a limpeza. • Assegure-se de que as aberturas de ventilação estão desobstruídas. • Verifique o aparelho quanto a danos antes de cada utilização e após cada impacto. As peças danificadas, p. ex., o interruptor, têm de ser reparadas ou substituídas pelo Serviço de assistência técnica. • Certifique-se de que a cabeça de acionamento foi montada e fixada corretamente. • Certifique-se de que todos os dispositivos de protecção, defletores e pegas estão fixos de forma correcta e firme. • Antes de cada utilização, certifique-se de que o cortador de fio está corretamente posicionado e fixo. • Utilize apenas fio de corte original do fabricante. Não utilize outros elementos de corte. • Perigo de lesões. Não modifique o aparelho.

**Aviso** • Nalgumas regiões podem existir normas que limitam a utilização deste aparelho. Informe-se junto da autoridade local competente.

### Manutenção e conservação seguras

**⚠ ATENÇÃO** • Após a extração de um novo fio, coloque o aparelho primeiro na posição de funcionamento normal, antes de o ligar. • Certifique-se de que o aparelho se encontra em estado seguro verificando em

intervalos regulares se os pernos, porcas e parafusos estão bem apertados. • Verifique se as peças móveis funcionam sem problemas e não encravam e se existem peças partidas ou danificadas. Mandar reparar um aparelho danificado, antes de o utilizar. • Desligue o motor, retire o conjunto da bateria e certifique-se de que todas as peças móveis se imobilizaram completamente:

- Antes de limpar ou realizar a manutenção do aparelho.
- Antes de substituir acessórios.

**⚠ CUIDADO** • Utilize acessórios e peças sobressalentes disponibilizadas pelo fabricante. Ao utilizar acessórios e peças sobressalentes originais, garante uma utilização segura e o bom funcionamento do aparelho.

**ADVERTÊNCIA** • Limpe o produto antes de cada utilização com um pano macio seco.

**Aviso** • Os trabalhos de assistência técnica e manutenção só podem ser realizados por pessoal técnico devidamente qualificado e com formação específica. Para reparação do produto, recomendamos o envio para um centro de assistência técnica autorizado. • Só pode realizar os ajustes e as reparações descritos neste manual de instruções. Contacte o serviço de assistência técnica autorizado para a realização de outras reparações. • Mandar substituir as placas de aviso danificadas ou ilegíveis no aparelho pelo Serviço de assistência técnica autorizado.

### Transporte e armazenamento seguros

**⚠ ATENÇÃO** • Desligue o aparelho, deixe-o arrefecer e retire o conjunto da bateria, antes de armazenar ou transportar o aparelho.

**⚠ CUIDADO** • Perigo de lesões e danos no aparelho. Para transporte, imobilize o aparelho contra movimento ou queda.

**ADVERTÊNCIA** • Retire todos os objetos estranhos do aparelho, antes de o transportar ou armazenar. • Armazene o aparelho num local seco e com boa ventilação, fora do alcance das crianças. Mantenha o aparelho afastado de produtos corrosivos, por exemplo, produtos químicos de uso no jardim. • Não guarde o aparelho no exterior.

### Riscos residuais

#### ⚠ ATENÇÃO

- Existem determinados riscos residuais, mesmo que o aparelho seja utilizado conforme as instruções. Podem existir os seguintes riscos durante a utilização do aparelho:
- A vibração pode causar ferimentos. Utilize a ferramenta correcta para cada trabalho, faça uso das pegas previstas e limite o tempo de trabalho e a exposição.
- O ruído pode causar problemas auditivos. Utilize protecção auditiva e limite o ruído.
- Ferimentos resultantes de objectos projectados.

### Redução dos riscos

#### ⚠ CUIDADO

- Uma utilização prolongada do aparelho pode levar a perturbações vasculares nas mãos, devido à vibração. Não é possível estabelecer uma duração de utilização genericamente aplicável, pois isso depende de vários factores:

- *Predisposição individual para problemas de circulação (dedos frequentemente frios ou dormentes)*
  - *Temperatura ambiente baixa. Use luvas quentes para proteger as mãos.*
  - *Circulação limitada devido à força feita a agarrar.*
  - *Uma operação ininterrupta é mais prejudicial do que uma operação interrompida por pausas.*
- Em caso de utilização regular e prolongada do aparelho e, perante a repetição de sintomas como, p. ex., dormência dos dedos ou dedos frios, deve consultar um médico.*

## Utilização prevista

### ⚠ PERIGO

#### Utilização não prevista

Perigo de vida devido a corte

Utilize o aparelho apenas para a finalidade prevista.

Não utilize quaisquer lâminas de metal, como lâminas de serra ou discos de três dentes.

### ⚠ ATENÇÃO

#### Projeção de objetos

Perigo de ferimentos e danos

Mantenha uma distância mínima de 15 metros em relação a pessoas, animais e objetos.

- O aparelho é adequado apenas para trabalhos ao ar livre.
- O aparelho pode ser utilizado para aparar as gramíneas que crescem ao longo de paredes, cercas, árvores e orlas.
- O aparelho pode também ser utilizado para o corte em locais difíceis de aceder com a máquina de cortar relva, como valas, declives e clareiras.
- São proibidas quaisquer modificações ou alterações não autorizadas pelo fabricante.
- Não utilize o aparelho em ambiente húmido ou à chuva.
- Não cortar material húmido.

## Protecção do meio ambiente



Os materiais de empacotamento são recicláveis.

Elimine as embalagens de acordo com os regulamentos ambientais.



Os aparelhos eléctricos e electrónicos contêm materiais recicláveis de valor e, com frequência, componentes como baterias, acumuladores ou óleo que, em caso de manipulação ou recolha errada, podem representar um potencial perigo para a saúde humana e para o ambiente. Estes componentes são necessários para o bom funcionamento do aparelho. Os aparelhos que apresentem este símbolo não devem ser recolhidos no lixo doméstico.

### Avisos relativos a ingredientes (REACH)

Podem encontrar informações actualizadas acerca de ingredientes em: [www.kaercher.com/REACH](http://www.kaercher.com/REACH)

## Acessórios e peças sobressalentes

Ao utilizar apenas acessórios originais e peças sobressalentes originais, garante uma utilização segura e o bom funcionamento do aparelho.

Informações acerca de acessórios e peças sobressalentes disponíveis em [www.kaercher.com](http://www.kaercher.com).

## Volume do fornecimento

O volume do fornecimento do aparelho está indicado na embalagem. Ao abrir a embalagem, confirme a integridade do conteúdo. Caso falem acessórios ou em caso de danos de transporte informe o seu fornecedor.

## Símbolos no aparelho



Cumpra todas as advertências e avisos de segurança. Leia e compreenda todas as instruções antes de utilizar o produto.



Utilize proteções auditiva e ocular adequadas durante o trabalho com o aparelho.



Não exponha o aparelho a chuva ou a condições húmidas.



Não utilize lâminas de serra nem lâminas de metal.



Perigo resultante de objetos projetados. Mantenha a distância.



Ferimentos nas mãos devido a ferramenta de corte afiada.

## Descrição do aparelho

Neste manual de instruções é descrito o equipamento máximo. Há diferenças no volume do fornecimento consoante o modelo (ver embalagem).

Figuras, ver página de gráficos

### Figura A

- 1 Punho traseiro
- 2 Tecla de desbloqueio
- 3 Desbloqueio do conjunto de bateria
- 4 Interruptor do aparelho
- 5 Punho dianteiro
- 6 Parafuso da pega
- 7 Haste superior
- 8 Manga telescópica
- 9 Manga giratória
- 10 Haste inferior
- 11 Botão basculante
- 12 Aro de protecção das plantas
- 13 Protecção do fio
- 14 Bordo de corte
- 15 Fio de corte
- 16 Cobertura da bobina
- 17 Desbloqueio da cobertura da bobina
- 18 Ferramenta de corte
  - a) Bobina do fio
  - b) Lâmina de aparar
- 19 Ilhó

- 20 Botão de desprendimento do fio
- 21 \*Conjunto da bateria
- 22 \*Carregador
- 23 Placa de características

\* opcional

### Conjunto da bateria

O aparelho pode ser operado com um conjunto de bateria Kärcher 18 V Battery Power.

## Montagem

### Montar a protecção do fio

#### ⚠ ATENÇÃO

*Lâmina na protecção do fio*

*Ferimentos de corte*

*Monte a protecção do fio antes da primeira colocação em funcionamento do aparelho.*

#### ⚠ ATENÇÃO

*Fio solto*

*Ferimentos de corte*

*Nunca utilize o aparelho sem protecção do fio.*

#### Figura B

**A protecção do fio deve estar visível para o operador.**

1. Colocar a protecção do fio no suporte.
2. Aparafusar a protecção do fio com o suporte.

### Montar o punho dianteiro

1. Aparafusar o punho dianteiro à altura desejada na haste superior.

#### Figura C

## Colocação em funcionamento

### Ajustar o comprimento da haste

1. Soltar a manga telescópica no sentido contrário ao dos ponteiros do relógio.

#### Figura D

2. Extrair a haste superior até alcançar o comprimento pretendido.
3. Apertar a manga telescópica no sentido dos ponteiros do relógio.

### Ajustar o comprimento do fio

1. Premir o botão de desprendimento do fio e puxar o fio da bobina até ao bordo de corte. Se necessário, premir várias vezes o botão.

#### Figura E

### Montar o conjunto de bateria

1. Introduzir o conjunto da bateria na admissão do aparelho até encaixar audivelmente.

#### Figura F

## Operação

### Colocar a protecção das plantas na posição de operação

O aro de protecção das plantas protege as plantas, por exemplo, durante o corte ao longo de canteiros de flores ou troncos de árvores.

1. Baixar o aro de protecção das plantas, antes do início do processo de corte.

#### Figura G

## Técnicas de trabalho

### ⚠ CUIDADO

*Obstáculos na área de corte*

*Perigo de ferimentos e danos*

*Antes do início dos trabalhos de corte, verificar a área de trabalho quanto a objetos que representem o risco de serem projetados, por exemplo, arames, pedras, fios ou vidro.*

1. Premir a tecla de desbloqueio.

#### Figura H

2. Premir o interruptor do aparelho.  
O aparelho arranca.
3. Deslocar a cabeça de corte paralela ao chão.
4. Durante o corte, deslocar o aparelho num movimento de semicírculo sobre o material a cortar.
5. Cortar a relva alta em vários passos de trabalho.

### Aumentar o comprimento do fio durante a operação

À medida que vai cortando, o fio do aparelho vai sofrendo desgaste, soltando-se e ficando mais curto. Um fio demasiado curto provoca resultados de corte pouco satisfatórios.

#### Aviso

*O comprimento do fio pode ser aumentado durante a operação.*

1. Soltar a tecla de desbloqueio e o interruptor do aparelho.

#### Figura I

2. Premir a tecla de desbloqueio e o interruptor do aparelho.

O fio é automaticamente prolongado e encurtado para o comprimento adequado por meio da aresta de corte.

#### Figura J

#### Aviso

*Quando o fio deixar ser prolongado automaticamente, é necessário substituir a bobina do fio (consultar o capítulo Substituir a bobina do fio).*

### Cortar zonas periféricas

1. Premir o botão basculante e a cabeça de corte para a posição do meio.

#### Figura K

2. Pressionar a manga giratória para baixo e rodar a haste inferior 180° no sentido dos ponteiros do relógio até encaixar a manga giratória.

#### Figura L

3. Premir a tecla de desbloqueio.
4. Premir o interruptor do aparelho.
5. Cortar as zonas periféricas.

#### Figura M

### Substituir a ferramenta de corte

Como ferramenta de corte estão disponíveis a bobina do fio e a lâmina de aparar.

1. Remover o conjunto de bateria (consultar o capítulo Remover o conjunto de bateria).
2. Retirar a ferramenta de corte não necessária e colocar a ferramenta de corte pretendida (consultar o capítulo Substituir a ferramenta de corte).

### Remover o conjunto de bateria

#### Aviso

*Durante interrupções de trabalho mais prolongadas, retire o conjunto da bateria do aparelho e guarde-o de modo a evitar uma utilização não autorizada.*

1. Puxe a tecla de desbloqueio do conjunto de bateria na direção do conjunto.

#### **Figura N**

2. Prima a tecla de desbloqueio do conjunto da bateria para desprender o conjunto da bateria.
3. Retirar o conjunto da bateria do aparelho.

### **Terminar a operação**

1. Retirar o conjunto da bateria do aparelho (consultar o capítulo *Remover o conjunto de bateria*).
2. Limpar o aparelho (consultar o capítulo *Limpeza do aparelho*).

## **Transporte**

### **⚠ CUIDADO**

#### ***Não observância do peso***

*Perigo de ferimentos e danos*

*Considere o peso do aparelho para o respectivo armazenamento.*

1. Remover o conjunto de bateria (consultar o capítulo *Remover o conjunto de bateria*).
2. Ao transportar o aparelho em veículos, protegê-lo contra deslizamentos e quedas.

## **Armazenamento**

Limpar o aparelho antes de cada armazenamento (consultar o capítulo *Limpeza do aparelho*).

1. Soltar a manga telescópica e recolher a haste.

#### **Figura O**

2. Apertar a manga telescópica.

#### **Figura P**

3. Premir o botão basculante e recolher a cabeça de corte o máximo possível.
4. Guardar o aparelho num local seco e com boa ventilação. Manter afastado de substâncias corrosivas, como produtos químicos para jardim e sal para descongelamento. Não armazenar o aparelho no exterior.

## **Conservação e manutenção**

### **⚠ CUIDADO**

#### ***Arranque descontrolado***

*Ferimentos de corte*

*Retire o conjunto da bateria do aparelho antes de todos os trabalhos realizados no mesmo.*

### **⚠ CUIDADO**

#### ***Perigo de lesões devido a lâminas afiadas.***

*Utilize óculos de proteção e luvas de proteção durante todos os trabalhos no aparelho.*

### **Limpeza do aparelho**

1. Retirar o material cortado remanescente da proteção do fio e da cabeça de corte.
2. Limpar as peças do aparelho com um pano húmido, se necessário.
3. Retirar regularmente a sujidade e as partículas estranhas do suporte da bateria e dos contactos elétricos.

### **Substituir a ferramenta de corte**

#### **Substituir a bobina do fio**

1. Premir o desbloqueio da cobertura da bobina e removê-la.

#### **Figura Q**

2. Retirar e eliminar a bobina do fio.
3. Passar a extremidade do fio da nova bobina pelo ilhó.

#### **Figura R**

4. Colocar a bobina do fio no suporte.
5. Colocar a cobertura da bobina no suporte. Verificar se a cobertura da bobina está corretamente encaixada.

#### **Figura S**

6. Ajustar o comprimento do fio (consultar o capítulo *Colocação em funcionamento*).

#### **Substituir a lâmina de aparar**

1. Premir o desbloqueio da lâmina de aparar e retirá-la.
2. Colocar a nova lâmina de aparar no suporte. Ter atenção à posição correta com base na marcação.

#### **Figura T**

## Ajuda em caso de avarias

As avarias têm, geralmente, causas simples que podem ser corrigidas por si com a ajuda do seguinte resumo. Em caso de dúvida ou no caso de se tratar de uma avaria não mencionada aqui, contacte o serviço de assistência técnica autorizada.

Com o desgaste progressivo, a capacidade do conjunto de bateria diminui mesmo com boa conservação, pelo que mesmo em estado totalmente carregado, o tempo de funcionamento nunca é total. Isto não representa qualquer defeito.

Erro	Causa	Reparação
O aparelho não arranca	O conjunto da bateria não está bem colocado.	● Introduzir o conjunto da bateria no suporte até encaixar.
	O conjunto da bateria está descarregado.	● Carregar conjunto da bateria.
	O conjunto da bateria tem defeito	● Substituir o conjunto da bateria.
O aparelho para durante a operação	O fio é demasiado comprido e provoca uma sobrecarga no motor.	● Montar a proteção do fio. O fio é encurtado automaticamente.
	Cabeça de corte bloqueada devido a material cortado remanescente.	● Remover material cortado remanescente.
	Sobrecarga no motor	● Cortar apenas material adequado, consultar o capítulo <i>Utilização prevista</i> .
	Sobreaquecimento do motor	● Interromper o trabalho e deixar que o motor arrefeça
	Sobreaquecimento da bateria	● Interromper o trabalho e aguardar até que a temperatura da bateria fique na gama normal.

### Garantia

Em cada país são válidas as condições de garantia transmitidas pela nossa sociedade distribuidora responsável. Trataremos de possíveis avarias no seu aparelho no âmbito do prazo da garantia, sem custos, desde que estas tenham origem num erro de material ou de fabrico. Em caso de garantia, contacte o seu revendedor ou a assistência técnica autorizada mais próxima, apresentando o talão de compra. (endereço consultar o verso)

### Dados técnicos

		LTR 18-30
<b>Características do aparelho</b>		
Tensão eléctrica de serviço	V	18
Largura de trabalho	mm	300
Fio de corte, diâmetro	mm	1,65
Velocidade em ralenti	1/min	7700 +/- 10%
<b>Valores determinados de acordo com a EN 50636-2-91</b>		
Nível acústico $L_{pA}$	dB(A)	85,8
Insegurança $K_{pA}$	dB(A)	2,5
Nível de potência sonora $L_{WA}$ +	dB(A)	96
Insegurança $K_{WA}$		
Valor de vibrações transmitidas ao sistema mão-braço punho dianteiro	$m/s^2$	1,4
Valor de vibrações transmitidas ao sistema mão-braço punho traseiro	$m/s^2$	0,6
Insegurança K	$m/s^2$	1,5
<b>Medidas e pesos</b>		
Comprimento x Largura x Altura	mm	1329 x 312 x 327
Peso (sem conjunto de bateria)	kg	2,2
Reservados os direitos a alterações técnicas.		

### Valor de vibração

#### ⚠ ATENÇÃO

O valor de vibração indicado foi medido com um método de ensaio padrão, podendo ser usado para comparação dos aparelhos.

O valor de vibração indicado pode ser usado numa avaliação provisória da carga.

Dependendo do tipo de utilização a que o aparelho é sujeito, as emissões de vibrações durante a utilização momentânea do aparelho podem divergir do valor total indicado.

**Aparelhos com um valor de vibração de mão/braço > 2,5  $m/s^2$  (ver capítulo Dados Técnicos no manual de instruções)**

#### ⚠ CUIDADO

A utilização ininterrupta do aparelho durante várias horas pode causar dormência.

● Use luvas quentes para proteger as mãos. ● Faça pausas regulares durante o trabalho.

### Declaração de conformidade UE

Declaramos pelo presente que as referidas máquinas, em virtude da sua concepção e tipo de construção, bem como do modelo colocado por nós no mercado, estão em conformidade com os requisitos de saúde e segurança essenciais e pertinentes das directivas da União Europeia. Em caso de realização de alterações na máquina sem o nosso consentimento prévio, a presente declaração fica sem efeito.

Produto: Corta-relvas/corta-bordaduras

Tipo: LTR 18-30 Battery 1.444-31x.0

#### Directivas da União Europeia pertinentes

2000/14/CE (+2005/88/CE)

2006/42/CE (+2009/127/CE)

2011/65/UE

2014/30/UE

#### Normas harmonizadas aplicadas

EN 60335-1:2012+A11:2014+A13:2017

EN 50636-2-91:2014

EN 50581:2012

**Procedimento de avaliação da conformidade aplicada**  
2000/14/CE, conforme alterado pela 2005/88/CE: Anexo VI

**Nível de potência sonora dB(A)**

Medido: 93,2  
Garantido: 96

**Nome e endereço do organismo notificado envolvido**

Société Nationale de Certification et d'Homologation  
2a. Kalchesbruck  
L-1852 Luxembourg  
Número de identificação 0499  
Os signatários actuam em nome e em procuração do Conselho de Administração.



H. Jenner  
Chairman of the Board of Management



S. Reiser  
Director Regulatory Affairs & Certification

Representante da documentação: S. Reiser  
Alfred Kärcher SE & Co. KG  
Alfred-Kärcher-Str. 28 - 40  
71364 Winnenden (Alemanha)  
Tel.: +49 7195 14-0  
Fax: +49 7195 14-2212  
Winnenden, 01/07/2018

## Indhold

Sikkerhedshenvisninger .....	47
Bestemmelsesmæssig anvendelse .....	49
Miljøbeskyttelse .....	49
Tilbehør og reservedele .....	49
Leveringsomfang .....	49
Symboler på maskinen .....	49
Maskinbeskrivelse .....	49
Montering .....	50
Ibrugtagning .....	50
Betjening .....	50
Transport .....	50
Opbevaring .....	51
Pleje og vedligeholdelse .....	51
Hjælp ved fejl .....	51
Garanti .....	51
Tekniske data .....	51
Vibrationsværdi .....	52
EU-overensstemmelseserklæring .....	52

## Sikkerhedshenvisninger



Læs disse sikkerhedshenvisninger, denne originale driftsvejledning og de sikkerhedshenvisninger, der er vedlagt batteripakken, samt den medfølgende originale driftsvejledning til batteripakken/standardladeaggregatet, inden maskinen tages i brug første gang. Betjen maskinen i overensstemmelse hermed. Opbevar hæftet til senere brug eller til efterfølgende ejere. Ud over henvisningerne i driftsvejledningen skal lovens generelle sikkerheds- og ulykkesforebyggelsesforskrifter overholdes.

## Faregrader

### ⚠ FARE

- Henviser til en umiddelbar fare, der medfører alvorlige kvæstelser eller død.

### ⚠ ADVARSEL

- Henviser til en mulig farlig situation, der kan medføre alvorlige kvæstelser eller død.

### ⚠ FORSIGTIG

- Henviser til en mulig farlig situation, der kan medføre lettere kvæstelser.

### BEMÆRK

- Henviser til en mulig farlig situation, der kan medføre materielle skader.

## Generelle sikkerhedsforskrifter

**⚠ FARE** • Eksplosionsfare. Maskinen genererer gnister, som kan antænde støv, gas eller dampe. Brug ikke maskinen i områder med eksplosionsfare, hvor der befinder sig brandbare væsker, gasser eller støv.

**⚠ ADVARSEL** • Fare for tilskadekomst. Hold arbejdsområdet rent, og sørg for god belysning. • Hold børn og andre personer væk fra arbejdsområdet, når du anvender apparatet. • Fare for elektrisk stød. Beskyt apparatet mod regn og fugt. • Undgå utilsigtet tænding af maskinen. Sørg for at tænd/sluk-kontakten er slukket inden batteripakken tilsluttes, eller inden maskinen løftes eller bæres. • Skader, der forårsages af en justeringsnøgle, der befinder sig på en drejende værktøjsdel. Fjern justeringsnøglen før maskinen startes. • Løb ikke, men gå, når du arbejder med maskinen. Gå ikke baglæns. Undgå en unormal kropsholdning, sørg for at stå fast, og for altid at have ligevægt. • Brug ikke maskinen, hvis tænd/sluk-kontakten på håndtaget ikke tænder eller slukker korrekt. • Undgå at overbelaste maskinen. • Hold skæreværktøj skarpt og rent. Skarpt skæreværktøj er lettere at kontrollere og blokerer ikke så let. • Sluk for motoren, fjern batteripakken og sørg for, at alle bevægelige dele står fuldstændigt stille:

- Før du foretager indstillinger.
- Før du efterlader maskinen uden opsyn.
- Før du kontrollerer, rengør eller vedligeholder maskinen.
- Før du fjerner en blokering, eller rengør udkastningsåbningen.
- Før du udskifter tilbehørsdele.
- Efter at du har ramt et fremmedlegeme. Kontrollér maskinen for skader, og reparer disse, før du starter maskinen igen.
- Hvis maskinen vibrerer unormalt. Kontrollér maskinen for skader, og reparer disse, før du starter maskinen igen.

**⚠ FORSIGTIG** • Du må ikke anvende apparatet, hvis du er under påvirkning af medikamenter eller stoffer, som begrænser reaktionsevnen. Anvend kun apparatet, når du er udhvilet og ved godt helbred. • Bær egnet beskyttelsesudstyr under arbejdet med maskinen. Beskyttelsesudstyr som støvmasker, skridsikre sko, beskyttelseshjelm eller høreværn, reducerer faren for tilskadekomst. • Bær fuldt øjen- og høreværn. • Høreværn kan nedsætte evnen til at høre advarselssignaler. Vær derfor opmærksom på mulige farer i nærheden og i arbejdsområdet. • Bær hovedbeskyttelse under arbejder i områder, hvor der er fare for nedfaldende genstande. **ADVARSEL** • Bær lange, kraftige bukser, langærmet tøj og skridsikre støvler under arbejde med

maskinen. Arbejd ikke uden fodtøj. Bær ikke sandaler eller shorts. Undgå løstsiddende tøj eller tøj med snører og bånd. **FORSIGTIG** • Der er fare for tilskadekomst, hvis løst siddende tøj, hår eller smykker bliver grebet af maskinens bevægelige dele. Hold tøj og smykker væk fra maskinens bevægelige dele. Sæt langt hår op i en hestehale. • Anvend kun maskinen og dens tilbehør i henhold til disse anvisninger, og tag arbejdsbetingelserne og arbejdsopgaven i betragtning for at undgå farlige situationer.

### Sikker drift

**FARE** • Alvorlig tilskadekomst, hvis genstande slynges væk af skærekvnen, eller tråd eller snor vikles ind i skæreværktøjet. Undersøg omhyggeligt arbejdsområdet for genstande såsom sten, kæppe, metal, tråd, knogler eller legetøj, og fjern det, før du bruger maskinen.

**ADVARSEL** • Denne maskine er ikke beregnet til at skulle anvendes af børn eller personer med begrænsede fysiske, sensoriske eller mentale evner, eller personer, der ikke er fortrolige med anvisningerne.

• Anvend kun maskinen ved dagslys eller ved god, kunstig belysning. • Anvend ikke maskinen i vådt græs eller i regnvejre. • Hold en minimumsafstand på 15 m til personer og dyr. Stands maskinen, hvis nogen kommer inden for dette område. • Hold skæredelen under hoftehøjde. • Anvend aldrig maskinen med beskadigede sikkerhedsanordninger, eller uden monterede sikkerhedsanordninger. • Anvend aldrig skæretråde af metal. • Anvend kun maskinen udendørs. • Sørg for at holde hænder og fødder væk fra skærearbejdsområdet, især når motoren startes. • Fare for tilskadekomst, skæreværktøjet fortsætter med at dreje rundt, efter du har slukket motoren. • Fare for tilskadekomst. Kniven på sikkerhedsafdækningen, til afkorting af skæretråden, er meget skarp. Undgå enhver kontakt hermed, især i forbindelse med rengøring. • Sørg for, at ventilationsåbningerne er fri for aflejringer. • Kontrollér maskinen for skader før hver anvendelse og efter hvert slag. Beskadede dele, f.eks. en kontakt, skal repareres eller udskiftes af den autoriserede kundeservice. • Sørg for, at drejets hoveddel er korrekt monteret og fastgjort. • Sørg for, at alle beskyttelsesanordninger, afbøjere og greb er fastgjort korrekt og sikkert. • Sørg for hver anvendelse for, at trådkæreren er placeret korrekt og sikkert. • Anvend kun producentens skæretråd til udskiftning. Anvend ingen anden skæredel. • Fare for kvæstelser. Foretag ingen ændringer på maskinen.

**Obs** • I nogle regioner kan forskrifter indskrænke anvendelsen af denne maskine. Spørg de lokale myndigheder til råds.

### Sikker vedligeholdelse og pleje

**ADVARSEL** • Når du har slukket en ny tråd ud, skal du først bringe maskinen i normal driftsposition, før du tænder for den. • Kontrollér, at maskinen er i sikker tilstand ved regelmæssigt at kontrollere, at bolte, møtrikker og skruer er spændt. • Kontrollér, om de bevægelige dele fungerer korrekt og ikke er blokeret, og om dele er brækket eller beskadiget. Få en beskadiget maskine repareret før du anvender den. • Sluk for motoren, fjern batteripakken og sørg for, at alle bevægelige dele er stoppet fuldstændig:

- Før du rengør eller efterser maskinen.
- Før du skifter tilbehørsdele.

**FORSIGTIG** • Anvend kun tilbehør og reservedele, der er godkendt af producenten. Originalt tilbehør og originale reservedele er en garanti for en sikker og fejlfri drift af apparatet.

**BEMÆRK** • Rengør produktet efter hver anvendelse med en blød, tør klud.

**Obs** • Service- og vedligeholdelsesarbejder må kun udføres af dertil kvalificeret og særligt uddannet personale. Vi anbefaler at sende produktet til reparation hos et autoriseret servicecenter. • Der må kun udføres de indstillinger og reparationer, der er anført i denne driftsvejledning. Kontakt din autoriserede kundeservice for reparationer, der ligger uden for dette område. • Få den autoriserede kundeservice til at udskifte beskadigede eller ulæselige advarselsskilte på maskinen.

### Sikker transport og opbevaring

**ADVARSEL** • Sluk for maskinen, lad den køle af og fjern batteripakken, før du opbevarer eller transporterer den.

**FORSIGTIG** • Fare for tilskadekomst og skader på maskinen. Sørg for at sikre maskinen mod bevælgelse eller fald under transport.

**BEMÆRK** • Fjern alle fremmedlegemer fra maskinen, før du transporterer eller opbevarer den. • Opbevar maskinen på et tørt og godt ventileret sted, hvor børn ikke har adgang. Hold maskinen væk fra ætsende stoffer, såsom havekemikalier. • Opbevar ikke maskinen udendørs.

### Resterende risici

#### **ADVARSEL**

- Selvom maskinen anvendes som foreskrevet, er der stadig visse, resterende risici. Følgende farer kan opstå ved brug af maskinen:
- Vibration kan forårsage tilskadekomst. Brug det rigtige værktøj til de enkelte arbejdsopgaver, brug de dertil beregnede greb, og begræns arbejdstiden og eksponeringen.
- Larm kan medføre høreskader. Bær høreværn, og begræns belastningen.
- Tilskadekomst pga. udslyngede genstande.

### Risikoreduktion

#### **FORSIGTIG**

- Hvis apparatet anvendes i længere tid, kan blodgennemstrømningen i hænderne nedsættes på grund af vibrationer. Der findes ingen generelt gældende anvendelsestid, idet denne afhænger af flere faktorer:
  - Personlig tendens til dårligt blodomløb (ofte kolde fingre, fingerkløe)
  - Lave omgivelsestemperaturer. Bær varme handsker for at beskytte hænderne.
  - Dårlig blodgennemstrømning, fordi der holdes godt fast.
  - Anvendelse uden afbrydelse er mere skadeligt, end hvis der holdes pauser.
- Kontakt lægen, hvis symptomerne, f.eks. fingerkløe, kolde fingre, optræder gentagne gange ved regelmæssig, længerevarende anvendelse af apparatet.



## Bestemmelsesmæssig anvendelse

### ⚠ FARE

#### Ikke bestemmelsesmæssig anvendelse

Livsfare på grund af snitsår

Anvend kun maskinen til dens bestemmelsesmæssige formål.

Anvend ikke knive af metal som savklinger eller buskadsknive.

### ⚠ ADVARSEL

#### Flyvende genstande

Fare for tilskadekomst og beskadigelse

Hold en minimumsafstand på 15 m til personer, dyr og genstande.

- Maskinen er beregnet til arbejde udendørs.
- Maskinen kan anvendes til trimning af græs, der vokser op ad træer eller langs mure, hegn og kanter.
- Maskinen kan også anvendes til slåning på steder, der er svære at nå med plæneklipperen som f.eks. grøfter, skrænter og lysninger.
- Det er forbudt at foretage ombygninger og ændringer, der ikke er tilladt af producenten.
- Anvend ikke maskinen i våde omgivelser eller i regnvæjr.
- Slå ikke vådt græs.

## Miljøbeskyttelse



Emballagen kan genbruges. Sørg for at bortskaffe emballagen miljømæssigt korrekt.



Elektriske og elektroniske maskiner indeholder værdifulde materialer, der kan genbruges, og ofte dele, såsom batterier, akku-pakker eller olie, der ved forkert håndtering eller forkert bortskaffelse kan udgøre en fare for menneskers sundhed og for miljøet. For en korrekt drift af maskinen er disse dele imidlertid nødvendige. Maskiner, der er kendetegnet med dette symbol, må ikke bortskaffes sammen med husholdningsaffaldet.

### Henvvisninger til indholdsstoffer (REACH)

Aktuelle oplysninger om indholdsstoffer findes på: [www.kaercher.com/REACH](http://www.kaercher.com/REACH)

## Tilbehør og reservedele

Anvend kun originaltilbehør og -reservedele. De er en garanti for en sikker og fejlfri drift af maskinen.

Informationer om tilbehør og reservedele findes på [www.kaercher.com](http://www.kaercher.com).

## Leveringsomfang

Maskinens leveringsomfang er vist på emballagen. Kontroller ved udpakningen, om indholdet er komplet. Kontakt venligst forhandleren, hvis der mangler tilbehør eller ved transportskader.

## Symboler på maskinen



Følg alle advarsler og sikkerhedsanvisninger. Læs og forstå alle anvisninger, før du bruger produktet.



Bær egnet øjen- og høreværn under arbejdet med maskinen.



Udsæt ikke maskinen for regn eller fugtige forhold.



Anvend hverken savklinger eller metalknive.



Fare pga. udslyngede genstande. Hold afstand.



Håndskade pga. skarpt skæreværktøj.

## Maskinbeskrivelse

I denne driftsvejledning beskrives det maksimale udstyr. Afhængigt af modellen er der forskel på leveringsomfanget (se emballage).

Figurer, se grafiksider

### Figur A

- ① Bageste håndtag
- ② Oplåsningstast
- ③ Oplåsning af batteripakke
- ④ Maskinkontakt
- ⑤ Forreste håndtag
- ⑥ Fingerskrue
- ⑦ Øverste skaft
- ⑧ Teleskopmanchet
- ⑨ Drejemanchet
- ⑩ Nederste skaft
- ⑪ Drejeknap
- ⑫ Plantebeskyttelsesbøjle
- ⑬ Trådbeskyttelse
- ⑭ Skærekant
- ⑮ Skæretråd
- ⑯ Spoleafdækning
- ⑰ Oplåsning af spoleafdækning
- ⑱ Skæreværktøj
  - a) trådspole
  - b) trimmekniv
- ⑲ Øsken
- ⑳ Knap til løsning af tråden
- ㉑ \*Batteripakke
- ㉒ \*Ladeaggregat
- ㉓ Typeskilt

\* option

### Batteripakke

Maskinen kan anvendes med en Kärcher 18 V Battery Power batteripakke.

## Montering

### Montér trådbeskyttelse

#### ⚠ ADVARSEL

##### *Kniv på trådbeskyttelse*

Snitsår

Montér trådbeskyttelsen før den første ibrugtagning.

#### ⚠ ADVARSEL

##### *Fritliggende tråd*

Snitsår

Anvend aldrig maskinen uden trådbeskyttelse.

#### Figur B

Trådbeskyttelsen skal pege hen mod brugeren.

1. Sæt trådbeskyttelsen på holderen.
2. Skru trådbeskyttelsen fast på holderen.

### Montér forreste håndtag

1. Skru det forreste håndtag fast på det øverste skaft i den ønskede højde.

#### Figur C

## Ibrugtagning

### Indstilling af skaftlængden

1. Løsn teleskopmanchetten ved at dreje den imod uret.  
**Figur D**
2. Træk den øverste del af skaftet ud til den ønskede længde.
3. Spænd teleskopmanchetten fast ved at dreje den med uret.

### Indstil trådlængde

1. Tryk på knappen til løsning af tråden, og træk tråden ud af trådspolen til skærekanten. Tryk om nødvendigt flere gange på knappen.

#### Figur E

### Montér batteripakke

1. Skub batteripakken ind i maskinens holder, indtil den går hørbart i hak.

#### Figur F

## Betjening

### Sæt plantebeskyttelse i driftsposition

Plantebeskyttelsesbøjlen beskytter planter, når der f.eks. slås græs langs blomsterbede eller ved træstammer.

1. Inden græsslåningen startes, skal plantebeskyttelsesbøjlen klappes ned.

#### Figur G

### Arbejdsteknikker

#### ⚠ FORSIGTIG

##### *Forhindringer i klippeområdet*

*Fare for tilskadekomst og beskadigelse*

*Kontroller arbejdsområdet for genstande, der kunne blive slynget ud, f.eks. tråd, sten eller glas, før klippearbejdet påbegyndes.*

1. Tryk på oplåsningstasten.  
**Figur H**
2. Tryk på maskinkontakten. Apparatet starter.
3. Før skærehovedet parallelt med jorden.
4. Før maskinen i en halvkredsformet bevægelse hen over materialet ved slåning.
5. Slå højt græs ad flere omgange.

### Forlæng trådlængden under drift

Ved slåning slides der på maskinens tråd - den bliver flosset og revet, og bliver dermed kortere. En for kort tråd medfører et utilfredsstillende resultat.

#### Obs

*Trådlængden kan forlænges under driften.*

1. Slip oplåsningstasten og maskinkontakten.

#### Figur I

2. Tryk på oplåsningstasten og maskinkontakten. Tråden bliver automatisk forlænget og afkortes til den passende længde på skæreklingen.

#### Figur J

#### Obs

*Hvis tråden ikke længere bliver forlænget automatisk, skal du udskifte trådspolen (se kapitlet Udskift trådspole).*

### Slåning af kantområder

1. Tryk på drejeknappen, og drej skærehovedet i den midterste position.

#### Figur K

2. Tryk drejemanchetten nedad, og drej den nederste del af skaftet 180 ° med uret, indtil drejemanchetten går i indgreb.

#### Figur L

3. Tryk på oplåsningstasten.
4. Tryk på maskinkontakten.
5. Slå kantområdet.

#### Figur M

### Udskiftning af skæreværktøj

Trådspolen og trimmekniven står til rådighed som skæreværktøj.

1. Fjern batteripakken (se kapitlet *Fjern batteripakken*).
2. Fjern det skæreværktøj, der ikke anvendes, og isæt det ønskede skæreværktøj (se kapitlet *Udskift skæreværktøj*).

### Fjern batteripakken

#### Obs

*Fjern batteripakken fra maskinen, og sørg for at sikre maskinen mod utilsigtet brug ved længere afbrydelser af arbejdet.*

1. Træk batteripakkens oplåsningssknap i batteripakkens retning.

#### Figur N

2. Tryk på batteripakkens oplåsningssknap for at låse batteripakken op.
3. Tag batteripakken ud af maskinen.

### Afslutning af driften

1. Tag batteripakken ud af maskinen (se kapitlet *Fjern batteripakken*).
2. Rengør maskinen (se kapitlet *Rengøring af maskinen*).

## Transport

#### ⚠ FORSIGTIG

##### *Manglende overholdelse af vægten*

*Fare for kvæstelser og beskadigelse*

*Vær opmærksom på maskinens vægt ved opbevaring.*

1. Fjern batteripakken (se kapitlet *Fjern batteripakken*).
2. Ved transport i køretøjer skal maskinen sikres mod at glide eller vælte.

## Opbevaring

Rengør maskinen, før opbevaring (se kapitlet *Rengøring af maskinen*).

1. Løsn teleskopmanchetten og skub skafet sammen.  
**Figur O**
2. Spænd teleskopmanchetten fast.  
**Figur P**
3. Tryk på drejeknappen og klap skærehovedet så langt ind som muligt.
4. Opbevar maskinen på et tørt og godt ventileret sted. Hold maskinen væk fra korrosive stoffer, såsom havekemikalier og tøsalt. Opbevar ikke maskinen uendørs.

## Pleje og vedligeholdelse

### ⚠ **FORSIGTIG**

#### **Ukontrolleret start**

Snitsår

Tag batteripakken ud af maskinen før alle arbejder med maskinen.

### ⚠ **FORSIGTIG**

**Fare for tilskadekomst på grund af skarpe knive**

Bær beskyttelsesbriller og beskyttelseshandsker ved alle arbejder på maskinen.

## Rengøring af maskinen

1. Fjern rester af græsafklip fra trådbeskyttelsen og skærehovedet.
2. Tør maskindele af med en fugtig klud ved behov.
3. Fjern regelmæssigt snavs og fremmedlegemer fra batteriholderen og de elektriske kontakter.

## Udskift skæreværktøj

### Udskift trådspole

1. Tryk på spoleafdækningens oplåsning, og tag spoleafdækningen af.  
**Figur Q**
2. Fjern trådspolen, og bortskaft den.
3. Træk trådenten fra den nye trådspole gennem øskenen.  
**Figur R**
4. Sæt trådspolen i holderen.
5. Sæt spoleafdækningen på holderen. Vær opmærksom på, at spoleafdækningen går hørbart i indgreb.  
**Figur S**
6. Indstil trådlængden (se kapitlet *Ibrugtagning*).

### Udskift trimmekniv

1. Tryk på trimmeknivens oplåsning, og fjern trimmekniven.
2. Sæt den nye trimmekniv i holderen. Vær opmærksom på den korrekte position ved hjælp af markeringen.  
**Figur T**

## Hjælp ved fejl

Fejl skyldes ofte enkle årsager, som du selv kan afhjælpe ved hjælp af følgende oversigt. I tvivlstilfælde eller ved fejl, der ikke nævnes her, skal du kontakte den autoriserede kundeservice.

Jo ældre batteripakken er, desto mere forringes dens kapacitet – også på trods af omhyggelig pleje, og selv i fuldt opladet tilstand kan den fulde driftstid ikke opnås længere. Dette er dog ikke nogen mangel eller fejl.

Fejl	Årsag	Afhjælpning
<b>Maskinen starter ikke</b>	Batteripakken er ikke sat korrekt i.	● Skub batteripakken ind i holderen, til den går i indgreb.
	Batteripakke er tom.	● Oplad batteripakken.
	Batteripakken er defekt.	● Udskift batteripakken.
<b>Maskinen stopper under drift</b>	Tråden er for lang og medfører overbelastning af motoren	● Monter trådbeskyttelse. Tråden afkortes automatisk.
	Skærehovedet er blokeret af rester af græsafklip	● Fjern rester af græsafklip.
	Motoren er overbelastet	● Slå kun egnet materiale, se kapitlet <i>Bestemmelsesmæssig anvendelse</i> .
	Motoren er overophedet	● Afbryd arbejdet og lad motoren afkøle.
	Batteriet er overophedet	● Afbryd arbejdet og vent til batteritemperaturen ligger i det normale område.

## Garanti

I de enkelte lande gælder de af vore forhandlere fastlagte garantibetingelser. Eventuelle fejl på maskinen afhjælpes gratis inden for garantien, såfremt fejlen kan tilskrives en materiale- eller produktionsfejl. Hvis du ønsker at gøre garantien gældende, bedes du henvende dig til sin forhandler eller nærmeste kundeservice medbringende kvittering for købet. (Se adressen på bagsiden)

## Tekniske data

		LTR 18-30
<b>Effektdata maskine</b>		
Driftsspænding	V	18
Arbejdsbredde	mm	300
Skæretråd, diameter	mm	1,65
Omdrejningstal i tomgang	1/min	7700 +/- 10%
<b>Beregnete værdier i henhold til EN 50636-2-91</b>		
Lydtrykniveau $L_{pA}$	dB(A)	85,8

		<b>LTR 18-30</b>
Usikkerhet $K_{pA}$	dB(A)	2,5
Lydeffektniveau $L_{WA}$ + usikkerhet $K_{WA}$	dB(A)	96
Hånd-arm-vibrasjonsværdi forreste håndtag	$m/s^2$	1,4
Hånd-arm-vibrasjonsværdi bagerste håndtag	$m/s^2$	0,6
Usikkerhet $K$	$m/s^2$	1,5
<b>Mål og vøgt</b>		
Længde x bredde x højde	mm	1329 x 312 x 327
Vøgt (uden batteripakke)	kg	2,2

Der tages forbehold for tekniske ændringer.

## Vibrasjonsværdi

### **⚠ ADVARSEL**

Den angivne vibrasjonsværdi blev målt med en standard testning og må anvendes til sammenligning af maskiner.

Den angivne vibrasjonsværdi må anvendes i en foreløbig vurdering af belastningen.

Afhængigt af hvilken måde maskinen anvendes på, kan svingningsmissionen i løbet af den aktuelle anvendelse af maskinen afvige fra den angivne samlede værdi.

### **Apparater med en hånd-arm vibrasjonsværdi > 2,5 $m/s^2$ (se kapitlet Tekniske data i driftsvejledningen)**

**⚠ FORSIGTIG** • Flere timers uafbrudt anvendelse af apparatet kan medføre følelsesløshed. • Bær varme handsker for at beskytte hænderne. • Indlæg regelmæssige arbejds pauser.

## EU-overensstemmelseserklæring

Hermed erklærer vi, at nedenstående maskine på grund af sin udformning og konstruktion i den udførelse, i hvilken den sælges af os, overholder EU-direktivernes relevante, grundlæggende sikkerheds- og sundhedsmæssige krav. Hvis maskinen ændres uden aftale med os, mister denne attest sin gyldighed.

Produkt: Græstrimmer/kantrimmer  
Type: LTR 18-30 Battery 1.444-31x.0

**Relevante EU-direktiver**  
2000/14/EF (+2005/88/EF)  
2006/42/EF (+2009/127/EF)  
2011/65/EU  
2014/30/EU

**Anvendte harmoniserede standarder**  
EN 60335-1:2012+A11:2014+A13:2017  
EN 50636-2-91:2014  
EN 50581:2012  
EN 55014-1:2017  
EN 55014-2:2015

**Anvendt overensstemmelsesvurderingsproces**  
2000/14/EF og ændret af 2005/88/EF: Tillæg VI

**Lydeffektniveau dB(A)**  
Målt: 93,2  
Garanteret: 96

## Navn og adresse på det pågældende bemyndigede organ

Société Nationale de Certification et d'Homologation  
2a. Kalchesbruck  
L-1852 Luxembourg  
Identifikationsnr. 0499  
Underskrifterne handler på bestyrelsens vegne og med dennes fuldmagt.



H. Jenner  
Chairman of the Board of Management



S. Reiser  
Director Regulatory Affairs & Certification

Dokumentationsbefuldmægtiget: S. Reiser

Alfred Kärcher SE & Co. KG  
Alfred-Kärcher-Str. 28 - 40  
71364 Winnenden (Germany)  
Tlf.: +49 7195 14-0  
Fax: +49 7195 14-2212  
Winnenden, 2018/07/01

## Indhold

Sikkerhedsanvisninger .....	52
Forskriftsmæssig brug .....	54
Miljøvern .....	54
Tilbehør og reservedeler .....	54
Leveringsomfang .....	54
Symboler på apparatet .....	54
Beskrivelse av apparatet .....	54
Montering .....	55
Igangsetting .....	55
Betjening .....	55
Transport .....	56
Lagring .....	56
Stell og vedlikehold .....	56
Bistand ved feil .....	57
Garanti .....	57
Tekniske data .....	57
Vibrasjonsverdi .....	57
EU-samsvarserklæring .....	57

## Sikkerhedsanvisninger



Før du tar i bruk apparatet første gang, må du lese og følge sikkerhetshenvisningene, den originale bruksanvisningen, de vedlagte sikkerhetshenvisningene for batteripakken og den vedlagte originale bruksanvisningen for batteripakken/standardladeren. Følg anvisningene. Oppbevar heftene til senere bruk eller for annen eier.

I tillegg til instruksene i denne bruksanvisningen må du ta hensyn til de generelle forskrifter vedrørende sikkerhet og forebygging av ulykker.

## Risikonivå

### **⚠ FARE**

• Anvisning om en umiddelbar truende fare som kan føre til store personskader eller til død.

### **⚠ ADVARSEL**

• Anvisning om en mulig farlig situasjon som kan føre til store personskader eller til død.

## ⚠ **FORSIKTIG**

- Anvisning om en mulig farlig situasjon som kan føre til mindre personskader.

## **OBS**

- Anvisning om en mulig farlig situasjon som kan føre til materielle skader.

### Generelle sikkerhetsanvisninger

⚠ **FARE** • Eksplosjonsfare. Apparatet genererer gnister som kan antenne støv, gasser eller damper. Apparatet skal ikke brukes i eksplosjonsfarlige omgivelser der det befinner seg brennbare væsker, gasser eller støv.

⚠ **ADVARSEL** • Ulykkesrisiko. Hold arbeidsområdet rent og godt opplyst. • Hold barn og andre personer borte fra arbeidsområdet når du bruker apparatet. • Fare for elektrisk støt. Beskytt apparatet mot regn og væte. • Unngå å slå apparatet på uforvarende. Forviss deg om at PÅ-/Avbryteren befinner seg i Av-posisjon før du kobler til batteripakken, før du løfter opp eller bærer apparatet. • Personskade gjennom en innstillingsnøkkel som blir værende på en roterende del av verktøyet. Fjern innstillingsnøgkelen før du slår på apparatet. • Ikke løp, men gå når du arbeider med apparatet. Ikke gå baklengs. Unngå å ha en unormal kroppsholdning, sørg for å stå støtt og sikkert og hold likevekten til enhver tid. • Apparatet skal aldri brukes dersom PÅ/AV-spaken på håndtaket ikke lar seg betjene på riktig måte. • Ikke overbelast apparatet. • Hold skjæreverktøyet alltid skarpe og rene. Skarpe skjæreverktøy er lettere å kontrollere, og de blokkerer heller ikke så lett. • Slå av motoren, ta ut batteripakken og forviss deg om at alle bevegelige deler har stanset helt opp:

- Før du foretar innstillinger.
- Før du lar apparatet stå uten tilsyn.
- Før du kontrollerer, rengjør eller utfører vedlikehold på apparatet.
- Før du fjerner en blokkering eller rengjør utkaståpningen.
- Før du skifter tilbehørsdeler.
- Etter at du har truffet et fremmedlegeme. Kontroller først apparatet med hensyn til skader, og reparer disse før du starter apparatet igjen.
- Dersom apparatet vibrerer unormalt. Kontroller først apparatet med hensyn til skader, og reparer disse før du starter apparatet igjen.

⚠ **FORSIKTIG** • Apparatet må ikke drives av personer som er påvirket av medikamenter eller narkotika som innskrenker reaksjonsevnen. Bruk kun apparatet når du er uthvilt og frisk. • Bruk egnede verneklær når du arbeider med apparatet. Verneutstyr som eksempelvis støvmasker, sklisliske sko, vernehjelm eller hørselsvern reduserer faren for personskade. • Bruk vernebriller og hørselsvern. • Hørselsvern kan begrense din evne til å høre varselslyder, vær derfor oppmerksom på mulige farer i nærheten av arbeidsområdet.

• Bruk hjelm ved arbeid i områder der det er fare for fallende gjenstander. **ADVARSEL** • Bruk lange, tykke bukser, overdeler med lange ermer og sklisliske støvler under arbeidet. Ikke arbeid barbeint. Ikke bruk sandaler eller korte bukser. Unngå løstsittende klær eller klær med snorer og bånd. **FORSIKTIG** • Fare for personskader ved bruk av løstsittende klær, løst hår eller smykker som kan sette seg fast i apparatets bevegelige deler. Hold klær og smykker unna maskinens bevegelige deler. Sett opp langt hår. • Bruk bare apparatet

og tilbehøret slik det forklares i disse anvisningene, ta arbeidsbetingelsene og arbeidet som skal utføres i betraktning for å unngå farlige situasjoner.

### Sikker drift

⚠ **FARE** • Fare for alvorlige personskader når gjenstander slynges ut av kniven eller ledninger eller snorer vikles inn i klippeverktøyet. Arbeidsområdet skal kontrolleres nøye med hensyn til gjenstander som steiner, kvister, metall, ledninger, knokler eller leketøy. Disse skal fjernes.

⚠ **ADVARSEL** • Apparatet skal ikke brukes av barn eller personer med innskrenkede fysiske, sensoriske eller intellektuelle evner eller personer som ikke er fortrolige med disse anvisningene. • Bruk apparatet bare i dagslys eller ved god kunstig belysning. • Ikke bruk apparatet i vått gress eller når det regner. • Hold en minsteavstand på 15 m til personer og dyr. Stopp apparatet dersom noen begir seg innenfor dette området. • Hold den påmonterte skjæreanordningen nedenfor hofte høyde. • Bruk apparatet aldri med skadde eller uten påmonterte verneinnretninger. • Bruk aldri skjæretråd av metall. • Bruk apparatet kun i områder utendørs. • Hold hender og føtter borte fra skjærearbeidsflaten, fremfor alt når du slår på motoren. • Fare for personskader, skjæreverktøyet roterer videre etter at motoren er slått av. • Fare for personskader. Kniven på vermedekselet til forkorting av skjæretråden er svært skarp, så unngå enhver berøring, spesielt ved rengjøring. • Sørg for at alle ventilasjonsåpninger er frie for avleiringer. • Kontroller apparatet for skader hver gang før bruk og etter hvert slag. Skadde deler, f.eks. En bryter, må repareres av vår autoriserte kundeservice eller skiftes ut. • Forviss deg om at det påmonterte drivhodet er montert og festet på fagmessig måte. • Sørg for at alle verneinnretninger, guardrails og håndtak er godt og riktig festet. • Kontroller at trådkutteren er riktig posisjonert og sikret før du begynner bruken av apparatet. • Bruk kun den originale reserveskjæretråden fra produsenten. Ikke bruk noen annen skjæreanordning. • Fare for personskader. Ikke foreta noen endringer på apparatet.

**Merknad** • I noen regioner kan forskrifter bety innskrenkninger på bruken av dette apparatet. Innhent råd fra dine ansvarlige offentlige myndigheter.

### Sikkert vedlikehold og pleie

⚠ **ADVARSEL** • Etter at du har skjøvet ut en ny tråd, må du først stille apparatet i normal driftsstilling, før du slår på apparatet. • Sørg for at apparatet er i sikker stand ved å regelmessig sjekke at bolter, muttere og skruer sitter godt fast. • Kontroller at bevegelige deler fungerer uten problemer og ikke sitter i klem, om deler er brukt eller skadet. Få et skadd apparat reparert før du tar det i bruk igjen. • Slå av motoren, fjern batteriet og sørg for at alle bevegelige deler har stanset helt:

- før du rengjør eller vedlikeholder apparatet.
- før du skifter tilbehørsdeler.

⚠ **FORSIKTIG** • Bruk kun tilbehør og reservedeler som produsenten har frigitt. Originalt tilbehør og originalreservedeler gir garanti for sikker drift av apparatet uten funksjonsfeil.

**OBS** • Rengjør produktet etter hver bruk med en myk og tørr klut.

**Merknad** • Service- og vedlikeholdsarbeid må bare utføres av tilsvarende kvalifisert og spesielt opplært fagpersonale. Vi anbefaler å sende produktet til reparasjon

hos et autorisert servicesenter. • Du har bare lov til å utføre innstillingene og reparasjonene som er beskrevet i denne bruksanvisningen. Ta kontakt med din autoriserte kundeservice for reparasjoner utover dette. • Få skadde eller ulesbare varselstilt på apparatet skiftet ut av autorisert kundeservice.

### Sikker transport og lagring

**⚠ ADVARSEL** • Slå av apparatet, la det avkjøles og fjern batteriet før du lagrer eller transporterer det.

**⚠ FORSIKTIG** • Fare for personskader og skader på apparatet. Sikre apparatet mot bevegelse eller fall under transport.

**OBS** • Fjern alle fremmedlegemer fra apparatet før du transporterer eller lagrer det. • Lagre apparatet på et tørt sted med god lufting og utilgjengelig for barn. Hold apparatet unna stoffer med korroderende effekt, som hagekjemikalier. • Ikke lagre apparatet utendørs.

### Restfarer

#### ⚠ ADVARSEL

- Selv om apparatet brukes som anvist, gjenstår visse restfarer. Følgende farer kan oppstå under bruk av apparatet:
- Vibrasjoner kan forårsake skader. Bruk riktig verktøy for hver type arbeid, anvend passende grep og begrens arbeidstiden og eksponeringen.
- Støy kan føre til hørselsskader. Bruk hørselsvern og reduser belastningen.
- Skader på grunn av gjenstander som slynges ut.

### Redusering av risiko

#### ⚠ FORSIKTIG

- Dersom apparatet brukes lenge kan det oppstå problemer med blodmiløpet i hendene pga. vibrasjonene. En generell brukstid kan ikke fastsettes, da denne er avhengig av flere faktorer:
- Personlig anlegg til dårlig blodmiløp (stadig kalde fingre, kribling i fingrene).
- Lav omgivelsestemperatur. Bruk varme hansker for å beskytte hendene.
- For fast grep reduserer sirkulasjonen.
- Uavbrutt arbeid er mer ugunstig enn arbeid med innlagte pauser.

Ved regelmessig, vedvarende bruk av apparatet og gjentatt forekomst av symptomene, som v.eks. Kribling i fingrene, bør du oppsøke lege.

### Forskriftsmessig bruk

#### ⚠ FARE

**Ikke forskriftsmessig bruk**

Livsfare på grunn av kuttskader

Bruk apparatet slik det er tiltenkt.

Ikke bruk kniver av metall, som sagblad eller krattkniv.

#### ⚠ ADVARSEL

**Gjenstander kan slynges ut i luften**

Fare for personskader og materielle skader  
Hold en minsteavstand på 15 m til personer, dyr og objekter.

- Apparatet er beregnet til arbeid utendørs.
- Apparatet kan brukes til å trimme gress som vokser langs vegger, gjerder, trær eller kanter.
- Apparatet kan også brukes til å klippe gress på steder det er vanskelig å komme til med gressklipper, for eksempel grøfter, skråninger og lysninger.

- Modifikasjoner og endringer som ikke er godkjent av produsenten, er ikke tillatt.
- Apparatet skal ikke brukes i våte omgivelser eller når det regner.
- Ikke klipp vått gress.

### Miljøvern



Materialet i emballasjen kan resirkuleres. Kvitt deg med emballasjen på miljøvennlig måte.



Elektriske og elektroniske apparater inneholder verdifulle resirkulerbare materialer og ofte deler batterier, batteripakker eller olje. Disse kan utgjøre en potensiell fare for helse og miljø ved feil bruk eller feil avfallsbehandling. Disse delene er imidlertid nødvendige for korrekt drift av apparatet. Apparatet merket med dette symbolet skal ikke kastes i husholdningsavfallet.

### Anvisninger om innhold (REACH)

Aktuell informasjon om stoffene i innholdet finner du under: [www.kaercher.com/REACH](http://www.kaercher.com/REACH)

### Tilbehør og reservedeler

Bruk bare originalt tilbehør og originale reservedeler; de garanterer for en sikker og problemfri drift av apparatet. Informasjon om tilbehør og reservedeler finner du på [www.kaercher.com](http://www.kaercher.com).

### Leveringsomfang

Apparatets leveringsomfang er vist på emballasjen. Kontroller at innholdet i pakken er komplett når du pakker ut. Manglende tilbehør eller transportskader skal meldes til forhandleren.

### Symboler på apparatet



Overhold alle advarsler og sikkerhetshenvisninger. Les og gjør deg forstått med alle anvisninger før du tar produktet i bruk.



Bruk passende øye- og hørselsvern under arbeidet med apparatet.



Ikke utsett apparatet for regn eller fuktige omgivelser.



Bruk verken sagblad eller metallkniv.



Fare på grunn av gjenstander som slynges ut. Hold avstand.



Skade på hendene gjennom skarpt skjæreværktøy.

### Beskrivelse av apparatet

I denne bruksanvisningen beskrives maksimalt utstyr. Alt etter modell kan det være ulike leveringsomfang (se emballasjen).

Figurer, se grafikkside

## Figur A

- ① Bakre håndtak
  - ② Låseknapp
  - ③ Åpnemekanisme batteripakke
  - ④ Apparatbryter
  - ⑤ Fremre håndtak
  - ⑥ Håndtakskruer
  - ⑦ Øvre skaft
  - ⑧ Teleskopmansjett
  - ⑨ Dreiemansjett
  - ⑩ Nedre skaft
  - ⑪ Svingknapp
  - ⑫ Plantebeskyttelsesbøyle
  - ⑬ Trådbeskyttelse
  - ⑭ Skjærekant
  - ⑮ Skjæretråd
  - ⑯ Spoledeksel
  - ⑰ Låsemekanisme spoledeksel
  - ⑱ Skjæreverktøy
    - a) Trådspole
    - b) Trimmerkniv
  - ⑲ Malje
  - ⑳ Knapp til å løsne tråden
  - ㉑ \*Batteripakke
  - ㉒ \*Lader
  - ㉓ Typeskilt
- \* ekstrautstyr

### Batteripakke

Apparatet kan drives med en Kärcher 18 V Battery Power batteripakke.

## Montering

### Montere trådbeskyttelse

#### ⚠ ADVARSEL

##### *Kniv på trådbeskyttelsen*

Kuttskader

Monter trådbeskyttelsen før du tar apparatet i bruk første gang.

#### ⚠ ADVARSEL

##### *Åpent liggende tråd*

Kuttskader

Bruk aldri apparatet uten trådbeskyttelse.

#### Figur B

Trådbeskyttelsen må vende mot brukeren.

1. Sett trådbeskytter på holderen.
2. Skru trådbeskytteren sammen med holderen.

### Montere det fremre håndtaket

1. Skru fast det fremre håndtaket i ønsket høyde på det øverste skaftet.

#### Figur C

## Igangsetting

### Justere skaftlengden

1. Løsne teleskopkragen mot klokken.

#### Figur D

2. Trekk ut det øvre skaftet til ønsket lengde er nådd.
3. Stram den teleskopiske kragen med urviseren.

### Still inn trådlengden.

1. Trykk på knappen for å løsne tråden, og trekk tråden ut av trådspolen til skjærekanten. Trykk på knappen flere ganger om nødvendig.

#### Figur E

### Montere batteripakke

1. Skyv batteripakken inn i åpningen på apparatet til den klikker på plass.

#### Figur F

## Betjening

### Sett plantebeskyttelsen i driftsstilling

Plantebeskyttelsesbøylene beskytter planter f.eks. når du klipper langs blomsterbed eller trestammer.

1. Før du slå klippeprosessen, må du felle ned plantebeskyttelsesbøylene.

#### Figur G

### Arbeidsteknikk

#### ⚠ FORSIKTIG

##### *Hindringer i klippeområdet*

Fare for personskader og materielle skader

Før klippearbeidene begynner, må arbeidsområdet kontrolleres for objekter som kan bli slynget bort, eksempelvis ståltråd, steiner, tråder eller glass.

1. Trykk på låseknappen.

#### Figur H

2. Trykk på apparatbryteren. Apparatet starter.
3. Før skjærehodet parallelt med bakken.
4. Under klipping føres apparatet i en halvsirkelformet bevegelse over gresset.
5. Høyt gress må klippes i flere omganger.

### Forlengelse av trådlengden under bruken

Under klippingen slites tråden i apparatet, den frynses opp, slites av og blir kortere. En for kort tråd fører til et utilfredsstillende klipperesultat.

#### Merknad

Trådlengden kan forlenges under bruk.

1. Slipp låseknappen og apparatbryteren.

#### Figur I

2. Trykk på låseknappen og apparatbryteren. Tråden forlenges automatisk, og på kutteeggen forkortes den til passende lengde.

#### Figur J

#### Merknad

Dersom tråden ikke forlenges automatisk lenger, må du skifte trådspole (se kapittel Skifte trådspole).

## Slå kanter

1. Trykk på svinghodet og still skjærehodet i posisjon i midten.  
**Figur K**
2. Skyv dreiemansjetten ned og vri det nedre skaftet 180° med urviseren til dreiemansjetten klikker på plass.  
**Figur L**
3. Trykk på låseknappen.
4. Trykk på apparatbryteren.
5. Slå kantene.  
**Figur M**

## Skifte skjæreverktøy

Som skjæreverktøy står trådspolen og trimmerkniven til disposisjon.

1. Ta ut batteripakken (se kapitlet *Fjerne batteripakken*).
2. Ta bort skjæreverktøyet som ikke behøves og sett inn skjæreverktøyet du ønsker (se kapittel *Skifte skjæreverktøy*).

## Fjerne batteripakken

### Merknad

Ved lengre avbrudd i arbeidet skal batteripakken tas ut av apparatet, og apparatet må sikres mot uautorisert bruk.

1. Trekk knappen opplåsing batteripakke i retning av batteripakken.  
**Figur N**
2. Trykk på låseknappen for batteripakken for å låse opp batteripakken.
3. Ta batteripakken ut av apparatet.

## Avslutte bruken

1. Ta batteriet ut av apparatet (se kapittel *Fjerne batteripakken*).
2. Rengjør apparatet (se kapitlet *Rengjøring av apparatet*).

## Transport

### ⚠ FORSIKTIG

Ved ignorering av vekten

Fare for personskader og materielle skader

Ta hensyn til apparatets vekt ved lagring.

1. Ta ut batteripakken (se kapitlet *Fjerne batteripakken*).
2. Ved transport i kjøretøy må apparatet sikres mot å skli og velte.

## Lagring

Rengjør apparatet før hver gang det lagres (se kapitlet *Rengjøring av apparatet*).

1. Løsne teleskopmansjetten og skyv skaftet sammen.  
**Figur O**
2. Stram til teleskopmansjetten.  
**Figur P**
3. Trykk på svinghodet og slå inn skjærehodet så langt det lar seg gjøre.
4. Oppbevar apparatet på et tørt sted med god lufting. Hold apparatet unna korroderende stoffer som hagekjemikalier og veisalt. Apparatet skal ikke lagres utendørs.

## Stell og vedlikehold

### ⚠ FORSIKTIG

Ukontrollert start

Kuttskader

Ta batteriet ut av apparatet før alt arbeid på apparatet.

### ⚠ FORSIKTIG

Fare for personskader på grunn av skarpe kniver

Bruk vernebriller og vernehansker ved alt arbeid på apparatet.

## Rengjøring av apparatet

1. Fjern gressrester fra trådbeskyttelsen og skjærehodet.
2. Ved behov kan apparatdeler rengjøres med en fuktig klut.
3. Batteriholderen og de elektriske kontaktene skal rengjøres jevnlig for smuss og fremmedlegemer.

## Skifte skjæreverktøy

### Skifte trådspole

1. Trykk på låseknappen for spoledekselet og fjern spoledekselet.  
**Figur Q**
2. Fjern kniven og kast sørg for forskriftsmessig avfallsbehandling.
3. Trær tråddenden på den nye trådspolen gjennom maljen.  
**Figur R**
4. Sett trådspolen inn i holderen.
5. Sett spoledekselet inn i holderen. Påse at spoledekselet smekker i lås så det høres.  
**Figur S**
6. Still inn trådlengden (se kapittel *Igangsetting*).

### Skifte trimmerkniv

1. Trykk på trimmerknivens låseknapp og fjern trimmerkniven.
2. Sett den nye trimmerkniven inn i holderen. Sørg for riktig posisjon idet du tar markeringen til hjelp.  
**Figur T**



## Bistand ved feil

Feil har oftest enkle årsaker som du selv kan utbedre ved hjelp av følgende oversikt. I tilstilfeller, eller ved driftsforstyrrelser som ikke er nevnt her, kan du kontakte vår autoriserte kundeservice.

Batteripakkens kapasitet forringes ved tiltagende alder, også ved god pleie. Batteripakken vil derfor ikke oppnå full driftstid selv om den er helt oppladet. Dette er ikke en feil.

Feil	Årsak	Utbedring
Apparatet starter ikke	Batteriet er ikke satt riktig inn.	● Skyv batteriet inn i holderen til det klikker på plass.
	Batteriet er tomt.	● Lad opp batteriet.
	Batteriet er defekt.	● Skift ut batteriet.
Apparatet stopper under drift	Tråden er for lang og fører til overbelastning av motoren	● Monter trådbeskyttelse. Tråden forkortes automatisk.
	Skjærehodet er blokkert av gressrester	● Fjern gressrester.
	Motoren er overbelastet	● Slå bare egnet material, se kapittel <i>For-skriftsmessig bruk</i> .
	Motoren er overopphetet	● Avbryt arbeidet og la motoren avkjøles.
	Batteriet er overopphetet	● Avbryt arbeidet og vent til batteritemperaturen er i normalområdet.

### Garanti

Vår ansvarlige salgsorganisasjon for det enkelte land har utgitt garantibetingelsene som gjelder i det aktuelle landet. Eventuelle feil på apparatet reparerer gratis i garantitiden dersom disse kan føres tilbake til material- eller produksjonsfeil. Ved behov for garanti-reparasjoner, vennligst henvend deg med kjøpskvitteringen til din forhandler eller nærmeste autoriserte kundeservice. (Se adresse på baksiden)

### Tekniske data

		LTR 18-30
<b>Effektspesifikasjoner apparat</b>		
Driftsspenning	V	18
Arbeidsbredde	mm	300
Skjæretråd, diameter	mm	1,65
Tomgangsturtall	1/min	7700 +/- 10%
<b>Registrerte verdier iht. EN 50636-2-91</b>		
Lydtrykknivå $L_{pA}$	dB(A)	85,8
Usikkerhet $K_{pA}$	dB(A)	2,5
Lydeffektnivå $L_{WA}$ + usikkerhet $K_{WA}$	dB(A)	96
Hånd-arm-vibrasjonsverdi fremre håndtak	$m/s^2$	1,4
Hånd-arm-vibrasjonsverdi bakre håndtak	$m/s^2$	0,6
Usikkerhet K	$m/s^2$	1,5
<b>Mål og vekt</b>		
Lengde x bredde x høyde	mm	1329 x 312 x 327
Vekt (uten batteripakke)	kg	2,2

Med forbehold om tekniske endringer.

### Vibrasjonsverdi

#### △ ADVARSEL

Den angitte vibrasjonsverdien ble målt med en standard testmetode og kan brukes til sammenligning av apparatene.

Den angitte vibrasjonsverdien kan brukes i en foreløpig evaluering av belastningen.

Avhengig av typen og måten apparatet brukes på, kan vibrasjonsutslippet under bruk av apparatet avvike fra den angitte totalverdien.

**Apparater med hånd-arm vibrasjonsverdi > 2,5  $m/s^2$  (se kapittel Tekniske data i driftsveiledningen)**

△ **FORSIKTIG** ● Hvis apparatet brukes i flere timer kan det føre til at en føler seg visen. ● Bruk varme hansker for å beskytte hendene. ● Ta pause regelmessig.

### EU-samsvarserklæring

Vi erklærer herved at maskinen beskrevet nedenfor på grunn av design og konstruksjon, samt i versjonen som vi har markedsført, oppfyller de relevante grunnleggende helse- og sikkerhetskravene i EU-direktivene.

Endringer på maskinen uten avtale med oss, gjør at denne erklæringen blir ugyldig.

Produkt: Gresstrimmer/kanttrimmer

Type: LTR 18-30 Battery 1.444-31x.0

#### Gjeldende EU-direktiver

2000/14/EF (+2005/88/EF)  
2006/42/EF (+2009/127/EF)  
2011/65/EU  
2014/30/EU

#### Anvendte harmoniserte standarder

EN 60335-1:2012+A11:2014+A13:2017  
EN 50636-2-91:2014  
EN 50581:2012  
EN 55014-1:2017  
EN 55014-2:2015

#### Anvendte samsvarsvurderingsprosesser

2000/14/EF og endret via 2005/88/EF: Vedlegg VI

#### Lydeffektnivå dB(A)

Målt:93,2

Garantert:96

**Navn og adresse til involvert teknisk kontrollorgan**  
Société Nationale de Certification et d'Homologation  
2a. Kalchesbruck  
L-1852 Luxembourg  
ID-nr. 0499  
Undertegnede handler på vegne av og med fullmakt fra styret.



H. Jenner  
Chairman of the Board of Management



S. Reiser  
Director Regulatory Affairs & Certification

Dokumentasjonsfullmektig: S. Reiser  
Alfred Kärcher SE & Co. KG  
Alfred-Kärcher-Str. 28 - 40  
71364 Winnenden (Germany)  
Tlf.: +49 7195 14-0  
Faks: +49 7195 14-2212  
Winnenden, 01/07/2018

## Innehåll

Sikkerhetsanvisninger .....	58
Avsedd anvendning .....	59
Miljøskydd .....	60
Tilbehør og reservdelar .....	60
Leveransens omfang .....	60
Symboler på maskinen .....	60
Beskrivelse av apparaten .....	60
Montering .....	60
Idrifttagning .....	61
Manøvrering .....	61
Transport .....	61
Förvaring .....	61
Skötsel och underhåll .....	61
Hjälp vid störningar .....	62
Garanti .....	62
Tekniska data .....	62
Vibrationsvärde .....	63
EU-försäkran om överensstämmelse .....	63

## Sikkerhetsanvisninger



Innan du använder maskinen för första gången ska du läsa igenom och följa denna originalbruksanvisning och dessa säkerhetsanvisningar samt de säkerhetsanvisningar och originalbruksanvisningar som medföljer batteripaketet/standardladdaren. Följ alla anvisningar. Spara texterna för senare bruk eller för nästa ägare. Förutom anvisningarna i bruksanvisningen ska lagstiftarens allmänna säkerhets- och skyddsföreskrifter följas.

## Risiknivåer

### ⚠ FARA

• Varnar om en omedelbart överhängande fara som kan leda till svåra personskador eller dödsfall.

### ⚠ VARNING

• Varnar om en möjligen farlig situation som kan leda till svåra personskador eller dödsfall.

### ⚠ FÖRSIKTIGHET

• Varnar om en möjligen farlig situation som kan leda till lättare personskador.

## OBSERVERA

• Varnar om en möjlig farlig situation som kan leda till materiella skador.

## Allmän säkerhetsinformation

⚠ **FARA** • Explosionsrisk! Maskinen alstrar gnistor som kan antända damm, gas eller ångor. Använd inte maskinen i explosionsfarliga miljöer med brännbara vätskor, gaser eller damm.

⚠ **VARNING** • Risk för olycksfall. Håll arbetsplatsen ren och välupplyst. • Se till att barn och andra personer befinner sig på avstånd från arbetsområdet medan du använder maskinen. • Risk för elektriska stötar. Skydda apparaten mot regn och väta. • Undvik oavsiktlig tillkoppling. Kontrollera att på/av-brytaren är i av-läge innan du ansluter batteripaketet och innan du lyfter eller bär maskinen. • Risk för personskador om en inställningsnyckel sitter kvar på en roterande del av verktyget. Ta bort alla inställningsnycklar innan du tillkopplar maskinen. • Spring inte när du arbetar med maskinen, utan gå i vanlig takt. Gå inte bakåt. Undvik onormal kroppshållning, se till att du står stadigt och håller balansen. • Använd aldrig maskinen om AV/PÅ-knappen på handtaget inte stänger av och på maskinen som den ska. • Överbelast inte maskinen. • Håll alltid skärverktygen vassa och rena. Vassa skärverktyg är lättare att manövrera och blockeras inte lika lätt. • Stång av motorn, ta ut batteripaketet och kontrollera att alla rörliga delar har stannat helt:

- Innan du gör inställningar.
- Innan du lämnar maskinen obebakt.
- Innan du kontrollerar, rengör eller underhåller maskinen.
- Innan du tar bort någon blockering eller rengör gräskastets öppning.
- Innan du byter tillbehörsdelar.
- När du har kört på något främmande föremål. Kontrollera först om maskinen fått några skador och reparera dessa innan du startar maskinen igen.
- Om maskinen vibrerar på ett onormalt sätt. Kontrollera först om maskinen fått några skador och reparera dessa innan du startar maskinen igen.

⚠ **FÖRSIKTIGHET** • Du får inte använda maskinen om du är påverkad av mediciner eller droger som begränsar reaktionsförmågan. Använd maskinen endast när du är utvilad och frisk. • Använd lämplig skyddsutrustning när du arbetar med maskinen. Skyddsutrustning som dammasker, halksäkra skor, skyddshjälm eller hörselskydd minskar risken för personskador. • Bär ordentligt ögon- och hörselskydd. • Hörselskydd kan göra att du inte hör varningssignaler. Se därför upp för möjliga risker i närheten och i arbetsområdet. • Bär huvudskydd vid arbeten i områden där föremål kan falla ned. **VARNING** • När man arbetar med maskinen bör man vara klädd i långärmat och långa, grova byxor samt halkfria stövlar. Arbeta aldrig barfota. Bär inte sandaler eller kortbyxor. Undvik löst sittande kläder och kläder med snören eller band. **FÖRSIKTIGHET** • Risk för personskador om löst sittande klädsel, hår eller smycken fastnar i maskinens rörliga delar. Håll kläder och smycken borta från maskinens rörliga delar. Ha långt hår knutet så att det inte hänger ned i maskinen. • Använd maskinen och dess tillbehör endast enligt dessa anvisningar. Ta hänsyn till

arbetsförhållandena och arbetet som ska utföras för att undvika farliga situationer.

### Säker användning

**⚠ FARA** • Svåra skador kan uppstå om föremål slungas iväg av kniven eller om metalltrådar eller snören fastnar i klippsystemet. Undersök arbetsområdet noga innan du använder maskinen och leta efter föremål som stenar, pinnar, metallföremål, metalltrådar, hundben eller leksaker och avlägsna dem.

**⚠ VARNING** • Apparaten får inte användas av barn eller personer med nedsatt fysisk, sensorisk eller mental förmåga, eller personer som inte har kunskap om dessa anvisningar. • Använd maskinen endast vid dagsljus eller konstgjord belysning. • Kör inte maskinen i vått gräs eller när det regnar. • Håll ett minimiavstånd på 15 m till personer och djur. Stoppa maskinen om någon kommer för nära. • Håll skärredskapet under höfthöjd. • Använd aldrig maskinen med skadade eller utan påmonterade skyddsanordningar. • Använd aldrig skärtrådar av metall. • Använd maskinen endast utomhus. • Håll händer och fötter borta från skärarbetsytan när du startar motorn. • Risk för personskador: Skärverktygen fortsätter att rotera efter att motorn har stängts av. • Risk för personskador. Kniven på skyddskåpan för att kapa skärtråden är mycket vass. Undvik kontakt med den, framför allt vid rengöring. • Kontrollera att luftningshålen är fria från avlagringar. • Kontrollera maskinen före varje användning och efter varje slag avseende skador. Skadade delar, t.ex. en kontakt, måste repareras eller bytas av auktoriserad kundtjänst. • Kontrollera att drivhuvudsatsen är korrekt monterad och fastsatt. • Kontrollera att alla skyddsanordningar, avvisare och handtag är korrekt och säkert fastsatta. • Kontrollera varje gång innan du använder maskinen att trädskaparen är korrekt positionerad och säkrad. • Använd endast reservskärtråden från tillverkaren. Använd inget annat skärredskap. • Risk för personskador. Gör inga ändringar på maskinen.

**Hänvisning** • I vissa områden kan det finnas föreskrifter som begränsar användningen av denna maskin. Rådgor med din lokala ansvariga myndighet.

### Säkert underhåll och skötsel

**⚠ VARNING** • När du har skjutit ut en ny tråd för du maskinen först till normalt driftläge innan du tillkopplar den. • Se till så att maskinen alltid är i driftsäkert skick genom att regelbundet kontrollera att bultar, muttrar och skruvar är tillräckligt åtdragna. • Kontrollera att rörliga komponenter fungerar felfritt och inte är blockerade samt att inga komponenter har brustit eller skadats. Om maskinen är skadad låter du reparera den innan du använder den. • Stäng av motorn, ta ut batteripaketet och kontrollera att alla rörliga delar har stannat helt:

- Innan du rengör eller underhåll maskinen.
- Byter tillbehör.

**⚠ FÖRSIKTIGHET** • Använd endast tillbehör och reservdelar som har godkänts av tillverkaren. Originaltillbehör och originalreservdelar garanterar en säker och störningsfri drift av maskinen.

**OBSERVERA** • Rengör produkten efter varje användning med en mjuk, torr trasa.

**Hänvisning** • Service- och underhållsarbeten får endast utföras av fackpersonal med lämplig utbildning. Vi rekommenderar att du skickar produkten till ett auk-

toriserat servicecenter för reparation. • Du får endast genomföra de inställningar och reparationer som beskrivs i denna bruksanvisning. Kontakta din auktoriserade kundtjänst för övriga reparationer. • Låt skadade eller oläsliga varningsskyltar på maskinen bytas ut av auktoriserad kundtjänst.

### Säker transport och förvaring

**⚠ VARNING** • Stäng av maskinen, låt den svalna och ta bort batteripaketet innan du förvarar eller transporterar maskinen.

**⚠ FÖRSIKTIGHET** • Risk för personskador och skador på maskinen. Skydda maskinen mot rörelser och fall under transport.

**OBSERVERA** • Avlägsna alla främmande föremål från maskinen innan du transporterar eller förvarar den. • Förvara maskinen på en torr och välventilerad plats som barn inte kan komma åt. Håll maskinen borta från korroderande ämnen som trädgårdskemikalier. • Förvara inte maskinen utomhus.

### Kvarstående risker

#### ⚠ VARNING

- Även om maskinen används enligt föreskrifterna, kvarstår ändå vissa risker. Följande faror kan uppkomma när man använder maskinen:
- Vibrationer kan orsaka skador. Använd rätt verktyg för varje arbete, använd de avsedda handtagen och begränsa arbetstiden och exponeringstiden.
- Buller kan leda till hörselskador. Använd alltid hörselskydd och begränsa exponeringen.
- Skador genom föremål som slungas iväg.

### Riskreducering

#### ⚠ FÖRSIKTIGHET

- Längre användning av verktyget kan leda till vibrationsbaserade cirkulationsstörningar i händerna. En allmäntliggigt tidslängd för användningen kan inte fastläggas eftersom denna påverkas av många faktorer:
  - Personliga anlag för dålig cirkulation (ofta kalla eller domnade fingrar)
  - Låg omgivningstemperatur. Bär varma handskar för att skydda händerna.
  - Kvävd cirkulation på grund av hårt grepp.
  - Drift utan pauser är skadligare än drift med inlagda pauser.
- Vid regelbunden och oavbruten användning av verktyget samt vid upprepade symptom som domnande och kalla fingrar bör du kontakta läkare.

### Avsedd användning

#### ⚠ FARA

**Ej ändamålsenlig användning**

Livs fara genom skärskadorna

Använd maskinen endast till de ändamål den är avsedd för.

Använd inga knivar av metall som t.ex. sågblad eller gräsklingor.

#### ⚠ VARNING

**Omkringflygande föremål**

Risk för personskador och materiella skador

Håll ett minimiavstånd på 15 m till personer, djur och föremål.

- Maskinen lämpar sig för utomhusarbete.
- Maskinen kan användas till att klippa gräs som växer längs väggar, staket, träd eller kanter.

- Maskinen kan användas till att klippa på ställen som är svåråtkomliga med en vanlig gräsklippare, t.ex. gravar, sluttningar och gläntor.
- Gör inga ändringar som inte är godkända av tillverkaren.
- Använd inte maskinen i närheten av våta miljöer eller i regn.
- Undvik att klippa när det är vått.

## Miljöskydd



Förpackningsmaterialen kan återvinnas. Avfallshandera förpackningar på ett miljövänligt sätt.



Elektriska och elektroniska maskiner innehåller ofta värdefulla återvinningsbara material och komponenter såsom engångsbatterier, uppladdningsbara batterier och olja, som vid felaktig användning eller felaktig avfallshandtering kan utgöra en potentiell risk för människors hälsa och för miljön.

Dessa komponenter är dock nödvändiga för att maskinen ska kunna arbeta korrekt. Maskiner som märkts med denna symbol får inte kastas i hushållssoporna.

### Information om ämnen (REACH)

Aktuell information om ämnen finns på: [www.kaercher.com/REACH](http://www.kaercher.com/REACH)

## Tillbehör och reservdelar

Använd endast originaltillbehör och originalreservdelar, så att en säker och störningsfri drift av maskinen är garanterad.

Information om tillbehör och reservdelar finns på [www.kaercher.com](http://www.kaercher.com).

## Leveransens omfattning

Maskinens leveransomfattning är avbildad på förpackningen. Kontrollera att innehållet i leveransen är fullständig. Kontakta din försäljare om något tillbehör saknas eller om det finns transportskador.

## Symboler på maskinen



Följ alla varningar och säkerhetsanvisningar. Innan du använder produkten måste du läsa och förstå alla anvisningar.



Använd lämpliga ögon- och hörselskydd när du arbetar med maskinen.



Utsätt inte maskinen för regn eller våta.



Använd varken sågblad eller metallknivar.



Risk på grund av föremål som slungas iväg. Håll avstånd.



Risk för skador på handen på grund av vasst skärverktyg.

## Beskrivning av apparaten

I den här bruksanvisningen beskrivs den maximala utrustningen. Leveransens omfattning varierar beroende på modell (se förpackning).

För bilder, se bildsidorna

### Bild A

- ① Bakre handtag
- ② Frigöringsknapp
- ③ Frigöring, batteripaket
- ④ Maskinens strömbrytare
- ⑤ Främre handtag
- ⑥ Handtagsskruv
- ⑦ Övre skaft
- ⑧ Teleskopmanschett
- ⑨ Vridmanschett
- ⑩ Nedre skaft
- ⑪ Svängknapp
- ⑫ Växtskyddsbygel
- ⑬ Trädskydd
- ⑭ Skärkant
- ⑮ Skärtråd
- ⑯ Spolskydd
- ⑰ Frigöring, spolskydd
- ⑱ Skärverktyg
  - a) Trädspole
  - b) Trimmerkniv
- ⑲ Ögla
- ⑳ Knapp för att lossa tråden
- ㉑ \*Batteripaket
- ㉒ \*Laddare
- ㉓ Typskylt

\* tillval

### Batteripaket

Apparaten kan drivas med ett Kärcher 18 V Battery Power atteripaket.

## Montering

### Montera trädskyddet

#### ⚠ VARNING

##### Kniv på trädskyddet

Skärskador

Montera trädskyddet innan du tar maskinen i drift för första gången.

#### ⚠ VARNING

##### Friliggande träd

Skärskador

Använd aldrig maskinen utan trädskydd.

### Bild B

Trädskyddet måste peka mot operatören.

1. Sätt trädskyddet på hållaren.
2. Skruva fast trädskyddet på hållaren.

## Montera det främre handtaget

1. Skruva fast det främre handtaget i önskad höjd på det övre skaftet.

**Bild C**

## Idrifttagning

### Justera skaftlängden

1. Lossa teleskopmanschetten moturs.  
**Bild D**
2. Dra ut det övre skaftet till önskad längd.
3. Dra åt teleskopmanschetten medurs.

### Ställa in trådlängden

1. Tryck på knappen för att lossa tråden och dra tråden ur trådspolen fram till skärkanten. Tryck vid behov på knappen flera gånger.  
**Bild E**

### Montera batteripaketet

1. Skjut in batteripaketet i maskinens fäste tills du hör att det kopplas i.

**Bild F**

## Manövrering

### Sätt växtskyddet i driftsläge

Växtskyddet skyddar växterna, t.ex. vid klippning längs blomsterrabatter eller trädstammar.

1. Innan du börjar klippa ska du fälla ner växtskyddet.

**Bild G**

### Arbetsmetoder

## ⚠ FÖRSIKTIGHET

### Hinder i klippområdet

*Risk för personskador och materiella skador  
Innan klipparbeten påbörjas måste arbetsområdet kontrolleras avseende föremål som kan slungas iväg, t.ex. stängsel, stenar, trådar eller glas.*

1. Tryck på frigöringsknappen.  
**Bild H**
2. Tryck på strömbrytaren. Maskinen startar.
3. Håll skärhuvudet parallellt mot marken.
4. Gör halvcirkelformade rörelser med maskinen över skärgodset.
5. Klipp högt gräs i flera arbetsomgångar.

### Förlänga trådlängd under drift

Under klippningen slits maskinens tråd. Den blir kortare genom avfransning och avslitning. En för kort tråd ger ett dåligt klippresultat.

## Hänvisning

*Trådlängden kan förlängas under drift.*

1. Släpp frigöringsknappen och strömbrytaren.  
**Bild I**
2. Tryck på frigöringsknappen och strömbrytaren. Tråden förlängs automatiskt och kortas till passande längd vid skärbladet.  
**Bild J**

## Hänvisning

*Om tråden inte längre förlängs automatiskt måste du byta trådspole (se kapitel Byta ut trådspolen).*

### Klippa vid kanterna

1. Tryck på svänghuvudet och för skärhuvudet till mellanläget.

**Bild K**

2. Tryck vridmanschetten nedåt och vrid det nedre skaftet 180 ° medurs tills det hörs att vridmanschetten hakas fast.

**Bild L**

3. Tryck på frigöringsknappen.
4. Tryck på strömbrytaren.
5. Klipp vid kanterna.

**Bild M**

### Byta skärverktyg

Som skärverktyg används trådspolen och trimmerkniven.

1. Ta bort batteripaketet (se kapitel *Ta ut batteripaketet*).
2. Ta bort det skärverktyg som inte behövs och sätt dit önskat skärverktyg (se kapitel *Byta ut skärverktyget*).

### Ta ut batteripaketet

## Hänvisning

*Vid längre arbetsuppehåll måste batteripaketet tas ut ur maskinen och skyddas mot obehörig användning.*

1. Dra i batteripaketets frigöringsknapp i riktning mot batteripaketet.

**Bild N**

2. Tryck på batteripaketets frigöringsknapp för att låsa upp batteripaketet.
3. Ta ut batteripaketet ur apparaten.

### Avsluta driften

1. Ta ut batteripaketet ur apparaten (se kapitel *Ta ut batteripaketet*).
2. Rengör maskinen (se kapitel *Rengöring av maskinen*).

## Transport

## ⚠ FÖRSIKTIGHET

### Bristande hänsyn till vikt

*Risk för personskador och materialskador  
Ta hänsyn till maskinens vikt vid förvaring.*

1. Ta bort batteripaketet (se kapitel *Ta ut batteripaketet*).
2. Vid transport i fordon ska maskinen säkras så att den inte kan halka och välta.

## Förvaring

Rengör alltid maskinen när den ska förvaras (se kapitel *Rengöring av maskinen*).

1. Lossa teleskopmanschetten och skjut ihop skaftet.  
**Bild O**
2. Dra åt teleskopmanschetten.  
**Bild P**
3. Tryck på svänghuvudet och fäll in skärhuvudet så långt som möjligt.
4. Förvara maskinen på en torr och välventilerad plats. Se till att maskinen inte kommer i kontakt med korrosiva ämnen som trädgårdskemikalier och tösalt. Förvara inte maskinen utomhus.

## Skötsel och underhåll

## ⚠ FÖRSIKTIGHET

### Okontrollerad start

#### Skärskador

*Ta alltid ut batteripaketet ur maskinen innan du utför arbete på den.*

## ⚠ FÖRSIKTIGHET

**Risk för personskador på grund av vassa knivar**  
Använd skyddsglasögon och skyddshandskar vid alla arbeten på maskinen.

### Rengöring av maskinen

1. Ta bort klipprester från trådskyddet och skärhuvudet.
2. Rengör maskindelarna efter behov med en fuktiga trasa.
3. Avlägsna smuts och främmande partiklar från batterifästet och de elektriska kontakterna med jämna mellanrum.

### Byta ut skärverktyget

#### Byta ut trådspolen

1. Tryck på frigöringen för trådskyddet och ta bort det.

**Bild Q**

2. Ta bort trådspolen och avfallshanterar den.
3. Trå den nya trådspolens trådände genom ögla.  
**Bild R**
4. Sätt trådspolen i fästet.
5. Sätt spolskyddet på hållaren. Se till att spolskyddet hakar i så det hörs.  
**Bild S**
6. Ställ in trådlängden (se kapitel *Idrifttagning*).

### Byta ut trimmerkniven

1. Tryck på frigöringen för trimmerkniven och ta bort trimmerkniven.
2. Sätt i den nya trimmerkniven i fästet. Var noga med att sätta den i rätt läge med hjälp av markeringen.  
**Bild T**

## Hjälp vid störningar

Störningar har ofta enkla orsaker, som du kan åtgärda på egen hand med hjälp av översikten nedan. I tveksamma fall eller vid störningar som inte anges här, kontakta auktoriserad kundtjänst.

Med stigande ålder kommer batteripaketets kapacitet att reduceras även vid bra hantering och full drifttid kommer då inte längre att uppnås vid full laddning. Detta är inte ett fel.

Fel	Orsak	Åtgärd
<b>Maskinen startar inte</b>	Batteripaketet är felaktigt insatt.	● Skjut in batteripaketet i fästet tills du hör att det hakar i.
	Batteripaket är tomt.	● Ladda upp batteripaketet.
	Batteripaketet är defekt.	● Byt ut batteripaketet.
<b>Maskinen stannar under drift</b>	Tråden är för lång och överbelastar motorn	● Montera trådskyddet. Tråden kortas ned automatiskt.
	Skärhuvudet är blockerat av klipprester	● Avlägsna klippresterna.
	Motorn är överbelastad	● Klipp endast lämpligt skärgods, se kapitel <i>Avsedd användning</i> .
	Motorn är överhettad	● Avbryt arbetet och låt motorn svalna.
	Batteriet är överhettat	● Avbryt arbetet och vänta tills batteritemperaturen ligger inom normalområdet igen.

## Garanti

I respektive land gäller de garantivillkor som publicerats av våra auktoriserade distributörer. Eventuella fel på maskinen repareras utan kostnad inom garantifristen, under förutsättning att det orsakats av ett material- eller tillverkningsfel. I frågor som gäller garantin ska du vända dig med kvitto till inköpsstället eller närmaste, auktoriserad kundtjänst.  
(Se baksidan för adress)

## Tekniska data

		LTR 18-30
<b>Effektdata maskin</b>		
Driftspänning	V	18
Arbetsbredd	mm	300
Skärtråd, diameter	mm	1,65
Tomgångsvarvtal	1/min	7700 +/- 10%
<b>Fastställda värden enligt EN 50636-2-91</b>		
Ljudtrycksnivå $L_{pA}$	dB(A)	85,8
Osäkerhet $K_{pA}$	dB(A)	2,5
Ljudeffektsnivå $L_{WA}$ + Osäkerhet $K_{WA}$	dB(A)	96
Hand-arm-vibrationsvärde för främre handtag	$m/s^2$	1,4
Hand-arm-vibrationsvärde för bakre handtag	$m/s^2$	0,6
Osäkerhet K	$m/s^2$	1,5
<b>Mått och vikter</b>		
Längd x bredd x höjd	mm	1329 x 312 x 327
Vikt (utan batteripaket)	kg	2,2

Med förbehåll för tekniska ändringar.

## Vibrationsvärde

### ⚠ **VARNING**

Det angivna vibrationsvärdet mättes med en standard-mätmetod och får användas för jämförelse av maskinerna.

Det angivna vibrationsvärdet får användas i en preliminär bedömning av belastningen.

Beroende på hur maskinen används kan vibrationerna under den aktuella användningen av maskinen avvika från totalvärdet.

**Maskiner med ett hand-arm vibrationsvärde > 2,5 m/s<sup>2</sup> (se kapitel Tekniska data i bruksanvisningen)**

⚠ **FÖRSIKTIGHET** • Kontinuerlig användning av maskinen i flera timmar kan leda till domningar.  
• Bär varma handskar för att skydda händerna. • Ta regelbundna arbetspauser.

## EU-försäkringen om överensstämmelse

Härmed förklarar vi att nedan angiven maskin genom sin utformning och konstruktionstyp samt i det utförande som marknadsförs av oss uppfyller gällande grundläggande säkerhets- och hälsokrav i EU-direktivet. Denna försäkringen upphör att gälla om maskinen ändras utan att detta har godkänts av oss.

Produkt: Gräsmattetrimmer/kanttrimmer  
Typ: LTR 18-30 Battery 1.444-31x.0

### Gällande EU-direktiv

2000/14/EG (+2005/88/EG)  
2006/42/EG (+2009/127/EG)  
2011/65/EU  
2014/30/EU

### Tillämpade harmoniserade standarder

EN 60335-1:2012+A11:2014+A13:2017  
EN 50636-2-91:2014  
EN 50581:2012  
EN 55014-1:2017  
EN 55014-2:2015

### Tillämpad konformitetsbedömningsprocedur

2000/14/EG och ändrat genom 2005/88/EG: Bilaga VI

### Ljudeffektsnivå dB(A)

Uppmätt: 93,2  
Garanterad: 96

### Det berörda anmälda organets namn och adress

Société Nationale de Certification et d'Homologation  
2a, Kalchesbruck  
L-1852 Luxembourg  
Identifieringsnummer 0499  
Undertecknande agerar på uppdrag av och med styrelsens godkännande.



H. Jenner  
Chairman of the Board of Management



S. Reiser  
Director Regulatory Affairs & Certification

Dokumentationsbefullmäktigad: S. Reiser

Alfred Kärcher SE & Co. KG  
Alfred-Kärcher-Str. 28 - 40  
D-71364 Winnenden (Germany)  
Tfn: +49 7195 14-0  
Fax: +49 7195 14-2212  
Winnenden, 2018/07/01

## Sisältö

Turvallisuusohjeet .....	63
Määräystenmukainen käyttö .....	65
Ympäristönsuojelu .....	65
Lisävarusteet ja varaosat .....	65
Toimituksen sisältö .....	65
Laitteessa olevat symbolit .....	65
Laitekuvaus .....	65
Asennus .....	66
Käyttöönotto .....	66
Käyttö .....	66
Kuljetus .....	67
Varastointi .....	67
Hoito ja huolto .....	67
Ohjeet häiriötilanteissa .....	67
Takuu .....	68
Tekniset tiedot .....	68
Tärinäarvo .....	68
EU-vaatimustenmukaisuusvakuutus .....	68

## Turvallisuusohjeet



Lue ennen laitteen ensimmäistä käyttöä nämä turvallisuusohjeet, tämä alkupeiräinen käyttöohje, akun mukana toimitettavat turvallisuusohjeet ja akun/yleislaturin mukana toimitettava alkupeiräinen käyttöohje. Menettele niiden mukaisesti. Säilytä ohjeet myöhemmä käyttöä tai laitteen seuraavaa omistajaa varten. Käyttöohjeen ohjeiden lisäksi sinun on noudatettava lakimääräisiä yleisiä turvallisuus- ja tapaturmantorjuntamääräyksiä.

## Vaarallisuusasteet

### ⚠ **VAARA**

• **Huomautus välittömästi uhkaavasta vaarasta, joka voi aiheuttaa vakavan ruumiinvamman tai johtaa kuolemaan.**

### ⚠ **VAROITUS**

• **Huomautus mahdollisesta vaarallisesta tilanteesta, joka voi aiheuttaa vakavan ruumiinvamman tai voi johtaa kuolemaan.**

### ⚠ **VARO**

• **Huomautus mahdollisesta vaarallisesta tilanteesta, joka voi aiheuttaa vähäisiä vammoja.**

### **HUOMIO**

• **Huomautus mahdollisesta vaarallisesta tilanteesta, joka voi aiheuttaa aineellisia vahinkoja.**

## Yleiset turvallisuusohjeet

⚠ **VAARA** • Räjähdyksivaara. Laite synnyttää kipinöitä, jotka saattavat sytyttää pölyn, kaasun tai höyryt. Älä käytä laitetta räjähdysalttiissa ympäristössä, jossa on syttyviä nesteitä, kaasuja tai pölyjä.

⚠ **VAROITUS** • Onnettomuusvaara. Pidä työskentelyalue siistinä ja hyvin valaistuna. • Pidä lapset ja sivulliset loitolla työskentelyalueelta, kun käytät laitetta. • Sähköiskun vaara. Suojaa laite sateelta ja kastumiselta. • Vältä laitteen kytkeytymistä vahingossa päälle. Varmista, että virtakytkin on varmasti pois päältä ennen kuin liität akun tai ennen kuin nostat tai kannat laitetta. • Tapaturmien vaara, jos säätöavain on jäänyt työkalun johonkin pyörivään osaan. Poista kaikki säätöavaimet ennen kuin käynnistät laitteen. • Käytä laitetta kävelen,

älä juokse. Älä kulje takaperin. Vältä epänormaalia asentoa. Pidä huoli siitä, että seisot tukevasti ja pysyt tasapainossa. ● Älä koskaan käytä laitetta, jos kädensijassa oleva päälle/pois-kytkin ei kytkeydy päälle tai pois asianmukaisesti. ● Älä ylikuormita laitetta. ● Pidä leikkuosat aina terävinä ja puhtaina. Teräviä leikkuutyökaluja on helpompi hallita, eivätkä ne jumiuudu niin helposti. ● Sammuta moottori, poista akku ja varmista siitä, että kaikki liikkuvat osat ovat pysähtyneet kokonaan:

- Ennen kuin teet säätöjä.
- Ennen kuin jätät laitteen ilman valvontaa.
- Ennen kuin tarkastat, puhdistat tai huollat laitetta.
- Ennen kuin poistat tukoksen tai puhdistat ulosheittouaukon.
- Ennen kuin vaihdat lisäosia.
- Kun olet osunut vierasesineeseen. Ennen kuin käynnistät laitteen uudelleen, tarkista ensin, onko laitteessa vaurioita, ja korjaa ne.
- Jos laite tärisee epätavallisesti. Ennen kuin käynnistät laitteen uudelleen, tarkista ensin, onko laitteessa vaurioita, ja korjaa ne.

**VARO** ● Laitetta ei saa käyttää reaktiiviseen vaikkuttavien lääkkeiden tai huumeiden vaikutuksen alaisena. Käytä laitetta vain ollessasi levännyt ja hyväkuntoinen. ● Käytä laitteella työskennellessäsi sopivaa suojavarustusta. Suojavarustukset, kuten pölytät suojaavat hengityssuojaimet, luistamattomat jalkineet, suojakypärä tai kuulosuojaimet, vähentävät loukkaantumisvaaraa. ● Käytä suojalaseja ja kuulosuojaimia. ● Kuulosuojaimet voivat rajoittaa varoitusäänten kuulemistä. Kiinnitä siksi huomiota lähistön ja työskentelyalueen mahdollisiin vaaroihin. ● Suojaa pää työskennellessäsi paikoissa, joissa esiintyy putoavien esineiden vaara. **VAROITUS** ● Kun työskentelet tällä laitteella, käytä pitkiä, vahvoja housuja, pitkähihaisia vaatteita sekä saappaita, joissa on hyvä pito. Älä työskentele paljain jaloin. Älä käytä sandaaleja tai lyhyitä housuja. Vältä väljiä vaatteita sekä vaatteita, joissa on nyörejä ja nauhoja. **VARO** ● Laitteen liikkuviin osiin koskevat löysät vaatteet, hiukset tai korut aiheuttavat loukkaantumisvaaran. Pidä vaatteet ja korut erillään koneen liikkuvista osista. Sido pitkät hiukset kiinni. ● Käytä laitetta ja sen lisävarusteita vain näiden ohjeiden mukaisesti. Ota työolosuhteet ja tehtävä työ huomioon välttääksesi vaaralliset tilanteet.

### Turvallinen käyttö

**VAARA** ● Vakavia vammoja, jos leikkausterä sinkoaa esineitä tai jos johto tai naru jää kiinni leikkauslaitteeseen. Tutki huolellisesti ennen laitteen käyttöä, onko työalueella esineitä, kuten kiviä, oksia, metallinpaljoja, johtoja, luuta tai leluja, ja poista ne alueelta.

**VAROITUS** ● Tätä laitetta eivät saa käyttää henkilöt, joiden ruumiilliset, aistimelliset tai henkiset kyvyt ovat rajoittuneita, eivätkä henkilöt, jotka eivät ole perehtyneet näihin ohjeisiin. ● Käytä tätä laitetta vain päivänvalossa tai hyvässä keinotekoisessa valaistuksessa. ● Älä käytä laitetta sateella tai ruohon ollessa märkää. ● Säilytä vähintään 15 metrin etäisyyttä muihin ihmisiin ja eläimiin. Pysäytä laite, jos joku tulee sitä lähemmäksi. ● Pidä leikkauksessa lantionkorkeuden alapuolella. ● Älä koskaan käytä laitetta, jos sen suojalaitteet ovat rikkoutuneet tai jos niitä ei ole. ● Älä koskaan käytä metallisia leikkusivomoja. ● Käytä tätä laitetta vain ulkoalueella. ● Pidä kädet ja jalat kaukana leikkusalueelta, ennen kaikkea, kun kytket moottorin

päälle. ● Loukkaantumisvaara, leikkausosat pyörivät vielä sen jälkeen, kun moottori on kytketty pois päältä. ● Loukkaantumisvaara. Leikkusivoman lyhentämiseen tarkoitettu suojakannessa oleva terä on hyvin terävä. Vältä koskettamista siihen, erityisesti silloin, kun puhdistat laitetta. ● Varmista, että tuuletusaukot ovat puhtaat kaikista kerääntymistä. ● Tarkasta aina ennen käyttöä ja jokaisen iskun jälkeen, ettei laitteessa ole vaurioita. Vaurioituneet osat, esim. kytkin, on annettava valtuutetun asiakaspalvelun korjattavaksi tai vaihdettavaksi. ● Varmista, että moottorioasa on asennettu ja kiinnitetty asianmukaisesti. ● Varmista, että kaikki turvalaitteet, ohjaimet ja kahvat on kiinnitetty asianmukaisesti ja lujasti. ● Varmista aina ennen laitteen käyttöä, että siimankatkaisin on asetettu oikein ja varmistettu. ● Käytä vain valmistajan varaosina saattavia leikkusivomoja. Älä tee muutoksia laitteeseen. ● Loukkaantumisvaara. Älä tee muutoksia laitteeseen.

**Huomautus** ● Joillakin alueilla voivat määräykset rajoittaa tämän laitteen käyttöä. Kysy neuvoa paikallisilta viranomaisilta.

### Turvallinen huolto ja hoito

**VAROITUS** ● Työnnettyäsi uuden sivoman ulos aseta laite normaaliin käyttöasentoon vasta juuri ennen kuin kytket laitteen päälle. ● Varmista, että laite on turvallinen, tarkistamalla säännöllisesti pulttien, mutterien ja ruuvien kunnollinen kiinnitys. ● Tarkasta, että liikkuvat osat toimivat moitteettomasti eivätkä ole puristuksissa, ja ettei niissä ole murtumia tai vaurioita. Vie vaurioitunut laite korjattavaksi, ennen kuin alat käyttää sitä jälleen. ● Kytke moottori pois päältä, irrota akku ja varmista, että kaikki liikkuvat osat ovat pysähtyneet kokonaan. ● ennen kuin puhdistat tai huollat laitteen. ● ennen kuin vaihdat varaosia.

**VARO** ● Käytä vain valmistajan hyväksymiä lisävarusteita ja varaosia. Alkuperäiset lisävarusteet ja varaosat varmistavat laitteen turvallisen ja häiriöttömän käytön.

**HUOMIO** ● Puhdista tuote jokaisen käyttökerran jälkeen pehmeällä, kuivalla liinalla.

**Huomautus** ● Huoltotoimet saavat tehdä vain pätevät ja erityiskoulutuksen saaneet ammattihenkilöt. Suosittelemme lähettämään tuotteen korjattavaksi valtuutettuun huoltokeskukseen. ● Saat toteuttaa vain tässä käyttöohjeessa kuvatut säädöt ja korjaukset. Ota yhteyttä valtuutettuun asiakaspalveluun muihin korjauksiin liittyvissä asioissa. ● Pyydä valtuutettua asiakaspalvelua vaihtamaan laitteeseen vaurioituneiden tai lukukelvottomiksi tulleiden varoituskielien tilalle uudet.

### Turvallinen kuljetus ja varastointi

**VAROITUS** ● Kytke laite pois päältä, anna sen jäähtyä ja irrota akku ennen laitteen varastointia tai kuljetusta.

**VARO** ● Loukkaantumisen ja laitevaurioiden vaara. Varmista laite kuljetuksen ajaksi, jotta se ei liiku tai putoa.

**HUOMIO** ● Poista laitteesta kaikki vieraat aineet ennen kuljetusta ja varastointia. ● Säilytä laitetta kuivassa ja hyvin tuulettuvassa paikassa lasten ulottumattomissa. Pidä laite erillään syövyttävistä aineista, kuten



puutarhakemikaaleista. • Älä säilytä laitetta ulkoalueella.

## Jäännösriskit

### △ VAROITUS

- Vaikka laitetta käytetään ohjeenmukaisella tavalla, jää silti tietyt jäännösriskejä. Laitteen käytön aikana voi esiintyä seuraavia vaaroja:
- Tärinä voi aiheuttaa loukkaantumisia. Käytä jokaiseen työhön oikeaa työkalua ja määrättyjä otteita ja rajoita työaikaa ja altistumista.
- Melu voi johtaa kuulovaurioihin. Käytä kuulosuojaimia ja rajoita kuormitusta.
- Sinkoutuvat esineet voivat aiheuttaa vammoja.

## Riskien pienentäminen

### △ VARO

- Laitteen pitkäaikaisessa käytössä voi käsissä syntyä tärinän aiheuttamia verenkiertohäiriöitä. Yleispatenttia kestoja laitteen käytölle ei voida määrittää, koska se riippuu monista tekijöistä:
- Henkilökohtainen taipumus heikentyneeseen verenkiertoon (usein kylmät sormet, sormien kihelmöinti)
- Alhainen ympäristön lämpötila. Käytä käsiesi suoja- na lämpimiä käsineitä.
- Lujan tarttumisen estämää verenkierto.
- Keskeytymätön käyttö on vahingollisempaa kuin taukojen keskeyttämä käyttö.  
Jos käytät laitetta säännöllisesti, pitkäaikaisesti ja sinulla ilmenee toistuvasti oireita, kuten esim. sormien kihelmöintiä, kylmät sormet, sinun tulee kääntyä lääkärin puoleen.

## Määräystenmukainen käyttö

### △ VAARA

#### Määräystenvastainen käyttö

Hengenvaara mahdollisten viiltohaavojen vuoksi

Käytä laitetta vain määräystenmukaisesti.

Älä käytä minkäänlaisia metallisia teriä kuten sahante- riä tai raivausteriä.

### △ VAROITUS

#### Sinkoutuvat esineet

Loukkaantumis- ja vaurioitumisvaara

Säilytä vähintään 15 metrin etäisyys muihin ihmisiin, eläimiin ja esineisiin.

- Laitte on tarkoitettu ulkona tapahtuvaan työskente- lyyn.
- Laitetta voidaan käyttää ruohon leikkaamiseen sei- nustoilta, aitojen ja puiden alta tai reunuskasvien leikkaamiseen.
- Laitetta voidaan käyttää myös sellaisten paikkojen siistimiseen, joihin ruohonleikkurilla on vaikea pää- tä, kuten kuopista, rinteistä ja metsäaukeamilta.
- Muutokset, joita valmistaja ei ole hyväksynyt, on kielletty.
- Älä käytä laitetta märässä ympäristössä tai sateella.
- Älä leikkaa märkää ruohikkoa.

## Ympäristönsuojelu



Pakkausmateriaalit ovat kierrätettäviä. Hävitä pakkaukset ympäristöystävällisesti.



Sähkö- ja elektroniikkalaitteet sisältävät arvokkaita kierrätettäviä materiaaleja tai rakenneosia kuten paristoja, akkuja tai öljyjä, jotka väärin käsiteltyinä tai väärin hävitettyinä voivat aiheuttaa mahdollisia vaaroja ihmisten terveydelle ja ympäristölle.

Nämä rakenneosat ovat kuitenkin välttämättömiä laitteen asianmukaista käyttöä varten. Tällä symbolilla merkityt laitteita ei saa hävittää tavallisena talousjätteenä.

### Sisältöaineita koskevia ohjeita (REACH)

Päivitettyjä tietoja sisältöaineista löytyy osoitteesta: [www.kaercher.com/REACH](http://www.kaercher.com/REACH)

## Lisävarusteet ja varaosat

Käytä vain alkuperäisiä lisävarusteita ja alkuperäisiä va- raosia, sillä ne varmistavat laitteen turvallisen ja häiriöt- tömän käytön.

Tietoja lisävarusteista ja varaosista löytyy osoitteesta [www.kaercher.com](http://www.kaercher.com).

## Toimituksen sisältö

Laitteen toimituksen sisältö on kuvattu pakkauksessa. Tarkasta laitetta pakkauksesta purkaessasi pakkauksen sisällön täydellisyys. Jos lisävarusteita puuttuu tai ha- vaiiset kuljetusvahinkoja, ilmoita tästä jälleenmyyjälle.

## Laitteessa olevat symbolit



Noudata kaikkia varoituksia ja turvallisuus- ohjeita. Lue kaikki ohjeet, ja varmista että ymmärrät ne, ennen tuotteen käyttämistä.



Käytä laitteella työskennellessäsi sopivia sil- mäsuoja- ja kuulosuojaimia.



Älä altista laitetta sateelle tai kosteille olo- suhteille.



Älä käytä sahanteriä tai muita metallisia te- riä.



Vaara esineiden sinkoutuessa ilmaan. Pidä riittävä etäisyys.



Käsivammojen vaara terävissä leikkausosis- sa.

## Laittekuvaus

Tässä käyttöohjeessa kuvataan maksimaalinen varus- tus. Mallista riippuen toimituksen sisällössä on eroja (katso pakkaus).

Kuvat, katso kuvasivu

### Kuva A

- ① Takimmainen kädensija
- ② Lukituksen avauspainike
- ③ Akun lukituksen vapautus
- ④ Laitekytkin
- ⑤ Etummainen kädensija
- ⑥ Kahvaruuvi
- ⑦ Ylempi varsi

- ⑧ Teleskooppiholkki
- ⑨ Kiertoholkki
- ⑩ Alempi varsi
- ⑪ Kallistusnappi
- ⑫ Kasviensuojasanka
- ⑬ Siimasuojus
- ⑭ Leikkausreuna
- ⑮ Leikkuusiima
- ⑯ Kelan suojakansi
- ⑰ Kelan suojakannen lukituksen avaus
- ⑱ Leikkuutyökälu
  - a) Siimakela
  - b) Trimmeriterä
- ⑲ Aukko
- ⑳ Nappi siiman irrotusta varten
- ㉑ \*Akku
- ㉒ \*Laturi
- ㉓ Tyypkipilvi

\* valinnainen

### Akkua

Laitetta voidaan käyttää Kärcher 18 V Battery Power -akulla.

## Asennus

### Siimasuojuksen asennus

#### ⚠ VAROITUS

*Terä siimasuojuksessa*

*Viiltohaavat*

Kiinnitä siimasuojus ennen laitteen ensimmäistä käyttöä.

#### ⚠ VAROITUS

*Vapaana oleva siima*

*Viiltohaavat*

Älä koskaan käytä laitetta ilman siimasuojusta.

**Kuva B**

Siimasuojuksen on oltava käyttäjään päin.

1. Aseta siimasuojus pidikkeen päälle.
2. Ruuvaa siimasuojus pidikkeeseen kiinni.

### Etummaisen kädensijan asennus

1. Kiinnitä etummainen kädensija haluttuun korkeuteen ylempään varsiosaan.

**Kuva C**

## Käyttöönotto

### Varren pituuden säätö

1. Vapauta teleskooppiholkki vastapäivään.  
**Kuva D**
2. Vedä ylempää vartta ulos, kunnes haluttu pituus on saavutettu.
3. Kiristä teleskooppiholkki myötäpäivään.

### Siiman pituuden säätö

1. Paina siiman irrotukseen käytettävää nappia ja vedä siima siimakelasta leikkausreunaan asti. Paina tarvittaessa painiketta useita kertoja.

**Kuva E**

### Akun asennus

1. Työnnä akkupaketti laitteen kiinnityskohtaan, kunnes se lukittuu kuuluvasti.

**Kuva F**

## Käyttö

### Kasviensuojasangan asettaminen käyttöasentoon

Kasviensuojasanka suojaaa kasveja esim. leikattaessa kukkapenkkin tai puunrunkojen vieruksia.

1. Käännä kasviensuojasanka alas ennen leikkaamisen aloittamista.

**Kuva G**

### Työskentelytavat

#### ⚠ VARO

*Esteet niittoalueella*

*Loukkaantumis- ja vaurioitumisvaara*

*Tarkasta ennen niitotöiden aloitusta, onko työskentelyalueella esineitä, jotka saattavat singota ilmaan, esim. rautalankoja, kiviä, siimoja tai lasia.*

1. Paina lukituksen avauspainiketta.

**Kuva H**

2. Paina laitekytkintä.

Laitte käynnistyy.

3. Ohjaa leikkuupäätä yhdensuuntaisesti maahan nähden.

4. Ohjaa laitetta puoliympyrän muotoisella liikkeellä leikkuualueen ylitse.

5. Leikkaa korkea ruohikko useampaan otteeseen.

### Siimapituuden pidentäminen käytön aikana

Leikattaessa laitteen siima kuluu, se lyhenee rispaantumisesta ja repäisyistä. Liian lyhyt siima johtaa epätyytyvävään leikkuutulokseen.

#### Huomautus

*Siiman pituutta voidaan pidentää käytössä.*

1. Päästä lukituksen avauspainikkeesta ja laitekytkimestä.

**Kuva I**

2. Paina lukituksen avauspainiketta ja laitekytkintä. Siima pidentyy automaattisesti ja leikkuuterä katkaisee sen sopivaan pituuteen.

**Kuva J**

#### Huomautus

*Kun siima ei enää pidenny automaattisesti, on siimakela vaihdettava (katso luku Siimakelan vaihto).*

### Ruohon leikkaaminen reuna-alueilla

1. Paina kallistusnappia ja aseta leikkuupää keskiasentoon.  
**Kuva K**
2. Paina kiertoholkki alas ja käännä alemmaa vartta 180° myötäpäivään, kunnes kiertoholkki napsahtaa paikalleen.  
**Kuva L**

3. Paina lukituksen avauspainiketta.
4. Paina laitekytkintä.

5. Leikkaa ruoho reuna-alueilta.

**Kuva M**

## Leikkuutyökalun vaihtaminen

Leikkuutyökaluna käytetään siimakelaa ja trimmeriterää.

1. Poista akku (katso luku *Akun poistaminen*).
2. Poista leikkuutyökalu, jota et tarvitse, ja aseta haluamasi leikkuutyökalu paikalleen (katso luku *Leikkuutyökalun vaihtaminen*).

## Akun poistaminen

### Huomautus

Poista akku laitteesta, kun et tarvitse laitetta pidempään aikaan, ja varmista, ettei laitetta voida käyttää luvattomasti.

1. Vedä akun avauspainiketta akun suuntaan.  
**Kuva N**
2. Paina akun avauspainiketta avataksesi akun lukituksen.
3. Ota akku laitteesta.

## Käytön lopettaminen

1. Poista akku laitteesta (katso luku *Akun poistaminen*).
2. Puhdista laite (katso luku *Laitteen puhdistus*).

## Kuljetus

### VARO

#### Jos painoa ei oteta huomioon

*Loukkaantumis- ja vaurioitumisvaara*  
Huomioi varastoitaessa laitteen paino.

1. Poista akku (katso luku *Akun poistaminen*).
2. Kun kuljetat laitetta ajoneuvossa, varmista, että se ei pääse liukumaan tai kallistumaan.

## Varastointi

Puhdista laite aina ennen varastointia (katso luku *Laitteen puhdistus*).

1. Avaa teleskooppiholkki ja työnnä varsi kokoon.  
**Kuva O**
2. Kierrä teleskooppiholkki tiukkaan kiinni.  
**Kuva P**
3. Paina kallistusnappeja ja käännä leikkuupää mahdollisimman pitkälle sisäänpäin.

## Ohjeet häiriötilanteissa

Häiriöillä on usein yksinkertaisia syitä, jotka voit itse poistaa seuraavan yleiskatsauksen avulla. Ota yhteys valtuutettuun asiakaspalveluun epäselvissä tapauksissa tai jos häiriöitä ei ole tässä mainittu.

4. Säilytä laitetta kuivassa ja hyvin tuulettuvassa paikassa. Pidä kaukana syövyttävistä aineista kuten puutarhakemikaaleista ja jäätyminenestosuoloista. Säilytä laitetta vain sisätiloissa.

## Hoito ja huolto

### VARO

#### Tahaton käynnistyminen

*Viiltohaavat*

Ennen kuin teet laitteeseen mitään huolto- tai säätötöitä, poista akku laitteesta.

### VARO

#### Terävien terien aiheuttama loukkaantumisvaara

*Käytä suojalaseja ja suojakäsineitä aina kun teet laitteeseen huoltotoimenpiteitä.*

## Laitteen puhdistus

1. Poista leikkuujätteet siimasuojuksesta ja leikkuupäästä.
2. Pyyhi laitteen osat tarvittaessa kostealla liinalla puhtaaksi.
3. Puhdista akun kiinnityskohta ja sähkökoskettimet säännöllisesti liasta ja roskista.

## Leikkuutyökalun vaihtaminen

### Siimakelan vaihto

1. Paina kelan suojakannen lukituksen avauspainiketta ja poista suojakansi.

#### Kuva Q

2. Poista ja hävitä siimakela.
3. Pujota uuden siimakelan siimanpää aukon läpi.

#### Kuva R

4. Aseta siimakela pidikkeeseen.
5. Aseta kelan suojakansi pidikkeen päälle. Pidä huoli siitä, että kelan suojakansi lukittuu kuuluvasti kiinni.

#### Kuva S

6. Säädä siiman pituus (katso luku *Käyttöönotto*).

### Trimmeriterän vaihtaminen

1. Paina trimmeriterän lukituksen avauspainiketta ja poista trimmeriterä.
2. Aseta uusi trimmeriterä pidikkeeseen. Katso oikea asento merkin perusteella.

#### Kuva T

Akun vanhetessa sen varauskyky heikkenee, vaikka sitä hoidettaisiin hyvin. Näin ollen täyttä käyntiaikaa ei enää saavuteta edes täyteen ladattuna. Tämä ei ole osoitus viasta.

Virhe	Syy	Korjaus
Laitte ei käynnisty	Akkua ei ole asetettu oikein.	● Työnnä akku kiinnityskohtaan, kunnes se lukittuu.
	Akku on tyhjä.	● Lataa akku.
	Akku on viallinen.	● Vaihda akku.
Laitte pysähtyy käytön aikana	Siima on liian pitkä ja saa moottorin ylikuormittumaan	● Asenna siimasuojus. Siima lyhenee automaattisesti.
	Leikkuupää jumittunut leikkuujätteistä	● Poista leikkuujätteet.
	Moottori on ylikuormittunut	● Leikkaa vain sopivaa ruohikkoa tai kasvustoja, katso luku <i>Määräystenmukainen käyttö</i> .
	Moottori on ylikuumentunut	● Keskeytä työskentely ja anna moottorin jäähtyä.
	Akku on ylikuumentunut	● Keskeytä työskentely ja odota, kunnes akun lämpötila on normaalialueella.

## Takuu

Jokaisessa maassa ovat voimassa vastaavan myyntiyhtiön julkaisemat takuehdot. Korjaamme laitteessa mahdollisesti ilmenevät häiriöt takuuajan kuluessa makсутta, jos häiriöiden syy on ollut materiaali- tai valmistusvirheet. Takuutapauksessa pyydämme ottamaan yhteyttä ostosotteen kanssa jälleenmyyjään tai lähimpään valtuutettuun asiakaspalveluun.  
(Osoite, katso takasivu)

## Tekniset tiedot

		LTR 18-30
<b>Laitteen tehotiedot</b>		
Käyttöjännite	V	18
Työleveys	mm	300
Leikkusuima, läpimitta	mm	1,65
Tyhjäkäynnin kierros/luku	1/min	7700 +/- 10%
<b>Määritetyt arvot EN 50636-2-91 mukaan</b>		
Äänenpainetaso $L_{pA}$	dB(A)	85,8
Epävarmuus $K_{pA}$	dB(A)	2,5
Äänen tehotaso $L_{WA}$ + epävarmuus $K_{WA}$	dB(A)	96
Käsi-käsivarsi-tärinäarvo, etukahva	$m/s^2$	1,4
Käsi-käsivarsi-tärinäarvo, takakahva	$m/s^2$	0,6
Epävarmuus K	$m/s^2$	1,5
<b>Mitat ja painot</b>		
Pituus x leveys x korkeus	mm	1329 x 312 x 327
Paino (ilman akkupakettia)	kg	2,2

Oikeus teknisiin muutoksiin pidätetään.

## Tärinäarvo

### ⚠ **VAROITUS**

Ilmoitettu tärinäarvo on mitattu vakiotestillä, ja sitä voidaan käyttää laitteiden vertailemiseen.

Ilmoitettua tärinäarvoa voidaan käyttää kuormituksen alustavassa arvioinnissa.

Laitteen käsittelytavasta riippuen koneen käytöstä aiheutuvat tärinäpäästöt voivat hetkellisesti poiketa ilmoitetusta kokonaisarvosta.

**Laitteiden käden-käsivarren tärinäarvolla > 2,5  $m/s^2$  (katso luku Tekniset tiedot käyttöohjeessa)**

⚠ **VARO** • Useiden tuntien ajan jatkunut keskeytyksetön käyttö voi johtaa puutumisoireisiin. • Käytä käsiesi suojana lämpimiä käsineitä. • Pidä säännöllisiä työtaukoja.

## EU-vaatimustenmukaisuusvakuutus

Täten vakuutamme, että jäljempänä kuvattu kone vastaa suunnittelultaan ja rakenteeltaan sekä meidän markkinoille tuomanamme mallina EU-direktiivien olennaisia turvallisuus- ja terveysvaatimuksia. Jos konetta muutetaan ilman meidän hyväksyntäämme, tämän vakuutuksen voimassaolo raukeaa.

Tuote: Ruohotrimmeri/reunatrimmeri  
Tyyppi: LTR 18-30 Battery 1.444-31x.0

**Sovellettavat EU-direktiivit**  
2000/14/EY (+2005/88/EY)  
2006/42/EY (+2009/127/EY)  
2011/65/EU  
2014/30/EU

**Sovellettu yhdenmukaistetut standardit**  
EN 60335-1:2012+A11:2014+A13:2017  
EN 50636-2-91:2014  
EN 50581:2012  
EN 55014-1:2017  
EN 55014-2:2015

**Sovellettu vaatimustenmukaisuuden arviointimenetelmä**

2000/14/EY ja muutettu: 2005/88/EY: liite VI

**Äänen tehotaso dB(A)**

Mitattu: 93,2

Taattu: 96

**Asianomaisen ilmoitetun laitoksen nimi ja osoite**

Société Nationale de Certification et d'Homologation

2a. Kalchesbruck

L-1852 Luxembourg

Tunnistenumero 0499

Allekirjoittaneet toimivat yrityksen johtokunnan puolesta ja sen valtakirjalla.

H. Jenner

Chairman of the Board of Management

S. Reiser

Director Regulatory Affairs & Certification

Dokumentointivastaava: S. Reiser

Alfred Kärcher SE & Co. KG

Alfred-Kärcher-Str. 28 - 40

71364 Winnenden (Germany)

Puh.: +49 7195 14-0

Faksi: +49 7195 14-2212

Winnenden, 1.7.2018

## Περιεχόμενα

Υποδείξεις ασφαλείας.....	69
Προβλεπόμενη χρήση.....	71
Προστασία του περιβάλλοντος.....	71
Παρελκόμενα και ανταλλακτικά.....	71
Παραδοτέος εξοπλισμός.....	71
Σύμβολα επάνω στη συσκευή.....	71
Περιγραφή συσκευής.....	71
Συναρμολόγηση.....	72
Θέση σε λειτουργία.....	72
Χειρισμός.....	72
Μεταφορά.....	73
Αποθήκευση.....	73
Φροντίδα και συντήρηση.....	73
Αντιμετώπιση βλαβών.....	74
Εγγύηση.....	74
Τεχνικά στοιχεία.....	74
Τιμή δονήσεων.....	74
Δήλωση συμμόρφωσης ΕΕ.....	74

## Υποδείξεις ασφαλείας



Πριν από την πρώτη χρήση της συσκευής διαβάστε αυτές τις υποδείξεις ασφαλείας, αυτό εδώ το εγχειρίδιο

χρήσης, τις συνημμένες υποδείξεις ασφαλείας των μπαταριών καθώς και τα συνημμένα εγχειρίδια χρήσης για τις μπαταρίες και τον φορτιστή. Εφαρμόζετε αυτές τις οδηγίες. Φυλάξτε τα εγχειρίδια για μεταγενέστερη χρήση ή για τον επόμενο ιδιοκτήτη.

Εκτός από τις υποδείξεις στο εγχειρίδιο χρήσης πρέπει να τηρείτε και τους ισχύοντες γενικούς κανονισμούς ασφαλείας και πρόληψης ατυχημάτων.

### Διαβαθμίσεις κινδύνων

#### ⚠ ΚΙΝΔΥΝΟΣ

- Υπόδειξη άμεσου κινδύνου, ο οποίος οδηγεί σε σοβαρούς τραυματισμούς ή θάνατο.

#### ⚠ ΠΡΟΕΙΔΟΠΟΙΗΣΗ

- Υπόδειξη πιθανώς επικίνδυνης κατάστασης, η οποία μπορεί να οδηγήσει σε σοβαρούς τραυματισμούς ή θάνατο.

#### ⚠ ΠΡΟΣΟΧΗ

- Υπόδειξη πιθανώς επικίνδυνης κατάστασης, η οποία μπορεί να οδηγήσει σε ελαφρείς τραυματισμούς.

#### ΠΡΟΣΟΧΗ

- Υπόδειξη πιθανώς επικίνδυνης κατάστασης, η οποία μπορεί να οδηγήσει σε υλικές ζημιές.

### Γενικές υποδείξεις ασφαλείας

⚠ **ΚΙΝΔΥΝΟΣ** • Κίνδυνος έκρηξης. Η συσκευή προκαλεί σπινθήρες, οι οποίοι μπορούν να αναφλέξουν σκόνη, αέρια ή ατμούς. Σε περιοχές με κίνδυνο έκρηξης, όπου υπάρχουν εύφλεκτα υγρά, αέρια ή εύφλεκτες σκόνες μην εργάζεστε με τη συσκευή.

⚠ **ΠΡΟΕΙΔΟΠΟΙΗΣΗ** • Κίνδυνος ατυχήματος. Η περιοχή εργασίας πρέπει να είναι καθαρή και με επαρκή φωτισμό. • Κατά τη διάρκεια της χρήσης του εργαλείου κρατάτε τα παιδιά και τα άλλα άτομα μακριά από την περιοχή εργασίας. • Κίνδυνος ηλεκτροπληξίας. Προστατεύετε τη συσκευή από τη βροχή και την υγρασία. • Αποτρέψτε την ακούσια ενεργοποίηση. Πριν από τη σύνδεση των μπαταριών καθώς και πριν την ανύψωση και μεταφορά της

συσκευής βεβαιωθείτε πως ο γενικός διακόπτης είναι στη θέση OFF. • Τραυματισμοί από ρυθμιστικά κλειδιά που ξεχνιούνται πάνω σε ένα περιστρεφόμενο τμήμα του εργαλείου. Προτού ενεργοποιήσετε τη συσκευή αφαιρέστε τα κλειδιά ρύθμισης. • Κατά την εργασία με τη συσκευή μην τρέχετε αλλά μόνο να περπατάτε. Μην βαδίζετε προς τα πίσω. Αποφεύγετε αφύσικες στάσεις του σώματος, φροντίζετε να στηρίζετε στέρεα με ασφάλεια και να έχετε πάντα ισορροπία. • Ποτέ μην χειρίζεστε τη συσκευή, αν ο διακόπτης ON/ OFF στη λαβή δεν ενεργοποιείται ή απενεργοποιείται σωστά. • Μην υπερφορτώνετε τη συσκευή. • Τα εργαλεία κοπής πρέπει να διατηρούνται πάντα ακονισμένα και καθαρά. Τα ακονισμένα εργαλεία κοπής ελέγχονται πιο εύκολα και δεν μπλοκάρουν εύκολα. • Απενεργοποιήστε τον κινητήρα, αφαιρέστε τις μπαταρίες και βεβαιωθείτε ότι όλα τα κινούμενα μέρη είναι εντελώς ακίνητα:

- Πριν κάνετε ρυθμίσεις.
- Πριν αφήσετε τη συσκευή χωρίς επιτήρηση.
- Πριν ελέγξετε, καθαρίσετε ή συντηρήσετε τη συσκευή.
- Πριν ξεμπλοκάρετε τη συσκευή ή πριν καθαρίσετε το άνοιγμα απόρριψης.
- Πριν αλλάξετε παρελκόμενα.
- Όταν συναντήσετε ξένα σώματα. Πριν λειτουργήσετε πάλι τη συσκευή ελέγξτε την για τυχόν ζημιές και επισκευάστε την.
- Εάν η συσκευή δονείται συνήθιστα έντονα. Πριν λειτουργήσετε πάλι τη συσκευή ελέγξτε την για τυχόν ζημιές και επισκευάστε την.

⚠ **ΠΡΟΣΟΧΗ** • Δεν επιτρέπεται να λειτουργείτε το εργαλείο όταν βρίσκεστε υπό την επίδραση φαρμάκων ή ναρκωτικών ουσιών, που περιορίζουν την ικανότητα αντίδρασης. Χρησιμοποιείτε το ψαλίδι μπρονζόρας μόνο όταν είστε ξεκουρασμένοι και υγιείς.

• Κατά την εργασία με τη συσκευή να φοράτε κατάλληλο προστατευτικό εξοπλισμό. Ο προστατευτικός εξοπλισμός όπως μάσκες σκόνης, αντιολισθητικά υποδήματα, προστατευτικό κράνος ή υποασπίδες μειώνουν τον κίνδυνο τραυματισμού. • Φοράτε προστατευτικά ματιών και υποασπίδες. • Οι υποασπίδες μπορεί να περιορίσουν την ικανότητά σας να ακούτε προειδοποιητικούς ήχους, γι' αυτό προσέχετε για πιθανούς κινδύνους κοντά σας και στον χώρο εργασίας. • Κατά την εργασία σε σημεία που μπορεί να πέσουν από ψηλά αντικείμενα φοράτε κατάλληλο προστατευτικό κράνος. **ΠΡΟΕΙΔΟΠΟΙΗΣΗ** • Κατά την εργασία με τη συσκευή φοράτε μακριά, χοντρά παντελόνια, ρούχα με μακριά μανίκια και αντιολισθητικές μπότες. Μην δουλεύετε ζυπόδητοι. Μην φοράτε πέδιλα ή κοντά παντελόνια. Αποφεύγετε τα φορδιά ρούχα ή ρούχα με κορδόνια και κορδέλες. **ΠΡΟΣΟΧΗ** • Κίνδυνος τραυματισμού αν πιστούν σε κινούμενα μέρη της συσκευής φορδιά ρούχα, μακριά μαλλιά ή κοσμήματα. Μην Πηλαιάτε στα κινούμενα μέρη της συσκευής φορδιά ρούχα ή κοσμήματα. Έχετε δεμένα τα μακριά μαλλιά. • Χρησιμοποιείτε τη συσκευή και τα παρελκόμενά της μόνο σύμφωνα με αυτές εδώ τις οδηγίες, αναλογιστείτε τις συνθήκες εργασίας και τις προκείμενες εργασίες ώστε να αποφύγετε επικίνδυνες καταστάσεις.

### Ασφαλής λειτουργία

⚠ **ΚΙΝΔΥΝΟΣ** • Κίνδυνος σοβαρών τραυματισμών όταν εκτοξεύονται αντικείμενα από το μαχαίρι κοπής ή όταν πιάνεται σύρμα ή αχονί στο εργαλείο κοπής. Ελέγχετε προσεκτικά και καθαρίζετε την

περιοχή πριν από την εργασία από αντικείμενα όπως πέτρες, ραβδιά, μέταλλα, σύρματα, κόκκαλα ή παιχνίδια.

**Δ ΠΡΟΕΙΔΟΠΟΙΗΣΗ** • Αυτή η συσκευή δεν επιτρέπεται να χρησιμοποιείται από παιδιά ή από ενήλικες με περιορισμένες σωματικές, αισθητηριακές ή νοητικές ικανότητες καθώς και από άτομα που δεν γνωρίζουν αυτές τις οδηγίες. • Χρησιμοποιείτε τη συσκευή μόνο κατά τη διάρκεια της μέρας ή με καλό φωτισμό. • Μην λειτουργείτε τη συσκευή σε υγρό χορτάρι ή με βροχή. • Κρατάτε απόσταση τουλάχιστον 15 m από άτομα και ζώα. Σταματήστε τη συσκευή αν κάποιος πλησιάσει πιο κοντά. • Κρατάτε το στέλεχος κοπής κάτω από το ύψος των γοφών. • Ποτέ μην χρησιμοποιείτε τη συσκευή με χαλασμένες ή βγαλμένες τις προστατευτικές διατάξεις. • Ποτέ μην χρησιμοποιείτε μεταλλικές μεσινέζες. • Η συσκευή επιτρέπεται να χρησιμοποιείται μόνο σε εξωτερικούς χώρους. • Έχετε τα χέρια και τα πόδια σας μακριά από την επιφάνεια κοπής ιδιαίτερα όταν ενεργοποιείτε το μοτέρ. • Κίνδυνος τραυματισμού, τα εξαρτήματα κοπής συνεχίζονται να περιστρέφονται ακόμη και αφού σβήσετε τον κινητήρα.

• Κίνδυνος τραυματισμού. Το μαχαίρι στο προστατευτικό κάλυμμα για το κόψιμο της μεσινέζας είναι παλύ αιχμηρό και για αυτό αποφεύγετε την επαφή, ιδιαίτερα κατά το καθάρισμα. • Τα ανοίγματα εξαερισμού πρέπει να είναι ελεύθερα από εναποθέσεις. • Πριν από κάθε χρήση και μετά από κάθε χτύπημα ελέγχετε τη συσκευή για τυχόν ζημιές. Τα χαλασμένα εξαρτήματα π.χ. διακόπτης, πρέπει να επισκευάζονται ή να αντικαθίστανται από εξουσιοδοτημένα καταστήματα.

• Βεβαιωθείτε πως το εξάρτημα της κεφαλής κίνησης έχει τοποθετηθεί και στερεωθεί σωστά. • Βεβαιωθείτε ότι όλες οι διατάξεις ασφαλείας, οι προφυλακτικές και οι λαβές είναι σωστά και με ασφάλεια στερεωμένα. • Πριν από κάθε χρήση βεβαιωθείτε πως το μαχαίρι κοπής της μεσινέζας έχει τοποθετηθεί και στερεωθεί σωστά. • Να χρησιμοποιείτε μόνο τις μεσινέζες του κατασκευαστή. Μην χρησιμοποιείτε κανένα άλλο εξάρτημα κοπής.

• Κίνδυνος τραυματισμού. Μην κάνετε μετατροπές στη συσκευή.

**Υπόδειξη** • Σε μερικές χώρες μπορεί να υπάρχουν κανονισμοί που περιορίζουν τη χρήση αυτής της συσκευής. Ενημερωθείτε σχετικά από τις κατά τόπον αρμόδιες υπηρεσίες.

### Ασφαλής συντήρηση και φροντίδα

**Δ ΠΡΟΕΙΔΟΠΟΙΗΣΗ** • Μετά την τοποθέτηση καινούργιας μεσινέζας φέρτε πρώτα τη συσκευή στην κανονική θέση λειτουργίας πριν την ενεργοποιήσετε.

• Βεβαιωθείτε ότι η συσκευή βρίσκεται σε ασφαλή κατάσταση ελέγχοντας σε τακτά χρονικά διαστήματα ότι οι πείροι, τα παξιμάδια και οι βίδες είναι σφιγμένα. • Ελέγχετε τα κινούμενα μέρη αν λειτουργούν σωστά χωρίς να μαγκώνουν καθώς και αν υπάρχουν σπασμένα ή φθαρμένα μέρη. Πριν χρησιμοποιήσετε μια χαλασμένη συσκευή δώστε την προηγούμενα για επισκευή. • Απενεργοποιήστε τον κινητήρα, αφαιρέστε τις μπαταρίες και βεβαιωθείτε ότι όλα τα κινούμενα μέρη είναι εντελώς ακίνητα:

- Πριν καθαρίσετε ή συντηρήσετε τη συσκευή.
- Πριν αλλάξετε παρελκόμενα.

**Δ ΠΡΟΣΟΧΗ** • Χρησιμοποιείτε μόνο εξαρτήματα και ανταλλακτικά, τα οποία έχουν την έγκριση του κατασκευαστή. Τα γνήσια παρελκόμενα και τα γνήσια

ανταλλακτικά εγγυούνται την ασφαλή και απρόσκοπτη λειτουργία του εργαλείου.

**ΠΡΟΣΟΧΗ** • Μετά από κάθε χρήση καθαρίστε το προϊόν με μαλακό, στεγνό πανί.

**Υπόδειξη** • Οι εργασίες σέρβις και συντήρησης επιτρέπεται να εκτελούνται μόνο από κατάλληλα εξειδικευμένο και καταρτισμένο προσωπικό. Σας συνιστούμε να στέλετε το προϊόν σε εξουσιοδοτημένο κέντρο επισκευών. • Επιτρέπεται να εκτελείτε μόνο τις ρυθμίσεις και επισκευές που περιγράφονται σε αυτό το εγχειρίδιο λειτουργίας. Για πρόσθετες επισκευές επικοινωνήστε με τα εξουσιοδοτημένα καταστήματα. • Οι χαλασμένες και οι δυσανάγνωστες προειδοποιητικές πινακίδες στη συσκευή πρέπει να αντικαθίστανται από εξουσιοδοτημένα καταστήματα.

### Ασφαλής μεταφορά και αποθήκευση

**Δ ΠΡΟΕΙΔΟΠΟΙΗΣΗ** • Απενεργοποιήστε τη συσκευή, αφήστε την να κρυώσει και αφαιρέστε τις μπαταρίες πριν την αποθηκεύσετε ή τη μεταφέρετε.

**Δ ΠΡΟΣΟΧΗ** • Κίνδυνος τραυματισμού και ζημιές στη συσκευή. Ασφαλίστε τη συσκευή κατά τη μεταφορά από μετακίνηση ή πτώση.

**ΠΡΟΣΟΧΗ** • Αφαιρέστε τυχόν ξένα σώματα από τη συσκευή πριν τη μεταφέρετε ή αποθηκεύσετε. • Αποθηκεύστε τη συσκευή σε στεγνό και καλά αεριζόμενο χώρο όπου δεν έχουν πρόσβαση παιδιά. Κρατήστε τη συσκευή μακριά από διαβρωτικές ουσίες, όπως χημικά προϊόντα κήπου. • Μην αποθηκεύετε τη συσκευή σε υπαίθριο χώρο.

### Λοιποί κίνδυνοι

**Δ ΠΡΟΕΙΔΟΠΟΙΗΣΗ**

- Ακόμη και αν η συσκευή χρησιμοποιείται όπως προβλέπεται, παραμένουν κάποιος μόνιμοι κίνδυνοι. Κατά τη χρήση της συσκευής ενδέχεται να προκληθούν οι ακόλουθοι κίνδυνοι:
- Οι κραδασμοί μπορεί να προξενήσουν τραυματισμούς. Χρησιμοποιήστε το σωστό εργαλείο για κάθε εργασία, χρησιμοποιήστε τις παρεχόμενες λαβές και περιορίστε τις ώρες εργασίας και την έκθεση.
- Ο θόρυβος μπορεί να προκαλέσει βλάβη στην ακοή. Φορέστε ωτοασπίδες και περιορίστε την καταπόνηση.
- Τραυματισμοί από εκσφενδονιζόμενα αντικείμενα.

### Μείωση του κινδύνου

**Δ ΠΡΟΣΟΧΗ**

- Η χρήση του εργαλείου για μεγάλο χρονικό διάστημα ενδέχεται λόγω των κραδασμών να προκαλέσει στα χέρια διαταραχές κυκλοφορίας αίματος. Δεν μπορεί να καθοριστεί διάρκεια χρησιμοποίησής με γενική ισχύ, διότι αυτή εξαρτάται από πολλούς παράγοντες:
- Ατομική προδιάθεση για διαταραχή κυκλοφορίας αίματος (συχνά κρύα χέρια, μούδιασμα δακτύλων)
- Χαμηλή θερμοκρασία περιβάλλοντος. Για προστασία των χεριών φοράτε ζεστά γάντια.
- Το σφίξιμο της λαβής εμποδίζει την καλή κυκλοφορία του αίματος.
- Η αδιάκοπη λειτουργία έχει πιο βλαβερές συνέπειες απ' ό,τι η λειτουργία με διαλείμματα. Κατά την τακτική, πολύωρη χρήση του εργαλείου και εφόσον εκδηλώνονται επανειλημμένα συμπτώματα όπως π.χ. μούδιασμα δακτύλων, κρύα χέρια, συνιστάται να συμβουλευτείτε έναν γιατρό.

## Προβλεπόμενη χρήση

### **⚠ KΙΝΔΥΝΟΣ**

#### **Μη προβλεπόμενη χρήση**

Θανατηφόρος κίνδυνος λόγω κοψίματος

Χρησιμοποιείτε τη συσκευή μόνο για τον σκοπό του προορίζεται.

Μη χρησιμοποιείτε μεταλλικά μαχαίρια, όπως π.χ. οδοντωτές λάμες ή θαμνοκοπτικά μαχαίρια.

### **⚠ ΠΡΟΕΙΔΟΠΟΙΗΣΗ**

#### **Εκσφενδονιζόμενα αντικείμενα**

Κίνδυνος τραυματισμού και πρόκλησης ζημιάς

Κρατάτε απόσταση τουλάχιστον 15 m από άτομα, ζώα και αντικείμενα.

- Η συσκευή προορίζεται για εργασίες σε υπαίθριο χώρο.
- Η συσκευή μπορεί να χρησιμοποιείται για την κοπή χόρτων που έχουν φυτρώσει κατά μήκος τοίχων, φρακτών, δέντρων και ακμών.
- Η συσκευή μπορεί επίσης να χρησιμοποιείται για την κοπή σε σημεία δυσπρόσιτα για το κλασικό χλοοκοπτικό μηχάνημα, για παράδειγμα σε χαντάκια, πλαγιές και ξέφωτα.
- Απαγορεύονται οι τροποποιήσεις και οι αλλαγές που δεν είναι εγκεκριμένες από τον κατασκευαστή.
- Μην χρησιμοποιείτε τη συσκευή σε υγρό περιβάλλον ή υπό συνθήκες βροχής.
- Μην κόβετε υγρά υλικά.

## Προστασία του περιβάλλοντος



Τα υλικά συσκευασίας είναι ανακυκλώσιμα.

Απορρίπτετε τις συσκευασίες με περιβαλλοντικά ορθό τρόπο.



Οι ηλεκτρικές και ηλεκτρονικές συσκευές περιέχουν πολύτιμα ανακυκλώσιμα υλικά και, συχνά, εξαρτήματα όπως μπαταρίες απλές, επαναφορτιζόμενες ή λάδια, τα οποία σε περίπτωση λανθασμένης χρήσης ή απόρριψης μπορούν να θέσουν σε κίνδυνο την ανθρώπινη υγεία και το περιβάλλον. Ωστόσο, αυτά τα συστατικά είναι απαραίτητα για τη σωστή λειτουργία της συσκευής. Οι συσκευές που φέρουν αυτό το σύμβολο δεν επιτρέπεται να απορρίπτονται μαζί με τα οικιακά απορρίμματα.

### **Υποδείξεις σχετικά με συστατικά (REACH)**

Ενημερωμένες πληροφορίες σχετικά με τα συστατικά είναι διαθέσιμες στη διεύθυνση: [www.kaercher.com/REACH](http://www.kaercher.com/REACH)

## Παρελκόμενα και ανταλλακτικά

Χρησιμοποιείτε μόνο γνήσια παρελκόμενα και γνήσια ανταλλακτικά, καθώς αυτά εγγυώνται την ασφαλή και απρόσκοπτη λειτουργία της συσκευής. Πληροφορίες σχετικά με τα παρελκόμενα και τα ανταλλακτικά θα βρείτε στη διεύθυνση [www.kaercher.com](http://www.kaercher.com).

## Παραδοτέος εξοπλισμός

Ο παραδοτέος εξοπλισμός της συσκευής απεικονίζεται επάνω στη συσκευασία. Κατά την αφαίρεση από τη συσκευασία ελέγξτε την πληρότητα των περιεχομένων. Σε περίπτωση που λείπουν παρελκόμενα ή έχουν προκληθεί ζημιές κατά τη μεταφορά, ενημερώστε τον προμηθευτή σας.

## Σύμβολα επάνω στη συσκευή



Τηρείτε όλες τις προειδοποιήσεις και τις υποδείξεις ασφαλείας. Πριν χρησιμοποιήσετε το εργαλείο διαβάστε και κατανοήστε ολόκληρο το παρόν εγχειρίδιο οδηγιών.



Κατά την εργασία με τη συσκευή να φοράτε κατάλληλα προστατευτικά ματιών και υτοασπίδες.



Μην εκθέτετε τη συσκευή σε βροχή ή υγρασία.



Μην χρησιμοποιείτε ούτε δίσκους κοπής ούτε μεταλλικά μαχαίρια.



Κίνδυνος από εκσφενδονιζόμενα αντικείμενα. Κρατήστε απόσταση.



Τραυματισμός των χεριών από αιχμηρά εξαρτήματα κοπής.

## Περιγραφή συσκευής

Σε αυτές τις οδηγίες λειτουργίας περιγράφεται ο μέγιστος δυνατός εξοπλισμός. Στο παραδοτέο υλικό υπάρχουν διαφορές ανάλογα με το μοντέλο (ανατρέξτε στη συσκευασία).

Σχήματα στη σελίδα διαγραμμάτων

### **Εικόνα Α**

- 1) Οπίσθια χειρολαβή
- 2) Πλήκτρο απασφάλισης
- 3) Απασφάλιση μπαταριών
- 4) Διακόπτης συσκευής
- 5) Εμπρόσθια χειρολαβή
- 6) Βίδα χειρολαβής
- 7) Πάνω άξονας
- 8) Τηλεσκοπικός δακτύλιος
- 9) Περιτροφικός δακτύλιος
- 10) Κάτω άξονας
- 11) Στρεπτή κεφαλή
- 12) Προστατευτικό σύρμα φυτών
- 13) Προστατευτικό μεσινέζας
- 14) Ακμή κοπής
- 15) Μεσινέζα
- 16) Κάλυμμα μομπίνας
- 17) Απασφάλιση καλύμματος
- 18) Κοπτικά εργαλεία
  - α) Μομπίνα μεσινέζας
  - β) Μαχαίρι κοπής

- 19 Κρίκος
- 20 Κουμπί για λύσιμο της μεσινέζας
- 21 \*Μπαταρίες
- 22 \*Φορτιστής
- 23 Πινακίδα τύπου

\* Προαιρετικά

### Συστοιχία μπαταριών

Η συσκευή μπορεί να λειτουργήσει με συστοιχία μπαταριών Kärcher 18 V Battery Power.

## Συναρμολόγηση

### Τοποθέτηση προστατευτικού μεσινέζας

#### ⚠ ΠΡΟΕΙΔΟΠΟΙΗΣΗ

**Μαχαίρι στο προστατευτικό μεσινέζας**

Τραυματισμός από κόψιμο

Πριν από την πρώτη λειτουργία της συσκευής τοποθετήστε το προστατευτικό κάλυμμα μεσινέζας.

#### ⚠ ΠΡΟΕΙΔΟΠΟΙΗΣΗ

**Ελεύτερη μεσινέζα**

Τραυματισμός από κόψιμο

Ποτέ μην χρησιμοποιείτε τη συσκευή χωρίς το προστατευτικό κάλυμμα μεσινέζας.

**Εικόνα Β**

Το προστατευτικό μεσινέζας πρέπει να είναι από τη μεριά του χειριστή.

1. Συνδέστε το προστατευτικό στο στήριγμα.
2. Βιδώστε το προστατευτικό στο στήριγμα.

### Τοποθέτηση μπροστινής χειρολαβής

1. Βιδώστε γερά την μπροστινή χειρολαβή στο επιθυμητό ύψος στον πάνω άξονα.

**Εικόνα C**

## Θέση σε λειτουργία

### Ρύθμιση μήκους άξονα

1. Λύστε το τηλεσκοπικό κολάρο αριστερόστροφα.
2. Τραβήξτε προς τα έξω τον άνω άξονα μέχρι να έχει το επιθυμητό μήκος.
3. Σφίξτε το τηλεσκοπικό κολάρο δεξιόστροφα.

### Ρύθμιση μήκους μεσινέζας

1. Πιέστε την κεφαλή ώστε να λυθεί η μεσινέζα και τραβήξτε τη μεσινέζα από την μομπίνα μέχρι την άκρη κοπής. Εάν χρειάζεται, πατήστε επαναλημμένα το κουμπί.

**Εικόνα E**

### Τοποθέτηση μπαταρίας

1. Ωθήστε τη συστοιχία μπαταριών στην υποδοχή της συσκευής, μέχρι να ακούσετε τον ήχο εφαρμογής.

**Εικόνα F**

## Χειρισμός

### Τοποθέτηση προστασίας φυτών σε θέση λειτουργίας

Το προστατευτικό σύρμα προστατεύει τα φυτά π.χ κατά το κούρεμα κατά μήκος πατεριών ή κορμών δέντρων.

1. Πριν ξεκινήσετε τη διαδικασία κοπής, ανοίξτε το προστατευτικό σύρμα.

**Εικόνα G**

## Τεχνικές εργασίας

### ⚠ ΠΡΟΣΟΧΗ

**Εμπόδια στην περιοχή εργασίας**

Κίνδυνος τραυματισμού και πρόκλησης ζημιάς

Πριν αρχίσετε την εργασία κοπής ελέγξτε την περιοχή για αντικείμενα, που θα μπορούσαν να εκσφενδονιστούν, π.χ. σύρματα, πέτρες, νήματα ή υαλιά.

1. Πιέστε το πλήκτρο απασφάλισης.

**Εικόνα Η**

2. Πιέστε τον διακόπτη της συσκευής. Η συσκευή αρχίζει να λειτουργεί.
3. Οδηγήστε την κοπτική κεφαλή παράλληλα προς το έδαφος.
4. Κατά την κοπή χόρτων οδηγείτε τη συσκευή με ημικυκλική κίνηση επάνω από τα χόρτα.
5. Τα ψηλά χόρτα κόβονται με περισσότερα βήματα εργασίας.

### Επιμήκυνση της μεσινέζας κατά τη λειτουργία

Κατά την κοπή χόρτων, η μεσινέζα της συσκευής φθερίεται, αποκόβεται και κονταίνει. Αν η μεσινέζα είναι πολύ κοντή, το αποτέλεσμα κοπής δεν είναι ικανοποιητικό.

#### Υπόδειξη

Το μήκος της μεσινέζας μπορεί να αυξάνεται κατά τη λειτουργία.

1. Αφήστε τον μοχλό απασφάλισης και τον διακόπτη της συσκευής.

**Εικόνα I**

2. Πιέστε το πλήκτρο απασφάλισης και τον διακόπτη συσκευής. Η μεσινέζα επιμηκώνεται αυτόματα και κόβεται από τη λεπίδα στο κατάλληλο μήκος.

**Εικόνα J**

#### Υπόδειξη

Αν η μεσινέζα δεν επιμηκώνεται πλέον αυτόματα, θα πρέπει να αντικαταστήσετε τη μομπίνα (βλ. κεφάλαιο Αντικατάσταση μομπίνας μεσινέζας).

### Καθαρισμός άκρων

1. Πιέστε τη στρεπτή κεφαλή και φέρτε την κεφαλή κοπής στη μεσαία θέση.
2. Σπρώξτε τον περιστροφικό δακτύλιο προς τα κάτω και γυρίστε τον κάτω άξονα κατά 180 ° δεξιόστροφα μέχρι ο δακτύλιος να ασφαλίσει.

**Εικόνα L**

3. Πιέστε το πλήκτρο απασφάλισης.
4. Πιέστε τον διακόπτη της συσκευής.
5. Καθαρίστε τα ακραία σημεία.

**Εικόνα M**

### Αλλαγή εργαλείου κοπής

Ως εργαλεία κοπής διατίθενται η μομπίνα μεσινέζας και το μαχαίρι κοπής.

1. Αφαιρέστε την μπαταρία (βλ. κεφάλαιο Αφαίρεση μπαταρίας).
2. Αφαιρέστε το εργαλείο κοπής που δεν χρειάζεται και τοποθετήστε αυτό που θέλετε (βλ. κεφάλαιο Αντικατάσταση εργαλείου κοπής).



## Αφαίρεση μπαταρίας

### Υπόδειξη

Σε περίπτωση μη χρήσης για μεγάλα διαστήματα αφαιρέστε την μπαταρία από τη συσκευή και προστατέψτε την από αναρρόδια χρήση.

1. Τραβήξτε το πλήκτρο απασφάλισης της μπαταρίας στην κατεύθυνση της μπαταρίας.

#### Εικόνα N

2. Για να απασφαλίσετε την μπαταρία πιέστε το πλήκτρο απασφάλισης.
3. Αφαιρέστε την μπαταρία από τη συσκευή.

## Τερματισμός λειτουργίας

1. Αφαιρέστε την μπαταρία από τη συσκευή (βλ. κεφάλαιο *Αφαίρεση μπαταρίας*).
2. Καθαρίστε τη συσκευή (βλ. κεφάλαιο *Καθαρισμός της συσκευής*).

## Μεταφορά

### ⚠ ΠΡΟΣΟΧΗ

**Μη τήρηση των οδηγιών σχετικά με το βάρος**

*Κίνδυνος τραυματισμού και πρόκλησης ζημιών*

*Κατά την αποθήκευση προσέξτε το βάρος της συσκευής.*

1. Αφαιρέστε την μπαταρία (βλ. κεφάλαιο *Αφαίρεση μπαταρίας*).
2. Κατά τη μεταφορά σε οχήματα στερεώστε τη συσκευή έναντι ολίσθησης και ανατροπής.

## Αποθήκευση

Πριν από την αποθήκευση καθαρίζετε τη συσκευή (βλ. κεφάλαιο *Καθαρισμός της συσκευής*).

1. Λύστε τον τηλεσκοπικό δακτύλιο και συμπτύξτε τον άξονα.

#### Εικόνα O

2. Σφίξτε τον τηλεσκοπικό δακτύλιο.

#### Εικόνα P

3. Πιέστε τη στρεπτή κεφαλή και στρέψτε την κεφαλή κοπής μέσα όσο γίνεται.
4. Φυλάσσετε τη συσκευή σε ξηρό και καλά αεριζόμενο χώρο. Κρατήστε μακριά από διαβρωτικές ουσίες όπως γεωργικά χημικά και αλάτια εκχιονισμού. Μην αποθηκεύετε τη συσκευή στην ύπαιθρο.

## Φροντίδα και συντήρηση

### ⚠ ΠΡΟΣΟΧΗ

**Ανεξέλεγκτη λειτουργία**

*Τραυματισμός από κόψιμο*

*Πριν από κάθε εργασία στη συσκευή να αφαιρείτε την μπαταρία από τη συσκευή.*

### ⚠ ΠΡΟΣΟΧΗ

**Κίνδυνος τραυματισμού από κοφτερά μαχαίρια**

*Σε όλες τις εργασίες στη συσκευή φοράτε προστατευτικά γυαλιά και προστατευτικά γάντια.*

## Καθαρισμός της συσκευής

1. Αφαιρέστε τα υπολείμματα κοπής από το προστατευτικό μεσινέζας και από την κεφαλή κοπής.
2. Εάν είναι απαραίτητο, σκουπίστε τα εξαρτήματα της συσκευής με υγρό πανί.
3. Καθαρίζετε τακτικά την υποδοχή της μπαταρίας και τις ηλεκτρικές επαφές από βρομιές και ξένα σώματα.

## Αντικατάσταση εργαλείου κοπής

### Αντικατάσταση μομπίνας μεσινέζας

1. Πιέστε το πλήκτρο απασφάλισης του καλύμματος και αφαιρέστε την μομπίνα.

#### Εικόνα Q

2. Αφαιρέστε και ανακυκλώστε την μομπίνα μεσινέζας.
3. Περάστε την άκρη της μεσινέζας της νέας μομπίνας μέσα από την τρύπα.

#### Εικόνα R

4. Τοποθετήστε τη μομπίνα μέσα στο στήριγμα.
5. Τοποθετήστε το κάλυμμα μομπίνας επάνω στο στήριγμα. Προσέξτε ώστε το κάλυμμα να ακουστεί καθώς ασφαλίζει.

#### Εικόνα S

6. Ρυθμίστε το μήκος της μεσινέζας (βλ. κεφάλαιο *Θέση σε λειτουργία*).

## Αντικατάσταση μαχαιριού κοπής

1. Πιέστε το πλήκτρο απασφάλισης του μαχαιριού και αφαιρέστε το μαχαίρι.
2. Τοποθετήστε το καινούργιο μαχαίρι μέσα στο στήριγμα. Με τη βοήθεια του σημαδιού προσέξτε τη σωστή θέση.

#### Εικόνα T

## Αντιμετώπιση βλαβών

Οι βλάβες οφείλονται συχνά σε ασημαντες αιτίες, τις οποίες μπορείτε να αντιμετωπίσετε μόνοι σας με τη βοήθεια του παρακάτω πίνακα. Σε περίπτωση αμφιβολίας ή σε περίπτωση βλάβης που δεν αναγράφεται εδώ μπορείτε να απευθυνθείτε σε εξουσιοδοτημένο κατάστημα.

Με την αύξηση της παλαιότητας, η απόδοση της συστοιχίας μπαταριών θα μειωθεί ακόμη και με πολύ καλή προσοχή, έτσι ώστε, ακόμα και όταν φορτίζεται πλήρως, ο πλήρης χρόνος λειτουργίας δεν έχει ακόμα επιτευχθεί. Αυτό δεν αποτελεί ελάττωμα.

Σφάλμα	Αιτία	Αντιμετώπιση
Η συσκευή δεν τίθεται σε λειτουργία	Οι μπαταρίες δεν έχουν τοποθετηθεί σωστά.	● Σπρώξτε τις μπαταρίες στην υποδοχή, ώσπου να κουμπώσουν.
	Οι μπαταρίες είναι άδειες.	● Φορτίστε τις μπαταρίες.
	Οι μπαταρίες είναι χαλασμένες.	● Αντικαταστήστε τις μπαταρίες.
Η συσκευή σταματά κατά τη διάρκεια της λειτουργίας	Η μεσινέζα είναι πολύ μακριά και καταπονεί το μοτέρ	● Τοποθετήστε το προστατευτικό μεσινέζας. Η μεσινέζα θα κοντύνει αυτόματα.
	Εμπλοκή στην κοπτική κεφαλή από υπολείμματα κομμένων υλικών	● Αφαιρέστε τα υπολείμματα κομμένων υλικών.
	Υπερβολική καταπόνηση του μοτέρ	● Κόβετε μόνο τα κατάλληλα υλικά, βλ. κεφάλαιο <i>Προβλεπόμενη χρήση</i> .
	Ο κινητήρας υπερθερμάνθηκε	● Διακόψτε την εργασία και αφήστε το μοτέρ να κρυώσει.
	Η μπαταρία υπερθερμάνθηκε	● Περιμένετε, μέχρι η θερμοκρασία της μπαταρίας να πέσει σε επιτρεπτές τιμές.

## Εγγύηση

Σε κάθε χώρα ισχύουν οι όροι εγγύησης οι οποίοι εκδίδονται από την αρμόδια εταιρεία διανομής μας. Τυχόν βλάβες στη συσκευή σας επιδιορθώνονται από εμάς χωρίς χρέωση εντός της προθεσμίας εγγύησης, εφόσον οφείλονται σε σφάλμα υλικού ή κατασκευής. Σε περίπτωση εγγύησης απευθυνθείτε στον προμηθευτή σας ή το πλησιέστερο εξουσιοδοτημένο τμήμα εξυπηρέτησης πελατών, προσκομίζοντας το παραστατικό της αγοράς.  
(για διευθύνσεις βλέπε την πίσω σελίδα)

## Τεχνικά στοιχεία

		LTR 18-30
<b>Στοιχεία ισχύος συσκευής</b>		
Τάση λειτουργίας	V	18
Πλάτος εργασίας	mm	300
Μεσινέζα, διάμετρος	mm	1,65
Στροφές στο ρελαντί	1/min	7700 +/- 10%
<b>Μετρημένες τιμές σύμφωνα με το EN 50636-2-91</b>		
Στάθμη ηχητικής πίεσης $L_{pA}$	dB(A)	85,8
Αβεβαιότητα $K_{pA}$	dB(A)	2,5
Στάθμη ηχητικής ισχύος $L_{WA}$ + Αβεβαιότητα $K_{WA}$	dB(A)	96
Τιμή κραδασμών χεριού-βραχίονα εμπρός χειρολαβής	$m/s^2$	1,4
Τιμή κραδασμών χεριού-βραχίονα πίσω χειρολαβής	$m/s^2$	0,6
Αβεβαιότητα K	$m/s^2$	1,5
<b>Διαστάσεις και βάρη</b>		
Μήκος x πλάτος x ύψος	mm	1329 x 312 x 327
Βάρος (χωρίς μπαταρίες)	kg	2,2

Με την επιφύλαξη τεχνικών αλλαγών.

## Τιμή δονήσεων

### ⚠ ΠΡΟΕΙΔΟΠΟΙΗΣΗ

Η αναγραφόμενη τιμή δονήσεων μετρήθηκε με τυποποιημένη μέθοδο ελέγχου και επιτρέπεται να χρησιμοποιείται για τη σύγκριση των συσκευών. Η αναγραφόμενη τιμή δονήσεων επιτρέπεται να χρησιμοποιείται για προσεγγιστική εκτίμηση της καταπόνησης.  
Ανάλογα με τον τρόπο που χρησιμοποιείται η συσκευή, η πρόκληση δονήσεων σε στιγμιαία χρήση της συσκευής ενδέχεται να αποκλίνει από τη αναγραφόμενη συνολική τιμή.

**Συσκευές με τιμή δονήσεων σε χέρι-βραχίονα > 2,5  $m/s^2$  (βλ. κεφάλαιο Τεχνικά χαρακτηριστικά στο εγχειρίδιο χρήσης)**

⚠ **ΠΡΟΣΟΧΗ** • Η αδιάκοπη χρήση της συσκευής για πολλές ώρες μπορεί να προκαλέσει αίσθημα μουδιάσματος. • Για προστασία των χεριών φοράτε ζεστά γάντια. • Κάνετε τακτικά διαλείμματα από την εργασία.

## Δήλωση συμμόρφωσης ΕΕ

Με το παρόν δηλώνουμε ότι η παρακάτω μηχανή λόγω του σχεδιασμού και του τύπου κατασκευής της καθώς και στην έκδοση την οποία έχουμε διαθέσει στην αγορά πληροί τις σχετικές βασικές απαιτήσεις για την ασφάλεια και την υγεία των Οδηγιών ΕΕ. Σε περίπτωση τροποποίησης της μηχανής που δεν έχει συμφωνηθεί με εμάς, αυτή η δήλωση ακυρώνεται.  
Πρόϊόν: ΧΛοοκοπτικό/Κόφτης άκρων  
Τύπος: LTR 18-30 Battery 1.444-31x.0

**Σχετικές Οδηγίες ΕΕ**  
2000/14/ΕΚ (+2005/88/ΕΚ)  
2006/42/ΕΚ (+2009/127/ΕΚ)  
2011/65/ΕΕ  
2014/30/ΕΕ

**Εφαρμοζόμενα εναρμονισμένα πρότυπα**  
EN 60335-1:2012+A11:2014+A13:2017  
EN 50636-2-91:2014  
EN 50581:2012  
EN 55014-1:2017

**Εφαρμοζόμενη διαδικασία αξιολόγησης συμμόρφωσης**2000/14/EK και τροποποιημένη από 2005/88/EK:  
Παράρτημα VI**Στάθμη ηχητικής ισχύος dB(A)**

Μετρημένη: 93,2

Εγγυημένη: 96

**Όνομα και διεύθυνση του κοινοποιημένου οργανισμού που συμμετείχε σ' αυτήν**Société Nationale de Certification et d'Homologation  
2a. Kalchesbruck  
L-1852 Luxembourg  
Κωδικός 0499

Οι υπογράφοι ενεργούν κατ' εντολή και με πληρεξούσιο από το διοικητικό συμβούλιο.

H. Jenner  
Chairman of the Board of ManagementS. Reiser  
Director Regulatory Affairs & Certification

Πληρεξούσιος τεκμηρίωσης: S. Reiser

Alfred Kärcher SE &amp; Co. KG

Alfred-Kärcher-Str. 28 - 40

71364 Winnenden (Germany)

Τηλ.: +49 7195 14-0

Φαξ: +49 7195 14-2212

Winnenden, 2018/07/01

**İçindekiler**

Güvenlik bilgileri .....	75
Amaca uygun kullanım .....	77
Çevre koruma .....	77
Aksesuarlar ve yedek parçalar .....	77
Teslimat kapsamı .....	77
Cihazdaki simgeler .....	77
Cihaz açıklaması .....	77
Montaj .....	78
İşletime alma .....	78
Kullanım .....	78
Taşıma .....	78
Depolama .....	79
Koruma ve bakım .....	79
Arıza durumunda yardım .....	79
Garanti .....	79
Teknik bilgiler .....	80
Titreşim değeri .....	80
AB Uygunluk Beyanı .....	80

**Güvenlik bilgileri**

Cihazı ilk defa kullanmadan önce bu güvenlik bilgilerini, bu orijinal işletim kılavuzunu, akü paketi ile birlikte teslim edilen

güvenlik bilgilerini ve ekteki akü paketi / standart şarj aleti orijinal işletim kılavuzunu okuyun. Bu bilgilere göre hareket edin. Kılavuzları daha sonra tekrar kullanmak ya da cihazın sonraki kullanıcılarına iletme üzere saklayın.

İşletim kılavuzundaki uyarıların yanında yasa koyucunun belirlediği güvenlik ve kaza önleme yönetmeliğini dikkate almalısınız.

**Tehlike kademeleri****⚠ TEHLİKE**

- Ağır bedensel yaralanmalar ya da ölüme neden olan direkt bir tehlikeye yönelik uyarı.

**⚠ UYARI**

- Ağır bedensel yaralanmalar ya da ölüme neden olabilecek olası tehlikeli bir duruma yönelik uyarı.

**⚠ TEDBİR**

- Hafif yaralanmalara neden olabilecek olası tehlikeli bir duruma yönelik uyarı.

**⚠ DİKKAT**

- Maddi hasarlara neden olabilecek olası tehlikeli bir duruma yönelik uyarı.

**Genel güvenlik bilgileri**

**⚠ TEHLİKE** • Patlama tehlikesi. Cihaz, toz, gaz veya buharların tutuşmasına neden olabilecek kıvılcımlar üretir. Cihazı, yanıcı sıvıların, gazların veya tozların bulunduğu, patlama tehlikesi olan ortamda çalıştırmayın.

**⚠ UYARI** • Kaza tehlikesi. Çalışma alanınızı temiz tutun ve iyi aydınlatın. • Cihazı kullanırken çocukları ve diğer kişileri çalışma alanından uzak tutun. • Akım çarpması tehlikesi. Cihazı yağmura ve neme karşı koruyun. • İstem dışı devreye alınmasından kaçının. Akü paketini bağlamadan önce, cihazı yukarı kaldırmadan veya taşımadan önce açma / kapama şalterinin kapalı konumunda olduğuna emin olun. • Takımın dönen bir parçası üzerinde kalan bir ayar anahtarı nedeniyle yaralanmalar. Cihazı çalıştırmadan önce ayar aletlerini uzaklaştırın. • Cihaz ile çalışırken hızlı adımlarla değil, yavaş adımlarla yürüyün. Geriye yürümeyin. Normal olmayan bir duruştan kaçının, sabit, güvenli bir konuma geçin ve dengede durun. • Tutamaktaki açma/kapatma şalteri, cihazı düzgün bir şekilde açmıyorsa veya kapatmıyorsa cihazı asla çalıştırmayın. • Cihazı aşırı yük yüklemeyin. • Kesim takımlarını daima keskin ve temiz tutun. Keskin kesim takımları daha kolay kontrol edilebilir ve o kadar kolay bloke olmazlar. • Aşağıda belirtilen durumlarda motoru durdurun, akü paketini çıkartın ve hareketli tüm parçaların tamamen durduğundan emin olun:

- Ayarlamaları yapmadan önce.
- Cihazı gözetimsiz bırakmadan önce.
- Cihazı kontrol etmeden, temizlemeden veya bakımını yapmadan önce.
- Bir engeli kaldırmadan veya boşaltma deliğini temizlemeden önce.
- Aksesuarları değiştirmeden önce.
- Bir yabancı cisim ile temas olduktan sonra. Yeniden başlatmadan önce cihazı hasara karşı kontrol edin ve hasarları giderin.
- Cihazda sıra dışı titreşim olduğunda. Yeniden başlatmadan önce cihazı hasar olup olmadığına dair kontrol edin ve hasarları onarın.

**⚠ TEDBİR** • Tepki kabiliyetinizi etkileyen ilaç veya uyuşturucu etkisi altında cihazı çalıştırmaz izini değildir. Cihazı sadece dinlenmiş ve sağlıklı durumda kullanın. • Cihaz ile çalışma esnasında uygun koruyucu donanım takın. Toz maskesi, kaymaz ayakkabı, kask veya koruyucu kulaklık gibi koruyucu donanım yararlanma tehlikesini azaltır. • Tam kapatan koruyucu gözlük ve koruyucu kulaklık takın. • Koruyucu kulaklık, uyarı seslerini durma kabiliyetinizi kısıtlayabilir, bu nedenle çalışma alanında ve çalışma alanının yakınlarında

da olası tehlikelere dikkat edin. • Yukarıdan cisimlerin düşme tehlikesinin olduğu alanlarda çalışırken kask takın. **UYARI** • Cihaz ile çalışırken uzun, ağır pantolon, uzun kollu giysiler ve kaymaz çizmeler giyin. Çıplak ayak çalışmayın. Sandalet veya kısa pantolon giymeyin. Sıkı oturmaman giysiler veya ipleri ve bantları olan giysiler giymekten kaçının. **TEDBİR** • Sıkı oturma giysiler, saçlar veya takılar, cihazın hareketli parçaları tarafından kapıldığında yaralanma tehlikesi söz konusudur. Giysi ve takıları, makinenin hareketli parçalarından uzak tutun. Uzun saçları toplayın. • Tehlikeli durumlardan kaçınmak için, cihazı ve aksesuarını sadece bu talimatlara uygun olarak kullanın, çalışma şartlarını ve gerçekleştirilecek işi dikkate alın.

### Güvenli işletme

**TEHLİKE** • Bıçak tarafından cisimlerin savrulması veya kesme takımına telin veya ipin dolanması sonucu ağır yaralanmalar söz konusudur. Cihazı kullanmadan önce çalışma alanını dikkatlice taş, sopa, metal, kemik ve oyuncak gibi cisimler olup olmadığına dair kontrol edin ve bu cisimleri uzaklaştırın.

**UYARI** • Bu cihaz, çocuklar veya fiziksel, duymasal veya zihni sınırlamalara sahip veya bu talimatlara itibar etmeyen kişiler tarafından kullanılamaz.

• Cihazı sadece gün ışığında veya yapay aydınlatma iyi olduğunda kullanın. • Cihazı ıslak çim üzerinde veya yağmur yağarken çalıştırmayın. • İnsan ve hayvanlara 15 metrelik bir arazi mesafe bırakın. Bu alana birisi girerse cihazı durdurun. • Kesim başlığını kalça yüksekliğinin altında tutun. • Cihazı, hasarlı parçalarla asla kullanmayın ve daima koruyucu donanımla kullanın. • Metalden kesme ipi asla kullanmayın. • Cihazı sadece dış alanda kullanın. • Özellikle motoru deveye alıyorsanız, el ve ayakları kesim çalışma alanından uzak tutun. • Yaralanma tehlikesi, motor kapatıldıktan sonra kesim takımı dönmeye devam eder. • Yaralanma tehlikesi. Kesim ipinin kesilmesi için koruma kapağındaki bıçak çok keskindir, özellikle temizleme sırasında temas etmekten kaçının. • Havalandırma açıklıklarında kalıntılar olmadığına emin olun. • Cihazı her kullanımdan önce ve her çarpmadan sonra hasara karşı kontrol edin. Hasarlı parçalar, örneğin bir şalter, yetkili müşteri hizmetleri tarafından onarılmalı veya değiştirilmelidir. • Tahrik başlığının talimatlara uygun olarak monte edilmesine ve sıklığına emin olun. • Tüm koruyucu tertibatların, sapıtırma elemanlarının ve tutamakların kurallara uygun ve güvenli şekilde sabitlendiğinden emin olun. • Her kullanımdan önce iplik kesicinin doğru olarak konumlandırıldığına ve emniyete alındığına emin olun. • Sadece üreticinin yedek kesim ipini kullanın. Başka hiçbir kesim başlığı kullanmayın. • Yaralanma tehlikesi. Cihazda değişiklik yapmayın.

**Not** • Yönetmelikler, bazı bölgelerde bu cihazın kullanımını kısıtlayabilmektedir. Yerel makamlarınıza danışın.

### Güvenli bakım ve koruma

**UYARI** • Cihazı devreye almadan önce, yeni bir ipin dışarıya doğru itilmesinden sonra cihazı ilk önce normal pozisyonuna getirin. • Pim, somun ve civataların sıkı olduğunu düzenli aralıklarla kontrol ederek cihazın güvenli durumda olduğundan emin olun. • Hareketli parçaların kusursuz şekilde çalışıp çalışmadığını ve sıkışıp sıkışmadığını, parçaların kırık veya hasarlı olup olmadığını kontrol edin. Hasarlı bir cihazı kullanmadan önce onarımını yaptırın. • Aşağıdaki durumlarda moto-

ru kapatın, akü paketini çıkartın ve tüm hareketli parçaların tamamen durduğundan emin olun:

- Cihazı temizlemeden veya cihazın bakımını yapmadan önce.
- Aksesuar parçalarını değiştirmeden önce.

**TEDBİR** • Sadece üretici tarafından onaylanmış olan aksesuarları ve yedek parçaları kullanın. Orijinal aksesuarlar ve orijinal yedek parçalar, cihazın güvenli ve arızasız çalışmasını sağlar.

**DIKKAT** • Ürünü her kullanımdan sonra yumuşak, kuru bir bezle temizleyin.

**Not** • Servis ve bakım çalışmaları sadece uygun kalifikasyona sahip ve özel eğitim almış uzman personel tarafından yürütülebilir. Ürünü onarım için yetkili bir servis merkezine göndermenizi öneririz. • Sadece bu kullanım kılavuzunda belirtilen ayarları ve onarımları yapabilirsiniz. Bunun dışında onarımlar için yetkili müşteri hizmetlerimize iyi iritabata geçin. • Cihaz üzerinde hasarlı ve okunamayan uyarı etiketlerini yetkili müşteri hizmetlerine değiştirin.

### Güvenli taşıma ve depolama

**UYARI** • Cihazı depolamadan veya taşımadan önce cihazı kapatın, soğumaya bırakın ve akü paketini çıkartın.

**TEDBİR** • Yaralanma ve cihazda hasar tehlikesi. Taşıma sırasında cihazı hareket ettirmeye veya düşmeye karşı emniyete alın.

**DIKKAT** • Cihazı taşımadan veya depolamadan önce cihazdaki tüm yabancı cisimleri uzaklaştırın. • Cihazı kuru ve iyi havalandırılmış, çocuklar tarafından erişilemeyen bir yerde depolayın. Cihazı, bahçe kimyasalları gibi aşındırıcı etkisi olan maddelerden uzak tutun. • Cihazı dış alanda depolamayın.

### Kalan riskler

#### UYARI

- Cihaz belirtildiği şekilde kullanılsa da belirli bazı riskler söz konusudur. Aşağıdaki tehlikeler, cihaz kullanıldığında söz konusu olabilir:
- Titreşim, yaralanmalara neden olabilir. Her iş için doğru takımı kullanın, öngörülen tutamakları kullanın ve çalışma süresi ile maruz kalma süresini sınırlı tutun.
- Gürültü, işitme hasarlarına neden olabilir. Koruyucu kulaklık takın ve yüklenmeyi sınırlı tutun.
- Savrulan cisimler nedeniyle yaralanmalar.

### Risklerin azaltılması

#### TEDBİR

- Cihaz uzun süre kullanıldığında ellerde titreşime bağlı olarak dolaşımı sorunlarına neden olabilir. Genel geçerli bir kullanım süresi belirlenemez, çünkü bu birçok etki faktörlerine bağlıdır:
  - Kötü kan dolaşımı nedeniyle kişisel kabiliyet (genellikle soğuk parmaklar, parmaklarda karıncalanma)
  - Düşük ortam sıcaklığı. Elleri korumak için sıcak tutan eldivenler kullanın.
  - Sıkı kavrama nedeniyle kan dolaşımının engellenmesi.
  - Kesintisiz işletim, molalarla bölünen işletimden daha zararlıdır.
- Cihaz düzenli, uzun süreli kullanıldığında ve ör. parmaklarda karıncalanma, soğuk parmaklar gibi semptomlar tekrar meydana geldiğinde bir doktora başvurmalısınız.

## Amaca uygun kullanım

### ⚠️ TEHLİKE

#### Amaca uygun olmayan kullanım

Kesik yarısından kaynaklanan hayati tehlike  
Cihazı sadece amacına uygun bir şekilde kullanın.  
Testere bıçağı veya çalı bıçağı gibi metalden oluşan bıçaklar kullanmayın.

### ⚠️ UYARI

#### Etrafta uçan cisimler

Yaralanma ve zarar görme tehlikesi  
İnsanlar, hayvanlar ve cisimlere 15 metrelik bir asgari mesafe bırakın.

- Cihaz, açık alanda çalışmak için tasarlanmıştır.
- Cihaz, duvarlar, çitlerde, ağaçlar ve kenarlar boyunca yetişen çimlerin kesilmesi için kullanılabilir.
- Cihaz, örn. hendeklerde, yokuşlarda ve ormandaki açıklıklarda çim biçme makinesi ile ulaşılamayan yerlerde biçme işlemi için kullanılabilir.
- Modifikasyonlar ve üretici tarafından izin verilmeyen değişiklikler yasaklanmıştır.
- Cihazı, ıslak ortamda veya yağmurda kullanmayın.
- Islak kesim materyalini biçmeyin.

## Çevre koruma



Ambalaj malzemeleri geri dönüştürülebilir. Lütfen ambalajları çevreye zarar vermeden tasfiye edin.



Elektrikli ve elektronik cihazlar, değerli ve geri dönüştürülebilir malzemelerin yanı sıra yanlış kullanılması veya yanlış imha edilmesi durumunda insan sağlığı ve çevre için potansiyel tehlike teşkil edebilecek piller, aküler veya yağlar içerebilir. Ancak cihazın usulüne uygun şekilde çalıştırılması için bu parçalar gereklidir. Bu sembol ile işaretlenen cihazlar evsel atık ile birlikte imha edilmemelidir.

### İçindekiler hakkında uyarılar (REACH)

İçindekiler hakkında ayrıntılı bilgileri bulabileceğiniz adres: [www.kaercher.com/REACH](http://www.kaercher.com/REACH)

## Aksesuarlar ve yedek parçalar

Sadece orijinal aksesuarlar ve orijinal yedek parçalar kullanın. Bu parçalar cihazın güvenli ve arızasız çalışmasını sağlar.

Aksesuar ve yedek parçalara ilişkin bilgiler için adres: [www.kaercher.com](http://www.kaercher.com).

## Teslimat kapsamı

Cihazınızın teslimat kapsamı ambalajı üzerinde gösterilmiştir. Ambalaj açıldığında içindeki parçalarda eksiklik olup olmadığını kontrol edin. Aksesuarların eksik olması durumunda ya da nakliye hasarlarında yetkili satıcınıza bilgilendirin.

## Cihazdaki simgeler



Tüm uyarılara ve güvenlik bilgilerine uyun. Ürünü kullanmadan önce tüm talimatları okuyun ve anladığınızdan emin olun.



Çalışma sırasında uygun bir koruyucu gözlük ve koruyucu kulaklık takın.



Cihazı yağmura veya nemli hava koşullarına maruz bırakmayın.



Testere bıçağı veya metal bıçak kesinlikle kullanmayın.



Savru lan cisimler nedeniyle tehlike. Mesafe bırakın.



Keskin kesim aleti nedeniyle el yaralanması.

## Cihaz açıklaması

Bu kullanım kılavuzunda maksimum donanım açıklanmaktadır. Modele bağlı olarak teslimat kapsamında farklılıklar bulunur (bkz. ambalaj). Resimler için grafik sayfasına bakın

### Şekil A

- 1 Arka tutamak
- 2 Kilit açma tuşu
- 3 Akü paketi kilit açma mekanizması
- 4 Cihaz şalteri
- 5 Ön tutamak
- 6 Tutamak vidası
- 7 Üst mil
- 8 Teleskopik manşon
- 9 Döner manşon
- 10 Alt mil
- 11 Döner düğme
- 12 Bitki koruması
- 13 İplik koruması
- 14 Kesim kenarı
- 15 Kesim ipi
- 16 Makara kapağı
- 17 Makara kapağı kilit açma mekanizması
- 18 Kesim takımı
  - a) İplik makarası
  - b) Kesim bıçağı
- 19 Delik
- 20 İpliğin çözülmesi için düğme
- 21 \*Akü paketi
- 22 \*Şarj cihazı
- 23 Tip etiketi

\* opsiyonel

### Akü paketi

Cihaz, bir Kärcher 18 V Battery Power akü paketi ile çalıştırılabilir.

## Montaj

### İplik korumasının monte edilmesi

#### ⚠ UYARI

*İplik korumasındaki bıçak Kesme sonucu yaralanmalar*

*Cihazı işletmeye almadan önce iplik korumasını monte edin.*

#### ⚠ UYARI

*Açıkta duran iplik*

*Kesme sonucu yaralanmalar*

*İplik koruması olmadan cihazı kesinlikle kullanmayın.*

#### Şekil B

**İplik koruması kullanıcıya bakmalıdır.**

1. İplik korumasını tutucu üzerine takın.
2. İplik korumasını tutucuya vidalayın.

### Ön tutamağın monte edilmesi

1. Ön tutamağı üstteki milde istenen yüksekliğe sıkıca vidalayın.

#### Şekil C

## İşletime alma

### Mil uzunluğunun ayarlanması

1. Teleskopik manşonu saat yönünün tersine çevirerek gevşetin.  
**Şekil D**
2. İstenilen uzunluğa ulaşana kadar üst mili dışarı çekin.
3. Teleskopik manşonu saat yönünde çevirerek sıkıştırın.

### İp uzunluğunun ayarlanması

1. İpin çözülmesi için düğmeye basın ve ipi, kesim kenarına kadar ip makarasından dışarı çekin. Gerekirse, düğmeye birkaç kez basın.  
**Şekil E**

### Akü paketinin montajı

1. Akü paketini, duyulur şekilde yerine oturana kadar cihaz yuvasına itin.  
**Şekil F**

## Kullanım

### Bitki korumasının çalışma pozisyonuna getirilmesi

Bitki koruması, örn. çiçek tarhları veya ağaç gövdeleri boyunca çim biçerken, bitkileri korur.

1. Biçme işlemine başlamadan önce, bitki korumasını aşağıya doğru açın.  
**Şekil G**

### Çalışma teknikleri

#### ⚠ TEDBİR

*Biçme alanındaki engeller*

*Yaralanma ve zarar görme tehlikesi*

*Biçme çalışmalarına başlamadan önce, örneğin tel, taş, iplik veya cam gibi uçuşabilecek cisimleri kontrol edin.*

1. Kilit açma tuşuna basın.  
**Şekil H**
2. Cihaz şalterine basın.  
Cihaz çalışır.
3. Kesme başlığını yere paralel tutun.
4. Biçme sırasında cihazı yarım daire şeklinde hareketle kesilecek malzemenin üzerinde gezdirin.
5. Yüksek çimleri birkaç adımda biçin.

### İşletme esnasında iplik uzunluğunun uzatılması

Biçme sırasında cihazın ipliği aşınır, ip saçaklanma ve kopma sonucu kısılır. İpin çok kısa olması, biçme sonucunu olumsuz etkiler.

#### Not

*İp uzunluğu işletme sırasında uzatılabilir.*

1. Kilit açma tuşu ve cihaz şalterini serbest bırakın.

#### Şekil I

2. Kilit açma tuşuna ve cihaz şalterine basın.  
İplik otomatik olarak uzatılır ve kesim bıçağında uygun uzunluğa kısaltılır.

#### Şekil J

#### Not

*İplik artık otomatik olarak uzatılmıyorsa, iplik makarası değiştirilmelidir (bkz. Bölüm İplik makarasının değiştirilmesi).*

### Kenarlarda çim biçme

1. Döner düğmeye basın ve kesim başlığını orta konuma getirin.  
**Şekil K**
2. Döner manşonu aşağı doğru bastırın ve alt mili, döner manşon yerine oturuncaya kadar, saat yönünde 180° çevirin.  
**Şekil L**
3. Kilit açma tuşuna basın.
4. Cihaz şalterine basın.
5. Kenarlarda çim biçin.  
**Şekil M**

### Kesim takımının değiştirilmesi

Kesim takımı makarası ve kesim bıçağından oluşmaktadır.

1. Akü paketini çıkartın (bkz. Bölüm Akü paketinin çıkartılması).
2. Gerekli olmayan kesim takımını çıkartın ve istenen kesim takımını takın (bkz. Bölüm Kesim takımının değiştirilmesi).

### Akü paketinin çıkartılması

#### Not

*Uzun süre çalışmaya ara verilecekse akü paketini cihazdan çıkarın ve yetkisiz kişiler tarafından kullanılmasını engellemek için önlemler alın.*

1. Akü paketi kilit açma tuşunu akü paketi yönünde çekin.  
**Şekil N**
2. Akü paketinin kilidini açmak için akü paketi kilit açma tuşuna basın.
3. Akü paketini cihazdan çıkarın.

### İşletmenin tamamlanması

1. Akü paketini cihazdan çıkarın (bkz. Bölüm Akü paketinin çıkartılması).
2. Cihazı temizleyin (bkz. Bölüm Cihazın temizlenmesi).

## Taşıma

#### ⚠ TEDBİR

*Ağırlığın dikkate alınmaması*

*Yaralanma ve zarar görme tehlikesi mevcuttur*

*Depolama sırasında cihazın ağırlığına dikkat edin.*

1. Akü paketini çıkartın (bkz. Bölüm Akü paketinin çıkartılması).
2. Cihazı taşıt içerisinde taşıırken, kayma ve devrilme-ye karşı emniyete alın.

## Depolama

Her depolamadan önce cihazı temizleyin (bkz. Bölüm *Cihazın temizlenmesi*).

- Teleskopik manşonu gevşetin ve mili birlikte kaydırın.  
**Şekil O**
- Teleskopik manşonu sıkın.  
**Şekil P**
- Döner düğmeye basın ve kesim başlığını mümkün olduğu kadar uzağa elle hareket ettirin.
- Cihazı kuru ve iyi havalandırılan bir yerde depolayın. Bahçe kimyasalları ve buz giderici tuzlar gibi kimyasal aşınma etkisine sahip maddelerden uzak tutun. Cihazı açık alanda depolamayın.

## Koruma ve bakım

### ⚠ **TEDBİR**

#### **Kontrolsüz çalışma**

*Kesme sonucu yaralanmalar*

*Cihazdaki tüm çalışmalardan önce akü paketini cihazdan çıkarın.*

### ⚠ **TEDBİR**

#### **Keskin bıçaklar nedeniyle yaralanma tehlikesi**

*Cihazda tüm çalışmalar sırasında koruyucu gözlük ve koruyucu eldiven takın.*

### Cihazın temizlenmesi

- Biçilen malzeme kalıntılarını iplik korumasından ve kesim başlığından çıkarın.

- Gerektiğinde cihaz parçalarını nemli bir bezle temizleyin.
- Akü yuvasını ve elektrik kontaklarını düzenli olarak kirden ve yabancı cisimlerden arındırın.

### Kesim takımının değiştirilmesi

#### İplik makarasının değiştirilmesi

- Makara kapağı kilit açma mekanizmasına basın ve makara kapağını çıkarın.  
**Şekil Q**
- İplik makarasını çıkarın ve atın.
- Yeni iplik makarasının iplik ucunu delikten geçirin.  
**Şekil R**
- İplik makarasını tutucu içerisine yerleştirin.
- Makara kapağını tutucu üzerine yerleştirin. Makara kapağının duylulabilecek şekilde oturmasına dikkat edin.  
**Şekil S**
- İplik uzunluğunu ayarlayın, (bkz. Bölüm *İşletime alma*).

#### Kesim bıçağın değiştirilmesi

- Kesim bıçağının kilit açma mekanizmasına basın ve kesim bıçağını çıkarın.
- Yeni kesim bıçağını tutucu içerisine yerleştirin. İşaretlemeye bakarak konumun doğru olmasına dikkat edin.  
**Şekil T**

## Arıza durumunda yardım

Arızaların sebepleri çoğu zaman aşağıdaki genel bakış yardımıyla kendiniz giderebileceğiniz kadar basittir. Kararsızlık durumunda veya burada adı geçmeyen arızalarda lütfen yetkili müşteri hizmetlerine başvurun.

Bakımı iyi yapılmasına rağmen, akü paketinin kapasitesi zaman geçtikçe azalır; böylece şarj tam doluyken bile tam çalışma süresine artık ulaşılmaz. Bu, bir kusur değildir.

Hata	Nedeni	Hatanın giderilmesi
Cihaz çalışmıyor	Akü paketi doğru yerleştirilmemiş.	● Akü paketini, yerine oturana kadar yuvaya itin.
	Akü paketi boş.	● Akü paketini şarj edin.
	Akü paketi arızalı.	● Akü paketini değiştirin.
Cihaz, işletme sırasında duruyor	İplik çok uzun ve motorun aşırı yüklenmesine neden oluyor	● İplik korumasını monte edin. İplik otomatik olarak kısaltılır.
	Kesim başlığı kesilen malzeme atığı tarafından bloke edilmiş	● Kesilen malzeme atığını çıkarın.
	Motor aşırı yüklenmiştir	● Sadece uygun olan kesim materyalini biçin, bkz. Bölüm <i>Amaca uygun kullanım</i> .
İşletim sırasında cihaz duruyor	Motor aşırı ısınmış	● Çalışmaya ara verin ve motorun soğumasını bekleyin.
	Akü aşırı ısınmış	● Çalışmaya ara verin ve akü sıcaklığının tekrar normal aralıkta olmasını bekleyin.

## Garanti

Her ülkede yetkili distribütörümüz tarafından verilmiş garanti şartları geçerlidir. Garanti süresi içinde cihazınızda oluşan muhtemel hasarları, arızanın kaynağı üretim veya malzeme hatası olduğu sürece ücretsiz olarak karşılıyoruz. Garanti durumunda satış fişi ile satıcıya veya yetkili servise başvurun. (Adres için Bkz. Arka sayfa)

## Teknik bilgiler

LTR 18-30

### Cihaz performans verileri

Çalışma gerilimi	V	18
Çalışma genişliği	mm	300
Kesim ipi, çapı	mm	1,65
Rölanti devir sayısı	1/min	7700 +/- 10%

### AB normuna göre belirlenen değerler EN 50636-2-91

Ses basınç seviyesi $L_{pA}$	dB(A)	85,8
Belirsizlik $K_{pA}$	dB(A)	2,5
Ses gücü seviyesi $L_{WA}$ + Belirsizlik $K_{WA}$	dB(A)	96
Ön tutamak el-kol titreşim değeri	$m/s^2$	1,4
Arka tutamak el-kol titreşim değeri	$m/s^2$	0,6
Belirsizlik K	$m/s^2$	1,5

### Boyutlar ve ağırlıklar

Uzunluk x genişlik x yükseklik	mm	1329 x 312 x 327
Ağırlık (akü paketi hariç)	kg	2,2

Teknik değişiklik hakkı saklıdır.

## Titreşim değeri

### ⚠ UYARI

Belirtilen titreşim değeri, standart test yöntemi ile ölçülmüştür ve cihazları karşılaştırmak için kullanılabilir. Belirtilen titreşim değeri, geçici yük değerlendirmesinde kullanılabilir.

Cihazın kullanım şekline bağlı olarak cihazın güncel kullanımını sırasında titreşim emisyonu, belirtilen genel değerden farklı olabilir.

**Düşük el titreşim değeri > 2,5 m/s<sup>2</sup> olan cihazlar (bkz. kullanım kılavuzunda bölüm Teknik veriler)**

⚠ **TEDBİR** • Cihazın uzun saatleri boyunca kesintisiz kullanılması duyma bozukluklarına neden olabilir. • Elleri korumak için sıcak tutan eldivenler kullanın. • Düzenli aralıklarla çalışmaya ara verin.

## AB Uygunluk Beyanı

İşbu belgeyle, aşağıda adı geçen makinenin mevcut tasarımı yapı tarzı ve tarafımızdan piyasaya sürülen modeliyle AB direktifinin ilgili temel güvenlik ve sağlık yükümlülüklerine uygun olduğunu beyan ederiz. Bizim onayımız olmadan makinede yapılan bir değişiklik durumunda, bu açıklama geçerliliğini kaybeder.

Ürün: Çim kesici/kenar kesici

Tip: LTR 18-30 Battery 1.444-31.x.0

### İlgili AB direktifleri

2000/14/EG (+2005/88/EG)

2006/42/AT (+2009/127/AT)

2011/65/AT

2014/30/AB

### Uygulanan uyumlaştırılmış normlar

EN 60335-1:2012+A11:2014+A13:2017

EN 50636-2-91:2014

EN 50581:2012

EN 55014-1:2017

EN 55014-2:2015

## Uygulanan uygunluk değerlendirme yöntemi

2000/14/AT ve 2005/88/AT ile değiştirilmiştir: Ek VI

### Ses gücü seviyesi dB(A)

Ölçülen:93,2

Garanti edilen:96

### İlgili onaylı kuruluşun adı ve adresi

Société Nationale de Certification et d'Homologation

2a. Kalchesbruck

L-1852 Luxembourg

Tanım No. 0499

Aşağıda imzası olan, yönetim kurulu adına ve yönetim yetkilisi sahip olarak hareket eder.

  
H. Jenner

Chairman of the Board of Management

  
S. Reiser

Director Regulatory Affairs & Certification

Dokümantasyon yetkilisi: S. Reiser

Alfred Kärcher SE & Co. KG

Alfred-Kärcher-Str. 28 - 40

71364 Winnenden (Almanya)

Tel.: +49 7195 14-0

Faks: +49 7195 14-2212

Winnenden, 01/07/2018

## Содержание

Указания по технике безопасности .....	80
Использование по назначению .....	83
Защита окружающей среды.....	83
Принадлежности и запасные части .....	83
Комплект поставки .....	83
Символы на устройстве .....	83
Описание устройства .....	83
Монтаж .....	84
Ввод в эксплуатацию.....	84
Управление .....	84
Транспортировка .....	85
Хранение .....	85
Уход и техническое обслуживание.....	85
Помощь при неисправностях .....	86
Гарантия.....	86
Технические характеристики .....	86
Значение вибрации .....	87
Декларация о соответствии стандартам ЕС ...	87

## Указания по технике безопасности



Перед первым применением

устройства необходимо

ознакомиться с указаниями по

технике безопасности, оригинальной инструкцией по эксплуатации, а также прилагаемыми указаниями по технике безопасности и оригинальной инструкцией по эксплуатации аккумуляторного блока / стандартного зарядного устройства. Действовать в соответствии с ними. Следует сохранить документацию для дальнейшего пользования или для следующего владельца. Наряду с указаниями, содержащимися в инструкции по эксплуатации, соблюдать также общие законодательные положения по технике безопасности и предотвращению несчастных случаев.



## Степень опасности

### ⚠ **ОПАСНОСТЬ**

- Указание относительно непосредственно грозящей опасности, которая приводит к тяжелым травмам или к смерти.

### ⚠ **ПРЕДУПРЕЖДЕНИЕ**

- Указание относительно возможной потенциально опасной ситуации, которая может привести к тяжелым травмам или к смерти.

### ⚠ **ОСТОРОЖНО**

- Указание на потенциально опасную ситуацию, которая может привести к получению легких травм.

### **ВНИМАНИЕ**

- Указание относительно возможной потенциально опасной ситуации, которая может повлечь за собой материальный ущерб.

## Общие указания по технике безопасности

### ⚠ **ОПАСНОСТЬ** • Опасность взрыва.

Устройство создает искры, которые могут вызывать воспламенение пыли, газа или паров. Запрещено эксплуатировать устройство во взрывоопасных средах, в которых присутствуют воспламеняющиеся жидкости, газы или пыль.

**⚠ ПРЕДУПРЕЖДЕНИЕ** • Опасность несчастного случая. Необходимо содержать в чистоте рабочую зону и обеспечить ее достаточное освещение. • При использовании устройства в рабочей зоне не должны находиться дети и другие лица. • Опасность поражения электрическим током. Защищать устройство от дождя и влаги. • Не допускать непреднамеренного включения. Перед подсоединением аккумуляторного блока, подъемом или переноской устройства убедиться, что выключатель питания находится в положении «выключено».

• Травмирование регулировочным ключом, оставшимся на вращающейся части инструмента. Перед включением устройства уберите регулировочный ключ. • Бегать во время работы с устройством запрещено — только ходить. Не перемещайтесь задом. Избегайте неестественного положения корпуса во время работы, следите за устойчивым положением и держите равновесие. • Эксплуатация устройства с неисправным выключателем на ручке запрещена. • Не допускайте перегрузки устройства. • Режущие инструменты должны быть всегда заточены и содержаться в чистоте. Острые режущие инструменты легче контролировать, они не блокируются так быстро. • Выключить двигатель, вынуть аккумуляторный блок и убедиться, что все движущиеся части полностью остановлены:

- Перед выполнением настроек.
- Перед тем как оставить устройство без присмотра.
- Перед проверкой, очисткой или проведением технического обслуживания устройства.
- Перед устранением затора или очисткой отверстия для выброса травы.
- Перед сменной принадлежностью.
- После столкновения с посторонним предметом. Проверить устройство на

наличие повреждений и устранить их перед повторным запуском устройства.

- При необычной вибрации устройства. Проверить устройство на наличие повреждений и устранить их перед повторным запуском устройства.

**⚠ ОСТОРОЖНО** • Запрещено пользоваться устройством под воздействием лекарственных препаратов или наркотических веществ, ограничивающих скорость реакции. Работать с устройством разрешается только отдохнувшему и здоровому человеку. • Во время проведения работ с устройством использовать соответствующие средства индивидуальной защиты. Средства индивидуальной защиты, такие как противопылевые респираторы, нескользкая обувь, каска или средства защиты органов слуха, снижают опасность травмирования. • Используйте полную защиту для глаз и органов слуха. • Защита органов слуха может ограничить вашу способность слышать предупреждающие сигналы, поэтому следите за возможными опасностями вблизи и в самой рабочей зоне. • При работе в местах, где есть опасность падения предметов, надевайте каску.

**⚠ ПРЕДУПРЕЖДЕНИЕ** • Во время работы с устройством следует надевать плотные брюки, одежду с длинными рукавами и обувь с нескользящей подошвой. Не работайте с босыми ногами. Не надевать сандалии или короткие брюки. Избегать свободно сидящей одежды или одежды со шнурками и лентами.

**⚠ ОСТОРОЖНО** • Существует опасность травмирования при захватывании свободной одежды, волос и украшений подвижными частями устройства. Держите одежду и украшения подальше от подвижных частей машины. Завяжите длинные волосы назад. • Используйте устройство и его принадлежность только в соответствии с этими инструкциями, учитывая условия труда и особенности работы, которую необходимо выполнить, во избежание опасных ситуаций.

## Безопасная эксплуатация

**⚠ ОПАСНОСТЬ** • Тяжелые травмы при вышвыривании предметов ножом или при попадании проволоки или проводов в режущий инструмент. Перед применением устройства необходимо тщательно обследовать рабочую зону на наличие камней, палок, металлических деталей, проволоки, костей или иерушек и удалить их.

**⚠ ПРЕДУПРЕЖДЕНИЕ** • Устройство не предназначено для использования детьми или лицами с ограниченными физическими, сенсорными или умственными способностями или лицами, не ознакомленными с этими инструкциями. • Используйте устройство только при дневном или хорошем искусственном освещении. • Эксплуатация устройства в сырой траве или во время дождя запрещена.

• Соблюдайте минимальное расстояние 15 м от людей и животных. Выключите устройство, если кто-нибудь входит в эту зону. • Держите режущий инструмент ниже пояса. • Запрещается использовать устройство с поврежденными или

снятыми защитными приспособлениями.

- Запрещается использовать металлические режущие нити.
- Используйте устройство только на открытом воздухе.
- Держите руки и ноги подальше от рабочей режущей поверхности, особенно при включении двигателя.
- Опасность травмирования, режущие инструменты продолжают вращаться по инерции после отключения двигателя.
- Опасность травмирования. Нож на защитном кожухе для обрезания режущей нити очень острый, избегайте любого контакта, особенно при очистке.
- Убедитесь, что вентиляционные отверстия не забиты отложениями.
- Проверьте устройство на отсутствие повреждений перед каждым использованием и после каждого удара. Поврежденные части, например выключатель, должны быть отремонтированы или заменены авторизованной сервисной службой.
- Убедитесь, что крышка приводной головки установлена и закреплена правильно.
- Убедитесь, что все защитные приспособления, дефлектор и рукоятки закреплены надлежащим образом.
- Перед каждым использованием убедитесь, что обрезчик нити расположен и закреплён правильно.
- Для замены использовать только режущие нити от производителя. Не использовать режущий инструмент других производителей.
- Опасность травмирования. Не вносите никаких изменений в устройство.

**Примечание** ● В некоторых регионах нормативные акты могут ограничивать использование этого устройства. Для получения дополнительной информации обратитесь в местный орган власти.

### Безопасное техническое обслуживание и уход

**⚠ ПРЕДУПРЕЖДЕНИЕ** ● После выдвигания новой нити включайте устройство только после его установки в нормальное рабочее положение.

- Обеспечить безопасное состояние устройства путем проверки надежности затяжки болтов, гаек и винтов через регулярные промежутки времени.
- Проверьте правильность функционирования всех подвижных частей, отсутствие заклинивания, поломки или повреждения деталей. Перед использованием отремонтируйте поврежденное устройство.
- Выключите двигатель, извлеките аккумулятор и убедитесь, что все подвижные детали полностью остановлены:

- Перед очисткой или обслуживанием устройства.
- Перед заменой комплектующих частей.

**⚠ ОСТОРОЖНО** ● Используйте только те принадлежности и запасные детали, которые одобрены производителем. Используйте оригинальные принадлежности и запасные части. Только они гарантируют безопасную и бесперебойную работу устройства.

**ВНИМАНИЕ** ● После каждого использования очищайте изделие мягкой сухой тканью.

**Примечание** ● Сервисные работы и работы по техобслуживанию могут выполняться только

соответствующими квалифицированными и специально обученными специалистами. Рекомендуем отправлять изделие в авторизованный сервисный центр для ремонта.

- Пользователь имеет право выполнять только настройки и ремонт, описанные в данной инструкции по эксплуатации. Обратитесь в ближайший авторизованный сервисный центр для выполнения прочих ремонтных услуг.
- Поврежденные или неразборчивые предупреждающие знаки на устройстве должны заменяться в авторизованной сервисной службе.

### Безопасная транспортировка и хранение

**⚠ ПРЕДУПРЕЖДЕНИЕ** ● Выключите устройство, дайте ему остыть и извлеките аккумулятор перед его хранением или транспортировкой.

**⚠ ОСТОРОЖНО** ● Опасность повреждения устройства. Во время транспортировки обеспечьте защиту устройства от движения или падения.

**ВНИМАНИЕ** ● Перед транспортировкой и хранением устройства извлеките все посторонние предметы. ● Храните устройство в сухом, хорошо проветриваемом месте, недоступном для детей. Не допускайте попадания на устройство веществ, вызывающих коррозию, таких как садовые химикаты. ● Не храните устройство под открытым небом.

### Остаточные риски

#### ⚠ ПРЕДУПРЕЖДЕНИЕ

- Даже при соблюдении вышеописанных правил сохраняются неминуемые остаточные риски. Во время пользования устройством могут возникнуть следующие опасности:
- Повреждения, вызываемые вибрацией. Для каждой работы использовать правильный инструмент, держаться за предосторожные ручки, ограничить время работы и воздействие вибрации.
- Шум может вызывать повреждение органов слуха. Использовать средства защиты органов слуха и ограничить нагрузку.
- Травмы в результате отбрасывания предметов.

### Уменьшение рисков

#### ⚠ ОСТОРОЖНО

- Продолжительное использование устройства может привести к нарушению кровообращения в руках, вызванному вибрацией. Общепринятую продолжительность использования установить невозможно, поскольку она зависит от многих факторов:
- Индивидуальная склонность к плохому кровообращению (часто холодные пальцы, покалывание в пальцах).
- Низкая температура окружающей среды. Для защиты рук необходимо надевать теплые перчатки.
- Нарушение кровообращения из-за сильной хватки.
- Непрерывная работа вреднее, чем работа с перерывами.

При регулярном использовании устройства в течение длительного времени и при повторяющемся появлении симптомов (покывание в пальцах, холодные пальцы) необходимо обратиться к врачу.

## Использование по назначению

### ⚠ ОПАСНОСТЬ

#### Использование не по назначению

Опасность для жизни в результате порезов. Использовать устройство только по назначению. Не использовать металлические ножи, такие как пильные диски или ножи для кустов.

### ⚠ ПРЕДУПРЕЖДЕНИЕ

#### Разлетающиеся предметы

Опасность травмирования и повреждения. Соблюдайте минимальное расстояние 15 м от людей, животных и объектов.

- Устройство предназначено для работ на открытом воздухе.
- Устройство может использоваться для скашивания растительности, растущей на стенах, заборах, деревьях или бордюрах.
- Устройство может использоваться для скашивания в местах, трудно доступных для газонокосилок, например, в канавах, на прогалинах и на весу.
- Запрещено выполнять переоборудование и вносить неразрешенные производителем изменения.
- Не использовать устройство во влажных условиях или под дождем.
- Не косить влажную растительность.

## Защита окружающей среды



Упаковочные материалы поддаются вторичной переработке. Упаковку необходимо утилизировать без ущерба для окружающей среды.



Электрические и электронные устройства часто содержат ценные материалы, пригодные для вторичной переработки, и зачастую такие компоненты, как батареи, аккумуляторы или масло, которые при неправильном обращении или ненадлежащей утилизации представляют потенциальную опасность для здоровья и экологии. Тем не менее, данные компоненты необходимы для правильной работы устройства. Устройства, обозначенные этим символом, запрещено утилизировать вместе с бытовыми отходами.

### Указания по ингредиентам (REACH)

Для получения актуальной информации об ингредиентах см. [www.kaercher.com/REACH](http://www.kaercher.com/REACH)

## Принадлежности и запасные части

Использовать только оригинальные принадлежности и запасные части. Только они гарантируют безопасную и бесперебойную работу устройства.

Для получения информации о принадлежностях и запчастях см. [www.kaercher.com](http://www.kaercher.com).

## Комплект поставки

Комплектация устройства указана на упаковке. При распаковке устройства проверить комплектацию. При обнаружении недостающих принадлежностей или повреждений, полученных во время транспортировки, следует уведомить торговую организацию, продавшую устройство.

## Символы на устройстве



Соблюдать все предупреждения и указания по технике безопасности. Перед применением устройства внимательно прочитать все инструкции.



Во время работы с устройством использовать подходящие средства защиты органов зрения и слуха.



Не подвергать устройство воздействию дождя или высокой влажности.



Не использовать пильные диски и металлические ножи.



Опасность в результате отбрасывания предметов. Соблюдать расстояние.



Травмирование рук острым режущим инструментом.

## Описание устройства

В данной инструкции по эксплуатации приведено описание устройства с максимальной комплектацией. Комплектация отличается в зависимости от модели (см. упаковку).

Рисунки см. на страницах с рисунками

### Рисунок А

- ① Задняя рукоятка
- ② Кнопка разблокировки
- ③ Механизм разблокировки аккумуляторного блока
- ④ Выключатель устройства
- ⑤ Передняя рукоятка
- ⑥ Винт рукоятки
- ⑦ Верхняя часть штанги
- ⑧ Телескопическая манжета
- ⑨ Поворотная манжета
- ⑩ Нижняя часть штанги
- ⑪ Кнопка поворота
- ⑫ Скоба для защиты растений
- ⑬ Защитный кожух
- ⑭ Режущая кромка

- 15 Режущая нить
- 16 Крышка катушки
- 17 Механизм разблокировки крышки катушки
- 18 Режущий инструмент
  - a) катушка
  - b) триммерный нож
- 19 Петля
- 20 Кнопка для высвобождения нити
- 21 \*Аккумуляторный блок
- 22 \*Зарядное устройство
- 23 Заводская табличка

\* опция

### Аккумуляторный блок

Устройство разрешено эксплуатировать с аккумуляторным блоком Kärcher 18 V Battery Power.

## Монтаж

### Установка защитного кожуха

#### ⚠ ПРЕДУПРЕЖДЕНИЕ

*Нож на защитном кожухе*

*Порезы*

*Установите защитный кожух перед первым использованием устройства.*

#### ⚠ ПРЕДУПРЕЖДЕНИЕ

*Открытая нить*

*Порезы*

*Не использовать устройство без защитного кожуха.*

**Рисунок В**

**Защитный кожух должен быть обращен в сторону оператора.**

1. Установить защитный кожух на держатель.
2. Привинтить защитный кожух к держателю.

### Установка передней рукоятки

1. Затянуть переднюю рукоятку на верхней части штанги на нужном уровне.

**Рисунок С**

## Ввод в эксплуатацию

### Регулировка длины штанги

1. Ослабить телескопическую манжету против часовой стрелки.  
**Рисунок D**
2. Вытянуть верхнюю часть штанги до достижения нужной длины.
3. Затянуть телескопическую манжету по часовой стрелке.

### Настройка длины нити

1. Нажать кнопку для высвобождения нити и вытянуть нить до режущей кромки из катушки. При необходимости нажимать кнопку несколько раз.

**Рисунок E**

### Установка аккумуляторного блока

1. Установить аккумуляторный блок в отсек на устройстве и задвинуть до щелчка.

**Рисунок F**

## Управление

### Установить систему защиты растений в рабочее положение

Скоба для защиты растений защищает растения, например, при скашивании вдоль клумб или стволов деревьев.

1. Перед началом процесса скашивания опустить скобу для защиты растений.

**Рисунок G**

### Техника выполнения работы

#### ⚠ ОСТОРОЖНО

*Препятствия в зоне скашивания*

*Опасность травмирования и повреждения*

*Перед началом работ проверьте рабочую зону на наличие предметов, которые могут быть отброшены, таких как проволока, камни, нити или стекло.*

1. Нажать кнопку разблокировки.  
**Рисунок H**
2. Нажать выключатель устройства. Устройство запускается.
3. Вести режущую головку параллельно грунту.
4. При скашивании полукруговыми движениями вести устройство над растительностью.
5. Высокую траву скашивать в несколько этапов.

### Увеличение длины нити во время работы

Во время скашивания нить устройства изнашивается: разломачивается, обрывается и становится короче. Слишком короткая нить приводит к неудовлетворительному результату скашивания.

#### Примечание

*Длину нити можно увеличить во время работы.*

1. Отпустить кнопку разблокировки и выключатель устройства.

**Рисунок I**

2. Нажать кнопку разблокировки и выключатель устройства. Нить автоматически удлиняется и обрезается о лезвие на соответствующую длину.

**Рисунок J**

#### Примечание

*Если нить не удлиняется автоматически, необходимо заменить катушку (см. главу Замена катушки).*

### Стрижка кромок газона

1. Нажать кнопку поворота и установить режущую головку в среднее положение.

**Рисунок K**

2. Нажать поворотную манжету вниз и повернуть нижнюю часть штанги на 180° по часовой стрелке, пока поворотная манжета не зафиксорируется.

**Рисунок L**

3. Нажать кнопку разблокировки.
4. Нажать выключатель устройства.
5. Выполнить стрижку кромок газона.

**Рисунок M**

### Замена режущего инструмента

В качестве режущего инструмента доступны катушка с нитью и триммерный нож.

1. Вынуть аккумуляторный блок (см. главу Удаление аккумуляторного блока).

2. Снять неиспользуемый режущий инструмент и вставить нужный режущий инструмент (см. главу *Замена режущего инструмента*).

### Удаление аккумуляторного блока

#### Примечание

При длительных перерывах в работе извлечь аккумуляторный блок из устройства и предохранить его от несанкционированного использования.

1. Потянуть кнопку разблокировки аккумуляторного блока в направлении аккумуляторного блока.
2. Нажать кнопку разблокировки аккумуляторного блока, чтобы разблокировать аккумуляторный блок.
3. Вынуть аккумуляторный блок из устройства.

#### Рисунок N

### Завершение работы

1. Вынуть аккумуляторный блок из устройства (см. главу *Удаление аккумуляторного блока*).
2. Очистить устройство (см. главу *Очистка устройства*).

### Транспортировка

#### ⚠ ОСТОРОЖНО

##### Несоблюдение веса

Опасность получения травм и повреждений. Во время хранения учитывать вес устройства.

1. Вынуть аккумуляторный блок (см. главу *Удаление аккумуляторного блока*).
2. При перевозке устройства в транспортном средстве зафиксировать его от скольжения и опрокидывания.

### Хранение

Перед хранением очистить устройство (см. главу *Очистка устройства*).

1. Отпустить телескопическую манжету и сложить штангу.
2. Затянуть телескопическую манжету.
3. Нажать кнопку поворота и сложить режущую головку до упора.
4. Хранить устройство в сухом и хорошо проветриваемом месте. Хранить на расстоянии от вызывающих коррозию веществ, например садовых химикатов и соли для борьбы с обледенением. Не хранить устройство на открытом воздухе.

#### Рисунок O

Затянуть телескопическую манжету.

#### Рисунок P

### Уход и техническое обслуживание

#### ⚠ ОСТОРОЖНО

##### Неконтролируемый запуск

Порезы

Перед началом любых работ на устройстве извлечь аккумуляторный блок из устройства.

#### ⚠ ОСТОРОЖНО

Опасность травмирования острым ножом

Во время проведения работ с устройством надевайте защитные очки и перчатки.

### Очистка устройства

1. Удалить остатки скошенной растительности из защитного кожуха и режущей головки.
2. При необходимости очистить части устройства влажной тканью.
3. Регулярно очищать от грязи и посторонних предметов отсек аккумулятора и электрические контакты.

### Замена режущего инструмента

#### Замена катушки

1. Нажать механизм разблокировки на крышке катушки и снять крышку.
2. Снять и утилизировать катушку.
3. Пропустить конец нити новой катушки через ушко.
4. Вставить катушку в держатель.
5. Установить крышку катушки на держатель. Проследить за тем, чтобы крышка зафиксировалась до щелчка.
6. Настроить длину нити (см. главу *Ввод в эксплуатацию*).

#### Рисунок Q

Снять и утилизировать катушку.

Пропустить конец нити новой катушки через ушко.

#### Рисунок R

Вставить катушку в держатель.

Установить крышку катушки на держатель.

Проследить за тем, чтобы крышка зафиксировалась до щелчка.

#### Рисунок S

Настроить длину нити (см. главу *Ввод в эксплуатацию*).

#### Замена триммерного ножа

1. Нажать механизм разблокировки триммерного ножа и снять нож.
2. Вставить новый триммерный нож в держатель. С помощью маркировки проследить за правильным положением.

#### Рисунок T

## Помощь при неисправностях

Зачастую неисправности имеют простые причины, поэтому с помощью следующего обзора их можно устранить самостоятельно. В случае сомнения или возникновения не описанных здесь неисправностей следует обращаться в авторизованную сервисную службу.

При увеличении срока службы емкость аккумуляторного блока будет снижаться даже при хорошем обслуживании, вследствие чего даже при полной зарядке полное время работы больше не будет обеспечиваться. Это не является дефектом.

Ошибка	Причина	Устранение
<b>Прибор не включается</b>	Аккумуляторный блок установлен неправильно.	● Вставьте аккумуляторный блок в крепление до фиксации.
	Аккумуляторный блок разряжен.	● Зарядите аккумуляторный блок.
	Аккумуляторный блок неисправен.	● Замените аккумуляторный блок.
<b>Устройство останавливается во время работы</b>	Нить слишком длинная и приводит к перегрузке двигателя	● Установить защитный кожух. Нить укорачивается автоматически.
	Режущая головка заблокирована остатками растений	● Удалить остатки растений.
	Двигатель перегружен	● Косить только предусмотренную для устройства растительность, см. главу <i>Использование по назначению</i> .
	Перегрев двигателя	● Прервите работу и дайте двигателю остыть.
	Перегрев аккумулятора	● Прервите работу и дайте аккумулятору остыть.

## Гарантия

В каждой стране действуют соответствующие гарантийные условия, установленные уполномоченной организацией по сбыту нашей продукции. Возможные неисправности устройства в течение гарантийного срока мы устраняем бесплатно, если причина заключается в дефектах материалов или производственных браке. В случае возникновения претензий в течение гарантийного срока просьба обращаться с чеком о покупке в торговую организацию, продавшую изделие или в ближайшую уполномоченную службу сервисного обслуживания.

(Адрес указан на обороте)

Дата выпуска отображается на заводской табличке в закодированном виде.

При этом отдельные цифры имеют следующее значение::

Пример: 30190

3 год выпуска

0 столетие выпуска

1 десятилетие выпуска

9 вторая цифра месяца выпуска

0 первая цифра месяца выпуска

Таким образом, в данном примере код 30190 означает дату выпуска 09/(2)013.

## Технические характеристики

		LTR 18-30
<b>Рабочие характеристики устройства</b>		
Рабочее напряжение	V	18
Рабочая ширина	mm	300
Режущая нить, диаметр	mm	1,65
Частота вращения на холостом ходу	1/min	7700 +/- 10%
<b>Расчетные значения согласно EN 50636–2-91</b>		
Уровень звукового давления $L_{pA}$	dB(A)	85,8
Погрешность $K_{pA}$	dB(A)	2,5
Уровень звуковой мощности $L_{WA}$	dB(A)	96
Погрешность $K_{WA}$		
Вибрация руки/кисти на передней рукоятке	$m/s^2$	1,4
Вибрация руки/кисти на задней рукоятке	$m/s^2$	0,6
Погрешность K	$m/s^2$	1,5
<b>Размеры и вес</b>		
Длина x ширина x высота	mm	1329 x 312 x 327
Масса (без аккумуляторного блока)	kg	2,2

Сохраняется право на внесение технических изменений.

## Значение вибрации

### **△ ПРЕДУПРЕЖДЕНИЕ**

Указанное значение вибрации получено при стандартных условиях испытания устройства и может использоваться для сравнения.

Указанное значение вибрации можно использовать для предварительной оценки нагрузки.

В зависимости от способа и режима эксплуатации устройства, уровень вибрации может отличаться от указанного общего значения.

**Устройства со значением вибрации руко-  
плето > 2,5 м/с<sup>2</sup> (см. главу Технические  
характеристики в инструкции по  
эксплуатации)**

**△ ОСТОРОЖНО** • При непрерывном использовании устройства в течение нескольких часов может появиться чувство онемения. • Для защиты рук необходимо надевать теплые перчатки. • Периодически делать паузы в работе.

### Декларация о соответствии стандартам ЕС

Настоящим заявляем, что концепция, конструкция и исполнение указанной ниже машины отвечают соответствующим основным требованиям директив ЕС по безопасности и охране здоровья. При любых изменениях машины, не согласованных с нашей компанией, данная декларация теряет свою силу. Изделие: Триммер для газонов/кромки газонов  
Тип: LTR 18-30 Battery 1.444-31x.0

#### Действующие директивы ЕС

2000/14/EC (+2005/88/EC)  
2006/42/EC (+2009/127/EC)  
2011/65/EC  
2014/30/EC

#### Примененные гармонизированные стандарты

EN 60335-1:2012+A11:2014+A13:2017  
EN 50636-2-91:2014  
EN 50581:2012  
EN 55014-1:2017  
EN 55014-2:2015

#### Примененный метод оценки соответствия

2000/14/EC с изменениями 2005/88/EC: Приложение VI

#### Уровень звуковой мощности дБ(A)

Измерено: 93,2  
Гарантировано: 96

#### Название и адрес действующего уполномоченного органа по сертификации

Société Nationale de Certification et d'Homologation  
2a. Kalchesbruck  
L-1852 Luxembourg  
Идент. ном. 0499  
Нижеподписавшиеся лица действуют от имени и по доверенности Правления.

  
H. Jenner  
Chairman of the Board of Management

  
S. Reiser  
Director Regulatory Affairs & Certification

Лицо, ответственное за ведение документации: Ш.  
Райзер (S. Reiser)  
Alfred Kärcher SE & Co. KG

Alfred-Kärcher-Str. 28–40  
71364 Winnenden (Germany)  
Тел.: +49 7195 14-0  
Факс: +49 7195 14-212  
г. Винненден, 01.07.2018

## Tartalom

Biztonsági tanácsok .....	87
Rendeltetészerű alkalmazás .....	89
Környezetvédelem .....	89
Tartozékok és pótalkatrészek .....	89
Szállított tartozékok .....	89
Szimbólumok a készüléken .....	89
A készülék leírása .....	90
Szerelés .....	90
Üzembe helyezés .....	90
Kezelés .....	90
Szállítás .....	91
Raktározás .....	91
Ápolás és karbantartás .....	91
Segítség üzemzavarok esetén .....	91
Garancia .....	92
Műszaki adatok .....	92
Vibrációs érték .....	92
EU-megfelelőségi nyilatkozat .....	92

## Biztonsági tanácsok



A készülék első alkalmazása előtt olvassa el ezeket a biztonsági tanácsokat, ezt az eredeti kezelési útmutatót, az akkuegységhez mellékelt biztonsági tanácsokat, valamint az akkuegység / standard töltőkészülék mellékelt eredeti kezelési útmutatóját. Ezeknek megfelelően járjon el. Őrizze meg az említett dokumentumokat későbbi alkalmazásra vagy a következő tulajdonos számára. A használati utasításban található útmutatások mellett figyelembe kell venni a törvényhozók általános biztonsági és balesetmegelőzési előírásait is.

### Veszélyfokokat

#### **△ VESZÉLY**

• Olyan, közvetlenül fenyegető veszély jelzése, amely súlyos sérülésekhez vagy halálhoz vezet.

#### **△ FIGYELMEZTETÉS**

• Olyan, esetlegesen veszélyes helyzet jelzése, amely súlyos sérülésekhez vagy halálhoz vezethet.

#### **△ VIGYÁZAT**

• Olyan, esetlegesen veszélyes helyzet jelzése, amely könnyebb sérülésekhez vezethet.

#### **FIGYELEM**

• Olyan, esetlegesen veszélyes helyzet jelzése, amely anyagi károkhoz vezethet.

### Általános biztonsági utasítások

**△ VESZÉLY** • Robbanásveszély. A készülék szikrákat vethet, mely begyújtja a port, gázokat vagy gőzöket. Ne üzemeltesse a készüléket robbanásveszélyes környezetben, ahol gyúlékony folyadékok, gázok vagy porok találhatók.

**△ FIGYELMEZTETÉS** • Balesetveszély. Tartsa a munkavégzési területet tisztán és jól megvilágítva. • A készülék használata során tartsa távol a gyermekeket és más személyeket a munkavégzési

területől. ● **Áramütésveszély.** Óvja a készüléket az esőtől és nedvességtől. ● Kerülje a véletlen bekapcsolást. Győződjön meg róla, hogy a be-/kikapcsoló az akkuegység csatlakozása előtt található, a készülék megemlése vagy hordozása előtt kikapcsolt helyzetben van. ● Sérülések a szerszám forgó részén maradó beállítókulcs miatt. A készülék bekapcsolása előtt távolítsa el a beállítókulcsot. ● A készülékkel való munkavégzés során ne fusson, hanem járjon. Ne haladjon visszafelé. Kerülje a szabálytalan teshelyzetet, álljon stabilan, és mindig tartsa meg egyensúlyát. ● Soha ne üzemeltesse a készüléket, ha a kézi fogantyún lévő be-/kikapcsoló nem megfelelően kapcsol be vagy ki.

- Ne terhelje túl a készüléket. ● Tartsa a vágószerszámokat mindig élesen és tisztán. Az éles vágószerszámok könnyebben ellenőrizhetők, nem akadnak el olyan könnyen. ● Kapcsolja ki a motort, vegye ki az akkumulátoregységet, és ügyeljen arra, hogy valamennyi mozgó részegység teljes mértékben leállt:
- Mielőtt elvégzi a beállításokat.
- Mielőtt őrizetlenül hagyja a készüléket.
- A készülék ellenőrzése, tisztítása vagy karbantartása előtt.
- Az eltömődés eltávolítása és a kidobónyílás tisztítása előtt.
- Mielőtt tartozék alkatrészt cserél.
- Miután eltávolított egy idegentestet. Először ellenőrizze a készüléket sérülések tekintetében, és javítsa meg, mielőtt újraindítja a készüléket.
- Ha a készülék szokatlanul rázkódik. Először ellenőrizze a készüléket sérülések tekintetében, és javítsa meg, mielőtt újraindítja a készüléket.

▲ **VIGYÁZAT** ● Nem használhatja a készüléket olyan gyógyszerek vagy drogok hatása alatt, amelyek korlátozzák reakcióképességét. A készüléket csak kiphent és egészséges állapotban üzemeltesse. ● A készülékkel való munkavégzéshez viseljen megfelelő védőfelszerelést. A védőfelszerelések, pl. pormaszk, csúszásmentes cipő, védősisak vagy hallásvédő csökkenti a sérülések kockázatát. ● Viseljen teljes védelmet nyújtó védőszemüveget és fülvédőt. ● A fülvédő korlátozhatja a figyelmeztető hangok érzékelésének képességét, ezért ügyeljen a közelében és a munkaterületen felmerülő esetleges veszélyekre. ● Viseljen fejevédőt, ha olyan területen dolgozik, ahol tárgyak leesésének veszélye áll fenn. **FIGYELMEZTETÉS** ● A készülékkel történő munkavégzés közben viseljen hosszú, erős nadrágot, hosszú ujjú ruházatot és csúszásmentes csizmát. Ne dolgozzon meztőláb. Ne viseljen szandált vagy rövidnadrágot. Kerülje a laza ruházatot vagy a zsinórokkal és szalagokkal ellátott ruhákat. **VIGYÁZAT** ● Sérülésveszély, ha a laza ruházatot, haját vagy ékszerét a készülék mozgó alkatrészei elkapják. Ruházatát és ékszereit tartsa távol a gép mozgó részeitől. A hosszú haját hátul kösse össze. ● A készüléket és tartozékait csak az alábbi utasításoknak megfelelően használja, vegye figyelembe a munkakörülmenyeket és az elvégzendő feladatot a veszélyes helyzetek elkerülése érdekében.

### Biztonságos üzem

▲ **VESZÉLY** ● Súlyos sérülések veszélye áll fenn, ha a vágókés a forgómozgás hatására tárgyakat repít ki a készülékből, vagy drót vagy zsinór akad a vágószerszámba. Használat előtt vizsgálja meg alaposan a munkaterületet, hogy vannak-e tárgyak, pl.: kövek,

botok, fémtárgyak, drót, csontok vagy játékok, és távolítsa el azokat.

▲ **FIGYELMEZTETÉS** ● Ezt a készüléket gyerekek vagy csökkent fizikai, érzékszervi vagy szellemi képességű személyek, illetve az utasításokat nem ismerő személyek nem használhatják. ● A készüléket csak nappali fényben használja, vagy ha a megvilágítás megfelelő. ● Ne üzemeltesse a készüléket nedves fűvön vagy esőben. ● Más személyektől és állatoktól tartson 15 m minimális távolságot. Állítsa le a készüléket, ha valaki belép a területre. ● Tartsa a vágótoldatot csipőmagasság alatt. ● Ne használja a készüléket sérült vagy hiányzó védőberendezések nélkül. ● Soha ne használjon fémből készült vágódamilt. ● A készüléket kizárólag külső térben használja. ● Kezét és lábát tartsa távol a vágási munkafelülettől, főként a motor bekapcsolásakor. ● Sérülésveszély, a vágószerszámok tovább mozognak a motor kikapcsolása után is.

● Sérülésveszély. A védőburkolaton lévő kés, amely a vágódamill levágására szolgál, nagyon éles, kerülje az érintést, különösen a tisztítás során. ● Győződjön meg róla, hogy a szellőzőnyílások lerakódásmentesek. ● Minden alkalmazás előtt és minden ütdötést követően ellenőrizze a készüléket sérülések tekintetében. A sérült részeket, pl. kapcsolót hivatalos ügyfélszolgálaton keresztül kell javíttatni vagy cseréltetni. ● Győződjön meg arról, hogy a meghajtófejtoldat megfelelően van felszerelve és rögzítve. ● Ügyeljen arra, hogy valamennyi védőberendezés, tereőláp és fogantyú megfelelően és biztonságosan rögzítve legyen. ● Minden egyes alkalmazás előtt győződjön meg arról, hogy a damilvágó megfelelően van felhelyezve és biztosítva. ● Csak a gyártó vágódamillját használja. Ne használjon más vágótoldatot. ● Sérülésveszély. Ne alakítsa át a készüléket.

**Megjegyzés** ● Egyes területeken előírások korlátozhatják a készülék alkalmazását. Érdeklődjön erről a helyi hatóságnál.

### Biztonságos karbantartás és ápolás

▲ **FIGYELMEZTETÉS** ● A készüléket az új damil kitólasa után tegye normál működési pozícióba, mielőtt bekapcsolja a készüléket. ● Győződjön meg arról, hogy a készülék biztonságos állapotban van, azáltal, hogy rendszeres időközönként ellenőrizi, hogy a csapszegek, anyák és csavarok szorosa vannak húzva. ● Ellenőrizze, hogy a mozgó komponensek hibátlanul működnek-e és nem akadnak-e el, nincsenek-e eltörve vagy nincs-e rajtuk károsodás. Javítsassa meg a sérült készüléket, mielőtt használja. ● Kapcsolja ki a motort, vegye ki az akkumulátoregységet, és ügyeljen arra, hogy valamennyi mozgó részegység teljes mértékben leállt:

- a készülék tisztítása vagy karbantartása előtt.
- mielőtt alkatrészt cserél.

▲ **VIGYÁZAT** ● Csak a gyártó által jóváhagyott tartozékokat és pótalkatrészeket használjon. Az eredeti tartozékok és az eredeti pótalkatrészek garantálják a készülék biztonságos és zavartalan üzemelését.

**FIGYELEM** ● Egy puha, száraz kendővel minden használat után tisztítsa meg a terméket.

**Megjegyzés** ● Szerviz- és karbantartási munkákat csak megfelelően képzett és szakavatott személyek végezhetnek. Javasoljuk, hogy a terméket valamilyik hivatalos szervizközpontban javíttassa. ● Saját maga csak az ebben a használati utasításban leírt beállításo-



kat és javításokat végezheti el. Egyébi javítások tekintetében forduljon valamelyik hivatalos ügyfélszolgálathoz.

- A készüléken lévő sérült vagy olvashatatlan figyelmeztető táblákat cseréltesse ki a hivatalos ügyfélszolgálattal.

### Biztonságos szállítás és raktározás

**⚠ FIGYELMEZTETÉS** • Tárolás és szállítás előtt kapcsolja ki a készüléket, hagyja lehűlni, és vegye ki belőle az akkumulátoregységet.

**⚠ VIGYÁZAT** • Sérülésveszély és a készülék károsodása. Szállításkor biztosítsa a készüléket elmozdulás, illetve leesés ellen.

**FIGYELEM** • Szállítás vagy tárolás előtt távolítsa el a készülékből minden idegen testet. • A készüléket olyan száraz és jól szellőző helyen tárolja, amelyet gyermekek nem érhetnek el. Tartsa távol a készüléket korróziót okozó anyagoktól, mint például a kerti vegyszerektől. • Ne tárolja a készüléket külső térben.

### Fennmaradó kockázatok

#### ⚠ FIGYELMEZTETÉS

- Bizonyos kockázatok még a készülék előírt alkalmazása mellett is fennállnak. A készülék alkalmazása a következő veszélyekkel járhat:
- A vibrációk sérüléseket okozhatnak. Minden munkához a megfelelő szerszámot és a megfelelő fogantyút használja, illetve korlátozza a munkavégzési időt és a kitétséget.
- A zaj halláskárosodást okozhat. Viseljen hallásvédelmet és korlátozza a zajterhelést.
- Sérülések kirepülő tárgyak miatt.

### Kockázatcsökkentés

#### ⚠ VIGYÁZAT

- A készülék hosszabb használati időtartama a kezek rezgés okozta vérellátás zavarához vezethet. Általánosan érvényes használati időtartamot nem lehet meghatározni, mivel az többféle tényezőtől függ:
- Személyes hajlam a rossz vérellátásra (gyakran hideg ujjak, ujjszibbadás).
- Alacsony környezeti hőmérséklet. Viseljen meleg kesztyűt kezei védelme érdekében.
- Rossz vérellátás a berendezés túl erős megmarkolása miatt.
- A szünetmentes üzemeltetés károsabb, mint a szünetek által megszakított üzem.

A készülék rendszeres, hosszan tartó használata és a tünetek, pl. az ujjszibbadás, hideg ujjak ismételt fellépése esetén, forduljon orvoshoz.

### Rendeltetésszerű alkalmazás

#### ⚠ VESZÉLY

**Nem rendeltetésszerű alkalmazás**

Vágási sérülés okozta életveszély  
Csak rendeltetésszerűen használja a készüléket.  
Ne használjon fém vágóeszközt, például fűrészlapot vagy bozótívágó kést.

#### ⚠ FIGYELMEZTETÉS

**Elrepülő tárgyak**

Sérülés és károsodás veszélye

Más személyektől, állatoktól és tárgyaktól tartson 15 m minimális távolságot.

- A készülék kültéri munkavégzésre szolgál.
- A készülék a falak, kerítések, fák és szegélyek mellett kinőtt fű nyírására használható.

- A készülékekkel a fűnyíróval nehezen elérhető helyeken is lehet vágni a fűvet. Ilyenek például az árkok, a lejtős területek és a tisztások.
- Tilos a készülék átépítése és annak a gyártó engedélye nélküli módosítása.
- Ne használja a készüléket nedves környezetben vagy esőben.
- Nedves fűvet ne kaszáljon.

### Környezetvédelem



A csomagolóanyag újrahasznosítható. Kérjük, környezetbarát módon semmisítse meg a csomagolást.



Az elektromos és elektronikus készülékekért, újrahasznosítható anyagokat, és gyakran olyan alkotóelemeket, például elemeket, akkumulátorokat vagy olajat is tartalmaznak, melyek nem megfelelő kezelése vagy helytelen megsemmisítése potenciális veszélyt jelenthet az emberek egészségére és a környezetre. Ezek az alkotóelemek azonban a készülék rendeltetésszerű üzemeléséhez szükségesek. Az ezzel a szimbólummal jelölt készülékeket nem szabad a háztartási hulladékkal együtt megsemmisíteni.

### Összetevőkre vonatkozó utasítások (REACH)

Az összetevőkre vonatkozó aktuális információkat itt találja: [www.kaercher.com/REACH](http://www.kaercher.com/REACH)

### Tartozékok és pótalkatrészek

Csak eredeti tartozékot és eredeti pótalkatrészt alkalmazzon; ezek garantálják a készülék biztonságos és zavartalan üzemelését.

A tartozékokra és pótalkatrészekre vonatkozóan információkat itt talál: [www.kaercher.com](http://www.kaercher.com).

### Szállított tartozékok

A készülékkel szállított tartozékok fel vannak tüntetve a csomagoláson. Kicsomagolásnál ellenőrizze, hogy megvan-e minden tartozék. Hiányzó tartozékok vagy szállítási sérülések esetén kérjük, értesítse a kereskedőt.

### Szimbólumok a készüléken



Kövesse a figyelmeztetéseket és biztonsági tanácsokat. Olvassa el és értelmezze az összes utasítást a termék használata előtt.



A készülékkel való munkavégzés során viseljen megfelelő szemvédőt és hallásvédelmet.



Ne tegye ki a készüléket esőzésnek vagy nedves körülményeknek.



Ne használjon fűrészlapot vagy fémkést.



Kirepülő tárgyak veszélye. Tartson távolságot.



Kéz sérülése éles vágószerszám miatt.

## A készülék leírása

A használati utasításban a maximális felszereltséget ismertetjük. Modelltől függően a szállított tartozékoknál különbségek figyelhetők meg (lásd a csomagolást).

Ábrák, lásd a grafikonokat tartalmazó oldalt

### Ábra A

- ① Hátsó kézi fogantyú
- ② Reteszelés feloldó billentyű
- ③ Akkuegység reteszelés feloldó billentyűje
- ④ Készülékkapcsoló
- ⑤ Elülső kézi fogantyú
- ⑥ Fogantyúcsavar
- ⑦ Felső tengely
- ⑧ Teleszkópmandzsetta
- ⑨ Forgómandzsetta
- ⑩ Alsó tengely
- ⑪ Forgatógomb
- ⑫ Növényvédő kengyel
- ⑬ Damilvédő
- ⑭ Vágóél
- ⑮ Vágódamil
- ⑯ Orsófedél
- ⑰ Orsófedél reteszelésfeloldó billentyűje
- ⑱ Vágószerszám
  - a) Orsó
  - b) Nyíró kés
- ⑲ Gyűrű
- ⑳ Damilkioldó gomb
- \*1 Akkuegység
- \*2 Töltőkészülék
- \*3 Típustábla

\* opcionális

### Akkuegység

A készülék Kärcher 18 V Battery Power akkuegységgel üzemeltethető.

## Szerelés

### A damilvédő felszerelése

#### ⚠ FIGYELMEZTETÉS

**Orsóvédőn lévő kés**

Vágott sérülések

A készülék első üzembe helyezése előtt szerelje fel a damilvédőt.

#### ⚠ FIGYELMEZTETÉS

**Szabadon lógó damil**

Vágott sérülések

Soha ne használja a készüléket damilvédő nélkül.

### Ábra B

**A damilvédőnek a kezelő felé kell néznie.**

1. Dugja rá a damilvédőt a tartóra.
2. Csavarozza össze a damilvédőt a tartóval.

### Az elülső kézi fogantyú felszerelése

1. Csavarral rögzítse az elülső kézi fogantyút a kívánt magasságban a felső tengelyen.

### Ábra C

## Üzembe helyezés

### Tengelyhossz beállítása

1. Lazítsa meg a teleszkópmandzsettát az óramutató járásával ellentétesen.

### Ábra D

2. Húzza ki a felső tengelyt, amíg el nem éri a kívánt hosszúságot.
3. Húzza meg a teleszkópmandzsettát az óramutató járásával megegyező irányban.

### Damilhossz beállítása

1. Nyomja meg a damil kioldására szolgáló gombot, és húzza ki a damilt a damilorsóból a vágóélig. Ha szükséges, nyomja meg többször a gombot.

### Ábra E

### Az akkuegység felszerelése

1. Az akkuegységet tolja a készülék tartóegységébe, míg hallhatóan be nem pattan.

### Ábra F

## Kezelés

### A növényvédő működési pozícióba állítása

A növényvédő kengyel védi a növényeket pl. virágok vagy fatörzsek mentén történő kaszáláskor.

1. A kaszálás megkezdése előtt hajtsa le a növényvédő kengyelt.

### Ábra G

### Munkamódszerek

#### ⚠ VIGYÁZAT

**Akadályok a lekaszálandó területen**

Sérülés és károsodás veszélye

Ellenőrizze a munkaterületet fűkaszálás előtt, hogy nincsenek-e rajta olyan tárgyak, amelyeket a fűnyíró elröppíthet, pl. drót, kövek, damilok vagy üveg.

1. Nyomja meg a reteszelésfeloldó billentyűt.

### Ábra H

2. Nyomja meg a készülékkapcsolót. A készülék beindul.
3. A vágófejet a talajjal párhuzamosan vezesse.
4. A készüléket kaszálás közben félkörben mozgassa levágandó fű felett.
5. A magas fűvet több munkamenetben kaszálja le.

### Damil meghosszabbítása üzem közben

Kaszáláskor a készülék damilja kopik – kirojtosodik, leszakad, így megrövidül. Ha a damil túl rövid, úgy a kaszálás eredménye nem lesz kielégítő.

#### Megjegyzés

Üzem közben a damil kinyúlhat.

1. Engedje el a reteszelés feloldó billentyűt és a készülék kapcsolót.

### Ábra I

2. Nyomja be a reteszelés feloldó billentyűt és a készülék kapcsolót.

A damil automatikusan meghosszabbodik, és a vágópenge megfelelő méretűre vágja.

**Ábra J**

## Megjegyzés

*Ha a damil nem hosszabbodik meg automatikusan, cserélje ki a damilorsót (lásd a Damilorsó cseréje fejezetben).*

### Szélő területek kaszálása

1. Nyomja meg a forgatógombot, és vigye a vágófejet középse pozícióba.

**Ábra K**

2. Nyomja le a forgómandzsettát, és forgassa az alsó tengelyt 180°-kal az óramutató járásával megegyezően, amíg a forgómandzsetta be nem kattán.

**Ábra L**

3. Nyomja meg a reteszelésfeloldó billentyűt.

4. Nyomja meg a készülékkapcsolót.

5. Kaszálja le a szélő területeket.

**Ábra M**

### Vágószerszám cseréje

Vágóeszközként damilorsó és nyírókés áll rendelkezésre.

1. Távolítsa el az akkuegységet (lásd a *Akkuegység eltávolításafejezetben*).

2. Távolítsa el a nem használt vágószerszámot és helyezze be a kívánt vágószerszámot (lásd a *Vágószerszám cseréje* fejezetben).

### Akkuegység eltávolítása

## Megjegyzés

*Hosszabb munkamegszakítás esetén távolítsa el az akkuegységet a készülékből és biztonsági illetéktelen alkalmazás ellen.*

1. Az akkuegység reteszelés feloldó billentyűjét húzza az akkuegység irányába.

**Ábra N**

2. Nyomja meg az akkuegység reteszelés feloldó billentyűjét az akkuegység kiretészéséhez.

3. Vegye ki az akkuegységet a készülékből.

### Az üzem befejezése

1. Távolítsa el az akkuegységet a készülékből (lásd a *Akkuegység eltávolításafejezetben*).

2. Tisztítsa meg a készüléket (lásd a *A készülék tisztításafejezetben*).

### Szállítás

## ⚠ VIGYÁZAT

**A súly figyelmen kívül hagyása**

**Sérülés és károsodás veszélye**

**Raktározás során ügyeljen a készülék súlyára.**

1. Távolítsa el az akkuegységet (lásd a *Akkuegység eltávolításafejezetben*).

2. Járműben történő szállítás esetén a készüléket biztosítsa csúszás és felborulás ellen.

## Segítség üzempavarok esetén

Az üzempavarok gyakran egyszerű okokra vezethetők vissza, amelyeket az alábbi áttekintés segítségével a kezelő maga is könnyen elháríthat. Kétség esetén vagy az itt meg nem nevezett üzempavarok esetén kérjük, forduljon a hivatalos ügyfélszolgálathoz.

A használati idő előrehaladtával az akkumulátoregység kapacitása még megfelelő ápolás mellett is csökken, így már teljesen feltöltött állapotban sem éri el a teljes üzemi időt. Ez nem hiba.

## Raktározás

Minden raktározás előtt tisztítsa meg a készüléket (lásd a *A készülék tisztításafejezetben*).

1. Oldja ki a teleszkópmandzsettát, és tolja össze a tengelyt.

**Ábra O**

2. Húzza meg a teleszkópmandzsettát.

**Ábra P**

3. Nyomja meg a forgatógombot, és hajtsa be a vágófejet útközéig.

4. Tárolja a készüléket száraz, jól szellőztetett helyen. Tartsa távol a korrodáló hatású anyagoktól, pl. kerti vegyszerektől és jégmentesítő sótól. Ne tárolja a készüléket a szabadban.

## Ápolás és karbantartás

### ⚠ VIGYÁZAT

**Ellenőrizetlen beindulás**

**Vágotó sérülések**

**A készüléken végzett mindennemű munkavégzés előtt vegye ki az akkuegységet a készülékből.**

### ⚠ VIGYÁZAT

**Sérülésveszély éles kések miatt**

**A készülékkel való munkavégzés közben viseljen védőszemüveget és védőkesztyűt.**

### A készülék tisztítása

1. Távolítsa el a kaszálás utáni maradványokat a damilvédőből és a vágófejből.

2. Szükség esetén nedves ronggyal törölje le a készülék-részeket.

3. Az akkumulátortartót és az elektromos érintkezőket rendszeresen tisztítsa meg a szennyeződéstől és távolítsa el róluk az idegen testeket.

### Vágószerszám cseréje

#### Damilorsó cseréje

1. Nyomja meg az orsófedél kiretészését és távolítsa el az orsófedelet.

**Ábra Q**

2. Távolítsa el és ártalmatlanítsa a damilorsót.

3. Húzza be az új damilorsó damilvégét a gyűrűbe.

**Ábra R**

4. Helyezze be az orsót a tartóba.

5. Helyezze az orsófedelet a tartóra. Ügyeljen arra, hogy az orsófedél hallhatóan a helyére pattanjon.

**Ábra S**

6. Állítsa be a damilhosszt (lásd a *Üzembe helyezésafejezetben*).

#### Nyírókés cseréje

1. Nyomja meg a nyírókés kiretészését, és távolítsa el a nyírókést.

2. Helyezze be az új nyírókést a tartóba. Ügyeljen a helyes pozícióra a jelölés alapján.

**Ábra T**

Hiba	Ok	Elhárítás
<b>A készülék nem indul el</b>	Az akkumulátor-egység nincs megfelelően behelyezve.	● Tolja be az akkumulátor-egységet a tartóba, míg be nem pattan.
	Az akkumulátor-egység lemerült.	● Töltse fel az akkumulátor-egységet.
	Az akkumulátor-egység meghibásodott.	● Cserélje ki az akkumulátor-egységet.
<b>A készülék üzem közben leáll</b>	A damil túl hosszú, és motor-túlterhelést okoz	● Szerelje fel a damilvédőt. A damil automatikusan rövidebb lesz.
	A vágófejet eltömíti a fűmaradék	● Távolítsa el a fűmaradékot.
	A motor túlterhelt	● Csak megfelelő vágható növényt kaszálgon, lásd a következő fejezetet: <i>Rendeltésszerű alkalmazás.</i>
	A motor túlmelegedett	● Hagyja abba a munkát, hagyja a motort lehűlni.
	Az akkumulátor túlmelegedett	● Hagyja abba a munkát, és várjon, amíg az akkumulátor hőmérséklete eléri a normál tartományt.

## Garancia

Minden országban az illetékes értékesítő társaságunk által megadott garanciális feltételek vannak érvényben. A készüléknél felmerülő esetleges zavarokat a garanciaidőn belül díjmentesen orvosoljuk, amennyiben anyag-, illetve gyártási hibáról van szó. Garanciális esetben kérjük, a számlával együtt forduljon kereskedőjéhez vagy a legközelebbi, arra jogosult ügyfélszolgálati irodához.

(A címet lásd a hátoldalon)

## Műszaki adatok

			LTR 18-30
<b>A készülék teljesítményre vonatkozó adatai</b>			
Üzemi feszültség	V		18
Munkavégzési szélesség	mm		300
Vágódamil, átmérő	mm		1,65
Üresjárat fordulatszám	1/min	7700 +/-	10%

### Számított értékek a következő alapján: EN 50636-2-91

Zajsint $L_{pA}$	dB(A)	85,8
Bizonytalansági paraméter $K_{pA}$	dB(A)	2,5
L zajteljesítményszint $W_{WA}$ + K bizonytalansági paraméter $W_{WA}$	dB(A)	96
Kéz-kar-vibrációs érték előlősi kézi fogantyú	$m/s^2$	1,4
Kéz-kar-vibrációs érték hátsó kézi fogantyú	$m/s^2$	0,6
Bizonytalansági paraméter K	$m/s^2$	1,5
<b>Méreték és súlyok</b>		
Hosszúság x szélesség x magasság	mm	1329 x 312 x 327
Tömeg (akku egység nélkül)	kg	2,2

A műszaki változtatások jogát fenntartjuk.

## Vibrációs érték

### △ FIGYELMEZTETÉS

A közölt vibrációs érték mérése standard vizsgálati eljárás alapján történt, és a készülékek összehasonlítására használható.

A közölt vibrációs érték felhasználható a terhelési érték előzetes meghatározására.

A készülék használati módjától függően a lengési érték a készülék pillanatnyi használat során eltérhet a megadott teljes értéktől.

**Készülékek > 2,5 m/s<sup>2</sup> kéz-kar vibrációval (lásd a használati útmutatóban a Műszaki adatok című fejezetet).**

△ **VIGYÁZAT** • A készülék több órán keresztül, megszakítás nélkül történő használata érzékszerveket okozhat. ● Viseljen meleg kesztyűt kezei védelme érdekében. ● Tartson rendszeresen szünetet.

## EU-megfelelőségi nyilatkozat

Ezúton kijelentjük, hogy az alább megjelölt gép tervezése és felépítése alapján, valamint az általunk forgalomba hozott kivitelben megfelel a vonatkozó EU-irányelvek alapvető biztonsági és egészségügyi követelményeinek. A gépen végzett, de velünk nem egyeztetett módosítás esetén jelen nyilatkozat érvényét veszti.

Termék: Fűnyíró/Szegélynyíró

Típus: LTR 18-30 Battery 1.444-31x.0

**Vonatkozó EU-irányelvek**

2000/14/EK (+2005/88/EK)

2006/42/EK (+2009/127/EK)

2011/65/EU irányelv

2014/30/EU irányelv

**Alkalmazott harmonizált szabványok**

EN 60335-1:2012+A11:2014+A13:2017

EN 50636-2-91:2014

EN 50581:2012

EN 55014-1:2017

EN 55014-2:2015

**Alkalmazott megfelelőségértékelési eljárások**

2000/14/EK és módosítása: 2005/88/EK VI. melléklet

**Zajtjeljesítményszint dB(A)**

Mért: 93,2

Szavatolt: 96

## Értesítendő testület neve és címe

Société Nationale de Certification et d'Homologation  
2a. Kalchesbruck  
L-1852 Luxembourg  
Azonosító szám: 0499  
Az aláírók a cégvezetőség megbízásából és teljes körű  
meghatalmazásával járnak el.



H. Jenner  
Chairman of the Board of Management



S. Reiser  
Director Regulatory Affairs & Certification

Dokumentációs ügyekben meghatalmazott: S. Reiser  
Alfred Kärcher SE & Co. KG  
Alfred-Kärcher-Str. 28 - 40  
71364 Winnenden (Németország)  
Tel.: +49 7195 14-0  
Fax: +49 7195 14-2212  
Winnenden, 2018/07/01

## Obsah

Bezpečnostní pokyny .....	93
Použití v souladu s určením .....	94
Ochrana životního prostředí .....	95
Příslušenství a náhradní díly .....	95
Rozsah dodávky .....	95
Symboly na přístroji .....	95
Popis přístroje .....	95
Montáž .....	96
Uvedení do provozu .....	96
Obsluha .....	96
Přeprava .....	96
Skladování .....	97
Péče a údržba .....	97
Nápověda při poruchách .....	97
Záruka .....	97
Technické údaje .....	98
Hodnota vibrací .....	98
EU prohlášení o shodě .....	98

## Bezpečnostní pokyny



Před prvním použitím přístroje si přečtěte tyto bezpečnostní pokyny a originální provozní návod, bezpečnostní pokyny přiložené k akupacku a přiložený originální provozní návod pro akupack / standardní nabíječku. Řiďte se jimi. Ušchovte brožury pro pozdější použití nebo pro dalšího vlastníka. Kromě pokynů v návodu k použití musíte dodržovat všeobecné zákonné bezpečnostní předpisy a předpisy pro prevenci úrazů.

### Stupně nebezpečí

#### **⚠ NEBEZPEČÍ**

• Upozornění na bezprostředně hrozící nebezpečí, které vede k těžkým úrazům nebo usmrcení.

#### **⚠ VAROVÁNÍ**

• Upozornění na možnou nebezpečnou situaci, která může vést k těžkým úrazům nebo usmrcení.

#### **⚠ UPOZORNĚNÍ**

• Upozornění na možnou nebezpečnou situaci, která může vést k lehkým úrazům.

## POZOR

• Upozornění na možnou nebezpečnou situaci, která může vést ke vzniku věcných škod.

### Všeobecné bezpečnostní pokyny

**⚠ NEBEZPEČÍ** • Nebezpečí výbuchu. Při práci s přístrojem vznikají jiskry, které mohou způsobit vznícení prachu, plynu či výparů. S přístrojem nepracujte ve výbušném prostředí, v němž se nacházejí hořlavé kapaliny, plyny či prach.

**⚠ VAROVÁNÍ** • Nebezpečí nehody. Udržujte své pracoviště čisté a dobře osvětlené. • Během používání přístroje udržujte děti a ostatní osoby mimo pracovní oblast. • Nebezpečí úrazu elektrickým proudem. Přístroj chraňte před deštěm a mokrem. • Zabraňte neúmyslnému zapnutí. Ujistěte se, že se vypínač před připojováním akupacku, před zdviháním nebo přenašením přístroje nachází ve vypnuté poloze. • Úrazy způsobené seřizovacím klíčem, jenž zůstal na rotující části nářadí. Odstraňte seřizovací klíč předtím, než přístroj zapnete. • S přístrojem při práci neběhejte, nýbrž pouze chodte. Nechodte pozpátku. Vyvarujte se abnormálnímu držení těla, zaujměte bezpečný postoj a udržujte vždy rovnováhu. • Nikdy nepoužívejte přístroj, pokud spínač zapnutí / vypnutí na rukojeti správně nezapíná nebo nevypíná. • Nepřetěžujte přístroj. • Řezné nástroje udržujte stále ostré a čisté. Ostré řezné nástroje se dají snáze zkontrolovat a nezablokují se tak snadno. • Vypněte motor, vyjměte akupack a ujistěte se, že jsou všechny pohyblivé části zcela zastavené:

- Než budete provádět nastavení.
- Než necháte přístroj odstavený bez dozoru.
- Než budete přístroj kontrolovat, čistit nebo na něm provádět údržbu.
- Než odstraníte zablokování nebo začnete čistit vyhazovací otvor.
- Než budete vyměňovat díly příslušenství.
- Poté, kdy jste zachytili cizí těleso. Nejprve zkontrolujte přístroj, zda nedošlo k poškození, a případné škody opravte, než přístroj opět spustíte.
- Když přístroj abnormálně vibruje. Nejprve zkontrolujte přístroj, zda nedošlo k poškození, a případné škody opravte, než přístroj opět spustíte.

**⚠ UPOZORNĚNÍ** • Přístroj nesmíte používat, pokud jste pod vlivem léků nebo drog, které omezují reakční schopnosti. Přístroj provozujte pouze za plného soustředění, nesmíte být nemocní. • Při práci s přístrojem používejte vhodné ochranné pracovní prostředky. Ochranné pracovní prostředky jako prachové masky, neklouzavé rukavice, ochranná přilba nebo ochrana sluchu snižují nebezpečí poranění. • Používejte plnou ochranu očí a sluchu. • Ochrana sluchu může omezovat vaši schopnost slyšet výstražné tóny, dávejte proto pozor na možná nebezpečí v blízkosti a v pracovní oblasti. • Používejte ochranu hlavy při práci v oblastech, ve kterých hrozí nebezpečí padajících předmětů. **VAROVÁNÍ** • Při práci se zařízením noste dlouhé těžké kalhoty, oblečení s dlouhým rukávem a neklouzavé boty. Nepracujte bosí. Noste sandály ani šortky. Nenoste volně oblečené nebo oblečení se šňůrkami a pásky. **UPOZORNĚNÍ**

• Nebezpečí poranění, pokud se do pohyblivých částí přístroje zachytí volné oblečení, vlasy nebo šperky. Udržujte oděv a šperky pryč z dosahu pohyblivých částí stroje. Svažte si dlouhé vlasy. • Přístroj a jeho

príslušenství používejte jen podle těchto pokynů, vezměte v úvahu pracovní podmínky a prováděnou práci k zamezení nebezpečným situacím.

### Bezpečný provoz

**⚠ NEBEZPEČÍ.** Může dojít k vážnému zranění, budou-li řeznými nožem vymrštnuty předměty nebo se v řezném nástroji zachytí drát nebo provaz (kabel). Před použitím důkladně prohlédněte pracovní plochu a odstraňte z ní předměty, jako jsou kameny, tyče, kov, dráty, kosti nebo hračky.

**⚠ VAROVÁNÍ.** Přístroj není určen k tomu, aby jej používaly děti nebo osoby s omezenými tělesnými, smyslovými či duševními schopnostmi nebo osoby,jež nejsou seznámeny s těmito pokyny.

- Přístroj používejte pouze za denního světla nebo při dobrém umělém osvětlení.
- Neprovazujte přístroj v mokré trávě nebo za deště.
- Dodržujte minimální vzdálenost 15 m od osob a zvířat. Zastavte přístroj, pokud někdo vstoupí do této oblasti.
- Žací nástavec držte níže než ve výšce boků.
- Přístroj nikdy nepoužívejte s poškozenými nebo nenamontovanými ochrannými zařízeními.
- Nikdy nepoužívejte žací struny z kovu.
- Přístroj používejte pouze ve venkovním prostředí.
- Držte ruce a nohy z dosahu pracovní plochy sekání, především když zapínáte motor.
- Nebezpečí poranění, řezné nebo zátěž (žací ústrojí) se otáčejí ještě dále (dobíhají) i poté, co jste vypnuli motor.
- Nebezpečí poranění. Nůž na ochranném krytu pro zkracování žací struny je velmi ostrý, zamezte jakémukoliv kontaktu s ním, zejména při čištění.
- Ujistěte se, že ve větracích otvorech nejsou usazeniny.
- Zkontrolujte přístroj před každým použitím a po každém nárazu z hlediska poškození. Poškozené díly, např. spínač, musí opravit nebo vyměnit autorizovaný servis.
- Ujistěte se, že je strunová hlava řádně namontovaná a upevněná.
- Ujistěte se, že jsou všechna ochranná zařízení, deflektory a rukojeti řádně a bezpečně upevněná.
- Před každým použitím zařízení se ujistěte, že je strunový křovinořez nastaven do správné polohy a zajištěn.
- Používejte jen náhradní žací struny od výrobce. Nepoužívejte jiný žací nástavec.
- Nebezpečí poranění. Neprovádějte na přístroji žádné změny.

**Upozornění.** V některých regionech mohou předpisy omezovat použití tohoto přístroje. Nechte si poradit od svého místního úřadu.

### Bezpečná údržba a ošetřování

**⚠ VAROVÁNÍ.** Uvedte přístroj po vysunutí nové struny nejprve do normální provozní polohy předtím, než přístroj zapnete.

- Kontrolujte v pravidelných intervalech, zda jsou čepy, matice a šrouby pevně utaženy, abyste zajistili, že zařízení bude v bezpečném stavu.
- Zkontrolujte, zda pohyblivé díly fungují správně a nezasekávají se, zda nejsou díly rozbité nebo poškozené. Poškozený přístroj nechte opravit předtím, než ho začnete používat.
- Vypněte motor, vyjměte akupack a ujistěte se, že jsou všechny pohyblivé části zcela zastavené:

- Než budete přístroj čistit nebo na něm provádět údržbu.
- Než budete vyměňovat díly příslušenství.

**⚠ UPOZORNĚNÍ.** Používejte výhradně příslušenství a náhradní díly schválené výrobcem.

Originální příslušenství a originální náhradní díly zaručují bezpečný a bezporuchový provoz přístroje.

**POZOR.** Výrobek očistěte po každém použití měkkou suchou utěrkou.

**Upozornění.** Servisní a údržbařské práce smí provádět jen příslušně kvalifikovaný a speciálně vyškolený odborný personál. Doporučujeme posílat výrobek na opravu do autorizovaného servisního střediska.

- Smitě provádět jen nastavení a opravy popisované v tomto návodu k použití. Pro opravy nad tento rámec kontaktujte svůj autorizovaný zákaznický servis.
- Poškozené nebo nečitelné výstražné štítky na přístroji nechte vyměnit autorizovaným zákaznickým servisem.

### Bezpečná přeprava a skladování

**⚠ VAROVÁNÍ.** Vypněte přístroj, nechte ho vychladnout a vyjměte akupack předtím, než ho uskladnit nebo budete přepravovat.

**⚠ UPOZORNĚNÍ.** Nebezpečí poranění a poškození přístroje. Při přepravě zajistěte přístroj proti pohybu nebo pádu.

**POZOR.** Odstraňte z přístroje všechna cizí tělesa předtím, než ho budete přepravovat nebo uskladňovat.

- Přístroj uložte na suchém a dobře větraném místě, kam nemají přístup děti. Přístroj držte z dosahu korozivních látek, jako jsou zahradní chemikálie.
- Neskladujte přístroj venku.

### Zbytková rizika

#### ⚠ VAROVÁNÍ

- I když bude přístroj používán podle předpisů, přetrvávají některá zbytková rizika. Při používání zařízení mohou vzniknout následující rizika:
- Vibrace mohou způsobit zranění. Pro každou práci použíjte správný nástroj, použijte rukojeti a omezte pracovní dobu a expozici.
- Hluk může způsobit poškození sluchu. Používejte ochranu sluchu a omezte zátěž.
- Poranění vymrštnutými předměty.

### Snížení rizika

#### ⚠ UPOZORNĚNÍ

- Delší doba používání přístroje může vést ke vzniku oběhových problémů u předních končetin v důsledku vibrací. Všeobecně platnou dobu používání nelze stanovit, protože ji ovlivňuje více faktorů:
- Osobní predispozice ke špatnému oběhu (často studené prsty, mravenčení v prstech)
- Nízká teplota prostředí. Používejte teplé rukavice na ochranu rukou.
- Pevným stiskem omezovaný krevní oběh.
- Nepřerušovaný provoz je škodlivější než provoz přerušovaný přestávkami. Při pravidelném, dlouhodobém používání přístroje a při opakovaných projevech příznaků, např. mravenčení v prstech, studené prsty, vyhledejte lékaře.

### Použití v souladu s určením

#### ⚠ NEBEZPEČÍ

**Použití v rozporu s určením**

Smrtelné nebezpečí následkem řezných poranění  
Přístroj používejte výhradně v souladu s určením.  
Nepoužívejte kovové nože jako jsou pilové kotouče či zubové čepele.

## ⚠ **VAROVÁNÍ**

### **Odletující předměty**

Nebezpečí úrazu a poškození

Dodržujte minimální vzdálenost 15 m od osob, zvířat a předmětů.

- Přístroj je určen pro práci ve venkovním prostředí.
- Přístroj lze používat k vyžínání trávy rostoucí podél zdí, plotů, stromů nebo hran.
- Přístroj je možné používat při sečení na místech, která jsou obtížně dosažitelná sekačkou, např. příkopů, svahů a průseků.
- Přestavby a změny bez autorizace výrobce jsou zakázány.
- Přístroj nepoužívejte ve vlhkém prostředí nebo za deště.
- Nesečte mokry porost.

## **Ochrana životního prostředí**



Obalové materiály jsou recyklovatelné. Obaly prosím likvidujte ekologickým způsobem.



Elektrické a elektronické přístroje obsahují hodnotné recyklovatelné materiály a často součásti, jako baterie, akumulátory nebo olej, které mohou při chybném zacházení nebo likvidaci představovat potenciální nebezpečí pro lidské zdraví nebo pro životní prostředí. Pro řádný provoz přístroje jsou však tyto součásti nezbytné. Přístroje označené tímto symbolem se nesmí likvidovat s domovním odpadem.

### **Informace k obsaženým látkám (REACH)**

Aktuální informace k obsaženým látkám naleznete na stránkách: [www.kaercher.com/REACH](http://www.kaercher.com/REACH)

## **Příslušenství a náhradní díly**

Používejte pouze originální příslušenství a náhradní díly, které Vám zaručují bezpečný a bezporuchový provoz přístroje.

Informace o příslušenství a náhradních dílech naleznete na stránkách [www.kaercher.com](http://www.kaercher.com).

## **Rozsah dodávky**

Rozsah dodávky přístroje je vyobrazen na obalu. Při vybalení zkontrolujte úplnost obsahu. V případě chybějícího příslušenství nebo výskytu poškození při přepravě informujte prosím Vašeho prodejce.

## **Symbyly na přístroji**



Dbejte na všechny výstrahy a dodržujte bezpečnostní pokyny. Před použitím výrobku si musíte přečíst všechny pokyny a porozumět jim.



Při práci s přístrojem používejte vhodnou ochranu zraku a sluchu.



Neuvystavujte přístroj dešti ani vlhkému prostředí.



Nepoužívejte ani pilové listy, ani kovové nože.



Nebezpečí od vymrštěných předmětů. Udržujte odstup.



Poranění ruky ostrým řezným nástrojem.

## **Popis přístroje**

Tento návod k použití obsahuje popis maximálního vybavení. V závislosti na daném modelu existují rozdíly v rozsahu dodávky (viz obal).

Obrázky viz obrazová příloha

### **Ilustrace A**

- ① Zadní rukojeť
- ② Tlačítko na odjištění (odblokování)
- ③ Odblokování akupacku
- ④ Hlavní spínač
- ⑤ Přední rukojeť
- ⑥ Úchytňný šroub
- ⑦ Horní násada
- ⑧ Teleskopická manželka
- ⑨ Otočná manželka
- ⑩ Spodní násada
- ⑪ Naklápěcí tlačítko
- ⑫ Třmen k ochraně rostlin
- ⑬ Kryt struny
- ⑭ Řezná hrana
- ⑮ Žací struna
- ⑯ Kryt cívký
- ⑰ Odjištění krytu cívký
- ⑱ Řezný nástroj
  - a) cívka struny
  - b) vyžínací nůž
- ⑲ Očko
- ⑳ Tlačítko k uvolnění struny
- ㉑ \*Akumulátor
- ㉒ \*Nabíječka
- ㉓ Typový štítek

\* volitelné příslušenství

### **Akupack**

Přístroj se může provozovat s akumulátorovým blokem Kärcher 18 V Battery Power.

## Montáž

### Montáž krytu struny

#### **VAROVÁNÍ**

##### **Nůž na krytu struny**

*Rezné poranění*

Kryt struny namontujte před prvním uvedením přístroje do provozu.

#### **VAROVÁNÍ**

##### **Volně přístupná struna**

*Rezné poranění*

Nikdy nepoužívejte přístroj bez krytu struny.

#### **Ilustrace B**

Kryt struny musí směřovat k obsluze.

1. Kryt struny nasuňte na držák.
2. Kryt struny přišroubujte k držáku.

### Montáž přední rukojeti

1. Přední rukojeť přišroubujte v požadované výšce na horní násadu.

#### **Ilustrace C**

## Uvedení do provozu

### Nastavení délky hřídele

1. Povolte teleskopický límeč proti směru hodinových ručiček.  
**Ilustrace D**
2. Vytáhněte horní hřídel, dokud není dosaženo požadované délky.
3. Dotáhněte teleskopický límeč ve směru hodinových ručiček.

### Nastavení délky struny

1. Stiskněte tlačítko k uvolnění struny a vytáhněte strunu z cívky struny až po řeznou hranu. V případě potřeby několikrát stiskněte tlačítko.  
**Ilustrace E**

### Montáž akupacku

1. Zasuňte akumulátorový blok do úchyty v přístroji, až slyšitelně zaskočí.  
**Ilustrace F**

## Obsluha

### Chránič rostlin nastavte do provozní polohy

Trímen k ochraně rostlin chrání rostliny např. při sečení podél záhonů nebo sečení kmenů stromů.

1. Před zahájením procesu sečení sklopte třímen k ochraně rostlin dolů.  
**Ilustrace G**

### Pracovní postupy

#### **UPOZORNĚNÍ**

##### **Překážky v oblasti sečení**

*Nebezpečí úrazu a poškození*

Před zahájením sečení zkontrolujte pracovní oblast ohledně objektů, jenž by mohly být odmrštěny, např. drát, kamínky, vlákna nebo sklo.

1. Stiskněte tlačítko na odblokování.  
**Ilustrace H**
2. Stiskněte hlavní spínač. Přístroj se spustí.
3. Žací hlavu vedte rovnoběžně se zemí.
4. Přístroj při sečení vedte vždy půlkruhovým pohybem nad porostem.
5. Vysokou trávu posečte ve vícero pracovních krocích (na vícekrát).

### Prodloužení délky struny za provozu

Při sečení se struna přístroje opotřebává, zkracuje se třepením a přetřeháváním. Příliš krátká struna se projeví neuspokojivými výsledky sečení.

#### **Upozornění**

*Délku struny lze prodloužovat za provozu.*

1. Pusťte tlačítko na odjištění a hlavní spínač.

#### **Ilustrace I**

2. Stiskněte tlačítko na odjištění a hlavní spínač. Struna se automaticky prodlouží a zkrátí o řezný břit na potřebnou délku.

#### **Ilustrace J**

#### **Upozornění**

*Nelze-li strunu již dál automaticky prodloužovat, musíte cívku struny vyměnit (viz kapitolu Výměna cívky struny).*

### Sečení okrajů

1. Stiskněte naklápěcí tlačítko a žací hlavu nastavte do prostřední polohy.  
**Ilustrace K**
2. Zatlačte otočnou manžetu dolů a otáčejte dolním hřídelem o 180 ° ve směru hodinových ručiček, dokud otočná manžeta nezapadne na své místo.  
**Ilustrace L**
3. Stiskněte tlačítko na odblokování.
4. Stiskněte hlavní spínač.
5. Proveďte sečení okrajů.  
**Ilustrace M**

### Výměna řezného nástroje

Jako řezný nástroj (žací ústrojí) je k dispozici cívka struny a výžinací nůž.

1. Vyjměte akupack (viz kapitolu *Odstranění akupacku*).
2. Odstraňte nepotřebný řezný nástroj a vložte požadovaný řezný nástroj (viz kapitolu *Výměna řezného nástroje*).

### Odstranění akupacku

#### **Upozornění**

*Při delším přerušení práce vyjměte akupack z přístroje a zajistěte ho proti nepovolanému použití.*

1. Vytáhněte tlačítko k odjištění akupacku ve směru k akupacku.  
**Ilustrace N**
2. Stiskněte tlačítko k odjištění akupacku, abyste akupack uvolnili.
3. Vyjměte akupack z přístroje.

### Ukončení provozu

1. Vyjměte akupack z přístroje (viz kapitolu *Odstranění akupacku*).
2. Vyčistěte přístroj (viz kapitolu *Čištění přístroje*).

## Přeprava

#### **UPOZORNĚNÍ**

##### **Nedodržení hmotnosti**

*Nebezpečí úrazu a poškození*

*Při skladování vezměte v úvahu hmotnost přístroje.*

1. Odstraňte akupack (viz kapitola *Odstranění akupacku*).
2. Při přepravě ve vozidlech zajistěte přístroj proti sklouznutí a převrácení.



## Skladování

Před delším skladováním přístroj vyčistěte (viz kapitolu *Čištění přístroje*).

1. Povolte teleskopickou manžetu a zkracujte sesuňte násadu dohromady.

### Ilustrace O

2. Utáhněte teleskopickou manžetu.

### Ilustrace P

3. Stiskněte naklápěcí tlačítko a žací hlavu co nejvíce sklopte.
4. Přístroj uložte na suchém a dobře větraném místě. Uložte jej mimo dosah korozivních látek, jako jsou zahradní chemikálie a odmrazovací soli. Přístroj neskladujte venku.

## Péče a údržba

### ⚠ UPOZORNĚNÍ

#### Nekontrolovaný rozběh

#### Řezné poranění

Před prováděním veškerých prací na přístroji z něho vyjměte akupack.

### ⚠ UPOZORNĚNÍ

#### Nebezpečí poranění ostrými noži

U všech prací na přístroji noste ochranné brýle a ochranné rukavice.

## Čištění přístroje

1. Odstraňte zbytky zpracovávaného porostu z krytu struny a žací hlavy.
2. Části přístroje otřete v případě potřeby vlhkým hadříkem.
3. Uchycení akumulátoru a elektrické kontakty pravidelně čistěte od nečistot a cizích těles.

## Výměna řezného nástroje

### Výměna cívký struny

1. Stiskněte odjištění krytu cívký a sundejte kryt cívký.  
**Ilustrace Q**
2. Vyjměte cívku struny a zlikvidujte ji.
3. Konec struny z nové cívký struny provlékněte očkem.  
**Ilustrace R**
4. Cívku struny vložte do držáku.
5. Nasadte kryt cívký na držák. Dbejte na to, aby kryt cívký slyšitelně zacvakl.  
**Ilustrace S**
6. Nastavte délku struny (viz kapitolu *Uvedení do provozu*).

### Výměna vyžínacího nože

1. Stiskněte odjištění vyžínacího nože a vyžínací nůž vyjměte.
2. Vložte nový vyžínací nůž do držáku. Na základě značky dbejte na správnou pozici.  
**Ilustrace T**

## Nápověda při poruchách

Poruchy mají často jednoduché příčiny, které můžete sami odstranit pomocí následujícího přehledu. V případě pochybností nebo při zde neuvedených poruchách se prosím obraťte na autorizovaný zákaznický servis.

S rostoucí dobou užívání se i přes dobrou péči sníží kapacita akupacku, což znamená, že i ve stavu plného nabití nebude již dosaženo plné doby chodu. To nepředstavuje žádnou vadu.

Chyba	Příčina	Odstranění
Přístroj se nerozbihá	Akupack není správně vložen.	● Zasuňte akupack do uchycení, dokud nezacvakne.
	Akupack je vybitý.	● Nabijte akupack.
	Akupack je vadný.	● Vyměňte akupack.
Přístroj se zastavuje během provozu	Struna je příliš dlouhá a způsobuje přetížení motoru	● Namontujte kryt struny. Struna se zkrátí automaticky.
	Žací hlava je zablokována zbytky posečeného materiálu	● Odstraňte zbytky posečeného materiálu.
	Motor je přetížen	● Sečte jen vhodný porost, viz kapitolu <i>Použití v souladu s určením</i> .
	Motor je přehřátý	● Přerušte práci a nechte motor vychladnout.
	Akumulátor je přehřátý	● Přerušte práci a vyčkejte, dokud nebude teplota akumulátoru opět ležet v normálním rozsahu.

## Záruka

V každé zemi platí záruční podmínky vydané naší příslušnou odbytovou společností. Případné závady Vašeho přístroje odstraníme během záruční lhůty bezplatně, pokud jsou zaviněny vadou materiálu nebo výrobní vadou. V záručním případě se prosím obraťte s dokladem o koupi na Vašeho prodejce nebo na nejbližší autorizované servisní středisko. (Adresa viz zadní stranu)

## Technické údaje

			LTR 18-30
<b>Výkonnostní údaje přístroje</b>			
Provozní napětí	V		18
Pracovní šířka	mm		300
Žací struna, průměr	mm		1,65
Volnoběžné otáčky	1/min		7700 +/- 10%

<b>Hodnoty stanovené podle EN 50636-2-91</b>			
Hladina akustického tlaku $L_{pA}$	dB(A)		85,8
Nejistota $K_{pA}$	dB(A)		2,5
Hladina akustického výkonu $L_{WA}$ + Nejistota $K_{WA}$	dB(A)		96
Hodnota vibrací ruky a paže u přední rukojeti	$m/s^2$		1,4
Hodnota vibrací ruky a paže u zadní rukojeti	$m/s^2$		0,6
Nejistota K	$m/s^2$		1,5

<b>Rozměry a hmotnosti</b>			
Délka x šířka x výška	mm		1329 x 3 12 x 327
Hmotnost (bez akumulátorového bloku)	kg		2,2

Technické změny vyhrazeny.

## Hodnota vibrací

### **VAROVÁNÍ**

Uvedená hodnota vibrací byla naměřena standardním testovacím postupem a smí se použít k porovnávání přístrojů.

Uvedená hodnota vibrací se smí používat k předběžnému posouzení zatížení.

V závislosti na způsobu, jak se přístroj používá, se může emise kmitání během momentálního použití přístroje lišit od uvedené celkové hodnoty.

**Přístroje s hodnotou přenosu vibrací na dlaně a paže > 2,5  $m/s^2$  (viz kapitola Technické údaje v návodu k použití)**

**UPOZORNĚNÍ.** Několikahodinové nepřerušované používání přístroje může způsobit pocit hluchoty. ● Používejte teplé rukavice na ochranu rukou. ● Pravidelně zařazujte pracovní přestávky.

## EU prohlášení o shodě

Prohlašujeme tímto, že níže uvedený stroj na základě svého provedení a druhu konstrukce, jakož i v provedení námi uváděném na trh, vyhovuje příslušným základním bezpečnostním a zdravotním požadavkům podle směrnic EU. V případě provedení námi neschválené změny stroje ztrácí toto prohlášení svůj platnost.

Výrobek: Vyžinač trávníků/začišťovač okrajů trávniku  
Typ: LTR 18-30 Battery 1.444-31x.0

**Příslušné směrnice EU**  
2000/14/ES (+2005/88/ES)  
2006/42/ES (+2009/127/ES)  
2011/65/EU  
2014/30/EU

## Aplikované harmonizované normy

EN 60335-1:2012+A11:2014+A13:2017  
EN 50636-2-91:2014  
EN 50581:2012  
EN 55014-1:2017  
EN 55014-2:2015

## Použitý postup posouzení shody

2000/14/ES a změny podle 2005/88/ES: Příloha VI

## Hladina akustického výkonu dB(A)

Naměřeno: 93,2  
Zaručeno: 96

## Jméno a adresu daného oznámeného subjektu

Société Nationale de Certification et d'Homologation  
2a, Kalchesbruck  
L-1852 Luxembourg  
Identifikační č. 0499

Níže podepsaní jednají z pověření a se zplnomocněním představenstva společnosti.



H. Jenner  
Chairman of the Board of Management



S. Reiser  
Director Regulatory Affairs & Certification

Zmocněnec pro dokumentaci: S. Reiser

Alfred Kärcher SE & Co. KG  
Alfred-Kärcher-Str. 28 - 40  
17364 Winnenden (Německo)  
Tel.: +49 7195 14-0  
Fax: +49 7195 14-2212  
Winnenden, 2018/07/01

## Kazalo

Varnostna navodila.....	98
Namenska uporaba.....	100
Varovanje okolja.....	100
Pribor in nadomestni deli.....	100
Obseg dobave.....	100
Simboli na napravi.....	100
Opis naprave.....	101
Montaža.....	101
Zagon.....	101
Upravljanje.....	101
Transport.....	102
Shranjevanje.....	102
Nega in vzdrževanje.....	102
Pomoč pri motnjah.....	103
Garancija.....	103
Tehnični podatki.....	103
Vrednost tresljajev.....	103
Izjava EU o skladnosti.....	103

## Varnostna navodila



Pred prvo uporabo naprave preberite ta varnostna navodila, izvirna navodila za uporabo, varnostna navodila, priložena paketu akumulatorskih baterij, in priložena izvirna navodila za uporabo paketa akumulatorskih baterij/standardnega polnilnika. Ta navodila vedno upoštevajte. Knjižice shranite za kasnejšo uporabo ali za naslednjega uporabnika. Poleg napotkov v navodilih za uporabo upoštevajte tudi splošne zakonske predpise o varnosti in preprečevanju nesreč.

## Stopnje nevarnosti

### ⚠ NEVARNOST

- Označuje neposredno nevarnost, ki lahko povzroči težke telesne poškodbe ali smrt.

### ⚠ OPOZORILO

- Označuje potencialno nevarno situacijo, ki lahko povzroči težke telesne poškodbe ali smrt.

### ⚠ PREVIDNOST

- Označuje potencialno nevarno situacijo, ki lahko povzroči lahke telesne poškodbe.

### POZOR

- Označuje potencialno nevarno situacijo, ki lahko povzroči materialno škodo.

## Splošna varnostna navodila

⚠ **NEVARNOST** • Nevarnost eksplozije. Naprava ustvarja iskre, ki lahko vnamejo prah ali hlape. Naprave ne uporabljajte v potencialno eksplozivnem okolju, v katerem so gorljive tekočine, plini ali prah.

⚠ **OPOZORILO** • Nevarnost nesreče. Delovno območje mora biti čisto in dobro osvetljeno. • Otrokom in ostalim osebam med uporabo naprave preprečite vstop v delovno območje. • Nevarnost električnega udara. Napravo zaščitite pred dežjem in vlago. • Preprečite nenamerni vklop. Zagotovite, da je stikalo za vklop/izklop pred priključitvijo paketa akumulatorskih baterij in pred dviganjem ali nošenjem naprave v položaju za izklop. • Poškodbe zaradi ključa za nastavljanje na vrtečem se delu orodja. Pred vklopom naprave odstranite ključ za nastavljanje. • Ko uporabljate napravo, z njo ne tečite, temveč hodite počasi. Ne hodite ritensko. Izogibajte se neobičajni drži telesa, poskrbite, da boste trdno stali na mestu, in vedno ohranajte ravnotežje. • Naprave nikoli ne uporabljajte, če se stikalo za vklop/izklop na ročaju ne vklopi ali izklopi pravilno. • Naprave ne preobremenite. • Rezalna orodja naj bodo vedno ostra in čista. Ostra rezalna orodja se enostavneje nadzorujejo in težje zagostijo. • Izklopite motor, odstranite paket akumulatorskih baterij in se prepričajte, da so vsi gibljivi deli popolnoma ustavljeni:

- Pred nastavitvami.
- Preden napravo pustite brez nadzora.
- Pred preverjanjem, čiščenjem ali vzdrževanjem.
- Preden odstranite zamašitev ali očistite odprtino za izmet.
- Pred zamenjavo pribora.
- Po tem, ko zadenete ob tuj predmet. Najprej preverite, ali je naprava poškodovana in jo pred ponovnim zagonom popravite.
- Če naprava neobičajno vibrira. Najprej preverite, ali je naprava poškodovana in jo pred ponovnim zagonom popravite.

⚠ **PREVIDNOST** • Naprave ne smete uporabljati, ko ste pod vplivom zdravil ali drog, ki omejujejo sposobnost odzivanja. Napravo uporabljajte samo, ko ste spočiti in zdravi. • Pri delu z napravo nosite ustrezno zaščitno opremo. Zaščitna oprema, npr. protiprašne maske, nederseča obutev, zaščitna čelada in zaščita za sluh, zmanjša nevarnost poškodb. • Nosite popolno zaščito za oči in ušesa. • Zaščita sluha lahko omeji vašo sposobnost slišati opozorilne zvoke, zato bodite pozorni na morebitne nevarnosti v bližini in v delovnem območju. • Pri delu na območjih, kjer obstaja nevarnost padca predmetov, nosite zaščito za glavo. **OPOZORILO** • Pri delu z napravo nosite dolge hlače,

oblačila z dolgimi rokavi in nederseče čevlje. Nikoli ne delajte bosi. Ne nosite sandal ali kratkih hlač. Izogibajte se ohlajanim oblačilom ali oblačilom s čipkami in trakovi. **PREVIDNOST** • Obstaja nevarnost poškodb, če gibljivi deli naprave zagrabijo ohlapna oblačila, lase ali nakit. Preprečite stik oblačil in nakita z gibljivimi deli stroja. Dolge lase sprnite nazaj. • Napravo in pribor uporabljajte samo v skladu s temi navodili. Upoštevajte delovne pogoje in delo, ki ga je treba opraviti, da se izognete nevarnim situacijam.

## Varna uporaba

⚠ **NEVARNOST** • Hude telesne poškodbe, ki nastanejo pri izmetu predmetov iz območja rezila ali ko se žica ali kabel ujame v rezalno orodje. Pred uporabo temeljito pregledite delovno območje in odstranite predmete, kot so kamni, palice, kovina, žice, kosti ali igrače.

⚠ **OPOZORILO** • Osebe ali otroci z zmanjšanimi telesnimi, čutnimi ali duševnimi sposobnostmi oziroma osebe, ki niso seznanjene s temi navodili, ne smejo uporabljati naprave. • Napravo uporabljajte samo pri dnevni svetlobi ali dobri umetni osvetlitvi. • Naprave ne uporabljajte, ko je trava mokra, ali ko dežuje. • Ohranjajte minimalno razdaljo do oseb in živali, ki znaša 15 m. Če kdo vstopi v to območje, ustavite napravo. • Rezalne nastavke ne dvigajte nad višino bokov. • Naprave nikoli ne uporabljajte s poškodovanimi zaščitnimi napravami ali brez nameščenih zaščitnih naprav. • Nikoli ne uporabljajte kovinske rezalne nitke. • Napravo uporabljajte samo na prostem. • Rok in nog ne približajte rezalni delovni površini, zlasti pri vklopu motorja. • Nevarnost telesnih poškodb, rezalna orodja se po izklopu motorja še nekaj časa vrtijo. • Nevarnost telesnih poškodb. Nož za krajšanje rezalne nitke na zaščitnem pokrovu je zelo oster, zato se ga ne dotikajte. To upoštevajte zlasti pri čiščenju. • Zagotovite, da so vse odprtine za prezračevanje brez oblog. • Pred vsako uporabo in po vsakem udarcu preverite, ali je naprava poškodovana. Poškodovane sestavne dele, npr. stikalo, mora popraviti ali zamenjati pooblaščen servisna služba. • Prepričajte se, da je nastavek za pogonsko glavo pravilno nameščen. • Prepričajte se, da so vse varnostne naprave, deflektorji in ročaj pravilno in varno pritrjeni. • Pred vsako uporabo se prepričajte, da je nož za nitko v pravilnem položaju in zavarovan. • Uporabljajte samo nadomestno rezalno nitko proizvajalca. Ne uporabljajte ostalih rezalnih nastavkov. • Nevarnost telesnih poškodb. Naprave ne spreminjajte.

**Napotek** • V nekaterih regijah lahko predpisi omejujejo uporabo te naprave. Posvetujte se z lokalnimi organi.

## Varno vzdrževanje in nega

⚠ **OPOZORILO** • Napravo po potisku nove nitke navzven najprej postavite v običajen položaj za delovanje in jo šele nato vklopite. • Prepričajte se, da je naprava v varnem stanju, tako da v rednih časovnih presledkih preverjate, ali so vijaki, matice in sorniki tesno priviti. • Preverite, ali gibljivi deli brezhibno delujejo in se ne zatikajo. Preverite, ali so deli zlomljeni ali poškodovani. Pred uporabo poskrbite za popravilo poškodovane naprave. • Izklopite motor, odstranite paket akumulatorskih baterij in se prepričajte, da so vsi gibljivi deli popolnoma ustavljeni:

- Pred čiščenjem ali vzdrževanjem naprave.
- Pred zamenjavo pribora.

**△ PREVIDNOST** • Uporabljajte samo pribor in nadomestne dele, ki jih je odobril proizvajalec. Originalni pribor in originalni nadomestni deli zagotavljajo varno in nemoteno delovanje naprave.

**POZOR** • Po vsaki uporabi očistite izdelek z mehko, suho krpo.

**Napotek** • Servisna in vzdrževalna dela lahko izva-  
ja samo ustrezno usposobljeno in posebej izšolano  
strokovno osebje. Priporočamo, da izdelek pošljete v  
popravilo pooblaščenemu servisnemu centru. • Izvaja-  
te lahko samo nastavitve in popravila, ki so opisana v  
teh navodilih za uporabo. Za dodatna popravila se obr-  
nite na pooblaščen servisno službo. • Pooblaščen  
servisna služba naj zamenja poškodovane ali neberljive  
opozorilne oznake.

### Varen transport in shranjevanje

**△ OPOZORILO** • Pred skladiščenjem ali trans-  
portom izklopite napravo, pustite, da se ohladi, in od-  
stranite paket akumulatorskih baterij.

**△ PREVIDNOST** • Nevarnost poškodb in ško-  
de na napravi. Pri transportu napravo zavarujte pred  
premikali ali padci.

**POZOR** • Pred skladiščenjem ali transportom od-  
stranite vse tujke z naprave. • Napravo skladiščite na  
suhem in dobro prezračenem mestu, ki ni na dosegu ot-  
rok. Napravo hranite ločeno od jedkih snovi, kot so vrtn  
kemikalije. • Naprave ne skladiščite v odprtih prostorih.

### Preostala tveganja

#### △ OPOZORILO

- Tudi če se naprava uporablja, kot je predpisano, osta-  
nejo nekatera preostala tveganja. Pri uporabi napra-  
ve se lahko pojavijo naslednje nevarnosti:
- Vibracije lahko povzročijo poškodbe. Za vsako delo  
uporabljajte pravo orodje, uporabljajte predvidene  
ročaje in omejite delovni čas in izpostavljenost.
- Hrup lahko povzroči okvaro sluha. Nosite zaščito za  
ušesa in omejite obremenitev.
- Poškodbe zaradi zalučanih predmetov.

### Zmanjšanje tveganja

#### △ PREVIDNOST

- Daljša uporaba naprave lahko povzroči motnje prekr-  
vavitve rok zaradi vibracij. Splošno veljavnega traja-  
nja uporabe ni mogoče določiti, saj nanj vpliva več  
dejavnikov:
  - Osebno nagnjenje k slabi prekrvavitvi (pogosto  
hladni prsti, mravljinci v prstih).
  - Nizka temperatura okolice. Nosite tople rokavice za  
zaščito rok.
  - Ovirana prekrvavitve zaradi močnega držanja.
  - Neprekinjena uporaba je bolj škodljiva kot uporaba  
s premori.
- Če se pri redni dolgotrajni uporabi vedno znova po-  
javljajo simptomi, kot so mravljinci v prstih in hladni  
prsti, poiščite zdravniško pomoč.

### Namenska uporaba

#### △ NEVARNOST

**Nenamenska uporaba**

Smrtna nevarnost zaradi ureznil

Napravo uporabljajte samo v skladu z namenom upora-  
be.

Ne uporabljajte kovinskih nožev, kot so listi za žage ali  
noži za goščavo.

### △ OPOZORILO

#### Leteči predmeti

Nevarnost telesnih poškodb in materialne škode

Ohranjajte minimalno razdaljo do oseb, živali in pred-  
metov, ki znaša 15 m.

- Naprava je namenjena uporabi na prostem.
- Napravo lahko uporabljate za obrezovanje trave, ki  
raste ob stenah, ograjah, drevesih ali robovih.
- Z napravo lahko kosite na mestih, ki so težko dos-  
topna običajnim kosilnicam, npr. v jarkih ali na strm-  
jih pobočjih in jasad.
- Predelave ali spremembe, ki jih ni odobril proizvaja-  
lec, so prepovedane.
- Naprave ne uporabljajte, ko je okolica mokra ali ko  
dežuje.
- Ne kosite mokrega materiala.

### Varovanje okolja



Materiali embalaže se lahko reciklirajo. Embalažo  
odstranite na okolju varen način.



Električne in elektronske naprave vsebujejo dra-  
gocene materiale z možnostjo recikliranja, pogos-  
to pa tudi sestavne dele, kot so baterije,

akumulatorske baterije ali olja, ki lahko pri napač-  
ni uporabi ali napačnem odstranjevanju škodujejo  
zdravju ljudi in okolju. Navedeni sestavni deli so kljub te-  
mu potrebni za pravilno delovanje naprave. Naprave,  
označene s tem simbolom, ne smete odvreči med go-  
spodnjske odpadke.

#### Napotki o sestavinah (REACH)

Aktualne informacije najdete na spletnem naslovu:

[www.kaercher.com/REACH](http://www.kaercher.com/REACH)

### Pribor in nadomestni deli

Uporabljajte samo originalni pribor in originalne nado-  
mestne dele, ki zagotavljajo varno in nemoteno delova-  
nje naprave.

Informacije o priboru in nadomestnih delih najdete na  
spletnem naslovu [www.kaercher.com](http://www.kaercher.com).

### Obseg dobave

Obseg dobave je upodobljen na embalaži. Pri odstra-  
njevanju embalaže preverite, ali je vsebina popolna. Če  
manjka pribor ali če so med transportom nastale po-  
škodbe, obvestite prodajalca.

### Simboli na napravi



Upošteвайте vsa opozorila in varnostna na-  
vodila. Pred uporabo izdelka morate prebrati  
in razumeti vsa navodila.



Pri uporabi naprave nosite primerno zaščito  
za oči in sluh.



Naprave ne izpostavljajte dežju ali vlagi.



Ne uporabljajte listov za žage in kovinskih  
nožev.



Nevarnost zaradi zalučanih predmetov. Ohranjajte razdaljo.



Poškodba rok zaradi ostrega rezalnega orodja.

## Opis naprave

V teh navodilih za uporabo je opisana vsa možna oprema. Odvisno od modela se obsegi dobave razlikujejo (glejte pakiranje).

Slike si oglejte na strani s slikami.

### Slika A

- ① Zadnji ročaj
- ② Deblokirna tipka
- ③ Element za sprostitev paketa akumulatorskih baterij
- ④ Stikalo naprave
- ⑤ Sprednji ročaj
- ⑥ Vijak za ročaj
- ⑦ Zgornji drog
- ⑧ Teleskopska manšeta
- ⑨ Vrtljiva manšeta
- ⑩ Spodnji drog
- ⑪ Vrtljiva glava
- ⑫ Ščitnik za rastline
- ⑬ Ščitnik za nitko
- ⑭ Rob z nožem za nitko
- ⑮ Rezalna nitka
- ⑯ Pokrov koluta
- ⑰ Element za sprostitev pokrova koluta
- ⑱ Rezalno orodje
  - a) Kolut z nitko
  - b) Nož za obrezovanje
- ⑲ Uho
- ⑳ Gumb za sprostitev nitke
- ㉑ \*Paket akumulatorskih baterij
- ㉒ \*Polnilnik
- ㉓ Tipska ploščica

\* opcijsko

### Paket akumulatorskih baterij

Napravo lahko uporabljate s paketom akumulatorskih baterij Kärcher 18 V Battery Power.

## Montaža

### Namestitev ščitnika za nitko

#### ⚠ OPOZORILO

*Nož na ščitniku za nitko*

*Ureznine*

Ščitnik za nitko namestite pred prvo uporabo naprave.

#### ⚠ OPOZORILO

*Izpostavljena nitka*

*Ureznine*

Naprave nikoli ne uporabljajte brez ščitnika za nitko.

**Slika B**

Ščitnik za nitko mora biti usmerjen proti uporabniku.

1. Ščitnik za nitko natakните na držalo.

2. Ščitnik za nitko privijte k držalu.

### Namestitev sprednjega ročaja

1. Sprednji ročaj privijte k zgornjemu drogu na željeni višini.

**Slika C**

## Zagon

### Nastavljanje dolžine drogov

1. Sprostite teleskopsko manšeto v nasprotni smeri urinega kazalca.

**Slika D**

2. Izvlecite zgornji drog, da nastavite zeleno dolžino.

3. Zategnite teleskopsko manšeto v smeri urinega kazalca.

### Nastavitev dolžine nitke

1. Pritisnite gumb za sprostitev nitke in nitko izvlecite iz koluta do roba z nožem za nitko. Po potrebi večkrat pritisnite gumb.

**Slika E**

### Namestitev kompleta akumulatorskih baterij

1. Paket akumulatorskih baterij potisnite v nastavek naprave, da se slišno zaskoči.

**Slika F**

## Upravljanje

### Postavitev zaščite za rastline v položaj za delovanje

Ščitnik za rastline ščiti rastline npr. pri košnji ob gredicah ali deblih drevesih.

1. Pred košnjo odstranite ščitnik za rastline.

**Slika G**

### Delovne tehnike

#### ⚠ PREVIDNOST

*Ovire v območju košnje*

*Nevarnost telesnih poškodb in materialne škode*

*Pred začetkom košnje preverite, ali so v delovnem območju predmeti, ki jih naprava lahko zaluča proč, npr. žica, kamenje, nitke ali steklo.*

1. Pritisnite deblokirno tipko.

**Slika H**

2. Pritisnite stikalo naprave.

Naprava se vključí.

3. Rezalno glavo vodite vzporedno s tlemi.

4. Travo kosite s polkrožnimi gibi naprave.

5. Visoko travo kosite v več delovnih korakih.

## Podaljšanje dolžine nitke med delovanjem

Med košnjo se nitka obrablja in krajša zaradi cefranja ter trganja. Prekratka nitka ne zagotavlja zadovoljivih rezultatov košnje.

### Napotek

Dolžino nitke lahko med delovanjem podaljšate.

1. Spustite deblokirno tipko in stikalo naprave.  
**Slika I**
2. Pritisnite deblokirno tipko in stikalo naprave. Nitka se samodejno podaljša. Nož ob robu ščitnika nitko skrajša na primerno dolžino.

**Slika J**

### Napotek

Ko se nitka samodejno ne podaljša, morate zamenjati kolut z nizko (glejte poglavje *Menjava koluta z nitko*).

## Košnje robnega območja

1. Pritisnite vrtljivo glavo in rezalno glavo postavite v sredinski položaj.  
**Slika K**
2. Potisnite vrtljivo manšeto navzdol in zavrtite spodnji drog za 180° v smeri urinega kazalca, da se vrtljiva manšeta zaskoči.

**Slika L**

3. Pritisnite deblokirno tipko.
4. Pritisnite stikalo naprave.
5. Pokosite robno območje.  
**Slika M**

## Menjava rezalnega orodja

Kot rezalna orodja so na voljo koluti z nitko ali noži za obrezovanje.

1. Odstranite paket akumulatorskih baterij (glejte poglavje *Odstranjevanje paketa akumulatorskih baterij*).
2. Odstranite rezalno orodje, ki ga ne potrebujete, in vstavite zeleno rezalno orodje (glejte poglavje *Menjava rezalnega orodja*).

## Odstranjevanje paketa akumulatorskih baterij

### Napotek

Paket akumulatorskih baterij odstranite iz naprave in ga zavarujte pred neodobreno uporabo.

1. Tipko za sprostitve paketa akumulatorskih baterij povlecite v smeri paketa akumulatorskih baterij.  
**Slika N**
2. Pritisnite tipko za sprostitve paketa akumulatorskih baterij, da sprostite paket akumulatorskih baterij.
3. Paket akumulatorskih baterij odstranite iz naprave.

## Prenehanje uporabe

1. Paket akumulatorskih baterij odstranite iz naprave (glejte poglavje *Odstranjevanje paketa akumulatorskih baterij*).
2. Očistite napravo (glejte poglavje *Čiščenje naprave*).

## Transport

### △ PREVIDNOST

#### Neupoštevanje teže

*Nevarnost telesnih poškodb in materialne škode*

*Pri skladiščenju upoštevajte težo naprave.*

1. Odstranite paket akumulatorskih baterij (glejte poglavje *Odstranjevanje paketa akumulatorskih baterij*).
2. Pri transportu v vozilih napravo zavarujte proti zdrsu in prevrnitvi.

## Shranjevanje

Preden shranite napravo, jo vedno očistite (glejte poglavje *Čiščenje naprave*).

1. Odvijte teleskopsko manšeto in drog potisnite skupaj.  
**Slika O**
2. Privijte teleskopsko manšeto.  
**Slika P**
3. Pritisnite vrtljivo glavo in zložite rezalno glavo.
4. Napravo hranite na suhem in dobro prezračenem mestu. Preprečite stik s korozivnimi snovmi, kot so vrtna kemikalije in sol za odmrzovanje. Naprave ne hranite na prostem.

## Nega in vzdrževanje

### △ PREVIDNOST

#### Ne nadzorovan zagon

*Ureznine*

*Pred vsimi deli na napravi iz naprave odstranite paket akumulatorskih baterij.*

### △ PREVIDNOST

#### Nevarnost urednin zaradi ostrih nožev.

*Pri vseh delih na napravi nosite zaščitna očala in zaščitne rokavice.*

## Čiščenje naprave

1. S ščitnika za nitko in rezalne glave odstranite ostanke pokošenega materiala.
2. Dele naprave po potrebi obrišite z vlažno krpo.
3. Z nastavka za paket akumulatorskih baterij redno odstranjujte tuje in umazanijo.

## Menjava rezalnega orodja

### Menjava koluta z nitko

1. Pritisnite deblokirno tipko pokrova koluta in odstranite pokrov koluta.  
**Slika Q**
2. Odstranite kolut z nitko in ga odvrzite med odpadke.
3. Konec nitke iz novega koluta napeljite skozi uho.  
**Slika R**
4. Kolut z nitko vstavite v držalo.
5. Pokrov koluta nameštite na držalo. Zagotovite, da se pokrov koluta slišno zaskoči.  
**Slika S**
6. Nastavite dolžino nitke (glejte poglavje *Zagon*).

### Menjava noža za obrezovanje

1. Pritisnite element za sprostitve noža za obrezovanje in odstranite nož.
2. V držalo vstavite nov nož za obrezovanje. S pomočjo oznake pazite na pravilen položaj.  
**Slika T**

## Pomoč pri motnjah

Motnje imajo pogosto enostaven vzrok, ki ga lahko odpravite sami s pomočjo naslednjega seznama. V primeru dvoma ali pri motnjah, ki niso navedene tukaj, stopite v stik s pooblaščenim servisno službo.

Kapaciteta paketa akumulatorskih baterij se zaradi staranja zmanjšuje tudi pri dobri negi, zato najdaljši možni čas delovanja po določenem času ni več na voljo niti pri povsem napolnjenem paketu akumulatorskih baterij. Ta pojav ni pomanjkljivost.

Napaka	Vzrok	Odpravljanje
Naprava se ne zažene	Paket akumulatorskih baterij ni pravilno vstavljen.	● Paket akumulatorskih baterij potiskajte v nosilec dokler ne zaskoči.
	Paket akumulatorskih baterij je prazen.	● Napolnite paket akumulatorskih baterij.
	Paket akumulatorskih baterij je okvarjen.	● Zamenjajte paket akumulatorskih baterij.
Naprava se ustavi med delovanjem.	Motor je preobremenjen zaradi predolge nitke.	● Namestite ščitnik za nitko. Nitka bo samodejno skrajšana.
	Ostanki pokošenega materiala blokirajo rezalno glavo.	● Odstranite ostanke pokošenega materiala.
	Motor je preobremenjen.	● Kosite samo primeren material, glejte poglavje <i>Namenska uporaba</i> .
Naprava se med delovanjem ustavi	Motor se pregreje	● Prenehajte z delom in počakajte, da se motor ohladi.
	Akumulatorska baterija se pregreje	● Prenehajte z delom in počakajte, da se temperatura akumulatorske baterije vrne v normalno stanje.

## Garancija

V vsaki državi veljajo garancijski pogoji, ki jih je izdala naša pristojna prodajna družba. V garancijskem roku bodo morebitne motnje v delovanju naprave odpravljene brezplačno, če je njihov vzrok napaka v materialu ali napaka pri proizvodnji. Pri uveljavljanju garancije zagotovite dokazilo o nakupu in stopite v stik s prodajalcem ali z najbližjo servisno službo.

Naslov najdete na hrbtni strani.

## Tehnični podatki

		LTR 18-30
<b>Podatki o zmogljivosti naprave</b>		
Obratovalna napetost	V	18
Delovna širina	mm	300
Rezalna nitka, premer	mm	1,65
Število vrtljajev v prostem teku	1/min	7700 +/- 10%
<b>Določene vrednosti v skladu s standardom EN 50636-2-91</b>		
Raven tlaka hrupa $L_{pA}$	dB(A)	85,8
Negotovost $K_{pA}$	dB(A)	2,5
Raven moči hrupa $L_{WA}$ + negotovost $K_{WA}$	dB(A)	96
Vrednost tresljajev dlani-roke sprednjega ročaja	$m/s^2$	1,4
Vrednost tresljajev dlani-roke zadnjega ročaja	$m/s^2$	0,6
Negotovost K	$m/s^2$	1,5
<b>Mere in mase</b>		
Dolžina x širina x višina	mm	1329 x 3129 x 127
Teža (brez paketa akumulatorskih baterij)	kg	2,2

Pridržujemo si pravico do tehničnih sprememb.

## Vrednost tresljajev

### △ OPOZORILO

Navedena vrednost tresljajev je bila izmerjena z uporabo standardne preskusne metode in se lahko uporabi za primerjavo naprav.

Navedena vrednost tresljajev se lahko uporabi pri predhodni oceni obremenitve.

Glede na način uporabe lahko emisije vibracij med trenutno uporabo naprave odstopajo od navedene skupne vrednosti.

**Naprave z vrednostjo izpostavljenosti dlani/rok vibracijam  $> 2,5 m/s^2$  (glejte poglavje Tehnični podatki v navodilih za uporabo)**

△ **PREVIDNOST** • Večuma neprekinjena uporaba naprave lahko povzroči občutek otrplosti. • Nosite tople rokavice za zaščito rok. • Med delom imejte redne premore.

## Izjava EU o skladnosti

S tem izjavljamo, da v nadaljevanju navedeni stroj zaradi svoje zasnove in konstrukcije ter v izvedbi, kakršno dajemo na tržišče, ustreza osnovnim zahtevam glede varnosti in varovanja zdravja v skladu z EU-direktivami. V primeru sprememb na stroju brez našega soglasja ta izjava izgubi veljavnost.

Izdelek: Obrezovalnik trat/obrezovalnik robov

Tip: LTR 18-30 Battery 1.444-31x.0

### Zadevne EU-direktive

2000/14/ES (+2005/88/ES)  
2006/42/ES (+2009/127/ES)  
2011/65/EU  
2014/30/EU

### Uporabljeni harmonizirani standardi

EN 60335-1:2012+A11:2014+A13:2017  
EN 50636-2-91:2014  
EN 50581:2012  
EN 55014-1:2017  
EN 55014-2:2015

## Veljaven postopek ocene skladnosti

2000/14/ES in spremeljen z 2005/88/ES: Priloga VI

### Raven zvočne moči dB(A)

Izmerjeno: 93,2

Zajamčeno: 96

### Ime in naslov udeleženega priglaščenega organa

Société Nationale de Certification et d'Homologation

2a. Kalchesbruck

L-1852 Luxembourg

Identifikacijska št. 0499

Podpisniki ravnajo po navodilih in s pooblastilom uprave.



H. Jenner

Chairman of the Board of Management



S. Reiser

Director Regulatory Affairs & Certification

Pooblaščenca oseba za dokumentacijo: S. Reiser

Alfred Kärcher SE & Co. KG

Alfred-Kärcher-Str. 28 - 40

71364 Winnenden (Nemčija)

Tel.: +49 7195 14-0

Faks: +49 7195 14-2212

Winnenden, 1. 7. 2018

## Spis treści

Wskazówki dotyczące bezpieczeństwa.....	104
Zastosowanie zgodne z przeznaczeniem .....	106
Ochrona środowiska.....	106
Akcesoria i części zamienne .....	106
Zakres dostawy .....	106
Symbol na urządzeniu.....	106
Opis urządzenia .....	106
Montaż.....	107
Uruchamianie .....	107
Obsługa .....	107
Transport .....	108
Składowanie .....	108
Czyszczenie i konserwacja .....	108
Usuwanie usterek.....	109
Gwarancja .....	109
Dane techniczne.....	109
Wartość drgań.....	109
Deklaracja zgodności UE .....	109

## Wskazówki dotyczące bezpieczeństwa



Przed pierwszym uruchomieniem urządzenia należy przeczytać niniejsze wskazówki bezpieczeństwa, oryginalną

instrukcję obsługi oraz załączone do zestawu akumulatorów wskazówki bezpieczeństwa oraz oryginalną instrukcję obsługi zestawu akumulatorów / standardowej ładowarki. Postępować zgodnie z podanymi instrukcjami. Instrukcje obsługi przechować do późniejszego wykorzystania lub dla kolejnego właściciela.

Należy przestrzegać wskazówek zawartych w tej instrukcji obsługi oraz obowiązujących ogólnych przepisów prawnych dotyczących bezpieczeństwa i zapobiegania wypadkom.

## Stopnie zagrożenia

### ⚠ NIEBEZPIECZEŃSTWO

- Wskazówka dot. bezpośredniego zagrożenia, prowadzącego do ciężkich obrażeń ciała lub do śmierci.

### ⚠ OSTRZEŻENIE

- Wskazówka dot. możliwie niebezpiecznej sytuacji, mogącej prowadzić do ciężkich obrażeń ciała lub śmierci.

### ⚠ OSTROŻNIE

- Wskazówka dot. możliwie niebezpiecznej sytuacji, która może prowadzić do lekkich zranień.

### UWAGA

- Wskazówka dot. możliwie niebezpiecznej sytuacji, która może prowadzić do szkód materialnych.

## Ogólne zasady bezpieczeństwa

### ⚠ NIEBEZPIECZEŃSTWO

• Niebezpieczeństwo wybuchu. Urządzenie wytwarza iskry, które mogą spowodować zapalenie się pyłów, gazów lub oparów. Nie wykonywać użytkownika urządzenia w otoczeniu zagrożonym wybuchem, w którym występują ciecze, gazy i pyły zdolne do zapalenia się.

### ⚠ OSTRZEŻENIE

• Zagrożenie wypadkiem. Obszar roboczy powinien być czysty i dobrze oświetlony.

• W trakcie użytkowania urządzenia dzieci i osoby postronne trzymać z dala od obszaru roboczego.

• Niebezpieczeństwo porażenia prądem. Chronić urządzenie przed deszczem i wilgocią.

• Należy zapobiec niezamierzonemu włączeniu. Przed podłączeniem zestawu akumulatorów, podniesieniem urządzenia lub jego przeniesieniem należy upewnić się, że włącznik/wyłącznik jest w położeniu wyłączenia.

• obrażenia spowodowane przez klucz nastawczy pozostawiony na obracającej się części narzędzia. Przed włączeniem urządzenia należy usunąć klucze nastawcze.

• Nie biegać, lecz chodzić podczas pracy z urządzeniem. Nie chodzić do tyłu. Należy unikać nieprawidłowej postawy ciała, stać stabilnie i stale utrzymywać równowagę.

• Nigdy nie uruchamiać urządzenia, jeśli włącznik/wyłącznik na uchwycie nie włącza się lub nie wyłącza prawidłowo.

• Nie przeciążać urządzenia. • Należy zadbać o to, aby narzędzia tnące były zawsze ostre i czyste.

• Ostre narzędzia tnące łatwiej jest kontrolować i nie blokują się łatwo.

• Wyłączyć silnik, zdemontować zestaw akumulatorów i upewnić się, że wszystkie ruchome części są całkowicie zatrzymane:

- Przed przystąpieniem do wprowadzania ustawień.
- Przed pozostawieniem urządzenia bez nadzoru.

- Przed kontrolą, czyszczeniem lub konserwacją urządzenia.
- Przed usunięciem blokady lub czyszczeniem otworu wyrzutowego.

- Przed wymianą akcesoriów.
- Po trafieniu na ciało obce. Sprawdzić urządzenie pod kątem uszkodzeń i naprawić je przed ponownym uruchomieniem.

- Jeśli urządzenie wibruje nienormalnie. Sprawdzić urządzenie pod kątem uszkodzeń i naprawić je przed ponownym uruchomieniem.

### ⚠ OSTROŻNIE

• Nie wolno używać urządzenia, będąc pod wpływem leków lub środków odurzających, które ograniczają zdolność reakcji.

• Użytkownik powinien używać urządzenie tylko wtedy, gdy jest wypoczęty i zdrowy.

- W trakcie eksploatacji urządzenia należy nosić odpowiednie wyposażenie ochronne. Wy-



poosażenie ochronne, takie jak maski przeciwpyłowe, antypoślizgowe obuwie, kask ochronny lub ochrona słuchu zmniejszają ryzyko odniesienia obrażeń. • Należy stosować pełną ochronę oczu i słuchu. • Stosowanie ochrony słuchu może ograniczać zdolność słyszenia sygnałów ostrzegawczych, dlatego należy zwracać uwagę na potencjalne zagrożenia w pobliżu i w obszarze roboczym. • Podczas pracy w obszarach, w których występuje niebezpieczeństwo upadku przedmiotów, należy stosować kask ochronny. **OSTRZEŻENIE** • Podczas pracy z urządzeniem należy nosić długie, ciężkie spodnie, ubrania z długimi rękawami i buty antypoślizgowe. Nie pracować bosą. Nie należy nosić sandałów ani krótkich spodni. Unikać luźnej odzieży lub odzieży ze sznurkami i paskami. **OSTROŻNIE** • Niebezpieczeństwo obrażeń w przypadku pochwycenia luźnej odzieży, włosów lub biżuterii przez ruchome części urządzenia. Nie zbliżać odzieży i biżuterii do ruchomych części urządzenia. Długie włosy należy związać z tyłu. • Urządzenie i jego osprzęt należy użytkować wyłącznie zgodnie z niniejszymi instrukcjami, uwzględniając przy tym warunki pracy i wykonywane zadanie, aby uniknąć niebezpiecznych sytuacji.

### Bezpieczna obsługa

**⚠ NIEBEZPIECZEŃSTWO** • Poważne obrażenia ciała, jeśli przedmioty wpadną pod ostrze tnące lub jeśli drut lub sznurek zostanie wciągnięty do narzędzia tnącego. Przed użyciem należy dokładnie sprawdzić miejsce pracy pod kątem obecności i usunąć wszelkie przedmioty, takie jak kamienie, kije, metal, drut, kości lub zabawki.

**⚠ OSTRZEŻENIE** • Niniejsze urządzenie nie jest przewidziane do użytkowania przez dzieci lub osoby o ograniczonych możliwościach fizycznych, sensorycznych lub mentalnych albo takie, które nie zapoznają się z niniejszymi instrukcjami. • Urządzenia należy używać wyłącznie w świetle dziennym lub przy dobrym oświetleniu sztucznym. • Nie używać urządzenia na mokrej trawie lub w czasie deszczu. • Należy zachować odstęp minimalny od osób i zwierząt wynoszący 15 m. Po naruszeniu tego obszaru przez inną osobę należy zatrzymać urządzenie. • Nasadkę tnącą należy trzymać poniżej wysokości bioder. • Urządzenia nie należy używać, jeśli jego urządzenie ochronne są uszkodzone lub nie zostały zamontowane. • Nie używać żyłek tnących z metalu. • Urządzenie należy użytkować wyłącznie na zewnątrz. • Dłonie i stopy należy trzymać z dala od roboczej powierzchni tnącej, zwłaszcza podczas włączania silnika. • Niebezpieczeństwo odniesienia obrażeń, ponieważ po wyłączeniu silnika narzędzia tnące nadal się obracają. • Niebezpieczeństwo odniesienia obrażeń. Nóż na osłonie służący do skracania żyłki tnącej jest bardzo ostry, dlatego należy unikać wszelkiego kontaktu z nim, zwłaszcza podczas czyszczenia. • Upewnij się, że otwory wentylacyjne są wolne od osadów. • Przed każdym użyciem i po każdym uderzeniu należy sprawdzić, czy urządzenie nie jest uszkodzone. Uszkodzone części, np. przelącznik, muszą zostać naprawione lub wymienione przez autoryzowany serwis. • Upewnij się, że nasadka napędowa jest prawidłowo zamontowana i zamocowana. • Upewnij się, że wszystkie urządzenia ochronne, wyrzutniki i uchwyty są prawidłowo i bezpiecznie zamocowane. • Przed każdym użyciem upewnij się, że odcinacz żyłki jest prawidłowo ustawiony i zabezpieczony. • Stosować tylko

zamienną żyłkę tnącą oferowaną przez producenta. Nie używać innej nasadki tnącej. • Niebezpieczeństwo odniesienia obrażeń. Nie dokonywać w urządzeniu żadnych modyfikacji.

**Wskazówka** • W niektórych regionach przepisy mogą ograniczać możliwość użytkowania urządzenia. Wcześniej należy zasięgnąć informacji u miejscowego organu administracyjnego.

### Bezpieczna konserwacja i pielęgnacja

**⚠ OSTRZEŻENIE** • Po wysunięciu nowej żyłki należy przed włączeniem ustawić urządzenie najpierw w normalnej pozycji roboczej. • Upewnij się, że urządzenie jest w bezpiecznym stanie, sprawdzając w regularnych odstępach czasu, czy sworznie, nakrętki i śruby są mocno dokręcone. • Należy sprawdzać, czy ruchome części działają prawidłowo i nie blokują się oraz czy nie są pęknięte ani uszkodzone. Jeśli urządzenie jest uszkodzone, należy przed użyciem zlecić jego naprawę. • Wyłączyć silnik, wyjąć zestaw akumulatorowy i upewnij się, że wszystkie ruchome części są całkowicie zatrzymane:

- Przed czyszczeniem lub konserwacją urządzenia.
- Przed wymianą akcesoriów.

**⚠ OSTROŻNIE** • Stosować wyłącznie akcesoria i części zamienne dopuszczone przez producenta. Oryginalne akcesoria i części zamienne gwarantują niezawodną i bezawaryjną pracę urządzenia.

**UWAGA** • Po każdym użyciu czyścić produkt miękką, suchą ściereczką.

**Wskazówka** • Czynności serwisowe i konserwacyjne mogą być wykonywane wyłącznie przez odpowiednio wykwalifikowany i specjalnie przeszkolony personel specjalistyczny. Zalecamy odesłanie produktu w celu naprawy do autoryzowanego centrum serwisowego. • Użytkownik może dokonywać wyłącznie regulacji i napraw opisanych w niniejszej instrukcji obsługi. W celu wykonania napraw wykraczających poza ten zakres należy skontaktować się z autoryzowanym serwisem. • Jeśli tabliczki ostrzegawcze na urządzeniu są uszkodzone lub nieczytelne, należy zlecić ich wymianę autoryzowanemu serwisowi.

### Bezpieczny transport i składowanie

**⚠ OSTRZEŻENIE** • Przed składowaniem lub transportem wyłączyć urządzenie, zaczekać, aż się wychłodzi i wyjąć zestaw akumulatorowy.

**⚠ OSTROŻNIE** • Niebezpieczeństwo odniesienia obrażeń i uszkodzenia urządzenia. Zabezpieczyć urządzenie na czas transportu przed przemieszczeniem i upadkiem.

**UWAGA** • Przed transportem lub składowaniem usunąć wszelkie ciała obce z urządzenia. • Przechowywać urządzenie w suchym i dobrze wentylowanym miejscu, do którego dzieci nie mają dostępu. Przechowywać urządzenie z dala od substancji powodujących korozję, takich jak chemikalia ogrodowe. • Nie przechowywać urządzenia na zewnątrz.

### Ryzyko resztkowe

**⚠ OSTRZEŻENIE**

• Nawet jeśli urządzenie jest używane zgodnie z zaleceniami, pewne ryzyko resztkowe pozostaje. Podczas użytkowania sprzętu mogą wystąpić następujące zagrożenia:

- *Wibracje mogą powodować obrażenia ciała. Do każdego zadania należy używać odpowiednich narzędzi, dołączonych uchwytów oraz ograniczać czas pracy i ekspozycję.*
- *Hałas może spowodować uszkodzenie słuchu. Nosić ochronę słuchu i ograniczyć narażenie.*
- *Urazy spowodowane przez przedmioty wyrzucane z dużą siłą.*

## Zmniejszenie ryzyka

### ⚠ OSTROŻNIE

- *Dłuższe używanie urządzenia może prowadzić do zaburzeń ukrwienia w dłoniach na skutek wibracji. Nie jest możliwe ogólne ustalenie czasu użytkowania, ponieważ zależy on od szeregu czynników:*
- *Indywidualna skłonność do złego ukrwienia (często zimne palce, mrowienie w palcach)*
- *Niska temperatura otoczenia. Dla ochrony dłoni należy nosić ciepłe rękawice.*
- *Mocne ściskanie pogarsza ukrwienie.*
- *Ciągła praca działa gorzej niż praca z przerwami. Jeżeli przy regularnym, długotrwałym używaniu urządzenia wielokrotnie powtarzają się określone objawy, np. mrowienie w palcach, zimne palce, należy zasięgnąć porady lekarza.*

## Zastosowanie zgodne z przeznaczeniem

### ⚠ NIEBEZPIECZEŃSTWO

#### Zastosowanie niezgodne z przeznaczeniem

Zagrożenie życia z powodu ran ciętych  
Urządzenie należy użytkować wyłącznie zgodnie z przeznaczeniem.

*Nie używać metalowych narzędzi tnących, takich jak noże lub tarcze do trawy.*

### ⚠ OSTRZEŻENIE

#### Wyrzucane w powietrze przedmioty

Niebezpieczeństwo odniesienia obrażeń i uszkodzenia  
Należy zachować odstęp minimalny od osób, zwierząt i przedmiotów wynoszący 15 m.

- *Urządzenie jest przeznaczone do użytkowania na wolnym powietrzu.*
- *Urządzenie może być stosowane do przycinania trawy rosnącej wzdłuż ścian, plotów, drzew lub krawędzi.*
- *Urządzenie może być stosowane do przycinania trawy w miejscach trudno dostępnych dla kosiarki, takich jak rowy, zbocza lub prześwit.*
- *Zabronione są jakiegokolwiek modyfikacje i nieautoryzowane przez producenta zmiany.*
- *Nie wolno używać urządzenia w wilgotnym otoczeniu lub podczas deszczu.*
- *Nie kosić mokrej trawy.*

## Ochrona środowiska



Materiały, z których wykonano opakowania, nadają się do recyklingu. Opakowania poddać utylizacji przyjaznej dla środowiska naturalnego.



Elektryczne i elektroniczne urządzenia zawierają cenne surowce wtórne, a często również takie części składowe jak baterie, akumulatory lub olej, które w razie niewłaściwej obsługi lub nieprawidłowej utylizacji mogą stanowić potencjalne zagrożenie dla zdrowia ludzkiego i środowiska naturalnego. Jednak te części składowe są niezbędne do prawidłowej pracy urządzenia. Urządzeń oznaczonych tym symbolem nie

można wyrzucać do odpadów z gospodarstw domowych.

### Wskazówki dotyczące składników (REACH)

Aktualne informacje dotyczące składników można znaleźć na stronie: [www.kaercher.com/REACH](http://www.kaercher.com/REACH)

## Akcesoria i części zamienne

Należy stosować tylko oryginalne akcesoria i części zamienne, ponieważ gwarantują one bezpieczną i bezawaryjną pracę urządzenia.

Informacje dotyczące akcesoriów i części zamiennych można znaleźć na stronie [www.kaercher.com](http://www.kaercher.com).

## Zakres dostawy

Zakres dostawy urządzenia jest przedstawiony na opakowaniu. Podczas rozpakowywania urządzenia należy sprawdzić, czy w opakowaniu znajdują się wszystkie elementy. W przypadku stwierdzenia braków w akcesoriach lub szkód powstałych w transporcie należy zwrócić się do dystrybutora.

## Symbole na urządzeniu



Przestrzegać wszystkich ostrzeżeń i instrukcji bezpieczeństwa. Przed użyciem produktu należy przeczytać i zrozumieć wszystkie instrukcje.



W trakcie eksploatacji urządzenia należy nosić odpowiednią ochronę oczu i uszu.



Nie wystawiać urządzenia na działanie deszczu lub wilgoci.



Nie używać tarcz ani noży metalowych.



Niebezpieczeństwo spowodowane przez przedmioty wyrzucane z dużą siłą. Zachować odstęp.



Obrażenia dłoni ostrym narzędziem tnącym.

## Opis urządzenia

W niniejszej instrukcji obsługi opisany jest maksymalny zakres wyposażenia. W zależności od modelu występują różnice w zakresie dostawy (patrz opakowanie).

Ilustracje: patrz strona z grafikami

### Rysunek A

- 1 Tylny uchwyt
- 2 Przycisk odblokowania
- 3 Odblokowanie zestawu akumulatorów
- 4 Wyłącznik urządzenia
- 5 Przedni uchwyt
- 6 Śruba uchwyty
- 7 Górną trzonkę

- ⑧ Manszeta teleskopowa
- ⑨ Manszeta obrotowa
- ⑩ Dolny trzonek
- ⑪ Przycisk obracania
- ⑫ Pałak zabezpieczający przed roślinnością
- ⑬ Osłona głowicy żyłkowej
- ⑭ Krawędź tnąca
- ⑮ Żyłka tnąca
- ⑯ Osłona szpuli
- ⑰ Przycisk odblokowujący osłonę szpuli
- ⑱ Narzędzie tnące
  - a) Szpula z żyłką tnącą
  - b) Nóż do przycinania
- ⑲ Zaczepy
- ⑳ Przycisk do luzowania żyłki
- ㉑ \*Zestaw akumulatorów
- ㉒ \*Ładowarka
- ㉓ Tabliczka znamionowa

\* opcjonalnie

### Zestaw akumulatorów

Urządzenie można pracować z wykorzystaniem zestawu akumulatorów Kärcher 18 V Battery Power.

## Montaż

### Zamontować osłonę głowicy żyłkowej.

#### ⚠ OSTRZEŻENIE

##### Nóż przy osłonie żyłki

Rany cięte

Przed pierwszym uruchomieniem urządzenia zamontować osłonę głowicy żyłkowej.

#### ⚠ OSTRZEŻENIE

##### Niezamocowana żyłka

Rany cięte

Nie używać urządzenia bez osłony żyłki.

#### Rysunek B

Osłona głowicy żyłkowej musi być zwrócona w stronę użytkownika.

1. Założyć osłonę głowicy żyłkowej na uchwyt.
2. Przykręcić osłonę głowicy żyłkowej do uchwytu.

### Montaż przedniego uchwytu

1. Przykręcić przedni uchwyt do górnego trzonka na żądanej wysokości.

Rysunek C

## Uruchamianie

### Ustawianie długości trzonka

1. Odblokować manszetę teleskopową przeciwnie do ruchu wskazówek zegara.  
Rysunek D
2. Wyciągać górny trzonek, aż osiągnięta zostanie żądana długość.
3. Dokręcić manszetę teleskopową zgodnie z ruchem wskazówek zegara.

### Ustawianie długości żyłki

1. Naciśnąć przycisk do luzowania żyłki i wyciągnąć żyłkę ze szpuli do krawędzi tnącej. W razie potrzeby naciśnąć przycisk kilka razy.

Rysunek E

### Montaż zestawu akumulatorów

1. Wsunąć zestaw akumulatorów w mocowanie urządzenia aż do słyszalnego zablokowania.

Rysunek F

## Obsługa

### Ustawianie zabezpieczenia przed roślinnością w pozycji roboczej

Pałak zabezpieczający przed roślinnością chroni rośliny np. podczas koszenia wzdłuż grządek kwiatowych lub pni drzew.

1. Przed rozpoczęciem koszenia opuścić pałak zabezpieczający przed roślinnością.

Rysunek G

### Techniki robocze

#### ⚠ OSTROŻNIE

##### Przeszkody w obszarze koszenia

Niebezpieczeństwo odniesienia obrażeń i uszkodzenia  
Przed przystąpieniem do koszenia należy sprawdzić, czy w strefie roboczej nie ma obiektów, które mogłyby zostać wyrzucone z dużą siłą, np. drut, kamienie, żyłki lub szkło.

1. Naciśnąć przycisk odblokowujący.  
Rysunek H
2. Naciśnąć wyłącznik urządzenia.  
Następuje uruchomienie urządzenia.
3. Prowadzić głowicę tnącą równoległe do podłoża.
4. Urządzenie prowadzić przy koszeniu nad trawnikiem ruchem półkolistym.
5. Wysoką trawę kosić w kilku przejściach.

### Przedłużanie żyłki podczas pracy

Przy koszeniu żyłka urządzenia zużywa się – wskutek strzępienia i zrywania staje się krótsza. Za krótka żyłka powoduje niezadowalający rezultat koszenia.

#### Wskazówka

Długość żyłki można przedłużyć podczas pracy.

1. Puścić przycisk odblokowujący i wyłącznik urządzenia.

Rysunek I

2. Naciśnąć przycisk odblokowujący i wyłącznik urządzenia.

Następuje automatyczne przedłużenie żyłki i skrócenie ostrza tnącego na odpowiednią długość.

Rysunek J

#### Wskazówka

Jeśli nie nastąpi automatyczne przedłużenie żyłki, należy wymienić szpulę z żyłką tnącą (patrz rozdział Wymiana szpuli z żyłką tnącą).

### Koszenie obszaru krawędzi

1. Naciśnąć przycisk obracania i ustawić głowicę tnącą w położeniu środkowym.  
Rysunek K
2. Wcisnąć manszetę obrotową w dół i obrócić dolny trzonek o 180° zgodnie z ruchem wskazówek zegara, aż manszeta obrotowa zatrzaśnie się.  
Rysunek L
3. Naciśnąć przycisk odblokowujący.
4. Naciśnąć wyłącznik urządzenia.

5. Skosić obszar krawędzi.

#### Rysunek M

### Wymiana narzędzia tnącego

Jako narzędzie tnące dostępne są szpula z żyłką tnącą i nóż do przycinania.

1. Wyjąć zestaw akumulatorów (patrz rozdział *Wymowanie zestawu akumulatorów*).
2. Wyjąć niepotrzebne narzędzie tnące i włożyć żądane narzędzie tnące (patrz rozdział *Wymiana narzędzia tnącego*).

### Wymowanie zestawu akumulatorów

#### Wskazówka

*W przypadku dłuższych przerw w pracy należy wyjąć zestaw akumulatorów z urządzenia i zabezpieczyć go przed użytkowaniem przez osoby niepowołane.*

1. Pociągnąć przycisk odblokowania zestawu akumulatorów w kierunku zestawu.

#### Rysunek N

2. Nacisnąć przycisk odblokowania zestawu akumulatorów, aby odblokować zestaw.
3. Wyjąć zestaw akumulatorów z urządzenia.

### Zakończenie pracy

1. Wyjąć zestaw akumulatorów z urządzenia (patrz rozdział *Wymowanie zestawu akumulatorów*).
2. Oczyścić urządzenie (patrz rozdział *Czyszczenie urządzenia*).

## Transport

### ⚠ OSTROŻNIE

#### Nieuwzględnianie masy urządzenia

*Niebezpieczeństwo odniesienia obrażeń i uszkodzenia*  
*Podczas składowania uwzględnić masę urządzenia.*

1. Wyjąć zestaw akumulatorów (patrz rozdział *Wymowanie zestawu akumulatorów*).
2. Na czas transportu w pojazdach należy zabezpieczyć urządzenie przed ślizganiem się i przechyleniem.

## Składowanie

Przed każdym składowaniem wyczyścić urządzenie (patrz rozdział *Czyszczenie urządzenia*).

1. Odblokować manszetę teleskopową i zsunąć trzonek.

#### Rysunek O

2. Dokręcić manszetę teleskopową.

#### Rysunek P

3. Nacisnąć przycisk obracania i złożyć głowicę tnącą do oporu.
4. Przechowywać urządzenie w suchym, dobrze wentylowanym miejscu. Trzymać z dala od substancji powodujących korozję, takich jak substancje chemiczne stosowane w ogrodach i sole odładzające. Nie składować urządzenia na zewnątrz.

## Czyszczenie i konserwacja

### ⚠ OSTROŻNIE

#### Niekontrolowany ruch

*Rany cięte*

*Przed przystąpieniem do jakichkolwiek prac przy urządzeniu należy wyjąć z niego zestaw akumulatorów.*

### ⚠ OSTROŻNIE

#### Niebezpieczeństwo zranienia o ostry nóż

*Podczas wykonywania wszelkich prac przy urządzeniu stosować okulary ochronne i rękawice ochronne.*

## Czyszczenie urządzenia

1. Usunąć resztki ściętej trawy z osłony głowicy oraz głowicy tnącej.
2. W razie potrzeby wytrzeć części urządzenia wilgotną szmatką.
3. Usuwać regularnie zabrudzenia z gniazda akumulatora i styków elektrycznych.

## Wymiana narzędzia tnącego

### Wymiana szpuli z żyłką tnącą

1. Nacisnąć element odblokowujący osłonę szpuli i zdjąć osłonę.

#### Rysunek Q

2. Wyjąć i zutilizować szpulę z żyłką tnącą.
3. Przeciągnąć końcówkę żyłki z nowej szpuli przez zaczepy.

#### Rysunek R

4. Włożyć szpulę z żyłką tnącą w mocowanie.
5. Założyć osłonę szpuli z żyłką tnącą na mocowanie. Zwrócić uwagę na to, by osłona szpuli zablokowała się w słyszalny sposób.

#### Rysunek S

6. Ustawić długość żyłki (patrz rozdział *Uruchamianie*).

## Wymiana noża do przycinania

1. Nacisnąć element odblokowujący nóż do przycinania i zdjąć nóż.
2. Włożyć nowy nóż do przycinania w mocowanie. Na podstawie oznaczenia zwrócić uwagę na właściwą pozycję.

#### Rysunek T

## Usuwanie usterek

Usterki mają często proste przyczyny, które można usunąć samodzielnie, korzystając z poniższego przeglądu. W razie wątpliwości lub wystąpienia usterek innych niż wymienione należy skontaktować się z autoryzowanym serwisem.

W wyniku starzenia zmniejsza się pojemność zestawu akumulatorów, mimo odpowiedniej konserwacji, dlatego nawet po całkowitym naładowaniu nie można osiągnąć maksymalnego poziomu naładowania. Nie oznacza to usterek.

Błąd	Przyczyna	Sposób usunięcia
Urządzenie nie włącza się.	Zestaw akumulatorowy nie jest prawidłowo założony.	● Wsunąć zestaw akumulatorowy do uchwytu aż do zablokowania.
	Zestaw akumulatorowy jest rozładowany.	● Naładować zestaw akumulatorowy.
	Zestaw akumulatorowy jest uszkodzony.	● Wymienić zestaw akumulatorowy.
Urządzenie zatrzymuje się w trakcie pracy	Żyłka jest za długa i powoduje przeciążenie silnika	● Zamontować osłonę głowicy żyłkowej. Żyłka zostanie automatycznie skrócona.
	Głowica tnąca jest zablokowana przez resztki trawy	● Usunąć resztki trawy.
	Silnik jest przeciążony	● Kosić wyłącznie odpowiedni materiał, patrz rozdział <i>Zastosowanie zgodne z przeznaczeniem</i> .
Urządzenie zatrzymuje się w trakcie pracy.	Silnik jest przegrzany.	● Przerwać pracę i poczekać, aż silnik wychłodzi się.
	Akumulator jest przegrzany.	● Przerwać pracę i poczekać, aż temperatura akumulatora znajdzie się w normalnym zakresie.

## Gwarancja

W każdym kraju obowiązują warunki gwarancji określone przez dystrybutora. Ewentualne usterki urządzenia usuwane są w okresie gwarancji bezpłatnie, o ile spowodowane są błędem materiałowym lub produkcyjnym. W sprawach napraw gwarancyjnych prosimy kierować się z dowodem zakupu do dystrybutora lub do autoryzowanego punktu serwisowego. (Adres znajduje się na odwrocie)

## Dane techniczne

	LTR 18-30	
<b>Wydajność urządzenia</b>		
Napięcie robocze	V	18
Szerokość robocza	mm	300
Żyłka tnąca, średnica	mm	1,65
Prędkość biegu jałowego	1/min	7700 +/- 10%
<b>Wartości określone zgodnie z EN 50636-2-91</b>		
Poziom ciśnienie akustyczne $L_{pA}$	dB(A)	85,8
Niepewność pomiaru $K_{pA}$	dB(A)	2,5
Poziom mocy akustycznej $L_{WA}$ + niepewność pomiaru $K_{WA}$	dB(A)	96
Drgania przedniego uchwytu przenoszone przez kończyny górne	$m/s^2$	1,4
Drgania tylnego uchwytu przenoszone przez kończyny górne	$m/s^2$	0,6
Niepewność pomiaru K	$m/s^2$	1,5
<b>Wymiary i masa</b>		
Dł. x szer. x wys.	mm	1329 x 312 x 327
Masa (bez zestawu akumulatorów)	kg	2,2
Zmiany techniczne zastrzeżone.		

## Wartość drgań

### ⚠ OSTRZEŻENIE

Podana wartość drgań została zmierzona przy użyciu standardowej metody testowej i może być wykorzystywana do porównywania urządzeń.

Podaną wartość drgań można wykorzystać do wstępnej oceny obciążenia.

W zależności od sposobu użytkowania urządzenia emisja drgań podczas używania urządzenia w danym momencie może odbiegać od podanej wartości całkowitej.

**Urządzenia, w których drgania o wartości > 2,5  $m/s^2$  przenoszone są przez kończyny górne (patrz rozdział Dane techniczne w instrukcji obsługi)**

⚠ **OSTROŻNIE** • Wielogodzinne, nieprzerwane używanie urządzenia może prowadzić do uczucia sztywnienia kończyn. • Dla ochrony dłoni należy nosić ciepłe rękawice. • Robić regularne przerwy w pracy.

## Deklaracja zgodności UE

Niniejszym oświadczamy, że określone poniżej urządzenie odpowiada pod względem koncepcji, konstrukcji oraz wprowadzonej przez nas do handlu wersji obowiązującym zasadniczym wymogom dyrektyw UE dotyczącym bezpieczeństwa i zdrowia. Wszelkie niezgodności z nami modyfikacje urządzenia powodują utratę ważności tego oświadczenia.

Produkt: Przyniarka do trawnika / przyniarka krawędziowa

Typ: LTR 18-30 Battery 1.444-31x.0

**Obowiązujące dyrektywy UE**

2000/14/WE (+2005/88/WE)

2006/42/WE (+2009/127/WE)

2011/65/UE

2014/30/UE

**Zastosowane normy zharmonizowane**

EN 60335-1:2012+A11:2014+A13:2017

EN 50636-2-91:2014

EN 50581:2012

**Zastosowana metoda oceny zgodności**  
2000/14/WE i zmieniona przez 2005/88/WE Załącznik VI

### Poziom mocy akustycznej dB(A)

Zmierzony: 93,2  
Gwarantowany: 96

### Nazwę i adres zaangażowanej jednostki notyfikowanej

Société Nationale de Certification et d'Homologation  
2a. Kalchesbruck  
L-1852 Luxembourg  
Nr identyfikacyjny 0499  
Niżej podpisane osoby działają na zlecenie i z upoważnienia zarządu.



H. Jenner  
Chairman of the Board of Management



S. Reiser  
Director Regulatory Affairs & Certification

Administrator dokumentacji: S. Reiser

Alfred Kärcher SE & Co. KG  
Alfred-Kärcher-Str. 28 - 40  
71364 Winnenden (Germany)  
Tel.: +49 7195 14-0  
Faks: +49 7195 14-2212  
Winnenden, 1 lipca 2018 r.

## Cuprins

Indicații privind siguranța.....	110
Utilizare conform destinației.....	112
Protecția mediului.....	112
Accesorii și piese de schimb.....	112
Set de livrare.....	112
Simboluri pe aparat.....	112
Descrierea aparatului.....	112
Montare.....	113
Punerea în funcțiune.....	113
Operarea.....	113
Transport.....	114
Depozitarea.....	114
Îngrijirea și întreținerea.....	114
Remedierea defecțiunilor.....	114
Garanție.....	115
Date tehnice.....	115
Valoarea vibrațiilor.....	115
Declarație de conformitate UE.....	115

## Indicații privind siguranța



Înainte de prima utilizare a aparatului, citiți aceste indicații privind siguranța, aceste instrucțiuni de utilizare originale,

indicațiile privind siguranța anexate setului de acumulatori și instrucțiunile de utilizare originale anexate setului de acumulatori/incărcătorului standard. Respectați aceste instrucțiuni. Păstrați manualele pentru viitoarele utilizări sau pentru viitorul posesor.

În afară de indicațiile din instrucțiunile de utilizare, este necesar să fie luate în considerare și prevederile generale privind protecția muncii și prevenirea accidentelor de muncă, emise de organele legislative.

## Trepte de pericol

### ⚠ PERICOL

• Indicație referitoare la un pericol iminent, care duce la vătămări corporale grave sau moarte.

### ⚠ AVERTIZARE

• Indicație referitoare la o posibilă situație periculoasă, care ar putea duce la vătămări corporale grave sau moarte.

### ⚠ PRECAUȚIE

• Indică o posibilă situație periculoasă, care ar putea duce la vătămări corporale ușoare.

### ATENȚIE

• Indicație referitoare la o posibilă situație periculoasă, care ar putea duce la pagube materiale.

## Indicații de siguranță generale

⚠ **PERICOL** • Pericol de explozie. Aparatul generează scântei, praf, gaz sau vapori care se pot aprinde. Nu lucrați cu aparatul într-o atmosferă potențial explozivă, în care există lichide, gaze sau pulberi inflamabile.

⚠ **AVERTIZARE** • Pericol de accidentare.

Păstrați-vă zona de lucru curată și bine iluminată. • Țineți copiii și alte persoane la distanță de zona de lucru, în timpul utilizării aparatului. • Pericol de electrocutare. Protejați aparatul de precipitații și umezeală. • Evitați pornirea accidentală. Asigurați-vă că întrerupătorul de pornire/oprire este în poziția Oprit, înainte de a conecta setul de acumulatori, înainte de a ridica sau de a transporta aparatul. • Răniri cauzate de o cheie de reglare rămasă pe o piesă rotativă a unelei. Îndepărtați cheia de reglare, înainte de a porni aparatul. • În timpul lucrului cu aparatul, deplasați-vă mergând, nu alergând. Nu mergeți înapoi. Evitați o postură corporală nefirească, asigurați-vă o poziție fixă, stabilă și păstrați-vă echilibrul tot timpul. • Nu operați niciodată aparatul dacă comutatorul de pornire / oprire de pe mâner nu este pornit sau oprit în mod corespunzător. • Nu suprasolicitați aparatul. • Păstrați întotdeauna dispozitivele de tăiere ascuțite și curate. Dispozitivele de tăiere ascuțite sunt mai ușor de controlat și nu se blochează cu ușurință. • Oprite motorul, scoateți setul de acumulatori și asigurați-vă că toate piesele aflate în mișcare sunt oprite complet:

- Înainte de efectuarea reglajelor.
- Înainte de a lăsa aparatul nesupravegheat.
- Înainte de verificarea, curățarea și întreținerea aparatului.
- Înainte de îndepărtarea unui obstacol sau de curățarea orificiului de evacuare.
- Înainte de a schimba accesoriile.
- După lovirea unui corp străin. Înainte de a reporni aparatul, verificați dacă există deteriorări și, la nevoie, reparați.
- Dacă aparatul vibrează anormal. Înainte de a reporni aparatul, verificați dacă există deteriorări și, la nevoie, reparați.

⚠ **PRECAUȚIE** • Nu aveți voie să utilizați aparatul, dacă sunteți sub influența medicamentelor sau a drogurilor, care pot limita capacitatea de reacție. Utilizați aparatul dacă sunteți odihniți și nu aveți nicio problemă medicală. • În timpul lucrului cu aparatul, purtați echipament de protecție adecvat. Echipamentele de protecție, cum ar fi măștile de praf, încălțăminte antiderapantă, cască de protecție sau protecția auditivă reduc riscul de rănire. • Purtați atât ochelari de protecție, cât și protec-

ție auditivă. ● Protecția auditivă vă poate limita capacitatea de percepție a sunetelor de avertizare, prin urmare țineți cont de pericolele potențiale din apropiere și din zona de lucru. ● Purtați o protecție pentru cap atunci când lucrați în zone unde există riscul de a cădea obiecte. **AVERTIZARE** ● În timpul lucrului, purtați pantaloni lungi, grei, îmbrăcăminte cu mânecă lungă și cizme cu talpă antiderapantă. Nu lucrați cu picioarele goale. Nu purtați sandale sau pantaloni scurți. Evitați îmbrăcăminte largă sau cea cu șnururi și curele. **PRECAUȚIE** ● Pericol de rănire în cazul în care hainele largi, părul sau bijuteriile sunt prinse în piesele aflate în mișcare ale aparatului. Țineți hainele și bijuteriile departe de părțile aflate în mișcare ale mașinii. Prin-deți la spate părul lung. ● Utilizați aparatul și accesoriile acestuia numai în conformitate cu prezentele instrucțiuni, ținând cont de condițiile de lucru și de lucrările care trebuie întreprinse, pentru a evita situațiile periculoase.

### Operare în siguranță

**⚠ PERICOL** ● Accidentări grave, în cazul proiectării de obiecte de la cuțitul de tăiere sau în cazul agățării de sârme sau sfori la dispozitivul de tăiere. Înainte de utilizare, inspectați temeinic dacă în zona de lucru există obiecte precum pietre, bețe, metale, sârmă, oase sau jucării și, la nevoie, îndepărtați-le.

**⚠ AVERTIZARE** ● Aparatul nu este destinat pentru utilizarea de către copii sau persoane cu abilități fizice, senzoriale ori mentale reduse, sau persoane care nu cunosc aceste instrucțiuni. ● Utilizați aparatul numai în lumina naturală sau în condiții bune de lumină artificială. ● Nu utilizați aparatul dacă iarba este udă sau dacă plouă. ● Păstrați o distanță minimă de 15 m față de persoane și animale. Opriti aparatul atunci când o persoană intră în această zonă. ● Țineți accesoriul de tăiere sub nivelul tăiei. ● Nu utilizați niciodată aparatul cu dispozitive de protecție deteriorate sau nemontate. ● Nu utilizați niciodată fire de tăiere metalice. ● Utilizați aparatul numai în exterior. ● Țineți mâinile și picioarele departe de suprafața de tăiere, în special atunci când porniți motorul. ● Pericol de rănire, dispozitivele de tăiere continuă să se rotească și după ce motorul a fost oprit. ● Pericol de rănire. Cuțitul de pe capacul de protecție pentru scurtarea firului de tăiere este foarte ascuțit, evitați contactul cu acesta, mai ales în timpul curățării. ● Asigurați-vă că nu există depuneri pe orificiile de aerisire. ● Înainte de fiecare utilizare și după fiecare lovitură, verificați dacă aparatul prezintă deteriorări. Piese deteriorate, de ex. un comutator, trebuie reparate sau înlocuite de către serviciul autorizat pentru clienți. ● Asigurați-vă că accesoriul capului de antrenare este montat și fixat în mod corespunzător. ● Asigurați-vă că toate dispozitivele de protecție, deflectorii și dispozitivele de prindere sunt fixate în mod corespunzător. ● Înainte de fiecare utilizare, asigurați-vă că dispozitivul de tăiere a firului este poziționat corect și este securizat. ● Utilizați numai fire de tăiere de schimb de la producător. Nu folosiți alt accesoriu de tăiere. ● Pericol de rănire. Nu efectuați nicio modificare asupra aparatului.

**Indicație** ● În unele regiuni, reglementările pot limita utilizarea acestui aparat. Consultați autoritățile locale.

### Întreținerea și îngrijirea în siguranță

**⚠ AVERTIZARE** ● După introducerea unui fir nou, aduceți aparatul în poziția normală de funcționare, înainte de a porni aparatul. ● Asigurați-vă că aparatul în

afli în stare sigură de funcționare, verificând la intervale regulate dacă bolțurile, piulițele și șuruburile sunt bine strânse. ● Verificați dacă piesele aflate în mișcare funcționează corect și dacă nu se blochează sau dacă există piese rupte sau deteriorate. Înainte de utilizare, reparați aparatul deteriorat. ● Opriti motorul, scoateți setul de acumulatori și asigurați-vă că toate piesele aflate în mișcare sunt oprite complet:

- Înainte de curățarea și întreținerea aparatului.
- Înainte de a schimba accesoriile.

**⚠ PRECAUȚIE** ● Folosiți doar accesorii și piese de schimb sunt recomandate de producător. Accesoriile originale și piesele de schimb originale asigură funcționarea în siguranță și fără avarii a aparatului.

**ATENȚIE** ● Curățați produsul cu o lavetă moale și uscată după fiecare utilizare.

**Indicație** ● Lucrările de service și de întreținere pot fi efectuate numai de către personal de specialitate calificat și instruit. Vă recomandăm să trimiteți produsul la un centru de service autorizat pentru reparații. ● Efectuați numai reglajele și reparațiile descrise în aceste instrucțiuni de utilizare. Contactați serviciul autorizat pentru clienți pentru reparații suplimentare. ● Etichetele de avertizare deteriorate sau ilizibile de pe aparat trebuie înlocuite de către serviciul autorizat pentru clienți.

### Transportul și depozitarea în siguranță

**⚠ AVERTIZARE** ● Opriti aparatul, lăsați-l să se răcească și scoateți setul de acumulatori înainte de a-l depozita sau transporta.

**⚠ PRECAUȚIE** ● Pericol de rănire și defecțiuni ale aparatului. În timpul transportului, asigurați aparatul împotriva deplasării sau căderii.

**ATENȚIE** ● Îndepărtați orice obiecte străine de pe aparat, înainte de a-l transporta sau depozita. ● Depozitați aparatul într-un loc uscat și bine aerisit, care nu permite accesul copiilor. Țineți aparatul departe de substanțe corozive, cum ar fi produsele chimice pentru grădină. ● Nu depozitați aparatul în aer liber.

### Riscuri reziduale

#### ⚠ AVERTIZARE

- Chiar dacă aparatul este utilizat în conformitate cu cele specificate, există anumite riscuri reziduale. Următoarele pericole apar în urma utilizării aparatului:
- Vibrațiile pot cauza accidentări. Pentru fiecare tip de lucrare, utilizați unealta potrivită, mânerul prevăzute și restricționați timpul de lucru și de expunere.
- Zgomotul poate cauza deteriorări ale auzului. Purtați protecție auditivă și limitați expunerea.
- Accidentări cauzate de obiecte aruncate.

### Diminuarea riscurilor

#### ⚠ PRECAUȚIE

- Din cauza vibrațiilor, utilizarea aparatului pe o perioadă îndelungată poate duce la deteriorarea circulației sanguine în zona mâinilor. Nu se poate stabili o durată de utilizare general valabilă, deoarece aceasta este influențată de mai mulți factori:
- Predispoziția fiecărei persoane la o circulație sanguină deficitară (degete de multe ori reci, furnicături la nivelul degetelor)
- Temperatura ambiantă scăzută. Pentru a vă proteja mâinile purtați mănuși călduroase.
- Prinderea bine a aparatului obstrucționează circulația sanguină.

- *Operarea în mod continuu este mai dăunătoare decât operarea cu pauze.*

*La utilizarea în mod regulat, pe termen lung a aparatului și la reparația simptomelor, ca de ex. furnicături la nivelul degetelor, degete reci, trebuie să consultați un medic.*

## Utilizare conform destinației

### ⚠ PERICOL

#### Utilizarea neconform destinației

*Pericol de moarte din cauza leziunilor produse prin tăierea*

*Utilizați aparatul numai conform destinației.*

*Nu folosiți cuțite din metal, precum pânze de fierăstrău sau cuțite de arboret.*

### ⚠ AVERTIZARE

#### Obiecte care zboară

*Pericol de accidentare și de deteriorare*

*Păstrați o distanță minimă de 15 m față de persoane, animale și obiecte.*

- Aparatul este destinat lucrului în aer liber.
- Aparatul poate fi folosit la tunderea ierbii care crește pe pereți, garduri, copaci și margini.
- Aparatul poate fi folosit și la tăierea în locuri greu accesibile cu mașina de tuns iarba, de ex. șanțuri, pante și poieni.
- Modificările și schimbările neautorizate de către producător sunt interzise.
- Nu folosiți aparatul în medii umede sau în condiții de precipitații.
- Nu tăiați gazonul ce urmează a fi tuns dacă este ud.

## Protecția mediului



Materialele de ambalare sunt reciclabile. Vă rugăm să eliminați ambalajele în mod ecologic.



Aparatele electrice și electronice conțin materiale reciclabile prețioase și, uneori, componente precum baterii, acumulatori sau uleiuri, care, în cazul utilizării incorecte sau al eliminării

necorespunzătoare, pot reprezenta un potențial pericol pentru sănătatea oamenilor și pentru mediul înconjurător. Pentru funcționarea corectă a aparatului, aceste componente sunt necesare. Aparatele marcate cu acest simbol nu trebuie aruncate la gunoier menajer.

#### Observații referitoare la materialele conținute (REACH)

Informații actuale referitoare la materialele conținute puteți găsi la adresa: [www.kaercher.com/REACH](http://www.kaercher.com/REACH)

## Accesorii și piese de schimb

Utilizați numai accesorii originale și piese de schimb originale; ele asigură funcționarea în siguranță și fără avarii a aparatului.

Informații despre accesorii și piesele de schimb se găsesc la adresa [www.kaercher.com](http://www.kaercher.com).

## Set de livrare

Setul de livrare a aparatului este ilustrat pe ambalaj. La despachetare, verificați dacă conținutul este complet. Informații imediat distribuitorul dacă lipsesc accesorii sau dacă există deteriorări provocate în timpul transportului.

## Simboluri pe aparat



Respectați toate avertizările și indicațiile privind siguranța. Înainte de utilizarea produsului, toate instrucțiunile trebuie citite și înțelese.



În timpul lucrului cu aparatul, purtați ochelari de protecție și protecție auditivă adecvată.



Nu utilizați aparatul pe ploaie sau în condiții de umezeală.



Nu folosiți pânze de fierăstrău sau cuțite metalice.



Pericol cauzat de obiecte aruncate. Păstrați distanța.



Pericol de rănire a mâinilor din cauza dispozitivului de tăiere ascuțit.

## Descrierea aparatului

În aceste instrucțiuni de utilizare se prezintă echiparea maximă. În funcție de model, există diferențe în pachetul de livrare (consultați ambalajul).

Pentru imagini, consultați pagina de grafice

#### Figura A

- 1 Mâner posterior
- 2 Buton de deblocare
- 3 Sistem de deblocare al setului de acumulatori
- 4 Comutator aparat
- 5 Mâner frontal
- 6 Șurub mâner
- 7 Ax superior
- 8 Manșetă telescopică
- 9 Manșetă rotativă
- 10 Ax inferior
- 11 Buton pivotant
- 12 Apărătoare pentru plante
- 13 Protecție fir
- 14 Margine de tăiere
- 15 Fir de tăiere
- 16 Capac bobină
- 17 Sistem de deblocare de pe capacul bobinei
- 18 Dispozitiv de tăiere
  - a) Bobină fir
  - b) Cuțit pentru tuns
- 19 Urechi



- ⑳ Buton pentru slăbirea firului
- ㉑ \*Set de acumulatori
- ㉒ \*Încărcător
- ㉓ Plăcuță cu caracteristici

\* opțional

### Set de acumulatori

Aparatul poate fi utilizat cu un set de acumulatori Kärcher 18 V Battery Power.

## Montare

### Montarea protecției firului

#### ⚠ **AVERTIZARE**

**Cuțit la protecția firului**

*Leziuni produse prin tăiere*

Înainte de prima punere în funcțiune a aparatului, montați protecția firului.

#### ⚠ **AVERTIZARE**

**Fix expus**

*Leziuni produse prin tăiere*

Nu utilizați aparatul fără protecția firului.

**Figura B**

**Protecția firului trebuie să indice spre operator.**

1. Introduceți protecția firului pe suport.
2. Prindeți cu șuruburi protecția firului pe suport.

### Montarea mânerului frontal

1. Strângeți mânerul frontal la înălțimea dorită pe axul superior.

**Figura C**

## Punerea în funcțiune

### Reglarea lungimii axului

1. Slăbiți manșeta telescopică rotind spre dreapta.
- Figura D**
2. Trageți axul superior până când se atinge lungimea dorită.
  3. Strângeți manșeta telescopică rotind spre dreapta.

### Reglarea lungimii firului

1. Apăsăți butonul pentru slăbirea firului și trageți firul până la marginea de tăiere de la bobina firului. Dacă este necesar, apăsați butonul de mai multe ori.

**Figura E**

### Montarea setului de acumulatori

1. Împingeți setul de acumulatori în suportul aparatului până când se închidează cu un sunet.

**Figura F**

## Operarea

### Reglarea protecției pentru plante în poziția de funcționare

Apărătoarea pentru plante protejează plantele, de ex. în timpul tunderii de-a lungul straturilor de flori sau al trunchiurilor de copaci.

1. Înainte de a începe procesul de tundere, rabatați apărătoarea pentru plante.

**Figura G**

### Tehnici de lucru

#### ⚠ **PRECAUȚIE**

**Obstacole în zona de tundere**

*Pericol de accidentare și de deteriorare*

*Înainte de a începe lucrările de tundere, verificați dacă în zona de lucru există obiecte care ar putea fi aruncate, de ex. sârmă, pietre, fire sau sticlă.*

1. Apăsăți butonul de deblocare.

**Figura H**

2. Apăsăți comutatorul aparatului. Aparatul pornește.
3. Țineți capul de tăiere paralel cu solul.
4. În timpul tunderii, treceți aparatul peste gazonul ce urmează a fi tuns printr-o mișcare în formă de semi-cerc.
5. Tundeți iarba înaltă în mai multe etape.

### Extindeți lungimea firului în timpul funcționării

În timpul tunderii, firul aparatului se uzează, acesta devenind mai scurt din cauza tocirii și rușerii. Un fir prea scurt are drept rezultat o tundere nesatisfăcătoare.

#### **Indicație**

*Firul poate fi extins în timpul funcționării.*

1. Eliberați butonul de deblocare și comutatorul aparatului.

**Figura I**

2. Apăsăți butonul de deblocare și comutatorul aparatului.

Firul este extins în mod automat și scurtat de lama de tăiere la lungimea corespunzătoare.

**Figura J**

#### **Indicație**

*Dacă firul nu se extinde în mod automat, trebuie să înlocuiți bobina firului (vezi capitolul Înlocuirea bobinei firului).*

### Tunderea marginii

1. Apăsăți butonul pivotant și aduceți capul de tăiere în poziție centrală.

**Figura K**

2. Împingeți manșeta rotativă în jos și rotiți axul inferior la 180° spre dreapta, până când manșeta rotativă se închidează.

**Figura L**

3. Apăsăți butonul de deblocare.
4. Apăsăți comutatorul aparatului.
5. Tunderea marginii.

**Figura M**

### Înlocuirea dispozitivului de tăiere

Ca dispozitiv de tăiere, sunt disponibile bobina firului și cuțitul pentru tuns.

1. Îndepărtați setul de acumulatori (vezi capitolul *Îndepărtarea setului de acumulatori*).
2. Îndepărtați dispozitivul de tăiere neutilizat și introduceți dispozitivul de tăiere dorit (vezi capitolul *Înlocuirea dispozitivului de tăiere*).

### Îndepărtarea setului de acumulatori

#### **Indicație**

*În cazul perioadelor mai lungi de întrerupere a lucrului, îndepărtați setul de acumulatori din aparat și asigurați-l împotriva utilizării neautorizate.*

1. Trageți butonul de deblocare a setului de acumulatori în direcția setului de acumulatori.

**Figura N**

2. Apăsăți butonul de deblocare a setului de acumulatori, pentru a debloca setul de acumulatori.
3. Scoateți setul de acumulatori din aparat.

## Finalizarea funcționării

1. Îndepărtați setul de acumulatori din aparat (vezi capitolul *Îndepărtarea setului de acumulatori*).
2. Curățați aparatul (vezi capitolul *Curățarea aparatului*).

## Transport

### ⚠ **PRECAUȚIE**

#### **Nerespectarea greutății**

*Pericol de accidentare și de deteriorare*

*La depozitare țineți cont de greutatea aparatului.*

1. Îndepărtați setul de acumulatori (vezi capitolul *Îndepărtarea setului de acumulatori*).
2. La transportul aparatului în vehicule, ancorati-l pentru a preveni alunecarea și răsturnarea.

## Depozitarea

Înainte de fiecare depozitare, curățați aparatul (vezi capitolul *Curățarea aparatului*).

1. Slăbiți manșeta telescopică și introduceți axul.

#### **Figura O**

2. Strângeți manșeta telescopică.

#### **Figura P**

3. Apăsăți butonul pivotant și introduceți capul de tăiere cât mai mult posibil.
4. Depozitați aparatul într-un loc uscat și bine aerisit. Protejați aparatul împotriva produselor corozive, precum substanțe chimice pentru grădină și sare pentru dezghețare. Nu depozitați aparatul în aer liber.

## Îngrijirea și întreținerea

### ⚠ **PRECAUȚIE**

#### **Pornire necontrolată**

*Leziuni produse prin tăiere*

*Înainte de orice lucrare la aparat, scoateți setul de acumulatori din aparat.*

### ⚠ **PRECAUȚIE**

#### **Pericol de rănire din cauza cuțitelor ascuțite**

*În timpul tuturor lucrărilor la aparat, purtați ochelari de protecție și mănuși de protecție.*

## Curățarea aparatului

1. Îndepărtați resturile de tăiere din protecția firului și din capul de tăiere.
2. Dacă este necesar, ștergeți piesele aparatului cu o lavetă umedă.
3. Îndepărtați cu regularitate murdăria și corpurile străine de pe suportul acumulatorului și contactele electrice.

## Înlocuirea dispozitivului de tăiere

### Înlocuirea bobinei firului

1. Apăsăți sistemul de deblocare de pe capacul bobinei și scoateți capacul bobinei.

#### **Figura Q**

2. Îndepărtați bobina firului și eliminați-o ca deșeu.

3. Filetați capătul firului al noii bobine a firului prin urechi.

#### **Figura R**

4. Introduceți bobina firului în suport.
5. Așezați capacul bobinei pe suport. Aveți grijă că se înclichezeze cu un sunet capacul bobinei.

#### **Figura S**

6. Reglați lungimea firului (vezi capitolul *Punerea în funcțiune*).

## Înlocuirea cuțitului pentru tuns

1. Apăsăți sistemul de deblocare a cuțitului pentru tuns și îndepărtați cuțitul pentru tuns.

2. Introduceți cuțitul nou pentru tuns în suport. Respectați poziția corectă, conform marcajului.

#### **Figura T**

## Remediarea defecțiunilor

De cele mai multe ori, defecțiunile au cauze simple, pe care le puteți remedia cu ajutorul următoarei liste de ansamblu. În caz de dubii sau de defecțiuni nemenționate, vă rugăm să vă adresați centrului de service autorizat.

Odată cu timpul, capacitatea setului de acumulatori va scădea în ciuda îngrijirii adecvate, astfel încât nu va mai putea fi atinsă o durată de funcționare completă la starea de încărcare completă. Acest lucru nu reprezintă o defecțiune.

Eroare	Cauză	Remediare
<b>Aparatul nu pornește</b>	Setul de acumulatori nu este introdus corect.	● Împingeți setul de acumulatori în suport până când se înclichează.
	Setul de acumulatori este gol.	● Încărcați setul de acumulatori.
	Setul de acumulatori este defect.	● Înlocuiți setul de acumulatori.
<b>Aparatul se oprește în timpul funcționării</b>	Firul este prea lung și determină o supra-solicitare a motorului	● Montarea protecției firului. Firul se scurtează automat.
	Capul de tăiere este blocat de resturi de gazon	● Îndepărtați resturile de gazon.
	Motorul este suprasolicitat	● Tundeți numai gazon adecvat, vezi capitolul <i>Utilizare conform destinației</i> .
	Motorul este supraîncălzit	● Întrerupeți lucrul și lăsați motorul să se răcească.
	Acumulatorul este supraîncălzit	● Opiți lucrul și așteptați până când temperatura acumulatorului revine la intervalul normal.

## Garanție

În fiecare țară sunt valabile condițiile de garanție publicate de distribuitorul nostru din țara respectivă. Eventuale defecțiuni ale acestui aparat, care survin în perioada de garanție și care sunt rezultatul unor defecte de fabricație sau de material, vor fi remediate gratuit. Pentru a putea beneficia de garanție, prezențați-vă cu chitanța de cumpărare la magazin sau la cea mai apropiată unitate de service autorizată.

(Pentru adresă, consultați pagina din spate)

## Date tehnice

		LTR 18-30
<b>Date privind puterea aparatului</b>		
Tensiune de lucru	V	18
Lățime de lucru	mm	300
Fir de tăiere, diametru	mm	1,65
Turație de mers în gol	1/min	7700 +/- 10%

### Valori calculate conform EN 50636-2-91

Nivel de zgomot $L_{pA}$	dB(A)	85,8
Incertitudine $K_{pA}$	dB(A)	2,5
Nivel de putere acustică $L_{WA} + In$ certitudine $K_{WA}$	dB(A)	96
Valoare vibrații mână-braț la mânerul de pe partea frontală	$m/s^2$	1,4
Valoare vibrații mână-braț la mânerul de pe partea posterioară	$m/s^2$	0,6
Incertitudine K	$m/s^2$	1,5

### Dimensiuni și greutate

Lungime x Lățime x Înălțime	mm	1329 x 3 12 x 327
Greutate (fără set de acumulatori)	kg	2,2

Sub rezerva modificărilor tehnice.

## Valoarea vibrațiilor

### ⚠️ AVERTIZARE

Valoarea specificată a vibrațiilor a fost măsurată utilizând o metodă standard de testare și poate fi utilizată la compararea aparatelor.

Valoarea specificată a vibrațiilor poate fi utilizată la evaluarea preliminară a sarcinii.

În funcție de modul în care este utilizat aparatul, emisia de vibrații în timpul utilizării curente a aparatului poate să difere de valoarea totală specificată.

**Aparate cu valoare a vibrației mână-braț de > 2,5 m/s<sup>2</sup> (vezi capitolul Date tehnice din Instrucțiunile de funcționare)**

⚠️ **PRECAUȚIE** • Utilizarea continuă a aparatului timp de mai multe ore poate determina senzația de amorțeală. • Purați mânuși călduroase pentru a vă proteja mâinile. • Faceți pauze de la lucru în mod regulat.

## Declarație de conformitate UE

Prin prezenta, declarăm că aparatul indicat mai jos corespunde cerințelor fundamentale privind siguranța și sănătatea prevăzute în directivele UE relevante, prin proiectarea și construcția sa, precum și în versiunea comercializată de noi. În cazul efectuării unei modificări a aparatului care nu a fost convenită cu noi, această declarație își pierde valabilitatea.

Produs: Dispozitiv pentru tuns gazonul/Dispozitiv pentru tuns margini

Tip: LTR 18-30 Battery 1.444-31x.0

### Directive UE relevante

2000/14/CE (+2005/88/CE)  
2006/42/UE (+2009/127/UE)  
2011/65/UE  
2014/30/UE

### Norme armonizate aplicate

EN 60335-1:2012+A11:2014+A13:2017  
EN 50636-2-91:2014  
EN 50581:2012  
EN 55014-1:2017  
EN 55014-2:2015

### Procedura aplicată de evaluare a conformității

2000/14/CE și modificat prin 2005/88/CE: Anexa VI

### Nivel de putere acustică dB(A)

Măsurat: 93,2

Garantat: 96

### Numele și adresa organismului notificat implicat

Société Nationale de Certification et d'Homologation  
2a. Kalchesbruck  
L-1852 Luxembourg  
Nr. de identificare 0499  
Semnatarii acționează în numele și prin împuternicirea  
Consiliului director.



H. Jenner

Chairman of the Board of Management



S. Reiser

Director Regulatory Affairs & Certification

Însărcinat cu elaborarea documentației: S. Reiser

Alfred Kärcher SE & Co. KG  
Alfred-Kärcher-Str. 28 - 40  
71364 Winnenden (Germania)  
Tel.: +49 7195 14-0  
Fax: +49 7195 14-2212  
Winnenden, 2018/07/01

## Obsah

Bezpečnostné pokyny .....	116
Používanie v súlade s účelom .....	117
Ochrana životného prostredia .....	118
Príslušenstvo a náhradné diely .....	118
Rozsah dodávky .....	118
Symbyly na prístroji .....	118
Popis prístroja .....	118
Montáž .....	118
Uvedenie do prevádzky .....	119
Obsluha .....	119
Preprava .....	119
Skladovanie .....	119
Ošetrovanie a údržba .....	120
Pomoc pri poruchách .....	120
Záruka .....	120
Technické údaje .....	120
Hodnota vibrácií .....	121
EÚ vyhlásenie o zhode .....	121

## Bezpečnostné pokyny



Pred prvým použitím prístroja si prečítajte tieto bezpečnostné pokyny, tento originálny návod na prevádzku, bezpečnostné pokyny priložené k súprave akumulátorov a originálny návod na prevádzku priložený k súprave akumulátorov/štandardnej nabíjačke. Riadte sa informáciami a pokynmi, ktoré sú v nich uvedené. Tieto dokumenty si uschovajte pre neskoršie použitie alebo pre nasledujúceho majiteľa.

Okrem pokynov uvedených v návode na prevádzku je nutné zohľadňovať aj príslušne platné všeobecné bezpečnostné predpisy a predpisy týkajúce sa prevencie vzniku nehôd.

### Stupne nebezpečenstva

#### **⚠ NEBEZPEČENSTVO**

• **Upozornenie na bezprostredne hroziace nebezpečenstvo, ktoré vedie k ťažkým fyzickým poraneniam alebo k smrti.**

#### **⚠ VÝSTRAHA**

• **Upozornenie na možnú nebezpečnú situáciu, ktorá môže viesť k ťažkým fyzickým poraneniam alebo k smrti.**

#### **⚠ UPOZORNENIE**

• **Upozornenie na možnú nebezpečnú situáciu, ktorá môže viesť k ľahkým fyzickým poraneniam.**

#### **POZOR**

• **Upozornenie na možnú nebezpečnú situáciu, ktorá môže viesť k vecným škodám.**

### Všeobecné bezpečnostné pokyny

**⚠ NEBEZPEČENSTVO** • Nebezpečenstvo výbuchu. Pri práci s prístrojom sa vytvárajú iskry, ktoré môžu zapáliť prach, plyn alebo výpary. Prístroj nepoužívajte v prostredí ohrozenom explóziou, v ktorom sa nachádzajú horľavé kvapaliny, plyny alebo prachy.

**⚠ VÝSTRAHA** • Nebezpečenstvo úrazu. Pracovnú oblasť udržiavajte v čistom a dobre osvetlenom stave. • Deti alebo ďalšie osoby by nesmú zdržiavať v pracovnej oblasti, keď používate prístroj. • Nebezpečenstvo zasiahnutia elektrickým prúdom. Prístroj chráňte pred dažďom a vlhkosťou. • Zabráňte náhodnému

zapnutiu. Ubezpečte sa, že zapínač/vypínač pred pripojením súpravy akumulátorov, zdvihnutím alebo prenášaním prístroja je vypnutý. • Zranenia spôsobené nastavovacím kľúčom, ktorý zostal na otáčajúcom sa diele náradia. Pred zapnutím prístroja odstráňte nastavovací kľúč. • Počas práce s prístrojom nebežte. Nechodte dozadu. Zabráňte abnormálnemu držaniu tela, zabezpečte pevný, bezpečný postoj a stále udržiavajte rovnováhu. • Prístroj nikdy nepoužívajte, ak zapínač/vypínač na rukoväti poriadne nezapína alebo nevyplína prístroj. • Prístroj nepreťažujte. • Rezné nástroje vždy musia byť ostré a čisté. Ostré rezné nástroje možno ľahšie kontrolovať a nezablokujú sa tak ľahko. • Vypnite motor, odstráňte súpravu akumulátorov a ubezpečte sa, že všetky pohyblivé časti sa celkom zastavia:

- Pred vykonaním nastavení.
- Predtým, ako prístroj necháte bez dozoru.
- Pred kontrolou, čistením prístroja alebo vykonávaním údržby na prístroji.
- Pred odstránením blokovania alebo čistením výprázdňovacieho otvoru.
- Pred výmenou dielov príslušenstva.
- Po zasiahnutí cudzieho telesa. Prístroj najprv skontrolujte z hľadiska poškodenia a pred opätovným spustením tieto poškodenia opravte.
- Keď prístroj nezvyčajne vibruje. Prístroj najprv skontrolujte z hľadiska poškodenia a pred opätovným spustením tieto poškodenia opravte.

**⚠ UPOZORNENIE** • Prístroj nesmiete používať, ak ste pod vplyvom liekov alebo drog, ktoré obmedzujú reakčnú schopnosť. Prístroj používajte, len ak ste odpočinutí a v dobrom zdravotnom stave. • Pri práci s prístrojom noste vhodnú ochrannú výbavu. Ochranná výbava, ako protiprachová maska, protišmyková obuv, ochranná prilba alebo ochrana sluchu znižujú nebezpečenstvo poranenia. • Používajte kompletnú ochranu očí a sluchu. • Ochrana sluchu môže mať negatívny vplyv na vašu schopnosť vnímania výstražných tónov, a preto dbajte na možné nebezpečenstvá vo vašej blízkosti a v pracovnej oblasti. • Pri vykonávaní prác v oblastiach, v ktorých hrozí nebezpečenstvo padajúcich predmetov, používajte ochrannú hlavu. **VÝSTRAHA**

• Počas prác s prístrojom noste dlhé, hrubé nohavice, odev s dlhými rukávami a protišmykové čížmy. Nepracujte naboso. Nenoste sandále alebo krátke nohavice. Nenoste voľný odev alebo odev so šnúrkami alebo páskami. **UPOZORNENIE** • Nebezpečenstvo vzniku zranení pri zachytení voľného odevu, vlasov alebo šperkov pohyblivými časťami prístroja. Odevy a šperky uchovávajú mimo pohyblivých častí stroja. Dlhé vlasy si zviažte dozadu. • Prístroj a jeho príslušenstvo používajte len v zmysle týchto pokynov, pre zabránenie nebezpečným situáciám zohľadnite pracovné podmienky a vykonávanú prácu.

### Bezpečná prevádzka

**⚠ NEBEZPEČENSTVO** • Ťažké poranenia, keď nôž vymrští predmety alebo sa do rezacieho ústrojenstva zamotá drôt alebo šnúra. Pred použitím prístroja pracovnú oblasť dôkladne skontrolujte, či sa na nej nenachádzajú predmety ako kamene, klaty, kov, dróty, kosti alebo hračky, v prípade výskytu ich odstráňte.

**⚠ VÝSTRAHA** • Tento prístroj nesmú používať deti a osoby s obmedzenými telesnými, zmyslovými alebo duševnými schopnosťami alebo osoby, ktoré nie sú oboznámené s týmito pokynmi. • Prístroj používajte

len pri dennom osvetlení alebo dobrom umelom osvetlení. ● Prístroj nepoužívajte vo vlhkej tráve alebo v daždi. ● Dodržiavajte minimálnu vzdialenosť 15 m od ľudí alebo zvierat. Prístroj zastavte, keď niekto vstúpi do tejto oblasti. ● Rezací nadstavec držte vo výške bokov. ● Prístroj nikdy nepoužívajte s poškodenými ochrannými zariadeniami alebo bez namontovaných ochranných zariadení. ● Nikdy nepoužívajte kovové rezné struny. ● Prístroj používajte len v exteriéri. ● Ruky a nohy sa nesmú nachádzať v blízkosti reznej pracovnej oblasti, predovšetkým keď zapnete motor. ● Nebezpečenstvo poranenia, rezné nástroje sa otáčajú aj po vypnutí motora. ● Nebezpečenstvo zranenia. Nôz na ochrannom kryte na skrátene reznú strunu je veľmi ostrý, zabráňte kontaktu, hlavne pri čistení. ● Ubezpečte sa, že na vetracích otvoroch nie sú usadeniny. ● Pred každým použitím a po každom údere prístroj skontrolujte z hľadiska poškodenia. Poškodené časti, napr. spínač, musí opraviť alebo vymeniť autorizovaný zákaznický servis. ● Ubezpečte sa, že nadstavec hnacej hlavice je správne namontovaný a upevnený. ● Uistite sa, že všetky ochranné zariadenia, usmerňovače a rukoväte sú správne a bezpečne upevnené. ● Pred každým použitím prístroja sa ubezpečte, že zarezávač strún je správne umiestnený a zaistený. ● Používajte iba náhradnú reznú strunu od výrobcu. Nepoužívajte žiadny iný rezný nadstavec. ● Nebezpečenstvo vzniku zranení. Na prístroji nevykonávajte žiadne zmeny.

**Upozornenie** ● V niektorých regiónoch môžu predpisy obmedzovať použitie tohto prístroja. Nechajte si poradiť miestnymi úradmi.

### Bezpečná údržba a ošetrovanie

**⚠ VÝSTRAHA** ● Po vysunutí novej struny prístroj pred zapnutím najprv uveďte do normálnej prevádzkovej polohy. ● Ubezpečte sa o bezpečnom stave prístroja, v pravidelných intervaloch skontrolujte, či sú pevne utiahnuté čapy, matice a skrutky. ● Skontrolujte, či pohyblivé diely bezchybne fungujú a nie sú zablokované, či nie sú niektoré diely zlomené alebo poškodené. Poškodený prístroj pred použitím nechajte opraviť. ● Vypnite motor, odoberte súpravu akumulátorov a uistite sa, že všetky pohyblivé časti sú úplne zastavené: ● Pred vykonávaním čistenia alebo údržby prístroja. ● Pred výmenou dielov príslušenstva.

**⚠ UPOZORNENIE** ● Používajte iba príslušenstvo a náhradné diely schválené výrobcom. Originálne príslušenstvo a originálne náhradné diely zaručujú bezpečnú a bezporuchovú prevádzku prístroja.

**POZOR** ● Produkt po každom použití očistite pomocou mäkkej a suchej utierky.

**Upozornenie** ● Servisné a údržbové práce smie vykonávať len príslušne kvalifikovaný a špeciálne vyškolený odborný personál. Pre účely vykonania opravy odporúčame odoslať produkt do autorizovaného servisného centra. ● Smiete vykonávať len nastavenia a opravy, ktoré sú popísané v tomto návode na prevádzku. V prípade opráv presahujúcich tento rámeček sa obráťte na váš autorizovaný zákaznický servis. ● Zabezpečte výmenu poškodených alebo nečitateľ-

ných výstražných štítkov na prístroji autorizovaným zákazníckym servisom.

### Bezpečná preprava a skladovanie

**⚠ VÝSTRAHA** ● Prístroj pred jeho uskladnením alebo prepravou vypnite, nechajte ho vychladnúť a vyberte z neho súpravu akumulátorov.

**⚠ UPOZORNENIE** ● Nebezpečenstvo vzniku zranení a poškodení prístroja. Pri preprave zaistite prístroj proti pohybu alebo pádu.

**POZOR** ● Pred prepravou alebo uskladnením prístroja z neho odstráňte všetky cudzie telesá. ● Prístroj uskladnite na suchom a dobre vetranom mieste, ktoré nie je prístupné deťom. Prístroj uchovávajte mimo korozívnych látok, akými sú napríklad záhradné chemikálie. ● Prístroj neskladujte v exteriéri.

### Zvyškové riziká

#### ⚠ VÝSTRAHA

- Aj pri používaní prístroja predpísaným spôsobom naďalej pretrvávajú určité zvyškové riziká. Pri používaní prístroja sa môžu vyskytnúť nasledujúce nebezpečenstvá:
- Vibrácie môžu spôsobiť poranenia. Pre každú prácu používajte správne nástroje, predpísané rukoväte a obmedzte pracovnú dobu a expozíciu.
- Hluk môže spôsobiť poškodenie sluchu. Používajte ochranu sluchu a obmedzte zaťaženie.
- Poranenia vyvrátenými predmetmi.

### Zníženie rizika

#### ⚠ UPOZORNENIE

- Pri dlhšej dobe používania prístroja môže dôjsť k poruchám prekrvenia rúk spôsobených vibráciami. Všeobecne platnú dobu používania nie je možné stanoviť, nakoľko ju ovplyvňujú viaceré faktory:
  - Osobné dispozície k zlému prekrveniu (často studené prsty, trpnutie v prstoch)
  - Nízka teplota prostredia. Na ochranu rúk vždy používajte teplé rukavice.
  - Obmedzenie prekrvenia spôsobené silným uchopením.
  - Neprerušená prevádzka je škodlivejšia ako prevádzka prerušená prestávkami.
- Pri pravidelnom, dlho trvajúcom používaní prístroja a pri opakovanom výskyte symptómov, ako napr. mravenčenie prstov, studené prsty, by ste mali vyhľadať lekársku pomoc.

### Používanie v súlade s účelom

#### ⚠ NEBEZPEČENSTVO

##### Používanie v rozpore s účelom

Ohrozenie života reznými poraneniami  
Prístroj používajte len v súlade s účelom.  
Nepoužívajte nože z kovu ako pilové listy alebo nože na húštinu.

#### ⚠ VÝSTRAHA

##### Poletujúce predmety

Nebezpečenstvo zranenia a poškodenia  
Dodržiavajte minimálnu vzdialenosť 15 m od ľudí, zvierat a predmetov.

- Prístroj je určený na práce vo vonkajších priestoroch.
- Prístroj sa môže používať na trimovanie tráv, ktoré rastú pozdĺž stien, plotov, stromov alebo hrán.

- Prístroj sa môže používať aj na kosenie na miestach, ktoré sú ťažko prístupné pre kosačku na trávnik, ako napríklad hroby, stráne a čistiny.
- Prestavby a zmeny, ktoré výrobca nepovolil, sú zakázané.
- Prístroj nepoužívajte vo vlhkom prostredí alebo pri daždi.
- Nekoste vlhké rastliny.

## Ochrana životného prostredia



Obalové materiály sú recyklovateľné. Obaly zlikvidujte ekologickým spôsobom.



Elektrické a elektronické zariadenia obsahujú cenné recyklovateľné materiály a často aj komponenty ako napr. batérie, akumulátory alebo olej, ktoré pri nesprávnej manipulácii alebo likvidácii

môžu predstavovať potenciálne nebezpečenstvo pre ľudské zdravie a životné prostredie. Tieto komponenty sú však pre správnu prevádzku zariadenia nevyhnutné. Zariadenia označené týmto symbolom nesmú byť likvidované spolu s domovým odpadom.

### Informácie o obsiahnutých látkach (REACH)

Aktuálne informácie o obsiahnutých látkach sú uvedené na internetovej stránke: [www.kaercher.com/REACH](http://www.kaercher.com/REACH)

## Príslušenstvo a náhradné diely

Používajte len originálne príslušenstvo a originálne náhradné diely, pretože takéto komponenty zaručujú bezpečnú a bezporuchovú prevádzku zariadenia.

Informácie o príslušenstve a náhradných dieloch sa nachádzajú na stránke [www.kaercher.com](http://www.kaercher.com).

## Rozsah dodávky

Rozsah dodávky zariadenia je znázornený na obale. Pri rozbaľovaní skontrolujte, či je obsah kompletný. V prípade chýbajúceho príslušenstva alebo pri výskyte poškodení spôsobených prepravou informujte Vášho predajcu.

## Symbole na prístroji



Dbajte na všetky výstrahy a dodržiavajte bezpečnostné pokyny. Pred použitím výrobku si prečítajte všetky pokyny a porozumejte im.



Pri práci s prístrojom používajte vhodnú ochranu očí a sluchu.



Prístroj nevystavujte dažďu ani vlhkému prostrediu.



Nepoužívajte pilové listy ani kovové nože.



Nebezpečenstvo spôsobené vymrštenými predmetmi. Dodržiavajte odstup.



Poranenie ruky ostrým rezacím ústrojenstvom.

## Popis prístroja

V tomto návode na obsluhu je popísané maximálne vybavenie. V závislosti od modelu existujú rozdiely v rozsahu dodávky (pozrite si obal).

Obrázky sú uvedené na strane s grafikami

### Obrázok A

- ① Zadná rukoväť
- ② Tlačidlo na odblokovanie
- ③ Odblokovanie súpravy akumulátorov
- ④ Spínač prístroja
- ⑤ Predná rukoväť
- ⑥ Ručná skrutka
- ⑦ Horná tyč
- ⑧ Teleskopická manžeta
- ⑨ Otočná manžeta
- ⑩ Dolná tyč
- ⑪ Vykĺpacie tlačidlo
- ⑫ Oblúk na ochranu rastlín
- ⑬ Kryt struny
- ⑭ Rezná hrana
- ⑮ Rezná struna
- ⑯ Kryt cievky
- ⑰ Odblokovanie krytu cievky
- ⑱ Rezacie ústrojenstvo
  - a) cievka struny
  - b) trimovací nôž
- ⑲ Krúžok
- ⑳ Tlačidlo na uvoľnenie struny
- ㉑ \*Súprava akumulátorov
- ㉒ \*Nabíjačka
- ㉓ Typový štítok

\* voliteľné

### Súprava akumulátorov

Zariadenie sa môže prevádzkovať so súpravou akumulátorov Kärcher 18 V Battery Power.

## Montáž

### Montáž krytu struny

#### ⚠ VÝSTRAHA

##### Nôž na kryte struny

Rezné poranenia

Pred uvedením prístroja do prevádzky namontujte kryt struny.

#### ⚠ VÝSTRAHA

##### Voľná struna bez krytu

Rezné poranenia

Prístroj nikdy nepoužívajte bez krytu struny.

### Obrázok B

Kryt struny musí smerovať k obsluhu.

1. Kryt struny nasuňte na držiak.
2. Kryt struny zoskrutkujte s držiakom.

## Montáž prednej rukoväte

1. Prednú rukoväť v požadovanej výške priskrutkujte na hornú tyč.

**Obrázok C**

## Uvedenie do prevádzky

### Nastavenie dĺžky tyče

1. Teleskopickú manžetu uvoľnite jej otáčaním v protismere chodu hodinových ručičiek.
- Obrázok D**
2. Hornú tyč vyťahujte dovtedy, kým nebude dosiahnutá požadovaná dĺžka.
  3. Teleskopickú manžetu utiahnite jej otáčaním v smere chodu hodinových ručičiek.

### Nastavenie dĺžky struny

1. Stlačte tlačidlo na uvoľnenie struny a strunu vyťahujte z cievky struny až po reznú hranu. Pritom v prípade potreby niekoľkokrát stlačte tlačidlo.

**Obrázok E**

### Montáž súpravy akumulátorov

1. Súpravu akumulátorov zasuňte do uchytienia prístroja, až kým počutelte zacvakne.

**Obrázok F**

## Obsluha

### Nastavenie ochrany rastlín do prevádzkovej polohy

Oblúka na ochranu rastlín chráni rastliny napr. pri kosení pozdĺž kvetinových záhonov alebo kmeňov stromov.

1. Pred začatím procesu kosenia sklopte oblúk na ochranu rastlín smerom nadol.

**Obrázok G**

### Pracovné kroky

#### **⚠ UPOZORNENIE**

##### **Prekážky v oblasti kosenia**

*Nebezpečenstvo zranenia a poškodenia*

*Pred začatím kosenia skontrolujte pracovnú oblasť, či sa v nej nenachádzajú predmety, ktoré by sa mohli vyvrátiť, napr. drôt, kamene, vlákna alebo sklo.*

1. Stlačte odšťovacie tlačidlo.
- Obrázok H**
2. Stlačte spínač prístroja. Prístroj sa spustí.
  3. Rezaciu hlavu vždy vedte paralelne so zemou.
  4. Prístroj pri kosení vždy vedte polkruhovitým pohybom cez kosené rastliny.
  5. Vysokú trávnu koste vo viacerých pracovných chodoch.

### Príprava dĺžky struny v prevádzke

Pri kosení dochádza k opotrebovaniu struny, rozstrapká sa, odtrhne sa a týmto sa skracuje. Príliš krátka struna má za následok neuspokojivý výsledok kosenia.

#### **Upozornenie**

*Dĺžku struny je možné predĺžiť počas prevádzky.*

1. Uvoľnite tlačidlo na odblokovanie a spínač prístroja.

**Obrázok I**

2. Stlačte tlačidlo na odblokovanie a spínač prístroja. Struna sa automaticky predĺži a na rezacej čepeli sa skráti na vhodnú dĺžku.

**Obrázok J**

## Upozornenie

*Keď sa struna už automaticky nepredĺži, musíte vymeniť cievku struny (pozrite si kapitolu Výmena cievky struny).*

### Kosenie okrajových častí

1. Stlačte vyklápacie tlačidlo a rezáciu hlavu umiestnite do strednej polohy.

**Obrázok K**

2. Otočnú manžetu zatlačte smerom nadol a pritom otáčajte dolnú tyč o 180° v smere chodu hodinových ručičiek, až kým nedôjde k zaisteniu otočnej manžety.

**Obrázok L**

3. Stlačte odšťovacie tlačidlo.
4. Stlačte spínač prístroja.
5. Pokoste okrajové časti.

**Obrázok M**

### Výmena rezacieho ústrojenstva

Ako rezacie ústrojenstvo je k dispozícii cievka struny a trimovací nôž.

1. Odstráňte súpravu akumulátorov (pozrite si kapitolu *Odstránenie súpravy akumulátorov*).
2. Odstráňte nepotrebné rezacie ústrojenstvo a nasadzte požadované rezacie ústrojenstvo (pozrite si kapitolu *Výmena rezacieho ústrojenstva*).

### Odstránenie súpravy akumulátorov

#### **Upozornenie**

*Pri dlhšom prerušení práce z prístroja odstráňte súpravu akumulátorov a zaistíte proti neoprávnenému použitiu.*

1. Tlačidlo na odblokovanie súpravy akumulátorov poťahnite v smere súpravy akumulátorov.

**Obrázok N**

2. Na odblokovanie súpravy akumulátorov stlačte tlačidlo na odblokovanie súpravy akumulátorov.
3. Súpravu akumulátorov vyberte z prístroja.

### Ukončenie prevádzky

1. Súpravu akumulátorov vyberte z prístroja (pozrite si kapitolu *Odstránenie súpravy akumulátorov*).
2. Vyčistite prístroj (pozrite si kapitolu *Čistenie prístroja*).

## Preprava

#### **⚠ UPOZORNENIE**

##### **Nerešpektovanie hmotnosti**

*Nebezpečenstvo zranenia a poškodenia*

*Pri skladovaní dbajte na hmotnosť prístroja.*

1. Odstráňte súpravu akumulátorov (pozrite si kapitolu *Odstránenie súpravy akumulátorov*).
2. Pri preprave vo vozidlách prístroj zaistíte proti zosmyknutiu a prevráteniu.

## Skladovanie

Pred každým uskladnením prístroj očistite (pozrite si kapitolu *Čistenie prístroja*).

1. Uvoľnite teleskopickú manžetu a stlačte tyč.

**Obrázok O**

2. Utiahnite teleskopickú manžetu.

**Obrázok P**

3. Stlačte vyklápacie tlačidlo a rezáciu hlavu čo najviac sklopte.
4. Prístroj uskladnite na suchom a dobre vetranom mieste. Látky spôsobujúce koróziu, ako napríklad záhradné chemikálie a rozmrazovacie soli sa ne-

smú nachádzať v blízkosti prístroja. Prístroj neskladujte vonku.

## Ošetrovanie a údržba

### ⚠ UPOZORNENIE

#### Nekontrolované spustenie

Rezné poranenia

Pred všetkými činnosťami na prístroji z prístroja vyberte súpravu akumulátorov.

### ⚠ UPOZORNENIE

#### Nebezpečenstvo vzniku zranení vplyvom ostrých nožov

Pri akýchkoľvek prácach na prístroji používajte ochranné okuliare a ochranné rukavice.

### Čistenie prístroja

1. Z krytu struny a rezacej hlavy odstráňte zvyšky pokosených rastlín.
2. V prípade potreby prístroj utrite vlhkou utierkou.
3. Z upevnenia akumulátora a z kontaktov pravidelne odstraňujte nečistoty a cudzie telesá.

## Pomoc pri poruchách

Poruchy majú často jednoduchú príčinu, ktorú dokážete odstrániť sami pomocou nasledujúceho prehľadu. V prípade pochybností alebo pri poruchách, ktoré tu nie sú uvedené, sa obráťte na autorizovaný zákaznícky servis.

### Výmena rezacieho ústrojenstva

#### Výmena cievky struny

1. Stlačte odblokovanie krytu cievky a odstráňte kryt cievky.
- Obrázok Q**
2. Odstráňte a zlikvidujte cievku struny.
  3. Koniec struny novej cievky struny prevlečte cez krúžok.
- Obrázok R**
4. Cievku struny vložte do držiaka.
  5. Kryt struny nasadte do držiaka. Dávajte pozor na to, aby kryt struny počutefne zaklapol.
- Obrázok S**
6. Nastavte dĺžku struny (pozrite si kapitolu *Uvedenie do prevádzky*).

#### Výmena trimovacieho noža

1. Stlačte odblokovanie trimovacieho noža a odstráňte trimovací nôž.
  2. Nový trimovací nôž vložte do držiaka. Dbajte na správne umiestnenie podľa značky.
- Obrázok T**

S narastajúcim vekom sa kapacita súpravy akumulátorov aj pri dobrej starostlivosti znižuje, takže ani v celkom nabitom stave už nie je možné dosiahnuť celkovú dobu chodu. Toto nepredstavuje nedostatok.

Chyba	Príčina	Odstránenie
Prístroj sa nespustí	Súprava akumulátorov nie je správne vložená.	● Súpravu akumulátorov zasuňte do upevnenia tak, aby došlo k jej počutefnému zaciaknutiu.
	Súprava akumulátorov je vybitá.	● Nabite súpravu akumulátorov.
	Súprava akumulátorov je chybná.	● Vymeňte súpravu akumulátorov.
Prístroj sa zastaví počas prevádzky	Struna je príliš dlhá a spôsobí preťaženie motora	● Namontujte kryt struny. Struna sa automaticky skrúti.
	Rezacia hlava je blokována zvyškami pokosených rastlín	● Odstráňte zvyšky pokosených rastlín.
	Motor je preťažený	● Koste len vhodné rastliny, pozrite si kapitolu <i>Používanie v súlade s účelom</i> .
	Motor je prehriaty	● Prerušete prácu a motor nechajte vychladnúť.
	Akumulátor je prehriaty	● Prerušete vykonávanie prác a počkajte, kým bude teplota akumulátora znovu v normálnom rozsahu.

### Záruka

V každej krajine platia záručné podmienky vydané našou príslušnou distribučnou spoločnosťou. Prípadné poruchy Vášho zariadenia odstránime v rámci záručnej doby zadarmo, pokiaľ ich príčinou boli materiálove alebo výrobné chyby. Pri uplatňovaní záruky sa spolu s dokladom o kúpe obráťte na Vášho predajcu alebo na najbližšie autorizované servisné stredisko. (adresa je uvedená na zadnej strane)

### Technické údaje

		LTR 18-30
<b>Výkonové údaje prístroja</b>		
Prevádzkové napätie	V	18
Pracovná šírka	mm	300
Rezná struna, priemer	mm	1,65
Otáčky pri chode naprázdno	1/min	7700 +/- 10%
<b>Zistené hodnoty podľa EN 50636-2-91</b>		
Hladina akustického tlaku $L_{pA}$	dB(A)	85,8
Neistota $K_{pA}$	dB(A)	2,5
Hladina akustického výkonu $L_{WA}$ + Neistota $K_{WA}$	dB(A)	96



		<b>LTR 18-30</b>
Hodnota vibrácií v ruke/ramene - predná rukoväť	m/s <sup>2</sup>	1,4
Hodnota vibrácií v ruke/ramene - zadná rukoväť	m/s <sup>2</sup>	0,6
Neistota K	m/s <sup>2</sup>	1,5
<b>Rozmery a hmotnosti</b>		
Dĺžka x šírka x výška	mm	1329 x 312 x 327
Hmotnosť (bez súpravy akumulátorov)	kg	2,2

Technické zmeny vyhradené.

## Hodnota vibrácií

### ⚠ VÝSTRAHA

Uvedená hodnota vibrácií bola odmeraná pomocou štandardnej skúšobnej metódy a možno ju použiť pre porovnanie prístrojov.

Uvedenú hodnotu vibrácií možno použiť v predbežnom posúdení zaťaženia.

V závislosti od spôsobu, akým sa prístroj používa, sa môže emisia vibrácií počas aktuálneho používania prístroja líšiť od uvedenej celkovej hodnoty.

**Prístroje s hodnotou vibrácie v ruke-ramene > 2,5 m/s<sup>2</sup> (pozrite si kapitolu Technické údaje v návode návod na obsluhu)**

**⚠ UPOZORNENIE** • Viachodinové používania prístrojov bez prerušenia môže v zriedkavých prípadoch viesť k pocitom necitlivosti. • Na ochranu rúk vždy používajte teplé rukavice. • Dodržiavajte pravidelné prestávky v práci.

## EU vyhlásenie o zhode

Týmto prehlasujeme, že nižšie označený stroj zodpovedá na základe svojej koncepcie a konštrukčného vyhotovenia, ako aj od vyhotovení, ktoré sme uviedli do prevádzky, príslušným základným bezpečnostným a zdravotným požiadavkám smerníc ES. V prípade zmeny, ktorú neschválime, stráca toto vyhlásenie platnosť. Výrobok: Trimovač trávy/trimovač okrajov  
Typ: LTR 18-30 Battery 1.444-31x.0

### Príslušné smernice EÚ

2000/14/ES (+2005/88/ES)  
2006/42/ES (+2009/127/ES)  
2011/65/EU  
2014/30/EU

### Aplikované harmonizované normy

EN 60335-1:2012+A11:2014+A13:2017  
EN 50636-2-91:2014  
EN 50581:2012  
EN 55014-1:2017  
EN 55014-2:2015

### Uplatňované postupy posudzovania zhody

2000/14/ES a zmenené 2005/88/ES: Príloha VI

### Hladina akustického výkonu dB (A)

Nameraná: 93,2  
Garantovaná: 96

### Meno a adresa zainteresovaného notifikovaného orgánu

Société Nationale de Certification et d'Homologation  
2a. Kalchesbruck

L-1852 Luxembourg

Ident. č. 0499

Podpísané osoby konajú z poverenia a s plnou mocou vedenia spoločnosti.



H. Jenner

Chairman of the Board of Management



S. Reiser

Director Regulatory Affairs & Certification

Osoba zodpovedná za dokumentáciu: S. Reiser

Alfred Kärcher SE & Co. KG

Alfred-Kärcher-Str. 28 - 40

71364 Winnenden (Germany)

Tel.: +49 7195 14-0

Fax: +49 7195 14-2212

Winnenden, 01.07.2018

## Sadržaj

Sigurnosni napuci.....	121
Namjenska uporaba.....	123
Zaštita okoliša.....	123
Pribor i zamjenski dijelovi.....	123
Sadržaj isporuke.....	123
Simboli na uređaju.....	123
Opis uređaja.....	124
Montaža.....	124
Puštanje u pogon.....	124
Rukovanje.....	124
Transport.....	125
Skladištenje.....	125
Njega i održavanje.....	125
Pomoć u slučaju smetnji.....	126
Jamstvo.....	126
Tehnički podaci.....	126
Vrijednost vibracije.....	126
EU izjava o sukladnosti.....	126

## Sigurnosni napuci



Prije prve uporabe uređaja pročitajte ove sigurnosne naputke, ove originalne upute za rad i priložene sigurnosne naputke za komplet baterija, kao i priložene originalne upute za rad za komplet baterija / standardni punjač. Postupajte u skladu s njima. Čuvajte knjižice za kasniju uporabu ili za sljedećeg vlasnika. Osim naputaka u uputama za rad, morate uzeti u obzir i opće propise o sigurnosti i sprječavanju nezgoda koje je donio zakonodavac.

## Sigurnosne razine

### ⚠ OPASNOST

• Uputa na neposredno prijeteću opasnost koja bi mogla dovesti do teške ozljede ili smrti.

### ⚠ UPOZORENJE

• Uputa na moguću opasnu situaciju koja bi mogla dovesti do teške ozljede ili smrti.

### ⚠ OPREZ

• Uputa na moguću opasnu situaciju koja bi mogla dovesti do lakših ozljeda.

### PAŽNJA

• Uputa na moguću opasnu situaciju koja bi mogla dovesti do oštećenja imovine.

## Opći sigurnosni napuci

**⚠ OPASNOST** • *Opasnost od eksplozije.* Električni alati stvaraju iskre koje mogu zapaliti prašinu, travu ili pare. Uređajem nemojte raditi u prostoru ugroženom eksplozijom, u kojem se nalaze gorive tekućine, plinovi ili prašine.

**⚠ UPOZORENJE** • *Opasnost od nezgode.* Svoje područje rada održavajte čistim i dobro osvijetljenim. • Djecu i ostale osobe držite podalje od područja rada tijekom uporabe uređaja. • Opasnost od strujnog udara. Zaštitite uređaj od kiše i vode. • Izbjegavajte nenamjerno uključivanje. Provjerite prije priključivanja kompleta baterija, prije podizanja ili nošenja uređaja da je sklopka za uključivanje/isključivanje u položaju „isklj.“. • Opasnost od ozljeda zbog ključa za namještanje koji je ostao na rotirajućem dijelu alata. Prije nego što uključite uređaj, uklonite ključeve za namještanje. • Ne trčite, već hodajte prilikom rada s uređajem. Ne hodajte unazad. Izbjegavajte nenormalno držanje, pobrinite se za siguran stav i u svakom trenutku održavajte ravnotežu. • Uređaj nemojte nikada koristiti ako sklopka za uključivanje/isključivanje na ručki nije propisno uključena ili isključena. • Nemojte preopterećivati uređaj.

• Alate za rezanje uvijek održavajte oštrima i čistima. Oštri alat za rezanje se lakše može kontrolirati i ne blokira tako lako. • Isključite motor, uklonite komplet baterija i provjerite da su svi pokretni dijelovi u potpunosti zaustavljeni:

- prije nego što provodite namještanja.
- prije nego što uređaj ostavite bez nadzora.
- prije nego što pregledavate, čistite uređaj ili radite na njemu.
- prije nego što uklonite blokadu ili čistite otvor za izbacivanje trave.
- prije nego mijenjate dijelove dodatne opreme.
- nakon što ste udarili u strano tijelo. Prije nego što ponovno uključite uređaj, prvo pregledajte ima li oštećenja i popravite ih.
- Kad uređaj počne neobičajeno vibrirati. Prije nego što ponovno uključite uređaj, prvo pregledajte ima li oštećenja i popravite ih.

**⚠ OPREZ** • Uređajem ne smijete upravljati ako ste pod utjecajem lijekova ili droga koje smanjuju motoričke sposobnosti. Uređajem upravljajte samo kada ste odmorni i zdravi. • Pri radu s uređajem nosite prikladnu zaštitnu opremu. Zaštitna oprema poput maski protiv prašine, protukluznih cipela, zaštitne kacige ili zaštite za sluh znatno smanjuje opasnost od ozljeda. • Nosite punu zaštitu vida i sluha. • Zaštita sluha može smanjiti vašu sposobnost da čujete signale upozorenja, stoga obratite pozornost na moguće opasnosti u blizini i u području rada. • Pri radovima u područjima gdje postoji opasnost od padajućih predmeta nosite zaštitu glave.

**UPOZORENJE** • Prilikom radova s uređajem nosite dugačke, teške hlače, odjeću dugih rukava i protukluzne čizme. Nemojte raditi bosih nogu. Nemojte nositi sandale ili kratke hlače. Izbjegavajte široku odjeću ili odjeću s trakama i vezicama. **OPREZ** • Postoji opasnost od ozljeda u slučajevima kada pokretni dijelovi uređaja zahvate široku odjeću, kosu ili nakit. Odjeću i nakit držite podalje od pokretnih dijelova stroja. Svežite dugu kosu. • Koristite uređaj i njegovu dodatnu opremu samo u skladu s ovim uputama, vodite računa o radnim

uvjetima i poslu koji treba obaviti kako biste izbjegli opasne situacije.

## Siguran pogon

**⚠ OPASNOST** • *Opasnost od teških ozljeda u slučaju da noževi odbace predmete ili se u noževima zapetlja žica ili uže.* Prije uporabe temeljito pregledajte područje rada da se u njemu ne nalaze predmeti poput kamenja, grana, metala, žice, kostiju ili igračka u uklonite ih.

**⚠ UPOZORENJE** • Uređaj nije namijenjen za to da ga koriste djeca ili osobe s ograničenim tjelesnim, osjetnim ili mentalnim sposobnostima ili osobe koje nisu upoznate s ovim uputama. • Koristite uređaj samo pri dnevnom svjetlu ili dobroj umjetnoj rasvjeti. • Uređaj nemojte koristiti u mokroj travi ili na kiši. • Održavajte minimalni razmak od 15 m do osoba i životinja. Zaustavite uređaj kada netko stupi u to područje. • Držite nastavak za rezanje ispod visine bokova. • Uređaj nikada nemojte koristiti s oštećenim ili bez montiranih zaštitnih naprava. • Nikada nemojte koristiti metalne niti za rezanje. • Koristite uređaj samo na otvorenom. • Držite ruke i noge podalje od radne površine za rezanje, posebice kada uključujete motor. • Opasnost od ozljeda jer se alat za rezanje nastavlja okretati nakon što se isključi motor. • Opasnost od ozljeda. Nož na zaštitnom pokrovu za skraćivanje niti za rezanje je veoma oštar, pa stoga izbjegavajte svaki dodir, posebice prilikom čišćenja. • Provjerite da na otvorima za prozračivanje ne postoje taloženja. • Provjerite prije svake uporabe i nakon svakog udarca je li uređaj ima oštećenja. Oštećene dijelove npr. prekidač mora popraviti ili zamijeniti ovlašten servis. • Provjerite da je čeon nastavak pogona propisno montiran i učvršćen. • Osigurajte da svi zaštitni uređaji, odbojnici i ručke budu propisno i sigurno pričvršćeni. • Prije svake uporabe uređaja provjerite da je rezač niti ispravno postavljen i osiguran. • Koristite samo zamjenske niti za rezanje proizvođača. Ne upotrebljavajte drugi nastavak za rezanje. • Opasnost od ozljeda. Ne vršite nikakve izmjene na uređaju.

**Napomena** • U nekim regijama propisi mogu ograničiti uporabu ovoga uređaja. Konzultirajte se sa svojim lokalnim državnim službama.

## Sigurno održavanje i njega

**⚠ UPOZORENJE** • Prije nego što uređaj uključite nakon izvlačenja nove niti prvo postavite nit u normalni radni položaj. • Osigurajte da je uređaj u sigurnom stanju tako u redovitim razmacima provjerite jesu li svornjaci, matice i vijci čvrsto pritegnuti. • Provjerite rade li pokretni dijelovi besprijekorno i da ne blokiraju, jesu li dijelovi slomljeni ili oštećeni. Oštećeni uređaj prvo dajte popraviti prije nego što ga koristite. • Isključite motor, uklonite komplet baterija i osigurajte da su svi pokretni dijelovi potpuno zaustavljeni:

- Prije čišćenja ili održavanja uređaja.
- Prije nego što mijenjate dijelove pribora.

**⚠ OPREZ** • Upotrebljavajte samo pribor i rezervne dijelove koji su odobreni od proizvođača. Originalan pribor i originalni zamjenski dijelovi jamče siguran i nesmetan rad uređaja.

**PAŽNJA** • Proizvod nakon svake upotrebe očistite mekom, suhom krpom.

**Napomena** • Servisne radove i radove održavanja smije provoditi samo odgovarajuće kvalificirano stručno osoblje koje je prošlo specijaliziranu obuku. Preporuča-

mo da za popravak proizvoda isti pošaljete ovlaštenom servisnom centru. • Smijete provoditi samo postavke i popravke opisane u ovim uputama za rad. Za ostale popravke kontaktirajte vašu ovlaštenu servisnu službu. • Zatražite od servisa da zamijeni oštećene ili nečitljive znakove upozorenja.

### Siguran transport i skladištenje

**⚠ UPOZORENJE** • Prije skladištenja ili transporta isključite uređaj, ostavite ga da se ohladi i uklonite komplet baterija.

**⚠ OPREZ** • Opasnost od ozljeda i oštećenja na uređaju. Osigurajte uređaj prilikom transporta od pomicanja ili pada.

**PAZŃJA** • Prije transporta ili skladištenja uređaja uklonite s njega sva eventualna strana tijela. • Uređaj skladištite na suhom i dobro prozračenom djeci nedostupnom mjestu. Držite uređaj podalje od tvari koje uzrokuju koroziju kao što su kemikalije za vrt. • Uređaj ne čuvajte na otvorenom prostoru.

### Preostali rizici

#### ⚠ UPOZORENJE

- Čak i kada se uređaj koristi na prethodno opisan način uvijek postoje određeni preostali rizici. Prilikom uporabe uređaja mogu nastati sljedeće opasnosti:
- vibracije mogu izazvati ozljede. Koristite odgovarajući alat za sve radove, koristite predviđene ručke i ograničite vrijeme rada i izloženost.
- Buka može izazvati oštećenja sluha. Nosite zaštitu za sluh i ograničite opterećenje.
- Ozljede uslijed odbačenih predmeta.

### Smanjenje rizika

#### ⚠ OPREZ

- Dulja uporaba uređaja može uzrokovati poremećaje prokrvljenosti u šakama uslijed vibriranja. Ne može se odrediti opće trajanje uporabe jer ono ovisi o više čimbenika:
  - Osobna sklonost lošoj prokrvljenosti (često hladni prsti, utrnulost prstiju).
  - Niska temperatura okoline. Nosite tople rukavice za zaštitu šaka.
  - Prokrvljenost spriječena čvrstim hvatom.
  - Rad bez prekida štetniji je od rada prekinuta stankama.
- U slučaju redovite, dugotrajne uporabe uređaja te ako se opetovano javljaju simptomi kao što su primjerice utrnulost prstiju, hladni prsti, obratite se liječniku.

### Namjenska uporaba

#### ⚠ OPASNOST

##### Nenamjenska uporaba

Opasnost po život od posjekotina

Uređaj upotrebljavajte samo u skladu s njegovom namjenom.

Ne koristite noževe od metala poput listova za pile ili četke rezača s oštricama.

#### ⚠ UPOZORENJE

##### Predmeti koji lete okolo

Opasnost od ozljeda i oštećenja

Održavajte minimalni razmak od 15 m do osoba, životinja i predmeta.

- Ovaj je uređaj predviđen za radove na otvorenom.
- Uređaj se može koristiti za rezanje trave koja raste na zidovima, ogradama, drveću i rubovima.

- Uređaj se može upotrebljavati i za košnju na mjestima koja nisu lako dostupna kosilicom, poput primjerice jaraka, padina i proplanaka.
- Zabranjene su preinake i izmjene koje nije odobrio proizvođač.
- Uređaj nemojte koristiti u vlažnoj okolini ili po kiši.
- Ne kosite vlažni materijal za rezanje.

### Zaštita okoliša



Ambalažni se materijali mogu reciklirati. Molimo odložite ambalažu na ekološki prihvatljiv način.



Električni i elektronički uređaji sadrže vrijedne reciklažne materijale, a često i sastavne dijelove poput baterija, punjivih baterija ili ulja koji kod nepropisnog rukovanja ili nepravilnog odlaganja u otpad mogu predstavljati potencijalnu opasnost za ljudsko zdravlje i okoliš. Međutim, ti su sastavni dijelovi potrebni za pravilan rad uređaja. Uređaji koji su označeni ovim simbolom ne smiju se odlagati zajedno s kućnim otpadom.

### Napomene o sastojcima (REACH)

Aktualne informacije o sastojcima pronađite na:

[www.kaercher.com/REACH](http://www.kaercher.com/REACH)

### Pribor i zamjenski dijelovi

Koristite samo originalan pribor i originalne zamjenske dijelove jer oni jamče siguran i nesmetan rad uređaja. Informacije o priboru i zamjenskim dijelovima pronađite na [www.kaercher.com](http://www.kaercher.com).

### Sadržaj isporuke

Sadržaj isporuke uređaja prikazan je na ambalaži. Kod raspakivanja provjerite je li sadržaj potpun. U slučaju nedostatka pribora ili štete nastale prilikom transporta obavijestite svog prodavača.

### Simboli na uređaju



Pridržavajte se svih upozorenja i sigurnosnih naputaka. Prije nego što koristite proizvod trebate pročitati i razumjeti sve upute.



Prilikom radova s uređajem nosite prikladnu zaštitu za oči i sluh.



Ne izlažite uređaj kiši ili vlažnim uvjetima.



Ne koristite niti listove za pile niti metalne noževe.



Opasnost uslijed odbačenih predmeta. Držite odstojanje.



Opasnost od ozljede ruke uslijed oštrog alata za rezanje.

## Opis uređaja

U ovim uputama za rad opisuju se maksimalna oprema. Ovisno o modelu postoje razlike u sadržaju isporuke (vidi pakiranje).

Vidi slike na stranici sa slikama

### Slika A

- ① Stražnja ručka
- ② Tipka za deblokiranje
- ③ Deblokada kompleta baterija
- ④ Sklopka uređaja
- ⑤ Prednja ručka
- ⑥ Vijak ručke
- ⑦ Gornje vratilo
- ⑧ Teleskopska obujmica
- ⑨ Okretna obujmica
- ⑩ Donje vratilo
- ⑪ Gumb za zakretanje
- ⑫ Stremen za zaštitu biljaka
- ⑬ Zaštita niti
- ⑭ Rub za rezanje
- ⑮ Nit za rezanje
- ⑯ Pokrov svitka
- ⑰ Deblokada pokrova svitka
- ⑱ Alat za rezanje
  - a) svitak za niti
  - b) nož rezača
- ⑲ Rupica
- ⑳ Gumb za otpuštanje niti
- ㉑ \*Komplet baterija
- ㉒ \*Punjač
- ㉓ Natpisna pločica

\* opcionalno

### Komplet baterija

Uređaj može raditi s kompletom baterija Kärcher 18 V Battery Power.

## Montaža

### Montaža zaštite za niti

#### ⚠ UPOZORENJE

##### Nož na zaštiti za niti

Opasnost od posjekotina

Montirajte zaštitu za niti prije nego što uređaj prvi put pustite u pogon.

#### ⚠ UPOZORENJE

##### Slobodna nit

Opasnost od posjekotina

Uređaj nikada nemojte koristiti bez zaštite za niti.

### Slika B

Zaštita za niti mora biti usmjerena prema operateru.

1. Zaštitu za niti natakните na držač.
2. Zaštitu za niti vijkom spojite s držačem.

### Montaža prednje ručke

1. Prednju ručku pričvrstite vijkom na željenoj visini za gornje vratilo.

### Slika C

## Puštanje u pogon

### Namještanje duljine vratila

1. Otpustite teleskopsku obujmicu u smjeru suprotnom od kazaljke na satu.  
**Slika D**
2. Izvucite gornje vratilo dok se ne postigne željena duljina.
3. Zategnite teleskopsku obujmicu u smjeru kazaljke na satu.

### Namještanje duljine niti

1. Pritisnite gumb za otpuštanje niti i povucite ga iz svitka do ruba za rezanje. Ako je potrebno, pritisnite tipku nekoliko puta.

### Slika E

### Montaža kompleta baterija

1. Gurajte komplet baterija u prihvatnik uređaja dok se čujno ne uklopi.

### Slika F

## Rukovanje

### Postavljanje zaštite za biljke u radnom položaju

Stremen za zaštitu biljaka štiti biljke npr. pri košnji duž cvjetnih gredica ili stabala.

1. Prije nego što započnete košnju, spustite stremen za zaštitu biljaka.

### Slika G

### Tehnike rada

#### ⚠ OPREZ

##### Prepreke u području košenja

Opasnost od ozljeda i oštećenja

Prije početka košenja provjerite nalaze li se u radnom području objekti koji bi se mogli odbaciti, poput npr. žice, kamenja, niti ili stakla.

1. Pritisnite tipku za deblokiranje.

### Slika H

2. Pritisnite sklopku uređaja.  
Uređaj se uključuje.
3. Glavu oštrice morate uvijek voditi paralelno s tlom.
4. Kod košnje uređaj pomičite u polukružnom pokretu preko materijala za rezanje.
5. Visoku travu kosite u više puta.

### Produljivanje niti u radu

Kod košnje se nit uređaja haba te pucanjem postaje kraća. Prekratka nit rezultira nezadovoljavajućim rezultatom košnje.

#### Napomena

Dužina niti može se produžiti u radu.

1. Otpustite tipku za deblokiranje i sklopku uređaja.

### Slika I

2. Pritisnite tipku za deblokiranje i sklopku uređaja.  
Nit se automatski produljuje i na oštrici skraćuje na odgovarajuću duljinu.

### Slika J

#### Napomena

Ako se nit više ne produljuje automatski, morate zamijeniti svitak niti (vidi poglavlje Zamjena svitka niti).

## Košnja rubnih područja

1. Pritisnite gumb za zakretanje i postavite glavu oštrice u srednji položaj.  
**Slika K**
2. Potisnite okretnu objumicu prema dolje i okrenite donje vratilo za 180 ° u smjeru kazaljke na satu dok se okretna objumica ne uglati.  
**Slika L**
3. Pritisnite tipku za deblokiranje.
4. Pritisnite sklopku uređaja.
5. Pokosite rubno područje.  
**Slika M**

## Zamjena alata za rezanje

Kao alat za rezanje na raspolaganju Vam stoji svitak niti i nož rezača.

1. Izvadite komplet baterija (vidi poglavlje *Vađenje kompleta baterija*).
2. Izvadite alat za rezanje koji Vam ne treba i stavite željeni alat za rezanje (vidi poglavlje *Zamjena alata za rezanje*).

## Vađenje kompleta baterija

### Napomena

U slučaju duljih prekida rada izvadite komplet baterija iz uređaja i osigurajte ga protiv neovlaštenog korištenja.

1. Povucite tipku za deblokiranje kompleta baterija u smjeru istoga.  
**Slika N**
2. Za deblokiranje kompleta baterija pritisnite tipku za deblokiranje kompleta baterija.
3. Izvadite komplet baterija iz uređaja.

## Završetak rada

1. Izvadite komplet baterija iz uređaja (vidi poglavlje *Vađenje kompleta baterija*).
2. Čišćenje uređaja (vidi poglavlje *Čišćenje uređaja*).

## Transport

### ⚠ OPREZ

#### Nepridržavanje težine

Opasnost od ozljeda i oštećenja

Pri skladištenju uzmite u obzir težinu uređaja.

1. Izvadite komplet baterija (vidi poglavlje *Vađenje kompleta baterija*).
2. Pri transportu u vozilima uređaj osigurajte od klizanja i prevrtanja.

## Skladištenje

Uređaj treba očistiti prije svakog skladištenja (vidi poglavlje *Čišćenje uređaja*).

1. Otpustite teleskopsku objumicu i gurnite jedan dio vratila u drugi.  
**Slika O**
2. Pritegnite teleskopsku objumicu.  
**Slika P**
3. Pritisnite gumb za zakretanje i preklopite glavu za rezanje što je moguće više.
4. Uređaj čuvajte na suhom i dobro prozračenom mjestu. Držite ga podalje od tvari kao što su kemikalije za vrt i soli za odležavanje. Uređaj nemojte skladištiti na otvorenom.

## Njega i održavanje

### ⚠ OPREZ

#### Nekontrolirano pokretanje

Opasnost od posjekotina

Izvadite prije svih radova komplet baterija iz uređaja.

### ⚠ OPREZ

#### Opasnost od ozljeda zbog oštrih noževa

Pri svim radovima na uređaju nosite zaštitne naočale i zaštitne rukavice.

## Čišćenje uređaja

1. Ostatke pokošeneog materijala uklonite s niti i glave oštrice.
2. Dijelove uređaja po potrebi očistite vlažnom krpom.
3. Prihvatnik baterija i električne kontakte redovito očistite od prljavštine i stranih tijela.

## Zamjena alata za rezanje

### Zamjena svitka niti

1. Pritisnite tipku za deblokiranje pokrova svitka i skinite pokrov.  
**Slika Q**
2. Izvadite svitak niti i zbrinite ga.
3. Provučite kraj niti novoga svitka kroz rupicu.  
**Slika R**
4. Stavite svitak niti u držač.
5. Stavite pokrov svitka na držač. Obratite pozornost na to da se pokrov svitka čujno uglati.  
**Slika S**
6. Namjestite duljinu niti (vidi poglavlje *Puštanje u pogon*).

### Zamjena noža rezača

1. Pritisnite tipku za deblokiranje noža rezača i izvadite ga.
2. Stavite novi nož rezača u držač. Pazite na ispravan položaj na temelju oznake.  
**Slika T**

## Pomoć u slučaju smetnji

Smetnje često imaju jednostavne uzroke koje možete sami ukloniti uz pomoć pregleda u nastavku. Ako niste sigurni ili ako smetnje nisu ovdje navedene, obratite se ovlaštenoj servisnoj službi.

Sa starenjem se kapacitet kompleta baterija i pri dobrom održavanju smanjuje, tako da se ni u potpuno napunjenom stanju više ne postiže puno vrijeme rada. To se ne smatra nedostatkom.

Greška	Uzrok	Rješenje
Uređaj ne radi	Komplet baterija nije ispravno umetnut.	● Gurnite komplet baterija u prihvatnik uređaja dok se ne uglati.
	Komplet baterija je prazan.	● Napunite komplet baterija.
	Komplet baterija je neispravan.	● Zamijenite komplet baterija.
Uređaj se zaustavlja tijekom rada	Nit je predugačka i uzrokuje preopterećenja motora	● Montaža zaštite za niti. Nit se automatski skraćuje.
	Glavu oštrice blokiraju ostaci materijala za rezanje	● Uklonite ostatke materijala za rezanje.
	Motor je preopterećen	● Kosite samo prikladan materijal za rezanje, vidi poglavlje <i>Namjenska uporaba</i> .
	Motor je pregrijan	● Prekinite rad i ostavite motor da se ohladi.
	Baterija je pregrijana	● Prekinite rad i pričekajte da temperatura baterije ponovno dođe u normalno područje.

## Jamstvo

U svakoj zemlji vrijede jamstveni uvjeti koje je izdala nadležna organizacija za distribuciju. Moguće kvarove na Vašem uređaju popravljamo besplatno unutar jamstvenog roka ako je uzrok materijalna pogreška ili pogreška u proizvodnji. U slučaju koji podliježe jamstvu obratite se s potvrdom o plaćanju Vašem prodavaču ili sljedećoj ovlaštenoj lokaciji servisne službe. (vidi adresu na poleđini)

## Tehnički podaci

		LTR 18-30
<b>Podaci o snazi uređaja</b>		
Radni napon	V	18
Radna širina	mm	300
Nit za rezanje, promjer	mm	1,65
Broj okretaja u praznom hodu	1/min	7700 +/- 10%
<b>Utvrđene vrijednosti prema EN 50636-2-91</b>		
Razina zvučnog tlaka $L_{pA}$	dB(A)	85,8
Nesigurnost $K_{pA}$	dB(A)	2,5
Razina zvučne snage $L_{WA}$ + Nesigurnost $K_{WA}$	dB(A)	96
Vrijednost vibracije šaka ruka prednje ručke	$m/s^2$	1,4
Vrijednost vibracije šaka ruka strane ručke	$m/s^2$	0,6
Nesigurnost K	$m/s^2$	1,5
<b>Dimenzije i težine</b>		
Duljina x širina x visina	mm	1329 x 312 x 327
Težina (bez kompleta baterija)	kg	2,2

Pridržano pravo na tehničke izmjene.

## Vrijednost vibracije

### ⚠ UPOZORENJE

Navedena vrijednost vibracije izmjerena je standardnim ispitivanjem i smije se koristiti za usporedbu uređaja. Navedena vrijednost vibracije smije se koristiti za prethodnu procjenu opterećenja.

Ovisno o načinu na koji se koristi uređaj, emisija vibracija tijekom trenutnog korištenja uređaja može odstupati od navedenih ukupnih vrijednosti.

**Uređaji s vrijednošću vibracije ruka-šaka > 2,5  $m/s^2$  (vidi poglavlje Tehnički podaci u uputama za rad)**

⚠ **OPREZ** • Višesatno neprekidno korištenje uređaja može uzrokovati osjećaj obamrlosti. • Nosite tople rukavice za zaštitu šaka. • Redovito radite stanke u radu.

## EU izjava o sukladnosti

Ovime izjavljujemo da je dolje označeni stroj na temelju svoje koncepcije i konstrukcije kao i izvedbe koju mi stavljamo u promet sukladan odgovarajućim temeljnim sigurnosnim i zdravstvenim zahtjevima EU direktiva. U slučaju izmjene stroja koja nije dogovorena s nama ova izjava gubi svoju valjanost.

Proizvod: Rezač trave/rezač trave na rubovima  
Tip: LTR 18-30 Battery 1.444-31x.0

### Relevantne EU direktive

2000/14/EZ (+2005/88/EZ)  
2006/42/EZ (+2009/127/EZ)  
2011/65/EU  
2014/30/EU

### Primijenjene usklađene norme

EN 60335-1:2012+A11:2014+A13:2017  
EN 50636-2-91:2014  
EN 50581:2012  
EN 55014-1:2017  
EN 55014-2:2015

### Primijenjeni postupak procjene sukladnosti

2000/14/EZ i izmijenjena direktivom 2005/88/EZ: Prilog VI.

## Razina zvučne snage dB(A)

Izmjereno:93,2

Zajamčeno:96

## Naziv i adresa prijavljenog tijela koje je provelo spomenuti postupak

Société Nationale de Certification et d'Homologation

2a. Kalchesbruck

L-1852 Luxembourg

Ident.br. 0499

Dolje potpisani djeluju u ime i po opunomoćenju uprave.



H. Jenner

Chairman of the Board of Management



S. Reiser

Director Regulatory Affairs & Certification

Opunomoćenik za dokumentaciju: S. Reiser

Alfred Kärcher SE & Co. KG

Alfred-Kärcher-Str. 28 - 40

71364 Winnenden (Njemačka)

Tel.: +49 7195 14-0

Telefaks: +49 7195 14-2212

Winnenden, 1.7.2018.

## Sadržaj

Sigurnosne napomene .....	127
Namenska upotreba .....	129
Zaštita životne sredine .....	129
Pribor i rezervni delovi .....	129
Obim isporuke .....	129
Simboli na uređaju .....	129
Opis uređaja .....	129
Montaža .....	130
Puštanje u pogon .....	130
Rukovanje .....	130
Transport .....	130
Skladištenje .....	131
Nega i održavanje .....	131
Pomoć u slučaju smetnji .....	131
Garancija .....	131
Tehnički podaci .....	131
Vrednost vibracija .....	132
EU izjava o usklađenosti .....	132

## Sigurnosne napomene



Pre prve upotrebe uređaja, treba pročitati ove sigurnosne napomene, ovo originalno uputstvo za rad, sigurnosne napomene koje su priložene uz akumulatorsko pakovanje i priloženo originalno uputstvo za rad akumulatorskog pakovanja/standardnog uređaja. Postupajte u skladu sa tim. Sačuvajte knjižice za buduću upotrebu ili naredne vlasnike. Pored napomena u uputstvu za rad, moraju da se uvažavaju i opšti sigurnosni propisi i propisi zakonodavca o sprečavanju nesreća.

### Stepeni opasnosti

#### **⚠ OPASNOST**

- Napomena o neposrednoj opasnosti koja preti i koja može dovesti do teških telesnih povreda ili smrti.

#### **⚠ UPOZORENJE**

- Napomena o mogućoj opasnoj situaciji, koja može dovesti do teških telesnih povreda ili smrti.

#### **⚠ OPREZ**

- Napomena o mogućoj opasnoj situaciji, koja može dovesti do lakih telesnih povreda.

#### **PAŽNJA**

- Napomena o mogućoj opasnoj situaciji, koja može dovesti do materijalnih oštećenja.

### Opšte sigurnosne napomene

#### **⚠ OPASNOST** • Opasnost od eksplozije.

Uređaj izaziva iskre koje mogu da dovedu do zapaljenja prašine, gasa ili isparenja. Nemojte koristiti uređaj u okruženju koje je ugroženo eksplozijom u kojem se nalaze zapaljive tečnosti, gasovi ili prašina.

#### **⚠ UPOZORENJE** • Opasnost od nesreće.

Područje rada održavajte čistim i dobro osvetljenim.

- Držite decu i druga lica izvan područja rada dok radite sa uređajem.
- Opasnost od strujnog udara. Zaštite uređaj od kiše i vlage.
- Izbegavajte nenamerno uključivanje. Pre priključivanja akumulatorskog pakovanja, pre podizanja ili nošenja uređaja, uverite se da se prekidač za uključivanje/isključivanje nalazi u položaju za isključivanje.
- Povrede zbog ključa za podešavanje zaostalom na obrtnom delu alata. Uklonite ključ za podešavanje pre uključivanja uređaja.
- Dok radite sa uređajem nemojte trčati, već hodajte. Nemojte hodati unazad. Izbegavajte neobičajene položaje tela, obezbedite čvrst, bezbedan oslonac i u svakom trenutku održavajte ravnotežu.
- Nikada nemojte koristiti uređaj, ako isti ne može propisno da se uključi ili isključi preko prekidača za uključivanje/isključivanje na rukohvatu.
- Nemojte preopterećivati uređaj.
- Alati za sečenje uvek treba da budu oštri i čisti. Oštri alati za sečenje se lakše kontrolišu u ne blokiraju se tako lako.
- Isključite motor, uklonite akumulatorsko pakovanje i uverite se da su se svi pokreni delovi potpuno zaustavili:
  - Pre nego što vršite podešavanja.
  - Pre nego što uređaj ostavite bez nadzora.
  - Pre provere, čišćenja ili održavanja uređaja.
  - Pre nego što uklonite određenu blokadu ili pre čišćenja otvora za izbacivanje.
  - Pre zamene delova opreme.
  - Nakon što ste udarili u neko strano telo. Prvo proverite da li na uređaju ima oštećenja i popravite ih pre nego što ponovo pokrenete uređaj.
  - Ako uređaj počne da vibrira na neobičan način. Prvo proverite da li na uređaju ima oštećenja i popravite ih pre nego što ponovo pokrenete uređaj.

#### **⚠ OPREZ** • Ne smete da rukujete uređajem

ukoliko se nalazite pod dejstvom lekova ili narkotika koji mogu da ograniče sposobnost reagovanja. Uređajem rukujte samo kada se nalazite u odmornom i zdravom stanju.

- Prilikom radova sa uređajem nosite odgovarajuću zaštitnu opremu. Zaštitna oprema kao što su maske za prašinu, stabilne cipele, zaštitni šlem i zaštita za sluh smanjuju opasnost od povreda.
- Nosite kompletnu zaštitu za oči i sluh.
- Zaštita za sluh može da ograniči vašu sposobnost da čujete upozoravajuće tonove, pa zato obratite pažnju na moguće opasnosti u blizini i u radnom području.
- Prilikom radova u područjima, u kojima postoji opasnost od padanja predmeta, nosite zaštitu za glavu.

**UPOZORENJE** • Prilikom rada sa uređajem treba nositi dugačke, debele pantalone, odeću dugih rukava i cizme otporne na klizanje. Nemojte raditi bos. Nemojte nositi sandale ili kratke pantalone. Izbegavajte široku odeću ili odeću sa

uzicama i trakama. **OPREZ** • Opasnost od povređivanja zahvatanjem slobodnih delova odece, kose ili nakita pokretnim delovima uređaja. Odeću i nakit držite na udaljenosti od pokretnih delova mašine. Vežite dugu kosu. • Uređaj i njegovu opremu upotrebljavajte samo u skladu sa ovim uputstvima, uzмите u obzir uslove rada i vrstu radova koje obavljate da biste izbegli opasne situacije.

### Bezbedan rad

**OPASNOST** • Opasne povrede ukoliko nož uređaja baca predmete po okolini ili ukoliko žica ili uzica budu zahvaćeni od mehanizma za rezanje. Pre upotrebe uređaja, detaljno pregledati da li u radnom području ima predmeta kao što su kamenje, štapovi, metal, žica, kosti ili igračke i ukloniti ih.

**UPOZORENJE** • Nije predviđeno da uređaj upotrebljavaju deca ili osobe sa ograničenim fizičkim, senzoričkim ili mentalnim sposobnostima ili osobe, koje nisu upoznate sa ovim uputstvima. • Koristite uređaj sam po dnevnoj svetlosti ili na dobrom veštačkom osvetljenju. • Nemojte koristiti uređaj na mokroj travi ili po kiši. • Održavajte razmak od najmanje 15 m u odnosu na ljude i životinje. Zaustavite uređaj kada neko stupi u ovo područje. • Dodatak za sečenje držite ispod visine kukova. • Nikada nemojte koristiti uređaj sa oštećenim zaštitnim elementima ili bez zaštitnih elemenata. • Nikada nemojte koristiti metalne niti za sečenje. • Uređaj koristite samo na otvorenom prostoru. • Ruke i noge držite na udaljenosti od površine na kojoj se obavlja sečenje, naročito kada uključujete motor. • Opasnost od povređivanja, alat za sečenje se i dalje okreće, nakon što isključite motor. • Opasnost od povređivanja. Nož za skraćivanje niti za sečenja na zaštitnom poklopcu je veoma oštar, izbegavajte svaki kontakt, a naročito prilikom čišćenja. • Uverite se da na otvorima za ventilaciju nema naslaga. • Proverite da li ima oštećenja na uređaju pre svake upotrebe i nakon svakog udara. Oštećene delove, npr. prekidač, morate popraviti ili zameniti u ovlašćenom korisničkom servisu. • Uverite se da je nastavak za pogonsku glavu pravilno montiran i pričvršćen. • Uverite se da su zaštitni elementi, odbijaci i ručke pravilno i bezbedno pričvršćeni. • Pre svakog korišćenja, uređaja uverite se je nit za sečenje pravilno postavljena i zaštićena. • Koristite samo rezervne niti za sečenje proizvođača. Nemojte koristiti druge nastavke za sečenje. • Opasnost od povređivanja. Nemojte vršiti promene na uređaju.

**Napomena** • U nekim regionima upotreba ovog uređaja može biti ograničena. Posavetujte se sa lokalnim institucijama.

### Bezbedno održavanje i nega

**UPOZORENJE** • Nakon izvlačenja nove niti, uređaj najpre postavite u normalan radni položaj, pre nego što ga uključite. • Pobrinite se da uređaj bude u bezbednom stanju tako što ćete redovno proveravati da li su sprežnjaci, navrtke i zavrtnji čvrsto pritegnuti. • Uverite se da pokretni delovi besprekorno funkcionišu i da nisu zaglavljani, polomljeni ili oštećeni. Pre korišćenja, popravite oštećeni uređaj. • Isključite motor, uklonite akumulatorsko pakovanje i uverite se da su se svi pokretni delovi potpuno zaustavili. • Pre nego što očistite ili održavate uređaj. • Pre nego što zamenite delove pribora.

**OPREZ** • Koristite samo pribor i rezervne delove koje je odobrio proizvođač. Originalni pribor i originalni rezervni delovi daju garanciju za bezbedan rad uređaja bez smetnji.

**PAŽNJA** • Nakon svake upotrebe, proizvod očistite mekom, suvom krpom.

**Napomena** • Radove na servisiranju i održavanju sme da vrši samo kvalifikovano i specijalno obučeno stručno osoblje. Preporučujemo da radi popravke proizvod pošaljete u ovlašćeni servisni centar. • Smete da vršite samo podešavanja i popravke koje su opisane u ovom uputstvu za rad. Za sve ostale popravke stupite u kontakt sa ovlašćenim korisničkim servisom.

• Zamenite oštećene ili nečitke upozoravajuće znakne na uređaju u ovlašćenom korisničkom servisu.

### Bezbedan transport i skladištenje

**UPOZORENJE** • Pre skladištenja ili transportovanja, isključite uređaj, ostavite ga da se ohladi i uklonite akumulatorsko pakovanje.

**OPREZ** • Opasnost od povreda i oštećenja na uređaju. Tokom transporta osigurajte vozilo od pomeranja ili padanja.

**PAŽNJA** • Uklonite sva strana tela sa uređaja, pre nego što ga transportujete ili skladištite. • Uređaj skladištite na suvom i dobro provetrenom mestu, kao i van domašaja dece. Uređaj držite dalje od materijala koji podstiču koroziju, kao što su hemikalije za vrtove. • Nemojte skladištiti uređaj na otvorenom prostoru.

### Preostali rizici

**UPOZORENJE**

- Čak i kada se uređaj koristi na propisani način, postoje određeni preostali rizici. Sledeće opasnosti mogu da se pojave prilikom korišćenja uređaja:
- Vibracije mogu da izazovu povrede. Za svaki posao koristite odgovarajući alat, koristite predviđene ručke, te ograničite radno vreme i izloženost.
- Buka može dovesti do oštećenja sluha. Nosite zaštitu za sluh i ograničite opterećenje.
- Povrede usled razletanja predmeta.

### Smanjenje rizika

**OPREZ**

- Duže trajanje upotrebe uređaja može da dovede do smetnji u cirkulaciji u rukama uslovljenih vibracijama. Opšte važeće trajanje za upotrebu se ne može utvrditi, jer ono zavisi od više faktora uticaja:
- Lična sklonost ka lošoj cirkulaciji (često hladni prsti, utrnulost prstiju)
- Niske temperature okoline. Nositi tople rukavice za zaštitu ruku.
- Ometena cirkulacija usled suviše čvrstog zatezanja.
- Neprekidan rad je štetniji od rada koji se prekida pauzama. Kod redovnog, dugotrajnog korišćenja uređaja i kod ponovljene pojave simptoma, kao što su npr. utrnulost prstiju, hladni prsti, trebate se obratiti lekaru.



## Namenska upotreba

### ⚠ OPASNOST

#### Nenamenska upotreba

Opasnost po život zbog posekotina

Uređaj koristite samo namenski.

Nemojte koristiti metalne noževe kao što su listovi testere ili noževe za šipražje.

### ⚠ UPOZORENJE

#### Predmeti koji se razletaju

Opasnost od povreda i oštećenja

Nož držište na najmanje 15 metara od ljudi i životinja.

- Uređaj je namenjen za rad na otvorenom.
- Uređaj može da se koristi za podrezivanje trave, koja raste na zidovima, ogradama, drveću ili na ivicama.
- Uređaj može da se koristi i za košenje na mestima, koja su teško dostupna za travkosačice, npr. u jarcima, na padinama ili na proplancima.
- Zabranjene su modifikacije i promene koje nije odobrio proizvođač.
- Nemojte koristiti uređaj na vlazi ili po kiši.
- Nemojte kositi mokri materijal.

## Zaštita životne sredine



Ambalaža može da se reciklira. Pakovanja odložite u otpad na ekološki način.



Električni i elektronski uređaji sadrže dragocene materijale koji se mogu reciklirati, a često i sastavne delove kao što su baterije, akumulatori ili ulje koji, u slučaju pogrešnog rukovanja ili pogrešnog odlaganja u otpad mogu da predstavljaju potencijalnu opasnost za zdravije ljudi i životnu sredinu. Međutim, ovi sastavni delovi su neophodni za pravilan rad uređaja. Uređaji označeni ovim simbolom ne smeju da se odlažu u kućni otpad.

### Napomene o sastojcima (REACH)

Aktuelne informacije o sastojcima možete pronaći na: [www.kaercher.com/REACH](http://www.kaercher.com/REACH)

## Pribor i rezervni delovi

Koristite samo originalni pribor i originalne rezervne delove pošto oni garantuju bezbedan rad i rad bez smetnji na uređaju.

Informacije o priboru i rezervnim delovima možete pronaći na [www.kaercher.com](http://www.kaercher.com).

## Obim isporuke

Obim isporuke uređaja je prikazan na pakovanju. Prilikom otpakivanja proverite da li je sadržaj potpun. Ukoliko nedostaje pribor ili u slučaju štete nastale prilikom transporta obavestite vašeg distributera.

## Simboli na uređaju



Pratite sva upozorenja i sigurnosne napomene. Potrebno je pročitati i razumeti sva uputstva pre korišćenja proizvoda.



Prilikom radova sa uređajem nosite odgovarajuću zaštitu za oči i sluh.



Uređaj nemojte izlagati kiši ili vlažnim uslovima.



Nemojte koristiti listove testere niti metalne noževe.



Opasnost usled razletanja predmeta. Održavajte odstojanje.



Povrede ruku oštrim alatom za sečenje.

## Opis uređaja

U ovom uputstvu za rad je opisana maksimalna opremljenost uređaja. U zavisnosti od modela, postoje razlike u obimu isporuke (pogledati pakovanje). Slike, pogledajte stranu sa grafikonom

### Slika A

- ① Zadnji rukohvat
- ② Taster za deblokadu
- ③ Deblokada akumulatorskog pakovanja
- ④ Prekidač uređaja
- ⑤ Prednji rukohvat
- ⑥ Vijak na rukohvatu
- ⑦ Gornja drška
- ⑧ Teleskopska manžetna
- ⑨ Obrtna manžetna
- ⑩ Donja drška
- ⑪ Zakretna glava
- ⑫ Luk za zaštitu biljaka
- ⑬ Zaštita niti
- ⑭ Oštra ivica
- ⑮ Niti za sečenje
- ⑯ Poklopac namotaja
- ⑰ Deblokada poklopca namotaja
- ⑱ Alat za sečenje
  - a) Namotaj niti
  - b) Nož trimera
- ⑲ Ušica
- ⑳ Dugme za otpuštanje niti
- ㉑ \*Akumulatorsko pakovanje
- ㉒ \*Punjač
- ㉓ Natpisna pločica

\* opciono

## Akumulatorsko pakovanje

Uređaj može da se koristi sa Kärcher 18 V Battery Power akumulatorskim pakovanjem.

## Montaža

### Montaža zaštite niti

#### **⚠ UPOZORENJE**

##### **Nož na zaštitni niti**

Posekotine

Pre prvog puštanja u rad uređaja, montirajte zaštitu od niti.

#### **⚠ UPOZORENJE**

##### **Slobodna nit**

Posekotine

Nikada nemojte koristiti uređaj bez zaštite niti.

##### **Slika B**

Zaštita niti mora da pokazuje ka korisniku.

1. Postavite zaštitu niti na držač.
2. Spojite zaštitu niti sa držačem.

### Montaža prednje ručke

1. Prednju ručku pritegnite na željenoj visini na gornjoj ručki.

##### **Slika C**

## Puštanje u pogon

### Podešavanje dužine drške

1. Olabavite teleskopsku manžetnu u smeru suprotnom od kazaljki na satu.  
**Slika D**
2. Izvucite gornju dršku sve dok se ne dostigne željena dužina.
3. Pritegnite teleskopsku manžetnu u smeru kazaljki na satu.

### Podešavanje dužine niti

1. Pritisnite dugme za otpuštanje niti i nit izvucite iz namotaja do oštre ivice. Pri tome, po potrebi, više puta pritisnite dugme.  
**Slika E**

### Montaža akumulatorskog pakovanja

1. Akumulatorsko pakovanje gurnuti u prihvatnik uređaja sve dok čujno ne nalegne.  
**Slika F**

## Rukovanje

### Postavljanje zaštite za biljke u radni položaj

Luk za zaštitu biljki štiti biljke npr. prilikom košenja duž gredica sa cvećem ili duž stabala.

1. Pre početka postupka košenja preklopite nadole luk za zaštitu biljki.  
**Slika G**

### Tehnike rada

#### **⚠ OPREZ**

##### **Prepreke u području košenja**

Opasnost od povreda i oštećenja

Pre početka košenja proverite da li u radnom području ima objekata, koji mogu da se razlete, npr. žica, kamenje, niti ili staklo.

1. Pritisnite taster za deblokadu.  
**Slika H**
2. Pritisnite prekidač uređaja. Uređaj se pokreće.
3. Glavu za sečenje usmeravajte paralelno sa tlom.
4. Prilikom košenja, uređaj pomerajte polukružnim pokretima preko materijala za sečenje.
5. Visoku travu kosite u više radnih koraka.

### Povećanje dužine niti tokom rada

Prilikom košenja, nit uređaja se troši tj. postaje kraća jer može da se podere ili pokida. Prekratka nit dovodi do nezadovoljavajućeg rezultata košenja.

#### **Napomena**

Dužina niti može da se produži tokom rada.

1. Otpustite taster za otključavanje i taster uređaja.

##### **Slika I**

2. Pritisnite taster za otključavanje i taster uređaja.

Nit se automatski produžava i na oštroj ivici se skraćuje na odgovarajuću dužinu.

##### **Slika J**

#### **Napomena**

Ako se nit više ne produžava automatski, morate da zamenite namotaj niti (pogledajte poglavlje Zamena namotaja niti).

### Košenje ivičnog predela

1. Pritisnite zakretnu glavu i glavu za sečenje postavite u srednji položaj.

##### **Slika K**

2. Pritisnite obrtnu manžetnu prema dole i okrenite donju dršku za 180° u smeru kazaljki na satu sve dok obrtna manžetna ne nalegne.

##### **Slika L**

3. Pritisnite taster za deblokadu.

4. Pritisnite prekidač uređaja.

5. Pokosite ivični predeo.

##### **Slika M**

### Zamena alata za sečenje

Kao alat za sečenje na raspolaganju su namotaj niti i nož trimera.

1. Uklonite akumulatorsko pakovanje (vidi poglavlje *Uklanjanje akumulatorskog pakovanja*).
2. Uklonite nepotrebni alat za sečenje i postavite željeni alat za sečenje (pogledajte poglavlje *Zamena alata za sečenje*).

### Uklanjanje akumulatorskog pakovanja

#### **Napomena**

Pri dužim prekidima u radu uklonite akumulatorski pakovanje iz uređaja i zaštitite ga od neovlašćenog korišćenja.

1. Taster za deblokadu akumulatorskog pakovanja povucite u smeru akumulatorskog pakovanja.

##### **Slika N**

2. Pritisnite taster za deblokadu akumulatorskog pakovanja da biste deblokirali akumulatorsko pakovanje.
3. Izvadite akumulatorsko pakovanje iz uređaja.

### Završetak rada

1. Uklonite akumulatorsko pakovanje iz uređaja (vidi poglavlje *Uklanjanje akumulatorskog pakovanja*).
2. Očistite uređaja (pogledajte poglavlje *Čišćenje uređaja*).

## Transport

#### **⚠ OPREZ**

##### **Zanemarivanje težine**

Opasnost od povreda i oštećenja

Prilikom skladištenja obratite pažnju na težinu uređaja.

1. Uklonite akumulatorsko pakovanje (vidi poglavlje *Uklanjanje akumulatorskog pakovanja*).
2. Prilikom transporta u vozilima, uređaj osigurati od klizanja i prevrtanja.

## Skladištenje

Očistite uređaj pre svakog skladištenja (pogledajte poglavlje *Čišćenje uređaja*).

1. Skinite teleskopsku manžetnu i ugurajte dršku.  
**Slika O**
2. Pritegnite teleskopsku manžetnu.  
**Slika P**
3. Pritisnite zakretnu glavu i glavu za sečenje sklopite što je više moguće.
4. Uređaj skladištite na suvom i dobro provetrenom mestu. Držati ga na udaljenosti od materija sa korozivnim dejstvom, kao što su baštenske hemikalije i soli za odleđivanje. Uređaj nemojte skladištiti na otvorenom.

## Nega i održavanje

### ⚠ OPREZ

#### *Nekontrolisano pokretanje*

#### *Posekotine*

Pre svih radova na uređaju, izvucite akumulatorsko pakovanje.

### ⚠ OPREZ

#### *Opasnost od povreda oštrim noževima*

Prilikom radova na uređaju nosite odgovarajuće zaštitne naočare i zaštitne rukavice.

## Čišćenje uređaja

1. Uklonite ostatke pokošenog materijala sa zaštite za nit i iz glave za sečenje.
2. Po potrebi, delove uređaja obrišite vlažnom krpom.
3. Držač akumulatora i električne kontakte redovno čistite od prljavštine i stranih tela.

## Zamena alata za sečenje

### Zamena namotaja niti

1. Pritisnite deblokadu poklopca namotaja i skinite poklopac namotaja.  
**Slika Q**
2. Uklonite i odložite na otpad namotaj niti.
3. Završetak novog namotaja niti uđente kroz ušicu.  
**Slika R**
4. Namotaj niti postavite u držač.
5. Poklopac namotaja postavite na držač. Vodite računa o tome da poklopac namotaja čujno nalegne.  
**Slika S**
6. Podesite dužinu niti (pogledajte poglavlje *Puštanje u pogon*).

### Zamena noža trimera

1. Pritisnite deblokadu noža trimera i uklonite nož trimera.
2. Postavite novi nož trimera u držač. Na osnovu oznaka vodite računa o pravilnom položaju.  
**Slika T**

## Pomoć u slučaju smetnji

Smetnje obično imaju jednostavne uzroke koje možete samostalno da otklonite uz pomoć sledećeg pregleda. U slučaju da imate nedoumice ili smetnje koje nisu ovde navedene, obratite se ovlašćenoj servisnoj službi.

Sa povećanim starenjem kapacitet akumulatorskog pakovanja će se smanjiti čak i kod dobre nege, tako da se ni u potpuno napunjenom stanju ne može postići puno vreme rada. To ne predstavlja nedostatak.

Greška	Uzrok	Otklanjanje
Uređaj se ne pokreće	Akumulatorsko pakovanje nije pravilno postavljeno.	● Akumulatorsko pakovanje gurati u prihvatnik sve dok se ne uklopi.
	Akumulatorsko pakovanje je prazno.	● Napunite akumulatorsko pakovanje.
	Akumulatorsko pakovanje je neispravno.	● Zamenite akumulatorsko pakovanje.
Uređaj se zaustavlja tokom rada	Nit je predugačka i utiče na preopterećenje motora	● Montirajte zaštitu niti. Nit se automatski skraćuje.
	Glava za sečenje je blokirano ostacima posečenog materijala	● Uklonite ostatke posečenog materijala.
	Motor je preopterećen	● Kosite samo odgovarajući materijal za sečenje, pogledajte poglavlje <i>Namenska upotreba</i> .
	Motor je pregrejan	● Prekinite rad i ostavite motor da se ohladi.
	Akumulator je pregrejan	● Prekinite rad i sačekajte da temperatura akumulatora ponovo bude u normalnom opsegu.

## Garancija

U svakoj zemlji važe uslovi garancije koje je izdala naša nadležna distributivna organizacija. Bilo kakve smetnje na uređaju otklanjamo besplatno u garantnom roku, ukoliko je uzrok smetnje greška u materijalu ili proizvodnji. U slučaju koji podleže garanciji obratite se sa računom vašem distributeru ili narednoj ovlašćenoj lokaciji servisne službe.

(Adresu vidi na poledini)

## Tehnički podaci

		LTR 18-30
<b>Podaci o snazi uređaja</b>		
Radni napon	V	18
Radna širina	mm	300
Nit za sečenje, prečnik	mm	1,65
Broj obrtaja pri praznom hodu	1/min	7700 +/- 10%

LTR 18-30		
<b>Utvrđene vrednosti prema EN 50636–2-91</b>		
Nivo zvučnog pritiska $L_{pA}$	dB(A)	85,8
Nepouzdanost $K_{pA}$	dB(A)	2,5
Nivo zvučne snage $L_{WA}$ + nepouzdanost $K_{WA}$	dB(A)	96
Vrednost vibracije na šaci-ruci, prednji rukohvat	$m/s^2$	1,4
Vrednost vibracije na šaci-ruci, zadnji rukohvat	$m/s^2$	0,6
Nepouzdanost K	$m/s^2$	1,5
<b>Dimenzije i težine</b>		
Dužina x širina x visina	mm	1329 x 312 x 327
Težina (bez akumulatorskog pakovanja)	kg	2,2
Zadržano pravo na tehničke promene.		

## Vrednost vibracija

### **⚠ UPOZORENJE**

Navedena vrednost vibracija je izmerena standardnim postupkom testiranja i može da se koristi za poređenje uređaja.

Navedena vrednost vibracija sme da se koristi za privremenu procenu opterećenja.

U zavisnosti od vrste i načina rada uređaja, emisija vibracija tokom trenutnog korišćenja uređaja može da odstupa od navedene ukupne vrednosti.

**Uređaji sa vrednosti vibracije ruka-šaka > 2,5  $m/s^2$  (vidi poglavlje Tehnički podaci u uputstvu za rad)**

**⚠ OPREZ.** Višečasovno neprekidno korišćenje uređaja može dovesti do osećaja utrnulosti. • Nositi tople rukavice za zaštitu ruku. • Pravite redovne prekidne u radu.

## EU izjava o usklađenosti

Ovim putem izjavljujemo da mašina označena u nastavku, na osnovu svoje koncepcije i konstrukcije kao i u izvedbi koju smo pustili u promet, odgovara važećim osnovnim zahtevima za bezbednost i zdravlje iz EU direktiva. U slučaju izmena na mašini bez naše saglasnosti ova izjava prestaje da važi.

Proizvod: Trimer za travnjake/trimer za uglove  
Tip: LTR 18-30 Battery 1.444-31x.0

### **Važeće direktive EU**

2000/14/EZ (+2005/88/EZ)  
2006/42/EZ (+2009/127/EZ)  
2011/65/EU  
2014/30/EU

### **Primenjene harmonizovane norme**

EN 60335-1:2012+A11:2014+A13:2017  
EN 50636-2-91:2014  
EN 50581:2012  
EN 55014-1:2017  
EN 55014-2:2015

### **Primenjeni postupak ocenjivanja usklađenosti**

2000/14/EZ i izmenjeno kroz 2005/88/EZ: Prilog VI

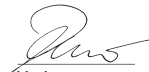
### **Nivo zvučne snage dB(A)**

Izmereno: 93,2

Garantovano: 96

### **Naziv i adresa navedene službe koja je sprovela postupak**

Société Nationale de Certification et d'Homologation  
2a. Kalchesbruck  
L-1852 Luxembourg  
Ident. br. 0499  
Potpisnici deluju po nalogu i uz punomoć upravnog odbora.



H. Jenner  
Chairman of the Board of Management



S. Reiser  
Director Regulatory Affairs & Certification

Lice ovlašćeno za dokumentaciju: S. Reiser

Alfred Kärcher SE & Co. KG  
Alfred-Kärcher-Str. 28 - 40  
71364 Winnenden (Germany)  
Tel.: +49 7195 14-0  
Faks: +49 7195 14-2212  
Winnenden, 2018/07/01

## Съдържание

Указания за безопасност .....	132
Употреба по предназначение .....	134
Заштита на околната среда .....	135
Акcesoари и резервни части .....	135
Обхват на доставка .....	135
Символи върху уреда .....	135
Описание на уреда .....	135
Монтаж .....	135
Пускане в експлоатация .....	136
Обслужване .....	136
Транспортиране .....	136
Съхранение .....	137
Грижа и поддръжка .....	137
Помощ при повреди .....	137
Гаранция .....	138
Технически данни .....	138
Стойност на вибрации .....	138
Декларација за съответствие на ЕС .....	138

## Указания за безопасност



Преди първото използване на уреда прочетете тези указания за безопасност, това оригинално

ръководство за експлоатация, приложените към акумулиращата батерия указания за безопасност и приложеното оригинално ръководство за експлоатация Акумулираща батерия/Стандартно зарядно устройство. Процедирайте съответно. Запазете книжките за последващо използване или за следващия собственик.

Освен указанията в ръководството за експлоатация, трябва да спазвате и общовалидните законови предписания за безопасност и избягване на злополуки.

## Степени на опасност

### **⚠ ОПАСНОСТ**

- Указание за непосредствена опасност, която може да доведе до тежки телесни повреди или до смърт.

## ⚠ ПРЕДУПРЕЖДЕНИЕ

● Указание за възможна опасна ситуация, която може да доведе до тежки телесни повреди или до смърт.

## ⚠ ПРЕДПАЗЛИВОСТ

● Указание за възможна опасна ситуация, която може да доведе до леки телесни повреди.

## ВНИМАНИЕ

● Указание за възможна опасна ситуация, която може да доведе до материални щети.

### Общи указания за безопасност

#### ⚠ ОПАСНОСТ • Опасност от експлозия.

Уредът генерира искри, които могат да възпламенят прах, газ или пари. Не работете с уреда в експлозивна среда, в която има запалими течности, газове или прахове.

⚠ **ПРЕДУПРЕЖДЕНИЕ** • Опасност от злополука. Поддържайте работното си място чисто и добре осветено. ● Дръжте децата и страничните хора далеч от зоната на работа, докато използвате уреда. ● Опасност от токов удар. Пазете уреда от дъжд и влага. ● Избягвайте неволно включване. Уверявайте се, че преди свързването на акумулатора батерия, повдигането или носенето на уреда прекъсвачът Вкл./Изкл. е в положение Изкл. ● Наранявания поради останал върху въртяща се част на инструмента ключ за настройка. Преди да включите уреда, отстранете ключовете за настройка. ● При работа с уреда не тичайте, а ходете. Не вървете назад. Избягвайте необичайна позиция на тялото, осигурете си устойчиво, стабилно положение и пазете равновесие. ● Никога не работете с уреда, ако прекъсвачът за вкл./изкл. на ръкохватката не включва и изключва правилно. ● Не претоварвайте уреда. ● Поддържайте режещите инструменти винаги остри и чисти. Острите режещи инструменти могат да се контролират по-лесно и не се блокират лесно. ● Изключете двигателя, извадете акумулатора батерия и се уверете, че всички движещи се части са напълно спрени:

- Преди да предприемете настройка.
- Преди да оставите уреда без надзор.
- Преди да проверите, почистите или да извършите поддръжка на уреда.
- Преди да отстраните блокиращ предмет или да почистите отвора за изхвърляне.
- Преди да сменят принадлежностите.
- След като сте ударили чуждо тяло. Преди да стартирате уреда отново, първо го проверете за повреди и го ремонтирайте.
- Ако уредът вибрира необичайно. Преди да стартирате уреда отново, първо го проверете за повреди и го ремонтирайте.

#### ⚠ ПРЕДПАЗЛИВОСТ • Не трябва да работите с уреда, ако сте под влияние на медикаменти или упойващи вещества, които ограничават способността за реакция.

Използвайте уреда само когато сте отпочинали и здрави. ● При работата с уреда носете подходящо лично защитно оборудване. Защитно оборудване като маски за прах, устойчиви на хлъзгане обувки, защитна каска или защита за слуха намаляват риска от наранявания. ● Носете цялостна

защита за очите и слуха. ● Защитата за слуха може да ограничи способността Ви да чувате предупредителни сигнали, затова внимавайте за възможни опасности в близост и в работната зона. ● При работи в зони, в които има опасност от падащи предмети, носете защита за главата. **ПРЕДУПРЕЖДЕНИЕ** ● При работа с уреда носете дълги, здрави панталони, облекло с дълги ръкави и устойчиви на похлъзване ботуши. Не работете боси. Не носете сандали или къси панталони. Избягвайте свободно облекло или облекло с шнурове и ленти. **ПРЕДПАЗЛИВОСТ** • Опасност от наранявания при захващане на свободно облекло, косите или накити от движещи се части на уреда. Дръжте облеклото и накитите далеч от движещи се части на машината. Връзвайте дългите коси назад. ● Използвайте уреда и неговите принадлежности само в съответствие с настоящите инструкции, взимайте под внимание работните условия и работата, която ще се извършва, за да избегнете опасни ситуации.

### Безопасна експлоатация

⚠ **ОПАСНОСТ** • Тежки наранявания при отхвърляне на предмети с висока скорост от режещия нож или при оплитане на тел или шнур в режещия инструмент. Преди употреба проверете основно работната зона за наличие на предмети като камъни, пръчки, метал, тел, кости или играчки и ги премахнете.

⚠ **ПРЕДУПРЕЖДЕНИЕ** • Уредът не е предназначен за употреба от деца или лица с ограничени физически, сензорни или умствени способности, или от лица, които не са запознати с настоящите инструкции. ● Използвайте уреда само на дневна светлина или при добро изкуствено осветление. ● Не работете с уреда по мокра трева или при дъжд. ● Спазвайте минимално разстояние от 15 m от хора и животни. Спирайте уреда, когато в тази зона навлезе човек. ● Дръжте режещата приставка над височината на бедрата. ● Никога не използвайте уреда с повредени или без монтирани предпазни приспособления. ● Никога не използвайте метални режещи корди. ● Използвайте уреда само навън. ● Дръжте ръцете и краката си далеч от работната повърхност на рязане, особено когато включате двигателя. ● Опасност от наранявания, режещите инструменти продължават да се въртят, след като сте изключили двигателя. ● Опасност от нараняване. Ножът на предпазното покритие за скъсяване на режещата корда е много остър, избягвайте всякакъв контакт, особено при почистването. ● Уверете се, че вентилационните отвори са чисти от отлагания. ● Преди всяка употреба и след всеки удар проверявайте уреда за повреди. Повредените части, напр. прекъсвач, трябва да бъдат ремонтирани или сменени от оторизирания сервиз. ● Уверете се, че приставката на задвижващата глава е монтирана и закрепена правилно. ● Уверете се, че всички предпазни приспособления, предпазният щит и дръжките са закрепени в съответствие с правилата и сигурно. ● Преди всяка употреба се уверявайте, че приспособлението за отрязване на

кордата е правилно позиционирано и фиксирано.  
● Използвайте само резервна режеща корда на производителя. Не използвайте никаква друга режеща приставка. ● Опасност от нараняване. Не предприемайте никакви промени по уреда.

**Указание** ● В някои региони употребата на този уред може да бъде ограничавана от предписания. Потърсете консултация с компетентния орган във Вашето населено място.

### Безопасна поддръжка и грижа

**⚠ ПРЕДУПРЕЖДЕНИЕ** ● След изваждането на нова корда първо приведете уреда в нормалната работна позиция, преди да го включите. ● Уверявайте се, че уредът е в безопасно състояние, като периодично проверявате дали болтовете, зайките и винтовете са здраво затегнати. ● Проверявайте дали движещите се части функционират безупречно и не блокират, дали има ступени или повредени части. Предайте повредения уред за ремонт, преди да го използвате. ● Изключете двигателя, извадете акумулиращата батерия и се уверете, че всички движещи се части са напълно спрени:

- Преди да почистите или извършите поддръжка на уреда.
- Преди да сменят принадлежностите.

**⚠ ПРЕДПАЗЛИВОСТ** ● Използвайте само аксесоари и резервни части, които са одобрени от производителя. Оригиналните аксесоари и оригиналните резервни части осигуряват безопасната и безпроблемна експлоатация на уреда.

**ВНИМАНИЕ** ● След всяка употреба почиствайте продукта с мека, суха кърпа.

**Указание** ● Сервизни работи и работи по поддръжка могат да се извършват само от квалифициран и специално обучен специализиран персонал. Препоръчваме продуктът да се изпраща за ремонт на оторизиран сервиз. ● Вие имате право да извършвате само описаните в настоящото ръководство за експлоатация настройки и ремонти. При ремонти извън описаните тук се свържете с Вашия оторизиран сервиз. ● Възлагайте смяната на повредени или нечетливи предупредителни табелки върху уреда на оторизирания сервиз.

### Безопасно транспортиране и съхранение

**⚠ ПРЕДУПРЕЖДЕНИЕ** ● Изключете уреда, оставете го да се охлади и извадете акумулиращата батерия, преди да го приберете за съхранение или да го транспортирате.

**⚠ ПРЕДПАЗЛИВОСТ** ● Опасност от наранявания и повреди по уреда. При транспортирането осигурявайте уреда срещу движение или падане.

**ВНИМАНИЕ** ● Отстранявайте всички чужди тела от уреда, преди да го транспортирате или приберете за съхранение. ● Съхранявайте уреда на сухо и добре проветрявано място, недостъпно за деца. Дръжте уреда далеч от вещества с

корозивно действие, като химикали за градинска употреба. ● Не съхранявайте уреда на открито.

### Остатъчни рискове

#### ⚠ ПРЕДУПРЕЖДЕНИЕ

- Дори когато уредът се използва, както е предписано, продължават да съществуват определени остатъчни рискове. При използването на уреда могат да възникнат следните опасности:
- Вибрацията може да причини наранявания. За всяка работа използвайте правилния инструмент, използвайте предвидените ръкохватки и ограничавайте работното време и излагането на вибрация.
- Шумът може да причини увреждания на слуха. Носете защита за слуха и ограничавайте наповарването.
- Наранявания поради отхвърлени с висока скорост предмети.

### Намаляване на риска

#### ⚠ ПРЕДПАЗЛИВОСТ

- По-дългото време на използване на уреда може да доведе до нарушения в кръвообращението в областта на ръцете, причинени от вибрациите. Общоваидно време на използване не може да се установи, тъй като това зависи от множество фактори, които оказват влияние:
- Персоналните проблеми с кръвообращението (честа поява на усещане за студ и изтръпване на пръстите на ръцете)
- Ниска температура на околната среда. Носете топли ръкавици за защита на ръцете.
- Затруднено кръвообращение поради здраво хващане.
- Непрекъснатата работа е по-вредна от работата, прекъсвана от почивки. При редовно, дълготрайно използване на уреда и при повторна поява на симптоми, като напр. изтръпване и усещане за студ в пръстите на ръцете, трябва да потърсите лекар.

### Употреба по предназначение

#### ⚠ ОПАСНОСТ

**Употреба не по предназначение**  
Опасност за живота поради порезни наранявания  
Използвайте уреда само по предназначение.  
Не използвайте метални ножове като дискове на трион или ножове за храсти.

#### ⚠ ПРЕДУПРЕЖДЕНИЕ

**Отхвърчащи наоколо предмети**  
Опасност от наранявания и повреди  
Спазвайте минимално разстояние от 15 m от хора, животни и предмети.

- Уредът е предназначен за работа на открито.
- Уредът може да се използва за подрязване на треви, които растат покрай стени, огради, дървета или бордюри.
- Уредът може да се използва за окосяване на места, които се достигат трудно с косачка за тревни площи, напр. изкопи, склонове и поляни.
- Забранени са преустройства и неоторизирани от производителя промени.
- Не използвайте уреда във влажна заобикаляща среда или при дъжд.

- Не косете влажен материал за косене.

## Защита на околната среда



Опаковъчните материали подлежат на рециклиране. Моля, изхвърляйте опаковките по съобразен с околната среда начин.



Електрическите и електронните уреди съдържат ценни материали, подлежащи на рециклиране, а често и съставни части, напр. батерии, акумулаторни батерии или масло,

които при неправилно боравене или изхвърляне могат да представляват потенциална опасност за човешкото здраве и за околната среда. За правилното функциониране на уреда все пак тези съставни части са необходими. Обозначените с този символ уреди не трябва да бъдат изхвърляни заедно с битовите отпадъци.

### Указания за съставни вещества (REACH)

Актуална информация относно съставни вещества можете да намерите тук: [www.kaercher.com/REACH](http://www.kaercher.com/REACH)

## Акcesoари и резервни части

Използвайте само оригинални акcesoари и оригинални резервни части, по този начин осигурявате безопасната и безпроблемна експлоатация на уреда.

Информация относно акcesoари и резервни части ще намерите тук: [www.kaercher.com](http://www.kaercher.com).

## Обхват на доставка

Обхватът на доставката на уреда е изобразен върху опаковката. При разопаковане проверете съдържането за цялост. При липсващи акcesoари или при транспортни щети, моля, обърнете се към Вашия дистрибутор.

## Символи върху уреда



Следвайте всички предупреждения и указания за безопасност. Преди да използвате продукта, прочетете и разберете всички инструкции.



При работата с уреда носете подходяща защита за очите и слуха.



Не излагайте уреда на дъжд и влага.



Не използвайте нито дискове на трион, нито метални ножове.



Опасност поради отхвърлени с висока скорост предмети. Спазвайте разстояние.



Наранявания на ръцете поради остър режещ инструмент.

## Описание на уреда

В това упътване за работа е описано максималното оборудване. В комплекта на доставката има разлики в зависимост от модела (вижте опаковката).

Вижте изображенията на страницата с графики

### Фигура А

- ① Задна ръкохватка
- ② Бутон за деблокиране
- ③ Деблокиращ механизъм на акумулиращата батерия
- ④ Прекъсвач на уреда
- ⑤ Предна ръкохватка
- ⑥ Винт на ръкохватката
- ⑦ Горна част на тялото
- ⑧ Телескопичен маншет
- ⑨ Въртящ се маншет
- ⑩ Долна част на тялото
- ⑪ Копче за завъртане
- ⑫ Защитна скоба за растения
- ⑬ Протектор на кордата
- ⑭ Режещ ръб
- ⑮ Режеща корда
- ⑯ Капак на бобината
- ⑰ Деблокиращ механизъм на капака на бобината
- ⑱ Режещ инструмент
  - а) Бобина на кордата
  - б) Нож за тример
- ⑲ Ухо
- ⑳ Бутон за освобождаване на кордата
- ㉑ \*Акумулираща батерия
- ㉒ \*Зарядно устройство
- ㉓ Типова табелка

\* опционално

## Акумулираща батерия

Уредът може да работи с една акумулираща батерия Kärcher 18 V Battery Power.

## Монтаж

### Монтиране на протектора на кордата

#### ⚠ ПРЕДУПРЕЖДЕНИЕ

##### Нож на протектора на кордата

Порезни наранявания

Монтирайте протектора на кордата преди първото пускане в експлоатация на уреда.

#### ⚠ ПРЕДУПРЕЖДЕНИЕ

##### Открита корда

Порезни наранявания

Никога не използвайте уреда без протектор на кордата.

### Фигура В

Протекторът на кордата трябва да сочи към оператора.

1. Поставете протектора на кордата върху държача.
2. Завинтете протектора на кордата към държача.

### Монтиране на предната ръкохватка

1. Завинтете предната ръкохватка на желаната височина на горната част на тялото.  
**Фигура С**

## Пускане в експлоатация

### Настройка на дължината на тялото

1. Развийте телескопичния маншет обратно на часовниковата стрелка.  
**Фигура D**
2. Издърпайте горната част на тялото, докато се достигне желаната дължина.
3. Затегнете телескопичния маншет по посока на часовниковата стрелка.

### Настройка на дължината на кордата

1. Натиснете копчето за освобождаване на кордата и издърпайте кордата от бобината до режещия ръб. При това натискайте копчето многократно, ако е необходимо.  
**Фигура E**

### Монтиране на акумулиращата батерия

1. Пъхнете акумулиращата батерия в гнездото на уреда, докато се чуе фиксирането ѝ.  
**Фигура F**

## Обслужване

### Поставяне на защитно устройство за растения в работна позиция

Защитната скоба за растения предпазва растенията, напр. при косене покрай цветни лехи или стволоче на дървета.

1. Преди началото на косенето спуснете защитната скоба за растения надолу.  
**Фигура G**

### Техники на работа

#### **⚠ ПРЕДПАЗЛИВОСТ**

##### **Препятствия в зоната на косене**

*Опасност от наранявания и повреди*  
Преди началото на косенето проверявайте работната зона за обекти, които могат да бъдат отхвърлени надалеч с висока скорост, напр. тел, камъни, нишки или стъкло.

1. Натиснете бутона за деблокиране.  
**Фигура H**
2. Натиснете прекъсвача на уреда. Уредът стартира.
3. Движете режещата глава успоредно на земната повърхност.
4. При косене придвижвайте уреда през материала за косене с полукръгово движение.
5. Окосявайте високата трева в няколко работни стъпки.

### Удължаване на кордата по време на работа

При косене кордата на уреда се износва, тя се скъсява поради накъсване и скъсване. Твърде къса корда води до незадоволителен резултат от косенето.

## Указание

*Кордата може да се удължава по време на работа.*

1. Освободете бутона за деблокиране и прекъсвача на уреда.  
**Фигура I**
2. Натиснете бутона за деблокиране и прекъсвача на уреда.  
Кордата се удължава автоматично и се намалява до съответстващата дължина в режещото острие.  
**Фигура J**

## Указание

*Ако кордата вече не се удължава автоматично, трябва да смените бобината на кордата (вж. глава Смяна на бобината на кордата).*

### Окосяване на зона на ръбове

1. Натиснете копчето за завъртане и приведете режещата глава в средно положение.  
**Фигура K**
2. Натиснете въртящия се маншет надолу и завъртете долната част на тялото на 180° по посока на часовниковата стрелка, докато въртящият се маншет се фиксира.  
**Фигура L**
3. Натиснете бутона за деблокиране.
4. Натиснете прекъсвача на уреда.
5. Окосете зоната на ръбовете.  
**Фигура M**

### Смяна на режещ инструмент

В качеството на режещ инструмент са налични бобината на кордата и ножът за тример.

1. Извадете акумулиращата батерия (вж. глава *Изваждане на акумулиращата батерия*).
2. Свалете ненужния режещ инструмент и поставете желания такъв (вж. глава *Смяна на режещ инструмент*).

### Изваждане на акумулиращата батерия

#### Указание

*При продължителни прекъсвания на работата изваждайте акумулиращата батерия от уреда и я осигурявайте срещу неоправомощено ползване.*

1. Дръпнете бутона за деблокиране на акумулиращата батерия по посока на акумулиращата батерия.  
**Фигура N**
2. Натиснете бутона за деблокиране на акумулиращата батерия, за да освободите акумулиращата батерия.
3. Извадете акумулиращата батерия от уреда.

### Приключване на работата

1. Извадете акумулиращата батерия от уреда (вж. глава *Изваждане на акумулиращата батерия*).
2. Почистете уреда (вж. глава *Почистяване на уреда*).

## Транспортиране

#### **⚠ ПРЕДПАЗЛИВОСТ**

##### **Несъблюдаване на теглото**

*Опасност от наранявания и повреди*

*При съхранението вземайте под внимание теглото на уреда.*

1. Извадете акумулиращата батерия (вж. глава *Изваждане на акумулиращата батерия*).



- При транспортиране в превозни средства осигурявайте уреда срещу изплъзване и преобръщане.

## Съхранение

Преди всяко съхранение почиствайте уреда (вж. глава *Почистване на уреда*).

- Развийте телескопичния маншет и приберете частите на тялото една в друга.  
**Фигура О**
- Затегнете телескопичния маншет.  
**Фигура Р**
- Натиснете копчето за завъртане и приберете режещата глава колкото е възможно по-навътре.
- Съхранявайте уреда на сухо и добре проветрявано място. Дръжте далече от предизвикващи корозия вещества като химикали за градинска употреба и размразяващи соли. Не съхранявайте уреда на открито.

## Грижа и поддръжка

### ⚠ ПРЕДПАЗЛИВОСТ

*Неконтролирано задвижване*

*Порезни наранявания*

*Преди всякакви работи по уреда изваждайте акумулиращата батерия от него.*

### ⚠ ПРЕДПАЗЛИВОСТ

*Опасност от наранявания от остри ножове*

*При всякакви работи по уреда носете защитни очила и защитни ръкавици.*

## Почистване на уреда

- Отстранете остатъци от окосен материал от протектора на кордата и от режещата глава.
- При необходимост избършете частите на уреда с влажна кърпа.
- Редовно почиствайте гнездото на акумулиращата батерия и електрическите контакти от замърсявания и чужди тела.

## Смяна на режещ инструмент

### Смяна на бобината на кордата

- Натиснете механизма за деблокиране на капака на кордата и свалете капака на кордата.  
**Фигура Q**
- Извадете бобината на кордата и я изхвърлете.
- Вденете края на кордата на новата бобина през ухото.  
**Фигура R**
- Поставете бобината на кордата в държача.
- Поставете капака на бобината върху държача. Следете да се чуе фиксирането на капака на бобината.  
**Фигура S**
- Настройте дължината на кордата (вж. глава *Пускане в експлоатация*).

### Смяна на ножа за тример

- Натиснете механизма за деблокиране на ножа за тример и свалете ножа за тример.
- Поставете новия нож за тример в държача. С помощта на маркировката осигурете правилната позиция.  
**Фигура T**

## Помощ при повреди

Много често причините за повреда са елементарни и с помощта на следните указания може сами да ги отстраните. Ако не сте сигурни или повредите не са описани тук, обърнете се към оторизирания сервиз.

С увеличаване на стареенето капацитетът на акумулаторната батерия намалява дори при добра грижа, така че и при напълно заредено състояние вече не се достига пълното време на работа. Това не е дефект.

Грешка	Причина	Отстраняване
Уредът не сработва	Акумулиращата батерия не е поставена правилно.	● Пъхнете акумулиращата батерия в гнездото, докато се фиксира.
	Акумулиращата батерия е празна.	● Заредете акумулиращата батерия.
	Акумулиращата батерия е дефектна.	● Сменете акумулиращата батерия.
Уредът спира по време на работа	Кордата е твърде дълга и причинява претоварване на мотора	● Монтирайте протектора на кордата. Кордата се скъсява автоматично.
	Режещата глава е блокирана от остатъци от материал за косене	● Отстранете остатъците от материал за косене.
	Моторът е претоварен	● Косете само подходящ материал за косене, вж. глава <i>Употреба по предназначение</i> .
	Моторът е прегорял	● Прекратете работата и оставете мотора да се охлади.
	Акумулиращата батерия е прегоряла	● Прекратете работата и изчакайте, докато температурата на акумулиращата батерия влезе отново в рамките на нормалния диапазон.

## Гаранция

Във всяка държава са валидни издадените от нашия оторизиран дистрибутор гаранционни условия. Евентуални повреди на Вашия уред ще отстраним в рамките на гаранционния срок безплатно, ако се касае за дефект в материалите или производствен дефект. В случай на предявяване на право на гаранция, се обърнете към Вашия дистрибутор или към най-близкия оторизиран сервиз, като представите касовата бележка. (Адрес, вж. задната страна)

## Технически данни

		LTR 18-30
<b>Данни за мощността на уреда</b>		
Работно напрежение	V	18
Работна ширина	mm	300
Режеща корда, диаметър	mm	1,65
Обороти на празен ход	1/min	7700 +/- 10%
<b>Установени стойности съгласно EN 50636-2-91</b>		
Ниво на звуково налягане $L_{pA}$	dB(A)	85,8
Неустойчивост $K_{pA}$	dB(A)	2,5
Ниво на звукова мощност $L_{WA} +$	dB(A)	96
Неустойчивост $K_{WA}$		
Стойност на вибрацията ръка-рамо, предна ръкохватка	$m/s^2$	1,4
Стойност на вибрацията ръка-рамо, задна ръкохватка	$m/s^2$	0,6
Неустойчивост K	$m/s^2$	1,5
<b>Размери и тегла</b>		
Дължина x ширина x височина	mm	1329 x 312 x 327
Тегло (без акумулираща батерия)	kg	2,2

Запазваме си правото на технически промени.

## Стойност на вибрации

### **⚠ ПРЕДУПРЕЖДЕНИЕ**

Посочената стойност на вибрации е измерена при прилагане на стандартен метод за проверка и може да се използва за сравнение на уредите. Посочената стойност на вибрации може да се използва в рамките на предварителна оценка на натоварването.

В зависимост от вида и начина, по който се използва уредът, емисиите на вибрации по време на моментното ползване на уреда могат да се различават от посочената обща стойност.

**Уреди със стойност на вибрацията ръка-рамо > 2,5  $m/s^2$  (вж. глава Технически данни от ръководството за експлоатация)**

**⚠ ПРЕДПАЗЛИВОСТ** • Многочасовото, непрекъснато използване на уреда може да доведе до изтръпване. • Носете топли ръкавици за

защита на ръцете. • Правете периодични паузи при работа.

## Декларация за съответствие на ЕС

С настоящото декларираме, че посочената по-долу машина по своята концепция и конструкция, както и в пуснатото от нас на пазара изпълнение, съответства на приложимите основни изисквания за безопасност и опазване на здравето, определени в директивите на ЕС. При несъгласувана с нас промяна на машината тази декларация губи своята валидност.

Продукт: Тример за трева/тример за ръбове  
Тип: LTR 18-30 Battery 1.444-31x.0

### Приложими директиви на ЕС

2000/14/EO (+2005/88/EO)  
2006/42/EO (+2009/127/EO)  
2011/65/EC  
2014/30/EC

### Приложими хармонизирани стандарти

EN 60335-1:2012+A11:2014+A13:2017  
EN 50636-2-91:2014  
EN 50581:2012  
EN 55014-1:2017  
EN 55014-2:2015

### Приложима процедура за оценяване на съответствието

2000/14/EO и изменена с 2005/88/EO: Приложение VI

### Ниво на звукова мощност dB(A)

Измерено: 93,2  
Гарантирано: 96

### Име и адрес на нотифицирания орган

Société Nationale de Certification et d'Homologation  
2a. Kalchesbruck  
L-1852 Luxembourg  
Идент. № 0499  
Подписващите лица действат от името и като пълномощници на управителния орган.

  
H. Jenner

Chairman of the Board of Management

  
S. Reiser

Director Regulatory Affairs & Certification

Пълномощник по документацията: S. Reiser  
Alfred Kärcher SE & Co. KG  
Alfred-Kärcher-Str. 28 - 40  
71364 Winnenden (Germany)  
Тел.: +49 7195 14-0  
Факс: +49 7195 14-2212  
Виннден, 2018/07/01

## Sisukord

Ohutusjuhised .....	139
Nõuetekohane kasutamine .....	140
Keskonnakaitse .....	140
Lisavarustus ja varuosad .....	141
Tarnekomplekt .....	141
Seadmel olevad sümbolid .....	141
Seadme kirjeldus .....	141
Montaaž .....	141
Käikuvõtmine .....	141
Käsitsemine .....	142
Transport .....	142
Ladustamine .....	142
Hooldus ja jooksevremont .....	142
Abi rikete korral .....	143
Garantii .....	143
Tehnilised andmed .....	143
Vibratsiooniväärtus .....	143
EL vastavusdeklaratsioon .....	143

## Ohutusjuhised



Lugege enne seadme esmakordset kasutamist neid ohutusjuhiseid, antud originaalkasutusjuhendit, akupakiga

kaasasolevaid ohutusjuhiseid ning kaasasolevat originaalkasutusjuhendit Akupakk / standardlaadija. Toimige neile vastavalt. Hoidke brošüürid hilisemaks kasutamiseks või järgmise omaniku tarbeks alles.

Lisaks kasutusjuhendis esitatud juhistele tuleb Teil arvesse võtta ka seadusandja üldisi ohutusalaseid ja õnnetuse ennetamise eeskirju.

### Ohuastmed

#### ⚠ OHT

• Viide vahetult ähvardavale ohule, mis võib põhjustada raskeid kehavigastusi või lõppeda surmaga.

#### ⚠ HOIATUS

• Viide võimalikule ohtlikule olukorrale, mis võib põhjustada raskeid kehavigastusi või lõppeda surmaga.

#### ⚠ ETTEVAATUS

• Viide võimalikule ohtlikule olukorrale, mis võib põhjustada kergeid vigastusi.

#### TÄHELEPANU

• Viide võimalikule ohtlikule olukorrale, mis võib põhjustada varakahjusid.

### Üldised ohutusjuhised

⚠ **OHT** • Plahvatusoht. Seade tekitab sädemeid, mis võivad tolmu, gaasi või aure süüdata. Ärge käitage seadet plahvatusohtlikus ümbruses, kus asuvad põlemisvõimelised vedelikud, gaasid või tolmud.

⚠ **HOIATUS** • Õnnetusoht. Hoidke oma tööpiirkond puhta ja hästi valgustatuna. • Hoidke lapsed ja teised inimesed seadme kasutamise ajal tööpiirkonnast eemal. • Elektrilöögi oht. Kaitske seadet vihma ja niiskuse eest. • Vältige tahtmatut sisselülitamist. Tehke kindlaks, et akupaki ühenduse ees olev sisse-/väljalüliti asub enne seadme ülestõstmist või kandmist välja-positsioonis. • Vigastused tööriista pöörlevale osale jäävad seadevõtme tõttu. Eemaldage seadevõti enne seadme sisselülitamist. • Ärge jookske, vaid kõndige seadmega töötades. Ärge kõndige tagurpidi. Vältige ebanormaalselt kehahoidu, hoolitsege tugeva, kindla

seisuasendi eest ja hoidke tasakaalu. • Ärge käitage seadet kunagi, kui käepidemel asuv sisse-/väljalüliti ei lülita nõuetekohaselt sisse või välja. • Ärge koormake seadet üle. • Hoidke löiketööriista alati terava ja puhtana. Teravaid löiketööriistu on lihtsam kontrollida ning nad ei blokeeru nii kergesti. • Lülitage mootor välja, eemaldage akupakk ja tehke kindlaks, et kõik liiguvad detailid on täielikult peatatud:

- Enne seadistuste teostamist.
- Enne kui jätate seadme järelevalveta seisma.
- Enne seadme kontrollimist, puhastamist või hoolust.
- Enne blokeeringu eemaldamist või väljavisakeava puhastamist.
- Enne tarvikuosade vahetamist.
- Pärast seda, kui olete leidnud võrkeha. Kontrollige seadet kõigepealt kahjustuste suhtes ja remontige need enne seadme taaskäivitamist.
- Kui seade vibreerib ebatavaliselt. Kontrollige seadet kõigepealt kahjustuste suhtes ja remontige need enne seadme taaskäivitamist.

⚠ **ETTEVAATUS** • Te ei tohi seadet käitada, kui olete ravimite või uimastite mõju all, mis piiravad reaktsioonivõimet. Käitage seadet ainult puhanud ja terves seisundis. • Kandke seadmega töötamisel sobivat kaitsevarustust. Kaitsevarustus nagu tolmumaskid, libisemiskindlad kingad, kaitsekiiver või kuulmiskaitsevahend vähendavad vigastusohu. • Kandke täielikku silma- ja kuulmiskaitsevahendit. • Kuulmiskaitsevahend võib piirata Teie võimet kuulda hoiatushelisid, seetõttu pöörake tähelepanu võimalikele ohtudele läheduses ja tööpiirkonnas. • Töötades piirkonnades, kus esineb allakukkuvate esemete oht, kandke peakaitset. **HOIATUS** • Kandke seadmega töötamisel pikki raskeid pükse, pikkade varrukatega riideid ja libisemiskindlaid saapaid. Ärge töötage paljajalu. Ärge kandke sandaale ega lühikesi pükse. Vältige lõdvalt istuvat riietust või nõõride ja paeltega riietust. **ETTEVAATUS** • Vigastusoht, kui seadme liikuvad osad haaravad kinni lõdvalt istuvast riietusest, juustest või ehetest. Hoidke riietust ja ehte masina liikuvatest osadest eemal. Siduge pikad juuksed kinni. • Kasutage seadet ja selle tarvikuid ainult vastavalt käesolevatele korraldustele, võtke arvesse töötingimusi ja tehtavat tööd, et ohtlikke olukordi vältida.

### Ohutu käitamine

⚠ **OHT** • Rasked vigastused, kui lõikenuga paiskab esemeid üles või traat või noor jääb löiketööriista kinni. Uurige tööala enne kasutamist põhjalikult esemete nagu kivide, pulkade, metalli, traadi, kontide või tööriistade suhtes ning eemaldage need.

⚠ **HOIATUS** • Seade ei ole mõeldud kasutamiseks lastele või piiratud füüsiliste, sensoorsete või vaimsete võimetega isikutele või antud korraldusi mittetundvatele isikutele. • Kasutage seadet ainult päevavalguse või hea kunstliku valgustuse korral. • Ärge käitage seadet niiskel murul ega vihma käes. • Pidage kinni minimaalsest vahekaugusest 15 m inimeste ja loomadeni. Peatage seade, kui keegi astub sellesse piirkonda. • Hoidke löikeotsakut puusakõrgusest allpool. • Ärge kasutage seadet kunagi kahjustatud või paigaldamata kaitseseadistega. • Ärge kasutage kunagi metallist löikejõhve. • Kasutage seadet ainult välispiirkonnas. • Hoidke käed ja jalad löiketööpinnast eemal, eelkõige mootori sisselülitamisel. • Vigastusoht, löiketööriistad pöörlevad pärast mootori väljalülitamist

veel edasi. ● Vigastusohht. Kaitsekattel olev nuga lõikejõhvi lühendamiseks on väga terav, vältige iga kokkupuudet, eelkõige puhastamisel. ● Tehke kindlaks, et õhutusavad on ladestistest vabad. ● Kontrollige seadet enne iga kasutamist ja pärast iga lööki kahjustuste suhtes. Kahjustatud osad, nt lüliti, tuleb volitatud klienditeenindusel remontida või välja vahetada. ● Tehke kindlaks, et ajamipea pealis on nõuetekohaselt monteeritud ja kinnitatud. ● Tehke kindlaks, et kõik kaitseesemed, eemalesuunajad ja käepidemed on nõuetekohaselt ja kindlalt kinnitatud. ● Tehke enne iga kasutamist kindlaks, et jõhvilõikur on õigesti positsioneeritud ja kindlustatud. ● Kasutage ainult tootja asendus-lõikejõhvi. Ärge kasutage ühtegi teist lõikeotsakut. ● Vigastusohht. Ärge tehke muudatusi seadmel.

**Märkus** ● Mõningates piirkondades võivad eeskirjad piirata end seadme kasutamist. Laske end nõustada oma kohaliku ametiasutusega.

### Ohutu hooldus ja jooksevremont

**△ HOIATUS** ● Viige seade pärast uue jõhvi väljanihutamist kõigepealt normaalsesse käituspositsiooni, enne kui seadme sisse lülitate. ● Tehke kindlaks, et seade on ohutus seisundis, kontrollides regulaarsete ajavahemike järel, kas poldid, mutrid ja kruvid on tugevalt kinnikeeratud. ● Kontrollige, kas liikuvad osad laitlevad laitmatult ega blokeeru, ega osad pole purunenud või kahjustatud. Laske kahjustatud seade enne kasutamist remontida. ● Lülitage mootor välja, eemaldage akupakk ja tehke kindlaks, et kõik liikuvad detailid on täielikult peatatud:

- Enne seadme puhastamist või hooldust.
- Enne tarvikuosade vahetamist.

**△ ETTEVAATUS** ● Kasutage ainult tootja poolt lubatud tarvikuid ja varuosi. Originaaltarvikud ja originaalvaruosad tagavad seadme ohutu ja tõrgeteta käituse.

**TÄHELEPANU** ● Puhastage toode pärast iga kasutuskorda pehme, kuiva lapiga.

**Märkus** ● Teenindus- ja hooldustöid tohib teostada ainult vastaval kvalifitseeritud ja spetsiaalselt koolitatud erialapersonal. Soovivate toote saata remontimiseks volitatud teeninduskeskusesse. ● Te tohite teostada ainult antud kasutusjuhendis kirjeldatud seadistusi ja remonditöid. Sellest ulatuslikumate remonditööde puhul võtke ühendust oma volitatud klienditeenindusega. ● Laske seadmel olevad kahjustatud või mitteloeatavad hoiatussildid volitatud klienditeenindusel asendada.

### Ohutu transport ja ladustamine

**△ HOIATUS** ● Enne seadme ladustamist või transportimist lülitage seade välja, laske sel maha jahutada ja eemaldage akupakk.

**△ ETTEVAATUS** ● Vigastusohht ja kahjustused seadmel. Kindlustage seade transportimisel liikumise või kukkumise vastu.

**TÄHELEPANU** ● Enne seadme transportimist või ladustamist eemaldage kõik võõrkehad seadmest. ● Hoidke seadet kuivas ja hästi ventileeritud kohas, mis on lastele juurdepääsmatu. Hoidke seade eemal korro-

deeruvalt mõjuvatest ainetest nagu aiakemikaalid. ● Ladustage seadet ainult välispiirkonnas.

### Jääkriskid

#### △ HOIATUS

- Ka siis, kui seadet kasutatakse ettekirjutuste kohaselt, jäävad teatud jääkriskid. Seadme kasutamisel võivad tekkida järgmised ohud:
- Vibratsioon võib põhjustada vigastusi. Kasutage iga töö jaoks õiget tööriista, kasutage ettenähtud käepidemeid ja piirake tööaega ning eeskoostisosi.
- Müra võib põhjustada kuulmiskahjustusi. Kandke kuulmiskaitsevahendeid ja vähendage koormust.
- Vigastused ülespaikuvate esemete tõttu.

### Riskide vähendamine

#### △ ETTEVAATUS

- Seadme pikem kasutuskestus võib põhjustada vibratsioonist tingitud verevarustuse häireid kätes. Üldiselt kehtivat kasutuskestust ei saa kindlaks määrata, kuna see sõltub mitmetest mõjuteguritest:
- Isiklik soodumus halvaks verevarustuseks (sageli külmad sõrmed, sõrmede surin)
- Madal ümbrustemperatuur. Kandke käte kaitsmiseks sooje kindaid.
- Tugevast kinnihaaramisest tingitud puudulikk verevarustus.
- Katkematu käitus on kahjulikum kui pausidega katkestatud käitus. Seadme regulaarse, pikaajalise kasutamise ja sümptomite nagu nt sõrmede surina, külmade sõrmede korduval esinemisel peaksite pöörduma arsti poole.

### Nõuetekohane kasutamine

#### △ OHT

##### Mittesihotstarbeline kasutamine

Oht elule lõikevigastuse tõttu

Kasutage seadet ainult sihtotstarbeliselt.

Ärge kasutage metallist nuge nagu saelehti või võsanuge.

#### △ HOIATUS

##### Ümberingi lenduvad esemed

Vigastus- ja kahjustusohht

Pidage kinni minimaalsest vahekaugusest 15 m inimeste, loomade ja esemeteni.

- Seade on ette nähtud töötamiseks välitingimustes.
- Seadet saab kasutada seinTEL, taradel, puudel või servadel kasvavate rohttaimede kärpimiseks.
- Seadet saab kasutada niitmiseks kohtades, mis on muruniidukiga raskesti ligipääsetavad, nt kraavides, nõlvakutel ja metsalagendikel.
- Ümberehitused ja tootja poolt volitamata muudatused on keelatud.
- Ärge kasutage seadet märjas keskkonnas või vihma korral.
- Ärge niitke märga lõikematerjali.

### Keskkonnakaitse



Pakkematerjalid on taaskasutatavad. Utiliseerige pakendid keskkonnasäästlikult.



Elektrilised ja elektroonilised seadmed sisaldavad väärtuslikke taaskasutatavaid materjale ja sageli koostisosi nagu patareid, akud või õli, mis võivad vale ümberkäimise või vale utiliseerimise korral kujutada potentsiaalset ohtu inimeste tervisele ja keskkonnale. Seadme nõuetekohaseks käitamiseks on

neid koostisosi siiski vaja. Selle sümboliga tähistatud seadmeid ei tohi utiliseerida koos olmeprügiga.

### Juhised koostisainete kohta (REACH)

Aktuaalse info koostisainete kohta leiate aadressilt: [www.kaercher.com/REACH](http://www.kaercher.com/REACH)

## Lisavarustus ja varuosad

Kasutage ainult originaalvarukuid ja originaalvaruosi, mis tagavad seadme ohutu ja tõrgeteta käituse.

Tarvikute ja varuosade kohta leiate teavet aadressilt [www.kaercher.com](http://www.kaercher.com).

## Tarnekomplekt

Seadme tarnekomplekt on kujutatud pakendil. Lahtipakkimisel kontrollige, kas pakendi sisu on täielik. Puuduolevate tarvikute või transpordikahjustuste korral teavitage oma edasimüüjat.

## Seadmel olevad sümbolid



Järgige kõiki hoiatusi ja ohutusjuhiseid. Enne toote kasutamist lugege kõiki korraldusi ning saage neist aru.



Kandke seadmega töötamisel sobivaid silma- ja kuulmiskaitsevahendeid.



Ärge asetage seadet vihma kätte ega niiskesse tingimustesse.



Ärge kasutage saelehti ega metallnuge.



Oht ülespaiskuvate esemete tõttu. Hoidke vahekaugust.



Käevigastus terava löiketööriista tõttu.

## Seadme kirjeldus

Selles kasutusjuhendis kirjeldatakse maksimaalset varustust. Olenevalt mudelist on tarnekomplektis erinevusi (vt pakendit).

Jooniseid vt graafika leheküljelt

### Joonis A

- 1) Tagumine käepide
- 2) Lahtilukustusklahv
- 3) Akupaki lahtilukusti
- 4) Seadmelüüti
- 5) Eesmine käepide
- 6) Käepidepolt
- 7) Ülemine vars
- 8) Teleskoopmansett
- 9) Pöördmansett

- 10) Alumine vars
- 11) Pöördnupp
- 12) Taimekaitseraam
- 13) Jõhvikaitse
- 14) Lõikeserv
- 15) Lõikejõhv
- 16) Poolikate
- 17) Poolikatte lahtilukustus
- 18) Lõiketööriist
  - a) jõhvipool
  - b) kärpimisnuga
- 19) Aas
- 20) Nupp jõhvi vabastamiseks
- 21) \*Akupakk
- 22) \*Laadija
- 23) Tüübisilt

\* optsooniline

## Akupakk

Seadet saab käitada Kärcher 18 V Battery Power akupakiga.

## Montaaž

### Jõhvikaitse monteerimine

#### ⚠ HOIATUS

##### Nuga jõhvikaitsemel

Lõikevigastused

Monteerige jõhvikaitse enne seadme esmast käikuvõtmist.

#### ⚠ HOIATUS

##### Katmata jõhv

Lõikevigastused

Ärge kasutage seadet kunagi jõhvikaitseta.

### Joonis B

Jõhvikaitse peab näitama operaatore poole.

1. Pistke jõhvikaitse hoidikule.
2. Kruvige jõhvikaitse hoidikuga kokku.

### Eesmise käepideme monteerimine

1. Kruvige eesmine käepide soovitud kõrgusel ülemise varre külge.

### Joonis C

## Käikuvõtmine

### Reguleerige võlli pikkust

1. Keerake teleskoopmansett vastupäeva lahti.  
**Joonis D**
2. Tõmmake üleline võll välja, kuni soovitud pikkus on saavutatud.
3. Keerake teleskoopmansett päripäeva kinni.

### Jõhvi pikkuse seadistamine

1. Vajutage nuppu jõhvi vabastamiseks ja tõmmake jõhv kuni lõikeservani jõhvipoolist välja. Vajadusel vajutage nuppu mitu korda.

### Joonis E

## Akupaki monteerimine

1. Lükake akupakk seadme pessa, kuni see kuuldavalt fikseerub.

**Joonis F**

## Käsitsemine

### Taimekaitsja seadmine käituspositsiooni

Taimekaitseraam kaitses taimi näiteks lillepeenarde või puutüvede äärest niitmisel.

1. Enne niitmise alustamist pange taimekaitseraam alla.

**Joonis G**

### Töövõtted

## △ ETTEVAATUS

### Takistused niitmiskiirkonnas

*Vigastus- ja kahjustusohht*

*Kontrollige tööpiirkonda enne niitmistööde algust objektide suhtes, mis võivad eemale paiskuda, nt traat, kivid, jõhvid või klaas.*

1. Vajutage lahtilukustusklahvi.

**Joonis H**

2. Vajutage seadmelüliti. Seade käivitub.
3. Juhtige lõikepead pinnasega paralleelselt.
4. Juhtige seade niitmisel poolringikujulise liigutusega üle lõigatava materjali.
5. Niitke kõrget rohtu mitmes töökäigus.

### Jõhvi pikkuse pikendamine käitamisel

Niitmisel kulub seadme jõhv, see muutub narmendamise ja purunemise tõttu lühemaks. Liiga lühike jõhv põhjustab mitterahuldavat niitmistulemust.

## Märkus

*Jõhvi pikkust saab käitamisel pikendada.*

1. Laske lahtilukustusklahvi ja seadmelüliti lahti.

**Joonis I**

2. Vajutage lahtilukustusklahvi ja seadmelüliti. Jõhvi pikendatakse automaatselt ning lühendatakse lõiketeral sobivale pikkusele.

**Joonis J**

## Märkus

*Kui jõhv ei pikene enam automaatselt, tuleb Teil jõhvipoolid uutega asendada (vt peatükki Jõhvipooli asendamise).*

### Servapiirkonna niitmine

1. Vajutage pöördnuppu ja viige lõikepea keskmisesse positsiooni.

**Joonis K**

2. Lükake pöördmansett alla ja keerake alumist võlli 180 ° päripäeva, kuni pöördmansett fikseerub.

**Joonis L**

3. Vajutage lahtilukustusklahvi.
4. Vajutage seadmelüliti.
5. Niitke servapiirkonda.

**Joonis M**

### Lõiketööriista vahetamine

Lõiketööriistana on saadaval jõhvipool kärpimisnuga.

1. Eemaldage akupakk (vt peatükki Akupaki eemaldamine).
2. Eemaldage mittevajalik lõiketööriist ja pange soovitud lõiketööriist sisse (vt peatükki Lõiketööriista asendamine).

## Akupaki eemaldamine

## Märkus

*Eemaldage pikematel töökatkestustel akupakk seadme ja kindlustage see volitamata kasutamise vastu.*

1. Tõmmake akupaki lahtilukustusklahvi akupaki suunas.

**Joonis N**

2. Vajutage akupaki lahtilukustamiseks akupaki lahtilukustusklahvi.
3. Võtke akupakk seadmest välja.

### Käituse lõpetamine

1. Eemaldage akupakk seadmest (vt peatükki Akupaki eemaldamine).
2. Puhastage seade (vt peatükki Seadme puhastamine).

## Transport

## △ ETTEVAATUS

### Kaalu eiramine

*Vigastus- ja kahjustusohht*

*Pidage ladustamisel silmas seadme kaalu.*

1. Eemaldage akupakk (vt peatükki Akupaki eemaldamine).
2. Sõidukites transportimisel kindlustage seade libisemise ja ümberkukkumise vastu.

## Ladustamine

Puhastage seadet enne iga hoiulepanekut (vt peatükki Seadme puhastamine).

1. Vabastage teleskoopmansett ja lükake vars kokku.

**Joonis O**

2. Pingutage teleskoopmansett kinni.

**Joonis P**

3. Vajutage pöördnuppu ja klappige lõikepea võimalikult kaugelt sisse.
4. Hoidke seadet kuivas ja hästi ventileeritud kohas. Hoidke eemal korrodeeruvatest ainetest nagu aiakemikaalidest ja jääeemaldusooladest. Ärge hoidke seadet välitingimustes.

## Hoidlus ja jooksevremont

## △ ETTEVAATUS

### Kontrollimatu käivitumine

*Lõikevigastused*

*Võtke enne kõiki seadmel teostatavaid töid akupakk seadmest välja.*

## △ ETTEVAATUS

### Vigastusohht terava noa tõttu

*Kandke kõigi seadmel teostatavate tööde puhul kaitseprille ja kaitsekindaid.*

### Seadme puhastamine

1. Eemaldage niidetava materjali jäägid jõhvikaitsemest ja lõikepeast.
2. Pühkige seadmeosad vajaduse korral niiske lapiga puhtaks.
3. Vabastage akupesa ja elektrilised kontaktid regulaarselt mustusest ja võõrkehadest.

### Lõiketööriista asendamine

#### Jõhvipooli asendamine

1. Vajutage poolikatte lahtilukustit ja eemaldage poolikate.
2. Eemaldage ja utiliseerige poolikate.

- Lükkige uue jõhvipooli jõhviots läbi aasa.  
**Joonis R**
- Pange jõhvipool hoidikusse.
- Pange poolikate hoidikule. Pidage silmas, et poolikate fikseerub kuuldavalt.  
**Joonis S**
- Seadistage jõhvi pikkus (vt peatükki *Käikuvõtmine*).

### Kärpimisnoa asendamine

- Vajutage kärpimisnoa lahtlukustit ja eemaldage kärpimisnuga.
- Pange uus kärpimisnuga hoidikusse. Pidage märke silmas abil silmas korrektselt positsiooni.  
**Joonis T**

## Abi rikete korral

Riketel on tihti lihtsad põhjused, mille saate ise järgneva ülevaate abil kõrvaldada. Kahtluse korral või siin nime- tamata rikete puhul pöörduge palun volitatud kliente- e- ninduse poole.

Vananemisega väheneb akupaki mahutavus ka hea hoolitsuse korral, nii et täis käitusaega ei saavutata enam ka täislaetud seisundis. See ei kujuta puudust.

Viga	Põhjus	Kõrvaldamine
<b>Seade ei käivitu</b>	Akupakk ei ole õigesti sisse pandud.	● Lükake akupakk pessa kuni see fikseerub.
	Akupakk on tühi.	● Laadige akupakk täis.
	Akupakk on defektne.	● Vahetage akupakk välja.
<b>Seade peatub käituse ajal</b>	Jõhv on liiga pikk ja põhjustab mootori ülekoormust	● Monteerige jõhvikaitse. Jõhvi lühendatakse automaatselt.
	Lõikepea on lõikematerjali jääkide tõttu blokeeritud	● Eemaldage lõikematerjali jäägid.
	Mootor on ülekoormatud	● Niitke ainult sobivat lõikematerjali, vt peatükki <i>Nõuetekohane kasutamine</i> .
	Mootor on ülekuumenenud	● Katkestage töö ja laske mootoril maha jah- tuda.
	Aku on ülekuumenenud	● Katkestage töö ja oodake, kuni aku tempe- ratuur asub jälle normaalvahemikus.

## Garantii

Igas riigis kehtivad meie volitatud müügiesindaja antud garantiitingimused. Seadmel esinevad mistahes rikked kõrvaldame garantiiajal tasuta, kui põhjuseks on mater-jali- või tootmisviga. Garantiijuhtumil pöörduge ostu tõendava dokumendiga oma edasimüüja või lähima volitatud klienteeneinduse poole. (Aadressi vt tagaküljelt)

## Tehnilised andmed

		LTR 18-30
<b>Seadme võimsusandmed</b>		
Tööpinge	V	18
Töölaius	mm	300
Lõikejõhv, läbimõõt	mm	1,65
Tühikäigu pööretearv	1/min	7700 +/- 10%
<b>Kindlakstehtud väärtused EN 50636-2-91 kohaselt</b>		
Helirõhutase $L_{pA}$	dB(A)	85,8
Ėbakindlus $K_{pA}$	dB(A)	2,5
Helivõimsustase $L_{WA}$ + Ėbakind- lus $K_{WA}$	dB(A)	96
Labakäsi-käsivars vibratsiooni- väärtus eesmine käepide	m/s <sup>2</sup>	1,4
Labakäsi-käsivars vibratsiooni- väärtus tagumine käepide	m/s <sup>2</sup>	0,6
Ėbakindlus K	m/s <sup>2</sup>	1,5
<b>Mõõtmised ja kaalud</b>		
Pikkus x laius x kõrgus	mm	1329 x 3 12 x 327
Kaal (akupakita)	kg	2,2

Õigus tehnilisteks muudatusteks.

## Vibratsiooniväärtus

### ⚠ HOIATUS

Esitatud vibratsiooniväärtust on mõõdetud standard- testmeetodiga ning seda tohib kasutada seadmete võrdlemiseks.

Esitatud vibratsiooniväärtust tohib kasutada koormuse esialgsel hindamisel.

Sõltuvalt seadme kasutamiseviisist võib vonkeemissioon seadme hetkelisel kasutamisel esitada üldväärtusest kõrvale kalduda.

**Labakäsi-käsivars vibratsiooniväärtusega > 2,5 m/s<sup>2</sup> seadmed (vt peatükki Tehnilised andmed kasutusjuhendist)**

⚠ **ETTEVAATUS** • Seadme mitmetunnine katkematu kasutamine võib põhjustada kurtustundeid.  
• Kandke kätte kaitsmiseks sooje kindaid. • Seadke sis- se regulaarsed tööpausid.

## EL vastavusdeklaratsioon

Käesolevaga deklareerime, et alljärgnevalt nimetatud masin vastab oma kontseptsiooni ja koostelligi põhjal ning meie poolt turule viidud teostuses EL direktiivide asjaomastele põhilistele ohutus- ja tervisenõuetele. Ma- sinal meiega kooskõlastamata muudatuste teostamisel kaotab käesolev deklaratsioon kehtivuse.

Toode: Murutrimmer/servatrimmer  
Tüüp: LTR 18-30 Battery 1.444-31x.0

**Asjaomased EL direktiivid**  
2000/14/EÜ (+2005/88/EÜ)  
2006/42/EÜ (+2009/127/EÜ)  
2011/65/EL  
2014/30/EL

**Kohaldatud ühtlustatud normid**  
EN 60335-1:2012+A11:2014+A13:2017  
EN 50636-2-91:2014  
EN 50581:2012

**Kohaldatud vastavushindamisemnetlus**  
2000/14/EŪ ja muudetud 2005/88/ EŪ: lisaga VI

### Helivõimsustase dB(A)

Möödetud:93,2

Garanteeritud:96

### Asjaga tegelema teavitatud asutuse nimi ja aadress

Société Nationale de Certification et d'Homologation  
2a. Kalchesbruck  
L-1852 Luxembourg  
Tunnusnr 0499

Allakirjutatud tegutsevad juhatuse ülesandel ja volitusega.



H. Jenner

Chairman of the Board of Management



S. Reiser

Director Regulatory Affairs & Certification

Dokumentatsiooniavilinnik: S. Reiser

Alfred Kärcher SE & Co. KG  
Alfred-Kärcher-Str. 28 - 40  
71364 Winnenden (Germany)

Tel: +49 7195 14-0

Faks: +49 7195 14-2212

Winnenden, 2018/07/01

## Saturs

Drošības norādes .....	144
Noteikumiem atbilstoša lietošana .....	146
Vides aizsardzība .....	146
Piederumi un rezerves daļas .....	146
Piegādes komplekts .....	146
Simboli uz ierīces .....	146
Ierīces apraksts .....	146
Montāža .....	147
Eksploatacijas uzsākšana .....	147
Apkalpošana .....	147
Transportēšana .....	147
Uzglabāšana .....	148
Kopšana un apkope .....	148
Palīdzība traucējumu gadījumā .....	148
Garantija .....	148
Tehniskie dati .....	148
Vibrācijas vērtība .....	149
ES atbilstības deklarācija .....	149

## Drošības norādes



Pirms iekārtas pirmās izmantošanas reizes rūpīgi izlasiet turpmākās drošības norādes, šo oriģinālo lietošanas instrukciju, iepazīstieties ar akumulatora pakai pievienotajam drošības norādēm, kā arī ar akumulatora pakas/standarta lādētāja oriģinālo lietošanas instrukciju. RTkojieties saskaņā ar tām. Saglabāiet minētos materiālus vēlākai izmantošanai vai nodošanai nākamajam īpašniekam.

Kopā ar lietošanas instrukcijā ietvertajiem norādījumiem ņemiet vērā likumdevēja vispārīgos drošības tehnikas noteikumus un nelaimes gadījumu novēršanas noteikumus.

## Riska pakāpes

### ⚠ BĪSTAMI

• Norāde par tieši draudošām briesmām, kuras izraisa smagas traumas vai nāvi.

### ⚠ BRĪDINĀJUMS

• Norāde par iespējami draudošām briesmām, kuras var izraisīt smagas traumas vai nāvi.

### ⚠ UZMANĪBU

• Norāda uz iespējami bīstamu situāciju, kura var radīt vieglus ievainojumus.

### IEVĒRĪBAI

• Norāde par iespējami bīstamu situāciju, kura var radīt materiālos zaudējumus.

## Vispārīgas drošības norādes

⚠ **BĪSTAMI** • Sprādzienbīstamība. Iekārta rada dzirksteles, kas var aizdedzināt putekļus, gāzes vai tvaikus. Neizmantojiet iekārta sprādzienbīstamā vidē, kurā atrodas uzliesmojoši šķidrums, gāzes vai putekļi.

⚠ **BRĪDINĀJUMS** • Negadījumu risks. Raugiet, lai Jūsu darba zona būtu tīra un labi apgaismota.

• Ierīces lietošanas laikā raugiet, lai darba zonā neatrastos bērni un citas personas. • Strāvas trieciena draudi. Aizsargājiet ierīci pret lietu un mitrumu. • Izvairieties no neapzinātas ieslēgšanas. Pārlicinieties, ka ieslēgšanas/izslēgšanas slēdzis pirms akumulatoru pakas pieslēgšanas, pirms ierīces pacelšanas vai nešanas atrodas pozīcijā "Izsl." • Savainojumi, kurus radījuši uz darbarīka rotojošās daļas palikusi iestatīšanas atslēga. Pirms ierīces ieslēgšanas, noņemiet iestatīšanas atslēgu. • Strādājot ar iekārta, nedrīkst skriet; jāpārvietojas iešanas ātrumā. Neējiet atmuģuriski. Izvairieties no ne-parastas ķermeņa stājas, stāviet stabilā, drošā pozīcijā un saglabāiet līdzsvaru. • Nekādā gadījumā neizmantojiet iekārta, ja uz roktura esošais ieslēgšanas/izslēgšanas slēdzis nedarbojas kā paredzēts (to nevar ieslēgt/izslēgt). • Nepārslodojiet ierīci. • Raugiet, lai griešanas darbarīki vienmēr būtu asi un tīri. Asus griešanas darbarīkus ir vieglāk kontrolēt un tie tik viegli nesabojājas. • Izslēdziet dzinēju, izņemiet akumulatoru paku un pārlicinieties, ka visas kustīgās daļas ir pilnībā apturētas:

- Pirms veicat iestatījumus.
- Pirms pametat ierīci bez uzraudzības.
- Pirms Jūs pārbaudāt, tīrāt vai veicat ierīces apkopi.
- Pirms asmeņu blokādes novēršanas vai zāles izņemšanas atveres tīrīšanas.
- Pirms veicat piederumu daļu nomaiņu.
- Pēc tam, ja iekārta nonākusi saskarē ar svešķermeņi. Pirms iekārtas atkārtotas ieslēgšanas pārbaudīt, vai tai nav radīti bojājumi; radītie bojājumi jānovērš.
- Ja ierīce nejerasi vibrē. Pirms iekārtas atkārtotas ieslēgšanas pārbaudīt, vai tai nav radīti bojājumi; radītie bojājumi jānovērš.

⚠ **UZMANĪBU** • Ierīci aizliegts lietot, ja esat lietojis medikamentus vai narkotikas, kas ierobežo reakcijas laiku. Ierīci lietojiet tikai tad, ja esat atpūties un vesels. • Strādājot ar ierīci, izmantojiet piemērotu aizsargaprīkojumu. Tads aizsargaprīkojums, kā, piem., putekļu maskas, apavi ar pretslīdes zoli, aizsargķivere vai dzirdes aizsarglīdzekļi samazina savainošanās draudus. • Valkājiet pilnu acu un dzirdes aizsardzību.

• Dzirdes aizsarglīdzekļi var ietekmēt brīdinājuma signālu uztveri, tādēļ pievērsiet uzmanību tuvumā un darba zonā esošajiem iespējamiem draudiem. • Strādājot zo-



nās, kur pastāv krītošu priekšmetu radīts apdraudējums, nepieciešams valkāt galvas aizsarglīdzekļus. **BRĪDINĀJUMS** • Izmantojot iekārtu, uzvelciet biezas bikses ar garām starām, apģērbu ar garām piedurknēm un neslīdošus zābakus. Nestradājiet basām kājām! Nevalkājiēt sandales vai šortus. Izvairieties no cieši pieguļoša apģērba vai apģērba ar šņorēm vai siksnām. **UZMANĪBU** • Savainošanās draudi, kad vaļģu apģērbu, matus vai rotas aizķer ierīces kustīgās daļas. Turiet apģērbu un rotas pa gabalu no kustīgām mašīnas daļām. Saņemiet garus matus astē. • Izmantojiet ierīci un tās piederumus tikai atbilstoši šīm norādēm, ievērojiet darba apstākļus un veicamā darba specifiskāciju, lai izvairtos no bīstamām situācijām.

### Droša ekspluatācija

**⚠ BĪSTAMI** • Pastāv iespējama gūt smagus savainojumus, ja no pļaušanas asmeņiem lielā ātrumā tiek izsviesti priekšmeti, vai pļaušanas aprīkojumā sapinas stieples vai auklas. Pirms iekārtas izmantošanas rūpīgi pārbaudiet pļaujamo laukumu – aizvāciet no tā visas bīstamas priekšmetus, piemēram, akmeņus, zarus, metāla priekšmetus, stieples, kaulus vai rotālietas.

**⚠ BRĪDINĀJUMS** • Ierīce nav paredzēta lietošanai bērniem vai personām ar ierobežotām fiziskajām, sensorajām, prāta spējām vai personām, kuras nav iepazīzināšas ar šīm instrukcijām. • Izmantojiet ierīci tikai dienas gaismā vai pie laba mākslīgā apgaismojuma.

• Neizmantojiet ierīci, ja zāle ir mitra, kā arī lietus laikā. • Ievērojiet minimālo 15 m atstatumu no personām un dzīvniekiem. Izslēdziet ierīci, ja kāds ienāk šajā zonā. • Turiet griešanas uzgali zem gurnu augstuma. • Nekad neizmantojiet ierīci ar bojātu vai neuzstādītu aizsargaprīkojumu. • Nekad neizmantojiet pļaušanas auklu no metāla. • Izmantojiet ierīci tikai ārpus telpām. • Turiet rokas un kājas pa gabalu no griešanas darba zonas, jo īpaši, kad ieslēgts motors. • Savainošanās draudi: griešanas darbarīki turpina rotēt arī pēc tam, kad esat izslēdzis motoru. • Savainojumu risks. Griešanas auklas garināšanai paredzētais asmens ir ļoti ass, izvairieties no saskares, īpaši tīrīšanas laikā. • Pārliecinieties, ka uz ventilācijas atverēm nav noguļšņu. • Pirms katras lietošanas reizes un pēc katra trieciēna pārbaudiet, vai ierīce nav bojāta. Bojātas detaļas, piem., slēdzi jālabo vai tā nomainīu jāveic pilnvarotajam klientu servisam. • Pārliecinieties, ka piedziņas galvas stiprinājums ir atbilstoši uzstādīts un nofiksēts. • Pārliecinieties, ka visas aizsargierīces, vairogi un rokturi ir kārtīgi un droši piestiprināti. • Pirms katras ierīces izmantošanas reizes pārliecinieties, ka auklas grieznes ir pareizi pozicionētas un nofiksētas. • Izmantojiet tikai ražotāja oriģinālo rezerves pļaušanas auklu. Neizmantojiet citu griešanas uzgali. • Savainojumu risks. Neizdarīet ierīcei nekādas izmaiņas.

**Norādījumi** • Dažos reģionos noteikumi var ierobežot šīs ierīces ekspluatāciju. Saņemiet informāciju no vietējās iestādes.

### Droša apkope un uzturēšana

**⚠ BRĪDINĀJUMS** • Pēc jaunas auklas izvilšanas, pirms ierīces ieslēgšanas, novietojiet ierīci ierastajā darba pozīcijā. • Pārliecinieties, lai aizkārtā būtu droša ekspluatācijai, regulāri pārbaudot, vai visas tapas, uzgriežņi un skrūves ir cieši pievilktas. • Pārbaudiet, vai kustīgās daļas darbojas nevainojami un nebloķējas, vai detaļas nav salauztas un bojātas. Ļaujiet pirms ekspluatācijas salabot bojātu ierīci. • Izslē-

dziet dzinēju, izņemiet akumulatoru paku un pārliecinieties, ka visas kustīgās daļas ir pilnībā apturētas:

- Pirms ierīces tīrīšanas vai tehniskās apkopes.
- Pirms veicat piederumu daļu nomainīu.

**⚠ UZMANĪBU** • Izmantojiet tikai ražotāja apstiprinātos piederumus un rezerves daļas. Oriģinālie piederumi un rezerves daļas garantē drošu un nevainojamu ierīces darbību.

**IEVĒRĪBAI** • Tīriet produktu pēc katras ekspluatācijas ar mīkstu, sausu drānu.

**Norādījumi** • Apkopes un uzturēšanas darbus drīkst veikt tikai attiecīgi kvalificēts un īpaši apmācīts personāls. Mēs iesakām produktu uz remontu nosūtīt uz pilnvarotu servisa centru. • Jūs drīkstat veikt tikai šajā lietošanas instrukcijā aprakstītos iestatījumus un remontdarbus. Sazinieties ar savu pilnvaroto klientu servisu par remontdarbiem, kas neietilpst aprakstītajos. • Ļaujiet pilnvarotajam klientu servisam nomainīt uz ierīces esošās bojātās vai nesadalāsamas brīdinājuma zīmes.

### Droša transportēšana un uzglabāšana

**⚠ BRĪDINĀJUMS** • Izslēdziet ierīci, ļaujiet tai atdzist un izņemiet akumulatoru paku, pirms Jūs to novietojat uzglabāšanai vai transportējat.

**⚠ UZMANĪBU** • Savainošanās draudi un ierīces bojājumi. Transportēšanas laikā nodrošiniet ierīci pret kustēšanos un krišanu.

**IEVĒRĪBAI** • Atbrīvojiet ierīci no visiem svešķermeņiem, pirms Jūs to uzglabājat vai transportējat. • Uzglabājiet ierīci sausā un labi vēdinātā vietā, kurai bērniem nav piekļuve. Pasargājiet ierīci no korozijas iedarbību, piem., dārza ķīmikālijām. • Neuzglabājiet ierīci ārpus telpām.

### Neapzinātais apdraudējums

#### ⚠ BRĪDINĀJUMS

• Pat tad, ja iekārtā tiek lietota atbilstoši aprakstītajiem noteikumiem, joprojām pastāv neapzināts apdraudējums. Iekārtas lietošanas laikā var rasties turpmākie draudi:

- Vibrācijas var radīt savainojumus. Katram darba veidam izmantojiet piemērotus instrumentus, izmantojiet paredzētos rokturus, kā arī ierobežojiet darba un ekspozīcijas laiku.
- Troksnis var izraisīt dzirdes traucējumus. Izmantojiet dzirdes aizsardzības līdzekļus un ierobežojiet radīto slodzi.
- Savainojumi, ko rada strauji izsviesti priekšmeti.

### Neapzinātā apdraudējuma samazināšana

#### ⚠ UZMANĪBU

• Ilgāks ierīces lietošanas ilgums var radīt vibrācijas izraisītu asinsrites traucējumus rokās. Vispārēji ieteicamu aparāta lietošanas laiku noteikt nevar, jo tas ir atkarīgs no vairākiem ietekmes faktoriem:

- Personīga predispozīcija uz sliktu asinsriti (bieži auksti pirksti, pirkstu tirpšana)
- Zema apkārtējā temperatūra. Roku aizsardzībai valkājiet siltus cimdus.
- Cieša satvēriena radīti asinsrites traucējumi.
- Nepārtrauktas darba režīms ir sliktāks par pārtrauktu darba režīms.

Regulāras un ilglaicīgas ierīces lietošanas gadījumā un, atkārtoti iestājoties atbilstošajām pazīmēm, pie-

mēram, pirkstu kņudēšanai, aukstiem pirkstiem, iesākām iziet medicīnisko apsekošanu.

## Noteikumiem atbilstoša lietošana

### ⚠ BĪSTAMI

#### Noteikumiem neatbilstošs lietojums

Grieztas traumas radīts dzīvības apdraudējums  
Lietojiet ierīci tikai atbilstoši paredzētajam mērķim.  
Neizmantojiet metāla asmeņus, piem., zāgripas vai atvašu pļaušanas asmeņus.

### ⚠ BRĪDINĀJUMS

#### Apkārt lidojoši priekšmeti

Savainojumu un bojājumu draudi  
Ievērojiet minimālo 15 m atstatumu no personām, dzīvniekiem un priekšmetiem.

- Ierīce ir paredzēta darbam ārpus telpām.
- Ierīci var izmantot pie sienām, žogiem, kokiem vai malām augošas zāles pļaušanai.
- Ierīci var izmantot arī pļaušanai ar zāles plāvēju grūti pieejamās vietās, piem., grāvjos, slīpumā vai atšķirumjoslās.
- Pārbrūves un ražotāja neatļautas izmaiņas ir aizliegtas.
- Nelietojiet ierīci slapjā vidē vai lietus laikā.
- Raugiet, lai pļaujamais materiāls nebūtu mitrs.

## Vides aizsardzība



Iepakojuma materiālus ir iespējams pārstrādāt atkārtoti. Utilizējiet iepakojumus videi draudzīgā veidā.



Elektriskās un elektroniskās ierīces satur noderīgus pārstrādājumus materiālus un bieži vien tādas sastāvdaļas kā baterijas, akumulatorus un eļļu, kuras to nepareizas izmantošanas vai neatbilstošas utilizācijas gadījumā var radīt potenciālu apdraudējumu cilvēku veselībai un videi. Tomēr šīs sastāvdaļas ir nepieciešamas ierīces pareizai darbībai. Ierīces, kas apzīmētas ar šo simbolu, nedrīkst izmest kopā ar sadzīves atkritumiem.

#### Informācija par sastāvdaļām (REACH)

Aktuālo informāciju par sastāvdaļām atradīsiet:  
[www.kaercher.com/REACH](http://www.kaercher.com/REACH)

## Piederumi un rezerves daļas

Izmantot tikai oriģinālos piederumus un oriģinālās rezerves daļas, jo tie garantē drošu un nevainojamu ierīces darbību.

Informāciju par piederumiem un rezerves daļām skatīt [www.kaercher.com](http://www.kaercher.com).

## Piegādes komplekts

Ierīces piegādes komplekts ir attēlots uz iepakojuma. Izsaņojot pārbaudiet, vai saturs ir pilnīgs. Ja trūkst piederumi vai transportēšanas laikā radušies bojājumi, lūdzu, informējiet tirgotāju.

## Simboli uz ierīces



Ievērojiet visus brīdinājuma un drošības norādījumus. Pirms uzsākat lietot iekārtu, izlasiet visas instrukcijas un pārliecinieties, ka esat tās sapratuši.

Strādājot ar ierīci, lietojiet piemērotus acu un dzirdes aizsardzība līdzekļus.



Nepakļaujiet ierīci ne lietus, ne paaugstināta mitruma ietekmei.



Neizmantojiet zāga asmeņus vai metāla nažus.



Draudi, kurus rada strauji izsviesti priekšmeti. Ieturiet distanci.



Asu griešanas darbarīku radīti roku savainojumi.

## Ierīces apraksts

Šajā lietošanas instrukcijā ir aprakstīts maksimālais aprīkojums. Atkarībā no modeļa iespējamas piegādes komplekta atšķirības (skatiet iepakojumu).

Attēlus skatiet grafika lappusē

#### Attēls A

- 1 Aizmugurējais rokturis
  - 2 Atbloķēšanas taustiņš
  - 3 Akumulatoru pakas atbloķēšana
  - 4 Ierīces slēdzis
  - 5 Priekšējais rokturis
  - 6 Roktura skrūve
  - 7 Augšējais stienis
  - 8 Teleskopiskā manšete
  - 9 Grozāmā manšete
  - 10 Apakšējā vārpsta
  - 11 Trimerā galva
  - 12 Augu aizsargloks
  - 13 Auklas aizsargelements
  - 14 Griešanas mala
  - 15 Pļaušanas aukla
  - 16 Spoles pārsegs
  - 17 Spoles pārsega fiksators
  - 18 Griešanas darbarīks
    - a) auklas spole
    - b) trimera nazis
  - 19 Cilpa
  - 20 Poga, lai atbrīvotu auklu
  - 21 \*Akumulatoru paka
  - 22 \*Uzlādes ierīce
  - 23 Datu plāksnīte
- \* izvēles iespēja

## Akumulatoru paka

Ierīci iespējams darbināt ar Kärcher 18 V Battery Power akumulatoru paku.

## Montāža

### Auklas aizsargelementa montāža

#### △ **BRĪDINĀJUMS**

*Nazis pie auklas aizsargelementa*

*Griezta brūces*

*Uzstādiēt auklas aizsargelementu pirms ierīces ekspluatācijas uzsākšanas.*

#### △ **BRĪDINĀJUMS**

*Atklāta aukla*

*Griezta brūces*

*Nekad neizmantojiet ierīci bez auklas aizsargelementa.*

**Attēls B**

Auklas aizsargelementam jābūt pavērstam pret lietotāju.

1. Uzspraudiet auklas aizsargelementu uz turētāja.
2. Auklas aizsargelementu saskrūvējiet ar turētāju.

### Priekšējā roktura uzstādīšana

1. Pievelciet priekšējo rokturi vēlamajā augstumā pie augšējā stieņa.

**Attēls C**

### Ekspluatācijas uzsākšana

#### Stieņa garuma iestatīšana

1. Atļaidiet teleskopisko manšeti pretēji pulksteņrādītāja virzienam.

**Attēls D**

2. Izvelciet augšējo stieni, līdz tiek sasniegts vēlamais garums.
3. Pievelciet teleskopisko manšeti pulksteņrādītāja virzienā.

#### Auklu garuma iestatīšana

1. Nospiediet pogu, lai atbrīvotu auklu un izvelciet auklu no auklas spoles līdz griešanas malai. Ja nepieciešams, vairākas reizes nospiediet pogu.

**Attēls E**

### Akumulatoru pakas montāža

1. Akumulatoru paku iebīdīt ierīces ietvarā, līdz tā dzirdami noklikšķinās.

**Attēls F**

## Apkalpošana

### Augu aizsarga novietošana pozīcijā

Augu aizsarggloks aizsargā augus, piem., pļaujot gar puķu dobēm vai koku stumbriem.

1. Pirms pļaušanas procesa sākšanas nolieciet augu aizsarggloku.

**Attēls G**

### Darba veidi

#### △ **UZMANĪBU**

*Šķēršļi pļaušanas zonā*

*Savainojumu un bojājumu draudi*

*Pirms sākat pļaušanu, pārbaudiet, vai darba zonā nav priekšmeti, kurus varētu aizmest, piem., stieples, akmeņi, auklas vai stikli.*

1. Nospieš atbloķēšanas taustiņu.

**Attēls H**

2. Nospieš ierīces slēdzi. Ierīce ieslēdzas.

3. Trimeru galvu vadīt paralēli zemei.
4. Pļaušanas laikā pārvietojiet ierīci pa pļaušanas zonu ar pusapļa kustībām.
5. Pļaujiet garo zāli ar vairākiem piegājieniem.

### Auklas pagarināšana ekspluatācijas laikā

Pļaušanas laikā ierīces aukla nodilst, saspurojas, no-trūkst un kļūst īsāka. Pārāk īsa aukla nenodrošinās vē-lamo pļaušanas rezultātu.

#### Norādījums

*Auklu var pagarināt lietošanas laikā.*

1. Atļaut atbloķēšanas taustiņu un ierīces slēdzi.

**Attēls I**

2. Nospiediet atbloķēšanas taustiņu un ierīces slēdzi.

Aukla tiek automātiski pagarināta un ar asmeņiem nogriezta atbilstoši nepieciešamajam garumam.

**Attēls J**

#### Norādījums

*Ja aukla vairs automātiski netiek pagarināta, Jums jāno-maina auklas spoli (skatīt nodaļu Auklas spoles nomai-ņa).*

### Malu pļaušana

1. Nospiediet pagriežamo pogu un iestatiet trimera galvu vidējā pozīcijā.

**Attēls K**

2. Nospiediet grozāmo manšeti uz leju un pagrieziet apakšējo stieni par 180 ° pulksteņrādītāja virzienā, līdz grozāmā manšete noklikšķinās.

**Attēls L**

3. Nospieš atbloķēšanas taustiņu.

4. Nospieš ierīces slēdzi.

5. Pļaut malas.

**Attēls M**

### Griešanas darbarīku nomaiņa

Kā griešanas darbarīki pieejama auklas spole un trimera asmens.

1. Izņemiet akumulatoru paku (skatīt nodaļu Akumulatoru pakas izņemšana).

2. Noņemot nevajadzīgo griešanas darbarīku un ievie-tot nepieciešamo griešanas darbarīku (skatīt nodaļu Griešanas darbarīku nomaiņa).

### Akumulatoru pakas izņemšana

#### Norādījums

*Ilgstoša darbu pārtraukuma gadījumā izņemt akumula-toru paku no ierīces un nodrošināt to pret nesankcionētu lietošanu.*

1. Akumulatoru pakas fiksatoru pavilkt akumulatoru pakas virzienā.

**Attēls N**

2. Nospieš akumulatoru pakas atbloķēšanas taustiņu, lai atfiksētu akumulatoru paku.

3. No ierīces izņemt akumulatoru paku.

### Ekspluatācijas beigšana

1. Akumulatoru paku izņemt no ierīces (skatīt nodaļu Akumulatoru pakas izņemšana).

2. Izlīdēt ierīci (skatīt nodaļu Ierīces tīrīšana).

## Transportēšana

#### △ **UZMANĪBU**

*Svara neievērošana*

*Savainojumu un bojājumu draudi*

*Uzglabājot ņemiet vērā ierīces svaru.*

1. Izņemiet akumulatoru paku (skatīt nodaļu *Akumulatoru pakas izņemšana*).
2. Pārvadājot transportlīdzekļos, nodrošiniet iekārtu pret slīdēšanu un apgāšanos.

## Uzglabāšana

Pirms katras uzglabāšanas reizes rūpīgi notīriet iekārtu (skatīt nodaļu "Ierīces tīrīšana").

1. Atļaut teleskopisko mašīni un sabīdīt stieni kopā.

### Attēls O

2. Pievilkt teleskopisko mašīni.

### Attēls P

3. Nospiediet pagriežamo pogu un trimera galvu pēc iespējas tuvāk pieliekt klāt.
4. Glabājiet iekārtu sausā un labi vēdinātā vietā. Neglabājiet to koroziju veicinošu vielu (piemēram, dārzniecības ķīmikāliju un ledus kausēšanas sāls) tuvumā. Iekārtu uzglabāt tikai iekšējā telpā.

## Kopšana un apkope

### ⚠ UZMANĪBU

#### Nekontrolēta ieslēgšanās

Griezias brūces

Pirms visu darbu veikšanas pie ierīces, izņemiet akumulatoru paku.

### ⚠ UZMANĪBU

#### Asa asmens radīti savainojumu draudi

Veicot jebkādas darbus pie ierīces, valkājiet aizsargbrilles un aizsargcimdus.

## Ierīces tīrīšana

1. Notīriet pļaušanas atlikumus no auklas aizsargelementa un trimera galvas.
2. Nepieciešamības gadījumā notīriet ierīces daļas ar mitru drāni.
3. Regulāri notīriet netīrumus un svešķermeņus no akumulatora stiprinājuma un elektriskajiem kontaktiem.

## Griešanas darbarīku nomaīņa

### Auklas spoles nomaīņa

1. Nospiešot spoles pārsega fiksatoru un noņemt spoles pārsegu.
2. Izņemiet un izližējiet auklas spoli.
3. Caur cilpu izvilkt jaunās auklas spoles auklas galu.
4. Auklas spoli ievietot stiprinājumā.
5. Spoles pārsegu uzlikt uz stiprinājuma. Raugiet, lai spoles pārsegs dzirdami nofiksētos.
6. Iestāīt auklas garumu (skatīt nodaļu *Ekspluatācijas uzsākšana*).

### Trimera asmens nomaīņa

1. Nospiešot trimera asmens atbloķēšanas taustiņu un izņemt trimmera asmeni.
2. Jauno trimera asmeni ievietot stiprinājumā. Vadoties pēc marķējuma, ievērojiet pareizo pozīciju.

### Attēls T

## Palīdzība traucējumu gadījumā

Traucējumu cēloņi bieži vien ir vienkārši un tos ar turpmākā pārskata palīdzību var novērst pašu spēkiem. Šaubu vai nenorādītu traucējumu gadījumā, lūdzu, vērsieties autorizētā klientu servisā.

Novecojot akumulatoru pakas kapacitāte samazinās arī tad, ja tiek labi kopta, tādējādi arī pilnībā uzlādētā stāvoklī vairs netiek sasniegts pilns darbības laiks. Tas neliecina par defektu.

Kļūda	Cēlonis	Novēršana
Ierīce neieslēdzas	Akumulatoru paka nav pareizi ielikta.	● Iebīdīt akumulatoru paku stiprinājumā, līdz tā nofiksējas.
	Akumulatoru paka ir izlādējusies.	● Uzlādējiet akumulatoru paku.
	Akumulatoru paka ir bojāta.	● Veikt akumulatoru pakas nomaīņu.
Ierīce ekspluatācijas laikā pārtrauc darbību	Aukla ir pārāk gara un izraisa motora pārslodzi	● Uzstādīt auklas aizsargelementu. Aukla tiek automātiski saīsināta.
	Trimera galvu ir nobloķējuši pļaušanas atlikumi	● Izīrtiet pļaušanas atlikumus.
	Motors ir pārslogots	● Pļaut tikai piemērotu pļaušanas zonu, skatīt nodaļu <i>Noteikumiem atbilstoša lietošana</i> .
	Motors ir pārkarsis	● Pārtraukt darbu un ļaut motoram atdzist.
	Akumulatoru paka ir pārkarsusi	● Pārtraukt darbu un uzgaidīt, līdz akumulatora temperatūra atkal atrodas normas robežās.

## Garantija

Katrā valstī ir spēkā mūsu uzņēmuma atbildīgās sabiedrības izdotie garantijas nosacījumi. Garantijas termiņa ietvaros iespējamos Jūsu iekārtas darbības traucējumus mēs novērsīsim bez maksas, ja to cēlonis ir materiāla vai ražošanas defekts. Garantijas remonta nepieciešamības gadījumā ar pirkumu apliecināto dokumentu griezties pie tirgotāja vai tuvākajā pilnvarotajā klientu apkalpošanas dienestā. (Adresi skatīt aizmugurē)

## Tehniskie dati

		LTR 18-30
<b>Ierīces veiktspējas dati</b>		
Darba spriegums	V	18
Darba platums	mm	300
Pļaušanas aukla, diametrs	mm	1,65
Brīvgaitas griešanās ātrums	1/min	7700 +/- 10%

LTR 18-30

**Noteiktās vērtības atbilstoši EN 50636-2-91**

Trokšņa spiediena līmenis $L_{pA}$	dB(A)	85,8
Nedrošības faktors $K_{pA}$	dB(A)	2,5
Trokšņa intensitātes līmenis $L_{WA}$ + Nedrošības faktors $K_{WA}$	dB(A)	96
Priekšējā roktura vibrācijas ekspozīcija uz plaukstu/roku	$m/s^2$	1,4
Aizmugurējā roktura vibrācijas ekspozīcija uz plaukstu/roku	$m/s^2$	0,6
Nedrošības faktors K	$m/s^2$	1,5
<b>Izmēri un svars</b>		
Garums x platums x augstums	mm	1329 x 312 x 327
Svars (bez akumulatoru pakas)	kg	2,2

Paturētas tiesības veikt tehniskas izmaiņas.

**Vibrācijas vērtība**

**△ BRĪDINĀJUMS**

Norādītā vibrācijas vērtība izmērta ar standarta testēšanas metodi un to drīkst izmantot, salīdzinot ierīces. Norādīto vibrācijas vērtību var izmantot, lai veiktu sākotnējo slodzes novērtēšanu. Atkarībā no ierīces lietošanas veida vibrācijas emisija ierīces pašreizējās lietošanas laikā var atšķirties no norādītās kopējās vērtības.

Iekārtas ar roku-plaukstu vibrācijas vērtību > 2,5  $m/s^2$  (skatiet lietošanas pamācības nodaļu Tehniskie dati)

**△ UZMANĪBU** • Nepārtraukta, vairāku stundu ilga ierīces lietošana var radīt notirpuma sajūtu. • Roku aizsardzībai valkājiet silts cimdus. • Regulāri pārtrauciet darbu.

**ES atbilstības deklarācija**

Ar šo mēs paziņojam, ka turpmāk tekstā minētās iekārtas projekts un konstrukcija, kā arī mūsu izgatavotais modelis atbilst ES direktīvu drošības un veselības pamatprasībām. Veicot ar mums nesaskaņotas izmaiņas iekārtas uzbūvē, šī deklarācija zaudē savu spēku. Izstrādājums: Zālāja trimeris/malu trimeris  
Tips: LTR 18-30 Battery 1.444-31x.0

**Attiecīgās ES direktīvas**  
2000/14/EK (+2005/88/EK)  
2006/42/EK (+2009/127/EK)  
2011/65/ES  
2014/30/ES

**Piemērotie saskaņotie standarti**  
EN 60335-1:2012+A11:2014+A13:2017  
EN 50636-2-91:2014  
EN 50581:2012  
EN 55014-1:2017  
EN 55014-2:2015

**Piemērotās atbilstības novērtēšanas procedūras**  
2000/14/EK ar 2005/88/EK grozījumiem: Pielikums VI  
**Trokšņa intensitātes līmenis dB(A)**  
Izmērīts:93,2  
Nedrošināts:96

**Pilnvarotās iestādes nosaukums un adrese**  
Société Nationale de Certification et d'Homologation  
2a, Kalchesbruck  
L-1852 Luxembourg  
Identifikācijas Nr.: 0499  
Parakstītāji rīkojas valdes vārdā un ar tās pilnvaru.

  
H. Jenner  
Chairman of the Board of Management

  
S. Reiser  
Director Regulatory Affairs & Certification

Pilnvarotais sagatavot dokumentāciju: S. Reizers (S. Reiser)  
Alfred Kärcher SE & Co. KG  
Alfred-Kärcher-Str. 28 - 40  
71364 Winnenden (Vācija)  
Tālr.: +49 7195 14-0  
Fakss: +49 7195 14-2212  
Vinnendene (Winnenden), 01.07.2018.

**Turinys**

Saugos nurodymai .....	149
Naudojimas laikantis nurodymų .....	151
Aplinko apsauga .....	151
Priedai ir atsarginės dalys .....	151
Komplektacija .....	151
Simboliai ant prietaiso .....	151
Prietaiso aprašymas .....	152
Montavimas .....	152
Eksplotavimo pradžia .....	152
Valdymas .....	152
Transportavimas .....	153
Sandėliavimas .....	153
Kasdieninė ir techninė priežiūra .....	153
Pagalba nustačius triktį .....	154
Garantija .....	154
Techniniai duomenys .....	154
Vibracijos vertė .....	154
ES atitikties deklaracija .....	154

**Saugos nurodymai**



Prieš pradėdami naudoti įsigytą prietaisą, perskaitykite šiuos saugos reikalavimus, originalią naudojimo instrukciją, su akumulatoriaus bloku susijusius saugos nurodymus ir pridėtą originalią akumulatoriaus bloko / standartinio įkroviklio naudojimo instrukciją. Laikykitės jų. Išsaugokite originalią eksploataavimo instrukciją, kad galėtumėte vėliau ja pasinaudoti arba perduoti kitam savininkui. Be naudojimo instrukcijoje pateikiamų nurodymų taip pat reikia laikytis bendrųjų įstatymus leidžiančiųjų institucijų nurodymų dėl nelaimingų atsitikimų prevencijos ir saugos.

**Rizikos lygiai**

**△ PAVOJUS**

• Nuoroda dėl tiesioginio pavojaus, galinčio sukelti sunkius kūno sužalojimus ar mirtį.

**△ ĮSPĖJIMAS**

• Nuoroda dėl galimo pavojaus, galinčio sukelti sunkius kūno sužalojimus ar mirtį.

## △ **ATSARGIAI**

- Nurodo galimą pavojų, galintį sukelti lengvus sužalojimus.

## **DĖMESIO**

- Nuoroda dėl galimo pavojaus, galinčio sukelti materinius nuostolius.

### Bendrosios saugos nuorodos

△ **PAVOJUS** • Sprogimo pavojus. Įrenginys kibirkščiuoja, todėl dulkės, dujos arba garai gali užsiliepsnoti. Su įrenginiu nedirbkite potencialiai sprogoje aplinkoje, kurioje yra degiųjų skysčių, dujų ar dulkių.

△ **ĮSPĖJIMAS** • Nelaimingo atsitikimo pavojus. Darbo vieta turi būti švari ir gerai apšviesta. • Dirbdami su įtaisu pasirūpinkite, kad darbo zonoje nebūtų vaikų ir kitų asmenų. • Elektros smūgio pavojus. Saugokite prietaisą nuo lietaus ir drėgmės. • Venkite nenumatyto įjungimo. Patikrinkite, ar įjungimo / išjungimo jungiklis prieš prijungiant akumuliatoriaus bloką, prieš jį keliant arba prieš nešant prietaisą nustatytas į padėtį „Išjungta“. • Sužeidimai, kuriuos sukelia ant besisukančios dalies likęs nustatymo raktas. Prieš įjungdami prietaisą pašalinkite nustatymo raktą. • Dirbdami su prietaisu nebėkite, o eikite. Neženkite atgal. Nestovėkite kaip nors neįprastai, stenkitės tvirtai, saugiai stovėti ir išlaikykite pusiausvyrą. • Įrenginį eksploatuoti draudžiama, jeigu ant rankenos esančio jungiklio įjungti / išjungti neįmanoma naudoti pagal reikalavimus. • Stenkitės, kad prietaisu neveiktų perteklinė apkrova. • Pasirūpinkite, kad pjovimo įrankiai būtų aštrūs ir švarūs. Aštrius pjovimo įrankius įmanoma lengviau valdyti ir jie būna gana sunkiai blokuojami. • Išjunkite variklį, išimkite akumuliatoriaus bloką ir įsitikinkite, ar visos judamosios dalys yra visiškai nustojusios sukintis:

- Prieš atlikdami nustatymus.
- Prieš palikdami prietaisą be priežiūros.
- Prieš imdamiesi tikrinti prietaisą, jį valyti arba atlikti jo techninę priežiūrą.
- Prieš imdamiesi šalinti kamšalą arba valyti išmetimo angą.
- Prieš keisdami priedų dalis.
- Po to, kai atsitrenkiate į pašalinį daiktą. Prieš vėl paleisdami prietaisą pirmiau patikrinkite, ar jis nėra pažeistas, ir jį suremontuokite.
- Jeigu prietaisas ima neįprastai vibruoti. Prieš vėl paleisdami prietaisą pirmiau patikrinkite, ar jis nėra pažeistas, ir jį suremontuokite.

△ **ATSARGIAI** • Su įrenginiu draudžiama dirbti, jeigu buvo vartoti asmens reakciją galintys paveikti medikamentai ar narkotinės medžiagos. Įrenginį naudokite tik būdami sveiki ir paislėję. • Dirbdami su prietaisu naudokite pritaikytą apsauginę įrangą. Apsauginę įrangą, t. y. dulkių kaukę, slydimui atspari avalynė, apsauginis šalmas arba klausos apsaugai, sumažina pavojų susižeisti. • Mūvėkite apsauginius akinius ir dėvėkite ausų apsaugus. • Klausos apsaugos priemonės gali apriboti jūsų gebėjimą išgirsti įspėjamuosius signalus, todėl atsisveikite į galimus greta jūsų darbo zonos gresiančius pavojus. • Dirbdami zonoje, kurioje pavojų kelia krintantys objektai, dėvėkite šalmą. **ĮSPĖJIMAS**

• Naudodami įrenginį apsiaukite ilgomis storomis kelnėmis, dėvėkite aprangą ilgomis rankovėmis ir avėkite nuo paslydimu saugančiais auliniais batais. Basam dirbti draudžiama. Neavėkite jokiais sandalais arba nesiaukite trumpomis kelnėmis. Nedėvėkite nukarusios aprangos arba aprangos su raisteliais ir

juostelėmis. **ATSARGIAI** • Gresia sužeidimo pavojus, jeigu vilkėsite laisvą aprangą, nesusirišite plaukų arba mūvėsite papuošalus, kuriuos gali įtraukti judamosios prietaiso dalys. Pasirūpinkite, kad apranga ir papuošalai visada būtų atokiai nuo prietaiso. Ilgus plaukus susiriškite. • Prietaisą ir jo priedus naudokite tik laikydamiesi šių nurodymų, atsisveikite į darbo sąlygas ir atliekamą darbą, kad galėtumėte išvengti pavojingų padėčių.

### Saugusis eksploatavimas

△ **PAVOJUS** • Gresia sunkūs sužeidimai, jeigu peilis sviestų kokius nors daiktus arba jeigu pjovimo įrankis įsuktų vielę ar virvę. Prieš imdamiesi darbo atidžiai apžiūrėkite darbo zoną, ar joje nėra akmenų, lazdu, metalo, vielų, kaulų arba žaislų ir juos pašalinkite.

△ **ĮSPĖJIMAS** • Šis prietaisas nėra pritaikytas, kad juo galėtų naudotis vaikai arba asmenys su ribotais fiziniais, sensoriniais arba protiniais gebėjimais arba nepakankama patirtimi ir (arba) nepakankamomis žiniomis. • Prietaisą naudokite tik švietimoje paros laiku arba jeigu užtikrinamas pakankamas dirbtinis apšvietimas. • Įrenginio nenaudokite, jeigu žolė šlapia, ir arti atviros ugnies. • Pasirūpinkite, kad asmenys ir gyvūnai būtų ne mažesniu kaip 15 m atstumu. Išjunkite prietaisą, jeigu kas nors atsidurtų šioje 15 m zonoje. • Pjovimo priedą laikykite ne aukščiau už klubus. • Jeigu pažeisti apsauginiai įtaisai arba jeigu jie nėra sumontuoti, prietaisą naudoti draudžiama. • Metalinį valdą naudoti draudžiama. • Prietaisą naudokite tik lauke. • Rankos ir pėdos turi būti atokiai nuo pjovimo paviršių, visų pirma tuo atveju, jeigu yra įjungtas variklis. • Sužalojimo pavojus, nes išjungus varklį pjovimo įrankis nenustoja sukisęs. • Sužalojimų pavojus. Peilis, po apsauginiu gaubtu, kuriu trumpinamas pjovimo valas, yra laibai aštrus, todėl stenkitės jo neliesiti, visą pima valdymą. • Patikrinkite, ar vėdinimo angos nėra užkimštos nuobiromis. • Patikrinkite prietaisą prieš kiekvieną naudojimą ir po kiekvieno smūgio, ar prietaisas nėra pažeistas. Pažeistas dalis, pvz., jungiklį, turi suremontuoti arba pakeisti įgaliota klientų aptarnavimo tarnyba. • Patikrinkite, ar pavaros galvutė sumontuota ir pritvirtinta pagal reikalavimus. • Pasirūpinkite, kad visi apsauginiai įtaisai, apsauginiai strypai ir rankenos būtų pritvirtinti pagal reikalavimus ir patikimai. • Prieš pradėdami naudoti kiekvieną kartą patikrinkite, ar pjovimo valas nustatytas tinkamai ir ar jis yra pritvirtintas. • Naudokite tik gamintojo pagamintą pakaitinį pjovimo valą. Naudoti kitus pjovimo antgalius draudžiama. • Sužalojimų pavojus. Neperdarykite kaip nors prietaiso.

**Pastaba** • Tam tikrose regionuose gali būti taikomos šį prietaisą naudoti draudžiančios nuostatos. Pasitarkite su savo vietine valdžios institucija.

### Saugi techninė priežiūra ir kasdienė priežiūra

△ **ĮSPĖJIMAS** • Įvėrę naują valą prietaisą nustatykite jį prastą eksploatavimo padėtį ir tik tada įjunkite prietaisą. • Patikrinkite, ar įrenginio būseną atitinka reikalavimus, ir šiuo tikslu reguliariais tarpniais tikrinkite, ar varžtai, veržlės ir sraigčiai yra tvirtai įveržti. • Patikrinkite, ar paslankiosios dalys veikia sklandžiai, nėra užstrigusios ir ar dalys nėra sulūžusios arba pažeistos. Pasirūpinkite, kad prietaisas būtų suremontuotas ir tik tada naudojamas. • Išjunkite varklį, išimkite akumulia-

torisiaus bloką ir įsitikinkite, ar visos judamosios dalys yra visiškai sustojusios:

- Prieš imdamiesi prietaisą valyti arba atlikdami jo techninę priežiūrą.
- Prieš imdamiesi keisti priedų dalis.

**⚠ ATSARGIAI** • Leidžiama naudoti tik gamintojo patvirtintus priedus ir atsargines dalis. Naudokite tik originalius priedus ir originalas atsargines dalis – taip užtikrinsite, kad įrenginys veiktų patikimai ir be trikčių.

**DĖMESIO** • Gaminį po kiekvieno naudojimo išvalykite minkšta, sausa šluoste.

**Pastaba** • Einamojo remonto ir techninės priežiūros darbus turi atlikti tik atitinkamos kvalifikacijos ir specialiai išmokyti darbuotojai. Mes rekomenduojame, kad gaminį perduotumėte remontuoti į įgaliotą techninio aptarnavimo centrą. • Jums leidžiama atlikti tik šioje eksploataavimo instrukcijoje nurodytus nustatymus ir remonto darbus. Jeigu būtina atlikti kitus remonto darbus, susisiekite su jūsų įgaliotąja klientų aptarnavimo tarnyba. • Pasirūpinkite, kad pažeistus arba neįskaitomus įspėjamuosius lipdukus ant prietaiso pakeistų įgaliotųjų klientų aptarnavimo tarnyba.

### Saugus gabenimas ir sandėliavimas

**⚠ ĮSPĖJIMAS** • Prietaisą išjunkite, palaukite, kol jis atvės, išimkite akumuliatoriaus bloką ir tik tada jį gabenkite arba sandėliuokite.

**⚠ ATSARGIAI** • Sužeidimo pavojus ir prietaiso pažeidimas. Pasirūpinkite, kad gabenamas prietaisas nejudėtų arba nenukristų.

**DĖMESIO** • Prieš gabendami prietaisą ar jį sandėliuodami nuo jo pašalinkite visus pašalinius objektus.

- Prietaisą sandėliuokite sausoje ir tinkamai vėdinamoje vietoje, kuri neprieinama vaikams. Prietaisą sandėliuokite atokiai nuo korozijų sukeliančių medžiagų, pvz., sodo cheminių medžiagų. • Prietaiso nesandėliuokite lauke.

### Liekamoji rizika

#### ⚠ ĮSPĖJIMAS

- Nors prietaisas būtų eksploatuojamas laikantis visų nustatytų reikalavimų, vis tiek kyla tam tikra liekamoji rizika. Naudojant prietaisą gali grėsti šie pavojai:
- Vibracija gali sukelti sužeidimus. Kiekvienam darbui naudokite tinkamą įrankį, naudokite numatytas rankenas ir ribokite darbo trukmę bei poveikį.
- Triukšmas gali pažeisti klausą. Naudokite ausų apsaugus ir apribokite apkrovą.
- Sviėdžiamų daiktų sukeliama sužeidimai.

### Rizikos mažinimas

#### ⚠ ATSARGIAI

- Su prietaisu dirbant ilgą laiką vibracijos poveikis rankoms gali sukelti kraujo apytakos sutrikimų. Tačiau negalima nustatyti bendrai galiojančios naudojimo trukmės, kadangi tai priklauso nuo daugybės veiksnių:
- Kiekvienam žmogui būdingo polinkio į kraujo apytakos sutrikimus (dažnai šalantis ar niežtinčios pirštai)
- Žemos aplinkos temperatūros. Rankoms apsaugoti mėvėkite šiltas pirštines.
- Stipriai suspausto prietaiso laikymo.
- Nepertraukiamo naudojimo, kuris daro didesnę žalą negu naudojimas su pertraukomis.

Jeigu įtaisas reguliariai ir ilgą laiką naudojamas ir šie simptomai (pvz., pirštų niežėjimas arba šalimas) pasireiškia nuolat, turėtumėte kreiptis į gydytoją.

### Naudojimas laikantis nurodymų

#### ⚠ PAVOJUS

**Naudojimas ne pagal paskirtį**  
Įpjovimo sužeidimų keliamas pavojus gyvybei  
Prietaisą naudokite tik pagal paskirtį.

Nenaudokite jokio metalinio peilio, pvz., pjūklų geležtės arba peilio tankumynams.

#### ⚠ ĮSPĖJIMAS

##### Svaidomi objektai

Sužalojimų ir materialinės žalos pavojus

Pasirūpinkite, kad asmenys ir gyvūnai būtų ne mažesniu kaip 15 m atstumu.

- Prietaisas skirtas dirbti lauke.
- Prietaisu galima pjauti žolę prie sienų, tvorų, medžių ir arba kraštų.
- Prietaisu galima pjauti tose vietose, kurios sunkiai pasiekiamos veļapjove, pvz., duobėse, nelygaus paviršiaus vietose ir skykynose.
- Draudžiama modifikuoti ir atlikti pakeitimus, kurių gamintojas nepatvirtino.
- Prietaisas nepritaikytas naudoti drėgno oro sąlygomis ar lietuį lyjant.
- Nepjaukite šlapios žolės ar krūmų.

### Aplinkos apsauga



Pakuotės medžiagos gali būti perdirbamos. Pakuotės atliekas sutvarkykite tausodami aplinką.



Elektros ir elektroniniuose prietaisuose būna vertingų perdirbamų medžiagų ir dažnai tokių dalių, su kuriomis netinkamai elgiantis arba netinkamai jas pašalinus gali kilti pavojus žmonių sveikatai ir aplinkai. Tačiau norint tinkamai eksploatuoti įrenginį šios dalys būtinos. Šiuo simboliu pažymėti įrenginius draudžiama šalinti su buitinėmis atliekomis.

#### Pastabos dėl sudėtinų medžiagų (REACH)

Naujausią informaciją apie sudėtinės medžiagas rasite: [www.kaercher.com/REACH](http://www.kaercher.com/REACH)

### Priedai ir atsarginės dalys

Naudokite tik originalius priedus ir originalas atsargines dalis – taip užtikrinsite, kad įrenginys veiktų patikimai ir be trikčių.

Informaciją apie priedus ir atsargines dalis rasite svetainėje [www.kaercher.com](http://www.kaercher.com).

### Komplektacija

Įrenginio tiekiamo komplekto sudėtis parodyta ant pakuotės. Išpakavę patikrinkite, ar yra visos įrenginio detalės. Jei trūksta priedų arba yra transportavimo pažeidimų, praneškite apie tai pardavėjui.

### Simboliai ant prietaiso



Atsižvelkite į visus įspėjimus ir saugos nuorodas. Prieš imdamiesi naudoti prietaisą perskaitykite ir supraskite visus nurodymus.



Dirbdami su prietaisu dėvėkite tinkamus akių ir klausos apsaugus.



Nenaudokite prietaiso lietus lyjant arba drėgno oro sąlygomis.



Nenaudokite nei pjūklo geležtės, nei metalinio peilio.



Sviedžiamų daiktų keliamas pavojus. Išlaikykite atstumą.



Rankas gali sužeisti aštrus pjovimo įrankis.

## Prietaiso aprašymas

Šioje naudojimo instrukcijoje aprašoma maksimali galima komplektacija. Atsižvelgiant į modelį, kiekvienoje komplektacijoje yra skirtumų (žr. pakuotę).

Paveikslai pateikti grafikų puslapyje

### Paveikslas A

- ① Galinė rankena
- ② Blokavimo panaikinimo mygtukas
- ③ Akumulatoriaus bloko blokavimo panaikinimo įtaisas
- ④ Įrenginio jungiklis
- ⑤ Priekinė rankena
- ⑥ Varžtas su rankenėle
- ⑦ Viršutinis kotas
- ⑧ Teleskopinis žiedas
- ⑨ Pasukamasis žiedas
- ⑩ Apatinis kotas
- ⑪ Pasukamasis mygtukas
- ⑫ Augalų apsaugos apkaba
- ⑬ Valo apsaugas
- ⑭ Pjovimo briauna
- ⑮ Pjovimo valai
- ⑯ Ritės gaubtas
- ⑰ Ritės blokavimo panaikinimo kištukai
- ⑱ Pjovimo įrankis
  - a) valo ritė
  - b) pjovimo peilis
- ⑲ Aša
- ⑳ Valo atlaisvinimo mygtukas
- ㉑ \*Akumulatoriaus blokas
- ㉒ \*Įkroviklis
- ㉓ Identifikacinė plokštelė

\* pasirinkamoji įranga

## Akumulatoriaus blokas

Įrenginį galima eksploatuoti naudojant Kärcher 18 V Battery Power akumulatoriaus bloką.

## Montavimas

### Valo skydelio montavimas

#### ⚠ **ĮSPĖJIMAS**

*Peilis prie valo skydelio*

*Pjautiniai sužeidimai*

*Prieš pirmą kartą imdamiesi naudoti prietaisą sumontuokite valo skydelį.*

#### ⚠ **ĮSPĖJIMAS**

*Kyšantis valas*

*Pjautiniai sužeidimai*

*Prietaisą naudoti be valo skydelio draudžiama.*

#### **Paveikslas B**

**Valo skydelis turi būti nukreiptas į naudotoją.**

1. Pjovimo valo skydelį įstatykite į laikiklį.
2. Pjovimo valo skydelį varžtu prisukite prie laikiklio.

### Sumontuokite priekinę rankeną

1. Priekinę rankeną nustatę į norimą aukštį prisukite prie viršutinio koto.

#### **Paveikslas C**

## Eksploatavimo pradžia

### Sureguliuokite veleno ilgį

1. Atleiskite teleskopinę apykaklę prieš laikrodžio rodyklę.
- Paveikslas D**
2. Ištraukite viršutinį veleną, kol pasieksite norimą ilgį.
  3. Priveržkite teleskopinę apykaklę pagal laikrodžio rodyklę.

### Valo ilgio nustatymas

1. Nuspauskite valo atlaisvinimo mygtuką ir valą iš valo ritės ištraukite iki pjovimo briaunos. Jei reikia, keletą kartų paspauskite mygtuką.

#### **Paveikslas E**

### Akumulatoriaus bloko montavimas

1. Akumulatoriaus bloką stumkite į prietaiso laikiklį, kol išgirsite, kad jis užsifiksavo.

#### **Paveikslas F**

## Valdymas

### Augalų apsaugą nustatykite į darbinę padėtį

Augalų apsaugos apkaba apsaugo augalus, pvz., šienaujant palei gėlynus ar medžių kamienus.

1. Prieš pradėdami pjauti nulenkite augalų apsaugos apkabą.

#### **Paveikslas G**

### Darbo metodai

#### ⚠ **ATSARGIAI**

*Kliūtys pjovimo zonoje*

*Sužalojimų ir materialinės žalos pavojus*

*Prieš imdamiesi pjovimo patikrinkite, ar darbo zonoje nėra objektų, kurie galėtų būti sviedžiami, t. y. vielos, akmenų, pluošto arba stiklo.*

1. Paspauskite blokavimo panaikinimo mygtuką.

#### **Paveikslas H**

2. Paspauskite prietaiso jungiklį.

*Prietaisas įsijungia.*

3. Pjovimo galvutę traukite lygiagrečiai žemės paviršiui.



4. Pjaudami žolę judinkite prietaisą pusračiu virš pjauamos zonos.
5. Aukštą žolę pjaukite tą pačią vietą pjaudami kelis kartus.

### Valo ilginamas dirbant

Pjaunant prietaisą valas nudyla, nudriksita ir sutrumpėja. Kai valas sutrumpėja, tada pjovimo veiksmingumas sumažėja.

### Pastaba

*Valą pailginti galima pjaunant.*

1. Atleiskite blokavimo panaikinimo mygtuką ir prietaiso jungiklį.

#### Paveikslas I

2. Nuspauskite blokavimo panaikinimo mygtuką ir prietaiso jungiklį.

Valas pailgėja automatiškai ir pjovimo geležtė reikiamu ilgiu patrupinama.

#### Paveikslas J

### Pastaba

*Jeigu valo nepavyksta automatiškai pailginti, šiuo atveju turite pakeisti valo ritę (žr. skyrių Valo ritės keitimas).*

### Pakraščio zonos pjovimas

1. Pasukamąją galvutę paspauskite ir pjovimo galvutę nustatykite į vidurinę padėtį.

#### Paveikslas K

2. Paspauskite sukamąjį žiedą žemyn ir apatinį veleną pasukite 180 ° pagal laikrodžio rodyklę, kol sukamasis žiedas bus įtvirtintas savo vietoje.

#### Paveikslas L

3. Paspauskite blokavimo panaikinimo mygtuką.
4. Paspauskite prietaiso jungiklį.
5. Nupjaukite pakraščio zoną.

#### Paveikslas M

### Pjovimo įrankio keitimas

Pjovimo įrankis – valo ritė ir pjovimo peilis.

1. Akumulatoriaus bloko šalinimas (žr. skyrių *Akumulatoriaus bloko pašalinimas*).
2. Nenaudojamo pjovimo įrankio pašalinimas ir reikiamo pjovimo įrankio sumontavimas (žr. skyrių *Pjovimo įrankio keitimas*).

### Akumulatoriaus bloko pašalinimas

### Pastaba

*Jeigu esate numatę ilgą darbo pertrauką, akumulatoriaus bloką pašalinkite iš prietaiso ir pasirūpinkite, kad juo nebūtų įmanoma naudotis be leidimo.*

1. Akumulatoriaus bloko blokavimo panaikinimo mygtuką patraukite akumulatoriaus bloko link.

#### Paveikslas N

2. Nuspauskite akumulatoriaus bloko blokavimo panaikinimo mygtuką, kad akumulatoriaus blokas nebūtų blokuojamas.
3. Akumulatoriaus bloką išimkite iš prietaiso.

### Darbo užbaigimas

1. Akumulatoriaus bloko pašalinimas prietaiso (žr. skyrių *Akumulatoriaus bloko pašalinimas*).
2. Prietaiso valymas (žr. skyrių *Prietaiso valymas*).

## Transportavimas

### ⚠ ATSARGIAI

**Nesilaikant svorio nuorodos**

*Sužalojimų ir materialinės žalos pavojus  
Laikydami atsizvelkite į prietaiso svorį.*

1. Akumulatoriaus bloko šalinimas (žr. skyrių *Akumulatoriaus bloko pašalinimas*).
2. Gabendami transporto priemone įtvirtinkite prietaisą, kad jis neslidintų ir neapvirėtų.

## Sandėliavimas

Kiekvieną kartą išvalykite prietaisą prieš jį sandėliuoti (žr. skyrių *Prietaiso valymas*).

1. Atleiskite teleskopinį žiedą ir sustumkite kotą.

#### Paveikslas O

2. Teleskopinį žiedą suveržkite.

#### Paveikslas P

3. Pasukamąją galvutę paspauskite ir pjovimo galvutę kiek įmanoma užlenkite.
4. Prietaisą sandėliuokite sausoje ir tinkamai vėdinamoje vietoje. Sandėliuokite atokiai nuo korozinį poveikį sukeliančių medžiagų, pvz., sodo chemikalų, ir ledą tirpdančių druskų. Prietaiso nesandėliuokite lauke.

## Kasdieninė ir techninė priežiūra

### ⚠ ATSARGIAI

**Nekontroliuojamas veikimas**

*Pjautiniai sužeidimai*

*Prieš imdamiesi bet kokių prietaiso tvarkymo darbų visada pirmiau išimkite akumulatoriaus bloką.*

### ⚠ ATSARGIAI

**Aštraus peilio keliamas sužeidimo pavojus**

*Imdamiesi bet kokių prietaiso tvarkymo darbų visada dėvėkite apsauginius akinius ir mėvėkite apsaugines pirštines.*

### Prietaiso valymas

1. Pašalinkite iš valo skydelio ir pjovimo galvutės pjovimo liekanas.
2. Jeigu reikia, prietaiso dalis nuvalykite drėgna šluoste.
3. Reguliariai valykite iš akumulatoriaus laikiklio ir elektros kontaktų nešvarumus ir svetimkūnius.

### Pjovimo įrankio keitimas

#### Valo ritės keitimas

1. Nuspauskite ritės dangtelio blokavimo strypelius ir nuimkite ritės dangtelį.
- Paveikslas Q**
2. Valo ritę išimkite ir pašalinkite.
  3. Valo galą per ašą įkiškite į naują valo ritę.
- Paveikslas R**
4. Valo ritę įstatykite į laikiklį.
  5. Ritės dangtelį įstatykite į laikiklį. Atkreipkite dėmesį, kad ritės dangtelis būtų užfiksuotas pasigirdus trakstelėjimui.
- Paveikslas S**
6. Valo ilgio nustatymas (žr. skyrių *Eksploatavimo pradžia*).

### Pjovimo peilio keitimas

1. Nuspauskite peilio blokavimo įtaisą ir išimkite pjovimo peilį.
  2. Naują pjovimo peilį įstatykite į laikiklį. Žiūrėdami į ženklinius plokšteles patikrinkite, ar nustatyta į tinkamą padėtį.
- Paveikslas T**

## Pagalba nustatius triktį

Triktį priežastys dažnai būna paprastos, kurias nesunkiai pašalinsite pasinaudoję šia apžvalga. Kilus abejonių arba atsiradus čia nenurodytų triktį, kreipkitės į įgaliotąją klientų aptarnavimo tarnybą.

Kuo baterija naudojama ilgiau, tuo labiau senka jos talpa net tinkamai ją prižiūrint, todėl net ir visiškai įkrauta ji neveikia visą numatytą veikimo trukmę. Tokia padėtis nelaikytina defektu.

Triktis	Priežastis	Šalinimas
<b>Prietaisai neįsijungia</b>	Akumuliatoriaus blokas įstatytas ne pagal reikalavimus.	● Akumuliatoriaus blokąstumkite į laikiklį taip, kad jis užsifiksuotų.
	Akumuliatoriaus blokas yra išsikrovęs.	● Įkraukite akumuliatoriaus bloką.
	Akumuliatoriaus blokas defektingas.	● Pakeiskite akumuliatoriaus bloką.
<b>Veikiantis prietaisas sustoja</b>	Valas per ilgas, todėl variklis yra perkraunamas	● Sumontuokite valo skydelį. Valas yra automatiškai sutrumpinamas.
	Pjovimo galvutė užblokuota pjovimo nuobiorimis	● Pašalinkite pjovimo likučius.
	Variklį veikia per didelė apkrova	● Pjaukite tik numatytą medžiagą, žr. skyrių <i>Naudojimas laikantis nurodymų</i> .
<b>Veikiantis prietaisas sustoja.</b>	Perkaito variklis	● Nutraukite darbą ir palaukite, kol variklis atšąs.
	Akumuliatoriaus blokas perkaito	● Nutraukite darbą ir palaukite, kol akumuliatoriaus bloko temperatūra atitiks privalomąją.

## Garantija

Kiekvienoje šalyje galioja mūsų įgaliotų pardavėjų nustatytos garantijos sąlygos. Galimus įrenginio gedimus garantijos galiojimo laikotarpiu pašalinsime nemokamai, jei tokių gedimų priežastis buvo netinkamos medžiagos ar gamybos defektai. Dėl garantinių gedimų šalinimo kreipkitės į savo pardavėją arba artimiausią klientų aptarnavimo tarnybą pateikdami pirkimą patvirtinančią kasos kvitą.

(Adresą rasite kitoje pusėje)

## Techniniai duomenys

		LTR 18-30
<b>Įrenginio galios duomenys</b>		
Darbinė įtampa	V	18
Darbinis plotis	mm	300
Pjovimo valas, skersmuo	mm	1,65
Veikimo tuščiąja eiga sukūpi dažnis	1/min	7700 +/- 10%
<b>Apskaičiuotosios vertės pagal standartą EN 50636-2-91</b>		
Garso lygis $L_{pA}$	dB(A)	85,8
Neapibrėžtis $K_{pA}$	dB(A)	2,5
Garso galios lygis $L_{WA}$ + Neapibrėžtis $K_{WA}$	dB(A)	96
Vibracijos, kuria priekinė rankena veikia viršutinės galūnes, vertė	$m/s^2$	1,4
Vibracijos, kuria galinė rankena veikia viršutinės galūnes, vertė	$m/s^2$	0,6
Neapibrėžtis K	$m/s^2$	1,5
<b>Matmenys ir svoriai</b>		
Ilgis x plotis x aukštis	mm	1329 x 312 x 327
Svoris (be akumuliatoriaus bloko)	kg	2,2

Gaminiojas pasilieka teisę atlikti techninius pakeitimus.

## Vibracijos vertė

### ⚠ **ĮSPĖJIMAS**

*Nurodyti vibracijos vertė išmatuojama taikant standartinę bandymo procedūrą ir turi būti palyginama su prietaisui taikoma verte.*

*Nurodyti vibracijos vertė turi būti naudojama iš anksto įvertinant apkrovą.*

*Atsižvelgiant į prietaiso naudojimo būdą tam tikrais prietaiso veikimo tarpniais vibracijos vertė nuo nurodytosios bendrosios vertės gali skirtis.*

### **Maža vibracija rankas veikiantis prietaisas 2,5 m/s<sup>2</sup> (žr. Eksploatavimo instrukcijų skyrių Techniniai duomenys)**

⚠ **ATSARGIAI** ● Jeigu prietaisas ilgą laiką būtų naudojamas be pertraukos, gali nutripi rankos. ● Rankoms apsaugoti mėvėkite šiltais pirštines. ● Reguliariai darykite darbo pertraukas.

## ES atitikties deklaracija

Pareiškiamo, kad toliau aprašyto aparato brėžiniai ir konstrukcija bei mūsų į rinką išleistas modelis atitinka pagrindinius ES direktyvų saugumo ir sveikatos apsaugos reikalavimus. Jeigu įrenginiui atliekamas su mumis nesuderintas keitimas, ši deklaracija netenka savo galios.

Gaminys: Vejapjovė (su valu) / pakraščių vejapjovė

Tipas: LTR 18-30 Battery 1.444-31x.0

**Atitinkamos ES direktyvos**

2000/14/EB (+2005/88/EB)

2006/42/EB (+2009/127/EB)

2011/65/ES

2014/30/ES

**Taikomi darnieji standartai**

EN 60335-1:2012+A11:2014+A13:2017

EN 50636-2-91:2014

EN 50581:2012

EN 55014-1:2017

EN 55014-2:2015

**Taikoma atitikties įvertinimo procedūra**  
2000/14/EB ir pakeista 2005/88/EB: VI priedas

### Svertinis garso galios lygis dB(A)

Išmatuota: 93,2  
Garantuojama: 96

### Registruotosios institucijos pavadinimas ir adresas

Société Nationale de Certification et d'Homologation  
2a. Kalchesbruck  
L-1852 Luxembourg  
Identifikavimo Nr. 0499  
Pasirašantys asmenys veikia pagal bendrovės vadovų įgaliojimus.

  
H. Jenner  
Chairman of the Board of Management

  
S. Reiser  
Director Regulatory Affairs & Certification

Dokumentacijos tvarkytojas: S. Reiser

Alfred Kärcher SE & Co. KG  
Alfred-Kärcher-Str. 28 - 40  
71364 Vinendenas, Vokietija  
Tel.: +49 7195 14-0  
Faks.: +49 7195 14-2212  
Vinendenas, 2018 m. liepos 1 d.

## ZMIS

Vkaziški z tehniki безпеки .....	155
Vikoristannya za pryznachenniam .....	157
Ohorona dovkiplia .....	157
Priladdaya ta zapasni detalii .....	157
Komplekt postavki .....	157
Simvolii na pristroi .....	157
Opis pristroiu .....	158
Montazh .....	158
Vvedennia v ekspluatatsiu .....	158
Keruvannia .....	158
Transportuvannia .....	159
Zberigannia .....	159
Doglyad ta tehnicne obsluguovannia .....	159
Dopomoga v razii nespravnostei .....	160
Garantia .....	160
Tehnicni charakteristiki .....	160
Znachenia vibratsii .....	160
Deklaratsia pro vidpovidnist standartam ES ..	161

## Vkaziški z tehniki безпеки



Перед першим використанням пристрою слід ознайомитися з цими вказівками з техніки безпеки, цією оригінальною інструкцією з експлуатації, вказівками з техніки безпеки, що додаються до акумуляторного блоку, а також із оригінальною інструкцією з експлуатації акумуляторного блоку / стандартного зарядного пристрою. Діяти відповідно до них. Документи зберігати для подальшого користування або для наступного власника.

Разом із вказівками в цій інструкції з експлуатації слід враховувати загальні законодавчі положення щодо техніки безпеки та попередження нещасних випадків.

## Ступінь небезпеки

### ⚠ НЕБЕЗПЕКА

- Вказівка щодо небезпеки, яка безпосередньо загрожує та призводить до тяжких травм чи смерті.

### ⚠ ПОПЕРЕДЖЕННЯ

- Вказівка щодо потенційно можливої небезпечної ситуації, що може призвести до тяжких травм чи смерті.

### ⚠ ОБЕРЕЖНО

- Вказівка щодо потенційно небезпечної ситуації, яка може спричинити отримання легких травм.

### УВАГА

- Вказівка щодо можливої потенційно небезпечної ситуації, що може спричинити матеріальні збитки.

## Загальні вказівки з техніки безпеки

**⚠ НЕБЕЗПЕКА** • Небезпека вибуху. Пристрій створює іскри, які можуть стати причиною займання пилу, газу чи пари. Не використовувати пристрій у вибухонебезпечному середовищі, де знаходяться займісті рідини, газу чи пилу.

**⚠ ПОПЕРЕДЖЕННЯ** • Небезпека нещасного випадку. Необхідно утримувати робочу зону у чистоті та забезпечити її достатнє освітлення. • Під час застосування пристрою у робочій зоні не повинні знаходитись діти та інші особи. • Небезпека ураження струмом.

Забезпечити захист пристрою від дощу та вологи. • Не допускати ненавмисного увімкнення. Перед підключенням акумуляторного блоку, підйомом або перенесенням пристрою переконайтесь, що вимикач живлення знаходиться в положенні «вимкнено». • Травмування регулювальним ключем, який залишився на деталі інструменту, що обертається. Перед увімкненням пристрою приборіть регулювальний ключ. • Під час роботи з пристроєм не бігати, а лише йти. Не пересувайтесь задом. Уникайте неприродного положення корпусу під час роботи, стежте за стійким положенням і тримайте рівновагу. • Не експлуатувати пристрій, якщо вимикач на ручці не вмикає або не вимикає пристрій належним чином.

• Не припускайте перевантаження пристрою. • Ріжучі інструменти повинні бути завжди заострені та утримуватись у чистоті. Гострі ріжучі інструменти легше контролювати, вони не блокуються так швидко. • Вимкнуті двигун, вийняти акумуляторний блок та переконайтесь, що всі рухомі частини повністю зупинені:

- Перед виконанням налаштування.
- Перед тим як залишити пристрій без нагляду.
- Перед перевіркою, очищенням або технічним обслуговуванням пристрою.
- Перед видаленням затору або очищенням викидного отвору.
- Перед зміною приладдя.
- Після зіткнення зі стороннім об'єктом. Перш ніж знову запускати пристрій, спочатку слід перевірити його на предмет пошкоджень і усунути їх.
- Коли пристрій незвично вібрує. Перш ніж знову запускати пристрій, спочатку слід перевірити його на предмет пошкоджень і усунути їх.

**△ ОБЕРЕЖНО** • Забороняється користуватись пристроєм під впливом лікарських засобів або наркотичних речовин, які обмежують швидкість реакції. Працювати з пристроєм дозволяється тільки відпочилій та здоровій особі.

• Під час роботи з пристроєм користуйтеся засобами індивідуального захисту. Засоби індивідуального захисту, такі як протипилові респиратори, неслизьке взуття, каска або засоби захисту органів слуху, знижують небезпеку травмування. • Використовуйте повний комплект засобів захисту очей та органів слуху.

• Засоби захисту органів слуху можуть обмежити вашу здатність чути звукові сигнали попередження, тому звертайте увагу на потенційну небезпеку навколо робочої зони та в робочій зоні. • Під час роботи в місцях, де існує небезпека падіння предметів, використовуйте засоби захисту голови. **ПОПЕРЕДЖЕННЯ**

• Перед початком роботи з пристроєм вдягнуті довгі й щільні штани, одяз з довгим рукавом і взуття із захистом від ковзання. Не працювати босоніж. Не вдягати сандалі чи короткі штани. По можливості не вдягати дуже вільний одяз або одяз зі шнурками та стрічками. **ОБЕРЕЖНО**

• Небезпека травмування через захоплення вільного одязу, волосся або прикрас частинами пристрою. Тримати рухомі частини пристрою подалі від одязу і прикрас. Зібрати довге волосся заду в пучок. • Використовуйте пристрій і його приладдя тільки відповідно до цих інструкцій, враховуючи умови праці та особливості роботи, яку необхідно виконати, щоб не створювати загрозливих ситуацій.

### Безпечна експлуатація

**△ НЕБЕЗПЕКА** • Існує небезпека отримання тяжких травм, якщо від ножа розлітаються сторонні предмети або в ріжучому інструменті застрягає дрот або шнур. Перед використанням пристрою слід ретельно перевірити робочу зону на відсутність сторонніх предметів, таких як каміння, гілки, металеві предмети, дроти, кістки або іграшки. За наявності вищезазначених предметів їх слід видалити.

**△ ПОПЕРЕДЖЕННЯ** • Пристрій не призначений для використання дітьми та особами з обмеженими фізичними, сенсорними або розумовими здібностями, а також особами, не ознайомленими з цими інструкціями.

• Використовуйте пристрій тільки за денного або гарного штучного освітлення. • Не користуйтеся пристроєм на мокрій траві або під дощем. • Дотримуйтеся мінімальної відстані 15 м від людей і тварин. Вимкніть пристрій, якщо хто-небудь входить в цю зону. • Тримайте ріжучий інструмент нижче пояса. • Забороняється використовувати пристрій з пошкодженими або знятими захисними пристосуваннями.

• Забороняється використовувати металеві ріжучі нитки. • Використовуйте пристрій лише на відкритому повітрі. • Тримайте руки і ноги подалі від робочої ріжучої поверхні, особливо під час увімкнення двигуна. • Небезпека травмування, ріжучі інструменти продовжують обертатися за інерцією після вимкнення двигуна. • Небезпека

травмування. Ніж на захисному кожусі для обрізання ріжучої нитки дуже гострий, уникайте будь-якого контакту, особливо під час очищення.

• Переконайтеся, що вентиляційні отвори не засмічені відкладеннями. • Перевіряйте пристрій на відсутність пошкоджень перед кожним використанням та після кожного удару.

Пошкоджені частини, наприклад вимкач, повинні бути відремонтовані або замінені авторизованою сервісною службою. • Переконайтеся, що кришка приводної головки встановлена і закріплена правильно. • Переконайтеся, що всі захисні пристрої, дефлектори та ручки закріплені правильно та надійно. • Перед кожним використанням переконайтеся, що обрізувач нитки розташований і закріплені правильно.

• Для заміни використовувати тільки ріжучі нитки від виробника. Не використовувати ріжучий інструмент інших виробників. • Небезпека травмування. Не вносите жодних змін у пристрій.

**Вказівка** • У деяких регіонах нормативні акти можуть обмежувати використання цього пристрою. Для отримання додаткової інформації зверніться до місцевого органу влади.

### Безпечне технічне обслуговування та догляд

**△ ПОПЕРЕДЖЕННЯ** • Після висушення нової нитки вмкайте пристрій тільки після його встановлення в нормальне робоче положення. • Щоб забезпечувати надійний стан пристрою, регулярно перевіряйте щільність затягування болтів, гайок і гвинтів. • Перевіряйте правильність функціонування всіх рухомих частин, відсутність заклинювання, поломки або пошкодження деталей. Перед використанням відремонтуйте пошкоджені пристрій.

• Вимкнуті двигун, вийняти акумуляторний блок та переконайтеся, що всі рухомі частини повністю зупинені.

• Перед очищенням або технічним обслуговуванням пристрою.

• Перед зміною приладдя.

**△ ОБЕРЕЖНО** • Використовуйте лише те обладнання та запасні частини, що дозволені для використання виробником. Слід використовувати оригінальне приладдя та оригінальні запасні частини, тому що саме вони гарантують безпечну та безперебійну експлуатацію пристрою.

**УВАГА** • Після кожного використання очистіть виріб м'якою сухою тканиною.

**Вказівка** • Роботи з сервісного та технічного обслуговування можуть виконувати лише кваліфіковані та спеціально навчені спеціалісти. Рекомендуємо відправляти виріб для ремонту в авторизований сервісний центр. • Ви можете виконувати лише налаштування та ремонтні роботи, описані в цій інструкції з експлуатації. З питань додаткового ремонту звертайтеся до авторизованої сервісної служби у вашому регіоні. • Пошкоджені або нерозбірливі попереджувальні

знаки на пристрої повинні замінюватися в авторизованій сервісній службі.

## Безпечне транспортування та зберігання

**⚠ ПОПЕРЕДЖЕННЯ** • Вимкніть пристрій, дайте йому охолонути та вийміть акумуляторний блок перед зберіганням або транспортуванням пристрою.

**⚠ ОБЕРЕЖНО** • Небезпека травмування та пошкодження пристрою. Закріпіть пристрій від руху або падіння під час транспортування.

**УВАГА** • Приберіть усі сторонні предмети з пристрою перед транспортуванням або зберіганням. • Зберігайте пристрій у сухому і добре провітрюваному місці, не доступному для дітей. Тримайте пристрій подалі від речовин, що спричиняють корозію, таких як садові хімікати. • Не зберігайте пристрій просто неба.

## Залишкові ризики

### ⚠ ПОПЕРЕДЖЕННЯ

- Навіть якщо пристрій експлуатується за правилами, зберігаються деякі залишкові ризики. Під час використання пристрою можуть виникати такі ризики:
- Вібрація може спричинити травми. Слід використовувати належний інструмент для кожного виду робіт, використовувати відповідні ручки й обмежувати час роботи та впливу вібрації.
- Шум може спричинити пошкодження органів слуху. Слід використовувати засоби для захисту органів слуху й обмежувати тривалість впливу шуму.
- Травми внаслідок розлітання предметів.

## Зменшення ризику

### ⚠ ОБЕРЕЖНО

- Тривале використання пристрою може призвести до порушення кровопостачання в руках, спричинене вібрацією. Загальноприйняте значення тривалості використання встановити неможливо, тому що воно залежить від багатьох факторів:
- Індивідуальна схильність до поганого кровопостачання (часто холодні пальці, поколювання у пальцях).
- Низька температура навколишнього середовища. Для захисту рук слід надягати теплі рукавиці.
- Порушення кровопостачання через міцну хватку.
- Безперервна робота більш шкідлива за роботу з перервами.  
У разі регулярного використання пристрою протягом тривалого часу та повторювання симптомів (поколювання у пальцях, холодні пальці) слід звернутися до лікаря.

## Використання за призначенням

### ⚠ НЕБЕЗПЕКА

**Використання не за призначенням**  
Небезпека для життя внаслідок порізів  
Використовувати пристрій лише за призначенням.  
Не використовувати металеві ножі, такі як пильні диски або ножі для куцив.

## ⚠ ПОПЕРЕДЖЕННЯ

### Предмети, що розлітаються

Небезпека травмування та пошкодження

Дотримуйтесь мінімальної відстані 15 м від людей, тварин та об'єктів.

- Пристрій призначений для робіт просто неба.
- Пристрій можна використовувати для скошування рослинності, що зростає на стінах, парканах, деревах або бордюрах.
- Пристрій можна використовувати для скошування у місцях, важко доступних для газонокосарок, наприклад, у канавах, на прогалинах та у висячому положенні.
- Переобладнання і внесення не схвалених виробником змін заборонено.
- Не використовувати пристрій за вологих умов чи під дощем.
- Не косити вологу рослинність.

## Охорона довкілля



Пакувальні матеріали придатні до вторинної переробки. Упаковку необхідно утилізувати без шкоди для довкілля.



Електричні та електронні пристрої найчастіше містять цінні матеріали, які придатні до вторинної переробки, та компоненти, такі як батареї, акумулятори чи мастило, які у разі неправильного поводження з ними або неправильної утилізації можуть створити потенційну небезпеку для здоров'я людини та довкілля. Однак ці компоненти необхідні для належної експлуатації пристрою. Пристрій, позначений цим символом, забороняється утилізувати разом із побутовим сміттям.

### Вказівки щодо компонентів (REACH)

Актуальні відомості про компоненти наведені на сайті: [www.kaercher.com/REACH](http://www.kaercher.com/REACH)

## Приладдя та запасні деталі

Слід використовувати лише оригінальне приладдя та оригінальні запасні частини, тому що саме вони гарантують безпечну та безперервну експлуатацію пристрою.

Інформація щодо приладдя та запасних частин міститься на сайті [www.kaercher.com](http://www.kaercher.com).

## Комплект поставки

Комплектація пристрою зазначена на упаковці. Під час розпакування пристрою перевірити комплектацію. У разі нестачі приладдя або ушкодження, отриманих під час транспортування, слід повідомити про це торговельний організації, яка продала пристрій.

## Символи на пристрої



Дотримуватися попереджень і вказівок з техніки безпеки. Перш ніж користуватися пристроєм, потрібно прочитати та зрозуміти всі інструкції.



Під час роботи з пристроєм користуватися придатними засобами для захисту очей та органів слуху.



Захищати пристрій від впливу дощу та вологи.



Не застосовувати пильні диски і металеві ножі.



Небезпека внаслідок розлітання предметів. Дотримуватися відстані.



Травмування рук гострим ріжучим інструментом.

## Опис пристрою

У цій інструкції з експлуатації описано максимальну комплектацію. Комплект поставки відрізняється залежно від моделі (див. упаковку).

Рисунки див. на сторінці з зображеннями

### Малюнок А

- ① Задня ручка
- ② Кнопка розблокування
- ③ Фіксатор акумуляторного блока
- ④ Вимикач пристрою
- ⑤ Передня ручка
- ⑥ Гвинт ручки
- ⑦ Верхня частина штанги
- ⑧ Телескопічна манжета
- ⑨ Поворотна манжета
- ⑩ Нижня частина штанги
- ⑪ Кнопка повороту
- ⑫ Скоба для захисту рослин
- ⑬ Захисний кожух
- ⑭ Ріжуча кромка
- ⑮ Ріжуча нитка
- ⑯ Кришка катушки
- ⑰ Фіксатор кришки катушки
- ⑱ Ріжучий інструмент
  - а) катушка
  - б) тримерний ніж
- ⑲ Вушко
- ⑳ Кнопка для вивільнення нитки
- ㉑ \*Акумуляторний блок
- ㉒ \*Зарядний пристрій
- ㉓ Заводська табличка

\* опція

### Акумуляторний блок

Пристрій дозволено експлуатувати з акумуляторним блоком Kärcher 18 V Battery Power.

## Монтаж

### Встановлення захисного кожуха

#### ⚠ ПОПЕРЕДЖЕННЯ

*Ніж на захисному кожусі*

Порізи

Встановіть захисний кожух перед першим використанням пристрою.

#### ⚠ ПОПЕРЕДЖЕННЯ

*Відкрита нитка*

Порізи

Не використовувати пристрій без захисного кожуха.

#### Малюнок В

Захисний кожух має бути повернутий убік оператора.

1. Встановити захисний кожух на тримач.
2. Зв'язати захисний кожух з тримачем.

### Встановлення передньої ручки

1. Затягнути передню ручку на верхній частині штанги на потрібному рівні.

#### Малюнок С

## Введення в експлуатацію

### Регулювання довжини штанги

1. Послабити телескопічну манжету проти годинникової стрілки.
- Малюнок D**
2. Витягнути верхню частину штанги до досягнення потрібної довжини.
  3. Затягнути телескопічну манжету за годинниковою стрілкою.

### Налаштування довжини нитки

1. Натиснути кнопку для вивільнення нитки і витягнути нитку до ріжучої кромки з катушки. У разі необхідності натискати кнопку кілька разів.
- Малюнок E**

### Монтаж акумуляторного блока

1. Установити акумуляторний блок у відсік на пристрої і засунути до клацання.

#### Малюнок F

## Керування

### Установити систему захисту рослин у робочу позицію

Скоба для захисту рослин захищає рослини, наприклад, під час скошування вздовж клумб або стовбурів дерев.

1. Перед початком процесу скошування опустити скобу для захисту рослин.

#### Малюнок G

### Методи виконання роботи

#### ⚠ ОБЕРЕЖНО

*Перешкоди в зоні скошування*

*Небезпека травмування та пошкоджень*

Перед початком робіт перевірте робочу зону на наявність предметів, які можуть бути відкинуті, таких як дріт, камені, нитки або скло.

1. Натиснути кнопку розблокування.
- Малюнок H**
2. Натиснути вимикач пристрою. Пристрій запускається.
  3. Ріжучу головку вести паралельно ґрунту.

4. Під час скошування напівкруговими рухами вести пристрій над рослинністю.
5. Високу траву скошувати в кілька етапів.

### **Збільшення довжини нитки під час роботи**

Під час скошування нитка пристроєм зношується: розкошачується, обривається і стає коротшою. Заоротка нитка призводить до незадовільного результату скошування.

### **Вказівка**

*Довжину нитки можна збільшити під час роботи.*

1. Відпустити кнопку розблокування і вимикач пристрою.

#### **Малюнок I**

2. Натиснути кнопку розблокування і вимикач пристрою.

Нитка автоматично подовжується і обрізується лезом на відповідну довжину.

#### **Малюнок J**

### **Вказівка**

*Якщо нитка не подовжується автоматично, необхідно замінити катушку (див. главу Заміна катушки).*

### **Скошування кромок**

1. Натиснути кнопку повороту і встановити ріжучу головку в середнє положення.

#### **Малюнок K**

2. Натиснути поворотну манжету вниз і повернути нижню частину штанги на 180° за годинниковою стрілкою, поки поворотна манжета не зафіксується.

#### **Малюнок L**

3. Натиснути кнопку розблокування.
4. Натиснути вимикач пристрою.
5. Виконати скошування кромок.

#### **Малюнок M**

### **Заміна ріжучого інструмента**

Як ріжучий інструмент доступні катушка з ниткою і тримерний ніж.

1. Зняти акумуляторний блок (див. главу *Демонтаж акумуляторного блоку*).
2. Зняти ріжучий інструмент, що не використовується, і вставити потрібний ріжучий інструмент (див. главу *Заміна ріжучого інструменту*).

### **Демонтаж акумуляторного блоку**

### **Вказівка**

*Під час тривалого перерву у роботі вийміть акумуляторну батарею з пристрою і захистить її від несанкціонованого використання.*

1. Потягнути кнопку розблокування акумуляторного блоку в напрямку акумуляторного блоку.
- Малюнок N**
2. Натиснути кнопку розблокування акумуляторного блоку, щоб розблокувати акумуляторний блок.
  3. Вийняти акумуляторний блок з пристрою.

### **Завершення роботи**

1. Вийняти акумуляторний блок з пристрою (див. главу *Демонтаж акумуляторного блоку*).
2. Очистити пристрій (див. главу *Очищення пристрою*).

## **Транспортування**

### **⚠ ОБЕРЕЖНО**

#### **Недотримання ваги**

*Небезпека травмування та пошкодження*

*Під час зберігання враховувати вагу пристрою.*

1. Зняти акумуляторний блок (див. главу *Демонтаж акумуляторного блоку*).
2. Під час перевезення транспортними засобами пристрій слід фіксувати від ковзання та перекидання.

## **Зберігання**

Перед кожним зберіганням пристрій слід очищати (див. главу *Очищення пристрою*).

1. Відпустити телескопічну манжету і скласти штангу.

#### **Малюнок O**

2. Затягнути телескопічну манжету.

#### **Малюнок P**

3. Натиснути кнопку повороту і скласти ріжучу головку до упору.
4. Зберігати пристрій у сухому й добре вентиляваному місці. Не піддавати пристрій впливу корозійних речовин, наприклад садових хімікатів і протиобліднвальної солі. Зберігати пристрій лише в приміщенні.

## **Догляд та технічне обслуговування**

### **⚠ ОБЕРЕЖНО**

#### **Неконтрольований запуск**

*Порізи*

*Перед проведенням будь-яких робіт вийміть акумуляторний блок з пристрою.*

### **⚠ ОБЕРЕЖНО**

*Небезпека травмування гострими ножами*

*Під час проведення будь-яких робіт на пристрої використовуйте захисні окуляри та рукавиці.*

### **Очищення пристрою**

1. Видалити рештки скошеної рослинності із захисного пристрою і ріжучої головки.
2. У разі необхідності частини пристрою протерти вологою тканиною.
3. Гніздо акумулятора та електричні контакти регулярно очищувати від бруду та сторонніх предметів.

### **Заміна ріжучого інструменту**

#### **Заміна катушки**

1. Натиснути фіксатор на кришці катушки і зняти кришку.
- Малюнок Q**
2. Зняти й утилізувати катушку.
  3. Пропустити кінець нитки нової катушки через вушко.
- Малюнок R**
4. Вставити катушку в тримач.
  5. Встановити кришку катушки на тримач. Простежити за тим, щоб кришка зафіксувалася до кляцання.
- Малюнок S**
6. Налаштувати довжину нитки (див. главу *Введення в експлуатацію*).

## Заміна тримерного ножа

1. Натиснути фіксатор тримерного ножа і зняти ніж.

2. Вставити новий тримерний ніж у тримач. За допомогою маркування простежити за правильним положенням.

**Малюнок Т**

## Допомога в разі несправностей

Несправності часто мають просту причину, яку можна усунути самостійно за допомогою інструкцій, наведених нижче. За наявності сумнівів або в разі неназваних несправностей слід звертатися до авторизованої сервісної служби.

Під час збільшення строку служби ємність акумуляторного блока знижуватиметься навіть за доброго обслуговування, внаслідок чого навіть у разі повної зарядки повний час роботи більше не забезпечуватиметься. Це не є дефектом.

Помилка	Причина	Усунення
Пристрій не запускається	Акумуляторний блок встановлено неправильно.	● Встановити акумуляторний блок у гніздо до фіксації.
	Акумуляторний блок розряджений.	● Зарядити акумуляторний блок.
	Акумуляторний блок несправний.	● Замінити акумуляторний блок.
Пристрій зупиняється під час роботи	Задовга нитка, призводить до перевантаження двигуна	● Встановити захисний кожух. Нитка укорочується автоматично.
	Ріжуча головка заблокована рештками рослин	● Видалити рештки рослин.
	Двигун перевантажений	● Косити тільки передбачену для пристрою рослинність, див. главу <i>Використання за призначенням</i> .
	Двигун перегрітий	● Зупинити роботу і дати двигуну охолонути.
	Акумулятор перегрітий	● Зупинити роботу і зачекати, доки температура акумулятора не знизиться до нормального значення.

## Гарантія

У кожній країні діють відповідні гарантійні умови, встановлені уповноваженою організацією збуту нашої продукції в цій країні. Можливі несправності приладу протягом гарантійного строку ми усуваємо безкоштовно, якщо причина несправності полягає в дефектах матеріалів або виробничому браку. У разі виникнення претензій протягом гарантійного строку прохання звертатися, маючи при собі чек про покупку, до торговельної організації, що продала продукт, або до найближчої уповноваженої служби сервісного обслуговування. (Адреси див. на звороті)

## Технічні характеристики

LTR 18-30		
<b>Робочі характеристики пристрою</b>		
Робоча напруга	V	18
Робоча ширина	mm	300
Ріжуча нитка, діаметр	mm	1,65
Число обертів холостого ходу	1/min	7700 +/- 10%
<b>Розрахункові значення відповідно до EN 50636-2-91</b>		
Рівень звукового тиску $L_{pA}$	dB(A)	85,8
Похибка $K_{pA}$	dB(A)	2,5
Рівень звукової потужності $L_{WA}$ + похибка $K_{WA}$	dB(A)	96
Величина вібрацій на руці/кисті від передньої ручки	m/s <sup>2</sup>	1,4
Величина вібрацій на руці/кисті від задньої ручки	m/s <sup>2</sup>	0,6

**LTR 18-30**

Похибка K	m/s <sup>2</sup>	1,5
<b>Розміри та вага</b>		
Довжина x ширина x висота	mm	1329 x 312 x 327
Вага (без акумуляторного блока)	kg	2,2

Зберігається право на внесення технічних змін.

## Значення вібрації

### ⚠ ПОПЕРЕДЖЕННЯ

Зазначене значення вібрації виміряне за допомогою стандартного методу випробування і може використовуватися для порівняння з пристроєм. Зазначене значення вібрації може бути використано у попередній оцінці навантаження. Залежно від способу використання пристрою, рівень вібрації під час поточного використання пристрою може відрізнятися від зазначеного загального значення.

**Пристрої зі значенням вібрації рука-плече > 2,5 m/s<sup>2</sup> (див. главу Технічні характеристики в інструкції з експлуатації)**

⚠ **ОБЕРЕЖНО** • Під час безперервного використання пристрою протягом декількох годин може з'явитися відчуття оніміння. ● Для захисту рук слід надягати теплі рукавиці. ● Періодично робити паузи в роботі.



## Декларация про відповідність стандарту ЄС

Цим ми повідомляємо, що нижче зазначена машина на основі своєї конструкції та конструктивного виконання, а також у випущеної у продаж моделі, відповідає спеціальним основним вимогам щодо безпеки та захисту здоров'я представлених нижче директив ЄС. У разі внесення неузгоджених із нами змін до машини ця заява втрачає свою чинність.  
Виріб: Триммер для газонів/кромок газонів  
Тип: LTR 18-30 Battery 1.444-31x.0

### Відповідні директиви ЄС

2000/14/ЄС (+2005/88/ЄС)  
2006/42/EG (+2009/127/EG)  
2011/65/ЄС  
2014/30/ЄС

### Застосовувані гармонізовані стандарти

EN 60335-1:2012+A11:2014+A13:2017  
EN 50636-2-91:2014  
EN 50581:2012  
EN 55014-1:2017  
EN 55014-2:2015

### Застосовуваний метод оцінки відповідності

2000/14/ЄС зі змінами згідно з 2005/88/ЄС: Додаток VI

### Рівень звукової потужності, дБ(A)

Вимірний:93,2  
Гарантований:96

### Назва та адреса заядцяного уповноваженого

#### органу з сертифікації

Société Nationale de Certification et d'Homologation  
2a. Kalchesbruck  
L-1852 Luxembourg  
Ідентиф. ном. 0499

Особи, що нижче підписалися, діють від імені та за довіреністю керівництва.



H. Jenner

Chairman of the Board of Management



S. Reiser

Director Regulatory Affairs & Certification

Особа, відповідальна за ведення документації: Ш. Райзер (S. Reiser)

Alfred Kärcher SE & Co. KG  
Alfred-Kärcher-Str. 28 - 40  
71364 Winnenden (Germany)  
Тел.: +49 7195 14-0  
Факс: +49 7195 14-2212  
м. Вінненден, 01.07.2018

## Мазмұны

Қауіпсіздік техникасы бойынша нұсқаулар .....	161
Бұйымды мақсатына сәйкес қолдану.....	163
Қоршаған ортаны қорғау .....	163
Керек-жарақ және қосалқы бөлшектер .....	164
Жеткізілім жинағы .....	164
Құрылғыдағы белгілер .....	164
Құрылғының сипаттамасы .....	164
Орнату .....	164
Пайдалануға енгізу .....	164
Қолдану .....	165
Тасымалдау .....	165
Сақтау .....	165
Күтім және техникалық қызмет көрсету .....	165
Ақаулар кезіндегі көмек.....	166
Кепілдік .....	166
Техникалық мағлұматтар .....	167
Діріл мәні .....	167
ЕО стандарттарына сәйкестігі туралы декларация .....	167

## Қауіпсіздік техникасы бойынша нұсқаулар



Құрылғыны алғаш рет пайдаланбас бұрын, осы қауіпсіздік жөніндегі нұсқауларын, осы түпнұсқалық

пайдалану нұсқаулығын, аккумулятор жинағына қоса берілетін қауіпсіздік жөніндегі нұсқауларын және қауіпсіздік туралы нұсқаулығын және қоса берілетін түпнұсқалық аккумулятор жинағын/ стандартты зарядтау құрылғысын пайдалану нұсқауларын оқыңыз. Кейіннен әрекет етіңіз. Бүклеттерді кейінірек пайдалану үшін немесе кейінгі иелері үшін ұстаңыз.

Пайдалану бойынша нұсқаулықтағы нұсқауларға қосымша құрылғы пайдаланылатын елдің қауіпсіздік техникасы мен қажығы жағдайлардың алдын алудың жалпы нұсқауларын сақтау керек.

### Қауіп деңгейлері

#### ⚠ **ҚАУІП**

- Ауыр жарақаттануға немесе өлімге апарып соғатын тікелей қауіп бойынша нұсқау.

#### ⚠ **ЕСКЕРТУ**

- Ауыр жарақаттануға немесе өлімге апарып соғу мүмкін қауіпті жағдай бойынша нұсқау.

#### ⚠ **АБАЙЛАҢЫЗ**

- Жеңіл жарақаттануға апарып соғу ықтимал қауіпті жағдай бойынша нұсқау.

### **НАЗАР АУДАРЫҢЫ**

- Материалдық зиянға апарып соғу ықтимал қауіпті жағдай бойынша нұсқау.

### Техникалық қауіпсіздік бойынша жалпы нұсқаулар

⚠ **ҚАУІП** • Жарылыс қауіпі. Құрылғы шаңды, газды немесе буларды тұтандыруы мүмкін ұшқындарды шығарады. Құрылғыны тұтанғыш сұйықтықтар, газдар немесе шаң бар жерде жарылу қауіпі бар ортада пайдаланбаңыз.

⚠ **ЕСКЕРТУ** • Жазатайым оқиға қауіпі. Жұмыс аймағын таза ұстаңыз және жақсы жарықтандырыңыз. • Құрылғыны пайдалану

кезінде жұмыс аймағынан балалар мен басқа адамдарды алыс ұстаңыз. ● Электр тогының соғу қаупі. Құрылғыны жаңбырдан және ылғалдан қорғаңыз. ● Кездейсоқ қосылуын болдырмаңыз.

Құрылғыны көтеру немесе тасымалдау алдында, аккумулятор жинағын қоспас бұрын, қосу/өшіру қосқышы өшірілген күйде екеніне көз жеткізіңіз.

● Құралдың айналдыру бөлігінде реттеу кілтіннің қалып қалуының салдарынан жарақат алу қаупі. Құрылғыны қоспас бұрын реттеу кілтін алып тастаңыз. ● Іске қоспаңыз, бірақ құрылғымен жұмыс істеңіз. Артқа қарай жүрмеңіз. Дененің дұрыс емес қалпын болдырмаңыз, дененіңізді тұрақты және төле-тең ұстаңыз. ● Тұтқадағы қосу/өшіру қосқышы дұрыс қосылмаса немесе өшірілмесе, құрылғыны ешқашан пайдаланбаңыз. ● Құрылғыны шамадан тыс жұктемеңіз. ● Өрқашан кескіш құралдарды өткір және таза сақтаңыз. Өткір кескіш құралдарды басқару оңай және бұғаттау соншалық оңай емес. ● Қозғалтқышты өшіріңіз, аккумулятор жинағын алып тастаңыз және барлық қозғалатын бөлшектер толық тоқтағанына көз жеткізіңіз:

- Параметрлерді орнатпас бұрын.
- Құрылғыны қараусыз қалдырмастан бұрын.
- Құрылғыны тексермес, тазаламас немесе техникалық қызмет көрсетпес бұрын.
- Бұғаттауды алып тастамастан немесе шығару портын тазаламас бұрын.
- Қосымша бөлшектерді ауыстырмас бұрын.
- Бөтен дене түсіп кеткеннен кейін. Алдымен құрылғыны зақымдарға тексеріп, құрылғыны қайта іске қосар алдында оны жөндеңіз.
- Құрылғы дұрыс емес бірілгенде. Алдымен құрылғыны зақымдарға тексеріп, құрылғыны қайта іске қосар алдында оны жөндеңіз.

**⚠ АБАЙЛАҢЫЗ** ● Егер сіз реакция қабілетін шектейтін емдік дәрілер мен препараттар әсерінде болсаңыз, құрылғыны пайдаланбауыңыз керек. Құрылғыны жақсы демалған және сау күйде ғана қолданыңыз.

● Құрылғымен жұмыс істеген кезде тиісті қорғаныс жабдығын пайдаланыңыз. Шаңнан қорғау маскасы, сырғанақ емес аяқ киім, дулыға немесе құлақ қорғау құралы сияқты қорғаныс жабдықтары жарақат алу қаупін азайтады. ● Көздер мен құлақтар үшін толық қорғаныс киімін киіңіз. ● Есту органдарының қорғанысы сіздің ескерту дыбыстарын есту қабілетіңізді шектейді, сондықтан аймақта және жұмыс орнында ықтимал қауіптер туралы хабардар болыңыз.

● Объектілердің құлау қаупі бар жерлерде жұмыс істеген кезде бас қорғанышын киіңіз. **ЕСКЕРТУ**

● Құрылғымен жұмыс істегенде ұзын ауыр шалбар, ұзын жеңді киім және сырғанақ емес аяқ киім киіңіз. Жалаң аяқ жұмыс істемеңіз. Сандалдар немесе шөлақ шалбар киюдің қажеті жоқ. Кең киімді немесе шілтерлері және денталары бар киімді кимеңіз. **АБАЙЛАҢЫЗ** ● Кең киім, шаш

немесе зергерлік бұйымдар құрылғының қозғалмалы бөліктеріне түскен жағдайда жарақат алу қаупі бар. Киім мен зергерлік бұйымдарды машинаның қозғалмалы бөліктерінен алыс ұстаңыз. Ұзын шашты бұйып қоюыңыз. ● Қауіпті жағдайларды болдырмау үшін орындалуы тиіс еңбек және жұмыс шарттарын ескеріп, осы

нұсқаулықтарға сәйкес құрылғыны және оның қосымша бөлшектерін пайдаланыңыз.

## Қауіпсіз жұмыс

**⚠ ҚАУІП** ● Кескіш пышақтан заттар ұшқанда немесе кескіш құралға сым не баусым түссе, ауыр жарақат алу қаупі бар. Қолдану алдында жұмыс орнын мұқият зерттеп, тастар, таятқар, металдар, сымдар, сүйек пен ойыншықтар сияқты заттарды алып тастаңыз.

**⚠ ЕСКЕРТУ** ● Құрылғы балалардың немесе физикалық, сенсорлық немесе ақыл-ой қабілеті шектеулі адамдардың немесе осы нұсқауларды білмейтін адамдардың қолдануы үшін арналмаған.

- Құрылғыны күндізгі уақытта немесе жақсы жасанды жарықтандыруда пайдаланыңыз.
- Құрылғыны оымқыл шептің үстінде немесе жаңбыр астында қолданбаңыз. ● Адамдар мен жануарларды кем дегенде 15 м арақашықтықта ұстаңыз. Осы аймаққа біреу кірген кезде құрылғыны тоқтатыңыз. ● Кесу қондырмасын мықын биіктігінен төмен ұстаңыз. ● Құрылғыны зақымдалған немесе бекітілген қорғаныс құрылғыларымен бірге қолдануға болмайды.
- Ешқашан металл кесу сызықтарын пайдаланбаңыз. ● Құрылғыны тек ашық ауада пайдаланыңыз. ● Қолды және аяқты кесу бетінен, әсіресе қозғалтқышты қосқанда алыс ұстаңыз.
- Жарақат алу қаупі бар, қозғалтқышты өшірілгеннен кейін кескіш құралдар әрі қарай айнала береді. ● Жарақат алу қаупі. Кесу сызықтарын қысқарту үшін қорғаныш қақпағындағы пышақ өте өткір, кез-келген контакттан аулақ болыңыз, әсіресе тазалау кезінде. ● Желдету саңылауларының бос екеніне көз жеткізіңіз.
- Құрылғыны әрбір пайдалану алдында және әрбір соққыдан кейін зақымдалмағандығын тексеріңіз. Зақымдалған бөлшектерді, мысалы, қосқышты өкілетті қызмет көрсету мамандары жөндеуі немесе ауыстыруы тиіс. ● Баусымның басындағы қақпақ дұрыс орнатылғанын және бекітілгенін тексеріңіз. ● Барлық қоршаулардың, дефлекторлардың және тұтқалардың дұрыс және сенімді бекітілгенін тексеріңіз. ● Әрбір қолданар алдында, сызық кескіш дұрыс орналасып, бекітілгеніне көз жеткізіңіз. ● Тек өндірушінің ауыстырматын кесу сызығын қолданыңыз. Басқа кескіш қондырманы қолданбаңыз. ● Жарақат алу қаупі. Құрылғыға ешқандай өзгерістер енгізбеңіз.

**Нұсқау** ● Кейбір аймақтардағы ережелер осы құрылғыны пайдалануды шектеуі мүмкін. Жергілікті билік органынан кеңес алыңыз.

## Қауіпсіз техникалық қызмет көрсету және күтім

**⚠ ЕСКЕРТУ** ● Жаңа сызықты шығарғаннан кейін, құрылғыны қоспас бұрын құрылғыны қалыпты жұмыс істеу күйіне келтіріңіз.

- Бұрамалардың, сомындардың және бұрандалардың бекітілуін қатаң түрде тексеріліп, құрылғының қауіпсіз күйде екеніне көз жеткізіңіз.
- Қозғалатын бөліктердің дұрыс жұмыс істеп тұрғанын тексеріңіз және сынған немесе зақымдалған жағдайда оларды бұғаттамаңыз. Зақымдалған құрылғыны пайдаланпас бұрын жөндеңіз. ● Қозғалтқышты өшіріңіз, батарея

жинағын алып тастаңыз және барлық қозғалатын бөлшектер толық тоқтағанына көз жеткізіңіз:

- Құрылғыны тазалар немесе техникалық қызмет көрсетер алдында.
- Қосымша бөлшектерді ауыстырмас бұрын.

**⚠ АБАЙЛАҢЫЗ** • Тек әзірлеуші рұқсат еткен құрал-жабдықтар мен қосалқы бөлшектерді пайдаланыңыз. Түпнұсқа құрал-жабдықтар мен түпнұсқа қосалқы бөлшектер құрылғыны сенімді және үздіксіз пайдалануға келіпдік береді.

**НАЗАР АУДАРЫҢЫ** • Әрбір пайдаланудан кейін өнімді жұмсақ, құрғақ шүберекпен тазалаңыз.

**Нұсқау** • Жөндеу және техникалық қызмет көрсету бойынша жұмыстарды тек білікті мамандар және арнайы оқытылған персонал ғана жүргізу керек. Өнімді жөндеу үшін уәкілетті сервис орталығына жіберуге кеңес береміз. • Осы пайдалану нұсқаулығында сипатталған түзетулер мен жөндеуді ғана орындай аласыз. Қосымша жөндеу үшін уәкілетті қызмет өкіліне хабарласыңыз. • Құрылғыдағы зақымдалған немесе оқылмайтын ескерту белгілері уәкілетті қызмет орталығымен ауыстырылады.

### Қауіпсіз тасымалдау және сақтау

**⚠ ЕСКЕРТУ** • Құрылғыны сөндіріп, оны сақтауға немесе тасымалдауға дейін аккумулятор жинағын суытып алыңыз.

**⚠ АБАЙЛАҢЫЗ** • Жарақат алу және құрылғыны зақымдау қаупі бар. Құрылғыны тасымалдау кезінде немесе қозғалыс кезінде құлап кетуден қорғаныз.

**НАЗАР АУДАРЫҢЫ** • Тасымалдаудан немесе сақтаудан бұрын құрылғыдан кез келген бөтен заттарды алыңыз. • Құрылғыны балаларға рұқсат бермейтін құрғақ және жақсы желдетілетін жерде сақтаңыз. Құрылғыны бау-бақша химикаты сияқты абразивті заттардан аулақ ұстаңыз. • Құрылғыны ашық ауада сақтамаңыз.

### Қалдық тәуекелдер

**⚠ ЕСКЕРТУ**

- Құрылғы алдын ала белгіленгендей пайдаланылса да, кейбір қалдық тәуекелдер қалады. Құрылғыны пайдаланған кезде келесі қауіптер туындауы мүмкін:
- Діріл зақым келтіруі мүмкін. Әр жұмыс үшін дұрыс құралды пайдаланыңыз, берілген тұтқаларды пайдаланыңыз және жұмыс уақытын және экспозициясын шектеңіз.
- Шу есту қабілетіне нұқсан келтіруі мүмкін. Құлақ қорғау құралын пайдаланыңыз және жүктемені шектеңіз.
- Тасталған объектілерден жарақаттар.

### Тәуекелдерді азайту

**⚠ АБАЙЛАҢЫЗ**

- Құрылғыны ұзақ қолданған кезде қолдағы қан айналымы бұзылуы мүмкін. Щеткамен жұмыстың жалпы ұзақтығын орнатпау керек, себебі ол көптеген факторларға байланысты болады:

- Жеке нашар қан айналымға бейімділік (жиі саусақтарыңыз салқындайды, саусақтарыңыз шаншиды).
- Қоршаған орта температурасы төмен. Қолды және саусақтарды қолғаптарды қолданыңыз.
- Щетканы мықтап ұстау салдарынан қан айналымының нашарлауы.
- Үзіліспен жұмыс істеуге қарағанда, үздіксіз жұмыс істеу зиян. Құрылғыны тұрақты және ұзақ қолданған кезде және саусақтардың шаншуы, салқын саусақтар сияқты қан айналымының нашарлау белгілері бірнеше рет пайда болғанда, дәрігерге қаралу қажет.

## Бұйымды мақсатына сәйкес қолдану

**⚠ ҚАУІП**

**Қате пайдалану**

Кесіп кетуіне байланысты өмірге қауіп құрылғыны тек нұсқауға сәйкес қолданыңыз. Ара жүздері немесе қола тәрізді металл пышақтарды пайдаланбаңыз.

**⚠ ЕСКЕРТУ**

**Ұшатын заттар**

Жарақат алу және құрылғыны зақымдау қаупі адамдарды, жануарларды және заттарды 15 м қашықтықта ұстаңыз.

- Құрылғы сыртта жұмыс істеуге арналған.
- Құрылғыны қабырғалардың, қоршаулардың, ағаштардың немесе шеттердің бойымен өсетін шөптерді кесу үшін пайдалануға болады.
- Құрылғыны көгал шапқыштармен жету қиын жерлерде мысалы траншеяларда, беткейлерде және алаңқайда шабу үшін пайдалануға болады.
- Өндіруші рұқсат бермеген өзгерістер мен модификациялауға тыйым салынады.
- Құрылғыны дымқыл немесе жаңбырлы жағдайларда қолданбаңыз.
- Ылғал қималарды шаппаңыз.

## Қоршаған ортаны қорғау



Орауыш материалдарын утилизациялауға болады. Орауыштарды қоршаған ортаға қауіпсіз түрде утилизациялаңыз.



Электрлік және электрондық бұйымдардың құрамында қате қолдану немесе утилизациялау нәтижесінде адам денсаулығына және қоршаған ортаға қауіп төндіруі ықтимал, құнды қайта өңделмелі материалдар және батареялар, аккумуляторлар немесе май сияқты бөлшектер жиі кездеседі. Алайда, аталмыш бөлшектер бұйымды тиісінше пайдалану үшін қажет болады. Осы таңбамен белгіленген бұйымдарды үй қоқыстарымен бірге тастауға болмайды.

**Құрамдағы заттар бойынша нұсқаулар (REACH)**

Бұйымның құрамындағы заттар туралы соңғы мәліметтер төмендегі мекенжай бойынша қолжетімді: [www.kaercher.com/REACH](http://www.kaercher.com/REACH)

## Керек-жарақ және қосалқы бөлшектер

Тек түпнұсқалы керек-жарақ немесе қосалқы бөлшектерді пайдаланыңыз, себебі ол құралдың қауіпсіз және апатсыз жұмыс істеуіне кепілдік болады.

Керек-жарақтар мен қосалқы бөлшектер туралы ақпарат [www.kaercher.com](http://www.kaercher.com) веб-сайтында қолжетімді.

## Жеткізілім жинағы

Бұйымның жеткізілім жинағы орауыштың үстінде көрсетілген. Бұйымды орауыштан шығарғанда жинақтың толықтығын тексеріп шығыңыз. Керек-жарақтар жетіспеген немесе тасымалдау кезінде зақымдар тиген жағдайда, дилеріңізге хабарласыңыз.

## Құрылғыдағы белгілер



Барлық ескертулер мен қауіпсіздік нұсқауларын орындаңыз. Өнімді пайдаланбас бұрын барлық нұсқауларды оқып, түсініп алыңыз.



Құрылғымен жұмыс істеу кезінде тиісті көз және есту қорғауыштарын пайдаланыңыз.



Құрылғыны жаңбыр немесе ылғал жағдайларға ұшыратпаңыз.



Ара жүздерін немесе металл пышақтарды пайдаланбаңыз.



Тасталған заттар қауіп төндіреді. Ара қашықтықты сақтаңыз.



Өткір кескіш құралдың салдарынан қолдың жарақат алуы.

## Құрылғының сипаттамасы

Осы нұсқаулықта максималды комплектациядағы құрылғы сипатталған. Үлгіге қарай жеткізілім комплектациясында айырмашылықтар болады (Қаптаманы қараңыз).

Суреттерді суреттері бар беттен қараңыз

### Сурет А

- 1) Артқы тұтқа
- 2) Құлыптан шығару түймесі
- 3) Аккумулятор жинағын бұғаттаудан шығару
- 4) Ажыратқыш
- 5) Алдыңғы тұтқа
- 6) Бұранданың тұтқасы
- 7) Жоғарғы білік
- 8) Телескопиялық жең

- 9) Айналымалы қалпақша
- 10) Төменгі білік
- 11) Панорамалау батырмасы
- 12) Өсімдік протектор
- 13) Қаптама
- 14) Кесу жиектері
- 15) Кесу сызықтары
- 16) Бөліп таратқыш қақпағы
- 17) Бөліп таратқыш қақпағын бұғаттаудан шығару
- 18) Кескіш құрал
  - а) Сызық қапсырмасы
  - б) Тегістеуіш пышақ
- 19) Ілгек
- 20) Сызықты босатуға арналған батырма
- 21) \*Аккумуляторлар жинағы
- 22) \*Зарядтау құрылғысы
- 23) Зауыт тақтайшасы

\*қосымша

## Аккумулятор жинағы

Құрылғыны Kärcher 18 V Battery Power аккумулятор жинағымен басқаруға болады.

## Орнату

### Жіп қорғауышын орнатыңыз

### ⚠ ЕСКЕРТУ

#### Қаптамадағы пышақ

Кескіштер

Құрылғыны алғаш пайдаланбас бұрын қаптамасын орнатыңыз.

### ⚠ ЕСКЕРТУ

#### Ашық сызық

Кескіштер

Құрылғыны қаптамасыз ешқашан қолданбаңыз.

#### Сурет В

Қаптама операторға нұсқау беруі керек.

1. Қаптаманы ұстағышқа салыңыз.
2. Қаптаманы ұстағышқа бұраңыз.

### Алдыңғы тұтқаны орнату

1. Алдыңғы тұтқаны жоғарғы білікке қалаған биіктікке бекітіңіз.

#### Сурет С

## Пайдалануға енгізу

### Біліктің ұзындығын реттеңіз

1. Телескопиялық колонканы сағат тіліне қарсы бағытта босатыңыз.  
**Сурет D**
2. Жоғарғы білікті қажетті ұзындыққа жеткенше тартыңыз.
3. Телескопиялық мойынды сағат тілімен бұраңыз.

### Сызықтың ұзындығын реттеу

1. Сызықты босату және сызықты қаптамасынан кесу жиегіне дейін тарту үшін батырманы

басыңыз. Қажет болса, түймені бірнеше рет басыңыз.

**Сурет Е**

### Аккумулятор жинағын орнатыңыз

1. Аккумулятор жинағын құрылғының ұстағышына шырт ертіп орнына түскенше итеріңіз.

**Сурет F**

## Қолдану

### Өсімдік қорғауды жұмыс күйіне қойыңыз

Өсімдік протекторы өсімдіктерді мысалы, гүлзарлар немесе ағаш бұталары бойымен шабу кезінде қорғайды.

1. Шөп шабу процесін бастамас бұрын өсімдік протекторын бүктеңіз.

**Сурет G**

### Жұмыс әдістері

#### △ АБАЙЛАҢЫЗ

##### *Шабу алаңындағы кедергілер*

*Жарақат алу және құрылғыны зақымдау қаупі Шабу басталғанға дейін жұмыс аймағын сым, тастар, жіптер немесе шыны тәрізді тасталуы мүмкін заттардың жоқтығына тексеріңіз.*

1. Құлпын ашу түймесін басыңыз.

**Сурет H**

2. Құрылғы ауыстырғышын басыңыз. Құрылғы іске қосылады.
3. Кесу басын еденге параллель бағыттаңыз.
4. Шөп шабу кезінде машинаны жарты дөңгелек қозғалыспен қима үстінде ауыстырыңыз.
5. Ұзын шөптерді бірнеше қадаммен шабыңыз.

### Пайдалану кезінде сызық ұзындығын ұзартыңыз

Құрылғының жіптерін шабу кезінде ол тозады және жыртылады. Тым қысқа жіп, шөп шабудың қанағаттанарлықсыз нәтижесіне әкеледі.

#### Нұсқау

*Жіптің ұзындығы жұмыс барысында ұзартылуы мүмкін.*

1. Босату түймесін және құрылғының қосқышын босатыңыз.

**Сурет I**

2. Босату түймесін және құрылғының қосқышын басыңыз. Жіп автоматты түрде ұзартылып, кесетін жүзге тиісті ұзындыққа кесіледі.

**Сурет J**

#### Нұсқау

*Егер жіп автоматты түрде таралмаса, онда қапсырмасын ауыстыру керек (тармақты қараңыз Жіп қапсырмасын ауыстырыңыз).*

### Шет аймақты шабу

1. Айналыру түймесін басып, кескіш басын ортасына қарай жылжытыңыз.

**Сурет K**

2. Моменттің жеңін итеріп, төменгі білікті сағат тілімен 180 ° бұрау моменті тартылғанша бұраңыз.

**Сурет L**

3. Құлпын ашу түймесін басыңыз.
4. Құрылғы ауыстырғышын басыңыз.
5. Шет аймақты шабыңыз.

**Сурет M**

### Кесу құралын ауыстыру

Кесу құралы ретінде, қапсырма мен триммер пышағы бар.

1. Аккумулятор жинағын алып тастаңыз (бөлімді қараңыз *Аккумулятор жинағын алып тастаңыз*).
2. Пайдаланылмаған кесу құралын алып тастап, қажетті кесу құралын салыңыз (бөлімін қараңыз *Кесу құралын ауыстырыңыз*).

### Аккумулятор жинағын алып тастаңыз

#### Нұсқау

*Ұзақ жұмыс үзілістері үшін аккумулятор жинағын құрылғыдан алып тастаңыз және оны рұқсатсыз пайдаланудан қорғаңыз.*

1. Аккумулятор жинағының босату түймесін аккумулятор жинағының бағытына қарай тартыңыз.

**Сурет N**

2. Аккумулятор жинағын босату үшін аккумулятор жинағын босату түймесін басыңыз.
3. Құрылғыдан аккумулятор жинағын алыңыз.

### Жұмыстың аяқталуы

1. Құрылғыдан батарея жинағын алып тастаңыз (бөлімін қараңыз *Аккумулятор жинағын алып тастаңыз*).
2. Құрылғыны тазалаңыз (бөлімін қараңыз *Құрылғыны тазалау*).

## Тасымалдау

#### △ АБАЙЛАҢЫЗ

##### *Салмақтың сақталмауы*

*Жарақат алу және құрылғыны зақымдау қаупі Тасымалдау кезінде құрылғының салмағын ескеріңіз.*

1. Аккумулятор жинағын алып тастаңыз (бөлімді қараңыз *Аккумулятор жинағын алып тастаңыз*).
2. Көлік құралдарында тасымалданғанда, құрылғыны сырғып-жығудан қорғаңыз.

## Сақтау

Өрбір сақтау алдында құрылғыны тазалаңыз (бөлімін қараңыз *Құрылғыны тазалау*).

1. Телескопиялық қамытты босатыңыз және білікті бірге итеріңіз.

**Сурет O**

2. Телескопиялық қамытты қатайтыңыз.

**Сурет P**

3. Айналыру түймесін басып, кесу басын мүмкіндігінше бүктеңіз.
4. Құрылғыны құрғақ және жақсы желдетілетін жерде сақтаңыз. Бау-бақша химикаты және тұздар сияқты жемір заттардан аулақ ұстаңыз. Құрылғыны сыртта сақтамаңыз.

## Күтім және техникалық қызмет көрсету

#### △ АБАЙЛАҢЫЗ

*Бақыланбайтын іске қосу*

*Кесіктер*

*Құрылғыдағы кез келген жұмысты бастамас бұрын аккумулятор жинағын құрылғыдан шығарыңыз.*

## △ АБАЙЛАҢЫЗ

**Өткір пышақтардан жарақат алу қаупі бар**  
Құрылғыда жұмыс істеген кезде қорғауыш  
көзілдіріктер мен қорғаныс қолғаптарын киіңіз.

### Құрылғыны тазалау

1. Шабу қалдықтарын жіп қорғанысынан және кескіш бастан алыңыз.
2. Қажет болса, бөліктерді дымқыл шүберекпен сүртіңіз.
3. Аккумулятор ұстағышын және электр контактілерін кір мен бөтен заттардан үнемі тазалаңыз.

### Кесу құралын ауыстырыңыз

#### Жіп қапсырмасын ауыстырыңыз

1. Қапсырма қақпағындағы босату түймесін басып, қапсырма қақпағын алыңыз.  
**Сурет Q**

2. Жіп қапсырмасын алып тастаңыз және жойыңыз.
3. Жаңа жіп қаптамасының ұшын жақтаудан өткізіңіз.

#### Сурет R

4. Жіп қапсырмасын ұстағышқа салыңыз.
5. Кабинаға қапсырма қақпағын орналастырыңыз. Қапсырма қақпағы орнына түскенін тексеріңіз.

#### Сурет S

6. Жіп ұзындығын реттеңіз (бөлімін қараңыз *Пайдалануға енгізу*).

### Триммер пышағын ауыстырыңыз

1. Триммер жүзіндегі босату түймесін басып, триммердің жүзін алыңыз.
2. Жаңа триммер пышағын ұстағышқа салыңыз. Таңбалау арқылы дұрыс орналасуына назар аударыңыз.

#### Сурет T

## Ақаулар кезіндегі көмек

Ақаулардың себептері көп жағдайда келесі шолуды пайдалану арқылы өздігінен жоюға болатындай қарапайым болады. Күдіктен болса немесе осы жерде көрсетілмеген ақаулар болған кезде, ресми сервис орталығына хабарласыңыз.

Тозған сайын аккумулятор батареясының сыйымдылығы тіпті жақсы күтім көрсетілсе де азаяды, сондықтан толық зарядталған күйде де, толық пайдалану ұзақтығына бұдан былай жету мүмкін емес. Бұл ақау емес.

Қате	Себебі	Жою
Құрылғы жұмыс істемейді	Аккумулятор жинағы дұрыс салынбаған.	● Аккумуляторды орнына түскенше ұстағышқа салыңыз.
	Аккумулятор жинағының заряды жоқ.	● Аккумулятор жинағын зарядтау.
	Аккумулятор жинағы ақаулы.	● Аккумулятор жинағын ауыстырыңыз.
Құрылғы пайдалану кезінде тоқтайды	Жіп тым ұзақ және қозғалтқыштың жүктемесін тудырады	● Жіп қорғауышын орнатыңыз. Жіп автоматты түрде қысқартылады.
	Кесу басы кесілген қоқыстар арқылы бұғатталған	● Кесілген қоқысты алып тастаңыз.
	Қозғалтқыш шамадан тыс жүктелді	● Тек тиісті кесу материалын шабыңыз, тарауды қараңыз <i>Бұйымды мақсатына сәйкес қолдану</i> .
	Қозғалтқыш қызып кетті	● Жұмысты тоқтатып, қозғалтқышты суытыңыз.
	Аккумулятор жинағы қызып кетті	● Жұмысты тоқтатып, аккумулятор температурасы қалыпты болғанша күтіңіз.

## Кепілдік

Әр елде жергілікті дистрибьюторлар берген кепілдік шарттары қолданылады. Бұйымда материалдық немесе өндірістік ақаулар анықталған жағдайда, ықтимал ақауларды кепілдік мерзімі ішінде ақысыз жөндейміз. Кепілдік мерзіміне наразылықтарыңыз болса, бұйымды сатқан сауда мекемесіне немесе жақындағы өкілетті қызмет көрсету орнына түбіртеккі көрсетіп хабарласыңыз.  
(Мекенжайы артқы жағында берілген)

Өндірілген күні көрсетілген түр кестесінде шифрланған.

Жеке сандардың мағынасы келесідей болады:

Мысалы: 30190

- 3 Өндірілген жылы
- 0 Өндірілген ғасыры
- 1 Өндірілген онжылдық
- 9 Өндірілген айының екінші саны
- 0 Өндірілген айының бірінші саны

Сонымен бұл мысалда 30190 коды 09 /2)013 өндірілген күнін білдіреді.

## Техникалық мағлұматтар

LTR 18-30		
Құрылғының техникалық сипаттамалары		
Жұмыс кернеуі	V	18
Жұмыс ауқымы	mm	300
Кесу сызығы, диаметр	mm	1,65
Бос жүрістің айналу саны	1/min	7700 +/- 10%
Белгіленген мәндер сәйкес EN 50636-2-91		
Дыбыс қысымының деңгейі $L_{pA}$	dB(A)	85,8
Белгісіздік $K_{pA}$	dB(A)	2,5
Шу деңгейі $L_{WA}$ + белгісіздік $K_{WA}$	dB(A)	96
Қолдың діріл мәні бар алдыңғы тұтқа	$m/s^2$	1,4
Қолдың діріл мәні бар артқы тұтқа	$m/s^2$	0,6
Белгісіздік K	$m/s^2$	1,5
Өлшемдері мен салмағы		
Ұзындығы x ені x биіктігі	mm	1329 x 312 x 327
Салмағы (аккумулятор жинағынсыз)	kg	2,2

Техникалық өзгерістер рұқсат етілген.

## Діріл мәні

### ⚠ ЕСКЕРТУ

Көрсетілген діріл мәні стандартты сынақ әдісімен өлшенді және жабдықты салыстыруға пайдаланылуы мүмкін.

Берілген діріл мәні жүктің алдын ала бағалауында пайдаланылуы мүмкін.

Құрылғыны пайдалану тәсіліне байланысты құрылғының ағымдағы қолданысы кезінде діріл деңгейі көрсетілген жалпы мәннен ауытқуы мүмкін.

**> 2,5  $m/s^2$  (Пайдалану нұсқаулығында Техникалық сипаттар) бір қолды дірілдеу мәні бар құрылғы**

⚠ **АБАЙЛАҢЫЗ** • Көп сағатты, үздіксіз пайдаланылатын құрылғының есту қасиетін жоғалтуға әкелуі мүмкін. • Қолды қорғау үшін жылы қолғаптарды қолданыңыз. • Жұмыста жиі үзілістер жасап тұрыңыз.

## ЕО стандарттарына сәйкестігі туралы декларация

Осымен төменде көрсетілген машина қауіпсіздік және денсаулық қорғау бойынша ЕО директиваларының талаптарына сәйкес келетіні мәлімдейміз. Бізбен келісусіз машинаның конструкциясы өзгерген жағдайда осы декларация өз күшін жояды.

Өнім: Шөп триммері/шеткі триммер  
Типі: LTR 18-30 Battery 1.444-31x.0

Қолданыстағы ЕО директивалары  
2000/14/EG (+2005/88/EG)  
2006/42/EG (+2009/127/EG)

2011/65/EU

2014/30/EU

Қолданылатын біріздендірілген стандарттар

EN 60335-1:2012+A11:2014+A13:2017

EN 50636-2-91:2014

EN 50581:2012

EN 55014-1:2017

EN 55014-2:2015

Сәйкестікті бағалаудың қолданбалы әдісі

2000/14/EG және 2005/88/EG арқылы өзгертілді: VI қосымша

Дыбыс қуаттылығының деңгейі дБ(A)

Өлшенді: 93,2

Кепілдік береді: 96

Тіркелген органның атауы және мекен-жайы

Société Nationale de Certification et d'Homologation  
2a. Kalchesbruck

L-1852 Luxembourg

Сәйкестендіру нөмірі 0499

Қол қойғандар басқарманың тапсырмасы мен

уәкілдігі бойынша әрекет етеді.

H. Jenner

Chairman of the Board of Management

S. Reiser

Director Regulatory Affairs & Certification

Құжаттаманы жүргізетін уәкілетті тұлға С. Райзер

Alfred Kärcher SE & Co. KG

Alfred-Kärcher-Str. 28 - 40

71364 Winnenden (Германия)

Тел.: +49 7195 14-0

Телефакс: +49 7195 14-2212

Winnenden, 2018/07/01

## 目次

安全注意事項	168
規定に沿った使用	169
環境保護	169
付属品と交換部品	170
同梱品	170
機器上のシンボル	170
機器に関する説明	170
取り付け	170
セットアップ	170
操作	171
搬送	171
保管	171
手入れとメンテナンス	171
障害発生時のサポート	172
保証	172
技術データ	173
振動値	173
EU準拠宣言	173

## 安全注意事項



機器の最初の使用前には、この純正取扱説明書の安全注意事項、充電式電池パックに同封の安全注意事項ならびに

充電式電池パックと標準充電器の純正取扱説明書をお読みください。記載事項に従ってください。本取扱説明書を、後の使用あるいは次の所有者のために保存してください。

取扱説明書内の備考の他に、使用国の一般的な安全/事故防止規定を遵守してください。

## セキュリティレベル

### △ 危険

- この注記は死亡に至る直近の危険を指します。

### △ 警告

- この注記は身体の重傷または死亡に至る可能性が考えうる危険な状況を指します。

### △ 注意

- この注記は軽度から中程度の怪我を招く恐れのある危険状態を示唆します。

### 注意

- この注記は器物破損を招く恐れのある危険状態を示唆します。

## 一般的な安全に関する注意事項

**△ 危険**・爆発の危険。機器は、埃、ガスあるいは気体を点火する火花を発生することがあります。そのため機器は、引火可能な液体、ガスあるいは埃の発生する場所、爆発危険環境内では使用しないでください。

**△ 警告**・事故の危険。作業場所は整理整頓を心がけ、かつ十分な照明を確保してください。●機器の使用中は、お子様や他人を作業場に近づけないでください。●感電の危険。機器を雨や湿気から保護してください。●意図せずスイッチが入るのを避けてください。充電式電池パックを接続したり、機器を持ち上げたり運ぶ前に、オン/オフスイッチがオフの位置になっていることを確認してください。●ツールの回転部分に調整レンチが残っていることによる怪我。機器のスイッチを入れる前に、調整レンチを外してください。●機器での作業時には走らず、歩いてください。後ろ向きに歩かないでください。無理な体勢を避けて、しっかりと安定した状態でバランスを保ってください。

さい。●グリップのオン/オフスイッチが規定通りに作動しない場合には、機器を絶対に使用しないでください。●機器に負荷をかけ過ぎないでください。●切断ツールは、常に鋭利および清潔に保ってください。鋭い切断ツールはコントロールがより簡単に詰まりにくいです。●モーターをオフにし、充電式電池パックを取り外し、すべての可動部品が完全に停止していることを確認してください。

- 設定を行う前。
- 機器を無人状態で放置する前。
- 機器のチェック、洗浄またはメンテナンスをする前。
- ブロッキングを除去あるいは放出口の洗浄前。
- アクセサリを交換する前に。
- 異物に遭遇した際。機器を再スタートさせる前に、まず機器の損傷をチェックして、必要に応じてこれを修理すること。
- 機器が異常な振動をする場合。機器を再スタートさせる前に、まず機器の損傷をチェックして、必要に応じてこれを修理すること。

**△ 注意**・反応能力を低下させる可能性のある医薬品または薬物の影響下にある場合、機器を操作してはいけません。機器は疲労のない健康な状態でのみ操作してください。●機器での作業中には適切な保護具を着用すること。防塵マスク、滑り止めの靴、保護用ヘルメット、聴覚保護具などの保護具は怪我の危険性を減らします。●保護メガネおよび聴覚保護具を着用してください。●聴覚保護具は警告音などを聞きとる能力を制限する可能性があるため、作業領域の近くで発生する可能性のある危険に注意してください。●物が落下する危険がある場所で作業を行う場合、ヘルメットを着用してください。**警告**・当機器での作業時には、頑丈な長ズボンと長袖の作業衣ならびにスリッパない長靴を着用してください。裸足で作業しないこと。サンダルあるいは紐/バンド付きの着用は禁止。緩い衣服あるいは紐/バンド付きの衣服を避ける。**注意**・ゆったりとした衣服、髪の毛または宝飾品が機器の可動部分に引っかかると、怪我をする危険があります。衣服や宝飾品は機械の可動部分に近づけないでください。長い髪は1つに束ねます。●危険な状況を回避するために作業条件や行われる作業を考慮して、必ずこれらの指示に従って機器およびそのアクセサリを使用してください。

## 安全な稼働

**△ 危険**・カッターからの物体の飛散、あるいは切断ツールでのワイヤーあるいはロープの絡み付きによる重大な怪我。使用する前に作業範囲で位置、金属片、ワイヤー、骨片あるいは玩具等の物体の有無を目視チェックして、必要に応じてこれらを除去してください。

**△ 警告**・この機器は、子供や身体的、感性的、精神的な能力が制限された人、またはこれらの指示に不慣れな人が使用することを意図していません。●この機器は、日光の当たる場所、または良好な人工照明の下でのみ使用してください。●機器は、濡れた草あるいは雨の中で使用しないでください。●人や動物に対して最低15 mの距離を保ってください。このエリアに人が侵入した場合は、機器を停止します。●カッティングアダッチメントは腰の高さより低く持ってください。●安全装備が損傷しているか取り付けられていない状態で絶対に機器を使用しないでください。●金属製のカッターコードは絶対に使用しないでください。●機器は屋外でのみ使用してください。●特にエンジンのスイッチを入れるときは、手や足を切断面から遠ざけてください。●怪我の危険、エンジンのスイッチを切った後にも、切断ツールは回り続けます。●怪我



をする危険があります。コードカッターを短くするための保護カバーのカッターは非常に鋭利です。特に清掃の際は、接触を避けてください。●通気口に堆積物が無いことを確認してください。●毎回の使用前および毎回の刈払い後に機器の損傷をチェックしてください。例えばスイッチなどの損傷した部品は、認可されたカスタマーサービスによって修理または交換される必要があります。●駆動ヘッドアタッチメントが正しく取り付けられ固定されてことを確認してください。●すべての保護装備、デフレクタ、およびグリップが正しくしっかりと固定されていることを確認してください。●毎回の始動前に、コード切断カッターが正しい位置で固定されていることを確認します。●メーカー純正の交換用コードカッターのみを使用してください。他のカッピングアタッチメントは使用しないでください。●怪我をする危険があります。機器に変更を加えないでください。

**注意事項**●地域によっては規定により、この機器の使用が制限される場合があります。現地の地方自治体からアドバイスをを受けてください。

### 安全なメンテナンスと手入れ

**△ 警告**●新しいコードを押し出した後は、機器の電源を入れる前に機器を通常の操作位置にしてください。●ピン、ナットおよびボルトが硬く絞められていることを一定の時間間隔でチェックして、機器が安全な状態であることを確認してください。●可動部品がスムーズに作動し、ブロックしていないか、部品が破損や損傷を受けていないかをチェックしてください。使用前に、損傷した機器を修理してください。●モーターをオフにし、充電式電池パックを取り外し、すべての可動部品が完全に停止していることを確認してください。

- 機器の洗浄あるいはメンテナンスを行う前に。
- アクセサリを交換する前に。

**△ 注意**●メーカーによって承認されたアクセサリおよびスペアパーツのみを使用してください。純正アクセサリおよびスペアパーツを使用することで、機器の安全でトラブルの無い動作が保証されます。

**注意**●製品は、使用の後毎回、柔らかい乾いた布を使って清掃してください。

**注意事項**●サービスおよびメンテナンス作業は、該当する資格を持ち、そのための訓練を受けた専門スタッフのみが行えます。製品の修理には、認定を受けたサービスセンターに製品を送付されることをお勧めします。●調整と修理は、本取扱説明書に記載されているもののみ行ってください。それ以外の修理については、認定を受けたカスタマーサービス窓口までご連絡ください。●損傷または判読不能な機器の警告ラベルは、認可されたカスタマーサービスに交換させていただきます。

### 安全な搬送および保管

**△ 警告**●機器を保管または搬送する前には電源を切り、充電式電池パックを冷ましてから取り外してください。

**△ 注意**●怪我や機器が損傷する危険性があります。運搬中は機器が動いたり落下したりしないようしっかりと固定してください。

**注意**●輸送や保管の前には、機器から異物を取り除いてください。●機器が、お客様の手の届かない、乾燥した換気の良い場所に保管してください。機器を園

芸用薬品などの腐食性物質から遠ざけてください。●機器は戸外で保管しないでください。

### 残留リスク

#### △ 警告

- 機器を規定通りに使用しても、特定の残留リスクは残ります。以下の危険性が機器の使用時に発生します：
- 振動は怪我をもたらします。各作業に適したツール、規定のグリップを使用し、作業時間の短縮に努めること。
- 騒音は聴覚障害をもたらします。聴覚保護具を着用して負荷を抑制してください。
- 飛散物体による怪我。

### リスク抑制

#### △ 注意

- 機器の長時間に渡る使用は、振動による血行障害を手にもたらすことがあります。使用の一般的な所要時間は、影響要素が多数に及ぶために特定できません：
  - 個人差のある血行障害（頻繁に指の冷えあるいは疼き）
  - 低い周辺温度。手の保護用に手袋を着用してください。
  - 長時間のカンダ握りによる血行障害。
  - 中断なし運転は、中断して一時休するよりも有害。
- 機器の定期的な長時間使用で症状、例えば指の冷え/疼きの再発する場合には、医師に相談してください。

### 規定に沿った使用

#### △ 危険

##### 規定に沿わない使用

深い切り傷による生命の危険性  
機器は規定に従ってのみ、使用してください。  
のこ刃やブッシュカッターなどの金属製のカッターは使用しないでください。


#### △ 警告


##### 飛散している物

##### 怪我と損傷の危険

- 人や動物、物に対して最低15 mの距離を保ってください。
- 機器は野外での作業用です。
- 当機器は、壁、柵、木あるいはコーナに沿って繁茂する草のトリミングに使用することができます。
- 機器は、芝刈機では届きにくい場所、例えば溝や斜面および伐採、での草刈りに使用できます。
- 改造あるいは製造業者によって認められていない変更は、安全上の理由のため禁止されています。
- 機器は、水を使用する環境や雨天時には使用しないでください。
- 濡れた刈り取り対象を刈らないでください。

### 環境保護

 梱包材はリサイクル可能です。梱包材は環境に適した方法で廃棄してください。

 電気および電子機器には、誤って取り扱ったり廃棄したりすると人間と環境に危険を及ぼす可能性があります。バッテリーや充電式電池パックあるいはオイルなどの構成要素が含まれています。

しかしながら、これらは機器が適切に機能するために必要な構成要素です。このシンボルが表記されている機器は、家庭ゴミと一緒に廃棄してはいけません。

## 物質についての注意事項 (REACH)

物質に関する最新情報は、以下を参照してください：  
[www.kaercher.de/REACH](http://www.kaercher.de/REACH)

## 付属品と交換部品

純正のアクセサリおよび純正のスペアパーツのみ使用してください。これにより装置の安全で、トラブルの無い動作の保証が約束されます。アクセサリやスペアパーツに関する詳細については、[www.kaercher.com](http://www.kaercher.com)をご参照ください。

## 同梱品

本装置の同梱品は包装材の上に表示されています。開梱の際に内容物が揃っているか確認してください。付属品が欠けている場合や輸送による損傷があった場合は販売業者にご連絡ください。

## 機器上のシンボル



すべての警告および安全注意事項に従ってください。当製品を使用する前に、すべての指示事項を読んで理解してください。



機器での作業中には適切な保護メガネおよび聴覚保護具を着用してください。



当機器を雨、湿気に晒さないでください。



のこ刃や金属製のカッターは使用しないでください。



飛散物体による危険。距離を保ってください。



鋭利な切断ツールによる手のけが。

## 機器に関する説明

取扱説明書にはすべての装備が記載されています。各機種に応じて納品範囲に差異があります（包装を参照）。

図は図表ページを参照

### イラスト A

- ① 後方ハンドル
- ② ロック解除ボタン
- ③ 充電式電池パック用ロック解除
- ④ 機器スイッチ
- ⑤ 前方ハンドル
- ⑥ グリップネジ
- ⑦ 上方シャフト
- ⑧ 伸縮スリーブ
- ⑨ 回転スリーブ
- ⑩ 下方シャフト

- ⑪ 回転ボタン
- ⑫ 植物保護ハンガー
- ⑬ コード保護カバー
- ⑭ カッティングエッジ
- ⑮ コードカッター
- ⑯ リールカバー
- ⑰ リールカバー用ロック解除
- ⑱ 切断ツール
  - a) コードリール
  - b) トリマーカッター
- ⑲ アイレット
- ⑳ コードを緩めるためのボタン
- ㉑ \*充電式電池パック
- ㉒ \*充電器
- ㉓ 形式表示板

\* オプション

## 充電式電池パック

当機器は Kärcher 18 V Battery Power 充電式電池パックで駆動します。

## 取り付け

### コード保護カバーを取付けます

#### △ 警告

コード保護カバーのカッター

切り傷危険

初めて使用する前に、コード保護カバーを取付けてください。

#### △ 警告

ひき出しのコード

切り傷危険

刈払機は、必ずコード保護カバーを取付けて使用してください。

イラスト B

コード保護カバーはオペレータの方へ向いている必要があります。

1. コード保護カバーをホルダーに差し込みます。
2. コード保護カバーをホルダーと一緒にネジで固定します。

### 前方ハンドルを取付けます

1. 前方ハンドルを上方シャフトの希望する高さでネジで固定します。  
イラスト C

## セットアップ

### シャフトの長さの調整

1. 伸縮スリーブを反時計回りにゆるめます。  
イラスト D
2. 希望の長さに達するまで、上部シャフトを引き出します。
3. 伸縮スリーブを時計回りに締めます。

### コードの長さを調整します

1. ボタンを押してコードを緩め、コードをコードリールからカッティングエッジまで引き出します。その際、必要に応じてボタンを何度も押します。  
イラスト E

## 充電式電池パックの取付け

1. 充電式電池パックを機器のホルダーにカチッと音がするまで押し込みます。  
イラスト F

## 操作

### 植物保護具を稼働位置にします

例えば花壇や木の幹に沿って刈る際に、植物保護ハンガーは植物を保護します。

1. 草刈りプロセスを開始する前に、植物保護ハンガーを下に向けて畳みます。

イラスト G

### 作業方法

#### △ 注意

##### 草刈りエリアにある障害物

怪我と損傷の危険

草刈り作業を始める前に、跳ね飛ばされる可能性のあるオブジェクト、例えばワイヤー、石、糸、またはガラス等がないか作業場所をチェックしてください。

1. ロック解除ボタンを押します。  
イラスト H
2. 機器スイッチを押します。  
機器は作動します。
3. カuttingヘッドを地面と平行にします。
4. 刈るときは、機器を半円を描くように刈り取り対象の上を動かします。
5. 丈の高い草は数段階の作業ステップで刈ります。

### コードの長さを稼働中に延長します

草刈りの際に、機器のコードは劣化し、擦り切れおよび引き裂きによって短くなります。コードが短すぎるとう十分な草刈りができません。

#### 注意事項

コードの長さは稼働中に延長することが可能です。

1. ロック解除ボタンおよび機器スイッチを放します。  
イラスト I
2. ロック解除ボタンおよび機器スイッチを押します。  
コードは自動的に延長され、切断刃で適切な長さにて切断されます。

イラスト J

#### 注意事項

コードが自動的に延長されない場合は、コードリールを交換する必要があります(参照; 章 コードリールを交換します)。

### 縁範囲の草刈り

1. 回転ボタンを押して、カuttingヘッドを中央位置に移動します。  
イラスト K
2. 回転スリーブを押し下げ、回転スリーブが音をたててロックするまで、下部シャフトを時計回りに180°回転させます。  
イラスト L

3. ロック解除ボタンを押します。
4. 機器スイッチを押します。
5. 縁範囲の草刈り。  
イラスト M

### 切断ツールを交換します

切断ツールとして、コードリールおよびトリマーカッターが使用可能です。

1. 充電式電池パックを外します(参照; 章 充電式電池パックの取外し)。
2. 不要な切断ツールを取外し、希望する切断ツールを取付けます(参照; 章 切断ツールを交換します)。

## 充電式電池パックの取外し

#### 注意事項

長時間作業を中断する場合は、機器から充電式電池パックを取外し、不正使用から保護してください。

1. 充電式電池パックのロック解除ボタンを充電式電池パックの方向に引きます。

イラスト N

2. 充電式電池パックのロック解除ボタンを押して、充電式電池パックのロックを解除します。
3. 充電式電池パックを機器から取出します。

### 運転の終了

1. 充電式電池パックを機器から取出します(参照; 章 充電式電池パックの取外し)。
2. 機器を洗浄します(参照; 章 機器の清掃)。

## 搬送

#### △ 注意

##### 重量無視

怪我と損傷が引き起こされる危険

保管の際には装置の重量に注意してください。

1. 充電式電池パックを取外します(参照; 章 充電式電池パックの取外し)。
2. 車両での搬送時には、機器の滑りあるいは転倒を防止してください。

## 保管

機器の各保管前には洗浄してください(参照; 章 機器の清掃)。

1. 伸縮スリーブを緩めて、シャフトを一緒に押し込みます。

イラスト O

2. 伸縮スリーブをしっかりと締めます。

イラスト P

3. 回転ボタンを押して、カuttingヘッドをできるだけ折りたたみます。
4. 機器は、乾燥して通気の良い個所に保管してください。錆びをもたらす物質、例えば植物用添加物および凍結防止剤等から遠ざけてください。機器は野外に保管しないこと。

## 手入れとメンテナンス

#### △ 注意

##### 無制御の入電

切り傷危険

機器の充電式電池パックは作業前に機器から取外してください。

#### △ 注意

##### 鋭利なカッターによる怪我の危険

機器でいかなる作業でもそれを行う際には、保護メガネと保護手袋を着用してください。

### 機器の清掃

1. コード保護およびカuttingヘッドから付着した刈り取った草を取り除きます。
2. 必要に応じて機器部品を湿らせた布で拭いてください。
3. 充電式電池ホルダーと電気接点の汚れや異物を定期的に清掃してください。

### 切断ツールを交換します

#### コードリールを交換します

1. リールカバーのロック解除を押して、リールカバーを取外します。  
イラスト Q
2. コードリールを取外して廃棄します。

3. 新しいコードリールのコードの端をハトメに通します。

**イラスト R**

4. コードリールを固定具に取付けます。  
5. リールカバーを固定具の上に置きます。リールカバーがカチッと音がするまではめ込まれていることを確認してください。

**イラスト S**

6. コードの長さを調整します（参照： 章 セットアップ）。

**トリマーカッターの交換**

1. トリマーカッターのロック解除を押して、トリマーカッターを取外します。  
2. 新しいトリマーカッターを固定具に取付けます。マーキングで正しい位置を確認してください。

**イラスト T**

**障害発生時のサポート**

障害発生の原因は簡単なものであることがよくあり、以下の一覧表を参考にすればご自分で対処することができます。確信が持てない時や、該当する障害が記載されてない場合は認可カスタマーサービスまでご連絡ください。

よく手入れをしても充電式電池パックの容量が使用年月とともに減少するため、完全充電の状態でも本来の最大稼働時間に達しなくなります。これは故障には当たりません。

エラー	原因	解決策
装置が始動しません	充電式電池パックが正しく取り付けられていません。	● 充電式電池パックをホルダーに嵌るまで押し込みます。
	充電式電池パックが空です。	● 充電式電池パックを充電してください。
	充電式電池パックの故障。	● 充電式電池を交換します。
使用中に装置が停止します	コードが長すぎてエンジンの過負荷を引き起こします	● コード保護を取付けます。コードは自動的に短くなります。
	カッティングヘッドが刈り取った草の付着により詰まっています	● 付着している刈り取った草を取り除きます。
	エンジンが過負荷になっています	● 適切な刈り取り対象のみを刈り取ってください。次の章を参照 <i>規定に沿った使用</i> 。
	モーターが過熱状態です	● 作業を中止してモーターの温度が下がのを待ちます。
	充電式電池がオーバーヒートしています	● 作業を中止し、充電式電池の温度が正常に戻るまで待ちます。

**保証**

国ごとに弊社の販売会社が発行する保証条件が有効です。保証期間中は、資材または製造上の欠陥が原因とみられる装置の故障に関しては無料で修理いたします。保証請求の際はレシートを販売店またはお近くの認可カスタマーサービスを提示してください。（住所は裏面をご覧ください）

## 技術データ

		LTR 18-30
<b>装置のデータ</b>		
動作電圧	V	18
作業幅	mm	300
コードカッター、直径	mm	1,65
アイドリング回転数	1/min	7700 +/- 10%
<b>算出された値は次に準拠しています EN 50636-2-91</b>		
音圧レベル $L_{pA}$	dB(A)	85,8
不確実性 $K_{pA}$	dB(A)	2,5
音響出力レベル $L_{WA} +$ 不確実性 $K_{WA}$	dB(A)	96
前方グリップでの手と腕の振動値	$m/s^2$	1,4
後方グリップでの手と腕の振動値	$m/s^2$	0,6
不確実性 K	$m/s^2$	1,5
<b>度量衡</b>		
長さ x 幅 x 高さ	mm	1329 x 312 x 327
重量 (充電電池パックなし)	kg	2,2

技術的な変更が行われることがあります。

## 振動値

### △ 警告

記載された振動値は、標準的な試験方法で測定されたもので、機器の比較に使用することができます。記載された振動値は、負荷の予備的評価に使用できません。使用方法によっては、機器の使用における振動によるエミッションが記載された合計値から外れることがあります。

**手と腕の振動値が  $2.5 m/s^2$  の超える装置 (取扱説明書の技術データの章を参照)**

△ **注意**。本機器を数時間連続して使用すると、しびれを起すことがあります。●手の保護用に手袋を着用してください。●定期的に休憩を取ってください。

## EU 準拠宣言

弊社はここに以下に記載する機械がその設計と製造型式および弊社によって市場に出された仕様において、関連するEU指令の安全要件および健康要件を満たしていることを宣言します。弊社との相談なしに機械に改造を食うわえた場合は、この宣言の有効性が失われます。

製品：芝トリマー/エッジトリマー  
型式：LTR 18-30 Battery 1.444-31x.0

### 関連するEU指令

2000/14/EG (+2005/88/EG)  
2006/42/EG (+2009/127/EG)  
2011/65/EU  
2014/30/EU

### 適用される調和規格

EN 60335-1 : 2012+A11 : 2014+A13 : 2017  
EN 50636-2-91 : 2014  
EN 50581 : 2012  
EN 55014-1 : 2017  
EN 55014-2 : 2015

### 適用される適合性評価手続き

2000/14/EGおよび、2005/88/EGにより改訂：付録 VI

### 音響出力レベル dB(A)

測定値：93,2  
保証：96

### 関連して掲載された管轄局の名称と住所

Société Nationale de Certification et d' Homologation  
2a, Kalchesbruck  
L-1852 Luxembourg  
識別番号 0499

署名者は取締役の全権代理として行動します。



H. Jenner  
Chairman of the Board of Management



S. Reiser  
Director Regulatory Affairs & Certification

文書的全権委員：S. Reiser  
Alfred Kärcher SE & Co. KG  
Alfred-Kärcher-Str. 28 - 40  
71364 Winnenden (Germany)  
電話番号：+49 7195 14-0  
ファックス：+49 7195 14-2212  
Winnenden, 2018年07月01日

## مساعدة في حالة حدوث أعطال

مع مرور الزمن ستخف سعة البطارية حتى مع العناية الجيدة، بحيث لا يتم الوصول لزمن التشغيل الكامل حتى عندما تكون البطارية مشحونة بشكل كامل أيضا. هذا لا يعد عيبا.

في الغالب تكون للاختلالات أسباب بسيطة يمكنك التغلب عليها ببساطة بالاستعانة بالعرض العام التالي. في حالات الشك أو عند حدوث اختلالات غير مذكورة هنا فيرجى التوجه إلى خدمة العملاء المعتمدة.

حل المشكلة	السبب	خطأ
● دفع علب البطارية حتى تثبت في مكانها.	● علب البطارية غير مركبة بشكل صحيح.	● الجهاز لا يعمل
● شحن علب البطارية.	● علب البطارية فارغة.	
● استبدال علب البطارية.	● علب البطارية معطلة.	
● تركيب وإقفي الخيط. يتم تقصير الخيط تلقائياً.	● الخيط طويل للغاية ويسبب التحميل الزائد على المحرك	● الجهاز يتوقف أثناء التشغيل
● قم بإزالة بقايا المواد المقطوعة.	● الرأس القاطع مسدود بسبب بقايا المواد المقطوعة	
● جز مواد مناسبة فقط، انظر فصل الاستخدام المطابق للتعليمات.	● حمل زائد على المحرك	
● إيقاف العمل، وترك المحرك حتى يبرد.	● المحرك ساخن للغاية	
● إيقاف العمل والانتظار حتى تصبح درجة حرارة علب البطارية في النطاق الطبيعي.	● البطارية ساخنة للغاية	

### قيمة الاهتزاز

#### ⚠ تحذير

تم قياس قيمة الاهتزاز المذكورة باستخدام طريقة اختبار قياسية ويمكن استخدامها لمقارنة الأجهزة.

يمكن أن يتم استخدام قيمة الاهتزاز المذكورة للتقييم المؤقت للعبء.

اعتمادا على نوع وكيفية تشغيل الجهاز، يمكن أن يختلف انبعاث الذبذبات أثناء الاستخدام الحالي للجهاز عن القيمة المذكورة.

الأجهزة التي تصدر قيمة اهتزاز لليد أو الذراع < 2,5 م/ث<sup>2</sup> (انظر فصل البيانات الفنية في دليل التشغيل)

⚠ تنويه • يمكن أن يؤدي استعمال الجهاز لعدة ساعات دون انقطاع إلى ظهور شعور بالتحذير. • استخدم قفازات دافئة لحماية اليدين. • عليك التوقف للاسترخاء بشكل منتظم.

### الضمان

يسري في كل دولة شروط الضمان التي تضعها شركة التسويق المتخصصة التابعة لنا. نحن نتولى إصلاح الأخطاء التي قد تطرا على جهازك خلال فترة الضمان بدون مقابل، عندما يكون سبب هذه الأعطال ناجم عن عيب في المواد المستخدمة أو في عملية التصنيع. في حالة استحقاق الضمان، توجه من فضلك بقسيمة الشراء إلى أقرب موزع أو مركز خدمة عملاء معتمد. (العنوان على الصفحة الخلفية)

### البيانات الفنية

LTR 18-30	
أداء الجهاز	
جهد تشغيل البطارية	18 V
عرض العمل	300 mm
خيط القطع، قطر	1,65 mm
سرعة دوران اللاحمل	7700 +/- 1/min 10%
القيم المحددة وفقاً EN 50636-2-91	
مستوى انبعاث الصوت L <sub>PA</sub>	85,8 dB(A)
قيمة الشك K <sub>PA</sub>	2,5 dB(A)
مستوى قدرة الصوت L <sub>WA</sub> + قيمة الشك K <sub>WA</sub>	96 dB(A)
قيمة الاهتزاز على اليد - الساعد بالمقبض الأمامي	1,4 m/s <sup>2</sup>
قيمة الاهتزاز على اليد - الساعد بالمقبض الخلفي	0,6 m/s <sup>2</sup>
K قيمة الشك	1,5 m/s <sup>2</sup>
الأبعاد الوزن	
الطول x العرض x الارتفاع	1325 x mm 312 x 315
الوزن (بدون علب بطارية)	2,2 kg

المواصفات الفنية خاضعة للتعديل.

## العناية والصيانة

### ⚠ تنويه

#### بدء التشغيل بدون تحكم

إصابات بجروح

قم بإزالة البطارية من الجهاز قبل القيام بأي أعمال على الجهاز.

### ⚠ تنويه

#### خطر الإصابة نتيجة الشفرة الحادة

ارتد نظارات واقية وواقي للسمع في جميع الأعمال على الجهاز.

### تنظيف الجهاز

1. قم بإزالة بقايا جز الحشائش من وافي الخيط والرأس القاطع.
2. مسح أجزاء الجهاز باستخدام فوطة رطبة.
3. يجب إزالة الترسخات والأجسام الغريبة بانتظام من موضع البطارية والملمسات الكهربائية.

### استبدال أداة القطع

#### استبدال بكرة الخيط

1. الضغط على وسيلة تحرير غطاء البكرة ثم إزالة غطاء البكرة.
2. صورة إيضاحية Q إزالة بكرة الخيط والتخلص منها.
3. إدخال طرف البكرة لبكرة الخيط الجديدة عبر الفتحة.
4. صورة إيضاحية R تركيب بكرة الخيط في الحامل.
5. وضع غطاء البكرة على الحامل. الحرص على مراعاة ثبات غطاء البكرة في مكانها بشكل مسموع.
6. صورة إيضاحية S ضبط طول الخيط (انظر الفصل بدء التشغيل).

### استبدال شفرة الحف

1. الضغط على وسيلة تحرير شفرة الحف ثم إزالتها.
  2. تركيب شفرة الحف الجديدة في الحامل. الحرص على الموضوع الصحيح عن طريق العلامة.
- #### صورة إيضاحية T

2. الضغط على زر التحرير وزر الجهاز.

يتم تطويل الخيط أوتوماتيكيا ويتم تقصيره بشفرة القص حسب الطول المناسب.

### صورة إيضاحية J

### إرشاد

إذا لم يتم تطويل الخيط أوتوماتيكيا، يجب استبدال بكرة الخيط (انظر فصل استبدال بكرة الخيط).

### جز منطقة الحافة

1. الضغط على المفتاح المتحرك وتحريك رأس القطع الى الموضع الأوسط.
  2. صورة إيضاحية K الضغط على الطوق الدوار لأسفل ثم إدارة الساق السفلية 180° درجة في اتجاه عقارب الساعة حتى يستقر الطوق الدوار في مكانه.
  3. صورة إيضاحية L الضغط على زر التحرير.
  4. الضغط على مفتاح الجهاز.
  5. جز منطقة الحافة.
- #### صورة إيضاحية M

### تغيير أداة القطع

- يتوفر لأداة القطع كل من بكرة الخيط وشفرة الجز.
1. إزالة علبه البطارية (انظر الفصل إزالة علبه البطارية).
  2. إزالة أداة القطع غير المستخدمة وتركيب أداة القطع المرغوبة (انظر فصل استبدال أداة القطع).

### إزالة علبه البطارية

### إرشاد

عند إيقاف العمل لفترة طويلة، قم بإزالة علبه البطارية من الجهاز وتأمينها ضد الاستخدام غير المصرح به.

1. شد زر تحرير علبه البطارية في اتجاه علبه البطارية.
2. صورة إيضاحية N الضغط على زر التحرير لإلغاء تأمين علبه البطارية.
3. إخراج علبه البطارية من الجهاز.

### إيقاف التشغيل

1. إزالة علبه البطارية من الجهاز (انظر الفصل إزالة علبه البطارية).
2. تنظيف الجهاز (انظر الفصل تنظيف الجهاز).

## النقل

### ⚠ تنويه

#### عدم مراعاة الوزن

خطر الإصابة وخطر التعرض للأضرار

احرص عند التخزين على مراعاة وزن الجهاز.

1. إزالة علبه البطارية (انظر الفصل إزالة علبه البطارية).
2. يجب تأمين الجهاز ضد الانزلاق والانعقاب عند نقله في المركبات.

## التخزين

يجب تنظيف الجهاز قبل كل تخزين (انظر الفصل تنظيف الجهاز).

1. حل أسورة التليسكوب ودفع الساق على بعضها البعض.
2. صورة إيضاحية O شد أسورة التليسكوب.
3. صورة إيضاحية P الضغط على المفتاح المتحرك وطي رأس القطع الى أقصى حد قدر الامكان.
4. تخزين الجهاز في مكان جاف وذا تهوية جيدة. ابعد الجهاز عن المواد المسببة للتآكل مثل المواد الكيميائية للحدائق. عدم تخزين الجهاز في الهواء الطلق.

## التركيب

### تركيب واقى الخيط

#### ⚠ تحذير

#### شفرة وواقى الخيط

إصابات بجروح  
ركب وواقى الخيط قبل أول تشغيل للجهاز.

#### ⚠ تحذير

#### خبوط مكشوفة

إصابات بجروح  
لا تستخدم الجهاز بدون واقى للخيط أبداً.

#### صورة إيضاحية B

يجب أن يشير واقى الخيط نحو المشغل.

1. إدخال واقى الخيط بالحامل.
2. توصيل واقى الخيط مع الحامل بالبراغي.

### تركيب المقبض الأمامي

1. شد براغي المقبض الأمامي بالساق العلوية على الارتفاع المرغوب.
- #### صورة إيضاحية C

## بدء التشغيل

### ضبط طول الساق

1. حل الطوق التلسكوبي عكس اتجاه عقارب الساعة.
2. صورة إيضاحية D
3. سحب الساق العلوية حتى يتم الوصول إلى الطول المرغوب.
3. شد الطوق التلسكوبي في اتجاه عقارب الساعة.

### ضبط طول الخيط

1. ضغط الزر لحل الخيط وشد الخيط حتى حافة القطع من بكرة الخيط. من المحتمل أن ينبغي الضغط على الزر عدة مرات في غضون ذلك.
- #### صورة إيضاحية E

### تركيب علبة البطارية

1. دفع علبة البطارية في مكان الإدخال بالجهاز حتى تثبت.
- #### صورة إيضاحية F

## الاستعمال

### ضبط وضع تشغيل واقى النباتات

- مقبض حماية النباتات يحمي النباتات، على سبيل المثال أثناء عملية القص على طول أحواض الزهور أو جذوع الأشجار.
1. إنزال مقبض حماية النباتات قبل البدء في عملية القص.
- #### صورة إيضاحية G

### تقنيات العمل

#### ⚠ تنويه

#### عقبات في نطاق القص

خطر الإصابة وخطر التعرض لأضرار  
تحقق من عدم وجود أي أشياء في نطاق العمل قبل البدء بقص العشب على سبيل المثال أسلاك أو حجارة أو خيوط أو زجاج.

1. اضغط على زر التحرير.

#### صورة إيضاحية H

2. الضغط على مفتاح الجهاز.
3. تمرير الرأس القاطع بالتوازي مع الأرض.
4. تمرير الجهاز عند الجز في حركة هائلة الشكل فوق المواد المراد قطعها.
5. جز ارتفاع العشب على عدة خطوات.

### تطويل طول الخيط أثناء التشغيل

بتآكل الخيط عند الجز ويصبح أقصر نتيجة التشرذم والتمزق. يؤدي استخدام الخيط شديد القصر إلى نتيجة جز غير مرضية.

#### إرشاد

يمكن تطويل طول الخيط أثناء التشغيل.

1. تحرير زر التحرير وزر الجهاز.

#### صورة إيضاحية I

خطر عن طريق الأشياء المتطايرة. حافظ على مسافة  
ما.



إصابة بجروح عن طريق أداة قطع حادة.



## مواصفات الجهاز

يتم في دليل التشغيل هذا شرح التجهيزات الكاملة. وفقاً للموديل، ستكون هناك اختلافات في نطاق التوريد (انظر العبوة).

الأشكال، انظر صفحة الصور

### صورة إيضاحية A

① المقبض الخلفي

② زر التحرير

③ وسيلة تحرير علبة البطارية

④ مفتاح الجهاز

⑤ المقبض الأمامي

⑥ برغي المقبض

⑦ ساق علوية

⑧ أسورة التليسكوب

⑨ أسورة دوارة

⑩ ساق سفلية

⑪ رأس متحرك

⑫ مقبض حماية النباتات

⑬ واقى الخيط

⑭ حافة القطع

⑮ خيط القطع

⑯ غطاء البكرة

⑰ وسيلة تحرير غطاء البكرة

⑱ أداة القطع

(a) بكرة الخيط

(b) شفرة الحف

⑲ حلقة

⑳ زر لحل الخيط

㉑\* علبة البطارية

㉒\* جهاز الشحن

㉓ لوحة الطراز

\* اختياري

### علبة البطارية

يمكن أن يتم استخدام الجهاز علبة البطارية بقوة 18 فولت مع علبة البطارية.



عند استخدام الجهاز بشكل منتظم ولفترة طويلة وحجبها بتكرار ظهور عوارض مثل تهمل الأصابع، أصابع باردة، ينبغي عليك مراجعة الطبيب.

أي مرفق آخر للقطع. • خطر الإصابة. عدم إجراء أي تعديل على الجهاز.

**إرشاد** • يمكن في بعض المناطق أن تقيد اللوائح استخدام الجهاز عليك الحصول على استشارة من قبل الدوائر المحلية.

## الاستخدام المطابق للتعليمات

### ⚠️ خطر

#### الاستخدام غير المطابق للتعليمات

خطر على الحياة بسبب الإصابة بجروح  
استخدم الجهاز وفقاً للعرض المحدد له فقط.  
لا تستخدم أي شفرة معدنية مثل أنصال المناشير أو شفرات مجتحة.

### ⚠️ تحذير

#### أشياء متطابقة

خطر الإصابة وخطر التعرض للأضرار  
عليك الحفاظ على وجود مسافة لا تقل عن 15 متر عن الأشخاص  
والحيوانات والأشياء.

- الجهاز مخصص للعمل في الهواء الطلق.
- يمكن استخدام الجهاز لتخفيف الحشائش التي تنمو على طول الجدران أو الأسوار أو الأشجار أو الحواف.
- يمكن أيضاً استخدام الجهاز للجز في المواضع التي يصعب الوصول إليها باستخدام جزارة العشب مثل الحفر والمنحدرات وأراضي الغابات.
- يحظر إجراء أي تعديلات أو تغييرات غير مصرح بها من الجهة الصانعة.
- عدم استخدام الجهاز في بيئة رطبة أو ممطرة.
- عدم جز الأشياء الرطبة.

## حماية البيئة

المواد المستخدمة في التغليف قابلة لإعادة التدوير. يرجى التخلص من مواد التغليف بطريقة تحافظ على البيئة.

تحتوي الأجهزة الكهربائية والالكترونية مواد قيمة قابلة لإعادة التدوير وغالباً على أجزاء مثل البطاريات، متراكبات أو الزبوت والتي قد تشكل خطورة على صحة الإنسان والبيئة في حالة التعامل معها أو تم التخلص منها بصورة خاطئة. لا يجوز أن هذه الأجزاء ضرورية لتشغيل الجهاز بصورة سليمة. لا يجوز التخلص من الأجهزة المميزة بهذا الرمز مع النفايات المنزلية.

### إرشادات حول مواد المحتويات (REACH)

تجد المعلومات الحالية حول مواد المحتويات على الموقع:  
[www.kaercher.com/REACH](http://www.kaercher.com/REACH)

## الملحقات التكميلية وقطع الغيار

استخدام الملحقات التكميلية الأصلية وقطع الغيار الأصلية فقط، والتي تضمن تشغيل الجهاز بشكل آمن وخالٍ من الاختلالات. تجد المعلومات الخاصة بالملحقات التكميلية وقطع الغيار على الموقع [www.kaercher.com](http://www.kaercher.com).

## محتوى التسليم

محتوى تسليم الجهاز مصور على العبوة. تأكد من وجود جميع محتويات العبوة عند فتحها. وفي حالة نقص أية ملحقات تكميلية أو اكتشاف أي تلف بها ناتج عن عملية النقل، يرجى إخطار البائع.

## رموز على الجهاز

اتبع جميع التحذيرات وإرشادات السلامة. اقرأ وافهم جميع التعليمات قبل استعمال المنتج.

ارتد واقي للسمع ونظارات واقية مناسبة أثناء استخدام الجهاز.



لا تعرض الجهاز للمطر أو لظروف رطبة.



لا تستخدم شفرات المنشار أو شفرات معدنية.



## المحتويات

174	إرشادات السلامة .....
175	الاستخدام المطابق للتعليمات .....
175	حماية البيئة .....
175	الملحقات التكميلية وقطع الغيار .....
175	محتوى التسليم .....
175	رموز على الجهاز .....
176	مواصفات الجهاز .....
176	التركيب .....
176	بدء التشغيل .....
176	الاستعمال .....
177	النقل .....
177	التخزين .....
177	العناية والصيانة .....
178	مساعدة في حالة حدوث أعطال .....
178	الضمان .....
178	البيانات الفنية .....
178	قيمة الاهتزاز .....

## إرشادات السلامة



اقرأ قبل أول استخدام للجهاز إرشادات السلامة هذه، ودليل التشغيل الأصلي هذا، وإرشادات السلامة المرفقة بعلبة البطارية وكذلك دليل التشغيل الأصلي المرفق بعلبة البطارية / جهاز الشحن القياسي. ثم تصرف طبقاً لذلك. حافظ على الكتيبات الخاصة للاستخدام لاحقاً أو تسليمهما للمالك اللاحق.

عليك إلى جانب الإرشادات الواردة في دليل التشغيل مراعاة القواعد العامة للسلامة والوقاية من الحوادث والتي يحددها المشرع القانوني.

## درجات الخطر

### ⚠️ خطر

• إشارة إلى خطر مباشر وشيك الحدوث وقد يؤدي إلى إصابات جسدية بالغة أو إلى الوفاة.

### ⚠️ تحذير

• إشارة إلى موقف قد تحفه المخاطر وقد يؤدي إلى إصابات جسدية بالغة أو إلى الوفاة.

### ⚠️ تنويه

• إشارة إلى موقف قد تحفه المخاطر وقد يؤدي إلى إصابات بسيطة.

### تتبيه

• إشارة إلى موقف قد تحفه المخاطر وقد يؤدي إلى حدوث أضرار مادية.

## إرشادات السلامة العامة

⚠️ **خطر** • خطر الانفجار. يولد الجهاز الشرر والتي يمكنها أن تتعلل الغبار أو الأبخرة. لا تستخدم الجهاز في المناطق القابلة للانفجار والتي يتواجد فيها سوائل قابلة للاشتعال أو غازات أو أغبرة.

⚠️ **تحذير** • خطر الحوادث. عليك المحافظة على النظافة والوضاعة الجيدة لمنطقة العمل الخاصة بك. • عليك إبعاد الأطفال والأشخاص الآخرين من منطقة العمل أثناء استخدامك للجهاز. • خطر الصعق الكهربائي. عليك حماية الجهاز من المطر والرطوبة. • تجنب التشغيل غير المقصود. تأكد من أن زر التشغيل/ الأيقاف يتواجد في وضع الأيقاف قبل توصيل علبة البطارية. قبل رفع أو حمل الجهاز. • إصابات ناجمة عن فتاح الضبط الذي لا يزال على الجزء الدوار للأداة. قم بإزالة فتاح الضبط قبل تشغيل الجهاز. • لا تسرع بالمشي بل امشي ببطء عند العمل باستخدام الجهاز. لا تمشي للخلف. • تجنب وضع الجسم غير الطبيعي وقم بتأمين مكان وفوقك بشكل آمن وحافظ على التوازن. • لا تستخدم الجهاز أبداً إذا لم يكن مفتاح التشغيل/ الأيقاف بالمقبض يعمل أو يتوقف بشكل صحيح. • لا تحمل الجهاز أكثر من طاقته. • حافظ دائماً على أن تكون أدوات القطع حادة ونظيفة. التحكم بأدوات القطع يكون

أسهل ولا تسد بسهولة. • قم بإيقاف المحرك، إزالة علبة البطارية وتأكد من أن جميع الأجزاء المتحركة متوقفة بالكامل.

- قبل إجراء الإعدادات.
- قبل ترك الجهاز بدون مراقبة.
- قبل فحص الجهاز، تنظيفه أو صيانته.
- قبل إزالة انسداد أو تنظيف فتحة الأخراج.
- قبل تغيير قطع الملحقات.
- بعد إصابة جسم غريب، تحقق أولاً من الأضرار بالجهاز ثم قم بإصلاح هذه قبل إعادة تشغيل الجهاز.
- إذا اهتز الجهاز بشكل غير طبيعي، تحقق أولاً من الأضرار بالجهاز ثم قم بإصلاح هذه قبل إعادة تشغيل الجهاز.

⚠️ **تنويه** • يجب عليك عدم استخدام الجهاز إذا كنت تحت تأثير الأدوية أو المخدرات، التي تحد من القدرة على ردة الفعل. لا تستخدم الجهاز إلا عندما تكون في حالة صحية وعقلية جيدة فقط. • ارتد معدات حماية مناسبة عند العمل بالجهاز. معدات الحماية مثل أقنعة الحماية من الغبار أحذية ضد الانزلاق، خوذة حماية أو وافي للسمع تقلل من خطر الإصابة. • استخدم تجهيزه حماية كاملة للنظر والسمع. • من المحتمل أن تعيق حماية السمع القدرة على سماع أصوات التحذير، لذلك احرص على معرفة المخاطر المحتملة التي تتواجد بالقرب وفي مكان العمل. • ارتد خوذة واقية للرأس أثناء العمل في الأماكن التي يوجد فيها خطر سقوط أشياء. **تحذير** • ارتد عند استخدام الجهاز سراويل طويلة وتقبل، ملابس ذات أكمام طويلة وحزمة ضد الانزلاق. لا تحمل حافي القدمين. لا ترتدي الصنادل أو السراويل القصيرة. تجنب ارتداء ملابس فضفاضة أو ملابس مزودة بأشرطة وأشرطة. **تنويه** • خطر الإصابة عند التقاط أجزاء الجهاز المتحركة الملابس الفضفاضة أو الشعر أو الخلي. بعد الملابس والخلي عن الأجزاء المتحركة للماكينة. اربط الشعر الطويل الى الخلف. • استخدم الجهاز وملحقاته وفقاً لهذه التعليمات فقط، مع مراعاة ظروف العمل والعمل الذي يتعين إجزائه لتجنب مواقف خطيرة.

## تشغيل آمن

⚠️ **خطر** • حدوث إصابات خطيرة عند تطاير أشياء من شفرة القطع أو عند إنقاذ سلك أو حبل على أداة القطع. تحقق بدقة من مكان العمل قبل الاستخدام بعدم وجود أي أشياء مثل الحجارة، العصى، المعادن، أسلاك، عظام أو ألعاب ويجب إزالة هذه إذا وجدت.

⚠️ **تحذير** • يمنع استخدام هذا الجهاز من قبل الأطفال أو الأشخاص الذين يعانون من أية عاقبة بدنية أو حسية أو عقلية أو من ليس لديهم الخبرة والمعرفة. • استخدم الجهاز في ضوء النهار أو عند وجود إضاءة اصطناعية جيدة فقط. • لا تستخدم الجهاز على العشب الرطب أو تحت المطر. • حافظ على مسافة لا تقل عن 15 م تفصلك عن الأشخاص والحيوانات. قم بإيقاف الجهاز إذا اقترب أحد من هذا المجال. • حافظ على أن تكون أداة القطع تحت ارتفاع الخصر. • لا تستخدم الجهاز أبداً عندما لا تكون تجهيزه الحماية مركبة أو تالفة. • لا تستخدم خيوط القطع المعدنية أبداً. • استخدم الجهاز في النطاق الخارجي فقط. • ابعد اليدين والقدمين من سطح العمل المراد قطعه، وخاصة إذا عند تشغيل المحرك. • خطر الإصابة، تستمر أداة القطع بالدوران بعد إيقاف المحرك. • خطر الإصابة، الشفرة الموجهة بغطاء الحماية لتقصير خيوط القطع حادة للغاية، لذلك تجنب أي احتكاك وخاصة عند التنظيف. • تأكد من أن فتحات التهوية خالية من الترسبات. • تحقق من عدم وجود تلميحات في الجهاز قبل كل استخدام وبعد كل ضربة. الأجزاء التالفة، على سبيل المثال يجب إصلاح أو تغيير الفتاح من قبل خدمة العملاء المعتمدة. • تأكد من أن رأس المحرك مركب ومثبت بشكل صحيح. • تأكد من أن جميع تجهيزات الحماية، الحوافر والمقابض سليمة ومثبتة بشكل آمن. • تأكد قبل كل استخدام من أن قاطع الخيوط مركب بشكل صحيح وموتمن. • استخدم خيوط القطع البديلة من الجهة الصانعة فقط. لا تستخدم





**THANK YOU!**  
**MERCI! DANKE! ¡GRACIAS!**



Registrieren Sie Ihr Produkt und profitieren Sie von vielen Vorteilen.

Register your product and benefit from many advantages.

Enregistrez votre produit et bénéficiez de nombreux avantages.

Registre su producto y aproveche de muchas ventajas.

**[www.kaercher.com/welcome](http://www.kaercher.com/welcome)**



Bewerten Sie Ihr Produkt und sagen Sie uns Ihre Meinung.

Rate your product and tell us your opinion.

Évaluer votre produit et dites-nous votre opinion.

Reseñe su producto y díganos su opinión.



**[www.kaercher.com/dealersearch](http://www.kaercher.com/dealersearch)**

**Alfred Kärcher SE & Co. KG**  
Alfred-Kärcher-Str. 28-40  
71364 Winnenden (Germany)  
Tel.: +49 7195 14-0  
Fax: +49 7195 14-2212

