

# KÄRCHER

## TLO 18-32 Akkumlyator



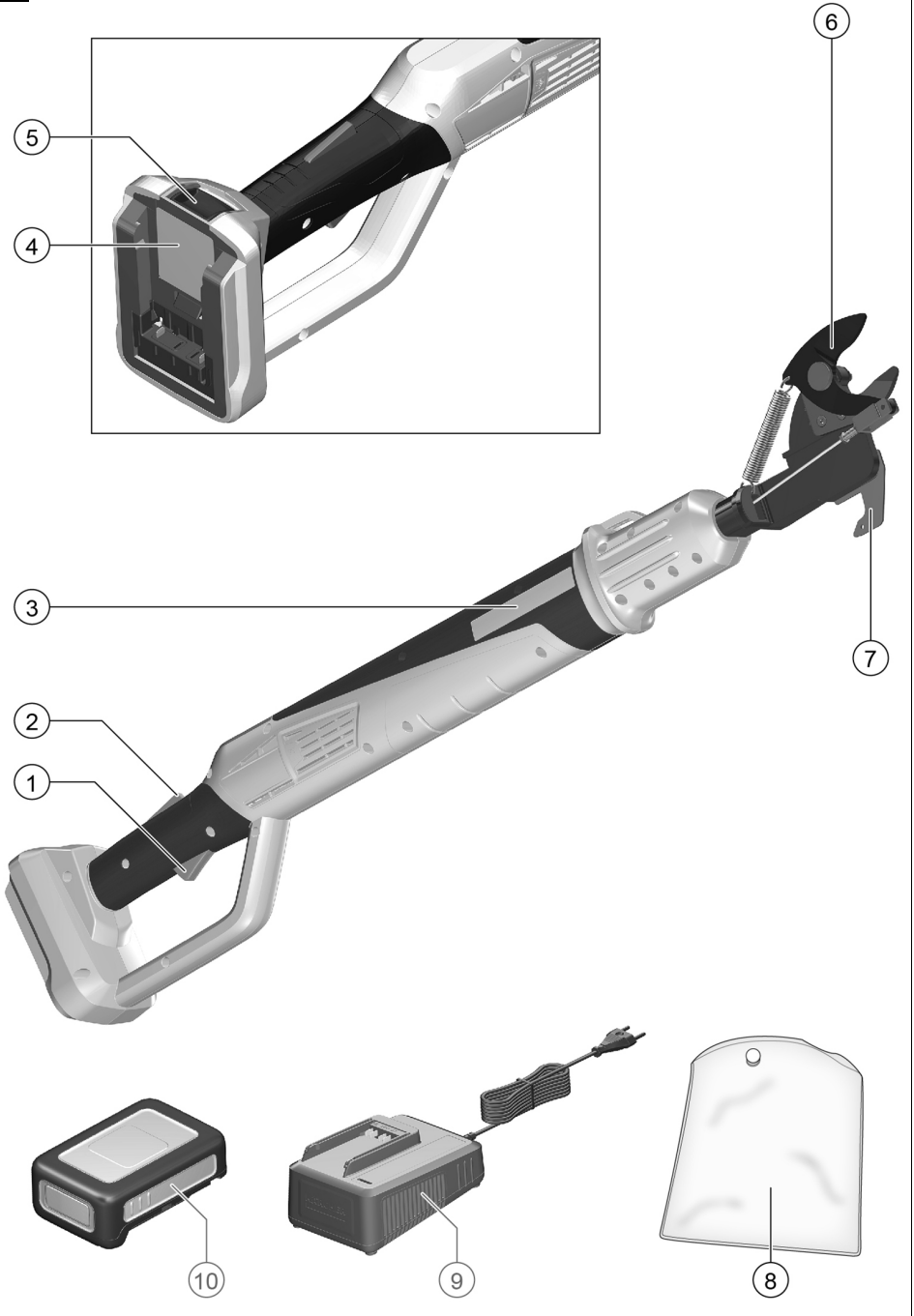
# EAC

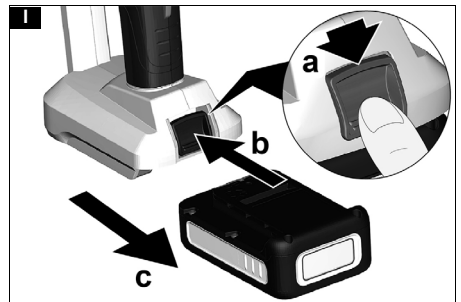
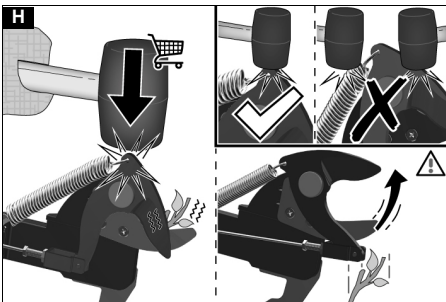
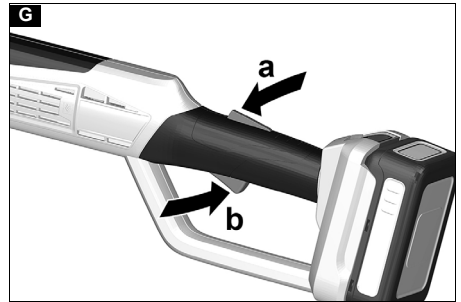
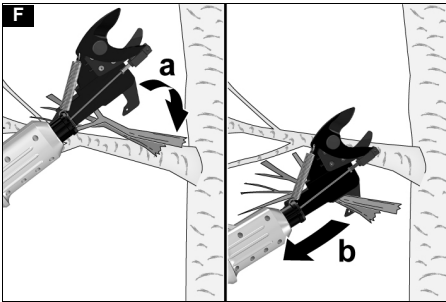
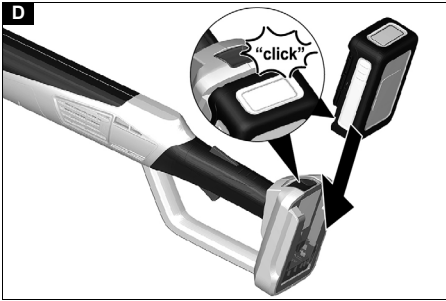
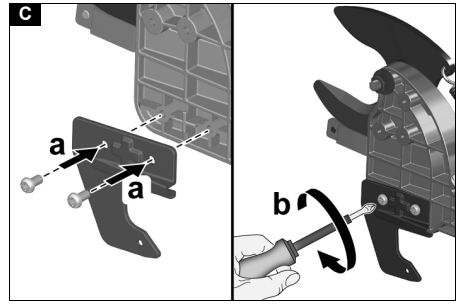
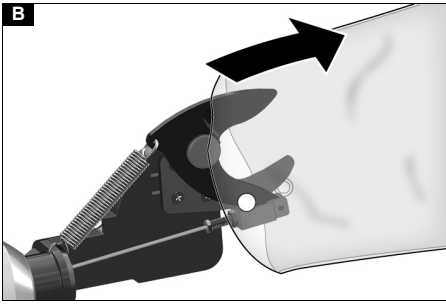


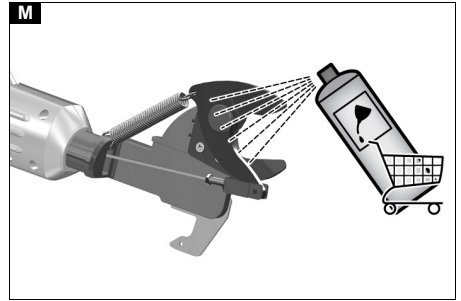
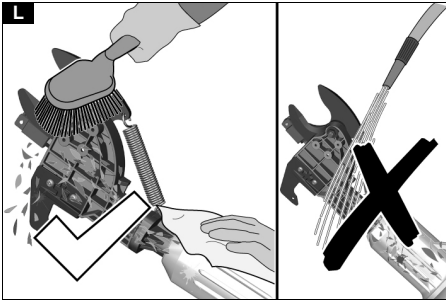
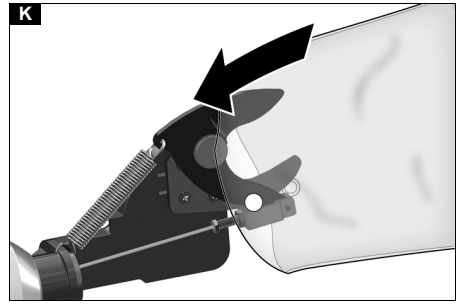
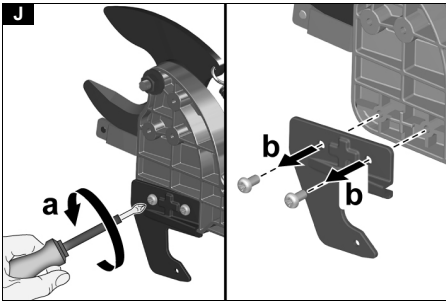
**Register  
your product**  
[www.kaercher.com/welcome](http://www.kaercher.com/welcome)

59694460 (07/21)

A







## Mündəricat

Təhlükəsizlik təlimatları .....	5
Nəzərdə tutulan istifadə .....	8
Ətraf mühitin mühafizəsi .....	8
Aksesuar və ehtiyat hissələri .....	8
Çatdırılma komplekti .....	8
Cihazdakı işarələr .....	8
Cihazın təsviri .....	8
İstismara verilmə .....	8
Əsas idarəetmə .....	9
Cihazın yandırılması .....	9
Tixanmaları açın .....	9
Akkumulyator kartrcinin çıxarılması .....	9
İstifadəni tamamilə .....	9
Daşınma .....	9
Saxlama .....	9
Qulluq və texniki baxış .....	9
Xətalər zamanı kömək .....	10
Zəmanət .....	11
Texniki xüsusiyyətlər .....	11
Titrəmə dəyəri .....	11
Aİ uyğunluq bəyannaməsi .....	11

## Təhlükəsizlik təlimatları



Cihazı ilk dəfə istismar etməzdən əvvəl bu təhlükəsizlik təlimatlarını, həqiqi istismar təlimatlarını, akkumulyator ilə birlikdə verilən təhlükəsizlik təlimatlarını və akkumulyator/ yükləmə cihazı üçün verilən həqiqi istismar təlimatlarını oxuyun. Buna müvafiq olaraq hərəkət edin. Daha sonra istifadə və ya cihazın sonrakı sahibləri üçün əməliyyat kitabçalarını saxlayın. Əməliyyat təlimatındakı məlumatlarla yanaşı ümumi təhlükəsizlik və qezaların qarşısının alınması qaydalarına riayət etməlisiniz.

### Təhlükə səviyyələri

#### ⚠ TƏHLÜKƏ

- Ağır bədən xəsarəti və ya ölümlə nəticələnən bilavasitə təhlükə haqqında bildirir.

#### ⚠ XƏBƏRDARLIQ

- Ağır bədən xəsarəti və ya ölümlə nəticələnə biləcək təhlükəli vəziyyət haqqında bildirir.

#### ⚠ EHTİYAT

- Yüngül yaralanmalara səbəb ola biləcək təhlükəli vəziyyət haqqında bildirir.

#### ⚠ DİQQƏT

- Maddi ziyanə səbəb ola biləcək təhlükəli vəziyyət haqqında bildirir.

### Elektrik cihazları üçün ümumi təhlükəsizlik məlumatları

#### ⚠ XƏBƏRDARLIQ

- **Bütün təhlükəsizlik məlumatlarını və təlimatlarını oxuyun.**

Təhlükəsizlik məlumatlarına və təlimatlarına əməl edilməməsi halında elektrik vurmalarına və/ və ya ciddi yaralanmalara səbəb ola bilər. **Gələcəkdə istifadə üçün bütün təhlükəsizlik məlumatlarını və təlimatlarını saxlayın.**

Təhlükəsizlik təlimatında istifadə olunan "elektrikli cihaz" termini cərəyan ilə işləyən elektrik aletlərinə

(elektrik kabeli ilə) və akkumulyator ilə işləyən elektrik aletlərinə (elektrik kabeli olmadan) aiddir.

#### 1 İş yeri təhlükəsizliyi

- a İş yerinizi təmiz və işıqlı saxlayın. Dağınıq və ya işıqlandırılmamış iş yerləri qezalara səbəb ola bilər.
- b Elektrikli cihazla yanıcı mayelərin, qazların və ya tozun olduğu partlayıcı bir mühitdə işləməyin. Elektrik cihazları toz və ya dumanları alovlandıra bilən qığılcımlar yaradır.
- c Elektrikli cihazdan istifadə edərkən uşaqları və kənar şəxsləri uzaqlaşdırın. Diqqətiniz yayınsa, cihaz üzərində nəzarəti itirə bilərsiniz.

#### 2 Elektrik təhlükəsizliyi

- a Elektrikli cihazın şəbəkə ştakeri şəbəkə girişinə uyğun olmalıdır. Ştaker heç bir şəkildə dəyişdirilməməlidir. Qoruyucu yerləndirməli elektrik cihazlarda adapter ştakerindən istifadə etməyin. Dəyişdirilməmiş ştakerlər və uyğun şəbəkə girişləri elektrik vurmaları riskini azaldır.
- b Borular, qızdırıcılar, sobalar və soyuducular kimi yerləndirilmiş səthlərə bədən təmasından çəkinin. Bədəninizi elektrik keçirərsə elektrik vurmaları riski artır.
- c Elektrik cihazlarını yağışdan və nəmdən uzaq tutun. Elektrik cihazına su düşməsi elektrik vurmaları riskini artırır.
- d Elektrik cihazını daşımaq, asmaq və ya ştakeri şəbəkədən çıxarmaq üçün kablədən istifadə etməyin. Kabeli istidən, yağdan, kəskin kənarlardan və ya cihazın hərəkətli hissələrindən uzaq tutun. Zədələnmiş və ya dolaylı şəbəkə kablələri elektrik vurmaları riskini artırır.
- e Açıq havada elektrikli cihazla işləyərkən yalnız açıq havada istifadə üçün uyğun olan uzatma kablərlərindən istifadə edin. Açıq havada istifadəyə uyğun uzatma kablərlərindən istifadə etməyin. Elektrik vurmaları riskini azaldacaqdır.
- f Elektrik cihazını nəmli bir yerdə işlətməkdən yayınmaq mümkün deyilsə, sizə cərəyanından mühafizə avtomatından istifadə edin. Sızma cərəyanından mühafizə avtomatının istifadəsi elektrik çarpması riskini azaldır.

#### 3 Şəxsi təhlükəsizlik

- a Şüürlü şəkildə hərəkət edin, etdiyiniz işə diqqət yetirin və elektrikli cihazı istifadə edən zaman şüürlü düşüncədən istifadə edin. Yorğun olarkən, narkotik, alkoqol və ya dərman təsiri altında elektrikli cihazı istifadə etməyin. Elektrikli cihazdan istifadə edərkən bir anlıq diqqətsizlik ciddi zədə ilə nəticələnə bilər.
- b Fərdi qoruyucu vasitələr və həmişə qoruyucu eynəklərdən istifadə edin. Elektrikli cihazın növünə və istifadəsinə görə respirator, sürüşməyən təhlükəsizlik ayaqqabısı, sərt kaska və ya eşitmə qoruması kimi fərdi qoruyucu vasitələrin istifadəsi yaralanma riskini azaldır.
- c Nəzarətsiz işə salmaqdan çəkinin. Cərəyanə və/ və ya akkumulyatora birləşdirilmədən, qaldırmadan və ya daşımazdan əvvəl elektrik cihazının söndürüldüyündən əmin olun. Elektrikli cihazı daşıyarkən barmagınızı açarda saxlasanız və ya cihazı açıq vəziyyətdə bir enerji mənbəyinə qoşsanız qezalar baş verə bilər.
- d Elektrik cihazını işə salmadan öncə tənzimləmə hissələrini və ya açarları çıxarın.

Cihazın fırlanan hissəsindəki alet və ya açar yaranmalara səbəb ola bilər.

- e **Anormal bədən duruşundan çəkinin. Əmin şəkildə dayandığınızdan əmin olun və tarazlığınızı hər zaman qoruyun. Bu, gözənlilməz vəziyyətlərdə elektrik cihazınızı daha yaxşı idarə etməyə imkan verir.**
- f **Uyğun paltar geyinin. Geniş paltar və ya zinət əşyaları geyinməyin. Saçınızı, geyimləri və əlcəkləri hərəkətli hissələrdən uzaq tutun. Boş paltar, əlcək, zinət əşyaları və ya uzun saçlar hərəkətli hissələrə ilişə bilər.**
- g **Toz sorma və toplama cihazları quraşdırıla bilsə, onların düzgün birləşdirildiyindən və istifadə olunduğundan əmin olun. Bir toz soruculardan istifadə tozdan yarana biləcək təhlükələri azalda bilər.**
- 4 **Elektrik cihazının istifadəsi və istismarı**
  - a **Cihazı həddindən artıq yükləməyin. İşiniz üçün uyğun olan elektrik cihazından istifadə edin. Düzgün elektrik cihazı ilə göstərilən performans aralığında daha yaxşı və daha əmin işləyə bilərsiniz.**
  - b **Zədələnmiş açarı olan elektrikli cihazı istifadə etməyin. Artıq yandırıla və ya söndürülə bilməyən elektrikli cihaz təhlükəlidir və təmir edilməlidir.**
  - c **Cihazı quraşdırmadan, aksesuarları dəyişdirmədən və ya cihazı çıxarmazdan əvvəl ştekeri şəkəkdən çəkin və/veyə ya akkumulyatoru çıxarın. Bu addım elektrik cihazının təsadüfən işə salınmasına mane olur.**
  - d **İstifadə olunmayan elektrik aletlərini uşaqların əli çatmayan yerdə saxlayın. Cihazı təniməyin və ya bu təlimatları oxumayan insanların cihazdan istifadə etməsinə icazə verməyin. Elektrik cihazı təcrübəsiz insanlar tərəfindən istifadə edildikdə təhlükəlidir.**
  - e **Elektrik cihazlarını ehtiyatla qoruyun. Hərəkətli hissələrin düzgün işlədiyindən və bloklanmadığından, qırılmamasından və elektrik cihazının işini pisləşdirəcək şəkildə zədələnməsindən əmin olun. Cihazı istifadə etməzdən əvvəl zədələnmiş hissələri düzəldin. Bir çox qeza, texniki cəhətdən pis şəraitdə saxlanılan elektrik cihazlarından səbəblənir.**
  - f **Kəsiciləri kəskin və təmiz şəkildə saxlayın. Yaxşı qulluq olunan kəsiciləri kənarları olan kəsmə aletləri sıxılmamaları daha az meyllidir və idarə olunması daha asandır.**
  - g **Elektrikli cihazdan, aksesuarlardan, daxiletmə aletlərindən və s. bu təlimatlara uyğun olaraq istifadə edin. İş şəraitini və görüləcək işi nəzərə alın. Elektrik cihazların təyinatdan kənar başqa məqsədlər üçün istifadəsi təhlükəli hallara səbəb ola bilər.**
- 5 **Akkumulyatorların istifadəsi və onlara qulluq**
  - a **Akkumulyatoru yalnız istehsalçı tərəfindən təsdiqlənmiş yükləmə cihazları ilə doldurun. Müvafiq akkumulyator üçün uyğun olmayan yükləmə cihazları yanğına səbəb ola bilər.**
  - b **Cihazı yalnız uyğun bir akkumulyator ilə istifadə edin. Diger hər hansı bir akkumulyatorun istifadəsi yaralanma və ya yanğına nəticələne bilər.**
  - c **Akkumulyator istifadə edilmədikdə, onu ofis sancağı, qəpik, açar, dirnaq, bolt və ya qısa**

- qapanmaya səbəb ola biləcək digər kiçik metal əşyalardan uzaq tutun. Qısa qapanma yanğı və ya partlayışla nəticələne bilər.
- d **Bəzi hallarda, akkumulyatorun içərisində maye sızma bilər. Təmas etməyin. Maye ilə təmasda olsanız, su ilə yaxşıca yuyun. Maye gözünüzə düşərsə, dərhal tibbi yardım alın. Akkumulyator mayesi dəri səpkilərinə və yanma hissəinə səbəb ola bilər.**

#### 6 Xidmət

- a **Elektrik cihazınızı yalnız ixtisaslı mütəxəssislər tərəfindən və yalnız orijinal ehtiyat hissələri ilə təmir edirin. Bu cihazın təhlükəsizliyini təmin edir.**

### **Budama qaçış üçün təhlükəsizlik təlimatları**

Cihazın sabit uzunluğu 0,91 m-dir.

**⚠ TƏHLÜKƏ.** Konsentrasiya olmadan işləyərkən ciddi zədələr. Narkotik vasitə, alkoqol və ya dərman qəbul etdiyiniz halda və ya yorğun olduğunuz halda cihazı istifadə etməyin.

**⚠ XƏBƏRDARLIQ.** Cihazın uşaqlar və ya fiziki, zehni və ya əqli imkanları məhdud olan insanlar və ya bu təlimatlar barədə məlumat olmayan insanlar tərəfindən istifadə edilməsi nəzərdə tutulmayıb. Yerli qaydalar istifadəçi yaş həddini məhdudlaşdırma bilər.

- İldırım vurması riski olduqda cihazı istifadə etməyin.
- Elektrik vurması riski. Cihazla elektrik xətlərindən 10 m radiusda işləyin. • Bütün qoruyucuların tutacaqların düzgün və etibarlı bir şəkildə bərkidildiyinə və yaxşı vəziyyətdə olduğundan əmin olun. • Cihazı istifadə etməzdən əvvəl möhkəm duruş, təmiz iş yeri və düşən budaqlardan geri çəkilmək üçün bir yol olduğundan əmin olun. • Cihazı həmişə iki əlinizlə saxlayın. Bir tərəfdən ön qolu tutun. Diger tərəfdən, arxa qolu tutun və kilidi açma düyməsini və cihaz açarını istifadə edin. • Cihazla işləyərkən uzun, qalın şalvar, uzun qollu geyim və sürüşməyən çəkmələr geyin. Ayaqyalın işləməyin. Səndəl və ya şort geyinməyin. Geniş geyim və ya ipləri və bağları olan geyimlərdən çəkinin. • Balansın itirilməsi səbəbindən geri atılma riski. Anormal bədən duruşdan yayının, möhkəm, əmin şəkildə dayandığınızdan əmin olun və tarazlığınızı hər zaman qoruyun. • Cihazı işlətmədən əvvəl aşınmış və ya zədələnmiş hissələri dəyişdirin. • Zədələnmə riski. Cihazda heç bir dəyişiklik etməyin. Cihazı istehsalçısı tərəfindən tövsiyə olunmayan əlavələri və ya cihazları idarə etmək üçün istifadə etməyin. • Cihazı yalnız gün işığında və ya yaxşı süni işıqlanmada istifadə edin. • Kəsmə mexanizmi problemsiz işləmişə cihazı istifadə etməməlisiniz. • Düşən budaqlardan qorunmaq üçün kəsilən budağın və ya ağac qolunun altında dayanmayın. • Budama qaçıqlarını torpaq səthinə 60° -dən çox bir bucaqda tutmayın. • Kəsilmiş və digər materiallar Sixma yastığı və bıçaq arasında qala bilər. Cihazı qırıntılardan və digər materiallardan təmiz saxlayın. • Cihazın uzun və fasiləsiz istifadəsi nəticəsində yaralanma riski. Cihazla iş zamanı mütəmadi fasilələr edin. • Cihazla işə başlamazdan əvvəl onun düzgün yerləşdirildiyindən əmin olun. • Cihazı söndürün, söndürün, akkumulyatoru çıxarın və bütün hərəkət edən hissələrin tamamilə dayandığından əmin olun:
  - Cihazı təmizləmədən və ya bir tıxacı aradan qaldırmadan əvvəl.
  - Cihazı nəzarətsiz qoyun.

- Əlavə hissələri quraşdırmadan və ya sökməzdən əvvəl.
- Cihazı yoxlamadan, saxlamadan və ya istismardan əvvəl.

**⚠ EHTİYAT** • Tam göz və qulaq qoruması istifadə edin.

**DİQQƏT** • Cihazı yalnız daxili məkanlarda saxlayın.

### Əlavə təhlükəsizlik təlimatları

**⚠ XƏBƏRDARLIQ** • Cihazla tanışlıq tez-tez istifadə əsasında qurulursa, səhlənkarlıq səbəbindən ciddi yaralanmalar ola bilər. • Kəsmə zamanı ətrafdakıları, uşaqları və heyvanları iş yerindən uzaq tutun. • Gərginlik altında budama zamanı geri atarsa, yaralanma riski. • Kəskin kəsicə zolaq yaralanma riskini azaldır və kəsmə performansını artırır. Kəsmə zolağını kəskin və təmiz tutaraq, yağlama və aksesuarların dəyişdirilməsi qaydalarına əməl edin. • Her istifadədən əvvəl və hər hissədən sonra cihazın zədələnməməsinə yoxlayın. Zədələnmiş hissələr təmir olunmalı və ya səlahiyyətli müştəri xidməti tərəfindən dəyişdirilməlidir. • Cihaz əgər yerə düşmüşsə, zərbə və ya anormal titrəməyə məruz qalmışsa, dərhal cihazın istifadəsini dayandırın və zədələnib zədələnmədiyini yoxlayın və ya titrəmənin mənbəyini müəyyənleyin. Dəymiş ziyanı səlahiyyətli bir xidmət mərkəzi tərəfindən təmir etdirin və ya cihazı dəyişdirin. • İxtisası olmayan işçilər texniki baxış və qulluq işləri apararsa, yaralanma və cihazın zədələnməsi riski var. Bu cihazdakı xidmət və təmir işləri xüsusi qoruma və bilik tələb edir və yalnız müvafiq ixtisaslı və xüsusi təlim keçmiş mütəxəssislər tərəfindən həyata keçirilə bilər. • Yanlış emaliyyat nəticəsində yaralanma riski. Bu emaliyyat təlimatlarını etibarlı bir yerdə saxlayın, mütəmadi olaraq oxuyun və cihazın istifadəsi barədə digər insanlara təlimat vermək üçün istifadə edin. Zəhmət olmasa, cihazı kiməsə müvəqqəti verərkən və ya ötürükdə bu emaliyyat təlimatlarını da verin.

**⚠ EHTİYAT** • Sürüşkən tutacaqlar və tutma səthləri gözlənilməz vəziyyətlərdə cihazın təhlükəsiz işləməsinə və idarə olunmasına maneə yaradır. Tutacaqları və tutma yerlərini quru, təmiz və yağ və sürtkü yağından təmiz saxlayın. • İşə başlamazdan əvvəl bütün qoruyucu cihazların düzgün bir şəkildə bağlı olduğuna və işlədiyinə əmin olun.

### Təhlükəsiz baxım və qulluq

**⚠ XƏBƏRDARLIQ** • Mühərriki söndürün, hərəkət edən bütün hissələrin tamamını dayandığından əmin olun və cihazı yoxlamadan, təmizləmədən və ya ona qulluq etmədən əvvəl akkumulyator çıxarın. • Bu cihazdakı xidmət və təmir işləri xüsusi diqqət və məlumat tələb edir və yalnız müvafiq ixtisaslı mütəxəssislər tərəfindən aparılmalıdır. Cihazı təmir üçün səlahiyyətli xidmət mərkəzinə aparın. • Boltların, qaykların və vintlərin düzgün şəkildə sıxıldığını mütəmadi olaraq yoxlayaraq qurğunun təhlükəsiz vəziyyətdə olmasını təmin edin.

**⚠ EHTİYAT** • Yalnız istehsalçı tərəfindən təsdiqlənmiş ehtiyat hissələri, aksesuarlar və əlavələrdən istifadə edin. Yalnız orijinal aksesuar və orijinal ehtiyat hissələrindən və əlavələrdən istifadə edin, onlar cihazın təhlükəsiz və problemsiz işləməsinə təmin edir. • Kimyəvi maddələr plastik hissələri zədələdikdə, yumuşaldıqda və ya məhv etdikdə

cihazda yaralanma və zədələnmə. Plastik hissələrin əyləc mayesi, benzin, neft əsaslı məhsullar, pas təmizləyiciləri və s. ilə təmasından çəkinin.

**DİQQƏT** • Her istifadədən sonra məhsulu yumşaq, quru bir parça ilə təmizləyin. • Plastik hissələri təmizləmək üçün cihazda istifadə olunan materiallara təsir etdikləri üçün solventlərdən istifadə etməyin. Toz, yağ və sürtkü yağları kimi çirkəli təmiz bir parça ilə təmizləyin.

**Qeyd** • Yalnız bu istismar təlimatında təsvir edilmiş saxlamaları və təmirləri həyata keçirə bilərsiniz. Əlavə təmir üçün səlahiyyətli müştəri xidmətinizlə əlaqə saxlayın. • Cihazın uzun və etibarlı istismar müddətini təmin etmək üçün mütəmadi olaraq istifadə təlimatında təsvir olunan texniki xidmət tədbirlərini həyata keçirməlisiniz.

### Təhlükəsiz daşıma və saxlama

**⚠ XƏBƏRDARLIQ** • Cihazı söndürün, soyudun və saxlamadan və ya daşımadan əvvəl akkumulyator çıxarın.

**⚠ EHTİYAT** • Yaralanma və cihazın zədələnməsi riski. Cihazı daşıma zamanı tərpənməyə və ya düşməyə qoymayın.

**DİQQƏT** • Daşınmadan və ya saxlamadan əvvəl cihazdakı bütün yuq cisimləri çıxarın. • Her istifadədən sonra məhsulu yumşaq, quru bir parça ilə təmizləyin. • Cihazı uşaqların gire bilməyəcəyi quru, yaxşı havalandırılmış yerdə saxlayın. Cihazı bağçada istifadə olunan kimyəvi maddələr kimi aşındırıcı maddələrdən uzaq tutun. • Cihazı açıq məkanlarda saxlamayın.

### Digər risklər

**⚠ XƏBƏRDARLIQ** • Cihaz təyin olunmuş qaydada istifadə olunsun belə, müəyyən digər risklər mövcuddur. Cihazı istifadə edərkən aşağıdakı təhlükələr yarana bilər:

- Titrəmə yaralanmaya səbəb ola bilər. Her iş üçün uyğun aletlərdən istifadə edin, təqdim olunan tutacaqlardan istifadə edin və iş saatlarını və təsir müddətini məhdudlaşdırın.
- Kəsicə aletlərlə təmasdan ciddi yaralanmalar. Kəsicə aletləri əllərinizdən və ayaqlarınızdan uzaq saxlayın. Cihazı istifadə etmədiyiniz zaman, hətta qısa fasilələr zamanı da bıçaq qoruyucusundan istifadə edin.
- Ağac qırınıtları və yongar kimi sıçrayan əşyaların yaratdığı xəsarətlər.

### Risk azaldılması

**⚠ EHTİYAT**

- Cihazın uzun müddət istifadəsi titrəmə ilə əlaqədar olaraq əllərdə qan dövranı pozğunluqlarına səbəb ola bilər. Ümumiyyətlə etibarlı bir istifadə müddəti müəyyən etmək olmaz, çünki təsir bir neçə amildən asılıdır:
- Zəif qan dövranına fərdi meyl (tez-tez soyuyan barmaqlar, barmaqların qarışqalanması)
- Ətraf mühitin aşağı temperaturu. Əllərinizi qorumaq üçün isti əlcək geyin.
- Möhkəm tutma səbəbindən çətinləşmiş qan dövranı.
- Fasiləsiz iş, fasiləli işdən daha zərərli dir. Cihazı müntəzəm və uzun müddət istifadə edirsinizsə və barmaqlarınızın soyuması, qarışqalanması kimi təkrarlanan simptomlarla qarşılaşırsınızsa, həkimə müraciət etməlisiniz.

## Nəzərdə tutulan istifadə

### ⚠ TƏHLÜKƏ

#### Nəzərdə tutulmayan istifadə

Kəsiklər səbəbindən həyatı təhlükə

Cihazı yalnız təyinatına uyğun istifadə edin.

- Budama qaçıqısı yalnız xüsusi istifadə üçün nəzərdə tutulub.
- Cihaz yalnız açıq havada istifadə üçün nəzərdə tutulub.
- Təhlükəsizlik baxımından cihaz həmişə iki əlinizlə etibarlı şəkildə tutulmalıdır.
- Cihaz, ağacın üstündəki kiçik budaqları və qolları kəsmək və budama üçün nəzərdə tutulub (maksimum budaq qalınlığı üçün bax *Texniki xüsusiyyətlər*). İstifadəçi əmin şəkildə dayanır.

Ağac olmayan əşyaların kəsilməsi kimi hər hansı digər istifadəyə icazə verilmir. Düzgün olmayan istifadədən yaranan təhlükələrə görə operator məsuliyyət daşıyır.

## Ətraf mühitin mühafizəsi



Qablaşdırma materialları yenidən emal olunandır. Qablaşdırmanı ətraf mühitə uyğun şəkildə utilizasiya edin.



Elektrik və elektron cihazlar tez-tez düzgün işləməsi və ya utilizasiyası halında insan sağlamlığı və ətraf mühit üçün potensial təhlükə yarada biləcək qiymətli təkrar emal edilən materiallar və əksər hallarda batareyalar, akkumulyator və ya yağ kimi komponentlər ehtiva edir. Bununla birlikdə, bu hissələr cihazın düzgün işləməsi üçün lazımdır. Bu simvolla işarələnmiş cihazlar məişət tullantıları ilə utilizasiya olunmamalıdır.

### İnqredientlər haqqında məlumat (REACH)

İnqredientlər haqqında cari məlumatlara aşağıdakı linkdən baxmaq olar: [www.kaercher.de/REACH](http://www.kaercher.de/REACH)

## Aksesuar və ehtiyat hissələri

Yalnız orijinal aksesuar və orijinal ehtiyat hissələrindən istifadə edin, onlar cihazın təhlükəsiz və problemsiz işləməsinə təmin edir.

Aksesuar və ehtiyat hissələri haqqında məlumatı [www.kaercher.com](http://www.kaercher.com) saytında əldə etmək olar.

## Çatdırılma komplekti

Cihazın çatdırılma komplekti qablaşdırma üzərində göstərilir. Paketdən çıxaran zaman içindəkilərin təmliğini yoxlayın. Aksesuarlar çatışmayanda və ya daşınma zamanı zədələnmə baş verərsə, zəhmət olmasa dilerinizə müraciət edin.

## Cihazdakı işarələr

	Ümumi xəbərdarlıq işarələri
	İstifadəyə verməzdən əvvəl istismar təlimatlarını və bütün təhlükəsizlik təlimatlarını oxuyun.
	Cihazla işləyərkən sürüşməyən, aşınmayan əlcəklərdən istifadə edin.

	Cihazla işləyərkən sürüşməyən ayaqqabılar geyinin.
	Cihazla işləyərkən uyğun göz və qulaq qorunması istifadə edin.
	Cihazı yağışlı və ya nəmli şəraitdə qoymayın.
	Elektrik təhlükəsi. Cihazla işləyərkən açıq naqillərdən minimum 10 m məsafədə saxlayın.
	Sıçrayan əşyalardan təhlükə. İşləyənləri, xüsusən də uşaqları və ev heyvanlarını iş yerindən ən azı 15 m məsafədə saxlayın.
	Əllerinizi bıçaqlardan uzaq tutun.

## Cihazın təsviri

Bu əməliyyat təlimatında avadanlıq maksimal təminatlı formada təsvir edilmişdir. Modeldən asılı olaraq, çatdırılma komplektində fərqlər olur (qablaşdırma baxın).

### Şəkillər üçün qrafiklər olan səhifələrə baxın Təsvir A

- ① Cihaz açarı
- ② Cihaz açarının kilidini açma düyməsi
- ③ Tutacaq korpusu
- ④ İdentifikasiya lövhəsi
- ⑤ Akkumulyator kartrici üçün təhlükəsizlik təlimatları
- ⑥ Kəsmə bıçağı
- ⑦ Asqı
- ⑧ Bıçaq qorunması
- ⑨ \*Sürətli yükləmə cihazı Battery Power 18 V
- ⑩ \*Battery Power 18 V akkumulyator

\*Çatdırılma dəstinə daxil deyil

### Akkumulyator kartrici

Cihaz Kärcher Battery Power 18 B akkumulyatoru Akkumulyator ilə istifadə oluna bilər.

## İstismara verilmə

### Bıçaq qoruyucusunu çıxarın

1. Bıçaq qoruyucusunu çıxarın.  
**Təsvir B**

### Asqını quraşdırın

1. Asqının uyğun bir xaç şəkilli vint ilə bağlayın.  
**Təsvir C**

### Akkumulyator kartricinə quraşdırılması

1. Akkumulyator kartricini cihazın giriş hissəsinə itələyin. Tam yerləşdikdə səs gələcək.  
**Təsvir D**



## Əsas idarəetmə

1. Ağac və budaqları çürük və ya budaqların gərginlik altında olmasına qarşı yoxlayın.
2. Cihazı iki əlinizlə saxlayın.  
**TəsvirE**
3. Asqı ilə boş qabıqları və ya budaqları çıxarın.  
**TəsvirF**

## Cihazın yandırılması

1. Cihaz açarının kilidini açma düyməsini basın.  
**TəsvirG**
2. Cihaz açarına basın.  
Cihaz işə düşür.
3. Cihaz açarını buraxma.  
Cihaz dayanır.

## Tıxanmaları açın

Ağac yonqarı və ya qabıqları kəsicı bıçaqları bloklaya bilər.

### △ XƏBƏRDARLIQ

*Tıxanmaları aradan qaldırın*

*Kəsicı bıçaqlardan və ya iti kənarları olan cisimlərdən kəsmə zədələnmələri*  
*Tıxanmanı yoxlayarkən və ya təmizləyərkən qoruyucu əlcək geyin.*

1. Cihaz açarını 3–4 dəfə basın.  
Bu tıxanmanı aradan qaldırmazsa, aşağıdakı kimi davam edin:
2. Akkumulyatoru çıxarın (bax fəsil *Akkumulyator kartricinini çıxarılması*).
3. Kəsmə bıçağının tıxanması açılana qədər taxta parçası və ya bir rezin çəkiçlə yumşaq bir şəkildə vurun. Tıxanmanı aradan qaldırıdıqdan sonra kəsicı bıçaqlar birdən açılacağı üçün əllərinizi kəsicı bıçaqlardan uzaq tutun.  
**TəsvirH**
4. Kəsmə bıçaqlarının sərbəst hərəkət edə biləcəyini yoxlayın; lazım olduqda kəsicı bıçaqları xarici cisimlərdən firça ilə təmizləyin.
5. Akkumulyatoru çıxarın (bax fəsil *Akkumulyator kartricinini quraşdırılması*).
6. Kəsməyə davam etmədən əvvəl, cihaz açarına basaraq kəsicı bıçaqları tamamilə açın.  
**TəsvirG**

## Akkumulyator kartricinini çıxarılması

### Qeyd

*Akkumulyator kartricinini uzun müddət istifadə etməyəcəksinizsə, onu cihazdan çıxarın və icazəsiz istifadə olunmayacaq bir yerdə saxlayın.*

1. Akkumulyator kilidi açma düyməsini akkumulyator istiqamətində dartın.  
**TəsvirI**
2. Akkumulyator kartricinini kilidini açmaq üçün kilid açan düyməyə basın.
3. Akkumulyator kartricinini cihazdan çıxarın.

## İstifadəni tamamla

1. Akkumulyatoru cihazdan çıxarın (bax Fəsil *Akkumulyator kartricinini çıxarılması*).
2. Cihazı təmizləyin (bax Fəsil *Cihazın təmizlənməsi*).

## Daşınma

### △ EHTİYAT

**Çəkinin nəzərə alınmaması**

*Yaralanma və zədələnmə riski*

*Cihazın daşınması zamanı onun çəkisinə diqqət yetirin.*

### △ EHTİYAT

**Nəzarətsiz işə düşmə**

*Kəsic zədələnmələri*

*Daşınmadan əvvəl akkumulyatoru cihazdan çıxarın.*

*Cihazı yalnız bıçaq qoruyucusu bağlı vəziyyətdə daşıyın.*

- Nəqliyyat vasitələrində daşınma zamanı cihazın sürüşməyəcəyinə və əyilməyəcəyinə əmin olun.

## Saxlama

Cihazı hər bir saxlamazdan əvvəl təmizləyin (bax Fəsil *Cihazın təmizlənməsi*).

### △ EHTİYAT

**Çəkinin nəzərə alınmaması**

*Yaralanma və zədələnmə riski*

*Cihazın saxlanması zamanı onun çəkisinə diqqət yetirin.*

### △ EHTİYAT

**Nəzarətsiz işə düşmə**

*Kəsic zədələnmələri*

*Saxlamadan əvvəl akkumulyatoru cihazdan çıxarın.*

*Cihazı yalnız bıçaq qoruyucu əlavə edilmiş vəziyyətdə saxlayın.*

1. Asqının uyğun bir xaç şəkilli vint ilə kənarlaşdırın.

**TəsvirJ**

2. Bıçaq qoruyucusunu əlavə edin.

**TəsvirK**

3. Cihazı quru və yaxşı havalandırılan yerdə saxlayın. Bağda istifadə olunan kimyəvi maddələr və buzdan təmizləyən duz kimi aşındırıcı maddələrdən uzaq durun. Cihazı açıq havada saxlamayın.

## Qulluq və texniki baxış

### △ EHTİYAT

**Nəzarətsiz işə düşmə**

*Kəsic zədələnmələri*

*Cihazda hər hansı bir işə başlamazdan əvvəl akkumulyatoru cihazdan çıxarın.*

### △ EHTİYAT

**İti kəsmə bıçağı**

*Kəsic zədələnmələri*

*Kəsmə bıçağı üzərində işləyərkən qoruyucu əlcək geyin.*

## Cihazın təmizlənməsi

### DİQQƏT

**Qeyri-düzgün təmizləmə**

*Tutacaq korpusunun zədələnməsi*

*Tutacaq korpusunun təmizləmək üçün solventlərdən istifadə etməyin.*

*Toz, yağ və ya yağlayıcı kimi kirləri təmizləmək üçün təmiz bir parça istifadə edin.*

### DİQQƏT

**Kimyəvi maddələrlə təmas**

*Plastik hissələrin zədələnməsi*

*Plastik hissələrin əyləc mayesi, benzin, neft məhsulları və ya pas təmizləyiciləri kimi kimyəvi maddələrlə təmasda olmasına yol verməyin.*

1. Akkumulyatoru çıxarın (bax fəsil *Akkumulyator kartricinini çıxarılması*).

2. Kəsmə bıçağındakı kəsikləri və kirləri təmizləmək üçün bir fırça istifadə edin.

#### **Təsvirl**

3. Tutacaq korpusu yumşaq, quru bir parça ilə təmizləyin.

#### **Kəsmə bıçağını yağlayın**

Kəsmə bıçaqlarının keyfiyyətini qorumaq üçün kəsmə bıçaqları hər istifadədən sonra yağlanmalıdır.

#### **Qeyd**

*Duru maşın yağı və ya sprej yağı istifadə etsəniz çox yaxşı bir nəticə əldə edəcəksiniz.*

1. Cihazı düz səth üzərinə qoyun.
2. Yağı kəsici bıçaqlara tətbiq edin.

#### **Təsvir**

#### **İstifadəyə verilməzdən əvvəl**

Hər istismara verilməzdən əvvəl aşağıdakı təmir işlərini keçirilməlidir:

- Cihazı zədələnmələrə qarşı yoxlayın.
- Bütün boltları, qaykaları və vintləri möhkəm oturduğunu yoxlayın.
- Kəsmə bıçağının itiliyini yoxlayın. Koralmış kəsici bıçağı dəyişdirin.

### **Xətalər zamanı kömək**

Xətalər tez-tez sadə səbəblərdən qaynaqlanır və aşağıdakı icmalın köməyi ilə özünüz aradan qaldıra bilərsiniz. Hər hansı bir anlaşılmazlıq yaranarsa və ya və ya burada qeyd olunmayan xətalər halında, zəhmət olmasa səlahiyyətli müştəri xidmətinə müraciət edin.

Zamanla, akkumulyatorun tutumu yaxşı baxım olmasa belə azalacaq, beləliklə tam doldurma zamanı da tam işləmə müddəti əldə oluna bilməyəcək. Bu qüsur deyil.

<b>Xəta</b>	<b>Səbəb</b>	<b>Həll yolu</b>
<b>Cihaz işləmir</b>	Akkumulyator boşdur.	● Akkumulyatoru doldurun.
	Akkumulyator qüsurludur.	● Akkumulyatoru dəyişdirin.
	Akkumulyator cihaza tam oturmayıb.	● Akkumulyatoru səs edərək yerinə oturana qədər cihazın giriş hissəsinə itələyin.
<b>Cihaz istismar zamanı dayanır</b>	Kəsmə bıçağı qırıntılarla bloklanmışdır.	● Qırıntıları təmizləyin.
	Akkumulyator həddən artıq qızıb	● İşı dayandırın və akkumulyatorun temperaturu normallaşana qədər gözləyin.
	Mühərrik həddən artıq qızıb	● İşı dayandırın və mühərrikin soyumasına icazə verin.

## Zəmanət

Cavabdeh satış şirkətimiz tərəfindən verilən zəmanət şərtləri hər ölkədə qüvvədədir. Əgər istehsalçı və ya materialdan qaynaqlanan səbəbdən cihazınızda problem yaranarsa, zəmanət müddəti ərzində cihazınızdakı çatışmazlıqları ödənişsiz olaraq aradan qaldıracağıq. Zəmanət tələb olunduqda satıcıya və ya ən yaxın səlahiyyətli müştəri xidmət mərkəzinə müraciət edin və satın alma qəbzini təqdim edin. (Ünvan üçün arxa səfiyəyə baxın.)

## Texniki xüsusiyyətlər

		TLO 18-32
<b>Leistungsdaten Gerät</b>		
Betriebsspannung	V	18
Durchmesser Schnittgut Weichholz (max.)	mm	32
Durchmesser Schnittgut Hartholz (max.)	mm	28
Dauer Schneidezyklus / Pause	s	10 / 7
<b>Ermittelte Werte gemäß EN 60745-1</b>		
Schalldruckpegel $L_{pA}$	dB(A)	70,8
Unsicherheit $K_{pA}$	dB(A)	XX
Schalleistungspegel $L_{WA}$	dB(A)	81,8
Unsicherheit $K_{WA}$	dB(A)	XX
Hand-Arm-Vibrationswert vorderer Handgriff	$m/s^2$	0,5
Hand-Arm-Vibrationswert hinterer Handgriff	$m/s^2$	0,7
Unsicherheit K	$m/s^2$	3,0
<b>Maße und Gewichte</b>		
Länge x Breite x Höhe	mm	910 x 190 x 95
Gewicht (ohne Akkupack)	kg	2,4

Texniki dəyişikliklərə tabedir.

## Titrəmə dəyəri

### ⚠ XƏBƏRDARLIQ

Müəyyən edilmiş titrəmə dəyəri standart bir test üsulu ilə ölçülmüş və cihazları müqayisə etmək üçün istifadə edilə bilər.

Müəyyən edilmiş titrəmə dəyəri təsirlərin ilkin qiymətləndirilməsi üçün istifadə edilə bilər.

Cihazın necə istifadə edildiyinə görə cihazın cari istifadəsi zamanı titrəmə səviyyəsi kimi göstərilən ümumi dəyərdən fərqlənə bilər.

**Əl qolu titrəmə dəyəri > 2,5  $m/s^2$  olan cihazlar (istismar təlimatında Fəsil Texniki xüsusiyyətlər bax)**

⚠ **EHTİYAT** • Cihazın bir neçə saat davamlı istifadəsi keyləşməyə səbəb ola bilər. • Əllərinizi qorumaq üçün isti əlcək geyin. • İş zamanı mütəmadi olaraq fasilələr edin.

## Aİ uyğunluq bəyannaməsi

Bunulla bəyan edirik ki, aşağıda qeyd olunan cihazın dizaynı, konstruksiyası və realizasiyaya təqdim etdiyimiz versiyaya Aİ-nin təhlükəsizlik və sağlamlıq təlimatlarının əsas tələblərinə cavab verir. Əgər cihaz bizim razılığımız olmadan dəyişdirilsə, bu bəyannamə etibarsız olur.

Məhsul: Akkumulyatorlu budama qayçı

Növ: 1.444-020.0

### Müvafiq Aİ direktivləri

2006/42/AİB (+ 2009/127/AİB)

2011/65/Aİ

2014/30/Aİ

### Tətbiqi uyğunlaşdırılmış standartlar

EN 55014-1: 2017


EN 55014-2: 2015

EN 60745-1:2009+A11:2010

EN 50581: 2012

EN ISO 12100: 2010

İdarə heyəti adından və məsul şəxs kimi aşağıda imzalayanlar çıxış edirlər.

  
H. Jenner

Chairman of the Board of Management

  
S. Reiser

Director Regulatory Affairs & Certification

Sənədləşmə üzrə məsul şəxs:

S. Reiser

Alfred Kärcher SE & Co. KG

Alfred-Kärcher-Str. 28-40

71364 Winnenden (Almaniya)

Tel.: +49 7195 14-0

Faks: +49 7195 14-2212

Winnenden, 2018/07/01



**THANK YOU!**  
**MERCI! DANKE! ¡GRACIAS!**



Registrieren Sie Ihr Produkt und profitieren Sie von vielen Vorteilen.

Register your product and benefit from many advantages.

Enregistrez votre produit et bénéficiez de nombreux avantages.

Registre su producto y aproveche de muchas ventajas.

**[www.kaercher.com/welcome](http://www.kaercher.com/welcome)**



Bewerten Sie Ihr Produkt und sagen Sie uns Ihre Meinung.

Rate your product and tell us your opinion.

Évaluer votre produit et dites-nous votre opinion.

Reseñe su producto y díganos su opinión.



**[www.kaercher.com/dealersearch](http://www.kaercher.com/dealersearch)**

**Alfred Kärcher SE & Co. KG**  
Alfred-Kärcher-Str. 28-40  
71364 Winnenden (Germany)  
Tel.: +49 7195 14-0  
Fax: +49 7195 14-2212

