

**CV 38/2, CV 38/2 Adv  
CV 48/2, CV 48/2 Adv**

Indonesia

5



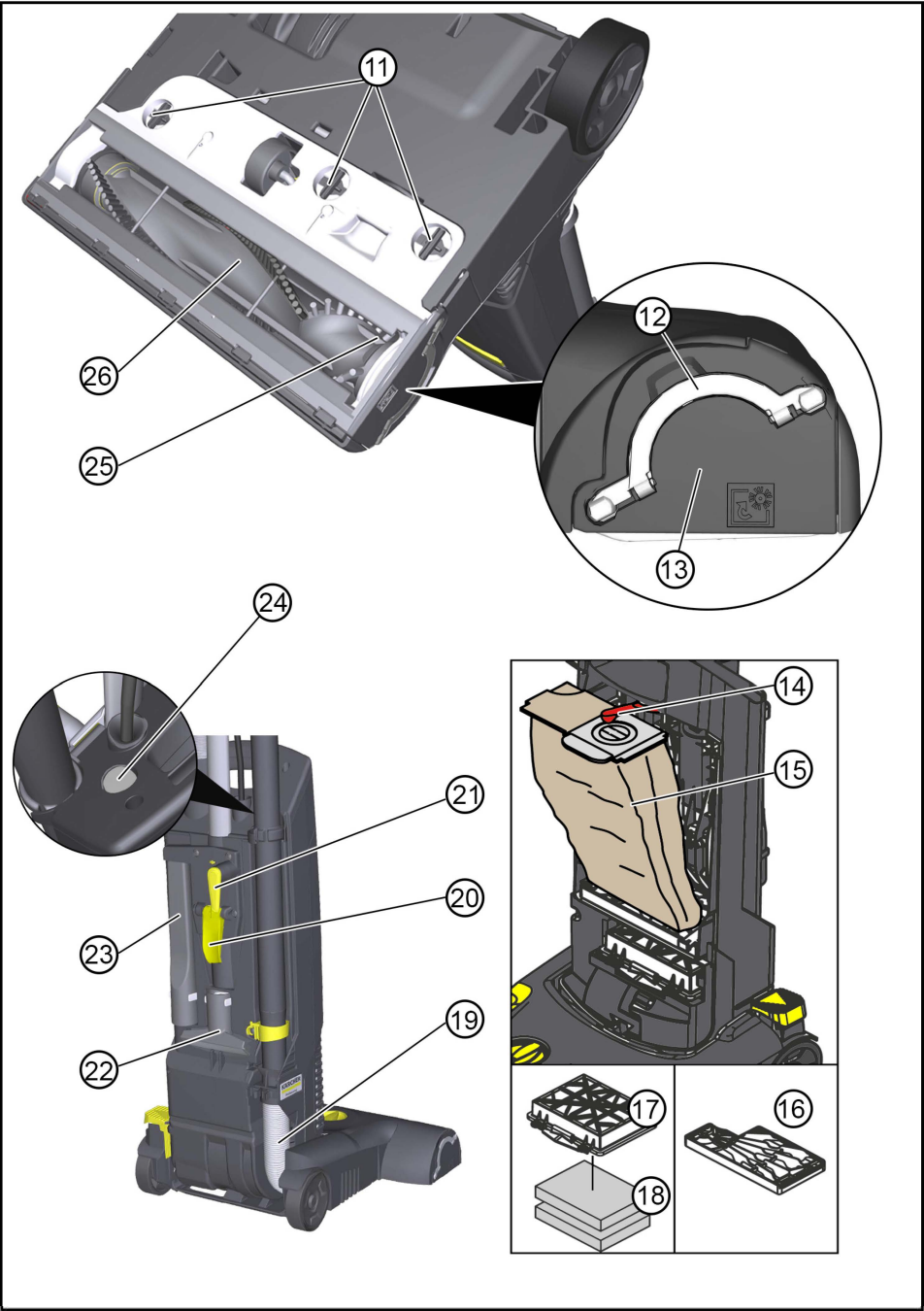
**Register  
your product**  
[www.kaercher.com/welcome](http://www.kaercher.com/welcome)

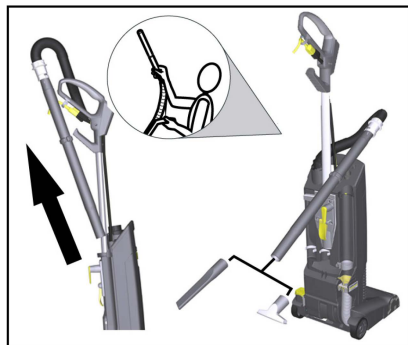
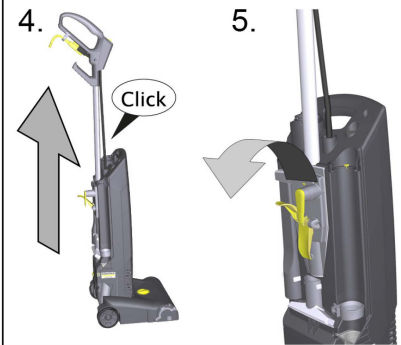
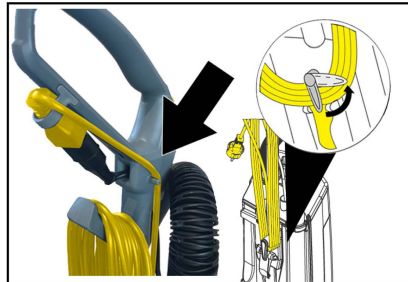
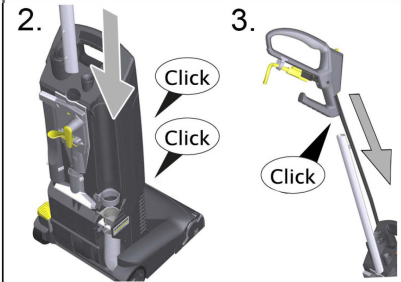
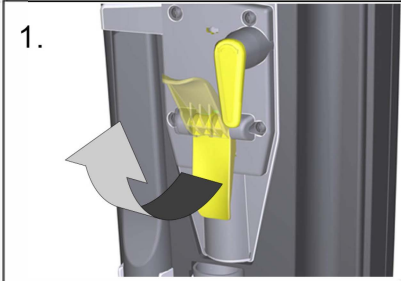
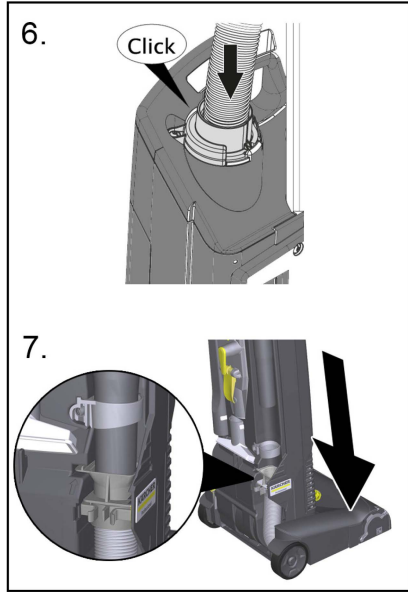


59795570 (03/24)

EU 6.650-622.0  
GB 6.650-641.0  
EU Adv 6.650-915.0







## Daftar Isi

Informasi umum.....	5
Perlindungan lingkungan.....	5
Petunjuk penggunaan.....	5
Simbol pada perangkat.....	5
Elemen alat.....	5
Pemasangan.....	6
Pengoperasian pertama kali.....	6
Pengoperasian.....	6
Pengangkutan.....	6
Penyimpanan.....	7
Pemeliharaan dan perawatan.....	7
Pemecahan masalah.....	8
Garansi.....	8
Aksesori dan suku cadang.....	8
Data teknis.....	9

## Informasi umum



Baca panduan pengoperasian asli dan petunjuk keselamatan yang disertakan sebelum menggunakan perangkat Anda untuk pertama kalinya. Ikuti langkah-langkah sebagaimana dijelaskan.

Simpan kedua dokumen tersebut untuk digunakan di kemudian waktu atau untuk pemilik selanjutnya.

- Mengabaikan petunjuk pengoperasian dan petunjuk keselamatan dapat mengakibatkan kerusakan pada perangkat dan menimbulkan bahaya bagi operator dan orang lain.
- Jika terjadi kerusakan saat mengangkut, segera beri tahu dealer.
- Saat membuka kemasan, pastikan tidak ada kerusakan atau aksesori yang hilang.

## Perlindungan lingkungan



Bahan kemasan dapat didaur ulang. Buang kemasan dengan cara yang ramah lingkungan.



Perangkat elektrik dan elektronik berisi bahan bernilai yang dapat didaur ulang dan sering kali memiliki komponen seperti baterai atau oli yang dapat menimbulkan potensi bahaya terhadap kesehatan manusia dan lingkungan jika ditangani atau dibuang dengan salah. Namun komponen tersebut penting untuk pengoperasian perangkat yang baik. Perangkat yang ditandai dengan simbol ini tidak boleh dibuang bersama sampah rumah tangga.

**Petunjuk tentang zat yang terkandung (REACH)**  
Informasi terkini tentang zat yang terkandung dapat Anda temukan di: [www.kaercher.de/REACH](http://www.kaercher.de/REACH)

## Petunjuk penggunaan

### ⚠ PERINGATAN

#### **Bahaya kesehatan**

*Menghirup debu berbahaya*

*Jangan gunakan perangkat ini untuk menyedot debu yang membahayakan kesehatan.*

### **PERHATIAN**

#### **Kerusakan perangkat**

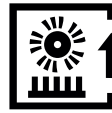
*Korsleting akibat kelembapan tinggi*

*Hanya gunakan dan simpan perangkat di dalam ruangan.*

- Pengisap debu untuk karpet ini sesuai untuk pembersihan kering pada permukaan lantai dan dinding.

- Alat tidak sesuai untuk digunakan di permukaan lantai yang keras.
- Alat ini cocok untuk penggunaan komersial, misalnya seperti di hotel, sekolah, rumah sakit, pabrik, toko, perkantoran, dan usaha persewaan kamar atau apartemen.

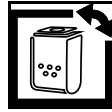
## Simbol pada perangkat



Pengaturan untuk karpet bulu tebal



Pengaturan untuk karpet bulu tipis



Display status filter (lihat "Pemecahan masalah - Melepas penyumbat")



Menunjukkan akses ke rol sikat di sisi samping (lihat "Ganti rol sikat")

### Pelat tipe

Informasi penting lainnya terkait alat dapat ditemukan pada pelat tipe. Pelat tiper terdapat di sisi belakang pada housing alat.

## Elemen alat

- ① Kabel listrik
- ② Sambungan kabel listrik
- ③ Pipa isap/slang isap
- ④ Pembuka kunci kepala sikat
- ⑤ Lampu indikator "pemantauan penyikatan elektronik"
- ⑥ Tombol penyetel ketebalan serat
- ⑦ Penutup filter
- ⑧ Tombol pengunci penutup filter
- ⑨ Switch utama
- ⑩ Gagang
- ⑪ Pengunci putar penutup sikat
- ⑫ Braket melengkung di sisi samping
- ⑬ Sisi samping
- ⑭ Pengunci wadah filter
- ⑮ Wadah filter
- ⑯ Filter pelindung mesin
- ⑰ Housing filter
- ⑱ Filter pembuangan uap
- ⑲ Slang isap pada kepala sikat

- ⑳ Penyetel gagang
- ㉑ Pengait kabel, dapat diputar
- ㉒ Nozzle berbantalan
- ㉓ Nozel celah
- ㉔ Lampu indikator "Filter"
- ㉕ Indikator helai
- ㉖ Rol sikat

## Pemasangan

Rakit bagian handel yang dilepas sebelum mulai mengoperasikan alat.

Untuk ilustrasi, lihat halaman 4

- ① Gagang dengan kabel sambungan listrik
- ② Pipa logam untuk gagang
- ③ Pipa isap dan slang isap

1. Buka penyetel gagang.
2. Masukkan dan tekan pipa logam untuk gagang ke dalam dudukan hingga maksimal ke posisi penguncian yang paling bawah (hingga terdengar suara mengunci dua kali).
3. Masukkan gagang ke pipa logam dan kunci. Pastikan kabel alat tidak terjepit atau terpuntir.
4. Tarik handel ke posisi penguncian yang pertama (paling atas).
5. Tutup penyetel handel.
6. Masukkan slang isap ke dalam nozel sambungan.
7. Masukkan pipa isap ke dalam dudukan pada alat.

## Pengoperasian pertama kali

### Memasang wadah filter

1. Buka kunci penutup filter dan keluarkan.
2. Putar pengunci wadah filter ke kanan untuk membuka kunci.
3. Pasang wadah filter dan putar pengunci wadah filter ke kiri untuk menguncinya.
4. Pasang penutup filter lalu kunci.

### Memsang kabel listrik pada alat

1. Buka penahan kabel pada gagang.
2. Pasang kabel listrik yang disediakan ke soket pada alat.
3. Kencangkan sambungan plug menggunakan penahan kabel pada gagang agar tidak terlepas secara tidak sengaja.

Hanya gunakan kabel listrik yang disertakan dan hanya ganti kabel dengan kabel sejenis jika terdapat kerusakan (lihat "Data teknis").

## Pengoperasian

### Mengatur ketinggian gagang

Ketinggian gagang dapat disetel

Untuk ilustrasi, lihat halaman 4

1. Buka penyetel gagang.
2. Gerakkan gagang ke atas dan ke bawah untuk mengatur gagang ke ketinggian yang diinginkan.
3. Tutup penyetel handel.

### Menghidupkan perangkat

1. Pasang steker listrik.
2. Hidupkan alat pada switch utama.

## Pemantauan penyikatan elektronik

Pemantauan penyikatan elektronik memantau pengoperasian rol sikat secara terus-menerus.

Lampu indikator menampilkan kondisi pengoperasian masing-masing:

- Off: Rol sikat berfungsi sebagaimana mestinya.
- Menyala oranye: Kesalahan pengaturan ketebalan serat - Atur tombol penyetel untuk ketebalan serat ke level ketebalan serat yang lebih rendah
- Tetap menyala oranye meski berada di level paling rendah: Ganti rol sikat.

### Petunjuk

*Pemantauan penyikatan visual: Tingkat keausan dapat dikenali dengan membandingkan indikator helai yang warnanya berbeda. Ganti rol sikat jika bulu hitam berada di ketinggian yang sama dengan bulu merah.*

## Pengoperasian rol sikat

### PERHATIAN

#### Risiko kerusakan pada pelapis lantai!

*Jangan operasikan alat secara terus-menerus di lokasi yang sama.*

1. Atur ketebalan serat menggunakan tombol penyetel pada kepala sikat.
2. Lakukan pembersihan.

## Penggunaan aksesoris

Pengisapan menggunakan nozel celah dan nozel dengan bantalan.

Untuk ilustrasi, lihat halaman 4

1. Lepaskan pipa isap dari dudukan.
2. Keluarkan aksesoris yang diinginkan dari tempat penyimpanan dan pasang ke pipa isap.
3. Lakukan pembersihan.

## Pengoperasian pipa isap

### PERHATIAN

#### Risiko kerusakan!

*Saat melakukan pengisapan menggunakan slang isap, biarkan alat terkunci pada posisi stasioner agar motor sikat mati dan tidak merusak karpet.*

## Mematikan perangkat

1. Matikan alat pada switch utama.
2. Lepaskan steker.

## Penyimpanan kabel

Kabel listrik dapat disimpan pada alat.

Untuk ilustrasi, lihat halaman 4

1. Gulung kabel listrik ke tempat gulungan kabel.
2. Gulung kabel di sekeliling pengait kabel dan gagang.
3. Setelah melepas kabel, buka pengait kabel dan lepaskan kabel dari handel.

## Pengangkutan

### ⚠ HATI-HATI

#### Pengabaian berat perangkat

*Risiko cedera dan kerusakan*

*Perhatikan berat perangkat saat melakukan pengangkutan.*

1. Gulung kabel di sekeliling tempat penyimpanan kabel.
2. Bawa alat melalui gagang untuk menjinjing alat.
3. Saat mengangkut alat ke dalam kendaraan, kencangkan alat agar tidak meluncur atau terbalik sesuai pedoman masing-masing yang berlaku.

## Penyimpanan

### ⚠ HATI-HATI

#### Pengabaian berat perangkat

Risiko cedera dan kerusakan

Perhatikan berat perangkat saat melakukan penyimpanan.

Perangkat hanya boleh dioperasikan di dalam ruangan

## Pemeliharaan dan perawatan

### ⚠ BAHAYA

#### Bahaya sengatan listrik

Cedera akibat bersentuhan dengan komponen bermuatan listrik

Matikan perangkat.

Lepaskan steker.

### Interval perawatan

## PERHATIAN

### Risiko kerusakan

Harap perhatikan interval perawatan untuk mencegah kerusakan alat.

#### Harian

1. Bersihkan rol sikat

#### Mingguan

1. Periksa rol sikat dari keausan.

#### Petunjuk

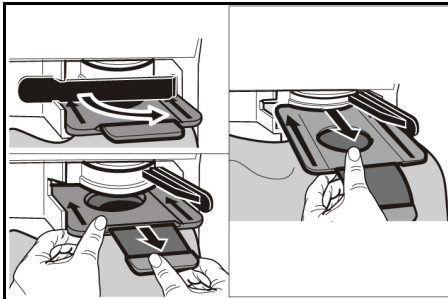
Tingkat keausan dapat dikenali dengan membandingkan indikator helai yang warnanya berbeda. Ganti rol sikat jika bulu hitam berada di ketinggian yang sama dengan bulu merah.

### Pembersihan rol sikat

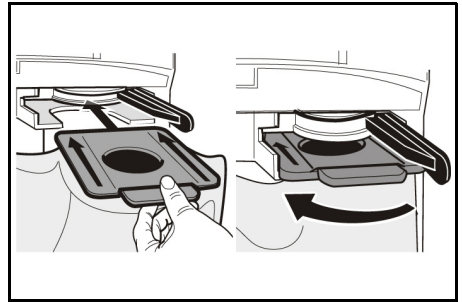
1. Lepaskan penutup sikat jika diperlukan: Gunakan koin untuk memutar pengunci putar sebesar 90° dan lepaskan penutup sikat.
2. Gunting dan singkirkan rambut dan benang yang terbelit di rol sikat menggunakan gunting.

### Mengganti wadah filter

1. Buka kunci penutup filter dan keluarkan.
2. Putar pengunci wadah filter ke kanan untuk membuka kunci. Tutup wadah filter, lepaskan, dan keluarkan.



3. Pasang wadah filter yang baru dan putar pengunci wadah filter ke kiri untuk menutup.



4. Pasang dan kunci penutup filter.

### Mengganti filter pembersihan

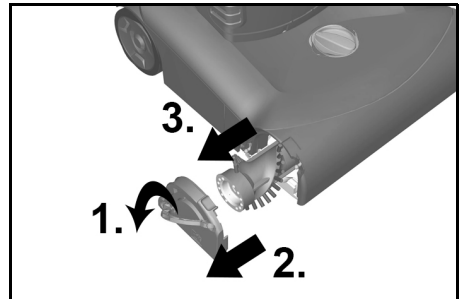
1. Buka kunci penutup filter dan keluarkan.
2. Tekan pengunci housing filter ke atas dan keluarkan housing filter.
3. Keluarkan filter pembersihan dari housing filter.
4. Pasang filter pembersihan yang baru ke housing filter.
5. Pasang dan kencangkan housing filter.
6. Pasang dan kunci penutup filter.

### Mengganti filter pelindung motor

1. Buka kunci penutup filter dan keluarkan.
2. Tekan pengunci filter pelindung motor ke atas. Lepaskan dan buang filter pelindung motor yang sudah tidak digunakan.
3. Pasang dan kunci filter pelindung motor yang baru.
4. Pasang dan kunci penutup filter.

### Mengganti rol sikat

Pastikan braket melengkung selalu dalam posisi terangkat sepenuhnya selama pemasangan.



1. Angkat braket pada bagian samping dan lepaskan bagian samping.
2. Keluarkan dan buang rol sikat yang sudah tidak digunakan.
3. Pasang rol sikat baru ke bagian samping.
4. Tekan bagian samping bersamaan dengan rol sikat ke dalam alat.
5. Turunkan braket melengkung sepenuhnya untuk mengunci bagian samping.

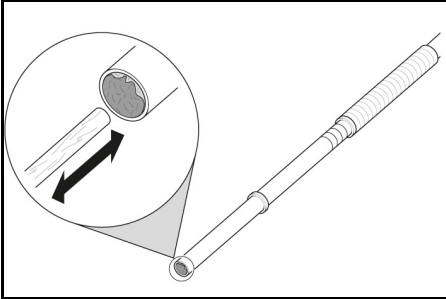
## Pemecahan masalah

### ⚠ BAHAYA

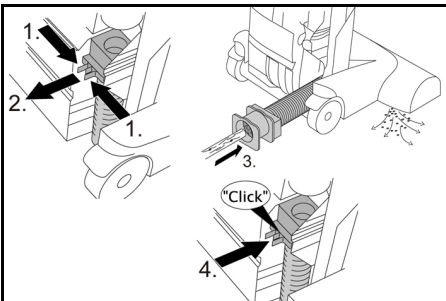
#### Bahaya sengatan listrik

Cedera akibat bersentuhan dengan komponen bermuatan listrik  
Matikan perangkat.  
Lepaskan steker.

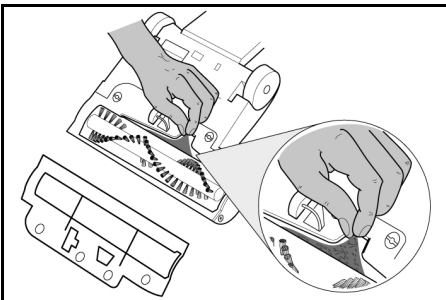
#### Melepas penyumbat Pipa isap/slang isap



Slang isap pada kepala sikat



Rol sikat/kepala sikat



#### Petunjuk

Lepaskan penutup sikat jika diperlukan untuk memudahkan penanganan (lihat "Pembersihan rol sikat").

#### Motor tidak beroperasi

Tidak ada tegangan listrik

- Periksa stopkontak dan sekering suplai listrik.
- Periksa kabel listrik dan steker alat.
- Periksa sambungan plug kabel listrik pada gagang. Termoswitch mematikan motor agar tidak mengalami panas berlebih.
- Periksa filter dan slang isap. Ganti filter yang sudah tidak digunakan atau lepaskan penyumbat slang isap.
- Biarkan perangkat dingin.

#### Hasil pengisapan tidak memuaskan

- Periksa rol sikat dari benda yang menyumbat dan keluarkan jika perlu.
- Lepaskan penyumbat dari kepala sikat, pipa isap, dan slang isap.
- Ganti wadah filter.
- Ganti filter pembuangan atau filter pelindung motor.
- Pastikan tombol penyetel ketebalan serat telah berada di posisi pengaturan yang sesuai.
- Ganti rol sikat.

#### Lampu indikator Filter menyala oranye

- Lepaskan penyumbat dari kepala sikat, pipa isap, dan slang isap.
- Ganti wadah filter.

#### Lampu indikator oranye - Pemantauan penyikatan elektronik menyala

##### oranye

- Atur tombol penyetel untuk ketebalan serat ke level ketebalan serat yang lebih rendah.

#### Lampu indikator - Pemantauan penyikatan elektronik tetap menyala oranye meski berada pada level yang paling rendah

- Ganti rol sikat.

#### Layanan pelanggan

Jika gangguan tidak dapat diperbaiki, perangkat harus diperiksa di layanan pelanggan.

### Garansi

Di setiap negara, akan berlaku garansi yang dikeluarkan oleh perusahaan penjualan kami yang bertanggung jawab. Kami akan memperbaiki kerusakan perangkat yang mungkin ada selama masa garansi secara gratis, asalkan disebabkan oleh kerusakan bahan atau kesalahan produksi. Untuk keperluan garansi, silakan hubungi dealer atau pusat layanan resmi terdekat dengan membawa bukti pembelian. (Untuk alamat, lihat halaman belakang)  
Informasi garansi lebih lanjut (jika tersedia) dapat ditemukan di bagian layanan situs web Kärcher setempat Anda di "Unduh".


### Aksesori dan suku cadang

Gunakan hanya aksesori asli dan suku cadang asli karena dapat memberikan pengoperasian perangkat yang aman dan bebas gangguan.

Untuk informasi tentang aksesori dan suku cadang, kunjungi [www.kaercher.com](http://www.kaercher.com).



## Data teknis

		Kärcher CV 38/2, CV 38/2 Adv	Kärcher CV 48/2, CV 48/2 Adv
<b>Sambungan daya</b>			
Tegangan utama	V	220-240	220-240
Fase	~	1	1
Frekuensi utama	Hz	50-60	50-60
Kelas perlindungan		II	II
Input daya rata-rata	W	850	850
<b>Kinerja perangkat</b>			
Volume udara (maks.)	l/s	40	40
Tekanan negatif (maks.)	kPa (mbar)	20,0 (200)	20,0 (200)
<b>Dimensi</b>			
Panjang x lebar x tinggi	mm	370 x 390 x 1215	370 x 485 x 1215
Rol sikat lebar	mm	335	430
Berat pengoperasian yang wajar	kg	8,8	9,1
<b>Kondisi sekitar</b>			
Suhu sekitar (maks.)	°C	+40	+40
<b>Nilai yang ditentukan sesuai dengan EN 60335-2-69</b>			
Tingkat tekanan suara $L_{pA}$	dB(A)	65	65
Nilai ketidakpastian $K_{pA}$	dB(A)	1	1
Tingkat kekuatan suara $L_{wA}$	dB(A)	79	80
Nilai getaran lengan tangan	$m/s^2$	<2,5	<2,5
Nilai ketidakpastian K	$m/s^2$	0,2	0,2
<b>Kabel listrik</b>			
Jenis kabel listrik	$mm^2$	H05VV-F 2x1,0	H05VV-F 2x1,0
Nomor komponen (EU)		6.650-913.0	6.650-913.0
Nomor komponen (GB)		6.650-913.0	
Panjang kabel	m	0,1	0,1

Tunduk pada modifikasi teknis.







**THANK YOU!**  
**MERCI! DANKE! ¡GRACIAS!**



Registrieren Sie Ihr Produkt und profitieren Sie von vielen Vorteilen.

Register your product and benefit from many advantages.

Enregistrez votre produit et bénéficiez de nombreux avantages.

Registre su producto y aproveche de muchas ventajas.

**[www.kaercher.com/welcome](http://www.kaercher.com/welcome)**



Bewerten Sie Ihr Produkt und sagen Sie uns Ihre Meinung.

Rate your product and tell us your opinion.

Évaluer votre produit et dites-nous votre opinion.

Reseñe su producto y díganos su opinión.



**[www.kaercher.com/dealersearch](http://www.kaercher.com/dealersearch)**

**Alfred Kärcher SE & Co. KG**

Alfred-Kärcher-Str. 28-40

71364 Winnenden (Germany)

