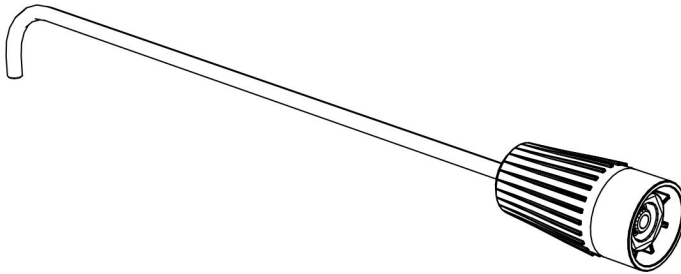


KÄRCHER

makes a difference

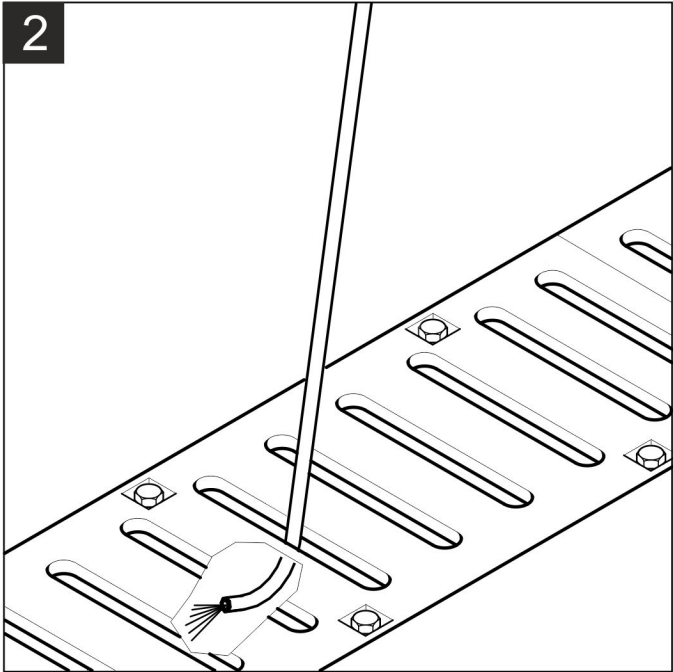
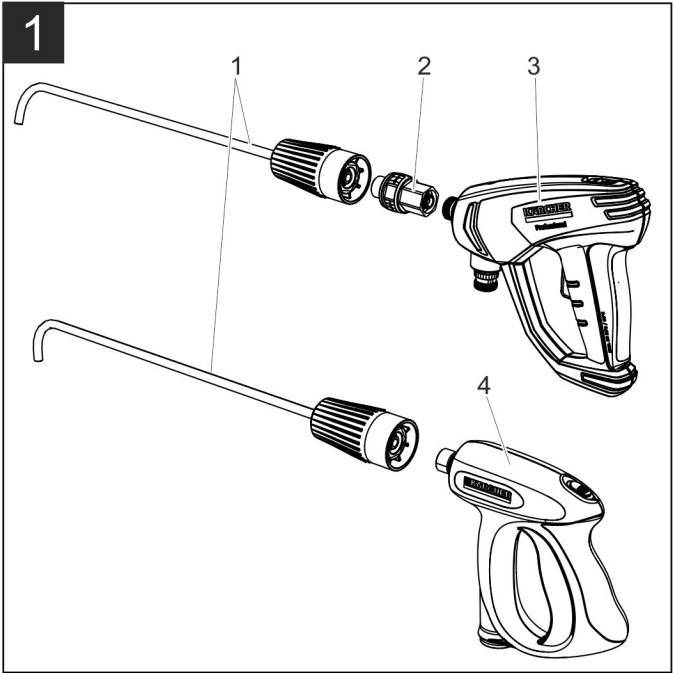


Deutsch	3
English	4
Français	5
Italiano	6
Nederlands	7
Español	8
Português	9
Dansk	10
Norsk	11
Svenska	12
Suomi	13
Ελληνικά	14
Türkçe	15
Русский	16
Magyar	18
Čeština	19
Slovenščina	20
Polski	21
Românește	22
Slovenčina	23
Hrvatski	24
Srpski	25
Български	26
Eesti	27
Latviešu	28
Lietuviškai	29
Українська	30
العربية	31

Register and win!
www.kaercher.com/register-and-win



59677880 02/17





Lesen Sie vor der ersten Benutzung Ihres Gerätes diese Originalbetriebsanleitung, handeln Sie danach und bewahren Sie diese für späteren Gebrauch oder für Nachbesitzer auf.

Bestimmungsgemäße Verwendung

Das Strahlrohr dient zur Reinigung von Rinne-entwässerungssystemen. Die Reinigung kann ohne Abnehmen des Abdeckgitters ausgeführt werden.

Das Strahlrohr ist geeignet zur Verwendung mit gewerblichen KÄRCHER Kalt- und Heißwasser-Hochdruckreinigern (HD..., HDS..., Xpert HD...) ab Baujahr 2003* mit folgenden Leistungsdaten:

- Wasserfördermenge maximal 1200 l/h
- Anschluss Handspritzpistole M 22 x 1,5
- Anschluss Handspritzpistole EASY!Force mit beiliegendem Adapter

* Die Verwendung von Geräten älteren Baujahrs ist mit Einschränkungen möglich.

Symbole in der Betriebsanleitung

GEFAHR

Für eine unmittelbar drohende Gefahr, die zu schweren Körperverletzungen oder zum Tod führt.

WARNUNG

Für eine möglicherweise gefährliche Situation, die zu schweren Körperverletzungen oder zum Tod führen könnte.

Sicherheitshinweise



Hochdruckstrahlen können bei unsachgemäßem Gebrauch gefährlich sein. Der Strahl darf nicht auf Personen, Tiere, aktive elektrische Ausrüstung oder auf das Gerät selbst gerichtet werden.

GEFAHR

Verletzungsgefahr durch Hochdruckstrahlen. Das Strahlrohr darf nicht auf den Benutzer zeigen.

Der Abstand zwischen der Düse des Strahlrohrs und dem Abzugshebel der

Handspritzpistole muss mindestens 750 mm betragen.

Gefahr durch Rückstoß. Durch das stark abgewinkelte Strahlrohr entsteht ein hohes Drehmoment an der Handspritzpistole. Die Handspritzpistole kann stark zur Seite gedrückt werden. Handspritzpistole nur öffnen, wenn der Rinnenreinger zur Abstützung durch das Abdeckgitter der Rinne gesteckt ist. Handspritzpistole gut festhalten.

WARNUNG

Verbrennungsgefahr. Bei Betrieb mit Heißwasser wird das Strahlrohr heiß. Heißes Strahlrohr nur mit Schutzausrüstung berühren.

ACHTUNG

Bitte auch die Sicherheitshinweise in der Dokumentation des Hochdruckreinigers beachten.

In der Nähe der zu reinigenden Rinne stehende Gegenstände vor Spritzwasser schützen.

Inbetriebnahme

Bild 1, siehe Umschlagseite

- 1 Strahlrohr
- 2 Adapter
- 3 Handspritzpistole EASY!Force
- 4 Handspritzpistole, M22x1,5

System EASY!Force / EASY!Lock

- Adapter mit der Handspritzpistole (EASY!Force) verbinden.
- Strahlrohr mit dem Adapter verbinden.

System M22x1,5

- Strahlrohr mit der Handspritzpistole verbinden.

Bedienung

Bild 2, siehe Umschlagseite

- Strahlrohr durch die Abdeckung in die Rinne einführen.
- Strahlrohr so ausrichten, dass die Düse in die Fließrichtung der Rinne zeigt.
- Hebel der Handspritzpistole betätigen und Reinigung durchführen.



Please read and comply with these original instructions prior to the initial operation of your appliance and store them for later use or subsequent owners.

Proper use

The spray pipe is used to clean gutter drain systems. The cleaning process can be conducted without having to remove the cover grid.

The spray pipe is suitable for use with commercial KÄRCHER cold and hot water high pressure cleaners (HD..., HDS..., Xpert HD...), starting with the year 2003* and the following performance specifications:

- Max. water feed volume 1,200 l/h
- Connection of hand spray gun M 22 x 1.5
- EASY!Force connection of trigger gun with enclosed adapter

* Older models can be used with certain limitations.

Symbols in the operating instructions

DANGER

For an immediate danger which can lead to severe injuries or death.

WARNING

For a possibly dangerous situation which could lead to severe injuries or death.

Safety instructions



High-pressure jets can be dangerous if improperly used. The jet may not be directed at persons, animals, live electrical equipment or at the appliance itself.

DANGER

Risk of injury from high-pressure jets. The spray lance must not be directed at the user.

The distance between the spray lance nozzle and the clearance of the trigger gun must be at least 750 mm.

Risk of recoil. A high torque on the trigger gun is produced by the sharp angled spray lance. The trigger gun can be strongly pressed to the side. Only open the trigger gun if the gutter cleaner is inserted through the cover grid of the gutter. Hold the trigger gun firmly.

WARNING

Risk of burns. The spray lance will become hot when operated with hot water. Only handle hot spray lance with protective gear.

ATTENTION

Please note the safety instructions in the documentation for the high-pressure cleaner.

Objects near the channel to be cleaned must be protected from spray water.

Start up

Figure 1, see cover page

- 1 Spray lance
- 2 Adapter
- 3 Trigger gun EASY!Force
- 4 Trigger gun, M22x1.5

EASY!Force system / EASY!Lock

- Connect adapter to the trigger gun (EASY!Force).
- Connect the spray lance to the adapter.

System M22x1.5

- Connect the spray lance to the trigger gun.

Operation

Figure 2, see cover page

- Insert the spray pipe through the cover into the gutter.
- Position the spray pipe so that the nozzle points into the flow direction of the gutter.
- Actuate the lever of the hand spray gun and conduct the cleaning process.



Lire ce manuel d'utilisation original avant la première utilisation de votre appareil, le respecter et le conserver pour une utilisation ultérieure ou pour le futur propriétaire.

Utilisation conforme

La lance sert au nettoyage de systèmes de rigoles. Le nettoyage peut se faire sans retirer la grille de recouvrement.

La lance convient à une utilisation avec les nettoyeurs haute pression à eau froide et eau chaude à utilisation commerciale de KÄRCHER (HD..., HDS..., Xpert HD...) à partir de l'année de construction 2003*, présentant les caractéristiques suivantes :

- Débit d'eau maxi de 1200 l/h
- Raccord de poignée-pistolet M 22 x 1,5
- Raccord du pistolet de pulvérisation manuel EASY!Force avec l'adaptateur fourni

* L'utilisation d'appareils provenant d'années de construction plus anciennes est possible sous restrictions.

Symboles utilisés dans le mode d'emploi

DANGER

Signale la présence d'un danger imminent pouvant entraîner de graves blessures corporelles et même avoir une issue mortelle.

AVERTISSEMENT

Signale la présence d'une situation éventuellement dangereuse pouvant entraîner de graves blessures corporelles et même avoir une issue mortelle.

Consignes de sécurité



Une utilisation incorrecte des jets haute pression peut présenter des dangers. Le jet ne doit pas être dirigé sur des personnes, animaux, installations électriques actives ni sur l'appareil lui-même.

DANGER

Risque de blessure par projection de jet sous haute pression. Le tuyau de pulvérisation ne doit pas être dirigé sur l'utilisateur.

La distance entre la buse du tuyau de pulvérisation et la gâchette du pistolet de pulvérisation manuel doit au moins s'élever à 750 mm.

Risque de recul. Le tuyau de projection à forte angulation occasionne un couple élevé sur le pistolet de pulvérisation. Le pistolet de pulvérisation peut être fortement poussé sur le côté. Ouvrir le pistolet de pulvérisation uniquement lorsque le nettoyeur de conduits est introduit dans la grille de recouvrement du conduit. Bien fixer le pistolet de pulvérisation manuel.

AVERTISSEMENT

Risque de brûlures. En cas de fonctionnement à l'eau chaude, le tuyau de pulvérisation est chaud. Toucher le tuyau de pulvérisation chaud avec un équipement de protection uniquement.

ATTENTION

Respecter aussi les consignes de sécurité fournies dans la documentation du nettoyeur haute pression.

Protéger contre l'eau de pulvérisation à proximité des objets se trouvant sur le conduit à nettoyer.

Mise en service

Figure 1, cf. page de couverture

- 1 Lance
- 2 Adaptateur
- 3 Pistolet de pulvérisation à main EASY!Force
- 4 Pistolet de pulvérisation, M22x1,5

Système EASY!Force / EASY!Lock

- Connecter l'adaptateur avec le pistolet de pulvérisation manuel (EASY!Force).
- Relier le tuyau de pulvérisation avec l'adaptateur.

Système M22x1,5

- Relier le tuyau de pulvérisation avec le pistolet de pulvérisation manuel.

Utilisation

Figure 2, cf. page de couverture

- Introduire la lance par le recouvrement dans la rigole.
- Diriger la lance de manière à ce que la buse soit dirigée dans le sens d'écoulement de la rigole.
- Actionner le levier de la poignée-pistolet et procéder au nettoyage.



Prima di utilizzare l'apparecchio per la prima volta, leggere le presenti istruzioni originali, seguirle e conservarle per un uso futuro o in caso di rivendita dell'apparecchio.

Uso conforme a destinazione

La lancia è indicata per la pulizia di sistemi di drenaggio di canali. La pulizia può essere eseguita senza rimuovere la griglia di copertura.

La lancia è indicata per l'utilizzo con idropulitrici industriali KÄRCHER ad acqua fredda e calda (HD..., HDS..., Xpert HD...) a partire dall'anno di costruzione 2003* con i seguenti dati di potenza:

- Quantità massima alimentazione acqua: 1200 l/h
- Attacco pistola a spruzzo M 22 x 1,5
- Attacco pistola a spruzzo EASY!Force con adattatore incluso

* L'utilizzo di apparecchi di anni di produzione precedenti è possibile con alcune limitazioni.

Simboli riportati nel manuale d'uso

PERICOLO

Indica un pericolo imminente che determina lesioni gravi o la morte.

AVVERTIMENTO

Indica una probabile situazione pericolosa che potrebbe determinare lesioni gravi o la morte.

Norme di sicurezza



Getti ad alta pressione possono risultare pericolosi se usati in modo improprio. Il getto non va mai puntato su persone, animali, equipaggiamenti elettrici attivi o sull'apparecchio stesso.

PERICOLO

Pericolo di lesioni causate da getti ad alta pressione. La lancia non deve essere rivolta verso l'utente.

La distanza tra l'ugello della lancia e la leva di azionamento della pistola a spruzzo deve essere di almeno 750 mm.

Pericolo di contraccolpo. A causa della lancia fortemente avvolta si genera un elevato momento di forza sulla pistola. La pistola potrebbe essere premuta fortemente a lato. Aprire la pistola solo quando il detergente per canali è inserito per il sostegno attraverso la griglia di copertura. Reggere bene la pistola a spruzzo.

AVVERTIMENTO

Pericolo di ustioni. Durante il funzionamento con acqua calda, la lancia si riscalda.

Toccare la lancia calda solo con il dovuto equipaggiamento di protezione.

ATTENZIONE

Rispettare anche le avvertenze di sicurezza nella documentazione dell'idropulitrice. Proteggere gli oggetti vicino al canale dagli spruzzi d'acqua.

Messa in funzione

Fig. 1, vedi copertina

- 1 Lancia
- 2 Adattatore
- 3 Pistola a spruzzo EASY!Force
- 4 Pistola a spruzzo, M22x1,5

Sistema EASY!Force / EASY!Lock

- Collegare l'adattatore alla pistola a spruzzo (EASY!Force).
- Collegare la lancia all'adattatore.

Sistema M22x1,5

- Collegare la lancia alla pistola a spruzzo.

Uso

Fig. 2, vedi copertina

- Introdurre la lancia nel canale attraverso la copertura.
- Orientare la lancia in modo tale che l'ugello sia rivolto verso la direzione di flusso del canale.
- Azionare la leva della pistola a spruzzo ed effettuare la procedura di pulizia.



Lees vóór het eerste gebruik van uw apparaat deze originele gebruiksaanwijzing, ga navenant te werk en bewaar hem voor later gebruik of voor een latere eigenaar.

Reglementair gebruik

De straalbuis is bedoeld voor het reinigen van afvoeren van ontwateringsystemen. Het reinigen kan zonder afnemen van het afdekrooster uitgevoerd worden.

De straalbuis is geschikt voor gebruik met industriële KÄRCHER hogedrukreinigers voor koud en heet water (HD..., HDS..., Xpert HD...) vanaf bouwjaar 2003* met volgende rendementgegevens:

- Toegevoerde hoeveelheid water maximaal 1200 l/h
- Aansluiting handspuitpistool M 22 x 1,5
- Aansluiting handspuitpistool EASY!Force met meegeleverde adapter

* Het gebruik van apparaten van een vroeger bouwjaar is met bepaalde beperkingen mogelijk.

Symbolen in de gebruiksaanwijzing

GEVAAR

Voor een onmiddellijk dreigend gevaar dat tot ernstige en zelfs dodelijke lichaamsverwondingen leidt.

WAARSCHUWING

Voor een mogelijke gevaarlijke situatie die tot ernstige en zelfs dodelijke lichaamsverwondingen kan leiden.

Veiligheidsinstructies



Hogedrukstralen kunnen gevaarlijk zijn wanneer ondeskundigen het apparaat bedienen. U mag de straal mag niet richten op personen, dieren, onder stroom staande voorwerpen of de hogedrukreiniger zelf.

GEVAAR

Gevaar voor letsel door hogedrukstralen. De straalbuis mag niet op de gebruiker worden gericht.

De afstand tussen de sproeier van de straalbuis en de hendel van het handspuitpistool moet ten minste 750 mm bedragen. Gevaar door terugslag. Door de sterk gebogen straalbuis ontstaat een hoog koppel op het handspuitpistool. Het handspuitpistool kan krachtig naar de zijkant worden gedrukt. Open het handspuitpistool alleen als de gootreiniger ter ondersteuning door het afdekrooster van de goot is gestoken. Houd het handspuitpistool goed vast.

WAARSCHUWING

Verbrandingsgevaar. Bij gebruik met heet water wordt de straalbuis heet. Raak de hete straalbuis alleen aan met veiligheidsuitrusting.

LET OP

Lees ook de veiligheidsinstructies in de documentatie van de hogedrukreiniger.

Bescherm de voorwerpen die in de buurt staan van de goot die moet worden gereinigd, tegen spatwater.

Ingebruikneming

Afbeelding 1, zie omslagpagina

- 1 Staalbuis
- 2 Adapter
- 3 Handspuitpistool EASY!Force
- 4 Handspuitpistool, M22x1,5

Systeem EASY!Force / EASY!Lock

- Sluit de adapter aan op het handspuitpistool (EASY!Force).
- Sluit de straalbuis aan op de adapter.

Systeem M22x1,5

- Sluit de straalbuis aan op het handspuitpistool.

Bediening

Afbeelding 2, zie omslagpagina

- Straalbuis door de afdekking in de afvoer steken.
- Straalbuis zo richten, dat de sproeier in de stroomrichting van de afvoer wijst.
- Hendel van het handspuitpistool bedienen en reinigingsproces uitvoeren.



Antes del primer uso de su aparato, lea este manual original, actúe de acuerdo a sus indicaciones y guárdelo para un uso posterior o para otro propietario posterior.

Uso previsto

La lanza dosificadora sirve para limpiar los sistemas de drenaje de las ranuras. La limpieza puede llevarse a cabo sin retirar la rejilla de cubierta.

La lanza dosificadora es apta para su uso con las limpiadoras de agua caliente y fría a alta presión industriales de KÄRCHER (HD..., HDS... y Xpert HD...) fabricadas a partir de 2003* que tengan los siguientes datos de potencia:

- Caudal de agua máximo de 1.200 l/h
- Conexión de pistola pulverizadora manual M 22 x 1,5
- Conexión pistola pulverizadora EASY!Force con adaptador suministrado

* La utilización de aparatos fabricados en años anteriores es posible con limitaciones.

Símbolos del manual de instrucciones

PELIGRO

Para un peligro inminente que acarrea lesiones de gravedad o la muerte.

ADVERTENCIA

Para una situación que puede ser peligrosa, que puede acarrear lesiones de gravedad o la muerte.

Indicaciones de seguridad



Los chorros a alta presión pueden ser peligrosos si se usan indebidamente. No dirija el chorro hacia personas, animales o equipamiento eléctrico activo, ni apunte con él al propio aparato.

PELIGRO

Peligro de lesiones causadas por los chorros a alta presión. El tubo pulverizador no debe apuntar hacia el usuario.

La distancia entre la boquilla del tubo pulverizador y la palanca de disparo de la pis-

tola pulverizadora debe ser de 750 mm como mínimo.

Peligro por retroceso. Gracias al acodamiento marcado del tubo pulverizador se crea un par de giro alto en la pistola pulverizadora. La pistola pulverizadora puede presionarse mucho hacia un lado. Abra la pistola pulverizadora solo si el limpiador de ranuras está colocado a modo de soporte por medio de la rejilla de cubierta de la ranura. Sujete bien la pistola pulverizadora.

ADVERTENCIA

Peligro de quemaduras. Al usarla con agua caliente, el tubo pulverizador se calienta. Si está caliente no tocar sin el equipo de protección.

CUIDADO

Tener en cuenta también las instrucciones de seguridad de la documentación de la limpiadora de alta presión.

Proteja de salpicaduras los objetos que pueda haber cerca de las ranuras que se van a limpiar.

Puesta en marcha

Figura 1, véase contraportada

- 1 Lanza dosificadora
- 2 Adaptador
- 3 Pistola pulverizadora EASY!Force
- 4 Pistola pulverizadora, M22x1,5

Sistema EASY!Force/EASY!Lock

- Conectar el adaptador con la pistola pulverizadora (EASY!Force).
- Conectar el tubo pulverizador con el adaptador.

Sistema M22x1,5

- Conectar el tubo pulverizador con la pistola pulverizadora.

Manejo

Figura 2, véase contraportada

- Introduzca la lanza dosificadora en la ranura a través de la cubierta.
- Oriente la lanza dosificadora de modo que la boquilla apunte en la dirección de flujo de la ranura.
- Accione la palanca de la pistola pulverizadora manual y lleve a cabo el proceso de limpieza.



Leia o manual de manual original antes de utilizar o seu aparelho. Proceda conforme as indicações no manual e guarde o manual para uma consulta posterior ou para terceiros a quem possa vir a vender o aparelho.

Utilização conforme o fim a que se destina a máquina

A lança destina-se à limpeza de sistemas de drenagem de regos. A limpeza pode ser efectuada sem retirar a grelha de cobertura.

A lança é adequada para a utilização com lavadoras profissionais de alta pressão de água quente e fria KÄRCHER (HD..., HDS..., Xpert HD...), apartir do ano de fabrico 2003* com as seguintes especificações:

- Volume de débito de água máx. 1200 l/h
- Ligação da pistola pulverizadora manual M 22 x 1,5
- Ligação da pistola EASY!Force ao adaptador incluído

* É possível a utilização de aparelhos de anos de fabrico mais antigos, com limitações.

Símbolos no Manual de Instruções

PERIGO

Para um perigo eminente que pode conduzir a graves ferimentos ou à morte.

ATENÇÃO

Para uma possível situação perigosa que pode conduzir a graves ferimentos ou à morte.

Avisos de segurança



Os jactos de alta pressão podem ser perigosos em caso de uso incorrecto. O jacto não deve ser dirigido contra pessoas, animais, equipamento eléctrico activo ou contra o próprio aparelho.

PERIGO

Risco de ferimentos devido ao jacto de alta pressão. A lança não deve estar voltada para o utilizador.

A distância entre o bocal da lança e o gatilho da pistola deve ser de, pelo menos, 750 mm.

Perigo por ricochete. Se a lança estiver muito angulada, a pistola apresenta um bânario elevado. A pistola pode ser significativamente inclinada para o lado. Abrir a pistola apenas se a lavadora de ranhuras estiver colocada para apoio através da grade de cobertura da ranhura. Segurar bem a pistola.

ATENÇÃO

Perigo de combustão. A lança aquece na operação com água quente. Usar equipamento de protecção para tocar na lança quente.

ADVERTÊNCIA

Tenha em atenção os avisos de segurança constantes da documentação da lavadora de alta pressão.

Proteger os objectos próximos da ranhura a limpar contra salpicos de água.

Colocação em funcionamento

Figura 1, ver lado desdobrável

- 1 Lança
- 2 Adaptador
- 3 Pistola pulverizadora manual EASY!Force
- 4 Pistola, M22x1,5

Sistema EASY!Force/EASY!Lock

- Ligar o adaptador à pistola (EASY!Force).
- Ligar a lança ao adaptador.

Sistema M22x1,5

- Ligar a lança à pistola.

Manuseamento

Figura 2, ver lado desdobrável

- Inserir a lança pela cobertura no rego.
- Orientar a lança de forma que o bico aponte para a direcção do fluxo do rego.
- Premir a alavanca da pistola pulverizadora manual e iniciar a limpeza.



Læs original brugsanvisning inden første brug, følg anvisningerne og opbevar vejledningen til senere efterlæsning eller til den næste ejer.

Bestemmelsesmæssig anvendelse

Strålerøret bruges til rengøring af rende-dræningsystemer. Rensningen kan gennemføres uden at tage afdækningsristen af.

Strålerøret er egnet til erhvervmæssig anvendelse med KÄRCHER koldt- og varmtvands-højtryksrensere (HD..., HDS..., Xpert HD...) fra byggeår 2003* med følgende ydelsesdata:

- Vandtransportmængde maksimalt 1200 l/t
- Tilslutning af håndsprøjt pistol M 22 x 1,5
- Tilslutning håndsprøjt pistol EASY!Force med medfølgende adapter

* Anvendelse af ældre apparater er kun mulig i begrænset omfang.

Symbolerne i driftsvejledningen

FARE

En umiddelbar truende fare, som kan føre til alvorlige personskader eller død.

ADVARSEL

En muligvis farlig situation, som kan føre til alvorlige personskader eller til død.

Sikkerhedsanvisninger



Højtryksstråler kan være farlige, hvis de ikke anvendes korrekt.

Strålen må ikke rettes mod personer, dyr, tændt elektrisk udstyr eller mod højtryksrensere.

FARE

Fare for tilskadekomst på grund af højtryksstråler. Strålerøret må ikke pege på brugeren.

Afstanden mellem strålerørets dyse og håndsprøjt pistolens aftræksarm skal være mindst 750 mm.

Fare for tilbageslag. På grund af det kraftigt vinklede strålerør opstår et højt drejningsmoment på håndsprøjt pistolens. Håndsprøjt pistolens kan blive trykket kraftigt til siden. Åbn kun for håndsprøjt pistolens, når renderenseren er stukket igennem rendens afdækningsgitter og derved støttet. Hold håndsprøjt pistolens godt fast.

ADVARSEL

Fare for forbrændinger. Ved drift med hedt vand bliver strålerøret varmt. Rør kun ved strålerøret med beskyttelsesudstyr.

BEMÆRK

Vær også opmærksom på sikkerhedsforskrifterne i dokumentationen til højtryksrensere.

Beskyt genstande, der står i nærheden af de render, der skal renses, mod stænkvand.

Ibrugtagning

Fig 1, se omslagsside

- 1 Strålerør
- 2 Adapter
- 3 Håndsprøjt pistol EASY!Force
- 4 Håndsprøjt pistol, M22x1,5

System EASY!Force / EASY!Lock

- Forbind adapteren med håndsprøjt pistolens (EASY!Force).
- Forbind strålerøret med adapteren.

System M22x1,5

- Forbind strålerøret med håndsprøjt pistolens.

Betjening

Fig 2, se omslagsside

- Stik strålerøret ned i renderen gennem afdækningen.
- Drej strålerøret således, at dysen viser i rendens strømningsretning.
- Træk i håndsprøjt pistolens greb og gennemfør rengøringen.



Før første gangs bruk av apparatet, les denne originale bruksanvisningen, følg den og oppbevar den for senere bruk eller for overlevering til neste eier.

Forskriftsmessig bruk

Strålerøret brukes for rengjøring av rennevannfjerningssystemer. Rengjøringen kan gjøres uten å fjerne dekkgjitter.

Strålerøret er egnet for bruk med kommersielle KÄRCHER kaldt- og varmtvanns høytrykksvaskere (HD..., HDS..., Xpert HD...) fra produksjonsår 2003* med følgende effektdata:

- Maksimal vanntilførsel 1200 l/h.
- Tilkobling høytrykkspistol M 22 x 1,5
- Tilkobling håndsprøytepistol EASY!Force med medfølgende adapter

* Bruk av apparater fra tidligere produksjonsår er mulig med begrensninger.

Symboler i bruksanvisningen

FARE

For en umiddelbar truende fare som kan føre til store personskader eller til død.

ADVARSEL

For en mulig farlig situasjon som kan føre til store personskader eller til død.

Sikkerhetsanvisninger



Høytrykkstråler kan være farlige ved feil bruk. Strålen må ikke rettes mot personer, dyr, elektrisk utstyr som er på, eller høytrykksvaskeren selv.

FARE

Fare for personskader fra høytrykkstråler. Strålerøret må ikke peke på brukeren.

Avstanden mellom dysen på strålerøret og avtrekkeren på håndsprøytepipstolen må utgjøre minst 750 mm.

Fare pga. reky! Det oppstår et kraftig dreiemoment på håndsprøytepipstolen pga. det sterkt vinklede strålerøret. Håndsprøytepipstolen kan trykkes kraftig til siden. Åpne bare håndsprøytepipstolen når rennerengjøringsenheten er koblet til dekselgitteret på ren-

nen som støtte. Hold håndsprøytepipstolen godt fast.

ADVARSEL

Forbrenningsfare. Strålerøret blir varmt ved drift med varmtvann. Berør varme strålerør kun med verneutstyr.

OBS

Følg også sikkerhetsinformasjonen i dokumentasjonen til høytrykksspyleren.

Beskytt gjenstander mot vannsprut som er i nærheten av rennen som skal rengjøres.

Igangsetting

Bilde 1, se omslagssiden

- 1 Strålerør
- 2 Adapter
- 3 Håndsprøytepipstol EASY!Force
- 4 Håndsprøytepipstol, M22x1,5

System EASY!Force / EASY!Lock

- Koble adapteren til håndsprøytepipstolen (EASY!Force).
- Koble strålerøret til adapteren.

System M22x1,5

- Koble strålerøret til håndsprøytepipstolen.

Betjening

Bilde 2, se omslagssiden

- Før strålerøret gjennom dekslet inn i rennen.
- Rett inn strålerøret slik at dysen peker i rennens strømningsretning.
- Trykk hendelen på høytrykkspistolen og gjennomfør rengjøring.



Läs bruksanvisning i original innan aggregatet används första gången, följ anvisningarna och spara drifts-anvisningen för framtida behov, eller för nästa ägare.

Ändamålsenlig användning

Strålröret är till för rengöring av vattenavtappningssystem med rännor. Rengöringen kan utföras utan att skyddsgallret tas bort.

Strålröret är lämpligt för rengöring tillsammans KÄRCHER högtrycksvättar för kallt och varmt vatten för yrkesmässig användning (HD..., HDS..., Xpert HD...) från och med årsmodell 2003* med följande tekniska data:

- Vattenmatningsmängd max 1200 l/h
- Anslutning handspruta M 22 x 1,5
- Anslutning av handsprutan EASY!Force med medföljande adapter

* Användning av apparater av äldre modell är endast möjlig med begränsningar.

Symboler i bruksanvisningen

FARA

För en omedelbart överhängande fara som kan leda till svåra personskador eller till dödsfall.

VARNING

För en möjligen farlig situation som kan leda till svåra personskador eller till dödsfall.

Säkerhetsanvisningar



Högtrycksstrålar kan vid felaktig användning vara farliga. Strålen får inte riktas mot människor, djur, aktiv elektrisk utrustning eller mot själva aggregatet.

FARA

Risk för personskador på grund av högtrycksstrålar. Strålröret får inte riktas mot användaren. Avståndet mellan strålrörets munstycke och handsprutans avdragsspak måste vara minst 750 mm.

Risk på grund av rekyt. Det kraftigt vinklade strålröret medför ett högt vridmoment på handsprutan. Handsprutan kan tryckas kraftigt åt sidan. Öppna endast handsprutan när rännrengöraren sätts genom rännans täckgaller som stöd. Håll hårt i handsprutan.

VARNING

Risk för brännskador. Vid drift med hetvatten blir strålröret hett. Rör endast vid det heta strålröret med skyddsutrustning.

OBSERVERA

Observera även säkerhetsanvisningarna i högtrycksrengörarens dokumentation. I närheten av rännan som ska rengöras måste föremål skyddas mot vattenstänk.

Idrifttagande

Bild 1, se omslagssida

- 1 Spolrör
- 2 Adapter
- 3 Handspruta EASY!Force
- 4 Handspruta, M22x1,5

System EASY!Force/EASY!Lock

- Anslut adaptorn till handsprutan (EASY!Force).
- Anslut strålröret till adaptorn.

System M22x1,5

- Anslut strålröret till handsprutan.

Handhavande

Bild 2, se omslagssida

- För in strålröret i rännan genom skyddet.
- Rikta in strålröret så att munstycket visar i rännans flyktriktning.
- Drag i spaken på handsprutan och utför rengöringen.



Lue tämä alkuperäisiä ohjeita ennen laitteesi käyttämistä, säilytä käyttöohje myöhempiä käyttöä tai mahdollista myöhempiä omistajaa varten.

Käyttötarkoitus

Ruiskuputki on tarkoitettu vesikourujärjestelmien puhdistamiseen. Puhdistuksen voi suorittaa ilman peiteristikon poistamista. Ruiskuputki soveltuu käytettäväksi sellaisissa ammattikäyttöisissä KÄRCHER kylmä- ja kuumavesi-painepesureissa (HD..., HDS..., Xpert HD...) valmistusvuodesta 2003* alkaen, joiden tehotiedot ovat:

- Veden tuotto maks. 1200 l/tunnissa
- Käsiruiskupistoolin liitäntä M 22 x 1,5
- Käsiruiskupistoolin EASY!Force liitäntä mukana toimitetulla sovittimella

* Käyttö vanhempien valmistusvuosien mallissa on rajoituksin mahdollista.

Käyttöohjeessa esiintyvät symbolit

⚠ VAARA

Välittömästi uhkaava vaara, joka aiheuttaa vakavan ruumiinvamman tai johtaa kuolemaan.

⚠ VAROITUS

Mahdollisesti vaarallinen tilanne, joka voi aiheuttaa vakavan ruumiinvamman tai voi johtaa kuolemaan.

Turvaohjeet



Epäasianmukaisesti käytettyinä suurpainesuihkut voivat olla vaarallisia. Suihkua ei saa suunnata ihmisiin, eläimiin, aktiivisiin sähkövarusteisiin tai itse laitteeseen.

⚠ VAARA

Loukkaantumiswaara suurpainesuihkun takia. Ruiskuputkella ei saa osoittaa käyttäjää kohti.

Ruiskuputken suuttimen ja käsiruiskupistoolin vetoliipaisimen välisen etäisyyden on oltava vähintään 750 mm.

Takaiskun vaara. Voimakkaasti taittunut ruiskuputki aiheuttaa suuren vääntömo-

mentin käsiruiskupistooliin. Käsiruiskupistooli voi painua selvästi sivulle. Avaa käsiruiskupistooli vain, jos kourupuhdistin on asetettu tueksi kourun peiteristikolla. Pidä käsiruiskupistoolista hyvin kiinni.

⚠ VAROITUS

Palovammojen vaara. Kuumaa vettä käytettäessä ruiskuputki kuumenee. Koske kuumaan ruiskuputkeen vain suojavarusteita käyttäen.

HUOMIO

Ota huomioon myös suurpaine puhdistimen dokumentaation turvallisuusohjeet.

Suojaa puhdistettavan kourun lähellä olevat esineet ruiskuvältä vedeltä.

Käyttöönotto

Kuva 1, katso kansilehti

- 1 Suihkuputki
- 2 Sovitin
- 3 Käsikäyttöinen ruiskupistooli EASY!Force
- 4 Käsiruiskupistooli, M22x1,5

Järjestelmä EASY!Force / EASY!Lock

- Yhdistä sovitin käsiruiskupistooliin (EASY!Force).
- Yhdistä ruiskuputki sovittimeen.

Järjestelmä M22x1,5

- Yhdistä ruiskuputki käsiruiskupistooliin.

Käyttö

Kuva 2, katso kansilehti

- Työnä ruiskuputki peiteristikon läpi kouruun.
- Suuntaa ruiskuputki siten, että suutin osoittaa kourun virtaussuuntaan.
- Paina käsiruiskupistoolin liipaisimesta ja suorita puhdistaminen.



Πριν χρησιμοποιήσετε τη συσκευή σας για πρώτη φορά, διαβάστε αυτές τις πρωτότυπες οδηγίες χρήσης, ενεργήστε σύμφωνα με αυτές και κρατήστε τις για μελλοντική χρήση ή για τον επόμενο ιδιοκτήτη.

Χρήση σύμφωνα με τους κανονισμούς

Ο σωλήνας ψεκασμού χρησιμοποιείται για τον καθαρισμό συστημάτων υδρορροών αποστράγγισης. Ο καθαρισμός μπορεί να πραγματοποιηθεί χωρίς να αφαιρεθεί η σκάρα.

Ο σωλήνας ψεκασμού είναι κατάλληλος για χρήση με τα επαγγελματικά καθαριστικά μηχανήματα υψηλής πίεσης με κρύο και καυτό νερό της KÄRCHER (HD..., HDS..., Xpert HD...) με έτος κατασκευής 2003* και έπειτα και με τα ακόλουθα τεχνικά χαρακτηριστικά:

- Ποσότητα άντλησης νερού έως 1.200 l/h
- Σύνδεση πιστολέτου χειρός M 22 x 1,5
- Σύνδεση του πιστολιού ψεκασμού EASY!Force με τον παρεχόμενο προσαρμογέα

* Η χρήση συσκευών παλαιότερων ετών είναι δυνατή με ορισμένους περιορισμούς.

Σύμβολα στο εγχειρίδιο οδηγιών

⚠ ΚΙΝΔΥΝΟΣ

Για άμεσα επαπειλούμενο κίνδυνο, ο οποίος μπορεί να οδηγήσει σε σοβαρό τραυματισμό ή θάνατο.

⚠ ΠΡΟΕΙΔΟΠΟΙΗΣΗ

Για ενδεχόμενη επικίνδυνη κατάσταση, η οποία μπορεί να οδηγήσει σε σοβαρό τραυματισμό ή θάνατο.

Υποδείξεις ασφαλείας



Ο ψεκασμός με υψηλή πίεση μπορεί να αποδειχτεί επικίνδυνος σε περίπτωση μη προσήκουσας χρήσης. Η δέσμη δεν πρέπει να κατευθύνεται πάνω σε άτομα, ζώα, ενεργοποιημένο ηλεκτρικό εξοπλισμό ή στην ίδια τη συσκευή.

⚠ ΚΙΝΔΥΝΟΣ

Κίνδυνος τραυματισμού από δέσμη υψηλής πίεσης. Ο σωλήνας ψεκασμού δεν επιτρέπεται να δείχνει προς τον χρήστη.

Η απόσταση ανάμεσα στο ακροφύσιο του σωλήνα ψεκασμού και τη σκανδάλη του πιστολιού ψεκασμού πρέπει να είναι τουλάχιστον 750 mm.

Κίνδυνος λόγω ανάκρουσης. Λόγω της μεγάλης γωνίας του σωλήνα ψεκασμού, στην άκρη του πιστολιού αναπτύσσεται μεγάλη ροπή στρέψης. Το πιστόλι ψεκασμού μπορεί να κινηθεί έντονα προς το πλάι. Ανοίξτε το πιστόλι ψεκασμού μόνο όταν η συσκευή καθαρισμού υδρορροής έχει τοποθετηθεί για στήριξη μέσα από το προστατευτικό πλέγμα της υδρορροής. Κρατήστε καλά το πιστόλι ψεκασμού.

⚠ ΠΡΟΕΙΔΟΠΟΙΗΣΗ

Κίνδυνος εγκαυμάτων. Κατά τη λειτουργία με καυτό νερό ο σωλήνας ψεκασμού ζεσταίνεται πολύ. Να πιάνετε τον καυτό σωλήνα ψεκασμού μόνο με προστατευτικά γάντια.

ΠΡΟΣΟΧΗ

Τηρείτε επίσης τις οδηγίες ασφαλείας στο εγχειρίδιο της συσκευής υψηλής πίεσης.

Προστατέψτε τα αντικείμενα που βρίσκονται κοντά στην υδρορροή από τις πιτσιλιές νερού.

Θέση σε λειτουργία

Εικόνα 1, βλ. διπλωμένη σελίδα

- 1 σωλήνας εκτόξευσης
- 2 Προσαρμογέας
- 3 Πιστόλι ψεκασμού χειρός EASY!Force
- 4 Πιστόλι ψεκασμού χειρός, M22x1,5

Σύστημα EASY!Force / EASY!Lock

- Συνδέστε τον προσαρμογέα με το πιστόλι ψεκασμού (EASY!Force).
- Συνδέστε τον σωλήνα ψεκασμού με τον προσαρμογέα.

Σύστημα M22x1,5

- Συνδέστε τον σωλήνα ψεκασμού με το πιστόλι ψεκασμού.

Χειρισμός

Εικόνα 2, βλ. διπλωμένη σελίδα

- Τοποθετήστε το σωλήνα ψεκασμού στην υδρορροή μέσα από το κάλυμμα.
- Στρίψτε το σωλήνα ψεκασμού, έτσι ώστε το ακροφύσιο να δείχνει προς την κατεύθυνση της ροής του νερού στην υδρορροή.
- Τραβήξτε τη σκανδάλη του πιστολέτου χειρός και εκτελέστε τον καθαρισμό.



Cihazın ilk kullanımından önce bu orijinal kullanma kılavuzunu okuyun, bu kılavuza göre davranın ve daha sonra kullanım veya cihazın sonraki sahiplerine vermek için bu kılavuzu saklayın.

Kurallara uygun kullanım

Püskürtme borusu, kanal suyu boşaltma sistemlerinin temizlenmesi için kullanılır. Temizlik, kapak ızgarası çıkartılmadan uygulanabilir.

Püskürtme borusu, 2003* yılından itibaren üretilen ve aşağıdaki güç değerlerine sahip ticari amaçlı KÄRCHER soğuk ve sıcak sulu yüksek basınçlı temizleyicilerle (HD...,HDS...,Xpert HD...) kullanım için uygundur:

- Maksimum su sevk miktarı 1.200 l/saat
- El püskürtme tabancası bağlantısı M 22 x 1,5
- EASY!Force el püskürtme tabancasının teslimat kapsamındaki adaptöre bağlantısı

* Daha eski üretim tarihine sahip cihazlar kısıtlamalarla kullanılabilir.

Kullanım kılavuzundaki semboller

⚠ TEHLİKE

Ağır bedensel yaralanmalar ya da ölüme neden olan direkt bir tehlike için.

⚠ UYARI

Ağır bedensel yaralanmalar ya da ölüme neden olabilecek olası tehlikeli bir durum için.

Güvenlik uyarıları



Yüksek basınçlı tazyik, düzgün kullanılmadığı zaman tehlikeli olabilir. Tazyik kişilere, hayvanlara, etkin elektrik donanımına veya cihazın kendisine doğru tutulmalıdır.

⚠ TEHLİKE

Yüksek basınç huzmeleri nedeniyle yaralanma tehlikesi. Huzme borusu kullanıcıya doğrultulmamalıdır.

Huzme borusunun enjektörü ve el püskürtme tabancasının çekme kolu arasındaki mesafe en azından 750 mm olmalıdır.

Geri tepme tehlikesi vardır. Huzme borusunun sert açılı olması sebebiyle el püskürtme tabancasında yüksek bir tork oluşur. El püskürtme tabancası sert şekilde yana bastırılabilir. El püskürtme tabancasını yalnızca oluk temizleyicisini destek olarak kullanın. Huzme borusunu sıkıca tutun.

⚠ UYARI

Yanma tehlikesi. Sıcak su ile işletme sırasında huzme borusu ısınır. Sıcak huzme borusuna yalnızca koruyucu tertibat ile dokununuz.

⚠ DİKKAT

Lütfen yüksek basınç temizleyicisinin dokümantasyonundaki güvenlik bilgisini dikkate alın.

Temizlenecek oluğun yakınında bulunan cisimleri su sıçramalarına karşı koruyun.

İlk çalıştırma

Resim 1, Bkz. Diğer sayfa

- 1 Püskürtme borusu
- 2 Adaptör
- 3 EASY!Force el püskürtme tabancası
- 4 El püskürtme tabancası, M22x1,5

EASY!Force / EASY!Lock sistemi

- Adaptörü el püskürtme tabancasına (EASY!Force) bağlayın.
- Huzme borusunu adaptöre bağlayın.

Sistem M22x1,5

- Huzme borusunu el püskürtme tabancasına bağlayın.

Kullanımı

Resim 2, Bkz. Diğer sayfa

- Püskürtme borusunu kanalın kapağından içeri sokun.
- Püskürtme borusunu, memeler kanalın akış yönünü gösterecek şekilde hizalayın.
- El püskürtme tabancasının koluna basın ve temizliği uygulayın.



Перед первым применением вашего прибора прочитайте эту оригинальную инструкцию по эксплуатации, после этого действуйте соответственно и сохраните ее для дальнейшего пользования или для следующего владельца.

Использование по назначению

Струйная трубка служит для очистки систем водостока с водосточными желобами. Очистка может выполняться без снятия защитной решетки.

Струйная трубка подходит для использования промышленных высоконапорных моющих аппаратов с холодной и горячей водой фирмы KÄRCHER (HD..., HDS..., Xpert HD...) с 2003 года выпуска* со следующими рабочими характеристиками:

- Объем подачи воды макс. 1200 л/ч
- Подключение пистолета-распылителя M 22 x 1,5
- подключение ручного пистолета-распылителя EASY!Force с прилагаемым адаптером

* Использование приборов ранних годов выпуска возможно с ограничениями.

Символы в руководстве по эксплуатации

⚠ ОПАСНОСТЬ

Указание относительно непосредственно грозящей опасности, которая приводит к тяжелым увечьям или к смерти.

⚠ ПРЕДУПРЕЖДЕНИЕ

Указание относительно возможной потенциально опасной ситуации, которая может привести к тяжелым увечьям или к смерти.

Указания по технике безопасности



Находящаяся под высоким давлением струя воды может

при неправильном использовании представлять опасность. Запрещается направлять струю воды на людей, животных, включенное электрическое оборудование или на сам высоконапорный моющий аппарат.

⚠ ОПАСНОСТЬ

Опасность травмирования струей высокого давления. Струйная трубка не должна быть направлена на пользователя.

Расстояние между форсункой струйной трубки и спусковым рычагом ручного пистолета-распылителя должно составлять не менее 750 мм.

Опасность отдачи. От струйной трубки, расположенной под сильным углом, возникает высокий вращающий момент на пистолете-распылителе. Пистолет-распылитель может сильно прижимать в сторону. Пистолет-распылитель открывать только в том случае, если очиститель для водостоков вставлен в защитную решетку водостока для упора. Хорошо удерживать пистолет-распылитель.

⚠ ПРЕДУПРЕЖДЕНИЕ

Опасность ожога. При работе с горячей водой струйная трубка нагревается. Горячую струйную трубку брать только в защитных перчатках.

ВНИМАНИЕ

Следует соблюдать также указания по технике безопасности в документации моющего аппарата высокого давления. Вблизи моющегося водостока защищать предметы от водяных брызг.

Ввод в эксплуатацию

Рис. 1, см. обратную сторону

- 1 Струйная трубка
- 2 Адаптер
- 3 Пистолет-распылитель EASY!Force
- 4 Ручной пистолет-распылитель, M22x1,5

Система EASY!Force/EASY!Lock

- Соединить адаптер с ручным пистолетом-распылителем (EASY!Force).
- Соединить струйную трубку с адаптером.

Система M22x1,5

- Соединить струйную трубку с ручным пистолетом-распылителем.

Управление

Рис. 2, см. обратную сторону

- Ввести струйную трубку через крышку в водостоке.
- Направить струйную трубку таким образом, чтобы форсунка показывала в направлении стока.
- Нажать рычаг ручного пистолета-распылителя и выполнить работу по очистке.



A készülék első használata előtt olvassa el ezt az eredeti használati utasítást, ez alapján járjon el és tartsa meg a későbbi használatra vagy a következő tulajdonos számára.

Rendeltetésszerű használat

A sugárcső vízelvezető rendszerek tisztítására szolgál. A tisztítást a takarórács levétele nélkül el lehet végezni.

A sugárcső ipari KÄRCHER hideg- és forró vizet magasnyomású tisztítóval való használatra alkalmas (HD..., HDS..., Xpert HD...) 2003* gyártási évtől kezdve a következő teljesítmény adatokkal:

- Szállított vízmennyiség maximum 1200 l/h
- Kézi szórópisztoly csatlakozása M 22 X 1,5
- EASY!Force kézi szórópisztoly csatlakozás mellékelt adapterrel.

* Régebbi gyártási évű készülékek használata korlátozottan lehetséges.

Szimbólumok az üzemeltetési útmutatóban

⚠ VESZÉLY

Azonnal fenyegető veszély, amely súlyos testi sérüléshez vagy halálhoz vezet.

⚠ FIGYELMEZTETÉS

Esetlegesen veszélyes helyzet, amely súlyos testi sérüléshez vagy halálhoz vezethet.

Biztonsági tanácsok



A magasnyomású vízszugár nem rendeltetésszerű használat esetén veszélyes lehet. A vízszugarat soha ne irányítsa személyek, állatok, aktív elektromos szerelvények vagy maga a készülék felé.

⚠ VESZÉLY

Sérülésveszély a magasnyomású sugár által! Soha ne tartsa maga felé a szórócsövet!

A szórócsőfűvőka és a kézi szórópisztoly felhúzókarja közötti távolságnak legalább 750 mm-nek kell lennie.

Veszély visszacsapódás által. A meglehetősen hajlított szórócső miatt a kézi szórópisztolynál nagy forgatónyomaték keletkezik. A kézi szórópisztolyt erősen az oldalakhoz lehet nyomni. A kézi szórópisztolyt csak akkor szabad megnyitni, ha a csatornamosó a csatorna takarórácsán át van vezetve és így meg van támasztva. Tartsa erősen a kézi szórópisztolyt.

⚠ FIGYELMEZTETÉS

Égésveszély-veszély. Forró vízzel történő üzemeltetés közben a szórócső felforrósodik. A forró szórócsővel csak védőfelszerelésben szabad érintkezni.

FIGYELEM

Vegye figyelembe a magasnyomású mosó dokumentációjában foglalt biztonsági tanácsokat is.

Védje a fröcskölő víztől a tisztítandó csatorna közelében lévő tárgyakat.

Üzembe helyezés

1. ábra, lásd a borító oldalon

- 1 Sugárcső
- 2 Adapter
- 3 EASY!Force kézi szórópisztoly
- 4 Kézi szórópisztoly, M22x1,5

EASY!Force / EASY!Lock rendszer

- Csatlakoztassa az adaptert a kézi szórópisztolyra (EASY!Force).
- Csatlakoztassa a szórócsövet az adapterre.

M22x1,5 rendszer

- Csatlakoztassa a szórócsövet a kézi szórópisztolyra.

Használat

2. ábra, lásd a borító oldalon

- A sugárcsövet a rácson keresztül vezesse a lefolyóba.
- A sugárcsövet úgy állítsa be, hogy a szórófej a lefolyó folyási irányába álljon.
- Nyomja meg a kézi szórópisztoly karját és végezze el a tisztítást.



Před prvním použitím svého zařízení si přečtěte tento původní návod k používání, řiďte se jím a uložte jej pro pozdější použití nebo pro další majitele.

Používání v souladu s určením

Proudnice slouží k čištění žlábkových odvodňovacích systémů. Čištění je možné provádět bez sejmutí krycí mřížky.

Proudnice je vhodná k použití ve spojení s průmyslovými vysokotlakými čističi na studenou a horkou vodu KÄRCHER (HD..., HDS..., Xpert HD...) od roku výroby 2003* s těmito výkonnostními parametry:

- Množství dopravované vody max. 1200 l/h
- Přípojka ruční stříkací pistole M 22 x 1,5
- Připojení ruční stříkací pistole EASY!Force pomocí přiloženého adaptéru

* Použití přístrojů starších ročníků je možné s omezeními.

Symbole použité v návodu k obsluze

NEBEZPEČÍ

Pro bezprostředně hrozící nebezpečí, které vede k těžkým fyzickým zraněním nebo k smrti.

VAROVÁNÍ

Pro potenciálně nebezpečnou situaci, která by mohla vést k těžkým fyzickým zraněním nebo k smrti.

Bezpečnostní pokyny



Vysokotlaké vodní paprsky mohou být při neodborném používání nebezpečné. Vysokotlakým vodním paprskem se nesmí mířit na osoby, elektrickou výstroj pod napětím, ani na zařízení samotné.

NEBEZPEČÍ

Nebezpečí úrazu vysokotlakými paprsky. Pracovní nástavec nesmí směřovat k uživateli.

Vzdálenost mezi tryskou pracovního nástavce a spouštěcí pákou ruční stříkací pistole musí být alespoň 750 mm.

Nebezpečí při zpětném rázu. Z důvodu velkého úhlu pracovního nástavce vzniká v ruční stříkací pistoli vysoký kroutící moment. Ruční stříkací pistole tak může být silně strhávána stranou. Ruční stříkací pistoli otevírejte pouze tehdy, když je čistící žlábek překryt krycí mřížkou žlábků. Ruční stříkací pistoli dobře držte.

VAROVÁNÍ

Nebezpečí popálenin. Při provozu s horkou vodou má pracovní nástavec vysokou teplotu. Horkého pracovního nástavce se dotýkejte pouze s ochrannou výstrojí.

POZOR

Dodržujte prosím bezpečnostní pokyny v dokumentaci vysokotlakého čističe. Ochraňte předměty stojící v blízkosti čistící stružky proti stříkající vodě.

Uvedení přístroje do provozu

Obrázek 1, viz přebal

- 1 Proudová trubice
- 2 Adaptér
- 3 Ruční stříkací pistole EASY!Force
- 4 Ruční stříkací pistole, M22x1,5

Systém EASY!Force / EASY!Lock

- Spojte adaptér k ruční stříkací pistoli (EASY!Force).
- Spojte pracovní nástavec s adaptérem.

Systém M22x1,5

- Spojte pracovní nástavec s ruční stříkací pistolí.

Obsluha

Obrázek 2, viz přebal

- Zaveďte proudnici krytem do žlábků.
- Proudnici nastavte tak, aby tryska ukazovala ve směru toku žlabu.
- Stiskněte za páku na ruční stříkací pistoli a proveďte čištění.



Pred prvo uporabo Vaše naprave preberite to originalno navodilo za uporabo, ravnajte se po njem in shranite ga za morebitno kasnejšo uporabo ali za naslednjega lastnika.

Namenska uporaba

Brizgalna cev je namenjena čiščenju žlebnega sistema odvodnjavanja. Čiščenke se lahko izvajajo brez snemanja krovne mrežice.

Brizgalna cev je primerna za uporabo z obrtnimi KÄRCHER-jevimi visokotlačnimi čistilniki na hladno in vročo vodo (HD..., HDS..., Xpert HD...) od leta izdelave 2003* z naslednjimi podatki o zmogljivosti:

- Maksimalni pretok vode 1.200 l/h
- Prikluček ročne brizgalne pištole M 22 x 1,5
- Prikluček ročne brizgalne pištole EASY!Force s priloženim adapterjem

* Uporaba naprav starejše izdelave je možna z omejitvami.

Simboli v navodilu za uporabo

⚠ NEVARNOST

Za neposredno nevarnost, ki vodi do težkih telesnih poškodb ali smrti.

⚠ OPOZORILO

Za možno nevarno situacijo, ki lahko vodi do težkih telesnih poškodb ali smrti.

Varnostna navodila



Visokotlačni curki so lahko pri nestrokovni uporabi nevarni.

Curka ne smete usmerjati na osebe, živali, aktivno električno opremo ali na samo napravo.

⚠ NEVARNOST

Nevarnost poškodb zaradi visokotlačnega curka. Brizgalna cev ne sme biti usmerjena v uporabnika.

Razdalja med šobo brizgalne cevi in sprožilnim vzvodom ročne brizgalne pištole mora znašati vsaj 750 mm.

Nevarnost zaradi povratnega sunka. Zaradi močno prepognjene brizgalne cevi nastane

visok navor pri ročni brizgalni pištole, ki jo lahko precej potisne na stran. Ročno brizgalno pištolo odprite samo takrat, ko je čistilnik žlebov potisnjen skozi prekrivno rešetko žleba, ki mu daje oporo. Ročno brizgalno pištolo trdno držite.

⚠ OPOZORILO

Nevarnost opeklin. Med obratovanjem z vročo vodo se brizgalna cev močno segreje. Vročo brizgalno cev prijemajte samo z zaščitno opremo.

POZOR

Upoštevajte tudi varnostna navodila v dokumentaciji visokotlačnega čistilnika.

Zavarujte predmete v bližini žleba, ki ga želite očistiti.

Zagon

Slika 1, glejte naslovno stran

- 1 Brizgalna cev
- 2 Adapter
- 3 Ročna brizgalna pištola EASY!Force
- 4 Ročna brizgalna pištola, M 22 x 1,5

System EASY!Force/EASY!Lock

- Adapter povežite z ročno brizgalno pištolo (EASY!Force).
- Brizgalno cev povežite z adapterjem.

Sistem M 22 x 1,5

- Brizgalno cev povežite z ročno brizgalno pištolo.

Uporaba

Slika 2, glejte naslovno stran

- Brizgalno cev uvedite v žleb skozi pokrov.
- Brizgalno cev usmerite tako, da šoba kaže v smer toka žleba.
- Pritisnite ročico ročne brizgalne pištole in izpeljite čiščenje.



Przed pierwszym użyciu urządzenia należy przeczytać oryginalną instrukcję obsługi, postępować według jej wskazań i zachować ją do późniejszego wykorzystania lub dla następnego użytkownika.

Użytkowanie zgodne z przeznaczeniem

Lanca służy do czyszczenia systemów odwadniania rynien. Czyszczenie można przeprowadzić bez zdejmowania kratki osłonowej. Lanca nadaje się do użycia ze stosowanymi w działalności gospodarczej myjkami wysokociśnieniowymi KÄRCHER na zimną i gorącą wodę (HD..., HDS..., Xpert HD...) od roku produkcji 2003* z następującymi danymi dotyczącymi wydajności:

- Maks. ilość pompowanej wody 1200 l/h
- Przyłącze pistoletu natryskowego M 22 x 1,5
- Przyłącze ręcznego pistoletu natryskowego EASY!Force z dołączonym adapterem

* Używanie urządzeń starszych możliwe jest z ograniczeniami.

Symbole w instrukcji obsługi

⚠ NIEBEZPIECZEŃSTWO

Dotyczy bezpośredniego niebezpieczeństwa prowadzącego do ciężkich obrażeń ciała lub do śmierci.

⚠ OSTRZEŻENIE

Dotyczy możliwie niebezpiecznej sytuacji, mogącej prowadzić do ciężkich obrażeń ciała lub śmierci.

Wskazówki bezpieczeństwa



W przypadku niewłaściwego użycia strumień wody pod ciśnieniem może być niebezpieczny. Nie wolno kierować strumienia na ludzi, zwierzęta, czynny osprzęt elektryczny ani na samo urządzenie.

⚠ NIEBEZPIECZEŃSTWO

Niebezpieczeństwo zranienia strumieniami pod wysokim ciśnieniem. Nie można kierować lancy na użytkownika.

Odstęp między dyszą lancy a dźwignią spustową ręcznego pistoletu natryskowego musi wynosić co najmniej 750 mm.

Niebezpieczeństwo odrzutu. Mocno zagięta lanca powoduje wysoki moment obrotowy ręcznego pistoletu natryskowego.

Ręczny pistolet natryskowy może być mocno dociśnięty na bok. Ręczny pistolet natryskowy otworzy tylko wtedy, gdy oczyszczacz rynnowy do podparcia jest przełożony przez kratkę osłonową rynny. Mocno przytrzymać ręczny pistolet natryskowy.

⚠ OSTRZEŻENIE

Niebezpieczeństwo poparzenia. W pracy z gorącą wodą lanca się podgrzewa. Gorącą lancę dotykać tylko przy użyciu wyposażenia ochronnego.

UWAGA

Przestrzegać również przepisów bezpieczeństwa zawartych w dokumentacji myjki wysokociśnieniowej.

Chronić przedmioty znajdujące się w pobliżu czyszczonej rynny przed wodą rozbryzgową.

Uruchomienie

Rys. 1, patrz strona okładki

- 1 Lanca
- 2 Przejściówka
- 3 Ręczny pistolet natryskowy EASY!Force
- 4 Ręczny pistolet natryskowy, M22x1,5

System EASY!Force / EASY!Lock

- Połączyć adapter z ręcznym pistoletem natryskowym (EASY!Force).
- Połączyć lancę z adapterem.

System M22x1,5

- Połączyć lancę z ręcznym pistoletem natryskowym.

Obsługa

Rys. 2, patrz strona okładki

- Wprowadzić lancę przez osłonę do rynny.
- Ustawić lancę w taki sposób, by dysza wskazywała w kierunku przepływu rynny.
- Pociągnąć dźwignię pistoletu natryskowego i przeprowadzić czyszczenie.



Înainte de prima utilizare a aparatului dvs. citiți acest instrucțiunile original, respectați instrucțiunile cuprinse în acesta și păstrați-l pentru întreținerea ulterioară sau pentru următorii posesori.

Utilizarea corectă

Lancea servește la curățarea sistemelor de drenaj. Acestea pot fi curățate fără a mai fi nevoie de îndepărtarea grilajului de acoperire.

Lancea este adecvată pentru a fi folosită cu aparatele profesionale de curățat sub presiune cu apă rece și caldă KÄRCHER (HD..., HDS..., Xpert HD...) începând cu anul de construcție 2003*, având următoarele caracteristici de performanță:

- Debit de apă max. 1200l/h
- Racord pistol manual de stropit M 22 x 1,5
- Racord pistol manual de stropit EASY!Force cu adaptorul alăturat

* Utilizarea aparatelor mai vechi este posibilă doar cu limitări.

Simboluri din manualul de utilizare

PERICOL

Pericol iminent, care duce la vătămări corporale grave sau moarte.

AVERTIZARE

Posibilă situație periculoasă, care ar putea duce la vătămări corporale grave sau moarte.

Măsurile de siguranță



Jeturile sub presiune pot fi periculoase în cazul utilizării neconforme. Jetul nu trebuie îndreptat spre persoane, animale, echipamente electrice active sau asupra aparatului însuși.

PERICOL

Pericol de accidentare din cauza jetului de apă de înaltă presiune. Lancea nu trebuie îndreptată către utilizator.

Distanța dintre duza lăncii și maneta pistolului trebuie să fie de min. 750 mm.

Pericol din cauza reculului. Din cauza unghiului mare al lăncii, la pistolul manual de stropit apare o forță mare de recul. Pistolul manual de stropit poate fi propuslat puternic într-o parte. Deschideți pistolul manual de stropit doar când dispozitivul de curățare a jgheaburilor este introdus prin grilajul de acoperire al acestora. Țineți ferm pistolul manual de stropit.

AVERTIZARE

Pericol de arsuri. La funcționarea cu apă fierbinte, lancea se încălzește. Atingeți lancea fierbinte doar dacă purtați echipament de protecție.

ATENȚIE

De asemenea, respectați indicațiile de siguranță din documentația aferentă aparatului de curățat de înaltă presiune.

Protejați de jetul de apă pulverizată obiectele care se află în apropierea jgheabului care trebuie curățat.

Punerea în funcțiune

Figura 1, vezi coperta

- 1 Lance
- 2 Adaptor
- 3 Pistol manual de stropit EASY!Force
- 4 Pistol manual de stropit, M22x1,5

Sistem EASY!Force / EASY!Lock

- Racordați adaptorul la pistolul manual de stropit ((EASY!Force).
- Racordați lancea la adaptor.

Sistem M22x1,5

- Racordați lancea la pistolul manual de stropit.

Utilizarea

Figura 2, vezi coperta

- Introduceți lancea în canal prin grilajul de acoperire.
- Poziționați lancea în așa fel, încât duza să fie îndreptată în direcția fluxului.
- Acționați maneta pistolului manual de stropit și efectuați lucrările de curățare.



Pred prvým použitím vášho zariadenia si prečítajte tento pôvodný návod na použitie, konajte podľa neho a uschovajte ho pre neskoršie použitie alebo pre ďalšieho majiteľa zariadenia.

Používanie výrobku v súlade s jeho určením

Rozstrekovacia rúrka slúži na čistenie odvodňovacích systémov odkvapových žlabov. Čistenie sa dá vykonať bez odstránenia krycej mriežky.

Rozstrekovacia rúrka je vhodná na používanie s priemyselnými vysokotlakovými čističmi na studenú a teplú vodu firmy KÄRCHER (HD..., HDS..., Xpert HD...) od roku výroby 2003* s nasledujúcimi výkonnostnými údajmi:

- Prepravované množstvo vody maximálne 1200 l/h
- Prípojka ručnej striekacej pištole M 22 x 1,5
- Prípojka ručnej striekacej pištole EASY!Force s priloženým adaptérom

* Používanie prístrojov staršieho roku výroby je možné iba s obmedzeniami.

Symbols v návode na obsluhu

⚠ NEBEZPEČENSTVO

Pri bezprostredne hroziacom nebezpečenstve, ktoré spôsobí vážne zranenia alebo smrť.

⚠ VÝSTRAHA

V prípade nebezpečnej situácie by mohla viesť k vážnemu zraneniu alebo smrti.

Bezpečnostné pokyny



Vysokotlakový prúd môže byť pri neodbornom použití nebezpečný. Prúd sa nesmie nasmerovať na osoby, zvieratá, elektrické zariadenia pod napätím alebo na samotné zariadenie.

⚠ NEBEZPEČENSTVO

Nebezpečenstvo poranenia vysokotlakovým prúdom. Pracovný nadstavec nesmie smerovať k užívateľovi.

Vzdialenosť medzi dýzou pracovného nadstavca a poistnou pákou ručnej striekacej pištole musí byť minimálne 750 mm.

Nebezpečenstvo spôsobené spätným nárazom. Pôsobením veľmi zalomeného pracovného nadstavca vzniká vysoký krúťový moment na ručnej striekacej pištole. Ručná striekacia pištoľ sa dá silne stlačiť smerom nabok. Ručnú striekaciu pištoľ otvorte iba vtedy, ak je čistič odpadových žlabov zasunutý na podopieranie cez kryciu mriežku žlabu. Pevne držte ručnú striekaciu pištoľ.

⚠ VÝSTRAHA

Nebezpečenstvo popálenia. Pri prevádzke s horúcou vodou je pracovný nadstavec veľmi horúci. Horúceho pracovného nadstavca sa môžete dotýkať iba s ochrannou výbavou.

POZOR

Dodržiavajte aj bezpečnostné pokyny uvedené v dokumentácii vysokotlakového čističa. Predmety nachádzajúce sa v blízkosti čisteného žlabu chráňte pred striekajúcou vodou.

Uvedenie do prevádzky

Obrázok 1, viď nasledujúca strana

- 1 Rozstrekovacia rúrka
- 2 Adaptér
- 3 Ručná striekacia pištoľ EASY!Force
- 4 Ručná striekacia pištoľ, M22x1,5

Systém EASY!Force/EASY!Lock

- Adaptér spojte s ručnou striekacou pištoľou (EASY!Force).
- Pracovný nadstavec spojte s adaptérom.

Systém M22x1,5

- Pracovný nadstavec spojte s ručnou striekacou pištoľou.

Obsluha

Obrázok 2, viď nasledujúca strana

- Rozstrekovacia rúrka sa zavedie cez kryt do odkvapovej rúry.
- Nasmerujte rozstrekovaciu rúrku tak, aby smerovala dýza v smere odtoku odkvapovej rúry.
- Zatiahnite páčku ručnej striekacej pištole a vykonajte čistenie.



Prije prve uporabe Vašeg uređaja pročitajte ove originalne radne upute, postupajte prema njima i sačuvajte ih za kasniju uporabu ili za sljedećeg vlasnika.

Namjensko korištenje

Cijev za prskanje služi za čišćenje sustava odvodnih žlijebova. Čišćenje je moguće i bez skidanja rešetke.

Cijev za prskanje prikladna je za primjenu s profesionalnim visokotlačnim čistačima koji rade s hladnom i vrućom vodom proizvođača KÄRCHER (HD..., HDS..., Xpert HD...) od godine proizvodnje 2003.* sa sljedećim parametrima snage:

- Maksimalni protok vode 1200 l/h
- Priključak ručne prskalice M 22 x 1,5
- Priključak ručne prskalice EASY!Force s priloženim adapterom

* Korištenje starijih uređaja moguće je uz ograničenja.

Simboli u uputama za rad

OPASNOST

Za neposredno prijeteću opasnost koja za posljedicu ima teške tjelesne ozljede ili smrt.

UPOZORENJE

Za eventualno opasnu situaciju koja može prouzročiti teške tjelesne ozljede ili smrt.

Sigurnosni napuci



Visokotlačni mlazovi mogu pri nestručnom rukovanju biti opasni. Mlaz se ne smije usmjeravati na osobe, životinje, aktivnu električnu opremu ili na sam uređaj.

OPASNOST

Opasnost od ozljede visokotlačnim mlazovima. Cijev za prskanje ne smije biti okrenuta prema korisniku.

Razmak između mlaznice cijevi za prskanje i poluge za aktiviranje ručne prskalice mora iznositi najmanje 750 mm.

Opasnost od povratnog udara. Zahvaljujući velikom kutu cijevi za prskanje nastaje veli-

ki okretni moment na ručnoj prskalici. Ručna prskalica može se pritisnuti jako na stranu. Otvorite ručnu prskalicu samo kad je čistač žlijebova kao potpora utaknut kroz pokrovnu rešetku žlijeba. Čvrsto držite ručnu prskalicu.

UPOZORENJE

Opasnost od opekline. Pri pogonu s vrućom vodom cijev za prskanje se zagrijava. Vruću cijev za prskanje hvatajte samo sa zaštitnom opremom.

PAŽNJA

Pridržavajte se i sigurnosnih uputa u dokumentaciji visokotlačnog čistača.

Predmete koji se nalaze u blizini žlijeba koji je potrebno očistiti zaštitite od prskanja vode.

Stavljanje u pogon

Slika 1, vidi ovoj

- 1 Cijev za prskanje
- 2 Prilagodnik
- 3 Ručna prskalica EASY!Force
- 4 Ručna prskalica, M22x1,5

Sustav EASY!Force / EASY!Lock

- Adapter spojite s ručnom prskalicom (EASY!Force).
- Cijev za prskanje spojite s adapterom.

Sustav M22x1,5

- Cijev za prskanje spojite s ručnom prskalicom.

Rukovanje

Slika 2, vidi ovoj

- Uvedite cijev za prskanje u žlijeb kroz poklopac.
- Usmjerite cijev za prskanje tako da je sapnica okrenuta u smjeru toka vode kroz žlijeb.
- Pritisnite polugu ručne prskalice i očistite.



Pre prve upotrebe Vašeg uređaja pročitajte ove originalno uputstvo za rad, postupajte prema njemu i sačuvajte ga za kasniju upotrebu ili za sledećeg vlasnika.

Namensko korišćenje

Cev za prskanje služi za čišćenje sistema odvodnih kanala. Čišćenje je moguće i bez skidanja rešetke.

Cev za prskanje je pogodna za primenu sa profesionalnim visokopritisnim uređajima za čišćenje koji rade sa hladnom i vrućom vodom proizvođača KÄRCHER (HD..., HDS..., Xpert HD...) od godine proizvodnje 2003.* sa sledećim parametrima snage:

- Maksimalni protok vode 1200 l/h
- Priključak ručne prskalice M 22 x 1,5
- Priključak ručne prskalice EASY!Force sa priloženim adapterom

* Korišćenje starijih uređaja je moguće uz ograničenja.

Simboli u uputstvu za rad

OPASNOST

Ukazuje na neposredno preteću opasnost koja dovodi do teških telesnih povreda ili smrti.

UPOZORENJE

Ukazuje na eventualno opasnu situaciju koja može dovesti do teških telesnih povreda ili smrti.

Sigurnosne napomene



Mlazevi pod visokim pritiskom mogu pri nestručnom rukovanju biti opasni. Mlaz ne sme da se usmerava prema ljudima, životinjama, aktivnoj električnoj opremi ili samom uređaju.

OPASNOST

Opasnost od povreda usled visokopritisnog mlaza. Cev za prskanje ne sme da bude usmerena na korisnika.

Odstojanje između mlaznice cevi za prskanje i poluge za povlačenje na ručnoj prskalici mora da iznosi najmanje 750 mm.

Opasnost usled povratnog udara. Usled izuzetno savijene cevi za prskanje dolazi do stvaranja velikog obrtnog momenta na ručnoj prskalici. Ručna prskalica može snažno da se pritisne u stranu. Ručnu prskalicu otvarati samo kada je čistač žlebova provučen kroz pokrivnu rešetku žleba u svrhu oslanjanja. Čvrsto pridržavati ručnu prskalicu.

UPOZORENJE

Opasnost of opekotina. Kod rada sa vrućom vodom cev za prskanje postaje vruća. Vruću cev za prskanje dodirivati samo pomoću zaštitne opreme.

PAŽNJA

Obratiti pažnju i na sigurnosne napomene u dokumentaciji za visokopritisni čistač. U blizini žlebova koji se čiste zaštititi predmete koji stoje od prskanja vode.

Stavljanje u pogon

Slika 1, vidi omot

- 1 Cev za prskanje
- 2 Adapter
- 3 Ručna prskalica EASY!Force
- 4 Ručna prskalica, M22x1,5

Sistem EASY!Force / EASY!Lock

- Adapter povezati sa ručnom prskalicom (EASY!Force).
- Cev za prskanje povezati sa adapterom.

Sistem M22x1,5

- Cev za prskanje povezati sa ručnom prskalicom.

Rukovanje

Slika 2, vidi omot

- Uvedite cev za prskanje u kanal kroz poklopac.
- Usmerite cev za prskanje tako da mlaznica bude okrenuta u smeru toka kanala.
- Pritisnite polugu ručne prskalice i očistite.



Преди първото използване на Вашия уред прочетете това оригинално инструкция за работа, действайте според него и го запазете за по-късно използване или за следващия притежател.

Употреба по предназначение

Тръбата за разпръскване служи за почистване на системи за обезводняване на улеи. Почистването може да се извърши без сваляне на покриващата решетка.

Тръбата за разпръскване е подходяща за използване с промишлени уреди за почистване с високо налягане със студена и гореща вода KÄRCHER (HD..., HDS..., Xpert HD...) от година на производство 2003* нататък със следните данни за мощността:

- Максимален дебит на водата 1200 л/ч
- Свързване на пистолета за ръчно пръскане M 22 x 1,5
- Свързване пистолет за ръчно пръскане EASY!Force с приложен адаптер

* Използването на уреди от по-ранни години на производство е възможно с ограничения.

Символи в Упътването за работа

⚠ **ОПАСНОСТ**

За непосредствено грозяща опасност, която води до тежки телесни повреди или до смърт.

⚠ **ПРЕДУПРЕЖДЕНИЕ**

За възможна опасна ситуация, която би могла да доведе до тежки телесни повреди или смърт.

Указания за безопасност



Силните струи под налягане могат при неправилно ползване да са опасни. Не насочвайте струята към хора, животни, активни електрически уреди или към самия уред.

⚠ **ОПАСНОСТ**

Опасност от нараняване поради струя под високо налягане. Тръбата за разпръскване не бива да сочи към потребителя. Разстоянието между дюзата на тръбата за разпръскване и лоста на спусъка на пистолета за ръчно пръскане трябва да бъде не по-малко от 750 mm.

Опасност от реактивна сила. Поради силно огънатата тръба за разпръскване на пистолета за ръчно пръскане се получава висок въртящ момент. Пистолетът за ръчно пръскане може да бъде притиснат силно настрани. Отваряйте пистолета за ръчно пръскане, когато устройството за почистване на улеи е поставено за опора на покриващата решетка на улея. Дръжте здраво пистолета за ръчно пръскане.

⚠ **ПРЕДУПРЕЖДЕНИЕ**

Опасност от изгаряне. При работа с гореща вода тръбата за разпръскване става много гореща. Докосвайте горещата тръба за разпръскване само със защитно оборудване.

ВНИМАНИЕ

Моля спазвайте и указанията за сигурност от документацията на уреда за почистване под високо налягане.

Пазете стоящите в близост до улеите за почистване предмети от водни пръски.

Пускане в експлоатация

Фигура 1, вижте страницата на корицата.

- 1 Тръба за разпръскване
- 2 Адаптер
- 3 Пистолет за ръчно пръскане EASY!Force
- 4 Пистолет за ръчно пръскане, M22x1,5

Система EASY!Force / EASY!Lock

- ➔ Свържете адаптера с пистолета за ръчно пръскане (EASY!Force).
- ➔ Свържете тръбата за разпръскване с адаптера.

Система M22x1,5

- ➔ Свържете тръбата за разпръскване с пистолета за ръчно пръскане.

Обслужване

Фигура 2, вижте страницата на корицата.

- ➔ Вкарайте тръбата за разпръскване през капака в улея.
- ➔ Насочете тръбата за разпръскване така, че дюзата да сочи по посоката на протичане на улея.
- ➔ Натиснете лоста на пистолета за ръчно пръскане и проведете почистването.



Enne sesadme esmakordset kasutuselevõttu lugege läbi algupärane kasutusjuhend, toimige sellele vastavalt ja hoidke see hilisema kasutamise või uue omaniku tarbeks alles.

Sihipärane kasutamine

Joatoru kasutatakse rennide veeärastussüsteemide puhastamiseks. Puhastamine on võimalik ilma kattereste eemaldamata. Joatoru sobib KÄRCHERi professionaalseks kasutuseks mõeldud külma ja kuuma veega töötavate kõrgsurvepesuritega (HD..., HDS..., Xpert HD..., alates valmistamisastast 2003*), millel on järgmised võimsusandmed:

- Käideldav veekogus maksimaalselt 1200 l/h
- Ühendus pesupüstoliga M 22 x 1,5
- Ühendus käsipihustuspüstol EASY!Force kaasasoleva adapteriga

* Varasema valmistamisastast seadmete kasutamine on võimalik piirangutega.

Kasutusjuhendis olevad sümbolid

△ OHT

Osutab vahetult ähvardavale ohule, mis põhjustab tõsiseid kehavigastusi või lõppe surmaga.

△ HOIATUS

Osutab võimalikule ohtlikule olukorrale, mis võib põhjustada tõsiseid kehavigastusi või lõppeda surmaga.

Ohutusalsed märkused



Kõrgsurveline veejuga võib mittesihipärasel kasutamisel ohtlik olla. Juga ei tohi suunata teistele isikutele, loomadele, töötavatele elektriseadmetele või seadmele endale.

△ OHT

Vigastusoht kõrgsurvejuga töötades. Joatoru ei tohi näidata kasutaja poole.

Joatoru düüsi ja käsipihustuspüstoli äratõmbehoova vaheline kaugus peab olema vähemalt 750 mm.

Oht tagasipõrke tõttu. Tugevalt paindunud joatoru tõttu tekib kõrge pöördemoment käsipihustuspüstolil. Käsipihustuspüstoli võib tugevalt kõrvale suruda. Avage käsipihustuspüstol ainult siis, kui rennide puhastaja on pistetud toestamiseks läbi renni kattevõre. Hoidke käsipihustuspüstolist hästi kinni.

△ HOIATUS

Põletusoht. Kuuma veega käitamisel muutub joatoru kuumaks. Puudutage kuuma joatoru ainult kaitsevarustusega.

TÄHELEPANU

Järgige ka ohutusjuhiseid kõrgsurvepesuri dokumentatsioonis.

Kaitske puhastatava renni lähedal seisvaid esemeid veepritsmete eest.

Kasutuselevõtt

Joonis 1, vt ümbris

- 1 Joatoru
- 2 Adapter
- 3 Pesupüstol EASY!Force
- 4 Käsipihustuspüstol, M22x1,5

Süsteem EASY!Force / EASY!Lock

- Ühendage adapter käsipihustuspüstoliga (EASY!Force).
- Ühendage joatoru adapteriga.

Süsteem M22x1,5

- Ühendage joatoru käsipihustuspüstoliga.

Käsitsemine

Joonis 2, vt ümbris

- Viige joatoru läbi katte renni.
- Rihtige joatoru nii välja, et düüs oleks suunatud renni voolusuunas.
- Vajutage pesupüstoli hoovale ja viige puhastus läbi.



Pirms ierīces pirmās lietošanas izlasiet instrukcijas oriģinālvalodā, rīkojieties saskaņā ar norādījumiem tajā un uzglabājiet to vēlākai izmantošanai vai turpmākiem lietotājiem.

Noteikumiem atbilstoša lietošana

Smidzināšanas caurule kalpo noteikreņu sistēmu tīrīšanai. Tīrīšanu var veikt, nenotverot režģoto vāku.

Smidzināšanas caurule ir piemērota izmantošanai ar profesionāliem KÄRCHER aukstā un karstā ūdens augstspiediena tīrītājiem (HD..., HDS..., Xpert HD...), kuri ir ražoti pēc 2003. gada* un kuriem ir šādi jaudas dati:

- Maksimālais ūdens padeves daudzums 1200 l/h
- Rokas smidzināšanas pistoles pieslēgums M 22 x 1,5
- Rokas smidzināšanas pistoles EASY!Force pieslēgums ar komplektā iekļauto adapteri

* Vecāka ražojuma ierīču izmantošana ir iespējama ar ierobežojumiem.

Lietošanas instrukcijā izmantotie simboli

⚠ BĪSTAMI

Norāda uz tieši draudošām briesmām, kuras rada smagus ķermeņa ievainojumus vai izraisa nāvi.

⚠ BRĪDINĀJUMS

Norāda uz iespējami bīstamu situāciju, kura var radīt smagus ķermeņa ievainojumus vai izraisīt nāvi.

Drošības norādījumi



Nepareizi lietojot, augstspiediena strūkļa var būt bīstama. Strūkļu nedrīkst vērst uz cilvēkiem, dzīvniekiem, zem sprieguma esošām elektriskām iekārtām un uz pašu aparātu.

⚠ BĪSTAMI

Augstspiediena strūkļa radīts savainošanās risks. Smidzināšanas caurule nedrīkst būt pavērsta pret lietotāju.

Attālumam starp smidzināšanas caurules sprauslu un smidzināšanas pistoles aktivizācijas sviru ir jāatbilst vismaz 750 mm. **Atsitiena risks.** Spēcīgi izliktā smidzināšanas caurule rada augstu rokas smidzināšanas pistoles griezes momentu. Rokas smidzināšanas pistole var tikt spēcīgi atspiesta sāņus. **Atveriet rokas smidzināšanas pistoli tikai tad, kad renes tīrītājs līdz balstam caur režģi ir ievietots renē. Turiet rokas smidzināšanas pistoli cieši.**

⚠ BRĪDINĀJUMS

Apdedzināšanās risks. Strādājot ar karstu ūdeni, smidzināšanas caurule kļūst karsta. Karstai smidzināšanas caurulei pieskaroties tikai ar aizsargaprīkojumu.

IEVĒRĪBAI

Lūdzu, ievērojiet arī augstspiediena tīrītāja dokumentācijā apkopotās drošības norādes. Sargiet tīrāmās renes tuvumā esošos priekšmetus no ūdens strūkļas.

Eksploatācija

1. attēls, sk. apvērsto lappusi

- 1 Strūkļa padeves caurule
- 2 Adapteris
- 3 Rokas smidzināšanas pistole EASY!Force
- 4 Rokas smidzināšanas pistole, M22x1,5

EASY!Force/EASY!Lock sistēma

- Savienojiet adapteri ar rokas smidzināšanas pistoli (EASY!Force).
- Savienojiet smidzināšanas cauruli ar adapteri.

M22x1,5 sistēma

- Savienojiet smidzināšanas cauruli ar rokas smidzināšanas pistoli.

Apkalpošana

2. attēls, sk. apvērsto lappusi

- Ievietojiet smidzināšanas cauruli cauri vākam renē.
- Noregulējiet smidzināšanas cauruli tā, lai sprausla būtu pavērsta renes plūsmas virzienā.
- Nospiediet rokas smidzināšanas pistoles sviru un veiciet tīrīšanu.



Prieš pirmą kartą pradėdant naudotis prietaisu, būtina atidžiai perskaityti originalią instrukciją, ja vadovautis ir saugoti, kad ja galima būtų naudotis vėliau arba perduoti naujam savininkui.

Naudojimas pagal paskirtį

Purškimo vamzdis skirtas valyti kanalizacijos griovelių sistemas. Valyti galima nenuėmus uždengiamųjų grotelių.

Purškimo vamzdis yra tinkamas naudoti su pramoniniais KÄRCHER karšto ir šalto vandens aukšto slėgio valymo įrenginiais (HD..., HDS..., Xpert HD...), pagamintais ne anksčiau nei 2003 m.* ir pasižyminčiais šiais duomenimis:

- Maksimalus vandens debitas 1200 l/h
- Rankinis purškimo pistoletas jungtis M 22 x 1,5
- Rankinio purškimo pistoletas „EASY!Force“ prijungimas su pridėtu adapteriu

* Senesnių prietaisų naudojimas yra galimas su apribojimais.

Naudojimo instrukcijoje naudojami simboliai

⚠ PAVOJUS

Žymi gresiantį tiesioginį pavojų, galintį sukelti sunkius sužalojimus arba mirtį.

⚠ ĮSPĖJIMAS

Žymi galimą pavojų, galintį sukelti sunkius sužalojimus arba mirtį.

Saugos reikalavimai



Netinkamai naudojama aukšto slėgio srovė kelia pavojų. Draudžiama srovę nukreipti į asmenis, gyvūnus, veikiančią elektros įrangą arba patį prietaisą.

⚠ PAVOJUS

Aukšto slėgio čiuurkšlės gali sužaloti. Purškimo vamzdis negali būti nukreiptas į naudotoją.

Atstumas nuo purškimo vamzdžio antgalio iki rankinio purškimo pistoleto spragtuvo turi būti mažiausiai 750 mm.

Pavojus dėl atatrankos. Kai siurbimo vamzdis yra dideliu kampu, rankinio purškimo pistolete susidaro didelis sukimo momentas. Rankinio purškimo pistoletas gali būti smarkiai spaudžiamas į šoną. Rankinio purškimo pistoletą atidarykite tik tuomet, jeigu pro lataką uždangos groteles atramai prakištas lataką valytuvas. Rankinio purškimo pistoletą laikykite tvirtai.

⚠ ĮSPĖJIMAS

Pavojus apsideginti. Naudojant su karštu vandeniu siurbimo vamzdis įkaista. Įkaitusį purškimo vamzdį lieskite tik su apsauginėmis priemonėmis.

DĖMESIO

Laikykites ir saugumo nurodytų aukšto slėgio valymo įrenginio dokumentuose. Arti valymo latakų esančius daiktus saugokite nuo purškiamo vandens.

Naudojimo pradžia

1 pav. žr. viršelio puslapį.

- 1 Purškimo antgalis
- 2 Adapteris
- 3 Rankinis purškimo pistoletas EASY!Force
- 4 Rankinio purškimo pistoletas, M22 x 1,5

Sistema „EASY!Force“ / „EASY!Lock“

- ➔ Adapterį sujunkite su rankinio purškimo pistoletu („EASY!Force“).
- ➔ Sujunkite siurbimo vamzdį su adapteriu.

Sistema M22 x 1,5

- ➔ Purškimo vamzdį sujunkite su rankinio purškimo pistoletu.

Valdymas

2 pav. žr. viršelio puslapį.

- ➔ Per uždangą įveskite purškimo vamzdį į griovelį.
- ➔ Purškimo vamzdį pasukite taip, kad purkštuvus būtų nukreiptas į griovelį tekėmis kryptimi.
- ➔ Patraukite rankinio purškimo pistoleto svirtį ir valykite.



Перед першим застосуванням вашого пристрою прочитайте цю оригінальну інструкцію з експлуатації, після цього дійте відповідно неї та збережіть її для подальшого користування або для наступного власника.

Правильне застосування

Струменева трубка слугує для очищення систем водостоку з водостічними ринвами. Очищення може проводитися без зняття захисної ґратки.

Струменева трубка підходить для використання промислових очищувачів високого тиску з гарячою та холодною водою фірми KÄRCHER (HD..., HDS..., Xpert HD...) з 2003 року випуску* з наступними робочими характеристиками:

- Об'єм подачі води макс. 1200 л/г
- Підключення ручного розпилювача M 22 x 1,5
- приєднання ручного пістолета-розпилювача EASY!Force з адаптером, що додається

* Використання приладів ранніх років випуску можливо з обмеженнями.

Знаки у посібнику

⚠ НЕБЕЗПЕКА

Вказівка щодо небезпеки, яка безпосередньо загрожує та призводить до тяжких травм чи смерті.

⚠ ПОПЕРЕДЖЕННЯ

Вказівка щодо потенційно можливої небезпечної ситуації, що може призвести до тяжких травм чи смерті.

Правила безпеки



Струмінь під високим тиском може становити небезпеку при неправильному використанні. Не можна направляти струмінь на людей, тварин, увімкнуте електрообладнання або на сам прилад.

⚠ НЕБЕЗПЕКА

Небезпека травмування струменем високого тиску. Не можна спрямовувати струминну трубку на користувача.

Відстань між форсункою струминної трубки та спускним важелем ручного пістолета-розпилювача має становити не менше 750 мм.

Небезпека відбою. Від струменевої трубки, яку розташовано під сильним кутом, виникає високий обертальний момент на ручному розпилювачі. Ручний розпилювач може сильно притискати вбік. Ручний розпилювач відкривати лише тоді, коли очисник для ринв для упору вставлено в захисну ґратку ринви. Міцно тримати ручний пістолет-розпилювач.

⚠ ПОПЕРЕДЖЕННЯ

Небезпека опіку. Під час роботи з гарячою водою струминна трубка нагрівається. Гарячу струминну трубку брати лише в захисних рукавицях.

УВАГА

Слід дотримуватись також вказівок з техніки безпеки в документації до мюючого апарата високого тиску.

Поблизу ринви, яку очищується, захищати предмети від бризок води.

Введення в експлуатацію

Мал. 1, див. зворотній бік

- 1 Вихлопне сопло
- 2 Адаптер
- 3 Пістолет-розпилювач EASY!Force
- 4 Ручний пістолет-розпилювач, M22x1,5

Система EASY!Force/EASY!Lock

- З'єднати адаптер з ручним пістолетом-розпилювачем (EASY!Force).
- З'єднати струминну трубку з адаптером.

Система M22x1,5

- З'єднати струминну трубку з ручним пістолетом-розпилювачем.

Експлуатація

Мал. 2, див. зворотній бік

- Ввести струменеву трубку через кришку у ринві.
- Спрямувати струменеву трубку таким чином, щоб форсунка вказувала у напрямку ринви.
- Натиснути важіль ручного розпилювача та виконати роботу з очищення.

إدخاله في شبكة تغطية المزراب لدعم تنظيف المزارب. مسك مسدس الرش اليدوي جيداً.

⚠ تحذير

خطر الإصابة بحروق. عند استخدام المياه الساخنة يكون أنبوب الشعاع ساخناً. يجب لمس أنبوب الشعاع باستخدام تجهيرة واقية فقط. تنبيه

يجب مراعاة إرشادات السلامة أيضاً في وثائق منصف الضغط العالي.

حماية الأشياء الموجودة من رذاذ المياه في محيط المزراب المراد تنظيفه.

التشغيل

صورة 1، انظر الغلاف

- 1 أنبوب دفع المياه
- 2 مهائى
- 3 مسدس الرش اليدوي EASY!Force
- 4 مسدس رش يدوي، M22x1,5

System EASY!Force / EASY!Lock

← توصيل المهائى مع مسدس الرش اليدوي (EASY!Force).

← توصيل أنبوب الشعاع مع المهائى.

System M22x1,5

← توصيل أنبوب الشعاع مع مسدس الرش اليدوي.

الاستخدام

صورة 2، انظر الغلاف

← أدخل أنبوب الشعاع عبر غطاء المصرف.

← قم بتوجيه أنبوب الشعاع بحيث يكون المنفتح موجهاً مع اتجاه تدفق المصرف.

← اضغط ذراع مسدس الرش اليدوي وقم بإجراء عملية التنظيف.

يرجى قراءة دليل التشغيل الأصلي هذا قبل أول استخدام لجهازكم، ثم التعامل مع الجهاز وفقاً لتعليمات هذا الدليل والاحتفاظ بالدليل من أجل أي استخدام لاحق أو لأي مستخدم لاحق.

الاستخدام المطابق للتعليمات

يستخدم أنبوب الشعاع لتنظيف أنظمة تصريف المياه. يمكن إجراء عملية التنظيف دون خلع الحاجز المشبك.

أنبوب المنفتح مُصمم للاستخدام مع أجهزة التنظيف التجارية بالضغط العالي للماء البارد والساخن من كيرشر (HD... و HDS... و Xpert HD...) بدء من سنة الصنع 2003* بيانات الأداء التالية:

- الحد الأقصى لكمية لتدفق المياه 1200 لتر/ ساعة
- وصلة مسدس الرش اليدوي، الحد الأدنى للطول 22x1,5
- وصلة مسدس الرش اليدوي EASY!Force مع مهائى مرفق

* يمكن استخدام الأجهزة القديمة نسبياً ولكن مع بعض القيود.

الرموز الواردة في دليل التشغيل

⚠ خطر

المخاطر المباشرة وشبكة الحدوث التي قد تؤدي إلى إصابات جسدية بالغة أو تسبب في الوفاة.

⚠ تحذير

لمواقف قد تحفها المخاطر وقد تؤدي إلى إصابات جسدية بالغة أو تسبب في الوفاة.

إرشادات السلامة



أشعة الضغط العالي قد تكون خطيرة في حالة استخدامها بشكل خاطئ أو غير ملائم. يجب عدم توجيه الشعاع على الأشخاص أو الحيوانات أو الأجهزة الكهربائية النشطة أو حتى على الجهاز نفسه.

⚠ خطر

خطر الإصابة نتيجة أشعة الضغط العالي. لا يجوز توجيه أنبوب الشعاع باتجاه المستخدم. يجب أن تبلغ المسافة بين فوهة أنبوب الشعاع وزناد مسدس الرش اليدوي 750 مم على الأقل. خطر قوة ارتدادية. ينتج عن أنبوب الشعاع بزوايا كبيرة عزم دوران مرتفع بمسدس الرش اليدوي. يمكن أن يقوم مسدس الرش اليدوي بالضغط بقوة إلى الجانب. يفتح مسدس الرش اليدوي فقط عند



<http://www.kaercher.com/dealersearch>

