

KÄRCHER

LTR 18-25 Akkumlyator

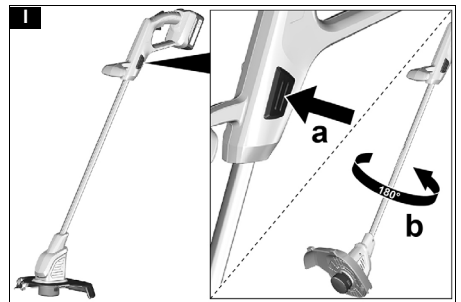
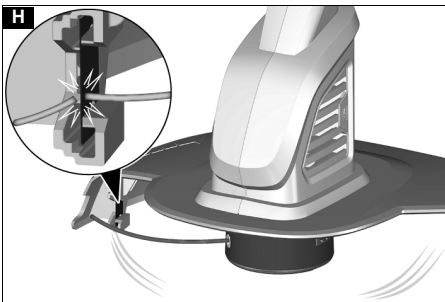
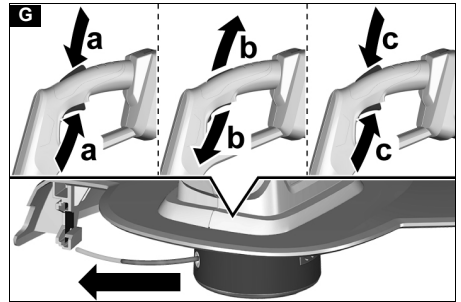
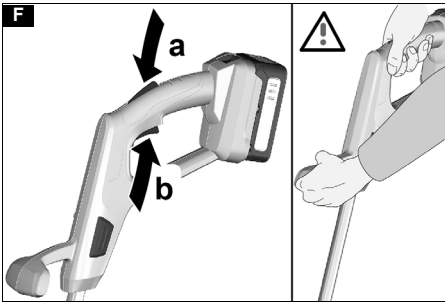
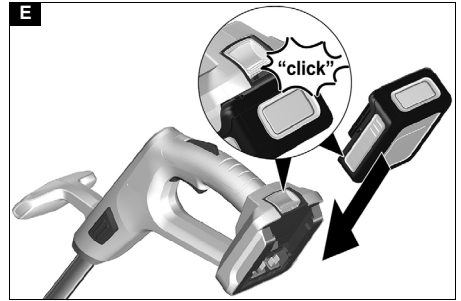
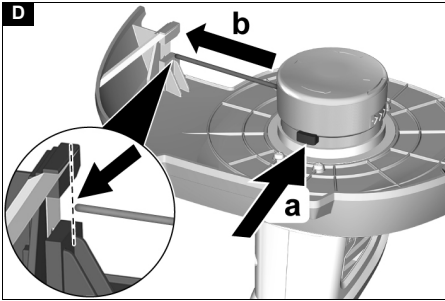
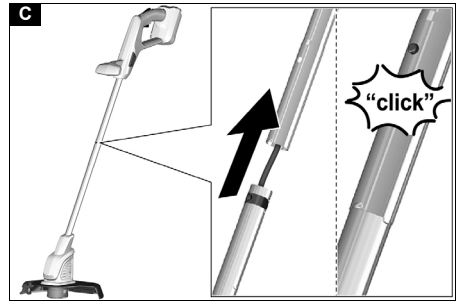
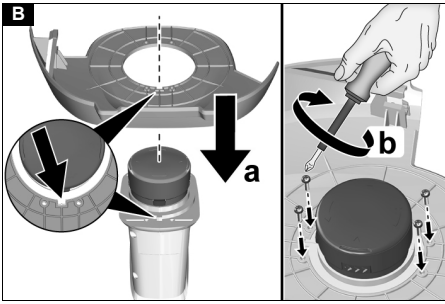


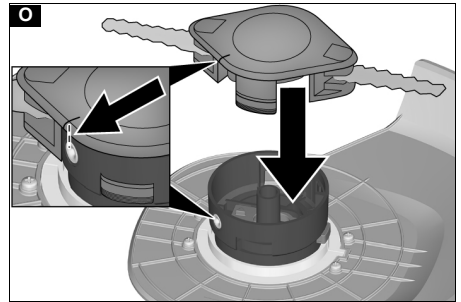
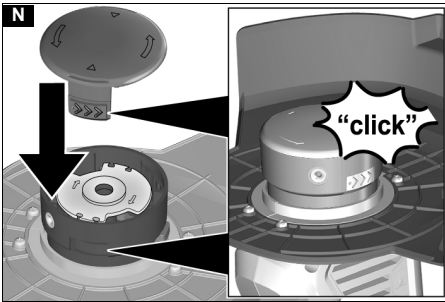
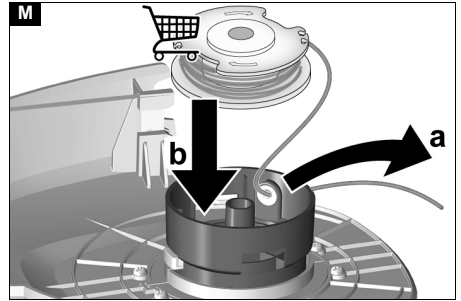
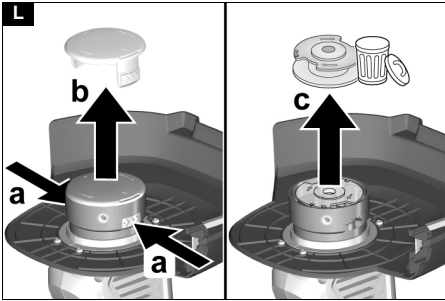
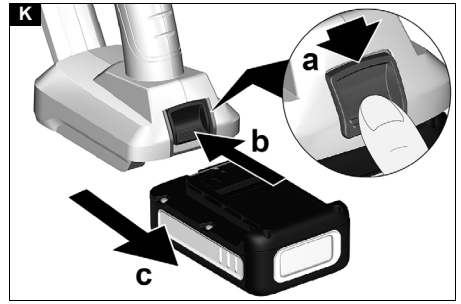
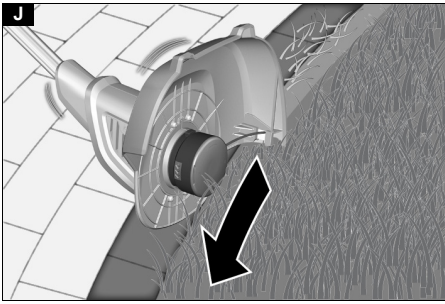
**Register
your product**
www.kaercher.com/welcome

EAC



59694600 (07/21)





Mündəricat

Təhlükəsizlik təlimatları	5
Nəzərdə tutulan istifadə	6
Ətraf mühitin mühafizəsi	7
Aksesuar və ehtiyat hissələri	7
Çatdırılma komplekti	7
Cihazdakı işarələr	7
Cihazın təsviri	7
Quraşdırma	7
İstismara verilmə	8
İdarəetmə	8
Daşınma	8
Saxlama	8
Qulluq və texniki baxış	8
Xətalər zamanı kömək	9
Zəmanət	10
Texniki xüsusiyyətlər	10
Titrəmə dəyəri	10
Aİ uyğunluq bəyannaməsi	10

Təhlükəsizlik təlimatları



Cihazı ilk dəfə istismar etməzdən əvvəl bu təhlükəsizlik təlimatlarını, həqiqi istismar təlimatlarını, akkumulyator ilə birlikdə verilən təhlükəsizlik təlimatlarını və akkumulyator/ standart yükləmə cihazı üçün verilən həqiqi istismar təlimatlarını oxuyun. Buna müvafiq olaraq hərəkət edin. Daha sonra istifadə və ya cihazın sonrakı sahibləri üçün əməliyyat kitabçalarını saxlayın. Əməliyyat təlimatındakı məlumatlarla yanaşı ümumi təhlükəsizlik və qəzaların qarşısının alınması qaydalarına riayət etməlisiniz.

Təhlükə səviyyələri

⚠ TƏHLÜKƏ

• Ağır bədən xəsarəti və ya ölümlə nəticələnən bilavasitə təhlükə haqqında bildirir.

⚠ XƏBƏRDARLIQ

• Ağır bədən xəsarəti və ya ölümlə nəticələnə biləcək təhlükəli vəziyyət haqqında bildirir.

⚠ EHTİYAT

• Yüngül yaralanmalara səbəb ola biləcək təhlükəli vəziyyət haqqında bildirir.

⚠ DİQQƏT

• Maddi ziyanə səbəb ola biləcək təhlükəli vəziyyət haqqında bildirir.

Ümumi təhlükəsizlik məlumatları

⚠ **TƏHLÜKƏ** • Partlama təhlükəsi. Cihaz toz, qaz və ya dumanları alovlandırma ilə qıvılcımlar yadırır. Cihazı yanıcı mayelərin, qazların və ya tozun olduğu partlayıcı bir mühitdə işlətməyin.

⚠ **XƏBƏRDARLIQ** • Qəza riski. İş yerinizi təmiz və işıqlı saxlayın. • Cihazı istifadə edərkən uşaqları və digər insanları iş sahəsindən kənar saxlayın. • Elektrik vurmaya riski. Cihazı yağışdan və nəmən qoruyun. • Arzuolunmaz işə salınmaqdan yayının. Akkumulyatoru söndürmədən, cihazı qaldırmadan və ya aparmadan əvvəl yandırma / söndürmə düyməsinin sönüklü vəziyyətdə olduğunu əmin olun. • Alətin fırlanan hissəsində qalan tənzimləmə açarından zədələnmələr. Cihazı işə salmadan əvvəl saxlama açarını çıxarın. • Qaçmayın,

cihazla işləyərkən ancaq gəzin. Geriyə getməyin. Anormal bədən duruşdan yayın, möhkəm, əmin şəkildə dayandığınızdan əmin olun və tarazlığınızı hər zaman qoruyun. • Əl tutacağına üzərindəki yandırma / söndürmə açarı düzgün yandırın və ya söndürmüşsə, o zaman cihazı heç vaxt işlətməyin. • Cihazı həddindən artıq yükləməyin. • Kəsicilə alətləri iti və təmiz saxlayın. İti kəsicilə alətlərin idarə olunması daha asandır və bir o qədər də asanlıqla tıxanmır. • Mühərriki söndürün, akkumulyatoru çıxarın və bütün hərəkət edən hissələrin tamamilə dayandığından əmin olun:

- Hər hansı bir tənzimləmədən əvvəl.
- Cihazı nəzarətsiz qoymadan əvvəl.
- Cihazı yoxlamadan, təmizləmədən və ya ona xidmət göstərmədən əvvəl.
- Tıxanma aradan qaldırılmadan və ya çıxış yerini təmizləmədən əvvəl.
- Aksesuarları dəyişdirmədən əvvəl.
- Yad bir cisim tərəfindən tutulduqdan sonra. Əvvəlcə cihazın zədələnməməsini yoxlayın və cihazı yenidən işə salmadan əvvəl təmir edin.
- Cihaz anormal şəkildə titrədikdə. Əvvəlcə cihazın zədələnməməsini yoxlayın və cihazı yenidən işə salmadan əvvəl təmir edin.

⚠ **EHTİYAT** • Reaksiya qabiliyyətinizi zəiflədən dərman və ya dərmanların təsiri altındasınızsa cihazdan istifadə etməməlisiniz. Cihazı yalnız gümrah və sağlam olduğunuz zaman idarə edin. • Cihazla işləyərkən uyğun qoruyucu avadanlıqdan istifadə edin. Təneffüs maskaları, sürüşməyən ayaqqabılar, bərk kaska və ya qulaq qoruması kimi qoruyucu vasitələr yaralanma riskini azaldır. • Tam göz və qulaq qoruması istifadə edin. • Qulaq qorunması, xəbərdarlıq siqnallarını eşitmə qabiliyyətinizi məhdudlaşdırma bilər, buna görə yaxınlıqdakı və iş yerindəki potensial təhlükələrdən xəbərdar olun. • Cisimlərin düşmə riski olan yerlərdə işləyərkən baş qoruyucu kaska geyinin. **XƏBƏRDARLIQ** • Cihazla işləyərkən uzun, qalın salvar, uzun qollu geyim və sürüşməyən çəkmələr geyin. Ayaqyalın işləməyin. Səndəl və ya şort geyinməyin. Gəniş geyim və ya ipləri və bağları olan geyimlərdən çəkinin. **EHTİYAT** • Cihazın hərəkətli hissələrinə boş geyim, saç və ya zinet əşyaları ilişdikdə yaralanma riski. Geyimləri və zinet əşyaları cihazın hərəkətli hissələrindən uzaq tutun. Uzun saçları arxada toplayın. • Təhlükəli vəziyyətlərdən yayınmaq üçün cihazı və onun aksesuarlarını iş şəraiti və görülən işləri nəzərə alaraq yalnız bu təlimatlara uyğun olaraq istifadə edin.

Təhlükəsiz əməliyyat

⚠ **TƏHLÜKƏ** • Kəsmə bıçağı tərəfindən cisimlər tullanma və ya naqıl və ya şnur kəsicilə alətə ilişdiyi zaman ciddi xəsarət. İstifadədən əvvəl iş sahəsini diqqətlə yoxlayın və daş, çubuq, metal, meftil, sümük və ya oyuncaq kimi əşyalardan təmizləyin.

⚠ **XƏBƏRDARLIQ** • Cihazın uşaqlar və ya fiziki, zehni və ya əqli imkanları məhdud olan insanlar və ya bu təlimatlar bərdə məlumatı olmayan insanlar tərəfindən istifadə edilməsi nəzərdə tutulmayıb.

- Cihazı yalnız gün işığında və ya yaxşı süni işıqlanmada istifadə edin.
- Cihazı nəm ot və ya yağış altında işlətməyin.
- İnsanlar və heyvanlardan minimum 15 m məsafədə saxlayın. Kimsə bu sahəyə daxil olarsa cihazı dayandırın.
- Kəsmə hissəsini qurşaq səviyyəsindən aşağıda saxlayın.
- Cihazı heç vaxt zədələnməmiş və ya quraşdırılmı ş qorunma vasitələri

olmadan istifadə etməyin. • Heç vaxt metal kəsmə iplərindən istifadə etməyin. • Cihazı yalnız açıq havada istifadə edin. • Əllərinizi və ayaqlarınızı, xüsusən müəhriki işə salarkən, iş yerindən uzaq tutun. • Xəsəret alma riski, müəhriki söndürdükdən sonra kəsici alətlər dönməyə davam edəcəkdir. • Zədələnmə riski. Kəsmə xəttini qısaltmaq üçün qoruyucu örtüyündəki bıçaq çox itidir, xüsusən təmizləyərkən toxunmayın. • Havalandırma boşluqlarında qalıqların olmadığından əmin olun. • Hər istifadədən əvvəl və hər hissədən sonra cihazın zədələnməməsini yoxlayın. Açar kimi zədələnmiş hissələr təmir olunmalı və ya səlahiyyətli müştəri xidməti tərəfindən dəyişdirilməlidir. • Operator başlıq əlavəsinin düzgün quraşdırıldığından və fiksasiya olunduğundan əmin olun. • Bütün qoruyucuların, deflektorların və tutacaqların düzgün və etibarlı bir şəkildə bərkidildiyindən əmin olun. • Hər istifadədən əvvəl ipli kəsicinin düzgün yerləşdirildiyinə və fiksasiya olunduğundan əmin olun. • Yalnız istehsalçının ehtiyat kəsmə xəttindən istifadə edin. Başqa bir kəsmə qurğusu istifadə etməyin. • Zədələnmə riski. Cihazda heç bir dəyişiklik etməyin.

Qeyd • Bəzi bölgələrdə qaydalar bu cihazın istifadəsinə məhduddiyyət tətbiq edə bilər. Yerli qurumlarla məsləhətləşin.

Təhlükəsiz baxım və qulluq

⚠ XƏBƏRDARLIQ • Yeni ipliği yerinə itələdikdən sonra cihazı yandırmadan əvvəl cihazı normal iş vəziyyətinə gətirin. • Boltların, qaykların və vintlərin düzgün şəkildə sıxıldığı müəmmədi olaraq yoxlayaraq qurğunun təhlükəsiz vəziyyətdə olmasını təmin edin. • Hərəkətli hissələrin düzgün işlədiyini və bloklanmadığını, hissələrinin sınıq və ya zədələnmiş olmadığını yoxlayın. Qüsürlü cihazı istifadə etməzdən əvvəl onu təmir etdirin. • Müəhriki söndürün, akkumulyator çıxarın və bütün hərəkət edən hissələrini tamamilə dayandırdıqdan əmin olun:

- Cihazı təmizləmədən və ya ona xidmət göstərmədən əvvəl.
- Aksesuarları dəyişdirmədən əvvəl.

⚠ EHTİYAT • Yalnız istehsalçı tərəfindən təsdiqlənmiş aksesuarlardan və ehtiyat hissələrdən istifadə edin. Yalnız orijinal aksesuar və orijinal ehtiyat hissələr cihazın təhlükəsiz və problemsiz işləməsini təmin edir.

DIQQƏT • Hər istifadədən sonra məhsulu yumşaq, quru bir parça ilə təmizləyin.

Qeyd • Xidmət və texniki baxış işləri yalnız müvafiq ixtisaslı və xüsusi təlim keçmiş mütəxəssislər tərəfindən həyata keçirilməlidir. Təmir üçün məhsulu səlahiyyətli xidmət mərkəzinə göndərməyi məsləhət görürük.

- Yalnız bu istismar təlimatında təsvir edilmiş saxlamaları və təmirləri həyata keçirə bilərsiniz. Əlavə təmir üçün səlahiyyətli müştəri xidmətinizlə əlaqə saxlayın. • Cihazdakı zədələnmiş və ya oxunmayan xəbərdarlıq lövhələrini səlahiyyətli müştəri xidməti vasitəsi ilə dəyişdirin.

Təhlükəsiz daşıma və saxlama

⚠ XƏBƏRDARLIQ • Cihazı söndürün, soyudun və saxlamadan və ya daşımadan əvvəl akkumulyatoru çıxarın.

⚠ EHTİYAT • Yaralanma və cihazın zədələnməsi riski. Cihazı daşıma zamanı tərpənməyə və ya düşməyə qoymayın.

DIQQƏT • Daşınmadan və ya saxlamadan əvvəl cihazdakı bütün yad cisimləri çıxarın. • Cihazı uşaqların gire bilməyəcəyi quru, yaxşı havalandırılmış yerdə saxlayın. Cihazı bağdadı istifadə olunan kimyəvi maddələr kimi aşındırıcı maddələrdən uzaq tutun. • Cihazı açıq məkanlarda saxlamayın.

Digər risklər

⚠ XƏBƏRDARLIQ

- Cihaz təyin olunmuş qaydada istifadə olunsa belə, müəyyən digər risklər mövcuddur. Cihazı istifadə edərkən aşağıdakı təhlükələr yaranma bilər:
- Titrəmə yaralanmaya səbəb ola bilər. Hər iş üçün uyğun alətlərdən istifadə edin, təqdim olunan tutacaqlardan istifadə edin və iş saatlarını və təsir müddətini məhdudlaşdırın.
- Səs eşitmə qabiliyyətinizə zərər verə bilər. Qulaq qorunması geyinin və təsir müddətini məhdudlaşdırın.
- Sıçrayan əşyalardan yaralanmalar.

Risk azaldılması

⚠ EHTİYAT

- Cihazın uzun müddət istifadəsi titrəmə ilə əlaqədar olaraq əllərdə qan dövranı pozğunluqlarına səbəb ola bilər. Ümumiyyətlə etibarlı bir istifadə müddəti müəyyən etmək olmaz, çünki təsir bir neçə amildən asılıdır:
- Zəif qan dövranına fərdi meyl (tez-tez soyuyan barmaqlar, barmaqların qarışqalanması)
- Ətraf mühitin aşağı temperaturu. Əllərinizi qorumaq üçün isti əlcək geyin.
- Möhkəm tutma səbəbindən çətinləşmiş qan dövranı.
- Fasiləsiz iş, fasiləli işdən daha zərərlidir. Cihazı müntəzəm və uzun müddət istifadə edərsinizsə və barmaqlarınızın soyuması, qarışqalanması kimi təkrarlanan simptomlarla qarşılaşırsınızsa, həkimə müraciət etməlisiniz.

Nəzərdə tutulan istifadə

⚠ TƏHLÜKƏ

Nəzərdə tutulmayan istifadə

Kəsiklər səbəbindən həyatı təhlükə

Cihazı yalnız təyinatına uyğun istifadə edin.

Mişar bıçaqları və ya qalın bıçaqlar kimi metal bıçaqları istifadə etməyin.

⚠ XƏBƏRDARLIQ

Ətrafda uçan cisimlər

Yaralanma və zədələnmə riski

İnsanlar, heyvanlar və əşyalardan minimum 15m məsafədə saxlayın.

- Cihaz açıq havada işləmək üçün nəzərdə tutulub.
- Cihaz divar, hedd, ağac və ya künclər boyunca böyüyən otları kəsmək üçün istifadə edilə bilər.
- Cihaz qazon kimi məşinla biçilməsi çətin olan xəndəklər, yamaclar və boşluqlar kimi yamacların biçilməsində istifadə edilə bilər.
- Modifikasiyalar və istehsalçı tərəfindən icazə verilməyən dəyişikliklər qadağandır.
- Cihazı nəm bir mühitdə və ya yağış altında istifadə etməyin.
- Nəm otları biçməyin.

Ətraf mühitin mühafizəsi



Qablaşdırma materialları yenidən emal olunandır. Qablaşdırmanı ətraf mühitə uyğun şəkildə utilizasiya edin.



Elektrik və elektron cihazlar tez-tez düzgün işləməsi və ya utilizasiyası halında insan sağlamlığı və ətraf mühit üçün potensial təhlükə yarada biləcək qiymətli təkrar emal edilən materiallar və əksər hallarda batareyalar, akkumulyator və ya yağ kimi komponentlər ehtiva edir. Bununla birlikdə, bu hissələr cihazın düzgün işləməsi üçün lazımdır. Bu simvolla işarələnmiş cihazlar məişət tullantıları ilə utilizasiya olunmamalıdır.

İnqredientlər haqqında məlumat (REACH)

İnqredientlər haqqında cari məlumatlara aşağıdakı linkdən baxmaq olar: www.kaercher.de/REACH

Aksesuar və ehtiyat hissələri

Yalnız orijinal aksesuar və orijinal ehtiyat hissələrindən istifadə edin, onlar cihazın təhlükəsiz və problemsiz işləməsinə təmin edir.

Aksesuar və ehtiyat hissələri haqqında məlumatı www.kaercher.com saytında əldə etmək olar.

Çatdırılma komplekti

Cihazın çatdırılma komplekti qablaşdırma üzərində göstərilir. Paketdən çıxaran zaman içindəkilərin təmizliyini yoxlayın. Aksesuarlar çatışmayanda və ya daşınma zamanı zədələnmə baş verərsə, zəhmət olmasa dilerinizə müraciət edin.

Cihazdakı işarələr



Bütün xəbərdarlıqlara və təhlükəsizlik təlimatlarına əməl edin. Məhsulu istifadə etməzdən əvvəl bütün təlimatları oxuyun və anlayın.



Cihazla işləyərkən uyğun göz və qulaq qorunması istifadə edin.



Cihazı yağışlı və ya nəmli şəraitdə qoymayın.



Mişar bıçaqları və ya metal bıçaqlar istifadə etməyin.



Sıçrayan əşyalardan təhlükə. Məsafə saxlayın.



İti kəsicilərdən əlin zədələnməsi.



Cihazın təsviri

Bu əməliyyat təlimatında avadanlıq maksimal təminatlı formada təsvir edilmişdir. Modeldən asılı olaraq, çatdırılma komplektində fərqlər olur (qablaşdırmaya baxın).

Təsvirlər üçün qrafiklər olan səhifəyə baxın

Təsvir

- 1 Kəsmə ipi
- 2 Kəsmə lenti
- 3 İp qorunması
- 4 Aşağı şaft
- 5 Ön tutacaq
- 6 Arxa tutacaq
- 7 Kilidi açma düyməsi
- 8 Akkumulyatorun kilidini açmaq
- 9 İdentifikasiya lövhəsi
- 10 Cihaz açarı
- 11 Şaftın kilidini açmaq
- 12 Yuxarı şaft
- 13 Yuma qapağının kilidinin açılması
- 14 Yuma qapağı
- 15 Kəsmə aləti
 - a) Kəsmə ipi makarası
 - b) *trim bıçağı
- 16 İpi boşaltmaq üçün düymə
- 17 Petlə
- 18 *Sürətli yükləmə cihazı Battery Power 18 V
- 19 *Standart adapter Battery Power 18 V
- 20 *Yenidən doldurula bilən akkumulyator

*istəyə görə

Akkumulyator kartıci

Cihaz Kärcher Battery Power 18 V Akkumulyator ilə istifadə oluna bilər.

Quraşdırma

Kəsmə ipi qoruyucusunu quraşdırın

⚠ XƏBƏRDARLIQ

Kəsmə ipi qoruyucusundakı bıçaq

Kəskin zədələnmələri

Cihazı ilk dəfə istifadə etməzdən əvvəl kəsmə ipi qoruyucusunu quraşdırın.

⚠ XƏBƏRDARLIQ

Açıq kəsmə ipi

Kəskin zədələnmələri

Cihazı heç vaxt kəsmə ipi qoruyucusu olmadan istifadə etməyin.

Təsvir

Kəsmə ipi qoruyucusu operatora tərəf yönəlməlidir.

1. Kəsmə ipi qoruyucusunu tutucağın üzərinə qoyun.
2. Kəsmə ipi qoruyucusunu tutucağın üzərinə vintlə bərkidin.

Şaftı quraşdırın

1. Üst və alt şaftları birləşdirin.

Təsvir

İstismara verilmə

Kəsmə ipinin uzunluğunu təyin edin

1. Kəsmə ipini boşaltmaq üçün düyməni basın və kəsmə ipini makaradan kəsici lentasına qədər dartın.

TəsvirD

Akkumulyator kartricinini quraşdırılması

1. Akkumulyator kartricinini cihazın giriş hissəsinə itələyin. Tam yerləşdikdə səs gələcək.

TəsvirE

İdarəetmə

İş texnikaları

⚠ EHTİYAT

Biçin sahəsindəki maneələr

Yaralanma və zədələnmə riski

Biçməyə başlamazdan əvvəl, iş sahəsində naqil, daş, ip, və ya şüşə kimi atıla bilən əşyalar olub olmadığını yoxlayın.

1. Kilidi açma düyməsini basın.

TəsvirF

2. Cihaz açarına basın.
Cihaz işə düşür.
3. Kəsmə başını yerə paralel aparın.
4. Kəsmə zamanı cihazı yarımdairəvi bir hərəkətlə kəsilecək materialın üzərində gəzdirin.
5. Hündür otları bir neçə addımda biçin.

Əməliyyat zamanı kəsmə ipinin uzadılması

Kəsmə zamanı cihazın ipi köhnəlir; qırılma və cırılma səbəbindən qısaldır. İpin çox qısa olması, qənaətbəxş olmayan biçimə gətirib çıxarır.

Qeyd

Kəsmə ipinin uzunluğu əməliyyat zamanı uzadıla bilər.

1. Cihaz açarının və kilidi açma düyməsini sərbəst buraxın.

TəsvirG

2. Cihaz açarının və kilidi açma düyməsini basın.
İp avtomatik olaraq uzanır və kəsici bıçaqdakı müvafiq uzunluğa qədər qısaldılır.

TəsvirH

Qeyd

Kəsmə ipi artıq avtomatik olaraq uzanmazsa, kəsmə ipi makarasını dəyişdirməlisiniz (bax Fəsil Kəsmə ipi makarasını dəyişdirin).

Kənar sahəni biçin

1. Akkumulyatoru çıxarın (bax fəsil Akkumulyator kartricinini çıxarılması).
2. Şaftın kilidini açma düyməsinə basın.

TəsvirI

3. Şaftı 180° çevirin.
4. Akkumulyatoru çıxarın (bax fəsil Akkumulyator kartricinini quraşdırılması).
5. Kilidi açma düyməsini basın.
6. Cihaz açarına basın.
7. Kənar sahəni biçin.

TəsvirJ

Kəsmə alətini dəyişdirin

Kəsmə ipi makarası və trim bıçağı kəsici alətlər şəklində mövcuddur.

1. Akkumulyatoru çıxarın (bax fəsil Akkumulyator kartricinini çıxarılması).

2. Tələb olunmayan kəsmə alətini çıxarın və istədiyiniz kəsmə alətini daxil edin (bax fəsil *Kəsmə alətini dəyişdirin*).

Akkumulyator kartricinini çıxarılması

Qeyd

Akkumulyator kartricinini uzun müddət istifadə etməyəcəksinizsə, onu cihazdan çıxarın və icazəsiz istifadə olunmayacaq bir yerdə saxlayın.

1. Akkumulyator kilidi açma düyməsini akkumulyator istiqamətində dartın.

TəsvirK

2. Akkumulyator kartricinini kilidini açmaq üçün kilid açan düyməyə basın.
3. Akkumulyator kartricinini cihazdan çıxarın.

İstifadəni tamamla

1. Akkumulyatoru cihazdan çıxarın (bax Fəsil Akkumulyator kartricinini çıxarılması).
2. Cihazı təmizləyin (bax Fəsil Cihazının təmizlənməsi).

Daşınma

⚠ EHTİYAT

Çəkinin nəzərə alınmaması

Yaralanma və zədələnmə riski

Cihazın saxlanması zamanı onun çəkisinə diqqət yetirin.

1. Akkumulyatoru çıxarın (bax Fəsil Akkumulyator kartricinini çıxarılması).
2. Nəqliyyat vasitələrində daşınma zamanı cihazın sürüşməyəcəyinə və əyilməyəcəyinə əmin olun.

Saxlama

Cihazı hər bir saxlamazdan əvvəl təmizləyin (bax Fəsil Cihazının təmizlənməsi).

1. Cihazı quru və yaxşı havalandırılan yerdə saxlayın. Bağda istifadə olunan kimyəvi maddələr və buzdan təmizləyən duz kimi aşındırıcı maddələrdən uzaq durun. Cihazı açıq havada saxlamayın.

Qulluq və texniki baxış

⚠ EHTİYAT

Nəzarətsiz işə düşmə

Kəsik zədələnmələri

Cihazda hər hansı bir işə başlamazdan əvvəl akkumulyatoru cihazdan çıxarın.

⚠ EHTİYAT

İti bıçaqlardan yaralanma riski

Cihaz üzərində işləyərkən qoruyucu eynək və qoruyucu əlcəklərdən istifadə edin.

Cihazının təmizlənməsi

1. Məhsul qalıqlarını kəsmə ipi qoruyucusundan və kəsmə başından təmizləyin.
2. Lazım gələrsə, cihaz hissələrini nəmli bir parça ilə silin.
3. Akkumulyator girişindən və elektrik kontaktlarından müntəzəm olaraq kir və yad cisimləri təmizləyin.

Kəsmə alətini dəyişdirin

Kəsmə ipi makarasını dəyişdirin

1. Makaranın qapağını kilidini açın və makaranın qapağını çıxarın.
TəsvirL
2. Kəsmə ipi makarasını çıxarın və utulzasiya edin.
3. Yeni kəsmə ipi makarasının ip ucunu petlə dəşiyindən keçirin.
TəsvirM
4. Kəsmə ipi makarasını tutucağa yerləşdirin.

5. Makara örtüyünü tutucağa yerləşdirin. Kəsmə ipi makarası qapağının səsi bir şəkildə yerinə oturduğundan əmin olun.

TəsvirN

6. İp uzunluğunu tənzimləyin (bax Fəsil *İstismara verilmə*).

Trimmer bıçaqlarını dəyişdirin

1. Trimmer bıçağının kilidini açın və bıçağı çıxarın.
2. Yeni bıçağını tutucağa qoyun. İşarəyə uyğun olaraq düzgün mövqeyə diqqət yetirin.

TəsvirO

Xətalər zamanı kömək

Xətalər tez-tez sadə səbəblərdən qaynaqlanır və aşağıdakı icmalın köməyi ilə özünüz aradan qaldıra bilərsiniz. Hər hansı bir anlaşılmazlıq yaranarsa və ya və ya burada qeyd olunmayan xətalər halında, zəhmət olmasa səlahiyyətli müştəri xidmətinə müraciət edin.

Zamanla, akkumulyatorun tutumu yaxşı baxım olursa belə azalacaq, beləliklə tam doldurma zamanı da tam işləmə müddəti əldə oluna bilməyəcək. Bu qüsur deyil.

Xəta	Səbəb	Həll yolu
Cihaz işləmir	Akkumulyator cihaza tam oturmayıb.	● Akkumulyatoru səs edərək yerinə oturana qədər cihazın giriş hissəsinə itələyin.
	Akkumulyator boşdur.	● Akkumulyatoru doldurun.
	Akkumulyator qüsurludur.	● Akkumulyatoru dəyişdirin.
Cihaz istismar zamanı dayanır	İp çox uzundur və mühərrik həddindən artıq yüklənməsinə səbəb olur	● Kəsmə ipi qoruyucusunu quraşdırın. İp avtomatik olaraq qısaldılacaqdır.
	Kəsmə başı qırıntılarla bloklanıb	● Kəsmə qırıntılarını təmizləyin.
	Mühərrik həddindən artıq yüklənmişdir	● Yalnız uyğun bitkiləri biçin, bax Fəsil <i>Nəzərdə tutulan istifadə</i> .
	Mühərrik həddən artıq qızıb	● İşı dayandırın və mühərrik soyumasına icazə verin.
Akkumulyator həddən artıq qızıb	● İşı dayandırın və akkumulyatorun temperaturu normallaşana qədər gözləyin.	

Zəmanət

Cavabdeh satış şirkətimiz tərəfindən verilən zəmanət şərtləri hər ölkədə qüvvədədir. Əgər istehsalçı və ya materialdan qaynaqlanan səbəbdən cihazınızda problem yaranarsa, zəmanət müddəti ərzində cihazınızdakı çatışmazlıqları ödənişsiz olaraq aradan qaldıracağıq. Zəmanət tələb olunduqda satıcıya və ya ən yaxın səlahiyyətli müştəri xidmət mərkəzinə müraciət edin və satın alma qəbzini təqdim edin. (Ünvan üçün arxa səfiyəyə baxın.)

Texniki xüsusiyyətlər

LTR 18-25

Cihazın güc məlumatları

Betriebsspannung	V	18
İşləmə eni	mm	250
Kəsmə xətti, diametr	mm	1,6
Maksimum sürət (± 100)	/min	9500

EN 50636-2-91 uyğun olaraq müəyyən edilmiş dəyərlər

Səs təzyiqinin səviyyəsi L_{pA}	dB(A)	76,8
Qeyri-müəyyənlik K_{pA}	dB(A)	3,0
Səs gücü səviyyəsi L_{WA} + qeyri müəyyən K_{WA}	dB(A)	94
Ön tutacağıın əl-qol titrəmə dəyəri	m/s^2	0,3
Arxa tutacağıın əl-qol titrəmə dəyəri	m/s^2	0,5
Qeyri-müəyyənlik K	m/s^2	1,5

Kütlə və çəki

Uzunluq x En x Hündürlük	mm	1184 x 296 x 286
Çəki (akkumulyatorsuz)	kg	1,5

Texniki dəyişikliklərə tabedir.

Titrəmə dəyəri

⚠ XƏBƏRDARLIQ

Müəyyən edilmiş titrəmə dəyəri standart bir test üsulu ilə ölçülmüş və cihazları müqayisə etmək üçün istifadə edilə bilər.

Müəyyən edilmiş titrəmə dəyəri təsirlərin ilkin qiymətləndirilməsi üçün istifadə edilə bilər.

Cihazın necə istifadə edildiyinə görə cihazın cari istifadəsi zamanı titrəmə səviyyəsi kimi göstərilən ümumi dəyərdən fərqlənə bilər.

Əl qolu titrəmə dəyəri > 2,5 m/s² olan cihazlar (istismar təlimatında Fəsil Texniki xüsusiyyətlər bax)

⚠ **EHTİYAT** • Cihazın bir neçə saat davamlı istifadəsi keyləşməyə səbəb ola bilər. • Əllərinizi qorumaq üçün isti əlcək geyin. • İş zamanı mütəmadi olaraq fasilələr edin.

Aİ uyğunluq bəyannaməsi

Bunulla bəyan edirik ki, aşağıda qeyd olunan cihazın dizaynı, konstruksiyası və realizasiyaya təqdim etdiyimiz versiyasını Aİ-nin təhlükəsizlik və sağlamlıq təlimatlarının əsas tələblərinə cavab verir. Əgər cihaz bizim razılığımız olmadan dəyişdirilsə, bu bəyannamə etibarsız olur.

Məhsul: Akkumulyatorlu Ot/ künc trimmeri
Növ: LTR 18-25 Akkumulyator 1.444-30x.0

Müvafiq Aİ direktivləri

2000/14/AİB (+2005/88/AİB)
2006/42/AİB (+ 2009/127/AİB)
2011/65/Aİ
2014/30/Aİ

Tətbiqi uyğunlaşdırılmış standartlar

EN 60335-1:2012+A11:2014+A13:2017
EN 50636-2-91:2014
EN 50581: 2012
EN 55014-1: 2017
EN 55014-2: 2015

Tətbiqi uyğunluq qiymətləndirmə proseduru

2000/14/AİB və 2005/88/AİB ilə dəyişdirilmişdir: Əlavə VI

Bildirilən qurumun adı və ünvanı

Société Nationale de Certification et d'Homologation 2
a. Kalchesbruck
2a. Kalchesbruck
L-1852 Lüksemburq
Kod no. 0499

Səs gücü dB(A)

Ölçülmüş: 92,3

Zəmanət altındadır: 94

İdarə heyəti adından və məsul şəxs kimi aşağıda imzalayanlar çıxış edirlər.


H. Jenner

Chairman of the Board of Management


S. Reiser

Director Regulatory Affairs & Certification

Sənədləşmə üzrə məsul şəxs:

S. Reiser
Alfred Kärcher SE & Co. KG
Alfred-Kärcher-Str. 28-40
71364 Winnenden (Almaniya)
Tel.: +49 7195 14-0
Faks: +49 7195 14-2212
Winnenden, 2018/07/01



THANK YOU!
MERCI! DANKE! ¡GRACIAS!



Registrieren Sie Ihr Produkt und profitieren Sie von vielen Vorteilen.

Register your product and benefit from many advantages.

Enregistrez votre produit et bénéficiez de nombreux avantages.

Registre su producto y aproveche de muchas ventajas.

www.kaercher.com/welcome



Bewerten Sie Ihr Produkt und sagen Sie uns Ihre Meinung.

Rate your product and tell us your opinion.

Évaluer votre produit et dites-nous votre opinion.

Reseñe su producto y díganos su opinión.



www.kaercher.com/dealersearch

Alfred Kärcher SE & Co. KG
Alfred-Kärcher-Str. 28-40
71364 Winnenden (Germany)
Tel.: +49 7195 14-0
Fax: +49 7195 14-2212

