

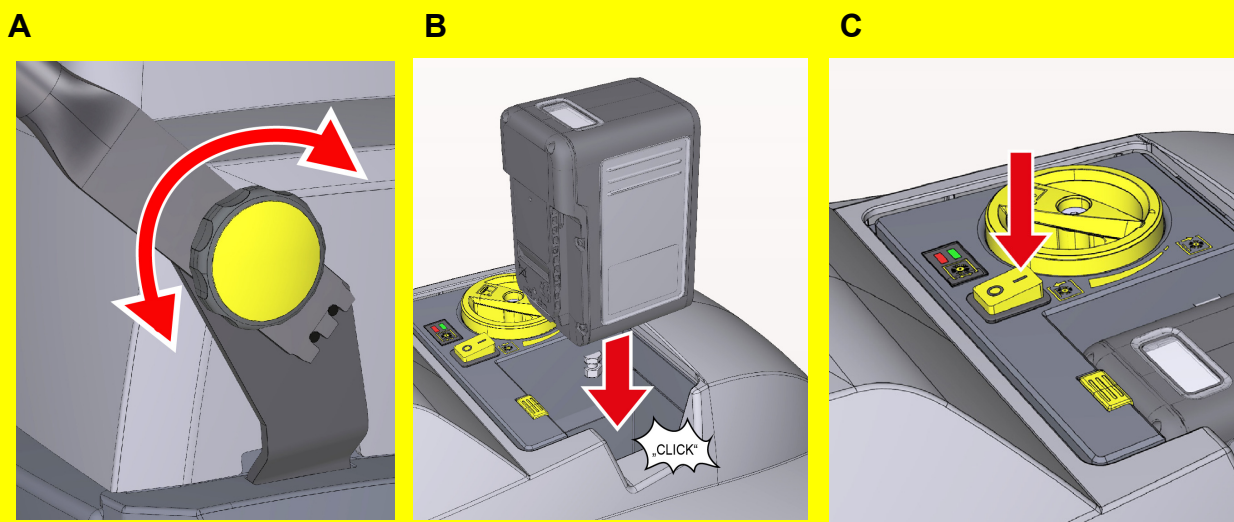


AVERTISSEMENT

Ces brèves instructions ne remplacent pas le mode d'emploi d'origine joint à l'appareil ! Avant d'utiliser l'appareil ou de procéder à sa maintenance, lire le mode d'emploi fourni avec l'appareil. Le non-respect du manuel d'utilisation et des consignes de sécurité peut entraîner des dommages sur l'appareil et des dangers pour l'opérateur et d'autres personnes.

Mise en service

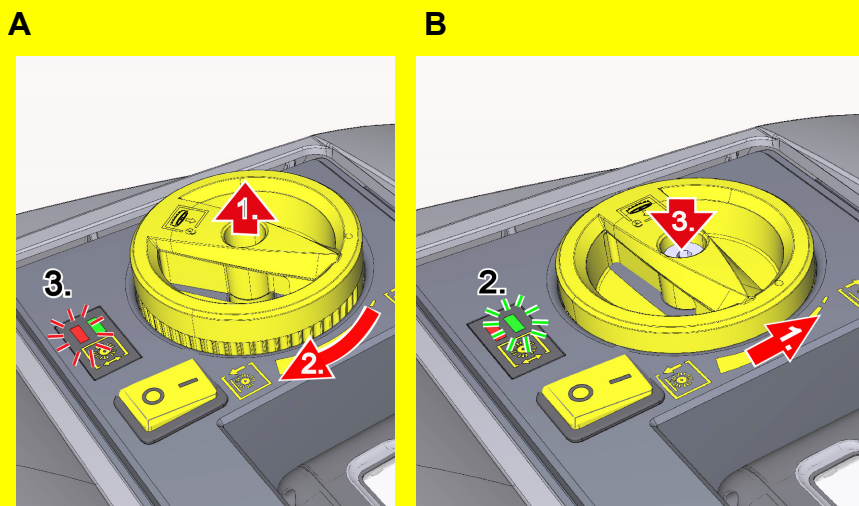
1



Mettre l'appareil en marche

- A Régler la poignée de poussée.
- B Insérer la batterie et la clipser en appuyant vers le bas jusqu'en position de verrouillage.
- C Allumer l'appareil (interrupteur en position I).
Remarque : La DEL s'allume en vert

2

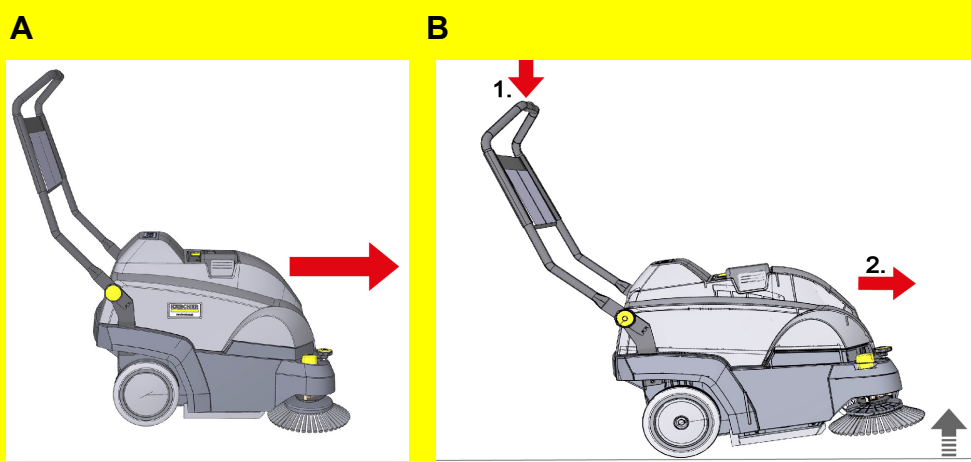


Régler la brosse principale

- A Soulever la poignée tournante et la tourner dans le sens des aiguilles d'une montre pour augmenter la pression de contact.
- Augmenter la pression de contact jusqu'à ce que la DEL s'allume en rouge.
- B Tourner un cran en arrière jusqu'à ce que la DEL s'allume en vert. Ensuite, relâcher la poignée tournante et la clipser.
- Fonctionnement recommandé : "Pression de contact maximale avec DEL allumée en vert".

Mode balayage

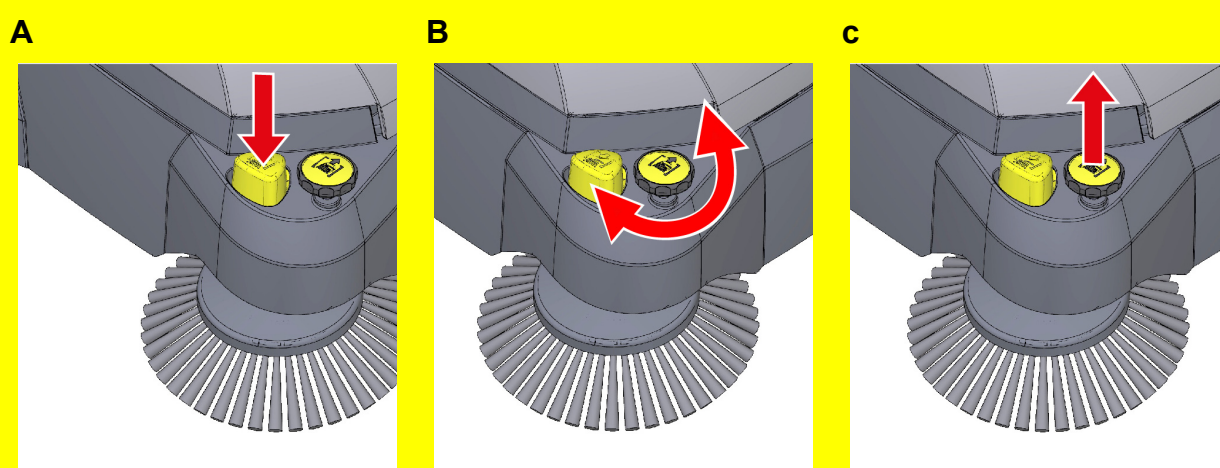
1



Balayage

- A Sens de travail exclusivement vers l'avant.
- B Pour ramasser des saletés grossières, appuyer sur la poignée de poussée à l'arrière pour soulever l'appareil à l'avant. Ramasser les saletés grossières en poussant l'appareil.

2

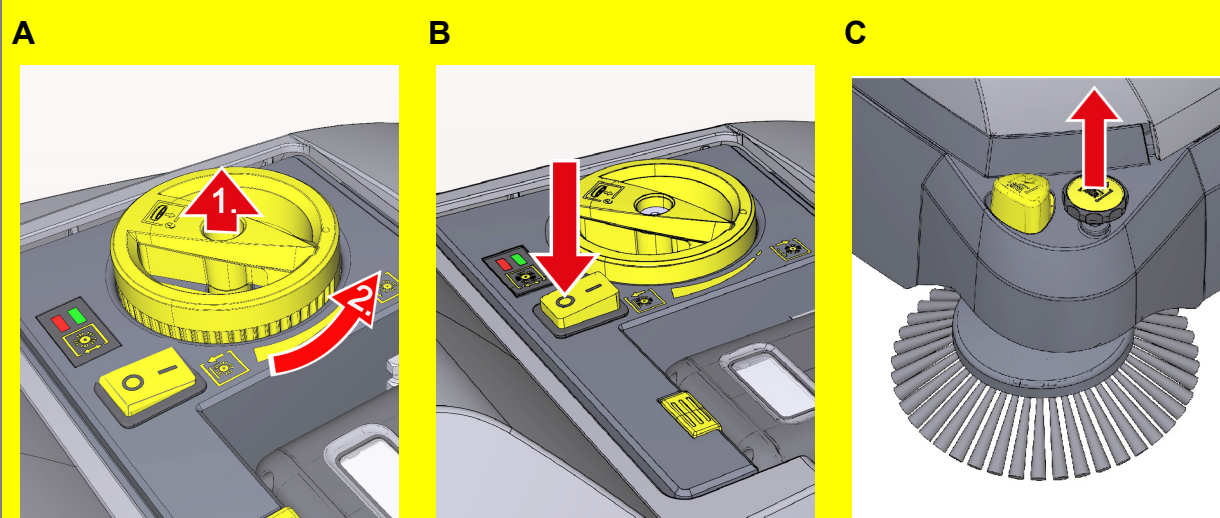


Balayer avec une brosse latérale (dans la zone près du bord)

- A Appuyer sur "Abaissement brosse latérale" pour abaisser la brosse latérale (commande au pied).
- B Régler la pression de contact à l'aide du bouton rotatif de la brosse latérale.
- C Relever la brosse latérale à l'aide du bouton rotatif pour nettoyer les zones ouvertes.

Entreposer l'appareil

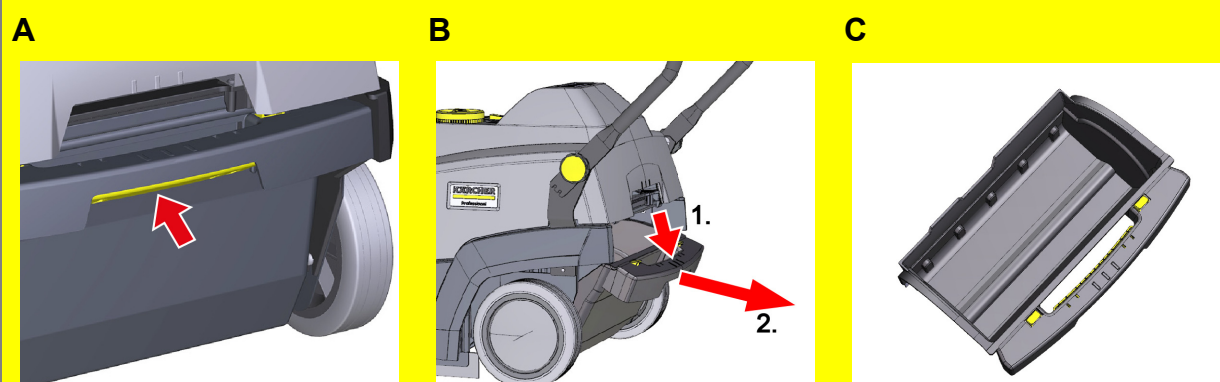
1



Mettre l'appareil hors tension

- A Amener la brosse principale dans sa position la plus haute à l'aide du bouton rotatif.
- B Éteindre l'appareil (interrupteur en position 0).
- C Relever la brosse latérale en tirant sur le bouton rotatif.

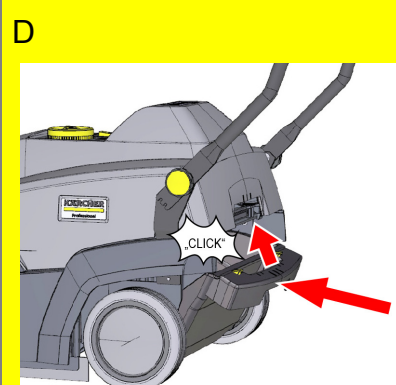
2



Vider la cuve à poussière

- A Déverrouiller en appuyant sur la barre jaune.
- B Incliner la cuve à poussière vers le bas et la retirer vers l'arrière.
- C Vider complètement la cuve à poussière.
- D Mettre en place le récipient à déchets.

2



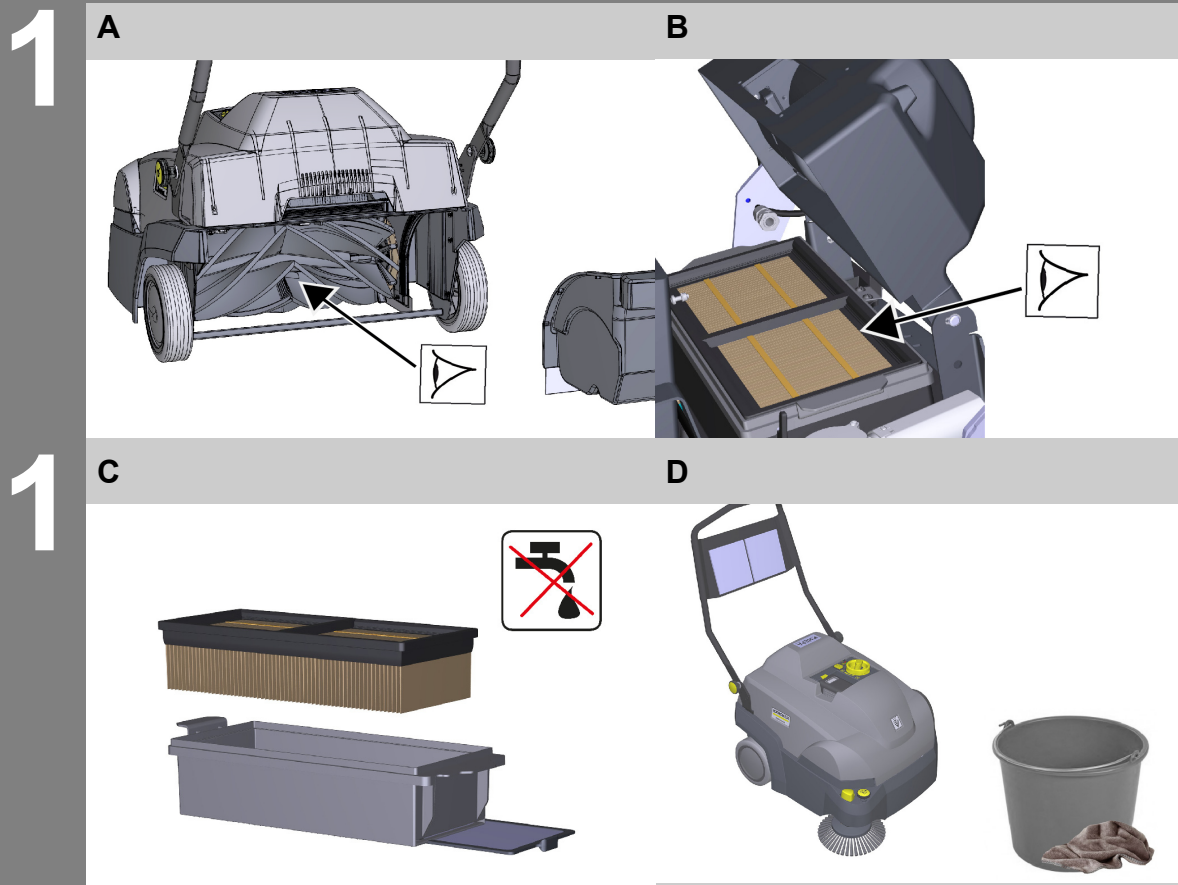
Charger l'accumulateur

- A Retirer la batterie, l'insérer dans la station de charge et la charger.

3



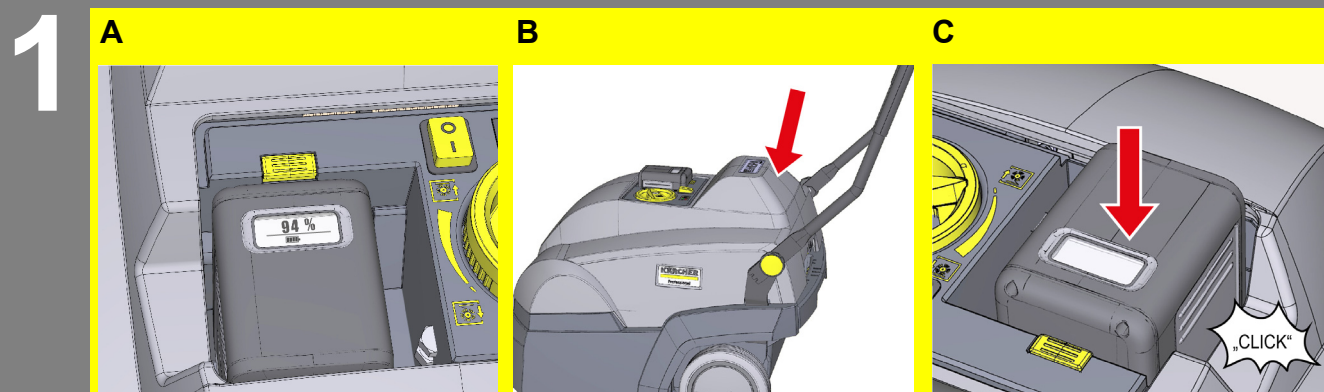
Entretien et maintenance



Maintenance (hebdomadaire)

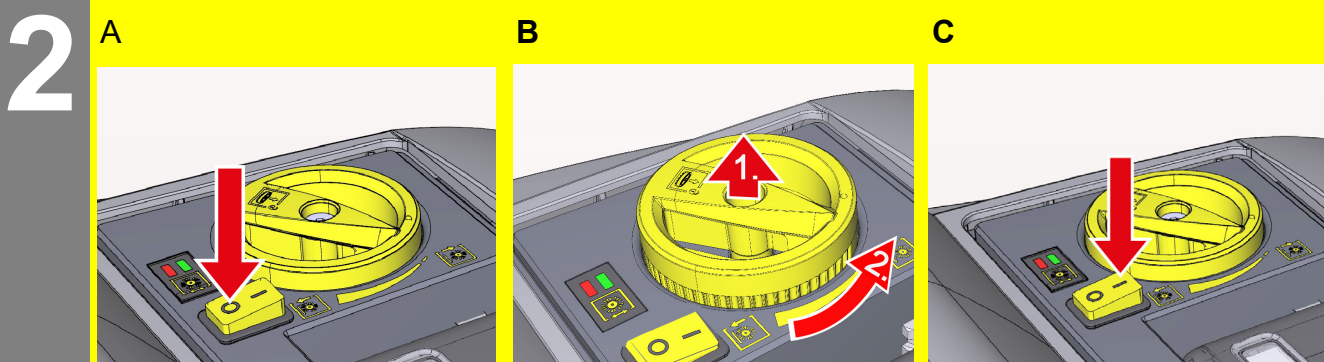
- A Vérifier visuellement la brosse principale / la brosse latérale pour déceler toute détérioration et trace d'usure.
- B Vérifier visuellement que le filtre n'est pas détérioré.
- C Nettoyer le préfiltre et le filtre principal.
 - Extraire et nettoyer le préfiltre.
 - Tapoter le filtre principal dans la cassette ou le retirer et l'aspirer (toutes les 10 heures de service)
- D Nettoyer l'appareil avec un chiffon imbibé d'une solution détergente douce

Consignes de dépannage



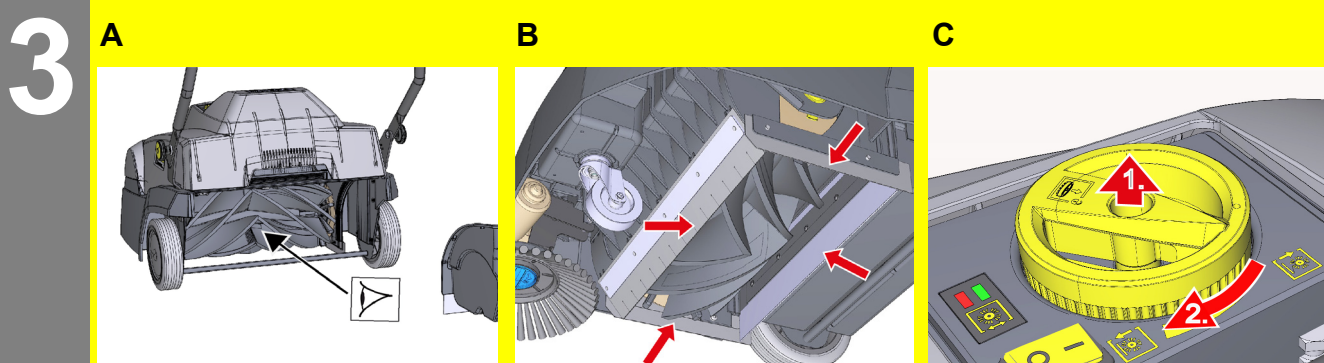
L'appareil ne démarre pas

- A Vérifier la charge de la batterie.
- B Vérifier que le capot de l'appareil est fermé (interrupteur de contact du capot).
- C Vérifier que la batterie est bien clipsée.



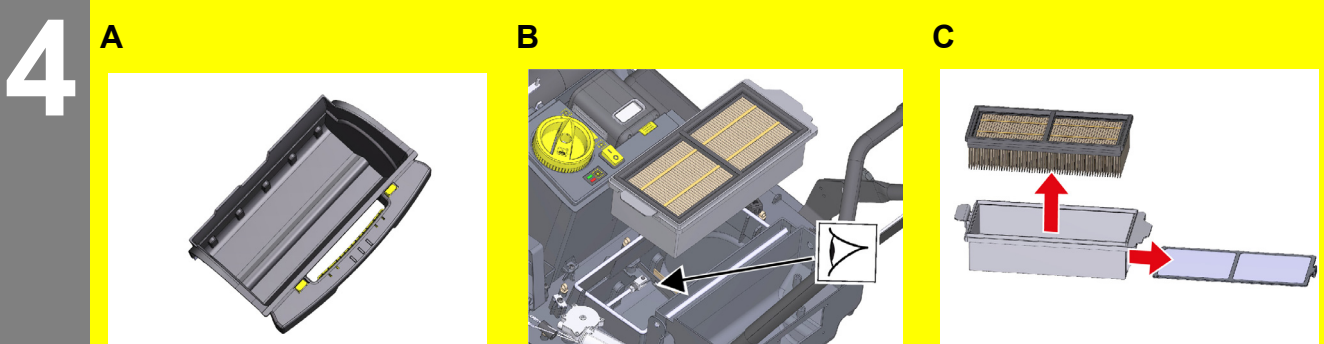
Appareil surchargé - la DEL clignote en rouge

- A Éteindre l'appareil (interrupteur en position 0).
- B Remonter la brosse.
- C Allumer l'appareil (interrupteur en position I).



La brosse principale ne balaie pas correctement

- A Contrôler le degré d'usure de la brosse-rouleau vérifier l'enroulement des bandes.
- B Vérifier l'usure des bandes d'étanchéité / les réajuster.
- C Augmenter la pression d'appui.



Formation de poussière

- A Vider le bac à poussières.
- B Retirer le boîtier du filtre et vérifier la fonction de nettoyage du filtre.
- C Vérifier / nettoyer le système de filtre (boîtier de filtre, préfiltre et filtre HEPA).