

KÄRCHER

KM 85/50 W Bp
KM 85/50 W Bp Pack
KM 85/50 W Bp Pack 2SB



Deutsch	2
English	16
Français	31
Italiano	45
Español	59
Português	73
Nederlands	87
Türkçe	101
Svenska	115
Suomi	129
Norsk	143
Dansk	157
Eesti	171
Latviešu	185
Lietuviškai	199
Polski	213
Magyar	227
Čeština	241
Slovenčina	255
Slovenščina	269
Românește	283
Hrvatski	297
Srpski	311
Ελληνικά	325
Русский	339
Українська	355
Български	371
العربية	386



**Register
your product**

www.kaercher.com/welcome



EAC

Read Online





59786150

(03/24)

Inhalt

Allgemeine Hinweise.....	2
Bestimmungsgemäße Verwendung	3
Funktion	3
Sicherheitshinweise	3
Vorinbetriebnahme.....	4
Gerätebeschreibung	6
Batterien / Ladegeräte	7
Inbetriebnahme	9
Betrieb	9
Transport.....	10
Lagerung.....	10
Pflege und Wartung	10
Zubehör / Ersatzteile.....	13
Hilfe bei Störungen	14
Technische Daten	14
EU-Konformitätserklärung.....	15

Allgemeine Hinweise


  Lesen Sie vor der ersten Benutzung des Geräts diese Originalbetriebsanleitung und das Kapitel Sicherheitshinweise. Handeln Sie danach.


Bewahren Sie diese für späteren Gebrauch oder für Nachbesitzer auf.

Lieferung prüfen

Melden Sie bei der Übergabe des Fahrzeuges erkannte Mängel und Transportschäden bitte gleich Ihrem Händler bzw. Verkaufshaus.

Umweltschutz

 Die Verpackungsmaterialien sind recyclebar. Bitte Verpackungen umweltgerecht entsorgen.

 Elektrische und elektronische Geräte enthalten wertvolle recyclebare Materialien und oft Bestandteile wie Batterien, Akkus oder Öl, die bei falschem Umgang oder falscher

Entsorgung eine potenzielle Gefahr für die menschliche Gesundheit und die Umwelt darstellen können. Für den ordnungsgemäßen Betrieb des Geräts sind diese Bestandteile jedoch notwendig. Mit diesem Symbol gekennzeichnete Geräte dürfen nicht mit dem Hausmüll entsorgt werden.

Hinweise zu Inhaltsstoffen (REACH)

Aktuelle Informationen zu Inhaltsstoffen finden Sie unter: www.kaercher.de/REACH

Entsorgung des ausgedienten Fahrzeuges

Ausgediente Fahrzeuge enthalten wertvolle recyclingfähige Materialien. Für die Entsorgung ihres Fahrzeuges empfehlen wir die Zusammenarbeit mit einem Entsorgungsfachbetrieb.

Garantie

In jedem Land gelten die von unserer zuständigen Vertriebsgesellschaft herausgegebenen Garantiebedingungen. Etwaige Störungen an Ihrem Gerät beseitigen wir innerhalb der Garantiefrist kostenlos, sofern ein Material- oder Herstellungsfehler die Ursache sein sollte. Im Garantiefall wenden Sie sich bitte mit Kaufbeleg an Ihren Händler oder die nächste autorisierte Kundendienststelle.

(Adresse siehe Rückseite)

Weitere Garantieinformationen (falls vorhanden) finden Sie im Service-Bereich Ihrer lokalen Kärcher-Webseite unter "Downloads".

Zubehör und Ersatzteile

Nur Original-Zubehör und Original-Ersatzteile verwenden, sie bieten die Gewähr für einen sicheren und störungsfreien Betrieb des Geräts.

Informationen über Zubehör und Ersatzteile finden Sie unter www.kaercher.com.

Gefahrenstufen

⚠ GEFAHR

• Hinweis auf eine unmittelbar drohende Gefahr, die zu schweren Körperverletzungen oder zum Tod führt.

⚠ WARNUNG

• Hinweis auf eine möglicherweise gefährliche Situation, die zu schweren Körperverletzungen oder zum Tod führen kann.


⚠ VORSICHT







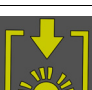
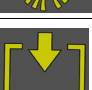
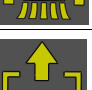
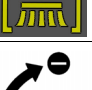





• Hinweis auf eine möglicherweise gefährliche Situation, die zu leichten Verletzungen führen kann.

ACHTUNG

• Hinweis auf eine möglicherweise gefährliche Situation, die zu Sachschäden führen kann.

Symbole auf dem Fahrzeug

	⚠ GEFAHR Verbrennungsgefahr durch heiße Oberflächen Lassen Sie das Fahrzeug abkühlen, bevor Sie daran arbeiten.
	⚠ GEFAHR Brandgefahr Kehren Sie keine brennenden oder glühenden Gegenstände auf, wie z.B. Zigaretten, Streichhölzer oder ähnliches.
	⚠ WARNUNG Verletzungsgefahr Quetsch- und Scherengefahr an Riemen, Seitenbesen, Kehrgutbehälter, Haube.
	Max. Belastung der Ablagefläche 5 kg
	Warnhinweis
	Batterieladezustandsanzeige
	Batterie
	Stecker Ladegerät
	Bremse
	Feststellbremse
	Fahrtrichtung rückwärts / vorwärts
	Betriebsstundenzähler
	Position für Bowdenzug-Clip
	Schlüsselposition Einstecken / Abziehen

	Schlüsselschalter in Stellung "OFF"
	Schlüsselschalter in Stellung "ON"
	Grobschmutzklappe
	Filterabreinigung
	Filterwechsel
	Kehrwalzenanhebung
	Kehrwalzenabsenkung
	Seitenbesenabsenkung
	Seitenbesenanhebung
	Seitenbesen Kehrspiegeleinstellung
	Fahrtrieb Entriegelung
	Fahrtrieb Verriegelung
	Gebläse aus (Nasskehrbetrieb)
	Gebläse an (Kehrbetrieb)
	Verzurrpunkt

Bestimmungsgemäße Verwendung

Verwenden Sie die batteriebetriebene Kehrmaschine zur Reinigung von Flächen im Innen- und Außenbereich. Die Kehrmaschine ist für den gewerblichen Einsatz vorgesehen. Verwenden Sie die Kehrmaschine ausschließlich den Angaben in dieser Betriebsanleitung. Jede darüber hinausgehende Verwendung gilt als nicht bestimmungsgemäß. Für daraus resultierende

Schäden haftet nicht der Hersteller, das Risiko trägt allein der Benutzer.

An der Kehrmaschine dürfen keine Veränderungen vorgenommen werden.

Es dürfen nur die vom Unternehmen oder dessen Beauftragten freigegebenen Flächen befahren und gereinigt werden.

Vorhersehbarer Fehlgebrauch

Das Gerät ist nicht für dauerhaftes Befahren von Steigungen vorgesehen.

Steigungen mit 15% nicht länger als 3 Minuten befahren.

Niemals explosive Flüssigkeiten, Gase, unverdünnte Säuren und Lösungsmittel kehren oder aufsaugen (z.B. Benzin, Farbverdünner, Heizöl), sie bilden in Verbindung mit der Saugluft explosive Dämpfe oder Gemische.

Niemals Aceton, unverdünnte Säuren- und Lösungsmittel kehren oder aufsaugen, da sie die am Gerät verwendeten Materialien angreifen und beschädigen.

Niemals reaktive Metallstäube (z.B. Aluminium, Magnesium, Zink) kehren oder aufsaugen, sie bilden in Verbindung mit stark alkalischen oder sauren Reinigungsmitteln explosive Gase.

Keine brennenden oder glimmenden Gegenstände kehren oder aufsaugen, es besteht Brandgefahr.

Keine gesundheitsgefährdende Stoffe aufkehren.

Der Aufenthalt in Gefahrenbereichen ist verboten. Der Betrieb in explosionsgefährdeten Räumen ist untersagt.

Die Mitnahme von Begleitpersonen ist untersagt.

Das Schieben / Ziehen oder Transportieren von Gegenständen ist mit diesem Gerät nicht erlaubt.

Geeignete Beläge zum Kehren

- Asphalt
- Industrieboden
- Estrich
- Beton
- Pflastersteine

Funktion

Die Kehrmaschine arbeitet nach dem Überwurfprinzip.

1. Der rotierende Seitenbesen reinigt Ecken und Kanten der Kehrfläche und befördert das Kehrgut in die Bahn der Kehrwalze.
2. Die rotierende Kehrwalze befördert das Kehrgut direkt in den Kehrgutbehälter.
3. Der aufgewirbelte Staub im Kehrgutbehälter wird über einen Staubfilter getrennt und das Sauggebläse saugt die gefilterte Reinluft ab.
4. Die Abreinigung des Staubfilters erfolgt manuell durch den Benutzer.

Sicherheitshinweise

Sicherheitseinrichtungen

Sicherheitseinrichtungen dienen dem Schutz des Benutzers und dürfen nicht außer Betrieb gesetzt oder in ihren Funktionen umgangen werden.

Beachten Sie die Sicherheitshinweise in den Kapiteln!

Sicherheitshinweise zur Bedienung

⚠ WARNUNG • Verwenden Sie das Gerät nur bestimmungsgemäß. Berücksichtigen Sie die örtlichen Gegebenheiten und achten Sie beim Arbeiten mit dem Gerät auf Dritte, insbesondere Kinder. • Prüfen Sie das Gerät mit den Arbeitsvorrichtungen auf ordnungsgemäßen Zustand und auf die Betriebssicherheit. Ist der Zustand nicht einwandfrei dürfen Sie es nicht benutzen. • Beachten Sie in Gefahrenbereichen (z. B. Tankstellen) die entsprechenden Sicherheitsvorschriften. Betreiben Sie das Gerät nie in explosionsgefährdeten Räumen. • Das Gerät ist nicht dafür bestimmt, durch Personen mit eingeschränkten physischen, sensorischen oder geistigen Fähigkeiten oder mangels Erfahrung und / oder mangels Wissen benutzt zu werden. • Nur Personen, die in der Handhabung des Geräts unterwiesen sind oder ihre Fähig-

keiten zur Bedienung nachgewiesen haben und ausdrücklich mit der Benutzung beauftragt sind, dürfen das Gerät benutzen. **ACHTUNG** • Die Bedienperson muss vor Arbeitsbeginn prüfen ob alle Schutzeinrichtungen ordnungsgemäß angebracht sind und funktionieren. • Die Bedienperson des Gerätes ist für Unfälle mit anderen Personen oder deren Eigentum verantwortlich. **WARNUNG** • Achten Sie auf eng anliegende Bekleidung und festes Schuhwerk der Bedienperson. Locker getragene Kleidung vermeiden. • Beaufsichtigen Sie Kinder, um sicherzustellen, dass sie nicht mit dem Gerät spielen. • Kinder und Jugendliche dürfen das Gerät nicht bedienen. **ACHTUNG** • Kontrollieren Sie den Nahbereich bevor Sie anfahren (z.B. Kinder). Achten Sie auf ausreichende Sicht! • Lassen Sie das Gerät niemals unbeaufsichtigt solange das Gerät gegen unbeabsichtigte Bewegung gesichert ist. Bei Stillstand des Gerätes ist die Feststellbremse zu betätigen und der Schlüsselschalter abzuziehen. **VORSICHT** • Verwenden Sie das Gerät nicht in Bereichen in denen die Möglichkeit besteht, von herabfallenden Gegenständen getroffen zu werden.

Sicherheitshinweise zum Fahrbetrieb

Hinweis • Die Auflistung zur Kippgefahr erhebt keinen Anspruch auf Vollständigkeit. **GEFAHR** • Kippgefahr bei zu großen Steigungen und Gefällen! Beachten Sie beim Befahren von Steigungen und Gefällen die maximal zulässigen Werte in den Technischen Daten. • Kippgefahr bei zu großer seitlicher Neigung! Beachten Sie beim Befahren quer zur Fahrtrichtung die maximal zulässigen Werte in den Technischen Daten. • Kippgefahr bei instabilem Untergrund! Benutzen Sie das Gerät ausschließlich auf befestigtem Untergrund.

⚠ **WARNUNG** • Unfallgefahr durch nicht angepasste Geschwindigkeit. Fahren Sie in Kurven langsam.

Batteriebetriebene Geräte

⚠ **GEFAHR** • Explosionsgefahr! Laden Sie Batterien nur mit einem geeigneten Ladegerät • Beim Laden von Batterien in geschlossenen Räumen entsteht ein hochexplosives Gas. Laden Sie Batterien nur in gut durchlüfteten Räumen. • In der Nähe einer Batterie oder in einem Batterieladerraum dürfen Sie nicht mit einer offenen Flamme hantieren, Funken erzeugen oder rauchen. • Explosionsgefahr und Kurzschlüsse. Legen Sie kein Werkzeug oder Ähnliches auf die Batterie.

⚠ **VORSICHT** • Verletzungsgefahr durch Batteriesäure. Beachten Sie die entsprechenden Sicherheitsvorschriften.

ACHTUNG • Beachten Sie die Betriebsanweisungen des Batterie- und des Ladegerät-Herstellers. Beachten Sie die Empfehlungen des Gesetzgebers im Umgang mit Batterien. • Lassen Sie Batterien niemals im entladenen Zustand stehen, laden Sie Batterien sobald wie möglich wieder auf. • Halten Sie Batterien zur Vermeidung von Kriechströmen sauber und trocken. Schützen Sie Batterien vor Verunreinigungen, z. B. durch Metallstaub. • Entsorgen Sie verbrauchte Batterien umweltgerecht entsprechend der EG-Richtlinie 91/157/EWG oder den jeweiligen nationalen Vorschriften.

Sicherheitshinweise zum Transport

⚠ **VORSICHT**

- Um Unfälle oder Verletzungen zu vermeiden, müssen Sie beim Transport das Gewicht des Geräts beachten, siehe Kapitel Technische Daten in der Betriebsanleitung.
- Setzen Sie vor dem Transport den Motor still. Befestigen Sie das Gerät unter Berücksichtigung des Gewichts, siehe Kapitel Technische Daten in der Betriebsanleitung.

Pflege und Wartung

⚠ **WARNUNG** • Klemmen Sie vor Arbeiten an der elektrischen Anlage die Batterie ab. • Schalten Sie vor der Reinigung, Wartung, dem Austausch von Teilen und der Umstellung auf eine andere Funktion das Gerät aus und ziehen Sie den Schlüsselschalter ab.

⚠ **VORSICHT** • Lassen Sie Instandsetzungen nur durch zugelassene Kundendienststellen oder durch Fachkräfte für dieses Gebiet, welche mit allen relevanten Sicherheitsvorschriften vertraut sind, durchführen.

ACHTUNG • Beachten Sie die Sicherheitsüberprüfung für ortsveränderliche gewerblich genutzte Geräte nach den örtlich geltenden Vorschriften (z. B. in Deutschland: VDE 0701).

• Kurzschlüsse oder andere Schäden. Reinigen Sie das Gerät nicht mit Schlauch- oder Hochdruckwasserstrahl. • Führen Sie Arbeiten am Gerät immer mit geeigneten Handschuhen durch.

Vorinbetriebnahme

Abladehinweise

⚠ **GEFAHR**

Unfallgefahr beim Abladen des Gerätes

Verwenden Sie beim Abladen des Gerätes eine geeignete Rampe.

Verwenden Sie keinen Gabelstapler zum Abladen / Verladen des Gerätes.

Beachten Sie das Gewicht beim Abladen / Verladen des Gerätes. Siehe dazu im Kapitel "Technische Daten".

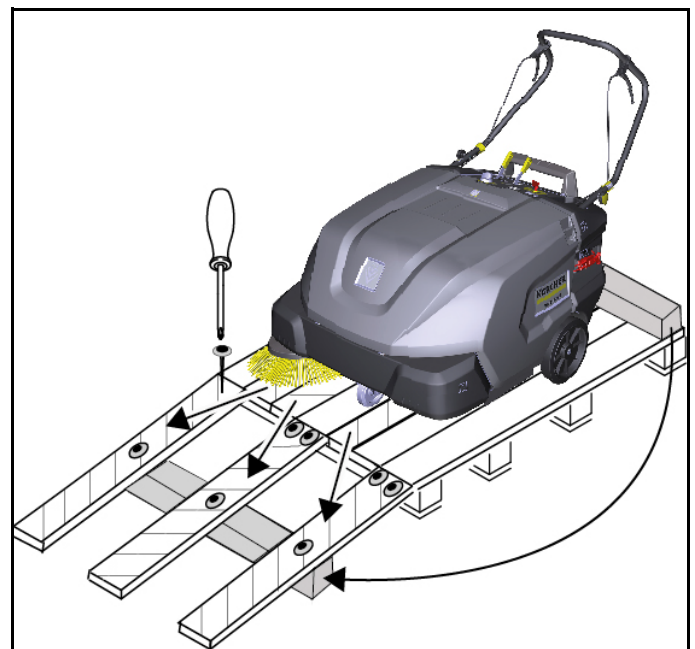


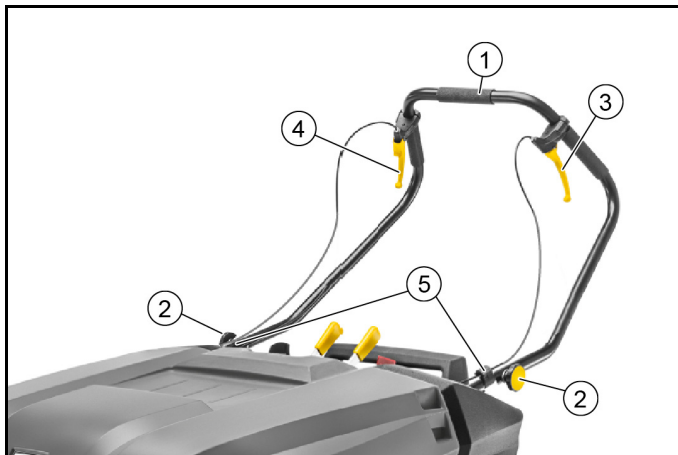
Abbildung: Abfahrrampe bauen

1. Batterie anschließen und falls erforderlich laden.
2. Schubbügel und Hebel montieren.
3. Mit den beiliegenden Brettern eine Rampe laut Skizze bauen.
4. Packbänder aus Kunststoff zerschneiden und Verpackungsfolie entfernen.
5. Spannbandbefestigung an den Anschlagpunkten entfernen.
6. Drei gekennzeichnete Bodenbretter und das Kantholz auf der Palette abschrauben.
7. Die Bretter auf die Kante der Palette legen und so ausrichten dass Sie vor den Rädern des Geräts liegen. Bretter festschrauben.
8. Das Kantholz als Abstützung unter die Bretter legen.
9. Holzklötze zur Arretierung der Räder entfernen.
10. Feststellbremse lösen.
11. Gerät über die geschaffene Rampe vorsichtig von der Palette fahren oder von der Palette schieben (siehe Kapitel "Gerät ohne Eigenantrieb bewegen").

Schubbügel und Handhebel montieren

Hinweis

Bei Auslieferung des Geräts ist der Schubbügel demontiert und liegt in der Verpackung. Dieser muss am Gerät montiert werden. Die Handhebel für Bremse und Grobschmutzklappe sind noch nicht montiert und müssen am Schubbügel angebracht werden. Eine Einstellung muss nicht vorgenommen werden, sie sind bereits ab Werk richtig eingestellt.



- ① Schubbügel
- ② Sternschrauben (2x)
- ③ Handhebel Grobschmutzklappe
- ④ Handhebel Bremsen
- ⑤ Clip Seilzüge (2x)

1. Schubbügel mit den Sternschrauben befestigen.
2. Den Handhebel für die Grobschmutzklappe in Fahrrichtung links, den Handhebel für die Bremse rechts am Schubbügel laut Abbildung befestigen.
3. Beide Seilzüge mit den Clips am Schubbügel fixieren.

Gerätehaube öffnen / schließen / abnehmen

⚠ VORSICHT

Quetschgefahr durch Einklemmen der Finger

Fassen Sie zum Öffnen und Schließen die Gerätehaube nur an der vorgesehenen Griffmulde an.

ACHTUNG

Verbrennungsgefahr durch heißen Antriebsmotor

Antriebsmotor kann beim Betrieb heiß werden.

Fassen Sie keine heißen Oberflächen an. Achten Sie auf die Warnsymbole.

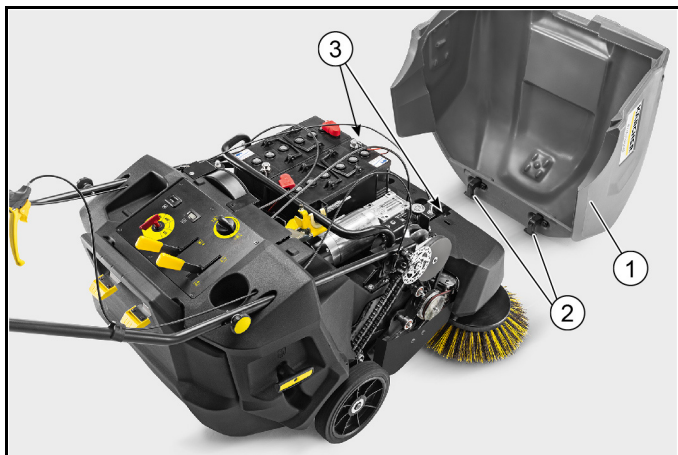
Hinweis

Das Öffnen oder Abnehmen der Gerätehaube wird notwendig:

- 1 zum Anschließen / Einbauen der Batterien.
- 2 zu Wartungs- und Reinigungsarbeiten.
- 3 zum Nachstellen der Seitenbesen.

Hinweis

Bei nicht ganz geschlossener Gerätehaube fährt das Gerät nicht (Haubenschalter).



- ① Gerätehaube, abgenommen
- ② Schwenklager (2x)
- ③ Aufnahme für Schwenklager

1. Gerätehaube öffnen: Gerätehaube an der Griffmulde fassen und langsam nach vorne schwenken. Die Schwenklager halten die Gerätehaube in Endstellung.
2. Gerätehaube abnehmen: Gerätehaube bis kurz vor der Endstellung nach vorne schwenken, dann nach oben herausnehmen.
3. Gerätehaube schließen: Gerätehaube langsam nach hinten schwenken.

Gerät schieben (ohne Eigenantrieb)

Zum Schieben des Geräts muss der Fahrtrieb deaktiviert werden. Das geschieht mit einem Hebelmechanismus der den Antrieb entkoppelt.

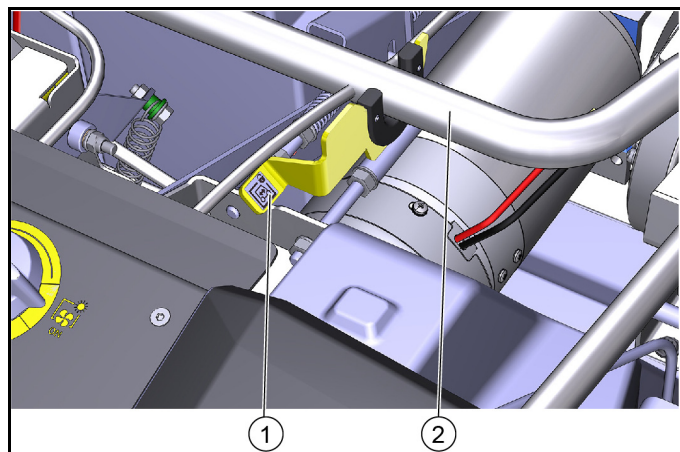


Abbildung: Hebelstellung oben - Gerät ist verschiebbar

- ① Hebel
- ② Schubbügel

1. Gerät abstellen und Schlüsselschalter abziehen.
2. Gerätehaube öffnen.
3. Hebel nach oben drücken. Der Antrieb ist entkoppelt und der Schubbügel gesperrt.
4. Gerät ist verschiebbar.
5. Nach dem Verschieben, Hebel wieder nach unten drücken.

Seitenbesen montieren

Der oder die Seitenbesen sind bei Auslieferung nicht am Gerät befestigt. Sie liegen im Kehrbehälter.

1. Seitenbesen vor Inbetriebnahme am Gerät befestigen. Siehe Kapitel "Seitenbesen nachstellen / wechseln".

Gerätebeschreibung

Geräteabbildung

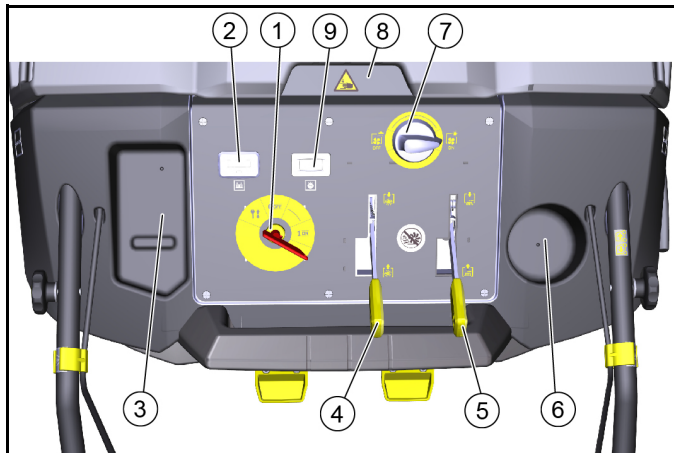
Das Gerät gibt es in 4 unterschiedlichen Varianten:

- KM 85/50 W Bp (1.351-116.0)
ohne Batterien und Ladegerät, mit 1 Seitenbesen
- KM 85/50 W Bp *IN (1.351-118.0)
ohne Batterien und Ladegerät, mit 1 Seitenbesen
- KM 85/50 W Bp Pack (1.351-117.0)
mit Batterien und Ladegerät, mit 1 Seitenbesen
- KM 85/50 W Bp Pack 2SB (1.351-119.0)
mit Batterien und Ladegerät, mit 2 Seitenbesen



- 1 Gerätehaube
- 2 Seitenbesen rechts
– schwenkt bei Berührung nach innen (Schutz vor Beschädigung)
- 3 Lenkrolle
- 4 Dichtleisten
- 5 Antriebsräder
- 6 Ladestecker
- 7 Halterung "Homebase"
- 8 Ablagefläche (max. 5 kg)
- 9 Hebel Grobschmutzklappe
- 10 Schubbügel
- 11 Hebel Bremse / Feststellbremse
- 12 Batterien
Nur bei Variante 1.351-117.0 und 1.351-119.0
- 13 Ladegerät
Nur bei Variante 1.351-117.0 und 1.351-119.0
- 14 Seitenbesen links
Nur bei Variante 1.351-119.0
– schwenkt bei Berührung nach innen (Schutz vor Beschädigung)

Bedienelemente



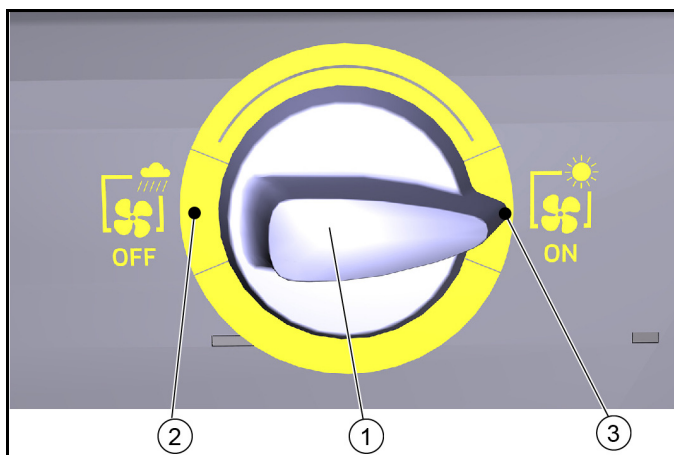
- 1 Schlüsselschalter
- 2 Ladekontrollanzeige für Batterie
- 3 Ablage
- 4 Hebel Kehrwalze
- 5 Hebel Seitenbesen
- 6 Getränkehalter
- 7 Drehschalter Gebläse "ein/aus"
- 8 Griffmulde Gerätehaube
- 9 Betriebsstundenanzeige

Gebläseschalter

ACHTUNG

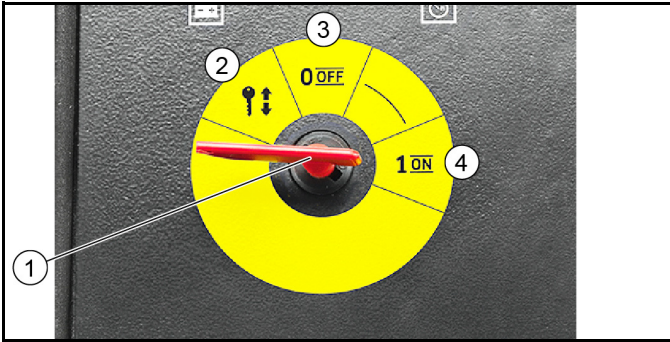
Fehlfunktion

Keine Zwischenstellungen wählen



- 1 Drehschalter für Gebläse (mechanisch)
 - 2 Schalterstellung OFF - Gebläse ist aus
 - 3 Schalterstellung ON - Gebläse ist an
1. Beim Kehren von trockenen Oberflächen: Gebläse mit Schalter einschalten.
 2. Beim Kehren von feuchten Oberflächen: Gebläse mit Schalter ausschalten.

Schlüsselschalter



- ① Schlüsselschalter
- ② Stellung aus Schlüsselschalter kann abgezogen / eingesteckt werden
- ③ Stellung 0 / OFF das Gerät ist bereit
- ④ Stellung 1 / ON das Gerät ist eingeschaltet und betriebsbereit

1. Schlüsselschalter auf die entsprechende Stellung drehen, er rastet ein.
2. Beim Abstellen des Geräts, den Schlüsselschalter abziehen.

Manuelle Staubfilterabreinigung

ACHTUNG

Gesundheitsgefahr

Filterabreinigung nur bei eingesetztem Kehrgutbehälter betätigen.



- ① Manuelle Staubfilterabreinigung
1. Den Handgriff mehrmals hin- und herbewegen, um den Filter zu reinigen.

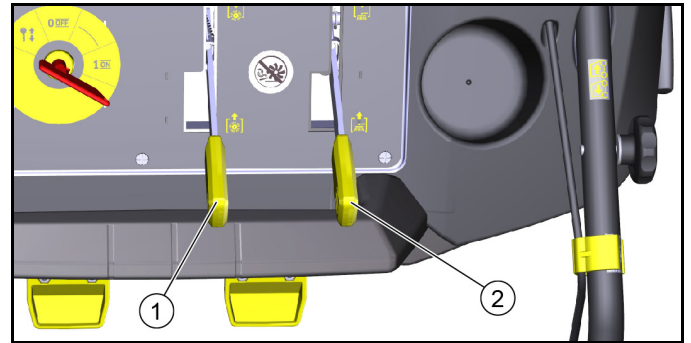
Schubbügel



- ① Schubbügel
- ② Bremshebel / Feststellbremse
- ③ Verriegelung Bremshebel
- ④ Hebel Grobschmutzklappe

1. Zum Bremsen den Bremshebel ziehen.
2. Feststellbremse betätigen beim Abstellen des Geräts.
 - a Bremshebel ziehen, bis verriegelt werden kann.
 - b Zum Lösen, Bremshebel ziehen und die Verriegelung lösen.
 - c Brems Scheibe immer frei von Öl oder Fett halten. Scheibe in regelmäßigen Abständen reinigen.
3. Zum Einkehren von größeren Gegenständen, Hebel ziehen und Grobschmutzklappe anheben.
 - a Zum Überfahren von feststehenden Hindernissen (bis 30 mm) den Hebel der Grobschmutzklappe ziehen.
 - b Beim Loslassen des Hebels geht die Grobschmutzklappe zurück in die Ausgangsposition.

Hebel Kehrwalze und Seitenbesen



- ① Hebel Kehrwalze
 - ② Hebel Seitenbesen
1. Kehrwalze absenken.
 - a Hebel nach vorne: Die Kehrwalze wird abgesenkt - die Maschine ist kehrbereit.
 - b Hebel nach hinten: Der Hebel rastet ein. Die Kehrwalze hebt sich.
 2. Seitenbesen zum randnahen Reinigen absenken.
 - a Hebel nach vorne: Der bzw. die Seitenbesen senken sich.
 - b Hebel nach hinten: Der Hebel rastet ein. Der bzw. die Seitenbesen heben sich.

Batterien / Ladegeräte

ACHTUNG

Verwenden Sie nur die vom Hersteller empfohlenen Batterien und Ladegeräte

Ersetzen Sie Batterien nur durch den gleichen Batterietyp. Entnehmen Sie die Batterie bevor Sie das Fahrzeug entsorgen und entsorgen Sie sie unter Beachtung der länderspezifischen bzw. örtlichen Vorschriften.

Symbole Warnhinweise

Beachten Sie beim Umgang mit Batterien folgende Warnhinweise:

	Hinweise in der Gebrauchsanweisung der Batterie und auf der Batterie sowie in dieser Betriebsanleitung beachten.
	Augenschutz tragen.
	Kinder von Säure und Batterie fernhalten.
	Explosionsgefahr
	Feuer, Funken, offenes Licht und Rauchen verboten.
	Verätzungsgefahr
	Erste Hilfe.
	Warnhinweis
	Entsorgung
	Batterie nicht in die Mülltonne werfen.

Sicherheitshinweise

⚠ GEFÄHR

Brand- und Explosionsgefahr

Legen Sie keine Werkzeuge oder andere Gegenstände auf die Batterie.

Vermeiden Sie unbedingt Rauchen und offenes Feuer.

Sorgen Sie beim Laden von Batterien in Räumen für gute Durchlüftung.

Verwenden Sie ausschließlich von Kärcher freigegebene Batterien und Ladegeräte (Original Ersatzteile).

⚠ WARNUNG

Umweltgefährdung durch unsachgemäße Entsorgung der Batterie

Entsorgen Sie defekte oder verbrauchte Batterien sicher (Kontaktieren Sie gegebenenfalls ein Entsorgungsunternehmen oder den Kärcher Service).

Maßnahmen bei unbeabsichtigter Freisetzung von Batteriesäure

Bei bestimmungsgemäßem Gebrauch und unter Beachtung der Gebrauchsanweisung geht von Bleibatterien keine Gefahr aus. Beachten Sie jedoch, dass Bleibatterien Schwefelsäure enthalten, die schwere Verätzungen verursachen kann.

1. Verschüttete oder bei undichter Batterie austretende Säure mit Bindemittel, z.B Sand festsetzen. Nicht in die Kanalisation, ins Erdreich oder Gewässer gelangen lassen.
2. Säure mit Kalk/Soda neutralisieren und unter Beachtung der örtlichen Vorschriften entsorgen.

3. Zur Entsorgung der defekten Batterie einen Entsorgungsfachbetrieb kontaktieren.
4. Säurespritzer im Auge oder auf der Haut mit viel klarem Wasser aus- beziehungsweise abspülen.
5. Danach unverzüglich Arzt aufsuchen.
6. Verunreinigte Kleidung mit Wasser auswaschen.
7. Kleidung wechseln.

Bestellnummern und Abmessungen von Batterien und Ladegeräten

Hinweis

Die KM 85/50 W Bp Pack und KM 85/50 W Bp Pack 2SB Varianten werden bereits mit Batterien und Ladegerät ausgeliefert.

• Kärcher-Bestellnummern für empfohlene Batterien und Ladegeräte

Batterieset wartungsfrei	Bestell-Nr. *	Volumen m ³ **	Luftstrom m ³ /h ***
2 x 12 V / 115 Ah	2.815-137.0	2,64	1,06

* Die Bestell-Nr. des Batteriesets beinhaltet 2 Batterien

** Mindestvolumen des Batterieladeraums

*** Mindestluftstrom zwischen Batterieladeraum und Umgebung

Ladegerät	Bestell-Nr.	benötigte Stückzahl
24 V / 12 A	6.654-329.0	1

• Bei Verwendung anderer Batterien

Maximale Abmessungen pro Batterie *	
L x B x H	362 x 174 x 290 mm
* es werden 2 Batterien benötigt	

Batterien einbauen / anschließen

ACHTUNG

Beschädigungsgefahr durch falsche Polung

Achten Sie beim Anschließen der Kabel auf richtige Polung.

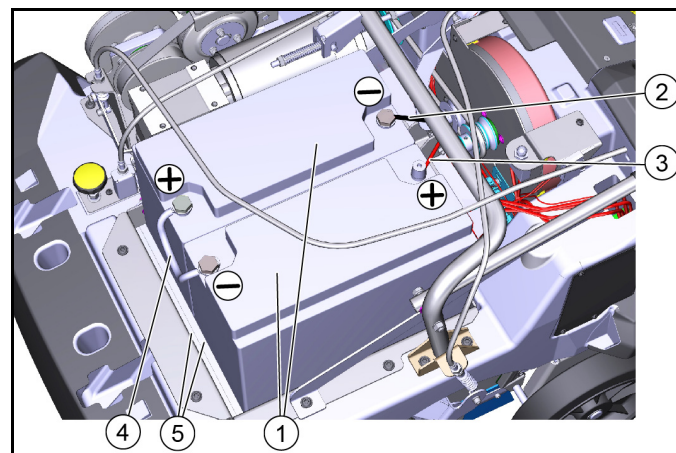


Abbildung: Einbau und Anschluss der Batterien

- ① Batterien
- ② Minuskabel zum Batteriestecker
- ③ Pluskabel zum Batteriestecker
- ④ Verbindungskabel
- ⑤ Abstandhalter (2x)

1. Gerät abstellen und Schlüsselschalter abziehen.
2. Gerätehaube öffnen oder abnehmen.
3. Beide Batterien in die Aufnahme stellen.
4. Beide Abstandhalter einlegen.
5. Verbindungskabel wie gezeigt anschließen.
6. Minus- und Pluskabel zum Batteriestecker wie gezeigt anschließen.

Batterien laden

⚠ GEFAHR

Lebensgefahr durch elektrischen Schlag

Betreiben Sie das Ladegerät nur an einem ordnungsgemäßen Leitungsnetz mit ausreichender Absicherung.

Verwenden Sie das Ladegerät nur in trockenen Räumen mit ausreichender Belüftung.

ACHTUNG

Beschädigungsgefahr durch Tiefentleerung

Das Gerät verfügt über einen Tiefentladungsschutz, d. h., wird das noch zulässige Mindestmaß an Kapazität erreicht, so müssen Sie das Gerät direkt zur Ladestation fahren und Steigungen vermeiden.

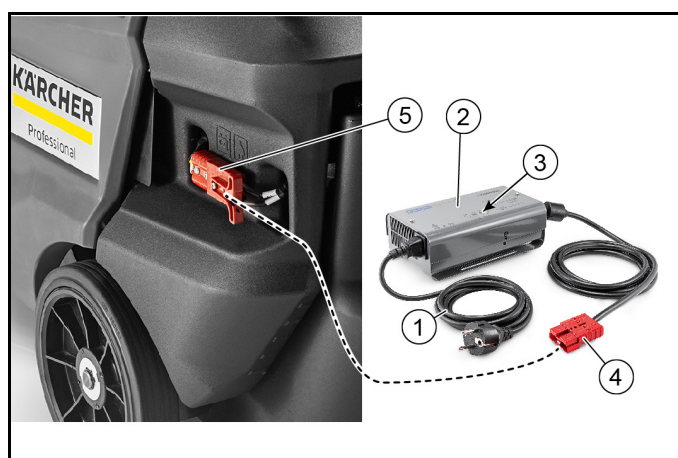
ACHTUNG

Beschädigungsgefahr durch Ladegerät

Schließen Sie das Ladegerät nicht an dem Stecker der Gerätesteuerung an.

Hinweis

Beachten Sie die Sicherheitshinweise zum Laden von Batterien. Für weiterführende Informationen zum Laden, bitte die Bedienungsanleitung des Ladegeräts lesen und danach handeln.



① Netzkabel mit Kaltgerätestecker

② Ladegerät

③ LED Anzeigen

- gelb = Batterie wird geladen
- grün = Batterie > 80% geladen
- grün = Batterie voll geladen
- rot = Batterie leer

④ Ladegerätstecker

⑤ Batteriestecker

- Gerät sicher abstellen.
- Batteriestecker am Gerät abziehen.
- Ladegerätstecker mit Batteriestecker verbinden.
- Kaltgerätestecker in Ladegerät einstecken. Netzkabel in Haussteckdose einstecken, der Ladevorgang beginnt. Ladevorgang nach den Angaben in der Betriebsanleitung des Ladegerätes ausführen.
- Batterien 10-12 Stunden laden.
Die empfohlenen Ladegeräte (passend zu den jeweils eingesetzten Batterien) sind elektronisch geregelt und beenden den Ladevorgang selbstständig.

Inbetriebnahme

Vor dem Start

- Ladezustand der Batterie prüfen, dazu Schlüsselschalter auf Stellung I (Betrieb).
 - Der Ladezustand der Batterie wird nach ca. 5 Sekunden mit verschiedenen farbigen LEDs (grün, gelb, rot) an der Ladekontrollanzeige angezeigt.
 - Bei Anzeige gelb oder rot, Batterie laden.
- Kehrwalze und Seitenbesen auf eingewickelte Bänder prüfen.
 - Die Prüfung kann bei abgenommenen Kehrgutbehälter erfolgen.

b Die Beseitigung eingewickelter Bänder darf aus Sicherheitsgründen nur im ausgebauten Zustand erfolgen.

- Manuelle Staubfilterabreinigung betätigen und Staubfilter reinigen.
- Kehrgutbehälter entleeren.

Betrieb

Gerät fahren

ACHTUNG

Unfallgefahr beim Rückwärts fahren

Das Gerät kann vorwärts und rückwärts gleich schnell fahren. Ziehen Sie deshalb den Schubbügel bei Rückwärtsfahrt behutsam nach hinten.

- Schlüsselschalter einstecken und auf Stellung "I / ON" drehen, das Gerät ist betriebsbereit.
- Feststellbremse lösen.
- Vorwärts fahren: Schubbügel nach vorne drücken.
- Rückwärts fahren: Schubbügel nach hinten ziehen.
- Zum Überfahren von feststehenden Hindernissen (bis 30 mm), Grobschmutzklappe anheben.
- Feststehende Hindernisse (über 30 mm) nur auf einer geeigneten Rampe überfahren.

Hinweise zum Kehrbetrieb

⚠ GEFAHR

Verletzungsgefahr durch Steine oder Split

Achten Sie bei geöffneter Grobschmutzklappe auf Personen, Tiere oder Gegenstände in der Nähe (umherfliegende Steine oder Split sind gefährlich).

Führen Sie keine Reinigungsarbeiten mit herausgenommenen Kehrgutbehälter aus.

⚠ VORSICHT

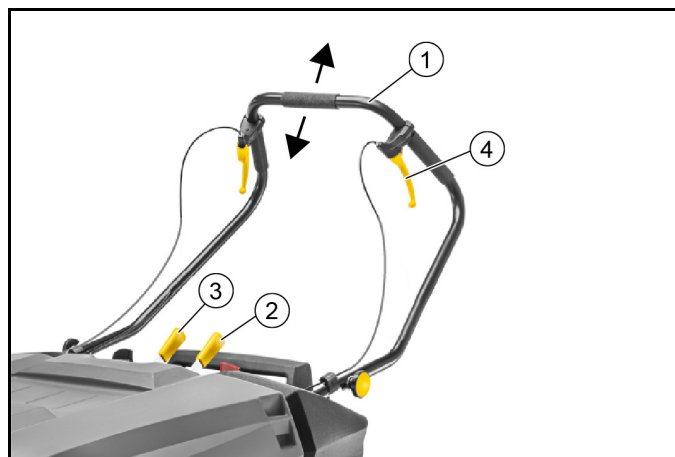
Beschädigungsgefahr durch Packbänder oder ähnliches

Kehren Sie keine Packbänder, Schnüre oder ähnliches ein (Beschädigung der Kehrmechanik).

Hinweis

Passen Sie die Kehrgeschwindigkeit den Gegebenheiten an um ein optimales Reinigungsergebnis zu erhalten.

Kehren mit Kehrwalze und Seitenbesen



① Schubbügel

② Hebel Kehrwalze

③ Hebel Seitenbesen

④ Hebel Grobschmutzklappe

- Reinigungsarbeiten in Fahrtrichtung vorwärts durchführen, dazu Schubbügel nach vorne drücken.
- Kehrwalze absenken, dazu Hebel Kehrwalze am Bedienfeld nach vorne drücken. Die Kehrwalze senkt sich.
 - Bei trockenen Oberflächen das Sauggebläse am Drehschalter zuschalten.
 - Bei nassen oder feuchten Oberflächen ohne Sauggebläse arbeiten.

3. Zum randnahen Reinigen den Seitenbesen absenken, dazu Hebel Seitenbesen am Bedienfeld nach vorne drücken.
- a Der Seitenbesen läuft nur bei eingeschalteter Kehrwalze an.
4. Zum Aufnehmen größerer Gegenstände (30 mm) Hebel Grobschmutzklappe betätigen.
5. Regelmäßig den Staubfilter abreinigen.
6. Zum Schutz der Batterien schaltet das Gerät sich bei niedriger Batterieladung komplett ab.
 - a Batterien immer rechtzeitig nachladen. Siehe Kapitel "Batterien laden".
 - b Hat sich das Gerät abgeschaltet, Fahrtrieb entkoppeln und das Gerät zur Ladestation schieben. Siehe Kapitel "Gerät schieben".

Kehrgutbehälter entleeren

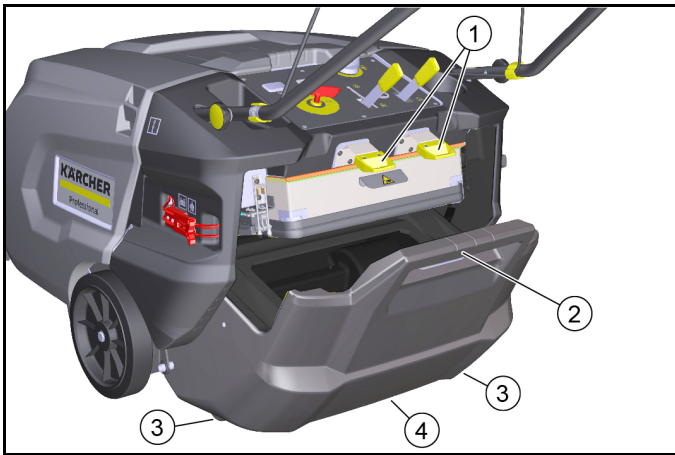
ACHTUNG

Gesundheitsgefahr durch Staub

Tragen Sie Staubschutzmaske und Schutzbrille zum Entleeren des Kehrgutbehälters.

Hinweis

Betätigen Sie mehrmals die manuelle Staubfilterabreinigung vor dem Entleeren des Kehrgutbehälters.



- ① Verriegelung Kehrgutbehälter (2x)
 - ② Griff Kehrgutbehälter
 - ③ Transportrollen Kehrgutbehälter (2x)
 - ④ Griffmulde
1. Beide Verriegelungen des Kehrgutbehälters nach oben drücken (öffnen).
 2. Kehrgutbehälter am Griff halten und auf den Transportrollen herausziehen.
 3. Zum Entleeren, Kehrgutbehälter an Griff und Griffmulde halten.
 4. Kehrgutbehälter ganz einschieben.
 5. Prüfen ob Kehrgutbehälter eingerastet ist.

Gerät anhalten und abstellen

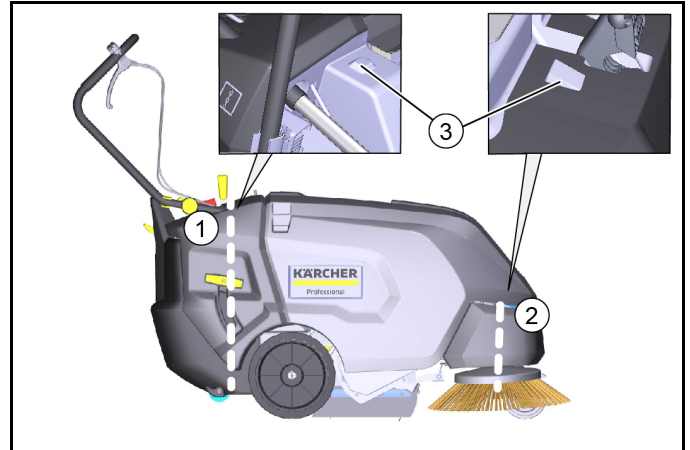
1. Gerät auf einer ebenen Fläche abstellen.
2. Feststellbremse betätigen.
3. Schlüsselschalter abziehen.
4. Kehrwalze und Seitenbesen anheben.
5. Kehrgutbehälter entleeren.
6. Batterien laden.

Transport

⚠ VORSICHT

Verletzungs- und Beschädigungsgefahr

Beachten Sie beim Transport das Gewicht des Geräts.



- ① Befestigungsbereich über Schubbügel
 - ② Befestigungsbereich vorne (unter Gerätehaube)
 - ③ Positionierhilfe für Spanngurt
1. Die Markierungen für Befestigungsbereiche am Grundrahmen beachten (Kettensymbole).
 2. Feststellbremse betätigen.
 3. Batteriestecker und Schlüsselschalter abziehen.
 4. Gerät an den Rädern mit Keilen sichern.
 5. Gerät mit Seilen oder Spanngurten sichern.
 6. Beim Transport in Fahrzeugen Gerät nach den jeweils gültigen Richtlinien gegen Rutschen und Kippen sichern.

Lagerung

⚠ WARNUNG

Verletzungs- und Beschädigungsgefahr

Beachten Sie das Gewicht des Gerätes.

1. Gerät an einem geschütztem, ebenem und trockenem Platz abstellen.
2. Schlüsselschalter abziehen.
3. Fahrzeug innen und außen reinigen.
4. Batteriestecker außen abziehen.
5. Batterie im Abstand von 2 Monaten nachladen.

Pflege und Wartung

Allgemeine Hinweise

⚠ GEFAHR

Unfall- und Verletzungsgefahr durch unbeabsichtigte Bewegung des Geräts

Schalten Sie vor allen Pflege- und Wartungsarbeiten das Gerät aus und ziehen den Schlüsselschalter ab.

Ziehen Sie den zentralen Batteriestecker ab.

Hinweis

- Beachten Sie die Sicherheitshinweise zu Pflege und Wartung.

Gerät reinigen

⚠ VORSICHT

Kurzschlussgefahr durch Wasserstrahl

Reinigen Sie das Gerät nicht mit Schlauch- oder Hochdruckwasserstrahl.

⚠ GEFAHR

Gesundheitsgefahr durch Staub

Tragen Sie Staubschutzmaske und Schutzbrille beim Reinigen mit Druckluft.

ACHTUNG

Beschädigungsgefahr der Oberflächen

Verwenden Sie keine scheuernden oder aggressiven Reinigungsmittel zur Reinigung.

1. Gerät innen mit Druckluft ausblasen.
2. Gerät innen und außen mit einem feuchten, in milder Waschlauge getränktem Lappen reinigen.

Wartungsintervalle

Wartung durch den Kunden

Hinweis

Alle Service- und Wartungsarbeiten müssen von einer qualifizierten Fachkraft ausgeführt werden, bei Bedarf kann jederzeit ein Kärcher-Fachhändler hinzugezogen werden.

- Tägliche Wartung
 1. Kehrwalze und Seitenbesen auf eingewickelte Bänder prüfen.
 2. Funktion aller Bedienelemente prüfen.
 3. Staubfilter abreinigen.
- Wöchentliche Wartung
 1. Bewegliche Teile auf Leichtgängigkeit prüfen.
 2. Dichtleisten im Kehrbereich auf Einstellung und Verschleiß prüfen.
 3. Kehrwalze und Seitenbesen auf Verschleiß prüfen.
 4. Staubfilter prüfen und gegebenenfalls Filterkasten reinigen.
 5. Spannung, Verschleiß und Funktion von Riemen prüfen.
- Wartung nach Verschleiß
 1. Dichtleisten nachstellen oder wechseln.
 2. Kehrwalze wechseln.
 3. Seitenbesen wechseln.
 4. Bremsbeläge wechseln.

Hinweis

Beschreibungen siehe Kapitel "Wartungsarbeiten".

Wartung durch den Kundendienst

Hinweis

Um Garantieansprüche zu wahren, müssen während der Garantielaufzeit alle Service- und Wartungsarbeiten vom autorisierten Kundendienst durchgeführt werden.

1. Wartungsarbeiten gemäß Inspektionscheckliste durchführen lassen.

Wartungsarbeiten

Kehrwalze auf eingewickelte Bänder prüfen

1. Kehrwalze und Seitenbesen auf eingewickelte Bänder prüfen.
 - a. Die Prüfung kann bei abgenommenen Kehrgutbehältern erfolgen.
 - b. Die Beseitigung eingewickelter Bänder darf aus Sicherheitsgründen nur im ausgebauten Zustand erfolgen.

Kehrwalze wechseln / prüfen

Kehrwalze ausbauen



- ① Kehrwalze
- ② Lagerplatte
- ③ Rändelschrauben
- ④ Abdeckplatte

1. Gerät abstellen und Schlüsselschalter abziehen.
2. Kehrwalze ablassen.
3. Rändelschrauben herausschrauben.
4. Lagerplatte und Abdeckplatte abnehmen.
5. Kehrwalze herausziehen.

Kehrwalze einbauen



Abbildung: Einbaulage von hinten gesehen (bei herausgenommenen Kehrgutbehälter)

1. Beim Einbau der Kehrwalze auf richtige Einbaulage achten (Kehrwalzenaufnahmen sind identisch).
2. Abdeckplatte und Lagerplatte in umgekehrter Reihenfolge montieren.

Seitenbesen nachstellen / wechseln

Kehrspiegel einstellen

Bei abgenutztem Seitenbesen den Kehrspiegel an der Stellschraube nachstellen.

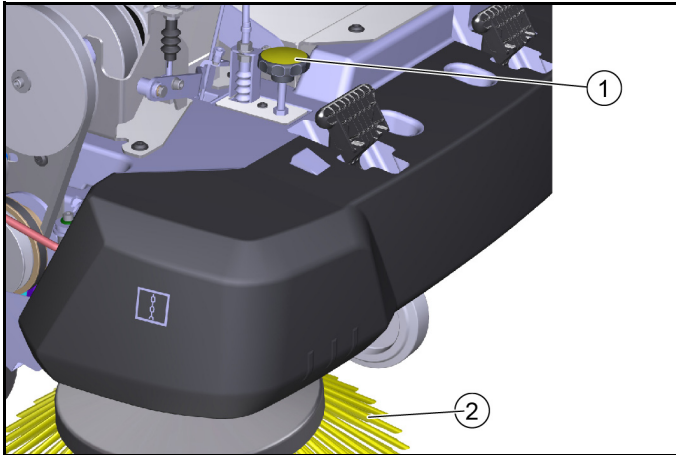


Abbildung ohne Gerätehaube

- ① Stellschraube
- ② Seitenbesen

1. Gerätehaube öffnen.
2. Kehrspiegel des Seitenbesens mit der Stellschraube einstellen.
 - a Drehen im Uhrzeigersinn (-) - Seitenbesen wird angehoben
 - b Drehen gegen Uhrzeigersinn (+) - Seitenbesen wird abgesenkt
3. Ist die Reinigungsleistung trotz mehrmaligem Nachstellen des Kehrspiegels nicht zufriedenstellend, ist der Seitenbesen zu stark abgenutzt und muss gewechselt werden.

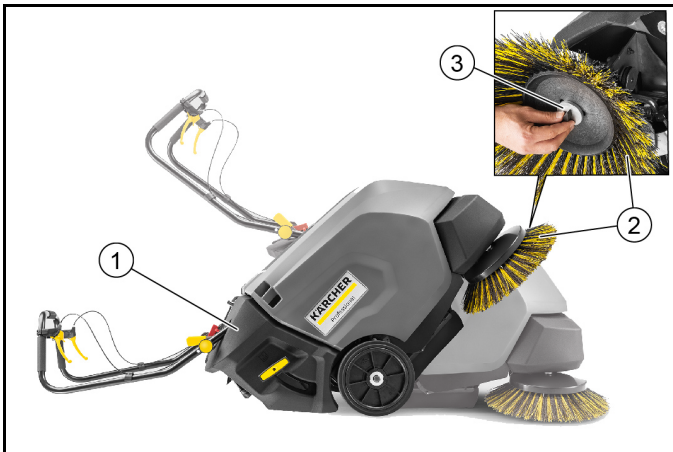
Seitenbesen wechseln

ACHTUNG

Verletzungs- und Beschädigungsgefahr

Entnehmen Sie vor dem Kippen des Gerätes die Batterien und den Kehrgutbehälter.

Sichern Sie das gekippte Gerät vor dem Seitenbesenwechsel. Das Wechseln des Seitenbesens wird bei gekipptem Gerät beschrieben.



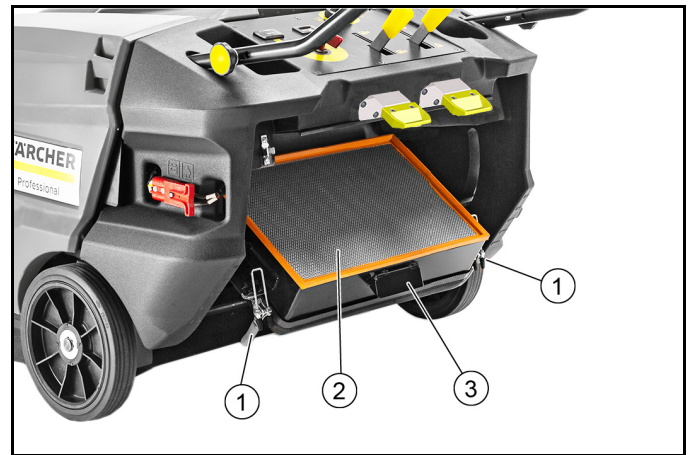
- ① Gerät nach hinten gekippt
 - ② Seitenbesen
 - ③ Schraube
4. Kehrgutbehälter herausnehmen.
 5. Batterien ausbauen.
 6. Gerät nach hinten kippen und gegen Herunterkippen sichern.
 7. Schraube an der Unterseite herausschrauben.
 8. Seitenbesen abnehmen.
 9. Bei Bedarf Aufnahme reinigen.
 10. Neuen Seitenbesen auf Mitnehmer aufstecken und mit Schraube befestigen.
 11. Nach dem Wechsel des Seitenbesens den Kehrspiegel mit Stellschraube einstellen.

Staubfilter wechseln

⚠ GEFAHR

Gesundheitsgefahr durch Staub

Tragen Sie Staubschutzmaske und Schutzbrille beim Arbeiten an der Filteranlage.

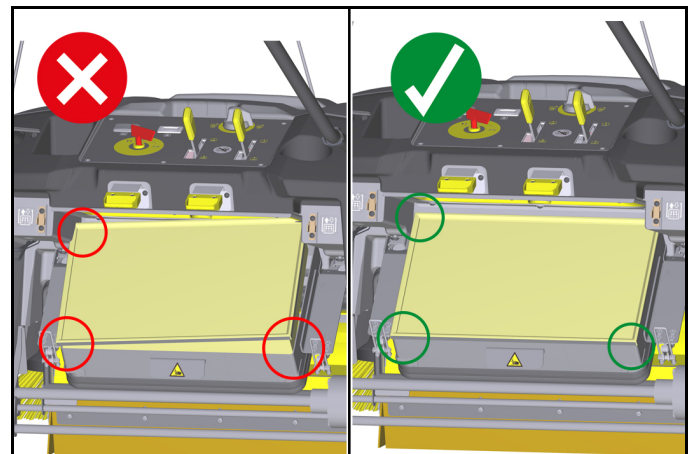


- ① Verschlüsse (2x)
- ② Staubfilter (Flachfilter)
- ③ Filterkasten

1. Gerät abstellen und Schlüsselschalter abziehen.
2. Manuelle Staubfilterabreinigung betätigen.
3. Verschlüsse öffnen.
4. Filterkasten mit Staubfilter bis Anschlag nach unten ablassen.
5. Staubfilter nach oben herausnehmen.
6. Staubfilter prüfen.
 - a Zum Reinigen, Schmutz absaugen oder vorsichtig abklopfen.
 - b Bei Beschädigung oder starker Verschmutzung, neuen Staubfilter einsetzen.

ACHTUNG

Beschädigungsgefahr des Staubfilters.



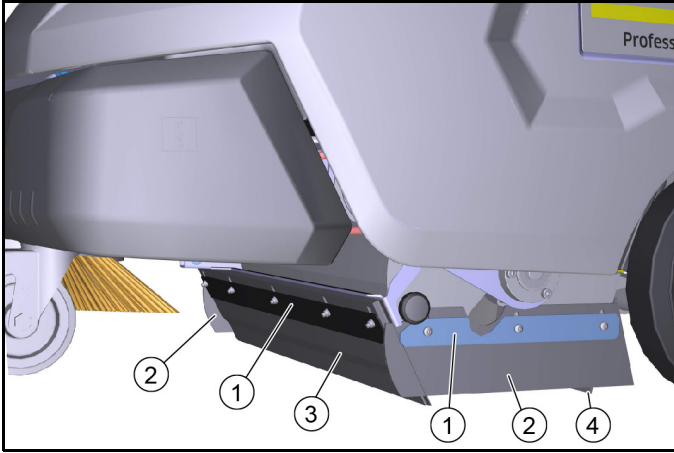
Beim Schließen des Filterkastens darauf achten, dass der Staubfilter richtig in den Filterkasten eingelegt ist. Alle 4 Ecken des Staubfilters müssen bündig mit dem Filterkasten abschließen.

Dichtleisten wechseln / einstellen

Dichtleisten	Einstellwerte
Seitliche Dichtleisten	Abstand zum Boden 1 -2 mm
Vordere Dichtleiste	Nachlauf 10-15 mm
Hintere Dichtleiste	Nachlauf 5-10 mm

Hinweis

Der Nachlauf der vorderen und hinteren Dichtleiste definiert die Umlegung der Dichtlippe nach hinten bei Vorwärtsfahrt. Die seitlichen Dichtleisten müssen bei richtiger Einstellung einen Abstand zum Boden aufweisen.

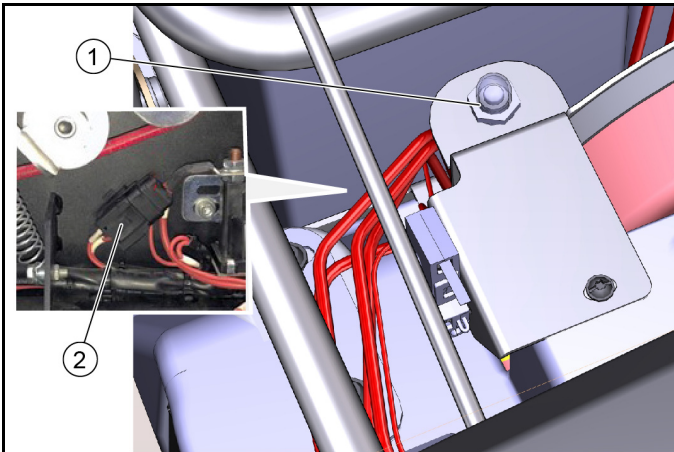


- ① Befestigung
- ② Seitliche Dichtleiste
- ③ Vordere Dichtleiste
- ④ Hintere Dichtleiste

1. Befestigung der Dichtleisten lösen.
2. Dichtleiste durch Verschieben in den Langlöchern einstellen.
a Werte siehe in der Tabelle.
3. Stimmen die Einstellungen, Dichtleisten befestigen.

Sicherungen

Sicherungen prüfen





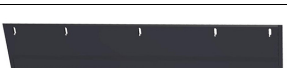
- ① Hauptsicherung
- ② Schmelzsicherung

1. Gerätehaube öffnen.
2. Die defekte Schmelzsicherung nur mit einer Sicherung gleichen Sicherungswerts ersetzen.
3. Ist die Hauptsicherung unten, ist das Gerät betriebsbereit.
4. Ist die Hauptsicherung oben, hat die Sicherung ausgelöst und das Gerät ist nicht betriebsbereit. Sicherung drücken.
Löst die Hauptsicherung immer wieder aus, muss die Ursache geprüft werden. Kontaktieren Sie in diesem Fall den autorisierten Kundendienst.



Zubehör / Ersatzteile

Nachfolgend (auszugsweise) eine Übersicht an Verschleißteilen oder optional erhältlichem Zubehör.

Zubehör	Beschreibung	Bestell-Nr.
Seitenbesen, standard	Für Innen- und Außenflächen	6.906-132.0
Seitenbesen, weich	Für Feinstaub, auf Innen- und Außenflächen Nässefest	6.905-626.0
Seitenbesen, hart	Zur Entfernung von fest haftendem Schmutz, im Außenbereich Nässefest	6.905-625.0
Kehrwalze, standard	Für Innen- und Außenflächen Verschleiss- und nässefest	4.762-430.0
Kehrwalze, weich	Für Feinstaub, auf Innen- und Außenflächen Nässefest	4.762-442.0
Kehrwalze, hart	Zur Entfernung von fest haftendem Schmutz, im Außenbereich Nässefest	4.762-443.0
Staubfilter	Flachfilter mindestens 1x jährlich auswechseln Nässefest, waschbar	5.731-585.0
Dichtleiste, seitlich links und rechts		5.400-723.0
Dichtleiste, hinten		5.394-834.0
Dichtleiste, vorne		5.394-832.0
Anbausatz Seitenbesen, links	Muss vom Kundendienst montiert werden	2.850-266.0

Home Base Zubehör	Beschreibung	Bestell-Nr.
Adapter	Zur Fixierung an Home Base Schiene (Gerät)	5.035-488.0
Doppelhaken	Nur in Verbindung mit Adapter nutzbar	6.980-077.0
Behälter Reinigungsmittel	Nur in Verbindung mit Adapter nutzbar	4.070-006.0
Set Grobschmutzzange	Grobschmutzzange inklusive Befestigung am Gerät	4.035-524.0

Hilfe bei Störungen

Kleinere Störungen können Sie mit Hilfe der folgenden Übersicht selbst beheben.

Bei allen nicht aufgeführten Störungen Kundendienst (Service) kontaktieren!

⚠ GEFÄHR

Unfall- und Verletzungsgefahr durch unbeabsichtigte Bewegung des Geräts

Schalten Sie vor allen Pflege- und Wartungsarbeiten das Gerät aus und ziehen den Schlüsselschalter ab.

Ziehen Sie den zentralen Batteriestecker ab bzw. klemmen Sie die Batterie ab.

⚠ GEFÄHR

Stromschlaggefahr

Ziehen Sie bei Arbeiten an elektrischen Bauteilen den zentralen Batteriestecker bzw. klemmen Sie die Batterie ab.

Reparaturarbeiten und Arbeiten an elektrischen Bauteilen dürfen nur vom autorisierten Kundendienst durchgeführt werden.

Fehler	Behebung
Gerät fährt nicht oder nicht richtig	<ul style="list-style-type: none"> ● Schlüsselschalter auf Stellung I. ● Fahrtrieb aktivieren (Entkoppelung deaktivieren). ● Batterien laden. ● Riemen und Kette kontrollieren. ● Hauptsicherung prüfen, hat sie ausgelöst durch Drücken aktivieren. ● Angeschlossene Batteriepole prüfen. ● Zentralen Batteriestecker prüfen. ● Gerätehaube ganz schließen (Haubenschalter).
Staub beim Kehren / ungenügende Saugleistung	<ul style="list-style-type: none"> ● Kehrgutbehälter leeren. ● Dichtungen prüfen / auswechseln. ● Staubfilter prüfen / reinigen / auswechseln. <ul style="list-style-type: none"> a Korrekten Sitz des Staubfilters prüfen. b Staubfilter bei leichter Verschmutzung reinigen. c Staubfilter bei Beschädigung oder starker Verschmutzung auswechseln. ● Dichtleisten auf Verschleiß prüfen / einstellen / austauschen. ● Beim Trockenkehren: Gebläse einschalten. ● Seitenbesen komplett anheben.
Kehrleistung nicht zufriedenstellend	<ul style="list-style-type: none"> ● Kehrwalze und Seitenbesen auf Verschleiß prüfen, bei Bedarf Kehrspiegel nachstellen bzw. auswechseln. ● Dichtleisten auf Verschleiß prüfen, bei Bedarf einstellen / austauschen. ● Funktion der Grobschmutzklappe prüfen. ● Kehrwalze auf korrekten Sitz prüfen.
Zuschaltung von Kehrwalze / Seitenbesen funktioniert nicht	<ul style="list-style-type: none"> ● Kehrwalze bzw. Seitenbesen absenken. ● Einstellung der Bowdenzüge überprüfen. ● Kundendienst kontaktieren.
Kehrwalze / Seitenbesen drehen nicht	<ul style="list-style-type: none"> ● Kehrwalze / Seitenbesen auf eingewickelte Bänder prüfen. ● Mikroschalter vom Kundendienst überprüfen lassen.

Technische Daten

		KM 85/50 W Bp (1.351-116.0)	KM 85/50 W Bp Pack (1.351-117.0)	KM 85/50 W Bp Pack 2SB (1.351-119.0)
Leistungsdaten Gerät				
Betriebsdauer mit voll geladener Batterie	h	2,5	2,5	2,5
Fahrgeschwindigkeit, vorwärts	km/h	4,5	4,5	4,5
Fahrgeschwindigkeit, rückwärts	km/h	4,5	4,5	4,5
Steigfähigkeit (max.)	%	15	15	15
Arbeitsbreite ohne Seitenbesen	mm	615	615	615
Arbeitsbreite mit 1 Seitenbesen	mm	850	850	850
Arbeitsbreite mit 2 Seitenbesen	mm			1085
Theoretische Flächenleistung				
Flächenleistung mit 1 Seitenbesen	m ² /h	3825	3825	3825
Flächenleistung mit 2 Seitenbesen	m ² /h			4882
Schutzart		IPX3	IPX3	IPX3
Batterie				
Batterietyp		---	wartungsfrei	wartungsfrei
Batteriekapazität	Ah	---	115	115
Batteriespannung	V	24	2x12 = 24	2x12 = 24
Ladegerät				
Netzspannung	V		95 - 253	95 - 253
Frequenz	Hz	---	50/60	50/60
Schutzklasse		---	II	II

Umgebungsbedingungen				
Umgebungstemperatur	°C	-5 bis +40	-5 bis +40	-5 bis +40
Luftfeuchtigkeit, nicht betauend	%	0 - 90	0 - 90	0 - 90
Maße und Gewichte				
Länge	mm	1550	1550	1550
Breite	mm	1000	1000	1100
Höhe	mm	1120	1120	1120
Gewicht	kg	140	226	227
Zulässiges Gesamtgewicht	kg	300	300	300
Kehrgutbehälter				
Volumen Kehrgutbehälter	l (kg)	50	50	50
Filter und Saugsystem				
Filtersystem		Flachfilter, manuelle Abreinigung	Flachfilter, manuelle Abreinigung	Flachfilter, manuelle Abreinigung
Filterfläche	m ²	2,3	2,3	2,3
Staubklasse		M	M	M
Nennunterdruck Saugsystem	mbar	0,5	0,5	0,5
Ermittelte Werte gemäß EN 60335-2-72				
Hand-Arm-Vibrationswert	m/s ²	2,4	2,4	2,4
Unsicherheit K	m/s ²	0,2	0,2	0,2
Schalldruckpegel L _{pA}	dB(A)	66	66	66
Unsicherheit K _{pA}	dB(A)	3	3	3
Schalleistungspegel L _{WA} + Unsicherheit K _{WA}	dB(A)	84	84	84
Unsicherheit K _{WA}	dB(A)	3	3	3

Technische Änderungen vorbehalten.

EU-Konformitätserklärung

Hiermit erklären wir, dass die nachfolgend bezeichnete Maschine aufgrund ihrer Konzipierung und Bauart sowie in der von uns in Verkehr gebrachten Ausführung den einschlägigen grundlegenden Sicherheits- und Gesundheitsanforderungen der EU-Richtlinien entspricht. Bei einer nicht mit uns abgestimmten Änderung der Maschine verliert diese Erklärung ihre Gültigkeit.

Produkt: Kehrsaugmaschine

Typ: 1.351-xxx.0

Einschlägige EU-Richtlinien

2006/42/EG (+2009/127/EG)

2014/30/EU

2000/14/EG

Angewandte harmonisierte Normen

EN 60335-1

EN 60335-2-72

EN 55012: 2007 + A1: 2009

EN 55014-1: 2006+A1: 2009+A2: 2011

EN 55014-2: 1997+A1: 2001+A2: 2008

EN 61000-3-2: 2014

EN 61000-3-3: 2013

EN 62233: 2008

Angewandtes Konformitätsbewertungsverfahren

2000/14/EG: Anhang V

Schalleistungspegel dB(A)

Gemessen: 82

Garantiert: 83

Die Unterzeichnenden handeln im Auftrag und mit Vollmacht des Vorstands.



H. Jenner

Chairman of the Board of Management



S. Reiser

Manager Regulatory Affairs & Certification

Dokumentationsbevollmächtigter:

S. Reiser

Alfred Kärcher SE & Co. KG

Alfred-Kärcher-Str. 28 - 40

71364 Winnenden (Germany)

Tel.: +49 7195 14-0



Fax: +49 7195 14-2212

Winnenden, /02/01

Contents

General notes	16
Intended use	17
Function	17
Safety instructions	17
Precommissioning.....	18
Device description.....	20
Batteries / chargers.....	21
Initial startup	23
Operation	23
Transport.....	24
Storage	24
Care and maintenance	24
Accessories / spare parts.....	27
Troubleshooting guide	28
Technical data	28
Declaration of Conformity	29

General notes


  Read these original instructions and the safety instructions chapter before using the device for the first time. Act in accordance with them.


Keep them safe for future reference or for future owners.

Checking the delivery

Please report any defects or shipping damage identified on the vehicle when it is handed over directly to your dealer or department store.

Environmental protection

 The packing materials can be recycled. Please dispose of packaging in accordance with the environmental regulations.

 Electrical and electronic devices contain valuable, recyclable materials and often components such as batteries, rechargeable batteries or oil, which - if handled or disposed of incorrectly - can pose a potential danger to human health and the environment. However, these components are required for the correct operation of the device. Devices marked by this symbol are not allowed to be disposed of together with the household rubbish.

Notes on the content materials (REACH)

Current information on content materials can be found at: www.kaercher.de/REACH

Disposal of the worn out vehicle

Vehicles that are no longer fit for service contain valuable recyclable materials. We recommend you cooperate with a waste management company with regard to the disposal of your vehicle.

Warranty

The warranty conditions issued by our relevant sales company apply in all countries. We shall remedy possible malfunctions on your appliance within the warranty period free of cost, provided that a material or manufacturing flaw is the cause. In a warranty case, please contact your dealer (with the purchase receipt) or the next authorised customer service site. (See overleaf for the address)

Further warranty information (if available) can be found in the service area of your local Kärcher website under "Downloads".

Accessories and spare parts

Only use original accessories and original spare parts. They ensure that the appliance will run fault-free and safely. Information on accessories and spare parts can be found at www.kaercher.com.

Hazard levels

DANGER

- Indication of an imminent threat of danger that will lead to severe injuries or even death.

WARNING

- Indication of a potentially dangerous situation that may lead to severe injuries or even death.







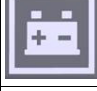





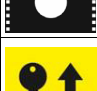



CAUTION





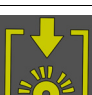
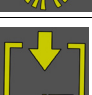
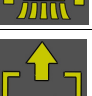
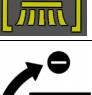





- Indication of a potentially dangerous situation that may lead to minor injuries.

ATTENTION

- Indication of a potentially dangerous situation that may lead to damage to property.

Symbols on the vehicle

	DANGER Risk of burns from hot surfaces Allow the vehicle to cool down before working on it.
	DANGER Risk of fire Do not sweep up burning or glowing objects such as cigarettes, matches or similar objects.
	WARNING Risk of injury Risk of being squeezed or hurt at the belts, side-brushes, waste container, cover.
	Max. load on the storage area 5 kg
	Warning
	Battery charge status indicator
	Battery
	Charger plug
	Brake
	Parking brake
	Travel direction reverse/forward
	Operating hours counter
	Position for Bowden cable clip
	Insert/remove key position
	Key-operated switch in "OFF" position
	Key-operated switch in "ON" position

	Coarse dirt flap
	Filter dedusting
	Filter change
	Raise roller brush
	Lower roller brush
	Lower side brush
	Raise side brush
	Side brush sweeping pattern adjustment
	Travel drive release
	Travel drive lock
	Blower off (wet sweeping mode)
	Blower on (sweeping mode)
	Lashing point

Intended use

Use the battery-operated sweeper for cleaning surfaces indoors and outdoors.

The sweeper is designed for commercial use.

Only use the sweeper in accordance with the information in these operating instructions. Any other use is considered improper use. The manufacturer assumes no liability for any resultant damage. The user is solely responsible for the risk.

No modifications must be made to the sweeper.

Only the areas approved by the company or the company's representatives must be driven on and cleaned.

Foreseeable misuse

The device is not designed for continuously driving on slopes.

Do not drive on slopes with a gradient of 15% for longer than 3 minutes.

Never sweep or suction up explosive liquids, gases, non-diluted acids or solvents (e.g. petrol, paint thinner, heating oil) because they form explosive vapours or mixtures in conjunction with the suction air.

Never sweep or suction up acetone, non-diluted acids or solvents, as they will corrode and damage the materials used on the device.

Never sweep or suction up reactive metal dusts (e.g. aluminium, magnesium, zinc). They form explosive gases in conjunction with highly alkaline or acidic cleaning agents.

Do not sweep or suction up burning or smouldering objects. There is a risk of fire.

Do not sweep up any harmful substances.

Standing in hazard zones is prohibited. Operation in explosive spaces is prohibited.

Carrying passengers is prohibited.

This device must not be used to push/pull or transport objects.

Suitable sweeping surfaces

- Asphalt
- Industrial floor
- Screed
- Concrete
- Paving stones

Function

The sweeper operates using the direct-throw principle.

1. The rotating side brush cleans corners and edges of the sweeping surface, and conveys the waste into the path of the roller brush.
2. The rotating roller brush conveys the swept material directly into the waste container.
3. The dust which is swirled up in the waste container is separated by a dust filter, and the suction fan suctions the filtered clean air.
4. The dust filter is cleaned manually by the user.

Safety instructions

Safety devices

Safety devices protect the user and may not taken out of operation or functionally circumvented.

Adhere to the safety instructions in the chapters!

Safety instructions for operation

△ WARNING • Only use the device for its proper use. Take into account the local conditions and beware of third parties, in particular children, when working with the device. • Check the device with the operating devices to make sure it is in proper condition and operational safe and reliable. If it is not in perfect condition, you must not use it. • Adhere to the respective safety regulations in hazard zones (e.g. service stations). Never operate the device in explosive spaces. • The device is not intended for use by persons with restricted physical, sensory or mental abilities or those lacking in experience and / or lacking in knowledge.

• Only people who have been instructed on how to use the device, or have proven their ability to operate it, and have been explicitly instructed to use it, must use the device. **ATTENTION**

• Before starting work, the operator must check whether the safety devices have been attached properly and are fully functional.

• The device operator is responsible for accidents with other people and their property. **WARNING** • The operator must wear close-fitting clothing and sturdy footwear. Avoid loose-fitting clothing.

• Children must be supervised to prevent them from playing with the appliance. • Children and adolescents must not operate the device. **ATTENTION** • Check the immediate vicinity before setting off (e.g. children). Make sure you have a sufficient view.

• Never leave the device unattended unless the device is secured against unintentional movement. When the device is at a standstill, apply the parking brake and remove the key from the

device.

When the device is at a standstill, apply the parking brake and remove the key from the device.

key-operated switch. **CAUTION** • Do not use the device in areas in which there is a possibility of being struck by falling objects.

Safety instructions for driving

Note • The list on the risk of overturning is not necessarily comprehensive. **DANGER** • Danger of tilting if hill or slope is too steep! Observe the maximum permissible values in the technical data when driving up hills and slopes. • Danger of tilting in case of excessive tilting at side! Observe the maximum permissible values in the technical data when driving lateral to the travel direction. • Danger of tilting on unstable subsurfaces! Only use the device on firm subsurfaces.

⚠ **WARNING** • Risk of accident due to not adapting speed. Approach corners slowly.

Battery-operated devices

⚠ **DANGER** • Risk of explosion! Only charge batteries with a suitable charger • Highly explosive gas is produced when charging batteries in confined spaces. Only charge batteries in well ventilated spaces. • Keep naked flames away from the battery or the battery charging room, and do not generate sparks or smoke in the vicinity of a battery of a battery charging room. • Risk of explosion and short circuits. Do not place tools or similar items on the battery.

⚠ **CAUTION** • Risk of injury from battery acid. Adhere to the respective safety regulations.

ATTENTION • Adhere to the operating instruction of the manufacturer of the battery and charger. Adhere to the recommendations of the legislature regarding the handling of batteries.

• Never leave batteries in a discharged state. Charge batteries again as soon as possible. • Keep batteries clean and dry in order to avoid leakage currents. Protect batteries from contamination, e.g. from metal dust. • Dispose of used batteries in an environmentally friendly manner in accordance with the EC Directive 91/157/EEC or the respective national regulations.

Safety instructions for transportation

⚠ **CAUTION**

• In order to prevent accidents or injuries, you must take into account the weight of the device, see chapter Technical data in the operating instructions.

• Shut the motor down prior to transportation. Secure the device, taking into account its weight. See chapter Technical data in the operating instructions.

Care and maintenance

⚠ **WARNING** • Disconnect the battery before working on the electrical system. • Switch off the device and pull the key out of the key-operated switch before cleaning, performing maintenance, replacing parts or changing to a different function.

⚠ **CAUTION** • Repairs may only be carried out by approved customer service sites or staff qualified in this area who are familiar with all relevant safety instructions.

ATTENTION • Adhere to the safety inspection requirements for mobile devices for industrial use in accordance with the locally applicable regulations (e.g. in Germany: VDE 0701). • Short-circuits or other damage. Do not clean the device with a hose or high-pressure water jet. • Always wear suitable gloves when working on the device.

Precommissioning

Unloading instructions

⚠ **DANGER**

Risk of accidents when unloading the device

Use a suitable ramp when unloading the device.

Do not use a forklift to unload / load the device.

Be aware of the weight of the device when unloading / loading.

See also the chapter "Technical data".

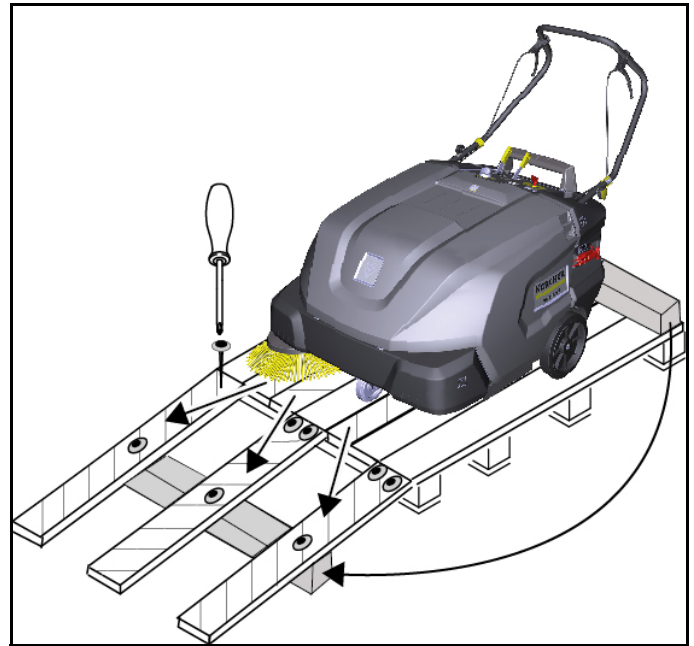


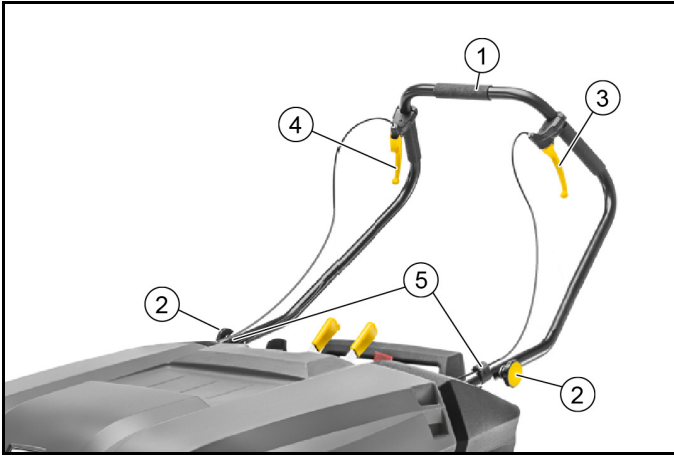
Figure: Build a ramp

1. Connect the battery and charge if necessary.
2. Fit the push handle and lever.
3. Use the enclosed boards to build a ramp according to the sketch.
4. Cut the plastic packing strips and remove the film.
5. Remove the strap fastening at the attachment points.
6. Unscrew the three marked floor boards and the squared timber on the pallet.
7. Position the boards on the edge of the pallet; align the boards so that they lie in front on the wheels on the device. Screw the boards tight.
8. Place the squared timber under the boards as a support.
9. Remove the wooden blocks locking the wheels.
10. Release the parking brake.
11. Carefully drive the device off the pallet via the ramp or push it off the pallet (see chapter "Moving the device without its own drive").

Mount the push handle and hand lever

Note

The push handle is removed and placed in the packaging on delivery of the device. This must be mounted on the device. The hand levers for the brake and the coarse dirt flap are not yet installed and must be attached to the push handle. Adjustments do not need to be made, these are already set correctly at the factory.



- ① Push handle
- ② Star screws (2x)
- ③ Coarse dirt flap hand lever
- ④ Brake hand lever
- ⑤ Sheathed cable clips (2x)

1. Fasten the push handle with the star screws.
2. Fasten the hand lever for the coarse dirt flap on the left in the travel direction and the hand lever for the brake on the right on the push handle as shown in the figure.
3. Fix both sheathed cables with the clips on the push handle.

Opening/closing/removing the cover

⚠ CAUTION

Risk of crushing fingers

Only use the recessed grip provided to open and close the cover.

ATTENTION

Risk of burns from a hot drive motor

The drive motor can get hot during operation.

Do not touch hot surfaces. Pay attention to the warning symbols.

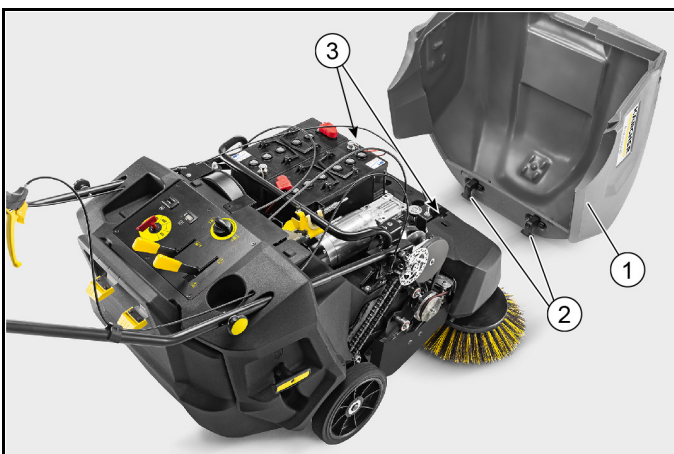
Note

It is necessary to open or remove the cover:

- 1 To connect / install the batteries.
- 2 for maintenance and cleaning work.
- 3 To readjust the side brushes.

Note

The device will not move if the device cover is not completely closed, (cover switch).



- ① Device cover, removed

- ② Swivel bearings (2x)
- ③ Mount for swivel bearing

1. Opening the cover: Grasp the device cover by the recessed grip and slowly swivel it forward. The swivel bearings hold the device cover in its end position.
2. Removing the cover: Swivel the device cover forwards until just before the end position, then remove it upwards.
3. Closing the cover: Slowly swivel the device cover back.

Pushing the device (without self-propulsion)

The drive must be deactivated to push the device. This is done with a lever mechanism that decouples the drive.

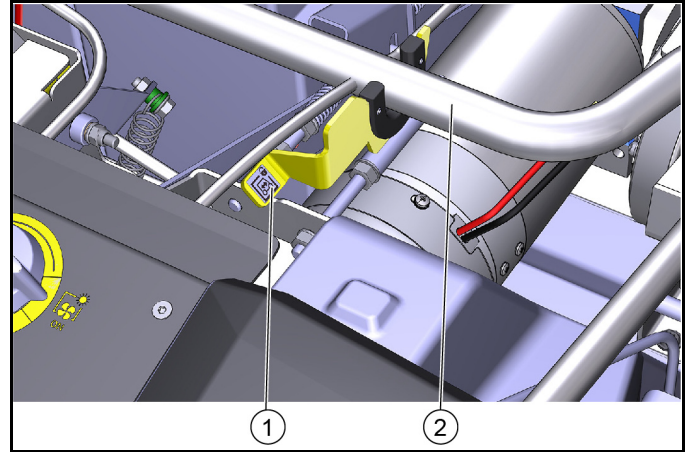


Figure: Lever position up - device can be pushed

- ① Lever
- ② Push handle

1. Switch off the device and remove the key from the key-operated switch.
2. Open the cover.
3. Push the lever up. The drive is decoupled and the push handle is locked.
4. Device can be pushed.
5. After moving, push the lever down again.

Installing the side brush

The side brush(es) are not attached to the device on delivery. They are in the waste container.

1. Attach the side brushes to the device before initial startup. See chapter "Readjusting/changing the side brushes".

Device description

Device illustration

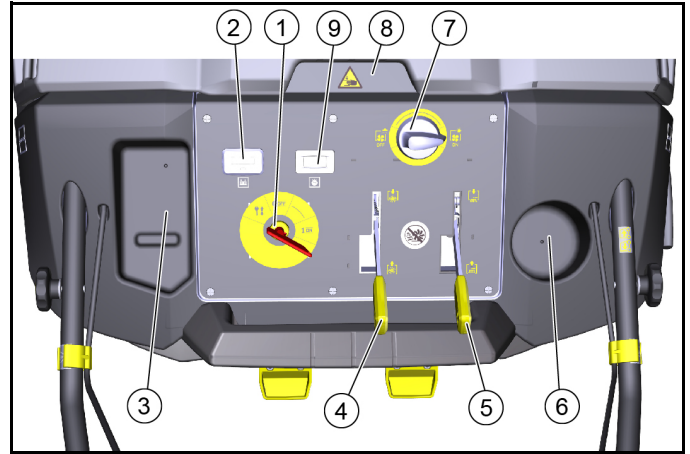
The device is available in 4 different versions:

- KM 85/50 W Bp (1.351-116.0)
Without batteries and charger, with 1 side brush
- KM 85/50 W Bp *IN (1.351-118.0)
Without batteries and charger, with 1 side brush
- KM 85/50 W Bp Pack (1.351-117.0)
With batteries and charger, with 1 side brush
- KM 85/50 W Bp Pack 2SB (1.351-119.0)
With batteries and charger, with 2 side brush



- 1 Cover
- 2 Right side brush
– Swivels inwards on contact (protection against damage)
- 3 Steering roller
- 4 Sealing strips
- 5 Drive wheels
- 6 Charging plug
- 7 "Homebase" holder
- 8 Storage space (max. 5 kg)
- 9 Coarse dirt flap lever
- 10 Push handle
- 11 Brake/parking brake lever
- 12 Batteries
Only with variants 1.351-117.0 and 1.351-119.0
- 13 Charger
Only with variants 1.351-117.0 and 1.351-119.0
- 14 Left side brush
Only with variant 1.351-119.0
– Swivels inwards on contact (protection against damage)

Control elements



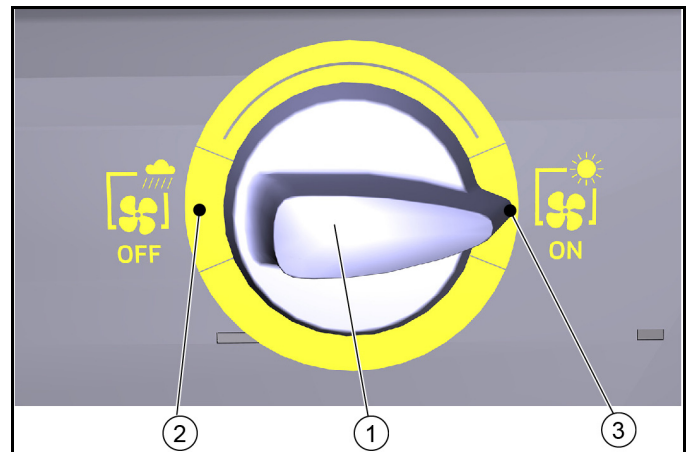
- 1 Key-operated switch
- 2 Charge monitoring display for battery
- 3 Storage
- 4 Roller brush lever
- 5 Side brush lever
- 6 Drink holder
- 7 Blower "on/off" rotary switch
- 8 Device cover recessed grip
- 9 Operating hours display

Blower switch

ATTENTION

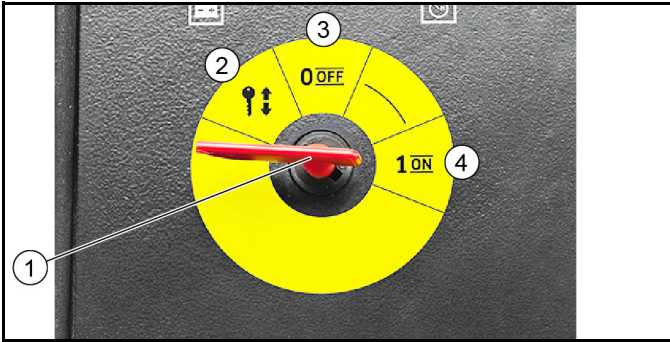
Malfunction

Do not select any intermediate positions



- 1 Blower rotary switch (mechanical)
 - 2 Switch position OFF - blower is off
 - 3 Switch position ON - blower is on
1. When sweeping dry surfaces: Switch on the blower with the switch.
 2. When sweeping damp surfaces: Switch off the blower with the switch.

Key-operated switch



- ① Key-operated switch
 - ② Off position
Key can be removed/inserted from the key-operated switch
 - ③ Position 0/OFF
The device is ready
 - ④ Position 1/ON
The device is switched on and ready for use
1. Turn the key-operated switch to the appropriate position, it will lock into place.
 2. Remove the key from the key-operated switch when parking the device.

Manual dust filter cleaning

ATTENTION

Health risk

Only operate the filter cleaning when the waste container is fitted.



- ① Manual dust filter cleaning
1. Move the handle back and forth several times to clean the filter.

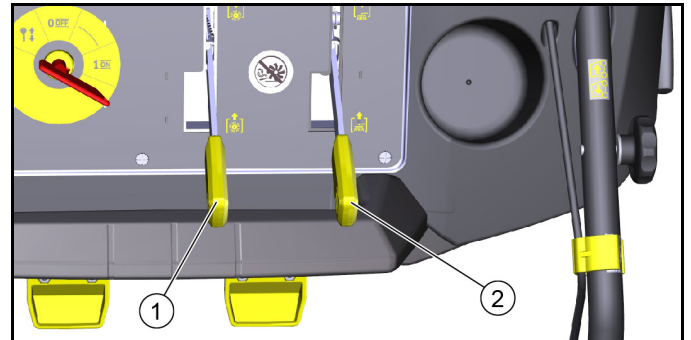
Push handle



- ① Push handle
- ② Brake lever/parking brake
- ③ Brake lever lock
- ④ Coarse dirt flap lever

1. Pull the brake lever to brake.
2. Apply the parking brake when parking the device.
 - a Pull the brake lever until it can be locked.
 - b To release, pull the brake lever and release the lock.
 - c Always keep the brake disc free from oil or grease. Clean the disc at regular intervals.
3. To sweep larger objects in, pull the lever and lift the coarse dirt flap.
 - a Pull the lever of the coarse dirt flap to drive over fixed obstacles (up to 30 mm).
 - b When the lever is released, the coarse dirt flap returns to its original position.

Roller brush and side brush lever



- ① Roller brush lever
 - ② Side brush lever
1. Lower the roller brush.
 - a Lever forwards: The roller brush is lowered - the machine is ready to sweep.
 - b Lever backwards: The lever latches into place. The roller brush rises.
 2. Lower the side brush for cleaning close to the edge.
 - a Lever forwards: The side brush(es) are lowered.
 - b Lever backwards: The lever latches into place. The side brush(es) are raised.

Batteries / chargers

ATTENTION







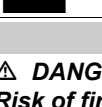
Only use the batteries and chargers recommended by the manufacturer

Only replace batteries with batteries of the same type.

Before disposing of the vehicle, remove the battery and dispose of it in accordance with national or local regulations.

Warning symbols

Observe the following warnings when handling the batteries:

	Observe notes in the instructions for the battery, on the battery and in these operating instructions.
	Wear eye protection.
	Keep acids and batteries away from children.
	Risk of explosion
	Fire, sparks, open flames and smoking are prohibited.
	Risk of acid burns
	First aid.
	Warning
	Disposal
	Do not throw batteries in the bin.

Safety instructions

⚠ DANGER

Risk of fire and explosion

Do not place tools or other objects on the battery.
Naked flames and smoking must be strictly avoided.
Ensure the room is well ventilated when charging batteries.
Only use batteries and chargers approved by Kärcher (original spare parts).

⚠ WARNING

Environmental risk due to improper disposal of batteries

Ensure that defect or used batteries are disposed of safely (contact a waste management company or Kärcher Service).

Procedures in the event of unintentional release of battery acid

When used normally, and when observing the instructions, lead-acid batteries do not pose any risk.

However, keep in mind that lead-acid batteries contain sulphuric acid which can cause serious chemical burns and corrosion.

1. If there is spillage or, if the battery is leaking, acid is escaping, lay down a binding agent such as sand. Do not let it reach the sewer system, soil or a body of water.
2. Neutralise the acid with lime/baking soda and dispose of it according to local regulations.
3. Contact a waste management company to dispose of faulty batteries.
4. Rinse out your eyes or rinse off your skin with copious amounts of fresh water if acid splashes into your eyes or onto your skin.

5. Then consult a doctor immediately.
6. Wash any contaminated clothing with water.
7. Change clothes.

Order numbers and dimensions of batteries and chargers

Note

The KM 85/50 W Bp Pack and KM 85/50 W Bp Pack 2SB variants are delivered with batteries and charger.

• Kärcher order numbers for recommended batteries and chargers

Battery set Maintenance-free	Order no. *	Volume m ³ **	Airflow m ³ /h ***
2 x 12 V / 115 Ah	2.815-137.0	2.64	1.06

* The order no. of the battery set contains 2 batteries

** Minimum volume of battery charging room

*** Minimum airflow between battery charging room and environment

Charger	Order no.	Required quantity
24 V / 12 A	6.654-329.0	1

• When using other batteries

Maximum dimensions per battery *	
L x W x H	362 x 174 x 290 mm
* 2 batteries are required	

Installing / connecting batteries

ATTENTION

Risk of damage as a result of incorrect polarity

Make sure you connect the cables to the correct terminals.

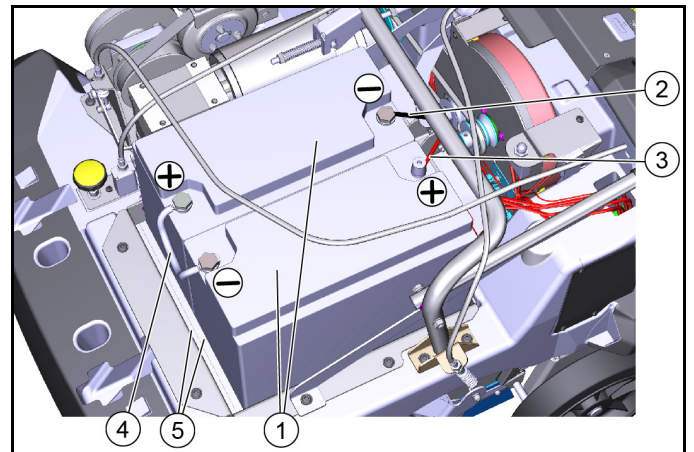


Figure: Installation and connection of the batteries

- ① Batteries
- ② Negative cable to the battery connector
- ③ Positive cable to the battery connector
- ④ Connection cable
- ⑤ Spacers (2x)

1. Switch off the device and remove the key from the key-operated switch.
2. Open or remove the device cover.
3. Place both batteries in the mount.
4. Insert both spacers.
5. Connect the connection cables as shown.
6. Connect the negative and positive cables to the battery connector as shown.

Charging batteries

⚠ DANGER

Risk of fatal injury from electric shock

Only operate the charger from an appropriate power supply with sufficient fuse protection.

Only use the charger in dry rooms with sufficient ventilation.

ATTENTION

Risk of damage due to deep discharge

The device has deep discharge protection, i.e. when the permitted minimum capacity level is reached, you have to drive the device directly to the charging station and avoid slopes.

ATTENTION

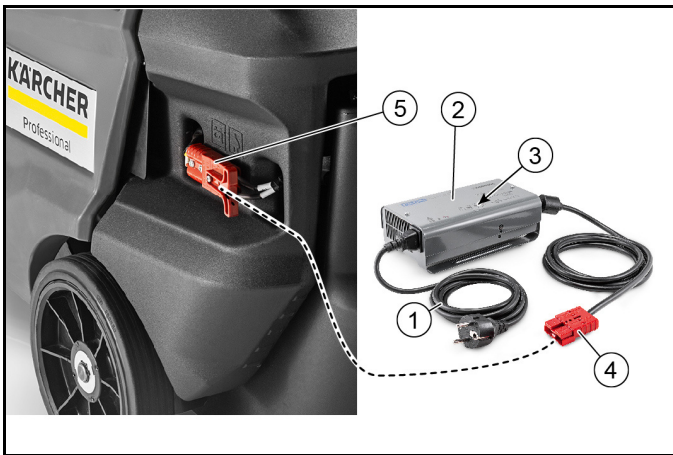
Risk of damage caused by charger

Do not connect the charger to the device controller plug connector.

Note

Adhere to the safety instructions for charging batteries.

For further information on charging, please read the operating instructions for the charger and act accordingly.



- ① Mains cable with IEC connector
- ② Charger
- ③ LED displays
 - Yellow = battery charging
 - Green = battery > 80% charged
 - Green = battery fully charged
 - Red = battery empty
- ④ Charger plug connector
- ⑤ Battery plug connector

1. Shut down the device safely.
2. Unplug the battery connector at the device.
3. Connect the charger plug connector to the battery plug connector.
4. Connect the IEC connector to the charger. Connect the mains cable to the domestic mains socket. The charging process begins.
Carry out the charging process in accordance with the information in the operating instructions for the charger.
5. Charge the batteries for 10-12 hours.
The recommended chargers (for the respective batteries) are electronically controlled and finish the charging process automatically.

Initial startup

Before startup

1. Check the charging state of the battery by setting the key-operated switch to position I (operation).
 - a The charging state of the battery is displayed after approx. 5 seconds with different coloured LEDs (green, yellow, red) on the charge monitoring display.
 - b If the display is yellow or red, charge the battery.
2. Check the roller brush and side brush for any tangled pieces of tape.
 - a This check can be made with the waste container removed.

b For safety reasons, tangled pieces of tape must only be removed when removed.

3. Operate the manual dust filter cleaning and clean the dust filter.
4. Empty the waste container.

Operation

Driving the device

ATTENTION

Risk of accident when reversing

The device can move forward and backward at the same speed. You should therefore carefully pull the push handle to the rear when reversing.

1. Insert the key in the key-operated switch and turn to the "I/ON" position, the device is ready for operation.
2. Release the parking brake.
3. Driving forward: Push the push handle forward.
4. Driving in reverse: Pull the push handle back.
5. To drive over fixed obstacles (up to 30 mm), raise the coarse dirt flap.
6. Drive over fixed obstacles of more than 30 mm in height only via a suitable ramp.

Information on sweeping operation

⚠ DANGER

Risk of injury from stones or chippings

When the coarse dirt flap is open, beware of people, animals and objects in the vicinity (projectile stones or chippings are dangerous).

Do not carry out any cleaning work with the waste container removed.

⚠ CAUTION

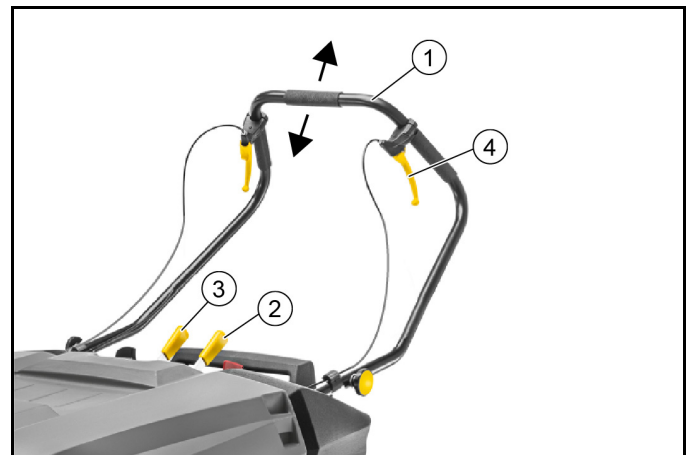
Risk of damage due to parcel tape or similar material

Do not sweep parcel tape, pieces of string or similar items (damage to the sweeping mechanics).

Note

Adjust the sweeping speed to the conditions in order to achieve optimum cleaning results.

Sweeping with roller brush and side brush



- ① Push handle
- ② Roller brush lever
- ③ Side brush lever
- ④ Coarse dirt flap lever

1. Carry out cleaning work in the forward travel direction by pushing the push handle forward.
2. Lower the roller brush by pushing the roller brush lever on the control panel forwards. The roller brush lowers.
 - a Switch on the suction fan at the rotary switch on dry surfaces.
 - b Work without a suction fan on wet or damp surfaces.
3. For cleaning close to the edge, lower the side brush by pushing the side brush lever on the control panel forwards.

- a The side brush only starts up if the roller brush is switched on.
- 4. To pick up larger objects (30 mm), actuate the coarse dirt flap lever.
- 5. Clean the dust filter regularly.
- 6. To protect the batteries, the device switches itself off completely when the battery charge is low.
 - a Always recharge batteries in good time. See chapter "Charging the batteries".
 - b If the device has switched itself off, decouple the drive and push the device to the charging station. See chapter "Pushing the device".

Emptying the waste container

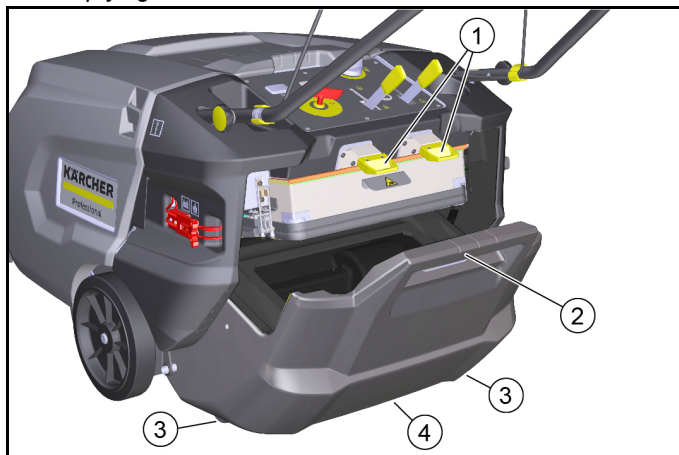
ATTENTION

Health risk from dust

Wear a dust mask and safety goggles when emptying the waste container.

Note

Operate the manual dust filter cleaning system several times before emptying the waste container.



- ① Waste container lock (2x)
 - ② Waste container handle
 - ③ Waste container transport rollers (2x)
 - ④ Recessed grip
1. Push both locks of the waste container upwards (open).
 2. Hold the waste container by the handle and pull it out on the transport rollers.
 3. To empty, hold the waste container by the handle and recessed grip.
 4. Push in the waste container completely.
 5. Check whether the waste container has clicked into place.

Stopping and parking the device

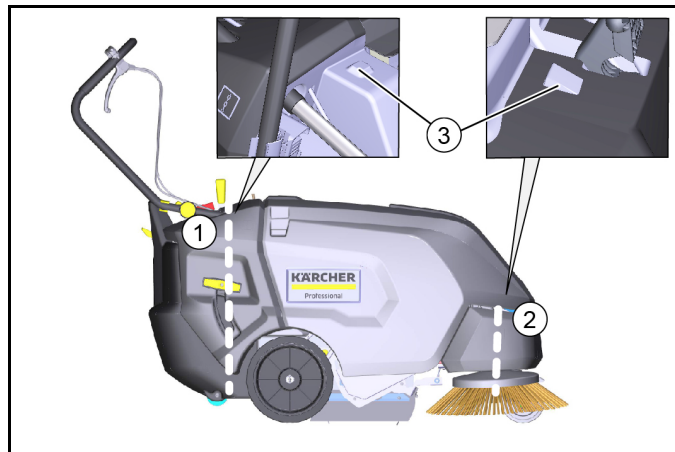
1. Park the device on a level surface.
2. Apply the parking brake.
3. Remove the key from the key-operated switch.
4. Raise the roller brush and side brush.
5. Empty the waste container.
6. Charge the battery.

Transport

⚠ CAUTION

Risk of injury and damage

Be aware of the weight of the device during transportation.



- ① Fastening area above the push handle
 - ② Fastening area at the front (under the device cover)
 - ③ Positioning aid for tension belt
1. Note the markings for fastening areas on the base frame (chain symbols).
 2. Apply the parking brake.
 3. Remove the battery connector and key from the key-operated switch.
 4. Secure the device to the wheels with wedges.
 5. Secure the device with ropes or lashing straps.
 6. When transporting in vehicles, secure the device against slipping and tipping over according to the applicable guidelines.

Storage

⚠ WARNING

Risk of injury and damage

Note the weight of the device.

1. Place the device in a dry, protected place on an even surface.
2. Remove the key from the key-operated switch.
3. Clean the vehicle inside and out.
4. Pull off the outer battery connector.
5. Recharge the battery every 2 months.

Care and maintenance

General notes

⚠ DANGER

Risk of accidents and injuries due to unintentional movement of the device

Switch off the device and remove the key from the key-operated switch before carrying out any care and maintenance work. Disconnect the central battery plug connector.

Note

- Adhere to the safety instructions for care and maintenance.

Cleaning the device

⚠ CAUTION

Risk of short circuits due to water stream

Do not clean the device with a hose or high-pressure water jet.

⚠ DANGER

Health risk from dust

Wear a dust mask and safety goggles when cleaning with compressed air.

ATTENTION

Risk of damage to the surfaces

Do not use any scouring agents or aggressive cleaning agents for cleaning purposes.

1. Blow out the inside of the device with compressed air.
2. Clean the inside and outside of the device with a damp cloth, soaked in mild detergent.

Maintenance intervals

Maintenance by the customer

Note

All servicing and maintenance work must be performed by a qualified specialist. If necessary, you can consult a Kärcher specialist dealer at any time.

• Daily maintenance

- 1 Check the roller brush and side brush for any tangled pieces of tape.
- 2 Check that the control elements are fully functional.
- 3 Dedust the dust filter.

• Weekly maintenance

- 1 Check the moving parts to make sure that they move smoothly.
- 2 Check the sealing strips in the sweeping area for correct adjustment and for wear.
- 3 Check the roller brush and side brush for wear.
- 4 Check the dust filter and clean the filter box as necessary.
- 5 Check the tension of belts, check for wear and check that they are functional.

• Maintenance after wear

- 1 Adjust or change sealing strips.
- 2 Replace the roller brush.
- 3 Replace the side brush.
- 4 Change brake pads.

Note

See chapter "Maintenance work" for descriptions.

Maintenance by Customer Service

Note

To ensure the validity of warranty claims, all servicing and maintenance work during the warranty period must be performed by an authorised Customer Service department.

- 1 Have maintenance work carried out according to the inspection checklist.

Maintenance work

Checking the roller brush for entangled pieces of tape

1. Check the roller brush and side brush for any tangled pieces of tape.
 - a The inspection can be made with the waste containers removed.
 - b For safety reasons, tangled pieces of tape must only be removed when removed.

Replacing / inspecting the roller brush

Removing the roller brush



- ① Roller brush
- ② Bearing plate
- ③ Knurled screws
- ④ Cover plate

1. Switch off the device and remove the key from the key-operated switch.
2. Lower the roller brush.
3. Unscrew the knurled screws.
4. Remove the bearing plate and cover plate.
5. Pull out the roller brush.

Installing the roller brush



Figure: Installation position seen from the rear (with the waste container removed)

1. Be sure to install the roller brush in the correct installation position (the roller brush mounts are identical).
2. Install the cover plate and bearing plate in reverse order.

Adjusting/changing side brushes

Adjusting the sweeping pattern

If the side brush is worn, readjust the sweeping pattern using the adjusting screw.

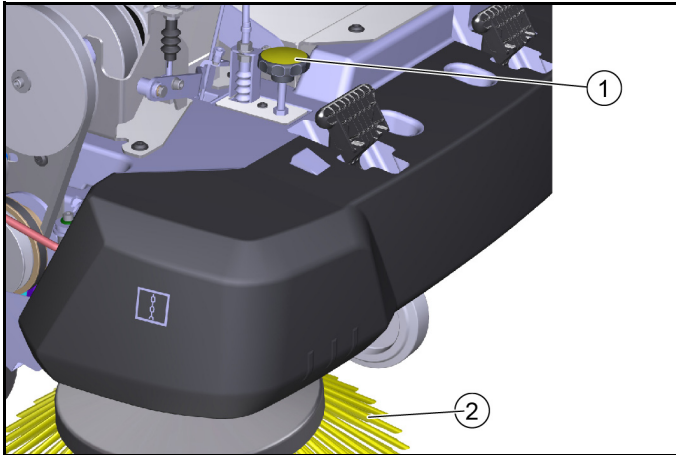


Figure without device cover

- ① Adjusting screw
- ② Side brushes

1. Open the cover.
2. Adjust the sweeping pattern of the side brush with the adjusting screw.
 - a Turn clockwise (-) - the side brush is raised
 - b Turn anticlockwise (+) - the side brush is lowered
3. If the cleaning performance is not satisfactory despite having readjusted the sweeping pattern several times, the side brush is too worn and needs to be replaced.

Replacing the side brush

ATTENTION

Risk of injury and damage

Remove the batteries and the sweep container before tilting the device.

Secure the tipped device before changing the side brush.

Changing the side brush when the device is tilted is described.



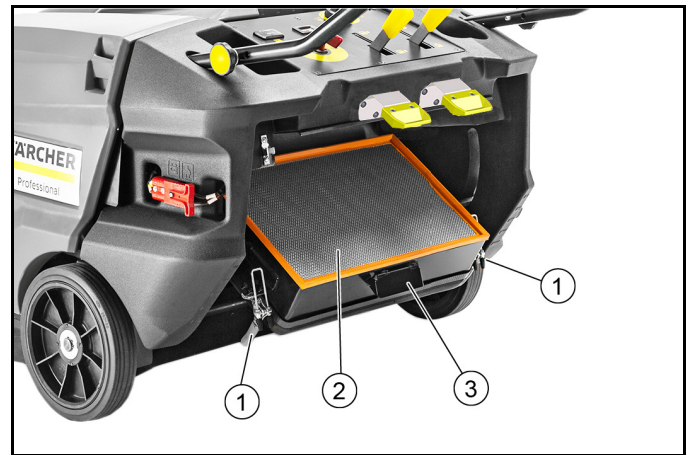
- ① Device tilted backwards
 - ② Side brushes
 - ③ Screw
4. Remove the waste container.
 5. Remove the battery.
 6. Tilt the device to the rear and secure it against tipping down.
 7. Unscrew the screw on the underside.
 8. Remove the side brush.
 9. If necessary, clean the mount.
 10. Attach the new side brush to the driver and fasten it in place with the screw.
 11. Adjust the sweeping pattern with the adjusting screw after changing the side brush.

Replacing the dust filter

⚠ DANGER

Health risk from dust

Wear a dust mask and safety goggles when working on the filter system.

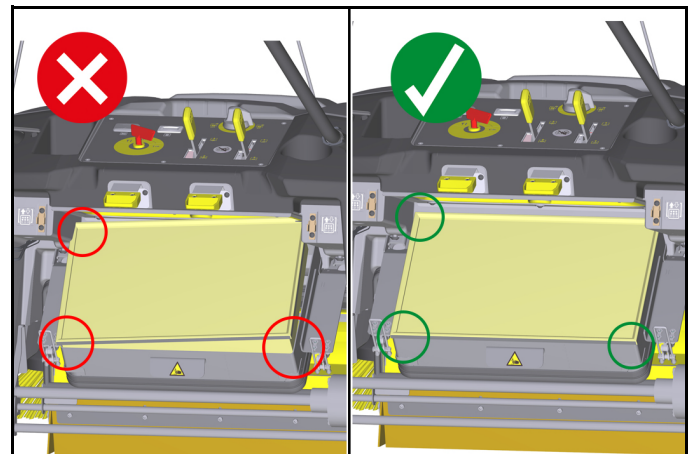


- ① Locks (2x)
- ② Dust filter (flat filter)
- ③ Filter box

1. Switch off the device and remove the key from the key-operated switch.
2. Operate the manual dust filter cleaning.
3. Open the locks.
4. Lower the filter box with the dust filter down to the end stop.
5. Remove the dust filter upwards.
6. Check the dust filter.
 - a Clean it by vacuuming off dirt or tapping off carefully.
 - b Use a new dust filter if it is damaged or heavily soiled.

ATTENTION

Risk of damage to the dust filter.



When closing the filter box, make sure that the dust filter is correctly inserted into the filter box. All 4 corners of the dust filter must be flush with the filter box.

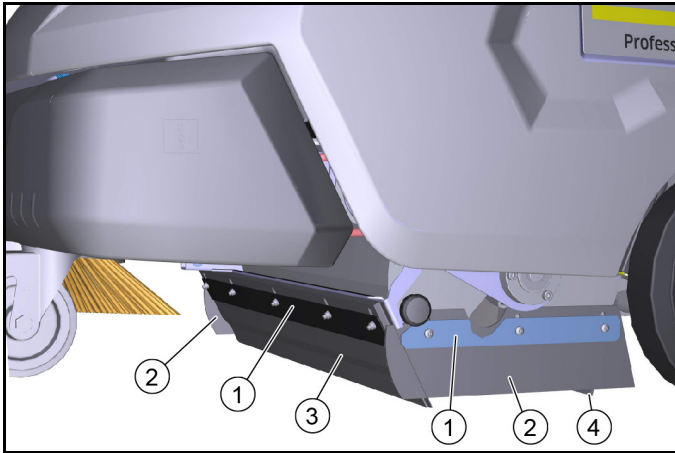
Replacing / setting the sealing strips

Sealing strips	Setting values
Side sealing strips	Distance from ground 1 - -2 mm
Front sealing strip	Trailing distance 10-15 mm
Rear sealing strip	Trailing distance 5-10 mm

Note

The trailing distance of the front and rear sealing strip defines how much the sealing lip folds backwards when driving the device forwards.

When set correctly, there must be a gap between the side sealing strips and the floor.

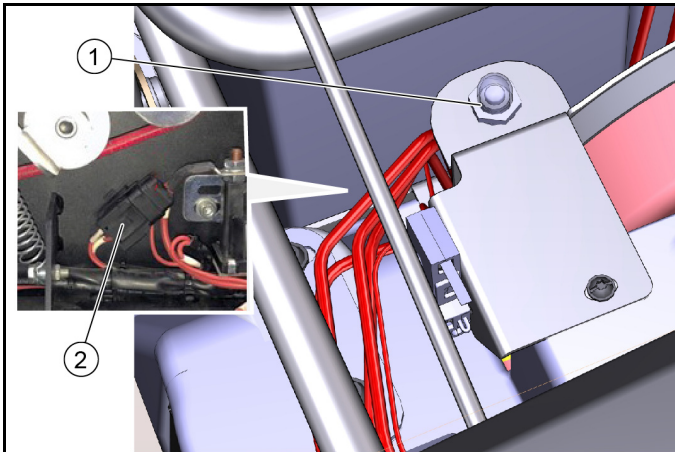


- ① Fastening
- ② Side sealing strip
- ③ Front sealing strip
- ④ Rear sealing strip

1. Unfasten the fastening of the sealing strips.
2. Set the sealing strip by shifting it in the elongated holes.
 - a Refer to the table for the values.
3. Once the settings are correct, fasten the sealing strips.

Fuses

Check the fuses



- ① Main fuse
- ② Fuse




1. Open the cover.
2. Replace the defective fuse only with a fuse of the same fuse rating.
3. The device is ready for use when the main breaker is down.

4. If the main breaker is up, the breaker has triggered and the device is not ready for operation. Press the breaker.
 - If the main breaker triggers repeatedly, the cause must be checked. In this case contact Customer Service.



Accessories / spare parts

The following is an overview (excerpts thereof) of wear parts or optionally available accessories.

Accessories	Description	Order no.
Side brush, stand-ard	For indoor and outdoor surfaces	6.906-132.0
Side brush, soft	For fine dust, on indoor and outdoor surfaces Moisture resistant	6.905-626.0
Side brush, hard	For removal of stubborn dirt, for outdoor use Moisture resistant	6.905-625.0
Roller brush, standard	For indoor and outdoor surfaces Wear and moisture resistant	4.762-430.0
Roller brush, soft	For fine dust, on indoor and outdoor surfaces Moisture resistant	4.762-442.0
Roller brush, hard	For removal of stubborn dirt, for outdoor use Moisture resistant	4.762-443.0
Dust filter	Replace the flat filter at least 1x annually Moisture resistant, washable	5.731-585.0
Sealing strip, side Left and right		5.400-723.0
Sealing strip, rear		5.394-834.0
Sealing strip, front		5.394-832.0
Side brush attach-ment kit, left	Has to be installed by Custom-er Service	2.850-266.0

Home Base ac-cessories	Description	Order no.
Adapter	For securing to Home Base rail (device)	5.035-488.0
Double hook	Can only be used in conjunc-tion with adapter	6.980-077.0
Detergent contain-er	Can only be used in conjunc-tion with adapter	4.070-006.0
Coarse dirt pliers set	Coarse dirt pliers including at-tachment to the device	4.035-524.0

Troubleshooting guide

You can remedy minor faults using the following overview.
Contact the Customer Service department in the case of any faults not listed!

⚠ **DANGER**

Risk of accidents and injuries due to unintentional movement of the device

Switch off the device and remove the key from the key-operated switch before carrying out any care and maintenance work.

Unplug the central battery connector or disconnect the battery.

⚠ **DANGER**

Risk of electric shock

When working on electronic components, unplug the battery plug or disconnect the battery.

Repair work and work on electrical components must only be performed by your authorised Customer Service.

Malfunction	Remedy
Device does not move or only moves slowly	<ul style="list-style-type: none"> ● Key-operated switch to position I. ● Activate travel drive (deactivate decoupling). ● Charge the battery. ● Check the belt and chain. ● Check main breaker, activate it by pressing if it has triggered. ● Check the connected battery terminals. ● Check the central battery connector. ● Fully close the device cover (cover switch).
Dust when sweeping / insufficient suction power	<ul style="list-style-type: none"> ● Empty the waste container. ● Check / replace the seals. ● Check / clean / replace the dust filter. <ul style="list-style-type: none"> a Check that the dust filter is seated correctly. b In case of light soiling, clean the dust filter. c In case of damage or heavy soiling, replace the dust filter. ● Check the sealing strips for wear / set / replace them. ● When dry sweeping: Switch on the blower. ● Completely raise the side brush.
Sweeping performance not satisfactory	<ul style="list-style-type: none"> ● Check the roller brush and side brushes for wear, adjust the sweeping pattern or replace if necessary. ● Check the sealing strips for wear, adjust or replace them if necessary. ● Check that the coarse dirt flap is fully functional. ● Check that the roller brush is correctly in place.
Activation of roller brush / side brush not working	<ul style="list-style-type: none"> ● Lower the roller brush and/or side brushes. ● Check the adjustment of the Bowden cables. ● Contact Customer Service.
The roller brush / side brush are not running	<ul style="list-style-type: none"> ● Check the roller brush / side brush for any tangled pieces of tape. ● Have the micro switch checked by Customer Service.

Technical data

		KM 85/50 W Bp (1.351-116.0) KM 85/50 W Bp *IN (1.351-118.0)	KM 85/50 W Bp Pack (1.351-117.0)	KM 85/50 W Bp Pack 2SB (1.351-119.0)
Device performance data				
Operation duration with fully loaded battery	h	2,5	2,5	2,5
Travel speed, forwards	km/h	4,5	4,5	4,5
Travel speed, backwards	km/h	4,5	4,5	4,5
Climbing ability (max.)	%	15	15	15
Working width without side brushes	mm	615	615	615
Working width with 1 side brushes	mm	850	850	850
Working width with 2 side brushes	mm			1085
Theoretical surface performance				
Surface performance with 1 side brushes	m ² /h	3825	3825	3825
Surface performance with 2 side brushes	m ² /h			4882
Degree of protection		IPX3	IPX3	IPX3
Battery				
Battery type		---	Maintenance-free	Maintenance-free
Battery capacity	Ah	---	115	115
Working voltage of the battery	V	24	2x12 = 24	2x12 = 24
Charger				
Mains voltage	V		95 - 253	95 - 253
Frequency	Hz	---	50/60	50/60
Protection class		---	II	II
Ambient conditions				

		KM 85/50 W Bp (1.351-116.0) KM 85/50 W Bp *IN (1.351-118.0)	KM 85/50 W Bp Pack (1.351-117.0)	KM 85/50 W Bp Pack 2SB (1.351-119.0)
Ambient temperature	°C	-5 bis +40	-5 bis +40	-5 bis +40
Humidity, non-condensing	%	0 - 90	0 - 90	0 - 90
Dimensions and weights				
Length	mm	1550	1550	1550
Width	mm	1000	1000	1100
Height	mm	1120	1120	1120
Weight	kg	140	226	227
Approved total weight	kg	300	300	300
Waste container				
Waste container volume	l (kg)	50	50	50
Filter and suction system				
Filter system		Flat fold filter, manual cleaning	Flat fold filter, manual cleaning	Flat fold filter, manual cleaning
Filter area	m ²	2,3	2,3	2,3
Dust class		M	M	M
Suction system nominal negative pressure	mbar	0,5	0,5	0,5
Determined values in acc. with EN 60335-2-72				
Hand-arm vibration value	m/s ²	2,4	2,4	2,4
Uncertainty K	m/s ²	0,2	0,2	0,2
Sound pressure level L _{pA}	dB(A)	66	66	66
Uncertainty K _{pA}	dB(A)	3	3	3
Sound power level L _{WA} + uncertainty K _{WA}	dB(A)	84	84	84
Uncertainty K _{WA}	dB(A)	3	3	3

Subject to technical modifications.

Declaration of Conformity

EU Declaration of Conformity

We hereby declare that the machine described below complies with the relevant basic safety and health requirements in the EU Directives, both in its basic design and construction as well as in the version placed in circulation by us. This declaration is invalidated by any changes made to the machine that are not approved by us.

Product: Sweeper vacuum

Type: 1.351-xxx.0

Currently applicable EU Directives

2006/42/EC (+2009/127/EC)

2014/30/EU

2000/14/EC

Harmonised standards used

EN 60335-1

EN 60335-2-72

EN 55012: 2007 + A1: 2009

EN 55014-1: 2006+A1: 2009+A2: 2011

EN 55014-2: 1997+A1: 2001+A2: 2008

EN 61000-3-2: 2014

EN 61000-3-3: 2013

EN 62233: 2008

Applied conformity evaluation method

2000/14/EG: Annex V

Sound power level dB(A)

Measured: 82

Guaranteed: 83

The signatories act on behalf of and with the authority of the company management.



H. Jenner

Chairman of the Board of Management



S. Reiser

Manager Regulatory Affairs & Certification

Documentation supervisor:

S. Reiser

Alfred Kärcher SE & Co. KG

Alfred-Kärcher-Str. 28 - 40

71364 Winnenden (Germany)

Ph.: +49 7195 14-0

Fax: +49 7195 14-2212

Winnenden, /02/01

Declaration of Conformity (UK)

We hereby declare that the product described below complies with the relevant provisions of the following UK Regulations, both in its basic design and construction as well as in the version put into circulation by us. This declaration shall cease to be valid if the product is modified without our prior approval.

Product: Sweeper vacuum

Type: 1.351-xxx.0

Currently applicable UK Regulations

S.I. 2008/1597 (as amended)

S.I. 2016/1091 (as amended)

S.I. 2001/1701 (as amended)

Designated standards used

EN 60335-1

EN 60335-2-72

EN 55012: 2007 + A1: 2009

EN 55014-1: 2006+A1: 2009+A2: 2011

EN 55014-2: 1997+A1: 2001+A2: 2008

EN 61000-3-2: 2014

EN 61000-3-3: 2013

EN 62233: 2008

Applied conformity assessment procedure

S.I. 2001/1701 (as amended): Schedule 8

Sound power level dB(A)

Measured: 82

Guaranteed: 83

The signatories act on behalf of and with the authority of the company management.



H. Jenner

Chairman of the Board of Management



S. Reiser

Manager Regulatory Affairs & Certification

Documentation supervisor:

S. Reiser

Alfred Kärcher SE & Co. KG

Alfred-Kärcher-Str. 28 - 40

71364 Winnenden (Germany)

Ph.: +49 7195 14-0



Fax: +49 7195 14-2212

Winnenden, /02/01

Contenu

Remarques générales.....	31
Utilisation conforme	32
Fonctionnement	32
Consignes de sécurité	32
Mise en service préalable	33
Description de l'appareil.....	35
Batteries et chargeurs.....	36
Mise en service	38
Fonctionnement	38
Transport.....	39
Stockage.....	39
Entretien et maintenance.....	39
Accessoires / pièces de rechange	42
Dépannage en cas de défaut.....	43
Caractéristiques techniques.....	43
Déclaration de conformité UE.....	44

Remarques générales


  Veuillez lire le présent le manuel d'instructions original et le chapitre des consignes de sécurité avant la première utilisation de l'appareil. Suivez ces instructions.


Conservez les pour une utilisation ultérieure ou pour le propriétaire suivant.

Contrôle de la livraison

Lors de la remise du véhicule, veuillez déclarer aussitôt les défauts et dommages dus au transport identifiés à votre vendeur ou concession.

Protection de l'environnement

 Les matériaux d'emballage sont recyclables. Veuillez éliminer les emballages dans le respect de l'environnement.

 Les appareils électriques et électroniques contiennent des matériaux précieux recyclables et souvent des composants tels que des piles, batteries ou de l'huile représentant un danger potentiel pour la santé humaine et l'environnement, s'ils ne sont pas manipulés ou éliminés correctement. Ces composants sont cependant nécessaires pour le fonctionnement correct de l'appareil. Les appareils marqués par ce symbole ne doivent pas être jetés dans les ordures ménagères.

Remarques concernant les matières composantes (REACH)

Les informations actuelles concernant les matières composantes sont disponibles sous : www.kaercher.de/REACH

Élimination du véhicule utilisé

Les véhicules usés contiennent de précieux matériaux recyclables. Pour l'élimination de votre véhicule, nous vous conseillons de collaborer avec une entreprise spécialisée en élimination.

Garantie

Les conditions de garantie publiées par notre société commerciale compétente s'appliquent dans chaque pays. Nous remédions gratuitement aux défauts possibles sur votre appareil dans la durée de garantie dans la mesure où la cause du défaut est un vice de matériau ou de fabrication. En cas de garantie, veuillez vous adresser à votre distributeur ou au point de service après-vente autorisé le plus proche avec la facture d'achat. (Voir l'adresse au dos)

Vous trouverez d'autres informations de garantie (le cas échéant) dans la zone de service de votre site Internet Kärcher local sous « Téléchargements ».

Accessoires et pièces de rechange

Utiliser exclusivement des accessoires et pièces de rechange originaux. Ceux-ci garantissent le fonctionnement sûr et sans défaut de votre appareil.

Des informations sur les accessoires et pièces de rechange sont disponibles sur le site Internet www.kaercher.com.

Niveaux de danger

⚠ DANGER

• Indique un danger immédiat qui peut entraîner de graves blessures corporelles ou la mort.

⚠ AVERTISSEMENT

• Indique une situation potentiellement dangereuse qui peut entraîner de graves blessures corporelles ou la mort.






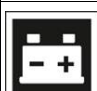
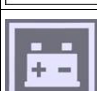






⚠ PRÉCAUTION









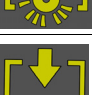
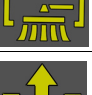






• Indique une situation potentiellement dangereuse qui peut entraîner des blessures légères.

ATTENTION

• Indique une situation potentiellement dangereuse qui peut entraîner des dommages matériels.

Symboles sur le véhicule

	⚠ DANGER Risque de se brûler sur les surfaces très chaudes ! Laissez le véhicule refroidir avant de travailler dessus.
	⚠ DANGER Risque d'incendie Ne pas balayer d'objets en feu ou incandescents, comme, p.ex., des cigarettes, des allumettes ou similaires.
	⚠ AVERTISSEMENT Risque de blessures Risque d'écrasement et de cisaillement sur la sangle, le balai latéral, la cuve à poussière, le capot.
	Charge max. de la surface de rangement : 5 kg
	Avertissement
	Indicateur de niveau de batterie
	Batterie
	Fiche du chargeur
	Frein
	Frein de stationnement
	Sens de marche arrière/avant
	Compteur horaire
	Position du clip de câble Bowden

	Position de la clé Brancher/Débrancher
	Interrupteur à clé en position « OFF »
	Interrupteur à clé en position « ON »
	Flap pour déchets volumineux
	Nettoyage de filtre
	Remplacement du filtre
	Levage de la brosse-rouleau
	Abaissement de la brosse-rouleau
	Abaissement du balai latéral
	Levage du balai latéral
	Réglage du rétroviseur de balayage du balai latéral
	Déverrouillage de la commande de traction
	Verrouillage de la commande de traction
	Soufflerie arrêtée (opération de balayage humide)
	Soufflerie en marche (mode balayage)
	Point d'arrimage

Utilisation conforme

Utiliser la balayeuse sur batterie pour le nettoyage de surfaces à l'intérieur et à l'extérieur.

La balayeuse est conçue pour une utilisation professionnelle. Utiliser la balayeuse exclusivement conformément aux indications de ce manuel d'utilisation. Toute utilisation différente est considérée comme non conforme. Le fabricant décline toute responsabilité en cas de dommages qui en résulteraient ; l'utilisateur en assume seul les risques.

Ne pas réaliser de modifications sur la balayeuse. Parcourir et nettoyer exclusivement les surfaces autorisées par l'entrepreneur ou ses missionnés.

Utilisation non conforme prévisible

L'appareil n'est pas destiné à une utilisation continue sur des pentes.

Ne pas conduire plus de 3 minutes sur des pentes de 15%.

Ne jamais balayer ni aspirer de liquides, gaz explosifs, d'acides et solvants non dilués (p.ex. essence, diluant pour peinture, fioul), ils forment des vapeurs ou mélanges explosifs en liaison avec l'air aspiré.

Ne jamais balayer ni aspirer d'acétone, d'acides et solvants non dilués, car ils attaquent et endommagent les matériaux utilisés sur l'appareil.

Ne jamais balayer ni aspirer de poussière de métal (p.ex. aluminium, magnésium, zinc), en liaison avec des détergents très alcalins ou acides, elle forme des gaz explosifs.

Ne jamais balayer ni aspirer d'objets en feu ou incandescents, risque d'incendie.

Ne pas balayer de substances à risque pour la santé.

Il est interdit de se tenir dans les zones dangereuses. L'utilisation dans des locaux à risque d'explosion est interdite.

Il est interdit de transporter des personnes.

Il est interdit de pousser / tirer ou de transporter des objets avec cet appareil.

Revêtements adaptés au balayage

- Asphalte
- Sols industriels
- Chape
- Béton
- Pavés

Fonctionnement

La balayeuse fonctionne selon le principe de soulèvement.

1. Le balai latéral rotatif nettoie les coins et bords de la surface de balayage et transporte les balayures sur le trajet de la brosse-rouleau.
2. La brosse-rouleau en rotation transporte les balayures directement dans la cuve à poussière.
3. La poussière aspirée dans la cuve à poussière est séparée par un filtre à poussière et la soufflerie aspire l'air pur filtré.
4. Le filtre à poussière est nettoyé manuellement par l'utilisateur.

Consignes de sécurité

Dispositifs de sécurité

Les dispositifs de sécurité sont destinés à la protection de l'utilisateur et ne doivent ni être mis hors service, ni shuntés.

Observez les consignes de sécurité dans les chapitres !

Consignes de sécurité pour l'utilisation

Δ AVERTISSEMENT • Utilisez l'appareil uniquement conformément à l'usage prévu. Respectez les conditions locales et portez attention aux tiers, en particulier aux enfants, lors de travaux avec l'appareil. • Vérifiez le bon état et la sécurité du fonctionnement de l'appareil avec les dispositifs de travail. Ne l'utilisez pas s'il n'est pas en excellent état. • Dans des zones dangereuses (p.ex. stations service), respectez les consignes de sécurité correspondantes. N'utilisez pas l'appareil dans des locaux à risque d'explosion. • Cet appareil ne doit pas être utilisé par des personnes dont les capacités physiques, sensorielles ou mentales

sont réduites ou qui ne disposent pas de l'expérience et/ou des connaissances nécessaires. ● Seules les personnes instruites dans la manipulation de l'appareil ou ayant prouvé leurs compétences pour la commande et étant expressément chargées de son utilisation sont habilitées à utiliser l'appareil. **ATTENTION** ● L'opérateur doit vérifier, avant le début du travail, que tous les dispositifs de protection sont installés correctement et fonctionnent. ● L'opérateur de l'appareil est responsable des accidents avec d'autres personnes ou leur propriété. **AVERTISSEMENT** ● Veillez à ce que l'opérateur porte des vêtements près du corps et des chaussures solides. Éviter les vêtements trop lâches. ● Surveillez les enfants pour s'assurer qu'ils ne jouent pas avec l'appareil. ● Les enfants et les adolescents ne sont pas autorisés à utiliser l'appareil. **ATTENTION** ● Contrôler la zone à proximité avant de démarrer (p.ex. présence d'enfants). Veillez à conserver une bonne vision ! ● Ne laissez jamais l'appareil sans surveillance tant qu'il est protégé contre tout mouvement involontaire. Lorsque l'appareil est à l'arrêt, serrer le frein de stationnement et retirer l'interrupteur à clé. **PRÉCAUTION** ● N'utilisez pas l'appareil dans des zones où réside la possibilité d'être touché par des chutes d'objets.

Consignes de sécurité pour le mode traction

Remarque ● La liste des risques de basculement n'est pas exhaustive. **DANGER** ● Risque de basculement sur les grandes pentes en montée et descente ! Lors de conduite en montée ou en descente, respectez les valeurs maximales admissibles indiquées dans les caractéristiques techniques. ● Risque de basculement en cas d'inclinaison latérale trop forte ! Lors de conduite en travers du sens de la marche, respectez les valeurs maximales admissibles indiquées dans les caractéristiques techniques. ● Risque de basculement en cas de base instable ! Utilisez l'appareil uniquement sur une base consolidée.

△ **AVERTISSEMENT** ● Risque d'accident dû à une vitesse non adaptée. Conduisez lentement dans les virages.

Appareils entraînés par une batterie

△ **DANGER** ● Risque d'explosion ! Chargez les batteries uniquement avec un chargeur adapté ● La charge des batteries dans des espaces clos dégage un gaz très explosif. Chargez les batteries uniquement dans des espaces bien ventilés. ● Ne manipulez pas de flammes, ne générez pas d'étincelles et ne fumez pas à proximité d'une batterie ou d'un espace de charge de batteries. ● Risque d'explosion et de court-circuit. Ne posez pas d'outil, ni d'objet similaire, sur la batterie.

△ **PRÉCAUTION** ● Risque de blessure par l'acide de la batterie. Observez les consignes de sécurité correspondantes.

ATTENTION ● Observez les consignes d'utilisation du fabricant de la batterie et du chargeur. Observez les recommandations du législateur en relation avec les batteries. ● Ne laissez jamais de batteries à l'état déchargé et chargez les batteries dès que possible. ● Maintenez les batteries au propre et au sec pour éviter les courants de fuite. Protégez les batteries des impuretés dues, p.ex., à la poussière de métal. ● Éliminez les batteries usées dans le respect de l'environnement, conformément à la directive CE 91/157/EWG ou aux normes nationales en vigueur.

Consignes de sécurité pour le transport

△ **PRÉCAUTION**

- Lors du transport, observez le poids de l'appareil afin d'éviter les accidents et les blessures, voir chapitre Caractéristiques techniques dans le manuel d'instructions.
- Mettez le moteur à l'arrêt avant le transport. Fixez l'appareil en tenant compte de son poids, voir chapitre Caractéristiques techniques dans le manuel d'utilisation.

Entretien et maintenance

△ **AVERTISSEMENT** ● Débranchez la batterie avant les travaux sur l'installation électrique. ● Avant de nettoyer, d'entretenir, de remplacer des pièces ou de changer de fonction, désactiver l'appareil et retirer l'interrupteur à clé.

△ **PRÉCAUTION** ● Faites réaliser les réparations uniquement par le point de service après-vente autorisé ou par des spécialistes du domaine familiarisés avec toutes les consignes de sécurité importantes.

ATTENTION ● Pour les appareils professionnels utilisés sur différents sites, observer les contrôles de sécurité selon les directives locales en vigueur (p.ex. en Allemagne : VDE 0701).

● Court-circuits ou autres dommages. Ne nettoyez pas l'appareil avec un flexible ou jet d'eau sous forte pression. ● Portez toujours des gants adaptés pour réaliser les travaux sur l'appareil.

Mise en service préalable

Consignes de déchargement

△ **DANGER**

Risque d'accident au déchargement de l'appareil

Utilisez une rampe adaptée pour décharger l'appareil.

N'utilisez pas de chariot à fourches pour le chargement/déchargement de l'appareil.

Observez le poids pour le chargement/déchargement de l'appareil.

Voir également le chapitre « Caractéristiques techniques ».

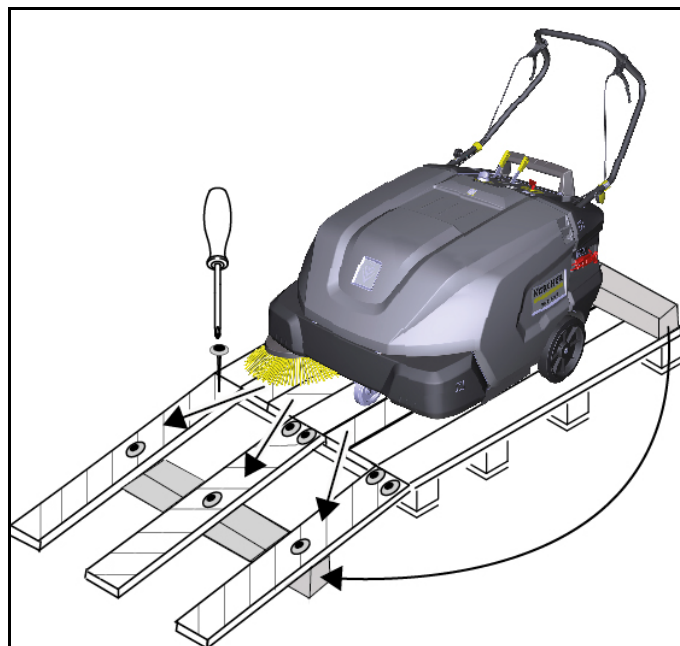


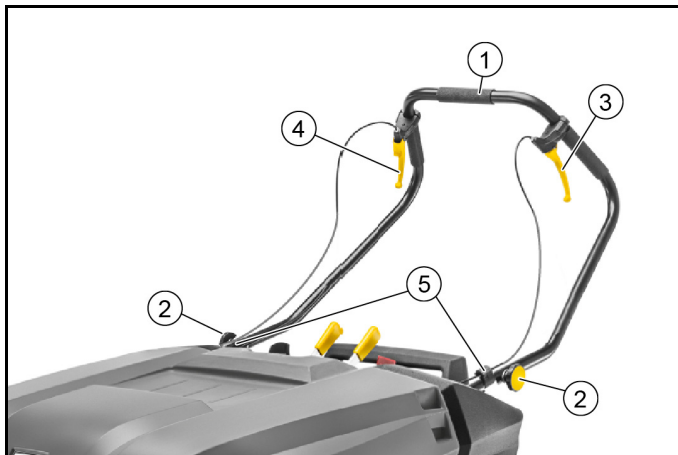
Figure : Construction d'une rampe

1. Connecter la batterie et la charger si nécessaire.
2. Monter le guidon et le levier.
3. Utiliser les planches incluses pour construire une rampe selon le croquis.
4. Couper le feuillement en matière synthétique et retirer le film d'emballage.
5. Retirer la sangle de fixation sur les points de fixation.
6. Dévisser les planches marquées et le bois carré sur la palette.
7. Poser les planches sur le bord de la palette et les ajuster de façon à ce qu'elles reposent devant les roues de l'appareil. Visser solidement les planches.
8. Placer le bois carré sous les planches comme support.
9. Retirer les blocs en bois qui maintiennent les roues en place.
10. Desserrer le frein de stationnement.
11. Sortir avec précaution l'appareil de la palette via la rampe ainsi créée ou le pousser hors de la palette (voir chapitre « Déplacement de l'appareil sans son propre entraînement »).

Montage du guidon et du levier à main

Remarque

À la livraison de l'appareil, le guidon est retiré et se trouve dans l'emballage. Celui-ci doit être monté sur l'appareil. Les leviers manuels du frein et le flap pour déchets volumineux ne sont pas encore montés et doivent être fixés au guidon. Il n'est pas nécessaire d'effectuer un réglage, ils sont déjà réglés correctement en usine.



- ① Guidon
- ② Vis en étoile (2x)
- ③ Levier à main pour flap pour déchets volumineux
- ④ Levier manuel de frein
- ⑤ Clip de tirants à câble (2x)

1. Fixer le guidon avec les vis en étoile.
2. Fixer le levier manuel du flap pour déchets volumineux à gauche dans le sens de la marche et le levier manuel du frein à droite sur le guidon comme illustré.
3. Fixer les deux tirants à câble avec les clips sur le guidon.

Ouverture/fermeture du capot de l'appareil

⚠ PRÉCAUTION

Risque de se coincer et de s'écraser les doigts

Pour ouvrir ou fermer le capot de l'appareil, saisissez l'appareil uniquement par la poignée encastrée.

ATTENTION

Risque de brûlure sur le moteur de traction chaud

Le moteur de traction peut chauffer pendant le fonctionnement. Ne toucher pas les surfaces chaudes. Faire attention aux symboles d'avertissement.

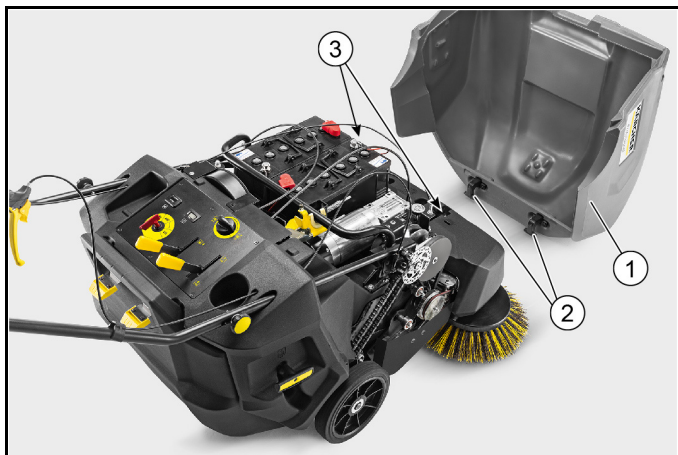
Remarque

L'ouverture ou le retrait du capot de l'appareil est nécessaire :

- 1 pour raccorder/installer les batteries.
- 2 pour les travaux de maintenance et de nettoyage.
- 3 pour réajuster le balai latéral.

Remarque

Si le capot de l'appareil n'est pas complètement fermé, l'appareil n'avance pas (interrupteur de capot).



- ① Capot de l'appareil, retiré
- ② Roulement pivotant (2x)
- ③ Support pour roulement pivotant

1. Ouverture du capot de l'appareil : saisir le capot de l'appareil par la poignée encastrée et le basculer lentement vers l'avant. Les roulements pivotants maintiennent le capot de l'appareil dans sa position finale.
2. Dépose du capot de l'appareil : faire basculer de capot de l'appareil vers l'avant juste avant la position finale, puis le retirer vers le haut.
3. Fermeture du capot de l'appareil : faire basculer lentement le capot de l'appareil vers l'arrière.

Pousser l'appareil (sans autopropulsion)

Pour pousser l'appareil, la commande de traction doit être déverrouillée. Cela se fait avec un mécanisme à levier qui découple l'entraînement.

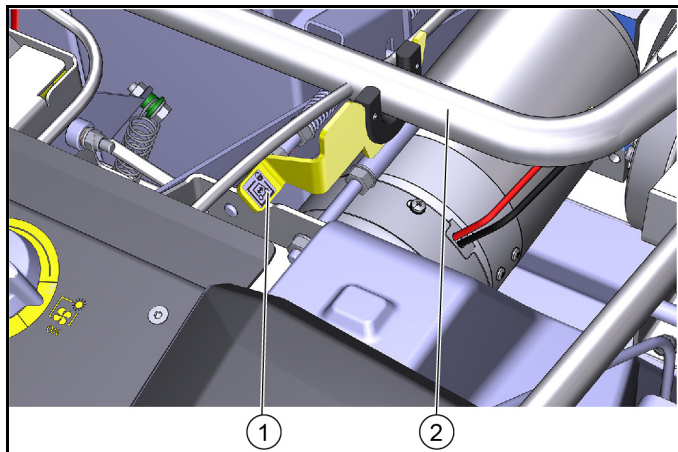


Figure : Position du levier vers le haut - l'appareil peut être déplacé

- ① Levier
- ② Guidon

1. Stationner l'appareil et retirer l'interrupteur à clé.
2. Ouvrir le capot de l'appareil.
3. Pousser le levier vers le haut. L'entraînement est découplé et le guidon est verrouillé.
4. L'appareil peut être déplacé.
5. Après le déplacement, abaisser à nouveau le levier.

Monter le balai latéral

Le ou les balais latéraux ne sont pas fixés à l'appareil lors de la livraison. Ils sont dans la cuve à poussière.

1. Fixer le balai latéral sur l'appareil avant la mise en service. Cf. chapitre « Ajustage/Remplacement des balais latéraux ».

Description de l'appareil

Illustration de l'appareil

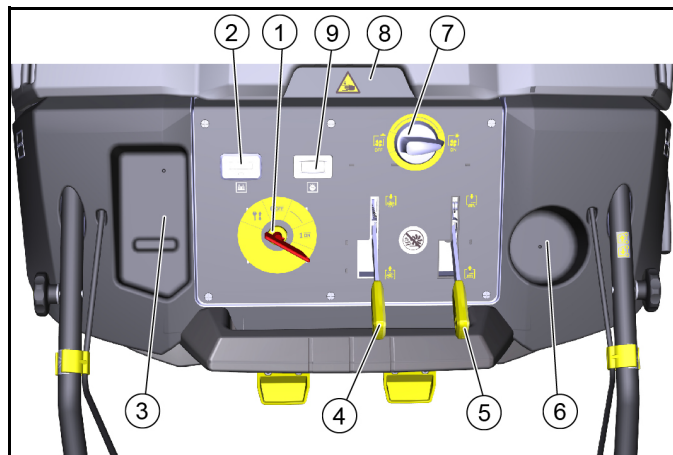
L'appareil est disponible en 4 versions différentes :

- KM 85/50 W Bp (1.351-116.0)
sans batteries ni chargeur, avec 1 balai latéral
- KM 85/50 W Bp *IN (1.351-118.0)
sans batteries ni chargeur, avec 1 balai latéral
- KM 85/50 W Bp Pack (1.351-117.0)
avec batteries et chargeur, avec 1 balai latéral
- KM 85/50 W Bp Pack 2SB (1.351-119.0)
avec batteries et chargeur, avec 2 balais latéraux



- ① Capot de l'appareil
- ② Balai latéral à droite
– Pivote vers l'intérieur au toucher (protection contre les dommages)
- ③ Roue directionnelle
- ④ Barres d'étanchéité
- ⑤ Roues motrices
- ⑥ Prise de charge
- ⑦ Support « Homebase »
- ⑧ Surface de rangement (max. 5 kg)
- ⑨ Levier de flap pour déchets volumineux
- ⑩ Guidon
- ⑪ Levier de frein/frein de stationnement
- ⑫ Batteries
Uniquement avec les variantes 1.351-117.0 et 1.351-119.0
- ⑬ Chargeur
Uniquement avec les variantes 1.351-117.0 et 1.351-119.0
- ⑭ Balai latéral gauche
Uniquement avec la variante 1.351-119.0
– Pivote vers l'intérieur au toucher (protection contre les dommages)

Eléments de commande



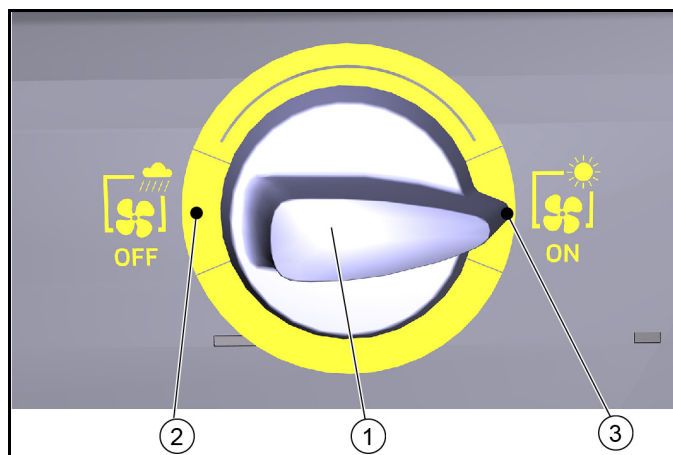
- ① Interrupteur à clé
- ② Affichage du contrôle de charge de la batterie
- ③ Rangement
- ④ Levier de brosse-rouleau
- ⑤ Levier de balai latéral
- ⑥ Porte-gobelet
- ⑦ Bouton rotatif de la soufflerie « marche/arrêt »
- ⑧ Poignée encastrée du capot de l'appareil
- ⑨ Affichage des heures de fonctionnement

Interrupteur de la soufflerie

ATTENTION

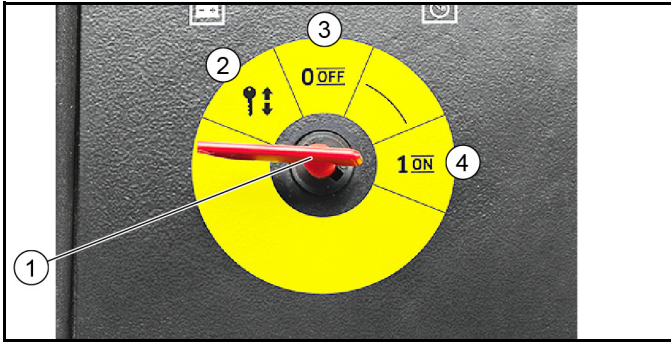
Dysfonctionnement

Ne pas choisir de position intermédiaire



- ① Bouton rotatif pour soufflerie (mécanique)
 - ② Position de l'interrupteur OFF - la soufflerie est désactivée
 - ③ Position de l'interrupteur ON - la soufflerie est activée
1. Lors du balayage de surfaces sèches : activer la soufflerie avec l'interrupteur.
 2. Lors du balayage de surfaces humides : désactiver la soufflerie avec l'interrupteur.

Interrupteur à clé



- ① Interrupteur à clé
- ② Position désactivée
L'interrupteur à clé peut être retiré/inséré
- ③ Position 0/OFF
L'appareil est prêt
- ④ Position 1/ON
L'appareil est activé et opérationnel

1. Tourner l'interrupteur à clé dans la position appropriée, il se verrouille en place.
2. Retirer l'interrupteur à clé lors de la mise hors tension de l'appareil.

Nettoyage manuel du filtre à poussière

ATTENTION

Risque pour la santé

N'activer le nettoyage du filtre que lorsque la cuve à poussière est insérée.



- ① Nettoyage manuel du filtre à poussière
1. Effectuer un mouvement de va-et-vient de la poignée pour nettoyer le filtre.

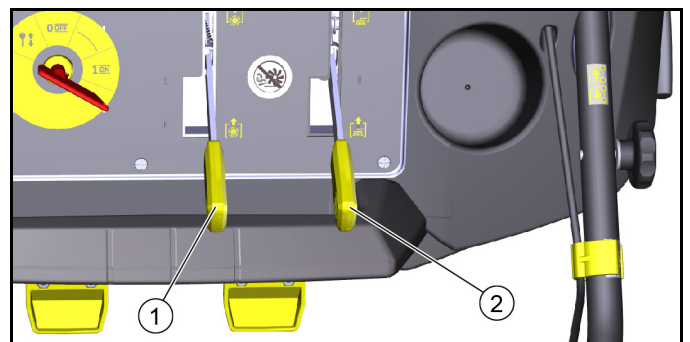
Guidon



- ① Guidon
- ② Levier de frein/frein de stationnement
- ③ Verrouillage du levier de frein
- ④ Levier de flap pour déchets volumineux

1. Actionner le levier de frein pour freiner.
2. Actionner le frein de stationnement pour stationner l'appareil.
 - a Tirer le levier de frein jusqu'à ce qu'il puisse être verrouillé.
 - b Pour débloquer, tirer le levier de frein et relâcher le verrouillage.
 - c Garder toujours le disque de frein exempt d'huile ou de graisse. Nettoyer le disque à intervalles réguliers.
3. Pour balayer des objets plus gros, tirer sur le levier et soulever le flap pour déchets volumineux.
 - a Pour franchir des obstacles fixes (jusqu'à 30 mm), tirer le levier du flap pour déchets volumineux.
 - b Lorsque le levier est relâché, le flap pour déchets volumineux revient au point mort.

Levier de brosse-rouleau et de balai latéral



- ① Levier de brosse-rouleau
 - ② Levier de balai latéral
1. Abaisser la brosse-rouleau.
 - a Levier vers l'avant : la brosse-rouleau est abaissée - la machine est prête à balayer.
 - b Levier vers l'arrière : le levier s'enclenche. La brosse-rouleau se lève.
 2. Abaisser le balai latéral pour nettoyer près des bords.
 - a Levier vers l'avant : le ou les balais latéraux descendent.
 - b Levier vers l'arrière : le levier s'enclenche. Le ou les balais latéraux se soulèvent.

Batteries et chargeurs








ATTENTION

N'utilisez que les batteries et chargeurs recommandés par le fabricant

Remplacez les batteries uniquement par le même type batterie ! Retirez la batterie avant d'éliminer le véhicule en respectant les prescriptions nationales ou locales de mise au rebut.

Symboles d'avertissements

Respecter les avertissements suivants lors de la manipulation de batteries :

	Observer les remarques dans le manuel d'utilisation de la batterie et sur la batterie ainsi que dans ce manuel d'utilisation.
	Porter une protection oculaire.
	Tenir les enfants éloignés d'acides et de batteries.
	Risque d'explosion
	Le feu, les étincelles, les flammes nues et fumer sont interdits.
	Risque de brûlure chimique
	Premiers secours.
	Avertissement
	Élimination
	Ne pas jeter la batterie à la poubelle.

Consignes de sécurité

⚠ DANGER

Risque d'incendie et d'explosion

Ne pas poser d'outils, ni d'autres objets sur la batterie.
Eviter impérativement de fumer et de faire du feu.
Charger les batteries dans des locaux bien ventilés.
Utiliser exclusivement les batteries et chargeurs autorisés par Kärcher (pièces de rechange d'origine).

⚠ AVERTISSEMENT

Risque pour l'environnement dû à une élimination non conforme de la batterie

Éliminer correctement les batteries défectueuses ou usagées (contacter une entreprise d'élimination ou le service Kärcher, si besoin).

Mesures en cas de libération involontaire d'acide de la batterie

Avec une utilisation conforme dans le respect du manuel d'utilisation, la manipulation de batteries en plomb ne présente pas de danger.

Les batteries en plomb contiennent cependant de l'acide sulfurique pouvant occasionner de graves brûlures chimiques.

1. Fixer l'acide renversé ou qui s'écoule de la batterie avec un liant, p. ex. du sable. Ne pas laisser s'écouler dans des canalisations, dans la terre ou dans un cours d'eau.
2. Neutraliser l'acide avec de la chaux/soude et l'éliminer conformément aux directives locales en vigueur.

3. Pour l'élimination de la batterie défectueuse, contacter une entreprise spécialisée dans le traitement de ce type de déchets.
4. Rincer les projections d'acide dans les yeux ou sur la peau avec une grande quantité d'eau fraîche.
5. Consulter alors immédiatement un médecin.
6. Rincer les vêtements souillés à l'eau.
7. Changer de vêtements.

Références et dimensions des batteries et chargeurs

Remarque

Les variantes KM 85/50 W Bp Pack et KM 85/50 W Bp Pack 2SB sont livrées avec batteries et chargeur.

● Références Kärcher pour les batteries et chargeurs recommandés

Jeu de batteries sans maintenance	Référence *	Volume m ³ **	Flux d'air m ³ /h ***
2 x 12 V / 115 Ah	2.815-137.0	2,64	1,06

* Le n° de commande du jeu de batteries contient 2 batteries

** Volume minimal de la pièce de chargement des batteries

*** Flux d'air minimal entre la pièce de chargement des batteries et l'environnement

Chargeur	Référence	quantité requise
24 V / 12 A	6.654-329.0	1

● Lors de l'utilisation d'autres batteries

Dimensions maximales par batterie *	
L x l x H	362 x 174 x 290 mm
* 2 batteries sont nécessaires	

Installer / raccorder les batteries

ATTENTION

Risque d'endommagement dû à une mauvaise polarité

Observez la bonne polarité lors du raccordement des câbles.

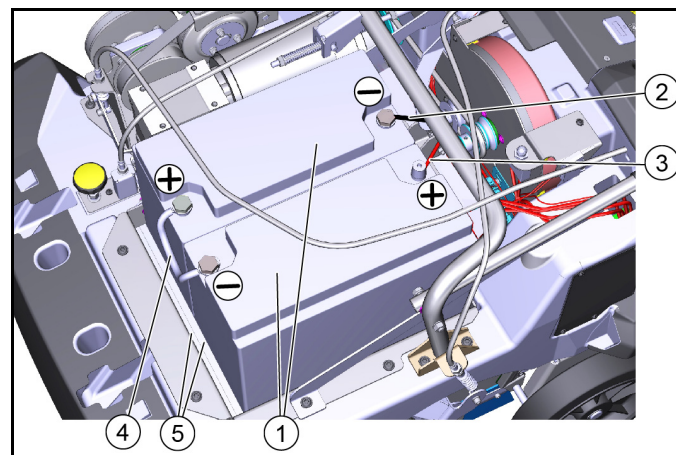


Figure : Montage et connexion des batteries

- 1 Batteries
 - 2 Câble négatif au connecteur de batterie
 - 3 Câble positif au connecteur de batterie
 - 4 Câble de liaison
 - 5 Entretoise (2x)
1. Stationner l'appareil et retirer l'interrupteur à clé.
 2. Ouvrir ou retirer le capot de l'appareil.
 3. Placer les deux batteries dans le logement.
 4. Insérer les deux entretoises.
 5. Connecter les câbles de liaison comme indiqué.
 6. Connecter les câbles négatifs et positifs au connecteur de batterie comme illustré.

Chargement de la batterie

⚠ DANGER

Danger de mort dû à un choc électrique

N'utiliser le chargeur que sur un réseau de lignes convenable et suffisamment protégé.

N'utiliser le chargeur que dans les pièces sèches et suffisamment aérées.

ATTENTION

Risque d'endommagement dû à une décharge complète

L'appareil dispose d'un dispositif anti-décharge totale, c'est à dire que si la valeur minimale de capacité est atteinte, vous devez porter l'appareil directement à la station de charge et éviter les pentes.

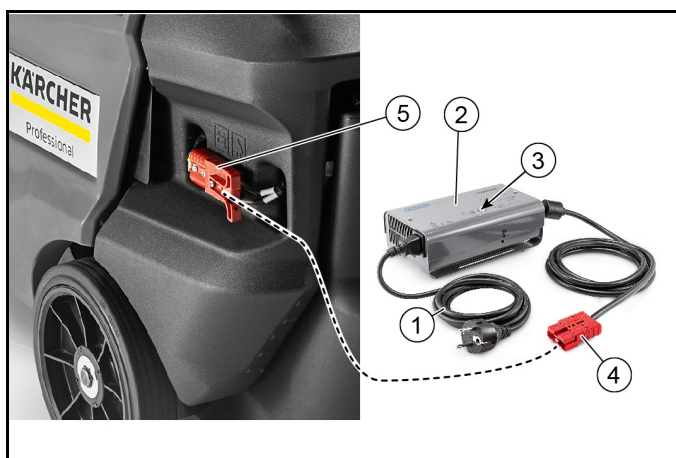
ATTENTION

Risque d'endommagement dû au chargeur

Ne raccordez pas le chargeur à la fiche de la commande de l'appareil.

Remarque

Observez les consignes de sécurité pour la charge de batteries. Pour plus d'informations sur la charge, prière de lire le mode d'emploi du chargeur et agir en conséquence.



① Câble secteur avec fiche IEC

② Chargeur

③ Affichages à LED

– jaune = batterie en charge

– vert = batterie chargée > 80%

– vert = batterie complètement chargée

– rouge = batterie vide

④ Fiche du chargeur

⑤ Fiche de la batterie

1. Poser l'appareil de manière sécurisée.

2. Retirer le connecteur de batterie de l'appareil.

3. Relier la fiche du chargeur à la fiche de la batterie.

4. Brancher la fiche IEC dans le chargeur. Brancher le câble secteur dans la prise domestique, le cycle de charge débute. Réaliser le cycle de charge suivant les indications dans le manuel d'utilisation du chargeur.

5. Charger les batteries de 10-12 heures.

Les chargeurs recommandés (adaptés aux batteries utilisées) disposent d'une régulation électronique et terminent d'eux-mêmes le cycle de charge.

Mise en service

Avant le démarrage

1. Vérifier l'état de charge de la batterie en plaçant l'interrupteur à clé en position I (fonctionnement).

a L'état de charge de la batterie est affiché après environ 5 secondes par des LED de différentes couleurs (verte, jaune, rouge) sur l'écran de contrôle de charge.

b Si l'affichage est jaune ou rouge, charger la batterie.

2. Vérifier les éventuelles bandes enroulées de la brosse-rouleau et du balai latéral.

a Le contrôle peut être réalisé avec la cuve à poussière enlevée.

b Pour des raisons de sécurité l'élimination des bandes enroulées doit être réalisée uniquement à l'état démonté.

3. Activer le nettoyage manuel du filtre à poussière et nettoyer le filtre à poussière.

4. Vider la cuve à poussière.

Fonctionnement

Conduire l'appareil

ATTENTION

Risque d'accident lors de la marche arrière

L'appareil peut avancer et reculer à la même vitesse.

Il faut donc tirer prudemment le guidon vers l'arrière lors de la marche arrière.

1. Insérer l'interrupteur à clé et tourner sur la position « I/ON », l'appareil est opérationnel.

2. Desserrer le frein de stationnement.

3. Avancer : pousser le guidon vers l'avant.

4. Reculer : tirer le guidon vers l'arrière.

5. Pour franchir des obstacles fixes (jusqu'à 30 mm), soulever le flap pour déchets volumineux.

6. Passer les obstacles fixes (supérieurs à 30 mm) uniquement avec une rampe adaptée.

Remarques sur le balayage

⚠ DANGER

Risque de blessure dû à des pierres ou graviers

Lorsque le flap pour déchets volumineux est ouvert, faites attention aux personnes, animaux ou objets à proximité (les pierres ou graviers projetés sont dangereux).

Ne réalisez pas les travaux de nettoyage si la cuve à poussière est sortie.

⚠ PRÉCAUTION

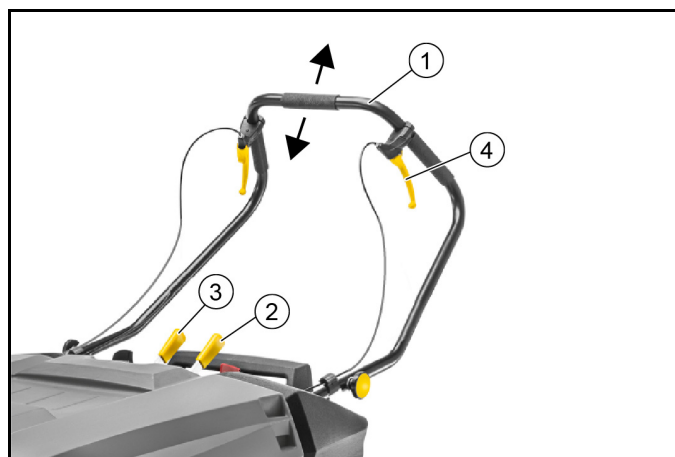
Risque d'endommagement dû à des bandes d'emballage ou similaire

Ne balayez pas de bandes d'emballage, de fils ou similaires (dommage sur le mécanisme de balayage).

Remarque

Adaptez la vitesse de balayage aux conditions pour obtenir un résultat de nettoyage idéal.

Balayage avec brosse-rouleau et balai latéral



① Guidon

② Levier de brosse-rouleau

③ Levier de balai latéral

④ Levier de flap pour déchets volumineux

1. Effectuer les travaux de nettoyage dans le sens avant de la marche en poussant le guidon vers l'avant.

2. Abaisser la brosse-rouleau en poussant le levier de la brosse-rouleau sur le tableau de commande vers l'avant. La brosse-rouleau descend.

- a Activer le ventilateur d'aspiration au niveau du commutateur rotatif sur les surfaces sèches.
 - b Travailler sans ventilateur d'aspiration sur des surfaces mouillées ou humides.
3. Pour le nettoyage près des bords, abaisser le balai latéral en poussant vers l'avant le levier du balai latéral sur le tableau de commande.
 - a Le balai latéral ne démarre que si a brosse-rouleau est allumée.
 4. Pour ramasser des objets plus gros (30 mm), actionner le levier du flap pour déchets volumineux.
 5. Nettoyer régulièrement le filtre à poussière.
 6. Pour protéger les batteries, l'appareil se désactive complètement lorsque la charge de la batterie est faible.
 - a Recharger toujours les batteries à temps. Voir le chapitre « Chargement des batteries ».
 - b Si l'appareil s'est désactivé, déconnecter la commande de traction et pousser l'appareil jusqu'à la station de charge. Voir le chapitre « Pousser l'appareil ».

Vidage de la cuve à poussière

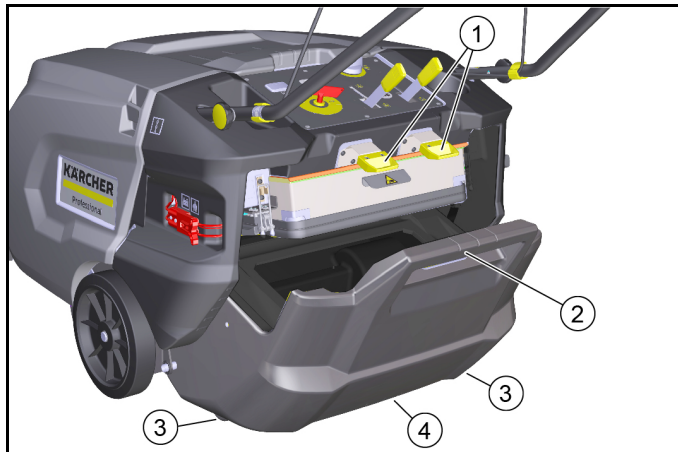
ATTENTION

Risque pour la santé dû à la poussière

Porter un masque anti-poussière et des lunettes de protection lors du vidage de la cuve à poussière.

Remarque

Faire fonctionner le système de nettoyage manuel du filtre à poussière plusieurs fois avant de vider la cuve à poussière.



- ① Verrouillage de la cuve à poussière (2x)
 - ② Poignée de la cuve à poussière
 - ③ Rouleaux de transport de la cuve à poussière (2x)
 - ④ Poignée encastrée
1. Pousser les deux verrous de la cuve à poussière vers le haut (ouvert).
 2. Tenir la cuve à poussière par la poignée et la tirer sur les roulettes de transport.
 3. Pour vider, tenir la cuve à poussière par la poignée et la poignée encastrée.
 4. Pousser complètement la cuve à poussière.
 5. Vérifier que la cuve à poussière est bien enclenchée.

Arrêter et couper l'appareil

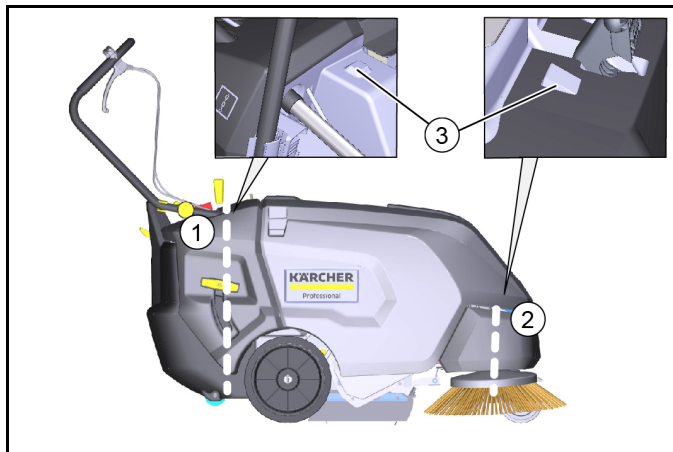
1. Placer l'appareil sur une surface plane.
2. Actionner le frein de stationnement.
3. Retirer l'interrupteur à clé.
4. Soulever la brosse-rouleau et le balai latéral.
5. Vider la cuve à poussière.
6. Charger la batterie.

Transport

⚠ PRÉCAUTION

Risque de blessure et d'endommagement

Observer le poids de l'appareil pour le transport.



- ① Zone de fixation par le guidon
 - ② Zone de fixation à l'avant (sous le capot de l'appareil)
 - ③ Aide au positionnement de la courroie de tension
1. Noter les marquages des zones de fixation sur le cadre de base (symboles chaîne).
 2. Actionner le frein de stationnement.
 3. Retirer le connecteur de batterie et l'interrupteur à clé.
 4. Fixer l'appareil sur les roues avec des cales.
 5. Fixer l'appareil avec des cordes ou des sangles d'arrimage.
 6. En cas de transport de l'appareil dans des véhicules, le bloquer contre le glissement et le basculement suivant les normes en vigueur.

Stockage

⚠ AVERTISSEMENT

Risque de blessure et d'endommagement

Observez le poids de l'appareil.

1. Entrez l'appareil dans un lieu protégé, plat et sec.
2. Retirer l'interrupteur à clé.
3. Nettoyer l'intérieur et l'extérieur du véhicule.
4. Retirer la fiche de batterie à l'extérieur.
5. Recharger la batterie tous les 2 mois.

Entretien et maintenance

Remarques générales

⚠ DANGER

Risque d'accident et de blessures par déplacement involontaire de l'appareil

Désactiver l'appareil avant tous les travaux d'entretien et de maintenance et retirer la clé de contact.
Débranchez la fiche de la batterie centrale.

Remarque

- Observez les consignes de sécurité pour l'entretien et la maintenance.

Nettoyage de l'appareil

⚠ PRÉCAUTION

Risque de court-circuit par le jet d'eau

Ne nettoyez pas l'appareil avec un flexible ou jet d'eau sous forte pression.

⚠ DANGER

Risque pour la santé dû à la poussière

Lors du nettoyage à l'air comprimé portez un masque de protection contre la poussière et des lunettes de protection.

ATTENTION

Risque d'endommagement des surfaces

N'utilisez pas de détergents abrasifs ou agressifs pour le nettoyage.

1. Souffler l'intérieur de l'appareil à l'air comprimé.
2. Nettoyer l'intérieur et l'extérieur de l'appareil avec un chiffon imbibé d'une lessive douce.

Intervalles de maintenance

Maintenance par le client

Remarque

Tous les travaux de service et de maintenance doivent être réalisés par un spécialiste qualifié, vous pouvez, si besoin, à tout moment demander l'aide d'un distributeur Kärcher agréé.

- Maintenance quotidienne
 - 1 Vérifier les éventuelles bandes enroulées de la brosse-rouleau et du balai latéral.
 - 2 Vérifier le fonctionnement de tous les éléments de commande.
 - 3 nettoyer le filtre à poussière.
- Maintenance hebdomadaire
 - 1 Vérifier la liberté de mouvement de toutes les pièces mobiles.
 - 2 Vérifier le réglage et l'usure des barres d'étanchéité dans la zone de balayage.
 - 3 Vérifier l'usure de la brosse-rouleau et du balai latéral.
 - 4 Vérifier le filtre à poussière et nettoyer la cassette filtrante si besoin.
 - 5 Vérifier la tension, l'usure et le fonctionnement des courroies.
- Maintenance selon l'usure
 - 1 Ajuster ou remplacer les barres d'étanchéité.
 - 2 Remplacer la brosse-rouleau.
 - 3 Remplacer le balai latéral.
 - 4 Remplacer les plaquettes de frein.

Remarque

Description, voir le chapitre « Travaux de maintenance ».

Maintenance par le service après-vente

Remarque

Pour faire valoir les droits de garantie, tous les travaux de service et de maintenance doivent être réalisés, pendant la durée de la garantie, par un service après-vente autorisé.

- 1 Faire effectuer les travaux de maintenance conformément à la liste de contrôle d'inspection.

Travaux de maintenance

Contrôle des éventuelles bandes enroulées de la brosse-rouleau

1. Vérifier les éventuelles bandes enroulées de la brosse-rouleau et du balai latéral.
 - a Le contrôle peut être réalisé avec la cuve à poussière enlevée.
 - b Pour des raisons de sécurité l'élimination des bandes enroulées doit être réalisée uniquement à l'état démonté.

Remplacement / contrôle de la brosse-rouleau

Démonter la brosse-rouleau



- ① Brosse-rouleau
- ② Plaque de palier
- ③ Vis moletées
- ④ Plaque de recouvrement

1. Stationner l'appareil et retirer l'interrupteur à clé.
2. Abaisser la brosse-rouleau.
3. Dévisser les vis moletées.
4. Retirer la plaque d'appui et la plaque de recouvrement.
5. Sortir la brosse-rouleau.

Monter la brosse-rouleau



Figure : Position de montage vue de l'arrière (avec la cuve à poussière retirée)

1. Lors du montage, veiller à la bonne position de montage (les logements de la brosse-rouleau sont identiques).
2. Monter la plaque de recouvrement et la plaque de palier dans l'ordre inverse.

Ajustage/remplacement du balai latéral

Réglage du rétroviseur de balayage

Si le balai latéral est usé, réajuster le rétroviseur de balayage à l'aide de la vis de réglage.

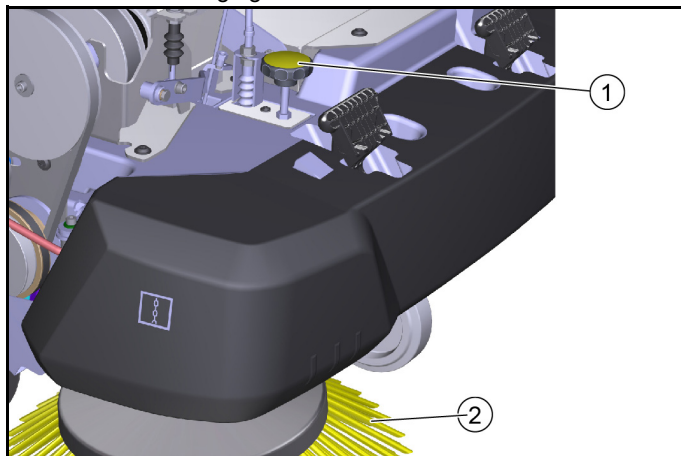


Illustration sans capot de l'appareil

- ① Vis de réglage
- ② Balais latéraux

1. Ouvrir le capot de l'appareil.
2. Ajuster le rétroviseur de balayage du balai latéral avec la vis de réglage.
 - a Tourner dans le sens horaire montre (-) - le balai latéral est soulevé
 - b Tourner dans le sens antihoraire (+) - le balai latéral est abaissé
3. Si la puissance de nettoyage n'est pas satisfaisante malgré un réajustement répété du rétroviseur de balayage, le balai latéral est trop usé et doit être remplacé.

Remplacement du balai latéral

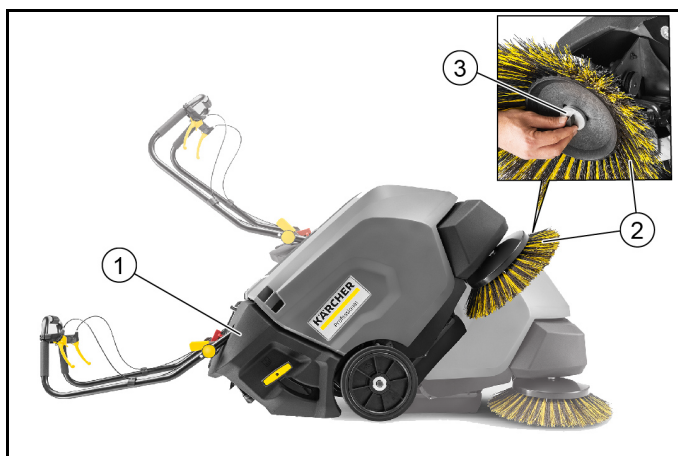
ATTENTION

Risque de blessure et d'endommagement

Retirer les batteries et la cuve à balayures avant d'incliner l'appareil.

Fixer l'appareil incliné avant de remplacer le balai latéral.

La procédure de remplacement du balai latéral est décrite pour l'appareil incliné.



- ① Appareil incliné vers l'arrière
- ② Balais latéraux
- ③ Vis
4. Retirer la cuve à poussière.
5. Démontez les batteries.
6. Incliner l'appareil vers l'arrière et le protéger contre le basculement.
7. Dévisser la vis sur la partie inférieure.
8. Retirer le balai latéral.
9. Si besoin, nettoyer le logement.

10. Enfiler le nouveau balai latéral sur l'entraîneur et le fixer à l'aide de la vis.

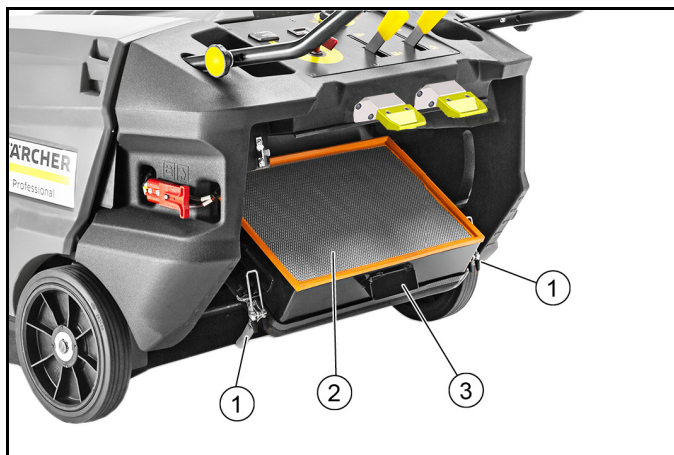
11. Après avoir changé le balai latéral, ajuster le rétroviseur de balayage avec la vis de réglage.

Remplacement du filtre à poussière

⚠ DANGER

Risque pour la santé dû à la poussière

Lors des travaux sur l'installation de filtration, porter un masque de protection contre la poussière et des lunettes de protection.

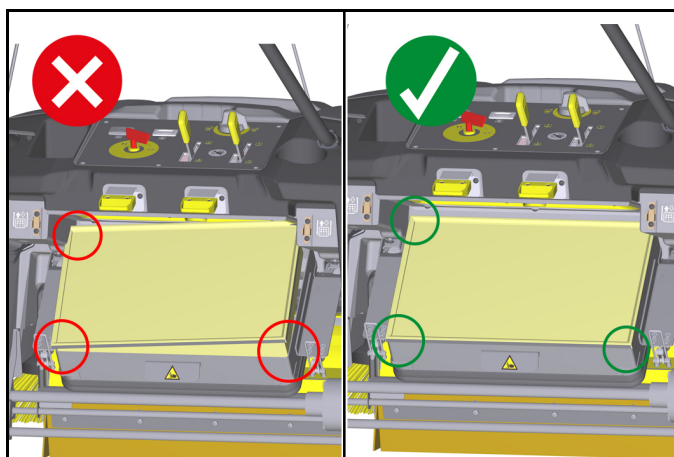


- ① Fermetures (2x)
- ② Filtre à poussière (filtre plat)
- ③ Cassette filtrante

1. Stationner l'appareil et retirer l'interrupteur à clé.
2. Effectuer le nettoyage du filtre à poussière manuellement.
3. Ouvrir les fermetures.
4. Abaisser la cassette filtrante avec le filtre à poussière jusqu'en butée.
5. Sortir le filtre à poussière vers le haut.
6. Vérifier le filtre à poussière.
 - a Pour le nettoyer, aspirer les salissures ou le tapoter avec précaution.
 - b Utiliser un nouveau filtre à poussière s'il est endommagé ou très sale.

ATTENTION

Risque d'endommagement du filtre à poussière.



Lors de la fermeture de la cassette filtrante, s'assurer que le filtre à poussière est correctement inséré dans la cassette filtrante. Les 4 coins du filtre à poussière doivent être alignés avec la cassette filtrante.

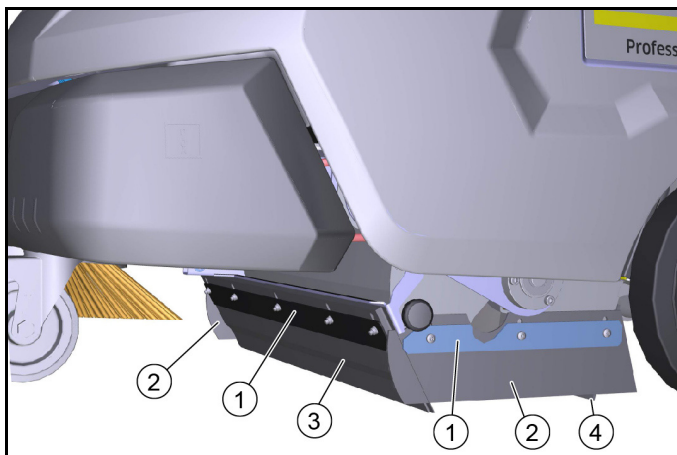
Remplacement / réglage des barres d'étanchéité

Barres d'étanchéité	Valeurs de réglage
Barres d'étanchéité latérales	Distance au sol 1-2 mm
Barre d'étanchéité à l'avant	Poursuite 10-15 mm
Barre d'étanchéité à l'arrière	Poursuite 5-10 mm

Remarque

La marche résiduelle des barres d'étanchéité à l'avant et à l'arrière définit le rabat du joint à lèvres vers l'arrière en marche avant.

Les barres d'étanchéité latérales doivent présenter une distance avec le sol lorsque le réglage est correct.

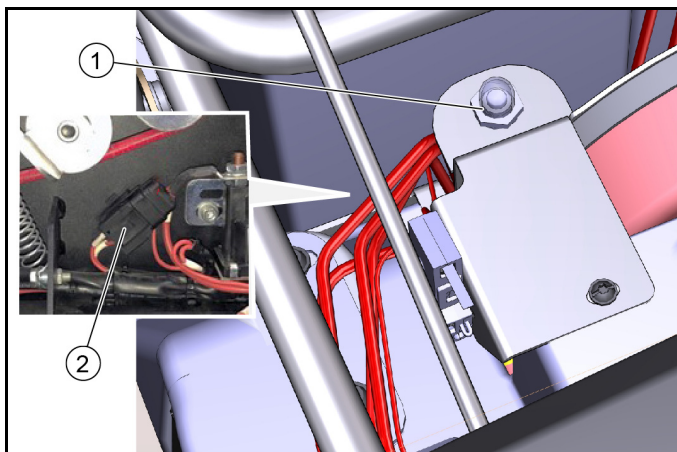


- ① Fixation
- ② Barre d'étanchéité latérale
- ③ Barre d'étanchéité à l'avant
- ④ Barre d'étanchéité à l'arrière

1. Desserrer la fixation des barres d'étanchéité.
2. Régler la barre d'étanchéité en la décalant dans les trous oblongs.
a Valeurs, voir le tableau.
3. Lorsque les réglages sont corrects, fixer les barres d'étanchéité.


Fusibles

Vérifier les fusibles



- ① Fusible principal
 - ② Fusible
1. Ouvrir le capot de l'appareil.
 2. Remplacer le fusible défectueux uniquement par un fusible de même valeur.
 3. Quand le fusible principal est abaissé, l'appareil est opérationnel.






4. Si le fusible principal est relevé, le fusible s'est déclenché et l'appareil n'est pas opérationnel. Appuyer sur le fusible. 

Si le fusible principal se déclenche à nouveau, la cause doit être vérifiée. Dans ce cas, contacter le service après-vente autorisé.

Accessoires / pièces de rechange

Vous trouverez ci-après la vue d'ensemble (un extrait) des pièces d'usure ou des accessoires disponibles en option.

Accessoires	Description	Référence
Balai latéral, standard	Pour les surfaces intérieures et extérieures	6.906-132.0
Balai latéral, tendre	Pour la poussière fine, sur les surfaces intérieures et extérieures Résistant à l'eau	6.905-626.0
Balai latéral, dur	Pour enlever les salissures adhérentes, pour le domaine extérieur Résistant à l'eau	6.905-625.0
Brosse-rouleau, standard	Pour les surfaces intérieures et extérieures Résistant à l'usure et à l'humidité	4.762-430.0
Brosse-rouleau, tendre	Pour la poussière fine, sur les surfaces intérieures et extérieures Résistant à l'eau	4.762-442.0
Brosse-rouleau, dure	Pour enlever les salissures adhérentes, pour le domaine extérieur Résistant à l'eau	4.762-443.0
Filtre à poussière	Remplacer le filtre plat au moins 1 fois par an Résistant à l'humidité, lavable	5.731-585.0
Barre d'étanchéité, latérale à gauche et à droite		5.400-723.0
Barre d'étanchéité, à l'arrière		5.394-834.0
Barre d'étanchéité, à l'avant		5.394-832.0
Kit de montage balai latéral, à gauche	Doit être monté par le service après-vente	2.850-266.0

Accessoires Home Base	Description	Référence
Adaptateur	A fixer sur le rail Home Base (appareil)	5.035-488.0
Crochet double	A utiliser uniquement en liaison avec l'adaptateur	6.980-077.0
Réservoir de détergent	A utiliser uniquement en liaison avec l'adaptateur	4.070-006.0
Jeu de pinces pour déchets volumineux	Pince pour déchets volumineux avec fixation sur l'appareil	4.035-524.0

Dépannage en cas de défaut

Vous pouvez éliminer vous-même les petits défauts à l'aide de l'aperçu suivant.

Pour tous les défauts non indiqués ici, contacter le service après-vente (service) !

⚠ **DANGER**

Risque d'accident et de blessures par déplacement involontaire de l'appareil

Désactiver l'appareil avant tous les travaux d'entretien et de maintenance et retirer la clé de contact.

Retirer le connecteur central de la batterie ou déconnecter la batterie.

⚠ **DANGER**

Risque d'électrocution

Lors de travaux sur des composants électriques, retirer le connecteur central de la batterie ou débrancher celle-ci.

Les travaux de réparation ainsi que les travaux sur les sous-ensembles électriques ne doivent être effectués que par le service après-vente autorisé.

Erreur	Résolution
L'appareil n'avance pas ou mal	<ul style="list-style-type: none"> ● Interrupteur à clé en position I. ● Activer la commande de traction (désactiver le découplage). ● Charger la batterie. ● Vérifier la courroie et la chaîne. ● Vérifier le fusible principal, l'activer en appuyant dessus s'il s'est déclenché. ● Contrôler les pôles raccordés de la batterie. ● Contrôler le connecteur central de la batterie. ● Fermer complètement le capot de l'appareil (interrupteur de capot).
Poussière lors du balayage / puissance d'aspiration insuffisante	<ul style="list-style-type: none"> ● Vider la cuve à poussière. ● Contrôler /remplacer les joints. ● Contrôler / nettoyer / remplacer le filtre à poussière. <ul style="list-style-type: none"> a Vérifier que le filtre à poussière est correctement installé. b Nettoyer le filtre à poussière en cas d'encrassement léger. c Remplacer le filtre à poussière en cas de dommage ou d'encrassement important. ● Contrôler l'usure / régler / remplacer les barres d'étanchéité. ● Lors du balayage à sec : Activer la soufflerie. ● Soulever complètement le balai latéral.
Puissance de balayage non satisfaisante	<ul style="list-style-type: none"> ● Vérifier l'usure de la brosse-rouleau et du balai latéral, régler et remplacer le rétroviseur de balayage si besoin. ● Contrôler l'usure des barres d'étanchéité, les régler / remplacer si besoin. ● Contrôler le fonctionnement du flap pour déchets volumineux. ● Vérifier la bonne fixation de la brosse-rouleau.
L'ajout de la brosse-rouleau / du balai latéral ne fonctionne pas	<ul style="list-style-type: none"> ● Abaisser la brosse-rouleau ou le balai latéral. ● Vérifier le réglage des câbles Bowden. ● Contacter le service après-vente.
La brosse-rouleau / le balai latéral ne tournent pas	<ul style="list-style-type: none"> ● Vérifier les éventuelles bandes enroulées de la brosse-rouleau / du balai latéral. ● Faire contrôler le microinterrupteur par le service après-vente.

Caractéristiques techniques

		KM 85/50 W Bp (1.351-116.0) KM 85/50 W Bp *IN (1.351-118.0)	KM 85/50 W Bp Pack (1.351-117.0)	KM 85/50 W Bp Pack 2SB (1.351-119.0)
Caractéristiques de puissance de l'appareil				
Autonomie avec une batterie pleine	h	2,5	2,5	2,5
Vitesse de déplacement avant	km/h	4,5	4,5	4,5
Vitesse de déplacement arrière	km/h	4,5	4,5	4,5
Aptitude à monter les pentes (max.)	%	15	15	15
Largeur de travail sans balai latéral	mm	615	615	615
Largeur de travail avec 1 balai latéral	mm	850	850	850
Largeur de travail avec 2 balai latéral	mm			1085
Rendement surfacique théorique				
Rendement surfacique avec 1 balai latéral	m ² /h	3825	3825	3825
Rendement surfacique avec 2 balai latéral	m ² /h			4882
Type de protection		IPX3	IPX3	IPX3
Batterie				
Type de batterie		---	sans maintenance	sans maintenance
Capacité de la batterie	Ah	---	115	115
Tension de la batterie	V	24	2x12 = 24	2x12 = 24
Chargeur				
Tension du secteur	V		95 - 253	95 - 253
Fréquence	Hz	---	50/60	50/60
Classe de protection		---	II	II

KM 85/50 W Bp (1.351-116.0) KM 85/50 W Bp *IN (1.351-118.0)	KM 85/50 W Bp Pack (1.351-117.0)	KM 85/50 W Bp Pack 2SB (1.351-119.0)
--	--	--

Conditions ambiantes

Température ambiante	°C	-5 bis +40	-5 bis +40	-5 bis +40
Humidité de l'air, non condensante	%	0 - 90	0 - 90	0 - 90

Dimensions et poids

Longueur	mm	1550	1550	1550
Largeur	mm	1000	1000	1100
Hauteur	mm	1120	1120	1120
Poids	kg	140	226	227
Poids total autorisé	kg	300	300	300

Cuve à poussière

Volume de la cuve à poussière	l (kg)	50	50	50
-------------------------------	--------	----	----	----

Filtre et système d'aspiration

Système filtrant		Filtre plat plissé, nettoyage manuel	Filtre plat plissé, nettoyage manuel	Filtre plat plissé, nettoyage manuel
Surface de filtration	m ²	2,3	2,3	2,3
Classe de poussières		M	M	M
Sous-pression minimale Système d'aspiration	mbar	0,5	0,5	0,5

Valeurs déterminées selon EN 60335-2-72

Valeur de vibrations main-bras	m/s ²	2,4	2,4	2,4
Incertitude K	m/s ²	0,2	0,2	0,2
Niveau de pression acoustique L _{pA}	dB(A)	66	66	66
Incertitude K _{pA}	dB(A)	3	3	3
Niveau de puissance acoustique L _{WA} + incertitude K _{WA}	dB(A)	84	84	84
Incertitude K _{WA}	dB(A)	3	3	3

Sous réserve de modifications techniques.

Déclaration de conformité UE

Nous déclarons par la présente que la machine désignée ci-après ainsi que la version que nous avons mise en circulation, est conforme, de par sa conception et son type, aux exigences fondamentales de sécurité et de santé en vigueur des normes UE. Toute modification de la machine sans notre accord annule cette déclaration.

Produit : Balayeuse aspirante

Type : 1.351-xxx.0

Directives UE en vigueur

2006/42/CE (+2009/127/CE)

2014/30/UE

2000/14/CE

Normes harmonisées appliquées

EN 60335-1

EN 60335-2-72

EN 55012: 2007 + A1: 2009

EN 55014-1: 2006+A1: 2009+A2: 2011

EN 55014-2: 1997+A1: 2001+A2: 2008

EN 61000-3-2: 2014

EN 61000-3-3: 2013

EN 62233: 2008

Méthode d'évaluation de conformité appliquée

2000/14/CE : Annexe V

Niveau de puissance acoustique dB(A)

Mesuré : 82

Garanti : 83

Les signataires agissent sous ordre et avec le pouvoir de la direction.



H. Jenner

Chairman of the Board of Management



S. Reiser

Manager Regulatory Affairs & Certification

Responsable de la documentation :

S. Reiser

Alfred Kärcher SE & Co. KG

Alfred-Kärcher-Str. 28 - 40

71364 Winnenden (Germany)

Tél. : +49 7195 14-0



Télécopie : +49 7195 14-2212

Winnenden, le 01/02/

Indice

Avvertenze generali	45
Impiego conforme alla destinazione	46
Funzione	46
Avvertenze di sicurezza	46
Prima della messa in funzione	47
Descrizione dell'apparecchio	49
Batterie / Caricabatterie	50
Messa in funzione	52
Messa in funzione	52
Trasporto	53
Stoccaggio	53
Cura e manutenzione	53
Accessori / ricambi	56
Guida alla risoluzione dei guasti	57
Dati tecnici	57
Dichiarazione di conformità UE	58



Avvertenze generali

  Prima di utilizzare l'apparecchio per la prima volta, leggere le presenti istruzioni per l'uso originali e il capitolo sulle avvertenze di sicurezza, Agire secondo quanto indicato nelle istruzioni.
Conservare le presenti istruzioni per consultarle in un secondo tempo o per consegnarle a successivi proprietari.

Verifica della fornitura

Alla consegna del veicolo segnalare immediatamente i difetti e i danni di trasporto constatati al rivenditore o alla casa di vendita.

Tutela dell'ambiente

 I materiali di imballaggio sono riciclabili. Smaltire gli imballaggi nel rispetto dell'ambiente.
 Gli apparecchi elettrici ed elettronici contengono materiali riciclabili preziosi e, spesso, componenti come batterie, accumulatori oppure olio che, se usati o smaltiti non correttamente, possono costituire un potenziale pericolo per la salute umana e per l'ambiente. Questi componenti sono tuttavia necessari per un corretto funzionamento dell'apparecchio. Gli apparecchi contrassegnati con questo simbolo non devono essere smaltiti con i rifiuti domestici.

Avvertenze sulle sostanze componenti (REACH)

Per informazioni aggiornate sulle sostanze componenti si veda: www.kaercher.de/REACH

Smaltimento del vecchio veicolo dismesso

I veicoli dismessi contengono preziosi materiali di riciclaggio. Per lo smaltimento del veicolo consigliamo di collaborare con una azienda specializzata nello smaltimento.

Garanzia

In ogni Paese, valgono le condizioni di garanzia rilasciate dalla nostra società di vendita competente. Entro il termine di garanzia eliminiamo gratuitamente eventuali guasti all'apparecchio, se causati da difetto del materiale o di produzione. Nei casi previsti dalla garanzia si prega di rivolgersi al proprio rivenditore, oppure al più vicino centro di assistenza autorizzato, esibendo lo scontrino di acquisto.
(Indirizzo vedi retro)

Potete trovare ulteriori informazioni sulla garanzia (se disponibili) nell'area di assistenza del sito web Kärcher locale alla voce "Download".

Accessori e ricambi

Utilizzando solamente accessori e ricambi originali, si garantisce un funzionamento sicuro e privo di disturbi dell'apparecchio. Si possono trovare informazioni riguardo ad accessori e ricambi su www.kaercher.com.

Livelli di pericolo

⚠ PERICOLO

• Indica un pericolo imminente che determina lesioni gravi o la morte.

⚠ AVVERTIMENTO

• Indica una probabile situazione pericolosa che potrebbe determinare lesioni gravi o la morte.

⚠ PRUDENZA

• Indica una probabile situazione pericolosa che potrebbe causare lesioni leggere.

ATTENZIONE

• Indica una probabile situazione pericolosa che potrebbe determinare danni alle cose.

Simboli sul veicolo

	⚠ PERICOLO Pericolo di scottature causate da superfici calde Lasciare raffreddare il veicolo prima di lavorare su di esso.
	⚠ PERICOLO Pericolo d'incendio Non spazzare oggetti accesi o incandescenti, come ad es. sigarette, fiammiferi o simili.
	⚠ AVVERTIMENTO Pericolo di lesioni Pericolo di schiacciamento e cesoiamento per quanto riguarda le cinghie, le spazzole laterali, i vani di raccolta e la copertura dell'apparecchio.
	Carico massimo dello scomparto 5 kg
	Indicazione di avvertimento
	Indicatore di carica della batteria
	Batteria
	Spina del caricabatterie
	Freno
	Freno di stazionamento
	Direzione di marcia indietro / avanti
	Contatore ore di esercizio
	Posizione per clip del cavo Bowden
	Posizione della chiave: inserire / estrarre

	Interruttore a chiave in posizione "OFF"
	Interruttore a chiave in posizione "ON"
	Serranda per lo sporco grossolano
	Pulizia filtro
	Cambio del filtro
	Sollevamento rullospazzola
	Abbassamento rullospazzola
	Abbassamento spazzola laterale
	Sollevamento spazzola laterale
	Regolazione superficie di spazzamento spazzola laterale
	Sbloccaggio trasmissione
	Bloccaggio trasmissione
	Ventola spenta (spazzamento sul bagnato)
	Ventola accesa (spazzamento normale)
	Punta di reggiatura

Impiego conforme alla destinazione

Utilizzare la spazzatrice a batteria per la pulizia di superfici interne ed esterne.

La spazzatrice è pensata per un impiego professionale. Utilizzate la presente spazzatrice solo conformemente alle indicazioni fornite da questo manuale d'uso. Ogni altro utilizzo è considerato non conforme alla destinazione. Il produttore non

risponde per danni da ciò risultanti e sarà l'utilizzatore ad assumersi qualsiasi relativo rischio.

È vietato apportare modifiche alla spazzatrice.

È consentito percorrere e pulire solo le superfici autorizzate dall'impresa o da suoi incaricati.

Uso errato prevedibile

L'apparecchio non è idoneo a percorrere tratti lunghi in pendenza.

Non percorrere tratti con pendenza del 15% per oltre 3 minuti. Non spazzare né aspirare mai liquidi esplosivi, gas, acidi e solventi non diluiti (ad es. benzina, diluenti per vernici, olio per riscaldamento), perché in combinazione con l'aria di aspirazione producono vapori esplosivi o miscele esplosive.

Non spazzare né aspirare mai acetone, acidi e solventi non diluiti, in quanto corrodono e danneggiano i materiali utilizzati nell'apparecchio.

Non spazzare né aspirare mai polveri di metallo reattive (ad es. alluminio, magnesio, zinco), perché in combinazione con detersivi fortemente alcalini o acidi generano gas esplosivi.

Non spazzare né aspirare mai oggetti ardenti o incandescenti perché sussiste il rischio di incendio.

Non aspirare sostanze pericolose per la salute.

È vietato sostare in aree di pericolo. È vietato usare l'apparecchio in ambienti a rischio di esplosione.

È vietato trasportare altre persone.

È vietato spingere / trainare o trasportare oggetti con questo apparecchio.

Pavimenti adatti alla spazzatura

- Asfalto
- Pavimenti industriali
- Massetto
- Cemento
- Pietre da pavimentazioni

Funzione

La spazzatrice funziona secondo il seguente principio.

1. La spazzola laterale rotante pulisce gli angoli e i bordi della superficie da pulire e convoglia lo sporco nella carreggiata del rullospazzola.
2. Il rullospazzola rotante convoglia lo sporco direttamente nel vano raccolta.
3. La polvere che si alza nel vano raccolta viene separata da un filtro antipolvere mentre l'aspiratore-raccogliitore espelle l'aria filtrata.
4. La pulizia del filtro antipolvere deve essere eseguita manualmente dall'utilizzatore.

Avvertenze di sicurezza

Dispositivi di sicurezza

I dispositivi di sicurezza servono alla protezione dell'utente: non devono essere disattivati né elusi.

Osservare le avvertenze di sicurezza riportate nei capitoli!

Avvertenze di sicurezza riguardo all'uso

⚠ AVVERTIMENTO • Utilizzare l'apparecchio esclusivamente in modo conforme alle disposizioni. Rispettare le condizioni locali e, durante l'utilizzo dell'apparecchio, prestare attenzione a terzi, in modo particolare ai bambini. • Verificare con gli strumenti di lavoro che l'apparecchio sia in perfette condizioni e sicuro. In caso contrario è vietato usarlo. • Rispettare le norme di sicurezza degli ambienti a rischio (per es. stazioni di servizio). Non utilizzare l'apparecchio in locali con rischio di esplosione. • L'apparecchio non deve essere utilizzato da persone con capacità fisiche, sensoriali o mentali ridotte o che non abbiano esperienza e/o conoscenza. • L'apparecchio deve essere utilizzato solo da persone istruite sul rispettivo uso oppure che hanno dato prova di sapere utilizzare l'apparecchio ed espressamente incaricate dell'uso. **ATTENZIONE** • Prima di iniziare a lavorare, l'operatore deve accertarsi che tutti i dispositivi di protezione siano regolari-

mente applicati e funzionanti. ● L'operatore dell'apparecchio è responsabile per incidenti con altre persone o loro beni. **AVVERTIMENTO** ● Fare indossare all'operatore indumenti aderenti e scarpe di sicurezza. Evitare abiti non aderenti al corpo. ● Sorvegliare i bambini per assicurarsi che non giochino con l'apparecchio. ● L'apparecchio non deve essere utilizzato da bambini e ragazzi. **ATTENZIONE** ● Controllare l'area circostante (ad es. presenza di bambini) prima di mettere in moto l'apparecchio. Verificare di avere sufficiente visibilità! ● Non lasciare mai l'apparecchio incustodito se non è stato bloccato contro movimenti involontari. Quando l'apparecchio non viene utilizzato, azionare il freno di stazionamento ed estrarre l'interruttore a chiave. **PRUDENZA** ● Non utilizzare l'apparecchio in zone in cui vi è la possibilità di essere colpiti dalla caduta di oggetti.

Avvertenze di sicurezza riguardo alla marcia

Nota ● L'elenco dei rischi di ribaltamento non deve intendersi come esaustivo. **PERICOLO** ● Rischio di ribaltamento in forte salita o discesa! Quando si percorrono salite e discese occorre rispettare i valori massimi consentiti riportati nei dati tecnici. ● Rischio di ribaltamento in caso di inclinazione laterale eccessiva! Quando si avanza trasversalmente alla direzione di marcia occorre rispettare i valori massimi consentiti riportati nei dati tecnici. ● Rischio di ribaltamento su terreni instabili! Utilizzare l'apparecchio esclusivamente su terreni stabili.

△ **AVVERTIMENTO** ● Rischio di incidente in caso di velocità non adeguata. Percorrere le curve lentamente.

Apparecchi con alimentazione a batteria

△ **PERICOLO** ● Rischio di esplosione! Ricaricare le batterie solo con un caricabatterie idoneo ● Durante la carica di batterie in locali chiusi si producono gas altamente esplosivi. Ricaricare le batterie solo in ambienti ben areati. ● Non generare fiamme libere o scintille, e non fumare nelle vicinanze della batteria o nell'apposito locale dove avviene la ricarica delle batterie. ● Rischio di esplosione dovuto a corto circuito. Non riporre alcun attrezzo o simile sulla batteria.

△ **PRUDENZA** ● Pericolo di lesioni dovute agli acidi della batteria. Osservare le relative norme di sicurezza.

ATTENZIONE ● Osservare le istruzioni per l'uso del produttore della batteria e del caricabatterie. Osservare le raccomandazioni del legislatore riguardanti l'utilizzo di batterie. ● Non lasciare mai le batterie scariche, ricaricarle il prima possibile. ● Per evitare correnti di dispersione, tenere pulite e asciutte le batterie. Proteggere le batterie dallo sporco, da es. polveri metalliche. ● Le batterie usate devono essere smaltite conformemente secondo le norme ambientali previste dalla direttiva 91/157/CEE o secondo le disposizioni nazionali in materia.

Avvertenze di sicurezza riguardo al trasporto

△ **PRUDENZA**

- Per prevenire incidenti o lesioni durante il trasporto è necessario osservare il peso dell'apparecchio (vedi il capitolo Dati tecnici delle istruzioni per l'uso).
- Prima del trasporto arrestare il motore. Fissare l'apparecchio tenendo conto del peso, vedi capitolo Specifiche tecniche nelle istruzioni per l'uso.

Cura e manutenzione

△ **AVVERTIMENTO** ● Durante i lavori sull'impianto elettrico scollegare la batteria. ● Prima di eseguire la pulizia, la manutenzione, la sostituzione di parti o il passaggio a un'altra funzione, spegnere l'apparecchio ed estrarre l'interruttore a chiave.

△ **PRUDENZA** ● Le riparazioni devono essere eseguite esclusivamente da centri di assistenza autorizzati o da personale esperto in questo settore che abbia familiarità con tutte le norme di sicurezza vigenti in materia.

ATTENZIONE ● Eseguire i controlli di sicurezza per gli apparecchi mobili ad uso professionale previsti dalle norme locali (ad es. in Germania: VDE 0701). ● Corto circuiti o altri danni. Non pulire

l'apparecchio con un getto d'acqua o un getto d'acqua ad alta pressione. ● Lavorare sull'apparecchio indossando sempre guanti protettivi idonei.

Prima della messa in funzione

Indicazioni per lo scarico

△ **PERICOLO**

Rischio di incidente durante lo scarico dell'apparecchio

Per scaricare l'apparecchio utilizzare una rampa opportuna.

Non utilizzare un carrello elevatore per scaricare / caricare l'apparecchio.

Durante il carico / scarico dell'apparecchio prestare attenzione al peso dell'apparecchio.

Vedere anche il capitolo "Dati tecnici".

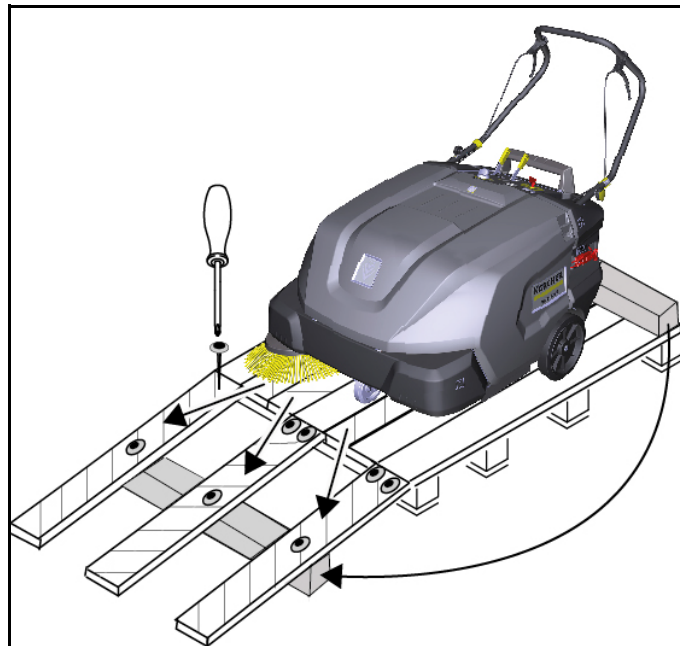


Figura: Creazione di una rampa di discesa

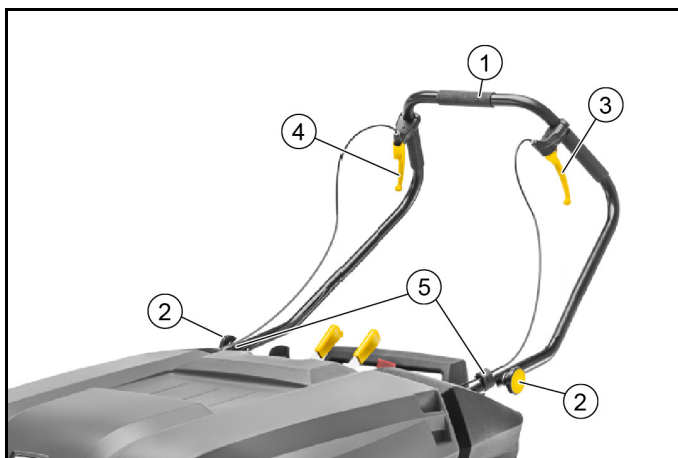
1. Collegare la batteria e caricarla se necessario.
2. Montare l'archetto di spinta e la leva.
3. Con le assi fornite in dotazione, creare una rampa come indicato nello schizzo.
4. Tagliare i nastri da imballaggio di plastica e rimuovere la pellicola di imballaggio.
5. Rimuovere la cinghia di serraggio nei punti di fissaggio.
6. Svitare le tre assi di fondo contrassegnate e il legno squadrato dal pallet.
7. Posizionare le assi sul bordo del pallet e orientarle in modo che si trovino davanti alle ruote dell'apparecchio. Fissare saldamente le assi.
8. Posizionare il legno squadrato sotto le assi come supporto.
9. Rimuovere i ceppi di legno per il bloccaggio delle ruote.
10. Allentare il freno di stazionamento.
11. Spostare o condurre con cautela l'apparecchio fuori dal pallet attraverso la rampa creata (vedi capitolo "Movimentazione dell'apparecchio senza trazione propria").

Montaggio dell'archetto di spinta e della leva manuale

Nota

Alla consegna dell'apparecchio, l'archetto di spinta è smontato e riposto nell'imballaggio. Occorre quindi montarlo sull'apparecchio.

Le leve manuali per il freno e lo sportello per lo sporco grossolano non sono ancora montate e devono essere fissate all'archetto di spinta. Non richiedono alcuna regolazione, sono già state impostate correttamente in fabbrica.



- ① Archetto di spinta
- ② Viti a stella (2x)
- ③ Leva manuale dello sportello per lo sporco grossolano
- ④ Leva manuale per i freni
- ⑤ Clip per funi di trazione (2x)

1. Fissare l'archetto di spinta con le viti a stella.
2. Fissare la leva manuale dello sportello per lo sporco grossolano a sinistra in direzione di marcia e la leva manuale per il freno a destra sull'archetto di spinta, come illustrato nella figura.
3. Fissare entrambe le funi di trazione con le clip sull'archetto di spinta.

Apertura/chiusura/rimozione cofano dell'apparecchio

⚠ PRUDENZA

Rischio di schiacciamento delle dita

Per aprire e chiudere afferrare il cofano esclusivamente dal portamaniglia previsto.

ATTENZIONE

Pericolo di scottature causate dal motore di azionamento caldo

Il motore di azionamento può surriscaldarsi durante il funzionamento.

Non toccare le superfici calde. Prestare attenzione ai simboli di avvertimento.

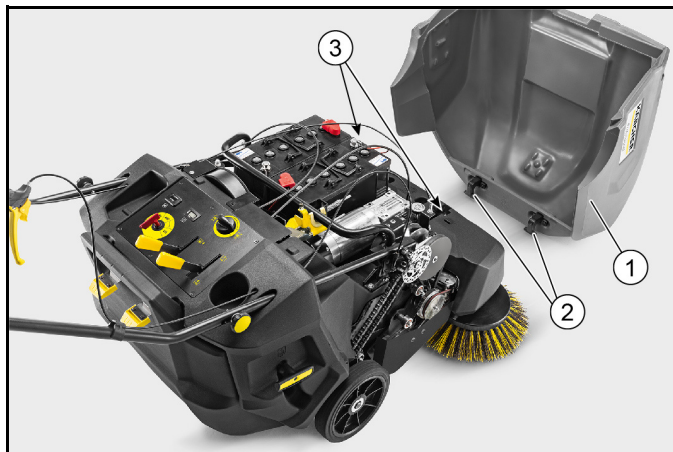
Nota

L'apertura o la rimozione del cofano dell'apparecchio è necessaria:

- 1 per collegare / installare le batterie.
- 2 per eseguire lavori di manutenzione e pulizia.
- 3 per regolare nuovamente le spazzole laterali.

Nota

Se il cofano dell'apparecchio non è completamente chiuso, l'apparecchio non si muove (interruttore del cofano).



- ① Cofano dell'apparecchio, rimosso
- ② Cuscinetti a snodo (2x)
- ③ Sede dei cuscinetti a snodo

1. Apertura del cofano: afferrare il cofano dell'apparecchio per il portamaniglia e ruotarlo lentamente in avanti. I cuscinetti a snodo mantengono il cofano dell'apparecchio nella sua posizione finale.
2. Rimozione del cofano: ruotare il cofano dell'apparecchio in avanti fino a poco prima della posizione finale, quindi estrarlo verso l'alto.
3. Chiusura del cofano: ruotare lentamente all'indietro il cofano dell'apparecchio.

Spinta dell'apparecchio (senza trazione propria)

Per spingere l'apparecchio è necessario disattivare la trasmissione. Ciò avviene tramite un meccanismo a leva che disaccoppia la trasmissione.

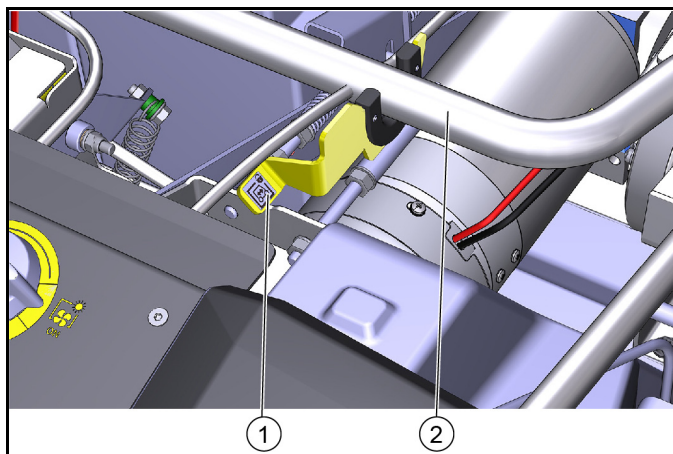


Figura: Posizione della leva in alto: l'apparecchio può essere spinto

- ① Leva
 - ② Archetto di spinta
1. Spegner l'apparecchio ed estrarre l'interruttore a chiave.
 2. Aprire il cofano dell'apparecchio.
 3. Premere la leva verso l'alto. La trasmissione è disaccoppiata e l'archetto di spinta è bloccato.
 4. L'apparecchio può essere spostato.
 5. Dopo lo spostamento, premere nuovamente la leva verso il basso.

Montaggio delle spazzole laterali

Le spazzole laterali non sono fissate all'apparecchio al momento della consegna. Sono riposte nel vano raccolta.

1. Fissare le spazzole laterali all'apparecchio prima di metterlo in funzione. Vedi capitolo "Regolazione/sostituzione delle spazzole laterali".

Descrizione dell'apparecchio

Illustrazione dell'apparecchio

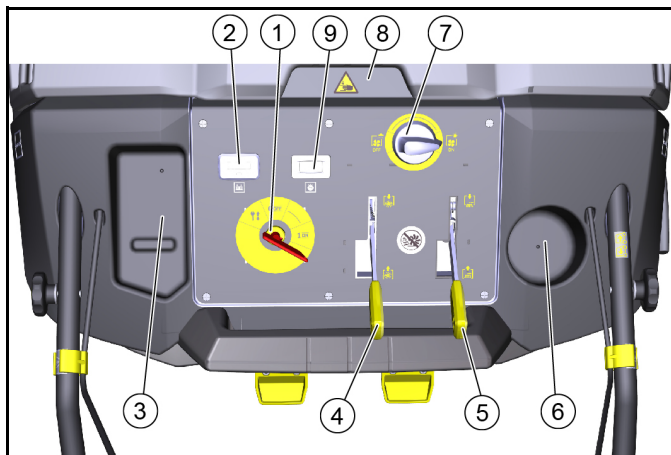
L'apparecchio è disponibile in 4 diverse varianti:

- KM 85/50 W Bp (1.351-116.0)
senza batterie e caricabatterie, con 1 spazzola laterale
- KM 85/50 W Bp *IN (1.351-118.0)
senza batterie e caricabatterie, con 1 spazzola laterale
- KM 85/50 W Bp Pack (1.351-117.0)
con batterie e caricabatterie, con 1 spazzola laterale
- KM 85/50 W Bp Pack 2SB (1.351-119.0)
con batterie e caricabatterie, con 2 spazzole laterali



- 1 Cofano dell'apparecchio
- 2 Spazzola laterale destra
– ruota verso l'interno in caso di contatto (protezione contro eventuali danni)
- 3 Ruota pivotante
- 4 Listelli di tenuta
- 5 Ruote motrici
- 6 Spina del caricabatterie
- 7 Supporto "Homebase"
- 8 Scomparto (max. 5 kg)
- 9 Leva dello serranda per lo sporco grossolano
- 10 Archetto di spinta
- 11 Leva del freno / freno di stazionamento
- 12 Batterie
Solo nelle varianti 1.351-117.0 e 1.351-119.0
- 13 Caricabatterie
Solo nelle varianti 1.351-117.0 e 1.351-119.0
- 14 Spazzola laterale sinistra
Solo nella variante 1.351-119.0
– ruota verso l'interno in caso di contatto (protezione contro eventuali danni)

Elementi di comando



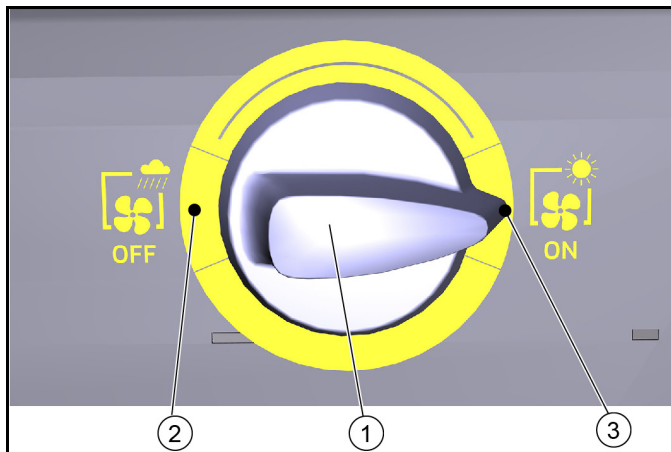
- 1 Interruttore a chiave
- 2 Indicatore di carica della batteria
- 3 Alloggio
- 4 Leva rullospazzola
- 5 Leva spazzole laterali
- 6 Portabevande
- 7 Interruttore girevole ventola "on/off"
- 8 Portamaniglia sul cofano
- 9 Indicatore delle ore d'esercizio

Interruttore della ventola

ATTENZIONE

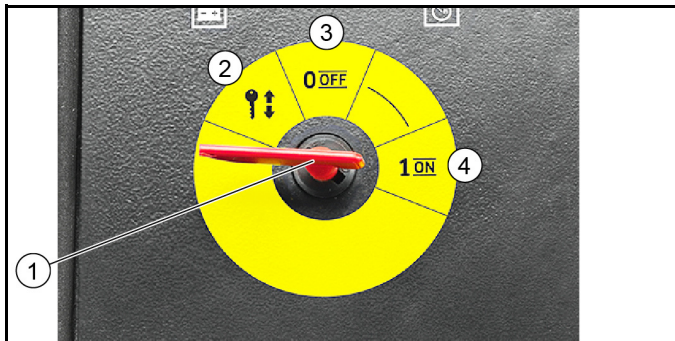
Malfunzionamento

Non selezionare posizioni intermedie



- 1 Interruttore girevole per ventola (meccanico)
 - 2 Posizione interruttore OFF - la ventola è spenta
 - 3 Posizione interruttore ON - la ventola è accesa
1. Per lo spazzamento di superfici asciutte: accendere la ventola con l'interruttore.
 2. Per lo spazzamento di superfici umide: spegnere la ventola con l'interruttore.

Interruttore a chiave



- ① Interruttore a chiave
 - ② Posizione di spegnimento
l'interruttore a chiave può essere estratto/inserito
 - ③ Posizione 0 / OFF
l'apparecchio è pronto
 - ④ Posizione I / ON
l'apparecchio è acceso e pronto per l'uso
1. Girare l'interruttore a chiave finché non scatta nella posizione corrispondente.
 2. Dopo aver spento l'apparecchio, estrarre l'interruttore a chiave.

Pulizia manuale del filtro antipolvere

ATTENZIONE

Pericolo per la salute

Azionare la pulizia filtro solo quando il vano raccolta è inserito.



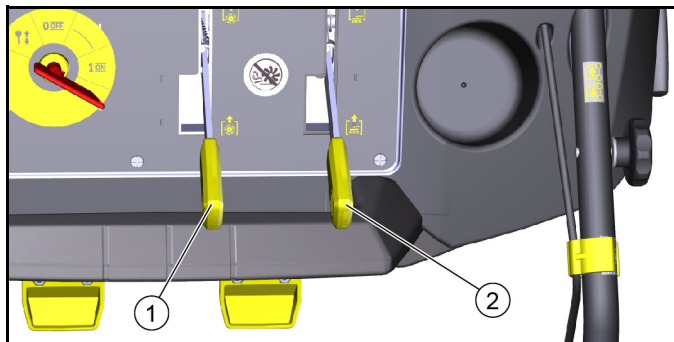
- ① Pulizia manuale del filtro antipolvere
1. Spostare l'impugnatura avanti e indietro più volte per pulire il filtro.

Archetto di spinta



- ① Archetto di spinta
 - ② Leva del freno / freno di stazionamento
 - ③ Bloccaggio della leva del freno
 - ④ Leva dello serranda per lo sporco grossolano
1. Per frenare, tirare la leva del freno.
 2. Quando si ferma l'apparecchio, inserire il freno di stazionamento.
 - a Tirare la leva del freno fino al completo bloccaggio.
 - b Per rilasciare, tirare la leva del freno e allentare il bloccaggio.
 - c Mantenere il disco del freno sempre libero da olio o grasso. Pulire il disco a intervalli regolari.
 3. Per spazzare oggetti di dimensioni maggiori, tirare la leva e sollevare la serranda per lo sporco grossolano.
 - a Per superare ostacoli fissi (fino a 30 mm), tirare la leva della serranda per lo sporco grossolano.
 - b Quando la leva viene rilasciata, la serranda per lo sporco grossolano ritorna nella posizione iniziale.

Leva rullospazzola e spazzole laterali



- ① Leva rullospazzola
 - ② Leva spazzole laterali
1. Abbassare il rullospazzola.
 - a Leva in avanti: il rullospazzola viene abbassato - la macchina è pronta per spazzare.
 - b Leva indietro: la leva scatta in posizione. Il rullospazzola si solleva.
 2. Per la pulizia vicino ai bordi, abbassare le spazzole laterali.
 - a Leva in avanti: la o le spazzole laterali si abbassano.
 - b Leva indietro: la leva scatta in posizione. La o le spazzole laterali si sollevano.

Batterie / Caricabatterie

ATTENZIONE

Utilizzare solo batterie e caricabatterie consigliati dal fabbricante

Sostituire le batterie solo con lo stesso tipo di batteria.

Prima dello smaltimento del veicolo, è necessario togliere le batterie e smaltirle nell'osservanza delle norme nazionali o locali.

Simboli di avvertenza

Osservare le seguenti avvertenze quando si maneggiano le batterie:

	Osservare le istruzioni relative alla batteria indicate sulla batteria stessa e nelle presenti istruzioni d'uso.
	Indossare un dispositivo di protezione per gli occhi
	Tenere acidi e batterie lontano dalla portata dei bambini.
	Rischio di esplosione
	Sono vietati il fuoco, le scintille, le fiamme vive e il fumo.
	Rischio di ustioni da acido
	Primo soccorso
	Avvertenza
	Smaltimento
	Non gettare le batterie nel cestino.

Avvertenze di sicurezza

⚠ PERICOLO

Pericolo di incendio e di esplosione

Non riporre alcun attrezzo o altri oggetti sulla batteria.
Evitare assolutamente di fumare e di utilizzare fiamme libere.
Durante la carica delle batterie accertarsi che i locali siano ben aerati.
Utilizzare solo batterie e caricabatterie approvati da Kärcher (ricambi originali).

⚠ AVVERTIMENTO

Il non corretto smaltimento della batteria costituisce un rischio per l'ambiente

Smaltire le batterie guaste o esauste in sicurezza (contattare eventualmente l'impresa di smaltimento o l'assistenza Kärcher).

Misure in caso di fuoriuscita imprevista di acido dalle batterie

Le batterie al piombo non costituiscono alcun pericolo se utilizzate conformemente alle norme e al manuale.
Occorre tuttavia tenere conto che le batterie al piombo contengono acido solforico che può causare gravi ustioni.

1. Gli acidi versati o fuoriusciti da batterie non sigillate devono essere fissati con un legante, ad es. sabbia. Non versare nelle fogne, nel terreno o nelle acque di scarico.
2. Neutralizzare gli acidi con calce/soda e smaltire nel rispetto delle norme locali.
3. Per lo smaltimento di batterie guaste, rivolgersi a una ditta specializzata.

4. Sciacquare con abbondante acqua pulita eventuali schizzi di acido negli occhi o sulla cute.
5. Quindi, contattare immediatamente un medico.
6. Lavare i vestiti sporchi con acqua.
7. Cambiare i vestiti.

Codice di ordinazione e dimensioni delle batterie e dei caricabatterie

Nota

Le varianti KM 85/50 W Bp Pack e KM 85/50 W Bp Pack 2SB vengono fornite complete di batterie e caricabatterie.

● Codici di ordinazione Kärcher per batterie e caricabatterie

Kit di batterie non richiede manutenzione	Cod. ordinazione *	Volume m ³ **	Flusso d'aria m ³ /h ***
2 x 12 V / 115 Ah	2.815-137.0	2,64	1,06

* Questo kit di batterie contiene 2 batterie

** Volume minimo del vano di ricarica batteria

*** Corrente minima d'aria tra vano di ricarica batteria e ambiente circostante

Caricabatterie	N. d'ordine	quantità necessaria
24 V / 12 A	6.654-329.0	1

● In caso di utilizzo di altre batterie

Dimensioni massime per batteria *	
l x p x a	362 x 174 x 290 mm
* sono necessarie 2 batterie	

Montaggio/collegamento delle batterie

ATTENZIONE

Pericolo di danneggiamento in caso di inversione della polarità

Prestare attenzione alla corretta polarità al momento del collegamento dei cavi.

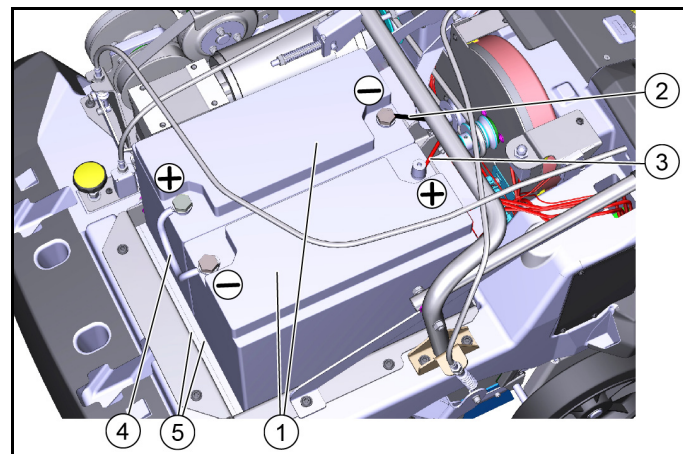


Figura: Montaggio e collegamento delle batterie

1. Batterie
 2. Cavo negativo per la spina della batteria
 3. Cavo positivo per la spina della batteria
 4. Cavo di collegamento
 5. Distanziatori (2x)
1. Spegner l'apparecchio ed estrarre l'interruttore a chiave.
 2. Aprire o rimuovere il cofano dell'apparecchio.
 3. Appoggiare le due batterie nell'apposito alloggiamento.
 4. Inserire entrambi i distanziatori.
 5. Collegare il cavo di collegamento come mostrato.
 6. Collegare i cavi negativo e positivo alla spina della batteria come mostrato.

Carica delle batterie

⚠ PERICOLO

Pericolo di morte da scossa elettrica

Utilizzare il caricabatteria solo su una linea a norma dotata di sufficienti protezioni.

Usare il caricabatterie solo in ambienti asciutti e sufficientemente ventilati.

ATTENZIONE

Pericolo di danneggiamento in caso di scarico completo

L'apparecchio è provvisto di una protezione contro lo scarico completo: al raggiungimento del livello minimo di capacità ammesso è necessario quindi condurre l'apparecchio direttamente alla stazione di ricarica ed evitare salite.

ATTENZIONE

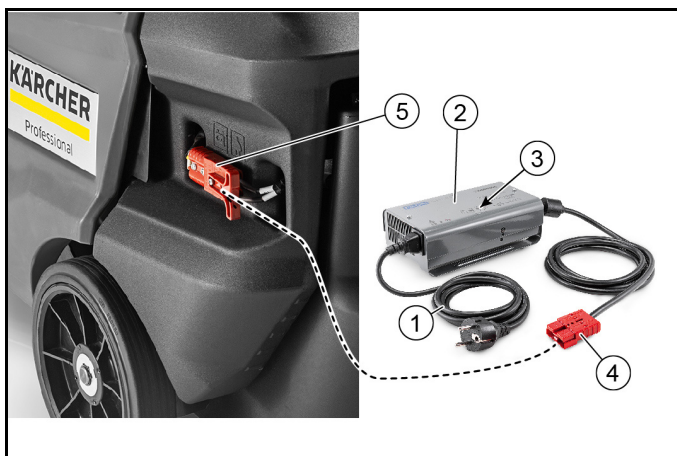
Pericolo di danneggiamento causato dal caricabatterie

Non collegare il caricabatterie alla presa comando dell'apparecchio.

Nota

Osservare le avvertenze di sicurezza per il caricamento della batteria.

Per ulteriori informazioni sulla ricarica, leggere e seguire le istruzioni per l'uso del caricabatterie.



① Cavo di alimentazione con spina per apparecchi non caldi

② Caricabatterie

③ Indicatore LED

– giallo = batteria in carica

– verde = batteria carica > 80%

– verde = batteria totalmente carica

– rosso = batteria scarica

④ Spina del caricabatterie

⑤ Spina della batteria

1. Riporre l'apparecchio in modo sicuro.

2. Estrarre la spina della batteria dall'apparecchio.

3. Collegare la spina del caricabatterie con la spina della batteria.

4. Inserire la spina dell'apparecchio nel caricabatterie. Inserire il cavo di alimentazione nella presa domestica, inizia la procedura di carica.

Eseguire il caricamento secondo le indicazioni riportate nel manuale d'uso del caricabatterie.

5. Caricare le batterie per 10-12 ore.

I caricabatterie raccomandati da Kärcher (adatti alle rispettive batterie utilizzate) sono regolati elettronicamente e terminano autonomamente la procedura di ricarica.

Messa in funzione

Prima dell'avvio

1. Verificare lo stato di carica della batteria portando l'interruttore a chiave in posizione I (funzionamento).

a Lo stato di carica della batteria viene visualizzato dopo ca. 5 secondi con LED di diversi colori (verde, giallo, rosso) sull'indicatore di carica della batteria.

b Se l'indicatore è giallo o rosso, ricaricare la batteria.

2. Verificare che non ci siano nastri impigliati nel rullospazzola e nelle spazzole laterali.

a Il controllo può essere eseguito con il vano raccolta smontato.

b Per motivi di sicurezza la rimozione di eventuali nastri impigliati può avvenire solo dopo aver smontato i vani raccolta.

3. Azionare la maniglia per la pulizia manuale del filtro antipolvere e pulire il filtro.

4. Svuotare il vano raccolta.

Messa in funzione

Guida

ATTENZIONE

Rischio di incidenti durante la marcia indietro

L'apparecchio può spostarsi in avanti e indietro alla stessa velocità.

Durante la marcia indietro è quindi necessario tirare indietro con cautela l'archetto di spinta.

1. Inserire l'interruttore a chiave e ruotarlo in posizione "I / ON", ora l'apparecchio è pronto per il funzionamento.

2. Allentare il freno di stazionamento.

3. Marcia in avanti: premere in avanti l'archetto di spinta.

4. Marcia indietro: tirare indietro l'archetto di spinta.

5. Per superare ostacoli fissi (fino a 30 mm), sollevare la serranda per lo sporco grossolano.

6. Gli ostacoli fissi più alti di 30 mm devono essere superati solo con una rampa idonea.

Indicazioni riguardo lo spazzamento

⚠ PERICOLO

Pericolo di lesioni a causa di pietre o pietrisco

Quando la serranda per lo sporco grossolano è aperta, prestare attenzione alle persone, agli animali e agli oggetti nelle vicinanze (le pietre e il pietrisco scagliati attorno sono pericolosi).

Non eseguire lavori di pulizia con il vano raccolta estratto.

⚠ PRUDENZA

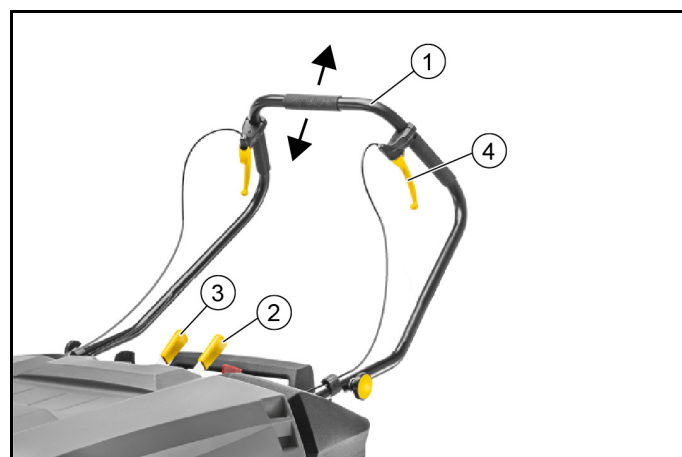
Rischio di danneggiamento causato dai nastri da imballo o simili

Non spazzare nastri da imballo, corde od oggetti simili (danneggiamento della meccanica della spazzatrice).

Nota

Per ottenere un risultato di pulizia ottimale, adeguare la velocità della spazzatrice alle circostanze.

Spazzare con il rullospazzola e le spazzole laterali



① Archetto di spinta

② Leva rullospazzola

③ Leva spazzole laterali

④ Leva dello serranda per lo sporco grossolano

1. Eseguire i lavori di pulizia nella direzione di marcia in avanti, premendo in avanti l'archetto di spinta.

2. Abbassare il rullospazzola premendo in avanti la leva corrispondente sul campo di comando. Il rullospazzola si abbassa.

- a In caso di superfici asciutte, accendere l'aspiratore-raccogli-
tore con l'interruttore rotante.
 - b In caso di superfici umide o bagnate, lavorare senza l'aspi-
ratore-raccogliatore.
3. Per la pulizia vicino ai bordi, abbassare la spazzola laterale
premendo in avanti la leva corrispondente sul campo di co-
mando.
 - a La spazzola laterale si attiva solo se il rullospazzola è azio-
nato.
 4. Per raccogliere oggetti più grandi (30 mm), azionare la leva
della serranda per lo sporco grossolano.
 5. Pulire regolarmente il filtro antipolvere.
 6. Per proteggere le batterie, l'apparecchio si spegne completa-
mente quando la carica delle batterie è bassa.
 - a Ricaricare sempre per tempo le batterie. Vedere il capitolo
"Carica delle batterie".
 - b Se l'apparecchio si è spento, disaccoppiare la trasmissione
e spingere l'apparecchio fino alla stazione di ricarica. Vede-
re il capitolo "Spinta dell'apparecchio".

Svuotamento del vano raccolta

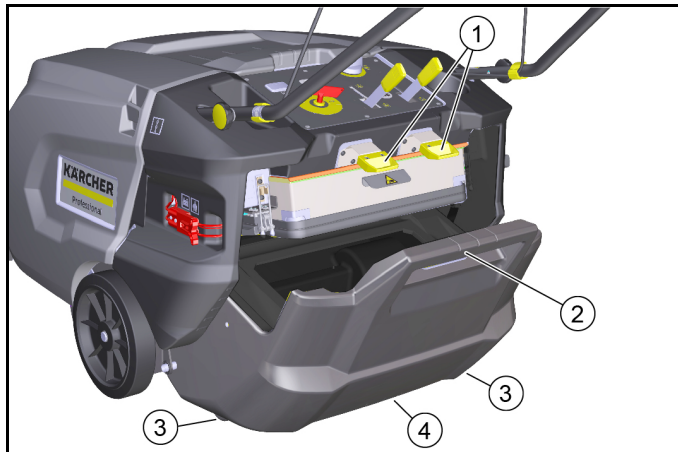
ATTENZIONE

Rischio per la salute a causa della polvere

Indossare una maschera antipolvere e occhiali di protezione
quando si svuota il vano raccolta.

Nota

Azionare più volte la maniglia per la pulizia manuale del filtro an-
tipolvere prima di svuotare il vano raccolta.



- ① Bloccaggio del vano raccolta (2x)
- ② Maniglia del vano raccolta
- ③ Rotelle di trasporto del vano raccolta (2x)
- ④ Portamaniglia

1. Premere verso l'alto i due bloccaggi del vano raccolta per
aprirlo.
2. Tenere il vano raccolta per la maniglia ed estrarlo sulle rotelle
di trasporto.
3. Per svuotare il vano raccolta, tenerlo per la maniglia e il porta-
maniglia.
4. Inserire completamente il vano raccolta.
5. Verificare che il vano raccolta sia agganciato.

Arresto e parcheggio dell'apparecchio

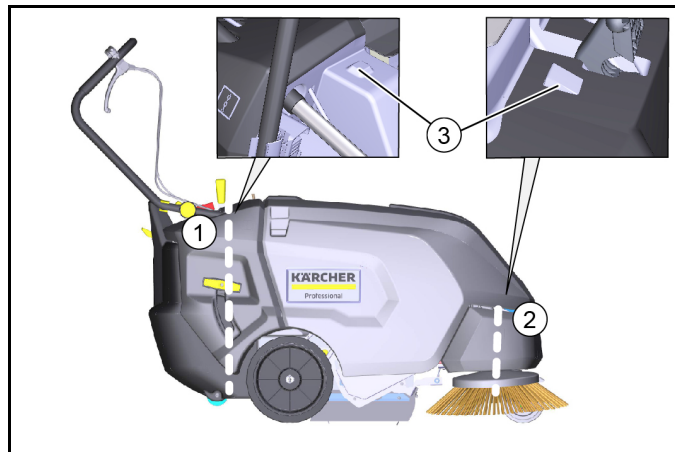
1. Parcheggiare l'apparecchio su una superficie piana.
2. Azionare il freno di stazionamento.
3. Estrarre l'interruttore a chiave.
4. Sollevare il rullospazzola e le spazzole laterali.
5. Svuotare il vano raccolta.
6. Caricare le batterie.

Trasporto

⚠ PRUDENZA

Pericolo di lesioni e di danneggiamento

Nel trasporto osservare il peso dell'apparecchio.



- ① Area di fissaggio sopra l'archetto di spinta
 - ② Area di fissaggio anteriore (sotto il cofano dell'apparecchio)
 - ③ Ausilio di posizionamento per la cinghia di tensione
1. Osservare le marcature per le aree di fissaggio sul telaio di ba-
se (simboli della catena).
 2. Azionare il freno di stazionamento.
 3. Estrarre la spina della batteria e l'interruttore a chiave.
 4. Bloccare le ruote dell'apparecchio con i cunei.
 5. Bloccare l'apparecchio con funi o cinghie di tensione.
 6. Per il trasporto in veicoli, assicurare l'apparecchio secondo le
direttive in vigore affinché non possa scivolare e ribaltarsi.

Stoccaggio

⚠ AVVERTIMENTO

Pericolo di lesioni e di danneggiamento

Prestare attenzione al peso dell'apparecchio.

1. Parcheggiare l'apparecchio in un luogo riparato, piano ed
asciutto.
2. Estrarre l'interruttore a chiave.
3. Pulire il veicolo all'interno e all'esterno.
4. Estrarre la spina della batteria all'esterno.
5. Ricaricare la batteria ogni 2 mesi circa.

Cura e manutenzione

Avvertenze generali

⚠ PERICOLO

Il movimento involontario dell'apparecchio può causare inci- denti e lesioni

Prima di eseguire qualsiasi lavoro di cura e manutenzione spe-
gnere l'apparecchio ed estrarre l'interruttore a chiave.
Estrarre la spina centrale della batteria.

Nota

- Osservare le avvertenze di sicurezza per la cura e la manuten-
zione.

Pulizia dell'apparecchio

⚠ PRUDENZA

Rischio di corto circuito causato da getti d'acqua

Non pulire l'apparecchio con un getto d'acqua o un getto d'acqua ad alta pressione.

⚠ PERICOLO

Rischio per la salute a causa della polvere

Indossare la mascherina di protezione e occhiali protettivi durante la pulizia con aria compressa.

ATTENZIONE

Pericolo di danneggiamento delle superfici

Per la pulizia non utilizzare detersivi strofinanti o aggressivi.

1. Pulire l'apparecchio internamente con aria compressa.
2. Pulire l'apparecchio internamente ed esternamente con un panno umido imbevuto di liscivia.

Intervalli di manutenzione

Interventi di manutenzione a cura del cliente

Nota

Tutti gli interventi di assistenza e di manutenzione devono essere eseguiti da un tecnico qualificato, all'occorrenza è sempre possibile rivolgersi a un rivenditore specializzato Kärcher.

● Manutenzione quotidiana

- 1 Verificare che non ci siano nastri impigliati nel rullospazzola e nelle spazzole laterali.
- 2 Verificare il funzionamento di tutti gli elementi di comando.
- 3 Pulire il filtro antipolvere.

● Manutenzione settimanale

- 1 Verificare che i componenti mobili si muovano perfettamente.
- 2 Controllare la regolazione e l'usura dei listelli di tenuta nell'area da spazzare.
- 3 Verificare l'usura del rullospazzola e delle spazzole laterali.
- 4 Controllare il filtro antipolvere e all'occorrenza pulire il cassetto del filtro.
- 5 Controllare la tensione, lo stato di usura ed il funzionamento delle cinghie.

● Interventi di manutenzione in caso di usura

- 1 Regolare o sostituire i listelli di tenuta.
- 2 Sostituire il rullospazzola.
- 3 Sostituire le spazzole laterali.
- 4 Sostituire le guarnizioni del freno.

Nota

Descrizione al capitolo Interventi di manutenzione.

Interventi di manutenzione da effettuare dal servizio assistenza clienti

Nota

Ai fini della garanzia è necessario far eseguire, durante il periodo di garanzia, tutti gli interventi di assistenza e di manutenzione dal servizio di assistenza autorizzato.

- 1 Far eseguire gli interventi di manutenzione come indicato nella check list di controllo.

Lavori di manutenzione

Controllare se vi sono nastri impigliati nel rullo spazzola

1. Verificare che non ci siano nastri impigliati nel rullo spazzola e nelle spazzole laterali.
 - a Il controllo può essere eseguito con i vani raccolta smontati.
 - b Per motivi di sicurezza la rimozione di eventuali nastri impigliati può avvenire solo dopo aver smontato i vani raccolta.

Sostituire/verificare il rullospazzola

Smontare il rullospazzola



- ① Rullospazzola
- ② Piastra vano
- ③ Viti zigrinate
- ④ Piastra di copertura

1. Spegner l'apparecchio ed estrarre l'interruttore a chiave.
2. Abbassare il rullospazzola.
3. Svitare le viti zigrinate.
4. Rimuovere la piastra del vano e la piastra di copertura.
5. Estrarre il rullospazzola.

Montare il rullospazzola



Figura: Posizione di montaggio vista dal retro (con vano raccolta estratto)

1. Durante il montaggio del rullospazzola, fare attenzione alla corretta posizione di montaggio (gli alloggiamenti del rullospazzola sono identici).
2. Montare la piastra di copertura e la piastra del vano in ordine inverso.

Regolazione/sostituzione delle spazzole laterali

Regolazione della superficie di spazzamento

Se la spazzola laterale è usurata, impostare nuovamente la superficie di spazzamento con la vite di regolazione.

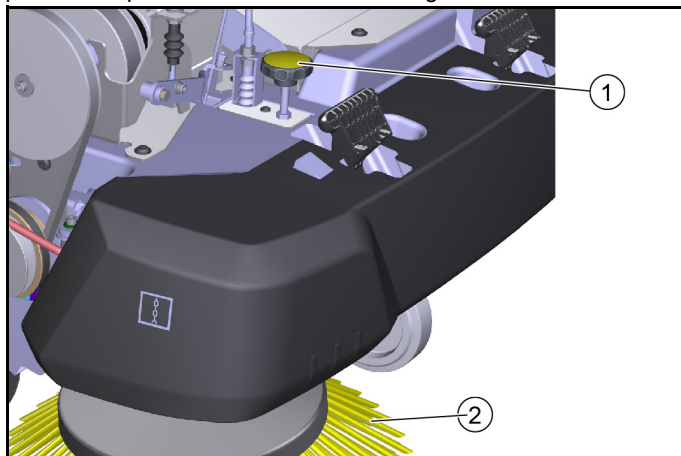


Illustrazione senza cofano dell'apparecchio

- ① Vite di regolazione
- ② Spazzola laterale

1. Aprire il cofano dell'apparecchio.
2. Impostare la superficie di spazzamento della spazzola laterale con la vite di regolazione.
 - a Girare in senso orario (-): la spazzola laterale viene sollevata
 - b Girare in senso antiorario (+): la spazzola laterale viene abbassata
3. Se le prestazioni di pulizia non sono soddisfacenti nonostante ripetute regolazioni della superficie di spazzamento, significa che la spazzola laterale è troppo usurata e deve essere sostituita.

Sostituzione delle spazzole laterali

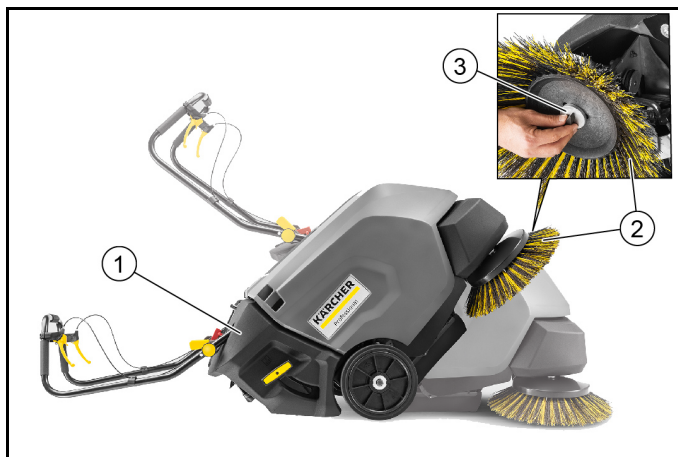
ATTENZIONE

Pericolo di lesioni e di danneggiamento

Prima di inclinare l'apparecchio, rimuovere le batterie e il vano raccolta.

Assicurare l'apparecchio inclinato prima di sostituire la spazzola laterale.

La sostituzione della spazzola laterale viene descritta ad apparecchio inclinato.



- ① Apparecchio inclinato all'indietro
- ② Spazzola laterale
- ③ Vite
4. Estrarre il vano raccolta.
5. Smontare la batteria.
6. Inclinare l'apparecchio all'indietro e assicurarlo in modo che non cada in avanti.
7. Svitare la vite sul lato inferiore.
8. Rimuovere la spazzola laterale.

9. All'occorrenza pulire l'alloggiamento.

10. Applicare una nuova spazzola laterale sul trascinatore e fissarla con la vite.

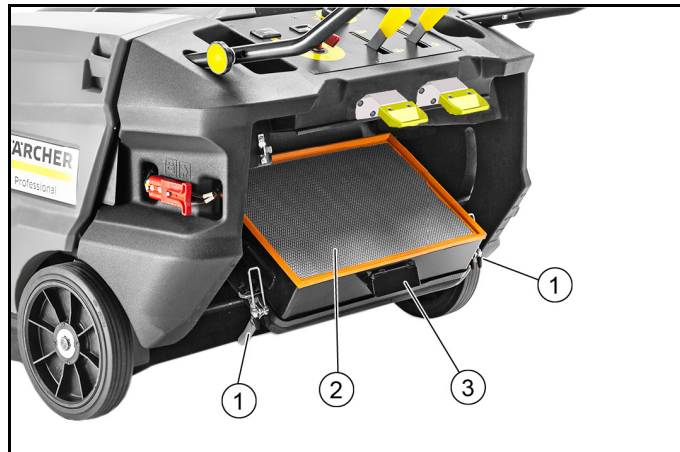
11. Dopo il cambio della spazzola laterale, regolare la superficie di spazzamento con la vite di regolazione.

Sostituire il filtro antipolvere

⚠ PERICOLO

Rischio per la salute a causa della polvere

Indossare la mascherina di protezione e occhiali protettivi durante gli interventi sull'impianto filtrante.

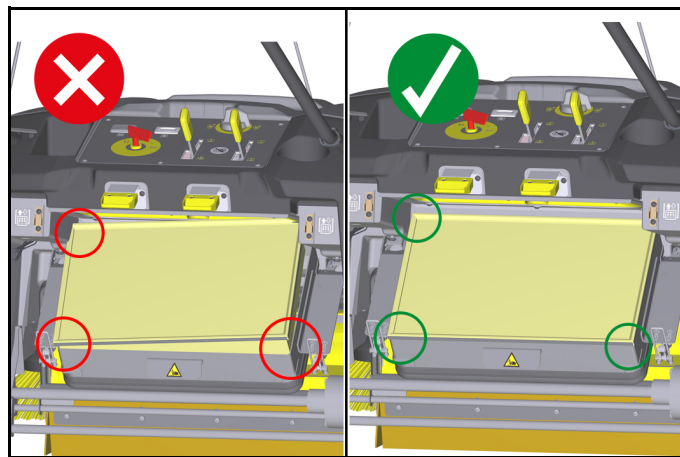


- ① Chiusure (2x)
- ② Filtro antipolvere (filtro piatto)
- ③ Cassetto del filtro

1. Spegner l'apparecchio ed estrarre l'interruttore a chiave.
2. Azionare la maniglia per la pulizia manuale del filtro antipolvere.
3. Aprire le chiusure.
4. Scaricare il cassetto con il filtro antipolvere fino all'arresto verso il basso.
5. Estrarre il filtro antipolvere verso l'alto.
6. Controllare il filtro antipolvere.
 - a Per pulirlo, aspirare lo sporco o batterlo delicatamente.
 - b In caso di danneggiamento o sporco persistente, inserire un nuovo filtro antipolvere.

ATTENZIONE

Pericolo di danneggiamento del filtro antipolvere.



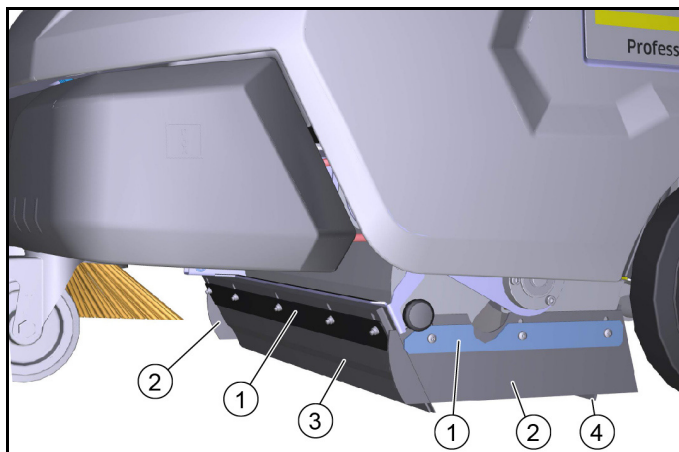
Quando si chiude il cassetto del filtro, assicurarsi che il filtro antipolvere sia inserito correttamente nel cassetto. Tutti e 4 gli angoli del filtro antipolvere devono essere a filo con il cassetto del filtro.

Sostituzione/regolazione dei listelli di tenuta

Listelli di tenuta	Valori di regolazione
Listelli di tenuta laterali	Distanza dal suolo 1 - 2 mm
Listello di tenuta anteriore	Gioco 10-15 mm
Listello di tenuta posteriore	Gioco 5-10 mm

Nota

Il gioco dei listelli di tenuta anteriore e posteriore definisce lo spostamento indietro del labbro di tenuta durante la marcia in avanti. Se correttamente regolati, i listelli di tenuta laterali non devono toccare il suolo.

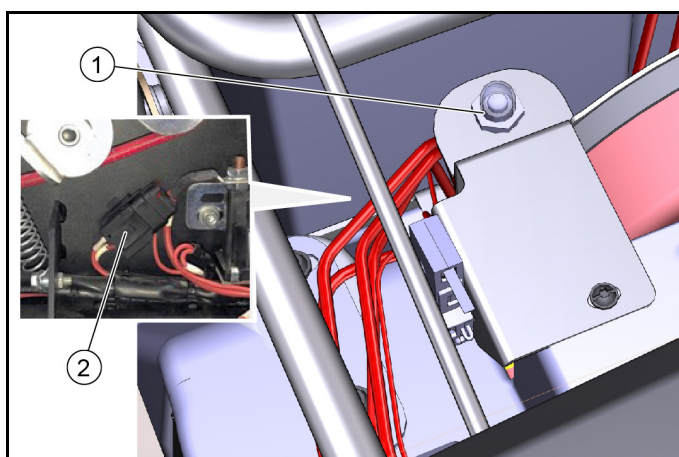


- ① Fissaggio
- ② Listello di tenuta laterale
- ③ Listello di tenuta anteriore
- ④ Listello di tenuta posteriore

1. Allentare il fissaggio dei listelli di tenuta.
2. Regolare il listello di tenuta spingendo nelle asole.
a Per i valori vedere la tabella.
3. Se le regolazioni corrispondono, fissare i listelli di tenuta.

Fusibili

Controllo dei fusibili



- ① Fusibile principale
 - ② Valvola fusibile
1. Aprire il cofano dell'apparecchio.
 2. Sostituire un fusibile difettoso solo con un fusibile delle stesse caratteristiche.
 3. Se il fusibile principale è abbassato, l'apparecchio è pronto per l'uso.



4. Se il fusibile principale è sollevato, significa che è scattato e l'apparecchio non è pronto per l'uso. Premere il fusibile.



Se il fusibile principale scatta ripetutamente, è necessario verificarne la causa. In questo caso contattare il servizio assistenza autorizzato.

Accessori / ricambi

Segue una presentazione generale (estratto) delle parti soggette a usura e degli accessori disponibili su opzione.

Accessori	Descrizione	N. d'ordine
Spazzola laterale, standard	Per superfici interne ed esterne	6.906-132.0
Spazzole laterali, morbide	Per polveri fini su superfici interne ed esterne Resistente all'acqua	6.905-626.0
Spazzole laterali, dure	Per rimuovere lo sporco molto aderente in ambienti esterni Resistente all'acqua	6.905-625.0
Rullospazzola, standard	Per superfici interne ed esterne Resistente all'usura ed all'acqua	4.762-430.0
Rullospazzola, morbido	Per polveri fini su superfici interne ed esterne Resistente all'acqua	4.762-442.0
Rullospazzola, duro	Per rimuovere lo sporco molto aderente in ambienti esterni Resistente all'acqua	4.762-443.0
Filtro antipolvere	Sostituire il filtro piatto almeno una volta all'anno Resistente all'acqua, lavabile	5.731-585.0
Listello di tenuta, laterale sinistro e destro		5.400-723.0
Listello di tenuta, posteriore		5.394-834.0
Listello di tenuta, anteriore		5.394-832.0
Kit di montaggio spazzola laterale sinistra	Deve essere montato dal servizio clienti	2.850-266.0

Accessorio Home Base	Descrizione	N. d'ordine
Adattatore	Per fissaggio al binario Home Base (apparecchio)	5.035-488.0
Doppio gancio	Utilizzabile solo in abbinamento all'adattatore	6.980-077.0
Contenitore del detersivo	Utilizzabile solo in abbinamento all'adattatore	4.070-006.0
Kit pinza per lo sporco grossolano	Pinza per lo sporco grossolano con fissaggio all'apparecchio	4.035-524.0

Guida alla risoluzione dei guasti

Piccole anomalie o disfunzioni possono essere eliminate seguendo le seguenti istruzioni.

Per tutti i guasti non elencati contattare il servizio clienti (assistenza)!

⚠ **PERICOLO**

Il movimento involontario dell'apparecchio può causare incidenti e lesioni

Prima di eseguire qualsiasi lavoro di cura e manutenzione spegnere l'apparecchio ed estrarre l'interruttore a chiave.

Estrarre la spina centrale della batteria o scollegare la batteria.

⚠ **PERICOLO**

Pericolo di scosse elettriche

Prima di eseguire lavori sui componenti elettrici, estrarre la spina della batteria o scollegare la batteria.

Lavori di riparazione e lavori su componenti elettrici possono essere effettuati solo dal servizio clienti autorizzato.

Errore	Rimedio
L'apparecchio non si muove o si muove non correttamente	<ul style="list-style-type: none"> ● Interruttore a chiave in posizione I. ● Attivare la trasmissione (eliminare il disaccoppiamento). ● Caricare le batterie. ● Controllare le cinghie e la catena. ● Controllare il fusibile principale e, se è scattato, premerlo per attivarlo. ● Controllare il polo della batteria collegata. ● Controllare la spina centrale della batteria. ● Chiudere completamente il cofano dell'apparecchio (interruttore del cofano).
Polvere durante la spazzatura / potenza di aspirazione insufficiente	<ul style="list-style-type: none"> ● Svuotare il vano raccolta. ● Controllare / sostituire le guarnizioni. ● Controllare / pulire / sostituire il filtro antipolvere. <ul style="list-style-type: none"> a Verificare che il filtro antipolvere sia stato inserito correttamente. b Se il filtro è poco sporco, pulirlo. c Se è danneggiato o molto sporco, sostituirlo. ● Controllare lo stato di usura dei listelli di tenuta, regolarli o sostituirli. ● In caso di spazzamento a secco: accendere la ventola. ● Sollevare completamente le spazzole laterali.
Potenza di spazzamento non adeguata	<ul style="list-style-type: none"> ● Controllare lo stato di usura del rullospazzola e delle spazzole laterali, se necessario sostituire oppure regolare la superficie di spazzamento. ● Controllare lo stato di usura dei listelli di tenuta, regolarli / sostituirli se necessario. ● Verificare il funzionamento della serranda per lo sporco grossolano. ● Accertarsi che il rullospazzola sia posizionato correttamente.
Non funziona l'azionamento del rullospazzola / delle spazzole laterali	<ul style="list-style-type: none"> ● Abbassare il rullospazzola e/o le spazzole laterali. ● Controllare la regolazione dei cavi Bowden. ● Contattare l'assistenza clienti.
Il rullospazzola / le spazzole laterali non girano	<ul style="list-style-type: none"> ● Verificare che non ci siano nastri impigliati nel rullospazzola / nelle spazzole laterali. ● Fare controllare il microinterruttore dal servizio assistenza clienti.

Dati tecnici

		KM 85/50 W Bp (1.351-116.0)	KM 85/50 W Bp Pack (1.351-117.0)	KM 85/50 W Bp Pack 2SB (1.351-119.0)
Dati sulle prestazioni dell'apparecchio				
Durata di esercizio con batteria completamente carica	h	2,5	2,5	2,5
Velocità di avanzamento, avanti	km/h	4,5	4,5	4,5
Velocità di avanzamento, indietro	km/h	4,5	4,5	4,5
Pendenza massima superabile	%	15	15	15
Larghezza di lavoro senza spazzole laterali	mm	615	615	615
Larghezza di lavoro con 1 spazzola laterale	mm	850	850	850
Larghezza di lavoro con 2 spazzole laterali	mm			1085
Resa superficiale teorica				
Resa superficiale con 1 spazzola laterale	m ² /h	3825	3825	3825
Resa superficiale con 2 spazzole laterali	m ² /h			4882
Grado di protezione		IPX3	IPX3	IPX3
Batteria				
Tipo di batteria		---	non richiede manutenzione	non richiede manutenzione
Capacità della batteria	Ah	---	115	115
Tensione batteria	V	24	2x12 = 24	2x12 = 24
Caricabatterie				
Tensione di rete	V		95 - 253	95 - 253
Frequenza	Hz	---	50/60	50/60

		KM 85/50 W Bp (1.351-116.0) KM 85/50 W Bp *IN (1.351-118.0)	KM 85/50 W Bp Pack (1.351-117.0)	KM 85/50 W Bp Pack 2SB (1.351-119.0)
Classe di protezione		---	II	II
Condizioni ambientali				
Temperatura ambiente	°C	-5 bis +40	-5 bis +40	-5 bis +40
Umidità d'aria, non condensante	%	0 - 90	0 - 90	0 - 90
Dimensioni e pesi				
Lunghezza	mm	1550	1550	1550
Larghezza	mm	1000	1000	1100
Altezza	mm	1120	1120	1120
Peso	kg	140	226	227
Peso totale consentito	kg	300	300	300
Vano raccolta				
Volume vano raccolta	l (kg)	50	50	50
Filtro e sistema aspirante				
Sistema filtrante		Filtro plissettato piatto, pulizia ma- nuale	Filtro plissettato piatto, pulizia ma- nuale	Filtro plissettato piatto, pulizia ma- nuale
Superficie attiva del filtro	m ²	2,3	2,3	2,3
Categoria di polvere		M	M	M
Depressione nominale sistema aspirante	mbar	0,5	0,5	0,5
Valori rilevati secondo EN 60335-2-72				
Valore di vibrazione mano-braccio	m/s ²	2,4	2,4	2,4
Incertezza K	m/s ²	0,2	0,2	0,2
Livello di pressione acustica L _{pA}	dB(A)	66	66	66
Incertezza K _{pA}	dB(A)	3	3	3
Livello di potenza acustica L _{WA} + incertezza K _{WA}	dB(A)	84	84	84
Incertezza K _{WA}	dB(A)	3	3	3

Con riserva di modifiche tecniche.

Dichiarazione di conformità UE

Con la presente dichiariamo che la macchina di seguito definita, in conseguenza della sua progettazione e costruzione nonché nello stato in cui è stata immessa sul mercato, è conforme ai requisiti essenziali di sicurezza e salute pertinenti delle direttive UE. In caso di modifiche apportate alla macchina senza il nostro consenso, la presente dichiarazione perde ogni validità.

Prodotto: Spazzatrice stradale

Tipo: 1.351-xxx.0

Direttive UE pertinenti

2006/42/CE (+2009/127/EG)

2014/30/UE

2000/14/CE

Norme armonizzate applicate

EN 60335-1

EN 60335-2-72

EN 55012: 2007 + A1: 2009

EN 55014-1: 2006+A1: 2009+A2: 2011

EN 55014-2: 1997+A1: 2001+A2: 2008

EN 61000-3-2: 2014

EN 61000-3-3: 2013

EN 62233: 2008

Procedura di valutazione della conformità applicata

2000/14/CE: Allegato V

Livello di potenza acustica dB(A)

Misurato: 82

Garantito: 83

I firmatari agiscono per incarico e con delega della direzione.



H. Jenner

Chairman of the Board of Management



S. Reiser

Manager Regulatory Affairs & Certification

Responsabile della documentazione:

S. Reiser

Alfred Kärcher SE & Co. KG

Alfred-Kärcher-Str. 28 - 40

71364 Winnenden (Germany)

Tel.: +49 7195 14-0



Fax: +49 7195 14-2212

Winnenden, 01/02/

Índice de contenidos

Avisos generales.....	59
Uso previsto	60
Función	60
Instrucciones de seguridad	60
Puesta en funcionamiento previa.....	61
Descripción del equipo.....	63
Baterías/cargador	64
Puesta en funcionamiento	66
Servicio	66
Transporte.....	67
Almacenamiento	67
Cuidado y mantenimiento	67
Accesorios/recambios.....	70
Ayuda en caso de fallos.....	71
Datos técnicos	71
Declaración de conformidad UE	72



Avisos generales

  Antes de poner en marcha por primera vez el equipo, lea este manual de instrucciones y el capítulo Instrucciones de seguridad. Actúe conforme a estos documentos.
 Conserve estos documentos para su uso posterior o para propietarios ulteriores.

Comprobación del suministro

Si detecta desperfectos en la entrega del vehículo debe comunicárselos inmediatamente a su distribuidor o concesionario.

Protección del medioambiente

 Los materiales de embalaje son reciclables. Eliminar los embalajes de forma respetuosa con el medioambiente.
 Los equipos eléctricos y electrónicos contienen materiales reciclables y, a menudo, componentes, como baterías, acumuladores o aceite, que suponen un peligro potencial para la salud de las personas o el medio ambiente en caso de manipularse o eliminarse de forma inadecuada. Sin embargo, dichos componentes son necesarios para un funcionamiento adecuado del equipo. Los equipos identificados con este símbolo no pueden eliminarse con la basura doméstica.

Avisos sobre sustancias contenidas (REACH)

Encontrará información actualizada sobre las sustancias contenidas en: www.kaercher.de/REACH

Eliminación del vehículo tras su vida útil

Los vehículos siguen conteniendo materiales valiosos con capacidad de reciclaje tras su vida útil. Para la eliminación de su vehículo, recomendamos la colaboración de una empresa especializada en la eliminación de residuos.

Garantía

En cada país se aplican las condiciones de garantía indicadas por nuestra compañía distribuidora autorizada. Subsana cualquier fallo en su equipo de forma gratuita dentro del plazo de garantía siempre que la causa se deba a un fallo de fabricación o material. En caso de garantía, póngase en contacto con su distribuidor o con el servicio de posventa autorizado más próximo presentando la factura de compra.
 (Dirección en el reverso)
 Encontrará más información sobre la garantía (si está disponible) en el área de servicio de su página web local de Kärcher en "Downloads".


Accesorios y repuestos

Utilice únicamente accesorios y repuestos originales, estos garantizan un servicio seguro y fiable del equipo.
 Encontrará información sobre los accesorios y repuestos en www.kaercher.com.

Niveles de peligro

- ⚠ PELIGRO**
 - Aviso de un peligro inminente que produce lesiones corporales graves o la muerte.
- ⚠ ADVERTENCIA**
 - Aviso de una posible situación peligrosa que puede producir lesiones corporales graves o la muerte.
- ⚠ PRECAUCIÓN**
 - Aviso de una posible situación peligrosa que puede producir lesiones corporales leves.
- CUIDADO**
 - Aviso de una posible situación peligrosa que puede producir daños materiales.

Símbolos en el vehículo

	⚠ PELIGRO Peligro de quemaduras por superficies calientes Dejar enfriar el vehículo antes de trabajar con el mismo.
	⚠ PELIGRO Peligro de incendio No barra objetos en llamas u objetos candentes, como por ejemplo cigarrillos, cerillas o similares.
	⚠ ADVERTENCIA Riesgo de lesiones Existe riesgo de aplastamiento y de cizallamiento en las inmediaciones de las correas, los cepillos laterales, el recipiente para la suciedad y la cubierta.
	Carga máx. de los compartimientos 5 kg
	Aviso
	Indicador del estado de la batería
	Batería
	Conector del cargador
	Freno
	Freno de estacionamiento
	Dirección de marcha hacia atrás/delante
	Contador de las horas de servicio
	Posición para el clip del cable Bowden
	Introducir/quitar la posición de la llave

	Interruptor de llave en la posición "OFF"
	Interruptor de llave en la posición "ON"
	Trampilla para suciedad gruesa
	Limpieza del filtro
	Cambio del filtro
	Elevación del cepillo cilíndrico de barrido
	Descenso del cepillo cilíndrico de barrido
	Descenso del cepillo lateral
	Elevación del cepillo lateral
	Ajuste de la superficie de barrido del cepillo lateral
	Desbloqueo del motor
	Bloqueo del motor
	Ventilador apagado (funcionamiento de barrido en húmedo)
	Ventilador encendido (funcionamiento de barrido)
	Punto de amarre

Uso previsto

Utilice la barredora accionada por batería para la limpieza de superficies en espacios interiores y al aire libre.

La barredora ha sido concebida para el uso comercial.

Utilice la barredora únicamente de conformidad con las indicaciones del presente manual de instrucciones. Cualquier uso distinto al especificado será considerado uso no previsto. El fabricante no asume ninguna responsabilidad por los daños de-

rivados de dicho uso no previsto. El usuario asume todos los riesgos.

No está permitido realizar modificaciones en la barredora.

Solo debe recorrer y limpiar las superficies autorizadas por la empresa o sus representantes.

Usos erróneos previsible

El equipo no ha sido concebido para circular por terrenos inclinados durante períodos de tiempo prolongados.

No debe desplazarse por rutas con una inclinación del 15% durante más de 3 minutos.

No barra ni aspire nunca líquidos explosivos, gases, ácidos no diluidos ni disolventes (p. ej. gasolina, diluyente, gasóleo) ya que, en combinación con el aire de aspiración, forman vapores o mezclas explosivas.

No barra ni aspire nunca acetona, ácidos ni disolventes no diluidos, ya que atacan y dañan los materiales empleados en el equipo.

No barra ni aspire nunca polvos reactivos de metal (p. ej. aluminio, magnesio, cinc), ya que en combinación con detergentes muy alcalinos o ácidos forman gases explosivos.

No barra ni aspire nunca objetos en llamas o candentes, ya que existe peligro de incendio.

No barra sustancias perjudiciales para la salud.

Está prohibida la estancia en zonas de peligro. Queda prohibido el uso en espacios con peligro de explosión.

Queda prohibido llevar personal auxiliar en el vehículo.

No está permitido empujar/tirar/transportar objetos con este equipo.

Superficies adecuadas para el barrido

- Asfalto
- Suelos industriales
- Enlucido
- Hormigón
- Adoquines

Función

La barredora funciona según el principio de rotación.

1. El cepillo lateral de rotación limpia las esquinas y los bordes de la superficie de barrido y desplaza la suciedad barrida a la trayectoria del cepillo cilíndrico de barrido.
2. El cepillo cilíndrico de barrido de rotación lleva la suciedad barrida directamente al recipiente para la suciedad.
3. El polvo que se levanta en el recipiente para la suciedad se separa mediante un filtro de polvo y el ventilador de aspiración aspira el aire limpio filtrado.
4. La limpieza del filtro de polvo la debe realizar el usuario manualmente.

Instrucciones de seguridad

Dispositivos de seguridad

Los dispositivos de seguridad sirven para proteger al usuario, y no deben inhabilitarse ni obviarse.

Tenga en cuenta las instrucciones de seguridad de los respectivos apartados.

Instrucciones de seguridad relativas al manejo

△ **ADVERTENCIA** • Utilice el equipo solo para su uso previsto. Al trabajar con el equipo, tenga en cuenta las condiciones locales y evite causar daños a terceras personas, sobre todo a niños.

- Compruebe que tanto el equipo como los dispositivos de trabajo se encuentren en un estado impecable y que su seguridad operacional no está comprometida. Si no se encuentran en un estado impecable, no debe hacer uso del equipo.
- En zonas de peligro (p. ej. gasolineras), tenga en cuenta las correspondientes reglamentaciones de seguridad. No use el equipo en espacios con peligro de explosión en ninguna circunstancia.
- El uso del equipo no es apto para personas con capacidades corporales, sensoriales o psíquicas limitadas o que carezcan de experiencia y/o conocimiento suficiente.
- El equipo solo puede ser utilizado

por personas instruidas en su manejo o que hayan demostrado su capacidad para manejarlo y que hayan recibido la orden explícita de usarlo. **CUIDADO** • Antes de empezar a trabajar, el operario debe comprobar si todos los dispositivos de seguridad están correctamente montados y si funcionan según lo previsto. • El operario del equipo será el responsable de posibles accidentes que involucren a otras personas o sus posesiones. **ADVERTENCIA** • Asegúrese de que el operario lleve ropa ceñida y calzado firme. Evite ropa muy holgada. • Se debe supervisar a los niños para asegurarse de que no jueguen con el aparato. • El equipo no debe ser usado por niños o jóvenes. **CUIDADO** • Compruebe las inmediaciones directas del vehículo antes de arrancar (podría haber niños). Asegúrese de que la visibilidad es suficientemente amplia. • Nunca deje el equipo sin supervisión mientras esté asegurado contra movimientos involuntarios. Cuando el equipo esté parado, aplique el freno de estacionamiento y retire el interruptor de llave. **PRECAUCIÓN** • No use el equipo en zonas en las que exista el riesgo de ser alcanzado por objetos en caída.

Instrucciones de seguridad relativas a la conducción

Nota • No se puede garantizar que la lista de peligros de vuelco esté completa. **PELIGRO** • Peligro de vuelco en terrenos con gran inclinación o cambios de nivel. A la hora de conducir por terrenos con inclinación y cambios de nivel debe tener en cuenta los valores máximos admisibles de los datos técnicos. • Peligro de vuelco en caso de inclinación lateral excesiva. A la hora de conducir en sentido transversal a la dirección de marcha debe tener en cuenta los valores máximos admisibles de los datos técnicos. • Peligro de vuelco en caso de terreno inestable. Use el equipo únicamente sobre una base firme.

△ **ADVERTENCIA** • Peligro de accidente debido a una velocidad no adaptada. Tome las curvas a baja velocidad.

Equipos que funcionan con baterías

△ **PELIGRO** • Peligro de explosión. Únicamente debe cargar las baterías con un cargador adecuado • Si carga baterías en espacios cerrados se genera un gas altamente explosivo. Únicamente debe cargar las baterías en espacios bien ventilados. • En las inmediaciones de una batería o de un espacio de carga de batería no debe manipular llamas abiertas, generar chispas ni fumar. • Peligro de explosión y cortocircuitos. No deje herramientas o similares sobre la batería.

△ **PRECAUCIÓN** • Peligro de lesiones por ácido de batería. Tenga en cuenta las reglamentaciones de seguridad correspondientes.

CUIDADO • Tenga en cuenta las instrucciones de uso del fabricante de la batería y del cargador. Tenga en cuenta las recomendaciones del legislador a la hora de manipular baterías. • Nunca almacene baterías en estado descargado, recargue las baterías tan pronto como sea posible. • Para prevenir la formación de corrientes de fuga debe mantener las baterías siempre limpias y secas. Proteja las baterías frente a la suciedad, p. ej. causada por polvos de metal. • Debe desechar las baterías antiguas de manera respetuosa con el medioambiente, de conformidad con la Directiva 91/157/CE o las normas nacionales correspondientes.

Instrucciones de seguridad relativas al transporte

△ **PRECAUCIÓN**

- Para prevenir accidentes o lesiones, debe tener en cuenta el peso del equipo al transportarlo, véase el capítulo Datos técnicos del manual de instrucciones.
- Antes del transporte debe detener el motor. Fije el equipo teniendo en cuenta el peso, véase el capítulo Datos técnicos del manual de instrucciones.

Conservación y mantenimiento

△ **ADVERTENCIA** • Antes de realizar trabajos en la instalación eléctrica debe desconectar la batería. • Antes de la limpieza, el mantenimiento, la sustitución de piezas o el cambio de función, apague el equipo y tire del interruptor de llave.

△ **PRECAUCIÓN** • Solo el servicio de postventa autorizado o el personal especialista familiarizado con todas las reglamentaciones de seguridad pertinentes debe llevar a cabo las reparaciones.

CUIDADO • Observe la revisión de seguridad relativa a los equipos móviles de uso profesional según las normas locales en vigor (p. ej. en Alemania: VDE 0701). • Cortocircuitos u otros daños. No limpie el equipo con mangueras o agua de alta presión. • Siempre debe realizar los trabajos en el equipo con guantes adecuados.

Puesta en funcionamiento previa

Indicaciones de descarga

△ **PELIGRO**

Peligro de accidente al descargar el equipo

Utilice una rampa adecuada a la hora de descargar el vehículo. No use una carretilla de horquilla elevadora para descargar/mover el equipo.

Tenga en cuenta el peso a la hora de descargar/mover el equipo. Véase el capítulo "Datos técnicos".

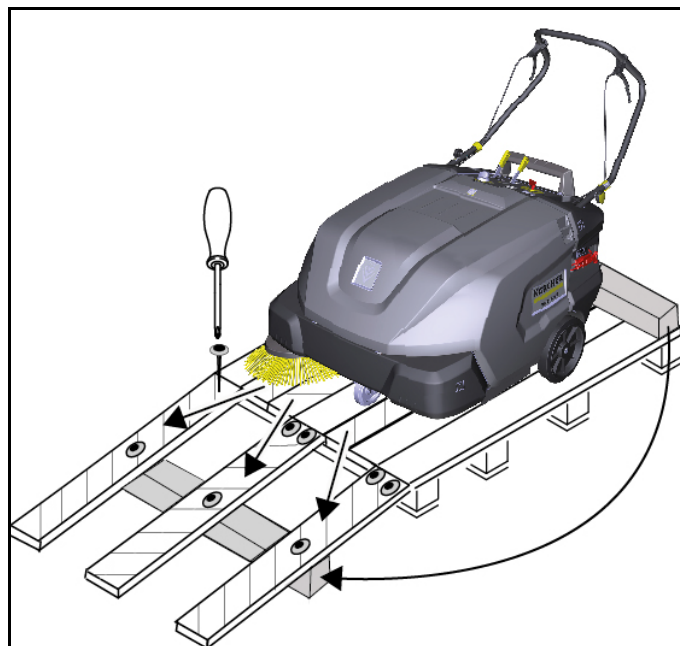


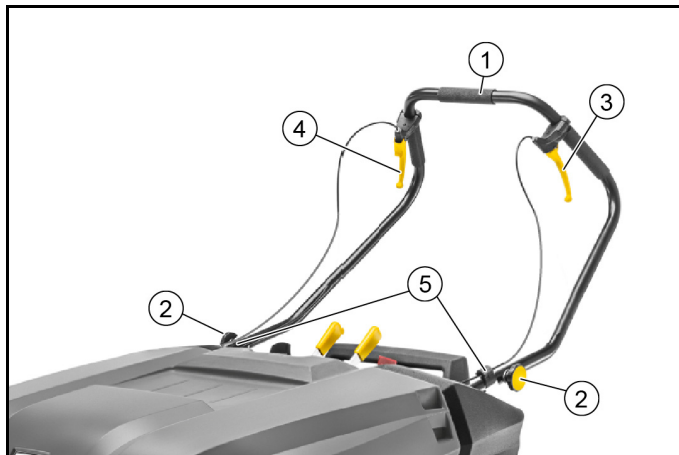
Figura: Construcción de una rampa hacia abajo

1. Conectar la batería y, en caso necesario, cargarla.
2. Montar el asa de empuje y la palanca.
3. Construir una rampa conforme al dibujo con las tablas adjuntas.
4. Cortar las cintas de embalaje de plástico y retirar las láminas de embalaje.
5. Retirar la fijación de la cinta de sujeción de los puntos de anclaje.
6. Desatornillar las tres tablas para el suelo marcadas y la madera escuadrada de la paleta.
7. Colocar las tablas en los bordes de la paleta y alinearlas de forma que queden situadas bajo las ruedas del equipo. Atornillar las tablas.
8. Colocar la madera escuadrada debajo de las tablas como apoyo.
9. Retirar los bloques de madera que sujetan las ruedas.
10. Suelte el freno de estacionamiento.
11. Sacar con cuidado el equipo de la paleta o empujarlo fuera de la paleta utilizando la rampa construida (véase el capítulo "Desplazamiento del equipo sin autopropulsión").

Montaje del asa de empuje y la palanca

Nota

Cuando se entrega el equipo, el asa de empuje se desmonta y se coloca en el embalaje. Este debe estar montado en el equipo. Las palancas para el freno y la trampilla para suciedad gruesa aún no están montadas y deben estar unidas al asa de empuje. No es necesario realizar ningún ajuste, ya están ajustados correctamente de fábrica.



- 1 Asa de empuje
 - 2 Tornillos de anclaje (2)
 - 3 Palanca de la trampilla para suciedad gruesa
 - 4 Palanca frenos
 - 5 Clip del cable Bowden (2)
1. Fijar el asa de empuje con los tornillos de anclaje.
 2. Fijar la palanca para la trampilla para suciedad gruesa a la izquierda en la dirección de marcha y la palanca para el freno a la derecha en el asa de empuje conforme a la figura.
 3. Fijar ambos cables Bowden con los clips en el asa de empuje.

Apertura/cierre/retirada de la tapa del equipo

⚠ PRECAUCIÓN

Peligro de aplastamiento si los dedos quedan atrapados

Al abrir y cerrar la tapa del equipo, cogerlo por el retráctil previsto para ello.

⚠ CUIDADO

Peligro de quemaduras por motor de accionamiento caliente

El motor de accionamiento puede calentarse durante el funcionamiento.

No toque las superficies calientes. Preste atención a los símbolos de advertencia.

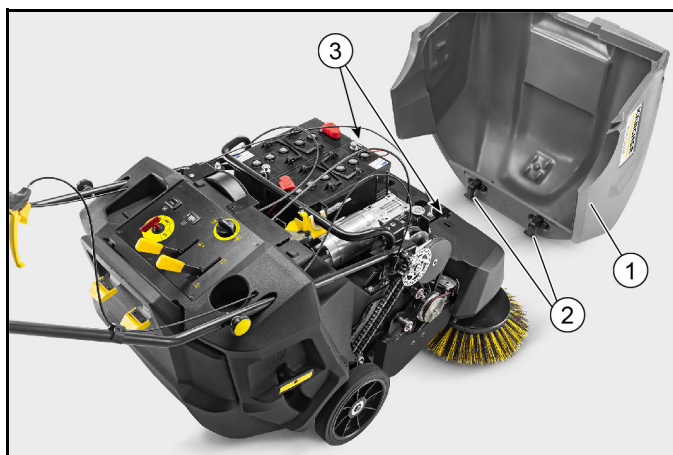
Nota

Es necesario abrir o retirar la tapa del equipo:

- 1 Para conectar/montar las baterías.
- 2 Para trabajos de mantenimiento y limpieza.
- 3 Para reajustar el cepillo lateral.

Nota

Si la tapa del equipo no está completamente cerrada, el equipo no se moverá (interruptor de la tapa).



- 1 Tapa del equipo, retirada
 - 2 Cojinete giratorio (2)
 - 3 Alojamiento para el cojinete giratorio
1. Abrir la tapa del equipo: Sujetar la tapa del equipo por el retráctil y girarla lentamente hacia delante. Los cojinetes giratorios mantienen la tapa del equipo en su posición final.
 2. Retirar la tapa del equipo: Girar la tapa del equipo hacia delante hasta justo antes de la posición final y luego retirarla hacia arriba.
 3. Cerrar la tapa del equipo: Girar lentamente la tapa del equipo hacia atrás.

Deslizamiento del equipo (sin autopropulsión)

Para deslizar el equipo debe desactivarse el motor. Esto se hace con un mecanismo de palanca que desacopla el accionamiento.

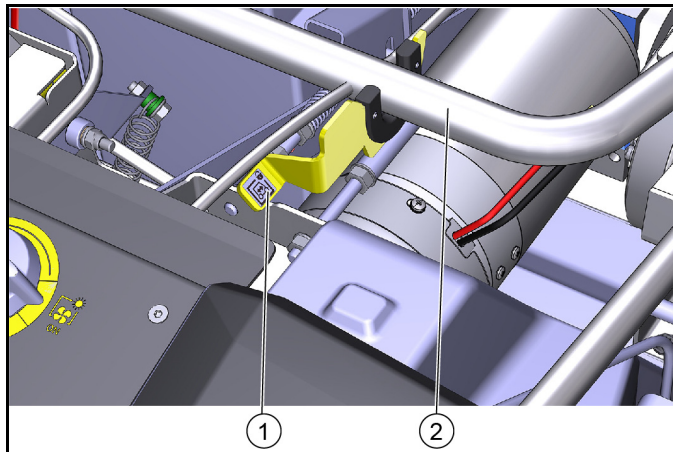


Figura: Posición de palanca superior: el equipo se puede mover

- 1 Palanca
 - 2 Asa de empuje
1. Parar el equipo y retirar el interruptor de llave.
 2. Abrir la tapa del equipo.
 3. Empujar la palanca hacia arriba. El accionamiento está desacoplado y el asa de empuje está bloqueada.
 4. El equipo se puede mover.
 5. Después de moverlo, empujar la palanca de nuevo hacia abajo.

Montaje del cepillo lateral

Los cepillos laterales no están fijados al equipo en el momento de la entrega. Están en el recipiente para la suciedad.

1. Fijar los cepillos laterales al equipo antes de la puesta en marcha. Véase el capítulo "Cambiar/reajustar los cepillos laterales".

Descripción del equipo

Ilustración

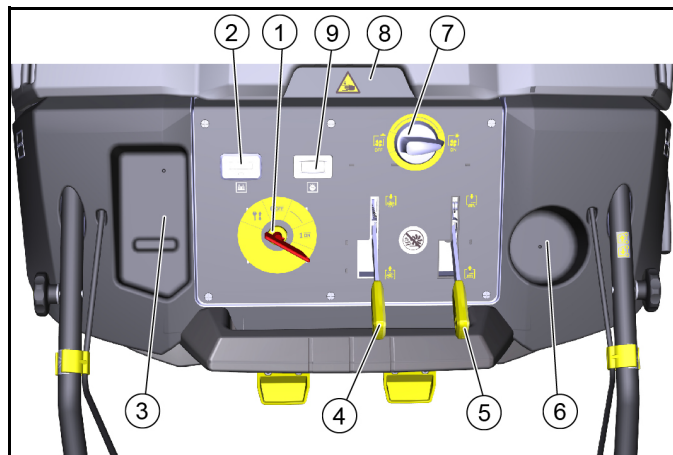
El equipo está disponible en 4 variantes diferentes:

- KM 85/50 W Bp (1.351-116.0)
sin baterías ni cargador, con 1 cepillo lateral
- KM 85/50 W Bp *IN (1.351-118.0)
sin baterías ni cargador, con 1 cepillo lateral
- KM 85/50 W Bp Pack (1.351-117.0)
con baterías y cargador, con 1 cepillo lateral
- KM 85/50 W Bp Pack 2SB (1.351-119.0)
con baterías y cargador, con 2 cepillo lateral



- ① Tapa del equipo
- ② Cepillo lateral derecho
– gira hacia dentro cuando se toca (protección contra daños)
- ③ Rodillo de dirección
- ④ Cubrejuntas
- ⑤ Ruedas de accionamiento
- ⑥ Conector de carga
- ⑦ Sujeción "Homebase"
- ⑧ Compartimientos (máx. 5 kg)
- ⑨ Palanca de la trampilla para suciedad gruesa
- ⑩ Asa de empuje
- ⑪ Palanca freno/freno de estacionamiento
- ⑫ Baterías
Solo en la variante 1.351-117.0 y 1.351-119.0
- ⑬ Cargador
Solo en la variante 1.351-117.0 y 1.351-119.0
- ⑭ Cepillo lateral izquierdo
Solo en la variante 1.351-119.0
– gira hacia dentro cuando se toca (protección contra daños)

Elementos de control



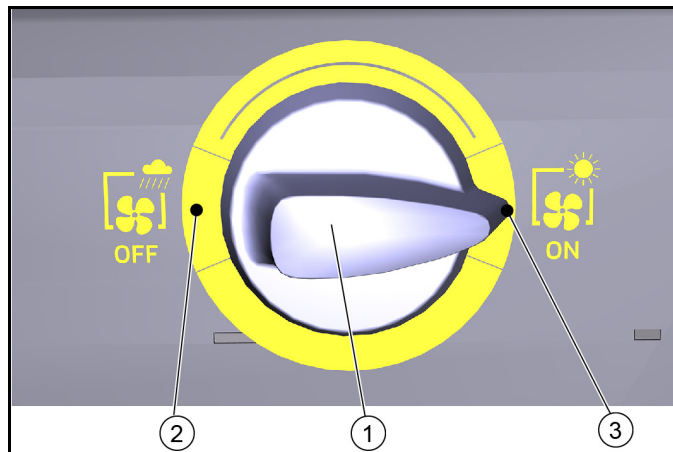
- ① Interruptor de llave
- ② Indicador de control de carga para la batería
- ③ Soporte
- ④ Palanca del cepillo cilíndrico de barrido
- ⑤ Palanca del cepillo lateral
- ⑥ Portavasos
- ⑦ Selector giratorio ventilador "encendido/apagado"
- ⑧ Retráctil tapa del equipo
- ⑨ Indicador de las horas de servicio

Interruptor del ventilador

CUIDADO

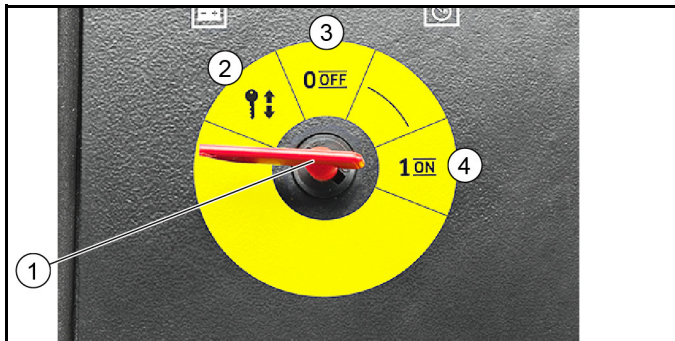
Funcionamiento erróneo

No seleccionar posiciones intermedias



- ① Selector giratorio para el ventilador (mecánico)
 - ② Posición del interruptor OFF - el ventilador está apagado
 - ③ Posición del interruptor ON - el ventilador está encendido
1. Al barrer superficies secas: Conectar el ventilador con el interruptor.
 2. Al barrer superficies húmedas: Desconectar el ventilador con el interruptor.

Interruptor de llave



- ① Interruptor de llave
 - ② Posición desconectada
El interruptor de llave se puede retirar/insertar
 - ③ Posición 0/OFF
el equipo está listo
 - ④ Posición I/ON
el equipo está encendido y listo para el funcionamiento
1. Girar el interruptor de llave a la posición adecuada, se encaja.
 2. Retirar el interruptor de llave cuando se apague el equipo.

Limpeza manual del filtro de polvo

CUIDADO

Riesgos para la salud

Accione la limpieza del filtro solo cuando el recipiente para la suciedad esté insertado.



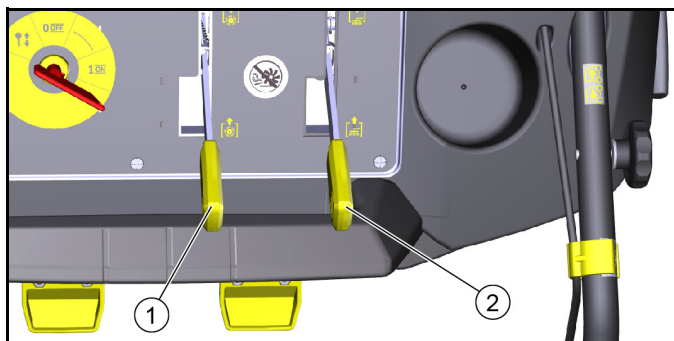
- ① Limpieza manual del filtro de polvo
1. Mover el asa varias veces de un lado a otro para limpiar el filtro.

Asa de empuje



- ① Asa de empuje
 - ② Palanca de freno/freno de estacionamiento
 - ③ Bloqueo de la palanca de freno
 - ④ Palanca de la trampa para suciedad gruesa
1. Tirar de la palanca de freno para frenar.
 2. Accionar el freno de estacionamiento al parar el equipo.
 - a Tirar de la palanca de freno hasta que pueda bloquearse.
 - b Para soltarlo, tirar de la palanca de freno y soltar el bloqueo.
 - c Mantener siempre el disco de freno libre de aceite o grasa. Limpiar la arandela a intervalos regulares.
 3. Para barrer objetos más grandes, tirar de la palanca y levantar la trampa para suciedad gruesa.
 - a Para pasar por encima de obstáculos fijos (hasta 30 mm) tirar de la palanca de la trampa para suciedad gruesa.
 - b Cuando se suelta la palanca, la trampa para suciedad gruesa vuelve a su posición inicial.

Palanca del cepillo cilíndrico de barrido y los cepillos laterales



- ① Palanca del cepillo cilíndrico de barrido
 - ② Palanca del cepillo lateral
1. Bajar el cepillo cilíndrico de barrido.
 - a Palanca hacia delante: El cepillo cilíndrico de barrido se baja, la máquina está lista para barrer.
 - b Palanca hacia atrás: La palanca encaja. El cepillo cilíndrico de barrido sube.
 2. Bajar el cepillo lateral para limpiar en zonas cercanas al borde.
 - a Palanca hacia delante: Los cepillos laterales bajan.
 - b Palanca hacia atrás: La palanca encaja. Los cepillos laterales suben.

Baterías/cargador

CUIDADO

Utilice únicamente las baterías y los cargadores recomendados por el fabricante

Únicamente sustituya las baterías por baterías del mismo tipo. Retire la batería antes de desechar el vehículo y deseche la batería respetando la normativa local y nacional correspondiente.

Símbolos de los avisos

A la hora de manipular baterías debe tener en cuenta los siguientes avisos:

	Tenga en cuenta los avisos de las instrucciones de uso de la batería, los avisos impresos sobre la propia batería y los avisos de este manual de instrucciones.
	Utilice protección para los ojos.
	Mantenga alejados a los niños de la batería y el ácido.
	Peligro de explosión
	Prohibido encender fuego, originar chispas, aplicar luz directa y fumar.
	Peligro de quemadura por ácido
	Primeros auxilios.
	Aviso
	Eliminación de residuos
	No deseche la batería en el cubo de basura.

Instrucciones de seguridad

⚠ PELIGRO

Peligro de incendio y de explosión

No deje herramientas u otros objetos similares sobre la batería. Prohibido fumar y encender fuego.

Si carga la batería en espacios cubiertos, asegúrese de tener una buena ventilación.

Únicamente utilice baterías y cargadores autorizados por Kärcher (recambios originales).

⚠ ADVERTENCIA

Riesgo para el medioambiente debido a una eliminación incorrecta de la batería

Asegúrese de eliminar las baterías defectuosas o consumidas de manera segura (si es necesario, póngase en contacto con una empresa de eliminación de residuos o con el servicio de asistencia técnica de Kärcher).

Medidas a tomar en caso de vertido accidental de ácido de la batería

Las baterías de plomo no suponen ningún peligro si se emplean conforme al uso previsto y respetando el manual de instrucciones.

No obstante, debe tener en cuenta que las baterías de plomo contienen ácido sulfúrico, que puede causar abrasiones graves.

1. Aglutine el ácido vertido o que salga de una batería no estanca con algún aglomerante, p. ej. arena. No permita que llegue a la canalización, la tierra o las aguas.

2. Neutralice el ácido con cal/carbonato sódico y deséchelo respetando la normativa local.
3. Para eliminar la batería defectuosa, contacte con una empresa especializada en eliminación de residuos.
4. Enjuague o lave cualquier salpicadura de ácido en el ojo o sobre la piel con mucha agua limpia.
5. A continuación, póngase en contacto con un médico de inmediato.
6. Lave la ropa contaminada con agua.
7. Cámbiese de ropa.

Referencias y dimensiones de baterías y cargadores

Nota

Las variantes KM 85/50 W Bp Pack y KM 85/50 W Bp Pack 2SB se entregan con baterías y cargador.

• Referencias de pedido Kärcher para baterías y cargadores recomendados

Juego de baterías sin mantenimiento	Referencia de pedido*	Volumen m ³ **	Flujo de aire m ³ /h ***
2 x 12 V/115 Ah	2.815-137.0	2,64	1,06

* El n.º de pedido del juego de baterías contiene 2 baterías
 **Volumen mínimo del espacio de carga de batería
 ***Circulación mínima de aire entre el espacio de carga de batería y el entorno

Cargador	N.º de pedido	Unidades requeridas
24 V/12 A	6.654-329.0	1

• Al usar otras baterías

Dimensiones máximas por batería *	
L x An x Al	362 x 174 x 290 mm
* se requieren 2 baterías	

Montaje/conexión de las baterías

CUIDADO

Peligro de daños por conexión errónea de los polos

A la hora de conectar los cables, asegúrese de conectar correctamente los polos.

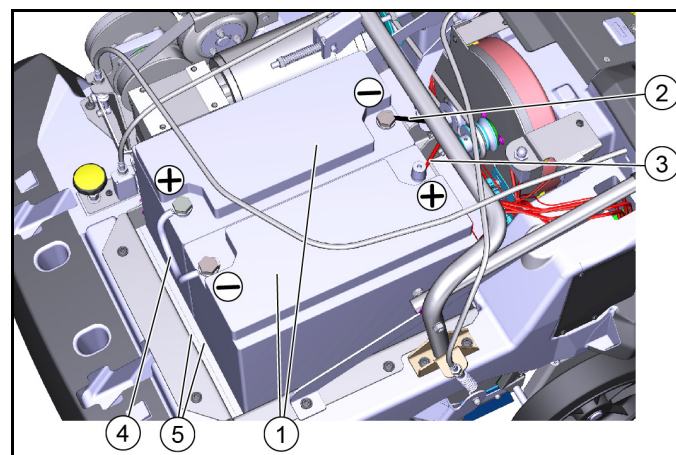


Figura: Montaje y conexión de las baterías

- ① Baterías
- ② Cable negativo para el conector de la batería
- ③ Cable positivo para el conector de la batería
- ④ Cable de conexión
- ⑤ Distanciador (2)

1. Parar el equipo y retirar el interruptor de llave.
2. Abrir o retirar la tapa del equipo.
3. Coloque ambas baterías en el alojamiento.
4. Insertar ambos distanciadores.
5. Conectar el cable de conexión tal y como se muestra.
6. Conectar los cables negativo y positivo al conector de la batería tal y como se muestra.

Carga de la batería

⚠ PELIGRO

Peligro de muerte por descarga eléctrica

Conecte el cargador únicamente a una red correcta con una protección adecuada.

Utilice el cargador únicamente en entornos secos con una ventilación adecuada.

⚠ CUIDADO

Riesgo de daños por descarga completa

El equipo dispone de una protección contra descarga completa; es decir, si se alcanza el nivel mínimo de capacidad, debe llevar el equipo directamente a la estación de carga y evitar pendientes.

⚠ CUIDADO

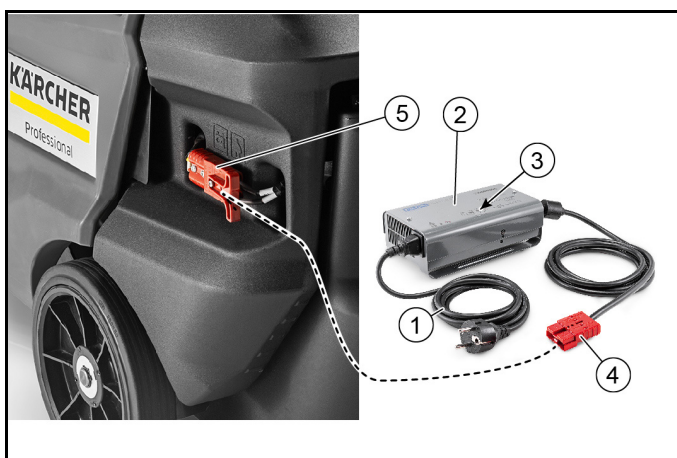
Riesgo de daños por el cargador

No enchufe el cargador en el conector del control del equipo.

Nota

Tenga en cuenta las instrucciones de seguridad relativas a la carga de baterías.

Para obtener más información sobre la carga, lea las instrucciones de funcionamiento del cargador y actúe en consecuencia.



- ① Cable de red con conector de aparato frío
- ② Cargador
- ③ Indicadores LED
 - amarillo = se está cargando la batería
 - verde = nivel de carga de la batería >80 %
 - verde = batería completamente cargada
 - rojo = batería vacía
- ④ Conector del cargador
- ⑤ Conector de la batería

1. Depositar el equipo en el suelo de forma segura.
2. Retirar el conector de la batería del equipo.
3. Conectar el conector del cargador con el conector de la batería.
4. Enchufar el conector de aparato frío en el cargador. Enchufar el cable de red en la clavija doméstica, se inicia el proceso de carga.
Ejecutar el proceso de carga siguiendo las indicaciones del manual de instrucciones del cargador.
5. Cargar las baterías durante 10 o 12 horas.
Los cargadores recomendados (adaptados a las baterías empleadas correspondientes) cuentan con una regulación electrónica y finalizan el proceso de carga de forma automática.

Puesta en funcionamiento

Antes del inicio

1. Comprobar el estado de carga de la batería colocando el interruptor de llave en la posición I (funcionamiento).
 - a El estado de carga de la batería se muestra después de aprox. 5 segundos con LED de diferentes colores (verde, amarillo, rojo) en el indicador de control de carga.
 - b Si el indicador es amarillo o rojo, cargar la batería.

2. Compruebe si hay cintas enrolladas en el cepillo cilíndrico de barrido y los cepillos laterales.
 - a La comprobación se puede realizar con el recipiente para la suciedad desmontado.
 - b Por motivos de seguridad, la eliminación de las cintas enrolladas solo se debe realizar en estado desmontada.
3. Accionar la limpieza manual del filtro de polvo y limpiar el filtro de polvo.
4. Vacíe el recipiente para la suciedad.

Servicio

Conducción del equipo

⚠ CUIDADO

Riesgo de accidente al dar marcha atrás

El equipo puede avanzar y retroceder a la misma velocidad.

Por lo tanto, se debe tirar con cuidado del asa de empuje hacia atrás al dar marcha atrás.

1. Introducir el interruptor de llave y girarlo a la posición "I/ON", el equipo está listo para el funcionamiento.
2. Suelte el freno de estacionamiento.
3. Desplazamiento hacia delante: Presionar el asa de empuje hacia delante.
4. Desplazamiento hacia atrás: Tirar del asa de empuje hacia atrás.
5. Para pasar por encima de obstáculos fijos (hasta 30 mm), levantar la trampilla para suciedad gruesa.
6. Para pasar por encima de obstáculos fijos (superiores a 30 mm), se debe usar una rampa adecuada.

Indicaciones relativas al funcionamiento de barrido

⚠ PELIGRO

Peligro de lesiones por piedras o esquirlas

Si circula con la trampilla para suciedad gruesa abierta, preste atención a la presencia de personas, animales u objetos en las inmediaciones del equipo (las piedras o esquirlas que salen despedidas representan un peligro).

No ejecute trabajos de limpieza con el recipiente para la suciedad desmontado.

⚠ PRECAUCIÓN

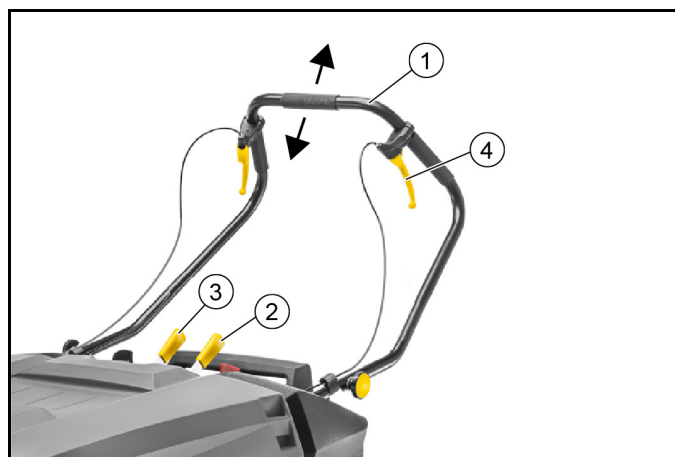
Peligro de daños por flejes o similares

No barra flejes, cordones o similares (daños en el sistema mecánico de barrido).

Nota

Adapte la velocidad de barrido según las circunstancias para obtener un resultado de limpieza óptimo.

Barrido con cepillo cilíndrico de barrido y cepillos laterales



- ① Asa de empuje
- ② Palanca del cepillo cilíndrico de barrido
- ③ Palanca del cepillo lateral
- ④ Palanca de la trampilla para suciedad gruesa

1. Realizar los trabajos de limpieza en la dirección de marcha presionando el asa de empuje hacia delante.

2. Bajar el cepillo cilíndrico de barrido presionando la palanca del cepillo cilíndrico de barrido en el campo de control hacia delante. El cepillo cilíndrico de barrido baja.
 - a Encender el ventilador de aspiración con el selector giratorio en superficies secas.
 - b Trabajar sin el ventilador de aspiración en superficies mojadas o húmedas.
3. Para limpiar en zonas cercanas al borde, bajar el cepillo lateral presionando la palanca del cepillo lateral en el campo de control hacia delante.
 - a El cepillo lateral solo arranca si el cepillo cilíndrico de barrido está conectado.
4. Para recibir objetos más grandes (30 mm), accionar la palanca de la trampilla para suciedad gruesa.
5. Limpiar el filtro de polvo con regularidad.
6. Para proteger las baterías, el equipo se apaga completamente cuando la carga de la batería es baja.
 - a Recargar siempre las baterías a tiempo. Véase el capítulo "Carga de las baterías".
 - b Si el equipo se ha apagado solo, desacoplar el motor y empujar el equipo a la estación de carga. Véase el capítulo "Empujar el equipo".

Vaciado del recipiente para la suciedad

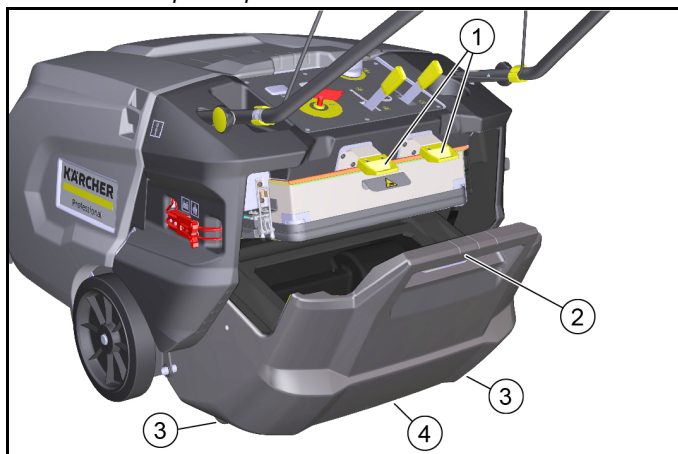
CUIDADO

Riesgo para la salud debido al polvo

Use una máscara antipolvo y gafas de protección al vaciar el recipiente para la suciedad.

Nota

Accionar la limpieza manual del filtro de polvo varias veces antes de vaciar el recipiente para la suciedad.



- ① Bloqueo del recipiente para la suciedad (2)
 - ② Asa del recipiente para la suciedad
 - ③ Rodillos de transporte del recipiente para la suciedad (2)
 - ④ Retráctil
1. Empujar ambos bloqueos del recipiente para la suciedad hacia arriba (abrir).
 2. Sujetar el recipiente para la suciedad por la empuñadura y extraerlo sobre los rodillos de transporte.
 3. Para vaciar, sujetar el recipiente para la suciedad por la empuñadura y el retráctil.
 4. Empujar el recipiente para la suciedad completamente.
 5. Compruebe si el recipiente para la suciedad está correctamente encajado.

Detención y desconexión del equipo

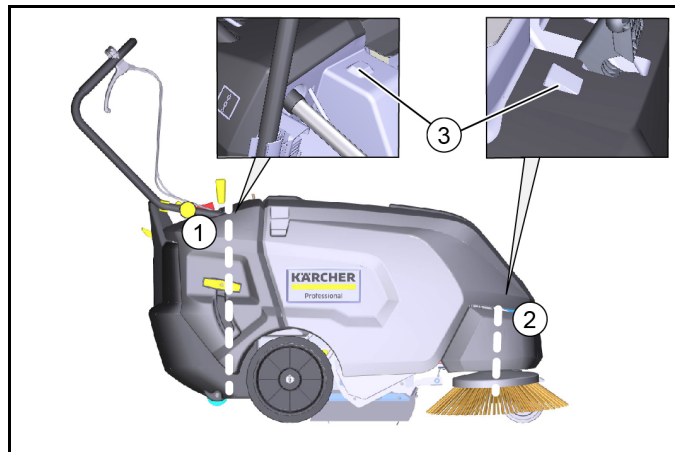
1. Depositar el equipo sobre una superficie plana.
2. Active el freno de estacionamiento.
3. Retirar el interruptor de llave.
4. Eleve el cepillo cilíndrico de barrido y los cepillos laterales.
5. Vacíe el recipiente para la suciedad.
6. Cargue la batería.

Transporte

⚠ PRECAUCIÓN

Riesgo de daños y lesiones

Tenga en cuenta el peso del equipo durante el transporte.



- ① Área de fijación mediante el asa de empuje
 - ② Área de fijación delantera (debajo de la tapa del equipo)
 - ③ Ayuda para posicionamiento para la correa de sujeción
1. Tener en cuenta las marcas para las áreas de fijación en el marco base (símbolos de cadena).
 2. Active el freno de estacionamiento.
 3. Retirar el conector de la batería y el interruptor de llave.
 4. Asegurar el equipo a las ruedas con cuñas.
 5. Asegurar el equipo con cuerdas o correas de sujeción.
 6. Al transportar el equipo en vehículos, asegurarlo para evitar que resbale y vuelque conforme a las directrices vigentes.

Almacenamiento

⚠ ADVERTENCIA

Riesgo de daños y lesiones

Tenga en cuenta el peso del equipo.

1. Deposite el equipo en un lugar seco, nivelado y protegido.
2. Retirar el interruptor de llave.
3. Limpie el vehículo por dentro y por fuera.
4. Retirar el conector de la batería.
5. Recargue la batería en intervalos de 2 meses.

Cuidado y mantenimiento

Avisos generales

⚠ PELIGRO

Peligro de lesiones y accidentes por movimiento involuntario del equipo

Antes de realizar cualquier trabajo de mantenimiento o conservación, desenchufar el equipo y retirar el interruptor de llave.

Retire el conector central de la batería.

Nota

- Tenga en cuenta las instrucciones de seguridad relativas a la conservación y el mantenimiento.

Limpieza del equipo

⚠ PRECAUCIÓN

Peligro de cortocircuito debido a chorro de agua

No limpie el equipo con mangueras o agua de alta presión.

⚠ PELIGRO

Riesgo para la salud debido al polvo

Lleve una máscara antipolvo y gafas al realizar tareas de limpieza con aire comprimido.

CUIDADO

Peligro de daños de las superficies

No emplee detergentes agresivos ni abrasivos para la limpieza.

1. Sople el interior del equipo con aire comprimido.
2. Limpie el equipo por dentro y por fuera con un paño humedecido en lejía suave.

Intervalos de mantenimiento

Mantenimiento por parte del cliente

Nota

Todos los trabajos de mantenimiento y servicio deben ser llevados a cabo por personal especialista cualificado, si lo necesita, puede ponerse en contacto con una tienda especializada de Kärcher.

- **Mantenimiento diario**
 - 1 Compruebe si hay cintas enrolladas en el cepillo cilíndrico de barrido y los cepillos laterales.
 - 2 Compruebe el funcionamiento de los elementos de control.
 - 3 Limpiar el filtro de polvo.
- **Mantenimiento semanal**
 - 1 Compruebe si las piezas móviles se mueven con facilidad.
 - 2 Compruebe el ajuste y el desgaste de los cubrejuntas en el área de barrido.
 - 3 Compruebe el nivel de desgaste del cepillo cilíndrico de barrido y los cepillos laterales.
 - 4 Compruebe el filtro de polvo y, en su caso, limpie la caja de filtro.
 - 5 Compruebe la tensión, el desgaste y el funcionamiento de las correas.
- **Mantenimiento tras desgaste**
 - 1 Reajustar o cambiar las cubrejuntas.
 - 2 sustituir el cepillo cilíndrico de barrido.
 - 3 Sustituya los cepillos laterales.
 - 4 Cambiar las pastillas de freno.

Nota

Para más descripciones, véase el capítulo «Trabajos de mantenimiento».

Mantenimiento por parte del servicio de postventa

Nota

Para mantener la garantía, durante la duración de esta, el servicio de postventa autorizado debe realizar todos los trabajos de mantenimiento.

- 1 Dejar que se realicen trabajos de mantenimiento de conformidad con la lista de comprobación para la inspección.

Trabajos de mantenimiento

Comprobación en busca de cintas enrolladas en el cepillo cilíndrico de barrido y los cepillos laterales.

1. Compruebe si hay cintas enrolladas en el cepillo cilíndrico de barrido y los cepillos laterales.
 - a Puede realizar la comprobación con los recipientes para la suciedad desmontados.
 - b Por motivos de seguridad, la eliminación de las cintas enrolladas solo se debe realizar en estado desmontada.

Comprobación/sustitución del cepillo cilíndrico de barrido

Desmontaje del cepillo cilíndrico de barrido



- ① Cepillo cilíndrico de barrido
 - ② Placa de alojamiento
 - ③ Tornillos moleteados
 - ④ Placa de cubierta
1. Parar el equipo y retirar el interruptor de llave.
 2. Deje bajar el cepillo cilíndrico de barrido.
 3. Desatornillar los tornillos moleteados.
 4. Retirar la placa de alojamiento y la placa de cubierta.
 5. Extraiga el cepillo cilíndrico de barrido.

Montaje del cepillo cilíndrico de barrido



Figura: Posición de montaje vista desde atrás (con el recipiente para la suciedad desmontado)

1. Prestar atención a la posición de montaje correcta durante el montaje del cepillo cilíndrico de barrido (los alojamientos del cepillo cilíndrico de barrido son idénticos).
2. Monte la placa de cubierta y la placa de alojamiento en el orden inverso.

Reajuste/cambio de los cepillos laterales

Ajuste de la superficie de barrido

Si los cepillos laterales está desgastado, reajustar la superficie de barrido con el tornillo de ajuste.

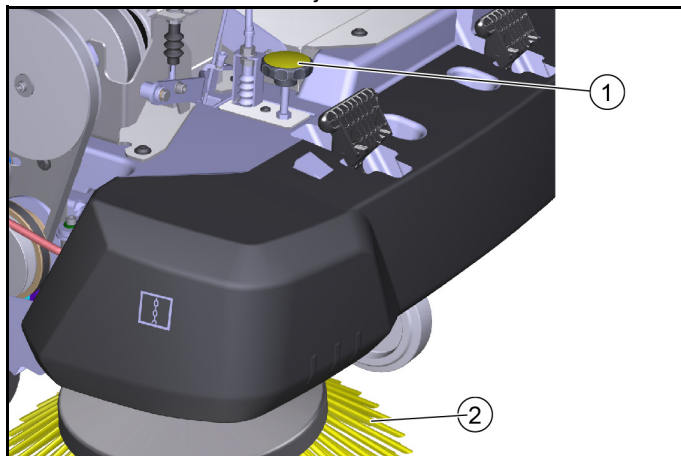


Figura sin la tapa del equipo

- ① Tornillo de ajuste
- ② Cepillos laterales

1. Abrir la tapa del equipo.
2. Ajustar la superficie de barrido de los cepillos laterales con el tornillo de ajuste.
 - a Giro en el sentido de las agujas del reloj (-): el cepillo lateral se eleva
 - b Giro en el sentido contrario a las agujas del reloj (+): el cepillo lateral se baja
3. Si el rendimiento de limpieza no es satisfactorio a pesar de haber reajustado la superficie de barrido varias veces, el cepillo lateral está demasiado desgastado y debe cambiarse.

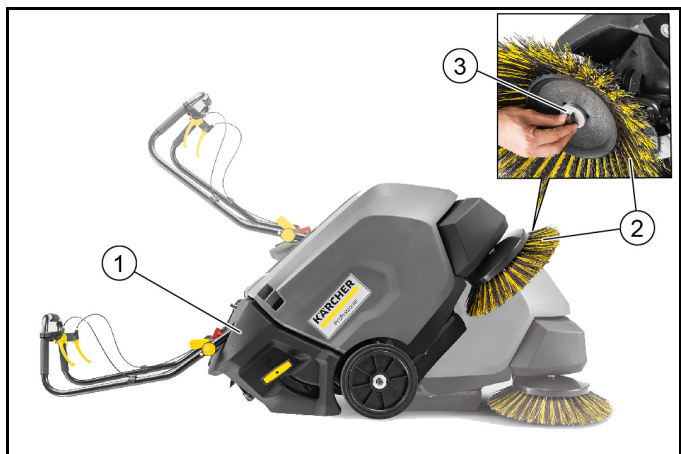
Cambio de los cepillos laterales

CUIDADO

Peligro de lesiones y daños

Retire las baterías y el recipiente para la suciedad antes de inclinar el equipo.

Asegure el equipo inclinado antes de cambiar el cepillo lateral. Se describe cómo cambiar el cepillo lateral cuando el equipo está inclinado.



- ① Equipo inclinado hacia atrás
 - ② Cepillos laterales
 - ③ Tornillo
4. Extraer el recipiente para la suciedad.
 5. Desmontar las baterías.
 6. Inclinarse el equipo hacia atrás y asegurarlo contra vuelcos.
 7. Desatornillar el tornillo del lado inferior.
 8. Desmonte los cepillos laterales.
 9. Si es necesario, limpie el alojamiento.
 10. Colocar los nuevos cepillos laterales sobre los dispositivos de arrastre y fijarlos con el tornillo.

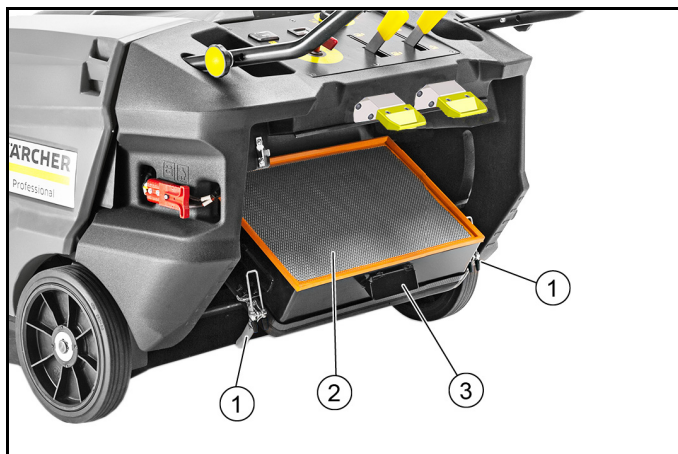
11. Después de cambiar el cepillo lateral, ajustar la superficie de barrido con el tornillo de ajuste.

Sustitución del filtro de polvo

⚠ PELIGRO

Riesgo para la salud debido al polvo

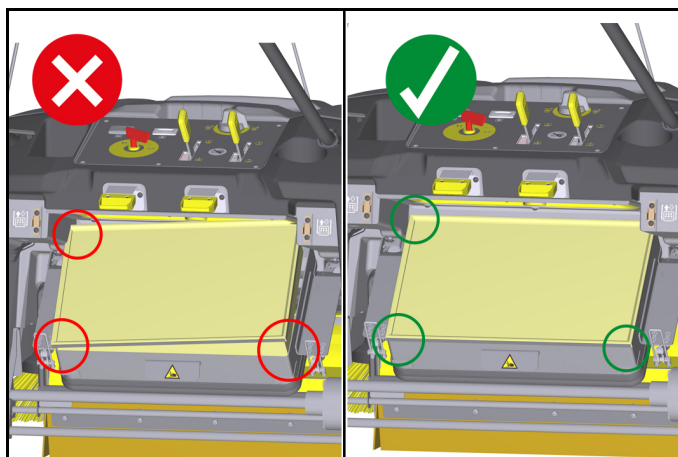
Lleve una máscara antipolvo y gafas al realizar tareas en la instalación de los filtros.



- ① Bloqueos (2)
 - ② Filtro de polvo (filtro plegado plano)
 - ③ Caja del filtro
1. Parar el equipo y retirar el interruptor de llave.
 2. Accionar la limpieza manual del filtro de polvo.
 3. Abrir los cierres.
 4. Bajar la caja del filtro con el filtro de polvo hasta el tope.
 5. Extraer el filtro de polvo hacia arriba.
 6. Comprobar el filtro de polvo.
 - a Para la limpieza, aspirar la suciedad o examinarlo con cuidado.
 - b Utilizar un filtro de polvo nuevo si está dañado o muy sucio.

CUIDADO

Peligro de daños en el filtro de polvo.



Al cerrar la caja del filtro, asegurarse de que el filtro de polvo esté correctamente insertado en la caja del filtro. Las 4 esquinas del filtro de polvo deben estar a ras de la caja del filtro.

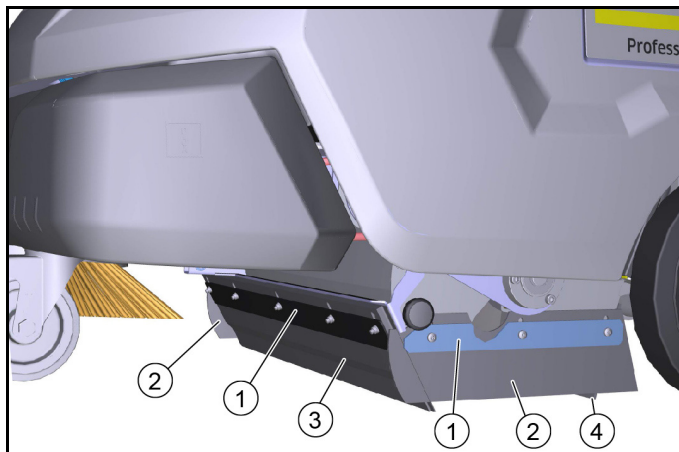
Sustitución/ajuste de cubrejuntas

Cubrejuntas	Valores de ajuste
Cubrejuntas laterales	Distancia respecto al suelo 1-2 mm
Cubrejuntas delantero	Marcha en inercia 10-15 mm
Cubrejuntas trasero	Marcha en inercia 5-10 mm

Nota

La marcha en inercia del cubrejuntas delantero y trasero define el nivel de plegado hacia atrás de los labios de sellado durante la marcha hacia adelante.

Los cubrejuntas laterales deben contar con cierta distancia hasta el suelo si están correctamente ajustados.

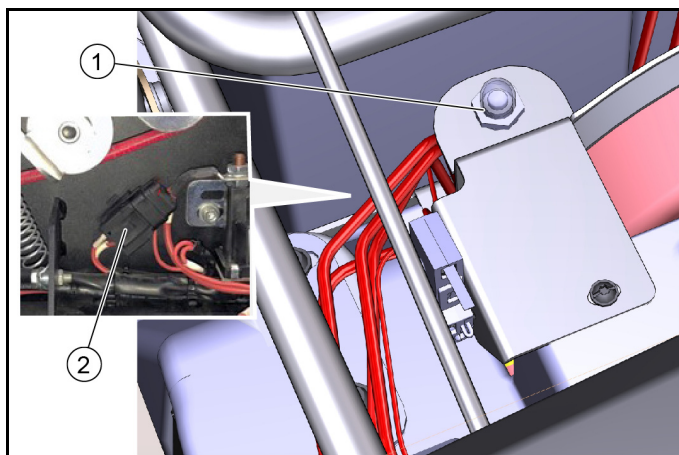


- ① Fijación
- ② Cubrejuntas lateral
- ③ Cubrejuntas delantero
- ④ Cubrejuntas trasero

1. Suelte la fijación de los cubrejuntas.
2. Ajuste el cubrejuntas desplazándolo en el orificio longitudinal.
a Para consultar los valores, véase la tabla.
3. Si los ajustes son correctos, fije el cubrejuntas.

Fusibles

Comprobar los fusibles



- ① Fusible principal
 - ② Fusible
1. Abrir la tapa del equipo.
 2. Sustituir el fusible de protección defectuoso solo con un fusible del mismo valor nominal.
 3. Si el fusible principal está abajo, el equipo está listo para el funcionamiento.






4. Si el fusible principal está arriba, el fusible se ha activado y el dispositivo no está listo para el funcionamiento. Presionar el fusible.
Si el fusible principal se activa una y otra vez, debe comprobarse la causa. En este caso, póngase en contacto con el servicio de postventa autorizado.



Accesorios/recambios

A continuación (a modo de ejemplo) le presentamos una vista general de piezas de desgaste o accesorios disponibles de manera opcional.

Accesorios	Descripción	N.º de pedido
Cepillo lateral, estándar	Para superficies interiores y exteriores	6.906-132.0
Cepillo lateral, blando	Para polvo fino en superficies interiores y exteriores Resistente a la humedad	6.905-626.0
Cepillo lateral, duro	Para la eliminación de suciedad encrustada en espacios exteriores Resistente a la humedad	6.905-625.0
Cepillo cilíndrico de barrido, estándar	Para superficies interiores y exteriores Resistente a la humedad y al desgaste	4.762-430.0
Cepillo cilíndrico de barrido, blando	Para polvo fino en superficies interiores y exteriores Resistente a la humedad	4.762-442.0
Cepillo cilíndrico de barrido, duro	Para la eliminación de suciedad encrustada en espacios exteriores Resistente a la humedad	4.762-443.0
Filtro de polvo	Sustituya el filtro plegado plano al menos 1 vez al año Resistente a la humedad, lavable	5.731-585.0
Cubrejuntas, lateral izquierda y derecha		5.400-723.0
Cubrejuntas, trasero		5.394-834.0
Cubrejuntas, delantero		5.394-832.0
Juego de montaje de cepillo lateral, izquierda	Debe montarlo el servicio de postventa	2.850-266.0

Accesorios Home Base	Descripción	N.º de pedido
Adaptador	Para la fijación del riel Home Base (equipo)	5.035-488.0
Gancho doble	Solo se puede emplear en combinación con el adaptador	6.980-077.0
Recipiente de detergente	Solo se puede emplear en combinación con el adaptador	4.070-006.0
Set de recogedor de suciedad gruesa	Recogedor de suciedad gruesa, incluida la fijación del equipo	4.035-524.0

Ayuda en caso de fallos

Con la siguiente vista general podrá solucionar los fallos menores.

En caso de cualquier avería no enumerada, póngase en contacto con el servicio de postventa (asistencia técnica).

⚠ PELIGRO

Peligro de lesiones y accidentes por movimiento involuntario del equipo

Antes de realizar cualquier trabajo de mantenimiento o conservación, desenchufar el equipo y retirar el interruptor de llave.

Extraiga el conector central de la batería o desconecte la batería.

⚠ PELIGRO

Peligro de choques eléctricos

En el caso de trabajos en los componentes eléctricos, extraiga el conector de la batería o desconecte la batería.

Solo el servicio de postventa autorizado puede realizar los trabajos de reparación y demás trabajos en los componentes eléctricos.

Fallo	Solución
El equipo no funciona o no es correcto	<ul style="list-style-type: none"> ● Interruptor de llave en la posición I. ● Activar el motor (desactivar el desacoplamiento). ● Cargue la batería. ● Controlar las correas y la cadena. ● Comprobar el fusible principal, activarlo presionando si se ha disparado. ● Compruebe los polos conectados de la batería. ● Comprobar el conector central de la batería. ● Cerrar completamente la tapa del equipo (interruptor de la tapa).
Polvo al barrer o potencia de aspiración insuficiente	<ul style="list-style-type: none"> ● Vacíe el recipiente para la suciedad. ● Compruebe/sustituya las juntas. ● Compruebe, limpie o sustituya el filtro de polvo. <ul style="list-style-type: none"> a Comprobar la colocación correcta del filtro de polvo. b Limpiar el filtro de polvo en caso de suciedad leve. c Sustituya el filtro de polvo en caso de que esté dañado o muy sucio. ● Compruebe el desgaste, ajuste o sustituya los cubrejuntas. ● Durante el barrido en seco: Conecte el ventilador. ● Eleve el cepillo lateral totalmente.
Potencia de barrido no satisfactoria	<ul style="list-style-type: none"> ● Comprobar el nivel de desgaste del cepillo cilíndrico de barrido y los cepillos laterales y, en caso necesario, reajustar o cambiar la superficie de barrido. ● Compruebe el desgaste de los cubrejuntas, y ajústelos o sustitúyalos si es necesario. ● Compruebe el funcionamiento de la trampilla para suciedad gruesa. ● Compruebe el correcto asiento del cepillo cilíndrico de barrido.
La conexión del cepillo cilíndrico de barrido/los cepillos laterales no funciona(n)	<ul style="list-style-type: none"> ● Bajar el cepillo cilíndrico de barrido y los cepillos laterales. ● Comprobar el ajuste de los cables Bowden. ● Póngase en contacto con el servicio de postventa.
El cepillo cilíndrico de barrido/cepillos laterales no giran	<ul style="list-style-type: none"> ● Compruebe si hay cintas enrolladas en el cepillo cilíndrico de barrido/los cepillos laterales. ● Encargar al servicio de postventa la comprobación del microinterruptor.

Datos técnicos

		KM 85/50 W Bp (1.351-116.0) KM 85/50 W Bp *IN (1.351-118.0)	KM 85/50 W Bp Pack (1.351-117.0)	KM 85/50 W Bp Pack 2SB (1.351-119.0)
Datos de potencia del equipo				
Tiempo de funcionamiento con batería totalmente cargada	h	2,5	2,5	2,5
Velocidad de conducción, hacia adelante	km/h	4,5	4,5	4,5
Velocidad de conducción, hacia atrás	km/h	4,5	4,5	4,5
Capacidad para superar inclinación (máx.)	%	15	15	15
Ancho útil sin cepillos laterales	mm	615	615	615
Ancho útil con 1 cepillos laterales	mm	850	850	850
Ancho útil con 2 cepillos laterales	mm			1085
Rendimiento teórico en superficie				
Rendimiento en superficie con 1 cepillos laterales	m ² /h	3825	3825	3825
Rendimiento en superficie con 2 cepillos laterales	m ² /h			4882
Tipo de protección		IPX3	IPX3	IPX3
Batería				
Tipo de batería		---	sin mantenimiento	sin mantenimiento
Capacidad de la batería	Ah	---	115	115
Tensión de funcionamiento de la batería	V	24	2x12 = 24	2x12 = 24
Cargador				
Tensión de red	V		95 - 253	95 - 253
Frecuencia	Hz	---	50/60	50/60
Clase de protección		---	II	II

KM 85/50 W Bp (1.351-116.0) KM 85/50 W Bp *IN (1.351-118.0)	KM 85/50 W Bp Pack (1.351-117.0)	KM 85/50 W Bp Pack 2SB (1.351-119.0)
--	--	--

Condiciones ambientales

Temperatura ambiente	°C	-5 bis +40	-5 bis +40	-5 bis +40
Humedad del aire, sin formación de rocío	%	0 - 90	0 - 90	0 - 90

Peso y dimensiones

Longitud	mm	1550	1550	1550
Anchura	mm	1000	1000	1100
Altura	mm	1120	1120	1120
Peso	kg	140	226	227
Peso total admisible	kg	300	300	300

Recipiente para la suciedad

Volumen del recipiente para la suciedad	l (kg)	50	50	50
---	--------	----	----	----

Filtro y sistema de aspiración

Sistema de filtros		Filtro plegado plano, limpieza manual	Filtro plegado plano, limpieza manual	Filtro plegado plano, limpieza manual
Superficie de filtrado	m ²	2,3	2,3	2,3
Tipo de polvo		M	M	M
Baja presión nominal del sistema de aspiración	mbar	0,5	0,5	0,5

Valores calculados conforme a EN 60335-2-72

Nivel de vibraciones mano-brazo	m/s ²	2,4	2,4	2,4
Inseguridad K	m/s ²	0,2	0,2	0,2
Nivel de presión acústica L _{pA}	dB(A)	66	66	66
Inseguridad K _{pA}	dB(A)	3	3	3
Intensidad acústica L _{WA} + Inseguridad K _{WA}	dB(A)	84	84	84
Inseguridad K _{WA}	dB(A)	3	3	3

Reservado el derecho de realizar modificaciones técnicas.

Declaración de conformidad UE

Por la presente declaramos que la máquina designada a continuación cumple, en lo que respecta a su diseño y tipo constructivo así como a la versión puesta a la venta por nosotros, las normas básicas de seguridad y sobre la salud que figuran en las directivas comunitarias correspondientes. Si se producen modificaciones no acordadas en la máquina, esta declaración pierde su validez.

Producto: Barredoras-aspiradoras

Tipo: 1.351-xxx.0

Directivas UE aplicables

2006/42/CE (+2009/127/CE)

2014/30/UE

2000/14/CE

Normas armonizadas aplicadas

EN 60335-1

EN 60335-2-72

EN 55012: 2007 + A1: 2009

EN 55014-1: 2006+A1: 2009+A2: 2011

EN 55014-2: 1997+A1: 2001+A2: 2008

EN 61000-3-2: 2014

EN 61000-3-3: 2013

EN 62233: 2008

Procedimiento de evaluación de la conformidad aplicado

2000/14/CE: Anexo V

Intensidad acústica dB(A)

Medida: 82

Garantizada: 83

Los abajo firmantes actúan en nombre y con la autorización de la junta directiva.



H. Jenner

Chairman of the Board of Management



S. Reiser

Manager Regulatory Affairs & Certification

Responsable de documentación:

S. Reiser

Alfred Kärcher SE & Co. KG

Alfred-Kärcher-Str. 28 - 40

71364 Winnenden (Germany)

Tel.: +49 7195 14-0



Fax: +49 7195 14-2212

Winnenden, 01/02/

Índice

Indicações gerais.....	73
Utilização para os fins previstos	74
Função	74
Avisos de segurança.....	74
Antes da colocação em funcionamento	75
Descrição do aparelho	77
Baterias/carregadores.....	78
Colocação em funcionamento	80
Operação	80
Transporte.....	81
Armazenamento	81
Conservação e manutenção	81
Acessórios/peças sobressalentes.....	84
Ajuda em caso de avarias.....	85
Dados técnicos	85
Declaração de conformidade UE	86

Indicações gerais


  Antes da primeira utilização do aparelho, leia este manual original e o capítulo Avisos de segurança. Proceda em conformidade.


Guarde-os para referência ou utilização futura.

Verificar o fornecimento

Aquando da entrega do veículo, comunique imediatamente os defeitos e danos de transporte detectados ao seu distribuidor ou no ponto de venda.

Proteção do meio ambiente

 Os materiais de embalagem são recicláveis. Elimine as embalagens de acordo com os regulamentos ambientais.

 Os aparelhos elétricos e eletrónicos contêm materiais recicláveis de valor e, com frequência, componentes como baterias, acumuladores ou óleo que, em caso de manipulação ou recolha errada, podem representar um potencial perigo para a saúde humana e para o ambiente. Estes componentes são necessários para o bom funcionamento do aparelho. Os aparelhos que apresentem este símbolo não devem ser recolhidos no lixo doméstico.

Avisos relativos a ingredientes (REACH)

Pode encontrar informações actualizadas acerca dos ingredientes em: www.kaercher.de/REACH

Eliminação do veículo fora de uso

Os veículos que já não são usados contêm valiosos materiais recicláveis. Para a eliminação do seu veículo, recomendamos que colabore com uma empresa especializada em recolha.

Garantia

Em cada país são válidas as condições de garantia transmitidas pela nossa sociedade distribuidora responsável. Trataremos de possíveis avarias no seu aparelho no âmbito do prazo da garantia, sem custos, desde que estas tenham origem num erro de material ou de fabrico. Em caso de garantia, contacte o seu revendedor ou a assistência técnica autorizada mais próxima, apresentando o talão de compra. (endereço consultar o verso)

Para mais informações sobre a garantia (se disponíveis), consultar "Transferências" na área de serviço do website local da Kärcher.

Acessórios e peças sobressalentes

Ao utilizar apenas acessórios originais e peças sobressalentes originais, garante uma utilização segura e o bom funcionamento do aparelho.

Informações acerca de acessórios e peças sobressalentes disponíveis em www.kaercher.com.

Níveis de perigo

⚠ PERIGO

- Aviso de um perigo iminente, que pode provocar ferimentos graves ou morte.

⚠ ATENÇÃO

- Aviso de uma possível situação de perigo, que pode provocar ferimentos graves ou morte.

⚠ CUIDADO

- Aviso de uma possível situação de perigo, que pode provocar ferimentos ligeiros.

ADVERTÊNCIA

- Aviso de uma possível situação de perigo, que pode provocar danos materiais.

Símbolos no veículo

	⚠ PERIGO Perigo de combustão devido a superfícies quentes Deixe o veículo arrefecer antes de trabalhar nele.
	⚠ PERIGO Perigo de incêndio Não varra objectos inflamáveis ou incandescentes, como p. ex., cigarros, fósforos ou similares.
	⚠ ATENÇÃO Perigo de ferimentos Perigo de esmagamento e corte na correia, na vassoura lateral, no depósito de detritos e na cobertura.
	Carga máxima do compartimento 5 kg
	Aviso de advertência
	Indicador do nível de carga da bateria
	Bateria
	Ficha do carregador
	Travão
	Travão de estacionamento
	Direção de deslocamento para trás/para a frente
	Contador das horas de serviço
	Posição para gancho do cabo Bowden
	Posição de inserir/remover chave

	Interruptor de chave na posição "OFF"
	Interruptor de chave na posição "ON"
	Porta de sujidade grossa
	Limpeza do filtro
	Substituição de filtro
	Levantamento da escova cilíndrica de varredura
	Abaixamento da escova cilíndrica de varredura
	Abaixamento da vassoura lateral
	Levantamento da vassoura lateral
	Ajuste da simetria da vassoura lateral
	Desbloqueio do mecanismo de propulsão
	Bloqueio do mecanismo de propulsão
	Ventoinha desligada (modo de varredura húmida)
	Ventoinha ligada (modo de varredura)
	Ponto de aperto

Utilização para os fins previstos

Utilize a varredora a bateria para a limpeza de áreas interiores e exteriores.

A varredora está prevista para a utilização industrial.

Utilize a varredora exclusivamente de acordo com as indicações constantes deste manual de instruções. Qualquer outra utilização será considerada não conforme com as normas. O fabrican-

te não se responsabiliza pelos danos daí resultantes; este risco será suportado exclusivamente pelo utilizador.

Não podem ser efectuadas modificações na varredora.

Só podem ser percorridas e limpas as áreas autorizadas pela empresa ou pelo seu representante.

Utilização incorreta previsível

O aparelho não se destina à circulação permanente em subidas. Não se pode circular mais do que 3 minutos em subidas com uma inclinação de 15%.

Nunca varrer ou aspirar líquidos explosivos, gases, ácidos não diluídos e diluentes (p. ex., gasolina, diluente de tinta, gasóleo de aquecimento), pois formam misturas e vapores explosivos em conjunto com o ar aspirado.

Nunca varrer ou aspirar acetona, ácidos não diluídos e diluentes, visto que atacam e danificam os materiais utilizados no aparelho. Nunca varrer ou aspirar pós metálicos reactivos (p. ex., alumínio, magnésio, zinco), pois formam gases explosivos em conjunto com produtos de limpeza com alto teor alcalino ou ácido.

Não varrer nem aspirar objectos inflamáveis ou a arder, pois existe perigo de incêndio.

Não varrer substâncias nocivas para a saúde.

É proibida a permanência em áreas de perigo. Está interdita a operação em espaços com perigo de explosão.

Não é permitido levar pessoas a acompanhar.

Não é permitido empurrar/puxar ou transportar objectos com este aparelho.

Revestimentos adequados para varrer

- Asfalto
- Pavimentos industriais
- Soalho
- Betão
- Paralelepípedos

Função

A varredora funciona segundo o princípio de expulsão.

1. A vassoura lateral rotativa limpa os cantos e as bordas da superfície de varredura e transporta o lixo para o trajecto da escova cilíndrica de varredura.
2. A escova cilíndrica de varredura transporta o lixo directamente para o depósito de detritos.
3. O pó levantado no depósito de detritos é separado através de um filtro de pó e a ventoinha de aspiração aspira o ar puro filtrado.
4. A limpeza do filtro de pó realiza-se manualmente através do utilizador.

Avisos de segurança

Unidades de segurança

As unidades de segurança têm como função proteger o utilizador e não podem ser suspendidas ou bloqueadas durante o seu funcionamento.

Respeite os avisos de segurança constantes dos capítulos!

Avisos de segurança para a operação

⚠ **ATENÇÃO** • Utilize o aparelho apenas para os fins a que se destina. Tenha em consideração as condições locais e verifique se existem outras pessoas ao redor, especialmente crianças, durante os trabalhos com o aparelho. • Verifique se o aparelho e os dispositivos de trabalho estão em condições e se oferecem segurança operacional. Se não estiverem em perfeitas condições, não podem ser utilizados. • Em áreas de perigo (p. ex., estações de serviço), respeite as respectivas prescrições de segurança. Nunca guarde o aparelho em locais com perigo de explosão. • O aparelho não se destina a ser utilizado por pessoas com capacidades físicas, sensoriais ou mentais limitadas ou sem experiência e/ou conhecimentos. • O aparelho apenas deve ser manuseado por pessoas instruídas quanto à sua utilização, ou que tenham demonstrado competência na sua operação e que tenham sido expressamente encarregadas da sua utiliza-

ção. **ADVERTÊNCIA** • Antes de iniciar os trabalhos, o operador tem de verificar se todos os dispositivos de protecção estão instalados e a funcionar correctamente. • O operador do aparelho é responsável por acidentes com outras pessoas e os seus bens. **ATENÇÃO** • Certifique-se de que o operador usa vestuário justo e calçado resistente. Evitar vestuário largo. • Supervisione as crianças para garantir que não brincam com o aparelho. • O aparelho não pode ser operado por crianças e jovens. **ADVERTÊNCIA** • Olhe à sua volta antes de arrancar (p. ex., crianças). Assegure-se de que existe visibilidade suficiente! • Nunca deixe o aparelho sem supervisão, enquanto o mesmo estiver protegido contra movimentos não intencionais. Quando o aparelho estiver parado, o travão de estacionamento tem de ser acionado e o interruptor de chave removido. **CUIDADO** • Não utilize o aparelho em zonas em que existe a possibilidade de ser atingido por objectos em queda.

Avisos de segurança para a operação de marcha

Aviso • A listagem sobre o perigo de queda não pretende ser completa. **PERIGO** • Perigo de queda no caso de subidas e descidas muito grandes! Ao circular em subidas e descidas, respeite os valores máximos permitidos constantes dos dados técnicos. • Perigo de queda no caso de inclinações laterais demasiado grandes! Ao circular transversalmente ao sentido de condução, respeite os valores máximos permitidos constantes dos dados técnicos. • Perigo de queda no caso de piso instável! Utilize o aparelho exclusivamente em piso firme.

⚠ **ATENÇÃO** • Perigo de acidente resultante de uma velocidade não adequada. Efectue as curvas devagar.

Aparelhos a bateria

⚠ **PERIGO** • Perigo de explosão! Carregue as baterias exclusivamente com um carregador adequado • Durante o carregamento de baterias em espaços fechados, forma-se um gás altamente explosivo. Carregue as baterias exclusivamente em espaços bem ventilados. • Não é permitido manusear chamas abertas, produzir faíscas ou fumar nas proximidades de uma bateria ou num compartimento de carregamento de baterias. • Perigo de explosão e curto-circuito. Não pouse nenhuma ferramenta ou similar sobre a bateria.

⚠ **CUIDADO** • Risco de ferimentos resultantes do ácido da bateria. Respeite as respectivas prescrições de segurança.

ADVERTÊNCIA • Respeite as instruções de utilização do fabricante da bateria e do carregador. Respeite as recomendações do legislador relativamente ao manuseamento de baterias.

• Nunca deixe as baterias descarregadas, recarregue-as o mais rapidamente possível. • Mantenha as baterias limpas e secas, para evitar correntes de fuga. Proteja as baterias contra a sujidade, p. ex., de pó metálico. • Elimine as baterias usadas de forma amiga do ambiente, de acordo com a Directiva CE 91/157/CEE ou as respectivas normas nacionais.

Avisos de segurança para o transporte

⚠ **CUIDADO**

• Para evitar acidentes ou ferimentos, é necessário ter em atenção o peso do aparelho durante o transporte; ver capítulo Dados Técnicos no manual de instruções.

• Antes do transporte, pare o motor. Fixe o aparelho tendo em consideração o seu peso, ver capítulo Dados Técnicos no manual de instruções.

Conservação e manutenção

⚠ **ATENÇÃO** • Antes de realizar trabalhos na instalação eléctrica, desligue a bateria. • Antes de limpar, fazer manutenção, substituir peças ou mudar para uma função diferente, desligue o aparelho e remova o interruptor de chave.

⚠ **CUIDADO** • As reparações devem apenas ser feitas pela assistência técnica autorizada ou por técnicos desta área, que estão familiarizados com todas as prescrições de segurança relevantes.

ADVERTÊNCIA • Tenha em atenção o controlo de segurança para aparelhos portáteis utilizados para fins comerciais de acordo com as prescrições locais em vigor (p. ex., na Alemanha: VDE 0701). • Curtos-circuitos ou outros danos. Não limpe o aparelho com o jacto de mangueira ou de água de alta pressão. • Execute sempre os trabalhos no aparelho com luvas adequadas.

Antes da colocação em funcionamento

Indicações de descarregamento

⚠ **PERIGO**

Perigo de acidente durante o descarregamento do aparelho

Para descarregar o aparelho, utilize uma rampa adequada. Não utilize nenhum empilhador para descarregar/carregar o aparelho.

Tenha em atenção o peso ao descarregar/carregar o aparelho. Consulte o capítulo "Dados técnicos" a este respeito.

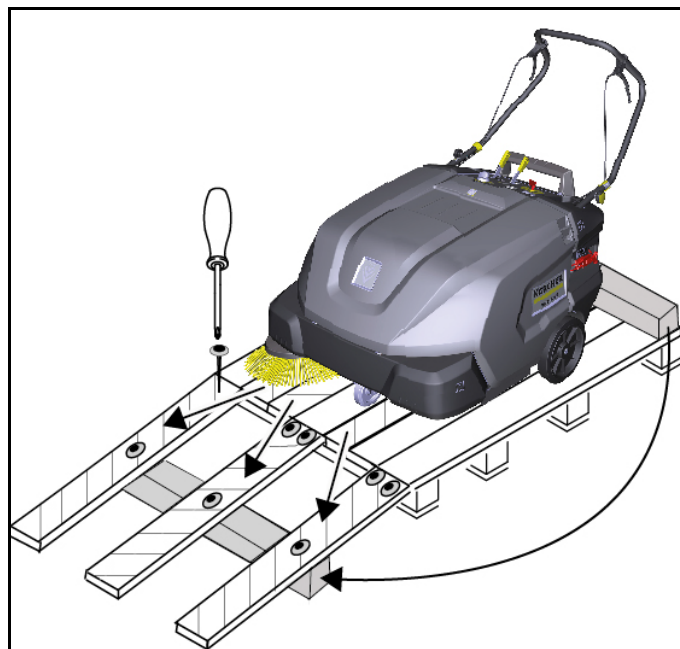


Figura: Construir uma rampa de descida

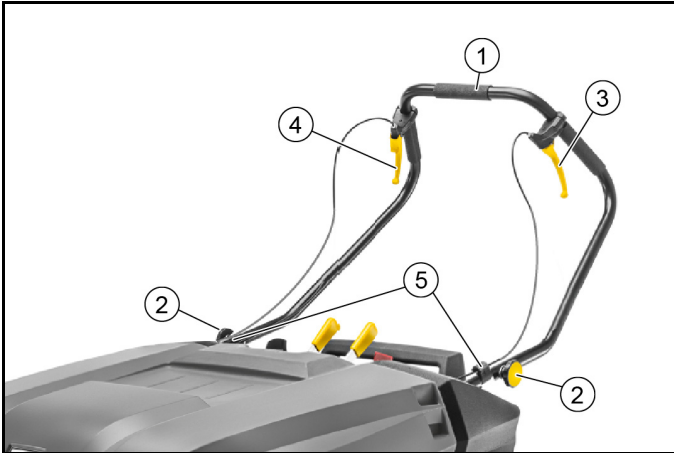
1. Ligar a bateria e carregar, necessário.
2. Montar alavanca de avanço e a alavanca.
3. Usar as tábuas fornecidas para construir uma rampa de acordo com o esboço.
4. Cortar as fitas de plástico da embalagem e remover a película de embalagem.
5. Remover as amarras dos pontos de fixação.
6. Desaparafusar as três tábuas da base identificadas e a viga-calço da paleta.
7. Colocar as tábuas na aresta da paleta e alinhá-las de forma a ficarem por baixo das rodas do aparelho. Aparafusar as tábuas.
8. Colocar a viga-calço sob as tábuas como suporte.
9. Remover os blocos de madeira que estão a imobilizar as rodas.
10. Soltar travão de estacionamento.
11. Mover cuidadosamente o aparelho da paleta através da rampa ou deslizar-lo para fora da paleta (ver capítulo "Deslocar o aparelho sem autopropulsão").

Montar a alavanca de avanço e a alavanca manual

Aviso

O aparelho é entregue com a alavanca de avanço desmontada e acondicionada na embalagem. A mesma tem de ser montada no aparelho.

As alavancas manuais para o travão e a porta de sujidade grossa ainda não estão instaladas e têm de ser fixadas na alavanca de avanço. Não é necessário um ajuste, já vêm ajustadas corretamente de fábrica.



- ① Alavanca de avanço
- ② Parafusos de cabeça estrelada (2x)
- ③ Alavanca manual para porta de sujidade grossa
- ④ Alavanca manual do travão
- ⑤ Grampo cabos Bowden (2x)

1. Fixar a alavanca de avanço com os parafusos de cabeça estrelada.
2. Fixar a alavanca manual para a porta de sujidade grossa à esquerda na direção de deslocamento e a alavanca manual para o travão à direita na alavanca de avanço como mostrado na figura.
3. Fixar os dois cabos Bowden com os grampos na alavanca de avanço.

Abrir/fechar/remover a cobertura do aparelho

⚠ CUIDADO

Perigo de esmagamento devido a dedos presos

Ao abrir ou fechar a cobertura do aparelho, agarre apenas no punho previsto para o efeito.

ADVERTÊNCIA

Risco de queimaduras devido a motor de acionamento quente

O motor de acionamento pode ficar quente durante a operação. Não toque nas superfícies quentes. Preste atenção aos símbolos de advertência.

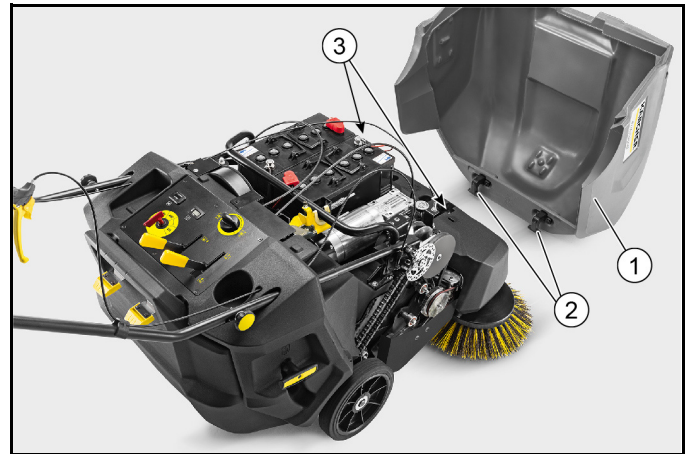
Aviso

A abertura ou remoção da cobertura do aparelho é necessária:

- 1 para ligar/instalar as baterias.
- 2 para trabalhos de manutenção e limpeza.
- 3 para reajustar a vassoura lateral.

Aviso

Se a cobertura do aparelho não estiver completamente fechada, o aparelho não se moverá (interruptor da cobertura).



- ① Cobertura do aparelho, removida
- ② Rolamento oscilatório (2x)
- ③ Suporte para rolamento oscilatório

1. Abrir a cobertura do aparelho: Segurar a cobertura do aparelho pelo punho e girá-la lentamente para frente. Os rolamentos oscilatórios prendem a cobertura do aparelho na sua posição final.
2. Remover a cobertura do aparelho: Girar a cobertura do aparelho para a frente até um pouco antes da posição final e, em seguida, removê-la para cima.
3. Fechar a cobertura do aparelho: Girar lentamente a cobertura do aparelho para trás.

Deslocar o aparelho (sem autopropulsão)

Para deslocar o aparelho, é necessário desativar o mecanismo de propulsão. Esse procedimento é realizado com um mecanismo de alavanca que desacopla o mecanismo de propulsão.

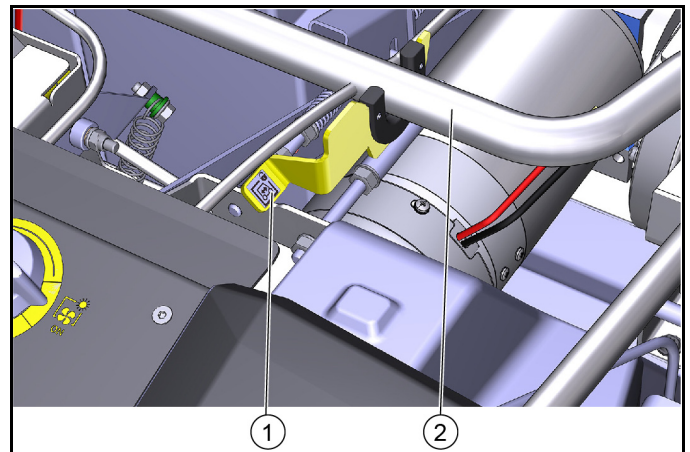


Figura: Posição da alavanca para cima - o aparelho pode ser movido

- ① Alavanca
 - ② Alavanca de avanço
1. Desligar o aparelho e remover o interruptor de chave.
 2. Abrir a cobertura do aparelho.
 3. Empurrar a alavanca para cima. O mecanismo de propulsão está desacoplado e a alavanca de avanço bloqueada.
 4. O aparelho pode ser movido.
 5. Depois de ser movido, empurrar novamente a alavanca para baixo.

Montar a vassoura lateral

As vassouras laterais não estão instaladas no aparelho no momento da entrega. Elas estão no depósito de detritos.

1. Fixar a vassoura lateral ao aparelho antes do arranque. Consultar o capítulo "Reajustar/substituir vassoura lateral".

Descrição do aparelho

Figura do aparelho

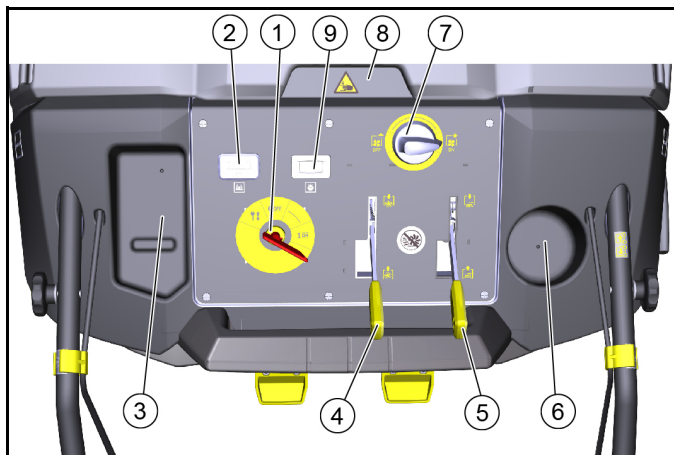
O aparelho está disponível em 4 versões diferentes:

- KM 85/50 W Bp (1.351-116.0)
sem baterias e carregador, com 1 vassoura lateral
- KM 85/50 W Bp *IN (1.351-118.0)
sem baterias e carregador, com 1 vassoura lateral
- KM 85/50 W Bp Pack (1.351-117.0)
com baterias e carregador, com 1 vassoura lateral
- KM 85/50 W Bp Pack 2SB (1.351-119.0)
com baterias e carregador, com 2 vassoura lateral



- ① Cobertura do aparelho
- ② Vassoura lateral à direita
– gira para dentro aquando de contacto (proteção contra danos)
- ③ Roletos de direcção
- ④ Barras de vedação
- ⑤ Rodas motrizes
- ⑥ Ficha do carregador
- ⑦ Suporte "Homebase"
- ⑧ Compartimento (máx. 5 kg)
- ⑨ Alavanca da porta de sujidade grossa
- ⑩ Alavanca de avanço
- ⑪ Alavanca do travão/travão de estacionamento
- ⑫ Baterias
Apenas com a versão 1.351-117.0 e 1.351-119.0
- ⑬ Carregador
Apenas com a versão 1.351-117.0 e 1.351-119.0
- ⑭ Vassoura lateral esquerda
Apenas com a versão 1.351-119.0
– gira para dentro aquando de contacto (proteção contra danos)

Elementos de comando



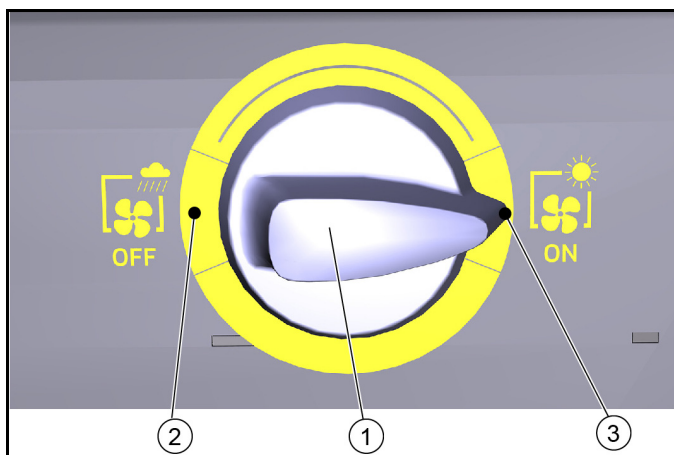
- ① Interruptor de chave
- ② Indicador de controlo de carga para a bateria
- ③ Área de armazenamento
- ④ Alavanca escova cilíndrica de varredura
- ⑤ Alavanca vassoura lateral
- ⑥ Suporte para bebidas
- ⑦ Interruptor giratório "ligar/desligar" ventoinha
- ⑧ Punho da cobertura do aparelho
- ⑨ Indicador das horas de funcionamento

Interruptor da ventoinha

ADVERTÊNCIA

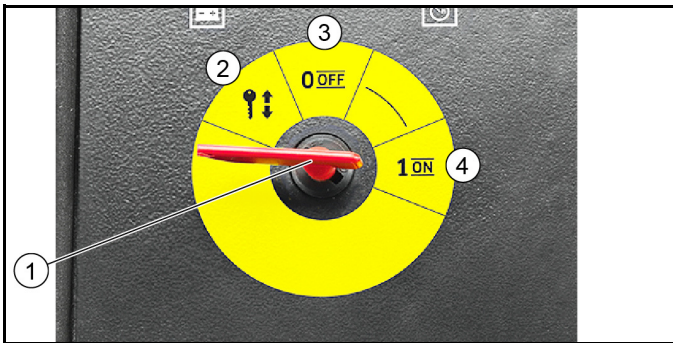
Funcionamento anómalo

Não escolher posições intermédias



- ① Interruptor giratório para ventoinha (mecânico)
 - ② Posição do interruptor OFF - ventoinha está desligada
 - ③ Posição do interruptor ON - ventoinha está ligada
1. Ao varrer superfícies secas: Ligar a ventoinha com o interruptor.
 2. Ao varrer superfícies húmidas: Desligar a ventoinha com o interruptor.

Interruptor de chave



- ① Interruptor de chave
 - ② Posição desligada
O interruptor de chave pode ser removido/inserido
 - ③ Posição 0/OFF
o aparelho está pronto
 - ④ Posição I/ON
o aparelho está ligado e pronto para uso
1. Girar o interruptor de chave para a posição pertinente, ele trava no lugar.
 2. Remover o interruptor de chave ao desligar o aparelho.

Limpeza manual do filtro de pó

ADVERTÊNCIA

Perigo para a saúde

A limpeza do filtro só pode ser realizada com o depósito de detritos inserido.



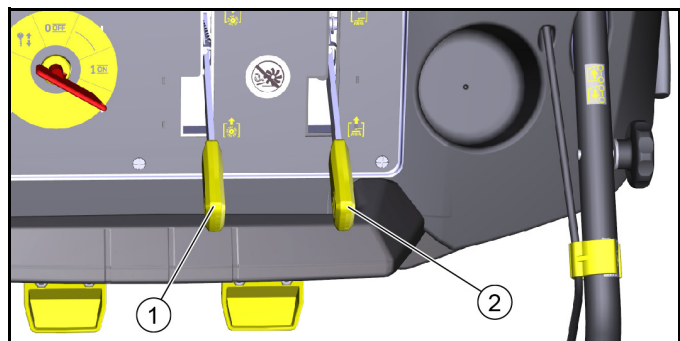
- ① Limpeza manual do filtro de pó
1. Mover o punho várias vezes para a frente e para trás para limpar o filtro.

Alavanca de avanço



- ① Alavanca de avanço
 - ② Alavanca do travão/travão de estacionamento
 - ③ Bloqueio da alavanca do travão
 - ④ Alavanca da porta de sujidade grossa
1. Puxar a alavanca do travão para travar.
 2. Ativar o travão de estacionamento ao estacionar o aparelho.
 - a Puxar a alavanca do travão até bloquear.
 - b Para soltar, puxar a alavanca do travão e soltar o bloqueio.
 - c Manter o disco de travão sempre livre de óleo ou massa. Limpar o disco a intervalos regulares.
 3. Para varrer objetos maiores, puxar a alavanca e levantar a porta de sujidade grossa.
 - a Para passar por cima de obstáculos fixos (até 30 mm), puxar a alavanca da porta de sujidade grossa.
 - b Quando a alavanca é solta, a porta de sujidade grossa volta à posição inicial.

Alavanca da escova cilíndrica de varredura e vassoura lateral



- ① Alavanca escova cilíndrica de varredura
 - ② Alavanca vassoura lateral
1. Abaixar a escova cilíndrica de varredura.
 - a Alavanca para a frente: A escova cilíndrica de varredura está abaixada - a máquina está pronta para varrer.
 - b Alavanca para trás: A alavanca encaixa. A escova cilíndrica de varredura sobe.
 2. Abaixar a vassoura lateral para limpar próximo à borda.
 - a Alavanca para a frente: A(s) vassoura(s) lateral(ais) abai-xam.
 - b Alavanca para trás: A alavanca encaixa. A(s) vassoura(s) lateral(ais) levantam.

Baterias/carregadores

ADVERTÊNCIA

Utilize apenas as baterias e os carregadores recomendados pelo fabricante

Substitua as baterias apenas por baterias do mesmo tipo. Remova as baterias antes de eliminar o veículo e elimine-os de acordo com as prescrições nacionais e/ou locais.

Símbolos de aviso de advertência

Observe os seguintes avisos de advertência para o manuseamento das baterias:

	Observe as notas nas instruções da bateria, na bateria e nestas instruções de utilização.
	Usar proteção ocular.
	Mantenha as crianças afastadas de ácidos e baterias.
	Perigo de explosão
	É proibido atear fogo, formação de faíscas, chamas abertas e fumar.
	Perigo de queimaduras com ácido
	Primeiros socorros.
	Aviso
	Eliminação
	Não colocar as baterias no contentor do lixo.

Avisos de segurança

⚠ PERIGO

Perigo de incêndio e explosão

Não pouse nenhuma ferramenta ou outros objectos sobre a bateria.

Evite sempre fumar e chamas abertas.

Garanta uma boa ventilação ao carregar baterias em espaços fechados.

Utilize exclusivamente baterias e carregadores aprovados pela Kärcher (peças sobressalentes originais).

⚠ ATENÇÃO

Risco para o ambiente no caso de eliminação inadequada da bateria

Elimine as baterias defeituosas ou utilizadas de forma segura (se necessário, contacte uma empresa de recolha ou o serviço de assistência técnica da Kärcher).

Medidas em caso de libertação inadvertida de ácido das baterias

Em caso de utilização adequada e observação das instruções de utilização, as baterias de chumbo não representam qualquer perigo.

No entanto, lembre-se que as baterias de chumbo contêm ácido sulfúrico que pode provocar queimaduras químicas graves.

1. Fixar o ácido derramado ou o ácido que sai da bateria não estancando com aglutinante, por exemplo, areia. Não permitir que o ácido entre na canalização, no solo ou nos lençóis freáticos.

2. Neutralizar o ácido com calcário/carbonato de sódio e eliminar de acordo com as disposições legais aplicáveis.
3. Para a eliminação da bateria com defeito, contactar uma empresa especializada em recolha.
4. Lavar abundantemente qualquer salpico de ácido no olho ou na pele com água limpa.
5. De seguida, contactar imediatamente um médico.
6. Lavar com água a roupa contaminada.
7. Mudar de roupa.

Referências e dimensões de baterias e carregadores

Aviso

As versões KM 85/50 W Bp Pack e KM 85/50 W Bp Pack 2SB são fornecidas com baterias e carregador.

• Referências da Kärcher para baterias e carregadores recomendados

Conjunto de bateria sem manutenção	N.º de encomenda *	V m ³ **	Corrente de ar m ³ /h ***
2 x 12 V/115 Ah	2.815-137.0	2,64	1,06

* O n.º de encomenda do conjunto de bateria contém 2 baterias

** Volume mínimo do compartimento de carregamento da bateria

*** Corrente de ar mínima entre o compartimento de carregamento da bateria e o ambiente

Carregador	N.º de encomenda	Número de peças necessário
24 V/12 A	6.654-329.0	1

• Ao usar outras baterias

Dimensões máximas por bateria *

C x L x A	
	362 x 174 x 290 mm

* são necessárias 2 baterias

Instalar/ligar baterias

ADVERTÊNCIA

Perigo de danos no caso de polaridade errada

Ao ligar os cabos, preste atenção à polaridade correcta.

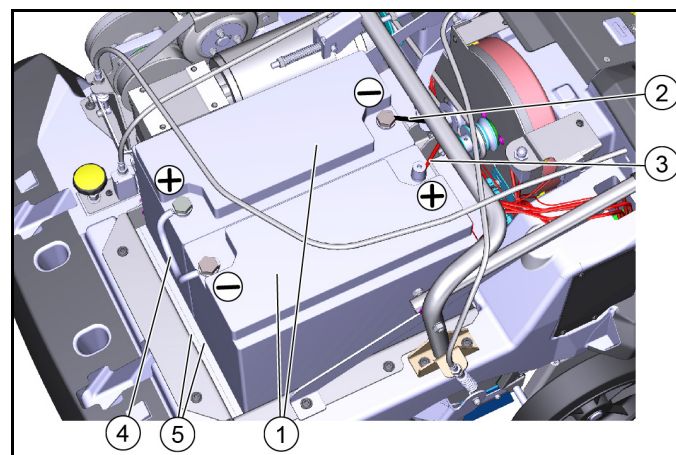


Figura: Instalação e ligação das baterias

- ① Baterias
- ② Cabo negativo à ficha da bateria
- ③ Cabo positivo à ficha da bateria
- ④ Cabo de ligação
- ⑤ Espaçador (2x)

1. Desligar o aparelho e remover o interruptor de chave.
2. Abrir ou remover a cobertura do aparelho.
3. Colocar ambas as baterias no suporte.
4. Insira os dois espaçadores.
5. Ligar o cabo de ligação conforme mostrado.
6. Ligar o cabo positivo à ficha da bateria, conforme mostrado.

Carregar a bateria

⚠ PERIGO

Perigo de vida devido a choque eléctrico

Utilize o carregador apenas numa rede adequada com protecção suficiente.

Utilize sempre o carregador em espaços secos com ventilação suficiente.

ADVERTÊNCIA

Perigo de danos no caso de descarga total

O aparelho está equipado com uma protecção contra descarga profunda, ou seja, quando for atingido o mínimo admissível de capacidade, terá de conduzir o aparelho directamente até à estação de carga e evitar subidas.

ADVERTÊNCIA

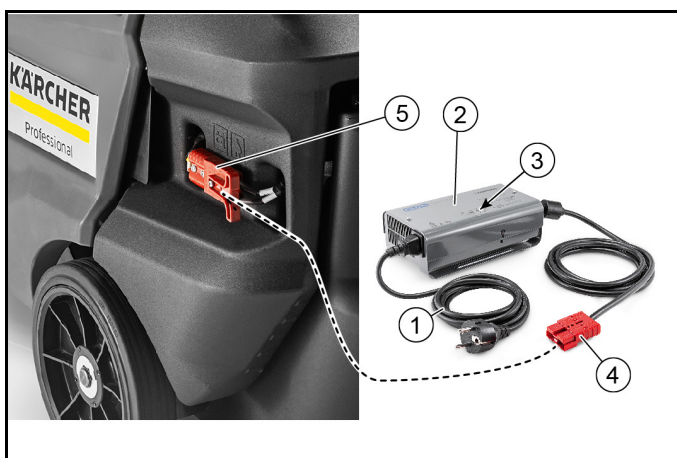
Perigo de danos através do carregador

Não ligue o carregador à ficha do comando do aparelho.

Aviso

Respeite os avisos de segurança para o carregamento de baterias.

Para mais informações sobre o carregamento, ler as instruções de operação do carregador e proceder em conformidade.



① Cabo de rede com ficha para aparelho a frio

② Carregador

③ Indicadores LED

- amarelo = bateria a carregar
- verde = bateria com > 80% de carga
- verde = bateria totalmente carregada
- vermelho = bateria descarregada

④ Ficha do carregador

⑤ Ficha da bateria

1. Parar o aparelho de forma segura.
2. Desligar a ficha da bateria do aparelho.
3. Ligar a ficha do carregador à ficha da bateria.
4. Inserir a ficha para aparelho a frio no carregador. Inserir o cabo de rede na tomada de corrente doméstica, o processo de carga inicia-se.
Realizar o processo de carga em conformidade com as indicações fornecidas no manual de instruções do carregador.
5. Carregar as baterias durante 10 a 12 horas.
Os carregadores recomendados (compatíveis com as baterias aplicadas) são regulados electronicamente e terminam o processo de carga de modo automático.

Colocação em funcionamento

Antes do arranque

1. Verificar o estado de carga da bateria, colocando o interruptor de chave na posição I (operação).
 - a O estado de carga da bateria é exibido após aproximadamente 5 segundos com LED de cores diferentes (verde, amarelo, vermelho) no indicador de controlo de carga.
 - b Se o indicador estiver amarelo ou vermelho, carregar a bateria.

2. Verificar a escova cilíndrica de varredura e a vassoura lateral quanto a fitas enroladas.
 - a A verificação pode ser realizada com o depósito de detritos retirado.
 - b Por razões de segurança, a eliminação das fitas enroladas só pode ser realizada no estado desmontado.
3. Realizar a limpeza manual do filtro de pó e limpar o filtro de pó.
4. Esvaziar o depósito de detritos.

Operação

Conduzir o aparelho

ADVERTÊNCIA

Risco de acidente ao conduzir para trás

O aparelho pode mover-se à mesma velocidade para a frente e para trás.

Portanto, puxe cuidadosamente a alavanca de avanço ao conduzir para trás.

1. Insira o interruptor de chave e gire para a posição "I/ON", o aparelho está pronto para operação.
2. Soltar travão de estacionamento.
3. Conduzir para a frente: Empurrar a alavanca de avanço para frente.
4. Conduzir para trás: Puxar a alavanca de avanço para trás.
5. Para passar sobre obstáculos fixos (até 30 mm), levantar a porta de sujidade grossa.
6. Passe por cima dos obstáculos fixos (superiores a 30 mm) apenas com uma rampa adequada.

Indicações relativas à operação de varrer

⚠ PERIGO

Perigo de ferimentos causados por pedras ou farpas

Com a porta de sujidade grossa aberta, preste atenção às pessoas, aos animais ou objectos que se encontrem nas imediações (pedras ou farpas projectadas são perigosas).

Não realize trabalhos de limpeza com os depósitos de detritos retirados.

⚠ CUIDADO

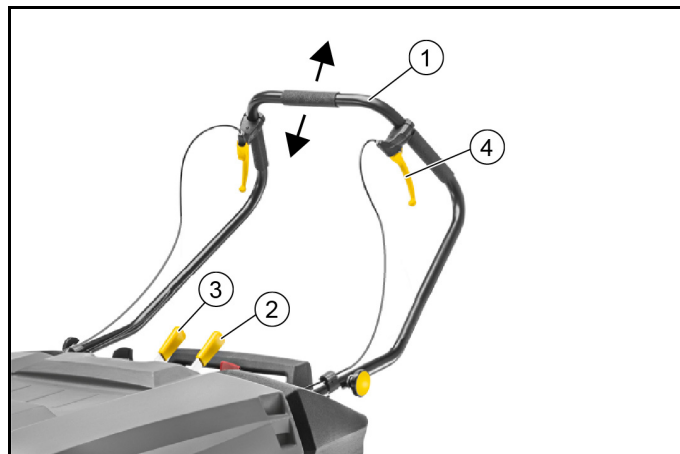
Perigo de danos devido a fitas de embalagens ou similares

Não varra fitas de embalagens, cordões ou similares (danos no sistema mecânico de varredura).

Aviso

Adapte a velocidade de varredura às condições, para obter um ótimo resultado de limpeza.

Varrer com escova cilíndrica de varredura e vassoura lateral



① Alavanca de avanço

② Alavanca escova cilíndrica de varredura

③ Alavanca vassoura lateral

④ Alavanca da porta de sujidade grossa

1. Realizar os trabalhos de limpeza na direção de deslocamento para a frente, empurrar a alavanca de avanço para frente.

2. Abaixar a escova cilíndrica de varredura empurrando a alavanca da escova cilíndrica de varredura, no painel de controlo, para a frente. A escova cilíndrica de varredura abaixa.
 - a Ligar a ventoinha de aspiração no interruptor giratório em superfícies secas.
 - b Trabalhar sem ventoinha de aspiração em superfícies molhadas ou húmidas.
3. Para limpar próximo à borda, abaixar a vassoura lateral empurrando a alavanca da vassoura lateral, no painel de controlo, para a frente.
 - a A vassoura lateral só arranca com a escova cilíndrica de varredura ligada.
4. Para agarrar objetos maiores (30 mm), acionar a alavanca da porta de sujidade grossa.
5. Limpar o filtro de pó regularmente.
6. Para proteger as baterias, o aparelho desliga-se completamente quando a carga da bateria está baixa.
 - a Recarregar sempre as baterias a tempo. Consultar o capítulo "Carregar as baterias".
 - b Se o aparelho se desligou, desacoplar o mecanismo de propulsão e empurrar o aparelho para a estação de carregamento. Consultar o capítulo "Deslocar o aparelho".

Esvaziar o depósito de detritos

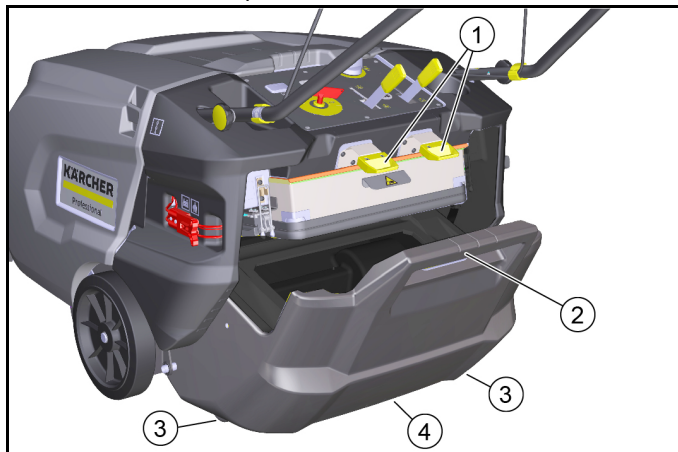
ADVERTÊNCIA

Perigo de saúde devido ao pó

Usar uma máscara contra pó e óculos de proteção ao esvaziar o depósito de detritos.

Aviso

Operar o sistema de limpeza manual do filtro de pó várias vezes antes de esvaziar o depósito de detritos.



- ① Bloqueio do depósito de detritos (2x)
 - ② Punho do depósito de detritos
 - ③ Rolos de transporte do depósito de detritos (2x)
 - ④ Punho
1. Empurrar ambos os bloqueios do depósito de detritos para cima (abrir).
 2. Segurar o depósito de detritos pelo punho e puxá-lo para fora sobre os rolos de transporte.
 3. Para esvaziar, segurar no depósito de detritos pela pega e pelo punho.
 4. Inserir o depósito de detritos completamente.
 5. Verificar se o depósito de detritos está engatado.

Parar e estacionar o aparelho

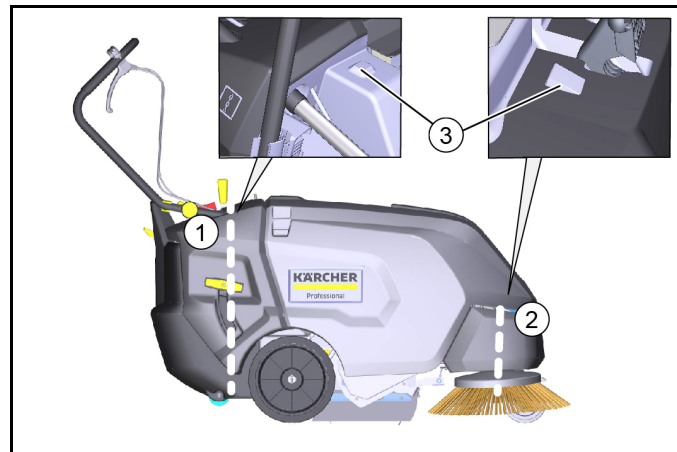
1. Colocar o aparelho numa superfície plana.
2. Activar o travão de estacionamento.
3. Remover o interruptor de chave.
4. Levantar a escova cilíndrica de varredura e a vassoura lateral.
5. Esvaziar o depósito de detritos.
6. Carregar a bateria.

Transporte

⚠ CUIDADO

Perigo de ferimentos e danos

Considere o peso do aparelho ao transportá-lo.



- ① Área de fixação sobre alavanca de avanço
 - ② Área de fixação na frente (sob a cobertura do aparelho)
 - ③ Auxiliar de posicionamento para correia de amarração
1. Observar as marcações para as áreas de fixação na estrutura de base (símbolos de corrente).
 2. Activar o travão de estacionamento.
 3. Remover a ficha da bateria e o interruptor de chave.
 4. Imobilizar o aparelho com cunhas nas rodas.
 5. Imobilizar o aparelho com cordas ou correias de amarração.
 6. Ao transportar o aparelho em veículos, proteger contra deslizes e quedas, de acordo com as directivas aplicáveis.

Armazenamento

⚠ ATENÇÃO

Perigo de ferimentos e danos

Tenha em atenção o peso do aparelho.

1. Estacionar o aparelho num local protegido, plano e seco.
2. Remover o interruptor de chave.
3. Limpar o veículo por dentro e por fora.
4. Retirar a ficha da bateria do lado de fora.
5. Recarregar a bateria em intervalos de 2 meses.

Conservação e manutenção

Indicações gerais

⚠ PERIGO

Perigo de acidente e ferimentos devido a movimentos inadvertidos do aparelho

Desligue o aparelho e retire o interruptor de chave antes de todos os trabalhos de conservação e manutenção.

Retire a ficha da bateria central.

Aviso

- Respeite os avisos de segurança para a conservação e a manutenção.

Limpar o aparelho

⚠ CUIDADO

Perigo de curto-circuito causado por jacto de água

Não limpe o aparelho com o jacto de mangueira ou de água de alta pressão.

⚠ PERIGO

Perigo de saúde devido ao pó

Durante a limpeza com ar comprimido, use uma máscara de protecção contra o pó e óculos de protecção.

ADVERTÊNCIA

Perigo de danos nas superfícies

Não utilize detergentes abrasivos ou agressivos para limpar.

1. Soprar o interior do aparelho com ar comprimido.
2. Limpar o interior e o exterior do aparelho com um pano húmido embebido numa solução básica de lavagem suave.

Intervalos de manutenção

Manutenção realizada pelo cliente

Aviso

Todos os trabalhos de assistência técnica e de manutenção têm de ser realizados por um técnico qualificado; se necessário, pode recorrer-se a qualquer momento a um distribuidor especializado da Kärcher.

● Manutenção diária

1. Verificar a escova cilíndrica de varredura e a vassoura lateral quanto a fitas enroladas.

2. Verificar o funcionamento de todos os elementos de comando.

3. Limpar o filtro de pó.

● Manutenção semanal

1. Verificar a facilidade de movimento das peças móveis.

2. Verificar o ajuste e o desgaste das barras de vedação na área de varredura.

3. Verificar o desgaste da escova cilíndrica de varredura e da vassoura lateral.

4. Verificar o filtro de pó e, se necessário, limpar a caixa do filtro.

5. Verificar a tensão, o desgaste e o funcionamento da correia.

● Manutenção de acordo com o desgaste

1. Reajustar ou substituir as barras de vedação.

2. substituir a escova cilíndrica de varredura.

3. Substituir a vassoura lateral.

4. Substituir os calços do travão.

Aviso

Consultar as descrições no capítulo "Trabalhos de manutenção".

Manutenção realizada pelo serviço de assistência técnica

Aviso

Para salvaguardar os direitos de garantia, durante o período de garantia, todos os trabalhos de assistência e de manutenção têm de ser realizados pelo serviço de assistência técnica autorizado.

1. Mandar realizar os trabalhos de manutenção de acordo com a lista de verificação de inspeção.

Trabalhos de manutenção

Verificar a escova cilíndrica de varredura quanto a fitas enroladas

1. Verificar a escova cilíndrica de varredura e a vassoura lateral quanto a fitas enroladas.

a. A verificação pode ser realizada com os depósitos de detritos retirados.

b. Por razões de segurança, a eliminação das fitas enroladas só pode ser realizada no estado desmontado.

Substituir/verificar a escova cilíndrica de varredura

Desmontar a escova cilíndrica de varredura



① Escova cilíndrica de varredura

② Placa de apoio

③ Parafusos de cabeça serrilhada

④ Placa de cobertura

1. Desligar o aparelho e remover o interruptor de chave.
2. Baixar a escova cilíndrica de varredura.
3. Desaparafusar os parafusos de cabeça serrilhada.
4. Remover a placa de apoio e a placa de cobertura.
5. Retirar a escova cilíndrica de varredura.

Montar a escova cilíndrica de varredura



Figura: Vista traseira da posição de instalação (com o depósito de detritos removido)

1. Prestar atenção à posição correta durante a montagem da escova cilíndrica de varredura (os suportes da escova cilíndrica de varredura são idênticos).
2. Montar a placa de cobertura e a placa de apoio pela ordem inversa.

Reajustar/substituir vassoura lateral

Ajustar a simetria da vassoura

Se a vassoura lateral estiver gasta, reajustar a superfície de varredura usando o parafuso de ajuste.

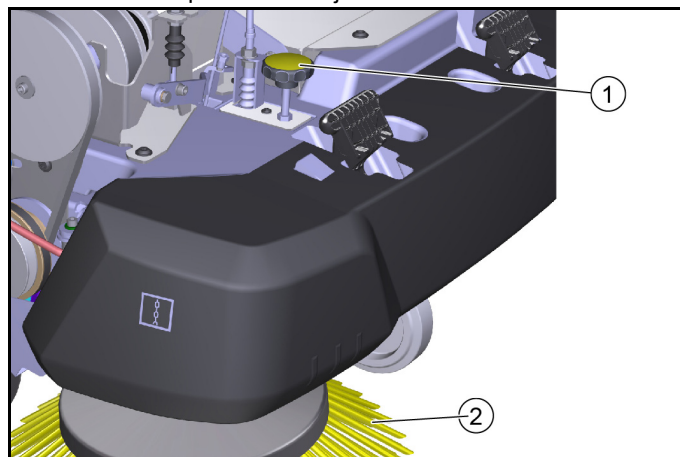


Figura sem cobertura do aparelho

① Parafuso de ajuste

② Vassoura lateral

1. Abrir a cobertura do aparelho.
2. Ajustar a superfície de varredura da vassoura lateral com o parafuso de ajuste.
 - a. Girar no sentido dos ponteiros do relógio (-) - a vassoura lateral é levantada
 - b. Girar no sentido contrário ao dos ponteiros do relógio (+) - a vassoura lateral é abaixada
3. Se o resultado de limpeza não for satisfatório, apesar de se ter reajustado a superfície de varredura várias vezes, a vassoura lateral está muito gasta e deve ser substituída.

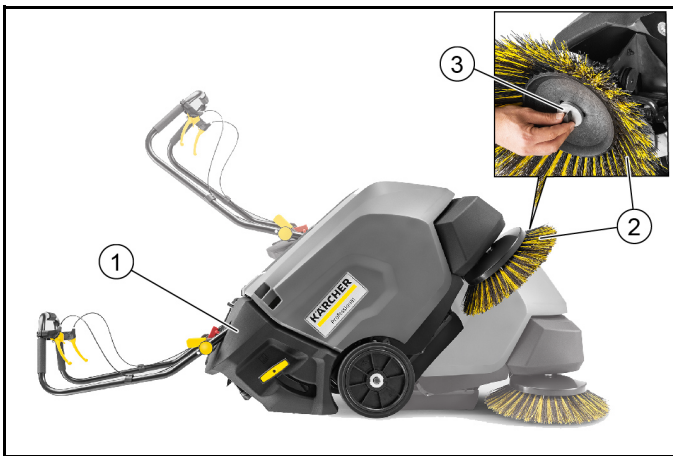
Substituir a vassoura lateral

ADVERTÊNCIA

Perigo de ferimentos e danos

Remover as baterias e o depósito de detritos antes de inclinar o aparelho.

Fixar o aparelho inclinado antes de substituir a vassoura lateral. A substituição da vassoura lateral é descrita na secção do aparelho inclinado.



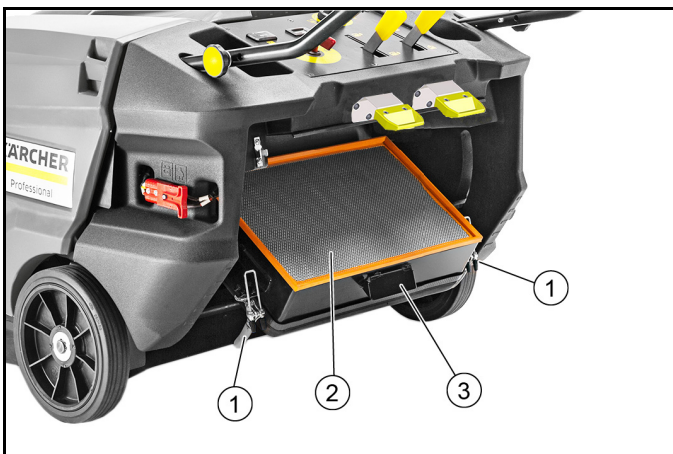
- ① Aparelho inclinado para trás
- ② Vassoura lateral
- ③ Parafuso
4. Remover o depósito de detritos.
5. Desmontar as baterias.
6. Incliná-lo para trás e imobilizá-lo contra queda.
7. Desapertar parafuso na parte inferior.
8. Retirar a vassoura lateral.
9. Se necessário, limpar o suporte.
10. Encaixar a vassoura lateral nova no arrastador e fixar com parafuso.
11. Depois da substituição da vassoura lateral, ajustar a superfície de varredura com o parafuso de ajuste.

Substituir o filtro de pó

⚠ PERIGO

Perigo de saúde devido ao pó

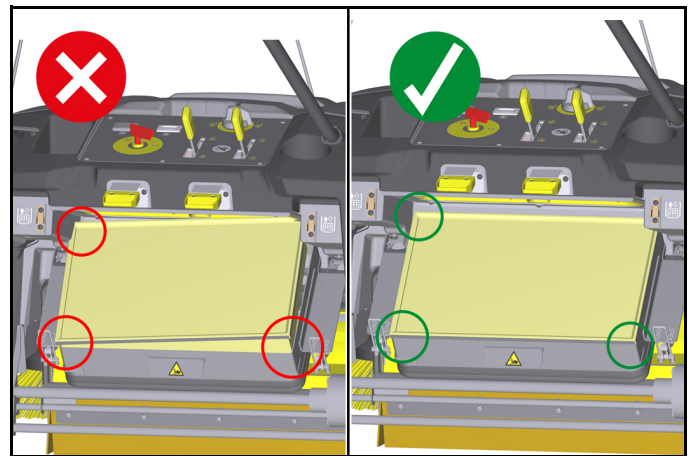
Durante os trabalhos no sistema de filtragem, use uma máscara de protecção contra o pó e óculos de protecção.



- ① Fechos (2x)
- ② Filtro de pó (filtro plano)
- ③ Caixa de filtro
1. Desligar o aparelho e remover o interruptor de chave.
2. Realizar a limpeza manual do filtro de pó.
3. Abrir os fechos.
4. Abaixar a caixa do filtro com o filtro de pó até ao batente.
5. Retirar o filtro de pó para cima.
6. Verificar o filtro de pó.
 - a Para limpar, aspirar a sujidade ou bater com cuidado.
 - b Usar um novo filtro de pó se estiver danificado ou muito sujo.

ADVERTÊNCIA

Perigo de dano do filtro de pó.



Ao fechar a caixa do filtro, assegurar que o filtro de pó está correctamente inserido na caixa do filtro. Os 4 cantos do filtro de pó devem ficar nivelados com a caixa do filtro.

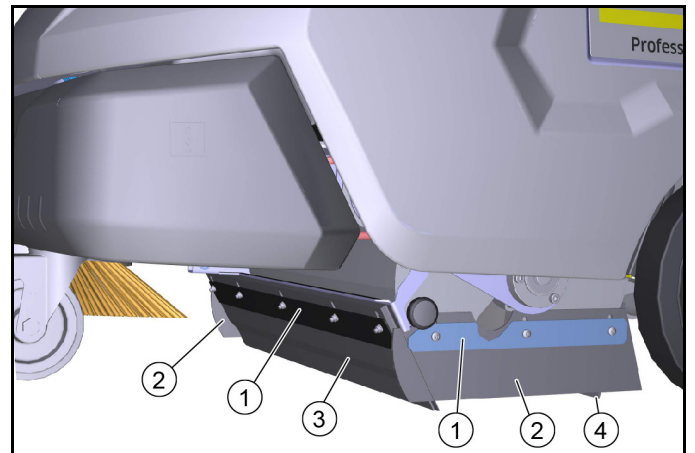
Substituir/ajustar as barras de vedação

Barras de vedação	Valores de ajuste
Barras de vedação laterais	Distância até ao chão 1-2 mm
Barra de vedação da frente	Funcionamento por inércia 10-15 mm
Barra de vedação de trás	Funcionamento por inércia 5-10 mm

Aviso

O funcionamento por inércia da barra de vedação da frente e de trás define a deslocação do lábio de vedação para trás na marcha em frente.

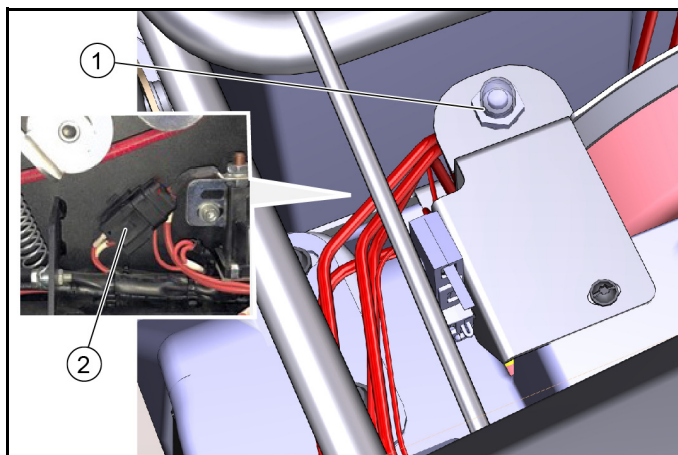
Com o ajuste correcto, as barras de vedação laterais têm de ter uma distância até ao chão.



- ① Fixação
- ② Barra de vedação lateral
- ③ Barra de vedação da frente
- ④ Barra de vedação de trás
1. Soltar a fixação das barras de vedação.
2. Ajustar a barra de vedação deslocando-a nos orifícios oblongos.
 - a Consultar os valores na tabela.
3. Quando os ajustes estiverem correctos, fixar as barras de vedação.

Fusíveis

Verificar os fusíveis



① Fusível principal

② Fusível

1. Abrir a cobertura do aparelho.

2. Substituir o fusível defeituoso apenas por um fusível com a mesma classificação.

3. Se o fusível principal estiver em cima, o aparelho está pronto para uso.


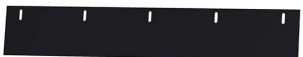

4. Se o fusível principal estiver em baixo, o fusível disparou e o aparelho não está pronto a funcionar. Premir o fusível.

Se o fusível principal disparar repetidamente, a causa tem de ser verificada. Nesse caso, contacte o serviço de assistência técnica autorizado.



Acessórios/peças sobressalentes

Segue-se um resumo (parcial) de peças de desgaste ou acessórios disponíveis opcionalmente.

Acessórios	Descrição	N.º de encomenda
Vassoura lateral, standard	Para superfícies interiores e exteriores	6 906-132.0
Vassoura lateral, macia	Para pó fino, superfícies interiores e exteriores À prova de humidade	6 905-626.0
Vassoura lateral, dura	Para a remoção de sujidade entranhada, no exterior À prova de humidade	6 905-625.0
Escova cilíndrica de varredura, standard	Para superfícies interiores e exteriores Resistente ao desgaste e à prova de humidade	4 762-430.0
Escova cilíndrica de varredura, macia	Para pó fino, superfícies interiores e exteriores À prova de humidade	4 762-442.0
Escova cilíndrica de varredura, dura	Para a remoção de sujidade entranhada, no exterior À prova de humidade	4 762-443.0
Filtro de pó	Substituir o filtro plano no mínimo 1x por ano À prova de humidade, lavável	5.731-585.0
Barra de vedação, lateral esquerda e direita		5.400-723.0
Barra de vedação, atrás		5.394-834.0
Barra de vedação, à frente		5.394-832.0
Kit de montagem vassoura lateral, à esquerda	A montar pelo serviço de assistência técnica	2.850-266.0

Acessórios Home Base	Descrição	N.º de encomenda
Adaptador	Para a fixação na calha Home Base (aparelho)	5.035-488.0
Gancho duplo	Apenas aplicável em conjugação com adaptador	6.980-077.0
Depósito de detergente	Apenas aplicável em conjugação com adaptador	4.070-006.0
Conjunto pinça para sujidade grossa	Pinça para sujidade grossa, incluindo fixação no aparelho	4.035-524.0

Ajuda em caso de avarias

As avarias mais pequenas podem ser corrigidas por si com a ajuda do seguinte resumo.

No caso de quaisquer avarias não descritas, contactar o serviço de assistência técnica!

⚠ **PERIGO**

Perigo de acidente e ferimentos devido a movimentos inadvertidos do aparelho

Desligue o aparelho e retire o interruptor de chave antes de todos os trabalhos de conservação e manutenção.

Retire a ficha da bateria central ou desconecte a bateria.

⚠ **PERIGO**

Perigo de choque eléctrico

Ao trabalhar com componentes eléctricos, retire a ficha da bateria central ou desconecte a bateria.

Os trabalhos de reparação e os trabalhos nos componentes eléctricos só podem ser realizados por um serviço de assistência técnica autorizado.

Erro	Reparação
O aparelho não funciona ou não funciona corretamente	<ul style="list-style-type: none"> ● Interruptor de chave na posição I. ● Ativar o mecanismo de propulsão (desativar o desacoplamento). ● Carregar a bateria. ● Verificar a correia e a corrente. ● Verificar o fusível principal; premi-lo, se tiver disparado. ● Verificar os pólos de bateria ligados. ● Verificar a ficha da bateria central. ● Fechar totalmente a cobertura do aparelho (interruptor da cobertura).
Pó ao varrer/potência de aspiração insuficiente	<ul style="list-style-type: none"> ● Esvaziar o depósito de detritos. ● Verificar/substituir as juntas. ● Verificar/limpar/substituir o filtro de pó. <ul style="list-style-type: none"> a Verificar se o filtro de pó está bem assente. b Limpar o filtro de pó no caso de sujidade leve. c Substituir o filtro de pó no caso de danos ou sujidade profunda. ● Verificar quanto a desgaste/ajustar/substituir as barras de vedação. ● Ao varrer a seco: Ligar a ventoinha. ● Elevar completamente a vassoura lateral.
Capacidade de varredura não satisfatória	<ul style="list-style-type: none"> ● Verificar o desgaste da escova cilíndrica de varredura e da vassoura lateral e reajustar ou substituir, se necessário. ● Verificar o desgaste das barras de vedação e ajustar/substituir, se necessário. ● Verificar o funcionamento da porta de sujidade grossa. ● Verificar a fixação correcta da escova cilíndrica de varredura.
Conexão da escova cilíndrica de varredura/vassoura lateral não funciona	<ul style="list-style-type: none"> ● Abaixar a escova cilíndrica de varredura ou a vassoura lateral. ● Verifique o ajuste dos cabos Bowden. ● Contactar o serviço de assistência técnica.
Escova cilíndrica de varredura/vassoura lateral não rodam	<ul style="list-style-type: none"> ● Verificar a escova cilíndrica de varredura/vassoura lateral quanto a fitas enroladas. ● Mandar verificar o micro-interruptor pelo serviço de assistência técnica.

Dados técnicos

		KM 85/50 W Bp (1.351-116.0) KM 85/50 W Bp *IN (1.351-118.0)	KM 85/50 W Bp Pack (1.351-117.0)	KM 85/50 W Bp Pack 2SB (1.351-119.0)
Características do aparelho				
Tempo de funcionamento com bateria totalmente carregada h		2,5	2,5	2,5
Velocidade de condução, para a frente	km/h	4,5	4,5	4,5
Velocidade de condução, para trás	km/h	4,5	4,5	4,5
Capacidade de subida (máx.)	%	15	15	15
Largura de trabalho sem vassoura lateral	mm	615	615	615
Largura de trabalho com 1 vassouras laterais	mm	850	850	850
Largura de trabalho com 2 vassouras laterais	mm			1085
Rendimento teórico				
Rendimento com 1 vassouras laterais	m ² /h	3825	3825	3825
Rendimento com 2 vassouras laterais	m ² /h			4882
Tipo de protecção		IPX3	IPX3	IPX3
Bateria				
Tipo de bateria		---	sem manutenção	sem manutenção
Capacidade da bateria	Ah	---	115	115
Tensão da bateria	V	24	2x12 = 24	2x12 = 24
Carregador				
Tensão da rede	V		95 - 253	95 - 253
Frequência	Hz	---	50/60	50/60

		KM 85/50 W Bp (1.351-116.0) KM 85/50 W Bp *IN (1.351-118.0)	KM 85/50 W Bp Pack (1.351-117.0)	KM 85/50 W Bp Pack 2SB (1.351-119.0)
Classe de protecção		---	II	II
Condições ambientais				
Temperatura ambiente	°C	-5 bis +40	-5 bis +40	-5 bis +40
Humidade do ar, sem formação de condensação	%	0 - 90	0 - 90	0 - 90
Medidas e pesos				
Comprimento	mm	1550	1550	1550
Largura	mm	1000	1000	1100
Altura	mm	1120	1120	1120
Peso	kg	140	226	227
Peso total permitido	kg	300	300	300
Depósito de detritos				
Volume do depósito de detritos	l (kg)	50	50	50
Filtro e sistema de aspiração				
Sistema filtrante		Filtro de pregas, limpeza manual	Filtro de pregas, limpeza manual	Filtro de pregas, limpeza manual
Superfície filtrante	m ²	2,3	2,3	2,3
Classe de pó		M	M	M
Subpressão nominal sistema de aspiração	mbar	0,5	0,5	0,5
Valores determinados de acordo com a EN 60335-2-72				
Valor de vibração mão/braço	m/s ²	2,4	2,4	2,4
Insegurança K	m/s ²	0,2	0,2	0,2
Nível acústico L _{pA}	dB(A)	66	66	66
Insegurança K _{pA}	dB(A)	3	3	3
Nível de potência sonora L _{WA} + Insegurança K _{WA}	dB(A)	84	84	84
Insegurança K _{WA}	dB(A)	3	3	3

Reservados os direitos a alterações técnicas.

Declaração de conformidade UE

Declaramos pelo presente que as referidas máquinas, em virtude da sua concepção e tipo de construção, bem como do modelo colocado por nós no mercado, estão em conformidade com os requisitos de saúde e segurança essenciais e pertinentes das directivas da União Europeia. Em caso de realização de alterações na máquina sem o nosso consentimento prévio, a presente declaração fica sem efeito.

Produto: Varredora com aspiração

Tipo: 1.351-xxx.0

Directivas da União Europeia pertinentes

2006/42/CE (+2009/127/CE)

2014/30/UE

2000/14/CE

Normas harmonizadas aplicadas

EN 60335-1

EN 60335-2-72

EN 55012: 2007 + A1: 2009

EN 55014-1: 2006+A1: 2009+A2: 2011

EN 55014-2: 1997+A1: 2001+A2: 2008

EN 61000-3-2: 2014

EN 61000-3-3: 2013

EN 62233: 2008

Procedimento de avaliação da conformidade aplicado

2000/14/CE: Anexo V

Nível de potência sonora dB(A)

Medido: 82

Garantido: 83

Os signatários actuam em nome e em procuração do Conselho de Administração.



H. Jenner

Chairman of the Board of Management



S. Reiser

Manager Regulatory Affairs & Certification

Mandatário da documentação:

S. Reiser

Alfred Kärcher SE & Co. KG

Alfred-Kärcher-Str. 28 - 40

71364 Winnenden (Alemanha)

Tel.: +49 7195 14-0



Fax: +49 7195 14-2212

Winnenden, 01/02/

Inhoud

Algemene instructies.....	87
Reglementair gebruik.....	88
Functie	88
Veiligheidsinstructies.....	88
Vooringebruikneming	89
Beschrijving apparaat	91
Batterijen / oplaadapparaten.....	92
Inbedrijfstelling	94
Gebruik	94
Transport.....	95
Opslag	95
Onderhoud.....	95
Toebehoren/reserveonderdelen	98
Hulp bij storingen	99
Technische gegevens	99
EU-conformiteitsverklaring.....	100

Algemene instructies


  Voordat u het apparaat voor het eerst gebruikt, dient u deze originele gebruiksaanwijzing en de het hoofdstuk veiligheidsinstructies door te lezen. Houd u hieraan.


Bewaar deze voor later gebruik of voor de volgende eigenaar.

Levering controleren

Meld bij de overdracht van het voertuig gebreken en transport schade meteen aan uw dealer of verkoopvestiging.

Milieubescherming

 De verpakkingsmaterialen zijn herbruikbaar. Verwijder verpakkingen op een milieuvriendelijke manier.

 Elektrische en elektronische apparaten bevatten waardevolle recyclebare materialen en vaak bestanddelen zoals batterijen, accu's of olie, die bij onjuiste omgang of verkeerd afvalverwijdering een potentieel gevaar voor de gezondheid van de mens en voor het milieu kunnen vormen. Voor een correcte werking van het apparaat zijn deze bestanddelen echter noodzakelijk. Voer apparaten met dit symbool niet samen met het huisvuil af.

Instructies betreffende ingrediënten (REACH)

Actuele informatie over ingrediënten vindt u op: www.kaercher.de/REACH

Afvalverwijdering van het uitgediende voertuig

Uitgediende voertuigen bevatten waardevolle recyclebare materialen. Voor de afvoer van uw voertuig raden we de samenwerking met een gespecialiseerd afvalverwijderingsbedrijf aan.

Garantie

In elk land gelden de garantievoorwaarden die door onze verantwoordelijke verkoopmaatschappij zijn uitgegeven. Mogelijke storingen aan uw apparaat verhelpen we binnen de garantieperiode gratis, voor zover een materiaal- of fabricagefout de oorzaak is. Als u gebruik wilt maken van de garantie, neemt u met uw aankoopbon contact op met uw distributeur of de dichtstbijzijnde geautoriseerde klantenservice.

(adres zie achterzijde)

Meer informatie over de garantie (indien beschikbaar) vindt u in het servicegedeelte van uw lokale Kärcher-website onder "Downloads".

Toebehoren en reserveonderdelen

Gebruik alleen origineel toebehoren en originele reserveonderdelen. Deze garanderen een veilige en storingsvrije werking van het apparaat.

Informatie over toebehoren en reserveonderdelen vindt u onder www.kaercher.com.

Gevarenniveaus

⚠ GEVAAR

- Aanwijzing voor direct dreigend gevaar dat tot zware of dodelijke verwondingen leidt.

⚠ WAARSCHUWING

- Aanwijzing voor een mogelijk gevaarlijke situatie die tot zware of dodelijke verwondingen kan leiden.

⚠ VOORZICHTIG

- Aanwijzing voor een mogelijk gevaarlijke situatie die tot lichte verwondingen kan leiden.

LET OP

- Aanwijzing voor een mogelijk gevaarlijke situatie die tot materiële schade kan leiden.

Symbolen op het voertuig

	⚠ GEVAAR Verbrandingsgevaar door hete oppervlakken Laat het voertuig afkoelen voordat u eraan werkt.
	⚠ GEVAAR Brandgevaar Veeg geen brandende of gloeiende voorwerpen, zoals bijv. sigaretten, lucifers of dergelijke.
	⚠ WAARSCHUWING Gevaar voor letsel Gevaar voor beknelling en afknelling aan riemen, zijbezems, vuilreservoir, kap.
	Max. belasting van het opbergvak 5 kg
	Waarschuwing
	Weergave acculaadtoestand
	Accu
	Stekker oplaadapparaat
	Rem
	Parkeerrem
	Rijrichting achteruit / vooruit
	Bedrijfsurenteller
	Positie voor bowdenkabelclip
	Sleutelpositie insteken / uittrekken

	Sleutelschakelaar in stand "OFF"
	Sleutelschakelaar in stand "ON"
	Grofvuiklep
	Filterreiniging
	Filterwissel
	Veegwals heffen
	Veegwals neerlaten
	Zijbezem neerlaten
	Zijbezem heffen
	Zijbezem veegspiegelinstelling
	Rijaandrijving ontgrendeling
	Rijaandrijving vergrendeling
	Blazer uit (nat vegen)
	Blazer aan (vegen)
	Sjeroog

Reglementair gebruik

Gebruik de veegmachine met batterijwerking voor de reiniging van oppervlakken binnen en buiten.

De veegmachine is bestemd voor professioneel gebruik. Gebruik de veegmachine uitsluitend overeenkomstig de gegevens in deze gebruiksaanwijzing. Elk ander gebruik geldt als niet reglementair. De fabrikant is niet aansprakelijk voor hieruit voortvloeiende schade; alleen de gebruiker draagt het risico.

Aan de veegmachine mogen geen veranderingen worden uitgevoerd.

Alleen de door de onderneming of diens gevolmachtigde vrijgegeven oppervlakken mogen worden bereiden en gereinigd.

Te voorzien fout gebruik

Het apparaat is niet voor permanent rijden op hellingen bestemd. Niet langer dan 3 minuten op hellingen van 15% rijden.

Nooit explosieve vloeistoffen, gassen, onverdunde zuren en oplosmiddelen vegen op opzuigen (bijv. benzine, verfverdunder, stookolie), ze vormen in combinatie met de zuiglucht explosieve dampen of mengsels.

Nooit aceton, onverdunde zuur- en oplosmiddelen vegen of opzuigen, omdat ze de aan het apparaat gebruikte materialen aantasten en beschadigen.

Nooit reactief metaalstof (bijv. aluminium, magnesium, zink) vegen of opzuigen, ze vormen in combinatie met sterk alkalische of zure reinigingsmiddelen explosieve gassen.

Geen brandende of gloeiende voorwerpen vegen of opzuigen, er bestaat brandgevaar.

Geen stoffen vegen die gevaarlijk zijn voor de gezondheid.

Het verblijf in gevarenczones is verboden. Het gebruik in explosieve ruimtes is verboden.

Het meenemen van begeleidende personen is verboden.

Het duwen/trekken of transporteren van voorwerpen is met dit apparaat niet toegestaan.

Geschikte oppervlakten voor het vegen

- Asfalt
- Industriebloeren
- Estrik
- Beton
- Straatstenen

Functie

De veegmachine werkt volgens het overwerkprincipe.

1. De roterende zijbezem reinigt hoeken en randen van het veegoppervlak en transporteert het veeggoed in de baan van de veegwals.
2. De roterende veegwals transporteert het veeggoed direct in het vuilreservoir.
3. Het opgewaaide stof in het vuilreservoir wordt via een stoffilter gescheiden en de zuigventilator zuigt de gefilterde zuivere lucht af.
4. De reiniging van de stoffilter gebeurt handmatig door de gebruiker.

Veiligheidsinstructies

Veiligheidsinrichtingen

Veiligheidsinrichtingen dienen voor de bescherming van de gebruiker en mogen niet buiten werking worden gesteld en de functies ervan mogen niet worden omzeild.

Neem de veiligheidsinstructies in de hoofdstukken in acht!

Veiligheidsinstructies m.b.t. de bediening

⚠ WAARSCHUWING • Gebruik het apparaat alleen volgens de voorschriften. Houd rekening met de plaatselijke omstandigheden en let bij het uitvoeren van werkzaamheden met het apparaat op andere personen en met name kinderen. • Controleer het apparaat met de werkrichtingen op correcte toestand en op de bedrijfsveiligheid. Is de toestand niet perfect, dan mag u het apparaat niet gebruiken. • Let in gevarenczones (bijv. tankstations) op de desbetreffende veiligheidsvoorschriften. Gebruik het apparaat nooit in explosieve ruimtes. • Dit apparaat mag niet worden gebruikt door personen met een fysieke, sensorische of verstandelijke beperking of een gebrek aan ervaring en/of kennis. • Alleen personen die in de omgang met het apparaat zijn geïnstrueerd of hebben bewezen dat ze het apparaat correct bedienen en uitdrukkelijk de opdracht hebben dit apparaat te gebruiken, mogen het apparaat gebruiken. **LET OP** • De bediener moet voor het begin van het werk controleren of alle veiligheids-

inrichtingen correct zijn aangebracht en functioneren. • De bediener van het apparaat is voor ongevallen met andere personen of hun eigendom verantwoordelijk. **WAARSCHUWING** • Zorg voor nauw aansluitende kleding en stevige schoenen van de bediener. Los gedragen kleding vermijden. • Houd toezicht op kinderen om ervoor te zorgen dat ze niet met het apparaat spelen. • Kinderen en jongeren mogen het apparaat niet bedienen. **LET OP** • Controleer de directe omgeving alvorens te beginnen met rijden (bijv. kinderen). Zorg voor voldoende zicht! • Laat het apparaat in geen geval onbeheerd achter zolang het is beveiligd tegen onbedoelde bewegingen. Trek de parkeerrem aan en verwijder de sleutelschakelaar, als het apparaat stilstaat. **VOORZICHTIG** • Gebruik het apparaat niet in zones waarin de mogelijkheid bestaat door vallende voorwerpen te worden geraakt.

Veiligheidsinstructies voor het rijden

Instructie • De lijst met aanwijzingen m.b.t. het kantelgevaar maakt geen aanspraak op volledigheid. **GEVAAR** • Kantelgevaar bij te grote hellingen! Neem bij het rijden op hellingen de maximaal toegestane waarden in de technische gegevens in acht. • Kantelgevaar bij te grote zijdelingse helling! Neem bij het rijden dwars op de rijrichting de maximaal toegestane waarden in de technische gegevens in acht. • Kantelgevaar bij instabiele ondergrond! Gebruik het apparaat uitsluitend op verharde ondergrond. **WAARSCHUWING** • Gevaar voor ongevallen door niet aangepaste snelheid. Rijd langzaam in bochten.

Apparaten op batterijwerking

GEVAAR • Explosiegevaar! Laad de batterijen alleen met een geschikt oplaadapparaat • Bij het laden van batterijen in gesloten ruimtes ontstaat een hoogexplosief gas. Laad de batterijen alleen in goed geventileerde ruimtes. • In de buurt van een batterij of in een batterijlaadruimte mag u niet met een open vlam werken, mag u geen vonken maken of roken. • Explosiegevaar en kortsluitingen. Leg geen gereedschap of dergelijke op de batterij.

VOORZICHTIG • Gevaar voor letsel door batterijzuur. Neem de desbetreffende veiligheidsvoorschriften in acht.

LET OP • Neem de bedrijfsinstructies van de fabrikant van de batterij en het oplaadapparaat in acht. Neem de aanbevelingen van de wetgever m.b.t. de omgang met batterijen in acht. • Laat batterijen nooit in ontladen toestand staan, laad batterijen zo snel mogelijk opnieuw op. • Houd batterijen ter vermindering van kruipstromen schoon en droog. Bescherm batterijen tegen verontreinigingen, bijv. door metaalstof. • Verwijder verbruikte batterijen op een milieuvriendelijke manier conform de EG-richtlijn 91/157/EEG of de desbetreffende nationale voorschriften.

Veiligheidsinstructies voor het transport

VOORZICHTIG

- Om ongevallen of letsels te vermijden, moet u bij het transport het gewicht van het apparaat in acht nemen, zie hoofdstuk Technische gegevens in de gebruiksaanwijzing.
- Zet de motor vóór het transport af. Houd bij de bevestiging van het apparaat rekening met het gewicht, zie hoofdstuk Technische gegevens in de gebruiksaanwijzing.

Verzorging en onderhoud

WAARSCHUWING • Klem vóór werkzaamheden aan de elektrische installatie de batterij af. • Schakel het apparaat uit en trek de sleutelschakelaar eruit voordat u reiniging of onderhoud uitvoert of onderdelen vervangt of naar een andere functie overschakelt.

VOORZICHTIG • Laat reparaties alleen uitvoeren door erkende klantenservices of experts voor dit gebied die bekend zijn met alle relevante veiligheidsvoorschriften.

LET OP • Houd u volgens de plaatselijk geldende voorschriften aan de veiligheidscontrole voor verplaatsbare, commercieel gebruikte apparaten (bijv. in Duitsland: VDE 0701). • Kortsluitingen of andere schade. Reinig het apparaat niet met een slang of een

hogedrukstraal. • Voer werkzaamheden aan het apparaat altijd met geschikte handschoenen uit.

Vooringsgebruikneming

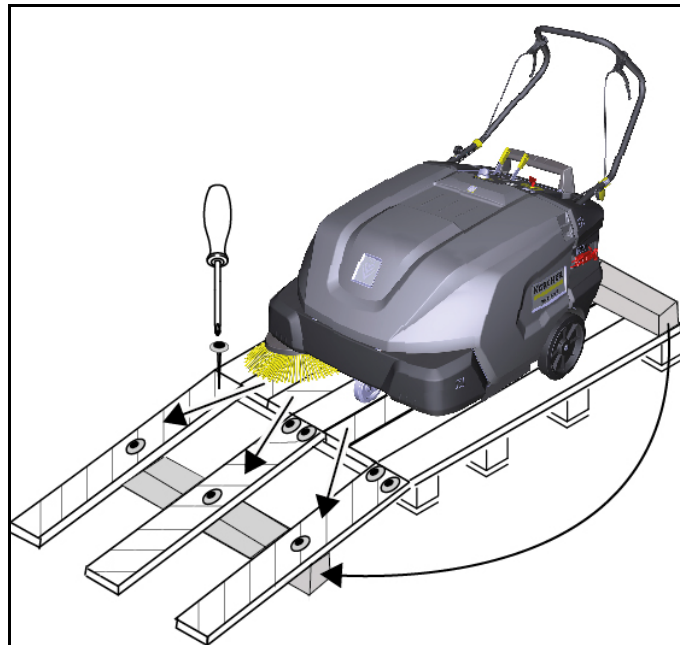
Aanwijzingen voor het afladen

GEVAAR

Gevaar voor ongevallen bij het afladen van het apparaat
Gebruik bij het afladen van het apparaat een geschikte helling. Gebruik geen vorkheftruck voor het afladen/verladen van het apparaat.

Neem het gewicht van het apparaat bij het afladen/verladen in acht.

Zie ook het hoofdstuk "Technische gegevens".



Afbeelding: Een oprijplank bouwen

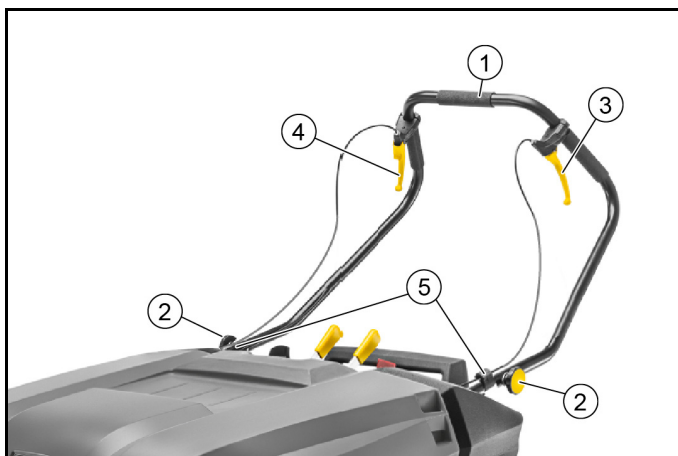
1. Sluit de accu aan en laad deze op, indien nodig.
2. Monteer de duwbeugel en hendel.
3. Gebruik de bijgeleverde planken om een oprijplank volgens de tekening te bouwen.
4. Verpakkingsbanden van kunststof lossnijden en verpakkingsfolie verwijderen.
5. Verwijder de spanbandbevestiging bij de bevestigingspunten.
6. Schroef de drie gemarkeerde vloerplanken en het vierkante hout op de pallet los.
7. De planken op de kant van de pallet leggen en zodanig uitlijnen dat ze onder de wielen van het apparaat liggen. Schroef de planken vast.
8. Plaats het vierkante hout als ondersteuning onder de planken.
9. Verwijder de houten blokken die de wielen op hun plaats houden.
10. Parkeerrem loszetten.
11. Rijd het apparaat voorzichtig van de pallet via de oprijplaat of schuif het van de pallet (zie hoofdstuk "Apparaat verplaatsen zonder eigen aandrijving").

Duwbeugel en handhendel monteren

Instructie

Bij aflevering van het apparaat wordt de duwbeugel gedemonteerd en ligt in de verpakking. Deze moet op het apparaat worden gemonteerd.

De handhendels voor de rem en de grofvuilklep zijn nog niet gemonteerd en moeten aan de duwbeugel worden bevestigd. Een instelling moet niet worden uitgevoerd, want dit werd in de fabriek al correct gedaan.



- ① Duwbeugel
- ② Sterschroeven (2x)
- ③ Handhendel grofvuilklep
- ④ Handhendel remmen
- ⑤ Clip kabels (2x)

1. Bevestig de duwbeugel met de sterschroeven.
2. Bevestig de hendel voor de grofvuilklep links in de rijrichting en de hendel voor de rem rechts op de duwbeugel zoals afgebeeld.
3. Zet beide kabels met de clips op de duwbeugel vast.

Apparaatkap openen/sluiten/verwijderen

⚠ VOORZICHTIG

Beknellingsgevaar door inklemmen van vingers

Neem voor het openen en sluiten de apparaatkap alleen vast aan de daarvoor bestemde greep.

LET OP

Verbrandingsgevaar door hete aandrijfmotor

Aandrijfmotor kan tijdens bedrijf heet worden.

Raak geen hete oppervlakken aan. Let op de waarschuwingsymbolen.

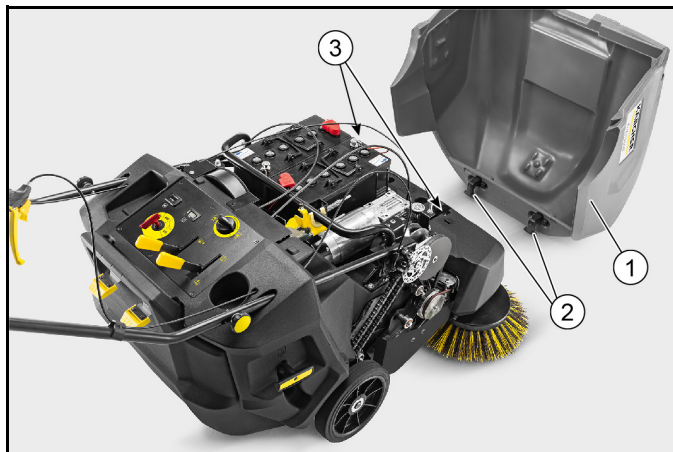
Instructie

Het openen of verwijderen van de apparaatkap wordt nodig:

- 1 voor het aansluiten/inbouwen van de batterijen.
- 2 voor onderhouds- en reinigingswerkzaamheden.
- 3 voor het afstellen van de zijbezems.

Instructie

Als de kap van het apparaat niet volledig gesloten is, beweegt het apparaat niet (kapschakelaar).

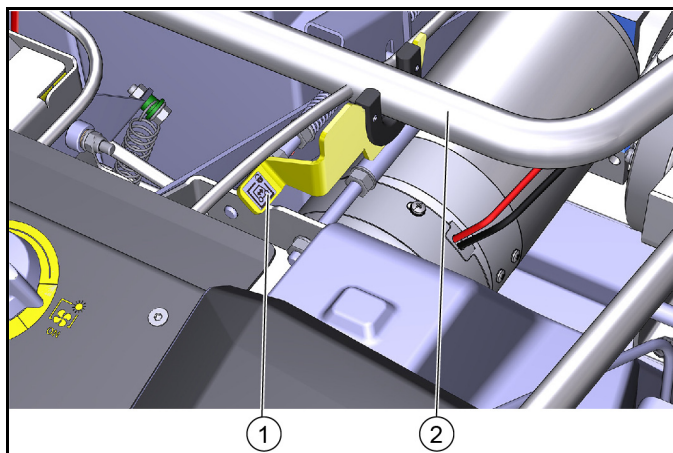


- ① Apparaatkap, verwijderd
- ② Zwenklager (2x)
- ③ Opname voor zwenklager

1. Apparaatkap openen: Apparaatkap aan de verzonken handgreep vasthouden en langzaam naar voren zwenken. De zwenklagers houden de apparaatkap in de eindpositie.
2. Apparaatkap verwijderen: Apparaatkap tot kort voor de eindpositie naar voren zwenken, dan er naar boven uitnemen.
3. Apparaatkap sluiten: Apparaatkap langzaam naar achter zwenken.

Apparaat schuiven (zonder eigen aandrijving)

Voor het verschuiven van het apparaat moet de rijaandrijving worden gedeactiveerd. Dit gebeurt met een hendelmechanisme dat de aandrijving ont koppelt.



Afbeelding: Hendel omhoog - apparaat kan worden verschoven

- ① Hendel
- ② Duwbeugel

1. Schakel het apparaat uit, en verwijder de sleutelschakelaar.
2. Open de apparaatkap.
3. Duw de hendel omhoog. De aandrijving is ont koppeld en de duwbeugel is vergrendeld.
4. Apparaat kan worden verplaatst.
5. Druk na het verplaatsen de hendel weer omlaag.

Zijbezem monteren

De zijbezem(s) zijn bij levering niet aan het apparaat bevestigd. Ze liggen in het vuilreservoir.

1. Zijbezems vóór de inbedrijfstelling aan het apparaat bevestigen. Zie hoofdstuk "Zijbezems vervangen / wisselen".

Beschrijving apparaat

Afbeelding apparaat

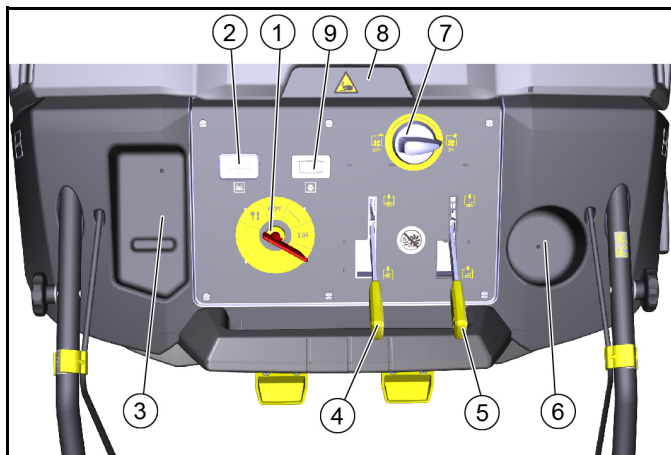
Het apparaat is verkrijgbaar in 4 verschillende versies:

- KM 85/50 W Bp (1.351-116.0)
zonder batterijen en oplaadapparaat, met 1 zijbezem
- KM 85/50 W Bp * IN (1.351-118.0)
zonder batterijen en oplaadapparaat, met 1 zijbezem
- KM 85/50 W Bp Pack (1.351-117.0)
met batterijen en oplaadapparaat, met 1 zijbezem
- KM 85/50 W Bp Pack 2SB (1.351-119.0)
met batterijen en oplaadapparaat, met 2 zijbezems



- ① Apparaatkap
- ② Zijbezem rechts
– zwenkt bij aanraking naar binnen (bescherming tegen beschadiging)
- ③ Zwenkwiel
- ④ Afdichtlijsten
- ⑤ Aangedreven wielen
- ⑥ Oplaadstekker
- ⑦ Houder "Homebase"
- ⑧ Belasting (max. 5 kg)
- ⑨ Hendel grofvuilklep
- ⑩ Duwbeugel
- ⑪ Hendel rem / parkeerrem
- ⑫ Accu's
Alleen bij variant 1.351-117.0 en 1.351-119.0
- ⑬ Oplaadapparaat
Alleen bij variant 1.351-117.0 en 1.351-119.0
- ⑭ Zijbezem links
Alleen bij variant 1.351-119.0
– zwenkt bij aanraking naar binnen (bescherming tegen beschadiging)

Bedieningselementen



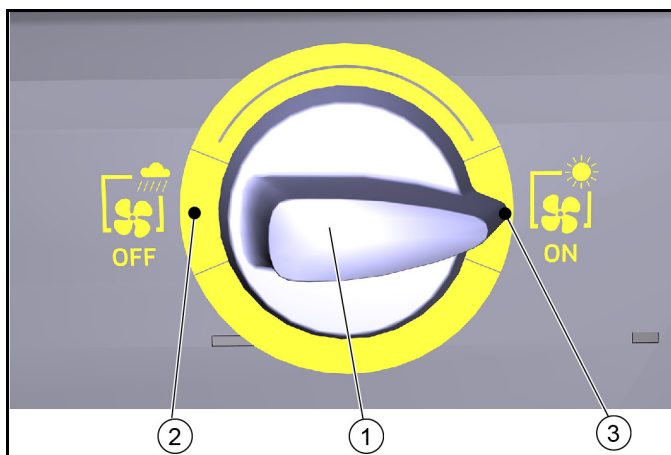
- ① Sleutelschakelaar
- ② Laadcontroledisplay voor batterij
- ③ Steun
- ④ Hendel veegwals
- ⑤ Hendel zijbezem
- ⑥ Bekerhouder
- ⑦ Draaischakelaar ventilator "aan / uit"
- ⑧ Greep apparaatkap
- ⑨ Bedrijfsurenweergave

Ventilatorschakelaar

LET OP

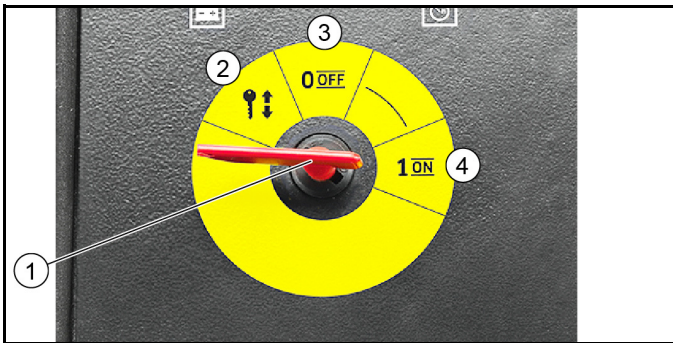
Fout

Geen tussenstanden selecteren



- ① Draaischakelaar voor ventilator (mechanisch)
 - ② Schakelaarstand OFF - ventilator is uit
 - ③ Schakelaarstand ON - ventilator is aan
1. Bij het vegen van droge oppervlakken: Ventilator met schakelaar inschakelen.
 2. Bij het vegen van vochtige oppervlakken: Schakel de ventilator uit met de schakelaar.

Sleutelschakelaar



- ① Sleutelschakelaar
 - ② Positie uit Sleutelschakelaar kan er worden uitgetrokken / ingestoken
 - ③ Stand 0 / OFF het apparaat is gereed
 - ④ Stand I / ON het apparaat is ingeschakeld en klaar voor gebruik
1. Draai de sleutelschakelaar naar de juiste positie, daar vergrendelt hij.
 2. Verwijder de sleutelschakelaar na het uitschakelen van het apparaat.

Handmatige stoffilterreiniging

LET OP

Gezondheidsrisico

Gebruik de filterreiniging alleen als het vuilreservoir is geplaatst.



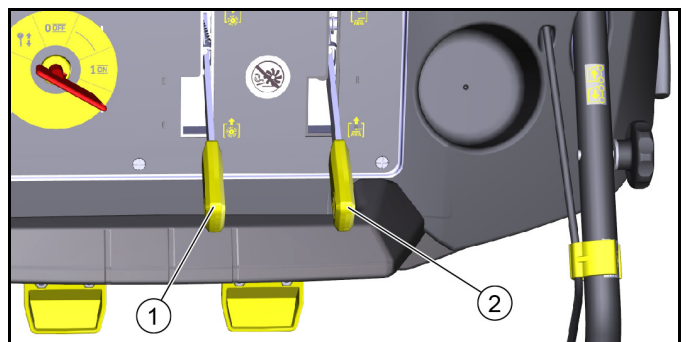
- ① Handmatige stoffilterreiniging
1. Beweeg de handgreep enkele keren heen en weer om het filter te reinigen.

Duwbeugel



- ① Duwbeugel
 - ② Remhendel / parkeerrem
 - ③ Vergrendeling remhendel
 - ④ Hendel grofvuilklep
1. Trek aan de remhendel om te remmen.
 2. Bedien de parkeerrem bij het parkeren van het apparaat.
 - a Trek aan de remhendel tot deze kan worden vergrendeld.
 - b Om te ontgrendelen, an de remhendel trekken en ontgrendelen.
 - c Houd de remschijf altijd vrij van olie en vet. Reinig de schijf regelmatig.
 3. Om grotere voorwerpen aan te vegen, aan de hendel trekken en de grofvuilklep optillen.
 - a Om over vaste hindernissen (tot 30 mm) te rijden, aan de hendel van de grofvuilklep trekken.
 - b Bij het loslaten van de hendel gaat de grofvuilklep terug naar de uitgangspositie.

Hendel veegwals en zijbezem



- ① Hendel veegwals
 - ② Hendel zijbezem
1. Laat de veegwals neer.
 - a Hendel naar voren: De veegwals is neergelaten - de machine is klaar om te vegen.
 - b Hendel naar achteren: De hendel vergrendelt. De veegwals beweegt omhoog.
 2. Zijbezems neerlaten om dicht bij de rand te reinigen.
 - a Hendel naar voren: De zijbezem(s) beweegt/bewegen omhoog.
 - b Hendel naar achteren: De hendel vergrendelt. De zijbezem(s) beweegt/bewegen omhoog.

Batterijen / oplaadapparaten

LET OP

Gebruik alleen de door de fabrikant aanbevolen batterijen en oplaadapparaten

Vervang de batterijen alleen door batterijen van hetzelfde type!
Verwijder de batterij voordat u het voertuig afvoert en voer het voertuig af met inachtneming van de landspecifieke en plaatselijke voorschriften.

Waarschuwingssymbolen

Neem de volgende waarschuwingen in acht bij het omgaan met batterijen:

	Let op de aanwijzingen in de instructies voor de batterij, op de batterij en in deze gebruiksaanwijzing.
	Draag oogbescherming.
	Houd kinderen uit de buurt van zuur en batterijen.
	Explosiegevaar
	Vuur, vonken, open vuur en roken zijn verboden.
	Risico op brandwonden door zuur!
	Eerste hulp
	Waarschuwing
	Afvoer
	Gooi batterijen niet in de vuilnisbak.

Veiligheidsinstructies

⚠ GEVAAR

Brand- en explosiegevaar

Leg geen gereedschap of andere voorwerpen op de batterij.
Vermijd absoluut roken en open vuur.
Zorg bij het laden van batterijen in ruimtes voor een goede ventilatie.

Gebruik uitsluitend door Kärcher vrijgegeven batterijen en oplaadapparaten (originele reserveonderdelen).

⚠ WAARSCHUWING

Milieugevaar door ondeskundige verwijdering van de batterij

Voer defecte of opgebruikte batterijen op een veilige manier af (neem eventueel contact op met een afvalverwijderingsfirma of met de Kärcher-service).

Maatregelen voor onbedoeld vrijkomen van zwavelzuur.

Bij reglementair gebruik en wanneer de gebruiksaanwijzing wordt opgevolgd vormen loodbatterijen geen gevaar.

Houd er echter rekening mee dat loodbatterijen zwavelzuur bevatten dat ernstig letsel kan veroorzaken.

1. Gemorst zwavelzuur of zwavelzuur dat uit een lekkende batterij treedt met absorptiemiddel opvangen, bijv. zand. Niet in de riolering, de bodem of de wateren laten terechtkomen.
2. Zuur neutraliseren met kalk/natriumcarbonaat en volgens de plaatselijke voorschriften afvoeren.
3. Neem contact op met een afvalverwerkingsbedrijf voor de afvoer van defecte batterijen.

4. Zuurspatten in het oog of op de huid met veel helder water uit-resp. afspoelen.
5. Daarna onmiddellijk een arts raadplegen.
6. Vervuilde kleding met water uitwassen.
7. Kleding vervangen.

Bestelnummers en afmetingen van batterijen en oplaadapparaten

Instructie

De KM 85/50 W Bp Pack en KM 85/50 W Bp Pack 2SB varianten worden geleverd met batterijen en oplader.

• Kärcher-bestelnummers voor aanbevolen batterijen en oplaadapparaten

Batterijset onderhoudsvrij	Bestelnr.*	Volume m ³ **	Luchtstroom m ³ /h ***
2 x 12 V / 115 Ah	2.815-137.0	2,64	1,06

* Het bestelnr. van de batterijset bevat 2 batterijen

** Minimaal volume van de batterijlaadruimte

*** Minimale luchtstroom tussen batterijlaadruimte en omgeving

Oplaadapparaat	Bestelnr.	Benodigd aantal stuks
24 V / 12 A	6.654-329.0	1

• Bij gebruik van andere batterijen

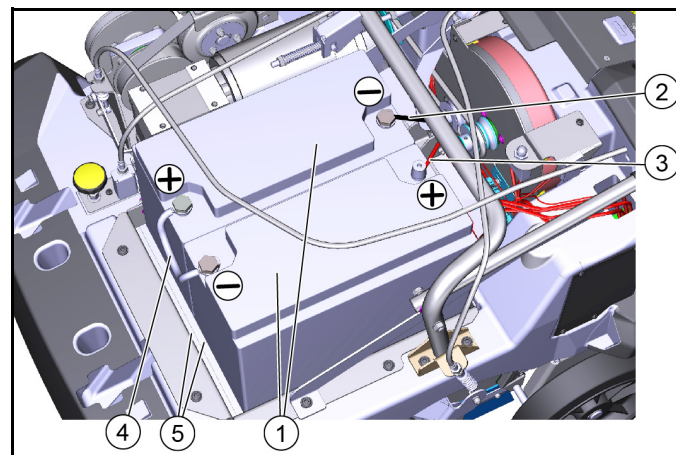
Maximale afmetingen per batterij *	
L x b x h	362 x 174 x 290 mm
* er zijn 2 batterijen nodig	

Batterijen inbouwen / aansluiten

LET OP

Beschadigingsgevaar door verkeerde poling

Let bij het aansluiten van de kabels op juiste poling.



Afbeelding: Installatie en aansluiting van de batterijen

- ① Accu's
- ② Min-kabel naar de batterijstekker
- ③ Pluskabel naar de batterijstekker
- ④ Verbindingskabel
- ⑤ Afstandsstuk (2x)

1. Schakel het apparaat uit, en verwijder de sleutelschakelaar.
2. Open of verwijder de apparaatkap.
3. Beide batterijen in de opname plaatsen.
4. Plaats beide afstandhouders.
5. Sluit de verbindingskabel aan zoals afgebeeld.
6. Sluit de min- en pluskabels aan op de batterijstekker zoals afgebeeld.

Batterijen laden

⚠ GEVAAR

Levensgevaar door elektrische schok

Gebruik het oplaadapparaat alleen wanneer het is aangesloten op een geschikt hoogspanningsnet met voldoende beveiliging. Gebruik het oplaadapparaat alleen in droge ruimtes met voldoende ventilatie.

LET OP

Beschadigingsgevaar door volledige ontlading

Het apparaat beschikt over een beveiliging tegen volledige ontlading, d.w.z. dat als nog de toegestane minimale capaciteit wordt bereikt, dan moet u het apparaat direct naar het oplaadstation rijden en hellingen vermijden.

LET OP

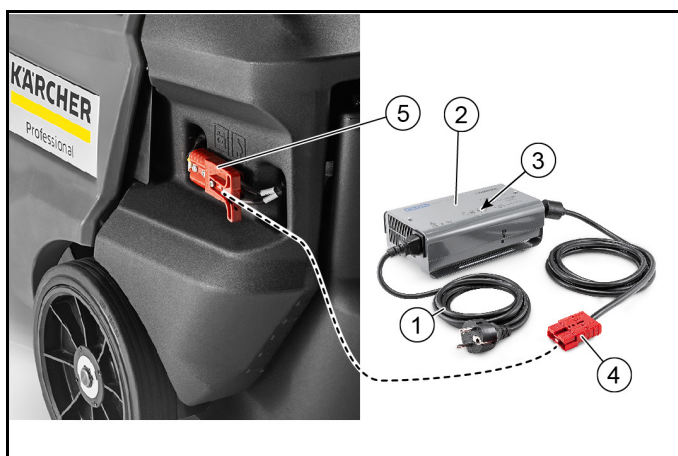
Beschadigingsgevaar door oplaadapparaat

Sluit het oplaadapparaat niet op de stekker van de apparaatbesturing aan.

Instructie

Neem de veiligheidsinstructies voor het laden van batterijen in acht.

Lees voor meer informatie over het opladen de gebruiksaanwijzing van het oplaadapparaat en handel dienovereenkomstig.



- ① Netsnoer met apparaatstekker
- ② Oplaadapparaat
- ③ Led-indicaties
 - geel = batterij wordt geladen
 - groen = batterij > 80% geladen
 - groen = batterij volledig geladen
 - rood = batterij leeg
- ④ Laadapparaatstekker
- ⑤ Accustekker

1. Apparaat veilig afzetten.
2. Koppel de batterijstekker los van het apparaat.
3. Laadapparaatstekker met batterijstekker verbinden.
4. Apparaatstekker in laadapparaat steken. Netkabel in huiscontactdoos steken, het laden begint. Laadproces volgens de aanwijzingen in de gebruiksaanwijzing van het oplaadapparaat uitvoeren.
5. Batterijen 10-12 uur laden. De aanbevolen oplaadapparaten (passen bij de telkens gebruikte batterijen) zijn elektronisch geregeld en beëindigen het laadproces automatisch.

Inbedrijfstelling

Vóór het starten

1. Controleer de laadtoestand van de accu door de sleutelschakelaar in stand I (bediening) te zetten.
 - a De laadtoestand van de batterij wordt na ca. 5 seconden weergegeven met verschillende gekleurde leds (groen, geel, rood) op het laadcontroledisplay.
 - b Als het display geel of rood is, de batterij opladen.
2. Veegwals en zijbezems op ingewikkelde banden controleren.

- a De controle kan ook bij afgenomen vuilreservoirs worden uitgevoerd.
 - b Het verwijderen van ingewikkelde banden mag om veiligheidsredenen alleen in gedemonteerde toestand gebeuren.
3. Gebruik handmatige reiniging van het stoffilter en maak het stoffilter schoon.
 4. Vuilreservoir leegmaken.

Gebruik

Met apparaat rijden

LET OP

Gevaar voor ongevallen bij achteruitrijden

Het apparaat kan met dezelfde snelheid vooruit en achteruit bewegen.

Trek daarom bij het achteruitrijden de duwbeugel voorzichtig naar achteren.

1. Steek de sleutel erin en draai deze naar de "I / ON"-stand, het apparaat is klaar voor gebruik.
2. Parkeerrem loszetten.
3. Vooruitrijden: Duw de duwbeugel naar voren.
4. Achteruitrijden: Trek de duwbeugel naar achteren.
5. Om over vaste hindernissen te rijden (tot 30 mm), de grofveelklep omhoog bewegen.
6. Op vaste hindernissen (meer dan 30 mm) alleen op een geschikte ondergrond rijden.

Instructies voor het vegen

⚠ GEVAAR

Verwondingsgevaar door stenen of grind

Let bij een geopende grofveelklep op personen, dieren of voorwerpen in de omgeving (rondvliegende stenen of grind zijn gevaarlijk).

Voer geen reinigingswerkzaamheden uit als het vuilreservoir is verwijderd.

⚠ VOORZICHTIG

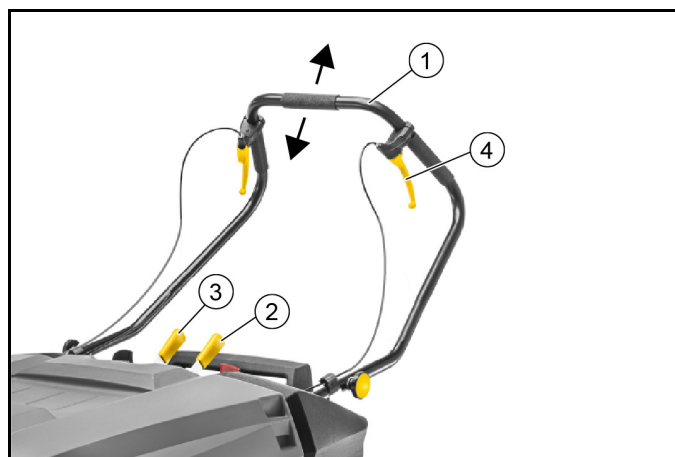
Beschadigingsgevaar door pakbanden of dergelijke

Veeg geen pakbanden, koorden of dergelijke (beschadiging van het veegmechanisme).

Instructie

Pas de veegsnelheid aan de omstandigheden aan om een optimaal reinigingsresultaat te bereiken.

Vegen met veegwals en zijbezems



- ① Duwbeugel
 - ② Hendel veegwals
 - ③ Hendel zijbezem
 - ④ Hendel grofveelklep
1. Reinigingswerkzaamheden in voorwaartse rijrichting uitvoeren door de duwbeugel naar voren te duwen.
 2. Laat de veegwals neer door de hendel veegwals op het bedieningspaneel naar voren te duwen. De veegwals daalt.
 - a Schakel op droge oppervlakken de afzuigventilator met de draaischakelaar in.

- b Werk zonder afzuigventilator op natte of vochtige oppervlakken.
3. Om dicht bij de rand te reinigen, laat u de zijbezems neer door de hendel zijbezem op het bedieningspaneel naar voren te duwen.
- a De zijbezem loopt alleen bij een ingeschakelde veegwals.
4. Voor het opnemen van grotere voorwerpen (30 mm) de hendel grofvuilklep bedienen.
5. Maak het stoffilter regelmatig schoon.
6. Om de batterijen te beschermen, schakelt het apparaat zichzelf bij lage batterijlading volledig uit.
- a Laad batterijen altijd op tijd op. Zie hoofdstuk "Batterijen opladen".
- b Als het apparaat zichzelf heeft uitgeschakeld, de rijaandrijving loskoppelen en het apparaat naar het laadstation schuiven. Zie hoofdstuk "Apparaat schuiven".

Vuilreservoir leegmaken

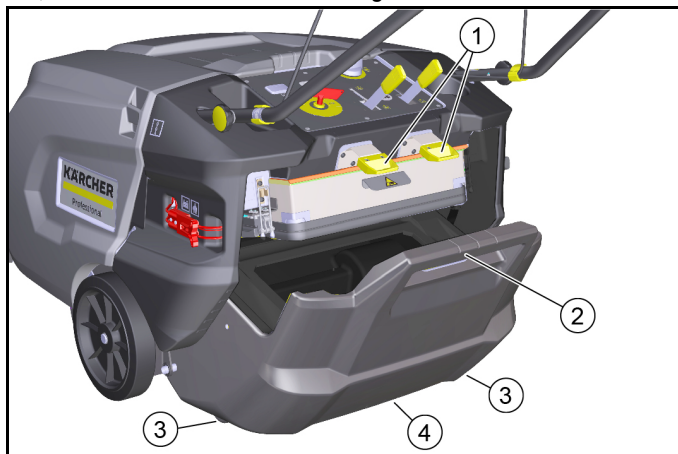
LET OP

Gezondheidsrisico door stof

Draag een stofmasker en een veiligheidsbril bij het legen van het vuilreservoir.

Instructie

Bedien het handmatige stoffilterreinigingssysteem meerdere keren, alvorens het vuilreservoir te legen.



- ① Vergrendeling vuilreservoir (2x)
 ② Handgreep vuilreservoir
 ③ Transportrollen vuilreservoir (2x)
 ④ Greep

- Duw beide vergrendelingen van het vuilreservoir omhoog (openen).
- Pak het vuilreservoir bij de handgreep vast en trek deze op de transportrollen naar buiten.
- Om te legen, het vuilreservoir aan de greep en greepuitsparing vasthouden.
- Vuilreservoir er helemaal inschuiven.
- Controleren of het vuilreservoir is vastgeklikt.

Apparaat stoppen en afzetten

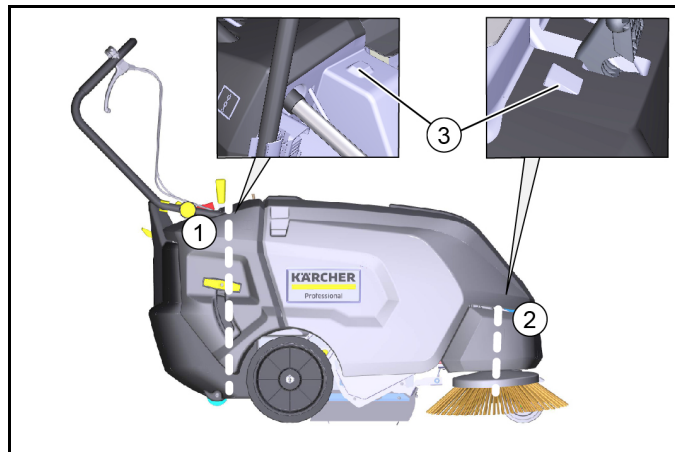
- Apparaat op een vlakke ondergrond neerzetten.
- Parkeerrem bedienen.
- Verwijder de sleutelschakelaar.
- Veegwals en zijbezems optillen.
- Vuilreservoir leegmaken.
- Batterijen laden.

Transport

⚠ VOORZICHTIG

Gevaar voor letsel en beschadiging

Houd bij het transport rekening met het gewicht van het apparaat.



- ① Bevestigingsbereik boven duwbeugel
 ② Bevestigingsbereik voor (onder apparaatkap)
 ③ Positioneringshulp voor spanband

- Neem de markeerbereiken op het basisframe in acht (kettingsymbolen).
- Parkeerrem bedienen.
- Verwijder de batterijstekker en sleutelschakelaar.
- Borg het apparaat bij de wielen met wiggen.
- Zet het apparaat vast met touwen of spanbanden.
- Bij het transport in voertuigen het apparaat conform de richtlijnen tegen wegglijden en omvallen beveiligen.

Opslag

⚠ WAARSCHUWING

Gevaar voor letsel en beschadiging

Neem het gewicht van het apparaat in acht.

- Apparaat op een beschermde, effen en droge plaats parkeren.
- Verwijder de sleutelschakelaar.
- Voertuig van binnen en van buiten reinigen.
- Trek de batterijstekker er buiten uit.
- Batterij om de 2 maanden bijladen.

Onderhoud

Algemene instructies

⚠ GEVAAR

Gevaar voor ongevallen en letsel door onbedoelde beweging van het apparaat.

Schakel voor alle onderhoudswerkzaamheden het apparaat uit en trek de sleutel eruit.

Trek de centrale batterijstekker eruit.

Instructie

- Neem de veiligheidsinstructies voor het onderhoud in acht.

Apparaat reinigen

⚠ VOORZICHTIG

Kortsluitingsgevaar door waterstraal

Reinig het apparaat niet met een slang of een hogedrukstraal.

⚠ GEVAAR

Gezondheidsrisico door stof

Draag een stofmasker en veiligheidsbril bij het reinigen met perslucht.

LET OP

Beschadigingsgevaar van de oppervlakken

Gebruik geen schurende of agressieve reinigingsmiddelen voor de reiniging.

- Apparaat van binnen met perslucht uitblazen.
- Apparaat van binnen en van buiten met een vochtige, in mild zeepsop gedrenkte doek reinigen.

Onderhoudsintervallen

Onderhoud door de klant

Instructie

Alle service- en onderhoudswerkzaamheden moeten door een gekwalificeerd expert worden uitgevoerd, indien nodig kan altijd een beroep worden gedaan op een Kärcher-vakhandel.

- Dagelijks onderhoud
 - 1 Veegwals en zijbezems op ingewikkelde banden controleren.
 - 2 Werking van alle bedieningselementen controleren.
 - 3 Reinig het stoffilter.
- Wekelijks onderhoud
 - 1 Bewegende delen op lichtlopendheid controleren.
 - 2 Afdichtlijsten in het veegbereik op instelling en slijtage controleren.
 - 3 Veegwals en zijbezems op slijtage controleren.
 - 4 Stoffilter controleren en eventueel filterkast reinigen.
 - 5 Spanning, slijtage en werking van riemen controleren.
- Onderhoud na slijtage
 - 1 Pas afdichtstrips aan, of vervang deze.
 - 2 veegwals vervangen.
 - 3 Zijbezems vervangen.
 - 4 Vervang remblokken.

Instructie

Beschrijvingen zie hoofdstuk "Onderhoudswerkzaamheden".

Onderhoud door de klantenservice

Instructie

Om tegemoet te komen aan garantie-eisen moeten tijdens de garantielooptijd alle service- en onderhoudswerkzaamheden door de geautoriseerde klantenservice worden uitgevoerd.

- 1 Laat onderhoudswerkzaamheden uitvoeren volgens de inspectiechecklist.

Onderhoudswerkzaamheden

Veegwals op ingewikkelde banden controleren

1. Veegwals en zijbezems op ingewikkelde banden controleren.
 - a De controle kan ook bij afgenomen vuilreservoirs worden uitgevoerd.
 - b Het verwijderen van ingewikkelde banden mag om veiligheidsredenen alleen in gedemonteerde toestand gebeuren.

Veegwals vervangen/controleren

Veegwals demonteren



- ① Veegwals
- ② Lagerplaat
- ③ Kartelschroeven
- ④ Afdekplaat

1. Schakel het apparaat uit, en verwijder de sleutelschakelaar.
2. Veegwals neerlaten.
3. Draai de kartelschroeven eruit.
4. Verwijder de lagerplaat en afdekplaat.
5. Veegwals uittrekken.

Veegwals inbouwen



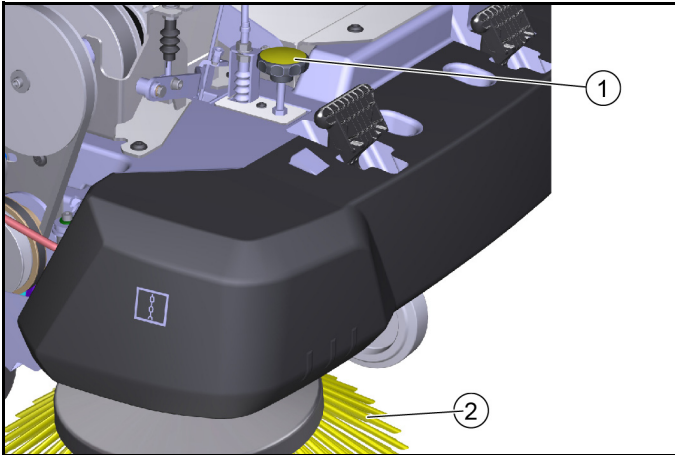
Afbeelding: Inbouwpositie van achteren gezien (met verwijderd vuilreservoir)

1. Bij de inbouw van de veegwals op juiste inbouwpositie letten (veegwalsopnames zijn identiek).
2. Afdekplaat en lagerplaat in omgekeerde volgorde monteren.

Zijbezem afstellen / vervangen

Veegspoor instellen

Als de zijbezem versleten is, het veegoppervlak met de stelschroef opnieuw afstellen.



Afbeelding zonder apparaatafdekking

- ① Stelschroef
- ② Zijbezem

1. Open de apparaatkap.
2. Veegspiegel van de zijbezem met de stelschroef instellen.
 - a Rechtsom draaien (-) - zijbezem beweegt omhoog
 - b Linksom draaien (+) - zijbezem wordt neergelaten
3. Als de reinigingsprestaties niet bevredigend zijn, ondanks dat het veegniveau werd aangepast, is de zijbezem te zeer versleten en moet deze worden vervangen.

Zijbezem vervangen

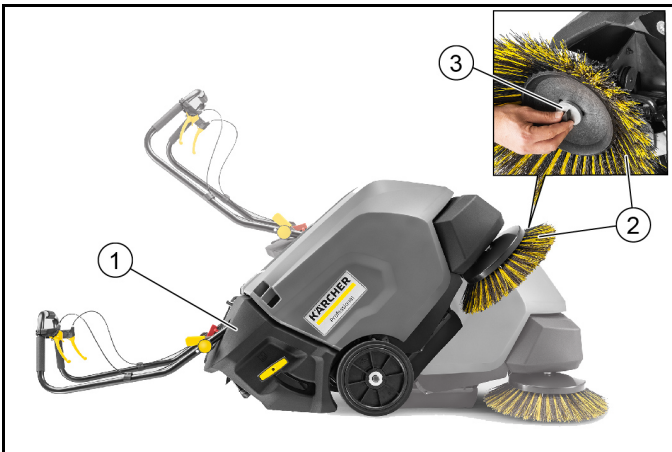
LET OP

Gevaar voor letsel en beschadiging

Verwijder de batterijen en het vuilreservoir, alvorens het apparaat te kantelen.

Zet het gekantelde apparaat vast, alvorens zijbezems te vervangen.

Vervang van zijbezems wordt beschreven voor als het apparaat is gekanteld.



- ① Apparaat naar achteren gekanteld
- ② Zijbezem
- ③ Schroef
4. Vuilreservoir verwijderen.
5. Batterijen uitbouwen.
6. Kantel het apparaat naar achteren en beveilig het tegen omvallen.
7. Schroef aan de onderkant eruit schroeven.
8. Zijbezem verwijderen.
9. Indien nodig opname reinigen.
10. Nieuwe zijbezem op meenemer steken en met schroef bevestigen.

11. Na het vervangen van de zijbezem de veegspiegel met de stelschroef instellen.

Stoffilter vervangen

⚠ GEVAAR

Gezondheidsrisico door stof

Draag een stofmasker en veiligheidsbril bij werkzaamheden aan de filterinstallatie.

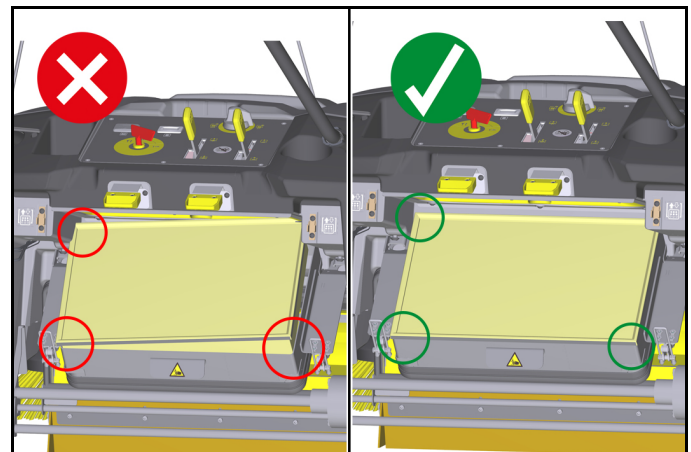


- ① Sluitingen (2x)
- ② Stoffilter (vlakke harmonicafilter)
- ③ Filtercassette

1. Schakel het apparaat uit, en verwijder de sleutelschakelaar.
2. Voer handmatige reiniging van het stoffilter uit.
3. Sluitingen openen.
4. Laat de filtercassette met het stoffilter neer tot aan de aanslag.
5. Stoffilter naar boven toe verwijderen.
6. Controleer stoffilter.
 - a Om te reinigen, vuil opzuigen of er voorzichtig afkloppen.
 - b Gebruik een nieuw stoffilter als het beschadigd of sterk vervuild is.

LET OP

Beschadigingsgevaar van het stoffilter.



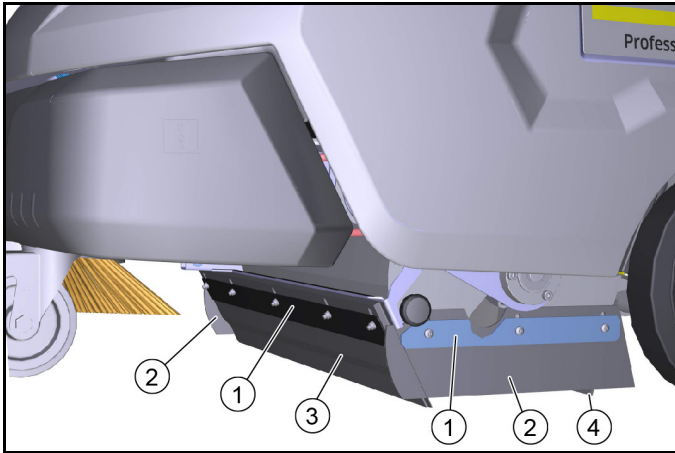
Let er bij het sluiten van de filtercassette op dat het stoffilter correct in de filtercassette is geplaatst. Alle vier hoeken van het stoffilter moeten gelijk liggen met de filtercassette.

Afdichtlijsten vervangen / instellen

Afdichtlijsten	Instelwaarden
Zijdelingse afdichtlijsten	Afstand tot de grond 1 -2 mm
Voorste afdichtlijst	Naloop 10-15 mm
Achterste afdichtlijst	Naloop 5-10 mm

Instructie

De naloop van de voorste en achterste afdichtlijst definieert het omleggen van de afdichtlip naar achteren bij het vooruitrijden. De zijdelingse afdichtlijsten moeten bij juiste instelling een afstand tot de grond hebben.

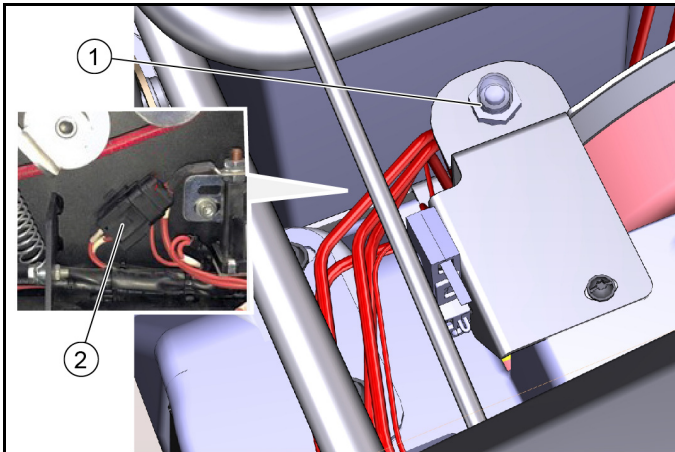


- ① Bevestiging
- ② Zijdelingse afdichtlijst
- ③ Voorste afdichtlijst
- ④ Achterste afdichtlijst

1. Bevestiging van de afdichtlijsten losmaken.
2. Afdichtlijst door verschuiven in de langgaten instellen.
 - a Waarden zie in de tabel.
3. Kloppen de instellingen, dan de afdichtlijsten bevestigen.


Zekeringen

Zekeringen controleren



- ① Hoofdzekering
 - ② Smeltveiligheid
1. Open de apparaatkap.
 2. Vervang de defecte zekering alleen door een zekering met dezelfde waarde.
 3. Als de hoofdzekering onder is, is het apparaat klaar voor gebruik.



4. Als de hoofdzekering boven is, werd de zekering geactiveerd en is het apparaat niet klaar voor gebruik. Druk op de zekering.  Als de hoofdzekering steeds weer wordt geactiveerd, moet de oorzaak hiervoor worden gecontroleerd. Neem in dit geval contact op met de geautoriseerde klantenservice.

Toebehoren/reserveonderdelen

Hierna (bij wijze van uittreksel) een overzicht van de slijtageonderdelen of optionele verkrijgbaar toebehoren.

Toebehoren	Beschrijving	Bestelnr.
Zijbezem, standaard	Voor binnen- en buitenoppervlakken	6.906-132.0
Zijbezem, zacht	Voor fijn stof, op binnen- en buitenoppervlakken Bestand tegen natheid	6.905-626.0
Zijbezem, hard	Voor het verwijderen van stevig aanplakkend vuil, buiten Bestand tegen natheid	6.905-625.0
Veegwals, standaard	Voor binnen- en buitenoppervlakken Slijtvast en bestand tegen natheid	4.762-430.0
Veegwals, zacht	Voor fijn stof, op binnen- en buitenoppervlakken Bestand tegen natheid	4.762-442.0
Veegwals, hard	Voor het verwijderen van stevig aanplakkend vuil, buiten Bestand tegen natheid	4.762-443.0
Stoffilter	Vlakke filter minstens 1x per jaar vervangen Bestand tegen natheid, wasbaar	5.731-585.0
Afdichtlijst, zijkant links en rechts		5.400-723.0
Afdichtlijst, achter		5.394-834.0
Afdichtlijst, voor		5.394-832.0
Aanbouwset zijbezem, links	Moet door de klantenservice worden gemonteerd	2.850-266.0

Home Base toebehoren	Beschrijving	Bestelnr.
Adapter	Voor de bevestiging aan de Home Base rail (apparaat)	5.035-488.0
Dubbele haak	Alleen in combinatie met adapter bruikbaar	6.980-077.0
Reservoir reinigingsmiddel	Alleen in combinatie met adapter bruikbaar	4.070-006.0
Set tang voor grof vuil	Grofvuiltang inclusief bevestiging aan het apparaat	4.035-524.0

Hulp bij storingen

Kleinere storingen kunt u met behulp van het volgende overzicht zelf verhelpen.

Bij alle niet vermelde storingen met de klantenservice (service) contact opnemen!

⚠ GEVAAR

Gevaar voor ongevallen en letsel door onbedoelde beweging van het apparaat.

Schakel voor alle onderhoudswerkzaamheden het apparaat uit en trek de sleutel eruit.

Trek de centrale batterijstekker eruit of koppel de batterij los.

⚠ GEVAAR

Gevaar voor elektrische schokken

Trek bij werkzaamheden aan elektrische bouwdeelen de centrale batterijstekker eruit of klem de batterij los.

Reparatiewerkzaamheden en werkzaamheden aan elektrische componenten mogen alleen door de geautoriseerde klantenservice worden uitgevoerd.

Fout	Oplossing
Apparaat beweegt niet of niet correct	<ul style="list-style-type: none"> ● Sleutelschakelaar in positie I. ● Riijaandrijving activeren (ontkoppeling deactiveren). ● Batterijen laden. ● Controleer de riem en de ketting. ● Controleer de hoofdzekering – inschakelen, indien hij werd geactiveerd. ● Aangesloten batterijpool controleren. ● Centrale batterijstekker controleren. ● Sluit de apparaatkap volledig (kapschakelaar).
Stof bij het vegen/onvoldoende zuigcapaciteit	<ul style="list-style-type: none"> ● Vuilreservoir leegmaken. ● Afdichtingen controleren/vervangen. ● Stoffilter controleren/reinigen/vervangen. <ul style="list-style-type: none"> a Correcte bevestiging van het stoffilter controleren. b Stoffilter bij lichte verontreiniging reinigen. c Stoffilter bij beschadiging of sterke verontreiniging vervangen. ● Afdichtlijsten op slijtage controleren/instellen/vervangen. ● Bij droog vegen: Blazer inschakelen. ● Zijbezems compleet optillen.
Veegcapaciteit niet bevredigend	<ul style="list-style-type: none"> ● Veegwals en zijbezems op slijtage controleren, indien nodig veegspiegel instellen resp. vervangen. ● Afdichtlijsten op slijtage controleren, indien nodig instellen/vervangen. ● Werking van de grofvuilklep controleren. ● Veegwals op correcte plaatsing controleren.
Inschakeling van veegwals/zijbezems functioneert niet	<ul style="list-style-type: none"> ● Veegwals resp. zijbezem neerlaten. ● Controleer de afstelling van de bowdenkabels. ● Contact opnemen met de klantenservice.
Veegwals/zijbezems draaien niet	<ul style="list-style-type: none"> ● Veegwals/zijbezems op ingewikkelde banden controleren. ● Microschakelaar door de klantenservice laten controleren.

Technische gegevens

		KM 85/50 W Bp (1.351-116.0)	KM 85/50 W Bp Pack (1.351-117.0)	KM 85/50 W Bp Pack 2SB (1.351-119.0)
Gegevens capaciteit apparaat				
Bedrijfsduur met volledig opgeladen batterij	h	2,5	2,5	2,5
Rijsnelheid, vooruit	km/h	4,5	4,5	4,5
Rijsnelheid, achteruit	km/h	4,5	4,5	4,5
Klimvermogen (max.)	%	15	15	15
Werkbreedte zonder zijbezem	mm	615	615	615
Werkbreedte met 1 zijbezem	mm	850	850	850
Werkbreedte met 2 zijbezem	mm			1085
Theoretische oppervlaktecapaciteit				
Oppervlaktecapaciteit met 1 zijbezem	m ² /h	3825	3825	3825
Oppervlaktecapaciteit met 2 zijbezem	m ² /h			4882
Beschermingsgraad		IPX3	IPX3	IPX3
Accu				
Accutype		---	onderhoudsvrij	onderhoudsvrij
Accucapaciteit	Ah	---	115	115
Accuspanning	V	24	2x12 = 24	2x12 = 24
Oplaadapparaat				
Netspanning	V		95 - 253	95 - 253
Frequentie	Hz	---	50/60	50/60
Beschermingsklasse		---	II	II
Omgevingsvoorwaarden				

		KM 85/50 W Bp (1.351-116.0) KM 85/50 W Bp *IN (1.351-118.0)	KM 85/50 W Bp Pack (1.351-117.0)	KM 85/50 W Bp Pack 2SB (1.351-119.0)
Omgevingstemperatuur	°C	-5 bis +40	-5 bis +40	-5 bis +40
Luchtvochtigheid, niet condenserend	%	0 - 90	0 - 90	0 - 90
Afmetingen en gewichten				
Lengte	mm	1550	1550	1550
Breedte	mm	1000	1000	1100
Hoogte	mm	1120	1120	1120
Gewicht	kg	140	226	227
Toegestaan totaal gewicht	kg	300	300	300
Vuilreservoir				
Volume vuilreservoir	l (kg)	50	50	50
Filter en zuigsysteem				
Filtersysteem		Vlakke harmonica- filter, handmatige reiniging	Vlakke harmonica- filter, handmatige reiniging	Vlakke harmonica- filter, handmatige reiniging
Filteroppervlak	m ²	2,3	2,3	2,3
Stofklasse		M	M	M
Nominale onderdruk zuigsysteem	mbar	0,5	0,5	0,5
Berekende waarden conform EN 60335-2-72				
Hand-arm-vibratiewaarde	m/s ²	2,4	2,4	2,4
Onzekerheid K	m/s ²	0,2	0,2	0,2
Geluidsdrukkniveau L _{pA}	dB(A)	66	66	66
Onzekerheid K _{pA}	dB(A)	3	3	3
Geluidsvermogensniveau L _{WA} + onzekerheid K _{WA}	dB(A)	84	84	84
Onzekerheid K _{WA}	dB(A)	3	3	3

Technische wijzigingen voorbehouden.

EU-conformiteitsverklaring

Hiermee verklaren wij dat de hierna vermelde machine op basis van het ontwerp en type en in de door ons op de markt gebrachte uitvoering voldoet aan de relevante veiligheids- en gezondheidsvereisten van de EU-richtlijnen. Bij een niet door ons goedgekeurde wijziging van de machine verliest deze verklaring zijn geldigheid.

Product: Veeg-/zuigmachine

Type: 1.351-xxx.0

Relevante EU-richtlijnen

2006/42/EG (+2009/127/EG)

2014/30/EU

2000/14/EG

Toegepaste geharmoniseerde normen

EN 60335-1

EN 60335-2-72

EN 55012: 2007 + A1: 2009

EN 55014-1: 2006+A1: 2009+A2: 2011

EN 55014-2: 1997+A1: 2001+A2: 2008

EN 61000-3-2: 2014

EN 61000-3-3: 2013

EN 62233: 2008

Toegepaste conformiteitswaarderingprocedure

2000/14/EG: Bijlage V

Geluidsvermogensniveau dB(A)

Gemeten: 82

Gegarandeerd: 83

De ondergetekenden handelen in opdracht en met volmacht van de directie.



H. Jenner

Chairman of the Board of Management



S. Reiser

Manager Regulatory Affairs & Certification

Gevolmachtigde voor de documentatie:

S. Reiser

Alfred Kärcher SE & Co. KG

Alfred-Kärcher-Str. 28 - 40

71364 Winnenden (Germany)

Tel.: +49 7195 14-0

Fax: +49 7195 14-2212

Winnenden, /02/01

İçindekiler

Genel uyarılar	101
Amaca uygun kullanım.....	102
Çalışma şekli.....	102
Güvenlik bilgileri.....	102
İlk işletimden önce	103
Cihaz açıklaması.....	105
Aküler / Şarj cihazları	106
İşletime alma.....	108
Çalıştırma	108
Taşıma	109
Depolama	109
Bakım ve koruma.....	109
Aksesuarlar / Yedek parçalar	112
Arıza durumunda yardım	113
Teknik bilgiler	113
AB Uygunluk Beyanı.....	114

Genel uyarılar



Cihazın ilk kullanımı öncesinde bu orijinal işletim kılavuzunu ve güvenlikle ilgili bilgilerin yer aldığı bölümü okuyun. Bu bilgilere göre hareket edin.

Daha sonraki kullanımlar ve sizden sonraki kullanıcılar için bu kılavuzu muhafaza edin.

Teslimatı kontrol etme

Aracın teslimatı sırasında tespit edilen kusurları ve taşıma sırasında meydana taşıma hasarlarını satıcınıza veya satış merkezine bildirin.

Çevre koruma



Paketleme malzemeleri geri dönüştürülebilir. Lütfen ambalajları çevreye zarar vermeden bertaraf edin.



Elektrikli ve elektronik cihazlar, değerli ve geri dönüştürülebilir malzemelerin yanı sıra yanlış kullanılması veya yanlış bertaraf edilmesi durumunda insan sağlığı ve çevre için potansiyel tehlike teşkil edebilecek piller, aküler veya yağlar içerebilir. Ancak cihazın usulüne uygun şekilde çalıştırılması için bu parçalar gereklidir. Bu simge ile işaretlenen cihazlar evsel çöp ile birlikte bertaraf edilmemelidir.

İçerik maddelerine yönelik uyarılar (REACH)

İçerik maddelerine yönelik güncel bilgiler için bkz.: www.kaercher.de/REACH

Kullanım ömrü sona eren aracın tasfiyesi

Kullanım ömrü sona ermiş araçlarda geri dönüşüme uygun değerli malzemeler bulunur. Aracınızın tasfiye işlemi için tasfiye işlemlerinde uzman bir işletmeyle işbirliği yapılmasını öneriyoruz.

Garanti

Her ülkede yetkili distribütörümüz tarafından verilmiş garanti şartları geçerlidir. Garanti süresi içerisinde cihazınızda oluşabilecek hasarları, üretim veya malzeme hatasından kaynaklanıyorsa ücretsiz olarak gideriyoruz. Garanti durumunda satış faturası ile satıcınıza veya size en yakın yetkili servise başvurun. (Adres için bkz. Arka sayfa)

Daha ayrıntılı garanti bilgilerini (varsa) yerel Kärcher web sitenizin servis bölümünde "İndirilen Dokümanlar" altında bulabilirsiniz.

Aksesuarlar ve yedek parçalar

Sadece orijinal aksesuarlar ve orijinal yedek parçalar kullanın. Bu parçalar cihazın güvenli ve arızasız çalışmasını sağlar. Aksesuar ve yedek parçalara ilişkin bilgiler için adres: www.kaercher.com.

Tehlike kademeleri

⚠ TEHLİKE

• Ağır bedensel yaralanmalar ya da ölüme neden olan direkt bir tehlikeye yönelik uyarı.

⚠ UYARI

• Ağır bedensel yaralanmalar ya da ölüme neden olabilecek olası tehlikeli bir duruma yönelik uyarı.

⚠ TEDBİR






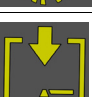
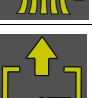
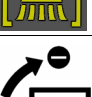





• Hafif yaralanmalara neden olabilecek olası tehlikeli bir duruma yönelik uyarı.

DIKKAT

• Maddi hasarlara neden olabilecek olası tehlikeli bir duruma yönelik uyarı.

Araç üzerindeki simgeler

	⚠ TEHLİKE Sıcak yüzeyler nedeniyle yanma tehlikesi Çalışmaya başlamadan önce aracın soğumasını bekleyin.
	⚠ TEHLİKE Yangın tehlikesi Yanan veya kor haldeki nesnelere süpürmeyin, örn. siğara, kibrit vb.
	⚠ UYARI Yaralanma tehlikesi Kayış, süpürge, çöp haznesi ve kaputa sıkışma ve keşilme tehlikesi vardır.
	Maks. raf yük kapasitesi 5 kg
	Uyarı
	Pil seviyesi göstergesi
	Akü
	Şarj cihazı fişi
	Fren
	Park freni
	Geri / ileri hareket yönü
	İşletme sayacı
	Bowden kablo klipsi konumu
	Takma / çıkarma anahtar konumu
	Anahtarlı şalter "KAPALI" konumunda
	Anahtarlı şalter "AÇIK" konumunda

	İri çöp kapağı
	Filtre temizliği
	Filtre değişimi
	Süpürge silindiri kaldırma
	Süpürge silindiri indirme
	Yan süpürge indirme
	Yan süpürge kaldırma
	Yan süpürge süpürge deseni ayarı
	Aktarma organı kilit açma tuşu
	Aktarma organı kilidi
	Vantilatör kapalı (ıslak süpürme işletimi)
	Vantilatör açık (süpürme işletimi)
	Bağlama noktası

Amaca uygun kullanım

Akü ile çalışan süpürme makinesini mekanların iç ve dış zeminlerinin temizliğinde kullanın. Süpürme makinesi endüstriyel kullanım için tasarlanmıştır. Süpürme makinesini yalnızca bu kullanım kılavuzundaki bilgiler doğrultusunda kullanın. Bunun dışındaki her türlü kullanım, amaca uygun olmayan kullanım olarak kabul edilir. Üretici, amaca uygun olmayan kullanıma dayalı hasarlar için sorumluluk kabul etmez, bu konudaki riski tek başına kullanıcı üstlenir. Süpürme makinesinde yapısal değişiklikler uygulanamaz. Süpürme makinesi yalnızca şirket veya şirket yetkilisi tarafından izin verilen alanlarda sürülebilir, buralarda temizlik yapılabilir.

Öngörülebilir yanlış kullanım

Cihaz eğimli alanlarda sürekli sürüş için tasarlanmamıştır. Yerin eğimi %15'in üzerindeyse 3 dakikadan fazla sürülmemelidir. Asla patlayıcı sıvıları, gazları, seyreltilmemiş asitleri ve çözücülerini süpürmeyin veya cihazın içine çekmeyin (örn. benzin, tiner, mazot), bunlar emme havasıyla birleştiğinde patlayıcı buharlar ve karışımlar oluştururlar. Aseton, seyreltilmemiş asitler ve çözücüler asla süpürülmemeli ya da cihazın içine çekilmemelidir, çünkü bu tür maddeler cihazda kullanılan malzemelere nüfuz eder ve zarar verir. Asla reaktif metal tozlarını (örn. alüminyum, magnezyum ve çinko) süpürmeyin veya cihazın içine çekmeyin, bunlar yoğun alkalik veya asitli deterjanlarla birlikte kullanıldığında patlayıcı gazlar oluşturacaktır. Yanan veya kor halindeki nesnelere süpürmeyin, cihazın içine çekmeyin, yangın riski vardır. Sağlığa zararlı maddeleri süpürmeyin. Tehlikeli alanlarda bulunmak yasaktır. Cihazın patlama tehlikesi bulunan alanlarda işletilmesi yasaktır. Cihaza kullanıcı dışında, eşlik edici kişilerin binmesi yasaktır. Cihazda eşyaların itmek / çekmek suretiyle taşınması yasaktır.

Süpürmek için uygun kaplamalar

- Asfalt
- Endüstri zeminleri
- Şap
- Beton
- Parke taşları

Çalışma şekli

- Süpürme makinesi manivela prensibiyle çalışır.
1. Döner haldeki yan süpürgeler süpürme yüzeyinin köşelerini ve kenarlarını temizler ve çöpleri ve kirleri süpürme silindirine giden hatta taşır.
 2. Dönen süpürge silindiri, çöpleri ve kirleri doğrudan çöp haznesine aktarır.
 3. Çöp haznesinde oluşan toz, bir toz filtresi ile ayrıştırılır ve emme vantilatörü filtre edilen temiz havayı emer.
 4. Toz filtresi kullanıcı tarafından manuel olarak temizlenir.

Güvenlik bilgileri

Emniyet düzenleri

Emniyet düzenleri kullanıcının korunmasına yöneliktir ve devre dışı bırakılmamalı veya işlevleri atlanmamalıdır.

Bölmeler içindeki güvenlik bilgisini dikkate alın!

Kullanımla ilgili güvenlik bilgileri

UYARI • Cihazı sadece amacına uygun bir şekilde kullanın. Yerel koşulları dikkate alın ve cihazla çalışmalar esnasında üçüncü şahıslara ve özellikle çocuklara dikkat edin. • Cihazı çalışma tertibatlarıyla birlikte kullanıma uygunluk ve kullanım güvenliği bakımından kontrol edin. Cihaz kusursuz bir durumda değilse kullanmayın. • Cihazın tehlike bölgelerinde (örn. benzin istasyonları) kullanımında ilgili güvenlik kurallarını dikkate alın. Cihazı patlama riski bulunan ortamlarda asla çalıştırmayın. • Bu cihaz, fiziksel, duyuşsal veya zihni sınırlamalara sahip veya tecrübesiz ve/veya bilgilendirilmemiş kişiler tarafından kullanılamaz. • Sadece cihazın kullanımını konusunda bilgilendirilmiş veya cihazı kumanda etme konusundaki kabiliyetlerini kanıtlamış ve katı şekilde cihazın kullanımıyla görevlendirilmiş olan kişiler cihazı kullanabilir. **DIKKAT** • Cihaz kullanıcısı, çalışmaya başlamadan önce cihazdaki tüm emniyet tertibatlarının nizami şekilde takılı olup olmadığını ve çalışıp çalışmadığını kontrol etmelidir. • Cihazı kullanan kişi başka şahıslarla oluşacak kazalardan ve böylelikle ortaya çıkacak bir maddi hasardan sorumludur. **UYARI** • Cihazı kullanan kişinin vücuda oturan dar kıyafet ve sağlam ayakkabılar giymiş olmasına dikkat edin. Cihazı kullanırken bol giysilerden kaçınınız. • Cihazla oynamamalarını sağlamak için çocuklar gözetim altında tutulmalıdır. • Cihaz, çocuklar ve gençler tarafından kumanda edilemez. **DIKKAT** • Çalıştırmadan önce yakın alanı

kontrol edin (ör. çocukların olması). Yeterli görüş alanınız olmasına dikkat edin! • Cihaz istenmeyen hareketlere karşı emniyete alındığı sürece cihazı asla gözetimsiz bırakmayın. Cihaz dururken, park frenine basılmalı ve anahtarlı şalter çıkarılmalıdır. **TEDBİR** • Cihazı üzerinize nesnelere düşme olasılığının bulunduğu alanlarda kullanmayın.

Sürüş moduna ilişkin güvenlik bilgisi

Not • Devrilme tehlikesiyle ilgili listelenen durumlar tüm olasılıkları kapsamaz. **TEHLİKE** • Fazla yüksek eğimli çıkışlarda ve inişlerde devrilme tehlikesi vardır! Cihazla eğimli yerlere çıkma ve inme konusunda Teknik Özellikler bölümündeki, izin verilen azami değerleri dikkate alın. • Cihazın yana fazla yatması durumunda devrilme tehlikesi! Cihazı sürüş yönünün çaprazına doğru kullanma durumunda Teknik Özellikler bölümündeki, izin verilen azami değerleri dikkate alın. • Sağlam olmayan zeminde devrilme tehlikesi! Cihazı sadece sağlam zeminde kullanın.

△ **UYARI** • Uygunsuz hızlardaki kullanımda kaza riski. Virajlarda aracı yavaş sürün.

Akülü cihazlar

△ **TEHLİKE** • Patlama tehlikesi! Aküleri yalnızca uygun şarj aletiyle şarj edin • Akülerin kapalı mekanlarda şarj edilmesi sırasında kolayca patlayabilen bir gaz oluşur. Aküleri yalnızca iyi havalandırılmış mekanlarda şarj edin. • Akünün yakınında ya da akü şarj alanında çalışırken açık alevle çalışmayın, kıvılcım çıkarmayın ya da sigara içmeyin. • Patlama riski ve kısa devreler. Akünün üzerine herhangi bir alet ya da benzeri şeyler koymayın. △ **TEDBİR** • Akü asidi nedeniyle yaralanma riski. İlgili güvenlik talimatlarını dikkate alın.

DIKKAT • Akü ve şarj cihazı üreticisinin kullanım talimatlarını dikkate alın. Yasa koyucunun akülerin kullanımıyla ilgili önerilerini dikkate alın. • Pilleri asla boşalmış halde bırakmayın, mümkün olan en kısa sürede yeniden şarj edin. • Kaçak akımları önlemek için pilleri temiz ve kuru tutun. Aküleri kirlenmeye karşı, örn. metal tozlarına karşı, koruyunuz. • Kullanım ömrünü tamamlamış aküleri AB Yönergesi 91/157/EWG veya ilgili ulusal yönetmelikler uyarınca tasfiye edin.

Nakliyeyle ilişkin güvenlik bilgileri

△ **TEDBİR**

• Kazaları ve yaralanmaları önlemek amacıyla nakliye esnasında cihazın ağırlığını dikkate alın, bkz. kullanım kılavuzu içinde Bölüm Teknik özellikler.
• Nakliye öncesinde motoru durdurun. Cihazı, ağırlığını dikkate alarak sabitleyin, bkz. kullanım kılavuzu Teknik Özellikler bölümü.

Koruma ve bakım

△ **UYARI** • Elektrik sisteminde çalışma yapmadan önce akünün bağlantısını kesin. • Temizlemeden, bakımını yapmadan, parçaları değiştirmeden veya farklı bir işleve geçmeden önce, cihazı kapatın ve anahtar şalterini dışarı çekin.

△ **TEDBİR** • Onarım çalışmalarını yalnızca yetkili müşteri hizmet noktalarında veya geçerli güvenlik kurallarını bilen uzmanlar tarafından yaptırın.

DIKKAT • Ticari amaçla kullanılan cihazların güvenlik testleri ükkeye göre değişiklik gösterebilir, ilgili bölgeye ilişkin yönetmeliklere dikkate alın. (Örn. Almanya'da: VDE 0701). • Kısa devre veya başka hasarlar oluşabilir. Cihazı hortumdan veya yüksek basınçlı suyla temizlemeyin. • Cihaz üzerinde çalışırken daima uygun eldivenler giyiniz.

İlk işletimden önce

Cihaz indirme hatırlatmaları

△ **TEHLİKE**

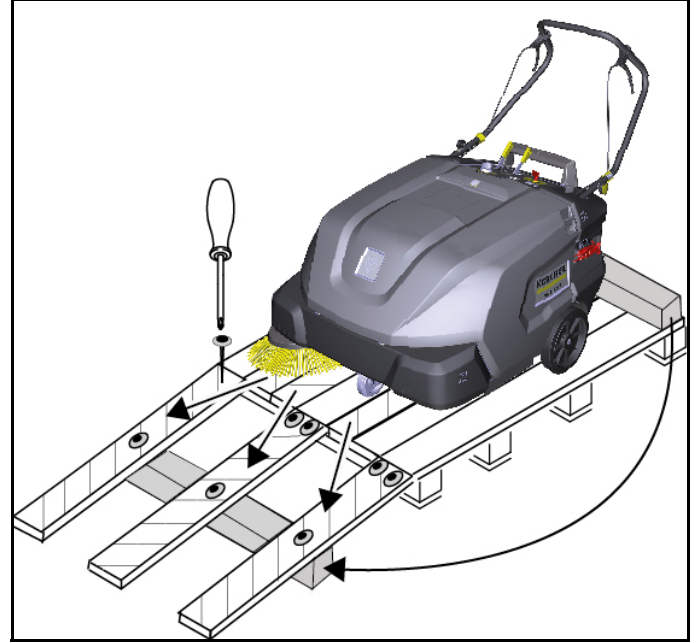
Cihazı indirirken kaza tehlikesi

Cihazı indirmek için uygun bir rampa kullanın.

Cihazı indirmek / yüklemek için forklift kullanmayın.

Cihazı indirirken / yüklerken cihazın ağırlığını dikkate alın.

Ayrıca "Teknik veriler" bölümüne bakın.



Resim: Kalkış rampası kurulumu

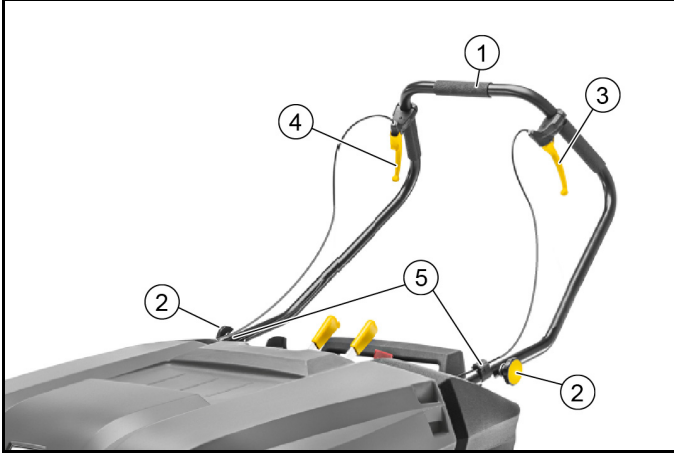
1. Pili bağlayıp gerekirse şarj edin.
2. İtme dirseğini ve kolu takın.
3. Ekteki tahtalarla kroki uyarınca bir rampa kurun.
4. Plastik ambalaj bantlarını kesin ve ambalaj folyosunu çıkarın.
5. Bağlantı noktalarındaki germe bandı sabitlemesini çıkarın.
6. Paletteki işaretli üç zemin tahtasını ve kenar kalasını sökün.
7. Tahtayı paletin kenarına yerleştirin ve cihazın tekerleklerinin önünde duracak şekilde hizalayın. Tahtaları sıkıca vidalayın.
8. Destek olarak kare keresteyi tahtaların altına yerleştirin.
9. Tekerleklerin kilitlemesine yönelik ahşap blokları çıkarın.
10. Park frenini çözün.
11. Cihazı kurulan rampa üzerinden dikkatli bir şekilde paletten uzaklaştırın veya paletten itin (bkz. "Bağımsız tahriki olmayan cihazın hareket ettirilmesi").

İtme dirseği ve kol montajı

Not

Cihaz teslimatında itme dirseği sökülü ve ambalajındadır. Bu cihaza monte edilmelidir.

Fren kolu ve kaba kir kapağı henüz takılı değildir ve itme dirseğine takılmalıdır. Bir ayar yapılması gerekmez, bunlar fabrikada zaten doğru şekilde ayarlanmıştır.



- ① İtme dirseği
- ② Yıldız civatalar (2x)
- ③ Kaba kir kapağı kolu
- ④ Fren kolu
- ⑤ Çekme halatı klipsi (2x)

1. İtme dirseğini yıldız civatalarla sabitleyin.
2. Kaba kir kapağına yönelik kolu sol hareket yönünde, fren kolunu resim uyarınca itme dirseğinin sağına sabitleyin.
3. Her iki çekme halatını da klipslerle itme dirseğine sabitleyin.

Cihaz kapağını açma / kapatma / çıkarma

⚠ TEDBİR

Parmak sıkışması nedeniyle ezilme tehlikesi

Açmak ve kapatmak için, cihazın kapağını sadece sağlanan yuvaya tutma yerinden kavrayın.

DIKKAT

Sıcak tahrik motoru nedeniyle yanık tehlikesi

Tahrik motoru işletim sırasında ısınabilir.

Sıcak yüzeylere dokunmayın. Uyarı sembollerine dikkat edin.

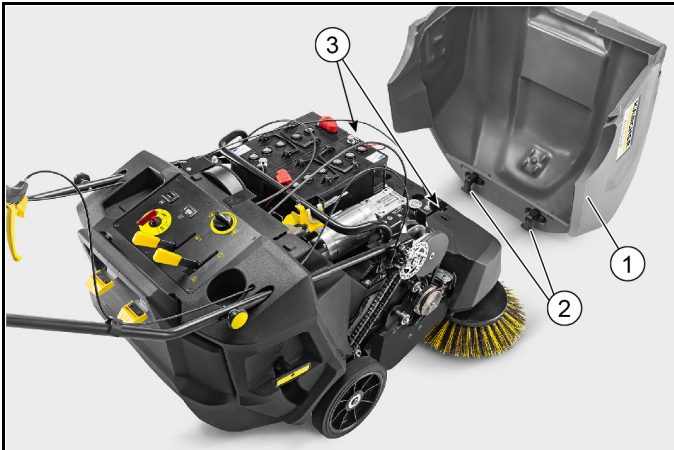
Not

Aşağıdaki durumlarda cihaz kapağını açmak veya çıkarmak gerekir:

- 1 Akülerin bağlantısının / kurulumunun yapılmasında.
- 2 Bakım ve temizlik çalışmaları için.
- 3 Yan süpürgeyi yeniden ayarlamak için.

Not

Cihaz kapağı tamamen kapanmazsa, cihaz hareket etmez (kapak şalteri).



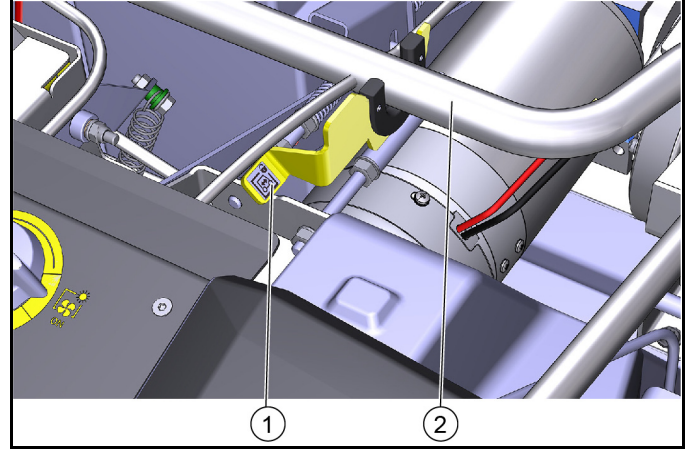
- ① Cihaz kapağı çıkarıldı

- ② Döner yatak (2x)
- ③ Döner yatak girişi

1. Cihaz kapağının açılması: Cihaz kapağını tutamak yuvasından kavrayıp yavaşça öne doğru çevirin. Döner yataklar, cihaz kapağını son konumunda tutar.
2. Cihaz kapağının çıkarılması: Cihaz kapağını son konuma gelene kadar öne doğru döndürün ve yukarı doğru çıkarın.
3. Cihaz kapağının kapatılması: Cihaz kapağını yavaşça arkaya doğru döndürün.

Cihazın itilmesi (bağımsız tahriki yok)

Cihazı itmek için aktarma organı devre dışı bırakılmalıdır. Bu, tahrik bağlantısını ayıran bir kol mekanizması ile gerçekleşir.



Resim: Üst kol konumu - cihaz kaydırılabilir

- ① Kol
- ② İtme dirseği

1. Cihazı kapatın ve anahtarlı şalteri çıkarın.
2. Cihaz kapağını açın.
3. Kolu yukarı doğru bastırın. Tahrik bağlantısı ayrıldı ve itme dirseği kilitlendi.
4. Cihaz kaydırılabilir.
5. Kaydırma sonrasında kolu tekrar aşağı doğru bastırın.

Yan süpürgenin montajı

Yan süpürge (süpürgeler) teslimat sırasında cihaza takılı değildir. Kir kabının içerisindedir.

1. Yan süpürgeyi işleme almadan önce cihaza sabitleyin. "Yan süpürgelerin ayarlanması / değiştirilmesi" bölümüne bakın.

Cihaz açıklaması

Cihaz resmi

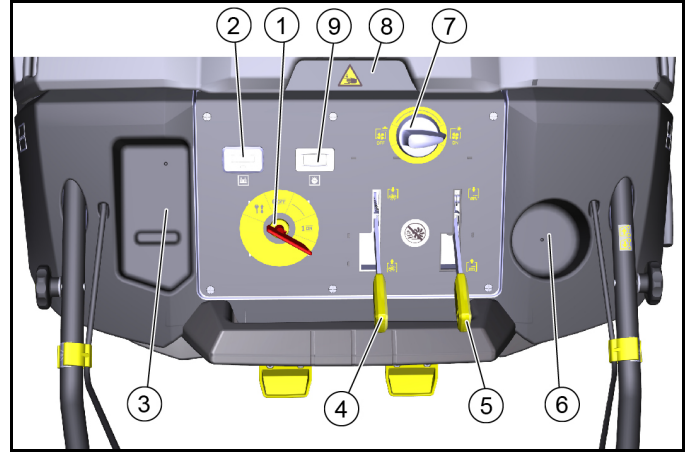
Cihaz 4 farklı versiyonda mevcuttur:

- KM 85/50 W Bp (1.351-116.0)
Pilsiz ve şarj cihazsız, 1 yan süpürgeli
- KM 85/50 W Bp * IN (1.351-118.0)
Pilsiz ve şarj cihazsız, 1 yan süpürgeli
- KM 85/50 W Bp paketi (1.351-117.0)
Pil ve şarj cihazı ile, 1 yan süpürgeli
- KM 85/50 W Bp paketi 2SB (1.351-119.0)
Pil ve şarj cihazı ile, 2 yan süpürgeli



- 1 Cihaz kaputu
- 2 Sağ yandaki süpürge
– Dokunulduğunda içe doğru döner (hasara karşı koruma)
- 3 Yürütme tekerlekleri
- 4 Sızdırmazlık çitaları
- 5 Tahrik çarkları
- 6 Şarj soketi
- 7 "Üs" tutucu
- 8 Eşya bölmesi (maks. 5 kg)
- 9 Kaba kir kapağı kolu
- 10 İtme dirseği
- 11 Fren / park freni kolu
- 12 Piller
Sadece 1.351-117.0 ve 1.351-119.0 varyasyonlarında
- 13 Şarj aleti
Sadece 1.351-117.0 ve 1.351-119.0 varyasyonlarında
- 14 Sol yan süpürge
Sadece 1.351-119.0 varyasyonunda
– Dokunulduğunda içe doğru döner (hasara karşı koruma)

Kumanda elemanları



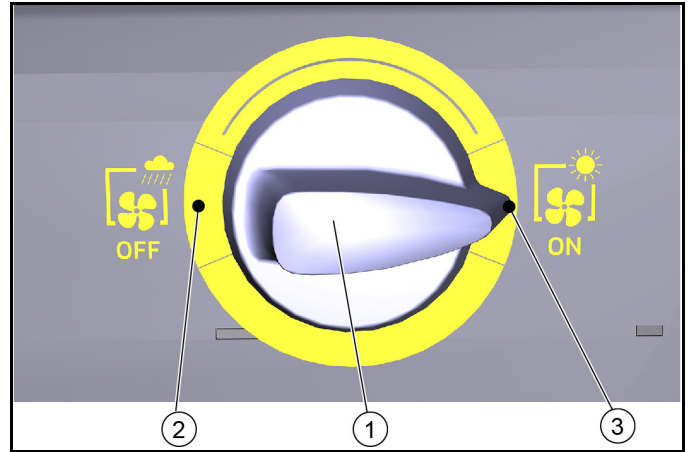
- 1 Anahtarlı şalter
- 2 Pil için şarj kontrol göstergesi
- 3 Raf
- 4 Süpürge silindiri kolu
- 5 Yan süpürge kolu
- 6 İçecek koyma yeri
- 7 Vantilatör "açma/kapatma" düğmesi
- 8 Cihaz kapağı tutamak yuvası
- 9 İşletme göstergesi

Vantilatör şalteri

DIKKAT

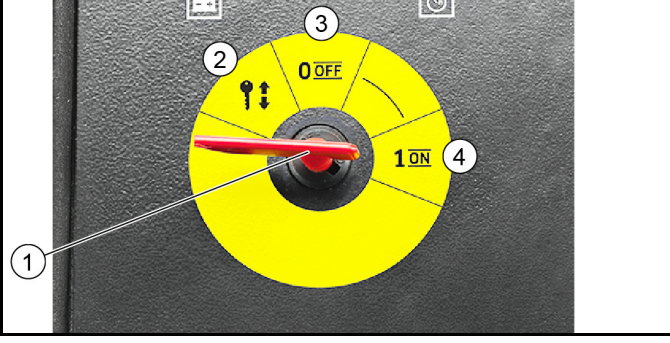
Hatalı işlev

Herhangi bir ara konum seçmeyin



- 1 Vantilatör için düğme (mekanik)
 - 2 Şalter konumu KAPALI - Vantilatör kapalı
 - 3 Şalter konumu AÇIK - Vantilatör açık
1. Kuru yüzeyleri süpürürken: Vantilatörü şalter ile açın.
 2. Nemli yüzeyleri süpürürken: Vantilatörü şalterle kapatın.

Anahtarlı şalter



- ① Anahtarlı şalter
- ② Kapalı konumu
Anahtarlı şalter çıkarılabilir / takılabilir
- ③ Konum 0 / KAPALI
Cihaz hazır
- ④ Konum 1 / AÇIK
Cihaz açık ve işleme hazır

1. Anahtarlı şalteri uygun konuma çevirin, yerine oturacaktır.
2. Cihazı kapatırken anahtarlı şalteri çıkarın.

Manuel toz filtresi temizliği

DIKKAT

Sağlık tehlikesi

Filtre temizliğini yalnızca kir kabı takılıyken yapın.



- ① Manuel toz filtresi temizliği
1. Filtreyi temizlemek için tutamağı birkaç kez ileri geri hareket ettirin.

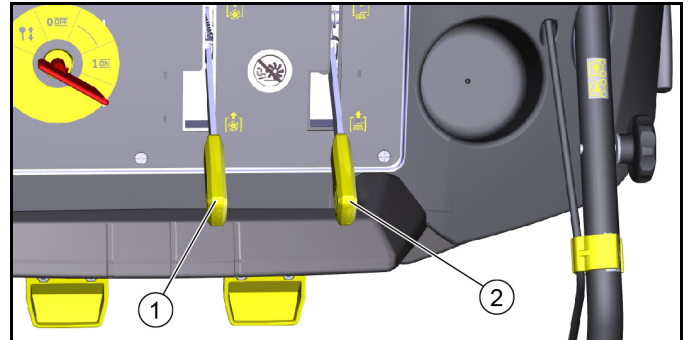
İtme dirseği



- ① İtme dirseği
- ② Fren kolu / park freni
- ③ Fren kolu kilidi
- ④ Kaba kir kapağı kolu

1. Fren yapmak için fren kolunu çekin.
2. Cihazı kapatırken park frenine basın.
 - a Kilitlene kadar fren kolunu çekin.
 - b Serbest bırakmak için fren kolunu çekin ve kilidi sökün.
 - c Fren diskini daima yağdan veya gresten uzak tutun. Camı düzenli aralıklarla temizleyin.
3. Daha büyük nesnelere süpürmek için kolu çekin ve kaba kir kapağını kaldırın.
 - a Sabit engellerin üzerinden geçmek için (30 mm'ye kadar) kaba kir kapağının kolunu çekin.
 - b Kol bırakıldığında, kaba kir kapağı başlangıç konumuna geri döner.

Süpürge silindiri ve yan süpürge kolu



- ① Süpürge silindiri kolu
- ② Yan süpürge kolu
1. Süpürge silindirini indirin.
 - a Kol ileri: Süpürge silindiri indirilir - makine süpürmeye hazır.
 - b Kol geriye: Kol yerine oturur. Süpürge silindiri yükselir.
2. Kenara yakın temizlik için yan süpürgeyi indirin.
 - a Kol ileri: Yan süpürge (süpürgeler) iner.
 - b Kol geriye: Kol yerine oturur. Yan süpürgeler yükselir.

Aküler / Şarj cihazları

DIKKAT

Sadece üretici tarafından tavsiye edilen akü ve şarj cihazlarını kullanın

Aküleri sadece aynı tür akülerle değiştirin.

Aracı tasfiye etmeden önce aküleri çıkartın ve tasfiye işlemini bulunduğunuz ülkeye özgü veya yerel yönetmeliklere uygun olarak gerçekleştirin.

Uyarı sembolleri

Aküyü kullanırken aşağıdaki uyarılara dikkat edin:

	Akü ile ilgili talimatlardaki, akü üzerindeki ve bu çalıştırma talimatlarındaki notları dikkate alın.
	Koruyucu gözlük kullanın.
	Çocukları asit ve pillerden uzak tutun.
	Patlama riski
	Ateş, kıvılcım, açık alev ve sigara içmek yasaktır.
	Asit yanığı riski
	İlk yardım.
	Uyarı
	Tasfiye
	Aküyü çöp tenekesine atmayın.

Güvenlik bilgileri

⚠ TEHLİKE

Yanma ve patlama tehlikesi

Akünün üzerine herhangi bir alet ya da benzeri şeyler koymayın. Sigara içmekten ve açık haldeki ateşten kaçınınız. Aküleri şarj ederken bulunduğunuz mekanda iyi bir havalandırma sağlayınız.

Yalnızca Kärcher tarafından onaylanmış aküleri ve şarj cihazlarını kullanın (orijinal yedek parçalar).

⚠ UYARI

Akünün usule uygun olmayan şekilde tasfiye edilmesi çevre için tehlike oluşturur

Arızalı veya kullanım ömrü bitmiş aküleri güvenli bir şekilde tasfiye edin (gerekirse bir tasfiye işletmesiyle veya Kärcher teknik servisiyle irtibat kurun).

Akü asitlerinin istem dışı serbest kalmasında alınacak önlemler

Amaca uygun kullanımda ve kullanım kılavuzu dikkate alındığında kurşun asitli aküler tehlike oluşturmaz.

Ancak yine de kurşun asitli akülerin ciddi yanıklara neden olabilecek sülfürik asit içerdiği unutulmamalıdır.

1. Dökülen veya sızıntılı akülerden dışarı sızan asitleri ör. kum gibi bağlayıcı maddelerle kontrol altına alın. Kanalizasyon, top rak veya doğal su kaynaklarına girmesini engelleyin.
2. Asitleri, kireç/sodayla nötralize edin ve yerel yönetmelikleri dikkate alarak tasfiye edin.
3. Arızalı pillerin tasfiyesi için bir tasfiye işletmesiyle irtibata geçin.

4. Asit, göze veya deriye sıçradığında bol temiz su ile durulayın.
5. Ardından derhal doktora başvurun.
6. Kirlenmiş giysiyi suyla yıkayın.
7. Giysiyi değiştirin.

Akü ve şarj cihazları sipariş numaraları ve boyutları

Not

KM 85/50 W Bp paketi ve KM 85/50 W Bp paketi 2SB varyasyonları, piller ve şarj cihazı ile birlikte teslim edilir.

• Önerilen akü ve şarj cihazları için Kärcher Sipariş Numaraları

Pil seti bakım gerektiriyor	Sipariş no. *	Hacim m ³ **	Hava akımı m ³ /sa ***
2 x 12 V / 115 Ah	2.815-137.0	2,64	1,06

* Pil setinin sipariş numarası 2 pil içerir

** Akü şarj odasının minimum hacmi

*** Akü şarj odası ve çevre arasındaki minimum hava akışı

Şarj aleti	Sipariş no.	gerek duyulan adet
24 V / 12 A	6.654-329.0	1

• Diğer pilleri kullanırken

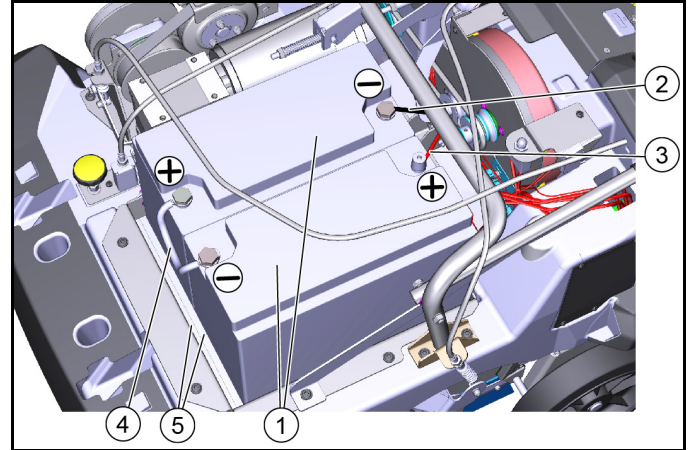
Pil başına maksimum ölçüler *	
U x G x Y	362 x 174 x 290 mm
* 2 pil gereklidir	

Aküleri yerleştirme / bağlama

DIKKAT

Yanlış kutuplama nedeniyle hasar riski

Kabloları bağlarken doğru kutuplamaya dikkat edin.



Resim: Pillerin montajı ve bağlantısı

- ① Piller
- ② Pil fişine yönelik eksi kablosu
- ③ Pil fişine yönelik artı kablosu
- ④ Bağlantı kablosu
- ⑤ Mesafe ayarlayıcısı (2x)

1. Cihazı kapatın ve anahtarlı şalteri çıkarın.
2. Cihaz kapağını açın veya çıkarın.
3. İki aküyü de yuvalarına yerleştirin.
4. İki mesafe ayarlayıcı da yerleştirin.
5. Bağlantı kablosunu gösterildiği gibi bağlayın.
6. Pil fişine yönelik eksi ve artı kablosunu gösterildiği gibi bağlayın.

Aküleri şarj etme

⚠ TEHLİKE

Elektrik çarpması nedeniyle hayati tehlike

Şarj cihazını sadece uygun bir şebeke ve yeterli koruma altında işletin.

Şarj cihazını yalnızca yeterli havalandırma olan kuru alanlarda kullanın.

DIKKAT

Derindeşarja dayalı hasar oluşma riski

Cihazda derindeşarj koruması vardır, eğer kapasite bakımından izin verilen en düşük seviyeye ulaşırsa, cihazı doğrudan şarj istasyonuna sürmeli ve eğimlerden kaçınmalısınız.

DIKKAT

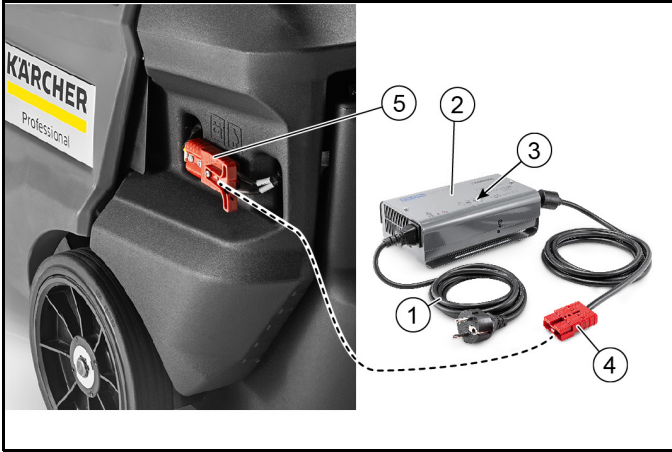
Şarj cihazından kaynaklı hasar riski

Şarj cihazını cihaz kumanda konektörüne bağlamayın.

Not

Akülerin şarj edilmesiyle ilgili güvenlik uyarılarını dikkate alın.

Şarj işlemi ile ilgili daha fazla bilgi için, lütfen şarj cihazının kullanım kılavuzunu okuyun ve buna göre hareket edin.



- 1 IEC konektörlü elektrik kablosu
- 2 Şarj aleti
- 3 LED göstergeler
 - sarı = Akü şarj oluyor
 - yeşil = Akü > %80 şarj oldu
 - yeşil = Akü doldu
 - kırmızı = pil boş
- 4 Şarj cihazı fişi
- 5 Akü soketi

1. Cihazı güvenli bir şekilde durdurun.
2. Pil fişini cihazdan çıkarın.
3. Şarj cihazı fişiyle akü konektörünü birbirine bağlayın.
4. IEC konektörünü şarj cihazına takın. Güç kablosunu bina prizine takın, şarj işlemi başlar.
Şarj işlemi şarj cihazı kılavuzundaki talimatlara uygun şekilde uygulayın.
5. Aküleri 10-12 saat şarj edin.
Önerilen şarj cihazları (kullanılan akülere uygun haldedir) elektronik ayarlıdır ve şarj işlemi kendiliğinden sonlandırır.

İşletime alma

Çalıştırmadan önce

1. Pilin şarj durumunu kontrol edin, bunun için anahtarlı şalter I (işletim) konumunda olmalıdır.
 - a Pilin şarj durumu, şarj kontrol göstergesinde farklı renkli LED'ler (yeşil, sarı, kırmızı) ile yaklaşık 5 saniye sonra gösterilir.
 - b Gösterge sarı veya kırmızıysa, pili şarj edin.
2. Süpürme silindiri ve yan süpürgelere sarı bant olup olmadığını kontrol edin.
 - a Kontrol, kir kabı çıkartılmış haldeyken yapılabilir.
 - b Sarı bantların çıkarılması emniyet sebebiyle ancak sökümüştürken yapılabilir.

3. Manuel toz filtresi temizleme işlemini çalıştırın ve toz filtresini temizleyin.
4. Kir kabını boşaltın.

Çalıştırma

Cihazı sürme

DIKKAT

Geri giderken kaza tehlikesi

Cihaz aynı hızda ileri ve geri hareket edebilir.

Bu nedenle, geri giderken itme dirseğini dikkatli bir şekilde arkaya doğru çekin.

1. Anahtarlı şalteri takip "I / ON" konumuna çevirin, cihaz işleme hazırdır.
2. Park frenini çözün.
3. İleri doğru sürme: İtme dirseğini öne doğru bastırın.
4. Geriye doğru sürme: İtme dirseğini arkaya doğru çekin.
5. Sabit engellerin üzerinden geçmek için (30 mm'ye kadar) kaba kir kapağını kaldırın.
6. Sabit engellerin (30 mm üzerinde) üzerinden sadece uygun bir rampadan geçin.

Süpürme işlemine ilişkin bilgiler

⚠ TEHLİKE

Taş veya taş kırıntılarında kaynaklı yaralanma tehlikesi
İri çöp kapağı açık haldeyken insanlara, hayvanlara veya yakındaki nesnelere dikkat edin (Fırlayan taşlar veya taş kırıntıları tehlikelidir).

Çöp haznesi çıkartılmış haldeyken temizlik işlemi yapmayın.

⚠ TEDBİR

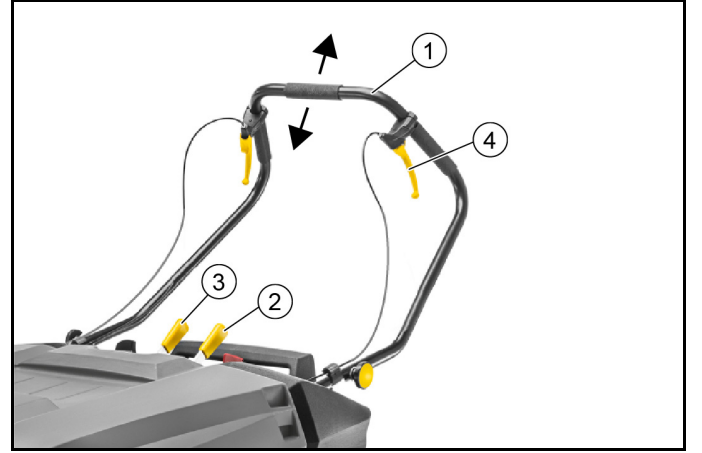
Koli bantları vb. nedeniyle hasar riski

Koli bantları, ipleri vb. nesnelere süpürmeyin (Süpürge mekanizması hasar görebilir).

Not

En uygun temizleme sonucunu elde etmek için süpürme hızını bulunduğunuz koşullara göre ayarlayın.

Süpürme silindiri ve yan süpürgelerle süpürme



- 1 İtme dirseği
- 2 Süpürge silindiri kolu
- 3 Yan süpürge kolu
- 4 Kaba kir kapağı kolu

1. İtme dirseğini öne doğru bastırarak temizlik çalışmalarını hareket yönünde ileri doğru gerçekleştirin.
2. Süpürge silindiri indirin, bunun için kumanda alanındaki süpürge silindiri kolunu öne doğru bastırın. Süpürge silindiri iner.
 - a Kuru yüzeylerde emiş fanını düğmeden açın.
 - b Islak veya nemli yüzeylerde emiş fanı olmadan çalışın.
3. Kenara yakın temizlik yapmak için, kumanda alanındaki yan süpürge kolunu öne doğru bastırın.
 - a Yan süpürge sadece süpürme silindiri açıldığında çalışır.
4. Daha büyük nesnelere (30 mm) toplamak için, kaba kir kapağı koluna basın.
5. Toz filtresini düzenli olarak temizleyin.

6. Cihaz pilleri korumak için pil şarjı azaldığında komple kapanır.
- Pilleri daima zamanında şarj edin. "Pillerin şarj işlemi" bölümüne bakın.
 - Cihaz kapandıysa, aktarma organının bağlantısını ayırıp cihazı şarj istasyonuna itin. "Cihazın itilmesi" bölümüne bakın.

Kir kabını boşaltma

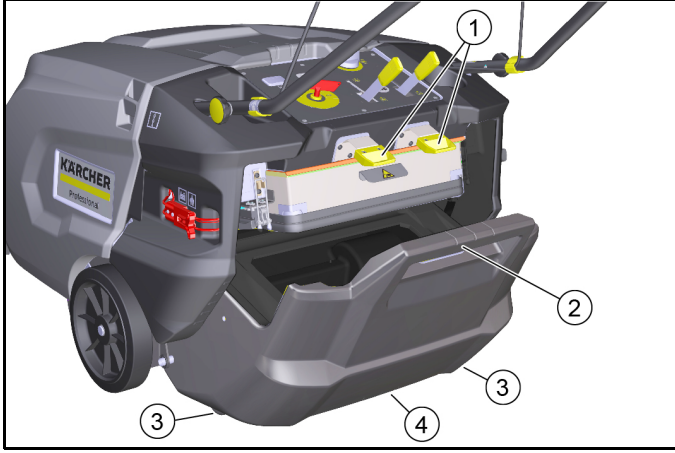
DIKKAT

Toz nedeniyle sağlık riski

Kir kabını boşaltırken toz maskesi ve koruyucu gözlük takın.

Not

Kir kabını boşaltmadan önce manuel toz filtresi temizliğini birkaç kez çalıştırın.



- ① Kir kabı kilidi (2x)
- ② Kir kabı tutamağı
- ③ Kir kabı taşıma makaraları (2x)
- ④ Yuvalı tutma yeri

1. Kir kabının iki kilidini de yukarı doğru bastırın (açın).
2. Kir kabını tutamağından tutup taşıma makaralarından dışarı çekin.
3. Boşaltmak için, kir kabını tutamaktan ve tutamak yuvasından tutun.
4. Kir kabını tamamen içeri itin.
5. Çöp haznesinin yuvaya oturup oturmadığını kontrol edin.

Cihazı durdurma ve stop etme

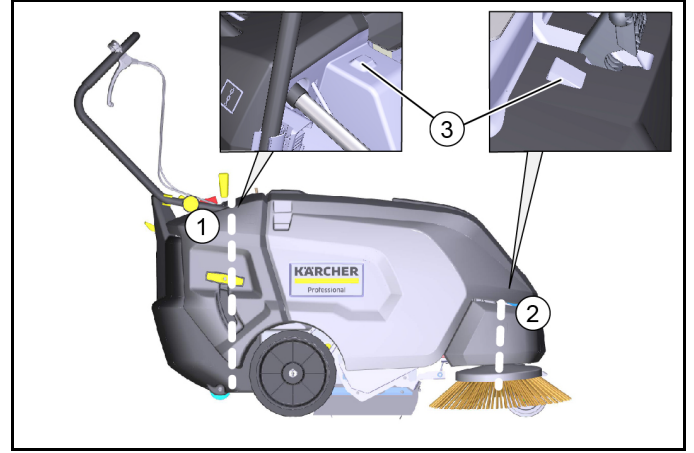
1. Cihazı düz bir zemin üzerine bırakın.
2. Park frenini çekin.
3. Anahtarlı şalteri çıkarın.
4. Süpürme silindiri ve yan süpürgeyi yukarı kaldırın.
5. Kir kabını boşaltın.
6. Aküleri şarj edin.

Taşıma

⚠ TEDBİR

Yaralanma ve zarar görme tehlikesi mevcuttur

Taşıma sırasında cihazın ağırlığını dikkate alın.



- ① İtme dirseği üzerindeki bağlantı alanı
- ② Ön sabitleme alanı (cihaz kapağının altında)
- ③ Gergi kayışı için konumlandırma yardımı

1. Ana çerçeve üzerindeki sabitleme alanları işaretlerine (zincir sembolleri) dikkat edin.
2. Park frenini çekin.
3. Pil fişini ve anahtarlı şalteri çıkarın.
4. Cihazı takozlarla tekerleklere sabitleyin.
5. Cihazı halatlar veya gergi kayışları ile emniyete alın.
6. Araç içinde taşımada cihazı ilgili geçerli direktifler uyarınca kayma ve devrilmeye karşı emniyete alın.

Depolama

⚠ UYARI

Yaralanma ve zarar görme tehlikesi mevcuttur

Cihazın ağırlığını dikkate alın.

1. Cihazı korumalı, düz ve kuru bir yerde muhafaza edin.
2. Anahtarlı şalteri çıkarın.
3. Aracı içten ve dıştan temizleyin.
4. Dış pil fişini çıkarın.
5. Aküyü 2 aylık aralıklarla şarj edin.

Bakım ve koruma

Genel uyarılar

⚠ TEHLİKE

Cihazın istenmeden hareket edilmesi nedeniyle kaza ve yaralanma tehlikesi

Tüm koruyucu bakım ve bakım çalışmaları için önce cihazı kapatın ve anahtarlı şalteri çıkarın.
Merkezi akü konektörünü çekin.

Not

- Bakım ve koruma ile ilgili güvenlik uyarılarını dikkate alın.

Cihazı temizleme

⚠ TEDBİR

Tazyikli su nedeniyle kısa devre riski

Cihazı hortumla veya yüksek basınçlı suyla temizlemeyin.

⚠ TEHLİKE

Toz nedeniyle sağlık riski

Basınçlı hava ile temizlik yaparken toz maskesi ve koruyucu gözlük takın.

DIKKAT

Yüzeylerin hasar görme riski

Temizlikte aşındırıcı veya agresif temizlik maddeleri kullanmayın.

1. Cihazı iç tarafından basınçlı hava ile temizleyin.
2. Cihazın içini ve dışını hafif deterjanlı suya batırılmış bir bezle temizleyin.

Bakım aralıkları

Müşteri tarafından yapılan bakım işlemleri

Not

Tüm servis ve bakım işlemleri konunun uzmanı tarafından yapılmalıdır, ihtiyaç durumunda her zaman bir Kärcher satış ofisine başvurabilirsiniz.

- Günlük bakım
- 1 Süpürme silindiri ve yan süpürgelere sarı bant olup olmadığını kontrol edin.
 - 2 Tüm kumanda elemanlarının işleyip işlemediğini kontrol edin.
 - 3 Toz filtresini temizleyin.
- Haftalık bakım
- 1 Hareketli parçaların serbestçe hareket edip etmediğini kontrol edin.
 - 2 Süpürme alanındaki sızdırmazlık çitalarının ayarını ve aşınmasını kontrol edin.
 - 3 Süpürme silindiri ve yan süpürgeleri aşınma bakımından kontrol edin.
 - 4 Toz filtresini kontrol edin ve gerekirse filtre kutusunu temizleyin.
 - 5 Kayışların gerginliğini, aşınmasını ve çalışmasını kontrol edin.
- Aşınmanın ardından bakım işlemleri
- 1 Sızdırmazlık şeritlerini ayarlayın veya değiştirin.
 - 2 Süpürme silindirini değiştirin.
 - 3 Yan süpürgeyi değiştirin.
 - 4 Fren balatalarını değiştirin.

Not

Açıklamalar için bkz. Bölüm "Bakım İşlemleri".

Müşteri hizmetleri tarafından yapılan bakım işlemleri

Not

Garanti taleplerinin korunması için garanti süresinde tüm servis ve bakım çalışmaları yetkili müşteri hizmeti tarafından gerçekleştirilmelidir.

- 1 Bakım çalışmalarını muayene kontrol listesine göre yaptırın.

Bakım çalışmaları

Süpürme silindirine sarı bant olup olmadığını kontrol edin

- 1 Süpürme silindiri ve yan süpürgelere sarı bant olup olmadığını kontrol edin.
 - a Kontrol, çöp hazneleri çıkartılmış haldeyken yapılabilir.
 - b Sarı bantların çıkarılması emniyet sebebiyle ancak sökülmüş durumdayken yapılabilir.

Süpürme silindirini değiştirme / kontrol etme

Süpürme silindirini sökme



- ① Süpürme silindiri
- ② Yatak plakası
- ③ Tırtıllı vidalar
- ④ Örtme plakası

1. Cihazı kapatın ve anahtarlı şalteri çıkarın.
2. Süpürme silindirini indirin.
3. Tırtıllı vidaları sökün.
4. Yatak plakasını ve kapak plakasını çıkarın.
5. Süpürme silindirini çıkarın.

Süpürme silindirini monte etme



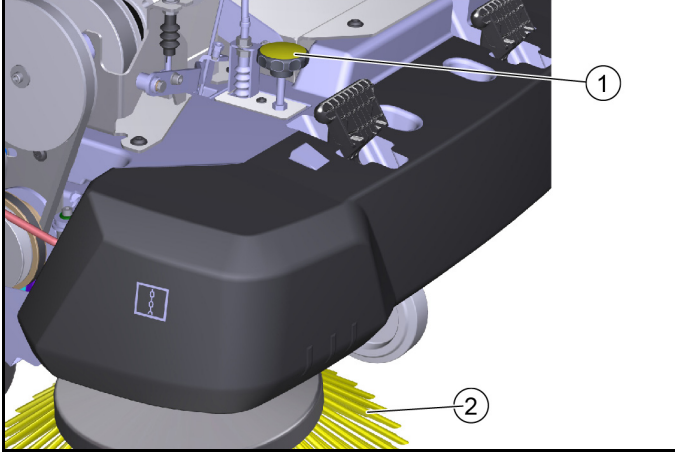
Resim: Arkadan görünen montaj konumu (kir kabı çıkarılmış halde)

1. Süpürge silindirini monte ederken doğru montaj konumuna dikkat edin (süpürge silindiri yuvaları aynı).
2. Örtme plakasını ve yatak plakasını monte edin.

Yan süpürge ayarlanması / değiştirilmesi

Süpürme seviyesi ayarı

Yan süpürge aşınmışsa, süpürge desenini ayar civatasından ayarlayın.



Cihaz kapağının olmadığı resim

- ① Ayar vidası
- ② Yan süpürge

1. Cihaz kapağını açın.
2. Yan süpürge ayar civatasıyla ayarlayın.
a Saat yönünde çevirme (-) - yan süpürge kaldırılır
b Saat yönü tersinde çevirme (+) - yan süpürge indirilir
3. Süpürme desenini birkaç kez tekrar ayarlamaya rağmen temizleme performansı tatmin edici değilse, yan süpürge çok aşınmıştır ve değiştirilmesi gerekir.

Yan süpürge değiştirilmesi

DIKKAT

Yaralanma ve zarar görme tehlikesi

Cihazı eğmeden önce pilleri ve süpürme kabını çıkarın.

Yan süpürgeyi değiştirmeden önce eğilen cihazı emniyete alın.

Cihaz eğildiğinde yan süpürge nasıl değiştirileceği anlatılmıştır.



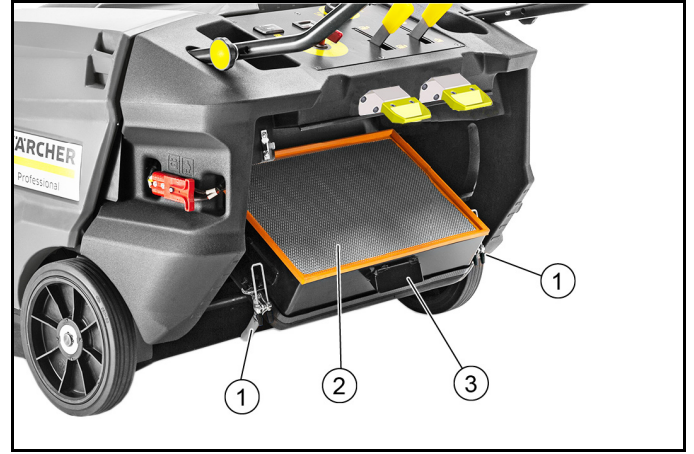
- ① Cihaz arkaya doğru eğildi
 - ② Yan süpürge
 - ③ Civata
4. Kir kabını çıkarın.
 5. Pilleri sökün.
 6. Cihazı arkaya doğru eğin ve devrilmeye karşı emniyete alın.
 7. Altta civatayı sökün.
 8. Yan süpürgeyi çıkarın.
 9. Gerekirse takma yerini temizleyin.
 10. Yeni yan süpürgeyi kavrayıcının üzerine takıp civata ile sabitleyin.
 11. Yan süpürgeyi değiştirdikten sonra, süpürme desenini ayar civatası ile ayarlayın.

Toz filtresini değiştirme

⚠ TEHLİKE

Toz nedeniyle sağlık tehlikesi

Filtre sistemi üzerinde çalışma yaparken toz maskesi ve koruyucu gözlük takın.

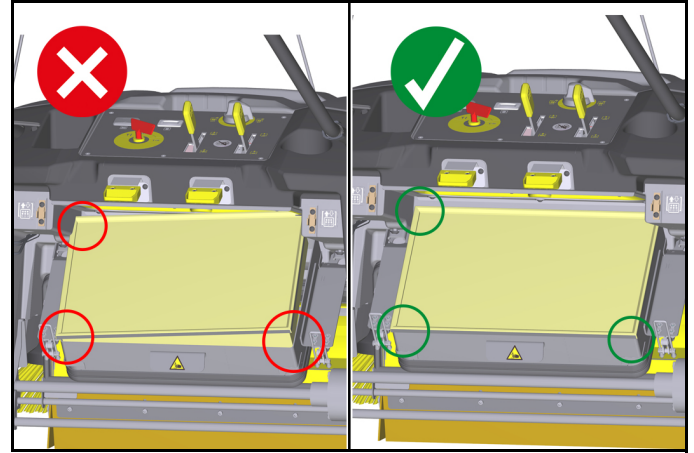


- ① Kapak (2x)
- ② Toz filtresi (düz filtre)
- ③ Filtre kutusu

1. Cihazı kapatın ve anahtar şalteri çıkarın.
2. Manuel toz filtresi temizliğini başlatın.
3. Kilitleri açın.
4. Filtre kutusunu, toz filtresiyle birlikte sonuna kadar indirin.
5. Toz filtresini yukarı doğru kaldırarak çıkarın.
6. Toz filtresini kontrol edin.
a Temizlemek için kiri emin veya dikkatlice filtreye vurun.
b Hasar veya aşırı kirlenme durumunda yeni bir toz filtresi takın.

DIKKAT

Toz filtresi hasar görebilir.



Filtre kutusunu kapatırken toz filtresinin filtre kutusuna doğru şekilde yerleştirildiğinden emin olun. Toz filtresinin 4 köşesinin hepsi filtre kutusu ile aynı hizada olmalıdır.

Sızdırmazlık çıtalarını değiştirme / ayarlama

Sızdırmazlık çıtaları	Ayar değerleri
Yan sızdırmazlık çıtaları	Zemine olan mesafe 1 -2 mm
Ön sızdırmazlık çıtası	Çıkıntı 10-15 mm
Arka sızdırmazlık çıtası	Çıkıntı 5-10 mm

Not

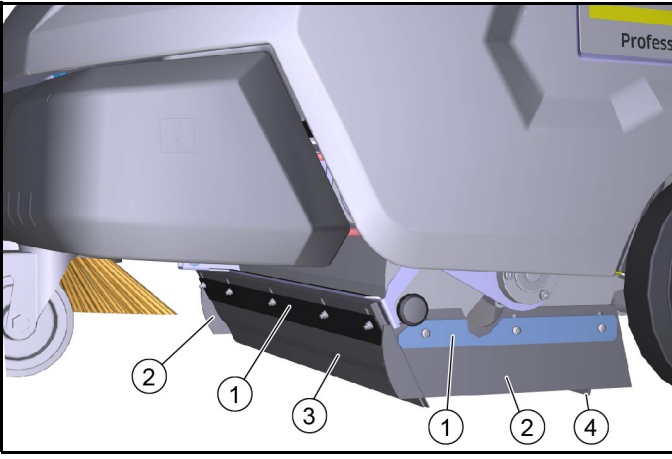
Ön ve arka sızdırmazlık çıtaları ileriye doğru sürüş durumunda sızdırmazlık dudağının arkaya doğru yatırılmasını tanımlar. Yan sızdırmazlık çıtaları düzgün şekilde ayarlanmışsa zeminle aralarında mesafe kalmış olmalıdır.

Aksesuarlar / Yedek parçalar

Aşağıda (kısmi olarak) aşınma parçaları veya isteğe bağlı temin edilebilen aksesuarlar hakkında genel bir liste verilmiştir.

Aksesuarlar	Açıklama	Sipariş no.
Yan süpürge, standart	İç ve dış yüzeyler için	6.906-132.0
Yan süpürge, yumuşak	İç ve dış yüzeylerde ince tozlar için Islanmaya karşı korunaklı	6.905-626.0
Yan süpürge, sert	Dıştaki inatçı kirleri çıkartmak için Islanmaya karşı korunaklı	6.905-625.0
Süpürge silindiri, standart	İç ve dış yüzeyler için Aşınmaya ve ıslanmaya karşı korunaklı	4.762-430.0
Süpürme silindiri, yumuşak	İç ve dış yüzeylerde ince tozlar için Islanmaya karşı korunaklı	4.762-442.0
Süpürme silindiri, sert	Dıştaki inatçı kirleri çıkartmak için Islanmaya karşı korunaklı	4.762-443.0
Toz filtresi	Düz filtreyi yılda en az 1x değiştirin Islanmaya karşı korunaklı, yıkanabilir	5.731-585.0
Yan sızdırmazlık çitası sol ve sağ		5.400-723.0
Sızdırmazlık çitası, arka		5.394-834.0
Sızdırmazlık çitası, ön		5.394-832.0
Montaj seti yan süpürge, sol	Müşteri hizmetleri tarafından monte edilmelidir	2.850-266.0

Home Base aksesuarı	Açıklama	Sipariş no.
Adaptör	Home Base rayına (cihaza) sabitlemek için	5.035-488.0
Çift kanca	Yalnızca adaptörle bağlantılı olarak kullanılabilir	6.980-077.0
Hazne temizleme maddesi	Yalnızca adaptörle bağlantılı olarak kullanılabilir	4.070-006.0
İri kirler için pense seti	Cihaza sabitlenmesi de dahil olmak üzere kaba kir pensesi	4.035-524.0

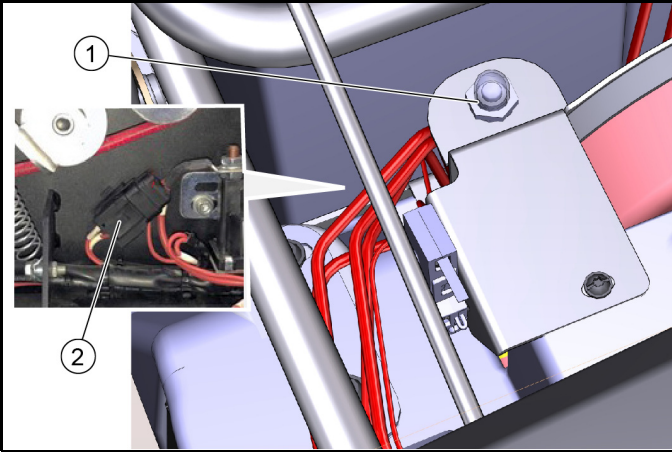


- ① Sabitleme
- ② Yan sızdırmazlık çitası
- ③ Ön sızdırmazlık çitası
- ④ Arka sızdırmazlık çitası

1. Sızdırmazlık çitasının sabitleyicilerini sökün.
2. Sızdırmazlık çitasını oyuklardan geçirerek ayarlayın.
a Değerler için tabloya bakınız.
3. Ayarlar doğruysa sızdırmazlık çitalarını sabitleyin.

Sigortalar

Sigortaları kontrol edin



- ① Ana sigorta
 - ② Koruyucu Sigorta
1. Cihaz kapağını açın.
 2. Arızalı eriyik sigortayı sadece aynı sigorta değerine sahip bir sigorta ile değiştirin.
 3. Ana sigorta alttaysa cihaz işleme hazırdır.



4. Ana sigorta üstteyse, sigorta atmıştır ve cihaz işleme hazır değildir. Sigortaya basın.
Ana sigorta tekrar tekrar atarsa, nedeni kontrol edilmelidir. Bu durumda yetkili müşteri hizmetleriyle irtibata geçin.

Arıza durumunda yardım

Küçük arızaları aşağıdaki açıklamalar doğrultusunda kendiniz giderebilirsiniz.

Burada belirtilenler dışında herhangi bir sorunla karşılaştığınızda Müşteri Hizmetleriyle (Teknik servis) irtibata geçin!

⚠ TEHLİKE

Cihazın istenmeden hareket edilmesi nedeniyle kaza ve yaralanma tehlikesi

Tüm koruyucu bakım ve bakım çalışmalarından önce cihazı kapatın ve anahtarlı şalteri çıkarın.

Merkezi pil fişini çıkarın ya da pili sökün.

⚠ TEHLİKE

Akım çarpma tehlikesi

Elektrikli yapı parçaları üzerindeki çalışmalarda merkezi pil fişini çıkarın ya da pili sökün.

Elektrikli yapı parçaları üzerindeki çalışmalar ve onarım çalışmaları yalnızca yetkili müşteri hizmetleri tarafından yapılabilir.

Hata	Giderme
Cihaz çalışmıyor veya doğru çalışmıyor	<ul style="list-style-type: none"> Anahtarlı şalter I konumunda. Aktarma organını etkinleştirin (bağlantıyı ayırmayı devre dışı bırakın). Aküleri şarj edin. Kayışı ve zinciri kontrol edin. Ana sigortayı kontrol edin, atılmışsa basarak etkinleştirin. Bağlı olan akü kutuplarını kontrol edin. Merkezi pil fişini kontrol edin. Cihaz kapağını (kapak şalteri) tamamen kapatın.
Süpürme esnasında toz kalkması / yetersiz vakum gücü	<ul style="list-style-type: none"> Kir kabını boşaltın. Contaları kontrol edin / değiştirin. Toz filtresini kontrol edin / temizleyin / değiştirin. <ul style="list-style-type: none"> Toz filtresinin doğru oturmasını kontrol edin. Toz filtresini hafif kir durumlarında temizleyin. Hasarlı veya çok kirlenmiş olması durumunda toz filtrelerini değiştirin. Sızdırmazlık çitalarını aşınma bakımından kontrol edin / ayarlayın / değiştirin. Kuru süpürme yaparken: Vantilatörü açın. Yan süpürgeyi komple yukarı kaldırın.
Süpürme performansı yeterli değil	<ul style="list-style-type: none"> Süpürge silindiri ve yan süpürgeleri aşınma bakımından kontrol edin, gerekiyorsa süpürme deseni ayarlayın veya değiştirin. Sızdırmazlık çitalarını aşınma bakımından kontrol edin, gerekirse ayarlayın / değiştirin. Kaba kir kapağının fonksiyonunu kontrol edin. Süpürme silindirinin doğru şekilde oturduğunu kontrol edin.
Süpürme silindirinin kapatılması / Yan süpürge çalışmıyor	<ul style="list-style-type: none"> Süpürge silindirini veya yan süpürgeyi indirin. Bowden kablolarının ayarını kontrol edin. Müşteri hizmetleriyle iletişime geçin.
Süpürme silindiri / yan süpürge dönmüyor	<ul style="list-style-type: none"> Süpürme silindiri ve yan süpürgelere dolanmış bant olup olmadığını kontrol edin. Mikro şalter müşteri hizmetleri tarafından kontrol edilmelidir.

Teknik bilgiler

		KM 85/50 W Bp (1.351-116.0)	KM 85/50 W Bp Pack (1.351-117.0)	KM 85/50 W Bp Pack 2SB (1.351-119.0)
Cihaz performans verileri				
Tam şarj edilmiş aküyle çalışma süresi	h	2,5	2,5	2,5
Sürüş hızı, ileri	km/h	4,5	4,5	4,5
Sürüş hızı, geri	km/h	4,5	4,5	4,5
Tırmanma gücü (maks.)	%	15	15	15
Yan süpürgesiz çalışma genişliği	mm	615	615	615
1 yan süpürgeli çalışma genişliği	mm	850	850	850
2 yan süpürgeli çalışma genişliği	mm			1085
Teorik alan performansı				
1 yan süpürgeli alan performansı	m ² /h	3825	3825	3825
2 yan süpürgeli alan performansı	m ² /h			4882
Koruma türü		IPX3	IPX3	IPX3
Akü				
Akü tipi		---	bakım gerektirmez	bakım gerektirmez
Akü kapasitesi	Ah	---	115	115
Akü gerilimi	V	24	2x12 = 24	2x12 = 24
Şarj aleti				
Şebeke gerilimi	V		95 - 253	95 - 253
Frekans	Hz	---	50/60	50/60
Koruma sınıfı		---	II	II

Çevresel koşul

Ortam sıcaklığı	°C	-5 bis +40	-5 bis +40	-5 bis +40
Nem, yoğunlaşmasız	%	0 - 90	0 - 90	0 - 90

Boyutlar ve ağırlıklar

Uzunluk	mm	1550	1550	1550
Genişlik	mm	1000	1000	1100
Yükseklik	mm	1120	1120	1120
Ağırlık	kg	140	226	227
İzin verilen toplam ağırlık	kg	300	300	300

Kir kabı

Kir kabı hacmi	l (kg)	50	50	50
----------------	--------	----	----	----

Filtre ve emme sistemi

Filtre sistemi		Düz kat filtre, ma- nuel temizleme	Düz kat filtre, ma- nuel temizleme	Düz kat filtre, ma- nuel temizleme
Filtre alanı	m ²	2,3	2,3	2,3
Toz sınıfı		M	M	M
Emme sistemi nominal negatif basıncı	mbar	0,5	0,5	0,5

EN 60335-2-72 uyarınca tespit edilen değerler

El-kol titreşim değeri	m/s ²	2,4	2,4	2,4
Belirsizlik K	m/s ²	0,2	0,2	0,2
Ses basınç seviyesi L _{pA}	dB(A)	66	66	66
Belirsizlik K _{pA}	dB(A)	3	3	3
Ses gücü seviyesi L _{WA} + Belirsizlik K _{WA}	dB(A)	84	84	84
Belirsizlik K _{WA}	dB(A)	3	3	3

Teknik değişiklik hakkı saklıdır.

Dokümantasyon yetkilisi:

S. Reiser
Alfred Kärcher SE & Co. KG
Alfred-Kärcher-Str. 28 - 40
71364 Winnenden (Almanya)
Tel.: +49 7195 14-0
Faks: +49 7195 14-2212
Winnenden, /02/01

AB Uygunluk Beyanı

İşbu belgeyle, aşağıda adı geçen makinenin mevcut tasarımı yapı tarzı ve tarafımızdan piyasaya sürülen modeliyle AB direktifinin ilgili temel güvenlik ve sağlık yükümlülüklerine uygun olduğunu beyan ederiz. Bizim onayımız olmadan makinede yapılan bir değişiklik durumunda, bu açıklama geçerliliğini kaybeder.

Ürün: Vakumlu süpürge

Tip: 1.351-xxx.0

İlgili AB direktifleri

2006/42/AT (+2009/127/AT)

2014/30/AB

2000/14/AT

Uygulanan uyumlaştırılmış normlar

EN 60335-1

EN 60335-2-72

EN 55012: 2007 + A1: 2009

EN 55014-1: 2006+A1: 2009+A2: 2011

EN 55014-2: 1997+A1: 2001+A2: 2008

EN 61000-3-2: 2014

EN 61000-3-3: 2013

EN 62233: 2008

Uygulanan uygunluk değerlendirme yöntemi

2000/14/AT: Ek V

Ses gücü seviyesi dB(A)

Ölçülen: 82

Garanti edilen: 83

Aşağıda imzası olan, yönetim kurulu adına ve yönetim yetkisine sahip olarak hareket eder.



H. Jenner

Chairman of the Board of Management





S. Reiser

Manager Regulatory Affairs & Certification

Innehåll

Allmän information	115
Ändamålsenlig användning	116
Funktion	116
Säkerhetsinformation	116
Innan idrifttagande	117
Maskinbeskrivning	119
Batterier/laddare	120
Idrifttagning	122
Drift	122
Transport	123
Förvaring	123
Skötsel och underhåll	123
Tillbehör/reservdelar	126
Hjälp vid störningar	127
Tekniska data	127
EU-försäkrans om överensstämmelse	128


Allmän information


  Läs igenom och följ denna originalbruksanvisning och kapitlet Säkerhetsinformation innan du använder maskinen för första gången. Följ anvisningarna. Förvara den för framtida bruk eller för senare ägare.

Kontrollera leveransen

Vid överlämning ska upptäckta brister och transportskador hos fordonet anmälas direkt till handlararen resp. varuhuset.

Miljöskydd

 Förpackningsmaterialen kan återvinnas. Avfallshandla förpackningar på ett miljövänligt sätt.

 Elektriska och elektroniska maskiner innehåller värdefulla återvinningsbara material och ofta komponenter såsom engångsbatterier, uppladdningsbara batterier och olja som vid felaktig användning eller felaktig avfallshantering kan utgöra en potentiell fara för människors hälsa och för miljön. Dessa komponenter är dock nödvändiga för korrekt drift av maskinen. Maskiner som märkts med denna symbol får inte kastas i hushållssoporna.

Information om ämnen (REACH)

Aktuell information om innehållet finns på: www.kaercher.de/REACH

Avfallshantering för uttjänt fordon

Ett uttjänt fordon innehåller värdefullt återvinningsbart material. För avfallshandlingen av fordonet rekommenderar vi att man samarbetar med ett branschföretag inom avfallshantering.

Garanti

I respektive land gäller de garantivillkor som publicerats av våra auktoriserade distributörer. Eventuella fel på maskinen repareras utan kostnad inom garantitiden, under förutsättning att de orsakats av ett material- eller tillverkningsfel. Vid frågor som gäller garantin ska du vända dig med kvitto till inköpsstället eller närmaste, auktoriserad kundtjänst.

(Se baksidan för adress)

Ytterligare garantiinformation (om tillgänglig) finns i serviceområdet på din lokala Kärcher-webbplats under "Nedladdningar".

Tillbehör och reservdelar

Använd endast originaltillbehör och originalreservdelar, så att en säker och störningsfri drift av maskinen är garanterad. Information om tillbehör och reservdelar finns på www.kaercher.com.

Riskenivåer

⚠ FARA

• Varnar om en omedelbart överhängande fara som kan leda till svåra personskador eller dödsfall.

⚠ VARNING

• Varnar om en möjligen farlig situation som kan leda till svåra personskador eller dödsfall.

⚠ FÖRSIKTIGHET

• Varnar om en möjligen farlig situation som kan leda till lättare personskador.

OBSERVERA

• Varnar om en möjligen farlig situation som kan leda till materiella skador.

Symboler på fordonet

	⚠ FARA Risk för brännskador på grund av heta ytor Låt fordonet svalna innan du börjar arbeta på det.
	⚠ FARA Fara för brand Sopa inte upp brinnande eller glödande föremål, t.ex. cigaretter, tändstickor eller dylikt.
	⚠ VARNING Risk för skada Kläm- och skärrisk vid remmar, sidborstar, skräpbehållare, huv.
	Max. belastning för avläggningsytan 5 kg
	Varningsanvisning
	Indikator för batteristatus
	Batteri
	Laddarplugg
	Broms
	Parkeringsbroms
	Körriktning bakåt/framåt
	Drifttidsräknare
	Position för kabelklämma
	Nyckelposition sätt in/dra ut
	Nyckelbrytare i läge "OFF"
	Nyckelbrytare i läge "ON"
	Grovsmutslucka

	Filterrengöring
	Filterbyte
	Höja sopvals
	Sänka sopvals
	Sänka sidoborste
	Höja sidoborste
	Sidoborste, ställa in sopspegel
	Låsa upp drivning
	Låsa drivning
	Fläkt av (våtsopning)
	Fläkt på (sopdrift)
	Fastsurringspunkt

Ändamålsenlig användning

Använd den batteridrivna sopmaskinen för att rengöra ytor inomhus och utomhus.

Sopmaskinen är avsedd för yrkesmässig användning. Använd endast sopmaskinen i enlighet med kraven i denna bruksanvisning. All annan användning betraktas som ej föreskriftsmässig. Tillverkaren ansvarar inte för skador som uppstår i samband med detta. Detta sker på användarens egen risk. Inga ändringar får göras på sopmaskinen. Den får endast köras och rengöras på de ytor som godkänts av företaget eller dennes ombud.

Sannolik felaktig användning

Maskinen är avsedd att köras i lutningar under långre tid. Maskinen ska inte köras i lutningar på 15% i längre än 3 minuter. Sopa och sug aldrig upp explosiva vätskor, gaser, oförtunnade syror och lösningsmedel (t.ex. bensin, färgförtunningsmedel, vär-

meolja). Dessa bildar tillsammans med sugluften explosiva ångor eller blandningar.

Sopa och sug aldrig upp aceton, oförtunnade syrnings- eller lösningsmedel eftersom dessa angriper och skadar materialet i maskinen.

Sopa och sug aldrig upp metalldamm (t.ex. aluminium, magnesium, zink) eftersom dessa tillsammans med starkt alkaliska eller sura rengöringsmedel bildar explosiva gaser.

Sopa och sug inte upp brinnande eller glödande föremål. Detta innebär en brandrisk.

Sopa inte upp hälsovådliga ämnen.

Det är förbjudet att vistas på farliga områden. Drift inom utrymmen där explosionsrisk föreligger är förbjuden.

Medtagande av medföljande personer är förbjudet.

Det är inte tillåtet att skjuta på/dra eller transportera föremål med denna maskin.

Lämpliga beläggningar för sopning

- Asfalt
- Industriegolv
- Golvbeläggning
- Betong
- Gatsten

Funktion

Sopmaskinen fungerar enligt överkastningsprincipen.

1. De roterande sidborstarna rengör hörn och kanter på sopytan och transporterar skräpet in i sopvalsens bana.
2. Den roterande sopvalsen transporterar skräpet direkt till skräpbehållaren.
3. Dammet som virvlar upp i skräpbehållaren avskiljs genom ett dammfilter och sugfläkten suger upp den filtrerade rena luften.
4. Rengöringen av dammfiltret görs manuellt av användaren.

Säkerhetsinformation

Säkerhetsanordningar

Säkerhetsanordningar syftar till att skydda användaren och får inte tas ur bruk och deras funktion inte kringgås.

Beakta säkerhetsinformationen i kapitlet!

Säkerhetsinformation för manövrering

⚠ VARNING • Använd endast maskinen enligt bestämmelserna. Ta hänsyn till lokala förhållanden när du arbetar med maskinen och var försiktig när folk befinner sig i närheten, framför allt barn. • Kontrollera att maskinen är i gott tillstånd och att den är driftsäker med arbetsanordningen. Den får inte användas i icke felfritt tillstånd. • Följ de tillämpliga säkerhetsföreskrifterna inom farliga områden (t.ex. på bensinstationer). Använd aldrig maskinen i utrymmen där det föreligger explosionsrisk. • Maskinen får inte användas av personer med nedsatt fysisk, sensorisk eller mental förmåga eller med begränsad kunskap och erfarenhet. • Maskinen får endast användas av personer som instruerats i hur den fungerar eller tydligt visat att de klarar av att hantera den och uttryckligen fått uppdraget att använda den. **OBSERVERA** • Manövreringspersonalen ska kontrollera att alla skyddsanordningar sitter korrekt och fungerar innan arbetet påbörjas. • Maskinens manövreringspersonal bär ansvaret för olyckor med andra personer eller dessas egendom. **VARNING** • Se till att manövreringspersonalen bär åtsittande kläder och fast sittande skor. Undvik löst sittande kläder. • Håll uppsikt över barn för att vara säker på att de inte leker med maskinen. • Barn och ungdomar får inte använda maskinen. **OBSERVERA** • Kontrollera närområdet före start (t.ex. barn). Se till att du har god sikt! • Lämna aldrig maskinen utan uppsikt så länge maskinen är säkrad mot oavsiktlig rörelse. När maskinen står stilla, dra åt parkeringsbromsen och dra ut nyckelomkopplaren. **FÖRSIKTIGHET** • Använd inte maskinen i områden med risk att träffas av nedfallande föremål.

Säkerhetsinformation avseende kördrift

Hänvisning • Förteckningen rörande vältningsrisk är icke uttömmande. **FARA** • Risk för vältning vid för hög lutning och stigning! Vid körning i stigning och lutning ska de maximala tillåtna värdena i Tekniska data beaktas. • Risk för vältning vid för hög lutning i sidled! Vid körning över körriktningen ska de maximala tillåtna värdena i Tekniska data beaktas. • Risk för vältning vid instabilt underlag! Denna maskin får endast användas på fast underlag. **⚠ VARNING** • Olycksrisk föreligger om inte hastigheten anpassas. Kör långsamt i kurvor.

Batteridrivna maskiner

⚠ FARA • Explosionsrisk! Ladda endast batterierna med en för detta avsedd laddare • Vid laddning av batterier i ett slutet utrymme bildas högexplosiv gas. Ladda endast batterierna i utrymmen med god ventilation. • I närheten av ett batteri eller i ett batteriladdningsområde är det inte tillåtet att hantera öppen eld, alstragnistor eller att röka. • Explosionsrisk och kortslutning. Lägg inga verktyg eller dylikt på batteriet.

⚠ FÖRSIKTIGHET • Risk för personskador på grund av batterisyra. Följ motsvarande säkerhetsföreskrifter.

OBSERVERA • Följ driftsinstruktionerna från batteri- och laddartillverkaren. Följ lagstiftarens rekommendationer för hantering av batterier. • Lämna aldrig batterier i urladdat tillstånd. Ladda batterier så fort som möjligt. • Se till att batterierna hålls rena och torra för att undvika läckström. Skydda batterierna från föroreningar, t.ex. genom metalldamm. • Avfallshantera förbrukade batterier på ett miljövänligt sätt i enlighet med EG-direktiv 91/157/EEG eller motsvarande nationella föreskrifter.

Säkerhetsinformation avseende transport

⚠ FÖRSIKTIGHET

- För att undvika olyckor eller skador ska maskinens vikt beaktas vid transport, se kapitlet Tekniska data i bruksanvisningen.
- Stäng av motorn före transport. Gör fast maskinen med hänsyn till vikten, se kapitlet Tekniska data i bruksanvisningen.

Skötsel och underhåll

⚠ VARNING • Stäng av batteriet före arbeten på den elektriska anläggningen. • Stäng av maskinen och dra ut nyckelomkopplaren innan du rengör, underhåller, byter ut delar eller växlar till en annan funktion.

⚠ FÖRSIKTIGHET • Låt endast kundtjänst eller yrkesutövare med relevant behörighet, väl förtrogna med alla tillämpliga säkerhetsföreskrifter, genomföra reparationer.

OBSERVERA • Iaktta säkerhetskontrollen för mobila, yrkesmässigt använda maskiner enligt lokalt gällande föreskrifter (t.ex. i Tyskland: VDE 0701). • Kortslutningar eller andra skador. Rengör inte maskinen med slang- eller högtrycksvattenstråle. • Arbeten med maskinen ska alltid utföras med handskar som är avsedda för detta.

Innan idrifttagande

Avlastningsanvisningar

⚠ FARA

Olycksfara vid avlastning av maskinen

Vid avlastning av maskinen ska en särskild ramp användas. Använd inte gaffeltruck vid avlastning/lastning av maskinen. Beakta vikten vid avlastning/lastning av maskinen. Se även kapitlet "Tekniska data".

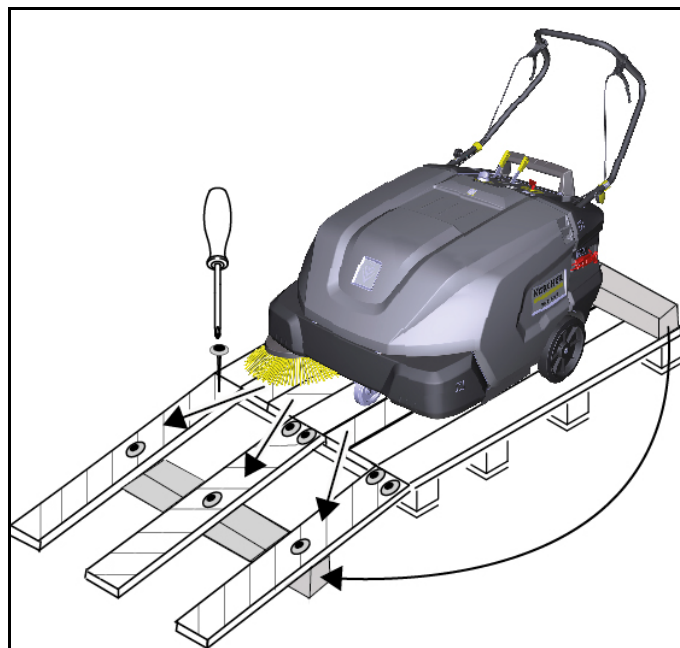


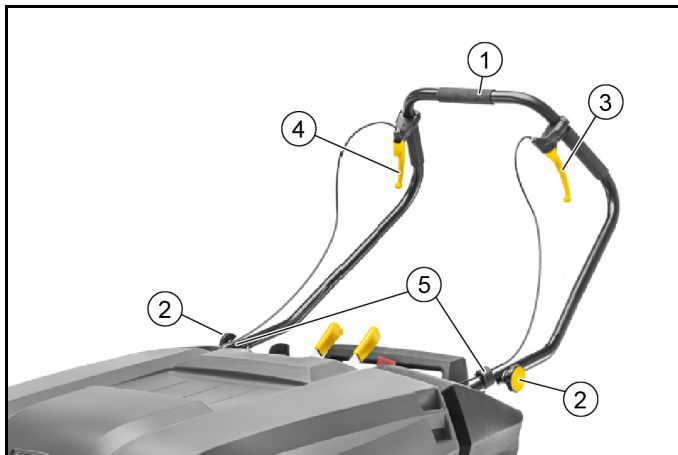
Bild: Bygga en ramp

1. Anslut batteriet och ladda vid behov.
2. Montera skjutbygeln och spaken.
3. Använd de bifogade brädorna för att bygga en ramp enligt skissen.
4. Klipp av plastbanden och ta bort sträckfilmen.
5. Ta bort spännremsfästet vid fästpunkterna.
6. Skruva loss de tre markerade golvbrädorna och balken på pallen.
7. Lägg brädorna på kanten på pallen och justera dem så att de ligger framför maskinens hjul. Skruva fast brädorna.
8. Placera det balken under brädorna som stöd.
9. Ta bort tråkklossarna som håller hjulen på plats.
10. Lossa parkeringsbromsen.
11. Kör maskinen försiktigt från pallen via rampen eller skjut den från pallen (se kapitel "Flytta maskinen utan egen framdrivning").

Montera skjutbygeln och handspaken

Hänvisning

När maskinen levereras är skjutbygeln demonterad och ligger i förpackningen. Bygeln måste monteras på maskinen. Handspaken för bromsen och för grovsmutsluckan är ännu inte monterade och måste fästas på skjutbygeln. En inställning behöver inte göras, de är redan korrekt inställda på fabriken.



- ① Skjutbygel
- ② Stjärnskruvar (2x)
- ③ Handspak för grovsmutslucka
- ④ Handspak för broms
- ⑤ Vajerklämmor (2x)

1. Fäst skjutbygeln med stjärnskruvarna.
2. Fäst handspaken för grovsmutsluckan till vänster i körriktningen och handspaken för bromsen till höger på skjutbygeln enligt bilden.
3. Fixera båda vajrarna med klämmorna på skjutbygeln.

Öppna/stänga/ta av maskinhuv

⚠ FÖRSIKTIGHET

Klämrisik på grund av fingrar som kläms

Ta alltid i handtaget för att öppna och stänga maskinhuv.

OBSERVERA

Risk för brännskador från het drivmotor

Drivmotorn kan bli varm under drift.

Rör inte vid heta ytor. Var uppmärksam på varningssymbolerna.

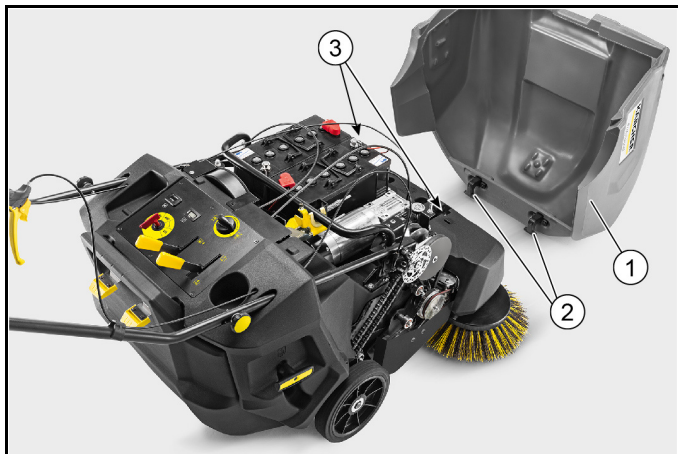
Hänvisning

Maskinhuv måste öppnas eller tas av

- 1 för anslutning/montering av batterier,
- 2 för underhålls- och rengöringsarbete,
- 3 för att justera sidoborstarna.

Hänvisning

Om maskinhuv inte är helt stängd kommer maskinen inte att röra sig (huvomkopplare).



- ① Maskinhuv, borttagen
- ② Vridlager (2x)

③ Stöd för vridlager

1. Öppna maskinhuv: Ta tag i maskinhuv i det försänkta greppet och fäll den långsamt framåt. Vridlagren håller maskinhuv i sitt ändläge.
2. Ta av maskinhuv: Fäll maskinhuv framåt till strax före ändläget och ta sedan bort den uppåt.
3. Stänga maskinhuv: Fäll långsamt tillbaka maskinhuv.

Skjuta maskinen (utan egen framdrivning)

Drivningen måste avaktiveras för att skjuta på maskinen. Detta görs med en spakmekanism som frikopplar drivningen.

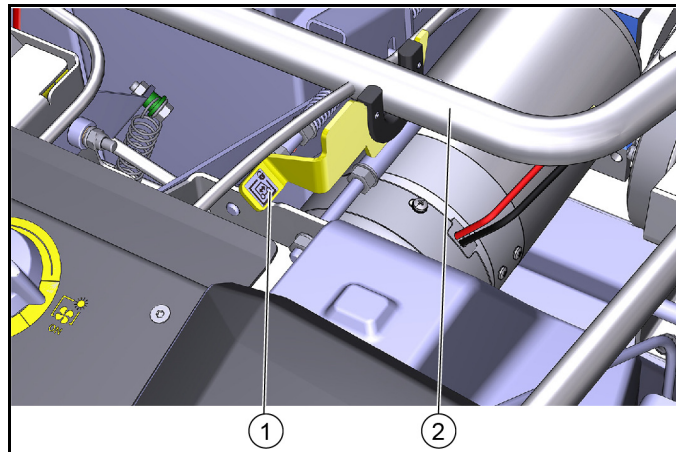


Bild: Spakläge uppe – maskinen kan flyttas

- ① Spak
 - ② Skjutbygel
1. Stäng av maskinen och dra ut nyckelomkopplaren.
 2. Öppna maskinhuv.
 3. Tryck spaken uppåt. Drivningen är frikopplad och skjutbygeln är låst.
 4. Maskinen kan flyttas.
 5. Tryck ned spaken igen efter förflyttningen.

Montera sidborstar

Sidborsten (-arna) är inte fästa vid maskinen vid leverans. De ligger i sopbehållaren.

1. Fäst sidoborsten på maskinen innan du använder den. Se kapitel "Justera/byta sidoborstar".

Maskinbeskrivning

Bild av maskinen

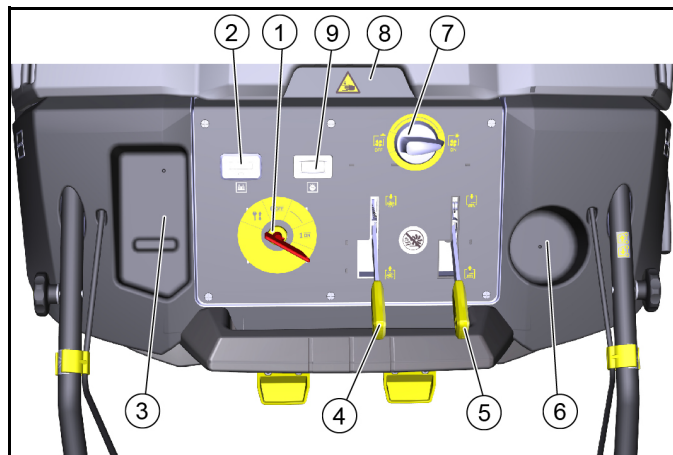
Maskinen finns i fyra olika varianter:

- KM 85/50 W Bp (1.351-116.0)
utan batterier och laddare, med 1 sidoborste
- KM 85/50 W Bp *IN (1.351-118.0)
utan batterier och laddare, med 1 sidoborste
- KM 85/50 W Bp Pack (1.351-117.0)
med batterier och laddare, med 1 sidoborste
- KM 85/50 W Bp Pack 2SB (1.351-119.0)
med batterier och laddare, med 2 sidoborstar



- Maskinhuv
- Sidborste höger
– svänger inåt vid beröring (skydd mot skador)
- Styrvals
- Tätningsslister
- Drivhjul
- Laddningskontakt
- Fäste "Homebase"
- Förvaringsyta (max. 5 kg)
- Spak för grovsmutsslucka
- Skjutbygel
- Spak för broms/parkeringsbroms
- Batterier
Endast med variant 1.351-117.0 och 1.351-119.0
- Laddare
Endast med variant 1.351-117.0 och 1.351-119.0
- Sidborste vänster
Endast med variant 1.351-119.0
– svänger inåt vid beröring (skydd mot skador)

Manövreringselement



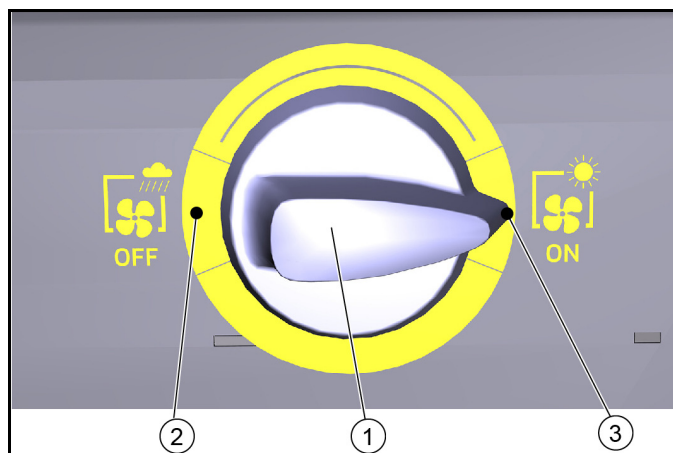
- Nyckelbrytare
- Indikator för batteristatus
- Förvaringsyta
- Spak för sopvals
- Spak för sidoborste
- Dryckeshållare
- Vridbrytare fläkt "på/av"
- Försänkt grepp på maskinhuv
- Indikator för drifttimmar

Fläktbrytare

OBSERVERA

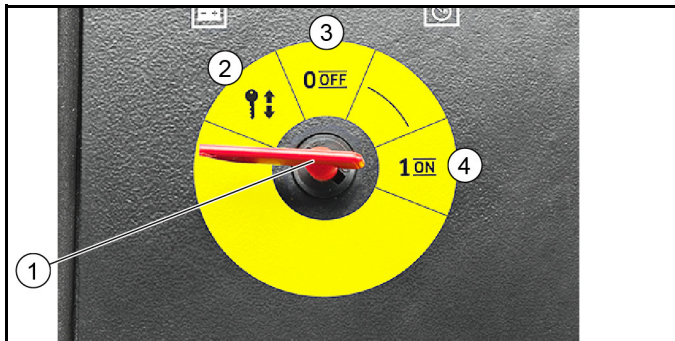
Felfunktion

Välj inga mellanlägen



- Vridbrytare för fläkt (mekanisk)
 - Brytarläge OFF – fläkten är av
 - Brytarläge ON – fläkten är på
- Vid sopning av torra ytor: Slå på fläkten med brytaren.
 - Vid sopning av fuktiga ytor: Stäng av fläkten med brytaren.

Nyckelbrytare



- ① Nyckelbrytare
 - ② Läge av Nyckelomkopplaren kan dras ut/sättas in
 - ③ Läge 0/OFF Maskinen är redo
 - ④ Läge 1/ON Maskinen är påslagen och redo att användas
1. Vrid nyckelomkopplaren till rätt läge; där snäpper den fast.
 2. Dra ut nyckelomkopplaren när du stänger av maskinen.

Manuell rengöring av dammfilter

OBSERVERA

Hälsorisk

Använd endast filterrengöringen när sopbehållaren är isatt.



- ① Manuell rengöring av dammfilter
1. Flytta handtaget fram och tillbaka flera gånger för att rengöra filtret.

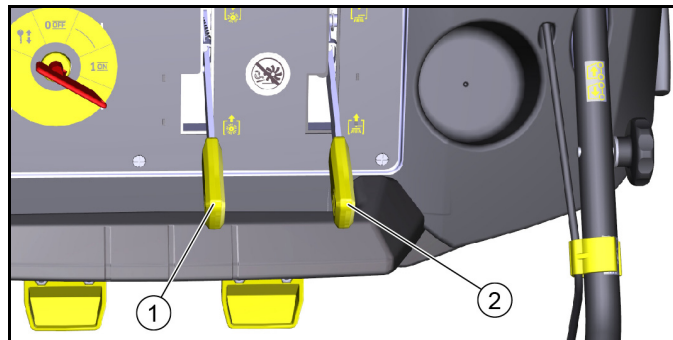
Skjutbygel



- ① Skjutbygel
 - ② Bromsspak/parkeringsbroms
 - ③ Låsanordning för bromsspak
 - ④ Spak för grovsmutslucka
1. Dra i bromsspaken för att bromsa.

2. Dra åt parkeringsbromsen när du parkerar maskinen.
 - a Dra i bromsspaken tills den går att låsa.
 - b För att lossa, dra i bromsspaken och lossa låsanordningen.
 - c Håll alltid bromsskivan fri från olja eller fett. Rengör skivan med jämna mellanrum.
3. För att sopa in större föremål, dra i spaken och lyft grovsmutsluckan.
 - a Dra i spaken för grovsmutsluckan för att köra över fasta hinder (upp till 30 mm).
 - b När spaken släpps återgår grovsmutsluckan till sin startposition.

Spak för sopvals och sidoborste



- ① Spak för sopvals
 - ② Spak för sidoborste
1. Sänk sopvalsen.
 - a Spak framåt: Sopvalsen sänks – maskinen är redo att sopa.
 - b Spak bakåt: Spaken snäpper fast. Sopvalsen höjs.
 2. Sänk sidoborsten för rengöring nära kanten.
 - a Spak framåt: Sidoborsten (-arna) sänks.
 - b Spak bakåt: Spaken snäpper fast. Sidoborsten (-arna) höjs.

Batterier/laddare

OBSERVERA

Använd endast de batterier och laddare som rekommenderas av tillverkaren

Byt bara ut batterier mot samma batterityp.

Ta bort batteriet innan du kasserar fordonet och avfallshantera det enligt lokala föreskrifter.

Varningssymboler

Observera följande varningar när du hanterar batterierna:

	Observera anvisningarna i batteriets instruktioner, på batteriet och i denna bruksanvisning.
	Använd ögonskydd.
	Håll syror och batterier utom räckhåll från barn.
	Risk för explosion
	Brand, gnistor, öppen eld och rökning är förbjudet.
	Risk för syrabrännskador
	Första hjälpen.
	Varning
	Avfallshantering
	Kasta inte batterier i papperskorgen.

Säkerhetsinformation

⚠ FARA

Brand- och explosionsrisk

Lägg inga verktyg eller andra föremål på batteriet.
Undvik under alla omständigheter rökning och öppen eld.
Ladda batterierna i utrymmen med god ventilation.
Använda endast batterier och laddare som godkännts av Kärcher (originalreservdelar).

⚠ VARNING

Miljöfara vid olämplig avfallshantering av batterier

Avfallshandera defekta eller uttjänta batterier på ett säkert sätt (kontakta ett avfallshandlingsföretag eller Kärchers service i förekommande fall).

Åtgärder vid oavsiktlig frigivning av batterisyra

Vid ändamålsenligt bruk och med hänsyn till bruksanvisningen utgör blybatterier ingen risk.

Observera dock att blybatterier innehåller svavelsyra som kan orsaka svåra frätskador.

1. Syra som sipprar ut ur skadade eller otäta batterier ska fångas upp med bindemedel, t.ex. sand. Låt det inte hamna i avlopp, jordmån eller vatten.
2. Neutralisera syra med kalk/soda och avfallshandera med hänsyn till lokala föreskrifter.
3. Kontakta ett branschföretag inom avfallshandling när batterier ska kasseras.
4. Vid stänkning av syra i ögon eller på hud, spola ur/av med klart vatten i stor mängd.
5. Uppsök därefter omedelbart läkare.
6. Skölj förorenade kläder med vatten.
7. Byt kläder.

Beställningsnummer och mått för batterier och laddare

Hänvisning

Varianterna KM 85/50 W Bp och KM 85/50 W Bp Pack 2SB levereras med batterier och laddare.

- Kärchers beställningsnummer för rekommenderade batterier och laddare

Batterisats underhållsfri	Beställningsnr. *	Volym m ³ **	Luftström m ³ /h ***
2 x 12 V / 115 Ah	2.815-137.0	2,64	1,06

* Batterisatsens beställningsnummer innehåller två batterier

** Minsta volym för batteriladdningsområdet

*** Minsta luftström mellan batteriladdningsområdet och omgivningen

Laddare	Beställningsnr	antal enheter som behövs
24 V/12 A	6.654-329.0	1

- Användning av andra batterier

Maximala dimensioner per batteri *

L x B x H	362 x 174 x 290 mm
-----------	--------------------

* Det behövs två batterier.

Montera/anslut batterier

OBSERVERA

Skaderisk vid fel polaritet

Observera att det blir rätt polaritet vid anslutning av kabeln.

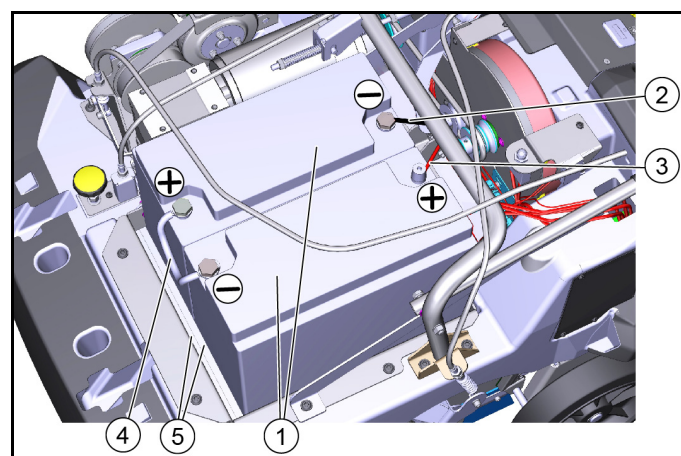


Bild: Installation och anslutning av batterierna

- ① Batterier
- ② Minuskabel till batterikontakten
- ③ Pluskabel till batterikontakten
- ④ Anslutningskabel
- ⑤ Distanshållare (2x)

1. Stäng av maskinen och dra ut nyckelomkopplaren.
2. Öppna eller ta av maskinhuven.
3. Placera båda batterierna i upptagningen.
4. Sätt i båda distanshållarna.
5. Anslut förbindelsekabeln enligt bilden.
6. Anslut minus- och pluskabeln till batterikontakten enligt bilden.

Ladda batterierna

⚠ FARA

Livsfara på grund av elektrisk stöt

Anslut laddaren endast till ett korrekt ledningsnät med tillräcklig säkring.

Använd laddaren endast inomhus, i torra utrymmen med tillräcklig ventilation.

OBSERVERA

Skaderisk vid djuptömning

Maskinen har djuptömningsskydd, dvs. om den tillåtna minimikapaciteten uppnås måste maskinen köras direkt till laddningsstationen och stigning undvikas.

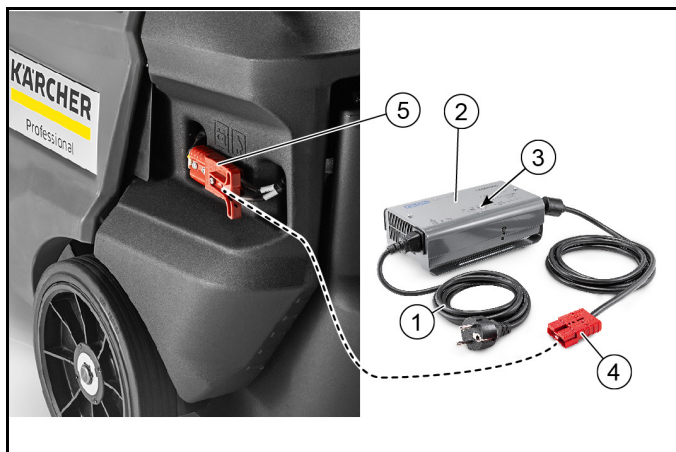
OBSERVERA

Skaderisk på grund av laddare

Anslut inte laddaren till maskinstyrningens kontakt.

Hänvisning

Beakta säkerhetsinformationen avseende laddning av batterier. För mer information om laddning, läs bruksanvisningen för laddaren och följ instruktionerna.



1. Nätkabel med källanordningskontakt
2. Laddare
3. LED-indikering
 - gul = batteri laddas
 - grön = batteriet > 80 % laddat
 - grön = batteriet fulladdat
 - röd = batteri tomt
4. Laddarkontakt
5. Batterikontakt

1. Ställ av maskinen säkert.
2. Dra loss batterikontakten från maskinen.
3. Anslut laddarkontakten till batterikontakten.
4. Sätt i källanordningskontakten i laddaren. Sätt i nätkabeln i vägguttaget. Laddningsproceduren påbörjas. Utför laddningsproceduren enligt anvisningarna i bruksanvisningen för laddare.
5. Ladda batterierna 10–12 timmar. De rekommenderade laddarna (som passar alla batterier som tillämpas) regleras elektroniskt och avslutar själva laddningsproceduren.

Idrifttagning

Före start

1. Kontrollera batteriets laddningsstatus genom att ställa nyckelomkopplaren i läge I (drift).
 - a Batteriets laddningsstatus visas efter cirka 5 sekunder med olika färgade lysdioder (gröna, gula, röda) på batteriindikatorn.
 - b Om indikatorn är gul eller röd måste batteriet laddas.
2. Kontrollera invecklade band hos sopvals och sidborstar.
 - a Kontrollen kan göras med borttagen sopbehållare.
 - b Åtgärdandet av invecklade band får av säkerhetsskäl endast göras i ommonterat tillstånd.
3. Aktivera manuell rengöring av dammfilter och rengör dammfiltret.
4. Töm skräpbehållaren.

Drift

Kör maskinen

OBSERVERA

Olycksrisk vid backning

Maskinen kan gå framåt och bakåt i samma hastighet.

Dra därför försiktigt skjutbygel bakåt när du backar.

1. Sätt i nyckelomkopplaren och vrid till "I/ON"-läget. Maskinen är redo att användas.
2. Lossa parkeringsbromsen.
3. Kör framåt: Skjut skjutbygel framåt.
4. Kör bakåt: Dra skjutbygel bakåt.
5. Lyft grovsmutsluckan för att köra över fasta hinder (upp till 30 mm).
6. Fasta hinder (över 30 mm) får endast köras över med hjälp av en lämplig ramp.

Information om sopning

⚠ FARA

Skaderisk på grund av stenar eller skott

Observera om personer, djur eller föremål finns i närheten när grovsmutsluckan är öppen (kringflygande stenar och skott är farliga).

Utför inget rengöringsarbete med urtagen skräpbehållare.

⚠ FÖRSIKTIGHET

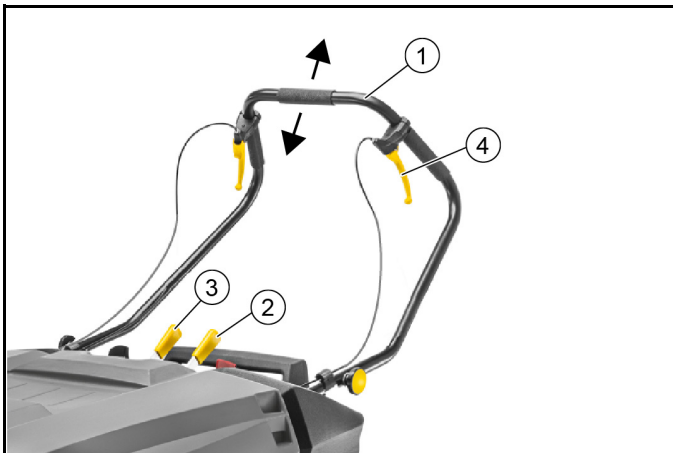
Skaderisk på grund av packningsband eller dylikt

Sopa inte in packningsband, snören eller dylikt (detta kan skada sopningsmekaniken).

Hänvisning

Anpassa sophastigheten efter förutsättningarna för att uppnå optimalt rengöringsresultat.

Sopa med sopvals och sidborstar



- ① Skjutbygel
- ② Spak för sopvals
- ③ Spak för sidborste
- ④ Spak för grovsmutslucka

1. Utför rengöringsarbetet framåt i körriktningen genom att trycka skjutbygeln framåt.
2. Sänk sopvalsen genom att trycka sopvalsens spak på manöverfältet framåt. Sopvalsen sänks.
 - a Slå på sugfläkten på vridomkopplaren för torra ytor.
 - b Arbeta utan sugfläkt på våta eller fuktiga ytor.
3. För rengöring nära kanten, sänk sidborsten genom att trycka sidborstens spak på manöverfältet framåt.
 - a Sidborstarna startar endast när sopvalsen är påslagen.
4. Använd grovsmutsluckan för att plocka upp större föremål (30 mm).
5. Rengör dammfiltret regelbundet.
6. För att skydda batterierna stängs maskinen av helt när batterinivån är låg.
 - a Ladda alltid batterierna i god tid. Se kapitel "Ladda batterierna".
 - b Om maskinen har stängts av frikopplar du drivningen och skjuter maskinen till laddstationen. Se kapitel "Skjuta på maskinen".

Töm sopbehållaren

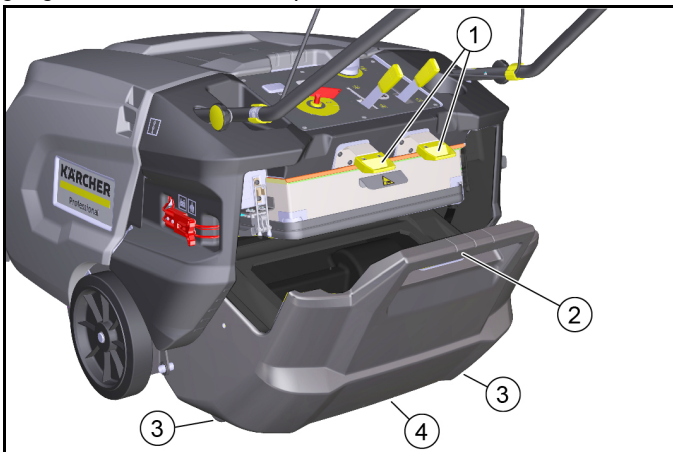
OBSERVERA

Hälsofara på grund av damm

Använd dammask och skyddsglasögon när du tömmer sopbehållaren.

Hänvisning

Använd det manuella rengöringsystemet för dammfilter flera gånger innan du tömmer sopbehållaren.



- ① Låsanordning för sopbehållare (2x)
- ② Handtag för sopbehållare
- ③ Transportrullar för sopbehållare (2x)
- ④ Greppfördjupning

1. Tryck sopbehållarens båda låsanordningar uppåt (öppna).
2. Håll sopbehållaren i handtaget och dra ut den på transportrullarna.
3. För att tömma håller du sopbehållaren vid handtaget och det försänkta greppet.
4. Skjut in sopbehållaren helt.
5. Kontrollera att skräpbehållaren är fasthakad.

Stanna och stäng av maskinen

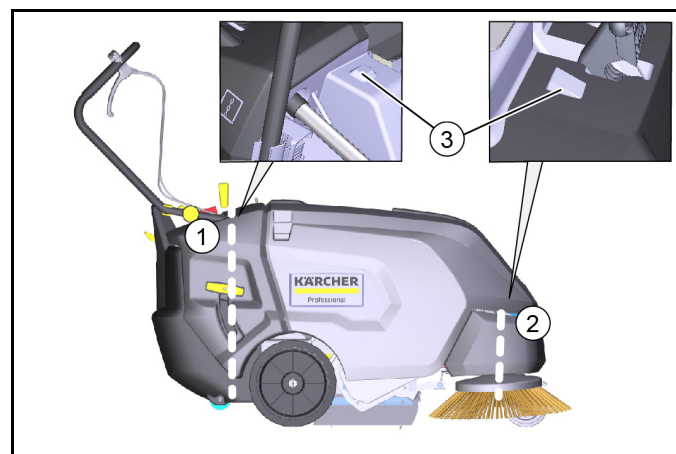
1. Parkera maskinen på ett jämnt underlag.
2. Lägg i parkeringsbromsen.
3. Dra ut nyckelomkopplaren.
4. Lyft sopvalsen och sidborstarna.
5. Töm skräpbehållaren.
6. Ladda batterierna.

Transport

⚠ FÖRSIKTIGHET

Risk för personskador och materialskador

Ta hänsyn till maskinens vikt vid transport.



- ① Fästyta via skjutbygel
- ② Fästyta fram (under maskinhuv)
- ③ Positioneringshjälp för spännrem

1. Observera markeringarna för fästytor på basramen (kedjesymboler).
2. Lägg i parkeringsbromsen.
3. Dra ut batterikontakten och nyckelomkopplaren.
4. Säkra maskinen på hjulen med kilar.
5. Säkra maskinen med rep eller spännremmar.
6. Vid transport i fordon ska maskinen säkras så att den inte kan halka och välta enligt gällande riktlinjer.

Förvaring

⚠ VARNING

Risk för personskador och materialskador

Ta hänsyn till maskinens vikt.

1. Ställ upp maskinen på en skyddad, jämn och torr plats.
2. Dra ut nyckelomkopplaren.
3. Rengör inne i och utanpå fordonet.
4. Dra ut batterikontakten på utsidan.
5. Ladda batterierna varannan månad.

Skötsel och underhåll

Allmän information

⚠ FARA

Risk för olyckor och personskador på grund av oavsiktlig förflyttning av enheten

Stäng av maskinen före alla skötsel- och underhållsarbeten och dra ut nyckelomkopplaren.

Dra ut den centrala batterikontakten.

Hänvisning

- Beakta säkerhetsinformationen avseende skötsel och underhåll.

Rengör maskinen

⚠ FÖRSIKTIGHET

Kortslutningsrisk på grund av vattenstråle

Rengör inte maskinen med slang- eller högtrycksvattenstråle.

⚠ FARA

Hälsofara på grund av damm

Använd dammfiltermask och skyddsglasögon när du rengör med tryckluft.

OBSERVERA

Skaderisk för ytor

Använd inte skrubbande eller aggressiva rengöringsmedel vid rengöringen.

1. Blås ur inuti maskinen.

2. Rengör maskinen invändigt och utvändigt med en fuktig trasa med mild tvättlut.

Underhållsintervaller

Underhåll genom kund

Hänvisning

Samtliga service- och underhållsarbeten ska utföras av en kvalificerad specialist och vid behov kan en Kärcherspecialist när som helst tillkallas.

• Dagligt underhåll

1 Kontrollera invecklade band hos sopvals och sidborstar.

2 Kontrollera funktionen hos alla manövreringselement.

3 Rengör dammfiltret.

• Veckovist underhåll

1 Kontrollera smidigheten hos rörliga delar.

2 Kontrollera inställning och förslitning hos tätninglisterna i so-pområdets.

3 Kontrollera förslitningar hos sopvals och sidborstar.

4 Kontrollera dammfiltret och rengör filterkassetterna vid behov.

5 Kontrollera remmens spänning, förslitning och funktion.

• Underhåll vid förslitning

1 Justera eller byt tätninglisterna.

2 Byt ut sopvalsen.

3 Byt sidborstar.

4 Byt bromsbelägg.

Hänvisning

Se kapitlet Underhållsarbete för beskrivningar.

Underhåll genom kundtjänst

Hänvisning

För att tillgodose garantianspråk ska samtliga service- och underhållsarbeten under garantitiden ha utförts av auktoriserad kundservice.

1 Låt underhållsarbeten utföras i enlighet med inspektionschecklistan.

Underhållsarbeten

Kontrollera invecklade band hos sopvalsen

1. Kontrollera invecklade band hos sopvals och sidborstar.

a Kontroll kan göras vid avtagning av skräpbehållare.

b Åtgärdandet av invecklade band får av säkerhetsskäl endast göras i omonterat tillstånd.

Byt/kontrollera sopvals

Demontera sopvals



① Sopvals

② Lageringplatta

③ Räfflade skruvar

④ Täckplatta

1. Stäng av maskinen och dra ut nyckelomkopplaren.

2. Tappa ur sopvalsen.

3. Skruva loss de räfflade skruvarna.

4. Ta bort lagringsplattan och täckplattan.

5. Dra ur sopvalsen.

Montera sopvals



Bild: Monteringsläge sett bakifrån (med borttagen sopbehållare)

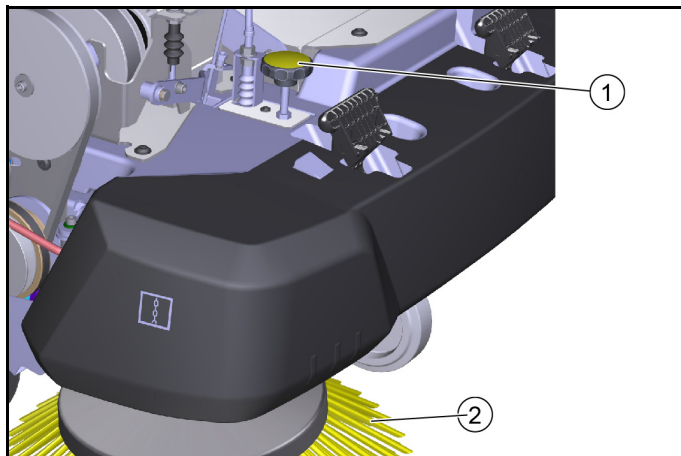
1. Kontrollera att sopvalsen har rätt monteringsläge vid monteringen (sopvalsfästena är identiska).

2. Montera täckplattan och lagringplattan i omvänd ordning.

Justera/byta sidborste

Ställa in sopspegel

Om sidborsten är sliten ska du justera sopspegeln med justerskruven.



Figur utan maskinhuv

- ① Justerskruv
- ② Sidborstar

1. Öppna maskinhuv.
2. Justera sidborstens sopspegel med justerskruven.
 - a Vrid medurs (-) – sidborsten höjs
 - b Vrid moturs (+) – sidborsten sänks
3. Om rengöringsprestandan inte är tillfredsställande trots att du har justerat sopspegeln flera gånger är sidborsten för sliten och måste bytas ut.

Byta sidborste

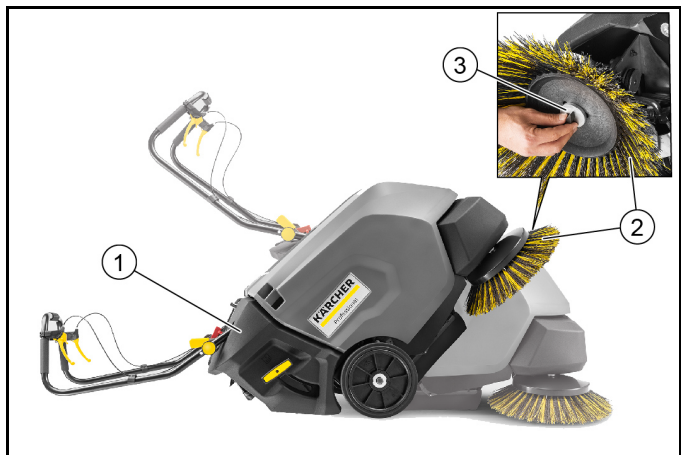
OBSERVERA

Risk för personskador och materiella skador

Ta bort batterierna och sopbehållaren innan maskinen lutas.

Säkra den lutade maskinen innan du byter sidborste.

Hur man byter sidborste beskrivs när maskinen lutas.



- ① Maskinen lutas bakåt
- ② Sidborstar
- ③ Skruv

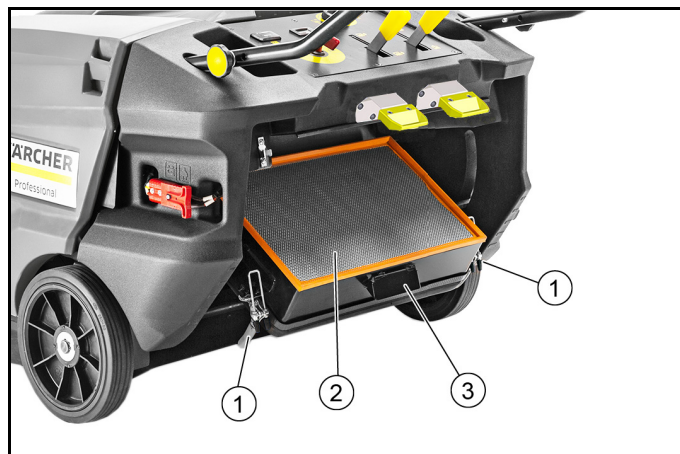
4. Ta bort sopbehållaren.
5. Ta ut batterierna.
6. Luta maskinen bakåt och säkra den så att den inte kan tippa.
7. Skruva ur skruven på undersidan.
8. Ta av sidborsten.
9. Rengör upptagningen om det behövs.
10. Sätt fast de nya sidborstarna på medbringaren och fäst dem med skruven.
11. Justera sopspegeln med justerskruven när sidborstarna har bytts.

Byt ut dammfiltret

⚠ FARA

Hälsofara på grund av damm

Använd dammfiltermask och skyddsglasögon när du arbetar med filteranordningen.

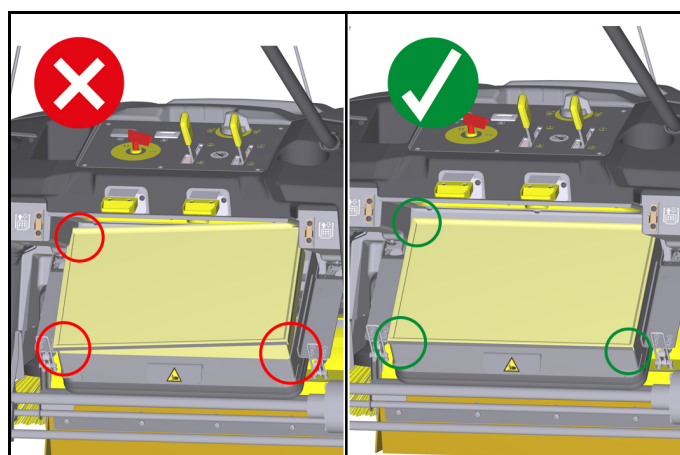


- ① Lock (2x)
- ② Dammfiltret (planfilter)
- ③ Filterlåda

1. Stäng av maskinen och dra ut nyckelomkopplaren.
2. Aktivera manuell rengöring av dammfiltret.
3. Öppna tillslutningarna.
4. Sänk filterlådan med dammfiltret till stoppet.
5. Ta ut dammfiltret uppifrån.
6. Kontrollera dammfiltret.
 - a Sug upp smutsen eller knacka bort den försiktigt för rengöring.
 - b Använd ett nytt dammfiltret om det aktuella är skadat eller kraftigt nedsmutsat.

OBSERVERA

Risk för skador på dammfiltret.



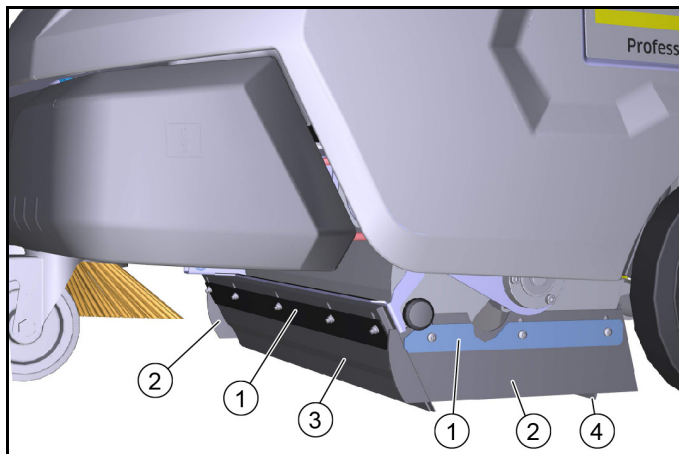
När du stänger filterlådan, se till att dammfiltret är korrekt ilagt i filterlådan. Alla 4 hörn på dammfiltret måste ligga i nivå med filterlådan.

Byt ut/ställ in tätningslisterna

Tätningsslistor	Inställningsvärden
Sidotätningsslistor	Avstånd från marken 1–2 mm
Främre tätningsslist	Eftergång 10–15 mm
Bakre tätningsslist	Eftergång 5–10 mm

Hänvisning

Eftergången för den främre och bakre tätningsslistan anger omläggningen av tätningssläpparna bakåt vid körning framåt. Sidotätningsslisterna ska vara på avstånd från marken vid korrekt inställning.

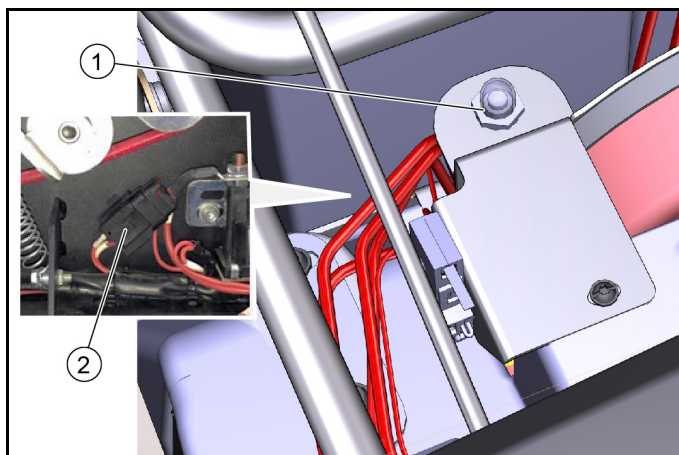


- ① Fäste
- ② Sidotätningsslist
- ③ Främre tätningsslist
- ④ Bakre tätningsslist

1. Lossa tätningsslistornas fäste.
2. Ställ in tätningsslisterna genom att förskjuta dem till långhålen.
 - a Se värdet i tabellen.
3. Om inställningarna stämmer, fäst tätningsslisterna.

Säkringar

Kontrollera säkringar



- ① Huvudsäkring
 - ② Smältsäkring
1. Öppna maskinhuv.
 2. Byt ut den defekta smältsäkringen endast mot en säkring med samma säkringsvärde.
 3. Om huvudsäkringen är nere är maskinen redo att användas.
 4. Om huvudsäkringen är uppe har säkringen gått och maskinen är inte redo att användas. Tryck på säkringen.
 - Om huvudsäkringen löser ut om och om igen måste orsaken kontrolleras. Kontakta då auktoriserad kundtjänst.



Tillbehör/reservdelar

Här efter följer (sammanfattning) en översikt över förslitningsdelar eller tillbehör som kan erhållas som tillval.

Tillbehör	Beskrivning	Beställningsnr
Sidborstar, standard	För inomhus- och utomhusytor	6.906-132.0
Sidborstar, mjuka	För findamm, för inomhus- och utomhusytor Vattentålig	6.905-626.0
Sidborstar, hårda	För avlägsnande av hårt sittande smuts utomhus Vattentålig	6.905-625.0
Sopvals, standard	För inomhus- och utomhusytor Förslitnings- och vattentålig	4.762-430.0
Sopvals, mjuk	För findamm, för inomhus- och utomhusytor Vattentålig	4.762-442.0
Sopvals, hård	För avlägsnande av hårt sittande smuts utomhus Vattentålig	4.762-443.0
Dammfilter	Byt ut planfiltret minst 1 gång per år Vattentålig, kan tvättas	5.731-585.0
Sidotätningsslist vänster och höger		5.400-723.0
Tätningsslist, bak		5.394-834.0
Tätningsslist, fram		5.394-832.0
Påbyggnadssats för sidborstar, vänster	Måste monteras av kundtjänst	2.850-266.0

Tillbehör för Home Base	Beskrivning	Beställningsnr
Adapter	För fixering på Home Base-skena (maskin)	5.035-488.0
Dubbelhakar	Kan endast användas tillsammans med adapter	6.980-077.0
Rengöringsmedel för behållare	Kan endast användas tillsammans med adapter	4.070-006.0
Uppsättning Grovsmutstång	Grovsmutstång inklusive fastsättning på maskinen	4.035-524.0

Hjälp vid störningar

Du kan åtgärda mindre störningar på egen hand med hjälp av översikten nedan.

Vid störningar som inte tas upp här, kontakta kundtjänst (service)!

⚠ FARA

Risk för olyckor och personskador på grund av oavsiktlig förflyttning av enheten

Stäng av maskinen före alla skötsel- och underhållsarbeten och dra ut nyckelomkopplaren.

Dra ut det centrala batterikontakten eller koppla bort batteriet.

⚠ FARA

Risk för elektriska stötar

När du arbetar med elektriska komponenter, dra ut den centrala batterikontakten eller koppla bort batteriet.

Reparationsarbeten och arbeten med elektriska komponenter får endast utföras av auktoriserad kundtjänst.

Fel	Åtgärd
Maskinen fungerar inte eller fungerar inte ordentligt	<ul style="list-style-type: none"> ● Nyckelbrytare i läge I. ● Aktivera drivningen (avaktivera frikopplingen). ● Ladda batterierna. ● Kontrollera remmen och kedjan. ● Kontrollera huvudsäkring, aktivera den genom att trycka på den om den gått. ● Kontrollera ansluten batteripol. ● Kontrollera den centrala batterikontakten. ● Stäng maskinhuvan helt (huvomkopplare).
Damm vid sopning/otillräcklig sugeffekt	<ul style="list-style-type: none"> ● Töm sopbehållaren. ● Kontrollera/byt ut tätningar. ● Kontrollera/rengör/byt ut dammfiltret. <ul style="list-style-type: none"> a Kontrollera att dammfiltret sitter fast ordentligt. b Rengör dammfiltret vid lätt nedsmutsning. c Byt ut dammfiltret om det är skadat eller mycket smutsigt. ● Kontrollera förslitningar hos/ställ in/byt ut tätningslister. ● Vid torrsopning: Slå på fläkten. ● Lyft sidborstar helt.
Sopeffekten är otillräcklig	<ul style="list-style-type: none"> ● Kontrollera förslitningar hos sopvals och sidborstar och justera eller byt ut sopspegeln vid behov. ● Kontrollera förslitningar hos och, vid behov, ställ in/byt ut tätningslister. ● Kontrollera grovsmutsluckans funktion. ● Kontrollera att sopvalsen sitter korrekt.
Tillkopplingen för sopvalsen/sidborstarna fungerar inte	<ul style="list-style-type: none"> ● Sänk sopvalsen resp. sidborstarna. ● Kontrollera justeringen av bowdenkablarna. ● Kontakta kundservice.
Sopvalsen/sidborstarna roterar inte	<ul style="list-style-type: none"> ● Kontrollera invecklade band hos sopvals/sidborstar. ● Låt kundtjänst kontrollera mikrobrytaren.

Tekniska data

		KM 85/50 W Bp (1.351-116.0)	KM 85/50 W Bp Pack (1.351-117.0)	KM 85/50 W Bp Pack 2SB (1.351-119.0)
Effektdata maskin				
Drifftid med fulladdat batteri	h	2,5	2,5	2,5
Körhastighet, framåt	km/h	4,5	4,5	4,5
Körhastighet, bakåt	km/h	4,5	4,5	4,5
Backtagningsförmåga (max.)	%	15	15	15
Arbetsbredd utan sidborstar	mm	615	615	615
Arbetsbredd med 1 sidborstar	mm	850	850	850
Arbetsbredd med 2 sidborstar	mm			1085
Teoretisk ytkapacitet				
Yteffekt med 1 sidborstar	m ² /h	3825	3825	3825
Yteffekt med 2 sidborstar	m ² /h			4882
Kapslingsklass		IPX3	IPX3	IPX3
Batteri				
Batterityp		---	underhållsfri	underhållsfri
Batterikapacitet	Ah	---	115	115
Batterispänning	V	24	2x12 = 24	2x12 = 24
Laddare				
Nätspänning	V		95 - 253	95 - 253
Frekvens	Hz	---	50/60	50/60
Skyddsklass		---	II	II
Miljöförhållanden				
Omgivande temperatur	°C	-5 bis +40	-5 bis +40	-5 bis +40

		KM 85/50 W Bp (1.351-116.0) KM 85/50 W Bp *IN (1.351-118.0)	KM 85/50 W Bp Pack (1.351-117.0)	KM 85/50 W Bp Pack 2SB (1.351-119.0)
Lufffuktighet, icke kondenserande	%	0 - 90	0 - 90	0 - 90
Mått och vikter				
Längd	mm	1550	1550	1550
Bredd	mm	1000	1000	1100
Höjd	mm	1120	1120	1120
Vikt	kg	140	226	227
Tillåten totalvikt	kg	300	300	300
Skräpbehållare				
Volym, skräpbehållare	l (kg)	50	50	50
Filter och sugsystem				
Filtersystem		Planfilter, manuell rengöring	Planfilter, manuell rengöring	Planfilter, manuell rengöring
Filteryta	m ²	2,3	2,3	2,3
Dammklass		M	M	M
Nominellt undertryck sugsystem	mbar	0,5	0,5	0,5
Fastställda värden enligt EN 60335-2-72				
Hand-arm-vibrationsvärde	m/s ²	2,4	2,4	2,4
Osäkerhet K	m/s ²	0,2	0,2	0,2
Ljudtrycksnivå L _{pA}	dB(A)	66	66	66
Osäkerhet K _{pA}	dB(A)	3	3	3
Ljudeffektsnivå L _{WA} + Osäkerhet K _{WA}	dB(A)	84	84	84
Osäkerhet K _{WA}	dB(A)	3	3	3

Med förbehåll för tekniska ändringar.

Dokumentationsbefullmäktigad:

S. Reiser
Alfred Kärcher SE & Co. KG
Alfred-Kärcher-Str. 28 - 40
D-71364 Winnenden (Germany)
Tfn: +49 7195 14-0
Fax: +49 7195 14-2212
Winnenden, 01.02.

EU-försäkran om överensstämmelse

Härmed förklarar vi att nedan angiven maskin genom sin utformning och konstruktionstyp samt i det utförande som marknadsförs av oss uppfyller gällande grundläggande säkerhets- och hälso-krav i EU-direktivet. Denna försäkran upphör att gälla om maskinen ändras utan att detta har godkänts av oss.

Produkt: Sopsugmaskin

Typ: 1.351-xxx.0

Gällande EU-direktiv

2006/42/EG (+2009/127/EG)

2014/30/EU

2000/14/EG

Tillämpade harmoniserade standarder

EN 60335-1

EN 60335-2-72

EN 55012: 2007 + A1: 2009

EN 55014-1: 2006+A1: 2009+A2: 2011

EN 55014-2: 1997+A1: 2001+A2: 2008

EN 61000-3-2: 2014

EN 61000-3-3: 2013

EN 62233: 2008

Tillämpad konformitetsbedömningsprocedur

2000/14/EG: Bilaga V

Ljudeffektsnivå dB(A)

Uppmätt: 82

Garanterad: 83

Undertecknande agerar på uppdrag av och med styrelsens godkännande.



H. Jenner

Chairman of the Board of Management



S. Reiser

Manager Regulatory Affairs & Certification

Sisältö

Yleisiä ohjeita.....	129
Määräystenmukainen käyttö.....	130
Toiminta.....	130
Turvaohjeet.....	130
Ennen käyttöönottoa.....	131
Laitekuvaus.....	133
Akut/laturit.....	134
Käyttöönotto.....	136
Käyttö.....	136
Kuljetus.....	137
Varastointi.....	137
Hoito ja huolto.....	137
Varusteet/varaosat.....	140
Ohjeet häiriötilanteissa.....	141
Tekniset tiedot.....	141
EU-vaatimustenmukaisuusvakuutus.....	142

Yleisiä ohjeita



Lue ennen laitteen ensimmäistä käyttöä tämä alkuperäinen käyttöohje ja luku Turvaohjeet. Menettele niiden mukaisesti.

Säilytä nämä ohjeet myöhempää käyttöä tai seuraavaa omistajaa varten.

Toimituksen tarkastus

Jos havaitset ajoneuvon luovutuksen yhteydessä vikoja tai kuljetusvahinkoja, ilmoita niistä heti jälleenmyyjälle tai myyntiliikkeen.

Ympäristönsuojelu



Pakkausmateriaalit ovat kierrätettäviä. Hävitä pakkaukset ympäristöä säästäen.



Sähkö- ja elektroniikkalaitteet sisältävät arvokkaita kierrätettäviä materiaaleja tai rakenneosia kuten paristoja, akkuja tai öljyjä, jotka väärin käsiteltyinä tai väärin hävitettyinä voivat aiheuttaa mahdollisia vaaroja ihmisten terveydelle ja ympäristölle. Nämä rakenneosat ovat kuitenkin välttämättömiä laitteen asianmukaisen toiminnan vuoksi. Tällä symbolilla merkityjä laitteita ei saa hävittää kotitalousjätteenä.

Sisältöaineita koskevia ohjeita (REACH)

Päivitettyjä tietoja ainesosista löytyy osoitteesta: www.kärcher.de/REACH

Käytetyn ajoneuvon hävitys

Käytetyissä ajoneuvoissa on arvokkaita kierrätyskelpoisia materiaaleja. Ajoneuvon hävitystä varten suosittelemme yhteistyötä jätehuoltoalan erikoisliikkeen kanssa.

Takuu

Jokaisessa maassa ovat voimassa vastaavan myyntiyhtiömme julkaisemat takuehdot. Korjaamme laitteessasi mahdollisesti ilmenevät häiriöt takuuajan kuluessa maksutta, jos häiriöiden syyinä ovat olleet materiaali- tai valmistusvirheet. Takuutapauksessa pyydämme ottamaan yhteyttä ostotositteen kanssa jälleenmyyjään tai lähimpään valtuutettuun asiakaspalveluun.

(osoite, katso takasivu)

Lisätietoja takuutiedoista (jos saatavilla) on Kärcherin paikallisen verkkosivuston palvelualueella kohdassa "Lataukset".

Lisävarusteet ja varaosat

Käytä vain alkuperäisiä lisävarusteita ja alkuperäisiä varaosia, sillä ne varmistavat laitteen turvallisen ja häiriöttömän käytön. Tietoja lisävarusteista ja varaosista löytyy osoitteesta www.kärcher.com.

Vaarallisuusasteet

⚠ VAARA

- *Huomautus välittömästi uhkaavasta vaarasta, joka voi aiheuttaa vakavan ruumiinvamman tai johtaa kuolemaan.*

⚠ VAROITUS

- *Huomautus mahdollisesta vaarallisesta tilanteesta, joka voi aiheuttaa vakavan ruumiinvamman tai voi johtaa kuolemaan.*

⚠ VARO





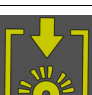
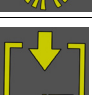
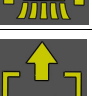
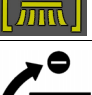





- *Huomautus mahdollisesta vaarallisesta tilanteesta, joka voi aiheuttaa vähäisiä vammoja.*

HUOMIO

- *Huomautus mahdollisesta vaarallisesta tilanteesta, joka voi aiheuttaa aineellisia vahinkoja.*

Ajoneuvossa olevat symbolit

	⚠ VAARA Kuumien pintojenaiheuttama palovammojen vaara Anna ajoneuvon jäähtyä ennen kuin teet siinä töitä.
	⚠ VAARA Tulipalovaara Älä lakaise palavia tai hehkuvia esineitä, kuten savukkeita, tulitikkuja tai vastaavia.
	⚠ VAROITUS Loukkaantumisvaara Hihnat, sivuharjat, lakaistujen roskien säiliö sekä suojus aiheuttavat puristumis- ja leikkautumisvaaran.
	Kiinnityspinnan maksimikuormitus 5 kg
	Varoitus
	Akun varauksen näyttö
	Akku
	Laturin pistoke
	Jarru
	Seisontajarru
	Ajosuunta taaksepäin/eteenpäin
	Käyttötuntilaskuri
	Bowden-vaijerin kiinnikkeen sijainti
	Avaimen lukkoon viennin / poistamisen asento
	Avainkytkin asennossa "OFF"
	Avainkytkin asennossa "ON"

	Karkean lian läppä
	Suodatinpuhdistus
	Suodattimen vaihto
	Lakaisutelan nosto
	Lakaisutelan lasku
	Sivuharjan lasku
	Sivuharjan nosto
	Sivuharjan lakaisupinnan säätö
	Ajokäytön vapautus
	Ajokäytön lukitus
	Puhallin pois (märklakaisutila)
	Puhallin päällä (lakaisutila)
	Kiinnityskohta

Määräystenmukainen käyttö

Käytä akulla toimivaa lakaisukonetta pintojen puhdistamiseen sisä- ja ulkoalueilla.

Lakaisukone on tarkoitettu ammattimaiseen käyttöön.

Käytä lakaisukonetta ainoastaan tämän käyttöohjeen ohjeiden mukaisesti. Kaikki tästä poikkeava käyttö katsotaan määräysten vastaiseksi käytöksi. Valmistaja ei vastaa poikkeavasta käytöstä johtuvista vahingoista, riski on yksin käyttäjän.

Lakaisukoneeseen ei saa tehdä muutoksia.

Ajo ja puhdistus ovat sallittuja ainoastaan yrityksen tai sen valtuutetun sallimilla pinnoilla.

Ennakoitavissa oleva virheellinen käyttö

Laitte ei ole tarkoitettu ylämäkien jatkuvaan ajoon.

Älä aja kaltevuudeltaan 15%:n ylämäkiä yli 3 minuuttia.

Älä koskaan lakaise tai ime räjähtäviä nesteitä, kaasuja, laimentamattomia happoja tai liuottimia (esim. bensiini, maalien ohenteet, lämmitysöljy); ne muodostavat yhdessä imuilman kanssa räjähtäviä höyryjä tai seoksia.

Älä koskaan lakaise tai ime asetonia, laimentamattomia happoja tai liuottimia, sillä ne syövyttävät ja vaurioittavat laitteessa käytettyjä materiaaleja.

Älä koskaan lakaise tai ime reaktiivisia metallipölyjä (esim. alumiini, magnesium, sinkki); ne muodostavat yhdessä voimakkaasti alkalisten tai happamien puhdistusaineiden kanssa räjähtäviä kaasuja.

Älä lakaise tai ime palavia tai hehkuvia esineitä, sillä tämä aiheuttaa tulipalovaaran.

Älä lakaise terveydelle vaarallisia aineita.

Oleskelu vaara-alueilla on kielletty. Käyttö räjähdysalttiissa tiloissa on kielletty.

Laitteessa ei saa kuljettaa muita henkilöitä käyttäjän lisäksi.

Esineiden työntäminen/vetäminen tai kuljettaminen tämän laitteen avulla ei ole sallittua.

Lakaisuun sopivat pinnat

- Asfaltti
- Teollisuuslattiat
- Pinnoittamaton lattia
- Betoni
- Katukivet

Toiminta

Lakaisukone toimii yliheittoperiaatteella.

1. Pyörivä sivuharja puhdistaa lakaisupinnan kulmat ja reunat ja siirtää lakaistut roskat lakaisutelan radalle.
2. Pyörivä lakaisutela siirtää lakaistut roskat suoraan lakaistujen roskien säiliöön.
3. Pölysuodatin erottaa lakaistujen roskien säiliössä nousseen pölyn, ja imupuhallin imee suodatetun puhtaan ilman pois.
4. Käyttäjä puhdistaa pölysuodattimen manuaalisesti.

Turvaohjeet

Turvalaitteet

Turvalaitteet suojaavat käyttäjää. Niitä ei saa poistaa käytöstä eikä niiden toimintoja saa kiertää.

Noudata luvuissa olevia turvaohjeita!

Turvaohjeet käyttöä varten

VAROITUS • Käytä laitetta vain määräysten mukaisesti. Ota huomioon paikalliset olosuhteet ja varo laitteella työskennellessäsi muita ihmisiä, erityisesti lapsia. • Tarkasta, että laite ja työskentelylaitteet ovat asianmukaisessa kunnossa ja että niiden käyttö on turvallista. Mikäli kunto ei ole moitteeton, laitetta ei saa käyttää. • Ota vaara-alueilla (esim. bensiiniasemat) huomioon asiaankuuluvat turvallisuusmääräykset. Älä koskaan käytä laitetta räjähdysalttiissa tiloissa. • Tätä laitetta eivät saa käyttää henkilöt, joiden ruumiilliset, aistimelliset tai henkiset kyvyt ovat rajoittuneita tai joilta puuttuu käyttöön tarvittavat kokemukset ja/tai tiedot. • Vain henkilöt, jotka ovat saaneet opastuksen laitteen käsittelyyn tai jotka ovat todistaneet kykenevänsä sen käyttöön ja joille se nimenomaisesti annettu tehtäväksi, saavat käyttää laitetta. **HUOMIO** • Käyttöhenkilön on ennen työskentelyn aloittamista tarkastettava, onko kaikki suojalaitteet kiinnitetty asianmukaisesti ja toimivatko ne. • Laitteen käyttöhenkilö on vastuussa onnettomuuksista, joissa on osallisia muita henkilöitä tai näiden omaisuutta. **VAROITUS** • Kiinnitä huomiota siihen, että käyttöhenkilöllä on istuvat vaatteet ja tukevat jalkineet. Vältä löysiä vaatteita. • Valvo lapsia sen varmistamiseksi, että he eivät leiki laitteella. • Lapset ja nuoret eivät saa käyttää tätä laitetta. **HUOMIO** • Tarkasta lähialue ennen liikkeellelähtöä (esim. lasien varalta). Huomioi riittävä näkyvyys! • Älä koskaan jätä laitetta ilman valvontaa, ellei laitteen liikkumista tahattomasti ole estetty.

Seisontajarru on kytkettävä ja avain irrotettava avainkytkimestä silloin, kun laitetta ei käytetä. **VARO** • Älä käytä laitetta alueilla, joilla on mahdollista törmätä tippuviini esineisiin.

Turvaohjeet ajokäyttöä varten

Huomautus • Kaatumisvaaraa koskeva luettelo ei ole tyhjentävä. **VAARA** • Kaatumisvaara liian jyrkissä ylä- tai alamäissä! Ota ylä- ja alamäkiä ajaessasi huomioon teknisissä tiedoissa ilmoitettut suurimmat sallitut arvot. • Kaatumisvaara liian suuren sivukallistuman yhteydessä! Ota ajosuuntaan nähden poikittain ajaessasi huomioon teknisissä tiedoissa ilmoitettut suurimmat sallitut arvot. • Kaatumisvaara epävakaa pohjalla! Käytä laitetta ainoastaan kiinteällä pohjalla.

△ **VAROITUS** • Tilanteeseen sopimattoman nopeuden aiheuttama onnettomuusvaara. Aja kaarteissa hitaasti.

Akulla toimivat laitteet

△ **VAARA** • Räjähdyksivaara! Lataa akkuja ainoastaan soveltuvan laturin avulla • Ladattaessa akkuja suljetuissa tiloissa syntyy herkästi räjähtävää kaasua. Lataa akkuja ainoastaan hyvin tuuletetuissa tiloissa. • Akun läheisyydessä tai tilassa, jossa ladataan akkua, ei saa käsitellä avotulta, aiheuttaa kipinöitä tai tupakoida. • Räjähdyksivaara ja oikosulut. Älä aseta työkalua tai vastaavaa akun päälle.

△ **VARO** • Akkuhaapon aiheuttama loukkaantumisvaara. Ota huomioon asiaankuuluvat turvallisuusmääräykset.

HUOMIO • Ota huomioon akun ja laturin valmistajan käyttöohjeet. Ota akkujen käsittelyssä huomioon lainsäätäjän antamat suositukset. • Älä koskaan jätä akkuja lataamattomiksi, vaan lataa akut mahdollisimman pian uudelleen. • Pidä akut puhtaana ja kuivana välttääksesi virtavuotoja. Suojaa akut likaantumiselta, jota esim. metallipöly aiheuttaa. • Hävitä käytetyt akut ympäristöä säästäten EU-direktiivin 91/157/ETY tai asianmukaisten kansallisten määräysten mukaisesti.

Turvaohjeet kuljetusta varten

△ **VARO**

- Onnettomuuksien ja loukkaantumisten välttämiseksi kuljetuksessa on kiinnitettävä huomiota laitteen painoon, katso käyttöohjeen luku Tekniset tiedot.
- Sammuta moottori ennen kuljetusta. Kiinnitä laite ottaen huomioon paino, katso käyttöohjeen luku Tekniset tiedot.

Hoito ja huolto

△ **VAROITUS** • Kytke akku irti ennen sähkölaitetta koskevien töiden suorittamista. • Sammuta laite ja poista avain avainkytkimestä, ennen kuin aloitat puhdistuksen, huollon, osien vaihdon tai toimintojen vaihdon.

△ **VARO** • Teetä korjaukset ainoastaan hyväksytyissä palvelupisteissä tai tämän alan ammattilaisilla, jotka tuntevat kaikki asiaan liittyvät turvallisuusmääräykset.

HUOMIO • Siirrettäviä, ammattikäyttöön tarkoitettuja laitteita koskeva turvallisuustarkastus on otettava huomioon paikallisesti sovellettavien määräysten mukaisesti (esim. Saksassa: VDE 0701). • Oikosulut tai muut vauriot. Älä puhdistusta laitetta letkulla tai suurpaineisella vedellä suihkuttamalla. • Käytä laitetta koskevia töitä suorittaessasi aina sopivia käsineitä.

Ennen käyttöönottoa

Purkuohjeet

△ **VAARA**

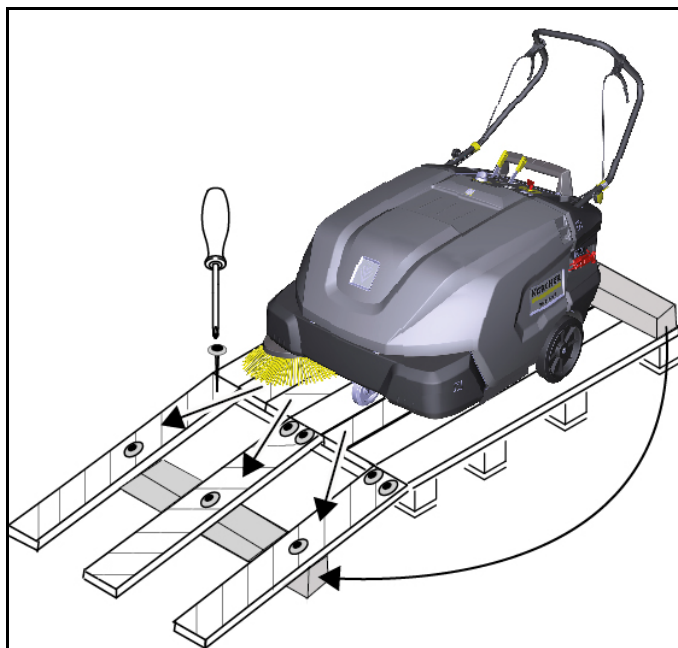
Onnettomuusvaara laitetta purettaessa

Käytä laitetta purettaessa tähän soveltuvaa ramppia.

Älä käytä trukkia laitteen purkamiseen/lastaamiseen.

Ota huomioon paino laitetta purettaessa/lastattaessa.

Katso tämän osalta myös luku "Tekniset tiedot".



Kuva: Purkuluisikan rakentaminen

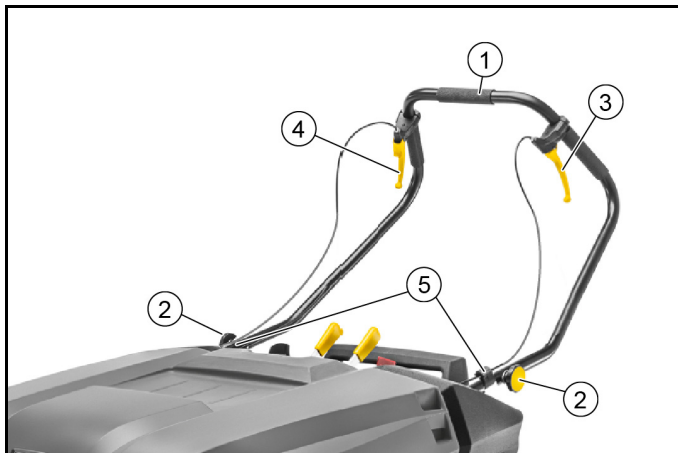
1. Liitä akku ja lataa se tarvittaessa.
2. Asenna työntöaisa ja vipu.
3. Rakenna luiska kuvan mukaisesti mukana toimitetuista laudoista.
4. Katkaise muoviset pakkausnarut ja poista pakkauskalvo.
5. Poista kiinnityshihnan pidike kiinnityskohdista.
6. Irrota kolme merkittyä pohjalautaa ja välituki kuormalavan päältä.
7. Aseta laudat kuormalavan reunaan vasten ja kohdista laudat siten, että ne ovat laitteen pyörien edessä. Ruuvaa laudat tiukasti kiinni.
8. Aseta välituki tueksi lautojen alle.
9. Poista puupalikat, jotka pitävät pyöriä paikallaan.
10. Vapauta seisontajarru.
11. Aja tai työnnä laite varovasti näin valmistettua luiskaa pitkin pois kuormalavalta (katso luku "Laitteen liikuttaminen ilman käyttövoimaa").

Työntöaisan ja käsivivun asennus

Huomautus

Toimitustilassa työntöaisa on irti laitteesta ja sijoitettu pakkaukseen. Työntöaisa on asennettava laitteeseen.

Jarrun ja karkean lian läpän käsivipu ei ole vielä asennettu, vaan ne on kiinnitettävä työntöaisaan. Vipuja ei tarvitse säätää, sillä vivut on säädetty oikein jo tehtaalla.



- ① Työntöaisa
- ② Sormiruuvit (2x)
- ③ Karkean lian läpän käsivipu
- ④ Jarrujen käsivipu
- ⑤ Vaijerien kiinnike (2x)

1. Kiinnitä työntöaisa sormiruuveilla.
2. Kiinnitä ajosuuntaan katsottuna vasemmalla puolella sijaitsevan karkean lian läpän käsivipu ja oikeanpuoleisen jarrun käsivipu työntöaisaan, ks. kuva.
3. Kiinnitä molemmat vaijerit kiinnikkeillä työntöaisaan.

Laitesuojan avaaminen/sulkeminen/poistaminen

△ VARO

Sormien puristuksiin jäämisestä aiheutuva ruhjevammojen vaara

Tartu laitekupua avattaessa ja suljettaessa vain sitä varten tarkoitettuihin kohtiin.

HUOMIO

Kuumasta käyttömoottorista aiheutuva palovammojen vaara

Käyttömoottori voi kuumentua käytön aikana.

Älä koske kuumiin pintoihin. Kiinnitä huomiota varoitussymboleihin.

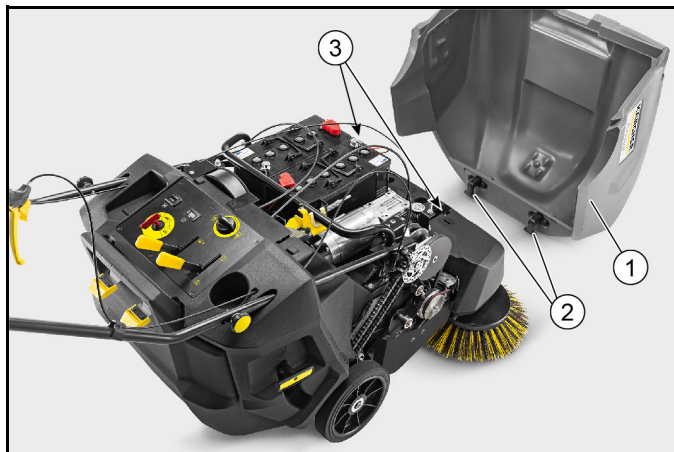
Huomautus

Laitesuojan avaaminen tai poistaminen on tarpeen seuraavissa tapauksissa:

- 1 Akkujen liittäminen/asentaminen.
- 2 Huolto- ja puhdistustyöt.
- 3 Sivuharjojen säätäminen.

Huomautus

Laite ei lähde liikkeelle, jos laitesuojaa ei ole suljettu kokonaan (laitesuojan kytkin).

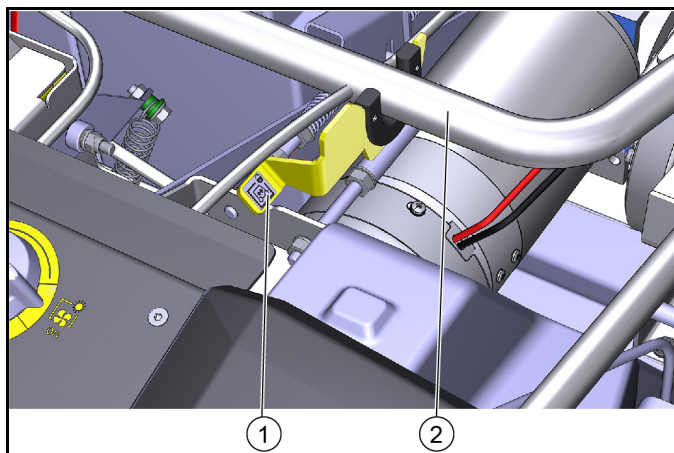


- ① Laitesuoja, poistettu
- ② Kääntölaakeri (2x)
- ③ Kääntölaakerin pidike

1. Laitesuojan kannen avaaminen: Tartu laitesuojaan upotetusta kahvasta ja kallista laitesuojaa hitaasti eteenpäin. Kääntölaakerit pitävät laitesuojan pääteasennossaan.
2. Laitesuojan poistaminen: Kallista laitesuojaa lähes etummaiseen pääteasentoon ja poista laitesuoja yläkautta.
3. Laitesuojan sulkeminen: Kallista laitesuojaa hitaasti taaksepäin.

Laitteen työntäminen (ilman käyttövoimaa)

Ajokäyttö on poistettava käytöstä laitteen työntämistä varten. Tämä tapahtuu vipumekanismin avulla, joka kytkee käyttölaitteet irti.



Kuva: Vipu ylhäällä - laitteen työntäminen mahdollista

- ① Vipu
 - ② Työntöaisa
1. Sammuta laite ja poista avain avainkytkimestä.
 2. Avaa laitesuoja.
 3. Työnnä vipu ylös. Käyttölaitteet on kytketty irti ja työntöaisa on lukittu.
 4. Laitetta voi siirtää.
 5. Paina vipu laitteen siirtämisen jälkeen jälleen alas.

Sivuharjojen asennus

Toimitustilassa sivuharjoja ei ole kiinnitetty laitteeseen. Ne on sijoitettu lakaistujen roskien säiliöön.

1. Kiinnitä sivuharjojat laitteeseen ennen käyttöönottoa. Katso luku "Sivuharjojen säätö/vaihto".

Laitekuvaus

Laitekuva

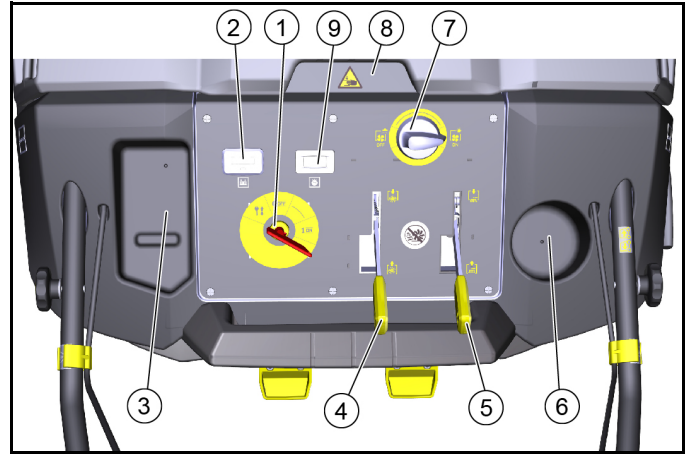
Laitteesta on saatavissa neljä eri versiota:

- KM 85/50 W Bp (1.351-116.0)
ilman akkuja ja laturia, 1 sivuharja
- KM 85/50 W Bp *IN (1.351-118.0)
ilman akkuja ja laturia, 1 sivuharja
- KM 85/50 W Bp Pack (1.351-117.0)
akut ja laturi, 1 sivuharja
- KM 85/50 W Bp Pack 2SB (1.351-119.0)
akut ja laturi, 2 sivuharjaa



- 1 Laitesuoja
- 2 Sivuharja oikealla
– kääntyy kosketettaessa sisäänpäin (suojaa vaurioilta)
- 3 Ohjausrulla
- 4 Tiivistyslistat
- 5 Vetopyörät
- 6 Latauspistoke
- 7 Pidike "Homebase"
- 8 Säilytysalusta (maks. 5 kg)
- 9 Karkean lian läpän vipu
- 10 Työntöaisa
- 11 Jarrun/seisontajarrun vipu
- 12 Akut
Vain versioissa 1.351-117.0 ja 1.351-119.0
- 13 Laturi
Vain versioissa 1.351-117.0 ja 1.351-119.0
- 14 Sivuharja vasemmalla
Vain versiossa 1.351-119.0
– kääntyy kosketettaessa sisäänpäin (suojaa vaurioilta)

Käyttöelementit



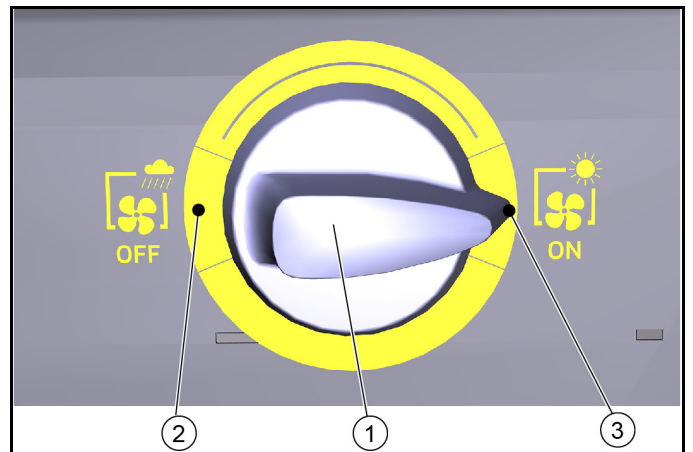
- 1 Avainkytkin
- 2 Akun latauksen näyttö
- 3 Säilytyslokero
- 4 Lakaisutelan vipu
- 5 Sivuharjan vipu
- 6 Juomapidike
- 7 Kiertokytkin, puhallin käyntiin/seis
- 8 Laitesuojan upotettu kahva
- 9 Käyttötuntien näyttö

Puhaltimen kytkin

HUOMIO

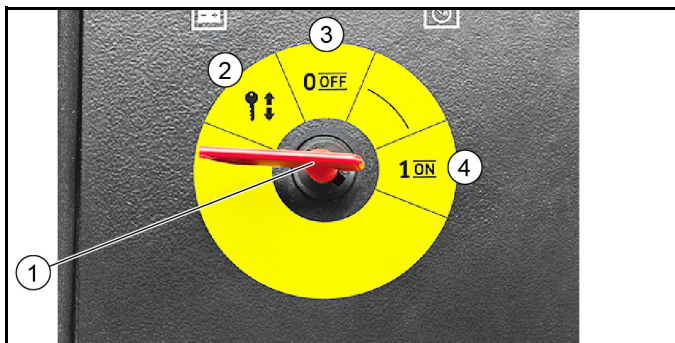
Toimintahäiriö

Älä valitse väliasemia.



- 1 Puhaltimen kiertokytkin (mekaaninen)
 - 2 Kytkimen asento OFF - puhallin pois päältä
 - 3 Kytkimen asento ON - puhallin päällä
1. Kuivien pintojen lakaisun yhteydessä: käynnistä puhallin kytkimellä.
 2. Kosteiden pintojen lakaisun yhteydessä: sammuta puhallin kytkimellä.

Avainkytkin



- ① Avainkytkin
 - ② Asento "pois päältä"
Avaimen voi poistaa avainkytkimestä / viedä avainkytkimeen.
 - ③ Asento 0/OFF
Laitte on valmis.
 - ④ Asento I/ON
Laitte on käynnistetty ja käyttövalmis.
1. Käännä avainkytkin sopivaan asentoon, jolloin kytkin lukittuu paikalleen.
 2. Poista avain avainkytkimestä, kun sammutat laitteen.

Manuaalinen pölysuodattimen puhdistus

HUOMIO

Terveystieteellinen vaara

Suodattimen puhdistusta saa käyttää vain, jos lakaistujen roskien säiliö on asetettu paikalleen.



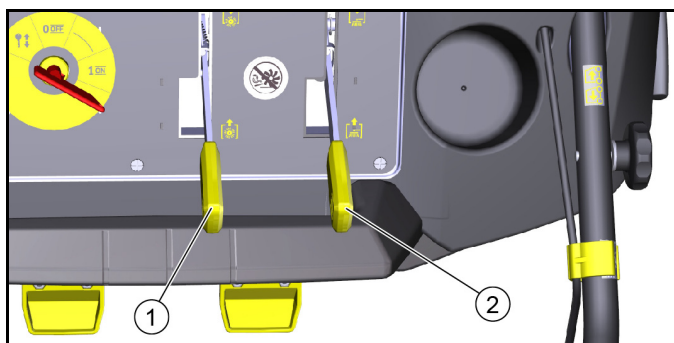
- ① Manuaalinen pölysuodattimen puhdistus
1. Puhdista suodatin liikuttamalla kahvaa useita kertoja edestakaisin.

Työntöaisa



- ① Työntöaisa
 - ② Jarruvipu/seisontajarru
 - ③ Jarruvivun lukitus
 - ④ Karkean lian läpän vipu
1. Jarruta vetämällä jarruvipua.
 2. Kytke seisontajarru pysäköidessäsi laitteen.
 - a Vedä jarruvipua, kunnes vivun voi lukita.
 - b Vapauta jarru vetämällä jarruvipua ja vapauttamalla lukko.
 - c Pidä jarrulevy aina puhtaana öljystä tai rasvasta. Puhdista levy säännöllisin väliajoin.
 3. Vedä vipua ja nosta karkean lian läppää, mikäli tarkoituksena on lakaista suurehkoja roskia.
 - a Vedä karkean lian läpän vipua, mikä joudut ajamaan kiinteiden esteiden yli (korkeus enintään 30 mm).
 - b Karkean lian läppä palaa lähtöasentoonsa vapauttaessasi vivun.

Lakaisutelan ja sivuharjan vipu



- ① Lakaisutelan vipu
 - ② Sivuharjan vipu
1. Lakaisutelan laskeminen.
 - a Vipua siirretty eteen: lakaisutela laskeutuu, kone on valmis lakaisuun.
 - b Vipua taakse: vipu lukittuu paikalleen. Lakaisutela nousee.
 2. Sivuharjan laskeminen reunan lähellä tapahtuvaa puhdistusta varten.
 - a Vipua siirretty eteen: Sivuharja tai -harjat laskeutuvat.
 - b Vipua taakse: vipu lukittuu paikalleen. Sivuharja tai -harjat nousevat.

Akut/laturit

HUOMIO

Käytä ainoastaan valmistajan suosittelemia akkuja ja latureita

Vaihda akkujen tilalle ainoastaan samantyyppisiä akkuja.

Poista akku ennen ajoneuvon hävittämistä ja hävitä akku maa-kohtaisten ja paikallisten määräysten mukaan.

Varoitusmerkit

Noudata seuraavia varoituksia akkuja käsitellessäsi:

	Noudata akun käyttöohjeissa, akussa ja tässä käyttöohjeessa olevia huomautuksia.
	Käytä silmäsuojaimia.
	Pidä hapot ja akut poissa lasten ulottuvilta.
	Räjähdysvaara
	Tulipalo, kipinät, avotuli ja tupakointi ovat kiellettyjä.
	Happojen aiheuttamien palovammojen vaara
	Ensiapu.
	Varoitus
	Hävittäminen
	Älä heitä akkuja roskakoriin.

Turvaohjeet

⚠ VAARA

Tulipalo- ja räjähdysvaara

Älä aseta työkaluja tai muita esineitä akun päälle.

Vältä ehdottomasti tupakointia ja avotulta.

Huolehdi hyvästä ilmanvaihdosta ladatessasi akkuja sisätiloissa.

Käytä ainoastaan Kärcherin hyväksymiä akkuja ja latureita (alkuperäiset varaosat).

⚠ VAROITUS

Akun epäasianmukaisen hävittämisen aiheuttama ympäristön vaarantuminen

Huolehdi viallisten tai loppuun käytettyjen akkujen turvallisesta hävityksestä (ota tarvittaessa yhteyttä jätehuoltoalan yritykseen tai Kärcher-huoltoon).

Toimenpiteet akkuhapon vapautuessa tahattomasti

Lyijyakuista ei aiheudu vaaraa niin kauan kuin käyttö on määräystenmukaista ja käyttöohjetta noudatetaan.

On kuitenkin huomioitava, että lyijyakut sisältävät rikkihappoa, joka voi aiheuttaa vakavia syöpymiä.

1. Sido läikkyneet tai epätiivitetyt akusta vuotava happo sideaineella, esim. hiekalla. Huolehdi siitä, että happo ei pääse viemäristöön, maaperään eikä vesistöihin.
2. Neutraloi happo kalkin/soodan avulla ja hävitä se paikallisten määräysten mukaisesti.
3. Ota viallisen akun hävittämisen osalta yhteyttä jätehuoltoalan erikoisliikkeeseen.
4. Huuhtelee happoroiskeet silmästä tai iholta runsaalla puhtaalla vedellä.

5. Hakeudu tämän jälkeen välittömästi lääkärin hoitoon.

6. Pese likaantuneet vaatteet vedellä.

7. Vaihda vaatteet.

Akkujen ja laturien tilausnumerot ja koot

Huomautus

Malliversiot KM 85/50 W Bp Pack ja KM 85/50 W Bp Pack 2SB toimitetaan akuilla ja laturilla varustettuna.

• Suositeltujen akkujen ja laturien Kärcher-tilausnumerot

Akkusarja huoltovapaa	Tilausnro *	Tilavuus m ³ **	Ilmavirta m ³ /h ***
2 x 12 V / 115 Ah	2.815-137.0	2,64	1,06

* Akkusarjan tilausnumero paristosarja sisältää 2 akkua.
 ** Akun lataustilan vähimmäistilavuus
 *** Akun lataustilan ja ympäristön välinen vähimmäisilmavirta

Laturi	Tilausnro	Tarvittava kappalemäärä
24 V / 12 A	6.654-329.0	1

• Muita akkuja käytettäessä

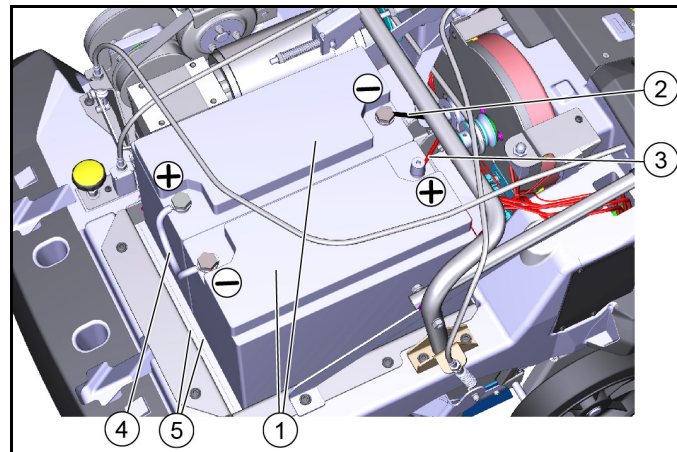
Enimmäismitat akkua kohti *	
P x L x K	362 x 174 x 290 mm
* Laitteessa tarvitaan 2 akkua.	

Akkujen asentaminen/liittäminen

HUOMIO

Väärän napaisuuden aiheuttama vaurioitumisvaara

Kiinnitä kaapelin liittämisen yhteydessä huomiota oikeaan napaisuuteen.



Kuva: Akkujen asentaminen ja liittäminen

- ① Akut
- ② Miinuskaapeli akkupistokkeeseen
- ③ Pluskaapeli akkupistokkeeseen
- ④ Yhdysjohto
- ⑤ Välilevy (2x)

1. Sammuta laite ja poista avain avainkytkimestä.
2. Avaa tai poista laitesuoja.
3. Aseta molemmat akut kiinnityskohtaan.
4. Aseta molemmat välilevyt paikalleen.
5. Yhdistä liitoskaapeli kuvan mukaisesti.
6. Yhdistä miinus- ja pluskaapeli akkupistokkeeseen kuvan mukaisesti.

Akkujen lataaminen

⚠ VAARA

Sähköiskun aiheuttama loukkaantumisvaara

Käytä laturia vain asianmukaisessa sähköverkossa ja riittävällä suojauksella.

Käytä laturia vain kuivissa tiloissa ja riittävällä ilmanvaihdolla.

HUOMIO

Tyhjäksi purkautumisen aiheuttama vaurioitumisvaara

Laitteessa on purkaussuoja. Jos kapasiteetin sallittu vähimmäismäärä saavutetaan, laite on siis ajettava suoraan latausasemalle ja ylämäkiä on vältettävä.

HUOMIO

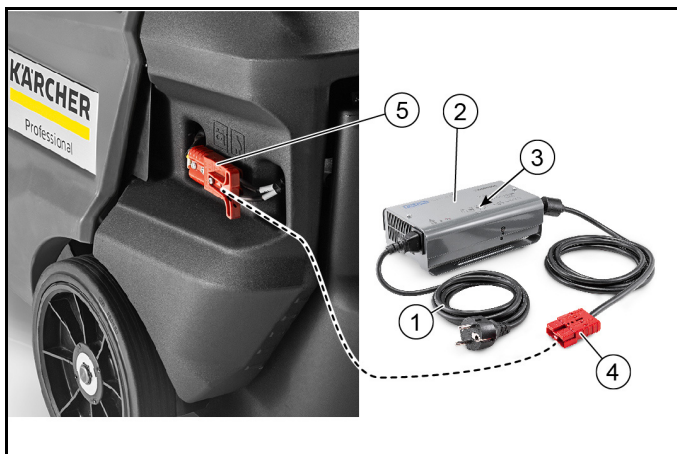
Laturin aiheuttama vaurioitumisvaara

Älä liitä laturia laiteohjauksen pistokkeeseen.

Huomautus

Noudata akkujen lataamista koskevia turvaohjeita.

Lisätietoja lataamisesta on laturin käyttöohjeessa. Toimi laturin käyttöohjeen mukaisesti.



① Verkkoakaapeli kylmälaitepistokkeella

② Laturi

③ LED-valot

- keltainen = akku latautuu
- vihreä = akku ladattu > 80 %
- vihreä = akku täyteen ladattu
- punainen = akku tyhjä

④ Laturipistoke

⑤ Akkupistoke

1. Pysäköi laite turvallisesti.
2. Irrota akkupistoke laitteesta.
3. Liitä laturipistoke akkupistokkeeseen.
4. Yhdistä kylmälaitepistoke laturiin. Yhdistä verkkoakaapeli pistorasiaan, lataus alkaa.
Suorita lataus laturin käyttöohjeessa olevien ohjeiden mukaisesti.
5. Lataa akkuja 10–12 tuntia.
Suositellut laturit (jotka sopivat kulloinkin käytössä oleviin akkuihin) ovat sähköisesti ohjattuja, ja ne lopettavat latauksen automaattisesti.

Käyttöönotto

Ennen käynnistystä

1. Tarkasta akun varaustila asettamalla avainkytkin asentoon I (käyttö).
 - a Eriväriset LED-valot (vihreä, keltainen, punainen) akun latauksen näytössä ilmaisevat noin 5 sekunnin kuluttua akun varaustilan.
 - b Lataa akku, jos näyttö on keltainen tai punainen.
2. Tarkasta, onko lakaisutelaan tai sivuharjaan kietoutunut nauhoja.
 - a Tarkastuksen voi tehdä lakaistujen roskien säiliön ollessa pois paikaltaan.
 - b Kietoutuneet nauhat saa turvallisuussyistä poistaa ainoastaan irrotetuista osista.

3. Käytä pölysuodattimen manuaalista puhdistusta ja puhdista pölysuodatin.
4. Tyhjennä lakaistujen roskien säiliö.

Käyttö

Laitteen ajaminen

HUOMIO

Onnettomuusvaara peruutettaessa

Laite pystyy liikkumaan eteenpäin ja taaksepäin yhtä suurella nopeudella.

Ole tämän vuoksi varovainen vetäessäsi työntöaisaa peruuttaessasi taaksepäin.

1. Aseta avain avainkytkimeen ja käännä kytkin asentoon "I / ON", minkä jälkeen laite on käyttövalmis.
2. Vapauta seisontajarru.
3. Ajo eteenpäin: työnnä työntöaisaa eteenpäin.
4. Ajot taaksepäin: vedä työntöaisaa taaksepäin.
5. Nosta karkean lian läppää, ennen kuin ajat kiinteiden esteiden yli (korkeus enintään 30 mm).
6. Aja yli 30 mm:n korkeisten kiinteiden esteiden yli ainoastaan tarkoitukseen sopivia luiskia pitkin.

Lakaisukäyttöä koskevia ohjeita

⚠ VAARA

Kivien tai soran aiheuttama loukkaantumisvaara

Huomioi lähistöllä olevat henkilöt, eläimet ja esineet, kun karkean lian läppä on avattu (lentävät kivet ja sora ovat vaarallisia).

Älä suorita puhdistustöitä, jos lakaistujen roskien säiliö on irrotettu.

⚠ VARO

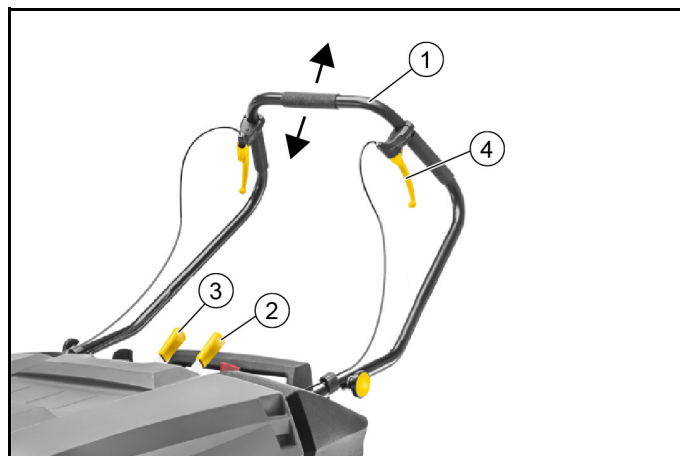
Pakkausnauhojen tai vastaavien aiheuttama vaurioitumisvaara

Älä lakaise pakkausnauhoja, naruja tai vastaavia (lakaisumekaniikan vaurioituminen).

Huomautus

Sovita lakaisunopeus olosuhteisiin saavuttaaksesi optimaalisen puhdistustuloksen.

Lakaisu lakaisutelan ja sivuharjan kanssa



- ① Työntöaisa
- ② Lakaisutelan vipu
- ③ Sivuharjan vipu
- ④ Karkean lian läpän vipu

1. Suorita puhdistustyö eteenpäinajon suunnassa työntämällä työntöaisaa eteenpäin.
2. Laske lakaisutela työntämällä ohjauspaneelissa olevaa lakaisutelan vipua eteenpäin. Lakaisutela laskeutuu.
 - a Käynnistä imupuhallin kiertokytkimellä työskennellessäsi kuivilla pinnoilla.
 - b Työskentele ilman imupuhallinta märillä tai kosteilla pinnoilla.

3. Jos puhdistus on tarpeen suorittaa lähellä reunaa, laske sivuharja alas painamalla ohjauspaneelissa olevaa sivuharjan vipua eteenpäin.
 - a Sivuharja käynnistyy vain, jos lakaisutela on kytketty päälle.
4. Poimi suurehkot kappaleet (30 mm) käyttämällä karkean lian läpän vipua.
5. Puhdista pölysuodatin säännöllisesti.
6. Laite sammuu kokonaan akkujen suojaamiseksi, mikäli akkujen varaus on vähissä.
 - a Lataa akut aina ajoissa. Katso luku "Akkujen lataaminen".
 - b Jos laite on sammunut, kytke ajokäyttö irti ja työnnä laite latausasemalle. Katso luku "Laitteen työntäminen".

Lakaistujen roskien säiliön tyhjentäminen

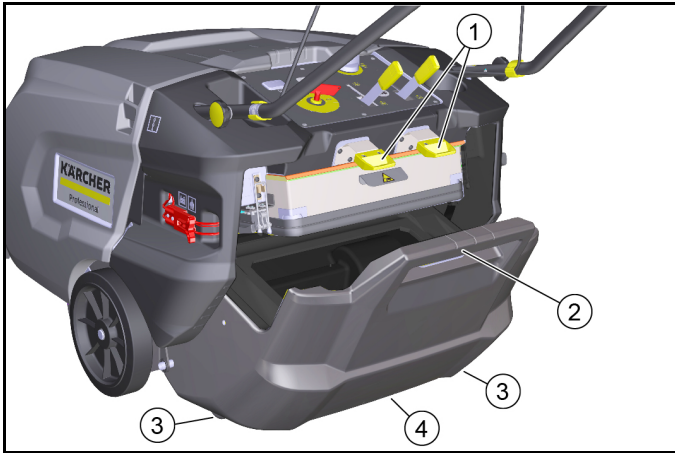
HUOMIO

Pölyn aiheuttama terveydellinen vaara

Käytä pölysuojainta ja suojalaseja, kun tyhjänt lakaistujen roskien säiliötä.

Huomautus

Käytä manuaalista pölysuodattimen puhdistustoimintoa useita kertoja ennen lakaistujen roskien säiliön tyhjentämistä.



- ① Lakaistujen roskien säiliön lukko (2x)
 - ② Lakaistujen roskien säiliön kahva
 - ③ Lakaistujen roskien säiliön siirtorullat (2x)
 - ④ Tarttumakohta
1. Työnnä lakaistujen roskien säiliön kumpaakin lukkoa ylöspäin (avaus).
 2. Tartu lakaistujen roskien säiliön kahvasta ja vedä säiliö ulos siirtorullien päällä.
 3. Tyhjäntä lakaistujen roskien säiliö tarttumalla säiliön kahvas- ta ja upotetusta kahvasta.
 4. Työnnä lakaistujen roskien säiliö kokonaan sisään.
 5. Tarkasta, onko lakaistujen roskien säiliö lukittunut paikalleen.

Laitteen pysäyttäminen ja pysäköinti

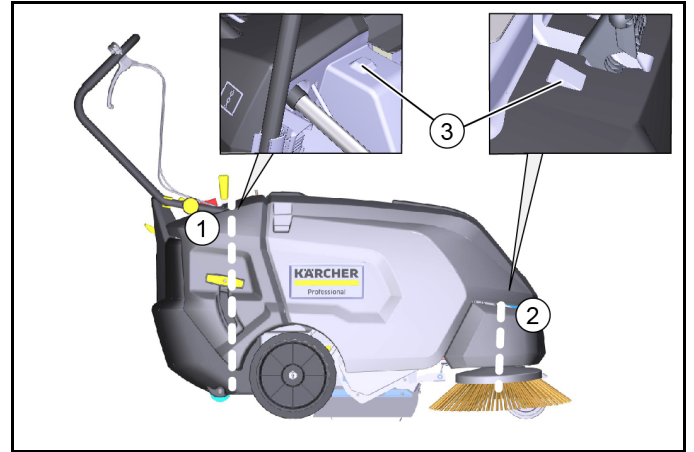
1. Pysäköi laite tasaiselle alustalle.
2. Kytke seisontajarru päälle.
3. Poista avain avainkytkimestä.
4. Nosta lakaisutela ja sivuharja.
5. Tyhjäntä lakaistujen roskien säiliö.
6. Lataa akut.

Kuljetus

△ VARO

Loukkaantumis- ja vaurioitumisvaara

Huomioi kuljetettaessa laitteen paino.



- ① Kiinnitysalue työntöaisan yläpuolella
 - ② Kiinnitysalue edessä (laitesuojan alla)
 - ③ Kiristyshihnan asemointiväline
1. Ota huomioon rungossa olevat kiinnitysalueiden merkinnät (ketjusymbolit).
 2. Kytke seisontajarru päälle.
 3. Irrota akkupistoke ja avainkytkimen avain.
 4. Estä laitteen liikkuminen asettamalla pyörien viereen kiilat.
 5. Kiinnitä laite köysillä tai kiristyshihnoilla.
 6. Ajoneuvossa kuljetettaessa varmista laite sovellettavien määräysten mukaisesti liukumisen ja kaatumisen estämiseksi.

Varastointi

△ VAROITUS

Loukkaantumis- ja vaurioitumisvaara

Huomioi laitteen paino.

1. Pysäköi laite suojattuun, tasaiseen ja kuivaan paikkaan.
2. Poista avain avainkytkimestä.
3. Puhdista ajoneuvo sisä- ja ulkopuolelta.
4. Irrota akkupistoke ulkopuolelta.
5. Lataa akku 2 kuukauden välein.

Hoito ja huolto

Yleisiä ohjeita

△ VAARA

Onnettomuus- ja loukkaantumisvaara laitteen tahattoman liikkumisen johdosta

Sammuta laite aina ennen hoito- ja huoltotöiden aloittamista ja poista avain avainkytkimestä. Irrota keskeinen akkupistoke.

Huomautus

- Noudata hoitoa ja huoltoa koskevia turvaohjeita.

Laitteen puhdistus

⚠ VARO

Vesisuihkun aiheuttama oikosulkuvaara

Älä puhdista laitetta letkulla tai korkeapainevedellä suihkuttamalla.

⚠ VAARA

Pölyn aiheuttama terveydellinen vaara

Käytä pölynsuojamaskia ja suojalaseja puhdistaussasi paineilmalla.

HUOMIO

Pintojen vaurioitumisvaara

Älä käytä puhdistukseen hankaavia tai aggressiivisia puhdistusaineita.

1. Puhalla laite sisäpuolelta puhtaaksi paineilmalla.
2. Puhdista laite sisä- ja ulkopuolelta kostealla, miedolla pesulipeällä kostutetulla liinalla.

Huoltovälit

Asiakkaan suorittama huolto

Huomautus

Kaikki huolto- ja ylläpitotyöt on annettava pätevän ammattilaisen suoritettavaksi. Tarvittaessa voi aina käyttää Kärcher-jälleenmyyjän huoltopalveluja.

● Päivittäinen huolto

1. Tarkasta, onko lakaisutelaan tai sivuharjaan kietoutunut nauhoja.
2. Tarkasta kaikkien käyttöelementtien toiminta.
3. Puhdista pölysuodatin.

● Viikoittainen huolto

1. Tarkasta liikkuvien osien kevytkulkaisuus.
2. Tarkasta tiivistyslistojen säädöt ja kuluminen lakaisualueella.
3. Tarkasta lakaisutelan ja sivuharjan kuluminen.
4. Tarkasta pölysuodatin ja puhdista tarvittaessa suodatinkotelo.
5. Tarkasta hihnojen jännitys, kuluminen ja toiminta.

● Huolto kulumisen jälkeen

1. Säädä tai vaihda tiivistyslistat.
2. vaihda lakaisutela.
3. Vaihda sivuharja.
4. Vaihda jarrupalat.

Huomautus

Katso kuvaukset luvusta "Huoltotyöt".

Asiakaspalvelun suorittama huolto

Huomautus

Takuun voimassaolo edellyttää, että valtuutettu asiakaspalvelu suorittaa takuuaikana kaikki huolto- ja kunnossapitotyöt.

1. Teetä huoltotyöt huoltotöiden tarkistuslistan perusteella.

Huoltotyöt

Lakaisutelan tarkastus kietoutuneiden nauhojen varalta

1. Tarkasta, onko lakaisutelaan tai sivuharjaan kietoutunut nauhoja.
 - a. Tarkastus voidaan tehdä lakaistujen roskien säiliöt irrotettuna.
 - b. Kietoutuneet nauhat saa turvallisuussyistä poistaa ainoastaan irrotetuista osista.

Lakaisutelan vaihto/tarkastus

Lakaisutelan irrottaminen



① Lakaisutela

② Laakerilevy

③ Sormiruuvit

④ Suojalevy

1. Sammuta laite ja poista avain avainkytkimestä.
2. Laske lakaisutela.
3. Irrota sormiruuvit.
4. Poista laakerilevy ja peitelevy.
5. Vedä lakaisutela irti.

Lakaisutelan asentaminen



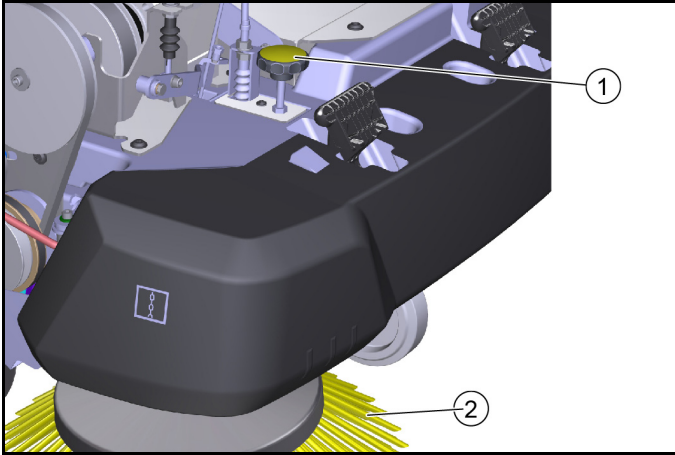
Kuva: Asennusasento takaa katsottuna (lakaistujen roskien säiliö pois paikaltaan)

1. Varmista lakaisutelan asennuksen yhteydessä, että asennat telan oikeaan asentoon (lakaisutelan pidikkeet eivät eroa toisistaan).
2. Asenna suojalevy ja laakerilevy päinvastaisessa järjestyksessä.

Sivuharjojen säätö/vaihto

Lakaisuharjojen kosketuspinnan säätäminen

Jos sivuharja on kulunut, säädä kosketuspinta uudelleen säätöruuvilla.



Kuva ilman laitesuojaa

- ① Säätöruuvi
- ② Sivuharja

1. Avaa laitesuoja.
2. Säädä sivuharjojen kosketuspintaa säätöruuvilla.
 - a Sivuharja nousee, mikäli ruuvia kierretään myötäpäivään (-).
 - b Sivuharja laskeutuu, mikäli ruuvia kierretään vastapäivään (+).
3. Jos puhdistusteho ei ole tyydyttävä, vaikka kosketuspintaa on säädetty useita kertoja, sivuharja on liian kulunut ja siksi vaihdettava.

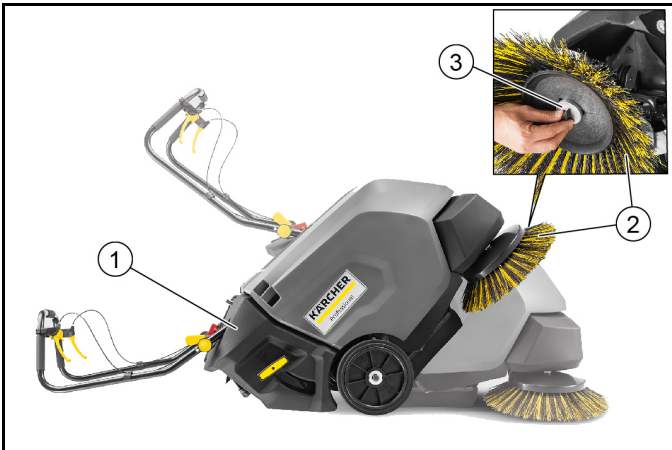
Sivuharjojen vaihto

HUOMIO

Loukkaantumis- ja vaurioitumisvaara

Poista akut ja lakaistujen roskien säiliö ennen laitteen kallistamista. Estä kallistetun laitteen liikkuminen ennen sivuharjojen vaihtamista.

Tässä kuvauksessa laitetta on kallistettu sivuharjojen vaihdon ajaksi.



- ① Laitetta kallistettu taaksepäin
- ② Sivuharja
- ③ Ruuvi
4. Poista lakaistujen roskien säiliö.
5. Irrota akut.
6. Kallista laitetta taaksepäin ja estä laitteen kallistuminen alaspäin.
7. Avaa alapuolella oleva ruuvi.
8. Irrota sivuharjat.
9. Puhdista kiinnityskohta tarvittaessa.
10. Työnnä uusi sivuharja vääntiöön ja kiinnitä harja ruuvilla.

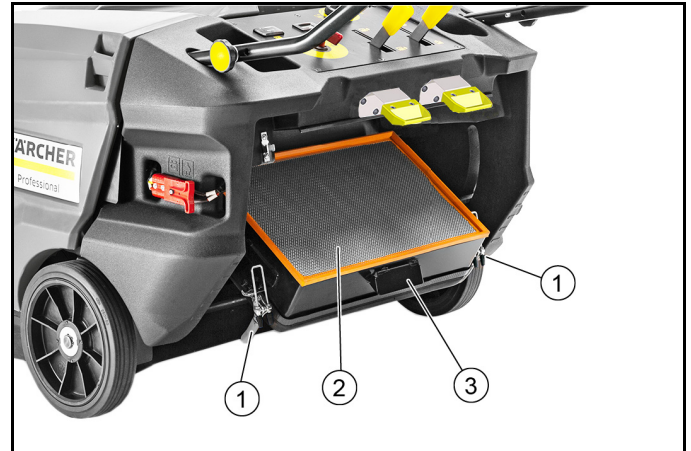
11. Säädä sivuharjojen kosketuspinta säätöruuvilla harjan vaihdon jälkeen.

Pölysuodattimen vaihto

⚠ VAARA

Pölyn aiheuttama terveydellinen vaara

Käytä pölynsuojamaskia ja suojalaseja työskennellessäsi suodatinjärjestelmällä.

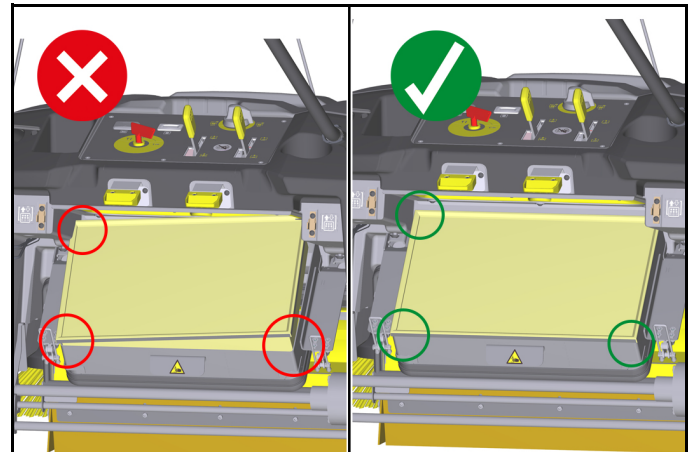


- ① Lukot (2x)
- ② Pölysuodatin (tasosuodatin)
- ③ Suodatinkotelo

1. Sammuta laite ja poista avain avainkytkimestä.
2. Käytä pölysuodattimen manuaalista puhdistusta.
3. Avaa lukot.
4. Laske pölysuodattimella varustettu suodatinkotelo vasteseen saakka alas.
5. Irrota pölysuodatin vetämällä ylöspäin.
6. Tarkasta pölysuodatin.
 - a Puhdista suodatin imuroimalla lika tai koputtelemalla suodatinta varovasti.
 - b Käytä uutta pölysuodatinta, jos suodatin on vaurioitunut tai hyvin likainen.

HUOMIO

Pölysuodattimen vaurioitumisvaara.



Kiinnitä huomiota suodatinkoteloa sulkiessasi siihen, että pölysuodatin on asetettu oikein suodatinkoteloon. Pölysuodattimen kaikkien 4 kulman on oltava suodatinkotelon kanssa samassa tasossa.

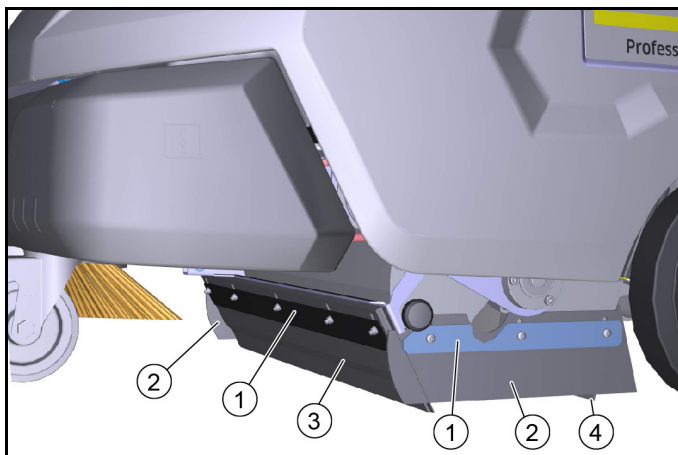
Tiivistyslistojen vaihto/säätö

Tiivistyslistat	Säätöarvot
Sivulla olevat tiivistyslistat	Etäisyys maahan 1–2 mm
Edessä oleva tiivistyslista	Kallistuma 10–15 mm
Takana oleva tiivistyslista	Kallistuma 5–10 mm

Huomautus

Edessä ja takana olevien tiivistyslistojen kallistuma määrittelee tiivistyshuulen taaksepäin viettävän asennon eteenpäin ajettaessa.

Sivulla olevien tiivistyslistojen on oikein säädettyä oltava irti maasta.

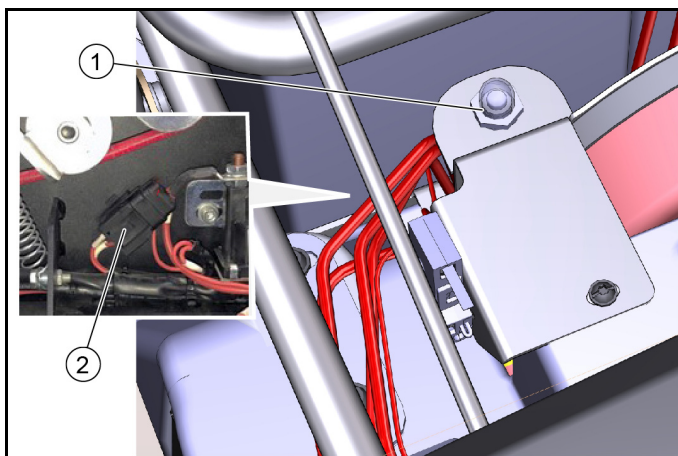


- ① Kiinnitys
- ② Sivulla oleva tiivistyslista
- ③ Edessä oleva tiivistyslista
- ④ Takana oleva tiivistyslista

1. Avaa tiivistyslistojen kiinnitys.
2. Sovita tiivistyslistat pitkäisreikiin työntämällä.
a Katso arvot taulukosta.
3. Jos säädöt ovat oikein, kiinnitä tiivistyslistat.

Sulakkeet

Sulakkeiden tarkastus



- ① Pääsulake
 - ② Sulake
1. Avaa laitesuoja.
 2. Vaihda viallinen sulake vain sulakkeeseen, jonka nimellisvirta on sama kuin viallisen sulakkeen.
 3. Jos pääsulake on alhaalla, laite on käyttövalmis.



4. Jos pääsulake on ylhäällä, sulake on lauennut eikä laite ole käyttövalmis. Paina sulaketta.

Jos pääsulake laukeaa toistuvasti, syy tähän on selvittettävä. Ota tässä tapauksessa yhteyttä valtuutettuun asiakaspalveluun.



Varusteet/varaosat

Seuraavassa on yleiskatsaus kuluviista osista ja lisävarusteina saatavilla olevista varusteista (luettelo ei ole kattava).

Varusteet	Kuvaus	Tilausno
Sivuharja, vakio	Sisä- ja ulkopinnoille	6.906-132.0
Sivuharja, pehmeä	Hienopölylle sisä- ja ulkopinnoilla Kosteudenkestävä	6.905-626.0
Sivuharja, kova	Pinttyneen lian poistamiseen ulkoalueilla Kosteudenkestävä	6.905-625.0
Lakaisutela, vakio	Sisä- ja ulkopinnoille Kulumisen- ja kosteudenkestävä	4.762-430.0
Lakaisutela, pehmeä	Hienopölylle sisä- ja ulkopinnoilla Kosteudenkestävä	4.762-442.0
Lakaisutela, kova	Pinttyneen lian poistamiseen ulkoalueilla Kosteudenkestävä	4.762-443.0
Pölysuodatin	Tasosuodatin vaihdettava vähintään 1x vuodessa Kosteudenkestävä, pestävä	5.731-585.0
Tiivistyslista, sivulla vasemmalla ja oikealla		5.400-723.0
Tiivistyslista, takana		5.394-834.0
Tiivistyslista, edessä		5.394-832.0
Liitäntäsarja sivuharja, vasen	Asiakaspalvelun on suoritettava asennus	2.850-266.0

Home Base -varusteet	Kuvaus	Tilausno
Sovitin	Home Base -kiskoon kiinnitystä varten (laite)	5.035-488.0
Kaksoiskoukku	Käytettävissä vain sovitin kanssa	6.980-077.0
Pesuainesäiliö	Käytettävissä vain sovitin kanssa	4.070-006.0
Sarja karkean lian pihdit	Karkean lian pihdit ja pidike laitteessa	4.035-524.0

Ohjeet häiriötilanteissa

Pieniä häiriöitä voit poistaa itse seuraavan yleiskatsauksen avulla.

Ota yhteyttä asiakaspalveluun (huoltoon) kaikkien sellaisten häiriöiden yhteydessä, joita ei ole mainittu!

⚠ VAARA

Onnettomuus- ja loukkaantumisvaara laitteen tahattoman liikkumisen johdosta

Sammuta laite aina ennen hoito- ja huoltotöiden aloittamista ja poista avain avainkytkimestä.

Irrota keskimmainen akkupistoke tai irrota akku.

⚠ VAARA

Sähköiskun vaara

Irrota keskimmainen akkupistoke tai irrota akku, ennen kuin työskentelet sähkökomponenttien parissa.

Sähköisiä rakenneosia koskevia korjaus- ja muita töitä saa suorittaa ainoastaan valtuutettu asiakaspalvelu.

Virhe	Poistaminen
Laite ei liiku tai liikkumisessa ilmenee ongelmia.	<ul style="list-style-type: none"> ● Siirrä avainkytkin asentoon I. ● Kytke ajokäyttö toimintaan (poista irtikytkentä käytöstä) ● Lataa akut. ● Tarkasta hihna ja ketju. ● Tarkasta pääsulake. Jos sulake on lauennut, paina sulake toiminta-asentoon. ● Tarkasta liitetyt akun navat. ● Tarkasta keskimmainen akkupistoke. ● Sulje laitesuoja kokonaan (laitesuojan kytkin).
Pölyä lakaistaessa / riittämätön imuteho	<ul style="list-style-type: none"> ● Tyhjennä lakaistujen roskien säiliö. ● Tarkasta/vaihda tiivistykset. ● Tarkasta/puhdista/vaihda pölysuodatin. <ul style="list-style-type: none"> a Tarkasta, että pölysuodatin on moitteettomasti paikallaan. b Puhdista pölysuodatin, jos se on likaantunut vain vähän. c Vaihda pölysuodatin, jos se on vaurioitunut tai pahasti likaantunut. ● Tarkasta tiivistyslistojen kuluminen / säädä / vaihda ne. ● Kuivalakaisun yhteydessä: Kytke puhallin päälle. ● Nosta sivuharja kokonaan ylös.
Lakaisuteho ei ole tyydyttävä	<ul style="list-style-type: none"> ● Tarkasta, ovatko lakaisutela ja sivuharjat kuluneita. Vaihda tela ja harjat tarvittaessa. ● Tarkasta tiivistyslistojen kuluminen, tarvittaessa säädä / vaihda ne. ● Tarkasta karkean lian läpän toiminta. ● Tarkasta, että lakaisutela on oikein paikallaan.
Lakaisutelan/sivuharjan päällekytkentä ei toimi	<ul style="list-style-type: none"> ● Laske lakaisutela tai sivuharjat alas. ● Tarkasta Bowden-vaijereiden säätö. ● Ota yhteyttä asiakaspalveluun.
Lakaisutela/sivuharja ei pyöri	<ul style="list-style-type: none"> ● Tarkasta, onko lakaisutelaan/sivuharjaan kietoutunut nauhoja. ● Anna asiakaspalvelun tarkastaa mikrokytkin.

Tekniset tiedot

		KM 85/50 W Bp (1.351-116.0)	KM 85/50 W Bp Pack (1.351-117.0)	KM 85/50 W Bp Pack 2SB (1.351-119.0)
Laitteen tehotiedot				
Käyttöaika täyteen ladatulla akulla	h	2,5	2,5	2,5
Ajonopeus, eteenpäin	km/h	4,5	4,5	4,5
Ajonopeus, taaksepäin	km/h	4,5	4,5	4,5
Nousukyky (maks.)	%	15	15	15
Työleveys ilman sivuharjoja	mm	615	615	615
Työleveys 1 sivuharjalla	mm	850	850	850
Työleveys 2 sivuharjalla	mm			1085
Teoreettinen pintateho				
Pintateho 1 sivuharjalla	m ² /h	3825	3825	3825
Pintateho 2 sivuharjalla	m ² /h			4882
Kotelointiluokka		IPX3	IPX3	IPX3
Akku				
Akkutyyppe		---	huoltovapaa	huoltovapaa
Akkukapasiteetti	Ah	---	115	115
Akun jännite	V	24	2x12 = 24	2x12 = 24
Laturi				
Verkköjännite	V		95 - 253	95 - 253
Taajuus	Hz	---	50/60	50/60
Suojaluokka		---	II	II
Ympäristöolosuhteet				

		KM 85/50 W Bp (1.351-116.0) KM 85/50 W Bp *IN (1.351-118.0)	KM 85/50 W Bp Pack (1.351-117.0)	KM 85/50 W Bp Pack 2SB (1.351-119.0)
Ympäristön lämpötila	°C	-5 bis +40	-5 bis +40	-5 bis +40
Ilmankosteus, ei kasteleva	%	0 - 90	0 - 90	0 - 90
Mitat ja painot				
Pituus	mm	1550	1550	1550
Leveys	mm	1000	1000	1100
Korkeus	mm	1120	1120	1120
Paino	kg	140	226	227
Sallittu kokonaispaino	kg	300	300	300
Lakaistujen roskien säiliö				
Lakaistujen roskien säiliön tilavuus	l (kg)	50	50	50
Suodatin ja imujärjestelmä				
Suodatinjärjestelmä		HEPA-suodatin, manuaalinen puh- distus	HEPA-suodatin, manuaalinen puh- distus	HEPA-suodatin, manuaalinen puh- distus
Suodatinpinta	m ²	2,3	2,3	2,3
Pölyluokka		M	M	M
Imujärjestelmän nimellisalipaine	mbar	0,5	0,5	0,5
Määritetyt arvot EN 60335-2-72 mukaan				
Käsi-käsivarsi-tärinäarvo	m/s ²	2,4	2,4	2,4
Epävarmuus K	m/s ²	0,2	0,2	0,2
Äänenpainetaso L _{pA}	dB(A)	66	66	66
Epävarmuus K _{pA}	dB(A)	3	3	3
Äänen tehotaso L _{WA} + epävarmuus K _{WA}	dB(A)	84	84	84
Epävarmuus K _{WA}	dB(A)	3	3	3

Oikeus teknisiin muutoksiin pidätetään.

EU-vaatimustenmukaisuusvakuutus

Täten vakuutamme, että jäljempänä kuvattu kone vastaa suunnittelultaan ja rakenteeltaan sekä meidän markkinoille tuomamme mallina EU-direktiivien olennaisia turvallisuus- ja terveysvaatimuksia. Jos konetta muutetaan ilman meidän hyväksyntäämme, tämän vakuutuksen voimassaolo raukeaa.

Tuote: Imulakaisukone

Tyyppi: 1.351-xxx.0

Sovellettavat EU-direktiivit

2006/42/EY (+2009/127/EY)

2014/30/EU

2000/14/EY

Sovelletut yhdenmukaistetut standardit

EN 60335-1

EN 60335-2-72

EN 55012: 2007 + A1: 2009

EN 55014-1: 2006+A1: 2009+A2: 2011

EN 55014-2: 1997+A1: 2001+A2: 2008

EN 61000-3-2: 2014

EN 61000-3-3: 2013

EN 62233: 2008

Sovellettu vaatimustenmukaisuuden arviointimenettely

2000/14/EY: liite V

Äänen tehotaso dB(A)

Mitattu: 82

Taattu: 83

Allekirjoittaneet toimivat yrityksen johtokunnan puolesta ja sen valtakirjalla.



H. Jenner

Chairman of the Board of Management



S. Reiser

Manager Regulatory Affairs & Certification

Dokumentointivastaava:

S. Reiser

Alfred Kärcher SE & Co. KG

Alfred-Kärcher-Str. 28 - 40

71364 Winnenden (Germany)

Puh.: +49 7195 14-0



Faksi: +49 7195 14-2212

Winnenden, 1.2.

Indhold

Generelle merknader	143
Forskriftsmessig bruk	144
Funksjon	144
Sikkerhetsanvisninger	144
Før du tar høytrykksvaskeren i bruk	145
Beskrivelse av apparatet	147
Batterier / ladere	148
Igangsetting	150
Bruk	150
Transport	151
Lagring	151
Stell og vedlikehold	151
Tilbehør/reservedeler	154
Bistand ved feil	155
Tekniske spesifikasjoner	155
EU-samsvarserklæring	156

Generelle merknader


  Les denne originale bruksveiledningen og kapittelet Sikkerhetsinstruksjoner før første gangs bruk. Følg anvisningene.


Oppbevar den for senere bruk eller for neste eier.

Kontrollere levering

Ved overlevering av kjøretøyet skal fastslåtte mangler og transportkader omgående meldes til forhandleren eller salgsstedet.

Miljøvern

 Materialet i emballasjen kan resirkuleres. Kvitt deg med emballasjen på en miljøvennlig måte.

 Elektriske og elektroniske apparater inneholder verdifulle resirkulerbare materialer og ofte deler som batterier, batteripakker eller olje. Disse kan utgjøre en potensiell fare for helse og miljø ved feil bruk eller feil avfallsbehandling. Disse delene er imidlertid nødvendige for korrekt drift av apparatet. Apparatet merket med dette symbolet skal ikke kastes i husholdningsavfallet.

Anvisninger om innhold (REACH)

Aktuell informasjon om innholdsstoffene finner du på: www.kaercher.de/REACH

Avfallshåndtering når kjøretøyet ikke lenger kan brukes

Ubrukelige kjøretøy inneholder verdifulle materialer som kan resirkuleres. Ved avfallshåndtering av kjøretøyet anbefaler vi at du samarbeider med en bedrift for avfallsbehandling.

Garanti

Vår ansvarlige salgsorganisasjon for de enkelte land har utgitt garantibetingelsene som gjelder i det aktuelle landet. Eventuelle feil på apparatet repareres gratis i garantitiden dersom disse kan føres tilbake til material- eller produksjonsfeil. Ved behov for garanti-reparasjoner bes du henvende deg til din forhandler eller nærmeste autoriserte kundeservice og fremvise kjøpskvitteringen.

(Se adresse på baksiden)

Videre garantiinformasjon (hvis tilgjengelig) finner du i serviceområdet på ditt lokale Kärcher-nettsted under "Nedlastinger".

Tilbehør og reservedeler

Bruk bare originalt tilbehør og originale reservedeler; de garanterer for en sikker og problemfri drift av apparatet. Informasjon om tilbehør og reservedeler finner du på www.kaercher.com.

Risikonivå

△ FARE

- Anvisning om en umiddelbar truende fare som kan føre til store personskader eller til død.

△ ADVARSEL

- Anvisning om en mulig farlig situasjon som kan føre til store personskader eller til død.

△ FORSIKTIG





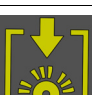
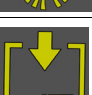
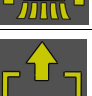
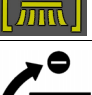





- Anvisning om en mulig farlig situasjon som kan føre til mindre personskader.

OBS

- Anvisning om en mulig farlig situasjon som kan føre til materielle skader.

Symboler på kjøretøyet

	△ FARE Forbrenningsfare på grunn av varme overflater La kjøretøyet kjøle ned før du begynner med arbeidet.
	△ FARE Brannfare Ikke fei opp brennende eller glødende gjenstander som f.eks. sigaretter, fyrstikker eller lignende.
	△ ADVARSEL Fare for personskader Klem- og kuttfare fra reimer, sidekoster, feieavfallsbeholder og deksel.
	Maks. belastning av plasseringsoverflate 5 kg
	Advarsel
	Batterinivåindikator
	Batteri
	Ladeplugg
	Brems
	Parkeringsbrems
	Kjøreretning bakover/fremover
	Driftstimeteller
	Posisjon for vaierklemme
	Nøkkelposisjon sett inn / trekk ut
	Nøkkelbryter i posisjon "OFF"
	Nøkkelbryter i posisjon "ON"

	Grovsmussklaff
	Filterrens
	Filterskifte
	Løfting av feievalse
	Senking av feievalse
	Senking av sidekost
	Løfting av sidekost
	Feienivåinnstilling sidekost
	Løsning av kjøredrivverk
	Låsemekanisme kjøredrivverk
	Vifte av (våtfeing)
	Vifte på (feing)
	Festepunkt

Forskriftsmessig bruk

Den batteridrevne feiesugemaskinen skal brukes til rengjøring av flater inne og ute.

Den er ikke beregnet for kommersiell bruk.

Denne feiemaskinen må kun brukes iht. denne bruksveiledningen. All bruk ut over dette anses som ikke-forskriftsmessig bruk. Produsenten fraskriver seg ansvar for skader som skyldes slik bruk, denne risikoen bærer brukeren alene.

Det er ikke tillatt å utføre endringer på feiemaskinen.

Det må kun kjøres på de flater bedriften eller dennes representant har tillatt at maskinen brukes på.

Forutsigbar feil bruk

Maskinen er ikke ment til permanent kjøring i stigninger.

Ikke kjør mer enn 3 minutter i stigninger med mer enn 15%.

Det må aldri feies eller suges opp eksplosiv væske, gass, ufortynnet syre eller løsemidler (f.eks. bensin, malingstynner, fyringsolje), da de danner eksplosive damper eller blandinger i forbindelse med innsugingsluften.

Ikke fei eller sug opp acetone, ufortynnede syrer og løsemidler, da disse angriper og skader materialer som er brukt i maskinen.

Det må aldri feies eller suges opp reaktivt metallstøv (f.eks. aluminium, magnesium, sink), i forbindelse med sterkt alkaliske eller sure rengjøringsmidler vil de danne eksplosive gasser.

Brennende eller glødende gjenstander må ikke feies eller suges opp, fare for brann.

Ikke fei opp helsefarlige substanser.

Det er forbudt å oppholde seg i fareområder. Bruk i eksplosjonsfarlig rom er forbudt.

Det er ikke tillatt å ta med passasjerer.

Det er ikke tillatt å bruke denne maskinen til å skyve/trekke eller transportere gjenstander.

Egnet belegg for feing

- Asfalt
- Industriegulv
- Støpte gulv
- Betong
- Brostein

Funksjon

Feiemaskinen arbeider etter overlappingsprinsippet.

1. Den roterende sidekosten rengjør hjørner og kanter på feieflaten og frakter avfallet inn i banen til feievalsen.
2. Den roterende feievalsen frakter smusset direkte inn i feieavfallsbeholderen.
3. Støvet som virvles opp i feieavfallsbeholderen, skilles ut via et støvfilter, og sugeviften suger ut den filtrerte renluften.
4. Brukeren må rengjøre støvfilteret manuelt.

Sikkerhetsanvisninger

Sikkerhetsinnretninger

Sikkerhetsinnretninger skal beskytte brukeren og må derfor ikke settes ut av drift eller omgås.

Følg sikkerhetsanvisningene i kapitlene!

Sikkerhetsanvisninger for betjening

⚠ **ADVARSEL** • Bruk apparatet slik det er tiltenkt. Ta hensyn til lokale omstendigheter og vær obs. på tredjeperson, særlig barn når du arbeider med apparatet. • Kontroller at maskinen med arbeidsanordningene er i korrekt stand og at driften er sikker. Er tilstanden ikke feilfri, må du ikke bruke maskinen. • Vær oppmerksom på sikkerhetsforskriftene i farlige områder (f.eks. bensinstasjoner). Maskinen skal aldri brukes i eksplosjonsfarlig rom. • Apparatet skal ikke brukes av personer med innskrenkede fysiske, sensoriske eller intellektuelle evner eller personer som mangler erfaring og / kunnskap. • Apparatet skal bare brukes av personer som har fått opplæring i bruk av apparatet eller kan dokumentere evner til bruk, og som uttrykkelig har fått i oppdrag å bruke apparatet. **OBS** • Før arbeidet startes skal brukeren kontrollere at alle sikkerhetsinnretninger er korrekt påsatt og fungerer. • Brukeren av maskinen er ansvarlig for skader på andre personer eller materielle skader. **ADVARSEL** • Påse at brukeren bruker tettsittende klær og solide sko. Unngå bruk av løstsittende klær. • Barn skal holdes under tilsyn for å sikre at de ikke leker med apparatet. • Maskinen må ikke betjenes av barn og ungdom. **OBS** • Kontroller arbeidsområdet før du starter kjøringen (f.eks. barn). Sjekk at du har tilstrekkelig sikt! • La aldri maskinen være uten tilsyn mens den er sikret mot utilsiktet bevegelse. Når maskinen står stille, må parkeringsbremsen aktiveres og nøkklebryteren trekkes ut. **FORSIKTIG** • Ikke bruk maskinen i områder der det er mulighet for å bli truffet av gjenstander som faller ned.

Sikkerhetsanvisninger for kjøring

Merknad • Listen over veltefare er ikke nødvendigvis komplett. **FARE** • Veltefare ved for sterke stigninger og hellinger! Vær obs på maks. tillatte verdier (se Tekniske data) når du kjører i stigninger og hellinger. • Veltefare ved for sterk helling til siden! Vær obs på maks. tillatte verdier (se Tekniske data) når du kjører på tvers av kjøreretningen. • Veltefare på ustabil underlag! Maskinen skal kun brukes på fast underlag.

⚠ **ADVARSEL** • Fare for uhell dersom farten ikke tilpasses. Kjør langsomt i svinger.

Batteridrevne maskiner

⚠ **FARE** • Eksplosjonsfare! Batterier skal kun lades med en egnet lader • Ved lading av batterier i lukkede rom dannes en høy-eksplosiv gass. Batterier skal kun lades i godt ventilerte rom.

• Ikke bruk åpen ild, lag gnister eller røyk i nærheten av et batteri eller i et batteriladerom. • Fare for eksplosjon og kortslutninger. Ikke legg verktøy eller lignende på batteriet.

⚠ **FORSIKTIG** • Batterisyre utgjør fare for personskader. Følg de gjeldende sikkerhetsforskriftene.

OBS • Følg bruksanvisningene fra batteri- og laderprodusentene. Følg lovgivers anbefalinger for omgang med batterier. • La aldri batterier stå i utladet tilstand, lad dem opp igjen så raskt som mulig. • Hold batteriene rene og tørre for å unngå krypestrøm. Beskytt batteriene mot tilsmussing, f.eks. av metallstøv. • Brukte batterier skal avfallsbehandles på en miljøvennlig måte i henhold til EU-retningslinje 91/157/EØF eller de enkelte nasjonale forskrifter.

Sikkerhetsanvisninger for transport

⚠ **FORSIKTIG**

- Vær oppmerksom på maskinens vekt, slik at du unngår uhell eller personskader ved transport, se kapittel Tekniske data i bruksveiledningen.
- Stans motoren før transport. Ta hensyn til maskinens vekt når du fester den, se kapittel Tekniske data i bruksveiledningen.

Stell og vedlikehold

⚠ **ADVARSEL** • Koble fra batteriet før arbeid på det elektriske anlegget. • Før rengjøring, vedlikehold, skifte av deler eller omskifting til en annen funksjon må maskinen slås av og nøkkelbryteren trekkes ut.

⚠ **FORSIKTIG** • Reparasjoner skal kun utføres av godkjente kundeservice-steder eller fagfolk på dette området, som er kjent med alle relevante sikkerhetsforskrifter.

OBS • Vær obs på sikkerhetskontroll for lokale forskrifter for kommersiell bruk av mobile apparater (f.eks. i Tyskland: VDE 0701). • Kortslutninger eller andre skader. Ikke rengjør apparatet med slange- eller høytrykksvannstråle. • Arbeid på maskinen skal alltid utføres med egnede hansker.

Før du tar høytrykksvaskeren i bruk

Anvisning for lossing

⚠ **FARE**

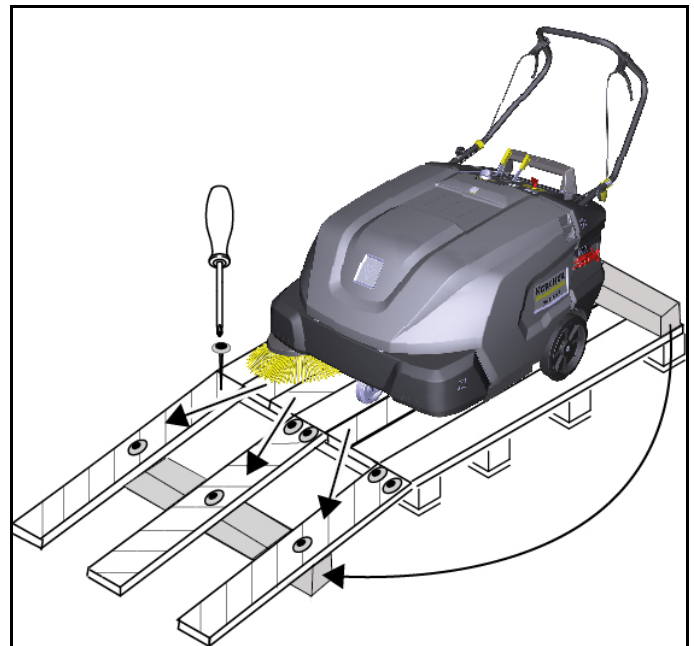
Fare for uhell når maskinen lastes av

Bruk en egnet rampe når maskinen skal lastes av.

Ikke bruk gaffeltruck til å laste av/laste maskinen.

Vær obs på vekten når du laster av/laster maskinen.

Se også kapittelet "Tekniske spesifikasjoner".



Bilde: Bygging av rampe

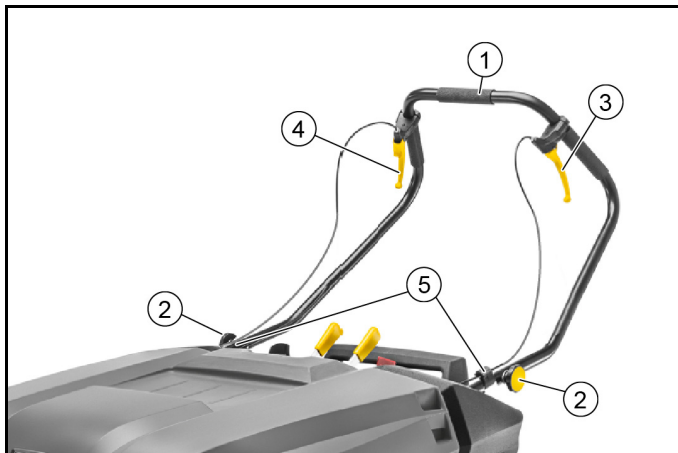
1. Koble til batteriet og lad det opp om nødvendig.
2. Monter skyvehåndtaket og spaken.
3. Bruk de vedlagte plankene til å bygge en rampe i henhold til skissen.
4. Klipp opp pakkebandet og fjern emballasjefolien.
5. Fjern stroppestet ved festepunktene.
6. Skru av de tre merkede gulvplankene og trebjelken på pallen.
7. Legg plankene på kanten av pallen, og posisjon dem slik at de ligger foran hjulene på maskinen. Skru fast plankene.
8. Plasser trebjelken under plankene som støtte.
9. Fjern treklossene som sikrer hjulene.
10. Løsne parkeringsbremsen.
11. Kjør eller skyv maskinen forsiktig ned fra pallen via rampen (se kapittelet "Trille maskinen for hånd").

Montere skyvehåndtaket og håndspaken

Merknad

Ved levering av maskinen er skyvehåndtaket fjernet og lagt i emballasjen. Det må monteres på maskinen.

Håndtakene for bremsen og grovsmusklaffen er ennå ikke montert, og må festes til skyvehåndtaket. Det må ikke foretas noen innstillinger, de er allerede riktig innstilt fra fabrikk.



- ① Skyvehåndtak
- ② Stjerneskruer (2x)
- ③ Håndspak for grovsmusklaff
- ④ Håndspak for bremsen
- ⑤ Vaierklemmer (2x)

1. Fest skyvehåndtaket med stjerneskrue.
2. Fest håndspaken for grovsmusklaffen til venstre i kjøreretningen, og håndspaken for bremsen til høyre på skyvehåndtaket som vist.
3. Fest de to vaierne på skyvehåndtaket ved hjelp av klemmene.

Åpne/lukke/fjerne maskindekselet

⚠ FORSIKTIG

Kvestefare ved innklemming av fingre

Berør maskindekselet kun ved tiltenkt gripesenkningen ved åpning og lukking.

OBS

Fare for forbrenninger pga. varm drivmotor

Drivmotoren kan bli varm under drift.

Ikke berør varme overflater. Vær oppmerksom på varselssymbolene.

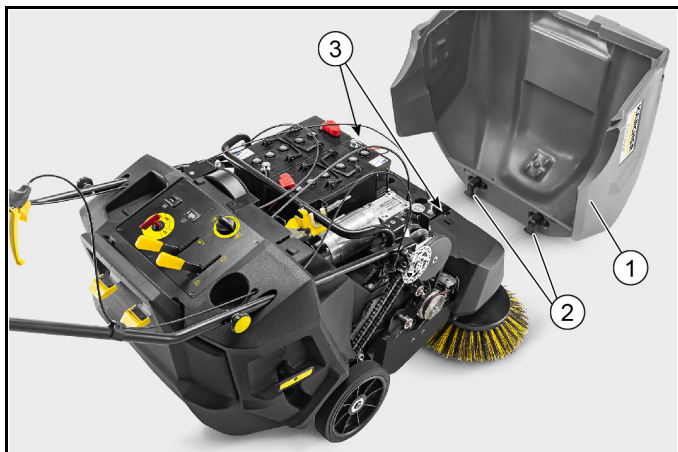
Merknad

Det er nødvendig å åpne eller fjerne maskindekselet:

- 1 for å koble til/ta ut batteriene.
- 2 for vedlikeholds- og rengjøringsarbeid.
- 3 for etterjustering av sidekostene.

Merknad

Hvis maskindekselet ikke er helt lukket, vil ikke maskinen bevege seg (dekselbryter).



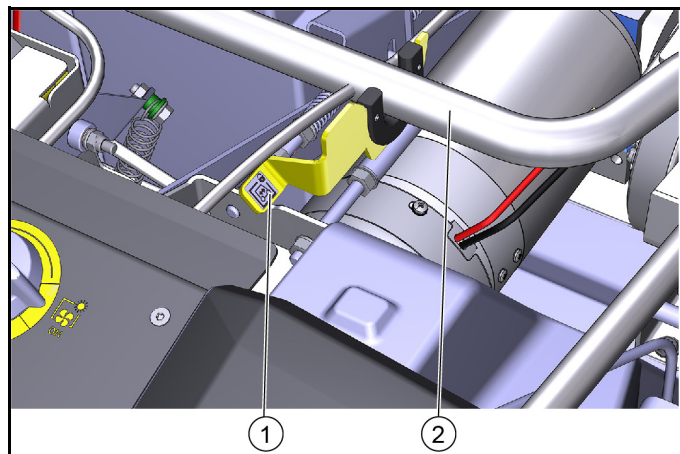
- ① Maskindeksel, fjernet
- ② Svingfeste (2x)
- ③ Åpning for svingfester

1. Åpne maskindekselet: Ta tak i maskindekselet i det innfelte grepet, og sving det sakte fremover. Svingfestene holder maskindekselet i endeposisjonen.
2. Fjerne maskindekselet: Sving maskindekselet fremover til like før endeposisjonen, og trekk det opp og av.
3. Lukke maskindekselet: Skyv maskindekselet langsomt bakover.

Skyve maskinen (uten egen fremdrift)

For å kunne skyve maskinen, må kjøredrivverket deaktiveres.

Det gjøres ved hjelp av en spakinnretning som kobler fra drivverket.



Bilde: Spakposisjon opp – maskinen kan skyves

- ① Spak
- ② Skyvehåndtak

1. Slå av maskinen og trekk ut nøkkelbryteren.
2. Åpne maskindekselet.
3. Skyv spaken opp. Drivverket er frakoblet og skyvehåndtaket er låst.
4. Maskinen kan skyves.
5. Etter flyttingen trykkes spaken ned igjen.

Montere sidekoster

Sidekosten(e) er ikke festet på maskinen ved levering. De finnes i feieavfallsbeholderen.

1. Fest sidekosten til maskinen før du bruker den. Se kapittelet "Justere/skifte sidekoster".

Beskrivelse av apparatet

Maskinbilde

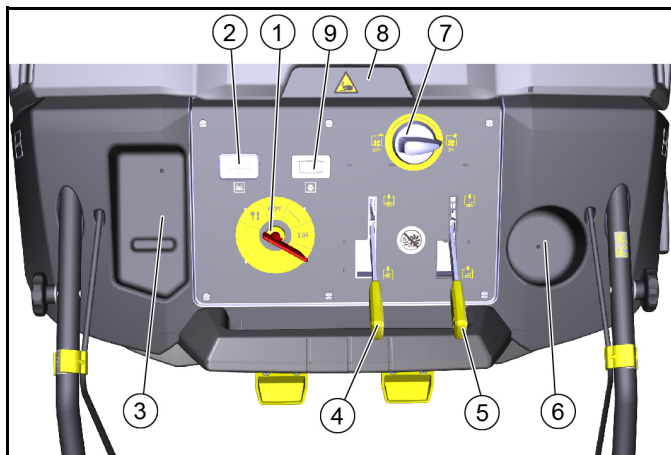
Maskinen er tilgjengelig i 4 forskjellige varianter:

- KM 85/50 W Bp (1.351-116.0)
uten batterier og lader, med 1 sidekost
- KM 85/50 W Bp *IN (1.351-118.0)
uten batterier og lader, med 1 sidekost
- KM 85/50 W Bp Pack (1.351-117.0)
med batterier og lader, med 1 sidekost
- KM 85/50 W Bp Pack 2SB (1.351-119.0)
med batterier og lader, med 2 sidekoster



- Maskindeksel
- Sidekoster, høyre
– svinger innover ved berøring (beskyttelse mot skader)
- Styrejul
- Tetningslister
- Drivhjul
- Ladeplugg
- Holder "Homebase"
- Oppbevaringsplass (maks. 5 kg)
- Spak for grovsmusklaff
- Skyvehåndtak
- Spak brems/parkeringsbrems
- Batterier
Kun ved variant 1.351-117.0 og 1.351-119.0
- Lader
Kun ved variant 1.351-117.0 og 1.351-119.0
- Venstre sidekost
Kun ved variant 1.351-119.0
– svinger innover ved berøring (beskyttelse mot skader)

Betjeningselementer



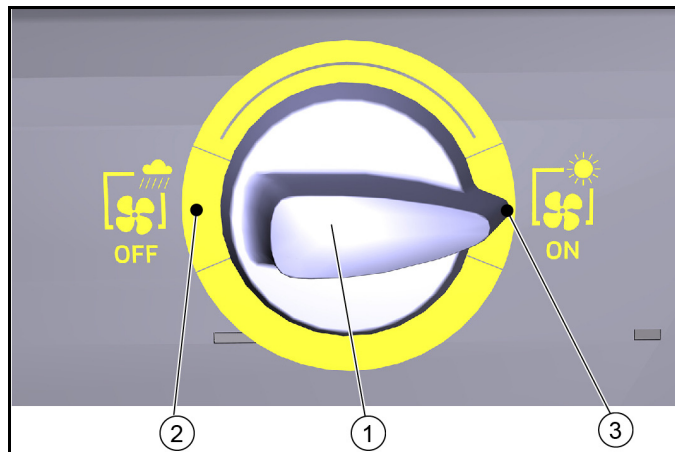
- Nøkkelbryter
- Ladekontrollindikator for batteri
- Oppbevaringshylle
- Spak for feievelse
- Spak for sidekost
- Drikkeholder
- Dreiebryter vifte "på/av"
- Innfelt håndtak på maskindeksel
- Driftstimeindikator

Viftebryter

OBS

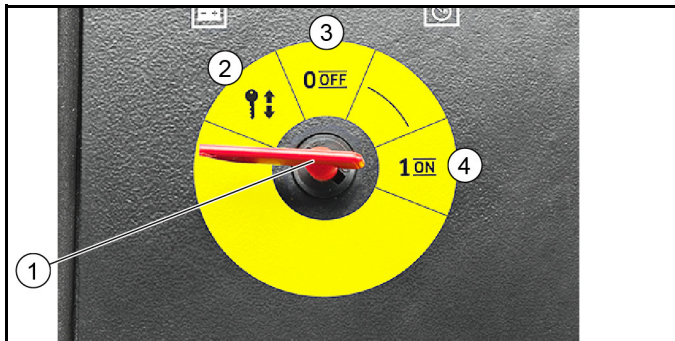
Funksjonsfeil

Ikke velg mellomstillinger



- Dreiebryter for vifte (mekanisk)
 - Bryterposisjon OFF – viften er av
 - Bryterposisjon ON – viften er på
- Ved feiing av tørre overflater: Slå på viften med bryteren.
 - Ved feiing av fuktige overflater: Slå av viften med bryteren.

Nøkkelbryter



- 1 Nøkkelbryter
- 2 Posisjon av Nøkkelbryteren kan trekkes ut / settes inn
- 3 Posisjon 0 / OFF
Maskinen er klar
- 4 Posisjon I / ON
Maskinen er slått på og klar til bruk

1. Vri nøkkelbryteren til ønsket posisjon, den smekker på plass.
2. Trekk ut nøkkelbryteren når du slår av maskinen.

Manuell rengjøring av støvfilter

OBS

Helsefare

Utfør bare filterrengjøringen når feieavfallsbeholderen er satt inn.



- 1 Manuell rengjøring av støvfilter

1. Beveg håndtaket flere ganger frem og tilbake for å rengjøre filteret.

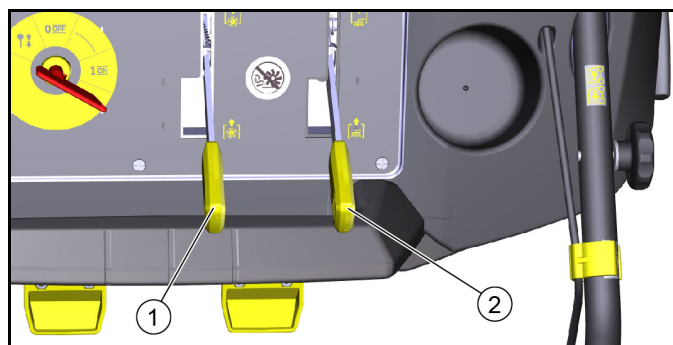
Skyvehåndtak



- 1 Skyvehåndtak
- 2 Bremsespak / parkeringsbrems
- 3 Lås for bremsespak
- 4 Spak for grovmussklaff

1. Trekk i bremsespaken for å bremse.
2. Sett på parkeringsbremsen når du parkerer maskinen.
 - a Trekk i bremsespaken til den kan låses.
 - b For å løsne: Trekk i bremsespaken og løsne låsen.
 - c Hold alltid bremseskiven fri for olje og fett. Rengjør skiven med jevne mellomrom.
3. For å feie inn større gjenstander: trekk i spaken og løft grovmussklaffen.
 - a For å kjøre over faste hindringer (opptil 30 mm), trekker du i spaken for grovmussklaffen.
 - b Når spaken slippes, går grovmussklaffen tilbake til utgangsposisjonen.

Spaker for feievalse og sidekost



- 1 Spak for feievalse
- 2 Spak for sidekost

1. Senk feievalsen.
 - a Spaken forover: Feievalsen senkes – maskinen er klar til å feie.
 - b Spaken bakover: Spaken smekker på plass. Feievalsen løftes.
2. Senk sidekosten for rengjøring i nærheten av kanter.
 - a Spaken forover: Sidekosten(e) senkes.
 - b Spaken bakover: Spaken smekker på plass. Sidekosten(e) løftes.

Batterier / ladere

OBS

Bruk kun de batterier og ladere produsenten anbefaler

Batteriene må alltid skiftes ut med samme batteritype.

Ta ut batteriet før du kaster kjøretøyet, og kast batteriene med hensyn til de landsspesifikke eller lokale forskriftene.

Advarselsymboler

Vær oppmerksom på følgende advarsler når du håndterer batterier:

	Følg merknadene i instruksjonene for batteriet, på batteriet og i denne bruksanvisningen.
	Bruk øyebeskyttelse.
	Hold syrer og batterier unna barn.
	Eksplisjonsfare
	Brann, gnister, åpen ild og røyking er forbudt.
	Fare for syreforbrenninger
	Førstehjelp.
	Advarsel
	Kassering
	Ikke kast batterier i avfallbeholderen.

Sikkerhetsanvisninger

⚠ FARE

Brann- og eksplosjonsfare

Ikke legg verktøy eller andre gjenstander på batteriet.

Unngå røyking og åpen ild.

Sørg for god ventilasjon når batterier lades opp innendørs.

Bruk utelukkende batterier og ladere (originale reservedeler) som er godkjent av Kärcher.

⚠ ADVARSEL

Batterier som ikke avfallsbehandles korrekt, utgjør en fare for miljøet

Defekte eller brukte batterier skal fjernes på en sikker måte (ta eventuelt kontakt med et renovasjonsselskap eller Kärcher-servicen).

Tiltak ved utilsiktet utslipp av batterisyre

Ved korrekt bruk og når bruksanvisningen følges, utgjør blybatterier ingen fare.

Du må imidlertid være oppmerksom på at blybatterier inneholder svovelsyre som kan forårsake alvorlige etseskader.

1. Syresøl eller syre som trenger ut av utette batterier, må bindes med bindemiddel som f.eks. sand. Ikke la produktet slippe ut i kanalsystemer, jordsmonn eller i vassdrag.
2. Nøytraliser syren med kalk/soda og avfallshåndter den iht. lokale forskrifter.
3. Ta kontakt med et renovasjonsselskap for avfallshåndtering når du skal kaste defekte batterier.

4. Syresprut i øyne eller på huden skal skylles ut/av med mye rent vann.

5. Kontakt deretter lege omgående.

6. Forurensede klær vaskes med vann.

7. Skift klær.

Bestillingsnumre og mål for batterier og ladere

Merknad

Variantene KM 85/50 W Bp Pack og KM 85/50 W Bp Pack 2SB leveres med batterier og lader.

• Kärcher-bestillingsnumre for anbefalte batterier og ladere

Batterisett vedlikeholdsfritt	Bestillingsnr.*	Volum m ³ **	Luftstrøm m ³ /t ***
2 x 12 V / 115 Ah	2.815-137.0	2,64	1,06

* Bestillingsnr. for batterisettet inneholder 2 batterier

** Minstevolum for batteriladerom

*** Min. luftstrøm mellom batteriladerom og omgivelsene

Lader	Bestillingsnr.	Nødvendig antall
24 V / 12 A	6.654-329.0	1

• Ved bruk av andre batterier

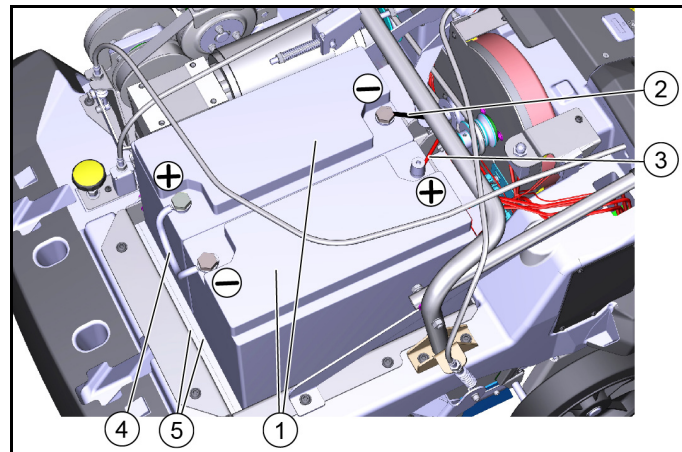
Maksimale mål for hvert batteri *	
l x b x h	362 x 174 x 290 mm
* 2 batterier kreves	

Sette inn / koble til batterier

OBS

Feil polaritet kan føre til fare for skader

Pass på at batteriene har riktig polaritet når du kobler til kablene.



Bilde: Installasjon og tilkobling av batteriene

- ① Batterier
- ② Minuskabel til batterikontakten
- ③ Plusskabel til batterikontakten
- ④ Tilkoblingskabel
- ⑤ Avstandsstykker (2x)

1. Slå av maskinen og trekk ut nøkkelbryteren.
2. Åpne eller fjern maskindekselet.
3. Sett begge batteriene inn i holderen.
4. Sett inn de to avstandsstykkene.
5. Koble til tilkoblingskabelen som vist.
6. Koble minus- og plusskabelen til batterikontakten som vist.

Lade batterier

⚠ FARE

Elektrisk støt utgjør livsfare

Bruk laderen kun med et ledningsnettverk som er i orden og med tilstrekkelig sikring.

Bruk laderen kun i tørre områder med tilstrekkelig ventilasjon.

OBS

Fare for skade ved total utlading

Maskinen har en utladingsbeskyttelse, dvs. at hvis min. godkjent kapasitetsgrense nås, må du kjøre maskinen rett til ladestasjonen og unngå stigninger.

OBS

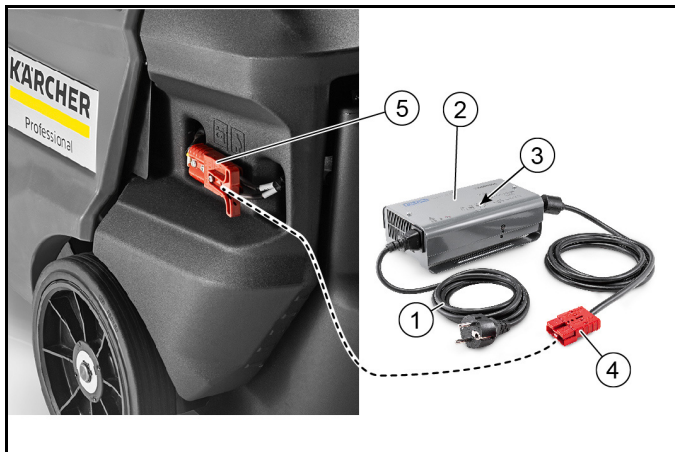
Laderen utgjør fare for skader

Ikke koble laderen til støpselet for maskinstyring.

Merknad

Følg sikkerhetsanvisningene for lading av batterier.

For mer informasjon om lading: Les bruksanvisningen for laderen og følg den.



① Strømkabel med apparatstøpsel

② Lader

③ LED-visninger

- gul = batteriet lades
- grønn = batteriet er ladet > 80 %
- grønn = batteriet er fulladet
- rød = tomt batteri

④ Ladeplugg

⑤ Batteriplugg

1. Parker maskinen sikkert.
2. Trekk ut batteripluggen fra maskinen.
3. Koble ladepluggen til batteripluggen.
4. Stikk apparatstøpselet i laderen. Sett strømledningen i bygnings stikkontakt, ladingen starter. Gjennomfør ladingen iht. instruksjonene i bruksveiledningen for laderen.
5. Batteriene skal lades i 10-12 timer. Den anbefalte batteriladeren (som passer til maskinens batterier) er elektronisk styrt og avslutter ladeprosessen automatisk.

Igangsetting

Før start

1. Kontroller batteriets ladetilstand ved å sette nøkkelbryteren i posisjon I (drift).
 - a Batteriets ladetilstand vises etter ca. 5 sekunder med forskjellige fargelamper (grønn, gul, rød) på ladekontrollindikatoren.
 - b Hvis indikatoren er gul eller rød, må batteriet lades.
2. Kontroller feievalsene og sidekostene for innsurrede bånd.
 - a Kontrollen kan foretas når feieavfallsbeholderne er tatt av.
 - b Av sikkerhetsgrunner skal feievalsene og sidekostene tas av før innsurrede bånd fjernes.
3. Utfør manuell støvfilterrengjøring og rengjør støvfilteret.
4. Tøm feieavfallsbeholderen.

Bruk

Kjøre maskinen

OBS

Fare for ulykker ved rygging

Maskinen kan bevege seg fremover og bakover i samme hastighet.

Trekk derfor forsiktig i skyvehåndtaket under rygging.

1. Sett i nøkkelbryteren og vri den i posisjonen "I / ON", maskinen er klar til bruk.
2. Løsne parkeringsbremsen.
3. Kjøre framover: Skyv skyvehåndtaket fremover.
4. Kjøre bakover: Trekk skyvehåndtaket bakover.
5. For å kjøre over faste hindringer på opptil 30 mm, løftes grovsmussklaffen.
6. Faste hindringer over 30 mm må bare kjøres over ved hjelp av en egnet rampe.

Instruksjoner for feiing

⚠ FARE

Steiner og grus utgjør fare for skader

Når grovsmussklaffen er åpen, må du være oppmerksom på personer, dyr eller gjenstander i nærheten (fare hvis steiner eller grus slynges ut).

Ikke foreta rengjøringsarbeid når feieavfallsbeholderen er tatt ut.

⚠ FORSIKTIG

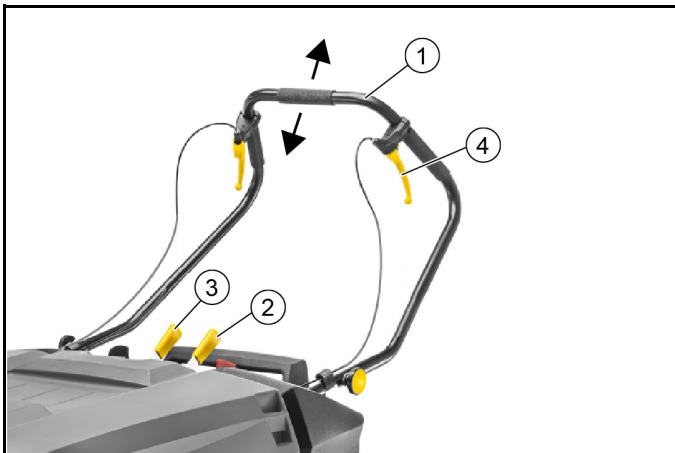
Pakkebånd og lignende utgjør fare for skader

Ikke fei opp pakkebånd, snorer eller lignende (skader på feiemechanismen).

Merknad

For å oppnå et optimalt rengjøringsresultat må feiehastigheten tilpasses betingelsene.

Feiing med feievalse og sidekost



- ① Skyvehåndtak
- ② Spak for feievalse
- ③ Spak for sidekost
- ④ Spak for grovmussklaff

1. Utfør rengjøringsarbeidet fremover i kjøreretningen ved å skyve skyvehåndtaket forover.
2. Senk feievalsen ved å skyve spaken for feievalsen på kontrollpanelet forover. Feievalsen senkes.
 - a Ved tørre overflater aktiveres sugenviften med vribryteren.
 - b Ved våte eller fuktige overflater, må arbeidet utføres uten sugenviften.
3. For rengjøring nær kanter: Senk sidekosten ved å skyve spaken for sidekosten på kontrollpanelet fremover.
 - a Sidekosten går kun når feievalsen er på.
4. For å plukke opp større gjenstander (30 mm): Trykk inn spaken for grovmussklaffen.
5. Rengjør støvfilteret regelmessig.
6. For å beskytte batteriene slår maskinen seg av ved lavt batteriladenivå.
 - a Lad alltid batteriene i god tid. Se kapittelet "Lade batterier".
 - b Hvis maskinen har slått seg av, kobler du ut kjøre drivverket og skyver maskinen til ladestasjonen. Se kapittel "Skyve maskinen".

Tømme feieavfallsbeholderen

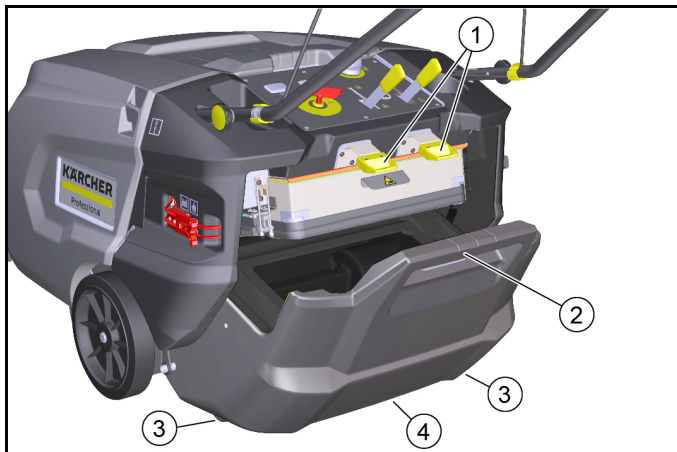
OBS

Støv utgjør helsefare

Bruk støvmaske og vernebriller når du tømmer feieavfallsbeholderen.

Merknad

Utfør den manuelle støvfilterrengjøringen flere ganger før du tømmer feieavfallsbeholderen.



- ① Lås på feieavfallsbeholder (2x)
- ② Håndtak feieavfallsbeholder
- ③ Transporthjul for feieavfallsbeholder (2x)
- ④ Håndtaksfordypning

1. Skyv de to låsene for feieavfallsbeholderen oppover (åpne).
2. Hold feieavfallsbeholderen i håndtaket og trekk den ut på transporthjulene.
3. For tømningen holdes feieavfallsbeholderen i håndtaket og det innfelt grepet.
4. Skyv feieavfallsbeholderen helt inn.
5. Kontroller at feieavfallsbeholderen er smettet på plass.

Stanse og parkere maskinen

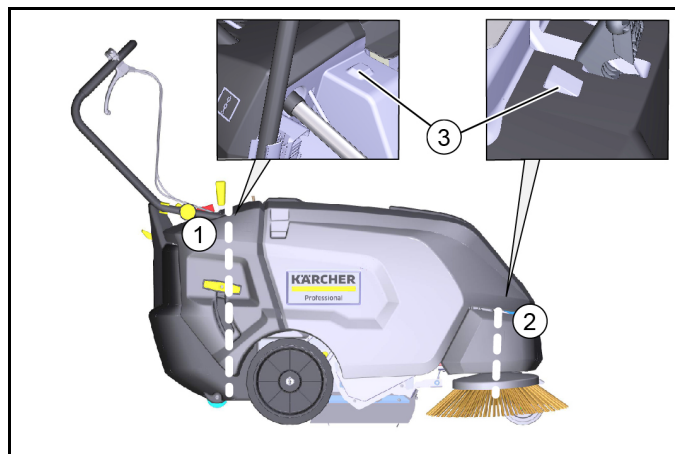
1. Sett maskinen på et flatt underlag.
2. Aktiver parkeringsbremsen.
3. Trekk ut nøkkelbryteren.
4. Løft feievalse og sidekoster.
5. Tøm feieavfallsbeholderen.
6. Lade batterier.

Transport

⚠ FORSIKTIG

Fare for personskader og materielle skader

Ta hensyn til maskinens vekt under transport.



- ① Festeområde over skyvehåndtaket
- ② Festeområde foran (under maskindekselet)
- ③ Posisjoneringshjelp for festestropp

1. Følg markeringene for festeområdene på bunnrammen (kjettingsymboler).
2. Aktiver parkeringsbremsen.
3. Trekk ut batterikontakten og nøkkelbryteren.
4. Sikre maskinen med kiler på hjulene.
5. Sikre maskinen med tau eller festestropper.
6. Sikre apparatet så det ikke kan skli eller velte iht. de gyldige retningslinjene ved transport i kjøretøy.

Lagring

⚠ ADVARSEL

Fare for personskader og materielle skader

Ta hensyn til apparatets vekt.

1. Parker maskinen på en beskyttet, jevn og tørr plass.
2. Trekk ut nøkkelbryteren.
3. Rengjør kjøretøyet innvendig og utvendig.
4. Trekk ut batterikontakten på utsiden.
5. Batteriet lades i mellomrom på to måneder.

Stell og vedlikehold

Generelle merknader

⚠ FARE

Fare for ulykker eller skader hvis maskinen beveges ved en feil

Slå av maskinen og trekk ut nøkkelbryteren før service- og vedlikeholdsarbeid.

Ta ut den sentrale batteripluggen.

Merknad

- Følg sikkerhetsanvisningene for stell og vedlikehold.

Rens apparatet

⚠ FORSIKTIG

Vannstråler utgjør fare for kortslutning

Ikke rengjør apparatet med slange- eller høytrykksvannstråle.

⚠ FARE

Støv utgjør helsefare

Bruk støvmaske og vernebrille under rengjøring med trykkluft.

OBS

Fare for skader på overflatene

Ikke bruk skurende eller aggressive rengjøringsmidler.

1. Blås innsiden av maskinen ut med trykkluft.
2. Rengjør maskinen innvendig og utvendig med en fuktig klut og mild rengjøringsblanding.

Vedlikeholdsintervaller

Vedlikehold utført av kunden

Merknad

Alt service- og vedlikeholdsarbeid skal utføres av en kvalifisert fagperson. Ved behov kan du til enhver tid ta kontakt med en Kärcher-forhandler.

- Daglig vedlikehold
 - 1 Kontroller feievalsen og sidekostene for innsurrede bånd.
 - 2 Kontroller funksjonen til alle betjeningselementer.
 - 3 Rengjør støvfilteret.
- Ukentlig vedlikehold
 - 1 Kontroller at bevegelige deler lar seg lett bevege.
 - 2 Kontroller innstilling for og slitasje på tetningslister i feieområdet.
 - 3 Kontroller feievalse og sidekoster for slitasje.
 - 4 Kontroller støvfilteret og rens eventuelt filterkassen.
 - 5 Kontroller stramningen og slitasjen på remmene, og sjekk at de fungerer.
- Vedlikehold etter slitasje
 - 1 Juster eller bytt ut tetningslistene.
 - 2 Skift feievalsen.
 - 3 Skift sidekostene.
 - 4 Bytt bremseklosser.

Merknad

Beskrivelser finnes i kapittelet «Vedlikeholdsarbeid».

Vedlikehold utført av kunden

Merknad

For at garantikrav skal aksepteres, må alt service- og vedlikeholdsarbeid i løpet av garantitiden utføres av autorisert kundeservice.

- 1 Få utført vedlikeholdsarbeid i henhold til inspeksjonssjekklisten.

Vedlikeholdsarbeid

Kontrollere feievalsen for innsurrede bånd

1. Kontroller feievalsen og sidekostene for innsurrede bånd.
 - a Kontrollen kan foretas når feieavfallsbeholderne er tatt av.
 - b Av sikkerhetsgrunner skal feievalsene og sidekostene tas av før innsurrede bånd fjernes.

Skifte/kontrollere feievalsen

Ta ut feievalsen



- ① Feievalse
- ② Lagerplate
- ③ Fingerskruer
- ④ Dekkplate

1. Slå av maskinen og trekk ut nøkkelbryteren.
2. Senke feievalsen.
3. Skru ut fingerskruene.
4. Fjern lagerplaten og dekkplaten.
5. Trekk ut feievalsen.

Montere feievalse



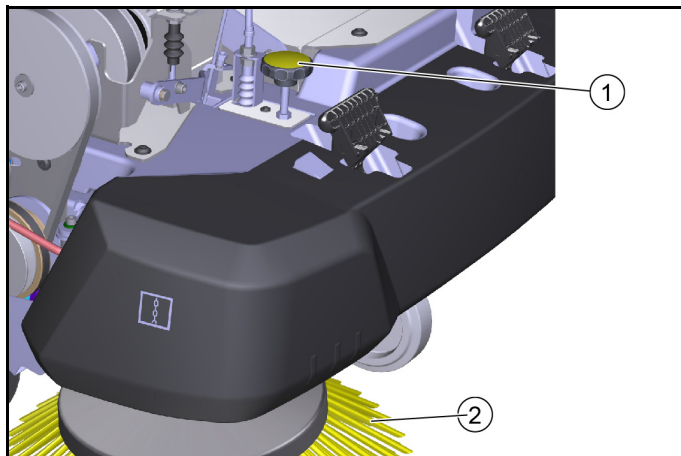
Bilde: Monteringsposisjon sett bakfra (med feieavfallsbeholderen fjernet)

1. Pass på at feievalsen monteres i riktig posisjon (feievalsefestene er identiske).
2. Monter dekkplate og lagerplate i omvendt rekkefølge.

Justere/bytte sidekost

Stille inn feiespeil

Hvis sidekosten er slitt, må du justere feienivået med justerings-skruen.



Illustrasjon uten maskindeksel

- ① Justeringsskruen
- ② Sidekost

1. Åpne maskindekselet.
2. Juster sidekostens feienivå med justeringsskruen.
 - a Drei med klokken (-) – sidekosten løftes
 - b Drei mot urviseren (+) – sidekosten senkes
3. Hvis rengjøringsytelsen ikke er tilfredsstillende til tross for at du har justert feienivået flere ganger, er sidekosten for slitt og må byttes ut.

Skifte sidekost

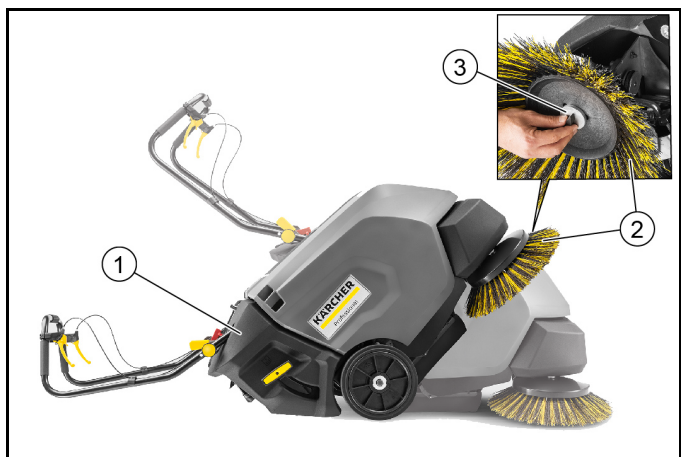
OBS

Fare for personskader og materielle skader

Fjern batteriene og feiebeholderen før du vipper maskinen.

Sikre den vippede maskinen før du skifter sidekost.

Skifte av sidekost er beskrevet med maskinen vippet.



- ① Maskinen vippet bakover
- ② Sidekost
- ③ Skruen

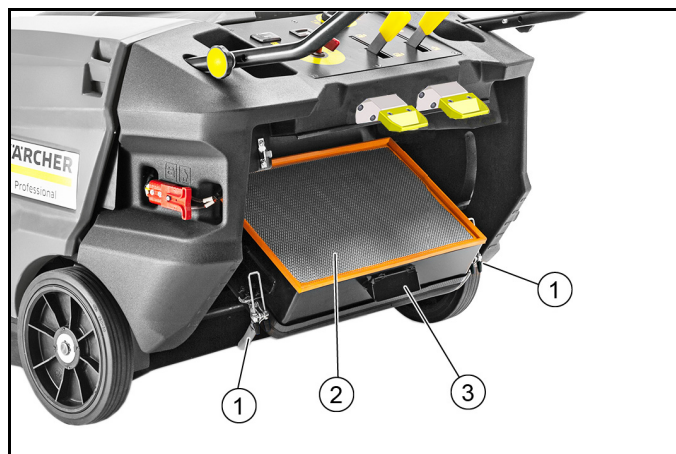
4. Fjern feieavfallsbeholderen.
5. Demonter batteriene.
6. Vipp maskinen bakover og sikre den mot velte.
7. Skru ut skruen på undersiden.
8. Ta av sidekosten.
9. Rengjør festet ved behov.
10. Sett den nye sidekosten på medbringeren, og fest den med skruen.
11. Etter at du har skiftet sidekost, stiller du inn feienivået med justeringsskruen.

Skifte støvfilter

⚠ FARE

Støv utgjør helsefare

Bruk støvmaske og vernebriller under arbeid på filteranlegget.

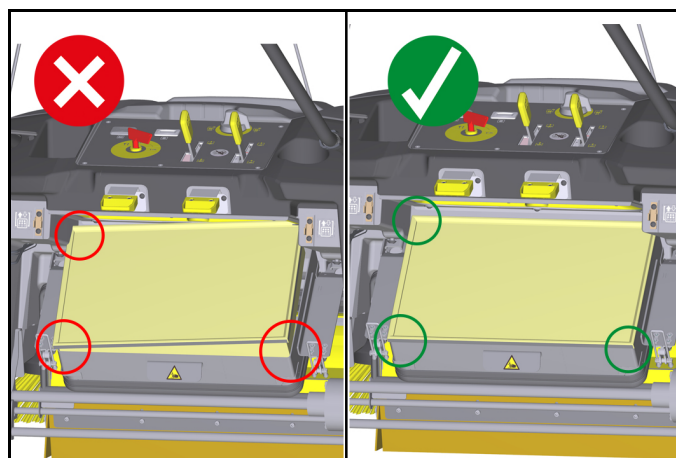


- ① Låser (2x)
- ② Støvfilter (flatfilter)
- ③ Filterboks

1. Slå av enheten og fjern nøkkelbryteren.
2. Aktiver manuell rengjøring av støvfilteret.
3. Åpne låsene.
4. Senk filterboksen med støvfilteret helt ned.
5. Ta ut støvfilteret oppover.
6. Kontroller støvfilteret.
 - a Rengjør ved å suge av eller forsiktig banke av smusset.
 - b Er støvfilteret skadet eller svært skittent, må det settes inn et nytt støvfilter.

OBS

Fare for skade på støvfilteret.



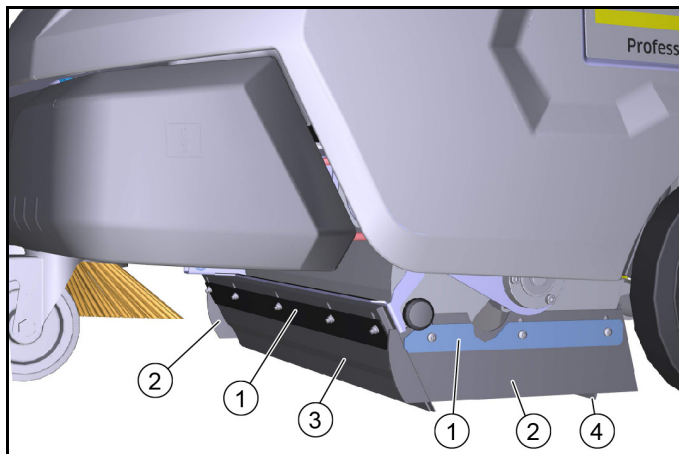
Når du lukker filterboksen må du påse at støvfilteret er lagt riktig inn i filterboksen. Alle 4 hjørner av støvfilteret må være i flukt med filterboksen.

Skifte/stille inn tetningslister

Tetningslister	Innstillingsverdier
Tetningslister på siden	Avstand til gulvet 1–2 mm
Fremre tetningslist	Ettertrekk 10-15 mm
Bakre tetningslist	Ettertrekk 5-10 mm

Merknad

Ettertrekket av fremre og bakre tetningslist definerer hvordan tetningsleppen bøyes bakover når maskinen kjører forover. Ved riktig innstilling må tetningslistene på siden ha avstand til bakken.

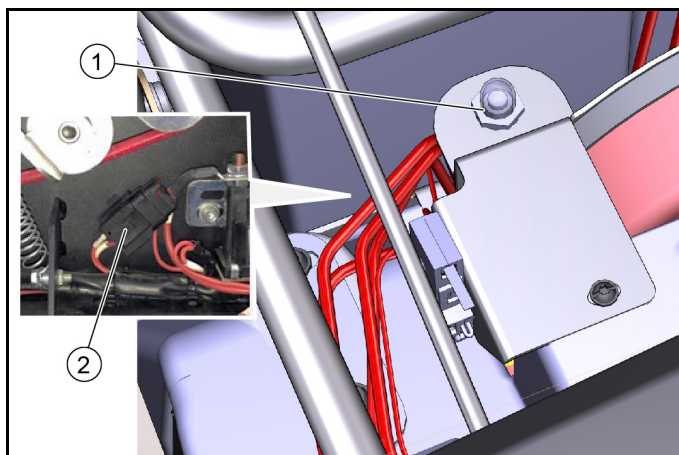


- ① Feste
- ② Tetningslister på siden
- ③ Fremre tetningslist
- ④ Bakre tetningslist

1. Løsne festet til tetningslistene.
2. Still inn tetningslisten ved å forskyve den i langhullene.
 - a Se tabellen for verdier.
3. Stemmer innstillingene, fester du tetningslistene.

Sikringer

Kontroller sikringene



- ① Hovedsikring
 - ② Smeltesikring
1. Åpne maskindekselet.
 2. Bytt alltid ut den defekte sikringen mot en sikring med samme sikringsverdi.
 3. Når hovedsikringen er nede, er maskinen klar til bruk.



4. Hvis hovedsikringen er oppe, er sikringen utløst og maskinen er ikke klar til bruk. Trykk på sikringen. Hvis hovedsikringen utløses til stadighet, må årsaken undersøkes. Ta kontakt med kundeservice i dette tilfellet.

Tilbehør/reservedeler

Nedenfor følger en oversikt (i utdrag) over slidedeler eller tilbehør som fås som ekstrautstyr.

Tilbehør	Beskrivelse	Bestillingsnr.
Sidekost, standard	Til innendørs og utendørs flater	6.906-132.0
Sidekost, myk	For finstøv, på innendørs og utendørs flater Fuktighetsfast	6.905-626.0
Sidekost, hard	For fjerning av fastsittende smuss utendørs Fuktighetsfast	6.905-625.0
Feievalse, standard	Til innendørs og utendørs flater Slite- og fuktighetsfast	4.762-430.0
Feievalse, myk	For finstøv, på innendørs og utendørs flater Fuktighetsfast	4.762-442.0
Feievalse, hard	For fjerning av fastsittende smuss utendørs Fuktighetsfast	4.762-443.0
Støvfilter	Flatfilteret skal skiftes ut minst en gang i året Fuktighetsfast, vaskbart	5.731-585.0
Tetningslist, til siden venstre og høyre		5.400-723.0
Tetningslist, bak		5.394-834.0
Tetningslist, foran		5.394-832.0
Påbyggingssett sidekost, venstre	Monteres av kunden	2.850-266.0

Home Base tilbehør	Beskrivelse	Bestillingsnr.
Adapter	For feste av Home Base skinn (maskin)	5.035-488.0
Dobbeltkrok	Funksjon kun i forbindelse med adapter	6.980-077.0
Beholder for vaskemiddel	Funksjon kun i forbindelse med adapter	4.070-006.0
Sett grovsmusstang	Grovsmusstang inkludert feste på maskinen	4.035-524.0

Bistand ved feil

Mindre funksjonsfeil kan du ved hjelp av følgende oversikt utbedre selv.
For alle feil som ikke anføres her, bes du ta kontakt med kundeservicen!

⚠ FARE

Fare for ulykker eller skader hvis maskinen beveges ved en feil

Slå av maskinen og trekk ut nøkkelbryteren før service- og vedlikeholdsarbeid.

Trekk ut den sentrale batteripluggen / koble fra batteriet.

⚠ FARE

Fare for elektrisk støt

Trekk ut batteripluggen eller koble fra batteriet på ved arbeid på elektriske komponenter.

Reparasjonsarbeider og arbeider på elektriske komponenter må kun utføres av autorisert kundeservice.

Feil	Utbedring
Maskinen kjører ikke, eller ikke riktig	<ul style="list-style-type: none"> ● Nøkkelbryter i posisjon I. ● Aktiver kjøredrivverket (deaktiver frakoblingen). ● Lade batterier. ● Kontroller belte og kjetting. ● Kontroller hovedsikringen, aktiver den ved å trykke på den dersom den har utløst. ● Kontroller tilkoblede batteripoler. ● Kontroller den sentrale batteripluggen. ● Lukk maskindekselet (dekselbryter).
Støv under feiging / utilstrekkelig sugeseffekt	<ul style="list-style-type: none"> ● Tøm feieavfallsbeholderen. ● Kontroller/skift ut tetningen. ● Kontroller/skift ut støvfilteret. <ul style="list-style-type: none"> a Sjekk at støvfilteret sitter riktig. b Ved lett tilsmussing rengjøres støvfilteret. c Skift ut støvfilteret dersom det er skadet eller sterkt tilsmusset. ● Kontroller tetningslistene for slitasje, juster eller skift dem ut. ● Ved tørrfeiging: Slå på viften. ● Løft sidekosten helt.
Ikke tilfredsstillende feiging	<ul style="list-style-type: none"> ● Kontroller feievalsen og sidekosten for slitasje, skift dem ut eller juster feienivået ved behov. ● Kontroller tetningslistene for slitasje, juster / skift ut ved behov. ● Kontroller at grovmussklaffen fungerer. ● Kontroller at feievalsen sitter korrekt.
Ikke mulig å koble inn feievalsen/sidekosten	<ul style="list-style-type: none"> ● Senk feievalsen eller sidekosten. ● Kontroller innstillingen av vaierne. ● Ta kontakt med kundeservice.
Feievalse / sidekost roterer ikke	<ul style="list-style-type: none"> ● Kontroller feievalsen / sidekostene for innsurrede bånd. ● La en servicemontør kontrollere microbryteren.

Tekniske spesifikasjoner

		KM 85/50 W Bp (1.351-116.0)	KM 85/50 W Bp Pack (1.351-117.0)	KM 85/50 W Bp Pack 2SB (1.351-119.0)
Effektspesifikasjoner apparat				
Driftstid med fulladet batteri	h	2,5	2,5	2,5
Kjørehastighet, forover	km/h	4,5	4,5	4,5
Kjørehastighet, bakover	km/h	4,5	4,5	4,5
Stigeevne (maks.)	%	15	15	15
Arbeidsbredde uten sidekoster	mm	615	615	615
Arbeidsbredde med en sidekost	mm	850	850	850
Arbeidsbredde med to sidekoster	mm			1085
Teoretisk flateeffekt				
Flatekapasitet med to sidekoster	m ² /h	3825	3825	3825
Flatekapasitet med to sidekoster	m ² /h			4882
Beskyttelsesgrad		IPX3	IPX3	IPX3
Batteri				
Batteritype		---	vedlikeholdsfritt	vedlikeholdsfritt
Batterikapasitet	Ah	---	115	115
Batterispenning	V	24	2x12 = 24	2x12 = 24
Lader				
Nettspenning	V		95 - 253	95 - 253
Frekvens	Hz	---	50/60	50/60
Beskyttelsesklasse		---	II	II
Omgivelsesbetingelser				

		KM 85/50 W Bp (1.351-116.0) KM 85/50 W Bp *IN (1.351-118.0)	KM 85/50 W Bp Pack (1.351-117.0)	KM 85/50 W Bp Pack 2SB (1.351-119.0)
Omgivelsestemperatur	°C	-5 bis +40	-5 bis +40	-5 bis +40
Luftfuktighet, ikke duggende	%	0 - 90	0 - 90	0 - 90
Mål og vekt				
Lengde	mm	1550	1550	1550
Bredde	mm	1000	1000	1100
Høyde	mm	1120	1120	1120
Vekt	kg	140	226	227
Tillatt totalvekt	kg	300	300	300
Feieavfallsbeholder				
Volum feieavfallsbeholder	l (kg)	50	50	50
Filter og sugesystem				
Filtersystem		Foldefilter, manu- ell rengjøring	Foldefilter, manu- ell rengjøring	Foldefilter, manu- ell rengjøring
Filterflate	m ²	2,3	2,3	2,3
Støvklasse		M	M	M
Nominelt undertrykk sugesystem	mbar	0,5	0,5	0,5
Registrerte verdier iht. EN 60335-2-72				
Hånd-arm-vibrasjonsverdi	m/s ²	2,4	2,4	2,4
Usikkerhet K	m/s ²	0,2	0,2	0,2
Lydtrykknivå L _{pA}	dB(A)	66	66	66
Usikkerhet K _{pA}	dB(A)	3	3	3
Lydeffektnivå L _{WA} + usikkerhet K _{WA}	dB(A)	84	84	84
Usikkerhet K _{WA}	dB(A)	3	3	3

Med forbehold om tekniske endringer.

Alfred Kärcher SE & Co. KG
Alfred-Kärcher-Str. 28 - 40
71364 Winnenden (Germany)
Tlf.: +49 7195 14-0
Faks: +49 7195 14-2212
Winnenden, /02/01

EU-samsvarserklæring

Vi erklærer herved at maskinen beskrevet nedenfor på grunn av design og konstruksjon, samt i versjonen som vi har markedsført, oppfyller de relevante grunnleggende helse- og sikkerhetskravene i EU-direktivene. Endringer på maskinen uten avtale med oss, gjør at denne erklæringen blir ugyldig.

Produkt: Feiesugemaskin

Type: 1.351-xxx.0

Gjeldende EU-direktiver

2006/42/EF (+2009/127/EF)

2014/30/EU

2000/14/EF

Anvendte harmoniserte standarder

EN 60335-1

EN 60335-2-72

EN 55012: 2007 + A1: 2009

EN 55014-1: 2006+A1: 2009+A2: 2011

EN 55014-2: 1997+A1: 2001+A2: 2008

EN 61000-3-2: 2014

EN 61000-3-3: 2013

EN 62233: 2008

Anvendte samsvarsvurderingsprosesser

2000/14/EF: Vedlegg V

Lydeffektnivå dB(A)

Målt: 82

Garantert: 83

Undertegnede handler på vegne av og med fullmakt fra styret.



H. Jenner

Chairman of the Board of Management



S. Reiser

Manager Regulatory Affairs & Certification

Dokumentasjonsfullmektig:

S. Reiser

Indhold

Generelle henvisninger	157
Bestemmelsesmæssig anvendelse	158
Funktion	158
Sikkerhedshenvisninger	158
Inden ibrugtagning	159
Maskinbeskrivelse	161
Batterier / opladere	162
Ibrugtagning	164
Drift	164
Transport	165
Opbevaring	165
Pleje og vedligeholdelse	165
Tilbehør / reservedele	168
Hjælp ved fejl	169
Tekniske data	169
EU-overensstemmelseserklæring	170

Generelle henvisninger



Læs den originale driftsvejledning og kapitlet Sikkerhedshenvisninger, inden maskinen tages i brug første gang. Betjen maskinen i henhold til disse.

Opbevar denne driftsvejledning til senere brug eller til kommende brugere.

Kontrol af leveringen

Meddel straks mangler og transportskader, der registreres ved overdragelse af køretøjet, til din forhandler eller i forretningen.

Miljøbeskyttelse



Emballagematerialerne kan genbruges. Sørg for at bortskaffe emballage miljømæssigt korrekt.



Elektriske og elektroniske maskiner indeholder værdifulde materialer, der kan genbruges, og ofte dele, såsom batterier, genopladelige batterier eller olie, der ved forkert håndtering eller forkert bortskaffelse kan udgøre en fare for menneskers sundhed og for miljøet. Disse dele er imidlertid nødvendige for at sikre en korrekt drift af maskinen. Maskiner, der er mærket med dette symbol, må ikke bortskaffes sammen med husholdningsaffaldet.

Henvisninger til indholdsstoffer (REACH)

Aktuelle oplysninger om indholdsstoffer findes på: www.kaercher.de/REACH

Bortskaffelse af det udtjente køretøj

Udtjente køretøjer indeholder værdifulde materialer, der kan genbruges. Til bortskaffelsen af dit køretøj anbefaler vi samarbejdet med en affaldshåndteringsvirksomhed.

Garanti

I det enkelte lande gælder de garantibetingelser, der er fastsat af vore salgsselskab. Eventuelle fejl ved apparatet udbedres gratis inden for garantifristen, såfremt fejlen kan tilskrives en materiale- eller produktionsfejl. Hvis du ønsker at gøre garantien gældende, bedes du henvende dig til din forhandler eller nærmeste kundeservicecenter medbringende kvittering for købet.

(Se adressen på bagsiden)

Yderligere garantioplysninger (hvis findes) kan findes i serviceområdet på dit lokale Kärcher-websted under "Downloads".

Tilbehør og reservedele

Anvend kun originaltilbehør og -reservedele. De er en garanti for en sikker og fejlfri drift af maskinen.

Informationer om tilbehør og reservedele findes på www.kaercher.com.

Faregrader

⚠ FARE

- Henviser til en umiddelbar fare, der medfører alvorlige kvæstelser eller død.

⚠ ADVARSEL

- Henviser til en mulig farlig situation, der kan medføre alvorlige kvæstelser eller død.

⚠ FORSIGTIG


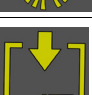


- Henviser til en mulig farlig situation, der kan medføre lettere kvæstelser.

BEMÆRK

- Henviser til en mulig farlig situation, der kan medføre materielle skader.

Symboler på køretøjet

	⚠ FARE Fare for forbrændinger på grund af varme overflader Lad køretøjet køle af, inden du begynder at arbejde.
	⚠ FARE Brandfare Føj ikke brændende eller gloende genstande op, som f.eks. cigaretter, tændstikker eller lignende.
	⚠ ADVARSEL Risiko for tilskadekomst Risiko for at blive klemt ved eller skære sig på remme, sidekoste, snavsbeholder, motorhjelme.
	Maks. belastning af opbevaringsfladen 5 kg
	Advarselsanvisning
	Visning af batteriopladningstilstand
	Batteri
	Stik oplader
	Bremse
	Parkeringsbremse
	Kørselsretning bagud / fremad
	Driftstimetæller
	Position for bowdentrækclips
	Nøgleposition indsæt / fjern
	Nøgleafbryder i position "OFF"
	Nøgleafbryder i position "ON"

	Grovsnavsklap
	Filterrengøring
	Filterskift
	Hævning af fejvalse
	Sænkning af fejvalse
	Sænkning af sidekost
	Hævning af sidekost
	Sidekost fejbaneindstilling
	Oplåsning af køredrev
	Låsning af køredrev
	Blæser fra (vådfejningsfunktion)
	Blæser til (fejefunktion)
	Fastsurringspunkt

Bestemmelsesmæssig anvendelse

Anvend den batteridrevne fejmaskine til rengøring af flader inde og ude.

Fejemaskinen er beregnet til erhvervmæssig brug. Anvend udelukkende fejmaskinen iht. angivelserne i denne driftsvejledning. Enhver anvendelse, der går ud over dette, gælder som ikke-bestemmelsesmæssig. Producenten er ikke ansvarlig for skader, der måtte opstå som følge deraf, risikoen er alene brugerens.

Der må ikke foretages ændringer på fejmaskinen. Det er kun tilladt at køre på og rengøre arealer, der er godkendt af virksomheden eller dens befuldmægtigede.

Forudseelig, fejlagtig anvendelse

Maskinen er ikke beregnet til konstant kørsel på stigninger. Kør ikke længere end 3 minutter på stigninger med 15%. Fejl eller opsug aldrig eksplosive væsker, gasser, ufortyndede syrer og opløsningsmidler (f.eks. benzin, farvefortynder, fyringsolie), de danner eksplosive dampe og blandinger i forbindelse med sugeluften.

Fej eller opsug aldrig acetone, ufortyndede syre- og opløsningsmidler, da disse kan angribe og beskadige de materialer, der anvendes på maskinen.

Fej eller opsug aldrig reaktivt metalstøv (f.eks. aluminium, magnesium, zink), de danner eksplosive gasser i forbindelse med kraftigt alkaliske eller sure rengøringsmidler.

Fej eller opsug ikke brændende eller gloende genstande, der er brandfare.

Fej ikke sundhedsfarlige stoffer op.

Det er forbudt at opholde sig i fareområder. Drift i eksplosionsfarlige rum er forbudt.

Det er forbudt at medtage ekstra personer.

Det er ikke tilladt at skubbe / trække eller transportere genstande med denne maskine.

Egnede belægninger til fejning

- Asfalt
- Industriegulv
- Cementgulv
- Beton
- Brosten

Funktion

Fejemaskinen arbejder iht. overthrow-princippet.

1. Den roterende sidekost renser hjørner og kanter på fejefladen og transporterer snavset til fejvalsens bane.
2. Den roterende fejvalse transporterer snavset direkte til snavsbeholderen.
3. Den ophvirvlede støv i snavsbeholderen separeres via et støvfilter og sugeblæseren udsuger den filtrerede rene luft.
4. Rensningen af støvfilteret foretages manuelt af brugeren.

Sikkerhedshenvisninger

Sikkerhedsanordninger

Sikkerhedsanordninger anvendes til beskyttelse af brugeren og må ikke sættes ud af drift eller omgås.

Overhold sikkerhedshenvisningerne i kapitlerne!

Sikkerhedsanvisninger til betjeningen

△ **ADVARSEL** • Anvend kun apparatet bestemmelsesmæssigt. Tag hensyn til de lokale forhold, og vær ved arbejde med apparatet opmærksom på uvedkommende, specielt børn. • Kontroller maskinen med arbejdsanordningerne for korrekt tilstand og for driftssikkerheden. Hvis tilstanden ikke er korrekt, må maskinen ikke anvendes. • Vær opmærksom på de pågældende sikkerhedsforskrifter ved anvendelse i farezoner (f.eks. tankstationer). Anvend aldrig apparatet i eksplosionsfarlige rum. • Dette apparat er ikke beregnet til at skulle anvendes af personer med begrænsede fysiske, sensoriske eller mentale evner eller mangel på erfaring og/eller mangel på viden. • Maskinen må kun betjenes af personer, der er blevet undervist i håndtering af maskinen, eller som har bevist deres evner til at betjene maskinen og udtrykkeligt har fået anvendelsen heraf til opgave. **BEMÆRK** • Betjeningspersonen skal inden arbejdets start kontrollere om alle beskyttelsesanordninger er monteret og fungerer. • Maskinens betjeningsperson er ansvarlig for ulykker med andre personer eller deres ejendom. **ADVARSEL** • Sørg for at betjeningspersonen bærer tætsiddende tøj og fast fodtøj. Undgå løstsiddende tøj. • Børn skal være under opsyn for at sikre, at de ikke leger med maskinen. • Børn og unge må ikke anvende maskinen. **BE-MÆRK** • Kontroller nærområdet inden start (f.eks. børn). Sørg for tilstrækkeligt udsyn! • Efterlad aldrig maskinen uden opsyn, så længe maskinen er sikret mod utilsigtet bevægelse. Når maskinen står stille, skal du aktivere parkeringsbremsen og fjerne

nøgleafbryderen. **FORSIGTIG** • Anvend aldrig maskinen i områder, hvor der er mulighed for at blive ramt af nedfaldende genstande.

Sikkerhedsanvisninger til køredriften

Obs • Fortegnelsen over farer for at vælte gør ikke krav på fuld-stændighed. **FARE** • Fare for at vælte ved store stigninger og hældninger! Ved kørsel på stigninger og hældninger overholdes de maks. tilladte værdier i de Tekniske data. • Fare for at vælte ved stor hældning i siden! Ved kørsel på tværs af kørselsretningen overholdes de maks. tilladte værdier i de Tekniske data. • Fare for at vælte ved ustabil undergrund! Anvend kun denne maskine på fast undergrund.

△ **ADVARSEL** • Fare for ulykker på grund af ikke tilpasset hastighed. Kør langsomt i sving.

Batteridrevne maskiner

△ **FARE** • Eksplosionsfare! Oplad kun batterierne med en egnet oplader • Ved opladning af batterier i lukkede rum opstår der højeksplosiv gas. Oplad kun batterierne i et godt ventileret rum. • I nærheden af et batteri eller i et batteriopladerum må man ikke arbejde med en åben flamme, lave gnister eller ryge. • Eksplosionsfare og kortslutninger. Læg ikke værktøj eller lignende på batteriet.

△ **FORSIGTIG** • Fare for tilskadekomst på grund af batterisyre. Overhold de pågældende sikkerhedsforskrifter.

BEMÆRK • Overhold driftsvejledningerne fra batteri- og opladerproducenten. Overhold lovgiverens anbefalinger i omgangen med batterier. • Lad aldrig batterier stå i afladet tilstand, oplad batterierne så snart det er muligt. • Hold batterierne rene og tørre for at undgå krybestrøm. Beskyt batterierne mod snavs, f.eks. på grund af metalstøv. • Bortskaf de brugte batterier miljørigtigt iht. EF-direktiv 91/157/EØF eller de pågældende nationale forskrifter.

Sikkerhedshenvisninger til transporten

△ **FORSIGTIG**

- For at undgå ulykker og kvæstelser, skal du ved transport overholde maskinens vægt, se kapitlet Tekniske data i driftsvejledningen.
- Stands motoren inden transport. Fastgør maskinen under hensyntagen til vægten, se kapitlet Tekniske data i driftsvejledningen.

Pleje og vedligeholdelse

△ **ADVARSEL** • Frakobl batteriet inden arbejde på det elektriske anlæg. • Sluk for maskinen og træk nøgleafbryderen ud, inden du rengør, vedligeholder, udskifter dele og skifter til en anden funktion.

△ **FORSIGTIG** • Istandsættelser må kun gennemføres af godkendte kundeservicesteder eller af faglært personale inden for dette område, som er fortrolig med alle de relevante sikkerhedsforskrifter.

BEMÆRK • Overhold sikkerhedskontrollen for alle transportable maskiner til erhvervmæssig brug iht. de lokalt gældende forskrifter (f.eks. i Tyskland: VDE 0701). • Kortslutninger eller andre skader. Apparatet må ikke rengøres med slange- eller højtryksvandstråle. • Anvend altid egnede handsker ved arbejde på maskinen.

Inden ibrugtagning

Aflæsningshenvisninger

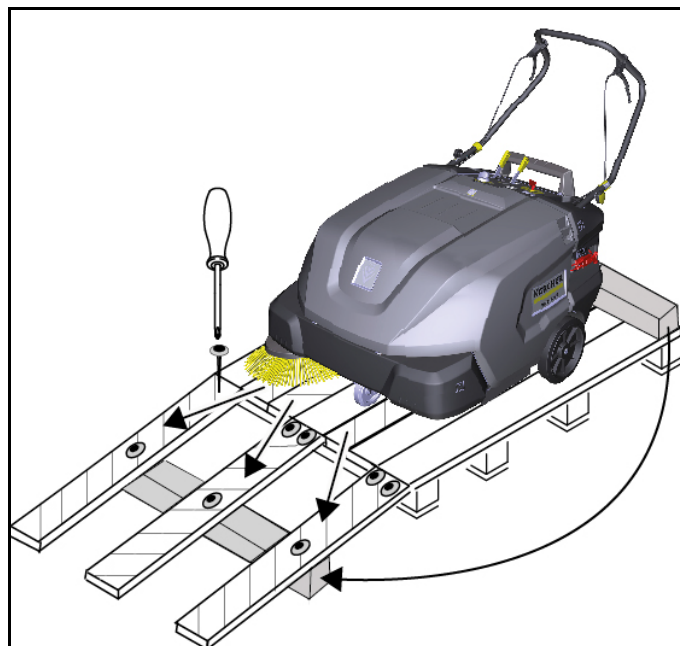
△ **FARE**

Fare for ulykker ved aflæsning af maskinen

Anvend en egnet rampe ved aflæsning af maskinen.

Anvend ikke en gaffeltruck til aflæsning / læsning af maskinen. Vær opmærksom på vægten ved aflæsning / læsning af maskinen.

Se også kapitlet "Tekniske data".



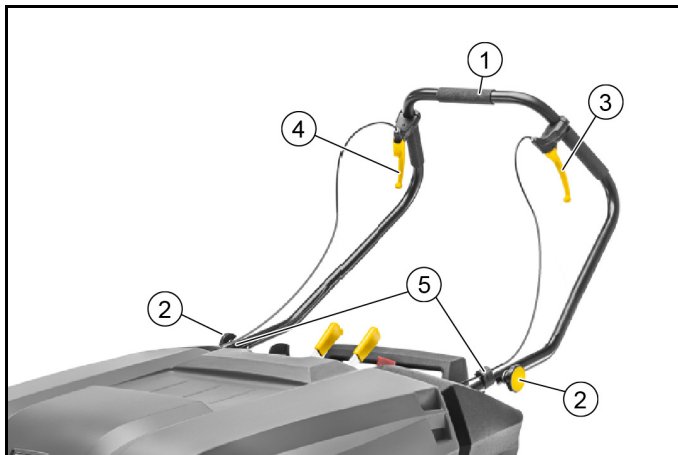
Figur: Konstruktion af rampe

1. Tilslut batteriet, og oplad det om nødvendigt.
2. Montér skubbebøjlen og håndtaget.
3. Brug de vedlagte brædder til at bygge en rampe i henhold til tegningen.
4. Skær pakketapen af kunststof over, og fjern emballagefolien.
5. Fjern spændebåndsfastgørelsen ved fastgørelsespunkterne.
6. Skru de tre markerede gulvbrædder og det firkanttømmeret af pallen.
7. Læg brædderne på kanten af pallen, og placér dem således, at de ligger foran maskinens hjul. Skru brædderne fast.
8. Placér firkanttømmeret under brædderne som støtte.
9. Fjern træblokkene, der holder hjulene på plads.
10. Deaktiver parkeringsbremsen.
11. Kør forsigtigt maskinen ned af pallen via rampen, eller skub den ned af pallen (se kapitel "Flytning af maskinen uden eget drev").

Montering af skubbebøjle og håndtag

Obs

Når maskinen leveres er skubbebøjlen afmonteret og placeret i emballagen. Denne skal monteres på maskinen. Håndtagene til bremsen og grovsnavsklappen er endnu ikke monteret og skal placeres på skubbebøjlen. En indstilling er ikke nødvendig, de er allerede indstillet korrekt fra fabrikken.



- ① Skubbebøjle
- ② Stjerneskrue (2x)
- ③ Håndtag til grovsnavsklap
- ④ Håndtag til brems
- ⑤ Clip wiretræk (2x)

1. Fastgør skubbebøjlen med stjerneskrue.
2. Fastgør håndtaget til grovsnavsklappen i kørselsretningen til venstre og håndtaget til bremsen til højre på skubbebøjlen som vist på figuren.
3. Fastgør begge wiretræk med clipsene på skubbebøjlen.

Åbning/lukning/aftagning af maskinhjelm

⚠ FORSIGTIG

Fare for klemning af fingre

Brug kun den dertil beregnede grebfordybning til at åbne og lukke maskinhjelm.

BEMÆRK

Risiko for forbrændinger pga. varm drivmotor

Drivmotoren kan blive varm under drift.

Rør ikke ved varme overflader. Vær opmærksom på advarselssymbolerne.

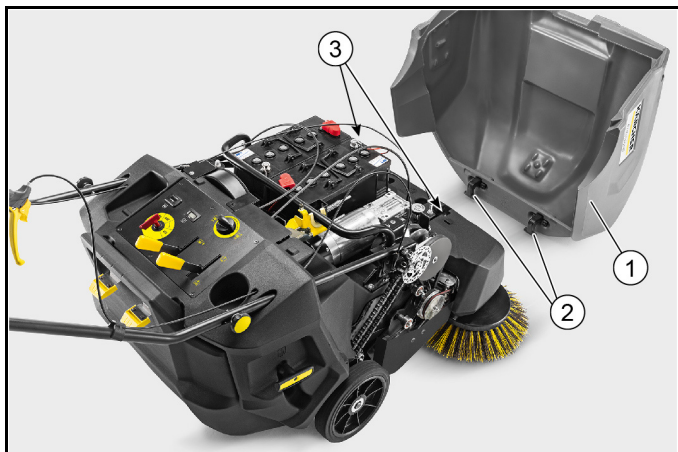
Obs

Åbning eller aftagning af maskinhjelm er nødvendig:

- 1 ved tilslutning / montering af batterier.
- 2 ved vedligeholdelses- og rengøringsarbejde.
- 3 ved justering af sidekostene.

Obs

Hvis maskinhjelm ikke er helt lukket, kan maskinen ikke køre (hjelmafbryder).

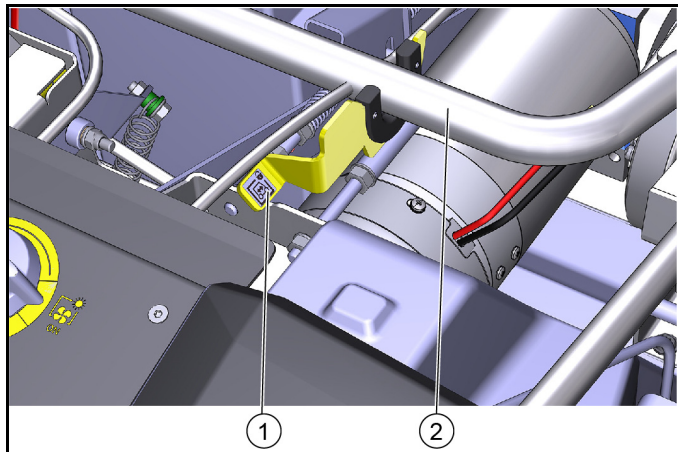


- ① Maskinhjelm, fjernet
- ② Drejeleje (2x)
- ③ Holder til drejeleje

1. Åbning af maskinhjelm: Tag fat i maskinhjelm med grebfordybningen, og drej den langsomt fremad. Drejelejerne holder maskinhjelm i slutposition.
2. Aftagning af maskinhjelm: Drej maskinhjelm fremad til lige før slutpositionen, og tag den op.
3. Lukning af maskinhjelm: Drej langsomt maskinhjelm bagud.

Skubning af maskine (uden eget drev)

For at kunne skubbe maskinen skal køredrevet deaktiveres. Dette gøres med en håndtagsmekanisme, der afkobler drevet.



Figur: Håndtagsposition oppe - maskinen kan skubbes

- ① Håndtag
- ② Skubbebøjle

1. Stands maskinen, og fjern nøgleafbryderen.
2. Åbn maskinhjelm.
3. Tryk håndtaget op. Drevet er afkoblet, og skubbebøjlen låst.
4. Maskinen kan skubbes.
5. Efter skubningen skal du trykke håndtaget ned igen.

Montering af sidekost

Sidekosten eller sidekostene er ikke fastgjort til maskinen ved levering. De ligger i snavsbeholderen.

1. Monter sidekost(e) på maskinen, før den tages i brug. Se kapitlet "Justering/udskiftning af sidekost".

Maskinbeskrivelse

Visning af maskinen

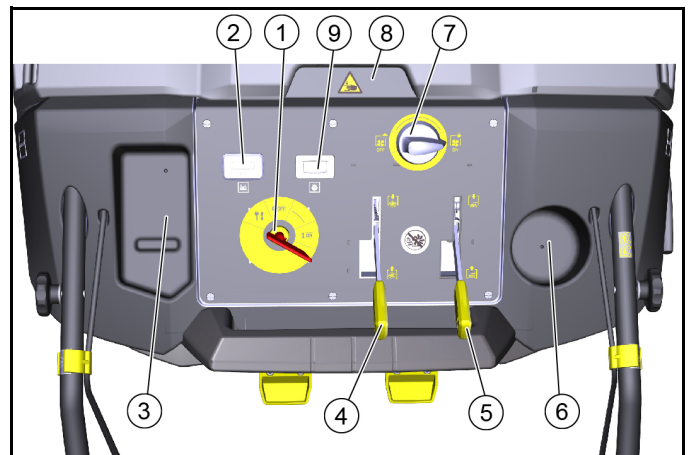
Maskinen fås i 4 forskellige varianter:

- KM 85/50 W Bp (1.351-116.0)
uden batterier og oplader, med 1 sidekost
- KM 85/50 W Bp *IN (1.351-118.0)
uden batterier og oplader, med 1 sidekost
- KM 85/50 W Bp Pack (1.351-117.0)
med batterier og oplader, med 1 sidekost
- KM 85/50 W Bp Pack 2SB (1.351-119.0)
med batterier og oplader, med 2 sidekoste



- Maskinhjelm
- Sidekost højre
– drejer indad ved berøring (beskyttelse mod skader)
- Styrerulle
- Tætningslister
- Drivhjul
- Opladningsstik
- Holder "Homebase"
- Opbevaringsflade (maks. 5 kg)
- Håndtag grovsnavsklap
- Skubbebøjle
- Håndtag bremse/parkeringsbremse
- Batterier
Kun ved variant 1.351-117.0 og 1.351-119.0
- Oplader
Kun ved variant 1.351-117.0 og 1.351-119.0
- Sidekost venstre
Kun ved variant 1.351-119.0
– drejer indad ved berøring (beskyttelse mod skader)

Betjeningselementer



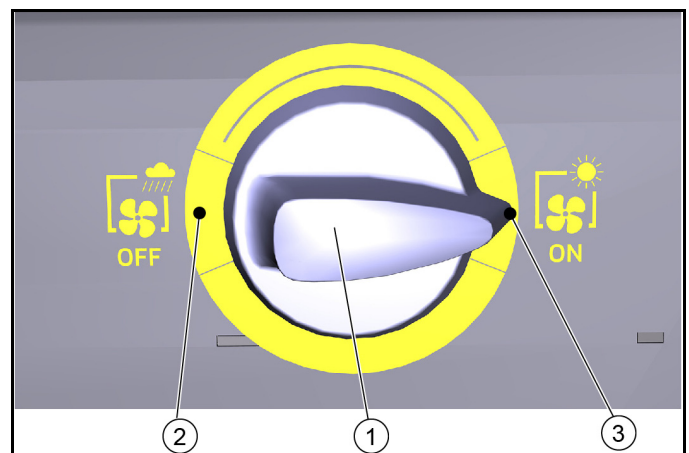
- Nøgleafbryder
- Opladningskontrolvisning for batteri
- Opbevaring
- Håndtag fejvalse
- Håndtag sidekoste
- Kopholder
- Drejeafbryder blæser "til/fra"
- Grebfordybning maskinhjelm
- Driftstimevisning

Blæserafbryder

BEMÆRK

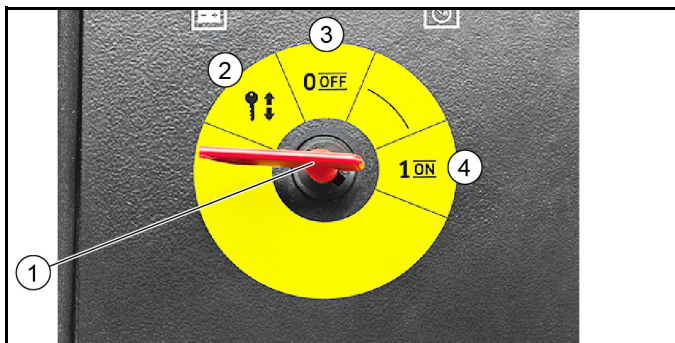
Fejlfunktion

Vælg ikke mellemstillinger



- Drejeafbryder til blæser (mekanisk)
 - Afbryderposition OFF - blæser er slukket
 - Afbryderposition ON - blæser er tændt
- Ved fejning af tørre overflader: Tilkobl blæser med afbryder.
 - Ved fejning af fugtige overflader: Sluk for blæseren med afbryder.

Nøgleafbryder



- ① Nøgleafbryder
- ② Position fra Nøgleafbryder kan fjernes/indsættes
- ③ Position 0 / OFF maskinen er klar
- ④ Position I / ON Maskinen er tilkoblet og klar til brug

1. Drej nøgleafbryderen til den rette position, den går i indhak.
2. Når maskinen standses skal nøgleafbryderen fjernes.

Manuel støvfilterrensning

BEMÆRK

Sundhedsfare

Brug kun filterrensningen, når snavsbeholderen er sat i.



- ① Manuel støvfilterrensning

1. Bevæg håndtaget frem og tilbage flere gange for at rengøre filteret.

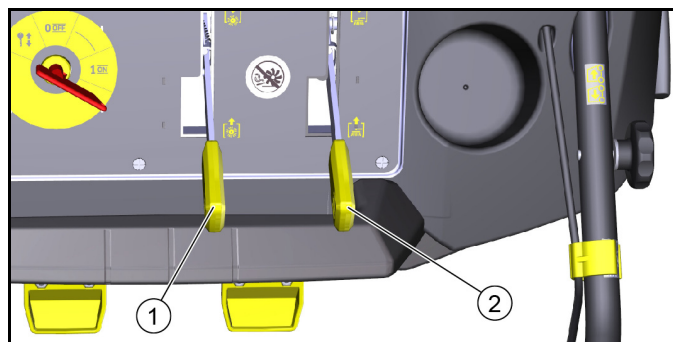
Skubbebøjle



- ① Skubbebøjle
- ② Bremsehåndtag/parkeringsbremse
- ③ Lås bremsehåndtag
- ④ Håndtag grovnavsklap

1. Træk i bremsehåndtaget for at bremse.
2. Aktivér parkeringsbremsen, når maskinen parkeres.
 - a Træk i bremsehåndtaget, indtil det kan låses.
 - b For deaktivering, træk i bremsehåndtaget, og deaktivér låsen.
 - c Hold altid bremseskiven fri for olie eller fedt. Rengør skiven med jævne mellemrum.
3. For at feje større genstande skal du trække i håndtaget og hæve grovnavsklappen.
 - a For at køre over faste forhindringer (op til 30 mm) skal du trække i håndtaget på grovnavsklappen.
 - b Når håndtaget slippes, går grovnavsklappen tilbage til udgangspositionen.

Håndtag fejeelse og sidekost



- ① Håndtag fejeelse
- ② Håndtag sidekoste

1. Sænk fejevælsen.
 - a Håndtag fremad: Fejevælsen sænkes - maskinen er klar til at feje.
 - b Håndtag bagud: Håndtaget går i indhug. Fejevælsen hæves.
2. Sænk sidekosten for rengøring tæt på kanter.
 - a Håndtag fremad: Sidekosten eller sidekostene sænkes.
 - b Håndtag bagud: Håndtaget går i indhug. Sidekosten eller sidekostene hæver sig.

Batterier / opladere

BEMÆRK

Anvend kun de batterier og opladere, der anbefales af producenten

Udskift kun batterier med den samme batteritype.

Tag batteriet ud inden køretøjet bortskaffes, og bortskaf batteriet under overholdelse af de landespecifikke og lokale forskrifter.

Advarselssymboler

Følg nedenstående advarselsanvisninger ved håndtering af batterierne:

	Overhold bemærkningerne i instruktionerne til batteriet, på batteriet og i denne betjeningsvejledning.
	Bær øjenværn.
	Opbevar syre og batterier utilgængeligt for børn
	Eksplodingsfare
	Ild, gnister, brug af åben ild og rygning er forbudt.
	Risiko for ætsninger!
	Førstehjælp.
	Advarsel
	Bortskaffelse
	Smid ikke batterier i skraldespanden.

Sikkerhedshenvisninger

⚠ FARE

Brand- og eksplosionsfare

Læg ikke værktøj eller andre genstande på batteriet.

Undgå altid rygning og åben ild.

Sørg for god udluftning ved opladning af batterier i rum.

Anvend udelukkende batterier og opladere, der er godkendt af Kärcher (originale reservedele).

⚠ ADVARSEL

Miljørisiko på grund af ukorrekt bortskaffelse af batteriet

Bortskaf defekte eller brugte batterier på sikker vis (kontakt evt. et renovationselskab eller Kärcher-service).

Foranstaltninger ved utilsigtet udslip af batterisyre

Ved bestemmelsesmæssig anvendelse og forudsat brugsanvisningen følges, udgør blybatterier ikke nogen fare.

Vær dog opmærksom på, at blybatterier indeholder svovlsyre, som kan forårsage alvorlige ætsninger.

1. Syre, der er spildt eller sivet ud af et utæt batteri, opfanges med bindemiddel, f.eks. sand. Syren må ikke komme i kloaksystemet, på jorden eller i søer og vandløb.
2. Neutraliser syre med kalk/soda, og bortskaf den under overholdelse af de lokale forskrifter.
3. Det defekte batteri kan bortskaffes hos kommunens miljødepot.
4. Syresprøjt i øjet eller på huden skylles med rigeligt rent vand.

5. Opsøg derefter straks en læge.

6. Vask snavset tøj med vand.

7. Skift tøj.

Bestillingsnumre og mål for batterier og opladere

Obs

Varianterne KM 85/50 W Bp Pack og KM 85/50 W Bp Pack 2SB leveres med batterier og oplader.

• Kärcher-bestillingsnumre til anbefalede batterier og opladere

Batterisæt vedligeholdelsesfrit	Bestillingsnr. *	Volumen m ³ **	Luftstrøm m ³ /h ***
2 x 12 V / 115 Ah	2.815-137.0	2,64	1,06

* Batterisættets bestillingsnr. indeholder 2 batterier

** Batteriopladningsrummets min. volumen

*** Min. luftstrøm mellem batteriopladningsrum og omgivelse

Oplader	Bestillingsnr.	påkrævet styktal
24 V / 12 A	6.654-329.0	1

• Ved brug af andre batterier

Maksimalt mål pr. batteri *

L x B x H	362 x 174 x 290 mm
-----------	--------------------

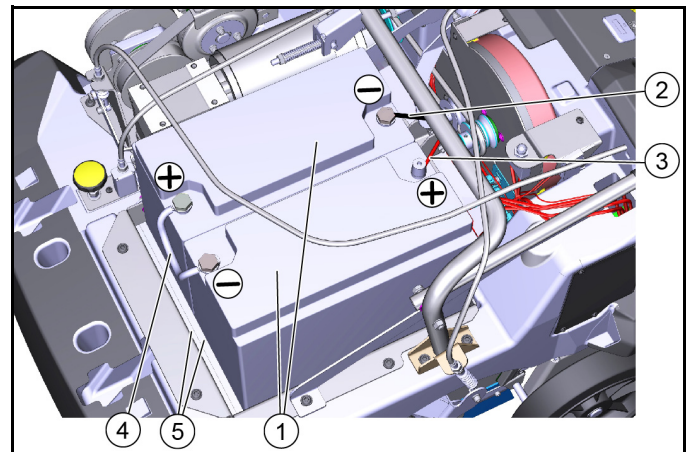
* der er brug for 2 batterier

Montering / tilslutning af batterier

BEMÆRK

Fare for beskadigelse på grund af forkert polaritet

Vær opmærksom på den korrekte polaritet ved tilslutning af kablerne.



Figur: Montering og tilslutning af batterierne

- ① Batterier
- ② Minuskabel til batteristik
- ③ Pluskabel til batteristik
- ④ Forbindelseskabel
- ⑤ Afstandsholder (2x)

1. Stands maskinen, og fjern nøgleafbryderen.
2. Åbn, eller fjern maskinhjælmen.
3. Stil begge batterier i holderen.
4. Sæt begge afstandsstykker i.
5. Tilslut forbindelseskablet som vist.
6. Tilslut minus- og pluskablet til batteristikket som vist.

Opladning af batterier

⚠ FARE

Livsfare på grund af elektrisk stød

Brug kun opladeren under anvendelse af et korrekt ledningsnet og en tilstrækkelig sikring.

Anvend kun ladeaggregatet i tørre rum med tilstrækkelig udluftning.

BEMÆRK

Risiko for at beskadigelse på grund af lav tømning

Maskinen har en beskyttelse mod komplet afladning, det vil sige at hvis den mindst tilladte kapacitetsmængde nås, så skal maskinen køres direkte hen til ladestationen og stigninger skal undgås.

BEMÆRK

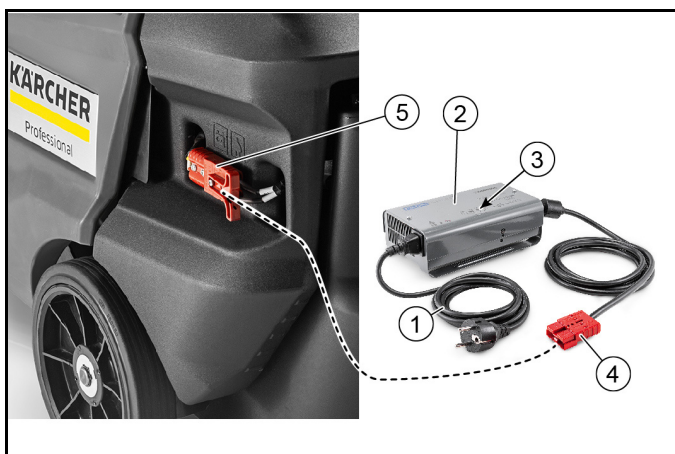
Risiko for at beskadigelse på grund af opladeren

Tilslut ikke opladeren ved maskinstyringens stik.

Obs

Overhold sikkerhedsanvisningerne til opladning af batterier.

For yderligere oplysning om opladning bedes du læse betjeningsvejledningen til opladeren og gøre som beskrevet der.



- ① Netkabel med IEC-stik
- ② Oplader
- ③ LED-visninger
 - gul = batteriet oplades
 - grøn = batteri > 80% opladet
 - grøn = batteri helt opladet
 - rød = batteri tomt
- ④ Opladerstik
- ⑤ Batteristik

1. Placer maskinen sikkert.
2. Frakobl batteristikket på maskinen.
3. Forbind opladerstikket med batteristikket.
4. Isæt IEC-stikket i opladeren. Isæt netkablet i stikdåsen, opladningen starter.
Udfør opladningen iht. angivelserne i opladerens driftsvejledning.
5. Oplad batterierne 10-12 timer.
De anbefalede opladere (passende til de isatte batterier) er reguleret elektronisk og afslutter selv opladningen.

Ibrugtagning

Inden start

1. Kontrollér batteriets opladningsstatus ved at sætte nøgleafbryderen i position I (drift).
 - a Batteriets opladningsstatus vises efter ca. 5 sekunder med forskellige farvede LED'er (grøn, gul, rød) i opladningskontrolvisningen.
 - b Hvis visningen er gul eller rød, skal du oplade batteriet.
2. Kontrollér fejvealse og sidekost for indrullede bånd.
 - a Kontrollen kan foretages ved afmonterede snavsbeholdere.
 - b Afhjælpningen af indrullede bånd må af sikkerhedsmæssige årsager kun ske i afmonteret tilstand.
3. Aktivér manuel rengøring af støvfilter, og rengør støvfilter.
4. Tøm snavsbeholderen.

Drift

Kørsel af maskinen

BEMÆRK

Risiko for ulykke ved bakning

Maskinen kan bevæge sig fremad og bagud i samme hastighed. Du skal derfor trække skubbebøjlen bagud med omtanke, når du bakker.

1. Sæt nøgleafbryderen i, og drej til "I / ON"-positionen, maskinen er klar til brug.
2. Deaktiver parkeringsbremsen.
3. Kørsel fremad: Tryk skubbebøjlen fremad.
4. Kørsel bagud: Træk skubbehåndtaget bagud.
5. For at køre over faste forhindringer (op til 30 mm), hæv grovsnavsklappen.
6. Kør kun hen over stationære forhindringer (over 30 mm) på en egnet rampe.

Henvisninger til fejefunktionen

⚠ FARE

Fare for tilskadekomst på grund af sten eller split

Vær opmærksom på personer, dyr eller genstande i nærheden (omkringflyvende sten eller split er farlige) ved åbnet grovsnavsklap.

Udfør ikke rengøringsarbejde med afmonteret snavsbeholder.

⚠ FORSIGTIG

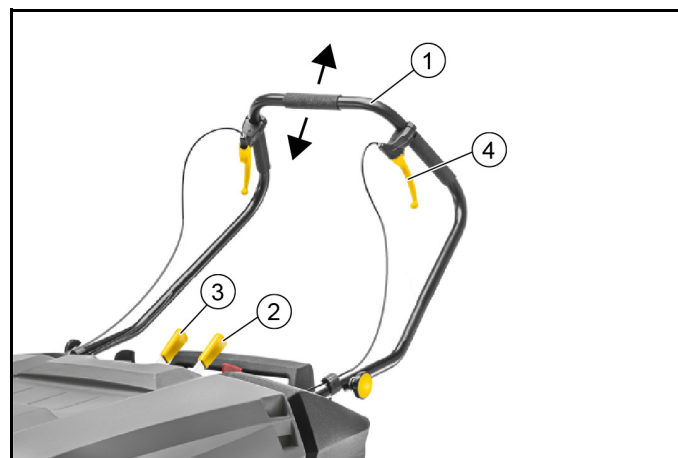
Risiko for beskadigelse på grund af pakkeband eller lignende

Fej ikke pakkeband, snore eller lignende op (beskadigelse af fejmekanikken).

Obs

Tilpas fejehastigheden til forholdene for at få et optimalt rengøringsresultat.

Fejning med fejvealse og sidekost



- ① Skubbebøjle
- ② Håndtag fejvealse
- ③ Håndtag sidekoste
- ④ Håndtag grovsnavsklap

1. Udfør rengøringsarbejde i kørselsretningen fremad ved at trykke skubbebøjlen fremad.
2. Sænk fejvealsen ved at skubbe håndtaget til fejvealsen på kontrolpanelet fremad. Fejvealsen sænkes.
 - a Tænd for sugeblæseren på drejefafbryderen ved tørre overflader.
 - b Arbejd uden sugeblæser ved våde eller fugtige overflader.
3. Ved rengøring tæt på kanter sænkes sidekosten ved at skubbe håndtaget til sidekosten på kontrolpanelet fremad.
 - a Sidekosten starter kun ved tilkoblet fejvealse.
4. Aktivér håndtaget til grovsnavsklappen for at samle større genstande (30 mm).
5. Rengør støvfilteret regelmæssigt.
6. Når batteriladningen er lav slukker maskinen fuldstændigt for at beskytte batterierne.

- Genoplad altid batterierne i god tid. Se kapitel "Opladning af batterier".
- Hvis maskinen er slukket, skal du frakoble køredrevet og skubbe maskinen hen til ladestationen. Se kapitel "Skubning af maskinen".

Tømning af snavsbeholdere

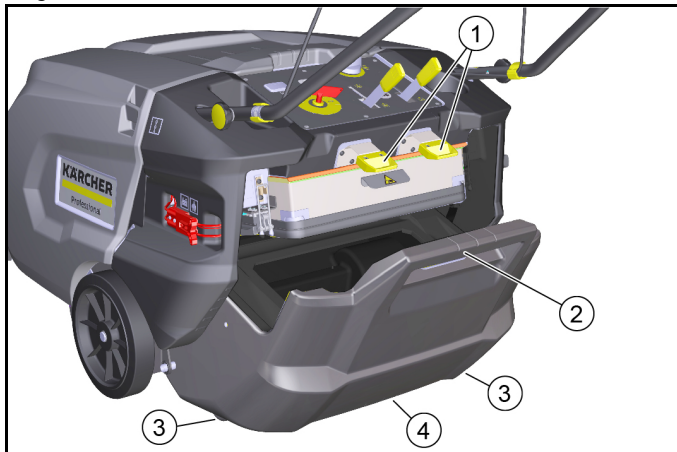
BEMÆRK

Sundhedsfare på grund af støv

Brug støvmaske og beskyttelsesbriller, når du tømmer snavsbeholderen.

Obs

Aktivér den manuelle støvfilterrensning flere gange inden tømning af snavsbeholderen.



- Lås snavsbeholder (2x)
- Greb snavsbeholder
- Transportruller til snavsbeholder (2x)
- Grebfordybning

- Skub begge låse på snavsbeholderen opad (åbne).
- Hold snavsbeholderen i grebet, og træk den ud på transportrullerne.
- Hold snavsbeholderen i greb og grebfordybning for at tømme den.
- Skub snavsbeholderen helt ind.
- Kontroller om snavsbeholderen er gået i indgreb.

Standning og placering

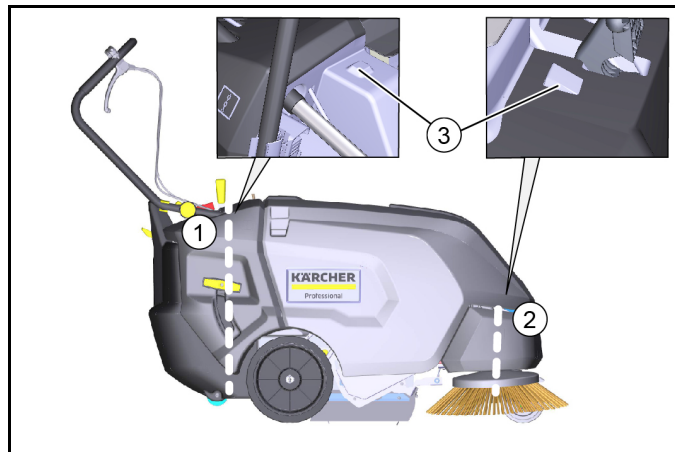
- Stil maskinen på en jævn flade.
- Aktivér parkeringsbremsen.
- Fjern nøgleafbryderen.
- Løft fejevalsen og sidekosten.
- Tøm snavsbeholderen.
- Oplad batterierne.

Transport

△ FORSIGTIG

Fare for tilskadecomst og beskadigelse

Vær opmærksom på maskinens vægt ved transporten.



- Fastgørelsesområde over skubbebøjle
- Fastgørelsesområde foran (under maskinhjelm)
- Positioneringshjælp til spænderem

- Vær opmærksom på markeringerne for fastgørelsesområder på grundrammen (kædesymboler).
- Aktivér parkeringsbremsen.
- Fjern batteristikket og nøgleafbryderen.
- Fastgør maskinen ved hjulene med kiler.
- Fastgør maskinen med wire eller spænderemme.
- Ved transport i køretøjer sikres maskinen mod at glide eller vælte iht. til de gældende retningslinjer.

Opbevaring

△ ADVARSEL

Fare for tilskadecomst og beskadigelse

Vær opmærksom på maskinens vægt ved transporten.

- Stil maskinen på et beskyttet, jævnt og tørt sted.
- Fjern nøgleafbryderen.
- Rengør køretøjet indvendigt og udvendigt.
- Fjern batteristikket udefra.
- Oplad batteriet hver 2. måned.

Pleje og vedligeholdelse

Generelle henvisninger

△ FARE

Fare for ulykker og kvæstelser på grund af utilsigtet bevægelse af maskinen

Sluk maskinen, og fjern nøgleafbryderen inden samtlige pleje- og vedligeholdelsesarbejder.

Træk det centrale batteristik af.

Obs

- Overhold sikkerhedsanvisningerne vedrørende pleje og vedligeholdelse.

Rengøring af maskinen

⚠ FORSIGTIG

Fare for kortslutning pga. vandstråle

Maskinen må ikke rengøres med slange- eller højtryksvandstråle.

⚠ FARE

Sundhedsfare på grund af støv

Anvend en støvmaske og beskyttelsesbriller ved rengøring med trykluft.

BEMÆRK

Risiko for beskadigelse af overfladerne

Anvend ikke skurrende eller aggressive rengøringsmidler til rengøringen.

1. Blæs maskinen ren med trykluft indvendigt.
2. Rengør maskinen indvendigt og udvendigt med en fugtig klud, der er gennemvædet med mildt sæbevand.

Vedligeholdelsesintervaller

Vedligeholdelse foretaget af kunden

Obs

Alt service- og vedligeholdelsesarbejde skal udføres af en kvalificeret faguddannet medarbejder, ved behov kan der altid søges hjælp hos en Kärcher-specialforretning.

• Daglig vedligeholdelse

1. Kontroller fejvealse og sidekost for indrullede bånd.
 2. Kontroller alle betjeningselementers funktion.
 3. Rengør støvfilter.
- #### • Ugentlig vedligeholdelse
1. Kontroller bevægelige dele for let gang.
 2. Kontroller tætningslister i fejeområdet for indstilling og slid.
 3. Kontroller fejvealse og sidekost for slid.
 4. Kontroller støvfiltret og rens eventuelt filterkassen.
 5. Kontroller remmenes spænding, slid og funktion.

• Vedligeholdelse efter slid

1. Justér, eller udskift tætningslister.
2. Udskift fejvealsen.
3. Udskift sidekosten.
4. Udskift bremseklodser.

Obs

Beskrivelser se kapitlet "Vedligeholdelsesarbejde".

Vedligeholdelse foretaget af kundeservicen

Obs

For at bevare garantikravet skal alt service- og vedligeholdelsesarbejde gennemføres af den autoriserede kundeservice under hele garantiens løbetid.

1. Få vedligeholdelsesarbejde udført i henhold til inspektions-tjeklisten.

Vedligeholdelsesarbejde

Kontrol af fejvealse for indrullede bånd

1. Kontroller fejvealse og sidekost for indrullede bånd.
 - a. Kontrollen kan foretages ved afmonterede snavsbeholdere.
 - b. Afhjælpningen af indrullede bånd må af sikkerhedsmæssige årsager kun ske i afmonteret tilstand.

Udskiftning / kontrol af fejvealse

Afmontering af fejvealse



- ① Fejvealse
- ② Lejeplade
- ③ Fingermøtrikker
- ④ Afdækningsplade

1. Stands maskinen, og fjern nøgleafbryderen.
2. Sænk fejvealsen.
3. Skru de riflede skrue ud.
4. Fjern lejeplade og dæklade.
5. Træk fejvealsen ud.

Montering af fejvealse



Figur: Monteringsposition set bagfra (med fjernet snavsbeholder)

1. Vær opmærksom på den rigtige monteringsposition ved montering af fejvealsen (fejvealseholderne er identiske).
2. Monter afdækningspladen og lejepladen i omvendt rækkefølge.

Justering/udskiftning af sidekoste

Indstilling af fejebane

Hvis sidekosten er slidt, skal fejebanen justeres med justerings-skruen.

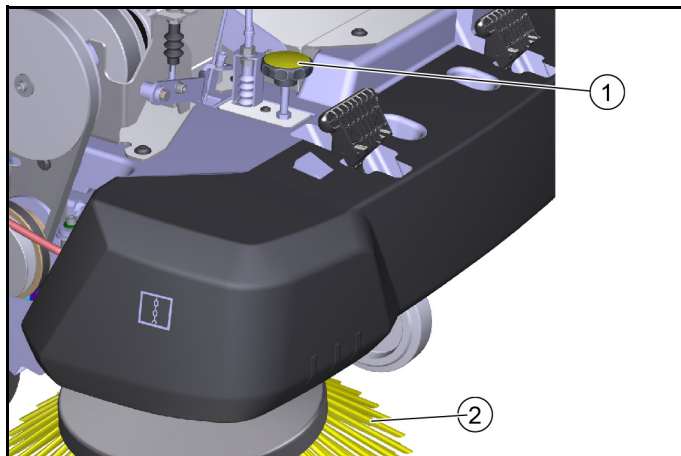


Illustration uden maskinhjelm

- ① Justeringsskrue
- ② Sidekost

1. Åbn maskinhjelm.
2. Justér sidekostens fejebane med justeringsskruen.
 - a Drej med uret (-) - sidekosten hæves
 - b Drej mod uret (+) - sidekosten sænkes
3. Hvis rengøringsydelsen ikke er tilfredsstillende efter gentagen justering af fejebanen, er sidekosten for slidt for meget og skal udskiftes.

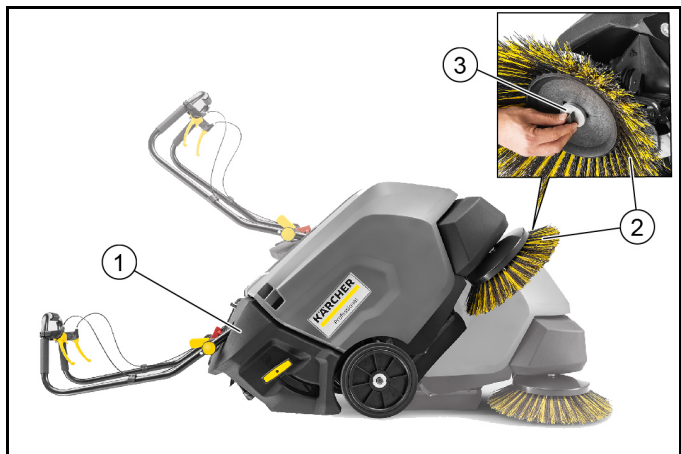
Udskiftning af sidekost

BEMÆRK

Fare for tilskadekomst og beskadigelse

Fjern batterierne og snavsbeholderen, inden maskinen vippes. Sørg for at sikre den vippede maskine, inden du udskifter sidekostene.

Udskiftningen af sidekoste beskrives i forbindelse med vipning af maskinen.



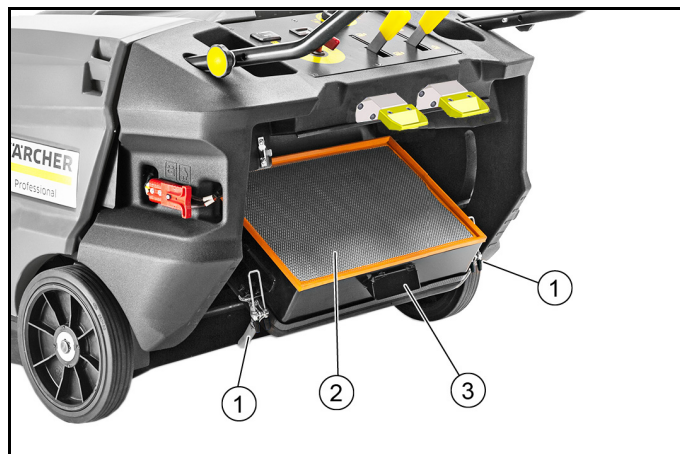
- ① Maskinen vippet bagud
 - ② Sidekost
 - ③ Skrue
4. Fjern snavsbeholderen.
 5. Afmonter batterier.
 6. Vip maskinen bagud, og sørg for at sikre den mod at vippe ned igen.
 7. Drej skruen på undersiden ud.
 8. Tag sidekosten af.
 9. Rengør holderen ved behov.
 10. Sæt ny sidekost på medbringeren, og fastgør med skruen.
 11. Efter udskiftning af sidekosten skal du justere fejebanen med justeringsskruen.

Udskiftning af støvfilter

△ FARE

Sundhedsfare på grund af støv

Anvend en støvmaske og beskyttelsesbriller ved arbejde på filteranlægget.

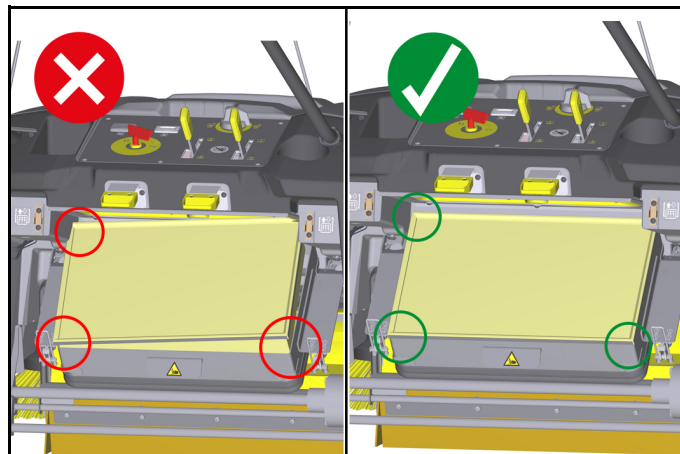


- ① Låse (2x)
- ② Støvfilter (fladfilter)
- ③ Filterboks

1. Stands maskinen, og fjern nøgleafbryderen.
2. Aktivér manuel rengøring af støvfilter.
3. Luk låsene.
4. Sænk filterboksen med støvfilteret indtil anslag.
5. Tag støvfiltret ud ovenfra.
6. Kontrollér støvfilter.
 - a For rengøring, støvsug snavs, eller bank forsigtigt.
 - b Montér nyt støvfilter ved beskadigelse eller kraftig tilsmudsning.

BEMÆRK

Risiko for beskadigelse af støvfilteret.



Når filterboksen lukkes, skal du sørge for, at støvfilteret er sat korrekt i filterboksen. Alle 4 hjørner af støvfilteret skal flugte med filterboksen.

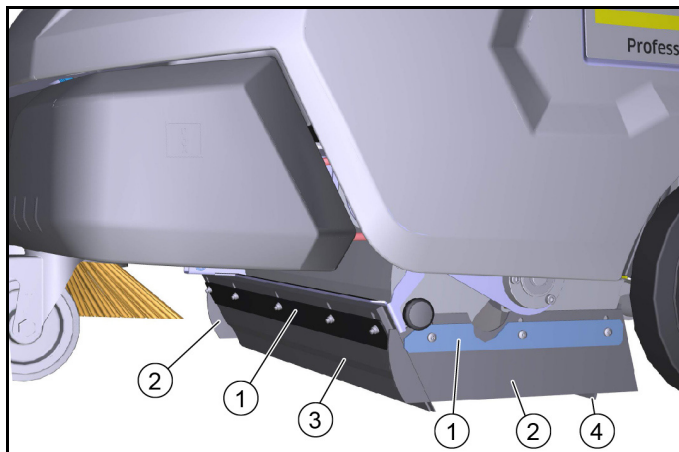
Udskiftning / indstilling af tætningslister

Tætningslister	Indstillingsværdier
Tætningslister i siden	Afstand til gulv 1 -2 mm
Forreste tætningsliste	Efterløb 10-15 mm
Bageste tætningsliste	Efterløb 5-10 mm

Obs

Efterløbet for den forreste og bageste tætningsliste definerer tætningslæbens omlægning bagud ved kørsel fremad.

Tætningslisterne i siden skal ved den rigtige indstilling have en afstand til gulvet.

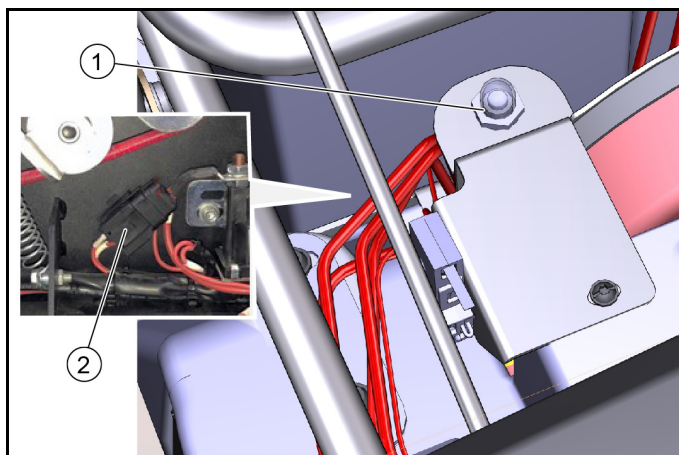


- ① Fastgørelse
- ② Tætningsliste i siden
- ③ Forreste tætningsliste
- ④ Bageste tætningsliste

1. Løsn tætningslisterne fastgørelse.
2. Indstil tætningslisten ved at flytte i langhullerne.
 - a Værdier se i tabellen.
3. Passer indstillingerne, fastgør tætningslisterne.

Sikringer

Kontrol af sikringer



- ① Hovedsikring
- ② Smeltesikring



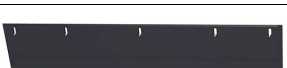
1. Åbn maskinhjelm.
2. Udskift kun den defekte smeltesikring med en sikring med samme sikringsværdi.
3. Hvis hovedsikringen er nede, er maskinen driftsklar.

4. Hvis hovedsikringen er oppe, er sikringen udløst, og maskinen er ikke driftsklar. Tryk på sikring. Hvis hovedsikringen udløses gentagne gange, skal årsagen kontrolleres. Kontakt i dette tilfælde den autoriserede kundeservice.



Tilbehør / reservedele

Efterfølgende (i uddrag) en oversigt over sliddele eller tilbehør, der fås som ekstraudstyr.

Tilbehør	Beskrivelse	Bestillingsnr.
Sidekost, standard	Til indvendige og udvendige flader	6.906-132.0
Sidekost, blød	Til finstøv, på indvendige og udvendige flader Vådfast	6.905-626.0
Sidekost, hård	Til fjernelse af fastsiddende snavs, i udeområdet Vådfast	6.905-625.0
Fejevalse, standard	Til indvendige og udvendige flader Slid- og vådfast	4.762-430.0
Fejevalse, blød	Til finstøv, på indvendige og udvendige flader Vådfast	4.762-442.0
Fejevalse, hård	Til fjernelse af fastsiddende snavs, i udeområdet Vådfast	4.762-443.0
Støvfiltre	Udskift fladfiltret mindst 1x om året Vådfast, vaskbar	5.731-585.0
Tætningsliste, i siden venstre og højre		5.400-723.0
Tætningsliste, bagved		5.394-834.0
Tætningsliste, foran		5.394-832.0
Påbygningssæt sidekost, venstre	Skal monteres af kundeservice	2.850-266.0
Home Base tilbehør	Beskrivelse	Bestillingsnr.
Adapter	Til fiksering ved Home Base-skinne (maskine)	5.035-488.0
Dobbeltkrog	Kan kun anvendes i forbindelse med adapter	6.980-077.0
Beholder rengøringsmiddel	Kan kun anvendes i forbindelse med adapter	4.070-006.0
Sæt tang til grov snavs	Grovsnavstang, inklusive fastgørelse til maskinen	4.035-524.0

Hjælp ved fejl

Mindre fejl kan du selv afhjælpe ved hjælp af følgende oversigt. Ved alle fejl, der ikke er anført, kontaktes kundeservice (service)!

△ FARE

Fare for ulykker og kvæstelser på grund af utilsigtet bevægelse af maskinen

Sluk maskinen, og fjern nøgleafbryderen inden samtlige pleje- og vedligeholdelsesarbejder.

Træk det centrale batteristik ud, eller frakobl batteriet.

△ FARE

Fare for elektrisk stød

Træk det centrale batteristik ud, eller afbryd batteriet, ved arbejde på elektriske komponenter.

Reparationsarbejde og arbejde på elektriske komponenter må kun gennemføres af den autoriserede kundeservice.

Fejl	Afhjælpning
Maskinen fungerer ikke eller fungerer ikke korrekt	<ul style="list-style-type: none"> ● Nøgleafbryder til position I. ● Aktivér køredrev (deaktivér frakobling). ● Oplad batterierne. ● Kontrollér rem og kæde. ● Kontroller hovedsikringen, aktivér den ved at trykke, hvis den er udløst. ● Kontroller tilsluttede batteripoler. ● Kontroller centralt batteristik. ● Luk maskinhjelmen helt (hjelmafbryder).
Støv ved fejning / utilstrækkelig sugkapacitet	<ul style="list-style-type: none"> ● Tøm snavsbeholderen. ● Kontroller / udskift tætninger. ● Kontroller / rengør / udskift støvfilter. <ul style="list-style-type: none"> a Kontrollér, at støvfilteret sidder korrekt. b Rens støvfilteret ved let tilsmudsning. c Udskift støvfilteret ved beskadigelse eller kraftigt snavs. ● Kontroller tætningslister for slid / indstil / udskift. ● Ved tørfejning: Tænd for blæseren. ● Løft sidekosten helt.
Fejekapacitet ikke tilfredsstillende	<ul style="list-style-type: none"> ● Kontroller fejvealse og sidekoste for slidtage, justér fejebane eller udskift dem ved behov. ● Kontroller tætningslister for slid, indstil / udskift ved behov. ● Kontroller grovsnavsklappens funktion. ● Kontroller, at fejvalsen sidder korrekt.
Tilkobling af fejvealse / sidekost fungerer ikke	<ul style="list-style-type: none"> ● Sænk fejvealse eller sidekoste. ● Kontrollér indstillingen af Bowdentræk. ● Kontakt kundeservice.
Fejvealse / sidekost drejer ikke	<ul style="list-style-type: none"> ● Kontroller fejvealse / sidekost for indrullede bånd. ● Lad mikrokontakten kontrollere af kundeservicen.

Tekniske data

		KM 85/50 W Bp (1.351-116.0) KM 85/50 W Bp *IN (1.351-118.0)	KM 85/50 W Bp Pack (1.351-117.0)	KM 85/50 W Bp Pack 2SB (1.351-119.0)
Effektdata maskine				
Driftsvarighed med fuldt opladet batteri	h	2,5	2,5	2,5
Kørehastighed, fremad	km/h	4,5	4,5	4,5
Kørehastighed, baglæns	km/h	4,5	4,5	4,5
Stigeevne (maks.)	%	15	15	15
Arbejdsbredde uden sidekost	mm	615	615	615
Arbejdsbredde med 1 sidekost	mm	850	850	850
Arbejdsbredde med 2 sidekoste	mm			1085
Teoretisk fladekapacitet				
Fladekapacitet med 1 sidekost	m ² /h	3825	3825	3825
Fladekapacitet med 2 sidekoste	m ² /h			4882
Kapslingsklasse		IPX3	IPX3	IPX3
Batteri				
Batteritype		---	vedligeholdelsesfrit	vedligeholdelsesfrit
Batterikapacitet	Ah	---	115	115
Batterispænding	V	24	2x12 = 24	2x12 = 24
Ladeaggregat				
Netspænding	V		95 - 253	95 - 253
Frekvens	Hz	---	50/60	50/60
Beskyttelsesklasse		---	II	II
Omgivelsesbetingelser				

		KM 85/50 W Bp (1.351-116.0) KM 85/50 W Bp *IN (1.351-118.0)	KM 85/50 W Bp Pack (1.351-117.0)	KM 85/50 W Bp Pack 2SB (1.351-119.0)
Omgivelsestemperatur	°C	-5 bis +40	-5 bis +40	-5 bis +40
Luftfugtighed, ikke duggende	%	0 - 90	0 - 90	0 - 90
Mål og vægt				
Længde	mm	1550	1550	1550
Bredde	mm	1000	1000	1100
Højde	mm	1120	1120	1120
Vægt	kg	140	226	227
Tilladt samlet vægt	kg	300	300	300
Snavsbeholder				
Volumen snavsbeholder	l (kg)	50	50	50
Filter og sugesystem				
Filtersystem		Fladt foldefilter, manuel rensning	Fladt foldefilter, manuel rensning	Fladt foldefilter, manuel rensning
Filterareal	m ²	2,3	2,3	2,3
Støvklasse		M	M	M
Nominelt undertryk sugesystem	mbar	0,5	0,5	0,5
Beregnete værdier iht. EN 60335-2-72				
Hånd-arm-vibrationsværdi	m/s ²	2,4	2,4	2,4
Usikkerhed K	m/s ²	0,2	0,2	0,2
Lydtryksniveau L _{pA}	dB(A)	66	66	66
Usikkerhed K _{pA}	dB(A)	3	3	3
Lydeffektniveau L _{WA} + usikkerhed K _{WA}	dB(A)	84	84	84
Usikkerhed K _{WA}	dB(A)	3	3	3

Der tages forbehold for tekniske ændringer.

Dokumentationsbefuldningstiget:

EU-overensstemmelseserklæring

Hermed erklærer vi, at nedenstående maskine på grund af sin udformning og konstruktion i den udførelse, i hvilken den sælges af os, overholder EU-direktivernes relevante, grundlæggende sikkerheds- og sundhedsmæssige krav. Hvis maskinen ændres uden aftale med os, mister denne attest sin gyldighed.

Produkt: Fejesugemaskine

Type: 1.351-xxx.0

Relevante EU-direktiver

2006/42/EF (+2009/127/EF)

2014/30/EU

2000/14/EF

Anvendte harmoniserede standarder

EN 60335-1

EN 60335-2-72

EN 55012: 2007 + A1: 2009

EN 55014-1: 2006+A1: 2009+A2: 2011

EN 55014-2: 1997+A1: 2001+A2: 2008

EN 61000-3-2: 2014

EN 61000-3-3: 2013

EN 62233: 2008

Anvendt overensstemmelsesvurderingsproces

2000/14/EF: Tillæg V

Lydeffektniveau dB(A)

Målt: 82

Garanteret: 83

Underskriverne handler på bestyrelsens vegne og med dennes fuldmagt.



H. Jenner

Chairman of the Board of Management





S. Reiser

Manager Regulatory Affairs & Certification

Sisukord

Üldised juhised	171
Sihtotstarbeline kasutamine	172
Funktsioon	172
Ohutusjuhised	172
Eelkäikuvõtmine	173
Seadme kirjeldus	175
Akud / laadijad	176
Käikuvõtmine	178
Käitamine	178
Transport	179
Ladustamine	179
Hooldus ja jooksevremont	179
Tarvikud / varuosad	182
Abi rikete korral	183
Tehnilised andmed	183
EL vastavusdeklaratsioon	184

Üldised juhised


  Lugege enne seadme esmakordset kasutamist seda originaalkasutusjuhendit ja ohutusjuhiste peatükki. Toimige neile vastavalt.


Hoidke need hilisemaks kasutamiseks või järgmise omaniku jaoks alles.

Tarne kontrollimine

Palun teavitage sõiduki üleandmisel tuvastatud puudustest ja transpordikahjustest kohe oma edasimüüjat või kauplust.

Keskkonnakaitse

 Pakkematerjalid on taaskasutatavad. Palun utiliseerige pakendid keskkonnasäästlikult.

 Elektrilised ja elektroonilised seadmed sisaldavad väärtuslikke taaskasutatavaid materjale ja sageli koostisosi nagu patareid, akud või õli, mis võivad vale ümberkäärimise või vale utiliseerimise korral kujutada potentsiaalset ohtu inimeste tervisele ja keskkonnale. Seadme nõuetekohaseks käitamiseks on neid koostisosi siiski vaja. Selle sümboliga tähistatud seadmeid ei tohi utiliseerida koos olmeprügiga.

Juhised koostisainete kohta (REACH)

Kehtiva teabe koostisainete kohta leiate aadressilt: www.kaercher.de/REACH

Kasutuskõlbmatu sõiduki utiliseerimine

Kasutuskõlbmatud sõidukid sisaldavad väärtuslikke taaskasutusvõimelise materjale. Teie sõiduki utiliseerimiseks soovitame me koostööd utiliseerimisettevõtetega.

Garantii

Igas riigis kehtivad meie volitatud müügiesindaja antud garantiitingimused. Seadmel esinevad mistahes rikked kõrvaldame garantiiajal tasuta, kui põhjuseks on materjali- või tootmisviga. Garantiijuhtumil pöörduge ostu tõendava dokumendiga oma edasimüüja või lähima volitatud klienditeeninduse poole. (Aadressi vt tagaküljelt)

Täiendavat teavet garantii kohta (kui see on olemas) leiate Kärcheri kohaliku veebilehe teeninduspiirkonnast "Allalaadimiste" alt.

Lisavarustus ja varuosad

Kasutage ainult originaaltarvikuid ja originaalvaruosi, mis tagavad seadme ohutu ja tõrgeteta käituse.

Tarvikute ja varuosade kohta leiate teavet aadressilt www.kaercher.com.

Ohuastmed

⚠ OHT

• Viide vahetult ähvardavale ohule, mis võib põhjustada raskeid kehavigastusi või lõppeda surmaga.

⚠ HOIATUS

• Viide võimalikule ohtlikule olukorrale, mis võib põhjustada raskeid kehavigastusi või lõppeda surmaga.

⚠ ETTEVAATUS




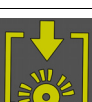
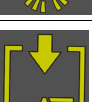
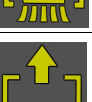
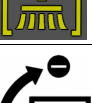





• Viide võimalikule ohtlikule olukorrale, mis võib põhjustada kergeid vigastusi.

TÄHELEPANU

• Viide võimalikule ohtlikule olukorrale, mis võib põhjustada varakahjusid.

Sümbolid sõidukil

	⚠ OHT Põletusohu kuumade pealispindade tõttu Laske sõidukil maha jahtuda enne sellega töötamist.
	⚠ OHT Tuleohu Ärge pühkige põlevaid või hõõguvaid esemeid nagu nt sigarette, tikke või muud sarnast.
	⚠ HOIATUS Vigastusohu Muljumis- ja löikeohu rihmadel, külgharjadel, pühkemasutil, kattel.
	Hoiustamispinna max kandevõime 5 kg
	Hoiatus
	Aku laadumisseisundi näidik
	Aku
	Laadija pistik
	Pidur
	Seisupidur
	Sõidusuund tagasi / edasi
	Töötunniloendur
	Bowdeni trossi klambri positsioon
	Võtmeasend sissepistmine / väljatõmbamine
	Võtmeüliti asendis „OFF“
	Võtmeüliti asendis „ON“
	Jämeda mustuse klapp

	Filtripuhastus
	Filtrivahetus
	Pühkimisharja tõstmine
	Pühkimisharja langetamine
	Külgharja langetamine
	Külgharja tõstmine
	Külgharja pühkimismustri reguleerimine
	Sõiduajami lahti lukustamine
	Sõiduajami lukustamine
	Ventilaator välja (märgpühkimisrežiim)
	Ventilaator sisse (pühkimisrežiim)
	Sidumispunkt

Sihtotstarbeline kasutamine

Kasutage akurežiimiga pühkimismasinat pindade puhastamiseks sise- ja välispiirkonnas.

Pühkimismasin on ette nähtud kaubanduslikuks kasutamiseks. Kasutage pühkimismasinat eranditult antud kasutusjuhendi andmete kohaselt. Igasugust muud kasutusviisi loetakse mittesihotstarbeliseks. Sellest tulenevate kahjude eest ei vastuta tootja, risk lasub ainuüksi kasutajal.

Pühkimismasinal ei tohi teostada muudatusi.

Sõita tohib ainult ettevõtte või selle voliniku poolt lubatud pindadel ning puhastada ainult neid pindu.

Ette nähtav väärkasutus

Seade ei ole ette nähtud pidevaks sõitmiseks tõusudel.

Ärge sõitke 15% tõusudel kauem kui 3 minutit.

Ärge kunagi pühkige või imege sisse plahvatusohtlikke vedelikke, gaase, lahjendamata happeid või lahusteid (nt bensiini, värvi-

vedeldit, kütteõli), need moodustavad imiõhuga koostoimes plahvatusohtlikke aure või segusid.

Ärge kunagi pühkige või imege sisse atsetooni, lahjendamata happeid või lahusteid, kuna need rikuvad ja kahjustavad seadmel kasutatavaid materjale.

Ärge kunagi pühkige või imege sisse reaktiivseid metallitolme (nt alumiinium, magneesium, tsink), need moodustavad koostoimes tugevalt aluseliste või happeliste puhastusvahenditega plahvatusohtlikke gaase.

Ärge pühkige või imege sisse põlevaid või hõõguvaid esemeid, esineb tuleoht.

Ärge pühkige tervist ohustavaid aineid.

Viibimine ohupiirkonnades on keelatud. Käitamine plahvatusohtlikes ruumides on keelatud.

Saatjate kaasavõtmine on keelatud.

Esemete nihutamine / tõmbamine või transportimine ei ole selle seadmega lubatud.

Sobivad katted pühkimiseks

- Asfalt
- Tööstuspõrand
- Tasanduskiht
- Betoon
- Sillutuskivid

Funktsioon

Pühkimismasin töötab üleviskeprintsiihil.

1. Pöörlev külghari puhastab pühkimispinna nurgad ja servad ning transpordib pühkmed pühkimisrulli ratta.
2. Pöörlev pühkimisrull transpordib pühkmed otse pühkmemahutisse.
3. Üleskeerutatud tolm eraldatakse pühkmemahutis tolmufiltrit kaudu ja imipuhur imeb filtreeritud puhta õhu välja.
4. Tolmufiltrit puhastamine teostatakse manuaalselt kasutaja poolt.

Ohutusjuhised

Ohutusseadised

Ohutusseadised on ette nähtud kasutaja kaitseks ning neid ei tohi käigust võtta või nende funktsioonidest kõrvale hiilida.

Järgige ohutusjuhiseid peatükkides!

Ohutusjuhised käsitlemiseks

△ HOIATUS • Kasutage seadet ainult sihtotstarbeliselt. Võtke arvesse kohalikke asjaolusid ning pidage seadmega töötamisel silmas kolmandaid isikuid, eelkõige lapsi. • Kontrollige seadet tööseadistega nõuetekohase seisundi ja töökindluse suhtes. Kui seisund ei ole laitmatu, ei tohi Te seda kasutada. • Järgige ohupiirkonnades (nt tanklates) vastavaid ohutuseeskirju. Ärge kunagi käitage seadet plahvatusohtlikes ruumides. • Seade ei ole mõeldud kasutamiseks piiratud füüsiliste, sensoorsete või vaimsete võimete isikutele või kogemuste ja/või teadmiste puudumisel. • Seadet tohivad kasutada ainult need inimesed, keda on seadme käsitlemise osas juhendatud või kes on tõendanud oma käsitlemisoskusi ja keda on selgesõnaliselt volitatud seadet kasutama. **TÄHELEPANU** • Operaator peab enne töö algust kontrollima, kas kõik kaitseadised on nõuetekohaselt paigaldatud ja talitlevad. • Seadme operaator vastutab teiste isikute või nende omandiga aset leidnud õnnetusjuhtumite eest. **HOIATUS** • Pidage silmas operaatori tihedalt liibuvaid riideid ja kindlaid jalatseid. Vältige lahtiselt kantavaid riideid. • Teostage laste üle järelevalvet kindlustamaks, et nad seadmega ei mängi. • Lapsed ja noorukid ei tohi seadet käsitseda. **TÄHELEPANU** • Kontrollige enne paigaltvõttu lähipiirkonda (nt lapsi). Pidage silmas piisavat nähtavust! • Ärge jätke seadet kunagi järelevalveta, kuni seade on tahtmatu liikumise eest kaitstud. Kui seade on seiskunud, rakendage seisupidur ja eemaldage võtmelüliti. **ETTEVAATUS** • Ärge kasutage seadet piirkonnades, kus esineb võimalus allakukkuvate esemetega pihta saada.

Ohutusjuhised sõidurežiimiks

Märkus • Ümberkukkumisohtu loetelu ei pruugi olla täielik. **OHT** • Ümberkukkumisoht liiga suurtel tõusudel ja kallakutel! Järgige tõusudel ja kallakutel sõitmisel maksimaalselt lubatud väärtusi Tehnilistes Andmetes. • Ümberkukkumisoht liiga suure külgmise kalde korral! Järgige sõidusuunaga risti sõitmisel maksimaalselt lubatud väärtusi Tehnilistes Andmetes. • Ümberkukkumisoht ebastabiilse aluspinnaga korral! Kasutage seadet eranditult kinnitatud aluspinnal.

△ **HOIATUS** • Õnnetusohu kohandamata kiiruse tõttu. Sõitke kurvides aeglaselt.

Akurežiimiga seadmed

△ **OHT** • Plahvatusohu! Laadige akusid ainult sobiva laadijaga • Akude laadimisel suletud ruumides tekib äärmiselt plahvatusohtlik gaas. Laadige akusid ainult hästi õhutatud ruumides.

• Aku lähedal või akude laadimisruumis ei tohi Te käsitseda lahustit leeki, tekitada sädemeid või suitsetada. • Plahvatusohu ja lühised. Ärge asetage tööriista või muud sarnast aku peale.

△ **ETTEVAATUS** • Vigastusohu akuhappe tõttu. Järgige vastavaid ohutuseeskirju.

TÄHELEPANU • Järgige aku- ja laadijatootja käituskorraldusi. Järgige seadusandja soovitusi akudega ümberkäimisel. • Ärge jätke kunagi akusid tühjenenud seisundis seisma, laadige akud nii ruttu kui võimalik jälle täis. • Hoidke akud lekkevoolude vältimiseks puhta ja kuivana. Kaitske akusid mustuse, nt metallilolmu eest. • Utiliseerige äratarvitatud akud keskkonnasäästlikult vastavalt EÜ direktiivile 91/157/EMÜ või vastavatele siseriiklikele eeskirjadele.

Ohutusjuhised transportimiseks

△ **ETTEVAATUS**

• Õnnetusjuhtumite või vigastuste vältimiseks peate Te transportimisel järgima seadme kaalu, vt peatükki Tehnilised andmed kasutusjuhendist.

• Pange enne transportimist mootor seisma. Kinnitage seade kaalu arvesse võttes, vt peatükki Tehnilised andmed kasutusjuhendis.

Hooldus ja jooksevremont

△ **HOIATUS** • Ühendage enne elektrisüsteemil teostatavaid töid aku lahti. • Enne puhastamist, hooldust, detailide vahetamist või mõne muule funktsioonile ümberlülitamist lülitage seade välja ja tõmmake võtmelüliti välja.

△ **ETTEVAATUS** • Laske parandamisi läbi viia ainult heakskiidetud klienditeeninduspunktidel või antud piirkonna erialaspetsialistidel, kes on tuttavad kõigi asjakohaste ohutuseeskirjadega.

TÄHELEPANU • Pidage silmas mitte kohtkindlate kaubanduslikult kasutatavate seadmete ohutusala kontrolli kohalike kehtivate eeskirjade järgi (nt Saksamaal: VDE 0701). • Lühised või muud kahjustused. Ärge puhastage seadet voolik- või kõrgsurveveejoaga. • Teostage töid seadmel alati sobivate kinnastega.

Eelkäikuvõtmine

Mahalaadimisjuhised

△ **OHT**

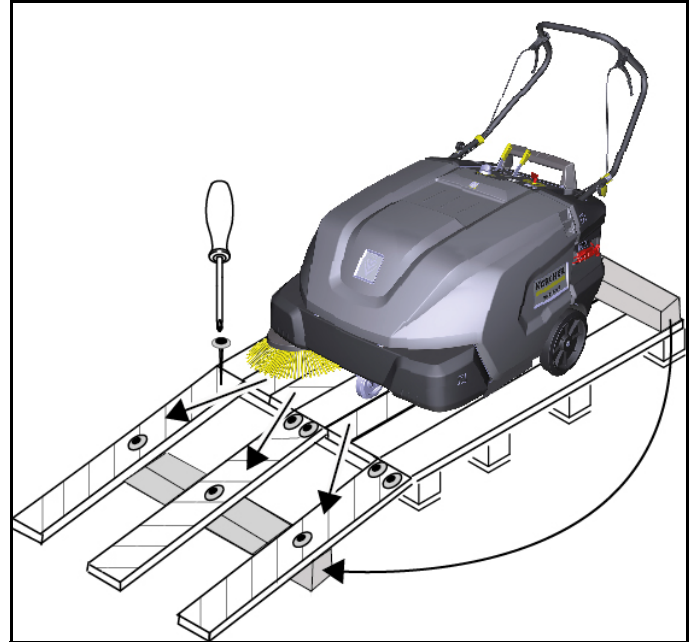
Õnnetusohu seadme mahalaadimisel

Kasutage seadme mahalaadimisel sobivat rampi.

Ärge kasutage seadme mahalaadimiseks / pealeaadimiseks kahveltõstikut.

Pidage seadme mahalaadimisel / pealeaadimisel silmas seadme kaalu.

Vaadake selle kohta peatükki „Tehnilised andmed“.



Joonis: Kaldtee ehitamine

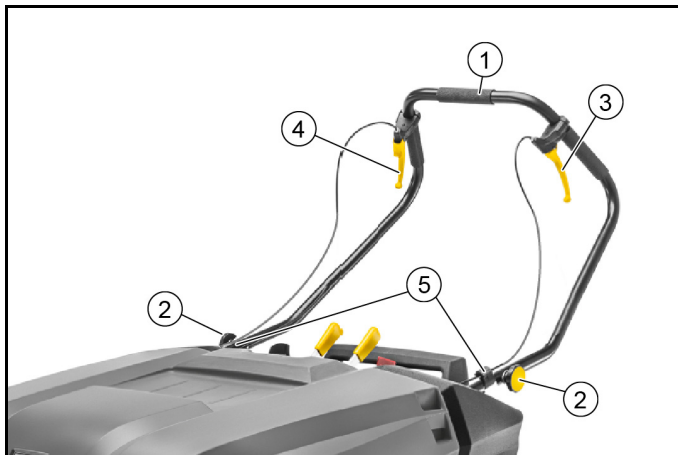
1. Ühendage aku külge ja vajaduse korral laadige.
2. Monteerige tõukesang ja hoob.
3. Ehitage kaasasolevate laudadega joonise järgi kaldtee.
4. Lõigake plastist pakkeliidid läbi ja eemaldage pakkekile.
5. Eemaldage haakepunktide pingutusliindi kinnitus.
6. Keerake kaubaaluselt kolm märgistatud põrandalauda ja puitpruss maha.
7. Asetage laudad kaubaaluse servale ja joondage välja nii, et need asuvad seadme rataste ees. Keerake laudad kinni.
8. Asetage puitpruss toetuseks laudade alla.
9. Eemaldage puitklotsid rataste lukustamiseks.
10. Vabastage seisupidur.
11. Sõidutage seade ehitatud kaldteed mööda ettevaatlikult kaubaaluselt maha või lükake see kaubaaluselt maha (vt peatükki „Seadme liigutamine ilma oma ajamita“).

Tõukesanga ja käsihoova monteerimine

Märkus

Seadme tarnimisel on tõukesang demonteeritud ja asub pakendis. See tuleb monteerida seadmele.

Piduri ja jämemustuse klapi käsihoob pole veel monteeritud ning need tuleb paigaldada tõukesanga külge. Seadistamist ei pea tegema, need on juba tehases õigesti seadistatud.



- ① Tõukesang
- ② Tähtpoldid (2x)
- ③ Jämemustuse klapi käsihoob
- ④ Pidurite käsihoob
- ⑤ Tõmbetrosside klambrid (2x)

1. Kinnitage tõukesang tähtpoltidega.
2. Kinnitage jämemustuse klapi käsihoob sõidusuunas vasakule, piduri käsihoob paremale tõukesangale, nagu kujutatud joonisel.
3. Fikseerige mõlemad tõmbetrossid tõukesangale.

Seadmekatte avamine / sulgemine / äravõtmine

⚠ ETTEVAATUS

Muljumisoht sõrmede kinnikiilumise tõttu

Puudutage avamiseks ja sulgemiseks seadmekatet ainult ettenähtud tõstmisüvendid.

TÄHELEPANU

Põletusohut kuuma ajamimootori tõttu

Ajamimootor võib töötamise ajal kuumeneda.

Ärge puudutage kuumaid pindu. Pöörake tähelepanu hoiatus-sümbolitele.

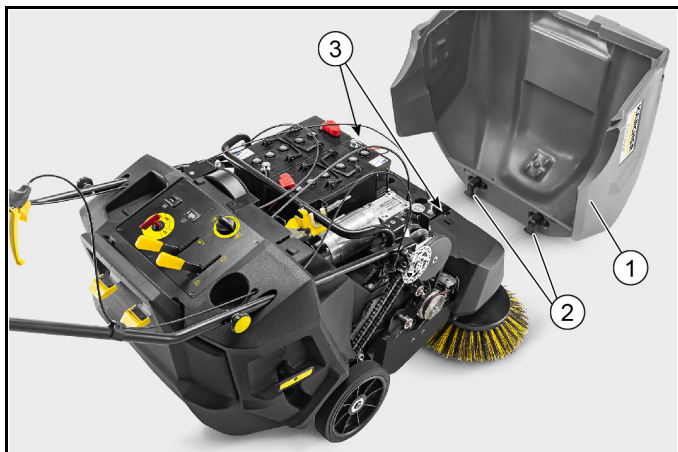
Märkus

Seadmekatte avamine või äravõtmine on vajalik:

- 1 akude külgeühendamiseks / paigaldamiseks.
- 2 hooldus- ja puhastustöödeks.
- 3 külgharjade ülereguleerimiseks.

Märkus

Kui seadmekate pole täielikult suletud, siis seade ei sõida (katelüliti).

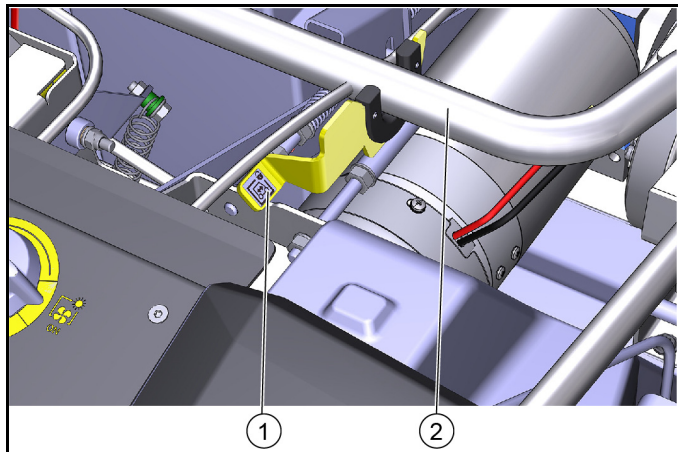


- ① Seadmekate, eemaldatud
- ② Pöörklaager (2x)
- ③ Pöörklaagri kinnituspesa

1. Seadmekatte avamine: Haarake seadmekatte haardesüvendist ja pöörake see aeglaselt ettepoole. Pöörklaagrid hoiavad seadmekatet lõppasendis.
2. Seadmekatte äravõtmine: Pöörake seadmekate veidi enne lõppasendit ette, seejärel võtke see ülespoole välja.
3. Seadmekatte sulgemine: Pöörake seadmekate aeglaselt tagasi.

Seadme nihutamine (ilma oma ajamita)

Seadme nihutamiseks tuleb sõiduajam deaktiveerida. Seda tehakse hoova mehhanismiga, mis ajami lahti sidestab.



Joonis: Hoova asend üleval - seadet saab liigutada

- ① Hoob
- ② Tõukesang

1. Pange seade seisma ja eemaldage võtmelüliti.
2. Avage seadmekate.
3. Vajutage hoob üles. Ajam on lahti sidestatud ja tõukesang blokeeritud.
4. Seadet saab liigutada.
5. Pärast liigutamist vajutage hoob uuesti alla.

Külgharjade monteerimine

Külghari (külgharjad) ei ole tarnimisel seadme külge kinnitatud. Need asuvad pühkmemahutis.

1. Enne kasutuselevõttu kinnitage külghari seadme külge. Vt peatükki „Külgharja ülereguleerimine / vahetamine“.

Seadme kirjeldus

Seadme joonis

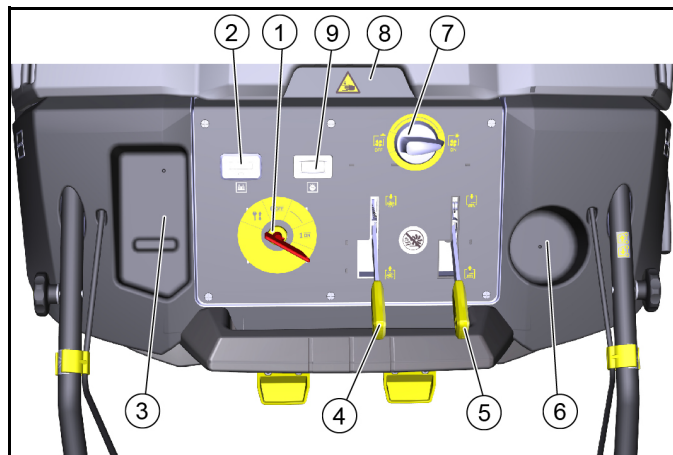
Seade on saadaval 4 erinevas versioonis:

- KM 85/50 W Bp (1.351-116.0)
ilma akudeta ja laadijata, 1 külgharjaga
- KM 85/50 W Bp *IN (1.351-118.0)
ilma akudeta ja laadijata, 1 külgharjaga
- KM 85/50 W Bp Pack (1.351-117.0)
akudega ja laadijaga, 1 külgharjaga
- KM 85/50 W Bp Pack 2SB (1.351-119.0)
akudega ja laadijaga, 2 külgharjaga



- 1 Seadmekate
- 2 Külghari paremal
– pöörab puudutades sissepoole (kaitse kahjustuste eest)
- 3 Juhtrull
- 4 Tihendusliistud
- 5 Veorattad
- 6 Laadimispistik
- 7 Hoidik „Homebase“
- 8 Hoiupind (max 5 kg)
- 9 Jämestuse klapi hoob
- 10 Tõukesang
- 11 Piduri / seisupiduri hoob
- 12 Akud
- 13 Laadija
- 14 Külghari vasakul
Ainult variandiga 1.351-119.0
– pöörab puudutades sissepoole (kaitse kahjustuste eest)

Käsitsemiselemendid



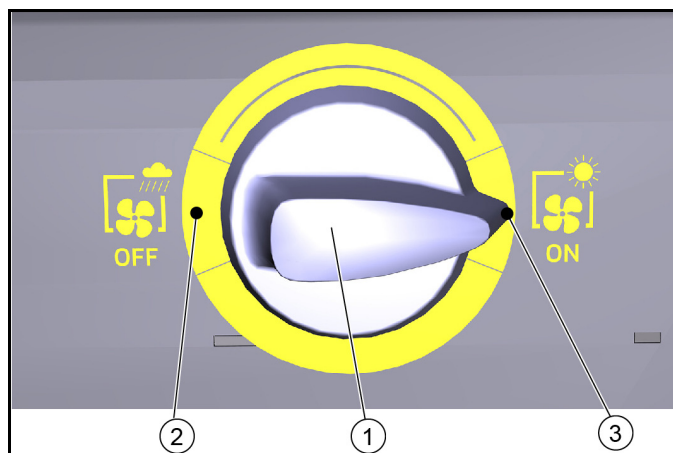
- 1 Võtmelüliti
- 2 Aku laadimise kontrollnäidik
- 3 Alus
- 4 Pühkimisrulli hoob
- 5 Külgharja hoob
- 6 Joogihoidik
- 7 Pöördlüüti ventilaator „sisse/välja“
- 8 Seadmekatte haardesüvend
- 9 Töötunni näidik

Ventilaatorilüliti

TÄHELEPANU

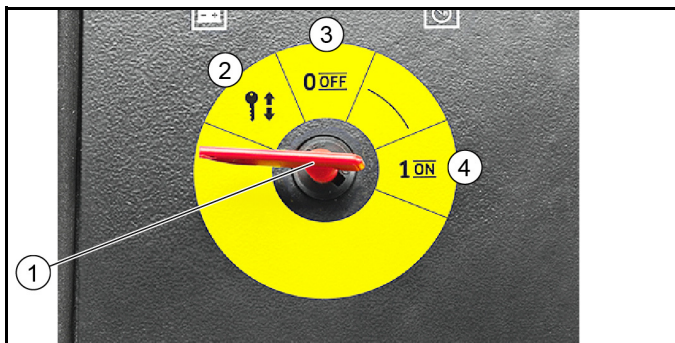
Väärtahtlus

Ärge valige vaheasendeid



- 1 Ventilaatori pöördlüüti (mehaaniline)
 - 2 Lüüti asend OFF - ventilaator on välja lülitatud
 - 3 Lüüti asend ON - ventilaator on sisse lülitatud
1. Kuivade pindade pühkimisel: Lülitage ventilaator lülitist sisse.
 2. Niiskete pindade pühkimisel: Lülitage ventilaator lülitist välja.

Võtmelüli



- ① Vötmelüli
- ② Asend välja
Vötmelüli saab eemaldada / sisestada
- ③ Asend 0 / OFF
seade on valmis
- ④ Asend I / ON
seade on sisse lülitatud ja kasutusvalmis

1. Keerake vötmelüli vastavasse asendisse, see fikseerub.
2. Seadme väljalülitamisel eemaldage vötmelüli.

Tolmufiltri käsitsi puhastamine

TÄHELEPANU

Oht tervisele

Puhastage filtrit ainult sissepandud pühkmemahuti korral.



- ① Tolmufiltri käsitsi puhastamine
1. Filtri puhastamiseks liigutage käepidet mitu korda edasi-tagasi.

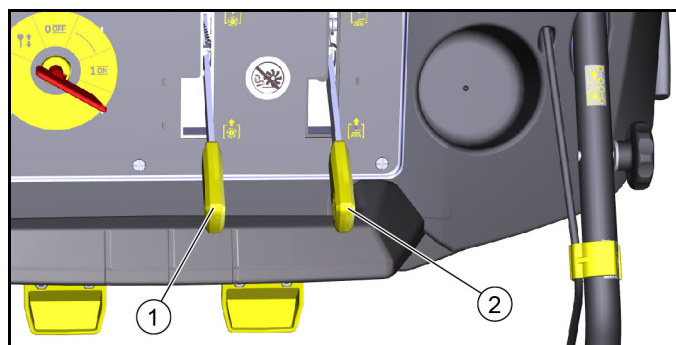
Tõukesang



- ① Tõukesang
- ② Pidurihoob / seisupidur
- ③ Pidurihoova lukusti
- ④ Jämemustuse klapi hoob

1. Pidurdamiseks tõmmake pidurihooba.
2. Seadme seismapanekul vajutage seisupidurit.
 - a Tõmmake pidurihooba, kuni selle saab lukustada.
 - b Vabastamiseks tõmmake pidurihooba ja vabastage lukusti.
 - c Hoidke piduriketas alati õlist või määrdest puhas. Puhastage ketast regulaarsete ajavahemike järel.
3. Suuremate esemete sissepühkimiseks tõmmake hooba ja tõstke jämemustuse klapp üles.
 - a Fikseeritud takistustest (kuni 30 mm) ülesõitmiseks tõmmake jämemustuse klapi hooba.
 - b Hoova lahtilaskmisel läheb jämemustuse klapp tagasi lähte-positiooni.

Pühkimisrulli ja külgharja hoob



- ① Pühkimisrulli hoob
 - ② Külgharja hoob
1. Langetage pühkimisrull.
 - a Hoob ette: Pühkimisrull langetatakse - masin on pühkimiseks valmis.
 - b Hoob taha: Hoob fikseerub. Pühkimisrull tõuseb üles.
 2. Langetage külghari serva lähedalt puhastamiseks.
 - a Hoob ette: Külghari (külgharjad) liigub (liiguvad) alla.
 - b Hoob taha: Hoob fikseerub. Külghari (külgharjad) tõuseb (tõusevad) üles.

Akud / laadijad

TÄHELEPANU

Kasutage ainult tootja poolt soovitatud akusid ja laadijaid. Asendage akud ainult sama akutüübiga.

Võtke enne sõiduki utiliseerimist aku välja ja utiliseerige see sise-riiklike või kohalike eeskirjade järgi.

Hoiatussümbolid

Akude käsitsemisel pidage silmas järgmisi hoiatusi.

	Järgige aku juhistes, akul ja käesolevas kasutusjuhendis esitatud märkusi.
	Kandke kaitseprille.
	Hoidke happeid ja akusid lastele kättesaamatus kohas.
	Plahvatusoht
	Tuli, sädemed, lahtine leek ja suitsetamine on keelatud.
	Söövitusoht
	Esmaabi.
	Hoiatus
	Kõrvaldamine
	Ärge visake akusid prügikasti.

Ohutusjuhised

⚠ OHT

Tule- ja plahvatusoht

Ärge asetage tööriistu või muid esemeid aku peale.

Vältige tingimata suitsetamist ja lahtist tuld.

Hoolitsege akude laadimisel ruumides hea ventilatsiooni eest.

Kasutage eranditult Kärcheri poolt lubatud akusid ja laadijaid (originaalvaruosad).

⚠ HOIATUS

Keskkonna ohustamine aku asjatundmatu utiliseerimise tõttu

Utiliseerige defektsed või tarvitatud akud turvaliselt (võtke vajaduse korral ühendust utiliseerimisettevõtte või Kärcheri teenindusega).

Meetmed akuhappe ettekavatsematu väljapääsemise korral

Sihtotstarbelisel kasutamisel ja kasutusjuhendit järgides ei kujuta pliiakud ohtu.

Pidage siiski silmas, et pliiakud sisaldavad väävelhapet, mis võib põhjustada tugevaid söövitusi.

1. Mahaloksunud või lekkiva aku korral koguge väljatungiv hape kokku sideaine, nt liivaga. Ärge laske sattuda kanalisatsiooni, mulda või veekogudesse.
2. Neutraliseerige hape lubja/soodaga ja utiliseerige kohalikke eeskirju järgides.
3. Defektsete akude utiliseerimiseks võtke ühendust utiliseerimisettevõttega.
4. Loputage silma või nahale sattunud happepripsmed rohke puhta veega välja või maha.

5. Seejärel pöörduge viivitamatult arsti poole.

6. Peske saastunud riided veega puhtaks.

7. Vahetage riided.

Akude ja laadijate tellimisnumbrid ja mõõtmed

Märkus

KM 85/50 W Bp Pack ja KM 85/50 W Bp Pack 2SB variandid tarnitakse juba koos akude ja laadijaga.

• Kärcheri tellimisnumbrid soovituslike akude ja laadijate jaoks

Aku komplekt hooldusvaba	Tellimisnr *	Maht m ³ **	Õhuvool m ³ /h ***
2 x 12 V / 115 Ah	2.815-137.0	2,64	1,06

* Aku komplekti tellimisnr sisaldab 2 akut

** Akulaadimisruumi minimaalne maht

*** Minimaalne õhuvool akulaadimisruumi ja ümbruse vahel

Laadija	Tellimisnr	vajalik tükiarv
24 V / 12 A	6.654-329.0	1

• Muude akude kasutamisel

Maksimaalsed mõõtmed aku kohta *

p x l x k 362 x 174 x 290 mm

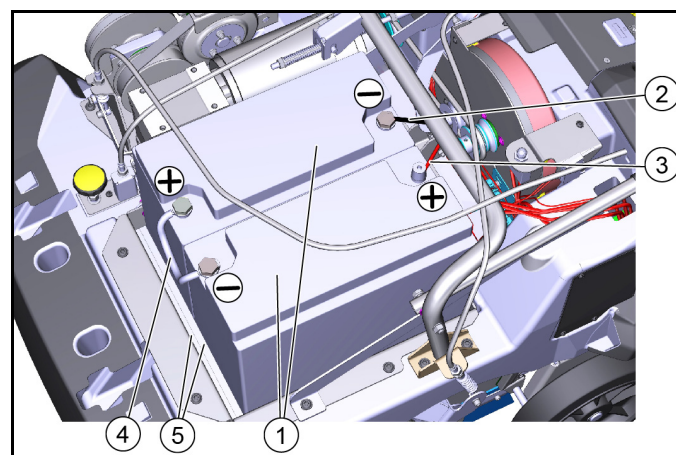
* vaja on 2 akut

Akude paigaldamine / ühendamine

TÄHELEPANU

Kahjustusoht vale polaarsuse tõttu

Pidage kaablite ühendamisel silmas õiget polaarsust.



Joonis: Akude paigaldamine ja ühendamine

- ① Akud
- ② Miinuskaabel akupistikule
- ③ Plusskaabel akupistikule
- ④ Ühenduskaabel
- ⑤ Vahekauguse hoidik (2x)

1. Pange seade seisma ja eemaldage võtmelüliti.
2. Avage või eemaldage seadmekate.
3. Pange mõlemad akud kinnituspessa.
4. Sisestage mõlemad vahekauguse hoidikud.
5. Ühendage ühenduskaabel nagu näidatud.
6. Ühendage miinus- ja plusskaabel akupistikule nagu näidatud.

Akude laadimine

⚠ OHT

Elektrilöögist lähtuv oht elule

Käitake laadijat ainult nõuetekohases, piisava kaitsega juhtmevõrgus.

Kasutage laadijat ainult kuivades, piisava õhutusega ruumides.

TÄHELEPANU

Kahjustusohu sügavühjenduse tõttu

Seadmel on süvavühjenemiskaitse, s.t. kui saavutatakse veel lubatud minimaalne mahtuvus, peate Te seadme otse laadimisjama sõidutama ja vältima tõuse.

TÄHELEPANU

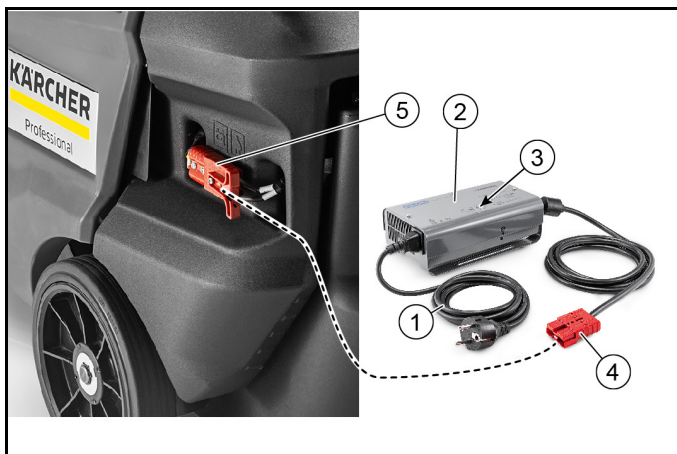
Kahjustusohu laadija tõttu

Ärge ühendage laadijat seadme juhtsüsteemi pistiku külge.

Märkus

Järgige akude laadimiseks ohutusjuhiseid.

Lisateavet laadimise kohta lugege palun laadija kasutusjuhendist ja toimige vastavalt.



① Võrgukaabel külmsaadme pistikuga

② Laadija

③ LED näidikud

– kollane = akut laetakse

– roheline = aku > 80% laetud

– roheline = aku täis laetud

– punane = aku tühi

④ Laadijapistik

⑤ Akupistik

1. Pange seade ohutult seisma.

2. Tõmmake akupistik seadme küljest ära.

3. Ühendage laadijapistik akupistikuga.

4. Pistke külmsaadme pistik laadijasse. Pistke võrgukaabel maja pistikupessa, laadimisprotsess algab. Teostage laadimisprotsess laadija kasutusjuhendis olevate andmete järgi.

5. Laadige akusid 10-12 tundi.

Soovituslikud laadijad (sobivad vastavalt kasutatud akudele) on elektrooniliselt reguleeritud ja lõpetavad laadimisprotsessi iseseisvalt.

Käikuvõtmine

Enne käivitamist

1. Kontrollige aku laadimisseisundit, seades võtmelüliti asendisse I (töö).
 - a Aku laadimisseisundit kuvatakse umbes 5 sekundi pärast koos erivärviliste LED-idega (roheline, kollane, punane) laadimise kontrollnäidikul.
 - b Kui näidik on kollane või punane, laadige akut.
2. Kontrollige pühkimisrulli ja külgharju mähkunud lintide suhtes.
 - a Kontrolli võib teostada äravõetud pühkmemahuti korral.
 - b Mähkunud lintide kõrvaldamine võib ohutusalastel põhjustel toimuda ainult mahavõetud seisundis.
3. Rakendage tolmufiltri käsitsi puhastussüsteem ja puhastage tolmufilter.
4. Tühjendage pühkmemahuti.

Käitamine

Seadme sõidutamine

TÄHELEPANU

Õnnetusohu tagurdamisel

Seade saab liikuda edasi ja tagasi sama kiirusega.

Seetõttu peaksite tagurdamisel tõukesanga ettevaatlikult taha poole tõmbama.

1. Sisestage võtmelüliti ja keerake asendisse "I / ON", seade on töövalmis.
2. Vabastage seisupidur.
3. Edasisuunas sõitmine: Lükake tõukesang ette.
4. Tagurdamine: Tõmmake tõukesang taha.
5. Fikseeritud takistustest (kuni 30 mm) ülesõitmiseks tõstke jämemustuse klapp üles.
6. Sõitke fikseeritud takistustest (üle 30 mm) üle ainult sobilikult rambi kaudu.

Juhised pühkimisrežiimi kohta

⚠ OHT

Vigastusohu kivide või killustiku tõttu

Pidage avatu jämemustuse klapi korral silmas läheduses olevaid inimesi, loomi või esemeid (ümberringi lendavad kivid või killustik on ohtlikud).

Ärge teostage puhastustöid väljavõetud pühkmemahutiga.

⚠ ETTEVAATUS

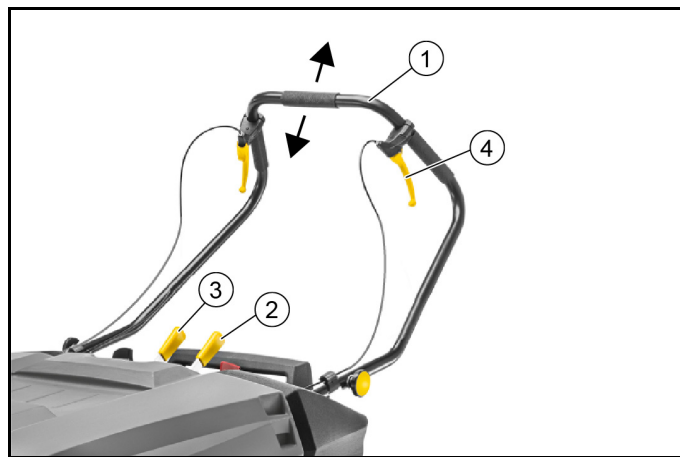
Kahjustusohu pakkelintide või muu sarnase tõttu

Ärge pühkige sisse pakkelinte, nõore või muud sarnast (pühkemehaanika kahjustus).

Märkus

Optimaalse puhastustulemuse saavutamiseks kohandage pühkimiskiirust vastavalt asjaoludele.

Pühkimine pühkimisrulli ja külgharjadega



① Tõukesang

② Pühkimisrulli hoob

③ Külgharja hoob

④ Jämemustuse klapi hoob

1. Teostage puhastustöid edaspidi sõidusuunas, vajutades selleks tõukesanga ette.
2. Langetage pühkimisrull, vajutades selleks juhtpaneelil asuvat pühkimisrulli hooba ettepoole. Pühkimisrull laskub alla.
 - a. Lülitage kuivade pindade puhul pöördlüli juures olev impuhur sisse.
 - b. Töötage märgade või niiskete pindade korral impuhurita.
3. Serva lähedal puhastamiseks laske külghari alla, vajutades selleks juhtpaneelil olevat külgharja hooba ettepoole.
 - a. Külghari käivitub ainult sisselülitatud pühkimisrulli korral.
4. Suuremate esemete (30 mm) ülesvõtmiseks kasutage jämemustuse klapi hooba.
5. Puhastage tolmufiltrit regulaarselt.
6. Akude kaitsmiseks lülitub seade täielikult välja, kui aku laetasetase on madal.
 - a. Laadige akusid alati õigeaegselt. Vt peatükki "Akude laadimine".
 - b. Kui seade on välja lülitunud, sidestage sõiduajam lahti ja lükake seade laadimisjaama. Vt peatükki "Seadme lükkamine".

Pühkmemahuti tühjendamine

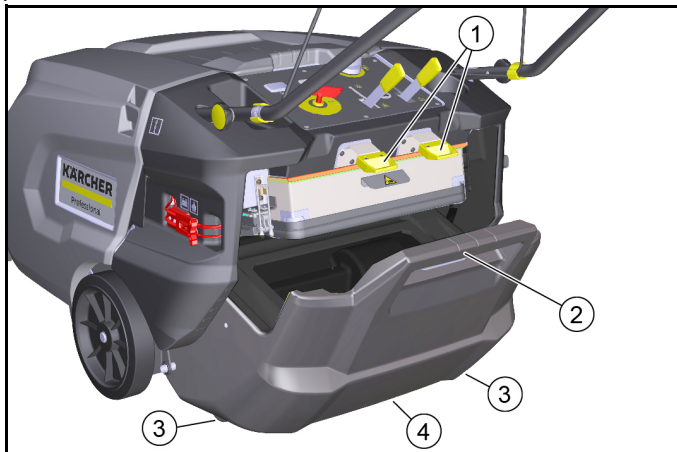
TÄHELEPANU

Oht tervisele tolmu tõttu

Pühkmemahuti tühjendamiseks kandke tolumumaski ja kaitseprille.

Märkus

Enne pühkmemahuti tühjendamist rakendage tolmufiltrit käsitsi puhastamise süsteemi mitu korda.



- ① Pühkmemahuti lukusti (2x)
- ② Pühkmemahuti käepide
- ③ Pühkmemahuti transpordirullid (2x)
- ④ Haardesüvend

1. Vajutage pühkmemahuti mõlemad lukustid üles (avage).
2. Hoidke pühkmemahutit käepidemest ja tõmmake see transpordirullidelt välja.
3. Tühjendamiseks hoidke mustusemahutit käepidemest ja haardesüvendist.
4. Lükake pühkmemahuti täielikult sisse.
5. Kontrollige, kas pühkmemahuti on fikseerunud.

Seadme peatamine ja seismapanek

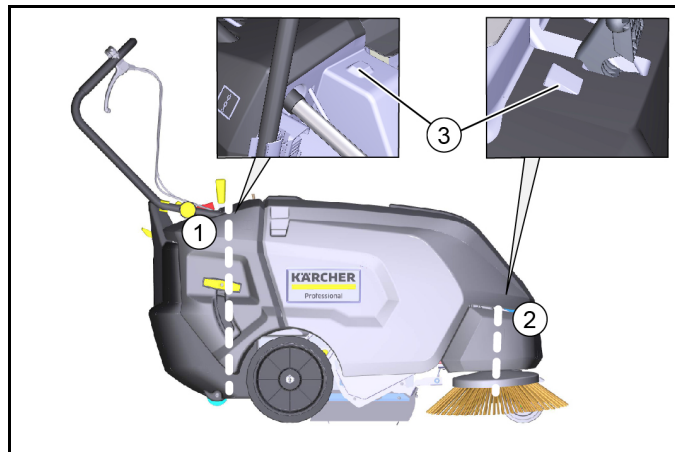
1. Pange seade tasasel pinnal seisma.
2. Vajutage seisupidurit.
3. Eemaldage võtmelüliti.
4. Tõstke pühkimisrull ja külgharjad üles.
5. Tühjendage pühkmemahuti.
6. Laadige akusid.

Transport

⚠ ETTEVAATUS

Vigastus- ja kahjustusoht

Pidage transportimisel silmas seadme kaalu.



- ① Kinnitusala tõukesanga kohal
- ② Kinnitusala ees (seadmekatte all)
- ③ Pingutusrihma positsioneerimisabi

1. Pidage silmas põhiraamil olevate kinnitusalade märgistusi (ketisümbolid).
2. Vajutage seisupidurit.
3. Eemaldage akupistik ja võtmelüliti.
4. Kindlustage seade ratastel kiiludega.
5. Kindlustage seade trosside või pingutusrihmadega.
6. Sõidukites transportimisel kindlustage seade vastavalt kehtivatele direktiividele libisemise ja ümberkukkumise vastu.

Ladustamine

⚠ HOIATUS

Vigastus- ja kahjustusoht

Pidage silmas seadme kaalu.

1. Pange seade seisma kaitstud, tasasel ja kuivas kohas.
2. Eemaldage võtmelüliti.
3. Puhastage sõidukit seest ja väljast.
4. Tõmmake akupistik väljapoole ära.
5. Järellaadige akut 2-kuuliste vaheaegadega.

Hooldus ja jooksevremont

Üldised juhised

⚠ OHT

Õnnetus- ja vigastusoht seadme järelvalveta liikumise tõttu

Lülitage enne kõiki hooldus- ja jooksevremontitöid seade välja ja tõmmake võtmelüliti välja.

Tõmmake tsentraalne akupistik välja.

Märkus

- Järgige ohutusjuhiseid hoolduse ja jooksevremondi kohta.

Seadme puhastamine

⚠ ETTEVAATUS

Lühiseoht veejoa tõttu

Ärge puhastage seadet voolik- või kõrgsurveveejoaga.

⚠ OHT

Oht tervisele tolmu tõttu

Kandke suruõhuga puhastamisel tolmuaitsemaski ja kaitseprille.

TÄHELEPANU

Pealispindade kahjustusoht

Ärge kasutage puhastamiseks hõõruvaid või agressiivseid puhastusvahendeid.

1. Puhuge seade seestpoolt suruõhuga läbi.
2. Puhastage seadet seest ja väljast niiske, pehmes puhastusvahendilahuses immutatud lapiga.

Hooldusintervallid

Hooldus kliendi poolt

Märkus

Kõik teenindus- ja hooldustööd tuleb teostada kvalifitseeritud erialaspetsialistil, vajaduse korral võib igal ajal kaasata Kärcheri edasimüüja.

- Igapäevane hooldus
- 1 Kontrollige pühkimisrulli ja külgharju mähkunud lintide suhtes.
 - 2 Kontrollige kõigi käsitsemiselementide talitlust.
 - 3 Puhastage tolmufilter.
- Iganädalane hooldus
- 1 Kontrollige liikuvaid osi kerge liikuvuse suhtes.
 - 2 Kontrollige tihendusliistu pühkimispiirkonnas seadistuse ja kulumise suhtes.
 - 3 Kontrollige pühkimisrulli ja külgharju kulumine suhtes.
 - 4 Kontrollige tolmufiltrit ja vajaduse korral puhastage filtrikasti.
 - 5 Kontrollige rihmade pinget, kulumist ja talitlust.
- Hooldus pärast kulumist
- 1 Reguleerige või vahetage tihendusliiste.
 - 2 Vahetage pühkimisrulli.
 - 3 Vahetage külgharjad.
 - 4 Vahetage piduriklotsid.

Märkus

Kirjeldusi vt peatükist „Hooldustööd“.

Hooldus klienditeeninduse poolt

Märkus

Garantiinõuete säilitamiseks tuleb garantiiajal teostada kõik teenindus- ja hooldustööd volitatud klienditeenindusel.

- 1 Laske hooldustööd läbi viia vastavalt kontrollnimekirjale.

Hooldustööd

Pühkimisrulli kontrollimine mähkunud lintide suhtes

1. Kontrollige pühkimisrulli ja külgharju mähkunud lintide suhtes.
 - a Kontroll võib aset leida äravõetud pühkmemahuti puhul.
 - b Mähkunud lintide kõrvaldamine võib ohutusalastel põhjustel toimuda ainult mahavõetud seisundis.

Pühkimisrulli vahetamine / kontrollimine

Pühkimisrulli mahavõtmine



① Pühkimisrull

② Laagriplaat

③ Pöidlakruvid

④ Katteplaat

1. Pange seade seisma ja eemaldage võtmelüliti.
2. Laske pühkimisrull välja.
3. Keerake pöidlakruvid välja.
4. Eemaldage laagriplaat ja katteplaat.
5. Tõmmake pühkimisrull välja.

Pühkimisrulli paigaldamine



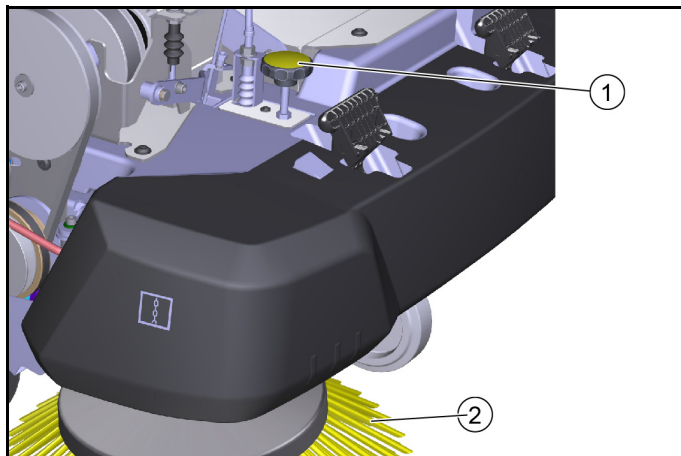
Joonis: Paigaldusasend tagant vaadatuna (väljavõetud pühkmemahuti korral)

1. Pidage pühkimisrulli paigaldamisel silmas õiget paigaldusaset (pühkimisrulli kinnituspesad on identsed).
2. Monteerige katteplaat ja laagriplaat vastupidises järjekorras.

Külgharja reguleerimine / muutmise

Pühkimismustri seadistamine

Kulunud külgharja korral reguleerige pühkimismuster seadepoldi abil üle.



Joonis ilma seadmekatteta

- ① Seadepolt
- ② Külghari

1. Avage seadmekate.
2. Reguleerige külgharja pühkimismustrit seadepoldi abil.
 - a Pöörake päripäeva (-) - külghari tõstetakse üles
 - b Pöörake vastupäeva (+) - külghari langetatakse
3. Kui puhastustulemus pole hoolimata pühkimismustri mitmekordsest ülereguleerimisest rahuldav, on külghari liiga kulunud ja tuleb välja vahetada.

Külgharja vahetamine

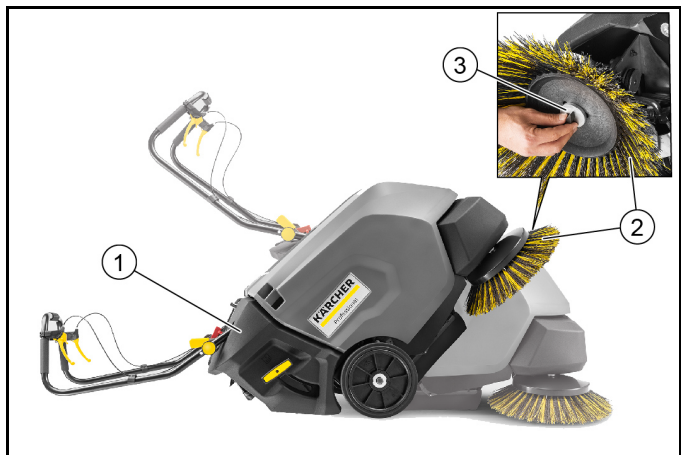
TÄHELEPANU

Vigastus- ja kahjustusohu

Enne seadme kallutamist eemaldage akud ja pühkmemahuti.

Kindlustage kallutatud seade enne külgharja vahetamist.

Külgharja vahetamist kirjeldatakse kallutatud seadme korral.



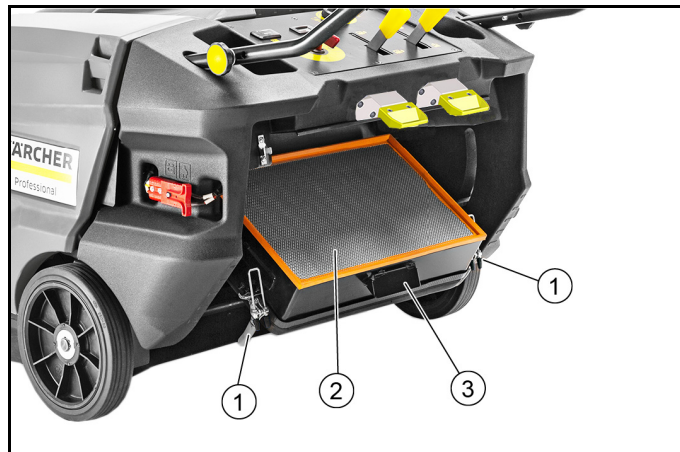
- ① Seade on tahapoole kallutatud
 - ② Külghari
 - ③ Kruvi
4. Võtke pühkmemahuti välja.
 5. Võtke akud maha.
 6. Kallutage seadet tahapoole ja kindlustage allakukkumise vastu.
 7. Kruvige alaküljel olev kruvi välja.
 8. Võtke külghari ära.
 9. Vajaduse korral puhastage kinnituspesa.
 10. Pistke uus külghari kaasavedajale ja kinnitage kruviga.
 11. Pärast külgharja vahetamist reguleerige pühkimismustrit seadepoldi abil.

Tolmuiltri vahetamine

⚠ OHT

Oht tervisele tolmu tõttu

Kandke filtersüsteemiga töötamisel tolmuaitsemaski ja kaitseprille.

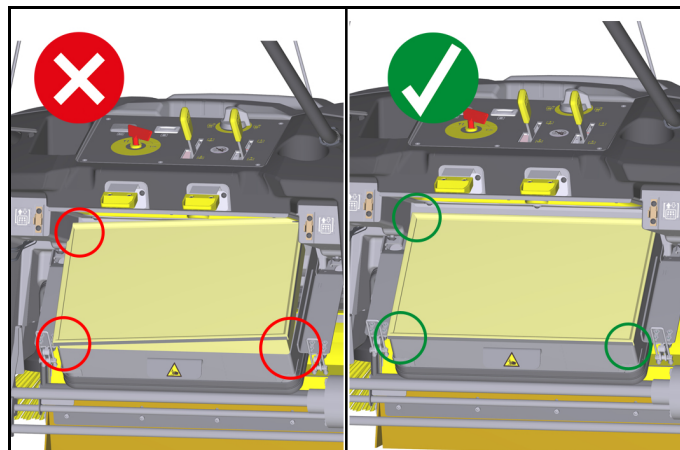


- ① Sulgurid (2x)
- ② Tolmuiltri (lamefilter)
- ③ Filtrikast

1. Pange seade seisma ja eemaldage võtmelüliti.
2. Rakendage tolmuiltri käsitsi puhastamine.
3. Avage sulgurid.
4. Laske tolmuiltriga filtrikast kuni piirajani alla.
5. Võtke tolmuiltri üles välja.
6. Kontrollige tolmuiltrit.
 - a Puhastamiseks, mustuse sisseimemiseks või ettevaatlikuks puhtakloppimiseks.
 - b Kahjustuse või tugeva mustuse korral pange sisse uus tolmuiltri.

TÄHELEPANU

Tolmuiltri kahjustamise oht.



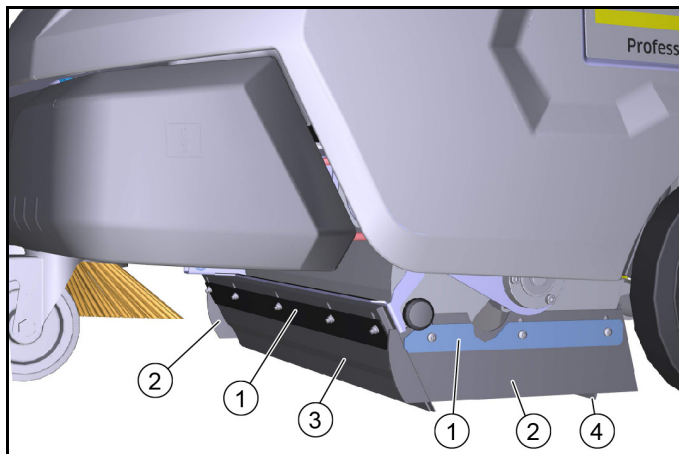
Filtrikarbi sulgemisel veenduge, et tolmuiltri on õigesti filtrikarpi sisestatud. Tolmuiltri kõik 4 nurka peavad olema filtrikarbiga ühes tasapinnas.

Tihendusliistude vahetamine / seadistamine

Tihendusliistud	Seadistusväärtused
Külgmised tihendusliistud	Kaugus põrandani 1 -2 mm
Eesmine tihendusliist	Järealtalitlus 10-15 mm
Tagumine tihendusliist	Järealtalitlus 5-10 mm

Märkus

Eesmise ja tagumise tihendusliistu järealtalitlus määratleb tihendihuule ümberseadmise taha edasisuunas sõidu korral. Külgmised tihendusliistud peavad õige paigutuse korral näitama kaugust põrandani.

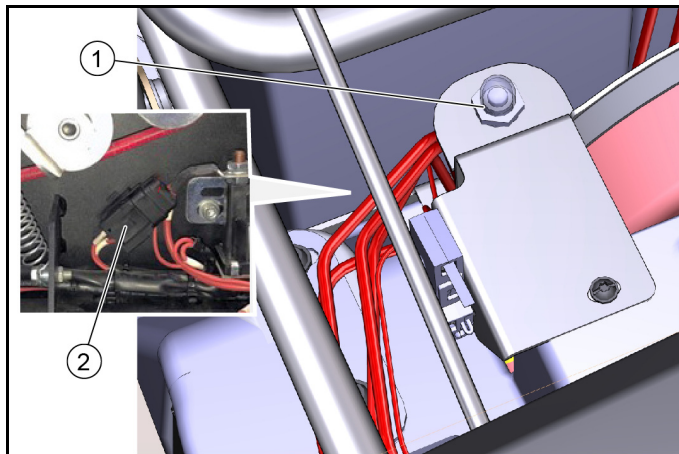


- ① Kinnitus
- ② Külgmine tihendusliist
- ③ Eesmine tihendusliist
- ④ Tagumine tihendusliist

1. Vabastage tihendusliistude kinnitus.
2. Paigutage tihendusliist nihutamise pikiavadesse. a Vt väärtusi tabelist.
3. Kui seaded sobivad, siis kinnitage tihendusliistud.

Kaitsmed

Kaitsmete kontrollimine





- ① Peakaitse
- ② Sulavkaitse

1. Avage seadmekate.
2. Asendage defektne sulavkaitse ainult sama kaitsmeväärtusega kaitsmega.
3. Kui peakaitse on all, on seade käitusvalmis.
4. Kui peakaitse on üleval, on kaitse rakendunud ja seade pole käitusvalmis. Vajutage kaitset. Kui peakaitse rakendub üha uuesti, tuleb kontrollida selle põhjust. Võtke sel juhul ühendust volitatud klienditeenindusega.



Tarvikud / varuosad

Alljärgnevalt (väljavõttena) kuluosad või optionaalselt saadavalolevad tarvikud.

Tarvikud	Kirjeldus	Tellimisnr
Külgharjad, standardised	Sise- ja välispindadele	6 906-132.0
Külgharjad, pehmed	Peentolmu jaoks, sise- ja välispindadel Niiskuskindel	6 905-626.0
Külgharjad, kõvad	Tugevalt kinnijäänud mustuse eemaldamiseks, välispiirkonnas Niiskuskindel	6 905-625.0
Pühkimisrull, standardne	Sise- ja välispindadele Kulumis- ja niiskuskindel	4.762-430.0
Pühkimisrull, pehme	Peentolmu jaoks, sise- ja välispindadel Niiskuskindel	4.762-442.0
Pühkimisrull, kõva	Tugevalt kinnijäänud mustuse eemaldamiseks, välispiirkonnas Niiskuskindel	4.762-443.0
Tolmufilter	Vahetage lamefilter vähemalt 1x aastas välja Niiskuskindel, pestav	5 731-585.0
Tihendusliist, külgmine vasakul ja paremal		5 400-723.0
Tihendusliist, taga		5 394-834.0
Tihendusliist, ees		5 394-832.0
Külgharjade paigalduskomplekt, vasakul	Tuleb monteerida klienditeenindusel	2 850-266.0

Home Base tarvikud	Kirjeldus	Tellimisnr
Adapter	Fikseerimiseks Home Base siinil (seade)	5 035-488.0
Topeltkonks	Kasutatav ainult ühenduses adapteriga	6 980-077.0
Puhastusvahendi mahuti	Kasutatav ainult ühenduses adapteriga	4 070-006.0
Jämeda mustuse tangide komplekt	Jämestustuse tangid koos kinnitusega seadme külge	4.035-524.0

Abi rikete korral

Väiksemaid rikkeid saate ise järgneva ülevaate abil kõrvaldada. Võtke kõigi mittelootetud rikete korral ühendust klienditeenindusega (teenindus)!

⚠ OHT

Õnnetus- ja vigastusohu seadme järelevalveta liikumise tõttu

Lülitage enne kõiki hooldus- ja jooksevremontitööd seade välja ja tõmmake võtmelüliti välja.

Tõmmake keskne akupistik välja või ühendage aku lahti.

⚠ OHT

Elektrilöögi oht

Elektrilistel detailidel töötades tõmmake keskne akupistik välja või ühendage aku lahti.

Laske remontitööd ja tööd elektrilistel detailidel läbi viia ainult volitatud klienditeenindusel.

Viga	Kõrvaldamine
Seade ei liigu või ei liigu korralikult	<ul style="list-style-type: none"> ● Võtmelüliti asendis I. ● Aktiveerige sõiduajam (deaktiveerige lahtisidestus). ● Laadige akusid. ● Kontrollige rihma ja ketti. ● Kontrollige peakaitset, kui see on rakendunud, siis aktiveerige vajutamiselega. ● Kontrollige ühendatud akupoolusi. ● Kontrollige keskset akupistikut. ● Sulgege seadmekate (kattelüliti) täielikult.
Tolm pühkimisel / ebapiisav imemisvõimsus	<ul style="list-style-type: none"> ● Tühjendage pühkmemahuti. ● Kontrollige tihendeid / vahetage need välja. ● Kontrollige / puhastage / vahetage tolmufiltrit. <ul style="list-style-type: none"> a Kontrollige tolmufiltrit korrektset asendit. b Puhastage tolmufilter kerge määrdumise korral. c Vahetage tolmufilter kahjustuse või tugeva määrdumise korral välja. ● Kontrollige tihendusliiste kulumise suhtes / seadistage / vahetage välja. ● Kuivpühkimisel: Lülitage puhur sisse. ● Tõstke külgharjad täielikult üles.
Pühkimine mitterahuldav	<ul style="list-style-type: none"> ● Kontrollige pühkimisrulli ja külgharju kulumine suhtes, vajaduse korral reguleerige pühkimismustrit või vahetage välja. ● Kontrollige tihendusliiste kulumise suhtes, vajaduse korral seadistage / vahetage välja. ● Kontrollige jämemustuse klapi talitlust. ● Kontrollige pühkimisrulli korrektse asetuse suhtes.
Pühkimisrulli / külgharjade juurdelülitus ei tööta	<ul style="list-style-type: none"> ● Langetage pühkimisrull või külghari. ● Kontrollige Bowdeni trosside seadistust. ● Võtke ühendust klienditeenindusega.
Pühkimisrull / külgharjad ei pöörle	<ul style="list-style-type: none"> ● Kontrollige pühkimisrulli / külgharju mähkunud lintide suhtes. ● Laske mikrolüliti kontrollida klienditeenindusel.

Tehnilised andmed

		KM 85/50 W Bp (1.351-116.0) KM 85/50 W Bp *IN (1.351-118.0)	KM 85/50 W Bp Pack (1.351-117.0)	KM 85/50 W Bp Pack 2SB (1.351-119.0)
Seadme võimsusandmed				
Käituskestus täislaetud akuga	h	2,5	2,5	2,5
Sõidukiirus edaspidi	km/h	4,5	4,5	4,5
Sõidukiirus tagurpidi	km/h	4,5	4,5	4,5
Tõusuvõime (max)	%	15	15	15
Töölaius ilma külgharjadeta	mm	615	615	615
Töölaius 1 külgharjaga	mm	850	850	850
Töölaius 2 külgharjaga	mm			1085
Teoreetiline pindalavõimsus				
Pindalavõimsus 1 külgharjaga	m ² /h	3825	3825	3825
Pindalavõimsus 2 külgharjaga	m ² /h			4882
Kaitseliik		IPX3	IPX3	IPX3
Aku				
Aku tüüp		---	hooldusvaba	hooldusvaba
Aku mahutavus	Ah	---	115	115
Patarei pingeline	V	24	2x12 = 24	2x12 = 24
Laadija				
Võrgupinge	V		95 - 253	95 - 253
Sagedus	Hz	---	50/60	50/60
Kaitseklass		---	II	II
Ümbrustingimused				

		KM 85/50 W Bp (1.351-116.0) KM 85/50 W Bp *IN (1.351-118.0)	KM 85/50 W Bp Pack (1.351-117.0)	KM 85/50 W Bp Pack 2SB (1.351-119.0)
Ümbrustemperatuur	°C	-5 bis +40	-5 bis +40	-5 bis +40
Õhuniiskus, mitte kastene	%	0 - 90	0 - 90	0 - 90
Mõõtmed ja kaalud				
Pikkus	mm	1550	1550	1550
Laius	mm	1000	1000	1100
Kõrgus	mm	1120	1120	1120
Kaal	kg	140	226	227
Lubatud kogukaal	kg	300	300	300
Pühkmemahuti				
Pühkmemahuti maht	l (kg)	50	50	50
Filtrid ja imisüsteem				
Filtrisüsteem		Lamevoltfilter, ma- nuaalne puhasta- mine	Lamevoltfilter, ma- nuaalne puhasta- mine	Lamevoltfilter, ma- nuaalne puhasta- mine
Filtripind	m ²	2,3	2,3	2,3
Tolmuklass		M	M	M
Imisüsteemi nimialarõhk	mbar	0,5	0,5	0,5
Kindlakstehtud väärtused EN 60335-2-72 kohaselt				
Labakäsi-käsivars vibratsiooniväärtus	m/s ²	2,4	2,4	2,4
Ebakindlus K	m/s ²	0,2	0,2	0,2
Helirõhutase L _{pA}	dB(A)	66	66	66
Ebakindlus K _{pA}	dB(A)	3	3	3
Helivõimsustase L _{WA} + Ebakindlus K _{WA}	dB(A)	84	84	84
Ebakindlus K _{WA}	dB(A)	3	3	3

Õigus tehnilisteks muudatusteks.

Dokumentatsioonivolinik:

S. Reiser
Alfred Kärcher SE & Co. KG
Alfred-Kärcher-Str. 28 - 40
71364 Winnenden (Germany)
Tel: +49 7195 14-0
Faks: +49 7195 14-2212
Winnenden, /02/01

EL vastavusdeklaratsioon

Käesolevaga deklareerime, et alljärgnevalt nimetatud masin vastab oma kontseptsiooni ja koosteliigi põhjal ning meie poolt turule viidud teostuses EL direktiivide asjaomastele põhilistele ohutus- ja tervisenõuetele. Masinal meiega kooskõlastamata muudatuste teostamisel kaotab käesolev deklaratsioon kehtivuse.

Toode: Kombineeritud pühkimismasin

Tüüp: 1.351-xxx.0

Asjaomased EL direktiivid

2006/42/EÜ (+2009/127/EÜ)

2014/30/EL

2000/14/EÜ

Kohaldatud ühtlustatud normid

EN 60335-1

EN 60335-2-72

EN 55012: 2007 + A1: 2009

EN 55014-1: 2006+A1: 2009+A2: 2011

EN 55014-2: 1997+A1: 2001+A2: 2008

EN 61000-3-2: 2014

EN 61000-3-3: 2013

EN 62233: 2008

Kohandatud vastavushindamismenetlus

2000/14/EÜ: Lisa V

Helivõimsustase dB(A)

Mõõdetud: 82

Garanteeritud: 83

Allakirjutatud tegutsevad juhatuse ülesandel ja volitusega.



H. Jenner

Chairman of the Board of Management





S. Reiser

Manager Regulatory Affairs & Certification

Saturs

Vispārīgas norādes	185
Noteikumiem atbilstoša lietošana	186
Funkcija	186
Drošības norādījumi	186
Pirms ekspluatācijas uzsākšanas	187
Ierīces apraksts	189
Akumulators / lādētājs	191
Ekspluatācijas uzsākšana	192
Ekspluatācija	192
Transportēšana	193
Uzglabāšana	193
Kopšana un apkope	193
Piederumi / rezerves daļas	196
Palīdzība traucējumu gadījumā	197
Tehniskie dati	197
ES atbilstības deklarācija	198

Vispārīgas norādes


  Pirms uzsākt ierīces lietošanu, izlasiet šo oriģinālo lietošanas instrukciju un nodaļu "Drošības norādes". Rīkojieties saskaņā ar tām.


Saglabājiet to turpmākai lietošanai vai turpmākam īpašniekam.

Piegādes pārbaude

Nododot transportlīdzekli, lūdzu, uzreiz savam izplatītājam, resp., tirdzniecības namam dariet zināmas nepilnības un transportlīdzekļa bojājumus.

Apkārtējās vides aizsardzība

 Iepakojuma materiāli ir atkārtoti pārstrādājami. Lūdzu, atbrīvojieties no iepakojuma videi draudzīgā veidā.

 Elektriskās un elektroniskās ierīces satur vērtīgus pārstrādājamus materiālus un bieži vien tādas sastāvdaļas kā baterijas, akumulatorus vai eļļu, kuri neatbilstošas apstrādes vai nepareizas utilizācijas rezultātā var radīt potenciālu apdraudējumu cilvēku veselībai un apkārtējai videi. Tomēr šīs sastāvdaļas ir nepieciešamas ierīces pareizai darbībai. Ar šo simbolu marķētās ierīces nedrīkst izmest kopā ar sadzīves atkritumiem.

Informācija par sastāvdaļām (REACH)

Pašreizējo informāciju par sastāvvielām atradīsiet: www.kaercher.de/REACH

Nokalpojušā transportlīdzekļa utilizācija

Nokalpojušie transportlīdzekļi sastāv no vērtīgiem pārstrādājamiem materiāliem. Jūsu transportlīdzekļa utilizācijai mēs iesakām sadarboties ar profesionālu utilizācijas uzņēmumu.

Garantija

Katrā valstī ir spēkā mūsu atbildīgā tirdzniecības uzņēmuma izdotie garantijas nosacījumi Garantijas termiņā Jūsu ierīces iespējamās darbības traucējumus mēs novērsīsim bez maksas, ja to cēlonis būs materiāla vai ražošanas kļūda. Garantijas gadījumā ar pirkumu apliecināšanu dokumentu vērsieties pie tirgotāja vai tuvākajā pilnvarotajā klientu apkalpošanas centrā.

(Adresi skatīt aizmugurē)

Papildu informācija par garantiju (ja tāda ir pieejama) ir atrodama vietējās Kärcher tīmekļa vietnes servisa sadaļā "Lejupielādes".

Piederumi un rezerves daļas

Izmantot tikai oriģinālos piederumus un oriģinālās rezerves daļas, jo tie garantē drošu un nevainojamu ierīces darbību. Informāciju par piederumiem un rezerves daļām skatīt www.kaercher.com.

Riska pakāpes

⚠ **BĪSTAMI**

• Norāde par tieši draudošām briesmām, kuras izraisa smagas traumas vai nāvi.

⚠ **BRĪDINĀJUMS**

• Norāde par iespējami draudošām briesmām, kuras var izraisīt smagas traumas vai nāvi.

⚠ **UZMANĪBU**

• Norāda uz iespējami bīstamu situāciju, kura var radīt vieglus ievainojumus.

IEVĒRĪBAI

• Norāde par iespējami bīstamu situāciju, kura var radīt materiālos zaudējumus.

Simboli uz transportlīdzekļa

	⚠ BĪSTAMI Apdedzināšanās risks, ko rada karstas virsmas Laujiet transportlīdzeklim atdzist, pirms uzsākat darbus pie tā.
	⚠ BĪSTAMI Ugunsbīstamība Neuzslaukiet degošus vai kvēlojošus priekšmetus, piem., cigaretes, sērkokļus vai ko tamlīdzīgu.
	⚠ BRĪDINĀJUMS Savainošanās risks Saspiešanas un griezumam draudī, ko rada rāmis, sānu slotas, neīrurumu tvertne, vāks.
	Novietošanas virsmas maks. noslodze ir 5 kg
	Brīdinājuma norāde
	Akumulatora uzlādes līmeņa indikators
	Akumulators
	Uzlādes ierīces spraudnis
	Bremzes
	Stāvbremze
	Braukšanas virziens atpakaļ / uz priekšu
	Ekspluatācijas stundu skaitītājs
	Boudena troses skavas stāvoklis
	Atslēgas stāvoklis ievietošana / izņemšana
	Atslēgas slēdzis pozīcijā "OFF"
	Atslēgas slēdzis pozīcijā "ON"
	Lielo netīrumu vārsts

	Filtra tīrīšana
	Filtra nomaiņa
	Slaucīšanas veltnu pacelšana
	Slaucīšanas veltnu nolaišana
	Sānu slotu nolaišana
	Sānu slotu pacelšana
	Sānu slotu slaucīšanas joslas regulēšana
	Braukšanas piedziņas atbloķēšana
	Braukšanas piedziņas bloķēšana
	Ventilatora izslēgšana (mitrās slaucīšanas režīms)
	Ventilatora ieslēgšana (slaucīšanas režīms)
	Nostiprināšanas punkts

Noteikumiem atbilstoša lietošana

Izmantojiet ar akumulatoru darbināmo slaucīšanas ierīci, lai tīrītu virsmas iekštelpās un ārā.

Slaucīšanas ierīce ir paredzēta izmantošanai komerciālajiem mērķiem.

Izmantojiet slaucīšanas ierīci tikai atbilstoši norādēm, kas sniegtas šajā lietošanas instrukcijā. Jebkurš pielietojums ārpus minētā ir uzskatāms par noteikumiem neatbilstošu. Par bojājumiem, kas radušies tā rezultātā, ražotājs nenes nekādu atbildību, risks gulstas tikai un vienīgi uz lietotāju.

Slaucīšanas ierīcei nedrīkst veikt nekādas izmaiņas.

Ar to drīkst braukt tikai pa uzņēmuma vai tā pilnvarotās personas atļautajām teritorijām un tīrīt.

Paredzamā noteikumiem neatbilstoša izmantošana

Iekārta nav paredzēta ilgstošai braukšanai pa akmeņainām virsmām.

15% kāpumā nebraukt ilgāk par 3 minūtēm.

Nekad neslaucīt vai neiesūkt sprādzienbīstamus šķidrumus, gāzi, neatšķaidītas skābes un šķīdinātājus (piem., benzīnu, krāsas šķīdinātāju, šķidro kurināmo), tie savienojumā ar sūcamo gaisu veido sprādzienbīstamu tvaiku vai maisījumus.

Nekad neslaucīt vai neiesūkt acetonu, neatšķaidītas skābes un šķīdinātājus, jo tie var agresīvi iedarboties uz ierīces izmantotajiem materiāliem un radīt bojājumus.

Nekad neslaucīt vai neiesūkt reaktīvos metāla putekļus (piem., alumīnija, magnēzijs, cinks) tie savienojumā ar izteikti sārmainiem vai skābiem tīrīšanas līdzekļiem veido sprādzienbīstamas gāzes.

Nekad neslaucīt vai neiesūkt degošus vai kvēlojošus priekšmetus, pastāv ugunsbīstamība.

Neslaucīt vielas, kas var būt kaitīgas veselībai.

Uzturēšanās bīstamajās zonās ir aizliegta. Eksploatācija sprādzienbīstamās telpās ir aizliegta.

Pavadošo personu līdzņemšana ir aizliegta.

Priekšmetu stumšana / vilkšana vai transportēšana ar šo ierīci ir aizliegta.

Slaucīšanai piemēroti segumi

- Asfalts
- Industriālais grīdas segums
- Izlīdzinošā kārtā
- Betons
- Betona seguma bloki

Funkcija

Slaucīšanas iekārta darbojas pēc "pārmešanas" principa.

1. Rotējošā sānu slotā tīra tīrāmās virsmas stūrus un malas un novada netīrumus slaucīšanas veltna trajektorijā.
2. Rotējošais slaucīšanas veltnis novada netīrumus tieši netīrumu tvertnē.
3. Netīrumu tvertnē paceltie putekļi tiek atdalīti ar putekļu filtra palīdzību un sūcējventilators nosūc izfiltrēto tīro gaisu.
4. Putekļa filtra tīrīšanu veic manuāli lietotājs.

Drošības norādījumi

Drošības ierīces

Drošības ierīces kalpo lietotāja aizsardzībai, un tās nedrīkst deaktivizēt vai apiet to funkciju.

Ievērojiet drošības norādījumus katrā nodaļā!

Lietošanas drošības norādes

⚠ BRĪDINĀJUMS • Ierīci lietojiet tikai atbilstoši paredzētajam mērķim. *Nemiet vērā apkārtējos apstākļus un darba laikā uzmanieties no trešām personām, jo īpaši bērniem.* • Ar darba ierīcēm pārbaudiet, vai iekārta ir atbilstošā stāvoklī un tās eksploatācijas drošumu. Ja stāvoklis nav nevainojams, Jūs nedrīkstat to izmantot. • *Apdraudējuma zonās (piem., degvielas uzpildes stacijās) ievērojiet attiecīgos drošības noteikumus. Nekad neizmantojiet ierīci sprādzienbīstamās telpās.* • Ierīce nav paredzēta lietošanai personām ar ierobežotām fiziskajām, sensorajām, prāta spējām vai pieredzes un/vai zināšanu trūkuma dēļ. • Ierīci drīkst izmantot tikai personas, kuras ir instruētas par ierīces lietošanu vai kuras ir pierādījušas savas lietošanas prasmes un kuru pienākumos ietilpst ierīces lietošana. **IEVĒRĪBAI** • Pirms darbu uzsākšanas vadītājam ir jāpārbauda, vai visas aizsargierīces ir pareizi uzstādītas un darbojas. • Ierīces vadītājs ir atbildīgs negadījumiem, kuros iesaistītas citas personas vai bojāts to īpašums. **BRĪDINĀJUMS** • Ievērojiet, lai vadītājam būtu cieši pieguļošs apģērbs un stingri apavi. Izvairieties no brīva apģērba. • Uzraugiet bērnus, lai pārliecinātos, ka tie nespējējas ar ierīci. • Ierīci nedrīkst lietot bērni un jaunieši. **IEVĒRĪBAI** • Pirms uzsākat braukšanu, pārskatiet tuvāko apkārtni (piem., bērnus). Ievērojiet, lai būtu pietiekama redzamība! • Nekad neatstājiet ierīci bez uzraudzības, pirms ierīce tiek nodrošināta pret nejašu kus-

tību. Kad ierīce stāv, jānospiež stāvbremze un jāizņem atslēgas slēdzis. **UZMANĪBU** • Neizmantojiet ierīci zonās, kur pastāv iespēja, ka var trāpīt kritoši priekšmeti.

Braukšanas režīma drošības norādījumi

Norādījumi • Apgāšanās risku saraksts nav uzskatāms par pilnīgu. **BĪSTAMI** • Apgāšanās risks pie pārāk lieliem kāpumiem un kritumiem! Braucot uz kāpumiem un kritumiem ievērojiet maksimāli pieļaujamās vērtības, kas norādītas tehniskajos datos. • Apgāšanās draudi pie pārāk lielas sānu sasveres! Braucot šķērsām braukšanas virzienam, ievērojiet maksimāli pieļaujamās vērtības, kas norādītas tehniskajos datos. • Apgāšanās draudi dēļ nestabilas pamatnes! Ierīci izmantojiet tikai uz stabilas virsmas.

△ **BRĪDINĀJUMS** • Negadījumu draudi dēļ neatbilstoši izvēlēta ātruma. Līkumos brauciet lēnāk.

Ar akumulatoru darbināmas ierīces

△ **BĪSTAMI** • Sprādzienbīstamība! Akumulatoru uzlādējiet tikai ar atbilstošu lādētāju • Akumulatoru lādējot slēgtās telpās rodas ļoti sprādzienbīstama gāze. Akumulatoru uzlādējiet tikai labi vēdināmās telpās. • Akumulatoru tuvumā vai akumulatora uzlādes telpā Jūs nedrīkstat rīkoties ar atklātu liesmu, radīt dzirksteli vai smēķēt. • Sprādzienbīstamība un īssavienojumi. Nelieciet darbarīkus vai ko līdzīgu uz akumulatora.

△ **UZMANĪBU** • Akumulatora skābes radīts savainošanās risks. Ievērojiet attiecīgos drošības noteikumus.

IEVĒRĪBAI • Ievērojiet akumulatora un lādētāja ražotāja lietošanas noteikumus. Ievērojiet likumdevēja ieteikumus apejoties ar akumulatoriem. • Nekad neatstājiet akumulatoru izlādētā stāvoklī, uzlādējiet akumulatoru pēc iespējas drīzāk. • Lai izvairītos no strāvas noplūdes uzglabājiet akumulatorus tīrus un sausus. Aizsargājiet akumulatorus pret nosmērēšanos, piem., no metāla putekļiem. • Izlietotos akumulatorus utilizējiet videi draudzīgi, atbilstoši EK direktīvai 91/157/EEK vai atbilstošajiem valsts tiesiskajiem noteikumiem.

Transportēšanas drošības norādījumi

△ **UZMANĪBU**

• Lai izvairītos no negadījumiem vai ievainojumiem, transportējot ir jāievēro ierīces svars, skatiet lietošanas instrukcijas nodaļu Tehniskie dati.

• Pirms transportēšanas izslēdziet motoru. Piestipriniet ierīci, ievērojot tās svaru, skatiet lietošanas instrukcijas nodaļu Tehniskie dati.

Kopšana un apkope

△ **BRĪDINĀJUMS** • Pirms darbu uzsākšanas pie elektriskās ierīces, atvienojiet akumulatoru. • Pirms tīrīšanas un apkopes darbiem, detaļu nomaiņas vai pārveidošanas uz citu funkciju izslēdziet ierīci un izņemiet atslēgas slēdzi.

△ **UZMANĪBU** • Remontdarbus drīkst veikt tikai klientu apkalpošanas centri vai šīs jomas speciālisti, kas ir iepazinušies ar visiem attiecīgajiem drošības noteikumiem.

IEVĒRĪBAI • Ievērojiet pārvietojamu profesionāli izmantojamo ierīču drošības pārbaudes atbilstoši vietējiem noteikumiem (piem., Vācijā: VDE 0701). • Īssavienojumi vai citi bojājumi. Neīrīet ierīci, izmantojot šļūteni vai augstspiediena ūdens strūklu. • Darbus pie ierīces vienmēr veiciet ar atbilstošiem cimdkiem.

Pirms ekspluatācijas uzsākšanas

Izkraušanas norādes

△ **BĪSTAMI**

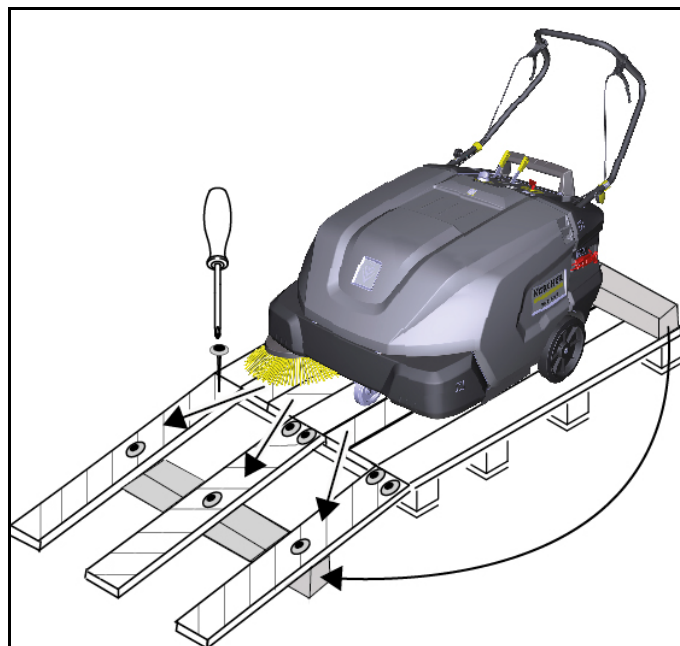
Negadījumu risks izkraujot ierīci

Izkraujot ierīci izmantojiet piemērotu estakādi.

Neizmantojiet autoiekrāvēju, lai izkrautu / iekrautu ierīcē.

Ievērojiet svaru, lai izkrautu / iekrautu ierīcē.

Skatīt nodaļu "Tehniskie dati".



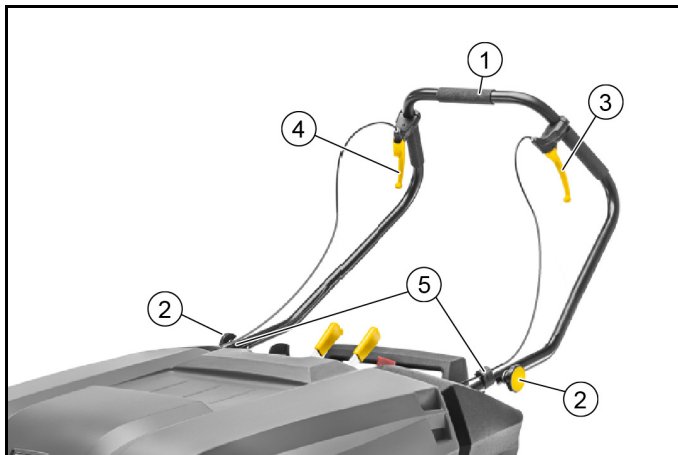
Attēls: Nobraukšanas estakādes montāža

1. Pievienot akumulatoru un, ja nepieciešams, uzlādēt.
2. Uzstādīt stumšanas rokturi un sviru.
3. Izmantot pievienotos dēļus, lai izveidotu estakādi saskaņā ar skici.
4. Pārgriezt plastmasas iepakojuma lenti un noņemt iepakojuma plēvi.
5. Noņemt fiksējošās siksnas stiprinājumu vietās.
6. Noskrūvēt trīs paletē marķētos pamatnes dēļus un kvadrātveida brusu.
7. Noliekot šos dēļus uz paletes malas, izvietot tos tā, lai tie atastos pret ierīces riteņiem. Pieskrūvēt dēļus.
8. Novietot kvadrātveida brusu zem dēļiem kā balstu.
9. Noņemt koka klučus, kas fiksē riteņus.
10. Atlaist stāvbremzi.
11. Izmantojot estakādi, uzmanīgi nobraukt vai nostumt ierīci no paletes (skatīt nodaļu "Ierīces pārvietošana bez pašpiedziņas").

Stumšanas roktura un rokas sviru montāža

Norādījumi

Ierīces piegādāšanas laikā stumšanas rokturis ir demontēts un atrodas iepakojumā. Tas jāuzstāda pie ierīces. Rokas sviras, kas paredzētas bremzei un lielo netīrumu vārstam, vēl nav uzstādītas, un tāpēc tās jāpiestiprina pie stumšanas roktura. Iestatīšana nav jāveic, tās jau ir pareizi iestatītas rūpnīcā.



- ① Stumšanas rokturis
- ② Zvaigžņveida galvas skrūves (2x)
- ③ Rokas svira lielo netīrumu vārstam
- ④ Rokas svira bremzei
- ⑤ Troses skavas (2x)

1. Nostiprināt stumšanas rokturi ar zvaigžņveida galvas skrūvēm.
2. Pie stumšanas roktura braukšanas virziena kreisajā pusē piestiprināt rokas sviru lielo netīrumu vārstam un labajā pusē - rokas sviru bremzei, kā parādīts attēlā.
3. Abas troses ar skavām nofiksēt pie stumšanas roktura.

Ierīces pārsega atvēršana / aizvēršana / noņemšana

⚠ UZMANĪBU

Saspiešanas traumu risks, iespējot pirkstus

Lai atvērtu un aizvērtu ierīces pārsegu, izmantojiet tikai tam paredzēto iegremdēto rokturi.

IEVĒRĪBAI

Apdegumu risks, aizskarot karsto piedziņas motoru

Darbības laikā piedziņas motors var sakarst.

Nepieskarieties karstajām virsmām. Pievērsiet uzmanību brīdinājuma simboliem.

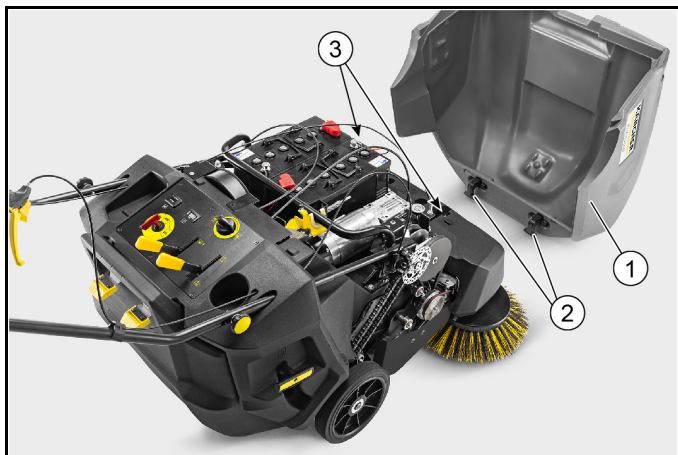
Norādījumi

Ierīces pārsega atvēršana vai noņemšana var būt nepieciešama:

- 1 lai pieslēgtu / ievietotu akumulatorus;
- 2 lai veiktu apkopes un tīrīšanas darbus;
- 3 lai pieregulētu sānu slotas.

Norādījumi

Ja ierīces pārsegs nav pilnībā aizvērts, ierīce nebrauc (pārsega pārslēgs).

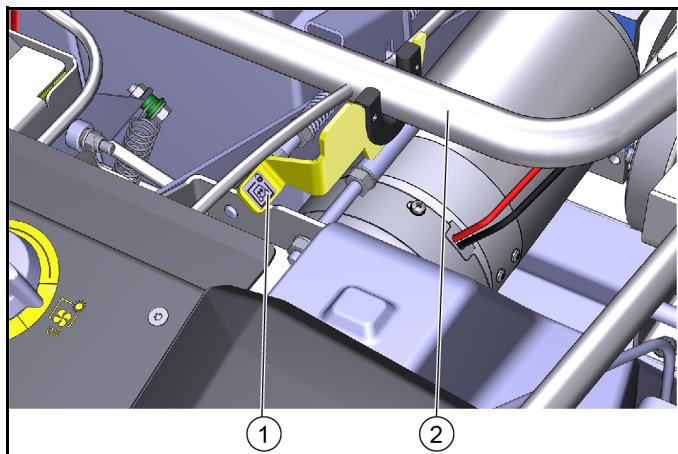


- ① Ierīces pārsegs, noņemts
- ② Grozāms gultnis (2x)
- ③ Ietvars grozāmajam gultnim

1. Ierīces pārsega atvēršana: Satveriet ierīces pārsegu aiz padziļinātā roktura un lēnām pagrieziet to uz priekšu. Grozāmie gultņi notur ierīces pārsegu gala stāvoklī.
2. Ierīces pārsega noņemšana: Ierīces pārsegu atgāziet uz priekšu gandrīz līdz gala stāvoklim, pēc tam izņemiet to virzienā uz augšu.
3. Ierīces pārsega aizvēršana: Lēnām virziet ierīces pārsegu atpakaļ.

Ierīces stumšana (bez pašpiedziņas)

Lai stumtu ierīci, jādeaktivizē braukšanas piedziņa. To iespējams veikt ar sviras mehānismu, kas atvieno piedziņu.



Attēls: Sviras pozīcija uz augšu - ierīce ir stumjama

- ① Svira
- ② Stumšanas rokturis

1. Izslēdziet ierīci un izņemiet atslēgas slēdzi.
2. Atveriet ierīces pārsegu.
3. Pabīdīet sviru uz augšu. Piedziņa ir atvienota un stumšanas rokturis ir bloķēts.
4. Ierīci var pārvietot stumjot.
5. Pēc pārstumšanas nospiediet sviru atkal uz leju.

Sānu slotas montāža

Piegādes stāvoklī sānu slotas(-s) nav piestiprināta(-s) pie ierīces. Tās atrodas netīrumu tvertnē.

1. Pirms lietošanas uzsākšanas piestipriniet sānu slotu pie ierīces. Skatiet nodaļu „Sānu slotas regulēšana / nomaīņa”.

Ierīces apraksts

Ierīces attēls

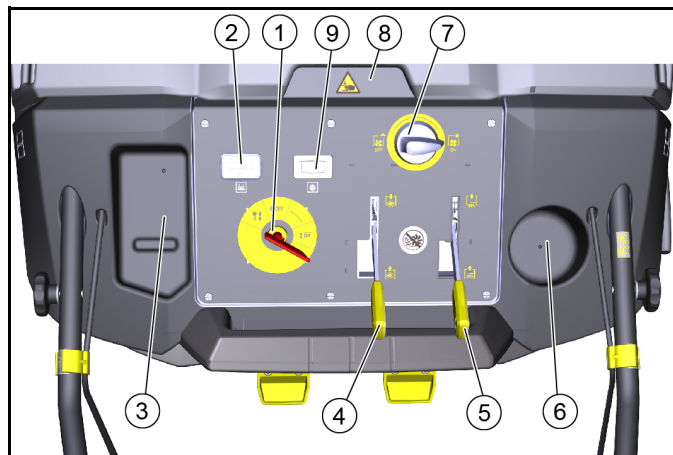
Ierīce ir pieejama 4 dažādās versijās:

- KM 85/50 W Bp (1.351-116.0)
bez akumulatoriem un uzlādes ierīces, ar 1 sānu slotu
- KM 85/50 W Bp *IN (1.351-118.0)
bez akumulatoriem un uzlādes ierīces, ar 1 sānu slotu
- KM 85/50 W Bp Pack (1.351-117.0)
ar akumulatoriem un uzlādes ierīci, ar 1 sānu slotu
- KM 85/50 W Bp Pack 2SB (1.351-119.0)
ar akumulatoriem un uzlādes ierīci, ar 2 sānu slotām



- 1 Ierīces pārsegs
- 2 Sānu slotā pa labi
– pieskaroties pagriežas uz iekšpusi (aizsardzība pret bojājumiem)
- 3 Vadības ritenis
- 4 Bļīvplāksnes
- 5 Piedziņas riteņi
- 6 Lādētāja spraudnis
- 7 "Homebase" turētājs
- 8 Novietošanas laukums (maks. 5 kg)
- 9 Lielo neīrumu vārsta svira
- 10 Stumšanas rokturis
- 11 Bremzes / stāvbremzes svira
- 12 Akumulatori
Tikai versijām 1.351-117.0 un 1.351-119.0
- 13 Uzlādes ierīce
Tikai versijām 1.351-117.0 un 1.351-119.0
- 14 Sānu slotā kreisajā pusē
Tikai versijai 1.351-119.0
– pieskaroties pagriežas uz iekšpusi (aizsardzība pret bojājumiem)

Vadības elementi



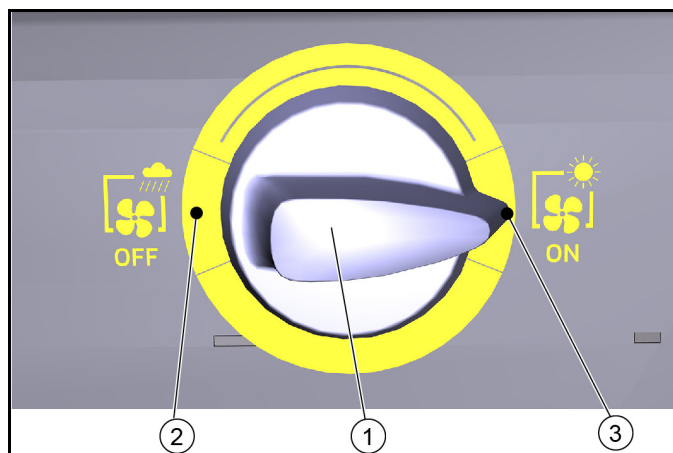
- 1 Atslēgas slēdzis
- 2 Akumulatora uzlādes stāvokļa kontroles rādītājs
- 3 Novietošana
- 4 Slaucīšanas veltņa svira
- 5 Sānu slotas svira
- 6 Dzērienu turētājs
- 7 Ventilatora grozāmais slēdzis "ieslēgts/izslēgts"
- 8 Ierīces pārsega padziļinātais rokturis
- 9 Darba stundu rādītājs

Ventilatora slēdzis

IEVĒRĪBAI

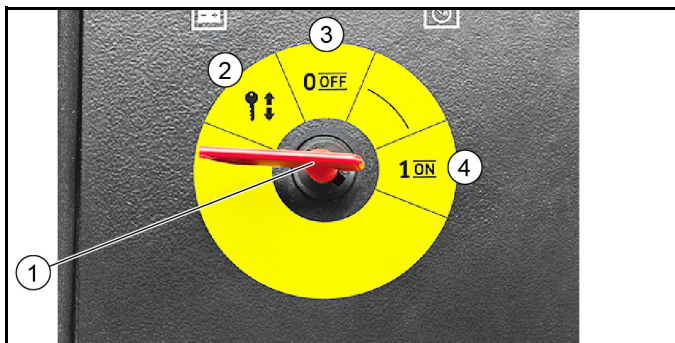
Kļūdaina darbība

Neizvēlējieties nekādu starppoziciju



- 1 Grozāmais slēdzis ventilatoram (mehānisks)
 - 2 Slēdža pozīcija OFF - ventilators ir izslēgts
 - 3 Slēdža pozīcija ON - ventilators ir ieslēgts
1. Slaukot sausas virsmas: Ieslēdziet ventilatoru ar slēdzi.
 2. Slaukot mitras virsmas: Izslēdziet ventilatoru ar slēdzi.

Atslēgas slēdzis



- ① Atslēgas slēdzis
- ② Pozīcija 'izslēgts' atslēgas slēdzi var izņemt / ievietot
- ③ Pozīcija 0 / OFF ierīce ir gatava
- ④ Pozīcija I / ON ierīce ir ieslēgta un gatava darbam

1. Pagriežot atslēgas slēdzi attiecīgajā pozīcijā, tas nofiksējas.
2. Izslēdzot ierīci, izņemiet atslēgas slēdzi.

Manuāla putekļu filtra tīrīšana

IEVĒRĪBAI

Bīstamība veselībai

Izmantojiet filtra tīrīšanu tikai tad, kad ir ievietota netīrumu tvertne.



- ① Manuāla putekļu filtra tīrīšana

1. Vairākas reizes pakustiniet rokturi uz priekšu un atpakaļ, lai notīrītu filtru.

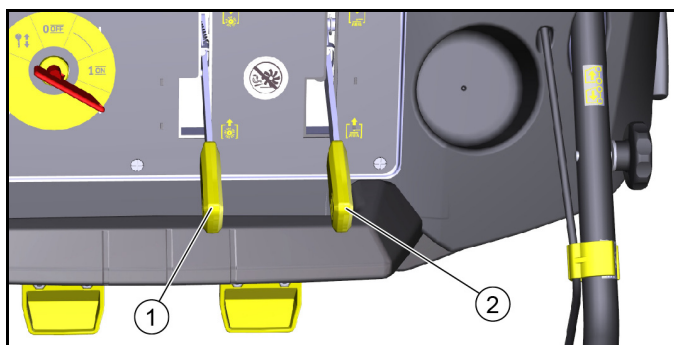
Stumšanas rokturis



- ① Stumšanas rokturis
- ② Bremzes svira / stāvbremze
- ③ Bremzes sviras fiksators
- ④ Lielo netīrumu vārsta svira

1. Lai bremsētu, pavelciet bremzes sviru.
2. Novietojot ierīci, nospiediet stāvbremzi.
 - a Pavelciet bremzes sviru, līdz to var nofiksēt.
 - b Lai atbrīvotu, pavelciet bremzes sviru un atlaidiet fiksatoru.
 - c Bremžu disku turiet tīru no eļļas vai taukiem. Regulāros intervālos veiciet diska tīrīšanu.
3. Lai uzslaucītu lielākus priekšmetus, pavelciet sviru un paceliet lielo netīrumu vārstu.
 - a Lai brauktu pāri fiksētiem šķēršļiem (līdz 30 mm), pavelciet lielo netīrumu vārsta sviru.
 - b Svira atlaižot, lielo netīrumu vārsts atgriežas sākuma stāvoklī.

Slaucīšanas veltna un sānu slotas sviras



- ① Slaucīšanas veltna svira
- ② Sānu slotas svira

1. Nolaidiet slaucīšanas veltni.
 - a Svira pavērsta uz priekšu: Slaucīšanas veltnis tiek nolaists - mašīna ir gatava slaucīšanai.
 - b Svira pavērsta atpakaļ: Svira nofiksējas. Slaucīšanas veltnis tiek pacelts.
2. Tīrot tuvu malai, nolaidiet sānu slotu.
 - a Svira pavērsta uz priekšu: Sānu slotā(-s) tiek nolaista(-as).
 - b Svira pavērsta atpakaļ: Svira nofiksējas. Sānu slotā(-s) tiek pacelta.

Akumulators / lādētājs

IEVĒRĪBAI

Izmantojiet tikai ražotāja ieteiktos akumulatorus un uzlādes ierīces

Nomainiet akumulatorus tikai pret tādu pašu akumulatoru tipu. Pirms transportlīdzekļa utilizācijas izņemiet akumulatoru un utilizējiet ievērojot valsts, resp., vietējos noteikumus.

Brīdinājuma simboli

Rīkojoties ar akumulatoriem, ievērojiet turpmākos brīdinājumus:

	Ievērojiet piezīmes akumulatora instrukcijās, uz akumulatora un šajā lietošanas instrukcijā.
	Valkājiet acu aizsargus.
	Glabājiet skābes un akumulatorus bērniem nepieejamā vietā.
	Sprādzienbīstamība
	Uguns, dzirksteles, atklāta liesma un smēķēšana ir aizliegta.
	Skābes radītu apdegumu risks.
	Pirmā palīdzība.
	Brīdinājums
	Likvidēšana
	Nemetiet akumulatorus atkritumu tvertnē.

Drošības norādījumi

⚠ BĪSTAMI

Uguns un sprādzienbīstamība

Nelieciet uz akumulatora darbarīkus vai citus priekšmetus.

Izvairieties no smēķēšanas un atkātas uguns.

Uzlādējot akumulatorus, rūpējieties, lai telpās būtu pietiekama ventilācija.

Izmantojiet tikai Kärcher apstiprinātus akumulatorus un uzlādes ierīces (oriģinālā rezerves daļa).

⚠ BRĪDINĀJUMS

Vides apdraudējums neatbilstoši utilizējot akumulatoru

Utilizējiet bojātos akumulatorus drošā veidā vai izlietotos (nepieciešamības gadījumā sazinieties ar utilizācijas uzņēmumu vai Kärcher servisu).

Sērskābes noplūdes gadījumā veicamie pasākumi

Svina akumulators nerada draudus, to izmantojot atbilstoši paredzētajam mērķim un ievērojot lietošanas pamācības norādes. Tomēr ņemiet vērā, ka svina akumulatori satur sērskābi, kas var radīt nopietnus ķīmiskos apdegumus.

1. Izšļakstītu vai no nepietiekami hermētiska akumulatora izplūstošu skābi sasaistiet ar saistvielu, piem., smiltīm. Neļaujiet tai nokļūt kanalizācijā, zemē vai gruntsūdeņos.
2. Skābi neitralizējiet ar kaļķi/sodu un utilizējiet, ievērojot vietējos spēkā esošos noteikumus.
3. Lai utilizētu bojāto akumulatoru, sazinieties ar profesionālu utilizācijas uzņēmumu.
4. Skābes šļakatas acīs vai uz ādas izskalojiet vai noskalojiet ar lielu daudzumu tīra ūdens.
5. Pēc tam nekavējoties uzmeklējiet ārstu.
6. Neļūdu apģērbu izmazgāt ar ūdeni.
7. Nomainīt apģērbu.

Akumulatoru un lādētāju pasūtījuma numuri un izmēri

Norādījumi

Versijas KM 85/50 W Bp Pack un KM 85/50 W Bp Pack 2SB tiek piegādātas kopā ar akumulatoriem un uzlādes ierīci.

- Kärcher pasūtījuma numuri ieteicamajiem akumulatoriem un lādētājiem

Akumulatoru komplekts nav nepieciešama apkope	Pasūt.-Nr. *	Tilpums m ³ **	Gaisa plūsma m ³ /h ***
2 x 12 V / 115 Ah	2.815-137.0	2,64	1,06

* Akumulatoru komplekta pasūtījuma Nr. ietver 2 akumulatorus
 ** Akumulatora uzlādes telpas minimālā ietilpība
 *** Minimālā gaisa plūsma starp akumulatora uzlādes telpu un vidi

Uzlādes ierīce	Pasūt.-Nr.	nepieciešamais gab. skaits
24 V / 12 A	6.654-329.0	1

- Izmantojot citus akumulatorus

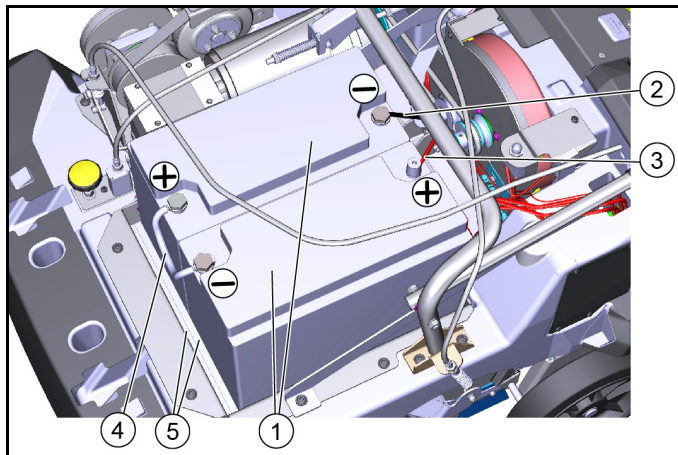
Maksimālie akumulatora izmēri *	
L x B x H	362 x 174 x 290 mm
* nepieciešami 2 akumulatori	

Akumulatoru ievietošana / pieslēgšana

IEVĒRĪBAI

Bojājumu draudi dēļ nepareizas polaritātes

Pieslēdzot kabeli, pārliecinieties, ka ir pareizā polaritāte.



Attēls: Akumulatoru uzstādīšana un pievienošana

- ① Akumulatori
- ② 'Mīnus' kabelis akumulatora spraudnim
- ③ 'Plus' kabelis akumulatora spraudnim
- ④ Savienojuma kabelis
- ⑤ Starplika (2x)

1. Izslēdziet ierīci un izņemiet atslēgas slēdzi.
2. Atveriet vai noņemiet ierīces pārsegu.
3. Ievietojiet abus akumulatorus ietvarā.

4. Ievietojiet abas starplikas.
5. Pievienojiet savienojuma kabeli, kā parādīts attēlā.
6. Pievienojiet 'mīnus' un 'plus' kabeli akumulatora spraudnim, kā parādīts attēlā.

Akumulatoru uzlāde

⚠ BĪSTAMI

Strāvas trieciena radīti draudi dzīvībai

Darbiniet uzlādes ierīci tikai ar atbilstošu tīklu, kuram ir pienācīgs drošinātājs.

Izmantojiet uzlādes ierīci tikai sausās telpās ar pietiekamu ventilāciju.

IEVĒRĪBAI

Bojājumu risks, ko rada padziļinātā iztukšošana

Ierīcei ir padziļinātās iztukšošanas aizsardzība, t.i., ja tiek sasniegts vēl pieļaujama kapacitātes minimums, Jums ierīci nekad jāievieto jānogādā uzlādes stacijā un jāizvairās no kāpumiem.

IEVĒRĪBAI

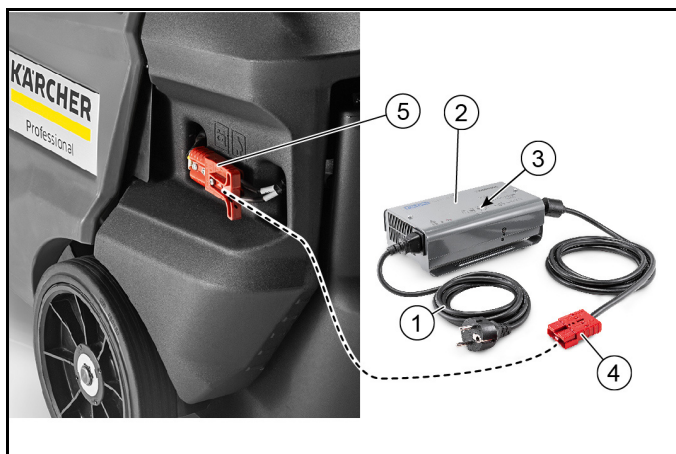
Lādētāja radīts bojājumu risks

Nepieslēdziet lādētāju pie ierīces vadības spraudnim.

Norādījumi

Ievērojiet lādēšanas un akumulatoru drošības norādes.

Papildu informāciju par uzlādi, lūdzu, lasiet uzlādes ierīces lietošanas instrukcijā un rīkojieties saskaņā ar to.



1. Tīkla kabelis ar IEC savienojumu
2. Uzlādes ierīce
3. LED indikācijas
 - dzeltena= akumulators tiek uzlādēts
 - zaļa= akumulatora uzlādes līmenis > 80%
 - zaļa= akumulators uzlādēts pilnībā
 - sarkana = akumulators ir tukšs

4. Lādētāja spraudnis
5. Akumulatora spraudnis

1. Novietojiet ierīci droši.
2. Atvienojiet akumulatora spraudni no ierīces.
3. Savienojiet lādētāja spraudni ar akumulatora spraudni.
4. IEC savienojumu iespraust lādētājā. Tīkla kabeli iespraust rozetē, sākas uzlādes process. Veiciet uzlādi atbilstoši lādētāja lietošanas instrukcijas norādēm.
5. Lādējiet akumulatorus 10 - 12 stundas. Ieteicamie lādētāji (atbilstoši izmantotajiem akumulatoriem) ir elektroniski regulēti un uzlādes procesu veic patstāvīgi.

Ekspluatācijas uzsākšana

Pirms darbu uzsākšanas

1. Pārbaudiet akumulatora uzlādes līmeni, pagriežot atslēgas slēdzi I pozīcijā (darbība).
 - a Akumulatora uzlādes līmenis pēc aptuveni 5 sekundēm tiek parādīts ar dažādu krāsu LED gaismas diodēm (zaļa, dzeltena, sarkana) uzlādes stāvokļa kontroles rādījumā.
 - b Ja rādījums ir dzeltens vai sarkans, uzlādējiet akumulatoru.
2. Pārbaudīt, vai slaucīšanas veltni un sānu slotā nav ietinušas lentes.

- a Šo pārbaudi iespējams veikt, ja ir noņemta netīrumu tvertne.
 - b Ietinušos lenšu izņemšana, drošības apsvērumu dēļ, drīkst notikt tikai ierīces izjauktā stāvoklī.
3. Veiciet manuālu putekļu filtra notīrīšanu un izfīriet putekļu filtru.
 4. Iztukšojiet netīrumu tvertni.

Ekspluatācija

Braukt ar ierīci

IEVĒRĪBAI

Negadījuma risks, braucot atpakaļgaitā

Ierīce var pārvietoties uz priekšu un atpakaļgaitā ar tādu pašu ātrumu.

Tāpēc, braucot atpakaļgaitā, stumšanas rokturi uzmanīgi pavēlciet uz leju.

1. Ievietojiet atslēgas slēdzi un pagrieziet to pozīcijā "I / ON", ierīce ir gatava darbam.
2. Atļaut stāvbremzi.
3. Braukšana uz priekšu: Spiediet stumšanas rokturi uz priekšu.
4. Braukšana atpakaļgaitā: Velciet stumšanas rokturi atpakaļ.
5. Lai brauktu pāri nofiksētiem šķēršļiem (līdz 30 mm), paceliet lielo netīrumu vārstu.
6. Fiksētiem šķēršļiem (virs 30 mm) pāri brauciet tikai, izmantojot piemērotu estakādi.

Slaucīšanas režīma norādes

⚠ BĪSTAMI

Savainojuma draudi, ko var radīt akmeņi vai šķembas

Atvērta lielo netīrumu vārsta gadījumā pievērsiet vērību personām, dzīvniekiem vai priekšmetiem Jūsu tuvumā (lidojoši akmeņi vai šķembas ir bīstamas).

Neveiciet tīrīšanas darbus ar izņemtu netīrumu tvertni.

⚠ UZMANĪBU

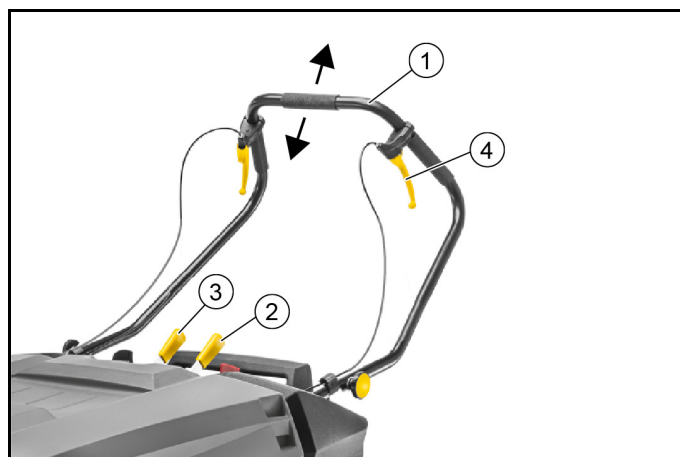
Iepakojuma lenšu vai līdzīgu priekšmetu darīti bojājumu draudi

Neslaukiet iepakojuma lentes, striķus un līdzīgas lietas (var tikt bojāts slaucīšanas mehānisms).

Norādījumi

Pielāgojiet slaucīšanas ātrumu apstākļiem, lai iegūtu optimālu tīrīšanas rezultātu.

Slaucīšana ar slaucīšanas veltni un sānu slotām



1. Stumšanas rokturis
2. Slaucīšanas veltna svira
3. Sānu slotas svira
4. Lielo netīrumu vārsta svira

1. Veicot tīrīšanas darbus braukšanas virzienā uz priekšu, spiediet stumšanas rokturi uz priekšu.
2. Nolaidiet slaucīšanas veltni, vadības panelī nospiežot slaucīšanas veltna sviru uz priekšu. Slaucīšanas veltnis tiek noļauts.
 - a Tīrot sausas virsmas, ar grozāmo slēdzi papildus ieslēdziet sūkšanas ventilatoru.

- b Uz slajpām vai mitrām virsmām strādājiet bez sūkšanas ventilatora.
- 3. Veicot tīrīšanu tuvu malai, nolaidiet sānu slotu, vadības panelī nospiežot sānu slotas sviru uz priekšu.
 - a Slaucīšanas slotā tiek aktivizēta tikai ar ieslēgtu slaucīšanas veltni.
- 4. Lai uzņemtu lielākus priekšmetus (30 mm), nospiediet lielo netīrumu vārsta sviru.
- 5. Regulāri notīriet putekļu filtru.
- 6. Lai aizsargātu akumulatorus, ierīce pilnībā atslēdzas, kad akumulatora uzlādes līmenis ir zems.
 - a Vienmēr savlaicīgi uzlādējiet akumulatorus. Skatīt nodaļu "Akumulatoru uzlāde".
 - b Ja ierīce ir izslēgusies, atvienojiet braukšanas piedziņu un stumiet ierīci uz uzlādes staciju. Skatīt nodaļu "Ierīces stumšana".

Netīrumu tvertnes iztukšošana

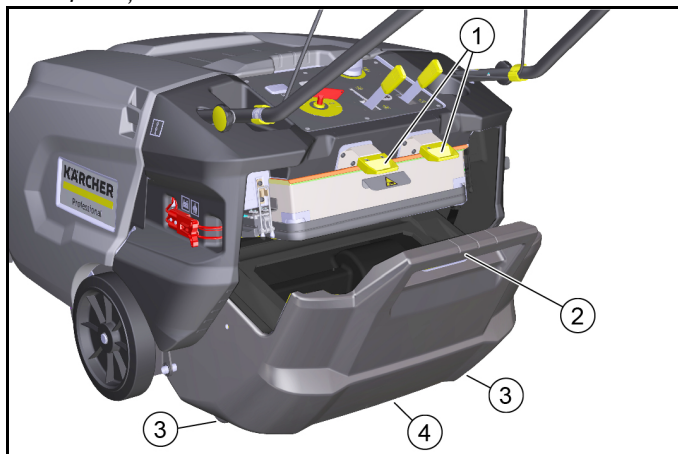
IEVĒRĪBA!

Putekļu radīts veselības apdraudējums

Iztukšojot netīrumu tvertni, lietojiet putekļu aizsargmasku un aizsargbrilles.

Norādījums

Pirms netīrumu tvertnes iztukšošanas vairākas reizes veiciet manuālu putekļu filtra tīrīšanu.



- ① Netīrumu tvertnes fiksators (2x)
 - ② Netīrumu tvertnes rokturis
 - ③ Netīrumu tvertnes transportēšanas ritenīši (2x)
 - ④ Iegremdētais rokturis
1. Pabīdīet abus netīrumu tvertnes fiksatorus uz augšu (atveriet).
 2. Turiet netīrumu tvertni aiz roktura un izvelciet to uz transportēšanas ritenīšiem.
 3. Lai iztukšotu, turiet netīrumu tvertni aiz roktura un padziļinātā roktura.
 4. Pilnībā iebīdīet netīrumu tvertni.
 5. Pārbaudiet, vai netīrumu tvertne ir nofiksēta.

Apturēt un novietot ierīci

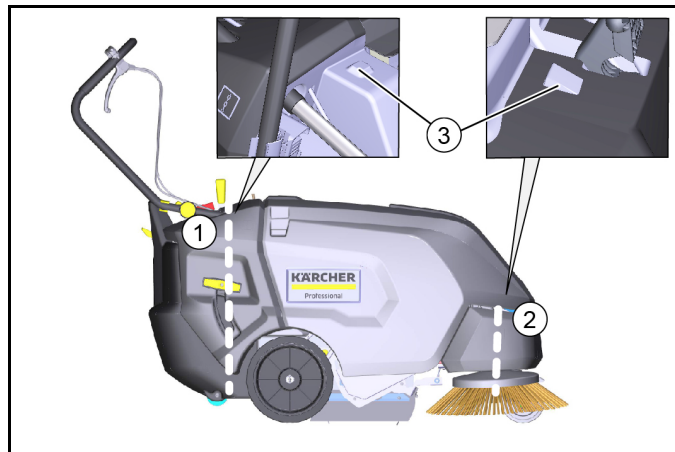
1. Novietojiet ierīci uz līdzenas virsmas.
2. Izmantot stāvbremzi.
3. Izņemiet atslēgas slēdzi.
4. Paceliet slaucīšanas veltni un sānu slotas.
5. Iztukšojiet netīrumu tvertni.
6. Uzlādēt akumulatorus.

Transportēšana

⚠ UZMANĪBU

Savainojumu un bojājumu draudi

Transportējot ņemiet vērā ierīces svaru.



- ① Stiprinājuma vieta virs stumšanas roktura.
 - ② Stiprinājuma vieta priekšpusē (zem ierīces pārsega)
 - ③ Pozicionēšanas atbalsts stiprināšanas siksnai
1. Ievērojiet stiprinājuma vietu marķējumus uz pamatnes rāmja (ķēdes simboli).
 2. Izmantot stāvbremzi.
 3. Izņemiet akumulatora spraudni un atslēgas slēdzi.
 4. Nodrošiniet ierīces riteņus ar ķīļiem.
 5. Nodrošiniet ierīci ar trosēm vai stiprināšanas siksnām.
 6. Pārvaļājot transportlīdzekļos, nodrošiniet ierīci pret slīdēšanu un apgāšanos atbilstoši attiecīgajām spēkā esošajām direktīvām.

Uzglabāšana

⚠ BRĪDINĀJUMS

Savainojumu un bojājumu draudi

Ņemiet vērā ierīces svaru.

1. Novietojiet ierīci drošā, līdzenā un sausā vietā.
2. Izņemiet atslēgas slēdzi.
3. Notīriet transportlīdzekli no iekšpuses un ārpusē.
4. Izvelciet akumulatora spraudni ārpusē.
5. Uzlādējiet akumulatoru pēc 2 mēnešu intervāla.

Kopšana un apkope

Vispārīgas norādes

⚠ BĪSTAMI

Negadījumu un savainošanās draudi, kurus rada neapzināta ierīces kustība

Izslēdziet ierīci pirms visiem kopšanas un apkopes darbiem un izvelciet atslēgas slēdzi.

Atvienojiet centrālo akumulatora spraudni.

Norādījums

- Ievērojiet kopšanas un apkopes drošības norādes.

Ierīces tīrīšana

⚠ UZMANĪBU

Ūdens strūkļas radīti īssavienojuma draudi

Netīriet ierīci, izmantojot šļūteni vai augstspiediena ūdens strūkļu.

⚠ BĪSTAMI

Putekļu radīts veselības apdraudējums

Tīrot ar saspiesto gaisu izmantojiet aizsargmasku un aizsargbrilles.

IEVĒRĪBAI

Virsmu bojājumu draudi

Tīrīšanai neizmantojiet abrazīvus vai agresīvus tīrīšanas līdzekļus.

1. Izpūstiet ierīci no iekšpuses ar saspiesto gaisu.
2. Izīriet ierīci no iekšpuses un ārpusē ar mitru drānu, kas mērcēta vieglā ziepjūdenī.

Apkopes intervāli

Klienta veikta apkope

Norādījumi

Visus servisa un apkopes darbus nepieciešams veikt kvalificētam speciālistam, nepieciešamības gadījumā jebkurā laikā iespējams piesaistīt Kärcher tirdzniecības speciālistu.

- Ikdienas apkope
1. Pārbaudīt, vai slaucīšanas veltnī un sānu slotā nav ietinušās lentes.
 2. Pārbaudiet visu vadības elementu funkciju.
 3. Notīriet putekļu filtru.
- Iknedēļas apkope
1. Pārbaudīt kustīgo daļu kustību brīvību.
 2. Pārbaudīt blīvplāksņu iestatījumu un nodilumu slaucīšanas zonā.
 3. Pārbaudīt, vai slaucīšanas veltnis un sānu slotā nav nodiluši.
 4. Pārbaudiet putekļu filtru un nepieciešamības gadījumā izīriet filtra kasti.
 5. Pārbaudīt rāmja spriegumu, nodilumu un funkciju.
- Apkope pēc nodiluma
1. Noregulēt vai nomainīt blīvplāksnes.
 2. Nomainīt slaucīšanas veltni.
 3. Nomainīt sānu slotu.
 4. Nomainīt bremžu klučus.

Norādījumi

Aprakstu skatīt nodaļā "Apkopes darbi".

Klientu dienesta veikta apkope

Norādījumi

Lai saglabātu tiesības uz garantiju, garantijas darbības laikā visus servisa un apkopes darbus jāveic pilnvarotam klientu servisam.

1. Apkopes darbi jāveic atbilstoši pārbaūžu kontrollapai.

Apkopes darbi

Pārbaudīt, vai slaucīšanas veltnī nav ietinušās lentes

1. Pārbaudīt, vai slaucīšanas veltnī un sānu slotā nav ietinušās lentes.
 - a. Šo pārbaudi var veikt, ja ir izņemta netīrumu tvertne.
 - b. Ietinušos lenšu izņemšana, drošības apsvērumu dēļ, drīkst notikt tikai ierīces izjauktā stāvoklī.

Slaucīšanas veltna nomaiņa / pārbaude

Slaucīšanas veltna demontāža



① Slaucīšanas veltnis

② Pamatplāksne

③ Rievotas galvas skrūves

④ Nosegplāksne

1. Izslēdziet ierīci un izņemiet atslēgas slēdzi.
2. Nolaidiet slaucīšanas veltni.
3. Izskrūvējiet rievotās galvas skrūves.
4. Noņemiet pamatplāksni un nosegplāksni.
5. Izvelciet slaucīšanas veltni.

Slaucīšanas veltna uzstādīšana



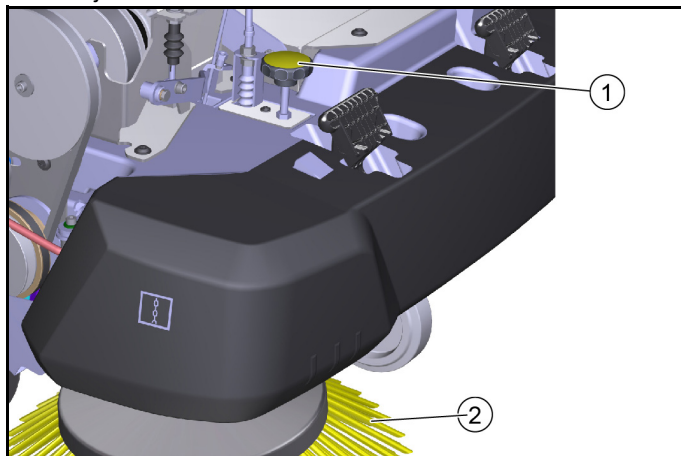
Attēls: Uzstādīšanas stāvoklis, skatoties no aizmugures (ar izņemtu netīrumu tvertni)

1. Veicot slaucīšanas veltna uzstādīšanu, ievērot pareizo uzstādīšanas stāvokli (slaucīšanas veltna ievietošanas stiprinājumi ir identiski).
2. Apgrieztā secībā uzstādiet nosegplāksni un pamatplāksni.

Sānu slotas regulēšana / nomaiņa

Slaucīšanas joslas iestatīšana

Ja sānu slotas ir nodilusi, ar regulēšanas skrūvi pieregulējiet slaucīšanas joslu.



Attēls bez ierīces pārsega

- ① Regulēšanas skrūve
- ② Sānu slotas

1. Atveriet ierīces pārsegu.
2. Pieregulējiet sānu slotas slaucīšanas joslu ar regulēšanas skrūvi.
 - a Pagriezot pulksteņrādītāja kustības virzienā (-) - sānu slotas tiek pacelta
 - b Pagriezot pretēji pulksteņrādītāja kustības virzienam (+) - sānu slotas tiek nolaista
3. Ja tīrīšanas veiktspēja nav apmierinoša, neskatoties uz to, ka slaucīšanas josla tikusi vairākkārt pieregulēta, tas nozīmē, ka sānu slotas ir pārāk nodilusi un tā jānomaina.

Sānu slotas nomaiņa

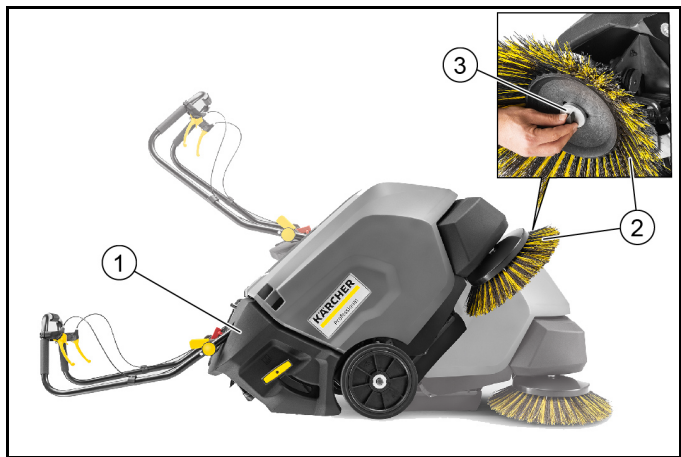
IEVĒRĪBAI

Savainojumu un bojājumu draudi

Pirms ierīces savēršanas izņemiet akumulatorus un netīrumu tvertni.

Pirms sānu slotas nomaiņas nodrošiniet savērto ierīci.

Ir aprakstīta sānu slotas nomaiņa savērtai ierīcei.



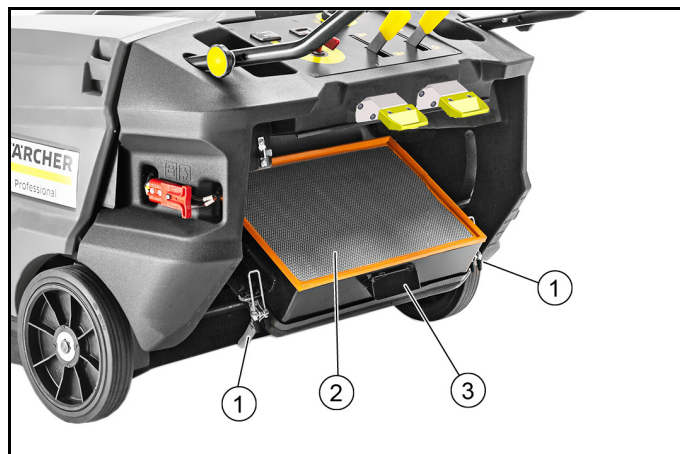
- ① Ierīce, kas sagāzta uz aizmuguri
 - ② Sānu slotas
 - ③ Skrūve
4. Izņemiet netīrumu tvertni.
 5. Izņemiet akumulatorus.
 6. Sagāziet ierīci uz aizmuguri un nodrošiniet to pret apgāšanos.
 7. Izskrūvējiet skrūvi apakšējā daļā.
 8. Noņemiet sānu slotu.
 9. Nepieciešamības gadījumā iztīriet turētāju.
 10. Uzlieciet jauno sānu slotu uz turētāja un nofiksējiet ar skrūvi.
 11. Pēc sānu slotas nomaiņas ar regulēšanas skrūvi pieregulējiet slaucīšanas joslu.

Putekļu filtra nomaiņa

⚠ BĪSTAMI

Putekļu radīts veselības apdraudējums

Strādājot ar filtra ierīci izmantojiet aizsargmasku un aizsargbrilles.

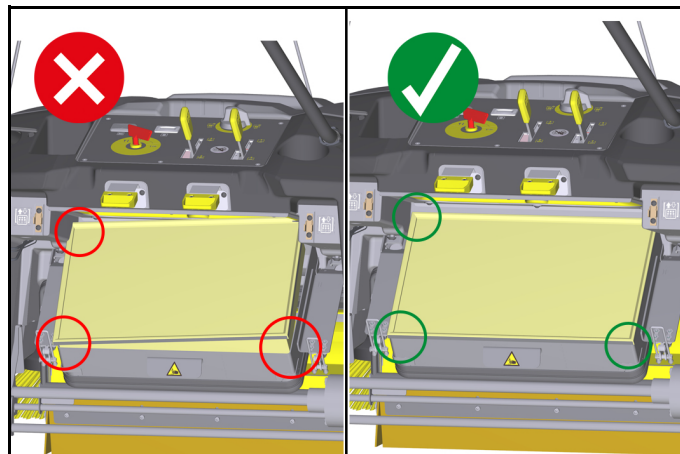


- ① Noslēgi (2x)
- ② Putekļu filtrs (plakanais filtrs)
- ③ Filtra kaste

1. Izslēdziet ierīci un izņemiet atslēgas slēdzi.
2. Veiciet manuālu putekļu filtra tīrīšanu.
3. Atvērt noslēgus.
4. Ielieciet filtra kasti ar putekļu filtru uz leju līdz atdurei.
5. Izņemiet putekļu filtru virzienā uz augšu.
6. Pārbaudiet putekļu filtru.
 - a Lai veiktu tīrīšanu, nosūciet netīrumus vai uzmanīgi padauziet.
 - b Ja putekļu filtrs ir bojāts vai ļoti netīrs, ievietojiet jaunu filtru.

IEVĒRĪBAI

Putekļu filtra bojājuma risks.



Aizverot filtra kasti, pārliecinieties, vai putekļu filtrs ir pareizi ievietots filtra kastē. Visiem 4 putekļu filtra stūriem jābūt vienā līmenī ar filtra kasti.

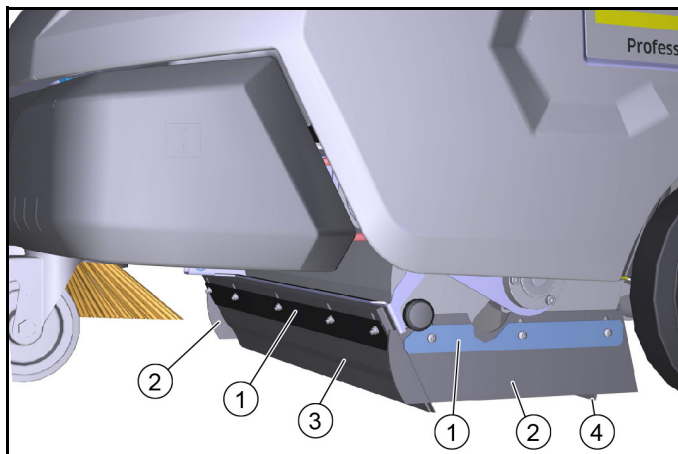
Bļivplākšņu nomaiņa / iestatīšana

Bļivplāksnes	Iestatīšanas vērtības
Sānu bļivplāksnes	Atstatums līdz zemei 1-2 mm
Priekšējā bļivplāksne	Atgāzums 10-15 mm
Aizmugurējā bļivplāksne	Atgāzums 5-10 mm

Norādījumi

Priekšējās un aizmugurējās bļivplāksnes atgāzums nosaka blīv-
jošās malas pārklāšanos uz aizmuguri, braucot virzienā uz priek-
šu.

Pie pareiza iestatījuma sānu bļivplāksnēm ir jābūt atsatumam
pret zemi.

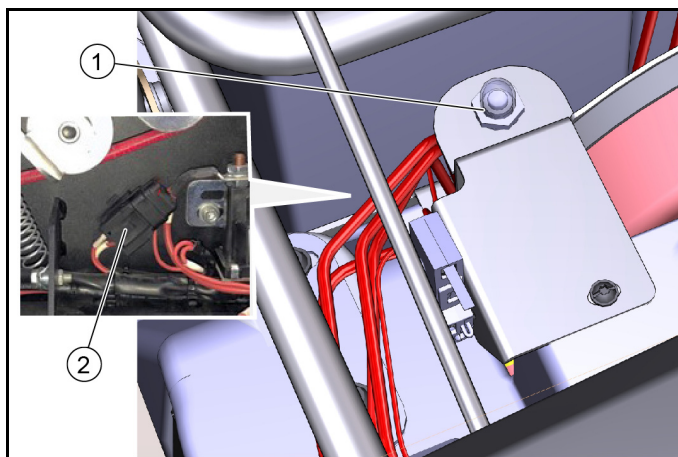


- ① Stiprinājums
- ② Sānu bļivplāksne
- ③ Priekšējā bļivplāksne
- ④ Aizmugurējā bļivplāksne

1. Atlaist bļivplākšņu stiprinājumus.
2. Iestatiet bļivplāksni iebīdot to garenajos caurumos.
a Vērtības skatīt tabulā.
3. Ja iestatījumi atbilst, nofiksējiet bļivplāksnes.

Drošinātāji

Drošinātāju pārbaude



- ① Galvenais drošinātājs
 - ② Drošinātājs
1. Atveriet ierīces pārsegu.
 2. Bojāto drošinātāju aizstājiet tikai ar tādas pašas vērtības dro-
šinātāju.
 3. Ja galvenais drošinātājs ir uz leju, ierīce ir gatava dar-
bam.



4. Ja galvenais drošinātājs ir uz augšu, tad drošinātājs ir
nostrādājis un ierīce nav gatava darbam. Nospiediet
drošinātāju.



Ja galvenais drošinātājs nostrādā atkal no jauna, jā-
pārbauda iemesls. Šajā gadījumā sazinieties ar pilnvaroto
klientu servisu.

Piederumi / rezerves daļas

Turpmāk (izņēmumu kārtā) dilstošo daļu pārskats vai izvēles pa-
pildaprīkojums.

Papildaprīkojums	Apraksts	Pasūt.-Nr.
Sānu slota, stan- darts	Iekštelpu un āra uzkopšanai	6.906-132.0
Sānu slota, mīksta	Smalkajiem putekļiem, iekštel- pu un āra uzkopšanai Mitrumizturīga	6.905-626.0
Sānu slota, cieta	Noturīgu netīrumu tīrīšanai āra zonā Mitrumizturīga	6.905-625.0
Slaucīšanas velt- nis, standarta	Iekštelpu un āra uzkopšanai Nodiluma un mitrumizturīgs	4.762-430.0
Slaucīšanas velt- nis, mīksts	Smalkajiem putekļiem, iekštel- pu un āra uzkopšanai Mitrumizturīga	4.762-442.0
Slaucīšanas velt- nis, ciets	Noturīgu netīrumu tīrīšanai āra zonā Mitrumizturīga	4.762-443.0
Putekļu filtrs	Plakano filtru nepieciešams vismaz 1x gadā nomainīt Mitrumizturīgs, mazgājams	5.731-585.0
Bļivplāksne, sānu pa kreisi un pa labi		5.400-723.0
Bļivplāksne, aiz- mugurē		5.394-834.0
Bļivplāksne, priek- šā		5.394-832.0
Sānu slotu uzstā- dīšanas kom- plekts, pa kreisi	To nepieciešams uzstādīt klientu dienestam	2 850-266.0

"Home Base" pie- derumi	Apraksts	Pasūt.-Nr.
Adapters	Stiprināšanai pie "Home Base" sliedes (ierīce)	5.035-488.0
Dubultais āķis	Izmantot tikai savienojumā ar adapteru	6.980-077.0
Tīrīšanas līdzekļa tvertne	Izmantot tikai savienojumā ar adapteru	4.070-006.0
Lielo netīrumu knaibļu komplekts	Lielo netīrumu knaibles, ieskai- tot stiprinājumu pie ierīces	4.035-524.0

Palīdzība traucējumu gadījumā

Mazākus traucējumus ar turpmākā pārskata palīdzību var novērst pašu spēkiem.

Ja novērojat neminētus traucējumus, sazinieties ar klientu apkalpošanas dienestu (servisu)!

⚠ **BĪSTAMI**

Negadījumu un savainošanās draudi, kurus rada neapzināta ierīces kustība

Izslēdziet ierīci pirms visiem kopšanas un apkopes darbiem un izvelciet atslēgas slēdzi.

Izņemiet centrālo akumulatora spraudni vai atvienojiet akumulatoru.

⚠ **BĪSTAMI**

Strāvas trieciena bīstamība

Strādājot ar elektriskām sastāvdaļām, izņemiet centrālo akumulatora spraudni vai atvienojiet akumulatoru.

Remontdarbus un darbus ar elektriskajām daļām drīkst veikt tikai autorizētā klientu dienestā.

Kļūda	Novēršana
Ierīce nedarbojas vai nedarbojas pareizi	<ul style="list-style-type: none"> ● Atslēgas slēdzis pozīcijā I. ● Aktivizēt braukšanas piedziņu (deaktivizēt atvienošanu). ● Uzlādēt akumulatorus. ● Pārbaudīt siksnu un ķēdi. ● Pārbaudīt galveno drošinātāju, ja tas ir nostrādājis, nospiežot aktivizēt to. ● Pārbaudīt pieslēgtos akumulatora polus. ● Pārbaudīt centrālo akumulatora spraudni. ● Pilnībā aizvērt ierīces pārsegu (pārsega slēdzis).
Putekļi slaucīšanas laikā / nepietiekama sūkšanas jauda	<ul style="list-style-type: none"> ● Iztukšojiet netīrumu tvertni. ● Pārbaudīt / nomainīt blīves. ● Pārbaudiet / iztīriet / nomainiet putekļu filtru. <ul style="list-style-type: none"> a Pārbaudīt putekļu filtra pareizu stāvokli. b Notīrīt putekļu filtru, ja tas nedaudz netīrs. c Nomainiet putekļu filtru, ja tas ir bojāts vai ļoti netīrs. ● Pārbaudīt blīvplāksņu nodilumu / iestatīt / nomainīt. ● Veicot sauso slaucīšanu: ieslēgt ventilatoru. ● Pilnībā noņemt sānu slotas.
Slaucīšanas sniegums nav apmierinošs	<ul style="list-style-type: none"> ● Pārbaudīt, vai slaucīšanas veltnis un sānu slotas nav nodiluši, nepieciešamības gadījumā tos nomainīt vai pieregulēt slaucīšanas joslu. ● Pārbaudīt blīvplāksņu nodilumu, nepieciešamības gadījumā iestatīt / nomainīt. ● Pārbaudiet lielo netīrumu vārsta funkciju. ● Pārbaudiet, vai slaucīšanas veltnis atrodas pareizā pozīcijā.
Slaucīšanas veltna/ sānu slotas pieslēgšana nedarbojas	<ul style="list-style-type: none"> ● Nolaidiet slaucīšanas veltni vai sānu slotu. ● Pārbaudiet Boudena trošu noregulējumu. ● Sazinieties ar klientu apkalpošanas dienestu.
Slaucīšanas veltnis / sānu slotas negriežas	<ul style="list-style-type: none"> ● Pārbaudīt, vai slaucīšanas veltnī / sānu slotā nav ietinušas lentes. ● Mikroslēdža pārbaudi uzticiet klientu servisam.

Tehniskie dati

		KM 85/50 W Bp (1.351-116.0)	KM 85/50 W Bp Pack (1.351-117.0)	KM 85/50 W Bp Pack 2SB (1.351-119.0)
Ierīces veiktspējas dati				
Darbības ilgums ar pilnībā uzlādētu akumulatoru	h	2,5	2,5	2,5
Braukšanas ātrums, uz priekšu	km/h	4,5	4,5	4,5
Braukšanas ātrums, atpakaļgaitā	km/h	4,5	4,5	4,5
Spēja pārvarēt kāpumu (maks.)	%	15	15	15
Darba platums bez sānu slotām	mm	615	615	615
Darba platums ar 1 sānu slotām	mm	850	850	850
Darba platums ar 2 sānu slotām	mm			1085
Teorētiskā jauda uz laukumu				
Nosegtā platība ar 1 sānu slotām	m ² /h	3825	3825	3825
Nosegtā platība ar 2 sānu slotām	m ² /h			4882
Drošinātāja veids		IPX3	IPX3	IPX3
Akumulators				
Akumulatora veids		---	nav nepieciešama apkope	nav nepieciešama apkope
Akumulatora kapacitāte	Ah	---	115	115
Akumulatora spriegums	V	24	2x12 = 24	2x12 = 24
Uzlādes ierīce				
Tīkla spriegums	V		95 - 253	95 - 253
Frekvence	Hz	---	50/60	50/60

		KM 85/50 W Bp (1.351-116.0) KM 85/50 W Bp *IN (1.351-118.0)	KM 85/50 W Bp Pack (1.351-117.0)	KM 85/50 W Bp Pack 2SB (1.351-119.0)
Aizsardzības klase		---	II	II
Vides nosacījumi				
Vides temperatūra	°C	-5 bis +40	-5 bis +40	-5 bis +40
Gaisa mitrums, bez kondensācijas	%	0 - 90	0 - 90	0 - 90
Izmēri un svars				
Garums	mm	1550	1550	1550
Platums	mm	1000	1000	1100
Augstums	mm	1120	1120	1120
Svars	kg	140	226	227
Pieļaujamā pilnā masa	kg	300	300	300
Netīrumu tvirtne				
Netīrumu tvirtnes tilpums	l (kg)	50	50	50
Filtru un sūkšanas sistēma				
Filtru sistēma		Plakanrievu filtrs, manuāla tīrīšana	Plakanrievu filtrs, manuāla tīrīšana	Plakanrievu filtrs, manuāla tīrīšana
Filtra laukums	m ²	2,3	2,3	2,3
Putekļu klase		M	M	M
Sūkšanas sistēmas nominālais zemspiediens	mbar	0,5	0,5	0,5
Aprēķinātās vērtības saskaņā ar EN 60335-2-72				
Roku-plaukstu vibrācijas vērtība	m/s ²	2,4	2,4	2,4
Nedrošības faktors K	m/s ²	0,2	0,2	0,2
Trokšņa spiediena līmenis L _{pA}	dB(A)	66	66	66
Nedrošības faktors K _{pA}	dB(A)	3	3	3
Trokšņa intensitātes līmenis L _{WA} + Nedrošības faktors K _{WA}	dB(A)	84	84	84
Nedrošības faktors K _{WA}	dB(A)	3	3	3

Paturētas tiesības uz tehniskajām izmaiņām.

ES atbilstības deklarācija

Ar šo mēs paziņojam, ka turpmāk tekstā minētās iekārtas projekts un konstrukcija, kā arī mūsu izgatavotais modelis atbilst ES direktīvu drošības un veselības pamatprasībām. Veicot ar mums nesaskaņotas izmaiņas iekārtas uzbūvē, šī deklarācija zaudē savu spēku.

Produkts: Slaucīšanas-sūkšanas mašīna

Tips: 1.351-xxx.0

Attiecīgās ES direktīvas

2006/42/EK (+2009/127/EK)

2014/30/ES

2000/14/EK

Piemērotie saskaņotie standarti

EN 60335-1

EN 60335-2-72

EN 55012: 2007 + A1: 2009

EN 55014-1: 2006+A1: 2009+A2: 2011

EN 55014-2: 1997+A1: 2001+A2: 2008

EN 61000-3-2: 2014

EN 61000-3-3: 2013

EN 62233: 2008

Piemērotās atbilstības novērtēšanas procedūras

2000/14/EK: Pielikums V

Trokšņa intensitātes līmenis dB(A)

Izmērīts: 82

Nodrošināts: 83

Parakstītāji rīkojas valdes vārdā un ar tās pilnvaru.



H. Jenner

Chairman of the Board of Management



S. Reiser

Manager Regulatory Affairs & Certification

Pilnvarotais sagatavot dokumentāciju:

S. Reizers (S. Reiser)

Alfred Kärcher SE & Co. KG

Alfred-Kärcher-Str. 28 - 40

71364 Winnenden (Vācija)

Tālr.: +49 7195 14-0



Fakss: +49 7195 14-2212

Vinendene (Winnenden), 01.02..

Turinys

Bendrosios nuorodos	199
Naudojimas pagal paskirtį	200
Veikimas	200
Saugos nurodymai	200
Prieš pradėdant eksploataciją	201
Įrenginio aprašymas	203
Baterijos ir įkrovikliai	204
Eksplotavimo pradžia	206
Eksplotavimas	206
Gabenimas	207
Sandėliavimas	208
Techninė priežiūra ir eksploatacinės parengties užtikrinimas	208
Priedai / atsarginės dalys	210
Trikčių šalinimas	211
Techniniai duomenys	211
ES atitikties deklaracija	212

Bendrosios nuorodos


  Prieš pradėdamas naudoti įsigytą įrenginį, perskaitykite šią originalią naudojimo instrukciją ir skyrių dėl saugos nurodymų. Laikykitės jų.


Saugokite šiuos vėlesniam naudojimui arba vėlesniam prietaiso savininkui.

Patikrinkite tiekimo rinkinį

Apie transporto priemonės perdavimo metu nustatytus trūkumus ir gabenant padarytą žalą nedelsdami informuokite savo pardavėją arba parduotuvę.

Aplinkos apsauga

 Pakuotės medžiagos gali būti perdirbamos. Pakuotės atliekas prašome šalinti laikantis aplinkos apsaugos teisės aktų reikalavimų.

 Elektros ir elektroniniuose prietaisuose būna vertingų perdirbamųjų medžiagų ir dažnai, pvz., galvaninių elementų, akumuliatorių sudedamųjų dalių, arba alyvos, kurias netinkamai naudojant arba jas šalinant ne pagal reikalavimus gali kilti pavojus žmonių sveikatai ir aplinkai. Tačiau norint tinkamai eksploatuoti prietaisą šios sudedamosios dalys yra būtinos. Šiuo simboliu pažymėtus prietaisus draudžiama šalinti su buitinėmis atliekomis.

Nuorodos dėl sudedamųjų medžiagų (REACH)

Naujausią informaciją apie sudedamąsias medžiagas rasite: www.kaercher.de/REACH

Sudėvėtos transporto priemonės šalinimas

Atitarnavusiose transporto priemonėse vertingų medžiagų, kurias galima perdirbti. Šalinant savo transporto priemonę rekomenduojame naudotis atliekų surinkimo ir šalinimo įmonės paslaugomis.

Garantija

Kiekvienoje šalyje galioja mūsų įgaliotų pardavėjų nustatytos garantijos sąlygos. Galimus prietaiso gedimus garantijos galiojimo laikotarpiu pašalinsime nemokamai, jei tokių gedimų priežastis buvo netinkamos medžiagos ar gamybos klaidos. Dėl garantinių gedimų šalinimo kreipkitės į savo pardavėją arba artimiausią klientų aptarnavimo tarnybą pateikdami pirkimą patvirtinantį kasos kvitą.

(Adresą rasite kitoje pusėje)

Daugiau informacijos apie garantiją (jei tokia yra) rasite vietinės „Kärcher“ svetainės techninio aptarnavimo srityje, skiltyje „Atsiuntimai“.

Priedai ir atsarginės dalys

Naudokite tik originalius priedus ir originalias atsargines dalis – taip užtikrinsite, kad įrenginys veiktų patikimai ir be trikčių. Informaciją apie priedus ir atsargines dalis rasite svetainėje www.kaercher.com.

Rizikos lygiai

⚠ PAVOJUS

• Nuoroda dėl tiesioginio pavojaus, galinčio sukelti sunkius kūno sužalojimus ar mirtį.

⚠ ĮSPĖJIMAS

• Nuoroda dėl galimo pavojaus, galinčio sukelti sunkius kūno sužalojimus ar mirtį.

⚠ ATSARGIAI






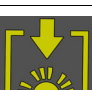
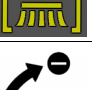



• Nurodo galimą pavojų, galintį sukelti lengvus sužalojimus.

DĖMESIO

• Nuoroda dėl galimo pavojaus, galinčio sukelti materialinius nuostolius.

Simboliai ant transporto priemonės

	⚠ PAVOJUS Paviršiai karšti, galima nudegti Leiskite transporto priemonei atvėsti, prieš pradėdami su ja darbus.
	⚠ PAVOJUS Gaisro pavojus Nešluokite jokių degančių arba smilkstančių daiktų, tokių kaip, pvz., cigaretės, degtukai ar pan.
	⚠ ĮSPĖJIMAS Sužalojimo pavojus Suspaudimo ir kirpimo sužalojimų pavojus ties diržais, šoninėmis šluotomis, nešvarumų talpykla, gaubtu.
	Didž. padėjimo paviršius (ne daugiau kaip 5 kg)
	Įspėjamasis nurodymas
	Baterijos įkrovimo lygio indikatorius
	Baterija
	Įkroviklio kištukas
	Stabdžiai
	Stovėjimo stabdys
	Važiavimo kryptis atgal / pirmyn
	Eksplotavimo valandų skaitiklis
	Boudeno kabelio spaustuko padėtis
	Rakto padėtis įkišti / ištraukti

	Raktinis jungiklis nustatytas į padėtį „IŠJUNGTA“
	Raktinis jungiklis nustatytas į padėtį „ĮJUNGTA“
	Nešvarumų stambiųjų dalelių sklendė
	Filtro valymas
	Filtro keitimas
	Cilindro formos šlavimo šepečių kėlimas
	Cilindro formos šlavimo šepečių kėlimas
	Šoninės šluotos nuleidimas
	Šoninės šluotos pakėlimas
	Šoninės šluotos šlavimo lygio reguliavimas
	Važiavimo pavaros blokavimo panaikinimas
	Važiavimo pavaros blokavimas
	Orpūtė išjungta (šlapiojo šlavimo režimas)
	Orpūtė įjungta (šlavimo režimas)
	Tvirtinimo taškas

Naudojimas pagal paskirtį

Baterijomis varomas šlavimo mašinas naudokite vidaus ir išorės zonų valymui.

Ši šlavimo mašina skirtas pramoniniam naudojimui. Šlavimo mašiną naudokite tik pagal šioje instrukcijoje pateiktis duomenis. Įrenginio naudojimas kitais tikslais laikomas naudojimu ne pagal paskirtį. Už žalą, susidariusią dėl naudojimo ne pagal paskirtį, gamintojas neatsako.

Draudžiama daryti bet kokius šlavimo mašinos keitimus. Važiuoti ir šluoti galima tik ant įmonės arba jos atstovų leidžiamų plotų.

Galimas netinkamas naudojimas

Prietaisas nėra pritaikytas nuolatinei važiuoti įkalne. 15 proc. įkalnėmis važiuokite ne ilgiau kaip 3 minutes. Sprogiuosius skysčius, dujas, neskiestas rūgštis ir tirpiklius (pvz., benzina, dažų skiediklius, mazutą) sušluoti arba siurbti draudžiama, kadangi susimaišiusios su siurbiamuoju oru šios medžiagos sudaro sprogiuosius garus arba mišinius. Acetoną, neskiestas rūgštis ir skiediklius sušluoti arba siurbti draudžiama, nes jos ėsdina prietaiso medžiagas ir jas pažeidžia. Niekada nešluokite ir nesiurbkite metalo dulkių (pvz., aliuminio, magnio, cinko), kartu su stipriai šarminėmis arba rūgštinėmis valymo priemonėmis jos sudaro sprogias dujas. Draudžiama sušlavinėti arba siurbti smilkstančius daiktus, antraip kyla gaisro pavojus. Sušluoti sveikatai pavojingas medžiagas draudžiama. Draudžiama būti pavojingose zonose. Draudžiama eksploatuoti patalpose, kuriose gresia sprogimo pavojus. Draudžiama kartu vežti lydinčiuosius darbuotojus. Draudžiama šiuo prietaisu stumti, traukti arba gabenti daiktus.

Šluoti tinkami paviršiai

- Asfaltas
- Pramoninių statinių grindiniai
- Išlyginamasis sluoksnis
- Betonas
- Grindinio plytelės

Veikimas

Šlavimo mašina veikia permetimo principu.

1. Besusikanti šoninė šluota valo šluojamo paviršiaus kampus ir kraštus ir nukreipia nešvarumus į šlavimo veleno taką.
2. Besisukantis šlavimo velenas nukreipia nešvarumus tiesiai į nešvarumų talpyklą.
3. Nešvarumų talpykloje sukeltos dulkės atskiriamos dulkių filtru ir siurbimo orpūtė nusiurbia filtruotą švarų orą.
4. Dulkių filtrą rankiniu būdu valo pats naudotojas.

Saugos nurodymai

Saugos įtaisai

Saugos įtaisai skirti naudotojui apsaugoti ir jų niekada negalima išjungti arba daryti, kad neveiktų.

Paisykite šiame skyriuje pateiktų saugos reikalavimų!

Su valdymu susiję saugos nurodymai

⚠ **ĮSPĖJIMAS** • Įrenginį naudokite tik pagal paskirtį. Atsižvelkite į konkrečios vietos sąlygas ir dirbdami su prietaisu atsižvelkite į pašalinius, pirmiausia į vaikus. • Patikrinkite įrenginį ir darbinis įtaisus, ar jie yra tinkamos būklės ir ar saugūs naudoti. Jeigu būklė turi trūkumų, įrenginį naudoti draudžiama. • Pavojingose aplinkose (pvz., degalinėse) vykdykite atitinkamus saugos nurodymus. Niekada nenaudokite įrenginio patalpose, kuriose gresia sprogimo pavojus. • Šis remonto rinkinys nėra pritaikytas, kad juo galėtų naudotis asmenys su ribotais fiziniais, sensoriniais arba protiniais gebėjimais arba nepakankama patirtimi ir (arba) nepakankamomis žiniomis. • Prietaisą leidžiama naudoti tik asmenims, supažindintiems su jo naudojimu, arba įrodžiusiems savo gebėjimą jį valdyti bei nedviprasmiškai įgaliotiems jį naudoti. **DĖMESIO** • Aptarnaujantis asmuo prieš pradėdamas darbą turi patikrinti, ar visi saugos įtaisai tinkamai pritvirtinti ir ar veikia. • Už nelaimingus atsitikimus, įvykusius kitiems žmonėms arba jų nuosavybei atsako aptarnaujantis asmuo. **ĮSPĖJIMAS** • Aptarnaujantis asmuo turi vilkėti prigludusius drabužius ir tvirtą avalynę. Venkite laisvų drabužių. • Prižiūrėkite vaikus ir užtikrinkite, kad jie nežaistų su įrenginiu. • Vaikams ir jaunuoliams neleidžiama dirbti su prietaisu. **DĖMESIO** • Tikrinkite artimiausią plotą, į kurį važiuojate (pvz., ar ten nėra vaikų). Pasirūpinkite pakankamu matomumu! • Niekada nepalikite prietaiso be priežiūros, kol jis

yra apsaugotas nuo netyčinio judėjimo. Jeigu prietaisas nustatomas į neveikios padėtį, įjunkite stovėjimo stabdį ir ištraukite raktinį jungiklį. **ATSARGIAI** • Nenaudokite įrenginio tokiose zonose, kuriose yra pavojus, kad į jus pataikys krentantys daiktai.

Saugos nurodymai važiuojant

Pastaba • Į apvirtimo pavojų sąrašą įtraukti ne visi atvejai. **PAVOJUS** • Virtimo pavojus didelėse įkalnėse ir nuokalnėse! Važiuodami įkalnėmis ir nuokalnėmis paisykite didžiausių leistinų verčių, nurodytų techniniuose duomenyse. • Virtimo pavojus per daug pasvirus į šoną! Važiuodami skersai važiavimo kryptčiai paisykite didžiausių leistinų verčių, nurodytų techniniuose duomenyse.

• Virtimo pavojus važiuojant nestabiliu pagrindu! Šį įrenginį naudokite tik ant tvirto pagrindo.

△ **JSPĖJIMAS** • Nepasirinkus tinkamo greičio gresia nelaimingo atsitikimo pavojus. Posūkiuose važiuokite lėtai.

Baterijomis varomi įrenginiai

△ **PAVOJUS** • Sprogimo pavojus! Baterijas įkraukite tik joms tinkamu įkrovikliu • Įkraunant baterijas uždaroje patalpoje susidaro itin sprogios dujos. Baterijas įkraukite tik gerai vėdinamose patalpose. • Netoli baterijos arba baterijų krovimo patalpoje negalima naudoti atvirų liepsnų, sudaryti kibirkščių arba rūkyti.

• Sprogimų ir trumpųjų jungimųsi pavojus. Ant baterijos nedėkite jokių įrankių ar pan.

△ **ATSARGIAI** • Baterijos rūgštys kelia sužalojimų pavojų. Laikykitės atitinkamų saugos nuostatų.

DĖMESIO • Laikykitės baterijos ir įkroviklio gamintojo pateiktų naudojimo nurodymų. Laikykitės įstatymų leidėjo rekomendacijų dėl elgesio su baterijomis. • Niekada nepalikite baterijų išsikrovusių, įkraukite jas kuo greičiau. • Saugodami baterijas nuo nuotėkio srovių, laikykite jas švariai ir sausai. Saugokite baterijas nuo užteršimo, pvz., metalo dulkių. • Panaudotas baterijas šalinkite laikydamiesi aplinkosaugos reikalavimų pagal EB direktyvą 91/157/EEE arba atitinkamas nacionalines nuostatas.

Saugos nurodymai transportuojant

△ **ATSARGIAI**

• Siekdami išvengti nelaimingų atsitikimų ir sužalojimų, transportuodami įrenginį turite atsižvelgti į jo svorį, žr. skyrių Eksploatavimo instrukcijų skyrių Techniniai duomenys.

• Prieš transportuodami išjunkite variklį. Pritvirtinkite įrenginį atsižvelgdami į jo svorį, žr. skyrių Techniniai duomenys.

Kasdienė priežiūra ir techninė priežiūra

△ **JSPĖJIMAS** • Prieš atlikdami elektros įrangos darbus, atjunkite bateriją. • Prieš imdamiesi prietaisą valyti, atlikti jo techninę priežiūrą, keisti jo komponentus ir nustatydami kitokias jo funkcijas prietaisą išjunkite ir ištraukite raktinį jungiklį.

△ **ATSARGIAI** • Remonto darbus atlikti gali tik patvirtintos klientų aptarnavimo įstaigos arba šios srities specialistai, susipažinę su atitinkamomis saugos instrukcijomis.

DĖMESIO • Laikykitės saugos patikros nuostatų, taikomas nešiojams, komercinės paskirties naudotiems įrenginiams pagal vietoje galiojančius reikalavimus (pvz., Vokietijoje: VDE 0701).

• Trumpieji jungimai arba kiti pažeidimai. Nevalykite įrenginio žarna arba aukšto slėgio vandens srove. • Darbus su įrenginiu visada atlikite mūvėdami tinkamas pirštines.

Prieš pradėdant eksploataciją

Iškrovimo nurodymai

△ **PAVOJUS**

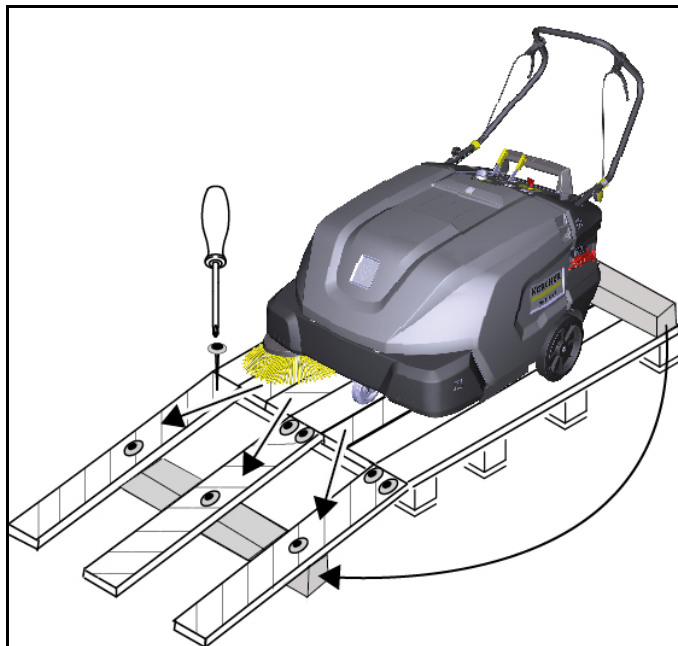
Iškraunant prietaisą gresia nelaimingo atsitikimo pavojus

Iškraudami prietaisą naudokite tinkamą platformą.

Iškraudami prietaisą / pakraudami prietaisą nenaudokite šakinio krautuvo.

Iškraudami prietaisą / pakraudami prietaisą atsižvelkite į svorį.

Šiuo tikslu žiūrėkite skyrių „Techniniai duomenys“.



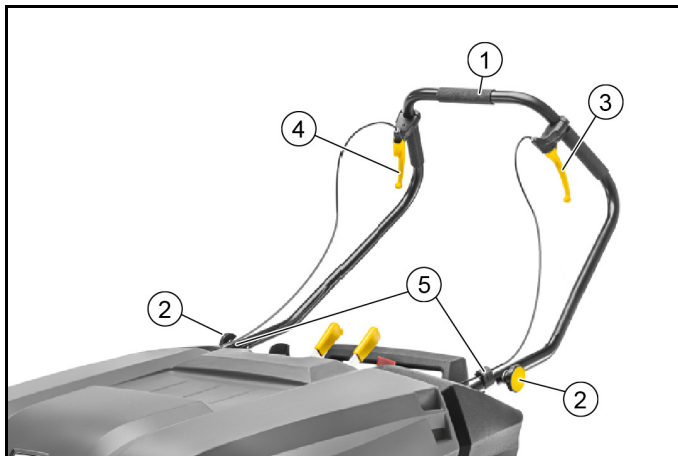
Pav.: Nuvažiavimo platformos montavimas

1. Prijunkite bateriją ir, jeigu būtina, įkraukite.
2. Sumontuokite stūmimo rankeną ir svirtį.
3. Naudodami pridėtas lentas ir atsižvelgdami į brėžinį sumontuokite platformą.
4. Nupjaukite plastikinę pakavimo juostą ir pašalinkite pakavimo plėvelę.
5. Tvirtinamąjį aprišamąjį juostą pašalinkite nuo inkaravimo taškų.
6. Tris pažymėtas grindų lentas ir kvadratinį tašą atsukite nuo padėklo.
7. Šias lentas paguldykite ant padėklo krašto, lentas sulygiuokite taip, kad jos užvažiuojant prietaisui būtų po jo ratais. Tvirtai priveržkite lentas.
8. Kvadratinį tašą kaip atramą padėkite po lentomis.
9. Pašalinkite ratų blokavimo medines trinkas.
10. Atleiskite stovėjimo stabdį.
11. Prietaisą atsargiai nuvažiuokite nuo padėklo per kelią arba stumkite jį nuo padėklo (žr. skyrių „Prietaiso judėjimas neįjungus savitosios pavaros“).

Stūmimo rankenos ir ranka valdomos svirties pritvirtinimas

Pastaba

Pristatant prietaisą stumiamoji rankena yra nuimama ir dedama į pakuotę. Ši rankena turi būti pritvirtinama prie prietaiso. Stabdžių ir nešvarumų stambiųjų dalelių sklendės ranka valdomos svirtys kol nėra sumontuotos ir turi būti pritvirtintos prie stumiamosios rankenos. Nustatyti nereikia, nustatymas tinkamai atliktas gamykloje.



- ① Stumiamoji rankena
 - ② Sraigtais žvaigždės formos rankenėle (2x)
 - ③ Nešvarumų stambiųjų dalelių sklendės ranka valdoma svirtis
 - ④ Stabdžių ranka valdoma svirtis
 - ⑤ Traukos lynai spaustuku (2x)
1. Stūmimo rankeną pritvirtinkite sraigtais žvaigždės formos rankenėle.
 2. Nešvarumų stambiųjų dalelių sklendės ranka valdomą svirtį prie stumiamosios rankenos važiavimo kryptimi pritvirtinkite iš kairės (kaip nurodyta pav.), o stabdžio ranka valdomą svirtį – iš dešinės.
 3. Abu traukos lynus su spaustukais pritvirtinkite prie stumiamosios rankenos.

Prietaiso gaubto atidarymas / uždarymas

⚠ ATSAUGIAI

Įstrigusio piršto traiškymo pavojus

Norėdami atidaryti arba uždaryti prietaiso gaubtą, imkite jį tik už šiam veiksmui numatytos įleistinės rankenos.

DĖMESIO

Įkaitusio pavaros variklio keliamas nudegimų pavojus

Veikdamas pavaros variklis įkaisti.

Nelieskite karštų paviršių. Atsižvelkite į įspėjamuosius simbolius.

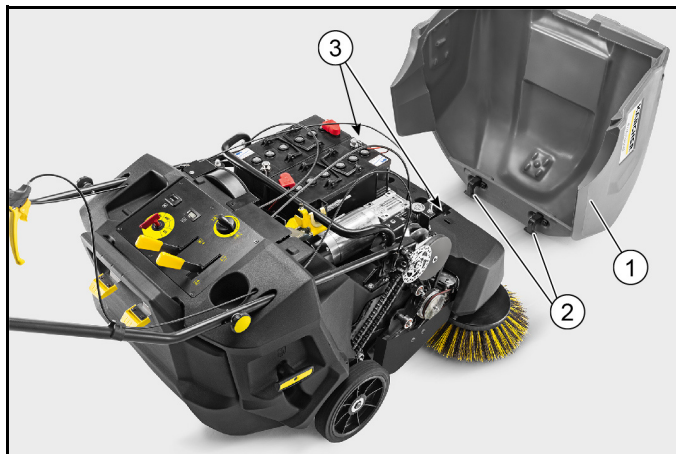
Pastaba

Prietaiso gaubtą atidaryti ar jį nuimti būtina:

- 1 Prijungiant/ montuojant baterijas.
- 2 Atliekant priežiūros ir valymo darbus.
- 3 Norint sureguliuoti šoninę šluotą.

Pastaba

Jeigu prietaiso gaubtas nėra visiškai uždarytas, prietaisas nejudės (gaubto jungiklis).

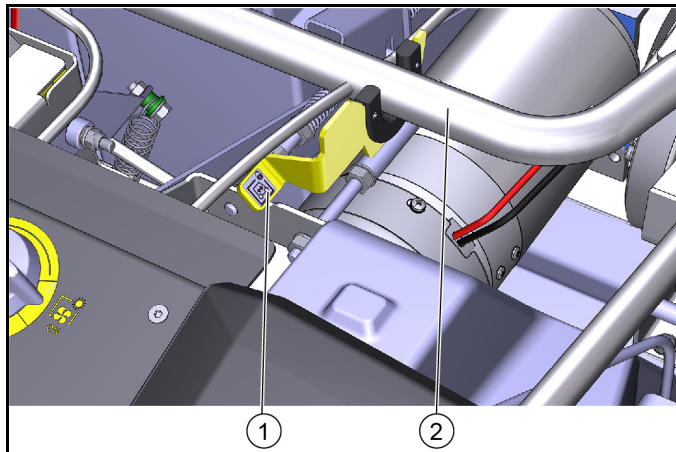


- ① Prietaiso gaubtas nuimtas
- ② Pasukamoji atrama (2x)
- ③ Pasukamosios atramos laikiklis

1. Atidarykite prietaiso gaubtą: Suimkite prietaiso gaubtą už įleistinės rankenos ir lėtai pasukite į priekį. Pasukamoji atrama laiko prietaiso gaubtą nustatytą į galutinę padėtį.
2. Nuimkite prietaiso gaubtą: Prietaiso dangtį pasukite į priekį iki galinės padėties, tada nuimkite jį į viršų.
3. Prietaiso gaubto uždarymas: Prietaiso gaubtą iš lėto pasukite atgal.

Prietaiso stūmimas (neįjungus savitosios pavaros)

Jeigu norima stumti prietaisą, privaloma panaikinti važiavimo pavaros blokavimą. Šis veiksmas atliekamas Tai naudojant svirtinį mechanizmą, kuriuo atjungiama pavara.



Pav.: Svirtis nustatyta į viršutinę padėtį - prietaisą įmanoma stumti

- ① Svirtis
- ② Stumiamoji rankena

1. Išjunkite prietaisą ir ištraukite raktinį jungiklį.
2. Atidarykite prietaiso gaubtą.
3. Traukite svirtį aukštyn. Pavara atjungta ir stumiamoji rankena yra užblokuota.
4. Prietaisą galima stumti.
5. Užbaigę stumti svirtį nusauskite žemyn.

Šoninės šluotos montavimas

Pristatant prietaisą šoninė (-ės) šluota (-os) nebūna pritvirtinta (-os) prie prietaiso. Jos sudėtos nešvarumų talpykloje.

1. Prieš pradėdami eksploatuoti šoninę šluotą pritvirtinkite prie prietaiso. Žr. skyrių „Šoninės šluotos reguliavimas / keitimas“.

Įrenginio aprašymas

Prietaiso paveikslas

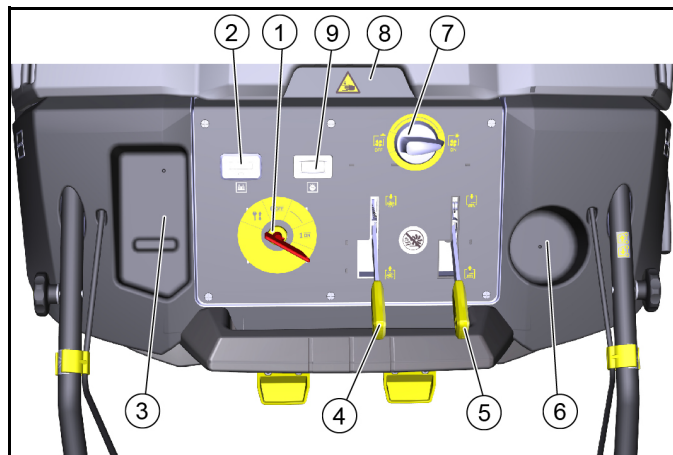
Galima įsigyti 4 skirtingas prietaiso versijas:

- „KM 85/50 W Bp“ (1.351-116.0)
be baterijų ir įkroviklio, su 1 šonine šluota
- „KM 85/50 W Bp“ * IN (1.351-118.0)
be baterijų ir įkroviklio, su 1 šonine šluota
- „KM 85/50 W Bp“ paketas (1.351-117.0)
su baterijomis ir įkrovikliu, su 1 šonine šluota
- „KM 85/50 W Bp“ paketas 2SB (1.351-119.0)
su baterijomis ir įkrovikliu, su 2 šoninėm šluotom



- 1 Prietaiso gaubtas
- 2 Dešinioji šoninė šluota
– įeigu užtikrinamas sąlytis, ima sukintis į vidų (apsauga nuo pažeidimų)
- 3 Kreipiamasis ratukas
- 4 Sandarinamosios juostos
- 5 Varantysis ratas
- 6 Įkroviklio kištukas
- 7 Laikiklis „Homebase“
- 8 Padėjimo paviršius (ne daugiau kaip 5 kg)
- 9 Nešvarumų stambių dalelių sklendės ranka valdoma svirtis
- 10 Stumiamoji rankena
- 11 Stabdžio svirtis / stovėjimo stabdys
- 12 Baterijos
Tik su variantu 1.351-117.0 ir 1.351-119.0
- 13 Įkroviklis
Tik su variantu 1.351-117.0 ir 1.351-119.0
- 14 Kairioji šoninė šluota
Tik su 1.351-119.0 variantu
– įeigu užtikrinamas sąlytis, ima sukintis į vidų (apsauga nuo pažeidimų)

Valdymo elementai



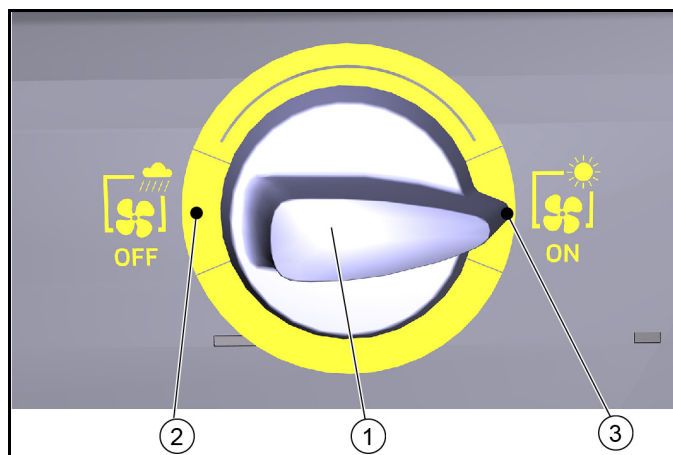
- 1 Raktinis jungiklis
- 2 Baterijos įkrovos būklės kontrolinis indikatorius
- 3 Dėtuvė
- 4 Cilindro formos šlavimo šepečio svirtis
- 5 Šoninės šluotos svirtis
- 6 Gėrimo indelio laikiklis
- 7 Pasukamasis jungiklis orpūtė „įjungta / išjungta“
- 8 Įleistinė prietaiso gaubto rankena
- 9 Darbo valandų rodytuvas

Orpūtės jungiklis

DĖMESIO

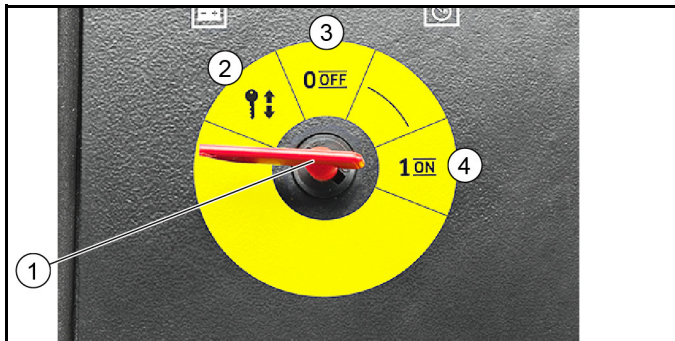
Gedimas

Nesirinkite jokių tarpinių padėčių



- 1 Orpūtės sukamasis jungiklis (mechaninis)
 - 2 Jungiklio padėtis „IŠJUNGTA“ – orpūtė išjungta
 - 3 Jungiklio padėtis „ĮJUNGTA“ – orpūtė įjungta
1. Šluojant sausuosius paviršius: Orpūtę įjunkite jungikliu.
 2. Šluojant drėgnuosius paviršius: Orpūtę išjunkite jungikliu.

Raktinis jungiklis



- ① Raktinis jungiklis
 - ② Padėtis „Išjungta“
Raktinį jungiklį galima ištraukti / įkišti
 - ③ Padėtis „0 / IŠJ.“
prietaisas yra paruoštas
 - ④ „I / JUNG.“ padėtis
prietaisas yra įjungtas ir paruoštas naudoti
1. Pasukite raktinį jungiklį į reikiamą padėtį, jis užsifiksuos.
 2. Išjungdami prietaisą ištraukite raktinį jungiklį.

Rankinis dulkių filtro valymas

DĖMESIO

Pavojus sveikatai

Filterą valykite tik tuo atveju, jeigu įjungtas nešvarumų talpyklos veikimas.



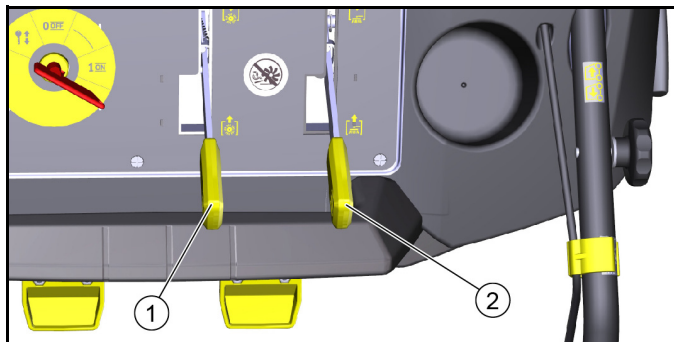
- ① Rankinis dulkių filtro valymas
1. Kelis kartus stumkite rankeną pirmyn ir atgal, kad išvalytumėte filtrą.

Stumiamoji rankena



- ① Stumiamoji rankena
 - ② Stabdžių svirtis / stovėjimo stabdys
 - ③ Stabdžių svirties blokavimas
 - ④ Nešvarumų stambiųjų dalelių sklendės ranka valdoma svirtis
1. Norėdami stabdyti traukite stabdžių svirtį.
 2. Sustabdę prietaisą įjunkite stovėjimo stabdį.
 - a Stabdžių svirtį traukite tol, kol ją bus įmanoma užfiksuoti.
 - b Norėdami atleisti traukite stabdžių svirtį ir panaikinkite blokavimo įtaisą.
 - c Pasirūpinkite, kad stabdžių diskas niekada nebūtų sutepamas alyva arba plastiškuoju tepalu. Diską valykite reguliariai.
 3. Norėdami sušluoti didesnius daiktus patraukite svirtį ir pakelkite nešvarumų stambiųjų dalelių sklendę.
 - a Norėdami važiuoti per tvirtas kliūtis (ne didesnes kaip 30 mm) patraukite nešvarumų stambiųjų dalelių sklendę.
 - b Atleidus svirtį nešvarumų stambiųjų dalelių sklendė slenka į pradinę padėtį.

Cilindro formos šlavimo šepetėlio ir šoninės šluotos svirtis



- ① Cilindro formos šlavimo šepetėlio svirtis
 - ② Šoninės šluotos svirtis
1. Nuleiskite cilindro formos šlavimo šepetį.
 - a Svirtį nulenkite į priekį: Cilindro formos šlavimo šepetys yra nuleidžiamas – prietaisas paruoštas šluoti.
 - b Svirtį patraukite atgal: Svirtis užsifiksuoja. Cilindro formos šlavimo šepetys pakyla.
 2. Nuleiskite šoninę šluotą valymui arti krašto.
 - a Svirtį nulenkite į priekį: Šoninė šluota arba šoninės šluotos yra nuleidžiamos.
 - b Svirtį patraukite atgal: Svirtis užsifiksuoja. Šoninė šluota arba šoninės šluotos yra pakeliamos.

Baterijos ir įkrovikliai

DĖMESIO

Naudokite tik gamintojo rekomenduojamas baterijas ir įkroviklius

Baterijas keiskite tik to paties tipo baterijomis.

Prieš utilizuodami transporto priemonę, išimkite jos baterijas ir utilizuokite jas pagal šalies arba vietos nuostatas.

Ispėjiamieji simboliai

Tvarkydami akumuliatorių laikykite šiuos įspėjimus:

	Laikykite nurodymų, pateiktų akumuliatoriaus instrukcijose, ant akumuliatoriaus ir šioje naudojimo instrukcijoje.
	Dėvėkite akių apsaugos priemones.
	Saugokite vaikus nuo rūgščių ir akumuliatorių.
	Sprogimo pavojus
	Nebūkit prie ugnies, kibirkščių, atviros liepsnos ir nerūkykite šalia įrangos.
	Rūgštinių nudegimų rizika
	Pirmoji pagalba.
	Įspėjimas
	Šalinimas
	Nemeskite baterijų į šiukšliadėžę.

Saugos nurodymai

⚠ PAVOJUS

Gaisro ir sprogo pavojus

Ant baterijos nedėkite jokių įrankių ar kitų daiktų.

Būtinai venkite rūkyti ir atviros liepsnos.

Įkraudami baterijas patalpose užtikrinkite gerą vėdinimą.

Naudokite tik „Kärcher“ leidžiamas baterijas ir įkroviklius (originalios atsarginės dalys).

⚠ ĮSPĖJIMAS

Netinkamai šalinant baterijas aplinkai keliamas pavojus

Sugedusias arba sunaudotas baterijas saugiai pašalinkite (jeigu reikia, susisiekite su atliekų šalinimo įmone arba „Kärcher“ tarnyba).

priemonės netyčia išliejus baterijos rūgštį

Naudojant pagal paskirtį ir laikantis naudojimo nurodymų, švino baterijos nekelia jokio pavojaus.

Tačiau atkreipkite dėmesį, kad švino baterijose yra sieros rūgšties, kuri gali smarkiai nudeginti.

1. Išsiliejusią arba iš nesandarios baterijos tekančią rūgštį surinkite rišamąja priemone, pvz., smėliu. Neišleiskite į kanalizacijos sistemą, dirvožemį arba vandens telkinius.
2. Rūgštį neutralizuokite kalkėmis arba soda ir pašalinkite laikydami vietos reikalavimų.
3. Norėdami utilizuoti apgadintas baterijas, susisiekite su atliekų šalinimo įmone.
4. Rūgšties purslus, patekusius į akis arba ant odos skalaukite arba plaukite dideliu kiekiu vandens.

5. Paskui nedelsdami kreipkitės į gydytoją.

6. Nešvarius drabužius plaukite vandeniu.

7. Persirenkite.

Baterijų ir įkroviklio užsakymo numeriai ir matmenys

Pastaba

„KM 85/50 W Bp Pack“ ir „KM 85/50 W Bp Pack 2SB“ variantai pristatomi su baterijomis ir įkrovikliu.

- „Kärcher“ užsakymo numeris rekomenduojamoms baterijoms ir įkrovikliams

Baterijų rinkinys techninė prie- žiūra nereikalin- ga	Užsakymo Nr. *	Talpa M ³ **	Oro srautas M ³ /h ***
2 × 12 V / 115 Ah	2.815-137.0	2,64	1,06

* Baterijos užsakymo Nr. apima 2 baterijas
 ** Baterijų įkrovimo patalpos būtiniausias tūris
 *** Būtiniausias oro srautas tarp baterijų įkrovimo patalpos ir aplinkos

Įkroviklis	Užsakymo Nr.	reikalingas vienetų kiekis
24 V / 12 A	6.654-329.0	1

• Jeigu naudojamos kitos baterijos

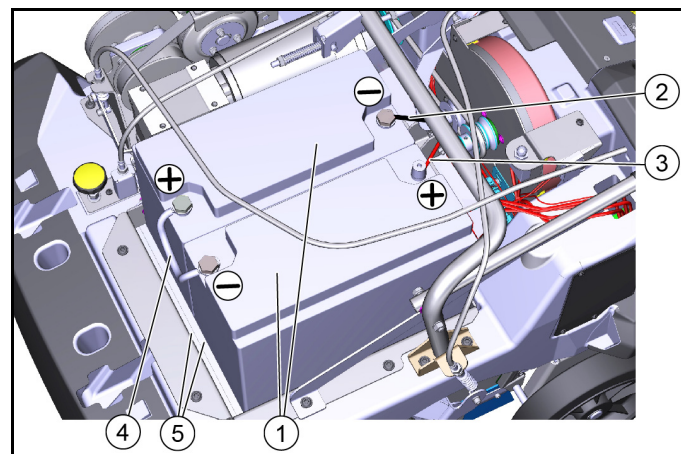
Didžiausi vienos baterijos* matmenys	
L × B × H	362 × 174 × 290 mm
* būtinos 2 baterijos	

Baterijų montavimas / prijungimas

DĖMESIO

Netinkamai sujungtų polių keliamas pažeidimo pavojus

Jungdami kabelį teisingai sujunkite polių.



Pav.: Baterijų montavimas ir prijungimas

- ① Baterijos
- ② Baterijos kištuko „-“ laidas
- ③ Baterijos kištuko „+“ laidas
- ④ Jungiamasis kabelis
- ⑤ Tarpiklis (2×)

1. Išjunkite prietaisą ir ištraukite raktinį jungiklį.
2. Prietaiso gaubtą atidarykite arba nuimkite.
3. Įstatykite abi baterijas į dėtuve.
4. Įdėkite abu tarpiklius.
5. Prijunkite jungiamąjį laidą, kaip nurodyta.
6. Prie baterijos kištuko prijunkite „-“ ir „+“ laidą kaip nurodyta.

Baterijų įkrovimas

⚠ PAVOJUS

Elektros smūgio keliamas pavojus gyvybei

Įkroviklį naudokite tik su reikalavimus atitinkančiu ir tinkamai apsaugotu elektros tinklu.

Įkroviklį naudokite tik sausoje patalpoje, kuri būtų pakankamai vėdinama.

DĖMESIO

Pažeidimų pavojus, jeigu būtų visiškai išsikraunama

Prietaise numatyta apsauga nuo visiško išsikrovimo, t. y. jeigu išsikrovimo lygis atitinka leidžiamąjį mažiausiąjį lygį, turite nuvažiuoti prietaisu tiesiai į įrenginio įkrovimo vietos ir vengti įkalnių.

DĖMESIO

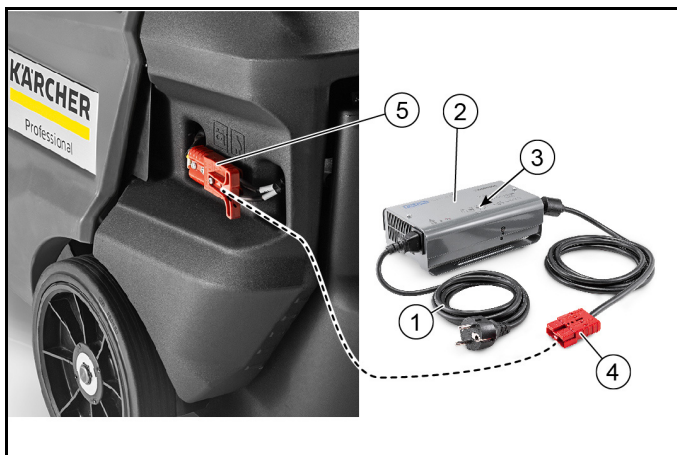
Įkroviklio keliamas pažeidimų pavojus

Įkroviklio nejunkite su prietaiso valdymo įtaiso kištuku.

Pastaba

Paisykite baterijų įkrovimo saugos nurodymų.

Norėdami gauti išsamią informaciją apie įkrovimą perskaitykite įkroviklio naudojimo instrukciją ir imkitės atitinkamų veiksmų.



① Maitinimo tinklo kabelis su neįšylančiuoju kištuku

② Įkroviklis

③ Šviesos diodo rodmenys
– geltona spalva = baterija įkraunama
– žalia spalva = baterija įkrauta > 80 proc.
– žalia spalva = baterija visiškai įkrauta
– raudona spalva = baterija išsikrovusi

④ Įkroviklio kištukas

⑤ Baterijos kištukas

1. Prietaisą saugiai pastatykite.
2. Ištraukite prietaiso baterijos kištuką.
3. Sujunkite įkroviklio kištuką su baterijos kištuku.
4. Į įkroviklį įkiškite neįšylantįjį kištuką. Tinklo kabelį įkiškite į maitinimo tinklo dėžutę, įkrovimo procesas pradėdamas. Įkraudami laikykitės įkroviklio naudojimo instrukcijos.
5. Baterijas įkraukite 10–12 val. Rekomenduojami įkrovikliai (pritaikyti atitinkamai naudojamoms baterijoms) valdomi elektroniniu būdu ir įkrovimo procesą baigia automatiškai.

Eksplotavimo pradžia

Prieš paleidimą

1. Patikrinkite baterijos įkrovimo būklę nustatydami raktinį jungiklį į „I“ padėtį (veikimas).
 - a Baterijos įkrovimo būklė nurodoma maždaug po 5 sekundžių naudojant įkrovos kontrolinio indikatorius skirtingų spalvų šviesos diodus (žalios, geltonos, raudonos).
 - b Jeigu indikatorius šviečia geltonos arba raudonos spalvos šviesa, bateriją įkraukite.
2. Patikrinkite, ar apie cilindro formos šlavimo šepetį ir šoninę šluotą nėra apsvinėjusių juostų.
 - a Patikrinti galima nuėmus nešvarumų talpyklą.
 - b Įsuktas juostas dėl saugumo priežasčių pašalinti galima tik išmontavus.
3. Įjunkite dulkių filtro valymą rankiniu būdu ir išvalykite dulkių filtrą.
4. Ištuštinkite nešvarumų talpyklą.

Eksplotavimas

Važiavimas prietaisu

DĖMESIO

Važiuojant atbuline eiga keliamas nelaimingo atsitikimo pavojus

Prietaisas pirmyn ir atgal gali judėti tuo pačiu greičiu.

Todėl važiuodami atbuline eiga turėtumėte stumiamąją rankeną atsargiai traukti atgal.

1. Įdėkite raktinį jungiklį ir pasukite į padėtį „I / ON“, prietaisas yra paruoštas darbui.
2. Atleiskite stovėjimo stabdžius.
3. Važiuokite į priekį: Stumiamąją rankeną stumkite į priekį.
4. Važiuokite atgal: Stumiamąją rankeną patraukite atgal.
5. Norėdami važiuoti per tvirtąsias kliūtis (ne aukštesnes kaip 30 mm) pakelkite nešvarumų stambųjų dalelių sklendę.
6. Aukštesnes kaip 30 mm tvirtąsias kliūtis galima pervažiuoti tik naudojant tinkamą pakylą.

Šlavimo režimo nurodymai

⚠ PAVOJUS

Akmenų arba nuoskilių keliamas sužalojimo pavojus

Važiuodami su atidaryta nešvarumų stambųjų dalelių sklendę atsizvelkite į netoliese esančius žmones, gyvūnus arba daiktus (sviedžiami akmenys arba nuoskilos kelia pavojų).

Nesiimkite jokių valymo darbų, jeigu nešvarumų talpykla yra išimta.

⚠ ATSARGIAI

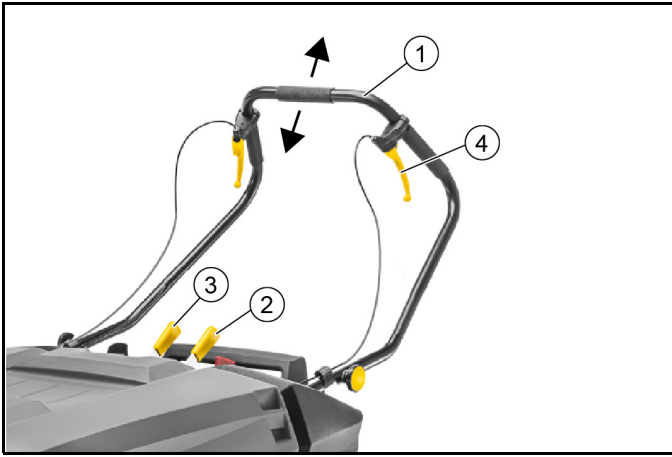
Pakavimo juostų ir pan. keliamas pavojus susižaloti

Nešluokite jokių pakavimo juostų, virvių arba panašių daiktų (galima pažeisti šlavimo mechanizmą).

Pastaba

Šlavimo greitį pritaikykite atsizvelgdami į esamas sąlygas – šitaip užsitikrinsite optimalų šlavimo veiksmingumą.

Šlavimas cilindro formos šlavimo šepetčiu ir šonine šluota



- ① Stumiamoji rankena
- ② Cilindro formos šlavimo šepetčio svirtis
- ③ Šoninės šluotos svirtis
- ④ Nešvarumų stambiųjų dalelių sklendės ranka valdoma svirtis

1. Valymo darbus atlikite važiavimo kryptimi į priekį, stumdami stumiamąją rankeną į priekį.
2. Nuleiskite cilindro formos šlavimo šepetį – šiuo tikslu cilindro formos šlavimo šepetio svirtį valdymo pulte pastumkite į priekį. Cilindro formos šlavimo šepetys nusileidžia.
 - a. Jeigu paviršiai yra sausi, sukamuoju jungikliu įjunkite siurbiamąjį ventiliatorių.
 - b. Jeigu paviršiai šlapi arba drėgni, dirbkite be siurbiamojo ventiliatoriaus.
3. Norėdami valyti arti krašto šoninę šluotą nuleiskite ir šiuo tikslu valymo pulte šoninės šluotos svirtį pastumkite į priekį.
 - a. Šoninė šluota veikia tik tada, jeigu įjungtas cilindro formos šlavimo šepetys.
4. Norėdami paimti didesnius objektus (30 mm) nuspauskite nešvarumų stambiųjų dalelių sklendės ranka valdomą svirtį.
5. Reguliariai valykite dulkių filtrą.
6. Siekiant apsaugoti baterijas prietaisais visiškai išsijungia, jeigu baterijos įkrovos lygis yra per mažas.
 - a. Baterijas visada įkraukite tinkamu laiku. Žr. skyrių „Baterijų įkrovimas“.
 - b. Jeigu prietaisais išsijungė savaime, važiavimo pavarą atjunkite ir prietaisą nustumkite į įkrovimo įrenginio vietą. Žr. skyrių „Prietaiso stūmimas“.

Nešvarumų talpyklos ištuštinimas

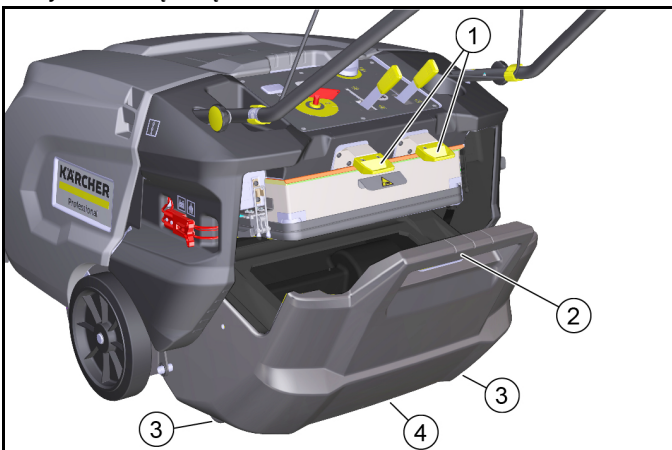
DĖMESIO

Dulkių keliamas pavojus sveikatai

Ištuštinami nešvarumų talpyklą dėvėkite dulkių kaukę ir apsauginius akinius.

Pastaba

Prieš ištuštinami nešvarumų talpyklą kelis kartus rankiniu būdu išvalykite dulkių filtrą.



- ① Nešvarumų talpyklos blokavimas (2x)
- ② Nešvarumų talpyklos rankena
- ③ Nešvarumų talpyklos gabenimo velenėliai (2x)
- ④ Įleistinė rankena

1. Abu nešvarumų talpyklos blokavimo įtaisus patraukite į viršų (atidarymas).
2. Nešvarumų talpyklą suimkite už rankenos ir ištraukite, kad ji įsiremtų gabenimo ritinėliais.
3. Norėdami ištuštinti laikykite nešvarumų talpyklą už rankenos ir įleistinės rankenos.
4. Visiškai ištraukite nešvarumų talpyklą.
5. Patikrinkite, ar nešvarumų talpykla yra įtvirtinta.

Prietaiso sustabdymas ir išjungimas

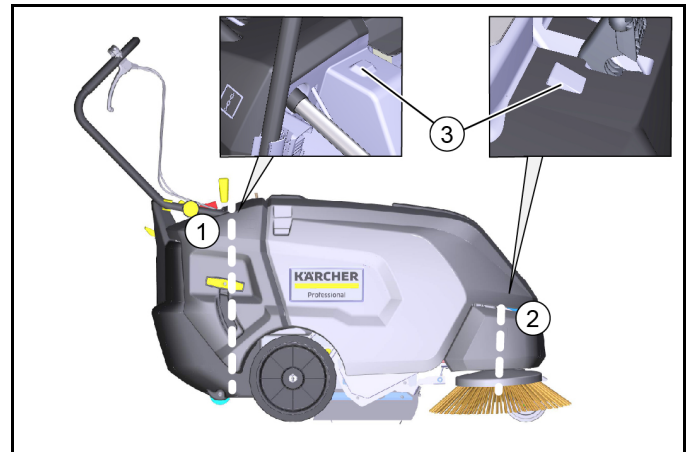
1. Pastatykite prietaisą ant lygaus paviršiaus.
2. Įjunkite stovėjimo stabdį.
3. Ištraukite raktinį jungiklį.
4. Pakelkite cilindro formos šlavimo šepetį ir šoninę šluotą.
5. Ištuštinkite nešvarumų talpyklą.
6. Įkraukite baterijas.

Gabenimas

⚠ ATSAUGIAI

Sužalojimų ir materialinės žalos pavojus

Transportuodami atsižvelkite į įrenginio svorį.



- ① Pritvirtinimo zona virš stumiamosios rankenos
- ② Tvirtinimo vieta priekyje (po prietaiso gaubtu)
- ③ Įtempiamojo diržo padėtis nustatymo įtaisas

1. Atkreipkite dėmesį į pagrindo rėmo tvirtinimo vietų žymes (grandinės simboliai).
2. Įjunkite stovėjimo stabdį.
3. Ištraukite baterijos kištuką ir raktinį jungiklį.
4. Prietaisą pleištais pritvirtinkite prie ratų.
5. Prietaisą pritvirtinkite lynais ar įtempiamaisiais diržais.
6. Transportuojant prietaisą transporto priemone įtvirtinkite jį atsižvelgdami į galiojančias gaires, kad prietaisais neslystų ir neapvirėtų.

Sandėliavimas

⚠ ĮSPĖJIMAS

Sužalojimų ir materialinės žalos pavojus

Atsižvelkite į įrenginio svorį.

1. Prietaisą pastatykite apsaugotoje, lygioje ir sausoje vietoje.
2. Ištraukite raktinį jungiklį.
3. Išvalykite transporto priemonės vidų ir išorę.
4. Iš baterijos ištraukite kištuką.
5. Bateriją įkraukite kas 2 mėnesius.

Techninė priežiūra ir eksploatacinės parengties užtikrinimas

Bendrieji nurodymai

⚠ PAVOJUS

Neprižiūrimo judančio prietaiso keliamas nelaimingų atsitikimų ir sužalojimų pavojus

Prieš imdamiesi visų tvarkymo ir techninės priežiūros darbų prietaisą išjunkite ir ištraukite raktinį jungiklį.

Ištraukite pagrindinį baterijos kištuką.

Pastaba

- Paisykite tvarkymo ir techninės priežiūros saugos nurodymų.

Įrenginio valymas

⚠ ATSARGIAI

Trumpojo jungimo pavojus dėl vandens srovės

Nevalykite įrenginio žarna arba aukšto slėgio vandens srove.

⚠ PAVOJUS

Dulkių keliamas pavojus sveikatai

Valydami suslėgtuoju oru nešiokite apsauginę kaukę nuo dulkių ir apsauginius akinius.

DĖMESIO

Paviršių pažeidimo pavojus

Valymui nenaudokite jokių abrazyvinių arba agresyvių valymo priemonių.

1. Įrenginį iš vidaus išpūskite suslėgtuoju oru.
2. Įrenginį iš vidaus ir iš išorės išvalykite drėgna, švelniu valymo tirpalu sudrėkinta šluoste.

Techninės priežiūros intervalai

Kliento atliekami techninės priežiūros darbai

Pastaba

Visus tvarkymo ir techninės priežiūros darbus turi atlikti kvalifikuoti specialistai, jeigu reikia, galima bet kuriuo metu kreiptis į „Kärcher“ specializuotą parduotuvę.

- Kasdienė techninė priežiūra
 - 1 Patikrinkite, ar apie cilindro formos šlavimo šepetį ir šoninę šluotą nėra apsivyniojusiu juostų.
 - 2 Patikrinkite, ar veikia visi valdymo elementai.
 - 3 Išvalykite dulkių filtrą.
- Savaitinė techninė priežiūra
 - 1 Patikrinkite, ar judančios dalys juda sklandžiai.
 - 2 Patikrinkite sandarinamųjų juostų nustatymą ir nusidėvėjimą šlavimo zonoje.
 - 3 Patikrinkite, ar cilindro formos šlavimo šepetys ir šoninė šluota nėra nudilus.
 - 4 Patikrinkite dulkių filtrą ir, jeigu reikia, išvalykite filtro korpusą.
 - 5 Patikrinkite diržų įtempimą, nusidėvėjimo laipsnį ir veikimą.
- Techninė priežiūra atsižvelgiant į nudilimą
 - 1 Sureguliuokite arba pakeiskite sandarinamąsias juostas.
 - 2 Pakeiskite cilindro formos šlavimo šepetį.
 - 3 Pakeiskite šoninę šluotą.
 - 4 Pakeiskite stabdžių trinkelį antdėklus.

Pastaba

Aprašymas pateiktas skyriuje „Techninės priežiūros darbai“.

Klientų aptarnavimo tarnybos atliekami techninės priežiūros darbai

Pastaba

Jeigu norima pasinaudoti garantija, įgaliotoji klientų aptarnavimo tarnyba garantiniu laikotarpiu turi būti atlikusi visus tvarkymo ir techninės priežiūros darbus.

- 1 Atlikite techninės priežiūros darbus pagal patikrinimo kontrolinį sąrašą.

Techninės priežiūros darbai

Patikrinkite, ar šlavimo velene nėra įsuktų juostų

1. Patikrinkite, ar šlavimo velene ir šoninėse šluotose nėra įsuktų juostų.
 - a Patikrinti galima nuėmus nešvarumų talpyklas.
 - b Įsuktas juostas dėl saugumo priežasčių pašalinti galima tik išmontavus.

Pakeisti / patikrinti šlavimo veleną

Cilindro formos šlavimo šepetio išmontavimas



- ① Cilindro formos šlavimo šepetys
- ② Atraminė plokštė
- ③ Rievėtieji varžtai
- ④ Dengiamoji plokštė

1. Išjunkite prietaisą ir ištraukite raktinį jungiklį.
2. Nuleiskite cilindro formos šlavimo šepetį.
3. Išsukite rievėtuosius varžtus.
4. Nuimkite atraminę plokštę ir dengiamąją plokštę.
5. Ištraukite cilindro formos šlavimo šepetį.

Cilindro formos šlavimo šepetio montavimas



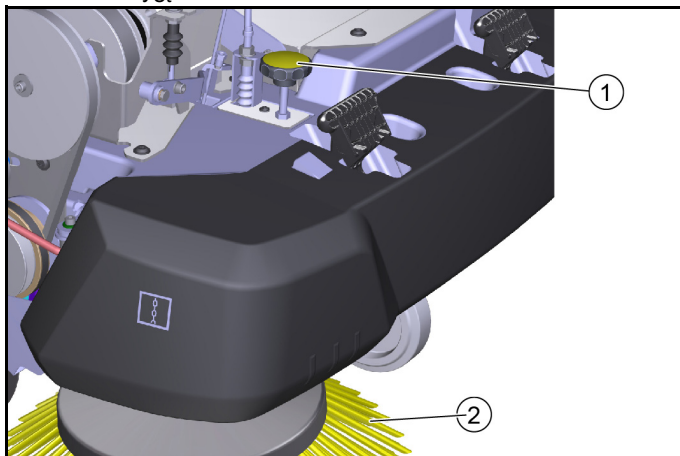
Pav.: Montavimo padėtis žiūrint iš užpakalio (pašalinus nešvarumų talpyklą)

1. Montuodami cilindro formos šlavimo šepetį atkreipkite dėmesį į tinkamą montavimo padėtį (cilindro formos šlavimo šepetio atramos yra vienodos).
2. Dengiamąją plokštę ir atraminę plokštę montuokite atvirkštine tvarka.

Šoninės šluotos suregulavimas / keitimas

Šlavimo lygio nustatymas

Jeigu šoninė šluota yra nusidėvėjusi, reguliavimo varžtu nustatykite šlavimo lygį.



Pav. be prietaiso gaubto

- ① Reguliavimo varžtas
- ② Šoninė šluota

1. Atidarykite prietaiso gaubtą.
2. Reguliavimo varžtu sureguliuokite šoninės šluotos šlavimo lygį.
 - a Sukant pagal laikrodžio rodyklę (-) - šoninė šluota yra pakeliama
 - b Sukant prieš laikrodžio rodyklę (+) - šoninė šluota yra nuleidžiama
3. Jeigu šlavimo veiksmingumas nėra tinkamas, nors šlavimo lygis buvo reguliuotas kelis kartus, šiuo atveju šoninė šluota yra pernelyg nusidėvėjusi ir turi būti pakeičiama.

Šoninės šluotos keitimas

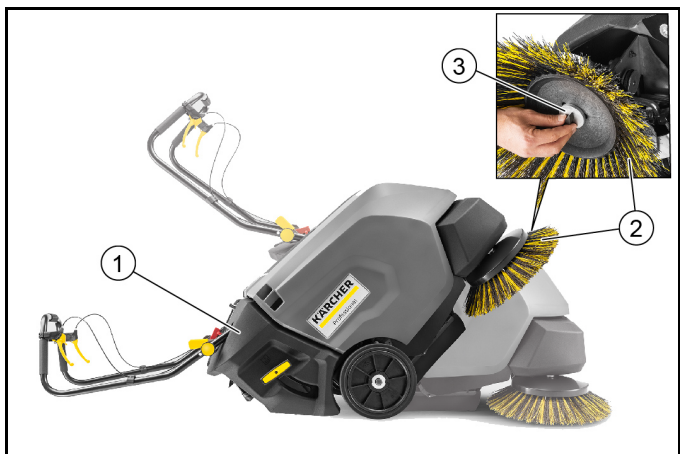
DĖMESIO

Sužalojimų ir materialinės žalos pavojus

Prieš pakreipdami prietaisą išimkite baterijas ir nešvarumų talpyklą.

Prieš keisdami šoninę šluotą įtvirtinkite pakreiptą prietaisą.

Šoninės šluotos keitimas aprašytas turint omenyje, kad keičiant šią šluotą prietaisas būna pakreiptas.



- ① Prietaisas pakreiptas atgal
 - ② Šoninė šluota
 - ③ Varžtas
4. Pašalinkite nešvarumų talpyklą.
 5. Išmontuokite baterijas.
 6. Prietaisą pakreipkite atgal ir apsaugokite jį nuo nuvirtimo.
 7. Išsukite varžtą apačioje.
 8. Nuimkite šoninę šluotą.
 9. Jeigu būtina, išvalykite laikiklį.
 10. Į laikiklį įstatykite naują šoninę šluotą ir prisukite varžtu.

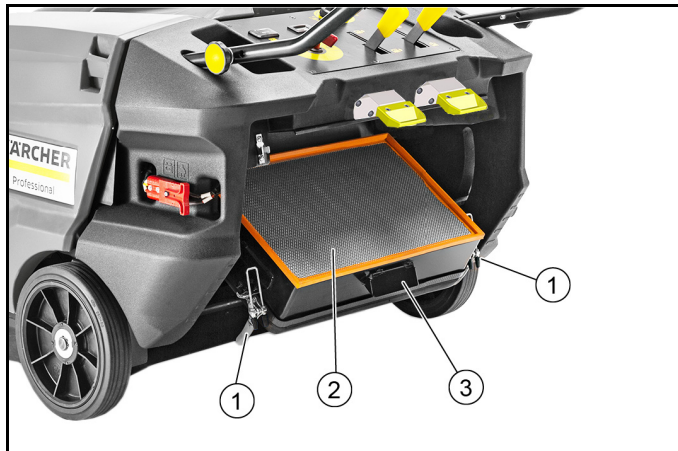
11. Pakeitę šoninę šluotą reguliavimo varžtu sureguliuokite šlavimo lygį.

Dulkių filtro keitimas

⚠ PAVOJUS

Dulkių keliamas pavojus sveikatai

Dirdami su filtrų įranga nešiokite apsauginę kaukę nuo dulkių ir apsauginius akinius.

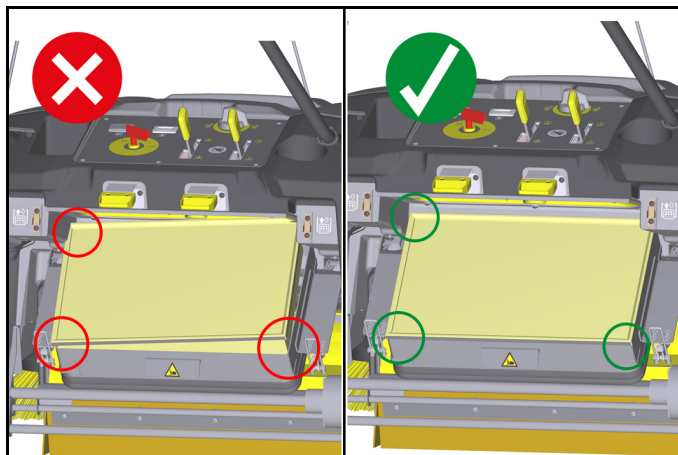


- ① Apsaugai (2x)
- ② Dulkių filtras (plokščiasis filtras)
- ③ Filto korpusas

1. Išjunkite prietaisą ir ištraukite raktinį jungiklį.
2. Išvalykite dulkių filtrą rankiniu būdu.
3. Atidarykite apsaugus.
4. Nuleiskite filtro korpusą su dulkių filtru iki galo.
5. Dulkių filtrą ištraukite į viršų.
6. Patikrinkite dulkių filtrą.
 - a Valymui, nešvarumų siurbimui arba atsargiam išpurtymui.
 - b Naudokite naują dulkių filtrą, jeigu jis yra pažeistas ar labai užterštas.

DĖMESIO

Dulkių filtro pažeidimo rizika.



Uždarydami filtro dėžutę įsitinkinkite, ar dulkių filtras yra tinkamai įdėtas į filtro dėžutę. Visi 4 dulkių filtro kampai turi būti vienoje plokštumoje su filtro dėže.

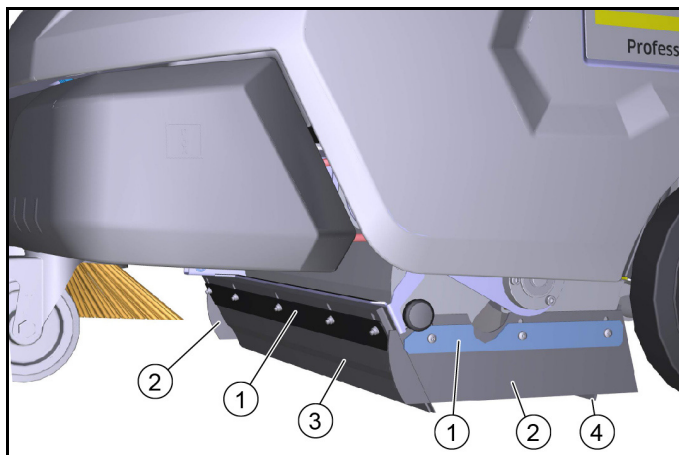
Sandarinamųjų juostų keitimas / įdėjimas

Sandarinamosios juostos	Nustatomosios vertės
Šoninės sandarinamosios juostos	Atstumas iki grindų 1–2 mm
Priekinė tarpinė juosta	Viršėiga 10–15 mm
Galinė sandarinamoji juosta	Viršėiga 5–10 mm

Pastaba

Priekinės ir galinės sandarinamųjų juostų viršėiga nusako sandarinimo juostų išsidėstymą galinės dalies link važiuojant priekine eiga.

Šoninės sandarinamosios juostos, jeigu jos nustatytos tinkamai, nurodo atstumą iki grindų.

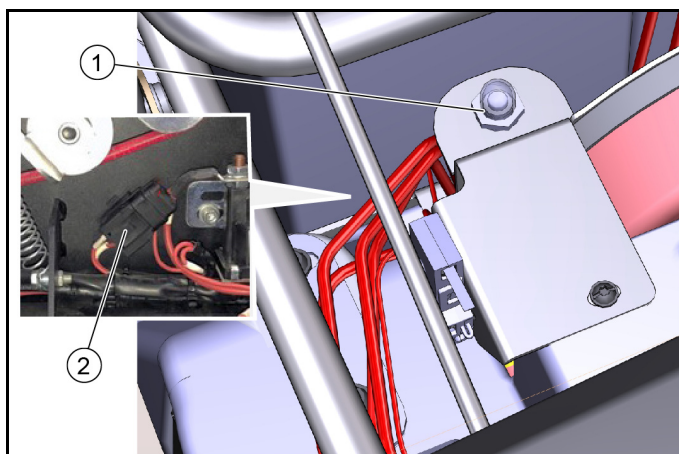


- ① Tvirtinimas
- ② Šoninė sandarinamoji juosta
- ③ Priekinė sandarinamoji juosta
- ④ Galinė sandarinamoji juosta

1. Atlaisvinkite sandarinamąsias juostas.
2. Sandarinamąją juostą nustatykite stumdydami ją ilgojoje angoje.
 - a Vertės pateiktos lentelėje.
3. Sureguliuokite nustatymus, pritvirtinkite sandarinamąsias juostas.

Saugikliai

Patikrinkite saugiklius



- ① Pagrindinis saugiklis
 - ② Lydusis saugiklis
1. Atidarykite prietaiso gaubtą.
 2. Defektinį lydujį saugiklį pakeiskite tik tokios pačios suveikimo vertės lydžiuoju saugikliu.
 3. Jeigu pagrindinis saugiklis nustatytas į apatinę padėtį, prietaisas yra paruoštas naudoti.



4. Jeigu pagrindinis saugiklis nustatytas į viršutinę padėtį, saugiklis yra suveikęs, tada prietaisas nėra paruoštas darbui. Nuspauskite saugiklį.



Jeigu pagrindinis saugiklis vėl suveikia, tada privaloma nustatyti jo suveikimo priežastį. Šiuo atveju susisiekiite su klientų aptarnavimo tarnyba.

Priedai / atsarginės dalys

Toliau pateikta (dalimis) dylančių dalių arba papildomai įsigijamų priedų apžvalga.

Priedas	Aprašymas	Užsakymo Nr.
Įprasta šoninė šluota	Vidaus ir išorės paviršiams	6.906-132.0
Minkštoji šoninė šluota	Smulkiosioms dulkėms ant vidaus ir išorės paviršių Atspari drėgmei	6.905-626.0
Standžioji šoninė šluota	Įsisenėjusiam išoriniam purvui šalinti Atspari drėgmei	6.905-625.0
Įprastas cilindro formos šlavimo šepetys	Vidaus ir išorės paviršiams Atsparus dilimui ir drėgmei	4.762-430.0
Minkštasis cilindro formos šlavimo šepetys	Smulkiosioms dulkėms ant vidaus ir išorės paviršių Atsparus drėgmei	4.762-442.0
Standusis cilindro formos šlavimo šepetys	Įsisenėjusiam išoriniam purvui šalinti Atsparus drėgmei	4.762-443.0
Dulkių filtras	Plokščiąjį filtrą reikia keisti bent 1 kartą per metus Atsparus drėgmei, plaunamas	5.731-585.0
Šoninė sandarinamoji juosta kairioji ir dešinioji		5.400-723.0
Galinė sandarinamoji juosta		5.394-834.0
Priekinė sandarinamoji juosta		5.394-832.0
Kairiosios šoninės šluotos tvirtinimo rinkinys	Turi montuoti klientų aptarnavimo tarnyba	2.850-266.0

Priedai „Home Base“	Aprašymas	Užsakymo Nr.
Adapteris	„Home Base“ bėgeliui fiksuoti (įrenginys)	5.035-488.0
Dvigubasis kablys	Naudojamas tik kartu su adapteriu	6.980-077.0
Talpyklos valiklis	Naudojamas tik kartu su adapteriu	4.070-006.0
Stambiųjų nešvarumų griebtuvo rinkinys	Stambiųjų nešvarumų griebtuvas, įskaitant tvirtinimo prietaiso detalę	4.035-524.0

Trikčių šalinimas

Smulkesnius gedimus nesunkiai pašalinsite pasinaudoję šia apžvalga.

Visų čia neišvardytų trikčių atveju kreipkitės į klientų aptarnavimo tarnybą!

⚠ PAVOJUS

Neprižiūrimo judančio prietaiso keliamas nelaimingų atsitikimų ir sužalojimų pavojus

Prieš imdamiesi visų tvarkymo ir techninės priežiūros darbų prietaisą išjunkite ir ištraukite raktinį jungiklį.

Ištraukite pagrindinį baterijos kištuką arba atjunkite baterijos gnybtus.

⚠ PAVOJUS

Elektros smūgio pavojus

Prieš imdamiesi elektriniams komponentams skirtų darbų ištraukite pagrindinį baterijos kištuką arba atjunkite baterijos gnybtus.

Remonto darbus ir elektrinių dalių tvarkymo darbus turi atlikti įgaliota klientų aptarnavimo tarnyba.

Trikštis	Šalinimas
Prietaisas nevažiuoja arba važiuoja netinkamai	<ul style="list-style-type: none"> ● Raktinis jungiklis nustatytas į „I“ padėtį. ● Įjunkite važiavimo pavarą (panaikinkite atjungimą). ● Įkraukite baterijas. ● Patikrinkite diržą ir grandinę. ● Patikrinkite pagrindinį saugiklį, įjunkite jį paspausdami, jeigu jis suveikė. ● Patikrinkite prijungtus baterijos polius. ● Patikrinkite pagrindinį baterijos kištuką. ● Iki galo uždarykite prietaiso gaubtą (gaubto jungiklį).
Šluojant kyla dulkės / nepakankama siurbimo galia	<ul style="list-style-type: none"> ● Ištuštinkite nešvarumų talpyklą. ● Patikrinkite / pakeiskite sandariklius. ● Patikrinkite / išvalykite / pakeiskite dulkių filtrą. <ul style="list-style-type: none"> a Patikrinkite, ar dulkių filtras įstatytas pagal reikalavimus. b Jeigu dulkių filtras šiek tiek užterštas, išvalykite jį. c Pakeiskite dulkių filtrą, jeigu jis pažeistas arba smarkiai užterštas. ● Patikrinkite sandarinamųjų juostų nusidėvėjimą / sureguliuokite / pakeiskite jas. ● Šluojant sausuoju režimu: Įjunkite orpūtę. ● Šoninę šluotą pakelkite iki galo.
Šlavimo rezultatai nepatenkinami	<ul style="list-style-type: none"> ● Patikrinkite, ar cilindro formos šlavimo šepetys ir šoninė šluota nėra nudilusios, jeigu būtina, sureguliuokite šlavimo lygį arba pakeiskite. ● Patikrinkite sandarinamųjų juostų nusidėvėjimą, jeigu reikia, sureguliuokite / pakeiskite jas. ● Patikrinkite, ar veikia nešvarumų stambiųjų dalelių sklendė ● Patikrinkite, ar cilindro formos šlavimo šepetys įstatytas tinkamai.
Cilindro formos šlavimo šepetio / šoninės šluotos prijungimas neveikia	<ul style="list-style-type: none"> ● Nuleiskite cilindro formos šlavimo šepetį ir šoninę šluotą. ● Patikrinkite Boudeno kabelio sureguliuojimą. ● Susisiekite su klientų aptarnavimo tarnyba.
Šlavimo velenas / šoninė šluota nesisuka	<ul style="list-style-type: none"> ● Patikrinkite, ar šlavimo velenas / šoninė šluotose nėra įsuktų juostų. ● Mikrojungiklio nustatymą paveskite patikrinti klientų aptarnavimo tarnybai.

Techniniai duomenys

		KM 85/50 W Bp (1.351-116.0) KM 85/50 W Bp *IN (1.351-118.0)	KM 85/50 W Bp Pack (1.351-117.0)	KM 85/50 W Bp Pack 2SB (1.351-119.0)
Įrenginio galios duomenys				
Naudojimo trukmė su visiškai įkrauta baterija	h	2,5	2,5	2,5
Važiavimo greitis, važiuojant priekine eiga	km/h	4,5	4,5	4,5
Važiavimo greitis, važiuojant atbuline eiga	km/h	4,5	4,5	4,5
Gebėjimas įveikti įkalnę (didž.)	%	15	15	15
Darbinė pusė be šoninės šluotos	mm	615	615	615
Darbo plotas su 1 šonine šluota	mm	850	850	850
Darbo plotas su 2 šonine šluota	mm			1085
Teorinis našumas				
Ploto aprėptis su 1 šonine šluota	m ² /h	3825	3825	3825
Ploto aprėptis su 2 šonine šluota	m ² /h			4882
Saugiklio rūšis		IPX3	IPX3	IPX3
Baterija				
Baterijos tipas		---	techninė priežiūra nereikalinga	techninė priežiūra nereikalinga
Baterijos talpa	Ah	---	115	115
Baterijos įtampa	V	24	2x12 = 24	2x12 = 24
Įkroviklis				
Tinklo įtampa	V		95 - 253	95 - 253
Dažnis	Hz	---	50/60	50/60

		KM 85/50 W Bp (1.351-116.0) KM 85/50 W Bp *IN (1.351-118.0)	KM 85/50 W Bp Pack (1.351-117.0)	KM 85/50 W Bp Pack 2SB (1.351-119.0)
Apsaugos klasė		---	II	II
Aplinkos sąlygos				
Aplinkos temperatūra	°C	-5 bis +40	-5 bis +40	-5 bis +40
Oro drėgmė be kondensacijos	%	0 - 90	0 - 90	0 - 90
Matmenys ir svoriai				
Ilgis	mm	1550	1550	1550
Plotis	mm	1000	1000	1100
Aukštis	mm	1120	1120	1120
Svoris	kg	140	226	227
Leistinas bendras svoris	kg	300	300	300
Nešvarumų talpykla				
Nešvarumų talpyklos talpa	l (kg)	50	50	50
Filtrai ir siurbimo sistema				
Filtrų sistema		Plokščiasis gofruotąs filtras, rankinis valymas	Plokščiasis gofruotąs filtras, rankinis valymas	Plokščiasis gofruotąs filtras, rankinis valymas
Filtro plotas	m ²	2,3	2,3	2,3
Dulkių klasė		M	M	M
Siurbimo sistemos vardinis neigiamas slėgis	mbar	0,5	0,5	0,5
Nustatyta vertė pagal EN 60335-2-72				
Plaštakos ir rankos vibracijos vertė	m/s ²	2,4	2,4	2,4
Neapibrėžtis K	m/s ²	0,2	0,2	0,2
Garso lygis L _{pA}	dB(A)	66	66	66
Neapibrėžtis K _{pA}	dB(A)	3	3	3
Garso galios lygis L _{WA} + Neapibrėžtis K _{WA}	dB(A)	84	84	84
Neapibrėžtis K _{WA}	dB(A)	3	3	3

Pasilieikame teisę daryti techninius pakeitimus.

ES atitikties deklaracija

Pareiškiamo, kad toliau aprašyto aparato brėžiniai ir konstrukcija bei mūsų į rinką išleistas modelis atitinka pagrindinius ES direktyvų saugumo ir sveikatos apsaugos reikalavimus. Jeigu įrenginiui atliekamas su mumis nesuderintas keitimas, ši deklaracija netenka savo galios.

Produktas: Šlavimo ir siurbimo mašina
Tipas: 1.351-xxx.0

Atitinkamos ES direktyvos

2006/42/EB (+2009/127/EB)
2014/30/ES
2000/14/EB

Taikomi darnieji standartai

EN 60335-1
EN 60335-2-72
EN 55012: 2007 + A1: 2009
EN 55014-1: 2006+A1: 2009+A2: 2011
EN 55014-2: 1997+A1: 2001+A2: 2008
EN 61000-3-2: 2014
EN 61000-3-3: 2013
EN 62233: 2008

Taikoma atitikties įvertinimo procedūra

2000/14/EB: V priedas

Svertinis garso galios lygis dB(A)

Išmatuotas: 82

Garantuojamas: 83

Pasirašantys asmenys veikia pagal bendrovės vadovų įgaliojimus.



H. Jenner

Chairman of the Board of Management



S. Reiser

Manager Regulatory Affairs & Certification

Dokumentacijos tvarkytojas:

S. Reiser

Alfred Kärcher SE & Co. KG

Alfred-Kärcher-Str. 28 - 40

71364 Vinendenas, Vokietija

Tel.: +49 7195 14-0



Faks.: +49 7195 14-2212

Vinendenas, m. vasario 1 d.

Spis treści

Ogólne wskazówki	213
Zastosowanie zgodne z przeznaczeniem	214
Działanie	214
Zasady bezpieczeństwa	214
Uruchomienie wstępne	215
Opis urządzenia	217
Akumulatory / ładowarki	218
Uruchamianie	220
Eksploatacja	220
Transport	221
Składowanie	221
Czyszczenie i konserwacja	222
Akcesoria / części zamienne	224
Usuwanie usterek	225
Dane techniczne	225
Deklaracja zgodności UE	226


Ogólne wskazówki


  Przed rozpoczęciem użytkowania urządzenia należy przeczytać oryginalną instrukcję obsługi i rozdział poświęcony zasadom bezpieczeństwa. Postępować zgodnie z podanymi instrukcjami. Zachować je do późniejszego wykorzystania lub dla następnego użytkownika.

Kontrola dostawy

Dystrybutorowi lub sprzedawcy należy natychmiast zgłosić wady i uszkodzenia w transporcie zauważone podczas odbioru pojazdu.

Ochrona środowiska

 Materiały, z których wykonano opakowania, nadają się do recyklingu. Opakowania poddać utylizacji przyjaznej dla środowiska naturalnego.

 Elektryczne i elektroniczne urządzenia zawierają cenne surowce wtórne, a często również takie części składowe jak baterie, akumulatory lub olej, które w razie niewłaściwej obsługi lub nieprawidłowej utylizacji mogą stanowić potencjalne zagrożenie dla zdrowia ludzkiego i środowiska naturalnego. Jednak te części składowe są niezbędne do prawidłowej pracy urządzenia. Urządzeń oznaczonych tym symbolem nie można wyrzucać do odpadów z gospodarstw domowych.

Wskazówki dotyczące składników (REACH)

Aktualne informacje dotyczące składników można znaleźć na stronie: www.kaercher.de/REACH

Utylizacja wysłużonego pojazdu

Wysłużone pojazdy zawierają cenne materiały podlegające recyklingowi. W przypadku utylizacji pojazdu zalecamy skontaktować się z wyspecjalizowanym zakładem.

Gwarancja

W każdym kraju obowiązują warunki gwarancji określone przez dystrybutora urządzeń Kärcher. Ewentualne usterek urządzenia usuwane są w okresie gwarancji bezpłatnie, o ile spowodowane są błędem materiałowym lub produkcyjnym. W sprawach napraw gwarancyjnych prosimy kierować się z dowodem zakupu do dystrybutora lub do autoryzowanego punktu serwisowego. (Adres znajduje się na odwrocie)

Więcej informacji na temat gwarancji (jeśli są dostępne) można znaleźć w obszarze Serwis na lokalnej stronie internetowej Kärcher w sekcji "Pliki do pobrania".

Akcesoria i części zamienne

Należy stosować tylko oryginalne akcesoria i części zamienne, ponieważ gwarantują one bezpieczną i bezawaryjną pracę urządzenia.

Informacje dotyczące akcesoriów i części zamiennych można znaleźć na stronie www.kaercher.com.

Stopnie zagrożenia

⚠ NIEBEZPIECZEŃSTWO

• Wskazówka dot. bezpośredniego zagrożenia, prowadzącego do ciężkich obrażeń ciała lub do śmierci.

⚠ OSTRZEŻENIE

• Wskazówka dot. możliwie niebezpiecznej sytuacji, mogącej prowadzić do ciężkich obrażeń ciała lub śmierci.






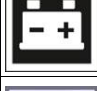




⚠ OSTROŻNIE


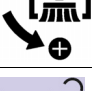

• Wskazówka dot. możliwie niebezpiecznej sytuacji, która może prowadzić do lekkich zranień.

UWAGA

• Wskazówka dot. możliwie niebezpiecznej sytuacji, która może prowadzić do szkód materialnych.

Symbole na pojeździe

	<p>⚠ NIEBEZPIECZEŃSTWO Niebezpieczeństwo oparzenia się o gorące powierzchnie <i>Przed rozpoczęciem prac przy pojeździe poczekać aż jego temperatura spadnie.</i></p>
	<p>⚠ NIEBEZPIECZEŃSTWO Niebezpieczeństwo pożaru <i>Nie zamiatać palących lub żarzących się przedmiotów, takich jak papierosy, zapalniczki itp.</i></p>
	<p>⚠ OSTRZEŻENIE Niebezpieczeństwo zranienia <i>Niebezpieczeństwo zgniecenia i przecięcia powodowane przez pasy, miotły boczne, zbiorniki na zamieciony materiał, pokrywę.</i></p>
	Maks. obciążenie schowka 5 kg
	Ostrzeżenie
	Wskaźnik poziomu naładowania akumulatora
	Akumulator
	Wtyczka ładowarki
	Hamulec
	Hamulec postojowy
	Kierunek jazdy do tyłu / do przodu
	Licznik godzin pracy
	Pozycja zacisku cięgna Bowdena

	Położenie kluczyka Wkładanie / wyjmowanie
	Stacyjka w położeniu „OFF”
	Stacyjka w położeniu „ON”
	Kłapa do śmieci dużych
	Czyszczenie filtra
	Wymiana filtra
	Podnoszenie walca zmiatającego
	Opuszczanie walca zmiatającego
	Opuszczanie szczotki bocznej
	Podnoszenie szczotki bocznej
	Ustawienie szerokości zmiatania szczotek bocznych
	Odblokowanie napędu jezdnego
	Blokada napędu jezdnego
	Dmuchawa wyłączona (zmiatanie na mokro)
	Dmuchawa włączona (tryb zmiatania)
	Punkt mocowania zawiesi

Zastosowanie zgodne z przeznaczeniem

Zamiatarkę z zasilaniem akumulatorowym stosować do czyszczenia powierzchni wewnętrznych i zewnętrznych. Zamiatarka jest przeznaczona do użytku profesjonalnego.

Zamiatarkę użytkować wyłącznie zgodnie z zaleceniami zawartymi w niniejszej instrukcji obsługi. Każde inne zastosowanie jest niezgodne z przeznaczeniem. Producent nie odpowiada za wynikające z tego szkody; ryzyko ponosi jedynie użytkownik.

Nie wolno dokonywać modyfikacji zamiatarki.

Urządzenie przeznaczone jest wyłącznie do poruszania się i czyszczenia powierzchni określonych przez producenta lub jego przedstawicieli.

Możliwe do przewidzenia nieprawidłowe użycie

Urządzenie nie jest przewidziane do ciągłego podjeżdżania pod wzniesienia.

Nie podjeżdżać pod wzniesienia o nachyleniu 15% przez czas dłuższy niż 3 minuty.

Nigdy nie czyścić lub odkurzać powierzchni zanieczyszczonych cieczami, gazami, stężonymi kwasami i rozpuszczalnikami (np. benzyną, rozpuszczalnikiem do farb, olejem opałowym), tworzących z zasysanym powietrzem wybuchowe pary i mieszaniny.

Nigdy nie czyścić lub odkurzać powierzchni zanieczyszczonych kwasami i rozpuszczalnikami, gdyż mogą w agresywny sposób oddziaływać na materiały zastosowane w urządzeniu, powodując ich uszkodzenie.

Nigdy nie czyścić lub odkurzać powierzchni zanieczyszczonych reaktywnymi pyłami metalowymi (np. aluminium, magnezowymi, cynkowymi), które w połączeniu z silnie zasadowymi lub kwasowymi środkami czyszczącymi powodują powstanie wybuchowych gazów.

Nie czyścić lub odkurzać powierzchni zanieczyszczonych palącymi lub żarzącymi się przedmiotami powodującymi niebezpieczeństwo wybuchu pożaru.

Nie używać do usuwania substancji szkodliwych dla zdrowia. Przebywanie w strefach niebezpiecznych jest zabronione. Praca w strefach zagrożonych wybuchem jest zabroniona.

Niedozwolone jest przewożenie innych osób.

Za pomocą tego urządzenia nie wolno przesuwac / ciągnąć ani transportować przedmiotów.

Odpowiednie nawierzchnie do zmiatania

- Asfalt
- Podłoga przemysłowa
- Jastrych
- Beton
- Kamień brukowy

Działanie

Zamiatarka pracuje według zasady przerzucania śmieci.

1. Wirująca miotła boczna czyści narożniki i krawędzie sprzątaną powierzchnię, transportując zmiatany materiał w kierunku walca zmiatającego.
2. Wirujący walec zmiatający transportuje zmiatany materiał bezpośrednio do zbiornika na zamieciony materiał.
3. Zawirowany pył w zbiorniku na zamieciony materiał jest filtrowany przez filtr pyłowy, a dmuchawa ssąca zasysa przefiltrowane, czyste powietrze.
4. Czyszczenie filtra pyłowego odbywa się ręcznie przez użytkownika.

Zasady bezpieczeństwa

Zabezpieczenia

Zabezpieczenia służą ochronie użytkownika i nie mogą być odłączone albo pominięte w swoim działaniu.

Należy przestrzegać zasad bezpieczeństwa zawartych w poszczególnych rozdziałach!

Zasady bezpieczeństwa dotyczące obsługi

⚠ **OSTRZEŻENIE** • Urządzenie należy użytkować wyłącznie zgodnie z przeznaczeniem. Podczas eksploatacji urządzenia uwzględniać miejscowe warunki i zwrócić uwagę na inne osoby, zwłaszcza dzieci. • Sprawdzić, czy urządzenie z przyrządami roboczymi jest w prawidłowym stanie i czy spełnia warunki bezpiecznej eksploatacji. Jeśli stan urządzenia nie jest prawidłowy,

nie wolno go użytkować. • W obszarach niebezpiecznych (np. na stacjach benzynowych) należy przestrzegać właściwych przepisów bezpieczeństwa. Urządzenia nie użytkować nigdy w pomieszczeniach zagrożonych wybuchem. • Niniejsze urządzenie nie jest przewidziane do użytkowania przez osoby o ograniczonych możliwościach fizycznych, sensorycznych lub mentalnych albo takie, którym brakuje doświadczenia lub wiedzy na temat jego używania. • Urządzenie może być obsługiwane tylko przez osoby, które zostały przeszkolone w zakresie obsługi lub przedstawiły dowód potwierdzający umiejętności obsługi i zostały wyraźnie do tego wyznaczone. **UWAGA** • Operator powinien przed rozpoczęciem pracy sprawdzić, czy wszystkie elementy zabezpieczające są prawidłowo zamocowane i czy są sprawne. • Operator urządzenia ponosi odpowiedzialność za wypadki z udziałem innych osób i szkody na ich mieniu. **OSTRZEŻENIE** • Zwracać uwagę na to, aby operator nosił przylegającą do ciała odzież i stabilne obuwie. Unikać noszenia luźnej odzieży. • Należy pilnować dzieci, aby upewnić się, iż nie bawią się one urządzeniem. • Dzieci i młodzież nie mogą obsługiwać urządzenia. **UWAGA** • Skontrolować bezpośrednio otoczenie przed rozpoczęciem jazdy (np. obecność dzieci). Zapewnić odpowiednią widoczność! • Nigdy nie pozostawiać urządzenia bez nadzoru, jeśli nie jest zabezpieczone przed niezamierzonym ruchem. Na czas postoju urządzenia należy włączyć hamulec postojowy i wyciągnąć kluczyk ze stacyjki. **OSTROŻNIE** • Nie użytkować urządzenia w obszarach, w których istnieje niebezpieczeństwo uderzenia przez upadające przedmioty.

Zasady bezpieczeństwa dotyczące trybu jazdy

Wskazówka • Lista dotycząca niebezpieczeństwa przewrócenia się nie jest kompletna. **NIEBEZPIECZEŃSTWO** • Niebezpieczeństwo przewrócenia w przypadku zbyt dużych wzniesień i spadków! Podczas jazdy na wzniesieniach i spadkach stosować maksymalne dopuszczalne wartości podane w danych technicznych. • Niebezpieczeństwo przewrócenia w przypadku zbyt dużego nachylenia bocznego! Podczas jazdy w poprzek do kierunku jazdy stosować maksymalne dopuszczalne wartości podane w danych technicznych. • Niebezpieczeństwo przewrócenia się przy niestabilnym podłożu! Urządzenie użytkować wyłącznie na utwardzonym podłożu.

△ **OSTRZEŻENIE** • Zagrożenie wypadkiem w razie niedostosowania prędkości. Powoli przejeżdżać przez zakręty.

Urządzenia z zasilaniem akumulatorowym

△ **NIEBEZPIECZEŃSTWO** • Niebezpieczeństwo wybuchu! Akumulatory ładować tylko za pomocą odpowiedniej ładowarki • Podczas ładowania akumulatorów w zamkniętych pomieszczeniach powstaje silnie wybuchowy gaz. Akumulatory ładować tylko w pomieszczeniach o dobrej wentylacji. • W pobliżu akumulatora lub w komorze ładowania akumulatora nie wolno posługiwać się otwartym ogniem, powodować pojawienia się iskier ani palić. • Niebezpieczeństwo wybuchu i zwarcia. Nie kłaść narzędzi ani podobnych przedmiotów na akumulatorze.

△ **OSTROŻNIE** • Niebezpieczeństwo odniesienia obrażeń na skutek działania kwasu akumulatorowego. Przestrzegać odpowiednich zasad bezpieczeństwa.

UWAGA • Przestrzegać wskazówek producenta ładowarki dotyczących jej eksploatacji. Przestrzegać przepisów prawa dotyczących obchodzenia się z akumulatorami. • Nigdy nie pozostawiać akumulatorów w stanie rozładowanym. W miarę możliwości jak najszybciej naładować akumulatory. • W celu uniknięcia prądu pełzającego utrzymywać akumulatory w czystości. Chronić akumulatory przed zabrudzeniami, np. pyłem metalowym. • Użytkować zużyte akumulatory zgodnie z zasadami ochrony środowiska określonymi w dyrektywie WE 91/157/EWG lub w odnośnych przepisach krajowych.

Zasady bezpieczeństwa dotyczące transportu

△ OSTROŻNIE

- W celu uniknięcia wypadków lub obrażeń podczas transportu należy uwzględnić masę urządzenia, patrz rozdział Dane techniczne w instrukcji obsługi.
- Przed przystąpieniem do transportu wyłączyć silnik. Przymocować urządzenie, uwzględniając jego masę, patrz rozdział Dane techniczne w instrukcji obsługi.

Czyszczenie i konserwacja

△ **OSTRZEŻENIE** • Przed przystąpieniem do prac przy instalacji elektrycznej odłączyć akumulator. • Przed rozpoczęciem czyszczenia, konserwacji, wymianą części lub zmianą funkcji na inną należy wyłączyć urządzenie i wyciągnąć kluczyk ze stacyjki.

△ **OSTROŻNIE** • Naprawy mogą być wykonywane wyłącznie przez autoryzowane punkty serwisowe lub osoby wykwalifikowane w tym zakresie, którym znane są wszystkie istotne zasady bezpieczeństwa.

UWAGA • Przestrzegać kontroli bezpieczeństwa urządzeń przenośnych wykorzystywanych do celów handlowych zgodnie z lokalnie obowiązującymi przepisami (np. w Niemczech: VDE 0701). • Zwarcia i inne szkody. Nie czyścić urządzenia za pomocą węża ani strumienia pod ciśnieniem. • Podczas prac przy urządzeniu należy zawsze nosić odpowiednie rękawice.

Uruchomienie wstępne

Wskazówki dotyczące rozładunku urządzenia

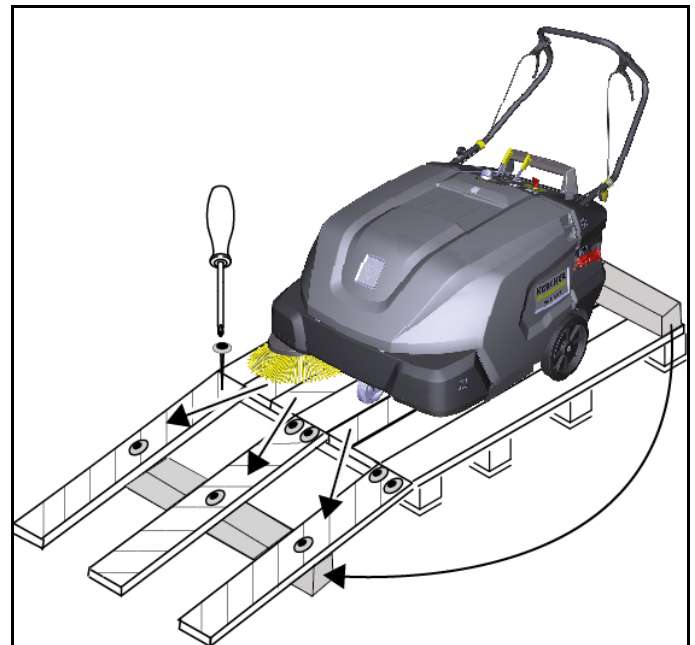
△ NIEBEZPIECZEŃSTWO

Niebezpieczeństwo wypadku podczas rozładunku urządzenia

Podczas rozładunku urządzenia stosować odpowiednią rampę. Do rozładunku / załadunku urządzenia nie używać wózka widłowego.

Podczas rozładunku / załadunku urządzenia uwzględnić masę urządzenia.

Patrz także rozdział „Dane techniczne”.



Rysunek: Budowa rampy zjazdowej

1. Podłączyć akumulator i naładować w razie potrzeby.
2. Zamocować pałąk przesuwany i dźwignię.
3. Z dołączonych desek zbudować rampę zgodnie ze szkicem.
4. Przeciąć taśmy pakowe z tworzywa sztucznego i zdjąć folię ochronną.
5. Zdjąć opaski zaciskowe w punktach mocowania.
6. Odkręć trzy zaznaczone deski i kantówkę z palety.
7. Oprzeć deski na krawędzi palety i ustawić je tak, aby znalazły się przed kołami urządzenia. Przykręcić deski.
8. Umieścić kantówkę pod deskami jako podporę.

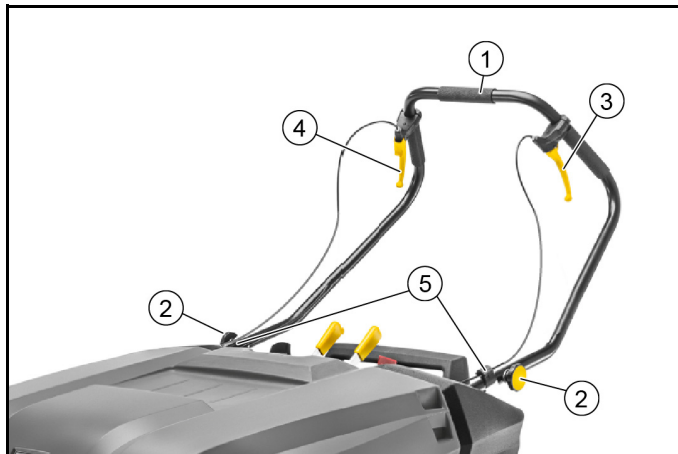
9. Usunąć drewniane klocki blokujące koła.
10. Zwolnić hamulec postojowy.
11. Ostrożnie zsunąć urządzenie z palety po przygotowanej rampie lub zjechać nim z palety (patrz rozdział „Przemieszczanie urządzenia bez własnego napędu”).

Montaż pałaka posuwu i dźwigni ręcznej

Wskazówka

W momencie dostawy urządzenia pałak posuwu jest zdemontowany i znajduje się w opakowaniu. Pałak musi zostać zamontowany na urządzeniu.

Dźwignie ręczne hamulca i klapy na duże śmieci nie są jeszcze zamontowane i należy je zamocować na pałaku przesuwu. Nie ma potrzeby dokonywania ustawień, są one już prawidłowo ustawione fabrycznie.



- ① Pałak przesuwny
- ② Śruby gwiazdowe (2x)
- ③ Dźwignia ręczna do klapy na duże śmieci
- ④ Dźwignia ręczna hamulców
- ⑤ Zaciski do cięgien linowych (2x)

1. Zamocować pałak posuwu za pomocą śrub gwiazdowych.
2. Zamocować dźwignię ręczną klapy na duże śmieci po lewej stronie patrząc w kierunku jazdy i dźwignię ręczną hamulca po prawej stronie na pałaku przesuwu w sposób pokazany na rysunku.
3. Zamocować oba cięgna linowe za pomocą zacisków na pałaku przesuwu.

Otwieranie/zamykanie/zdejmowanie pokrywy urządzenia

⚠ OSTROŻNIE

Niebezpieczeństwo zmiążdżenia po zakleszczeniu palców

W celu otwarcia i zamknięcia pokrywy urządzenia należy chwycić ją tylko za odpowiedni uchwyt.

UWAGA

Niebezpieczeństwo oparzenia się o gorący silnik napędowy

Podczas pracy silnik napędowy może się nagrzewać.

Nie dotykać gorących powierzchni. Zwrócić uwagę na symbole ostrzegawcze.

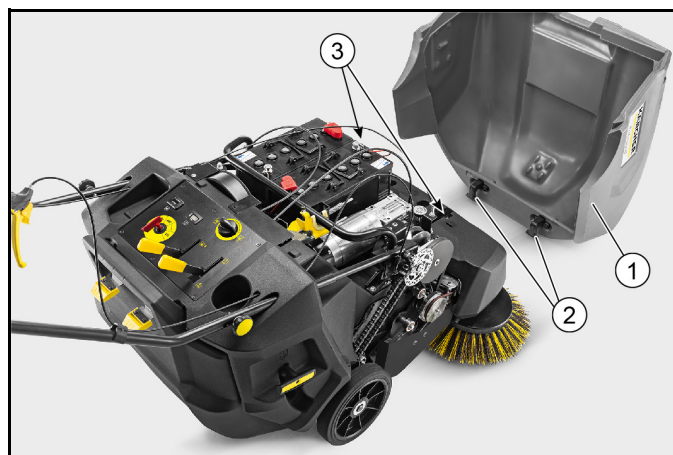
Wskazówka

Otwarcie lub zdjęcie pokrywy urządzenia jest wymagane w następujących przypadkach:

1. podłączanie / montaż akumulatorów.
2. do prac konserwacyjnych i czyszczenia.
3. do ponownej regulacji szczotek bocznych.

Wskazówka

Jeśli pokrywa urządzenia nie jest całkowicie zamknięta, urządzenie nie będzie się jechać (wyłącznik pokrywy).

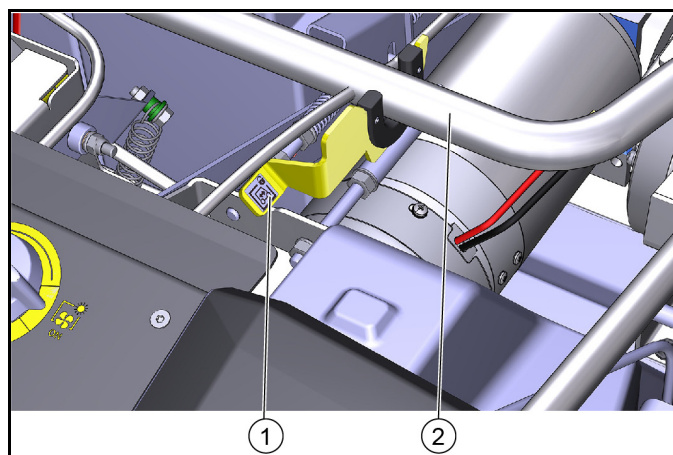


- ① Osłona urządzenia, zdejmowana
- ② Łożysko wahlwe (2x)
- ③ Mocowanie łożyska wahlwego

1. Otwieranie pokrywy urządzenia: Chwycić pokrywę urządzenia za uchwyt i powoli przechylić ją do przodu. Łożyska wahlwe utrzymują pokrywę urządzenia w położeniu końcowym.
2. Zdejmowanie pokrywy urządzenia: Przechylić pokrywę urządzenia do przodu, tuż przed położenie końcowe, a następnie zdjąć do góry.
3. Zamykanie pokrywy urządzenia: Powoli przechylić pokrywę urządzenia do tyłu.

Przesunąć urządzenie (bez napędu własnego)

Urządzenie można przesunąć tylko po wyłączeniu napędu jezdowego. Odbyna się to za pomocą mechanizmu dźwigniowego, który odłącza napęd.



Rysunek: Dźwignia na górze - urządzenie można przesunąć

- ① Dźwignia
- ② Pałak przesuwny

1. Wyłączyć urządzenie i wyjąć kluczyk ze stacyjki.
2. Otworzyć pokrywę urządzenia.
3. Podnieść dźwignię do góry. Napęd jest odłączony, a pałak przesuwu zablokowany.
4. Urządzenie można przesunąć.
5. Po przesunięciu ponownie nacisnąć dźwignię w dół.

Montaż mioteł bocznych

W momencie dostawy szczotka lub szczotki boczne nie są zamocowane na urządzeniu. Znajdują się w pojemniku na śmieci.

1. Przed uruchomieniem zamocować szczotkę boczną na urządzeniu. Patrz rozdział „Ustawianie/wymiana szczotki bocznej”.

Opis urządzenia

Rysunek urządzenia

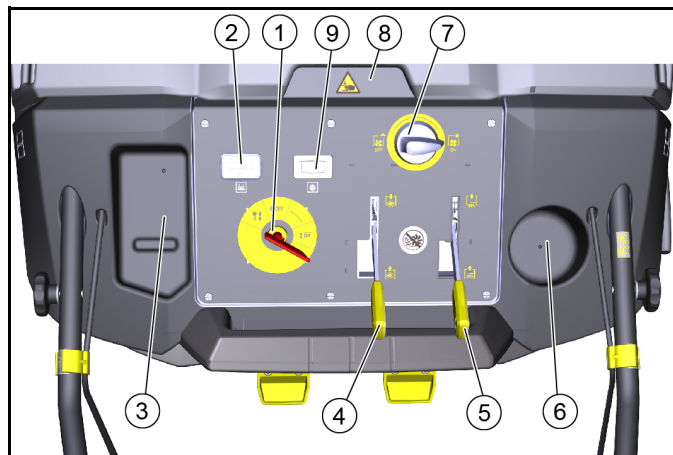
Urządzenie dostępne jest w 4 różnych wersjach:

- KM 85/50 W Bp (1.351-116,0)
bez akumulatora i ładowarki, z 1 szczotką boczną
- KM 85/50 W Bp * IN (1.351-118,0)
bez akumulatora i ładowarki, z 1 szczotką boczną
- KM 85/50 W Bp Pack (1.351-117,0)
z akumulatorami i ładowarką, z 1 szczotką boczną
- KM 85/50 W Bp Pack 2SB (1.351-119,0)
z akumulatorami i ładowarką, z 2 szczotkami bocznymi



- 1 Pokrywa
- 2 Miotła boczna prawa
– odchyła się do wewnątrz przy dotknięciu (ochrona przed uszkodzeniem)
- 3 Kółko skrętne
- 4 Listwy uszczelniające
- 5 Koła napędowe
- 6 Wtyczka ładowania
- 7 Uchwyt "Homebase"
- 8 Schowek (maks. 5 kg)
- 9 Dźwignia klapy na duże śmieci
- 10 Pałak przesuwny
- 11 Dźwignia hamulca / hamulec postojowy
- 12 Akumulatory
Tylko w wersji 1.351-117.0 i 1.351-119.0
- 13 Ładowarka
Tylko w wersji 1.351-117.0 i 1.351-119.0
- 14 Szczotka boczna lewa
Tylko w wersji 1.351-119.0
– odchyła się do wewnątrz przy dotknięciu (ochrona przed uszkodzeniem)

Elementy obsługi



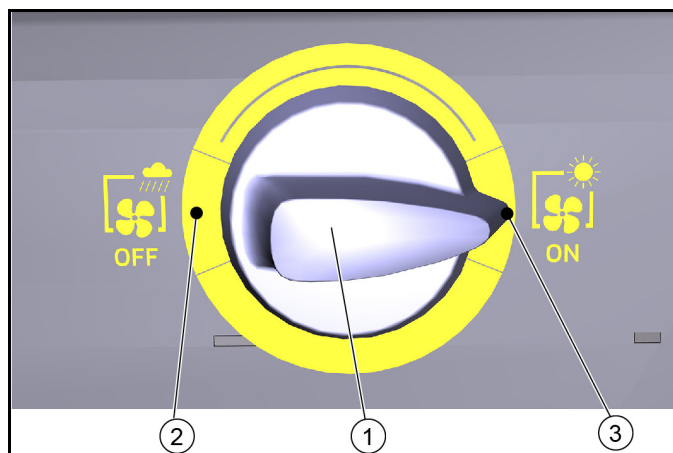
- 1 Stacyjka
- 2 Wskaźnik poziomu naładowania akumulatora
- 3 Schowek
- 4 Dźwignia walca zmiatającego
- 5 Dźwignia szczotki bocznej
- 6 Uchwyt na napoje
- 7 Pokrętło dmuchawy „wł. / wyt.”
- 8 Uchwyt na pokrywie urządzenia
- 9 Wskaźnik godzin pracy

Włącznik dmuchawy

UWAGA

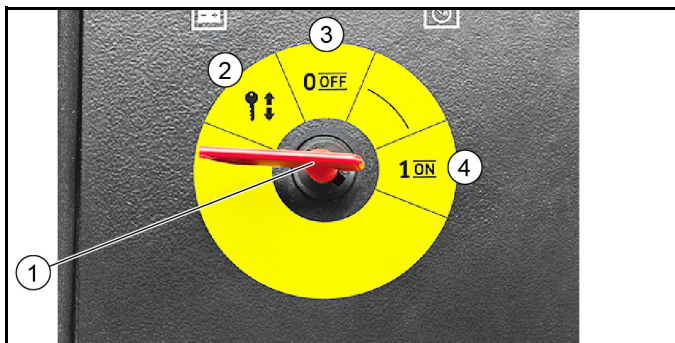
Nieprawidłowe działanie

Nie wybierać żadnych pozycji pośrednich



- 1 Pokrętło dmuchawy (mechaniczne)
 - 2 Pozycja przełącznika OFF - dmuchawa wyłączona
 - 3 Pozycja przełącznika ON - dmuchawa włączona
1. Podczas zmiatania suchych powierzchni: Włączyć dmuchawę przełącznikiem.
 2. Podczas zmiatania wilgotnych powierzchni: Wyłączyć dmuchawę przełącznikiem.

Stacyjka



- ① Stacyjka
 - ② Pozycja wyl. Przełącznik kluczykowy można wyjąć / włożyć
 - ③ Pozycja 0/WYŁ urządzenie jest gotowe
 - ④ Pozycja I/ON urządzenie jest włączone i gotowe do użycia
1. Obrócić przełącznik kluczykowy w odpowiednie położenie, zostanie on zablokowany.
 2. Przy wyłączeniu urządzenia wyjąć kluczyk ze stacyjki.

Ręczne czyszczenie filtra przeciwpylowego

UWAGA

Zagrożenie dla zdrowia

Czyszczenie filtra rozpoczynać tylko wtedy, gdy pojemnik na śmieci jest włożony.



- ① Ręczne czyszczenie filtra przeciwpylowego
1. Przesunąć kilkakrotnie uchwyt do przodu i do tyłu, aby wyczyścić filtr.

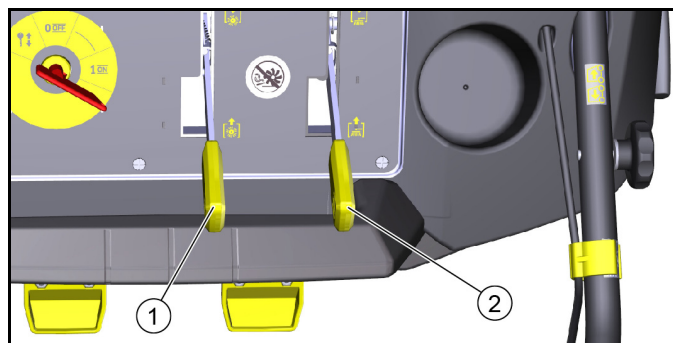
Pałak przesuwny



- ① Pałak przesuwny
- ② Dźwignia hamulca / hamulec postojowy
- ③ Blokada dźwigni hamulca
- ④ Dźwignia kłapy na duże śmieci

1. Pociągnąć dźwignię hamulca, aby zahamować.
2. Podczas odstawiania urządzenia uruchomić hamulec postojowy.
 - a Pociągnąć dźwignię hamulca, aż będzie można ją zablokować.
 - b Aby zwolnić, pociągnąć dźwignię hamulca i zwolnić blokadę.
 - c Tarcza hamulca nie może być zanieczyszczona olejem ani smarem. Tarczę czyścić w regularnych odstępach czasu.
3. Aby zmiatać większe przedmioty, pociągnąć dźwignię i podnieść kłapę na duże śmieci.
 - a Aby przejechać przez stałe przeszkody (do 30 mm), należy pociągnąć dźwignię kłapy na duże śmieci.
 - b Po zwolnieniu dźwigni kłapa na duże śmieci powraca do pozycji wyjściowej.

Dźwignia obsługi walca zmiatającego i szczotek bocznych



- ① Dźwignia walca zmiatającego
 - ② Dźwignia szczotki bocznej
1. Opuścić walec zmiatający.
 - a Dźwignia do przodu: Walec zmiatający jest opuszczony - maszyna jest gotowa do zmiatania.
 - b Dźwignia do tyłu: Dźwignia blokuje się. Walec zmiatający podnosi się.
 2. Opuścić boczną szczotkę do czyszczenia blisko krawędzi.
 - a Dźwignia do przodu: Szczotka lub szczotki boczne opuszczają się.
 - b Dźwignia do tyłu: Dźwignia blokuje się. Szczotka lub szczotki boczne podnoszą się.

Akumulatory / ładowarki

UWAGA

Stosować tylko akumulatory i ładowarki zalecane przez producenta

Akumulatory wymieniać tylko na akumulatory tego samego typu. Wyjąć akumulator przed utylizacją pojazdu, a następnie zutylizować go z uwzględnieniem krajowych lub lokalnych przepisów.

Symbole ostrzegawcze

Podczas obsługi akumulatorów należy przestrzegać następujących ostrzeżeń:

	Przestrzegaj wskazówek zawartych w instrukcji obsługi akumulatora, na akumulatorze oraz w niniejszej instrukcji obsługi.
	Stosuj okulary ochronne.
	Nie pozwalaj dzieciom zbliżać się do kwasu i akumulatorów.
	Ryzyko wybuchu
	Zabrania się wzniesienia ognia, iskier, utrzymywania otwartego płomienia i palenia.
	Ryzyko poparzenia kwasem
	Pierwsza pomoc.
	Ostrzeżenie
	Utylizacja
	Nie wyrzucaj akumulatora do kosza.

Zasady bezpieczeństwa

⚠ NIEBEZPIECZEŃSTWO

Niebezpieczeństwo pożaru i wybuchu

Nie kłaść narzędzi ani innych przedmiotów na akumulatorze. Bezwzględnie przestrzegać zakazu palenia i stosowania otwartego ognia.

Podczas ładowania akumulatorów zapewnić dobrą wentylację pomieszczeń.

Stosować wyłącznie akumulatory i ładowarki dopuszczone przez firmę Kärcher (oryginalne części zamienne).

⚠ OSTRZEŻENIE

Zagrożenie środowiska przez nieprawidłową utylizację akumulatora

Uszkodzone lub zużyte akumulatory poddać bezpiecznej utylizacji (skontaktować się ewentualnie z wyspecjalizowaną firmą lub serwisem Kärcher).

Środki zaradcze w przypadku przypadkowego uwolnienia kwasu akumulatorowego

W przypadku użytku zgodnego z przeznaczeniem i z uwzględnieniem instrukcji obsługi akumulatory ołowiowe nie stanowią źródła zagrożenia.

Jednak należy pamiętać, że akumulatory ołowiowe zawierają kwas siarkowy powodujący poważne podrażnienia.

1. Rozlany lub wyciekający z nieszczelnego akumulatora kwas zneutralizować za pomocą środka wiążącego, np. piasku. Nie dopuścić do przedostania się do kanalizacji, gleby lub wód.

2. Kwas zneutralizować za pomocą wapna/sody i utylizować z uwzględnieniem lokalnych przepisów.
3. W celu utylizacji uszkodzonego akumulatora skontaktować się z wyspecjalizowanym zakładem.
4. Rozpryski kwasu w oku lub na skórze wy-/przepluć dużą ilością czystej wody.
5. Następnie bezzwłocznie skontaktować się z lekarzem.
6. Zanieczyszczoną odzież wyprać w wodzie.
7. Wymienić odzież.

Numery katalogowe i wymiary akumulatorów i ładowarek

Wskazówka

Wersje KM 85/50 W Bp Pack i KM 85/50 W Bp Pack 2SB są dostarczane z akumulatorami i ładowarką.

• Numery katalogowe Kärcher do zalecanych akumulatorów i ładowarek

Zestaw akumulatorów nie wymaga konserwacji	Nr katalogowy*	Pojemność m ³ **	Strumień powietrza m ³ /h ***
2 x 12 V / 115 Ah	2.815-137.0	2,64	1,06

* Nr katalogowy zestawu akumulatorów obejmuje 2 akumulatory
 ** Minimalna objętość komory ładowania akumulatora
 *** Minimalny strumień powietrza między komorą ładowania akumulatora i otoczeniem

Ładowarka	Nr katalogowy	Wymagana ilość
24 V / 12 A	6.654-329.0	1

• W razie użycia innych akumulatorów

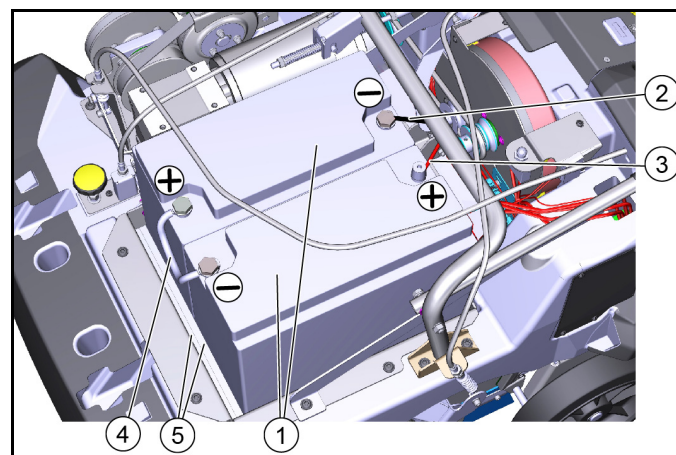
Maksymalne wymiary akumulatora *	
Długość x Szer. x Wys.	362 x 174 x 290 mm
*wymagane są 2 akumulatory	

Montaż / podłączanie akumulatorów

UWAGA

Niebezpieczeństwo uszkodzenia przez nieprawidłowe zamianę biegunów

Podczas podłączania kabla zwrócić uwagę na prawidłowe podłączenie biegunów.



Rysunek: Montaż i podłączanie akumulatorów

- 1 Akumulatory
- 2 Przewód ujemny do wtyczki akumulatora
- 3 Przewód dodatni do wtyczki akumulatora
- 4 Przewód łączący
- 5 Przekładka (2x)

1. Wyłączyć urządzenie i wyjąć kluczyk ze stacyjki.
2. Otworzyć lub zdjąć pokrywę urządzenia.
3. Oba akumulatory umieścić w uchwytach.

4. Włożyć obie przekładki.
5. Podłączyć kabel łączący w sposób pokazany na rysunku.
6. Podłączyć przewód ujemny i dodatni do wtyczki akumulatora w sposób pokazany na rysunku.

Ładowanie akumulatorów

⚠ NIEBEZPIECZEŃSTWO

Niebezpieczeństwo porażenia prądem elektrycznym

Ładowarkę można używać tylko we właściwej sieci przewodów z odpowiednim zabezpieczeniem.

Używać ładowarki tylko w suchych pomieszczeniach z wystarczającą wentylacją.

UWAGA

Niebezpieczeństwo uszkodzenia przez układ opróżniania głębokiego

Urządzenie wyposażone jest w zabezpieczenie przed głębokim rozładowaniem. Po osiągnięciu minimalnego poziomu pojemności należy od razu przemieścić urządzenie do stacji ładowania unikając pokonywania wzniesień.

UWAGA

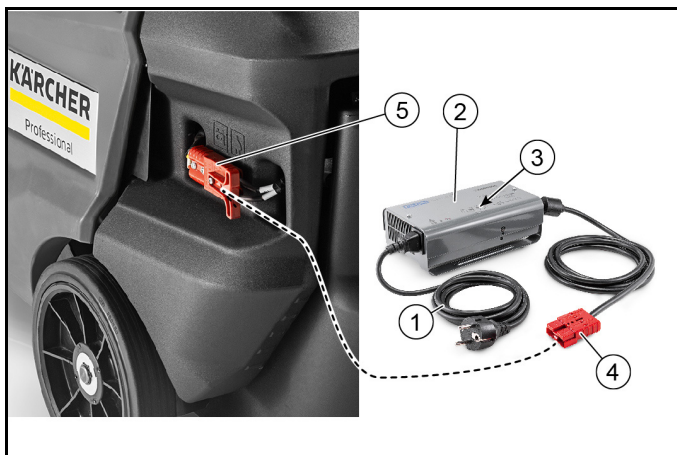
Niebezpieczeństwo uszkodzenia przez ładowarkę

Ładowarki nie podłączać do wtyczki układu sterowania pojazdu.

Wskazówka

Należy przestrzegać zasad bezpieczeństwa dotyczących ładowania akumulatorów.

Więcej informacji na temat ładowania można znaleźć w instrukcji obsługi ładowarki i postępować zgodnie z nią.



1. Przewód sieciowy z wtyczką IEC
 2. Ładowarka
 3. Wskaźniki diodowe
 - żółty = ładowanie akumulatora
 - zielony = poziom naładowania akumulatora > 80%
 - zielony = całkowite naładowanie akumulatora
 - czerwony = akumulator rozładowany
 4. Wtyczka ładowarki
 5. Wtyczka akumulatora
1. Bezpiecznie zatrzymać urządzenie.
 2. Wyjąć wtyczkę akumulatora z urządzenia.
 3. Połączyć wtyczkę ładowarki z wtyczką akumulatora.
 4. Podłączyć wtyczkę IEC do ładowarki. Przewód sieciowy podłączyć do domowego gniazdka. Rozpoczyna się ładowanie. Ładowanie wykonać zgodnie z informacjami zawartymi w instrukcji obsługi ładowarki.
 5. Akumulatory ładować 10 - 12 godzin. Zalecane ładowarki (nadają się do aktualnie stosowanych akumulatorów) posiadają elektroniczną regulację i funkcję samoczynnego zakończenia ładowania.

Uruchamianie

Przed uruchomieniem

1. Sprawdzić stan naładowania akumulatora, ustawiając kluczyk w stacyjce w położeniu I (praca).
 - a Stan naładowania akumulatora jest pokazywany po ok. 5 sekundach za pomocą różnych kolorowych diod LED (zielona, żółta, czerwona) na wskaźniku ładowania.
 - b Jeśli wyświetlacz jest żółty lub czerwony, naładować akumulator.
2. Skontrolować, czy na walec zamiatający i miotły boczne nie nawinęły się taśmy.
 - a Kontrolę można przeprowadzić po zdjęciu pojemników na śmieci.
 - b Ze względów bezpieczeństwa zaplątane taśmy można usuwać tylko po zdemontowaniu elementu.
3. Uruchomić ręczne czyszczenie filtra przeciwpyłowego i wyczyścić go.
4. Opróżnić pojemnik na śmieci.

Eksplatacja

Toczenie pojazdu

UWAGA

Ryzyko wypadku podczas cofania

Urządzenie może poruszać się do przodu i do tyłu z tą samą prędkością.

Dlatego podczas cofania należy ostrożnie ciągnąć pałąk przesuwu do tyłu.

1. Włożyć kluczyk do stacyjki i obrócić na pozycję „I / ON”, urządzenie jest gotowe do pracy.
2. Zwolnić hamulec postojowy.
3. Jazda do przodu: Popchnąć pałąk posuwu do przodu.
4. Jazda do tyłu: Pociągnąć pałąk posuwu do tyłu.
5. Aby przejechać przez stałe przeszkody (do 30 mm), podnieść klapę na duże śmieci.
6. Stałe przeszkody (o wys. powyżej 30 mm) pokonywać tylko z pomocą odpowiedniej rampy.

Wskazówki dotyczące trybu zamiatania

⚠ NIEBEZPIECZEŃSTWO

Niebezpieczeństwo zranienia przez kamienie lub odłamki

Przy otwartej klapie do śmieci dużych zwrócić uwagę na osoby, zwierzęta i przedmioty w pobliżu (zagrożenie powodowane przez wyrzucone w powietrze kamienie i odłamki).

Nie wykonywać czyszczenia przy wyjętym zbiorniku na zamieciony materiał.

⚠ OSTROŻNIE

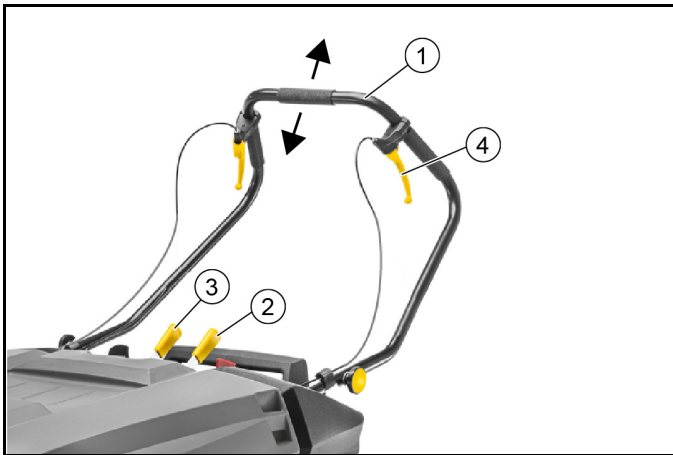
Niebezpieczeństwo uszkodzenia przez taśmy do pakowania lub podobne elementy

Nie używać urządzenia do zamiatania taśm do pakowania, sznurów itp. (uszkodzenie mechanizmu zamiatającego).

Wskazówka

Dopasować prędkość zamiatania do danej sytuacji, aby uzyskać optymalny rezultat czyszczenia.

Zamiatanie za pomocą walca zmiatającego i mioteł bocznych



- ① Pałak przesuwny
- ② Dźwignia walca zmiatającego
- ③ Dźwignia szczotki bocznej
- ④ Dźwignia kłapy na duże śmieci

1. Czyszczenie wykonywać podczas jazdy do przodu, w tym celu popchnąć pałak posuwu do przodu.
2. Opuścić walec zmiatający, naciskając dźwignię walca na panelu obsługowym do przodu. Walec zmiatający obniża się.
 - a W przypadku suchych powierzchni włączyć dodatkowo dmuchawę ssącą pokrętłem.
 - b W przypadku mokrych lub wilgotnych powierzchni pracować bez włączania dmuchawy ssącej.
3. Do czyszczenia blisko krawędzi opuścić szczotkę boczną, przesuwając dźwignię szczotki bocznej na panelu obsługowym do przodu.
 - a Miotła boczna uruchamia się tylko przy włączonym walcu zmiatającym.
4. Aby podnieść większe przedmioty (30 mm), nacisnąć dźwignię kłapy na duże śmieci.
5. Regularnie czyścić filtr przeciwpyłowy.
6. Aby chronić akumulatory, urządzenie wyłącza się całkowicie, gdy poziom naładowania akumulatora jest niski.
 - a Zawsze ładować akumulatory odpowiednio wcześniej. Patrz rozdział „Ładowanie akumulatorów”.
 - b Jeśli urządzenie się wyłączyło, odłączyć napęd jezdny i przesunąć urządzenie do stacji ładowania. Patrz rozdział „Przesuwanie urządzenia”.

Opróżnianie pojemnika na śmieci

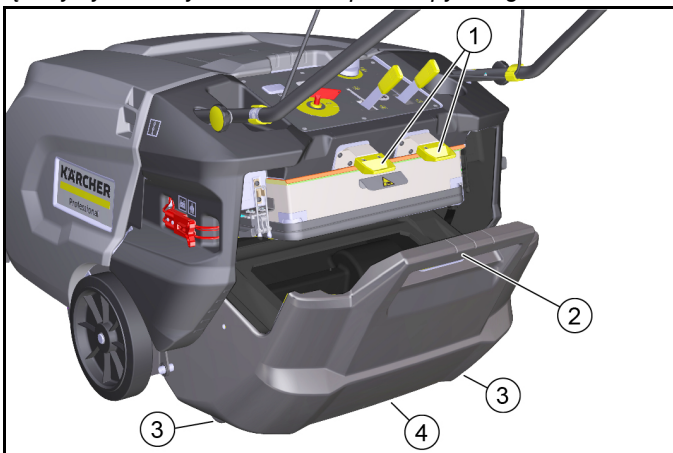
UWAGA

Zagrożenie dla zdrowia powodowane przez pył

Do opróżniania pojemnika na śmieci należy założyć maskę przeciwpyłową i okulary ochronne.

Wskazówka

Przed opróżnieniem pojemnika na śmieci kilka razy uruchomić ręczny system czyszczenia filtra przeciwpyłowego.



- ① Blokada pojemnika na śmieci (2x)
- ② Uchwyt pojemnika na śmieci
- ③ Rolki transportowe do pojemnika na śmieci (2x)
- ④ Uchwyt

1. Nacisnąć obie blokady pojemnika na śmieci do góry (otwieranie).
2. Chwycić pojemnik na śmieci za uchwyt i wyciągnąć go na rolkach transportowych.
3. Aby opróżnić, przytrzymać pojemnik na śmieci za uchwyt na dole i na górze
4. Wsunąć całkowicie pojemnik na śmieci.
5. Sprawdzić, czy zbiornik na zamieciony materiał jest zablokowany.

Zatrzymywanie i wyłączenie urządzenia

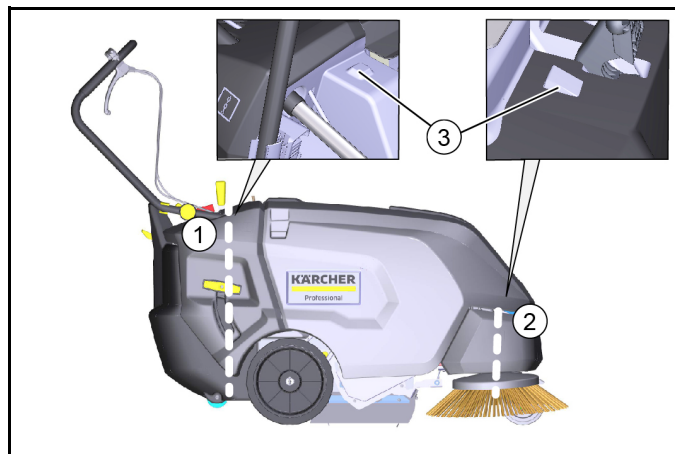
1. Ustawić urządzenie na równej powierzchni.
2. Uruchomić hamulec postojowy.
3. Wyjąć kluczyk ze stacyjki.
4. Podnieść walec zmiatający i miotły boczne.
5. Opróżnić pojemnik na śmieci.
6. Naładować akumulator.

Transport

⚠ OSTROŻNIE

Niebezpieczeństwo zranienia i uszkodzenia

Podczas transportu zwrócić uwagę na masę urządzenia.



- ① Obszar mocowania za pomocą pałaka posuwu
- ② Obszar mocowania z przodu (pod pokrywą urządzenia)
- ③ Pomoc do ustawiania pasa mocującego

1. Zwrócić uwagę na oznaczenia obszarów mocowania na ramie podstawy (symbole łańcuchów).
2. Uruchomić hamulec postojowy.
3. Wyjąć wtyczkę akumulatora i kluczyk ze stacyjki.
4. Zabezpieczyć koła urządzenia klinami.
5. Zabezpieczyć urządzenie za pomocą lin lub pasów mocujących.
6. Na czas transportu w pojazdach należy zabezpieczyć urządzenie przed ślizganiem się i przechyleniem, zgodnie z obowiązującymi przepisami.

Składowanie

⚠ OSTRZEŻENIE

Niebezpieczeństwo zranienia i uszkodzenia

Zwrócić uwagę na masę urządzenia.

1. Urządzenie zatrzymywać w zabezpieczonym, równym i suchym miejscu.
2. Wyjąć kluczyk ze stacyjki.
3. Wyczyścić pojazd wewnątrz i na zewnątrz.
4. Wyciągnąć zewnętrzną wtyczkę akumulatora.
5. Akumulator ładować co dwa miesiące.

Czyszczenie i konserwacja

Ogólne wskazówki

⚠ NIEBEZPIECZEŃSTWO

Niebezpieczeństwo wypadku i niebezpieczeństwo odniesienia obrażeń na skutek niezamierzonego ruchu urządzenia
Przed rozpoczęciem jakichkolwiek prac pielęgnacyjnych i konserwacyjnych wyłączyć urządzenie i wyjąć kluczyk ze stacyjki. Odlączyć centralną wtyczkę akumulatora.

Wskazówka

- Należy przestrzegać zasad bezpieczeństwa dotyczących pielęgnacji i konserwacji.

Czyszczenie urządzenia

⚠ OSTROŻNIE

Niebezpieczeństwo zwarcia spowodowane przez strumień wody

Nie czyścić urządzenia za pomocą węża ani strumienia pod ciśnieniem.

⚠ NIEBEZPIECZEŃSTWO

Zagrożenie dla zdrowia powodowane przez pył

Nosić maskę przeciwpyłową i okulary ochronne podczas czyszczenia sprężonym powietrzem.

UWAGA

Niebezpieczeństwo uszkodzenia powierzchni

Nie stosować ściernych ani agresywnych środków czyszczących.

1. Przedmuchać wnętrze urządzenia sprężonym powietrzem.
2. Urządzenie wyczyścić w środku i na zewnątrz wilgotną szmatką nasączoną łagodnym środkiem myjącym.

Terminy konserwacji

Konserwacja wykonywana przez klienta

Wskazówka

Wszystkie prace serwisowe i konserwacyjne muszą być wykonywane przez wykwalifikowanych specjalistów. W razie potrzeby można zawsze skorzystać z pomocy dystrybutora firmy Kärcher.

- Codzienna konserwacja
 - 1 Skontrolować, czy na walec zmiatający i miotły boczne nie nawinęły się taśmy.
 - 2 Sprawdzić działanie wszystkich elementów obsługowych.
 - 3 Wyczyścić filtr przeciwpyłowy.
 - Konserwacja raz w tygodniu
 - 1 Sprawdzić ruchomość części.
 - 2 Sprawdzić ustawienie i zużycie listew uszczelniających w strefie zmiatania.
 - 3 Skontrolować zużycie walca zmiatającego i mioteł bocznych.
 - 4 Sprawdzić filtr pyłowy i w razie potrzeby wyczyścić skrzynię filtra.
 - 5 Sprawdzić napięcie, stopień zużycia i działanie pasów.
- Konserwacja w przypadku zużycia
 - 1 Wyregulować lub wymienić listwy uszczelniające.
 - 2 Wymienić walec zmiatający.
 - 3 Wymienić miotłę boczną.
 - 4 Wymienić okładziny hamulcowe.

Wskazówka

Opisy: patrz rozdział „Prace konserwacyjne”.

Konserwacja wykonywana przez serwis

Wskazówka

Aby spełnić warunki gwarancji, należy w czasie jej trwania zlecać autoryzowanemu serwisowi wykonanie wszystkich prac serwisowych i konserwacyjnych.

- 1 Zlecić wykonanie prac konserwacyjnych zgodnie z listą kontrolną przeglądów.

Prace konserwacyjne

Kontrola, czy na walec zmiatający nie nawinęły się taśmy

1. Skontrolować, czy na walec zmiatający i miotły boczne nie nawinęły się taśmy.
 - a Kontrolę można przeprowadzić przy zdjętych zbiornikach na zamieciony materiał.
 - b Ze względów bezpieczeństwa zaplątane taśmy można usuwać tylko po zdemontowaniu elementu.

Wymiana / kontrola walca zmiatającego

Demontaż walca zmiatającego



- ① Walec zmiatający
- ② Płyta łożyskowa
- ③ Śruby radełkowe
- ④ Płyta nakrywająca

1. Wyłączyć urządzenie i wyjąć kluczyk ze stacyjki.
2. Opuścić walec zmiatający.
3. Wykręcić śruby radełkowe.
4. Zdjąć płytę łożyskową i pokrywę.
5. Wyciągnąć walec zmiatający.

Montaż walca zmiatającego



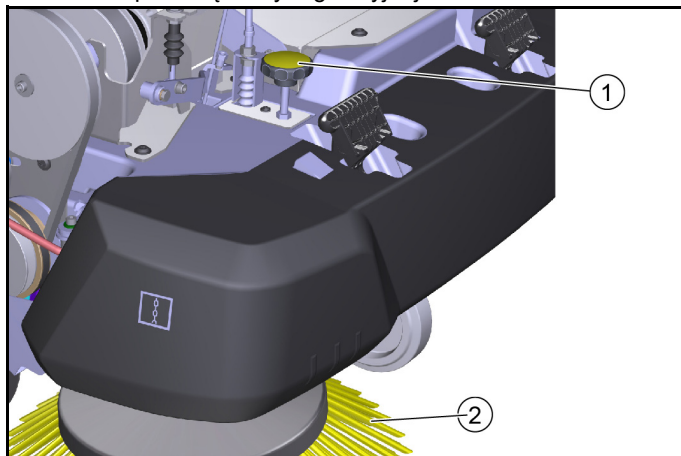
Rysunek: Pozycja montażowa widziana od tyłu (ze zdjętym pojemnikiem na śmieci)

1. Podczas montażu walca zmiatającego zwrócić uwagę na prawidłową pozycję montażową (uchwyty walca są identyczne).
2. Płytę nakrywającą i łożyskową zamontować wykonując czynności w odwrotnej kolejności.

Ustawianie/wymiana szczotki boczne

Ustawianie szerokości zmiatania

Jeśli szczotka boczna jest zużyta, wyregulować szerokość zmiatania za pomocą śruby regulacyjnej.



Ilustracja bez pokrywy urządzenia

- ① Śruba regulacyjna
- ② Szczotka boczna

1. Otworzyć pokrywę urządzenia.
2. Ustawić szerokość zmiatania szczotki bocznej za pomocą śruby regulacyjnej.
 - a Obrót zgodnie z ruchem wskazówek zegara (-) - szczotka boczna jest podnoszona
 - b Obrót przeciwnie do ruchu wskazówek zegara (+) - szczotka boczna jest opuszczana
3. Jeśli pomimo kilkukrotnej regulacji szerokości zmiatania skuteczność czyszczenia nie jest zadowalająca, szczotka boczna jest zbyt zużyta i należy ją wymienić.

Wymiana szczotki bocznej

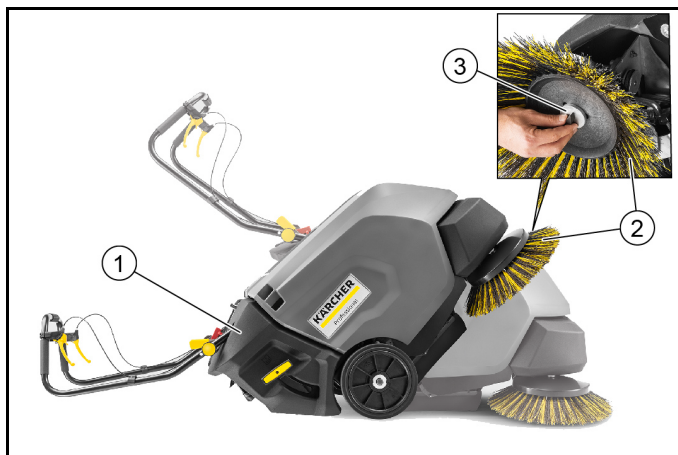
UWAGA

Niebezpieczeństwo odniesienia obrażeń i uszkodzenia

Przed przechyleniem urządzenia wyjąć akumulatory i pojemnik na śmieci.

Zabezpieczyć przechylone urządzenia przed rozpoczęciem wymiany szczotki bocznej.

Opisana została wymiana szczotki bocznej, gdy urządzenie jest przechylone.



- ① Urządzenie przechylone do tyłu
 - ② Szczotka boczna
 - ③ Śruba
4. Wyjąć pojemnik na śmieci.
 5. Zdemontować akumulator.
 6. Przechylić urządzenie do tyłu i zabezpieczyć przed przewróceniem.
 7. Wykręcić śruby na spodzie.
 8. Zdjąć szczotkę boczna.
 9. W razie potrzeby wyczyścić uchwyt.

10. Nową szczotkę boczną założyć na zabierak i zamocować śrubą.

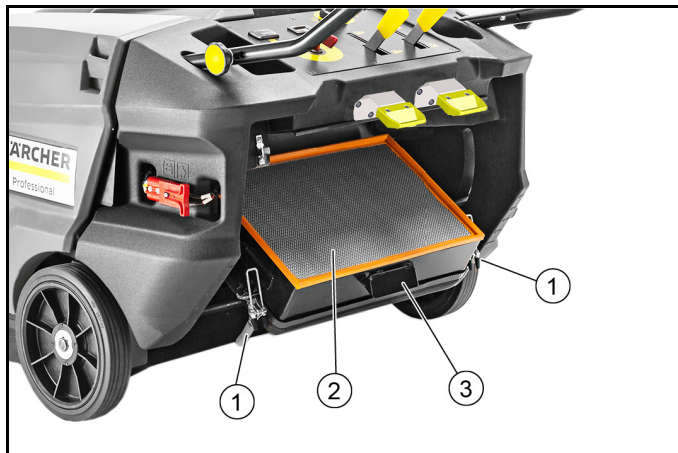
11. Po wymianie szczotki bocznej ustawić szerokość zmiatania za pomocą śruby regulacyjnej.

Wymiana filtra pyłowego

⚠ NIEBEZPIECZEŃSTWO

Zagrożenie dla zdrowia powodowane przez pył

Nosić maskę przeciwpyłową i okulary ochronne podczas prac przy instalacji filtracyjnej.

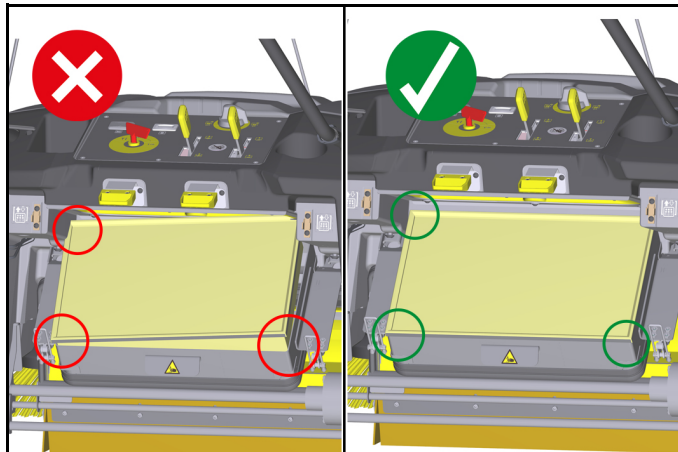


- ① Zamknięcia (2x)
- ② Filtr pyłowy (płaski)
- ③ Kasetę filtra

1. Wyłączyć urządzenie i wyjąć kluczyk ze stacyjki.
2. Uruchomić ręczne czyszczenie filtra przeciwpyłowego.
3. Otworzyć zamknięcia.
4. Opuścić kasetę filtra z filtrem przeciwpyłowym w dół do oporu.
5. Wyciągnąć do góry filtr pyłowy.
6. Sprawdzić filtr przeciwpyłowy.
 - a Do czyszczenia, odkurzania lub ostrożnego trzepania.
 - b W razie uszkodzenia lub silnego zabrudzenia założyć nowy filtr przeciwpyłowy.

UWAGA

Niebezpieczeństwo uszkodzenia filtra przeciwpyłowego.



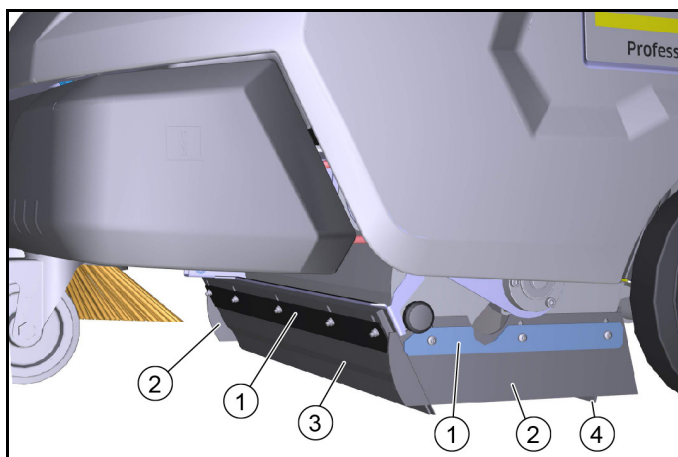
Podczas zamykania kasety filtra należy upewnić się, że filtr przeciwpyłowy jest prawidłowo włożony. Wszystkie 4 narożniki filtra przeciwpyłowego muszą przylegać do kasety.

Wymiana / ustawianie listew uszczelniających

Listwy uszczelniające	Wartości nastaw
Boczne listwy uszczelniające	Odstęp od podłoża 1 - 2 mm
Przednia listwa uszczelniająca	Dobieg 10 - 15 mm
Tyłna listwa uszczelniająca	Dobieg 5 - 15 mm

Wskazówka

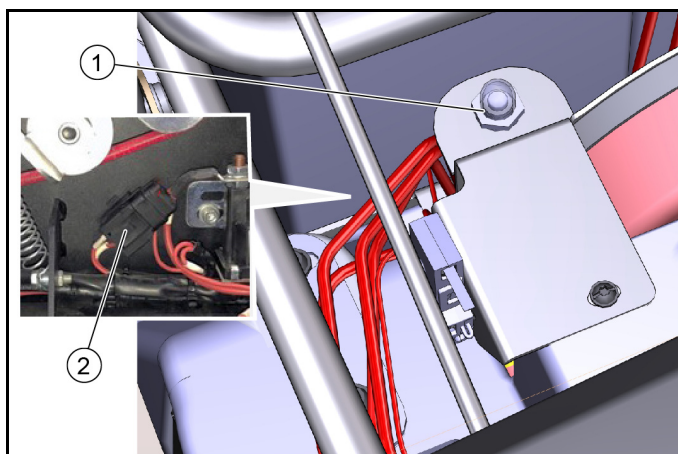
Dobieg przedniej i tylnej listwy uszczelniającej wpływa na wyłożenie uszczelki wargowej do tyłu podczas jazdy do przodu. Prawidłowo ustawione boczne listwy uszczelniające muszą znajdować się w pewnej odległości od podłoża.



- ① Zamocowanie
 - ② Boczna listwa uszczelniająca
 - ③ Przednia listwa uszczelniająca
 - ④ Tylna listwa uszczelniająca
1. Odmocować listwy uszczelniające.
 2. Ustawić listwę uszczelniającą przesuwając w otworach podłużnych.
a Wartości: patrz tabela.
 3. Jeśli ustawienia są odpowiednie, zamocować listwy uszczelniające.

Bezpieczniki

Kontrola bezpieczników



- ① Bezpiecznik główny
 - ② Bezpiecznik topikowy
1. Otworzyć pokrywę urządzenia.
 2. Uszkodzony bezpiecznik wymieniać tylko na bezpiecznik o tej samej wartości.
 3. Jeśli główny bezpiecznik jest w położeniu dolnym, urządzenie jest gotowe do użycia.






4. Jeśli główny bezpiecznik jest w położeniu górnym, zadziała zabezpieczenie i urządzenie nie jest gotowe do pracy. Nacisnąć bezpiecznik.
Jeśli główny bezpiecznik ciągle jest wyzwalany, należy sprawdzić przyczynę. Skontaktować się w takim przypadku z serwisem.



Akcesoria / części zamienne

Poniżej (wyciąg) przegląd części zużywalnych lub opcjonalnego osprzętu.

Akcesoria	Opis	Nr katalogowy
Miotła boczna, standardowa	Do powierzchni wewnętrznych i zewnętrznych	6.906-132.0
Miotła boczna, miękka	Do pyłu drobnego, na powierzchniach wewnętrznych i zewnętrznych Odporny na wilgoć	6.905-626.0
Miotła boczna, twarda	Do usuwania zabrudzeń, które przywarły do podłoża, na zewnątrz Odporny na wilgoć	6.905-625.0
Walec zmiatający, standardowy	Do powierzchni wewnętrznych i zewnętrznych Odporny na zużycie i wilgoć	4.762-430.0
Walec zmiatający, miękki	Do pyłu drobnego, na powierzchniach wewnętrznych i zewnętrznych Odporny na wilgoć	4.762-442.0
Walec zmiatający, twardy	Do usuwania zabrudzeń, które przywarły do podłoża, na zewnątrz Odporny na wilgoć	4.762-443.0
Filtr pyłowy	Filtr płaski wymieniać przynajmniej 1x w roku Odporny na wilgoć, możliwość mycia	5.731-585.0
Listwa uszczelniająca, boczna z lewej i prawej strony		5.400-723.0
Listwa uszczelniająca, z tyłu		5.394-834.0
Listwa uszczelniająca, z przodu		5.394-832.0
Zestaw do montażu miotły bocznej, lewej	Wymagany montaż przez pracowników serwisu	2.850-266.0

Akcesoria Home Base	Opis	Nr katalogowy
Adapter	Do zamocowania na szynie Home Base (urządzenie)	5.035-488.0
Hak podwójny	Możliwość użytku tylko w połączeniu z adapterem	6.980-077.0
Zbiornik na środek czyszczący	Możliwość użytku tylko w połączeniu z adapterem	4.070-006.0
Zestaw szczypiec do zbierania śmieci	Szczypce do zbierania śmieci wraz z mocowaniem do urządzenia	4.035-524.0

Usuwanie usterek

Mniejsze usterki można usunąć samodzielnie, korzystając z poniższego przeglądu.

W przypadku wszystkich innych, niewymienionych tutaj usterek skontaktować się z obsługą klienta (serwisem)!

⚠ NIEBEZPIECZEŃSTWO

Niebezpieczeństwo wypadku i niebezpieczeństwo odniesienia obrażeń na skutek niezamierzonego ruchu urządzenia

Przed rozpoczęciem jakichkolwiek prac pielęgnacyjnych i konserwacyjnych wyłączyć urządzenie i wyjąć kluczyk ze stacyjki.

Wyciągnąć centralną wtyczkę akumulatora lub odłączyć akumulator.

⚠ NIEBEZPIECZEŃSTWO

Niebezpieczeństwo porażenia prądem

Podczas prac przy podzespołach elektrycznych należy odłączyć centralną wtyczkę akumulatora lub odłączyć akumulator.

Prace naprawcze i prace przy podzespołach elektrycznych mogą być wykonywane wyłącznie przez autoryzowany serwis.

Błąd	Sposób usunięcia
Urządzenie nie jedzie lub jedzie nieprawidłowo	<ul style="list-style-type: none"> ● Ustawić kluczyk w stacyjce w położeniu I. ● Włączyć napęd jezdny (wyłączyć odsprzęganie). ● Naładować akumulator. ● Sprawdzić pasek i łańcuch. ● Sprawdzić główny bezpiecznik, jeśli zadziałał włączyć go naciskając. ● Sprawdzić podłączone bieguny akumulatora. ● Sprawdzić podłączoną centralną wtyczkę akumulatora. ● Całkowicie zamknąć pokrywę urządzenia (wyłącznik pokrywy).
Pył podczas zmiatania / niewystarczająca moc ssania	<ul style="list-style-type: none"> ● Opróżnić pojemnik na śmieci. ● Sprawdzić / wymienić uszczelki. ● Sprawdzić / wyczyścić / wymienić filtr pyłowy. <ul style="list-style-type: none"> a Sprawdzić, czy filtr przeciwpyłowy jest prawidłowo osadzony. b Wyczyścić filtr przeciwpyłowy, jeśli jest lekko zabrudzony. c W przypadku uszkodzenia lub silnego zabrudzenia wymienić filtr pyłowy. ● Skontrolować zużycie listew uszczelniających, w razie potrzeby ustawić / wymienić je. ● Podczas zmiatania na sucho: Włączyć dmuchawę. ● Podnieść całkowicie miotły boczne.
Niedostateczna wydajność zmiatania	<ul style="list-style-type: none"> ● Skontrolować zużycie walca zmiatającego i szczotek bocznych, w razie potrzeby ustawić szerokość zmiatania lub wymienić je. ● Skontrolować zużycie listew uszczelniających, w razie potrzeby ustawić / wymienić je. ● Skontrolować działanie kłapy na duże śmieci. ● Sprawdzić stabilne osadzenie walca zmiatającego.
Nie działa dołączanie walca zmiatającego / miotła bocznych	<ul style="list-style-type: none"> ● Opuścić walec zmiatający lub szczotkę boczną. ● Sprawdzić ustawienie cięgien Bowdena. ● Skontaktować się z serwisem.
Walec zmiatający / miotły boczne nie obracają się	<ul style="list-style-type: none"> ● Skontrolować, czy na walec zmiatający / miotły boczne nie nawinęły się taśmy. ● Zlecić kontrolę mikroprzełącznika w serwisie.

Dane techniczne

		KM 85/50 W Bp (1.351-116.0)	KM 85/50 W Bp Pack (1.351-117.0)	KM 85/50 W Bp Pack 2SB (1.351-119.0)
Wydajność urządzenia				
Czas pracy z w pełni naładowanym akumulatorem	h	2,5	2,5	2,5
Prędkość jazdy, do przodu	km/h	4,5	4,5	4,5
Prędkość jazdy, do tyłu	km/h	4,5	4,5	4,5
Zdolność pokonywania wzniesień (maks.)	%	15	15	15
Szerokość robocza bez miotła bocznych	mm	615	615	615
Szerokość robocza z 1 miotłami bocznymi	mm	850	850	850
Szerokość robocza z 2 miotłami bocznymi	mm			1085
Teoretyczna wydajność powierzchniowa				
Wydajność z 1 miotłami bocznymi	m ² /h	3825	3825	3825
Wydajność z 2 miotłami bocznymi	m ² /h			4882
Stopień ochrony		IPX3	IPX3	IPX3
Akumulator				
Typ akumulatora		---	nie wymaga konserwacji	nie wymaga konserwacji
Pojemność akumulatora	Ah	---	115	115
Napięcie akumulatora	V	24	2x12 = 24	2x12 = 24
Ładowarka				
Napięcie sieciowe	V		95 - 253	95 - 253
Częstotliwość	Hz	---	50/60	50/60

		KM 85/50 W Bp (1.351-116.0) KM 85/50 W Bp *IN (1.351-118.0)	KM 85/50 W Bp Pack (1.351-117.0)	KM 85/50 W Bp Pack 2SB (1.351-119.0)
Klasa ochrony		---	II	II
Warunki otoczenia				
Temperatura otoczenia	°C	-5 bis +40	-5 bis +40	-5 bis +40
Wilgotność powietrza, bez kondensacji	%	0 - 90	0 - 90	0 - 90
Wymiary i masa				
Długość	mm	1550	1550	1550
Szerokość	mm	1000	1000	1100
Wysokość	mm	1120	1120	1120
Ciężar	kg	140	226	227
Dopuszczalna masa całkowita	kg	300	300	300
Pojemnik na śmieci				
Pojemność pojemników na śmieci	l (kg)	50	50	50
Filtr i system ssawny				
System filtracyjny		Filtr falisty, czyszczenie ręczne	Filtr falisty, czyszczenie ręczne	Filtr falisty, czyszczenie ręczne
Powierzchnia filtra	m ²	2,3	2,3	2,3
Klasa pyłów		M	M	M
Znamionowe podciśnienie systemu ssawnego	mbar	0,5	0,5	0,5
Wartości określone zgodnie z EN 60335-2-72				
Drgania przenoszone przez kończyny górne	m/s ²	2,4	2,4	2,4
Niepewność pomiaru K	m/s ²	0,2	0,2	0,2
Poziom ciśnienie akustycznego L _{pA}	dB(A)	66	66	66
Niepewność pomiaru K _{pA}	dB(A)	3	3	3
Poziom mocy akustycznej L _{WA} + niepewność pomiaru K _{WA}	dB(A)	84	84	84
Niepewność pomiaru K _{WA}	dB(A)	3	3	3

Zmiany techniczne zastrzeżone.

Deklaracja zgodności UE

Niniejszym oświadczamy, że określone poniżej urządzenie odpowiada pod względem koncepcji, konstrukcji oraz wprowadzonej przez nas do handlu wersji obowiązującym zasadniczym wymogom dyrektyw UE dotyczącym bezpieczeństwa i zdrowia. Wszelkie niezgodnione z nami modyfikacje urządzenia powodują utratę ważności tego oświadczenia.

Produkt: Zamiatarka z odkurzaczem

Typ: 1.351-xxx.0

Obowiązujące dyrektywy UE

2006/42/WE (+2009/127/WE)

2014/30/UE

2000/14/WE

Zastosowane normy zharmonizowane

EN 60335-1

EN 60335-2-72

EN 55012: 2007 + A1: 2009

EN 55014-1: 2006+A1: 2009+A2: 2011

EN 55014-2: 1997+A1: 2001+A2: 2008

EN 61000-3-2: 2014

EN 61000-3-3: 2013

EN 62233: 2008

Zastosowana metoda oceny zgodności

2000/14/WE: Załącznik V

Poziom mocy akustycznej dB(A)

Zmierzony: 82

Gwarantowany: 83

Niżej podpisane osoby działają na zlecenie i z upoważnienia zarządu.



H. Jenner

Chairman of the Board of Management



S. Reiser

Manager Regulatory Affairs & Certification

Administrator dokumentacji:

S. Reiser

Alfred Kärcher SE & Co. KG

Alfred-Kärcher-Str. 28 - 40

71364 Winnenden (Germany)

Tel.: +49 7195 14-0



Faks: +49 7195 14-2212

Winnenden, 01.02. r.

Tartalom

Általános utasítások.....	227
Rendeltetésszerű alkalmazás.....	228
Működés.....	228
Biztonsági utasítások.....	228
Üzembe helyezés előtt.....	229
A készülék leírása.....	231
Akkumulátorok / töltőkészülékek.....	232
Üzembe helyezés.....	234
Üzemeltetés.....	234
Szállítás.....	235
Tárolás.....	235
Ápolás és karbantartás.....	236
Tartozékok / pótalkatrészek.....	238
Segítség üzemzavarok esetén.....	239
Műszaki adatok.....	239
EU-megfelelőségi nyilatkozat.....	240

Általános utasítások


  A készülék első használata előtt olvassa el az eredeti kezelési útmutatót és a Biztonsági utasítások című fejezetet. Ezeknek megfelelően járjon el.


Őrizze meg ezeket későbbi használatra vagy a következő tulajdonos számára.

A szállítási terjedelem ellenőrzése

Azonnal jelezze kereskedőjének, ill. áruházának a jármű átvételkor észlelt hiányosságokat és szállítás közben keletkezett károkat.

Környezetvédelem

 A csomagolóanyag újrahasznosítható. Kérjük, környezetbarát módon semmisítse meg a csomagolást.

 Az elektromos és elektronikus készülékek értékes újrahasznosítható anyagokat és gyakran olyan alkatrészeket tartalmaznak, mint az elemek, akkumulátorok vagy olaj, amelyek helytelen kezelés vagy ártalmatlanítás esetén veszélyeztethetik az egészséget és a környezetet. Ezek az alkotóelemek azonban a készülék rendeltetésszerű üzemeléséhez szükségesek. Az ezzel a szimbólummal jelölt készülékeket nem szabad a háztartási hulladékkal együtt megsemmisíteni.

Összetevőkre vonatkozó utasítások (REACH)

Az összetevőkre vonatkozó aktuális információkat itt találja:
www.kaercher.de/REACH

Az elhasználdott jármű ártalmatlanítása

Az elhasználdott járművek értékes, újrahasznosítható anyagokat tartalmaznak. Járműve ártalmatlanításához azt javasoljuk, hogy keressen fel egy ártalmatlanítással foglalkozó szaküzemet.

Garancia

Minden országban az illetékes értékesítőnk által biztosított garanciális feltételek érvényesek. Amennyiben a garanciaidőn belül a készüléknél hibák merülnek fel, azokat díjmentesen orvosoljuk, ha az adott hibák anyag-, illetve gyártási hibák. Garanciális esetben kérjük, a számlával együtt forduljon forgalmazójához vagy a legközelebbi, arra jogosult ügyfélszolgálati irodához. (A cím a hátoldalon található)

A garanciával kapcsolatos további információk (amennyiben elérhetők) megtekinthetők a Kärcher Magyarország Szerviz elemének „Letöltések” menüjében.

Tartozékok és pótalkatrészek

Csak eredeti tartozékot és eredeti pótalkatrészt alkalmazzon; ezek garantálják a készülék biztonságos és zavarmentes üzemelését.

A tartozékokra és pótalkatrészekre vonatkozóan információkat itt talál: www.kaercher.com.

Veszélyfokozat

⚠ VESZÉLY

• Olyan, közvetlenül fenyegető veszély jelzése, amely súlyos sérülésekhez vagy halálhoz vezet.

⚠ FIGYELMEZTETÉS

• Olyan, esetlegesen veszélyes helyzet jelzése, amely súlyos sérülésekhez vagy halálhoz vezethet.

⚠ VIGYÁZAT

• Olyan, esetlegesen veszélyes helyzet jelzése, amely könnyebb sérülésekhez vezethet.

FIGYELEM

• Olyan, esetlegesen veszélyes helyzet jelzése, amely anyagi károkhöz vezethet.

Szimbólumok a járművön

	⚠ VESZÉLY Égésisérülés-veszély forró felületek miatt Várja meg, amíg a jármű lehül, mielőtt bármilyen munkát végezne rajta.
	⚠ VESZÉLY Tűzveszély Ne seperjen fel égő vagy parázsló tárgyakat – pl. cigarettát, gyufát vagy hasonlókat.
	⚠ FIGYELMEZTETÉS Sérülésveszély Zúzdás- és nyírásveszély a szíjnál, oldalseprőnél, seprőtartálnál, burkolatnál.
	A rakodófelület max. teherbírása 5 kg
	Figyelmeztetés
	Akkumulátor töltöttségi szint kijelző
	Akkumulátor
	Töltő dugós csatlakozója
	Fék
	Rögzítőfék
	Menetirány visszafelé / előre
	Üzemóra-számláló
	Rögzítőcsipesz pozíciója
	Kulcs behelyezési/eltávolítási pozíciója

	Kulcskapcsoló „OFF” helyzetben
	Kulcskapcsoló „ON” helyzetben
	Durva szennyeződés csappantyú
	Szűrő letisztítás
	Szűrőcsere
	Seprőhenger emelés
	Seprőhenger eresztés
	Oldalseprű eresztés
	Oldalseprű emelés
	Oldalseprű seprési mintájának beállítása
	Hajtómű feloldása
	Hajtómű reteszelése
	Fúvóka ki (nedves seprés)
	Fúvóka be (seprési üzemmód)
	Rögzítési pont

Rendeltetészerű alkalmazás

Az akkumulátor üzemű seprőgép belső és külső tér felületeinek tisztítására alkalmas.

A seprőgép ipari használatra van kialakítva.

A seprőgépet kizárólag a jelen használati utasításban lévő adatoknak megfelelően használja. Az ettől eltérő alkalmazás nem rendeltetészerű használatnak minősül. Az ebből eredő károkért

a gyártó nem vállal felelősséget; a kockázatot kizárólag a felhasználó viseli.

A seprőgépen tilos módosításokat végezni.

Csak a vállalat vagy annak megbízottja által engedélyezett területekre lehet ráhajtani, ill. csak azokat lehet tisztítani.

Előrelátható hibás használat

A készülék nem alkalmas emelkedőkön történő folyamatos haladásra.

15%-os emelkedőkön 3 percnél hosszabb ideig nem szabad haladni.

Soha ne seperjen vagy szívjon fel robbanásveszélyes folyadékokat, gázokat, hígítatlan savakat és oldószereket (pl. benzint, festék hígítót, fűtőolajat), ezek ugyanis a szívólevegővel együtt robbanásveszélyes gőzöket vagy keverékeket alkotnak.

Soha ne seperjen vagy szívjon fel acetont, nem hígított koncentrációjú savakat és oldószert, mivel lemarhatják és károsíthatják a készüléken alkalmazott anyagokat.

Soha ne seperjen vagy szívjon fel reaktív fémporokat (pl. alumínium, magnézium, cink); ezek erősen lúgos vagy savas tisztítószerekkel robbanásveszélyes gázokat alkotnak.

Ne seperjen vagy szívjon fel égő vagy parázsló tárgyakat, mert tűzveszélyes.

Ne seperjen fel egészségre ártalmas anyagokat.

Tilos a veszélyes területeken tartózkodni. Tilos a készüléket robbanásveszélyes helyiségekben használni.

Tilos kísérőszemélyeket magával vinni.

Ezzel a készülékkel tilos tárgyakat tolni / húzni vagy szállítani.

A sepréshez alkalmas burkolatok

- Aszfalt
- Ipari padló
- Esztrich
- Beton
- Térkövek

Működés

A seprőgép az átdobós seprési elv szerint működik.

1. A forgó oldalseprő megtisztítja a seprési felület sarkait és széleit, és az összesepert anyagot a seprőhenger útjába szállítja.
2. A forgó seprőhenger közvetlenül a seprőtartályba továbbítja az összesepert anyagot.
3. A seprőtartályban felkavart por egy porszűrő segítségével kiválasztásra kerül, majd a szívóventilátor elszívja a megszárt tiszta levegőt.
4. A porszűrő tisztítását a felhasználó végzi kézzel.

Biztonsági utasítások

Biztonsági berendezések

A biztonsági berendezések feladata a felhasználó védelme, és azokat nem szabad üzemben kívül helyezni vagy funkciójukat megkerülni.

Tartsa be a fejezetekben felsorolt biztonsági utasításokat!

Kezelésre vonatkozó biztonsági utasítások

⚠ FIGYELMEZTETÉS • Csak rendeltetészerűen használja a készüléket. Vegye figyelembe a helyi adottságokat, és a készülékkel való munkavégzés során ügyeljen a harmadik személyek, különösen a gyerekek biztonságára. • Ellenőrizze a készüléket és a kapcsolódó munkavégző eszközöket tekintettel arra, hogy megfelelő állapotban vannak-e, illetve üzembiztosak-e. Ha az állapot nem kifogástalan, tilos a használat. • Veszélyes területeken (pl. töltőállomásokon) tartsa be a megfelelő biztonsági előírásokat. Soha ne üzemeltesse a készüléket robbanásveszélyes helyiségekben. • Ez a készülék nem csökkent fizikai, érzékelési vagy szellemi képességű személyek, illetve tapasztalattal és/vagy ismeretekkel nem rendelkező személyek általi használatra szolgál.

• A készüléket csak olyan személyek használhatják, akikkel ismertették annak kezelését, vagy igazolták, hogy rendelkeznek az annak kezeléséhez szükséges ismeretekkel, és kifejezetten megbízták őket a készülék használatával. **FIGYELEM** • A kez-

előszemélynek a munka megkezdése előtt ellenőriznie kell, hogy minden védőberendezés szabályosan van-e felszerelve és működik-e. • A készülék kezelőszemélye felelős a más személyekkel vagy azok tulajdonával történő

balesetekért. **FIGYELMEZTETÉS** • Ügyeljen a kezelőszemély szorosan illeszkedő ruházatára és zárt lábbelijére. A laza ruházat viselése tilos. • Felügyelje a gyerekeket, és biztosítsa, hogy ne játszhassanak a készülékkel. • A készüléket tartsa távol gyermekektől és fiataloktól. **FIGYELEM** • A készülék aktiválása előtt ellenőrizze a készülék környező területét (pl. gyermekek). Ügyeljen a megfelelő kilátásra! • Soha ne hagyja a készüléket felügyelet nélkül és biztosítja a készüléket a véletlen elmozdulás ellen. A készülék kikapcsolását követően aktiválja a rögzítőféket és távolítsa el a a kulcsos kapcsolót. **VIGYÁZAT** • A készüléket ne használja olyan területeken, ahol leeső tárgyak általi sérülések veszélye áll fenn.

Biztonsági utasítások a közlekedésre vonatkozóan

Megjegyzés • A billenésveszéllyel kapcsolatos felsorolás nem teljes. **VESZÉLY** • Billenésveszély túl nagy emelkedők és lejtők esetén! Emelkedőkön és lejtőkön való haladás esetén tartsa be a Műszaki adatok c. részben található, maximálisan megengedett értékeket. • Billenésveszély túl nagy mértékű oldalra lejtés esetén! A menetirányra merőleges haladás esetén tartsa be a Műszaki adatok c. részben található, maximálisan megengedett értékeket. • Billenésveszély instabil alap esetén! Kizárólag megerősített alapon használja a készüléket.

⚠ **FIGYELMEZTETÉS** • Balesetveszély áll fenn nem megfelelő sebesség esetén. A kanyarokban haladjon lassan.

Akkumulátor üzemű készülékek

⚠ **VESZÉLY** • Robbanásveszély! Csak arra alkalmas töltőkészülékkel töltsé az akkumulátorokat • Az akkumulátorok zárt helyiségekben történő töltésekor rendkívül robbanékony gáz keletkezik. Csak jól átszellőztetett helyiségekben töltsé az akkumulátorokat. • Az akkumulátor közelében vagy az akkumulátor töltésére szolgáló helyiségben tilos nyílt lángot használni, szikrárt gerjeszteni vagy dohányozni. • Robbanásveszély és rövidzárlatok. Ne helyezzen szerszámot vagy hasonlókat az akkumulátorra.

⚠ **VIGYÁZAT** • Akkumulátorsav általi sérülésveszély. Tartsa be a megfelelő biztonsági előírásokat.

FIGYELEM • Vegye figyelembe az akkumulátor és a töltőkészülék gyártójának üzemeltetési utasításait. Az akkumulátorok kezelésekor vegye figyelembe a törvényhozó javaslatait. • Soha ne hagyja állni az akkumulátorokat lemerült állapotban; amint lehet, töltsé fel újból az akkumulátorokat. • A kúszóáramok elkerülése érdekében tartsa tisztán és szárazon az akkumulátorokat. Óvja az akkumulátorokat pl. fémpor általi szennyezésektől. • Az elhasznált akkumulátorokat környezetkímélően, a 91/157/EGK jelű EK-irányelvnek vagy a mindenkori nemzeti előírásoknak megfelelően ártalmatlanítsa.

Szállítással kapcsolatos biztonsági utasítások

⚠ **VIGYÁZAT**

- A balesetek vagy sérülések elkerülése érdekében szállításkor figyelembe kell vennie a készülék súlyát, lásd a használati utasítás Műszaki adatok című fejezetét.
- Szállítás előtt állítsa le a motort. A készülék rögzítéséhez vegye figyelembe a készülék súlyát, lásd a használati utasítás Műszaki adatok című fejezetét.

Ápolás és karbantartás

⚠ **FIGYELMEZTETÉS** • Az elektromos berendezésen végzendő munkálatok előtt csatlakoztassa le az akkumulátort. • Tisztítás, karbantartás, alkatrészek cseréje vagy más funkcióra váltás előtt kapcsolja ki a készüléket és húzza ki a kulcsos kapcsolót.

⚠ **VIGYÁZAT** • A javításokat kizárólag az engedélyezett ügyfélszolgálati iroda vagy e terület azon szakemberei végezhetik, akik jártasak a vonatkozó biztonsági előírásokban.

FIGYELEM • Vegye figyelembe a helyileg hatályos előírásoknak megfelelő biztonsági felülvizsgálatot a változó helyszínen, ipari célra használt készülékek esetében (pl. Németországban: VDE 0701). • Rövidzárlatok és egyéb sérülések. Ne tisztítsa a készüléket tömlővel vagy magasnyomású vízzel. • A készüléken mindig megfelelő kesztyű viselése mellett végezzen munkálatokat.

Üzembe helyezés előtt

Gép leállítására vonatkozó utasítások

⚠ **VESZÉLY**

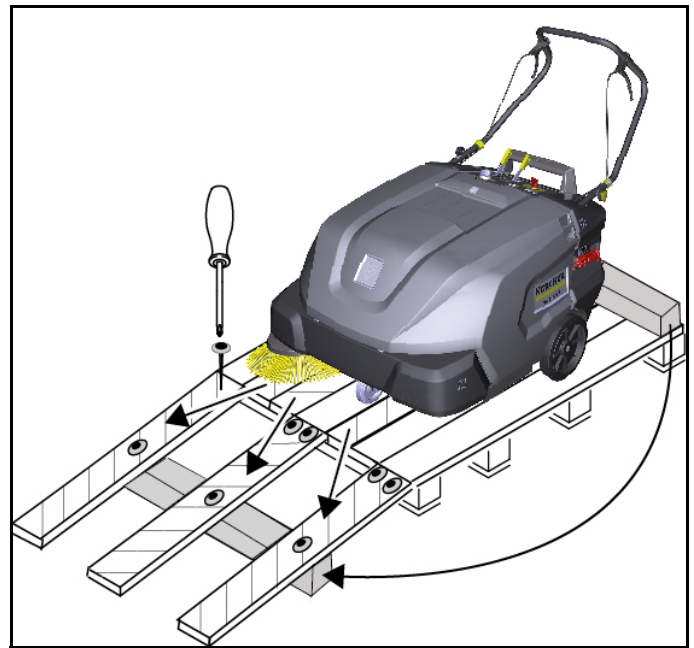
Balesetveszély a gép leállításakor

A gép leállításakor arra alkalmas rámpát használjon.

A készülék lehelyezéséhez / felrakásához ne használjon villástargoncát.

A készülék lehelyezésekor / felrakásakor vegye figyelembe annak tömegét.

Lásd a „Műszaki adatok” fejezetet.



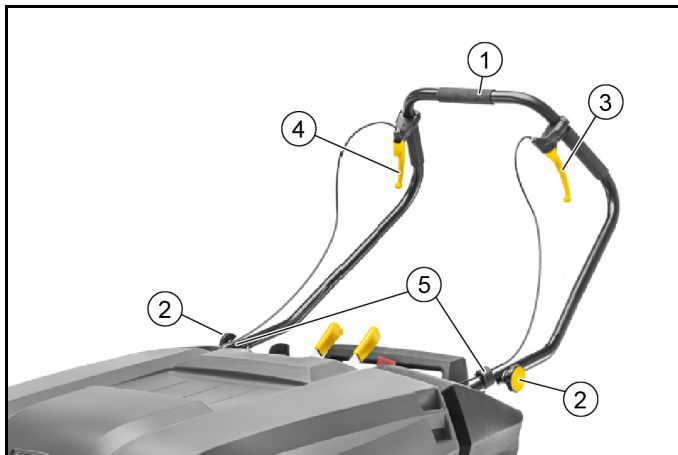
Ábra: Rámpa építés

1. Csatlakoztassa az akkumulátort és töltsé fel, amennyiben szükséges.
2. Telepítse a tolókart és a kart.
3. A rámpa kialakításához használja a mellékelt léceket.
4. Vágja le a műanyag ragasztószalagot és távolítsa el a csomagolófóliát.
5. Távolítsa el a tartószalag rögzítését a rögzítési pontokról.
6. Csavarozza a raklaphoz a megjelölt padlóléceket és a szögletes faanyagot.
7. Helyezze a léceket a raklap széléhez és állítsa be azokat úgy, hogy a lécek a készülék kerekei elé helyezkedjenek. Csavarokkal rögzítse a léceket.
8. Telepítse a sarkas fát a lécek alá, mint támaszték.
9. Távolítsa el a kerekek rögzítésére használt fatuskót.
10. Lazítsa meg a rögzítőféket.
11. Használja a kialakított rámpát és távolítsa el figyelmesen a készüléket a raklapról (lásd „Saját hajtóművel nem rendelkező készülék mozdítása” című fejezetet).

A tolókar és a tolókar telepítése

Megjegyzés

Kiszállításkor a tolókar nem a készüléken, hanem a készülék csomagolásában található. Telepítse a tolókart a készülékre. A fék kézikarjai és a durva szennyeződésfedél nincsenek telepítve; telepítse ezeket a tolókarra. További beállítások nem szükségesek, a megfelelő beállításokat a gyár elvégezte.



- ① Tolókengyel
- ② Csillagcsavarok (2x)
- ③ Durva szennyeződésfedél kézikarja
- ④ Kézifék
- ⑤ Kábelcsipeszek (2x)

1. Rögzítse a tolókart a csillagcsavarokkal.
2. Rögzítse a durva szennyeződésfedél kézikarját a tolókartól balra, a fék kézikarját pedig a tolókartól jobbra.
3. Használja a csipeszeket és rögzítse a kábeleket a tolókarhoz.

A készülékburkolat felnyitása/lezárása/eltávolítása

⚠ VIGYÁZAT

Becsípődő ujjak miatti zúzódásveszély

A gépburkolat felnyitásakor és lezárásakor csak az erre a célra szolgáló súllyesztett fogantyút fogja meg.

FIGYELEM

A meleg hajtómotor égésveszélyt képez

Működés közben a hajtómotor felmelegedhet.

A forró felületek megérintése tilos. Figyeljen a figyelmeztető szimbólumokra.

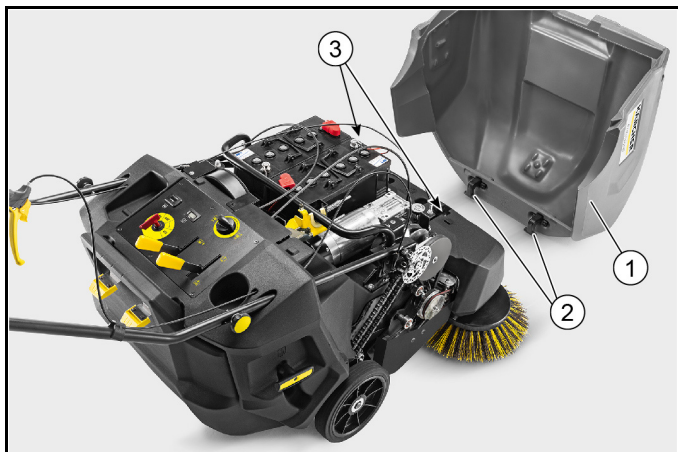
Megjegyzés

A készülékburkolat felnyitása vagy eltávolítása az alábbi esetekben szükséges:

- 1 akkumulátorok csatlakoztatása / beszerelése.
- 2 karbantartási és tisztítási munkák kivitelezése.
- 3 oldalkefék utólagos beállítása.

Megjegyzés

Ha a készülék burkolata nincs teljesen lezárva, a készülék nem mozdul (motorháztető kapcsoló).

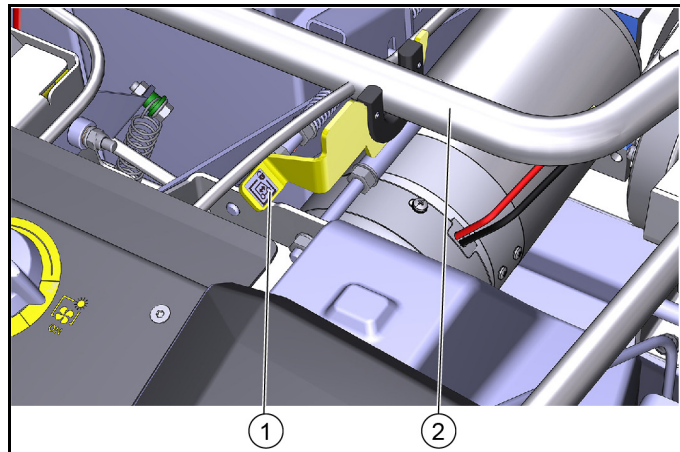


- ① a készülékburkolat eltávolítása
- ② Lengőcsapágy (2x)
- ③ Lengőcsapágy támasz

1. Nyissa fel a készülék fedelét: Használja a markolatot és mozgassa lassan előre a készülékburkolatot. A lengőcsapágyak a készülék burkolatát véghelyzetében tartják.
2. A készülékburkolat eltávolítása: A végállás előtt mozgassa a készülékburkolatot előre, majd emelje fel és távolítsa el.
3. Gépburkolat zárolása: A burkolatot mozgassa lassan hátrafelé.

Tolja a készüléket (saját hajtómű nélkül)

A készülék tolása előtt kapcsolja ki a hajtóművet. Használja erre a célra a hajtóművet lekapcsoló emelőszerkezetet.



Abra: Kar felső állásban - a készülék mozgatható

- ① Kar
- ② Tolókengyel

1. Kapcsolja ki a készüléket, és távolítsa el a kulcsos kapcsolót.
2. Nyissa fel a készülékburkolatot.
3. A kart mozgassa felfelé. A hajtómű kikapcsolt, a tolókar pedig reteszelt állapotban van.
4. Az eszköz mozgítható.
5. Mozdítás után nyomja le a kart ismét.

Oldalseprő felszerelése

Szállításkor az oldalkefe nincs/oldalkefék nincsenek a készülékhez rögzítve. Az oldalkefék a szemeteskosárban találhatóak.

1. Használat előtt csatlakoztassa az oldalkeféket a készülékhez. Lásd az „Oldalkefék beállítása / cseréje” című fejezetet.

A készülék leírása

Készülékábra

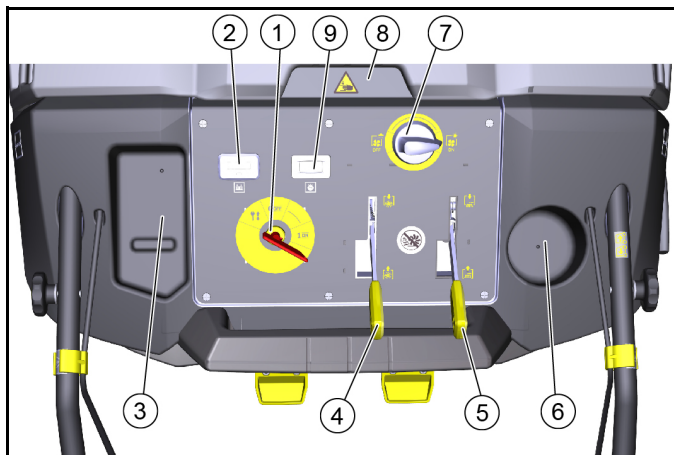
A készülék 4 különböző változatban érhető el:

- KM 85/50 W Bp (1.351-116.0)
akkumulátorok és töltő nélkül, 1 oldalkefével
- KM 85/50 W Bp *IN (1.351-118.0)
akkumulátorok és töltő nélkül, 1 oldalkefével
- KM 85/50 W Bp Pack (1.351-117.0)
akkumulátorokkal és töltővel, 1 oldalkefével
- KM 85/50 W Bp Pack 2SB (1.351-119.0)
akkumulátorokkal és töltővel, 2 oldalkefével



- 1 Készülékburkolat
- 2 Jobb oldali oldalseprő
– érintéskor befelé mozdul (védelem sérülésektől)
- 3 Kormánygörgő
- 4 Tömítőlécek
- 5 Hajtókerék
- 6 Töltő dugós csatlakozó
- 7 „Homebase” konzol
- 8 Rakodófelület (max. 5 kg)
- 9 Durva szennyeződéscsúszó
- 10 Tolókengyel
- 11 Karfék / rögzítőfék
- 12 Akkumulátorok
Csak az 1.351-117.0 és az 1.351-119.0 változatokkal
- 13 Töltőkészülék
Csak az 1.351-117.0 és az 1.351-119.0 változatokkal
- 14 Baloldali oldalkefe
Csak az 1.351-119.0 változattal
– érintéskor befelé mozdul (védelem sérülésektől)

Kezelőelemek



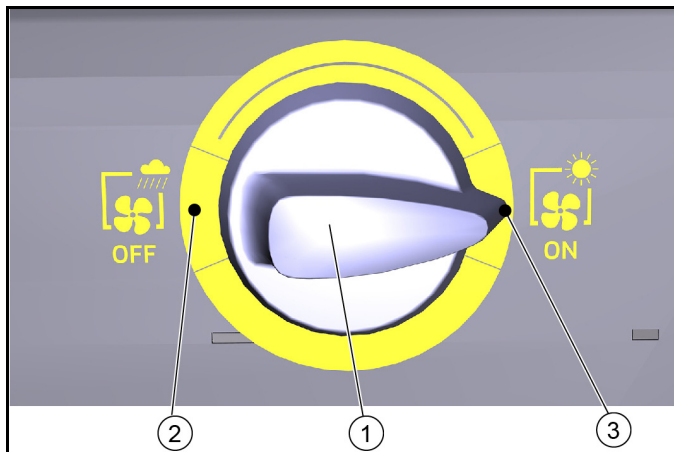
- 1 Kulcsos kapcsoló
- 2 Akkumulátor töltésfelügyelő kijelzője
- 3 Lerakat
- 4 Seprőhenger Kar
- 5 Oldalkefe kar
- 6 Italtartó
- 7 Fúvóka „Be/Ki” forgókapcsolója
- 8 Készülékburkolat süllyesztett fogantyúja
- 9 Üzemóra kijelzése

Fúvóka kapcsoló

FIGYELEM

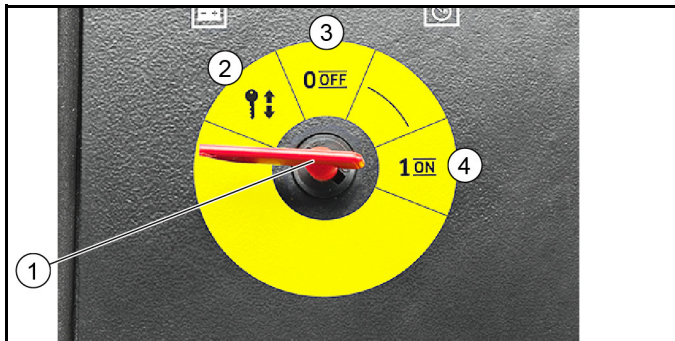
Üzemzavar

Köztes pozíciók kijelölése tilos



- 1 Fúvóka forgókapcsolója (mechanikus)
 - 2 Kapcsoló KI állása - a fúvóka ki van kapcsolva
 - 3 Kapcsoló BE állása - a fúvóka be van kapcsolva
1. Száraz felületek seprésekor: Használja a kapcsolót a fúvóka bekapcsolásához.
 2. Nedves felületek seprésekor: Használja a kapcsolót a fúvóka kikapcsolásához.

Kulcsos kapcsoló



- ① Kulcsos kapcsoló
 - ② Ki pozíció
A kulcsos kapcsoló eltávolítható / behelyezhető
 - ③ A 0/OFF állás
a készülék készen áll
 - ④ Az I/ON állás
a készülék be van kapcsolva és használatra kész
1. Fordítsa és rögzítse a kulcskapcsolót a megfelelő állásba.
 2. A készülék kikapcsolását követően távolítsa el a kulcsos kapcsolót.

A porszűrő kézi tisztítása

FIGYELEM

Egészségkárosodás veszélye

Szűrőtisztítás előtt bizonyosodjon meg a szennyeződéstartály teleteléséről.



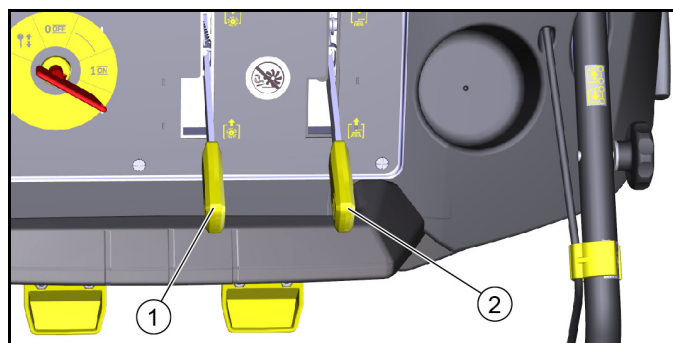
- ① A porszűrő kézi tisztítása
1. A szűrő tisztításához mozgassa a kart többször különböző irányokba.

Tolókegely



- ① Tolókegely
 - ② Fékkar/rögzítőfék
 - ③ Fékkar retesz
 - ④ Durva szennyeződésfedél karja
1. Fékezéshez használja a fékkart.
 2. A készülék kikapcsolása előtt húzza be a rögzítőféket.
 - a A fékkart húzza rögzülésig.
 - b Kioldáshoz húzza meg a fékkart és lazítsa ki a reteszt.
 - c A féktárcsát mindig tartsa olaj- és zsírmentesen. A tárcsákat tisztítsa rendszeresen.
 3. Nagyobb tárgyak seprése előtt húzza meg a kart és emelje fel a durva szennyeződésfedeleket.
 - a Rögzített akadályokon (legfeljebb 30 mm) történő áthaladáshoz húzza meg a durva szennyeződésfedél karját.
 - b A kar elengedését követően a durva szennyeződésfedél visszatér a kiindulási helyzetbe.

Seprőhenger és oldalseprű karja



- ① Seprőhenger kar
 - ② Oldalkefe kar
1. Engedje le a seprőhengert.
 - a Kar előre: A seprőhenger leereszkedik - a gép seprése kész.
 - b Kar hátra: A kar rögzül. A seprőhenger felemelkedik.
 2. A szélék tisztításakor eressze le az oldalkeféket.
 - a Kar előre: Az oldalkefe leereszkedik/oldalkefék leereszkednek.
 - b Kar hátra: A kar rögzül. Az oldalkefe felemelkedik/oldalkefék felemelkednek.

Akkumulátorok / töltőkészülékek

FIGYELEM

Csak a gyártó által javasolt akkumulátorokat és töltőkészülékeket használja

Csak ugyanolyan típusú akkumulátorokra cserélje az akkumulátorokat.

A gép leselejtezése előtt vegye ki az akkumulátorokat és azokat az országspecifikus, illetve a helyi előírásokat figyelembe véve ártalmatlanítsa.

Figyelmeztető szimbólumok

Az akkumulátorok kezelésekor vegye figyelembe a következő figyelmeztetéseket:

	Tartsa be az akkumulátor használati útmutatójában, az akkumulátoron és a jelen kezelési útmutatóban szereplő utasításokat.
	Viseljen szemvédőt.
	Tartsa távol a gyermekeket a savaktól és az akkumulátoroktól.
	Robbanásveszély
	Tűz, szikra és nyílt láng használata, valamint a dohányzás tilos.
	Sav által okozott égési sérülés veszélye
	Elsősegély.
	Figyelmeztetés
	Ártalmatlanítás
	Akkumulátorokat ne dobjon a szeméttartóba.

Biztonsági utasítások

⚠ VESZÉLY

Tűz- és robbanásveszély

Ne helyezzen szerszámokat vagy hasonló tárgyakat az akkumulátorra.

A dohányzás, és a nyílt láng használata tilos!

Az akkumulátorok helyiségekben történő töltése esetén gondoskodjon a jó szellőzésről.

Kizárólag a Kärcher által engedélyezett akkumulátorokat és töltőkészülékeket használja (eredeti pótalkatrészek).

⚠ FIGYELMEZTETÉS

A környezet veszélyeztetése az akkumulátor szakszerűtlen ártalmatlanítása miatt

A hibás vagy elhasznált akkumulátorokat biztonságos módon ártalmatlanítsa (adott esetben vegye fel a kapcsolatot egy hulladékkezelő vállalattal vagy a Kärcher ügyfélszolgálatával).

Intézkedések az akkumulátorsav véletlen szivárgása esetén

Rendeltetésszerű használat esetén és a használati útmutató figyelembevételével az ólomakkumulátorok nem jelentenek veszélyt.

Ugyanakkor kérjük, figyeljen arra, hogy az ólomakkumulátorok kénsavat tartalmaznak, ami súlyos égési sérüléseket okozhat.

1. Az akkumulátorból szivárgó savat kötőanyaggal (pl. homok) kell semlegesíteni. Ne engedje a csatornarendszerbe, a talajba vagy a vizekbe kerülni.
2. A savat mésszel/nátrónlúggal semlegesítse, és a helyi előírásoknak megfelelően ártalmatlanítsa.

3. A meghibásodott akkumulátor ártalmatlanítása érdekében lépjen kapcsolatba egy ártalmatlanítással foglalkozó szakuzemmel.
4. A szembe vagy bőrre került savat bő, tiszta vízzel ki kell mosni, illetve le kell öblíteni.
5. Utána azonnal orvoshoz kell fordulni.
6. A savval szennyeződött ruházatot vízzel ki kell mosni.
7. Le kell cserélni a ruházatot.

Akkumulátorok és töltőkészülékek rendelési számai és méretei

Megjegyzés

A KM 85/50 W Bp Pack és a KM 85/50 W Bp Pack 2SB változatok csomagolása tartalmazza az akkumulátorokat és a töltőt.

• Az ajánlott akkumulátorok és töltőkészülékek Kärcher rendelési számai

Elemkészlet nem igényel karbantartást	Rendelési sz. *	Térfogat m ³ **	Levegőáramlás m ³ /h ***
2 x 12 V / 115 Ah	2.815-137.0	2,64	1,06

* Az akkumulátorkészlet rendelési száma 2 akkumulátort

** az akkumulátor töltésére használt helyiség legkisebb térfogata

*** az akkumulátor töltésére használt helyiség és a környezet közötti legkisebb levegőáramlás

Töltőkészülék	Rendelési sz.	szükséges darab-szám
24 V / 12 A	6.654-329.0	1

• Egyéb elemek/akkumulátorok használata esetén

Mindegyik akkumulátor maximális méretei *

H x Sz x M 362 x 174 x 290 mm

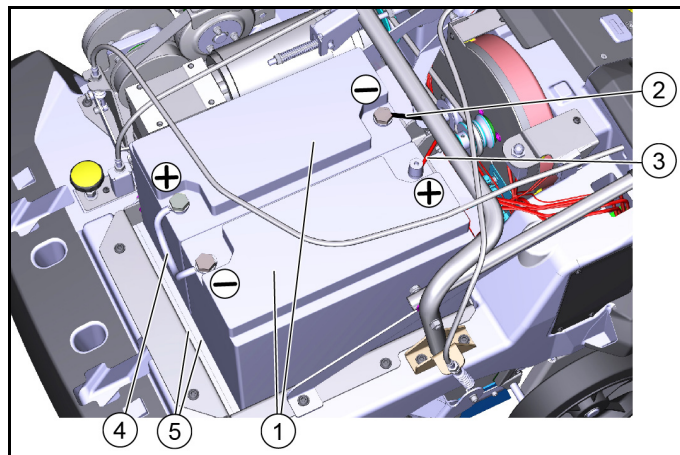
* 2 akkumulátor szükséges

Akkumulátorok beépítése / csatlakoztatása

FIGYELEM

Nem megfelelő pólus általi károsodás veszélye

A kábel csatlakoztatásakor ügyeljen a megfelelő póluskiosztásra.



Ábra: Az akkumulátorok telepítése és csatlakoztatása

- ① Akkumulátorok
- ② Negatív kábel az akkumulátor csatlakozójához
- ③ Plusz kábel az akkumulátor csatlakozójához
- ④ Összekötőkábel
- ⑤ Távtartó (2x)

1. Kapcsolja ki a készüléket, és távolítsa el a kulcsos kapcsolót.
2. Nyissa ki vagy távolítsa el a készülékburkolatot.
3. Mindkét akkumulátort a tartóba helyezni.
4. Telepítse a két távtartót.
5. Csatlakoztassa a csatlakozókábelt az ábra szerint.
6. Csatlakoztassa a negatív és a pozitív kábelt az akkumulátor csatlakozójához az ábra szerint.

Az akkumulátorok töltése

⚠ VESZÉLY

Életveszély áramütés miatt

Kizárólag előírászerűen kialakított és kellően biztosított hálózatról üzemeltesse a töltőkészüléket.

A töltőkészüléket csak kellően szellőztetett, száraz helyiségben használja.

FIGYELEM

Károsodás veszélye teljes lemerülés következtében

A gép teljes lemerülés elleni védelemmel rendelkezik, tehát ha az akkukapacitás eléri a még megengedett legkisebb mértéket, rögtön a töltőállomáshoz kell mennie a géppel és kerülnie kell az emelkedőket.

FIGYELEM

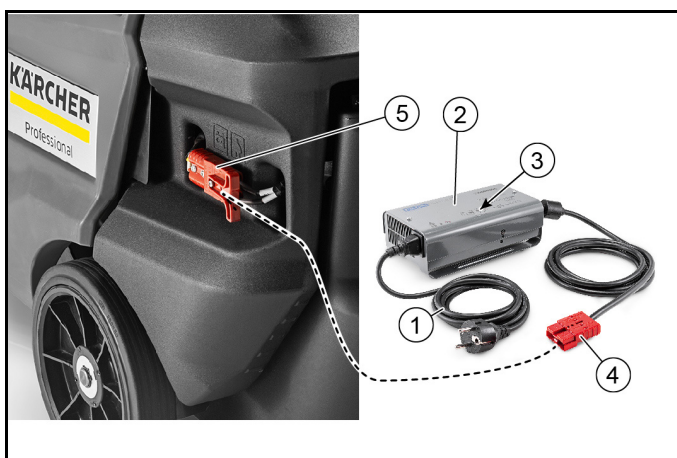
Töltőkészülék általi károsodás veszélye

Ne csatlakoztassa a töltőkészüléket a gépvezérlés csatlakozódugójához.

Megjegyzés

Tartsa be az akkumulátorok töltésére vonatkozó biztonsági utasításokat.

A töltéssel kapcsolatos további információkért olvassa el a töltő használati útmutatóját és cselekedjen a megfelelő módon.



① Műszercsatlakozó dugóval ellátott hálózati kábel

② Töltőkészülék

③ LED kijelzések

- sárga = akkumulátor töltése folyamatban
- zöld = akkumulátor > 80%-ra feltöltve
- zöld = akkumulátor teljesen feltöltve
- piros = az akkumulátor lemerült

④ Töltőkészülék csatlakozódugója

⑤ Akkumulátor csatlakozódugója

- Állítsa le biztonságosan a gépet.
- Válassza le az akkumulátor csatlakozóját a készülékről.
- Csatlakoztassa a töltőkészülék csatlakozódugóját az akkumulátor csatlakozódugójához.
- Dugja be a műszercsatlakozó dugót a töltőkészülékbe. Dugja be a hálózati kábelt a ház dugaszolóaljzatába; ekkor megkezdődik a töltés.
Végezze el a töltést a töltőkészülék használati utasításában foglaltak szerint.
- Töltse az akkumulátorokat 10-12 órán keresztül.
Az ajánlott (a mindenkor használt akkumulátorokhoz való) töltőkészülékek elektronikusan szabályozottak és önállóan befejezik a töltést.

Üzembe helyezés

Indítás előtt

- Ellenőrizze az akkumulátor töltöttségi szintjét, mozdítsa a kulcskapcsolót az I állásba (aktiválás).
 - 5 másodperc eltelte után, a töltésfelügyelő kijelzőjén az akkumulátor töltöttségi szintjét különböző színű LED lámpák (zöld, sárga, piros) jelzik.
 - Ha a kijelző sárga vagy piros színnel jelez, töltse fel az akkumulátort.
- Seprőhengert és oldalseprőt ellenőrizni, hogy vannak-e összecsavarodott szalagok.
 - Az ellenőrzéshez szükséges a szennyeződéstartály eltávolítása.
 - Az összecsavarodott szalagok eltávolítását biztonsági okokból csak kiserelt állapotban szabad elvégezni.
- A porszűrőt kezelje és tisztítsa kézzel.
- Ürítse ki a szennyeződéstartályt.

Üzemeltetés

A készülék vezetése

FIGYELEM

Tolatáskor balesetveszély áll fenn

A készülék ugyanazzal a sebességgel mozog előre és hátra. Ezért tolatáskor óvatosan húzza hátra a tolókart.

- Telepítse a kulcskapcsolót, és fordítsa az „I / ON” állásba, a készülék üzemkés.
- Lazítsa meg a rögzítőféket.
- Közlekedés előre: Nyomja előre a tolókart.
- Tolatás: Húzza hátra a tolókart.
- Rögzített akadályokon (legfeljebb 30 mm) történő áthaladáshoz emelje fel a durva szennyeződésfedelelet.
- Amennyiben a rögzített akadály magasabb, mint 30 mm, használjon megfelelő rámpát.

Seprés üzemmóddal kapcsolatos utasítások

⚠ VESZÉLY

Kövek vagy zúzott kő általi sérülésveszély

Nyitott durva szennyeződés csappantyú esetén ügyeljen a közelben lévő személyekre, állatokra vagy tárgyakra (a szétrepülő kövek vagy zúzott kő veszélyes).

Ne végezzen tisztítási munkákat kivett seprőtartállyal.

⚠ VIGYÁZAT

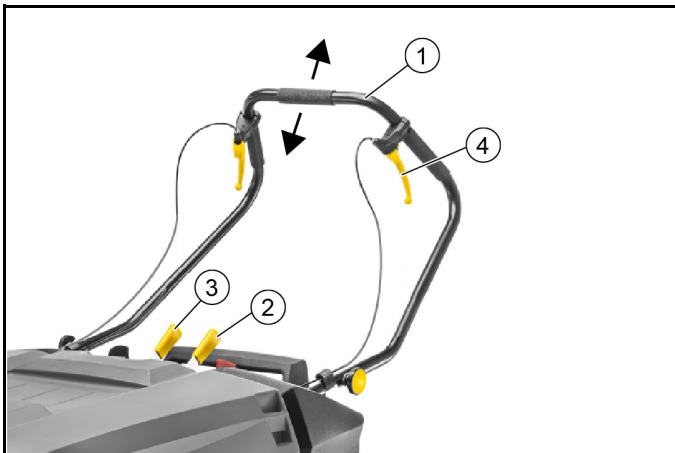
Csomagolószalagok vagy hasonlók általi károsodás veszélye

Ne seperjen be csomagolószalagokat, zsinórokat vagy hasonlókat (a seprőmechanika károsodhat).

Megjegyzés

A seprési sebességet állítsa a körülményekhez az optimális tisztítási eredmény elérése érdekében.

Seprés seprőhengerrel és oldalseprővel



- ① Tolókengyel
- ② Seprőhenger kar
- ③ Oldalkefe kar
- ④ Durva szennyeződéscsapó karja

1. A tisztítási munkálatok kivitelezéséhez mozgassa a készüléket előre a tolókarral.
2. Eressze le a seprőhengert; nyomja előre a kezelőpanelnél lévő seprőhenger kart. A seprőkefe leereszkedik.
 - a Száraz felületek esetén csatlakoztassa a szívófüvókát a forgókapcsolóhoz.
 - b Vizes vagy nedves felületek esetében a szívófüvóka használata tilos.
3. Amennyiben a készüléket szélek közelében használja, eresse le az oldalkeféket; tolja előre a kezelőpanel melletti oldalkefe kart.
 - a Az oldalseprő csak bekapcsolt állapotú seprőhenger esetén indul be.
4. Nagyobb tárgyak (30 mm) felvételéhez használja a durva szennyeződéscsapót működtető kart.
5. A porszűrőt tisztítsa rendszeresen.
6. Az akkumulátor védelmének céljából kapcsolja ki a készüléket, amennyiben az akkumulátor lemerült.
 - a Az akkumulátorokat töltsse fel mindig időben. Lásd: „Az akkumulátorok töltése”.
 - b A készülék kikapcsolását követően távolítsa el a hajtóművet és csatlakoztassa a készüléket a töltőhöz. Lásd „A készülék tolása” című fejezetet.

Seprőtartály kiürítése

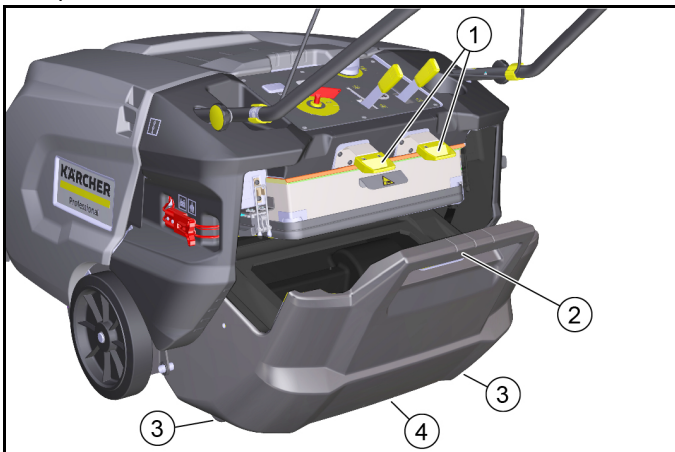
FIGYELEM

Por okozta egészségügyi kockázat

A szennyeződéscsapó üritésekor viseljen porvédő maszkot és védőszemüveget.

Megjegyzés

A szennyeződéscsapó kiürítése előtt működtesse többször kézzel a porszűrő tisztítórendszerét.



- ① Szennyeződéscsapó retesz (2x)
- ② Szennyeződéscsapó fogantyú
- ③ Szennyeződéscsapó szállító görgői (2x)
- ④ Süllyesztett fogantyú

1. A szennyeződéscsapó két retesztét tolja felfelé (nyitás).
2. Tartsa a szennyeződéscsapó karját és távolítsa el a szállító görgőkről.
3. Üritéshez tartsa a szennyeződéscsapó fogantyúját és süllyesztett markolatát.
4. A szennyeződéscsapót tolja maximálisan befelé.
5. Ellenőrizni, hogy a seprőtartály bekattant-e a helyére.

Készülék megállítása és leállítása

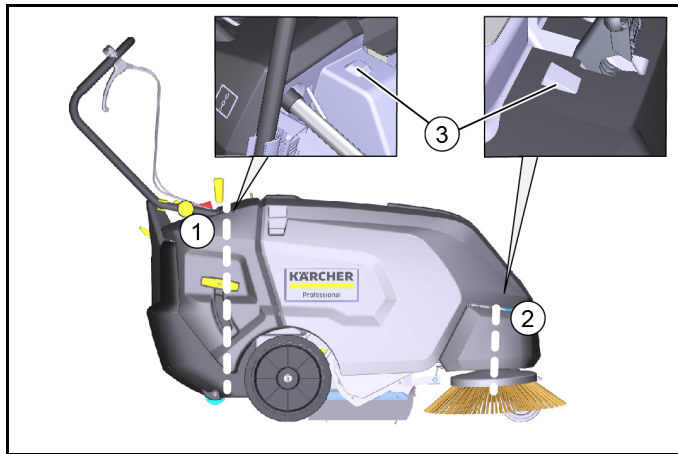
1. A készüléket helyezze sík felületre.
2. Kapcsolja be a rögzítőféket.
3. Távolítsa el a kulcsos kapcsolót.
4. Seprőhengert és oldalseprőt felemelni.
5. Üritse ki a szennyeződéscsapót.
6. Akkumulátorokat feltölteni.

Szállítás

⚠ VIGYÁZAT

Sérülés és károsodás veszélye

Szállítás során ügyeljen a készülék súlyára.



- ① Rögzítés a tolókarral
- ② Elülső rögzítés (a készülékburkolat alatt)
- ③ Feszítő heveder helymeghatározása

1. Kérjük, figyeljen az alappozíció rögzítési pontjainál lévő jelöléseket (lánc szimbólumok).
2. Kapcsolja be a rögzítőféket.
3. Távolítsa el az akkumulátor csatlakozóját és a kulcsos kapcsolót.
4. A készülék kerekeit rögzítse ékkel.
5. A készüléket rögzítse kötelekkel vagy feszítő hevederekkel.
6. Járműben történő szállítás esetén a készüléket a vonatkozó irányelvek szerint biztosítsa csúszás és felborulás ellen.

Tárolás

⚠ FIGYELMEZTETÉS

Sérülés és károsodás veszélye

Vegye figyelembe a készülék súlyát.

1. A készüléket egy védett, sík és száraz helyre kell leállítani.
2. Távolítsa el a kulcsos kapcsolót.
3. Járművet megtisztítani kívül és belül.
4. Kapcsolja le az akkumulátor csatlakozóját kívülről.
5. Akkumulátort 2 havonta kell tölteni.

Ápolás és karbantartás

Általános utasítások

⚠ VESZÉLY

Baleset- és sérülésveszély a gép véletlenszerű mozgása miatt

Az ápolási és a karbantartási munkálatok kivitelezése előtt kapcsolja ki a készüléket és távolítsa el a kulcsos kapcsolót. Csatlakoztassa le az akkumulátor központi csatlakozódugóját.

Megjegyzés

- Tartsa be az ápolással és karbantartással kapcsolatos biztonsági utasításokat.

A készülék tisztítása

⚠ VIGYÁZAT

Vízszugár általi rövidzárlatveszély

Ne tisztítsa a készüléket tömlővel vagy magasnyomású vízzel.

⚠ VESZÉLY

Por okozta egészségügyi kockázat

Sűrített levegővel való tisztításkor viseljen porvédő maszkot és védőszemüveget.

FIGYELEM

Felületek károsodásának veszélye

Ne használjon súroló hatású vagy agresszív tisztítószereket a tisztításhoz.

1. Készülék belsejét kifúvatni sűrített levegővel.
2. Készülék belsejét és külsejét megtisztítani egy nedves, enyhe mosólúggal átitatott ronggyal.

Karbantartási időközök

Ügyfél általi karbantartás

Megjegyzés

Minden szervizelési és karbantartási munkát képesítéssel rendelkező szakembernek kell elvégeznie, szükség esetén bármikor fordulhat egy Kärcher szakkereskedőhöz.

- Napi karbantartás
 1. Seprőhengert és oldalseprőt ellenőrizni, hogy vannak-e összecsavarodott szalagok.
 2. Az összes kezelőelem működését ellenőrizni.
 3. Tisztítsa meg a porszűrőt.
- Heti karbantartás
 1. Mozdó alkatrészek könnyű járását ellenőrizni.
 2. A seprési területen lévő tömítőlécek beállítását és kopásának mértékét ellenőrizni.
 3. Seprőhenger és oldalseprő kopásának mértékét ellenőrizni.
 4. Porszűrőt ellenőrizni és adott esetben a szűrőházat megtisztítani.
 5. Szíjak feszességét, kopásának mértékét és működését ellenőrizni.
- Karbantartás a kopás mértékétől függően
 1. Állítsa be vagy cserélje ki a tömítőcsíkokat.
 2. Seprőhengert cserélni.
 3. Oldalseprőt cserélni.
 4. Cserélje ki a fékbetéteket.

Megjegyzés

A leírásokhoz lásd a „Karbantartási munkálatok” című fejezetet.

Ügyfélszolgálat általi karbantartás

Megjegyzés

A jótállási igények érvényesíthetők, ha a jótállási idő alatt minden szerviz- és karbantartási munkálatot jóváhagyott és engedélyezett ügyfélszolgálat biztosít.

1. A karbantartási munkálatokat végezze az ellenőrzési lista szerint.

Karbantartási munkálatok

Seprőhengert ellenőrizni, hogy vannak-e összecsavarodott szalagok

1. Seprőhengert és oldalseprőt ellenőrizni, hogy vannak-e összecsavarodott szalagok.
 - a Az ellenőrzést leszerelt seprőtartályok mellett lehet elvégezni.
 - b Az összecsavarodott szalagok eltávolítását biztonsági okokból csak kiszertelt állapotban szabad elvégezni.

Seprőhengert cserélni / ellenőrizni

Seprőhenger kiszerelése



- ① Seprőhenger
- ② Csapágylemez
- ③ Recézett fejű csavarok
- ④ Fedőlemez

1. Kapcsolja ki a készüléket, és távolítsa el a kulcsos kapcsolót.
2. Seprőhengert leengedni.
3. Távolítsa el a recézett fejű csavarokat.
4. Távolítsa el a csapágytalpat és a fedőlemezt.
5. Seprőhengert kihúzni.

Seprőhengert beszerelni



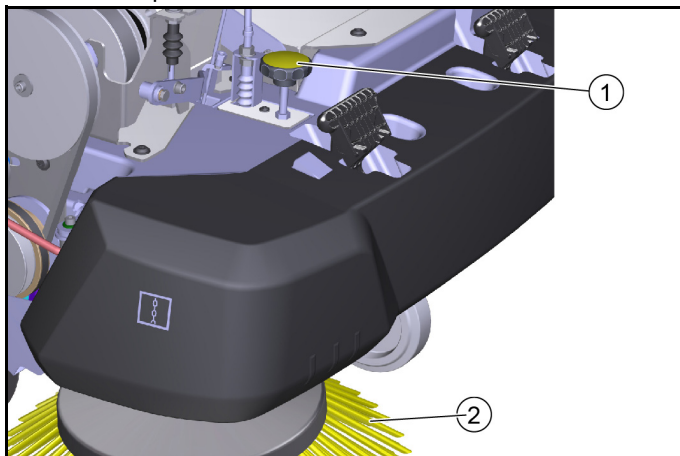
Ábra: Telepítés hátulról nézve (eltávolított szennyeződéstartály)

1. A seprőhenger telepítésekor figyeljen a megfelelő telepítési pozícióra (a seprőhengertartók azonosak).
2. Fedőlemezt és csapágylemezt fordított sorrendben felszerelni.

Az oldalseprű beállítása/cseréje

Sepréstűkőr beállítása

Amennyiben az oldalseprű kopott, használja az állítócsavart és állítsa be a sepréstűkört.



Illusztráció: a készülék burkolat nélkül

- ① Állítócsavar
- ② Oldalseprű

1. Nyissa fel a készülékburkolatot.
2. Használja az állítócsavart és állítsa be az oldalseprű sepréstűkört.
 - a Fordítsa az óramutató járásával megegyező irányba (-) - az oldalseprű megemelkedik
 - b Fordítsa el az óramutató járásával ellentétes irányba (+) - az oldalseprű leereszkedik
3. Amennyiben a sepréstűkőr ismételt beállítását követően a tisztítási teljesítmény továbbra sem megfelelő, cserélje ki az erősen kopott oldalseprűt.

Oldalseprű cseréje

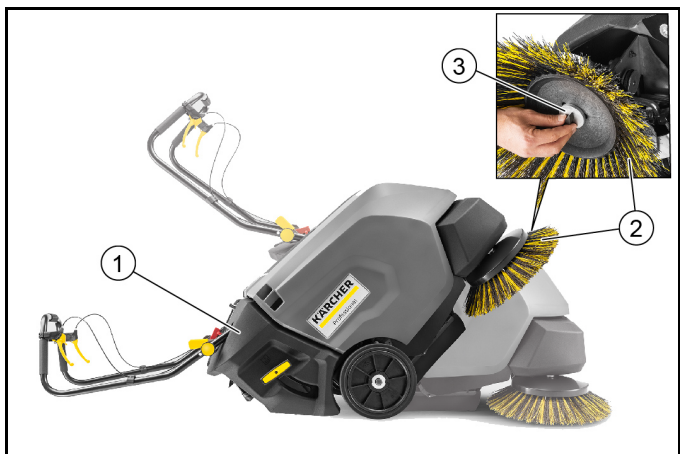
FIGYELEM

Sérülés és károsodás veszélye

A készülék megdöntése előtt távolítsa el az akkumulátorokat és a szennyeződéstartályt.

Az oldalseprűk cseréje előtt rögzítse a billentett készüléket.

Az oldalkefe cseréjét a billentett készülékre vonatkozó fejezet tartalmazza.



- ① A készülék hátrafelé billentve
- ② Oldalseprű
- ③ Csavar
4. Távolítsa el a szennyeződéstartályt.
5. Távolítsa el az akkumulátorokat.
6. Billentse hátra a készüléket, és rögzítse borulás ellen.
7. Távolítsa el az alsó részen lévő csavart.
8. Oldalseprűt levenni.

9. Szükség esetén a tartót megtisztítani.

10. Telepítse az új oldalseprűt a hajtókarrra és rögzítse a csavarokkal.

11. Az oldalseprű cseréjét követően állítsa be a seprési mintát az állítócsavarral.

Porszűrő cseréje

⚠ VESZÉLY

Por okozta egészségügyi veszély

Amennyiben a szűrőberendezésen munkálatokat végez, viseljen porvédő maszkot és védőszemüveget.

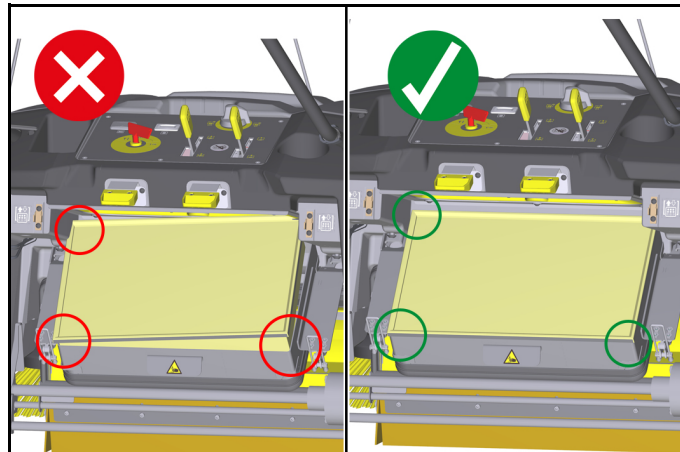


- ① Zár (2x)
- ② Porszűrő (lapos szűrő)
- ③ Szűrőszekrény

1. Kapcsolja ki a készüléket, és távolítsa el a kulcsos kapcsolót.
2. Aktiválja a kézi porszűrő tisztítási funkciót.
3. Nyissa ki a zárat.
4. A porszűrővel rendelkező szűrőszekrényt eressze ütközésig.
5. Emelje ki a porszűrőt.
6. Ellenőrizze a porszűrőt.
 - a Tisztításhoz szívja fel vagy verje le a szennyeződéset.
 - b Cserélje ki a sérült vagy erősen szennyezett porszűrőt.

FIGYELEM

A porszűrő megsérülhet.



A szűrőszekrény bezárásakor bizonyosodjon meg arról, hogy a porszűrőt megfelelően telepítette a szűrőszekrénybe. A porszűrő mind a 4 sarkát csatlakoztassa szorosan a szűrőszekrényhez.

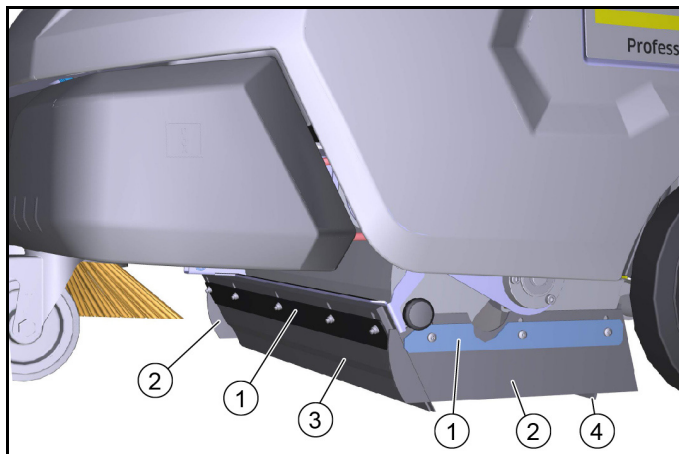
Tömítőlecek cseréje / beállítása

Tömítőlecek	Beállítási értékek
Oldalsó tömítőlecek	Talajtól mért távolság: 1–2 mm
Elülső tömítőléc	10–15 mm-es utánfutás
Hátsó tömítőléc	5–10 mm-es utánfutás

Megjegyzés

Az elülső és a hátsó tömítőléc utánfutása, előremenetben meghatározza a tömítő ajak kihajlását hátrafelé.

Az oldalsó tömítőleceknek helyes beállítás esetén nem szabad érinteniük a talajt.

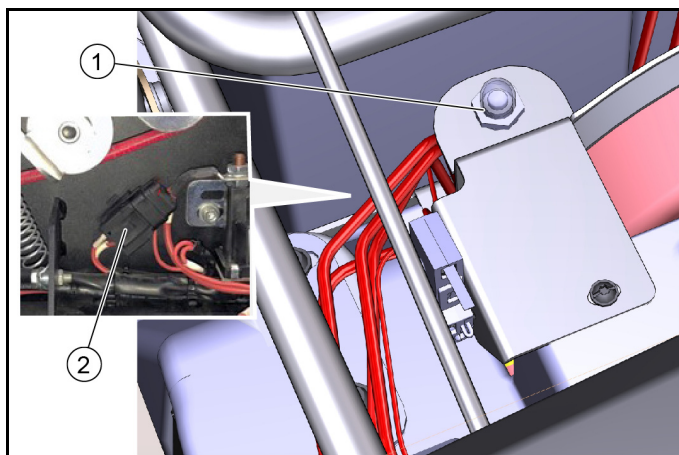


- ① Rögzítés
- ② Oldalsó tömítőléc
- ③ Elülső tömítőléc
- ④ Hátsó tömítőléc

1. A tömítőlecek rögzítését oldani.
2. Tömítőleccet beállítani a hosszúkás furatokban történő elmozdítás révén.
 - a Az értékeket lásd a táblázatban.
3. Ha a beállítások megfelelőek, tömítőleceket rögzíteni.

Biztosítékok

A biztosítékok ellenőrzése



- ① Főbiztosíték
 - ② Olvadóbiztosító
1. Nyissa fel a készülékburkolatot.
 2. A hibás biztosítékot csak azonos értékekkel rendelkező biztosítókkal cserélje ki.
 3. A fő biztosíték alsó állása jelzi, hogy a készülék használatra kész.



4. A fő biztosíték felső állása jelzi, hogy a biztosíték kiégett, és a készülék nem használható. Nyomja meg a biztosítékot.



Ha a fő biztosíték ismétellen kioldódik, azonosítsa az okot. Ebben az esetben kérjük, forduljon engedélyezett ügyfélszolgálatunkhoz.

Tartozékok / pótalkatrészek

Alább egy (részleges) áttekintés található a kopó alkatrészekről, ill. opcionálisan kapható tartozékokról.

Tartozékok	Leírás	Rendelési sz.
Oldalseprő, standard	Belső és külső felületekhez	6.906-132.0
Oldalseprő, puha	Finom porhoz, belső és külső felületeken Nedvességálló	6.905-626.0
Oldalseprő, kemény	Makacs szennyeződés eltávolításához, külső térben Nedvességálló	6.905-625.0
Seprőhenger, standard	Belső és külső felületekhez Kopás- és nedvességálló	4.762-430.0
Seprőhenger, puha	Finom porhoz, belső és külső felületeken Nedvességálló	4.762-442.0
Seprőhenger, kemény	Makacs szennyeződés eltávolításához, külső térben Nedvességálló	4.762-443.0
Porszűrő	A lapos szűrőt évente legalább 1x kicserélni Nedvességálló, mosható	5.731-585.0
Tömítőléc, oldalsó bal oldalra és jobb oldalra		5.400-723.0
Tömítőléc, hátsó		5.394-834.0
Tömítőléc, elülső		5.394-832.0
Oldalseprő beépítő készlet, bal oldal	Ügyfélszolgálatnak kell felszerelnie	2.850-266.0

Home Base tartozék	Leírás	Rendelési sz.
Adapter	A Home Base sínhez való rögzítéshez (készülék)	5.035-488.0
Kettős horog	Csak adapterrel együtt használható	6.980-077.0
Tisztítószer tartály	Csak adapterrel együtt használható	4.070-006.0
Durva szennyeződés fogó készlet	Durva szennyfogó, készülékhez rögzítve	4.035-524.0

Segítség üzemzavarok esetén

Kisebber üzemzavarokat az alábbi áttekintés segítségével Ön is képes elhárítani.

Vegye fel a kapcsolatot az ügyfélszolgálattal (szerviz) minden más, a felsorolásban nem szereplő üzemzavar esetén!

⚠ **VESZÉLY**

Baleset- és sérülésveszély a gép véletlenszerű mozgása miatt

Az ápolási és a karbantartási munkálatok kivitelezése előtt kapcsolja ki a készüléket és távolítsa el a kulcsos kapcsolót.

Húzza ki az akkumulátor központi csatlakozóját, vagy távolítsa el az akkumulátort.

⚠ **VESZÉLY**

Áramütésveszély

Amennyiben az elektromos alkatrészekenél munkálatokat végez, távolítsa el a központi akkumulátor csatlakozót, illetve az akkumulátor szorítóit.

Kizárólag az arra jogosult ügyfélszolgálat végezheti el a javítási munkákat és az elektromos alkatrészeken végzendő munkákat.

Hiba	Elhárítás
A készülék hibásan működik, illetve egyáltalán nem működik	<ul style="list-style-type: none"> ● Kulcskapcsoló I. állásba. ● Aktiválja a meghajtót (deaktiválja a leválasztást). ● Akkumulátorokat feltölteni. ● Ellenőrizze a szíjakat és a láncot. ● Ellenőrizze a fő biztosítékot, és nyomja meg, ha aktiválódott. ● Az akkumulátor csatlakoztatott pólusait ellenőrizni. ● Ellenőrizze az akkumulátor központi csatlakozóját. ● Zárja le teljesen a készülékburkolatot (burkolat kapcsoló).
Por észlelhető sepréskor / nem elegendő szívóteljesítmény	<ul style="list-style-type: none"> ● Seprőtartályt üríteni. ● Tömítéseket ellenőrizni / kicserélni. ● Porszűrőt ellenőrizni / megtisztítani / kicserélni. <ul style="list-style-type: none"> a Bizonyosodjon meg a porszűrő megfelelő telepítéséről. b Az enyhén szennyezett porszűrőt mindig tisztítsa meg. c Porszűrőt kicserélni károsodás vagy erős szennyezettség esetén. ● Tömítőlécek kopásának mértékét ellenőrizni / tömítőléceket beállítani / kicserélni. ● Száraz sepréskor: Kapcsolja be a ventilátort. ● Oldalseprőt teljesen felemelni.
Seprési teljesítmény nem kielégítő	<ul style="list-style-type: none"> ● Ellenőrizze a seprőhenger és oldalseprű kopását és amennyiben szükséges állítsa be vagy cserélje ki a seprési mintát. ● Tömítőlécek kopásának mértékét ellenőrizni, szükség esetén beállítani / kicserélni. ● Durva szennyeződés csappantyú működését ellenőrizni. ● Seprőhenger megfelelő illeszkedését ellenőrizni.
A seprőhenger / oldalseprő hozzákapcsolása nem működik	<ul style="list-style-type: none"> ● Eressze le a seprőhengert ill. az oldalseprűt. ● Ellenőrizze a rögzítőcsipeszek beállítását. ● Lépjen kapcsolatba az ügyfélszolgálattal.
Seprőhenger / oldalseprő nem forog	<ul style="list-style-type: none"> ● Seprőhengert / oldalseprűt ellenőrizni, hogy vannak-e összecsavarodott szalagok. ● Ellenőriztesse a mikrokapcsolót az ügyfélszolgálattal.

Műszaki adatok

		KM 85/50 W Bp (1.351-116.0) KM 85/50 W Bp *IN (1.351-118.0)	KM 85/50 W Bp Pack (1.351-117.0)	KM 85/50 W Bp Pack 2SB (1.351-119.0)
A készülék teljesítményre vonatkozó adatai				
Üzemidő teljesen feltöltött akkumulátorral	h	2,5	2,5	2,5
Sebesség, menetirány előre	km/h	4,5	4,5	4,5
Sebesség, menetirány hátra	km/h	4,5	4,5	4,5
Kapaszkodóképesség (max.)	%	15	15	15
Munkaszélesség oldalseprő nélkül	mm	615	615	615
Munkaszélesség 1 oldalseprővel	mm	850	850	850
Munkaszélesség 2 oldalseprővel	mm			1085
Elméleti felületi teljesítmény				
Felületteljesítmény 1 oldalseprővel	m ² /h	3825	3825	3825
Felületteljesítmény 2 oldalseprővel	m ² /h			4882
Védettség		IPX3	IPX3	IPX3
Akkumulátor				
Elemtípus		---	nem igényel karbantartást	nem igényel karbantartást
Akkumulátorkapacitás	Ah	---	115	115
Telepfeszültség	V	24	2x12 = 24	2x12 = 24
Töltőkészülék				
Hálózati feszültség	V		95 - 253	95 - 253
Frekvencia	Hz	---	50/60	50/60

		KM 85/50 W Bp (1.351-116.0) KM 85/50 W Bp *IN (1.351-118.0)	KM 85/50 W Bp Pack (1.351-117.0)	KM 85/50 W Bp Pack 2SB (1.351-119.0)
Érintésvédelmi osztály		---	II	II
Környezeti feltételek				
Környezeti hőmérséklet	°C	-5 bis +40	-5 bis +40	-5 bis +40
Levegő-páratartalom, nem kondenzáló	%	0 - 90	0 - 90	0 - 90
Méretetek és súlyok				
Hosszúság	mm	1550	1550	1550
Szélesség	mm	1000	1000	1100
Magasság	mm	1120	1120	1120
Súly	kg	140	226	227
Megengedett össztömeg	kg	300	300	300
Seprőtartály				
Seprőtartály úrtartalma	l (kg)	50	50	50
Szűrők és szívórendszer				
Szűrőrendszer		Lapos redős szűrő, kézi tisztítás	Lapos redős szűrő, kézi tisztítás	Lapos redős szűrő, kézi tisztítás
Szűrőfelület	m ²	2,3	2,3	2,3
Porosztály		M	M	M
Szívórendszer névleges szívóteljesítménye	mbar	0,5	0,5	0,5
Az EN 60335-2-72 szerint meghatározott értékek				
Kéz-kar-vibrációs érték	m/s ²	2,4	2,4	2,4
Bizonytalansági paraméter K	m/s ²	0,2	0,2	0,2
Zajszint L _{pA}	dB(A)	66	66	66
Bizonytalansági paraméter K _{pA}	dB(A)	3	3	3
Zajtjeljesítményszint L _{WA} + bizonytalansági paraméter K _{WA}	dB(A)	84	84	84
Bizonytalansági paraméter K _{WA}	dB(A)	3	3	3

A műszaki változtatások jogát fenntartjuk.

EU-megfelelőségi nyilatkozat

Ezúton kijelentjük, hogy az alább megjelölt gép tervezése és felépítése alapján, valamint az általunk forgalomba hozott kivitelben megfelel a vonatkozó EU-irányelvek alapvető biztonsági és egészségügyi követelményeinek. A gépen végzett, de velünk nem egyeztetett módosítás esetén jelen nyilatkozat érvényét veszti.

Termék: Seprő szívógép
Típus: 1.351-xxx.0

Vonatkozó EU-irányelvek
2006/42/EK (+2009/127/EK)
2014/30/EU
2000/14/EK

Alkalmazott harmonizált szabványok

EN 60335-1
EN 60335-2-72
EN 55012: 2007 + A1: 2009
EN 55014-1: 2006+A1: 2009+A2: 2011
EN 55014-2: 1997+A1: 2001+A2: 2008
EN 61000-3-2: 2014
EN 61000-3-3: 2013
EN 62233: 2008

Alkalmazott megfelelőségértékelési eljárások

2000/14/EK: V. melléklet

Zajtjeljesítményszint dB(A)

Mért: 82
Szavatolt: 83

Az aláírók a cégvezetőség megbízásából és teljes körű meghatalmazásával járnak el.



H. Jenner

Chairman of the Board of Management



S. Reiser

Manager Regulatory Affairs & Certification



Dokumentációs meghatalmazott:

S. Reiser
Alfred Kärcher SE & Co. KG
Alfred-Kärcher-Str. 28 - 40
71364 Winnenden (Németország)
Tel.: +49 7195 14-0
Fax: +49 7195 14-2212
Winnenden, /02/01

Obsah

Obecné pokyny	241
Řádné používání	242
Funkce	242
Bezpečnostní pokyny	242
Před uvedením do provozu	243
Popis stroje	245
Baterie/nabíječky	246
Uvedení do provozu	248
Provoz	248
Přeprava	249
Skladování	249
Péče a údržba	250
Příslušenství/náhradní díly	252
Náповěda při poruchách	253
Technické údaje	253
EU prohlášení o shodě	254

Obecné pokyny


  Před prvním použitím stroje si přečtěte tento originální provozní návod a kapitolu Bezpečnostní pokyny. Řiďte se jimi.


Uschovejte je pro pozdější použití nebo další majitele stroje.

Kontrola dodávky

Případné nedostatky a škody vzniklé při přepravě, které zjistíte při předání vozidla, prosím ihned oznamte prodejci resp. prodejně.

Ochrana životního prostředí

 Obalové materiály jsou recyklovatelné. Obaly prosím likvidujte ekologickým způsobem.

 Elektrické a elektronické přístroje obsahují hodnotné recyklovatelné materiály a často součásti, jako baterie, akumulátory nebo olej, které mohou při chybném zacházení nebo likvidaci představovat potenciální nebezpečí pro lidské zdraví nebo pro životní prostředí. Pro řádný provoz přístroje jsou však tyto součásti nezbytné. Přístroje označené tímto symbolem se nesmí likvidovat s domovním odpadem.

Upozornění k obsaženým látkám (REACH)

Aktuální informace k obsaženým látkám naleznete na stránkách: www.kaercher.de/REACH

Likvidace doslouživšího vozidla

Vozidla, která již dosloužila, obsahují cenné recyklovatelné materiály. Pro ekologickou likvidaci vozidla doporučujeme spolupracovat s podnikem, který se na tuto činnost specializuje.

Záruka

V každé zemi platí záruční podmínky vydané naší příslušnou distribuční společností. Případné závady vašeho přístroje odstraníme bezplatně během záruční lhůty, pokud jsou zaviněny vadou materiálu nebo výrobní vadou. V případě uplatnění nároků ze záruky se prosím obraťte s dokladem o koupi na svého prodejce nebo na nejbližší autorizované pracoviště zákaznického servisu.

(Adresa viz zadní stranu)

Další informace o záruce (jsou-li k dispozici) naleznete v servisní sekci na webové stránce místního zastoupení firmy Kärcher v části „Dokumenty ke stažení“.

Příslušenství a náhradní díly

Používejte pouze originální příslušenství a náhradní díly, které Vám zaručují bezpečný a bezporuchový provoz přístroje. Informace o příslušenství a náhradních dílech naleznete na stránkách www.kaercher.com.

Stupně nebezpečí

NEBEZPEČÍ

- Upozornění na bezprostředně hrozící nebezpečí, které vede k těžkým úrazům nebo usmrcení.

VAROVÁNÍ

- Upozornění na možnou nebezpečnou situaci, která může vést k těžkým úrazům nebo usmrcení.

UPOZORNĚNÍ





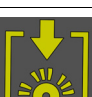
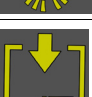
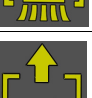
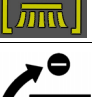




- Upozornění na možnou nebezpečnou situaci, která může vést k lehkým úrazům.

POZOR

- Upozornění na možnou nebezpečnou situaci, která může vést ke vzniku věcných škod.

Symbole na vozidle

	NEBEZPEČÍ Nebezpečí popálení o horké povrchy Před prací na vozidle je nechte vychladnout.
	NEBEZPEČÍ Nebezpečí požáru Nezametejte žádné hořící ani žhnoucí předměty jako např. cigarety, zápalky apod.
	VAROVÁNÍ Nebezpečí úrazu Nebezpečí pohmoždění a ustržení u řemenů, postranního kartáče, nádob na nečistoty a u kapoty.
	Max. zatížení ložné plochy 5 kg
	Výstražný pokyn
	Indikátor stavu baterie
	Akumulátor
	Nabíjecí zástrčka
	Brzda
	Parkovací brzda
	Směr jízdy dozadu / dopředu
	Počítadlo provozních hodin
	Pozice pro bowdenovou přichytku
	Vložení / odebrání pozice klíče
	Klíčový spínač v pozici "OFF"
	Klíčový spínač v pozici "ON"

	Klapka na hrubé nečistoty
	Čištění filtru
	Změna filtru
	Zvedání zametacího válce
	Spuštění zametacího válce
	Spuštění postranního kartáče
	Zvedání postranního kartáče
	Nastavení zametacího prostoru postranního kartáče
	Tlačítko na odjištění (odblokování) jízdního pohonu
	Zajištění jízdního pohonu
	Vypnuté dmychadlo (mokré zametání)
	Zapnuté dmychadlo (režim zametání)
	Upínací bod

Rádné používání

Zametací stroj poháněný bateriemi používejte na čištění ploch ve vnitřním i venkovním prostředí.

Zametací stroj je určen pro průmyslové použití.

Používejte zametací stroj výhradně podle údajů v tomto provozním návodu. Jakékoli jiné použití přesahující tento rámec je považováno za použití v rozporu s určeným účelem. Za takto vzniklé škody nenese výrobce žádnou odpovědnost, riziko pak nese sám uživatel.

Na zametacím stroji není dovoleno provádět žádné úpravy.

Smí se s ním jezdit pouze po takových plochách a čistit takové plochy, které jsou schváleny podnikem nebo jím pověřenými osobami.

Předvídatelné nesprávné používání

Stroj není určen k trvalé jízdě ve stoupání.

Ve stoupáních se sklonem 15% nejezděte déle než 3 minuty.

Nikdy nezametejte ani nevysávejte výbušné kapaliny, plyny, neředěné kyseliny či rozpouštědla (např. benzín, ředidla do barev, topný olej), protože ve spojení s nasávaným vzduchem tvoří výbušné páry nebo směsi.

Nikdy nezametejte ani nevysávejte aceton, neředěné kyseliny či rozpouštědla, protože rozežírají a poškozují materiály použité na stroji.

Nikdy nezametejte ani nevysávejte reaktivní kovový prach (např. hliníkový, magnéziový, zinkový), protože ve spojení se silně alkalickými nebo kyselými čisticími prostředky tvoří výbušný plyn. Nezametejte ani nevysávejte žádné hořící ani doutnající předměty, hrozí nebezpečí požáru.

Nezametejte žádné zdraví ohrožující látky.

Pobyt v nebezpečných zónách je zakázán. Provoz v prostorách s nebezpečím výbuchu je zakázán.

Vozit doprovázející osoby je zakázáno.

Posunovat/táhnout či přepravovat předměty tímto strojem není dovoleno.

Vhodné povrchy k zametání

- Asfalt
- Průmyslové podlahy
- Potěr
- Beton
- Dlažební kostky

Funkce

Zametací stroj pracuje na principu přehazování.

1. Rotující postranní kartáč čistí rohy a hrany zametané plochy a dopravuje smetí do dráhy zametacího válce.
2. Rotující zametací válec dopravuje smetí rovnou do nádoby na nečistoty.
3. Zvířený prach v nádobě se smetím se odděluje pomocí prachového filtru, takže sací ventilátor odsává přefiltrovaný čistý vzduch.
4. Čištění prachového filtru provádí manuálně uživatel.

Bezpečnostní pokyny

Bezpečnostní zařízení

Bezpečnostní zařízení slouží k ochraně uživatele, a proto není dovoleno vyřazovat je z provozu ani obcházet jejich funkci.

Dbejte bezpečnostních pokynů uvedených v jednotlivých kapitolách!

Bezpečnostní pokyny k obsluze

Δ VAROVÁNÍ • Přístroj skladujte výhradně v souladu s určením. Berte v úvahu místní okolnosti a při práci s přístrojem dbejte na třetí osoby, zejména děti. • Kontrolujte stroj včetně pracovních přípravků, je-li v řádném stavu a provozně bezpečný. Pokud není v bezvadném stavu, nesmíte jej používat. • V nebezpečných oblastech (např. na čerpacích stanicích) dodržujte příslušné bezpečnostní předpisy. Nikdy stroj neprovozujte v prostorách s nebezpečím výbuchu. • Přístroj není určen k tomu, aby jej používaly osoby s omezenými tělesnými, smyslovými či duševními schopnostmi nebo s nedostatkem zkušeností a/nebo vědomostí. • Přístroj smí používat pouze osoby, které jsou v zacházení s ním zaškoleny nebo prokázaly svou schopnost přístroj obsluhovat a jsou jeho používáním výslovně pověřeny. **POZOR** • Obsluhující osoba musí před zahájením práce zkontrolovat, jsou-li všechna ochranná zařízení řádně připevněna na svých místech a plně funkční. • Osoba obsluhující stroj je zodpovědná za nehody při střetnutí s jinými osobami nebo jejich majetkem. **VAROVÁNÍ** • Obsluhující osoba musí mít přiléhavé oblečení a pevnou obuv. Volný nebo rozepjatý oděv není vhodný. • Dohlížejte na děti a zajistěte, aby si s přístrojem nehrály. • Přístroj nesmějí obsluhovat děti ani mladiství. **POZOR** • Před rozjetím zkontrolujte, nejsou-li v těsné blízkosti žádné překážky ani osoby (např. děti). Dbejte, abyste

měli dostatečný výhled! • Nikdy nenechávejte přístroj bez dozoru, pokud je zajištěn proti neúmyslnému pohybu. Když je přístroj odstaven, zatáhněte parkovací brzdu a vypněte klíčový spínač. **UPOZORNĚNÍ** • Nepoužívejte stroj v místech, kde existuje možnost jeho zasažení padajícími předměty.

Bezpečnostní pokyny k jízdě

Upozornění • Uvedený soupis faktorů vedoucích k nebezpečí převržení nemusí být úplný. **NEBEZPEČÍ** • Nebezpečí převržení v příliš velkém stoupání či klesání! Při jízdě ve stoupání nebo klesání dbejte maximálně přípustných hodnot uvedených v Technických údajích. • Nebezpečí převržení při příliš velkém bočním náklonu! Při jízdě napříč k původnímu směru jízdy dbejte maximálně přípustných hodnot uvedených v Technických údajích. • Nebezpečí převržení při jízdě po nestabilním podkladu! Používejte stroj výhradně na zpevněných podkladech. **VAROVÁNÍ** • Nebezpečí nehody při nepřízřivě rychlosti jízdy. Zatáčky projíždějte pomalu.

Stroje poháněné bateriemi

NEBEZPEČÍ • Nebezpečí výbuchu! Baterie nabíjejte pouze vhodnou nabíječkou. • Při nabíjení baterií v uzavřených místnostech se vytváří vysoce výbušný plyn. Baterie nabíjejte pouze v dobře větraných místnostech. • V blízkosti baterie nebo v prostoru nabíjení baterie nesmíte manipulovat s otevřeným ohněm, provozovat činnosti, při nichž vznikají jiskry, ani kouřit. • Nebezpečí výbuchu a zkrat. Nepokládejte na baterii žádné nářadí apod.

UPOZORNĚNÍ • Nebezpečí úrazu elektrolytem. Dodržujte příslušné bezpečnostní předpisy.

POZOR • Dbejte provozních pokynů výrobce baterie a nabíječky. Dbejte legislativních doporučení pro zacházení s bateriemi.

• Nikdy baterie neponechávejte ve vybitém stavu, co nejdříve je opět nabíjete. • Udržujte baterie kvůli zabránění bludných proudů v čistotě a suchu. Chraňte baterie před znečištěním, např. kovovým prachem. • Vybité baterie ekologicky zlikvidujte podle směrnice ES 91/157/EHS nebo podle příslušných národních předpisů.

Bezpečnostní pokyny k přepravě

UPOZORNĚNÍ

• Pro zabránění nehodám a úrazům musíte při přepravě vzít v úvahu hmotnost stroje, viz kapitola Technické údaje v provozním návodu.
• Před přepravou vypněte motor. Upevněte stroj s ohledem na jeho hmotnost, viz kapitola Technické údaje v provozním návodu.

Péče a údržba

VAROVÁNÍ • Před prací na elektrickém zařízení odpojte baterii. • Před čištěním, údržbou, výměnou dílů nebo přepnutím na jinou funkci vypněte přístroj a vypněte klíčový spínač.

UPOZORNĚNÍ • Opravy smí provádět pouze autorizovaná servisní střediska nebo odborníci na tuto problematiku, kteří jsou obeznámeni se všemi relevantními bezpečnostními předpisy.

POZOR • Mějte na zřeteli nutnost bezpečnostní kontroly mobilních, komerčně využívaných strojů podle místně platných předpisů (např. v Německu: VDE 0701). • Zkratky nebo jiná poškození. Nečistěte přístroj proudem z hadice nebo vysokotlakým vodním paprskem. • Práce na stroji provádějte vždy ve vhodných rukavicích.

Před uvedením do provozu

Pokyny k vykládce

NEBEZPEČÍ

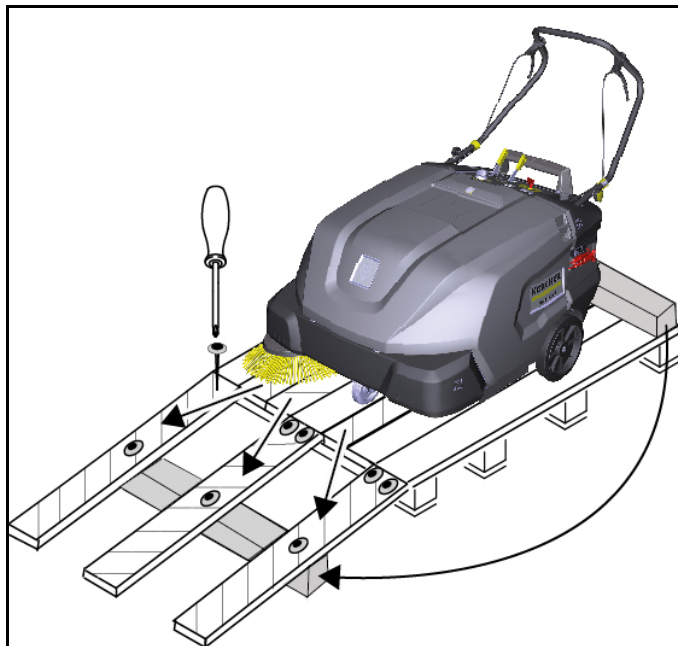
Nebezpečí nehody při vykládání stroje

Při vykládání stroje použijte vhodnou rampu.

Na vykládání/překládání stroje nepoužívejte vysokozdvizný vozík.

Při vykládání/překládání stroje berte v úvahu jeho hmotnost.

Viz také kapitola „Technické údaje“.



obr.: Postavení rampy

1. Připojte baterii a v případě potřeby ji nabíjete.
2. Namontujte posuvné madlo a páku.
3. Pomocí přiložených desek postavte rampu podle náčrtu.
4. Rozřízněte plastové balicí pásy a odstraňte obalovou fólii.
5. Odstraňte upevnění popruhu v dorazových bodech.
6. Odšroubujte tři označené podlahové desky a hranol na paletě.
7. Tyto desky položte na hranu palety, vyrovnejte je tak, aby při sjíždění ležela pod koly přístroje. Desky pevně přišroubujte.
8. Položte hranol pod desky jako podporu.
9. Odstraňte dřevěné špalíky, které sloužily k aretaci kol.
10. Uvolněte parkovací brzdu.
11. Opatrně vyjeďte přístrojem z palety přes rampu nebo jej z palety odtlačte (viz kapitola „Pohybování strojem bez vlastního pohonu“).

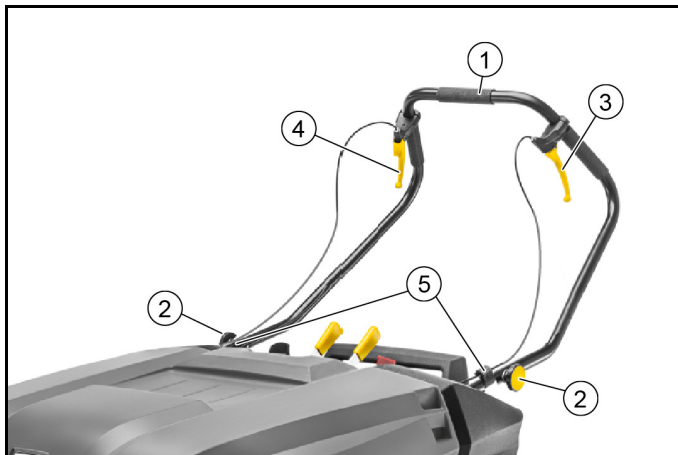
Namontujte posuvné madlo a ruční páku

Upozornění

Při expedici je posuvné madlo odstraněno a je v obalu. To musí být namontováno na přístroj.

Ruční páka pro brzdy a klapka na hrubé nečistoty ještě nejsou namontovány a musí být připevněny k posuvnému madlu.

Nastavení není nutné provádět, jsou správně nastaveny již ve výrobě.



- ① Posuvné madlo
- ② Hvězdicové šrouby (2x)
- ③ Ruční páka pro klapku na hrubé nečistoty
- ④ Ruční páka brzd
- ⑤ Příchytka tažných lanek (2x)

1. Upevněte posuvné madlo hvězdicovými šrouby.
2. Upevněte ruční páku pro klapku na hrubé nečistoty vlevo ve směru jízdy a ruční páku pro brzdy vpravo na posuvné madlo, jak je znázorněno na ilustraci.
3. Upevněte obě tažná lanka na posuvné madlo příchytkami.

Otevření / zavření / sejmутí krytu přístroje

⚠ UPOZORNĚNÍ

Nebezpečí přímáchnutí prstů

Při otevírání a zavírání krytu přístroj uchopujte pouze za příslušné zapuštěné madlo.

POZOR

Nebezpečí popálení o horký spalovací motor

Spalovací motor se může během provozu zahřát.

Nedotýkejte se žádných horkých povrchů. Věnujte pozornost varovným symbolům.

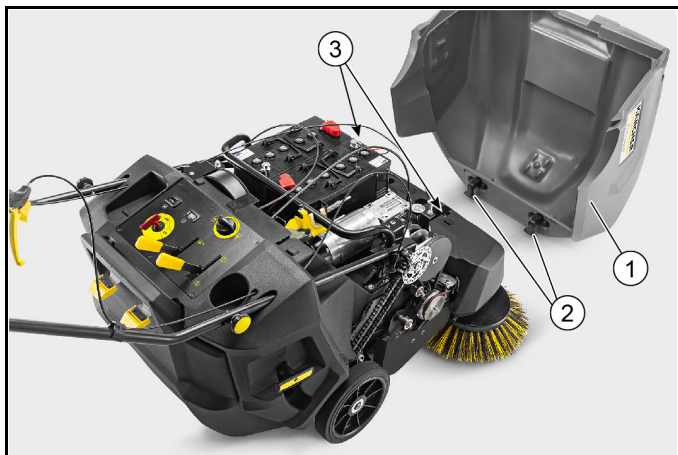
Upozornění

Otevřít nebo sejmout kryt přístroje je nutné:

- 1 pro připojení / namontování baterií.
- 2 pro údržbu a čištění.
- 3 pro nastavení postranního kartáče.

Upozornění

Pokud není kryt přístroje zcela uzavřen, zařízení nepojede (spínač krytu).

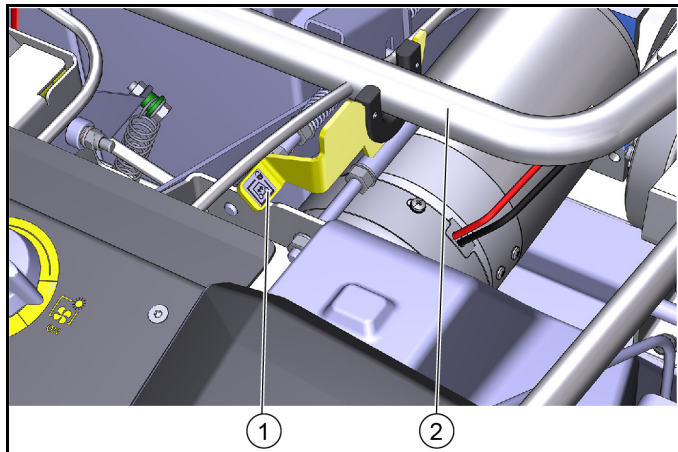


- ① Kryt zařízení, odstraněn
- ② Otočné ložisko (2x)
- ③ Uchytení otočného ložiska

1. Otevření krytu přístroje: Uchopte kryt přístroje za zapuštěné madlo a pomalu jej otočte dopředu. Otočná ložiska drží kryt přístroje v koncové poloze.
2. Sejmутí krytu přístroje: Vytočte kryt přístroje směrem dopředu až těsně před koncovou polohu a poté jej odeberte směrem nahoru.
3. Zavírání krytu přístroje: Pomalu otočte kryt přístroje zpět.

Posunutí přístroje (bez vlastního pohonu)

Pro posunutí přístroje se musí deaktivovat jízdní pohon. To se provádí pomocí pákového mechanismu, který oddělí pohon.



obr.: Poloha páky nahoru - přístroj lze přesunout

- ① Páka
- ② Posuvné madlo

1. Vypněte přístroj a vytáhněte klíčový spínač.
2. Otevřete kryt přístroje.
3. Zatlačte páku nahoru. Pohon je odpojen a posuvné madlo je zajištěno.
4. Přístroj lze přesunout.
5. Po přesunutí zatlačte páku znovu dolů.

Montáž postranního kartáče

Postranní kartáče nejsou při expedici připevněny k přístroji. Jsou umístěny v nádobě na zametené nečistoty.

1. Před uvedením do provozu upevněte postranní kartáč k přístroji. Viz kapitola „Výměna / nastavení postranního kartáče“.

Popis stroje

Vyobrazení stroje

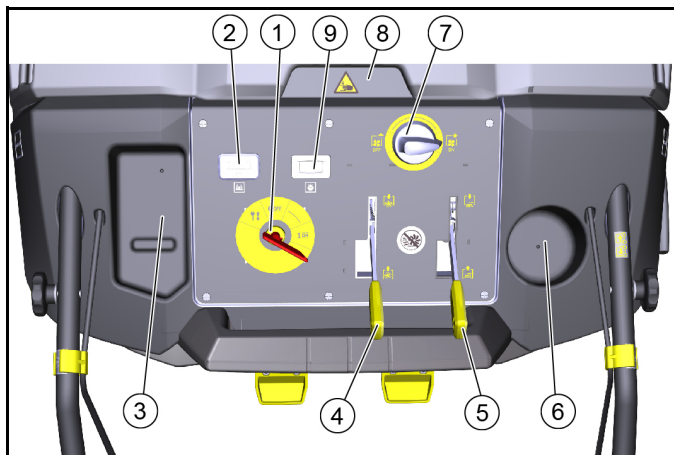
Přístroj je k dispozici ve 4 různých variantách:

- KM 85/50 W Bp (1.351-116,0)
bez baterií a nabíječky, s 1 postranním kartáčem
- KM 85/50 W Bp * IN (1.351-118,0)
bez baterií a nabíječky, s 1 postranním kartáčem
- KM 85/50 W Bp Pack (1.351-117,0)
s bateriemi a nabíječkou, s 1 postranním kartáčem
- KM 85/50 W Bp Pack 2SB (1.351-119,0)
s bateriemi a nabíječkou, s 2 postranními kartáči



- 1 Kryt přístroje
- 2 Postranní kartáč vpravo
– při dotyku se otočí dovnitř (ochrana proti poškození)
- 3 Říditelné kolečko
- 4 Těsnicí lišty
- 5 Hnací kola
- 6 Nabíjecí zástrčka
- 7 Držák „Homebase“
- 8 Odkládací plocha (max. 5 kg)
- 9 Páka klapky na hrubé nečistoty
- 10 Posuvné madlo
- 11 Páka brzda / parkovací brzda
- 12 Akumulátory
Pouze u variant 1.351-117.0 a 1.351-119.0
- 13 Nabíječka
Pouze u variant 1.351-117.0 a 1.351-119.0
- 14 Postranní kartáč vlevo
Pouze u varianty 1.351-119.0
– při dotyku se otočí dovnitř (ochrana proti poškození)

Ovládací prvky



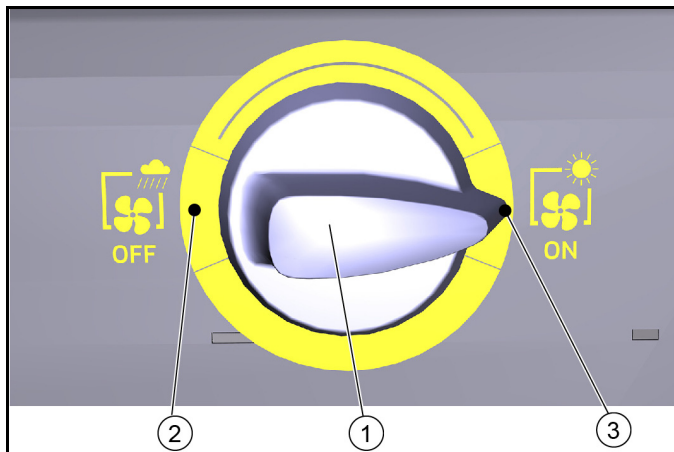
- 1 Klíčový spínač
- 2 Kontrolní indikace nabíjení baterie
- 3 Odložení
- 4 Páka zametacího válce
- 5 Páka postranního kartáče
- 6 Držák nápoje
- 7 Otočný spínač „zapnuto / vypnuto“
- 8 Zapuštěné madlo krytu přístroje
- 9 Počítadlo provozních hodin

Spínač dmychadla

POZOR

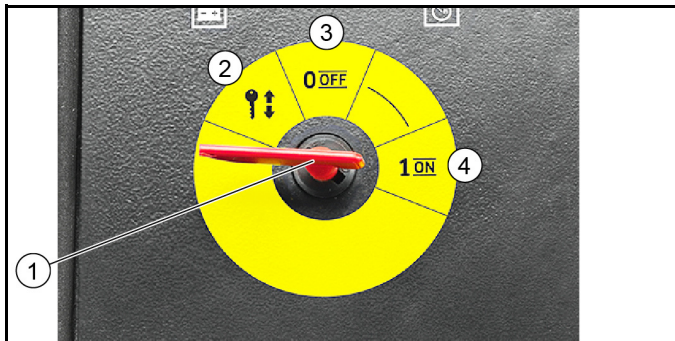
Porucha

Nevybírejte žádná mezinastavení



- 1 Otočný spínač pro dmychadlo (mechanický)
 - 2 Poloha spínače OFF - dmychadlo je vypnuté
 - 3 Poloha spínače ON - dmychadlo je zapnuté
1. Při zametání suchého povrchu: Dmychadlo zapněte spínačem.
 2. Při zametání vlhkých povrchů: Vypněte dmychadlo spínačem.

Klíčový spínač



- ① Klíčový spínač
 - ② Poloha vypnuto
Klíčový spínač lze vyjmout / zasunout
 - ③ Poloha 0 / OFF
přístroj je připraven
 - ④ Poloha I / ON
přístroj je zapnutý a připravený k použití
1. Otočte klíčový spínač do příslušné polohy, zajistí se.
 2. Při odstavení přístroje vytáhněte klíčový spínač.

Ruční čištění prachového filtru

POZOR

Zdravotní riziko

Čištění filtru provádějte, pouze když je vložena nádoba na zametené nečistoty.



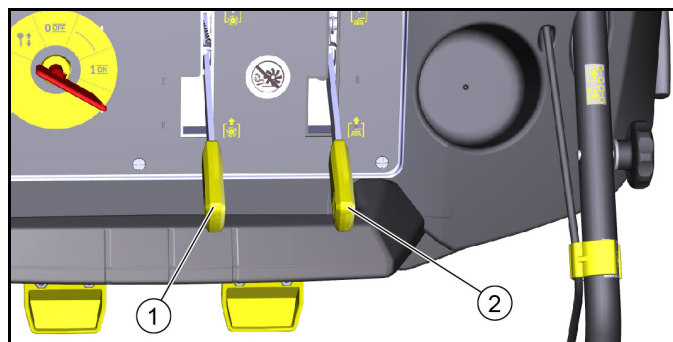
- ① Ruční čištění prachového filtru
1. Opakovaným pohybem madla sem a tam vyčistíte filtr.

Posuvné madlo



- ① Posuvné madlo
 - ② Brzdová páka / parkovací brzda
 - ③ Zajišťovací brzdová páka
 - ④ Páka klapky na hrubé nečistoty
1. Zatažením brzdové páky zabrzdíte.
 2. Při odstavení zařízení zatáhněte parkovací brzdu.
 - a Zatáhněte za brzdovou páku, dokud není zajištěna.
 - b Pro uvolnění zatáhněte za brzdovou páku a uvolněte zajištění.
 - c Brzdový kotouč udržujte vždy čistý a bez mastnoty. Kotouč čistěte v pravidelných intervalech.
 3. Chcete-li zamést větší předměty, zatáhněte za páku a zvedněte klapku na hrubé nečistoty.
 - a Chcete-li přejet pevné překážky (do 30 mm), zatáhněte za páku klapky na hrubé nečistoty.
 - b Po uvolnění páky se klapka na hrubé nečistoty vrátí zpět do výchozí polohy.

Páka zametacího válce a postranního kartáče



- ① Páka zametacího válce
 - ② Páka postranního kartáče
1. Sklopte zametací válec.
 - a Páka dopředu: Hlavní zametací válec je spuštěn - stroj je připraven na zametání.
 - b Páka dozadu: Páka zacvakne. Zametací válec se zvedne.
 2. Spusťte postranní kartáč pro čištění blízko okraje.
 - a Páka dopředu: Postranní kartáč nebo kartáče se spustí.
 - b Páka dozadu: Páka zacvakne. Postranní kartáč nebo kartáče se zvednou.

Baterie/nabíječky

POZOR

Používejte pouze baterie a nabíječky doporučené výrobcem
Baterie vyměňujte pouze za baterie stejného typu.
Před likvidací vozidla baterie vyjměte a zlikvidujte je při dodržení národních a místních předpisů.

Výstražné symboly

Při manipulaci s akumulátorem dbejte následujících výstražných upozornění:

	Řiďte se pokyny uvedenými v návodu k akumulátoru, na akumulátoru a v tomto návodu k obsluze.
	Používejte ochranu očí.
	Uchovávejte kyseliny a akumulátory mimo dosah dětí.
	Nebezpečí výbuchu
	Oheň, jiskry, přímý plamen a kouření jsou zakázány.
	Nebezpečí poleptání
	První pomoc.
	Varování
	Likvidace
	Nevyhazujte akumulátor do popelnice.

Bezpečnostní pokyny

⚠ NEBEZPEČÍ

Nebezpečí požáru a výbuchu

Nepokládejte na baterii žádné nářadí ani jiné předměty. Bezpodmínečně se vyvarujte kouření a otevřeného ohně. Při nabíjení baterií v místnostech zajistěte dostatečné větrání. Používejte výhradně baterie a nabíječky schválené firmou Kärcher (originální náhradní díly).

⚠ VAROVÁNÍ

Ohrožení životního prostředí neodbornou likvidací baterií
Vadné nebo vypotřebované baterie likvidujte bezpečně (popř. se obraťte na podnik specializovaný na likvidaci odpadů nebo na servis Kärcher).

Opatření při náhodném úniku elektrolytu

Při řádném používání a respektování návodu k použití nejsou olovené baterie zdrojem žádného nebezpečí.

Mějte však na paměti, že olovené baterie obsahují kyselinu sírovou, která může způsobit těžké poleptání.

1. Rozlitou nebo v případě netěsné baterie unikající kyselinu zasypejte absorpční látkou, např. pískem. Nenechte ji vniknout do kanalizace, půdy ani vody.
2. Zneutralizujte kyselinu vápnem/sodou a zlikvidujte ji podle místních předpisů.
3. Pro likvidaci vadné baterie se obraťte na firmu specializovanou na likvidaci odpadů.
4. Kyselinu vystříknutou do oka nebo na kůži vypláchněte resp. opláchněte proudem čisté vody.

5. Poté neprodleně vyhledejte lékaře.

6. Potřísněný oděv vyperte ve vodě.

7. Vezměte si na sebe jiný oděv.

Objednací čísla a rozměry baterií a nabíječek

Upozornění

Varianty KM 85/50 W Bp Pack a KM 85/50 W Bp Pack 2SB jsou dodávány již s bateriemi a nabíječkou.

● Objednací čísla Kärcher pro doporučené baterie a nabíječky

Sada baterií bezúdržbový	Objednací č. *	Objem m ³ **	Průtok vzduchu m ³ /h ***
2 x 12 V / 115 Ah	2.815-137.0	2,64	1,06

* Obj. Č. sady baterií obsahuje 2 baterie

** Minimální objem prostoru nabíjení baterie

*** Minimální průtok vzduchu mezi prostorem nabíjení baterie a okolím

Nabíječka	Objednací č.	Potřebný počet kusů
24 V / 12 A	6.654-329.0	1

● Při použití jiných baterií

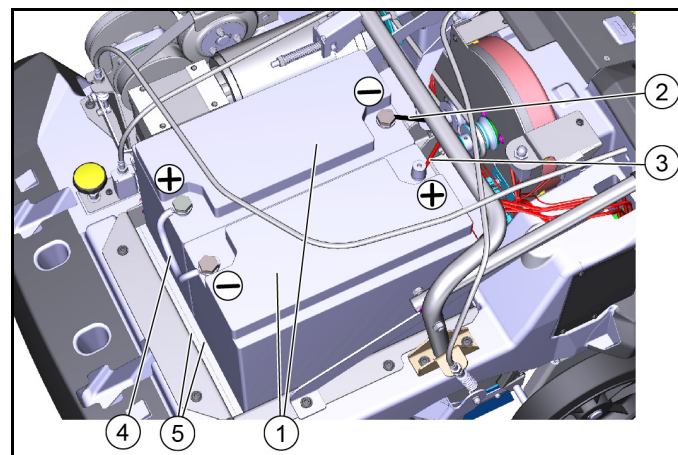
Maximální rozměry na baterii *	
D x Š x V	362 x 174 x 290 mm
* jsou vyžadovány 2 baterie	

Montáž/připojení baterií

POZOR

Nebezpečí poškození nesprávnou polaritou

Při připojování kabelů dejte pozor na správnou polaritu.



obr.: Instalace a připojení baterií

- ① Akumulátory
- ② Záporný kabel ke konektoru baterie
- ③ Kladný kabel ke konektoru baterie
- ④ Spojovací kabel
- ⑤ Rozpěrky (2x)

1. Vypněte přístroj a vytáhněte klíčový spínač.
2. Otevřete nebo sejměte kryt zařízení.
3. Uložte obě baterie na jejich místa.
4. Vložte obě rozpěrky.
5. Připojte spojovací kabel podle znázornění.
6. Připojte záporný a kladný kabel ke konektoru baterie podle znázornění.

Nabíjení baterií

⚠ NEBEZPEČÍ

Smrtelné nebezpečí při zasažení elektrickým proudem

Provozujte nabíječku pouze v řádné rozvodné síti s dostatečným jištěním.

Používejte nabíječku pouze v suchým místnostech s dostatečným větráním.

POZOR

Nebezpečí poškození hlubokým vybitím

Stroj je vybaven ochranou proti hlubokému vybití, tzn. že když je dosaženo ještě přípustné minimální kapacity, musíte s ním zajet rovnou k nabíjecí stanici a vyhnout se při tom jízdě ve stoupání.

POZOR

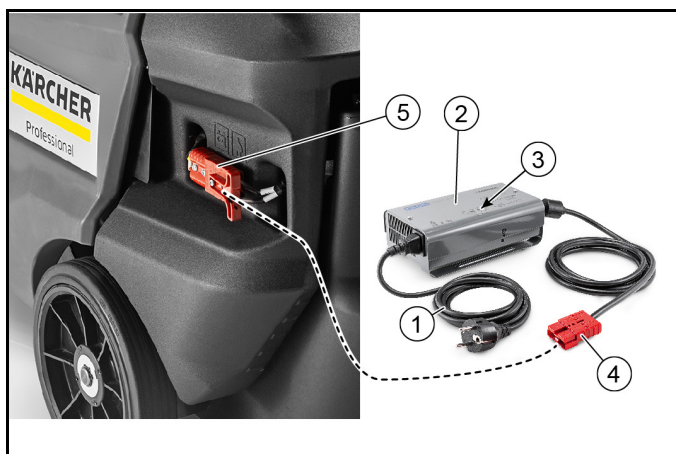
Nebezpečí poškození nabíječkou

Nepřipojujte nabíječku do konektoru řídicí jednotky stroje.

Upozornění

Dbejte bezpečnostních pokynů pro nabíjení baterií.

Další informace o nabíjení naleznete v návodu k obsluze nabíječky, řiďte se jimi.



① Síťový kabel s přístrojovým konektorem

② Nabíječka

③ LED kontrolky

- žlutá = baterie se nabíjí
- zelená = baterie nabitá na > 80 %
- zelená = baterie plně nabitá
- červená = baterie vybitá

④ Konektor nabíječky

⑤ Konektor baterií

1. Bezpečně přístroj odstavte.
2. Odpojte konektor baterie od přístroje.
3. Spojte konektor nabíječky s konektorem baterií.
4. Zasuňte přístrojový konektor do nabíječky. Zapojte síťový kabel do domovní zásuvky, čímž zahájíte nabíjení.
Při nabíjení se řiďte pokyny v provozním návodu nabíječky.
5. Nabíjejte baterie 10–12 hodin.
Doporučené nabíječky (vhodné pro příslušné použité baterie) mají elektronickou regulaci a automaticky nabíjení ukončí.

Uvedení do provozu

Před startem

1. Zkontrolujte stav nabití baterie přepnutím klíčového spínače do polohy I (provoz).
 - a Stav nabití baterie se zobrazí přibližně po 5 sekundách pomocí různých barevných LED kontrolky (zelená, žlutá, červená) na kontrolní indikaci nabíjení baterie.
 - b Pokud je kontrolka žlutá nebo červená, nabíjete baterii.
2. Zkontrolujte zametací válec a postranní kartáč, nejsou-li na nich namotány pásy.
 - a Kontrolu lze provést po odebrání nádoby na nečistoty.
 - b Namotané pásy je z bezpečnostních důvodů dovoleno odstraňovat pouze v demontovaném stavu.
3. Proveďte ruční čištění prachového filtru a vyčistěte prachový filtr.
4. Vyprázdněte nádobu na zametené nečistoty.

Provoz

Jízda se strojem

POZOR

Nebezpečí nehody při couvání

Přístroj se může pohybovat vpřed a vzad stejnou rychlostí.

Při couvání opatrně zatáhněte za posuvné madlo směrem dozadu.

1. Vložte klíčový spínač a otočte do polohy „I / ON“, přístroj je připraven k provozu.
2. Uvolněte parkovací brzdu.
3. Pojždění vpřed: Zatlačte posuvné madlo dopředu.
4. Pojždění zpět: Zatáhněte za posuvné madlo dozadu.
5. Chcete-li přejet pevné překážky (až 30 mm), zvedněte klapku na hrubé nečistoty.
6. Přes pevné překážky (vyšší než 30 mm) přejíždějte pouze s použitím vhodné rampy.

Pokyny k zametacímu provozu

⚠ NEBEZPEČÍ

Nebezpečí úrazu kamínky nebo štěrkem

Při otevřené klapce na hrubé nečistoty dávejte pozor na osoby, zvířata nebo předměty ve vaší blízkosti (odlétávající kamínky nebo štěrk jsou nebezpečné).

Neprovádějte čisticí práce s vyjmutými nádobami na nečistoty.

⚠ UPOZORNĚNÍ

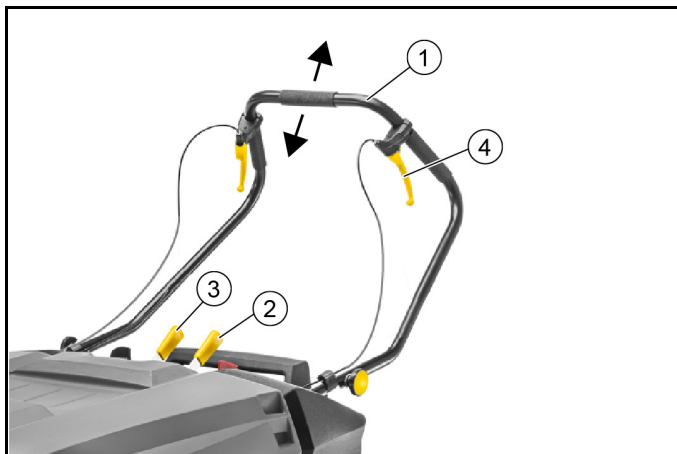
Nebezpečí poškození balicími páskami apod.

Nezametejte žádné balicí pásy, provázky apod. (poškození zametací mechaniky).

Upozornění

Pro dosažení optimálního výsledku čištění přizpůsobte rychlost zametání místním podmínkám.

Zametání se zametacím válcem a postranním kartáčem



- ① Posuvné madlo
- ② Páka zametacího válce
- ③ Páka postranního kartáče
- ④ Páka klapky na hrubé nečistoty

1. Čistící práce ve směru jízdy provádějte zatlačením posuvného madla směrem dopředu.
2. Spusťte zametací válec tak, že stlačíte na ovládacím panelu páku rotačního kartáče dopředu. Zametací válec poklesne.
 - a Na suchém povrchu zapněte na otočném spínači navíc sací ventilátor.
 - b Na mokrém nebo vlhkém povrchu pracujte bez sacího ventilátoru.
3. Pro čištění blízko okraje spusťte postranní kartáč tak, že stlačíte na ovládacím panelu páku rotačního kartáče dopředu.
 - a Postranní kartáč se rozběhne pouze při zapnutém zametacím válci.
4. Chcete-li sebrat větší předměty (30 mm), stiskněte páku klapky na hrubé nečistoty.
5. Pravidelně čistěte prachový filtr.
6. Z důvodu ochrany baterií se přístroj při nízkém nabití baterie úplně vypne.
 - a Baterie dobíjejte vždy včas. Viz kapitola „Nabíjení baterií“.
 - b Pokud se zařízení samo vypnulo, odpojte jízdní pohon a posuňte přístroj k nabíjecí stanici. Viz kapitola „Posunutí přístroje“.

Vyprázdnění nádoby na zametené nečistoty

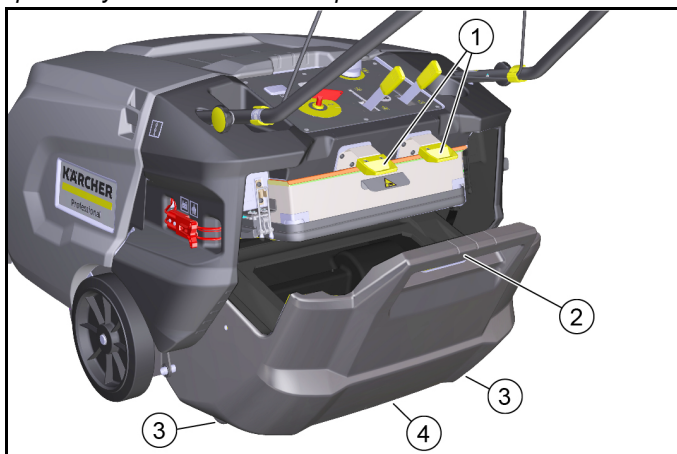
POZOR

Ohrožení zdraví z důvodu prachu

Při vyprázdňování nádoby na zametené nečistoty používejte protiprachovou masku a ochranné brýle.

Upozornění

Než vyprázdníte nádoby na zametené nečistoty, několikrát spusťte systém ručního čištění prachového filtru.



- ① Zajištění nádoby na zametené nečistoty (2x)

- ② Rukojeť nádoby na zametené nečistoty
- ③ Transportní kolečka nádoby na zametené nečistoty (2x)
- ④ Zapuštěné madlo

1. Zatlačte obě zajištění nádoby na zametené nečistoty směrem nahoru (otevřete).
2. Uchopte nádobu na zametené nečistoty za rukojeť a vytáhněte ji na transportní kolečka.
3. Chcete-li ji vyprázdnit, uchopte nádobu na zametené nečistoty za rukojeť a zapuštěnou rukojeť.
4. Nádobu na zametené nečistoty zcela zasuňte.
5. Zkontrolujte, zda nádoba zaklapla na své místo.

Zastavení stroje a jeho odstavení

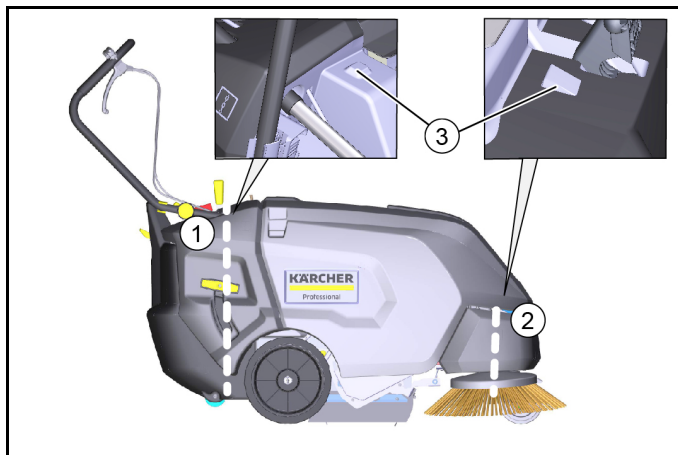
1. Odstavte přístroj na rovnou plochu.
2. Aktivujte parkovací brzdu.
3. Vytáhněte klíčový spínač.
4. Zvedněte zametací válec a postranní kartáč.
5. Vyprázdněte nádobu na zametené nečistoty.
6. Nabijte baterie.

Převaha

⚠ UPOZORNĚNÍ

Nebezpečí úrazu a poškození

Při přepravě vezměte v úvahu hmotnost stroje.



- ① Upevňovací oblast pomocí posuvného madla
- ② Upevňovací oblast vpředu (pod krytem přístroje)
- ③ Polohovací pomůcka pro upínací popruh

1. Dbejte na značení pro upevňovací oblasti na základním rámu (symboly řetězu).
2. Aktivujte parkovací brzdu.
3. Vyměňte konektor baterie a klíčový spínač.
4. Upevněte přístroj na kola pomocí klínů.
5. Zajistěte přístroj lany nebo upínacími popruhy.
6. Při přepravě ve vozidlech přístroj zajistěte podle příslušných platných směrnic proti sklouznutí a převrácení.

Skladování

⚠ VAROVÁNÍ

Nebezpečí úrazu a poškození

Veďte v úvahu hmotnost stroje.

1. Odstavte stroj na chráněném, rovném a suchém místě.
2. Vytáhněte klíčový spínač.
3. Vyčistěte vozidlo zevnitř i zvenku.
4. Odpojte konektor baterie.
5. Vždy po 2 měsících baterie dobijte.

Péče a údržba

Obecné pokyny

⚠ NEBEZPEČÍ

Nebezpečí nehody a úrazu při nezamýšleném pohybu přístroje

Před zahájením jakéhokoli ošetřování nebo údržby přístroj vypněte a vytáhněte klíčový spínač.

Odpojte centrální konektor baterií.

Upozornění

- Dbejte bezpečnostních pokynů k ošetřování a údržbě.

Čištění stroje

⚠ UPOZORNĚNÍ

Nebezpečí zkratu proudem vody

Nečistěte stroj proudem vody z hadice ani vysokotlakého čističe.

⚠ NEBEZPEČÍ

Ohrožení zdraví prachem

Při čištění stlačeným vzduchem používejte protiprachovou masku a ochranné brýle.

POZOR

Nebezpečí poškození povrchů

Nepoužívejte na čištění žádné abrazivní ani agresivní čisticí prostředky.

1. Vnitřek stroje vyfoukejte stlačeným vzduchem.
2. Vyčistěte stroj zevnitř i zvenku vlhkým hadrem, namočeným ve slabě koncentrovaném mycím louhu.

Intervaly údržby

Údržba prováděná zákazníkem

Upozornění

Veškeré servisní a údržbářské práce musí provádět kvalifikovaný odborník; v případě potřeby se lze kdykoli obrátit na specializovaného prodejce Kärcher.

- Každodenní údržba
 - 1 Zkontrolujte zametací válec a postranní kartáč, nejsou-li na nich namotány pásy.
 - 2 Zkontrolujte funkci všech ovládacích prvků.
 - 3 Vyčistěte prachový filtr.
- Týdenní údržba
 - 1 Zkontrolujte lehkost chodu pohyblivých dílů.
 - 2 Zkontrolujte nastavení a míru opotřebení těsnicích lišt v zametací části.
 - 3 Zkontrolujte míru opotřebení zametacího válce a postranního kartáče.
 - 4 Zkontrolujte prachový filtr a popř. vyčistěte skříň filtru.
 - 5 Zkontrolujte napnutí, míru opotřebení a funkci řemenů.
- Údržba po opotřebení
 - 1 Upravte nebo vyměňte těsnicí lišty.
 - 2 Vyměňte zametací válec.
 - 3 Vyměňte postranní kartáč.
 - 4 Vyměňte brzdové destičky.

Upozornění

Popisy viz kapitola "Údržbářské práce".

Údržba prováděná zákaznickým servisem

Upozornění

Pro zachování záručních nároků musí po dobu záruky provádět veškeré servisní a údržbářské práce autorizovaný zákaznický servis.

- 1 Údržbářské práce nechte provádět podle kontrolního seznamu.

Údržbářské práce

Kontrola namotání pásek na zametací válec

1. Zkontrolujte zametací válec a postranní kartáč, nejsou-li na nich namotány pásy.
 - a Kontrolu lze provést po odebrání nádob na nečistoty.
 - b Namotané pásy je z bezpečnostních důvodů dovoleno odstraňovat pouze v demontovaném stavu.

Výměna/kontrola zametacího válce

Demontáž zametacího válce



- ① Zametací válec
- ② Ložisková deska
- ③ Rýhované šrouby
- ④ Krycí deska

1. Vypněte přístroj a vytáhněte klíčový spínač.
2. Spusťte zametací válec dolů.
3. Vyšroubujte rýhované šrouby.
4. Demontujte ložiskovou desku a krycí desku.
5. Vytáhněte zametací válec.

Montáž zametacího válce



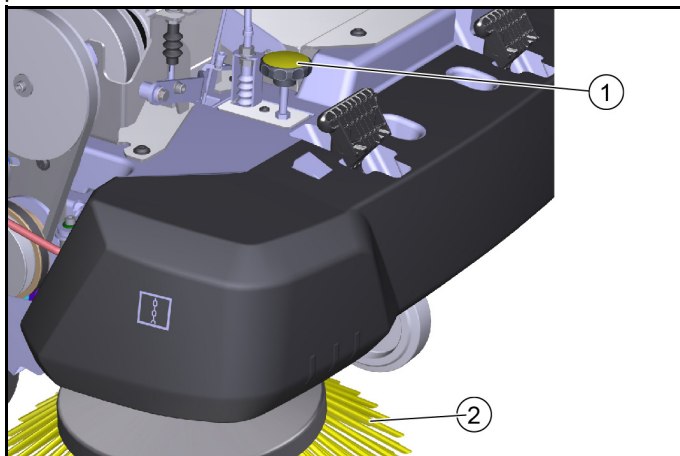
obr.: Montážní poloha při pohledu zezadu (s vyjmutou nádobou na zametené nečistoty)

1. Při montáži zametacího válce dejte pozor na správnou montážní polohu (oba úchyty zametacího válce jsou stejné).
2. Namontujte krycí desku a ložiskovou desku v obráceném pořadí.

Upravte / vyměňte postranní kartáč

Nastavení zametacího prostoru

Pokud je boční kartáč opotřebovaný, upravte zametací prostor pomocí nastavovacího šroubu.



Ilustrace bez krytu přístroje

- ① Nastavovací šroub
- ② Postranní kartáč

1. Otevřete kryt přístroje.
2. Pomocí seřizovacího šroubu upravte zametací prostor postranního kartáče.
 - a Otočte ve směru hodinových ručiček (-) - postranní kartáč je zvednutý
 - b Otočte proti směru hodinových ručiček (+) - postranní kartáč je spuštěný
3. Pokud není čistící výkon uspokojivý i přes několikanásobnou úpravu zametacího prostoru, je postranní kartáč příliš opotřebovaný a musí být vyměněn.

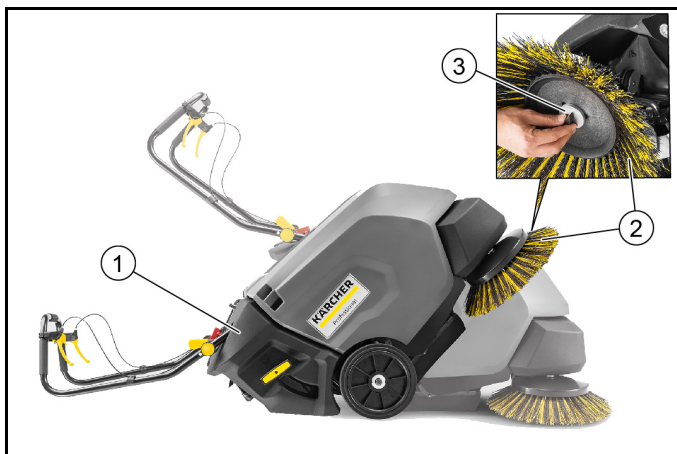
Výměna postranního kartáče

POZOR

Nebezpečí úrazu a poškození

Před nakloněním přístroje vyjměte baterie a nádobu na zametené nečistoty.

Před výměnou postranního kartáče nakloněný přístroj zajistěte. Popis výměny postranního kartáče je popsán při naklonění přístroje.



- ① Zařízení je nakloněno dozadu
 - ② Postranní kartáč
 - ③ Šroub
4. Vyjměte nádobu na zametené nečistoty.
 5. Demontujte baterie.
 6. Nakloňte zařízení dozadu a zajistěte jej proti převrácení.
 7. Vyšroubujte šroub na spodní straně.
 8. Sejměte postranní kartáč.
 9. V případě potřeby vyčistěte jeho úchyt.
 10. Nasadte na ušasek nový postranní kartáč a připevněte ho pomocí šroubu.

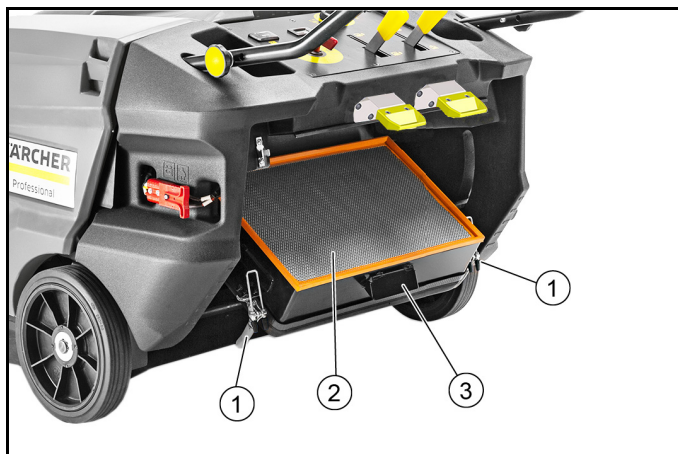
11. Po výměně postranního kartáče nastavte zametací prostor seřizovacím šroubem.

Výměna prachového filtru

⚠ NEBEZPEČÍ

Ohrožení zdraví prachem

Při práci na filtračním zařízení používejte protiprachovou masku a ochranné brýle.

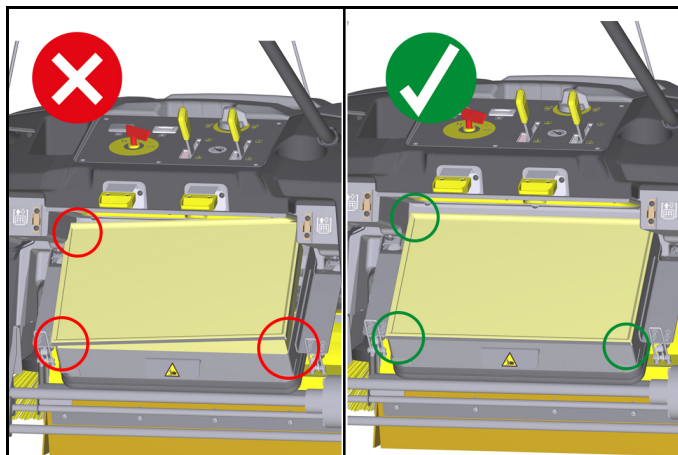


- ① Uzávěry (2x)
- ② Prachový filtr (plochý filtr)
- ③ Skříň filtru

1. Vypněte přístroj a vytáhněte klíčový spínač.
2. Proveďte ruční čištění prachového filtru.
3. Otevřete uzávěry.
4. Spusťte skříň filtru s prachovým filtrem až na doraz.
5. Vyjměte prachový filtr směrem nahoru.
6. Zkontrolujte prachový filtr.
 - a K čištění, odsávání nečistot nebo pečlivému oklepávání.
 - b Pokud je poškozený nebo silně znečištěný, vložte nový prachový filtr.

POZOR

Nebezpečí poškození prachového filtru.



Při zavírání skříně filtru se ujistěte, že je prachový filtr správně vložen do skříně filtru. Všechny 4 rohy prachového filtru musí lícovat se skříňí filtru.

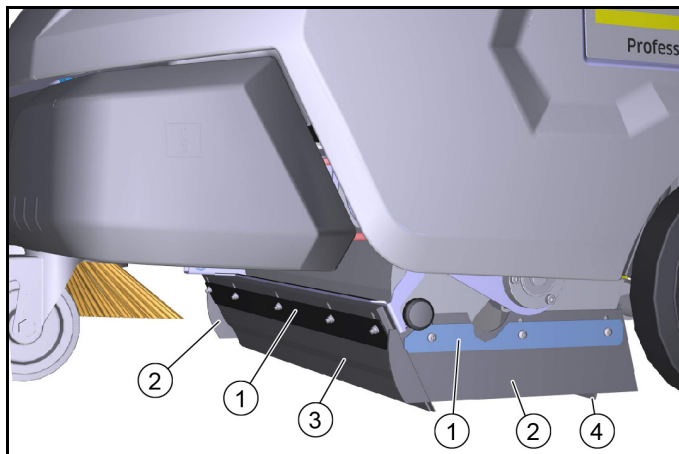
Výměna/nastavení těsnicích lišt

Těsnicí lišty	Nastavení hodnot
Postranní těsnicí lišty	vzdálenost od země 1 -2 mm
Přední těsnicí lišta	doběh 10 - 15 mm
Zadní těsnicí lišta	doběh 5 - 10 mm

Upozornění

Doběh přední a zadní těsnicí lišty definuje ohnutí těsnicího břitu dozadu při jízdě vpřed.

Postranní těsnicí lišty musejí být při správném nastavení nad zemí.

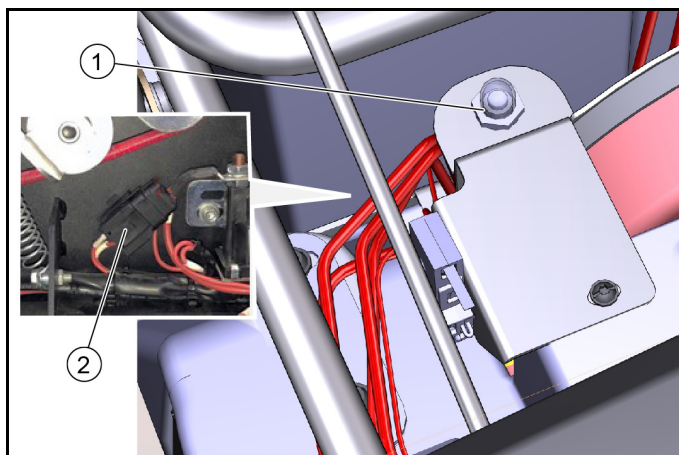


- ① Upevňovací prvek
- ② Postranní těsnicí lišta
- ③ Přední těsnicí lišta
- ④ Zadní těsnicí lišta

1. Povolte upevňovací prvky těsnicích lišt.
2. Nastavte těsnicí lištu jejím posunutím v podélných otvorech. a Hodnoty viz tabulka.
3. Jakmile bude nastavení souhlasit, tak těsnicí lišty upevněte.

Pojistky

Kontrola pojistek




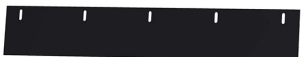
- ① Hlavní pojistky
- ② Tavná pojistka

1. Otevřete kryt přístroje.
2. Vadnou tavnou pojistku vyměňte pouze za pojistku se stejnou hodnotou.
3. Pokud je hlavní pojistka dole, je přístroj připraven k použití.
4. Pokud je hlavní pojistka nahoře, je spálená a přístroj není připraven k provozu. Stiskněte pojistku. Pokud se hlavní pojistka stále vypíná, je třeba najít příčinu. V tomto případě kontaktujte autorizovaný zákaznický servis.



Příslušenství/náhradní díly

Dále je uveden (zkrácený) přehled rychle opotřebitelných dílů a volitelného příslušenství.

Příslušenství	Popis	Objednací č.
Postranní kartáč, standardní	na vnitřní a vnější plochy	6.906-132.0
Postranní kartáč, měkký	na jemný prach na vnitřních a vnějších plochách vlhkuvzdorný	6.905-626.0
Postranní kartáč, tvrdý	na odstraňování pevně ulpělých nečistot ve venkovním prostředí vlhkuvzdorný	6.905-625.0
Zametací válec, standardní	na vnitřní a vnější plochy otěruvzdorný a vlhkuvzdorný	4.762-430.0
Zametací válec, měkký	na jemný prach na vnitřních a vnějších plochách vlhkuvzdorný	4.762-442.0
Zametací válec, tvrdý	na odstraňování pevně ulpělých nečistot ve venkovním prostředí vlhkuvzdorný	4.762-443.0
Prachový filtr	plochý filtr, vyměňujte minimálně 1x ročně vlhkuvzdorný, omyvatelný	5.731-585.0
Těsnicí lišta, postranní levá a pravá		5.400-723.0
Těsnicí lišta, zadní		5.394-834.0
Těsnicí lišta, přední		5.394-832.0
Doplňková sada postranního kartáče vlevo	musí namontovat pracovník zákaznického servisu	2.850-266.0

Příslušenství Home Base	Popis	Objednací č.
Adaptér	pro upevnění na lištu Home Base (stroj)	5.035-488.0
Dvojitý hák	použitelný pouze ve spojení s adaptérem	6.980-077.0
Nádoba na čisticí prostředek	použitelná pouze ve spojení s adaptérem	4.070-006.0
Sada kleští na hrubé nečistoty	kleště na hrubé nečistoty včetně upevnění k přístroji	4.035-524.0

Nápověda při poruchách

Méně závažné poruchy můžete odstranit sami pomocí následujícího přehledu.

V případě všech ostatních, neuvedených poruch se obraťte na zákaznický servis!

⚠ NEBEZPEČÍ

Nebezpečí nehody a úrazu při nezamýšleném pohybu přístroje

Před zahájením jakéhokoli ošetřování nebo údržby přístroj vypněte a vytáhněte klíčový spínač.

Vytáhněte konektor hlavní baterie nebo odpojte baterii.

⚠ NEBEZPEČÍ

Nebezpečí úrazu elektrickým proudem

Při práci s elektrickými součástkami vytáhněte hlavní konektor baterie nebo odpojte baterii.

Opravné práce a práce na elektrických součástkách smí provádět pouze autorizovaný zákaznický servis.

Chyba	Odstranění
Přístroj nejede nebo nejede správně	<ul style="list-style-type: none"> ● Klíčový spínač do polohy I. ● Aktivujte jízdní pohon (deaktivujte oddělení). ● Nabijte baterie. ● Zkontrolujte řemen a řetěz. ● Zkontrolujte hlavní pojistku, aktivujte ji stisknutím, pokud se vypnula. ● Zkontrolujte připojené póly baterií. ● Zkontrolujte hlavní konektor baterií. ● Zcela zavřete kryt přístroje (spínač krytu).
Prach při zametání / nedostatečný sací výkon	<ul style="list-style-type: none"> ● Vyprázdněte nádobu na zametené nečistoty. ● Zkontrolujte/vyměňte těsnění. ● Zkontrolujte / vyčistěte / vyměňte prachový filtr. <ul style="list-style-type: none"> a Zkontrolujte, zda je prachový filtr správně usazen. b V případě lehkého znečištění prachový filtr vyčistěte. c V případě poškození nebo silného znečištění prachový filtr vyměňte. ● Zkontrolujte míru opotřebení těsnicích lišt a popř. je nastavte/vyměňte. ● Při zametání za sucha: Zapněte dmychadlo. ● Úplně zvedněte postranní kartáč.
Neuspokojivý zametací výkon	<ul style="list-style-type: none"> ● Zkontrolujte míru opotřebení zametacího válce a postranního kartáče; v případě potřeby nastavte sběrný prostor nebo je vyměňte. ● Zkontrolujte míru opotřebení těsnicích lišt; v případě potřeby je nastavte/vyměňte. ● Zkontrolujte funkci klapky na hrubé nečistoty. ● Zkontrolujte správné usazení zametacího válce.
Nefunguje připojování zametacího válce/ postranního kartáče	<ul style="list-style-type: none"> ● Snižte zametací válec, popř. postranní kartáč. ● Zkontrolujte nastavení bowdenových lanek. ● Obráťte se na zákaznický servis.
Zametací válec/postranní kartáč se netočí	<ul style="list-style-type: none"> ● Zkontrolujte zametací válec/postranní kartáč, nejsou-li na nich namotány pásky. ● Nechte zkontrolovat mikrosplínač zákaznickým servisem.

Technické údaje

		KM 85/50 W Bp (1.351-116.0)	KM 85/50 W Bp Pack (1.351-117.0)	KM 85/50 W Bp Pack 2SB (1.351-119.0)
		KM 85/50 W Bp *IN (1.351-118.0)		
Výkonnostní údaje přístroje				
Provozní doba s plně nabitou baterií	h	2,5	2,5	2,5
Jízdní rychlost, směr dopředu	km/h	4,5	4,5	4,5
Jízdní rychlost, směr dozadu	km/h	4,5	4,5	4,5
Stoupání (max.)	%	15	15	15
Pracovní šířka bez postranních kartáčů	mm	615	615	615
Pracovní šířka s 1 postranními kartáči	mm	850	850	850
Pracovní šířka s 2 postranními kartáči	mm			1085
Teoretický plošný výkon				
Plošný výkon s 1 postranními kartáči	m ² /h	3825	3825	3825
Plošný výkon s 2 postranními kartáči	m ² /h			4882
Krytí		IPX3	IPX3	IPX3
Akumulátor				
Typ baterie		---	bezúdržbový	bezúdržbový
Kapacita baterií	Ah	---	115	115
Napětí baterie	V	24	2x12 = 24	2x12 = 24
Nabíječka				
Napětí sítě	V		95 - 253	95 - 253
Kmitočet	Hz	---	50/60	50/60
Třída krytí		---	II	II

	KM 85/50 W Bp (1.351-116.0) KM 85/50 W Bp *IN (1.351-118.0)	KM 85/50 W Bp Pack (1.351-117.0)	KM 85/50 W Bp Pack 2SB (1.351-119.0)
--	--	--	--

Okolní podmínky

Teplota prostředí	°C	-5 bis +40	-5 bis +40	-5 bis +40
Vlhkost vzduchu, bez kondenzace	%	0 - 90	0 - 90	0 - 90

Rozměry a hmotnosti

Délka	mm	1550	1550	1550
Šířka	mm	1000	1000	1100
Výška	mm	1120	1120	1120
Hmotnost	kg	140	226	227
Přípustná celková hmotnost	kg	300	300	300

Nádoba na zametené nečistoty

Objem nádoby na zametené nečistoty	l (kg)	50	50	50
------------------------------------	--------	----	----	----

Filtr a sací systém

Filtrační systém		Plochý skládaný filtr, manuální čištění	Plochý skládaný filtr, manuální čištění	Plochý skládaný filtr, manuální čištění
Filtrační plocha	m ²	2,3	2,3	2,3
Prachová třída		M	M	M
Jmenovitý podtlak sacího systému	mbar	0,5	0,5	0,5

Zjištěné hodnoty podle EN 60335-2-72

Hodnota vibrací rukou/paží	m/s ²	2,4	2,4	2,4
Nejistota K	m/s ²	0,2	0,2	0,2
Hladina akustického tlaku L _{pA}	dB(A)	66	66	66
Nejistota K _{pA}	dB(A)	3	3	3
Hladina akustického výkonu L _{WA} + Nejistota K _{WA}	dB(A)	84	84	84
Nejistota K _{WA}	dB(A)	3	3	3

Technické změny vyhrazeny.

EU prohlášení o shodě

Prohlašujeme tímto, že níže uvedený stroj na základě svého provedení a druhu konstrukce, jakož i v provedení námi uváděném na trh, vyhovuje příslušným základním bezpečnostním a zdravotním požadavkům podle směrnic EU. V případě provedení námi neschválené změny stroje ztrácí toto prohlášení svoji platnost.

Výrobek: Zametací vysávací stroj

Typ: 1.351-xxx.0

Příslušné směrnice EU

2006/42/ES (+2009/127/ES)

2014/30/EU

2000/14/ES

Aplikované harmonizované normy

EN 60335-1

EN 60335-2-72

EN 55012: 2007 + A1: 2009

EN 55014-1: 2006+A1: 2009+A2: 2011

EN 55014-2: 1997+A1: 2001+A2: 2008

EN 61000-3-2: 2014

EN 61000-3-3: 2013

EN 62233: 2008

Použitý postup k posouzení shody

2000/14/ES: Příloha V

Hladina akustického výkonu dB(A)

Naměřeno: 82

Zaručeno: 83

Níže podepsaní jednají z pověření a se zplnomocněním představenstva společnosti.



H. Jenner

Chairman of the Board of Management



S. Reiser

Manager Regulatory Affairs & Certification

Zmocněnec pro dokumentaci:

S. Reiser

Alfred Kärcher SE & Co. KG

Alfred-Kärcher-Str. 28 - 40

71364 Winnenden (Německo)

Tel.: +49 7195 14-0

Fax: +49 7195 14-2212

Winnenden, /02/01

Obsah

Všeobecné upozornenia	255
Používanie v súlade s účelom	256
Funkcia	256
Bezpečnostné pokyny	256
Pred uvedením do prevádzky	257
Popis prístroja	259
Batérie/nabíjačky	260
Uvedenie do prevádzky	262
Prevádzka	262
Preprava	263
Skladovanie	263
Ošetrovanie a údržba	264
Príslušenstvo/zoznam náhradných dielov	266
Pomoc pri poruchách	267
Technické údaje	267
EÚ vyhlásenie o zhode	268

Všeobecné upozornenia



Pred prvým použitím prístroja si prečítajte tento originálny návod na obsluhu a kapitolu Bezpečnostné pokyny. Riadte sa informáciami a pokynmi, ktoré sú v nich uvedené.

Tento návod uschovajte pre možné neskoršie použitie alebo pre ďalšieho majiteľa prístroja.

Kontrola dodávky

Nedostatky a škody vzniknuté pri preprave zistené pri prevzatí vozidla okamžite nahláste predajcovi, resp. obchodnému domu.

Ochrana životného prostredia



Obalové materiály sú recyklovateľné. Obaly zlikvidujte ekologickým spôsobom.



Elektrické a elektronické prístroje obsahujú cenné recyklovateľné materiály a často aj komponenty, akými sú napr. batérie, akumulátory alebo olej, ktoré môžu pri nesprávnej manipulácii alebo likvidácii predstavovať potenciálne nebezpečenstvo pre ľudské zdravie a životné prostredie. Tieto komponenty sú však potrebné pre správnu prevádzku prístroja. Prístroje označené týmto symbolom nesmú byť likvidované spolu s domovým odpadom.

Informácie o obsiahnutých látkach (REACH)

Aktuálne informácie o obsiahnutých látkach sú uvedené na: www.kaercher.de/REACH

Likvidácia vyslúženého vozidla

Vyslúžené vozidlá obsahujú cenné recyklovateľné materiály. Pre likvidáciu Vášho vozidla odporúčame spoluprácu s odborným podnikom zabezpečujúcim likvidáciu.

Záruka

V každej krajine platia záručné podmienky vydané našou príslušnou distribučnou spoločnosťou. Prípadné poruchy vášho prístroja odstránime v rámci záručnej doby zadarmo, pokiaľ ich príčinou boli materiálové alebo výrobné chyby. Pri uplatňovaní záruky sa spolu s dokladom o kúpe obráťte na svojho predajcu alebo na najbližšie autorizované servisné stredisko. (adresa je uvedená na zadnej strane)

Ďalšie informácie o záruke (ak sú k dispozícii) nájdete v sekcii Servis na vašej miestnej webovej stránke Kärcher v časti „Na stiahnutie“.

Príslušenstvo a náhradné diely

Používajte len originálne príslušenstvo a originálne náhradné diely, pretože takéto komponenty zaručujú bezpečnú a bezporuchovú prevádzku zariadenia.

Informácie o príslušenstve a náhradných dieloch sa nachádzajú na stránke www.kaercher.com.

Stupne nebezpečenstva

⚠ NEBEZPEČENSTVO

• Upozornenie na bezprostredne hroziace nebezpečenstvo, ktoré vedie k ťažkým fyzickým poraneniam alebo k smrti.

⚠ VÝSTRAHA

• Upozornenie na možnú nebezpečnú situáciu, ktorá môže viesť k ťažkým fyzickým poraneniam alebo k smrti.

⚠ UPOZORNENIE

• Upozornenie na možnú nebezpečnú situáciu, ktorá môže viesť k ľahkým fyzickým poraneniam.

POZOR

• Upozornenie na možnú nebezpečnú situáciu, ktorá môže viesť k vecným škodám.

Symbole na vozidle

	⚠ NEBEZPEČENSTVO Nebezpečenstvo popálenia horúcimi povrchmi Vozidlo nechajte vychladnúť predtým, ako na ňom začnete pracovať.
	⚠ NEBEZPEČENSTVO Nebezpečenstvo požiaru Nezametajte horiace alebo žeravé predmety, ako napr. cigarety, zápalky alebo podobné.
	⚠ VÝSTRAHA Nebezpečenstvo vzniku poranení Nebezpečenstvo pomliaždenia a porezania na remeňoch, bočných metlách, nádobe na nečistoty, kryte.
	Max. zaťaženie odkladacej plochy 5 kg
	Varovné upozornenie
	Indikátor stavu nabitia batérie
	Batéria
	Zástrčka nabíjačky
	Brzda
	Parkovacia brzda
	Smer jazdy dozadu/dopredu
	Počítadlo prevádzkových hodín
	Pozícia pre sponu lankového ťahadla
	Poloha pre zasunutie/vyťahnutie kľúča

	Kľúčový spínač v polohe "OFF"
	Kľúčový spínač v polohe "ON"
	Klapka pre hrubé nečistoty
	Čistenie filtra
	Výmena filtra
	Nadvihnutie zametacieho valca
	Spustenie zametacieho valca nadol
	Spustenie bočnej metly nadol
	Zdvihnutie bočnej metly
	Nastavenie zametacieho priestoru bočnej metly
	Odblokovanie jazdného pohonu
	Zablokovanie jazdného pohonu
	Vypnutý ventilátor (režim mokrého zametania)
	Zapnutý ventilátor (režim zametania)
	Uväzovací bod

Používanie v súlade s účelom

Zametací stroj napájaný batériou používajte na čistenie plôch v interiéri a exteriéri.

Zametací stroj je určený na priemyselné použitie.

Zametací stroj používajte výlučne na úlohy uvedené v tomto návode na obsluhu. Akékoľvek iné používanie sa považuje za používanie v rozpore s účelom zariadenia. Výrobca neručí za škody

vzniknuté v dôsledku takéhoto používania, riziko v takýchto prípadoch v plnej miere znáša používateľ.

Na zametacom stroji sa nesmú vykonávať žiadne zmeny.

Jazda a čistenie je možné len na plochách, ktorý schválil podnik alebo ním poverená osoba.

Predvídateľné nesprávne používanie

Prístroj nie je určený na trvalé jazdy po stúpaniach.

Jazda po 15%-ných stúpaniach nesmie trvať dlhšie ako 3 minúty.

Nikdy nezametajte alebo nevysávajte výbušné tekutiny, plyny, nezriedené kyseliny a rozpúšťadlá (napr. benzín, riedidlo na farby, vykurovací olej), tieto v spojení s nasávaným vzduchom vytvárajú výbušné výpary alebo zmesi.

Nikdy nezametajte alebo nevysávajte acetón, nezriedené kyseliny a rozpúšťadlá, nakoľko môžu napadnúť alebo poškodiť materiály použité v prístroji.

Nikdy nezametajte alebo nevysávajte kovové prachy (napr. hliník, horčík, zinok), v spojení so silne alkalickými alebo kyslými čistiacimi prostriedkami vytvárajú výbušné plyny.

Nezametajte alebo nevysávajte horiace alebo tlejúce predmety, hrozí nebezpečenstvo požiaru.

Nezametajte žiadne látky ohrozujúce život.

Je zakázané zdržiavať sa v nebezpečnej oblasti. Prevádzka v priestoroch ohrozených explóziou je zakázaná.

Na stroji sa nesmú viesť ďalšie osoby.

Posúvanie/ŕhanie alebo preprava predmetov týmto prístrojom nie je povolená.

Vhodné povrchy na zametanie

- asfalt
- podlahy v priemyselných budovách
- stierka
- betón
- dlaždice

Funkcia

Zametací stroj pracuje podľa princípu prehadzovania.

1. Rotujúca bočná metla čistí rohy a hrany zametanej plochy a presúva nečistoty na dráhu zametacieho valca.
2. Rotujúci zametací valec presúva nečistoty priamo do nádoby na nečistoty.
3. Zvýrený prach v nádobe na nečistoty sa čistí pomocou prachového filtra a nasávací ventilátor odsáva vyfiltrovaný čistý vzduch.
4. Čistenie prachového vykoná manuálne používateľ.

Bezpečnostné pokyny

Bezpečnostné zariadenia

Bezpečnostné zariadenia slúžia na ochranu používateľa a nesmú sa vyradiť z prevádzky alebo obísť.

Dodržiavajte bezpečnostné pokyny v príslušných kapitolách!

Bezpečnostné pokyny pre ovládanie

⚠ VÝSTRAHA • Prístroj používajte len v súlade s účelom. Zohľadnite miestne danosti a pri práci s prístrojom dávajte pozor na tretie osoby, obzvlášť na deti. • Prístroj s pracovnými zariadeniami skontrolujte z hľadiska správneho stavu a prevádzkovej bezpečnosti. Ak prístroj nie je v dokonalom stave, nesmiete ho používať. • V nebezpečných oblastiach (napr. na čerpacích stanicích pohonných hmôt) dodržiavajte príslušné bezpečnostné predpisy. Prístroj neprevádzkujte v priestoroch ohrozených explóziou. • Tento prístroj nesmú používať deti a osoby s obmedzenými telesnými, zmyslovými alebo duševnými schopnosťami alebo s nedostatkom skúseností a/alebo vedomostí. • Prístroj smú používať len osoby, ktoré boli poučené o manipulácii s prístrojom alebo preukázali schopnosti na obsluhu a boli výslovne poverené touto činnosťou. **POZOR** • Obsluhujúca osoba pre začatím prác musí skontrolovať, či sú bezpečnostné zariadenia správne namontované a funkčné. • Osoba obsluhujúca prístroj je zodpovedná za nehody s inými osobami alebo ich vlastník-

tvom. **VÝSTRAHA** • Dbajte na to, aby obsluhujúca osoba nosila priliehajúci odev a pevnú obuv. Nenoste voľnú odev. • Dozerať na deti, aby sa nemohli hrať so zariadením. • Tento prístroj nesmú obsluhovať deti a mladistvé osoby. **POZOR** • Skontrolujte oblasť v blízkosti predtým, ako do nej vojdete s prístrojom (napr. deti). Dbajte na dostatočný rozhľad! • Prístroj nikdy nenechajte bez dozoru, pokiaľ nie je zabezpečený proti neúmyselnému pohybu. Keď prístroj stojí, tak je nutné zatahnuť parkovaciu brzdu a vytiahnuť kľúč z kľúčového spínača. **UPOZORNENIE** • Prístroj nepoužívajte v oblastiach s možnosťou zásahu padajúcimi predmetmi.

Bezpečnostné pokyny týkajúce sa režimu jazdy

Upozornenie • Zoznam situácií, pri ktorých hrozí prevrhnutie, nie je úplný. **NEBEZPEČENSTVO** • Nebezpečenstvo prevrhnutia na príliš veľkých stúpaniach alebo spádoch! Pri prechádzaní stúpaní a spádoch dbajte na maximálne povolené hodnoty uvedené v kapitole Technické údaje. • Nebezpečenstvo prevrhnutia pri príliš veľkom bočnom sklone! Pri jazde priečne na smer jazdy dbajte na maximálne povolené hodnoty uvedené v kapitole Technické údaje. • Nebezpečenstvo prevrhnutia pri nestabilnom podklade! Prístroj používajte výhradne na upevnenom podklade.

△ **VÝSTRAHA** • Nebezpečenstvo úrazu následkom neprispôsobenej rýchlosti. V zákrutách jazdite pomaly.

Prístroje napájané batériou

△ **NEBEZPEČENSTVO** • Nebezpečenstvo výbuchu! Pre nabíjanie vždy používajte vhodnú nabíjačku • Pri nabíjaní v zatvorených priestoroch dochádza k vzniku vysoko výbušného plynu. Batérie nabíjajte iba v dobre vetraných priestoroch. • V blízkosti batérie alebo v miestnosti na nabíjanie batérie nesmiete pracovať s otvoreným ohňom, vytvárať iskry alebo fajčiť. • Nebezpečenstvo explózie a skraty. Na batériu neodkladajte žiadny nástroj alebo podobné predmety.

△ **UPOZORNENIE** • Nebezpečenstvo poranenia batériovou kyselinou. Dodržiavajte príslušné bezpečnostné predpisy.

POZOR • Dodržiavajte návody na prevádzku výrobcu batérie a nabíjačky. Dbajte na odporúčania zákonodarcov týkajúce sa manipulácie s batériami. • Batériu nikdy nenechajte stáť vo vybitom stave, nabíjte ju hneď ako je to možné. • Pre zabránenie zvodovému prúdu udržiavajte batériu v čistom a suchom stave. Batériu chráňte pred znečistením, napr. kovovým prachom. • Použité batérie zlikvidujte ekologicky v zmysle smernice ES 91/157/EHS alebo príslušných vnútroštátnych predpisov.

Bezpečnostné pokyny týkajúce sa prepravy

△ **UPOZORNENIE**

- Pre zabránenie nehodám alebo zraneniam pri preprave zohľadnite hmotnosť prístroja, pozrite si kapitolu Technické údaje v návode na obsluhu.
- Pred prepravou vypnite motor. Prístroj upevnite pri zohľadnení hmotnosti, pozrite si kapitolu Technické údaje v návode na obsluhu.

Starostlivosť a údržba

△ **VÝSTRAHA** • Pred prácami na elektrickom zariadení odpojte batériu. • Prístroj pred čistením, údržbou, výmenou dielov alebo prepnutím na inú funkciu vypnite a z kľúčového spínača vytiahnite kľúč.

△ **UPOZORNENIE** • Opravy smú vykonávať iba autorizované servisné strediská alebo odborníci v príslušnom odbore, ktorí sú oboznámení so všetkými relevantnými bezpečnostnými predpismi.

POZOR • Dodržiavajte bezpečnostnú kontrolu pre mobilné, komerčne používané prístroje v súlade s miestnymi platnými predpismi (napr. v Nemecku: VDE 0701). • Skraty alebo iné poškodenia. Na čistenie prístroja nepoužívajte prúd vody z hadice alebo vysokotlakový prúd vody. • Práce na prístroji vždy vykonávajte s vhodnými rukavicami.

Pred uvedením do prevádzky

Pokyny pre vykladanie

△ **NEBEZPEČENSTVO**

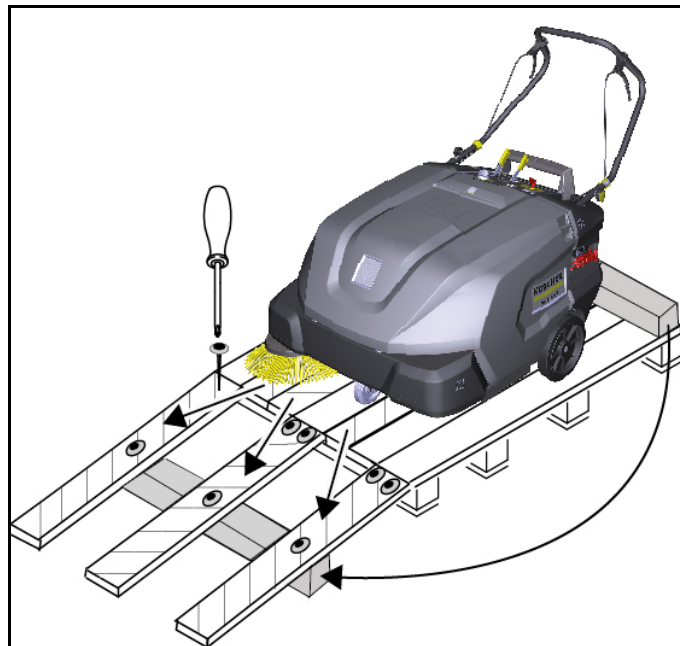
Nebezpečenstvo úrazu pri vykladaní prístroja

Pri vykladaní prístroja používajte vhodnú rampu.

Na vykladanie/prekladanie prístroja nepoužívajte vidlicový vysokozdvížny vozík.

Pri vykladaní/prekladaní prístroja dbajte na jeho hmotnosť.

V tejto súvislosti si tiež pozrite kapitolu „Technické údaje“.



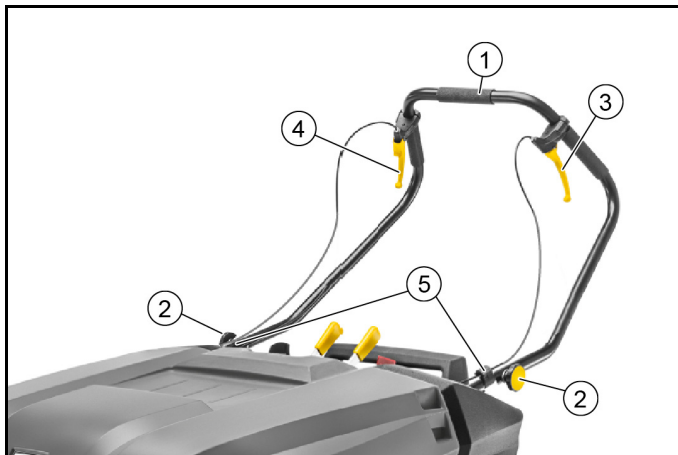
Obrázok: Vytvorenie zjazdovej rampy

1. Pripojte batériu a v prípade potreby ju nabíte.
2. Namontujte držadlo pre posúvanie a páčku.
3. Pomocou priložených dosiek vytvorte rampu tak, ako je to znázornené na obrázku.
4. Rozstrihajte plastové pásky a odstráňte obalovú fóliu.
5. Z upevňovacích bodov odstráňte upevnenie pomocou upínacích pásov.
6. Z palety odskrutkujte tri označené podlahové dosky a hranol.
7. Dosky umiestnite na hranu palety a nastavte ich tak, aby sa nachádzali pred kolesami prístroja. Dosky pevne priskrutkujte.
8. Hranol podložte pod dosky ako podperu.
9. Odstráňte drevené bloky použité na zaaretovanie kolies.
10. Uvoľnite parkovaciu brzdu.
11. Prístroj cez takto vytvorenú rampu opatrne presuňte, resp. odťlačte z palety (pozrite si kapitolu „Premiestnenie prístroja bez vlastného pohonu“).

Montáž držadla pre posúvanie a ručnej páčky

Upozornenie

Pri dodaní prístroja je držadlo pre posúvanie odmontované a zabalené. Toto držadlo je nutné namontovať na prístroj. Ručné páčky pre brzdu a klapku pre hrubé nečistoty ešte nie sú namontované a je nutné ich upevniť k držadlu pre posúvanie. Nie je nutné vykonať ich nastavenie, pretože sú správne nastavené už z výroby.



- ① Držadlo pre posúvanie
- ② Hviezdicovité skrutky (2x)
- ③ Ručná páčka pre klapku pre hrubé nečistoty
- ④ Ručná páčka bŕzd
- ⑤ Spona lankových ťahadiel (2x)

1. Držadlo pre posúvanie upevnite pomocou hviezdicovitých skrutiek.
2. Ručnú páčku pre klapku pre hrubé nečistoty upevnite na držadle pre posúvanie v smere jazdy vľavo a ručnú páčku pre brzdu vpravo tak, ako je to znázornené na obrázku.
3. Obe lankové ťahadlá upevnite pomocou spôn k držadlu pre posúvanie.

Otvorenie/zatvorenie/odobratie krytu prístroja

⚠ UPOZORNENIE

Nebezpečenstvo pomliaždenia v dôsledku pricviknutia prstov

Pri otváraní a zatváraní kryt prístroja chytajte len za určenú priehlbínu rukoväte.

POZOR

Nebezpečenstvo popálenia vplyvom horúceho hnacieho motora

Hnací motor sa môže počas prevádzky výrazne zahriať.

Nedotýkajte sa horúcich povrchov. Dbajte na varovné symboly.

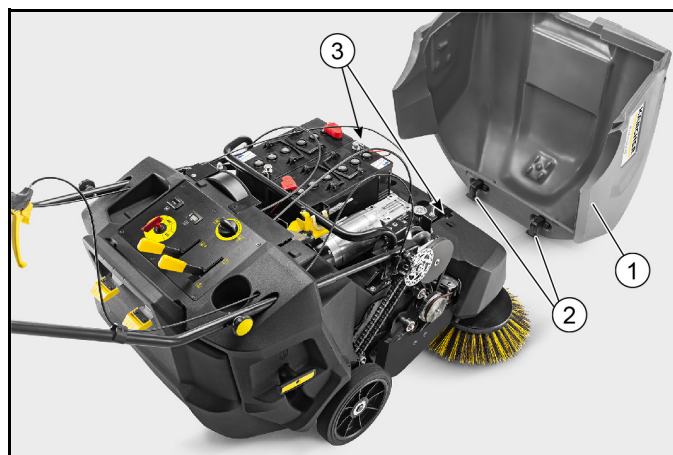
Upozornenie

Otvorenie alebo odobratie krytu prístroja je potrebné:

- 1 na pripojenie/montáž batérií.
- 2 na údržbové a čistiace práce.
- 3 na dodatočné nastavenie bočných metiel.

Upozornenie

Ak kryt prístroja nie je úplne zatvorený, prístroj sa nebude pohybovať (spínač krytu).

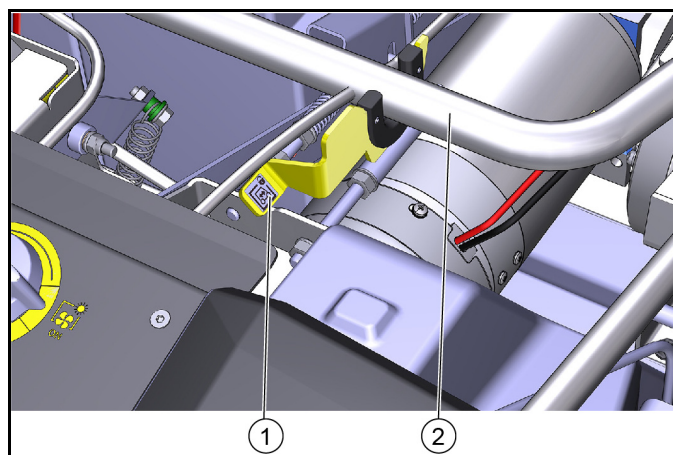


- ① Kryt prístroja, odobratý
- ② Otočné ložisko (2x)
- ③ Uchytenie otočného ložiska

1. Otvorenie krytu prístroja: Kryt prístroja uchopte za uchopovaciu priehlbínu a pomaly ho vyklopte smerom dopredu. Otočné ložiská držia kryt prístroja v koncovej polohe.
2. Odobratie krytu prístroja. Kryt prístroja vyklopte smerom dopredu až tesne pred koncovú polohu a následne ho odoberte smerom nahor.
3. Zatvorenie krytu prístroja: Kryt prístroja pomaly zaklopte smerom dozadu.

Tlačenie prístroja (bez vlastného pohonu)

Na tlačenie prístroja je nutné deaktivovať jazdný pohon. To možno vykonať pomocou pákového mechanizmu, ktorý odpája pohon.



Obrázok: Páčka v hornej polohe - prístroj možno presúvať

- ① Páčka
 - ② Držadlo pre posúvanie
1. Vypnite prístroj a z kľúčového spínača vytiahnite kľúč.
 2. Otvorte kryt prístroja.
 3. Páčku zatlačte smerom nahor. Pohon je odpojený a držadlo pre posúvanie zablokované.
 4. Prístroj možno presúvať.
 5. Po presunutí páčku znovu zatlačte smerom nadol.

Montáž bočnej metly

Bočná metla, resp. bočné metly nie sú pri dodaní pripevnené k prístroju. Nachádzajú sa v nádobe na nečistoty.

1. Pred uvedením do prevádzky pripevnite bočnú metlu k prístroju. Pozrite si kapitolu „Dodatočné nastavenie/výmena bočnej metly“.

Popis prístroja

Obrázok prístroja

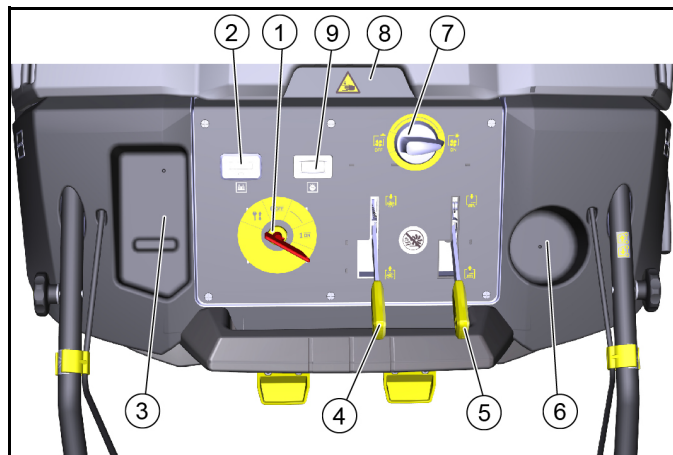
Prístroj je k dispozícii v 4 rôznych variantoch:

- KM 85/50 W Bp (1.351-116.0)
bez batérií a nabíjačky, s 1 bočnou metlou
- KM 85/50 W Bp *IN (1.351-118.0)
bez batérií a nabíjačky, s 1 bočnou metlou
- KM 85/50 W Bp Pack (1.351-117.0)
s batériami a nabíjačkou, s 1 bočnou metlou
- KM 85/50 W Bp Pack 2SB (1.351-119.0)
s batériami a nabíjačkou, s 2 bočnými metlami



- 1 Kryt prístroja
- 2 Bočná metla vpravo
– pri kontakte sa otočí smerom dovnútra (ochrana pred poškodením)
- 3 Otočné koliesko
- 4 Tesniace lišty
- 5 Hnacie kolesá
- 6 Nabíjacia zástrčka
- 7 Držiak „Homebase“
- 8 Odkladacia plocha (max. 5 kg)
- 9 Páčka klapky pre hrubé nečistoty
- 10 Držadlo pre posúvanie
- 11 Páčka brzdy/parkovacej brzdy
- 12 Batérie
Len v prípade variantu 1.351-117.0 a 1.351-119.0
- 13 Nabíjačka
Len v prípade variantu 1.351-117.0 a 1.351-119.0
- 14 Bočná metla vľavo
Len v prípade variantu 1.351-119.0
– pri kontakte sa otočí smerom dovnútra (ochrana pred poškodením)

Ovládacie prvky



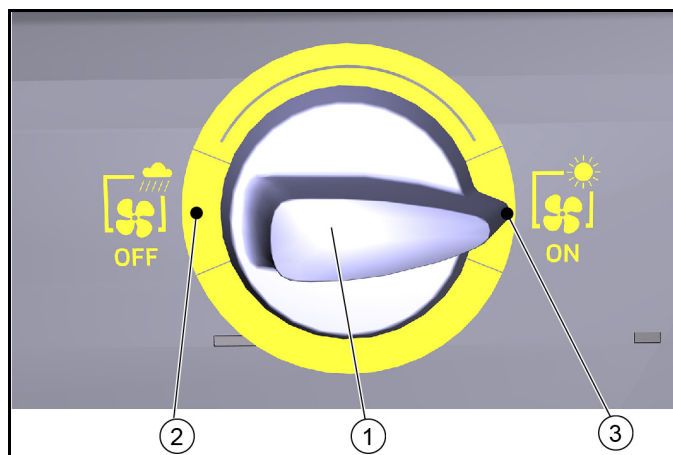
- 1 Kľúčový spínač
- 2 Kontrolný indikátor nabitia batérie
- 3 Odkladací priestor
- 4 Páčka zemetacieho valca
- 5 Páčka bočnej metly
- 6 Držiak na nápoje
- 7 Otočný spínač ventilátora „zapnutý/vypnutý“
- 8 Uchopovacia priehlbina krytu prístroja
- 9 Indikátor počtu prevádzkových hodín

Spínač ventilátora

POZOR

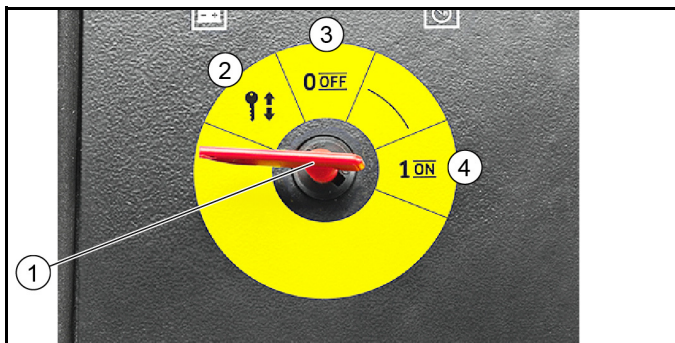
Chybná funkcia

Nezvoľte žiadne medziľahlé polohy



- 1 Otočný spínač pre ventilátor (mechanický)
 - 2 Poloha spínača OFF - ventilátor je vypnutý
 - 3 Poloha spínača ON - ventilátor je zapnutý
1. Pri zemetaní suchých povrchov: Pomocou spínača zapnite ventilátor.
 2. Pri zemetaní vlhkých povrchov: Pomocou spínača vypnite ventilátor.

Kľúčový spínač



- ① Kľúčový spínač
 - ② Poloha „vypnuté“
Kľúč je možné vytiahnuť z kľúčového spínača, resp. je možné ho do neho zasunúť
 - ③ Poloha 0 / OFF
prístroj je pripravený
 - ④ Poloha I / ON
prístroj je zapnutý a pripravený na prevádzku
1. Kľúčový spínač otočte do príslušnej polohy. Tam dôjde k jeho zacvaknutiu.
 2. Pri vypínaní prístroja vytiahnite kľúč z kľúčového spínača.

Manuálne čistenie prachového filtra

POZOR

Ohrozenie zdravia

Čistenie filtra aktivujte iba pri vloženej nádobe na nečistoty.



- ① Manuálne čistenie prachového filtra
1. Na vyčistenie filtra niekoľkokrát posuňte rukoväť smerom dopredu a dozadu.

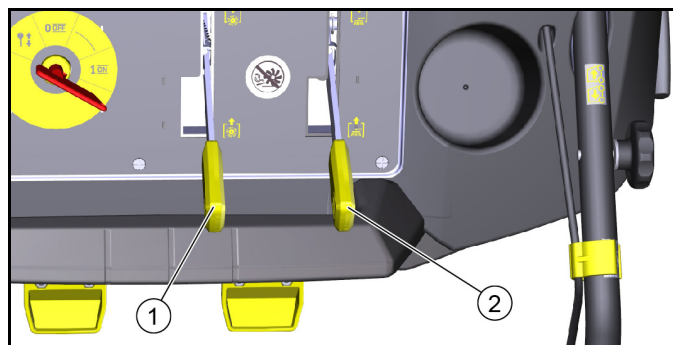
Držadlo pre posúvanie



- ① Držadlo pre posúvanie
- ② Brzdová páčka/parkovacia brzda
- ③ Blokovanie brzdovej páčky
- ④ Páčka klapky pre hrubé nečistoty

1. Pre zabrzdzenie potiahnite brzdovú páčku.
2. Zatiahnutie parkovacej brzdy pri odstavení prístroja.
 - a Brzdovú páčku ťahajte dovedy, kým bude možné ju zablokovať.
 - b Pre uvoľnenie potiahnite brzdovú páčku a uvoľnite blokovanie.
 - c Na brzdovom kotúči sa nikdy nesmie nachádzať olej alebo masť. Kotúč pravidelne čistite.
3. Ak chcete zamiesť väčšie predmety, tak potiahnite páčku a zdvihnite klapku pre hrubé nečistoty.
 - a Pre prejazd cez pevné prekážky (do 30 mm) potiahnite páčku klapky pre hrubé nečistoty.
 - b Po uvoľnení páčky sa klapka pre hrubé nečistoty vráti späť do svojej východiskovej polohy.

Páčka zametacieho valca a bočnej metly



- ① Páčka zametacieho valca
- ② Páčka bočnej metly
1. Zametací valec spustíte nadol.
 - a Páčka dopredu: Zametací valec sa spustí nadol - stroj je pripravený na zametanie.
 - b Páčka dozadu: Dôjde k zacvaknutiu páčky. Zametací valec sa zdvihne.
2. Na účely čistenia v blízkosti okrajov spustíte bočnú metlu nadol.
 - a Páčka dopredu: Bočná metla/bočné metly sa spustia nadol.
 - b Páčka dozadu: Dôjde k zacvaknutiu páčky. Bočná metla/bočné metly sa zdvihnú.

Batérie/nabíjačky

POZOR

Používajte len batérie a nabíjačky odporúčané výrobcom

Batérie vymieňajte za rovnaký typ batérie.

Pred likvidáciou vozidla vyberte batériu, batériu zlikvidujte pri dodržaní predpisov špecifických pre príslušnú krajinu resp. miestnych predpisov.

Výstražné symboly

Pri manipulácii s batériami dodržiavajte nasledujúce výstrahy:

	Dodržiavajte upozornenia uvedené v pokynoch pre batériu, na batérii a v tomto návode na obsluhu.
	Používajte ochranu očí.
	Kyseliny a batérie uchovávajte mimo dosah detí.
	Riziko výbuchu
	Plamene, iskry, otvorený oheň a fajčenie sú zakázané.
	Riziko popálenia kyselinou
	Prvá pomoc.
	Výstraha
	Likvidácia
	Batérie nevyhadzujte do kontajnera na odpady.

Bezpečnostné pokyny

⚠ NEBEZPEČENSTVO

Nebezpečenstvo požiaru a explózie

Na batériu neodkladajte žiadne nástroje alebo iné predmety. Bezpodmienečne zabráňte fajčeniu a otvorenému ohňu. Pri nabíjaní batérie zabezpečte dostatočné vetranie miestnosti. Používajte výlučne batérie a nabíjačky schválené spoločnosťou Kärcher (originálne náhradné diely).

⚠ VÝSTRAHA

Ohrozenie životného prostredia neodbornou likvidáciou batérie

Zabezpečte bezpečnú likvidáciu poškodených alebo nepoužitelných batérií (v prípade potreby sa skontaktujte s podnikom zabezpečujúcim likvidáciu alebo so servisom spoločnosti Kärcher).

Opatrenia pri neúmyselnom úniku batérovej kyseliny

Pri používaní v súlade s určením a pri dodržiavaní návodu na použitie batérie neznamenajú ohrozenie.

Napriek tomu je potrebné zohľadniť, že olovené batérie obsahujú kyselinu sírovú, ktorá môže spôsobiť ťažké poleptanie.

1. Rozliatu alebo v prípade netesnej batérie vytečenú kyselinu absorbujte pomocou spojiva, ako je napr. piesok. Kyselina nesmie preniknúť do kanalizácie, pôdy alebo povodia.
2. Kyselinu neutralizujte vápnikom/sódou a zlikvidujte v súlade s miestnymi predpismi.
3. Pre likvidáciu poškodenej batérie sa skontaktujte s odborným podnikom zabezpečujúcim likvidáciu.
4. Kyselinu vystreknutú do oka alebo na pokožku umyte resp. vypláchnite veľkým množstvom čistej vody.

5. Potom okamžite vyhľadajte lekára.

6. Znečistený odev vyperte vo vode.

7. Vymeňte odev.

Objednávacie čísla a rozmery batérií a nabíjačiek

Upozornenie

Varianty KM 85/50 W Bp Pack a KM 85/50 W Bp Pack 2SB sa dodávajú už s batériami a nabíjačkou.

- **Objednávacie čísla Kärcher pre odporúčané batérie a nabíjačky**

Súprava batérií nevyžaduje údržbu	Obj. č. *	Objem m ³ **	Prúd vzduchu m ³ /h ***
2 x 12 V / 115 Ah	2.815-137.0	2,64	1,06

* Objednávacie číslo súpravy batérií obsahuje 2 batérie
 ** Minimálny objem priestoru na nabíjanie batérie
 *** Minimálne prúdenie vzduchu medzi priestorom na nabíjanie batérie a okolím

Nabíjačka	Obj. č.	požadovaný počet kusov
24 V/12 A	6.654-329.0	1

- **Pri použití iných batérií**

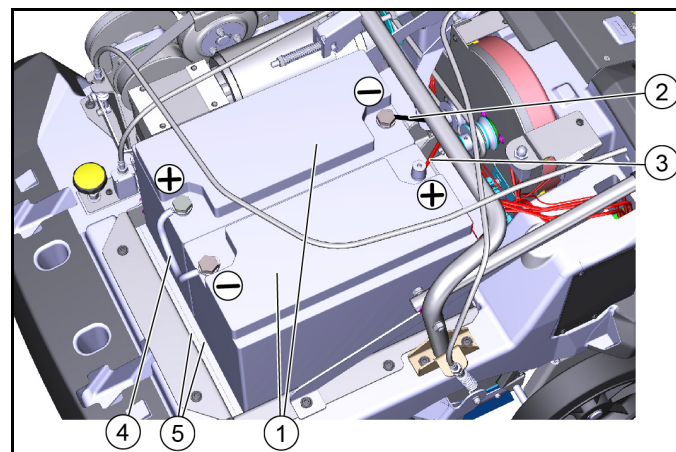
Maximálne rozmery jednej batérie *	
D x Š x V	362 x 174 x 290 mm
* sú potrebné 2 batérie	

Montáž/pripojenie batérií

POZOR

Nebezpečenstvo poškodenia nesprávnym pólovaním

Pri pripojení káblov dbajte na správne pólovanie.



Obrázok: Montáž a pripojenie batérií

- ① Batérie
- ② Mínusový kábel k zástrčke batérie
- ③ Plusový kábel k zástrčke batérie
- ④ Spojovací kábel
- ⑤ Rozpierka (2x)

1. Vypnite prístroj a z kľúčového spínača vytiahnite kľúč.
2. Otvorte alebo odoberte kryt prístroja.
3. Obidve batérie položte do upevnenia.
4. Vložte obe rozpierky.
5. Pripojte spojovací kábel tak, ako je to znázornené na obrázku.
6. Mínusový a plusový kábel k zástrčke batérie pripojte tak, ako je to znázornené na obrázku.

Nabitie batérií

⚠ NEBEZPEČENSTVO

Nebezpečenstvo smrteľného úrazu zásahom elektrického prúdu

Batérie používajte iba v rozvodnej sieti, ktorá je v zmysle predpisov a s dostatočným istením.

Nabíjačku používajte iba v suchých priestoroch s dostatočným vetraním.

POZOR

Nebezpečenstvo poškodenia hlbokým vybitím

Prístroj disponuje ochranou proti hlbokému vybitiu, t. j. po dosiahnutí povolenej minimálnej kapacity musíte prístroj okamžite doviesť na nabíjaciu stanicu a vyhnúť sa stúpaniam.

POZOR

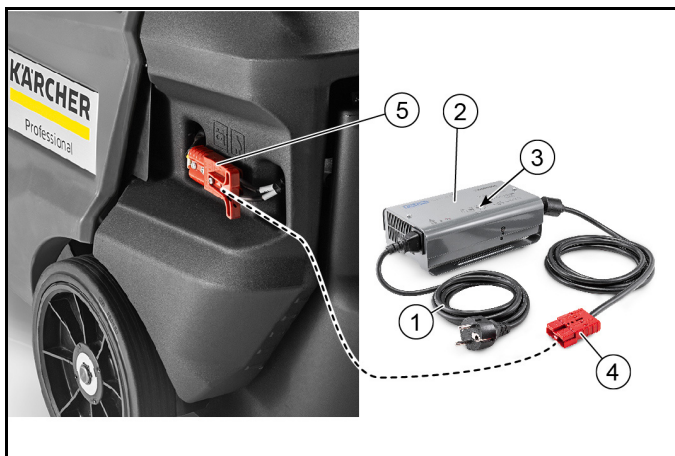
Nebezpečenstvo poškodenia nabíjačkou

Nabíjačku nepripojte na zástrčku riadenia prístroja.

Upozornenie

Dodržiavajte bezpečnostné pokyny na nabíjanie batérií.

Pre ďalšie informácie o nabíjaní si prečítajte návod na obsluhu nabíjačky a postupujte podľa pokynov, ktoré sú v ňom uvedené.



① Sieťový kábel so studenou zástrčkou prístroja

② Nabíjačka

③ LED indikátory

- žltý = batéria sa nabíja
- zelený = batéria nabitá na > 80 %
- zelený = plne nabitá batéria
- červený = vybitá batéria

④ Zástrčka nabíjačky

⑤ Zástrčka batérie

1. Bezpečne odstavte prístroj.
2. Zástrčku batérie odpojte od prístroja.
3. Zástrčku nabíjačky spojíte so zástrčkou batérie.
4. Studenú zástrčku prístroja zasuňte do nabíjačky. Sieťový kábel zasuňte do zásuvky budovy, proces nabíjania sa začína. Proces nabíjania vykonajte podľa údajov v návode na obsluhu.
5. Batérie nabíjajte 10-12 hodín.
Odporúčané nabíjačky (vhodné pre príslušné použité batérie) sú elektronicky regulované a proces nabíjania automaticky ukončia.

Uvedenie do prevádzky

Pred štartom

1. Prepnutím kľúčového spínača do polohy I (prevádzka) skontrolujte stav nabitia batérie.
 - a Stav nabitia batérie je po približne 5 sekundách indikovaný pomocou rôznych farebných LED diód (zelená, žltá, červená) na kontrolnom indikátore nabitia batérie.
 - b Ak je indikátor žltý alebo červený, tak nabite batériu.
2. Zametací valec a bočnú metlu skontrolujte z hľadiska navinutých pásov.
 - a Kontrola sa môže vykonať pri odstránenej nádobe na nečistoty.
 - b Z bezpečnostných dôvodov sa odstránenie navinutých pásov môže vykonať iba v demontovanom stave.
3. Aktivujte manuálne čistenie prachového filtra a vyčistite prachový filter.
4. Vyprázdňte nádobu na nečistoty.

Prevádzka

Jazda prístroja

POZOR

Nebezpečenstvo nehody pri cúvaní

Prístroj sa môže pohybovať dopredu a dozadu rovnakou rýchlosťou.

Pre cúvaní preto držadlo pre posúvanie opatrne ťahajte smerom dozadu.

1. Do kľúčového spínača zasuňte kľúč a spínač otočte do polohy „I / ON“. Prístroj je pripravený na prevádzku.
2. Uvoľnite parkovaciu brzdu.
3. Presun smerom dopredu: Držadlo pre posúvanie zatlačte smerom dopredu.
4. Presuňte smerom dozadu: Držadlo pre posúvanie potiahnite smerom dozadu.
5. Pre prejazd cez pevné prekážky (do 30 mm) zdvihnite klapku pre hrubé nečistoty.
6. Cez pevné prekážky (vyššie ako 30 mm) prechádzajte len pomocou vhodnej rampy.

Upozornenia týkajúce sa prevádzky zamestania

⚠ NEBEZPEČENSTVO

Nebezpečenstvo zranenia kameňmi alebo štrkom

Pri otvorenej klapke pre hrubé nečistoty dávajte pozor na osoby, zvieratá alebo predmety v blízkosti (odlietavajúce kamene alebo štrk sú nebezpečné).

Nevykonávajte žiadne čistiace práce s odobratou nádobou na nečistoty.

⚠ UPOZORNENIE

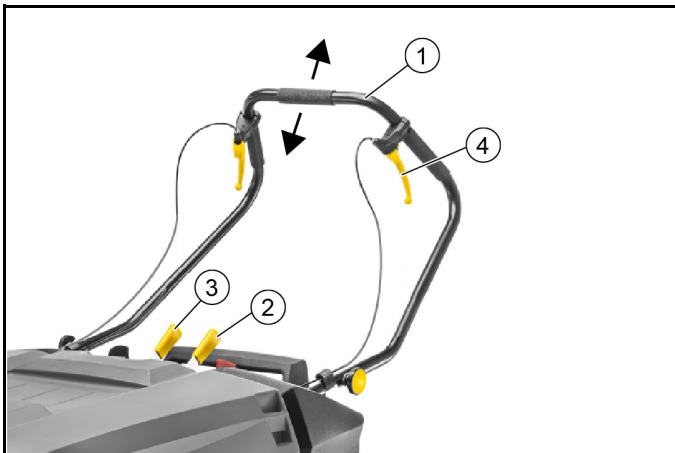
Nebezpečenstvo poškodenia baliacimi páskami alebo podobným materiálom

Nezametajte baliace pásy, šnúry alebo podobný materiál (poškodenie zametacej techniky).

Upozornenie

Rýchlosť zametania prispôsobte daným podmienkam pre dosiahnutie optimálneho výsledku čistenia.

Zametanie so zametacím valcom a bočnou metlou



- ① Držadlo pre posúvanie
- ② Páčka zametacieho valca
- ③ Páčka bočnej metly
- ④ Páčka klapky pre hrubé nečistoty

1. Čistiace práce vykonávajte pohybom smerom dopredu. Na tento účel zatlačte držadlo pre posúvanie smerom dopredu..
2. Stlačením páčky zametacieho valca na ovládacom paneli smerom dopredu spustíte zametací valec nadol. Dôjde k spusteniu zametacieho valca nadol.
 - a Pri suchých povrchoch zapnite pomocou otočného spínača nasávací ventilátor.
 - b Pri mokrých alebo vlhkých povrchoch pracujte bez nasávacieho ventilátora.
3. Pri čistení v blízkosti okrajov stlačením páčky bočnej metly na ovládacom paneli smerom dopredu spustíte bočnú metlu nadol.
 - a Bočná metla sa zapína len pri zapnutom zametacom valci.
4. Pre zachytenie väčších predmetov (30 mm) stlačte páčku klapky pre hrubé nečistoty.
5. Pravidelne čistite prachový filter.
6. Pre ochranu batérií sa prístroj pri nízkom stave nabitia batérií úplne vypne.
 - a Batérie vždy nabíjajte včas. Pozrite si kapitolu "Nabíjanie batérií".
 - b Ak sa prístroj vypol, tak odpojte jazdný pohon a prístroj presuňte k nabíjacej stanici. Pozrite si kapitolu „Tlačenie prístroja“.

Vyprázdnenie nádoby na nečistoty

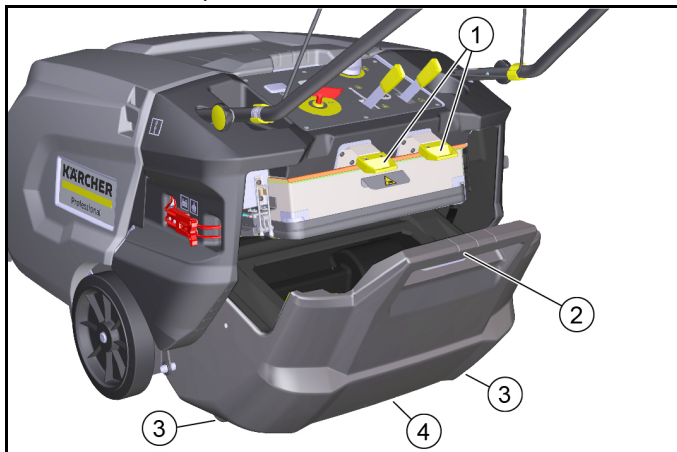
POZOR

Ohrozenie zdravia prachom

Pri vyprázdňovaní nádoby na nečistoty používajte protiprachovú masku a ochranné okuliare.

Upozornenie

Pred vyprázdnením nádoby na nečistoty niekoľkokrát aktivujte manuálne čistenie prachového filtra.



- ① Zaistenie nádoby na nečistoty (2x)
- ② Rukoväť nádoby na nečistoty
- ③ Prepravné kolieska nádoby na nečistoty (2x)
- ④ Priehlbina rukoväte

1. Obe zaistenia nádoby na nečistoty zatlačte nahor (otvorte).
2. Nádoby na nečistoty uchopte za rukoväť a vytiahnite ju na prepravných kolieskach.
3. Nádoby na nečistoty držte pri jej vyprázdňovaní za rukoväť a uchopovaciu priehlbinu.
4. Nádoby na nečistoty úplne zasuňte.
5. Skontrolujte, či nádoba na nečistoty zapadla.

Zastavenie a odstavenie prístroja

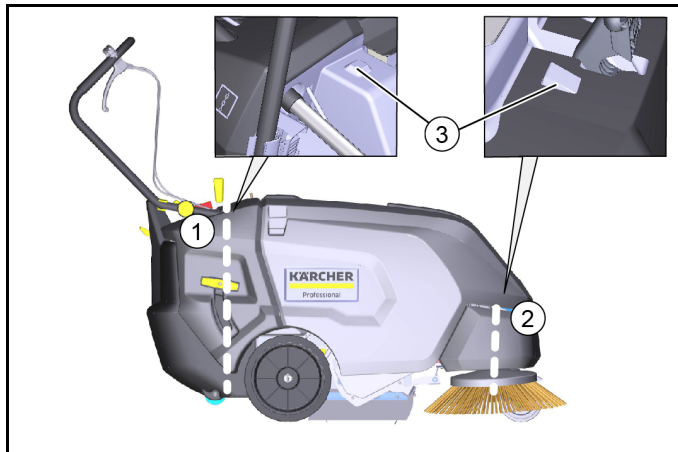
1. Prístroj odstavte na rovnej ploche.
2. Aktivujte parkovaciu brzdzu.
3. Z kľúčového spínača vytiahnite kľúč.
4. Nadvihnite zametací valec a bočnú metlu.
5. Vyprázdňte nádobu na nečistoty.
6. Nabite batériu.

Preprava

⚠ UPOZORNENIE

Nebezpečenstvo zranenia a poškodenia

Pri preprave dbajte na hmotnosť prístroja.



- ① Oblasť upevnenia nad držadlo pre posúvanie
- ② Oblasť upevnenia vpredu (pod krytom prístroja)
- ③ Pomôcka pre nastavenie polohy upínacieho popruhu

1. Dbajte na značky pre oblasti upevnenia na základnom ráme (symboly reťaze).
2. Aktivujte parkovaciu brzdzu.
3. Odpojte zástrčku batérie a z kľúčového spínača vytiahnite kľúč.
4. Prístroj na kolesách zaistíte klinmi.
5. Zaistíte prístroj lanami alebo upínacími popruhmi.
6. Prístroj pri jeho preprave vo vozidlách zaistíte proti zošmyknutiu a prevráteniu podľa platných smerníc.

Skladovanie

⚠ VÝSTRAHA

Nebezpečenstvo zranenia a poškodenia

Dbajte na hmotnosť prístroja.

1. Prístroj odstavte na chránenom, rovnom a suchom mieste.
2. Z kľúčového spínača vytiahnite kľúč.
3. Vyčistite vnútornú aj vonkajšiu časť vozidla.
4. Vytiahnite vonkajšiu zástrčku batérie.
5. Každé 2 mesiace dobite batérie.

Ošetrovanie a údržba

Všeobecné upozornenia

⚠ NEBEZPEČENSTVO

Nebezpečenstvo úrazu a poranenia neúmyselným pohybom prístroja

Pred všetkými ošetrovacími a údržbovými prácami vypnite prístroj a vytiahnite kľúč z kľúčového spínača.

Vytiahnite centrálnu zástrčku batérie.

Upozornenie

- Dodržiavajte bezpečnostné pokyny týkajúce sa ošetrovania a údržby.

Čistenie prístroja

⚠ UPOZORNENIE

Nebezpečenstvo skratu prúdom vody

Na čistenie prístroja nepoužívajte prúd vody z hadice alebo vysokotlakový prúd vody.

⚠ NEBEZPEČENSTVO

Ohrozenie zdravia prachom

Pri čistení so stlačeným vzduchom používajte ochrannú masku a ochranné okuliare.

POZOR

Nebezpečenstvo poškodenia povrchov

Pri čistení nepoužívajte abrazívne alebo agresívne čistiace prostriedky.

1. Vnútorú časť prístroja vyfúkajte stlačeným vzduchom.
2. Vnútorú a vonkajšiu časť prístroja očistite vlhkou utierkou namočenou v umývacom lúhu.

Intervaly údržby

Údržba vykonávaná zákazníkom

Upozornenie

Všetky servisné a údržbové práce musí vykonať kvalifikovaný odborník, v prípade potreby sa vždy môže kontaktovať odborný predajca Kärcher.

- Každodenná údržba

1. Zametací valec a bočnú metlu skontrolujte z hľadiska navinutých pásov.

2. Skontrolujte funkčnosť všetkých ovládacích prvkov.

3. Vyčistite prachový filter.

- Týždenná údržba

1. Pohyblivé časti skontrolujte z hľadiska ľahkosti chodu.

2. Skontrolujte nastavenia a stupeň opotrebovania tesniacich líšt v oblasti zametania.

3. Zametací valec a bočnú metlu skontrolujte z hľadiska opotrebovania.

4. Skontrolujte prachový filter a v prípade potreby vyčistite filtračnú skrinku.

5. Skontrolujte napnutie, opotrebovanie a funkčnosť remeňov.

- Údržba v prípade opotrebovania

1. Dodatočne nastavte alebo vymeňte tesniacie líšty.

2. vymeňte zametací valec.

3. Vymeňte bočnú metlu.

4. Vymeňte brzdové obloženia.

Upozornenie

Popis je uvedený v kapitole „Údržbové práce“.

Údržba vykonávaná zákazníckym servisom

Upozornenie

Pre zachovanie nárokov vyplývajúcich zo záruky musí všetky servisné a údržbové práce počas záručnej doby vykonávať autorizovaný zákaznícky servis.

1. Zabezpečte vykonanie údržbových prác podľa kontrolného zoznamu.

Údržbové práce

Kontrola zametacieho valca z hľadiska navinutých pásov

1. Zametací valec a bočnú metlu skontrolujte z hľadiska navinutých pásov.
 - a Kontrola sa môže vykonať pri odstránenej nádobe na nečistoty.
 - b Z bezpečnostných dôvodov sa odstránenie navinutých pásov môže vykonať iba v demontovanom stave.

Výmena/kontrola zametacieho valca

Demontáž zametacieho valca



- ① Zametací valec
- ② Ložisková platňa
- ③ Skrutky s ryhovanou hlavou
- ④ Krycia platňa

1. Vypnite prístroj a z kľúčového spínača vytiahnite kľúč.
2. Spustíte zametací valec.
3. Odskrutkujte skrutky s ryhovanou hlavou.
4. Odoberte základnú dosku a kryciu dosku.
5. Vytiahnite zametací valec.

Montáž zametacieho valca



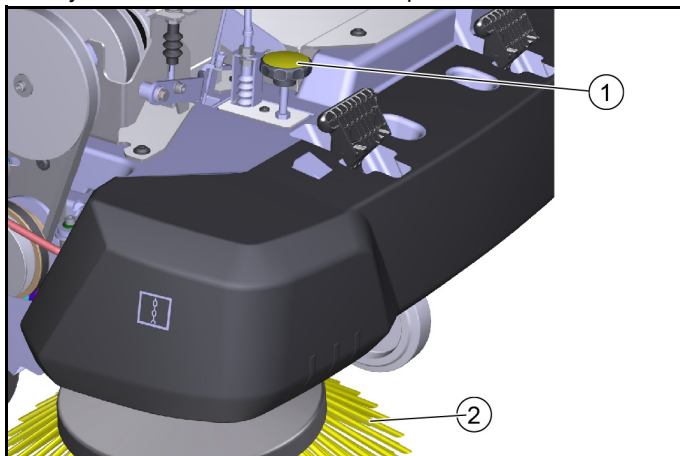
Obrázok: Montážna poloha pri pohľade zozadu (pri odobratej nádobe na nečistoty)

1. Pri montáži zametacieho valca dbajte na správnu montážnu polohu (uchytenia zametacích valcov sú identické).
2. Kryciu platňu a ložiskovú platňu namontujte v opačnom poradí.

Dodatočné nastavenie/výmena bočnej metly

Nastavenie zametacieho priestoru

V prípade opotrebovanej bočnej metly pomocou nastavovacej skrutky dodatočne nastavte zametací priestor.



Obrázok bez krytu prístroja

- ① Nastavovacia skrutka
- ② Bočná metla

1. Otvorte kryt prístroja.
2. Pomocou nastavovacej skrutky nastavte zametací priestor bočnej metly.
 - a Otáčanie v smere chodu hodinových ručičiek (-) - zdvíhanie bočnej metly
 - b Otáčanie v protismere chodu hodinových ručičiek (+) - spúšťanie bočnej metly nadol
3. Ak čistiaci výkon aj napriek niekoľkonásobnému dodatočnému nastaveniu zametacieho priestoru nie je uspokojivý, tak bočná metla je príliš opotrebovaná a je nutné ju vymeniť.

Výmena bočnej metly

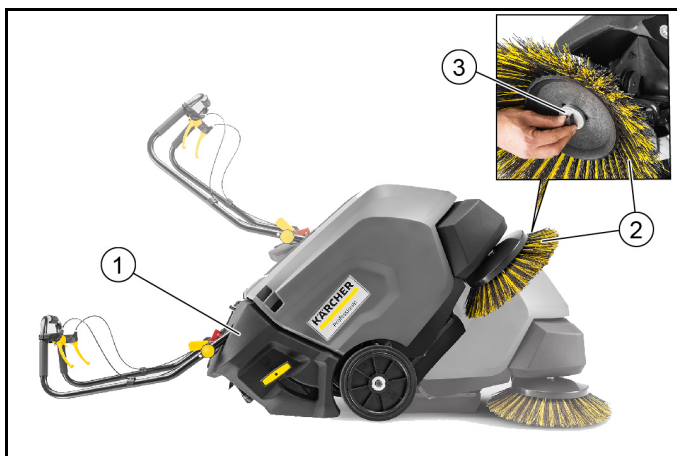
POZOR

Nebezpečenstvo zranenia a poškodenia

Pred naklopením prístroja z neho vyberte batérie a nádobu na nečistoty.

Pred výmenou bočnej metly zaistíte naklonený prístroj.

Výmena bočnej metly je popísaná pri naklopenom prístroji.



- ① Prístroj naklonený smerom dozadu
 - ② Bočná metla
 - ③ Skrutka
4. Vyberte nádobu na nečistoty.
 5. Odmontujte batérie.
 6. Prístroj naklopte smerom dozadu a zaistite ho proti prevráteniu.
 7. Vyskrutkujte skrutku na dolnej strane.
 8. Vyberte bočnú metlu.
 9. V prípade potreby vyčistite upevnenie.
 10. Novú bočnú metlu nasadíte na unášač a upevníte ju pomocou skrutky.

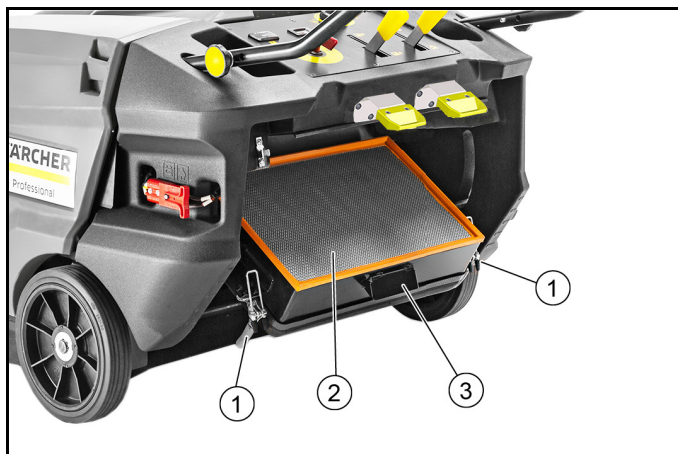
11. Po výmene bočnej metly nastavte zametací priestor pomocou nastavovacej skrutky.

Výmena prachového filtra

⚠ NEBEZPEČENSTVO

Ohrozenie zdravia prachom

Pri prácach na filtračnom zariadení používajte ochrannú masku a ochranné okuliare.

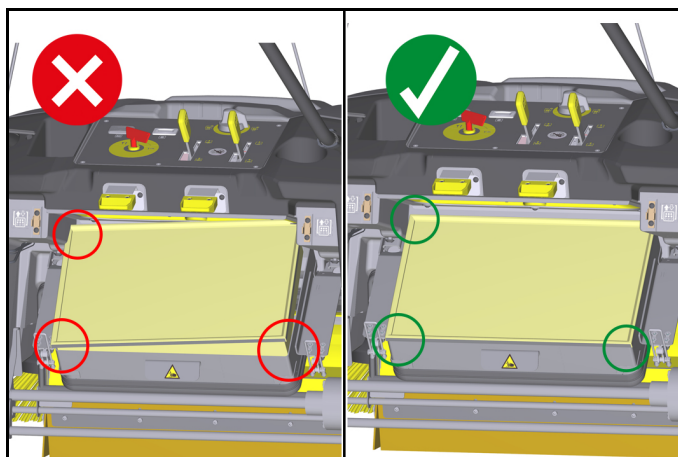


- ① Uzávery (2x)
- ② Prachový filter (plochý skladaný filter)
- ③ Schránka filtra

1. Vypnite prístroj a z kľúčového spínača vytiahnite kľúč.
2. Aktivujte manuálne čistenie prachového filtra.
3. Otvorte uzávery.
4. Schránku filtra s prachovým až na doraz spustíte nadol.
5. Prachový filter vyberte smerom nahor.
6. Skontrolujte prachový filter.
 - a Pre vyčistenie odsajte nečistoty alebo filter opatrne oklepte.
 - b V prípade poškodenia alebo výrazného znečistenia použite nový prachový filter.

POZOR

Nebezpečenstvo poškodenia prachového filtra.



Pri zatváraní schránky filtra skontrolujte, či je prachový filter správne vložený do schránky. Všetky 4 rohy prachového filtra musia byť priliehať k obrysu schránky filtra.

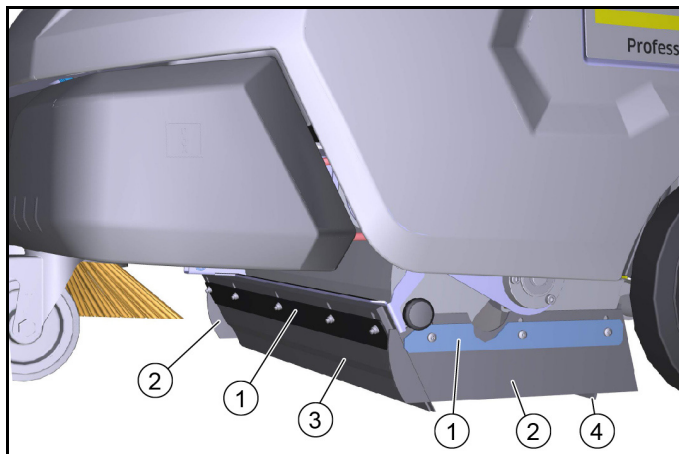
Výmena/nastavenie tesniacich lišt

Tesniace lišty	Nastavovacie hodnoty
Bočné tesniace lišty	Vzdialenosť od podlahy 1-2 mm
Predná tesniaca lišta	Dobeh 10-15 mm
Zadná tesniaca lišta	Dobeh 5-10 mm

Upozornenie

Dobeh prednej a zadnej tesniacej lišty definuje preloženie tesniacej lišty dozadu pri jazde dopredu.

Bočné tesniace lišty musia pri správnom nastavení vykazovať odstup od podlahy.

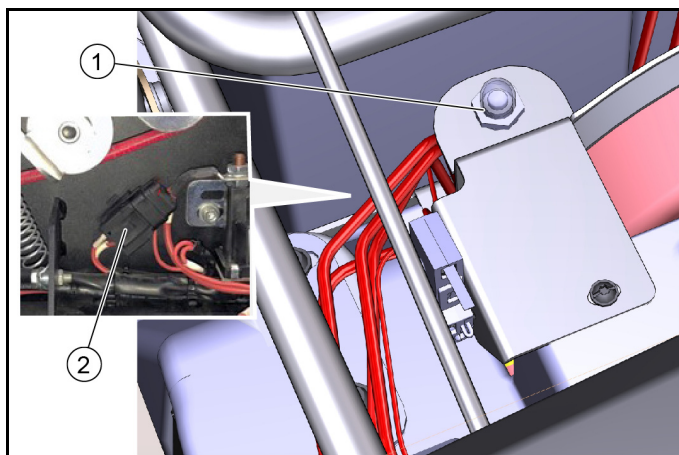


- ① Upevnenie
- ② Bočná tesniaca lišta
- ③ Predná tesniaca lišta
- ④ Zadná tesniaca lišta

1. Uvoľnite upevnenie tesniacich lišt.
2. Tesniacu lištu nastavte presunutím v pozdĺžnych medzerách. a Hodnoty sú uvedené v tabuľke.
3. Ak sú nastavenia správne, upevnite tesniace lišty.

Poistky

Kontrola poistiek






- ① Hlavná poistka
 - ② Tavná poistka
1. Otvorte kryt prístroja.
 2. Poškodenú tavnú poistku nahradte iba poistkou s rovnakou hodnotou istenia.
 3. Ak je hlavná poistka v dolnej polohe, tak prístroj je pripravený na prevádzku.
 4. Ak je hlavná poistka v hornej polohe, tak došlo k aktivácii poistky a prístroj nie je pripravený na prevádzku. Stlačte poistku. Ak opakovanie dochádza k aktivácii hlavnej poistky, tak je nutné skontrolovať príčinu. V tomto prípade sa skontaktujte s autorizovaným zákazníckym servisom.



Príslušenstvo/zoznam náhradných dielov

V nasledujúcom texte (len výťah) je uvedený prehľad dielov podliehajúcich rýchlemu opotrebovaniu alebo voliteľné dodávaného príslušenstva.

Príslušenstvo	Popis	Obj. č.
Bočná metla, štandardná	Pre vnútorné a vonkajšie plochy	6.906-132.0
Bočná metla, mäkká	Pre jemný prach, na vnútorných a vonkajších plochách odolný voči vlhkosti	6.905-626.0
Bočná metla, tvrdá	Na odstránenie zatvrdnutých nečistôt, v exteriéri odolný voči vlhkosti	6.905-625.0
Zametací valec, štandardný	Pre vnútorné a vonkajšie plochy odolný voči opotrebovaniu a vlhkosti	4.762-430.0
Zametací valec, mäkký	Pre jemný prach, na vnútorných a vonkajších plochách odolný voči vlhkosti	4.762-442.0
Zametací valec, tvrdý	Na odstránenie zatvrdnutých nečistôt, v exteriéri odolný voči vlhkosti	4.762-443.0
Prachový filter	Plochý skladaný filter vymieňajte minimálne 1x ročne Odolný voči vlhkosť, možnosť prania	5.731-585.0
Tesniaca lišta, bočná vľavo a vpravo		5.400-723.0
Tesniaca lišta, zadná		5.394-834.0
Tesniaca lišta, predná		5.394-832.0
Nadstavbová súprava pre bočnú metlu, vľavo	Musí namontovať zákazník servis	2.850-266.0

Príslušenstvo Home Base	Popis	Obj. č.
Adaptér	Pre upevnenie na koľajnice Home Base (prístroj)	5.035-488.0
Dvojitý hák	Používa sa len v spojení s adaptérom	6.980-077.0
Nádrž na čistiaci prostriedok	Používa sa len v spojení s adaptérom	4.070-006.0
Súprava klieští na hrubé nečistoty	Kliešte na hrubé nečistoty vrátane upevnenia na prístroji	4.035-524.0

Pomoc pri poruchách

Menšie poruchy dokážete odstrániť sami pomocou nasledujúceho prehľadu.

V prípade porúch, ktoré tu nie sú uvedené, sa skontaktujte so zákaznickým servisom (servis)!

⚠ NEBEZPEČENSTVO

Nebezpečenstvo úrazu a poranenia neúmyselným pohybom prístroja

Pred všetkými ošetrovacími a údržbovými prácami vypnite prístroj a vytiahnite kľúč z kľúčového spínača.

Vytiahnite centrálnu zástrčku batérie, resp. odpojte batériu.

⚠ NEBEZPEČENSTVO

Nebezpečenstvo zasiahnutia elektrickým prúdom

Pri vykonávaní prác na elektrických konštrukčných dieloch vytiahnite centrálnu zástrčku batérie, resp. odpojte batériu.

Opravy a práce na elektrických konštrukčných dieloch nechajte vykonávať autorizovaným zákaznickým servisom.

Chyba	Odstránenie
Prístroj sa nepresúva, resp. presúva sa nesprávne	<ul style="list-style-type: none"> ● Kľúčový spínač otočte do polohy I. ● Aktivujte jazdný pohon (deaktivujte odpojenie). ● Nabite batériu. ● Skontrolujte remeň a reťaz. ● Skontrolujte hlavnú poistku. Ak došlo k jej aktivácii, tak stlačením vykonajte jej reset. ● Skontrolujte pripojené póly batérie. ● Skontrolujte centrálnu zástrčku batérie. ● Úplne zatvorte kryt prístroja (spínač krytu).
Prach pri zametaní/nedostačočný sací výkon	<ul style="list-style-type: none"> ● Vyprázdňte nádobu na nečistoty. ● Skontrolujte/vymeňte tesnenia. ● Skontrolujte/vyčistite/vymeňte prachový filter. <ul style="list-style-type: none"> a Skontrolujte, či je prachový filter správne umiestnený. b V prípade mierneho znečistenia vyčistite prachový filter. c V prípade poškodenia alebo silného znečistenia vymeňte prachový filter. ● Tesniace lišty skontrolujte z hľadiska opotrebovania/nastavte/vymeňte. ● Pri zametaní nasucho: Zapnite ventilátor. ● Bočnú metlu celkom nadvihnite.
Neuspokojivý zametací výkon	<ul style="list-style-type: none"> ● Skontrolujte, či zametací valec a bočná metla nie sú opotrebované. V prípade potreby dodatočne nastavte zametací priestor, alebo ich vymeňte. ● Tesniace lišty skontrolujte z hľadiska opotrebovania, v prípade potreby nastavte/vymeňte. ● Skontrolujte funkčnosť klapka pre hrubé nečistoty. ● Skontrolujte zametací valec z hľadiska správneho umiestnenia.
Napojenie zametacieho valca/bočnej metly nefunguje	<ul style="list-style-type: none"> ● Zametací valec resp. bočnú metlu spustite nadol. ● Skontrolujte nastavenie lankových ťahadiel. ● Skontaktujte sa so zákaznickým servisom.
Zametací valec/bočná metla sa neotáčajú	<ul style="list-style-type: none"> ● Zametací valec/bočnú metlu skontrolujte z hľadiska navinutých pásov. ● Zabezpečte kontrolu mikrospínača v zákaznickom servise.

Technické údaje

		KM 85/50 W Bp (1.351-116.0)	KM 85/50 W Bp Pack (1.351-117.0)	KM 85/50 W Bp Pack 2SB (1.351-119.0)
Výkonové údaje prístroja				
Doba prevádzky s plne nabitou batériou	h	2,5	2,5	2,5
Rýchlosť jazdy, dopredu	km/h	4,5	4,5	4,5
Rýchlosť jazdy, dozadu	km/h	4,5	4,5	4,5
Rýchlosť stúpania (max.)	%	15	15	15
Pracovná šírka bez bočnej metly	mm	615	615	615
Pracovná šírka s 1 bočnou metlou	mm	850	850	850
Pracovná šírka s 2 bočnými metlami	mm			1085
Teoretický plošný výkon				
Plošný výkon s 1 bočnými metlami	m ² /h	3825	3825	3825
Plošný výkon s 2 bočnými metlami	m ² /h			4882
Stupeň ochrany		IPX3	IPX3	IPX3
Batéria				
Typ batérie		---	nevyžaduje údržbu	nevyžaduje údržbu
Kapacita batérie	Ah	---	115	115
Napätie batérie	V	24	2x12 = 24	2x12 = 24
Nabíjačka				
Sieťové napätie	V		95 - 253	95 - 253
Frekvencia	Hz	---	50/60	50/60
Trieda ochrany		---	II	II

	KM 85/50 W Bp (1.351-116.0) KM 85/50 W Bp *IN (1.351-118.0)	KM 85/50 W Bp Pack (1.351-117.0)	KM 85/50 W Bp Pack 2SB (1.351-119.0)
--	--	--	--

Podmienky prostredia

Teplota okolia	°C	-5 bis +40	-5 bis +40	-5 bis +40
Vlhkosť vzduchu, bez rosenia	%	0 - 90	0 - 90	0 - 90

Rozmery a hmotnosti

Dĺžka	mm	1550	1550	1550
Šírka	mm	1000	1000	1100
Výška	mm	1120	1120	1120
Hmotnosť	kg	140	226	227
Prípustná celková hmotnosť	kg	300	300	300

Nádoba na nečistoty

Objem nádoby na nečistoty	l (kg)	50	50	50
---------------------------	--------	----	----	----

Filter a sací systém

Filtračný systém		Plochý skladaný filter, manuálne čistenie	Plochý skladaný filter, manuálne čistenie	Plochý skladaný filter, manuálne čistenie
Filtračná plocha	m ²	2,3	2,3	2,3
Prachová trieda		M	M	M
Menovitý podtlak v sacom systéme	mbar	0,5	0,5	0,5

Zistené hodnoty podľa EN 60335-2-72

Hodnota vibrácií ruka-rameno	m/s ²	2,4	2,4	2,4
Neistota K	m/s ²	0,2	0,2	0,2
Hladina akustického tlaku L _{pA}	dB(A)	66	66	66
Neistota K _{pA}	dB(A)	3	3	3
Hladina akustického výkonu L _{WA} + Neistota K _{WA}	dB(A)	84	84	84
Neistota K _{WA}	dB(A)	3	3	3

Technické zmeny vyhradené.

EÚ vyhlásenie o zhode

Týmto prehlasujeme, že nižšie označený stroj zodpovedá na základe svojej koncepcie a konštrukčného vyhotovenia, ako aj od vyhotovení, ktoré sme uviedli do prevádzky, príslušným základným bezpečnostným a zdravotným požiadavkám smerníc ES. V prípade zmeny, ktorú neschválime, stráca toto prehlásenie platnosť.

Výrobok: Zametací stroj s vysávaním

Typ: 1.351-xxx.0

Príslušné smernice EÚ

2006/42/ES (+2009/127/ES)

2014/30/EÚ

2000/14/ES

Aplikované harmonizované normy

EN 60335-1

EN 60335-2-72

EN 55012: 2007 + A1: 2009

EN 55014-1: 2006+A1: 2009+A2: 2011

EN 55014-2: 1997+A1: 2001+A2: 2008

EN 61000-3-2: 2014

EN 61000-3-3: 2013

EN 62233: 2008

Uplatňované postupy posudzovania zhody

2000/14/ES: Príloha V

Hladina akustického výkonu dB (A)

Namerané: 82

Zaručené: 83

Podpísané osoby konajú z poverenia a s plnou mocou vedenia spoločnosti.



H. Jenner

Chairman of the Board of Management



S. Reiser

Manager Regulatory Affairs & Certification

Osoba zodpovedná za dokumentáciu:

S. Reiser

Alfred Kärcher SE & Co. KG

Alfred-Kärcher-Str. 28 - 40

71364 Winnenden (Germany)

Tel.: +49 7195 14-0



Fax: +49 7195 14-2212

Winnenden, 01.02.

Kazalo

Splošni napotki	269
Namenska uporaba	270
Delovanje	270
Varnostna navodila	270
Pred zagonom	271
Opis naprave	273
Baterije/polnilniki	274
Zagon	276
Delovanje	276
Transport	277
Skladiščenje	277
Nega in vzdrževanje	278
Pribor/nadomestni deli	280
Pomoč pri motnjah	281
Tehnični podatki	281
Izjava EU o skladnosti	282

Splošni napotki


  Pred prvo uporabo naprave preberite ta originalna navodila za uporabo in poglavje Varnostna navodila ter jih upoštevajte.


Navodila shranite za kasnejšo uporabo ali za naslednjega uporabnika.

Preverjanje dobave

Če ob predaji vozila opazite pomanjkljivosti in poškodbe, ki so nastale med transportom, morate o tem takoj obvestiti trgovca oz. prodajno mesto.

Zaščita okolja

 Pakirni material je mogoče reciklirati. Embalažo odstranite na okolju varen način.

 Električne in elektronske naprave vsebujejo dragocene materiale z možnostjo recikliranja, pogosto pa tudi sestavne dele, kot so baterije, akumulatorske baterije ali olja, ki lahko pri napačni uporabi ali napačnem odstranjevanju škodujejo zdravju ljudi in okolju. Navedeni sestavni deli so kljub temu potrebni za pravilno delovanje naprave. Naprav, označenih s tem simbolom, ne smete odvreči med gospodinjne odpadke.

Napotki o sestavinah (REACH)

Aktualne informacije najdete na spletnem naslovu: www.kaercher.de/REACH

Odstranjevanje odsluženega vozila

Odslužena vozila vsebujejo dragocene materiale z možnostjo recikliranja. Pri odstranjevanju vozila priporočamo, da se obrnete na podjetje, specializirano za ravnanje z odpadki.

Garancija

V vsaki državi veljajo garancijski pogoji, ki jih je izdala naša pristojna prodajna družba. V garancijskem roku bodo morebitne motnje v delovanju naprave odpravljene brezplačno, če je njihov vzrok napaka v materialu ali napaka v izdelavi. Pri uveljavljanju garancije zagotovite dokazilo o nakupu in stopite v stik s prodajalcem ali najbližjim servisom.

Naslov najdete na hrbtni strani.

Dodatne garancijske informacije (če so na voljo) so na voljo na servisnem območju na lokalni spletni strani podjetja Kärcher v razdelku "Prenosi".

Pribor in nadomestni deli

Uporabljajte samo originalni pribor in originalne nadomestne dele, ki zagotavljajo varno in nemoteno delovanje naprave.

Informacije o priboru in nadomestnih delih najdete na spletnem naslovu www.kaercher.com.

Stopnje nevarnosti

NEVARNOST

• Označuje neposredno nevarnost, ki lahko povzroči težke telesne poškodbe ali smrt.

OPOZORILO

• Označuje potencialno nevarno situacijo, ki lahko povzroči težke telesne poškodbe ali smrt.

PREVIDNOST

• Označuje potencialno nevarno situacijo, ki lahko povzroči lahke telesne poškodbe.

POZOR

• Označuje potencialno nevarno situacijo, ki lahko povzroči materialno škodo.

Simboli na vozilu

	NEVARNOST Nevarnost opeklin zaradi vročih površin Pred delom na vozilu ga pustite, da se ohladi.
	NEVARNOST Nevarnost požara Ne pometajte gorečih ali tlečih predmetov, npr. cigaret, vžigalic in podobno.
	OPOZORILO Nevarnost telesnih poškodb Nevarnost zmečkanin in vreznin ob stiku z jermeni, s stranskima metlama, posodo za material za pometanje, pokrovom.
	Maks. obremenitev predala za odlaganje je 5 kg
	Opozorilo
	Prikazovalnik napoljenosti baterije
	Baterija
	Vtič polnilnika
	Zavora
	Parkirna zavora
	Smer vožnje vzvratno/naprej
	Števec obratovalnih ur
	Položaj za klip bovdna
	Položaj ključa vstavljanje/odstranjevanje
	Stikalo na ključ v položaju »OFF«
	Stikalo na ključ v položaju »ON«

	Loputa za grobo umazanijo
	Čiščenje filtra
	Menjava filtra
	Dvig čistilnega valja
	Spust čistilnega valja
	Spust stranske metle
	Dvig stranske metle
	Nastavitev površine pometanja ogledala stranske metle
	Sprostitev voznega pogona
	Zaklep voznega pogona
	Ventilator izklopljen (obratovanje z mokrim pometanjem)
	Ventilator vklopljen (obratovanje s pometanjem)
	Pritrdilna točka

Namenska uporaba

Stroj za pometanje, ki deluje na baterije, je primeren za čiščenje notranjih in zunanjih površin.

Stroj za pometanje je predviden za industrijsko uporabo.

Stroj za pometanje uporabljajte izključno v skladu z napotki v teh navodilih za uporabo. Vsi drugi načini uporabe niso skladni z namensko uporabo. Proizvajalec ne prevzema odgovornosti za škodo, nastalo zaradi nenamenske uporabe. Za tveganje je odgovoren izključno uporabnik.

Stroja za pometanje ne smete spreminjati.

Dovoljena sta le vožnja po površinah in čiščenje površin, ki jih je odobrilo podjetje ali njegov pooblaščenec.

Predvidljiva napačna uporaba

Naprava ni predvidena za daljšo vožnjo po klancih.

Po klancih z več kot 15-odstotnim naklonom lahko vozite največ 3 minute.

Nikoli ne pometajte ali sesajte eksplozivnih tekočin, plinov, nerazredčenih kislin in topil (npr. bencina, razredčil za barve, kurilnega olja), ker lahko v povezavi s sesalnim zrakom tvorijo eksplozivne hlape ali zmesi.

Nikoli ne pometajte ali sesajte acetona, nerazredčenih kislin in topil, ker lahko agresivno učinkujejo na materiale, uporabljene v stroju, in jih poškodujejo.

Nikoli ne pometajte ali sesajte reaktivnega kovinskega prahu (npr. aluminija, magnezija, cinka), ker lahko v povezavi z močno alkalnimi ali kislimi čistili tvorijo eksplozivne pline.

Ne pometajte ali sesajte gorečih ali tlečih predmetov, ker lahko pride do požara.

Ne pometajte zdravju škodljivih snovi.

Zadrževanje v območjih nevarnosti je prepovedano. Obratovanje naprave v potencialno eksplozivnih prostorih je prepovedano.

Med vožnjo je lahko na vozilu samo ena oseba.

Potiskanje/vlečenje ali prevoz predmetov s to napravo ni dovoljen.

Primerne podlage za pometanje

- asfalt
- industrijska tla
- estrih
- beton
- tlakovci

Delovanje

Stroj za pometanje deluje po načelu premeta.

1. Vrteča se stranska metla čisti kote in robove površine za pometanje ter potiska material za pometanje v smeri čistilnega valja.
2. Vrteči se čistilni valj potiska material za pometanje neposredno v posodo za material za pometanje.
3. Nakopičeni prah v posodi za material za pometanje se loči prek filtra za prah in sesalno pihalo posesa filtrirani čisti zrak.
4. Filter za prah mora ročno očistiti uporabnik.

Varnostna navodila

Varnostne naprave

Varnostne naprave so namenjene zaščiti uporabnika in jih ne smete izklopiti niti obiti njihovega delovanja.

Upoštevajte varnostna navodila v teh poglavjih!

Varnostna navodila za upravljanje

Δ OPOZORILO • Napravo uporabljajte samo v skladu z namenom uporabe. Upoštevajte krajevne danosti in pri delu z napravo pazite na tretje osebe, zlasti na otroke. • Preverite, ali naprava s pripadajočo delovno opremo deluje pravilno in ali je varna za obratovanje. Če naprava ni v brezhibnem stanju, je ne smete uporabljati. • V območjih nevarnosti (npr. na bencinskih postajah) upoštevajte ustrezne varnostne predpise. Naprave nikoli ne uporabljajte v potencialno eksplozivnih prostorih. • Osebe z zmanjšanimi telesnimi, čutnimi ali duševnimi sposobnostmi oziroma s pomanjkljivimi izkušnjami in/ali znanjem ne smejo uporabljati naprave. • Napravo smejo uporabljati samo osebe, poučene o ravnanju z napravo, ali osebe, ki so dokazale svoje sposobnosti za upravljanje in so izrecno pooblaščenec za uporabo naprave. **POZOR** • Upravljevalec mora pred začetkom dela preveriti, ali so vse zaščitne naprave pravilno nameščene in delujejo.

• Upravljevalec naprave je odgovoren za nezgode, v katerih so udeležene druge osebe ali njihova lastnina. **OPOZORILO** • Upravljevalec mora nositi tesno prilegajoča se oblačila in trdno obutev. Ohlapnim oblačilom se je treba izogibati. • Otrokom prepričajte igro z napravo. • Otroci in mladostniki ne smejo upravljati naprave. **POZOR** • Pred začetkom vožnje preverite neposredno okolico (npr. otroke). Pazite, da imate dovolj pregleda nad okolico! • Naprave nikoli ne puščajte brez nadzora in jo zavarujte pred

nenamernim premikanjem. Ko naprava miruje, aktivirajte parkirno zavoro in odstranite ključ iz stikala na ključ. **PREVIDNOST**

- Naprave ne uporabljajte v območjih, v katerih obstaja možnost, da na vas padejo predmeti.

Varnostna navodila za vožnjo

Napitek • Seznam nevarnosti prevrnitve ni popoln. **NEVARNOST** • Nevarnost prevrnitve pri prevelikih klancih navzgor in navzdol! Pri vožnji po klancih navzgor in navzdol upoštevajte maksimalne dovoljene vrednosti v tehničnih podatkih. • Nevarnost prevrnitve pri prevelikem nagibu vstran! Pri vožnji prečno glede na smer vožnje upoštevajte maksimalne dovoljene vrednosti v tehničnih podatkih. • Nevarnost prevrnitve pri nestabilni podlagi! Napravo uporabljajte samo na trdni podlagi.

⚠ **OPOZORILO** • Nevarnost nezgode zaradi neprilagojene hitrosti. Skozi ovinke vozite počasi.

Naprave, ki delujejo na baterije

⚠ **NEVARNOST** • Nevarnost eksplozije! Baterije polnite samo z ustreznim polnilnikom. • Pri polnjenju baterij v zaprtih prostorih nastane visokoeksploziven plin. Baterije polnite samo v dobro prezračenih prostorih. • V bližini baterije ali polnilnega prostora baterije je prepovedano ustvarjanje odprtega plamena, sprožanje isker ali kajenje. • Nevarnost eksplozije in kratki stiki. Na baterijo ne polagajte orodja ali podobnih predmetov.

⚠ **PREVIDNOST** • Nevarnost telesnih poškodb zaradi baterijske kisline. Upoštevajte ustrezne varnostne predpise.

POZOR • Upoštevajte napotke za uporabo proizvajalcev baterije in polnilnika. Upoštevajte priporočila zakonodajalca glede ravnanja z baterijami. • Baterij nikoli ne puščajte v izpraznjenem stanju, temveč jih vedno čim prej napolnite. • Za preprečitev plazečega toka morajo biti baterije vedno čiste in suhe. Zaščitite baterije pred umazanijo, ki jo povzroči npr. kovinski prah. • Izrabljene baterije odvrzite na okolju varen način v skladu z direktivo ES 91/157/EGS ali ustreznimi nacionalnimi predpisi.

Varnostna navodila za transport

⚠ **PREVIDNOST**

- Za preprečitev nesreč ali poškodb pri transportu upoštevajte težo naprave; glejte poglavje Tehnični podatki v teh navodilih za uporabo.
- Pred transportom morate motor izklopiti. Pri pritrditvi naprave upoštevajte njeno težo; glejte poglavje Tehnični podatki v teh navodilih za uporabo.

Nega in vzdrževanje

⚠ **OPOZORILO** • Pred izvajanjem del na električni napravi odklopite baterijo. • Pred čiščenjem, vzdrževanjem, zamenjavo delov ali preklopom na drug način delovanja izklopite napravo in izvlecite ključ iz stikala na ključ.

⚠ **PREVIDNOST** • Popravila naj izvajajo pooblašeni servisi ali strokovnjaki za to področje, ki poznajo vse ustrezne varnostne predpise.

POZOR • Upoštevajte varnostni pregled naprav, ki se uporabljajo v industrijske namene na različnih mestih, v skladu z lokalno veljavnimi predpisi (npr. v Nemčiji: VDE 0701). • Kratek stik ali druga škoda. Naprave ne čistite z vodnim curkom iz gibke cevi ali z visokotlačnim curkom. • Dela na napravi vedno izvajajte z ustreznimi rokavicami.

Pred zagonom

Napotki za raztovarjanje

⚠ **NEVARNOST**

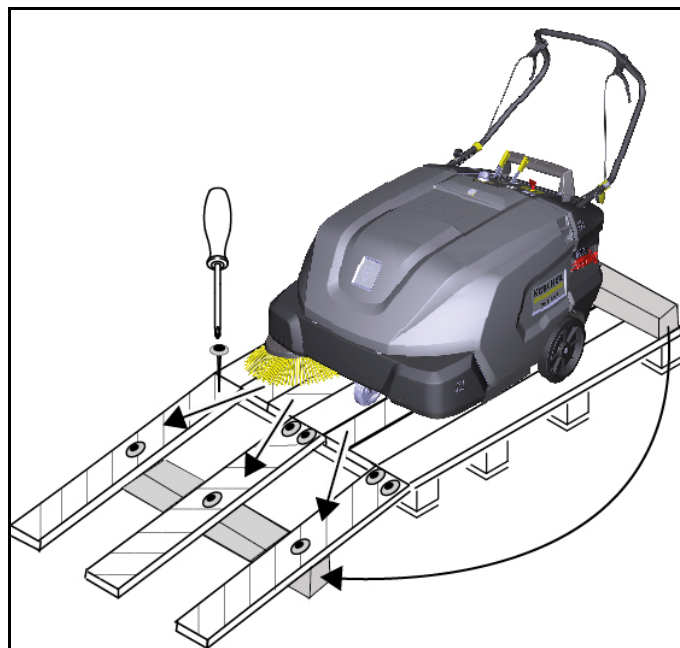
Nevarnost nezgode pri raztovarjanju naprave

Pri raztovarjanju naprave uporabite ustrezno rampo.

Naprave ne raztovarjajte/natovarjajte z vilicarjem.

Pri raztovarjanju/natovarjanju naprave upoštevajte njeno težo.

Glejte poglavje »Tehnični podatki«.



Slika: Izgradnja dovozne rampe

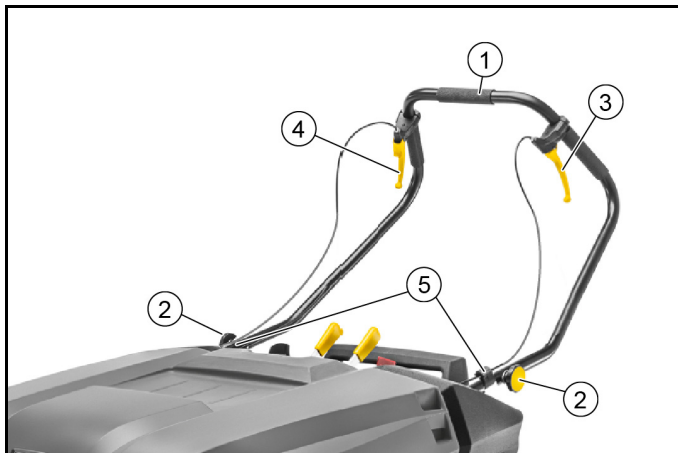
1. Priključite baterijo in jo po potrebi napolnite.
2. Namestite potisno streme in ročico.
3. S priloženimi deskami izdelajte rampo v skladu s skico.
4. Razrežite plastične zaščitne trakove in odstranite embalažno folijo.
5. Na omejevalnih točkah odstranite pritrditev napenjalnega traka.
6. S palete odvijte tram in tri označene talne deske.
7. Deske položite na rob palete in jih usmerite tako, da bodo ležale pred kolesi naprave. Privijte deske.
8. Postavite tram pod deske kot oporo.
9. Odstranite lesene bloke, ki blokirajo kolesa.
10. Sprostite parkirno zavoro.
11. Napravo previdno zapeljite s palete prek nameščene rampe ali jo potisnite s palete (glejte poglavje »Premikanje naprave brez lastnega pogona«).

Namestite potisno streme in ročico

Napotek

Ob dobavi naprave je potisno streme odstranjeno in postavljeno v embalažo. Namestiti ga je treba na napravo.

Ročici zavore in lopute za grobo umazanijo še nista nameščeni in ju je treba pritrčiti na potisno streme. Nastavitev ni treba izvesti, saj so že tovarniško nastavljene pravilno.



- ① Potisno streme
- ② Zvezdasti vijaki (2x)
- ③ Ročica lopute za grobo umazanijo
- ④ Ročica zavor
- ⑤ Klip nateznih vrvi (2x)

1. Z zvezdastimi vijaki pritrčite potisno streme.
2. Pritrdite ročico lopute za grobo umazanijo na levi strani v smeri vožnje, ročico zavore pa na desni strani na potisnem stremenu, kot je prikazano na sliki.
3. Obe natezni vrvi s klipi pritrčite na potisno streme.

Odpiranje/zapiranje/odstranjevanje pokrova naprave

⚠ PREVIDNOST

Nevarnost zmečkanin, če se zataknejo prsti

Pri odpiranju in zapiranju pokrova naprave primite samo predvidene prijemne vdolbine.

POZOR

Nevarnost opeklin zaradi vročega pogonskega motorja

Pogonski motor se med delovanjem lahko močno segreje. Ne dotikajte se vročih površin. Bodite pozorni na opozorilne simbole.

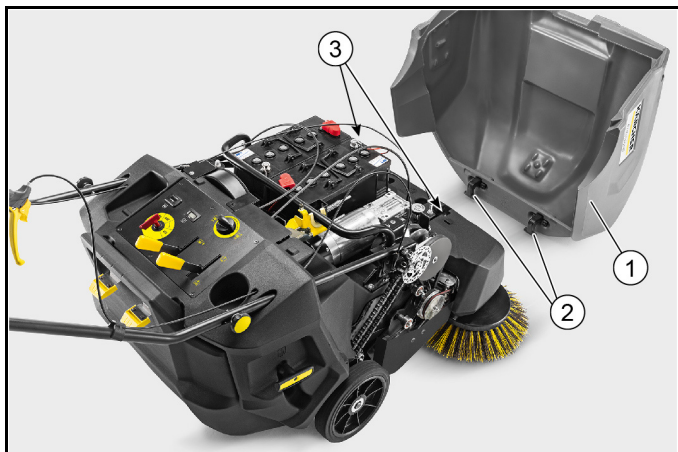
Napotek

Pokrov naprave je treba odpreti ali odstraniti:

- 1 pri priključitvi/vgradnji baterij,
- 2 za vzdrževalna dela in čiščenje,
- 3 za prilagoditev stranske metle.

Napotek

Če pokrov naprave ni popolnoma zaprt, se naprava ne bo premaknila (stikalo pokrova).

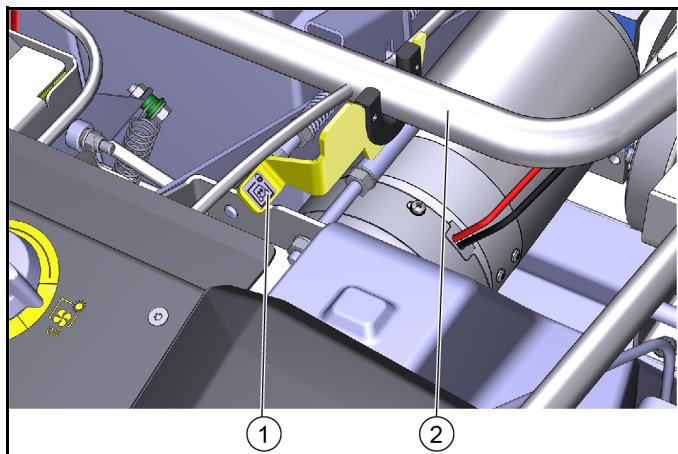


- ① Pokrov naprave, odstranjen
- ② Vrtljivi ležaj (2x)
- ③ Nastavek za vrtljivi ležaj

1. Odpiranje pokrova naprave: Primite pokrov naprave za prijemno vdolbino in ga počasi obrnite v smeri naprej. Vrtljivi ležaji držijo pokrov naprave v končnem položaju.
2. Odstranjevanje pokrova naprave: Pokrov naprave obrnite v smeri naprej, tik pred končni položaj, nato pa ga odstranite v smeri navzgor.
3. Zapiranje pokrova naprave: Pokrov naprave počasi obrnite v smeri nazaj.

Potiskanje naprave (brez lastnega pogona)

Za potiskanje naprave mora biti vojni pogon izključen. To storite z vzvodnim mehanizmom, ki odklopi pogon.



Slika: Položaj ročice zgoraj – napravo lahko premikate

- ① Ročica
- ② Potisno streme

1. Parkirajte napravo in izvlecite ključ iz stikala za ključe.
2. Odprite pokrov naprave.
3. Potisnite ročico navzgor. Pogon je odklopljen, potisno streme pa je zaklenjeno.
4. Napravo je mogoče premikati.
5. Po premiku ročico ponovno potisnite navzdol.

Montaža stranskih metel

Stranske metle ob dobavi niso pritrjene na napravo. Nahajajo se v zbiralniku smeti.

1. Stranske metle pred zagonom pritrčite na napravo. Glejte poglavje »Menjava/prilagoditev stranskih metel«.

Opis naprave

Slika naprave

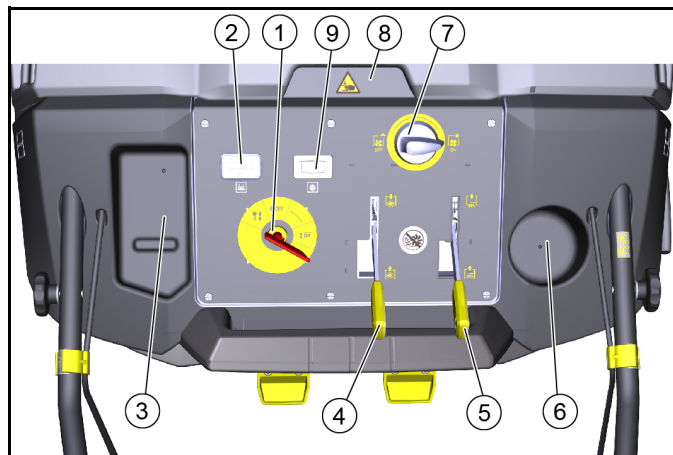
Naprava je na voljo v štirih različnih različicah:

- KM 85/50 W Bp (1.351-116.0)
brez baterij in polnilnika, z eno stransko metlo
- KM 85/50 W Bp *IN (1.351-118.0)
brez baterij in polnilnika, z eno stransko metlo
- KM 85/50 W Bp Pack (1.351-117.0)
z baterijami in polnilnikom, z eno stransko metlo
- KM 85/50 W Bp Pack 2SB (1.351-119.0)
z baterijami in polnilnikom, z dvema stranskima metlama



- 1 Pokrov naprave
- 2 Stranska metla desno – ob dotiku se obrne navznoter (zaščita pred poškodbami)
- 3 Krmilno kolesce
- 4 Tesnilne letve
- 5 Pogonska kolesa
- 6 Polnilni vtič
- 7 Držalo »Homebase«
- 8 Površina za odlaganje (največ 5 kg)
- 9 Ročica lopute za grobo umazanijo
- 10 Potisno streme
- 11 Ročica zavore/parkirne zavore
- 12 Baterije
Samo pri različicah 1.351-117.0 in 1.351-119.0
- 13 Polnilnik
Samo pri različicah 1.351-117.0 in 1.351-119.0
- 14 Stranska metla levo
Samo pri različici 1.351-119.0
– ob dotiku se obrne navznoter (zaščita pred poškodbami)

Upravljalni elementi



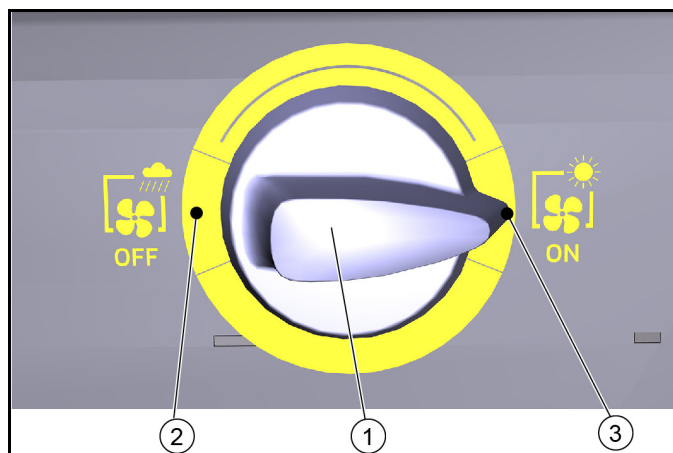
- 1 Stikalo na ključ
- 2 Kontrolni prikaz polnjenja za baterijo
- 3 Odlagalna površina
- 4 Ročica čistilnega valja
- 5 Ročica stranske metle
- 6 Držalo za pijačo
- 7 Vrtljivo stikalo ventilatorja »vklop/izklop«
- 8 Prijemna vdolbina pokrova naprave
- 9 Števec obratovalnih ur

Stikalo ventilatorja

POZOR

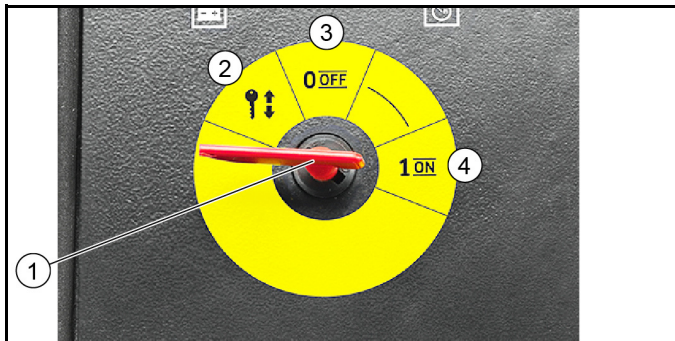
Nepravilno delovanje

Ne izbirajte vmesnih položajev



- 1 Vrtljivo stikalo za ventilator (mehanski)
 - 2 Položaj stikala OFF – ventilator je izklopljen
 - 3 Položaj stikala ON – ventilator je vklopljen
1. Pri pometanju suhih površin: S stikalom vklopite ventilator.
 2. Pri pometanju vlažnih površin: S stikalom izklopite ventilator.

Stikalo na ključ



- ① Stikalo na ključ
 - ② Položaj za izklop
Ključ se lahko odstrani iz/vstavi v stikalo na ključ
 - ③ Položaj 0/OFF
naprava je pripravljena
 - ④ Položaj I/ON
naprava je vklopljena in pripravljena za uporabo
1. Obrnite stikalo na ključ v ustrezen položaj, da zaskoči.
 2. Ko napravo zaustavite, izvalcite ključ iz stikala.

Ročno čiščenje filtra za prah

POZOR

Nevarnost za zdravje

Čiščenje filtra izvajajte samo, ko je vstavljen zbiralnik smeti.



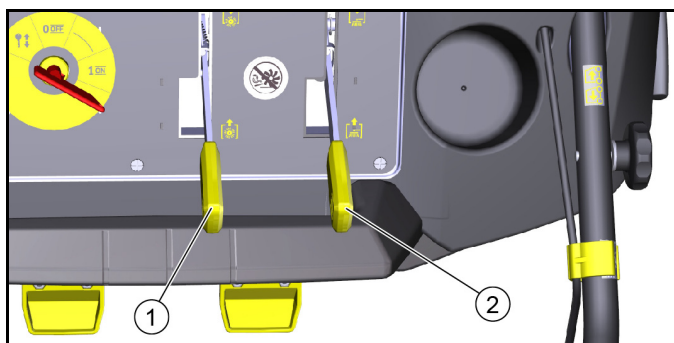
- ① Ročno čiščenje filtra za prah
1. Da bi očistili filter, ročico nekajkrat premaknite naprej in nazaj.

Potisno streme



- ① Potisno streme
 - ② Zavorna ročica/parkirna zavora
 - ③ Zaklep zavorne ročice
 - ④ Ročica lopute za grobo umazanijo
1. Za zaviranje povlecite zavorno ročico.
 2. Ko napravo zaustavite, aktivirajte parkirno zavoro.
 - a Vlecite zavorno ročico do položaja, kjer se lahko zaskoči.
 - b Za sprostitev povlecite zavorno ročico in sprostite zaklep.
 - c Na zavornem kolutu nikoli ne sme biti olja ali masti. Kolut čistite v rednih intervalih.
 3. Če želite pometati večje predmete, povlecite ročico in dvignite loputo za grobo umazanijo.
 - a Če želite voziti čez nepremične ovire (do 30 mm), povlecite ročico lopute za grobo umazanijo.
 - b Ko spustite ročico, se loputa za grobo umazanijo vrne v začetni položaj.

Ročica čistilnega valja in stranskih metel



- ① Ročica čistilnega valja
 - ② Ročica stranske metle
1. Spustite čistilni valj.
 - a Prestavite ročico naprej: Čistilni valj je spuščen – stroj je pripravljen za pometanje.
 - b Prestavite ročico nazaj: Ročica zaskoči. Čistilni valj se dvigne.
 2. Spustite stranske metle za čiščenje blizu robov.
 - a Prestavite ročico naprej: Stranske metle se spustijo.
 - b Prestavite ročico nazaj: Ročica zaskoči. Stranske metle se dvignejo.

Baterije/polnilniki

POZOR

Uporabljajte samo baterije in polnilnike, ki jih priporoča proizvajalec

Baterije je treba obvezno zamenjati z istim tipom baterije. Pred odstranjevanjem vozila med odpadke odstranite baterijo in jo odvrzite v skladu z nacionalnimi oz. krajevnimi predpisi.

Opozorilni simboli

Pri ravnanju z baterijami upoštevajte naslednja opozorila:

	Upoštevajte opombe, navedene v navodilih za baterijo, na njej in v teh navodilih za uporabo.
	Nosite zaščito za oči.
	Otrokom onemogočite dostop do kislin in baterij.
	Nevarnost eksplozije
	Ogenj, iskre, odprti plamen in kajenje so prepovedani.
	Nevarnost kislinskih opeklin
	Prva pomoč.
	Opozorilo
	Odstranjevanje
	Baterij ne mečite v koš za odpadke.

Varnostna navodila

⚠ NEVARNOST

Nevarnost požara in eksplozije

Na baterijo ne polagajte orodja ali drugih predmetov. Obvezno se izogibajte kajenju in odprtemu plamenu. Med polnjenjem baterije morajo biti prostori dobro prezračevani. Uporabljajte izključno baterije in polnilnike, ki jih je odobrila družba Kärcher (originalni nadomestni deli).

⚠ OPOZORILO

Ogrožanje okolja zaradi neustreznega odstranjevanja baterije

Okvarjene ali izrabljene baterije odstranite na varen način (po potrebi se obrnite na podjetje za ravnanje z odpadki ali servisno službo Kärcher).

Ukrepi pri nenamernem razlitju baterijske kisline

Pri namenski uporabi in ob upoštevanju navodil za uporabo svinčene baterije niso nevarne.

Kljub temu je treba upoštevati, da svinčene baterije vsebujejo žvepleno kislino, ki lahko povzroči močne razjede.

1. Razlito ali iz netesne baterije iztekajočo kislino absorbirajte z vezivom, npr. s peskom. Pazite, da ne izteče v kanalizacijo, zemljo ali podtalnico.
2. Kislino nevtralizirajte z apnom/sodo in jo odstranite ob upoštevanju krajevnih predpisov.
3. Za odstranitev okvarjene baterije stopite v stik s podjetjem, specializiranim za ravnanje z odpadki.
4. Če kislina zaide v oči ali na kožo, jo izperite oz. sperite z veliko čiste vode.

5. Nato takoj poiščite zdravniško pomoč.

6. Onesnažena oblačila sperite z vodo.

7. Oblačila zamenjajte.

Številke za naročilo in izmere baterij in polnilnikov

Napotek

Različici KM 85/50 W Bp Pack in KM 85/50 W Bp Pack 2SB sta dobavljeni z baterijami in polnilnikom.

- Številke za naročilo Kärcher priporočenih baterij in polnilnikov

Komplet baterij brez vzdrževanja	Št. za naročilo*	Prostornina m ³ **	Zračni tok m ³ /h ***
2 x 12 V/115 Ah	2.815-137.0	2,64	1,06

*Št. za naročilo kompleta baterij vsebuje 2 bateriji

** Najmanjša prostornina polnilnega prostora baterije

*** Najmanjši zračni tok med polnilnim prostorom baterije in okolico

Polnilnik	Št. za naročilo	Potrebno število kosov
24 V/12 A	6.654-329.0	1

- Ob uporabi drugih baterij

Največje mere na baterijo *

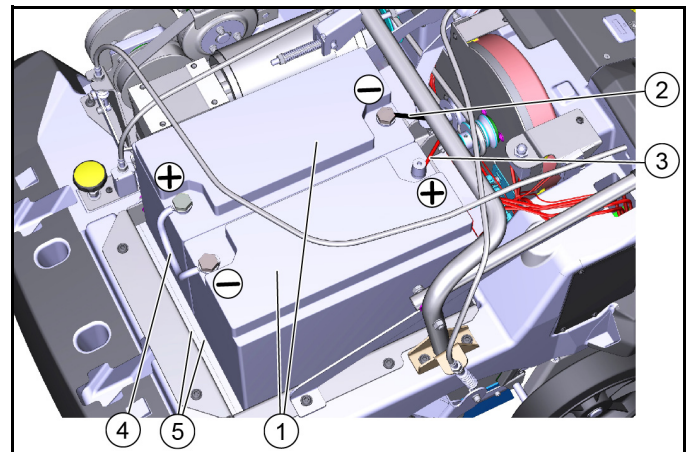
D x Š x V	362 x 174 x 290 mm
* potrebni sta dve bateriji	

Vgradnja/priključitev baterij

POZOR

Nevarnost poškodb naprave zaradi napačne polarnosti

Pri priključitvi kablov pazite na pravilno polarnost.



Slika: Vgradnja in priključitev baterij

- ① Baterije
- ② Minus kabel na vtiču baterije
- ③ Plus kabel na vtiču baterije
- ④ Povezovalni kabel
- ⑤ Distančnik (2x)

1. Parkirajte napravo in izvlčite ključ iz stikala za ključe.
2. Odprite ali odstranite pokrov naprave.
3. Obe bateriji namestite v držalo.
4. Vstavite oba distančnika.
5. Priključite povezovalni kabel, kot je prikazano.
6. Priključite minus in plus kabel na vtič baterije, kot je prikazano.

Polnjenje baterij

⚠ NEVARNOST

Smrtna nevarnost zaradi električnega udara

Polnilnik uporabljajte samo na ustreznem omrežju z zadostno zaščito.

Polnilnik uporabljajte samo v suhih prostorih, ki so dovolj prezračeni.

POZOR

Nevarnost poškodb naprave zaradi minimalne napolnjenosti

Naprava ima zaščito pred globoko razelektritvijo; ko je dosežena minimalna še dovoljena količina zmogljivosti, je treba napravo takoj premakniti do polnilne postaje in se pri tem izogibati klancem.

POZOR

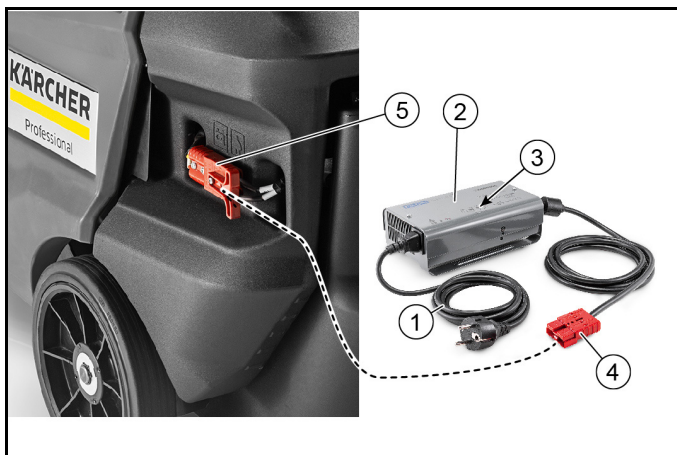
Nevarnost poškodb naprave zaradi polnilnika

Polnilnika ne smete priključiti v priključek krmilja naprave.

Napotek

Upoštevajte varnostna navodila za polnjenje baterij.

Za nadaljnje informacije o polnjenju preberite navodila za uporabo polnilniku in ravnajte v skladu z njimi.



① Omrežni kabel z vtičem za hladne naprave

② Polnilnik

③ Prikazi LED

- Rumena = baterija se polni
- Zelena = baterija je napolnjena > 80 %
- Zelena = baterija je popolnoma napolnjena
- Rdeča = baterija je prazna

④ Vtič polnilnika

⑤ Vtič baterije

1. Napravo varno zaustavite.
2. Odklopite vtič baterije iz naprave.
3. Vtič polnilnika povežite z vtičem baterije.
4. Vtič za hladne naprave vstavite v polnilnik. Vstavite omrežni kabel v glavno vtičnico; postopek polnjenja se začne. Izvedite postopek polnjenja v skladu z napotki v navodilih za uporabo polnilnika.
5. Baterije polnite 10–12 ur.
Priporočeni polnilniki (ki ustrezajo vstavljenim baterijam) se upravljajo elektronsko in samostojno zaključijo postopek polnjenja.

Zagon

Pred začetkom

1. Stanje napolnjenosti baterije preverite tako, da stikalo na ključ pomaknete v položaj I (obratovanje).
 - a Stanje napolnjenosti baterije se po približno 5 sekundah prikaže z različnimi barvnimi LED-lučkami (zelena, rumena, rdeča) na kontrolnem prikazu za polnjenje.
 - b Če je prikaz rumen ali rdeč, napolnite baterijo.
2. Preverite, ali so trakovi v čistilnem valju in stranskih metlah zviti.
 - a Pregled lahko opravite pri odstranjenih zbiralnikih smeti.
 - b Popravljanje zvityh trakov lahko iz varnostnih razlogov poteka samo v demontiranem stanju.
3. Aktivirajte ročno čiščenje filtra za prah in očistite filter za prah.
4. Izpraznite zbiralnik smeti.

Delovanje

Vožnja naprave

POZOR

Nevarnost nesreče pri vzratni vožnji

Naprava se lahko z enako hitrostjo premika naprej in nazaj.

Pri vzratni vožnji zato previdno nazaj povlecite potisno streme.

1. Vstavite ključ v stikalo na ključ in ga obrnite v položaj »I/ON«, naprava je pripravljena za obratovanje.
2. Sprostite parkirno zavoro.
3. Vožnja naprej: Potisnite potisno streme naprej.
4. Vožnja nazaj: Povlecite potisno streme nazaj.
5. Če želite voziti čez nepremične ovire (do 30 mm), dvignite loputo za grobo umazanijo.
6. Nepremične ovire (nad 30 mm) lahko prevozite samo z ustrezno rampo.

Napotki za način pometanja

⚠ NEVARNOST

Nevarnost telesnih poškodb zaradi kamnov ali drobcev

Ko je loputa za grobo umazanijo odprta, pazite na osebe, živali ali predmete v okolici (leteči kamni ali drobci so nevarni).

Ne izvajajte čiščenja, če sta posodi za material za pometanje odstranjeni.

⚠ PREVIDNOST

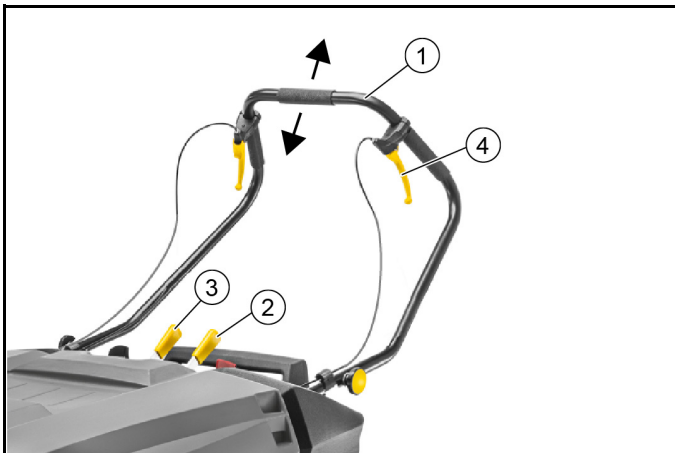
Nevarnost poškodb naprave zaradi trakov za pakiranje ali podobnih predmetov

Ne pometajte trakov za pakiranje, vrvic ali podobnih predmetov (poškodovanje mehanike za pometanje).

Napotek

Hitrost pometanja prilagodite okoliščinam, saj boste tako dosegli optimalen rezultat čiščenja.

Pometanje s čistilnim valjem in stranskima metlama



- ① Potisno streme
- ② Ročica čistilnega valja
- ③ Ročica stranske metle
- ④ Ročica lopute za grobo umazanijo

1. Čiščenje izvajajte v smeri vožnje naprej, tako da potisnete potisno streme naprej.
2. Spustite čistilni valj, tako da ročico čistilnega valja na upravljalnem polju potisnete naprej. Čistilni valj se spusti.
 - a Na suhih površinah z vrtljivim stikalom vklopite sesalno pihalo.
 - b Na mokrih ali vlažnih površinah delajte brez sesalnega pihalo.
3. Za čiščenje blizu robov spustite stransko metlo tako, da ročico stranske metle na upravljalnem polju potisnete naprej.
 - a Stranska metla se zažene samo, če je čistilni valj vklopljen.
4. Če želite pobrati večje predmete (30 mm), aktivirajte ročico lopute za grobo umazanijo.
5. Redno čistite filter za prah.
6. Za zaščito baterij se naprava pri nizki napolnjenosti baterije popolnoma izklopi.
 - a Vedno pravočasno napolnite baterije. Glejte poglavje »Polnjenje baterij«.
 - b Če se je naprava izključila, odklopite vozni pogon in potisnite napravo do polnilne postaje. Glejte poglavje »Potiskanje naprave«.

Praznjenje zbiralnika smeti

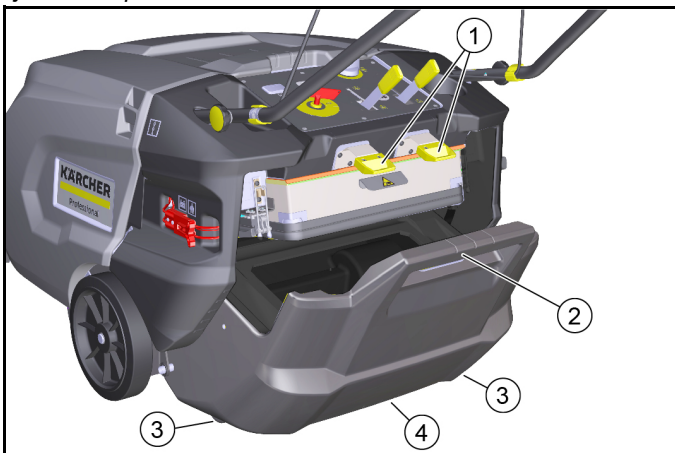
POZOR

Nevarnost za zdravje zaradi prahu

Pri praznjenju zbiralnika smeti nosite masko za zaščito pred prahom in zaščitna očala.

Napotek

Pred praznjenjem zbiralnika smeti večkrat aktivirajte ročno čiščenje filtra za prah.



- ① Zaklep zbiralnika smeti (2x)
- ② Ročaj zbiralnika smeti

- ③ Transportna kolesca zbiralnika smeti (2x)

- ④ Prijemna vdolbina

1. Oba zaklepa zbiralnika smeti potisnite navzgor (odprite).
2. Zbiralnik smeti primite za ročaj in ga izvlecite na transportna kolesca.
3. Če želite zbiralnik smeti izprazniti, ga primite za ročaj in prijemno vdolbino.
4. Potisnite zbiralnik smeti do konca.
5. Preverite, ali se je zaskočila.

Ustavljanje in izklop naprave

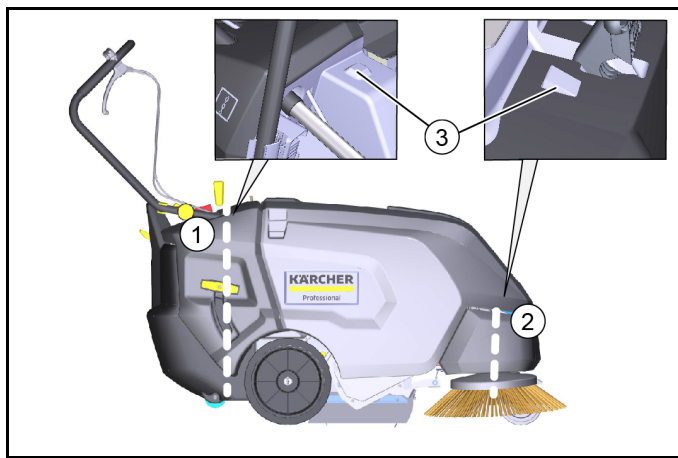
1. Napravo postavite na ravno površino.
2. Aktivirajte parkirno zavoro.
3. Izvlecite ključ iz stikala na ključ.
4. Dvignite čistilni valj in stranski metli.
5. Izpraznite zbiralnik smeti.
6. Napolnite baterije.

Transport

⚠ PREVIDNOST

Nevarnost telesnih poškodb in poškodb naprave

Pri transportu upoštevajte težo naprave.



- ① Območje pritrditve preko potisnega stremena
- ② Pritrdilno območje spredaj (pod pokrovom naprave)
- ③ Pripomoček za pozicioniranje natezalnega pasu

1. Upoštevajte oznake za pritrdilna območja na podnožju (simboli verige).
2. Aktivirajte parkirno zavoro.
3. Izvlecite vtič baterije in ključ iz stikala na ključ.
4. Napravo pri kolesih zavarujte s klini.
5. Napravo zavarujte z vrvmi ali natezalnimi pasovi.
6. Pri transportu v vozilih zavarujte napravo pred zdrsom in prevrnitvijo v skladu z veljavnimi smernicami.

Skladiščenje

⚠ OPOZORILO

Nevarnost telesnih poškodb in poškodb naprave

Upoštevajte težo naprave.

1. Napravo zaustavite na zaščitenem, ravnem in suhem mestu.
2. Izvlecite ključ iz stikala na ključ.
3. Očistite notranjost in zunanost vozila.
4. Izvlecite vtič baterije na zunanji strani.
5. Baterijo napolnite vsaka 2 meseca.

Nega in vzdrževanje

Splošni napotki

⚠ NEVARNOST

Nevarnost nesreč in telesnih poškodb zaradi nenamernega premikanja naprave

Pred vsemi vzdrževalnimi deli in nego izklopite napravo in izvlecite ključ iz stikala na ključ.

Izvalcite osrednji vtič baterije.

Napotek

- Upoštevajte varnostna navodila za nego in vzdrževanje.

Čiščenje naprave

⚠ PREVIDNOST

Nevarnost kratkega stika zaradi vodnega curka

Naprave ne čistite z vodnim curkom skozi gibko cev ali z visokotlačnim sistemom.

⚠ NEVARNOST

Nevarnost za zdravje zaradi prahu

Pri čiščenju s stisnjenim zrakom nosite masko za zaščito pred prahom in zaščitna očala.

POZOR

Nevarnost poškodb površin naprave

Pri čiščenju ne uporabljajte abrazivnih ali agresivnih čistil.

1. Notranjost naprave izpihajte s stisnjenim zrakom.
2. Očistite notranjost in zunanost naprave z vlažno krpo, pomočeno v blag pralni lug.

Vzdrževalni intervali

Vzdrževanje s strani uporabnika

Napotek

Vsa servisna in vzdrževalna dela mora izvesti usposobljen strokovnjak; po potrebi se lahko kadar koli obrnete na specializirano trgovino Kärcher.

- Dnevno vzdrževanje
 1. Preverite, ali so trakovi v čistilnem valju in stranskih metlah zviti.
 2. Preverite delovanje vseh upravljalnih elementov.
 3. Očistite filter za prah.
- Tedensko vzdrževanje
 1. Preverite gibljivost premičnih delov.
 2. Preverite nastavitve in obrabo tesnilnih letev v območju pometanja.
 3. Preverite, ali so čistilni valj in stranski metli obrabljeni.
 4. Preglejte filter za prah in po potrebi očistite filtrsko kaseto.
 5. Preverite napetost, obrabo in delovanje jermenov.
- Vzdrževanje po obrabi
 1. Prilagodite ali zamenjajte tesnilne letve.
 2. Zamenjajte čistilni valj.
 3. Zamenjajte stranski metli.
 4. Zamenjajte zavorne obloge.

Napotek

Za opise glejte poglavje »Vzdrževalna dela«.

Vzdrževanje servisne službe

Napotek

Za garancijske zahtevke mora med garancijskim obdobjem vsa servisna in vzdrževalna dela izvajati pooblaščen servisna služba.

1. Vzdrževalna dela naj se izvajajo v skladu s kontrolnim seznamom za pregled.

Vzdrževalna dela

Preverjanje, ali so trakovi v čistilnem valju zviti

1. Preverite, ali so trakovi v čistilnem valju in stranskih metlah zviti.
 - a. Pregled lahko opravite pri odstranjenih posodah za material za pometanje.
 - b. Popravljanje zvityh trakov lahko iz varnostnih razlogov poteka samo v demontiranem stanju.

Zamenjava/preverjanje čistilnega valja

Odstranjevanje čistilnega valja



- ① Čistilni valj
- ② Oporna plošča
- ③ Zvezdasti vijaki
- ④ Prekrivna plošča

1. Parkirajte napravo in izvlecite ključ iz stikala za ključce.
2. Spustite čistilni valj.
3. Odvijte zvezdaste vijake.
4. Odstranite oporno ploščo in prekrivno ploščo.
5. Izvalcite čistilni valj.

Vgradnja čistilnega valja



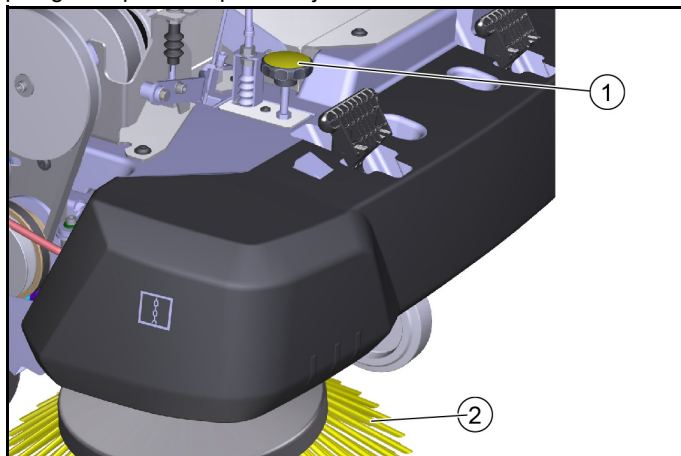
Slika: Položaj vgradnje gledano od zadaj (z odstranjenim zbiralnikom smeti)

1. Pri vgradnji čistilnega valja pazite na pravilen položaj vgradnje (nosilci čistilnega valja so enaki).
2. Montirajte prekrivno ploščo in oporno ploščo v obratnem vrstnem redu kot pri demontaži.

Prilagodite/zamenjajte stransko metlo

Nastavitev površine pometanja

Če so stranske metle obrabljene, z nastavnim vijakom ponovno prilagodite površino pometanja.



Slika brez pokrova naprave

- ① Nastavni vijak
- ② Stranske metle

1. Odprite pokrov naprave.
2. Z nastavnim vijakom prilagodite površino pometanja stranske metle.
 - a Obrnite se v smeri urnega kazalca (-) – stranska metla je dvignjena
 - b Obrnite se v nasprotni smeri urnega kazalca (+) – stranska krtača je spuščena
3. Če učinkovitost čiščenja kljub večkratni prilagoditvi površine pometanja ni zadovoljiva, je stranska metla preveč obrabljena in jo je treba zamenjati.

Menjava stranske metle

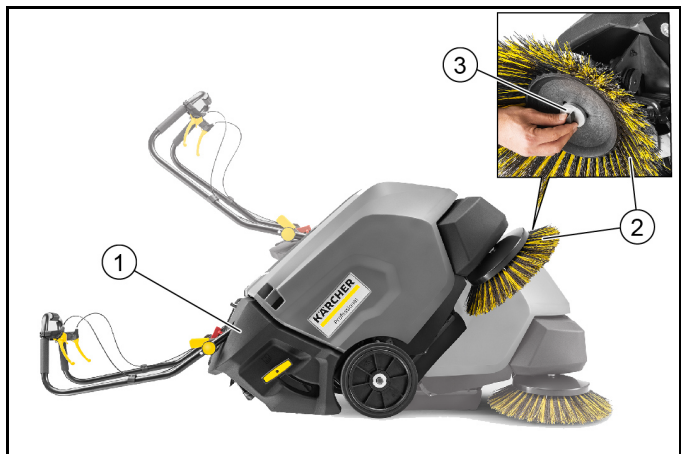
POZOR

Nevarnost telesnih poškodb in materialne škode

Pred nagibanjem naprave odstranite baterije in zbiralnik smeti.

Pred zamenjavo stranske metle zavarujte nagnjeno napravo.

Zamenjava stranske metle je opisana pri nagnjeni napravi.



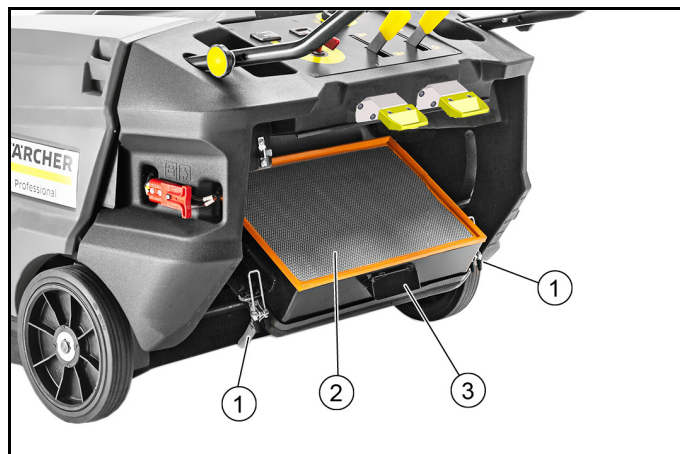
- ① Naprava je nagnjena nazaj
 - ② Stranske metle
 - ③ Vijak
4. Odstranite zbiralnik smeti.
 5. Odstranite baterije.
 6. Napravo nagnite nazaj in jo zavarujte pred prevrnitvijo.
 7. Odvijte vijak na spodnji strani.
 8. Snemite stransko metlo.
 9. Po potrebi očistite nosilec.
 10. Na sojemalnik namestite novo stransko metlo in jo privijte z vijakom.
 11. Po zamenjavi stranske metle z nastavnim vijakom nastavite površino pometanja.

Zamenjava filtra za prah

⚠ NEVARNOST

Nevarnost za zdravje zaradi prahu

Pri delu s filtrirno napravo nosite masko za zaščito pred prahom in zaščitna očala.

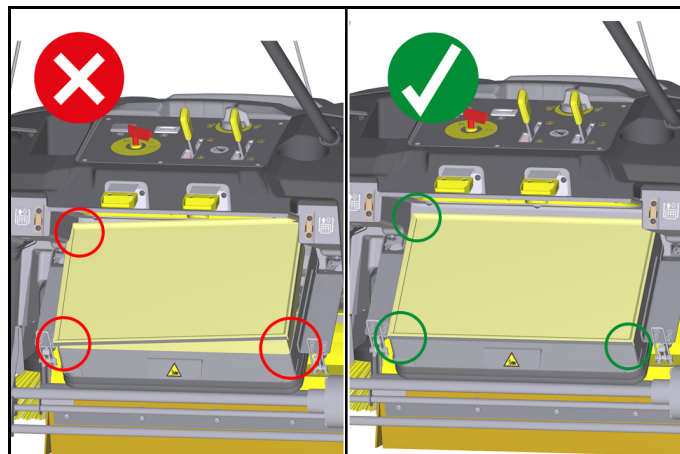


- ① Zapirala (2x)
- ② Filter za prah (ploski filter)
- ③ Filtrska kaset

1. Parkirajte napravo in izvlecite ključ iz stikala za ključe.
2. Aktivirajte ročno čiščenje filtra za prah.
3. Odprite zapirala.
4. Spustite filtrirno omarico s filtrom za prah do prislona.
5. Filter za prah odstranite navzgor.
6. Preverite filter za prah.
 - a Če ga želite očistiti, izsesajte umazanijo ali previdno otepajte.
 - b Če je poškodovan ali močno umazan, vstavite nov filter za prah.

POZOR

Nevarnost poškodovanja filtra za prah.



Pri zapiranju filtrske kasete se prepričajte, da je filter za prah pravilno vstavljen v filtrsko kaseto. Vsi 4 vogali filtra za prah morajo biti poravnani s filtrsko kaseto.

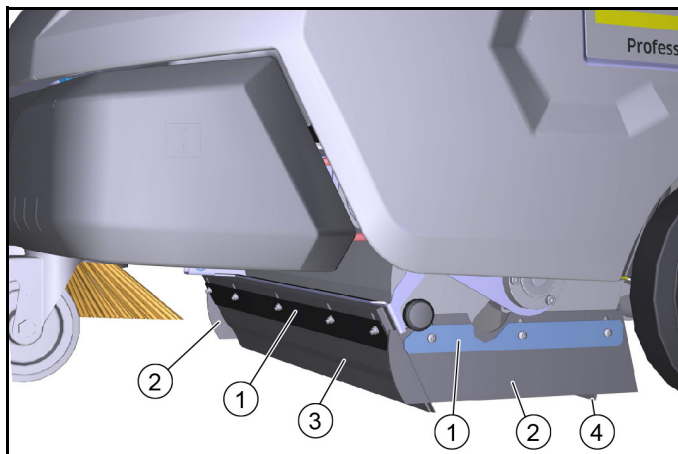
Zamenjava/nastavitev tesnilnih letev

Tesnilne letve	Nastavitvene vrednosti
Stranske tesnilne letve	Razdalja do tal: 1–2 mm
Sprednja tesnilna letev	Naknadni tek: 10–15 mm
Zadnja tesnilna letev	Naknadni tek: 5–10 mm

Napotek

Naknadni tek sprednje in zadnje tesnilne letve določa nagib tesnilne izbokline nazaj med vožnjo naprej.

Če je nastavitev pravilna, mora biti med stranskimi tesnilnimi letvami in tlemi špranja.

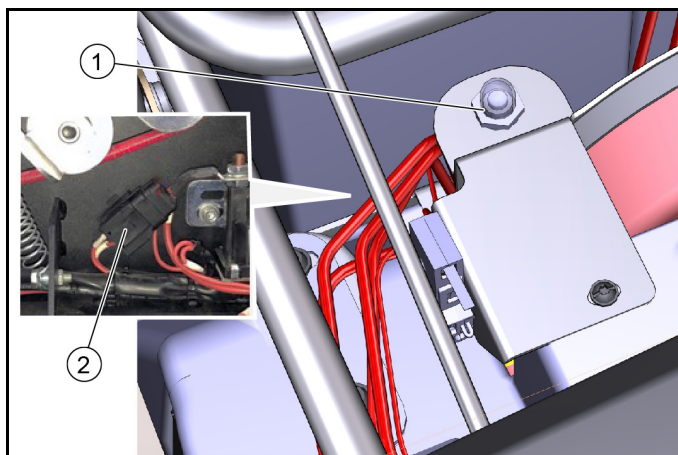


- ① Pritrditev
- ② Stranska tesnilna letev
- ③ Sprednja tesnilna letev
- ④ Zadnja tesnilna letev

1. Odstranite pritrditev tesnilnih letev.
2. Nastavite tesnilno letev s premikom v podolgovatih izrezih.
a Vrednosti so navedene v tabeli.
3. Če so nastavitve ustrezne, pritrdite tesnilne letve.

Varovalke

Preverjanje varovalk



- ① Glavna varovalka
 - ② Varovalka
1. Odprite pokrov naprave.
 2. Okvarjeno varovalko zamenjajte samo z varovalko istega razreda.
 3. Če je glavna varovalka spodaj, je naprava pripravljena za obratovanje.




4. Če je glavna varovalka zgoraj, je varovalka pregorela in naprava ni pripravljena za obratovanje. Pritisnite varovalko.



Če se glavna varovalka vedno znova sproži, je treba preveriti vzrok. Obrnite se na pooblaščen servisno službo.

Pribor/nadomestni deli

V nadaljevanju je podan pregled (izvleček) obrabnih delov ali dodatno dobavljivega pribora.

Pribor	Opis	Št. za naročilo
Stranska metla, standardna	Za notranje in zunanje površine;	6.906-132.0
Stranska metla, mehka	Za fini prah, na notranjih in zunanjih površinah; odporen proti vlagi	6.905-626.0
Stranska metla, trda	Za odstranjevanje trdovratne umazanije, na zunanjih površinah; odporen proti vlagi	6.905-625.0
Čistilni valj, standarden	Za notranje in zunanje površine; odporen proti obrabi in vlagi	4.762-430.0
Čistilni valj, mehek	Za fini prah, na notranjih in zunanjih površinah; odporen proti vlagi	4.762-442.0
Čistilni valj, trd	Za odstranjevanje trdovratne umazanije, na zunanjih površinah; odporen proti vlagi	4.762-443.0
Filter za prah	Ploski filter zamenjajte vsaj enkrat letno; odporen proti vlagi, pralen	5.731-585.0
Tesnilna letev, stranska; levo in desno		5.400-723.0
Tesnilna letev, zadaj		5.394-834.0
Tesnilna letev, spredaj		5.394-832.0
Priključni komplet za stransko metlo, levo	Montažo opravi servisna služba	2.850-266.0

Pribor Home Base	Opis	Št. za naročilo
Adapter	Za pritrditev na tirnico Home Base (naprava)	5.035-488.0
Dvojna kljuka	Za uporabo samo skupaj z adapterjem	6.980-077.0
Posoda za čistilo	Za uporabo samo skupaj z adapterjem	4.070-006.0
Komplet klešč za grobo umazanijo	Klešče za grobo umazanijo, vključno s pritrditvijo na napravo	4.035-524.0

Pomoč pri motnjah

Manjše motnje lahko odpravite sami s pomočjo naslednjega pregleda.

Pri vseh drugih motnjah se obrnite na servisno službo (servis)!

⚠ NEVARNOST

Nevarnost nesreč in telesnih poškodb zaradi nenamerne premikanja naprave

Pred vsemi vzdrževalnimi deli in nego izklopite napravo in izvlecite ključ iz stikala na ključ.

Izvlecite osrednji vtič baterije ali odklopite baterijo.

⚠ NEVARNOST

Nevarnost udara elektrike

Pri delu na električnih sestavnih delih izvlecite osrednji vtič baterije ali odklopite baterijo.

Popravila in dela na električnih sestavnih delih sme izvesti samo pooblaščen servisna služba.

Napaka	Odprava
Naprava ne deluje ali ne deluje pravilno	<ul style="list-style-type: none"> ● Ključ na stikalo pomaknite v položaj I. ● Aktivirajte vozni pogon (izključite odklapljanje). ● Napolnite baterije. ● Preverite jermen in verigo. ● Preverite glavno varovalko in jo aktivirajte s pritiskom, če se je sprožila. ● Preverite priključene baterijske priključke. ● Preverite osrednji vtič baterije. ● Popolnoma zaprite pokrov naprave (stikalo pokrova).
Prah med pometanjem/nezadostna zmogljivost sesanja	<ul style="list-style-type: none"> ● Izpraznite zbiralnik smeti. ● Preglejte/zamenjajte tesnila. ● Preglejte/očistite/zamenjajte filter za prah. <ul style="list-style-type: none"> a Preverite, ali je filter za prah pravilno nameščen. b Če je filter za prah rahlo umazan, ga očistite. c Če je filter za prah poškodovan ali močno umazan, ga zamenjajte. ● Preverite, ali so tesnilne letve obrabljene, oziroma jih nastavite/zamenjajte. ● Pri suhem pometanju: Vključite ventilator. ● Stranski metli popolnoma dvignite.
Zmogljivost pometanja ni zadovoljiva	<ul style="list-style-type: none"> ● Preverite, ali so čistilni valj in stranski metli obrabljene in po potrebi spremenite površino pometanja ali jih zamenjajte. ● Preverite, ali so tesnilne letve obrabljene, in jih po potrebi nastavite/zamenjajte. ● Preverite delovanje lopute za grobo umazanijo. ● Preverite, ali čistilni valj pravilno nameščen.
Aktivacija čistilnega valja/stranskih metel ne deluje	<ul style="list-style-type: none"> ● Spustite čistilni valj ali stranski metli. ● Preverite nastavitve bovdenov. ● Obrnite se na servisno službo.
Čistilni valj/stranski metli se ne vrtijo	<ul style="list-style-type: none"> ● Preverite, ali so trakovi v čistilnem valju/stranskih metlah zviti. ● Servisna služba naj preveri mikrostikalo.

Tehnični podatki

		KM 85/50 W Bp (1.351-116.0)	KM 85/50 W Bp Pack (1.351-117.0)	KM 85/50 W Bp Pack 2SB (1.351-119.0)
Podatki o zmogljivosti naprave				
Čas delovanja s popolnoma napolnjeno baterijo	h	2,5	2,5	2,5
Vozna hitrost, naprej	km/h	4,5	4,5	4,5
Vozna hitrost, vzvratno	km/h	4,5	4,5	4,5
Zmožnost vzpenjanja (najv.)	%	15	15	15
Delovna širina brez stranskih metel	mm	615	615	615
Delovna širina z 1 stransko metlo	mm	850	850	850
Delovna širina z 2 stranskima metlama	mm			1085
Teoretična zmogljivost površinskega prekrivanja				
Zmogljivost površine z 1 stransko metlo	m ² /h	3825	3825	3825
Zmogljivost površine z 2 stranskima metlama	m ² /h			4882
Stopnja zaščite		IPX3	IPX3	IPX3
Akumulator				
Tip baterije		---	brez vzdrževanja	brez vzdrževanja
Zmogljivost akumulatorja	Ah	---	115	115
Napetost baterije	V	24	2x12 = 24	2x12 = 24
Polnilnik				
Napetost omrežja	V		95 - 253	95 - 253
Frekvenca	Hz	---	50/60	50/60
Razred zaščite		---	II	II
Okoljski pogoji				

		KM 85/50 W Bp (1.351-116.0) KM 85/50 W Bp *IN (1.351-118.0)	KM 85/50 W Bp Pack (1.351-117.0)	KM 85/50 W Bp Pack 2SB (1.351-119.0)
Okoljska temperatura	°C	-5 bis +40	-5 bis +40	-5 bis +40
Vlažnost zraka, brez kondenzacije	%	0 - 90	0 - 90	0 - 90
Mere in mase				
Dolžina	mm	1550	1550	1550
Širina	mm	1000	1000	1100
Višina	mm	1120	1120	1120
Teža	kg	140	226	227
Dovoljena skupna masa	kg	300	300	300
Zbiralnik smeti				
Prostornina zbiralnika smeti	l (kg)	50	50	50
Filtrirni in sesalni sistem				
Filtrirni sistem		Ploski nagubani fil- ter, ročno čiščenje	Ploski nagubani fil- ter, ročno čiščenje	Ploski nagubani fil- ter, ročno čiščenje
Površina filtra	m ²	2,3	2,3	2,3
Razred prahu		M	M	M
Nazivni podtlak sesalnega sistema	mbar	0,5	0,5	0,5
Ugotovljene vrednosti v skladu s standardom EN 60335-2-72				
Vrednost tresljajev za dlani/roke	m/s ²	2,4	2,4	2,4
Negotovost K	m/s ²	0,2	0,2	0,2
Raven tlaka hrupa L _{pA}	dB(A)	66	66	66
Negotovost K _{pA}	dB(A)	3	3	3
Raven moči hrupa L _{WA} + negotovost K _{WA}	dB(A)	84	84	84
Negotovost K _{WA}	dB(A)	3	3	3

Pridržujemo si pravico do sprememb tehničnih podatkov.

Alfred Kärcher SE & Co. KG
Alfred-Kärcher-Str. 28 - 40
71364 Winnenden (Nemčija)
Tel.: +49 7195 14-0
Faks: +49 7195 14-2212
Winnenden, 1. 2.

Izjava EU o skladnosti

S tem izjavljamo, da v nadaljevanju navedeni stroj zaradi svoje zasnove in konstrukcije ter v izvedbi, kakršno dajemo na tržišče, ustreza osnovnim zahtevam glede varnosti in varovanja zdravja v skladu z EU-direktivami. V primeru sprememb na stroju brez našega soglasja ta izjava izgubi veljavnost.

Izdelek: Stroj za pometanje s sesanjem

Tip: 1.351-xxx.0

Zadevne EU-direktive

2006/42/ES (+2009/127/ES)

2014/30/EU

2000/14/ES

Uporabljeni harmonizirani standardi

EN 60335-1

EN 60335-2-72

EN 55012: 2007 + A1: 2009

EN 55014-1: 2006+A1: 2009+A2: 2011

EN 55014-2: 1997+A1: 2001+A2: 2008

EN 61000-3-2: 2014

EN 61000-3-3: 2013

EN 62233: 2008

Uporabljeni postopek ugotavljanja skladnosti

2000/14/ES: Priloga V

Raven zvočne moči dB(A)

Izmerjeno: 82

Zajamčeno: 83

Podpisniki ravnajo po navodilih in s pooblastilom uprave.



H. Jenner

Chairman of the Board of Management



S. Reiser

Manager Regulatory Affairs & Certification

Pooblaščen osebja za dokumentacijo:

S. Reiser

Cuprins

Indicații generale.....	283
Utilizarea conform destinației.....	284
Funcționarea.....	284
Indicații privind siguranța.....	284
Punerea preliminară în funcțiune.....	285
Descrierea aparatului.....	287
Baterii / încărcătoare.....	288
Punerea în funcțiune.....	290
Funcționare.....	290
Transport.....	291
Depozitarea.....	291
Îngrijirea și întreținerea.....	292
Accesorii/piese de schimb.....	294
Remediarea defecțiunilor.....	295
Date tehnice.....	295
Declarație de conformitate UE.....	296

Indicații generale



Înainte de prima utilizare a aparatului, citiți capitolul indicațiilor privind siguranța și instrucțiunile de utilizare originale. Respectați aceste instrucțiuni.

Păstrați-le pentru utilizarea ulterioară sau pentru viitorul posesor.

Verificare livrare

Daunele și deteriorările de transport pe care le constatați la livrare trebuie notificate imediat reprezentanței comerciale, respectiv comerciantului.

Protecția mediului



Materialele de ambalare sunt reciclabile. Asigurați-vă de eliminarea ecologică a ambalajului.



Aparatele electrice și electronice conțin materiale reciclabile prețioase și, uneori, componente precum baterii, acumulatori sau uleiuri, care, în cazul utilizării incorecte sau a eliminării necorespunzătoare, pot periclita sănătatea și mediul înconjurător. Pentru funcționarea corectă a aparatului, aceste componente sunt necesare. Este interzisă eliminarea cu deșeurile menajere a aparatelor marcate cu acest simbol.

Observații referitoare la materialele conținute (REACH)

Informații actuale referitoare la materialele conținute sunt disponibile la adresa: www.kaercher.de/REACH

Eliminarea ca deșeu a vehiculului ajuns la finalul duratei de exploatare

Vehiculele ce au ajuns la finalul duratei de exploatare conțin materiale reciclabile valoroase. Pentru eliminarea ca deșeu a vehiculului dvs. vă recomandăm colaborarea cu o companie de specialitate.

Garanție

În fiecare țară sunt valabile condițiile de garanție acordate de distribuitorul nostru din țara respectivă. Eventuale defecțiuni survenite la aparat în perioada de garanție vor fi remediate gratuit, în limita în care sunt defecțiuni de fabricație sau de material. Pentru a beneficia de garanție, prezentați-vă cu chitanța de cumpărare la comerciantul dvs. sau la cea mai apropiată unitate de service autorizată.

(Pentru adresă, consultați pagina din spate)

Pentru mai multe informații privind garanția (dacă sunt disponibile) vă rugăm accesați meniul „Descărcări” din opțiunea Service al paginii web al reprezentanței Kärcher din țara dvs.

Accesorii și piese de schimb

Utilizați numai accesorii originale și piese de schimb originale; ele asigură funcționarea în siguranță și fără avarii a aparatului. Informații despre accesorii și piesele de schimb se găsesc la adresa www.kaercher.com.

Trepte de pericol

⚠ PERICOL

• Indicație referitoare la un pericol iminent, care duce la vătămări corporale grave sau moarte.

⚠ AVERTIZARE

• Indicație referitoare la o posibilă situație periculoasă, care ar putea duce la vătămări corporale grave sau moarte.

⚠ PRECAUȚIE

• Indică o posibilă situație periculoasă, care ar putea duce la vătămări corporale ușoare.

ATENȚIE

• Indicație referitoare la o posibilă situație periculoasă, care ar putea duce la pagube materiale.

Simboluri pe vehicul

	⚠ PERICOL Pericol de arsuri din cauza suprafețelor fierbinți Lăsați vehiculul să se răcească înainte de a lucra la el.
	⚠ PERICOL Pericol de incendiu Nu măturați obiecte ce ard sau sunt incandescente, precum țigări, chibrituri și altele asemenea.
	⚠ AVERTIZARE Pericol de rănire Pericol de strivire și forfecare la curele, perii laterale, recipiente de material măturat, capotă.
	Încărcarea maximă a suprafeței de depozitare 5 kg
	Indicație de avertizare
	Indicator de nivel al bateriei
	Baterie
	Ștecher încărcător
	Frână
	Frână de parcare
	Direcție de rulare înapoi / înainte
	Contor ore de funcționare
	Poziția pentru clema de cablu Bowden
	Poziție cheie introducere / scoatere

	Comutator cheie în poziția "OFF"
	Comutator cheie în poziția „ON”
	Capacul de murdărie grosieră
	Curățarea filtru
	Înlocuirea filtrului
	Ridicarea valț de măturat
	Coborâre valț de măturat
	Coborârea periei laterale
	Ridicarea periei laterale
	Reglarea planului de măturare pentru mătiri laterale
	Deblocare mecanism de rulare
	Blocare mecanism de rulare
	Suflantă oprită (operație de maturare umedă)
	Suflată pornită (regim de măturare)
	Punct de prindere

Utilizarea conform destinației

Utilizați mașina de măturat alimentată cu baterie pentru mătura-rea suprafețelor interioare și exterioare. Mașina de măturat este concepută pentru utilizarea profesională. Utilizați mașina de măturat numai conform indicațiilor din cadrul acestui manual de utilizare. Utilizarea în orice alt mod decât cel descris mai sus este considerată improprie. Producătorul nu își

asumă responsabilitatea pentru pagube produse ca urmare a uti-lizării improprie, riscurile revenindu-i în întregime utilizatorului. Nu este permisă modificarea mașinii de măturat. Este permisă numai accesarea și curățarea suprafețelor aproba-te de companie sau de către delegatul acesteia.

Utilizarea eronată prevăzută

Aparatul nu este conceput pentru o deplasare de durată în ram-pe.

Nu vă deplasați pe rampe de mai mult de 15% timp de mai mult de 3 minute.

Nu măturați sau aspirați niciodată lichide explozive, gaze, acizi nediluți și solvenți (de ex. benzină, diluant de vopsea, păcură), acestea generând în combinație cu aerul aspirat vapori sau amestecuri explozive.

Nu măturați sau aspirați niciodată acetonă, acizi nediluți și sol-venți, deoarece atacă și deteriorează materialele utilizate în com-ponența aparatului.

Nu măturați sau aspirați niciodată prafuri metalice reactive (de ex. aluminiu, magneziu, zinc), ele formând în legături cu deter-genți alcalini sau acizi gaze explozive.

Nu măturați sau aspirați obiecte aprinse sau incandescente, exis-tând pericol de incendiu.

Nu măturați substanțe ce pot pune în pericol sănătatea.

Este interzisă staționarea în zonele periculoase. Se interzice funcționarea în spații cu pericol de explozie.

Transportul de personal însoțitor este interzis.

Împingerea / tragerea sau transportul obiectelor cu acest aparat este interzisă.

Suprafețe adecvate pentru măturare

- Asfalt
- Pardoseală industrială
- Șapă
- Beton
- Pavaj

Funcționarea

Mașina de măturat funcționează conform principiului de întoarce-re.

1. Periile rotative laterale curăță colțurile și muchiile suprafeței de măturat și transportă materialul măturat în traseul cilindrului de măturare.
2. Cilindrul de măturare transportă materialul măturat direct în reci-pientul de material măturat.
3. Praful antrenat în recipientul de material măturat este separat prin intermediul unui filtru de praf și suflanta aspiră aer curat, filtrat.
4. Curățarea filtrului de praf se realizează manual de către utili-zator.

Indicații privind siguranța

Dispozitive de siguranță

Dispozitivele de siguranță servesc la protejarea utilizatorului și nu trebuie să fie eliminate sau eludate în ceea ce privește funcția lor. **Respectați indicațiile privind siguranța din cadrul capitolelor!**

Indicații de siguranță pentru funcționare

⚠ **AVERTIZARE** • Folosiți aparatul doar conform destinației. Luați în considerare condițiile locale și aveți grijă în timpul lucrului cu aparatul la terțe persoane, în special la copii. • Verificați apa-ratul cu dispozitivele de lucru cu privire la starea impecabilă și disponibilitatea de funcționare. În cazul în care starea nu este im-pecabilă, nu aveți voie să o utilizați. • Acordați atenție în zonele periculoase (de ex. benzinării) prescripțiilor de securitate cores-punzătoare. Nu utilizați aparatul în încăperi cu pericol de explo-zie. • Acest aparat nu trebuie utilizat de persoane cu abilități fizice, senzoriale ori mentale reduse sau fără experiență și/sau cunoștințe. • Pot utiliza aparatul numai persoanele care au primit instrucțiuni în ceea ce privește manipularea aparatului sau și-au

demonstrat capacitatea de a opera și au fost însărcinate în mod expres. **ATENȚIE** • Operatorul trebuie să verifice înainte de începerea lucrărilor, dacă toate dispozitivele de securitate sunt montate corect și funcționale. • Operatorul aparatului este responsabil pentru accidente cu alte persoane sau bunuri. **AVERTIZARE** • Acordați atenție vestimentației strânse pe corp și obiectelor de încălțăminte solide ale operatorului. Evitați îmbrăcămintea largă. • Nu lăsați copiii nesupravegheați, pentru a vă asigura că nu se joacă cu aparatul. • Este interzisă utilizarea aparatului de către copii sau adolescenți. **ATENȚIE** • Verificați zona de imediată proximitate înainte de a porni (de ex. copii). Aveți grijă să aveți o vizibilitate suficientă! • Nu lăsați niciodată aparatul nesupravegheat, atâta timp cât dispozitivul este asigurat împotriva mișcărilor accidentale. Când dispozitivul este în stare de repaus, acționați frâna de parcare și scoateți comutatorul cu cheie. **PRECAUȚIE** • Nu utilizați aparatul în zone în care există posibilitatea de a fi lovit de obiecte aflate în cădere.

Indicații de siguranță în deplasare

Indicație • Enumerarea aspectelor ce duc la un pericol de răsturnare nu se dorește ca fiind exhaustivă. **PERICOL** • Pericol de răsturnare în caz de rampe și pante mari! Respectați la accesarea pantelor și rampelor valorile maxime admisibile din cadrul datelor tehnice. • Pericol de răsturnare în cazul unei înclinări laterale prea mari! Respectați la accesarea pantelor înclinate transversal față de direcția de deplasare valorile maxime admisibile din cadrul datelor tehnice. • Pericol de răsturnare în cazul unui sol instabil! Utilizați aparatul numai pe un substrat consolidat.

⚠ **AVERTIZARE** • Pericol de accidentare ca urmare a unei viteze neadaptate. Deplasați-vă lent în curbe.

Aparatele alimentate cu baterie

⚠ **PERICOL** • Pericol de explozie! Încărcați bateriile numai de la un încărcător adecvat • La încărcarea bateriilor în spații închise este generat gaz cu potențial înalt exploziv. Încărcați bateriile numai în spații bine ventilate. • În apropierea bateriilor sau în spațiul de încărcare a bateriilor nu trebuie să manevrați flăcări deschise, să generați scântei sau să fumați. • Pericol de explozie și scurtcircuite. Nu așezați unelte sau obiecte similare pe baterie.

⚠ **PRECAUȚIE** • Pericol de accidentare din cauza acidului de baterie. Respectați prescripțiile de securitate corespunzătoare.

ATENȚIE • Respectați instrucțiunile de utilizare ale producătorului bateriei și încărcătorului. Respectați recomandările legislației cu privire la tratarea bateriilor. • Nu lăsați niciodată bateriile în stare descărcată pentru perioade lungi de timp; încărcați-le imediat ce este posibil. • Pentru a evita apariția curenților vagabonzi, mențineți bateriile curate și uscate. Protejați bateriile de murdărie, de ex. de praf metallic. • Eliminați bateriile uzate în mod ecologic, conform directivei CE 91/157/CEE sau a prescripțiilor naționale corespunzătoare.

Indicații de securitate pentru transport

⚠ **PRECAUȚIE**

- Pentru a evita accidente și vătămările, trebuie să respectați greutatea aparatului la transport și depozitare, vezi capitolul Date tehnice din Manualul de utilizare.
- Înainte de transport, opriți motorul și aduceți-l în stare de repaus. Fixați aparatul ținând cont de greutate, vezi capitolul Date tehnice din Manualul de utilizare.

Îngrijirea și întreținerea

⚠ **AVERTIZARE** • Înainte de efectuarea lucrărilor la instalația electrică, decuplați bateria. • Înainte de lucrările de curățare, întreținere, înlocuire de piese sau trecere la o altă funcție, opriți aparatul și scoateți comutatorul cu cheie.

⚠ **PRECAUȚIE** • Reparațiile trebuie efectuate doar de către unități de service autorizate sau de personal calificat în acest domeniu, care sunt familiarizați cu toate reglementările relevante referitoare la siguranță.

ATENȚIE • Respectați verificarea de siguranță pentru aparatele comerciale utilizate la nivel local, în conformitate cu reglementările locale (de ex. în Germania: VDE 0701). • Scurtcircuite sau alte deteriorări. Nu curățați aparatul cu jet de apă prin furtun sau jet de apă de înaltă presiune. • Efectuați lucrările la aparat întotdeauna cu niște mănuși adecvate.

Punerea preliminară în funcțiune

Indicații de descărcare

⚠ **PERICOL**

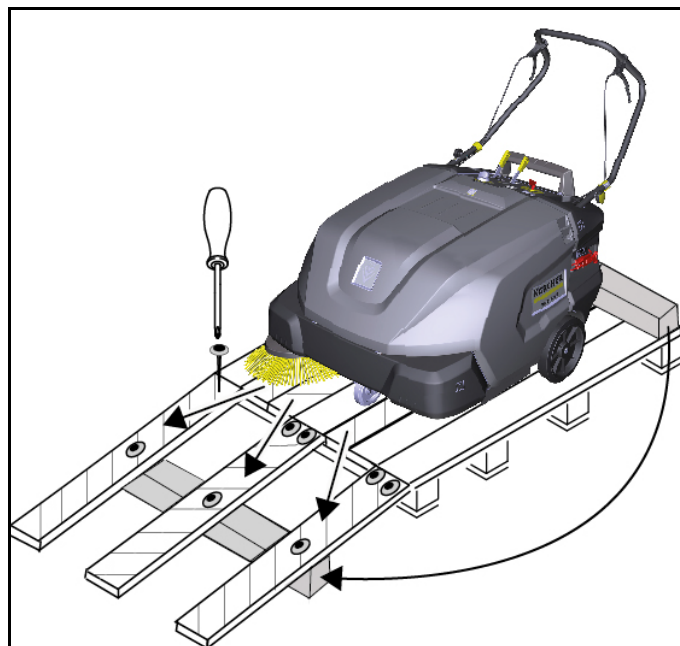
Pericol de accidentare la descărcarea aparatului

La descărcarea aparatului, utilizați o rampă adecvată.

Nu utilizați un stivuitor pentru descărcarea / încărcarea aparatului.

Acordați atenție greutateii la descărcarea / încărcarea aparatului.

Vezi și capitolul „Date tehnice”.



Imagine: Construirea unei rampe de pornire

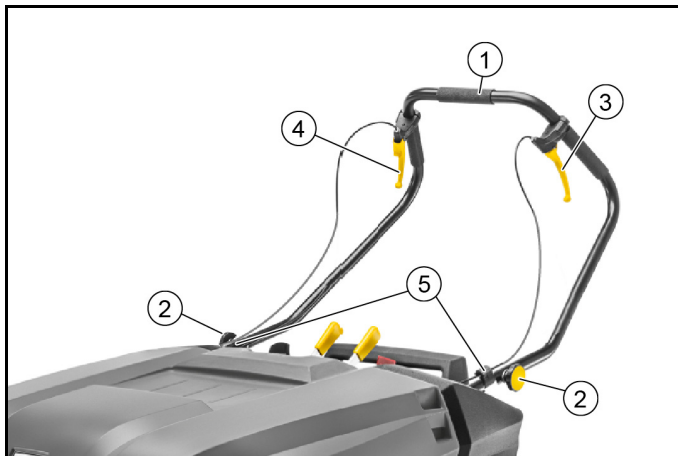
1. Conectați bateria și încărcați-o, dacă este necesar.
2. Montați mânerul de împingere și maneta.
3. Utilizați scândurile livrate pentru a construi o rampă conform schiței.
4. Tăiați benzile din plastic ale ambalajului și îndepărtați folia de ambalaj.
5. Scoateți dispozitivul de fixare a curelei de la punctele de fixare.
6. Deșurubați cele trei scânduri de podea marcate și bucata de lemn de pe palet.
7. Așezați scândurile pe muchia paletului și aliniați-le, în așa fel încât să stea înaintea roților aparatului. Înșurubați scândurile strâns.
8. Așezați bucata de lemn ca suport sub scânduri.
9. Îndepărtați bucata de lemn care blochează roțile.
10. Eliberați frâna de staționare.
11. Deplasați cu grijă aparatul de pe palet pe rampă sau împingeți-l de pe palet (vezi „Deplasarea dispozitivului fără unitatea de acționare proprie”).

Montarea mânerului de împingere și a manetei de mână

Indicație

La livrarea aparatului, mânerul de împingere este demontat și se află în ambalaj. Acesta trebuie montat la aparat.

Manetele pentru frână și clapeta de impurități grosiere nu sunt încă montate și trebuie atașate la mânerul de împingere. Nu trebuie făcută nicio setare, acestea sunt deja setate corect din fabrică.



- ① Mâner de împingere
- ② Șuruburi stelare (2x)
- ③ Manetă pentru clapeta de impurități grosiere
- ④ Manetă de frână
- ⑤ Cleme pentru cablurile de acționare (2x)

1. Fixați mânerul de împingere cu șuruburile cu stea.
2. Fixați maneta pentru clapeta de impurități grosiere în stânga în direcția de rulare și fixați maneta pentru frână din dreapta de la mânerul de împingere conform imaginii.
3. Fixați ambele cabluri de acționare cu clemele de la mânerul de împingere.

Deschiderea / închiderea / scoaterea capacului

⚠ PRECAUȚIE

Pericol de strivire prin prinderea degetelor

Pentru deschiderea și închiderea capotei aparatului prindeți numai de concavitatea prevăzută a mânerului.

ATENȚIE

Pericol de arsuri din cauza motorului de antrenare fierbinte

Motorul de antrenare se poate încinge în timpul funcționării. Nu atingeți suprafețele fierbinți. Acordați atenție simbolurilor de avertizare.

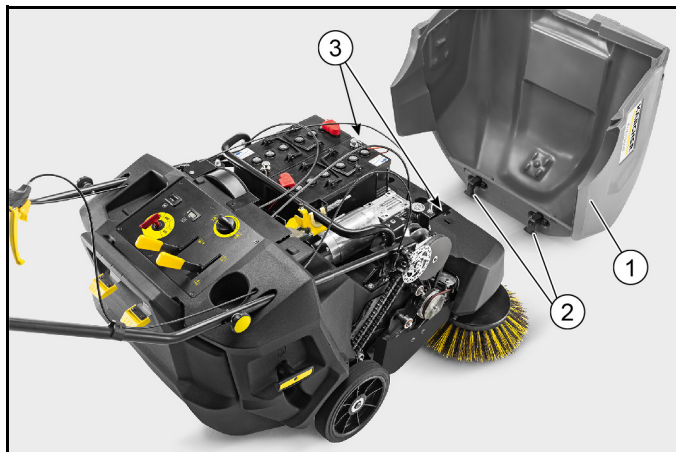
Indicație

Deschiderea sau scoaterea capacului este necesară:

- 1 pentru conectarea / montarea bateriilor.
- 2 pentru lucrări de întreținere și curățare.
- 3 pentru reglarea suplimentară a măturilor laterale.

Indicație

Dacă capacul nu este complet închis, aparatul nu se deplasează (comutatorul capacului).

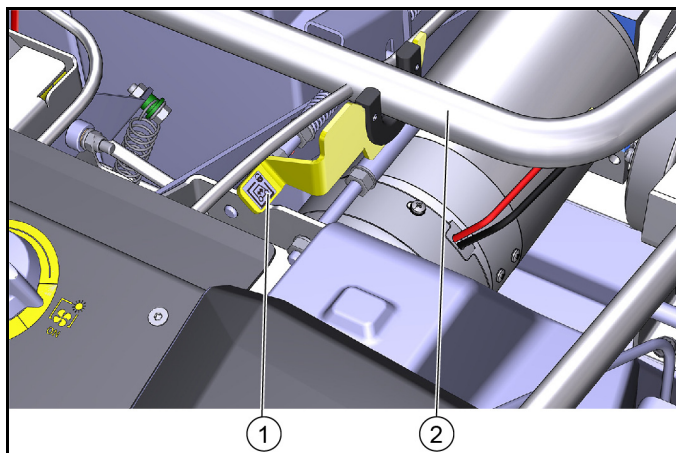


- ① Capac, scos
- ② Rulment pivotant (2x)
- ③ Suport pentru rulment pivotant

1. Deschiderea capacului: Prindeți capacul la mânerul înfundat și rabatați ușor spre înainte. Rulmenții pivotanți mențin capacul în poziție finală.
2. Scoaterea capacului: Rotiți capacul până puțin înainte de poziția finală, apoi scoateți-l în sus.
3. Închiderea capacului: Rabatați încet capacul spre spate.

Împingerea aparatului (fără autopropulsie)

Împingerea aparatului este posibilă doar după dezactivarea mecanismului de rulare. Acest lucru se face cu un mecanism cu pârghie care decuplează antrenarea.



Imagine: Poziția pârghiei în sus - aparatul poate fi deplasat

- ① Pârghie
- ② Mâner de împingere

1. Opriți aparatul și scoateți comutatorul cu cheie.
2. Deschideți capacul.
3. Împingeți pârghia în sus. Antrenarea este decuplată și mânerul de împingere este blocat.
4. Aparatul poate fi deplasat.
5. După mișcare, împingeți din nou maneta în jos.

Montarea periilor laterale

Mătura sau măturile laterale nu sunt atașate la aparat la livrare. Se află în recipientul de gunoi.

1. Fixați peria laterală pe dispozitiv înainte de punerea în funcțiune. Vezi capitolul „Reglarea suplimentară / schimbarea măturilor laterale”.

Descrierea aparatului

Imaginea aparatului

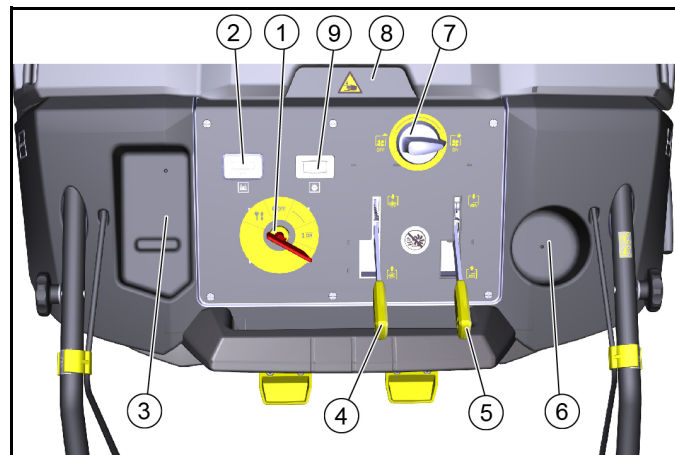
Aparatul este disponibil în 4 versiuni diferite:

- KM 85/50 W Bp (1.351-116.0)
fără baterii și încărcător, cu 1 mătură laterală
- KM 85/50 W Bp *IN (1.351-118.0)
fără baterii și încărcător, cu 1 mătură laterală
- KM 85/50 W Bp Pack (1.351-117.0)
cu baterii și încărcător, cu 1 mătură laterală
- KM 85/50 W Bp Pack 2SB (1.351-119.0)
cu baterii și încărcător, cu 2 mătură laterale



- 1 Capota aparatului
- 2 Peria laterală, dreapta
– pivotează spre interior, când este atins (protecție împotriva deteriorării)
- 3 Rolă de ghidare
- 4 Baghetele de etanșare
- 5 Roți motoare
- 6 Ștecăr de încărcare
- 7 Suport „Homebase”
- 8 Suprafață de așezare (max. 5 kg)
- 9 Pârghie de clapetă de impurități grosiere
- 10 Mâner de împingere
- 11 Pârghie de frână / frână de parcare
- 12 Baterii
Numai la varianta 1.351-117.0 și 1.351-119.0
- 13 Încărcător
Numai la varianta 1.351-117.0 și 1.351-119.0
- 14 Mătură laterală stânga
Numai la varianta 1.351-119.0
– pivotează spre interior, când este atins (protecție împotriva deteriorării)

Elemente de operare



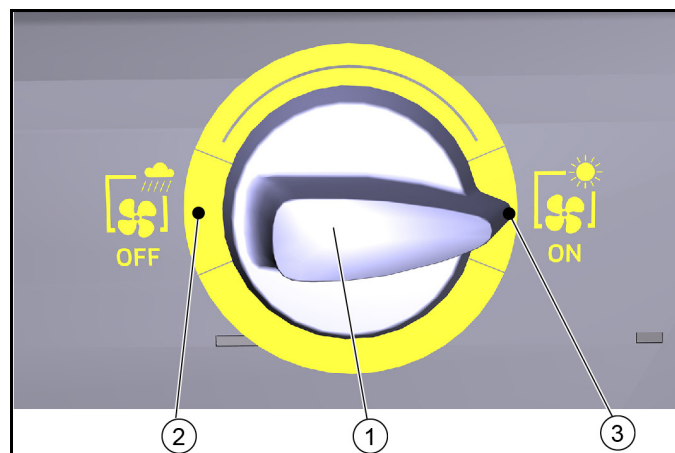
- 1 Comutator cu cheie
- 2 Afișaj de control al încărcării pentru baterie
- 3 Depozit
- 4 Pârghie pentru valțul de măturare
- 5 Pârghie pentru măturile laterale
- 6 Suport de băuturi
- 7 Comutator rotativ suflantă „pornit / oprit”
- 8 Mâner înfundat pentru capacul aparatului
- 9 Afișarea orelor de funcționare

Comutator suflantă

ATENȚIE

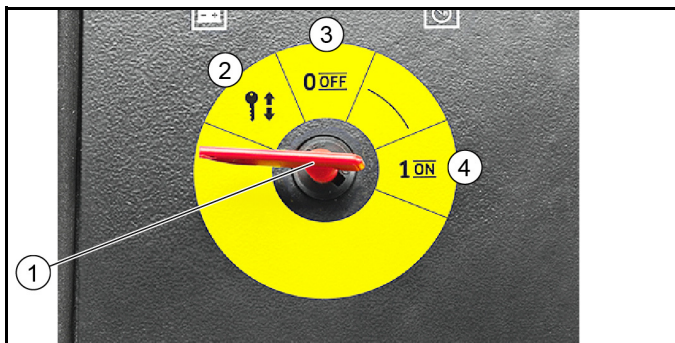
Disfuncționalitate

Nu alegeți nicio poziție intermediară



- 1 Comutator rotativ pentru suflantă (mecanic)
 - 2 Poziția comutatorului OFF - suflanta este oprită
 - 3 Poziția comutatorului PORNIT - suflanta este pornită
1. La maturarea suprafețelor uscate: Conectați de la comutator suflanta.
 2. La maturarea suprafețelor umede: Opriți suflanta de la comutator.

Comutator cu cheie



- ① Comutator cu cheie
- ② Poziție „oprit”
Comutatorul cu cheie poate fi scos / introdus
- ③ Poziție 0 / OFF
aparatul este gata de funcționare
- ④ Poziție I / ON
aparatul este pornit și gata de funcționare

1. Rotiți comutatorul cu cheie în poziția corespunzătoare, acesta se va bloca pe poziție.
2. Scoateți comutatorul cu cheie la oprirea aparatului.

Curățarea manuală a filtrului de praf

ATENȚIE

Pericol pentru sănătate

Acționați curățarea filtrului, numai dacă recipientul de gunoi este montat.



- ① Curățarea manuală a filtrului de praf

1. Deplasați mânerul de mai multe ori înainte și înapoi pentru a curăța filtrul.

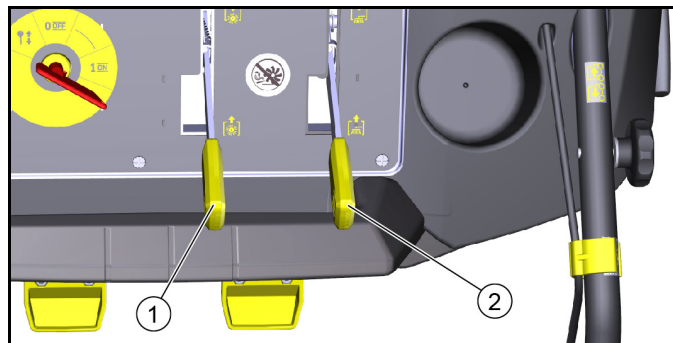
Mâner de împingere



- ① Mâner de împingere
- ② Manetă de frână / frână de parcare
- ③ Blocarea manetei de frână
- ④ Pârghie de clapetă de impurități grosiere

1. Trageți maneta de frână pentru a frâna.
2. Acționați frâna de parcare când parcați aparatul.
 - a Trageți maneta de frână până când poate fi blocată.
 - b Pentru a elibera, trageți maneta de frână și eliberați blocarea.
 - c Feriți întotdeauna discul de frână liber de ulei sau de grăsimi. Curățați periodic discul.
3. Pentru a mătura obiecte mai mari, trageți maneta și ridicați clapeta de impurități grosiere.
 - a Pentru a trece peste obstacole fixe (până la 30 mm) trageți maneta clapetei de impurități grosiere.
 - b La eliberarea pârghiei, clapeta de impurități grosiere revine în poziția inițială.

Pârghie pentru valțul de măsurare și măturile laterale



- ① Pârghie pentru valțul de măsurare
- ② Pârghie pentru măturile laterale

1. Coborâți valțul de măsurare.
 - a Maneta spre înainte: Valțul de măsurare este coborât - mașina este gata de maturat.
 - b Maneta spre înapoi: Pârghia se fixează pe poziție. Valțul de măsurare se ridică.
2. Coborâți măturile laterale pentru curățare aproape de marginile.
 - a Maneta spre înainte: Peria laterală sau periile laterale coboară.
 - b Maneta spre înapoi: Pârghia se fixează pe poziție. Peria laterală sau periile laterale se ridică.

Baterii / încărcătoare

ATENȚIE


Utilizați numai bateriile și încărcătoarele recomandate de producător

Înlocuiți bateriile numai cu baterii de același tip.

Scoateți bateria înainte de a elimina aparatul ca deșeu și eliminați-o pe aceasta ca deșeu respectând normele specifice țării, resp. pe cele locale.

Simbolurile de avertizare

Pe durata manipulării acumulatorului acordați atenție următoarelor indicații de avertizare:

	Acționați conform indicațiilor referitoare la acumulator și menționate pe acumulator, precum și acestor instrucțiuni de operare.
	Folosiți ochelari de protecție.
	Țineți copiii departe de acizi și de acumulatori.
	Pericol de explozie
	Folosirea surselor de foc și de scântei este interzisă, fiind interzis și fumatul.
	Risc de arsuri cu acid
	Prim ajutor.
	Avertizare
	Eliminarea
	Eliminare acumulatorilor împreună cu deșeurile menajere este interzisă.

Indicații privind siguranța

⚠ PERICOL

Pericol de incendiu și explozie

Nu așezați unelte sau alte obiecte pe baterie.

Evitați neapărat fumatul și focul deschis.

Asigurați ventilația adecvată a încăperilor la încărcarea bateriilor. Utilizați numai bateriile și încărcătoarele avizate de Kärcher (piese de schimb originale).

⚠ AVERTIZARE

Periclitarea mediului prin eliminarea neadecvată a bateriei ca deșeu

Eliminați în siguranță ca deșeu bateriile defecte sau uzate (contactați dacă este cazul o companie de salubritate competentă sau service-ul Kärcher).

Măsuri la eliberarea accidentală a acidului bateriei

În cazul utilizării conform destinației și cu respectarea instrucțiunilor de folosire, bateriile cu plumb nu prezintă un pericol. Acordați totuși atenție faptului că bateriile cu plumb conțin acid sulfuric care poate cauza corodări puternice.

1. Fixați acizii vărsați sau scurși din baterii neetanșate cu agenți de aglomerare de ex. nisip. Nu permiteți să ajungă în canalizare, în sol sau în ape.
2. Neutralizați acizii cu calcar/sodă și eliminați ca deșeu cu respectarea prevederilor locale.
3. Pentru eliminarea ca deșeu a bateriei, contactați o societate de specialitate în eliminare deșeurilor de acest tip.

4. Spălați stropii de acid din ochi sau de pe piele cu multă apă limpede.
5. După aceea, contactați imediat un medic.
6. Spălați îmbrăcămintea afectată cu apă.
7. Schimbați îmbrăcămintea.

Numerele de comandă și dimensiunile bateriilor și încărcătoarelor

Indicație

Variantele KM 85/50 W Bp Pack și KM 85/50 W Bp Pack 2SB sunt livrate cu bateriile și încărcătoarele montate.

• Numerele de comandă Kärcher pentru bateriile și încărcătoarele recomandate

Set de baterii fără necesar de întreținere	Nr. comandă *	Volum m ³ **	Flux de aer m ³ /h ***
2 x 12 V / 115 Ah	2.815-137.0	2,64	1,06

* Nr. de comandă a setului de baterii include 2 baterii

** Volum minim al încăperii de încărcare a bateriilor

*** Fluxul minim de aer între încăperea de încărcare a bateriilor și mediu

Încărcător	Nr. comandă	numărul necesar
24 V / 12 A	6.654-329.0	1

• La utilizarea altor baterii

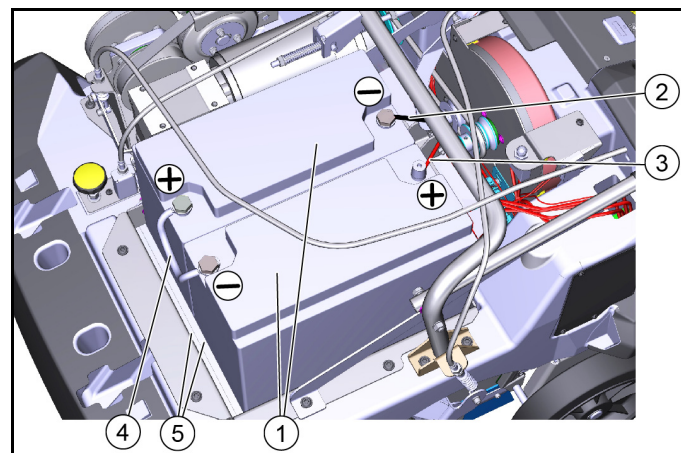
Dimensiuni maxime per baterie *	
L x l x î	362 x 174 x 290 mm
* Sunt necesare 2 baterii	

Montarea / racordarea bateriilor

ATENȚIE

Pericol de deteriorare prin inversarea polarității

Aveți grijă la polaritatea corectă la conectarea cablurilor.



Imagine: Montarea și conectarea bateriilor

1. Baterii
2. Cablu de minus la conectorul bateriei
3. Cablu de plus la conectorul bateriei
4. Cablul de legătură
5. Distanțier (2x)
1. Opriți aparatul și scoateți comutatorul cu cheie.
2. Deschideți sau scoateți capacul.
3. Introduceți ambele baterii în suport.
4. Introduceți ambele distanțiere.
5. Conectați cablul de conectare conform figurii.
6. Conectați cablurile de minus și de plus la conectorul bateriei conform figurii.

Încărcarea bateriilor

⚠ **PERICOL**

Pericol de moarte datorită electrocutării

Folosiți încărcătorul numai la o rețea electrică corectă cu siguranță suficientă.

Utilizați încărcătorul doar în spații uscate cu ventilație suficientă.

ATENȚIE

Pericol de deteriorare cauzat de descărcarea profundă

Aparatul dispune de o protecție la descărcarea profundă, adică în momentul în care este atinsă capacitatea minimă admisibilă, aparatul trebuie deplasat direct la încărcător și rampele trebuie evitate.

ATENȚIE

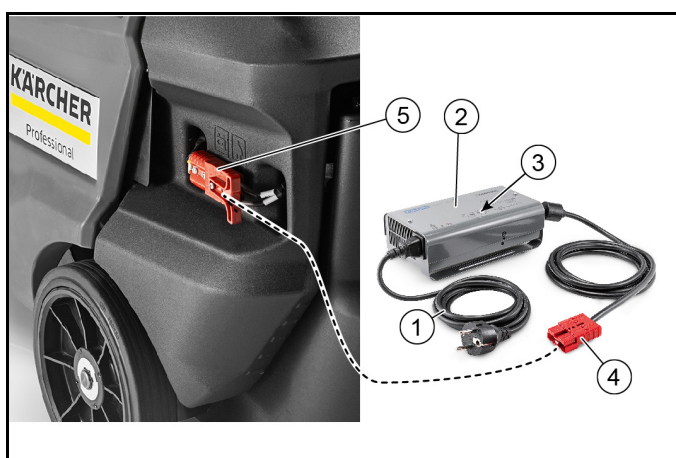
Pericol de deteriorare cauzat de încărcător

Nu conectați încărcătorul la ștecărul sistemului de comandă al aparatului.

Indicație

Respectați indicațiile privind siguranța referitoare la încărcarea bateriilor.

Pentru informații suplimentare despre încărcare, citiți instrucțiunile de utilizare ale încărcătorului și acționați în consecință.



① Cablul de rețea cu ștecăr pentru aparate reci

② Încărcător

③ Afișaje LED

- galben = bateria este încărcată
- verde = bateria este încărcată > 80%
- verde = bateria este complet încărcată
- roșu = baterie descărcată

④ Ștecărul încărcătorului

⑤ Ștecher de baterie

1. Depozitați aparatul în siguranță.
2. Decuplați conectorul bateriei de la aparat.
3. Conectați ștecărul de încărcare cu ștecărul bateriei.
4. Conectați ștecărul pentru aparate reci în încărcător. Introduceți cablul de alimentare într-o priză casnică uzuală, iar procesul de încărcare începe. Efectuați procesul de încărcare conform indicațiilor din manualul de utilizare al încărcătorului.
5. Încărcați bateriile timp de 10-12 ore. Încărcătoarele recomandate (potrivite pentru bateriile utilizate) sunt reglate electronic și își încheie procesul de încărcare independent.

Punerea în funcțiune

Înainte de pornire

1. Verificați starea de încărcare a bateriei setând comutatorul cu cheie în poziția I (funcționare).
 - a Starea de încărcare a bateriei este afișată după aproximativ 5 secunde cu leduri colorate diferite (verde, galben, roșu) pe afișajul de control al încărcării.
 - b Dacă afișajul este galben sau roșu, încărcați bateria.
2. Verificați cilindrul de măturare și periile laterale cu privire la benzi înfășurate.
 - a Verificarea poate fi realizată cu recipientele de gunoi detașate.
 - b Îndepărtarea benzilor înfășurate se poate realiza, din motive de securitate, numai în stare demontată.
3. Acționați curățarea manuală a filtrului de praf și curățați filtrul de praf.
4. Goliți rezervorul de material măturat.

Funcționare

Deplasarea aparatului

ATENȚIE

Pericol de accident la deplasarea în marșarier

Aparatul se poate deplasa înainte și înapoi cu aceeași viteză. Prin urmare, trebuie să trageți cu atenție mânerul de împingere înapoi pentru mersul în marșarier.

1. Introduceți comutatorul cu cheie și rotiți-l în poziția „I / ON”, aparatul este gata de funcționare.
2. Eliberați frâna de staționare.
3. Deplasare înainte: Împingeți mânerul de împingere spre înainte.
4. Deplasare înapoi: Trageți mânerul de împingere spre înapoi.
5. Pentru a trece peste obstacole fixe (până la 30 mm), ridicați clapeta de impurități grosiere.
6. Treceți peste obstacolele fixe (de peste 30 mm) numai cu ajutorul unei rampe adecvate.

Indicații referitoare la regimul de funcționare de măturare

⚠ **PERICOL**

Pericol de rănire cauzat de pietre sau particule care zboară

Atunci când capacul de murdărie grosieră este deschis, acordați atenție persoanelor, animalelor sau obiectelor din imediata apropiere (pietrele și particulele mai mari aruncate sunt periculoase). Nu efectuați lucrări de curățare cu recipientul de material măturat extras.

⚠ **PRECAUȚIE**

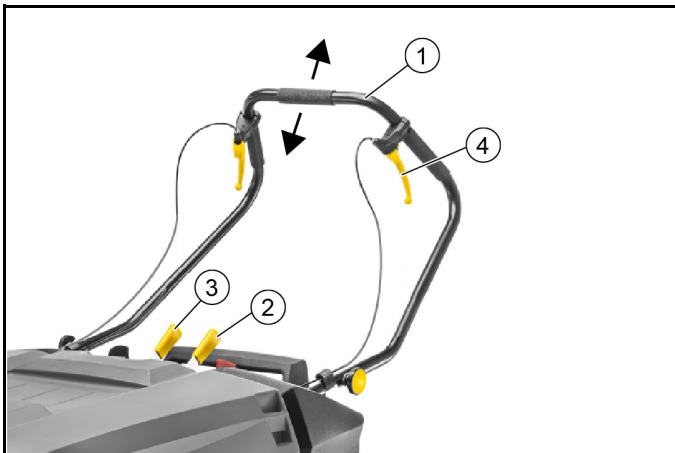
Pericol de deteriorare prin benzi de ambalare și obiecte similare

Nu măturați benzi de ambalare, șnururi sau alte obiecte similare (pericol de deteriorare a mecanismelor de măturare).

Indicație

Adaptați viteza de măturare particularităților locale, pentru a obține un rezultat de curățare optim.

Măturatul cu cilindrul de măturare și periele laterale



- ① Mâner de împingere
- ② Pârghie pentru valțul de măturare
- ③ Pârghie pentru măturile laterale
- ④ Pârghie de clapetă de impurități grosiere

1. Efectuați lucrările de curățare în direcția de deplasare înainte împingând mânerul de împingere înainte.
2. Coborâți valțul de măturare împingând spre înainte pârghia valțului de măturare, aflată la câmpul de operare. Valțul de măturare coboară.
 - a Pe suprafețe uscate porniți suflanta de aspirație de la comutatorul rotativ.
 - b Lucrați fără suflantă de aspirație, pe suprafețe ude sau umede.
3. Pentru curățarea aproape de margine, coborâți mătura laterală împingând pârghia măturii laterale, la câmpul de operare, spre înainte.
 - a Peria laterală funcționează numai dacă cilindrul de măturare este conectat.
4. Pentru a ridica obiecte mai mari (30 mm), acționați pârghia clapetei de impurități grosiere.
5. Curățați periodic filtrul de praf.
6. Pentru a proteja bateriile, aparatul se oprește complet atunci când bateria este aproape descărcată.
 - a Încărcați întotdeauna bateriile în timp util. Vezi capitolul „Încărcarea bateriilor”.
 - b Dacă dispozitivul s-a deconectat, decuplați mecanismul de rulare și împingeți aparatul în stația de încărcare. Vezi capitolul „Împingerea dispozitivului”.

Goliți rezervorul pentru material măturat

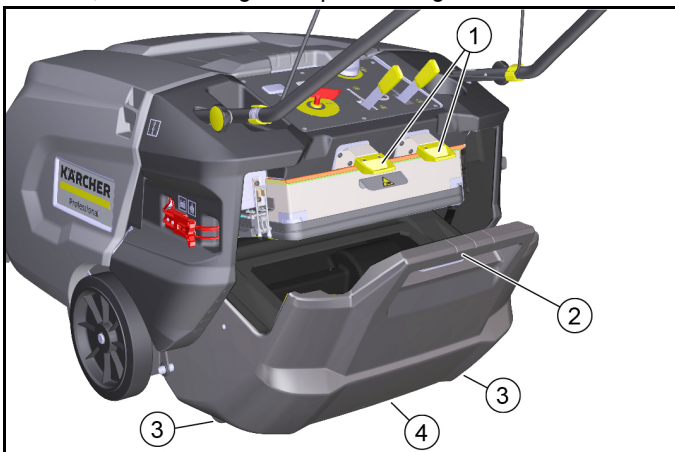
ATENȚIE

Pericol pentru sănătate prin intermediul prafului

Purtați mască de praf și ochelari de protecție la golirea recipientului de gunoi.

Indicație

Acționați sistemul de curățare manuală a filtrului de praf de mai multe ori, înainte de a goli recipientul de gunoi.



- ① Dispozitiv de blocare a recipientului de gunoi (2x)
- ② Mânerul recipientului de gunoi
- ③ Role de transport pentru recipientul de gunoi (2x)
- ④ Concavitatea mânerului

1. Împingeți în sus ambele dispozitive de blocare ale recipientului de gunoi (deschidere).
2. Țineți recipientul de gunoi de mâner și trageți-l pe roțile de transport.
3. Pentru golire, țineți recipientul de gunoi de mâner și de mânerul înfundat.
4. Împingeți complet recipientul de gunoi.
5. Verificați dacă recipientul de material măturat s-a fixat.

Opriți aparatul și aduceți-l în staționare

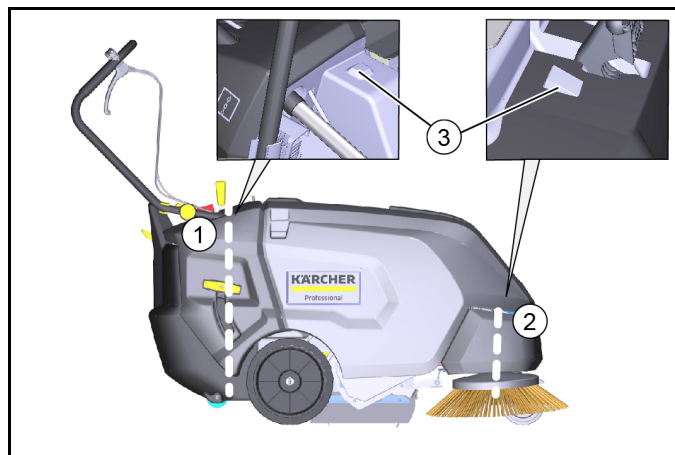
1. Așezați aparatul pe o suprafață plană.
2. Acționați frâna de parcare.
3. Scoateți comutatorul cu cheie.
4. Ridicați cilindrul de măturare și peria laterală.
5. Goliți rezervorul de material măturat.
6. Încărcarea bateriilor.

Transport

⚠ PRECAUȚIE

Pericol de accidentare și de deteriorare

La transport țineți cont de greutatea aparatului.



- ① Zona de fixare la mânerul de împingere
- ② Zona de fixare în față (sub capac)
- ③ Element de asistență la poziționare pentru centura de tensiionare

1. Respectați marcasele pentru zonele de fixare de la cadrul de bază (simboluri de lanț).
2. Acționați frâna de parcare.
3. Scoateți ștecherul de baterie și comutatorul cu cheie.
4. Fixați aparatul la roți, cu pene.
5. Fixați aparatul cu frânhii sau cu curele de fixare.
6. În cazul transportării în vehicule asigurați aparatul contra derapării și răsturnării conform normelor în vigoare.

Depozitarea

⚠ AVERTIZARE

Pericol de accidentare și de deteriorare

Țineți cont de greutatea aparatului.

1. Parcați aparatul într-un loc protejat, neted și uscat.
2. Scoateți comutatorul cu cheie.
3. Curățați vehiculul la interior și la exterior.
4. Scoateți ștecherul de baterie din exterior.
5. Reîncărcați bateria la intervale de 2 luni.

Îngrijirea și întreținerea

Indicații generale

⚠ PERICOL

Pericol de accidente și răniri prin mișcarea neașteptată a aparatului

Înainte de a efectua lucrări de îngrijire și de întreținere, opriți aparatul și scoateți comutatorul cu cheie.

Decuplați ștecărul central al bateriei.

Indicație

- Respectați indicațiile privind siguranța referitoare la îngrijire și întreținere.

Curățarea aparatului

⚠ PRECAUȚIE

Pericol de scurtcircuit ca urmare a unui jet de apă

Nu curățați aparatul cu jet de apă prin furtun sau jet de apă de înaltă presiune.

⚠ PERICOL

Pericol pentru sănătate prin intermediul prafului

Purtați o mască de protecție la praf și ochelari de protecție la curățarea cu aer comprimat.

ATENȚIE

Pericol de deteriorare a suprafețelor

Nu utilizați detergenți agresivi sau abrazivi pentru curățare.

1. Nu suflați aparatul cu aer comprimat.
2. Curățați aparatul pe interior și exterior cu o lavetă îmbibată într-o soluție de săpun neagresivă.

Intervalele de întreținere

Întreținerea de către client

Indicație

Toate lucrărilor de service și întreținere trebuie efectuate de un specialist calificat, cu consultarea unui comerciant autorizat Kärcher, dacă este necesar.

- **Întreținerea zilnică**
 - 1 Verificați cilindrul de măturare și periile laterale cu privire la benzi înfășurate.
 - 2 Verificați funcționarea tuturor elementelor de operare.
 - 3 Curățați filtrul de praf.
- **Întreținerea săptămânală**
 - 1 Verificați componentele mobile cu privire la funcționarea facilă.
 - 2 Verificați reglarea și uzura baghetelor de etanșare în zona de măturat.
 - 3 Verificați cilindrul de măturare și periile laterale cu privire la uzură.
 - 4 Verificați filtrul de praf și curățați caseta filtrului, dacă este cazul.
 - 5 Verificați tensionarea, uzura și funcționarea curelelor.
- **Întreținerea la uzură**
 - 1 Reglați sau schimbați benzile de etanșare.
 - 2 schimbați cilindrul de măturare.
 - 3 Schimbarea periei laterale.
 - 4 Schimbați plăcuțele de frână.

Indicație

Pentru descrieri consultați capitolul „Lucrări de întreținere”.

Întreținerea de către serviciul de relații cu clienții.

Indicație

Pentru păstrarea drepturilor de garanție, este necesar ca, pe parcursul perioadei de garanție, toate lucrările de service și de întreținere să fie executate de către serviciul de relații cu clienții.

- 1 Efectuați lucrări de întreținere conform listei de verificare a inspecției.

Lucrări de întreținere

Verificați cilindrul de măturare cu privire la benzi înfășurate.

1. Verificați cilindrul de măturare și periile laterale cu privire la benzi înfășurate.
 - a Verificarea poate fi realizată cu recipientele de material măturat detașate.
 - b Îndepărtarea benzilor înfășurate se poate realiza, din motive de securitate, numai în stare demontată.

Înlocuirea / verificarea cilindrului de măturare

Demontarea cilindrului de măturare



- ① Cilindru de măturare
- ② Placa de așezare
- ③ Șuruburi moletate
- ④ Placa de acoperire

1. Opriți aparatul și scoateți comutatorul cu cheie.
2. Coborâți cilindrul de măturare.
3. Deșurubați șuruburile moletate.
4. Scoateți placa de rulment și placa de acoperire.
5. Scoateți cilindrul de măturare.

Montarea cilindrului de măturare



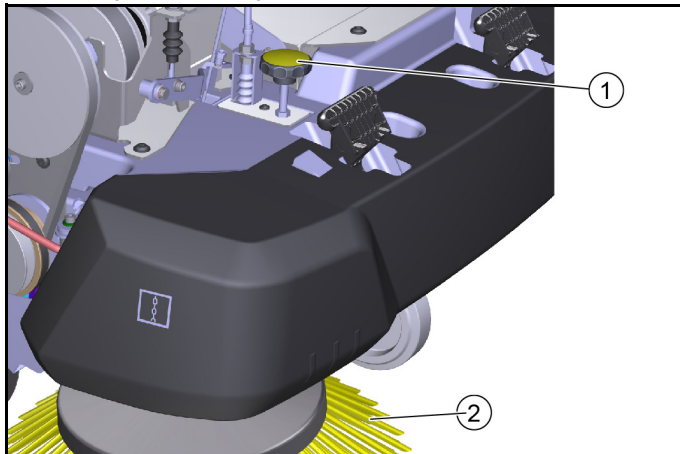
Imagine: Poziția de instalare văzută din spate (cu recipientul de gunoi scos)

1. La montarea valțului de măturare, acordați atenție poziției de montaj corecte (elementele de prindere a valțurilor de măturare sunt identice).
2. Montați placa de acoperire și placa de așezare în ordine inversă.

Reglarea / schimbarea măturii laterale

Reglarea planului de măturare

Dacă mătura laterală este uzată, reglați din nou planul de măturare de la șurubul de reglare.



Ilustrație fără capac

- ① Șurub de reglare
- ② Mătură laterală

1. Deschideți capacul.
2. Reglați planul de măturare al măturii laterale cu șurubul de reglare.
 - a Rotiți spre dreapta (-) - mătura laterală se ridică
 - b Rotiți spre stânga (+) - mătura laterală se coboară
3. Dacă puterea de curățare nu este satisfăcătoare, deși planul de măturare a fost de mai multe ori, mătura laterală este prea uzată și trebuie înlocuită.

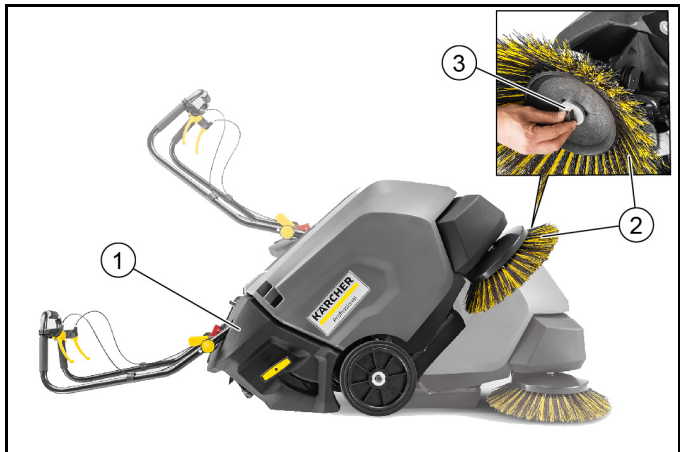
Schimbarea măturii laterale

ATENȚIE

Pericol de accidentare și de deteriorare

Scoateți bateriile și recipientul de măturare înainte de a înclina aparatul.

Asigurați aparatul înclinat înainte de schimbarea măturii laterale. Modul de schimbare a măturii laterale este descris când aparatul este înclinat.



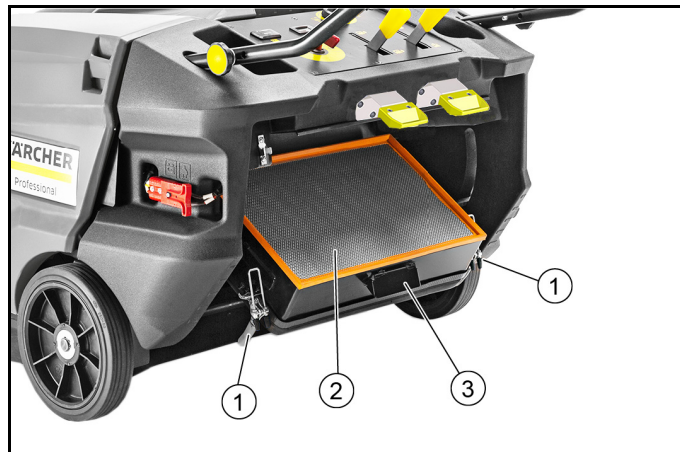
- ① Aparatul este înclinat spre spate
- ② Mătură laterală
- ③ Șurub
4. Scoateți recipientul de gunoi.
5. Demontați bateriile.
6. Înclinați aparatul spre spate și asigurați-l împotriva răsturnării.
7. Deșurubați șuruburile din partea inferioară.
8. Detașați mătura laterală.
9. Dacă este nevoie curățați suportul.
10. Montați noua mătură laterală pe suporturi și fixați-le cu șuruburile.
11. După schimbarea măturii laterale, reglați planul de măturare cu șurubul de reglare.

Înlocuirea filtrului de praf

⚠ PERICOL

Pericol pentru sănătate prin intermediul prafului

Purtați o mască de protecție la praf și ochelari de protecție la lucrările la instalația de filtrare.

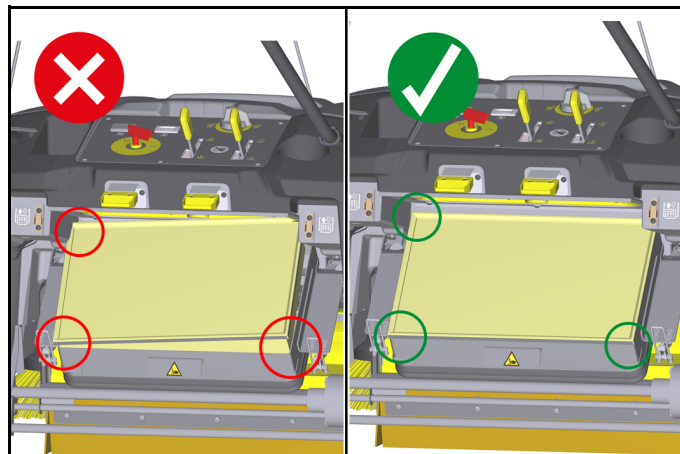


- ① Dispozitive de închidere (2x)
- ② Filtrul de praf (filtru plat)
- ③ Casetă de filtru

1. Opriți aparatul și scoateți comutatorul cu cheie.
2. Acționați curățarea manuală a filtrului de praf.
3. Deschideți dispozitivele de închidere.
4. Coborâți la maximum cutia de filtrare cu filtrul de praf.
5. Extrageți filtrul de praf în sus.
6. Verificați filtrul de praf.
 - a Pentru curățare, aspirați murdăria sau loviți ușor cu atenție.
 - b Folosiți un nou filtru de praf, dacă este deteriorat sau este puternic murdărit.

ATENȚIE

Risc de deteriorare a filtrului de praf.



Când închideți caseta filtrului, asigurați-vă că filtrul de praf este introdus corect în caseta filtrului. Toate cele 4 colțuri ale filtrului de praf trebuie să fie la același nivel cu caseta filtrului.

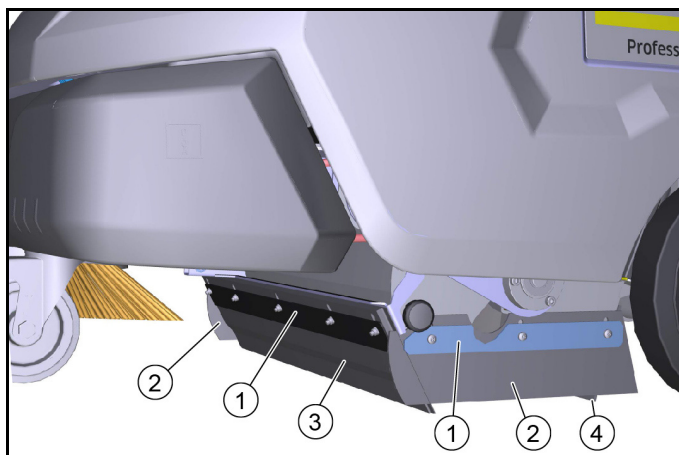
Schimbarea / reglarea baghetelor de etanșare

Baghetele de etanșare	Valori de reglaj
Baghetele de etanșare laterale	Distanța față de sol 1 - 2 mm
Bagheta de etanșare frontală	Post-funcționare 10-15 mm
Bagheta de etanșare posterioară	Post-funcționare 5-10 mm

Indicație

Funcționarea inercială a baghetei de etanșare frontale și posterioare definește comutarea baghetei de etanșare spre spate, la deplasarea înainte spre înainte.

Baghetele laterale de etanșare trebuie să prezinte o distanță față de sol, în cazul unui reglaj adecvat.

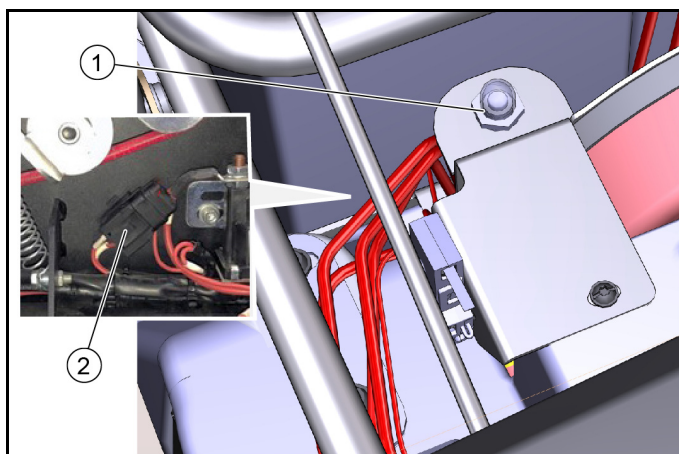


- ① Fixarea
- ② Bagheta de etanșare laterală
- ③ Bagheta de etanșare frontală
- ④ Bagheta de etanșare posterioară

1. Desfaceți fixarea baghetelor de etanșare.
2. Reglați bagheta de etanșare prin deplasarea pe orificiile longitudinale.
a Valorile le găsiți în tabel.
3. Dacă reglajele corespund, fixați baghetele de etanșare.


Siguranțele

Verificarea siguranțelor






- ① Siguranța principală
 - ② Siguranță fuzibilă
1. Deschideți capacul.
 2. Înlocuiți siguranța fuzibilă defectă numai cu o siguranță cu aceeași valoare.
 3. Dacă siguranța principală este în jos, aparatul este gata de utilizare.



4. Dacă siguranța principală este în sus, siguranța a declanșat și aparatul nu este pregătit pentru funcționare. Apăsăți siguranța. 
- Dacă siguranța principală continuă să se declanșeze, trebuie verificată cauza. În această situație, luați legătura cu serviciul de relații cu clienții.

Accesorii/piese de schimb

În cele ce urmează puteți vedea (un extras din) imaginea de ansamblu a pieselor de uzură și accesoriilor disponibile opțional.

Accesorii	Descriere	Nr. comandă
Perie laterală, standard	Pentru suprafețe interioare și exterioare	6.906-132.0
Perie laterală, moale	Pentru praf fin, pe suprafețe interioare și exterioare Rezistent la umezeală	6.905-626.0
Perie laterală, dură	Pentru îndepărtarea murdăriei fixate ferm, în exterior Rezistent la umezeală	6.905-625.0
Cilindru de măturare, standard	Pentru suprafețe interioare și exterioare Rezistent la uzură și umezeală	4.762-430.0
Cilindru de măturare, moale	Pentru praf fin, pe suprafețe interioare și exterioare Rezistent la umezeală	4.762-442.0
Cilindru de măturare, dur	Pentru îndepărtarea murdăriei fixate ferm, în exterior Rezistent la umezeală	4.762-443.0
Filtru de praf	Filtrul plat trebuie schimbat cel puțin 1x pe an Rezistent la umezeală, poate fi spălat	5.731-585.0
Bagheta de etanșare, laterală stânga și dreapta		5.400-723.0
Bagheta de etanșare, spate		5.394-834.0
Bagheta de etanșare, față		5.394-832.0
Set de montare perie laterală, stânga	Trebuie să fie montat de către serviciul pentru clienți	2.850-266.0

Accesorii Home Base	Descriere	Nr. comandă
Adaptor	Pentru fixarea de șina Home Base (aparat)	5.035-488.0
Cârlig dublu	Utilizabil numai în conexiune cu adaptorul	6.980-077.0
Recipient pentru substanță de curățare	Utilizabil numai în conexiune cu adaptorul	4.070-006.0
Set clește pentru murdărie grosieră	Clește de impurități grosiere, inclusiv dispozitiv de fixare la aparat	4.035-524.0

Remedierea defecțiunilor

Defecțiunile mici le puteți remedia dvs. cu ajutorul următoarei liste de ansamblu.

În cazul tuturor disfuncționalităților neindicate, contactați serviciul pentru clienți (service)!

⚠ PERICOL

Pericol de accidente și răniri prin mișcarea neașteptată a aparatului

Înainte de a efectua lucrări de îngrijire și de întreținere, opriți aparatul și scoateți comutatorul cu cheie.

Scoateți ștecherul de baterie central sau decuplați bateria.

⚠ PERICOL

Pericol de electrocutare

În timpul lucrărilor la componentele electrice, scoateți ștecherul de baterie central sau decuplați bateria.

Lucrările de reparații și lucrările la componentele electrice pot fi realizate doar de către unitatea de service autorizată.

Eroare	Remediere
Aparatul nu funcționează sau nu funcționează corect	<ul style="list-style-type: none"> ● Comutator cheie în poziția I. ● Activați mecanismul de rulare (dezactivați decuplarea). ● Încărcarea bateriilor. ● Verificați centura și lanțul. ● Verificați siguranța principală; dacă a declanșat activați-o apăsând. ● Verificați polii conectați ai bateriei. ● Verificați ștecherul de baterie central. ● Închideți complet capacul (comutatorul capacului).
Praf la măturare / putere de aspirare insuficientă	<ul style="list-style-type: none"> ● Goliți recipientul de gunoi. ● Verificați / înlocuiți garniturile. ● Verificați / curățați / schimbați filtrul de praf. <ul style="list-style-type: none"> a Verificați poziția corectă a filtrului de praf. b Curățați filtrul de praf în caz de murdărie ușoară. c Înlocuiți filtrul de praf în caz de deteriorare sau murdărire puternică. ● Verificați / reglați / schimbați baghetele de etanșare cu privire la uzură. ● La măturarea uscată: Porniți suflanta. ● Ridicați peria laterală complet.
Randamentul de măturat este insuficient	<ul style="list-style-type: none"> ● Verificați uzura valțului de măsurare și a măturilor laterale; la nevoie reglați planul de măturare sau înlocuiți-le. ● Verificați baghetele de etanșare cu privire la uzură, dacă este cazul reglați / schimbați. ● Verificați funcționarea capacului de murdărie grosieră. ● Verificați poziția corectă a cilindrului de măturare.
Comutarea suplimentară a cilindrului de măturare/periei laterale nu funcționează	<ul style="list-style-type: none"> ● Coborâți valțul de măturare respectiv mătura laterală. ● Verificați reglarea cablurilor Bowden. ● Contactați unitatea de service.
Cilindrul de măturare/periele laterale nu se rotesc	<ul style="list-style-type: none"> ● Verificați cilindrul de măturare/periele laterale cu privire la benzi înfășurate. ● Dispuneți verificarea microcomutatorului de serviciul de asistență clienți.

Date tehnice

		KM 85/50 W Bp (1.351-116.0) KM 85/50 W Bp *IN (1.351-118.0)	KM 85/50 W Bp Pack (1.351-117.0)	KM 85/50 W Bp Pack 2SB (1.351-119.0)
Date privind puterea aparatului				
Durată funcționare cu baterie complet încărcată	h	2,5	2,5	2,5
Viteză de deplasare, înainte	km/h	4,5	4,5	4,5
Viteză de deplasare, înapoi	km/h	4,5	4,5	4,5
Capacitate de urcare (max.)	%	15	15	15
Lățime de lucru fără perii laterale	mm	615	615	615
Lățime de lucru cu 1 perii laterale	mm	850	850	850
Lățime de lucru cu 2 perii laterale	mm			1085
Randament teoretic pe suprafață				
Randament pe suprafață cu 1 perii laterale	m ² /h	3825	3825	3825
Randament pe suprafață cu 2 perii laterale	m ² /h			4882
Grad de protecție		IPX3	IPX3	IPX3
Baterie				
Tip de baterie		---	fără necesar de întreținere	fără necesar de întreținere
Capacitate baterie	Ah	---	115	115
Tensiune baterie	V	24	2x12 = 24	2x12 = 24
Încărcător				
Tensiune de rețea	V		95 - 253	95 - 253
Frecvență	Hz	---	50/60	50/60

		KM 85/50 W Bp (1.351-116.0) KM 85/50 W Bp *IN (1.351-118.0)	KM 85/50 W Bp Pack (1.351-117.0)	KM 85/50 W Bp Pack 2SB (1.351-119.0)
Clasă de protecție		---	II	II
Condiții de mediu				
Temperatură ambiantă	°C	-5 bis +40	-5 bis +40	-5 bis +40
Umiditatea aerului, fără formarea de rouă	%	0 - 90	0 - 90	0 - 90
Dimensiuni și greutate				
Lungime	mm	1550	1550	1550
Lățime	mm	1000	1000	1100
Înălțime	mm	1120	1120	1120
Greutate	kg	140	226	227
Greutate maximă admisibilă	kg	300	300	300
Rezervor de material măturat				
Volum rezervor de material măturat	l (kg)	50	50	50
Filtru și sistem de aspirare				
Sistem de filtrare		Filtru plat, curățare manuală	Filtru plat, curățare manuală	Filtru plat, curățare manuală
Suprafață filtru	m ²	2,3	2,3	2,3
Clasă de praf		M	M	M
Subpresiunea nominală a sistemului de aspirare	mbar	0,5	0,5	0,5
Valori calculate conform EN 60335-2-72				
Valoarea vibrațiilor mână-braț	m/s ²	2,4	2,4	2,4
Incertitudine K	m/s ²	0,2	0,2	0,2
Nivel de zgomot L _{pA}	dB(A)	66	66	66
Incertitudine K _{pA}	dB(A)	3	3	3
Nivel de putere acustică L _{WA} + Incertitudine K _{WA}	dB(A)	84	84	84
Incertitudine K _{WA}	dB(A)	3	3	3

Sub rezerva modificărilor tehnice.

Declarație de conformitate UE

Prin prezenta, declarăm că aparatul indicat mai jos corespunde cerințelor fundamentale privind siguranța și sănătatea prevăzute în directivele UE relevante, prin proiectarea și construcția sa, precum și în versiunea comercializată de noi. În cazul efectuării unei modificări a aparatului care nu a fost convenită cu noi, această declarație își pierde valabilitatea.

Produs: Mașină de măturat și aspirat

Tip: 1.351-xxx.0

Directive UE relevante

2006/42/UE (+2009/127/UE)

2014/30/UE

2000/14/UE

Norme armonizate aplicate

EN 60335-1

EN 60335-2-72

EN 55012: 2007 + A1: 2009

EN 55014-1: 2006+A1: 2009+A2: 2011

EN 55014-2: 1997+A1: 2001+A2: 2008

EN 61000-3-2: 2014

EN 61000-3-3: 2013

EN 62233: 2008

Procedura de evaluare a conformității

2000/14/UE: Anexa V

Nivel de putere acustică dB(A)

Măsurat: 82

Garantat: 83

Semnatarii acționează în numele și prin împuternicirea Consiliului director.



H. Jenner

Chairman of the Board of Management



S. Reiser

Manager Regulatory Affairs & Certification

Însărcinat cu elaborarea documentației:

S. Reiser

Alfred Kärcher SE & Co. KG

Alfred-Kärcher-Str. 28 - 40

71364 Winnenden (Germania)

Tel.: +49 7195 14-0



Fax: +49 7195 14-2212

Winnenden, /02/01

Sadržaj

Opće napomene	297
Namjenska uporaba.....	298
Funkcija	298
Sigurnosni napuci	298
Prije puštanja u rad	299
Opis uređaja	301
Akumulatori / punjači.....	302
Puštanje u pogon.....	304
Pogon	304
Transport.....	305
Skladištenje	305
Njega i održavanje	306
Pribor / zamjenski dijelovi	308
Pomoć u slučaju smetnji	309
Tehnički podaci	309
EU izjava o sukladnosti.....	310

Opće napomene


  Prije prve uporabe Vašeg uređaja pročitajte ove originalne upute za rad i poglavlje Sigurnosne napomene. Postupajte u skladu s njima.


Čuvajte ih za kasniju uporabu ili za sljedećeg vlasnika.

Provjera isporuke

Nedostatke uočene pri preuzimanju vozila i štetu nastalu prilikom transporta odmah prijavite svom trgovcu odn. trgovini.

Zaštita okoliša

 Ambalažni se materijali mogu reciklirati. Molimo odložite ambalažu na ekološki prihvatljiv način.

 Električni i elektronički uređaji sadrže vrijedne reciklažne materijale, a često i sastavne dijelove poput baterija, punjivih baterija ili ulja koji kod nepropisnog rukovanja ili nepravilnog zbrinjavanja mogu predstavljati potencijalnu opasnost za ljudsko zdravlje i okoliš. Međutim, ti su sastavni dijelovi potrebni za pravilan rad uređaja. Uređaji koji su označeni ovim simbolom ne smiju se odlagati zajedno s kućnim otpadom.

Napomene o sastojcima (REACH)

Aktualne informacije o sastojcima možete pronaći na: www.kaercher.de/REACH

Zbrinjavanje isluženog vozila

Islužena vozila sadrže vrijedne materijale koji se mogu reciklirati. Preporučamo da vaše vozilo zbrinete u suradnji s poduzećem specijaliziranim za zbrinjavanje.

Jamstvo

U svakoj zemlji vrijede jamstveni uvjeti koje je izdala nadležna organizacija za distribuciju. Moguće kvarove na Vašem uređaju popravljamo besplatno unutar jamstvenog roka ako je uzrok materijalna pogreška ili pogreška u proizvodnji. U slučaju koji podliježe jamstvu obratite se s potvrdom o plaćanju Vašem prodavaču ili najbližoj ovlaštenoj servisnoj službi. (vidi adresu na poleđini)

Daljnje informacije o jamstvu (ako postoje) možete pronaći u servisnom području vaše lokalne web stranice tvrtke Kärcher pod "Preuzimanja".

Pribor i zamjenski dijelovi

Koristite samo originalan pribor i originalne zamjenske dijelove jer oni jamče siguran i nesmetan rad uređaja. Informacije o priboru i zamjenskim dijelovima pronađite na www.kaercher.com.

Sigurnosne razine

⚠ OPASNOST

• Uputa na neposredno prijeteću opasnost koja bi mogla dovesti do teške ozljede ili smrti.

⚠ UPOZORENJE

• Uputa na moguću opasnu situaciju koja bi mogla dovesti do teške ozljede ili smrti.

⚠ OPREZ

• Uputa na moguću opasnu situaciju koja bi mogla dovesti do lakših ozljeda.

PAŽNJA

• Uputa na moguću opasnu situaciju koja bi mogla dovesti do oštećenja imovine.

Simboli na vozilu

	⚠ OPASNOST Opasnost od opekline uslijed vrućih površina Ostavite vozilo da se ohladi, prije nego počnete s radom na njemu.
	⚠ OPASNOST Opasnost od požara Ne prikupljajte metenjem goruće ili užarene predmete, kao što su npr. cigarete, šibice ili slično.
	⚠ UPOZORENJE Opasnost od ozljeđivanja Opasnost od prignječenja i posjekotina na remenu, bočnoj metli, spremniku nakupljene prljavštine, poklopcu.
	Maks. opterećenje površine za odlaganje 5 kg
	Upozorenje
	Prikaz stanja napunjenosti akumulatora
	Akumulator
	Utikač punjača
	Kočnica
	Pozicijska (ručna) kočnica
	Smjer vožnje unatrag / naprijed
	Brojač sati rada
	Položaj stezaljke potezne žice
	Položaja ključa Umetanje / vađenje
	Prekidač s ključem u položaju "OFF"
	Prekidač s ključem u položaju "ON"

	Papučica za otvaranje/zatvaranje zasuna za grubu prljavštinu
	Čišćenje filtra
	Izmjena filtra
	Podizanje valjka za metenje
	Spuštanje valjka za metenje
	Spuštanje bočne metle
	Podizanje bočne metle
	Namještanje profila metenja bočne metle
	Otključavanje voznog pogona
	Zaključavanje voznog pogona
	Ventilator isključen (način mokrog čišćenja)
	Ventilator uključen (način čišćenja)
	Točka vezanja

Namjenska uporaba

Koristite stroj za metenje na baterijski pogon za čišćenje unutarnjih i vanjskih površina.

Stroj za metenje predviđen je za korištenje u gospodarske svrhe.

Ovaj stroj za metenje koristite isključivo u skladu s navodima ovih uputa za rad. Svaka druga uporaba smatra se nenamjenskom. Proizvođač nije odgovoran za štetu proizašlu iz toga, rizik preuzima sam korisnik.

Na stroju za metenje ne smiju se vršiti nikakve izmjene.

Smije se voziti i čistiti samo na površinama koje su za to odobrene od strane poduzeća ili njegovih ovlaštenika.

Predvidiva pogrešna uporaba

Uređaj nije predviđen za trajnu vožnju usponima.

Usponima od 15% ne smije se voziti dulje od 3 minute.

Nikada nemojte metenjem prikupljati ili usisavati eksplozivne tvari, plinovi, nerazrijeđene kiseline i otapala (npr. benzin, razrijeđivači boja, loživo ulje) jer one u spoju s usisanim zrakom stvaraju eksplozivne pare ili mješavine.

Nikada nemojte metenjem prikupljati ili usisavati aceton, nerazrijeđene kiseline i otapala jer ona napadaju i oštećuju materijale koji su upotrijebljeni na uređaju.

Nikada nemojte metenjem prikupljati ili usisavati reaktivne metalne prašine (npr. aluminij, magnezij, cink), oni u spoju s jakim alkalnim ili kiselim sredstvima za čišćenje stvaraju eksplozivne plinove.

Nemojte metenjem prikupljati niti usisavati goruće ili užarene predmete, postoji opasnost od požara.

Ne prikupljajte metenjem nikakve tvari opasne za zdravlje.

Zabranjeno je zadržavati se u području opasnosti stroja. Zabranjen je rad u prostorijama u kojima prijeti opasnost od eksplozije. Vožnja pratećih osoba nije dopuštena.

Uređajem se ne smiju gurati/vući niti prevoziti bilo kakvi predmeti.

Obloge koje su prikladne za metenje

- asfalt
- industrijskih podovi
- estrih
- beton
- popločane površine

Funkcija

Stroj za metenje radi po principu prebacivanja.

1. Rotirajuća bočna metla sakuplja prljavštinu iz kutova i s rubova površine koja se čisti te ju prebacuje na stazu valjka za metenje.
2. Rotirajući valjak za metenje transportira pometeni materijal izravno u spremnik nakupljene prljavštine.
3. Uskovitlana prašina u spremniku se odvaja uz pomoć filtra za prašinu, a filtriran čist zrak se isisava od strane usisnog ventilatora.
4. Čišćenje filtra za prašinu korisnik vrši ručno.

Sigurnosni napuci

Sigurnosni uređaji

Sigurnosni uređaji služe za zaštitu korisnika i ne smiju se stavljati izvan pogona niti se njihove funkcije smiju zaobilaziti.

Pridržavajte se sigurnosnih naputaka u poglavljima!

Sigurnosni napuci za rukovanje

Δ UPOZORENJE ● Uređaj upotrebljavajte samo u skladu s njegovom namjenom. Uzmite u obzir lokalne okolnosti i pri radu s uređajem obratite pozornost na druge osobe, osobito na djecu.

● Provjerite je li uređaj sa svojim radnim komponentama u ispravnom stanju te je li siguran za rad. Ako stanje uređaja nije besprijekorno ne smijete ga koristiti. ● U područjima opasnosti (npr. benzinske crpke) pridržavajte se odgovarajućih sigurnosnih propisa. Nikad ne radite s uređajem u prostorijama u kojima prijeti opasnost od eksplozije. ● Uređaj nije namijenjen za to da ga koriste osobe s ograničenim tjelesnim, osjetnim ili duhovnim sposobnostima ili bez iskustva i/ili s nedostatnim znanjem. ● Uređaj smiju koristiti samo osobe koje su podučene rukovanju uređajem ili su dokazale svoju sposobnost rukovanja te su izričito zadužene za korištenje. **PAŽNJA** ● Prije početka rada rukovatelj mora provjeriti jesu li sve zaštitne naprave ispravno postavljene i rade li. ● Rukovatelj uređajem odgovoran je za nesreće u koje su uključene druge osobe ili njihova imovina. **UPOZORENJE** ● Rukovatelj mora nositi usku odjeću i čvrstu obuću. Izbjegavajte nošenje široke odjeće. ● Djeca trebaju biti pod nadzorom kako bi se osiguralo da se ne igraju s uređajem. ● Djeca i adolescenti ne smiju upravljati uređajem. **PAŽNJA** ● Prije pokretanja uređaja provjerite bližu okolinu (npr. ima li djece). Pobrinite se za dobru preglednost! ● Uređaj nikada ne ostavljajte bez nadzora dok je

osiguran od nenamjernog kretanja. Kad uređaj miruje, aktivirajte pozicijsku kočnicu i izvadite prekidač s ključem. **OPREZ** • Ne koristite uređaj u područjima u kojima postoji mogućnost da bude pogođen padajućim predmetima.

Sigurnosni napuci za vozni pogon

Napomena • Popis opasnosti od prevrtanja može biti nepotpun. **OPASNOST** • Opasnost od prevrtanja pri velikim uzbrdicama ili nizbrdicama! Pri vožnji uzbrdicama i nizbrdicama pridržavajte se maksimalno dopuštenih vrijednosti navedenih u Tehničkim podacima. • Opasnost od prevrtanja pri prevelikom bočnom nagibu! Pri pokretanju poprečno na smjer vožnje pridržavajte se maksimalno dopuštenih vrijednosti navedenih u Tehničkim podacima. • Opasnost od prevrtanja na nestabilnoj podlozi! Koristite uređaj isključivo na učvršćenoj podlozi.

△ **UPOZORENJE** • Opasnost od nesreće zbog neprilagođene brzine. U krivinama vozite polako.

Uređaji na baterijski pogon

△ **OPASNOST** • Opasnost od eksplozije! Akumulatore punite samo pomoću prikladnog punjača. • Pri punjenju akumulatora u zatvorenim prostorijama nastaje visoko eksplozivan plin. Akumulatore punite samo u dobro prozračenim prostorijama. • U blizini akumulatora ili u prostoriji za punjenje akumulatora ne smijete baratati otvorenim plamenom, stvarati iskre niti pušiti. • Opasnost od eksplozija i kratkih spojeva. Na akumulator ne stavljajte alate ili slične predmete.

△ **OPREZ** • Opasnost od ozljede kiselinom iz akumulatora. Pridržavajte se odgovarajućih sigurnosnih propisa.

PAŽNJA • Pridržavajte se uputa za rad proizvođača akumulatora i punjača. Pri rukovanju akumulatorom pridržavajte se preporuka zakonodavca. • Akumulatore ne ostavljajte da stoje u ispražnjenom stanju, napunite ih što je prije moguće. • Kako biste izbjegli stvaranje površinske struje održavajte akumulatore čistima i suhima. Zaštitite akumulatore od onečišćenja, npr. metalnom prašinom. • Stare akumulatore ekološki zbrinite u skladu s odredbama EZ direktive 91/157/EEZ ili dotičnim nacionalnim propisima.

Sigurnosni napuci za transport

△ **OPREZ**

- Kako biste izbjegli nesreće ili ozljede morate prilikom transporta obratiti pozornost na težinu uređaja, vidi poglavlje Tehnički podaci u uputama za rad.
- Prije transporta isključite motor. Pričvrstite uređaj uzevši u obzir njegovu težinu, vidi poglavlje Tehnički podaci u uputama za rad.

Njega i održavanje

△ **UPOZORENJE** • Prije radova na električnoj instalaciji odvojite stezaljke akumulatora. • Prije čišćenja, održavanja, izmjene dijelova ili prebacivanja na drugu funkciju, isključite uređaj i izvadite prekidač s ključem.

△ **OPREZ** • Servisiranje prepustite samo ovlaštenim servisnim službama ili stručnjacima za to područje koji su upoznati sa svim bitnim sigurnosnim propisima.

PAŽNJA • Pridržavajte se sigurnosne provjere za prijenosne uređaje koji se koriste u gospodarske svrhe u skladu s mjesno važećim propisima (npr. u Njemačkoj: VDE 0701). • Kratki spojevi ili druga oštećenja. Uređaj ne čistite vodenim mlazom iz crijeva ili vodenim mlazom pod visokim tlakom. • Radove na uređaju izvodite uvijek s prikladnim rukavicama.

Prije puštanja u rad

Napuci za istovar

△ **OPASNOST**

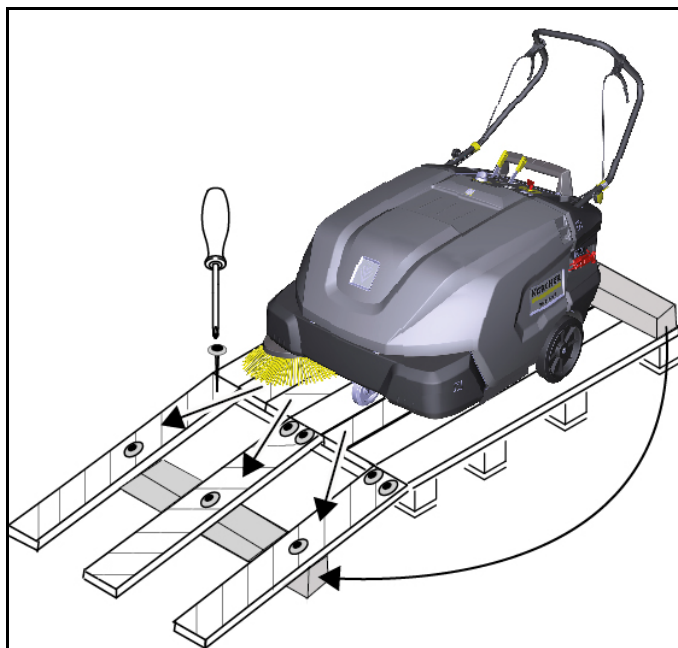
Opasnost od nesreće pri istovaru uređaja

Pri istovaru uređaja upotrijebite prikladnu rampu.

Ne koristite viličar za istovar/utovar uređaja.

Pri istovaru/utovaru obratite pozornost na težinu uređaja.

Vidi također poglavlje „Tehnički podaci“.



Slika: Izgradite rampu

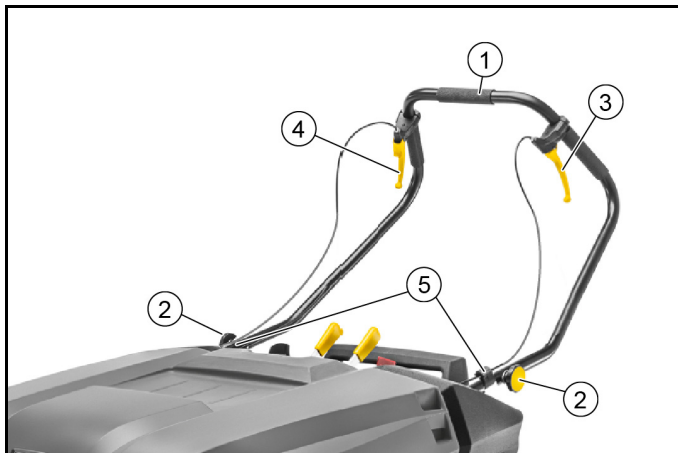
1. Spojite akumulator i po potrebi ga napunite.
2. Montirajte potisnu ručicu i polugu.
3. Pomoću priloženih dasaka napravite rampu prema skici.
4. Izrežite plastične trake za pakiranje i uklonite ambalažnu foliju.
5. Uklonite zatezne trake pričvršćene za granične točke.
6. Odvijte tri označene podne daske i drvenu gredicu na paleti.
7. Daske položite na rub palete, pritom ih postavite tako da se nalaze ispred kotača uređaja. Vijcima pričvrstite daske.
8. Stavite drvenu gredicu ispod dasaka kao potporu.
9. Uklonite drvene blokove koji drže kotače.
10. Otpustite pozicijsku kočnicu.
11. Pažljivo odvezite uređaj s palete preko rampe koju ste napravili ili ga gurajte s palete (vidi poglavlje „Pomicanje uređaja bez vlastitog pogona“).

Montaža potisne ručice i ručnih poluga

Napomena

Prilikom isporuke potisna ručica je demontirana i nalazi se u paketu. Ručica se mora montirati na uređaj.

Ručne poluge za kočnicu i zaklopku grube prljavštine još nisu montirane i moraju se pričvrstiti na potisnu ručicu. Podešavanje se ne mora provesti jer su već tvornički ispravno podešene.



- ① Potisna ručica
- ② Zvezdasti vijci (2x)
- ③ Ručna poluga za zaklopku grube prljavštine
- ④ Ručna poluga za kočnicu
- ⑤ Stezaljka potezne žice (2x)

1. Pričvrstite potisnu ručicu s pomoću zvezdastih vijaka.
2. Pričvrstite ručnu polugu zaklopke za grubu prljavštinu u smjeru vožnje s lijeve, a ručnu polugu za kočnicu s desne strane na potisnoj ručici, kao što je prikazano na slici.
3. Pričvrstite obje potezne žice s pomoću stezaljki na potisnu ručicu.

Otvaranje / zatvaranje / skidanje poklopca uređaja

⚠ OPREZ

Opasnost od prignječenja uslijed uklještenja prstiju

Za otvaranje i zatvaranje poklopac uređaja hvatajte samo za zato predviđeno udubljenje za držanje.

PAŽNJA

Opasnost od opeklina uslijed vrućeg pogonskog motora

Pogonski motor se može jako zagrijati tijekom rada.

Ne dodirujte vruće površine. Obratite pozornost na simbole upozorenja.

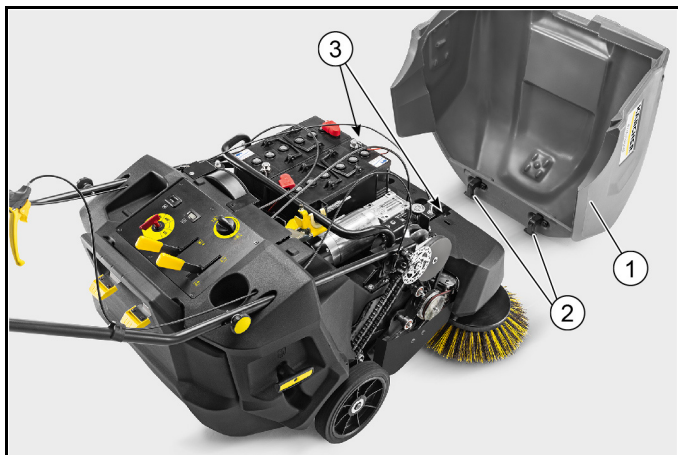
Napomena

Otvaranje ili skidanje poklopca uređaja potrebno je:

- 1 za priključivanje / ugradnju akumulatora
- 2 za radove održavanja i čišćenja.
- 3 za ponovno podešavanje bočne metle.

Napomena

Ako poklopac uređaja nije potpuno zatvoren, uređaj se neće pomaknuti (prekidač poklopca).

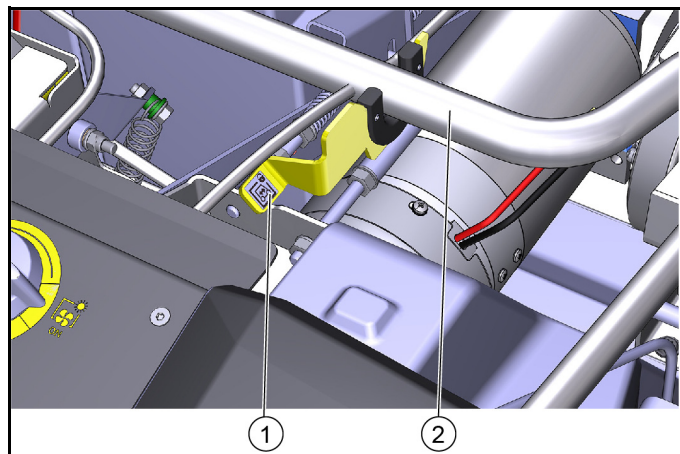


- ① Poklopac uređaja, uklonjen
- ② Zakretni ležaj (2x)
- ③ Prihvatnik zakretnog ležaja

1. Otvaranje poklopca uređaja: Primite poklopac uređaja za udubljenje za držanje i polako ga zakrenite prema naprijed. Zakretni ležajevi drže poklopac uređaja u krajnjem položaju.
2. Skidanje poklopca uređaja: Zakrenite poklopac uređaja prema naprijed do pred krajnji položaj, a zatim ga izvadite prema gore.
3. Zatvaranje poklopca uređaja: Polagano zakrenite poklopac uređaja prema natrag.

Guranje uređaja (bez vlastitog pogona)

Za guranje uređaja vozni pogon mora biti deaktiviran. To se postiže polužnim mehanizmom koji razdvaja pogon.



Slika: Položaj poluge gore - uređaj se može pomicati

- ① Poluga
- ② Potisna ručica

1. Isključite uređaj i izvadite prekidač s ključem.
2. Otvorite poklopac uređaja.
3. Gurnite polugu prema gore. Pogon je odvojen, a potisna ručica je blokirana.
4. Uređaj se može pomicati.
5. Nakon pomicanja, ponovno pritisnite polugu prema dolje.

Montaža bočne metle

Bočna metla ili metle prilikom isporuke nisu pričvršćene na uređaj. One se nalaze u spremniku skupljene prljavštine.

1. Prije puštanja uređaja u rad montirajte bočne metle. Vidi poglavlje „Naknadno podešavanje / zamjena bočne metle”.

Opis uređaja

Grafički prikaz uređaja

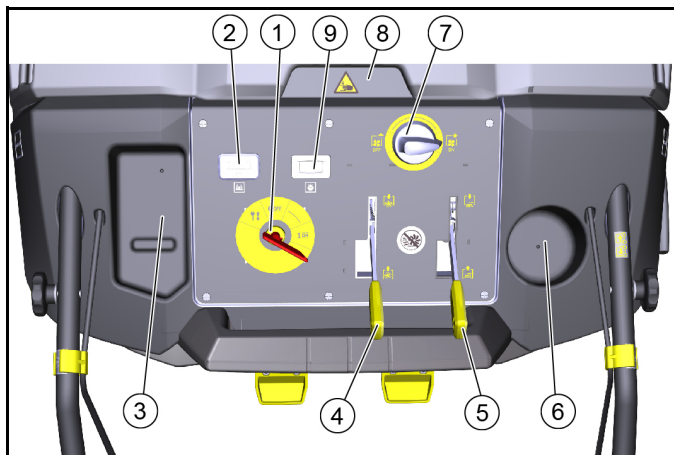
Uređaj je dostupan u 4 različite verzije:

- KM 85/50 W Bp (1.351-116.0)
bez akumulatora i punjača, s 1 bočnom metlom
- KM 85/50 W Bp *IN (1.351-118.0)
bez akumulatora i punjača, s 1 bočnom metlom
- KM 85/50 W Bp Pack (1.351-117.0)
s akumulatorima i punjačem, s 1 bočnom metlom
- KM 85/50 W Bp Pack 2SB (1.351-119.0)
s akumulatorima i punjačem, s 2 bočnom metlom



- 1 Poklopac uređaja
- 2 Desna bočna metla
– pri dodiru okreće se prema unutra (zaštita od oštećenja)
- 3 Upravljački kotačić
- 4 Brtvene letvice
- 5 Pogonski kotači
- 6 Utikač za punjenje
- 7 Držak „Homebase“
- 8 Površina za odlaganje (maks. 5 kg)
- 9 Poluga zaklopke grube prljavštine
- 10 Potisna ručica
- 11 Poluga kočnice / pozicijske kočnice
- 12 Akumulatori
Samo kod varijante 1.351-117.0 i 1.351-119.0
- 13 Punjač
Samo kod varijante 1.351-117.0 i 1.351-119.0
- 14 Bočna metla lijevo
Samo kod varijante 1.351-119.0
– pri dodiru okreće se prema unutra (zaštita od oštećenja)

Upravljački elementi



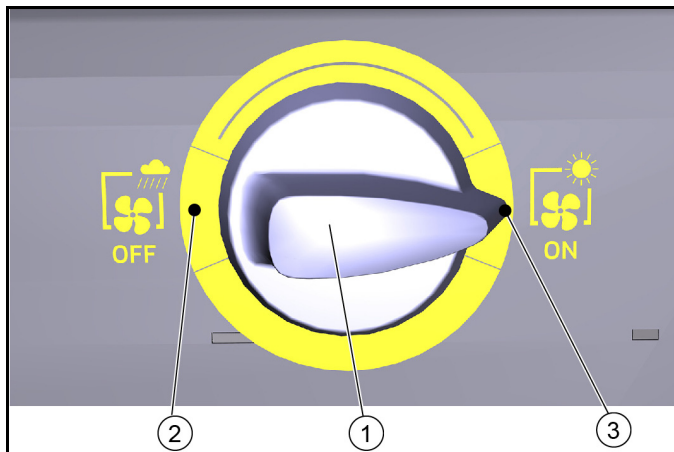
- 1 Sklopka s ključem
- 2 Pokazivač kontrole punjenja za akumulator
- 3 Podloga
- 4 Poluga valjka za metenje
- 5 Poluga bočne metle
- 6 Držak pića
- 7 Okretni prekidač ventilator „uklj./isklj.“
- 8 Udubljenje za držanje poklopca uređaja
- 9 Prikaz radnih sati

Prekidač ventilatora

PAŽNJA

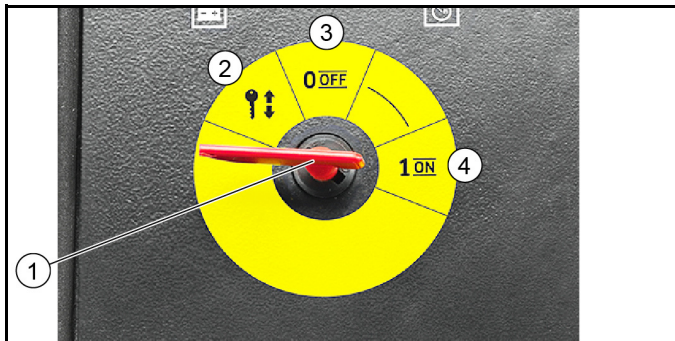
Kvar

Ne birajte nikakve međupoložaje



- 1 Okretni prekidač za ventilator (mehanički)
 - 2 Položaj prekidača OFF - ventilator je isključen
 - 3 Položaj prekidača ON - ventilator je uključen
1. Pri metenju suhih površina: Uključite ventilator pomoću sklopke.
 2. Pri metenju vlažnih površina: Isključite ventilator pomoću sklopke.

Sklopka s ključem



- ① Sklopka s ključem
- ② Položaj isključen
Prekidač s ključem se može izvaditi / umetnuti
- ③ Položaj 0 / OFF
uređaj je spreman
- ④ Položaj I / ON
uređaj je uključen i spreman za rad

1. Okrenite prekidač s ključem u odgovarajući položaj, prekidač će se uglaviti.
2. Prilikom isključivanja uređaja izvadite prekidač s ključem.

Ručno čišćenje filtra za prašinu

PAŽNJA

Opasnost po zdravlje

Čišćenje filtra uključite samo kad je umetnut spremnik skupljene prljavštine.



- ① Ručno čišćenje filtra za prašinu
1. Kako biste očistili filtar, pomaknite ručku nekoliko puta naprijed-natrag.

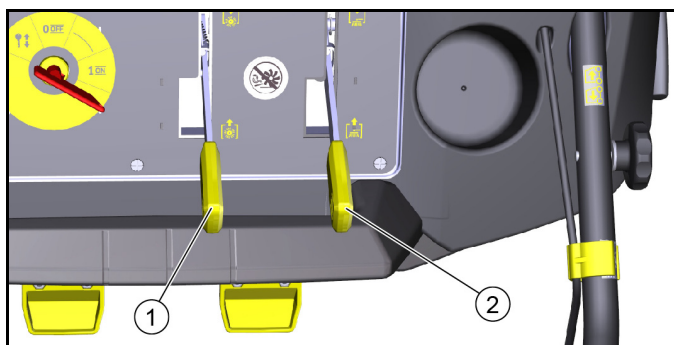
Potisna ručica



- ① Potisna ručica
- ② Poluga kočnice / pozicijska kočnica
- ③ Zaključavanje poluge kočnice
- ④ Poluga zaklopke grube prljavštine

1. Za kočenje povucite polugu kočnice.
2. Prilikom parkiranja uređaja pritisnite pozicijsku kočnicu.
 - a Povucite polugu kočnice tako da se može zaključati.
 - b Za otpuštanje povucite polugu kočnice i otpustite zapor.
 - c Na kočnom disku nikada se ne smije nalaziti ulje ili mast. Čistite disk u redovitim intervalima.
3. Kako biste pomeli veće predmete, povucite polugu i podignite zaklopku grube prljavštine.
 - a Za vožnju preko fiksnih prepreka (do 30 mm) povucite polugu zaklopke grube prljavštine.
 - b Kada se poluga otpusti, zaklopka grube prljavštine vraća se u početni položaj.

Poluga valjka za metenje i bočne metle



- ① Poluga valjka za metenje
 - ② Poluga bočne metle
1. Spustite valjak za metenje.
 - a Poluga prema naprijed: Valjak za metenje se spušta - stroj je spreman za metenje.
 - b Poluga prema natrag: Poluga se uglavljuje. Valjak za metenje se podiže.
 2. Spustite bočnu metlu za čišćenje blizu ruba.
 - a Poluga prema naprijed: Bočna metla odn. bočne metle se spuštaju.
 - b Poluga prema natrag: Poluga se uglavljuje. Bočna metla odn. bočne metle se podižu.

Akumulatori / punjači

PAŽNJA

Upotrebljavajte samo akumulatore i punjače koje preporučuje proizvođač

Akumulatore zamijenite samo akumulatorima istog tipa.

Izvadite akumulator prije zbrinjavanja vozila te ga zbrinite pridržavajući se nacionalnih odn. lokalnih propisa.

Simboli upozorenja

Prilikom rukovanja s baterijama pridržavajte se sljedećih upozorenja:

	Pridržavajte se uputa za bateriju, na bateriji i u ovim uputama za rukovanje.
	Nosite zaštitu za oči.
	Držite kiseline i baterije podalje od djece.
	Opasnost od eksplozije
	Zabranjeni su vatra, iskre, otvoreni plamen i pušenje.
	Opasnost od opeklini kiselinom
	Prva pomoć.
	Upozorenje
	Zbrinjavanje
	Ne bacajte baterije u kantu za smeće.

Sigurnosni napuci

⚠ OPASNOST

Opasnost od požara i eksplozije

Na akumulator ne stavljajte nikakve alate ili druge predmete.

Obavezno izbjegavajte pušenje i otvoreni plamen.

Pri punjenju akumulatora osigurajte dobro prozračivanje u prostorijama.

Upotrebjavajte isključivo akumulatore i punjače koji su odobreni od tvrtke Kärcher (originalni rezervni dijelovi).

⚠ UPOZORENJE

Ugrožavanje okoliša nestručnim zbrinjavanjem akumulatora

Sigurno zbrinite neispravne ili istrošene akumulatore (po potrebi se obratite poduzeću za zbrinjavanje ili servisu tvrtke Kärcher).

Mjere pri nenamjernom ispuštanju kiseline iz akumulatora

Pri namjenskoj uporabi i uz pridržavanje uputa za uporabu od olovnih akumulatora ne proizlazi nikakva opasnost.

No, imajte na umu da olovni akumulatori sadrže sumpornu kiselinu koja može uzrokovati teške ozljede kiselinom.

1. Prolivenu ili u slučaju propuštanja akumulatora ispuštenu kiselinu treba prikupiti pomoću sredstva za povezivanje, npr. pijeskom. Ne dopustite otjecanje u kanalizaciju, tlo ili vodotoke.
2. Kiselinu neutralizirajte vapnom/sodom i zbrinite uz poštivanje lokalnih propisa.
3. Za zbrinjavanje neispravnog akumulatora kontaktirajte tvrtku specijaliziranu za zbrinjavanje otpada.
4. Kiselinu dospjelu prskanjem u oko ili na kožu isperite s puno čiste vode.

5. Nakon toga odmah posjetite liječnika.

6. Onečišćenu odjeću operite vodom.

7. Zamijenite odjeću.

Kataloški brojevi i dimenzije akumulatora i punjača

Napomena

Varijante KM 85/50 W Bp Pack i KM 85/50 W Bp Pack 2SB isporučuju se s akumulatorima i punjačem.

• Kataloški brojevi za preporučene akumulatore i punjače

Komplet akumulatora ne zahtijeva održavanje	Kataloški br.*	Volumen m ³ **	Zračna struja m ³ /h ***
2 x 12 V / 115 Ah	2.815-137.0	2,64	1,06

* Kataloški br. kompleta akumulatora sadrži 2 akumulatora
 ** Minimalni volumen prostorije za punjenje akumulatora
 *** Minimalna zračna struja između prostorije za punjenje akumulatora i okoline

Punjač	Kataloški br.	Potreban broj komada
24 V / 12 A	6.654-329.0	1

• Kada koristite druge akumulatore

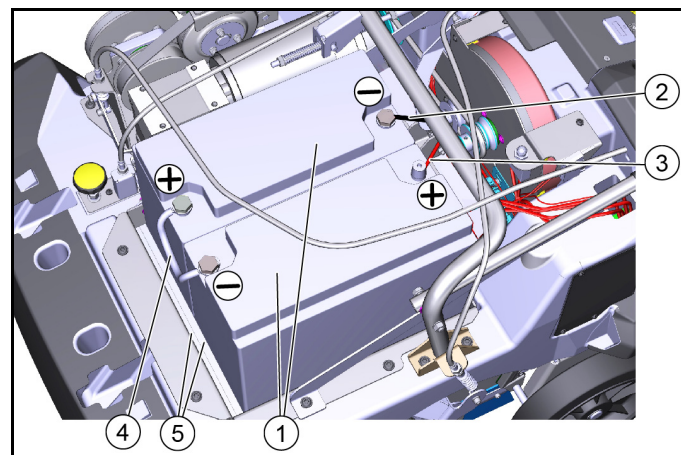
Maksimalne dimenzije po akumulatoru *	
D x Š x V	362 x 174 x 290 mm
* potrebna su 2 akumulatora	

Ugradnja / priključivanje akumulatora

PAŽNJA

Opasnost od oštećenja zbog pogrešnog polariteta

Prilikom priključivanja kablova obratite pozornost na ispravan polaritet.



Slika: Ugradnja i spajanje akumulatora

- ① Akumulatori
- ② Negativni kabel na utikač akumulatora
- ③ Plus kabel na utikač akumulatora
- ④ Spojni kabel
- ⑤ Odstojnik (2x)

1. Isključite uređaj i izvadite prekidač s ključem.
2. Otvorite ili skinite poklopac uređaja.
3. Oba akumulatora postavite u prihvatnik.
4. Umetnite oba odstojnika.
5. Spojite spojni kabel, kako je prikazano.
6. Spojite negativni i pozitivni kabel na utikač akumulatora, kao što je prikazano.

Punjenje akumulatora

⚠ OPASNOST

Opasnost po život zbog strujnog udara

Punjač puštajte u pogon samo na električnoj mreži u skladu s propisima s dostatnim osiguranjem.

Upotrebjavajte punjač samo u suhim prostorijama s dostatnom ventilacijom.

PAŽNJA

Opasnost od oštećenja zbog dubinskog pražnjenja

Uređaj je opremljen zaštitom od dubinskog pražnjenja, tj. kad se postigne dopušteni minimalni kapacitet, uređaj morate voziti izravno do stacionarnog punjača te pritom izbjegavati uspone.

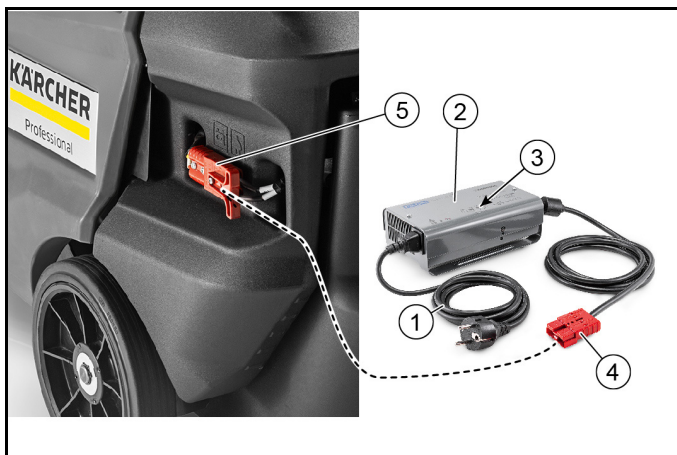
PAŽNJA

Opasnost od oštećenja zbog punjača

Ne priključujte punjač na utikač upravljanja uređajem.

Napomena

Pridržavajte se sigurnosnih naputaka za punjenje akumulatora. Za daljnje informacije o punjenju pročitajte upute za uporabu punjača i postupite u skladu s njima.



① Mrežni kabel s utikačem za hladne uređaje

② Punjač

③ LED indikatori

– žuta = akumulator se puni

– zelena = akumulator je napunjen > 80 %

– zelena = akumulator je napunjen do kraja

– crvena = akumulator je prazan

④ Utikač punjača

⑤ Utikač akumulatora

1. Sigurno odložite uređaj.

2. Odsvojite utikač akumulatora s uređaja.

3. Utikač punjača spojite s utikačem akumulatora.

4. Utaknite utikač za hladne uređaje u punjač. Utaknite mrežni kabel u kućnu mrežnu utičnicu, počinje postupak punjenja. Postupak punjenja provedite prema navodima u uputama za uporabu punjača.

5. Punite akumulator 10 – 12 sati.

Preporučeni punjači (prikladni za dotične primijenjene akumulator) elektronski su regulirani i samostalno završavaju postupak punjenja.

Puštanje u pogon

Prije pokretanja

1. Provjerite stanje napunjenosti akumulatora postavljanjem prekidača s ključem u položaj I (rad).
 - a Stanje napunjenosti akumulatora prikazuje se nakon približno 5 sekundi s pomoću različito obojenih LED indikatora (zeleni, žuti, crveni) na pokazivaču kontrole punjenja.
 - b Ako je pokazivač žut ili crven, napunite akumulator.
2. Provjerite ima li na valjku za metenje i bočnim metlama namotanih traka.
 - a Provjera se može izvršiti kad je spremnik skupljene prljavštine skinut.
 - b Uklanjanje namotanih traka smije se iz sigurnosnih razloga provoditi samo u demontiranom stanju.
3. Aktivirajte ručno čišćenje filtra za prašinu i očistite ga.
4. Ispraznite spremnik skupljene prljavštine.

Pogon

Vožnja uređajem

PAŽNJA

Opasnost od nesreće prilikom vožnje unatrag

Uređaj se istom brzinom može kretati naprijed i natrag.

Prilikom vožnje unatrag zbog toga povucite potisnu ručicu pažljivo prema natrag.

1. Umetnite prekidač s ključem i okrenite ga u položaj "I / ON", uređaj je spreman za rad.
2. Otpustite pozicijsku kočnicu.
3. Vožnja prema naprijed: Gurnite potisnu ručicu prema naprijed.
4. Vožnja unatrag: Povucite potisnu ručicu prema natrag.
5. Za vožnju preko fiksnih prepreka (do 30 mm) podignite zaklopku grube prljavštine.
6. Preko čvrstih nepomičnih prepreka (više od 30 mm) prevezite se samo s prikladnom rampom.

Naputci za metenje

⚠ OPASNOST

Opasnost od ozljede zbog kamenja ili tucanika

Pri otvorenom zasunu za grubu prljavštinu obratite pozornost na osobe, životinje ili predmete koji se nalaze u blizini (leteće kamene ili tucanik su opasni).

Radove čišćenja ne provodite s izvađenim spremnikom nakupljene prljavštine.

⚠ OPREZ

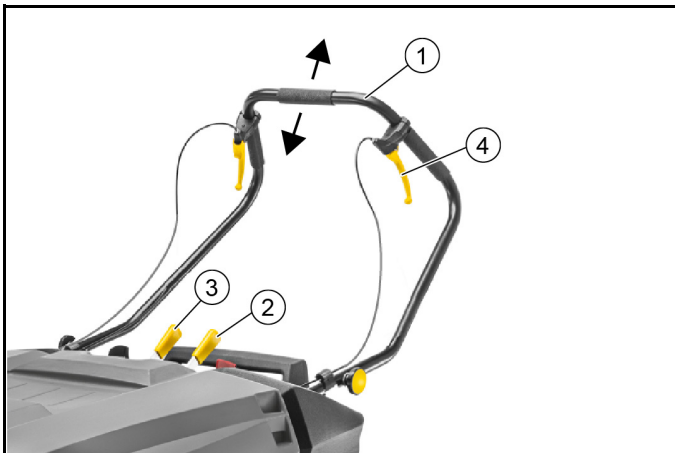
Opasnost od oštećenja zbog traka za pakiranje ili slično

Ne prikupljajte metenjem trake za pakiranje, vrpce ili slično (oštećenje mehanizma za metenje).

Napomena

Kako biste postigli optimalan rezultat čišćenja, brzinu metenja prilagodite okolnostima.

Metenje s valjkom za metenje i bočnim metlama



- ① Potisna ručica
- ② Poluga valjka za metenje
- ③ Poluga bočne metle
- ④ Poluga zaklopke grube prljavštine

1. Radove čišćenja izvršite u smjeru vožnje prema naprijed tako da potisnu ručicu gurnete prema naprijed.
2. Spustite valjak za metenje, spustite u tu svrhu polugu valjka za metenje na upravljačkoj ploči prema naprijed. Valjak za metenje se spušta.
 - a Na suhim površinama uključite usisni ventilator okretnim prekidačem.
 - b Na mokrim ili vlažnim površinama radite bez usisnog ventilatora.
3. Za čišćenje blizu ruba spustite bočnu metlu tako da polugu bočne metle na upravljačkoj ploči gurnete prema naprijed.
 - a Bočna metla pokreće se samo kad je valjak za metenje uključen.
4. Kako biste pokupili veće predmete (30 mm), aktivirajte polugu zaklopke za grubu prljavštinu.
5. Redovito čistite filtar za prašinu.
6. Uređaj se radi zaštite akumulatora u potpunosti isključuje kad je napunjenost akumulatora niska.
 - a Akumulatore uvijek punite na vrijeme. Vidi poglavlje "Punjenje akumulatora".
 - b Kad se uređaj isključio, odspojite vozni pogon i gurnite uređaj do stanice za punjenje. Vidi poglavlje „Guranje uređaja“.

Pražnjenje spremnika skupljene prljavštine

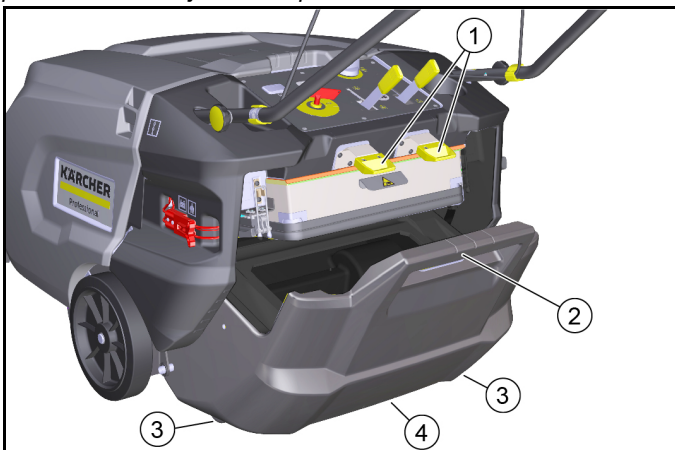
PAŽNJA

Opasnost za zdravlje uslijed prašine

Kad praznite spremnik skupljene prljavštine, nosite masku za zaštitu od prašine i zaštitne naočale.

Napomena

Prije pražnjenja spremnika skupljene prljavštine aktivirajte više puta ručno čišćenje filtra za prašinu.



- ① Bravica spremnika skupljene prljavštine (2x)

- ② Ručka spremnika skupljene prljavštine
- ③ Transportni kotačići spremnika skupljene prljavštine (2x)
- ④ Udubljenje za držanje

1. Gurnite obje bravice spremnika skupljene prljavštine prema gore (otvaranje).
2. Držite spremnik skupljene prljavštine za ručku i izvucite ga na transportnim kotačićima.
3. Kako biste ga ispraznili, držite spremnik skupljene prljavštine za ručku i udubljenje za držanje.
4. Ugurajte spremnik skupljene prljavštine do kraja unutra.
5. Provjerite je li se spremnik nakupljene prljavštine uglavio.

Zaustavljanje i parkiranje uređaja

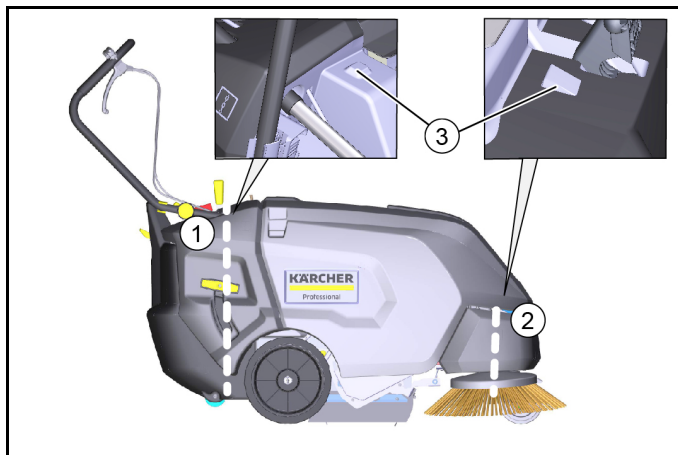
1. Uređaj zaustavite na ravnoj površini.
2. Pritisnite pozicijsku kočnicu.
3. Izvucite prekidač s ključem.
4. Podignite valjak za metenje i bočnu metlu.
5. Ispraznite spremnik skupljene prljavštine.
6. Napunite akumulator.

Transport

⚠ OPREZ

Opasnost od ozljeda i oštećenja

Pri transportu uzmite u obzir težinu uređaja.



- ① Područje pričvršćenja iznad potisne ručice
- ② Područje pričvršćenja sprijeda (ispod poklopca uređaja)
- ③ Pomoć za pozicioniranje zateznog remena

1. Obratite pažnju na oznake za područja pričvršćenja na osnovnom okviru (simboli lanca).
2. Pritisnite pozicijsku kočnicu.
3. Uklonite utikač akumulatora i prekidač s ključem.
4. Osigurajte uređaj klinovima na kotačima.
5. Osigurajte uređaj užadima ili zateznim trakama.
6. Pri transportu u vozilima uređaj osigurajte od proklizavanja i prevrtanja prema trenutno važećim smjernicama.

Skladištenje

⚠ UPOZORENJE

Opasnost od ozljeda i oštećenja

Uzmite u obzir težinu uređaja.

1. Uređaj parkirajte na zaštićenom, ravnom i suhom mjestu.
2. Izvucite prekidač s ključem.
3. Očistite vozilo iznutra i izvana.
4. Izvucite utikač akumulatora s vanjske strane.
5. Dopunjavajte akumulator u vremenskom razmaku od 2 mjeseca.

Njega i održavanje

Opće napomene

⚠ OPASNOST

Opasnost od nesreće ili ozljede zbog nenamjernog pomicanja uređaja

Prije svih radova njege i održavanja isključite uređaj i izvucite prekidač s ključem.

Izvucite središnji utikač akumulatora.

Napomena

- Pridržavajte se sigurnosnih naputaka za njegu i održavanje.

Čišćenje uređaja

⚠ OPREZ

Opasnost od kratkog spoja uslijed prskanja vode

Uređaj ne čistite vodenim mlazom iz crijeva ili vodenim mlazom pod visokim tlakom.

⚠ OPASNOST

Opasnost za zdravlje uslijed prašine

Nosite masku za zaštitu od prašine i zaštitne naočale prilikom čišćenja komprimiranim zrakom.

PAŽNJA

Opasnost od oštećenja površina

Za čišćenje ne upotrebljavajte nikakva sredstva za ribanje ili agresivna sredstva za čišćenje.

1. Uređaj iznutra ispušite komprimiranim zrakom.
2. Uređaj iznutra i izvana očistite vlažnom krpom natopljenom blagom otopinom sredstva za pranje.

Intervali održavanja

Održavanje od strane korisnika

Napomena

Sve servisne radove i radove održavanja mora izvoditi kvalificirani stručnjak, po potrebi u svakom trenutku možete uključiti specijaliziranu trgovinu proizvođača Kärcher.

- Dnevno održavanje
 1. Provjerite ima li na valjku za metenje i bočnim metlama namotanih traka.
 2. Provjerite funkciju svih upravljačkih elemenata.
 3. Očistite filter za prašinu.
- Tjedno održavanje
 1. Provjerite laki hod pokretnih dijelova.
 2. Provjerite postavke i istrošenost brtvenih letvica u području metenja.
 3. Provjerite istrošenost valjka za metenje i bočnih metli.
 4. Provjerite filter za prašinu te po potrebi očistite kutiju filtra.
 5. Provjerite zategnutost, istrošenost i funkciju remena.
- Održavanje prema istrošenosti
 1. Namjestite ili zamijenite brtvene trake.
 2. Zamijenite valjak za metenje.
 3. Zamijenite bočne metle.
 4. Promijenite kočne pločice.

Napomena

Opise vidi u poglavlju „Radovi održavanja”.

Održavanje od strane servisne službe

Napomena

Kako bi se očuvalo pravo na jamstvo, tijekom jamstvenog roka sve servisne radove i radove održavanja mora izvoditi ovlaštena servisna služba.

1. Radovi održavanja moraju se provesti prema kontrolnim popisom (servisnom listom).

Radovi održavanja

Provjera ima li na valjku za metenje namotanih traka

1. Provjerite ima li na valjku za metenje i bočnim metlama namotanih traka.
 - a. Provjera se može izvršiti kad su spremnici nakupljene prljavštine skinuti.
 - b. Uklanjanje namotanih traka smije se iz sigurnosnih razloga provoditi samo u demontiranom stanju.

Zamjena / provjera valjka za metenje

Demontaža valjka za metenje



- ① Valjak za metenje
- ② Ploča ležaja
- ③ Vijci s nazubljenom glavom
- ④ Pokrovna ploča

1. Isključite uređaj i izvadite prekidač s ključem.
2. Spustite valjak za metenje.
3. Izvadite vijke s nazubljenom glavom.
4. Skinite ploču ležaja i pokrovnu ploču.
5. Izvucite valjak za metenje.

Montaža valjka za metenje



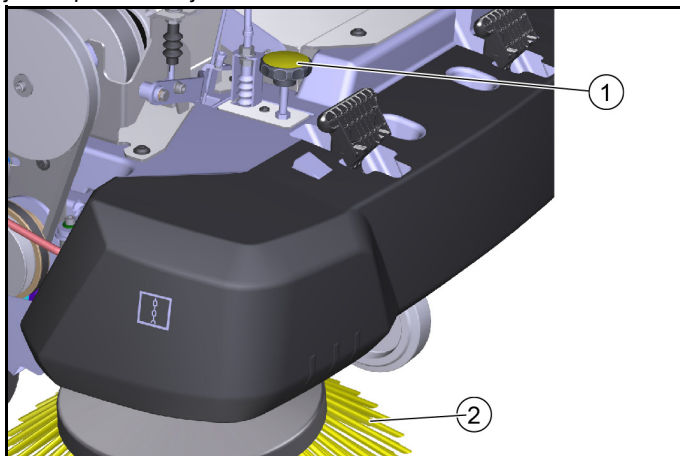
Slika: Položaj ugradnje gledan straga (s uklonjenim spremnikom skupljene prljavštine)

1. Prilikom ugradnje valjka za metenje obratite pozornost na ispravan položaj ugradnje (prihvatnici valjka za metenje su identični).
2. Pokrovnu ploču i ploču ležaja montirajte obrnutim redoslijedom.

Podešavanje / zamjena bočne metle

Namještanje razine metenja

Ako je bočna metla istrošena, podesite profil metenja pomoću vijka za podešavanje.



Slika bez poklopca uređaja

- ① Vijak za podešavanje
- ② Bočna metla

1. Otvorite poklopac uređaja.
2. Podesite profil metenja bočne metle pomoću vijka za podešavanje.
 - a Okretanje u smjeru kazaljke na satu (-) - bočna metla se podiže
 - b Okretanje u smjeru suprotnom od kazaljke na satu (+) - bočna metla se spušta
3. Ako učin čišćenja nije zadovoljavajući unatoč tome što je profil metenja nekoliko puta nanovo podešen, bočna metla je previše istrošena i mora se zamijeniti.

Zamjena bočne metle

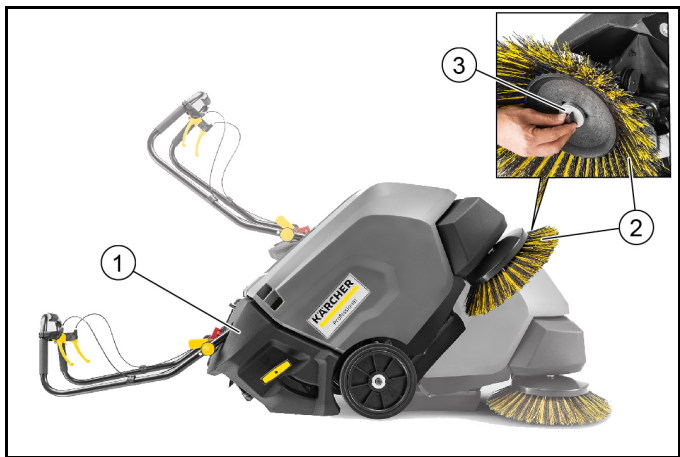
PAŽNJA

Opasnost od ozljeda i oštećenja

Prije nagnjanja uređaja izvadite akumulator i spremnik skupljene prljavštine.

Osigurajte nagnuti uređaj prije zamjene bočne metle.

Zamjena bočne metle opisana je pri nagnutom uređaju.



- ① Uređaj nagnut prema natrag
 - ② Bočna metla
 - ③ Vijak
4. Izvadite spremnik skupljene prljavštine.
 5. Demontirajte akumulator.
 6. Nagnite uređaj unatrag i osigurajte ga da se ne prevrne.
 7. Odrnite vijak s donje strane.
 8. Skinite bočnu metlu.
 9. Po potrebi očistite prihvatnik.
 10. Natakните novu bočnu metlu na zahvatnik i pričvrstite ju vijcima.

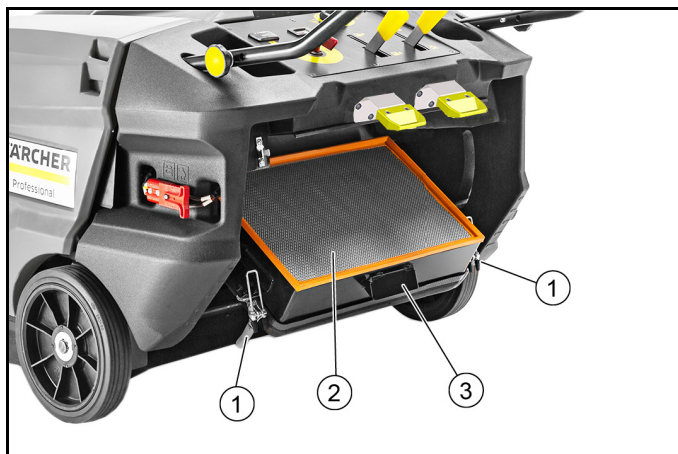
11. Nakon zamjene bočne metle, namjestite profil metenja pomoću vijka za podešavanje.

Zamjena filtra za prašinu

⚠ OPASNOST

Opasnost za zdravlje uslijed prašine

Nosite masku za zaštitu od prašine i zaštitne naočale prilikom rada na filterskom sustavu.

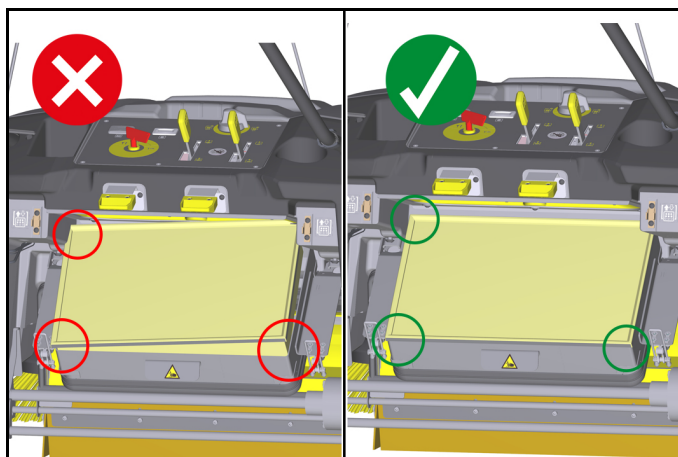


- ① Zatvarači (2x)
- ② Filtrar za prašinu (plosnati filtar)
- ③ Kutija za filtar

1. Isključite uređaj i izvadite prekidač s ključem.
2. Aktivirajte ručno čišćenje filtra za prašinu.
3. Otvorite zatvarače.
4. Spustite kutiju za filtar s filtrom za prašinu do graničnika.
5. Izvadite filtar za prašinu prema gore.
6. Provjerite filtar za prašinu.
 - a Za čišćenje, usisajte prljavštinu ili je pažljivo uklonite kućanjem.
 - b Ako je oštećen ili jako zaprljan, stavite novi filtar za prašinu.

PAŽNJA

Opasnost od oštećenja filtra za prašinu.



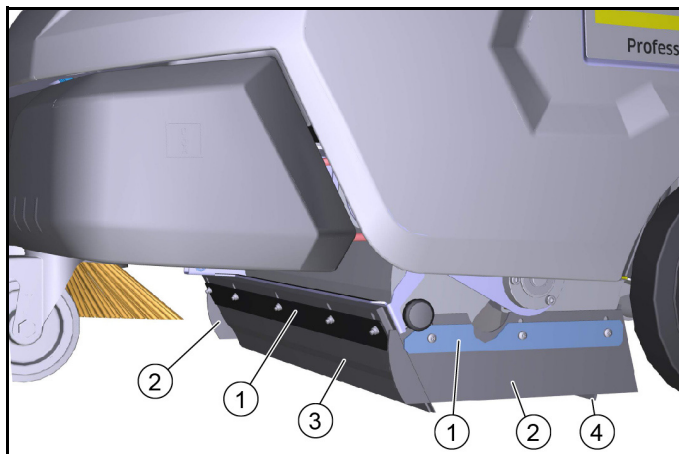
Prilikom zatvaranja kutije za filtar, provjerite je li filtar za prašinu ispravno umetnut u kutiju za filtar. Sva 4 kuta filtra za prašinu moraju biti u ravni s kutijom za filtar.

Zamjena / namještanje brtvenih letvica

Brtvene letvice	Vrijednost postavke
Bočne brtvene letvice	Razmak do tla 1 -2 mm
Prednja brtvena letvica	Naknadni hod 10 – 15 mm
Stražnja brtvena letvica	Naknadni hod 5 – 10 mm

Napomena

Naknadni hod prednje i stražnje brtvene letvice definira premještanje usne brtve prema natrag tijekom vožnje prema naprijed. Bočne brtvene letvice moraju pri pravilnoj postavci imati razmak od tlak.

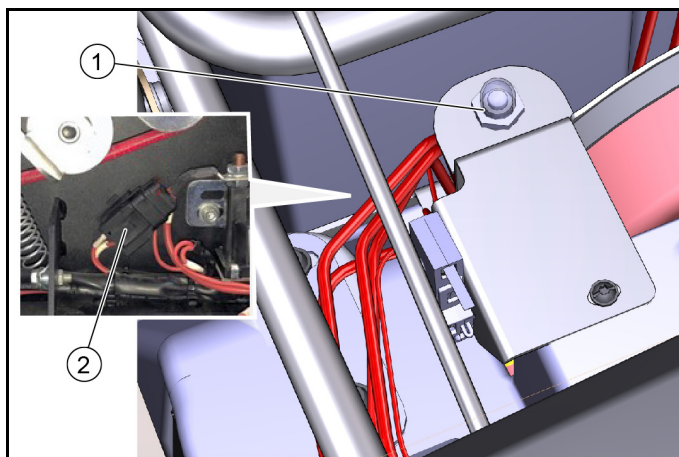


- ① Pričvršćivanje
- ② Bočna brtvena letvica
- ③ Prednja brtvena letvica
- ④ Stražnja brtvena letvica

1. Otpustite pričvršćenje brtvenih letvica.
2. Namjestite brtvenu letvicu pomicanjem u uzdužnim rupama. a Vrijednosti pogledajte u tablici.
3. Ako su postavke točne, pričvrstite brtvene letvice.

Osigurači

Provjera osigurača



- ① Glavni osigurač
 - ② Rastalni osigurač
1. Otvorite poklopac uređaja.
 2. Zamijenite neispravan rastalni osigurač samo osiguračem iste vrijednosti.
 3. Ako je glavni osigurač dolje, uređaj je spreman za rad.






4. Ako je glavni osigurač gore, osigurač se aktivirao i uređaj nije spreman za rad. Pritisnite osigurač.

Ako se glavni osigurač uvijek iznova aktivira, mora se provjeriti uzrok. Obratite se u tom slučaju ovlaštenoj servisnoj službi.



Pribor / zamjenski dijelovi

U nastavku (u obliku izvatka) slijedi pregled potrošnih dijelova ili pribora koji se može pribaviti kao opcija.

Pribor	Opis	Kataloški br.
Bočna metla, standardna	Za unutarnje i vanjske površine	6.906-132.0
Bočna metla, mekana	Za finu prašinu na unutarnjim i vanjskim površinama Otporna na vlagu	6.905-626.0
Bočna metla, tvrda	Za uklanjanje prljavštine koja čvrsto prijanja, u vanjskom području Otporna na vlagu	6.905-625.0
Valjak za metenje, standardni	Za unutarnje i vanjske površine Otporan na trošenje i vlagu	4.762-430.0
Valjak za metenje, mekani	Za finu prašinu na unutarnjim i vanjskim površinama Otporna na vlagu	4.762-442.0
Valjak za metenje, tvrdi	Za uklanjanje prljavštine koja čvrsto prijanja, u vanjskom području Otporna na vlagu	4.762-443.0
Filtar za prašinu	Plosnati filtari zamijenite najmanje 1x godišnje Otporan na vlagu, periv	5.731-585.0
Bočna brtvena letvica lijeva i desna		5.400-723.0
Stražnja brtvena letvica		5.394-834.0
Prednja brtvena letvica		5.394-832.0
Dodatak, lijeva bočna metla	Mora ju montirati servisna služba	2.850-266.0

Pribor Home Base	Opis	Kataloški br.
Adapter	Za učvršćivanje šine Home Base (uređaj)	5.035-488.0
Dvostruka kuka	Može se koristiti samo u spoju s adapterom	6.980-077.0
Spremnik sredstva za čišćenje	Može se koristiti samo u spoju s adapterom	4.070-006.0
Set kliješta za grubu prljavštinu	Kliješta za grubu prljavštinu, uključujući pričvršćivanje na uređaj	4.035-524.0

Pomoć u slučaju smetnji

Manje smetnje možete sami ukloniti uz pomoć pregleda u nastavku.

Kod svih navedenih smetnji obratite se servisnoj službi (servisu)!

⚠ OPASNOST

Opasnost od nesreće ili ozljede zbog nenamjernog pomicanja uređaja

Prije svih radova njege i održavanja isključite uređaj i izvucite prekidač s ključem.

Skinite središnji utikač akumulatora priključak odn. odspojite akumulator.

⚠ OPASNOST

Opasnost od strujnog udara

Kada radite na električnim komponentama, izvucite središnji utikač akumulatora odn. odspojite akumulator.

Radove popravka te radove na električnim komponentama smije izvoditi samo ovlašteni servis.

Greška	Rješenje
Uređaj ne vozi ili ne vozi ispravno	<ul style="list-style-type: none"> ● Prekidač s ključem u položaju I. ● Aktiviranje voznog pogona (deaktiviranje razdvajanja). ● Napunite akumulator. ● Provjerite remen i lanac. ● Provjerite glavni osigurač, ako se aktivirao, aktivirajte ga pritiskom. ● Provjerite priključene polove akumulatora. ● Provjerite središnji utikač akumulatora. ● Potpuno zatvorite poklopac uređaja (prekidač poklopca).
Prilikom metenja nastaje prašina / nedostatna snaga usisavanja	<ul style="list-style-type: none"> ● Ispraznite spremnik skupljene prljavštine. ● Provjerite / zamijenite brtve. ● Provjerite / očistite / zamijenite filter za prašinu. <ul style="list-style-type: none"> a Provjerite ispravni dosjed filtra za prašinu. b Filter za prašinu očistite u slučaju laganog onečišćenja. c Filter za prašinu zamijenite u slučaju oštećenja ili jakog onečišćenja. ● Provjerite istrošenost / namjestite / zamijenite brtvene letvice. ● Kod suhog metenja: Uključite ventilator. ● Kompletno podignite bočnu metlu.
Učinak metenja nije zadovoljavajući	<ul style="list-style-type: none"> ● Provjerite istrošenost valjka za metenje i bočnih metli, po potrebi podesite profil metenja odn. Zamijenite ih. ● Provjerite istrošenost, po potrebi namjestite / zamijenite brtvene letvice. ● Provjerite funkciju zaklopke za grubu prljavštinu. ● Provjerite ispravnost položaja valjka za metenje.
Priključenje valjka za metenje / bočne metle ne funkcionira	<ul style="list-style-type: none"> ● Spustite valjak za metenje odn. bočne metle. ● Provjerite podešavanje poteznih žica. ● Obratite se servisnoj službi.
Valjak za metenje / bočne metle se ne okreću	<ul style="list-style-type: none"> ● Provjerite ima li na valjku za metenje / bočnim metlama namotanih traka. ● Mikrosklopku dajte provjeriti od servisne službe.

Tehnički podaci

		KM 85/50 W Bp (1.351-116.0)	KM 85/50 W Bp Pack (1.351-117.0)	KM 85/50 W Bp Pack 2SB (1.351-119.0)
Podaci o snazi uređaja				
Trajanje rada s potpuno napunjenim akumulatorom	h	2,5	2,5	2,5
Brzina vožnje naprijed	km/h	4,5	4,5	4,5
Brzina vožnje unazad	km/h	4,5	4,5	4,5
Savladavanje uspona (maks.)	%	15	15	15
Radna širina bez bočne metle	mm	615	615	615
Radna širina s 1 bočnom metlom	mm	850	850	850
Radna širina s 2 bočne metle	mm			1085
Teoretski površinski učinak				
Površinski učinak s 1 bočne metle	m ² /h	3825	3825	3825
Površinski učinak s 2 bočne metle	m ² /h			4882
Vrsta zaštite		IPX3	IPX3	IPX3
Akumulator				
Tip baterije		---	ne zahtijeva održavanje	ne zahtijeva održavanje
Kapacitet akumulatora	Ah	---	115	115
Napon akumulatora	V	24	2x12 = 24	2x12 = 24
Punjač				
Napon električne mreže	V		95 - 253	95 - 253
Frekvencija	Hz	---	50/60	50/60

		KM 85/50 W Bp (1.351-116.0) KM 85/50 W Bp *IN (1.351-118.0)	KM 85/50 W Bp Pack (1.351-117.0)	KM 85/50 W Bp Pack 2SB (1.351-119.0)
Klasa zaštite		---	II	II
Okolni uvjeti				
Okolna temperatura	°C	-5 bis +40	-5 bis +40	-5 bis +40
Vlažnost zraka, bez stvaranja kondenzata	%	0 - 90	0 - 90	0 - 90
Dimenzije i težine				
Duljina	mm	1550	1550	1550
Širina	mm	1000	1000	1100
Visina	mm	1120	1120	1120
Težina	kg	140	226	227
Dopuštena ukupna težina	kg	300	300	300
Spremnik skupljene prljavštine				
Zapremina spremnika skupljene prljavštine	l (kg)	50	50	50
Filtarski i usisni sustav				
Filtarski sustav		Plosnati naborani filtrar, ručno čišće- nje	Plosnati naborani filtrar, ručno čišće- nje	Plosnati naborani filtrar, ručno čišće- nje
Površina filtra	m ²	2,3	2,3	2,3
Razred prašine		M	M	M
Nazivni potlak usisnog sustava	mbar	0,5	0,5	0,5
Vrijednosti utvrđene prema EN 60335-2-72				
Vrijednost vibracije šaka-ruka	m/s ²	2,4	2,4	2,4
Nesigurnost K	m/s ²	0,2	0,2	0,2
Razina zvučnog tlaka L _{pA}	dB(A)	66	66	66
Nesigurnost K _{pA}	dB(A)	3	3	3
Razina zvučne snage L _{WA} + Nesigurnost K _{WA}	dB(A)	84	84	84
Nesigurnost K _{WA}	dB(A)	3	3	3

Pridržavamo pravo na tehničke izmjene.

EU izjava o sukladnosti

Ovime izjavljujemo da je dolje označeni stroj na temelju svoje koncepcije i konstrukcije kao i izvedbe koju mi stavljamo u promet sukladan odgovarajućim temeljnim sigurnosnim i zdravstvenim zahtjevima EU direktiva. U slučaju izmjene stroja koja nije dogovorena s nama ova izjava gubi svoju valjanost.

Proizvod: Stroj za metenje s usisavanjem
Tip: 1.351-xxx.0

Relevantne EU direktive

2006/42/EZ (+2009/127/EZ)
2014/30/EU
2000/14/EZ

Primijenjene usklađene norme

EN 60335-1
EN 60335-2-72
EN 55012: 2007 + A1: 2009
EN 55014-1: 2006+A1: 2009+A2: 2011
EN 55014-2: 1997+A1: 2001+A2: 2008
EN 61000-3-2: 2014
EN 61000-3-3: 2013
EN 62233: 2008

Primijenjeni postupak procjene sukladnosti

2000/14/EZ: Prilog V.

Razina zvučne snage dB(A)

Izmjereno: 82
Zajamčeno: 83

Dolje potpisani djeluju u ime i po opunomoćenju uprave.



H. Jenner

Chairman of the Board of Management



S. Reiser

Manager Regulatory Affairs & Certification



Opunomoćenik za dokumentaciju:

S. Reiser
Alfred Kärcher SE & Co. KG
Alfred-Kärcher-Str. 28 - 40
71364 Winnenden (Njemačka)
Tel.: +49 7195 14-0
Telefaks: +49 7195 14-2212
Winnenden, 01.02..

Sadržaj

Opšte napomene	311
Namenska upotreba	312
Funkcija	312
Sigurnosne napomene.....	312
Pre puštanja u pogon.....	313
Opis uređaja	315
Akumulatori/punjači.....	316
Puštanje u pogon.....	318
Rad	318
Transport.....	319
Skladištenje	319
Nega i održavanje.....	320
Pribor / rezervni delovi	322
Pomoć u slučaju smetnji	323
Tehnički podaci	323
EU izjava o usklađenosti.....	324

Opšte napomene


  Pre prve upotrebe uređaja pročitajte ovo originalno uputstvo za rad i poglavlje Sigurnosne napomene. Postupajte u skladu sa tim.


Sačuvajte oboje za buduću upotrebu ili sledeće vlasnike.

Provera isporuke

Prilikom predaje vozila, prodavcu, tj. prodavnici odmah prijavite ustanovljene nedostatke i štete nastale prilikom transporta.

Zaštita životne sredine

 Ambalaža može da se reciklira. Pakovanja odložite u otpad u skladu sa ekološkim propisima.

 Električni i elektronski uređaji sadrže vredne materijale koji se mogu reciklirati, a često i sastavne delove kao što su baterije, akumulatori ili ulje, koji u slučaju pogrešnog tretiranja ili pogrešnog odlaganje u otpad mogu predstavljati potencijalnu opasnost po zdravlje ljudi i životnu sredinu. Međutim, ovi sastavni delovi su neophodni za pravilan rad uređaja. Uređaji označeni ovim simbolom ne smeju da se odlažu u kućni otpad.

Napomene o sastojcima (REACH)

Aktuelne informacije o sastojcima možete pronaći na: www.kaercher.de/REACH

Odlaganje istrošenog vozila u otpad

Istrošena vozila sadrže dragocene materijale, koji mogu da se recikliraju. Za odlaganje vašeg vozila, preporučujemo saradnju sa stručnim preduzećem za reciklažu.

Garancija

U svakoj zemlji važe uslovi garancije koje je izdala naša nadležna distributivna organizacija. Sve smetnje na vašem uređaju ćemo otkloniti besplatno u okviru garantnog roka, ukoliko je uzrok smetnje greška u materijalu ili greška u proizvodnji. U slučaju koji podleže garanciji obratite se sa dokazom o kupovini vašem prodavcu ili najbližoj ovlašćenoj lokaciji servisne službe. (Adresu vidi na poleđini)

Dodatne informacije o garanciji (ako postoje) možete pronaći u servisnom delu vaše lokalne Kärcher internet stranice pod opcijom „Preuzimanja“.

Pribor i rezervni delovi

Koristite samo originalni pribor i originalne rezervne delove pošto oni garantuju bezbedan rad i rad bez smetnji na uređaju. Informacije o priboru i rezervnim delovima možete pronaći na www.kaercher.com.

Stepeni opasnosti

OPASNOST

- Napomena o neposrednoj opasnosti koja preti i koja može dovesti do teških telesnih povreda ili smrti.

UPOZORENJE

- Napomena o mogućoj opasnoj situaciji, koja može dovesti do teških telesnih povreda ili smrti.

OPREZ





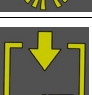
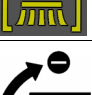



- Napomena o mogućoj opasnoj situaciji, koja može dovesti do lakih telesnih povreda.

PAŽNJA

- Napomena o mogućoj opasnoj situaciji, koja može dovesti do materijalnih oštećenja.

Simboli na vozilu

	OPASNOST Opasnost od opekotina usled vrelih površina Ostavite vozilo da se ohladi pre nego budete radili na njemu.
	OPASNOST Opasnost od požara Nemojte sakupljati zapaljene ili užarene predmete, kao npr. cigarete, šibice ili slično.
	UPOZORENJE Opasnost od povreda Opasnost od ugrnječenja i posekotina na remenu, bočnim metlama, posudama za nakupljenu prljavštinu, poklopcu.
	Maks. opterećenje površine za odlaganje 5 kg
	Upozorenje
	Indikator napunjenosti akumulatora
	Akumulator
	Utikač punjača
	Kočnica
	Poziciona kočnica
	Smer kretanja unazad/unapred
	Brojač radnih sati
	Pozicija za uskočni zatvarač potezne žice
	Pozicija za umetanje/izvlačenje ključa
	Prekidač sa ključem u položaju "OFF"
	Prekidač sa ključem u položaju "ON"

	Poklopac za grubu prljavštinu
	Čišćenje filtera
	Zamena filtera
	Podizanje valjka za metenje
	Spuštanje valjka za metenje
	Spuštanje bočne metle
	Podizanje bočne metle
	Podešavanje profila metenja bočne metle
	Deblokada voznog pogona
	Blokada voznog pogona
	Ventilator isključen (režim mokrog metenja)
	Ventilator uključen (režim metenja)
	Tačka vezivanja

Namenska upotreba

Koristite mašinu za metenje koja se pogoni uz pomoć akumulatora, u svrhu čišćenja površina u unutrašnjem i spoljnom području.

Mašina za metenje je predviđena za komercijalnu upotrebu. Koristite mašinu za metenje isključivo u skladu sa podacima u ovom uputstvu za rad. Svaka drugačija upotreba se smatra nenamenskom. Za oštećenja koja su posledica toga, proizvođač ne snosi odgovornost; rizik snosi isključivo korisnik.

Na mašini za metenje se ne smeju vršiti nikakve izmene. Sme se voziti samo po površinama i čistiti iste, koje je odobrilo preduzeće ili ovlašćene osobe preduzeća

Predvidiva nenamenska upotreba

Uređaj nije predviđen za stalno kretanje po usponima. Kretanje na usponu od 15% ne sme da traje duže od 3 minuta. Nikada nemojte mesti ili usisavati eksplozivne tečnosti, gasove, nerazređene kiseline niti rastvarače (npr. benzin, razređivači za boje ili lož ulje), jer oni u spoju sa usisnim vazduhom stvaraju eksplozivna isparenja ili smese.

Nikada nemojte mesti ili usisavati aceton, nerazređene kiseline niti razređivače, jer oni nagrizzaju materijale koji se koriste u uređaju.

Nikada nemojte mesti ili usisavati reaktivnu metalnu prašinu (npr. od aluminijuma, magnezijuma, cinka), jer ona u spoju sa jako alkalnim i kiselim sredstvima za čišćenje stvara eksplozivne gasove.

Nemojte mesti ili usisavati zapaljene ili užarene predmete; postoji opasnost od požara.

Nemojte mesti materije, koje su štetne za zdravlje.

Zabranjeno je zadržavanje u područjima opasnosti. Zabranjen je rad u prostorijama u kojima pretil opasnost od eksplozije.

Zabranjeno je dovođenje pratilaca.

Ovim uređajem nije dozvoljeno guranje / povlačenje ili transportovanje predmeta.

Podloge prikladne za metenje

- Asfalt
- Pod industrijskih postrojenja
- Estrih
- Beton
- Popločane površine

Funkcija

Uređaj za metenje radi po principu prebacivanja.

1. Rotirajuća bočna metla čisti uglove i rubove površine koja se mete, a prljavštinu prosleđuje u stazu kojom se kreće valjak za metenje.
2. Rotirajući valjak za metenje prenosi prljavštinu direktno u posudu za nakupljenu prljavštinu.
3. Uskovitlana prašina u posudi za nakupljenu prljavštinu se odvaja preko filtera za prašinu, a filtriran čist vazduh se isisava preko usisnog ventilatora.
4. Korisnik vrši ručno čišćenje filtera za prašinu.

Sigurnosne napomene

Sigurnosni uređaji

Sigurnosni uređaji služe za zaštitu korisnika i ne smeju da se stavljaju van pogona ili da se zaobiđe njihova funkcija.

Obratite pažnju na sigurnosne napomene u poglavljima!

Sigurnosne napomene za rukovanje

⚠ UPOZORENJE • Uređaj koristiti samo u skladu sa namenom. Uzmite u obzir lokalne uslove i obratite pažnju tokom rada na treća lica, naročito decu. • Proverite ispravno stanje i bezbedan rad uređaja sa radnim komponentama. Ako stanje nije besprekorno, ne smete ga koristiti. • Obratite pažnju na odgovarajuće sigurnosne propise u područjima opasnosti (npr. na benzinskoj pumpi). Nikada nemojte rukovati uređajem u prostorijama u kojima pretil opasnost od eksplozije. • Uređaj nije predviđen za upotrebu od strane lica koja imaju ograničene fizičke, senzoričke ili psihičke sposobnosti ili lica kojima nedostaje iskustvo i/ili znanje. • Samo lica koja su upućena u rukovanje uređajem ili poseduju dokazane sposobnosti za rukovanje i izričito su ovlašćena za korišćenje smeju da koriste uređaj. **PAŽNJA** • Rukovalac mora pre početka proveriti da li su svi zaštitni uređaji postavljeni propisno i da su ispravni.

• Rukovalac uređaja je odgovoran za nesreće kojima su pogođene druge osobe ili njihova imovina. **UPOZORENJE** • Rukovalac mora da nosi usku odeću i čvrstu obuću. Izbegavajte odeću koja nije uz telo. • Nadgledajte decu kako biste obezbedili da se ne igraju uređajem. • Deca i mladi ne smeju da rukuju uređajem. **PAŽNJA** • Proverite okolno područje pre pokretanja uređaja (npr. ima li dece). Vodite računa o dobroj vidljivosti!

● **Nikada nemojte ostavljati uređaj bez nadzora sve dok je uređaj obezbeđen od nenamernog pomeranja. U stanju mirovanja uređaja treba aktivirati pozicionu (ručnu) kočnicu i izvući prekidač sa ključem. OPREZ** ● Nemojte koristiti uređaj u područjima u kojima postoji mogućnost da rukovalac bude pogođen predmetom koji može da padne.

Sigurnosne napomene za režim vožnje

Napomena ● Lista opasnosti od prevrtanja nije kompletirana. **OPASNOST** ● Opasnost od prevrtanja na prevelikim usponima i nagibima! Prilikom vožnje po usponima i nagibima, obratite pažnju na maksimalne dozvoljene vrednosti u Tehničkim podacima. ● Opasnost od prevrtanja na prevelikom bočnom nagibu! Prilikom vožnje poprečno u smeru vožnje, obratite pažnju na maksimalne dozvoljene vrednosti u Tehničkim podacima. ● Opasnost od prevrtanja na nestabilnoj podlozi! Koristite uređaj isključivo na stabilnoj podlozi.

△ **UPOZORENJE** ● Opasnost od nesreće usled neprilagođene brzine. Vozite sporo u krivinama.

Uređaji koji se pogone uz pomoć akumulatora

△ **OPASNOST** ● Opasnost od eksplozije! Punite akumulator samo odgovarajućim punjačem ● Prilikom punjenja akumulatora u zatvorenim prostorijama nastaje visokoeksplozivni gas. Punite akumulator samo u dobro provetrenim prostorijama. ● Ne smete da rukujete otvorenim plamenom, da stvarate varnice niti da pušite u blizini akumulatora ili u prostoriji punjača za akumulator. ● Opasnost od eksplozije i kratki spojevi. Nemojte stavljati alat ili slično na akumulator.

△ **OPREZ** ● Opasnost od povreda zbog akumulatorske kiseline. Obratite pažnju na odgovarajuće sigurnosne napomene.

PAŽNJA ● Obratite pažnju na uputstva za rad akumulatora i punjača proizvođača. Obratite pažnju na preporuke zakonodavca o rukovanju akumulatorima. ● Nikada nemojte ostaviti akumulator da leže ispražnjeni, već ih što pre moguće ponovo napunite. ● Održavajte akumulator čestim i suvim, radi izbegavanja površinskih struja. Zaštite akumulator od nečistoća, npr. metalnom prašinom. ● Odložite istrošene akumulator na ekoliški način u skladu sa EZ direktivom 91/157/EEZ ili odgovarajućim nacionalnim propisima.

Sigurnosne napomene za transport

△ **OPREZ**

- Da bi se izbegle nesreće ili povrede, prilikom transporta morate da obratite pažnju na težinu uređaja, pogledati poglavlje Tehnički podaci u uputstvu za rad.
- Isključite motor pre transporta. Pričvrstite uređaj uz uvažavanje težine, pogledati poglavlje Tehnički podaci u uputstvu za rad.

Nega i održavanje

△ **UPOZORENJE** ● Odvojite akumulator pre radova na električnom postrojenju. ● Isključiti uređaj i izvući prekidač sa ključem pre čišćenja, održavanja, zamene delova i prebacivanja na neku drugu funkciju.

△ **OPREZ** ● Servisiranje treba da vrše samo ovlašćene lokacije servisne službe ili stručnjaci za datu oblast koji su upoznati sa relevantnim sigurnosnim propisima.

PAŽNJA ● Obratite pažnju na bezbednosnu proveru za uređaje koji menjaju lokaciju i koji se koriste u komercijalnu svrhu u skladu sa važećim lokalnim propisima (npr. u Nemačkoj: VDE 0701). ● Kratki spojevi ili druga oštećenja. Nemojte čistiti uređaj pod mlazom iz creva ili mlazom vode pod visokim pritiskom. ● Vršite radove na uređaju odgovarajućim rukavicama.

Pre puštanja u pogon

Napomene o istovaru

△ **OPASNOST**

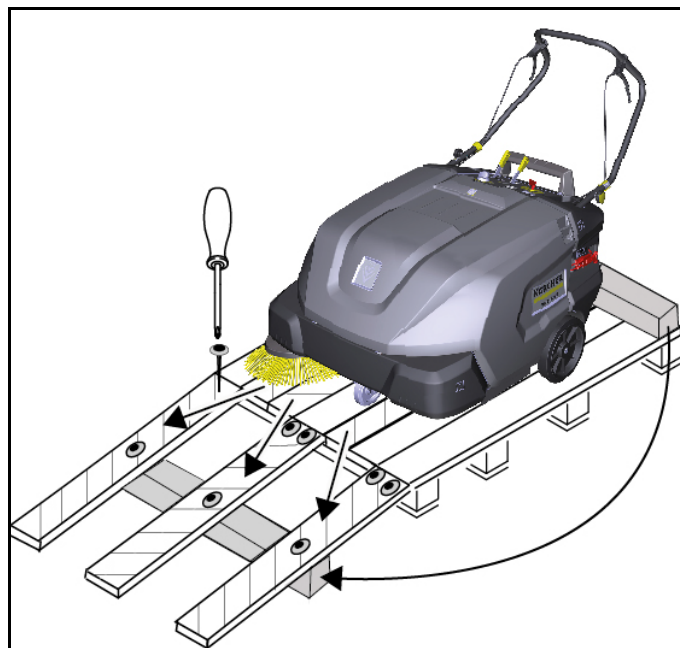
Opasnost od nesreće prilikom istovara uređaja

Koristiti odgovarajuću rampu prilikom istovara uređaja.

Nemojte koristiti viljuškar za istovar/utovar uređaja.

Prilikom istovara/utovara uređaja obratiti pažnju na težinu.

U tu svrhu pogledati poglavlje "Tehnički podaci".



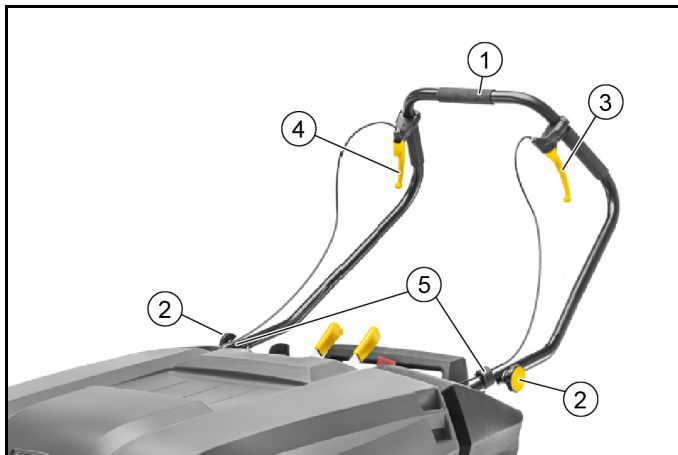
Slika: Slika: Izrada polazne rampe

1. Priključiti akumulator i napuniti ga po potrebi.
2. Montirati potisnu ručku i polugu.
3. Pomoću priloženih daski izgraditi rampu u skladu sa skicom.
4. Iseći trake za pakovanje od plastike i ukloniti foliju za pakovanje.
5. Ukloniti pričvršćenje zatezne trake na tačkama za vezivanje.
6. Odviti zavrtnje na označenim podnim daskama i drvenoj kocki na paleti.
7. Daske položiti na ivicu palete i usmeriti tako da se nalaze ispred točkova uređaja. Čvrsto pritegnuti daske.
8. Drvenu kocku podmetnuti, kao oslonac, ispod daske.
9. Ukloniti drvene klade za blokiranje točkova.
10. Otpustiti pozicionu kočnicu.
11. Uređaj pažljivo odvesti sa palete preko postavljene rampe ili gurnuti sa palete (pogledati poglavlje "Pomeranje uređaja bez sopstvenog pogona").

Montaža potisne ručke i ručne poluge

Napomena

Prilikom isporuke uređaja, potisna ručka je demontirana i nalazi se u pakovanju. Ona mora da se montira na uređaj. Ručne poluge za kočnicu i zaklopku za grubu prljavštinu još nisu montirane i moraju da se postave na potisnu ručku. Podešavanje ne mora da se vrši, one su već fabrički podešene.



- ① Potisna ručka
- ② Zvezdasti zavrtnji (2x)
- ③ Ručna poluga zaklopke za grubu prljavštinu
- ④ Ručna poluga kočnica
- ⑤ Uskočni zatvarač za potezne žice (2x)

1. Pričvrstiti potisnu ručku pomoću zvezdastih zavrtnjeva.
2. Pričvrstiti ručnu polugu za zaklopku za grubu prljavštinu u smeru vožnje levo, a ručnu polugu za kočnicu desno na potisnoj ručki, u skladu sa slikom.
3. Obe potezne žice fiksirati na potisnoj ručki pomoću uskočnih zatvarača.

Otvaranje/zatvaranje/skidanje poklopca uređaja

⚠ OPREZ

Opasnost of prignječenja usled prikleštenja prstiju

Prilikom otvaranja i zatvaranja poklopca uređaja uvek hvatati samo za predviđena udubljenja za držanje.

PAŽNJA

Opasnost od opekotina usled vrelog pogonskog motora

Pogonski motor može da postane vruć tokom rada.

Ne dodirujte vruće površine. Obratite pažnju na simbole upozorenja.

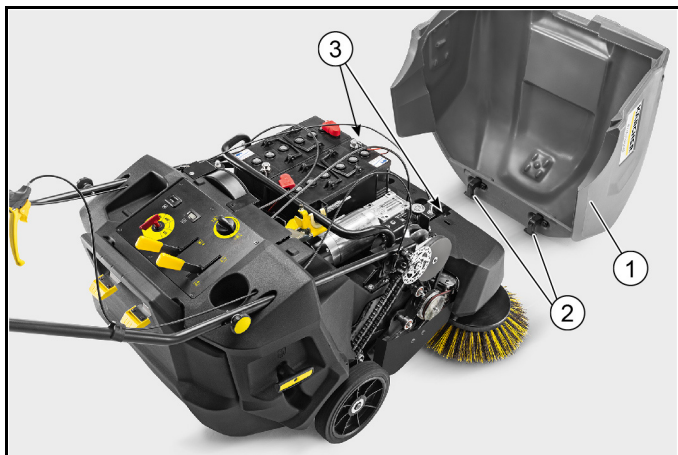
Napomena

Otvaranje ili skidanje poklopca uređaja će biti potrebno za:

1. priključivanje/ugradnju akumulatora.
2. radove na održavanju i čišćenju.
3. naknadno podešavanje bočnih metli.

Napomena

Ako poklopac uređaja nije u potpunosti zatvoren, uređaj ne može da vozi (prekidač poklopca).

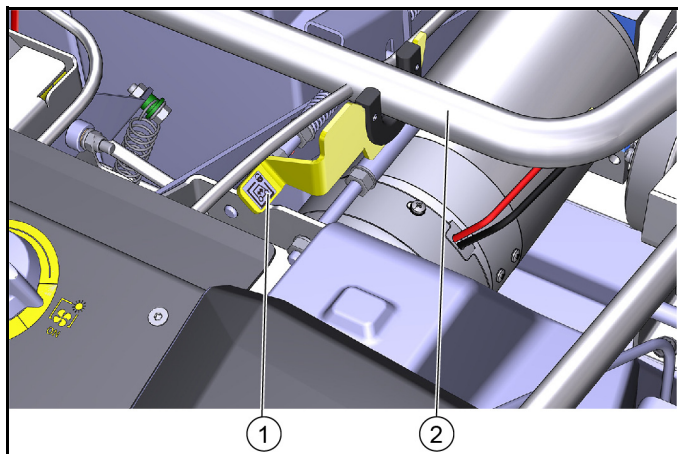


- ① Poklopac uređaja, uklonjen
- ② Zakretni ležaj (2x)
- ③ Prihvatnik zakretnog ležaja

1. Otvaranje poklopca uređaja: uhvatiti poklopac uređaja za udubljenje za držanje i polako zakrenuti prema napred. Zakretni ležajevi drže poklopac uređaja u krajnjem položaju.
2. Skidanje poklopca uređaja: poklopac uređaja zakrenuti napred skoro do krajnjeg položaja, a zatim izvaditi prema gore.
3. Zatvaranje poklopca uređaja: poklopac uređaja polako zakrenuti prema nazad.

Guranje uređaja (bez sopstvenog pogona)

Za guranje uređaja mora da se deaktivira vozni pogon. To se radi pomoću mehanizma poluge koji vrši odvajanje pogona.



Slika: Položaj poluge gore - uređaj može da se pomera

- ① Poluga
 - ② Potisna ručka
1. Isključiti uređaj i izvaditi prekidač sa ključem.
 2. Otvoriti poklopac uređaja.
 3. Pritisnuti polugu prema gore. Pogon je odvojen, a potisna ručka blokirana.
 4. Uređaj može da se pomera
 5. Nakon pomeranja, polugu ponovo pritisnuti prema dole.

Montaža bočne metle

Bočna metla ili bočne metle nisu pričvršćene na uređaj prilikom isporuke. One se nalaze u posudi za nakupljenu prljavštinu.

1. Bočne metle pričvrstiti na uređaj pre puštanja u pogon. Pogledati poglavlje "Naknadno podešavanje/zamena bočnih metli".

Opis uređaja

Slika uređaja

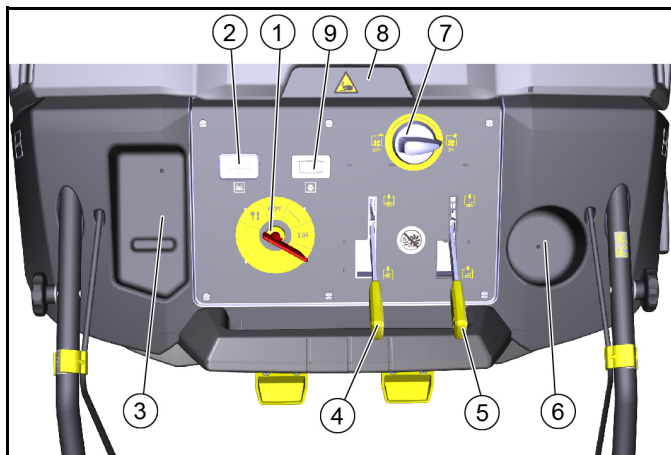
Uređaj je dostupan u 4 različite varijante:

- KM 85/50 W Bp (1.351-116.0)
bez akumulatora i punjača, sa 1 bočnom metlom
- KM 85/50 W Bp *IN (1.351-118.0)
bez akumulatora i punjača, sa 1 bočnom metlom
- KM 85/50 W Bp Pack (1.351-117.0)
sa akumulatorima i punjačem, sa 1 bočnom metlom
- KM 85/50 W Bp Pack 2SB (1.351-119.0)
sa akumulatorima i punjačem, sa 2 bočne metle



- 1 Poklopac uređaja
- 2 Bočna metla, desno
– okreće se prema unutra na dodir (zaštita od oštećenja)
- 3 Upravljački točkić
- 4 Zaptivne lestvice
- 5 Pogonski točkovi
- 6 Utikač za punjenje
- 7 Držač za "Homebase"
- 8 Površina za odlaganje (maks. 5 kg)
- 9 Poluga zaklopke za grubu prljavštinu
- 10 Potisna ručka
- 11 Poluga kočnice/pozicione ručne kočnice
- 12 Akumulatori
Samo kod verzije 1.351-117.0 i 1.351-119.0
- 13 Punjač
Samo kod verzije 1.351-117.0 i 1.351-119.0
- 14 Bočna metla, levo
Samo kod verzije, varijante 1.351- 119.0
– okreće se prema unutra na dodir (zaštita od oštećenja)

Komandni elementi



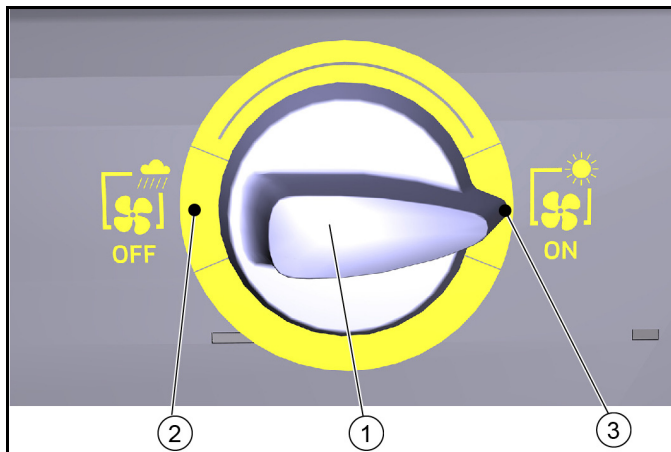
- 1 Prekidač sa ključem
- 2 Indikator kontrole punjenja akumulatora
- 3 Mesto za odlaganje
- 4 Poluga valjka za metenje
- 5 Poluga bočne metle
- 6 Držač za napitke
- 7 Obrtni prekidač ventilatora "uklj./isklj."
- 8 Udubljenje za držanje poklopca uređaja
- 9 Indikator radnih sati

Prekidač ventilatora

PAŽNJA

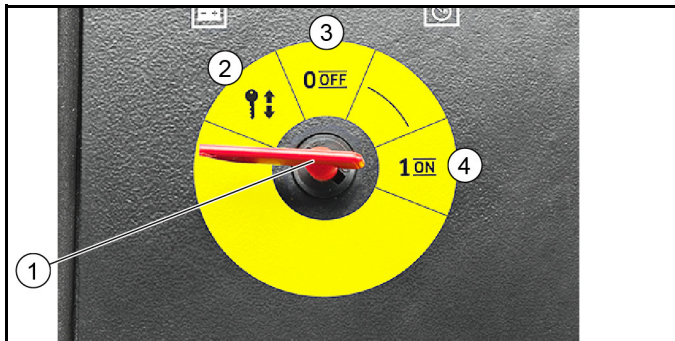
Greška u funkciji

Ne birajte međupoložaje



- 1 Obrtni prekidač za ventilator (mehanički)
 - 2 Položaj prekidača OFF - ventilator je isključen
 - 3 Položaj prekidača ON - ventilator je uključen
1. Prilikom metenja suvih površina: uključiti ventilator sa prekidačem.
 2. Prilikom metenja vlažnih površina: isključiti ventilator sa prekidačem.

Prekidač sa ključem



- ① Prekidač sa ključem
- ② Položaj isključen
prekidač sa ključem se može izvaditi/utaknuti.
- ③ Položaj 0 / OFF
uređaj je spreman
- ④ Položaj I / ON
uređaj je uključen i spreman za rad

1. Okrenuti prekidač sa ključem u odgovarajući položaj, uglaviće se na svoje mesto.
2. Ukloniti prekidač sa ključem prilikom odlaganja uređaja.

Ručno čišćenje filtera za prašinu

PAŽNJA

Opasnost po zdravlje

Čišćenje filtera pokrenuti samo kada je umetnuta posuda za nakupljenu prljavštinu.



- ① Ručno čišćenje filtera za prašinu
1. Pomeriti ručicu napred i nazad nekoliko puta da biste očistili filter.

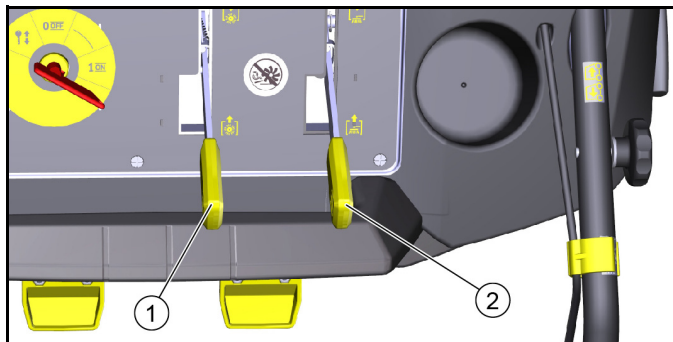
Potisna ručka



- ① Potisna ručka
- ② Poluga kočnice
- ③ Blokada poluge kočnice
- ④ Poluga zaklopke za grubu prljavštinu

1. Za kočenje povući polugu kočnice.
2. Aktivirati poziciju (ručnu) kočnicu prilikom odlaganja uređaja.
 - a Povući polugu kočnice dok se ne bude mogla blokirati.
 - b Da biste ga oslobodili, povući polugu kočnice i otpustiti bravicu.
 - c Na kočionom disku nikada ne sme da bude ulja ili masti. Čistiti disk u redovnim intervalima.
3. Za metenje većih predmeta, povući polugu i podići zaklopku za grubu prljavštinu.
 - a Za vožnju preko fiksnih prepreka (do 30 mm) povući zaklopku za grubu prljavštinu.
 - b Kada se poluga otpusti, zaklopka za grubu prljavštinu se vraća u početni položaj.

Poluga valjka za metenje i bočna metla



- ① Poluga valjka za metenje
 - ② Poluga bočne metle
1. Spustiti valjak za metenje.
 - a Poluga napred: valjak za metenje se spušta - mašina je spremna za metenje.
 - b Poluga nazad: poluga se uglavljuje. Valjak za metenje se podiže.
 2. Spustiti bočnu metlu za čišćenje blizu ivice.
 - a Poluga napred: bočna metla odn. bočne metle se spuštaju.
 - b Poluga nazad: poluga se uglavljuje. Bočna metla odn. bočne metle se podižu.

Akumulatori/punjači

PAŽNJA

Koristiti samo akumulatore i punjače koje je preporučio proizvođač

Akumulatore zameniti samo akumulatorima istog tipa.
Skinuti akumulator pre odlaganja vozila u otpad i odložiti ga u otpad uz uvažavanje specifičnih nacionalnih odn. lokalnih propisa.

Simboli upozorenja

Prilikom rukovanja baterijama, obratite pažnju na sledeća upozorenja:

	Obratite pažnju na napomene u uputstvima za bateriju, na bateriji i u ovim radnim uputstvima.
	Nosite zaštitu za oči.
	Udaljite decu od kiseline i baterije.
	Rizik od eksplozije
	Vatra, varnice, otvoreni plamen i pušenje su zabranjeni.
	Rizik od opekotina kiselinom
	Prva pomoć.
	Upozorenje
	Odlaganje
	Ne bacajte baterije u kantu.

Sigurnosne napomene

⚠ OPASNOST

Opasnost od požara i eksplozije

Nemojte stavljati alate ili druge predmete na akumulator. Obavezno izbegavati pušenje i otvoreni plamen. Pobrinite se za dobru provetrenost prilikom punjenja akumulatora u prostorijama.

Koristiti isključivo akumulatora i punjače koje je odobrila kompanija Kärcher (originalni rezervni delovi).

⚠ UPOZORENJE

Opasnost za životnu sredinu usled nepropisnog odlaganja akumulatora u otpad

Neispravne ili potrošene akumulatora odlagati bezbedno u otpad (po potrebi stupiti u kontakt sa preduzećem za odlaganje ili servisom kompanije Kärcher).

Mere kod nenamernog oslobađanja kiseline iz baterije

U slučaju namenske upotrebe i uz uvažavanje uputstva za upotrebu od olovni akumulatora ne preći opasnost. Ipak, treba imati u vidu da olovni akumulatori sadrže sumpornu kiselinu koja može da izazove teške povrede nagrizanjem.

1. Prosutu kiselinu ili kiselinu koja je iscurila iz akumulatora koji propušta treba pokupiti vezivnim sredstvom, npr. peskom. Kiselinu ne sme dospeti u kanalizaciju, zemlju ili vode.
2. Kiselinu neutralizovati kamencom/sodom i odložiti u otpad uz uvažavanje lokalnih propisa.
3. Za odlaganje neispravnog akumulatora u otpad stupiti u kontakt sa stručnim preduzećem za reciklažu.

4. Ako kiselina prsne u oči ili na kožu, odmah isprati sa mnogo čiste vode.
5. Nakon toga se odmah obratiti lekaru.
6. Kontaminiranu odeću isprati vodom.
7. Promeniti odeću.

Kataloški brojevi i dimenzije akumulatora i punjača

Napomena

Varijante KM 85/50/ 50 W Bp Pack i KM 85/50 W Bp Pack 2SB se isporučuju sa akumulatorom i punjačem.

- Kärcher kataloški brojevi za preporučene akumulatora i punjača

Set akumulatora ne zahteva održavanje	Kataloški br. *	Zapremina m ³ **	Protok vazduha m ³ /h ***
2 x 12 V / 115 Ah	2.815-137.0	2,64	1,06

* Kataloški br. seta akumulatora sadrži 2 akumulatora
 ** Minimalna zapremina prostorije punjača za akumulator
 *** Minimalni protok vazduha između prostorije punjača za akumulator i okoline

Punjač	Kataloški br.	Potrebna broj komada
24 V / 12 A	6.654-329.0	1

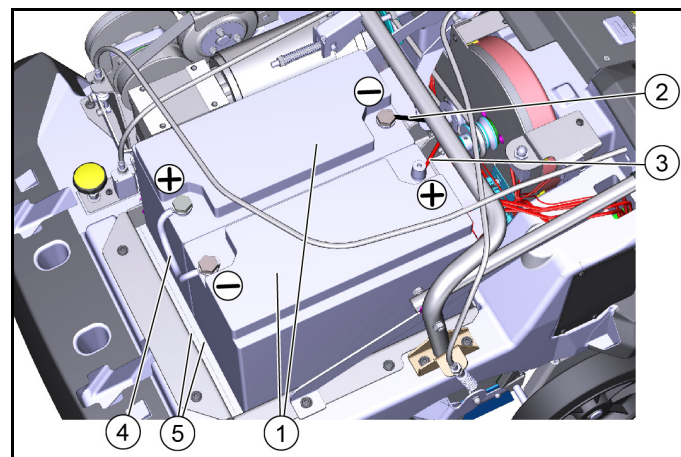
- Pri upotrebi drugih akumulatora

Maksimalne dimenzije po akumulatoru *	
D x Š x V	362 x 174 x 290 mm
* potrebna su 2 akumulatora	

Ugradnja / priključivanje akumulatora

PAŽNJA

Opasnost od oštećenja usled pogrešnog povezivanja polova
 Vodite računa o ispravnom povezivanju polova prilikom priključivanja kabla.



Slika: Ugradnja i priključivanje akumulatora

- 1 Akumulatori
 - 2 Negativni kabl prema utikaču akumulatora
 - 3 Pozitivni kabl prema utikaču akumulatora
 - 4 Spojni kabl
 - 5 Odstojnik (2x)
1. Odložiti uređaj i izvaditi prekidač sa ključem.
 2. Otvoriti ili skinuti poklopac uređaja.
 3. Oba akumulatora staviti u prihvatnik.
 4. Umetnuti oba odstoynika.
 5. Priključiti spojni kabl kao što je prikazano.
 6. Priključiti negativni i pozitivni kabl na utikač akumulatora, kao što je prikazano.

Punjenje akumulatora

⚠ OPASNOST

Opasnost po život usled električnog udara

Punjač koristiti samo na propisnoj električnoj mreži sa dovoljnim osiguranjem.

Punjač upotrebljavati samo u suvim prostorijama sa dovoljnom ventilacijom.

PAŽNJA

Opasnost od oštećenja usled dubokog pražnjenja

Uređaj je opremljen zaštitom od dubokog pražnjenja, što znači da kada se dostigne još uvek dozvoljena minimalna mera kapaciteta, uređaj morate bez odlaganja odvesti do stanice za punjenje i izbegavati uspone.

PAŽNJA

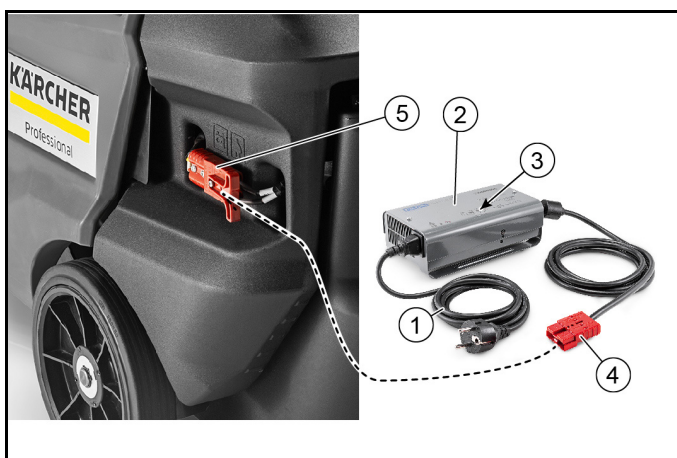
Opasnost od oštećenja zbog punjača

Nemojte utaknuti punjač u utikač za upravljanje uređajem.

Napomena

Obratiti pažnju na sigurnosne napomene za punjenje akumulatora.

Za dodatne informacije o punjenju, pročitati uputstva za upotrebu punjača i postupiti u skladu sa njima.



- ① Strujni kabl sa konektorom
- ② Punjač
- ③ LED indikatori
 - žuto = akumulator se puni
 - zeleno = akumulator je napunjen > 80%
 - zeleno = akumulator je potpuno napunjen
 - crveno = akumulator prazan

- ④ Konektor
 - ⑤ Utikač akumulatora
1. Uređaj bezbedno odložiti.
 2. Izvući utikač akumulatora iz uređaja.
 3. Konektor spojiti sa utikačem akumulatora.
 4. Konektor utaknuti u punjač. Mrežni kabl utaknuti u utičnicu, postupak punjenja počinje.
Postupak punjenja vršiti prema podacima u uputstvu za rad punjača.
 5. Akumulatore puniti 10-12 časova.
Preporučeni punjači (odgovaraju odgovarajućim ugrađenim akumulatorima) poseduju elektronsku regulaciju i samostalno završavaju postupak punjenja.

Puštanje u pogon

Pre pokretanja

1. Proveriti stanje napunjenosti akumulatora, postavljanjem prekidača sa ključem u položaj I (rad).
 - a Status napunjenosti akumulatora prikazuje se nakon približno 5 sekundi u različitim bojama LED lampica (zeleno, žuta, crvena) na indikatoru kontrole punjenja.
 - b Ako je ekran žut ili crven, napuniti akumulator.
2. Proveriti da li na valjku za metenje i bočnoj metli ima umotanih traka.
 - a Provera može da se izvrši kada je posuda za nakupljenu prljavštinu uklonjena.
 - b Iz sigurnosnih razloga, umotane trake smeju da se uklone samo u rasklopljenom stanju.
3. Aktivirati ručno čišćenje filtera za prašinu i očistiti filter za prašinu.
4. Ispraznite posudu za nakupljenu prljavštinu.

Rad

Vožnja uređajem

PAŽNJA

Rizik od nezgode prilikom vožnje unazad

Uređaj se može kretati napred i nazad istom brzinom.

Zbog toga treba pažljivo povući potisnu ručku unazad prilikom kretanja nazad.

1. Umetnuti prekidač sa ključem i okrenuti ga u položaj "I / ON", uređaj je spreman za rad.
2. Otpustite pozicionu kočnicu.
3. Vožnja napred: pritisnuti potisnu ručku prema napred.
4. Vožnja nazad: povući potisnu ručku prema nazad.
5. Da biste prešli preko fiksnih prepreka (do 30 mm), podignite zaklopku za grubu prljavštinu.
6. Fiksne prepreke (preko 30 mm) prelaziti samo pomoću odgovarajuće rampe.

Napomene za režim metenja

⚠ OPASNOST

Opasnost od povrede od kamenja ili grita

Kada je poklopac za grubu prljavštinu otvoren, vodite računa da se u blizini ne nalaze osobe, životinje ili predmeti (kamenje ili grit koji lete unaokolo su opasni).

Nemojte vršiti radove čišćenja kada su posude za nakupljenu prljavštinu izvađene.

⚠ OPREZ

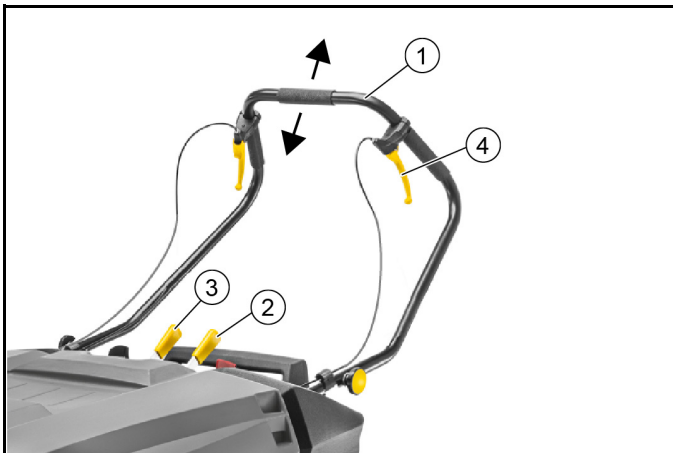
Opasnost od oštećenja od traka za pakovanje ili sličnog

Nemojte mesti trake za pakovanje, konopce ili slično (oštećenje mehanizma za metenje).

Napomena

Prilagodite brzinu metenja uslovima da bi se održavao optimalan rezultat čišćenja.

Metenje valjkom za metenje i bočnom metlom



- ① Potisna ručka
- ② Poluga valjka za metenje
- ③ Poluga bočne metle
- ④ Poluga zaklopke za grubu prljavštinu

1. Izvršite radove čišćenja u smeru kretanja napred, u tu svrhu pritisnite potisnu ručku prema napred.
2. Valjak za metenje spustiti pritiskanjem poluge valjka za metenje prema napred. Valjak za metenje se spušta.
 - a Na suvim površinama, priključite dodatno usisni ventilator na obrtnom prekidaču.
 - b Radite bez usisnog ventilatora na mokrim ili vlažnim površinama.
3. Za čišćenje uz rubove, spustiti bočnu metlu pritiskanjem poluge bočne metle prema napred na komandnoj tabli.
 - a Bočna metla se pokreće samo kada je valjak za metenje uključen.
4. Za prihvatanje većih predmeta (30 mm), aktivirati polugu zaklopke za grubu prljavštinu.
5. Redovno čistiti filter za prašinu.
6. Za zaštitu akumulatora, uređaj se u potpunosti isključuje kada je akumulator skoro prazan.
 - a Akumulator uvek puniti na vreme. Pogledajte poglavlje „Punjenje akumulatora“.
 - b Ako se uređaj isključio, odvojiti vozni pogon i gurnuti uređaj do stacionarnog punjača. Pogledajte poglavlje „Guranje uređaja“.

Pražnjenje posude za nakupljenu prljavštinu

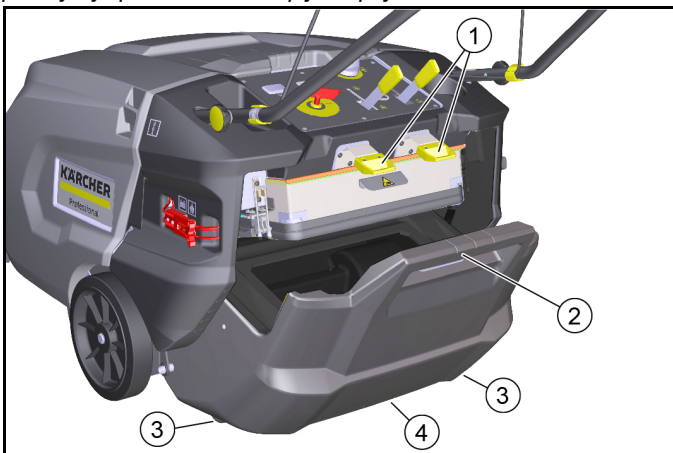
PAŽNJA

Opasnost za zdravlje zbog prašine

Nosite masku za zaštitu od prašine i zaštitne naočare prilikom pražnjenja posude za nakupljenu prljavštinu.

Napomena

Više puta aktivirajte ručno čišćenje filtera za prašinu pre pražnjenja posude za nakupljenu prljavštinu.



- ① Blokada posude za nakupljenu prljavštinu (2x)

- ② Ručka posude za nakupljenu prljavštinu
- ③ Transportni točkići posude za nakupljenu prljavštinu (2x)
- ④ Udubljenje za držanje

1. Pritisnite obe blokade posude za nakupljenu prljavštinu prema gore (otvaranje).
2. Držati posudu za nakupljenu prljavštinu za ručku i izvući je na transportnim točkićima.
3. Za pražnjenje, posudu za nakupljenu prljavštinu držite za ručku i udubljenje za držanje.
4. Potpuno ugurati posudu za nakupljenu prljavštinu.
5. Proveriti da li je posuda za nakupljenu prašinu ispravno nalegnula.

Zaustavljanje i parkiranje uređaja

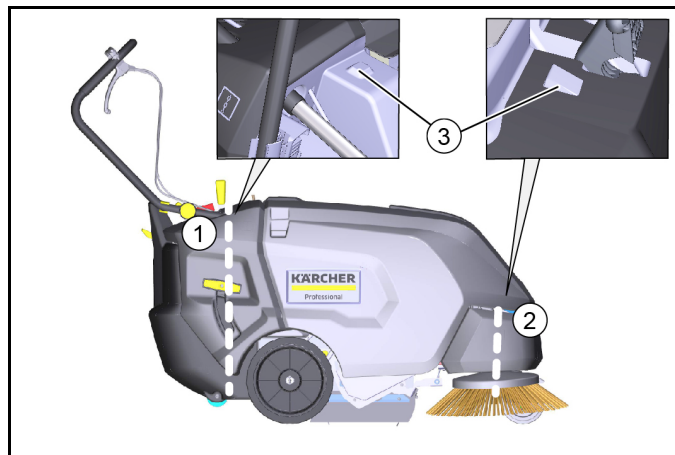
1. Uređaj odložiti na ravnu površinu.
2. Aktivirajte pozicionu kočnicu.
3. Izvući prekidač sa ključem.
4. Podignuti valjak za metenje i bočnu metlu.
5. Ispraznite posudu za nakupljenu prljavštinu.
6. Napuniti akumulator.

Transport

⚠ OPREZ

Opasnost od povreda i oštećenja

Prilikom transporta obratiti pažnju na težinu uređaja.



- ① Područje pričvršćivanja preko potisne ručke
- ② Područje pričvršćivanja napred (ispod poklopca uređaja)
- ③ Pomoć pri pozicionisanju zateznog pojasa

1. Obratiti pažnju na oznake za područja pričvršćivanja na osnovnom okviru (simboli lanca).
2. Aktivirajte pozicionu kočnicu.
3. Ukloniti utikač akumulatora i prekidač sa ključem.
4. Osigurati uređaj na točkovima pomoću klinova.
5. Osigurati uređaj pomoću užadi ili zateznih pojaseva.
6. Prilikom transporta u vozilima uređaj osigurati od isklizavanja i prevrtanja u skladu sa važećim direktivama.

Skladištenje

⚠ UPOZORENJE

Opasnost od povreda i oštećenja

Obratite pažnju na težinu uređaja.

1. Uređaj smestiti na zaštićenom, ravnom i suvom mestu.
2. Izvući prekidač sa ključem.
3. Očistiti unutrašnjost i spoljašnjost vozila.
4. Izvući spoljašnji utikač baterije.
5. Akumulator dopunjavati u intervalu od 2 meseca.

Nega i održavanje

Opšte napomene

⚠ OPASNOST

Opasnost od nesreće i povreda usled nenamernog pomeranja uređaja

Pre svih radova na nezi i održavanju, isključiti uređaj i izvući prekidač sa ključem.

Izvući centralni utikač akumulatora.

Napomena

- Obratiti pažnju na sigurnosne napomene za negu i održavanje.

Čišćenje uređaja

⚠ OPREZ

Opasnost od kratkog spoja usled mlaza vode

Nemojte čistiti uređaj pod mlazom iz creva ili mlazom vode pod visokim pritiskom.

⚠ OPASNOST

Opasnost za zdravlje zbog prašine

Nosite masku za zaštitu od prašine i zaštitne naočare prilikom čišćenja komprimovanog vazduha.

PAŽNJA

Opasnost od oštećenja površina

Nemojte koristiti abrazivna ili agresivna sredstva za čišćenje.

1. Unutrašnju stranu uređaja izdovati komprimovanim vazduhom.
2. Unutrašnju i spoljnu stranu uređaja očistiti vlažnom krpom natopljenom u rastvor blagog sredstva za pranje.

Intervali održavanja

Održavanje koje vrši kupac

Napomena

Sve radove na servisiranju i održavanju mora da vrši kvalifikovano stručno lice. Ti radovi mogu, po potrebi, uvek da se prepuste stručnom prodavcu Kärcher proizvoda.

- Dnevno održavanje
 1. Proveriti da li na valjku za metenje i bočnoj metli ima umotanih traka.
 2. Proveriti funkciju svih komandnih elemenata.
 3. Očistiti filter za prašinu.
- Nedeljno održavanje
 1. Proveriti pokretljivost delova.
 2. Proveriti podešavanje i istrošenost zaptivnih letvice u području metenja.
 3. Proveriti valjak za metenje i bočnu metlu na znakove istrošenosti.
 4. Proveriti filter za prašinu i, ako je potrebno, očistiti kućište filtera.
 5. Proveriti zategnutost, istrošenost i funkciju remena.
- Održavanje nakon istrošenosti
 1. Podesiti ili zameniti zaptivne lestvice.
 2. Zameniti valjak za metenje.
 3. Zameniti bočnu metlu.
 4. Zameniti kočione obloge.

Napomena

Opise pogledajte u poglavlju "Radovi na održavanju".

Održavanje koje vrši servisna služba

Napomena

Da biste očuvali pravo na garanciju, tokom garantnog perioda sve servisne radove i radove na održavanju sme da vrši isključivo ovlašćena servisna služba.

1. Radove na održavanju izvršiti u skladu sa kontrolnom listom za pregled.

Radovi na održavanju

Proveriti da li ima umotanih traka na valjku za metenje

1. Proveriti da li na valjku za metenje i bočnoj metli ima umotanih traka.
 - a Provera može da se izvrši kada su posude za nakupljenu prljavštinu uklonjene.
 - b Iz sigurnosnih razloga, umotane trake smeju da se uklone samo u rasklopljenom stanju.

Zamena / provera valjka za metenje

Demontaža valjka za metenje



- ① Valjak za metenje
- ② Ploča ležaja
- ③ Nareckani zavrtnji
- ④ Pokrivka

1. Odložiti uređaj i izvaditi prekidač sa ključem.
2. Izdovati valjak za metenje.
3. Odviti nareckane zavrtnje.
4. Ukloniti ploču ležaja i pokrivku.
5. Izvaditi valjak za metenje

Ugraditi valjak za metenje



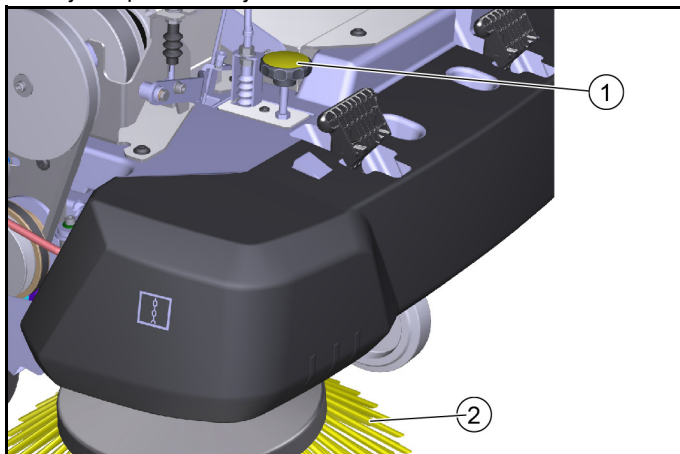
Slika: Položaj ugradnje gledan od pozadi (sa uklonjenom posudom za nakupljenu prljavštinu)

1. Prilikom ugradnje valjka za metenje, obratiti pažnju na ispravan položaj ugradnje (prihvatnici valjka za metenje su identični).
2. Pokrivku i ploču ležaja montirati obrnutim redosledom.

Podešavanje/zamena bočne metle

Podešavanje profila metenja

Ako je bočna metla istrošena, podesiti profil metenja pomoću zavrtnja za podešavanje.



Slika bez poklopca uređaja

- ① Zavrtnj za podešavanje
- ② Bočna metla

1. Otvoriti poklopac uređaja.
2. Profil metenja bočne metle podesiti pomoću zavrtnja za podešavanje.
 - a Okretanje u smeru kazaljki na satu (-) - bočna metla se podiže
 - b Okretanje suprotno od smeru kazaljki na satu (+) - bočna metla se spušta
3. Ako učinak čišćenja nije zadovoljavajući uprkos tome što je izvršeno višestruko podešavanje profila metenja, bočna metla je previše istrošena i mora se zameniti.

Zamena bočne metle

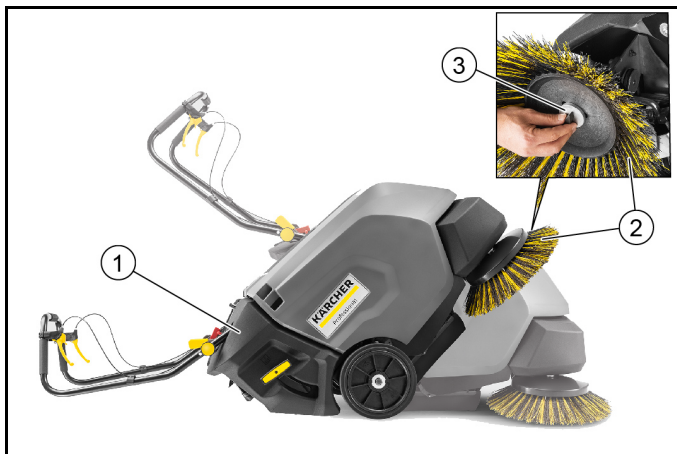
PAŽNJA

Opasnost od povreda i oštećenja

Ukloniti akumulator i posudu za nakupljenu prljavštinu pre naginjanja uređaja.

Pre zamene bočne metle, obezbediti nagnuti uređaj.

Zamena bočne metle je opisana za nagnuti uređaj.



- ① Uređaj nagnut unazad
 - ② Bočna metla
 - ③ Zavrtnj
4. Izvaditi posudu za nakupljenu prljavštinu.
 5. Demontirati akumulator.
 6. Nakriviti uređaj nazad i osigurati ga od padanja.
 7. Odviti zavrtnj sa donje strane.
 8. Uklonite bočnu metlu.

9. Očistiti je, prema potrebi.

10. Novu bočnu metlu postaviti na prihvatnik i pričvrstiti je zavrtnjem.

11. Nakon zamene bočne metle, podesiti profil metenja pomoću zavrtnja za podešavanje.

Zamena filtera za prašinu

⚠ OPASNOST

Opasnost za zdravlje zbog prašine

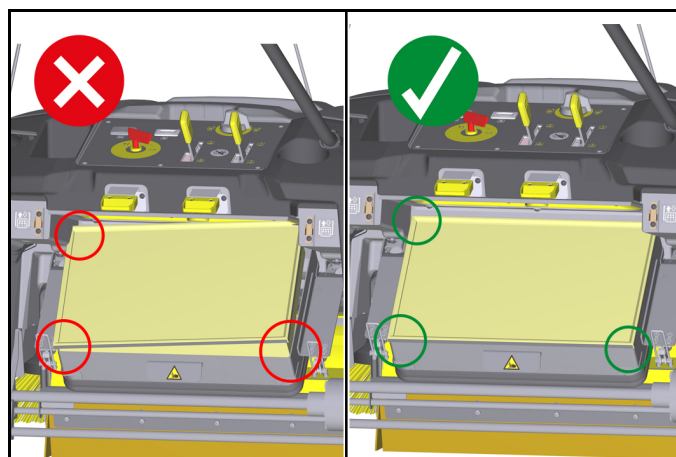
Nosite masku za zaštitu od prašine i zaštitne naočare prilikom izvođenja radova na filterskom sistemu.



- ① Zatvarači (2x)
 - ② Filter za prašinu (pljosnati filter)
 - ③ Filterska kasetna
1. Odložiti uređaj i izvaditi prekidač sa ključem.
 2. Aktivirati ručno čišćenje filtera za prašinu.
 3. Otvorite zatvarače.
 4. Spustiti filtersku kasetu sa filterom za prašinu prema dole od graničnika.
 5. Filter za prašinu izvaditi prema gore.
 6. Proveriti filter za prašinu.
 - a Za čišćenje, usisati prljavštinu ili pažljivo istersti.
 - b Postaviti novi filter za prašinu, ako je oštećen ili jako zaprljan.

PAŽNJA

Opasnost od oštećenja filtera za prašinu.



Prilikom zatvaranja filterske kasete vodite računa o tome da filter za prašinu bude ispravno položen u filtersku kasetu. Sva 4 ugla filtera za prašinu moraju se završavati sa filterskom kasetom.

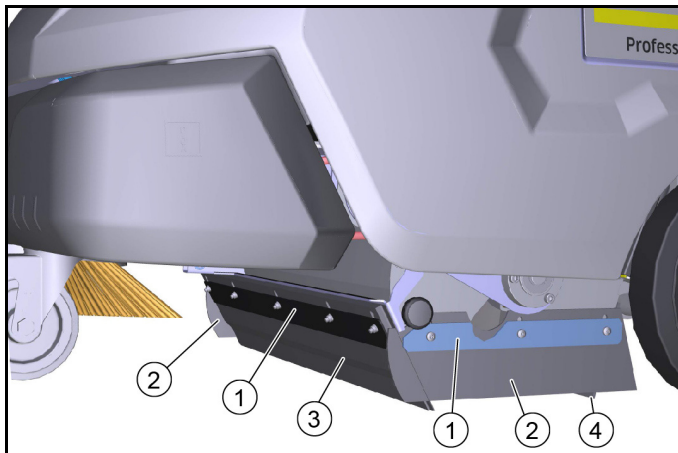
Zamena / podešavanje zaptivnih lestvica

Zaptivne lestvice	Vrednosti za podešavanje
Bočne zaptivne lestvice	Rastojanje od poda 1 -2 mm
Prednja zaptivna lestvica	Naginjanje unazad 10-15 mm
Zadnja zaptivna lestvica	Naginjanje unazad 5-10 mm

Napomena

Naginjanje prednje i zadnje zaptivne lestvice određuje raspodelu zaptivne trake unazad prilikom vožnje napred.

Nakon ispravnog podešavanja mora da postoji rastojanje između bočnih zaptivnih letvica i poda.



① Pričvršćivanje

② Bočna zaptivna lestvica

③ Prednja zaptivna lestvica

④ Zadnja zaptivna lestvica

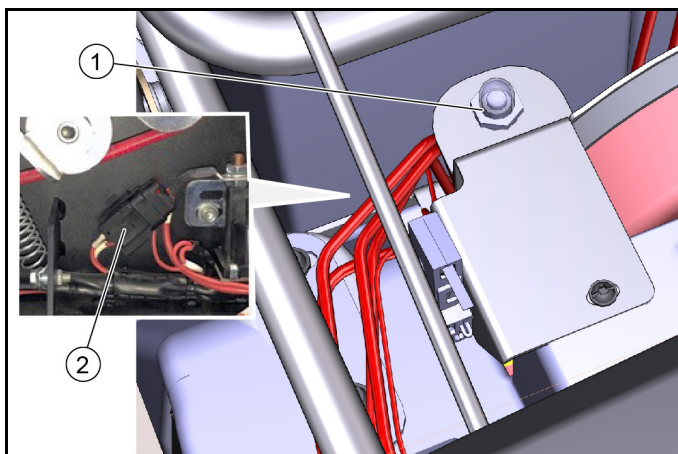
1. Otpustiti pričvršćenje zaptivnih lestvica.

2. Zaptivnu lestvicu podesiti pomeranjem u prorezima.
a Vrednosti pogledajte u tabeli.

3. Kada su podešavanja ispravna, pričvrstite zaptivne lestvice.

Osigurači

Provera osigurača



① Glavni osigurač

② Topljivi osigurač

1. Otvoriti poklopac uređaja.

2. Zameniti neispravan osigurač protiv topljenja samo sa osiguračem iste sigurnosne vrednosti.

3. Ako je glavni osigurač dole, uređaj je spreman za upotrebu.






4. Ako je glavni osigurač gore, osigurač je reagovao i uređaj nije spreman za rad. Pritisnuti osigurač.

Ako se glavni osigurač stalno aktivira mora se proveriti uzrok. U tom slučaju, stupite u kontakt sa ovlašćenom servisnom službom.



Pribor / rezervni delovi

U nastavku sledi pregled (u vidu izvoda) habajućih delova ili raspoloživog opcionog pribora.

Pribor	Opis	Kataloški br.
Bočna metla, standardna	Za unutrašnje i spoljne površine	6.906-132.0
Bočna metla, meka	Za finu prašinu, na unutrašnjim i spoljnim površinama Otporan na vlagu	6.905-626.0
Bočna metla, tvrda	Za uklanjanje tvrdokorne prljavštine, u spoljnom području Otporan na vlagu	6.905-625.0
Valjak za metenje, standardni	Za unutrašnje i spoljne površine Otporan na habanje i vlagu	4.762-430.0
Valjak za metenje, meki	Za finu prašinu, na unutrašnjim i spoljnim površinama Otporan na vlagu	4.762-442.0
Valjak za metenje, tvrdi	Za uklanjanje tvrdokorne prljavštine, u spoljnom području Otporan na vlagu	4.762-443.0
Filter za prašinu	Filter za prašinu zameniti najmanje 1x godišnje Otporan na vlagu, može da se pere	5.731-585.0
Zaptivna lestvica, bočna levo i desno		5.400-723.0
Zaptivna lestvica, zadnja		5.394-834.0
Zaptivna lestvica, prednja		5.394-832.0
Dodatak za bočnu metlu, levo	Montažu mora da izvrši servisna služba	2.850-266.0

Home Base pribor	Opis	Kataloški br.
Adapter	Za fiksiranje Home Base šine (uređaj)	5.035-488.0
Dvostruka kuka	Može da se koristi samo u kombinaciji sa adapterom	6.980-077.0
Posuda za deterđent	Može da se koristi samo u kombinaciji sa adapterom	4.070-006.0
Komplet klešta za grubu prljavštinu	Klešta za grubu prljavštinu, uključujući pričvršćenje na uređaju	4.035-524.0

Pomoć u slučaju smetnji

Manje smetnje možete uobičajeno samostalno da otklonite uz pomoć sledećeg pregleda.

Za sve smetnje koje nisu navedene, stupiti u kontakt sa servisnom službom (servisom)!

⚠ OPASNOST

Opasnost od nesreće i povreda usled nenamernog pomeranja uređaja

Pre svih radova na nezi i održavanju, isključiti uređaj i izvući prekidač sa ključem.

Izvući centralni utikač akumulatora odn. iskopčati akumulator.

⚠ OPASNOST

Opasnost od strujnog udara

Kod radova na električnim komponentama, izvući centralni utikač akumulatora odn. iskopčati akumulator.

Radove na servisiranju i na električnim komponentama sme da vrši isključivo ovlašćena servisna služba.

Greška	Otklanjanje
Uređaj ne radi ili ne radi pravilno	<ul style="list-style-type: none"> ● Prekidač sa ključem u položaj I. ● Aktivirati vozni pogon (deaktivirati odspajanje). ● Napuniti akumulator. ● Proveriti remen i lanac. ● Proveriti glavni osigurač, ako je reagovao aktivirati ga pritiskom. ● Proveriti priključeni akumulator. ● Proveriti centralni utikač akumulatora. ● Potpuno zatvoriti poklopac uređaja (prekidač poklopca).
Prašina prilikom metenja / nedovoljna snaga usisavanja	<ul style="list-style-type: none"> ● Ispraznite posudu za nakupljenu prljavštinu. ● Proveriti / zameniti zaptivke. ● Proverite / očistite/ zamenite filter za prašinu. <ul style="list-style-type: none"> a Proveriti da li je filter za prašinu pravilno postavljen. b Očistiti filter za prašinu, ako je blago zaprljan. c Filter za prašinu zamenite, ako je oštećen ili jako zaprljan. ● Zaptivne lestvice proverite na znakove istrošenosti / podesite / zamenite ih. ● Kod suvog metenja: uključiti ventilator. ● Bočnu metlu potpuno podignuti.
Snaga metenja nije zadovoljavajuća	<ul style="list-style-type: none"> ● Valjak za metenje i bočnu metlu proveriti na znakove istrošenosti, ako je potrebno podesiti ili izmeniti profil metenja. ● Zaptivne lestvice proverite na znakove istrošenosti i podesite / zamenite ih, ako je potrebno. ● Proverite funkciju poklopca za grubu prljavštinu. ● Proveriti ispravno naleganje valjka za metenje.
Uključenje valjka za metenje / bočne metle ne funkcioniše	<ul style="list-style-type: none"> ● Spustiti valjak za metenje odn. bočnu metlu. ● Proveriti podešavanje poteznih žica. ● Kontaktirajte servisnu službu.
Valjak za metenje / bočna metla se ne okreću	<ul style="list-style-type: none"> ● Proveriti da li ima umotanih traka na valjku za metenje / bočnoj metli. ● Neka servisna služba proveri mikroprekidač.

Tehnički podaci

		KM 85/50 W Bp (1.351-116.0)	KM 85/50 W Bp Pack (1.351-117.0)	KM 85/50 W Bp Pack 2SB (1.351-119.0)
Podaci o snazi uređaja				
Trajanje rada sa napunjenom baterijom	h	2,5	2,5	2,5
Brzina vožnje napred	km/h	4,5	4,5	4,5
Brzina vožnje unazad	km/h	4,5	4,5	4,5
Savladavanje uspona (maks.)	%	15	15	15
Radna širina bez bočnih metli	mm	615	615	615
Radna širina sa 1 bočne metle	mm	850	850	850
Radna širina sa 2 bočne metle	mm			1085
Teoretski površinski učinak				
Površinski učinak sa 1 bočne metle	m ² /h	3825	3825	3825
Površinski učinak sa 2 bočne metle	m ² /h			4882
Vrsta zaštite		IPX3	IPX3	IPX3
Akumulator				
Tip baterije		---	ne zahteva održavanje	ne zahteva održavanje
Kapacitet akumulatora	Ah	---	115	115
Napon akumulatora	V	24	2x12 = 24	2x12 = 24
Punjač				
Napon električne mreže	V		95 - 253	95 - 253
Frekvencija	Hz	---	50/60	50/60

		KM 85/50 W Bp (1.351-116.0) KM 85/50 W Bp *IN (1.351-118.0)	KM 85/50 W Bp Pack (1.351-117.0)	KM 85/50 W Bp Pack 2SB (1.351-119.0)
Klasa zaštite		---	II	II
Uslovi okruženja				
Temperatura okoline	°C	-5 bis +40	-5 bis +40	-5 bis +40
Vlažnost vazduha, bez stvaranja kondenzata	%	0 - 90	0 - 90	0 - 90
Dimenzije i težine				
Dužina	mm	1550	1550	1550
Širina	mm	1000	1000	1100
Visina	mm	1120	1120	1120
Težina	kg	140	226	227
Dozvoljena ukupna težina	kg	300	300	300
Posuda za nakupljenu prljavštinu				
Zapremina posude za nakupljenu prljavštinu	l (kg)	50	50	50
Filteri i usisni sistem				
Filterski sistem		Pljosnati naborani filter, ručno čišćenje	Pljosnati naborani filter, ručno čišćenje	Pljosnati naborani filter, ručno čišćenje
Površina filtera	m ²	2,3	2,3	2,3
Klasa prašine		M	M	M
Nominalni potpritisak usisnog sistema	mbar	0,5	0,5	0,5
Utvrđene vrednosti prema EN 60335-2-72				
Vrednost vibracije na šaci i ruci	m/s ²	2,4	2,4	2,4
Nepouzdanost K	m/s ²	0,2	0,2	0,2
Nivo zvučnog pritiska L _{pA}	dB(A)	66	66	66
Nepouzdanost K _{pA}	dB(A)	3	3	3
Nivo zvučne snage L _{WA} + nepouzdanost K _{WA}	dB(A)	84	84	84
Nepouzdanost K _{WA}	dB(A)	3	3	3

Zadržavamo pravo na tehničke podatke.

EU izjava o usklađenosti

Ovim putem izjavljujemo da mašina označena u nastavku, na osnovu svoje koncepcije i konstrukcije kao i u izvedbi koju smo pustili u promet, odgovara važećim osnovnim zahtevima za bezbednost i zdravlje iz EU direktiva. U slučaju izmena na mašini bez naše saglasnosti ova izjava prestaje da važi.
Proizvod: Mašina za metenje i usisavanje podova
Tip: 1.351-xxx.0

Važeće direktive EU

2006/42/EZ (+2009/127/EZ)
2014/30/EU
2000/14/EZ

Primenjene harmonizovane norme

EN 60335-1
EN 60335-2-72
EN 55012: 2007 + A1: 2009
EN 55014-1: 2006+A1: 2009+A2: 2011
EN 55014-2: 1997+A1: 2001+A2: 2008
EN 61000-3-2: 2014
EN 61000-3-3: 2013
EN 62233: 2008

Primenjeni postupak ocenjivanja usklađenosti

2000/14/EZ: Prilog V

Nivo zvučne snage dB(A)

Izmereno: 82
Garantovano: 83
Potpisnici deluju po nalogu i uz punomoć upravnog odbora.


H. Jenner

Chairman of the Board of Management



S. Reiser

Manager Regulatory Affairs & Certification



Lice ovlašćeno za dokumentaciju:

S. Reiser
Alfred Kärcher SE & Co. KG
Alfred-Kärcher-Str. 28 - 40
71364 Winnenden (Germany)
Tel.: +49 7195 14-0
Faks: +49 7195 14-2212
Winnenden, /02/01

Περιεχόμενα

Γενικές υποδείξεις	325
Ενδεχόμενη χρήση	326
Λειτουργία	326
Υποδείξεις ασφαλείας	326
Πριν από την πρώτη θέση σε λειτουργία	327
Περιγραφή μηχανήματος.....	329
Μπαταρίες / φορτιστές	331
Έναρξη χρήσης.....	332
Λειτουργία	332
Μεταφορά	333
Αποθήκευση	333
Φροντίδα και συντήρηση.....	334
Εξαρτήματα / Ανταλλακτικά	336
Αντιμετώπιση βλαβών.....	337
Τεχνικά χαρακτηριστικά.....	337
Δήλωση συμμόρφωσης ΕΕ	338



Γενικές υποδείξεις

  Πριν από την πρώτη χρήση της συσκευής, διαβάστε αυτές τις γνήσιες οδηγίες χρήσης και το κεφάλαιο Υποδείξεις ασφαλείας. Εφαρμόζετε αυτές τις οδηγίες.
Φυλάξτε αυτές τις οδηγίες για μεταγενέστερη χρήση ή για τον επόμενο ιδιοκτήτη.

Έλεγχος παράδοσης

Κατά την παράδοση του οχήματος δηλώστε αμέσως στον έμπορο ή τον αντιπρόσωπο τυχόν ζημιές από τη μεταφορά και ελαττώματα που διαπιστώσατε.

Προστασία του περιβάλλοντος

 Τα υλικά συσκευασίας είναι ανακυκλώσιμα. Ανακυκλώνετε τις συσκευασίες με περιβαλλοντικά ορθό τρόπο.
 Οι ηλεκτρικές και οι ηλεκτρονικές συσκευές περιέχουν πολύτιμα ανακυκλώσιμα υλικά και, συχνά, επίσης εξαρτήματα όπως απλές και επαναφορτιζόμενες μπαταρίες ή λάδια, που σε περίπτωση λανθασμένης χρήσης ή απόρριψης μπορούν να θέσουν σε κίνδυνο την ανθρώπινη υγεία και το περιβάλλον. Ωστόσο, αυτά τα συστατικά είναι απαραίτητα για τη σωστή λειτουργία της συσκευής. Οι συσκευές που φέρουν αυτό το σύμβολο δεν επιτρέπεται να απορρίπτονται μαζί με τα οικιακά απορρίμματα.

Υποδείξεις σχετικά με συστατικά (REACH)

Ενημερωμένες πληροφορίες σχετικά με τα συστατικά θα βρείτε στη διεύθυνση: www.kaercher.de/REACH

Απόσυρση ενός αχρηστευμένου οχήματος

Τα αχρηστευμένα οχήματα περιέχουν πολύτιμα ανακυκλώσιμα υλικά. Για την απόσυρση του οχήματος συνιστούμε τη συνεργασία με μια ειδική εταιρεία ανακύκλωσης.

Εγγύηση

Σε κάθε χώρα ισχύουν οι όροι εγγύησης οι οποίοι εκδίδονται από την αρμόδια εταιρεία διανομής μας. Τυχόν βλάβες στη συσκευή σας επιδιορθώνονται από εμάς χωρίς χρέωση εντός της προθεσμίας εγγύησης, εφόσον οφείλονται σε σφάλμα υλικού ή κατασκευής. Σε περίπτωση εγγύησης απευθυνθείτε στον προμηθευτή σας ή στο πλησιέστερο εξουσιοδοτημένο συνεργείο, προσκομίζοντας το παραστατικό της αγοράς.
(για διευθύνσεις βλέπε την πίσω σελίδα)
Περαιτέρω πληροφορίες για την εγγύηση (εάν υπάρχουν) θα βρείτε στην καρτέλα σέρβις της τοπικής ιστοσελίδας της Kärcher στην ενότητα "Downloads".

Παρελκόμενα και ανταλλακτικά

Χρησιμοποιείτε μόνο γνήσια παρελκόμενα και γνήσια ανταλλακτικά, καθώς αυτά εγγυώνται την ασφαλή και απρόσκοπτη λειτουργία της συσκευής.
Πληροφορίες σχετικά με τα παρελκόμενα και τα ανταλλακτικά θα βρείτε στη διεύθυνση www.kaercher.com.

Διαβαθμίσεις κινδύνων

⚠ ΚΙΝΔΥΝΟΣ

• Υπόδειξη άμεσου κινδύνου, ο οποίος οδηγεί σε σοβαρούς τραυματισμούς ή θάνατο.

⚠ ΠΡΟΕΙΔΟΠΟΙΗΣΗ

• Υπόδειξη πιθανώς επικίνδυνης κατάστασης, η οποία μπορεί να οδηγήσει σε σοβαρούς τραυματισμούς ή θάνατο.

⚠ ΠΡΟΣΟΧΗ




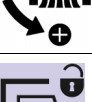




• Υπόδειξη πιθανώς επικίνδυνης κατάστασης, η οποία μπορεί να οδηγήσει σε ελαφρείς τραυματισμούς.

ΠΡΟΣΟΧΗ

• Υπόδειξη πιθανώς επικίνδυνης κατάστασης, η οποία μπορεί να οδηγήσει σε υλικές ζημιές.

Σύμβολα στο όχημα

	⚠ ΚΙΝΔΥΝΟΣ Κίνδυνος εγκαυμάτων από καυτές επιφάνειες Πριν εργαστείτε στο όχημα αφήστε το να κρυώσει.
	⚠ ΚΙΝΔΥΝΟΣ Κίνδυνος πυρκαγιάς Μην σκουπίζετε καιγόμενα ή πυρακτωμένα αντικείμενα, π.χ. τσιγάρα, σπύρτα ή παρόμοια αντικείμενα.
	⚠ ΠΡΟΕΙΔΟΠΟΙΗΣΗ Κίνδυνος τραυματισμού Κίνδυνος σύνθλιψης και θραύσης στον ιμάντα, την πλαϊνή σκούπα, το δοχείο απορριμμάτων, το καπό.
	Μέγιστο φορτίο στην επιφάνεια απόθεσης 5 kg
	Προειδοποίηση
	Ένδειξη κατάστασης φόρτισης μπαταρίας
	Μπαταρία
	Βύσμα φορτιστή
	Φρένο
	Χειρόφρενο
	Κατεύθυνση οδήγησης προς τα πίσω / προς τα εμπρός
	Μετρητής ωρών λειτουργίας
	Θέση για κλιπ ντίζας
	Εισαγωγή / αφαίρεση θέσης κλειδιού

	Διακόπτης κλειδιού στη θέση "OFF"
	Διακόπτης κλειδιού στη θέση "ON"
	Θυρίδα ογκωδών απορριμμάτων
	Καθάρισμα φίλτρου
	Αλλαγή φίλτρου
	Ανύψωση κυλινδρικής βούρτσας
	Χαμήλωμα κυλινδρικής βούρτσας
	Χαμήλωμα πλευρικής σκούπας
	Ανύψωση πλευρικής σκούπας
	Προσαρμογή επιφάνειας σάρωσης για πλευρική σκούπα
	Απασφάλιση συστήματος κίνησης
	Ασφάλιση συστήματος κίνησης
	Φυσητήρας off (λειτουργία υγρής σάρωσης)
	Φυσητήρας on (λειτουργία σάρωσης)
	Σημείο πρόσδεσης

Ενδεδειγμένη χρήση

Η μηχανική σκούπα μπαταρίας προορίζεται για το σκούπισμα επιφανειών σε εσωτερικούς και εξωτερικούς χώρους. Το μηχάνημα προορίζεται για επαγγελματική χρήση. Χρησιμοποιείτε αυτή τη μηχανική σκούπα αποκλειστικά και μόνο σύμφωνα με τα στοιχεία σ' αυτές τις οδηγίες χειρισμού. Οποιαδήποτε διαφορετική χρήση δεν θεωρείται ενδεδειγμένη. Για ζημιές που προκύπτουν από τη μη ενδεδειγμένη χρήση, ο

κατασκευαστής δεν φέρει ευθύνη. Ο χρήστης αναλαμβάνει πλήρως τον σχετικό κίνδυνο.

Στη μηχανική σκούπα δεν επιτρέπεται να γίνει καμία τροποποίηση.

Το μηχάνημα επιτρέπεται να κινείται και να σκουπίζει μόνο τις επιφάνειες που έχει εγκρίνει η επιχείρηση ή τα εξουσιοδοτημένα από αυτήν άτομα.

Προβλέψιμη λανθασμένη χρήση

Το μηχάνημα δεν προβλέπεται για συνεχή οδήγηση σε ανηφορικά δάπεδα.

Σε δάπεδα με ανοδική κλίση 15% μην οδηγείτε περισσότερο από 3 λεπτά.

Ποτέ μην σκουπίζετε και μην αναρροφάτε εκρηκτικά υγρά, αέρια, μη αραιωμένα οξέα και διαλυτικά (π.χ. βενζίνη, υγρά αραιώσης χρωμάτων, πετρέλαιο θέρμανσης), επειδή σε συνδυασμό με τον αέρα αναρρόφησης σχηματίζουν εκρηκτικούς ατμούς και μείγματα.

Ποτέ μην σκουπίζετε και μην αναρροφάτε ακετόνη, μη αραιωμένα οξέα και διαλύτες, επειδή μπορεί να διαβρώσουν και να προκαλέσουν ζημιά στα υλικά του μηχανήματος.

Μην σκουπίζετε και μην αναρροφάτε μεταλλικές σκόνες που αντιδρούν (π.χ. αλουμίνιο, μαγνήσιο, ψευδάργυρο), καθώς σε συνδυασμό με ισχυρά αλκαλικά ή όξινα απορρυπαντικά δημιουργούν εκρηκτικά αέρια.

Μην σκουπίζετε και μην αναρροφάτε καιγόμενα ή πυρακτωμένα αντικείμενα. Υπάρχει κίνδυνος πυρκαγιάς.

Μην σκουπίζετε υλικά που περιέχουν επικίνδυνες ουσίες για την υγεία.

Απαγορεύεται η παραμονή στις περιοχές κινδύνου.

Απαγορεύεται η λειτουργία σε χώρους, όπου υφίσταται κίνδυνος έκρηξης.

Απαγορεύεται να επιβιβάζονται άλλα άτομα στο μηχάνημα.

Το στρώσιμο, το τράβηγμα ή η μεταφορά αντικειμένων με το μηχάνημα αυτό απαγορεύεται.

Κατάλληλες επιφάνειες για σκούπισμα

- Ασφαλτος
- Βιομηχανικά δάπεδα
- Τιμμεντοκονίαμα
- Σκυρόδεμα
- Λιθόστρωτο

Λειτουργία

Το μηχανικό σάρωθρο λειτουργεί σύμφωνα με την αρχή του σαρώματος ρίψης.

1. Η περιστρεφόμενη πλαϊνή σκούπα καθαρίζει γωνίες και ακμές της υπό καθαρισμό επιφάνειας και προωθεί τους ρύπους προς την κυλινδρική σκούπα.
2. Η περιστρεφόμενη κυλινδρική σκούπα προωθεί τα απορρίμματα απευθείας στο δοχείο απορριμμάτων.
3. Η στροβιλιζόμενη σκόνη στο δοχείο απορριμμάτων διαχωρίζεται από ένα φίλτρο και ο φυσητήρας αναρροφά τον φιλτραρισμένο αέρα.
4. Ο καθαρισμός του φίλτρου σκόνης γίνεται με το χέρι από τον χρήστη.

Υποδείξεις ασφαλείας

Συστήματα ασφαλείας

Τα συστήματα ασφαλείας χρησιμεύουν για την προστασία του χρήστη και δεν επιτρέπεται να τίθενται εκτός λειτουργίας ή να παρακάμπτονται οι λειτουργίες τους.

Τηρείτε τις υποδείξεις ασφαλείας στα διάφορα κεφάλαια!

Υποδείξεις ασφαλείας για τον χειρισμό

Δ **ΠΡΟΕΙΔΟΠΟΙΗΣΗ** • Χρησιμοποιείτε το εργαλείο μόνο για τον σκοπό που προορίζεται. Λαμβάνετε υπόψη τις τοπικές συνθήκες και προσέχετε κατά τη χρήση του εργαλείου την παρουσία άλλων ανθρώπων, και ιδιαίτερα παιδιών. • Ελέγχετε τη σωστή κατάσταση και την ασφαλή λειτουργία του μηχανήματος και του εξοπλισμού εργασίας. Εάν δεν είναι σε άψογη κατάσταση δεν

επιτρέπεται να τα χρησιμοποιείτε. • Σε επικίνδυνους χώρους (π.χ. σε πρατήρια καυσίμων) τηρείτε τους ανάλογους κανονισμούς ασφαλείας. Ποτέ μην λειτουργείτε το μηχάνημα σε χώρους με κίνδυνο εκρήξεων. • Αυτό το εργαλείο δεν επιτρέπεται να χρησιμοποιείται από άτομα με περιορισμένες σωματικές, αισθητηριακές ή νοητικές ικανότητες καθώς ούτε και από άτομα χωρίς εμπειρία ή γνώσεις. • Η συσκευή επιτρέπεται να χρησιμοποιείται μόνο από άτομα που έχουν εκπαιδευτεί στον χειρισμό της συσκευής ή έχουν αποδείξει τις ικανότητές τους για τον χειρισμό και έχουν λάβει ρητή εντολή για τη χρήση της. **ΠΡΟΣΟΧΗ** • Πριν την έναρξη της εργασίας, ο χειριστής πρέπει να ελέγξει αν όλες οι προστατευτικές διατάξεις είναι σωστά τοποθετημένες και αν λειτουργούν. • Ο χειριστής του μηχανήματος είναι υπεύθυνος για ατυχήματα σε άλλα άτομα ή την περιουσία τους. **ΠΡΟΕΙΔΟΠΟΙΗΣΗ** • Ο χειριστής πρέπει να φορά εφαρμοστά ρούχα και κατάλληλα υποδήματα. Αποφεύγετε τα φαρδιά ρούχα. • Επιβλέπετε τα παιδιά, ώστε να είστε βέβαιοι ότι δεν παίζουν με τη συσκευή. • Τα παιδιά και τα νεαρά άτομα δεν επιτρέπεται να λειτουργούν τη συσκευή. **ΠΡΟΣΟΧΗ** • Πριν βάλετε μπρος ελέγξτε τον χώρο γύρω από το μηχάνημα (π.χ. για παιδιά). Πρέπει να έχετε επαρκή θέα! • Ποτέ μην αφήνετε τη συσκευή χωρίς επίβλεψη όσο η συσκευή είναι ασφαλισμένη από ακοοσία κίνηση. Όταν η συσκευή βρίσκεται σε διακοπή λειτουργίας, απενεργοποιήστε το χειρόφρενο και αφαιρέστε τον διακόπτη κλειδιού. **ΠΡΟΣΟΧΗ** • Μην χρησιμοποιείτε το μηχάνημα σε σημεία όπου υπάρχει πιθανότητα τραυματισμού του χειριστή από αντικείμενα που πέφτουν από ψηλά.

Υποδείξεις ασφαλείας για την κίνηση

Υπόδειξη • Η λίστα σχετικά με τον κίνδυνο ανατροπής δεν πρέπει να θεωρείται πλήρης. **ΚΙΝΔΥΝΟΣ** • Κίνδυνος ανατροπής σε μεγάλες ανοδικές και καθοδικές κλίσεις! Κατά την οδήγηση σε επιφάνειες με κλίση προσέχετε τις μέγιστες τιμές που αναγράφονται στα τεχνικά στοιχεία. • Κίνδυνος ανατροπής σε περίπτωση μεγάλης πλαϊνής κλίσης! Κατά την οδήγηση κάθετα στην κατεύθυνση πορείας προσέχετε τις μέγιστες επιτρεπόμενες τιμές στα τεχνικά στοιχεία. • Κίνδυνος ανατροπής, όταν το έδαφος είναι ασταθές! Χρησιμοποιείτε το μηχάνημα αποκλειστικά πάνω σε σταθερό έδαφος.

Δ **ΠΡΟΕΙΔΟΠΟΙΗΣΗ** • Κίνδυνος ατυχήματος λόγω ακατάλληλης ταχύτητας. Οδηγείτε αργά στις στροφές.

Μηχάνημα με μπαταρίες

Δ **ΚΙΝΔΥΝΟΣ** • Κίνδυνος έκρηξης! Φορτίζετε τις μπαταρίες μόνο με τον κατάλληλο φορτιστή. • Κατά τη φόρτιση μπαταριών σε κλειστό χώρο εκλύονται πολύ εκρηκτικά αέρια. Φορτίζετε τις μπαταρίες μόνο σε καλά αεριζόμενους χώρους. • Κοντά στις μπαταρίες ή στο χώρο φόρτισής τους απαγορεύεται η χρήση ακόλυπτης φλόγας, ο σχηματισμός σπινθήρων και το κάπνισμα. • Κίνδυνος εκρήξεων και βραχυκυκλωμάτων. Επάνω στις μπαταρίες μην τοποθετείτε εργαλεία ή παρόμοια αντικείμενα.

Δ **ΠΡΟΣΟΧΗ** • Κίνδυνος τραυματισμού από οξεία μπαταρίας. Τηρείτε τους σχετικούς κανονισμούς ασφαλείας.

ΠΡΟΣΟΧΗ • Τηρείτε τις οδηγίες λειτουργίας των κατασκευαστών της μπαταρίας και του φορτιστή. Λαμβάνετε υπόψη τις συστάσεις του νομοθέτη σχετικά με την χρήση των μπαταριών. • Ποτέ μην αφήνετε τις μπαταρίες αφόρτιστες και να τις φορτίζετε το συντομότερο δυνατό. • Προς αποφυγή τυχόν ρευμάτων διαρροής οι μπαταρίες πρέπει να διατηρούνται πάντοτε καθαρές και στεγνές. Προστατεύετε τις μπαταρίες από βρομιές, π.χ. από σκόνη μετάλλων. • Οι μεταχειρισμένες μπαταρίες πρέπει να ανακυκλώνονται με οικολογικό τρόπο σύμφωνα με την οδηγία 91/157/ΕΟΚ ή με τους εκάστοτε εθνικούς κανονισμούς.

Υποδείξεις ασφαλείας για τη μεταφορά

Δ **ΠΡΟΣΟΧΗ**

• Για να αποφύγετε ατυχήματα και τραυματισμούς κατά τη μεταφορά, λάβετε υπόψη το βάρος του μηχανήματος, βλ. Κεφάλαιο Τεχνικά στοιχεία στο εγχειρίδιο λειτουργίας.

• Πριν από τη μεταφορά σβήστε τον κινητήρα. Στερεώστε το μηχάνημα λαμβάνοντας υπόψη το βάρος του, βλ. κεφάλαιο Τεχνικά στοιχεία στο εγχειρίδιο λειτουργίας.

Φροντίδα και συντήρηση

Δ **ΠΡΟΕΙΔΟΠΟΙΗΣΗ** • Πριν από την εκτέλεση εργασιών στο ηλεκτρικό σύστημα αποσυνδέστε την μπαταρία. • Πριν από τον καθαρισμό, τη συντήρηση, την αντικατάσταση εξαρτημάτων ή την αλλαγή σε διαφορετική λειτουργία, απενεργοποιήστε τη συσκευή και βγάλτε τον διακόπτη κλειδιού.

Δ **ΠΡΟΣΟΧΗ** • Εργασίες επισκευής επιτρέπεται να εκτελούνται μόνο από εξουσιοδοτημένα συνεργεία ή από εξειδικευμένο προσωπικό, το οποίο γνωρίζει όλους τους σημαντικούς κανονισμούς ασφαλείας.

ΠΡΟΣΟΧΗ • Τηρείτε τον έλεγχο ασφαλείας για μεταβλητά μηχανήματα επαγγελματικής χρήσης σύμφωνα με τους κατά τόπο ισχύοντες κανονισμούς (π.χ. στη Γερμανία: VDE 0701).

• Βραχυκυκλώματα ή άλλες βλάβες. Μην καθαρίζετε τη συσκευή με σωλήνα νερού ή με δέσμη νερού υψηλής πίεσης. • Εκτελείτε τις εργασίες στο μηχάνημα φορώντας πάντα τα κατάλληλα γάντια.

Πριν από την πρώτη θέση σε λειτουργία

Υποδείξεις εκφόρτωσης

Δ **ΚΙΝΔΥΝΟΣ**

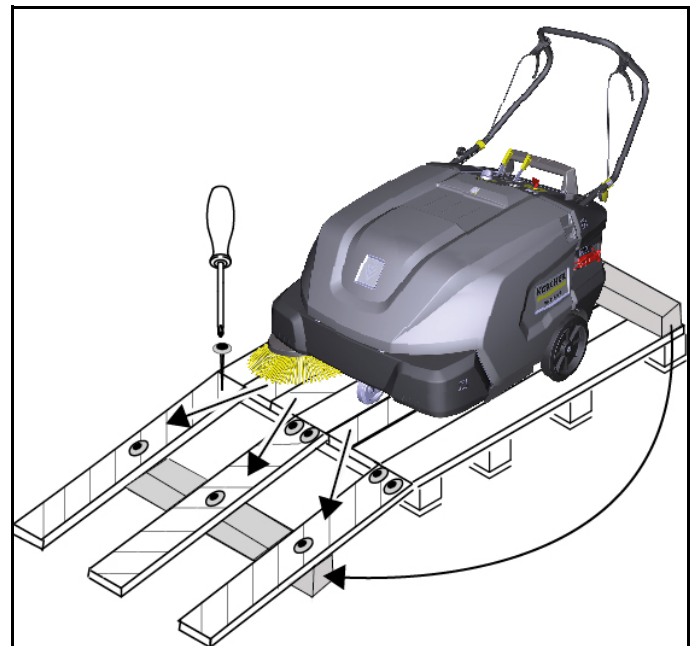
Κίνδυνος ατυχήματος κατά την εκφόρτωση του μηχανήματος

Κατά την εκφόρτωση του μηχανήματος χρησιμοποιήστε μια κατάλληλη ράμπα.

Για εκφόρτωση ή μεταφόρτωση του μηχανήματος μην χρησιμοποιείτε περονοφόρο.

Κατά την εκφόρτωση και μεταφόρτωση του μηχανήματος λάβετε υπόψη το βάρος του.

Δείτε επίσης το κεφάλαιο «Τεχνικά δεδομένα».



Εικόνα: Τοποθέτηση εξέδρας

1. Συνδέστε την μπαταρία και φορτίστε εάν είναι απαραίτητο.
2. Τοποθετήστε τη λαβή οδήγησης και τον μοχλό.
3. Χρησιμοποιήστε τις συνοδευτικές σανίδες για να τοποθετήσετε μια ράμπα σύμφωνα με το σχέδιο.
4. Κόψτε το πλαστικό τσέρκι και αφαιρέστε τη μεμβράνη συσκευασίας.
5. Αφαιρέστε τη στερέωση του ιμάντα στα σημεία σύνδεσης.
6. Ξεβιδώστε τις τρεις σημειωμένες σανίδες και το καδρόνι στην παλέτα.
7. Τοποθετήστε τις σανίδες στην άκρη της παλέτας και ευθυγραμμίστε τις έτσι ώστε να βρίσκονται μπροστά από τους τροχούς του μηχανήματος. Βιδώστε τις σανίδες σφιχτά.
8. Τοποθετήστε το καδρόνι κάτω από τις σανίδες ως στήριγμα.

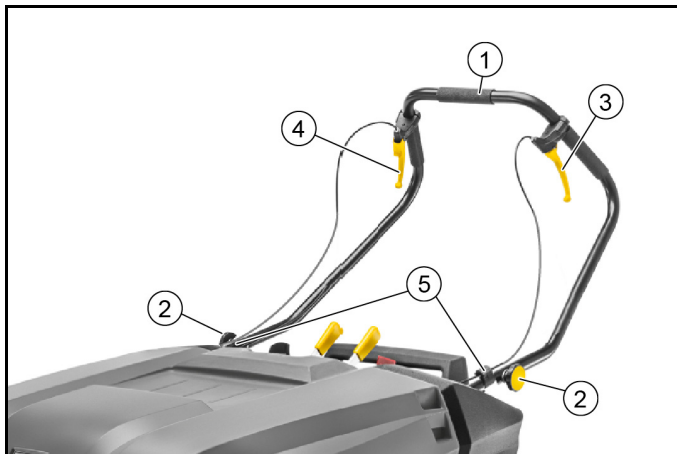
9. Αφαιρέστε τους ξύλινους τάκους που συγκρατούν τους τροχούς στη θέση τους.
10. Λύστε το φρένο ακινητοποίησης.
11. Βγάλτε προσεκτικά τη συσκευή από την παλέτα μέσω της ράμπας ή σπρώξτε την από την παλέτα (βλ. Κεφάλαιο «Μετακίνηση της συσκευής χωρίς αυτοκίνηση»).

Τοποθέτηση λαβής οδήγησης και χειρομοχλού

Υπόδειξη

Όταν παραδίδεται η συσκευή, η λαβή οδήγησης αφαιρείται και τοποθετείται στη συσκευασία. Πρέπει να τοποθετηθεί στη συσκευή.

Οι χειρομοχλοί για το φρένο και το κλαπέτο χονδρόκοκκων ρύπων δεν έχουν ακόμη εγκατασταθεί και πρέπει να είναι προσαρτημένοι στη λαβή οδήγησης. Δεν χρειάζεται να γίνει ρύθμιση, έχουν ήδη ρυθμιστεί σωστά στο εργοστάσιο.



- ① Λαβή ώθησης
- ② Αστεροειδείς βίδες (2x)
- ③ Χειρομοχλός για κλαπέτο χονδρόκοκκων ρύπων
- ④ Χειρομοχλός φρένων
- ⑤ Κλιπ συρματόσχοιου (2x)

1. Στερεώστε τη λαβή οδήγησης με τις αστεροειδείς βίδες.
2. Στερεώστε τον χειρομοχλό για το κλαπέτο χονδρόκοκκων ρύπων στα αριστερά προς την κατεύθυνση κίνησης και τον χειρομοχλό για το φρένο στα δεξιά στη λαβή οδήγησης όπως φαίνεται στην εικόνα.
3. Στερεώστε και τα δύο συρματόσχοινα με τα κλιπ στη λαβή οδήγησης.

Άνοιγμα / κλείσιμο / αφαίρεση του καπνό του μηχανήματος

⚠ ΠΡΟΣΟΧΗ

Κίνδυνος σύνθλιψης με μάγκωμα των δακτύλων

Για να ανοίξετε και να κλείσετε το καπνό του μηχανήματος, πιάστε μόνο την παρεχόμενη εσοχή λαβής.

ΠΡΟΣΟΧΗ

Κίνδυνος εγκαύματος από καυτό κινητήρα μετάδοσης κίνησης

Ο κινητήρας μετάδοσης κίνησης μπορεί να ζεσταθεί κατά τη λειτουργία.

Μην αγγίζετε τις ζεστές επιφάνειες. Δώστε προσοχή στα προειδοποιητικά σύμβολα.

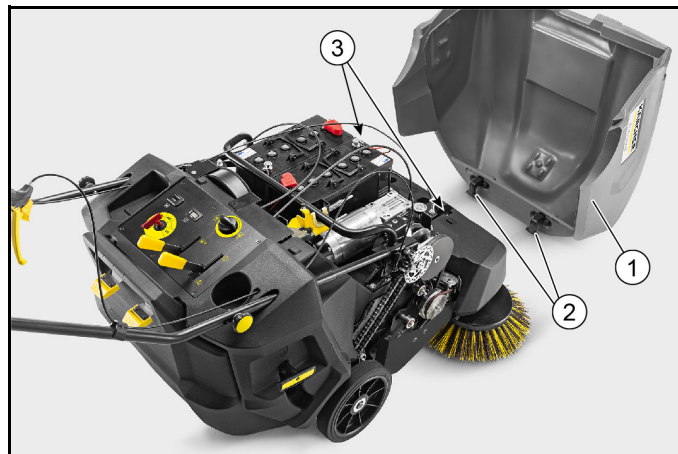
Υπόδειξη

Το άνοιγμα ή η αφαίρεση του καλύμματος συσκευής χρειάζεται:

- 1 για την τοποθέτηση και σύνδεση των μπαταριών
- 2 για εργασίες συντήρησης και καθαρισμού.
- 3 για να ρυθμίσετε εκ νέου την πλευρική σκούπα.

Υπόδειξη

Εάν το κάλυμμα της συσκευής δεν είναι τελείως κλειστό, η συσκευή δεν θα κινηθεί (διακόπτης κουκούλας).

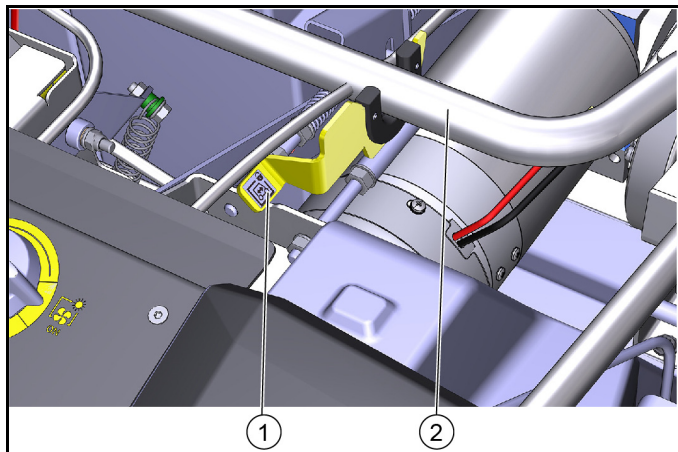


- ① Κάλυμμα συσκευής, αφαιρέθηκε
- ② Έδρανο στρέψης (2x)
- ③ Υποδοχή για έδρανο στρέψης

1. Ανοίξτε το κάλυμμα της συσκευής: Πιάστε το κάλυμμα της συσκευής από την εσοχή λαβής και περιστρέψτε αργά προς τα εμπρός. Τα έδρανα στρέψης συγκρατούν το κάλυμμα της συσκευής στην τελική του θέση.
2. Αφαιρέστε το κάλυμμα συσκευής: Περιστρέψτε το κάλυμμα της συσκευής προς τα εμπρός μέχρι λίγο πριν την τελική θέση και μετά αφαιρέστε το προς τα πάνω.
3. Κλείστε το κάλυμμα συσκευής: Περιστρέψτε αργά το κάλυμμα της συσκευής προς τα πίσω.

Σπρώξτε τη συσκευή (χωρίς αυτοκίνηση)

Για το σπρώξιμο της συσκευής πρέπει το σύστημα κίνησης να είναι απασφαλισμένο. Αυτό γίνεται με έναν μηχανισμό μοχλού που απασυνδέει τη μονάδα δίσκου.



Εικόνα: Θέση μοχλού προς τα πάνω - η συσκευή μπορεί να μετακινηθεί

- ① Μοχλός
 - ② Λαβή ώθησης
1. Απενεργοποιήστε τη συσκευή και αφαιρέστε τον διακόπτη κλειδιών.
 2. Ανοίξτε το κάλυμμα συσκευής.
 3. Σπρώξτε τον μοχλό προς τα πάνω. Ο μηχανισμός κίνησης απασυνδέεται και η λαβή οδήγησης είναι κλειδωμένη.
 4. Η συσκευή μπορεί να μετακινηθεί.
 5. Αφού τη μετακινήσετε, πιέστε ξανά τον μοχλό προς τα κάτω.

Τοποθέτηση πλαϊνής σκούπας

Οι πλευρικές σκούπες δεν συνδέονται στη συσκευή κατά την παράδοση. Βρίσκονται στον κάδο απορριμάτων.

1. Πριν από την έναρξη χρήσης στερεώστε την πλαϊνή σκούπα βούρτσα στη συσκευή. Βλ. κεφάλαιο "Ρύθμιση/αλλαγή πλευρικής σκούπας".

Περιγραφή μηχανήματος

Απεικόνιση μηχανήματος

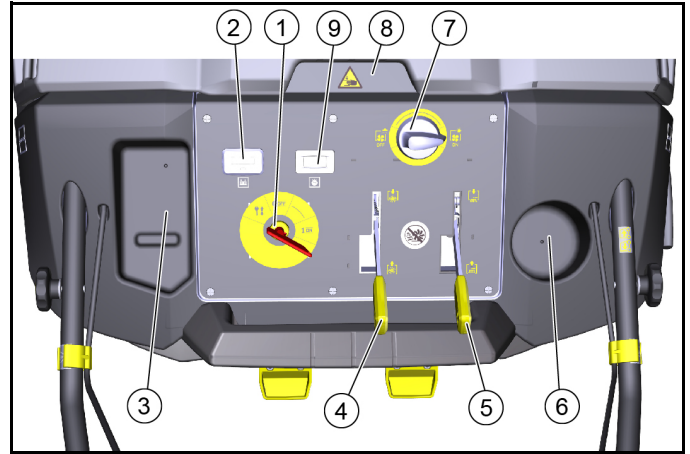
Η συσκευή είναι διαθέσιμη σε 4 διαφορετικές παραλλαγές:

- KM 85/50 W Br (1.351-116.0)
χωρίς μπαταρίες και φορτιστή, με 1 πλαϊνή σκούπα
- KM 85/50 W Br *IN (1.351-118.0)
χωρίς μπαταρίες και φορτιστή, με 1 πλαϊνή σκούπα
- KM 85/50 W Br Pack (1.351-117.0)
με μπαταρίες και φορτιστή, με 1 πλαϊνή σκούπα
- KM 85/50 W Br Pack 2SB (1.351-119.0)
με μπαταρίες και φορτιστή, με 2 πλαϊνή σκούπα



- 1 Καπό μηχανήματος
- 2 Πλαϊνή σκούπα δεξιά
– περιστρέφεται προς τα μέσα όταν αγγίζεται (προστασία από ζημιές)
- 3 Οδηγός ιμάντα
- 4 Λωρίδες στεγανοποίησης
- 5 Τροχί κίνησης
- 6 Βύσμα φόρτισης
- 7 Βάση στήριξης "Homebase"
- 8 Επιφάνεια απόθεσης (μέγ. 5 kg)
- 9 Μοχλός για κλαπέτο χονδρόκοκκων ρύπων
- 10 Λαβή ώθησης
- 11 Μοχλός φρένου / χειρόφρενου
- 12 Μπαταρίες
Μόνο με την παραλλαγή 1.351-117.0 και 1.351-119.0
- 13 Φορτιστής
Μόνο με την παραλλαγή 1.351-117.0 και 1.351-119.0
- 14 Πλευρική σκούπα αριστερά
Μόνο με την παραλλαγή 1.351-119.0
– περιστρέφεται προς τα μέσα όταν αγγίζεται (προστασία από ζημιές)

Στοιχεία χειρισμού



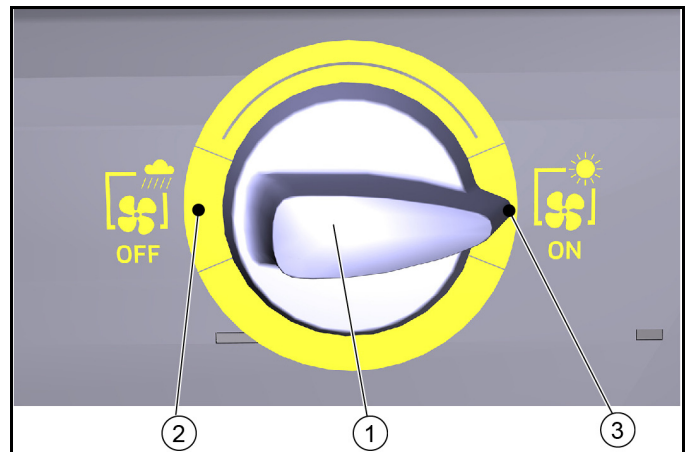
- 1 Διακόπτης με κλειδί
- 2 Οθόνη ελέγχου φόρτισης για μπαταρία
- 3 Απόθεση
- 4 Μοχλός για κυλινδρική βούρτσα
- 5 Μοχλός για πλευρική σκούπα
- 6 Ποτηροθήκη
- 7 Ενεργοποίηση / απενεργοποίηση περιστροφικού ανεμιστήρα
- 8 Εσοχή λαβής καλύμματος συσκευής
- 9 Εμφάνιση ωρών λειτουργίας

Διακόπτης φουσητήρα

ΠΡΟΣΟΧΗ

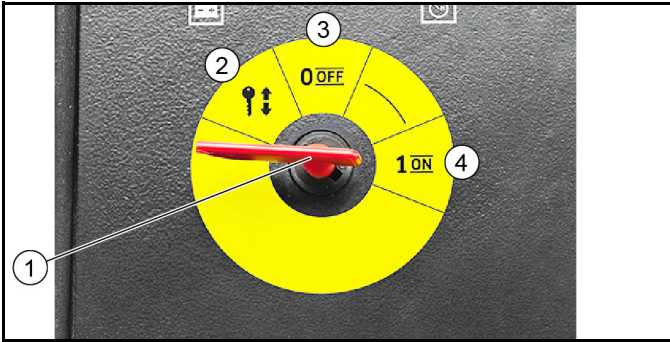
Δυσλειτουργία

Μην επιλέξετε ενδιάμεσες θέσεις



- 1 Περιστροφικός διακόπτης για φουσητήρα (μηχανικός)
 - 2 Θέση διακόπτη OFF - ο φουσητήρας είναι απενεργοποιημένος
 - 3 Θέση διακόπτη ON - ο φουσητήρας είναι ενεργοποιημένος
1. Όταν σκουπίζετε ξηρές επιφάνειες: Ενεργοποιήστε τον φουσητήρα με τον διακόπτη.
 2. Όταν σκουπίζετε υγρές επιφάνειες: Απενεργοποιήστε τον φουσητήρα με τον διακόπτη.

Διακόπτης με κλειδί



- ① Διακόπτης με κλειδί
 - ② Θέση εκτός λειτουργίας
Ο διακόπτης κλειδιού μπορεί να αφαιρεθεί / εισαχθεί
 - ③ Θέση 0 / OFF
η συσκευή είναι έτοιμη
 - ④ Θέση I / ON
η συσκευή είναι ενεργοποιημένη και έτοιμη για χρήση
1. Γυρίστε τον διακόπτη στην κατάλληλη θέση, θα κλειδώσει στη θέση του.
 2. Αφαιρέστε τον διακόπτη κλειδιού κατά την απενεργοποίηση της συσκευής.

Χειροκίνητος καθαρισμός φίλτρου σκόνης

ΠΡΟΣΟΧΗ

Κίνδυνος για την υγεία

Λειτουργήστε τον καθαρισμό του φίλτρου μόνο όταν εισάγεται ο κάδος απορριμμάτων.



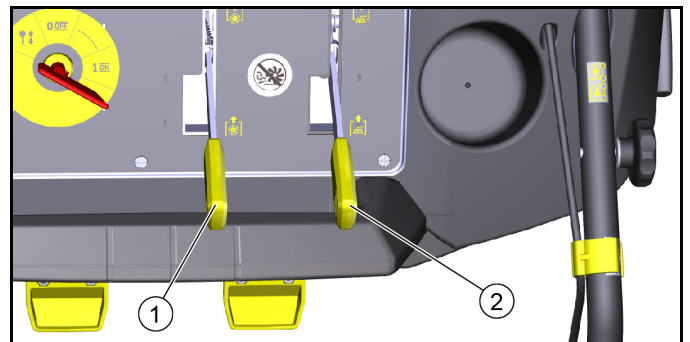
- ① Χειροκίνητος καθαρισμός φίλτρου σκόνης
1. Μετακινήστε τη χειρολαβή αρκετές φορές πέρα δώθε για να καθαρίσετε το φίλτρο.

Λαβή ώθησης



- ① Λαβή ώθησης
 - ② Μοχλός φρένου / χειρόφρενου
 - ③ Ασφάλιση μοχλού φρένων
 - ④ Μοχλός για κλαπέτο χονδρόκοκκων ρύπων
1. Τραβήξτε το χειρόφρενο για φρενάρισμα.
 2. Ενεργοποιήστε το χειρόφρενο κατά τη στάθμευση της συσκευής.
 - a Τραβήξτε τον μοχλό φρένων μέχρι να ασφαλιστεί.
 - b Για να απελευθερώσετε, τραβήξτε τον μοχλό φρένων και αφήστε το κλειδώμα.
 - c Διατηρείτε πάντα τον δίσκο φρένων απαλλαγμένο από λάδι ή γράσο. Καθαρίστε τη ροδέλα σε τακτά χρονικά διαστήματα.
 3. Για να σκουπίσετε μεγαλύτερα αντικείμενα, τραβήξτε τον μοχλό και σηκώστε το κλαπέτο χονδρόκοκκων ρύπων.
 - a Για να ξεπεράσετε σταθερά εμπόδια (έως 30 mm) τραβήξτε τον μοχλό στο κλαπέτο χονδρόκοκκων ρύπων.
 - b Όταν απελευθερωθεί ο μοχλός, το κλαπέτο χονδρόκοκκων ρύπων επιστρέφει στην αρχική του θέση.

Μοχλός για κυλινδρική βούρτσα και πλευρική σκούπα



- ① Μοχλός για κυλινδρική βούρτσα
 - ② Μοχλός για πλευρική σκούπα
1. Χαμηλώστε την κυλινδρική βούρτσα.
 - a Μοχλός προς τα εμπρός: Η κυλινδρική βούρτσα κατεβαίνει - το μηχάνημα είναι έτοιμο να σκουπίσει.
 - b Μοχλός προς τα πίσω: Ο μοχλός ασφαλίζει στη θέση του. Η κυλινδρική βούρτσα ανεβαίνει.
 2. Χαμηλώστε την πλευρική σκούπα για καθαρισμό κοντά στην άκρη.
 - a Μοχλός προς τα εμπρός: Η πλευρική σκούπα χαμηλώνει
 - b Μοχλός προς τα πίσω: Ο μοχλός ασφαλίζει στη θέση του. Η πλευρική βούρτσα ανεβαίνει.

Μπαταρίες / φορτιστές

ΠΡΟΣΟΧΗ

Χρησιμοποιείτε μόνο τις μπαταρίες και τους φορτιστές που συνιστά ο κατασκευαστής

Να αντικαθιστάτε τις μπαταρίες μόνο με μπαταρίες ίδιου τύπου. Πριν από την απόσυρση του οχήματος αφαιρέστε τις μπαταρίες και ανακυκλώστε τις σύμφωνα με τους τοπικούς κανονισμούς.

Προειδοποιητικά σύμβολα

Κατά την χρήση των μπαταριών, προσέξτε τις παρακάτω προειδοποιήσεις:

	Παρατηρήστε τις σημειώσεις στις οδηγίες για την μπαταρία, στην μπαταρία και σε αυτές τις οδηγίες λειτουργίας.
	Φορέστε προστατευτικά ματιών.
	Κρατήστε τα παιδιά μακριά από οξέα και μπαταρίες.
	Κίνδυνος έκρηξης
	Απαγορεύονται οι πυρκαγιές, οι φλόγες και το κάπνισμα.
	Κίνδυνος εγκαυμάτων από οξέα
	Πρώτες βοήθειες.
	Προειδοποίηση
	Απόρριψη
	Μην πετάτε τις μπαταρίες στον κάδο απορριμμάτων.

Υποδείξεις ασφαλείας

⚠ ΚΙΝΔΥΝΟΣ

Κίνδυνος πυρκαγιάς και έκρηξης

Επάνω στις μπαταρίες μην τοποθετείτε εργαλεία ούτε άλλα αντικείμενα.

Αποφεύγετε οπωσδήποτε το κάπνισμα και τις ακάλυπτες φλόγες. Κατά τη φόρτιση μπαταριών σε κλειστούς χώρους φροντίστε για καλό αερισμό.

Να χρησιμοποιείτε μόνο τις μπαταρίες και τους φορτιστές που έχει εγκρίνει η Kärcher (γνήσια ανταλλακτικά).

⚠ ΠΡΟΕΙΔΟΠΟΙΗΣΗ

Κίνδυνος για το περιβάλλον από τη λανθασμένη απόρριψη των μπαταριών

Οι χαλασμένες και οι χρησιμοποιημένες μπαταρίες πρέπει να ανακυκλώνονται (αν χρειάζεται επικοινωνήστε με ειδικευμένη εταιρεία ανακύκλωσης ή με το τμήμα σέρβις της Kärcher).

Μέτρα σε περίπτωση ακούσιας έκλυσης οξέων μπαταρίας

Κατά την ενδεχόμενη χρήση και τηρώντας τις οδηγίες χρήσης δεν προκύπτει κανένας κίνδυνος από τις μπαταρίες μολύβδου.

Ωστόσο πρέπει να λάβετε υπόψη πως οι μπαταρίες μολύβδου περιέχουν θειικό οξύ που μπορεί να προκαλέσει σοβαρά εγκαύματα.

1. Το χυμένο ή εξερχόμενο θειικό οξύ από μη στεγανές μπαταρίες πρέπει να συλλέγεται με ειδικά υλικά, π.χ. με άμμο. Να μην καταλήγει στο σύστημα αποχέτευσης, το έδαφος ή τα υπόγεια ύδατα.
2. Το οξύ πρέπει να αδρανοποιείται με ασβέστιο/νάτριο και να ανακυκλώνεται σύμφωνα με τους τοπικούς κανονισμούς.
3. Για την ανακύκλωση μιας χαλασμένης μπαταρίας επικοινωνήστε με ειδική επιχείρηση ανακύκλωσης.
4. Ξεπλύνετε τις σταγόνες οξέων που έχουν διεισδύσει στα μάτια ή στο δέρμα με άφθονο καθαρό νερό.
5. Μετά, επισκεφθείτε αμέσως το γιατρό.
6. Πλύνετε με νερό την ακάθαρτη στολή.
7. Αλλάξτε ρουχισμό.

Κωδικοί παραγγελίας και διαστάσεις για μπαταρίες και φορτιστές

Υπόδειξη

Οι παραλλαγές KM 85/50 W Bp Pack και KM 85/50 W Bp Pack 2SB παρέχονται με μπαταρίες και φορτιστή.

• Κωδικοί παραγγελίας Kärcher για προτεινόμενες μπαταρίες και φορτιστές

Σετ μπαταριών χωρίς συντήρηση	Κωδ. παραγγελίας *	Όγκος m ³ **	Ρεύμα αέρα m ³ /h ***
2 x 12 V / 115 Ah	2.815-137.0	2,64	1,06

* Ο κωδ. παραγγελίας του σετ μπαταριών περιέχει 2 μπαταρίες
 ** Ελάχιστος όγκος του χώρου μπαταριών
 *** Ελάχιστη ροή αέρα μεταξύ του χώρου μπαταριών και του περιβάλλοντος

Φορτιστής	Κωδ. παραγγελίας	Αναγκαία ποσότητα
24 V / 12 A	6.654-329.0	1

• Όταν χρησιμοποιείτε άλλες μπαταρίες

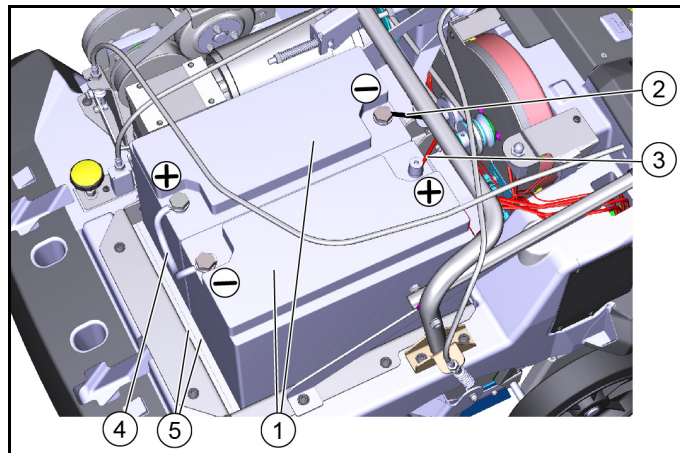
Μέγιστες διαστάσεις ανά μπαταρία *	
M x Π x Υ	362 x 174 x 290 mm
* απαιτούνται 2 μπαταρίες	

Τοποθέτηση / σύνδεση μπαταρίας

ΠΡΟΣΟΧΗ

Κίνδυνος ζημιάς από λανθασμένη σύνδεση των πόλων

Κατά τη σύνδεση των καλωδίων προσέξτε τη σωστή πολικότητα.



Εικόνα: Εγκατάσταση και σύνδεση των μπαταριών

- 1 Μπαταρίες
- 2 Αρνητικό καλώδιο στο φιν της μπαταρίας
- 3 Θετικό καλώδιο στο φιν της μπαταρίας
- 4 Καλώδιο σύνδεσης
- 5 Αποστάτης (2x)

1. Απενεργοποιήστε τη συσκευή και αφαιρέστε τον διακόπτη κλειδιών.
2. Ανοίξτε ή αφαιρέστε το κάλυμμα συσκευής.
3. Τοποθετήστε και τις δύο μπαταρίες στις προβλεπόμενες θέσεις.
4. Εισαγάγετε και τους δύο αποστάτες.
5. Συνδέστε το καλώδιο σύνδεσης όπως φαίνεται.
6. Συνδέστε τα αρνητικά και θετικά καλώδια στο φινις της μπαταρίας, όπως φαίνεται.

Φόρτιση μπαταριών

⚠ ΚΙΝΔΥΝΟΣ

Θανατηφόρος κίνδυνος λόγω ηλεκτροπληξίας

Λειτουργήστε μόνο τον φορτιστή σε κατάλληλο δίκτυο γραμμής με επαρκή προστασία.

Χρησιμοποιείτε το φορτιστή μόνο σε στεγνούς χώρους με επαρκή αερισμό.

ΠΡΟΣΟΧΗ

Κίνδυνος ζημιάς λόγω πλήρους εκφόρτισης

Το μηχάνημα διαθέτει διάταξη προστασίας από πλήρη εκφόρτιση, δηλαδή σε περίπτωση που η ηλεκτρική φόρτιση μειωθεί στην ελάχιστη επιτρεπτή τιμή, πρέπει να οδηγήσετε το μηχάνημα κατευθείαν στον σταθμό φόρτισης αποφεύγοντας τις ανηφόρες.

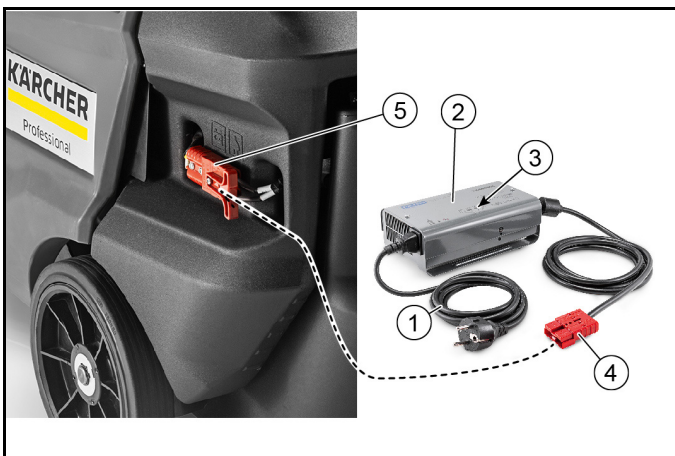
ΠΡΟΣΟΧΗ

Κίνδυνος ζημιάς από τον φορτιστή

Μην συνδέετε τον φορτιστή στο φινις της μονάδας ελέγχου του μηχανήματος.

Υπόδειξη

Τηρείτε τις υποδείξεις ασφάλειας για τη φόρτιση των μπαταριών. Για περισσότερες πληροφορίες σχετικά με τη φόρτιση, διαβάστε τις οδηγίες λειτουργίας του φορτιστή και ενεργήστε ανάλογα.



- 1 Καλώδιο ρεύματος με φινις ψυχρού μηχανήματος
- 2 Φορτιστής
- 3 Λυχνίες LED
 - κίτρινη = η μπαταρία φορτίζεται
 - πράσινο = μπαταρία φορτισμένη > 80%
 - πράσινο = μπαταρία πλήρως φορτισμένη
 - κόκκινο = άδεια μπαταρία
- 4 Φινις φορτιστή
- 5 Βύσμα μπαταρίας

1. Σταματήστε το μηχάνημα με ασφάλεια.
2. Αποσυνδέστε το φινις της μπαταρίας από τη συσκευή.
3. Συνδέστε το φινις φορτιστή με το φινις της μπαταρίας.
4. Συνδέστε το φινις ψυχρού μηχανήματος στον φορτιστή. Συνδέστε το ηλεκτρικό καλώδιο στην πρίζα. Η διαδικασία φόρτισης ξεκινά. Εκτελέστε τη διαδικασία φόρτισης σύμφωνα με τις οδηγίες λειτουργίας του φορτιστή.
5. Φορτίστε τις μπαταρίες 10-12 ώρες. Οι προτεινόμενοι φορτιστές (κατάλληλοι για τις εκάστοτε τοποθετημένες μπαταρίες) είναι ηλεκτρονικά ρυθμισμένοι και τελειώνουν τη φόρτιση αυτόματα.

Έναρξη χρήσης

Πριν την εκκίνηση

1. Ελέγξτε την κατάσταση φόρτισης της μπαταρίας ρυθμίζοντας τον διακόπτη κλειδιού στη θέση I (λειτουργία).
 - a Η κατάσταση φόρτισης της μπαταρίας εμφανίζεται μετά από περίπου 5 δευτερόλεπτα με διαφορετικά έγχρωμα LED (πράσινο, κίτρινο, κόκκινο) στην οθόνη ελέγχου φόρτισης.
 - b Εάν η οθόνη είναι κίτρινη ή κόκκινη, φορτίστε την μπαταρία.
2. Ελέγξτε την κυλινδρική και την πλαϊνή σκούπα για τυλιγμένες ταινίες.
 - a Ο έλεγχος αυτός μπορεί να γίνεται όταν έχει αφαιρεθεί ο κάδος απορριμμάτων.
 - b Για λόγους ασφαλείας η αφαίρεση των τυλιγμένων ταινιών επιτρέπεται να γίνεται μόνο σε κατάσταση αποσυναρμολόγησης.
3. Λειτουργήστε χειροκίνητο καθαρισμό φίλτρου σκόνης και καθαρίστε το φίλτρο σκόνης.
4. Αδειάστε τον κάδο απορριμμάτων.

Λειτουργία

Οδήγηση του μηχανήματος

ΠΡΟΣΟΧΗ

Κίνδυνος ατυχήματος κατά την αναστροφή

Η συσκευή μπορεί να κινηθεί προς τα εμπρός και προς τα πίσω με την ίδια ταχύτητα.

Επομένως, πρέπει να τραβήξετε προσεκτικά τη λαβή οδήγησης προς τα πίσω κατά την αναστροφή.

1. Τοποθετήστε τον διακόπτη κλειδιού και γυρίστε στη θέση "I / ON", η συσκευή είναι έτοιμη για λειτουργία.
2. Λύστε το φρένο ακινητοποίησης.
3. Οδήγηση προς τα εμπρός: Σπρώξτε τη λαβή οδήγησης προς τα εμπρός.
4. Οδήγηση προς τα πίσω: Τραβήξτε τη λαβή οδήγησης προς τα πίσω.
5. Για να ξεπεράσετε σταθερά εμπόδια (έως 30 mm), σηκώστε το κλαπέτο χονδρόκοκκων ρύπων.
6. Η διέλευση πάνω από σταθερά εμπόδια (άνω των 30 mm) είναι δυνατή μόνο με κατάλληλη ράμπα.

Υποδείξεις για τη λειτουργία σάρωσης

⚠ ΚΙΝΔΥΝΟΣ

Κίνδυνος τραυματισμού από πέτρες και χαλίκια

Όταν η θυρίδα ογκωδών ρύπων είναι ανοιχτή προσέχετε τα άτομα, τα ζώα και τα αντικείμενα τριγύρω (πέτρες και χαλίκια που εκσφενδονίζονται είναι επικίνδυνα).

Μην κάνετε καμία εργασία καθαρισμού με βγαλμένα τα δοχεία απορριμμάτων.

⚠ ΠΡΟΣΟΧΗ

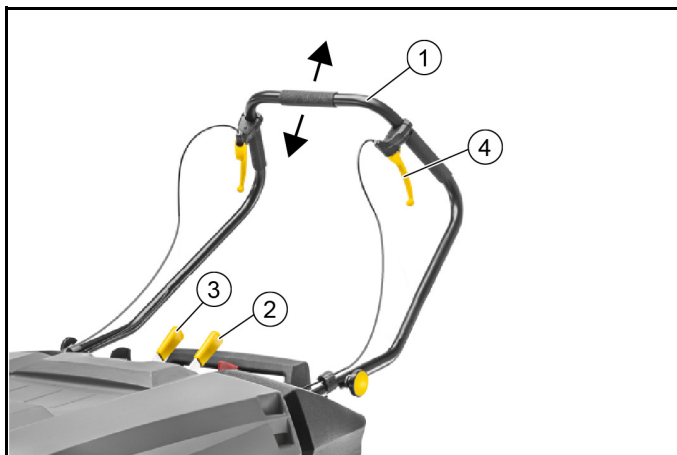
Κίνδυνος ζημιάς από ταινίες συσκευασίας και παρόμοια

Μην σκουπίζετε τσέρκια, σπάγκους ή παρόμοια υλικά (ζημιά στον μηχανισμό σκουπίσματος).

Υπόδειξη

Για να έχετε το σωστό αποτέλεσμα καθαρισμού προσαρμόζετε την ταχύτητα σκουπίσματος στις υπάρχουσες συνθήκες.

Σάρωση με κυλινδρική και πλαϊνή σκούπα



- 1 Λαβή ώθησης
- 2 Μοχλός για κυλινδρική βούρτσα
- 3 Μοχλός για πλευρική σκούπα
- 4 Μοχλός για κλαπέτο χονδρόκοκκων ρύπων

1. Εκτελέστε εργασίες καθαρισμού προς την εμπρός κατεύθυνση οδήγησης πιέζοντας τη λαβή οδήγησης προς τα εμπρός.
2. Χαμηλώστε την κυλινδρική βούρτσα πιέζοντας τον μοχλό κυλινδρικής βούρτσας στο πεδίο χειρισμού προς τα εμπρός. Η κυλινδρική βούρτσα κατεβαίνει.
 - a Ενεργοποιήστε τον φυσητήρα αναρρόφησης στον περιστροφικό διακόπτη σε στεγνές επιφάνειες.
 - b Εργαστείτε χωρίς φυσητήρα αναρρόφησης σε βρεγμένες ή υγρές επιφάνειες.
3. Για καθαρισμό κοντά στο πεδίο χειρισμού προς τα εμπρός.
 - a Η πλαϊνή σκούπα γυρίζει μόνο με ενεργοποιημένη την κυλινδρική σκούπα.
4. Για να μαζέψετε μεγαλύτερα αντικείμενα (30 mm), ενεργοποιήστε τον μοχλό για κλαπέτο χονδρόκοκκων ρύπων
5. Καθαρίζετε τακτικά το φίλτρο σκόνης.
6. Για την προστασία των μπαταριών, η συσκευή απενεργοποιείται πλήρως όταν η φόρτιση της μπαταρίας είναι χαμηλή.
 - a Φορτίζετε πάντα τις μπαταρίες σε εύθετο χρόνο. Δείτε το κεφάλαιο «Φόρτιση μπαταριών».
 - b Εάν η συσκευή έχει απενεργοποιηθεί, αποσυνδέστε τη μονάδα και σπρώξτε τη συσκευή στη μονάδα φόρτισης. Βλέπε κεφάλαιο «Σπρώξιμο συσκευής».

Εκκένωση κάδου απορριμμάτων

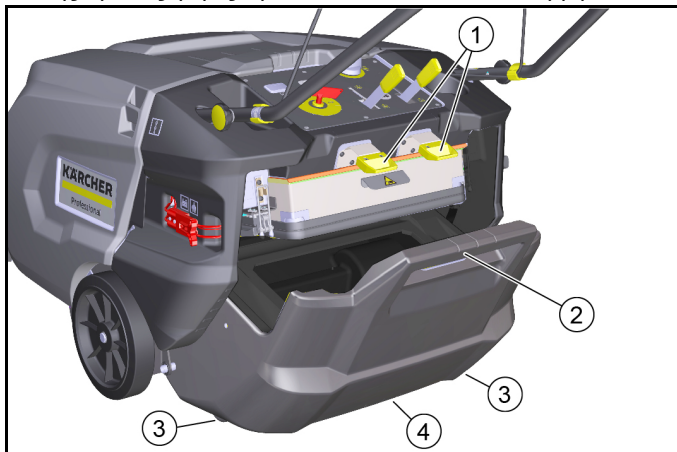
ΠΡΟΣΟΧΗ

Κίνδυνος για την υγεία από σκόνη

Φοράτε μάσκα προστασίας από τη σκόνη και προστατευτικά γυαλιά όταν αδειάζετε τον κάδο απορριμμάτων.

Υπόδειξη

Χρησιμοποιήστε το μη αυτόματο σύστημα καθαρισμού φίλτρου σκόνης αρκετές φορές πριν αδειάζετε τον κάδο απορριμμάτων.



- 1 Ασφάλιση κάδου απορριμμάτων (2x)
- 2 Λαβή κάδου απορριμμάτων
- 3 Τροχίσκοι μεταφοράς κάδου απορριμμάτων (2x)
- 4 Κοίλωμα χειρολαβής

1. Σπρώξτε και τις δύο ασφαλίσες του κάδου απορριμμάτων προς τα πάνω (άνοιγμα).
2. Κρατήστε τον κάδο απορριμμάτων από τη λαβή και τραβήξτε τον έξω στους τροχίσκους μεταφοράς.
3. Για να αδειάσετε, κρατήστε τον κάδο απορριμμάτων από τη λαβή και την εσοχή λαβής.
4. Σπρώξτε εντελώς τον κάδο απορριμμάτων.
5. Ελέγξτε εάν το δοχείο απορριμμάτων έχει ασφαλίσει.

Σταμάτημα και στάθμευση μηχανήματος

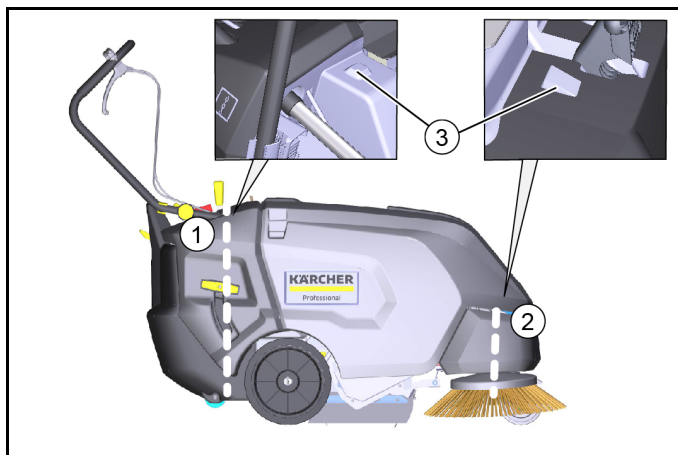
1. Τοποθετήστε τη συσκευή πάνω σε επίπεδη επιφάνεια.
2. Ενεργοποιήστε το χειρόφρενο.
3. Αφαιρέστε τον διακόπτη κλειδιού.
4. Ανυψώστε την κυλινδρική και την πλαϊνή σκούπα.
5. Αδειάστε τον κάδο απορριμμάτων.
6. Φορτίστε τις μπαταρίες.

Μεταφορά

Δ ΠΡΟΣΟΧΗ

Κίνδυνος τραυματισμού και πρόκλησης ζημιάς

Κατά τη μεταφορά προσέξτε το βάρος του μηχανήματος.



- 1 Περιοχή προσαρτήσης μέσω λαβής οδήγησης
- 2 Περιοχή στερέωσης μπροστά (κάτω από το κάλυμμα της συσκευής)
- 3 Βοήθημα τοποθέτησης για ζώνη έντασης
1. Δώστε βάση στη σήμανση στην περιοχή στερέωσης στο βασικό πλαίσιο (σύμβολα αλυσίδας).
2. Ενεργοποιήστε το χειρόφρενο.
3. Αφαιρέστε το φινις της μπαταρίας και τον διακόπτη κλειδιού.
4. Ασφαλίστε τη συσκευή στους τροχούς με σφήνες.
5. Ασφαλίστε τη συσκευή με συρματόσχοινα ή μάντες πρόσδεσης.
6. Κατά τη μεταφορά σε οχήματα ασφαλίστε τη συσκευή σύμφωνα με τις ισχύουσες οδηγίες έναντι ολίσθησης και ανατροπής.

Αποθήκευση

Δ ΠΡΟΕΙΔΟΠΟΙΗΣΗ

Κίνδυνος τραυματισμού και πρόκλησης ζημιάς

Προσέξτε το βάρος του μηχανήματος.

1. Σταθμεύστε το μηχάνημα σε ασφαλές, επίπεδο και στεγνό μέρος.
2. Αφαιρέστε τον διακόπτη κλειδιού.
3. Καθαρίστε το όχημα εσωτερικά και εξωτερικά.
4. Τραβήξτε έξω το βύσμα της μπαταρίας.
5. Φορτίζετε τις μπαταρίες σε διαστήματα των 2 μηνών.

Φροντίδα και συντήρηση

Γενικές υποδείξεις

⚠ ΚΙΝΔΥΝΟΣ

Κίνδυνος ατυχήματος και τραυματισμού από ακούσια κίνηση της συσκευής

Πριν από κάθε εργασία φροντίδας και συντήρησης απενεργοποιείτε τη συσκευή και αφαιρείτε τον διακόπτη κλειδιού. Τραβήξτε έξω το κεντρικό βύσμα της μπαταρίας.

Υπόδειξη

- Θηρείτε τις υποδείξεις ασφάλειας για τη φροντίδα και συντήρηση.

Καθαρισμός μηχανήματος

⚠ ΠΡΟΣΟΧΗ

Κίνδυνος βραχυκυκλώματος από δέσμη νερού με πίεση

Μην καθαρίζετε το μηχάνημα με σωλήνα νερού ή με δέσμη νερού υψηλής πίεσης.

⚠ ΚΙΝΔΥΝΟΣ

Κίνδυνος για την υγεία από σκόνη

Κατά τον καθαρισμό με πεπιεσμένο αέρα φοράτε προστατευτική μάσκα και προστατευτικά γυαλιά.

ΠΡΟΣΟΧΗ

Κίνδυνος ζημιάς στις επιφάνειες

Για το καθάρισμα μην χρησιμοποιείτε ποτέ σκληρά ή καυστικά καθαριστικά υλικά.

1. Φυσήξτε το μηχάνημα εσωτερικά με πεπιεσμένο αέρα.
2. Καθαρίζετε το μηχάνημα εσωτερικά και εξωτερικά με υγρό πανί εμποτισμένο σε διάλυμα ήπιου απορρυπαντικού.

Χρονικά διαστήματα συντήρησης

Συντήρηση από τον πελάτη

Υπόδειξη

Όλες οι εργασίες σέρβις και συντήρησης πρέπει να εκτελούνται από εξειδικευμένο προσωπικό. Εν ανάγκη μπορείτε να απευθυνθείτε σε εξουσιοδοτημένο αντιπρόσωπο της Kärcher.

- Καθημερινή συντήρηση
1. Ελέγξτε την κυλινδρική και την πλαϊνή σκούπα για τυλιγμένες ταινίες.
 2. Ελέγχετε τη λειτουργία όλων των οργάνων χειρισμού.
 3. Καθαρίστε το φίλτρο σκόνης.
- Εβδομαδιαία συντήρηση
1. Ελέγξτε την απρόσκοπτη κίνηση των κινητών τμημάτων.
 2. Ελέγξτε τη ρύθμιση και το βαθμό φθοράς των στεγανοποιητικών παρεμβυσμάτων της περιοχής σάρωσης.
 3. Ελέγξτε την κυλινδρική και την πλαϊνή σκούπα για τυχόν φθορές.
 4. Ελέγξτε το φίλτρο σκόνης και, εάν είναι αναγκαίο, καθαρίστε το πλαίσιο του φίλτρου.
 5. Ελέγξτε την τάνυση, τη φθορά και τη λειτουργία των ιμάντων.
- Συντήρηση λόγω φθοράς
1. Ρυθμίστε ή αλλάξτε τις στεγανοποιητικές λωρίδες.
 2. Αντικαταστήστε την κυλινδρική σκούπα.
 3. Αντικαταστήστε την πλαϊνή σκούπα.
 4. Αλλάξτε τα τακάκια φρένων.

Υπόδειξη

Για την περιγραφή ανατρέξτε στο κεφάλαιο "Εργασίες συντήρησης".

Συντήρηση από το τμήμα εξυπηρέτησης πελατών

Υπόδειξη

Προκειμένου να διατηρηθεί σε ισχύ το δικαίωμα εγγύησης, όλες οι εργασίες σέρβις και συντήρησης πρέπει να εκτελούνται κατά τη διάρκεια του χρόνου εγγύησης από το εξουσιοδοτημένο τμήμα εξυπηρέτησης πελατών.

1. Οι εργασίες συντήρησης εκτελούνται σύμφωνα με τη λίστα ελέγχου επιθεώρησης.

Εργασίες συντήρησης

Έλεγχος κυλινδρικής σκούπας για τυλιγμένες ταινίες

1. Ελέγξτε την κυλινδρική και την πλαϊνή σκούπα για τυλιγμένες ταινίες.
 - a. Ο έλεγχος αυτός μπορεί να γίνεται όταν έχει αφαιρεθεί το δοχείο απορριμμάτων.
 - b. Για λόγους ασφαλείας η αφαίρεση των τυλιγμένων ταινιών επιτρέπεται να γίνεται μόνο σε κατάσταση αποσυναρμολόγησης.

Αντικατάσταση/έλεγχος κυλινδρικής σκούπας

Αποσυναρμολόγηση κυλινδρικής σκούπας



- ① Κυλινδρική σκούπα
- ② Πλάκα έδρασης
- ③ Ρικνός κοχλίας
- ④ Πλάκα κάλυψης

1. Απενεργοποιήστε τη συσκευή και αφαιρέστε τον διακόπτη κλειδιών.
2. Κατεβάστε την κυλινδρική σκούπα.
3. Ξεβιδώστε τον ρικνό κοχλία.
4. Αφαιρέστε την πλάκα έδρασης και την πλάκα κάλυψης.
5. Βγάλτε την κυλινδρική σκούπα.

Συναρμολόγηση κυλινδρικής σκούπας



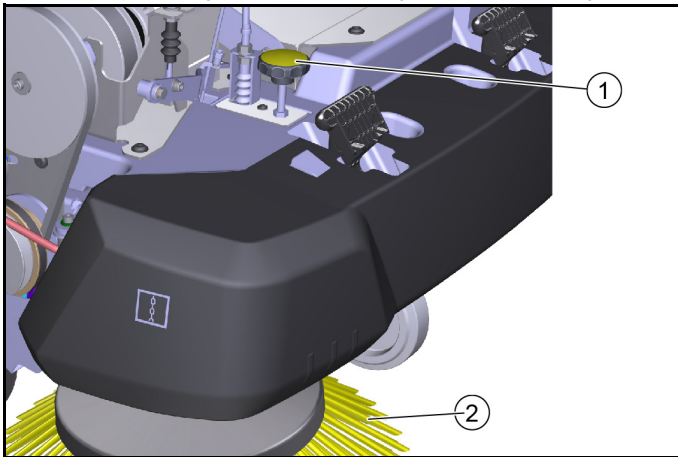
Εικόνα: Η θέση τοποθέτησης φαίνεται από το πίσω μέρος (στον αφαιρούμενο κάδο απορριμμάτων)

1. Κατά την τοποθέτηση της κυλινδρικής σκούπας, φροντίστε για τη σωστή θέση τοποθέτησης (οι υποδοχές της κυλινδρικής σκούπας είναι ίδιες).
2. Τοποθετήστε τις πλάκες κάλυψης και έδρασης με την αντίστροφη σειρά.

Ρύθμιση/αλλαγή πλευρικής σκούπας

Ρύθμιση επιφάνειας σάρωσης

Εάν η πλευρική σκούπα είναι φθαρμένη, ρυθμίστε ξανά την επιφάνεια σάρωσης χρησιμοποιώντας τη βίδα ρύθμισης.



Εικόνα χωρίς κάλυμμα συσκευής

- ① Κοχλίας στερέωσης
- ② Πλαϊνή σκούπα

1. Ανοίξτε το κάλυμμα συσκευής.
2. Ρυθμίστε το μοτίβο σάρωσης της πλευρικής σκούπας με τη βίδα ρύθμισης.
 - a Στρίψτε δεξιόστροφα (-) - η πλευρική σκούπα είναι ανυψωμένη
 - b Γυρίστε αριστερόστροφα (+) - η πλευρική σκούπα χαμηλώνει
3. Εάν η απόδοση καθαρισμού δεν είναι ικανοποιητική παρά το γεγονός ότι έχει ρυθμίσει ξανά το επίπεδο σάρωσης αρκετές φορές, η πλευρική σκούπα είναι πολύ φθαρμένη και πρέπει να αντικατασταθεί.

Αλλαγή πλαϊνής σκούπας

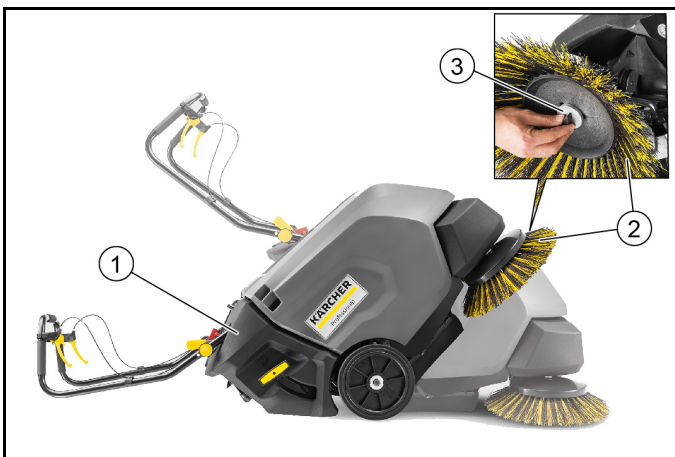
ΠΡΟΣΟΧΗ

Κίνδυνος τραυματισμού και πρόκλησης ζημιάς

Αφαιρέστε τις μπαταρίες και τον κάδο απορριμάτων πριν γείρετε τη συσκευή.

Ασφαλίστε την κεκλιμένη συσκευή πριν αλλάξετε την πλευρική σκούπα.

Ο τρόπος αλλαγής της πλευρικής σκούπας περιγράφεται στην κεκλιμένη συσκευή .



- ① Η συσκευή έχει κλίση προς τα πίσω
- ② Πλαϊνή σκούπα
- ③ Βίδα
4. Αφαιρέστε τον κάδο απορριμάτων
5. Αφαιρέστε τις μπαταρίες.
6. Γείρετε τη συσκευή πίσω και ασφαλίστε την από την ανατροπή.
7. Ξεβιδώστε τις βίδες στην κάτω πλευρά.
8. Αφαιρέστε την πλευρική σκούπα.

9. Όποτε χρειάζεται, καθαρίζετε την υποδοχή.

10. Βάλτε τη νέα πλαϊνή σκούπα στην υποδοχή και στερεώστε την με μια βίδα.

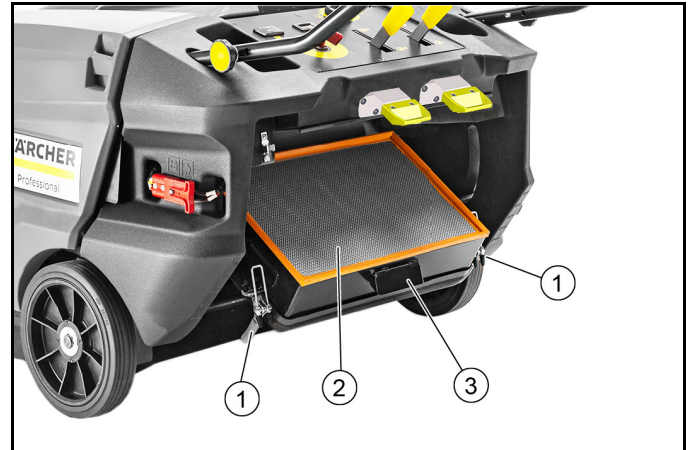
11. Αφού αλλάξετε την πλευρική σκούπα, ρυθμίστε το μοτίβο σάρωσης με τη βίδα ρύθμισης.

Αντικατάσταση φίλτρου σκόνης

⚠ ΚΙΝΔΥΝΟΣ

Κίνδυνος για την υγεία από σκόνη

Κατά τις εργασίες στο φίλτρο φοράτε προστατευτική μάσκα και προστατευτικά γυαλιά.

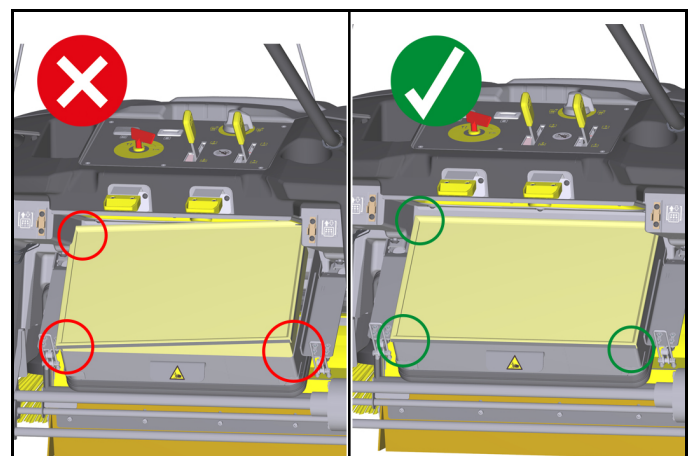


- ① Πώματα (2x)
- ② Φίλτρο σκόνης (πλακά φίλτρο)
- ③ Πλαίσια φίλτρου

1. Απενεργοποιήστε τη συσκευή και αφαιρέστε τον διακόπτη κλειδίων.
2. Χρησιμοποιήστε χειροκίνητο καθαρισμό φίλτρου σκόνης.
3. Ανοίξτε τα μάνταλα.
4. Χαμηλώστε το πλαίσιο φίλτρου με το φίλτρο σκόνης μέχρι το τέρμα, προς τα κάτω.
5. Αφαιρέστε το φίλτρο προς τα πάνω.
6. Ελέγξτε το φίλτρο σκόνης.
 - a Για καθαρισμό, απορροφήστε τη βρωμιά ή χτυπήστε με προσοχή.
 - b Χρησιμοποιήστε ένα νέο φίλτρο σκόνης εάν είναι κατεστραμμένο ή βρώμικο.

ΠΡΟΣΟΧΗ

Κίνδυνος πρόκλησης ζημιάς στο φίλτρο σκόνης.



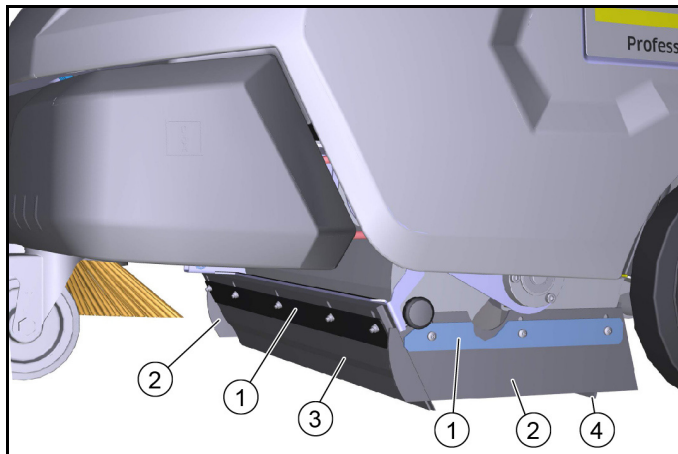
Όταν κλείνετε το κουτί φίλτρου, βεβαιωθείτε ότι το φίλτρο σκόνης έχει τοποθετηθεί σωστά μέσα στο κουτί. Και οι 4 γωνίες του φίλτρου σκόνης πρέπει να είναι ευθυγραμμισμένες με το κουτί φίλτρου.

Αντικατάσταση / ρύθμιση στεγανοποιητικών λωρίδων

Λωρίδες στεγανοποίησης	Τιμή ρύθμισης
Πλαϊνές λωρίδες στεγανοποίησης	Απόσταση από το δάπεδο 1 -2 mm
Μπροστινή λωρίδα στεγανοποίησης	Προεξοχή 10-15 mm
Πίσω λωρίδα στεγανοποίησης	Προεξοχή 5-10 mm

Υπόδειξη

Η προεξοχή της μπροστινής και της πίσω λωρίδας στεγανοποίησης καθορίζει την κατανομή του χείλους στεγανοποίησης προς τα πίσω κατά την κίνηση προς τα εμπρός. Με τη σωστή ρύθμιση οι πλαϊνές λωρίδες στεγανοποίησης πρέπει να έχουν κάποια απόσταση από το έδαφος.

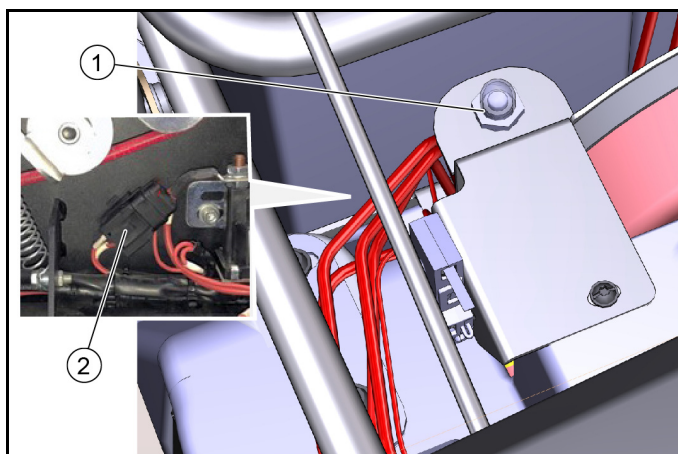


- ① Στήριγμα
- ② Πλαϊνή λωρίδα στεγανοποίησης
- ③ Μπροστινή λωρίδα στεγανοποίησης
- ④ Πίσω λωρίδα στεγανοποίησης

1. Λύστε το στήριγμα των λωρίδων στεγανοποίησης.
2. Ρυθμίστε τη λωρίδα μετατοπίζοντάς την στις επιμήκεις οπές.
 - a Για τις τιμές ανατρέξτε στον πίνακα.
3. Αν η ρύθμιση είναι σωστή, στερεώστε τις λωρίδες στεγανοποίησης.

Ασφάλειες


Έλεγχος ασφαλειών



- ① Κύρια ασφάλεια
 - ② Ηλεκτρική ασφάλεια
1. Ανοίξτε το κάλυμμα συσκευής.
 2. Αντικαταστήστε την ελαττωματική ασφάλεια μόνο με ασφάλεια με την ίδια τιμή ασφάλειας.
 3. Εάν η κύρια ασφάλεια είναι εκτός λειτουργίας, η συσκευή είναι έτοιμη για χρήση.






4. Εάν η κύρια ασφάλεια είναι αναμμένη, η ασφάλεια έχει καεί και η συσκευή δεν είναι έτοιμη για λειτουργία. Πατήστε την ασφάλεια.



 Εάν η κύρια ασφάλεια ενεργοποιείται ξανά και ξανά, η αιτία πρέπει να ελεγχθεί. Για τον σκοπό αυτό απευθυνθείτε στο εξουσιοδοτημένο τμήμα εξυπηρέτησης πελατών.

Εξαρτήματα / Ανταλλακτικά

Στη συνέχεια παρατίθεται (αποσπασματικά) μια επισκόπηση των αναλώσιμων και των προαιρετικών παρελκόμενων.

Παρελκόμενα	Περιγραφή	Κωδ. παραγγελίας
Πλαϊνή σκούπα, κανονική	Για εσωτερικούς και εξωτερικούς χώρους	6.906-132.0
Πλαϊνή σκούπα, μαλακή	Για λεπτή σκόνη σε εσωτερικές και εξωτερικές επιφάνειες Ανθεκτική στην υγρασία	6.905-626.0
Πλαϊνή σκούπα, σκληρή	Για αφαίρεση προσκολλημένων ακαθαρσιών σε εξωτερικούς χώρους Ανθεκτική στην υγρασία	6.905-625.0
Κυλινδρική σκούπα, κανονική	Για εσωτερικούς και εξωτερικούς χώρους Ανθεκτική στη φθορά και την υγρασία	4.762-430.0
Κυλινδρική σκούπα, μαλακή	Για λεπτή σκόνη σε εσωτερικές και εξωτερικές επιφάνειες Ανθεκτική στην υγρασία	4.762-442.0
Κυλινδρική σκούπα, σκληρή	Για αφαίρεση προσκολλημένων ακαθαρσιών σε εξωτερικούς χώρους Ανθεκτική στην υγρασία	4.762-443.0
Φίλτρο σκόνης	Αντικατάσταση του πλακέ φίλτρου τουλάχιστον 1x φορά τον χρόνο Με αντοχή στο νερό, πλένεται	5.731-585.0
Στεγανοποιητική λωρίδα, πλάι αριστερά και δεξιά		5.400-723.0
Στεγανοποιητική λωρίδα, πίσω		5.394-834.0
Στεγανοποιητική λωρίδα, εμπρός		5.394-832.0
Πρόσθετος εξοπλισμός, πλαϊνή σκούπα αριστερά	Πρέπει να τοποθετηθεί από το τμήμα εξυπηρέτησης πελατών	2.850-266.0

Παρελκόμενα Home Base	Περιγραφή	Κωδ. παραγγελίας
Προσαρμογέας	Για στερέωση σε ράγα Home Base (μηχάνημα)	5.035-488.0
Διπλό άγκιστρο	Μπορεί να χρησιμοποιείται μόνο σε συνδυασμό με προσαρμογέα	6.980-077.0
Δοχείο απορρυπαντικού	Μπορεί να χρησιμοποιείται μόνο σε συνδυασμό με προσαρμογέα	4.070-006.0
Σετ λαβίδας ογκωδών ρύπων	Λαβίδα χονδροκόκκων ρύπων, συμπεριλαμβανομένης της προσάρτησης στη συσκευή	4.035-524.0

Αντιμετώπιση βλαβών

Με τη βοήθεια του παρακάτω πίνακα μπορείτε να αντιμετωπίσετε μόνοι σας απλές βλάβες.

Για όλες τις βλάβες που δεν παρατίθενται εδώ επικοινωνήστε με το τμήμα εξυπηρέτησης πελατών (σέρβις)!

⚠ **KINΔYΝΟΣ**

Κίνδυνος ατυχήματος και τραυματισμού από ακούσια κίνηση της συσκευής

Πριν από κάθε εργασία φροντίδας και συντήρησης απενεργοποιείτε τη συσκευή και αφαιρείτε τον διακόπτη κλειδιού.

Τραβήξτε έξω το κεντρικό φως της μπαταρίας ή αποσυνδέστε την μπαταρία.

⚠ **KINΔYΝΟΣ**

Κίνδυνος ηλεκτροπληξίας

Σε εργασίες στα ηλεκτρικά εξαρτήματα τραβήξτε τα κεντρικά φως της μπαταρίας ή αποσυνδέστε την μπαταρία.

Οι εργασίες επισκευής και οι εργασίες στα ηλεκτρικά εξαρτήματα πρέπει να διεξάγονται μόνο από το εξουσιοδοτημένο τμήμα εξυπηρέτησης πελατών.

Σφάλμα	Αντιμετώπιση
Η συσκευή δεν λειτουργεί καθόλου ή δεν λειτουργεί σωστά	<ul style="list-style-type: none"> ● Διακόπτης κλειδιού στη θέση I. ● Ενεργοποιήστε το σύστημα κίνησης (απενεργοποιήστε την αποσύζευξη). ● Φορτίστε τις μπαταρίες. ● Ελέγξτε τον ιμάντα και την αλυσίδα. ● Ελέγξτε την κύρια ασφάλεια, εάν έχει ενεργοποιηθεί με πάτημα. ● Ελέγξτε τους συνδεδεμένους πόλους μπαταρίας. ● Ελέγξτε το κεντρικό φως της μπαταρίας. ● Κλείστε πλήρως το κάλυμμα της συσκευής (διακόπτης κουκούλας).
Σκόνη κατά το σκούπισμα / ανεπαρκής αναρροφητική ισχύς	<ul style="list-style-type: none"> ● Αδειάστε το δοχείο απορριμμάτων. ● Ελέγξτε / αντικαταστήστε τα στεγανοποιητικά παρεμβύσματα. ● Ελέγξτε / καθαρίστε / αντικαταστήστε το φίλτρο σκόνης. <ul style="list-style-type: none"> a Βεβαιωθείτε ότι το φίλτρο σκόνης είναι σωστά τοποθετημένο. b Καθαρίζετε το φίλτρο σκόνης όταν είναι λίγο λερωμένο. c Σε περίπτωση φθοράς ή έντονων ρύπων το φίλτρο σκόνης πρέπει να αλλάξει. ● Ελέγξτε για φθορά, ρυθμίστε ή αντικαταστήστε τις στεγανοποιητικές λωρίδες. ● Σε στεγνή σάρωση: Ενεργοποιήστε το φυσητήρα. ● Ανασηκώστε τελείως τις πλαϊνές σκούπες.
Η απόδοση σάρωσης δεν είναι ικανοποιητική	<ul style="list-style-type: none"> ● Ελέγξτε την κυλινδρική βούρτσα και την πλευρική σκούπα για φθορά, αν χρειάζεται αντικαταστήστε ή αλλάξτε το μοτίβο σάρωσης. ● Ελέγξτε τις λωρίδες στεγανοποίησης για φθορά, εν ανάγκη ρυθμίστε ή αντικαταστήστε τις. ● Ελέγξτε τη λειτουργία του κλαπέτου χονδρόκοκκων ρύπων. ● Ελέγξτε τη σωστή εφαρμογή της κυλινδρικής σκούπας.
Η κυλινδρική ή η πλαϊνή σκούπα δεν λειτουργεί	<ul style="list-style-type: none"> ● Χαμηλώστε την κυλινδρική βούρτσα ή την πλευρική σκούπα. ● Ελέγξτε τη ρύθμιση των καλωδίων Bowden. ● Επικοινωνήστε με την εξυπηρέτηση πελατών.
Η κυλινδρική ή η πλαϊνή σκούπα δεν περιστρέφονται	<ul style="list-style-type: none"> ● Ελέγξτε την κυλινδρική και την πλαϊνή σκούπα για τυλιγμένες ταινίες. ● Αναθέστε τον έλεγχο των μικροδιακοπών στο τμήμα εξυπηρέτησης πελατών.

Τεχνικά χαρακτηριστικά

		KM 85/50 W Bp (1.351-116.0) KM 85/50 W Bp *IN (1.351-118.0)	KM 85/50 W Bp Pack (1.351-117.0)	KM 85/50 W Bp Pack 2SB (1.351-119.0)
Στοιχεία ισχύος συσκευής				
Διάρκεια λειτουργίας με πλήρως φορτισμένη μπαταρία	h	2,5	2,5	2,5
Ταχύτητα πορείας, εμπρός	km/h	4,5	4,5	4,5
Ταχύτητα πορείας, όπισθεν	km/h	4,5	4,5	4,5
Ικανότητα ανάβασης (max)	%	15	15	15
Πλάτος εργασίας χωρίς πλαϊνές σκούπες	mm	615	615	615
Πλάτος εργασίας με 1 πλαϊνή σκούπα	mm	850	850	850
Πλάτος εργασίας με 2 πλαϊνές σκούπες	mm			1085
Θεωρητική επιφανειακή απόδοση				
Απόδοση σε εμβαδόν με 1 πλαϊνή σκούπα	m ² /h	3825	3825	3825
Απόδοση σε εμβαδόν με 2 πλαϊνές σκούπες	m ² /h			4882
Τύπος προστασίας		IPX3	IPX3	IPX3
Μπαταρία				
Τύπος μπαταρίας		---	χωρίς συντήρηση	χωρίς συντήρηση
Χωρητικότητα μπαταρίας	Ah	---	115	115
Τάση μπαταρίας	V	24	2x12 = 24	2x12 = 24
Φορτιστής				
Τάση δικτύου	V		95 - 253	95 - 253
Συχνότητα	Hz	---	50/60	50/60
Κατηγορία προστασίας		---	II	II

Περιβαλλοντικές συνθήκες

Θερμοκρασία περιβάλλοντος	°C	-5 bis +40	-5 bis +40	-5 bis +40
Υγρασία αέρα, χωρίς συμπύκνωση	%	0 - 90	0 - 90	0 - 90

Διαστάσεις και βάρη

Μήκος	mm	1550	1550	1550
Πλάτος	mm	1000	1000	1100
Ύψος	mm	1120	1120	1120
Βάρος	kg	140	226	227
Επιτρεπόμενο συνολικό βάρος	kg	300	300	300

Δοχείο απορριμμάτων

Χωρητικότητα δοχείου απορριμμάτων	l (kg)	50	50	50
-----------------------------------	--------	----	----	----

Φίλτρο και σύστημα αναρρόφησης

Σύστημα φίλτρου		Πλακέ πτυχωτό φίλτρο, καθάρισμα με το χέρι	Πλακέ πτυχωτό φίλτρο, καθάρισμα με το χέρι	Πλακέ πτυχωτό φίλτρο, καθάρισμα με το χέρι
Επιφάνεια φίλτρου	m ²	2,3	2,3	2,3
Κατηγορία σκόνης		M	M	M
Ονομαστική υποπίεση συστήματος αναρρόφησης	mbar	0,5	0,5	0,5

Μετρημένες τιμές κατά EN 60335-2-72

Τιμή δονήσεων χεριού-βραχίονα	m/s ²	2,4	2,4	2,4
Αβεβαιότητα K	m/s ²	0,2	0,2	0,2
Στάθμη ηχητικής πίεσης L _{pA}	dB(A)	66	66	66
Αβεβαιότητα K _{pA}	dB(A)	3	3	3
Στάθμη ηχητικής ισχύος L _{WA} + Αβεβαιότητα K _{WA}	dB(A)	84	84	84
Αβεβαιότητα K _{WA}	dB(A)	3	3	3

Με την επιφύλαξη τεχνικών αλλαγών.

Δήλωση συμμόρφωσης ΕΕ

Με το παρόν δηλώνουμε ότι η παρακάτω μηχανή λόγω του σχεδιασμού και του τύπου κατασκευής της καθώς και στην έκδοση την οποία έχουμε διαθέσει στην αγορά πληροί τις σχετικές βασικές απαιτήσεις για την ασφάλεια και την υγεία των Οδηγίων ΕΕ. Σε περίπτωση τροποποίησης της μηχανής που δεν έχει συμφωνηθεί με εμάς, αυτή η δήλωση ακυρώνεται.

Προϊόν: Μηχανικό σάρωθρο

Τύπος: 1.351-xxx.0

Σχετικές Οδηγίες ΕΕ

2006/42/ΕΚ (+2009/127/ΕΚ)

2014/30/ΕΕ

2000/14/ΕΚ

Εφαρμοζόμενα εναρμονισμένα πρότυπα

EN 60335-1

EN 60335-2-72

EN 55012: 2007 + A1: 2009

EN 55014-1: 2006+A1: 2009+A2: 2011

EN 55014-2: 1997+A1: 2001+A2: 2008

EN 61000-3-2: 2014

EN 61000-3-3: 2013

EN 62233: 2008

Εφαρμοζόμενη διαδικασία αξιολόγησης συμμόρφωσης

2000/14/ΕΚ: Παράρτημα V

Στάθμη ηχητικής ισχύος dB(A)

Μετρημένη: 82

Εγγυημένη: 83

Οι υπογράφωντες ενεργούν κατ' εντολή και με εξουσιοδότηση από το διοικητικό συμβούλιο.



H. Jenner

Chairman of the Board of Management



S. Reiser

Manager Regulatory Affairs & Certification

Υπεύθυνος τεχνικού φακέλου:

S. Reiser

Alfred Kärcher SE & Co. KG

Alfred-Kärcher-Str. 28 - 40

71364 Winnenden (Germany)

Τηλ.: +49 7195 14-0

Φαξ: +49 7195 14-2212

Winnenden, /02/01

Содержание

Общие указания	339
Использование по назначению	340
Функция	341
Указания по технике безопасности	341
Перед вводом в эксплуатацию	342
Описание устройства	344
Аккумуляторы / зарядные устройства	346
Ввод в эксплуатацию	347
Эксплуатация	348
Транспортировка	349
Хранение	349
Уход и техническое обслуживание	349
Принадлежности/запасные части	352
Помощь при неисправностях	353
Технические характеристики	353
Декларация о соответствии стандартам ЕС	354

Общие указания



Перед первым применением устройства ознакомьтесь с данной оригинальной инструкцией по эксплуатации и главой о технике безопасности. Действовать в соответствии с ними. Сохранять их для дальнейшего пользования или для следующего владельца.

Проверка поставки

При передаче транспортного средства немедленно сообщать дилеру или торговой организации об обнаруженных дефектах и повреждениях при транспортировке.

Защита окружающей среды



Упаковочные материалы подлежат вторичной переработке. Упаковку необходимо утилизировать без ущерба для окружающей среды.



Электрические и электронные устройства часто содержат ценные материалы, пригодные для вторичной переработки, и зачастую такие компоненты, как батареи, аккумуляторы или масло, которые при неправильном обращении или ненадлежащей утилизации представляют потенциальную опасность для здоровья и окружающей среды. Тем не менее, данные компоненты необходимы для правильной работы устройства. Устройства, обозначенные этим символом, запрещено утилизировать вместе с бытовыми отходами.

Указания по компонентам (REACH)

Для получения актуальной информации о компонентах см. www.kaercher.de/REACH

Утилизация отслужившей свой срок машины

Отслужившие свой срок машины содержат ценные материалы, пригодные для вторичной переработки. Для утилизации машины рекомендуем обратиться на специализированное предприятие по утилизации.

Гарантия

В каждой стране действуют соответствующие условия гарантии, установленные нашей дочерней сбытовой компанией. Возможные неисправности устройства в течение гарантийного срока мы устраняем бесплатно, если причина заключается в дефектах материалов или производственном браке. В случае возникновения претензий в течение гарантийного срока просьба обращаться с чеком о покупке в торговую организацию, продавшую изделие, или в ближайшую уполномоченную службу сервисного обслуживания.

(Адрес указан на обороте)

Дополнительную информацию о гарантии (при наличии) можно найти в области сервисного обслуживания на местном веб-сайте Kärcher в разделе «Загрузки».

Дата выпуска отображается на заводской табличке в закодированном виде.

При этом отдельные цифры имеют следующее значение::

Пример: 30190

3 год выпуска
0 столетие выпуска
1 десятилетие выпуска
9 вторая цифра месяца выпуска
0 первая цифра месяца выпуска

Таким образом, в данном примере код 30190 означает дату выпуска 09 / (2) 013.

Принадлежности и запасные части

Использовать только оригинальные принадлежности и запасные части. Только они гарантируют безопасную и бесперебойную работу устройства.

Для получения информации о принадлежностях и запчастях см. www.kaercher.com.

Степень опасности

⚠ ОПАСНОСТЬ

• Указание относительно непосредственно грозящей опасности, которая приводит к тяжелым травмам или к смерти.

⚠ ПРЕДУПРЕЖДЕНИЕ

• Указание относительно возможной потенциально опасной ситуации, которая может привести к тяжелым травмам или к смерти.

⚠ ОСТОРОЖНО

• Указание на потенциально опасную ситуацию, которая может привести к получению легких травм.

ВНИМАНИЕ

• Указание относительно возможной потенциально опасной ситуации, которая может повлечь за собой материальный ущерб.

Символы на машине

	<p>⚠ ОПАСНОСТЬ Опасность ожогов о горячие поверхности Перед началом работы дать машине остыть.</p>
	<p>⚠ ОПАСНОСТЬ Опасность пожара Не сметать горячие или тлеющие предметы, например сигареты, спички и тому подобное.</p>
	<p>⚠ ПРЕДУПРЕЖДЕНИЕ Опасность травмирования Опасность защемления и пореза о ремень, боковые щетки, контейнер для мусора, кожух.</p>
	Макс. нагрузка на отсек для хранения 5 кг
	Предупреждение
	Индикатор уровня заряда аккумулятора
	Аккумулятор

	Штекер зарядного устройства
	Тормоз
	Стояночный тормоз
	Направление движения: назад/вперед
	Счетчик часов эксплуатации
	Положение зажима троса Боудена
	Положение ключа: вставить/вынуть
	Замковый выключатель в положении «OFF»
	Замковый выключатель в положении «ON»
	Заслонка для крупного мусора
	Очистка фильтра
	Замена фильтра
	Подъем цилиндрической щетки
	Опускание цилиндрической щетки
	Опускание боковой щетки
	Подъем боковой щетки
	Регулировка плоскости подметания боковой щетки
	Разблокировка тягового привода

	Блокировка тягового привода
	Вентилятор выключен (режим подметания влажных поверхностей)
	Вентилятор включен (режим подметания)
	Точка крепления

Использование по назначению

Подметальная машина, работающая от аккумуляторов, используется для очистки поверхностей в помещениях и под открытым небом.

Подметальная машина предусмотрена для профессионального использования.

Использовать подметающую машину исключительно в соответствии с указаниями, содержащими в данной инструкции по эксплуатации. Любой другой вид использования устройства считается использованием не по назначению. Производитель устройства не несет ответственности за вред, причиненный вследствие подобного использования. Риск за подобное использование несет исключительно пользователь.

Запрещается производить какие-либо модификации подметальной машины.

Устройство разрешается перемещать с целью очистки только по поверхностям, разрешенным предприятием или его уполномоченным лицом.

Умышленное неправильное применение

Устройство не предназначено для продолжительной эксплуатации на наклонных поверхностях.

Движение по поверхностям с углом наклона 15 % разрешено не более 3 минут.

Запрещается использовать устройство для подметания или всасывания взрывоопасных жидкостей, газов, а также неразбавленных кислот и растворителей (например, бензина, разбавителей красок, мазута), в соединении с всасываемым воздухом они образуют взрывоопасные пары или смеси.

Запрещается использовать устройство для подметания или всасывания ацетона, неразбавленных кислот и растворителей, так как они разъедают и разрушают материалы, из которых изготовлено устройство.

Запрещается использовать устройство для подметания или всасывания реактивной металлической пыли (например, алюминия, магния, цинка), в соединении с сильными щелочными или кислотными моющими средствами они образуют взрывоопасные газы.

Запрещается использовать устройство для подметания или всасывания горящих или тлеющих предметов. Опасность возгорания.

Запрещается использовать устройство для подметания вредных для здоровья веществ.

Запрещается находиться в опасной зоне. Запрещается эксплуатация устройства во взрывоопасных зонах.

Запрещается брать с собой сопровождающих лиц. Запрещается толкать/тянуть или транспортировать предметы с помощью данного устройства.

Подходящие для подметания поверхности

- Асфальт
- Промышленные полы
- Стяжка
- Бетон
- Брусчатка

Функция

Подметающая машина работает по принципу набрасывания.

1. Вращающаяся боковая щетка подметает углы и края подметаемой поверхности и направляет мусор в зону работы цилиндрической щетки.
2. Вращающаяся цилиндрическая щетка направляет мусор напрямую в контейнер для мусора.
3. Пыль, поднятая в контейнере для мусора, отделяется фильтром для пыли, а фильтрованный чистый воздух откачивается всасывающим вентилятором.
4. Очистка фильтра для пыли осуществляется пользователем вручную.

Указания по технике безопасности

Предохранительные устройства

Предохранительные устройства служат для защиты пользователя. Их отключение или работа в обход их функций не допускается.

Соблюдать указания по технике безопасности, содержащиеся в главах!

Указания по технике безопасности при эксплуатации

⚠ **ПРЕДУПРЕЖДЕНИЕ** ● *Использовать устройство только по назначению. Учитывать местные особенности и при работе с устройством следить за третьими лицами, находящимися поблизости, особенно детьми.*

● *Проверить надлежащее состояние и эксплуатационную готовность устройства с рабочими приспособлениями. Если состояние не безупречное, устройство эксплуатировать нельзя.*

● *В опасных зона (например, на заправках) соблюдать соответствующие правила техники безопасности. Запрещено эксплуатировать устройство во взрывоопасных помещениях.*

● *Устройство не предназначено для использования лицами с ограниченными физическими, сенсорными или умственными способностями или лицами с недостатком опыта и/или знаний.*

● *Устройством разрешено пользоваться только лицам, которые прошли инструктаж по обращению с ним, подтвердили свои способности по управлению ним и которым поручено пользование устройством.*

ВНИМАНИЕ ● *Перед началом работ оператор устройства должен проверить надлежащую установку и функционирование всех предохранительных устройств.*

● *Оператор устройства несет ответственность за возникновение несчастных случаев с участием других людей или их имущества.*

ПРЕДУПРЕЖДЕНИЕ ● *Оператор устройства должен быть одет в тесно прилегающую одежду и прочную обувь. Избегать свободно свисающей одежды.*

● *Следить за тем, чтобы дети не играли с устройством.*

● *Запрещается обслуживание устройства детьми и подростками.*

ВНИМАНИЕ ● *Перед началом движения проверить окружающую зону (например, на отсутствие детей). Следить за достаточным обзором!*

● *Запрещается оставлять устройство без присмотра, пока оно заблокировано от непреднамеренного перемещения. При остановке устройства необходимо задействовать стояночный тормоз и вынуть ключ из замкового выключателя.*

ОСТОРОЖНО ● *Не использовать устройство в зонах, в которых существует вероятность травмирования падающими предметами.*

Указания по технике безопасности в режиме движения

Примечание ● *Список относительно опасности опрокидывания не ограничивается приведенными положениями.*

ОПАСНОСТЬ ● *Опасность опрокидывания устройства на слишком крутых подъемах и склонах. При перемещении на подъемах и склонах учитывать максимально допустимые значения, указанные в технических характеристиках.*

● *Опасность опрокидывания устройства при большом боковом крене! При перемещении перпендикулярно направлению движения учитывать максимально допустимые значения, указанные в технических характеристиках.*

● *Опасность опрокидывания на неустойчивой поверхности! Использовать устройство только на закрепленных поверхностях.*

⚠ **ПРЕДУПРЕЖДЕНИЕ** ● *Опасность несчастного случая в результате неправильно выбранной скорости. На поворотах двигаться медленно.*

Устройства, работающие от аккумуляторов

⚠ **ОПАСНОСТЬ** ● *Опасность взрыва! Заряжать аккумуляторы только с помощью специального зарядного устройства.*

● *Во время зарядки аккумуляторов в закрытых помещениях образуется легко взрывающийся газ. Заряжать аккумуляторы только в хорошо проветриваемых помещениях.*

● *Вблизи аккумулятора или в аккумуляторной запрещено использование открытого огня, создание искр или курение.*

● *Опасность взрыва и короткого замыкания. Не класть инструменты или подобные предметы на аккумулятор.*

⚠ **ОСТОРОЖНО** ● *Опасность травмирования электролитом. Соблюдать соответствующие правила техники безопасности!*

ВНИМАНИЕ ● *Соблюдать инструкцию производителя по эксплуатации аккумулятора и зарядного устройства. Соблюдать нормы законодательства по обращению с аккумуляторами.*

● *Не оставлять аккумуляторы в разряженном состоянии, заряжать их по возможности сразу.*

● *Во избежание утечки тока поддерживать аккумуляторы в чистом и сухом виде. Защищать аккумуляторы от загрязнений, например металлической пылью.*

● *Использованные аккумуляторы утилизировать согласно Директиве ЕС 91/157/ЕЭС или соответствующим национальным нормам.*

Указания по технике безопасности для транспортировки

⚠ **ОСТОРОЖНО**

- *Во избежание несчастных случаев или травмирования, при транспортировке необходимо учитывать вес устройства, см. главу Технические характеристики в инструкции по эксплуатации.*
- *Перед транспортировкой остановить двигатель. Фиксировать устройство с учетом веса, см. главу Технические характеристики в инструкции по эксплуатации.*

Уход и техническое обслуживание

⚠ **ПРЕДУПРЕЖДЕНИЕ** • Перед началом работ отсоединить аккумулятор от электросистемы. • Перед очисткой, техническим обслуживанием, заменой деталей или переключением на другую функцию выключить устройство и вынуть ключ из замкового выключателя.

⚠ **ОСТОРОЖНО** • Ремонтные работы должны выполняться только авторизованными сервисными центрами или специалистами в этой области, ознакомленными со всеми соответствующими правилами техники безопасности.

ВНИМАНИЕ • Провести проверку безопасности для профессиональных мобильных устройств в соответствии с местными предписаниями (например, в Германии: VDE 0701). • Короткие замыкания и другие повреждения. Запрещается очищать устройство струей воды из шланга и струей высокого давления. • Работы с устройством следует всегда проводить в специальных защитных перчатках.

Перед вводом в эксплуатацию

Указания по разгрузке

⚠ ОПАСНОСТЬ

Опасность несчастного случая при разгрузке устройства

При разгрузке устройства использовать подходящую рампу!

Для разгрузки/загрузки устройства не использовать вилочный погрузчик.

При разгрузке/загрузке устройства учитывать вес. См. также главу «Технические характеристики».

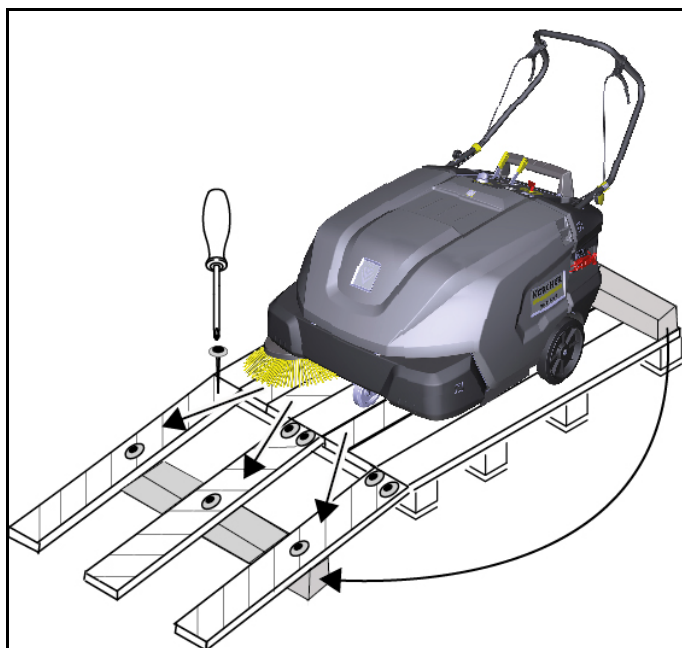


Рисунок: сооружение спускной рампы

1. Подключить и при необходимости зарядить аккумулятор.
2. Установить дугообразную ручку и рычаг.
3. Из прилагаемых досок соорудить спускную рампу по эскизу.
4. Разрезать пластиковые упаковочные ленты и снять упаковочную пленку.
5. Снять крепежную обвязочную ленту в точках крепления.
6. Отвинтить три отмеченные доски и деревянный брус от поддона.
7. Расположить отвинченные доски так, чтобы они опирались о край поддона и находились по траектории движения колес устройства. Прочно прикрутить доски.
8. Поместить деревянный брус под доски в качестве опоры.
9. Снять деревянные колодки, которые фиксируют колеса.

10. Отпустить стояночный тормоз.

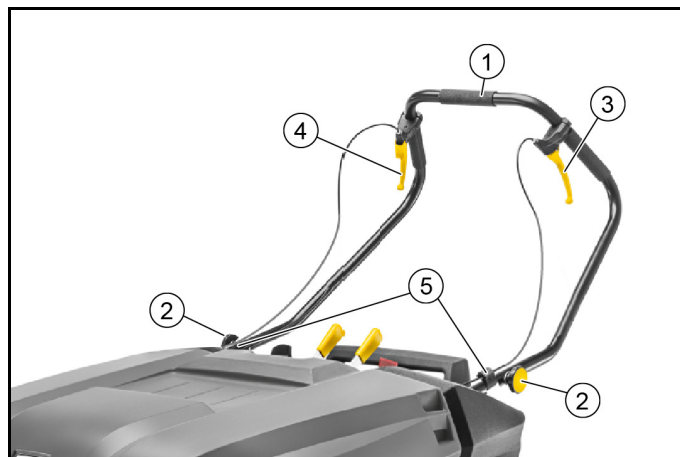
11. По сооруженной рампе осторожно спустить устройство с поддона или сдвинуть с поддона (см. главу «Перемещение устройства без собственного привода»).

Установка дугообразной ручки и рычага

Примечание

На момент поставки устройства дугообразная ручка демонтирована и помещена в упаковку. Дугообразную ручку необходимо установить на устройство.

Рычаги тормоза и заслонки для крупного мусора не установлены и должны быть закреплены на дугообразной ручке. Настройка не требуется, рычаги уже правильно настроены на заводе.



- ① Дугообразная ручка
 - ② Звездчатые винты (2 шт.)
 - ③ Рычаг заслонки для крупного мусора
 - ④ Рычаг тормоза
 - ⑤ Зажимы тросовых приводов (2 шт.)
1. Закрепить дугообразную ручку с помощью звездчатых винтов.
 2. Согласно рисунку закрепить рычаг заслонки для крупного мусора на дугообразной ручке слева по направлению движения, а рычаг тормоза – справа по направлению движения.
 3. С помощью зажимов закрепить оба тросовых привода на дугообразной ручке.

Открытие/закрывание/снятие крышки устройства

⚠ ОСТОРОЖНО

Опасность защемления пальцев

Открывать и закрывать крышку устройства только за предусмотренную потайную ручку.

ВНИМАНИЕ

Опасность ожогов вследствие контакта с горячим приводным двигателем

Приводной двигатель может нагреваться во время работы.

Не касаться горячих поверхностей. Учитывать предупреждающие символы.

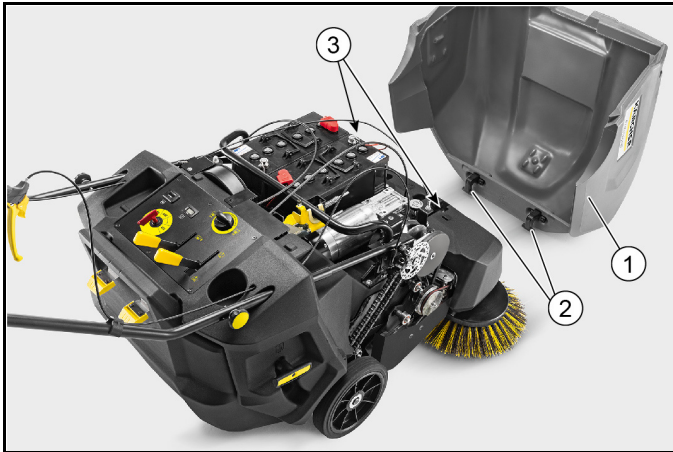
Примечание

Крышку устройства необходимо открывать или снимать в следующих случаях:

- 1 Для подсоединения/установки аккумуляторов.
- 2 Для проведения работ по техническому обслуживанию и очистке.
- 3 Для регулировки боковых щеток.

Примечание

Если крышка устройства закрыта не полностью, устройство не будет двигаться (выключатель крышки).



- ① Крышка устройства, снята
- ② Поворотная опора (2 шт.)
- ③ Крепление для поворотной опоры

1. Открыть крышку устройства: взять крышку устройства за потайную ручку и медленно переместить вперед. Поворотные опоры удерживают крышку устройства в конечном положении.
2. Снять крышку устройства: переместить крышку устройства вперед почти до конечного положения, затем снять движением вверх.
3. Закрывать крышку устройства: медленно переместить крышку устройства назад.

Перемещение устройства (без собственного привода)

Для перемещения устройства необходимо дезактивировать тяговый привод. Дезактивация выполняется с помощью рычажного механизма, который отсоединяет привод.

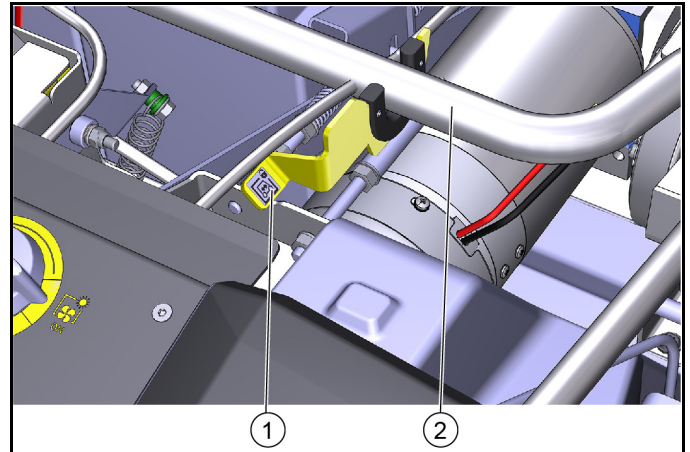


Рисунок: рычаг в верхнем положении – устройство можно перемещать

- ① Рычаг
- ② Дугообразная ручка

1. Остановить устройство и вынуть ключ из замкового выключателя.
2. Открыть крышку устройства.
3. Нажать рычаг вверх. Привод отсоединен, а дугообразная ручка заблокирована.
4. Устройство можно перемещать.
5. После перемещения снова нажать рычаг вниз.

Установка боковой щетки

На момент поставки боковая(-ые) щетка(-и) не закреплена(-ы) на устройстве. Они находятся в бункере для мусора.

1. Закрепить боковую щетку на устройстве перед вводом в эксплуатацию. См. главу «Регулировка/замена боковой щетки».

Описание устройства

Рисунок устройства

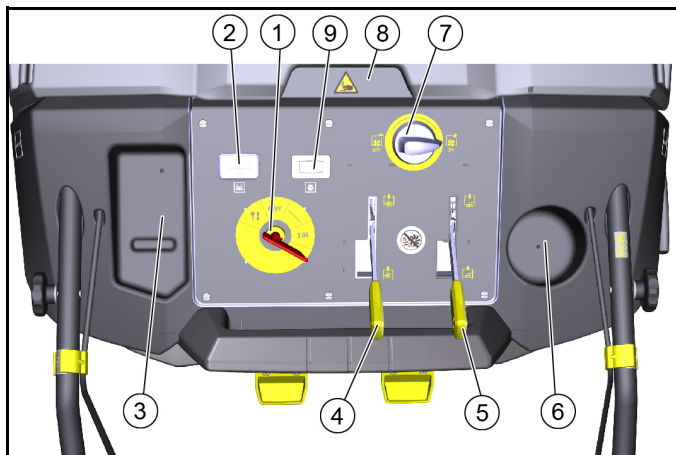
Устройство доступно в 4 различных вариантах исполнения:

- KM 85/50 W Вр (1.351-116.0)
без аккумуляторов и зарядного устройства, с 1 боковой щеткой
- KM 85/50 W Вр *IN (1.351-118.0)
без аккумуляторов и зарядного устройства, с 1 боковой щеткой
- KM 85/50 W Вр Pack (1.351-117.0)
с аккумуляторами и зарядным устройством, с 1 боковой щеткой
- KM 85/50 W Вр Pack 2SB (1.351-119.0)
с аккумуляторами и зарядным устройством, с 2 боковыми щетками



- 1 Крышка устройства
- 2 Боковая щетка справа – при контакте отводится вовнутрь (защита от повреждения)
- 3 Поворотный ролик
- 4 Уплотнительные планки
- 5 Приводное колесо
- 6 Зарядный штекер
- 7 Крепление «Homebase»
- 8 Отсек для хранения (макс. 5 кг)
- 9 Рычаг заслонки для крупного мусора
- 10 Дугообразная ручка
- 11 Рычаг тормоза/стояночный тормоз
- 12 Аккумуляторы
Только в варианте исполнения 1.351-117.0 и 1.351-119.0
- 13 Зарядное устройство
Только в варианте исполнения 1.351-117.0 и 1.351-119.0
- 14 Боковая щетка слева
Только в варианте исполнения 1.351-119.0
– при контакте отводится вовнутрь (защита от повреждения)

Элементы управления



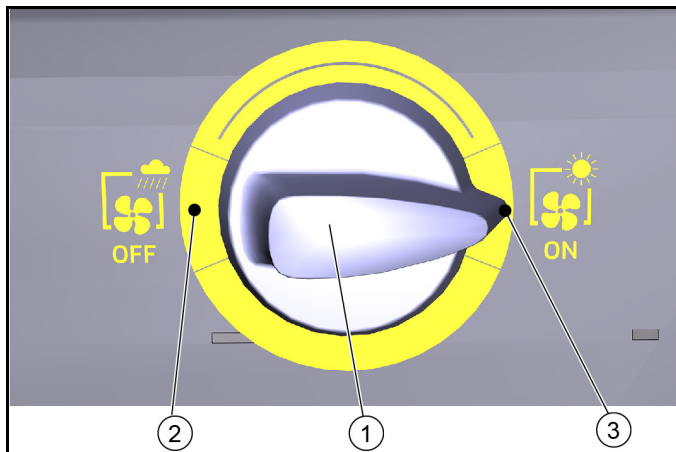
- 1 Замковый выключатель
- 2 Индикатор контроля заряда аккумулятора
- 3 Место для хранения
- 4 Рычаг цилиндрической щетки
- 5 Рычаг боковой щетки
- 6 Подстаканник
- 7 Поворотный переключатель вентилятора «вкл./выкл.»
- 8 Потайная ручка крышки устройства
- 9 Индикатор часов эксплуатации

Переключатель вентилятора

ВНИМАНИЕ

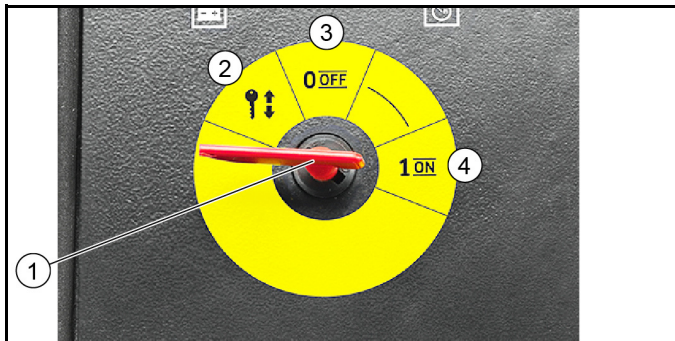
Неисправность

Не выбирать промежуточные положения



- 1 Поворотный переключатель вентилятора (механический)
 - 2 Положение переключателя OFF – вентилятор выключен
 - 3 Положение переключателя ON – вентилятор включен
1. При подметании сухих поверхностей: включить вентилятор с помощью переключателя.
 2. При подметании влажных поверхностей: выключить вентилятор с помощью переключателя.

Замковый выключатель



- ① Замковый выключатель
 - ② Положение «выкл.»
Ключ можно вынуть из замкового выключателя/вставить в замковый выключатель
 - ③ Положение 0/OFF
Устройство готово
 - ④ Положение I/ON
Устройство включено и готово к работе
1. Повернуть замковый выключатель в соответствующее положение, выключатель должен зафиксироваться.
 2. При остановке устройства вынуть ключ из замкового выключателя.

Ручная очистка пылевого фильтра

ВНИМАНИЕ

Опасность для здоровья

Выполнять очистку фильтра только при вставленном бункере для мусора.



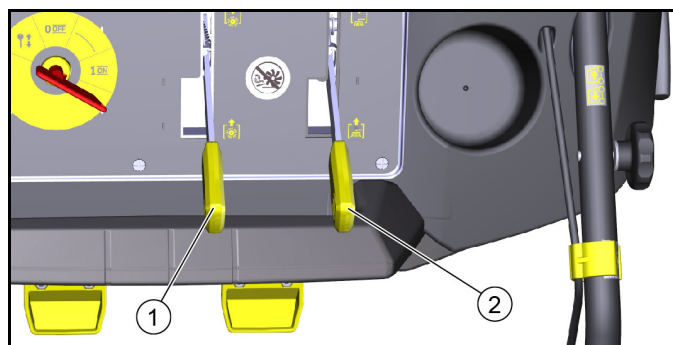
- ① Ручная очистка пылевого фильтра
1. Для очистки фильтра несколько раз переместить рукоятку вперед-назад.

Дугообразная ручка



- ① Дугообразная ручка
 - ② Рычаг тормоза/стояночный тормоз
 - ③ Блокировка рычага тормоза
 - ④ Рычаг заслонки для крупного мусора
1. Для торможения потянуть рычаг тормоза.
 2. При остановке устройства задействовать стояночный тормоз.
 - a Потянуть рычаг тормоза до блокировки.
 - b Для отпущения тормоза потянуть рычаг тормоза и снять блокировку.
 - c Всегда следить за тем, чтобы на тормозном диске не было масла или смазки. Регулярно очищать тормозной диск.
 3. Для сбора более крупных предметов потянуть рычаг и поднять заслонку для крупного мусора.
 - a Для преодоления неподвижных препятствий (до 30 мм) потянуть рычаг заслонки для крупного мусора.
 - b При отпуске рычага заслонка для крупного мусора возвращается в исходное положение.

Рычаг цилиндрической щетки и боковой щетки



- ① Рычаг цилиндрической щетки
 - ② Рычаг боковой щетки
1. Опустить цилиндрическую щетку.
 - a Рычаг вперед: цилиндрическая щетка опускается – машина готова к подметанию.
 - b Рычаг назад: рычаг фиксируется. Цилиндрическая щетка поднимается.
 2. Для очистки крайних участков опустить боковую щетку.
 - a Рычаг вперед: боковая(-ые) щетка(-и) опускается(-ются).
 - b Рычаг назад: рычаг фиксируется. боковая(-ые) щетка(-и) поднимается(-ются).

Аккумуляторы / зарядные устройства

ВНИМАНИЕ

Использовать только рекомендованные производителем аккумуляторы и зарядные устройства

Аккумуляторы заменять только на аккумуляторы такого же типа.

Прежде чем утилизировать машину, необходимо извлечь аккумулятор и утилизировать его в соответствии с национальными или местными правилами.

Символы предупредительных указаний

При обращении с аккумуляторами следует соблюдать следующие предупредительные указания:

	Соблюдать указания, содержащиеся в инструкции по эксплуатации аккумулятора и на аккумуляторе, а также в настоящей инструкции по эксплуатации.
	Использовать приспособления для защиты глаз.
	Не допускать детей к аккумулятору и электролиту.
	Опасность взрыва
	Огонь, искры, открытый свет и курение запрещены.
	Опасность получения химических ожогов
	Первая помощь.
	Предупреждение
	Утилизация
	Не выбрасывать аккумулятор в мусорный контейнер.

Указания по технике безопасности

⚠ ОПАСНОСТЬ

Опасность возгорания и взрыва!

Не класть инструменты или другие предметы на аккумулятор.

Не допускать курения и открытого огня.

Во время зарядки аккумуляторов в помещениях обеспечить достаточную вентиляцию.

Использовать только разрешенные компанией Kärcher аккумуляторы и зарядные устройства (оригинальные запасные части).

⚠ ПРЕДУПРЕЖДЕНИЕ

Опасность для окружающей среды в результате неправильной утилизации аккумулятора

Поврежденные или использованные аккумуляторы утилизировать безопасным для окружающей среды способом (при необходимости связаться с предприятием по утилизации отходов или сервисной службой Kärcher).

Меры при самопроизвольном вытекании электролита

При использовании устройства по назначению и с соблюдением инструкции по эксплуатации свинцовые аккумуляторы не представляют опасности.

Однако следует помнить, что свинцовые аккумуляторы содержат серную кислоту, которая может вызвать сильные ожоги.

1. Кислоту, пролитую или вытекшую в случае негерметичности аккумулятора, собрать связующим веществом, например песком. Не допускать попадания в канализацию, почву или водоемы.
2. Нейтрализовать кислоту известью/содой и утилизировать согласно местным предписаниям.
3. Для утилизации поврежденного аккумулятора обратиться в специализированное предприятие по утилизации отходов.
4. При попадании брызг электролита в глаза или на кожу промыть большим количеством чистой воды.
5. После этого незамедлительно обратиться к врачу.
6. Грязную одежду застирать водой.
7. Сменить одежду.

Номера для заказа и размеры аккумуляторов и зарядных устройств

Примечание

Варианты исполнения KM 85/50 W Bp Pack и KM 85/50 W Bp Pack 2SB поставляются с аккумуляторами и зарядным устройством.

- Номера для заказа рекомендованных компанией Kärcher аккумуляторов и зарядных устройств

Комплект аккумуляторов необслуживаемый	№ для заказа*	Объем м ³ **	Поток воздуха м ³ /ч ***
2 x 12 В/115 Ач	2.815-137.0	2,64	1,06

* Номер для заказа комплекта аккумуляторов (2 аккумулятора)

** Минимальный объем аккумуляторного отсека

*** Минимальный объем воздушного потока между аккумуляторным отсеком и окружающей средой

Зарядное устройство	№ для заказа	Необходимое кол-во
24 В/12 А	6.654-329.0	1

- При использовании других аккумуляторов

Максимальные размеры каждого аккумулятора *	
Д x Ш x В	362 x 174 x 290 мм
* Требуется 2 аккумулятора	

Установка и подключение аккумуляторов

ВНИМАНИЕ

Опасность повреждения в результате несоблюдения полярности

При подсоединении кабеля следить за правильной полярностью.

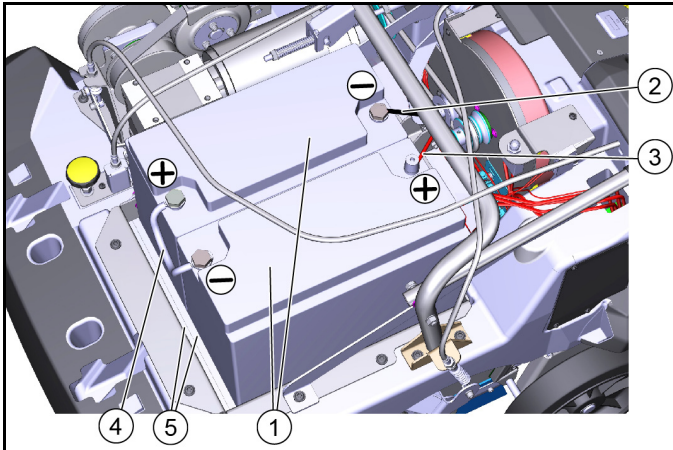


Рисунок: установка и подключение аккумуляторов

- 1 Аккумуляторы
 - 2 Отрицательный кабель к штекеру аккумулятора
 - 3 Положительный кабель к штекеру аккумулятора
 - 4 Соединительный кабель
 - 5 Проставка (2 шт.)
1. Остановить устройство и вынуть ключ из замкового выключателя.
 2. Открыть или снять крышку устройства.
 3. Поместить оба аккумулятора в крепление.
 4. Вставить обе проставки.
 5. Подсоединить соединительный кабель, как показано на рисунке.
 6. Подсоединить отрицательный и положительный кабели к штекеру аккумулятора, как показано на рисунке.

Зарядка аккумуляторов

⚠ ОПАСНОСТЬ

Опасность для жизни из-за поражения электрическим током!

Эксплуатировать зарядное устройство только в соответствующей электросети с достаточной защитой. Использовать зарядное устройство только в сухих помещениях с достаточной вентиляцией.

ВНИМАНИЕ

Опасность повреждения из-за глубокой разрядки

Прибор оснащен защитой от глубокой разрядки, то есть при достижении минимально допустимого уровня зарядки необходимо доехать на устройстве непосредственно до зарядной станции, избегая подъемов.

ВНИМАНИЕ

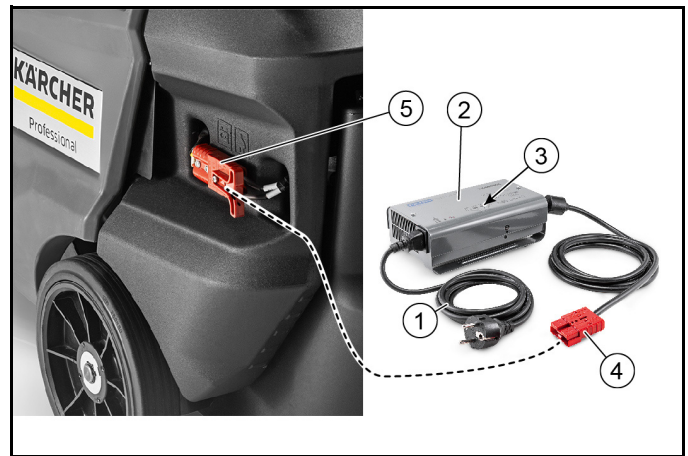
Опасность повреждения зарядным устройством

Не подсоединять зарядное устройство к разъему системы управления устройством.

Примечание

Соблюдать указания по технике безопасности для зарядки аккумуляторов.

Для получения дополнительной информации о зарядке прочитайте инструкцию по эксплуатации зарядного устройства и действуйте соответствующим образом.



- 1 Сетевой кабель со штекером слаботочных устройств
 - 2 Зарядное устройство
 - 3 Светодиодные индикаторы
 - желтый = аккумулятор заряжается
 - зеленый = заряд аккумулятора > 80 %
 - зеленый = аккумулятор полностью заряжен
 - красный = аккумулятор разряжен
 - 4 Штекер зарядного устройства
 - 5 Штекер аккумулятора
1. Поставить устройство в безопасное место.
 2. Вынуть штекер аккумулятора из устройства.
 3. Соединить штекер зарядного устройства со штекером аккумулятора.
 4. Вставить штекер слаботочных устройств в зарядное устройство. Вставить сетевой кабель в розетку общей электросети, начинается процесс зарядки. Выполнить процесс зарядки согласно данным инструкции по эксплуатации зарядного устройства.
 5. Заряжать аккумуляторы 10–12 часов. Рекомендуемые для использования зарядные устройства (подходящие к соответственно применяемым аккумуляторам) управляются электронной системой и заканчивают процесс зарядки автоматически.

Ввод в эксплуатацию

Перед запуском

1. Проверить состояние заряда аккумулятора, установив замковый выключатель в положение I (работа).
 - а Состояние заряда аккумулятора отображается примерно через 5 секунд с помощью светодиодов разного цвета (зеленый, желтый, красный) на индикаторе контроля заряда.
 - б Если индикатор желтый или красный, зарядить аккумулятор.
2. Проверить цилиндрическую и боковую щетки на предмет намотавшихся лент.
 - а Проверку можно выполнять при снятых бункерах для мусора.
 - б В целях безопасности намотанные ленты разрешено устранять только в демонтированном состоянии щетки.
3. Задействовать рукоятку для ручной очистки пылевого фильтра.
4. Опорожнить бункер для мусора.

Эксплуатация

Передвижение устройства

ВНИМАНИЕ

Опасность несчастного случая при движении назад
Устройство может двигаться вперед и назад с одинаковой скоростью.

Поэтому при движении назад следует осторожно тянуть дугообразную ручку назад.

1. Вставить ключ в замковый выключатель и повернуть замковый выключатель в положение I/ON, устройство готово к работе.
2. Отпустить стояночный тормоз.
3. Движение вперед: толкать дугообразную ручку вперед.
4. Движение назад: тянуть дугообразную ручку назад.
5. Для преодоления неподвижных препятствий (до 30 мм) поднять заслонку для крупного мусора.
6. Неподвижные препятствия (более 30 мм) следует преодолевать только с использованием подходящей рампы.

Указания по подметанию

⚠ ОПАСНОСТЬ

Опасность травмирования камнями или мелкими предметами

При открытой заслонке для крупного мусора контролировать отсутствие людей, животных или предметов в ближайшем окружении (опасность представляют разлетающиеся камни и мелкие предметы).

Не выполнять уборочные работы со снятыми бункерами для мусора.

⚠ ОСТОРОЖНО

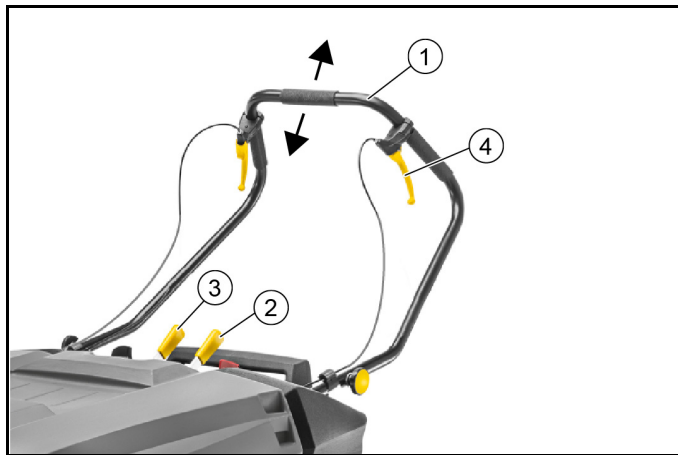
Опасность повреждения упаковочными лентами или подобным

Не допускать попадания в машину упаковочных лент, шнуров и т. п. (повреждение подметающего механизма).

Примечание

Выбирать скорость подметания в зависимости от окружающих условий для обеспечения оптимального результата уборки.

Подметание с использованием цилиндрической и боковой щеток



1. Дугообразная ручка
 2. Рычаг цилиндрической щетки
 3. Рычаг боковой щетки
 4. Рычаг заслонки для крупного мусора
1. Выполнить очистку в прямом направлении движения, толкая дугообразную ручку вперед.
 2. Опустить цилиндрическую щетку, нажав рычаг цилиндрической щетки на панели управления вперед. Цилиндрическая щетка опускается.

- a На сухих поверхностях включить всасывающий вентилятор поворотным переключателем.
 - b На влажных поверхностях работать без всасывающего вентилятора.
3. Для очистки крайних участков опустить боковую щетку, нажав рычаг боковой щетки на панели управления вперед.
 - a Боковая щетка работает только при включенной цилиндрической щетке.
 4. Для сбора более крупных предметов (30 мм) нажать рычаг заслонки для крупного мусора.
 5. Регулярно очищать пылевой фильтр.
 6. Для защиты аккумуляторов устройство полностью отключается при низком уровне заряда аккумулятора.
 - a Всегда своевременно заряжать аккумуляторы. См. главу «Зарядка аккумуляторов».
 - b Если устройство отключилось, отсоединить привод и переместить устройство к зарядной станции. См. главу «Перемещение устройства».

Опорожнение бункера для мусора

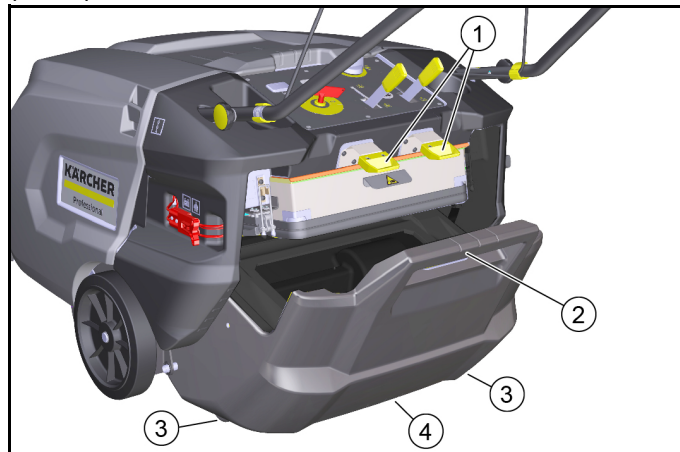
ВНИМАНИЕ

Опасность для здоровья в результате воздействия пыли

При опорожнении бункера для мусора надевать пылезащитную маску и защитные очки.

Примечание

Перед опорожнением бункера для мусора несколько раз задействовать рукоятку для ручной очистки пылевого фильтра.



1. Фиксатор бункера для мусора (2 шт.)
 2. Ручка бункера для мусора
 3. Транспортные ролики бункера для мусора (2 шт.)
 4. Потайная ручка
1. Отжать оба фиксатора бункера для мусора вверх (открыть).
 2. Удерживая бункер для мусора за ручку, вытянуть его на транспортных роликах.
 3. Для опорожнения взять бункер для мусора за ручку и потайную ручку.
 4. Полностью задвинуть бункер для мусора.
 5. Проверить фиксацию бункера для мусора.

Остановка и парковка устройства

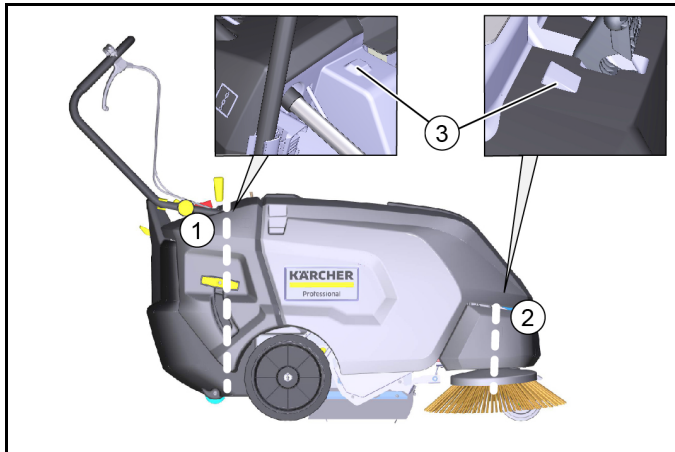
1. Поставить устройство на ровной поверхности.
2. Задействовать стояночный тормоз.
3. Вынуть ключ из замкового выключателя.
4. Поднять цилиндрическую и боковую щетки.
5. Опорожнить бункер для мусора.
6. Зарядить аккумуляторы.

Транспортировка

⚠ ОСТОРОЖНО

Опасность получения травм и повреждений

Во время транспортировки учитывать вес устройства.



- ① Область крепления в зоне дугообразной ручки
- ② Область крепления спереди (под крышкой устройства)
- ③ Вспомогательное приспособление для позиционирования натяжного ремня

1. Учитывать маркировку областей крепления на базовой раме (символы цепи).
2. Задействовать стояночный тормоз.
3. Вынуть штекер аккумулятора, а также ключ из замкового выключателя.
4. Зафиксировать устройство клиньями, установленными в зоне колес.
5. Зафиксировать устройство тросами или стяжными ремнями.
6. При перевозке устройства в транспортных средствах зафиксировать его от скольжения и опрокидывания в соответствии с действующими правилами.

Хранение

⚠ ПРЕДУПРЕЖДЕНИЕ

Опасность получения травм и повреждений

Учитывать вес устройства.

1. Поставить устройство в защищенном, ровном и сухом месте.
2. Вынуть ключ из замкового выключателя.
3. Очистить транспортное средство изнутри и снаружи.
4. Вынуть штекер аккумулятора снаружи.
5. Аккумулятор следует заряжать каждые 2 месяца.

Уход и техническое обслуживание

Общие указания

⚠ ОПАСНОСТЬ

Опасность несчастного случая и травмирования из-за непреднамеренного перемещения устройства

Перед проведением любых работ по техническому обслуживанию и уходу отключить устройство и извлечь ключ из замкового выключателя.

Извлечь центральный штекер аккумулятора.

Примечание

- Соблюдать указания по технике безопасности во время ухода и технического обслуживания.

Очистка устройства

⚠ ОСТОРОЖНО

Опасность короткого замыкания из-за струи воды

Запрещается очищать устройство струей воды из шланга или мощного аппарата высокого давления.

⚠ ОПАСНОСТЬ

Опасность для здоровья в результате воздействия пыли

Во время очистки сжатым воздухом следует пользоваться пылезащитной маской и защитными очками.

ВНИМАНИЕ

Опасность повреждения поверхностей

Не использовать для очистки абразивных или агрессивных моющих средств.

1. Внутреннюю часть устройства обдуть сжатым воздухом.
2. Очистить внутренние и внешние поверхности, используя для этого влажную тряпку, пропитанную мягким щелочным раствором.

Периодичность технического обслуживания

Техническое обслуживание, осуществляемое клиентом

Примечание

Все работы по техническому и профилактическому обслуживанию должны проводиться квалифицированными специалистами, при необходимости можно в любой момент обратиться к дилеру Kärcher.

- Ежедневное техническое обслуживание
 - 1 Проверить цилиндрическую и боковую щетки на предмет намотавшихся лент.
 - 2 Проверить функционирование всех элементов управления.
 - 3 Очистить пылевой фильтр.
- Еженедельное техническое обслуживание
 - 1 Проверить легкость хода подвижных частей.
 - 2 Проверить настройку и степень износа уплотнительных планок в зоне подметания.
 - 3 Проверить цилиндрическую и боковую щетки на предмет износа.
 - 4 Проверить пылевой фильтр и при необходимости очистить корпус фильтра.
 - 5 Проверить натяжение, износ и функционирование ремней.
- Техническое обслуживание изнашивающихся частей
 - 1 Отрегулировать или заменить уплотнительные планки.
 - 2 Заменить цилиндрическую щетку.
 - 3 Заменить боковую щетку.
 - 4 Заменить тормозные колодки.

Примечание

Описание см. в главе «Работы по техническому обслуживанию».

Техническое обслуживание, осуществляемое сервисной службой

Примечание

Для сохранения права на гарантийное обслуживание все работы по техническому и профилактическому обслуживанию в течение гарантийного срока должны проводиться уполномоченной сервисной службой.

- 1 Выполнять работы по техническому обслуживанию в соответствии с формуляром технического осмотра.

Работы по техническому обслуживанию

Проверка колес на наличие намотавшихся лент

1. Проверить цилиндрическую и боковую щетки на предмет намотавшихся лент.
 - a Проверку можно выполнять при снятых контейнерах для мусора.
 - b В целях безопасности намотанные ленты разрешено удалять только в демонтированном состоянии щеток.

Замена/проверка цилиндрической щетки

Демонтаж цилиндрической щетки



- ① Цилиндрическая щетка
- ② Опорная пластина
- ③ Винты с накатанной головкой
- ④ Защитная пластина

1. Остановить устройство и вынуть ключ из замкового выключателя.
2. Опустить цилиндрическую щетку.
3. Вывинтить винты с накатанной головкой.
4. Снять опорную и защитную пластины.
5. Снять цилиндрическую щетку.

Установка цилиндрической щетки



Рисунок: монтажное положение, если смотреть сзади (со снятым бункером для мусора)

1. Во время установки цилиндрической щетки следить за правильным монтажным положением (крепления цилиндрической щетки одинаковые).
2. Установить защитную и опорную пластины в обратной последовательности.

Регулировка/замена боковой щетки

Настройка плоскости подметания

Если боковая щетка изношена, отрегулировать плоскость подметания с помощью регулировочного винта.

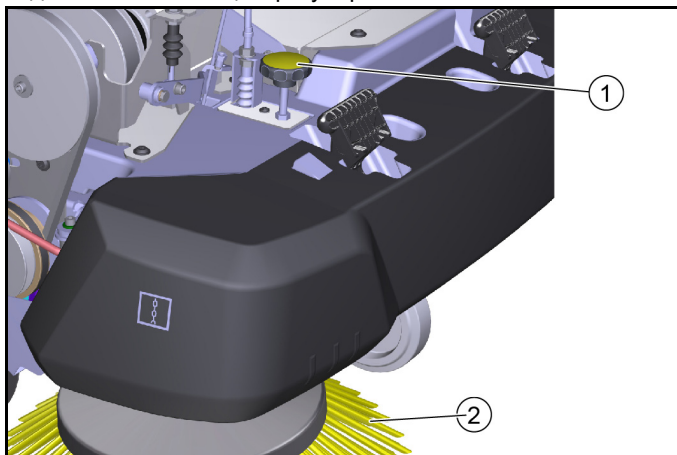


Рисунок без крышки устройства

- ① Регулировочный винт
- ② Боковая щетка

1. Открыть крышку устройства.
2. Отрегулировать плоскость подметания боковой щетки с помощью регулировочного винта.
 - а Повернуть по часовой стрелке (-) – боковая щетка поднимается
 - б Повернуть против часовой стрелки (+) – боковая щетка опускается
3. Если несмотря на многократно выполненную регулировку плоскости подметания производительность очистки остается неудовлетворительной, боковую щетку необходимо заменить из-за чрезмерного износа.

Замена боковой щетки

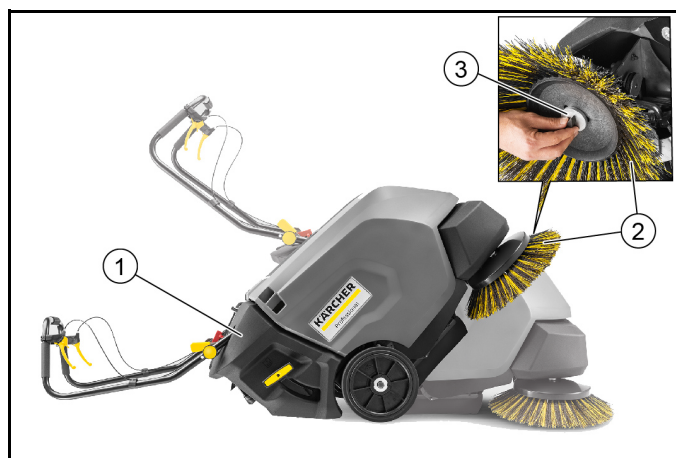
ВНИМАНИЕ

Опасность травмирования и повреждения

Перед наклоном устройства извлечь аккумуляторы и бункер для мусора.

Перед заменой боковой щетки зафиксировать наклонное устройство.

Замена боковой щетки описывается на примере с наклонным устройством.



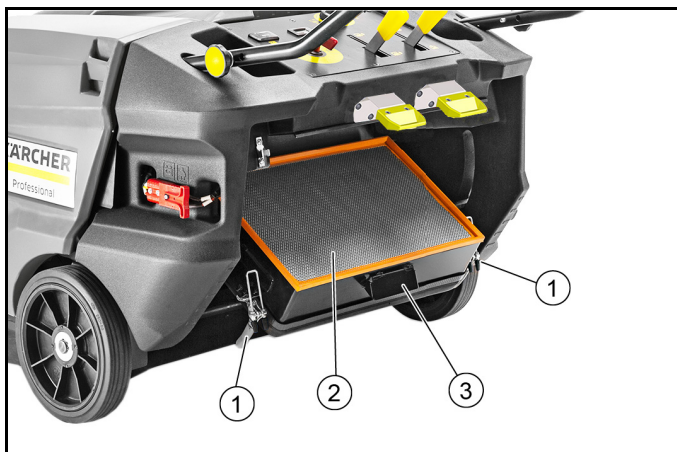
- ① Устройство наклонено назад
 - ② Боковая щетка
 - ③ Винт
4. Вынуть бункер для мусора.
 5. Демонтировать аккумуляторы.
 6. Наклонить устройство назад и зафиксировать от опрокидывания.
 7. Вывинтить винт с нижней стороны.
 8. Снять боковую щетку.
 9. При необходимости очистить крепление.
 10. Установить новую боковую щетку на захватное устройство и закрепить винтом.
 11. После замены боковой щетки отрегулировать плоскость подметания с помощью регулировочного винта.

Замена пылевого фильтра

⚠ ОПАСНОСТЬ

Опасность для здоровья в результате воздействия пыли

Во время работ с фильтровальной системой следует пользоваться пылезащитной маской и защитными очками.

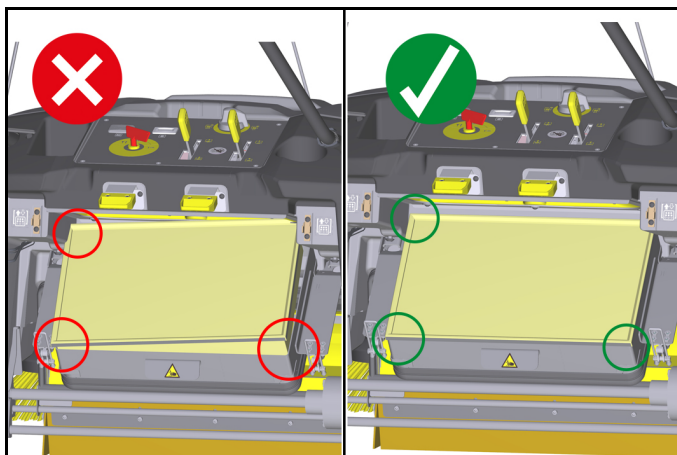


- ① Замки (2 шт.)
- ② Пылевой фильтр (плоский складчатый фильтр)
- ③ Корпус фильтра

1. Остановить устройство и вынуть ключ из замкового выключателя.
2. Задеть рукоятку для ручной очистки пылевого фильтра.
3. Открыть замки.
4. Опустить корпус с пылевым фильтром до упора.
5. Извлечь пылевой фильтр движением вверх.
6. Проверить пылевой фильтр.
 - а Для очистки удалить грязь пылесосом или осторожно выбить.
 - б Использовать новый пылевой фильтр, если он поврежден или значительно загрязнен.

ВНИМАНИЕ

Опасность повреждения пылевого фильтра.



Закрывая корпус фильтра, убедиться, что пылевой фильтр правильно вставлен в корпус фильтра. Все 4 угла пылевого фильтра должны быть заподлицо с корпусом фильтра.

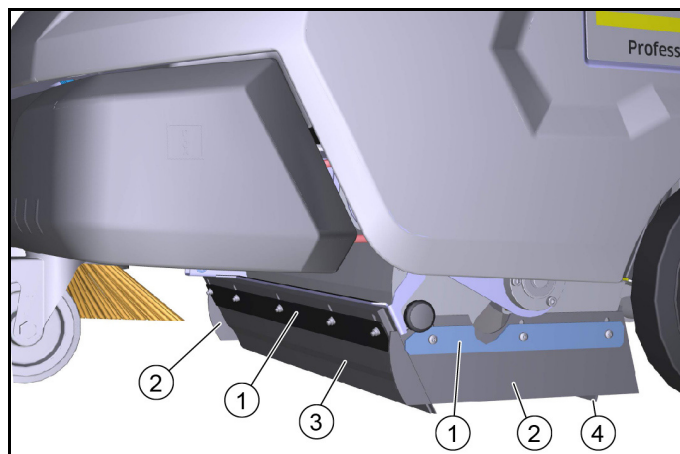
Замена/настройка уплотнительных планок

Уплотнительные планки	Значения настройки
Боковые уплотнительные планки	Расстояние до пола 1–2 мм
Передняя уплотнительная планка	Выбег 10–15 мм
Задняя уплотнительная планка	Выбег 5–10 мм

Примечание

Выбег передней и задней уплотнительных планок определяет загибание рабочей кромки уплотнения назад во время движения вперед.

Боковые уплотнительные планки при правильной настройке должны иметь расстояние до пола.

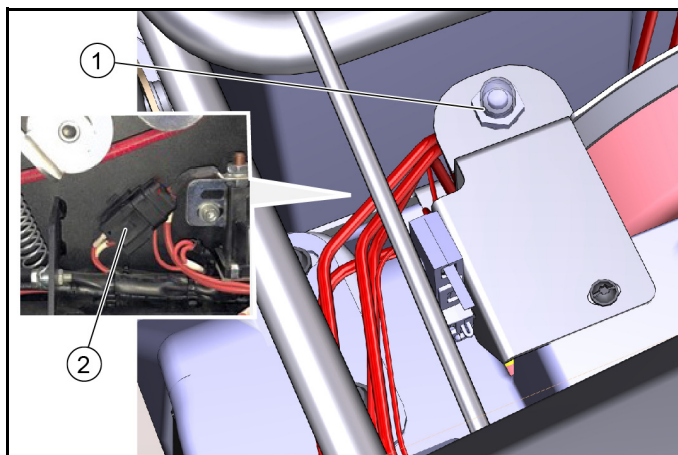


- ① Крепление
- ② Боковая уплотнительная планка
- ③ Передняя уплотнительная планка
- ④ Задняя уплотнительная планка

1. Ослабить крепление уплотнительных планок.
2. Отрегулировать уплотнительную планку путем перемещения в продольных пазах.
 - а Значения см. в таблице.
3. Согласовать настройки, закрепить уплотнительные планки.

Предохранители

Проверить предохранители



① Главный предохранитель

② Плавкий предохранитель

1. Открыть крышку устройства.
2. Заменить неисправный плавкий предохранитель только предохранителем того же номинала.
3. Если главный предохранитель в нижнем положении, устройство готово к работе.





4. Если главный предохранитель в верхнем положении, то предохранитель сработал и устройство не готово к работе. Нажать на предохранитель.

Если главный предохранитель срабатывает снова и снова, необходимо выяснить причину. В этом случае следует связаться с уполномоченной сервисной службой.

Принадлежности/запасные части

Ниже представлен (выборочно) обзор быстроознашиваемых деталей или принадлежностей, доступных в качестве опции.

Принадлежность и	Описание	№ для заказа
Боковая щетка, стандартная	Для участков в помещениях и вне помещений	6.906-132.0
Боковая щетка, мягкая	Для мелкой пыли, на участках в помещениях и вне помещений Влагостойкая	6.905-626.0
Боковая щетка, жесткая	Для удаления присохшей грязи вне помещений Влагостойкая	6.905-625.0
Цилиндрическая щетка, стандартная	Для участков в помещениях и вне помещений Износо- и влагостойкая	4.762-430.0
Цилиндрическая щетка, мягкая	Для мелкой пыли, на участках в помещениях и вне помещений Влагостойкая	4.762-442.0
Цилиндрическая щетка, жесткая	Для удаления присохшей грязи вне помещений Влагостойкая	4.762-443.0
Пылевой фильтр	Замена плоского складчатого фильтра не менее 1 раза в год Влагостойкий, моющийся	5.731-585.0
Уплотнительная планка, боковая слева и справа		5.400-723.0

Принадлежность и	Описание	№ для заказа
Уплотнительная планка, задняя		5.394-834.0
Уплотнительная планка, передняя		5.394-832.0
Монтажный комплект для боковой щетки, левый	Должен устанавливаться сервисной службой	2.850-266.0

Принадлежность и Home Base	Описание	№ для заказа
Адаптер	Для крепления на направляющей Home Base (устройство)	5.035-488.0
Двойной крюк	Используется только в сочетании с адаптером	6.980-077.0
Бак для моющего средства	Используется только в сочетании с адаптером	4.070-006.0
Набор щипцов для захвата крупного мусора	Щипцы для захвата крупного мусора, включая крепление на устройстве	4.035-524.0

Помощь при неисправностях

Небольшие неисправности можно устранить самостоятельно с помощью следующего описания.

В случае не указанных в данном списке неисправностей обратиться в сервисную службу!

⚠ ОПАСНОСТЬ

Опасность несчастного случая и травмирования из-за непреднамеренного перемещения устройства

Перед проведением любых работ по техническому обслуживанию и уходу отключить устройство и извлечь ключ из замкового выключателя.

Извлечь центральный штекер аккумулятора или отсоединить аккумулятор.

⚠ ОПАСНОСТЬ

Опасность поражения током

При проведении работ на электрических деталях извлечь центральный штекер аккумулятора или отсоединить аккумулятор.

Ремонтные работы и работы с электрооборудованием могут производиться только уполномоченной службой сервисного обслуживания.

Ошибка	Устранение
Движение устройства не выполняется или выполняется неправильно	<ul style="list-style-type: none"> ● Замковый выключатель в положение I. ● Активировать тяговый привод (деактивировать отсоединение). ● Зарядить аккумуляторы. ● Проверить ремень и цепь. ● Проверить главный предохранитель, активировать его нажатием, если он сработал. ● Проверить подсоединенные полюса аккумуляторов. ● Проверить центральный штекер аккумулятора. ● Полностью закрыть крышку устройства (выключатель крышки).
Пыль во время подметания/недостаточная мощность всасывания	<ul style="list-style-type: none"> ● Опорожнить бункер для мусора. ● Проверить/заменить уплотнения. ● Проверить/очистить/заменить пылевой фильтр. <ul style="list-style-type: none"> a Проверить правильность посадки пылевого фильтра. b Очистить пылевой фильтр при незначительном загрязнении. c Заменить пылевой фильтр при повреждении или значительном загрязнении. ● Проверить износ уплотнительных планок, при необходимости отрегулировать/заменить. ● При подметании сухих поверхностей: Включить вентилятор. ● Полностью поднять боковую щетку.
Результат подметания неудовлетворительный	<ul style="list-style-type: none"> ● Проверить степень износа цилиндрической и боковой щеток, при необходимости отрегулировать плоскость подметания или заменить щетки. ● Проверить износ уплотнительных планок, при необходимости отрегулировать/заменить. ● Проверить работу заслонки для крупного мусора. ● Проверить правильность расположения цилиндрической щетки.
Подключение цилиндрической щетки/ боковой щетки не работает	<ul style="list-style-type: none"> ● Опустить цилиндрическую щетку/боковую щетку. ● Проверить регулировку тросов Боудена. ● Обратиться в сервисную службу.
Цилиндрическая/боковая щетка не вращается	<ul style="list-style-type: none"> ● Проверить цилиндрическую/боковую щетку на предмет намотавшихся лент. ● Поручить проверку микровыключателей сервисной службе.

Технические характеристики

		KM 85/50 W Вр (1.351-116.0) KM 85/50 W Вр *IN (1.351-118.0)	KM 85/50 W Вр Pack (1.351-117.0)	KM 85/50 W Вр Pack 2SB (1.351-119.0)
Рабочие характеристики устройства				
Время работы с полностью заряженным аккумулятором h		2,5	2,5	2,5
Скорость движения вперед	km/h	4,5	4,5	4,5
Скорость движения назад	km/h	4,5	4,5	4,5
Способность к преодолению подъема (макс.)	%	15	15	15
Рабочая ширина, без боковых щеток	mm	615	615	615
Рабочая ширина, с 1 боковыми щетками	mm	850	850	850
Рабочая ширина, с 2 боковыми щетками	mm			1085
Теоретическая производительность по площади				
Производительность по площади, с 1 боковыми щетками	m ² /h	3825	3825	3825
Производительность по площади, с 2 боковыми щетками	m ² /h			4882
Степень защиты		IPX3	IPX3	IPX3
Аккумулятор				
Тип аккумулятора		---	необслуживаемый	необслуживаемый
Емкость аккумулятора	Ah	---	115	115
Напряжение аккумулятора	V	24	2x12 = 24	2x12 = 24

		KM 85/50 W Bp (1.351-116.0) KM 85/50 W Bp *IN (1.351-118.0)	KM 85/50 W Bp Pack (1.351-117.0)	KM 85/50 W Bp Pack 2SB (1.351-119.0)
Зарядное устройство				
Напряжение сети	V		95 - 253	95 - 253
Частота	Hz	---	50/60	50/60
Класс защиты		---	II	II
Условия окружающей среды				
Температура окружающей среды	°C	-5 bis +40	-5 bis +40	-5 bis +40
Влажность воздуха, без образования росы	%	0 - 90	0 - 90	0 - 90
Размеры и вес				
Длина	mm	1550	1550	1550
Ширина	mm	1000	1000	1100
Высота	mm	1120	1120	1120
Вес	kg	140	226	227
Допустимый общий вес	kg	300	300	300
Контейнер для мусора				
Объем контейнера для мусора	l (kg)	50	50	50
Система фильтрации и всасывания				
Система фильтрации		Плоский складчатый фильтр, ручная очистка	Плоский складчатый фильтр, ручная очистка	Плоский складчатый фильтр, ручная очистка
Площадь поверхности фильтра	m ²	2,3	2,3	2,3
Класс пыли		M	M	M
Номинальное разрежение, система всасывания	mbar	0,5	0,5	0,5
Расчетные значения в соответствии с EN 60335-2-72				
Вибрация на руке/кисти	m/s ²	2,4	2,4	2,4
Погрешность K	m/s ²	0,2	0,2	0,2
Уровень звукового давления L _{pA}	dB(A)	66	66	66
Погрешность K _{pA}	dB(A)	3	3	3
Уровень звуковой мощности L _{WA} Погрешность K _{WA}	dB(A)	84	84	84
Погрешность K _{WA}	dB(A)	3	3	3

Сохраняется право на внесение технических изменений.

Декларация о соответствии стандартам ЕС

Настоящим заявляем, что концепция, конструкция и исполнение указанной ниже машины отвечают соответствующим основным требованиям директив ЕС по безопасности и охране здоровья. При любых изменениях машины, не согласованных с нашей компанией, данная декларация теряет свою силу.

Изделие: Подметально-всасывающая машина
Тип: 1.351-xxx.0

Действующие директивы ЕС

2006/42/EC (+2009/127/EC)
2014/30/EC
2000/14/EC

Примененные гармонизированные стандарты

EN 60335-1
EN 60335-2-72
EN 55012: 2007 + A1: 2009
EN 55014-1: 2006+A1: 2009+A2: 2011
EN 55014-2: 1997+A1: 2001+A2: 2008
EN 61000-3-2: 2014
EN 61000-3-3: 2013
EN 62233: 2008

Примененный метод оценки соответствия

2000/14/EC: Приложение V

Уровень звуковой мощности дБ(А)

Измерено: 82

Гарантировано: 83

Нижеподписавшиеся лица действуют от имени и по доверенности Правления.



H. Jenner

Chairman of the Board of Management



S. Reiser

Manager Regulatory Affairs & Certification

Лицо, ответственное за ведение документации:

Ш. Райзер (S. Reiser)
Alfred Kärcher SE & Co. KG
Alfred-Kärcher-Str. 28-40
71364 Winnenden (Germany)
Тел.: +49 7195 14-0
Факс: +49 7195 14-2212
г. Винненден, 01.02.

Зміст

Загальні вказівки	355
Використання за призначенням	356
Функціонування	356
Вказівки з техніки безпеки	357
Перед уведенням в експлуатацію	358
Опис пристрою	360
Акумулятори / зарядні пристрої	361
Введення в експлуатацію	363
Експлуатація	363
Транспортування	365
Зберігання	365
Догляд та технічне обслуговування	365
Приладдя / запасні частини	368
Допомога в разі несправностей	369
Технічні характеристики	369
Декларація про відповідність стандартам ЄС	370

Загальні вказівки



Перед першим використанням пристрою ознайомитись з цією оригінальною інструкцією з експлуатації та главою про техніку безпеки. Діяти відповідно до них.

Зберігати їх для подальшого використання або для наступного власника.

Перевірка поставленого обладнання

Під час передачі пристрою негайно сповістити свого дилера чи торгову організацію про виявлені дефекти та пошкодження під час транспортування.

Охорона довкілля



Пакувальні матеріали придатні до вторинної переробки. Упаковку необхідно утилізувати без шкоди для довкілля.



Електричні та електронні пристрої містять цінні матеріали, які придатні до вторинної переробки, і часто компоненти, як-от батареї, акумулятори чи мастило, які у разі неправильного поводження з ними або неправильної утилізації можуть створити потенційну небезпеку для здоров'я людини та довкілля. Однак ці компоненти необхідні для належної експлуатації пристрою. Пристрої, позначені цим символом, забороняється утилізувати разом із побутовим сміттям.

Вказівки щодо компонентів (REACH)

Актуальні відомості про компоненти наведені на сайті: www.kaercher.de/REACH

Утилізація машини після закінчення строку служби

Машини, строк служби яких закінчився, містять цінні матеріали, придатні для вторинної переробки. Для утилізації машини рекомендуємо звернутися до спеціалізованого підприємства з утилізації.

Гарантія

У кожній країні діють відповідні гарантійні умови, встановлені уповноваженою організацією збуту нашої продукції в цій країні. Можливі несправності пристрою протягом гарантійного строку ми усуваємо безкоштовно, якщо причина несправності полягає в дефектах матеріалів або виробничому браку. У разі виникнення претензій протягом гарантійного строку прохання звертатися, маючи при собі чек про покупку, до торговельної організації, що продала продукт, або до найближчої уповноваженої служби сервісного обслуговування.

(Адреси див. на звороті)

Додаткову інформацію про гарантію (за наявності) можна знайти в області сервісного обслуговування місцевого вебсайту Kärcher у розділі «Завантаження».

Приладдя та запасні деталі

Слід використовувати лише оригінальне приладдя та оригінальні запасні частини, тому що саме вони гарантують безпечну та безперебійну експлуатацію пристрою. Інформація щодо приладдя та запасних частин міститься на сайті www.kaercher.com.

Ступінь небезпеки

⚠ НЕБЕЗПЕКА

● Вказівка щодо небезпеки, яка безпосередньо загрожує та призводить до тяжких травм чи смерті.

⚠ ПОПЕРЕДЖЕННЯ

● Вказівка щодо потенційно можливої небезпечної ситуації, що може призвести до тяжких травм чи смерті.

⚠ ОБЕРЕЖНО

● Вказівка щодо потенційно небезпечної ситуації, яка може спричинити отримання легких травм.

УВАГА

● Вказівка щодо можливої потенційно небезпечної ситуації, що може спричинити матеріальні збитки.

Символи на машині

	⚠ НЕБЕЗПЕКА Небезпека опіку об гарячу поверхню Перед початком роботи дати машині охолонути.
	⚠ НЕБЕЗПЕКА Небезпека пожежі Забороняється змітати палаючі або тліючі предмети, наприклад цигарки, сірники та ін.
	⚠ ПОПЕРЕДЖЕННЯ Небезпека травмування Небезпека затискування та порізів від ремня, бокових щіток, контейнера для сміття, кришки.
	Макс. навантаження на зону для складування 5 кг
	Попередження
	Індикатор рівня заряду акумулятора
	Акумулятор
	Вилка зарядного пристрою
	Гальмо
	Стоянкове гальмо
	Напрямок руху назад/уперед
	Лічильник годин експлуатації

	Положення затискача тросу Боудена
	Положення ключа «Вставити/вийняти»
	Ключ-вимикач у положенні OFF
	Ключ-вимикач у положенні ON
	Заслінка для великого сміття
	Очищення фільтра
	Заміна фільтра
	Піднімання циліндричної щітки
	Опускання циліндричної щітки
	Опускання бічної щітки
	Піднімання бічної щітки
	Налаштування профілю підмітання бічної щітки
	Розблокування приводу руху
	Блокування приводу руху
	Вентилятор вимк. (режим підмітання вологих поверхонь)
	Вентилятор увімк. (режим підмітання)
	Точка кріплення

Використання за призначенням

Підмітальна машина, що працює від акумуляторів, використовується для очищення поверхонь в приміщеннях та просто неба.

Підмітальна машина передбачена для професійного використання.

Використовувати цю підмітальну машину тільки згідно з інструкцією з експлуатації. Будь-яке інше використання вважається використанням не за призначенням. Виробник не несе відповідальності за збитки, завдані використанням не за призначенням, ризик за таке використання несе лише користувач.

Забороняється будь-яким чином змінювати підмітальну машину.

Пристрій дозволяється пересуватися з метою очищення тільки поверхнями, допущеними для використання підприємством чи його представником.

Передбачуване неправильне застосування

Пристрій не призначений для тривалої експлуатації на похилих поверхнях.

Рух поверхнями з кутом нахилу 15% дозволений не більше 3 хвилин.

Забороняється використовувати пристрій для підмітання чи всмоктування вибухонебезпечних рідин, газів, а також нерозведених кислот та розчинників (наприклад, бензину, розчинників фарби, мазуту), у поєднанні зі всмоктуваним повітрям вони утворюють вибухонебезпечні пари або суміші. Забороняється використовувати пристрій для підмітання чи всмоктування ацетону, нерозбавлених кислот та розчинників, тому що вони роз'їдають та руйнують матеріали, з яких виготовлений пристрій.

Забороняється використовувати пристрій для підмітання чи всмоктування реактивного металевго пилю (наприклад алюмінію, магнію, цинку), у поєднанні з сильними лужними або кислотними засобами для чищення вони утворюють вибухонебезпечні гази.

Забороняється використовувати пристрій для підмітання чи всмоктування палаючих чи тліючих предметів. Небезпека займання.

Забороняється використовувати пристрій для підмітання шкідливих для здоров'я речовин.

Забороняється перебування у небезпечних зонах.

Забороняється експлуатувати пристрій у вибухонебезпечних приміщеннях.

Забороняється брати із собою супровідних осіб.

Не дозволяється штовхати/тягнути або транспортувати предмети за допомогою цього пристрою.

Відповідне покриття для підмітання

- Асфальт
- Промислові підлоги
- Стяжка
- Бетон
- Брущатка

Функціонування

Підмітальна машина працює за принципом накидання.

1. Обертюва бічна щітка підмітає кути й краї поверхні, що підмітається, і спрямовує сміття в зону роботи циліндричної щітки.
2. Обертюва циліндрична щітка спрямовує сміття прямо до контейнеру для сміття.
3. Пил, піднятий у контейнері для сміття, відділяється фільтром для пилю, а фільтроване чисте повітря відсмоктується всмоктувальним вентилятором.
4. Очищення фільтра для пилю здійснюється користувачем вручну.

Вказівки з техніки безпеки

Запобіжні пристрої

Запобіжні пристрої призначені для захисту користувача і не повинні бути виведені з ладу або використовуватися з іншою метою.

Дотримуватись вказівок з техніки безпеки, які містяться в главах!

Вказівки з техніки безпеки під час експлуатації

△ **ПОПЕРЕДЖЕННЯ** • Використовувати пристрій лише за призначенням. Враховувати умови місцевості, під час роботи з пристроєм необхідно звертати увагу на третіх осіб, особливо на дітей. • Перевернути належний стан та експлуатаційну готовність машини з робочими пристроями. Якщо стан не бездоганний, машину експлуатувати не можна. • У небезпечних зонах (наприклад, на заправках) дотримуватись відповідних правил техніки безпеки. Забороняється експлуатувати пристрій у вибухонебезпечних приміщеннях. • Пристрій не призначений для використання особами з обмеженими фізичними, сенсорними або розумовими здібностями, а також особами з недостатнім досвідом та/або знаннями. • Пристроєм дозволяється користуватися тільки особам, які пройшли інструктаж щодо поводження з ним, підтвердили свої здібності щодо керування ним та яким доручено користування пристроєм. **УВАГА** • До початку роботи оператор пристрою повинен перевірити належне встановлення та функціонування усіх запобіжних пристроїв. • Оператор пристрою несе відповідальність за виникнення нещасних випадків за участю інших людей або майна. **ПОПЕРЕДЖЕННЯ** • Оператор пристрою має бути одягнений у припасований одяг та міцне взуття. Уникати вільного одягу. • Стежити за тим, щоб діти не грали з пристроєм. • Забороняється працювати з пристроєм дітям та підліткам. **УВАГА** • Перед початком руху перевірте навколишню зону (наприклад, на відсутність дітей). Слідкувати за достатнім оглядом! • Ніколи не залишайте пристрій без нагляду, поки він захищений від випадкового руху. Після зупинення пристрою задіяти стоянкове гальмо та вийняти ключ-вимикач. **ОБЕРЕЖНО** • Не використовувати пристрій у зонах, у яких є вірогідність травмування падаючими предметами.

Вказівки з техніки безпеки в режимі руху

Вказівка • Перелік щодо небезпеки перекидання не обмежується наведеними положеннями. **НЕБЕЗПЕКА** • Небезпека перекидання пристрою на занадто крутих підйомах і схилах! Під час руху на підйомах і схилах враховувати максимально допустимі значення, зазначені в технічних характеристиках. • Небезпека перекидання пристрою при великому бічному крені! Під час руху перпендикулярно напрямку руху враховувати максимально допустимі значення, зазначені в технічних характеристиках. • Небезпека перекидання на нестабільній поверхні! Використовувати пристрій тільки на закріплених поверхнях.

△ **ПОПЕРЕДЖЕННЯ** • Небезпека нещасного випадку внаслідок неправильно обраної швидкості. На поворотах рухатись повільно.

Пристрої, що працюють від акумулятора

△ **НЕБЕЗПЕКА** • Небезпека вибуху! Заряджати акумулятори тільки за допомогою спеціального зарядного пристрою. • Під час заряджання акумуляторів у закритих приміщеннях утворюється легко вибуховий газ. Заряджати акумулятори тільки у добре провітрюваних приміщеннях. • Поблизу акумулятора або в акумуляторній заборонено використання відкритого вогню, створення іскор чи паління. • Небезпека вибуху та короткого замикання. Не класти інструменти або подібні предмети на акумулятор.

△ **ОБЕРЕЖНО** • Небезпека травмування через електроліт. Дотримуватись відповідних правил техніки безпеки.

УВАГА • Дотримуватись інструкції виробника з експлуатації акумулятора і зарядного пристрою. Дотримуватись норм законодавства щодо поводження з акумуляторами. • Не залишати акумулятори у розрядженому стані, заряджати їх по можливості відразу. • Щоб уникнути витоку струму, підтримувати акумулятори в чистому і сухому стані. Захищати акумулятори від забруднень, наприклад металевим пилом. • Використані акумулятори утилізувати згідно з Директивою ЄС 91/157/ЄЕС або відповідними національними нормами.

Вказівки з техніки безпеки під час транспортування

△ **ОБЕРЕЖНО**

• Щоб уникнути нещасних випадків або травмування, під час транспортування слід враховувати вагу пристрою, див. главу Технічні характеристики в інструкції з експлуатації. • Перед транспортуванням зупинити двигун. Фіксувати обладнання з урахуванням ваги, див. главу Технічні характеристики в інструкції з експлуатації.

Догляд і технічне обслуговування

△ **ПОПЕРЕДЖЕННЯ** • Перед початком робіт від'єднати акумулятор від електричної системи. • Перед очищенням, технічним обслуговуванням, заміною деталей або переходом на іншу функцію вимкнути пристрій і витягнути ключ-вимикач.

△ **ОБЕРЕЖНО** • Проведення ремонту доручати лише авторизованому персоналу для даного регіону, обізнаному з усіма відповідними правилами техніки безпеки.

УВАГА • Виконати перевірку безпеки для професійних мобільних пристроїв відповідно до місцевих приписів (наприклад, у Німеччині: VDE 0701). • Короткі замикання або інші пошкодження. Не очищувати пристрій під струменем води зі шланга або під високим тиском. • Роботи з пристроєм необхідно завжди виконувати у спеціальних захисних рукавицях.

Перед уведенням в експлуатацію

Вказівки щодо вивантаження

⚠ НЕБЕЗПЕКА

Небезпека нещасного випадку під час вивантаження пристрою

Під час вивантаження пристрою використовувати додатну рампу.

Для вивантаження/завантаження пристрою не використовувати виловний навантажувач.

Під час вивантаження/завантаження пристрою враховувати вагу.

Див. главу «Технічні характеристики».

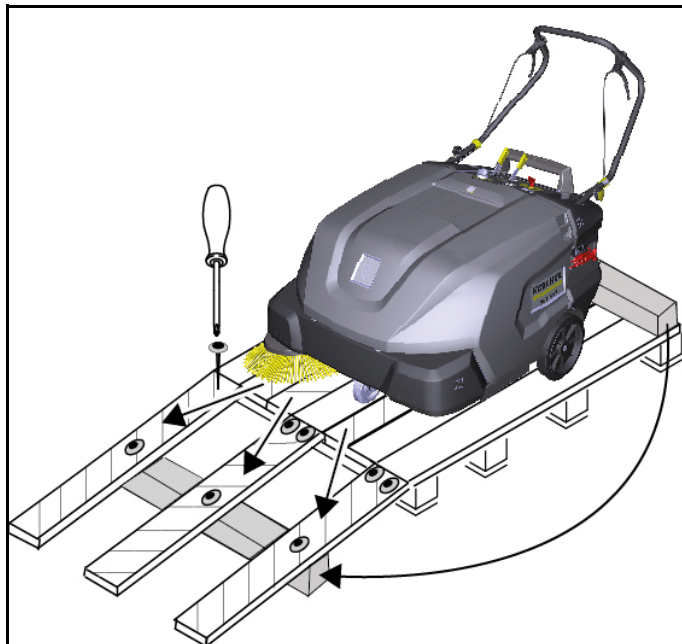


Рисунок: Створення рампи для з'їзду

1. Підключити акумулятор і зарядити, якщо потрібно.
2. Установити ручку і важіль.
3. За допомогою дощок, що входять до комплекту поставки, побудувати рампу для з'їзду згідно з рисунком.
4. Розрізати пластикові пакувальні стрічки і зняти плівку.
5. Зняти кріплення стяжними хомутами в точках кріплення.
6. Відгвинтити від піддона три позначені дошки і дерев'яний брус.
7. Покласти дошки на край піддона, вирівняти їх так, щоб вони знаходилися перед колесами під пристроєм. Пригвинтити дошки.
8. Покласти дерев'яний брус під дошки як опору.
9. Прибрати дерев'яні підпірки для блокування коліс.
10. Відпустити стоянкове гальмо.
11. Обережно спустити пристрій з піддона по створеній рампі (див. главу «Пересування пристроєм без власного привода»).

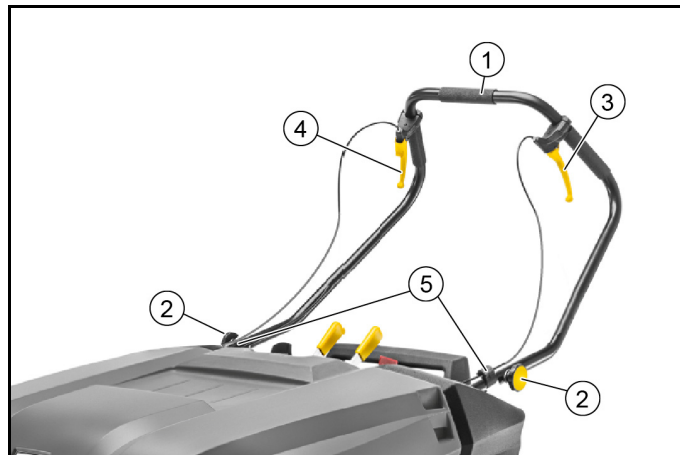
Установлення ручки і важеля

Вказівка

Під час поставки пристрою ручка знята і знаходиться в упаковці. Її потрібно встановити на пристрій.

Важелі для гальма та заслінки для великого сміття ще не встановлені і повинні бути прикріплені до ручки.

Налаштовувати їх не потрібно, вони вже мають належне заводське налаштування.



- ① Ручка
- ② Зірчасті болти (2 шт.)
- ③ Важіль заслінки для великого сміття
- ④ Важіль гальма
- ⑤ Затискачі тросів (2 шт.)

1. Закріпити ручку зірчастими болтами.
2. Закріпити важіль заслінки для великого сміття ліворуч у напрямку руху, а важіль ручного гальма праворуч на ручці, як показано.
3. Обидва троси закріпити затискачами на ручці.

Відкриття/закриття/зняття кришки пристрою

⚠ ОБЕРЕЖНО

Небезпека защемлення пальців

Відкривати і закривати кришку пристрою тільки за передбачену заглиблену ручку.

УВАГА

Небезпека опіків через гарячий приводний двигун

Під час роботи приводний двигун може нагріватися. Не торкайтесь гарячих поверхонь. Зверніть увагу на попереджувальні символи.

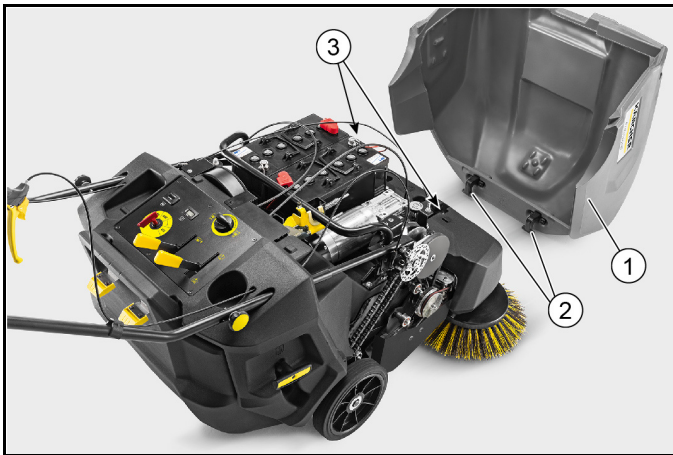
Вказівка

Відкриття чи зняття кришки пристрою необхідне:

- 1 для приєднання/встановлення акумуляторів.
- 2 для робіт з технічного обслуговування та очищення.
- 3 для регулювання бічних щіток.

Вказівка

Якщо кришка пристрою закрита не повністю, пристрій не рухатиметься (вимикач кришки).



- 1 Кришка пристрою, знята
- 2 Поворотна опора (2 шт.)
- 3 Гніздо для поворотної опори

1. Відкрити капот пристрою: взятися за заглиблену ручку кришки пристрою і повільно відкинути кришку вперед. Поворотні опори утримують кришку пристрою в кінцевому положенні.
2. Зняти кришку пристрою: відкинути кришку пристрою вперед майже до кінцевого положення, а потім зняти, потягнувши догори.
3. Закрити кришку пристрою: повільно відкинути кришку пристрою назад.

Пересування пристроєм (без власного приводу)

Для пересування пристроєм необхідно деактивувати привод руху. Це робиться за допомогою важільного механізму, який від'єднує привод.

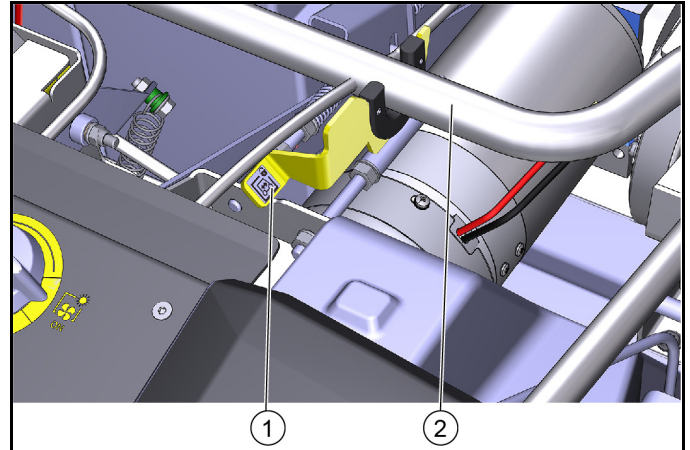


Рисунок: Положення важеля вгору – пристрій можна пересувати

- 1 Важіль
- 2 Ручка

1. Зупинити пристрій і витягти ключ-вимикач.
2. Відкрити кришку пристрою.
3. Натиснути важіль вгору. Привод від'єднано, а ручку зафіксовано.
4. Пристрій можна пересувати.
5. Після пересування знову натисніть важіль вниз.

Встановлення бічної щітки

Бічна(-и) щітка(-и) не прикріплена(-и) до пристрою під час доставки. Вони знаходяться в контейнері для сміття.

1. Закріпити бічну щітку до пристрою до введення в експлуатацію. Див. главу «Регулювання/заміна бічної щітки».

Опис пристрою

Рисунок пристрою

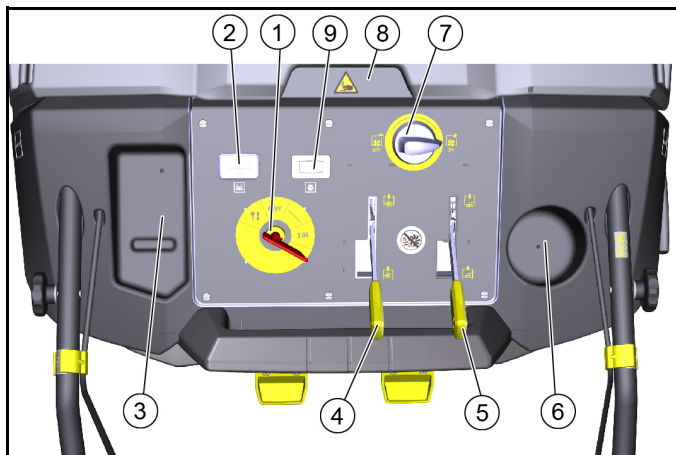
Пристрій доступний у 4 різних варіантах:

- KM 85/50 W Вр (1.351-116.0)
без акумуляторів та зарядного пристрою, з 1 бічною щіткою
- KM 85/50 W Вр *IN (1.351-118.0)
без акумуляторів та зарядного пристрою, з 1 бічною щіткою
- KM 85/50 W Вр Pack (1.351-117.0)
з акумуляторами та зарядним пристроєм, з 1 бічною щіткою
- KM 85/50 W Вр Pack 2SB (1.351-119.0)
з акумуляторами та зарядним пристроєм, з 2 бічною щіткою



- 1 Кришка пристрою
- 2 Бічна щітка, праворуч
– у разі дотику повертається всередину (захист від пошкодження)
- 3 Напрямний ролик
- 4 Ущільнювальні планки
- 5 Ведучі колеса
- 6 Зарядна штепсельна вилка
- 7 Тримач Homebase
- 8 Зона для складування (макс. 5 кг)
- 9 Важіль заслінки для великого сміття
- 10 Ручка
- 11 Важіль гальма/стоянкового гальма
- 12 Акумулятори
Тільки для варіантів 1.351-117.0 та 1.351-119.0
- 13 Зарядний пристрій
Тільки для варіантів 1.351-117.0 та 1.351-119.0
- 14 Бічна щітка ліворуч
Тільки для варіанта 1.351-119.0
– у разі дотику повертається всередину (захист від пошкодження)

Елементи керування



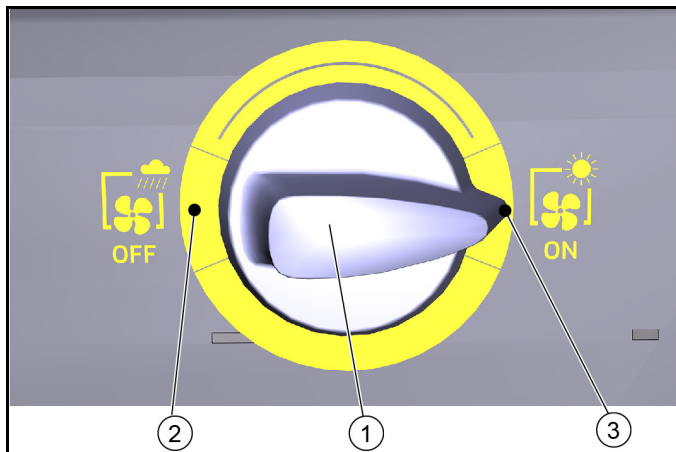
- 1 Замковий вимикач
- 2 Індикатор контролю заряду акумулятора
- 3 Відсік для зберігання
- 4 Важіль циліндричної щітки
- 5 Важіль бічної щітки
- 6 Тримач для напоїв
- 7 Поворотний вимикач вентилятора «Увімк./Вимк.»
- 8 Заглиблена ручка кришки корпусу
- 9 Індикатор робочих годин

Вимикач вентилятора

УВАГА

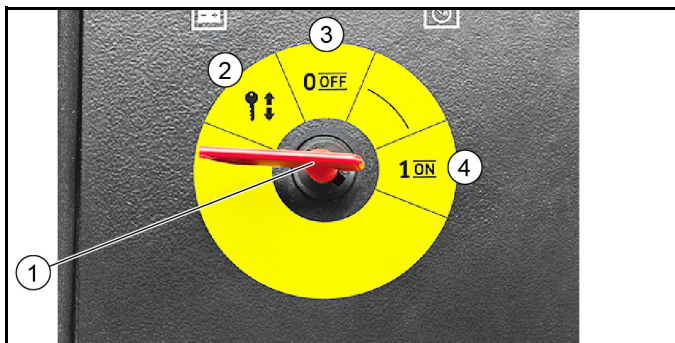
Несправність

Не вибирати проміжних положень



- 1 Поворотний вимикач для вентилятора (механічний)
 - 2 Положення вимикача OFF – вентилятор вимкнено
 - 3 Положення вимикача ON – вентилятор увімкнено
1. Під час підмітання сухих поверхонь: увімкнути вентилятор вимикачем.
 2. Під час підмітання вологих поверхонь: вимкнути вентилятор вимикачем.

Ключ-вимикач



- ① Ключ-вимикач
 - ② Положення вимк. Ключ-вимикач можна витягти/вставити
 - ③ Положення 0/OFF пристрій готовий
 - ④ Положення I/ON пристрій увімкнено, і він готовий до використання
1. Повернути ключ-вимикач у відповідне положення, він зафіксується.
 2. Під час паркування пристрою витягнути ключ-вимикач.

Ручне очищення фільтра для пилу

УВАГА

Небезпека для здоров'я

Функцію очищення фільтра задіювати лише за встановленого контейнера для сміття.



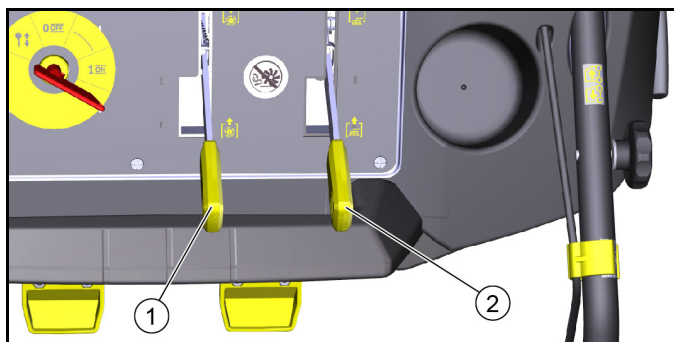
- ① Ручне очищення фільтра для пилу
1. Для очищення фільтра кілька разів перемістити ручку вперед-назад.

Ручка



- ① Ручка
 - ② Важіль гальма/стоянкового гальма
 - ③ Фіксатор важеля гальма
 - ④ Важіль заслінки для великого сміття
1. Потягнути важіль гальма, щоб загальмувати.
 2. Під час паркування пристрою задіяти стоянкове гальмо.
 - a Потягнути важіль гальма до фіксації.
 - b Для відпущення потягнути за важіль гальма і відпустити фіксатор.
 - c Слідкувати за тим, щоб гальмівний диск завжди був чистим від мастила. Регулярно очищувати диск.
 3. Для підбирання великих предметів потягнути важіль і підняти заслінку для великого сміття.
 - a Для пересування через нерухомі перешкоди (до 30 мм) потягнути важіль заслінки для великого сміття.
 - b Під час відпускання важеля заслінка для великого сміття повертається у вихідне положення.

Важіль циліндричної та бічної щітки



- ① Важіль циліндричної щітки
 - ② Важіль бічної щітки
1. Опустити циліндричну щітку.
 - a Важіль уперед: циліндрична щітка опускається – машина готова до підмітання.
 - b Важіль назад: важіль фіксується. Циліндрична щітка піднімається.
 2. Опустити бічну щітку для підмітання по краях.
 - a Важіль уперед: бічна(-і) щітка(-и) опускається(-ються).
 - b Важіль назад: важіль фіксується. бічна(-і) щітка(-и) піднімається(-ються).

Акумулятори / зарядні пристрої

УВАГА

Використовувати тільки рекомендовані виробником акумулятори і зарядні пристрої

Для заміни використовувати аналогічний тип акумуляторів.

Перш ніж утилізувати машину, необхідно витягнути акумулятор і утилізувати його відповідно до національних або місцевих нормативних документах.

Попереджувальні символи

Під час роботи з акумуляторами дотримуйтеся наведених нижче попереджень.

	Дотримуйтесь вказівок в інструкціях до акумулятора, на акумуляторі та в цих інструкціях з експлуатації.
	Користуйтеся засобами захисту очей.
	Тримайте електроліт і акумулятори далі від дітей.
	Вибухонебезпечно
	Вогнища, іскри, відкрите полум'я та паління заборонені.
	Небезпека хімічного опіку!
	Перша допомога.
	Увага!
	Утилізація
	Не викидайте акумулятори в побутове сміття.

Вказівки з техніки безпеки

⚠ НЕБЕЗПЕКА

Небезпека загоряння й вибуху

Не класти інструменти чи інші предмети на акумулятор.

Не допускати паління й відкритого вогню.

Під час заряджання акумуляторів у приміщеннях забезпечити достатню вентиляцію.

Використовувати тільки дозволені компанією Kärcher акумулятори і зарядні пристрої (оригінальні запасні частини).

⚠ ПОПЕРЕДЖЕННЯ

Небезпека для навколишнього середовища внаслідок неправильної утилізації акумулятора

Пошкоджені або використані акумулятори утилізувати у безпечний для навколишнього середовища спосіб (за необхідності зв'язатися з підприємством з утилізації відходів або сервісною службою Kärcher).

Заходи у разі мимовільного витікання електроліту

У разі використання обладнання за призначенням та з дотриманням інструкції з експлуатації свинцеві акумулятори не становлять небезпеки.

Однак слід пам'ятати, що свинцеві акумулятори містять сірчану кислоту, яка може спричинити сильні опіки.

1. Кислоту, що пролилася або витекла через негерметичність акумулятора, зібрати з'єднувальною речовиною, наприклад піском. Не допускати потрапляння в каналізацію, ґрунт або водоюми.

2. Нейтралізувати кислоту вапном/содою та утилізувати відповідно до місцевих приписів.
3. Для утилізації пошкодженого акумулятора звернутися до спеціалізованого підприємства з утилізації.
4. У разі потрапляння бризок електроліту в очі або на шкіру промити великою кількістю чистої води.
5. Після цього негайно звернутися до лікаря.
6. Брудний одяг запарити водою.
7. Змінити одяг.

Номера для замовлення і розміри акумуляторів і зарядних пристроїв

Вказівка

Варіанти KM 85/50 W Bp Pack і KM 85/50 W Bp Pack 2SB поставляються з акумуляторами і зарядним пристроєм.

- Номера для замовлення рекомендованих компанією Kärcher акумуляторів і зарядних пристроїв

Комплект акумуляторів не потребує техобслуговування	№ для замовлення*	Об'єм м ³ **	Потік повітря м ³ /год ***
2 x 12 В / 115 А·год	2.815-137.0	2,64	1,06

* № для замовлення комплекту акумуляторів містить 2 акумулятори
 *** Мінімальний об'єм акумуляторного відсіку
 *** Мінімальний об'єм повітряного потоку між акумуляторним відсіком та довкіллям

Зарядний пристрій	№ для замовлення	Необхідна кіль-ть
24 В / 12 А	6.654-329.0	1

- У разі використання інших акумуляторів

Максимальні розміри акумулятора *	
Д x Ш x У	362 x 174 x 290 мм

* Потрібні 2 акумулятори

Встановлення і підключення акумуляторів

УВАГА

Небезпека пошкодження внаслідок недотримання полярності

Під час приєднання кабелю стежити за правильною полярністю.

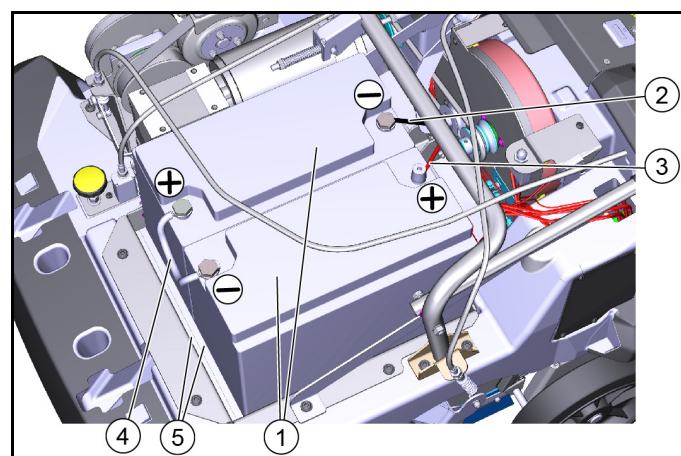


Рисунок: Установлення і підключення акумуляторів

- 1 Акумулятори
- 2 Негативний кабель до роз'єму акумулятора
- 3 Позитивний кабель до роз'єму акумулятора
- 4 З'єднувальний кабель
- 5 Прокладка (2 шт.)

1. Зупинити пристрій і витягти ключ-вимикач.
2. Відкрити або зняти кришку пристрою.

Введення в експлуатацію

Перед запуском

- Перевірити рівень заряду акумулятора, встановивши ключ-вимикач у положення I (робота).
 - Рівень заряду акумулятора відображається приблизно через 5 секунд на індикаторі контролю заряду кольоровими світлодіодами (зелений, жовтий, червоний).
 - Якщо індикатор жовтий або червоний, зарядити акумулятор.
- Перевірити циліндричну та бічну щітки на предмет намотаних стрічок.
 - Перевірку можна здійснювати за знятого контейнера для сміття.
 - З метою безпеки намотані стрічки дозволено усувати тільки в демонтованому стані щітки.
- Задіяти ручне очищення фільтра для пилу і очистити фільтр.
- Спорожнити контейнер для сміття.

Експлуатація

Пересування на пристрої

УВАГА

Небезпека нещасних випадків під час руху заднім ходом
Пристрій може рухатися вперед і назад з однаковою швидкістю.

Тому слід обережно потягнути ручку назад під час руху назад.

- Вставити ключ-вимикач і повернути у положення «I/ON», пристрій готовий до роботи.
- Відпустити стоянкове гальмо.
- Рух уперед: натиснути ручку вперед.
- Рух назад: потягнути ручку назад.
- Для пересування через нерухомі перешкоди (до 30 мм) підняти заслінку для великого сміття.
- Нерухомі перешкоди (висотою понад 30 мм) слід долати тільки з використанням придатної рами.

Вказівки щодо підмітання

△ НЕБЕЗПЕКА

Небезпека травмування каменями або дрібними предметами

При відкритій заслінці для великого сміття контролювати відсутність людей, тварин або предметів у найближчому оточенні (небезпеку представляють камені та дрібні предмети, що розлітаються).

Не виконувати прибиральних робіт зі знятими контейнерами для сміття.

△ ОБЕРЕЖНО

Небезпека пошкодження пакувальними стрічками або подібним.

Не допускати потрапляння до машини пакувальних стрічок, шнурів тощо (ушкодження підмітального механізму).

Вказівка

Вибирати швидкість підмітання залежно від навколишніх умов для забезпечення оптимального результату прибирання.

- Помістити обидва акумулятори в кріплення.
- Вставити обидві прокладки.
- Під'єднати з'єднувальний кабель, як показано на рисунку.
- Під'єднати негативний і позитивний кабелі до роз'єму акумулятора, як показано на рисунку.

Зарядження акумулятора

△ НЕБЕЗПЕКА

Небезпека для життя через ураження електричним струмом!

Експлуатувати зарядний пристрій тільки у відповідній електромережі з достатнім захистом.

Зарядний пристрій використовувати лише в сухих приміщеннях з достатньою вентиляцією.

УВАГА

Небезпека пошкодження через глибоку розрядку

Пристрій оснащений захистом від глибокої розрядки, тобто у разі досягнення мінімально допустимого рівня зарядки необхідно доіхати пристроєм безпосередньо до зарядної станції, уникаючи підйомів.

УВАГА

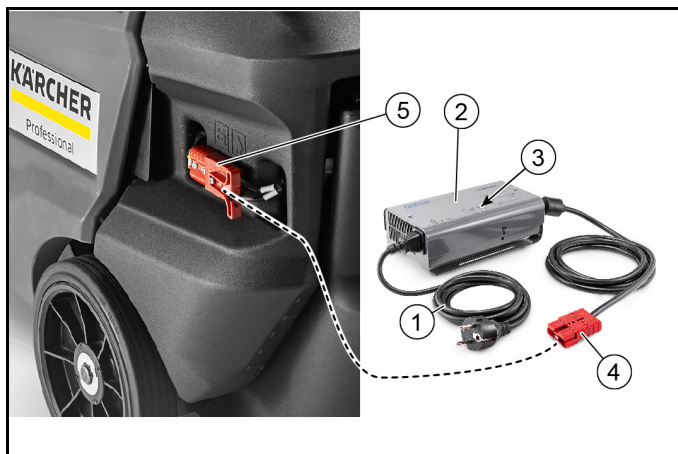
Небезпека пошкодження через зарядний пристрій

Не приєднувати зарядний пристрій до роз'єму системи керування машиною.

Вказівка

Дотримуватись вказівок з техніки безпеки для зарядження акумуляторів.

Для отримання додаткової інформації щодо зарядження див. інструкцію з експлуатації зарядного пристрою. Діяти відповідно до неї.



① Мережевий кабель зі штекером слабкострумівих пристроїв

② Зарядний пристрій

③ Світлодіодні індикатори

– жовтий = акумулятор заряджається

– зелений = заряд акумулятора > 80 %

– зелений = акумулятор повністю заряджений

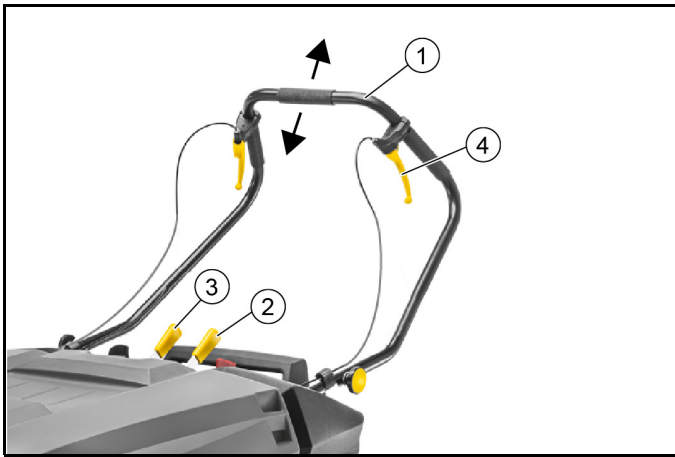
– червоний = акумулятор порожній

④ Штекер зарядного пристрою

⑤ Штекер акумулятора

- Поставити пристрій у безпечне місце.
- Від'єднати штекер акумулятора від пристрою.
- З'єднати штекер зарядного пристрою зі штекером акумулятора.
- Вставити штекер слабкострумівих пристроїв у зарядний пристрій. Вставити мережевий кабель у розетку загальної електромережі, починається процес зарядження. Виконати процес зарядження відповідно до інструкції з експлуатації зарядного пристрою.
- Заряджати акумулятори 10–12 годин.
Зарядні пристрої, що рекомендуються для використання (підходять до відповідно застосовуваних акумуляторів), управляються електронною системою й закінчують процес зарядження автоматично.

Підмітання з використанням циліндричної та бічної щіток



- ① Ручка
- ② Важіль циліндричної щітки
- ③ Важіль бічної щітки
- ④ Важіль заслінки для великого сміття

1. Виконувати роботи з прибирання у напрямку вперед, натискаючи ручку вперед.
2. Опустити циліндричну щітку, натискаючи важіль циліндричної щітки на панелі керування вперед. Циліндрична щітка опускається.
 - а Під час очищення сухих поверхонь увімкнути всмоктувальний вентилятор за допомогою поворотного вимикача.
 - б Під час очищення вологих або мокрих поверхонь працювати без всмоктувального вентилятора.
3. Для очищення по краях опустити бічну щітку, натиснувши важіль бічної щітки на панелі керування вперед.
 - а Бічна щітка працює лише за умови включеної циліндричної щітки.
4. Для підбирання великого сміття (30 мм) натиснути важіль заслінки для великого сміття.
5. Регулярно очищати фільтр для пилу.
6. Для захисту акумулятора пристрій повністю вимикається за низького заряду акумулятора.
 - а Завжди заряджати акумулятор вчасно. Див. главу «Зарядження акумуляторів».
 - б Якщо пристрій вимкнувся, від'єднати привод руху і пересунути пристрій до зарядної станції. Див. главу «Пересування пристроєм».

Спорожнення контейнера для сміття

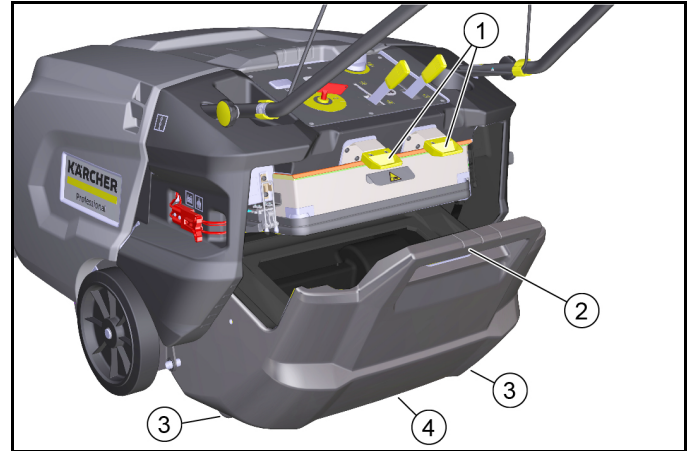
УВАГА

Небезпека для здоров'я через пил

Під час спорожнення контейнера для сміття використовувати пилозахисну маску та захисні окуляри.

Вказівка

Перед спорожненням контейнера для сміття кілька разів задіяти ручне очищення фільтра для пилу.



- ① Фіксатор контейнера для сміття (2 шт.)
- ② Ручка контейнера для сміття
- ③ Транспортвальні ролики контейнера для сміття (2 шт.)
- ④ Заглиблена ручка

1. Посунути обидва фіксатори контейнера для сміття догори (відкрити).
2. Тримати контейнер для сміття за ручку і витягнути його на транспортвальні ролики.
3. Щоб спорожнити контейнер, тримати його за ручку і за заглиблену ручку.
4. Повністю вставити контейнер.
5. Перевірити фіксацію контейнера для сміття.

Зупинка і паркування пристрою

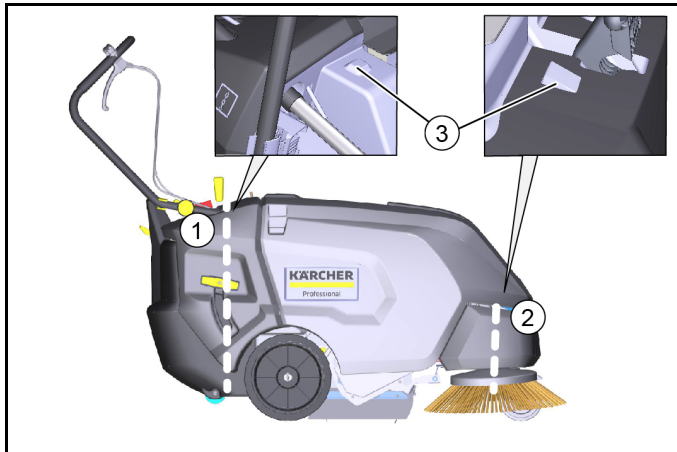
1. Зупинити пристрій на рівній поверхні.
2. Задіяти стоянкове гальмо.
3. Витягти ключ-вимикач.
4. Підняти циліндричну й бічну щітки.
5. Спорожнити контейнер для сміття.
6. Зарядити акумуляторні батареї.

Транспортування

⚠ ОБЕРЕЖНО

Небезпека травмування та пошкоджень

Під час транспортування враховувати вагу пристрою.



- 1 Місце кріплення над рукою
 - 2 Місце кріплення спереду (під кришкою пристрою)
 - 3 Допоміжний пристрій позиціонування стяжного ремня
1. Звернути увагу на маркування місць кріплення на базовій рамі (символи ланцюга).
 2. Задіяти стоянкове гальмо.
 3. Витягнути штекер акумулятора та ключ-вимикач.
 4. Заблокувати колеса пристрою клинами.
 5. Закріпити пристрій тросами або ремнями.
 6. Під час транспортування в транспортних засобах закріплювати пристрій згідно з чинними нормами для запобігання його ковзанню та перевертанню.

Зберігання

⚠ ПОПЕРЕДЖЕННЯ

Небезпека травмування та пошкоджень

Враховувати вагу пристрою.

1. Поставити пристрій в захищеному, рівному і сухому місці.
2. Витягти ключ-вимикач.
3. Очистити пристрій зсередини та ззовні.
4. Витягнути зовнішній штекер акумулятора.
5. Акумулятор слід заряджати кожні 2 місяці.

Догляд та технічне обслуговування

Загальні вказівки

⚠ НЕБЕЗПЕКА

Небезпека нещасного випадку і травмування через ненавмисне переміщення пристрою

Перед виконанням будь-яких робіт з технічного обслуговування і догляду вимкнути пристрій і витягти ключ-вимикач.

Витягти центральний штекер акумулятора.

Вказівка

- Дотримуватись вказівок з техніки безпеки під час догляду та технічного обслуговування.

Очищення пристрою

⚠ ОБЕРЕЖНО

Небезпека короткого замикання через струмінь води

Не очищувати пристрій під струменем води зі шланга або під високим тиском.

⚠ НЕБЕЗПЕКА

Небезпека для здоров'я через пил

Під час очищення стисненим повітрям слід користуватися пилозахисною маскою та захисними окулярами.

УВАГА

Небезпека пошкодження поверхонь.

Не використовувати для очищення абразивних або агресивних мийних засобів.

1. Внутрішню частину обладнання обдути стисненим повітрям.
2. Очистити внутрішні та зовнішні поверхні, використовуючи для цього вологу ганчірку, просочену м'яким лужним розчином.

Періодичність технічного обслуговування

Технічне обслуговування, що здійснюється клієнтом

Вказівка

Усі роботи з технічного і профілактичного обслуговування повинні здійснюватися кваліфікованими фахівцями, за необхідності можна в будь-який момент звернутися до дилера Kärcher.

- Щоденне технічне обслуговування
 1. Перевірити циліндричну та бічну щітки на предмет намотаних стрічок.
 2. Перевірити стан всіх елементів керування.
 3. Очистити фільтр для пилу.
- Щотижневе технічне обслуговування
 1. Перевірити легкість ходу рухливих частин.
 2. Перевірити налаштування і ступінь зношення ущільнювальних планок у зоні підмітання.
 3. Перевірити циліндричну та бічну щітки на предмет зношення.
 4. Перевірити фільтр пилу й при необхідності очистити коробки фільтра.
 5. Перевірити натяг, зношення і функціонування ременів.
- Технічне обслуговування частин, що зношуються
 1. Відрегулювати або змінити ущільнювальні планки.
 2. Замінити циліндричну щітку.
 3. Замінити бічну щітку.
 4. Замінити гальмівні колодки.

Вказівка

Докладніше див. главу «Роботи з технічного обслуговування».

Технічне обслуговування, що здійснюється сервісною службою

Вказівка

Для збереження права на гарантійне обслуговування всі роботи з технічного і профілактичного обслуговування протягом гарантійного строку має виконувати авторизована сервісна служба.

1. Виконувати роботи з технічного обслуговування згідно з контрольним переліком перевірки.

Роботи з технічного обслуговування

Перевірка коліс на наявність стрічок, що намоталися

1. Перевірити циліндричну та бічну щітки на предмет намотаних стрічок.
 - а Перевірку можна здійснювати при знятих контейнерах для сміття.
 - б З метою безпеки намотані стрічки дозволено усувати тільки в демонтованому стані щітки.

Заміна/перевірка циліндричної щітки

Демонтаж циліндричної щітки



- ① Циліндрична щітка
- ② Опорна пластина
- ③ Гвинти з накатаною голівкою
- ④ Захисна пластина

1. Зупинити пристрій і витягти ключ-вимикач.
2. Опустити циліндричну щітку.
3. Відкрутити гвинти з накатаною голівкою.
4. Зняти опорну пластину та кришку.
5. Зняти циліндричну щітку

Встановлення циліндричної щітки



Рисунок: Монтажне положення, вид ззаду (зі знятим контейнером для сміття)

1. Під час встановлення циліндричної щітки стежити за правильним монтажним положенням (кріплення циліндричної щітки однакові).
2. Установити захисну й опорну пластини у зворотній послідовності.

Регулювання/заміна бічної щітки

Налаштування профілю підмітання

Якщо бічна щітка зношена, відрегулювати профіль підмітання за допомогою регулювального гвинта.

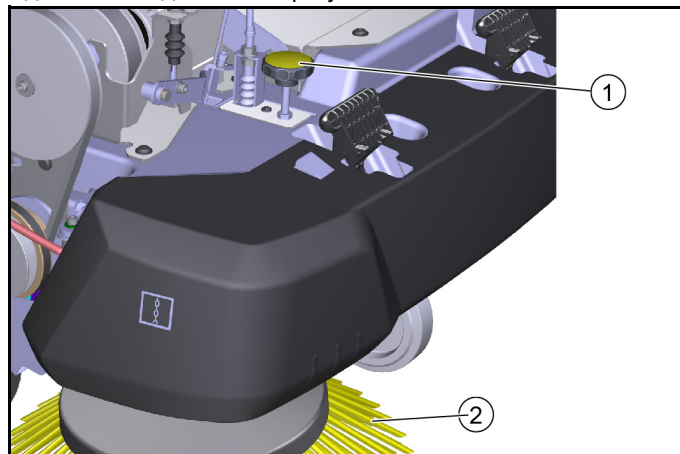


Рисунок без кришки пристрою

- ① Регулювальний гвинт
- ② Бічна щітка

1. Відкрити кришку пристрою.
2. Відрегулювати профіль підмітання бічної щітки за допомогою регулювального гвинта.
 - а Поворот за годинниковою стрілкою (-) – бічна щітка піднімається
 - б Поворот проти годинникової стрілки (+) – бічна щітка опускається
3. Якщо ефективність очищення незадовільна незважаючи на багаторазове регулювання профіля підмітання, бічна щітка занадто зношена і її потрібно замінити.

Заміна бічної щітки

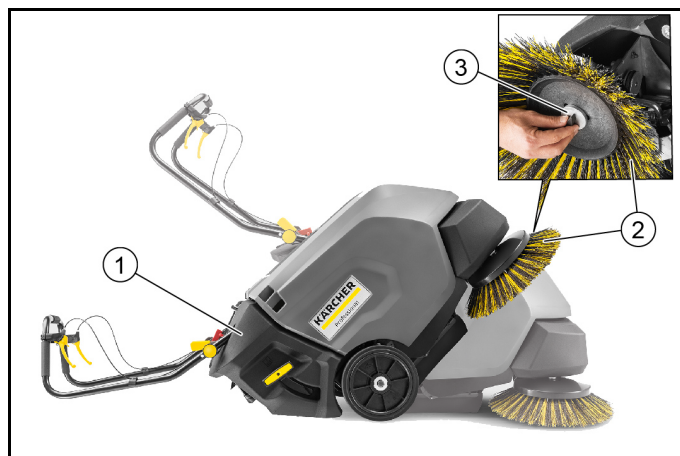
УВАГА

Небезпека травмування та пошкоджень

Перед нахилом пристрою вийміть акумулятори і зніміть контейнер для сміття.

Перед заміною бічної щітки закріпіть нахилений пристрій.

Заміну бічної щітки описано на нахиленому пристрої.



- ① Пристрій нахилено назад
- ② Бічна щітка
- ③ Гвинт
4. Зняти контейнер для сміття.
5. Зняти акумулятори.
6. Нахилити пристрій назад і зафіксувати його від перекидання.
7. Викрутити гвинт на нижній стороні.

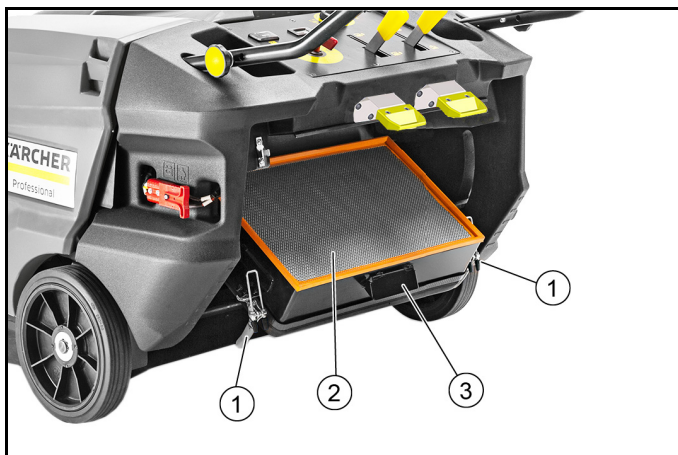
8. Зняти бічну щітку.
9. За необхідності очистити кріплення.
10. Установити нову бічну щітку на захватний пристрій і закріпити гвинтом.
11. Після заміни бічної щітки відрегулювати профіль підмітання за допомогою регульовального гвинта.

Заміна фільтра для пилу

⚠ НЕБЕЗПЕКА

Небезпека для здоров'я через пил

Під час робіт з фільтрувальною системою слід користуватися пилозахисною маскою і захисними окулярами.

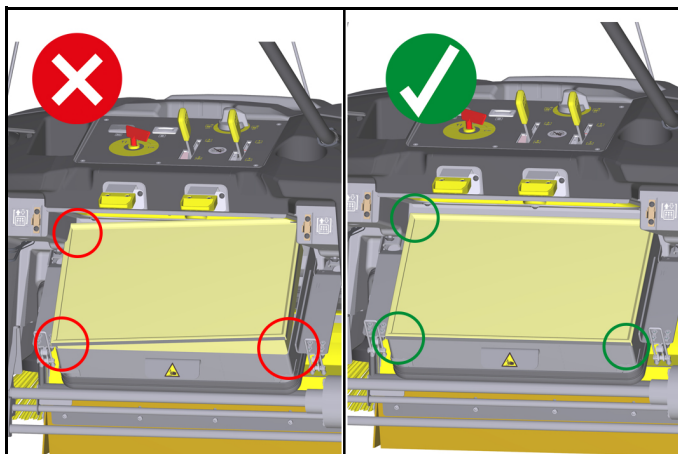


- ① Замки (2 шт.)
- ② Фільтр для пилу (плоский фільтр)
- ③ Корпус фільтра

1. Зупинити пристрій і витягти ключ-вимикач.
2. Задіяти ручне очищення фільтра для пилу.
3. Відкрити замки.
4. Опустити корпус фільтра для пилу до упору.
5. Витягти фільтр для пилу, потягнувши вгору.
6. Перевірте фільтр для пилу.
 - а Очистити бруд пилососом або обережно вибити.
 - б У разі пошкодження або сильного забруднення фільтру встановити новий фільтр.

УВАГА

Небезпека пошкодження фільтра для пилу.



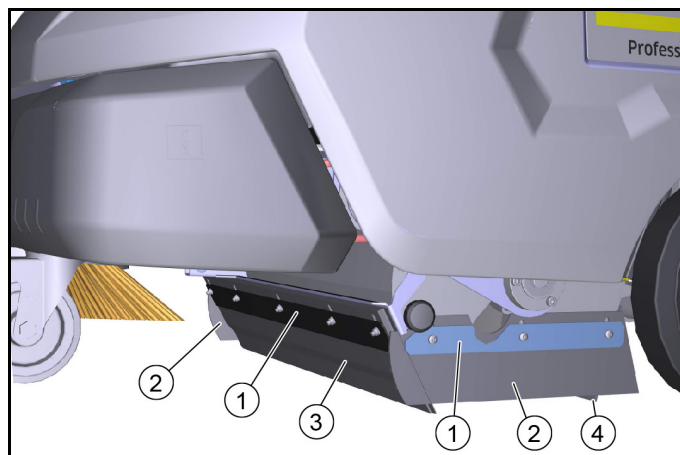
Закриваючи корпус фільтра, переконайтесь, що фільтр для пилу правильно вставлений в корпус фільтра. Всі 4 кути фільтра для пилу повинні бути урівень з корпусом фільтра.

Заміна/налаштування ущільнювальних планок

Ущільнювальні планки	Значення налаштувань
Бічні ущільнювальні планки	Відстань до підлоги 1–2 мм
Передня ущільнювальна планка	Вибіг 10–15 мм
Задня ущільнювальна планка	Вибіг 5–10 мм

Вказівка

Вибіг передньої та задньої ущільнювальних планок визначає загинання ущільнювальної крайки назад під час руху вперед. Бічні ущільнювальні планки у разі правильного налаштування повинні мати відстань до підлоги.

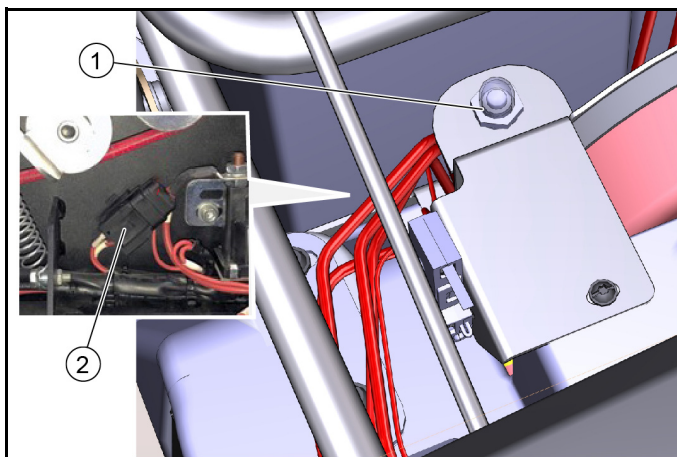


- ① Кріплення
- ② Бічна ущільнювальна планка
- ③ Передня ущільнювальна планка
- ④ Задня ущільнювальна планка

1. Послабити кріплення ущільнювальних планок.
2. Відрегулювати ущільнювальну планку шляхом переміщення в поздовжніх пазах.
 - а Значення див. у таблиці.
3. Узгодити налаштування, закріпити ущільнювальні планки.

Запобіжники

Перевірка запобіжників



- ① Головний запобіжник
② Плавкий запобіжник

- Відкрити кришку пристрою.
- Дефектний плавкий запобіжник замінювати лише запобіжником того ж номіналу.
- Якщо головний запобіжник внизу, пристрій готовий до використання.
- Якщо головний запобіжник угорі, він перегорів і пристрій не готовий до роботи. Натиснути на запобіжник.
Якщо головний запобіжник спрацював знову і знову, слід перевірити причину. У цьому випадку слід зв'язатися із авторизованою сервісною службою.



Приладдя	Опис	№ для замовлення
Ущільнювальна планка, задня		5.394-834.0
Ущільнювальна планка, передня		5.394-832.0
Монтажний комплект для бічної щітки, лівий	Повинен встановлюватися сервісною службою	2 850-266.0

Приладдя Home Base	Опис	№ для замовлення
Адаптер	Для кріплення на напрямній Home Base (пристрій)	5.035-488.0
Подвійний гак	Використовується тільки в комбінації з адаптером	6.980-077.0
Контейнер з мийним засобом	Використовується тільки в комбінації з адаптером	4 070-006.0
Набір щипців для захоплення великого сміття	Щипці для захоплення великого сміття, включаючи кріплення на пристрої	4.035-524.0

Приладдя / запасні частини

Нижче представлений (вибірково) огляд швидкозношуваних деталей або приладдя, доступних у якості опції.

Приладдя	Опис	№ для замовлення
Бічна щітка, стандартна	Для ділянок у приміщеннях і поза приміщеннями	6.906-132.0
Бічна щітка, м'яка	Для дрібного пилу, на ділянках у приміщеннях і поза приміщеннями Вологостійка	6.905-626.0
Бічна щітка, жорстка	Для видалення присохлого бруду поза приміщеннями Вологостійка	6.905-625.0
Циліндрична щітка, стандартна	Для ділянок у приміщеннях і поза приміщеннями Зносо- і вологостійка	4.762-430.0
Циліндрична щітка, м'яка	Для дрібного пилу, на ділянках у приміщеннях і поза приміщеннями Вологостійка	4.762-442.0
Циліндрична щітка, жорстка	Для видалення присохлого бруду поза приміщеннями Вологостійка	4.762-443.0
Фільтр для пилу	Заміна плоского фільтра щонайменше 1 раз на рік Вологостійка, миється	5.731-585.0
Ущільнювальна планка, бічна ліворуч і праворуч		5.400-723.0

Допомога в разі несправностей

Незначні несправності можна усунути самостійно за допомогою наступного опису.

У разі не зазначених у цьому списку несправностей звернутися до сервісної служби!

⚠ НЕБЕЗПЕКА

Небезпека нещасного випадку і травмивання через ненавмисне переміщення пристрою

Перед виконанням будь-яких робіт з технічного обслуговування і догляду вимкнути пристрій і витягти ключ-вимикач.

Витягніть центральний штекер акумулятора або від'єднайте акумулятор від клем.

⚠ НЕБЕЗПЕКА

Небезпека ураження струмом

Під час виконання робіт на електричних компонентах витягніть штекер акумулятора або від'єднайте акумулятор від клем.

Ремонтні роботи та роботи з електрообладнанням може виконувати тільки уповноважена сервісна служба.

Помилка	Усунення
Пристрій не працює або працює неправильно	<ul style="list-style-type: none"> ● Встановити ключ-вимикач у положення I. ● Активувати привод руху (деактивувати роз'єднання). ● Зарядити акумуляторні батареї. ● Перевірити ремінь і ланцюг. ● Перевірити головний запобіжник. Якщо він спрацював, активувати його натисканням. ● Перевірити приєднані полюси акумуляторів. ● Перевірити центральний штекер акумулятора. ● Повністю закрити кришку пристрою (вимикач кришки).
Пил під час підмітання / недостатня потужність усмоктування.	<ul style="list-style-type: none"> ● Спорожнити контейнери для сміття. ● Перевірити/замінити ущільнення. ● Перевірити/очистити/замінити фільтр для пилу. <ul style="list-style-type: none"> a Перевірити правильне положення фільтра для пилу. b Очистити фільтр для пилу у разі легкого забруднення. c Замінити фільтр для пилу у разі пошкодження або сильного забруднення. ● Перевірити зношення ущільнювальних планок, за необхідності відрегулювати/замінити. ● Під час підмітання сухих поверхонь: увімкнути вентилятор. ● Повністю підняти бічну щітку.
Результат підмітання незадовільний	<ul style="list-style-type: none"> ● Перевірити зношення циліндричної та бічної щіток, за необхідності відрегулювати профіль підмітання або замінити. ● Перевірити зношення ущільнювальних планок, при необхідності відрегулювати/замінити. ● Перевірити роботу заслінки для великого сміття. ● Перевірити правильність розташування циліндричної щітки.
Підключення циліндричної щітки / бічної щітки не працює	<ul style="list-style-type: none"> ● Опустити циліндричну або бічну щітку. ● Перевірити налаштування тросів Боудена. ● Звернутися до сервісної служби.
Циліндрична/бічна щітка не обертається	<ul style="list-style-type: none"> ● Перевірити циліндричну/бічну щітку на предмет стрічок, що намоталися. ● Доручити перевірку мікровимикачів сервісній службі.

Технічні характеристики

		KM 85/50 W Bp (1.351-116.0) KM 85/50 W Bp *IN (1.351-118.0)	KM 85/50 W Bp Pack (1.351-117.0)	KM 85/50 W Bp Pack 2SB (1.351-119.0)
Робочі характеристики пристрою				
Час роботи з повністю зарядженим акумулятором	h	2,5	2,5	2,5
Швидкість руху вперед	km/h	4,5	4,5	4,5
Швидкість руху назад	km/h	4,5	4,5	4,5
Здатність долати підйом (макс.)	%	15	15	15
Робоча ширина без бічних щіток	mm	615	615	615
Робоча ширина з 1 бічними щітками	mm	850	850	850
Робоча ширина з 2 бічними щітками	mm			1085
Теоретична потужність на одиницю поверхні				
Продуктивність за площиною з 1 бічними щітками	m ² /h	3825	3825	3825
Продуктивність за площиною з 2 бічними щітками	m ² /h			4882
Ступінь захисту		IPX3	IPX3	IPX3
Акумулятор				
Тип батарей		---	не потребує техобслуговуванн я	не потребує техобслуговуванн я
Ємність акумулятора	Ah	---	115	115
Напруга акумулятора	V	24	2x12 = 24	2x12 = 24
Зарядний пристрій				

		KM 85/50 W Bp (1.351-116.0) KM 85/50 W Bp *IN (1.351-118.0)	KM 85/50 W Bp Pack (1.351-117.0)	KM 85/50 W Bp Pack 2SB (1.351-119.0)
Напруга мережі	V		95 - 253	95 - 253
Частота	Hz	---	50/60	50/60
Клас захисту		---	II	II
Умови навколишнього середовища				
Температура навколишнього середовища	°C	-5 bis +40	-5 bis +40	-5 bis +40
Вологість повітря, без утворення роси	%	0 - 90	0 - 90	0 - 90
Розміри та вага				
Довжина	mm	1550	1550	1550
Ширина	mm	1000	1000	1100
Висота	mm	1120	1120	1120
Вага	kg	140	226	227
Допустима загальна маса	kg	300	300	300
Контейнер для сміття				
Місткість контейнера для сміття	l (kg)	50	50	50
Система фільтрування і всмоктування				
Система фільтрування		Плоский складчастий фільтр, ручне очищення	Плоский складчастий фільтр, ручне очищення	Плоский складчастий фільтр, ручне очищення
Активна поверхня фільтра	m ²	2,3	2,3	2,3
Клас пилу		M	M	M
Номинальне розрідження, система всмоктування	mbar	0,5	0,5	0,5
Розраховані значення згідно з EN 60335-2-72				
Значення вібрації на руці/кисті	m/s ²	2,4	2,4	2,4
Похибка K	m/s ²	0,2	0,2	0,2
Рівень звукового тиску L _{pA}	dB(A)	66	66	66
Похибка K _{pA}	dB(A)	3	3	3
Рівень звукової потужності L _{WA} + похибка K _{WA}	dB(A)	84	84	84
Похибка K _{WA}	dB(A)	3	3	3

Зберігається право на внесення технічних змін.

Декларація про відповідність стандартам ЄС

Цим ми повідомляємо, що нижче зазначена машина на основі своєї конструкції та конструктивного виконання, а також у випущеній у продаж моделі, відповідає спеціальним основним вимогам щодо безпеки та захисту здоров'я представлених нижче директив ЄС. У разі внесення неузгоджених із нами змін до машини ця заява втрачає свою чинність.

Виріб: Підмітально-прибиральна машина
Тип: 1.351-xxx.0

Відповідні директиви ЄС
2006/42/EG (+2009/127/EG)
2014/30/ЄС
2000/14/EG

Застосовувані гармонізовані стандарти
EN 60335-1
EN 60335-2-72
EN 55012: 2007 + A1: 2009
EN 55014-1: 2006+A1: 2009+A2: 2011
EN 55014-2: 1997+A1: 2001+A2: 2008
EN 61000-3-2: 2014
EN 61000-3-3: 2013
EN 62233: 2008

Застосовуваний метод оцінки відповідності
2000/14/EG: Додаток V

Рівень звукової потужності, дБ(А)
Вимірний: 82
Гарантований: 83

Особи, що нижче підписалися, діють від імені та за довіреністю керівництва.



H. Jenner
Chairman of the Board of Management



S. Reiser
Manager Regulatory Affairs & Certification



Особа, відповідальна за ведення документації:
Ш. Райзер (S. Reiser)
Alfred Kärcher SE & Co. KG
Alfred-Kärcher-Str. 28 - 40
71364 Winnenden (Germany)
Тел.: +49 7195 14-0
Факс: +49 7195 14-2212
м. Вінненден, 01.02.

Съдържание

Общи указания	371
Употреба по предназначение	372
Функция	372
Указания за безопасност	372
Преци пуск в експлоатация	373
Описание на уреда	375
Акумулатори/зарядни устройства	377
Пускане в експлоатация	378
Работа	379
Транспортиране	380
Съхранение	380
Грижа и поддръжка	380

Принадлежности/Резервни части	383
Помощ при повреди	384
Технически данни	384
Декларация за съответствие на ЕС	385

Общи указания

  Преди първото използване на уреда прочетете настоящото оригинално ръководство за експлоатация и глава Указания за безопасност.


Процедирайте съответно.


Запазете ръководството за експлоатация за употреба по-късно или за следващ собственик.

Проверка на доставката

Моля, незабавно уведомете Вашия дистрибутор или търговски филиал за открити при предаването на автомобила дефекти и транспортни повреди.

Защита на околната среда

 Опаковъчните материали подлежат на рециклиране. Моля, изхвърляйте опаковките по съобразен с околната среда начин.

 Електрическите и електронните уреди съдържат ценни материали, подлежащи на рециклиране, а често и съставни части, напр. батерии, акумулаторни батерии или масло, които при неправилно боравене или изхвърляне могат да представляват потенциална опасност за човешкото здраве и за околната среда. За правилното функциониране на уреда все пак тези съставни части са необходими. Обозначените с този символ уреди не трябва да бъдат изхвърляни заедно с битовите отпадъци.

Указания за съставни вещества (REACH)

Актуална информация за съставките ще намерите на интернет страница: www.kaercher.de/REACH

Изхвърляне на изведения от експлоатация автомобил

Изведени от експлоатация автомобили съдържат ценни материали, подлежащи на рециклиране. Във връзка с изхвърлянето на Вашия автомобил препоръчваме да работите съвместно със специализирано предприятие за дейности по изхвърляне.

Гаранция

Във всяка държава са валидни издадените от нашия оторизиран дистрибутор гаранционни условия. Еventуални повреди на Вашия уред ще отстраним в рамките на гаранционния срок безплатно, ако се касае за дефект в материалите или производствен дефект. В случай на предявяване на право на гаранция, се обърнете към Вашия дистрибутор или към най-близкия оторизиран сервиз, като представите касовата бележка.

(Адрес, вж. задната страна)

Допълнителна гаранционна информация (ако има такава) можете да намерите в страницата „Сервиз“ на местния уебсайт на Kärcher в раздел „Изтегляне“.

Акcesoари и резервни части

Използвайте само оригинални акcesoари и оригинални резервни части, по този начин осигурявате безопасната и безпроблемна експлоатация на уреда.

Информация относно акcesoари и резервни части ще намерите тук: www.kaercher.com.

Степени на опасност

ОПАСНОСТ

● Указание за непосредствена опасност, която може да доведе до тежки телесни повреди или до смърт.

ПРЕДУПРЕЖДЕНИЕ

● Указание за възможна опасна ситуация, която може да доведе до тежки телесни повреди или до смърт.

ПРЕДПАЗЛИВОСТ

● Указание за възможна опасна ситуация, която може да доведе до леки телесни повреди.

ВНИМАНИЕ

● Указание за възможна опасна ситуация, която може да доведе до материални щети.

Символи върху автомобила

	ОПАСНОСТ Опасност от изгаряне поради горещи повърхности Оставете автомобила да се охлади, преди да работите по него.
	ОПАСНОСТ Опасност от пожар Не измитайте горящи или тлеещи предмети, като напр. цигари, кибрит или подобни.
	ПРЕДУПРЕЖДЕНИЕ Опасност от нараняване Опасност от притискане и порязване на ремъци, странични метли, резервоар за отпадъци, капак.
	Макс. натоварване на повърхността за разтоварване 5 kg
	Предупредително указание
	Индикатор за заряда на акумулатора
	Акумулатор
	Щепсел на зарядното устройство
	Спирачка
	Застопоряваща спирачка
	Посока на движение назад/напред
	Брояч на работните часове
	Позиция за щипка за жило Боудън
	Позиция на ключа „Поставяне/изваждане“
	Превключвател с ключ в положение „OFF“
	Превключвател с ключ в положение „ON“

	Клапан за груби отпадъци
	Почистване на филтъра
	Смяна на филтъра
	Повдигане на метящ валик
	Спускане на метящ валик
	Спускане на странична метла
	Повдигане на страничната метла
	Регулиране на рефлектора за метене на страничната метла
	Отключване на задвижването на ходовата част
	Заклучване на задвижването на ходовата част
	Вентилатор изключен (мокро почистване)
	Вентилатор включен (почистване)
	Точка за закрепване

Употреба по предназначение

Използвайте акумулаторната метачна машина за почистване на вътрешни и външни повърхности.

Метачната машина е подходяща за промишлена употреба. Използвайте метачната машина само в съответствие с информацията, дадена в настоящото ръководство за експлоатация. Всяка употреба, различна от посочената, се счита за употреба не по предназначение. За произтеклите от това щети производителят не носи отговорност, рискът се поема единствено от ползвателя.

По метачната машина не трябва да се предприемат промени.

Може да се минава и да се почиства само по повърхности, разрешени от собственика на предприятието или неговите упълномощени лица.

Предвидима неправилна употреба

Уредът не е проектиран за продължително движение по нанагорница.

По нанагорница с наклон 15% не се движете повече от 3 минути.

Никога не измитайте или изсмуквайте експлозивни течности, газове, неразредени киселини и разтворители (напр. бензин, разредители за бои, нафта), при свързване със засмуквания въздух те образуват експлозивни пари или смеси.

Никога не измитайте или изсмуквайте ацетон, неразредени киселини и разтворители, тъй като те атакуват и повреждат материалите, от които е направен уредът.

Никога не измитайте или изсмуквайте реактивни метални прахове (напр. алуминий, магнезий, цинк), при свързване със силно алкални или киселинни почистващи препарати те образуват експлозивни газове.

Не измитайте или изсмуквайте горящи или тлеещи предмети, съществува опасност от пожар.

Не изсмуквайте опасни за здравето вещества.

Престоят в опасни зони е забранен. Забранена е експлоатацията в помещения с риск от експлозия.

Забранено е взимането със себе си на придружаващи лица. С този уред не е позволено местене/теглене или транспортиране на предмети.

Подходящи настилки за метене

- Асфалт
- Индустриални подове
- Циментови подове
- Бетон
- Павеа

Функция

Метачната машина работи на принципа на прехвърляне.

1. Въртящата се странична метла почиства ъгли и ръбове по повърхността за метене и транспортира отпадъците в улея на метящия валик.
2. Въртящият се метящ валик транспортира отпадъците директно в резервоара за отпадъци.
3. Завихреният прах в резервоара за отпадъци се отделя от филтър за прах и смукателният уловител изсмуква филтрирания чист въздух.
4. Филтърът за прах се почиства ръчно от потребителя.

Указания за безопасност

Предпазни устройства

Предпазните устройства служат за защита на потребителя и не трябва да се спират или да се пренебрегва тяхната функция.

Спазвайте указанията за безопасност, дадени в съответните глави!

Указания за безопасност при обслужване

Δ ПРЕДУПРЕЖДЕНИЕ • Използвайте уреда само по предназначение. Съблюдавайте местните условия и при работата с уреда следете за трети лица, особено деца.

• Проверявайте уреда с работните приспособления за изправно състояние и за експлоатационна безопасност. Ако състоянието на уреда не е безупречно, не трябва да използвате уреда. • В опасни зони (напр. бензиностанции) спазвайте съответните правила за безопасност. Никога не използвайте уреда в помещения с риск от експлозия.

• Уредът не е предназначен за употреба от лица с ограничени физически, сензорни или умствени възможности, или липса на опит и / или познания.

• Уредът трябва да се използва само от хора, които са обучени за работа с него или които са доказали

способностите си за обслужването му, и на които ползването на уреда е изрично възложено. **ВНИМАНИЕ**

● Преди началото на работата обслужващото лице трябва да проверява дали всички предпазни устройства са поставени правилно и функционират. ● Обслужващото лице на уреда е отговорно за злополуки с други лица или с тяхното имущество. **ПРЕДУПРЕЖДЕНИЕ** ●

Осигурявайте тясно прилепващо облекло и здрави обувки на обслужващото лице. Избягвайте по-широко облекло.

● Децата трябва да бъдат под надзор, за да се гарантира, че не си играят с уреда. ● Деца и подрастващи не трябва да работят с уреда. **ВНИМАНИЕ** ● Преди тръгване проверявайте околността в близост (напр. за деца).

Следете за достатъчна видимост! ● Никога не оставяйте уреда без надзор, докато уредът е защитен срещу неволно задвижване. Когато уредът е в спряло състояние, застопоряващата спиращка трябва да се задейства и ключът за запалването да се извади. **ПРЕДПАЗЛИВОСТ**

● Не използвайте уреда в зони, в които съществува възможност за наличие на падащи предмети.

Указания за безопасност при режим на движение

Указание ● Списъкът с възможности за опасност от преобръщане не е изчерпателен. **ОПАСНОСТ** ● Опасност от преобръщане при твърде големи наангорница и наклони! При преминаване по наангорница и наклони спазвайте максимално допустимите стойности, посочени в техническите данни. ● Опасност от преобръщане при твърде голям страничен наклон! При движение напречно на посоката на движение спазвайте максимално допустимите стойности, посочени в техническите данни. ● Опасност от преобръщане при нестабилна основа! Използвайте уреда само върху укрепена основа.

△ **ПРЕДУПРЕЖДЕНИЕ** ● Опасност от злополука поради несъобразена скорост. На завои се движете бавно.

Уреди, задействани с акумулатори

△ **ОПАСНОСТ** ● Опасност от експлозия! Зареждайте акумулаторите само с подходящо зарядно устройство ● При зареждане на акумулатори в затворени помещения се образува силно експлозивен газ. Зареждайте акумулаторите само в помещения с добра вентилация. ● В близост до акумулатор или в помещение за зареждане на акумулатори не трябва да работите с открит пламък, да създавате искри или да пушите. ● Опасност от експлозия и къси съединения. Не поставяйте инструмент или подобен предмет върху акумулатора.

△ **ПРЕДПАЗЛИВОСТ** ● Опасност от нараняване от акумулаторна киселина. Спазвайте съответните правила за безопасност.

ВНИМАНИЕ ● Спазвайте инструкциите за работа, предоставени от производителя на акумулатора и на зарядното устройство. Спазвайте препоръките на законодателя при боравене с акумулатори. ● Никога не оставяйте акумулаторите да стоят в разрежено състояние, зареждайте ги отново възможно най-скоро. ● За предотвратяване на блуждаещи токове поддържайте акумулаторите чисти и сухи. Пазете акумулаторите от замърсявания, напр. от метален прах. ● Изхвърляйте изработените акумулатори съобразно с екологичните изисквания, определени в европейската Директива 91/157/ ЕИО или в съответните национални разпоредби.

Указания за безопасност при транспортиране

△ **ПРЕДПАЗЛИВОСТ**

● С цел предотвратяване на злополуки или наранявания, при транспортиране трябва да съблюдавате теглото на уреда, вж. глава Технически данни от ръководството за експлоатация.

● Преди транспортирането изключете двигателя напълно. Закрепвайте уреда, като вземате под внимание теглото, вж. глава Технически данни от ръководството за експлоатация.

Грижа и поддръжка

△ **ПРЕДУПРЕЖДЕНИЕ** ● Преди работа по електрическата инсталация разкачете акумулатора.

● Преди почистване, поддръжка, подмяна на части или преминаване към друга функция изключете уреда и извадете ключа за запалването.

△ **ПРЕДПАЗЛИВОСТ** ● Възлагайте привеждането в изправност само на одобрени сервиси или на специалисти в тази област, които са запознати с всички свързани с това правила за безопасност.

ВНИМАНИЕ ● Съблюдавайте проверката за безопасност на преносими уреди за професионална употреба съгласно валидните на мястото предписания (напр. в Германия: VDE 0701). ● Къси съединения или други повреди. Не почиствайте уреда с водна струя от маркуч или под високо налягане. ● Изпълнявайте работи по уреда само с подходящи ръкавици.

Преди пуск в експлоатация

Указания за разтоварване

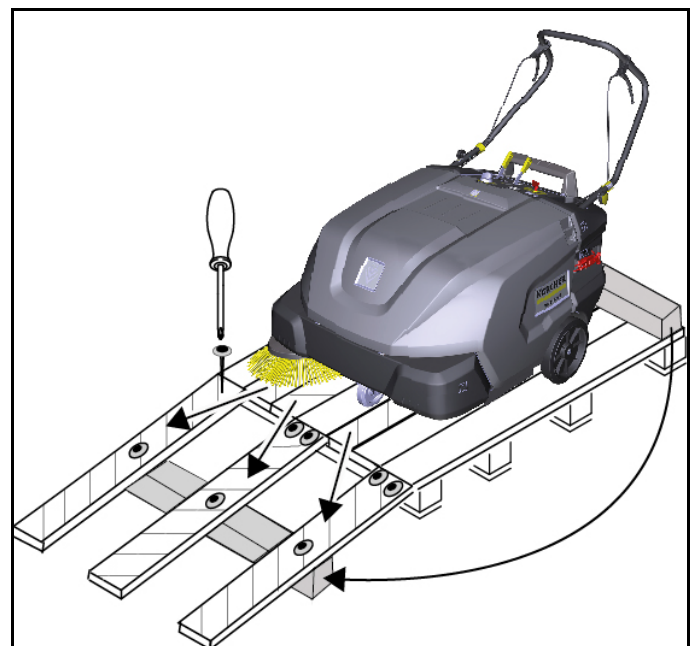
△ **ОПАСНОСТ**

Опасност от злополуки при разтоварване на уреда
При разтоварването на уреда използвайте подходяща рампа.

За разтоварване/натоварване на уреда не използвайте вилков високоповдигач.

При разтоварване/натоварване на уреда съблюдавайте теглото.

Вижте също глава „Технически данни“.



Фигура: Изграждане на рампа

1. Свържете акумулатора и го заредете, ако е необходимо.
2. Монтирайте ръкохватката за бутане и лостовите.
3. Използвайте приложените дъски, за да изградите рампа според скицата.
4. Разрежете опаковачните ленти от пластмаса и отстранете опаковъчното фолио.
5. Отстранете фиксиращите ленти от точките на закрепване.
6. Развийте трите обозначени подови дъски и квадратната греда от палета.
7. Поставете четирите дъски на ръба на палета, поставете ги така, че да се намират под колелата на уреда. Завийте дъските.

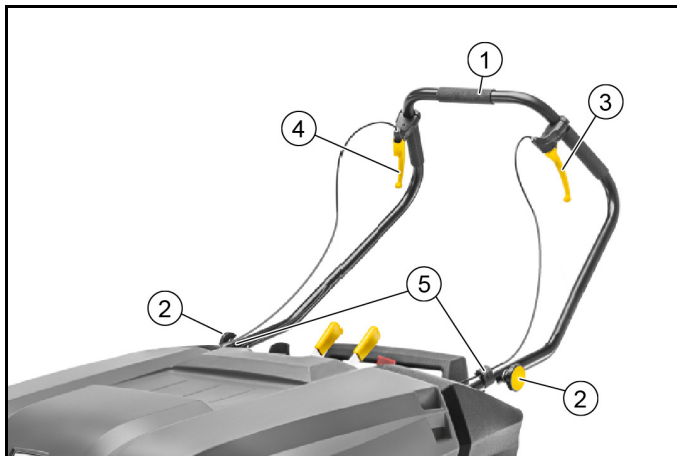
8. Поставете квадратната греда под дъските като опора.
9. Отстранете дървените трупчета, които задържат колелата.
10. Освободете застопоряващата спирачка.
11. Внимателно придвижете уреда от палета по създадената рампа или го избутайте от палета (вижте глава „Преместване на уреда без собствено задвижване“).

Монт. на ръкохв. за бутане и ръчн. лостове

Указание

При доставка на уреда ръкохватката за бутане е демонтирана и е приложена в опаковката. Тя трябва да се монтира на уреда.

Ръчните лостове за спирачката и клапата за груби отпадъци все още не са монтирани и трябва да се монтират към ръкохватката за бутане. Не е необходимо да се прави настройка, те вече регулирани в завода.



- ① Плъзгаща скоба
 - ② Винтове със звездообразна глава (2x)
 - ③ Ръчен лост за клапа за груби отпадъци
 - ④ Ръчен лост за спирачка
 - ⑤ Щипка за жило (2x)
1. Затегнете ръкохв. за бутане с винтовете със звезд. глава.
 2. Закрепете ръчния лост за клапата за груби отпадъци от ляво по посоката на движение, а ръчния лост за спирачката от дясната страна на ръкохватката за бутане, както е показано на изображението.
 3. Закрепете двете жила с щипките към ръкохватката за бутане.

Отваряне/затваряне/сваляне на капака на уреда

⚠ ПРЕДПАЗЛИВОСТ

Опасност от премазване поради притискане на пръстите

За отваряне и затваряне хващайте капака на уреда само за предвиденото за целта удълбочение за хващане.

ВНИМАНИЕ

Опасност от изгаряне поради горещ задвижващ двигател

Задвижващият двигател може да се нагореци по време на работа.

Не докосвайте горещи повърхности. Съблюдавайте предупредителните символи.

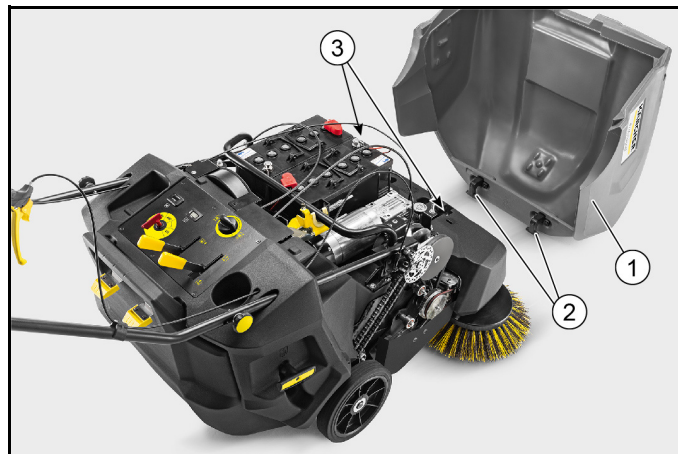
Указание

Отварянето или свалянето на капака на уреда е необходимо:

- 1 за свързване/монтаж на акумулаторите.
- 2 за дейности по поддръжката и почистването.
- 3 за регулиране на страничната метла.

Указание

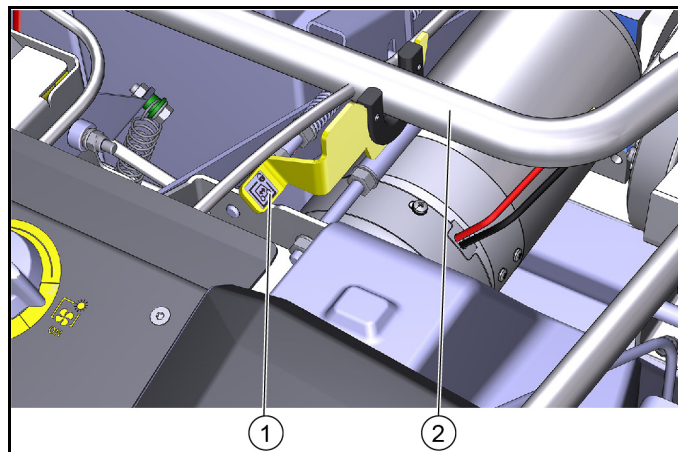
Ако капакът на уреда не е напълно затворен, той няма да се движи (превключвател на капака).



- ① Капак на уреда, свален
 - ② Въртяща се опора (2x)
 - ③ Отвор за въртяща се опора
1. Отваряне на капака на уреда: Хванете капака на уреда за дръжката и бавно завъртете напред. Въртящите опори задържат капака на уреда в крайна позиция.
 2. Сваляне на капака на уреда: Завъртете капака на уреда напред малко преди крайна позиция, след което извадете нагоре.
 3. Затваряне на капака на уреда: Бавно завъртете капака на уреда назад.

Бутане на уреда (без собствено задвижване)

За бутане на уреда задвижването на ходовата част трябва да се дезактивира. Това се извършва с лостов механизъм, който отделя задвижването.



Фигура: Горна позиция на лоста – уредът може да се бутане

- ① Лост
 - ② Плъзгаща скоба
1. Изключете уреда и извадете ключа за запалването.
 2. Отворете капака на уреда.
 3. Натиснете лоста нагоре. Задвижването е отделено и ръкохватката за бутане е заключена.
 4. Уредът може да бъде бутане.
 5. След преместване натиснете отново лоста надолу.

Монтиране на страничните метли

Страничната(ите) метла(и) не е прикрепена към уреда при доставката. Те са в резервоара за отпадъци.

1. Преди пускането в експлоатация закрепете страничните метли на уреда. Вижте глава „Регулиране/смяна на странични метли“.

Описание на уреда

Изображение на уреда

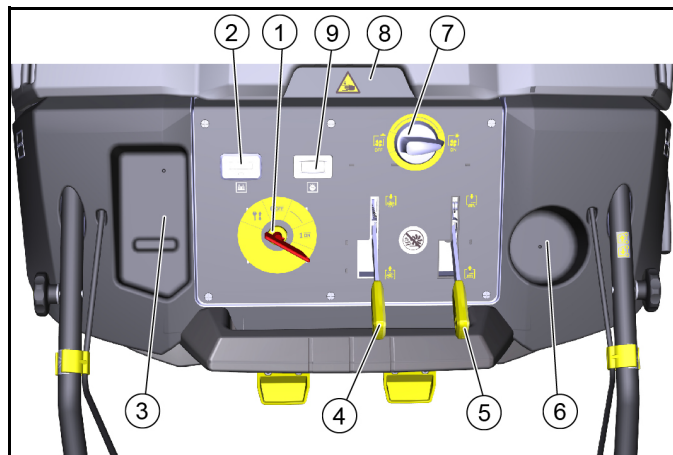
Уредът се предлага в 4 различни версии:

- KM 85/50 W Вр (1.351-116.0)
без акумулатори и зарядно устройство, с 1 странична метла
- KM 85/50 W Вр *IN (1.351-118.0)
без акумулатори и зарядно устройство, с 1 странична метла
- KM 85/50 W Вр Pack (1.351-117.0)
с акумулатори и зарядно устройство, с 1 странична метла
- KM 85/50 W Вр Pack 2SB (1.351-119.0)
с акумулатори и зарядно устройство, с 2 странични метли



- Капак на уреда
- Странична метла отляво – завърта се навътре при докосване (защита срещу повреда)
- Водеща ролка
- Уплътнителни лайстни
- Задвижващи колела
- Щепсел за зареждане
- Скоба „Домашна станция“
- Поставка (макс. 5 кг)
- Лост за клапа за груби отпадъци
- Плъзгаща скоба
- Лост за спирачка/застопоряваща спирачка
- Акумулатори
Само с версия 1.351-117.0 и 1.351-119.0
- Зарядно устройство
Само с версия 1.351-117.0 и 1.351-119.0
- Странична метла отляво
Само с версия 1.351-119.0
– завърта се навътре при докосване (защита срещу повреда)

Обслужващи елементи



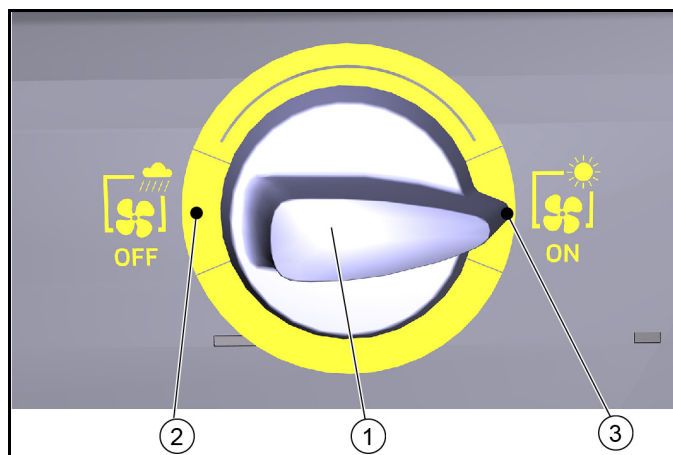
- Ключов прекъсвач
- Инд. контр. на зареждането на акум.
- Поставка
- Лост за метящ валеж
- Лост за странична метла
- Поставка за напитки
- Върт. превкл. вентилатор „вкл./изкл.“
- Дръжка за капака на уреда
- Индикатор на работните часове

Превключвател на вентилатора

ВНИМАНИЕ

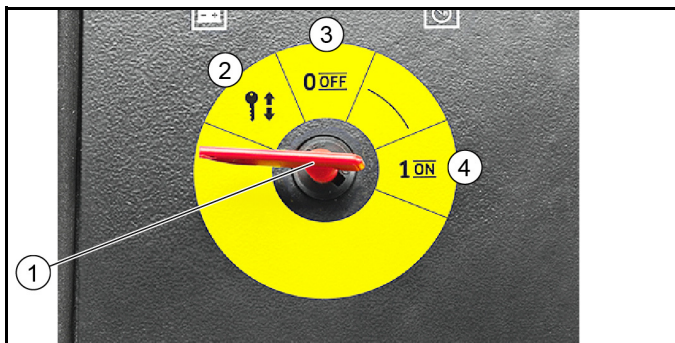
Неизправност

Не избирайте междинна позиции



- Въртящ се превключвател за вентилатор (механичен)
 - Позиция на превключвателя OFF – вентилаторът е изключен
 - Позиция на превключвателя ON – вентилаторът е включен
- При почистване на сухи повърхности: включете вентилатора с превключвателя.
 - При почистване на мокри повърхности: изключете вентилатора с превключвателя.

Ключов прекъсвач



- ① Ключов прекъсвач
 - ② Позиция изключена
Ключът може да бъде изваден/поставен в прекъсвача
 - ③ Позиция 0/OFF
уредът е готов
 - ④ Позиция I/ON
уредът е включен и готов за употреба
1. Завъртете прекъсвача с ключ в съответното положение, той ще се фиксира на място.
 2. При изключване на уреда, извадете ключа за запалването.

Ръчно почистване на филтъра за прах

ВНИМАНИЕ

Опасност за здравето

Извършвайте почистване на филтъра само при поставен резервоар за отпадъци.



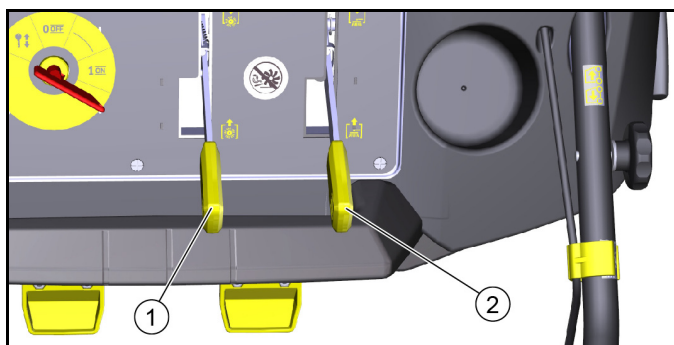
- ① Ръчно почистване на филтъра за прах
1. Придвигнете дръжката няколко пъти напред и назад, за да почистите филтъра.

Плъзгаща скоба



- ① Плъзгаща скоба
 - ② Лост за спирачката/застоп. спир.
 - ③ Заклучване на лоста за спирачката
 - ④ Лост за клапа за груби отпадъци
1. За спиране натиснете лоста за спирачката.
 2. Задействайте застопоряващата спирачка при спиране на уреда.
 - a Натиснете лоста за спирачката, докато не може да се заключи.
 - b За освобождаване натиснете лоста за спирачката и освободете заключването.
 - c Винаги пазете спирачния диск без масло или смазка. Почиствайте диска на равни интервали.
 3. За почистване на по-големи предмети натиснете лоста и повдигнете клапата за груби отпадъци.
 - a За преминаване на неподвижни препятствия (до 30 mm) натиснете лоста на клапата за груби отпадъци.
 - b При пускане на лоста клапата се връща в изходна позиция.

Лост за метящия валеж и страничната метла



- ① Лост за метящ валеж
 - ② Лост за странична метла
1. Спуснете метящия валеж.
 - a Лост напред: Метящият валеж се спуска – машината е готова за почистване.
 - b Лост назад: Лостът се фиксира с щракване. Метящият валеж се повдига.
 2. Спуснете страничната метла за почистване край ръбове.
 - a Лост напред: Страничната или страничните метли се спускат.
 - b Лост назад: Лостът се фиксира с щракване. Страничната или страничните метли се вдигат.

Акумулатори/зарядни устройства

ВНИМАНИЕ

Използвайте само препоръчаните от производителя акумулатори и зарядни устройства

Сменяйте акумулаторите само с такива от същия тип. Преди да изхвърлите автомобила като отпадък, извадете акумулатора и го изхвърлете като отпадък, като спазвате специфичните за страната, респ. местните предписания.

Предупредителни символи

Спазвайте следните предупредителни указания при работа с батериите:

	Спазвайте указанията в инструкциите за акумулатора, върху акумулатора и в настоящите инструкции за експлоатация.
	Носете предпазни очила.
	Дръжте киселините и батериите далеч от деца.
	Риск от експлозия
	Пожар, искри, открит огън и пушене са недопустими.
	Риск от киселинни изгаряния
	Първа помощ.
	Предупреждение
	Изхвърляне
	Не изхвърляйте батерии в контейнера за смет.

Указания за безопасност

⚠ ОПАСНОСТ

Опасност от пожар и експлозия

Не поставяйте инструменти или други предмети върху акумулатора.

Задължително избягвайте пушене и открит огън.

При зареждане на акумулатори в помещения осигурявайте добра вентилация.

Използвайте единствено разрешени от Kärcher акумулатори и зарядни устройства (Оригинални резервни части).

⚠ ПРЕДУПРЕЖДЕНИЕ

Опасност за околната среда при неправилно изхвърляне на акумулатора

Изхвърляйте безопасно дефектни или изразходвани акумулатори (При необходимост се свържете с предприятие за изхвърляне на отпадъци или със сервиза на Kärcher).

Мерки при случайно освобождаване на акумулаторна киселина

При съобразена с правилата употреба и при спазване на ръководството за употреба оловните акумулатори не създават рискове.

Независимо от това имайте предвид, че оловните акумулатори съдържат сярна киселина, която може да причини силни разяждания.

1. Събирайте разлята или изтичаща при нехерметичен акумулатор киселина със свързващ материал, напр. пясък. Не допускайте да попадне в канализацията, в почвата или във водните басейни.
2. Неутрализирайте киселината с варовик/сода и я изхвърляйте като отпадък при спазване на местните разпоредби.
3. За изхвърляне на дефектния акумулатор се свържете със специализирано предприятие за дейности по изхвърляне.
4. Пръски от киселини в очите или по кожата да се изплакват респ. измиват с чиста вода.
5. След това незабавно потърсете лекар.
6. Замърсеното облекло да се изпере с вода.
7. Сменете облеклото си.

Каталожни номера и размери на акумулатори и зарядни устройства

Указание

Версиите KM 85/50 W Bp Pack и KM 85/50 W Bp Pack 2SB се доставят с акумулатори и зарядно устройство.

- Каталожни номера на Kärcher за препоръчителни акумулатори и зарядни устройства

Комплект акумулатори без необходимост от поддръжка	Каталожен № *	Обем м ³ **	Въздушен поток м ³ /ч***
2 x 12 V/115 Ah	2.815-137.0	2,64	1,06
*Номерът на поръчката на комплекта акумулатори съдържа 2 акумулатора			
** Минимален обем на помещението за зареждане на акумулаторите			
*** Минимален въздушен поток между помещението за зареждане на акумулаторите и заобикалящата среда			

Зарядно устройство	Каталожен №	необходим брой
24 V / 12 A	6.654-329.0	1

- При използване на други акумулатори

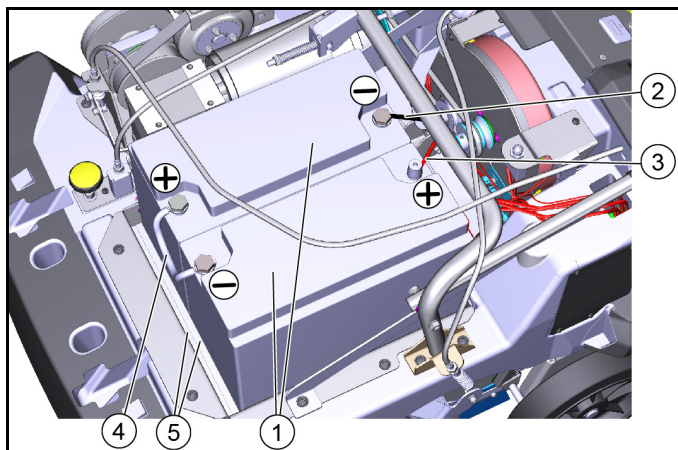
Максимални размери на акумулатора*	
Д x Ш x В	362 x 174 x 290 mm
*Необходими са 2 акумулатора	

Монтаж/свързване на акумулаторите

ВНИМАНИЕ

Опасност от повреда поради неправилна ориентация на полюсите

При свързването на кабелите следете за правилната ориентация на полюсите.



Фигура: Поставяне и свързване на акумулаторите

① Акумулатори

② Отриц. кабел към клемата на акум.

③ Пол. кабел към клемата на акум.

④ Свързващ кабел

⑤ Уплътнителна вложка (2x)

1. Изключете уреда и извадете ключа за запалването.
2. Отворете или свалете капака на уреда.
3. Поставете двата акумулатора в гнездото.
4. Поставете двете уплътнителни вложки.
5. Съединете свързващия кабел, както е показано.
6. Свържете отрицателните и положителните кабели към клемите на акумулатора, както е показано.

Зареждане на акумулаторите

⚠ ОПАСНОСТ

Опасност за живота поради електрически удар

Използвайте зарядното устройство само в изправна електрическа мрежа с достатъчна защита с предпазители.

Използвайте зарядното устройство само в сухи помещения с достатъчна вентилация.

ВНИМАНИЕ

Опасност от повреда поради дълбоко разреждане

Уредът разполага със защита против дълбоко разреждане, т.е. щом се достигне все още допустимата минимална степен на капацитет, трябва да придвижите уреда до станцията за зареждане, като избягвате наангорница.

ВНИМАНИЕ

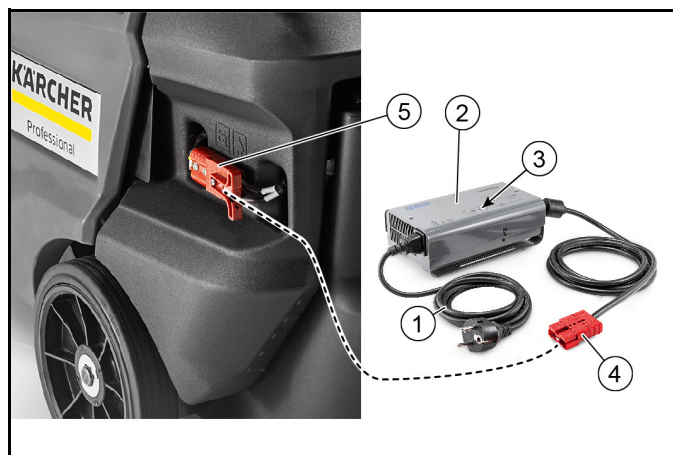
Опасност от повреда поради зарядно устройство

Не свързвайте зарядното устройство към щепсела на управлението на уреда.

Указание

Спазвайте указанията за безопасност при зареждане на акумулатори.

За допълнителна информация относно зареждането, прочетете инструкциите за експлоатация на зарядното устройство и действайте според тях.



① Мрежов кабел с щепсел на неработещ уред

② Зарядно устройство

③ Светодиодни индикации

– жълто = акумулаторът се зарежда

– зелено = акумулаторът е > 80% зареден

– зелено = акумулаторът е напълно зареден

– червено = акум. е изтощен

④ Щепсел на зарядното устройство

⑤ Щепсел на акумулатора

1. Изключете със сигурност уреда.
2. Изключете съед. акум. от уреда.
3. Свържете щепсела на зарядното устройство с щепсела на акумулатора.
4. Включете щепсела на неработещия уред в зарядното устройство. Включете мрежовия кабел в контакта на сградата, процесът на зареждане започва. Изпълнете процеса на зареждане съгласно указанията в ръководството за експлоатация на зарядното устройство.
5. Зареждайте акумулаторите 10-12 часа.

Препоръчаните зарядни устройства (подходящи за съответно използваните акумулатори) са електронно регулирани и завършват самостоятелно процеса на зареждане.

Пускане в експлоатация

Преди старта

1. Проверете състоянието на зареждане на акумулатора, преместете превключвателя с ключ на позиция I (Работа).
 - a Състоянието на зареждане на акумулатора се показва след около 5 секунди с различни цветни светодиоди (зелен, жълт, червен) на индикатора за контрол на зареждането.
 - b Ако индикаторът е жълт или червен, заредете акумулатора.
2. Проверявайте метящия валик и страничните метли за завити ленти.
 - a Проверката може да се извършва при свален резервоар за отпадъци.
 - b Поради съображения за безопасност завити ленти трябва да се отстраняват само в демонтирано състояние.
3. Задействайте ръчното почистване на филтъра за прах и го почистете.
4. Изпразнете резервоара за отпадъци.

Работа

Придвижване на уреда

ВНИМАНИЕ

Опасност от злополука при движение назад

Уредът може да се движи напред и назад с еднаква скорост. Затова дърпайте внимателно ръкохватката за бутане назад при движение назад.

1. Поставете ключа за запалването и го завъртете в позицията „I/ON“, уредът е готов за работа.
2. Освободете застопоряващата спирачка.
3. Придвижване напред: Натиснете ръкохватката за бутане напред.
4. Придвижване назад: Дърпайте ръкохватката за бутане назад.
5. За преминаване над неподвижни препятствия (до 30 mm), повдигнете клапата за груби отпадъци.
6. Преминавайте над неподвижни препятствия (над 30 mm) само с подходяща рампа.

Указания за режима на метене

⚠ ОПАСНОСТ

Опасност от нараняване от камъни или чакъл

При отворен клапан за груби отпадъци следете за хора, животни или предмети в близост (отхвърчащите камъни или чакъл са опасни).

Не извършвайте работи по почистване със свалени резервоари за отпадъци.

⚠ ПРЕДПАЗЛИВОСТ

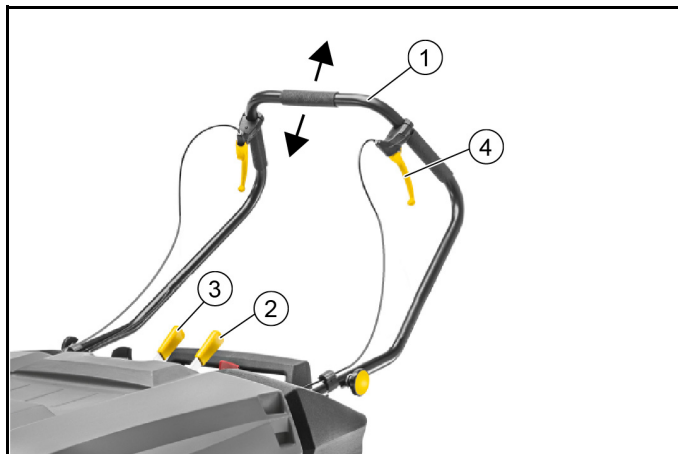
Опасност от повреди поради ленти за опаковане или подобни

Не измитайте ленти за опаковане, шнурове или подобни предмети (повреда на механиката на метене).

Указание

Адаптирайте скоростта на метене към условията, за да получите оптимален резултат от почистването.

Метене с метящ валик и странични метли



- 1 Плъзгаща скоба
- 2 Лост за метящ валик
- 3 Лост за странична метла
- 4 Лост за клапа за груби отпадъци

1. Извършвайте почистващи дейности с движение напред, като натиснете ръкохватката за бутане напред.
2. Спуснете метящия валик, като натиснете лоста за метящия валик на контролния панел напред. Метящият валик се спуска.
 - a При сухи повърхности включете засмукващия вентилатор чрез въртящия се превключвател.
 - b При мокри или влажни повърхности работете без засмукващ вентилатор.
3. За почистване в близост до ръбове спуснете страничната метла, като натиснете лоста за страничната метла на контролния панел напред.

а Страничната метла сработва само при включен метящ валик.

4. За събиране на по-големи предмети (30 mm), задействайте лоста на клапата за клапа за груби отпадъци.
5. Почиствайте редовно филтъра за прах.
6. За защита на акумулаторите уредът се изключва напълно, когато зарядът на акумулаторите е нисък.
 - a Винаги зареждайте акумулаторите навреме. Вижте глава „Зареждане на акумулаторите“.
 - b Ако уредът се е изключил, отделете задвижването на ходовата част и избутайте уреда до зарядната станция. Вижте глава „Бутане на уреда“.

Изпразване на резервоара за отпадъци

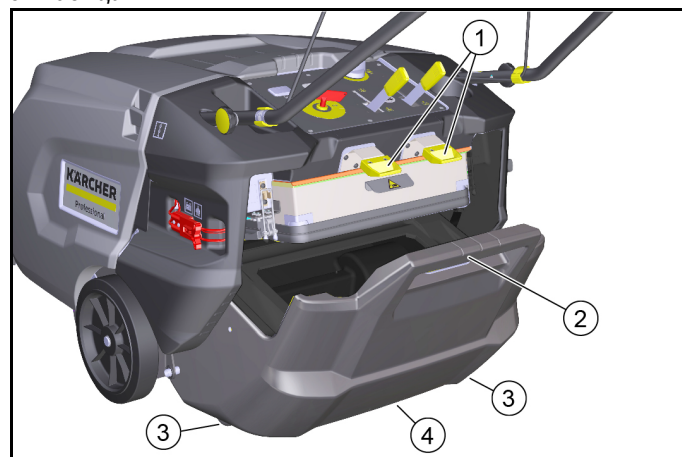
ВНИМАНИЕ

Опасност за здравето поради наличие на прах

Носете защитна маска срещу прах и предпазни очила, когато изпразвате резервоара за отпадъци.

Указание

Задействайте няколко пъти ръчното почистване на филтъра за прах, преди да изпразните резервоара за отпадъци.



- 1 Заклучване на резервоара за отпадъци (2x)
- 2 Дръжка на резервоара за отпадъци
- 3 Ролки за трансп. на резерв. за отпадъци (2x)
- 4 Удълбочение за хващане

1. Натиснете и двете ключалки на резервоара за отпадъци нагоре (отваряне).
2. Хванете резервоара за отпадъци и го издърпайте върху ролките за транспортиране.
3. Хванете резервоара за отпадъци за ръкохватката и дръжката, за да го изпразните.
4. Плъзнете резервоара за отпадъци напълно навътре.
5. Проверете дали резервоарът за отпадъци е фиксиран.

Спиране и паркиране на уреда

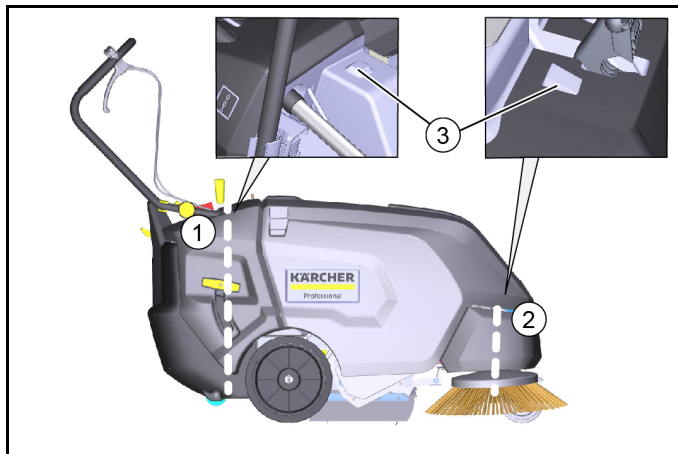
1. Поставете уреда върху равна повърхност.
2. Задействайте застопоряващата спирачка.
3. Извадете ключа за запалването.
4. Повдигнете метящия валик и страничната метла.
5. Изпразнете резервоара за отпадъци.
6. Заредете акумулаторите.

Транспортиране

⚠ ПРЕДПАЗЛИВОСТ

Опасност от наранявания и повреди

При транспортиране съблюдавайте теглото на уреда.



- ① Зоната за закрепване над ръкохватката за бутане
 - ② Зоната за закрепване отпред (под капака на уреда)
 - ③ Поз. у-во на ремък за закрепване
1. Обърнете внимание на маркировките за местата за закрепване към основната рамка (символи с верига).
 2. Задействайте застопоряващата спирачка.
 3. Извадете съединителя на акумулатора и ключа за запалването.
 4. Фиксирайте колелата на уреда с клинове.
 5. Обезопасете уреда с въжета или ремъци за закрепване.
 6. При транспортиране в превозни средства осигурявайте уреда срещу изплъзване и обръщане в съответствие с валидните инструкции.

Съхранение

⚠ ПРЕДУПРЕЖДЕНИЕ

Опасност от наранявания и повреди

Съблюдавайте теглото на уреда.

1. Паркирайте уреда на защитено, равно и сухо място.
2. Извадете ключа за запалването.
3. Почистете автомобила отвътре и отвън.
4. Издърпайте съединителя на акумулатора отвън.
5. Впоследствие зареждайте акумулатора през интервал от 2 месеца.

Грижа и поддръжка

Общи указания

⚠ ОПАСНОСТ

Опасност от злополука и нараняване поради самопроизволно движение на уреда

Преди всякакви работи по грижа и поддръжка изключвайте уреда и изваждайте ключа за запалването.

Изваждайте централния щепсел на акумулатора.

Указание

- Спазвайте указанията за безопасност при грижа и поддръжка.

Почистване на уреда

⚠ ПРЕДПАЗЛИВОСТ

Опасност от късо съединение поради водна струя

Не почиствайте уреда с водна струя от маркуч или под високо налягане.

⚠ ОПАСНОСТ

Опасност за здравето поради наличие на прах

При почистване със сгъстен въздух носете прахозащитна маска и защитни очила.

ВНИМАНИЕ

Опасност от повреждане на повърхностите

При почистването не използвайте абразивни или агресивни почистващи препарати.

1. Продушайте вътрешността на уреда със сгъстен въздух.
2. Почистете уреда отвътре и отвън с влажен, напоен в мека почистваща луга парцал.

Интервали на поддръжка

Поддръжка от страна на клиента

Указание

Всички сервизни работи и работи по поддръжка трябва да се изпълняват от квалифициран специалист, при необходимост по всяко време може да бъде повикан специализиран дистрибутор на Kärcher.

- Ежедневна поддръжка
1. Проверявайте метящия валеж и страничните метли за завити ленти.
 2. Проверявайте функцията на всички обслужващи елементи.
 3. Почиствайте филтъра за прах.
- Седмична поддръжка
1. Проверявайте подвижните части за лекота на подвижност.
 2. Проверявайте регулирането и износването на уплътнителните лайстни в диапазона на метене.
 3. Проверявайте метящия валеж и страничните метли за износване.
 4. Проверявайте филтъра за прах и при необх. почиствайте тялото на филтъра.
 5. Проверявайте опъна, износването и функцията на ремъците.
- Поддръжка според износването
1. Регулирайте или сменете уплътнителните ленти.
 2. Сменете метящия валеж.
 3. Сменяйте страничните метли.
 4. Сменяйте спирачните накладки.

Указание

Описания - вж. глава "Деятности по поддръжката".

Поддръжка от страна на сервиза

Указание

За да се защитят претенциите за предоставяне на гаранция, през гаранционния период всички сервизни работи и работи по поддръжка трябва да се извършват от оторизиран сервиз.

1. Работите по поддръжката трябва да се извършват съгласно контролния списък за проверка.

Работи по поддръжка

Проверете метящия валеж за завити ленти

1. Проверявайте метящия валеж и страничните метли за завити ленти.
 - a Проверката може да се извършва при свалени резервоари за отпадъци.
 - b Поради съображения за безопасност завити ленти трябва да се отстраняват само в демонтирано състояние.

Смяна/проверка на метящия валик

Демонтаж на метящия валик



- ① Метящ валик
- ② Опорна плоча
- ③ Винтове с накатка
- ④ Покривна плоча

1. Изключете уреда и извадете ключа за запалването.
2. Спуснете метящия валик.
3. Развийте винтовете с накатка.
4. Отстранете лагерната планка и капака.
5. Извадете метящия валик.

Монтаж на метящия валик



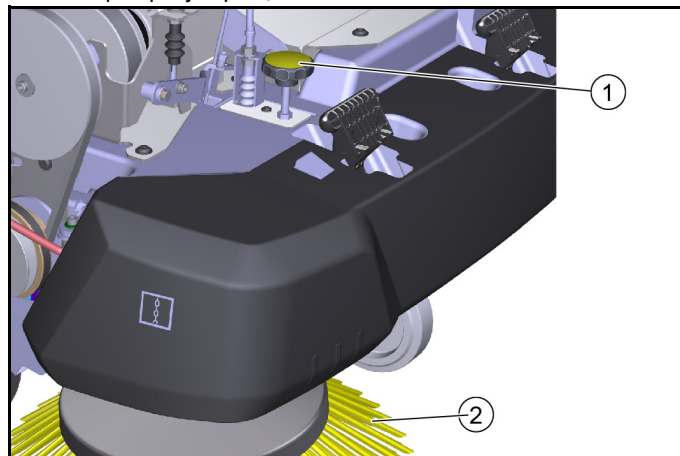
Фигура: Положение за монтаж, гледано отзад (с изваден резервоар за отпадъци)

1. При монтажа на метящия валик следете за правилно монтажно положение (поставките на метящия валик са еднакви).
2. Монтирайте покривната и опорната плоча в обратна последователност.

Регулирайте/сменете страничната метла

Настройка на рефлектора за метене

При износена странична метла регулирайте рефлектора за метене чрез регулиращия винт.



Изображение без капак на уреда

- ① Регулиращ винт
- ② Странична метла

1. Отворете капака на уреда.
2. Регулирайте рефлектора за метене на страничната метла чрез регулиращия винт.
 - а Завъртане по часовниковата стрелка (-) – страничната метла се повдига
 - б Завъртане обратно на часовниковата стрелка (+) – страничната метла се спуска
3. Ако ефективността на почистване е незадоволителна въпреки многократното регулиране на рефлектора за метене, страничната метла е прекалено износена и трябва да се смени.

Смяна на страничните метли

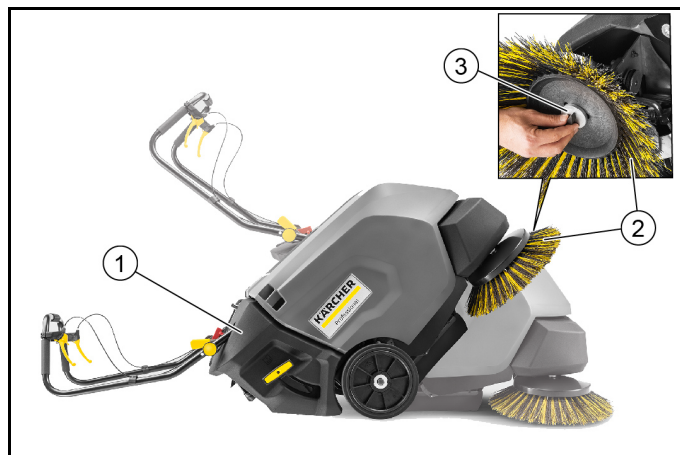
ВНИМАНИЕ

Опасност от наранявания и повреди

Преди наклоняването на уреда свалете акумулаторите и резервоара за отпадъци.

Обезопасете наклонения уред преди смяната на страничните метли.

Смяната на страничната метла е описана при наклонен уред.



- ① Уредът е наклонен назад
 - ② Странична метла
 - ③ Винт
4. Извадете резервоара за отпадъци.
 5. Демонтирайте акумулаторите.
 6. Наклонете уреда назад и го обезопасете срещу преобръщане.
 7. Развийте винта от долната страна.

8. Свалете страничната метла.
9. При необходимост почистете поставката.
10. Поставте новата странична метла на мястото за захващане и закрепете с винт.
11. След смяна на страничната метла регулирайте рефлексора за метене с регулиращия винт.

Смяна на филтъра за прах

⚠ ОПАСНОСТ

Опасност за здравето поради наличие на прах

При работи по системата на филтъра носете прахозащитна маска и защитни очила.

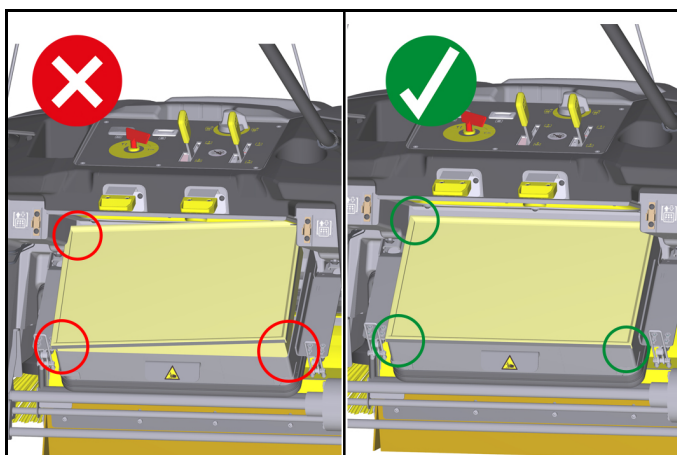


- ① Закопчалки (2x)
- ② Филтър за прах (плосък филтър)
- ③ Корпус за филтър

1. Изключете уреда и извадете ключа за запалването.
2. Задействайте ръчното почистване на филтъра за прах.
3. Отворете заключванията.
4. Спуснете корпуса за филтър с филтъра за прах до долу.
5. Извадете нагоре филтъра за прах.
6. Проверете филтъра за прах.
 - а Почистете с прахосмукачка или изступайте внимателно.
 - б При повреда или силно замърсяване поставете нов филтър за прах.

ВНИМАНИЕ

Опасност от повреда на филтъра за прах.



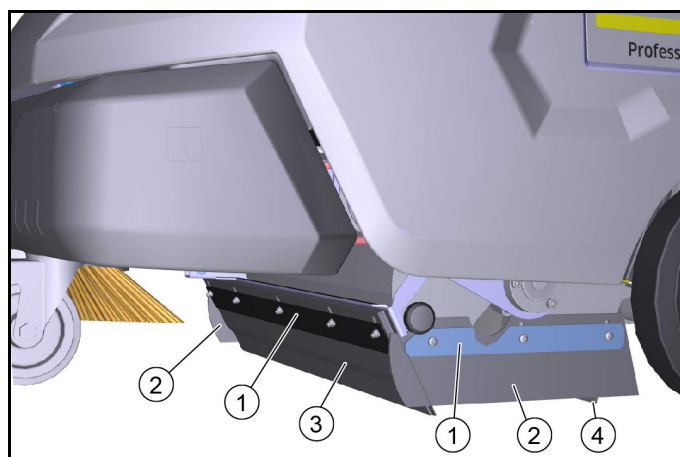
При затварянето на корпуса за филтъра се уверете, че филтърът за прах е поставен правилно в корпуса за филтъра. Всичките 4 ъгъла на филтъра за прах трябва да бъдат на едно ниво с корпуса за филтъра.

Смяна/регулиране на уплътнителните лайстни

Уплътнителни лайстни	Стойности за регулиране
Странични уплътнителни лайстни	Отстояние до пода 1 – 2 mm
Предна уплътнителна лайстна	Движение по инерция 10-15 mm
Задна уплътнителна лайстна	Движение по инерция 5-10 mm

Указание

Движението по инерция на предната и задната уплътнителна лайстна определя обръщането на уплътнителната фаска назад при движение напред. При правилна настройка страничните уплътнителни лайстни трябва да бъдат на разстояние от пода.

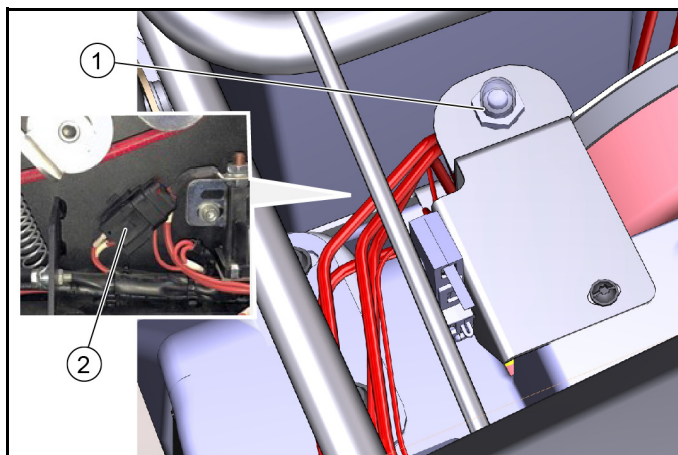


- ① Закрепване
- ② Странична уплътнителна лайстна
- ③ Предна уплътнителна лайстна
- ④ Задна уплътнителна лайстна

1. Развийте закрепването на уплътнителните лайстни.
2. Настройте уплътнителната лайстна посредством преместване в надлъжните отвори.
 - а Стойности - вж. в таблицата.
3. Ако настройките съвпадат, закрепете уплътнителните лайстни.

Предпазители

Проверка на предпазителите






- ① Главен предпазител
② Стопяем предпазител

- Отворете капака на уреда.
- Дефектният разтопяем предпазител трябва да се сменя само с предпазител със същите показатели.
- Ако главният предпазител е надолу, уредът е готов за употреба.
- Ако главният предпазител е нагоре, предпазителят е задействан и уредът не е готов за работа. Натиснете предпазителя. Ако главният предпазител се задейства многократно, причината трябва да се провери. В този случай се свържете с оторизиран сервиз.



Принадлежности/Резервни части

По-долу (под форма на извлечение) е представен списък на износващи се части и доставяни по избор принадлежности.

Принадлежност и	Описание	Каталожен №
Странични метли, стандартни	За вътрешни и външни повърхности	6.906-132.0
Странични метли, меки	За фин прах, употреба върху вътрешни и външни повърхности Устойчив на мокрене	6.905-626.0
Странични метли, твърди	За отстраняване на упорити замърсявания, навън Устойчив на мокрене	6.905-625.0
Метящ валик, стандартен	За вътрешни и външни повърхности Устойчив на износване и на мокрене	4.762-430.0
Метящ валик, мек	За фин прах, употреба върху вътрешни и външни повърхности Устойчив на мокрене	4.762-442.0
Метящ валик, твърд	За отстраняване на упорити замърсявания, навън Устойчив на мокрене	4.762-443.0
Филтър за прах	Сменяйте плоския филтър най-малко 1x път годишно Устойчив на мокрене, може да се мие	5.731-585.0
Уплътнителна лайсна, странична вляво и вдясно		5.400-723.0
Уплътнителна лайсна, задна		5.394-834.0
Уплътнителна лайсна, предна		5.394-832.0
Приставка странична метла, отляво	Трябва да се монтира от сервиза	2.850-266.0

Принадлежност Home Base	Описание	Каталожен №
Адаптер	За фиксиране към шина Home Base (уред)	5.035-488.0
Двойна кука	Може да се използва само в комбинация с адаптер	6.980-077.0
Резервоар за почистващ препарат	Може да се използва само в комбинация с адаптер	4.070-006.0
Комплект щипци за груби замърсявания	Щипци за груби замърсявания, включително закрепване за уреда	4.035-524.0

Помощ при повреди

С помощта на следната таблица можете да отстраните сами по-малки повреди.

При всякакви повреди, които не са посочени, се свържете със сервиза (сервиз)!

⚠ ОПАСНОСТ

Опасност от злополука и нараняване поради самопроизволно движение на уреда

Преди всякакви работи по грижа и поддръжка изключвайте уреда и изваждайте ключа за запалването.

Извадете централния щепсел на акумулатора или разкачете акумулатора.

⚠ ОПАСНОСТ

Опасност от токов удар

При работи по електрически компоненти издърпайте главния щепсел на акумулатора или изключете разкачете акумулатора.

Извършването на ремонти и работата по електрическите елементи е позволено само от страна на оторизиран сервиз.

Грешка	Отстраняване
Уредът не се движи или не се движи правилно	<ul style="list-style-type: none"> ● Ключ за запалването в позиция I. ● Активирайте задвижването на ходовата част (дезактивирайте отделянето). ● Заредете акумулаторите. ● Проверете ремъка и веригата. ● Проверете главния предпазител, активирайте го чрез натискане, ако се е задействал. ● Проверете свързаните полюси на акумулатора. ● Проверете главния щепсел на акумулатора. ● Затворете изцяло капака на уреда (превключвател на капака).
Прах при метене/ недостатъчна смукателна мощност	<ul style="list-style-type: none"> ● Изпразнете резервоара за отпадъци. ● Проверете/сменете уплътненията. ● Проверете/почистете/сменете филтъра за прах. <ul style="list-style-type: none"> a Проверете за правилно положение на филтъра за прах. b При леки замърсявания почистете филтъра за прах. c При повреда или силно замърсяване сменете филтъра за прах. ● Проверете за износване/настройте/сменете уплътнителните лайстни. ● При сухо почистване: Включете вентилатора. ● Повдигнете докрай страничната метла.
Мощността на метене не е задоволителна	<ul style="list-style-type: none"> ● Проверете метящия валик и страничните метли за износване, при нужда регулирайте рефлексора за метене или ги сменете. ● Проверете уплътнителните лайстни за износване, при необходимост ги настройте/сменете. ● Проверете функцията на клапана за груби отпадъци. ● Проверете правилното положение на метящия валик.
Допълнителното включване на метящия валик/страничната метла не функционира	<ul style="list-style-type: none"> ● Спуснете метящия валик или страничната метла. ● Проверете настройката на жилата Боудън. ● Свържете се със сервиза.
Метящият валик/ страничните метли не се въртят	<ul style="list-style-type: none"> ● Проверете метящия валик/страничните метли за завити ленти. ● Предайте микропрекъсвача за проверка от сервиза.

Технически данни

		KM 85/50 W Bp (1.351-116.0) KM 85/50 W Bp *IN (1.351-118.0)	KM 85/50 W Bp Pack (1.351-117.0)	KM 85/50 W Bp Pack 2SB (1.351-119.0)
Данни за мощността на уреда				
Продължителност на работа при напълно зареден акумулатор	h	2,5	2,5	2,5
Посока на движение, напред	km/h	4,5	4,5	4,5
Посока на движение, назад	km/h	4,5	4,5	4,5
Способност за изкачване (макс.)	%	15	15	15
Работна ширина без странични метли	mm	615	615	615
Работна ширина с 1 странични метли	mm	850	850	850
Работна ширина с 2 странични метли	mm			1085
Теоретична мощност на единица площ				
Повърхностна мощност с 1 странични метли	m ² /h	3825	3825	3825
Повърхностна мощност с 2 странични метли	m ² /h			4882
Тип защита		IPX3	IPX3	IPX3
Акумулатор				
Тип акумулатор		---	без необходимост от поддръжка	без необходимост от поддръжка
Капацитет на акумулатора	Ah	---	115	115

		KM 85/50 W Bp (1.351-116.0) KM 85/50 W Bp *IN (1.351-118.0)	KM 85/50 W Bp Pack (1.351-117.0)	KM 85/50 W Bp Pack 2SB (1.351-119.0)
Напрежение на акумулатора	V	24	2x12 = 24	2x12 = 24
Зарядно устройство				
Мрежово напрежение	V		95 - 253	95 - 253
Честота	Hz	---	50/60	50/60
Клас защита		---	II	II
Условия на заобикалящата среда				
Околна температура	°C	-5 bis +40	-5 bis +40	-5 bis +40
Влажност на въздуха, неоросяваща	%	0 - 90	0 - 90	0 - 90
Размери и тегла				
Дължина	mm	1550	1550	1550
Широчина	mm	1000	1000	1100
Височина	mm	1120	1120	1120
Тегло	kg	140	226	227
Допустимо общо тегло	kg	300	300	300
Резервоар за отпадъци				
Обем на резервоара за отпадъци	l (kg)	50	50	50
Филтърна и смукателна система				
Система с филтри		Плосък филтър, ръчно почистване	Плосък филтър, ръчно почистване	Плосък филтър, ръчно почистване
Площ на филтъра	m ²	2,3	2,3	2,3
Клас на запрашеност		M	M	M
Номинален вакуум смукателна система	mbar	0,5	0,5	0,5
Установени стойности съгласно EN 60335-2-72				
Стойност на вибрацията ръка-рамо	m/s ²	2,4	2,4	2,4
Неустойчивост K	m/s ²	0,2	0,2	0,2
Ниво на звуково налягане L _{рА}	dB(A)	66	66	66
Неустойчивост K _{рА}	dB(A)	3	3	3
Ниво на звукова мощност L _{WA} + Неустойчивост K _{WA}	dB(A)	84	84	84
Неустойчивост K _{WA}	dB(A)	3	3	3

Запазваме си правото на технически промени.

Подписващите лица действат от името и като пълномощници на управителния орган.

Декларация за съответствие на ЕС

С настоящото декларираме, че посочената по-долу машина по своята концепция и конструкция, както и в пуснатото от нас на пазара изпълнение, съответства на приложимите основни изисквания за безопасност и опазване на здравето, определени в директивите на ЕС. При несъгласувана с нас промяна на машината тази декларация губи своята валидност.

Продукт: Метачна изсмукваща машина
Тип: 1.351-xxx.0

Приложими директиви на ЕС

2006/42/ЕО (+2009/127/ЕО)
2014/30/ЕС
2000/14/ЕО

Приложими хармонизирани стандарти

EN 60335-1
EN 60335-2-72
EN 55012: 2007 + A1: 2009
EN 55014-1: 2006+A1: 2009+A2: 2011
EN 55014-2: 1997+A1: 2001+A2: 2008
EN 61000-3-2: 2014
EN 61000-3-3: 2013
EN 62233: 2008

Приложима процедура за оценяване на съответствието

2000/14/ЕО: Приложение V

Ниво на звукова мощност dB(A)

Измерено: 82
Гарантирано: 83



H. Jenner

Chairman of the Board of Management



S. Reiser

Manager Regulatory Affairs & Certification

Пълномощник по документацията:

S. Reiser
Alfred Kärcher SE & Co. KG
Alfred-Kärcher-Str. 28 - 40
71364 Winnenden (Germany)
Тел.: +49 7195 14-0
Факс: +49 7195 14-2212
Виннден, /02/01

البيانات الفنية

KM 85/50 W Bp Pack 2SB (1.351-119.0)	KM 85/50 W Bp Pack (1.351-117.0)	KM 85/50 W Bp (1.351-116.0) KM 85/50 W Bp *IN (1.351-118.0)		
أداء الجهاز				
2,5	2,5	2,5	h	مدة التشغيل باستخدام بطارية مشحونة بالكامل
4,5	4,5	4,5	km/h	سرعة السير إلى الأمام
4,5	4,5	4,5	km/h	سرعة السير، إلى الخلف
15	15	15	%	قدرة صعود التدرجات (القصوي)
615	615	615	mm	عرض العمل بدون فرشاة جانبية
850	850	850	mm	عرض العمل مع فرشاة جانبية واحدة
1085			mm	عرض العمل مع فرشتين جانبيتين
قدرة الأسطح نظريا				
3825	3825	3825	m ² /h	المنطقة المغطاة مع فرشاة جانبية واحدة
4882			m ² /h	المنطقة المغطاة مع فرشتين جانبيتين
IPX3	IPX3	IPX3		نوع الحماية
بطارية				
خالية من الصيانة	خالية من الصيانة	---		نوع البطارية
115	115	---	Ah	سعة البطارية
2x12 = 24	2x12 = 24	24	V	جهد تشغيل البطارية
جهاز الشحن				
95 - 253	95 - 253		V	جهد المآخذ الرئيسي
50/60	50/60	---	Hz	التردد
II	II	---		فئة الحماية
الظروف المحيطة				
-5 bis +40	-5 bis +40	-5 bis +40	°C	درجة حرارة المحيط
0 - 90	0 - 90	0 - 90	%	رطوبة، ليس تكثف
الأبعاد الوزن				
1550	1550	1550	mm	الطول
1100	1000	1000	mm	العرض
1120	1120	1120	mm	الارتفاع
227	226	140	kg	الوزن
300	300	300	kg	الوزن الإجمالي المسموح
حاوية الكناسة				
50	50	50	l (kg)	حجم حاوية الكناسة
نظام التنقية والشفط				
فلتر مطوي مسطح ، تنظيف يدوي	فلتر مطوي مسطح ، تنظيف يدوي	فلتر مطوي مسطح ، تنظيف يدوي		نظام التنقية
2,3	2,3	2,3	m ²	مساحة الفلتر
M	M	M		فئة الغبار
0,5	0,5	0,5	mbar	نظام شفط الضغط الناقص الاسمي
القيم المسجلة وفقاً للمواصفة EN 60335-2-72				
2,4	2,4	2,4	m/s ²	القيمة الاهتزازية لليد والذراع
0,2	0,2	0,2	m/s ²	K قيمة الشك
66	66	66	dB(A)	مستوى انبعاث الصوت L _{PA}
3	3	3	dB(A)	قيمة الشك K _{PA}
84	84	84	dB(A)	مستوى قدرة الصوت L _{WA} + قيمة الشك K _{WA}
3	3	3	dB(A)	قيمة الخطر K _{WA}

نحتفظ بالحق في إدخال تعديلات فنية.

ملحقات	الشرح	رقم الطلب
شريط الأحكام، جانباً يساراً ويمينا		5.400-723.0
شريط الأحكام، خلفاً		5.394-834.0
شريط الأحكام، أماماً		5.394-832.0
طقم تركيب الفرشاة الجانبية، يساراً	يجب تجميعها من قِبل خدمة العملاء	2.850-266.0
ملحقات نقطة الانطلاق	الشرح	رقم الطلب
مهايئ	للتثبيت على سكة نقطة الانطلاق (جهاز)	5.035-488.0
خطاف مزدوج	يمكن استخدامه مع مهايئ فقط	6.980-077.0
حاوية مواد التنظيف	يمكن استخدامه مع مهايئ فقط	4.070-006.0
مجموعة كمامات الأوساخ الخشنة	كمامة الأوساخ الخشنة بما في ذلك تثبيت بالجهاز	4.035-524.0

الملحقات/قطع الغيار		
إدناه (مقطعات) لمحة عامة عن الأجزاء المتأكلة أو الملحقات المتوفرة اختياريًا.		
ملحقات	الشرح	رقم الطلب
فرشاة جانبية، قياسية	للأسطح الداخلية والخارجية	6.906-132.0
فرشاة جانبية، ناعمة	للغبار الناعم على الأسطح الداخلية والخارجية مقاومة للبلل	6.905-626.0
فرشاة جانبية، قاسية	لإزالة الأوساخ العنيدة في الأماكن الخارجية مقاومة للبلل	6.905-625.0
بكرة كنس، قياسية	للأسطح الداخلية والخارجية مقاومة للتآكل والبلل	4.762-430.0
بكرة كنس، ناعمة	للغبار الناعم على الأسطح الداخلية والخارجية مقاومة للبلل	4.762-442.0
بكرة كنس، قاسية	لإزالة الأوساخ العنيدة في الأماكن الخارجية مقاومة للبلل	4.762-443.0
فلتر الغبار	استبدال الفلتر المسطح على الأقل 1x مرة واحدة في السنة مقاوم للبلل، قابل للغسل.	5.731-585.0

مساعدة في حالة حدوث أعطال

يمكنك التغلب على الاختلالات الطفيفة بنفسك بالاستعانة بالعرض العام التالي. اتصل بخدمة العملاء (خدمة) لجميع الأعطال غير المدرجة!

خطر
خطر وقوع حادث وإصابات نتيجة حركة غير مقصودة للجهاز
قبل إجراء أي أعمال العناية والصيانة، قم بإيقاف تشغيل الجهاز واسحب مفتاح التشغيل.

اسحب قابس البطارية المركزي أو أفضل البطارية.

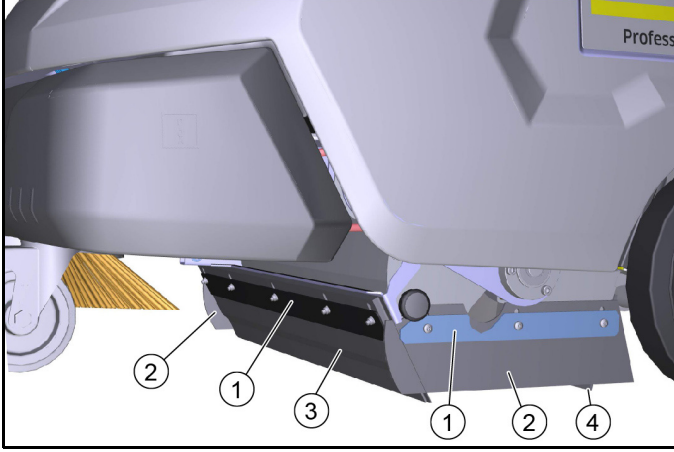
خطأ	حل المشكلة
الجهاز لا يسير أو لا يسير كل صحيح	<ul style="list-style-type: none"> ● مفتاح التشغيل على الموضع ا. ● تنشيط محرك السير (إيقاف تفعيل الفصل). ● شحن البطاريات. ● فحص السيور والسلسلة. ● تحقق من المصهر الرئيسي، فقد تم إطلاقه عن طريق الضغط على التشبيط. ● تحقق من أقطاب البطارية المتصلة. ● تحقق من قابس البطارية المركزي. ● أغلق غطاء الجهاز تماما (مفتاح الغطاء).
الغبار أثناء الكنس / قوة الشفط غير كافية	<ul style="list-style-type: none"> ● تفرغ خزان القمامة. ● افحص / استبدل وسائل الأحكام. ● افحص / نظّف / استبدل فلتر الغبار. ● a تحقق من تثبيت فلتر الغبار بشكل صحيح. ● b تنظيف فلتر الغبار عند الاتساخ الطفيف. ● c استبدل فلتر الغبار في حالة التلف أو الاتساخ القوي. ● تحقق من تآكل شرائط منع التسرب، أو اضبطها / استبدلها. ● عند الكنس الجاف: تشغيل المروحة. ● رفع الفرشاة الجانبية تماما.
أداء الكنس غير مرض	<ul style="list-style-type: none"> ● تحقق من تآكل بكرة الكنس والفرشاة الجانبية وإذا لزم الأمر اضبط مستوى الكنس أو استبدله. ● تحقق من تآكل شرائط منع التسرب، واضبطها/استبدلها إذا لزم الأمر. ● فحص وظيفية صندوق الأوساخ الخشنة. ● تأكد من وضع بكرة الكنس بصورة صحيحة.
تفعيل بكرة الكنس / الفرشاة الجانبية لا يعمل	<ul style="list-style-type: none"> ● خفض بكرة الكنس أو الفرشاة الجانبية. ● تحقق من ضبط كابلات الشد. ● اتصل بخدمة العملاء.
بكرة الكنس / الفرشاة الجانبية لا تدور	<ul style="list-style-type: none"> ● تحقق من بكرة الكنس / الفرشاة الجانبية بالشرائط الملفوفة. ● قم بفحص المفاتيح الدقيقة من قِبل خدمة العملاء.

تغيير اضبط أشرطة الإحكام

أشرطة الإحكام	قيم الضبط
أشرطة الإحكام الجانبية	المسافة إلى الأرض 1 - 2 مم
شريط الإحكام الأمامي	سير متأخر 10-15 مم
شريط الإحكام الخلفي	سير متأخر 5-10 مم

إرشاد

يحدد السير المتأخر لشريط الإحكام الأمامي والخلفي نقل الشفة إلى الخلف عند التحرك إلى الأمام. يجب أن تكون شرائط الإحكام الجانبية على مسافة من الأرض إذا تم ضبطها بشكل صحيح.

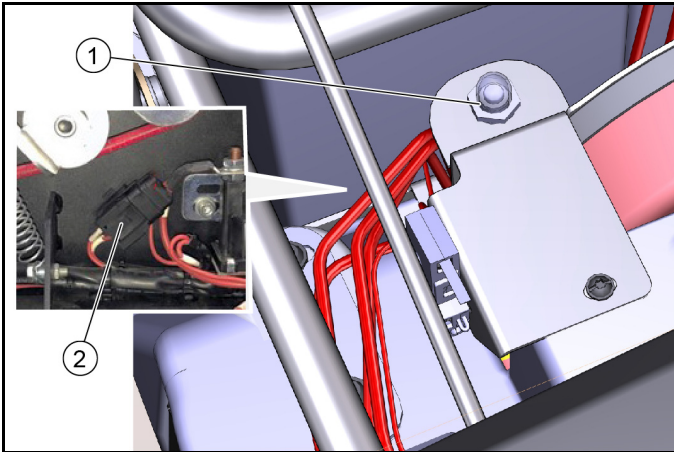


- ① وسيلة التثبيت
- ② شريط الإحكام الجانبي
- ③ شريط الإحكام الأمامي
- ④ شريط الإحكام الخلفي

1. قم بفك وسيلة تثبيت أشرطة الإحكام.
2. اضبط شريط الإحكام من خلال تحريكه في الفتحات الطولية.
3. اضبط الإعدادات وقم بتثبيت أشرطة الإحكام.

فيوزات

فحص الفيوزات



- ① فيوز رئيسي
- ② فيوز ضد الانصهار

1. افتح غطاء الجهاز.
2. استبدل الفيوز ضد الانصهار التالف بفيوز من نفس النوعية.
3. إذا كان الفيوز الرئيسي في الأسفل، يكون الجهاز جاهزا للاستخدام.



GO!
STOP

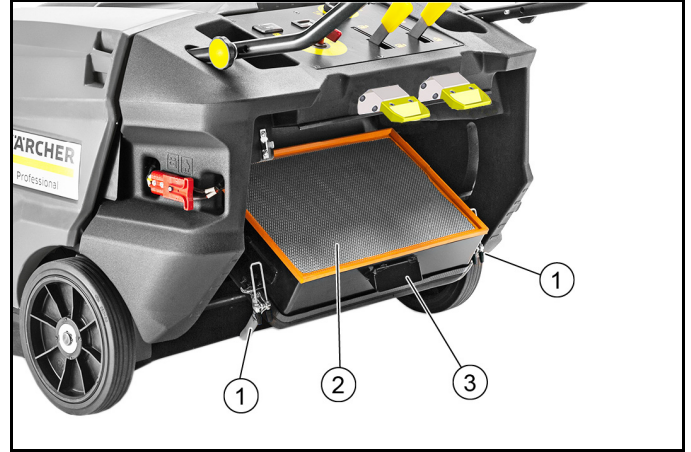


4. إذا كان الفيوز الرئيسي في الأعلى، فهذا يعني أنه قد تم إطلاق الفيوز والجهاز غير جاهز للتشغيل. اضغط على الفيوز.
- إذا تم إطلاق الفيوز الرئيسي مرارا وتكرارا، فيجب التحقق من السبب. ففي هذه الحالة، اتصل بخدمة العملاء المعتمدة.

تغيير فلتر الغبار

⚠ خطر

المخاطر الصحية الناجمة عن الغبار ارتد قناع الغبار ونظارات واقية عند العمل على نظام الترشيح.

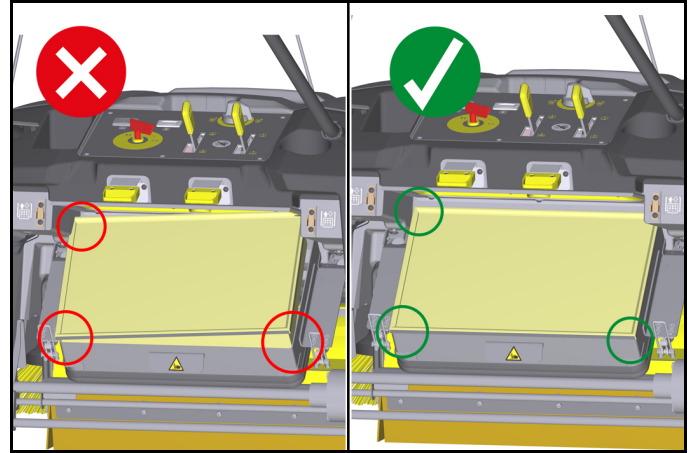


- ① أقفال (2x)
- ② فلتر الغبار (فلتر مسطح)
- ③ صندوق الفلتر

1. قم بإيقاف تشغيل الجهاز واسحب مفتاح التشغيل.
 2. تشغيل تنظيف فلتر الغبار اليدوي.
 3. فتح السدادات.
 4. خفض صندوق الفلتر مع فلتر الغبار لأسفل حتى النهاية.
 5. إخراج فلتر الغبار لأعلى.
 6. فحص فلتر الغبار.
- a للتنظيف، ينبغي شطف الأوساخ أو الخبط عليه بعناية.
- b في حالة حدوث تلف أو انسدادات شديدة، قم بتركيب فلتر غبار جديد.

تنبيه

خطر تلف فلتر الغبار.

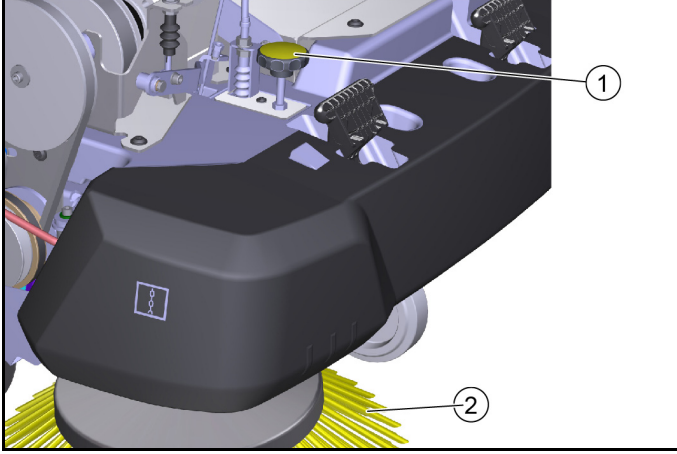


احرص عند غلق صندوق الفلتر بأن فلتر الغبار تم تركيبه بشكل صحيح في صندوق الفلتر. يجب أن تكون جميع زوايا فلتر الغبار الـ 4 متحاذاة مع صندوق الفلتر.

تعديل / تغيير الفرشاة الجانبية

ضبط مستوى الكنس

إذا كانت الفرشاة الجانبية متآكلة، عندئذ يجب ضبط مستوى الكنس بواسطة براغي الضبط.



ضرورة بدون غطاء الجهاز

- 1 براغي ضبط
- 2 مكنسة جانبية

1. افتح غطاء الجهاز.
2. ضبط مستوى الكنس لفرشاة الكنس باستخدام براغي الضبط.
- a إدارة في اتجاه عقارب الساعة (-) - يتم رفع الفرشاة الجانبية
- b إدارة عكس عقارب الساعة (+) - يتم خفض الفرشاة الجانبية
3. إذا كان أداء التنظيف غير مرضي على الرغم من التعديل المتكرر للمستوى الكنس ، فإن الفرشاة الجانبية متآكلة للغاية ويجب تغييرها.

تغيير المكنسة الجانبية

تنبيه

خطر الإصابة وخطر التعرض لأضرار

قم بإزالة البطاريات وحاوية الكناسة قبل قلب الجهاز.
قم بتأمين الجهاز المقلوب قبل تغيير الفرشاة الجانبية.
يتم وصف تغيير الفرشاة الجانبية عندما يكون الجهاز مقلوباً.



- 1 إمالة الجهاز للخلف
- 2 مكنسة جانبية
- 3 براغي

4. قم بإزالة حاوية الكناسة.
5. فك البطاريات.
6. اقلب الجهاز للخلف وأمنه ضد الانقلاب للأسفل.
7. فك البراغي من الجهة السفلية.
8. إزالة الفرشاة الجانبية.
9. عند الحاجة قم بتنظيف الميبت.
10. إدخال الفرشاة الجانبية الجديدة في الناقل وتثبيتها بالبراغي.
11. بعد تغيير الفرشاة الجانبية، وضبط مستوى الكنس باستخدام براغي الضبط.

أعمال الصيانة

افحص بكرة الكنس بحثاً عن شرائط ملفوفة

1. تحقق من بكرة الكنس والفرشاة الجانبية بحثاً عن شرائط ملفوفة.
a يمكن إجراء الفحص عند إزالة حاويات الكناسة.
b لأسباب تتعلق بالسلامة، لا يجوز إزالة الأشرطة الملفوفة إلا في وضع التفكيك.

تغيير / فحص بكرة الكنس

فك بكرة الكنس



- 1 بكرة الكنس
- 2 لوحة محمل
- 3 براغي مخرشة
- 4 لوحة تغطية

1. قم بإيقاف تشغيل الجهاز واسحب مفتاح التشغيل.
2. خفض بكرة الكنس.
3. فك البراغي المخرشة.
4. قم بإزالة لوحة المحمل ولوحة التغطية.
5. سحب بكرة الكنس.

تركيب بكرة الكنس



- الصورة: منظر موضع التثبيت من الخلف (عند إزالة حاوية الكناسة)
1. عند تركيب بكرة الكنس، تأكد من تركيبها في الموضع الصحيح (أماكن إدخال بكرة الكنس متطابقة).
 2. قم بتجميع لوحة التغطية ولوحة المحمل في ترتيب عكسي.

تفريغ حاوية الكُناسة

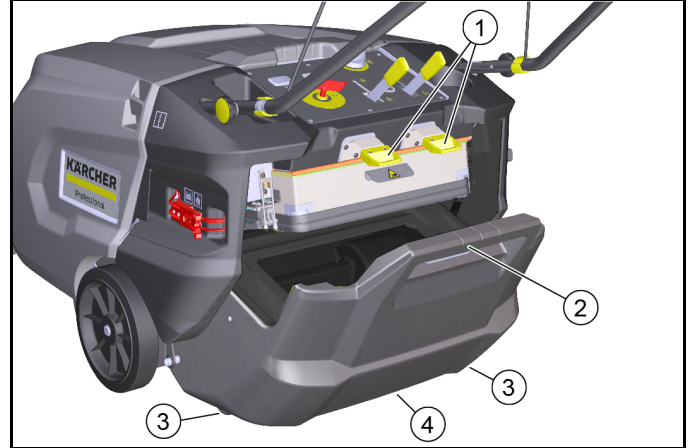
تنبيه

المخاطر الصحية الناجمة عن الغبار

ارتد قناع للحماية من الغبار ونظارات واقية لتفريغ حاوية الكُناسة.

إرشاد

قم بتشغيل التنظيف اليدوي لفلتر الغبار عدة مرات قبل تفريغ حاوية الكُناسة.



① قفل حاوية الكُناسة (2x)

② مقبض حاوية الكُناسة

③ بكرات نقل حاوية الكُناسة (2x)

④ مقبض

1. ادفع قفلي حاوية الكُناسة إلى الأعلى (فتح).

2. امسك حاوية الكُناسة من المقبض وسحبه على بكرات النقل.

3. لتفريغها، امسك حاوية الكُناسة من المقبض والمقبض المجوف.

4. قم بإدخال حاوية الكُناسة للداخل تماما.

5. تحقق من ثبات حاوية الكُناسة.

إيقاف تشغيل الجهاز وركنه

1. ركن الجهاز على أرضية مستوية.

2. اضغط على فرامل التثبيت.

3. اسحب مفتاح التشغيل.

4. ارفع بكرة الكنس والفرشاة الجانبية.

5. تفريغ حاوية الكُناسة.

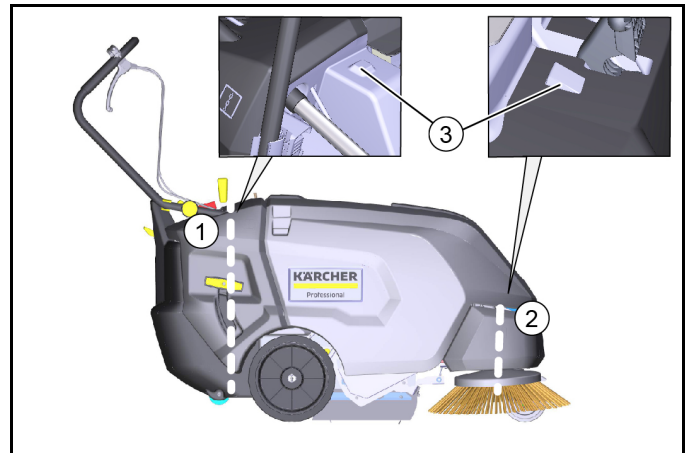
6. شحن البطاريات.

النقل

تنبيه

خطر الإصابة وخطر التعرض لأضرار

احرص عند النقل على مراعاة وزن الجهاز.



① نطاق التثبيت فوق السادة الدفعية

② نطاق التثبيت أماما (تحت غطاء الجهاز)

③ وسيلة مساعدة لحزام الشد

1. عليك مراعاة علامات التمييز لنطاقات التثبيت على الإطار الأساسي (رموز تسلسلية).

2. اضغط على فرامل التثبيت.

3. افصل قابس البطارية ومفتاح التشغيل.

4. قم بتأمين الجهاز على عجلات مع أسافين.

5. قم بتأمين الجهاز باستخدام الحبال أو أشرطة الشد.
6. عند الشحن في مركبات قم بتأمين الجهاز ضد الانزلاق والانقلاب وفقاً لما تنص عليه المعايير السارية.

التخزين

تنبيه

خطر الإصابة وخطر التعرض لأضرار

انتبه لوزن الجهاز.

1. قم بركن الجهاز في مكان محمي ومستو وجاف.
2. اسحب مفتاح التشغيل.
3. تنظيف العربة من الداخل والخارج.
4. افصل قابس البطارية من الخارج.
5. قم بإعادة شحن البطارية كل شهرين.

العناية والصيانة

إرشادات عامة

خطر

خطر وقوع حادث وإصابات نتيجة حركة غير مقصودة للجهاز

قبل إجراء أي أعمال العناية والصيانة، قم بإيقاف تشغيل الجهاز واسحب مفتاح التشغيل.

افصل قابس البطارية المركزي.

إرشاد

• مراعاة إرشادات السلامة للعناية والصيانة.

تنظيف الجهاز

تنويه

خطر حدوث ماس كهربائي بسبب رش الماء

لا تنظف الجهاز عن طريق تيار ماء الخرطوم أو تيار ماء الضغط العالي.

خطر

توجد مخاطر صحية من الغبار

ارتد قناعاً واقياً من الغبار ونظارات واقية عند التنظيف بالهواء المضغوط.

تنبيه

خطر تلف الأسطح

لا تستخدم مواد التنظيف الكاشطة أو القوية بشكل أكبر مما ينبغي للتنظيف.

1. انفخ الجزء الداخلي للجهاز بالهواء المضغوط.

2. نظف الجهاز من الخارج بقطعة قماش رطبة مبللة بغسول لطيف.

فترات الصيانة

الصيانة من قبل العميل

إرشاد

يجب أن يتم تنفيذ جميع أعمال الخدمة والصيانة من قبل فني مؤهل، وإذا لزم الأمر، يمكن استشارة موزع Kärcher متخصص في أي وقت.

• الصيانة اليومية

1. تحقق من بكرة الكنس والفرشاة الجانبية بحثاً عن شرائط ملفوفة.

2. تحقق من وظيفة جميع عناصر الاستعمال.

3. تنظيف فلتر الأتربة.

• الصيانة الأسبوعية

1. تحقق من سلاسة الأجزاء المتحركة.

2. تحقق من ضبط وتآكل شرائط إحكام في منطقة الكنس.

3. تحقق من تآكل بكرة الكنس والفرشاة الجانبية.

4. افحص فلتر الغبار وإذا لزم الأمر قم بتنظيف صندوق الفلتر.

5. تحقق من شد وتآكل ووظيفة الأحزمة.

• الصيانة بعد التآكل

1. ضبط أو تغيير شرائط الإحكام.

2. تغيير بكرة الكنس.

3. تغيير الفرشاة الجانبية.

4. تغيير بطانات الفرامل.

إرشاد

للحصول على أوصاف، انظر فصل "أعمال الصيانة".

الصيانة من خلال خدمة العملاء

إرشاد

للحفاظ على حقوق الضمان، يجب تنفيذ جميع أعمال الخدمة والصيانة خلال

فترة الضمان من قبل المركز المعتمدة لخدمة العملاء.

1. قم بإجراء أعمال الصيانة وفقاً للقائمة المرجعية للفحص.

التشغيل

قيادة الجهاز

تنبيه

خطر وقوع حادث عند الرجوع إلى الخلف

يمكن أن يتحرك الجهاز إلى الأمام وإلى الخلف بنفس السرعة. لذلك، اسحب مقبض الدفع بحذر للخلف عند الرجوع إلى الخلف.

1. قم بتوصيل مفتاح التشغيل ونقله إلى الموضع "I / ON"، الجهاز جاهز للاستخدام.
2. حل الفرامل.
3. السير إلى الأمام: ضغط السنادة الدفعية إلى الأمام.
4. السير إلى الخلف: شد السنادة الدفعية إلى الخلف.
5. للسير فوق عوائق ثابتة (حتى 30 مم)، ارفع صندوق الأوساخ الخشنة.
6. يمكن فقط تجاوز العوائق الثابتة التي تتجاوز (فوق 30 مم) عن طريق منصة مناسبة.

إرشادات حول عملية الكنس

خطر

خطر الإصابة بسبب الحجارة أو الحصى

احرص عندما يكون صندوق الأوساخ الخشنة مفتوحاً عدم وجود أشخاص أو حيوانات أو أشياء بالقرب (خطر حجارة أو حصى متطايرة). لا تقم بأي أعمال تنظيف باستخدام حاوية الكُناسة التي تمت إزالتها.

تنويه

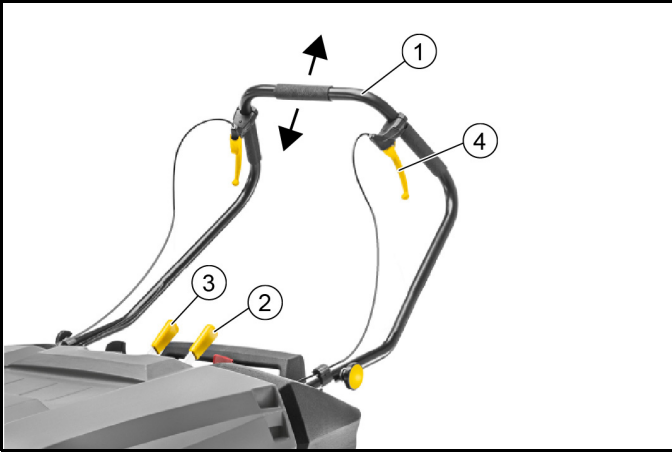
خطر التلف الناجم نتيجة أشرطة التعبئة أو ما يشبه ذلك

لا تقم بكنس أي أشرطة للتعبئة أو حبال أو ما شابه ذلك (تلف ماكينة الكنس).

إرشاد

ضبط سرعة الكنس وفقاً للظروف للحصول على نتيجة تنظيف مثالية.

الكنس باستخدام بكرة الكنس والفرشاة الجانبية



1 مقبض الدفع

2 ذراع بكرة الكنس

3 ذراع الفرشاة الجانبية

4 ذراع صندوق الأوساخ الخشنة

1. قم بتنفيذ أعمال التنظيف في اتجاه السير إلى الأمام، لذلك ادفع مقبض الدفع إلى الأمام.
2. اخفض بكرة الكنس واضغط على ذراع بكرة الكنس على لوحة التحكم إلى الأمام. بكرة الكنس تنخفض.
3. بالنسبة للأسطح الجافة، قم بتشغيل مروحة الشفط على المفتاح الدوار a اعمل على أسطح الرطبة أو المبللة دون مروحة الشفط.
3. للتنظيف بالقرب من الحواف، اخفض الفرشاة الجانبية واضغط لذلك على ذراع الفرشاة الجانبية بلوحة التحكم للأمام.
4. تبدأ الفرشاة الجانبية تعمل عند تشغيل بكرة الكنس فقط.
4. اضغط على ذراع صندوق الأوساخ الخشنة لالتقاط أشياء أكبر حجماً (30 مم).
5. قم بتنظيف فلتر الغبار بانتظام.
6. لحماية البطاريات، يتم إيقاف تشغيل الجهاز تماماً عندما يكون شحن البطارية منخفضاً.
- a قم دائماً بإعادة شحن البطاريات في الوقت المناسب. انظر فصل "شحن البطاريات".
- b إذا تم إيقاف تشغيل الجهاز، قم بفصل محرك السير وادفع الجهاز إلى محطة الشحن. انظر الفصل "دفع الجهاز".

شحن البطاريات

خطر

خطر على الحياة جراء صدمة كهربائية

قم بتشغيل جهاز الشحن فقط على شبكة توصيل مناسبة مع حماية كافية. استخدم جهاز الشحن في الأماكن الجافة فقط والتي فيها تهوية كافية.

تنبيه

خطر حدوث سبب التفريغ الشحن الكامل

يحتوي الجهاز على وسيلة حماية من التفريغ الكامل، أي أنه إذا تم الوصول إلى الحد الأدنى المسموح به من السعة، فيجب عندئذ قيادة الجهاز إلى محطة الشحن مباشرة وتجنب الأماكن الصاعدة.

تنبيه

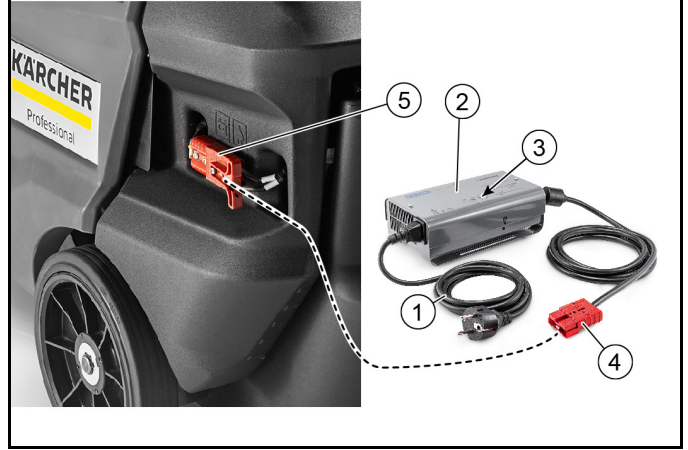
خطر التلف بسبب جهاز الشحن

لا تقم بتوصيل جهاز الشحن بقباس وحدة التحكم بالجهاز.

إرشاد

عليك مراعاة إرشادات السلامة لشحن البطاريات.

لمزيد من المعلومات حول عملية الشحن، يرجى قراءة دليل التشغيل لجهاز الشحن والتصرف وفقاً لذلك.



1 كابل الشبكة مع قابس بارد للجهاز

2 جهاز الشحن

3 بيان مؤشرات LED

- إصفر = يتم شحن البطارية

- أخضر = بطارية < 80% شحن

- أخضر = بطارية مشحونة بالكامل

- أحمر = البطارية فارغة

4 قابس جهاز الشحن

5 قابس البطارية

1. قم بركن الجهاز بشكل آمن.
 2. قم بسحب قابس البطارية من الجهاز.
 3. قم بتوصيل قابس جهاز الشحن مع قابس البطارية.
 4. قم بإدخال قابس الجهاز البارد في جهاز الشحن. قم بتوصيل كابل الطاقة بالمقبس المنزلي، فتبدأ عملية الشحن.
 5. إجراء عملية الشحن حسب البيانات الواردة في دليل تشغيل جهاز الشحن. شحن البطاريات لمدة 10-12 ساعة.
- يتم التحكم إلكترونياً في أجهزة الشحن الموصى بها (مناسبة للبطاريات المستخدمة) وإنهاء عملية الشحن تلقائياً.

بدء التشغيل

قبل البدء

1. تحقق من حالة شحن البطارية، بالإضافة إلى مفتاح التشغيل على الموضع a (التشغيل).
- a يتم عرض حالة شحن البطارية بعد حوالي 5 ثوان مع مختلف مؤشرات LED الملونة (أخضر وأصفر وأحمر) على مؤشر التحكم في الشحن.
- b إذا كان المؤشر باللون الأصفر أو الأحمر، فقم بشحن البطارية.
2. تحقق من بكرة الكنس والفرشاة الجانبية بحثاً عن شرائط ملفوفة. a يمكن إجراء الفحص عند إزالة حاوية الكُناسة.
- b لأسباب تتعلق بالسلامة، لا يجوز إزالة الأشرطة الملفوفة إلا في وضع التفكيك.
3. قم بتشغيل تنظيف فلتر الغبار يدوياً ثم نظّف فلتر الغبار.
4. تفرغ حاوية الكُناسة.

رقم الطلب وأبعاد البطاريات وأجهزة الشحن

إرشاد

تم تسليم طراز *KM 85/50 W Bp Pack 2SB* و *KM 85/50 W Bp Pack* مع بطاريات وجهاز شحن.

• رقم طلب Kärcher للبطاريات وأجهزة الشحن الموصى بها

مجموعه البطارية خالية من الصيانة	رقم الطلب *	حجم m ³ **	تيار الهواء m ³ /h ***
2 × 12 فولت / 115 أمبير ساعة	2.815-137.0	2.64	1.06
* يحتوي رقم طلب مجموعة البطارية على 2 من البطاريات ** الحد الأدنى لحجم حيز شحن البطارية *** الحد الأدنى لتيار الهواء بين حيز شحن البطارية والمحيط			
جهاز الشحن	رقم الطلب	الكمية المطلوبة	
24 فولت / 12 أمبير	6.654-329.0	1	

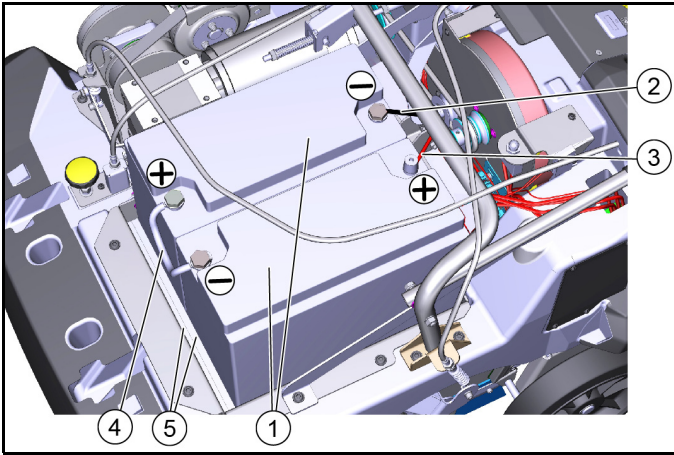
• عند استخدام بطاريات أخرى

الأبعاد القصوى لكل بطارية *	الطول × العرض × الارتفاع
2 × من البطاريات مطلوبة	290 × 174 × 362 مم

تركيب / توصيل البطاريات

تنبيه

خطر التلف الناجم عن قطبية غير صحيحة
احرص عند توصيل البطارية على الأقطاب الصحيحة.



الصورة: تركيب وتوصيل البطاريات

- ① بطاريات
- ② كابل سلبى إلى قابس البطارية
- ③ كابل إيجابى إلى قابس البطارية
- ④ كابل التوصيل
- ⑤ فاصل (2x)

1. قم بإيقاف تشغيل الجهاز واسحب مفتاح التشغيل.
2. افتح غطاء الجهاز أو قم بإزالته.
3. ضع كلا البطارتين في مكان الإدخال.
4. إدخال كلا الفاصلين.
5. قم بتوصيل كابل التوصيل كما هو موضح.
6. قم بتوصيل الكابلات السلبية والكابلات الإيجابية بقابس البطارية كما هو موضح.

رموز التحذير

انتبه إلى التحذيرات التالية عند التعامل مع البطاريات:

اتبع الملاحظات الواردة في التعليمات الخاصة بالبطارية والبطارية وتعليمات التشغيل هذه.	
ارتدِ واقي للعينين.	
احفظ الأحماض والبطاريات بعيداً عن متناول الأطفال.	
خطر الانفجار	
تحظر النييران والشرر واللهب المكشوف والتدخين.	
خطر الإصابة بحروق من الأحماض	
الإسعافات الأولية.	
تحذير	
التخلص	
لا تتخلص من البطاريات في سلة المهملات.	

إرشادات السلامة

⚠️ خطر

خطر نشوب حريق وانفجار

لا تضع أي أدوات أو عناصر أخرى على البطارية.

تجنب التدخين والنار المكشوفة.

تأكد من التهوية الجيدة عند شحن البطاريات في الغرف.

استخدم البطاريات والشواحن فقط المصممة بها من شركة Kärcher (قطع الغيار الأصلية).

⚠️ تحذير

المخاطر البيئية الناجمة عن التخلص غير السليم من البطارية

تخلص من البطاريات المعيبة أو المستهلكة بشكل آمن (اتصل بشركة للتخلص من النفايات أو خدمة Kärcher إذا لزم الأمر).

التدابير عند تسرب حمض البطارية بدون قصد

لا يُشكل استخدام بطاريات الرصاص أي خطر إذا تم استخدامها وفقاً للقواعد المحددة ومراعاة تعليمات الاستعمال.

إلا إنه يجب عليك مراعاة أن بطاريات الرصاص والتي تحتوي على حمض الكبريت ويمكن أن تتسبب هذه بحروق كيميائية شديدة جداً.

1. يجب استخدام مواد رابطة مثل الرمل في حال تسرب أو اندلاق الحمض من البطارية غير محكمة. ومنع وصول الحمض إلى المجاري أو التربة أو المياه.

2. تحييد/تعديل الحمض باستخدام الكلس/الصودا والتخلص منه مع مراعاة اللوائح المحلية.

3. اتصل بمركز التخلص المتخصص للتخلص من البطاريات التالفة.

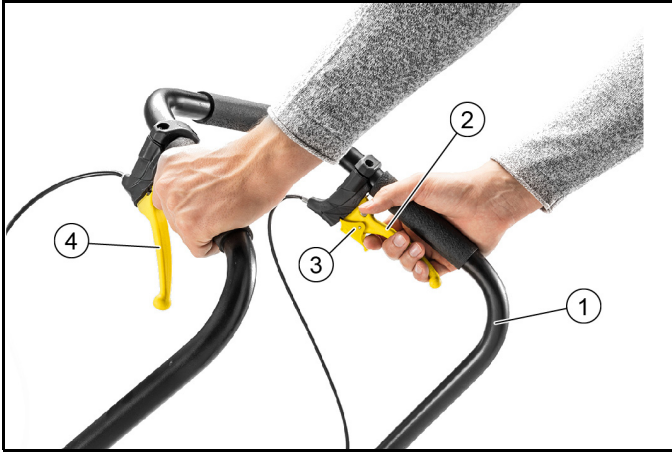
4. اشطف رذاذ الحمض في العين أو على الجلد مع الكثير من الماء الصافي.

5. بعد ذلك، استشر الطبيب على الفور.

6. قم بغسل الملابس الملوثة بالماء.

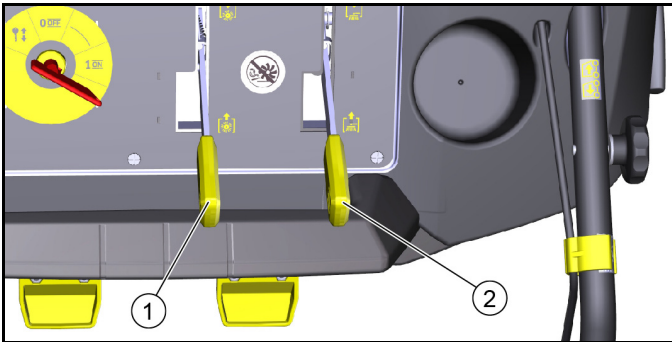
7. قم بتغيير الملابس.

مقبض الدفع



- ① مقبض الدفع
 - ② ذراع الفرامل / فرامل التثبيت
 - ③ قفل ذراع الفرامل
 - ④ ذراع صندوق الأوساخ الخشنة
1. اسحب ذراع الفرامل للفرملة.
 2. استخدم فرامل التثبيت عند إيقاف تشغيل الجهاز.
 - a اسحب ذراع الفرامل حتى يمكن قفله.
 - b لتحرير الفرامل، اسحب ذراع الفرامل وحرر القفل.
 - c حافظ دائما على قرص الفرامل على أن يكون خاليا من الزيت أو الشحوم. قم بتنظيف القرص على فترات منتظمة.
 3. لكس الأشياء الكبيرة، اسحب الذراع وارفع صندوق الأوساخ الخشنة.
 - a للسير فوق عوائق ثابتة (حتى 30 مم)، اسحب ذراع صندوق الأوساخ الخشنة.
 - b عند تحرير الذراع، يعود صندوق الأوساخ الخشنة إلى موضعه الأصلي.

ذراع بكرة الكنس والفرشاة الجانبية



- ① ذراع بكرة الكنس
 - ② ذراع الفرشاة الجانبية
1. خفض بكرة الكنس.
 - a الذراع إلى الأمام: يتم خفض بكرة الكنس - الماكينة جاهزة للكس.
 - b الذراع إلى الوراء: الذراع يثبت في مكانه. بكرة الكنس ترتفع.
 2. خفض الفرشاة الجانبية للتنظيف قريبة من الحافة.
 - a الذراع إلى الأمام: الفرشاة أو الفرش الجانبية تنخفض.
 - b الذراع إلى الوراء: الذراع يثبت في مكانه. الفرشاة أو الفرش الجانبية ترتفع.

بطاريات / أجهزة شحن

تنبيه

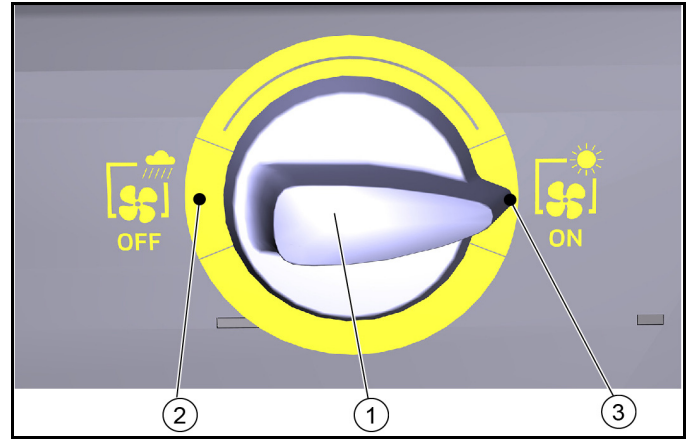
لا تستخدم إلا البطاريات وأجهزة الشحن التي توصي بها الشركة المصنعة لاستبدال البطاريات فقط بنفس نوع البطارية. قم بإزالة البطارية قبل التخلص من العربة والتخلص منها وفقا للوائح المحلية أو الخاصة بالدولة.

مفتاح المروحة

تنبيه

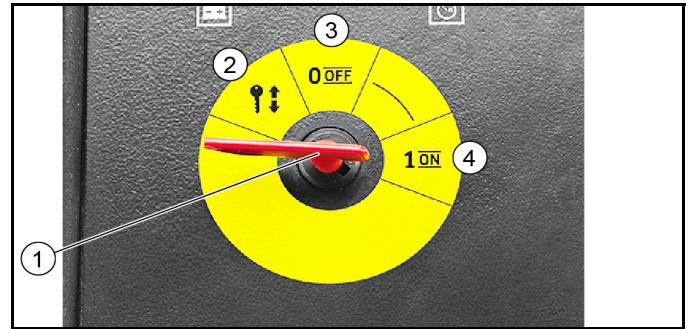
خلل وظيفي

لا تختبر موضع بيني



- ① مفتاح دوار للمروحة (ميكانيكي)
 - ② موضع المفتاح OFF - المروحة متوقفة
 - ③ موضع المفتاح ON - المروحة مشغلة
1. عند كس الأسطح الجافة: تشغيل المروحة باستخدام المفتاح.
 2. عند كس الأسطح الرطبة: إيقاف تشغيل المروحة باستخدام المفتاح.

المفتاح



- ① المفتاح
 - ② الموضع إيقاف
 - ③ الموضع OFF / 0
 - ④ الموضع I / ON
1. إدارة مفتاح التشغيل إلى الموضع المناسب، فيستقر في مكانه.
 2. عند إيقاف تشغيل الجهاز، اسحب مفتاح التشغيل.

تنظيف فلتر الغبار يدويا

تنبيه

خطر على الصحة

قم بتشغيل تنظيف الفلتر فقط عند استخدام حاوية الكُناسة.

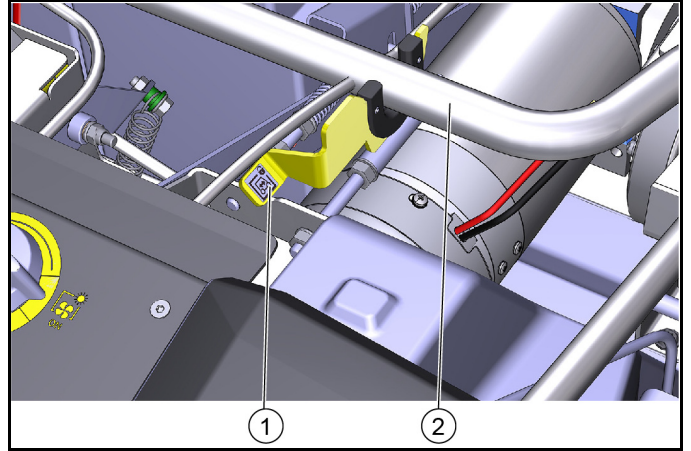


- ① تنظيف فلتر الغبار يدويا
1. قم بتحريك المقبض اليدوي للخلف وللأمام عدة مرات لتنظيف الفلتر.

1. فتح غطاء الجهاز: امسك غطاء المحرك من المقبض المجوف وحركه ببطء إلى الأمام. تقوم المحامل المتحركة بتثبيت غطاء المحرك في الموضع النهائي.
2. قم بإزالة غطاء الجهاز: قم بتحريك غطاء الجهاز إلى الأمام حتى قبل الموضع النهائي، ثم قم بإزالته لأعلى.
3. غلق غطاء الجهاز: قم بتحريك غطاء الجهاز ببطء إلى الخلف.

دفع الجهاز (بدون دفع ذاتي)

لتحريك الجهاز يجب أن يتم إيقاف تفعيل محرك الدفع. وبذلك يتم باستخدام آلية الرفع التي تقوم بفصل المحرك.



الصورة: موضع الذراع في الأعلى - الجهاز قابل للتحريك

① رافعة

② مقبض الدفع

1. قم بإيقاف تشغيل الجهاز واسحب مفتاح التشغيل.
2. افتح غطاء الجهاز.
3. اضغط الذراع لأعلى. المحرك مفصول ومقبض الدفع مقفل.
4. الجهاز قابل للتحريك.
5. بعد التحريك، اضغط على الذراع مرة أخرى إلى أسفل.

تركيب الفرشاة الجانبية

إن الفرشاة الجانبية أو الفرش الجانبية غير مركبة بالجهاز عند التسليم. فهي موجودة في حاوية الكناسة.

1. قم بتثبيت الفرشاة الجانبية بالجهاز قبل التشغيل الأول. انظر الفصل "ضبط / تغيير المكبسة الجانبية".

مواصفات الجهاز

صورة الجهاز

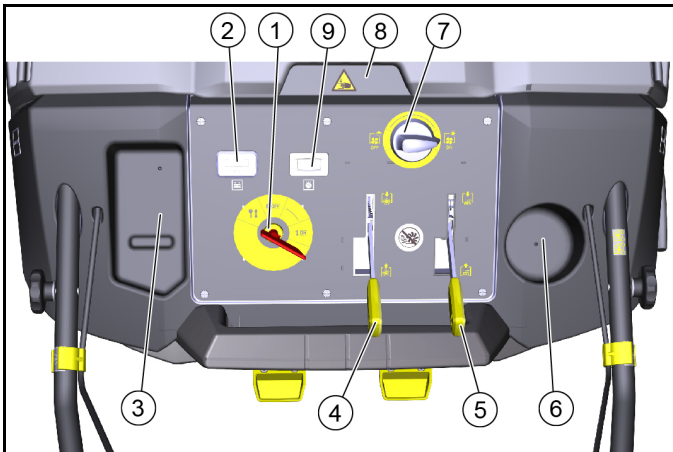
يتوفر الجهاز في 4 طرازات مختلفة:

- (1.351-116.0) KM 85/50 W Bp بدون بطاريات وجهاز شحن، مع فرشاة جانبية واحدة
- (1.351-118.0) KM 85/50 W Bp *1N بدون بطاريات وجهاز شحن، مع مكبسة جانبية واحدة
- (1.351-117.0) KM 85/50 W Bp Pack مع بطاريات وجهاز شحن، مع فرشاة جانبية واحدة
- (1.351-119.0) KM 85/50 W Bp Pack 2SB مع بطاريات وجهاز شحن، مع 2 فرشاة جانبية



- ① غطاء الجهاز
- ② المكبسة الجانبية يميناً - يتحرك إلى الداخل عند اللمس (الحماية من التلف)
- ③ عجلة التوجيه
- ④ أشرطة الأحكام
- ⑤ عجلات الدفع
- ⑥ قابس الشحن
- ⑦ حامل "نقطة الانطلاق"
- ⑧ رف (بحد أقصى 5 كجم)
- ⑨ ذراع صندوق الأوساخ الخشنة
- ⑩ مقبض الدفع
- ⑪ ذراع الفرامل / فرامل التثبيت
- ⑫ بطاريات فقط لطراز 1.351117.0 و 1.351119.0
- ⑬ جهاز الشحن فقط لطراز 1.351117.0 و 1.351119.0
- ⑭ فرشاة جانبية يساراً فقط لطراز 1.351119.0 - يتحرك إلى الداخل عند اللمس (الحماية من التلف)

عناصر الاستعمال

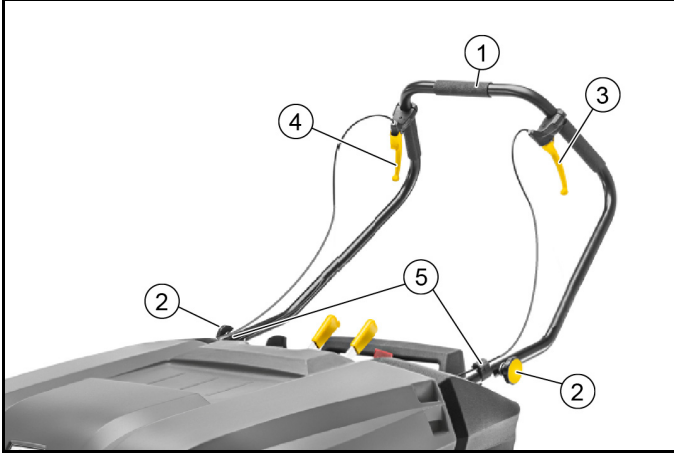


- ① المفتاح
- ② مؤشر شحن البطارية
- ③ رف
- ④ ذراع بكرة الكنس
- ⑤ ذراع الفرشاة الجانبية
- ⑥ حامل المشروبات
- ⑦ مفتاح دوار للمروحة "تشغيل / إيقاف"
- ⑧ مقبض مجوف في غطاء الجهاز
- ⑨ عرض ساعات التشغيل

تركيب مقبض الدفع والذراع اليدوي

إرشاد

عند تسليم الجهاز يكون مقبض الدفع مفكوكا وموضوعا داخل العبوة. يجب تركيب هذا على الجهاز.
لم يتم تركيب ذراع الفرامل اليدوي وذراع صندوق الأوساخ الخشنة ويجب تركيبها على مقبض الدفع. ليس من الضروري إجراء أي تعديلات ، لقد تم ضبطها من قبل المصنع مسبقاً بشكل صحيح.



- ① مقبض الدفع
- ② براغي نجمية (2x)
- ③ ذراع يدوي لصندوق الأوساخ الخشنة
- ④ ذراع يدوي للفرامل
- ⑤ مشبك سلك الشد (2x)

1. تثبيت مقبض الدفع باستخدام البراغي النجمية.
2. تثبيت الذراع اليدوي لصندوق الأوساخ الخشنة في اتجاه السير على اليسار، وتثبيت الذراع اليدوي للفرامل على اليمين على مقبض الدفع كما هو مبين بالصورة.
3. تثبيت كلا سلكي الشد باستخدام المشبك على مقبض الدفع.

فتح / غلق / إزالة غطاء الجهاز

تنويه

خطر السحقتيجة انحصار الأصابع

لفتح وغلق غطاء الجهاز، امسكه من المقبض المجوف المحدد لذلك فقط.

تنبيه

خطر حدوث حروق عن طريق محرك الدفع الساخن

يمكن أن يسخن المحرك أثناء التشغيل.
لا تلمس الأسطح الساخنة. انتبه إلى رموز التحذير.

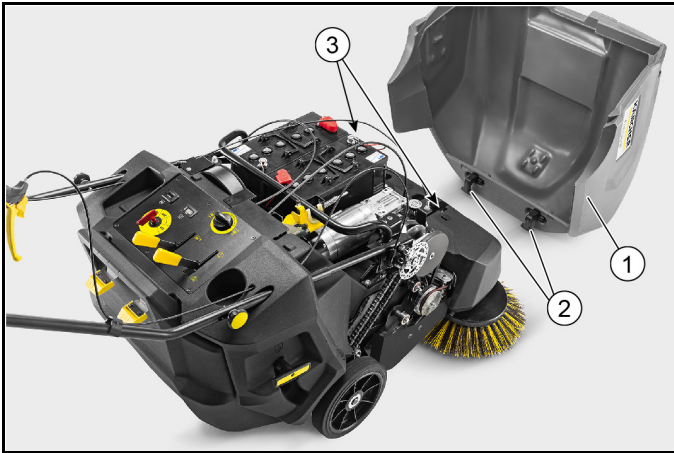
إرشاد

يصح فتح أو إزالة غطاء الجهاز ضرورياً:

- 1 لتوصيل / تركيب البطاريات.
- 2 لأعمال الصيانة والتنظيف.
- 3 لتعديل المكائن الجانبية.

إرشاد

إذا لم يكن غطاء الجهاز مغلقاً تماماً، فلن يتحرك الجهاز (مفتاح الغطاء).



- ① إزالة غطاء الجهاز
- ② محمل متحرك (2x)
- ③ مكان إدخال لمحمل متحركة

يمكن. • حافظ على البطاريات نظيفة وجافة لتجنب تسرب التيار. احم البطاريات من التلوث، مثلاً من الغبار المعدني. • التخلص من البطاريات المستخدمة بطريقة تحافظ على البيئة ووفقاً لتوجيه المفوضية الأوروبية /91 EEC/157 أو اللوائح الوطنية ذات الصلة.

إرشادات السلامة للنقل

تنويه

- لتجنب وقوع حوادث أو إصابات، يجب مراعاة وزن الجهاز أثناء النقل، انظر فصل البيانات الفنية في دليل التشغيل.
- قم بإيقاف المحرك قبل النقل. قم بتثبيت الجهاز مع مراعاة وزنه، انظر فصل المواصفات الفنية في دليل التشغيل.

العناية والصيانة

• **تحذير** • أفضل البطارية قبل إجراء أي أعمال على المنشأة الكهربائية.
• قبل التنظيف والصيانة واستبدال أي أجزاء والتحول إلى وظيفة أخرى للجهاز، قم بإيقاف تشغيل الجهاز وفصل مفتاح التشغيل.

• **تنويه** • اعد فقط لمراكز خدمة العملاء أو العمالة الفنية المصرح لها في هذا المجال بالقيام بعمليات الإصلاح، حيث أنهم يكونون على علم بكل تعليمات السلامة ذات الصلة.

• **تنبيه** • احرص على مراعاة إجراء فحص السلامة على الأجهزة المتحركة المستخدمة تجارياً وفقاً للوائح المحلية السارية (مثلاً في ألمانيا: VDE 0701).
• دوائر قصر أو أضرار أخرى. لا تنظف الجهاز عن طريق تيار ماء الخرطوم أو تيار ماء الضغط العالي. • قم دائماً بارتداء قفازات مناسبة عند تنفيذ الأعمال على الجهاز.

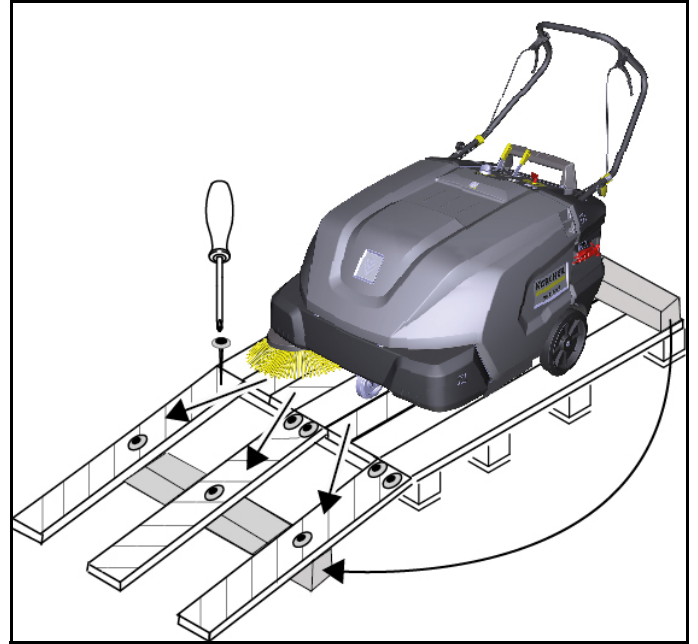
قبل التشغيل الأول

إرشادات التفريغ

خطر

خطر وقوع حادث عند تفريغ الجهاز

استخدم منصة مناسبة عند تفريغ الجهاز.
لا تستخدم رافعة شوكية لتفريغ / تحميل الجهاز.
عليك مراعاة الوزن عند تفريغ / تحميل الجهاز.
انظر فصل "البيانات الفنية".



الصورة: بناء منصة انحدار

1. قم بتوصيل البطارية وشحنها إذا لزم الأمر.
2. تركيب مقبض الدفع والذراع.
3. بناء منصة باستخدام الألواح المرفقة وفقاً للرسم التخطيطي.
4. قطع أشرطة التعبئة البلاستيكية وإزالة غلاف التعبئة والتغليف.
5. قم بإزالة الحزام من نقاط التثبيت.
6. قم بفك ألواح الأرضية المميزة والأخشاب المربعة على الطليبة.
7. قم بوضع الألواح على حافة الطليبة وقم بمحاذاتها بحيث تكون هذه أمام عجلات الجهاز. تثبيت الألواح بالبراغي.
8. قم بوضع الأخشاب المربعة تحت الألواح كدعم.
9. قم بإزالة الكتل الخشبية التي تثبت العجلات.
10. حل الفرامل.
11. قم بتحريك أو دفع الجهاز بعناية من الطليبة عن طريق المنصة التي تم إنشاؤها (انظر الفصل "تحريك الجهاز بدون محرك ذاتي").

يحظر المكوث في مناطق الخطر. يُمنع منعاً باتاً التشغيل في الغرف القابلة للانفجار.
يحظر مرافقة الأشخاص.
لا يُسمح بدفع/سحب الأشياء أو نقلها باستخدام هذا الجهاز.

أرضيات مناسبة للكس

- زفت
- أرضيات صناعية
- أرضية للتسوية
- إسمنت
- حجارة الرصف

وظيفة

تعمل ماكينة الكس وفق مبدأ الإسقاط.

1. تتلف المكينة الجانبية الدوارة زوايا وحواف سطح الكس وتنقل الكُناسة إلى مسار أسطوانة الكس.
2. تنقل أسطوانة الكس الكُناسة مباشرة إلى حاوية الكُناسة.
3. يتم فصل الغبار المتطاير داخل حاوية الكُناسة عن طريق فلتر غبار وتقوم مروحة الشفط بشفط الهواء النقي المفلتر.
4. يتم تنظيف فلتر الغبار يدوياً من قبل المستخدم.

إرشادات السلامة

تجهيزات السلامة

تعمل تجهيزات السلامة على حماية المستخدم ولا يُسمح بإيقاف تشغيلها أو تغيير وظيفتها.

يجب عليك مراعاة إرشادات السلامة الموضحة على مواد التنظيف.

إرشادات السلامة للتشغيل

⚠ **تحذير** • استخدم الجهاز وفقاً للغرض المحدد له فقط. عليك مراعاة الظروف المحيطة والاتباه عند استخدام الجهاز إلى الأشخاص الآخرين وخاصة الأطفال منهم. • افحص الجهاز مع أجهزة العمل للتأكد من الحالة الصحية والسلامة التشغيلية. إذا لم يكن في حالة ممتازة، فيجب عليك عدم استخدامه. • عليك الالتزام في المناطق الخطرة (محطات الوقود مثلاً) بقواعد السلامة الخاصة بهذه المناطق. عدم تشغيل الجهاز في مناطق معرضة للانفجار على الإطلاق. • لا يجوز استخدام هذا الجهاز من قبل الأطفال أو الأشخاص الذين يعانون من أية إعاقة بدنية أو حسية أو عقلية أو من ليس لديهم الخبرة والمعرفة. • لا يُسمح باستخدام الجهاز إلا من قبل الأشخاص الذين تم إرشادهم إلى كيفية استخدامه، أو الذين اثبتوا قدرتهم على استخدام الجهاز وتم تكليفهم صراحةً باستخدامه. تنبيه • قبل البدء في العمل، تأكد من تركيب جميع معدات الحماية وعملها بشكل صحيح. • يتحمل مشغل الجهاز مسؤولية الحوادث التي تحدث مع الأشخاص الآخرين أو لممتلكاتهم. **تحذير** • تأكد من ارتداء العامل لملابس محكمة وأحذية متينة. تجنب الملابس الفضفاضة. • يجب مراقبة الأطفال للتأكد من عدم لعبهم بالجهاز. • لا يُسمح للأطفال والمراهقين بتشغيل الجهاز. تنبيه • افحص المنطقة المجاورة قبل التشغيل (للتحقق من وجود أطفال مثلاً). تأكد من أن لديك رؤية كافية! • لا تترك الجهاز دون مراقبة أبداً، طالما أن الجهاز مؤمن ضد الحركة غير المقصودة. إذا كان الجهاز في حالة توقف تام، يجب تثبيت فرامل التثبيت وإزالة مفتاح التشغيل. **تنويه** • لا تستخدم الجهاز في المناطق التي يحتمل سقوط الأجسام فيها.

إرشادات السلامة للقيادة

⚠ **إرشاد** • إن قائمة مخاطر الانقلاب ليست كاملة. **خطر** • خطر الانقلاب إذا كان الميلان والانحدار كبيراً للغاية! عليك عند السير على الأماكن الصاعدة والمنحدرات مراعاة القيم القصوى المسموح بها في البيانات الفنية. • خطر الانقلاب إذا كان الميلان الجانبى كبيراً للغاية! عليك عند السير بشكل عرضي لاتجاه السير مراعاة القيم القصوى المسموح بها في البيانات الفنية. • خطر الانقلاب في أرض غير مستقرة! استخدم الجهاز على أرض مرصوفة فقط. ⚠ **تحذير** • خطر وقوع حادث بسبب السرعة غير المعدلة. قم بسير المنعطفات ببطء

الأجهزة التي تعمل بالبطاريات

⚠ **خطر** • خطر الانفجار! لا تشحن البطارية سوى بالشاحن الملائم • ينتج عند شحن البطاريات في الأماكن المغلقة غاز شديد الانفجار. يجب شحن البطاريات في أماكن جيدة التهوية فقط. • يجب عليك عدم التعامل مع اللهب المفتوح وتوليد الشرر أو الدخان في محيط البطارية أو في أماكن شحن البطارية. • خطر الانفجار والدوائر القصيرة. لا تضع أي أدوات أو ما يشبهها على البطارية. ⚠ **تنويه** • خطر الإصابة من حمض البطارية. احرص على مراعاة لوائح السلامة المعنية.

• **تنبيه** • التزم بتعليمات التشغيل الخاصة بالشركة المصنعة للبطارية والشاحن. التزم بتوصيات السلطة التشريعية الخاصة بمعالجة البطاريات. • لا تترك البطاريات وهي فارغة الشحن، وحرصاً على إعادة شحنها في أسرع وقتٍ

رفع فرشاة الكس الأسطوانية	
خفض فرشاة الكس الأسطوانية	
خفض الفرشاة الجانبية	
رفع الفرشاة الجانبية	
تعديل مستوى الفرشاة الجانبية	
تحرير محرك السير	
تأمين محرك السير	
المروحة متوقفة (تشغيل رطب)	
المروحة مشغلة (تشغيل الكس)	
نقطة التثبيت	

الاستخدام المطابق للتعليمات

استخدم ماكينة الكس التي تعمل بالبطارية لتنظيف الأسطح الداخلية والخارجية.

ماكينة الكس هذه مَعَدَّة للاستخدام التجاري. استخدم ماكينة الكس هذه وفقاً للبيانات المذكورة في دليل التشغيل هذا فقط. يعتبر أي استخدام مخالف لذلك غير مطابق للتعليمات. لا تتحمل الجهة الصانعة أية مسؤولية عن الأضرار الناجمة عن ذلك، ويتحمل المستخدم وحده المخاطر. لا يُسمح بإجراء أي تعديلات على ماكينة الكس. لا يُسمح بالسير والتنظيف إلا في المناطق التي وافقت عليها الشركة أو وكلاؤها.

سوء الاستخدام المتوقع

الجهاز غير مخصص للسير المستمر على المنحدرات. عدم السير على المنحدرات بنسبة 15% أكثر من 3 دقائق. لا تقم أبداً بكس أو شفط السوائل القابلة للانفجار، والغازات، والأحماض غير المخففة، والمذيبات (مثل البنزين، ومخفف الطلاء، وزيت التدفئة)، فهي تشكل أبرة أو مخاليط قابلة للانفجار إذا اختلطت بهواء الشفط. لا تقم أبداً بكس أو شفط الأسيتون، والأحماض غير المخففة، والمذيبات لأنها تهاجم المواد المستخدمة في الجهاز وتلفها. لا تقم أبداً بكس أو شفط الأغبرة المعدنية التفاعلية (مثل الألومنيوم، والمغنيسيوم، والزنك)، فهي تشكل غازات قابلة للانفجار إذا اختلطت بمواد التنظيف شديدة القلوية أو الحمضية. لا تقم بكس أو شفط أي شيء مشتعل أو متوهج، فهناك خطر نشوب حريق. لا تقم بكس أي مواد خطيرة على الصحة.

رموز موجودة على العربة	
<p>خطر خطر الإصابة بالحروق بفعل الأسطح الساخنة اترك الجهاز يبرد قبل العمل عليه.</p>	
<p>خطر خطر الحريق لا تكنس أي أشياء محترقة أو متوهجة، مثل السجائر أو أعواد الكبريت أو ما يشبه ذلك.</p>	
<p>تحذير خطر الإصابة خطر السحق والقص بالأحزمة والمكانس الجانبية وحاوية الكئاسة والأغطية.</p>	
أقصى حمل للرف 5 كجم	
تحذير	
مؤشر مستوى شحن البطارية	
بطارية	
قابس جهاز الشحن	
فرامل	
فرملة التثبيت	
اتجاه السير للخلف / للأمام	
عداد ساعات التشغيل	
موضع لمشبك كابل الشد	
إدخال / سحب موضع المفتاح	
مفتاح التشغيل في الموضع "OFF"	
مفتاح التشغيل في الموضع "ON"	
صندوق الأوساخ الخشنة	
نظام تنظيف فلتري	
تغيير الفلتري	

المحتويات	
386	إرشادات عامة
387	الاستخدام المطابق للتعليمات
387	وظيفة
387	إرشادات السلامة
388	قبل التشغيل الأول
389	مواصفات الجهاز
390	بطاريات / أجهزة شحن
392	بدء التشغيل
392	التشغيل
393	النقل
393	التخزين
393	العناية والصيانة
396	الملحقات/قطع الغيار
396	مساعدة في حالة حدوث أعطال
397	البيانات الفنية

إرشادات عامة

اقرأ دليل التشغيل الأصلي هذا وكذلك فصل إرشادات السلامة قبل استخدام الجهاز لأول مرة. ثم تصرف طبقاً لذلك. حافظ على هذه المستندات للاستخدام لاحقاً أو تسليمها للمالك التالي.

تحقق من الشحن

عند استلام العربة، يرجى إبلاغ التاجر أو المتجر فوراً عند اكتشاف عيوب أو أضرار ناتجة عن النقل.

حماية البيئة

المواد المستخدمة في التغليف قابلة لإعادة التدوير. يرجى التخلص من مواد التغليف بطريقة تحافظ على البيئة. تحتوي الأجهزة الكهربائية والإلكترونية على مواد قيمة قابلة لإعادة التدوير وغالباً ما تحتوي أيضاً على مكونات مثل البطاريات أو المراكمات أو الزيوت والتي قد تشكل خطورة على صحة الإنسان والبيئة في حالة التعامل معها بشكل غير صحيح أو إذا تم التخلص منها بصورة خاطئة. إلا أن هذه المكونات ضرورية لتشغيل الجهاز بصورة سليمة. لا يجوز التخلص من الأجهزة المميزة بهذا الرمز مع النفايات المنزلية.

إرشادات حول مواد المحتويات (REACH)

تجد المعلومات الحالية حول المحتويات على الموقع: www.kaercher.de

التخلص من العربة القديمة

تحتوي العربات القديمة على مواد قيمة قابلة لإعادة التدوير. للتخلص من عربتك، نوصي بالتعامل مع شركة متخصصة للتخلص من النفايات.

الضمان

يسري في كل دولة شروط الضمان التي تضعها شركة التسويق المتخصصة التابعة لنا. نحن نتولى إصلاح الأخطاء التي قد تطرأ على جهازك خلال فترة الضمان بدون مقابل، عندما يكون سبب هذه الأعطال ناجم عن عيب في المواد المستخدمة أو في عملية التصنيع. في حالة استحقاق الضمان، توجه من فضلك بقسيمة الشراء إلى أقرب موزع أو مركز خدمة عملاء معتمد. (العنوان على الصفحة الخلفية)

يمكن العثور على المزيد من المعلومات حول الضمان (إن وجدت) في قسم الخدمة على موقع Kärcher المحلي تحت عنوان "التنزيلات".

الملحقات التكميلية وقطع الغيار

استخدام الملحقات التكميلية الأصلية وقطع الغيار الأصلية فقط، والتي تضمن تشغيل الجهاز بشكل آمن وخالٍ من الاختلالات. تجد المعلومات الخاصة بالملحقات التكميلية وقطع الغيار على الموقع www.kaercher.com.

درجات الخطر

خطر

- إشارة إلى خطر مباشر وشيك الحدوث وقد يؤدي إلى إصابات جسدية بالغة أو إلى الوفاة.

تحذير

- إشارة إلى موقف قد تحفه المخاطر وقد يؤدي إلى إصابات جسدية بالغة أو إلى الوفاة.

تنويه

- إشارة إلى موقف قد تحفه المخاطر وقد يؤدي إلى إصابات بسيطة.

تنبيه

- إشارة إلى موقف قد تحفه المخاطر وقد يؤدي إلى حدوث أضرار مادية.



<http://www.kaercher.com/dealersearch>

