

HD 8/18-4M ST

Middenklasse pompeenheid HD 8/18-4 M St met robuuste axiaalpompe met 3 plunjers en messing cilinderkop en 4-polige, langzaam lopende draaistroommotor. Horizontaal en verticaal inzetbaar.



Made in Germany



2-3 h



SERVO CONTROL



EASYLock



AUTO SHUTDOWN

Bestelnr.

1.524-980.0

- 4-polige, langzaam lopende en robuuste 3 Fase-motor met lange levensduur
- Pompeenheid in robuust kunststoffen chassis met 3-punts montagesteun.
- Automatische drukontlasting en een wel 20% hogere energie-efficiëntie.

Technische gegevens

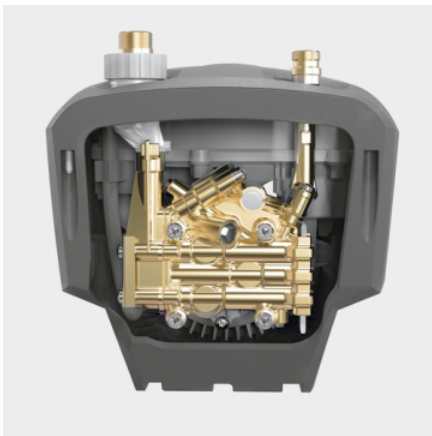
EAN Code		4054278271583
Stroomsoort	Ph / V / Hz	3 / 400 / 50
Wateropbrengst	l/u	760
Temperatuur watertoevoer	°C	60
Werkdruk	bar / MPa	30 - 180 / 3 - 18
Max. druk	bar / MPa	270 / 27
Vermogen	kW	4,6
Stroomkabel	m	5
Watertoevoer		3/4"
Gewicht (met toebehoren)	kg	31,6
Gewicht (incl. doos)	kg	34
Afmetingen (l x b x h)	mm	290 x 300 x 565

Dit apparaat vereist instructies.

Uitrusting

Drukuitschakeling	■
Servo Control	■

■ Bij de levering inbegrepen



Hoogwaardige uitrusting

- Automatische drukontlasting om de onderdelen te beschermen en zo hun levensduur te verlengen.
- Krachtige, 4-polige traag lopende elektromotor.
- Hoogwaardige messing cilinderkop



Flexibele bediening

- Ontworpen voor zowel een verticale als horizontale bediening



Vorbereitung voor stationair gebruik

- Eenvoudige en robuuste 3-punts muurbevestiging achteraan het toestel.
- Ruimtesparend, compact design.
- Robuust kunststoffen chassis beschermt de pomp goed tegen beschadigingen en vuil.

TOEBEHOREN VOOR HD 8/18-4M ST 1.524-980.0



		Bestelnr.	Beschrijving	
HOGEDRUKPISTOLEN				
Hogedrukpistolen				
EASY!Force Advanced pistool	1	4.118-005.0	Moeiteloos: het EASY!Force hogedrukpistool gebruikt de terugslagkracht van de hogedrukstraal om de houdkracht voor de operator tot nul te reduceren.	<input type="checkbox"/>
Ombouwset 1 van de hogedrukslang	2	4.111-050.0	Voor het achteraf inbouwen in Kärcher hogedrukreinigers met bestaande hogedrukslang: EASY!Force ombouwset 1 met EASY!Force hogedrukpistool, spuitlans en alle adapters tot aan de sproeier.	<input type="checkbox"/>
Ombouwset 2 van het toestel	3	4.111-051.0	Ontwikkeld voor het achteraf inbouwen in de bestaande hogedrukreinigers van Kärcher: EASY!Force ombouwset 2 met EASY!Force hogedrukpistool, spuitlans, hogedrukslang en alle nodige adapters.	<input type="checkbox"/>
Ombouwset 3 enkel voor EASY!Force	4	4.111-052.0	Compatibel met de bestaande hogedrukslangen en -spuitlansen: de EASY!Force ombouwset 3, incl. EASY!Forcespuitpistool en alle nodige adapters om uw hogedrukreiniger een upgrade te geven.	<input type="checkbox"/>
Servo Control-regelaar				
Servo Control, < 750 l/h	5	4.118-007.0	Waterhoeveelheid en druk kunnen direct aan het handspuitpistool worden ingesteld.	<input type="checkbox"/>
SPIJTLANSEN				
Draaibare spuitlans				
LED sproeierverlichting	6	2.680-002.0	Heldere, lichte LED werkverlichting om direct op de spuitlans te monteren van het EASY!Force hogedrukpistool. Voor een beter zicht in ongunstige lichtomstandigheden tot wel 5 werkuren.	<input type="checkbox"/>
Spuitlans, 250 mm, draaibaar	7	4.112-027.0	Spuitlans 250 mm, draaibaar, ergonomisch	<input type="checkbox"/>
Spuitlans, 400 mm, draaibaar	8	4.112-024.0	Spuitlans 400 mm, draaibaar, ergonomisch	<input type="checkbox"/>
Spuitlans, 600 mm, draaibaar	9	4.112-007.0	600 mm roestvrijstalen lans (handkoppeling) met ergonomische handgreep voor gebruikersgemak en veiligheid. Onder druk 360° roteerbaar.	<input type="checkbox"/>
Spuitlans, 1050 mm, draaibaar	10	4.112-000.0	1050 mm roestvrijstalen lans (handkoppeling) met ergonomische handgreep voor gebruikersgemak en veiligheid. Onder druk 360° roteerbaar.	<input type="checkbox"/>
Spuitlans, 1550 mm, draaibaar	11	4.112-018.0	1550 mm roestvrijstalen lans (handkoppeling) met ergonomische handgreep voor gebruikersgemak en veiligheid. Onder druk 360° roteerbaar.	<input type="checkbox"/>
Spuitlans, 2050 mm, draaibaar	12	4.112-021.0	2050 mm roestvrijstalen lans (handkoppeling) met ergonomische handgreep voor gebruikersgemak en veiligheid. Onder druk 360° roteerbaar.	<input type="checkbox"/>
Spuitlansverlenging, 1000 mm	13	4.112-048.0	Spuitlansverlenging met EASY!Lock aansluiting. Lengte van 1000 mm.	<input type="checkbox"/>
Dubbele lans				
Dubbele lans, 960 mm	14	2.112-016.0	960 mm dubbele lans voor variabele drukinstelling op handgreep bij maximaal watervolume. Geschikt voor landbouwtoepassingen (bv. reinigen van stallen).	<input type="checkbox"/>

■ Bij de levering inbegrepen □ Beschikbaar toebehoren

TOEBEHOREN VOOR HD 8/18-4M ST 1.524-980.0



	Bestelnr.	Beschrijving		
SPIJTLANSEN				
Gebogen spuitlans				
Spijtlans voor reiniging van toiletten en dakgoten	15	4.112-029.0	Roestvrijstalen lans voor WC en afvoer met sproeielement. Speciaal gevormd voor effectief en hygiënisch reinigen van afvoeren en toiletten.	<input type="checkbox"/>
Flexibele spuitlans				
Flexibele lans, 1050 mm	16	4.112-035.0	1050 mm flexibele lans met 20° tot 140° variabele bocht, ideaal voor het reinigen van lastig te bereiken plekken zoals afvoeren.	<input type="checkbox"/>
Hogedruk gelede verbinding	17	4.112-057.0	Voor lastig bereikbare plekken: Hogedruk-knikgewricht met traploze hoekinstelling tot 120°. Eenvoudig rechtstreeks te bevestigen op de spuitlans van de hogedrukreiniger.	<input type="checkbox"/>
Dakgoot- en rioolreiniger				
Afvoerreinigingslans	18	2.112-015.0	De lans is geschikt voor het reinigen van afvoersystemen. Door de vorm van de lans en het speciale mondstuk kan de afvoer worden gereinigd zonder de afdekplaten te verwijderen.	<input type="checkbox"/>
Chassispijtlans				
Lans voor chassisreiniging	19	4.112-032.0	Roestvrijstalen lans voor effectief en eenvoudig reinigen van chassis en wielkasten. Zonder hogedruksproeier.	<input type="checkbox"/>
Extra handgreep				
Extra handgreep voor EASY!Lock spuitlansen	20	4.321-380.0	Comfortabel in elke situatie - de extra handgreep is heel eenvoudig aan te sluiten aan de spuitlans van onze nieuwe EASY!Lock generatie en maakt uw werk eenvoudiger omdat het u toelaat om uw werkhouding aan te passen aan uw specifieke reinigingstaak. Door regelmatig van werkhouding te veranderen, verlicht je de druk op je lichaam en kan je meer ontspannen werken. Dankzij de 360°-draaibare spuitlans, kan de extra handgreep volledig worden gedraaid terwijl u aan het werk bent, voor een grotere flexibiliteit.	<input type="checkbox"/>
ROTTERENDE SPROEIER (VUILFREZEN)				
Vuilfrees, klein				
Vuilfrees, klein, 045	21	4.114-021.0	Tot 50% betere reinigings- en oppervlakteprestaties dan zijn voorganger: met de nieuwe, krachtige vuilfrees (sproeiergrootte 045), wordt het verlies van kracht tot een minimum beperkt en de sproeikwaliteit tot het maximum verbeterd.	<input type="checkbox"/>
Vuilfrees, groot				
Vuilfrees, groot, 045	22	4.114-042.0	De vuilfrees met roterende puntstraal levert 10 maal betere reinigingsprestaties. Keramische sproeier en lagerring voor een lange levensduur. Overige gegevens: Max. 300 bar, 30 MPa, 85 °C.	<input type="checkbox"/>
MEERVOUDIGE SPROEIER				
Drievoudige sproeiers				
Drievoudige sproeier, 042	23	4.117-034.0	Drievoudige sproeier met manuele sproeierwissel. Handige sproei-instelling. Voor machines met een injector, is de lagedruk-vlakstraal handig voor de aanzuiging en het aanbrengen van reinigingsmiddelen.	<input type="checkbox"/>
Variosproeier met verstelbare hoek 0-90°				
Variosproeier met verstelbare hoek, 050	24	4.113-007.0	Variabel hoekmondstuk voor spuihoekinstelling van 0° tot 90°. Eenvoudig instellen voor alle soorten vervuiling en oppervlakken.	<input type="checkbox"/>
KÄRCHER POWERSPROEIER				
HD-sproeier spuihoek 0°				
Powersproeier 0°, 045	25	2.113-033.0	Hogedruksproeier met krachtige straal voor extreem hardnekkig vuil.	<input type="checkbox"/>
Powersproeier spuihoek 15°				
Powersproeier 15°, 045	26	2.113-046.0	Fanstraalsproeier met 15° spuihoek voor hardnekkig vuil.	<input type="checkbox"/>
Powersproeier spuihoek 40°				
Powersproeier 40°, 045	27	2.113-053.0	Powersproeier met een spuihoek van 40° en fanstraal, geschikt voor grotere en kwetsbare oppervlakken.	<input type="checkbox"/>
ECO!BOOSTER				
HydroBooster JET TR 045 Professional	28	2.113-087.0		<input type="checkbox"/>

■ Bij de levering inbegrepen □ Beschikbaar toebehoren

TOEBEHOREN VOOR HD 8/18-4M ST 1.524-980.0



		Bestelnr.	Beschrijving	
SNELKOPPELING				
Snelkoppeling (vrouwelijk)	29	2.115-000.0	Voor het snel wisselen tussen verschillende spuitlansen/accessoires. Perfect voor de Kärcher spuit-unit, geschikt voor spuitpistolen/spuitlansen interface. Met interne draad M22 × 1.5.	<input type="checkbox"/>
Snelkoppeling (mannelijk)	30	2.115-001.0	Gehard roestvrij stalen mannelijke koppeling voor de snelkoppeling 2.115-000.0. Met externe draad M22 × 1.5.	<input type="checkbox"/>
VATEN- EN TANKREINIGING				
Aanbouwset modderzuiger	31	2.641-798.0	Voor aansluiting aan de hogedrukslangen van de Kärcher hogedrukreinigers: deze krachtige modderzuiger, voor het achteraf aansluiten van hogedrukreinigers op vuilwaterpompen.	<input type="checkbox"/>
OVERIG TOEBEHOREN HD				
Inschakelstroombegrenzer	32	2.637-495.0	Verlaagt de aanloopstroom bij eenfase-voeding en beschermt de kabelzekerings.	<input type="checkbox"/>
Aanbouwset afstandsbediening muntinworp	33	2.644-029.0	Afstandsbediening muntinworp met elektronische munttester voor aansluiting aan een hogedrukreiniger als voorwastoestel. Gelieve zelf ter plaatse te zorgen voor een stopcontact en de kabel.	<input type="checkbox"/>
SPROEIKOPPELING/AFSTANDHOUDER				
Sproeikoppeling				
Schroefkoppeling van de sproeiers	34	4.112-011.0	Schroefkoppeling van de sproeiers met bescherming voor hogedruk en powersproeiers	<input type="checkbox"/>
HOGEDRUKSLANGEN				
Standaard met tweezijdige schroefkoppeling				
Hogedrukslang, 10 m, DN 10, 220 bar, 2 × EASY!Lock	35	6.110-041.0	Indrukwekkende waarden en basis uitrusting: hogedrukslang, (ID 10), 10 m lang, voor een werkdruk tot 220 bar.	<input type="checkbox"/>
Hogedrukslang, 10 m, DN 6, 250 bar, 2 × EASY!Lock	36	6.110-034.0	10 m hogedrukslang met EASY!Lock manuele schroefkoppeling aan beide kanten. Nominale diameter DN6, geschikt voor een druk tot 250 bar.	<input type="checkbox"/>
	37	6.110-035.0	10 m lange hogedrukslang (DN 6) uitgerust met EASY!Lock manuele schroefkoppeling aan beide kanten. Geschikt voor een druk tot 250 bar en met ANTI!Twist.	<input type="checkbox"/>
Hogedrukslang, 10 m, DN 6, 300 bar, 2 × EASY!Lock	38	6.110-056.0	Hogedrukslang (DN 6) uitgerust met ANTI!Twist en de nieuwe EASY!Lock manuele schroefkoppeling aan beide kanten. Geschikt voor een druk tot 250 bar.	<input type="checkbox"/>
Hogedrukslang, 10 m, DN 8, 315 bar, 2 × EASY!Lock	39	6.110-031.0	Hogedrukslang (DN 8) geschikt voor een werkdruk tot 315 bar. Met innovatieve EASY!Lock manuele schroefkoppeling aan beide kanten, ANTI!Twist, 10 m lang.	<input type="checkbox"/>
Hogedrukslang, 15 m, DN 8, 315 bar, 2 × EASY!Lock	40	6.110-030.0	15 m lange hogedrukslang, DN 8, met ANTI!Twist en tijdsbesparende EASY!Lock manuele schroefkoppeling aan beide kanten.	<input type="checkbox"/>
Hogedrukslang, 20 m, DN 8, 315 bar, 2 × EASY!Lock	41	6.110-032.0	20 m lange hogedrukslang, DN 8, uitgerust met de tijdsbesparende en robuuste EASY!Lock manuele schroefkoppeling aan beide kanten. Goedgekeurd voor een werkdruk tot 315 bar.	<input type="checkbox"/>
Hogedrukslang, 30 m, DN 8, 315 bar, 2 × EASY!Lock	42	6.110-014.0	Comfortable lengte (30 m) en innovatieve EASY!Lock manuele schroefkoppeling: hogedrukslang (DN 8) met ANTI!Twist voor een werkdruk tot 315 bar.	<input type="checkbox"/>

■ Bij de levering inbegrepen □ Beschikbaar toebehoren

TOEBEHOREN VOOR HD 8/18-4M ST 1.524-980.0



	Bestelnr.	Beschrijving		
HOGEDRUKSLANGEN				
Standaard met tweezijdige schroefkoppeling				
Hogedrukslang, 15 m, DN 10, 220 bar, 2 × EASY!Lock	43	6.110-042.0	Uitgerust met de innovatieve EASY!Lock manuele schroefkoppeling, geschikt voor een werkdruk tot 220 bar: 15 m lange hogedrukslang (DN 10).	<input type="checkbox"/>
Hogedrukslang, 20 m, DN 10, 220 bar, 2 × EASY!Lock	44	6.110-043.0	Een lengte van 20 m en een extreem tijdsbesparende en comfortabele EASY!Lock manuele schroefkoppeling aan beide kanten zijn maar enkele van de kenmerken van deze hogedrukslang (DN 10).	<input type="checkbox"/>
Hogedrukslang, 25 m, DN 10, 220 bar, 2 × EASY!Lock	45	6.110-044.0	Uitstekende kenmerken en een basis uitrusting: de 25 m lange hogedrukslang (DN 10) ontwikkeld voor een werkdruk tot 220 bar.	<input type="checkbox"/>
Hogedrukslang, 40 m, DN 10, 220 bar, 2 × EASY!Lock	46	6.110-045.0	40 m lange hogedrukslang met het EASY!Lock systeem voor een tijdsbesparende manuele schroefkoppeling (aan beide kanten). Nominale diameter (DN) 10 en een werkdruk tot 220 bar.	<input type="checkbox"/>
Hogedrukslang, 15 m, DN 12, 210 bar, 2 × EASY!Lock	47	6.110-059.0	Ontworpen voor een werkdruk tot 250 bar: de hogedrukslang, DN 12 met een lengte van 15 m. Hij is uitgerust met de comfortabele EASY!Lock manuele schroefkoppeling aan beide kanten.	<input type="checkbox"/>
Hogedrukslang, 40 m, DN 12, 210 bar, 2 × EASY!Lock	48	6.110-060.0	Met EASY!Lock manuele schroefkoppeling en veel ruimte om te manoeuvreren, dankzij zijn lengte van 40 m: hogedrukslang (ID 12) met EASY!Lock manuele schroefkoppeling aan weerszijden. Geschikt voor een werkdruk tot 250 bar.	<input type="checkbox"/>
Longlife 400 met tweezijdige schroefkoppeling				
Hogedrukslang Longlife, 1,5 m, DN 8, 400 bar, 2 × EASY!Lock	49	6.110-024.0	1,5 m hogedrukslang (DN 8) met comfortabele EASY!Lock manuele schroefaansluitingen aan beide zijden voor een stevige en snelle koppeling. Duurzaam en ontworpen voor een werkdruk tot 400 bar.	<input type="checkbox"/>
Hogedrukslang Longlife, 1,5 m, DN 8, 400 bar, 1 × EASY!Lock / 1 × M22 × 1,5	50	6.110-069.0	1,5 m lange hogedrukslang (ID 8) geschikt voor een werkdruk tot 400 bar met dubbele stalen versterking. Aansluitingen: M 22 × 1,5, snelle en handige manuele EASY!Lock-schroefaansluiting.	<input type="checkbox"/>
Hogedrukslang Longlife, 10 m, DN 8, 400 bar, 2 × EASY!Lock	51	6.110-038.0	Duurzame, 10 m lange hogedrukslang (ID 8) met dubbele stalen versterking en manuele EASY!Lock-schroefaansluiting aan beide kanten en ANTI!Twist. Goedgekeurd voor een werkdruk van 400 bar.	<input type="checkbox"/>
Hogedrukslang Longlife, 30 m, DN 8, 400 bar, 2 × EASY!Lock	52	6.110-023.0	Robuuste hogedrukslang met dubbele stalen versterkingen, ANTI!Twist en EASY!Lock manuele schroefkoppeling aan beide kanten. Nominale diameter DN 8, 30 m lang, voor een werkdruk tot 400 bar.	<input type="checkbox"/>
Hogedrukslang Longlife, 20 m, DN 8, 400 bar, 2 × EASY!Lock	53	6.110-027.0	Hogedrukslang met ANTI!Twist, EASY!Lock manuele schroefkoppeling en dubbele stalen versterkingen. 20 m lang, nominale diameter DN 8, EASY!Lock manuele schroefkoppeling aan beide kanten.	<input type="checkbox"/>
Hogedrukslang Longlife, 15 m, DN 8, 400 bar, 2 × EASY!Lock	54	6.110-029.0	De dubbele stalen versterkingen garanderen een bijzonder lange levensduur van deze 15 m lange hogedrukslang (DN 8), die is goedgekeurd voor een werkdruk tot 400 bar.	<input type="checkbox"/>
Levensmiddelenuitvoering met tweezijdige schroefkoppeling				
Hogedrukslang voedselveilig, 10 m, DN 8, 250 bar, 2 × EASY!Lock	55	6.110-051.0	10 m hogedrukslang (DN 8) met gepatenteerde (draai-) AVS-spuitpistoolkoppeling. Kleurvaste buitenlaag voor toepassing in de voedingsmiddelenindustrie. M 22 × 1,5 met anti-knikhuls.	<input type="checkbox"/>
Hogedrukslang voedselveilig, 20 m, DN 8, 250 bar, 2 × EASY!Lock	56	6.110-052.0	20 m hogedrukslang (DN 8) met wartelkoppeling. Kleurvaste buitenlaag voor toepassing in de voedingsmiddelenindustrie. Koppelingen aan beide zijden, M 22 × 1,5, met knikbescherming. NW 8/155 °C/250 bar.	<input type="checkbox"/>

Beschikbaar toebehoren

TOEBEHOREN VOOR HD 8/18-4M ST 1.524-980.0



		Bestelnr.	Beschrijving	
HOGEDRUKSLANGEN				
Longlife-uitvoering voor levensmiddelen met schroefkoppeling aan beide kanten				
Hogedrukslang voedselveilig Longlife, 10 m, DN 8, 400 bar, 2 x EASY!Lock	57	6.110-053.0	Duurzame hogedrukslang voor gebruik in de voedingsmiddelenindustrie Außendecke## kleurecht materiaal, bestendig tegen vetten. Met draaikoppeling, 2 x M 22 x 1,5	<input type="checkbox"/>
Hogedrukslang voedselveilig Longlife, 20 m, DN 8, 400 bar, 2 x EASY!Lock	58	6.110-054.0	Duurzame hogedrukslang voor gebruik in de voedingsmiddelenindustrie Außendecke## kleurecht materiaal, bestendig tegen vetten. Met gepatenteerde AVS-koppeling in het pistool (op draaipen)	<input type="checkbox"/>
RIOOLREINIGING				
Rioolreinigingsslang NW 6				
Rioolreinigingsslang, ID 6, 10 m, max. 250 bar	59	6.110-046.0	De 10 m lange rioolreinigingsslang is een uiterst flexibele hogedrukslang voor de rioolreiniging (schroefaansluiting voor sproeier R 1/8).	<input type="checkbox"/>
Rioolreinigingsslang, DN 6, 20 m, max. 250 bar	60	6.110-008.0	20 m flexibele hogedrukslang (DN 6) voor het reinigen van buizen tot 220 bar (schroefaansluiting voor R 1/8 sproeier).	<input type="checkbox"/>
Rioolreinigingsslang, ID 6, 30 m, max. 250 bar	61	6.110-047.0	De 30 m lange rioolreinigingsslang is een uiterst flexibele hogedrukslang voor de rioolreiniging (schroefaansluiting voor sproeier R 1/8).	<input type="checkbox"/>
Rioolreinigingsslang, ID 6, 10 m, max. 400 bar	62	6.110-048.0	10 m lange, flexibele hogedrukslang (DN 6) voor de reiniging van riolen (schroefaansluiting voor R 1/8 sproeier).	<input type="checkbox"/>
Rioolreinigingsslang, DN 6, 20 m, max. 120 bar	63	6.110-049.0	20 m flexibele hogedrukslang (DN 6) voor het reinigen van buizen (schroefaansluiting voor R 1/8 sproeier).	<input type="checkbox"/>
Rioolreinigingsslang, DN 6, 30 m, max. 120 bar	64	6.110-050.0	30 m flexibele hogedrukslang (DN 6) voor het reinigen van buizen (schroefaansluiting voor R 1/8 sproeier)..	<input type="checkbox"/>
Rioolreinigingssproeier				
Rioolreinigingssproeier D21/040	65	4.765-001.0	De naar voor gerichte, roterende puntstraal verwijdert het meest hardnekkige vuil. De drie naar achter gerichte stralen zorgen voor de nodige voorwaartse beweging en voor een comfortabele bediening.	<input type="checkbox"/>
Rioolreinigingssproeier D30/040	66	4.765-004.0		<input type="checkbox"/>
Rioolreinigingssproeier	67	5.763-015.0	16 mm buisreinigingskop met binnendraad. Meerdere straalrichtingen voor het milieuvriendelijk reinigen van verstopte buizen en afvoeren.	<input type="checkbox"/>
	68	5.763-016.0		<input type="checkbox"/>
	69	5.763-017.0	30 mm buisreinigingskop met binnendraad. Meerdere straalrichtingen voor het milieuvriendelijk reinigen van verstopte buizen en afvoeren.	<input type="checkbox"/>
Roterende rioolreinigingssproeier	70	6.415-428.0	Roterende buisreinigingskop met binnendraad en vier roterende jets voor milieuvriendelijk reinigen van verstopte buizen en leidingen.	<input type="checkbox"/>

Beschikbaar toebehoren

TOEBEHOREN VOOR HD 8/18-4M ST 1.524-980.0



	Bestelnr.	Beschrijving		
VLOER- EN OPPERVLAKTEREINIGERS				
Oppervlaktereiniger FRV 30				
Oppervlaktereiniger FRV 30	71	2.111-010.0	Met de geïntegreerde, automatische afzuiging van vuil water maakt de FRV 30 nog efficiënter schoon en kunnen oppervlakken binnens- en buitenshuis worden gereinigd. Naspoeien van het oppervlak is niet meer nodig omdat het vuile water door de meegeleverde 5 m lange afzuigslang direct wordt afgezogen. De niet-afgevendende zwenkwielen en de 2-voudige keramische lagering zijn andere kwaliteitskenmerken. De apparaatspecifieke sproeierset moet apart worden besteld. Max. 250 bar / 1300 l/u / 60°C.	<input type="checkbox"/>
Rubberstrip voor FRV 30	72	2.642-910.0	Voor gladde vloeren binnenshuis. De zuigstrip verhoogt de zuigkracht van de FRV 30 en vermindert de hoeveelheid achterblijvend water. Hierdoor is de vloer droog in slechts enkele minuten.	<input type="checkbox"/>
Verlengslang 5 m	73	4.440-939.0	5 m verlengslang voor FRV 30. Aansluitmof meegeleverd.	<input type="checkbox"/>
Aanbouwset slangbevestiging	74	2.642-528.0	Zuignap voor de bevestiging van de afzuigslang op gladde oppervlakken.	<input type="checkbox"/>
Aanbouwset vuilopvanger	75	2.642-532.0	Emmer van verzinkt staal voor het opvangen van grof vuil en voor de bevestiging van de afzuigslang bij gebruik buitenshuis.	<input type="checkbox"/>
Oppervlaktereiniger FR 30				
Oppervlaktereiniger FR 31	76	2.111-011.0	Tot wel 10 maal hogere oppervlakprestaties in vergelijking met de traditionele hogedrukstraal. Kunststoffen behuizing voor een optimale wendbaarheid, 2-voudige keramische lagering voor lange werktijden, flexibele aansluitkoppeling voor een ergonomische bediening en geïntegreerde parkeerstand. De apparaatspecifieke sproeierset moet apart besteld worden. Max. 180 bar / 850 l/h / 60°C.	<input type="checkbox"/>
Oppervlaktereiniger FR 30 Me				
Oppervlaktereiniger FR 30 Me	77	2.111-013.0	Heetwaterbestendige roestvrijstalen oppervlaktereiniger met dubbele keramische lagering, streepvrije zwenkwielen en zuigslangkoppeling. Ideaal voor reinigen in bedrijfsruimten, bv. voedingsmiddelenindustrie.	<input type="checkbox"/>
Apparaatspecifieke sproeiersets voor FR				
Sproeierset voor FR, 650 l/h - 850 l/h	78	2.639-187.0	Sproeierset met powersproeiers en koppelingen. Voor Kärcher oppervlaktereinigers (650 tot 850 l/h).	<input type="checkbox"/>
Apparaatspecifieke sproeiersets voor FRV				
Sproeierset voor FRV, 045	79	2.642-432.0	Apparaatspecifieke sproeierset met Kärcher powersproeiers en straalproeier voor de FRV 30.	<input type="checkbox"/>
Oppervlaktereiniger FRV 30 Me				
Oppervlaktereiniger FRV 30 Me	80	2.111-012.0	Dankzij de automatische opzuiging van het vuil water, zorgt de roestvrij stalen oppervlaktereiniger FRV 30 Me voor een efficiëntere reiniging zowel binnen- als buitenshuis. Reiniging met warm water tot een temperatuur van 85°C.	<input type="checkbox"/>
Verlengslang FRV 30 Me en FRV 50 Me	81	4.441-040.0	5 m verlengslang voor de FRV 30 Me. Inclusief aansluitadaptor.	<input type="checkbox"/>
SCHUIMSYSTEMEN				
Schuimlans met tank				
Schuimlans Advanced 2, 700 l/h - 800 l/h	82	4.112-064.0		<input type="checkbox"/>
Schuimlans met beker DUO Advanced 2, 700 l/h - 800 l/h	83	4.112-068.0		<input type="checkbox"/>
Schuimlans Basic 2, 700 l/h - 800 l/h	84	4.112-054.0	Nieuw ontwikkelde, zeer stevige Basic 2 schuimlans met tank speciaal voor hogedrukreinigers met een wateropbrengst van 700-800 l/u. Voor een uitstekende kwaliteit van het schuim met slechts de helft van het verbruik van de reinigingsmiddelen.	<input type="checkbox"/>

Beschikbaar toebehoren

TOEBEHOREN VOOR HD 8/18-4M ST 1.524-980.0



	Bestelnr.	Beschrijving	
SCHUIMSYSTEMEN			
Schuimlans met tank			
1-liter-reservoir voor schuimlans basic	85	5.071-414.0	<input type="checkbox"/>
1-litercontainer met reinigingsmiddel voor schuimlans advanced	86	6.414-050.0	Extra reservoir van 1 liter voor reinigingsmiddelen voor het snel wisselen van reinigingsmiddel (voor de schuimlansen 2.112-017.0 en 2.112-018.0).
Inno Foam-set			
Inno foam-set met reinigingsmiddelinjector	87	2.112-000.0	Hogedruk-schuimsysteem met dubbele lans (schuimsproeier en hogedrukstraal voor spoelen). Voor gebruik bij mobiele en stationaire hogedruk- en HDS-drukreinigers voor schoonmaken of desinfecteren.
Easy Foam-set			
Easy Foam-set met RM-injector	88	2.112-010.0	Hogedrukschuimsysteem voor gebruik met HD/HDS reinigings- en desinfectie-apparaat. Schuimsproeier voor aansluiting op lans en hogedruk chemische injector met 0-5% precisiedoseerklap. De machinespecifieke sproeierset moet apart worden besteld.
Sproeiersets voor Inno / Easy Foam-set			
Sproeierset 090 Inno / Easy-set 700-1000 l/h	89	2.111-019.0	Sproeierset met Kärcher powersproeiers en sproeielementen. Voor Inno/Easy-Foam set 700-1000 l/h. Voor optimale schuimsysteemprestaties.
Aanbouwset schuimsproeier			
Aanbouwset schuimsproeier	90	2.112-013.0	Voor het gedoseerd aanbrengen van schuimreinigingsmiddel in sanitaire ruimten en levensmiddelenindustrie, of waar een lange inwerktijd noodzakelijk is. Montage op de plaats van de hogedruksproeier
VERMENGING/INJECTOREN			
Reinigingsmiddelinjector			
RM-injector voor hoge en lage druk (zonder sproeier)	91	4.637-032.0	Dosering van reinigingsmiddelen. Bij hoge en lage druk apart van het apparaat. Dosering tot 15 %
RM-injector voor hoge druk (zonder sproeier)	92	4.637-033.0	Toevoer reinigingsmiddel bij hoge druk 3 - 5 %
Roestvrij stalen injectorkit voor HD 7/18-4M/HDS 8/18-4C	93	6.645-759.0	De roestvrij stalen injector voor de hogedrukreinigers HD 7/18-4 M en HDS 8/18-4 C voor een precieze dosering van de reinigingsmiddelen via 10 verschillende inserts.
Apparaatspecifieke sproeierset bij bestelnr. 4.637-033.0			
Sproeierset HD 500-700 l/u	94	4.769-005.0	Voor HD 500 - 700 l/u. Bestaat uit sproeierelement + hogedruk-powersproeier + schroefkoppeling
Sproeielement bij bestelnr. 4.637-032.0			
Sproeielement tot 1100 l/u. - hoge druk	95	4.769-003.0	Hogedruk
Sproeielement vanaf 1100 l/u. - lage druk	96	4.769-006.0	Lage druk
KOPPELINGEN			
Draaikoppeling			
Draaikoppeling	97	4.111-021.0	Extra gebruikersgemak met de Kärcher-draaikoppeling die verdraaien en knikken van hogedrukslangen voorkomt. Koppeling Easy!Lock. Met greepbescherming.
Verbindingsstuk			
Schroefkoppeling voor oppervlaktereinigers & Servo Control	98	4.111-022.0	EASY!Lock Schroefkoppeling voor het aansluiten van hogedruksproeiers en accessoires aan het hogedrukspuitpistool (met sproeierkoppeling).

Beschikbaar toebehoren

TOEBEHOREN VOOR HD 8/18-4M ST 1.524-980.0



	Bestelnr.	Beschrijving	
KOPPELINGEN			
Verbindingsstuk			
Korte spuitmond	99	4.111-038.0	Voor de bevestiging van hogedruksproeiers en toebehoren op het hogedrukpistool (met schroefkoppeling). Niet compatibel met drievoudige sproeiers.
Y-verdeelstuk	100	4.111-024.0	Biedt de mogelijkheid om twee spuitinstallaties aan te sluiten aan de machine. Installatie op de hogedrukuitlaat.
Adapter EASY!Lock			
Adapter 1 (M22x1.5 AG > EASY!Lock 22 AG)	101	4.111-029.0	Adapter 1 voor de aansluiting van de oude slang op de nieuwe
Adapter 2 (M22x .5 IG > EASY!Lock 22 AG)	102	4.111-030.0	Adapter 2 voor de aansluiting van het oude toestel op de nieuwe slang en van het oude pistool op de nieuwe slang
Adapter 3 (M22x1.5 IG > EASY!Lock 22 AG)	103	4.111-031.0	Adapter 3 voor de aansluiting van het oude pistool op de nieuwe spuitlans en de nieuwe servo regulator
Adaptor 4 (EASY!Lock 22 IG > AVS D11)	104	4.111-032.0	M22 x 1,5 contra- en zwenkbare koppeling.Voor het verlengen van hogedrukslangen met AVS-koppeling of voor gebruik van de telescopische lans met een hogedrukslang met AVS-koppeling.
Adapter 5 (EASY!Lock 22 IG > M22x1.5 AG)	105	4.111-033.0	Adapter 5 voor de aansluiting van het nieuwe EASY!Force pistool op een oude spuitlans en de nieuwe Servo Control op een oude spuitlans
Adapter 6 (EASY!Lock 22 IG > M22x1.5 AG)	106	4.111-034.0	Adapter 6 voor de aansluiting van een nieuw EASY!Lock toestel op een oude slang en een oude slang op het nieuwe EASY!Force pistool.
Adapter 7 (M18x1.5 IG > EASY!Lock 20 AG)	107	4.111-035.0	Adapter 7 voor de aansluiting van de oude spuitlans op een nieuwe EASY!Lock sproeier.
Adapter 8 (EASY!Lock 20 IG > M18x1.5 AG)	108	4.111-036.0	Adapter 8 voor de aansluiting van de nieuwe EASY!Lock spuitlans op een oude sproeier.
Adapter 9 (EASY!Lock koppeling verlenging hogedrukslang)	109	4.111-037.0	Messing dubbele koppeling voor aansluiten en verlengen van hogedrukslangen.
Adapter 12 draaikoppeling (EASY!Lock 22 IG > M22x1.8 AG)	110	4.111-046.0	Draaibare adapter 12 voor de aansluiting van een EASY!Force hogedrukpistool op hogedrukslangen met M22x1.5 aansluiting.
SLANGHASPELS			
Aanbouwsset slanghaspel handmatig			
Bevestigingsset slanghaspel voor HD middenklasse, 15 m	111	2.110-024.0	
Automatische, zelfoprollende slanghaspels voor muurbevestiging			
Automatische kunststof slanghaspel incl. hogedrukslang, 15 m	112	2.639-257.0	Met veerbevestiging en klaar voor gebruik : de automatische slanghaspel voor bevestiging aan de muur. Maakt werken met de hogedrukslang gemakkelijker, de opstarttijden korter en de arbeidsveiligheid groter.

Beschikbaar toebehoren

TOEBEHOREN VOOR HD 8/18-4M ST 1.524-980.0



	Bestelnr.	Beschrijving		
SLANGHASPELS				
Automatische, zelfprollende slanghaspels voor muurbevestiging				
Automatische slanghaspel, staal met poedercoating / kunststof, 20 m	113	6.392-074.0	Automatische slanghaspel voor hogedrukslang van 20 m. De console is gemaakt in poedergecoat staal, de trommel in kunststof.	<input type="checkbox"/>
Automatische slanghaspel van roestvrij staal / kunststof, 20 m	114	6.392-083.0	Automatische slanghaspel voor hogedrukslang van 20 m. De console is gemaakt in roestvrij staal, de trommel in kunststof.	<input type="checkbox"/>
Automatische slanghaspel, gecoat, 20 m	115	6.392-106.0	Automatische slanghaspel van duurzaam kunststof. Gelakt stalen houder. Geschikt voor hogedrukslang van 20 m.	<input type="checkbox"/>
Automatische slanghaspel, basalt grijs gecoat, 20 m	116	6.392-105.0	De automatische slanghaspels bieden maximale veiligheid en comfort bij het op- en afrollen van hogedrukslangen. Bijvoorbeeld: art.nr. 6.110-011.0 (ID 8, 20 m, 315 bar) of art.nr. 6.110-028.0 (ID 8, 20 m, 400 bar Longlife).	<input type="checkbox"/>
Automatische slanghaspel, roestvrij staal, inclusief zwenkhouder, 20 m	117	6.392-076.0	Automatische roestvrijstalen slanghaspel. Met zwenkbare houder. Geschikt voor hogedrukslang van 20 m.	<input type="checkbox"/>
Automatische slanghaspel, roestvrij staal, 40 m	118	6.392-442.0	De automatische slanghaspels bieden maximale veiligheid en comfort bij het op- en afrollen van hogedrukslangen. Compatibele hogedrukslangen zijn bv. art.nr. 6.110-076.0 (ID 8, 40 m, 400 bar, 1x slanghaspelaansluiting).	<input type="checkbox"/>
Zwenkbare houder gepoedercoat	119	2.639-931.0	Zwenkbare houder voor wandmontage van automatische slanghaspel. Voor maximale actieradius en flexibiliteit van hogedrukslang. 120° roteerbaar. Gegalvaniseerd staal.	<input type="checkbox"/>
Roestvrijstalen zwenkhouder	120	2.641-867.0	Zwenk-wandhouder van hoogwaardig staal (voor 2.641-866). Voor maximale flexibiliteit en gemak bij het werken met de hogedrukslang.	<input type="checkbox"/>
GEVEL- EN ZONNEPANELENREINIGING				
Borstels				
Aandrijving voor walsborstel 500	121	4.762-584.0	Hydraulische aandrijving voor roterende walsborstels. Voor de reiniging van gevels of zonnepanelen met onze professionele hogedrukreinigers. Installatie op de spuitlans of de telescoopplans.	<input type="checkbox"/>
Spatbescherming voor walsborstel 500	122	4.762-621.0	Spatbescherming met klittenbandbevestiging voor de roterende walsborstels. Een goed zicht op de borstel dankzij de doorzichtige film, met terzelfdertijd een bescherming tegen spatten.	<input type="checkbox"/>
Walsborstel 500 zacht	123	4.762-623.0	Zacht borstelhulpstuk voor gebruik met de hydraulische aandrijving (4.762-584.0). Ideaal voor de reiniging van glas en zonnepanelen. Gemakkelijk snelwisselsysteem en veilige montage op de aandrijving.	<input type="checkbox"/>
Walsborstel middelmatig 500	124	4.762-624.0	Middelhard borstelhulpstuk voor gebruik met de hydraulische aandrijving (4.762-584.0). Geschikt voor de reiniging van gevoelige gevels, folies en stoffen. Gemakkelijk en veilig snelwisselsysteem.	<input type="checkbox"/>
Walsborstel hard 500	125	4.762-625.0	Hard borstelhulpstuk voor gebruik met de hydraulische aandrijving (4.762-584.0). Voor de reiniging van ruwe gevels, stenen en houten terrassen. Veilig en gemakkelijk snelwisselsysteem.	<input type="checkbox"/>
Harde borstel	126	6.960-133.0	Borstel met harde haren voor de reiniging van industriegevels en vloerbedekkingen en voor de verwijdering van hardnekkig vuil. Eenvoudige installatie op telescoopplansen of hogedrukplansen van Kärcher.	<input type="checkbox"/>

Beschikbaar toebehoren

TOEBEHOREN VOOR HD 8/18-4M ST 1.524-980.0



	Bestelnr.	Beschrijving	
GEVEL- EN ZONNEPANELENREINIGING			
Borstels			
Middelharde borstel	127	6.960-134.0	Reinigt grondig alle gevels, rolluiken en textielstoffen: de borstel met middelharde haren voor een snelle en eenvoudige bevestiging aan de telescoopslangen of de hogedrukslangen van Kärcher. <input type="checkbox"/>
Zachte borstel	128	6.960-135.0	Voor een eenvoudige installatie op telescoopslangen of hogedrukslangen van Kärcher: de borstel met zachte haren voor een diepreiniging van gevoelige oppervlakken zoals glas of zonnepanelen. <input type="checkbox"/>
NOCH NICHT GEPFLEGT ^_^^^_^^^_>	129	6.368-092.0	iSolar 400 borstel voor een wateropbrengst van 700-1.000 l/u. De wateraangedreven discborstel met zijn breedte van 400 mm reinigt kleine tot middelgrote fotovoltaïsche systemen. Ook perfect voor gebruik op verhoogde systemen. <input type="checkbox"/>
Teleskopstangen			
TL lagedruk adapter	130	4.580-097.0	De TL lagedruk adapter omvat een kogelkraan die zorgt voor een installatie zonder gereedschap op de telescoopslangen. Ideaal voor toepassingen met roterende hogedrukborstels. <input type="checkbox"/>
Telescoopslang TL 7 F	131	4.762-609.0	Telescoopslang TL 7 F met een reikwijdte tot 7 m gemaakt uit stevige en lichte glasvezel. Met handige snelsluitingen voor eenvoudig in- en uitschuiven. <input type="checkbox"/>
Telescoopslang TL 7 H	132	4.762-610.0	Multifunctionele hybride telescoopslang TL 7 H gemaakt uit een stevige en lichte koolstof-glasvezelmix. Telescopisch dankzij de snelsluitingen. Met een reikwijdte tot 7 m. <input type="checkbox"/>
Telescoopslang TL 10 H	133	4.762-611.0	Een reikwijdte tot 10 m : de hybride telescoopslang TL 10 H. Gemaakt uit een koolstof-glasvezelmix en geschikt voor een multifunctioneel gebruik. Eenvoudig in- en uitschuiven dankzij de snelsluitingen. <input type="checkbox"/>
Telescoopslang TL 10 C	134	4.762-612.0	Telescoopslang uit carbonvezel TL 10 C. Met een reikwijdte tot 10 m en handige snelsluitingen. Multifunctioneel gebruik voor de reiniging van gevels, ramen of zonnepanelen. <input type="checkbox"/>
Telescoopslang TL 14 C	135	4.762-613.0	Een maximale stijfheid met een minimaal gewicht: de telescoopslang TL 14 C gemaakt uit carbonvezel. Een enorme reikwijdte van 14 m, een multifunctioneel gebruik en een groot gebruiksgemak dankzij de snelsluitingen. <input type="checkbox"/>
TL hogedrukadapter	136	4.775-154.0	TL hogedrukadapter, flexibel hogedrukpistool voor de hogedrukreiniging met telescoopslangen. Ergonomisch, eenvoudig te installeren en geschikt voor zowel linkshandige als rechtshandige gebruikers. <input type="checkbox"/>
Waterontharden			
WS 50	137	6.368-463.0	Het mobiele WS 50 wateronthardingstoestel voorkomt dat er kalkresten achterblijven op gereinigde oppervlakken. Een speciale ionenwisselaarhars verwijdert de opgeloste kalk uit het water. <input type="checkbox"/>
WS 100	138	6.368-464.0	Het mobiele WS 100 wateronthardingstoestel voorkomt dat er kalkresten achterblijven op gereinigde oppervlakken. Een speciale ionenwisselaarhars verwijdert de opgeloste kalk uit het water. <input type="checkbox"/>
WS Regenerator	139	6.368-465.0	Met het regeneratiesysteem : de WS Regenerator, kunnen de harsfilters van de wateronthardingstoestellen WS 50 en WS 100 worden gespoeld en geregenereerd met één druk op de knop. <input type="checkbox"/>
Slangen			
iSolar HD-slang 7	140	6.392-978.0	Hoogkwalitatieve, flexibele hogedrukslang (met rubberen cover) voor de zonnepanelenreiniger iSolar TL 7. De buitenmantel heeft bijzonder goede glijdende eigenschappen bij het uit- en intrekken van de telescopische slang. <input type="checkbox"/>

Beschikbaar toebehoren

TOEBEHOREN VOOR HD 8/18-4M ST 1.524-980.0



	Bestelnr.	Beschrijving	
GEVEL- EN ZONNEPANELENREINIGING			
Slangen			
iSolar HD-slang 10	141	6.392-977.0	Hoogkwalitatieve, flexibele hogedrukslang (met rubberen cover) voor de zonnepanelenreiniger iSolar TL 10. De buitenmantel heeft bijzonder goede glijdende eigenschappen bij het uit- en intrekken van de telescopische stang. <input type="checkbox"/>
iSolar HD-slang 14	142	6.392-976.0	Hoogkwalitatieve, flexibele hogedrukslang (met rubberen cover) voor de zonnepanelenreiniger iSolar TL 14. De buitenmantel heeft bijzonder goede glijdende eigenschappen bij het uit- en intrekken van de telescopische stang. <input type="checkbox"/>
Aanbouwsets en adapters			
Valbeveiliging	143	6.988-152.0	Gecertificeerd beveiligingssysteem voor werken op het dak. Omvat : meelopend vangapparaat met bandvaldemper, klimtouw van 15 m, een harnas, verankeringsriem en een metalen kist voor opslag en transport. <input type="checkbox"/>
NATSTRAALVOORZIENING			
Natstraalset (zonder sproeier)			
Natstraalset met hoeveelheidsregeling (zonder sproeiers)	144	4.115-000.0	Probleemloos verf, roest en kalk verwijderen: Kärcher straalsproeieropzetstuk met volumestroomcontrole voor het toevoegen van schuurmiddel aan de hogedrukstraal. <input type="checkbox"/>
Natstraalset zonder hoeveelheidsregeling (sproeiers niet meegeleverd)	145	4.115-006.0	Probleemloos verf, roest en kalk verwijderen: Kärcher straalsproeieropzetstuk met volumestroomcontrole voor het toevoegen van schuurmiddel aan de hogedrukstraal. Zonder volumestroom. <input type="checkbox"/>
Sproeiersets voor natstraalset			
Sproeierset voor natstraalset 0045	146	2.112-022.0	Sproeierset met natstraalsproeier en sproeierelement (type-specifiek). Voor optimale prestaties met de Kärcher natstraalset. Enkel in combinatie met natstraalset 4.115-000.0 4.115-006.0. <input type="checkbox"/>
Boriumcarbidesproeier			
Boriumcarbidesproeier, voor apparaten tot 1000 l/u	147	6.415-084.0	Naast straalpakketten. Zeer slijtvaste sproeier met boorcarbidekop voor continubedrijf. <input type="checkbox"/>
AANBOUWSETS			
Aanbouwset HD stationair			
VLOTTERBAK HD. 840 ST	148	2.637-736.0	<input type="checkbox"/>
WATERAANSLUITING			
Geka-koppeling			
Geka-koppeling met slangaansluiting, R 1/2"	149	6.388-461.0	Met slangaansluiting <input type="checkbox"/>
Geka-koppeling met slangaansluiting, R 3/4"	150	6.388-455.0	<input type="checkbox"/>
Geka-koppeling met slangaansluiting, R 1"	151	6.388-465.0	met slangaansluiting <input type="checkbox"/>
Geka-koppeling met binnendraad, R 3/4"	152	6.388-473.0	Met binnendraad <input type="checkbox"/>
Aanzuigfilter			
Wateraanzuigfilter	153	6.414-956.0	Voor het aanzuigen van water uit vijvers, voorraadtanks en dergelijke, filterromhulsel van polyamide, zeef van roestvrij staal, maaswijdte 800 µm, aansluiting R 3/4" en R 1", zonder terugslagklep. <input type="checkbox"/>
Aanzuigfilter met terugslagklep	154	4.730-012.0	Met messing terugslagventiel <input type="checkbox"/>

Beschikbaar toebehoren

TOEBEHOREN VOOR HD 8/18-4M ST 1.524-980.0



	Bestelnr.	Beschrijving	
WATERAANSLUITING			
Waterfijnfilter			
Universele waterfijnfilter, 25 µm	155 2.637-020.0	Fijnmazige waterfilter, 25 µm, max. temperatuur 50°C. Beschermt de hogedrukreiniger tegen vuilpartikels die in het water zitten. Wateropbrengst tot 1200 l/u. Aansluiting 3/4", met adaptor, 1".	<input type="checkbox"/>
Waterfijnfilter, 100 µm, R 3/4"	156 2.637-691.0	Montage aan ingang apparaat, 140 µm	<input type="checkbox"/>
Waterfijnfilter, met adapter	157 4.730-102.0	Montage aan ingang apparaat, 80 µm	<input type="checkbox"/>
WASBORSTELS			
Monteerbare wasborstel			
Monteerbare wasborstel	158 4.113-001.0	Wasborstel voor universele reiniging van alle oppervlakken. Gewoon op de lans klikken. Koppeling: M 18 × 1,6.	<input type="checkbox"/>
Roterende wasborstels			
Roterende wasborstel voor apparaten < 800 l/u, nylon borstelharen	159 4.113-004.0	De roterende wasborstel verwijdert op een zachte manier fijn stof en grauwsluier van alle oppervlakken. Temperatuurbestendig tot 60°C (M 18 × 1,5, borstelinzet kan worden vervangen).	<input type="checkbox"/>
Roterende wasborstel voor apparaten < 800 l/u, borstels van natuurhaar	160 4.113-003.0	Aangedreven door de waterstraal. Voor het behoedzaam verwijderen van fijn stof en grauwsluier van alle oppervlakken. Temperatuurbestendig tot 60°C, M 18 × 1,5 (borstelinzet kan worden vervangen).	<input type="checkbox"/>

Beschikbaar toebehoren