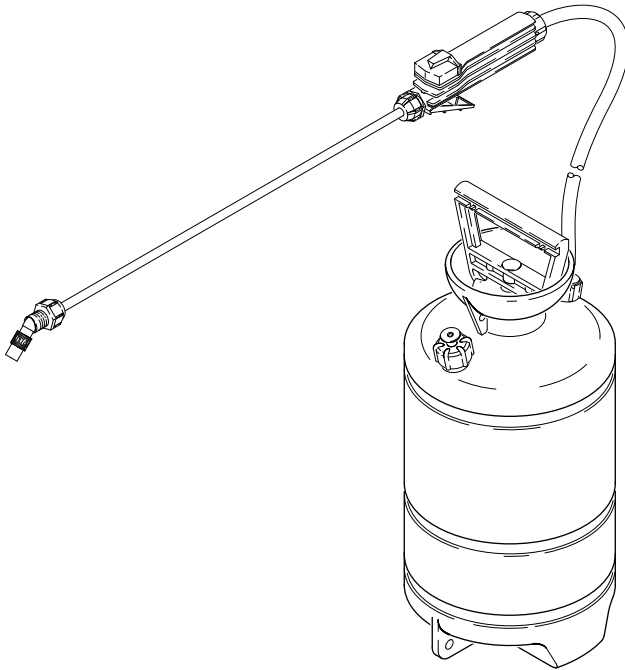


KÄRCHER

makes a difference

RM-Sprayer



Deutsch	2
English	6
Français	10
Italiano	14
Nederlands	18
Español	22
Português	26
Dansk	30
Norsk	34
Svenska	38
Suomi	42
Ελληνικά	46
Русский	50

Register and win!
www.kärcher.com/register-and-win





Lesen Sie vor der ersten Benutzung Ihres Gerätes diese Originalbetriebsanleitung, handeln Sie danach und bewahren Sie diese für späteren Gebrauch oder für Nachbesitzer auf.

Inhaltsverzeichnis

Umweltschutz	DE . . . 1
Symbole in der Betriebsanleitung	DE . . . 1
Sicherheitshinweise	DE . . . 1
Geräteelemente	DE . . . 2
Bedienung	DE . . . 2
Transport	DE . . . 2
Lagerung	DE . . . 3
Pflege und Wartung	DE . . . 3
Hilfe bei Störungen	DE . . . 3
Garantie	DE . . . 3
Zubehör und Ersatzteile	DE . . . 3
EU-Konformitätserklärung	DE . . . 4
Technische Daten	DE . . . 4

Umweltschutz



Die Verpackungsmaterialien sind recyclebar. Bitte werfen Sie die Verpackungen nicht in den Hausmüll, sondern führen Sie diese einer Wiederverwertung zu.



Altgeräte enthalten wertvolle recyclingfähige Materialien, die einer Verwertung zugeführt werden sollten. Batterien, Öl und ähnliche Stoffe dürfen nicht in die Umwelt gelangen. Bitte entsorgen Sie Altgeräte deshalb über geeignete Sammel-systeme.

Hinweise zu Inhaltsstoffen (REACH)
Aktuelle Informationen zu Inhaltsstoffen finden Sie unter:
www.kaercher.de/REACH

Symbole in der Betriebsanleitung

GEFAHR

Für eine unmittelbar drohende Gefahr, die zu schweren Körperverletzungen oder zum Tod führt.

WARNUNG

Für eine möglicherweise gefährliche Situation, die zu schweren Körperverletzungen oder zum Tod führen könnte.

VORSICHT

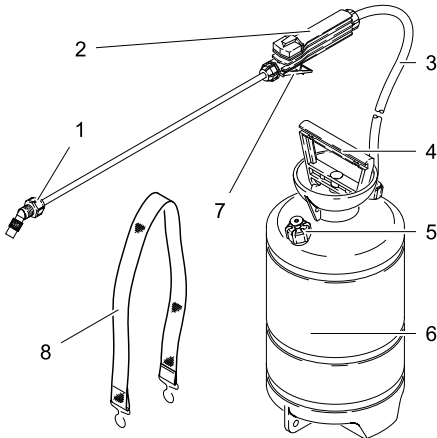
Für eine möglicherweise gefährliche Situation, die zu leichten Verletzungen oder zu Sachschäden führen kann.

Sicherheitshinweise

- Ungeeignete Reinigungsmittel können das Gerät und das zu reinigende Objekt beschädigen. Nur Reinigungsmittel verwenden, die von Kärcher freigegeben sind. Dosierempfehlung und Hinweise, die den Reinigungsmitteln beigegeben sind, beachten. Zum Schonen der Umwelt sparsam mit Reinigungsmitteln umgehen
- Gerät nicht unter Druck in der Sonne stehen lassen.
- Sprühstrahl nicht auf Personen oder Tiere richten.
- Gerät vor Frost schützen.
- Vor längerem Nichtgebrauch Gerät gründlich reinigen.
- Gerät nur mit der eingebauten Handpumpe verwenden. Fremde Druckquellen dürfen nicht verwendet werden.
- Vor jeder Inbetriebnahme die ordnungsgemäße Funktion des Überdruckventils prüfen.
- Schläuche und Dichtungen auf Beschädigung prüfen. Defekte Teile ersetzen. Reparaturen oder Veränderungen am Druckbehälter sind nicht zulässig.
- Beim Sprühen auf die Windrichtung achten. Nicht gegen den Wind sprühen und auf verwehen der Lösung achten.

- Bei der Arbeit geeignete Schutzhandschuhe, Schutzbrille und Schutzkleidung tragen.
- Sicherheitshinweise auf den Verpackungsetiketten, in den Produktinformationsblättern und EG-Sicherheitsdatenblättern der Reinigungsmittel beachten.

Geräteelemente



- 1 Sprühdüse
- 2 Handgriff
- 3 Schlauch
- 4 Pumpengriff
- 5 Überdruckventil
- 6 Druckbehälter
- 7 Betätigungshebel
- 8 Tragegurt

Bedienung

Druckbehälter befüllen

- ➔ Druckbehälter drucklos machen, dazu Überdruckventil anheben.
- ➔ Pumpe am Pumpengriff herausschrauben.
- ➔ Druckbehälter befüllen. Maximale Füllhöhe (Markierung am Druckbehälter) nicht überschreiten.
- ➔ Pumpe am Pumpengriff wieder einschrauben und festziehen.

Druckbehälter unter Druck setzen

- ➔ Pumpengriff leicht nach unten drücken und zum Entriegeln nach links drehen.
- ➔ Druckbehälter mit dem Pumpengriff bis zum Erscheinen der roten Markierung am Überdruckventil aufpumpen.
- ➔ Pumpengriff leicht nach unten drücken und zum Verriegeln nach rechts drehen.

Tragen des Geräts

VORSICHT

Beschädigungsgefahr. Gerät nicht am Schlauch tragen.

- ➔ Gerät am verriegelten Pumpengriff tragen.
- ➔ Tragegurt am Gerät befestigen.
- ➔ Gerät mit Tragegurt über die Schulter tragen.

Sprühen

- ➔ Zum Sprühen Betätigungshebel drücken.
- ➔ Sprühbild an der Sprühdüse einstellen.
- ➔ Wird der Sprühstrahl schwächer, Druckbehälter erneut unter Druck setzen.

Druckbehälter drucklos machen

Zum Auffüllen oder reinigen der Druckbehälters muss der Druck abgelassen werden.

⚠ WARNUNG

Verletzungsgefahr. Überdruckventil beim Ablassen des Drucks vom Körper weghalten. Gerät schräghalten.

- ➔ Überdruckventil anheben und Druck ablassen.

Transport

⚠ WARNUNG

Verletzungs- und Beschädigungsgefahr! Gewicht des Gerätes beim Transport beachten.

Lagerung

⚠ **WARNUNG**

*Verletzungs- und Beschädigungsgefahr!
Gewicht des Gerätes bei Lagerung beachten.*

Dieses Gerät darf nur in Innenräumen gelagert werden.

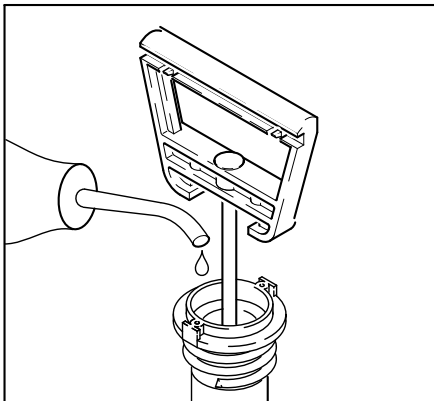
Pflege und Wartung

- Nach Gebrauch Druckbehälter entleeren.
- Behälter innen reinigen und mit klarem Wasser (max. 30°C) befüllen.
- Druckbehälter unter Druck setzen.
- Gerät mit klarem Wasser spülen.

HINWEIS

Um Beschädigungen zu vermeiden, darf kein Reinigungsmittel im Gerät verbleiben.

- Gerät frostfrei lagern.
- In regelmäßigen Abständen Dichtungen und Schlauchleitungen prüfen.



- In regelmäßigen Abständen die Kolbenstange der Pumpe ölen.
- Sprühdüse nicht mit harten Gegenständen reinigen. Weiche Bürste verwenden.

⚠ **WARNUNG**

Vergiftungsgefahr. Sprühdüse nicht mit dem Mund freiblasen.

Hilfe bei Störungen

Pumpe baut keine Druck auf:

- Dichtungen prüfen und gegebenenfalls ersetzen.
- Manschette am Pumpenkolben prüfen und gegebenenfalls ersetzen.

Garantie

In jedem Land gelten die von unserer zuständigen Vertriebsgesellschaft herausgegebenen Garantiebedingungen. Etwaige Störungen an Ihrem Gerät beseitigen wir innerhalb der Garantiefrist kostenlos, sofern ein Material- oder Herstellungsfehler die Ursache sein sollte. Im Garantiefall wenden Sie sich bitte mit Kaufbeleg an Ihren Händler oder die nächste autorisierte Kundendienststelle.

Zubehör und Ersatzteile

Es dürfen nur Zubehör und Ersatzteile verwendet werden, die vom Hersteller freigegeben sind. Original-Zubehör und Original-Ersatzteile bieten die Gewähr dafür, dass das Gerät sicher und störungsfrei betrieben werden kann.

Eine Auswahl der am häufigsten benötigten Ersatzteile finden Sie am Ende der Betriebsanleitung.

Ersatzteile und Zubehör erhalten Sie bei ihrem Händler oder bei ihrer KÄRCHER-Niederlassung.

EU-Konformitätserklärung

Hiermit erklären wir, dass die nachfolgend bezeichnete Maschine aufgrund ihrer Konzipierung und Bauart sowie in der von uns in Verkehr gebrachten Ausführung den einschlägigen grundlegenden Sicherheits- und Gesundheitsanforderungen der EU-Richtlinien entspricht. Bei einer nicht mit uns abgestimmten Änderung der Maschine verliert diese Erklärung ihre Gültigkeit.

Produkt: RM-Sprayer
Typ: 6.394-255

Einschlägige EU-Richtlinien

2014/68/EU

Kategorie der Baugruppe

I

Konformitätsverfahren

Modul A

Die Unterzeichnenden handeln im Auftrag und mit Vollmacht des Vorstands.


H. Jenner
Chairman of the Board of Management


S. Reiser
Director Regulatory Affairs & Certification

Dokumentationsbevollmächtigter:

S. Reiser

Alfred Kärcher SE & Co. KG
Alfred-Kärcher-Straße 28-40
71364 Winnenden (Germany)
Tel.: +49 7195 14-0
Fax: +49 7195 14-2212

Winnenden, 2019/11/01

Technische Daten

max. zulässiger Betriebsdruck	3 bar
Max. Betriebstemperatur	30°C
Druckbehälterinhalt	7 Liter
Füllmenge	5 Liter
Gewicht, leer	1,8 kg
Höhe	485 mm
Durchmesser	196 mm



Please read and comply with these original instructions prior to the initial operation of your appliance and store them for later use or subsequent owners.

Contents

Environmental protection . . .	EN . . . 1
Symbols in the operating instructions	EN . . . 1
Safety instructions	EN . . . 1
Device elements.	EN . . . 2
Operation	EN . . . 2
Transport	EN . . . 2
Storage.	EN . . . 3
Care and maintenance . . .	EN . . . 3
Troubleshooting	EN . . . 3
Warranty.	EN . . . 3
Accessories and Spare Parts	EN . . . 3
EU Declaration of Conformity	EN . . . 4
Technical specifications . . .	EN . . . 4

Environmental protection

	The packaging material can be recycled. Please do not place the packaging into the ordinary refuse for disposal, but arrange for the proper recycling.
	Old appliances contain valuable materials that can be recycled. Please arrange for the proper recycling of old appliances. Batteries, oil, and similar substances must not enter the environment. Please dispose of your old appliances using appropriate collection systems.

Notes about the ingredients (REACH)

You will find current information about the ingredients at:

www.kaercher.com/REACH

Symbols in the operating instructions

DANGER

Immediate danger that can cause severe injury or even death.

WARNING

Possible hazardous situation that could lead to severe injury or even death.

CAUTION

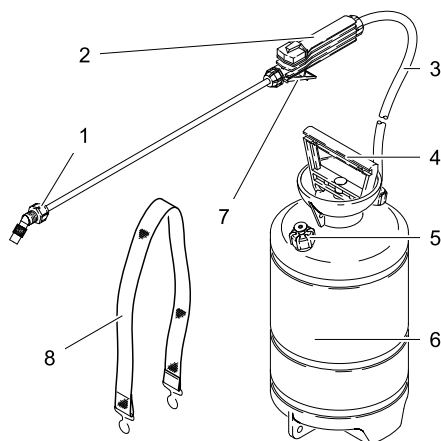
Possible hazardous situation that could lead to mild injury to persons or damage to property.

Safety instructions

- Unsuitable detergents can cause damage to the appliance and to the object to be cleaned. Use only those detergents that have been approved by Kärcher. Observe the dosage and other instructions provided with these detergents. For considerate treatment of the environment use detergent economically.
- Do not expose the appliance to sunlight while under pressure.
- Do not direct the spray jet on persons or animals.
- Protect the appliance against frost.
- Clean the appliance thoroughly following extended storage periods.
- Only use the appliance with the built-in hand pump. Do not use external pressure sources.
- Make sure the pressure control valve is working properly every time before starting up.
- Check hoses and seals to see if there are damages. Replace defect parts. Repairs or modifications of the pressure vessel are prohibited..
- Observe the wind direction while spraying. Do not spray against the wind and avoid overspraying the solution.
- Wear suitable protective gloves, safety goggles and safety gear during work.

- Observe the detergent's safety instructions on the packaging labels; follow the product information sheets and EC safety data sheets.

Device elements



- 1 Spray nozzle
- 2 Handle
- 3 Hose
- 4 Pump handle
- 5 Pressure relief valve
- 6 Pressure container
- 7 Actuator lever
- 8 Carrying belt

Operation

Fill the pressure vessel

- ➔ Remove the pressure from the vessel; lift the pressure control valve to achieve this.
- ➔ Unscrew the pump from the pump handle.
- ➔ Fill the pressure vessel. Do not exceed the maximum filling level (mark on the pressure vessel).
- ➔ Screw in the pump by the pump handle and tighten it.

Apply pressure to the pressure vessel

- ➔ Press down the pump handle slightly and rotate it to the left to unlock it.
- ➔ Inflate the pressure vessel by means of the pump handle until the red mark appears on the pressure control valve.
- ➔ Press down the pump handle slightly and rotate it to the right to lock it.

Carrying the appliance

CAUTION

Risk of damage. Do not carry the appliance by the hose.

- ➔ Carry the appliance by the locked pump handle.
- ➔ Install a carrying belt on the appliance.
- ➔ Carry the appliance by the carrying belt over your shoulder.

Spraying

- ➔ Press the actuation lever to spray.
- ➔ Set the spray pattern on the spray nozzle.
- ➔ If the spray jet becomes weaker, reapply pressure to the pressure vessel.

Depressurise the appliance

To fill or clean the pressure vessel, it must be depressurise.

⚠ WARNING

Risk of injury. Keep the pressure control valve away from your body when releasing pressure. Hold the appliance at an angle.

- ➔ Lift the pressure control valve and release the pressure.

Transport

⚠ WARNING

Risk of injury and damage! Observe the weight of the appliance when you transport it.

Storage

⚠ WARNING

Risk of injury and damage! Note the weight of the appliance in case of storage.

This appliance must only be stored in interior rooms.

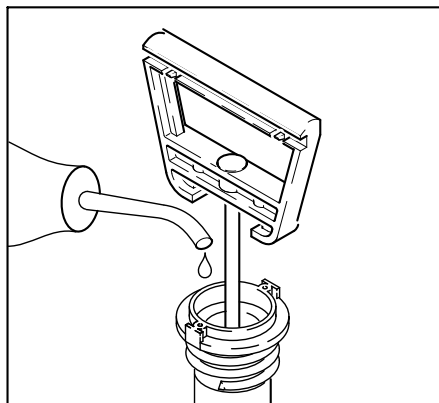
Care and maintenance

- Empty the pressure vessel after use.
- Clean the inside of the vessel and fill with clear water (max. 30°C).
- Apply pressure to the pressure vessel.
- Rinse the appliance with clear water.

NOTICE

In order to avoid damage, never leave detergent in the appliance.

- Store in a frost-free environment.
- Check the seals and hose lines at regular intervals.



- Oil the piston rods of the pump at regular intervals.
- Do not clean the spray nozzle with hard objects. Use a soft brush.

⚠ WARNING

Risk of poisoning! Do not blow into the spray nozzle with your mouth.

Troubleshooting

The pump is not accumulating pressure:

- Check the seals and replace if required.
- Check the collar on the pump piston and replace if required.

Warranty

The warranty terms published by the relevant sales company are applicable in each country. We will repair potential failures of your appliance within the warranty period free of charge, provided that such failure is caused by faulty material or defects in manufacturing. In the event of a warranty claim please contact your dealer or the nearest authorized Customer Service centre. Please submit the proof of purchase.

Accessories and Spare Parts

Only use accessories and spare parts which have been approved by the manufacturer. The exclusive use of original accessories and original spare parts ensures that the appliance can be operated safely and trouble free.

At the end of the operating instructions you will find a selected list of spare parts that are often required.

You can procure the spare parts and the attachments from your dealer or your KÄRCHER branch office.

EU Declaration of Conformity

We hereby declare that the machine described below complies with the relevant basic safety and health requirements of the EU Directives, both in its basic design and construction as well as in the version put into circulation by us. This declaration shall cease to be valid if the machine is modified without our prior approval.

Product: RM-Sprayer
Type: 6.394-255

Relevant EU Directives

2014/68/EU

Component category

I

Conformity procedure

Module A

The signatories act on behalf of and with the authority of the company management.



H. Jenner
Chairman of the Board of Management



S. Reiser
Director Regulatory Affairs & Certification

Documentation supervisor:

S. Reiser

Alfred Kärcher SE & Co. KG
Alfred-Kärcher-Straße 28-40
71364 Winnenden (Germany)
Tel.: +49 7195 14-0
Fax: +49 7195 14-2212

Winnenden, 2019/11/01

Technical specifications

max. permissible operating pressure	3 bar
Max. operating temperature	30 °C
Content of pressure vessel	7 Liter
Filling quantity	5 Liter
Weight, empty	1.8 kg
Height	485 mm
Diameter	196 mm



Lire ce manuel d'utilisation original avant la première utilisation de votre appareil, le respecter et le conserver pour une utilisation ultérieure ou pour le futur propriétaire.

Table des matières

Protection de l'environnement	FR	... 1
Symboles utilisés dans le mode d'emploi	FR	... 1
Consignes de sécurité	FR	... 1
Éléments de l'appareil	FR	... 2
Utilisation	FR	... 2
Entreposage	FR	... 3
Entretien et maintenance	FR	... 3
Assistance en cas de panne	FR	... 3
Garantie	FR	... 3
Accessoires et pièces de rechange	FR	... 3
Déclaration UE de conformité	FR	... 4
Caractéristiques techniques	FR	... 4

Protection de l'environnement

	Les matériaux constitutifs de l'emballage sont recyclables. Ne pas jeter les emballages dans les ordures ménagères, mais les remettre à un système de recyclage.
	Les appareils usés contiennent des matériaux précieux recyclables lesquels doivent être apportés à un système de recyclage. Il est interdit de jeter les batteries, l'huile et les substances similaires dans l'environnement. Pour cette raison, utiliser des systèmes de collecte adéquats afin d'éliminer les appareils usés.

Instructions relatives aux ingrédients (REACH)

Les informations actuelles relatives aux ingrédients se trouvent sous :

www.kaercher.com/REACH

Symboles utilisés dans le mode d'emploi

DANGER

Pour un danger immédiat qui peut avoir pour conséquence la mort ou des blessures corporelles graves.

AVERTISSEMENT

Pour une situation potentiellement dangereuse qui peut avoir pour conséquence des blessures corporelles graves ou la mort.

PRÉCAUTION

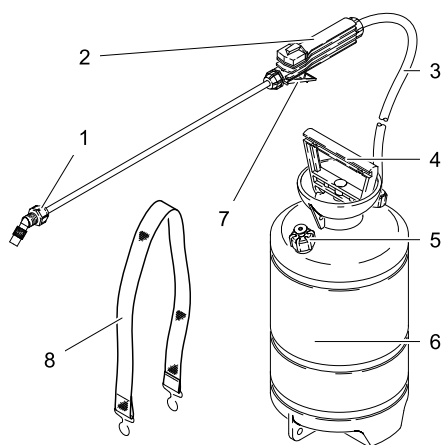
Pour une situation potentiellement dangereuse qui peut avoir pour conséquence des blessures légères ou des dommages matériels.

Consignes de sécurité

- Des détergents non appropriés peuvent endommager l'appareil et l'objet à nettoyer. N'utiliser que des détergents homologués par Kärcher. Respecter les consignes et recommandations de dosage jointes aux détergents. Protéger l'environnement en utilisant les détergents avec parcimonie.
- Ne pas laisser l'appareil sous pression au soleil.
- Ne jamais diriger le jet d'eau sur des personnes ou des animaux.
- Mettre l'appareil à l'abri du gel.
- Nettoyer l'appareil à fond avant une non utilisation prolongée.
- N'utiliser l'appareil qu'avec la pompe manuelle montée. Des sources de pression étrangères ne doivent pas être utilisées.
- Avant chaque mise en service, vérifier le bon fonctionnement de la vanne de surpression.
- Contrôler l'endommagement des flexibles et des joints. Remplacer les pièces défectueuses. Des réparations ou modifications sur le réservoir de pression sont interdites.

- Faire attention à la direction du vent lors de la vaporisation. Ne pas vaporiser contre le vent et faire attention au brouillard de solution.
- Porter des gants, des lunettes et vêtements de protection pour effectuer le travail.
- Respecter les consignes de sécurité fournies sur les étiquettes d'emballage, dans les fiches d'informations relatives au produit et les fiches techniques de sécurité des détergents.

Éléments de l'appareil



- 1 Buse de vaporisation
- 2 Poignée
- 3 Flexible
- 4 Poignée de pompe
- 5 Vanne de surpression
- 6 Réservoir de pression
- 7 Levier d'actionnement
- 8 Sangle support

Utilisation

Remplir le réservoir de pression

- ➔ Dépressuriser le réservoir de pression en levant la vanne de surpression.
- ➔ Dévisser la pompe au niveau de la poignée de pompe.

- ➔ Remplir le réservoir de pression Ne pas dépasser la hauteur de remplissage maxi (repère sur le réservoir de pression).
- ➔ Resserrer la pompe au niveau de la poignée et la serrer à fond.

Mettre le réservoir de pression sous pression

- ➔ Presser légèrement la poignée de la pompe vers le bas et la faire tourner vers la gauche pour la déverrouiller.
- ➔ Pomper le réservoir de pression avec la poignée de pression jusqu'à ce que le repère rouge apparaisse sur la vanne de surpression.
- ➔ Presser légèrement la poignée de la pompe vers le bas et la faire tourner vers la droite pour la verrouiller.

Port de l'appareil

PRÉCAUTION

Risque d'endommagement. Ne pas porter l'appareil au niveau du flexible.

- ➔ Porter l'appareil au niveau de la poignée de pompe verrouillée.
- ➔ Fixer la sangle support sur l'appareil.
- ➔ Porter l'appareil avec la sangle sur l'épaule.

Vaporiser

- ➔ Pour vaporiser, appuyer sur le levier d'actionnement.
- ➔ Régler la forme du jet sur la buse.
- ➔ Si le jet s'affaiblit, remettre le réservoir de pression sous pression.

Mettre l'appareil hors pression :

Pour remplir ou nettoyer le réservoir sous pression, il faut évacuer la pression.

⚠ AVERTISSEMENT

Risque de blessure. Pour évacuer la pression, écarter la vanne de surpression du corps. Tenir l'appareil à l'oblique.

- ➔ Lever la vanne de surpression et évacuer la pression.

Transport

⚠ AVERTISSEMENT

*Risque de blessure et d'endommagement !
Respecter le poids de l'appareil lors du transport.*

Entreposage

⚠ AVERTISSEMENT

*Risque de blessure et d'endommagement !
Prendre en compte le poids de l'appareil à l'entreposage.*

Cet appareil doit uniquement être entreposé en intérieur.

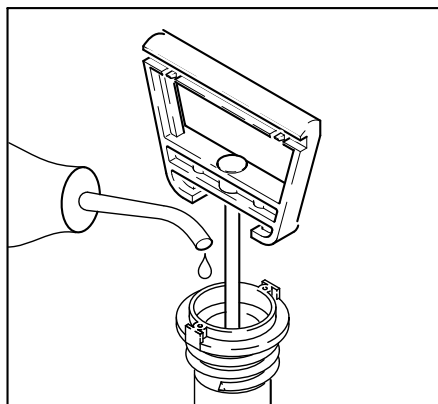
Entretien et maintenance

- Vider le réservoir sous pression après utilisation.
- Nettoyer la partie intérieure du réservoir et la remplir d'eau claire (maxi 30°C).
- Mettre le réservoir de pression sous pression.
- Rincer l'appareil à l'eau claire.

REMARQUE

Pour éviter tout endommagement, du détergent ne doit pas rester dans l'appareil.

- Stocker l'appareil à l'abri du gel.
- Vérifier les joints et les conduites flexibles à intervalles réguliers.



- Huiler la tige de piston de la pompe à intervalles réguliers.

- Ne pas nettoyer la buse de vaporisation avec des objets durs. Utiliser une brosse souple.

⚠ AVERTISSEMENT

Risque d'intoxication. Ne pas souffler dans la buse de vaporisation pour la déboucher.

Assistance en cas de panne

L'appareil n'établit aucune pression :

- vérifier les joints et les remplacer, si nécessaire.
- Vérifier la manchette sur le piston de la pompe et la remplacer, si nécessaire.

Garantie

Dans chaque pays, les conditions de garantie en vigueur sont celles publiées par notre société de distribution responsable. Les éventuelles pannes sur l'appareil sont réparées gratuitement dans le délai de validité de la garantie, dans la mesure où celles-ci relèvent d'un défaut matériel ou d'un vice de fabrication. En cas de recours en garantie, adressez-vous à votre revendeur ou au service après-vente agréé le plus proche munis de votre preuve d'achat.

Accessoires et pièces de rechange

Utiliser uniquement des accessoires et des pièces de rechange autorisés par le fabricant. Des accessoires et des pièces de rechange d'origine garantissent un fonctionnement sûr et parfait de l'appareil. Une sélection des pièces de rechange utilisées le plus se trouve à la fin du mode d'emploi.

Vous obtiendrez des pièces détachées et des accessoires chez votre revendeur ou auprès d'une filiale Kärcher®.

Déclaration UE de conformité

Nous certifions par la présente que la machine spécifiée ci-après répond de par sa conception et son type de construction ainsi que de par la version que nous avons mise sur le marché aux prescriptions fondamentales stipulées en matière de sécurité et d'hygiène par les directives européennes en vigueur. Toute modification apportée à la machine sans notre accord rend cette déclaration invalide.

Produit : RM-Sprayer
Type : 6.394-255

Directives européennes en vigueur :
2014/68/UE

Catégorie du groupement

I
Procédé de conformité
Module A

Les signataires agissent sous ordre et avec le pouvoir de la direction.


H. Jenner
Chairman of the Board of Management


S. Reiser
Director Regulatory Affairs & Certification

Responsable de la documentation :
S. Reiser

Alfred Kärcher SE & Co. KG
Alfred-Kärcher-Straße 28-40
71364 Winnenden (Germany)
Tel.: +49 7195 14-0
Fax: +49 7195 14-2212

Winnenden, 2019/11/01

Caractéristiques techniques

Pression de service max. admissible	3 bar
Température de service max.	30 °C
Contenu du réservoir sous pression	7 litres
Contenance	5 litres
Poids, vide	1,8 kg
Hauteur	485 mm
Diamètre	196 mm



Prima di utilizzare l'apparecchio per la prima volta, leggere le presenti istruzioni originali, seguirle e conservarle per un uso futuro o in caso di rivendita dell'apparecchio.

Indice

Protezione dell'ambiente . . .	IT	. . . 1
Simboli riportati nel manuale d'uso	IT	. . . 1
Norme di sicurezza	IT	. . . 1
Parti dell'apparecchio	IT	. . . 2
Uso	IT	. . . 2
Trasporto	IT	. . . 3
Supporto	IT	. . . 3
Cura e manutenzione	IT	. . . 3
Guida alla risoluzione dei guasti	IT	. . . 3
Garanzia	IT	. . . 3
Accessori e ricambi	IT	. . . 3
Dichiarazione di conformità UE	IT	. . . 4
Dati tecnici	IT	. . . 4

Protezione dell'ambiente



Tutti gli imballaggi sono riciclabili. Gli imballaggi non vanno gettati nei rifiuti domestici, ma consegnati ai relativi centri di raccolta.



Gli apparecchi dismessi contengono materiali riciclabili preziosi e vanno perciò consegnati ai relativi centri di raccolta. Batterie, olio e sostanze simili non devono essere dispersi nell'ambiente. Si prega quindi di smaltire gli apparecchi dismessi mediante i sistemi di raccolta differenziata.

Avvertenze sui contenuti (REACH)

Informazioni aggiornate sui contenuti sono disponibili all'indirizzo:

www.kaercher.com/REACH

Simboli riportati nel manuale d'uso

PERICOLO

Per un rischio imminente che determina lesioni gravi o la morte.

AVVERTIMENTO

Per una situazione di rischio possibile che potrebbe determinare lesioni gravi o la morte.

PRUDENZA

Per una situazione di rischio possibile che potrebbe determinare danni leggeri a persone o cose.

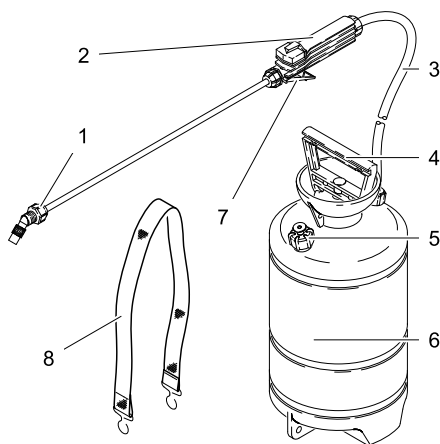
Norme di sicurezza

- L'uso di prodotti detergenti non adatti può provocare danni all'apparecchio e all'oggetto da pulire. Usare solo detergenti autorizzati dalla ditta Kärcher. Rispettare le indicazioni relative al dosaggio e le avvertenze fornite con i detergenti. Per salvaguardare l'ambiente non eccedere nell'uso di prodotti detergenti
- Non lasciare l'apparecchio sotto pressione al sole.
- Non puntare il getto di spruzzo su persone o animali.
- Proteggere l'apparecchio dal gelo.
- Pulire accuratamente l'apparecchio se non utilizzato per lungo tempo.
- Utilizzare l'apparecchio solo con pompa manuale installata. Non utilizzare fonti di pressione estranee.
- Verificare la funzione regolare della valvola di sovrappressione prima di ogni messa in funzione.
- Accertarsi che i tubi flessibili e le guarnizioni non siano danneggiati. Sostituire gli elementi difettosi. Non È permesso eseguire riparazioni o variazioni sul serbatoio a pressione.
- Durante lo spruzzo, fare attenzione alla direzione del vento. Non spruzzare con-

tro il vento e fare attenzione allo spargimento della soluzione.

- Durante il lavoro indossare guanti di protezione, occhiali di protezione e indumenti di protezione adatti.
- Osservare le avvertenze di sicurezza riportate sulle etichette delle confezioni, nelle schede informative del prodotto e nelle schede tecniche di sicurezza CE dei prodotti detergenti.

Parti dell'apparecchio



- 1 Ugello di nebulizzazione
- 2 Impugnatura
- 3 Tubo flessibile
- 4 Maniglia pompa
- 5 Valvola di sovrappressione
- 6 Recipiente a pressione
- 7 Leva di azionamento
- 8 Cintura

Uso

Riempire il recipiente a pressione

- ➔ Depressurizzare il recipiente a pressione, a tal proposito alzare la valvola di sovrappressione.
- ➔ Svitare la pompa dalla maniglia.
- ➔ Riempire il recipiente a pressione. Non superare l'altezza massima di riempi-

mento (marcatura sul recipiente a pressione).

- ➔ Riavvitare e serrare la pompa alla maniglia.

Pressurizzare il recipiente a pressione

- ➔ Premere leggermente la maniglia pompa in basso e per sbloccare girarla a sinistra.
- ➔ Pompate il recipiente a pressione con la maniglia pompa fino all'apparizione della marcatura rossa della valvola di sovrappressione.
- ➔ Premere leggermente la maniglia pompa in basso e per bloccare girarla a destra.

Trasporto dell'apparecchio

PRUDENZA

Rischio di danneggiamento. Non trasportare l'apparecchio dal tubo flessibile.

- ➔ Trasportare l'apparecchio dalla maniglia pompa bloccata.
- ➔ Fissare la cintura all'apparecchio.
- ➔ Trasportare l'apparecchio con cintura sopra le spalle.

Spruzzare

- ➔ Per spruzzare, premere la leva di azionamento.
- ➔ Regolare la spruzzatura sugli ugelli di spruzzo.
- ➔ Se il getto di spruzzo diventa più debole, pressurizzare di nuovo il recipiente a pressione.

Depressurizzare il recipiente a pressione

Per riempire o pulire il recipiente da pressione, bisogna scaricare la pressione.

⚠ AVVERTIMENTO

Rischio di lesioni. Tenere lontano dal corpo la valvola di sovrappressione durante lo scarico di pressione. Tenere obliquo l'apparecchio.

- Alzare la valvola di sovrappressione e scaricare la pressione.

Trasporto

⚠ AVVERTIMENTO

Pericolo di lesioni e di danneggiamento! Rispettare il peso dell'apparecchio durante il trasporto.

Supporto

⚠ AVVERTIMENTO

Pericolo di lesioni e di danneggiamento! Rispettare il peso dell'apparecchio durante la conservazione.

Questo apparecchio può essere conservato solo in ambienti interni.

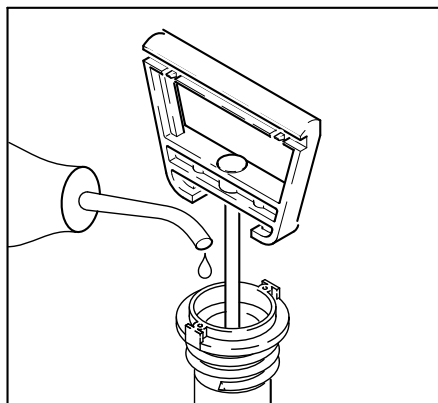
Cura e manutenzione

- Dopo l'uso, svuotare il recipiente a pressione.
- Pulire l'interno del recipiente e riempirlo con acqua chiara (max. 30 °C).
- Pressurizzare il recipiente a pressione.
- Sciacquare l'apparecchio con acqua pulita.

NOTA

Per evitare danneggiamenti, nell'apparecchio non deve rimare alcun detergente.

- Immagazzinare l'apparecchio protetto dal gelo.
- Verificare a intervalli regolari le guarnizioni e le tubazioni flessibili.



- Oliare a intervalli regolari l'asta pistone della pompa.
- Non pulire gli ugelli di spruzzo con oggetti duri. Utilizzare una spazzola morbida.

⚠ AVVERTIMENTO

Pericolo di avvelenamento. Non soffiare libero l'ugello di spruzzo con la bocca.

Guida alla risoluzione dei guasti

La pompa non sviluppa pressione:

- verificare le guarnizioni e se necessario sostituirle.
- Verificare il manicotto del pistone pompa e se necessario sostituirlo.

Garanzia

Le condizioni di garanzia valgono nel rispettivo paese di pubblicazione da parte della nostra società di vendita competente. Entro il termine di garanzia eliminiamo gratuitamente eventuali guasti all'apparecchio, se causati da difetto di materiale o di produzione. Nei casi previsti dalla garanzia si prega di rivolgersi al proprio rivenditore, oppure al più vicino centro di assistenza autorizzato, esibendo lo scontrino di acquisto.

Accessori e ricambi

Impiegare esclusivamente accessori e ricambi autorizzati dal produttore. Accessori e ricambi originali garantiscono che l'apparecchio possa essere impiegato in modo sicuro e senza disfunzioni.

La lista dei pezzi di ricambio più comuni è riportata alla fine del presente manuale d'uso.

I ricambi e gli accessori sono reperibili presso il rivenditore di fiducia o una filiale KÄRCHER.

Dichiarazione di conformità UE

Con la presente si dichiara che la macchina qui di seguito indicata, in base alla sua concezione, al tipo di costruzione e nella versione da noi introdotta sul mercato, è conforme ai requisiti fondamentali di sicurezza e di sanità delle direttive UE. In caso di modifiche apportate alla macchina senza il nostro consenso, la presente dichiarazione perde ogni validità.

Prodotto: RM-Sprayer
Modello: 6.394-255

Direttive UE pertinenti
2014/68/UE

Categoria del gruppo costruttivo

I

Procedura di conformità
Modulo A

I firmatari agiscono per incarico e con delega della direzione.



H. Jenner

Chairman of the Board of Management



S. Reiser
Director Regulatory Affairs & Certification

Responsabile della documentazione:
S. Reiser

Alfred Kärcher SE & Co. KG
Alfred-Kärcher-Straße 28-40
71364 Winnenden (Germany)
Tel.: +49 7195 14-0
Fax: +49 7195 14-2212

Winnenden, 2019/11/01

Dati tecnici

max. pressione d'esercizio consentita	3 bar
Temperatura massima d'esercizio	30 °C
Capienza recipiente a pressione	7 litri
Capacità di riempimento	5 litri
Peso, vuoto	1,8 kg
Altezza	485 mm
Diametro	196 mm



Lees vóór het eerste gebruik van uw apparaat deze originele gebruiksaanwijzing, ga navenant te werk en bewaar hem voor later gebruik of voor een latere eigenaar.

Inhoud

Milieubescherming	NL . . . 1
Symbolen in de gebruiksaanwijzing	NL . . . 1
Veiligheidsinstructies	NL . . . 1
Apparaat-elementen	NL . . . 2
Bediening	NL . . . 2
Opslag	NL . . . 3
Onderhoud	NL . . . 3
Hulp bij storingen	NL . . . 3
Garantie	NL . . . 3
Toebehoren en reserveonderdelen	NL . . . 3
EU-conformiteitsverklaring	NL . . . 4
Technische gegevens	NL . . . 4

Milieubescherming

	Het verpakkingsmateriaal is herbruikbaar. Deponeer het verpakkingsmateriaal niet bij het huishoudelijk afval, maar bied het aan voor hergebruik.
	Onbruikbaar geworden apparaten bevatten waardevolle materialen die geschikt zijn voor hergebruik. Lever de apparaten daarom in bij een inzamelpunt voor herbruikbare materialen. Batterijen, olie en dergelijke stoffen mogen niet in het milieu belanden. Verwijder overbodig geworden apparatuur daarom via geschikte inzamelpunten.

Aanwijzingen betreffende de inhoudsstoffen (REACH)

Huidige informatie over de inhoudsstoffen vindt u onder:

www.kaercher.com/REACH

Symbolen in de gebruiksaanwijzing

GEVAAR

Voor een onmiddellijk dreigend gevaar dat leidt tot ernstige en zelfs dodelijke lichamelijke letsels.

WAARSCHUWING

Voor een mogelijks gevaarlijke situatie die zou kunnen leiden tot ernstige en zelfs dodelijke lichamelijke letsels.

VOORZICHTIG

Voor een mogelijks gevaarlijke situatie die kan leiden tot lichte lichamelijke letsels of materiële schade.

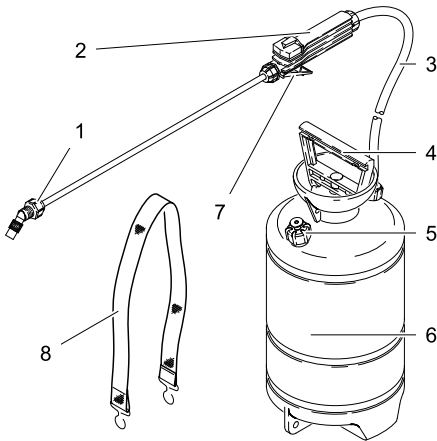
Veiligheidsinstructies

- Ongeschikte reinigingsmiddelen kunnen het apparaat en het te reinigen object beschadigen. Alleen reinigingsmiddelen gebruiken die vrijgegeven zijn door Kärcher. Aanbevolen dosering en instructies bij de reinigingsmiddelen in acht nemen. Ter milieubescherming zuinig omspringen met reinigingsmiddelen.
- Apparaat niet onder druk in de zon laten staan.
- Hogedrukstraal niet op mensen of dieren richten.
- Apparaat tegen vorst beschermen.
- Apparaat grondig reinigen vooraleer het langdurig opgeborgen wordt.
- Apparaat enkel gebruiken met de ingebouwde handpomp. Externe drukbronnen mogen niet gebruikt worden.
- Voor elke inbedrijfstelling moet gecontroleerd worden of het overdrukventiel naar behoren functioneert.
- Slangen en afdichtingen controleren op beschadiging. Vervang defecte onderdelen. Reparaties of veranderingen aan het drukvat zijn niet toegestaan.
- Bij het sproeien moet de windrichting in acht genomen worden. Niet tegen de

wind sproeien en erop letten dat de oplossing niet wegwaait.

- Tijdens het werk geschikte veiligheids handschoenen, een veiligheidsbril en veiligheidskledij dragen.
- Veiligheidsinstructies op de verpakkingsetiketten, in de productinformatiebladen en in de Europese veiligheidsgegevensbladen van de reinigingsmiddelen in acht nemen.

Apparaat-elementen



- 1 Sproeier
- 2 Handgreep
- 3 Slang
- 4 Pompgreep
- 5 Overdrukventiel
- 6 Druktank
- 7 Bedieningshendel
- 8 Draaggordel

Bediening

Drukvat vullen

- ➔ Drukvat drukloos maken, daartoe het overdrukventiel optillen.
- ➔ Pomp aan de pompgreep losschroeven.
- ➔ Drukvat vullen. Maximale vulhoogte (markering op het drukvat) niet overschrijden.

- ➔ Pomp aan pompgreep opnieuw inschroeven en vastzetten.

Drukvat onder druk zetten

- ➔ Pompgreep lichtjes naar beneden duwen en om te ontgrendelen naar links draaien.
- ➔ Drukvat met de pompgreep oppompen tot de rode markering op het overdrukventiel verschijnt.
- ➔ Pompgreep lichtjes naar beneden duwen en om te vergrendelen naar rechts draaien.

Dragen van het apparaat

VOORZICHTIG

Beschadigingsgevaar. Apparaat niet aan de slang dragen.

- ➔ Apparaat dragen aan de vergrendelde pompgreep.
- ➔ Draagriem aan het apparaat bevestigen.
- ➔ Apparaat met draagriem over de schouder dragen.

Sproeien

- ➔ Om te sproeien de bedieningshendel indrukken.
- ➔ Sproeibeeld instellen aan de sproeier.
- ➔ Als de spuitstraal zwakker wordt, drukvat opnieuw onder druk zetten.

Drukvat drukloos maken

Om het drukvat te vullen of te reinigen, moet de druk afgelaten worden.

⚠ WAARSCHUWING

Verwondingsgevaar. Overdrukventiel bij het aflaten van de druk van het lichaam weg houden. Apparaat schuin houden.

- ➔ Overdrukventiel optillen en druk aflaten.

Transport

⚠ WAARSCHUWING

*Gevaar voor letsels en beschadigen!
Houd bij het transport rekening met het gewicht van het apparaat.*

Opslag

⚠ WAARSCHUWING

Gevaar voor letsel en beschadiging! Het gewicht van het apparaat bij opbergen in acht nemen.

Het apparaat mag alleen binnen worden opgeborgen.

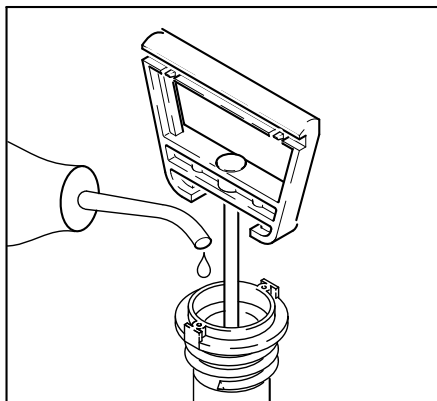
Onderhoud

- Na gebruik drukvat leegmaken.
- Vat aan de binnenkant reinigen en met zuiver water (max. 30°C) vullen.
- Drukvat onder druk zetten.
- Apparaat met zuiver water spoelen.

OPMERKING

Om beschadigingen te vermijden, mag geen reinigingsmiddel in het apparaat achterblijven.

- Apparaat vorstvrij opbergen.
- Afdichtingen en slangleidingen regelmatig controleren.



- Volgens regelmatige intervallen de zuigerstang van de pomp draaien.
- Sproeier niet met harde voorwerpen reinigen. Zachte borstel gebruiken.

⚠ WAARSCHUWING

Vergiftigingsgevaar. Sproeier niet met de mond uitblazen.

Hulp bij storingen

Pomp bouwt geen druk op:

- afdichtingen controleren en indien nodig vervangen.
- Manchet aan de pompuiger controleren en indien nodig vervangen.

Garantie

In ieder land zijn de door ons bevoegde verkoopkantoor uitgegeven garantiebepalingen van toepassing. Eventuele storingen aan het apparaat verhelpen wij zonder kosten binnen de garantietermijn, mits een materiaal of fabrieksfout de oorzaak van deze storing is. Neem bij klachten binnen de garantietermijn contact op met uw leverancier of de dichtstbijzijnde klantenservice-werkplaats en neem uw aankoopbewijs mee.

Toebehoren en reserveonderdelen

Er mogen alleen toebehoren en onderdelen gebruikt worden, die door de fabrikant zijn goedgekeurd. Origineel toebehoren en originele onderdelen staan er borg voor dat het apparaat veilig en storingsvrij gebruikt kan worden.

Een selectie van de meest frequent benodigde reserveonderdelen vindt u achteraan in de gebruiksaanwijzing.

Reserveonderdelen en toebehoren zijn verkrijgbaar bij uw handelaar of uw KÄRCHER-filiaal.

EU-conformiteitsverklaring

Hierbij verklaren wij dat de hierna vermelde machine door haar ontwerp en bouwwijze en in de door ons in de handel gebrachte uitvoering voldoet aan de betreffende fundamentele veiligheids- en gezondheidseisen, zoals vermeld in de desbetreffende EU-richtlijnen. Deze verklaring verliest haar geldigheid wanneer zonder overleg met ons veranderingen aan de machine worden aangebracht.

Product: RM-Sprayer

Type: 6.394-255

Van toepassing zijnde EU-richtlijnen

2014/68/EU

Categorie van de component

I

Gelijkvormigheidsprocedure

Module A

De ondergetekenden handelen in opdracht en met volmacht van de directie.


H. Jenner
Chairman of the Board of Management


S. Reiser
Director Regulatory Affairs & Certification

Documentatieverantwoordelijke:

S. Reiser

Alfred Kärcher SE & Co. KG
Alfred-Kärcher-Straße 28-40
71364 Winnenden (Germany)

Tel.: +49 7195 14-0

Fax: +49 7195 14-2212

Winnenden, 2019/11/01

Technische gegevens

max. toegelaten bedrijfsdruk	3 bar
Max. bedrijfstemperatuur	30 °C
Inhoud drukvat	7 liter
Inhoud	5 liter
Gewicht, leeg	1,8 kg
Hoogte	485 mm
Diameter	196 mm



Antes del primer uso de su aparato, lea este manual original, actúe de acuerdo a sus indicaciones y guárdelo para un uso posterior o para otro propietario posterior.

Índice de contenidos

Protección medioambiental	ES	... 1
Símbolos del manual de instrucciones	ES	... 1
Indicaciones de seguridad .	ES	... 1
Elementos del aparato	ES	... 2
Manejo	ES	... 2
Almacenamiento	ES	... 3
Cuidados y mantenimiento.	ES	... 3
Ayuda en caso de avería . .	ES	... 3
Garantía	ES	... 3
Accesorios y piezas de repuesto	ES	... 3
Declaración UE de conformidad	ES	... 4
Datos técnicos	ES	... 4

Protección medioambiental

	Los materiales de embalaje son reciclables. Po favor, no tire el embalaje a la basura doméstica; en vez de ello, entréguelo en los puntos oficiales de recogida para su reciclaje o recuperación.
	Los aparatos viejos contienen materiales valiosos reciclables que deberían ser entregados para su aprovechamiento posterior. Evite el contacto de baterías, aceites y materias semejantes con el medioambiente. Por este motivo, entregue los aparatos usados en los puntos de recogida previstos para su reciclaje.

Indicaciones sobre ingredientes (REACH)

Encontrará información actual sobre los ingredientes en:

www.kaercher.com/REACH

Símbolos del manual de instrucciones

PELIGRO

Para un peligro inminente que acarrea lesiones de gravedad o la muerte.

ADVERTENCIA

Para una situación que puede ser peligrosa, que puede acarrear lesiones de gravedad o la muerte.

PRECAUCIÓN

Para una situación que puede ser peligrosa, que puede acarrear lesiones leves o daños materiales.

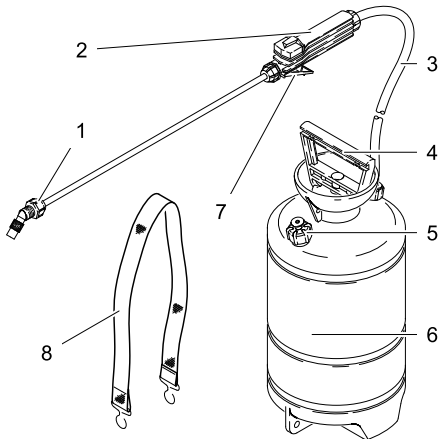
Indicaciones de seguridad

- Todos aquellos detergentes inadecuados podrán dañar el aparato y el objeto a limpiar. Utilizar solo detergentes que hayan sido autorizados por Kärcher. Tenga en cuenta la dosis recomendada y las indicaciones que incluyen los detergentes. Utilice los detergentes con moderación para no perjudicar el medio ambiente.
- No deje el aparato al sol mientras está bajo presión.
- No dirigir el chorro a personas ni animales.
- Proteger el aparato de las heladas.
- Limpiar antes de dejar de utilizar el aparato durante un periodo largo.
- Utilizar el aparato solo con la bomba manual que viene integrada. No se pueden utilizar otras fuentes de presión.
- Antes de cada puesta en marcha, se debe comprobar si la válvula de sobrepresión funciona correctamente.
- Comprobar si las mangueras y juntas están dañadas. Sustituir las piezas defectuosas. No está permitido realizar reparaciones o modificaciones en el recipiente a presión.
- Tener en cuenta la dirección del viento a la hora de pulverizar. No pulverizar en

la dirección contraria al viento y tener en cuenta si se disipa la solución.

- Utilizar para el trabajo guantes, gafas y ropa de seguridad apropiados.
- Tener en cuenta las indicaciones de seguridad de las etiquetas del envase, en las hojas informativas del producto y las hojas de seguridad de la CE de los detergentes.

Elementos del aparato



- 1 Boquilla pulverizadora
- 2 Mango
- 3 Manguera flexible
- 4 Asa de la bomba
- 5 válvula de sobrepresión
- 6 Recipiente de presión
- 7 Palanca de accionamiento
- 8 Cinturón de transporte

Manejo

Llenar el recipiente a presión

- ➔ Quitar la presión al recipiente a presión, para ello elevar la válvula de sobrepresión.
- ➔ Desenroscar la bomba por el asa.
- ➔ Llenar el recipiente a presión. No superar la altura de llenado máxima (marca del recipiente a presión).

- ➔ Enroscar y apretar la bomba de nuevo en el asa de la bomba.

Poner el recipiente a presión.

- ➔ Presionar el asa de la bomba ligeramente hacia abajo y girar hacia la izquierda para desbloquearla.
- ➔ Bombear el recipiente a presión con el asa de la bomba hasta que aparezca la marca roja en la válvula de sobrepresión.
- ➔ Presionar el asa de la bomba ligeramente hacia abajo y girar hacia la derecha para bloquearla.

Transportar el aparato

PRECAUCIÓN

Peligro de daños en la instalación: No transportar el aparato por la manguera.

- ➔ Hacerlo por el asa de la bomba bloqueada.
- ➔ Fijar el cinturón de transporte al aparato.
- ➔ Llevar el aparato con el cinturón de transporte por encima del hombro.

Pulverizar

- ➔ Presionar la palanca de accionamiento para pulverizar.
- ➔ Ajustar el radio de pulverización de las boquillas.
- ➔ Si el chorro se debilita, poner de nuevo el recipiente a presión.

Quitar la presión del recipiente

Para llenar o limpiar el recipiente a presión se tiene que despresurizar el recipiente.

⚠ ADVERTENCIA

Peligro de lesiones: Apartar la válvula de sobrepresión del cuerpo al purgar la presión. Mantener el aparato en diagonal.

- ➔ Levantar la válvula de sobrepresión y purgar la presión.

Transporte

⚠ ADVERTENCIA

¡Peligro de lesiones y daños! Respetar el peso del aparato para el transporte.

Almacenamiento

⚠ ADVERTENCIA

¡Peligro de lesiones y daños! Respetar el peso del aparato en el almacenamiento. Este aparato sólo se puede almacenar en interiores.

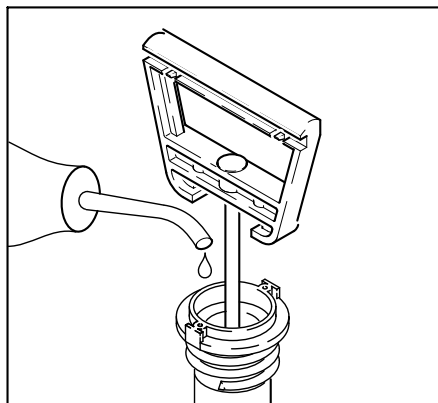
Cuidados y mantenimiento

- Vaciar el recipiente bajo presión tras su uso.
- Limpiar el recipiente por dentro y llenar con agua limpia (máx. 30°C).
- Poner el recipiente a presión.
- Enjuagar el aparato con agua limpia.

AVISO

Para evitar daños, no puede quedar nada de detergente en el aparato.

- Almacenar el aparato en un lugar a prueba de heladas.
- Comprobar regularmente las juntas y los conductos de tubos.



- Lubricar regularmente el vástago del émbolo de la bomba.
- No limpiar la boquilla pulverizadora con objetos duros. Utilizar un cepillo suave.

⚠ ADVERTENCIA

Riesgo de envenenamiento. No soplar la boquilla de pulverización con la boca.

Ayuda en caso de avería

La bomba no tiene presión:

- Comprobar las juntas y sustituir si es necesario.
- Comprobar el manguito del émbolo de bombeo y sustituir si es necesario.

Garantía

En todos los países rigen las condiciones de garantía establecidas por nuestra empresa distribuidora. Las averías del aparato serán subsanadas gratuitamente dentro del periodo de garantía, siempre que se deban a defectos de material o de fabricación. En un caso de garantía, le rogamos que se dirija con el comprobante de compra al distribuidor donde adquirió el aparato o al servicio al cliente autorizado más próximo a su domicilio.

Accesorios y piezas de repuesto

Sólo deben emplearse accesorios y piezas de repuesto originales o autorizados por el fabricante. Los accesorios y piezas de repuesto originales garantizan el funcionamiento seguro y sin averías del aparato. Podrá encontrar una selección de las piezas de repuesto usadas con más frecuencia al final de las instrucciones de uso. En su distribuidor o en la sucursal de KÄRCHER podrá adquirir piezas de repuesto y accesorios.

Declaración UE de conformidad

Por la presente declaramos que la máquina designada a continuación cumple, tanto en lo que respecta a su diseño y tipo constructivo como a la versión puesta a la venta por nosotros, las normas básicas de seguridad y sobre la salud que figuran en las directivas comunitarias correspondientes. La presente declaración perderá su validez en caso de que se realicen modificaciones en la máquina sin nuestro consentimiento explícito.

Producto: RM-Sprayer
Modelo: 6.394-255

Directivas comunitarias aplicables

2014/68/UE

Categoría del módulo

I

Proceso de conformidad

Módulo A

Los abajo firmantes actúan en nombre y con la autorización de la junta directiva.


H. Jenner
Chairman of the Board of Management


S. Reiser
Director Regulatory Affairs & Certification

Responsable de documentación:


S. Reiser

Alfred Kärcher SE & Co. KG
Alfred-Kärcher-Straße 28-40
71364 Winnenden (Germany)
Tel.: +49 7195 14-0
Fax: +49 7195 14-2212

Winnenden, 2019/11/01

Datos técnicos



máx. presión de servicio permitida	3 bares
Temperatura de servicio máx.	30°C
Contenido del recipiente a presión	7 litros
Cantidad de llenado	5 litros
Peso, vacío	1,8 kg
Altura	485 mm
Diámetro	196 mm

 Leia o manual de manual original antes de utilizar o seu aparelho. Proceda conforme as indicações no manual e guarde o manual para uma consulta posterior ou para terceiros a quem possa vir a vender o aparelho.

Índice

Protecção do meio ambiente	PT	... 1
Símbolos no Manual de Instruções	PT	... 1
Avisos de segurança	PT	... 1
Elementos do aparelho	PT	... 2
Manuseamento	PT	... 2
Armazenamento	PT	... 3
Conservação e manutenção	PT	... 3
Ajuda em caso de avarias	PT	... 3
Garantia	PT	... 3
Acessórios e peças sobressalentes	PT	... 4
Declaração UE de conformidade	PT	... 4
Dados técnicos	PT	... 4

Protecção do meio ambiente

	<p>Os materiais de embalagem são recicláveis. Não coloque as embalagens no lixo doméstico, envie-as para uma unidade de reciclagem.</p>
	<p>Os aparelhos velhos contêm materiais preciosos e recicláveis e deverão ser reutilizados. Baterias, óleo e produtos similares não podem ser deitados fora ao meio ambiente. Por isso, elimine os aparelhos usados através de sistemas de recolha de lixo adequados.</p>

Avisos sobre os ingredientes (REACH)

Informações actuais sobre os ingredientes podem ser encontradas em:

www.kaercher.com/REACH

Símbolos no Manual de Instruções

PERIGO

Para um perigo eminente que pode conduzir a graves ferimentos ou à morte.

ATENÇÃO

Para uma possível situação perigosa que pode conduzir a graves ferimentos ou à morte.

CUIDADO

Para uma possível situação perigosa que pode conduzir a ferimentos leves ou danos materiais.

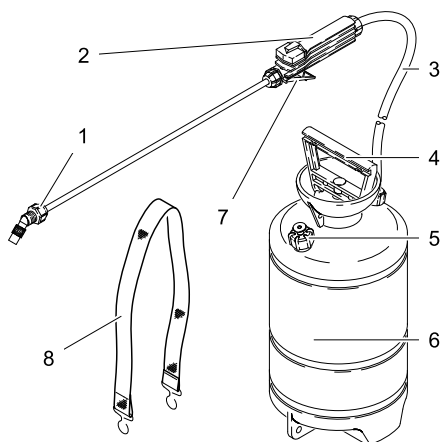
Avisos de segurança

- Detergentes inadequados podem provocar danos no aparelho ou no objecto a limpar. Utilizar somente detergentes homologados pelo fabricante do aparelho - Kärcher. Ter em atenção as recomendações sobre dosagem e indicações que acompanham o detergente. Não utilize mais detergente do que o necessário para não prejudicar inutilmente o ambiente
- Não deixar o aparelho sob pressão exposto ao sol.
- Não apontar o jacto de pulverização para pessoas ou animais.
- Proteger o aparelho contra congelamento.
- Limpar minuciosamente o aparelho antes de uma paragem prolongada.
- Utilizar o aparelho apenas com a bomba manual incorporada. Não podem ser utilizadas fontes de pressão estranhas.
- Antes de cada colocação em funcionamento verificar o funcionamento correcto da válvula de sobrepresão.
- Controlar os tubos e vedantes quanto a danos. Substituir as peças defeituosas. Não são permitidas reparações ou alterações no reservatório de pressão.
- Ter atenção à direcção do vento durante a pulverização. Não pulverizar contra

o vento e ter atenção a uma dissipação da solução.

- Durante os trabalhos utilizar luvas, vestuário e óculos de protecção adequados.
- Ter atenção aos avisos de segurança nas etiquetas das embalagens, na documentação informativa do produto e às fichas técnicas de segurança CE dos detergentes.

Elementos do aparelho



- 1 Bico pulverizador
- 2 Punho
- 3 Mangueira
- 4 Manípulo da bomba
- 5 Válvula de sobrepressão
- 6 Reservatório de compensação da pressão
- 7 Alavanca de accionamento
- 8 Alça de transporte

Manuseamento

Encher o reservatório de pressão

- Despressurizar o reservatório de pressão, levantando a válvula de sobrepressão.
- Desenroscar a bomba no manípulo da bomba.

- Encher o reservatório de pressão. Não exceder o nível máximo de enchimento (marca no reservatório de pressão).
- Voltar a enroscar e apertar a bomba no manípulo da bomba.

Pressurizar o reservatório de pressão

- Pressionar o manípulo da bomba levemente para baixo e rodar para a esquerda para desbloquear.
- Bombear o reservatório de pressão, com o manípulo da bomba, até visualizar a marca vermelha na válvula de sobrepressão.
- Pressionar o manípulo da bomba levemente para baixo e rodar para a direita para bloquear.

Transporte do aparelho

CUIDADO

Perigo de danos. Não transportar o aparelho pela mangueira.

- Transportar o aparelho através do manípulo bloqueado da bomba.
- Fixar a alça de transporte no aparelho.
- Transportar o aparelho com a alça de transporte sobre o ombro.

Pulverizar

- Premir a alavanca de accionamento para pulverizar.
- Ajustar a imagem do jacto no bico de pulverização.
- Se o jacto de pulverização enfraquecer deve-se pressurizar novamente o reservatório de pressão.

Despressurizar o reservatório de pressão

Para encher ou limpar o reservatório de pressão é necessário proceder à sua despressurização.

⚠ ATENÇÃO

Perigo de ferimentos. Manter a válvula de sobrepressão afastada do corpo, durante a

descarga da pressão. Montar o aparelho inclinado.

- Levantar a válvula de sobrepressão e aliviar a pressão.

Transporte

⚠ ATENÇÃO

Perigo de ferimentos e de danos! Ter atenção ao peso do aparelho durante o transporte.

Armazenamento

⚠ ATENÇÃO

Perigo de ferimentos e de danos! Ter atenção ao peso do aparelho durante o armazenamento.

Este aparelho só pode ser armazenado em espaços fechados e cobertos.

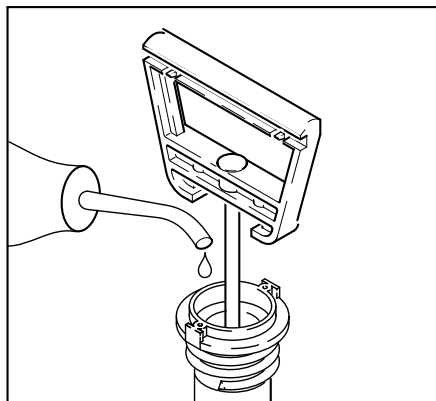
Conservação e manutenção

- Esvaziar o reservatório de pressão após a utilização.
- Limpar o interior do reservatório e encher com água limpa (máx. 30°C).
- Pressurizar o reservatório de pressão.
- Lavar o aparelho com água límpida.

AVISO

De modo a evitar danos, não podem permanecer restos de detergente no aparelho.

- Armazenar o aparelho num local protegido contra geada.
- Controlar regularmente os vedantes e as tubagens.



- Lubrificar regularmente a biela da bomba.
- Não limpar o bico de pulverização com objectos duros. Utilizar uma escova macia.

⚠ ATENÇÃO

Perigo de intoxicação. Não desobstruir o bico de pulverização soprando com a boca.

Ajuda em caso de avarias

A máquina não fica pressurizada:

- Controlar os vedantes e eventualmente substituir.
- Controlar a manga no êmbolo da bomba e eventualmente substituir.

Garantia

Em cada país vigem as respectivas condições de garantia estabelecidas pelas nossas Empresas de Comercialização. Eventuais avarias no aparelho durante o período de garantia serão reparadas, sem encargos para o cliente, desde que se trate dum defeito de material ou de fabricação. Em caso de garantia, dirija-se, munido do documento de compra, ao seu revendedor ou ao Serviço Técnico mais próximo.

Acessórios e peças sobressalentes

Só devem ser utilizados acessórios e peças de reposição autorizadas pelo fabricante do aparelho. Acessórios e Peças de Reposições Originais-fornecem a garantia para que o aparelho possa ser operado seguro e isentos de falhas.

No final das instruções de Serviço encontra uma lista das peças de substituição mais necessárias.

As peças sobressalentes e acessórios podem ser adquiridos junto do seu revendedor ou em cada filial da KÄRCHER.

Dados técnicos

Pressão máxima admissível de serviço	3 bar
Temp. de operação máx.	30°C
Volume do reserv. de pressão	7 litros
Quantidade de enchimento	5 litros
Peso, vazio	1,8 kg
Altura	485 mm
Diâmetro	196 mm

Declaração UE de conformidade

Declaramos que a máquina a seguir designada corresponde às exigências de segurança e de saúde básicas estabelecidas nas Directivas UE por quanto concerne à sua concepção e ao tipo de construção assim como na versão lançada no mercado. Se houver qualquer modificação na máquina sem o nosso consentimento prévio, a presente declaração perderá a validade.

Produto: RM-Sprayer
Tipo: 6.394-255

Respectivas Directrizes da UE
2014/68/UE

Categoria do módulo

I

Processo de conformidade
Módulo A

Os signatários actuam em nome e em procuração do Conselho de Administração.


H. Jenner

Chairman of the Board of Management




S. Reiser

Director Regulatory Affairs & Certification

Responsável pela documentação:
S. Reiser

Alfred Kärcher SE & Co. KG
Alfred-Kärcher-Straße 28-40
71364 Winnenden (Germany)
Tel.: +49 7195 14-0
Fax: +49 7195 14-2212


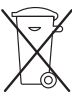
Winnenden, 2019/11/01

 Læs original brugsanvisning inden første brug, følg anvisningerne og opbevar vejledningen til senere efterlæsning eller til den næste ejer.

Indholdsfortegnelse

Miljøbeskyttelse	DA . . . 1
Symbolerne i driftsvejledningen	DA . . . 1
Sikkerhedsanvisninger	DA . . . 1
Maskinelementer	DA . . . 2
Betjening	DA . . . 2
Opbevaring	DA . . . 2
Pleje og vedligeholdelse	DA . . . 3
Hjælp ved fejl	DA . . . 3
Garanti	DA . . . 3
Tilbehør og reservedele	DA . . . 3
EU-overensstemmelseserklæring	DA . . . 4
Tekniske data	DA . . . 4

Miljøbeskyttelse

	Emballagen kan genbruges. Smid ikke emballagen ud sammen med det almindelige husholdningsaffald, men aflever den til genbrug.
	Udtjente apparater indeholder værdifulde materialer, der kan og bør afleveres til genbrug. Batterier, olie og lignende stoffer er ødelæggende for miljøet. Aflever derfor udtjente apparater på en genbrugsstation eller lignende.

Henvisninger til indholdsstoffer (REACH)

Aktuelle oplysninger til indholdsstoffer finder du på:

www.kaercher.com/REACH

Symbolerne i driftsvejledningen

FARE

En umiddelbar truende fare, som kan føre til alvorlige personskader eller død.

ADVARSEL

En muligvis farlig situation, som kan føre til alvorlige personskader eller til død.

FORSIGTIG

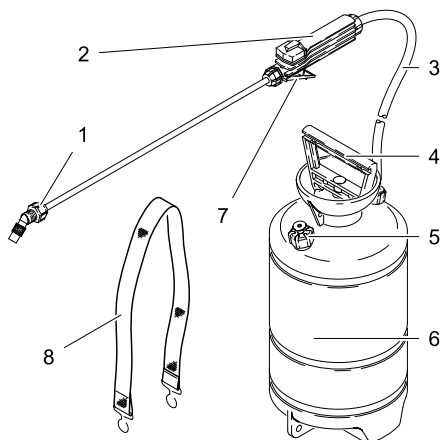
En muligvis farlig situation, som kan føre til personskader eller til materialeskader.

Sikkerhedsanvisninger

- Uegnet resemiddel kan føre til skader på maskinen og på objektet som skal renses. Der må kun bruges resemidler som er godkendt af Kärcher. Følg doseringsanvisninger og henvisninger, der er vedlagt rengøringsmidlerne. Spar på rengøringsmidlet af hensyn til miljøet.
- Maskinen må ikke stå under tryk i sollys.
- Hold sprøjtestrålen ikke imod personer eller dyr.
- Beskyt maskinen imod frost.
- Rens maskinen grundigt, hvis den ikke skal bruges over en længere tidsperiode.
- Brug maskinen kun med integreret håndpumpe. Fremmede trykkilder må ikke anvendes.
- Før hver ibrugtagning skal overtryksventilen kontrolleres for korrekt funktion.
- Kontroller slanger og tætninger for skader. Udskift defekte parter. Reparationer eller modifikationer på trykbeholderen er forbudt.
- Hold øje med vindens retning ved sprøjtning. Sprøjt ikke mod vinden og vær opmærksom hvis opløsningsmidlet blæser bort.
- Ved arbejdet skal der bruges egnede beskyttelseshandsker, beskyttelsesbriller og beskyttelsestøj.

- Sikkerhedsanvisningerne på emballagens etiket, i produktinformationen og EF-sikkerhedsatblade af rensedmidlet skal overholdes.

Maskinelementer



- 1 Sprøjtedyse
- 2 Håndtag
- 3 Slange
- 4 Pumpegreb
- 5 Overtryksventil
- 6 Trykbeholder
- 7 Håndtag
- 8 Bærerem

Betjening

Påfylde trykbeholderen

- ➔ Løft overtryksventilen så tryk slipper ud af trykbeholderen.
- ➔ Skru pumpen ud ved pumpegrebet.
- ➔ Påfylde trykbeholderen. Den maksimale fyldehøjde (markering på trykbeholderen) må ikke overskrides.
- ➔ Skru pumpen fast igen på pumpegrebet og stram den.

Sæt trykbeholderen under tryk

- ➔ Tryk pumpegrebet let nedad og drej den til venstre for at åbne låsemekanismen.

- ➔ Pump trykbeholderen op med pumpegrebet indtil den røde markering på overtryksventilen vises.
- ➔ Tryk pumpegrebet let nedad og drej den til højre for at lukke låsemekanismen.

Transportere maskinen

FORSIGTIG

Risiko for beskadigelse. Maskinen må ikke transporteres ved at holde slangen.

- ➔ Hold maskinen fast på pumpegrebet.
- ➔ Monter bæreremmen på maskinen.
- ➔ Transporter maskinen med bæreremmen over skulderen.

Sprøjte

- ➔ Tryk håndtaget til sprøjtning.
- ➔ Indstil sprøjtemønsteret på sprøjtedysen.
- ➔ Hvis sprøjtestrålen bliver svagere, skal trykbeholderen sættes under tryk igen.

Tag trykket af trykbeholderen

Til fyldning eller rensning af trykbeholderen, skal trykket slippes ud.

⚠ ADVARSEL

Risiko for tilskadecomst. Hold overtryksventilen bort fra kroppen mens trykket slipper ud. Maskinen skal være hældet.

- ➔ Løft overtryksventilen og lad trykket slippe ud.

Transport

⚠ ADVARSEL

Fare for person- og materialeskader! Hold øje med maskinens vægt ved transporten.

Opbevaring

⚠ ADVARSEL

Fare for person- og materialeskader! Hold øje med maskinens vægt ved opbevaring. Denne maskine må kun opbevares indendørs.

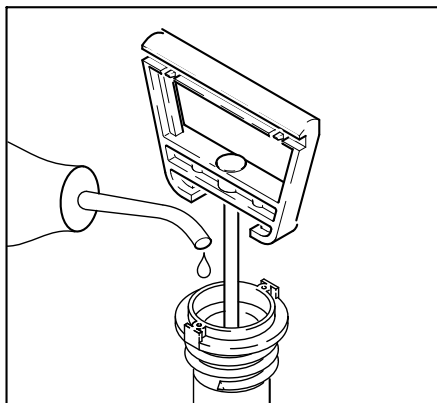
Pleje og vedligeholdelse

- Efter brugen tømmes trykbeholderen.
- Rens beholderen og fyld en med klart vand (max. 30°C).
- Sæt trykbeholderen under tryk.
- Skyl maskinen med klart vand.

VARSEL

*For at undgå beskadigelser, må rensemid-
del ikke forblive i maskinen.*

- Maskinen opbevares frostsikkert.
- Kontroller tætninger og slangeledninger i regelmæssige intervaller.



- Smør pumpens stempelstang med olie i regelmæssige intervaller.
- Sprøjtedyse må ikke renses med hårde genstande. Brug en blød børste.

⚠ ADVARSEL

Forgiftningsfare. Sprøjtedyse må ikke blæses "fri" med munden.

Hjælp ved fejl

Maskinen opbygger ingen tryk:

- Kontroller tætningerne og udskift evt.
- Kontroller manchetten på pumpestemplet og udskift evt.

Garanti

I de enkelte lande gælder de af vore forhandlere fastlagte garantibetingelser. Eventuelle fejl på apparatet afhjælpes gratis inden for garantien, såfremt fejlen kan tilskrives en materiale- eller produktionsfejl. Hvis De ønsker at gøre garantien gældende, bedes De henvende Dem til Deres forhandler eller nærmeste kundeservice medbringende kvittering for købet.

Tilbehør og reservedele

Der må kun anvendes tilbehør og reservedele, der er godkendt af producenten. Originaltilbehør og -reservedele er en garanti for, at maskinen kan fungere sikkert og uden fejl.

Et udvalg over de reservedele som bruges meget ofte finder De i slutningen af betjeningsvejledningen

Reservedele og tilbehør får du ved din forhandler eller i din KÄRCHER-afdeling.

EU-overensstemmelseserklæring

Hermed erklærer vi, at den nedenfor nævnte maskine i design og konstruktion og i den af os i handlen bragte udgave overholder de gældende grundlæggende sikkerheds- og sundhedskrav i EU-direktiverne. Ved ændringer af maskinen, der foretages uden forudgående aftale med os, mister denne erklæring sin gyldighed.

Produkt: RM-Sprayer
Type: 6.394-255

Gældende EU-direktiver

2014/68/EU

Komponentkategori

I

Overensstemmelsesproceduren

Modul A

Underskriverne handler på bestyrelsens vegne og med dennes fuldmagt.



H. Jenner
Chairman of the Board of Management



S. Reiser
Director Regulatory Affairs & Certification

Dokumentationsbefuldmægtiget:

S. Reiser

Alfred Kärcher SE & Co. KG
Alfred-Kärcher-Straße 28-40
71364 Winnenden (Germany)
Tel.: +49 7195 14-0
Fax: +49 7195 14-2212

Winnenden, 2019/11/01

Tekniske data

max. tilladt driftstryk	3 bar
Max. driftstemperatur	30 °C
Trykbeholderens indhold	7 liter
Påfyldningsmængde	5 liter
Vægt (tom)	1.8 kg
Højde	485 mm
Diameter	196 mm



Før første gangs bruk av apparatet, les denne originale bruksanvisningen, følg den og oppbevar den for senere bruk eller for overlevering til neste eier.

Innholdsfortegnelse

Miljøvern	NO . . . 1
Symboler i bruksanvisningen	NO . . . 1
Sikkerhetsanvisninger	NO . . . 1
Maskinorganer	NO . . . 2
Betjening	NO . . . 2
Lagring	NO . . . 2
Pleie og vedlikehold	NO . . . 2
Feilretting	NO . . . 3
Garanti	NO . . . 3
Tilbehør og reservedeler . . .	NO . . . 3
EU-samsvarserklæring	NO . . . 4
Tekniske data	NO . . . 4

Miljøvern



Materialet i emballasjen kan resirkuleres. Ikke kast emballasjen i husholdningsavfallet, men lever den inn til resirkulering.



Gamle maskiner inneholder verdifulle materialer som kan resirkuleres. Disse bør leveres inn til gjenvinning. Batterier, olje og lignende stoffer må ikke komme ut i miljøet. Gamle maskiner skal derfor avhendes i egnede innsamlingsystemer.

Anvisninger om innhold (REACH)

Aktuell informasjon om stoffene i innholdet finner du under:

www.kaercher.com/REACH

Symboler i bruksanvisningen

FARE

For en umiddelbar truende fare som kan føre til store personskader eller til død.

ADVARSEL

For en mulig farlig situasjon som kan føre til store personskader eller til død.

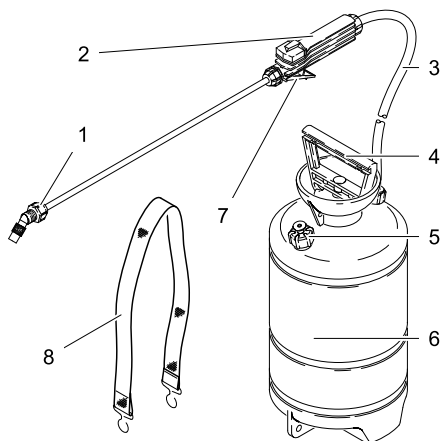
FORSIKTIG

For en mulig farlig situasjon som kan føre til mindre personskader eller til materielle skader.

Sikkerhetsanvisninger

- Uegnede rengjøringsmidler kan føre til skade på maskin og rengjøringsobjekt. Det må brukes rengjøringsmidler som er godkjent av Kärcher. Ta hensyn til doseringsanbefaling og anvisninger som følger rengjøringsmidlet. Vær miljøvennlig, vær sparsommelig med rengjøringsmidler.
- Ikke la apparatet stå i solen med trykk på.
- Ikke rett strålen mot mennesker eller dyr.
- Skal ikke utsettes for frost.
- Maskinen skal rengjøres grundig dersom den ikke skal brukes på lang tid.
- Bruk maskinen kun med den innebygde håndpumpen. Eksterne trykkilder skal ikke brukes.
- Før hver bruk skal korrekt funksjon av overtrykksventilen kontrolleres.
- Kontroller slanger og pakninger for skader. Skift defekte deler. Reparasjoner eller endringer på trykkbeholderen er ikke tillatt.
- Ved spraying, pass på vindretningen. Ikke spray mot vinden og pass på spredning av væsken.
- Bruk egnede vernehansker, vernebriller og vernetøy ved arbeidet.
- Følg sikkerhetsanvisningene på emballasjen, i produktets informasjonsark og EU-sikkerhetsdatabladene for rengjøringsmiddelet.

Maskinorganer



- 1 Spraydyse
- 2 Håndtak
- 3 Slange
- 4 Pumpehåndtak
- 5 Overtrykkventil
- 6 Trykktank
- 7 Betjeningshendel
- 8 Bærestropp

Betjening

Fylle trykkbeholder

- ➔ Gjør trykkbeholderen trykkløs, bruk overtrykksventilen.
- ➔ Skru ut pumpen med pumpehåndtaket.
- ➔ Fyll trykkbeholder. Ikke overskrid maksimalt fyllingsnivå (merke på trykkbeholder).
- ➔ Skru inn igjen pumpen med pumpehåndtaket og stram den fast.

Sette trykkbeholder under trykk

- ➔ Trykk pumpehåndtaket litt ned og dreid den til venstre for å låse opp.
- ➔ Pump opp trykkbeholderen med pumpehåndtaket til du ser et rødt merke på overtrykksventilen.
- ➔ Trykk pumpehåndtaket litt ned og dreid den til høyre for å låse.

Bæring av maskinen

FORSIKTIG

Fare for skade. Ikke bær maskinen i slangen.

- ➔ Bær maskinen i pumpehåndtaket, som skal være låst.
- ➔ Feste bærestropp på maskinen.
- ➔ Bær maskinen med bærestroppen over skulderen.

Spraying

- ➔ Trykk betjeningshendelen for å spraye.
- ➔ Still inn spraymånsteret på spraydysen.
- ➔ Blir spraystrålen svakere, sett på nytt trykk på trykkbeholderen.

Gjøre trykkbeholderen trykkløs

For å fylle eller rengjøre trykkbeholderen må trykket tappes av.

⚠ ADVARSEL

Fare for personskader. Rett overtrykksventilen bort fra kroppen ved avtapping av trykket. Hold maskinen på skrå.

- ➔ Løft overtrykksventilen og slipp av trykket.

Transport

⚠ ADVARSEL

Fare for personskader og materielle skader! Pass på vekten av apparatet ved transport.

Lagring

⚠ ADVARSEL

Fare for personskader og materielle skader! Pass på vekten av apparatet ved lagring.

Dette apparatet skal kun lagres innendørs.

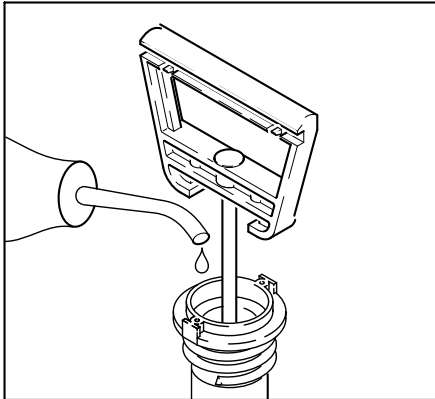
Pleie og vedlikehold

- ➔ Tø trykkbeholderen etter bruk.
- ➔ Rengjør beholderen innvendig og fyll med rent vann (maks. 30°C).
- ➔ Sett trykkbeholder under trykk.
- ➔ Spyl maskinen med rent vann.

MERKNAD

For å unngå skader skal det ikke være rengjøringsmiddel i maskinen.

- Lagre maskinen frostfritt.
- Kontroller pakninger og slanger med regelmessige mellomrom.



- Olje stempelstangen på pummen med regelmessige mellomrom.
- Ikke rengjør spraydysen med harde gjenstander. Bruk en myk børste.

⚠ ADVARSEL

Forgiftningsfare. Ikke blås ren spraydysen med munnen.

Feilretting

Pumpen bygger ikke opp trykk.

- Kontroller og eventuelt skift ut pakninger.
- Kontroller masjett på pumpestempel og skift eventuelt ut.

Garanti

Vår ansvarlige salgsorganisasjon for det enkelte land har utgitt garantibetingelsene som gjelder i det aktuelle landet. Eventuelle feil på maskinen blir reparert gratis i garantitiden dersom disse kan føres tilbake til material- eller produksjonsfeil. Ved behov for garantireparasjoner, vennligst henvend deg med kjøpskvitteringen til din forhandler eller nærmeste autoriserte kundeservice.

Tilbehør og reservedeler

Det er kun tillatt å anvende tilbehør og reservedeler som er godkjent av produsenten. Originalt tilbehør og originale reservedeler garanterer for sikker og problemfri drift av apparatet.

Et utvalg av de vanligste reservedelene finner du bak i denne bruksanvisningen.

Reservedeler og tilbehør får du hos din forhandler eller ved en KÄRCHER-avdeling.

EU-samsvarserklæring

Vi erklærer hermed at maskinen angitt nedenfor oppfyller de grunnleggende sikkerhets- og helsekravene i de relevante EU-direktivene, med hensyn til både design, konstruksjon og type markedsført av oss. Ved endringer på maskinen som er utført uten vårt samtykke, mister denne erklæringen sin gyldighet.

Produkt: RM-Sprayer

Type: 6.394-255

Relevante EU-direktiver

2014/68/EU

Kategori av komponenter

I

Konformitetsprosess

Modul A

Undertegnede handler på vegne av og med fullmakt fra styret.



H. Jenner

Chairman of the Board of Management



S. Reiser

Director Regulatory Affairs & Certification

Ansvarlig for dokumentasjon:

S. Reiser

Alfred Kärcher SE & Co. KG

Alfred-Kärcher-Straße 28-40

71364 Winnenden (Germany)

Tel.: +49 7195 14-0

Fax: +49 7195 14-2212

Winnenden, 2019/11/01

Tekniske data

maks. tillatt driftstrykk	3 bar
Maks. driftstemperatur	30°C
TRykkbeholdervolum	7 liter
Påfyllingsmengde	5 liter
Vekt, tom	1,8 kg
Høyde	485 mm
Diameter	196 mm



Läs bruksanvisning i original innan aggregatet används första gången, följ anvisningarna och spara drifts-anvisningen för framtida behov, eller för nästa ägare.

Innehållsförteckning

Miljöskydd	SV . . . 1
Symboler i bruksanvisningen	SV . . . 1
Säkerhetsanvisningar.	SV . . . 1
Aggregatelement	SV . . . 2
Handhavande.	SV . . . 2
Förvaring	SV . . . 2
Skötsel och underhåll.	SV . . . 2
Åtgärder vid störningar.	SV . . . 3
Garanti	SV . . . 3
Tillbehör och reservdelar	SV . . . 3
EU-försäkran om överensstäm-melse	SV . . . 4
Tekniska data	SV . . . 4

Miljöskydd

	Emballagematerialen kan återvinnas. Kasta inte emballaget i hushållssoporna utan för dem till återvinning.
	Skrotade aggregat innehåller återvinningsbara material som bör gå till återvinning. Batterier, olja och liknande ämnen får inte komma ut i miljön. Överlämna skrotade aggregat till ett lämpligt återvinningssystem.

Upplysningar om ingredienser (REACH)

Aktuell information om ingredienser finns på:

www.kaercher.com/REACH

Symboler i bruksanvisningen

⚠ FARA

För en omedelbart överhängande fara som kan leda till svåra skador eller döden.

⚠ VARNING

För en möjlig farlig situation som kan leda till svåra skador eller döden.

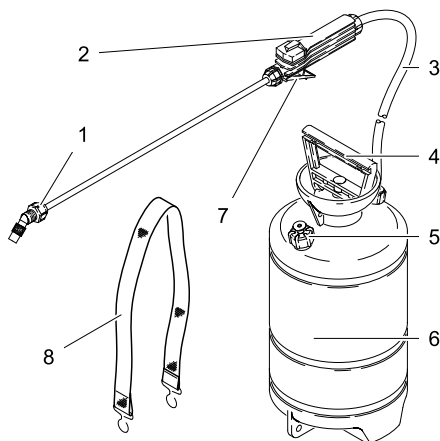
FÖRSIKTIGHET

För en möjlig farlig situation som kan leda till lätta skador eller materiella skador.

Säkerhetsanvisningar

- Olämpliga rengöringsmedel kan skada såväl aggregatet som det objekt som ska rengöras. Använd endast rengöringsmedel som godkänts av Kärcher. Beakta rekommenderad dosering samt anvisningar som medföljer rengöringsmedlen. Använd rengöringsmedel sparsamt för att skona miljön.
- Låt inte aggregatet stå i solen när den står under tryck.
- Rikta inte sprutstrålen mot människor eller djur.
- Skydda apparaten mot frost.
- Rengör aggregatet grundligt om det inte ska användas under en längre tid.
- Använd aggregatet endast med den inbyggda handpumpen. Främmande tryckkällor får inte användas.
- Kontrollera innan varje drifttagning att övertrycksventilen fungerar ordentligt.
- Kontrollera att slangar och packningar oskadda. Byt ut defekta delar. Det är förbjudet att utföra reparationer eller förändringar av tryckbehållaren.
- Observera vindriktningen när lösningen används. Spruta inte mot vinden och se till att den inte blåser iväg.
- Bär lämpliga skyddshandskar, skyddsglasögon och skyddskläder vid arbetet.
- Beakta säkerhetsanvisningar på förpackningsetiketter, i produktinformationsblad och EU-säkerhetsdatablad för rengöringsmedlet.

Aggregatetelement



- 1 Spraymunstycke
- 2 Handtag
- 3 Slang
- 4 Pumphantag
- 5 Övertrycksventil
- 6 Tryckbehållare
- 7 Manövreringsspak
- 8 Bärbalte

Handhavande

Fylla på tryckbehållaren

- Gör tryckbehållaren trycklös genom att lyfta på övertrycksventilen.
- Skruva ur pumpen vid pumphantaget.
- Fyll på tryckbehållaren. Överskrid inte den maximala påfyllningsnivån (markering på tryckbehållaren).
- Skruva i pumpen med pumphantaget igen och dra fast ordentligt.

Sätt tryckbehållaren under tryck.

- Tryck pumphantaget lätt nedåt och vrid det till vänster för att lossa det.
- Pumpa upp tryckbehållaren med pumphantaget tills den röda markeringen på övertrycksventilen kan ses.
- Tryck pumphantaget lätt nedåt och vrid det till höger för att spärra det.

Bära aggregatet

FÖRSIKTIGHET

Skaderisk. Bär inte aggregatet i slangen.

- Bär aggregatet i det spärrade pump-handtaget.
- Fäst bärremmen på aggregatet.
- Bär aggregatet med bärremmen över axeln.

Spruta

- För att spruta, tryck in manöverspaken.
- Ställ in sprutbildern med sprutmunstycket.
- Om sprutstrålen blir svag, sätt tryckbehållaren under tryck på nytt.

Göra tryckbehållaren trycklös

För att fylla på eller rengöra tryckbehållaren måste den göras trycklös.

⚠ VARNING

Risk för skada. Håll övertrycksventilen bort från kroppen när trycket släpps ut. Luta aggregatet.

- Lyft på övertrycksventilen och släpp ut trycket.

Transport

⚠ VARNING

Risk för person och egendomsskada! Observera vid transport maskinens vikt.

Förvaring

⚠ VARNING

Risk för person och egendomsskada! Observera maskinens vikt vid lagring.

Denna maskin får endast lagras inomhus.

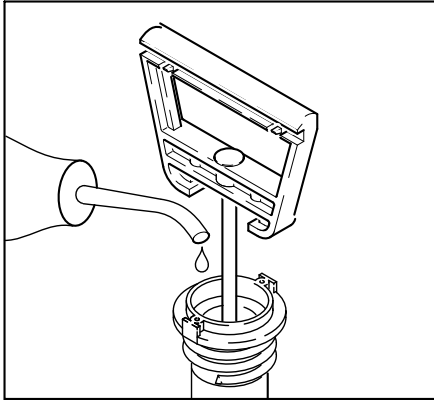
Skötsel och underhåll

- Töm tryckbehållaren efter användning.
- Rengör behållarens inre och fyll den med klart vatten (max °C).
- Sätt tryckbehållaren under tryck.
- Spola aggregatet med klart vatten.

MEDDELANDE

För att undvika skador får inget rengöringsmedel vara kvar i aggregatet.

- Lagra apparaten frostfritt.
- Kontrollera packningar och slangledningar regelbundet.



- Olja med regelbundna intervaller in pumpens kolvstång.
- Rengör inte sprutmunstycket med hårda föremål. Använd en mjuk borste.

⚠ VARNING

Risk för förgiftning. Blås inte ur sprutmunstycket med munnen.

Åtgärder vid störningar

Pumpen bygger inte upp något tryck:

- Kontrollera packningar och byt ut vid behov.
- Kontrollera manschetten på pumpkolven och byt ur vid behov.

Garanti

I respektive land gäller de garantivillkor som publicerats av våra auktoriserade distributörer. Eventuella fel på aggregatet repareras utan kostnad under förutsättning att det orsakats av ett material- eller tillverkningsfel. I frågor som gäller garantin ska du vända dig med kvitto till inköpsstället eller närmaste auktoriserade serviceverkstad.

Tillbehör och reservdelar

Använd endast av tillverkaren godkända tillbehör och reservdelar. Originaltillbehör och originalreservdelar gör att maskinen kan användas säkert och utan störning. I slutet av bruksanvisningen finns ett urval av de reservdelar som oftast behövs. Reservdelar och tillbehör finns att få på inköpsstället, eller från närmaste KÄRCHER-filial.

EU-försäkran om överens- stämmelse

Härmed försäkras vi att nedanstående be-
tecknade maskin i ändamål och konstruk-
tion samt i den av oss levererade versionen
motsvarar EU-direktivens tillämpliga grund-
läggande säkerhets- och hälsokrav. Vid
ändringar på maskinen som inte har god-
känts av oss blir denna överensstämmelse-
förklaring ogiltig.

Produkt: RM-Sprayer
Typ: 6.394-255

Tillämpliga EU-direktiv

2014/68/EU

Modulens kategori

I

Konformitetsförfarande

Modul A

Undertecknande agerar på uppdrag av och
med styrelsens godkännande.



H. Jenner
Chairman of the Board of Management



S. Reiser
Director Regulatory Affairs & Certification

Dokumentationsbefullmäktigad:

S. Reiser

Alfred Kärcher SE & Co. KG
Alfred-Kärcher-Straße 28-40
71364 Winnenden (Germany)
Tel.: +49 7195 14-0
Fax: +49 7195 14-2212

Winnenden, 2019/11/01

Tekniska data

max. tillåtet arbetstryck	3 bar
Max. drifttemperatur	30 °C
Volym tryckbehållare	7 liter
Påfyllningsmängd	5 liter
Vikt (tom)	1,8 kg
Höjd	485 mm
Diameter	196 mm



Lue tämä alkuperäisiä ohjeita ennen laitteesi käyttämistä, säilytä käyttöohje myöhempää käyttöä tai mahdollista myöhempää omistajaa varten.

Sisällysluettelo

Ympäristönsuojelu	FI . . . 1
Käyttöohjeessa esiintyvät symbolit	FI . . . 1
Turvaohjeet	FI . . . 1
Laitteen osat	FI . . . 2
Käyttö	FI . . . 2
Säilytys	FI . . . 3
Hoito ja huolto	FI . . . 3
Häiriöapu	FI . . . 3
Takuu	FI . . . 3
Varusteet ja varaosat	FI . . . 3
EY-vaatimustenmukaisuusvaakuutus	FI . . . 4
Tekniset tiedot	FI . . . 4

Ympäristönsuojelu



Pakkausmateriaalit ovat kierrätettäviä. Älä käsittele pakkauksia kotitalousjätteenä, vaan toimita ne jätteiden kierrätykseen.



Käytetyt laitteet sisältävät arvokkaita kierrätettäviä materiaaleja, jotka tulisi toimittaa kierrätykseen. Paristoja, öljyjä ja muita samankaltaisia aineita ei saa päästää ympäristöön. Tästä syystä toimita kuluneet laitteet vastaaviin keräilylaitoksiin.

Huomautuksia materiaaleista (REACH)

Ajantasaisia tietoja ainesosista löytyy osoitteesta:

www.kaercher.com/REACH

Käyttöohjeessa esiintyvät symbolit

⚠ VAARA

Välittömästi uhkaava vaara, joka aiheuttaa vakavan ruumiinvamman tai johtaa kuolemaan.

⚠ VAROITUS

Mahdollisesti vaarallinen tilanne, joka voi aiheuttaa vakavan ruumiinvamman tai voi johtaa kuolemaan.

VARO

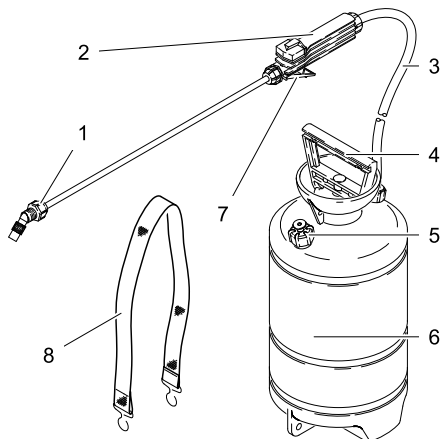
Mahdollisesti vaarallinen tilanne, joka voi aiheuttaa lievän ruumiinvamman tai aineellisia vahinkoja.

Turvaohjeet

- Sopimattomat puhdistusaineet saattavat vahingoittaa laitetta tai puhdistettavaa kohdetta. Käytä vain Kärcher:in hyväksymiä puhdistusaineita. Noudata puhdistusaineiden mukana tulleita anostelusuosituksia ja käyttöohjeita. Suojaa ympäristöä käyttämällä puhdistusaineita säästeliäästi.
- Älä jätä laitetta seisomaan paineistettuna aurinkoon.
- Älä suuntaa ruiskutusuhkua ihmisiin tai eläimiin.
- Suojaa laite jäätymiseltä.
- Puhdista laite perusteellisesti ennen kuin se jätetään pidemmäksi aikaa käyttämättä.
- Paineista laite vain sen omalla käsi-pumpulla. Vieraita paineenmuodostajia ei saa käyttää.
- Tarkasta ylipaineventtiilin asianmukainen toiminta ennen jokaista käyttöä.
- Tarkasta, etteivät letkut ja tiivisteet ole vahingoittuneet. Vaihda vialliset osat. Painesäiliön korjaukset ja muutokset eivät ole sallittuja.
- Huomio ruiskutettaessa tuulen suunta. Älä ruiskuta vastatuuleen ja huomioi liuoksen tuulen mukana kulkeutuminen.

- Käytä työtehtävään soveltuvia suojakäsineitä, suojalaseja ja suojavaatetusta.
- Noudata puhdistusaineiden pakkauksissa, tuotetietolehtisissä ja EY-turvatielohdissa annettuja turvallisuusohjeita

Laitteen osat



- 1 Suihkutussuutin
- 2 Käsikahva
- 3 Letku
- 4 Pumppukahva
- 5 Ylipaineventtiili
- 6 Painesäiliö
- 7 Käyttövipu
- 8 Kantohihna

Käyttö

Painesäiliön täyttäminen

- Tee painesäiliö paineettomaksi ylipaineventtiilillä kohottamalla.
- Irrota pumppu pumppukahvasta kiertämällä
- Täytä painesäiliö. Älä ylitä maksimia täyttökorkeutta (merkintä painesäiliössä).
- Kierrä pumppu pumppukahvaa kiertämällä tapaisin paikalleen ja kiristä tiukkaan.

Painesäiliön paineistaminen

- Paina pumppukahvaa kevyesti alaspäin ja vapauta kahva vasemmalle kiertämällä.
- Pumppaa pumppukahvalla painesäiliöön painetta kunnes ylipaineventtiiliin ilmestyy punainen merkintä.
- Paina pumppukahvaa kevyesti alaspäin ja lukitse kahva oikealle kiertämällä.

Laitteen kantaminen

VARO

Vaurioitumisvaara. Älä kannu laitetta letkusta.

- Kanna laitetta lukitusta pumppukahvasta.
- Kiinnitä kantohihna laitteeseen.
- Kanna laitetta asettamalla kantohihna olkapäälle.

Ruiskutus

- Ruiskuta käyttövipua painamalla.
- Säädä suihkun muoto ruiskutussuuttimella.
- Kun ruiskutussuihku heikkenee, pumpkaa painesäiliöön lisää painetta.

Paineen poisto laitteesta

Ennen painesäiliön täyttämistä tai puhdistamista, paine on päästettävä pois säiliöstä.

△ VAROITUS

Loukkaantumisvaara. Pidä painetta poistettaessa ylipaineventtiili kehosta pois päin. Pidä laitetta kallistettuna.

- Kohota ylipaineventtiiliä ja päästä paine pois.

Kuljetus

⚠ VAROITUS

Loukkaantumis- ja vahingoittumisvaara-vaara! Huomioi kuljetettaessa laitteen pa-
no.

Säilytys

⚠ VAROITUS

Loukkaantumis- ja vahingoittumisvaara-vaara! Huomioi säilytettäessä laitteen pa-
no.

Tätä laitetta saa säilyttää vain sisätiloissa.

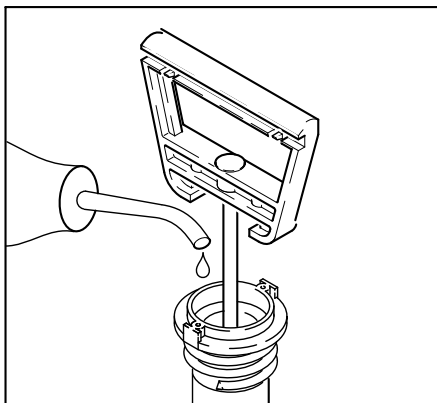
Hoito ja huolto

- Tyhjennä käytön jälkeen painesäiliö.
- Puhdista säiliö sisäpuolelta ja täytä puhtaalla vedellä (maks. 30°C).
- Paineista painesäiliö.
- Huuhtele laite puhtaalla vedellä.

HUOMAUTUS

Vahingoittumisen estämiseksi, laitteeseen ei saa jäädä mitään puhdistusainetta.

- Säilytä laitetta pakkaselta suojattuna.
- Tarkasta säännöllisin väliajoin tiivisteet ja letkut.



- Öljyä säännöllisin väliajoin pumpun männänvarsi.
- Älä puhdista ruiskutuslaitetta kovilla esineillä. Käytä pehmeää harjaa.

⚠ VAROITUS

Myrkytysvaara. Älä puhdista ruiskutuslaitetta suuhun asettamalla ja puhaltamalla.

Häiriöapu

Pumppu ei muodosta painetta:

- Tarkasta tiivisteet ja vaihda tarvittaessa.
- Tarkasta pumppumännän tiivisterengas ja vaihda tarvittaessa.

Takuu

Kussakin maassa ovat voimassa valtuuttamamme myyntiorganisaation julkaisemat takuuehdot. Materiaali- ja valmistusvirheitä aiheuttavat virheet laitteessa korjaamme takuuaikana maksutta. Takuutapauksessa ota yhteys ostotositteen kanssa jälleenmyyjään tai lähimpään valtuutettuun huoltoon.

Varusteet ja varaosat

Vain sellaisten lisävarusteiden ja varaosien käyttö on sallittua, jotka valmistaja on hyväksynyt. Alkuperäiset lisävarusteet ja varaosat takaavat, että laitetta voidaan käyttää turvallisesti ja häiriöttömästi. Tärkeimpien osien varaosaluettelo löytyy tämän käyttöohjeen lopusta. Varaosat ja erityisvarusteet saat kauppialtasi tai lähimmältä KÄRCHER tytäryhtiöltä.

EY-vaatimustenmukaisuus- vakuutus

Vakuutamme, että alla mainitut tuotteet vastaavat suunnittelultaan ja rakenteeltaan sekä valmistustavaltaan EU-direktiivien asianomaisia turvallisuus- ja terveysvaatimuksia. Jos tuotteeseen/tuotteisiin tehdään muutoksia, joista ei ole sovittu kanssamme, tämä vakuutus ei ole enää voimassa.

Tuote: RM-Sprayer
Tyyppi: 6.394-255

Yksiselitteiset EU-direktiivit
2014/68/EU

Rakenneryhmän luokka
I

Yhdenmukaisuusmenettely
Moduuli A

Allekirjoittaneet toimivat yrityksen johtokunnan puolesta ja sen valtakirjalla.



H. Jenner
Chairman of the Board of Management



S. Reiser
Director Regulatory Affairs & Certification

Dokumentointivastaava:
S. Reiser

Alfred Kärcher SE & Co. KG
Alfred-Kärcher-Straße 28-40
71364 Winnenden (Germany)
Tel.: +49 7195 14-0
Fax: +49 7195 14-2212

Winnenden, 2019/11/01

Tekniset tiedot

Maks. sallittu käyttöpaine	3 bar
Maks. käyttölämpötila	30°C
Painesäiliön tilavuus	7 litraa
Täyttömäärä	5 litraa
Paino, tyhjänä	1,8 kg
Korkeus	485 mm
Läpimitta	196 mm



Πριν χρησιμοποιήσετε τη συσκευή σας για πρώτη φορά, διαβάστε αυτές τις πρωτότυπες οδηγίες χρήσης, ενεργήστε σύμφωνα με αυτές και κρατήστε τις για μελλοντική χρήση ή για τον επόμενο ιδιοκτήτη.

Πίνακας περιεχομένων

Προστασία του περιβάλλοντος	EL	... 1
Σύμβολα στο εγχειρίδιο οδηγιών	EL	... 1
Υποδείξεις ασφαλείας	EL	... 1
Στοιχεία συσκευής	EL	... 2
Χειρισμός	EL	... 2
Αποθήκευση	EL	... 3
Φροντίδα και συντήρηση	EL	... 3
Αντιμετώπιση βλαβών	EL	... 3
Εγγύηση	EL	... 3
Εξαρτήματα και ανταλλακτικά	EL	... 4
Δήλωση Συμμόρφωσης των ΕΕ	EL	... 4
Τεχνικά χαρακτηριστικά	EL	... 4

Προστασία του περιβάλλοντος

	Τα υλικά συσκευασίας είναι ανακυκλώσιμα. Μην πετάτε τη συσκευασία στα οικιακά απορρίμματα, αλλά παραδώστε την προς ανακύκλωση.
	Οι παλιές συσκευές περιέχουν ανακυκλώσιμα υλικά, τα οποία θα πρέπει να παραδίδονται προς επαναχρησιμοποίηση. Οι μπαταρίες, τα λάδια και συναφείς ύλες δεν επιτρέπεται να καταλήγουν στο περιβάλλον. Για το λόγο αυτό αποσύρετε τις παλιές συσκευές με κατάλληλες διαδικασίες συγκέντρωσης αποβλήτων.

Υποδείξεις για τα συστατικά (REACH)

Ενημερωμένες πληροφορίες για τα συστατικά μπορείτε να βρείτε στη διεύθυνση:

www.kaercher.com/REACH

Σύμβολα στο εγχειρίδιο οδηγιών

⚠ ΚΙΝΔΥΝΟΣ

Για άμεσα επαπειλούμενο κίνδυνο, ο οποίος μπορεί να οδηγήσει σε σοβαρό τραυματισμό ή θάνατο.

⚠ ΠΡΟΕΙΔΟΠΟΙΗΣΗ

Για ενδεχόμενη επικίνδυνη κατάσταση, η οποία μπορεί να οδηγήσει σε σοβαρό τραυματισμό ή θάνατο.

ΠΡΟΣΟΧΗ

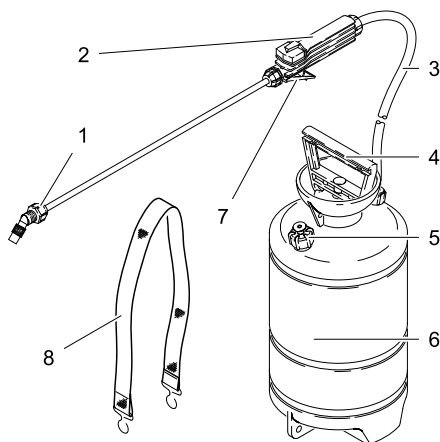
Για ενδεχόμενη επικίνδυνη κατάσταση, η οποία μπορεί να οδηγήσει σε ελαφρό τραυματισμό ή υλικές βλάβες.

Υποδείξεις ασφαλείας

- Ακατάλληλα απορρυπαντικά μπορεί να προκαλέσουν βλάβες στη συσκευή και στα αντικείμενα που καθαρίζονται. Χρησιμοποιείτε μόνον απορρυπαντικά που έχουν εγκριθεί από τον Οίκο Kärcher. Τηρείτε τις συστάσεις περί δοσολογίας και τις υποδείξεις που συνοδεύουν τα απορρυπαντικά. Προστατέψτε το περιβάλλον κάνοντας οικονομία στη χρήση των απορρυπαντικών.
- Μην αφήνετε τη συσκευή υπό πίεση εκτεθειμένη στον ήλιο.
- Μην στρέφετε τη δέσμη ψεκασμού προς ανθρώπους ή ζώα.
- Προστατεύετε τη συσκευή από τον παγετό.
- Καθαρίστε καλά τη συσκευή πριν την αποθηκεύσετε για μεγάλο διάστημα.
- Χρησιμοποιείτε τη συσκευή μόνο με την ενσωματωμένη αντλία χειρός. Δεν επιτρέπεται να χρησιμοποιούνται ξένες πηγές πίεσης.
- Πριν από κάθε ενεργοποίηση ελέγχετε την ορθή λειτουργία της βαλβίδας υπερπίεσης.
- Ελέγξτε τους ελαστικούς σωλήνες και τις μονώσεις για βλάβες. Αντικαταστήστε τα εξαρτήματα που παρουσιάζουν βλάβη. Δεν επιτρέπονται οι επισκευές ή αλλαγές στο δοχείο πίεσης.

- Κατά τον ψεκασμό λάβετε υπόψη την κατεύθυνση του αέρα. Μην ψεκάζετε αντίθετα στην κατεύθυνση του αέρα και μην επιτρέπεται να παρασύρεται το διάλυμα από τον αέρα.
- Κατά την εργασία χρησιμοποιείτε κατάλληλα προστατευτικά γάντια, προστατευτικά γυαλιά και προστατευτικό ρουχισμό.
- Λάβετε υπόψη τις υποδείξεις ασφαλείας στην ετικέτα της συσκευασίας, στα δελτία στοιχείων προϊόντος και στα δελτία δεδομένων ασφαλείας ΕΚ των απορρυπαντικών.

Στοιχεία συσκευής



- 1 Ακροφύσιο ψεκασμού
- 2 Χειρολαβή
- 3 Ελαστικός σωλήνας
- 4 Λαβή αντλίας
- 5 Βαλβίδα υπερπίεσης
- 6 Δοχείο πίεσης
- 7 Μοχλός ενεργοποίησης
- 8 Ιμάντας μεταφοράς

Χειρισμός

Πλήρωση του δοχείου πίεσης

- Εκτονώστε πλήρως την πίεση στο δοχείο πίεσης ανασηκώνοντας τη βαλβίδα υπερπίεσης.
- Ξεβιδώστε την αντλία από τη λαβή της.
- Πλήρωση του δοχείου πίεσης. Μην υπερβαινείτε το μέγιστο ύψος πλήρωσης (σήμανση στο δοχείο πίεσης).
- Βιδώστε ξανά την αντλία στη λαβή και σφίξτε την.

Αύξηση της πίεσης στο δοχείο πίεσης

- Πιέστε λίγο προς τα κάτω τη λαβή της αντλίας, ώστε να απασφαλιστεί, και περιστρέψτε την προς τα αριστερά.
- Τρομπάρετε το δοχείο πίεσης με τη λαβή της αντλίας, έως ότου εμφανιστεί το κόκκινο σημάδι στη βαλβίδα υπερπίεσης.
- Πιέστε λίγο προς τα κάτω τη λαβή της αντλίας, ώστε να ασφαλίσει, και περιστρέψτε την προς τα δεξιά.

Μεταφορά της συσκευής

ΠΡΟΣΟΧΗ

Κίνδυνος βλάβης. Μην μεταφέρετε τη συσκευή από τον ελαστικό σωλήνα.

- Μεταφέρετε τη συσκευή από την ασφαλισμένη λαβή της αντλίας.
- Στερεώστε τον ιμάντα μεταφοράς στη συσκευή.
- Μεταφέρετε τη συσκευή με τον ιμάντα μεταφοράς στον ώμο σας.

Ψεκασμός

- Για τον ψεκασμό πιέστε το μοχλό ενεργοποίησης.
- Ρυθμίστε το είδος του ψεκασμού στο ακροφύσιο ψεκασμού.
- Εάν ατονήσει η δέσμη ψεκασμού, αυξήστε ξανά την πίεση στο δοχείο πίεσης.

Εκτόνωση της πίεσης στο δοχείο πίεσης

Για την πλήρωση ή τον καθαρισμό του δοχείου πίεσης πρέπει να εκτονώσετε την πίεση.

⚠ ΠΡΟΕΙΔΟΠΟΙΗΣΗ

Κίνδυνος τραυματισμού. Κρατάτε την βαλβίδα υπερπίεσης μακριά από το σώμα σας κατά την εκτόνωση της πίεσης. Κρατάτε τη συσκευή σε εγκάρσια θέση.

→ Σηκώστε τη βαλβίδα υπερπίεσης και αφήστε να διαφύγει η πίεση.

Μεταφορά

⚠ ΠΡΟΕΙΔΟΠΟΙΗΣΗ

Κίνδυνος τραυματισμού και βλάβης! Κατά τη μεταφορά λάβετε υπόψη το βάρος της συσκευής.

Αποθήκευση

⚠ ΠΡΟΕΙΔΟΠΟΙΗΣΗ

Κίνδυνος τραυματισμού και βλάβης! Κατά την αποθήκευση λάβετε υπόψη το βάρος της συσκευής.

Η συσκευή αυτή μπορεί να αποθηκεύεται μόνο σε εσωτερικούς χώρους.

Φροντίδα και συντήρηση

→ Μετά τη χρήση εκκενώστε το δοχείο πίεσης.

→ Καθαρίστε το εσωτερικό του δοχείου και γεμίστε το με καθαρό νερό (έως 30°C).

→ Αυξήστε την πίεση στο δοχείο πίεσης.

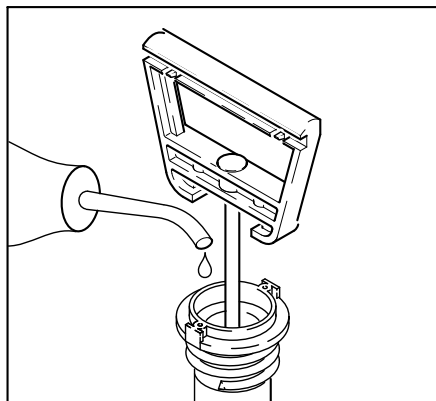
→ Ξεπλύνετε τη συσκευή με καθαρό νερό.

ΥΠΟΔΕΙΞΗ

Για να αποφύγετε τις βλάβες, μην αφήνετε καθόλου απορρυπαντικό στη συσκευή.

→ Αποθηκεύστε τη συσκευή σε χώρο που δεν πληττείται από παγετό.

→ Ελέγχετε τα στεγανοποιητικά παρεμβύσματα και τους ελαστικούς σωλήνες σε τακτικά διαστήματα.



→ Λιπαίνετε με λάδι το διωστήρα της αντλίας σε τακτικά διαστήματα.

→ Μην καθαρίζετε το ακροφύσιο ψεκασμού με σκληρά αντικείμενα. Χρησιμοποιείτε μαλακές βούρτσες.

⚠ ΠΡΟΕΙΔΟΠΟΙΗΣΗ

Κίνδυνος δηλητηρίασης. Μην φυσάτε με το στόμα το ακροφύσιο ψεκασμού.

Αντιμετώπιση βλαβών

Η αντλία δεν αυξάνει την πίεση:

→ Ελέγξτε τα στεγανοποιητικά παρεμβύσματα και αντικαταστήστε τα κατά περίπτωση.

→ Ελέγξτε τη μανσέτα στο διωστήρα και αντικαταστήστε την κατά περίπτωση.

Εγγύηση

Σε κάθε χώρα ισχύουν οι όροι εγγύησης που εκδόθηκαν από την αρμόδια εταιρία μας προώθησης πωλήσεων. Αναλαμβάνουμε τη δωρεάν αποκατάσταση οποιασδήποτε βλάβης στη συσκευή σας, εφόσον οφείλεται σε αστοχία υλικού ή κατασκευαστικό σφάλμα, εντός της προθεσμίας που ορίζεται στην εγγύηση. Σε περίπτωση που επιθυμείτε να κάνετε χρήση της εγγύησης, παρακαλούμε απευθυνθείτε με την απόδειξη αγοράς στο κατάστημα από το οποίο προμηθευτήκατε τη συσκευή ή στην πλησιέστερη εξουσιοδοτημένη υπηρεσία τεχνικής εξυπηρέτησης πελατών μας.

Εξαρτήματα και ανταλλακτικά

Επιτρέπεται να χρησιμοποιούνται μόνο εξαρτήματα και ανταλλακτικά, τα οποία έχουν την έγκριση του κατασκευαστή. Τα γνήσια εξαρτήματα και ανταλλακτικά παρέχουν την εγγύηση της ασφαλούς και άψογης λειτουργίας της μηχανής.

Μία επιλογή των ανταλλακτικών που χρειάζονται συχνότερα θα βρείτε στο τέλος των οδηγιών χρήσης.

Μπορείτε να προμηθευθείτε ανταλλακτικά και εξαρτήματα από τον αρμόδιο έμπορο ή από το υποκατάστημα της KÄRCHER της περιοχής σας.

Δήλωση Συμμόρφωσης των ΕΕ

Δια της παρούσης δηλώνουμε ότι το μηχάνημα που χαρακτηρίζεται παρακάτω, με βάση τη σχεδίαση και την κατασκευή του, υπό τη μορφή που διατίθεται στην αγορά, πληροί στις σχετικές βασικές απαιτήσεις ασφαλείας και υγιεινής των οδηγιών της ΕΕ. Η παρούσα δήλωση παύει να ισχύει σε περίπτωση τροποποιήσεων του μηχανήματος χωρίς προηγούμενη συνεννόηση μαζί μας.

Προϊόν: RM-Sprayer

Τύπος: 6.394-255

Σχετικές οδηγίες των ΕΕ

2014/68/ΕΕ

Κατηγορία διάταξης

I

Διαδικασία συμμόρφωσης

Μονάδα A

Οι υπογράφωντες ενεργούν κατ' εντολή και με πληρεξούσιο από το διοικητικό συμβούλιο.



H. Jenner
Chairman of the Board of Management



S. Reiser
Director Regulatory Affairs & Certification

Υπεύθυνος εγγράφων τεκμηρίωσης:

S. Reiser

Alfred Kärcher SE & Co. KG

Alfred-Kärcher-Straße 28-40
71364 Winnenden (Germany)

Tel.: +49 7195 14-0

Fax: +49 7195 14-2212

Winnenden, 2019/11/01

Τεχνικά χαρακτηριστικά

μέγιστη επιτρεπόμενη πίεση λειτουργίας	3 bar
Μέγ. θερμοκρασία λειτουργίας	30°C
Περιεχόμενο δοχείου πίεσης	7 λίτρα
Ποσότητα πλήρωσης	5 λίτρα
Βάρος, κενό	1,8 kg
Ύψος	485 mm
Διάμετρος	196 mm



Перед первым применением вашего прибора прочитайте эту оригинальную инструкцию по эксплуатации, после этого действуйте соответственно и сохраните ее для дальнейшего пользования или для следующего владельца.

Оглавление

Защита окружающей среды	RU	... 1
Символы в руководстве по эксплуатации	RU	... 1
Указания по технике безопасности	RU	... 1
Элементы прибора	RU	... 2
Управление	RU	... 2
Хранение	RU	... 3
Уход и техническое обслуживание	RU	... 3
Помощь в случае неполадок	RU	... 3
Гарантия	RU	... 4
Принадлежности и запасные детали	RU	... 4
Заявление о соответствии EU	RU	... 4
Технические данные	RU	... 4

Защита окружающей среды

	Упаковочные материалы пригодны для вторичной переработки. Поэтому не выбрасывайте упаковку вместе с домашними отходами, а сдайте ее в один из пунктов приема вторичного сырья.
	Старые приборы содержат ценные материалы, пригодные для вторичной переработки, которые должны быть отправлены на утилизацию. Аккумуляторы, масло и подобные им вещества не должны попадать в окружающую среду. Поэтому утилизируйте старые приборы через соответствующие системы приемки отходов.

Инструкции по применению компонентов (REACH)

Актуальные сведения о компонентах приведены на веб-узле по следующему адресу:

www.kaercher.com/REACH

Символы в руководстве по эксплуатации

ОПАСНОСТЬ

Для непосредственно грозящей опасности, которая приводит к тяжелым увечьям или к смерти.

ПРЕДУПРЕЖДЕНИЕ

Для возможной потенциально опасной ситуации, которая может привести к тяжелым увечьям или к смерти.

ОСТОРОЖНО

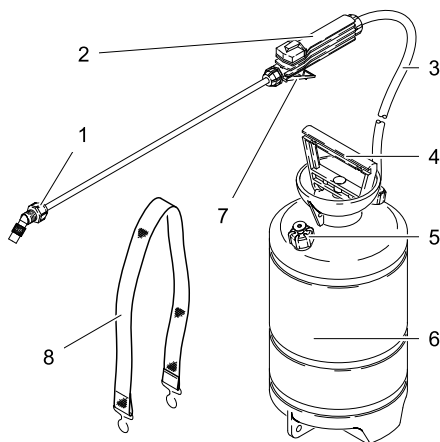
Для возможной потенциально опасной ситуации, которая может привести к легким травмам или повлечь материальный ущерб.

Указания по технике безопасности

- Неподходящие моющие средства могут повредить прибор и объект, подлежащий очистке. Использовать только те моющие средства, которые допущены к использованию компанией Kärcher. Соблюдать прилагаемые к моющим средствам указания и рекомендации по дозировке. В целях бережного отношения к окружающей среде следует экономно использовать моющие средства
- Не оставлять на солнце устройство, находящееся под давлением.
- Не направлять струю на людей или животных.
- Защищать прибор от мороза.
- Тщательно очистить устройство перед длительным хранением.
- Использовать устройство только с установленным ручным насосом. Не допускается использование сторонних источников давления.

- Перед каждым вводом в эксплуатацию следует проверить должное функционирование редукционных клапанов.
- Проверить шланги и уплотнения на наличие повреждений. Заменить неисправные части. Не допускается проведение ремонта или замены напорного резервуара.
- Во время распыления следует учитывать направление ветра. Не распылять против ветра и учитывать направление рассеивания раствора.
- Во время работы необходимо носить защитные перчатки, защитные очки и защитную одежду.
- Соблюдать указания по технике безопасности, приведенные на упаковочных ярлыках, в бюллетенях с информацией о продуктах и на сертификатах безопасности ЕС, относящихся к чистящему средству.

Элементы прибора



- 1 Распылительные сопла
- 2 Рукоятка
- 3 Шланг
- 4 Рукоятка насоса
- 5 Редукционный клапан
- 6 Напорный резервуар
- 7 Рычаг управления
- 8 Лямка

Управление

Заполнение напорного резервуара

- ➔ Сбросить давление в напорном резервуаре, для чего следует приподнять редукционный клапан.
- ➔ Отвинтить рукоятку насоса.
- ➔ Заполнить напорный резервуар. Не превышать максимальный уровень заполнения (маркировка в напорном резервуаре).
- ➔ Снова привинтить рукоятку к насосу и затянуть ее.

Установка необходимого уровня давления в напорном резервуаре

- ➔ Слегка нажать вниз рукоятку насоса и повернуть ее влево для разблокировки.
- ➔ С помощью рукоятки насоса накачать напорный резервуар до достижения красной отметки на редукционном клапане.
- ➔ Слегка нажать вниз рукоятку насоса и повернуть ее вправо для блокировки.

Перенос устройства

ОСТОРОЖНО

Опасность повреждения. Не переносить устройство за шланг.

- ➔ Переносить устройство за заблокированную рукоятку насоса.
- ➔ Закрепить лямку на устройстве.
- ➔ Переносить устройство с использованием лямки, перекинутой через плечо.

Распыление

- ➔ Для проведения распыления следует нажать рычаг управления.
- ➔ Установить форму распыления струи с помощью распылительной насадки.

- При ослабевании струи следует снова установить необходимое давление в напорном резервуаре.

Сброс давления в напорном резервуаре

Для проведения заполнения или очистки напорного резервуара следует сбросить давление.

⚠ ПРЕДУПРЕЖДЕНИЕ

Опасность получения травм. Во время сброса давления следует находиться на безопасном расстоянии от редукционного клапана. Держать устройство в наклонном положении.

- Приподнять редукционный клапан и уменьшить давление.

Транспортировка

⚠ ПРЕДУПРЕЖДЕНИЕ

Опасность получения травм и повреждений! При транспортировке следует обратить внимание на вес устройства.

Хранение

⚠ ПРЕДУПРЕЖДЕНИЕ

Опасность получения травм и повреждений! При хранении следует обратить внимание на вес устройства. Это устройство разрешается хранить только во внутренних помещениях.

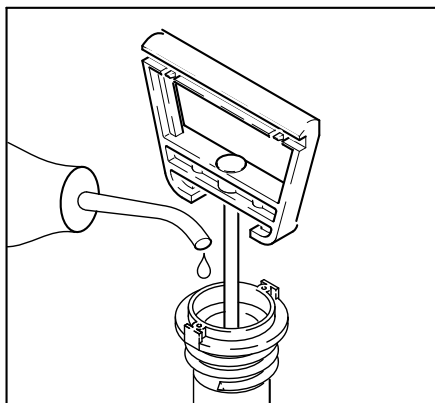
Уход и техническое обслуживание

- После эксплуатации напорный резервуар следует опорожнить.
- Очистить резервуар изнутри и заполнить чистой водой (макс. 30°C).
- Установить необходимый уровень давления в напорном резервуаре.
- Промыть устройство чистой водой.

УВЕДОМЛЕНИЕ

Во избежание повреждения устройства его очистку следует проводить без применения чистящего средства.

- Хранить устройство в местах, защищенных от мороза.
- Регулярно проверять уплотнения и шлангопроводы.



- Регулярно смазывать поршневой шток насоса.
- Не использовать твердые предметы для очистки распылительной насадки. Использовать мягкую щетку.

⚠ ПРЕДУПРЕЖДЕНИЕ

Опасность отравления: не продувать ртом распылительную насадку.

Помощь в случае неполадок

Насос не набирает давление:

- Проверить уплотнения и при необходимости заменить.
- Проверить манжету в поршне насоса и при необходимости заменить.

Гарантия

В каждой стране действуют соответственно гарантийные условия, изданные уполномоченной организацией сбыта нашей продукции в данной стране. Возможные неисправности прибора в течение гарантийного срока мы устраняем бесплатно, если причина заключается в дефектах материалов или ошибках при изготовлении. В случае возникновения претензий в течение гарантийного срока просьба обращаться, имея при себе чек

о покупке, в торговую организацию, продавшую вам прибор или в ближайшую уполномоченную службу сервисного обслуживания.

Дата выпуска отображается на заводской табличке в закодированном виде.

При этом отдельные цифры имеют следующее значение::

Пример: 30190

- 3 год выпуска
- 0 столетие выпуска
- 1 десятилетие выпуска
- 9 вторая цифра месяца выпуска
- 0 первая цифра месяца выпуска

Таким образом, в данном примере код 30190 означает дату выпуска 09 / (2) 013.

Принадлежности и запасные детали

Разрешается использовать исключительно те принадлежности и запасные детали, использование которых было одобрено изготовителем. Использование оригинальных принадлежностей и оригинальных запасных деталей гарантирует Вам надежную работу прибора. Выбор наиболее часто необходимых запчастей вы найдете в конце инструкции по эксплуатации.

Запасные части и принадлежности Вы можете получить у Вашего дилера или в филиале фирмы KÄRCHER.

Заявление о соответствии EU

Настоящим мы заявляем, что нижеуказанный прибор по своей концепции и конструкции, а также в осуществленном и допущенном нами к продаже исполнении отвечает соответствующим основным требованиям по безопасности и здоровью согласно директивам EU. При внесении изменений, не согласованных с нами, данное заявление теряет свою силу.

Продукт RM-Sprayer
Тип: 6.394-255

Основные директивы EU

2014/68/EU

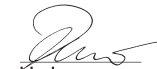
Категория узла

I

Способ соответствия

Модуль А

Нижеподписавшиеся лица действуют от имени и по доверенности Правления.



H. Jenner
Chairman of the Board of Management



S. Reiser
Director Regulatory Affairs & Certification

Уполномоченный сотрудник по ведению документооборота:

S. Reiser

Alfred Kärcher SE & Co. KG
Alfred-Kärcher-Straße 28-40
71364 Winnenden (Germany)
Tel.: +49 7195 14-0
Fax: +49 7195 14-2212

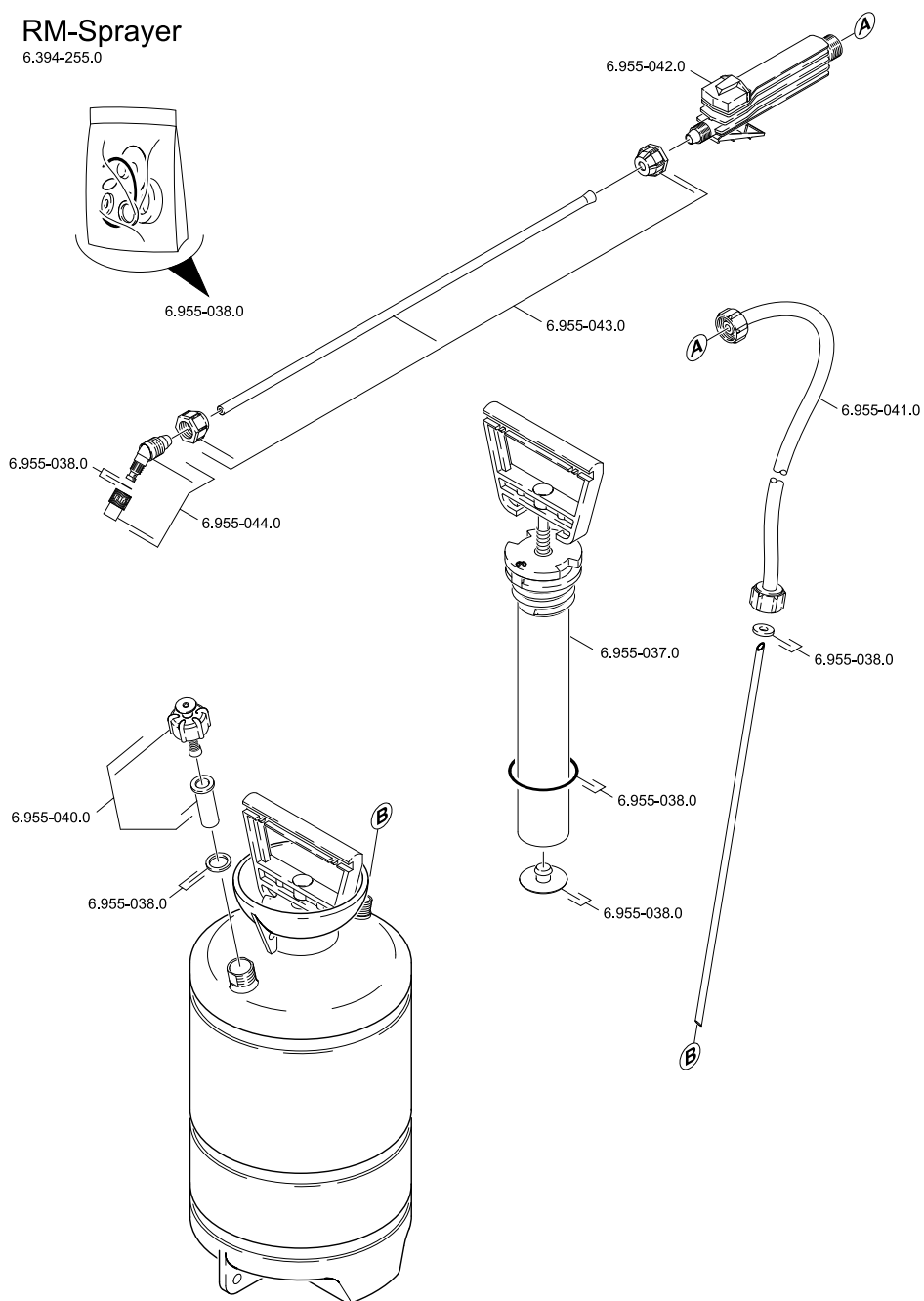
Winnenden, 2019/11/01

Технические данные

Максимально допустимое рабочее давление	3 бара
Макс. рабочая температура	30 °C
Объем напорного резервуара	7 л
Емкость	5 л
Вес, порожний	1,8 кг
высота	485 мм
Диаметр	196 мм

RM-Sprayer

6.394-255.0





<http://www.kaercher.com/dealersearch>

