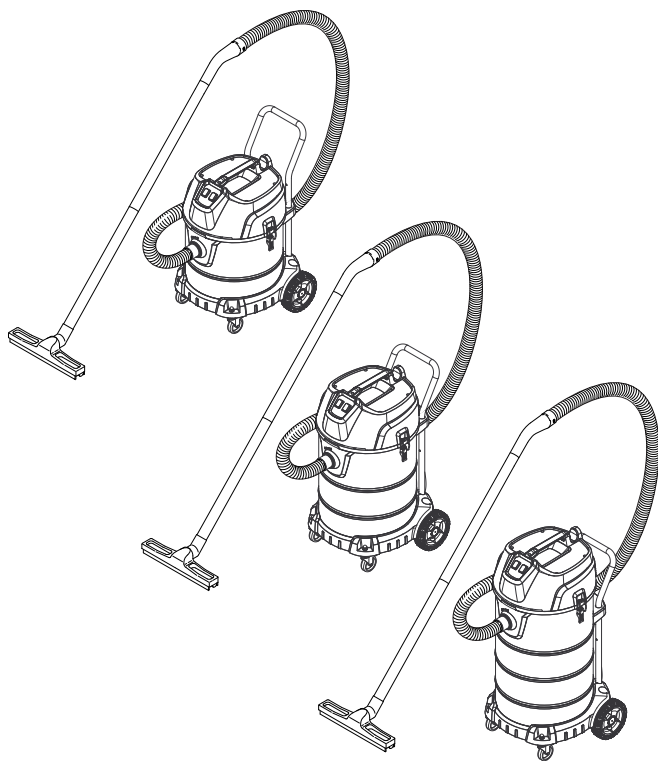


NT 50/2 Me Classic
NT 70/2 Me Classic
NT 90/2 Me Classic



Deutsch	5
English	9
Français	13
Italiano	17
Nederlands	21
Español	25
Português	29
Dansk	33
Norsk	37
Svenska	41
Suomi	45
Ελληνικά	49
Türkçe	53
Русский	57
Magyar	61
Čeština	65
Slovenščina	69
Polski	73
Românește	77
Slovenčina	81
Hrvatski	85
Srpski	89
Български	93
Eesti	97
Latviešu	101
Lietuviškai	105
Українська	109
العربية	113



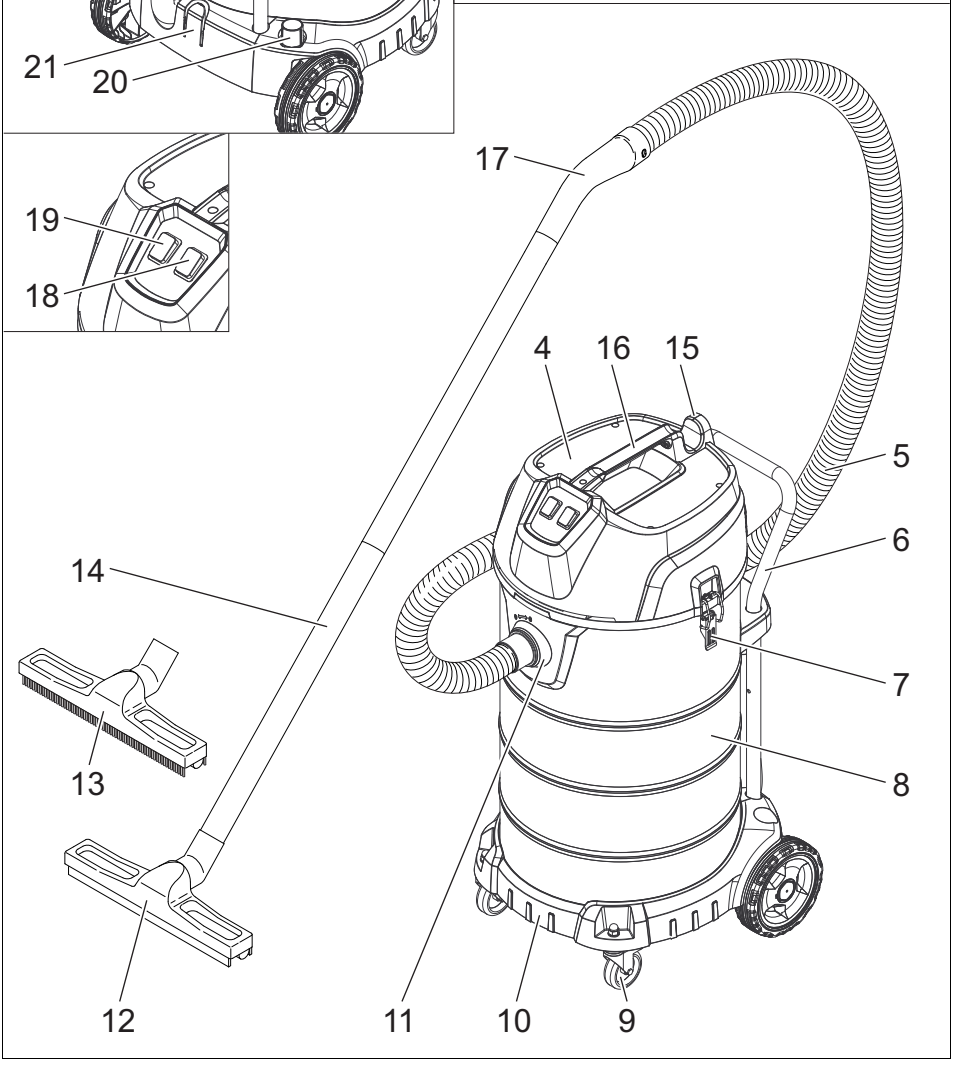
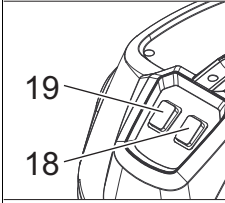
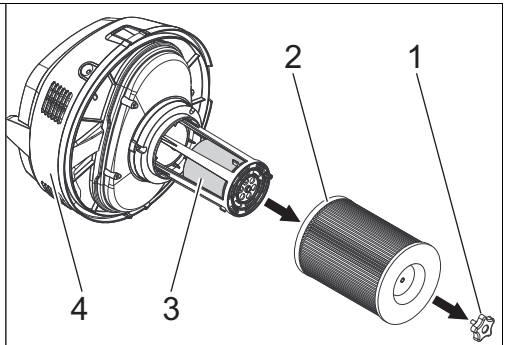
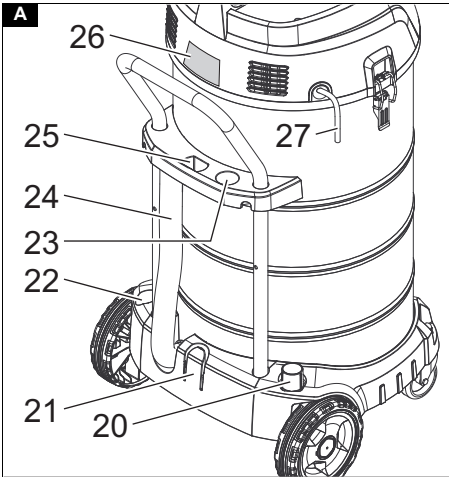
**Register
your product**

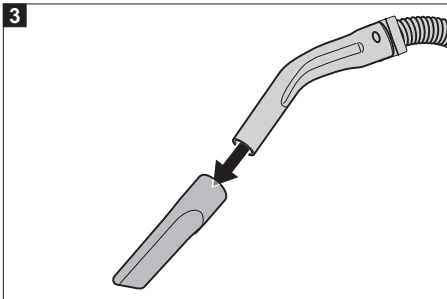
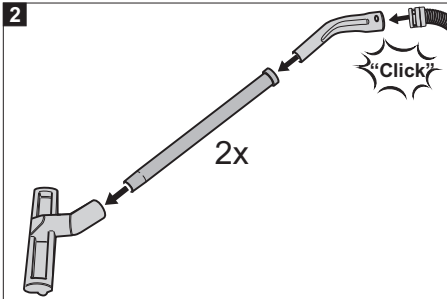
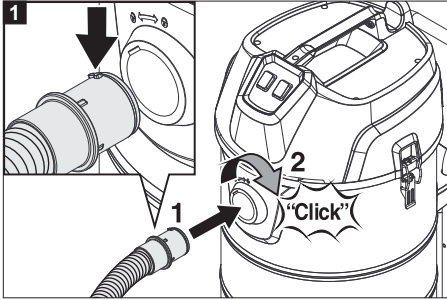
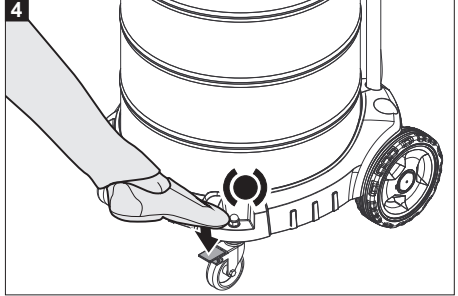
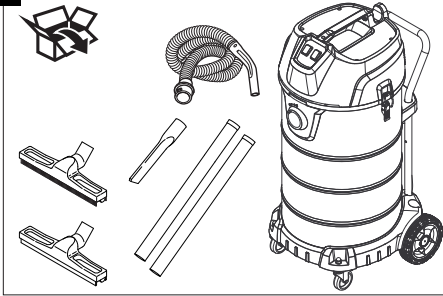
www.karcher.com/welcome

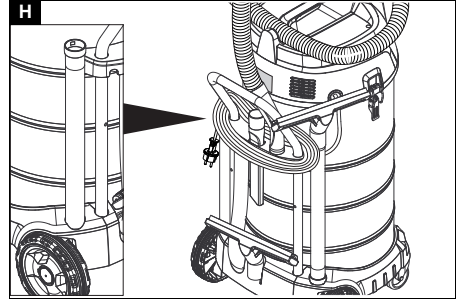
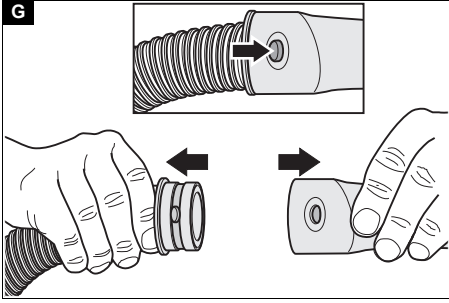
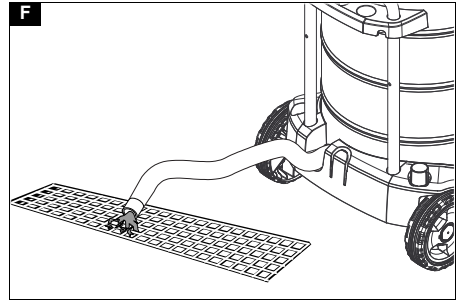
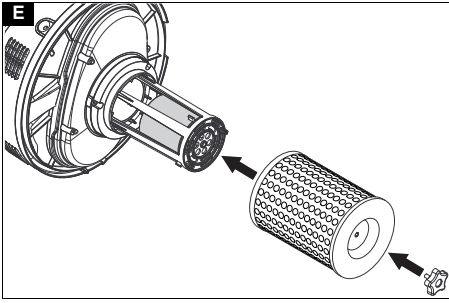
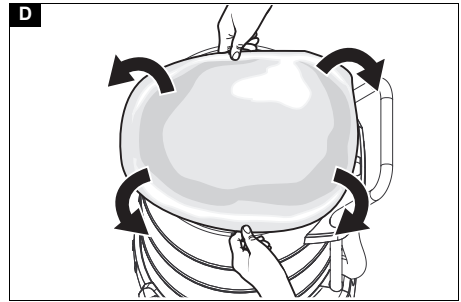
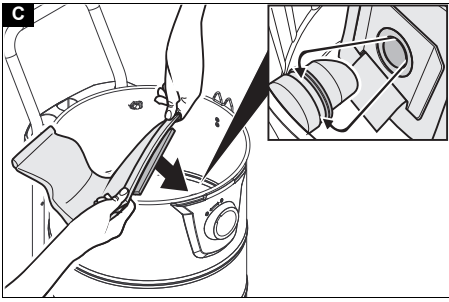


59652970 (06/24)

A



B



Inhalt

Allgemeine Hinweise	5
Umweltschutz	5
Bestimmungsgemäße Verwendung	5
Gerätebeschreibung	5
Vorbereitung	5
Inbetriebnahme	5
Bedienung	6
Transport	6
Lagerung	6
Pflege und Wartung	6
Hilfe bei Störungen	7
Garantie	7
Zubehör und Ersatzteile	7
EU-Konformitätserklärung	7
Technische Daten	8

Allgemeine Hinweise



Lesen Sie vor der ersten Benutzung des Geräts diese Originalbetriebsanleitung und die beiliegenden Sicherheitshinweise. Handeln Sie danach.

Bewahren Sie beide Hefte für späteren Gebrauch oder für Nachbesitzer auf.

- Bei Nichtbeachtung der Betriebsanleitung und der Sicherheitshinweise können Schäden am Gerät und Gefahren für den Bediener und andere Personen entstehen.
- Bei Transportschaden sofort Händler informieren.
- Prüfen Sie beim Auspacken den Packungsinhalt auf fehlendes Zubehör oder Beschädigungen.

Umweltschutz



Die Verpackungsmaterialien sind recyclebar. Bitte Verpackungen umweltgerecht entsorgen.



Elektrische und elektronische Geräte enthalten wertvolle recyclebare Materialien und oft Bestandteile wie Batterien, Akkus oder Öl, die bei falschem Umgang oder falscher Entsorgung eine potentielle Gefahr für die menschliche Gesundheit und die Umwelt darstellen können. Für den ordnungsgemäßen Betrieb des Geräts sind diese Bestandteile jedoch notwendig. Mit diesem Symbol gekennzeichnete Geräte dürfen nicht mit dem Hausmüll entsorgt werden.

Hinweise zu Inhaltsstoffen (REACH)

Aktuelle Informationen zu Inhaltsstoffen finden Sie unter: www.kaercher.de/REACH

Bestimmungsgemäße Verwendung

WARNUNG

Gesundheitsgefahr

Einatmen von gesundheitsschädlichen Stäuben

Das Gerät nicht für die Absaugung gesundheitsschädlicher Stäube verwenden.

- Dieser Sauger ist zur Nass- und Trockenreinigung von Boden- und Wandflächen bestimmt.
- Dieses Gerät ist für den gewerblichen Gebrauch geeignet, z. B. auf Baustellen, in Industrieanlagen, in Werkstätten und Vermietergeschäften.

Gerätebeschreibung

Abbildung A

- ① Sternschraube
- ② Patronenfilter
- ③ Schwimmer (mechanischer Überlaufschutz)
- ④ Saugkopf
- ⑤ Saugschlauch
- ⑥ Schubdügel
- ⑦ Verriegelung des Saugkopfs
- ⑧ Schmutzbehälter
- ⑨ Lenkrolle
- ⑩ Fahrgestell
- ⑪ Saugstutzen
- ⑫ Bodendüse für Nasssaugen
- ⑬ Bodendüse für Trockensaugen
- ⑭ Saugrohr
- ⑮ Schlauch-/Kabelhalter
- ⑯ Tragegriff
- ⑰ Krümmer
- ⑱ Geräteschalter Saugturbine 1
- ⑲ Geräteschalter Saugturbine 2
- ⑳ Halter für Saugrohr inkl. Bodendüse
- ㉑ Halter für Bodendüse
- ㉒ Halter für Saugrohr
- ㉓ Steckbuchse für Krümmer
- ㉔ Ablassschlauch (nur NT 70/2, NT 90/2)
- ㉕ Halter für Fugendüse
- ㉖ Typenschild
- ㉗ Netzkabel

Vorbereitung

1. Gerät auspacken und Zubehör montieren.

Abbildung B

Inbetriebnahme

Trockensaugen

ACHTUNG

Gefahr durch Feinstaubeintritt

Beschädigungsgefahr des Saugmotors.

Stellen Sie sicher, dass beim Trockensaugen der Patronenfilter und gegebenenfalls ein Membranfilter (Sonderzubehör) eingesetzt ist.

- Beim Aufsaugen von Feinstaub kann zusätzlich eine Vliesfiltertüte (Sonderzubehör, nur NT 50/2) verwendet werden.

Vliesfiltertüte einbauen

Nur NT 50/2:

1. Saugkopf entriegeln und abnehmen.
2. Vliesfiltertüte (Sonderzubehör) aufstecken und auf korrekten Sitz achten.

Abbildung C

3. Saugkopf aufsetzen und verriegeln.

Membranfilter einbauen

1. Saugkopf entriegeln und abnehmen.
2. Membranfilter (Sonderzubehör) über Behälterrand ziehen und auf korrekten Sitz achten.

Abbildung D

3. Saugkopf aufsetzen und verriegeln.

Nasssaugen

- Beim Nasssaugen kann der Patronenfilter durch einen Grobschmutzfilter (Sonderzubehör) oder einen Membranfilter (Sonderzubehör) ersetzt werden.

ACHTUNG

Gefahr durch Nassschmutz

Beschädigungsgefahr des Saugmotors.

Stellen Sie sicher, dass beim Nasssaugen entweder der Patronenfilter, ein Grobschmutzfilter (Sonderzubehör) oder ein Membranfilter (Sonderzubehör) eingesetzt ist.

- Beim Aufsaugen von Nassschmutz muss immer die Vliesfiltertüte (Sonderzubehör) entfernt werden.
- Nach Beendigung des Nasssaugens: Schwimmer sowie Behälter mit einem feuchten Tuch reinigen und trocknen.

Grobschmutzfilter einbauen

- Beim Wechsel von Nass- auf Trockensaugen muss der Grobschmutzfilter durch einen Patronenfilter und gegebenenfalls Membranfilter ersetzt werden.
1. Saugkopf entriegeln und abnehmen.
 2. Sternschraube abschrauben und Patronenfilter abziehen.

3. Grobschmutzfilter (Sonderzubehör) einbauen.

Abbildung E

4. Sternschraube festschrauben.
5. Saugkopf aufsetzen und verriegeln.

Membranfilter einbauen

- siehe Trockensaugen -

Schmutzwasser ablassen

Nur NT 70/2, NT 90/2:

⚠️ WARNUNG

Unsachgemäße Entsorgung von Abwässern

Umweltverschmutzung

Beachten Sie die örtlichen Vorschriften zur Abwasserbehandlung.

1. Schmutzwasser über Ablassschlauch ablassen.

Abbildung F

Clipverbindung

Der Saugschlauch ist mit einem Clip-System ausgestattet. Alle Zubehörteile mit Nennweite 40 mm können angeschlossen werden.

Abbildung G

Bedienung

Gerät einschalten

1. Netzstecker einstecken.
2. Gerät einschalten.

Reinigungsbetrieb

1. Reinigung durchführen.

Schmutzbehälter entleeren

- Der Saugkanal ist mit einem Schwimmer ausgestattet.
 - Ist der höchstzulässige Schmutzwasserpegel im Behälter erreicht, wird der Saugstrom unterbrochen.
1. Gerät ausschalten.
 2. Behälter entleeren.

Gerät ausschalten

1. Gerät ausschalten.
2. Netzstecker ziehen.

Nach jedem Betrieb

1. Behälter entleeren.
2. Gerät innen und außen durch Absaugen und Abwischen mit einem feuchten Tuch reinigen.

Gerät aufbewahren

1. Bodendüsen, Saugrohre, Saugschlauch, Krümmer, Fugendüse und Netzkabel entsprechend Abbildung aufbewahren.

Abbildung H

2. Gerät in einem trockenen Raum abstellen und vor unbefugter Benutzung sichern.

Transport

⚠️ VORSICHT

Nichtbeachtung des Gewichts

Verletzungs- und Beschädigungsgefahr

Beachten Sie beim Transport das Gewicht des Geräts.

1. Gerät zum Transport über längere Strecken am Schubbügel schieben.
2. Gerät beim Transport in Fahrzeugen nach den jeweils geltenden Richtlinien gegen Rutschen und Kippen sichern.

Lagerung

⚠️ VORSICHT

Nichtbeachtung des Gewichts

Verletzungs- und Beschädigungsgefahr

Beachten Sie bei der Lagerung das Gewicht des Geräts.

Das Gerät darf nur in Innenräumen gelagert werden.

Pflege und Wartung

⚠️ GEFAHR

Gefahr eines Stromschlags

Verletzungen durch Berühren von stromführenden Teilen

Schalten Sie das Gerät aus.

Ziehen Sie den Netzstecker.

Patronenfilter wechseln

1. Saugkopf entriegeln und abnehmen.
2. Sternschraube abschrauben, Patronenfilter abziehen und durch einen neuen ersetzen.
3. Sternschraube festschrauben.
4. Saugkopf aufsetzen und verriegeln.

Schwimmer reinigen

1. Saugkopf entriegeln und abnehmen.
2. Sternschraube abschrauben und Patronenfilter abziehen.
3. Schwimmer mit einem feuchten Tuch reinigen.
4. Patronenfilter aufstecken.
5. Sternschraube festschrauben.
6. Saugkopf aufsetzen und verriegeln.

Hilfe bei Störungen

⚠ **GEFAHR**

Gefahr eines Stromschlags

Verletzungen durch Berühren von stromführenden Teilen

Schalten Sie das Gerät aus.

Ziehen Sie den Netzstecker.

Saugturbine läuft nicht

1. Steckdose und Sicherung der Stromversorgung prüfen.
2. Netzkabel, Netzstecker und Schwimmer des Geräts prüfen.
3. Gerät einschalten.

Saugturbine läuft, aber Gerät saugt nicht

1. Gerät ausschalten und 5 Sekunden warten. Gerät wieder einschalten.
2. Festgeklemmten Schwimmer lösen und mit einem feuchten Tuch reinigen. Schwimmer auf Leichtgängigkeit prüfen.

Schwimmer verschleißt Saugkanal

1. Schmutzbehälter entleeren.

Saugkraft lässt nach

1. Verstopfungen aus Saugdüse, Saugrohr, Saugschlauch oder Patronenfilter entfernen.
2. Nur NT 50/2: Gefüllte Vliesfiltertüte (Sonderzubehör) wechseln.
3. Membranfilter (Sonderzubehör) unter fließendem Wasser reinigen bzw. wechseln.
4. Patronenfilter wechseln.
5. Nur NT 70/2, NT 90/2: Ablassschlauch auf Dichtheit prüfen.

Staubaustritt beim Saugen

1. Korrekte Einbaulage des Patronenfilters prüfen.
2. Patronenfilter wechseln.

Wasseraustritt beim Saugen

1. Festgeklemmten Schwimmer lösen und mit einem feuchten Tuch reinigen. Schwimmer auf Leichtgängigkeit prüfen.

Kundendienst

Kann die Störung nicht behoben werden, muss das Gerät vom Kundendienst überprüft werden.

Garantie

In jedem Land gelten die von unserer zuständigen Vertriebsgesellschaft herausgegebenen Garantiebedingungen. Etwaige Störungen an Ihrem Gerät beseitigen wir innerhalb der Garantiefrist kostenlos, sofern ein Material- oder Herstellungsfehler die Ursache sein sollte. Im Garantiefall wenden Sie sich bitte mit Kaufbeleg an Ihren Händler oder die nächste autorisierte Kundendienststelle.

(Adresse siehe Rückseite)

Zubehör und Ersatzteile

Nur Original-Zubehör und Original-Ersatzteile verwenden, sie bieten die Gewähr für einen sicheren und störungsfreien Betrieb des Geräts.

Informationen über Zubehör und Ersatzteile finden Sie unter www.kaercher.com.

EU-Konformitätserklärung

Hiermit erklären wir, dass die nachfolgend bezeichnete Maschine aufgrund ihrer Konzipierung und Bauart sowie in der von uns in Verkehr gebrachten Ausführung den einschlägigen grundlegenden Sicherheits- und Gesundheitsanforderungen der EU-Richtlinien entspricht. Bei einer nicht mit uns abgestimmten Änderung der Maschine verliert diese Erklärung ihre Gültigkeit.

Produkt: Nass- und Trockensauger

Typ: 1.667-xxx

Einschlägige EU-Richtlinien

2006/42/EG (+2009/127/EG)

2011/65/EU

2014/30/EU

Angewandte harmonisierte Normen

EN IEC 63000: 2018

EN 55014-1: 2017 + A11: 2020

EN 55014-2: 2015

EN 60335-1

EN 60335-2-69

EN 61000-3-2: 2014

EN 61000-3-3: 2013

EN 62233: 2008

Angewandte nationale Normen

-

Die Unterzeichnenden handeln im Auftrag und mit Vollmacht des Vorstands.



H. Jenner

Chairman of the Board of Management



S. Reiser

Director Regulatory Affairs & Certification

Dokumentationsbevollmächtigter:

S. Reiser

Alfred Kärcher SE & Co. KG

Alfred-Kärcher-Str. 28 - 40


71364 Winnenden (Germany)

Tel.: +49 7195 14-0

Fax: +49 7195 14-2212

Winnenden, 2020/10/01

Technische Daten

		NT 50/2 Me Classic	NT 70/2 Me Classic	NT 90/2 Me Classic
Elektrischer Anschluss				
Netzspannung	V	220-240	220-240	220-240
Phase	~	1	1	1
Netzfrequenz	Hz	50-60	50-60	50-60
Schutzart		IPX4	IPX4	IPX4
Schutzklasse		II	II	II
Nennleistung	W	2100	2100	2100
Maximale Leistung	W	2300	2300	2300
Leistungsdaten Gerät				
Behälterinhalt	l	50	70	90
Füllmenge Flüssigkeit	l	23	42	60
Luftmenge (max.)	l/s	2x 53	2x 53	2x 53
Unterdruck (max.)	kPa (mbar)	22,5 (225)	22,5 (225)	22,5 (225)
Maße und Gewichte				
Typisches Betriebsgewicht	kg	17,5	18,5	19,0
Länge x Breite x Höhe	mm	580 x 510 x 850	580 x 510 x 850	580 x 510 x 995
Durchmesser Saugschlauch	mm	40	40	40
Umgebungsbedingungen				
Umgebungstemperatur (max.)	°C	+40	+40	+40
Ermittelte Werte gemäß EN 60335-2-69				
Schalldruckpegel L_{pA}	dB(A)	76	76	76
Unsicherheit K_{pA}	dB(A)	2	2	2
Hand-Arm-Vibrationswert	m/s^2	<2,5	<2,5	<2,5
Unsicherheit K	m/s^2	1	1	1
Netzkabel				
Typ Netzkabel	mm^2	H05VV-F 2x1,0	H05VV-F 2x1,0	H05VV-F 2x1,0
Teilenummer (EU)		9.770-933.0	9.770-933.0	9.770-933.0
Kabellänge	m	7,5	7,5	7,5

Technische Änderungen vorbehalten.

Contents

General notes	9
Environmental protection	9
Intended use	9
Description of the device	9
Preparation	9
Initial startup	9
Operation	10
Transport	10
Storage	10
Care and service	10
Troubleshooting guide	11
Warranty	11
Accessories and spare parts	11
EU Declaration of Conformity	11
Technical data	12

General notes



Read these original instructions and the enclosed safety instructions before using the device for the first time. Act in accordance with them.

Keep both books for future reference or for future owners.

- If the operating instructions and safety instructions are not observed, the device can be damaged and dangers could arise for users and other persons.
- Notify the dealer immediately in the case of shipping damage.
- Check the package contents when unpacking for missing accessories or for damage.

Environmental protection



The packing materials can be recycled. Please dispose of packaging in accordance with the environmental regulations.



Electrical and electronic appliances contain valuable, recyclable materials and often components such as batteries, rechargeable batteries or oil, which - if handled or disposed of incorrectly - can pose a potential threat to human health and the environment. However, these components are required for the correct operation of the appliance. Appliances marked by this symbol are not allowed to be disposed of together with the household rubbish.

Notes on the content materials (REACH)

Current information on content materials can be found at: www.kaercher.com/REACH

Intended use

⚠ WARNING

Health risk

Inhalation of dusts that are harmful to health

Do not use the device for vacuuming up dusts that are harmful to health.

- This vacuum cleaner is intended for the wet and dry cleaning of floor and wall surfaces.
- This unit is suitable for commercial use, e.g. on construction sites, in industrial systems, in workshops and rental companies.

Description of the device

Illustration A

- ① Star screw
- ② Cartridge filter
- ③ Float (mechanical overflow protection)
- ④ Suction head
- ⑤ Suction hose
- ⑥ Push handle
- ⑦ Suction head lock
- ⑧ Dirt receptacle
- ⑨ Steering roller
- ⑩ Chassis
- ⑪ Suction hose port
- ⑫ Floor nozzle for wet vacuum cleaning
- ⑬ Floor nozzle for dry vacuum cleaning
- ⑭ Suction pipe
- ⑮ Hose/cable holder
- ⑯ Carrying handle
- ⑰ Angle piece
- ⑱ Suction turbine trigger 1
- ⑲ Suction turbine trigger 2
- ⑳ Holder for suction pipe including floor nozzle
- ㉑ Floor nozzle holder
- ㉒ Suction pipe holder
- ㉓ Socket for angle piece
- ㉔ Drain hose (NT 70/2, NT 90/2 only)
- ㉕ Holder for crevice nozzle
- ㉖ Type plate
- ㉗ Mains cable

Preparation

1. Unpack the device and install the accessories.

Illustration B

Initial startup

Dry vacuuming

ATTENTION

Danger due to fine dust entering

Risk of damage to the suction motor.

Make sure that the cartridge filter and, if necessary, a membrane filter (special accessory) are used when dry vacuuming.

- When vacuuming fine dust, a fleece filter bag (special accessory, NT 50/2 only) can also be used.

Installing the fleece filter bag

NT 50/2 only:

1. Unlock and remove the suction head.
2. Attach the fleece filter bag (special accessory) and ensure that it is fitted correctly.

Illustration C

3. Fit and lock the suction head.

Installing the membrane filter

1. Unlock and remove the suction head.
2. Pull the membrane filter (special accessory) over the edge of the container and ensure that it is fitted correctly.

Illustration D

3. Fit and lock the suction head.

Wet vacuum cleaning

- When wet vacuum cleaning, the cartridge filter can be replaced by a coarse dirt filter (special accessory) or a membrane filter (special accessory).

ATTENTION

Danger from wet substances

Risk of damage to the suction motor.

Make sure that either the cartridge filter, a coarse dirt filter (special accessory) or a membrane filter (special accessory) is used for wet vacuum cleaning.

- The fleece filter bag (special accessory) must always be removed when vacuuming wet substances.
- On completion of wet vacuum cleaning: Clean the float and container with a damp cloth and dry.

Installing the coarse dirt filter

- When changing from wet to dry vacuuming, replace the coarse dirt filter with a cartridge filter and a membrane filter if applicable.

1. Unlock and remove the suction head.
2. Unscrew the star screw and pull off the cartridge filter.

3. Install the coarse dirt filter (special accessory).

Illustration E

4. Tighten the star screw.
5. Fit and lock the suction head.

Installing the membrane filter

- see dry vacuuming -

Draining the waste water

Only NT 70/2, NT 90/2:

⚠ WARNING

Improper disposal of waste water

Environmental pollution

Observe the local waste water treatment regulations.

1. Drain the waste water via the drain hose.

Illustration F

Clip connection

The suction hose is equipped with a clip system. All accessory parts with a nominal width of 40 mm can be connected.

Illustration G

Operation

Switching on the device

1. Connect the mains plug.
2. Switch on the device.

Cleaning mode

1. Perform cleaning.

Draining the dirt receptacle

- The suction duct is equipped with a float.
- When the maximum permissible waste water level in the container is reached, the suction volume is interrupted.

1. Switch off the device.
2. Empty the container.

Switching off the device

1. Switch off the device.
2. Pull out the mains plug.

Each time after use

1. Empty the container.
2. Vacuum off the inside and outside of the device and clean with a moist cloth.

Storing the device

1. Store the floor nozzles, suction pipe, suction hose, angle piece, crevice nozzle and mains cable as shown in the illustration.

Illustration H

2. Store the device in a dry room and secure it against unauthorised use.

Transport

⚠ CAUTION

Failure to observe the weight

Risk of injury and damage

Be aware of the weight of the device during transportation.

1. Push the device via the push handle when transporting over longer distances.
2. When transporting the device in vehicles, secure it to prevent it from slipping or overturning in accordance with the respective valid guidelines.

Storage

⚠ CAUTION

Failure to observe the weight

Risk of injury and damage

Be aware of the weight of the device during storage.

The device may only be operated indoors.

Care and service

⚠ DANGER

Danger of electric shock

Injuries due to touching live parts

Switch off the device.

Remove the mains plug.

Changing the cartridge filter

1. Unlock and remove the suction head.
2. Unscrew star screw, remove cartridge filter and replace with a new one.
3. Tighten the star screw.
4. Fit and lock the suction head.

Cleaning the float

1. Unlock and remove the suction head.
2. Unscrew the star screw and pull off the cartridge filter.
3. Clean the float with a damp cloth.
4. Connect the cartridge filter.
5. Tighten the star screw.
6. Fit and lock the suction head.

Troubleshooting guide

⚠ DANGER

Danger of electric shock

Injuries due to touching live parts

Switch off the device.

Remove the mains plug.

Suction turbine does not start up

1. Check the socket and the power supply fuse.
2. Check the mains cable, mains plug and float on the device.
3. Switch on the device.

Suction turbine runs, but the device does not suck

1. Switch off the device and wait for 5 seconds. Switch on the device.
2. Release the jammed float and clean it with a damp cloth. Check float for freedom of movement.

Float closes suction duct

1. Empty the dirt receptacle.

Suction power decreases

1. Remove any blockages from the suction nozzle, suction pipe, suction hose or cartridge filter.
2. NT 50/2 only: Change the filled fleece filter bag (special accessory).
3. Clean the membrane filter (special accessory) under running water or change.
4. Change the cartridge filter.
5. Only NT 70/2, NT 90/2: Check the drain hose for leaks.

Escaping dust when vacuuming

1. Check that the cartridge filter is correctly fitted.
2. Change the cartridge filter.

Water leaking when vacuuming

1. Release the jammed float and clean it with a damp cloth. Check float for freedom of movement.

Customer Service department

If the malfunction cannot be corrected, the device must be checked by the Customer Service department.

Warranty

The warranty conditions issued by our relevant sales company apply in all countries. We shall remedy possible malfunctions on your appliance within the warranty period free of cost, provided that a material or manufacturing defect is the cause. In a warranty case, please contact your dealer (with the purchase receipt) or the next authorised customer service site. (See overleaf for the address)

Accessories and spare parts

Only use original accessories and original spare parts. They ensure that the appliance will run fault-free and safely.

Information on accessories and spare parts can be found at www.kaercher.com.

EU Declaration of Conformity

We hereby declare that the machine described below complies with the relevant basic safety and health requirements in the EU Directives, both in its basic design and construction as well as in the version placed in circulation by us. This declaration is invalidated by any changes made to the machine that are not approved by us.

Product: Wet/dry vacuum cleaner

Type: 1.667-xxx

Currently applicable EU Directives

2006/42/EC (+2009/127/EC)

2011/65/EU

2014/30/EU

Harmonised standards used

EN IEC 63000: 2018

EN 55014-1: 2017 + A11: 2020

EN 55014-2: 2015

EN 60335-1

EN 60335-2-69

EN 61000-3-2: 2014

EN 61000-3-3: 2013

EN 62233: 2008

National standards used

-

The undersigned act on behalf and under the power of attorney of the company management.



H. Jenner

Chairman of the Board of Management



S. Reiser

Director Regulatory Affairs & Certification

Documentation supervisor:

S. Reiser

Alfred Kärcher SE & Co. KG

Alfred-Kärcher-Str. 28 - 40


71364 Winnenden (Germany)

Ph.: +49 7195 14-0

Fax: +49 7195 14-2212

Winnenden, 2020/10/01

Technical data

		NT 50/2 Me Classic	NT 70/2 Me Classic	NT 90/2 Me Classic
Electrical connection				
Mains voltage	V	220-240	220-240	220-240
Phase	~	1	1	1
Power frequency	Hz	50-60	50-60	50-60
Degree of protection		IPX4	IPX4	IPX4
Protection class		II	II	II
Nominal power	W	2100	2100	2100
Maximum power	W	2300	2300	2300
Device performance data				
Tank content	l	50	70	90
Fluid filling quantity	l	23	42	60
Air quantity (max.)	l/s	2x 53	2x 53	2x 53
Vacuum (max.)	kPa (mbar)	22,5 (225)	22,5 (225)	22,5 (225)
Dimensions and weights				
Typical operating weight	kg	17,5	18,5	19,0
Length x width x height	mm	580 x 510 x 850	580 x 510 x 850	580 x 510 x 995
Diameter of the suction hose	mm	40	40	40
Ambient conditions				
Ambient temperature (max.)	°C	+40	+40	+40
Determined values in acc. with EN 60335-2-69				
Sound pressure level L_{pA}	dB(A)	76	76	76
Uncertainty K_{pA}	dB(A)	2	2	2
Hand-arm vibration value	m/s^2	<2,5	<2,5	<2,5
Uncertainty K	m/s^2	1	1	1
Mains cable				
Power cord type	mm^2	H05VV-F 2x1,0	H05VV-F 2x1,0	H05VV-F 2x1,0
Part number (EU)		9.770-933.0	9.770-933.0	9.770-933.0
Cable length	m	7,5	7,5	7,5

Subject to technical modifications.

Contenu

Remarques générales	13
Protection de l'environnement	13
Utilisation conforme	13
Description de l'appareil	13
Préparation	13
Mise en service	13
Commande	14
Transport	14
Stockage	14
Entretien et maintenance	14
Dépannage en cas de défaut	15
Garantie	15
Accessoires et pièces de rechange	15
Déclaration de conformité UE	15
Caractéristiques techniques	16

Remarques générales



Veillez lire le présent le manuel d'instructions original et les consignes de sécurité jointes avant la première utilisation de l'appareil. Suivez ces instructions. Conservez les deux manuels pour une utilisation ultérieure ou pour le propriétaire suivant.

- Le non-respect du manuel d'utilisation et des consignes de sécurité peut entraîner des dommages sur l'appareil et des dangers pour l'opérateur et d'autres personnes.
- Informer immédiatement le vendeur en cas de dommage dû au transport.
- Vérifiez le contenu de l'emballage lors du déballage, qu'il ne manque pas d'accessoires et qu'il n'y a pas de dommage.

Protection de l'environnement



Les matériaux d'emballage sont recyclables. Veillez éliminer les emballages dans le respect de l'environnement.



Les appareils électriques et électroniques contiennent des matériaux précieux recyclables et souvent des composants tels que des piles, batteries ou de l'huile représentant un danger potentiel pour la santé humaine et l'environnement, s'ils ne sont pas manipulés ou éliminés correctement. Ces composants sont cependant nécessaires pour le fonctionnement correct de l'appareil. Les appareils marqués par ce symbole ne doivent pas être jetés dans les ordures ménagères.

Remarques concernant les matières composantes (REACH)

Les informations actuelles concernant les matières composantes sont disponibles sous : www.kaercher.com/REACH

Utilisation conforme

⚠ AVERTISSEMENT

Risque pour la santé

Inhalation de poussières nocives

Ne pas utiliser l'appareil pour l'aspiration de poussières nocives.

- Cet aspirateur est destiné au nettoyage humide et à sec de surfaces de sols et murales.

- Cet appareil est adapté à une utilisation professionnelle, p. ex. chantiers, installations industrielles, ateliers et loueurs.

Description de l'appareil

Illustration A

- ① Vis à poignée étoile
- ② Cartouche filtrante
- ③ Flotteur (trop-plein mécanique)
- ④ Tête d'aspiration
- ⑤ Tuyau d'aspiration
- ⑥ Guidon
- ⑦ Verrouillage de la tête d'aspiration
- ⑧ Collecteur d'impuretés
- ⑨ Roue directionnelle
- ⑩ Châssis
- ⑪ Tubulure d'aspiration
- ⑫ Buse de sol pour aspiration humide
- ⑬ Buse de sol pour aspiration à sec
- ⑭ Tube d'aspiration
- ⑮ Support de flexible / porte-câble
- ⑯ Poignée de transport
- ⑰ Coude
- ⑱ Interrupteur principal turbine d'aspiration 1
- ⑲ Interrupteur principal turbine d'aspiration 2
- ⑳ Support pour tuyau d'aspiration avec buse de sol
- ㉑ Support pour buse de sol
- ㉒ Support pour tube d'aspiration
- ㉓ Emplacement pour coude
- ㉔ Flexible de vidange (uniquement NT 70/2, NT 90/2)
- ㉕ Support pour suceur fentes
- ㉖ Plaque signalétique
- ㉗ Câble secteur

Préparation

1. Déballer l'appareil et assembler les accessoires.

Illustration B

Mise en service

Aspiration à sec

ATTENTION

Danger dû à la pénétration de poussière fine

Risque d'endommagement du moteur thermique.

S'assurer que la cartouche filtrante et si nécessaire un filtre à membrane (accessoire spécial) sont utilisés lors de l'aspiration à sec.

- Pour l'aspiration de poussière fine, il est possible d'utiliser, en plus, un sac filtrant en non-tissé (accessoire spécial, uniquement NT 50/2).

Montage du sac filtrant en non-tissé

Uniquement NT 50/2 :

1. Déverrouiller et retirer la tête d'aspiration.
2. Fixer le sac filtrant en non-tissé (accessoire spécial) et s'assurer qu'il est correctement placé.

Illustration C

3. Monter et verrouiller la tête d'aspiration.

Montage du filtre à membrane

1. Déverrouiller et retirer la tête d'aspiration.
2. Placer le filtre à membrane (accessoire spécial) en l'étriant sur le bord du réservoir et s'assurer qu'il est correctement positionné.

Illustration D

3. Monter et verrouiller la tête d'aspiration.

Aspiration humide

- Avec l'aspiration humide, la cartouche filtrante peut être remplacée par un filtre pour déchets volumineux (accessoire spécial) ou un filtre à membrane (accessoire spécial).

ATTENTION

Danger dû à des salissures mouillées

Risque d'endommagement du moteur thermique.

S'assurer que soit la cartouche filtrante, soit un filtre pour déchets volumineux (accessoire spécial) ou un filtre à membrane (accessoire spécial) est utilisé lors de l'aspiration humide.

- Toujours retirer le sac filtrant en non-tissé (accessoire spécial) pour aspirer des salissures mouillées.
- Lorsque l'aspiration humide est terminée : nettoyer le flotteur ainsi que le réservoir avec un chiffon humide et les sécher.

Montage de filtre pour déchets volumineux

- Lors du passage de l'aspiration humide à l'aspiration à sec, il faut remplacer le filtre pour déchets volumineux par une cartouche filtrante et si nécessaire, un filtre à membrane.

1. Déverrouiller et retirer la tête d'aspiration.
2. Dévisser la vis à poignée étoile et retirer la cartouche filtrante.
3. Monter le filtre pour déchets volumineux (accessoire spécial).

Illustration E

4. Serrer la vis à poignée étoile.
5. Monter et verrouiller la tête d'aspiration.

Montage du filtre à membrane

- voir aspiration à sec -

Vidange de l'eau sale

Uniquement NT 70/2, NT 90/2 :

⚠ AVERTISSEMENT

Élimination non conforme des eaux usées

Pollution

Respectez les prescriptions locales de traitement des eaux usées.

1. Vider l'eau sale par le flexible de vidange.

Illustration F

Jonction clipsée

Le tuyau d'aspiration est équipé d'un système de clip. Toutes les pièces d'accessoires d'un diamètre nominal de 40 mm peuvent être raccordées.

Illustration G

Commande

Démarrer l'appareil

1. Brancher la fiche secteur.
2. Allumer l'appareil.

Opération de nettoyage

1. Réaliser le nettoyage.

Vidange du collecteur d'impuretés

- Le canal d'aspiration est équipé d'un flotteur.
 - Lorsque le niveau maximal autorisé d'eau sale dans le réservoir est atteint, le flux d'aspiration est interrompu.
1. Éteindre l'appareil.
 2. Vider le réservoir.

Éteindre l'appareil

1. Éteindre l'appareil.
2. Débrancher la fiche secteur.

Après chaque fonctionnement

1. Vider le réservoir.
2. Aspirer l'appareil, à l'intérieur et à l'extérieur, et le nettoyer à l'aide d'un chiffon humide.

Rangement de l'appareil

1. Ranger les buses de sol, les tubes d'aspiration, le tuyau d'aspiration, le coude, le suceur fentes et le câble secteur comme indiqué sur la figure.

Illustration H

2. Placer l'appareil dans un endroit sec et le sécuriser contre une utilisation intempestive.

Transport

⚠ PRÉCAUTION

Non-observation du poids

Risque de blessure et d'endommagement

Observer le poids de l'appareil pour le transport.

1. Pour le transport sur de longs trajets, pousser sur le guidon et faire avancer l'appareil de cette manière.
2. En cas de transport de l'appareil dans des véhicules, le bloquer contre le glissement et le basculement suivant les normes en vigueur.

Stockage

⚠ PRÉCAUTION

Non-observation du poids

Risque de blessure et d'endommagement

Tenir compte du poids de l'appareil pour le stockage.

L'appareil ne peut être exploité qu'en espace intérieur.

Entretien et maintenance

⚠ DANGER

Risque d'électrocution

Blessures dues au contact avec des pièces sous tension

Mettre l'appareil hors tension.

Débrancher la fiche secteur.

Remplacement de la cartouche filtrante

1. Déverrouiller et retirer la tête d'aspiration.
2. Dévisser la vis à poignée étoile, retirer la cartouche filtrante et la remplacer par une neuve.
3. Serrer la vis à poignée étoile.
4. Monter et verrouiller la tête d'aspiration.

Nettoyage du flotteur

1. Déverrouiller et retirer la tête d'aspiration.
2. Dévisser la vis à poignée étoile et retirer la cartouche filtrante.
3. Nettoyer le flotteur avec un chiffon humide.
4. Insérer la cartouche filtrante.
5. Serrer la vis à poignée étoile.
6. Monter et verrouiller la tête d'aspiration.

Dépannage en cas de défaut

⚠ DANGER

Risque d'électrocution

Blessures dues au contact avec des pièces sous tension

Mettre l'appareil hors tension.

Débrancher la fiche secteur.

La turbine d'aspiration ne fonctionne pas

1. Contrôler la prise de courant et le fusible de l'alimentation électrique.
2. Contrôler le câble secteur, la fiche secteur et le flotteur de l'appareil.
3. Mettre l'appareil sous tension.

La turbine d'aspiration fonctionne, mais l'appareil n'aspire pas

1. Éteindre l'appareil et attendre 5 secondes. Re-mettre l'appareil sous tension.
2. Retirer le flotteur coincé et le nettoyer avec un chiffon humide. Contrôler la souplesse du flotteur.

Le flotteur ferme le canal d'aspiration

1. Vider le collecteur d'impuretés.

La puissance d'aspiration diminue

1. Enlever les obstructions de la buse d'aspiration, du tube d'aspiration, du tuyau d'aspiration ou de la cartouche filtrante.
2. Uniquement NT 50/2 : remplacer le sac filtrant en non-tissé (accessoire spécial).
3. Faire couler de l'eau sur le filtre à membrane (accessoire spécial) pour le nettoyer ou le remplacer.
4. Remplacer la cartouche filtrante.
5. Uniquement NT 70/2, NT 90/2 : vérifier l'étanchéité du flexible de vidange.

Sortie de poussière lors de l'aspiration

1. Contrôler la position de montage correcte de la cartouche filtrante.
2. Remplacer la cartouche filtrante.

Fuite d'eau lors de l'aspiration

1. Retirer le flotteur coincé et le nettoyer avec un chiffon humide. Contrôler la souplesse du flotteur.

Service après-vente

Si le défaut ne peut pas être éliminé, l'appareil doit être contrôlé par le service après-vente.

Garantie

Les conditions de garantie publiées par notre société commerciale compétente s'appliquent dans chaque pays. Nous remédions gratuitement aux défauts possibles sur votre appareil dans la durée de garantie dans la mesure où la cause du défaut est un vice de matériau ou de fabrication. En cas de garantie, veuillez vous adresser à votre distributeur ou au point de service après-vente autorisé le plus proche avec la facture d'achat.

(Voir l'adresse au dos)

Accessoires et pièces de rechange

Utiliser exclusivement des accessoires et pièces de rechange originaux. Ceux-ci garantissent le fonctionnement sûr et sans défaut de votre appareil. Des informations sur les accessoires et pièces de rechange sont disponibles sur le site Internet www.kaercher.com.

Déclaration de conformité UE

Nous déclarons par la présente que la machine désignée ci-après ainsi que la version que nous avons mise en circulation, est conforme, de par sa conception et son type, aux exigences fondamentales de sécurité et de santé en vigueur des normes UE. Toute modification de la machine sans notre accord annule cette déclaration.

Produit : Aspirateur humide et aspirateur de poussières
Type : 1.667-xxx

Normes UE en vigueur

2006/42/CE (+2009/127/CE)

2011/65/EU

2014/30/EU

Normes harmonisées appliquées

EN IEC 63000: 2018

EN 55014-1: 2017 + A11: 2020

EN 55014-2: 2015

EN 60335-1

EN 60335-2-69

EN 61000-3-2: 2014

EN 61000-3-3: 2013

EN 62233: 2008

Normes nationales appliquées

-

Les signataires agissent sous ordre et pouvoir de la direction de l'entreprise.



H. Jenner

Chairman of the Board of Management



S. Reiser

Director Regulatory Affairs & Certification

Responsable de la documentation :

S. Reiser

Alfred Kärcher SE & Co. KG

Alfred-Kärcher-Str. 28 - 40


71364 Winnenden (Germany)

Tél. : +49 7195 14-0

Télécopie : +49 7195 14-2212

Winnenden, 2020/10/01

Caractéristiques techniques

		NT 50/2 Me Classic	NT 70/2 Me Classic	NT 90/2 Me Classic
Raccordement électrique				
Tension du secteur	V	220-240	220-240	220-240
Phase	~	1	1	1
Fréquence du secteur	Hz	50-60	50-60	50-60
Type de protection		IPX4	IPX4	IPX4
Classe de protection		II	II	II
Puissance nominale	W	2100	2100	2100
Puissance maximale	W	2300	2300	2300
Caractéristiques de puissance de l'appareil				
Contenu du réservoir	l	50	70	90
Volume de remplissage Liquide	l	23	42	60
Débit d'air (max.)	l/s	2x 53	2x 53	2x 53
Dépression (max.)	kPa (mbar)	22,5 (225)	22,5 (225)	22,5 (225)
Dimensions et poids				
Poids opérationnel typique	kg	17,5	18,5	19,0
Longueur x largeur x hauteur	mm	580 x 510 x 850	580 x 510 x 850	580 x 510 x 995
Diamètre du tuyau d'aspiration	mm	40	40	40
Conditions ambiantes				
Température ambiante (max.)	°C	+40	+40	+40
Valeurs déterminées selon EN 60335-2-69				
Niveau de pression acoustique L_{pA}	dB(A)	76	76	76
Incertitude K_{pA}	dB(A)	2	2	2
Valeur de vibrations main-bras	m/s^2	<2,5	<2,5	<2,5
Incertitude K	m/s^2	1	1	1
Câble d'alimentation				
Type de câble secteur	mm^2	H05VV-F 2x1,0	H05VV-F 2x1,0	H05VV-F 2x1,0
Référence de pièce (EU)		9.770-933.0	9.770-933.0	9.770-933.0
Longueur de câble	m	7,5	7,5	7,5

Sous réserve de modifications techniques.

Indice

Avvertenze generali.....	17
Tutela dell'ambiente	17
Impiego conforme alla destinazione.....	17
Descrizione dell'apparecchio.....	17
Preparazione.....	17
Messa in funzione	17
Uso	18
Trasporto	18
Stoccaggio.....	18
Cura e manutenzione	18
Guida alla risoluzione dei guasti.....	19
Garanzia.....	19
Accessori e ricambi	19
Dichiarazione di conformità UE	19
Dati tecnici.....	20

Avvertenze generali



Prima di utilizzare l'apparecchio per la prima volta, leggere le presenti istruzioni per l'uso originali e le allegate avvertenze di sicurezza. Agire secondo quanto indicato nelle istruzioni.

conservare entrambi i libretti per un uso futuro o per un successivo proprietario.

- In caso di mancata osservanza del manuale d'uso e delle avvertenze di sicurezza possono derivare danni all'apparecchio e pericoli per l'operatore e per altre persone.
- Eventuali danni da trasporto vanno comunicati immediatamente al rivenditore.
- Disimballare il contenuto della confezione e controllare l'eventuale mancanza di accessori o danni.

Tutela dell'ambiente



I materiali d'imballaggio sono riciclabili. Smaltire gli imballaggi nel rispetto dell'ambiente.



Gli apparecchi elettrici ed elettronici contengono materiali riciclabili preziosi e spesso componenti come batterie, accumulatori oppure olio che, se usati o smaltiti scorrettamente, possono costituire un potenziale pericolo per la salute umana e per l'ambiente. Questi componenti sono tuttavia necessari per un corretto funzionamento dell'apparecchio. Gli apparecchi contrassegnati con questo simbolo non devono essere smaltiti con i rifiuti domestici.

Avvertenze sulle componenti contenute (REACH)

Informazioni aggiornate sulle componenti contenute sono disponibili all'indirizzo: www.kaercher.com/REACH

Impiego conforme alla destinazione

⚠ AVVERTIMENTO

Pericolo per la salute

Inalazione di polveri nocive

Non utilizzare l'apparecchio per l'aspirazione di polveri dannose per la salute.

- Questo aspiratore è destinato alla pulizia a secco/umido di pavimenti o pareti.
- Questo apparecchio è adatto all'utilizzo professionale, ad esempio in cantieri edili, impianti industriali, officine e nel settore della locazione.

Descrizione dell'apparecchio

Figura A

- ① Vite a stella
- ② Filtro a cartuccia
- ③ Galleggiante (protezione da extracorsa)
- ④ Testina aspirante
- ⑤ Tubo flessibile di aspirazione
- ⑥ Archetto di spinta
- ⑦ Bloccaggio della testina aspirante
- ⑧ Vano raccolta sporco
- ⑨ Ruota pivotante
- ⑩ Telaio
- ⑪ Raccordo di aspirazione
- ⑫ Bocchetta per pavimenti per aspirazione di liquidi
- ⑬ Bocchetta per pavimenti per aspirazione a secco
- ⑭ Tubo di aspirazione
- ⑮ Supporto per tubo/cavo
- ⑯ Maniglia di trasporto
- ⑰ Tubo curvo
- ⑱ Turbina di aspirazione interruttore dell'apparecchio 1
- ⑲ Turbina di aspirazione interruttore dell'apparecchio 2
- ⑳ Sostegno per tubo di aspirazione comprensivo di bocchetta per pavimenti
- ㉑ Sostegno bocchetta per pavimenti
- ㉒ Sostegno tubo di aspirazione
- ㉓ Presa per gomito
- ㉔ Tubo flessibile di scarico (solo NT 70/2, NT 90/2)
- ㉕ Sostegno per bocchetta fessure
- ㉖ Targhetta
- ㉗ Cavo di alimentazione

Preparazione

1. Disimballare l'apparecchio e montare gli accessori.

Figura B

Messa in funzione

Aspirapolvere

ATTENZIONE

Pericolo dovuto all'ingresso di polvere fine

Pericolo di danneggiamento del motore di aspirazione. Assicurarsi che il filtro a cartuccia e, se necessario, un filtro a membrana (accessori speciali) siano inseriti durante l'aspirazione a secco.

- Per l'aspirazione di polvere fine può essere utilizzato in aggiunta un sacchetto filtro in vello (accessori speciali).

Montare il sacchetto filtro in vello

Solo NT 50/2:

1. Sbloccare e rimuovere la testina aspirante.
2. Inserire il sacchetto filtro in vello (accessori speciali) e assicurarsi che sia posizionato correttamente.

Figura C

3. Applicare la testina aspirante e bloccare.

Montaggio del filtro a membrana

1. Sbloccare e rimuovere la testina aspirante.
2. Tirare il filtro a membrana (accessori speciali) oltre il bordo del serbatoio e assicurarsi che sia posizionato correttamente.

Figura D

3. Applicare la testina aspirante e bloccare.

Aspiraliquidi

- Per l'aspirazione di liquidi, il filtro a cartuccia può essere sostituito da un filtro per sporco grossolano (accessori speciali) o da un filtro a membrana (accessori speciali).

ATTENZIONE

Pericolo a causa dello sporco bagnato

Pericolo di danneggiamento del motore di aspirazione. Assicurarsi che per l'aspirazione di liquidi si utilizzi il filtro a cartuccia, un filtro per sporco grossolano (accessori speciali) o un filtro a membrana (accessori speciali).

- Quando si aspira lo sporco umido, il sacchetto filtro in vello (accessori speciali) deve sempre essere rimosso.
- Al termine dell'aspirazione liquidi: Pulire il galleggiante e il serbatoio con un panno umido e asciugare.

Montaggio di un filtro per lo sporco grossolano

- Quando si passa dall'aspirazione di liquidi all'aspirazione a secco, occorre sostituire il filtro per sporco grossolano con un filtro a cartuccia ed eventualmente un filtro a membrana.
1. Sbloccare e rimuovere la testina aspirante.
 2. Svitare la vite a stella ed estrarre il filtro a cartuccia.
 3. Montare il filtro per sporco grossolano (accessori speciali).

Figura E

4. Stringere la vite a stella.
5. Applicare la testina aspirante e bloccare.

Montaggio del filtro a membrana

- vedi aspirazione a secco -

Scarico dell'acqua sporca

Solo NT 70/2, NT 90/2:

⚠ AVVERTIMENTO

Smaltimento non corretto delle acque di scarico
Inquinamento ambientale

Attenersi alle prescrizioni locali sul trattamento delle acque di scarico.

1. Drenaggio dell'acqua sporca tramite il tubo flessibile di scarico.

Figura F

Collegamento a clip

Il tubo flessibile di aspirazione è dotato di un sistema a clip. Possono essere collegati tutti gli accessori con un diametro nominale di 40 mm.

Figura G

Uso

Accensione dell'apparecchio

1. Inserire la spina.
2. Accendere l'apparecchio.

Operazione di pulizia

1. Effettuare la pulizia.

Svuotamento del contenitore sporcia

- Il canale di aspirazione è dotato di un galleggiante.
 - Quando viene raggiunto il livello massimo consentito di acqua sporca nel serbatoio, il flusso di aspirazione viene interrotto.
1. Spegnerne l'apparecchio.
 2. Svuotare il serbatoio.

Spegnimento dell'apparecchio

1. Spegnerne l'apparecchio.
2. Togliere la spina.

Dopo ogni utilizzo

1. Svuotare il serbatoio.
2. Pulire l'apparecchio all'interno e all'esterno attraverso l'aspirazione e con un panno umido.

Conservazione dell'apparecchio

1. Conservare le bocchette per pavimenti, il tubo di aspirazione, il gomito, la bocchetta fessure e il cavo di alimentazione come mostrato nella figura.

Figura H

2. Posizionare l'apparecchio in un locale asciutto e proteggerlo dall'uso non autorizzato.

Trasporto

⚠ PRUDENZA

Mancata osservanza del peso

Pericolo di lesioni e di danneggiamento

Nel trasporto osservare il peso dell'apparecchio.

1. Per trasportare l'apparecchio su lunghi tragitti spingere sull'archetto di spinta.
2. Per il trasporto in veicoli, assicurare l'apparecchio secondo le direttive in vigore affinché non possa scivolare e ribaltarsi.

Stoccaggio

⚠ PRUDENZA

Mancata osservanza del peso

Pericolo di lesioni e di danneggiamento

Nello stoccaggio, osservare il peso dell'apparecchio.

Utilizzare l'apparecchio solo all'interno.

Cura e manutenzione

⚠ PERICOLO

Pericolo di scossa elettrica

Pericolo di lesioni in caso di contatto con parti sotto tensione

Spegnere l'apparecchio.

Staccare la spina.

Sostituzione del filtro a cartuccia

1. Sbloccare e rimuovere la testina aspirante.
2. Svitare la vite a stella, rimuovere il filtro a cartuccia e sostituirlo con uno nuovo.
3. Stringere la vite a stella.
4. Applicare la testina aspirante e bloccare.

Pulizia del galleggiante

1. Sbloccare e rimuovere la testina aspirante.
2. Svitare la vite a stella ed estrarre il filtro a cartuccia.
3. Pulire il galleggiante con un panno umido.
4. Inserire il filtro a cartuccia.
5. Stringere la vite a stella.
6. Applicare la testina aspirante e bloccare.

Guida alla risoluzione dei guasti

⚠ PERICOLO

Pericolo di scossa elettrica

Pericolo di lesioni in caso di contatto con parti sotto tensione

Spegnere l'apparecchio.

Staccare la spina.

La turbina di aspirazione non funziona

1. Controllare la presa e il fusibile dell'alimentazione di corrente.
2. Controllare il cavo di alimentazione, la spina e il galleggiante dell'apparecchio.
3. Accendere l'apparecchio.

La turbina di aspirazione funziona, ma l'apparecchio non aspira

1. Spegnere l'apparecchio e attendere 5 secondi. Accendere di nuovo l'apparecchio.
2. Allentare il galleggiante inceppato e pulirlo con un panno umido. Controllare la scorrevolezza del galleggiante.

Il galleggiante chiude il canale di aspirazione

1. Svuotare il vano raccolta sporco.

La capacità di aspirazione diminuisce

1. Rimuovere le ostruzioni dall'ugello di aspirazione, dal tubo di aspirazione, dal tubo flessibile di aspirazione o dal filtro a cartuccia.
2. Solo NT 50/2: Sostituire il sacchetto filtro in vello pieno (accessori speciali).
3. Pulire o sostituire il filtro a membrana (accessori speciali) sotto l'acqua corrente.
4. Sostituire il filtro a cartuccia.
5. Solo NT 70/2, NT 90/2: Controllare l'ermeticità del tubo flessibile di scarico.

Emissione di polvere all'aspirazione

1. Controllare la corretta posizione di montaggio del filtro a cartuccia.
2. Sostituire il filtro a cartuccia.

Fuoriuscita d'acqua durante l'aspirazione

1. Allentare il galleggiante inceppato e pulirlo con un panno umido. Controllare la scorrevolezza del galleggiante.

Servizio clienti

Se non è possibile riparare il guasto occorre far controllare l'apparecchio dal servizio clienti.

Garanzia

Le condizioni di garanzia valgono nel rispettivo paese di pubblicazione da parte della nostra società di vendita competente. Entro il termine di garanzia eliminiamo gratuitamente eventuali guasti all'apparecchio, se causati da difetto di materiale o di produzione. Nei casi previsti dalla garanzia si prega di rivolgersi al proprio rivenditore, oppure al più vicino centro di assistenza autorizzato, esibendo lo scontrino di acquisto.
(Indirizzo vedi retro)

Accessori e ricambi

Utilizzando solamente accessori e ricambi originali, si garantisce un funzionamento sicuro e privo di disturbi dell'apparecchio.

Si possono trovare informazioni riguardo ad accessori e ricambi su www.kaercher.com.

Dichiarazione di conformità UE

Con la presente dichiariamo che la macchina di seguito definita, in conseguenza della sua progettazione e costruzione nonché nello stato in cui è stata immessa sul mercato, è conforme ai requisiti essenziali di sicurezza e salute pertinenti delle direttive UE. In caso di modifiche apportate alla macchina senza il nostro consenso, la presente dichiarazione perde ogni validità.

Prodotto: Aspiratore a secco e aspiraliquidi

Tipo: 1.667-xxx

Directive UE pertinenti

2006/42/CE (+2009/127/EG)

2011/65/UE

2014/30/UE

Norme armonizzate applicate

EN IEC 63000: 2018

EN 55014-1: 2017 + A11: 2020

EN 55014-2: 2015

EN 60335-1

EN 60335-2-69

EN 61000-3-2: 2014

EN 61000-3-3: 2013

EN 62233: 2008

Norme nazionali applicate

-

I firmatari agiscono per incarico e con delega della direzione.



H. Jenner

Chairman of the Board of Management



S. Reiser

Director Regulatory Affairs & Certification

Responsabile della documentazione:

S. Reiser

Alfred Kärcher SE & Co. KG

Alfred-Kärcher-Str. 28 - 40


71364 Winnenden (Germany)

Tel.: +49 7195 14-0

Fax: +49 7195 14-2212

Winnenden, 2020/10/01

Dati tecnici

		NT 50/2 Me Classic	NT 70/2 Me Classic	NT 90/2 Me Classic
Collegamento elettrico				
Tensione di rete	V	220-240	220-240	220-240
Fase	~	1	1	1
Frequenza di rete	Hz	50-60	50-60	50-60
Grado di protezione		IPX4	IPX4	IPX4
Classe di protezione		II	II	II
Potenza nominale	W	2100	2100	2100
Potenza massima	W	2300	2300	2300
Dati sulle prestazioni dell'apparecchio				
Contenuto del serbatoio	l	50	70	90
Quantità di riempimento liquido	l	23	42	60
Portata d'aria (max.)	l/s	2x 53	2x 53	2x 53
Depressione (max.)	kPa (mbar)	22,5 (225)	22,5 (225)	22,5 (225)
Dimensioni e pesi				
Tipico peso d'esercizio	kg	17,5	18,5	19,0
Lunghezza x larghezza x altezza	mm	580 x 510 x 850	580 x 510 x 850	580 x 510 x 995
Diametro tubo flessibile di aspirazione	mm	40	40	40
Condizioni ambientali				
Temperatura ambiente (max)	°C	+40	+40	+40
Valori rilevati secondo norma EN 60335-2-69				
Livello di pressione acustica L_{pA}	dB(A)	76	76	76
Incertezza K_{pA}	dB(A)	2	2	2
Valore di vibrazione mano-braccio	m/s^2	<2,5	<2,5	<2,5
Incertezza K	m/s^2	1	1	1
Cavo di rete				
Modello cavo di rete	mm^2	H05VV-F 2x1,0	H05VV-F 2x1,0	H05VV-F 2x1,0
Numero componenti (EU)		9.770-933.0	9.770-933.0	9.770-933.0
Lunghezza cavo	m	7,5	7,5	7,5

Con riserva di modifiche tecniche.

Inhoud

Algemene instructies	21
Milieubescherming	21
Reglementair gebruik	21
Beschrijving apparaat	21
Vorbereiding	21
Inbedrijfstelling	21
Bediening	22
vervoer	22
Opslag	22
Verzorging en onderhoud	22
Hulp bij storingen.....	23
Garantie	23
Toebehoren en reserveonderdelen	23
EU-conformiteitsverklaring	23
Technische gegevens	24

Algemene instructies



Voordat u het apparaat voor het eerst gebruikt, dient u deze originele gebruiksaanwijzing en de meegeleverde veiligheidsinstructies door te lezen. Houd u hieraan. Bewaar beide documenten voor later gebruik of volgen de eigenaars.

- Wanneer de gebruiksaanwijzing en de veiligheidsinstructies niet worden opgevolgd, kan dit schade aan het toestel en gevaar voor de bediener en andere personen tot gevolg hebben.
- Bij transportschade de dealer onmiddellijk op de hoogte brengen.
- Controleer bij het uitpakken of de verpakkingsin-houd compleet is en niet beschadigd is.

Milieubescherming



Het verpakkingsmateriaal is recyclebaar. Gooi verpakkingen met het gescheiden afval weg.



Elektrische en elektronische apparaten bevatten waardevolle recyclebare materialen en vaak onderdelen zoals batterijen, accu's of olie, die bij onjuiste omgang of verkeerd weggooien een

mogelijk gevaar voor de gezondheid en het milieu kunnen vormen. Voor een correct gebruik van het apparaat zijn deze onderdelen echter noodzakelijk. Apparaten met dit symbool mogen niet met het huisvuil worden weggegooid.

Instructies voor inhoudsstoffen (REACH)

Actuele informatie over inhoudsstoffen vindt u onder: www.kaercher.nl/REACH

Reglementair gebruik

⚠ WAARSCHUWING

Gezondheidsrisico

Inademen van gezondheidsgevaarlijke stoffen

Het apparaat niet voor de afzuiging van gezondheids-schadelijke stoffen gebruiken.

- Deze zuiger is voor de natte en droge reiniging van bodem- en wandoppervlakken geschikt.
- Dit apparaat is geschikt voor commercieel gebruik, bijvoorbeeld op bouwplaatsen, in industriële installaties, werkplaatsen en verhuurbedrijven.

Beschrijving apparaat

Afbeelding A

- ① Stervormige bout
- ② Patronenfilter
- ③ Vlotter (mechanische overloopbeveiliging)
- ④ Zuigkop
- ⑤ Zuigslang
- ⑥ Duwbeugel
- ⑦ Vergrendeling van de zuigkop
- ⑧ Vuilreservoir
- ⑨ Zwenkwiel
- ⑩ Chassis
- ⑪ Zuigopening
- ⑫ Vloersproeier voor natzuigen
- ⑬ Vloersproeier voor droogzuigen
- ⑭ Zuigbuis
- ⑮ Slang-/kabelhouder
- ⑯ Handgreep
- ⑰ Bocht
- ⑱ Apparaatschakelaar zuigturbine 1
- ⑲ Apparaatschakelaar zuigturbine 2
- ⑳ Houder voor zuigbuis incl. vloersproeier
- ㉑ Houder voor vloersproeier
- ㉒ Houder voor zuigbuis
- ㉓ Bus voor bocht
- ㉔ Aftapslang (alleen NT 70/2, NT90/2)
- ㉕ Houder voor voegensproeier
- ㉖ Typeplaatje
- ㉗ Netsnoer

Vorbereiding

1. Apparaat uitpakken en toebehoren monteren.

Afbeelding B

Inbedrijfstelling

Droogzuigen

LET OP

Gevaar door het naar binnen dringen van fijn stof. Beschadigingsgevaar van de zuigmotor.

Zorg er bij het droogzuigen voor dat het patronenfilter en eventueel een membraanfilter (bijzonder toebehoren) wordt gebruikt.

- Bij het opzuigen van fijnstof kan ook een vliesfilterzak (bijzonder toebehoren, alleen NT 50/2) worden gebruikt.

Vliesfilterzak inbouwen

Alleen NT 50/2:

1. Zuigkop ontgrendelen en verwijderen.
2. Vliesfilterzak (bijzonder toebehoren) aanbrengen en op correcte plaatsing controleren.

Afbeelding C

3. Zuigkop plaatsen en vergrendelen.

Monteer membraanfilter

1. Zuigkop ontgrendelen en verwijderen.
2. Membraanfilter (bijzonder toebehoren) over de rand van het reservoir en op correcte plaatsing controleren.

Afbeelding D

3. Zuigkop plaatsen en vergrendelen.

Natzuigen

- Bij het natzuigen kan het patronenfilter worden vervangen door een grofvuilfilter (bijzonder toebehoren) of een membraanfilter (bijzonder toebehoren).

LET OP

Gevaar door nat vuil

Beschadigingsgevaar van de zuigmotor.

Zorg ervoor dat bij het natzuigen ofwel het patronenfilter, een grofvuilfilter (bijzonder toebehoren) of een membraanfilter (bijzonder toebehoren) wordt gebruikt.

- Bij het opzuigen van nat vuil moet de vliesfilterzak (bijzonder toebehoren) altijd worden verwijderd.
- Na beëindiging van het nat zuigen: De vlotter en het reservoir met een vochtige doek reinigen en droogmaken.

Installeer grofvuilfilter

- Bij het omschakelen van natzuigen naar droogzuigen moet het grofvuilfilter door een patronenfilter en eventueel een membraanfilter worden vervangen.
1. Zuigkop ontgrendelen en verwijderen.
 2. Stervormige bout eruit schroeven en patronenfilter verwijderen.
 3. Grofvuilfilter (bijzonder toebehoren) inbouwen.

Afbeelding E

4. Stervormige bout vastdraaien.
5. Zuigkop plaatsen en vergrendelen.

Monteer membraanfilter

- zie droogzuigen -

Vuilwater aftappen

Alleen NT 70/2, NT 90/2:

⚠ WAARSCHUWING

Onjuiste afvoer van afvoerwater

Milieuverontreiniging

Neem de plaatselijke voorschriften inzake de behandeling van afvoerwater in acht.

1. Afvalwater via aftapslang aftappen.

Afbeelding F

Clipverbinding

De zuigslang is uitgerust met een clipsysteem. Alle onderdelen van het toebehoren met nominale wijdte 40 mm kunnen worden aangesloten.

Afbeelding G

Bediening

Apparaat inschakelen

1. Netstekker aansluiten.
2. Apparaat inschakelen.

Reiniging

1. Reiniging uitvoeren.

Vuilreservoir legen

- Het zuigkanaal is met een vlotter uitgerust.
 - Wanneer het maximaal toelaatbare afvalwaterniveau in het reservoir wordt bereikt, wordt de zuigstroom onderbroken.
1. Apparaat uitschakelen.
 2. Reservoir legen.

Apparaat uitschakelen

1. Apparaat uitschakelen.
2. Netstekker loskoppelen.

Na elk gebruik

1. Reservoir legen.
2. Apparaat van binnen en van buiten reinigen door afzuigen en afvegen met een vochtige doek.

Apparaat opbergen

1. Vloersproeiers, zuigbuizen, zuigslang, bocht, voegensproeier en netsnoer volgens de afbeelding opbergen.

Afbeelding H

2. Apparaat in een droge ruimte zetten en tegen gebruik door onbevoegden beveiligen.

vervoer

⚠ VOORZICHTIG

Niet in acht nemen van het gewicht

Gevaar voor letsel en beschadiging

Houd bij het vervoer rekening met het gewicht van het apparaat.

1. Apparaat voor het transport over lange afstanden met behulp van de duwbeugel duwen.
2. Apparaat bij het transport in voertuigen conform de richtlijnen tegen wegglijden en omvallen beveiligen.

Opslag

⚠ VOORZICHTIG

Niet in acht nemen van het gewicht

Gevaar voor letsel en beschadiging

Houd bij de opslag rekening met het gewicht van het apparaat.

Het apparaat mag alleen in binnenruimtes worden opgeslagen.

Verzorging en onderhoud

⚠ GEVAAR

Gevaar voor elektrische schokken

Letsel door aanraken van stroomvoerende onderdelen

Schakel het apparaat uit.

Trek de netstekker eruit.

Patronenfilter vervangen

1. Zuigkop ontgrendelen en verwijderen.
2. Stervormige bout eruit schroeven, patronenfilter verwijderen en door een nieuwe vervangen.
3. Stervormige bout vastdraaien.
4. Zuigkop plaatsen en vergrendelen.

Reinig de vlotter

1. Zuigkop ontgrendelen en verwijderen.
2. Stervormige bout eruit schroeven en patronenfilter verwijderen.
3. Vlotter met een vochtige doek reinigen.
4. Patronenfilter plaatsen.
5. Stervormige bout vastdraaien.
6. Zuigkop plaatsen en vergrendelen.

Hulp bij storingen

⚠ GEVAAR

Gevaar voor elektrische schokken

Letsel door aanraken van stroomvoerende onderdelen Schakel het apparaat uit.

Trek de netstekker eruit.

Zuigturbine start niet

1. Stopcontact en de zekering van de stroomvoorziening controleren.
2. Netsnoer, netstekker e vlotter van het apparaat controleren.
3. Apparaat inschakelen.

Zuigturbine draait, maar het apparaat zuigt niet

1. Apparaat uitschakelen en 5 seconden wachten. Apparaat opnieuw inschakelen.
2. Vastgelopen vlotter losmaken en deze met een vochtige doek reinigen. Vlotter op soepelheid controleren.

Vlotter sluit zuigkanaal af

1. Vuilreservoir legen.

Zuigkracht neemt af

1. Verstoppingen uit zuigmond, zuigbuis, zuigslang of patronenfilter verwijderen.
2. Alleen NT 50/2: Gevulde vliesfilterzak (bijzonder toebehoren) vervangen.
3. Membraanfilter (bijzonder toebehoren) onder stromend water reinigen of vervangen.
4. Patronenfilter vervangen.
5. Alleen NT 70/2, NT 90/2: Aftapslang op dichtheid controleren.

Uitreden van stof tijdens het zuigen

1. Controleren of het patronenfilter correct is ingebouwd.
2. Patronenfilter vervangen.

Uittreden van water tijdens het zuigen

1. Vastgelopen vlotter losmaken en deze met een vochtige doek reinigen. Vlotter op soepelheid controleren.

Klantenservice

Als de storing niet kan worden verholpen, moet het apparaat door de klantenservice worden gecontroleerd.

Garantie

In elk land gelden de garantievoorwaarden die door onze verantwoordelijke verkoopmaatschappij zijn uitgegeven. Mogelijke storingen aan uw apparaat verhelpen we binnen de garantieperiode gratis, voor zover een materiaal- of fabricagefout de oorzaak is. Als u gebruik wilt maken van de garantie, neemt u met uw aankoopbon contact op met uw distributeur of de dichtstbijzijnde geautoriseerde klantenservice. (adres zie achterzijde)

Toebehoren en reserveonderdelen

Gebruik alleen origineel toebehoren en originele reserveonderdelen. Deze garanderen een veilige en storingsvrije werking van het apparaat. Informatie over toebehoren en reserveonderdelen vindt u onder www.kaercher.com.

EU-conformiteitsverklaring

Hiermee verklaren wij dat de hierna vermelde machine op basis van het ontwerp en type en in de door ons op de markt gebrachte uitvoering voldoet aan de relevante veiligheids- en gezondheidsvereisten van de EU-richtlijnen. Bij een niet door ons goedgekeurde wijziging van de machine verliest deze verklaring zijn geldigheid.

Product: Nat- en droogzuiger

Type: 1.667-xxx

Relevante EU-richtlijnen

2006/42/EG (+2009/127/EG)

2011/65/EU

2014/30/EU

Toegepaste geharmoniseerde normen

EN IEC 63000: 2018

EN 55014-1: 2017 + A11: 2020

EN 55014-2: 2015

EN 60335-1

EN 60335-2-69

EN 61000-3-2: 2014

EN 61000-3-3: 2013

EN 62233: 2008

Toegepaste nationale normen

-

De ondergetekenden handelen in opdracht en met volmacht van de directie.



H. Jenner

Chairman of the Board of Management



S. Reiser

Director Regulatory Affairs & Certification

Gevolmachtigde voor de documentatie:

S. Reiser

Alfred Kärcher SE & Co. KG

Alfred-Kärcher-Str. 28 - 40


71364 Winnenden (Germany)

Tel.: +49 7195 14-0

Fax: +49 7195 14-2212

Winnenden, 2020/10/01

Technische gegevens

		NT 50/2 Me Classic	NT 70/2 Me Classic	NT 90/2 Me Classic
Elektrische aansluiting				
Netspanning	V	220-240	220-240	220-240
Fase	~	1	1	1
Netfrequentie	Hz	50-60	50-60	50-60
Beschermingsgraad		IPX4	IPX4	IPX4
Beschermingsklasse		II	II	II
Nominaal vermogen	W	2100	2100	2100
Maximaal vermogen	W	2300	2300	2300
Gegevens capaciteit apparaat				
Inhoud reservoir	l	50	70	90
Vulhoeveelheid vloeistof	l	23	42	60
Luchthoeveelheid (max.)	l/s	2x 53	2x 53	2x 53
Onderdruk (max.)	kPa (mbar)	22,5 (225)	22,5 (225)	22,5 (225)
Afmetingen en gewichten				
Typisch bedrijfsgewicht	kg	17,5	18,5	19,0
Lengte x breedte x hoogte	mm	580 x 510 x 850	580 x 510 x 850	580 x 510 x 995
Diameter zuigslang	mm	40	40	40
Omgevingsvoorwaarden				
Omgevingstemperatuur (max.)	°C	+40	+40	+40
Berekende waarden conform EN 60335-2-69				
Geluidsdrukniveau L_{pA}	dB(A)	76	76	76
Onzekerheid K_{pA}	dB(A)	2	2	2
Hand-arm-vibratiewaarde	m/s^2	<2,5	<2,5	<2,5
Onzekerheid K	m/s^2	1	1	1
Netkabel				
Type netsnoer	mm^2	H05VV-F 2x1,0	H05VV-F 2x1,0	H05VV-F 2x1,0
Onderdeelnummer (EU)		9.770-933.0	9.770-933.0	9.770-933.0
Kabellengte	m	7,5	7,5	7,5

Technische wijzigingen voorbehouden.

Índice de contenidos

Avisos generales	25
Protección del medioambiente	25
Uso previsto	25
Descripción del equipo	25
Preparación	25
Puesta en funcionamiento	25
Manejo	26
Transporte	26
Almacenamiento	26
Conservación y mantenimiento	26
Ayuda en caso de fallos	27
Garantía	27
Accesorios y recambios	27
Declaración de conformidad UE	27
Datos técnicos	28

Avisos generales



Antes de poner en marcha por primera vez el equipo, lea este manual de instrucciones y las instrucciones de seguridad adjuntas. Actúe conforme a estos documentos. Conserve estos dos manuales para su uso posterior o para propietarios ulteriores.

- En caso de no respetar el manual de instrucciones o las instrucciones de seguridad, se pueden causar daños al equipo y crear peligros para el operario y otras personas.
- Informe inmediatamente a su distribuidor si se han producido daños durante el transporte.
- Compruebe si faltan accesorios en el contenido del paquete o si existen daños.

Protección del medioambiente



Los materiales del embalaje son reciclables. Elimine los embalajes de forma respetuosa con el medioambiente.



Los equipos eléctricos y electrónicos contienen materiales reciclables y, a menudo, componentes, como baterías, acumuladores o aceite, que suponen un riesgo potencial para la salud de las personas o el medioambiente en caso de manipularse o eliminarse de forma inadecuada. Sin embargo, dichos componentes son necesarios para un servicio adecuado del equipo. Los equipos identificados con este símbolo no pueden eliminarse con la basura doméstica.

Avisos sobre sustancias contenidas (REACH)

Encontrará información actual sobre las sustancias contenidas en: www.kaercher.com/REACH

Uso previsto

⚠ ADVERTENCIA

Riesgos para la salud

*Aspiración de polvos perjudiciales para la salud
No usar el equipo para la aspiración de polvos perjudiciales para la salud.*

- Esta aspiradora ha sido diseñada para la limpieza en seco y en húmedo de las superficies del suelo y de las paredes.
- Este equipo es apto para el uso industrial, p. ej. en obras de construcción, instalaciones industriales, talleres y negocios de alquiler.

Descripción del equipo

Figura A

- 1 Tornillo de anclaje
- 2 Filtro de cartucho
- 3 Flotador (protección contra desbordamiento mecánica)
- 4 Cabezal de aspiración
- 5 Manguera de aspiración
- 6 Asa de empuje
- 7 Cierre del cabezal de aspiración
- 8 Recipiente de suciedad
- 9 Rodillo de dirección
- 10 Chasis
- 11 Tubuladura de aspiración
- 12 Boquilla para suelos para aspiración de suciedad líquida
- 13 Boquilla para suelos para aspiración en seco
- 14 Tubo de aspiración
- 15 Soporte de manguera/portacables
- 16 Asa de transporte
- 17 Codo
- 18 Interruptor del equipo de la turbina de aspiración 1
- 19 Interruptor del equipo de la turbina de aspiración 2
- 20 Soporte para tubo de aspiración con boquilla para suelos
- 21 Soporte de la boquilla para suelos
- 22 Soporte para el tubo de aspiración
- 23 Enchufe para codo
- 24 Manguera de desagüe (solo NT 70/2, NT 90/2)
- 25 Soporte para boquilla para ranuras
- 26 Placa de características
- 27 Cable de red

Preparación

1. Desembale el equipo y monte los accesorios.

Figura B

Puesta en funcionamiento

Aspiración en seco

⚠ CUIDADO

Peligro por la entrada de polvo fino

Peligro de daños en el motor de aspiración.

Asegúrese de que el filtro de cartucho y, si es necesario, un filtro de membrana (accesorio especial) estén insertados al aspirar en seco.

- Durante la aspiración del polvo fino puede usarse de forma adicional una bolsa filtrante de fieltro (accesorios especiales, solo NT 50/2).

Montaje de la bolsa filtrante de fieltro

Solo NT 50/2:

1. Desbloquee y retire el cabezal de aspiración.
2. Coloque la bolsa filtrante de fieltro (accesorio especial) y asegúrese de que esté correctamente asentada.

Figura C

3. Coloque y bloquee el cabezal de aspiración.

Montaje del filtro de membrana

1. Desbloquee y retire el cabezal de aspiración.
2. Tire del filtro de membrana (accesorio especial) sobre el borde del recipiente y asegúrese de que esté asentado correctamente.

Figura D

3. Coloque y bloquee el cabezal de aspiración.

Aspiración de suciedad líquida

- Durante la aspiración de suciedad líquida, el filtro de cartucho se puede reemplazar por un filtro para suciedad gruesa (accesorio especial) o un filtro de membrana (accesorio especial).

CUIDADO

Peligro por suciedad líquida

Peligro de daños en el motor de aspiración.

Asegúrese de que se utilice el filtro de cartucho, un filtro para suciedad gruesa (accesorio especial) o un filtro de membrana (accesorio especial) para la aspiración de suciedad líquida.

- Para la aspiración de suciedad líquida siempre debe retirarse la bolsa filtrante de fieltro (accesorios especiales).
- Al finalizar la aspiración de suciedad líquida: Limpie el flotador y el recipiente con un paño húmedo y séquelos.

Instalación de un filtro para suciedad gruesa

- El filtro para suciedad gruesa debe cambiarse por un filtro de cartucho y, dado el caso, un filtro de membrana, al realizar el cambio de la aspiración de suciedad líquida a la aspiración en seco.

1. Desbloquee y retire el cabezal de aspiración.
2. Desatornille el tornillo de anclaje y retire el filtro de cartucho.
3. Monte el filtro para suciedad gruesa (accesorio especial).

Figura E

4. Apriete el tornillo de anclaje.
5. Coloque y bloquee el cabezal de aspiración.

Montaje del filtro de membrana

- véase aspiración en seco -

Purga de agua sucia

Solo NT 70/2, NT 90/2:

⚠ ADVERTENCIA

Eliminación incorrecta de aguas residuales

Contaminación del medioambiente

Tenga en cuenta las normativas locales en materia de tratamiento de aguas residuales.

1. Vacíe el agua sucia mediante la manguera de desagüe.

Figura F

Conexión de clip

La manguera de aspiración está equipada con un sistema de clips. Se pueden conectar todos los accesorios con un ancho nominal de 40 mm.

Figura G

Manejo

Conexión del equipo

1. Enchufar el conector de red.
2. Conectar el equipo.

Servicio de limpieza

1. Realizar la limpieza.

Vaciado del recipiente de suciedad

- El canal de aspiración está dotado de un flotador.
 - Cuando se alcanza el nivel máximo permitido de agua sucia en el recipiente, se interrumpe el flujo de aspiración.
1. Desconectar el equipo.
 2. Vacíe el recipiente.

Desconexión del equipo

1. Desconectar el equipo.
2. Desenchufar el conector de red.

Tras cada servicio

1. Vacíe el recipiente.
2. Limpie el interior y el exterior del equipo mediante aspiración y lavado con un paño húmedo.

Almacenaje del equipo

1. Guarde las boquillas para suelos, los tubos de aspiración, la manguera de aspiración, el codo, la boquilla para ranuras y el cable de red como se muestra en la figura.

Figura H

2. Coloque el equipo en un espacio seco y protéjalo contra cualquier uso no autorizado.

Transporte

⚠ PRECAUCIÓN

Inobservancia del peso

Peligro de lesiones y daños

Tenga en cuenta el peso del equipo durante el transporte.

1. En recorridos largos, transporte el equipo empujándolo por el asa de empuje.
2. Al transportar el equipo en vehículos, asegúrelo para evitar que resbale y vuelque conforme a las directrices vigentes.

Almacenamiento

⚠ PRECAUCIÓN

Inobservancia del peso

Peligro de lesiones y daños

Tenga en cuenta el peso del equipo para su almacenamiento.

El equipo solo se puede almacenar en interiores.

Conservación y mantenimiento

⚠ PELIGRO

Peligro de choques eléctricos

Lesiones al tocar piezas que conducen corriente

Desconecte el equipo.

Desconecte el conector de red.

Cambio del filtro de cartucho

1. Desbloquee y retire el cabezal de aspiración.
2. Desatornille el tornillo de anclaje, retire el filtro de cartucho y reemplácelo por uno nuevo.
3. Apriete el tornillo de anclaje.
4. Coloque y bloquee el cabezal de aspiración.

Limpieza del flotador

1. Desbloquee y retire el cabezal de aspiración.
2. Desatornille el tornillo de anclaje y retire el filtro de cartucho.
3. Limpie el flotador con un paño húmedo.
4. Inserte el filtro de cartucho.
5. Apriete el tornillo de anclaje.
6. Coloque y bloquee el cabezal de aspiración.

Ayuda en caso de fallos

⚠ PELIGRO

Peligro de choques eléctricos

*Lesiones al tocar piezas que conducen corriente
Desconecte el equipo.*

Desconecte el conector de red.

La turbina de aspiración no funciona

1. Compruebe el enchufe y el fusible de la alimentación de corriente.
2. Compruebe el cable de red, el conector de red y el flotador del equipo.
3. Conecte el equipo.

La turbina de aspiración funciona, pero el equipo no aspira

1. Desconecte el equipo y espere 5 segundos. Vuelva a conectar el equipo.
2. Suelte el flotador atascado y límpielo con un paño húmedo. Compruebe la facilidad de movimiento del flotador.

El flotador cierra el canal de aspiración

1. Vacíe el recipiente de suciedad.

La potencia de aspiración se reduce

1. Elimine el atasco de la boquilla aspiradora, del tubo de aspiración, de la manguera de aspiración o del filtro de cartucho.
2. Solo NT 50/2: Cambie la bolsa filtrante de fieltro Ilena (accesorios especiales).
3. Limpie el filtro de membrana (accesorio especial) con agua corriente o cámbielo.
4. Cambie el filtro de cartucho.
5. Solo NT 70/2, NT 90/2: Revise la estanqueidad de la manguera de desagüe.

Salida de polvo durante la aspiración

1. Compruebe la correcta posición de montaje del filtro de cartucho.
2. Cambie el filtro de cartucho.

Salida de agua al aspirar

1. Suelte el flotador atascado y límpielo con un paño húmedo. Compruebe la facilidad de movimiento del flotador.

Servicio de postventa

Si no se puede solventar el fallo, el Servicio de postventa debe comprobar el equipo.

Garantía

En cada país se aplican las condiciones de garantía indicadas por nuestra compañía distribuidora autorizada. Subsananamos cualquier fallo en su equipo de forma gratuita dentro del plazo de garantía siempre que la causa se deba a un fallo de fabricación o material. En caso de garantía, póngase en contacto con su distribuidor o con el servicio de postventa autorizado más próximo presentando la factura de compra.
(Dirección en el reverso)

Accesorios y recambios

Utilice únicamente accesorios y recambios originales, estos garantizan un servicio seguro y fiable del equipo. Encontrará información sobre los accesorios y recambios en www.kaercher.com.

Declaración de conformidad UE

Por la presente declaramos que la máquina designada a continuación cumple, en lo que respecta a su diseño y tipo constructivo así como a la versión puesta a la venta por nosotros, las normas básicas de seguridad y sobre la salud que figuran en las directivas comunitarias correspondientes. Si se producen modificaciones no acordadas en la máquina, esta declaración pierde su validez.

Producto: Aspirador en seco y húmedo

Tipo: 1.667-xxx

Directivas UE aplicables

2006/42/CE (+2009/127/CE)

2011/65/UE

2014/30/UE

Normas armonizadas aplicadas

EN IEC 63000: 2018

EN 55014-1: 2017 + A11: 2020

EN 55014-2: 2015

EN 60335-1

EN 60335-2-69

EN 61000-3-2: 2014

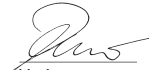
EN 61000-3-3: 2013

EN 62233: 2008

Normas nacionales aplicadas

-

Los abajo firmantes actúan en nombre y con la autorización de la dirección.



H. Jenner

Chairman of the Board of Management



S. Reiser

Director Regulatory Affairs & Certification

Responsable de documentación:

S. Reiser

Alfred Kärcher SE & Co. KG

Alfred-Kärcher-Str. 28 - 40


71364 Winnenden (Germany)

Tel.: +49 7195 14-0

Fax: +49 7195 14-2212

Winnenden, 2020/10/01

Datos técnicos

		NT 50/2 Me Classic	NT 70/2 Me Classic	NT 90/2 Me Classic
Conexión eléctrica				
Tensión de red	V	220-240	220-240	220-240
Fase	~	1	1	1
Frecuencia de red	Hz	50-60	50-60	50-60
Tipo de protección		IPX4	IPX4	IPX4
Clase de protección		II	II	II
Potencia nominal	W	2100	2100	2100
Potencia máxima	W	2300	2300	2300
Datos de potencia del equipo				
Contenido del recipiente	l	50	70	90
Volumen de llenado de líquido	l	23	42	60
Volumen de aire (máx.)	l/s	2x 53	2x 53	2x 53
Baja presión (máx.)	kPa (mbar)	22,5 (225)	22,5 (225)	22,5 (225)
Peso y dimensiones				
Peso de servicio típico	kg	17,5	18,5	19,0
Longitud x anchura x altura	mm	580 x 510 x 850	580 x 510 x 850	580 x 510 x 995
Diámetro de la manguera de aspiración	mm	40	40	40
Condiciones ambientales				
Temperatura ambiente (máx.)	°C	+40	+40	+40
Valores calculados conforme a EN 60335-2-69				
Nivel de presión acústica L_{pA}	dB(A)	76	76	76
Inseguridad K_{pA}	dB(A)	2	2	2
Nivel de vibraciones mano-brazo	m/s^2	<2,5	<2,5	<2,5
Inseguridad K	m/s^2	1	1	1
Cable de red				
N.º del cable de red	mm^2	H05VV-F 2x1,0	H05VV-F 2x1,0	H05VV-F 2x1,0
Referencia (EU)		9.770-933.0	9.770-933.0	9.770-933.0
Longitud del cable	m	7,5	7,5	7,5

Reservado el derecho de realizar modificaciones técnicas.

Índice

Indicações gerais	29
Protecção do meio ambiente	29
Utilização prevista	29
Descrição do aparelho	29
Preparação	29
Colocação em funcionamento	29
Operação	30
Transporte	30
Armazenamento	30
Conservação e manutenção	30
Ajuda em caso de avarias	31
Garantia	31
Acessórios e peças sobressalentes	31
Declaração de conformidade UE	31
Dados técnicos	32

Indicações gerais



Antes da primeira utilização do aparelho leia o manual original e os avisos de segurança que o acompanham. Proceda em conformidade.

ConsERVE as duas folhas para referência ou utilização futura.

- A não observância do manual de instruções e dos avisos de segurança pode originar danos no aparelho e perigo para o operador e terceiros.
- Em caso de danos de transporte, informar imediatamente o distribuidor.
- Ao desembalar, verifique o conteúdo da embalagem e se existem acessórios em falta ou danos.

Protecção do meio ambiente



Os materiais de empacotamento são recicláveis. Elimine as embalagens de acordo com os regulamentos ambientais.



Os aparelhos eléctricos e electrónicos contêm materiais recicláveis de valor e, com frequência, componentes como baterias, acumuladores ou óleo que, em caso de manipulação ou recolha errada, podem representar um potencial perigo para a saúde humana e para o ambiente. Estes componentes são necessários para o bom funcionamento do aparelho. Os aparelhos que apresentem este símbolo não devem ser recolhidos no lixo doméstico.

Avisos relativos a ingredientes (REACH)

Pode encontrar informações actualizadas acerca de ingredientes em: www.kaercher.com/REACH

Utilização prevista

⚠ ATENÇÃO

Perigo para a saúde

Inalação de poeiras prejudiciais à saúde

Não utilizar o aparelho para a aspiração de poeiras prejudiciais à saúde.

- Este aspirador destina-se à limpeza a seco e à limpeza húmida de superfícies pavimentadas e superfícies de parede.
- Este aparelho é adequado para a utilização industrial, por exemplo, em estaleiros, unidades industriais, oficinas e agências imobiliárias.

Descrição do aparelho

Figura A

- ① Parafuso Torx
- ② Filtro de cartucho
- ③ Flutuador (protecção mecânica contra sobre enchimento)
- ④ Cabeça de aspiração
- ⑤ Mangueira de aspiração
- ⑥ Alavanca de avanço
- ⑦ Bloqueio da cabeça de aspiração
- ⑧ Recipiente de sujidade
- ⑨ Roletto de direcção
- ⑩ Chassis
- ⑪ Suporte de aspiração
- ⑫ Bocal para pavimentos para aspiração de líquidos
- ⑬ Bocal para pavimentos para aspiração de sólidos
- ⑭ Tubo de aspiração
- ⑮ Braçadeira para mangueira/cabo
- ⑯ Pega de transporte
- ⑰ Tubo curvo
- ⑱ Interruptor do aparelho da turbina de aspiração 1
- ⑲ Interruptor do aparelho da turbina de aspiração 2
- ⑳ Suporte para tubo de aspiração incluindo bocal para pavimentos
- ㉑ Suporte do bocal para pavimentos
- ㉒ Suporte do tubo de aspiração
- ㉓ Tomada de encaixe para tubo curvo
- ㉔ Mangueira de descarga (apenas para NT 70/2, NT 90/2)
- ㉕ Suporte do bocal para juntas
- ㉖ Placa de características
- ㉗ Cabo de rede

Preparação

1. Desembalar aparelho e montar acessórios.

Figura B

Colocação em funcionamento

Aspiração de sólidos

ADVERTÊNCIA

Perigo devido à entrada de pó fino

Perigo de danos na turbina de aspiração.

Certifique-se de que, ao aspirar sólidos, está instalado o filtro de cartucho e, eventualmente, um filtro de membrana (acessório especial).

- Para a aspiração de pó fino, pode utilizar-se, adicionalmente, um saco de filtro de velo (acessório especial, apenas para NT 50/2).

Instalar o saco de filtro de velo

Apenas NT 50/2:

1. Desbloquear e retirar a cabeça de aspiração.
2. Colocar o saco de filtro de velo (acessório especial) e garantir o encaixe correcto.

Figura C

3. Colocar e bloquear a cabeça de aspiração.

Instalar o filtro de membrana

1. Desbloquear e retirar a cabeça de aspiração.
2. Puxar o filtro de membrana (acessório especial) pela borda do depósito e garantir o encaixe correcto.

Figura D

3. Colocar e bloquear a cabeça de aspiração.

Aspiração de líquidos

- Ao aspirar líquidos, o filtro de cartucho pode ser substituído por um filtro de sujidade grossa (acessório especial) ou um filtro de membrana (acessório especial).

ADVERTÊNCIA

Perigo devido a sujidade húmida

Perigo de danos na turbina de aspiração.

Certifique-se de que, ao aspirar líquidos, está instalado o filtro de cartucho, um filtro de sujidade grossa (acessório especial) ou um filtro de membrana (acessório especial).

- Para a aspiração de sujidade húmida, tem de ser sempre retirado o saco de filtro de velo (acessório especial).
- Após a conclusão da aspiração de líquidos: Servindo-se de um pano húmido, limpar o flutuador e o depósito e secar.

Instalar o filtro de sujidade grossa

- Na troca de aspiração de líquidos para aspiração de sólidos, o filtro de sujidade grossa deve ser substituído por um filtro de cartucho e, eventualmente, um filtro de membrana.

1. Desbloquear e retirar a cabeça de aspiração.
2. Desapertar o parafuso Torx e retirar o filtro de cartucho.
3. Instalar o filtro de sujidade grossa (acessório especial).

Figura E

4. Apertar bem o parafuso Torx.
5. Colocar e bloquear a cabeça de aspiração.

Instalar o filtro de membrana

- ver aspiração de sólidos -

Escoar a água suja

Apenas para NT 70/2, NT 90/2:

⚠ ATENÇÃO

Recolha inadequada de efluentes

Poluição do meio ambiente

Respeite as normas locais para o tratamento de efluentes.

1. Escoar a água suja através da mangueira de descarga.

Figura F

Ligação tipo “clipe”

A mangueira de aspiração está equipada com um sistema de clipe. Podem ser ligadas peças de acessório com um diâmetro nominal de 40 mm.

Figura G

Operação

Ligar o aparelho

1. Ligar a ficha de rede.
2. Ligar o aparelho.

Operação de limpeza

1. Efectuar a limpeza.

Esvaziar o recipiente de sujidade

- O canal de aspiração está equipado com um flutuador.
 - Quando o nível máximo de água suja permitida no depósito é atingido, a corrente de aspiração é interrompida.
1. Desligar o aparelho.
 2. Esvaziar o depósito.

Desligar o aparelho

1. Desligar o aparelho.
2. Retirar a ficha de rede.

Após cada operação

1. Esvaziar o depósito.
2. Aspirar o interior e o exterior do aparelho e limpar com um pano húmido.

Armazenar o aparelho

1. Armazenar os bocais para pavimentos, os tubos de aspiração, a mangueira de aspiração, o tubo curvo, o bocal para juntas e o cabo de rede, conforme a figura.

Figura H

2. Guardar o aparelho num lugar seco e proteger contra utilização não autorizada.

Transporte

⚠ CUIDADO

Não observância do peso

Perigo de ferimentos e danos

Considere o peso do aparelho ao transportá-lo.

1. Para o transporte de longo curso, empurrar o aparelho na alavanca de avanço.
2. Ao transportar o aparelho em veículos, protegê-lo contra deslizamento e tombo, de acordo com as directivas em vigor.

Armazenamento

⚠ CUIDADO

Não observância do peso

Perigo de ferimentos e danos

Considere o peso do aparelho para o respectivo armazenamento.

O aparelho só pode ser armazenado no interior.

Conservação e manutenção

⚠ PERIGO

Perigo de choque eléctrico

Ferimentos devido ao contacto com peças sob tensão

Desligue o aparelho.

Retire a ficha de rede.

Trocar o filtro de cartucho

1. Desbloquear e retirar a cabeça de aspiração.
2. Desapertar o parafuso Torx, retirar o filtro de cartucho e substituir por um novo.
3. Apertar bem o parafuso Torx.
4. Colocar e bloquear a cabeça de aspiração.

Limpar o flutuador

1. Desbloquear e retirar a cabeça de aspiração.
2. Desapertar o parafuso Torx e retirar o filtro de cartucho.
3. Limpar o flutuador com um pano húmido.
4. Encaixar o filtro de cartucho.
5. Apertar bem o parafuso Torx.
6. Colocar e bloquear a cabeça de aspiração.

Ajuda em caso de avarias

⚠ PERIGO

Perigo de choque eléctrico

Perigos devido ao contacto com peças sob tensão
Desligue o aparelho.

Retire a ficha de rede.

A turbina de aspiração não funciona

1. Verificar a tomada e o fusível da alimentação eléctrica.
2. Verificar o cabo de rede, a ficha de rede e o flutuador do aparelho.
3. Ligar o aparelho.

A turbina de aspiração funciona, mas o aparelho não aspira

1. Desligar o aparelho e aguardar 5 segundos. Voltar a ligar o aparelho.
2. Soltar o flutuador preso e limpar com um pano húmido. Verificar a facilidade de operação do flutuador.

O flutuador fecha o canal de aspiração

1. Esvaziar o recipiente de sujidade.

A potência de aspiração diminui

1. Remover obstruções do bocal de aspiração, do tubo de aspiração, da mangueira de aspiração ou do filtro de cartucho.
2. Apenas NT 50/2: Substituir o saco de filtro de velo cheio (acessório especial).
3. Lavar o filtro de membrana (acessório especial) em água corrente ou substituí-lo.
4. Substituir o filtro de cartucho.
5. Apenas para NT 70/2, NT 90/2: Verificar a estanqueidade da mangueira de descarga.

Saída de pó ao aspirar

1. Verificar a posição de montagem correcta do filtro de cartucho.
2. Substituir o filtro de cartucho.

Saída de água ao aspirar

1. Soltar o flutuador preso e limpar com um pano húmido. Verificar a facilidade de operação do flutuador.

Serviço de assistência técnica

Caso a avaria não possa ser resolvida, então, o aparelho terá de ser verificado pelo serviço de assistência técnica.

Garantia

Em cada país são válidas as condições de garantia transmitidas pela nossa sociedade distribuidora responsável. Trataremos de possíveis avarias no seu aparelho no âmbito do prazo da garantia, sem custos, desde que estas tenham origem num erro de material ou de fabrico. Em caso de garantia, contacte o seu revendedor ou a assistência técnica autorizada mais próxima, apresentando o talão de compra. (endereço consultar o verso)

Acessórios e peças sobressalentes

Ao utilizar apenas acessórios originais e peças sobressalentes originais, garante uma utilização segura e o bom funcionamento do aparelho.

Informações acerca de acessórios e peças sobressalentes disponíveis em www.kaercher.com.

Declaração de conformidade UE

Declaramos pelo presente que as referidas máquinas, em virtude da sua concepção e tipo de construção, bem como do modelo colocado por nós no mercado, estão em conformidade com os requisitos de saúde e segurança essenciais e pertinentes das directivas da União Europeia. Em caso de realização de alterações na máquina sem o nosso consentimento prévio, a presente declaração fica sem efeito.

Produto: Aspirador de líquidos e sólidos

Tipo: 1.667-xxx

Directivas da União Europeia pertinentes

2006/42/CE (+2009/127/CE)

2011/65/UE

2014/30/UE

Normas harmonizadas aplicadas

EN IEC 63000: 2018

EN 55014-1: 2017 + A11: 2020

EN 55014-2: 2015

EN 60335-1

EN 60335-2-69

EN 61000-3-2: 2014

EN 61000-3-3: 2013

EN 62233: 2008

Normas nacionais aplicadas

-

Os signatários actuam em nome e em procuração da gerência.



H. Jenner

Chairman of the Board of Management



S. Reiser

Director Regulatory Affairs & Certification

Representante da documentação:

S. Reiser

Alfred Kärcher SE & Co. KG

Alfred-Kärcher-Str. 28 - 40


71364 Winnenden (Alemanha)

Tel.: +49 7195 14-0

Fax: +49 7195 14-2212

Winnenden, 2020/10/01

Dados técnicos

		NT 50/2 Me Classic	NT 70/2 Me Classic	NT 90/2 Me Classic
Ligação eléctrica				
Tensão da rede	V	220-240	220-240	220-240
Fase	~	1	1	1
Frequência de rede	Hz	50-60	50-60	50-60
Tipo de protecção		IPX4	IPX4	IPX4
Classe de protecção		II	II	II
Potência nominal	W	2100	2100	2100
Potência máxima	W	2300	2300	2300
Características do aparelho				
Conteúdo do depósito	l	50	70	90
Quantidade de enchimento do líquido	l	23	42	60
Volume de ar (máx.)	l/s	2x 53	2x 53	2x 53
Subpressão (máx.)	kPa (mbar)	22,5 (225)	22,5 (225)	22,5 (225)
Medidas e pesos				
Peso de operação típico	kg	17,5	18,5	19,0
Comprimento x Largura x Altura	mm	580 x 510 x 850	580 x 510 x 850	580 x 510 x 995
Diâmetro da mangueira de aspiração	mm	40	40	40
Condições ambientais				
Temperatura ambiente (máx.)	°C	+40	+40	+40
Valores determinados de acordo com a EN 60335-2-69				
Nível acústico L_{pA}	dB(A)	76	76	76
Insegurança K_{pA}	dB(A)	2	2	2
Valor de vibração mão/braço	m/s^2	<2,5	<2,5	<2,5
Insegurança K	m/s^2	1	1	1
Cabo de rede				
Modelo do cabo de rede	mm^2	H05VV-F 2x1,0	H05VV-F 2x1,0	H05VV-F 2x1,0
Referência (EU)		9.770-933.0	9.770-933.0	9.770-933.0
Comprimento do cabo	m	7,5	7,5	7,5

Reservados os direitos a alterações técnicas.

Indhold

Generelle henvisninger	33
Miljøbeskyttelse	33
Bestemmelsesmæssig anvendelse.....	33
Beskrivelse af maskinen.....	33
Forberedelse	33
Ibrugtagning	33
Betjening	34
Transport	34
Opbevaring.....	34
Pleje og vedligeholdelse.....	34
Hjælp ved fejl.....	35
Garanti.....	35
Tilbehør og reservedele.....	35
EU-overensstemmelseserklæring	35
Tekniske data	36

Generelle henvisninger



Læs den originale driftsvejledning og de vedlagte sikkerhedshenvisninger inden maskinen tages i brug første gang. Betjen maskinen i henhold til disse.

Opbevar begge hæfter til senere brug eller til kommende brugere.

- Hvis driftsvejledningen og sikkerhedsforskrifterne ikke overholdes, kan der opstå skader på maskinen og fare for brugeren og andre personer.
- Informér straks forhandleren ved transportskader.
- Kontrollér ved udpakningen om pakkeindholdet er komplet, og om der er sket beskadigelse.

Miljøbeskyttelse



Emballagen kan genbruges. Sørg for at bortskaffe emballagen miljømæssigt korrekt.



Elektriske og elektroniske maskiner indeholder værdifulde materialer, der kan genbruges, og ofte dele, såsom batterier, akku-pakker eller olie, der ved forkert håndtering eller forkert bortskaffelse kan udgøre en fare for menneskers sundhed og for miljøet. For en korrekt drift af maskinen er disse dele imidlertid nødvendige. Maskiner, der er kendetegnet med dette symbol, må ikke bortskaffes sammen med husholdningsaffaldet.

Henvisninger til indholdsstoffer (REACH)

Aktuelle oplysninger om indholdsstoffer findes på: www.kaercher.com/REACH

Bestemmelsesmæssig anvendelse

⚠ ADVARSEL

Sundhedsfare

Indånding af sundhedsskadeligt støv

Apparatet må ikke anvendes til opsugning af sundhedsskadeligt støv.

- Denne suger er beregnet til våd- og tørrerengøring af gulv- og vægflader.
- Denne maskine er beregnet til erhvervmæssig brug, f.eks. på byggepladser, i industrianlæg, på værksteder og udlejningsvirksomheder.

Beskrivelse af maskinen

Figur A

- ① Stjerneskrue
- ② Patronfilter
- ③ Svømmer (mekanisk overløbsbeskyttelse)
- ④ Sugehoved
- ⑤ Sugelange
- ⑥ Skubbebøjle
- ⑦ Lås på sugehovedet
- ⑧ Smudsbeholder
- ⑨ Styrrulle
- ⑩ Understel
- ⑪ Sugestuds
- ⑫ Gulvdyse til vådsugning
- ⑬ Gulvdyse til tørsugning
- ⑭ Sugerør
- ⑮ Slange-/kabelholder
- ⑯ Bæregreb
- ⑰ Bøjet rørstykke
- ⑱ Maskinkontakt på sugeturbine 1
- ⑲ Maskinkontakt på sugeturbine 2
- ⑳ Holder til sugerør inklusive gulvdyse
- ㉑ Holder til gulv-mundstykke
- ㉒ Holder til sugerør
- ㉓ Stik til bøjet rørstykke
- ㉔ Aftømningsslange (kun NT 70/2, NT 90/2)
- ㉕ Holder til fugedyse
- ㉖ Typeskilt
- ㉗ Netkabel

Forberedelse

1. Pak maskinen ud, og påmonter tilbehøret.

Figur B

Ibrugtagning

Tørsugning

BEMÆRK

Der må ikke komme finstøv ind i maskinen

Fare for beskadigelse af sugemotoren.

Sørg for, at patronfilteret og eventuelt et membranfilter (specialtilbehør) er sat i ved tørsugningen.

- Ved opsugning af finstøv kan der desuden anvendes en filterpose af fiberstof (specialtilbehør, kun NT 50/2).

Montering af filterpose af fiberstof

Kun NT 50/2:

1. Lås sugehoved op, og tag det af.
2. Fastgør filterposen af fiberstof (specialtilbehør), og sørg for, at den sidder korrekt.

Figur C

3. Sæt sugehoved på, og lås det fast.

Montering af membranfilter

1. Lås sugehoved op, og tag det af.
2. Træk membranfilteret (specialtilbehør) over beholderens kant, og sørg for, at det sidder korrekt.

Figur D

3. Sæt sugehoved på, og lås det fast.

Vådsugning

- Ved vådsugning kan patronfilteret udskiftes med et grovsnavsfilter (specialtilbehør) eller et membranfilter (specialtilbehør).

BEMÆRK

Fare på grund af vådt snavs

Fare for beskadigelse af sugemotoren.

Sørg for, at patronfilteret, et grovsnavsfilter (specialtilbehør) eller et membranfilter (specialtilbehør) er sat i ved vådsugningen.

- Inden der opsuges vådt snavs, skal filterposen af fiberstof (specialtilbehør) fjernes.
- Efter afslutning af vådsugningen: Rengør svømmeren og beholderen med en fugtig klud, og tør dem af.

Montering af grovsnavsfilter

- Når du skifter fra våd- til tørsugning, skal grovsnavsfilteret udskiftes med et patronfilter og eventuelt et membranfilter.

1. Lås sugehoved op, og tag det af.
2. Skru stjerneskruen af, og træk patronfilteret af.
3. Montér grovsnavsfilteret (specialtilbehør).

Figur E

4. Spænd stjerneskruen fast.
5. Sæt sugehoved på, og lås det fast.

Montering af membranfilter

- se tørsugning -

Aftapning af smudsvandet

Kun NT 70/2, NT 90/2:

⚠ ADVARSEL

Ukorrekt bortskaffelse af spildevand

Miljøforurening

Overhold de lokale forskrifter om behandling af spildevand.

1. Aftap smudsvandet via aftapningsslangen.

Figur F

Clips-forbindelse

Sugeslangen er udstyret med et clips-system. Alle tilbehørsdele med en nominal diameter på 40 mm kan tilsluttes.

Figur G

Betjening

Tænd apparat

1. Isæt netstikket.
2. Tænd apparat.

Rengøringsdrift

1. Gennemfør rengøring.

Tømning af smudsbeholderen

- Sugekanalen er udstyret med en svømmer.
- Når den maksimalt tilladte spildevandstand i beholderen er nået, afbrydes sugestrømmen.

1. Sluk maskinen.
2. Tøm beholderen.

Sluk apparat

1. Sluk apparat.
2. Træk netstikket ud.

Efter arbejdet

1. Tøm beholderen.
2. Rengør maskinen indvendigt og udvendigt vha. op-sugning og aftørring med en fugtig klud.

Opbevaring af maskinen

1. Opbevar gulvdysen, sugerør, sugeslange, bøjet rørstykke, fugedyse og netkabel som vist på illustrationen.

Figur H

2. Anbring maskinen i et tørt rum, og sørg for at sikre den mod brug af uvedkommende.

Transport

⚠ FORSIGTIG

Manglende overholdelse af vægten

Fare for kvæstelser og beskadigelse

Vær opmærksom på maskinens vægt ved transporten.

1. Ved transport over længere strækninger skubbes maskinen ved hjælp af skubbebøjlen.
2. Ved transport i køretøjer sikres maskinen mod at glide eller vælte iht. til de gældende retningslinjer.

Opbevaring

⚠ FORSIGTIG

Manglende overholdelse af vægten

Fare for kvæstelser og beskadigelse

Vær opmærksom på maskinens vægt ved opbevaring.

Apparatet må kun opbevares indendørs.

Pleje og vedligeholdelse

⚠ FARE

Fare for elektrisk stød

Kvæstelser ved berøring på grund af strømførende dele Sluk for maskinen.

Træk netstikket ud.

Udskiftning af patronfilteret

1. Lås sugehoved op, og tag det af.
2. Skru stjerneskruen af, fjern patronfilteret, og erstæt det med et nyt et.
3. Spænd stjerneskruen fast.
4. Sæt sugehoved på, og lås det fast.

Rengøring af svømmer

1. Lås sugehoved op, og tag det af.
2. Skru stjerneskruen af, og træk patronfilteret af.
3. Rengør svømmeren med en fugtig klud.
4. Påsæt patronfilteret.
5. Spænd stjerneskruen fast.
6. Sæt sugehoved på, og lås det fast.

Hjælp ved fejl

⚠ **FARE**

Fare for elektrisk stød

*Kvæstelser ved berøring på grund af strømførende dele
Sluk for maskinen.*

Træk netstikket ud.

Sugeturbine kører ikke

1. Kontrollér stikkontakten og strømforsyningsens sikring.
2. Kontrollér maskinens netkabel, netstik og svømmer.
3. Tænd maskinen.

Sugeturbine kører, men maskinen suger ikke

1. Sluk maskinen, og vent i 5 sekunder. Tænd maskinen igen.
2. Løsn den fastklemede svømmer, og rengør den med en fugtig klud. Kontrollér, at svømmeren går let.

Svømmer lukker sugekanalen

1. Tøm smudsbeholder.

Sugekraft aftager

1. Fjern forstoppelsen fra sugedysen, sugerøret, sugeslangen eller patronfilteret.
2. Kun NT 50/2: Udskift den fyldte filterposen af fiberstof (specialtilbehør).
3. Rengør membranfilteret (specialtilbehør) under rindende vand, eller udskift det.
4. Udskift patronfilteret.
5. Kun NT 70/2, NT 90/2: Kontrollér aftapningsslangen for utæthed.

Støvdudslip ved sugning

1. Kontrollér, om patronfilteret er sat rigtigt i.
2. Udskift patronfilteret.

Vandlækage under sugning

1. Løsn den fastklemede svømmer, og rengør den med en fugtig klud. Kontrollér, at svømmeren går let.

Kundeservice

Hvis fejlen ikke kan afhjælpes, skal maskinen kontrolleres af kundeservice.

Garanti

I de enkelte lande gælder de af vore forhandlere fastlagte garantibetingelser. Eventuelle fejl på maskinen afhjælpes gratis inden for garantien, såfremt fejlen kan tilskrives en materiale- eller produktionsfejl. Hvis du ønsker at gøre garantien gældende, bedes du henvende dig til sin forhandler eller nærmeste kundeservice medbringende kvittering for købet.
(Se adressen på bagsiden)

Tilbehør og reservedele

Anvend kun originaltilbehør og -reservedele. De er en garanti for en sikker og fejlfri drift af maskinen. Informationer om tilbehør og reservedele findes på www.kaercher.com.

EU-overensstemmelseserklæring

Hermed erklærer vi, at nedenstående maskine på grund af sin udformning og konstruktion i den udførelse, i hvilken den sælges af os, overholder EU-direktivernes relevante, grundlæggende sikkerheds- og sundhedsmæssige krav. Hvis maskinen ændres uden aftale med os, mister denne attest sin gyldighed.

Produkt: Våd- og tørsuger

Type: 1.667-xxx

Relevante EU-direktiver

2006/42/EF (+2009/127/EF)

2011/65/EU

2014/30/EU

Anvendte harmoniserede standarder

EN IEC 63000: 2018

EN 55014-1: 2017 + A11: 2020

EN 55014-2: 2015

EN 60335-1

EN 60335-2-69

EN 61000-3-2: 2014

EN 61000-3-3: 2013

EN 62233: 2008

Anvendte nationale standarder

-

Underskriverne handler på forretningsledelsens vegne og med dennes fuldmagt.



H. Jenner

Chairman of the Board of Management



S. Reiser

Director Regulatory Affairs & Certification

Dokumentationsbefuldmægtiget:

S. Reiser

Alfred Kärcher SE & Co. KG

Alfred-Kärcher-Str. 28 - 40


71364 Winnenden (Germany)

Tlf.: +49 7195 14-0

Fax: +49 7195 14-2212

Winnenden, 2020/10/01

Tekniske data

		NT 50/2 Me Classic	NT 70/2 Me Classic	NT 90/2 Me Classic
Elektrisk tilslutning				
Netspænding	V	220-240	220-240	220-240
Fase	~	1	1	1
Netfrekvens	Hz	50-60	50-60	50-60
Kapslingsklasse		IPX4	IPX4	IPX4
Beskyttelsesklasse		II	II	II
Nominal effekt	W	2100	2100	2100
Maksimal ydelse	W	2300	2300	2300
Effektdata maskine				
Beholderindhold	l	50	70	90
Påfyldningsmængde væske	l	23	42	60
Luftmængde (maks.)	l/s	2x 53	2x 53	2x 53
Undertryk (maks.)	kPa (mbar)	22,5 (225)	22,5 (225)	22,5 (225)
Mål og vægt				
Typisk driftsvægt	kg	17,5	18,5	19,0
Længde x bredde x højde	mm	580 x 510 x 850	580 x 510 x 850	580 x 510 x 995
Diameter sugeslange	mm	40	40	40
Omgivelsesbetingelser				
Omgivelsestemperatur (maks.)	°C	+40	+40	+40
Beregnete værdier iht. EN 60335-2-69				
Lydtryksniveau L_{pA}	dB(A)	76	76	76
Usikkerhed K_{pA}	dB(A)	2	2	2
Hånd-arm-vibrationsværdi	m/s^2	<2,5	<2,5	<2,5
Usikkerhed K	m/s^2	1	1	1
Netkabel				
Type netkabel	mm^2	H05VV-F 2x1,0	H05VV-F 2x1,0	H05VV-F 2x1,0
Delnummer (EU)		9.770-933.0	9.770-933.0	9.770-933.0
Kabellængde	m	7,5	7,5	7,5

Der tages forbehold for tekniske ændringer.

Indhold

Generelle merknader.....	37
Miljøvern	37
Forskriftsmessig bruk	37
Beskrivelse av apparatet	37
Forberedelse	37
Igangsetting	37
Betjening	38
Transport	38
Lagring	38
Stell og vedlikehold	38
Bistand ved feil	39
Garanti	39
Tilbehør og reservedeler	39
EU-samsvarserklæring	39
Tekniske spesifikasjoner	40

Generelle merknader



Les denne oversettelsen av den originale driftsveiledningen før apparatet tas i bruk første gang, og følg de vedlagte sikkerhetsanvisningene. Følg anvisningene.

Oppbevar begge heftene til senere bruk eller for annen eier.

- Det kan oppstå skader på apparatet og være til fare for brukeren og andre personer dersom den originale driftsveiledningen og sikkerhetsanvisningene ikke tas til følge.
- Informer forhandleren umiddelbart ved ev. transportskader.
- Kontroller at det ikke mangler noe tilbehør, og at innholdet i pakken er uskadet når du pakker ut.

Miljøvern



Materialet i emballasjen kan resirkuleres. Kvit deg med emballasjen på miljøvennlig måte.



Elektriske og elektroniske apparater inneholder verdifulle resirkulerbare materialer og ofte deler batterier, batteripakker eller olje. Disse kan utgjøre en potensiell fare for helse og miljø ved feil bruk eller feil avfallsbehandling. Disse delene er imidlertid nødvendige for korrekt drift av apparatet. Apparatet merket med dette symbolet skal ikke kastes i husholdningsavfallet.

Anvisninger om innhold (REACH)

Aktuell informasjon om stoffene i innholdet finner du under: www.kaercher.com/REACH

Forskriftsmessig bruk

⚠ ADVARSEL

Helsefare

Innånding av helseskadelig støv

Ikke bruk apparatet for oppsuging av helseskadelig støv.

- Sugeren brukes til våt og tørr rengjøring av gulv- og veggflater.
- Dette apparatet er egnet for kommersiell bruk, f.eks. på byggeplasser, i industrianlegg, på verksteder og hos utleiere.

Beskrivelse av apparatet

Figur A

- ① Stjerneskrue
- ② Patronfilter
- ③ Flottør (mekanisk overløpsbeskyttelse)
- ④ Sugehode
- ⑤ Sugelange
- ⑥ Skyvehåndtak
- ⑦ Låsemekanisme for sugehode
- ⑧ Smussbeholder
- ⑨ Styrehjul
- ⑩ Chassis
- ⑪ Sugestuss
- ⑫ Gulvdyse for våtsuging
- ⑬ Gulvdyse for tørrsuging
- ⑭ Sugerør
- ⑮ Slange-/kabelholder
- ⑯ Bærehåndtak
- ⑰ Albuerør
- ⑱ Sugeturbin 1 for apparatbryter
- ⑲ Sugeturbin 2 for apparatbryter
- ⑳ Holder for sugerør inkl. gulvdyse
- ㉑ Holder for gulvdyse
- ㉒ Holder for sugerør
- ㉓ Stikkontakt for manifold
- ㉔ Avløpsslange (kun NT 70/2, NT 90/2)
- ㉕ Holder for fugedyse
- ㉖ Typeskilt
- ㉗ Strømledning

Forberedelse

1. Pakk ut apparatet og monter tilbehøret.

Figur B

Igangsetting

Tørrsuging

OBS

Fare på grunn av inntrengning av finstøv

Fare for skade på sugemotoren.

Ved tørrsuging må du forsikre deg om at patronfilteret og ev. et membranfilter (spesialtilbehør) er satt inn.

- Ved oppsuging av finstøv kan det i tillegg brukes en dukfilterpose (spesialtilbehør, kun NT 50/2).

Montere dukfilterpose

Kun NT 50/2:

1. Løsne sugehodet og ta det av.
2. Sett på dukfilterposen (spesialtilbehør) og pass på at den sitter riktig.

Figur C

3. Sett på sugehodet og lås det.

Sette inn membranfilter

1. Løsne sugehodet og ta det av.
2. Trekk membranfilteret (spesialtilbehør) over kanten på beholderen og pass på at det sitter riktig.

Figur D

3. Sett på sugehodet og lås det.

Våtsuging

- Ved våtsuging kan patronfilteret byttes ut med et grovmussfilter (spesialtilbehør) eller et membranfilter (spesialtilbehør).

OBS

Fare på grunn av våt smuss

Fare for skade på sugemotoren.

Ved våtsuging må du forsikre deg om at enten patronfilteret, et grovmussfilter (spesialtilbehør) eller et membranfilter (spesialtilbehør) er satt inn.

- Ved oppsuging av våt smuss skal dukfilterposen (spesialtilbehør) alltid fjernes.
- Etter avsluttet våtsuging: Rengjør flottøren og beholderen med en fuktig klut og tørk av.

Sette inn grovmussfilter

- Når du skifter fra våt- til tørrsuging må grovmussfilteret skiftes ut med et patronfilter og ev. et membranfilter.

1. Løsne sugehodet og ta det av.
2. Skru ut stjerneskruen og trekk av patronfilteret.
3. Installer grovmussfilter (spesialtilbehør).

Figur E

4. Stram stjerneskruen.
5. Sett på sugehodet og lås det.

Sette inn membranfilter

- se tørrsuging -

Tappe ut brukt vann

Kun NT 70/2, NT 90/2:

⚠ ADVARSEL

Uriktig avfallsbehandling av avløpsvann

Miljøforurensning

Følg lokale forskrifter om behandling av avløpsvann.

1. Tapp ut det brukte vannet med hjelp av avløpsslangen.

Figur F

Klipsforbindelse

Sugeslangen er utstyrt med et klipssystem. Alle tilbehørsdeler med en nominell bredde på 40 mm kan kobles til.

Figur G

Betjening

Slå på apparatet

1. Sett inn nettpluggen.
2. Slå på apparatet.

Rengjøringsdrift

1. Gjennomfør en rengjøring.

Tømme smussbeholderen

- Sugekanalen er utstyrt med flottør.
- Når den maksimalt tillatte smussvannstanden i beholderen er nådd, avbrytes sugestrømmen.

1. Slå av apparatet.
2. Tøm beholderen.

Slå av apparatet

1. Slå av apparatet.
2. Trekk ut nettpluggen.

Etter hver bruk

1. Tøm beholderen.
2. Rengjør maskinen på utsiden og innsiden ved suging, og ved å tørke den av med en fuktig klut.

Oppbevare apparatet

1. Oppbevar gulvdyser, sugerør, sugeslange, manifold, spaltdyse og strømledning som vist i bildet.
Figur H
2. Still apparatet i et tørt rom og sikre det mot uautorisert bruk.

Transport

⚠ FORSIKTIG

Ved ignorering av vekten

Fare for personskader og materielle skader

Ta hensyn til apparatets vekt under transport.

1. For transport over lengre strekninger skyver du apparatet i skyveboøyen.
2. Sikre apparatet iht. gjeldende retningslinjer for transport, slik at det ikke kan skli eller velte.

Lagring

⚠ FORSIKTIG

Ved ignorering av vekten

Fare for personskader og materielle skader

Ta hensyn til apparatets vekt ved lagring.

Apparatet skal kun lagres innendørs.

Stell og vedlikehold

⚠ FARE

Fare for elektrisk støt

Personskader forårsaket av berøring av strømførende deler

Slå av apparatet.

Trekk ut strømstøpselet.

Skifte patronfilter

1. Løsne sugehodet og ta det av.
2. Skru ut stjerneskruen, trekk av patronfilteret og bytt det ut med et nytt.
3. Stram stjerneskruen.
4. Sett på sugehodet og lås det.

Rengjør flottøren

1. Løsne sugehodet og ta det av.
2. Skru ut stjerneskruen og trekk av patronfilteret.
3. Rengjør flottøren med en fuktig klut.
4. Sett på patronfilteret.
5. Stram stjerneskruen.
6. Sett på sugehodet og lås det.

Bistand ved feil

⚠ FARE

Fare for elektrisk støt

Personskader forårsaket av berøring av strømførende deler

Slå av apparatet.

Trekk ut strømstøpselet.

Sugeturbinen går ikke

1. Kontroller stikkkontakten og sikringen for strømforsyningen.
2. Kontroller strømkabelen, strømpluggen og flottøren for apparatet.
3. Slå på apparatet.

Sugeturbinen går, men apparatet suger ikke

1. Slå av apparatet og vent i 5 sekunder. Slå på apparatet igjen.
2. Løsne den fastklemt flottøren og rengjør den med en fuktig klut. Kontroller at flottøren er lett å bevege.

Flottøren stenger sugekanalen

1. Tøm smussbeholderen.

Sugekraften blir svakere

1. Fjern blokkeringer fra sugedysen, sugerøret, suge-slangen eller patronfilteret.
2. Kun NT 50/2: Skift ut en full dukfilterpose (spesialtilbehør).
3. Rengjør eller skift membranfilteret (spesialtilbehør) under rennende vann.
4. Skift ut patronfilteret.
5. Kun NT 70/2, NT 90/2: Kontroller at avløpsslangen er tett.

Støvutslipp under suging

1. Kontroller at patronfilteret sitter riktig.
2. Skift ut patronfilteret.

Vannlekasje ved suging

1. Løsne den fastklemt flottøren og rengjør den med en fuktig klut. Kontroller at flottøren er lett å bevege.

Kundeservice

Dersom feilen ikke kan utbedres, må apparatet kontrolleres av kundeservice.

Garanti

Vår ansvarlige salgsorganisasjon for det enkelte land har utgitt garantibetingelsene som gjelder i det aktuelle landet. Eventuelle feil på apparatet repareres gratis i garantitiden dersom disse kan føres tilbake til material- eller produksjonsfeil. Ved behov for garantireparasjoner, vennligst henvend deg med kjøpskvitteringen til din forhandler eller nærmeste autoriserte kundeservice. (Se adresse på baksiden)

Tilbehør og reservedeler

Bruk bare originalt tilbehør og originale reservedeler; de garanterer for en sikker og problemfri drift av apparatet. Informasjon om tilbehør og reservedeler finner du på www.kaercher.com.

EU-samsvarserklæring

Vi erklærer herved at maskinen beskrevet nedenfor på grunn av design og konstruksjon, samt i versjonen som vi har markedsført, oppfyller de relevante grunnleggende helse- og sikkerhetskravene i EU-direktivene.

Endringer på maskinen uten avtale med oss, gjør at denne erklæringen blir ugyldig.

Produkt: Apparat til våt- og tørrsuging

Type: 1.667-xxx

Gjeldende EU-direktiver

2006/42/EF (+2009/127/EF)

2011/65/EU

2014/30/EU

Anvendte harmoniserte standarder

EN IEC 63000: 2018

EN 55014-1: 2017 + A11: 2020

EN 55014-2: 2015

EN 60335-1

EN 60335-2-69

EN 61000-3-2: 2014


EN 61000-3-3: 2013

EN 62233: 2008

Anvendte nasjonale standarder

-

Undertegnede handler på vegne av og med fullmakt fra ledelsen.



H. Jenner

Chairman of the Board of Management



S. Reiser

Director Regulatory Affairs & Certification

Dokumentasjonsfullmektig:

S. Reiser

Alfred Kärcher SE & Co. KG

Alfred-Kärcher-Str. 28 - 40


71364 Winnenden (Germany)

Tlf.: +49 7195 14-0

Faks: +49 7195 14-2212

Winnenden, 2020/10/01

Tekniske spesifikasjoner

		NT 50/2 Me Classic	NT 70/2 Me Classic	NT 90/2 Me Classic
Elektrisk tilkobling				
Nettspenning	V	220-240	220-240	220-240
Fase	~	1	1	1
Nettfrekvens	Hz	50-60	50-60	50-60
Beskyttelsesgrad		IPX4	IPX4	IPX4
Beskyttelsesklasse		II	II	II
Nominell effekt	W	2100	2100	2100
Maksimal effekt	W	2300	2300	2300
Effektspesifikasjoner apparat				
Innhold i beholderen	l	50	70	90
Påfyllingsmengde væske	l	23	42	60
Luftmengde (maks.)	l/s	2x 53	2x 53	2x 53
Vakuum (maks.)	kPa (mbar)	22,5 (225)	22,5 (225)	22,5 (225)
Mål og vekt				
Gjennomsnittlig driftsvekt	kg	17,5	18,5	19,0
Lengde x bredde x høyde	mm	580 x 510 x 850	580 x 510 x 850	580 x 510 x 995
Diameter sugeslange	mm	40	40	40
Omgivelsesbetingelser				
Omgivelsestemperatur (maks.)	°C	+40	+40	+40
Registrerte verdier iht. EN 60335-2-69				
Lydtrykknivå L_{pA}	dB(A)	76	76	76
Usikkerhet K_{pA}	dB(A)	2	2	2
Hånd-arm-vibrasjonsverdi	m/s^2	<2,5	<2,5	<2,5
Usikkerhet K	m/s^2	1	1	1
Nettledning				
Type nettkabel	mm^2	H05VV-F 2x1,0	H05VV-F 2x1,0	H05VV-F 2x1,0
Delenummer (EU)		9.770-933.0	9.770-933.0	9.770-933.0
Kabellengde	m	7,5	7,5	7,5

Med forbehold om tekniske endringer.

Innehåll

Allmän information.....	41
Miljöskydd.....	41
Avsedd användning.....	41
Beskrivning av maskinen.....	41
Förberedelse.....	41
Idrifttagning.....	41
Manövrering.....	42
Transport.....	42
Förvaring.....	42
Skötsel och underhåll.....	42
Hjälp vid störningar.....	43
Garanti.....	43
Tillbehör och reservdelar.....	43
EU-försäkran om överensstämmelse.....	43
Tekniska data.....	44

Allmän information



Läs igenom den här originalbruksanvisningen och medföljande säkerhetsinformation innan du använder din apparat första gången. Följ anvisningarna.

Förvara båda häftena för framtida bruk eller för nästa ägare.

- Om inte bruksanvisningen och säkerhetsinformationen beaktas kan det uppstå skador på apparaten och risker för användaren och andra personer.
- Informera försäljaren omgående om transportskador uppstått.
- Kontrollera vid uppackningen att inga tillbehör saknas eller är skadade.

Miljöskydd



Förpackningsmaterialen kan återvinnas. Avfallshandera förpackningar på ett miljövänligt sätt.



Elektriska och elektroniska maskiner innehåller ofta värdefulla återvinningsbara material och komponenter såsom engångsbatterier, uppladdningsbara batterier och olja, som vid felaktig användning eller felaktig avfallshantering kan utgöra en potentiell risk för människors hälsa och för miljön. Dessa komponenter är dock nödvändiga för att maskinen ska kunna arbeta korrekt. Maskiner som märkts med denna symbol får inte kastas i hushållssoporna.

Information om ämnen (REACH)

Aktuell information om ämnen finns på: www.kaercher.com/REACH

Avsedd användning

⚠ VARNING

Hälsorisk

Inandning av hälsovådligt damm

Maskinen ska inte användas för att suga upp hälsovådligt damm.

- Denna sugare är avsedd för våt- och torrensugning av golv- och väggytor.
- Denna maskin är lämplig för yrkesmässig användning, t.ex. på byggplatser, på industrianläggningar, i verkstäder och hos uthyringsfirmor.

Beskrivning av maskinen

Bild A

- ① Stjärnvred
- ② Patronfilter
- ③ Flottör (mekaniskt överflödesskydd)
- ④ Sughuvud
- ⑤ Sugslang
- ⑥ Skjutbygel
- ⑦ Förregling av sughuvudet
- ⑧ Smutsbehållare
- ⑨ Styrvals
- ⑩ Ställning
- ⑪ Uppsnagningsinlopp
- ⑫ Golvmunstycke för våtsugning
- ⑬ Golvmunstycke för torrsugning
- ⑭ Sugrör
- ⑮ Slang-/kabelhållare
- ⑯ Bärhandtag
- ⑰ Krök
- ⑱ Maskinens brytare sugturbin 1
- ⑲ Maskinens brytare sugturbin 2
- ⑳ Hållare för sugrör inklusive golvmunstycke
- ㉑ Hållare för golvmunstycke
- ㉒ Hållare för sugrör
- ㉓ Uttag för krök
- ㉔ Avtappningsslang (endast NT 70/2, NT 90/2)
- ㉕ Hållare för fogmunstycke
- ㉖ Typskylt
- ㉗ Nätkabel

Förberedelse

1. Packa upp apparaten och montera tillbehör.

Bild B

Idrifttagning

Torrsugning

OBSERVERA

Fara genom inträngande findamm

Risk för skador på sugmotorn.

Säkerställ att patronfilter och eventuellt membranfilter (specialtillbehör) är insatt vid torrsugning.

- Vid sugning av findamm kan även en fleecefilterpåse (specialtillbehör, endast NT 50/2) användas.

Sätta in fleecefilterpåse

Endast NT 50/2:

1. Läs upp sughuvudet och ta av det.
2. Sätt på fleecefilterpåsen (specialtillbehör) och säkerställ att den sitter korrekt.

Bild C

3. Sätt på sughuvudet och lås.

Sätt in membranfilter

1. Läs upp sughuvudet och ta av det.
2. Dra membranfiltret (specialtillbehör) över behållarens kant och säkerställ att det sitter korrekt.

Bild D

3. Sätt på sughuvudet och läs.

Våtsugning

- Vid våtsugning kan patronfiltret bytas mot ett grovsmutsfilter (specialtillbehör) eller membranfilter (specialtillbehör).

OBSERVERA

Fara på grund av våt smuts

Risk för skador på sugmotorn.

Säkerställ att antingen ett patronfilter, ett grovsmutsfilter (specialtillbehör) eller ett membranfilter (specialtillbehör) är isatt vid våtsugning.

- Vid sugning av våt smuts ska fleecefilterpåsen (specialtillbehör) alltid tas ut.
- När våtsugningen har avslutats: Rengör och torka flottören samt behållaren med en fuktig trasa.

Sätt in grovsmutsfilter

- Vid växling från våt- till torrsugning måste grovsmutsfiltret bytas mot ett patronfilter och eventuellt ett membranfilter.

1. Läs upp sughuvudet och ta av det.
2. Lossa stjärnvredet och ta ut patronfiltret.
3. Sätt in grovsmutsfiltret (specialtillbehör).

Bild E

4. Dra åt stjärnvredet.
5. Sätt på sughuvudet och läs.

Sätt in membranfilter

- se torrsugning -

Tappa av smutsvatten

Endast NT 70/2, NT 90/2:

⚠ VARNING

Felaktig hantering av avloppsvatten

Miljöförening

Följ de lokala föreskrifterna om hantering av avloppsvatten.

1. Tappa av smutsvattnet via avtappningsslangen.

Bild F

Klämanslutning

Sugslangen är utrustad med ett klämsystem. Alla tillbehörsdelar med en nominell storlek på 40 mm kan anslutas.

Bild G

Manövrering

Tillkoppla maskinen

1. Anslut nätkontakten.
2. Tillkoppla maskinen.

Rengöringsdrift

1. Utför rengöringen.

Tömma smutsbehållaren

- Sugkanalen är utrustad med en flottör.
- När den maximalt tillåtna smutsvattennivån i tanken uppnås avbryts sugflödet.

1. Stäng av maskinen.
2. Töm behållaren.

Stänga av maskinen

1. Stäng av maskinen.
2. Dra ur nätkontakten.

Efter varje användning

1. Töm behållaren.
2. Rengör apparaten invändigt och utvändigt genom uppsugning och torka av med en fuktig trasa.

Förvara maskinen

1. Förvara golvmunstycken, sugrör, sugslang, krök, fogmunstycke och nätkabel enligt bilden.

Bild H

2. Ställ undan apparaten i ett torrt utrymme och säkra den mot obehörig användning.

Transport

⚠ FÖRSIKTIGHET

Bristande hänsyn till vikt

Risk för personskador och materialskador

Ta hänsyn till maskinens vikt vid transport.

1. Använd bygeln för att transportera maskinen längre sträckor.
2. Vid transport i fordon ska apparaten säkras enligt gällande riktlinjer så att den inte kan halka och välta.

Förvaring

⚠ FÖRSIKTIGHET

Bristande hänsyn till vikt

Risk för personskador och materialskador

Ta hänsyn till maskinens vikt vid förvaring.

Maskinen får endast lagras inomhus.

Skötsel och underhåll

⚠ FARA

Risk för elektriska stötar

Skador vid beröring av strömförande delar

Stäng av maskinen.

Dra ut nätkontakten.

Byt patronfilter

1. Läs upp sughuvudet och ta av det.
2. Skruva loss stjärnvredet, ta ut patronfiltret och byt mot ett nytt.
3. Dra åt stjärnvredet.
4. Sätt på sughuvudet och läs.

Rengör flottör

1. Läs upp sughuvudet och ta av det.
2. Lossa stjärnvredet och ta ut patronfiltret.
3. Rengör flottören med en fuktig trasa.
4. Sätt in patronfiltret.
5. Dra åt stjärnvredet.
6. Sätt på sughuvudet och läs.

Hjälp vid störningar

⚠ FARA

Risk för elektriska stötar

Skador vid beröring av strömförande delar

Stäng av maskinen.

Dra ut nätkontakten.

Sugturbinen går inte

1. Kontrollera eluttaget och strömförsörjningens säkring.
2. Kontrollera maskinens nätkabel, nätkontakt och flottör.
3. Koppla till apparaten.

Sugturbinen går men maskinen suger inte

1. Stäng av apparaten och vänta 5 sekunder. Starta apparaten igen.
2. Lossa den kärvande flottören och rengör den med en fuktig trasa. Kontrollera att flottören går lätt.

Flottören stänger sugkanalen

1. Töm smutsbehållare.

Sugkraften minskar

1. Ta bort det som täpper till sugmunstycket, sugröret, sugslangen eller patronfiltret.
2. Endast NT 50/2: Byt den fulla fleecefilterpåsen (specialtillbehör).
3. Rengör eller byt membranfiltret (specialtillbehör) under rinnande vatten.
4. Byt patronfilter.
5. Endast NT 70/2, NT 90/2: Kontrollera avtappnings slangens täthet.

Damm tränger ut under sugning

1. Kontrollera att patronfiltret är korrekt monterat.
2. Byt ut patronfiltret.

Vattenläckage vid sugning

1. Lossa den kärvande flottören och rengör den med en fuktig trasa. Kontrollera att flottören går lätt.

Kundservice

Om felet inte kan åtgärdas måste enheten kontrolleras av kundservice.

Garanti

I respektive land gäller de garantivillkor som publicerats av våra auktoriserade distributörer. Eventuella fel på maskinen repareras utan kostnad inom garantifristen, under förutsättning att det orsakats av ett material- eller tillverkningsfel. I frågor som gäller garantin ska du vända dig med kvitto till inköpsstället eller närmaste, auktoriserad kundtjänst.

(Se baksidan för adress)

Tillbehör och reservdelar

Använd endast originaltillbehör och originalreservdelar, så att en säker och störningsfri drift av maskinen är garanterad.

Information om tillbehör och reservdelar finns på www.kaercher.com.

EU-försäkringen om överensstämmelse

Härmed förklarar vi att nedan angiven maskin genom sin utformning och konstruktionstyp samt i det utförande som marknadsförs av oss uppfyller gällande grundläggande säkerhets- och hälsokrav i EU-direktivet. Denna försäkringen upphör att gälla om maskinen ändras utan att detta har godkänts av oss.

Produkt: Våt- och torrdammsugare

Typ: 1.667-xxx

Gällande EU-direktiv

2006/42/EG (+2009/127/EG)

2011/65/EU

2014/30/EU

Tillämpade harmoniserade standarder

EN IEC 63000: 2018

EN 55014-1: 2017 + A11: 2020

EN 55014-2: 2015

EN 60335-1

EN 60335-2-69

EN 61000-3-2: 2014

EN 61000-3-3: 2013

EN 62233: 2008

Tillämpade nationella standarder

-

Undertecknarna agerar på uppdrag av och med ledningens godkännande.



H. Jenner

Chairman of the Board of Management



S. Reiser

Director Regulatory Affairs & Certification

Dokumentationsbefullmäktigad:

S. Reiser

Alfred Kärcher SE & Co. KG

Alfred-Kärcher-Str. 28 - 40


D-71364 Winnenden (Germany)

Tfn: +49 7195 14-0

Fax: +49 7195 14-2212

Winnenden, 2020/10/01

Tekniska data

		NT 50/2 Me Classic	NT 70/2 Me Classic	NT 90/2 Me Classic
Elanslutning				
Nätspänning	V	220-240	220-240	220-240
Fas	~	1	1	1
Nätfrekvens	Hz	50-60	50-60	50-60
Kapslingsklass		IPX4	IPX4	IPX4
Skyddsklass		II	II	II
Märkeffekt	W	2100	2100	2100
Maximal effekt	W	2300	2300	2300
Effektdata maskin				
Behållarinnehåll	l	50	70	90
Volym vätska	l	23	42	60
Luftmängd (max.)	l/s	2x 53	2x 53	2x 53
Undertryck (max.)	kPa (mbar)	22,5 (225)	22,5 (225)	22,5 (225)
Mått och vikter				
Typisk arbetsvikt	kg	17,5	18,5	19,0
Längd x bredd x höjd	mm	580 x 510 x 850	580 x 510 x 850	580 x 510 x 995
Diameter sugslang	mm	40	40	40
Miljöförhållanden				
Omgivningstemperatur (max.)	°C	+40	+40	+40
Fastställda värden enligt EN 60335-2-69				
Ljudtrycksnivå L_{pA}	dB(A)	76	76	76
Osäkerhet K_{pA}	dB(A)	2	2	2
Hand-arm-vibrationsvärde	m/s^2	<2,5	<2,5	<2,5
Osäkerhet K	m/s^2	1	1	1
Nätkabel				
Typ nätkabel	mm^2	H05VV-F 2x1,0	H05VV-F 2x1,0	H05VV-F 2x1,0
Komponentnummer (EU)		9.770-933.0	9.770-933.0	9.770-933.0
Kabellängd	m	7,5	7,5	7,5

Med förbehåll för tekniska ändringar.

Sisältö

Yleisiä ohjeita	45
Ympäristönsuojelu	45
Määräystenmukainen käyttö	45
Laitekuvaus	45
Valmistelu	45
Käyttöönotto	45
Käyttö	46
Kuljetus	46
Varastointi	46
Hoito ja huolto	46
Ohjeet häiriötilanteissa	47
Takuu	47
Lisävarusteet ja varaosat	47
EU-vaatimustenmukaisuusvakuutus	47
Tekniset tiedot	48

Yleisiä ohjeita



Lue ennen laitteen ensimmäistä käyttöä tämä alkuperäinen käyttöohje ja mukana toimitetut turvallisuusohjeet. Menettele niiden mukaisesti.

Säilytä molemmat vihkoset myöhempää käyttöä tai seuraavaa omistajaa varten.

- Käyttöohjeen ja turvallisuusohjeiden noudattamatta jättäminen voi aiheuttaa laitteen vaurioitumisen sekä vaaroja käyttäjälle ja muille henkilöille.
- Ilmoita kuljetusvahingoista heti myyjälle.
- Tarkasta pakkauksesta purkaessasi, ettei pakkauksen sisällössä ole vaurioita eikä varusteita puutu.

Ympäristönsuojelu



Pakkausmateriaalit ovat kierrätettäviä. Hävitä pakkaukset ympäristöystävällisesti.



Sähkö- ja elektroniikkalaitteet sisältävät arvokkaita kierrätettäviä materiaaleja tai rakenneosia kuten paristoja, akkuja tai öljyjä, jotka väärin käsiteltyinä tai väärin hävitettyinä voivat aiheuttaa

mahdollisia vaaroja ihmisten terveydelle ja ympäristölle. Nämä rakenneosat ovat kuitenkin välttämättömiä laitteen asianmukaista käyttöä varten. Tällä symbolilla merkityt laitteita ei saa hävittää tavallisena talusjätteenä.

Sisältöaineita koskevia ohjeita (REACH)

Päivitettyjä tietoja sisältöaineista löytyy osoitteesta: www.kaercher.com/REACH

Määräystenmukainen käyttö

⚠ VAROITUS

Terveydellinen vaara

Terveydelle haitallisten pölyjen hengittäminen

Laitetta ei saa käyttää terveydelle haitallisten pölyjen imurointiin.

- Tämä imuri on tarkoitettu lattia- ja seinäpintojen märkä- ja kuivapuhdistukseen.
- Laitte on tarkoitettu ammattikäyttöön, esim. rakennustyömailla, teollisuuslaitoksissa, korjaamoissa ja vuokrattavissa toimitiloissa.

Laitekuvaus

Kuva A

- 1 Tähtiruuvi
- 2 Patruunasuodatin
- 3 Uimuri (mekaaninen ylivuotosuoja)
- 4 Imupää
- 5 Imuletku
- 6 Työntöaisa
- 7 Imupään lukitus
- 8 Likasäiliö
- 9 Ohjaurusrulla
- 10 Alusta
- 11 Imuliitäntä
- 12 Lattiasuutin märkäimurointiin
- 13 Lattiasuutin kuivaimurointiin
- 14 Imuputki
- 15 Letku-/kaapelipidike
- 16 Kantokahva
- 17 Putkikäyrä
- 18 Laitekytkin imuturbiini 1
- 19 Laitekytkin imuturbiini 2
- 20 Pidike imuputkelle, jossa lattiasuulake
- 21 Lattiasuulakkeen pidike
- 22 Imuputken pidike
- 23 Putkikäyrän holkki
- 24 Tyhjennysletku (vain NT 70/2, NT 90/2)
- 25 Rakosuulakkeen pidike
- 26 Tyyppikilpi
- 27 Verkkojohto

Valmistelu

1. Pura laite pakkauksesta ja asenna lisävarusteet.
Kuva B

Käyttöönotto

Kuivaimurointi

HUOMIO

Hienon pölyn sisäänpääsyn aiheuttama vaara

Imumoottorin vaurioitumisvaara

Varmista, että patruunasuodatin ja tarvittaessa kalvosuodatin (erikoisvaruste) on kuivaimuroitaessa paikallaan.

- Hienojakoista pölyä imuroitaessa voidaan lisäksi käyttää kuitusuodatinpussia (erikoisvaruste, vain NT 50/2).

Kuitusuodatinpussin asennus

Vain NT 50/2:

1. Avaa imupään lukitus ja poista se.
2. Kiinnitä kuitusuodatinpussi (erikoisvaruste) paikalleen ja kiinnitä huomiota siihen, että se asettuu oikein paikalleen.

Kuva C

3. Aseta ja lukitse imupää paikalleen.

Kalvosuodattimen asennus

1. Avaa imupään lukitus ja poista se.
2. Vedä kalvosuodatin (erikoisvaruste) säiliön reunojen yli ja kiinnitä huomiota siihen, että se asettuu oikein paikalleen.

Kuva D

3. Aseta ja lukitse imupää paikalleen.

Märkäimurointi

- Märkäimuroitaessa patruunasuodatin voidaan korvata karkealikasuodattimella (erikoisvaruste) tai kalvosuodattimella (erikoisvaruste).

HUOMIO

Märän lian aiheuttama vaara

Imumooitorin vaurioitusvaara

Varmista, että märkäimuroitaessa käytetään joko patruunasuodatinta, karkealikasuodatinta (erikoisvaruste) tai kalvosuodatinta (erikoisvaruste).

- Kuitusuodatinpussi (erikoisvaruste) on aina irrotettava märkää likaa imuroitaessa.
- Märkäimuroinnin päätyttyä: Puhdista uimuri sekä säiliö kostealla liinalla ja kuivaa.

Karkealikasuodattimen asennus

- Vaihdettaessa märkäimuroinnista kuivaimurointiin karkealikasuodatin on korvattava patruunasuodattimella ja tarvittaessa kalvosuodattimella.

1. Avaa imupään lukitus ja poista se.
2. Ruuvaa tähtiruuvi irti ja vedä patruunasuodatin irti.
3. Asenna karkealikasuodatin (erikoisvaruste).

Kuva E

4. Ruuvaa tähtiruuvi kiinni.
5. Aseta ja lukitse imupää paikalleen.

Kalvosuodattimen asennus

- katso kuivaimurointi -

Likaveden tyhjentäminen

Vain NT 70/2, NT 90/2:

VAROITUS

Jäte epäasianmukainen hävittäminen

Ympäristön saastuminen

Noudata paikallisia jäteveden käsittelyä koskevia määräyksiä.

1. Tyhjennä likavesi tyhjennusletkun kautta.

Kuva F

Pidikeliitos

Imuletku on varustettu pidikemekanismissa. Kaikki lisävarusteosat, joiden nimellismitta on 40 mm, voidaan liittää.

Kuva G

Käyttö

Laitteen kytkeminen päälle

1. Yhdistä verkkopistoke.
2. Kytke laite päälle.

Puhdistuskäyttö

1. Suorita puhdistus.

Likasäiliön tyhjennys

- Imukanava on varustettu uimurilla.
- Kun säiliön suurin sallittu likavesitaso on saavutettu, imuvirtaus keskeytyy.

1. Kytke laite pois päältä.
2. Tyhjennä säiliö.

Laitteen kytkeminen pois päältä

1. Kytke laite pois päältä.
2. Irrota verkkopistoke.

Jokaisen käytön jälkeen

1. Tyhjennä säiliö.
2. Puhdista laite käytön jälkeen ulkoa ja sisältä imurimalla ja pyyhkimällä kostealla liinalla.

Laitteen säilytys

1. Säilytä lattiasuuttimet, imuputket, imuletku, putki-käyrä, rakoosuulake ja verkkojohto kuvan osoittamalla tavalla.

Kuva H

2. Aseta laite kuivaan tilaan ja varmista, etteivät sivulliset pääse käyttämään laitetta.

Kuljetus

VARO

Jos painoa ei oteta huomioon

Loukkaantumis- ja vaurioitusvaara

Huomioi kuljetettaessa laitteen paino.

1. Kuljetettaessa laitetta pitkiä matkoja siirrä laitetta työntöaisalla.
2. Ajoneuvossa kuljetettaessa estä laitteen liukuminen ja kaatuminen kiinnittämällä laite voimassa olevien määräysten mukaisesti.

Varastointi

VARO

Jos painoa ei oteta huomioon

Loukkaantumis- ja vaurioitusvaara

Huomioi varastoitaessa laitteen paino.

Laitetta saa säilyttää vain sisätiloissa.

Hoito ja huolto

VAARA

Sähköiskuvaara

Loukkaantumisvaara kosketettaessa sähköä johtavia osia

Kytke laite pois päältä.

Irrota verkkopistoke.

Patruunasuodattimen vaihtaminen

1. Avaa imupään lukitus ja poista se.
2. Ruuvaa tähtiruuvi irti ja vedä patruunasuodatin irti ja vaihda se uuteen.
3. Ruuvaa tähtiruuvi kiinni.
4. Aseta ja lukitse imupää paikalleen.

Uimurin puhdistus

1. Avaa imupään lukitus ja poista se.
2. Ruuvaa tähtiruuvi irti ja vedä patruunasuodatin irti.
3. Puhdista uimuri kostealla liinalla.
4. Kiinnitä patruunasuodatin paikalleen.
5. Ruuvaa tähtiruuvi kiinni.
6. Aseta ja lukitse imupää paikalleen.

Ohjeet häiriötilanteissa

⚠ VAARA

Sähköiskuvaara

Loukkaantumisvaara kosketettaessa sähköä johtavia osia

Kytke laite pois päältä.

Irrota verkkopistoke.

Imuturbiini ei käynnisty

1. Tarkista pistorasia ja virran syötön sulake.
2. Tarkista laitteen verkkojohto, verkkopistoke ja uimuri.
3. Kytke laite päälle.

Imuturbiini käy, mutta laite ei ime

1. Kytke laite pois päältä ja odota 5 sekuntia. Kytke laite uudelleen päälle.
2. Irrota jumiutunut uimuri ja puhdista se kostealla liinalla. Tarkasta uimurin liikkuvuus.

Uimuri sulkee imukanavan

1. Tyhjennä likasäiliö.

Imuteho laskee

1. Poista tukokset imusuuttimesta, imuputkesta, imuletkusta tai patruunasuodattimesta.
2. Vain NT 50/2: Vaihda täysi kuitusuodatinpussi (erikoisvaruste).
3. Puhdista tai vaihda kalvosuodatin (erikoisvaruste) juoksevan veden alla.
4. Vaihda patruunasuodatin.
5. Vain NT 70/2, NT 90/2: Tarkasta tyhjennysletkun tiivys.

Pölyä tulee ulos imuroitaessa

1. Tarkasta patruunasuodattimen oikea asennusasento.
2. Vaihda patruunasuodatin.

Vesivuoto imuroitaessa

1. Irrota jumiutunut uimuri ja puhdista se kostealla liinalla. Tarkasta uimurin liikkuvuus.

Asiakaspalvelu

Jos vikaa ei voida korjata, toimita laite tarkastettavaksi asiakaspalveluun.

Takuu

Jokaisessa maassa ovat voimassa vastaavan myyntiyhtiön julkaisemat takuuehdot. Korjaamme laitteessa mahdollisesti ilmenevät häiriöt takuuajan kuluessa maksettua, jos häiriöiden syynä ovat olleet materiaali- tai valmistusvirheet. Takuutapauksessa pyydämme ottamaan yhteyttä ostosoitteen kanssa jälleenmyyjään tai lähimpään valtuutettuun asiakaspalveluun.

(Osoite, katso takasivu)

Lisävarusteet ja varaosat

Käytä vain alkuperäisiä lisävarusteita ja alkuperäisiä varaosia, sillä ne varmistavat laitteen turvallisen ja häiriötömän käytön.

Tietoja lisävarusteista ja varaosista löytyy osoitteesta www.kaercher.com.

EU-vaatimustenmukaisuusvakuutus

Täten vakuutamme, että jäljempänä kuvattu kone vastaa suunnittelultaan ja rakenteeltaan sekä meidän markkinoille tuomanamme mallina EU-direktiivien olennaisia turvallisuus- ja terveysvaatimuksia. Jos konetta muutetaan ilman meidän hyväksyntäämme, tämän vakuutuksen voimassaolo raukeaa.

Tuote: Märkä- ja kuivaimuri

Tyyppi: 1.667-xxx

Sovellettavat EU-direktiivit

2006/42/EY (+2009/127/EY)

2011/65/EU

2014/30/EU

Sovelletut yhdenmukaistetut standardit

EN IEC 63000: 2018

EN 55014-1: 2017 + A11: 2020

EN 55014-2: 2015

EN 60335-1

EN 60335-2-69

EN 61000-3-2: 2014

EN 61000-3-3: 2013

EN 62233: 2008

Sovelletut kansalliset standardit

-

Allekirjoittaneet toimivat yrityksen johdon puolesta ja valtuuttamina.



H. Jenner

Chairman of the Board of Management



S. Reiser

Director Regulatory Affairs & Certification

Dokumentointivastaava:

S. Reiser

Alfred Kärcher SE & Co. KG

Alfred-Kärcher-Str. 28 - 40


71364 Winnenden (Germany)

Puh.: +49 7195 14-0

Faksi: +49 7195 14-2212

Winnenden, 2020/10/01

Tekniset tiedot

		NT 50/2 Me Classic	NT 70/2 Me Classic	NT 90/2 Me Classic
Sähköliitäntä				
Verkkojännite	V	220-240	220-240	220-240
Vaihe	~	1	1	1
Verkkotaajuus	Hz	50-60	50-60	50-60
Kotelointiluokka		IPX4	IPX4	IPX4
Suojaluokka		II	II	II
Nimellisteho	W	2100	2100	2100
Maksimiteho	W	2300	2300	2300
Laitteen tehotiedot				
Säiliön tilavuus	l	50	70	90
Nesteen täyttömäärä	l	23	42	60
Ilmamäärä (maks.)	l/s	2x 53	2x 53	2x 53
Alipaine (maks.)	kPa (mbar)	22,5 (225)	22,5 (225)	22,5 (225)
Mitat ja painot				
Tyypillinen käyttöpaino	kg	17,5	18,5	19,0
Pituus x leveys x korkeus	mm	580 x 510 x 850	580 x 510 x 850	580 x 510 x 995
Imuletkun läpimitta	mm	40	40	40
Ympäristöolosuhteet				
Ympäristön lämpötila (maks.)	°C	+40	+40	+40
Määritetyt arvot standardin EN 60335-2-69 mukaan				
Äänenpainetaso L_{pA}	dB(A)	76	76	76
Epävarmuus K_{pA}	dB(A)	2	2	2
Käsi-käsivarsi-tärinäarvo	m/s^2	<2,5	<2,5	<2,5
Epävarmuus K	m/s^2	1	1	1
Verkkokaapeli				
Verkkojohdon tyyppi	mm^2	H05VV-F 2x1,0	H05VV-F 2x1,0	H05VV-F 2x1,0
Osanumero (EU)		9.770-933.0	9.770-933.0	9.770-933.0
Kaapelin pituus	m	7,5	7,5	7,5

Oikeus teknisiin muutoksiin pidätetään.

Περιεχόμενα

Γενικές υποδείξεις.....	49
Προστασία του περιβάλλοντος	49
Προβλεπόμενη χρήση	49
Περιγραφή συσκευής.....	49
Προετοιμασία.....	49
Θέση σε λειτουργία.....	49
Χειρισμός.....	50
Μεταφορά.....	50
Αποθήκευση.....	51
Φροντίδα και συντήρηση	51
Αντιμετώπιση βλαβών	51
Εγγύηση	51
Παρελκόμενα και ανταλλακτικά.....	51
Δήλωση συμμόρφωσης ΕΕ	51
Τεχνικά χαρακτηριστικά	52

Γενικές υποδείξεις



Πριν από την πρώτη χρήση της συσκευής, διαβάστε αυτό το εγχειρίδιο οδηγιών χρήσης καθώς και τις συνημμένες υποδείξεις ασφαλείας. Εφαρμόζετε αυτές τις οδηγίες.

Φυλάξτε τα δύο βιβλιάρικα για μεταγενέστερη χρήση ή για τον επόμενο ιδιοκτήτη.

- Η μη τήρηση των οδηγιών χρήσης, καθώς και των υποδείξεων ασφαλείας, μπορεί να έχει ως συνέπεια βλάβες στη συσκευή ή κινδύνους για τον χειριστή ή άλλα άτομα.
- Σε περίπτωση ζημιάς από τη μεταφορά ειδοποιήστε αμέσως το κατάστημα αγοράς.
- Κατά το άνοιγμα της συσκευασίας, ελέγξτε το περιεχόμενο για τυχόν ελλείψεις σε εξαρτήματα καθώς και για ζημιές.

Προστασία του περιβάλλοντος



Τα υλικά συσκευασίας είναι ανακυκλώσιμα. Απορρίψτε τις συσκευασίες με περιβαλλοντικά ορθό τρόπο.



Οι ηλεκτρικές και ηλεκτρονικές συσκευές περιέχουν πολύτιμα ανακυκλώσιμα υλικά και, συχνά, εξαρτήματα όπως μπαταρίες απλές, επαναφορτιζόμενες ή λάδια, τα οποία σε περίπτωση λανθασμένης χρήσης ή απόρριψης μπορούν να θέσουν σε κίνδυνο την ανθρώπινη υγεία και το περιβάλλον. Ωστόσο, αυτά τα συστατικά είναι απαραίτητα για τη σωστή λειτουργία της συσκευής. Οι συσκευές που φέρουν αυτό το σύμβολο δεν επιτρέπεται να απορρίπτονται μαζί με τα οικιακά απορρίμματα.

Υποδείξεις σχετικά με συστατικά (REACH)

Ενημερωμένες πληροφορίες σχετικά με τα συστατικά είναι διαθέσιμες στη διεύθυνση: www.kaercher.com/REACH

Προβλεπόμενη χρήση

⚠ ΠΡΟΕΙΔΟΠΟΙΗΣΗ

Κίνδυνος για την υγεία

Εισπνοή βλαβερών σωματιδίων σκόνης
Μη χρησιμοποιείτε τη συσκευή για την αναρρόφηση επιβλαβών για την υγεία σκόνης.

- Αυτή η ηλεκτρική σκούπα προορίζεται για τον υγρό και τον ξηρό καθαρισμό επιφανειών δαπέδων και τοίχων.

- Η συσκευή αυτή προορίζεται για επαγγελματική χρήση, π.χ. σε εργοστάσια, βιομηχανικές εγκαταστάσεις, σε συνεργεία και επιχειρήσεις ενοίκιασης.

Περιγραφή συσκευής

Εικόνα Α

- 1 Αστέρι
- 2 Κυλινδρικό φίλτρο
- 3 Πλωτήρας (μηχανική προστασία από υπερχειλίση)
- 4 Κεφαλή αναρρόφησης
- 5 Ελαστικός σωλήνας αναρρόφησης
- 6 Λαβή ώθησης
- 7 Ασφάλιση της κεφαλής αναρρόφησης
- 8 Δοχείο ρύπων
- 9 Οδηγός μάντα
- 10 Τροχοφόρο πλαίσιο
- 11 Στόμιο αναρρόφησης
- 12 Ακροφύσιο δαπέδου για υγρή αναρρόφηση
- 13 Ακροφύσιο δαπέδου για ξηρή αναρρόφηση
- 14 Σωλήνας αναρρόφησης
- 15 Συγκρατητήρας εύκαμπτου σωλήνα/καλωδίου
- 16 Λαβή μεταφοράς
- 17 Καμπύλη
- 18 Διακόπτης συσκευής τουρμπίνας αναρρόφησης 1
- 19 Διακόπτης συσκευής τουρμπίνας αναρρόφησης 2
- 20 Στήριγμα για σωλήνα αναρρόφησης, συμπεριλαμβανομένου του ακροφυσίου δαπέδου
- 21 Στήριγμα για ακροστόμιο δαπέδου
- 22 Στήριγμα για σωλήνα αναρρόφησης
- 23 Υποδοχή για καμπύλη
- 24 Εύκαμπτος σωλήνας αποστράγγισης (μόνο NT 70/2, NT 90/2)
- 25 Στήριγμα για ακροφύσιο αρμών
- 26 Πινακίδα τύπου
- 27 Ηλεκτρικό καλώδιο

Προετοιμασία

1. Αφαιρέστε τη συσκευασία της συσκευής και τοποθετήστε τα εξαρτήματα.

Εικόνα Β

Θέση σε λειτουργία

Ξηρή αναρρόφηση

ΠΡΟΣΟΧΗ

Κίνδυνος από εισοδο λεπτής σκόνης

Κίνδυνος πρόκλησης ζημιάς στο μοτέρ αναρρόφησης. Βεβαιωθείτε ότι το κυλινδρικό φυσιγγίο και, εάν είναι απαραίτητο, ένα φίλτρο μεμβράνης (ειδικό παρελκόμενο) έχουν τοποθετηθεί σε ξηρή αναρρόφηση.

- Κατά την αναρρόφηση λεπτής σκόνης πρέπει να χρησιμοποιείται επιπλέον μια τσόχνη σακούλα φίλτρου (ειδικό παρελκόμενο, μόνο NT 50/2).

Τοποθέτηση τσόχνης σακούλας φίλτρου

Μόνο NT 50/2:

1. Απασφαλίστε και αφαιρέστε την κεφαλή αναρρόφησης.
2. Συνδέστε την τσόχνη σακούλα φίλτρου (ειδικό παρελκόμενο) και βεβαιωθείτε ότι έχει τοποθετηθεί σωστά.

Εικόνα C

3. Τοποθετήστε και ασφαλίστε την κεφαλή αναρρόφησης.

Εγκατάσταση φίλτρου μεμβράνης

1. Απασφαλίστε και αφαιρέστε την κεφαλή αναρρόφησης.
2. Τραβήξτε το φίλτρο μεμβράνης (ειδικό παρελκόμενο) πάνω από την άκρη του δοχείου και βεβαιωθείτε ότι είναι σωστά τοποθετημένο.

Εικόνα D

3. Τοποθετήστε και ασφαλίστε την κεφαλή αναρρόφησης.

Υγρή αναρρόφηση

- Με υγρή αναρρόφηση, το κυλινδρικό φίλτρο μπορεί να αντικατασταθεί από ένα φίλτρο μεγάλων ρύπων (ειδικό παρελκόμενο) ή ένα φίλτρο μεμβράνης (ειδικό παρελκόμενο).

ΠΡΟΣΟΧΗ

Κίνδυνος από υγρό ρύπο

Κίνδυνος πρόκλησης ζημιάς στο μοτέρ αναρρόφησης. Βεβαιωθείτε ότι είτε το κυλινδρικό φίλτρο, ένα φίλτρο μεγάλων ρύπων (ειδικό παρελκόμενο) είτε ένα φίλτρο μεμβράνης (ειδικό παρελκόμενο) χρησιμοποιείται για υγρή αναρρόφηση.

- Κατά την αναρρόφηση υγρών ρύπων πρέπει να αφαιρείτε πάντοτε την τσόχνη σακούλα φίλτρου (ειδικό παρελκόμενο).
- Μετά το πέρας της υγρής αναρρόφησης: Καθαρίστε τον πλωτήρα και τον κάδο με ένα υγρό πανί και στεγνώστε τα.

Τοποθέτηση φίλτρου μεγάλων ρύπων

- Κατά τη μετάβαση από την υγρή στην ξηρή αναρρόφηση, το φίλτρο μεγάλων ρύπων πρέπει να αντικατασταθεί με κυλινδρικό φίλτρο.

1. Απασφαλίστε και αφαιρέστε την κεφαλή αναρρόφησης.
2. Ξεβιδώστε το αστέρι και τραβήξτε το κυλινδρικό φίλτρο.
3. Τοποθετήστε το φίλτρο μεγάλων ρύπων (ειδικό παρελκόμενο).

Εικόνα E

4. Σφίξτε το αστέρι.
5. Τοποθετήστε και ασφαλίστε την κεφαλή αναρρόφησης.

Εγκατάσταση φίλτρου μεμβράνης

- βλ. ξηρή αναρρόφηση -

Εκκένωση ακάθαρτου νερού

Μόνο NT 70/2, NT 90/2:

⚠ ΠΡΟΕΙΔΟΠΟΙΗΣΗ

*Λανθασμένη απόρριψη υγρών αποβλήτων
Μόλυνση του περιβάλλοντος*

Τηρείτε τους τοπικούς κανονισμούς επεξεργασίας υγρών αποβλήτων.

1. Αποστραγγίστε το ακάθαρτο νερό μέσω του ελαστικού σωλήνα εκκένωσης.

Εικόνα F

Σύνδεσμος κλιπ

Ο ελαστικός σωλήνας αναρρόφησης είναι εξοπλισμένος με σύστημα κουμπιού σύνδεσμου. Μπορούν να συνδεθούν όλα τα εξαρτήματα με ονομαστικό πλάτος 40 mm.

Εικόνα G

Χειρισμός

Ενεργοποίηση συσκευής

1. Συνδέστε το φως ρεύματος.
2. Ενεργοποιήστε τη συσκευή.

Λειτουργία καθαρισμού

1. Εκτελέστε τον καθαρισμό.

Αδειάστε τον κάδο απορριμμάτων

- Το κανάλι βαλβίδας εισαγωγής διαθέτει πλωτήρα.
- Όταν επιτευχθεί η μέγιστη επιτρεπτή στάθμη αποβλήτων στο δοχείο, διακόπεται η ροή παρακινούμενου μέσου.

1. Απενεργοποιήστε τη συσκευή.
2. Αδειάστε το δοχείο.

Απενεργοποίηση συσκευής

1. Απενεργοποιήστε τη συσκευή.
2. Αποσυνδέστε το φως ρεύματος.

Έπειτα από κάθε λειτουργία

1. Αδειάστε το δοχείο.
2. Καθαρίστε τη συσκευή εσωτερικά και εξωτερικά με αναρρόφηση και σκούπισμα με ένα υγρό πανί.

Αποθήκευση συσκευής

1. Αποθηκεύστε τα ακροφύσια δαπέδου, τους σωλήνες αναρρόφησης, τον εύκαμπτο σωλήνα αναρρόφησης, την καμπύλη, το ακροφύσιο αρμών και το καλώδιο τροφοδοσίας όπως φαίνεται στην εικόνα.

Εικόνα H

2. Τοποθετήστε τη συσκευή σε στεγνό χώρο και ασφαλίστε την ώστε να μην μπορεί να χρησιμοποιηθεί από αναρμόδια άτομα.

Μεταφορά

⚠ ΠΡΟΣΟΧΗ

Μη τήρηση των οδηγιών σχετικά με το βάρος

*Κίνδυνος τραυματισμού και πρόκλησης ζημιών
Κατά τη μεταφορά προσέξτε το βάρος του μηχανήματος.*

1. Για τη μεταφορά σε μεγάλες αποστάσεις τραβήξτε τη συσκευή από τη λαβή ώθησης.
2. Κατά τη μεταφορά με οχήματα στερεώστε τη συσκευή σύμφωνα με τις ισχύουσες οδηγίες ώστε να μην γλιστρήσει και να μην πέσει.

Αποθήκευση

⚠ ΠΡΟΣΟΧΗ

Μη τήρηση των οδηγιών σχετικά με το βάρος
Κίνδυνος τραυματισμού και πρόκλησης ζημιών
Κατά την αποθήκευση προσέξτε το βάρος της συσκευής.
Η συσκευή μπορεί να αποθηκεύεται μόνο σε εσωτερικούς χώρους.

Φροντίδα και συντήρηση

⚠ ΚΙΝΔΥΝΟΣ

Κίνδυνος ηλεκτροπληξίας
Τραυματισμοί από την επαφή με εξαρτήματα που διαρρέονται από ρεύμα
Θέστε τη συσκευή εκτός λειτουργίας.
Αποσυνδέστε το φως από την πρίζα.

Αλλάξτε το κυλινδρικό φίλτρο

1. Απασφαλίστε και αφαιρέστε την κεφαλή αναρρόφησης.
2. Ξεβιδώστε το αστέρι, τραβήξτε το κυλινδρικό φίλτρο και αντικαταστήστε το με ένα καινούργιο.
3. Σφίξτε το αστέρι.
4. Τοποθετήστε και ασφαλίστε την κεφαλή αναρρόφησης.

Καθαρισμός πλωτήρα

1. Απασφαλίστε και αφαιρέστε την κεφαλή αναρρόφησης.
2. Ξεβιδώστε το αστέρι και τραβήξτε το κυλινδρικό φίλτρο.
3. Καθαρίστε τον πλωτήρα με ένα υγρό πανί.
4. Συνδέστε το κυλινδρικό φίλτρο.
5. Σφίξτε το αστέρι.
6. Τοποθετήστε και ασφαλίστε την κεφαλή αναρρόφησης.

Αντιμετώπιση βλαβών

⚠ ΚΙΝΔΥΝΟΣ

Κίνδυνος ηλεκτροπληξίας
Τραυματισμοί από την επαφή με εξαρτήματα που διαρρέονται από ρεύμα
Θέστε τη συσκευή εκτός λειτουργίας.
Αποσυνδέστε το φως από την πρίζα.

Ο στρόβιλος αναρρόφησης δεν λειτουργεί

1. Ελέγξτε την πρίζα και την ηλεκτρική ασφάλεια.
 2. Ελέγξτε το καλώδιο τροφοδοσίας, το φως και τον πλωτήρα της συσκευής.
 3. Ενεργοποιήστε τη συσκευή.
- Ο στρόβιλος αναρρόφησης λειτουργεί, αλλά η συσκευή δεν απορροφά**

1. Απενεργοποιήστε τη συσκευή και περιμένετε 5 δευτερόλεπτα. Ενεργοποιήστε ξανά τη συσκευή.
 2. Χαλαρώστε το μπλοκαρισμένο πλωτήρα και καθαρίστε τον με ένα υγρό πανί. Έλεγχος της ευκρινσίας του πλωτήρα.
- Ο πλωτήρας κλείνει το κανάλι αναρρόφησης
1. Αδειάστε τον κάδο απορριμμάτων.

Η αναρροφητική ισχύς μειώνεται

1. Απομακρύνετε ό,τι φράζει το ακροφύσιο αναρρόφησης, τον σωλήνα αναρρόφησης, τον ελαστικό σωλήνα αναρρόφησης ή το κυλινδρικό φίλτρο.
2. Μόνο NT 50/2: Αντικαταστήστε την τσόχινη σακούλα φίλτρου (ειδικό παρελκόμενο).
3. Καθαρίστε ή αλλάξτε το φίλτρο μεμβράνης (ειδικό παρελκόμενο) κάτω από τρεχούμενο νερό.
4. Αλλάξτε το κυλινδρικό φίλτρο.
5. Μόνο NT 70/2, NT 90/2: Ελέγξτε τη στεγανότητα του σωλήνα εκκένωσης.

Διαρροή σκόνης κατά την αναρρόφηση

1. Ελέγξτε τη σωστή θέση συναρμολόγησης του κυλινδρικού φίλτρου.
2. Αλλάξτε το κυλινδρικό φίλτρο.

Διαρροή νερού κατά την αναρρόφηση

1. Χαλαρώστε το μπλοκαρισμένο πλωτήρα και καθαρίστε τον με ένα υγρό πανί. Έλεγχος της ευκρινσίας του πλωτήρα.

Υπηρεσία εξυπηρέτησης πελατών

Εάν δε διορθωθεί η βλάβη, πρέπει να γίνει έλεγχος της συσκευής από την υπηρεσία εξυπηρέτησης πελατών.

Εγγύηση

Σε κάθε χώρα ισχύουν οι όροι εγγύησης οι οποίοι εκδίδονται από την αρμόδια εταιρεία διανομής μας. Τυχόν βλάβες στη συσκευή σας επιδιορθώνονται από εμάς χωρίς χρέωση εντός της προθεσμίας εγγύησης, εφόσον οφείλονται σε σφάλμα υλικού ή κατασκευής. Σε περίπτωση εγγύησης απευθυνθείτε στον προμηθευτή σας ή το πλησιέστερο εξουσιοδοτημένο τμήμα εξυπηρέτησης πελατών, προσκομίζοντας το παραστατικό της αγοράς.
(για διευθύνσεις βλέπε την πίσω σελίδα)

Παρελκόμενα και ανταλλακτικά

Χρησιμοποιείτε μόνο γνήσια παρελκόμενα και γνήσια ανταλλακτικά, καθώς αυτά εγγυώνται την ασφαλή και απρόσκοπτη λειτουργία της συσκευής. Πληροφορίες σχετικά με τα παρελκόμενα και τα ανταλλακτικά θα βρείτε στη διεύθυνση www.kaercher.com.

Δήλωση συμμόρφωσης ΕΕ

Με το παρόν δηλώνουμε ότι η παρακάτω μηχανή λόγω του σχεδιασμού και του τύπου κατασκευής της καθώς και στην έκδοσή της οποία έχουμε διαθέσει στην αγορά πληροί τις σχετικές βασικές απαιτήσεις για την ασφάλεια και την υγεία των Οδηγιών ΕΕ. Σε περίπτωση τροποποίησης της μηχανής που δεν έχει συμφωνηθεί με εμάς, αυτή η δήλωση ακυρώνεται.

Προϊόν: Ηλεκτρική σκούπα υγρής και ξηρής
Τύπος: 1.667-xxx

Σχετικές Οδηγίες ΕΕ
2006/42/ΕΚ (+2009/127/ΕΚ)
2011/65/ΕΕ
2014/30/ΕΕ

Εφαρμοζόμενα εναρμονισμένα πρότυπα

EN IEC 63000: 2018
 EN 55014-1: 2017 + A11: 2020
 EN 55014-2: 2015
 EN 60335-1
 EN 60335-2-69
 EN 61000-3-2: 2014
 EN 61000-3-3: 2013
 EN 62233: 2008

Εφαρμοζόμενα εθνικά πρότυπα

-
 Οι υπογράφωντες ενεργούν κατ' εντολή και με πληρεξούσιο από τη διεύθυνση της εταιρείας.




H. Jenner
 Chairman of the Board of Management



S. Reiser
 Director Regulatory Affairs & Certification

Πληρεξούσιος τεκμηρίωσης:
 S. Reiser
 Alfred Kärcher SE & Co. KG
 Alfred-Kärcher-Str. 28 - 40
 71364 Winnenden (Germany)
 Τηλ.: +49 7195 14-0
 Φαξ: +49 7195 14-2212
 Winnenden, 2020/10/01

Τεχνικά χαρακτηριστικά

		NT 50/2 Me Classic	NT 70/2 Me Classic	NT 90/2 Me Classic
Ηλεκτρική σύνδεση				
Τάση δικτύου	V	220-240	220-240	220-240
Φάση	~	1	1	1
Συχνότητα δικτύου	Hz	50-60	50-60	50-60
Τύπος προστασίας		IPX4	IPX4	IPX4
Κατηγορία προστασίας		II	II	II
Ονομαστική ισχύς	W	2100	2100	2100
Μέγιστη ισχύς	W	2300	2300	2300
Στοιχεία ισχύος συσκευής				
Χωρητικότητα δοχείου	l	50	70	90
Ποσότητα πλήρωσης υγρού	l	23	42	60
Ποσότητα αέρα (μέγ.)	l/s	2x 53	2x 53	2x 53
Υποπίεση (μέγ.)	kPa (mbar)	22,5 (225)	22,5 (225)	22,5 (225)
Διαστάσεις και βάρη				
Τυπικό βάρος λειτουργίας	kg	17,5	18,5	19,0
Μήκος x πλάτος x ύψος	mm	580 x 510 x 850	580 x 510 x 850	580 x 510 x 995
Διάμετρος ελαστικού σωλήνα αναρρόφησης	mm	40	40	40
Περιβαλλοντικές συνθήκες				
Θερμοκρασία περιβάλλοντος (μέγ.)	°C	+40	+40	+40
Μετρημένες τιμές κατά EN 60335-2-69				
Στάθμη ηχητικής πίεσης L_{pA}	dB(A)	76	76	76
Αβειαιότητα K_{pA}	dB(A)	2	2	2
Τιμή δονήσεων χεριού-βραχίονα	m/s^2	<2,5	<2,5	<2,5
Αβειαιότητα K	m/s^2	1	1	1
Καλώδιο τροφοδοσίας				
Τύπος ηλεκτρικού καλωδίου	mm^2	H05VV-F 2x1,0	H05VV-F 2x1,0	H05VV-F 2x1,0
Αριθμός εξαρτήματος (EU)		9.770-933.0	9.770-933.0	9.770-933.0
Μήκος καλωδίου	m	7,5	7,5	7,5

Με την επιφύλαξη τεχνικών αλλαγών.

İçindekiler

Genel uyarılar	53
Çevre koruma	53
Amaca uygun kullanım	53
Cihaz açıklaması	53
Hazırlık	53
İşletime alma	53
Kullanım	54
Taşıma	54
Depolama	54
Koruma ve bakım	54
Arıza durumunda yardım	55
Garanti	55
Aksesuarlar ve yedek parçalar	55
AB Uygunluk Beyanı	55
Teknik bilgiler	56

Genel uyarılar



Cihazı ilk defa kullanmadan önce orijinal işletim kılavuzunu ve ekli güvenlik bilgilerinizi okuyun. Bu bilgilere göre hareket

edin.

Her iki kılavuzu daha sonra kullanmak için ve sizden sonraki kullanıcı için saklayın.

- İşletim kılavuzu ve güvenlik bilgilerine uyulmaması, kullanıcı ve diğer kişiler için tehlikeli durumların oluşmasına ve cihazın hasar görmesine yol açabilir.
- Taşıma hasarları varsa hemen bayiye bilgilendirin.
- Ambalajı açarken, paket içeriğinde eksik aksesuar veya hasarlı parça olup olmadığını kontrol edin.

Çevre koruma



Ambalaj malzemeleri geri dönüştürülebilir. Lütfen ambalajları çevreye zarar vermeden tasfiye edin.



Elektrikli ve elektronik cihazlar, değerli ve geri dönüştürülebilir malzemelerin yanı sıra yanlış kullanılması veya yanlış imha edilmesi durumunda insan sağlığı ve çevre için potansiyel tehlike teşkil edebilecek piller, aküler veya yağlar içerebilir. Ancak cihazın usulüne uygun şekilde çalıştırılması için bu parçalar gereklidir. Bu sembol ile işaretlenen cihazlar evsel atık ile birlikte imha edilmemelidir.

İçindekiler hakkında uyarılar (REACH)

İçindekiler hakkında ayrıntılı bilgileri bulabileceğiniz adres: www.kaercher.com/REACH

Amaca uygun kullanım

⚠ UYARI

Sağlık tehlikesi

Sağlığa zararlı tozların solunması

Cihazı, sağlığa zararlı tozların süpürülmesi için kullanmayın.

- Bu vakum; zemin ve duvar yüzeylerinin ıslak ve kuru temizlemesi için tasarlanmıştır.
- Bu cihaz, ticari kullanıma uygundur; örn. şantiyeler, endüstriyel sistemler, fabrikalar ve kiralama dükkanları.

Cihaz açıklaması

Şekil A

- 1 Yıldız vida
- 2 Kartuş filtresi
- 3 Şamandıra (mekanik taşma koruması)
- 4 Emme kafası
- 5 Vakum hortumu
- 6 İtme dirseği
- 7 Emme kafası kilit düzeni
- 8 Kir haznesi
- 9 Yürütme tekerlekleri
- 10 Şası
- 11 Emiş bağlantısı
- 12 Islak vakumlama için yer başlığı
- 13 Kuru vakumlama için yer başlığı
- 14 Emme borusu
- 15 Hortum/kablo tutucu
- 16 Taşıma kulpu
- 17 Dirsek
- 18 Cihaz şalteri, emme türbini 1
- 19 Cihaz şalteri, emme türbini 2
- 20 Yer başlığı dahil emme borusu tutucusu
- 21 Yer süpürme başlığı için tutucu
- 22 Emme borusu için tutucu
- 23 Manifold için geçme soket
- 24 Boşaltma hortumu (sadece NT 70/2, NT 90/2)
- 25 Derz süpürme başlığı için tutucu
- 26 Tip etiketi
- 27 Şebeke kablosu

Hazırlık

1. Cihazı ambalajından çıkarın ve aksesuarlarını monte edin.

Şekil B

İşletime alma

Kuru süpürme

DIKKAT

İnce tozun girmesi sonucu tehlike

Emme motorunda hasar tehlikesi mevcuttur.

Kuru vakumlama sırasında kartuş filtresinin ve gerekirse membran filtrenin (özel aksesuar) takılı olduğundan emin olun.

- İnce tozları vakumlama sırasında, ek olarak bir Vlies filtre torbası (özel aksesuar, sadece NT 50/2) kullanılabilir.

Vlies filtre torbasının monte edilmesi

Sadece NT 50/2:

1. Emme kafasının kilidini açın ve çıkarın.
2. Vlies filtre torbasını (özel aksesuar) takın ve doğru şekilde oturmasına dikkat edin.

Şekil C

3. Emme kafasını takın ve kilitleyin.

Membran filtrenin monte edilmesi

1. Emme kafasının kilidini açın ve çıkarın.
2. Membran filtreyi (özel aksesuar) haznenin kenarının üzerinden çekin ve doğru şekilde oturmasına dikkat edin.

Şekil D

3. Emme kafasını takın ve kilitleyin.

Islak süpürme

- Islak vakumlama işleminde kartuş filtresi, bir kaba kir filtresi (özel aksesuar) veya bir membran filtre (özel takılabilir) ile değiştirilebilir.

DIKKAT

Islak kir nedeniyle tehlike

Emme motorunda hasar tehlikesi mevcuttur.

Islak vakumlama sırasında kartuş filtresinin, bir kaba kir filtresinin (özel aksesuar) veya bir membran filtrenin (özel aksesuar) takılı olduğundan emin olun.

- Islak kirleri vakumlama sırasında Vlies filtre torbası (özel aksesuar) her zaman çıkartılmalıdır.
- Islak süpürme işlemi tamamlandıktan sonra: Şamandırayı ve hazneyi nemli bezle temizleyin ve kurulaştırın.

Kaba kir filtresinin monte edilmesi

- Kuru vakumlamadan önce vakumlamaya geçişte kaba kir filtresi, bir kartuş filtresi ve gerekirse bir membran filtre ile değiştirilmelidir.
1. Emme kafasının kilidini açın ve çıkarın.
 2. Yıldız vidayı sökün ve kartuş filtresini çekerek çıkarın.
 3. Kaba kir filtresini (özel aksesuar) monte edin.

Şekil E

4. Yıldız vidayı sıkın.
5. Emme kafasını takın ve kilitleyin.

Membran filtrenin monte edilmesi

- bkz. Kuru vakumlama -

Kirli suyun boşaltılması

Sadece NT 70/2, NT 90/2:

⚠ UYARI

Atık suların uygun olmayan bertarafı

Çevre kirliliği

Atık suların arıtılmasına yönelik yerel yönetmelikleri dikkate alın.

1. Kirli suyu, boşaltma hortumu ile boşaltın.

Şekil F

Klips bağlantısı

Emme hortumu bir klips sistemi ile donatılmıştır. Nominal boyutu 40 mm olan tüm aksesuar parçaları bağlanabilir.

Şekil G

Kullanım

Cihazın çalıştırılması

1. Şebeke fişini takın.
2. Cihazı çalıştırın.

Temizleme işlemi

1. Temizleme işlemi uygulayın.

Kir kabının boşaltılması

- Emme kanalı bir şamandıra ile donatılmıştır.
 - Haznede izin verilen maksimum kirli su seviyesine ulaşıldığında, emme akışı kesilir.
1. Cihazı kapatın.
 2. Hazneyi boşaltın.

Cihazın kapatılması

1. Cihazı kapatın.
2. Şebeke fişini çıkartın.

Her işletimden sonra

1. Hazneyi boşaltın.
2. Cihazı içten ve dıştan süpürerek ve nemli bir bezle silerek temizleyin.

Cihazın muhafaza edilmesi

1. Yer başlıklarını, emme borularını, emme hortumunu, manifoldu, derz başlığını ve güç kablosunu şekilde gösterildiği gibi saklayın.

Şekil H

2. Cihazı kuru bir odada muhafaza edin ve izinsiz kullanıma karşı emniyete alın.

Taşıma

⚠ TEDBİR

Ağırlığın dikkate alınmaması

Yaralanma ve zarar görme tehlikesi mevcuttur

Taşıma sırasında cihazın ağırlığını dikkate alın.

1. Cihazı uzun mesafelerde taşımak için itme dirseğinden itin.
2. Cihazı araç içinde taşıırken, ilgili geçerli direktifler uyarınca kayma ve devrilmeye karşı emniyete alın.

Depolama

⚠ TEDBİR

Ağırlığın dikkate alınmaması

Yaralanma ve zarar görme tehlikesi mevcuttur

Depolama sırasında cihazın ağırlığına dikkat edin.

Cihaz sadece iç mekanlarda depolanabilir.

Koruma ve bakım

⚠ TEHLİKE

Akım çarpma tehlikesi

Akım ileten parçalara temas nedeniyle yaralanmalar

Cihazı kapatın.

Şebeke fişini çekin.

Kartuş filtresinin değiştirilmesi

1. Emme kafasının kilidini açın ve çıkarın.
2. Yıldız vidayı sökün, kartuş filtresini çekerek çıkarın ve yenisiyle değiştirin.
3. Yıldız vidayı sıkın.
4. Emme kafasını takın ve kilitleyin.

Şamandıranın temizlenmesi

1. Emme kafasının kilidini açın ve çıkarın.
2. Yıldız vidayı sökün ve kartuş filtresini çekerek çıkarın.
3. Şamandırayı nemli bir bezle temizleyin.
4. Kartuş filtresini takın.
5. Yıldız vidayı sıkın.
6. Emme kafasını takın ve kilitleyin.

Arıza durumunda yardım

⚠️ TEHLİKE

Akım çarpma tehlikesi

Akım ileten parçalara temas nedeniyle yaralanmalar Cihazı kapatın.

Şebeke fişini çekin.

Emme türbini çalışmıyor

1. Prizi ve güç kaynağının sigortasını kontrol edin.
2. Cihazın şebeke kablosunu, şebeke fişini ve şamandırasını kontrol edin.
3. Cihazı çalıştırın.

Emme türbini çalışıyor, fakat cihaz emmiyor

1. Cihazı kapatın ve 5 saniye bekleyin. Cihazı tekrar çalıştırın.
2. Sıkışan şamandırayı çözün ve nemli bir bezle temizleyin. Şamandırayı kolay hareket etme bakımından kontrol edin.

Şamandıra emme kanalını kapatıyor

1. Kir kabını boşaltın.

Emme gücü düşüyor

1. Emme memesi, emme borusu, emme hortumu veya kartuş filtresindeki tıkanmaları giderin.
2. Sadece NT 50/2: Dolu Vlies filtre torbasını (özel aksesuar) değiştirin.
3. Membran filtreyi (özel aksesuar) akan suyun altında temizleyin veya değiştirin.
4. Kartuş filtresini değiştirin.
5. Sadece NT 70/2, NT 90/2: Boşaltma hortumunda sızdırmazlık kontrolü yapın.

Vakum sırasında toz çıkışı

1. Kartuş filtresinin montaj pozisyonunu kontrol edin.
2. Kartuş filtresini değiştirin.

Vakumlama sırasında su sızıntısı

1. Sıkışan şamandırayı çözün ve nemli bir bezle temizleyin. Şamandırayı kolay hareket etme bakımından kontrol edin.

Müşteri hizmetleri

Arızanın giderilememesi durumunda, cihaz müşteri hizmetleri tarafından kontrol edilmelidir.

Garanti

Her ülkede yetkili distribütörümüz tarafından verilmiş garanti şartları geçerlidir. Garanti süresi içinde cihazınızda oluşan muhtemel hasarları, arızanın kaynağı üretim veya malzeme hatası olduğu sürece ücretsiz olarak karşılıyoruz. Garanti durumunda satış fişi ile satıcıya veya yetkili servise başvurun. (Adres için Bkz. Arka sayfa)

Aksesuarlar ve yedek parçalar

Sadece orijinal aksesuarlar ve orijinal yedek parçalar kullanın. Bu parçalar cihazın güvenli ve arızasız çalışmasını sağlar.

Aksesuar ve yedek parçalara ilişkin bilgiler için adres: www.kaercher.com.

AB Uygunluk Beyanı

İşbu belgeyle, aşağıda adı geçen makinenin mevcut tasarımı yapı tarzı ve tarafımızdan piyasaya sürülen modeliyle AB direktifinin ilgili temel güvenlik ve sağlık yükümlülüklerine uygun olduğunu beyan ederiz. Bizim onayımız olmadan makinede yapılan bir değişiklik durumunda, bu açıklama geçerliliğini kaybeder.

Ürün: Islak ve kuru elektrikli süpürge

Tip: 1.667-xxx

İlgili AB direktifleri

2006/42/AT (+2009/127/AT)

2011/65/AT

2014/30/AB

Uygulanan uyumlaştırılmış normlar

EN IEC 63000: 2018

EN 55014-1: 2017 + A11: 2020

EN 55014-2: 2015

EN 60335-1

EN 60335-2-69

EN 61000-3-2: 2014

EN 61000-3-3: 2013

EN 62233: 2008

Uygulanan ulusal normlar

Aşağıda imzası olan, yönetim adına ve yönetim yetkisi-ne sahip olarak hareket eder.



H. Jenner

Chairman of the Board of Management



S. Reiser

Director Regulatory Affairs & Certification

Dokümantasyon yetkilisi:

S. Reiser

Alfred Kärcher SE & Co. KG

Alfred-Kärcher-Str. 28 - 40


71364 Winnenden (Almanya)

Tel.: +49 7195 14-0

Faks: +49 7195 14-2212

Winnenden, 2020/10/01

Teknik bilgiler

		NT 50/2 Me Classic	NT 70/2 Me Classic	NT 90/2 Me Classic
Elektrik bağlantısı				
Şebeke gerilimi	V	220-240	220-240	220-240
Faz	~	1	1	1
Şebeke frekansı	Hz	50-60	50-60	50-60
Koruma türü		IPX4	IPX4	IPX4
Koruma sınıfı		II	II	II
Nominal güç	W	2100	2100	2100
Maksimum güç	W	2300	2300	2300
Cihaz performans verileri				
Hazne içeriği	l	50	70	90
Sıvı dolum miktarı	l	23	42	60
Hava miktarı (maks.)	l/s	2x 53	2x 53	2x 53
Vakum basıncı (maks.)	kPa (mbar)	22,5 (225)	22,5 (225)	22,5 (225)
Boyutlar ve ağırlıklar				
Tipik işletim ağırlığı	kg	17,5	18,5	19,0
Uzunluk x genişlik x yükseklik	mm	580 x 510 x 850	580 x 510 x 850	580 x 510 x 995
Emme hortumu çapı	mm	40	40	40
Çevresel koşul				
Ortam sıcaklığı (maks.)	°C	+40	+40	+40
EN 60335-2-69 uyarınca tespit edilen değerler				
Ses basınç seviyesi L_{pA}	dB(A)	76	76	76
Belirsizlik K_{pA}	dB(A)	2	2	2
El-kol titreşim değeri	m/s^2	<2,5	<2,5	<2,5
Belirsizlik K	m/s^2	1	1	1
Güç kablosu				
Şebeke kablosu tipi	mm^2	H05VV-F 2x1,0	H05VV-F 2x1,0	H05VV-F 2x1,0
Parça numarası (EU)		9.770-933.0	9.770-933.0	9.770-933.0
Kablo uzunluğu	m	7,5	7,5	7,5

Teknik değişiklik hakkı saklıdır.

Содержание

Общие указания.....	57
Защита окружающей среды.....	57
Использование по назначению.....	57
Описание устройства.....	57
Подготовка.....	57
Ввод в эксплуатацию.....	58
Управление.....	58
Транспортировка.....	58
Хранение.....	59
Уход и техническое обслуживание.....	59
Помощь при неисправностях.....	59
Гарантия.....	59
Принадлежности и запасные части.....	59
Декларация о соответствии стандартам ЕС....	59
Технические характеристики.....	60

Общие указания



Перед первым применением устройства ознакомиться с данной оригинальной инструкцией по эксплуатации и прилагаемыми указаниями по технике безопасности. Действовать в соответствии с ними.

Сохранять обе брошюры для дальнейшего пользования или для следующего владельца.

- Несоблюдение инструкции по эксплуатации и указаний по технике безопасности может привести к повреждению устройства и опасности травмирования оператора и других лиц.
- При обнаружении транспортных повреждений сразу проинформировать торгового представителя.
- При распаковке устройства проверить его целостность и целостность.

Защита окружающей среды



Упаковочные материалы поддаются вторичной переработке. Упаковку необходимо утилизировать без ущерба для окружающей среды.



Электрические и электронные устройства часто содержат ценные материалы, пригодные для вторичной переработки, и зачастую такие компоненты, как батареи, аккумуляторы или масло, которые при неправильном обращении или ненадлежащей утилизации представляют потенциальную опасность для здоровья и экологии. Тем не менее, данные компоненты необходимы для правильной работы устройства. Устройства, обозначенные этим символом, запрещено утилизировать вместе с бытовыми отходами.

Указания по ингредиентам (REACH)

Для получения актуальной информации об ингредиентах см. www.kaercher.com/REACH

Использование по назначению

⚠ ПРЕДУПРЕЖДЕНИЕ

Опасность для здоровья

Вдыхание вредной для здоровья пыли

Не использовать устройство для сбора вредной для здоровья пыли.

- Этот пылесос предназначен для влажной и сухой очистки поверхностей полов и стен.
- Данное устройство подходит для промышленного использования, например, на строительных площадках, на промышленных установках, в мастерских и бюро по аренде недвижимости.

Описание устройства

Рисунок А

- ① Звездчатый болт
- ② Патронный фильтр
- ③ Поплавок (механическая система защиты от переполнения)
- ④ Головка пылесоса
- ⑤ Всасывающий шланг
- ⑥ Ручка
- ⑦ Фиксатор головки пылесоса
- ⑧ Контейнер для мусора
- ⑨ Направляющий ролик
- ⑩ Шасси
- ⑪ Всасывающий патрубок
- ⑫ Насадка для пола для влажной уборки
- ⑬ Насадка для пола для сухой уборки
- ⑭ Всасывающая трубка
- ⑮ Держатель шланга/кабеля
- ⑯ Ручка для переноски
- ⑰ Колено
- ⑱ Выключатель устройства «Всасывающая турбина 1»
- ⑲ Выключатель устройства «Всасывающая турбина 2»
- ⑳ Держатель для всасывающей трубки с насадкой для пола
- ㉑ Держатель насадки для пола
- ㉒ Держатель для всасывающей трубки
- ㉓ Гнездо для колена
- ㉔ Сливной шланг (только NT 70/2, NT 90/2)
- ㉕ Держатель щелевой насадки
- ㉖ Заводская табличка
- ㉗ Сетевая кабель

Подготовка

1. Распаковать устройство и установить принадлежности.

Рисунок В

Ввод в эксплуатацию

Сухая уборка

ВНИМАНИЕ

Опасность из-за попадания мелкой пыли внутрь

Опасность повреждения электродвигателя пылесоса.

Убедиться, что патронный фильтр и, при необходимости, мембранный фильтр (специальные принадлежности) вставлены во время сухой уборки.

- При сборе мелкой пыли можно дополнительно использовать фильтровальный пакет из нетканого материала (специальные принадлежности, только NT 50/2).

Установка фильтровального пакета из нетканого материала

Только NT 50/2:

1. Разблокировать и снять головку пылесоса.
2. Установить фильтровальный пакет из нетканого материала (специальные принадлежности) и проверить правильность крепления.

Рисунок С

3. Установить и зафиксировать головку пылесоса.

Установка мембранного фильтра

1. Разблокировать и снять головку пылесоса.
2. Натянуть мембранный фильтр (специальные принадлежности) на край контейнера и проверить правильность крепления.

Рисунок D

3. Установить и зафиксировать головку пылесоса.

Влажная уборка

- Во время влажной уборки патронный фильтр можно заменить фильтром грубой очистки (специальные принадлежности) или мембранным фильтром (специальные принадлежности).

ВНИМАНИЕ

Опасность из-за влажной пыли

Опасность повреждения электродвигателя пылесоса.

Убедиться, что патронный фильтр, фильтр грубой очистки (специальные принадлежности) или мембранный фильтр (специальные принадлежности) вставлены во время влажной уборки.

- При сборе влажной пыли фильтровальный пакет из нетканого материала (специальные принадлежности) всегда необходимо снимать.
- После завершения влажной уборки: Протереть поплавки и контейнер влажной тряпкой и высушить.

Установка фильтра грубой очистки

- При смене влажной уборки на сухую фильтр грубой очистки следует заменить патронным фильтром и, при необходимости, мембранным фильтром.
1. Разблокировать и снять головку пылесоса.
 2. Открутить звездчатый болт и снять патронный фильтр.
 3. Установить фильтр грубой очистки (специальные принадлежности).

Рисунок E

4. Затянуть звездчатый болт.
5. Установить и зафиксировать головку пылесоса.

Установка мембранного фильтра

- см. сухая уборка -

Слив грязной воды

Только NT 70/2, NT 90/2:

⚠ ПРЕДУПРЕЖДЕНИЕ

Неправильная утилизация сточных вод

Загрязнение окружающей среды

Соблюдать местные правила очистки сточных вод.

1. Слить грязную воду с помощью сливного шланга.

Рисунок F

Клипсовое соединение

Всасывающий шланг оснащен системой клипсового соединения. Могут быть подключены любые принадлежности с номинальным диаметром 40 мм.

Рисунок G

Управление

Включение устройства

1. Вставить штепсельную вилку в розетку.
2. Включить устройство.

Режим очистки

1. Произвести очистку.

Опорожнение мусоросборника

- Всасывающий канал оснащен поплавком.
- При достижении максимально допустимого уровня содержания грязной воды в баке поток всасывания прерывается.

1. Выключить устройство.
2. Опорожнить бак.

Выключение устройства

1. Выключить устройство.
2. Вынуть штепсельную вилку из розетки.

После каждой эксплуатации

1. Опорожнить бак.
2. Очистить устройство снаружи и внутри пылесосом и протереть его влажной тряпкой.

Хранение устройства

1. Хранить насадки для пола, всасывающие трубки, всасывающий шланг, колено, щелевую насадку и сетевой кабель, как показано на рисунке.

Рисунок H

2. Хранить устройство в сухом помещении, приняв меры от несанкционированного использования.

Транспортировка

⚠ ОСТОРОЖНО

Несоблюдение веса

Опасность получения травм и повреждений
Во время транспортировки учитывать вес устройства.

1. Для транспортировки на значительные расстояния переместить устройство за дугообразную ручку.
2. При перевозке устройства в транспортных средствах зафиксировать его от скольжения и опрокидывания в соответствии с действующими правилами.

Хранение

⚠ ОСТОРОЖНО

Несоблюдение веса

Опасность получения травм и повреждений
Во время хранения учитывать вес устройства.
Устройство разрешается хранить только в помещениях.

Уход и техническое обслуживание

⚠ ОПАСНОСТЬ

Опасность поражения электрическим током

Травмы в результате касания токоведущих частей

Выключить устройство.

Извлечь штепсельную вилку.

Замена патронного фильтра

1. Разблокировать и снять головку пылесоса.
2. Открутить звездчатый болт, снять патронный фильтр и заменить новым.
3. Затянуть звездчатый болт.
4. Установить и зафиксировать головку пылесоса.

Очистка поплавка

1. Разблокировать и снять головку пылесоса.
2. Открутить звездчатый болт и снять патронный фильтр.
3. Очистить поплавок влажной тряпкой.
4. Установить патронный фильтр.
5. Затянуть звездчатый болт.
6. Установить и зафиксировать головку пылесоса.

Помощь при неисправностях

⚠ ОПАСНОСТЬ

Опасность поражения электрическим током

Травмы в результате касания токоведущих частей

Выключить устройство.

Извлечь штепсельную вилку.

Всасывающая турбина не работает

1. Проверить розетку и предохранитель системы электропитания.
2. Проверить сетевой кабель, штепсельную вилку и поплавок устройства.
3. Включить устройство.

Всасывающая турбина работает, но устройство не всасывает

1. Выключить устройство и подождать 5 секунд. Снова включить устройство.
2. Ослабить застрявший поплавок и протереть его влажной тканью. Проверить легкость хода поплавка.

Поплавок закрывает всасывающий канал

1. Опорожнить мусоросборник.

Сила всасывания ослабевает

1. Удалить мусор из насадки, всасывающей трубки, всасывающего шланга или патронного фильтра.
2. Только NT 50/2: Заменить заполненный фильтровальный пакет из нетканого материала (специальные принадлежности).
3. Промыть мембранный фильтр (специальные принадлежности) под проточной водой или заменить.

4. Заменить патронный фильтр.
5. Только NT 70/2, NT 90/2: Проверить герметичность сливного шланга.

Во время уборки из устройства выходит пыль

1. Проверить правильность установки патронного фильтра.
2. Заменить патронный фильтр.

Утечка воды во время уборки

1. Ослабить застрявший поплавок и протереть его влажной тканью. Проверить легкость хода поплавка.

Сервисная служба

Если неисправность не удается устранить, устройство необходимо отправить на проверку в сервисную службу.

Гарантия

В каждой стране действуют соответствующие гарантийные условия, установленные уполномоченной организацией по сбыту нашей продукции. Возможные неисправности устройства в течение гарантийного срока мы устраняем бесплатно, если причина заключается в дефектах материалов или производственных браке. В случае возникновения претензий в течение гарантийного срока просьба обращаться с чеком о покупке в торговую организацию, продавшую изделие или в ближайшую уполномоченную службу сервисного обслуживания. (Адрес указан на обороте)

Дата выпуска отображается на заводской табличке в закодированном виде.

При этом отдельные цифры имеют следующее значение::

Пример: 30190

- 3 год выпуска
- 0 столетие выпуска
- 1 десятилетие выпуска
- 9 вторая цифра месяца выпуска
- 0 первая цифра месяца выпуска

Таким образом, в данном примере код 30190 означает дату выпуска 09 / (2) 013.

Принадлежности и запасные части

Использовать только оригинальные принадлежности и запасные части. Только они гарантируют безопасную и бесперебойную работу устройства.

Для получения информации о принадлежностях и запчастях см. www.kaercher.com.

Декларация о соответствии стандартам ЕС

Настоящим заявляем, что концепция, конструкция и исполнение указанной ниже машины отвечают соответствующим основным требованиям директив ЕС по безопасности и охране здоровья. При любых изменениях машины, не согласованных с нашей компанией, данная декларация теряет свою силу. Изделие: Пылесос для влажной и сухой уборки
Тип: 1.667-xxx

Действующие директивы ЕС

2006/42/EC (+2009/127/EC)

2011/65/EC

2014/30/EC

Примененные гармонизированные стандарты

EN IEC 63000: 2018

EN 55014-1: 2017 + A11: 2020

EN 55014-2: 2015

EN 60335-1

EN 60335-2-69

EN 61000-3-2: 2014

EN 61000-3-3: 2013

EN 62233: 2008

Примененные национальные стандарты

-

Подписавшиеся действуют по поручению и с полномочиями руководства компании.



H. Jenner

Chairman of the Board of Management



S. Reiser

Director Regulatory Affairs & Certification

Лицо, ответственное за ведение документации:

Ш. Райзер (S. Reiser)

Alfred Kärcher SE & Co. KG

Alfred-Kärcher-Str. 28-40


71364 Winnenden (Germany)

Тел.: +49 7195 14-0

Факс: +49 7195 14-2212

Winnenden, 2020/10/01

Технические характеристики

		NT 50/2 Me Classic	NT 70/2 Me Classic	NT 90/2 Me Classic
Электрическое подключение				
Напряжение сети	V	220-240	220-240	220-240
Фаза	~	1	1	1
Частота сети	Hz	50-60	50-60	50-60
Степень защиты		IPX4	IPX4	IPX4
Класс защиты		II	II	II
Номинальная мощность	W	2100	2100	2100
Максимальная мощность	W	2300	2300	2300
Рабочие характеристики устройства				
Объем бака	l	50	70	90
Заправочный объем для жидкости	l	23	42	60
Расход воздуха (макс.)	l/s	2x 53	2x 53	2x 53
Разрежение (макс.)	kPa (mbar)	22,5 (225)	22,5 (225)	22,5 (225)
Размеры и вес				
Типичный рабочий вес	kg	17,5	18,5	19,0
Длина x ширина x высота	mm	580 x 510 x 850	580 x 510 x 850	580 x 510 x 995
Диаметр всасывающего шланга	mm	40	40	40
Условия окружающей среды				
Температура окружающей среды (макс.)	°C	+40	+40	+40
Расчетные значения в соответствии с EN 60335-2-69				
Уровень звукового давления L_{pA}	dB(A)	76	76	76
Погрешность K_{pA}	dB(A)	2	2	2
Вибрация на руке/кисти	m/s^2	<2,5	<2,5	<2,5
Погрешность K	m/s^2	1	1	1
Сетевой шнур				
Тип сетевого кабеля	mm ²	H05VV-F 2x1,0	H05VV-F 2x1,0	H05VV-F 2x1,0
Номер детали (EU)		9.770-933.0	9.770-933.0	9.770-933.0
Длина шнура	m	7,5	7,5	7,5

Сохраняется право на внесение технических изменений.

Tartalom

Általános utasítások	61
Környezetvédelem	61
Rendeltetésszerű alkalmazás	61
A készülék leírása	61
Előkészítés	61
Üzembe helyezés	61
Kezelés	62
Szállítás	62
Tárolás	62
Ápolás és karbantartás	62
Segítség üzemzavarok esetén	63
Garancia	63
Tartozékok és pótalkatrészek	63
EU-megfelelőségi nyilatkozat	63
Műszaki adatok	64

Általános utasítások



A készülék első használata előtt olvassa el az eredeti kezelési útmutatót és a mellékelt biztonsági tanácsokat. Ezeknek megfelelően járjon el.

Őrizze meg mindkét tájékoztatót későbbi használatra vagy a következő tulajdonos számára.

- A használati utasítás és a biztonsági tanácsok be nem tartása a készülék károsodásához, valamint a kezelő és más személyek veszélyeztetéséhez vezethet.
- A szállítás során keletkezett károk esetén azonnal értesítse a kereskedőt.
- Kicsomagolásnál ellenőrizze, hogy a csomagolásból nem hiányzik-e valamilyen tartozék, illetve a csomagolás tartalma nem károsodott-e.

Környezetvédelem



A csomagolóanyag újrahasznosítható. Kérjük, környezetbarát módon semmisítse meg a csomagolást.



Az elektromos és elektronikus készülékek értékes, újrahasznosítható anyagokat, és gyakran olyan alkotóelemeket, például elemeket, akkumulátorokat vagy olajat is tartalmaznak, melyek nem megfelelő kezelése vagy helytelen megsemmisítése potenciális veszélyt jelenthet az emberek egészségére és a környezetre. Ezek az alkotóelemek azonban a készülék rendeltetésszerű üzemeléséhez szükségesek. Az ezzel a szimbólummal jelölt készülékeket nem szabad a háztartási hulladékkal együtt megsemmisíteni.

Összetevőkre vonatkozó utasítások (REACH)

Az összetevőkre vonatkozó aktuális információkat itt találja: www.kaercher.com/REACH

Rendeltetésszerű alkalmazás

⚠ FIGYELMEZTETÉS

Égésveszély

Égésveszélyre ártalmas por belélegzése

Ne használja a készüléket az égésveszélyre ártalmas por felszívására.

- Ez a porszívó padló- és falfelületek nedves- és száraztisztására szolgál.
- A készülék kereskedelmi célokra is használható, pl. építkezéseken, ipari berendezésekkel, műhelyekben és bérbeadó egységekben.

A készülék leírása

Ábra A

- 1 Csillogcsavar
- 2 Patronsűrű
- 3 Úszó (mechanikus túlsordulási védelem)
- 4 Szívófej
- 5 Szívótömlő
- 6 Tolókegely
- 7 A szívófej reteszelése
- 8 Szennytartály
- 9 Kormánygörgő
- 10 Alváz
- 11 Szívócsonk
- 12 Padlókefe nedves szíváshoz
- 13 Padlókefe száraz szíváshoz
- 14 Szívócső
- 15 Tömlő-/kábeltartó
- 16 fogó
- 17 Könyökcső
- 18 Készülék kapcsoló szívóturbina 1
- 19 Készülék kapcsoló szívóturbina 2
- 20 Szívócső- és padlókefetartó
- 21 Padlókefe tartója
- 22 Szívócső tartója
- 23 Könyökdarabdugasz
- 24 Leeresztő tömlő (csak az NT 70/2, NT 90/2 készülékeknél)
- 25 Tartó a fűgafejhez
- 26 Típus tábla
- 27 Hálózati kábel

Előkészítés

1. Csomagolja ki a készüléket, és szerelje fel a tartozékokat.

Ábra B

Üzembe helyezés

Száraz szívás

FIGYELEM

Finom por bejutása miatti veszély

A szívómotor károsodásának veszélye.

Száraz porszívózáskor bizonyosodjon meg arról, hogy a patronsűrű és, amennyiben esedékes, a membrános sűrű (külön tartozék) telepítésre került.

- Finom porszemcsék felszívásakor egy vliesszűrő (külön tartozék, kizárólag az NT 50/2 egységgel) is használható.

A viesszűrő tasak beszerelése

Csak az NT 50/2 típusnál:

1. Reteszelje ki és vegye le a szívófejet.
2. Telepítse a viesszűrőt (külön tartozék), és bizonyosodjon meg annak megfelelő rögzítéséről.

Ábra C

3. Helyezze fel és reteszelje a szívófejet.

A membrános szűrő behelyezése

1. Reteszelje ki és vegye le a szívófejet.
2. Húzza át a membrános szűrőt (külön tartozék) a tartály szélén, és bizonyosodjon meg annak megfelelő rögzítéséről.

Ábra D

3. Helyezze fel és reteszelje a szívófejet.

Nedves szívás

- Nedves porszívózás esetén a patronszűrő durva szennyeződésszűrővel (külön tartozék) vagy membrános szűrővel (külön tartozék) cserélhető.

FIGYELEM

A nedves szennyeződés kockázatai

A szívómotor károsodásának veszélye.

Bizonyosodjon meg arról, hogy nedves porszívózáskor, patronszűrő, durva szennyeződésszűrő (külön tartozék) vagy membrános szűrő (külön tartozék) is használatra kerül.

- Nedves szennyeződés felszívásakor szükséges a viesszűrő (külön tartozék) eltávolítása.
- A nedves szívás befejezése után: Az úszótestet és a tartályt tisztítsa nedves ruhadarabbal, majd törölje szárazra.

A durva szennyeződés szűrő behelyezése

- Amennyiben a nedves szívásról száraz szívásra kapcsol, a durva szennyeződés szűrőt cserélje ki egy patronszűrővel és egy membrános szűrővel, amennyiben esedékes.

1. Reteszelje ki és vegye le a szívófejet.
2. Csavarja le a csillagcsavart és távolítsa el a patronszűrőt.
3. Telepítse a durva szennyeződés szűrőt (külön tartozék).

Ábra E

4. Rögzítse a csillagcsavart.
5. Helyezze fel és reteszelje a szívófejet.

A membrános szűrő behelyezése

- lásd a száraz porszívózást -

Engedje le a szennyvizet

Kizárólag az NT 70/2, NT 90/2 készülékek:

△ FIGYELMEZTETÉS

Szennyvíz nem szakszerű ártalmatlanítása

Környezetszennyezés

Vegye figyelembe a szennyvízkezelésre vonatkozó helyi előírásokat.

1. Engedje le a szennyvizet a leeresztő tömlőn keresztül.

Ábra F

Klipsz csatlakozás

A szívótömlő klipsz rendszerrel van felszerelve. Minden 40 mm névleges átmérőjű tartozék alkatrész csatlakoztatható.

Ábra G

Kezelés

Készülék bekapcsolása

1. Dugja be a hálózati csatlakozót.
2. Kapcsolja be a készüléket.

Tisztítóüzem

1. Végezze el a tisztítást.

Szennytartály kiürítése

- A szívócsatoma úszóval rendelkezik.
- A tartályban a megengedett szennyvízszint elérésekor a szívóáram megszakad.

1. Kapcsolja ki a készüléket.
2. Ürítse ki a tartályt.

A készülék kikapcsolása

1. Kapcsolja ki a készüléket.
2. Húzza ki a hálózati csatlakozót.

Minden használat után

1. Ürítse ki a tartályt.
2. Tisztítsa meg a készüléket belül és kívül porszívózással és egy nedves kendővel való letörléssel.

A készülék tárolása

1. Tárolja a padlókefét, a szívócsövet, a szívótömlőt, a könyökdarabot, a fufafejet és a tápkábelt az ábra szerint.

Ábra H

2. Állítsa a készüléket egy száraz helyiségbe, és biztosítsa jogosulatlan hozzáférés ellen.

Szállítás

△ VIGYÁZAT

A súly figyelmen kívül hagyása

Sérülés és károsodás veszélye

Szállítás során ügyeljen a készülék súlyára.

1. Hosszú szállítási távolság esetében tolja a készüléket a tolokengyelhez.
2. Járműben történő szállítás esetén a készüléket a mindenkor érvényes irányelvek szerint biztosítsa csúszás és felborulás ellen.

Tárolás

△ VIGYÁZAT

A súly figyelmen kívül hagyása

Sérülés és károsodás veszélye

Raktározás során ügyeljen a készülék súlyára.

A készüléket csak belső terekben szabad tárolni.

Ápolás és karbantartás

△ VESZÉLY

Áramütés veszélye

Sérülésveszély áram alatt álló részek érintése miatt

Kapcsolja ki a készüléket.

Húzza ki a hálózati dugaszt.

Patronsűrő cseréje

1. Reteszelje ki és vegye le a szívófejet.
2. Lazítsa meg a csillagcsavart, távolítsa el a patronszűrőt és cserélje ki egy új patronszűrővel.
3. Rögzítse a csillagcsavart.
4. Helyezze fel és reteszelje a szívófejet.

Az úszó tisztítása

1. Reteszelje ki és vegye le a szívófejet.
2. Csavarja le csillagcsavart és távolítsa el a patron-szűrőt.
3. Nedves kendővel tisztítsa meg az úszót.
4. Csatlakoztassa a patronszűrőt.
5. Rögzítse a csillagcsavart.
6. Helyezze fel és reteszelje a szívófejet.

Segítség üzemzavarok esetén

⚠ **VESZÉLY**

Áramütés veszélye

Sérülésveszély áram alatt álló részek érintése miatt
Kapcsolja ki a készüléket.

Húzza ki a hálózati dugaszt.

Szívóturbina nem működik

1. Ellenőrizze a dugaszoló aljzatot és az áramellátás biztosítékát.
2. Ellenőrizze a készülék hálózati kábelét, hálózati dugaszt és úszótestét.
3. Kapcsolja be a készüléket.

A szivóturbina működik, de a készülék nem szív

1. Kapcsolja ki a készüléket és várjon 5 másodpercet. Kapcsolja be ismét a készüléket.
2. Lazítsa meg az elakadt úszótestet és tisztítsa meg nedves ruhadarabbal. Ellenőrizze az úszótest mobilitását.

Az úszó elzárja a szívócsatornát

1. Úrítse ki a szennyeztartályt.

A szivóerő csökken

1. Távolítsa el az elzáró szennyeződések a szívófejből, szívócsőből, szívótömlőből vagy a patronszűrőből.
2. Csak az NT 50/2 típusnál: Cserélje ki a vilesszűrőt (külön tartozék).
3. A membrános szűrőt (külön tartozék) tisztítsa folyóvízzel, illetve cserélje ki.
4. Cserélje ki a patronszűrőt.
5. Kizárólag az NT 70/2, NT 90/2 készülékek: Ellenőrizze a leeresztő tömlő tömítettségét.

Por kilépése szívás közben

1. Ellenőrizze, hogy a patronszűrő megfelelő beszerelési helyzetben van-e.
2. Cserélje ki a patronszűrőt.

Vízkiáramlás porszívózáskor

1. Lazítsa meg az elakadt úszótestet és tisztítsa meg nedves ruhadarabbal. Ellenőrizze az úszótest mobilitását.

Ügyfélszolgálat

Ha az üzemzavart nem sikerül elhárítani, a készüléket az ügyfélszolgálatlall kell megvizsgáltatni.

Garancia

Minden országban az illetékes értékesítő társaságunk által megadott garanciális feltételek vannak érvényben. A készüléknél felmerülő esetleges zavarokat a garanciaidőn belül díjmentesen orvosoljuk, amennyiben anyag-, illetve gyártási hibáról van szó. Garanciális esetben kérjük, a számlával együtt forduljon kereskedőjéhez vagy a legközelebbi, arra jogosult ügyfélszolgálati irodához.

(A címet lásd a hátoldalon)

Tartozékok és pótalkatrészek

Csak eredeti tartozékat és eredeti pótalkatrészt alkalmazzon; ezek garantálják a készülék biztonságos és zavartalan üzemelését.

A tartozékokra és pótalkatrészekre vonatkozóan információkat itt talál: www.kaercher.com.

EU-megfelelőségi nyilatkozat

Ezúton kijelentjük, hogy az alább megjelölt gép tervezése és felépítése alapján, valamint az általunk forgalomba hozott kivitelben megfelel a vonatkozó EU-irányelvek alapvető biztonsági és egészségügyi követelményeinek. A gépen végzett, de velünk nem egyeztetett módosítás esetén jelen nyilatkozat érvényét veszti.

Termék: Nedves és száraz porszívó

Típus: 1.667-xxx

Vonatkozó EU-irányelvek

2006/42/EK (+2009/127/EK)

2011/65/EU irányelv

2014/30/EU irányelv

Alkalmazott harmonizált szabványok

EN IEC 63000: 2018

EN 55014-1: 2017 + A11: 2020

EN 55014-2: 2015

EN 60335-1

EN 60335-2-69

EN 61000-3-2: 2014

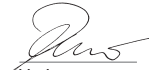
EN 61000-3-3: 2013

EN 62233: 2008

Alkalmazott nemzeti szabványok

-

Az aláírók az ügyvezetés megbízásából és teljeskörű meghatalmazásával cselekednek.



H. Jenner

Chairman of the Board of Management



S. Reiser

Director Regulatory Affairs & Certification

Dokumentációs meghatalmazott:

S. Reiser

Alfred Kärcher SE & Co. KG

Alfred-Kärcher-Str. 28 - 40


71364 Winnenden (Németország)

Tel.: +49 7195 14-0

Fax: +49 7195 14-2212

Winnenden, 2020/10/01

Műszaki adatok

		NT 50/2 Me Classic	NT 70/2 Me Classic	NT 90/2 Me Classic
Elektromos csatlakozás				
Hálózati feszültség	V	220-240	220-240	220-240
Fázis	~	1	1	1
Hálózati frekvencia	Hz	50-60	50-60	50-60
Védettség		IPX4	IPX4	IPX4
Érintésvédelmi osztály		II	II	II
Névleges teljesítmény	W	2100	2100	2100
Maximális teljesítmény	W	2300	2300	2300
A készülék teljesítményre vonatkozó adatai				
Tartály tartalma	l	50	70	90
Folyadék-töltésszint	l	23	42	60
Levegőmennyiség (max.)	l/s	2x 53	2x 53	2x 53
Vákuum (max.)	kPa (mbar)	22,5 (225)	22,5 (225)	22,5 (225)
Méreték és súlyok				
Jellemző üzemi súly	kg	17,5	18,5	19,0
Hosszúság x szélesség x magasság	mm	580 x 510 x 850	580 x 510 x 850	580 x 510 x 995
Szívótömlő átmérője	mm	40	40	40
Környezeti feltételek				
Környezeti hőmérséklet (max.)	°C	+40	+40	+40
Az EN 60335-2-69 szerint meghatározott értékek				
Zajszint L_{pA}	dB(A)	76	76	76
Bizonytalansági paraméter K_{pA}	dB(A)	2	2	2
Kéz-kar-vibrációs érték	m/s^2	<2,5	<2,5	<2,5
Bizonytalansági paraméter K	m/s^2	1	1	1
Hálózati kábel				
Hálózati kábel típusa	mm^2	H05VV-F 2x1,0	H05VV-F 2x1,0	H05VV-F 2x1,0
Alkatrészszám (EU)		9.770-933.0	9.770-933.0	9.770-933.0
Kábelhossz	m	7,5	7,5	7,5

A műszaki változtatások jogát fenntartjuk.

Obsah

Obecné pokyny	65
Ochrana životního prostředí	65
Použití v souladu s určením	65
Popis přístroje	65
Příprava	65
Uvedení do provozu	65
Obsluha	66
Přeprava	66
Skladování	66
Péče a údržba	66
Náповěda při poruchách	67
Záruka	67
Příslušenství a náhradní díly	67
EU prohlášení o shodě	67
Technické údaje	68

Obecné pokyny



Před prvním použitím přístroje si přečtete tento překlad originálního návodu k použití a přiložené

bezpečnostní pokyny. Řiďte se jimi.

Uchovejte obě příručky pro pozdější použití nebo pro dalšího vlastníka.

- V případě nedodržování návodu k použití a bezpečnostních pokynů mohou vzniknout škody na přístroji a nebezpečí pro obsluhu a další osoby.
- Škody vzniklé při přepravě ihned oznamte prodejci.
- Při vybalení zkontrolujte obsah balení, zda nechybí příslušenství a zda není obsah poškozený.

Ochrana životního prostředí



Obalové materiály jsou recyklovatelné. Obaly prosím likvidujte ekologickým způsobem.



Elektrické a elektronické přístroje obsahují hodnotné recyklovatelné materiály a často součásti, jako baterie, akumulátory nebo olej, které mohou při chybném zacházení nebo

likvidaci představovat potenciální nebezpečí pro lidské zdraví nebo pro životní prostředí. Pro řádný provoz přístroje jsou však tyto součásti nezbytné. Přístroje označené tímto symbolem se nesmí likvidovat s domovním odpadem.

Informace k obsaženým látkám (REACH)

Aktuální informace k obsaženým látkám naleznete na stránkách: www.kaercher.com/REACH

Použití v souladu s určením

⚠ VAROVÁNÍ

Zdravotní riziko

Vdechnutí prachu nebezpečného pro zdraví

Přístroj není určen k odsávání prachu nebezpečného pro zdraví.

- Tento vysavač je určen pro suché a mokré čištění podlah a stěn.
- Tento přístroj je vhodný k průmyslovému použití, např. na stavebních, v průmyslových zařízeních, v dílnách a pohostinských zařízeních.

Popis přístroje

Ilustrace A

- ① Hvězdicový šroub
- ② Patronový filtr
- ③ Plovák (mechanická ochrana proti přetečení)
- ④ Sací hlava
- ⑤ Sací hadice
- ⑥ Posuvné madlo
- ⑦ Zajištění sací hlavy
- ⑧ Nádoba na nečistoty
- ⑨ Řiditelné kolečko
- ⑩ Podvozek
- ⑪ Sací hrdlo
- ⑫ Podlahová hubice pro vysávání mokrych nečistot
- ⑬ Podlahová hubice pro vysávání za sucha
- ⑭ Sací hubice
- ⑮ Držák hadice/kabelu
- ⑯ Držadlo
- ⑰ Koleno
- ⑱ Hlavní spínač sací turbíny 1
- ⑲ Hlavní spínač sací turbíny 2
- ⑳ Držadlo pro sací hubici včetně podlahové hubice
- ㉑ Držák podlahové hubice
- ㉒ Držák sací trubice
- ㉓ Zásuvka pro koleno
- ㉔ Vypouštěcí hadice (jen NT 70/2)
- ㉕ Držák šterbinové hubice
- ㉖ Typový štítek
- ㉗ Síťový kabel

Příprava

1. Vybalte přístroj a namontujte příslušenství.

Ilustrace B

Uvedení do provozu

Vysávání za sucha

POZOR

Nebezpečí vniknutí jemného prachu

Nebezpečí poškození sacího motoru.

Při vysávání za sucha se ujistěte, že je vložen

patronový filtr a v případě potřeby membránový filtr (zvláštní příslušenství).

- Při vysávání jemného prachu lze navíc použít rovnou filtrační sáček (zvláštní příslušenství, jen NT 50/2).

Montáž rounového filtračního sáčku

Jen NT 50/2:

1. Odjistěte a sundejte sací hlavu.
2. Nasadte rounový filtrační sáček (zvláštní příslušenství) a ujistěte se, že je správně usazen.

Ilustrace C

3. Nasadte a zajistěte sací hlavu.

Montáž membránového filtru

1. Odjistěte a sundejte sací hlavu.
2. Natáhněte membránový filtr (zvláštní příslušenství) přes okraj nádrže a ujistěte se, že je správně usazen.

Ilustrace D

3. Nasadte a zajistěte sací hlavu.

Vysávání mokrých nečistot

- Při vysávání mokrých nečistot lze patronový filtr nahradit filtrem na hrubé nečistoty (zvláštní příslušenství) nebo membránovým filtrem (zvláštní příslušenství).

POZOR

Nebezpečí způsobeno mokrymi nečistotami

Nebezpečí poškození sacího motoru.

Ujistěte se, že je při vysávání mokrých nečistot použit patronový filtr, filtr na hrubé nečistoty (zvláštní příslušenství) nebo membránový filtr (zvláštní příslušenství).

- Při vysávání mokrých nečistot se musí vždy odstranit rounový filtrační sáček (zvláštní příslušenství).
- Po ukončení vysávání mokrých nečistot: Plovák a nádrž očistěte vlhkou utěrkou a osušte je.

Montáž filtru na hrubé nečistoty

- Při přechodu z vysávání mokrých nečistot na vysávání za sucha se musí filtr na hrubé nečistoty vyměnit za patronový filtr nebo případně za membránový filtr.

1. Odjistěte a sundejte sací hlavu.
2. Odšroubujte hvězdicový šroub a vytáhněte patronový filtr.
3. Namontujte filtr na hrubé nečistoty (zvláštní příslušenství).

Ilustrace E

4. Utáhněte hvězdicový šroub.
5. Nasadte a zajistěte sací hlavu.

Montáž membránového filtru

- viz vysávání za sucha -

Vypustte znečištěnou vodu

Jen NT 70/2, NT 90/2:

⚠ VAROVÁNÍ

Neodborná likvidace odpadních vod

Znečištění životního prostředí

Dodržujte místní předpisy týkající se hospodaření s odpadními vodami.

1. Vypustte znečištěnou vodu přes vypouštěcí hadici.

Ilustrace F

Klipové spojení

Sací hadice je vybavena klipovým systémem. Připojit lze všechny díly příslušenství se jmenovitou světlostí 40 mm.

Ilustrace G

Obsluha

Zapnutí přístroje

1. Připojte síťovou zástrčku.
2. Zapněte přístroj.

Režim čištění

1. Proveďte čištění.

Vyprázdnění nádoby na nečistoty

- Sací kanál je vybaven plovákem.
 - Když je dosaženo maximální přípustné hladiny znečištěné vody v nádrži, je sací proud přerušen.
1. Vypněte přístroj.
 2. Vyprázdněte nádobu.

Vypnutí přístroje

1. Vypněte přístroj.
2. Odpojte síťovou zástrčku.

Po každém provozu

1. Vyprázdněte nádobu.
2. Očistěte přístroj zvenku i zevnitř vysátím a otřením vlhkým hadříkem.

Oložení přístroje

1. Skladujte podlahové hubice, sací hubici, koleno, štěrbínovou hubici a napájecí kabel, jak je znamořeno na ilustraci.
- ### Ilustrace H
2. Přístroj odstavte do suché místnosti a zajistěte ho proti neoprávněnému použití.

Převaha

⚠ UPOZORNĚNÍ

Neodržení hmotnosti

Nebezpečí úrazu a poškození

Při přepravě vezměte v úvahu hmotnost stroje.

1. Pro přepravu po delší trase táhněte přístroj pomocí posuvného madla.
2. Při přepravě ve vozidle zajistěte přístroj podle příslušných platných směrnic proti sklouznutí a převržení.

Skladování

⚠ UPOZORNĚNÍ

Neodržení hmotnosti

Nebezpečí úrazu a poškození

Při skladování vezměte v úvahu hmotnost přístroje.

Přístroj se smí skladovat pouze ve vnitřním prostoru.

Péče a údržba

⚠ NEBEZPEČÍ

Nebezpečí úrazu elektrickým proudem

Zranění v důsledku kontaktu s částmi pod elektrickým proudem

Vypněte přístroj.

Odpojte síťovou zástrčku.

Výměna patronového filtru

1. Odjistěte a sundejte sací hlavu.
2. Odšroubujte hvězdicový šroub, vyjměte patronový filtr a vyměňte jej za nový.
3. Utáhněte hvězdicový šroub.
4. Nasadte a zajistěte sací hlavu.

Čištění plováku

1. Odjistěte a sundějte sací hlavu.
2. Odšroubujte hvězdicový šroub a vytáhněte patronový filtr.
3. Očistěte plovák vlhkým hadříkem.
4. Nasaďte patronový filtr.
5. Utáhněte hvězdicový šroub.
6. Nasaďte a zajistěte sací hlavu.

Nápověda při poruchách

⚠ NEBEZPEČÍ

Nebezpečí úrazu elektrickým proudem

Zranění v důsledku kontaktu s částmi pod elektrickým proudem

Vypněte přístroj.

Odpojte síťovou zástrčku.

Neběží sací turbína

1. Zkontrolujte zásuvku a pojistku elektrického napájení.
2. Zkontrolujte síťový kabel, síťovou zástrčku a plovák přístroje.
3. Zapněte přístroj.

Sací turbína běží, ale přístroj nesaje

1. Přístroj vypněte a vyčkejte 5 sekund. Přístroj zase zapněte.
2. Uvolněte zaseknutý plovák a vyčistěte jej vlhkým hadříkem. Zkontrolujte snadný chod plováku.

Plovák uzavírá sací kanál

1. Vyprázdněte nádobu na nečistoty.

Klesá sací síla

1. Uvolněte ucpání sací hubice, sací trubice, sací hadice nebo patronového filtru.
2. Jen NT 50/2: Vyměňte plný rounový filtrační sáček (zvláštní příslušenství).
3. Vyčistěte nebo vyměňte membránový filtr (zvláštní příslušenství) pod tekoucí vodou.
4. Vyměňte patronový filtr.
5. Jen NT 70/2, NT 90/2: Zkontrolujte těsnost vypouštěcí hadice.

Únik prachu při vysávání

1. Zkontrolujte správnou montážní polohu patronového filtru.
2. Vyměňte patronový filtr.

Výtok vody při vysávání

1. Uvolněte zaseknutý plovák a vyčistěte jej vlhkým hadříkem. Zkontrolujte snadný chod plováku.

Zákaznický servis

Pokud nelze poruchu odstranit, musí kontrolu přístroje provést zákaznický servis.

Záruka

V každé zemi platí záruční podmínky vydané naší příslušnou odbytovou společností. Případné závady Vašeho přístroje odstraníme během záruční lhůty bezplatně, pokud jsou zaviněny vadou materiálu nebo výrobní vadou. V záručním případě se prosím obraťte s dokladem o koupi na Vašeho prodejce nebo na nejbližší autorizované servisní středisko. (Adresa viz zadní stranu)

Příslušenství a náhradní díly

Používejte pouze originální příslušenství a náhradní díly, které Vám zaručují bezpečný a bezporuchový provoz přístroje.

Informace o příslušenství a náhradních dílech naleznete na stránkách www.kaercher.com.

EU prohlášení o shodě

Prohlašujeme tímto, že níže uvedený stroj na základě svého provedení a druhu konstrukce, jakož i v provedení námi uváděném na trh, vyhovuje příslušným základním bezpečnostním a zdravotním požadavkům podle směrnic EU. V případě provedení námi neschválené změny stroje ztrácí toto prohlášení svoji platnost.

Výrobek: Vysavač pro vysávání za mokra a za sucha
Typ: 1.667-xxx

Příslušné směrnice EU

2006/42/ES (+2009/127/ES)

2011/65/EU

2014/30/EU

Aplikované harmonizované normy

EN IEC 63000: 2018

EN 55014-1: 2017 + A11: 2020

EN 55014-2: 2015

EN 60335-1

EN 60335-2-69

EN 61000-3-2: 2014

EN 61000-3-3: 2013

EN 62233: 2008

Aplikované národní normy

-

Níže podepsaní jednají z pověření a se zplnomocněním vedení společnosti.



H. Jenner

Chairman of the Board of Management



S. Reiser

Director Regulatory Affairs & Certification

Zmocněnec pro dokumentaci:

S. Reiser

Alfred Kärcher SE & Co. KG

Alfred-Kärcher-Str. 28 - 40


71364 Winnenden (Německo)

Tel.: +49 7195 14-0

Fax: +49 7195 14-2212

Winnenden, 2020/10/01

Technické údaje

		NT 50/2 Me Classic	NT 70/2 Me Classic	NT 90/2 Me Classic
Elektrické připojení				
Napětí sítě	V	220-240	220-240	220-240
Fáze	~	1	1	1
Síťová frekvence	Hz	50-60	50-60	50-60
Krytí		IPX4	IPX4	IPX4
Třída krytí		II	II	II
Jmenovitý výkon	W	2100	2100	2100
Maximální výkon	W	2300	2300	2300
Výkonnostní údaje přístroje				
Obsah nádrže	l	50	70	90
Plnicí množství kapaliny	l	23	42	60
Množství vzduchu (max.)	l/s	2x 53	2x 53	2x 53
Podtlak (max.)	kPa (mbar)	22,5 (225)	22,5 (225)	22,5 (225)
Rozměry a hmotnosti				
Typická provozní hmotnost	kg	17,5	18,5	19,0
Délka x šířka x výška	mm	580 x 510 x 850	580 x 510 x 850	580 x 510 x 995
Průměr sací hadice	mm	40	40	40
Okolní podmínky				
Teplota prostředí (max.)	°C	+40	+40	+40
Zjištěné hodnoty podle EN 60335-2-69				
Hladina akustického tlaku L_{pA}	dB(A)	76	76	76
Nejistota K_{pA}	dB(A)	2	2	2
Hodnota vibrací rukou/paží	m/s^2	<2,5	<2,5	<2,5
Nejistota K	m/s^2	1	1	1
Síťový kabel				
Typ síťového kabelu	mm^2	H05VV-F 2x1,0	H05VV-F 2x1,0	H05VV-F 2x1,0
Objednací číslo (EU)		9.770-933.0	9.770-933.0	9.770-933.0
Délka kabelu	m	7,5	7,5	7,5

Technické změny vyhrazeny.

Kazalo

Splošni napotki	69
Varovanje okolja	69
Namenska uporaba	69
Opis naprave	69
Priprava	69
Zagon	69
Upravljanje	70
Transport	70
Skladiščenje	70
Nega in vzdrževanje	70
Pomoč pri motnjah	71
Garancija	71
Pribor in nadomestni deli	71
Izjava EU o skladnosti	71
Tehnični podatki	72

Splošni napotki



Pred prvo uporabo naprave preberite ta originalna navodila za uporabo in priložena varnostna navodila ter jih upoštevajte.

Obe knjižici shranite za poznejšo uporabo ali za naslednjega uporabnika.

- Če navodil za uporabo in varnostnih navodil ne upoštevate, lahko nastanejo škoda na napravi in nevarnosti za upravljavca in druge osebe.
- Če opazite poškodbe, ki so nastale med transportom, takoj obvestite prodajalca.
- Ko vzamete vsebino paketa iz embalaže, preverite, ali manjka pribor in ali je vsebina poškodovana.

Varovanje okolja



Materiali embalaže se lahko reciklirajo. Embalažo odstranite na okolju varen način.



Električne in elektronske naprave vsebujejo dragocene materiale z možnostjo recikliranja, pogosto pa tudi sestavne dele, kot so baterije, akumulatorske baterije ali olja, ki lahko pri napačni uporabi ali napačnem odstranjevanju škodujejo zdravju ljudi in okolju. Navedeni sestavni deli so kljub temu potrebni za pravilno delovanje naprave. Naprave, označene s tem simbolom, ne smete odvreči med gospodinjske odpadke.

Napotki o sestavinah (REACH)

Aktualne informacije najdete na spletnem naslovu: www.kaercher.com/REACH

Namenska uporaba

⚠ OPOZORILO

Nevarnost za zdravje

Vdihavanje prahov, nevarnih za zdravje

Naprave ne uporabljajte za sesanje prahov, nevarnih za zdravje.

- Ta sesalnik je primeren za mokro in suho čiščenje talnih in stenskih površin.
- Ta naprava je predvidena za komercialno uporabo, npr. na gradbiščih, v industrijskih obratih, delavnicah in posredniških trgovinah.

Opis naprave

Slika A

- 1 Zvezdasti vijak
- 2 Filtrska patrona
- 3 Plovec (mehanska zaščita pred prelivanjem)
- 4 Sesalna glava
- 5 Sesalna gibka cev
- 6 Potisno streme
- 7 Zaklep sesalne glave
- 8 Posoda za umazanijo
- 9 Krmilno kolesce
- 10 Prevozno ogrodje
- 11 Sesalni nastavek
- 12 Talna šoba za mokro sesanje
- 13 Talna šoba za suho sesanje
- 14 Sesalna gibka cev
- 15 Držalo za gibko cev/kabel
- 16 Nosilni ročaj
- 17 Koleno
- 18 Stikalo naprave za sesalno turbino 1
- 19 Stikalo naprave za sesalno turbino 2
- 20 Držalo za sesalno cev s talno šobo
- 21 Držalo za talno šobo
- 22 Držalo sesalne cevi
- 23 Doza za koleno
- 24 Izpustna gibka cev (samo NT 70/2, NT 90/2)
- 25 Držalo za šobo za stike
- 26 Tipska ploščica
- 27 Omrežni kabel

Priprava

1. Odpakirajte napravo in sestavite pribor.
Slika B

Zagon

Suho sesanje

POZOR

Nevarnost zaradi vstopa finega prahu

Nevarnost poškodbe sesalnega motorja.

Pri suhem sesanju zagotovite, da sta vstavljeni filtrska patrona in po potrebi membranski filter (posebni pribor).

- Pri sesanju finega prahu lahko dodatno uporabite filtersko vrečko iz flisa (posebni pribor, samo NT 50/2).

Namestitev filterске vrečke iz flisa

Samo NT 50/2:

1. Sprostite sesalno glavo in jo snemite.
2. Namestite vrečko iz flisa (posebni pribor) in se prepričajte, da je pravilno nameščena.

Slika C

3. Namestite sesalno glavo in jo zapahnite.

Namestitev membranskega filtra

1. Sprostite sesalno glavo in jo snemite.
2. Membranski filter (posebni pribor) povlecite čez rob posode in se prepričajte, da je pravilno nameščen.
Slika D
3. Namestite sesalno glavo in jo zapahnite.

Mokro sesanje

- Pri mokrem sesanju se lahko filtrska patrona zamejnja s filtrom za grobo umazanijo (posebni pribor) ali membranskim filtrom (posebni pribor).

POZOR

Nevarnost zaradi mokre umazanije

Nevarnost poškodbe sesalnega motorja.

Zagotovite, da pri mokrem sesanju uporabljate filtrsko patrono, filter za grobo umazanijo (posebni pribor) ali membranski filter (posebna pribor).

- Pri sesanju mokre umazanije vedno odstranite filtrsko vrečko iz flisa (posebni pribor).
- Po koncu mokrega sesanja: Plovec in posodo očistite z vlažno krpo in ju posušite.

Namestitev filtra za grobo umazanijo

- Pri prehodu z mokrega na suho sesanje morate filter za grobo umazanijo zamenjati s filtrom za suho in po potrebi membranskim filtrom.
1. Sprostite sesalno glavo in jo snemite.
 2. Odvijte zvezdasti vijak in izvlecite filtrsko patrono.
 3. Namestite filter za grobo umazanijo (posebni pribor).
- Slika E**
4. Privijte zvezdasti vijak.
 5. Namestite sesalno glavo in jo zapahnite.

Namestitev membranskega filtra

- glejte razdelek Suho sesanje -

Izpuščanje umazane vode

Samo NT 70/2, NT 90/2:

⚠ OPOZORILO

Neppravilno odstranjevanje odpadne vode

Onesnaženje okolja

Upošteвайте krajevne predpise o obdelavi odpadne vode.

1. Umazano vodo izpusčite skozi izpušno gibko cev.
Slika F

Povezava s sponko

Sesalna gibka cev je opremljena s sistemom s sponko. Priključijo se lahko vsi deli pribora z nazivno širino 40 mm.

Slika G

Upravljanje

Vključitev naprave

1. Vstavite omrežni vtič.
2. Vključite napravo.

Čiščenje

1. Izvedite čiščenje.

Praznjenje posodo za umazanijo

- V sesalnem kanalu je nameščen plovec.
 - Ko je v posodi dosežen najvišji dovoljen nivo umazane vode, se sesalni tok prekine.
1. Izključite napravo.
 2. Izpraznite posodo.

Izključitev naprave

1. Izključite napravo.
2. Izvlecite omrežni vtič.

Po vsakem obratovanju

1. Izpraznite posodo.
2. Napravo od znotraj in od zunaj posesajte in obrišite z vlažno krpo.

Shranjevanje naprave

1. Talne šobe, sesalne cevi, sesalno gibko cev, koleno, šobo za stike in napajalni kabel shranite, kot je prikazano na sliki.
Slika H
2. Napravo hranite v suhem prostoru in jo zavarujte pred nepooblaščenno uporabo.

Transport

⚠ PREVIDNOST

Neupoštevanje teže

Nevarnost telesnih poškodb in materialne škode

Pri transportu upoštevajte težo naprave.

1. Pri transportu na daljše razdalje primite potisno streme in potiskajte napravo.
2. Pri transportu v vozilih napravo zavarujte pred zdrsom in prevrnitvijo v skladu z veljavnimi smernicami.

Skladiščenje

⚠ PREVIDNOST

Neupoštevanje teže

Nevarnost telesnih poškodb in materialne škode

Pri skladiščenju upoštevajte težo naprave.

Napravo lahko skladiščite samo v notranjih prostorih.

Nega in vzdrževanje

⚠ NEVARNOST

Nevarnost udara elektrike

Telesne poškodbe zaradi dotika delov pod napetostjo

Izključite napravo.

Izvlecite električni vtič.

Zamenjava filtrske patronne

1. Sprostite sesalno glavo in jo snemite.
2. Odvijte zvezdasti vijak, izvlecite filtrsko patrono in jo zamenjajte z novo.
3. Privijte zvezdasti vijak.
4. Namestite sesalno glavo in jo zapahnite.

Čiščenje plovc

1. Sprostite sesalno glavo in jo snemite.
2. Odvijte zvezdasti vijak in izvlecite filtrsko patrono.
3. Plovec očistite z vlažno krpo.
4. Natakните filtrsko patrono.
5. Privijte zvezdasti vijak.
6. Namestite sesalno glavo in jo zapahnite.

Pomoč pri motnjah

⚠ NEVARNOST

Nevarnost udara elektrike

Telesne poškodbe zaradi dotika delov pod napetostjo izklopite napravo.

Izvlomite električni vtič.

Sesalna turbina ne deluje

1. Preverite vtičnico in varovalko oskrbe z električnim tokom.
2. Preverite omrežni kabel, omrežni vtič in plovec naprave.
3. Vključite napravo.

Sesalna turbina deluje, toda naprava ne sesa

1. Izklopite napravo in počakajte 5 sekund. Napravo ponovno vklopite.
2. Sprostite zataknjen plovec in ga očistite z vlažno krpo. Preverite, ali se plovec z lahkoto premika.

Plovec zapre sesalni kanal

1. Izpraznite posodo za umazanijo.

Sesalna moč upada

1. Odmašite sesalno šobo, sesalno cev, sesalno gibko cev ali filtrsko patrono.
2. Samo NT 50/2: Zamenjajte polno filtrsko vrečko iz filisa (posebni pribor).
3. Membranski filter (posebni pribor) očistite pod tekočo vodo ali ga zamenjajte.
4. Zamenjajte filtrsko patrono.
5. Samo NT 70/2, NT 90/2: Preverite tesnjenje izpustne gibke cevi.

Med sesanjem izstopa prah.

1. Preverite, ali je patronski filter pravilno vstavljen.
2. Zamenjajte patronski filter.

Iztekanje vode pri sesanju

1. Sprostite zataknjen plovec in ga očistite z vlažno krpo. Preverite, ali se plovec z lahkoto premika.

Servisna služba

Če motnje ni mogoče odpraviti, mora napravo pregledati servisna služba.

Garancija

V vsaki državi veljajo garancijski pogoji, ki jih je izdala naša pristojna prodajna družba. V garancijskem roku bodo morebitne motnje v delovanju naprave odpravljene brezplačno, če je njihov vzrok napaka v materialu ali napaka pri proizvodnji. Pri uveljavljanju garancije zagotovite dokazilo o nakupu in stopite v stik s prodajalcem ali z najbližjo servisno službo.

Naslov najdete na hrbtni strani.

Pribor in nadomestni deli

Uporabljajte samo originalni pribor in originalne nadomestne dele, ki zagotavljajo varno in nemoteno delovanje naprave.

Informacije o priboru in nadomestnih delih najdete na spletnem naslovu www.kaercher.com.

Izjava EU o skladnosti

S tem izjavljamo, da v nadaljevanju navedeni stroj zaradi svoje zasnovne in konstrukcije ter v izvedbi, kakršno dajemo na tržišče, ustreza osnovnim zahtevam glede varnosti in varovanja zdravja v skladu z EU-direktivami. V primeru sprememb na stroju brez našega soglasja ta izjava izgubi veljavnost.

Izdelek: Sesalnik za suho in mokro sesanje

Tip: 1.667-xxx

Zadevne EU-direktive

2006/42/ES (+2009/127/ES)

2011/65/EU

2014/30/EU

Uporabljeni harmonizirani standardi

EN IEC 63000: 2018

EN 55014-1: 2017 + A11: 2020

EN 55014-2: 2015

EN 60335-1

EN 60335-2-69

EN 61000-3-2: 2014

EN 61000-3-3: 2013

EN 62233: 2008

Uporabljeni nacionalni standardi

-

Podpisniki delujejo v imenu in po pooblastilu uprave.



H. Jenner

Chairman of the Board of Management



S. Reiser

Director Regulatory Affairs & Certification

Pooblaščen oseba za dokumentacijo:

S. Reiser

Alfred Kärcher SE & Co. KG

Alfred-Kärcher-Str. 28 - 40


71364 Winnenden (Nemčija)

Tel.: +49 7195 14-0

Faks: +49 7195 14-2212

Winnenden, 2020/10/01

Tehnični podatki

		NT 50/2 Me Classic	NT 70/2 Me Classic	NT 90/2 Me Classic
Električni priključek				
Napetost omrežja	V	220-240	220-240	220-240
Število faz	~	1	1	1
Omrežna frekvenca	Hz	50-60	50-60	50-60
Stopnja zaščite		IPX4	IPX4	IPX4
Razred zaščite		II	II	II
Nazivna moč	W	2100	2100	2100
Največja moč	W	2300	2300	2300
Podatki o zmogljivosti naprave				
Vsebina posode	l	50	70	90
Količina polnjenja tekočine	l	23	42	60
Količina zraka (maks.)	l/s	2x 53	2x 53	2x 53
Podtlak (maks.)	kPa (mbar)	22,5 (225)	22,5 (225)	22,5 (225)
Mere in mase				
Tipična delovna masa	kg	17,5	18,5	19,0
Dolžina x širina x višina	mm	580 x 510 x 850	580 x 510 x 850	580 x 510 x 995
Premer sesalne gibke cevi	mm	40	40	40
Okoljski pogoji				
Okoljska temperatura (maks.)	°C	+40	+40	+40
Ugotovljene vrednosti v skladu s standardom EN 60335-2-69				
Raven tlaka hrupa L_{pA}	dB(A)	76	76	76
Negotovost K_{pA}	dB(A)	2	2	2
Vrednost tresljajev za dlani/roke	m/s^2	<2,5	<2,5	<2,5
Negotovost K	m/s^2	1	1	1
Omrežni kabel				
Tip omrežnega kabla	mm^2	H05VV-F 2x1,0	H05VV-F 2x1,0	H05VV-F 2x1,0
Številka sestavnega dela (EU)		9.770-933.0	9.770-933.0	9.770-933.0
Dolžina kabla	m	7,5	7,5	7,5

Pridržujemo si pravico do sprememb tehničnih podatkov.

Spis treści

Ogólne wskazówki	73
Ochrona środowiska	73
Zastosowanie zgodne z przeznaczeniem	73
Opis urządzenia	73
Przygotowanie	73
Uruchamianie	73
Obsługa	74
Transport	74
Składowanie	74
Czyszczenie i konserwacja	74
Usuwanie usterek	75
Gwarancja	75
Akcesoria i części zamienne	75
Deklaracja zgodności UE	75
Dane techniczne	76

Ogólne wskazówki



Przed rozpoczęciem użytkowania urządzenia należy przeczytać oryginalną instrukcję obsługi oraz załączone

wskazówki dotyczące bezpieczeństwa. Postępować zgodnie z podanymi instrukcjami.

Oba zeszyty przechować do późniejszego wykorzystania lub dla następnego użytkownika.

- Nieprzestrzeganie instrukcji obsługi i wskazówek dotyczących bezpieczeństwa może doprowadzić do uszkodzenia urządzenia i powstania zagrożeń dla osoby obsługującej oraz innych osób.
- Ewentualne uszkodzenia transportowe należy niezwłocznie zgłosić sprzedawcy.
- Podczas rozpakowywania urządzenia należy je sprawdzić pod kątem kompletności i uszkodzeń.

Ochrona środowiska



Materiały, z których wykonano opakowania, nadają się do recyklingu. Opakowania poddać utylizacji przyjaznej dla środowiska naturalnego.



Elektryczne i elektroniczne urządzenia zawierają cenne surowce wtórne, a często również takie części składowe jak baterie, akumulatory lub olej, które w razie niewłaściwej obsługi lub nieprawidłowej utylizacji mogą stanowić potencjalne zagrożenie dla zdrowia ludzkiego i środowiska naturalnego. Jednak te części składowe są niezbędne do prawidłowej pracy urządzenia. Urządzeń oznaczonych tym symbolem nie można wyrzucać do odpadów z gospodarstw domowych.

Wskazówki dotyczące składników (REACH)

Aktualne informacje dotyczące składników można znaleźć na stronie: www.kaercher.com/REACH

Zastosowanie zgodne z przeznaczeniem

⚠ OSTRZEŻENIE

Zagrożenie dla zdrowia

Wdychanie pyłów szkodliwych dla zdrowia

Nie używać urządzenia do odsysania pyłów szkodliwych dla zdrowia.

- Niniejszy odkurzacz przeznaczony jest do czyszczenia mokrych i suchych powierzchni podłogowych i ściennych.

- To urządzenie jest przeznaczone do użytku komercyjnego, np. na budowach, w instalacjach przemysłowych, w warsztatach i lokalach na wynajem.

Opis urządzenia

Rysunek A

- 1 Śruby gwiazdowe
- 2 Wkład filtracyjny
- 3 Pływak (mechaniczne zabezpieczenie przed przepełnieniem)
- 4 Głowica ssąca
- 5 Wąż ssący
- 6 Pałak przesuwny
- 7 Blokada głowicy ssącej
- 8 Zbiornik zanieczyszczeń
- 9 Kółko skrętne
- 10 Wózek
- 11 Króciec ssawny
- 12 Dysza podłogowa do odkurzania na mokro
- 13 Dysza podłogowa do odkurzania na sucho
- 14 Rura ssąca
- 15 Uchwyt węża/kabla
- 16 Uchwyt do noszenia
- 17 Krzywka
- 18 Przełącznik urządzenia turbina ssąca 1
- 19 Przełącznik urządzenia turbina ssąca 2
- 20 Uchwyt na rurę ssącą razem z dyszą podłogową
- 21 Uchwyt na dyszę podłogową
- 22 Uchwyt na rurę ssącą
- 23 Gniazdo na krzywkę
- 24 Wąż spustowy (tylko NT 70/2, NT 90/2)
- 25 Uchwyt na dyszę do fug
- 26 Tabliczka znamionowa
- 27 Przewód zasilający

Przygotowanie

1. Rozpakować urządzenie i zamontować akcesoria.
Rysunek B

Uruchamianie

Odkurzanie na sucho

UWAGA

Niebezpieczeństwo z powodu wnikania drobnego pyłu

Niebezpieczeństwo uszkodzenia silnika ssącego.

Upewnij się, że podczas odkurzania na sucho włożony jest wkład filtracyjny i, jeśli to konieczne, filtr membranowy (wyposażenie specjalne).

- Przy odsysaniu drobnego pyłu można dodatkowo używać worka włókninowego (wyposażenie specjalne, tylko NT 50/2).

Montaż worka włókninowego

Dotyczy tylko NT 50/2:

1. Odblokować i zdjąć głowicę ssącą.
2. Założyć worek włókninowy (wyposażenie specjalne), uważając na prawidłowe osadzenie.

Rysunek C

3. Założyć i zablokować głowicę ssącą.

Montaż filtra membranowego

1. Odblokować i zdjąć głowicę ssącą.
2. Wyciągnąć filtr membranowy (wyposażenie specjalne) ponad krawędź pojemnika i upewnić się, że jest prawidłowo osadzony.

Rysunek D

3. Założyć i zablokować głowicę ssącą.

Odkurzanie na mokro

- W przypadku odkurzania na mokro, wkład filtracyjny można zastąpić filtrem zgrubnym (wyposażenie specjalne) lub filtrem membranowym (wyposażenie specjalne).

UWAGA

Niebezpieczeństwo powodowane przez mokre zanieczyszczenia

Niebezpieczeństwo uszkodzenia silnika ssącego.

Upewnij się, że do odkurzania na mokro używany jest wkład filtracyjny, filtr zgrubny (wyposażenie specjalne) lub filtr membranowy (wyposażenie specjalne).

- Przy odkurzaniu mokrych zanieczyszczeń należy zawsze wyjąć worek włókninowy (wyposażenie specjalne).
- Po zakończeniu odkurzania na mokro: Wyczyścić wilgotną szmatką i osuszyć pływak oraz zbiornik.

Zakładanie filtra zgrubnego

- W przypadku zmiany z odkurzania na mokro na na sucho, filtr zgrubny należy wymienić na wkład filtracyjny i, jeśli to konieczne, filtr membranowy.

1. Odblokować i zdjąć głowicę ssącą.
2. Odkręcić śrubę gwiazdową i zdjąć wkład filtracyjny.
3. Założyć filtr zgrubny (wyposażenie specjalne).

Rysunek E

4. Dokręcić śrubę gwiazdową.
5. Założyć i zablokować głowicę ssącą.

Montaż filtra membranowego

- patrz odkurzanie na sucho -

Spuszczanie brudnej wody

Tylko NT 70/2, NT 90/2:

⚠ OSTRZEŻENIE

Niewłaściwe usuwanie ścieków

Zanieczyszczenie środowiska

Przestrzegać lokalnych przepisów dotyczących oczyszczania ścieków.

1. Spuścić brudną wodę za pomocą węża spustowego.

Rysunek F

Złącze zaciskowe

Wąż ssący jest zaopatrzony w system zatrzaskowy. Można podłączać wszystkie akcesoria o średnicy znamionowej 40 mm.

Rysunek G

Obsługa

Włączanie urządzenia

1. Podłączyć wtyczkę sieciową.
2. Włączyć urządzenie.

Tryb czyszczenia

1. Przeprowadzić czyszczenie.

Opróżnianie zbiornika zanieczyszczeń

- Kanał ssawny jest wyposażony w pływak.
 - Po osiągnięciu maksymalnego dopuszczalnego poziomu brudnej wody w zbiorniku przepływ ssania zostaje przerwany.
1. Wylączyć urządzenie.
 2. Opróżnić zbiornik.

Wyłączenie urządzenia

1. Wylączyć urządzenie.
2. Wyciągnąć wtyczkę sieciową.

Po każdym użyciu

1. Opróżnić zbiornik.
2. Wyczyścić urządzenie wewnątrz i na zewnątrz odkurzając je i wycierając wilgotną ściereczką.

Przechowywanie urządzenia

1. Dysze podłogowe, rury ssące, wąż ssący, krzywkę, ssawkę szczelinową i przewód zasilający przechowywać sposób pokazany na rysunku.

Rysunek H

2. Przenieść urządzenie do suchego pomieszczenia i zabezpieczyć przed dostępem osób nieupoważnionych.

Transport

⚠ OSTROŻNIE

Nieuwzględnianie masy urządzenia

Niebezpieczeństwo odniesienia obrażeń i uszkodzenia
Podczas transportu zwrócić uwagę na masę urządzenia.

1. W czasie transportu na dłuższych odcinkach ciągnąć urządzenie za sobą, trzymając za pałak przesuwany.
2. Na czas transportu w pojazdach należy zabezpieczyć urządzenie przed ślizganiem się i przechyleniem zgodnie z obowiązującymi przepisami.

Składowanie

⚠ OSTROŻNIE

Nieuwzględnianie masy urządzenia

Niebezpieczeństwo odniesienia obrażeń i uszkodzenia
Podczas składowania uwzględnić masę urządzenia.
To urządzenie może być przechowywane tylko wewnątrz pomieszczeń.

Czyszczenie i konserwacja

⚠ NIEBEZPIECZEŃSTWO

Niebezpieczeństwo porażenia prądem

Obrażenia z powodu dotknięcia elementów przewodzących prąd

Wylączyć urządzenie.

Odłączyć wtyczkę sieciową.

Wymiana wkładu filtracyjnego

1. Odblokować i zdjąć głowicę ssącą.
2. Odkręcić śrubę gwiazdową, wyjąć wkład filtracyjny i wymienić go na nowy.
3. Dokręcić śrubę gwiazdową.
4. Założyć i zablokować głowicę ssącą.

Czyszczenie pływaka

1. Odblokować i zdjąć głowicę ssącą.
2. Odkręcić śrubę gwiazdową i zdjąć wkład filtracyjny.
3. Wyczyścić pływak wilgotną szmatką.
4. Założyć wkład filtracyjny.
5. Dokręcić śrubę gwiazdową.
6. Założyć i zablokować głowicę ssącą.

Usuwanie usterek

⚠ NIEBEZPIECZEŃSTWO

Niebezpieczeństwo porażenia prądem

Obrażenia z powodu dotknięcia elementów przewodzących prąd

Wyłączyć urządzenie.

Odłączyć wtyczkę sieciową.

Turbina ssąca nie działa

1. Sprawdzić gniazdko i bezpiecznik w instalacji zasilającej.
2. Sprawdzić kabel sieciowy, wtyczkę sieciową i pływak urządzenia.
3. Włączyć urządzenie.

Turbina ssąca pracuje, ale urządzenie nie zasysa

1. Wyłączyć urządzenie i odczekać 5 sekund. Ponownie włączyć urządzenie.
2. Poluzować zakleszczony pływak i wyczyścić go wilgotną szmatką. Sprawdzić swobodę ruchu pływaka.

Pływak zamyka kanał ssący

1. Opróżnić zbiornik zanieczyszczeń.

Siła ssania słabnie

1. Usunąć zatony z dyszy ssącej, rury ssącej, węża ssącego lub wkładu filtracyjnego.
2. Dotyczy tylko NT 50/2: Wymienić pełny worek włókninowy (wyposażenie specjalne).
3. Wyczyścić filtr membranowy (wyposażenie specjalne) pod bieżącą wodą lub wymienić go.
4. Wymienić wkład filtracyjny.
5. Tylko NT 70/2, NT 90/2: Skontrolować szczelność węża spustowego.

Wydostawianie się pyłu podczas odkurzania

1. Sprawdzić położenie montażowe wkładu filtracyjnego.
2. Wymienić wkład filtracyjny.

Wyciek wody podczas odkurzania

1. Poluzować zakleszczony pływak i wyczyścić go wilgotną szmatką. Sprawdzić swobodę ruchu pływaka.

Serwis

Jeśli usterka nie może zostać usunięta, urządzenie musi zostać skontrolowane w serwisie.

Gwarancja

W każdym kraju obowiązują warunki gwarancji określone przez dystrybutora. Ewentualne usterek urządzenia usuwane są w okresie gwarancji bezpłatnie, o ile spowodowane są błędem materiałowym lub produkcyjnym. W sprawach napraw gwarancyjnych prosimy kierować się z dowodem zakupu do dystrybutora lub do autoryzowanego punktu serwisowego.

(Adres znajduje się na odwrocie)

Akcesoria i części zamienne

Należy stosować tylko oryginalne akcesoria i części zamienne, ponieważ gwarantują one bezpieczną i bezawaryjną pracę urządzenia.

Informacje dotyczące akcesoriów i części zamiennych można znaleźć na stronie www.kaercher.com.

Deklaracja zgodności UE

Niniejszym oświadczamy, że określone poniżej urządzenie odpowiada pod względem koncepcji, konstrukcji oraz wprowadzonej przez nas do handlu wersji obowiązującym zasadniczym wymogom dyrektyw UE dotyczącym bezpieczeństwa i zdrowia. Wszelkie nieuzgodnione z nami modyfikacje urządzenia powodują utratę ważności tego oświadczenia.

Produkt: Odkurzacz do pracy na mokro i sucho

Typ: 1.667-xxx

Obowiązujące dyrektywy UE

2006/42/WE (+2009/127/WE)

2011/65/UE

2014/30/UE

Zastosowane normy zharmonizowane

EN IEC 63000: 2018

EN 55014-1: 2017 + A11: 2020

EN 55014-2: 2015

EN 60335-1

EN 60335-2-69

EN 61000-3-2: 2014

EN 61000-3-3: 2013

EN 62233: 2008

Zastosowane normy krajowe

-

Niżej podpisane osoby działającą z upoważnienia zarządu przedsiębiorstwa.



H. Jenner

Chairman of the Board of Management



S. Reiser

Director Regulatory Affairs & Certification

Administrator dokumentacji:

S. Reiser

Alfred Kärcher SE & Co. KG

Alfred-Kärcher-Str. 28 - 40


71364 Winnenden (Germany)

Tel.: +49 7195 14-0

Faks: +49 7195 14-2212

Winnenden, 2020/10/01

Dane techniczne

		NT 50/2 Me Classic	NT 70/2 Me Classic	NT 90/2 Me Classic
Przyłącze elektryczne				
Napięcie sieciowe	V	220-240	220-240	220-240
Faza	~	1	1	1
Częstotliwość sieciowa	Hz	50-60	50-60	50-60
Stopień ochrony		IPX4	IPX4	IPX4
Klasa ochrony		II	II	II
Moc znamionowa	W	2100	2100	2100
Maksymalna moc	W	2300	2300	2300
Wydajność urządzenia				
Pojemność zbiornika	l	50	70	90
Ilość cieczy potrzebna do napełnienia	l	23	42	60
Ilość powietrza (maks.)	l/s	2x 53	2x 53	2x 53
Podciśnienie (maks.)	kPa (mbar)	22,5 (225)	22,5 (225)	22,5 (225)
Wymiary i masa				
Typowy ciężar roboczy	kg	17,5	18,5	19,0
Dł. x szer. x wys.	mm	580 x 510 x 850	580 x 510 x 850	580 x 510 x 995
Średnica węża ssącego	mm	40	40	40
Warunki otoczenia				
Temperatura otoczenia (maks.)	°C	+40	+40	+40
Wartości określone zgodnie z EN 60335-2-69				
Poziom ciśnienie akustycznego L_{pA}	dB(A)	76	76	76
Niepewność pomiaru K_{pA}	dB(A)	2	2	2
Drgania przenoszone przez kończyny górne	m/s^2	<2,5	<2,5	<2,5
Niepewność pomiaru K	m/s^2	1	1	1
Kabel sieciowy				
Typ kabla sieciowego	mm^2	H05VV-F 2x1,0	H05VV-F 2x1,0	H05VV-F 2x1,0
Numer części (EU)		9.770-933.0	9.770-933.0	9.770-933.0
Długość kabla	m	7,5	7,5	7,5

Zmiany techniczne zastrzeżone.

Cuprins

Indicații generale	77
Protecția mediului	77
Utilizarea conform destinației	77
Descrierea aparatului	77
Pregătirea	77
Punerea în funcțiune	77
Operarea	78
Transport	78
Depozitarea	78
Îngrijirea și întreținerea	78
Remediarea defecțiunilor	79
Garanție	79
Accesorii și piese de schimb	79
Declarație de conformitate UE	79
Date tehnice	80

Indicații generale



Înainte de prima utilizare a aparatului, citiți aceste instrucțiuni de utilizare originale și indicațiile de siguranță aferente.

Respectați aceste instrucțiuni.

Păstrați ambele manuale pentru utilizarea ulterioară sau pentru viitorul posesor.

- Dacă nu sunt respectate instrucțiunile de utilizare și indicațiile de siguranță, pot apărea defecțiuni la nivelul aparatului și pericole pentru operator și alte persoane.
- Dacă interven defecțiuni la transport, informați imediat distribuitorul.
- La despachetare, verificați conținutul pentru a vă asigura că nu lipsesc accesorii și că nu există alte deteriorări.

Protecția mediului



Materialele de ambalare sunt reciclabile. Vă rugăm să eliminați ambalajele în mod ecologic.



Aparatele electrice și electronice conțin materiale reciclabile prețioase și, uneori, componente precum baterii, acumulatori sau uleiuri, care, în cazul utilizării incorecte sau al eliminării

necorespunzătoare, pot reprezenta un potențial pericol pentru sănătatea oamenilor și pentru mediul înconjurător. Pentru funcționarea corectă a aparatului, aceste componente sunt necesare. Aparatele marcate cu acest simbol nu trebuie aruncate la gunoierul menajer.

Observații referitoare la materialele conținute (REACH)

Informații actuale referitoare la materialele conținute puteți găsi la adresa: www.kaercher.com/REACH

Utilizarea conform destinației

⚠️ AVERTIZARE

Pericol pentru sănătate

Inspirarea de particule dăunătoare sănătății

Nu utilizați aparatul pentru aspirarea de particule dăunătoare sănătății.

- Acest aspirator este destinat numai pentru curățarea umedă și uscată a suprafețelor podelelor și pereților.
- Acest aparat este potrivit pentru uz comercial, de ex. pe șantiere, în instalații industriale, în ateliere și magazine de închiriere.

Descrierea aparatului

Figura A

- 1 Șurub cu cap de stea
- 2 Filtru cartuș
- 3 Flotor (protecție mecanică la revărsare)
- 4 Cap de aspirare
- 5 Furtun de aspirare
- 6 Mâner de împingere
- 7 Blocarea capului de aspirare
- 8 Recipient de impurități
- 9 Rolă de ghidare
- 10 Șasiu
- 11 Prize de aspirare
- 12 Duza de podea pentru aspirarea umedă
- 13 Duza de podea pentru aspirarea uscată
- 14 Tub de aspirare
- 15 Suport de furtun/cablu
- 16 Mâner de tras
- 17 Cot
- 18 Comutator aparat turbina de aspirație 1
- 19 Comutator aparat turbina de aspirație 2
- 20 Suport pentru conducta de aspirație, inclusiv duza de podea
- 21 Suport pentru duza pentru podea
- 22 Suport pentru tubul de aspirare
- 23 Suport de cot
- 24 Furtun de evacuare (doar NT 70/2, NT 90/2)
- 25 Suport pentru duza de colțuri
- 26 Plăcuță de tip
- 27 Cablu de rețea

Pregătirea

1. Dezamblați aparatul și montați accesoriul.

Figura B

Punerea în funcțiune

Aspirare uscată

ATENȚIE

Pericol din cauza pătrunderii de praf fin.

Pericol de deteriorare a motorului cu aspirație naturală. În cazul aspirării uscate asigurați-vă că este montat atât filtrul-cartuș, cât și filtrul cu membrană (accesoriu special), dacă este cazul.

- În cazul aspirării de particule fine de praf poate fi folosit și un sac filtrant din lână (accesoriu special, doar NT 50/2).

Montarea sacului filtrant din material textil

Doar NT 50/2:

1. Deblocați și scoateți capul de aspirare.
2. Montați sacul filtrant (accesoriu special) și asigurați-vă de poziționarea corectă a acestuia.

Figura C

3. Așezați capul de aspirare și blocați-l.

Montarea filtrului cu membrană

1. Deblocați și scoateți capul de aspirare.
2. Trageți filtrul cu membrană (accesoriu special) peste marginea recipientului și asigurați-vă de poziționarea corectă a filtrului de membrană.

Figura D

3. Așezați capul de aspirare și blocați-l.

Aspirare umedă

- La aspirarea umedă, filtrul-cartuș poate fi înlocuit cu un filtru de murdărie grosier (accesoriu special) sau cu un filtru cu membrană (accesoriu special).

ATENȚIE

Pericol din cauza murdăriei umede

Pericol de deteriorare a motorului cu aspirație naturală.

În cazul aspirării umede asigurați-vă că este montat un filtru-cartuș, un filtru de murdărie grosier (accesoriu special) sau un filtru cu membrană (accesoriu special).

- Aspirarea murdăriei umede presupune și îndepărtarea sacului filtrant (accesoriu special).
- După finalizarea aspirării umede: Pentru curățarea flotorului și a recipientului folosiți o lavetă umedă.

Montarea filtrului cu impurități grosiere

- În cazul trecerii de la aspirare umedă la aspirare uscată, filtrul de murdărie grosier trebuie înlocuit cu un filtru-cartuș și cu un filtru cu membrană, dacă este cazul.

1. Deblocați și scoateți capul de aspirare.
2. Deșurubați șurubul cu cap de stea și scoateți filtrul-cartuș.

3. Montați filtrul de murdărie grosier (accesoriu special).

Figura E

4. Strângeți șurubul cu cap de stea.
5. Așezați capul de aspirare și blocați-l.

Montarea filtrului cu membrană

- vezi aspirarea uscată -

Evacuarea apei uzate

Doar NT 70/2, NT 90/2:

⚠️ AVERTIZARE

Eliminarea incorectă a apei reziduale

Poluarea mediului

Respectați reglementările locale referitoare la tratarea apelor reziduale.

1. Evacuați apa uzată prin furtunul de evacuare.

Figura F

Prinderea cu clame

Furtunul de aspirare este prevăzut cu un sistem de prindere cu clame. Pot fi racordate toate accesoriile cu lățimea nominală de 40 mm.

Figura G

Operarea

Pornirea aparatului

1. Conectați ștecărul de rețea.
2. Porniți aparatul.

Operațiune de curățare

1. Efectuați curățarea.

Golirea recipientului de impurități

- Canalul de aspirare dispune de un plutitor.
- Atunci când se atinge nivelul maxim admis al apei uzate în recipient, fluxul de aspirare este întrerupt.

1. Opriiți aparatul.
2. Goliți recipientul.

Oprirea aparatului

1. Opriiți aparatul.
2. Trageți ștecărul de rețea.

După fiecare utilizare

1. Goliți recipientul.
2. Curățați interiorul și exteriorul aparatului cu o lavetă umedă, prin aspirare și ștergere.

Depozitarea aparatului

1. Duzele de podea, conductele de aspirație, furtunul de aspirație, cotul, duza cu rosturi și cablul de rețea, conform indicațiilor de pe figură.

Figura H

2. Depozitați aparatul într-o cameră uscată și asigurați-l împotriva utilizării neautorizate.

Transport

⚠️ PRECAUȚIE

Nerespectarea greutateii

Pericol de accidentare și de deteriorare

La transport țineți cont de greutatea aparatului.

1. În cazul transportării pe distanțe lungi, împingeți aparatul folosind bara de împingere.
2. La transportarea aparatului în vehicule, ancorați-l în conformitate cu directivele aplicabile, pentru a preveni alunecarea și răsturnarea.

Depozitarea

⚠️ PRECAUȚIE

Nerespectarea greutateii

Pericol de accidentare și de deteriorare

La depozitare țineți cont de greutatea aparatului.

Aparatul poate fi depozitat numai în interior.

Îngrijirea și întreținerea

⚠️ PERICOL

Pericol de electrocutare

Răniri cauzate de atingerea pieselor aflate sub tensiune

Opriiți aparatul.

Scoateți ștecărul.

Înlocuirea filtrului cartuș

1. Deblocați și scoateți capul de aspirare.
2. Deșurubați șurubul cu cap de stea, scoateți filtrul-cartuș și înlocuiți-l cu unul nou.
3. Strângeți șurubul cu cap de stea.
4. Așezați capul de aspirare și blocați-l.

Curățarea plutitorului

1. Deblocați și scoateți capul de aspirare.
2. Deșurubați șurubul cu cap de stea și scoateți filtrul-cartuș.
3. Curățați flotorul cu o lavetă umedă.
4. Introduceți filtrul cartuș.
5. Strângeți șurubul cu cap de stea.
6. Așezați capul de aspirare și blocați-l.

Remedierea defecțiunilor

⚠ **PERICOL**

Pericol de electrocutare

Răniri cauzate de atingerea pieselor aflate sub tensiune

Oprii aparatul.

Scoateți ștecherul.

Turbina de aspirare nu funcționează

1. Verificați priza și siguranța de la alimentarea cu curent.
2. Verificați cablul de rețea, ștecherul de rețea și flotorul aparatului.
3. Porniți aparatul.

Turbina aspiratoare funcționează, dar aparatul nu aspiră

1. Deconectați aparatul și așteptați 5 secunde. Porniți din nou aparatul.
2. Eliberați flotorul blocat și curățați cu o lavetă umedă. Verificați funcționarea ușoară a flotorului.

Flotorul închide canalul de aspirație

1. Goliți recipientul de impurități.

Puterea de aspirare scade

1. Îndepărtați blocajele din duza de aspirație, tubul de aspirare, furtunul de aspirare sau filtrul cartuș.
2. Doar NT 50/2: Înlouciți sacul filtrant (accesoriu special) plin.
3. Curățați filtrul cu membrană (accesoriu special) sub apă curgătoare sau înlocuiți filtrul de membrană.
4. Înlocuiți filtrul cartuș.
5. Doar NT 70/2, NT 90/2: Verificați etanșeitarea furtunului de evacuare.

Evacuare praf la aspirare

1. Verificați poziția de montaj corectă a filtrului cartuș.
2. Înlocuiți filtrul cartuș.

Scurgere de apă la aspirare

1. Eliberați flotorul blocat și curățați cu o lavetă umedă. Verificați funcționarea ușoară a flotorului.

Departamentul de asistență clienți

Dacă defecțiunea nu poate fi remediată, aparatul trebuie verificat de departamentul de asistență clienți.

Garanție

În fiecare țară sunt valabile condițiile de garanție publicate de distribuitorul nostru din țara respectivă. Eventuale defecțiuni ale acestui aparat, care survin în perioada de garanție și care sunt rezultatul unor defecte de fabricație sau de material, vor fi remediate gratuit. Pentru a putea beneficia de garanție, prezentați-vă cu chitanța de cumpărare la magazin sau la cea mai apropiată unitate de service autorizată.

(Pentru adresă, consultați pagina din spate)

Accesorii și piese de schimb

Utilizați numai accesoriile originale și piese de schimb originale; ele asigură funcționarea în siguranță și fără avarii a aparatului.

Informații despre accesorii și piesele de schimb se găsesc la adresa www.kaercher.com.

Declarație de conformitate UE

Prin prezenta, declarăm că aparatul indicat mai jos corespunde cerințelor fundamentale privind siguranța și sănătatea prevăzute în directivele UE relevante, prin proiectarea și construcția sa, precum și în versiunea comercializată de noi. În cazul efectuării unei modificări a aparatului care nu a fost convenită cu noi, această declarație își pierde valabilitatea.

Produs: Aspirator pentru mediu umed și uscat

Tip: 1.667-xxx

Directive UE relevante

2006/42/UE (+2009/127/UE)

2011/65/UE

2014/30/UE

Norme armonizate aplicate

EN IEC 63000: 2018

EN 55014-1: 2017 + A11: 2020

EN 55014-2: 2015

EN 60335-1

EN 60335-2-69

EN 61000-3-2: 2014

EN 61000-3-3: 2013

EN 62233: 2008

Standarde naționale aplicate

-

Semnatarii acționează în numele și prin împuternicirea Consiliului director.



H. Jenner

Chairman of the Board of Management



S. Reiser

Director Regulatory Affairs & Certification

Însărcinat cu elaborarea documentației:

S. Reiser

Alfred Kärcher SE & Co. KG

Alfred-Kärcher-Str. 28 - 40


71364 Winnenden (Germania)

Tel.: +49 7195 14-0

Fax: +49 7195 14-2212

Winnenden, 2020/10/01

Date tehnice

		NT 50/2 Me Classic	NT 70/2 Me Classic	NT 90/2 Me Classic
Conexiune electrică				
Tensiune de rețea	V	220-240	220-240	220-240
Fază	~	1	1	1
Frecvență de rețea	Hz	50-60	50-60	50-60
Grad de protecție		IPX4	IPX4	IPX4
Clasă de protecție		II	II	II
Randament nominal	W	2100	2100	2100
Putere maximă	W	2300	2300	2300
Date privind puterea aparatului				
Conținutul recipientului	l	50	70	90
Cantitate de umplere lichid	l	23	42	60
Cantitate de aer (max.)	l/s	2x 53	2x 53	2x 53
Subpresiune (max.)	kPa (mbar)	22,5 (225)	22,5 (225)	22,5 (225)
Dimensiuni și greutate				
Greutate tipică în timpul funcționării	kg	17,5	18,5	19,0
Lungime x Lățime x Înălțime	mm	580 x 510 x 850	580 x 510 x 850	580 x 510 x 995
Diametru furtun de aspirare	mm	40	40	40
Condiții de mediu				
Temperatura ambientală (max.)	°C	+40	+40	+40
Valori calculate conform EN 60335-2-69				
Nivel de zgomot L_{pA}	dB(A)	76	76	76
Incertitudine K_{pA}	dB(A)	2	2	2
Valoarea vibrațiilor mână-braț	m/s^2	<2,5	<2,5	<2,5
Incertitudine K	m/s^2	1	1	1
Cablu de rețea				
Tip cablu de rețea	mm^2	H05VV-F 2x1,0	H05VV-F 2x1,0	H05VV-F 2x1,0
Număr piesă (EU)		9.770-933.0	9.770-933.0	9.770-933.0
Lungime cablu	m	7,5	7,5	7,5

Sub rezerva modificărilor tehnice.

Obsah

Všeobecné upozornenia.....	81
Ochrana životného prostredia	81
Používanie v súlade s účelom	81
Popis prístroja	81
Príprava	81
Uvedenie do prevádzky.....	81
Obsluha	82
Preprava	82
Skladovanie	82
Starostlivosť a údržba.....	82
Pomoc pri poruchách	83
Záruka	83
Príslušenstvo a náhradné diely	83
EÚ vyhlásenie o zhode.....	83
Technické údaje.....	84

Všeobecné upozornenia



Pred prvým použitím prístroja si prečítajte tento originálny návod na obsluhu a príložené bezpečnostné pokyny. Riadte sa informáciami a pokynmi, ktoré sú v nich uvedené. Obidva dokumenty si uschovajte pre neskoršie použitie alebo pre nasledujúceho majiteľa.

- Pri nedodržaní návodu na obsluhu a bezpečnostných pokynov môže dôjsť k poškodeniu prístroja a ohrozeniu obsluhy a iných osôb.
- V prípade poškodenia počas prepravy okamžite informujte predajcu.
- Pri rozbaľovaní skontrolujte obsah balenia z hľadiska chýbajúceho príslušenstva alebo poškodenia.

Ochrana životného prostredia



Obalové materiály sú recyklovateľné. Obaly zlikvidujte ekologickým spôsobom.



Elektrické a elektronické zariadenia obsahujú cenné recyklovateľné materiály a často aj komponenty ako napr. batérie, akumulátory alebo olej, ktoré pri nesprávnej manipulácii alebo likvidácii môžu predstavovať potenciálne nebezpečenstvo pre ľudské zdravie a životné prostredie. Tieto komponenty sú však pre správnu prevádzku zariadenia nevyhnutné. Zariadenia označené týmto symbolom nesmú byť likvidované spolu s domovým odpadom.

Informácie o obsiahnutých látkach (REACH)

Aktuálne informácie o obsiahnutých látkach sú uvedené na internetovej stránke: www.kaercher.com/REACH

Používanie v súlade s účelom

⚠ VÝSTRAHA

Ochrozenie zdravia

Vdychnutie zdraviu škodlivých prachov

Prístroj nie je určený na odsávanie zdraviu škodlivých prachov.

- Tento vysávač je určený na mokré a suché čistenie podláh a stien.
- Tento prístroj je vhodný na priemyselné používanie, napríklad na stavbách, v priemyselných zariadeniach, v dielňach a v prenajatých priestoroch.

Popis prístroja

Obrázok A

- 1 Hviezdicovitá skrutka
- 2 Patrónový filter
- 3 Plavák (mechanická ochrana pred pretečením)
- 4 Nasávacía hlava
- 5 Nasávacía hadica
- 6 Držadlo pre posúvanie
- 7 Zaistenie nasávacej hlavy
- 8 Nádoba na nečistoty
- 9 Otočné koliesko
- 10 Podvozok
- 11 Nasávacie hrdlo
- 12 Podlahová hubica na mokré vysávanie
- 13 Podlahová hubica na suché vysávanie
- 14 Nasávacía trubica
- 15 Držiak hadice/kábla
- 16 Držadlo
- 17 Koleno
- 18 Spínač nasávacej turbíny 1
- 19 Spínač nasávacej turbíny 2
- 20 Držiak na nasávaciu trubicu vrátane podlahovej hubice
- 21 Držiak pre podlahovú hubicu
- 22 Držiak pre nasávaciu trubicu
- 23 Zásuvka pre koleno
- 24 Vypúšťacia hadica (len NT 70/2, NT 90/2)
- 25 Držiak pre štrbinovú hubicu
- 26 Typový štítok
- 27 Sieťový kábel

Príprava

1. Vybaľte prístroj a namontujte príslušenstvo.

Obrázok B

Uvedenie do prevádzky

Suché vysávanie

POZOR

Nebezpečenstvo v dôsledku vniknutia prachu

Nebezpečenstvo poškodenia nasávacieho motora.

Pri suchom vysávaní sa uistite, že je vložený patrónový filter a prípadne membránový filter (špeciálne príslušenstvo).

- Pri vysávaní jemného prachu možno dodatočne použiť filtračné vrecko z netkanej textilie (špeciálne príslušenstvo, len NT 50/2).

Montáž filtračného vrečka z netkanej textílie

Len NT 50/2:

1. Odistite a odoberte nasávaciu hlavu.
2. Nasadte filtračné vrečko z netkanej textílie (špeciálne príslušenstvo) a skontrolujte, či je správne umiestnené.

Obrázok C

3. Nasadte a zaistite nasávaciu hlavu.

Montáž membránového filtra

1. Odistite a odoberte nasávaciu hlavu.
2. Natiahnite membránový filter (špeciálne príslušenstvo) cez okraj nádoby a uistite sa, že je správne umiestnený.

Obrázok D

3. Nasadte a zaistite nasávaciu hlavu.

Mokrú vysávanie

- Pri mokrom vysávaní môže byť patrónový filter nahradený filtrom na hrubé nečistoty (špeciálne príslušenstvo) alebo membránovým filtrom (špeciálne príslušenstvo).

POZOR

Nebezpečenstvo spôsobené mokrymi nečistotami
Nebezpečenstvo poškodenia nasávacieho motora.

Uistite sa, že pri mokrom vysávaní je nasadený patrónový filter, filter na hrubé nečistoty (špeciálne príslušenstvo) alebo membránový filter (špeciálne príslušenstvo).

- Pri vysávaní mokrých nečistôt je vždy nutné odstrániť filtračné vrečko z netkanej textílie (špeciálne príslušenstvo).
- Po ukončení mokrého vysávania: Plavák a nádobu očistite mokrú utierkou a vysušte.

Montáž filtra na hrubé nečistoty

- Pri prechode z mokrého na suché vysávanie je nutné filter na hrubé nečistoty nahradiť patrónovým filtrom a prípadne membránovým filtrom.

1. Odistite a odoberte nasávaciu hlavu.
2. Odskrutkujte hviezdicovitú skrutku a stiahnite patrónový filter.
3. Namontujte filter na hrubé nečistoty (špeciálne príslušenstvo).

Obrázok E

4. Zaskrutkujte hviezdicovú skrutku.
5. Nasadte a zaistite nasávaciu hlavu.

Montáž membránového filtra

- pozrite si suché vysávanie -

Vypustenie znečistenej vody

Len NT 70/2, NT 90/2:

⚠ VÝSTRAHA

Neodborná likvidácia odpadovej vody

Znečistenie životného prostredia

Dodržiavajte miestne predpisy o úprave odpadovej vody.

1. Znečistenú vodu vypustite cez vypúšťaciu hadicu.

Obrázok F

Spojenie sponou

Nasávací hadica je vybavená sponovým systémom. Všetky diely príslušenstva s menovitou svetlosťou 40 mm môžu byť pripojené.

Obrázok G

Obsluha

Zapnutie prístroja

1. Zasuňte sieťovú zástrčku.
2. Zapnite prístroj.

Čistiaca prevádzka

1. Vykonajte čistenie.

Vyprázdnenie nádoby na nečistoty

- Nasávací kanál je vybavený plavákom.
 - Keď sa v nádobe dosiahne maximálna povolená hladina odpadovej vody, tak dôjde k prerušeniu nasávacieho prúdu.
1. Vypnite zariadenie.
 2. Vyprázdnite nádobu.

Vypnutie prístroja

1. Vypnite prístroj.
2. Vytiahnite sieťovú zástrčku.

Po každej prevádzke

1. Vyprázdnite nádrž.
2. Prístroj zvnútra a zvonka očistite povysávaním a umytím vlhkou utierkou.

Uschovanie prístroja

1. Podlahové hubice, nasávacie trubice, nasávaciu hadicu, koleno, štrbinovú hubicu a sieťový kábel uschovávajte podľa obrázka.

Obrázok H

2. Prístroj odložte do suchej miestnosti a zaistite ho proti neoprávnenému používaniu.

Preprava

⚠ UPOZORNENIE

Nerešpektovanie hmotnosti

Nebezpečenstvo zranenia a poškodenia

Pri preprave dbajte na hmotnosť prístroja.

1. Pri preprave na dlhšie vzdialenosti prístroj uchopte za držadlo na posúvanie.
2. Prístroj pri preprave vo vozidlách zaistite proti zošmyknutiu a prevráteniu v súlade s príslušne platnými smernicami.

Skladovanie

⚠ UPOZORNENIE

Nerešpektovanie hmotnosti

Nebezpečenstvo zranenia a poškodenia

Pri skladovaní dbajte na hmotnosť prístroja.

Prístroj sa smie skladovať iba vo vnútorných priestoroch.

Starostlivosť a údržba

⚠ NEBEZPEČENSTVO

Nebezpečenstvo zásahu elektrickým prúdom

Zranenie následkom dotyku dielov vedúcich prúd

Vypnite prístroj.

Vytiahnite sieťovú zástrčku zo zásuvky.

Výmena patrónového filtra

1. Odistite a odoberte nasávaciu hlavu.
2. Odskrutkujte hviezdicovitú skrutku, stiahnite patrónový filter a nahraďte ho novým.
3. Zaskrutkujte hviezdicovú skrutku.
4. Nasadte a zaistite nasávaciu hlavu.

Čistenie plaváka

1. Odistite a odoberte nasávaciu hlavu.
2. Odskrutkujte hviezdicovitú skrutku a stiahnite patrónový filter.
3. Plavák očistite vlhkou utierkou.
4. Nasadte patrónový filter.
5. Zaskrutkujte hviezdicovú skrutku.
6. Nasadte a zaisťte nasávaciu hlavu.

Pomoc pri poruchách

⚠ NEBEZPEČENSTVO

Nasávacie zariadenie zásahu elektrickým prúdom

Zranenie následkom dotyku dielov vedúcich prúd

Vypnite prístroj.

Vytiahnite sieťový zástrčku zo zásuvky.

Nasávacia turbína nebeží

1. Skontrolujte zásuvku a poistku napájania prúdom.
2. Skontrolujte sieťový kábel, sieťový zástrčku a plavák.
3. Zapnite prístroj.

Nasávacia turbína beží, ale prístroj nenasáva

1. Vypnite zariadenie a počkajte 5 sekúnd. Znovu zapnite prístroj.
2. Uvoľnite uviaznutý plavák a očistite ho vlhkou utierkou. Skontrolujte, či sa plavák pohybuje ľahko.

Plavák uzatvára nasávací kanál

1. Vyprázdnite nádobu na nečistoty.

Sila vysávania klesá

1. Odstráňte predmety, ktoré upchávajú nasávaciu hubicu, nasávaciu trubicu, nasávaciu hadicu alebo patrónový filter.
2. Len NT 50/2: Vymeňte naplnené filtračné vrečko z netkanej textilie (špeciálne príslušenstvo).
3. Membránový filter (špeciálne príslušenstvo) vyčistite pod tečúcou vodou alebo ho vymeňte.
4. Vymeňte patrónový filter.
5. Len NT 70/2, NT 90/2: Skontrolujte tesnosť vypúšťacej hadice.

Vystupovanie prachu pri vysávaní

1. Skontrolujte správnosť montážnej polohy patrónového filtra.
2. Vymeňte patrónový filter.

Únik vody pri vysávaní

1. Uvoľnite uviaznutý plavák a očistite ho vlhkou utierkou. Skontrolujte, či sa plavák pohybuje ľahko.

Zákaznícky servis

V prípade, že sa porucha nedá odstrániť, prístroj musí skontrolovať zákaznícky servis.

Záruka

V každej krajine platia záručné podmienky vydané našou príslušnou distribučnou spoločnosťou. Prípadné poruchy Vášho zariadenia odstránime v rámci záručnej doby zadarmo, pokiaľ ich príčinou boli materiálové alebo výrobné chyby. Pri uplatňovaní záruky sa spolu s dokladom o kúpe obráťte na Vášho predajcu alebo na najbližšie autorizované servisné stredisko. (adresa je uvedená na zadnej strane)

Príslušenstvo a náhradné diely

Používajte len originálne príslušenstvo a originálne náhradné diely, pretože takéto komponenty zaručujú bezpečnú a bezporuchovú prevádzku zariadenia. Informácie o príslušenstve a náhradných dieloch sa nachádzajú na stránke www.kaercher.com.

EÚ vyhlásenie o zhode

Týmto prehlasujeme, že nižšie označený stroj zodpovedá na základe svojej koncepcie a konštrukčného vyhotovenia, ako aj od vyhotovení, ktoré sme uviedli do prevádzky, príslušným základným bezpečnostným a zdravotným požiadavkám smerníc ES. V prípade zmeny, ktorú neschválime, stráca toto prehlásenie platnosť. Výrobok: Mokry a suchý vysávač
Typ: 1.667-xxx

Príslušné smernice EÚ

2006/42/ES (+2009/127/ES)
2011/65/EÚ
2014/30/EÚ

Aplikované harmonizované normy

EN IEC 63000: 2018
EN 55014-1: 2017 + A11: 2020
EN 55014-2: 2015
EN 60335-1
EN 60335-2-69
EN 61000-3-2: 2014
EN 61000-3-3: 2013
EN 62233: 2008

Aplikované vnútroštátne normy

-
Podpísaní jednáajú v poverení a s plnou mocou vedenia spoločnosti.



H. Jenner
Chairman of the Board of Management




S. Reiser
Director Regulatory Affairs & Certification

Osoba zodpovedná za dokumentáciu:

S. Reiser
Alfred Kärcher SE & Co. KG
Alfred-Kärcher-Str. 28 - 40
71364 Winnenden (Germany)
Tel.: +49 7195 14-0
Fax: +49 7195 14-2212
Winnenden, 2020/10/01

Technické údaje

		NT 50/2 Me Classic	NT 70/2 Me Classic	NT 90/2 Me Classic
Elektrická prípojka				
Sieťové napätie	V	220-240	220-240	220-240
Fáza	~	1	1	1
Sieťová frekvencia	Hz	50-60	50-60	50-60
Stupeň ochrany		IPX4	IPX4	IPX4
Trieda ochrany		II	II	II
Menovitý výkon	W	2100	2100	2100
Maximálny výkon	W	2300	2300	2300
Výkonové údaje prístroja				
Objem nádoby	l	50	70	90
Objem kvapaliny	l	23	42	60
Množstvo vzduchu (max.)	l/s	2x 53	2x 53	2x 53
Podtlak (max.)	kPa (mbar)	22,5 (225)	22,5 (225)	22,5 (225)
Rozmery a hmotnosti				
Typická prevádzková hmotnosť	kg	17,5	18,5	19,0
Dĺžka x šírka x výška	mm	580 x 510 x 850	580 x 510 x 850	580 x 510 x 995
Priemer nasávacej hadice	mm	40	40	40
Podmienky prostredia				
Teplota okolia (max.)	°C	+40	+40	+40
Zistené hodnoty podľa EN 60335-2-69				
Hladina akustického tlaku L_{pA}	dB(A)	76	76	76
Neistota K_{pA}	dB(A)	2	2	2
Hodnota vibrácií ruka-rameno	m/s^2	<2,5	<2,5	<2,5
Neistota K	m/s^2	1	1	1
Sieťový kábel				
Typ sieťového kábla	mm^2	H05VV-F 2x1,0	H05VV-F 2x1,0	H05VV-F 2x1,0
Číslo súčiastky (EU)		9.770-933.0	9.770-933.0	9.770-933.0
Dĺžka kábla	m	7,5	7,5	7,5

Technické zmeny vyhradené.

Sadržaj

Opće napomene	85
Zaštita okoliša	85
Namjenska uporaba	85
Opis uređaja	85
Priprema	85
Puštanje u pogon	85
Rukovanje	86
Transport	86
Skladištenje	86
Njega i održavanje	86
Pomoć u slučaju smetnji	87
Jamstvo	87
Pribor i zamjenski dijelovi	87
EU izjava o sukladnosti	87
Tehnički podaci	88

Opće napomene



Prije prve uporabe Vašeg uređaja pročitajte ove originalne upute za rad i priložene Sigurnosne naputke. Postupajte u skladu s njima.

Čuvajte obje knjižice za kasniju uporabu ili za sljedećeg vlasnika.

- U slučaju nepridržavanja uputa za uporabu i sigurnosnih naputaka može doći do oštećenja uređaja i opasnosti za rukovatelja i druge osobe.
- U slučaju štete nastale prilikom transporta smjesta obavijestite trgovca.
- Kod raspakiranja provjerite je li sadržaj pakiranja potpun tj. nedostaje li pribor i je li oštećen.

Zaštita okoliša



Ambalažni se materijali mogu reciklirati. Molimo odložite ambalažu na ekološki prihvatljiv način.



Električni i elektronički uređaji sadrže vrijedne reciklažne materijale, a često i sastavne dijelove poput baterija, punjivih baterija ili ulja koji kod neopisnog rukovanja ili nepravilnog odlaganja u

otpad mogu predstavljati potencijalnu opasnost za ljudsko zdravlje i okoliš. Međutim, ti su sastavni dijelovi potrebni za pravilan rad uređaja. Uređaji koji su označeni ovim simbolom ne smiju se odlagati zajedno s kućnim otpadom.

Napomene o sastojcima (REACH)

Aktualne informacije o sastojcima pronađite na:
www.kaercher.com/REACH

Namjenska uporaba

⚠ UPOZORENJE

Opasnost po zdravlje

Udisanje prašina opasno po zdravlje

Uređaj nemojte upotrebljavati za usisavanje prašina koje su opasne po zdravlje.

- Ovaj usisavač namijenjen je za mokro i suho čišćenje podnih i zidnih površina.
- Ovaj uređaj prikladan je za komercijalnu uporabu, npr. na gradilištima, u industrijskim postrojenjima, radionicama i iznajmljivačkim prostorima.

Opis uređaja

Slika A

- ① Zvezdasti vijak
- ② Uložni filtar
- ③ Plovak (mehanička zaštita od prelijevanja)
- ④ Usisna glava
- ⑤ Usisno crijevo
- ⑥ Potisna ručica
- ⑦ Zapor usisne glave
- ⑧ Spremnik za prljavštinu
- ⑨ Upravljački kotačić
- ⑩ Podvozje
- ⑪ Usisni nastavak
- ⑫ Podni nastavak za mokro usisavanje
- ⑬ Podni nastavak za suho usisavanje
- ⑭ Usisna cijev
- ⑮ Držać crijeva / kabela
- ⑯ Ručka za nošenje
- ⑰ Koljeno
- ⑱ Prekidač uređaja za usisnu turbinu 1
- ⑲ Prekidač uređaja za usisnu turbinu 2
- ⑳ Držać za usisnu cijev s podnim nastavkom
- ㉑ Držać za podni nastavak
- ㉒ Držać za usisnu cijev
- ㉓ Utičnica za koljeno
- ㉔ Ispusno crijevo (samo NT 70/2, NT 90/2)
- ㉕ Držać za nastavak za fuge
- ㉖ Natpisna pločica
- ㉗ Mrežni kabel

Priprema

1. Raspakirajte uređaj i montirajte pribor.

Slika B

Puštanje u pogon

Suho usisavanje

PAŽNJA

Opasnost od ulaska fine prašine

Opasnost od oštećenja usisnog motora.

Provjerite jesu li pri suhom usisavanju umetnuti uložni filtar i, ako je potrebno, membranski filtar (posebni pribor).

- Pri usisavanju fine prašine dodatno se može upotrijebiti flizelinska filterska vrećica (posebni pribor, samo NT 50/2).

Umetanje filzelinske filterske vrećice

Samo NT 50/2:

1. Deblokirajte usisnu glavu i skinite je.
2. Postavite filzelinsku filtersku vrećicu (posebni pribor) i pazite da pravilno sjedne.

Slika C

3. Postavite i pričvrstite usisnu glavu.

Montaža membranskog filtra

1. Deblokirajte usisnu glavu i skinite je.
2. Povucite membranski filter (posebni pribor) preko ruba spremnika i pazite da pravilno sjedne.

Slika D

3. Postavite i pričvrstite usisnu glavu.

Mokro usisavanje

- Pri mokrom usisavanju uložni se filter može zamijeniti filtrom za grubu prljavštinu (posebni pribor) ili membranskim filtrom (posebni pribor).

PAŽNJA

Opasnost od mokre prljavštine

Opasnost od oštećenja usisnog motora.

Provjerite jesu li pri mokrom usisavanju umetnuti uložni filter, filter za grubu prljavštinu (posebni pribor) ili membranski filter (posebni pribor).

- Pri usisavanju mokre prljavštine uvijek se mora izvaditi filzelinska filterska vrećica (posebni pribor).
- Po završetku mokrog usisavanja: Plovak i spremnik očistite vlažnom krpom i osušite ga.

Ugradnja filtra za grubu prljavštinu

- Pri prelasku s mokrog na suho usisavanje filter za grubu prljavštinu mora se zamijeniti uložnim filtrom i, ako je potrebno, membranskim filtrom.

1. Deblokirajte usisnu glavu i skinite je.
2. Odvijte zvjezdasti vijak i skinite uložni filter.
3. Umetnite filter za grubu prljavštinu (posebni pribor).

Slika E

4. Pritegnite zvjezdasti vijak.
5. Postavite i pričvrstite usisnu glavu.

Montaža membranskog filtra

– pogledajte Suho usisavanje –

Ispuštanje prljave vode

Samo NT 70/2, NT 90/2:

⚠ UPOZORENJE

Nestručno zbrinjavanje otpadne vode

Onečišćenje okoliša

Pridržavajte se lokalnih propisa o obradi otpadnih voda.

1. Ispustite prljavu vodu preko ispusnog crijeva.

Slika F

Spoj uskočnim zatvaračem

Usisno crijevo opremljeno je sustavom s uskočnim zatvaračem. Mogu se priključiti svi dijelovi pribora nazivnog promjera 40 mm.

Slika G

Rukovanje

Uključivanje uređaja

1. Strujni utikač utaknite u utičnicu.
2. Uključite uređaj.

Način rada čišćenja

1. Provedite čišćenje.

Pražnjenje spremnika prljavštine

- Usisni kanal opremljen je plovkom.
- Kada se dosegne maksimalna dopuštena razina otpadne vode u spremniku, usisni tok se prekida.

1. Isključite uređaj.
2. Ispraznite spremnik.

Isključivanje uređaja

1. Isključite uređaj.
2. Izvucite strujni utikač iz utičnice.

Nakon svakog rada

1. Ispraznite spremnik.
2. Uređaj iznutra i izvana očistite usisavanjem i obrišite ga vlažnom krpom.

Čuvanje uređaja

1. Spremite podne nastavke, usisne cijevi, usisno crijevo, koljeno, nastavak za fuge i mrežni kabel kako je prikazano na slici.
- Slika H**
2. Odložite uređaj u suhu prostoriju i zaštitite ga od neovlaštenog korištenja.

Transport

⚠ OPREZ

Nepridržavanje težine

Opasnost od ozljeda i oštećenja

Pri transportu uzmite u obzir težinu uređaja.

1. Za transport na dulje staze uređaj gurajte držeći ga za potisnu ručicu.
2. Pri transportu u vozilima uređaj osigurajte od klizanja i prevrtanja prema trenutno važećim direktivama.

Skladištenje

⚠ OPREZ

Nepridržavanje težine

Opasnost od ozljeda i oštećenja

Pri skladištenju uzmite u obzir težinu uređaja.

Uređaj se smije skladištiti samo u zatvorenim prostorijama.

Njega i održavanje

⚠ OPASNOST

Opasnost od strujnog udara

Ozljede zbog dodira dijelova pod naponom

Isključite uređaj.

Izvucite strujni utikač.

Zamjena uložnog filtra

1. Deblokirajte usisnu glavu i skinite je.
2. Odvijte zvjezdasti vijak, skinite uložni filter i zamijenite ga novim.
3. Pritegnite zvjezdasti vijak.
4. Postavite i pričvrstite usisnu glavu.

Čišćenje plovka

1. Deblokirajte usisnu glavu i skinite je.
2. Odvijte zvjezdasti vijak i skinite uložni filter.
3. Plovak očistite vlažnom krpom.
4. Natakните uložni filter.
5. Pritegnite zvjezdasti vijak.
6. Postavite i pričvrstite usisnu glavu.

Pomoć u slučaju smetnji

⚠ OPASNOST

Opasnost od strujnog udara

Ozljede zbog dodira dijelova pod naponom

Isključite uređaj.

Izvučite strujni utikač.

Usisna turbina ne radi

1. Provjerite utičnicu i osigurač napajanja strujom.
 2. Provjerite mrežni kabel, strujni utikač i plovak uređaja.
 3. Uključite uređaj.
- #### **Usisna turbina radi, ali uređaj ne usisava**
1. Isključite uređaj i pričekajte 5 sekundi. Ponovno uključite uređaj.
 2. Otpustite zaglavljani plovak i očistite ga vlažnom krpom. Provjerite lakoću pomicanja plovka.

Plovak zatvara usisni kanal

1. Ispraznite spremnik za prijavštinu.

Usisna snaga se smanjuje

1. Uklonite začepjenja iz usisnog nastavka, usisne cijevi, usisnog crijeva ili uložnog filtra.
2. Samo NT 50/2: Zamijenite napunjenu filzelinsku filterarsku vrećicu (posebni pribor).
3. Očistite membranski filter (posebni pribor) pod mlazom vode odn. zamijenite ga.
4. Zamijenite uložni filter.
5. Samo NT 70/2, NT 90/2: Provjerite propušta li ispušno crijevo.

Izlaženje prašine pri usisavanju

1. Provjerite ispravan položaj ugradnje uložnog filtra.
2. Zamijenite uložni filter.

Istjecanje vode pri usisavanju

1. Otpustite zaglavljani plovak i očistite ga vlažnom krpom. Provjerite lakoću pomicanja plovka.

Servisna služba

Ako se smetnja ne može ukloniti, uređaj mora ispitati servisna služba.

Jamstvo

U svakoj zemlji vrijede jamstveni uvjeti koje je izdala nadležna organizacija za distribuciju. Moguće kvarove na Vašem uređaju popravljamo besplatno unutar jamstvenog roka ako je uzrok materijalna pogreška ili pogreška u proizvodnji. U slučaju koji podliježe jamstvu obratite se s potvrdom o plaćanju Vašem prodavaču ili sljedećoj ovlaštenoj lokaciji servisne službe. (vidi adresu na poledini)

Pribor i zamjenski dijelovi

Koristite samo originalan pribor i originalne zamjenske dijelove jer oni jamče siguran i nesmetan rad uređaja. Informacije o priboru i zamjenskim dijelovima pronađite na www.kaercher.com.

EU izjava o sukladnosti

Ovime izjavljujemo da je dolje označeni stroj na temelju svoje koncepcije i konstrukcije kao i izvedbe koju mi stavljamo u promet sukladan odgovarajućim temeljnim sigurnosnim i zdravstvenim zahtjevima EU direktiva. U slučaju izmjene stroja koja nije dogovorena s nama ova izjava gubi svoju valjanost.

Proizvod: Usisivač za mokro i suho usisavanje

Tip: 1.667-xxx

Relevantne EU direktive

2006/42/EZ (+2009/127/EZ)

2011/65/EU

2014/30/EU

Primijenjene usklađene norme

EN IEC 63000: 2018

EN 55014-1: 2017 + A11: 2020

EN 55014-2: 2015

EN 60335-1

EN 60335-2-69

EN 61000-3-2: 2014

EN 61000-3-3: 2013

EN 62233: 2008

Primijenjene nacionalne norme

-

Dolje potpisani djeluju u ime i po opunomoćenju rukovodstva.



H. Jenner

Chairman of the Board of Management



S. Reiser

Director Regulatory Affairs & Certification

Opunomoćenik za dokumentaciju:

S. Reiser

Alfred Kärcher SE & Co. KG

Alfred-Kärcher-Str. 28 - 40


71364 Winnenden (Njemačka)

Tel.: +49 7195 14-0

Telefaks: +49 7195 14-2212

Winnenden, 2020/10/01

Tehnički podaci

		NT 50/2 Me Classic	NT 70/2 Me Classic	NT 90/2 Me Classic
Električni priključak				
Napon električne mreže	V	220-240	220-240	220-240
Faza	~	1	1	1
Frekvencija električne mreže	Hz	50-60	50-60	50-60
Vrsta zaštite		IPX4	IPX4	IPX4
Klasa zaštite		II	II	II
Nazivna snaga	W	2100	2100	2100
Maksimalna snaga	W	2300	2300	2300
Podaci o snazi uređaja				
Zapremina spremnika	l	50	70	90
Količina punjenja tekućine	l	23	42	60
Protok zraka (maks.)	l/s	2x 53	2x 53	2x 53
Podtlak (maks.)	kPa (mbar)	22,5 (225)	22,5 (225)	22,5 (225)
Dimenzije i težine				
Tipična težina pri radu	kg	17,5	18,5	19,0
Duljina x širina x visina	mm	580 x 510 x 850	580 x 510 x 850	580 x 510 x 995
Promjer usisnog crijeva	mm	40	40	40
Okolni uvjeti				
Okolna temperatura (maks.)	°C	+40	+40	+40
Vrijednosti utvrđene prema EN 60335-2-69				
Razina zvučnog tlaka L_{pA}	dB(A)	76	76	76
Nesigurnost K_{pA}	dB(A)	2	2	2
Vrijednost vibracije šaka-ruka	m/s^2	<2,5	<2,5	<2,5
Nesigurnost K	m/s^2	1	1	1
Mrežni kabel				
Tip mrežnog kabela	mm^2	H05VV-F 2x1,0	H05VV-F 2x1,0	H05VV-F 2x1,0
Kataloški brojevi dijelova (EU)		9.770-933.0	9.770-933.0	9.770-933.0
Duljina kabla	m	7,5	7,5	7,5

Pridržavamo pravo na tehničke izmjene.

Sadržaj

Opšte napomene	89
Zaštita životne sredine	89
Namenska upotreba	89
Opis uređaja	89
Priprema	89
Puštanje u pogon	89
Rukovanje	90
Transport	90
Skladištenje	90
Nega i održavanje	90
Pomoć u slučaju smetnji	91
Garancija	91
Pribor i rezervni delovi	91
EU izjava o usklađenosti	91
Tehnički podaci	92

Opšte napomene



Pre prve upotrebe, pročitajte originalna uputstva za upotrebu i priložene bezbednosne instrukcije. Postupajte u skladu sa tim.

Sačuvajte obe knjižice za buduću upotrebu ili sledeće vlasnike.

- Ukoliko se ignorišu uputstvo za rukovanje i bezbednosne napomene, može doći do oštećenja uređaja i mogu se javiti opasnosti po rukovaoca i druge ljude.
- U slučaju štete nastale prilikom transporta odmah obavestite prodavca.
- Prilikom raspakivanja proverite da li nedostaju delovi opreme i da li ima oštećenja.

Zaštita životne sredine



Ambalaža može da se reciklira. Pakovanje odložite u otpad na ekološki način.



Električni i elektronski uređaji sadrže dragocene materijale koji se mogu reciklirati, a često i sastavne delove kao što su baterije, akumulatori ili ulje koji, u slučaju pogrešnog rukovanja ili

pogrešnog odlaganja u otpad mogu da predstavljaju potencijalnu opasnost za zdravlje ljudi i životnu sredinu. Međutim, ovi sastavni delovi su neophodni za pravilan rad uređaja. Uređaji označeni ovim simbolom ne smeju da se odlažu u kućni otpad.

Napomene o sastojcima (REACH)

Aktuelne informacije o sastojcima možete pronaći na: www.kaercher.com/REACH

Namenska upotreba

⚠ UPOZORENJE

Opasnost po zdravlje

Udisanje prašina štetnih po zdravlje

Nemojte koristiti uređaj za usisavanje prašina štetnih po zdravlje.

- Ovaj usisivač je namenjen za vlažno i suvo čišćenje podnih i zidnih površina.
- Ovaj uređaj je pogodan za komercijalnu upotrebu, npr. na gradilištima, u industrijskim postrojenjima, radionicama i prostorima za iznajmljivanje.

Opis uređaja

Slika A

- ① Zvezdasti zavrtnaj
- ② Uložni filter
- ③ Plovak (mehanička zaštita od prelivanja)
- ④ Usisna glava
- ⑤ Usisno crevo
- ⑥ Potisna ručka
- ⑦ Blokada usisne glave
- ⑧ Posuda za prljavštinu
- ⑨ Upravljački toččić
- ⑩ Vozno postolje
- ⑪ Usisni nastavci
- ⑫ Podni nastavak za mokro usisavanje
- ⑬ Podni nastavak za suvo usisavanje
- ⑭ Usisna cev
- ⑮ Držač creva/kabla
- ⑯ Ručka za nošenje
- ⑰ Zakrivljenje
- ⑱ Prekidač uređaja, usisna turbina 1
- ⑲ Prekidač uređaja, usisna turbina 2
- ⑳ Držač za usisnu cev uklj. podni nastavak
- ㉑ Držač podnog nastavka
- ㉒ Držač usisne cevi
- ㉓ Utična kutija za zakrivljeni nastavak
- ㉔ Ispusno crevo (samo NT 70/2, NT 90/2)
- ㉕ Držač nastavka za fuge
- ㉖ Natpisna pločica
- ㉗ Mrežni kabl

Priprema

1. Raspakujte uređaj i montirajte dodatnu opremu.

Slika B

Puštanje u pogon

Suvo usisavanje

PAŽNJA

Opasnost zbog prodora sitne prašine

Opasnost od oštećenja usisnog motora.

Postarajte se da prilikom suvog usisavanja bude postavljen uložni filter i, po potrebi, membranski filter (poseban pribor).

- Prilikom usisavanja fine prašine može dodatno da se koristi fišelinska filterna vrećica (poseban pribor, samo NT 50/2).

Postavljanje filzelinske filterske vrećice

Samo NT 50/2:

1. Odblokirajte i skinite usisnu glavu.
2. Postavite filzelinsku filtersku vrećicu (poseban pribor) vodeći računa o pravilnom položaju.

Slika C

3. Postavite usisnu glavu i zaključajte je.

Ugradnja membranskog filtera

1. Odblokirajte i skinite usisnu glavu.
2. Povucite membranski filter (poseban pribor) preko ivice posude vodeći računa o pravilnom položaju.

Slika D

3. Postavite usisnu glavu i zaključajte je.

Mokro usisavanje

- Uložni filter se, kod mokrog usisavanja, može zameniti filterom za grubu prljavštinu (poseban pribor) ili membranskim filterom (poseban pribor).

PAŽNJA

Opasnost usled mokre prljavštine

Opasnost od oštećenja usisnog motora.

Postarajte se da prilikom mokrog usisavanja bude postavljen uložni filter, filter za grubu prljavštinu (poseban pribor) ili membranski filter (poseban pribor).

- Prilikom usisavanja mokre prljavštine uvek mora da se ukloni filzelinska filterska vrećica (poseban pribor).
- Nakon završetka mokrog usisavanja: Očistite vlažnom krpom i posušite mehaničku plovak i posudu.

Ugradnja filtera za grubu prljavštinu

- Prilikom prelaska sa mokrog na suvo usisavanje, filter za grubu prljavštinu mora da se zameni uložnim filterom i, po potrebi, membranskim filterom.
1. Odblokirajte i skinite usisnu glavu.
 2. Odvijte zvezdasti zavrtnaj i skinite uložni filter.
 3. Ugradite filter za grubu prljavštinu (poseban pribor).
- ### Slika E
4. Pričvrstite zvezdasti zavrtnaj.
 5. Postavite usisnu glavu i zaključajte je.

Ugradnja membranskog filtera

- pogledajte suvo usisavanje -

Ispuštanje prljave vode

Samo NT 70/2, NT 90/2:

⚠ UPOZORENJE

Nepropisno odlaganje otpadne vode

Zagađenje okoline

Obratiti pažnju na lokalne propise za tretman otpadne vode.

1. Ispustite prljavu vodu preko ispusnog creva.

Slika F

Spoj sa uskočnim zatvaračem

Usisno crevo je opremljeno sistemom sa uskočnim zatvaračem. Svi delovi pribora sa nominalnom širinom od 40 mm mogu da se priključe.

Slika G

Rukovanje

Uključivanje uređaja

1. Utaknite strujni utikač.
2. Uključite uređaj.

Pogon čišćenja

1. Izvršite čišćenje.

Pražnjenje posude za prljavštinu

- Usisni kanal je opremljen plovkom.
- Ako se dostigne maksimalni dozvoljeni nivo prljave vode, dolazi do prekida usisne struje.

1. Isključiti uređaj.
2. Isprazniti posudu.

Isključivanje uređaja

1. Isključite uređaj.
2. Izvucite strujni utikač.

Nakon svakog rada

1. Ispraznite posudu.
2. Uređaj očistite iznutra i spolja usisavanjem i brisanjem vlažnom krpom.

Čuvanje uređaja

1. Podne nastavke, usisne cevi, usisno crevo, zakrivljeni nastavak, nastavak za fuge i mrežni kabl čuvajte kao što je prikazano na slici.

Slika H

2. Uređaj odložite u suhu prostoriju i zaštitite ga od neovlašćene upotrebe.

Transport

⚠ OPREZ

Zanemarivanje težine

Opasnost od povreda i oštećenja

Prilikom transporta obratite pažnju na težinu uređaja.

1. Za transport na dužim deonicama uređaj gurajte na potisnoj ručki.
2. Prilikom transporta u vozilima, uređaj osigurajte od isključavanja i prevrtanja u skladu sa važećim direktivama.

Skladištenje

⚠ OPREZ

Zanemarivanje težine

Opasnost od povreda i oštećenja

Prilikom skladištenja obratite pažnju na težinu uređaja.

Uređaj sme da se odlaže samo u unutrašnjosti.

Nega i održavanje

⚠ OPASNOST

Opasnost od strujnog udara

Povrede dodirivanjem delova koji provode struju

Isključite uređaj.

Izvucite strujni utikač.

Zamena uložnog filtera

1. Odblokirajte i skinite usisnu glavu.
2. Odvijte zvezdasti zavrtnaj, skinite uložni filter i zamenite ga novim.
3. Pričvrstite zvezdasti zavrtnaj.
4. Postavite usisnu glavu i zaključajte je.

Čišćenje plovka

1. Odblokirajte i skinite usisnu glavu.
2. Odvijte zvezdasti zavrtnaj i skinite uložni filter.
3. Plovak očistite vlažnom krpom.
4. Postavite uložni filter.
5. Pričvrstite zvezdasti zavrtnaj.
6. Postavite usisnu glavu i zaključajte je.

Pomoć u slučaju smetnji

⚠ OPASNOST

Opasnost od strujnog udara

Povrede dodirivanjem delova koji provode struju

Isključite uređaj.

Izvučite strujni utikač.

Usisna turbina ne radi

1. Proveriti utičnicu i osigurač napajanja strujom.
2. Proveriti mrežni kabl, strujni utikač i plovak uređaja.
3. Uključiti uređaj.

Usisna turbina radi, ali uređaj ne usisiva

1. Isključite uređaj i sačekajte 5 sekundi. Ponovo uključite uređaj.
2. Zaglavljivi plovak otpustite i očistite vlažnom krpom. Proverite pokretljivost plovka.

Plovak zatvara usisni kanal

1. Isprazniti posudu za prijavštinu.

Usisna snaga opada

1. Uklonite začepljenje na usisnom nastavku, usisnoj cevi, usisnom crevu ili uložnom filteru.
2. Samo NT 50/2: Zamenite napunjenu filzelinsku filtersku vrećicu (poseban pribor).
3. Očistite membranski filter (poseban pribor) pod mlazom vode odn. zamenite ga.
4. Zamenite uložni filter.
5. Samo NT 70/2, NT 90/2: Proverite zaptivenost ispusnog creva.

Isticanje prašine prilikom usisavanja

1. Proverite pravilan položaj ugradnje uložnog filtera.
2. Zamenite uložni filter.

Isticanje vode prilikom usisavanja

1. Zaglavljivi plovak otpustite i očistite vlažnom krpom. Proverite pokretljivost plovka.

Servisna služba

Ako smetnja ne može da se otkloni, uređaj mora da se odnese na proveru u servisnu službu.

Garancija

U svakoj zemlji važe uslovi garancije koje je izdala naša nadležna distributivna organizacija. Bilo kakve smetnje na uređaju otklanjamo besplatno u garantnom roku, ukoliko je uzrok smetnje greška u materijalu ili proizvodnji. U slučaju koji podleže garanciji obratite se sa računom vašem distributeru ili narednoj ovlašćenoj lokaciji servisne službe.

(Adresu vidi na poledini)

Pribor i rezervni delovi

Koristite samo originalni pribor i originalne rezervne delove pošto oni garantuju bezbedan rad i rad bez smetnji na uređaju.

Informacije o priboru i rezervnim delovima možete pronaći na www.kaercher.com.

EU izjava o usklađenosti

Ovim putem izjavljujemo da mašina označena u nastavku, na osnovu svoje koncepcije i konstrukcije kao i u izvedbi koju smo pustili u promet, odgovara važećim osnovnim zahtevima za bezbednost i zdravlje iz EU direktiva. U slučaju izmena na mašini bez naše saglasnosti ova izjava prestaje da važi.

Proizvod: Usisivač za mokro i suvo usisavanje

Tip: 1.667-xxx

Važeće direktive EU

2006/42/EZ (+2009/127/EZ)

2011/65/EU

2014/30/EU

Primenjene harmonizovane norme

EN IEC 63000: 2018

EN 55014-1: 2017 + A11: 2020

EN 55014-2: 2015

EN 60335-1

EN 60335-2-69

EN 61000-3-2: 2014


EN 61000-3-3: 2013

EN 62233: 2008

Primenjene nacionalne norme

-

Potpisnici deluju u ime i uz punomoć posloводства.



H. Jenner

Chairman of the Board of Management



S. Reiser

Director Regulatory Affairs & Certification

Lice ovlašćeno za dokumentaciju:

S. Reiser

Alfred Kärcher SE & Co. KG

Alfred-Kärcher-Str. 28 - 40


71364 Winnenden (Germany)

Tel.: +49 7195 14-0

Faks: +49 7195 14-2212

Winnenden, 2020/10/01

Tehnički podaci

		NT 50/2 Me Classic	NT 70/2 Me Classic	NT 90/2 Me Classic
Električni priključak				
Napon električne mreže	V	220-240	220-240	220-240
Faza	~	1	1	1
Mrežna frekvencija	Hz	50-60	50-60	50-60
Vrsta zaštite		IPX4	IPX4	IPX4
Klasa zaštite		II	II	II
Nominalna snaga	W	2100	2100	2100
Maksimalna snaga	W	2300	2300	2300
Podaci o snazi uređaja				
Zapremina posude	l	50	70	90
Količina punjenja tečnosti	l	23	42	60
Protok vazduha (maks.)	l/s	2x 53	2x 53	2x 53
Podpritisk (maks.)	kPa (mbar)	22,5 (225)	22,5 (225)	22,5 (225)
Dimenzije i težine				
Tipična radna težina	kg	17,5	18,5	19,0
Dužina x širina x visina	mm	580 x 510 x 850	580 x 510 x 850	580 x 510 x 995
Prečnik usisnog creva	mm	40	40	40
Uslovi okruženja				
Temperatura okoline (maks.)	°C	+40	+40	+40
Utvrđene vrednosti prema EN 60335-2-69				
Nivo zvučnog pritiska L_{pA}	dB(A)	76	76	76
Nepouzdanost K_{pA}	dB(A)	2	2	2
Vrednost vibracije na šaci i ruci	m/s^2	<2,5	<2,5	<2,5
Nepouzdanost K	m/s^2	1	1	1
Mrežni kabl				
Tip mrežnog kabla	mm^2	H05VV-F 2x1,0	H05VV-F 2x1,0	H05VV-F 2x1,0
Broj dela (EU)		9.770-933.0	9.770-933.0	9.770-933.0
Dužina kabla	m	7,5	7,5	7,5

Zadržavamo pravo na tehničke podatke.

Съдържание

Общи указания.....	93
Защита на околната среда.....	93
Употреба по предназначение.....	93
Описание на уреда.....	93
Подготовка.....	93
Пускане в експлоатация.....	93
Обслужване.....	94
Транспортиране.....	94
Съхранение.....	94
Грижа и поддръжка.....	94
Помощ при повреди.....	95
Гаранция.....	95
Акcesoари и резервни части.....	95
Декларация за съответствие на ЕС.....	95
Технически данни.....	96

Общи указания



Преди първото използване на уреда прочетете това оригинално ръководство за експлоатация и приложените указания за безопасност. Процедурата е съответно.

Запазете двете книжки за последващо използване или за следващия собственик.

- При пренебрегване на ръководството за експлоатация и на указанията за безопасност могат да възникнат повреди по уреда и опасности за обслужващото лице и за други хора.
- При транспортни дефекти незабавно информирайте търговеца.
- При разопаковането проверете съдържанието на опаковката за липсващи принадлежности или повреди.

Защита на околната среда



Опаковъчните материали подлежат на рециклиране. Моля, изхвърляйте опаковките по съобразен с околната среда начин.



Електрическите и електронните уреди съдържат ценни материали, подлежащи на рециклиране, а често и съставни части, напр. батерии, акумулаторни батерии или масло,

които при неправилно боравене или изхвърляне могат да представляват потенциална опасност за човешкото здраве и за околната среда. За правилното функциониране на уреда все пак тези съставни части са необходими. Обозначените с този символ уреди не трябва да бъдат изхвърляни заедно с битовите отпадъци.

Указания за съставни вещества (REACH)

Актуална информация относно съставни вещества можете да намерите тук: www.kaercher.com/REACH

Употреба по предназначение

⚠ ПРЕДУПРЕЖДЕНИЕ

Опасност за здравето

Вдишване на опасни за здравето прахове

Не използвайте уреда за изсмукване на опасни за здравето прахове.

- Тази прахосмукачка е предназначена за мокро и сухо почистване на подови и стенни повърхности.

- Този уред е подходящ за промишлена употреба, напр. на строителни обекти, в промишлени съоръжения, в сервиси и обекти под наем.

Описание на уреда

Фигура А

- 1 Звездовидни винтове
- 2 Патронен филтър
- 3 Поплавък (механична защита от преливане)
- 4 Всмукателна глава
- 5 Смукателен маркуч
- 6 Плъзгача скоба
- 7 Блокировка на всмукателната глава
- 8 Резервоар за отпадъци
- 9 Водеща ролка
- 10 Ходова част
- 11 Всмукателен накрайник
- 12 Дюза за пода за мокро прахосмукачка
- 13 Накрайник за пода за сухо прахосмукачка
- 14 Всмукателна тръба
- 15 Държач на маркуча/ кабела
- 16 Дръжка за носене
- 17 Огъната част
- 18 Прекъсвач на уреда всмукателна турбина 1
- 19 Прекъсвач на уреда всмукателна турбина 2
- 20 Държач за смукателна тръба, включително дюза за пода
- 21 Държач на подовата дюза
- 22 Държач на всмукателната тръба
- 23 Гнездо за колектор
- 24 Изпускателен маркуч (само NT 70/2)
- 25 Държач за дюза за почистване на фуги
- 26 Типова табелка
- 27 Мрежов захранващ кабел

Подготовка

1. Разопаковайте уреда и монтирайте принадлежностите.

Фигура В

Пускане в експлоатация

Сухо почистване

ВНИМАНИЕ

Опасност поради навлизане на фин прах

Опасност от повреда на смукателния мотор.

Уверете се, че касетъчният филтър и, ако е необходимо, мембранният филтър (специален акcesoар) са поставени при вакуумиране на сухо.

- При изсмукване на фин прах може да се използва допълнително торбичка за отпадъци (специална принадлежност).

Монтаж на филтърната торбичка от текстилен материал

Само NT 50/2:

1. Деблокирайте и свалете всмукателната глава.
2. Прикрепете филтърната торба от руно (специален аксесоар) и се уверете, че е правилно поставена.
Фигура С
3. Поставете и блокирайте всмукателната глава.

Монтиране на мембранен филтър

1. Деблокирайте и свалете всмукателната глава.
2. Издърпайте мембранный филтър (специален аксесоар) през ръба на контейнера и се уверете, че е правилно позициониран.
Фигура D
3. Поставете и блокирайте всмукателната глава.

Мокро почистване

- При мокро прахосмукачка, патронният филтър може да бъде заменен от филтър за груба мръсотия (специален аксесоар) или мембранен филтър (специален аксесоар).

ВНИМАНИЕ

Опасност от мокра мръсотия

Опасност от повреда на смукателния мотор.

Уверете се, че за мокро прахосмучене се използва или патронният филтър, филтърът за груба мръсотия (специален аксесоар) или мембранный филтър (специален аксесоар).

- При изсмукване на мокри замърсявания хартиената филтърна торбичка (специална принадлежност) винаги трябва да се отстранява.
- След приключване на мокрото почистване: Почистете механичната защита от преливане и резервоара с влажна кърпа, и ги подсушете.

Монтиране на филтър за груби замърсявания

- При преминаване от мокро към сухо изсмукване мокрият филтър трябва да се смени с патронен филтър.
1. Деблокирайте и свалете всмукателната глава.
 2. Развийте винта с назъбена ръкохватка и извадете патронния филтър.
 3. Монтирайте мокрия филтър (специална принадлежност).
Фигура E
 4. Затегнете винта със звезда.
 5. Поставете и блокирайте всмукателната глава.

Монтиране на мембранен филтър

- вижте суха прахосмукачка -

Изпускане на мръсната вода

NT 70/2, NT 90/2:

⚠ ПРЕДУПРЕЖДЕНИЕ

Неправилно извървяне на отпадни води

Замърсяване на околната среда

Съблюдавайте местните предписания за обработка на отпадни води.

1. Изпуснете мръсната вода от изпускателния маркуч.
Фигура F

Връзка с клипс

Всмукателният маркуч е оборудван със система с клипс. Могат да бъдат свързани всички принадлежности с номинален диаметър 40 mm.

Фигура G

Обслужване

Включване на уреда

1. Включете щепсела.
2. Включете уреда.

Режим на почистване

1. Извършете почистването.

Изпразване на резервоара за отпадъци

- Смукателният канал е оборудван с поплавок.
 - Щом се достигне максимално допустимото ниво на мръсната вода в резервоара, потокът на засмукване се прекъсва.
1. Изключете уреда.
 2. Изпразнете резервоара.

Изключване на уреда

1. Изключете уреда.
2. Издърпайте щепсела.

След всяка употреба

1. Изпразнете резервоара.
2. Почистете уреда от вътре и отвън посредством изсмукване и изтриване с влажна кърпа.

Съхранение на уреда

1. Съхранявайте дюзите за пода, смукателните тръби, смукателния маркуч, коляното, дюзата на пукнатините и захранващия кабел, както е показано на илюстрацията.
Фигура H
2. Съхранявайте уреда в сухо помещение и го подсигурете срещу неоправомощено ползване.

Транспортиране

⚠ ПРЕДПАЗЛИВОСТ

Несъблюдаване на теглото

Опасност от наранявания и повреди

При транспортиране съблюдавайте теглото на уреда.

1. При транспортиране на по-дълги разстояния теглето на уреда след себе си за плъзгащата скоба.
2. При транспортиране в превозни средства осигурявайте уреда срещу изплъзване и обръщане в съответствие с валидните инструкции.

Съхранение

⚠ ПРЕДПАЗЛИВОСТ

Несъблюдаване на теглото

Опасност от наранявания и повреди

При съхранението вземайте под внимание теглото на уреда.

Уредът трябва да се съхранява само във вътрешни помещения.

Грижа и поддръжка

⚠ ОПАСНОСТ

Опасност от токов удар

Наранявания поради допир до провеждащи ток части

Изключете уреда.

Издърпайте щепсела.

Смяна на патронния филтър

1. Деблокирайте и свалете всмукателната глава.
2. Развийте винта с назъбена ръкохватка, извадете патронния филтър и го сменете с нов.
3. Затегнете винта със звезда.
4. Поставете и блокирайте всмукателната глава.

Почистване на поплавка

1. Деблокирайте и свалете всмукателната глава.
2. Развийте винта с назъбена ръкохватка и извадете патронния филтър.
3. Почистете поплавка с влажна кърпа.
4. Поставете патронния филтър.
5. Затегнете винта със звезда.
6. Поставете и блокирайте всмукателната глава.

Помощ при повреди

⚠ ОПАСНОСТ

Опасност от токов удар

Наранявания поради допир до провеждащи ток части

Изключете уреда.

Издърпайте щепсела.

Всмукателната турбина не работи

1. Проверете контакта и предпазителя на електрозахранването.
2. Проверете мрежовия захранващ кабел, щепсела и електродите на уреда.
3. Включете уреда.

Всмукателната турбина работи, но уредът не всмуква

1. Изключете уреда и изчакайте 5 секунди. Включете уреда отново.
2. Разхлабете заседналия поплавок и го почистете с влажна кърпа. Проверка на прекъсвача за избор на програма за лекота на подвижност.

Поплавъкът затваря смукателния канал

1. Изпразнете контейнера за мръсотия.

Силата на всмукване отслабва

1. Отстранете запушванията от всмукателната дюза, всмукателната тръба, всмукателния маркуч или патронния филтър.
2. Само NT 50/2: Сменете пълната хартиена филтърна торбичка (специална принадлежност).
3. Почистете мембрания филтър под течаща вода или го сменете.
4. Сменете патронния филтър.
5. NT 70/2, NT 90/2: Проверете изпускателния маркуч за херметичност.

Излизане на прах при засмукване

1. Проверете за правилно монтажно положение на патронния филтър.
2. Сменете патронния филтър.

Теч на вода при прахосмукачка

1. Разхлабете заседналия поплавок и го почистете с влажна кърпа. Проверка на прекъсвача за избор на програма за лекота на подвижност.

Сервиз

Ако повредата не може да бъде отстранена, уредът трябва да бъде проверен от сервиза.

Гаранция

Във всяка държава са валидни издадените от нашия оторизиран дистрибутор гаранционни условия. Евентуални повреди на Вашия уред ще отстраним в рамките на гаранционния срок безплатно, ако се касае за дефект в материалите или производствен дефект. В случай на предявяване на право на гаранция, се обърнете към Вашия дистрибутор или към най-близкия оторизиран сервиз, като представите касовата бележка. (Адрес, вж. задната страна)

Акcesoари и резервни части

Използвайте само оригинални акcesoари и оригинални резервни части, по този начин осигурявате безопасната и безпроблемна експлоатация на уреда.

Информация относно акcesoари и резервни части ще намерите тук: www.kaercher.com.

Декларация за съответствие на EC

С настоящото декларираме, че посочената по-долу машина по своята концепция и конструкция, както и в пуснатото от нас на пазара изпълнение, съответства на приложимите основни изисквания за безопасност и опазване на здравето, определени в директивите на ЕС. При несъгласувана с нас промяна на машината тази декларация губи своята валидност.

Продукт: Прахосмукачка за мокро и сухо почистване
Тип: 1.667-xxx

Приложими директиви на ЕС

2006/42/EO (+2009/127/EO)

2011/65/EC

2014/30/EC

Приложими хармонизирани стандарти

EN IEC 63000: 2018

EN 55014-1: 2017 + A11: 2020

EN 55014-2: 2015

EN 60335-1

EN 60335-2-69

EN 61000-3-2: 2014

EN 61000-3-3: 2013

EN 62233: 2008

Приложими национални стандарти

-

Подписващите лица действат от името и като пълномощници на управителния орган.



H. Jenner

Chairman of the Board of Management



S. Reiser

Director Regulatory Affairs & Certification

Пълномощник по документацията:

S. Reiser

Alfred Kärcher SE & Co. KG

Alfred-Kärcher-Str. 28 - 40


71364 Winnenden (Germany)

Тел.: +49 7195 14-0

Факс: +49 7195 14-2212

Winnenden, 2020/10/01

Технически данни

		NT 50/2 Me Classic	NT 70/2 Me Classic	NT 90/2 Me Classic
Електрическо свързване				
Мрежово напрежение	V	220-240	220-240	220-240
Фаза	~	1	1	1
Мрежова честота	Hz	50-60	50-60	50-60
Тип защита		IPX4	IPX4	IPX4
Клас защита		II	II	II
Номинална мощност	W	2100	2100	2100
Максимална мощност	W	2300	2300	2300
Данни за мощността на уреда				
Съдържание на резервоара	l	50	70	90
Количество на пълнене на течност	l	23	42	60
Количество въздух (макс.)	l/s	2x 53	2x 53	2x 53
Вакуум (макс.)	kPa (mbar)	22,5 (225)	22,5 (225)	22,5 (225)
Размери и тегла				
Типично собствено тегло	kg	17,5	18,5	19,0
Дължина x ширина x височина	mm	580 x 510 x 850	580 x 510 x 850	580 x 510 x 995
Диаметър на всмукателния маркуч	mm	40	40	40
Условия на заобикалящата среда				
Температура на околната среда (макс.)	°C	+40	+40	+40
Установени стойности съгласно EN 60335-2-69				
Ниво на звуково налягане L_{pA}	dB(A)	76	76	76
Неустойчивост K_{pA}	dB(A)	2	2	2
Стойност на вибрацията ръка-рамо	m/s^2	<2,5	<2,5	<2,5
Неустойчивост K	m/s^2	1	1	1
Мрежов захранващ кабел				
Тип мрежов захранващ кабел	mm ²	H05VV-F 2x1,0	H05VV-F 2x1,0	H05VV-F 2x1,0
Номер на част (EU)		9.770-933.0	9.770-933.0	9.770-933.0
Дължина на кабел	m	7,5	7,5	7,5

Запазваме си правото на технически промени.

Sisukord

Üldised juhised	97
Keskonnakaitse	97
Nõuetekohane kasutamine.....	97
Seadme kirjeldus	97
Ettevalmistus	97
Käikuvõtmine	97
Käsitsemine	98
Transport	98
Ladustamine	98
Hooldus ja jooksevremont	98
Abi rikete korral	99
Garantii	99
Lisavarustus ja varuosad	99
EL vastavusdeklaratsioon.....	99
Tehnilised andmed	100

Üldised juhised



Enne seadme esmast kasutamist lugege see originaalkasutusjuhend ja kaasasolevad ohutusjuhised läbi. Toimige

neile vastavalt.

Hoidke mõlemad brošüürid hilisemaks kasutamiseks või järgmise omaniku tarbeks alles.

- Kasutusjuhendi ja ohutusjuhiste eiramisel võivad tekkida kahjustused seadmel ja ohud operaatorile ning teistele inimestele.
- Informeerige transpordikahjude korral kohe edasimüüjat.
- Kontrollige lahtipakkimisel pakendi sisu puuduvate tarvikute või kahjustuste suhtes.

Keskonnakaitse



Pakkematerjalid on taaskasutatavad. Utiliseerige pakendid keskkonnasäästlikult.



Elektrilised ja elektroonilised seadmed sisaldavad väärtuslikke taaskasutatavaid materjale ja sageli koostisosi nagu patareid, akud või õli, mis võivad vale ümberkäimise või vale utiliseerimise

korral kujutada potentsiaalset ohtu inimeste tervisele ja keskkonnale. Seadme nõuetekohaseks käitamiseks on neid koostisosi siiski vaja. Selle sümboliga tähistatud seadmeid ei tohi utiliseerida koos olmeprügiga.

Juhised koostisainete kohta (REACH)

Aktuaalse info koostisainete kohta leiate aadressilt: www.kaercher.com/REACH

Nõuetekohane kasutamine

⚠ HOIATUS

Oht tervisele

Tervist kahjustavate tolmude sissehingamine

Ärge kasutage seadet tervist kahjustavate tolmude imemiseks.

- See imur on ette nähtud põrand- ja seinapindade märg- ja kuivpuhastuseks.
- Antud seade sobib tööstuslikuks kasutamiseks nt ehitustel, tööstusrajatistes, töökodades ja üüriärides.

Seadme kirjeldus

Joonis A

- 1 Tähtpolt
- 2 Padrunfilter
- 3 Ujuk (mehaaniline ülevoolukaitse)
- 4 Imipea
- 5 Imivoolik
- 6 Tõukesang
- 7 Imipea lukustus
- 8 Mustusemahuti
- 9 Juhtrull
- 10 Šassii
- 11 Imiotsakud
- 12 Põrandadüüs märgpuhastuseks
- 13 Põrandadüüs kuivpuhastuseks
- 14 Imitoru
- 15 Vooliku-/kaablihoidik
- 16 Kandekäepide
- 17 Kaar
- 18 Seadmelüliti imiturbiin 1
- 19 Seadmelüliti imiturbiin 2
- 20 Imitoru hoidik, sh põrandadüüs
- 21 Põrandadüüsi hoidik
- 22 Imitoru hoidik
- 23 Kaare pistepuks
- 24 Väljalaskevoolik (ainult NT 70/2, NT 90/2)
- 25 Vuugidüüsi hoidik
- 26 Tüübisilt
- 27 Võrgukaabel

Ettevalmistus

1. Pakkige seade lahti ja monteeri lisavarustus.

Joonis B

Käikuvõtmine

Kuivpuhastus

TÄHELEPANU

Oht peentolmu tõttu

Imimootori kahjustusohu.

Veenduge, et kuivpuhastusel on padrunfilter ja vajadusel membraanfilter (erivarustus) sisse pandud.

- Peentolmu sisseimemisel võib lisaks kasutada fiilisfilterkotti (erivarustus, ainult NT 50/2).

Fiilisfilterkoti paigaldamine

Ainult NT 50/2:

1. Lukustage imipea lahti ja võtke ära.
2. Pistke fiilisfilterkott (erivarustus) peale ja pidage silmas korrektset asetust.

Joonis C

3. Pange imipea peale ja lukustage.

Membraanfiltri paigaldamine

1. Lukustage imipea lahti ja võtke ära.
2. Tõmmake membraanfilter (erivarustus) üle mahuti-serva ja pidage silmas korrektset asetust.
Joonis D
3. Pange imipea peale ja lukustage.

Märgpuhastus

- Märgpuhastusel saab padrunfiltri asendada jämeda mustuse filtriga (erivarustus) või membraanfiltriga (erivarustus).

TÄHELEPANU

Oht märja mustuse tõttu

Imimootori kahjustusohu.

Veenduge, et märgpuhastusel kasutatakse kas padrunfiltrit, jämestustuse filtrit (erivarustus) või membraanfiltrit (erivarustus).

- Märja mustuse sisseimemisel tuleb alati eemaldada fiilfilterkott (erivarustus).
- Pärast märgpuhastuse lõpetamist: Puhastage ujuk ja mahuti niiske lapiga ning kuivatage.

Jämeda mustuse filtri paigaldamine

- Märgpuhastuselt kuivpuhastusele lülitumisel tuleb jämestustuse filter asendada padrunfiltri ja vajaduse korral membraanfiltriga.
1. Lukustage imipea lahti ja võtke ära.
 2. Keerake tähtpolt maha ja tõmmake padrunfilter ära.
 3. Paigaldage jämestustuse filter (erivarustus).
Joonis E
 4. Pingutage tähtpolt kinni.
 5. Pange imipea peale ja lukustage.

Membraanfiltri paigaldamine

- vt kuivpuhastust -

Musta vee väljalaskmine

Ainult NT 70/2, NT 90/2:

⚠ HOIATUS

Heitvete asjatundmatu utiliseerimine

Keskonnareostus

Järgige kohalike heitvee käitlemise eeskirju.

1. Laske must vesi välja väljalaskevooliku kaudu.

Joonis F

Klamberühendus

Imivoolik on varustatud klambrisüsteemiga. Külge saab ühendada kõiki tarvikuosad nimiläbimõõduga 40 mm.
Joonis G

Käsitsemise

Seadme sisselülitamine

1. Pistke võrgupistik sisse.
2. Lülitage seade sisse.

Puhastusrežiim

1. Viige läbi puhastamine.

Mustusepaagi tühjendamine

- Imikanal on varustatud ujukiga.
 - Kui paagis on saavutatud maksimaalne lubatud reo-vee tase, siis imivool katkestatakse.
1. Lülitage seade välja.
 2. Tühjendage mahuti.

Seadme väljalülitamine

1. Lülitage seade välja.
2. Tõmmake võrgupistik välja.

Pärast iga käitust

1. Tühjendage mahuti.
2. Puhastage seade seest ja väljast puhtaksimemise ja niiske lapiga pühkimise teel.

Seadme hoidmine

1. Hoidke pörandadüüse, imitorusid, imemisvoolikut, kaari, vuugidüüsi ja võrgukaablit vastavalt joonisele.
Joonis H
2. Pange seade kuivas ruumis seisma ja kindlustage volitamata kasutamise eest.

Transport

⚠ ETTEVAATUS

Kaalu eiramine

Vigastus- ja kahjustusohu

Pidage transportimisel silmas seadme kaalu.

1. Lükake seadet pikematel lõikudel transportimiseks tõukesangast.
2. Kindlustage seade sõidukites transportimisel vastavalt kehtivatele direktiividele libisemise ja ümberkukkumise vastu.

Ladustamine

⚠ ETTEVAATUS

Kaalu eiramine

Vigastus- ja kahjustusohu

Pidage ladustamisel silmas seadme kaalu.

Seadet tohib ladustada ainult siseruumides.

Hooldus ja jooksevremont

⚠ OHT

Elektrilöögi oht

Vigastused voolu juhtivate osade puudutamise tõttu

Lülitage seade välja.

Tõmmake võrgupistik välja.

Padrunfiltri vahetamine

1. Lukustage imipea lahti ja võtke ära.
2. Keerake tähtpolt maha, tõmmake padrunfilter ära ja asendage see uuega.
3. Pingutage tähtpolt kinni.
4. Pange imipea peale ja lukustage.

Ujuki puhastamine

1. Lukustage imipea lahti ja võtke ära.
2. Keerake tähtpolt maha ja tõmmake padrunfilter ära.
3. Puhastage ujukit niiske lapiga.
4. Pistke padrunfilter peale.
5. Pingutage tähtpolt kinni.
6. Pange imipea peale ja lukustage.

Abi rikete korral

⚠ OHT

Elektrilöögi oht

Vigastused voolu juhtivate osade puudutamise tõttu

Lülitage seade välja.

Tõmmake võrgupistik välja.

Imitorbiin ei tööta

1. Kontrollige pistikupesa ja voolutoite kaitset.
2. Kontrollige seadme võrgukaabli, võrgupistikut ja ujukit.
3. Lülitage seade sisse.

Imitorbiin töötab, kuid seade ei ime

1. Lülitage seade välja ja oodake 5 sekundit. Lülitage seade jälle sisse.
2. Vabastage kinnikiilunud ujuk ja puhastage seda niiske lapiga. Kontrollige ujukit kerge liikuvuse suhtes. Ujuk sulgeb imikanali

1. Tühjendage mustusemahuti.

Imijõud nõrgeneb

1. Eemaldage ummistused imidüüdist, imitorust, imivoolikust või padrunfiltrist.
2. Ainult NT 50/2: Vahetage täitunud fiisfilterkott (erivarustus).
3. Puhastage membraanfiltrit (erivarustus) voolava vee all või vahetage see välja.
4. Vahetage padrunfilter.
5. Ainult NT 70/2, NT 90/2: Kontrollige väljalaskevoolikut tiheduse suhtes.

Tolmu väljatungimine imemisel

1. Kontrollige padrunfiltrit korrektset paigaldusasendit.
2. Vahetage padrunfilter.

Vee väljumine imemisel

1. Vabastage kinnikiilunud ujuk ja puhastage seda niiske lapiga. Kontrollige ujukit kerge liikuvuse suhtes.

Klienditeenindus

Kui riket ei saa kõrvaldada, tuleb seade üle kontrollida klienditeenindusel.

Garantii

Igas riigis kehtivad meie volitatud müügiesindaja antud garantiitingimused. Seadmel esinevad mistahes rikked kõrvaldame garantiiajal tasuta, kui põhjuseks on materjali- või tootmisviga. Garantiijuhtumil pöörduge ostu tõendava dokumendiga oma edasimüüja või lähima volitatud klienditeeninduse poole.

(Aadressi vt tagaküljelt)

Lisavarustus ja varuosad

Kasutage ainult originaalvarukuid ja originaalvaruosi, mis tagavad seadme ohutu ja tõrgeteta käituse.

Tarvikute ja varuosade kohta leiate teavet aadressilt www.kaercher.com.

EL vastavusdeklaratsioon

Käesolevaga deklareerime, et alljärgnevalt nimetatud masin vastab oma kontseptsiooni ja koosteligi põhjal ning meie poolt turule viidud teostuses EL direktiivide asjaomastele põhilistele ohutus- ja tervisenõuetele. Masinal meiega kooskõlastamata muudatuste teostamisel kaotab käesolev deklaratsioon kehtivuse.

Toode: Märj- ja kuivimur

Tüüp: 1.667-xxx

Asjaomased EL direktiivid

2006/42/EÜ (+2009/127/EÜ)

2011/65/EL

2014/30/EL

Kohaldatud ühtlustatud normid

EN IEC 63000: 2018

EN 55014-1: 2017 + A11: 2020

EN 55014-2: 2015

EN 60335-1

EN 60335-2-69

EN 61000-3-2: 2014

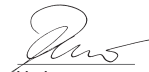
EN 61000-3-3: 2013

EN 62233: 2008

Kohaldatud riiklikud normid

-

Allakirjutanud tegutsevad juhatuse ülesandel ja volitusega.



H. Jenner

Chairman of the Board of Management



S. Reiser

Director Regulatory Affairs & Certification

Dokumentatsioonivolinik:

S. Reiser

Alfred Kärcher SE & Co. KG

Alfred-Kärcher-Str. 28 - 40


71364 Winnenden (Germany)

Tel: +49 7195 14-0

Faks: +49 7195 14-2212

Winnenden, 2020/10/01

Tehnilised andmed

		NT 50/2 Me Classic	NT 70/2 Me Classic	NT 90/2 Me Classic
Elektriühendus				
Võrgupinge	V	220-240	220-240	220-240
Faas	~	1	1	1
Võrgusagedus	Hz	50-60	50-60	50-60
Kaitseliik		IPX4	IPX4	IPX4
Kaitseklass		II	II	II
Nimivõimsus	W	2100	2100	2100
Maksimaalne võimsus	W	2300	2300	2300
Seadme võimsusandmed				
Paagi maht	l	50	70	90
Vedeliku täitekogus	l	23	42	60
Õhukogus (max)	l/s	2x 53	2x 53	2x 53
Alarõhk (max)	kPa (mbar)	22,5 (225)	22,5 (225)	22,5 (225)
Mõõtmised ja kaalud				
Tüüpiline töökaal	kg	17,5	18,5	19,0
Pikkus x laius x kõrgus	mm	580 x 510 x 850	580 x 510 x 850	580 x 510 x 995
Imivooliku läbimõõt	mm	40	40	40
Ümbrustingimused				
Ümbrustemperatuur (max)	°C	+40	+40	+40
Kindlakstehtud väärtused EN 60335-2-69 kohaselt				
Helirõhutase L_{pA}	dB(A)	76	76	76
Ebakindlus K_{pA}	dB(A)	2	2	2
Labakäsi-käsivars vibratsiooniväärtus	m/s^2	<2,5	<2,5	<2,5
Ebakindlus K	m/s^2	1	1	1
Võrgukaabel				
Võrgukaabli tüüp	mm^2	H05VV-F 2x1,0	H05VV-F 2x1,0	H05VV-F 2x1,0
Osa number (EU)		9.770-933.0	9.770-933.0	9.770-933.0
Kaabli pikkus	m	7,5	7,5	7,5

Õigus tehnilisteks muudatusteks.

Saturs

Vispārīgas norādes.....	101
Vides aizsardzība.....	101
Noteikumiem atbilstoša lietošana.....	101
Ierīces apraksts.....	101
Sagatavošana.....	101
Eksploatācijas uzsākšana.....	101
Apkalpošana.....	102
Transportēšana.....	102
Uzglabāšana.....	102
Kopšana un apkope.....	102
Palīdzība traucējumu gadījumā.....	103
Garantija.....	103
Piederumi un rezerves daļas.....	103
ES atbilstības deklarācija.....	103
Tehniskie dati.....	104

Vispārīgas norādes



Pirms uzsākt ierīces lietošanu, izlasiet šo oriģinālo lietošanas instrukciju un pievienotās drošības norādes. Rīkojieties saskaņā ar tām.

Saglabājiet abus bukletus turpmākai lietošanai vai nākamajam īpašniekam.

- Neievērojot lietošanas instrukcijas un drošības norādes, var tikt radīti bojājumi ierīcei un apdraudējums ierīces lietotājam un citām personām.
- Ja konstatēts bojājums, kas radies transportēšanas laikā, nekavējoties informējiet izplatītāju.
- Izsaņojot pārbaudiet iepakojuma saturu, vai nedrīkst piederumu un vai nav bojājumu.

Vides aizsardzība



Iepakojuma materiālus ir iespējams pārstrādāt atkārtoti. Utilizējiet iepakojumus videi draudzīgā veidā.



Elektriskās un elektroniskās ierīces satur noderīgas pārstrādājamas materiālus un bieži vien tādās sastāvdaļās kā baterijas, akumulatorus un eļļu, kuras to nepareizas izmantošanas vai neatbilstošas utilizācijas gadījumā var radīt potenciālu apdraudējumu cilvēku veselībai un videi. Tomēr šīs sastāvdaļas ir nepieciešamas ierīces pareizai darbībai. Ierīces, kas apzīmētas ar šo simbolu, nedrīkst izmest kopā ar sadzīves atkritumiem.

Informācija par sastāvdaļām (REACH)

Aktuālo informāciju par sastāvdaļām atradīsit:

www.kaercher.com/REACH

Noteikumiem atbilstoša lietošana

⚠ BRĪDINĀJUMS

Bīstamība veselībai

Veselībai kaitīgu putekļu ieelpošana

Neizmantojot ierīci veselībai kaitīgu putekļu iesūkšanai.

- Šis putekļsūcējs ir paredzēts grīdu un sienu virsmu mitrai un sausai tīrīšanai.
- Šī ierīce ir piemērota izmantošanai komerciāliem mērķiem, piem., būvlaukumos, rūpniecības uzņēmumos, darbnīcās un tīres tīrīšanas.

Ierīces apraksts

Attēls A

- ① Zvaigžņveida skrūve
- ② Patronfiltrs
- ③ Pludiņš (mehāniska aizsardzība pret pārplūdi)
- ④ Sūkšanas galviņa
- ⑤ Sūkšanas šļūtene
- ⑥ Stumšanas rokturis
- ⑦ Sūkšanas galvas fiksators
- ⑧ Netīrumu tvertne
- ⑨ Vadības ritenis
- ⑩ Šasija
- ⑪ Sūkšanas Tscaurule
- ⑫ Grīdas sprausla mitrai sūkšanai
- ⑬ Grīdas sprausla sausai sūkšanai
- ⑭ Iesūkšanas caurule
- ⑮ Šļūtenes/ kabeļa turētājs
- ⑯ Nešanas rokturis
- ⑰ Loks
- ⑱ 1. iesūkšanas turbīnas ierīces slēdzis
- ⑲ 2. iesūkšanas turbīnas ierīces slēdzis
- ⑳ Sūkšanas caurules turētājs, ieskaitot grīdas sprauslu
- ㉑ Grīdas tīrīšanas sprauslas turētājs
- ㉒ Sūkšanas caurules turētājs
- ㉓ Līkuma kontaktligzda
- ㉔ Izplūdes caurule (tikai NT 70/2, NT 90/2)
- ㉕ Šaurās sprauslas turētājs
- ㉖ Datu plāksnīte
- ㉗ Tīkla kabelis

Sagatavošana

1. Izpakojiet ierīci un salieciet piederumus.

Attēls B

Eksploatācijas uzsākšana

Sausā sūkšana

IEVĒRĪBAI

Smalko putekļu iekļūšanas bīstamība

Sūkšanas dzinēja bojājuma apdraudējums.

Veicot sauso sūkšanu, pārliecinieties, vai ir ievietots patronfiltrs un nepieciešamības gadījumā membrānas filtrs (papildaprīkojums).

- Sūcot smalkos putekļus, papildus iespējams izmantot filtra maiņiņu (papildaprīkojums, tikai NT 50/2).

Fīsa filtra maišņa iekļaušana

Tikai NT 50/2:

1. Atbloķējiet un noņemiet sūkšanas galviņu.
2. Uzspraut fīsa filtra maišņu (papildaprīkojums) un pārlicināties, ka tas ir pareizi ievietots.

Attēls C

3. Uzlieciet un nofiksējiet sūkšanas galviņu.

Membrānas filtra montāža

1. Atbloķējiet un noņemiet sūkšanas galviņu.
2. Membrānas filtru (papildaprīkojums) pārvilkt pār tvertnes malu un pārlicināties, ka tas ir pareizi ievietots.

Attēls D

3. Uzlieciet un nofiksējiet sūkšanas galviņu.

Mitrā sūkšana

- Veicot mitro sūkšanu, patronfiltru var nomainīt pret rupjo netīrumu filtru (papildaprīkojums) vai membrānas filtru (papildaprīkojums).

IEVĒRĪBAI

Mitro netīrumu radīts apdraudējums

Sūkšanas dzinēja bojājuma apdraudējums.

Pārlicinieties, ka veicot mitro sūkšanu tiek izmantots vai nu patronfiltrs, rupjo netīrumu filtrs (papildaprīkojums) vai membrānas filtrs (papildaprīkojums).

- Sūcot mitrus netīrumus, vienmēr ir jāizņem fīsa filtra maišņu (papildaprīkojums).
- Beidzot mitro tīrīšanu: pludiņu un tvertni iztīrīt ar mitru drānu un nožāvēt.

Rupjo netīrumu filtra montāža

- Pārejot no mitrās uz sauso sūkšanu, rupjo netīrumu filtru jānomaina pret patronfiltru un nepieciešamības gadījumā pret membrānas filtru.

1. Atbloķējiet un noņemiet sūkšanas galviņu.
2. Noskrūvēt zvaigžņveida skrūvi un noņemt patronfiltru.
3. Uzstādīt rupjo netīrumu filtru (papildaprīkojums).

Attēls E

4. Pievilkt zvaigžņveida skrūvi.
5. Uzlieciet un nofiksējiet sūkšanas galviņu.

Membrānas filtra montāža

- skatīt sauso sūkšanu-

Netīrā ūdens notecināšana

Tikai NT 70/2, NT 90/2:

△ BRĪDINĀJUMS

Nepareiza notekūdeņu utilizācija

Apkārtējās vides piesārņošana

Ievērojiet vietējos notekūdeņu attīrīšanas noteikumus.

1. Iztecīniet netīro ūdeni pa izplūdes cauruli.

Attēls F

Klipša savienojums

Sūkšanas šļūtene ir aprīkota ar klipšu sistēmu. Iespējams pieslēgt visas piederumu daļas ar nominālo diametru 40 mm.

Attēls G

Apkalpošana

Ierīces ieslēgšana

1. Iespraust tīkla spraudni.
2. Ieslēgt ierīci.

Tīrīšanas darbības režīms

1. Veikt tīrīšanu.

Netīrumu tvertnes iztukšošana

- Sūkšanas kanāls ir aprīkots ar pludiņu.
- Kad tiek sasniegts maksimālais pieļaujama netīrā ūdens līmenis tvertnē, sūkšanas plūsma tiek pārtraukta.

1. Izslēdziet ierīci.
2. Iztukšojiet tvertni.

Ierīces izslēgšana

1. Izslēdziet ierīci.
2. Atvienot tīkla spraudni.

Pēc katras lietošanas

1. iztukšojiet tvertni.
2. Ierīci no iekšpuses un ārpusē nosūciet un notīriet ar mitru lupatīni.

Ierīces uzglabāšana

1. Grīdas sprauslas, sūkšanas caurules, sūkšanas šļūteni, līkumu, spraugu sprauslu un tīkla kabeli uzglabāt atbilstoši attēlam.

Attēls H

2. Novietojiet ierīci sausā telpā un nodrošiniet pret neautorizētu lietošanu.

Transportēšana

△ UZMANĪBU

Svara neievērošana

Savainojumu un bojājumu draudi

Transportējot ņemiet vērā ierīces svaru.

1. Transportēšanai lielākos attālumos ierīci stumt, turrot to aiz stumšanas roktura.
2. Pārvadājot transportlīdzekļos, nodrošiniet ierīci pret sīdēšanu un apgāšanos atbilstoši attiecīgajam spēkā esošajam direktīvām.

Uzglabāšana

△ UZMANĪBU

Svara neievērošana

Savainojumu un bojājumu draudi

Uzglabājot ņemiet vērā ierīces svaru.

Ierīci drīkst uzglabāt tikai iekšējā telpā.

Kopšana un apkope

△ BĪSTAMI

Strāvas sūtiena bīstamība

Iespējams gūt ievainojumus, pieskaroties strāvu vadu šām detaļām

Izslēdziet ierīci.

Atvienojiet tīkla spraudni.

Patronfiltra nomaiņa

1. Atbloķējiet un noņemiet sūkšanas galviņu.
2. Noskrūvēt zvaigžņveida skrūvi, noņemt patronfiltru un nomainīt pret jaunu.
3. Pievilkt zvaigžņveida skrūvi.
4. Uzlieciet un nofiksējiet sūkšanas galviņu.

Pludiņa tīrīšana

1. Atbloķējiet un noņemiet sūkšanas galviņu.
2. Noskrūvēt zvaigžņveida skrūvi un noņemt patronfiltru.
3. Notīriet pludiņu ar mitru drānu.
4. Uzspraut patronfiltru.
5. Pievilkt zvaigžņveida skrūvi.
6. Uzlieciet un nofiksējiet sūkšanas galviņu.

Palīdzība traucējumu gadījumā

⚠ BĪSTAMI

Strāvas sūtiena bīstamība

Iespējams gūt ievainojumus, pieskaroties strāvu vad-
ošām detaļām

Izslēdziet ierīci.

Atvienojiet tīkla spraudni.

Sūkšanas turbīna nedarbojas

1. Pārbaudiet kontaktligzdu un strāvas padeves droši-
nātāju.
2. Pārbaudiet ierīces tīkla kabeli, tīkla spraudni un ierī-
ces pludiņu.
3. Izslēdziet ierīci.

Sūkšanas turbīna darbojas, bet ierīce nesūc

1. Izslēdziet ierīci un 5 sekundes nogaidiet. Izslēdziet
ierīci atkārtoti.
2. Atlaist iestrēgušo pludiņu un noīrīt to ar mitru drānu.
Pārbaudīt pludiņa kustību brīvību.

Pludiņš noslēdz iesūkšanas kanālu

1. Iztukšojiet netīrumu tvertni.

Samazinās sūkšanas jauda

1. Izņemiet nosprostojumus no sūkšanas sprauslas,
sūkšanas caurules, sūkšanas šļūtenes vai patron-
filtra.
2. Tikai NT 50/2: Nomainiet piepildīto flīsa filtra mai-
sīnu (papildaprīkojums).
3. Noīriet membrānas filtru (papildaprīkojums) zem te-
koša ūdens vai nomainiet to.
4. Nomainiet patronfiltru.
5. Tikai NT 70/2, NT 90/2: Pārbaudiet izplūdes cauru-
les hermētiskumu.

Putekļu noplūde sūkšanas laikā

1. Pārbaudiet patronfiltra pareizu ievietošanas pozīci-
ju.
2. Nomainiet patronfiltru.

Ūdens noplūde, sūcot

1. Atlaist iestrēgušo pludiņu un noīrīt to ar mitru drānu.
Pārbaudīt pludiņa kustību brīvību.

Klientu apkalpošanas dienests

Ja traucējumu nav iespējams novērst, to nepieciešams
pārbaudīt klientu apkalpošanas dienestam.

Garantija

Katrā valstī ir spēkā mūsu uzņēmuma atbildīgās sa-
biedrības izdotie garantijas nosacījumi. Garantijas ter-
miņa ietvaros iespējamās Jūsu iekārtas darbības
traucējumus mēs novērsīsim bez maksas, ja to cēlonis
ir materiāla vai ražošanas defekts. Garantijas remonta
nepieciešamības gadījumā ar pirkumu apliecinošu do-
kumentu griežieties pie tirgotāja vai tuvākajā pilnvarotā-
jā klientu apkalpošanas dienestā.

(Adresi skatīt aizmugurē)

Piederumi un rezerves daļas

Izmantot tikai oriģinālos piederumus un oriģinālās re-
zerves daļas, jo tie garantē drošu un nevainojamu ierī-
ces darbību.

Informāciju par piederumiem un rezerves daļām skatīt
www.kaercher.com.

ES atbilstības deklarācija

Ar šo mēs paziņojam, ka turpmāk tekstā minētās iekār-
tas projekts un konstrukcija, kā arī mūsu izgatavotais
modelis atbilst ES direktīvu drošības un veselības pa-
matprasībām. Veicot ar mums nesaskaņotas izmaiņas
iekārtas uzbūvē, šī deklarācija zaudē savu spēku.
Produkts: Mitrās un sausās sūkšanas putekļsūcējs
Tips: 1.667-xxx

Attiecīgās ES direktīvas

2006/42/EK (+2009/127/EK)

2011/65/ES

2014/30/ES

Piemērotie saskaņotie standarti

EN IEC 63000: 2018

EN 55014-1: 2017 + A11: 2020

EN 55014-2: 2015

EN 60335-1

EN 60335-2-69

EN 61000-3-2: 2014

EN 61000-3-3: 2013

EN 62233: 2008

Piemērotie valsts standarti

-

Paraksttītajā rīkojas vadības vārdā un ar tās pilnvaru.



H. Jenner

Chairman of the Board of Management



S. Reiser

Director Regulatory Affairs & Certification

Pilnvarotais sagatavot dokumentāciju:

S. Reiser

Alfred Kärcher SE & Co. KG

Alfred-Kärcher-Str. 28 - 40


71364 Winnenden (Vācija)

Tālr.: +49 7195 14-0

Fakss: +49 7195 14-2212

Winnenden, 2020/10/01

Tehniskie dati

		NT 50/2 Me Classic	NT 70/2 Me Classic	NT 90/2 Me Classic
Strāvas pieslēgums				
Tīkla spriegums	V	220-240	220-240	220-240
Fāze	~	1	1	1
Tīkla frekvence	Hz	50-60	50-60	50-60
Drošinātāja veids		IPX4	IPX4	IPX4
Aizsardzības klase		II	II	II
Nominālā jauda	W	2100	2100	2100
Maksimālā jauda	W	2300	2300	2300
Ierīces veiktspējas dati				
Tvertnes saturs	l	50	70	90
Šķidruma uzpildes daudzums	l	23	42	60
Gaisa apjoms (maks.)	l/s	2x 53	2x 53	2x 53
Vakuuma vērtība (maks.)	kPa (mbar)	22,5 (225)	22,5 (225)	22,5 (225)
Izmēri un svars				
Raksturīgais ekspluatācijas svars	kg	17,5	18,5	19,0
Garums x platums x augstums	mm	580 x 510 x 850	580 x 510 x 850	580 x 510 x 995
Sūkšanas šļūtenes diametrs	mm	40	40	40
Vides nosacījumi				
Vides temperatūra (maks.)	°C	+40	+40	+40
Aprēķinātās vērtības saskaņā ar EN 60335-2-69				
Trokšņa spiediena līmenis L_{pA}	dB(A)	76	76	76
Nedrošības faktors K_{pA}	dB(A)	2	2	2
Roku-plaukstu vibrācijas vērtība	m/s^2	<2,5	<2,5	<2,5
Nedrošības faktors K	m/s^2	1	1	1
Tīkla kabelis				
Tīkla kabeļa tips	mm^2	H05VV-F 2x1,0	H05VV-F 2x1,0	H05VV-F 2x1,0
Daļas numurs (EU)		9.770-933.0	9.770-933.0	9.770-933.0
Kabeļu garums	m	7,5	7,5	7,5

Paturētas tiesības uz tehniskajām izmaiņām.

Turinys

Bendrosios nuorodos	105
Aplinkos apsauga	105
Numatomasis naudojimas	105
Prietaiso aprašymas	105
Paruošimas	105
Eksploatavimo pradžia	105
Valdymas	106
Gabenimas	106
Laikymas	106
Kasdienė priežiūra ir techninė priežiūra	106
Pagalba trikčių atveju	107
Garantija	107
Priedai ir atsarginės dalys	107
ES atitikties deklaracija	107
Techniniai duomenys	108

Bendrosios nuorodos



Prieš pradėdami naudoti prietaisą, perskaitykite šią originalią naudojimo instrukciją ir pridėdamus saugos nurodymus. Laikykitės jų.

Išsaugokite abi knygeles vėlesniam naudojimui arba kitam prietaiso savininkui.

- Nesilaikydami naudojimo instrukcijos reikalavimų ir saugos nurodymų, galite sugadinti prietaisą ir sukelti pavojų naudotojui ir kitiems asmenims.
- Aptikus transportavimo pažeidimų, nedelsdami informuokite apie tai pardavėją.
- Išpakavę patikrinkite, ar yra visi prietaiso priedai ir ar jie nepažeisti.

Aplinkos apsauga



Pakuotės medžiagos gali būti perdirbamos. Pakuotės atliekas sutvarkykite tausodami aplinką.



Elektros ir elektroniuose prietaisuose būna vertingų perdirbamų medžiagų ir dažnai tokių dalių, su kuriomis netinkamai elgiantis arba netinkamai jas pašalinus gali kilti pavojus žmonių sveikatai ir aplinkai. Tačiau norint tinkamai eksploatuoti įrenginį šios dalys būtinos. Šiuo simboliu pažymėtus įrenginius draudžiama šalinti su buitinėmis atliekomis.

Pastabos dėl sudėtinųjų medžiagų (REACH)

Naujausią informaciją apie sudėtines medžiagas rasite: www.kaercher.com/REACH

Numatomasis naudojimas

⚠️ ĮSPĖJIMAS

Pavojus sveikatai

Įkvėpus sveikatai kenksmingų medžiagų

Nenaudokite prietaiso sveikatai kenksmingoms dulkiems siurbti.

- Šis siurblys skirtas šlapiam ir sausam grindų ir sienų paviršių valymui.
- Šis prietaisas skirtas profesionaliam naudojimui, pvz., statybvietėse, pramoniniuose įrenginiuose, dirbtuvėse ir nuomos verslo reikmėms.

Prietaiso aprašymas

Paveikslas A

- ① Sraigtas žvaigždės formos rankenėle
- ② Kasetinis filtras
- ③ Plūdė (mechaninis apsaugos nuo perpildymo įtasis)
- ④ Siurbiamoji galvutė
- ⑤ Siurbiamoji žarna
- ⑥ Stumiamoji rankena
- ⑦ Siurbiamosios galvutės fiksatorius
- ⑧ Nešvarumų talpykla
- ⑨ Kreipiamasis ratukas
- ⑩ Važiukoėlė
- ⑪ Siurbiamosios žarnos atvamzdis
- ⑫ Šlapijo siurbimo grindų valymo antgalis
- ⑬ Sausojo siurbimo grindų valymo antgalis
- ⑭ Siurbiamasis vamzdis
- ⑮ Žarnos / laido laikiklis
- ⑯ Nešiojimo rankena
- ⑰ Alkūnė
- ⑱ Prietaiso 1 siurbimo turbinos jungiklis
- ⑲ Prietaiso 2 siurbimo turbinos jungiklis
- ⑳ Siurbimo vamzdžio laikiklis, įskaitant grindų valymo antgalį
- ㉑ Grindų valymo antgalio laikiklis
- ㉒ Siurbiamojo vamzdžio laikiklis
- ㉓ Kontaktinis alkūnės lizdas
- ㉔ Išleidimo žarna (tik NT 70/2, NT 90/2)
- ㉕ Siūlių valymo antgalio laikiklis
- ㉖ Identifikacinė plokštelė
- ㉗ Maitinimo kabelis

Paruošimas

1. Išpakuokite prietaisą ir sumontuokite priedus.

Paveikslas B

Eksploatavimo pradžia

Sausasis siurbimas

DĖMESIO

Patenkančių smulkiadispersinių dulkių keliamas pavojus

Pavojus sugadinti siurblio variklį.

Pasirinkę sausąjį siurbimą patikrinkite, ar įdėtas kasetinis filtras ir, jeigu būtina, membrininis filtras (specialusis priedas).

- Siurbiant smulkiadispersines dulkes galima papildomai naudoti neaustinės medžiagos filtravimo paketą (NT 50/2" specialusis priedas).

Neaustinės medžiagos filtravimo paketo įdėjimas

Tik NT 50/2:

1. Panaikinkite siurbiamosios galvutės blokavimą ir ją nuimkite.
2. Įdėkite neaustinės medžiagos filtravimo paketą (specialųjį priedą) ir patikrinkite, ar jis įtvirtintas pagal reikalavimus.

Paveikslas C

3. Siurbiamąją galvutę uždėkite ir užfiksukite.

Membraninio filtro įdėjimas

1. Panaikinkite siurbiamosios galvutės blokavimą ir ją nuimkite.
2. Ištraukite membraninį filtrą (specialųjį priedą) ant indo krašto ir patikrinkite, ar jis tinkamai pritvirtintas.

Paveikslas D

3. Siurbiamąją galvutę uždėkite ir užfiksukite.

Šlapiasis siurbimas

- Pasirinkus šlapiąjį siurbimą kasetinį filtrą galima pakeisti nešvarumų stambiųjų dalelių filtru (specialusis priedas) arba membraniniu filtru (specialusis priedas).

DĖMESIO

Šlapiųjų nešvarumų keliamas pavojus

Pavojus sugadinti siurblio variklį.

Patikrinkite, ar pasirinkus šlapiąjį siurbimą naudojamas kasetinis filtras, nešvarumų stambiųjų dalelių filtras (specialusis priedas) arba membraninis filtras (specialusis priedas).

- Siurbiant šlapiuosius nešvarumus neaustinės medžiagos filtravimo paketas (specialusis priedas) turi būti visada išimtas.
- Baigę šlapiąjį siurbimą: Plūdę ir talpyklą išvalykite drėgna šluoste ir nusausininkite.

Nešvarumų stambiųjų dalelių filtro įdėjimas

- Jeigu šlapijo siurbimo režimas pakeičiamas sausojo siurbimo režimu, nešvarumų stambiųjų dalelių filtrą privaloma pakeisti kasetiniu filtru ir, jeigu būtina, membraniniu filtru.

1. Panaikinkite siurbiamosios galvutės blokavimą ir ją nuimkite.
 2. Atsukite sraigta žvaigždės formos rankenėle ir ištraukite kasetinį filtrą.
 3. Įstatykite nešvarumų stambiųjų dalelių filtrą (specialusis priedas).
- Paveikslas E**
4. Priveržkite sraigta žvaigždės formos rankenėle.
 5. Siurbiamąją galvutę uždėkite ir užfiksukite.

Įdėkite membraninį filtrą

- žr. sausąjį siurbimą -

Nešvaraus vandens išleidimas

Tik NT 70/2, NT 90/2:

⚠ ĮSPĖJIMAS

Netinkamas nuotekų šalinimas

Aplinkos teršimas

Laikykites vietinių nuotekų tvarkymo taisyklių.

1. Nešvarų vandenį išleiskite per išleidžiamąją žarną.
- Paveikslas F**

Gnybtinė jungtis

Siurbiamajai žarnai pritaikyta gnybtų sistema. Gali būti prijungiami visi 40 mm nominaliojo pločio priedai.

Paveikslas G

Valdymas

Įrenginio įjungimas

1. Įkiškite tinklo kištuką.
2. Įjunkite įrenginį.

Valymo režimas

1. Išvalykite.

Purvo talpyklos ištuštinimas

- Siurbimo kanale sumontuota plūdė.
 - Kai pasiekiamas didžiausias leidžiamasis nuotekų lygis talpykloje, siurbimo srautas nutraukiamas.
1. Išjunkite įrenginį.
 2. Ištuštinkite talpyklą.

Įrenginio išjungimas

1. Išjunkite įrenginį.
2. Ištraukite tinklo kištuką.

Po kiekvieno naudojimo

1. Ištuštinkite talpyklą.
2. Prietaisą iš vidaus ir iš išorės išsiurbkite ir nuvalykite drėgna šluoste.

Prietaiso sandėliavimas

1. Grindų valymo antgalius, siurbimo vamzdžius, siurbimo žarną, alkūnę, siūlių valymo antgalį ir maitinimo laidą sandėliuokite taip, kaip nurodyta pav.
- Paveikslas H**
2. Prietaisą pastatykite sausoje patalpoje ir užtikrinkite, kad jo nenaudotų tam teisės neturintys asmenys.

Gabenimas

⚠ ATSARGIAI

Nešilaikant svorio nuorodos

Sužalojimų ir materialinės žalos pavojus

Transportuodami atsižvelkite į įrenginio svorį.

1. Gabendami ilgesniais atstumais prietaisą paskui save traukite už stūmimo rankenos.
2. Gabendami transporto priemone prietaisą įtvirtinkite pagal galiojančias taisykles, kad jis neslystų ir nepavirstų.

Laikymas

⚠ ATSARGIAI

Nešilaikant svorio nuorodos

Sužalojimų ir materialinės žalos pavojus

Laikydami atsižvelkite į prietaiso svorį.

Įrenginį eksploatuoti leidžiama tik vidaus patalpose.

Kasdienė priežiūra ir techninė priežiūra

⚠ PAVOJUS

Elektros smūgio pavojus

Sužalojimai prisilietus prie elektrinių dalių

Išjunkite prietaisą.

Ištraukite tinklo kištuką.

Kasetinio filtro keitimas

1. Panaikinkite siurbiamosios galvutės blokavimą ir ją nuimkite.
2. Atsukite sraigta žvaigždės formos rankenėle, ištraukite kasetinį filtrą ir pakeiskite jį nauju.
3. Priveržkite sraigta žvaigždės formos rankenėle.
4. Siurbiamąją galvutę uždėkite ir užfiksukite.

Plūdės valymas

1. Panaikinkite siurbiamosios galvutės blokavimą ir ją nuimkite.
2. Atsukite sraigta žvaigždės formos rankenėle ir ištraukite kasetinį filtrą.
3. Plūdę nuvalykite drėgna šluoste.
4. Įstatykite kasetinį filtrą.
5. Priveržkite sraigta žvaigždės formos rankenėle.
6. Siurbiamąją galvutę uždėkite ir užfiksukite.

Pagalba trikčių atveju

⚠ PAVOJUS

Elektros smūgio pavojus

Sužalojimai prisilietus prie elektrinių dalių

Išjunkite prietaisą.

Ištraukite tinklo kištuką.

Neveikia siurbimo turbina

1. Patikrinkite kištukinę dėžutę ir elektros tiekimo saugiklį.
2. Patikrinkite prietaiso tinklo kabelį, tinklo kištuką ir plūdę.
3. Įjunkite prietaisą.

Siurbimo turbina sukasi, tačiau prietaisas nesiurbia

1. Išjunkite prietaisą ir palaukite 5 sekundes. Vėl įjunkite prietaisą.
2. Išlaisvinkite įstrigusią plūdę ir nuvalykite ją drėgna šluoste. Patikrinkite, ar sklandžiai juda plūdė.

Plūdė uždaro siurbimo kanalą

1. Ištuštinkite nešvarumų talpyklą.

Siurbimo galia silpnėja

1. Iš siurbiamojo antgalio, siurbiamojo vamzdžio, siurbiamosios žarnos arba kasetinio filtro pašalinkite susikaupusius nešvarumus.
2. Tik NT 50/2: Pakeiskite prisipildžiusį neaustinės medžiagos filtravimo paketą (specialųjį priedą).
3. Membraninį filtrą (specialųjį priedą) išplaukite tekančiu vandeniu arba šį filtrą pakeiskite.
4. Pakeiskite kasetinį filtrą.
5. Tik NT 70/2, NT 90/2: Patikrinkite išleidžiamosios žarnos sandarumą.

Siurbiant sklinda dulkės

1. Patikrinkite, ar teisingai įdėtas lizdinis filtras.
2. Lizdinio filtro keitimas.

Vandens nutekėjimas siurbiant

1. Išlaisvinkite įstrigusią plūdę ir nuvalykite ją drėgna šluoste. Patikrinkite, ar sklandžiai juda plūdė.

Klientų aptarnavimo centras

Jeigu negalite pašalinti gedimo, pristatykite prietaisą į klientų aptarnavimo centrą.

Garantija

Kiekvienoje šalyje galioja mūsų įgaliotų pardavėjų nustatytos garantijos sąlygos. Galimus įrenginio gedimus garantijos galiojimo laikotarpiu pašalinsime nemokamai, jei tokių gedimų priežastis buvo netinkamos medžiagos ar gamybos defektai. Dėl garantinių gedimų šalinimo kreipkitės į savo pardavėją arba artimiausią klientų aptarnavimo tarnybą pateikdami pirkimą patvirtinančią kasos kvitą.

(Adresą rasite kitoje pusėje)

Priedai ir atsarginės dalys

Naudokite tik originalius priedus ir originalas atsargines dalis – taip užtikrinsite, kad įrenginys veiktų patikimai ir be trikčių.

Informaciją apie priedus ir atsargines dalis rasite svetainėje www.kaercher.com.

ES atitikties deklaracija

Pareiškiame, kad toliau aprašyto aparato brėžiniai ir konstrukcija bei mūsų į rinką išleistas modelis atitinka pagrindinius ES direktyvų saugumo ir sveikatos apsaugos reikalavimus. Jeigu įrenginiui atliekamas su mumis nesuderintas keitimas, ši deklaracija netenka savo galios.

Produktas: Drėgno ir sauso valymo siurblys

Tipas: 1.667-xxx

Atitinkamos ES direktyvos

2006/42/EB (+2009/127/EB)

2011/65/ES

2014/30/ES

Taikomi darnieji standartai

EN IEC 63000: 2018

EN 55014-1: 2017 + A11: 2020

EN 55014-2: 2015

EN 60335-1

EN 60335-2-69

EN 61000-3-2: 2014

EN 61000-3-3: 2013

EN 62233: 2008

Taikomi nacionaliniai standartai

-

Pasirašantys asmenys veikia pagal bendrovės vadovų įgaliojimus.



H. Jenner

Chairman of the Board of Management



S. Reiser

Director Regulatory Affairs & Certification

Dokumentacijos tvarkytojas:

S. Reiser

Alfred Kärcher SE & Co. KG

Alfred-Kärcher-Str. 28 - 40


71364 Vinendenas, Vokietija

Tel.: +49 7195 14-0

Faks.: +49 7195 14-2212

Winnenden, 2020/10/01

Techniniai duomenys

		NT 50/2 Me Classic	NT 70/2 Me Classic	NT 90/2 Me Classic
Elektros jungtis				
Tinklo įtampa	V	220-240	220-240	220-240
Fazė	~	1	1	1
Tinklo dažnis	Hz	50-60	50-60	50-60
Saugiklio rūšis		IPX4	IPX4	IPX4
Apsaugos klasė		II	II	II
Vardinė galia	W	2100	2100	2100
Didžiausia galia	W	2300	2300	2300
Įrenginio galios duomenys				
Talpyklos tūris	l	50	70	90
Skysčio pripildymo kiekis	l	23	42	60
Oro kiekis (maks.)	l/s	2x 53	2x 53	2x 53
Neigiamasis slėgis (maks.)	kPa (mbar)	22,5 (225)	22,5 (225)	22,5 (225)
Matmenys ir svoriai				
Tipinis darbinis svoris	kg	17,5	18,5	19,0
Ilgis x plotis x aukštis	mm	580 x 510 x 850	580 x 510 x 850	580 x 510 x 995
Siurbiamosios žarnos skersmuo	mm	40	40	40
Aplinkos sąlygos				
Aplinkos temperatūra (maks.)	°C	+40	+40	+40
Nustatyta vertė pagal EN 60335-2-69				
Garso lygis L_{pA}	dB(A)	76	76	76
Neapibrėžtis K_{pA}	dB(A)	2	2	2
Plaštakos ir rankos vibracijos vertė	m/s^2	<2,5	<2,5	<2,5
Neapibrėžtis K	m/s^2	1	1	1
Tinklo kabelis				
Tinklo kabelio tipas	mm^2	H05VV-F 2x1,0	H05VV-F 2x1,0	H05VV-F 2x1,0
Dalies numeris (EU)		9.770-933.0	9.770-933.0	9.770-933.0
Kabelio ilgis	m	7,5	7,5	7,5

Pasilikame teisę daryti techninius pakeitimus.

Зміст

Загальні вказівки	109
Охорона довкілля	109
Використання за призначенням.....	109
Опис пристрою	109
Підготовка	109
Введення в експлуатацію	109
Керування	110
Транспортування.....	110
Зберігання	110
Догляд та технічне обслуговування.....	111
Допомога в разі несправностей.....	111
Гарантія	111
Приладдя та запасні деталі	111
Декларація про відповідність стандартам ЄС .	111
Технічні характеристики	112

Загальні вказівки



Перед першим використанням пристрою ознайомитись з цією оригінальною інструкцією з експлуатації та вказівками з техніки безпеки, що додаються. Діяти відповідно до них.

Зберігати обидві брошури для подальшого використання або для наступного власника.

- Недотримання інструкції з експлуатації та вказівок з техніки безпеки може призвести до пошкодження пристрою та небезпеки травмування оператора та інших осіб.
- У разі виявлення транспортних ушкоджень відразу проінформувати торгового представника.
- Під час розпакування пристрою перевірити його комплектність і цілісність.

Охорона довкілля



Пакувальні матеріали придатні до вторинної переробки. Упаковку необхідно утилізувати без шкоди для довкілля.



Електричні та електронні пристрої найчастіше містять цінні матеріали, які придатні до вторинної переробки, та компоненти, такі як батареї, акумулятори чи мастило, які у разі неправильного поводження з ними або неправильної утилізації можуть створити потенційну небезпеку для здоров'я людини та довкілля. Однак ці компоненти необхідні для належної експлуатації пристрою. Пристрої, позначені цим символом, забороняється утилізувати разом із побутовим сміттям.

Вказівки щодо компонентів (REACH)

Актуальні відомості про компоненти наведені на сайті: www.kaercher.com/REACH

Використання за призначенням

⚠ ПОПЕРЕДЖЕННЯ

Небезпека для здоров'я

Вдихання шкідливого для здоров'я пилу
Забороняється експлуатація пристрою для збору шкідливого для здоров'я пилу.

- Цей пилосос призначений для вологого та сухого очищення підлоги і стін.

- Цей пристрій придатний для професійного використання, наприклад, на будівельних майданчиках, на промислових установках, в майстернях і бюро з оренди нерухомості.

Опис пристрою

Малюнок А

- ① Зірчастий болт
- ② Патронний фільтр
- ③ Поплавок (механічна система захисту від переповнення)
- ④ Головка пилососа
- ⑤ Всмоктувальний шланг
- ⑥ Ручка
- ⑦ Фіксатор головки пилососа
- ⑧ Контейнер для сміття
- ⑨ Напрямний ролик
- ⑩ Шасі
- ⑪ Усмоктувальний патрубок
- ⑫ Насадка для підлоги для вологого прибирання
- ⑬ Насадка для підлоги для сухого прибирання
- ⑭ Всмоктувальна трубка
- ⑮ Тримач шланга/кабелю
- ⑯ Ручка для перенесення
- ⑰ Коліно
- ⑱ Вимикач пристрою «Усмоктувальна турбіна 1»
- ⑲ Вимикач пристрою «Усмоктувальна турбіна 2»
- ⑳ Тримач всмоктувальної трубки з насадкою для підлоги
- ㉑ Тримач насадки для підлоги
- ㉒ Тримач всмоктувальної трубки
- ㉓ Гніздо для коліна
- ㉔ Зливний шланг (тільки NT 70/2, NT 90/2)
- ㉕ Тримач щілинної насадки
- ㉖ Заводська табличка
- ㉗ Мережевий кабель

Підготовка

1. Розпакувати пристрій і встановити приладдя.
Малюнок В

Введення в експлуатацію

Сухе прибирання

УВАГА

Небезпека через попадання дрібного пилу
Небезпека пошкодження електродвигуна пилососа.

Впевніться в тому, що патронний фільтр та, за необхідності, мембранний фільтр (додаткове приладдя) вставлені під час сухого прибирання.

- Для дрібного пилу додатково може використовуватися фільтрувальний пакет з нетканого матеріалу (додаткове приладдя, тільки NT 50/2).

Встановлення фільтрувального пакету з нетканого матеріалу

Тільки NT 50/2:

1. Розблокувати і зняти головку пилососа.
2. Встановити фільтрувальний пакет з нетканого матеріалу (додаткове приладдя) і перевірити правильну посадку.

Малюнок С

3. Встановити і зафіксувати головку пилососа.

Установлення мембранного фільтра

1. Розблокувати і зняти головку пилососа.
2. Натягнути мембранний фільтр (додаткове приладдя) на край контейнера та перевірити правильну посадку.

Малюнок D

3. Встановити і зафіксувати головку пилососа.

Вологе прибирання

- Під час вологого прибирання патронний фільтр можна замінити фільтром для грубих часток бруду (додаткове приладдя) або мембранним фільтром (додаткове приладдя).

УВАГА

Небезпека від вологого пилу

Небезпека пошкодження електродвигуна пилососа.

Впевніться в тому, що патронний фільтр, фільтр для грубих часток бруду (додаткове приладдя) або мембранний фільтр (додаткове приладдя) вставлені під час вологого прибирання.

- Під час збирання вологого пилу фільтрувальний пакет з нетканого матеріалу (додаткове приладдя) треба завжди знімати.
- Після завершення вологого прибирання: Протерти поплавки і контейнер вологою ганчіркою і висушити.

Встановлення фільтра для грубих часток бруду

- У разі переходу з вологого прибирання на сухе фільтр для грубих часток бруду слід замінити на патронний фільтр та, за необхідності, мембранний фільтр.

1. Розблокувати і зняти головку пилососа.
2. Відкрутити зірчастий болт й зняти патронний фільтр.
3. Установити фільтр для грубих часток бруду (додаткове приладдя).

Малюнок E

4. Затягнути зірчастий болт.
5. Встановити і зафіксувати головку пилососа.

Встановлення мембранного фільтра

- див. сухе прибирання -

Злив брудної води

Тільки NT 70/2, NT 90/2:

⚠ ПОПЕРЕДЖЕННЯ

Неправильна утилізація стічних вод

Забруднення довкілля

Дотримуватись місцевих правил обробки стічних вод.

1. Злити забруднену воду через зливний шланг.

Малюнок F

Кліпсове з'єднання

Усмоктувальний шланг оснащений системою кліпсового з'єднання. Можуть підключатись будь-які приладдя з номінальним внутрішнім діаметром 40 мм.

Малюнок G

Керування

Увімкнення пристрою

1. Вставити штепсельну вилку в розетку.
2. Увімкнути пристрій.

Режим очищення

1. Виконати очищення.

Спорожнення сміттєзбірника

- Усмоктувальний канал обладнаний поплавцем.
 - У разі досягнення максимального допустимого рівня вмісту брудної води в баку потік усмоктування переривається.
1. Вимкнути пристрій.
 2. Спорожнити контейнер.

Вимкнення пристрою

1. Вимкнути пристрій.
2. Вийняти штепсельну вилку з розетки.

Після кожного використання

1. Спорожнити контейнер.
2. Очистити пристрій ззовні та всередині за допомогою пилососа та протерти його вологою ганчіркою.

Зберігання пристрою

1. Зберігати насадки для підлоги, всмоктувальні трубки, всмоктувальний шланг, коліна, щільні сопла та мережевий кабель, як показано на рисунку.

Малюнок H

2. Зберігати пристрій в сухому приміщенні, вживши заходів від несанкціонованого використання.

Транспортування

⚠ ОБЕРЕЖНО

Недотримання ваги

Небезпека травмування та пошкоджень

Під час транспортування враховувати вагу пристрою.

1. Для транспортування на великі відстані пересувати пристрій за дугopodobну ручку.
2. Під час транспортування в транспортних засобах закріплювати пристрій згідно з чинними нормами для запобігання його ковзанню та перевертанняю.

Зберігання

⚠ ОБЕРЕЖНО

Недотримання ваги

Небезпека травмування та пошкоджень

Під час зберігання враховувати вагу пристрою.

Пристрій має зберігатися лише у приміщеннях.

Догляд та технічне обслуговування

⚠ НЕБЕЗПЕКА

Небезпека ураження електричним струмом
Травми в результаті торкання струмоведучих частин

Вимкнути пристрій.

Витягти штепсельну вилку.

Заміна патронного фільтра

1. Розблокувати і зняти головку пилососа.
2. Відкрутити зірчастий болт, зняти патронний фільтр і замінити на новий.
3. Затягнути зірчастий болт.
4. Встановити і зафіксувати головку пилососа.

Очищення поплавка

1. Розблокувати і зняти головку пилососа.
2. Відкрутити зірчастий болт й зняти патронний фільтр.
3. Очистити поплавок вологою ганчіркою.
4. Установити патронний фільтр.
5. Затягнути зірчастий болт.
6. Встановити і зафіксувати головку пилососа.

Допомога в разі несправностей

⚠ НЕБЕЗПЕКА

Небезпека ураження електричним струмом
Травми в результаті торкання струмоведучих частин

Вимкнути пристрій.

Витягти штепсельну вилку.

Усмоктувальна турбіна не працює

1. Перевірити розетку та запобіжник системи електроживлення.
2. Перевірити мережевий кабель, штепсельну вилку та поплавок пристрою.
3. Увімкнути пристрій.

Усмоктувальна турбіна працює, але пристрій не всмоктує

1. Вимкнути пристрій і почекаати 5 секунд. Знову увімкнути пристрій.
2. Послабити застряглий поплавок і протерти вологою ганчіркою. Перевірити легкість ходу поплавка.

Поплавець закриває всмоктувальний канал

1. Спорожнити контейнер для сміття.

Потужність всмоктування знижується

1. Видалити сміття зі всмоктувальної насадки, всмоктувальної трубки, всмоктувального шланга або патронного фільтра.
2. Тільки NT 50/2: Замінити заповнений фільтрувальний пакет з нетканого матеріалу (додаткове приладдя).
3. Промити мембранний фільтр (додаткове приладдя) під проточною водою або замінити.
4. Замінити патронний фільтр.
5. Тільки NT 70/2, NT 90/2: Перевірити герметичність зливного шланга.

Під час всмоктування виходить пил

1. Перевірити правильність встановлення патронного фільтра.
2. Замінити патронний фільтр.

Витікання води під час прибирання

1. Послабити застряглий поплавок і протерти вологою ганчіркою. Перевірити легкість ходу поплавка.

Сервісна служба

Якщо пошкодження не можна усунути, необхідно перевірити пристрій у сервісній службі.

Гарантія

У кожній країні діють відповідні гарантійні умови, встановлені уповноваженою організацією збуту нашої продукції в цій країні. Можливі несправності приладу протягом гарантійного строку ми усуваємо безкоштовно, якщо причина несправності полягає в дефектах матеріалів або виробничому браку. У разі виникнення претензій протягом гарантійного строку прохання звертатися, маючи при собі чек про покупку, до торговельної організації, що продала продукт, або до найближчої уповноваженої служби сервісного обслуговування.

(Адреси див. на звороті)

Приладдя та запасні деталі

Слід використовувати лише оригінальне приладдя та оригінальні запасні частини, тому що саме вони гарантують безпечну та безперебійну експлуатацію пристрою.

Інформація щодо приладдя та запасних частин міститься на сайті www.kaercher.com.

Декларація про відповідність стандартам ЄС

Цим ми повідомляємо, що нижче зазначена машина на основі своєї конструкції та конструктивного виконання, а також у випущеній у продаж моделі, відповідає спеціальним основним вимогам щодо безпеки та захисту здоров'я представлених нижче директив ЄС. У разі внесення неузгоджених із нами змін до машини ця заява втрачає свою чинність. Виріб: Пилосос для сухого та вологого прибирання
Тип: 1.667-xxx

Відповідні директиви ЄС
2006/42/EG (+2009/127/EG)
2011/65/EC
2014/30/EC

Застосовувані гармонізовані стандарти

EN IEC 63000: 2018
EN 55014-1: 2017 + A11: 2020
EN 55014-2: 2015
EN 60335-1
EN 60335-2-69
EN 61000-3-2: 2014
EN 61000-3-3: 2013
EN 62233: 2008

Застосовувані національні стандарти

Особи, що нижче підписалися, діють за дорученням і за довіреністю керівництва.



H. Jenner

Chairman of the Board of Management




S. Reiser

Director Regulatory Affairs & Certification

Особа, відповідальна за ведення документації:

Ш. Райзер (S. Reiser)
Alfred Kärcher SE & Co. KG
Alfred-Kärcher-Str. 28 - 40
71364 Winnenden (Germany)
Тел.: +49 7195 14-0
Факс: +49 7195 14-2212
Winnenden, 2020/10/01

Технічні характеристики

		NT 50/2 Me Classic	NT 70/2 Me Classic	NT 90/2 Me Classic
Електричне підключення				
Напруга мережі	V	220-240	220-240	220-240
Фаза	~	1	1	1
Частота мережі	Hz	50-60	50-60	50-60
Ступінь захисту		IPX4	IPX4	IPX4
Клас захисту		II	II	II
Номінальна потужність	W	2100	2100	2100
Максимальна потужність	W	2300	2300	2300
Робочі характеристики пристрою				
Місткість баку	l	50	70	90
Об'єм заповнення рідини	l	23	42	60
Кількість повітря (макс.)	l/s	2x 53	2x 53	2x 53
Розрядження (макс.)	kPa (mbar)	22,5 (225)	22,5 (225)	22,5 (225)
Розміри та вага				
Типова робоча вага	kg	17,5	18,5	19,0
Довжина x ширина x висота	mm	580 x 510 x 850	580 x 510 x 850	580 x 510 x 995
Діаметр всмоктувального шланга	mm	40	40	40
Умови навколишнього середовища				
Температура навколишнього середовища (макс.)	°C	+40	+40	+40
Розраховані значення згідно з EN 60335-2-69				
Рівень звукового тиску L_{pA}	dB(A)	76	76	76
Похибка K_{pA}	dB(A)	2	2	2
Значення вібрації на руці/кисті	m/s^2	<2,5	<2,5	<2,5
Похибка K	m/s^2	1	1	1
Мережний кабель				
Тип мережевого кабелю	mm ²	H05VV-F 2x1,0	H05VV-F 2x1,0	H05VV-F 2x1,0
Номер деталі (EU)		9.770-933.0	9.770-933.0	9.770-933.0
Довжина кабелю	m	7,5	7,5	7,5

Зберігається право на внесення технічних змін.

الضمان

يسري في كل دولة شروط الضمان التي تضعها شركة التسويق المتخصصة التابعة لنا. نحن نتولى إصلاح الأخطاء التي قد تطرأ على جهازك خلال فترة الضمان بدون مقابل، عندما يكون سبب هذه الأعطال ناجم عن عيب في المواد المستخدمة أو في عملية التصنيع. في حالة استحقاق الضمان، توجه من فضلك بقسيمة الشراء إلى أقرب موزع أو مركز خدمة عملاء معتمد. (العنوان على الصفحة الخلفية)

الملحقات التكميلية وقطع الغيار

استخدام الملحقات التكميلية الأصلية وقطع الغيار الأصلية فقط، والتي تضمن تشغيل الجهاز بشكل آمن وخالٍ من الاختلالات. تجد المعلومات الخاصة بالملحقات التكميلية وقطع الغيار على الموقع www.kaercher.com.

3. تنظيف أو تغيير الفلتر الغشائي (ملحق خاص) تحت الماء الجاري.

4. تغيير فلتر الخرطوشة.

5. فقط NT 70/2, NT 90/2: فحص خرطوم الشفط للتحقق من وجود مواضع التسريب.

خروج الأبرة عند الشفط

1. تحقق من وضع التركيب الصحيح لفلتر الخرطوشة.

2. تغيير فلتر الخرطوشة.

تسرب المياه عند الشفط

1. فك العوامة المحشورة وتنظيفها بقطعة قماش مبللة. تحقق من سهولة حركة العوامة.

خدمة العملاء

إن لم تتم إزالة العيب، يجب فحص الجهاز من قبل خدمة العملاء.

البيانات الفنية

NT 90/2 Me Classic	NT 70/2 Me Classic	NT 50/2 Me Classic		
توصيل الطاقة				
220-240	220-240	220-240	V	جهد المآخذ الرئيسي
1	1	1	~	الطور
50-60	50-60	50-60	Hz	تردد المآخذ الرئيسي
IPX4	IPX4	IPX4		نوع الحماية
II	II	II		فئة الحماية
2100	2100	2100	W	إدخال الطاقة المقدر
2300	2300	2300	W	القدرة القصوى
أداء الجهاز				
90	70	50	l	محتوى الوعاء
60	42	23	l	كمية ملء السائل
2x 53	2x 53	2x 53	l/s	كمية الهواء (القصوى)
22,5 (225)	22,5 (225)	22,5 (225)	kPa (mbar)	ضغط خواتي (أقصى)
الأبعاد الوزن				
19,0	18,5	17,5	kg	وزن التشغيل النمطي
580 x 510 x 995	580 x 510 x 850	580 x 510 x 850	mm	الطول x العرض x الارتفاع
40	40	40	mm	قطر خرطوم الشفط
الظروف المحيطة				
+40	+40	+40	°C	درجة حرارة المحيط (القصوى)
القيم المسجلة وفقاً للمواصفة EN 60335-2-69				
76	76	76	dB(A)	مستوى انبعاث الصوت L _{PA}
2	2	2	dB(A)	قيمة الشك K _{PA}
<2,5	<2,5	<2,5	m/s ²	القيمة الاهتزازية لليد والذراع
1	1	1	m/s ²	K قيمة الشك
كابيل الشبكة				
H05VV-F 2x1,0	H05VV-F 2x1,0	H05VV-F 2x1,0	mm ²	نوع كابيل الشبكة
9.770-933.0	9.770-933.0	9.770-933.0		رقم القطعة (EU)
7,5	7,5	7,5	m	طول الكابيل

يحتفظ بالحق في إدخال تعديلات فنية.

حفظ الجهاز

1. تخزين الفوهات الأرضية وأنباب الشفط وخرطوم الشفط والكوع وفوهة الشفوق وكابل الشبكة كما هو موضح في الرسم التوضيحي.
صورة إيضاحية H
2. قم بتخزين الجهاز في غرفة جافة وتأمينه ضد الاستخدام غير المصرح به.

التقل

⚠ تنويه

عدم مراعاة الوزن

خطر الإصابة وخطر التعرض لأضرار

احرص عند النقل على مراعاة وزن الجهاز.

1. عند نقل الجهاز لمسافات طويلة، ينبغي دفع الجهاز على مقبض الدفع.
2. عند عملية الشحن في المركبات، يجب تأمين الجهاز ضد الانزلاق والانقلاب وفقاً لما تنص عليه المعايير السارية.

التخزين

⚠ تنويه

عدم مراعاة الوزن

خطر الإصابة وخطر التعرض لأضرار

احرص عند التخزين على مراعاة وزن الجهاز

يجب أن يتم تخزين الجهاز في أماكن داخلية فقط.

العناية والصيانة

⚠ خطر

خطر الإصابة بصدمة كهربائية

الإصابة بسبب ملامسة أجزاء موصلة للكهرباء

قم بإغلاق الجهاز.

اسحب قابس الشبكة.

تغيير فلتر خرطوشة

1. تحرير رأس الشفط وإزالته.
2. فك برغي النجمة، سحب فلتر الخرطوشة واستبداله بآخر جديد.
3. شد برغي النجمة.
4. تركيب رأس الشفط وتأمينه.

تنظيف العوامة

1. تحرير رأس الشفط وإزالته.
2. فك برغي النجمة، وسحب فلتر الخرطوشة.
3. تنظيف العوامة باستخدام منديل مبلل.
4. إدخال فلتر الخرطوشة.
5. شد برغي النجمة.
6. تركيب رأس الشفط وتأمينه.

مساعدة في حالة حدوث أعطال

⚠ خطر

خطر الإصابة بصدمة كهربائية

الإصابة بسبب ملامسة أجزاء موصلة للكهرباء

قم بإغلاق الجهاز.

اسحب قابس الشبكة.

توربين الشفط لا تعمل

1. فحص المقبض وتجهيزه التأمين الخاصة بالتيار الكهربائي.
2. فحص كابل الشبكة وقابس الشبكة والعوامة بالجهاز.
3. تشغيل الجهاز.

توربين الشفط يعمل ولكن الجهاز لا يشفط

1. أوقف الجهاز وانتظر 5 ثوانٍ. إعادة تشغيل الجهاز مرة أخرى.
2. فك العوامة المحشورة وتنظيفها بقطعة قماش مبللة. تحقق من سهولة حركة العوامة.

العوامة تغلق قناة الشفط

1. قم بتفريغ حاوية الأوساخ.

انخفاض قوة الشفط تدريجياً

1. إزالة الانسدادات من فوهة الشفط، أنبوب الشفط، خرطوم الشفط أو فلتر الخرطوشة.
2. فقط الطراز NT 50/2: تغيير كيس الفلتر الصوفي الممتلئ (ملحق اختياري).

الشفط الربط

- يمكن عند الشفط الربط استبدال فلتر الخرطوشة بفلتر الأوساخ الخشن (ملحق خاص) أو بفلتر عشائني (ملحق خاص).

تنبيه

خطر من الأوساخ الرطبة

خطر تلف محرك الشفط.

تأكد عند الشفط الربط من أن فلتر الخرطوشة أو فلتر الأوساخ

الخشنة (ملحق خاص) أو الفلتر العشائني (ملحق خاص) مركب.

- يجب أن يتم دائماً عند الشفط الربط إزالة كيس الفلتر الورقي (ملحق اختياري).
- بعد إنهاء الشفط الربط: تنظيف العوامة وكذلك الحاوية باستخدام منديل رطب ثم تجفيفها.

تركيب فلتر الأوساخ الخشنة

- عند التغيير من الشفط الربط إلى الشفط الجاف، يجب أن يتم استبدال فلتر الأوساخ الخشنة بفلتر الخرطوشة وإذا لزم الأمر بفلتر فلتر عشائني.

1. تحرير رأس الشفط وإزالته.
2. فك برغي النجمة وسحب فلتر الخرطوشة.
3. تركيب فلتر الأوساخ الخشنة (ملحق اختياري).

صورة إيضاحية E

شد برغي النجمة.

5. تركيب رأس الشفط وتأمينه.

تركيب الفلتر العشائني

- انظر الشفط الجاف -

تفريغ حاوية المياه المتسخة

فقط NT 70/2, NT 90/2:

⚠ تحذير

التخلص غير السليم من مياه الصرف الصحي

تلوث البيئة

عليك مراعاة اللوائح المحلية لمعالجة مياه الصرف الصحي.

1. تصريف المياه المتسخة عن طريق خرطوم التصريف.

صورة إيضاحية F

توصيل كلبسات

تم تجهيز خرطوم الشفط بنظام كلبسات. يمكن أن يتم توصيل جميع القطع المزودة بمقاس إسمي 40 مم.

صورة إيضاحية G

الاستعمال

تشغيل الجهاز

1. إدخال قابس الشبكة.
2. تشغيل الجهاز.

تشغيل التنظيف

1. إجراء التنظيف.

تفريغ حاوية الأوساخ

- تم تجهيز قناة الشفط بعوامة.
- عند وصول مستوى المياه المتسخة إلى الحد الأقصى المسموح به في الحاوية، سينت قطع تدفق تيار الشفط.

1. أطفئ الجهاز.
2. تفريغ الحاوية.

إيقاف الجهاز

1. أطفئ الجهاز.
2. سحب قابس الشبكة.

بعد كل تشغيل

1. تفريغ الحاوية.
2. تنظيف الجهاز بمندبل رطب من الداخل ومن الخارج عن طريق الشفط والمسح.

المحتويات

7	قفل رأس الشفط	113	إرشادات عامة.....
8	حاوية الأوساخ	113	حماية البيئة
9	عجلة التوجيه	113	الاستخدام المطابق للتعليمات
10	هيكل القاعدة	113	مواصفات الجهاز.....
11	دعامة الشفط	113	التحضير.....
12	فوهة أرضية للشفط الرطب	113	بدء التشغيل
13	فوهة أرضية للشفط الجاف	114	الاستعمال.....
14	أنبوب الشفط	114	النقل.....
15	حامل الخرطوم/الكابل	114	التخزين
16	مقبض الحمل	114	العناية والصيانة
17	كوع	114	مساعدة في حالة حدوث أعطال
18	زر الجهاز لتوربين الشفط 1	115	الضمان
19	زر الجهاز لتوربين الشفط 2	115	الملحقات التكميلية وقطع الغيار.....
20	حامل لأنبوب الشفط بإضافة للفوهة الأرضية	115	البيانات الفنية
21	حامل فوهة تنظيف الأرضيات		
22	حامل ماسورة الشفط		
23	حيز للكوع		
24	خرطوم تصريف (NT 70/2 و NT 90/2 فقط)		
25	حامل فوهة الشقوق		
26	لوحة الطراز		
27	كابل الشبكة		

إرشادات عامة



اقرأ دليل التشغيل الأصلي لهذا وإرشادات السلامة المرفقة قبل استخدام الجهاز لأول مرة. ثم تصرف طبقاً لذلك.

- احتفظ بالكييبين للاستخدام لاحقاً أو تسليمهما للمالك اللاحق.
- قد يؤدي عدم اتباع تعليمات دليل التشغيل وإرشادات السلامة إلى تلف الجهاز وإلى مخاطر على المشغل والأشخاص الآخرين.
- يجب إبلاغ التاجر فوراً عند وجود أضرار ناتجة عن النقل.
- تحقق عند فتح العبوة من المحتويات وعدم فقدان أي ملحقات أو من وجود تلفيات.

حماية البيئة



المواد المستخدمة في التغليف قابلة لإعادة التدوير. يرجى التخلص من مواد التغليف بطريقة تحافظ على البيئة. تحتوي الأجهزة الكهربائية والإلكترونية على مواد قيمة قابلة لإعادة التدوير وغالباً ما تحتوي أيضاً على مكونات مثل البطاريات أو المراكمت أو الزيوت والتي قد تشكل خطورة على صحة الإنسان والبيئة في حالة التعامل معها بشكل غير صحيح أو إذا تم التخلص منها بصورة خاطئة. إلا أن هذه المكونات ضرورية لتشغيل الجهاز بصورة سليمة. لا يجوز التخلص من الأجهزة المميزة بهذا الرمز مع النفايات المنزلية.

إرشادات حول مواد المحتويات (REACH)

تجد المعلومات الحالية حول المحتويات على الموقع:
www.kaercher.de/REACH

الاستخدام المطابق للتعليمات

⚠ تحذير

خطر على الصحة

استنشاق أغبرة ضارة صحياً

لا تستخدم الجهاز لشفط أغبرة ضارة صحياً.

- هذه المكنسة مخصصة للتنظيف الرطب والجاف للأرضيات والجدران.
- هذا الجهاز مخصص للاستخدام التجاري ويمكن على سبيل المثال استخدامه في مواقع البناء، المنشآت الصناعية، في الورش والمطبات المؤجرة.

مواصفات الجهاز

صورة إيضاحية A

- 1 برغي نجمة
- 2 فلتر خرطوشي
- 3 عوامة (حماية ميكانيكية من التدفق الزائد)
- 4 رأس الشفط
- 5 خرطوم شفط
- 6 مقبض الدفع

التحضير

1. افتح عبوة الجهاز وقم بتجميع الملحقات.
صورة إيضاحية B

بدء التشغيل

الشفط الجاف

تنبيه

خطر بسبب دخول الجسيمات الدقيقة

خطر تلف محرك الشفط.

تأكد عند تشغيل الشفط الجاف من تركيب فلتر الخرطوشة وإذا لزم الأمر تركيب فلتر غشائي (ملحق خاص).

- يمكن أيضاً عند شفط الغبار الناعم استخدام كيس الفلتر الصوفي (ملحق اختياري، فقط مع NT 50/2).

تركيب كيس الفلتر الصوفي

فقط الطراز NT 50/2:

1. تحرير رأس الشفط وإزالته.
2. تركيب كيس الفلتر الصوفي (ملحق خاص) والتأكد من أنه مثبت بشكل صحيح.
3. صورة إيضاحية C
تركيب رأس الشفط وتأمينه.

تركيب الفلتر الغشائي

1. تحرير رأس الشفط وإزالته.
2. سحب الفلتر الغشائي (ملحق خاص) فوق حافة الحاوية والتأكد من وضعه الصحيح.
3. صورة إيضاحية D
تركيب رأس الشفط وتأمينه.



THANK YOU!
MERCI! DANKE! ¡GRACIAS!



Registrieren Sie Ihr Produkt und profitieren Sie von vielen Vorteilen.

Register your product and benefit from many advantages.

Enregistrez votre produit et bénéficiez de nombreux avantages.

Registre su producto y aproveche de muchas ventajas.

www.kaercher.com/welcome



Bewerten Sie Ihr Produkt und sagen Sie uns Ihre Meinung.

Rate your product and tell us your opinion.

Évaluer votre produit et dites-nous votre opinion.

Reseñe su producto y díganos su opinión.



www.kaercher.com/dealersearch

Alfred Kärcher SE & Co. KG
Alfred-Kärcher-Str. 28-40
71364 Winnenden (Germany)
Tel.: +49 7195 14-0
Fax: +49 7195 14-2212

