

KÄRCHER

makes a difference



Deutsch	2
English	4
Français	6
Italiano	8
Nederlands	10
Español	12
Português	14
Dansk	16
Norsk	18
Svenska	20
Suomi	22
Ελληνικά	24
Türkçe	26
Русский	28
Magyar	30
Čeština	32
Slovenščina	34
Polski	36
Românește	38
Slovenčina	40
Hrvatski	42
Srpski	44
Български	46
Eesti	48
Latviešu	50
Lietuviškai	52
Українська	54



**Register
your product**
www.kaercher.com/welcome



59653330 02/22

Weißer Intelligent Key



Lesen Sie vor der ersten Benutzung Ihres Gerätes diese Originalbetriebsanleitung, handeln Sie danach und bewahren Sie diese für späteren Gebrauch oder für Nachbesitzer auf.

Sicherheitshinweise

⚠ GEFAHR

Unfallgefahr durch unsachgemäße Bedienung.

Diese Betriebsanleitung ist eine Ergänzung der Betriebsanleitung einer Scheuersaugmaschine. Bitte beachten Sie auch die Betriebsanleitung der für die Verwendung des weißen Intelligent Keys vorgesehenen Scheuersaugmaschine.

Funktion

Das Einstecken eines weißen Intelligent Keys entriegelt eine Scheuersaugmaschine und gibt diese zur Benutzung mit voreingestellten Parametern frei.

Weißer Intelligent Keys sind so anwendbar, dass für jede Reinigungsaufgabe ein Intelligent Key mit angepassten Parametern erstellt werden kann.

Die Parameter sind für den Bediener nicht veränderbar und unabhängig von der Wahl des Reinigungsprogramms am Programmwahlschalter (die Funktionen „OFF“, Transport und Absaugen bleiben unverändert). Mit Hilfe des grauen Intelligent Keys können für den weißen Intelligent Key folgende Parameter festgelegt werden:

- Spracheinstellung
- Wassermenge
- Maximale Arbeitsgeschwindigkeit
- Reinigungsmittel-Dosierung
- Anpressdruck
- Bürstendrehzahl
- Absaugung

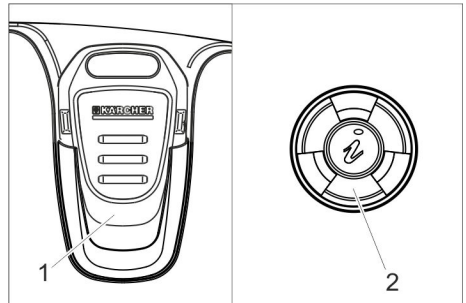
Die Anzahl der Parameter ist vom Gerätetyp abhängig.

Verwendung

Weißer Intelligent Keys können ab folgendem Softwarestand verwendet werden:

B 40 W, B 40 C	V. 2.4.
B 60 W	V. 2.4.
B 80 W	V.2.4.
B 150 W	V. 2.1.

Weißer Intelligent Key programmieren



- 1 Intelligent Key
- 2 Infobutton

- Grauen Intelligent Key einstecken.
- Programmschalter auf „Transportfahrt“ drehen.
- Infobutton drücken.
- Infobutton drehen bis „Schlüsselmenü“ im Display angezeigt wird.
- Infobutton drücken.
- Grauen Intelligent Key abziehen und zu programmierenden, weißen Intelligent Key einstecken.
- Zu verändernden Menüpunkt durch Drehen des Infobuttons auswählen.
- Infobutton drücken.
- Einstellung des Menüpunktes durch Drehen des Infobuttons auswählen.
- Einstellung durch Drücken des Infobuttons bestätigen.
- Nächsten, zu verändernden Menüpunkt durch Drehen des Infobuttons auswählen.

- Zum Speichern der Einstellungen Menü „Speichern?“ durch Drehen des Infobuttons aufrufen und Infobutton drücken.
- Info Button drehen, bis „Exit“ angezeigt wird.
- Infobutton drücken.

Bedienung mit weißem Intelligent Key

- Weißen Intelligent Key einstecken.
- Die Funktionen „OFF“, Fahren und Absaugen arbeiten wie in der Betriebsanleitung des Gerätes beschrieben..
- In allen anderen Stellungen des Programmwahlschalters sind die auf dem weißen Intelligent Key programmierten Parameter aktiv. Es können keine unterschiedlichen Reinigungsprogramme mehr ausgewählt werden..

White Intelligent Key



Please read and comply with these original instructions prior to the initial operation of your appliance and store them for later use or subsequent owners.

Safety instructions

⚠ DANGER

Risk of accident due to improper operation. These operating instructions are a supplement of the operating instructions of a scrubbing vacuum cleaner. Please also observe the operating instructions of the scrubbing vacuum cleaner intended for the use of the white Intelligent Key.

Function

Inserting the white Intelligent Key unlocks a scrubbing vacuum cleaner and enables it for the use with preset parameters.

White Intelligent Keys can be used in a way that an Intelligent Key with adapted parameters can be created for each cleaning task.

The user cannot change the parameters and they are independent of the selection of the cleaning programme on the programme selector switch (the functions "OFF", transport, vacuuming remain unchanged).

The following parameters for the white Intelligent Key can be configured by means of the grey Intelligent Key:

- Language setting
- Water quantity
- Maximum working speed
- Detergent dosing
- Contact pressure
- Brush speed
- Suction

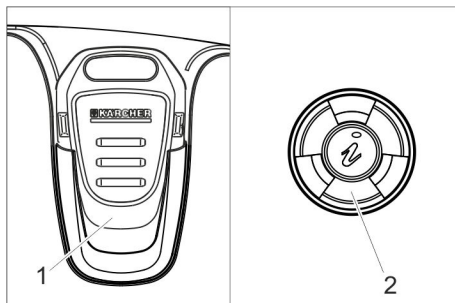
The number of parameters depends on the appliance type.

Proper

White Intelligent Keys can be used as of the following software version:

B 40 W, B 40 C	V. 2.4.
B 60 W	V. 2.4.
B 80 W	V.2.4.
B 150 W	V. 2.1.

Programming the white Intelligent Key



- 1 Intelligent Key
- 2 Info button

- ➔ Insert the grey Intelligent Key.
- ➔ Turn programme selector switch to "transport run".
- ➔ Press Info button.
- ➔ Turn the info button until "key managem." is shown on the display.
- ➔ Press Info button.
- ➔ Remove the grey Intelligent Key and insert the white Intelligent Key to be programmed.
- ➔ Select the desired menu item to be modified by turning the Info button.
- ➔ Press Info button.
- ➔ Adjust the menu item by turning the Info button.
- ➔ Confirm the setting by pressing the info button.
- ➔ Select the next menu item to be modified by turning the Info button.
- ➔ In order to save the settings, call the "Save?" menu by turning the info button and then press the info button.

- Turn the info button until "Exit" is displayed.
- Press Info button.

Operation with white Intelligent Key

- Insert white Intelligent Key.
 - The functions "OFF", driving and vacuuming work as described in the operating instructions for the device.
 - In all other positions of the programme selector switch the parameters programmed on the white Intelligent Key are active. Different cleaning programmes can no longer be selected.

Intelligent Key blanche



Lire ce manuel d'utilisation original avant la première utilisation de votre appareil, le respecter et le conserver pour une utilisation ultérieure ou pour le futur propriétaire.

Consignes de sécurité

⚠ DANGER

Risque d'accident suite à une commande incorrecte.

Ce manuel d'utilisation est un complément du manuel d'utilisation d'une autolaveuse. Veuillez respecter également le manuel d'utilisation de l'autolaveuse prévue pour l'utilisation de l'Intelligent Key blanche.

Fonction

L'insertion d'une Intelligent Key blanche déverrouille une autolaveuse et la libère pour l'utilisation avec les paramètres pré-réglés.

Les Intelligent Keys blanches sont utilisables de telle sorte qu'une Intelligent Key puisse être réglée avec des paramètres adaptés à chaque tâche de nettoyage.

Les paramètres ne sont pas modifiables par l'utilisateur et sont indépendants de la sélection du programme de nettoyage sur le sélecteur de programme (les fonctions « OFF », transport et aspiration restent inchangées).

Avec l'Intelligent Key grise, les paramètres suivants relatifs à l'Intelligent Key blanche peuvent être définis :

- Définition de la langue
- Quantité d'eau
- vitesse de travail maximale
- Dosage de détergent
- Pression appliquée par les brosses
- Vitesse des brosses
- Aspiration

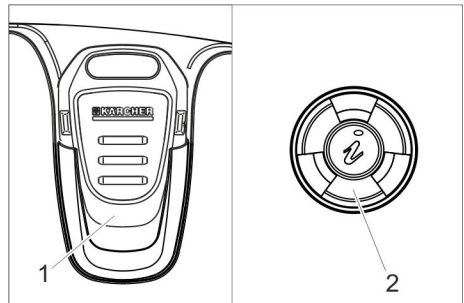
Le nombre de paramètres dépend du type d'appareil.

Application

Les Intelligent Keys blanches peuvent être utilisées à partir de la version de logiciel suivante :

B 40 W, B 40 C	V. 2.4.
B 60 W	V. 2.4.
B 80 W	V.2.4.
B 150 W	V. 2.1.

Programmer l'Intelligent Key blanche



- 1 Intelligent Key
- 2 Bouton Info

- Insérer l'Intelligent Key grise.
- Tourner le sélecteur de programme sur la position "Marche de transport".
- Appuyer sur le bouton Info.
- Tourner le bouton info jusqu'à ce que « menu clé » soit affiché à l'écran.
- Appuyer sur le bouton Info.
- Retirer l'Intelligent Key grise et insérer l'Intelligent Key blanche à programmer.
- Sélectionner le point de menu à modifier en tournant le bouton Info.
- Appuyer sur le bouton Info.
- Sélectionner le réglage du point de menu en tournant le bouton Info.
- Confirmer le réglage en appuyant sur le bouton info.
- Sélectionner le point de menu suivant à modifier en tournant le bouton Info.
- Pour enregistrer les réglages, appeler le menu « Enregistrer? » en tournant le

bouton info et appuyer sur le bouton info.

- Tourner le bouton info jusqu'à ce que « Exit » s'affiche.
- Appuyer sur le bouton Info.

Commande avec l'Intelligent Key blanche

- Insérer l'Intelligent Key blanche.
- Les fonctions « OFF », déplacement et aspiration fonctionnent comme décrit dans le manuel d'utilisation de l'appareil.
- Dans toutes les autres positions du sélecteur de programme, les paramètres programmés sur l'Intelligent Key blanche sont actifs. Aucun programme de nettoyage différent ne peut plus être sélectionné.

Intelligent Key bianca



Prima di utilizzare l'apparecchio per la prima volta, leggere le presenti istruzioni originali, seguirle e conservarle per un uso futuro o in caso di rivendita dell'apparecchio.

Norme di sicurezza

⚠ PERICOLO

Pericolo di incidenti dovuto da uso non idoneo.

Queste istruzioni per l'uso sono un'integrazione delle istruzioni per l'uso di una lavasciugapavimenti. Osservare anche le istruzioni per l'uso della lavasciugapavimenti prevista per l'utilizzo della Intelligent Key bianca.

Funzione

L'inserimento di una Intelligent Key bianca sblocca una lavasciugapavimenti consentendo di utilizzarla con i parametri predefiniti.

Intelligent Keys bianche sono utilizzabili in modo che per ogni compito di pulizia può essere creata una Intelligent Key con parametri idonei.

I parametri non possono essere modificati dall'operatore e sono indipendenti dalla selezione del programma di pulizia sul selettore di programma (le funzioni "OFF", trasporto e aspirazione rimangono invariate). Con l'ausilio della Intelligent Key grigia è possibile definire per la Intelligent Key bianca i parametri seguenti:

- Impostazione della lingua
- Quantità di acqua
- Velocità massima di lavoro
- Dosaggio del detergente
- Pressione di contatto
- Numero giri spazzole
- Aspirazione

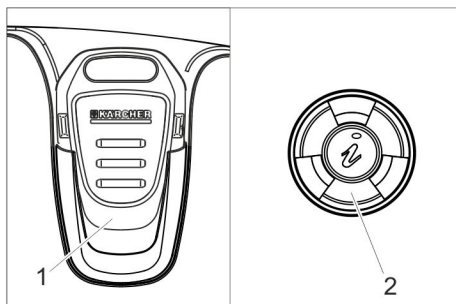
La quantità di parametri è in funzione del tipo di apparecchio.

Utilizzo

Le Intelligent Keys bianche possono essere utilizzate dalla versione software seguente:

B 40 W, B 40 C	V. 2.4.
B 60 W	V. 2.4.
B 80 W	V. 2.4.
B 150 W	V. 2.1.

Programmazione della Intelligent Key bianca



- 1 Intelligent Key
- 2 Pulsante Info (Infobutton)

- ➔ Infilare la Intelligent Key grigia.
- ➔ Girare il selettore programma su „Trasporto“.
- ➔ Premere il pulsante Info.
- ➔ Ruotare il pulsante Info finché sul display viene visualizzato „Menù chiavi“.
- ➔ Premere il pulsante Info.
- ➔ Estrarre la Intelligent Key grigia e infilare la Intelligent Key bianca per programmarla.
- ➔ Selezionare la voce di menù da cambiare girando il pulsante Info.
- ➔ Premere il pulsante Info.
- ➔ Impostare la voce di menù girando il pulsante Info.
- ➔ Confermare l'impostazione premendo il pulsante Info.
- ➔ Selezionare la prossima voce di menù da cambiare girando il pulsante Info.

- Per memorizzare le impostazioni richiamare il menù „Salvare?“ girando e premendo il pulsante Info.
- Girare il pulsante Info finché viene visualizzato „Exit“.
- Premere il pulsante Info.

Uso con la Intelligent Key bianca

- Infilare la Intelligent Key bianca.
- Le funzioni "OFF", trasporto e aspirazione lavorano come descritto nelle istruzioni per l'uso dell'apparecchio.
- In tutte le altre posizioni del selettore di programma, i parametri programmati sulla Intelligent Key bianca sono attivi. Non è più possibile selezionare differenti programmi di pulitura.

Witte Intelligent Key



Lees vóór het eerste gebruik van uw apparaat deze originele gebruiksaanwijzing, ga navenant te werk en bewaar hem voor later gebruik of voor een latere eigenaar.

Veiligheidsinstructies

⚠ GEVAAR

Ongevalgevaar door ondeskundige bediening

Deze gebruiksaanwijzing is een aanvulling van de gebruiksaanwijzing van een schrob-/zuigmachine. Gelieve ook de gebruiksaanwijzing van de voor het gebruik van de witte Intelligent Key voorziene schrob-/zuigmachine in acht te nemen.

Functie

Door het insteken van een witte Intelligent Key wordt een schrob-/zuigmachine ontgrendeld en voor gebruik met voor ingestelde parameters vrijgegeven.

Witte Intelligent Keys kunnen zodanig gebruikt worden dat voor elke reinigungsopdracht een Intelligent Key met aangepaste parameters kan worden aangemaakt.

De parameters kunnen niet door de gebruiker worden gewijzigd en zijn onafhankelijk van de keuze van het reinigungsprogramma op de programmakeuzeschakelaar (de functies 'OFF', transport en afzuiging blijven ongewijzigd).

Met behulp van de grijze Intelligent Key kunnen voor de witte Intelligent Key de volgende parameters vastgelegd worden:

- Taalinstelling
- Waterhoeveelheid
- Maximale werksnelheid
- Reinigungs-middel-dosering
- Aanlegdruk
- Borsteltoerental
- Afzuiging

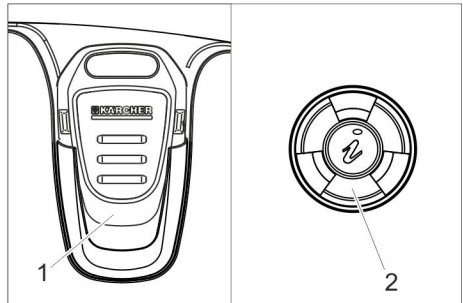
Het aantal parameters is afhankelijk van het type van het apparaat.

Gebruik

Witte Intelligent Keys kunnen gebruikt worden vanaf de volgende softwarestand:

B 40 W, B 40 C	V. 2.4.
B 60 W	V. 2.4.
B 80 W	V.2.4.
B 150 W	V. 2.1.

Witte Intelligent Key programmeren



- 1 Intelligent Key
- 2 Info-toets

- Steek de grijze Intelligent Key in.
- Programmaschakelaar op "Transport" draaien.
- Infoknop indrukken.
- Draai aan de Infobutton tot „Sleutelmenu“ op het display wordt weergegeven.
- Infoknop indrukken.
- Verwijder de grijze Intelligent Key en steek de te programmeren witte Intelligent Key in.
- Te veranderen menu-item door draaien van de infoknop kiezen.
- Infoknop indrukken.
- Instelling van het menu-item door draaien van de infoknop kiezen.
- Bevestig de instelling door de Infobutton in te drukken.
- Volgende, te veranderen menu-item door draaien van de infoknop kiezen.
- Om de instellingen op te slaan, roept u het menu „Opslaan?“ op door aan de

Infobutton te draaien en hem in te drukken.

- Draai aan de Infobutton tot „Exit“ wordt weergegeven.
- Infoknop indrukken.

Bediening met witte Intelligent Key

- Steek de witte Intelligent Key in.
- De functies ‘OFF’, rijden en afzuiging werken zoals beschreven in de gebruiksaanwijzing van het apparaat.
- In alle andere standen van de programmeuzechakelaar zijn de op de witte Intelligent Key geprogrammeerde parameters actief. Er kunnen geen verschillende reinigingsprogramma's meer geselecteerd worden.

Intelligent Key blanco



Antes del primer uso de su aparato, lea este manual original, actúe de acuerdo a sus indicaciones y guárdelo para un uso posterior o para otro propietario posterior.

Instrucciones de seguridad

⚠ PELIGRO

Riesgo de accidentes por un manejo incorrecto.

Este manual de instrucciones es un anexo del manual de instrucciones de una aspiradora-fregadora. También se debe tener en cuenta el manual de instrucciones previsto para el uso de la Intelligent Key blanca.

Función

Al insertar la Intelligent Key blanca, se desbloquea una aspiradora-fregadora y permite que se utilice con los parámetros previamente configurados.

Las Intelligent Keys blancas se pueden utilizar de forma que para cada tarea de limpieza se pueda crear una Intelligent Key con los parámetros adaptados.

El operario no puede modificar los parámetros, los cuales son independientes de la selección del programa de limpieza en el selector de programas (las funciones de "OFF", transporte y aspirar no se modifican).

Con ayuda de la Intelligent Key gris se pueden determinar los parámetros para la Intelligent Key blanca:

- Ajuste de idioma
- caudal de agua
- Velocidad de trabajo máxima
- Dosificación de detergente
- Presión de apriete
- Nº de rotaciones de los cepillos
- Aspiración

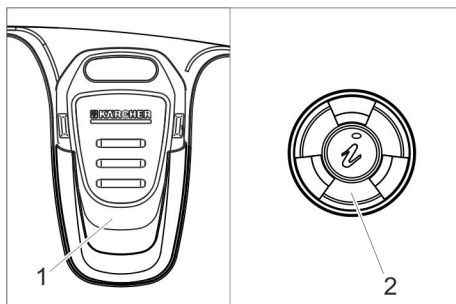
El número de los parámetros dependen del tipo de aparatos.

Uso

Las Intelligent Keys blancas se pueden utilizar a partir de la siguiente versión de software:

B 40 W, B 40 C	V. 2.4.
B 60 W	V. 2.4.
B 80 W	V. 2.4.
B 150 W	V. 2.1.

Programar la Intelligent Key blanca



- 1 Intelligent Key
- 2 Botón de información

- Insertar una Intelligent Key gris.
- Girar el selector de programas a "Desplazamiento de transporte".
- Pulsar el botón de información.
- Girar el botón de información hasta que aparezca en la pantalla "Menú de llaves".
- Pulsar el botón de información.
- Quitar la Intelligent Key gris e insertar la Intelligent Key blanca a programar.
- Girar el botón de información para seleccionar el punto de menú a modificar.
- Pulsar el botón de información.
- Girar el botón de información para seleccionar la configuración del punto del menú.
- Pulsar el botón de información confirmar la configuración.
- A continuación, girar el botón de información para seleccionar el punto de menú a modificar.

- Para guardar las configuraciones, girar el botón de información y pulsarlo para acceder al menú "¿Guardar?".
- Girar el botón de información hasta "Exit".
- Pulsar el botón de información.

Manejo con Intelligent Key blanca

- Insertar la Intelligent Key blanca.
- Las funciones de "OFF", desplazamiento y aspirar funcionan tal y como describe el manual de instrucciones del equipo.
- En las otras configuraciones del selector de programas, están activos los parámetros de programación de la Intelligent Key blanca. Ya no se pueden seleccionar diferentes programas de limpieza.

Intelligent Key branca



Leia o manual de manual original antes de utilizar o seu aparelho. Proceda conforme as indicações no manual e guarde o manual para uma consulta posterior ou para terceiros a quem possa vir a vender o aparelho.

Avisos de segurança

⚠ **PERIGO**

Perigo de acidentes devido a um manuseamento inadequado.

Este manual de instruções é um complemento do manual de instruções de uma máquina de esfrega e aspiração. Por favor, ter também em consideração o manual de instruções da máquina de esfrega e aspiração prevista para a utilização da Intelligent Key branca.

Funcionamento

A inserção da Intelligent Key branca desbloqueia uma máquina de esfrega e aspiração, liberando-a para a utilização com os parâmetros predefinidos.

As Intelligent Keys brancas podem ser aplicadas de modo a que para cada tarefa de limpeza possa ser criada uma Intelligent Key com parâmetros ajustados.

Os parâmetros não podem ser alterados pelo operador e são independentes da selecção do programa de limpeza no interruptor de selecção do programa (as funções "OFF", transporte e aspiração permanecem inalteradas).

Com o auxílio da Intelligent Key cinzenta, podem ser definidos os seguintes parâmetros para a Intelligent Key branca:

- Definição do idioma
- Quantidade de água
- Velocidade de trabalho máxima
- Dosagem do detergente
- Pressão de encosto
- Velocidade da escova
- Aspiração

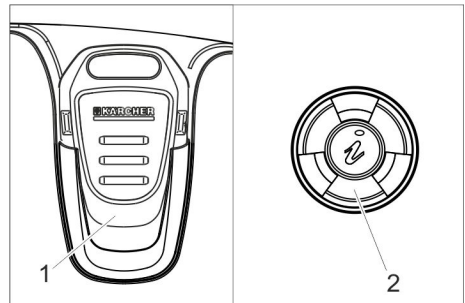
A quantidade de parâmetros depende do tipo de aparelho.

Utilização

As Intelligent Keys brancas podem ser utilizadas a partir do seguinte estado de software:

B 40 W, B 40 C	V. 2.4.
B 60 W	V. 2.4.
B 80 W	V.2.4.
B 150 W	V. 2.1.

Programar a Intelligent Key branca



- 1 Intelligent Key
- 2 Botão Info

- Inserir a Intelligent Key cinzenta.
- Rodar o selector de programas para "Marcha de transporte".
- Premir o botão Info.
- Rodar o botão Info até visualizar "Menu de chave" no display.
- Premir o botão Info.
- Retirar a Intelligent Key cinzenta e inserir a Intelligent Key branca que pretende programar.
- Rodar o botão Info para seleccionar o ponto de menu que pretende modificar.
- Premir o botão Info.
- Rodar o botão Info para ajustar o ponto de menu.
- Premir o botão Info para confirmar o ajuste.
- Rodar o botão Info para seleccionar o ponto de menu que pretende modificar.

- Rodar o botão Info para aceder ao menu "Guardar?", e premir o botão Info para guardar os ajustes no menu.
- Rodar o botão Info até ser exibido "Exit".
- Premir o botão Info.

Manuseamento com a Intelligent Key branca

- Inserir a Intelligent Key branca.
- As funções "OFF", condução e aspiração funcionam da forma descrita no manual de instruções do aparelho.
- Em todas as outras posições do interruptor selector dos programas, os parâmetros programados na Intelligent Key branca estão activos. Já não é possível seleccionar programas de limpeza diferentes.

Hvid Intelligent Key



Læs original brugsanvisning inden første brug, følg anvisningerne og opbevar vejledningen til senere efterlæsning eller til den næste ejer.

Sikkerhedsanvisninger

⚠ FARE

Risiko for uheld pga. usagkyndig betjening. Denne driftsvejledning er et supplement til skuresugemaskinens driftsvejledning. Læs også driftsvejledningen til den skuresugemaskine, som skal bruges til den hvide Intelligent Key.

Funktion

Ved at stikke den hvide Intelligent Key ind, deaktiveres skuresugemaskinen, som frigives til brug med forudindstillede parametre. Hvide Intelligent Keys kan anvendes således, at der kan fremstilles en Intelligent Key med passende parametre til enhver rengøringsopgave.

Parametrene kan ikke ændres af operatøren og er uafhængige af valget af rengøringsprogrammet på programvælgeren (funktionerne "OFF", transport og opsugning forbliver uændrede).

Vha. den grå Intelligent Key kan følgende parametre fastlægges til den hvide Intelligent Key.

- Sprogindstilling
- Vandmængde
- Maks. arbejdhastighed
- Rensemiddeldosering
- Modpresningstryk
- Børsteomdrejningstal
- Udsugning

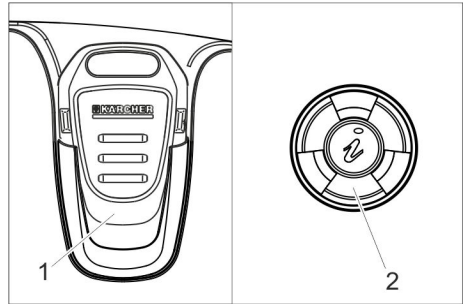
Parameterantallet afhænger af maskintype.

Anvendelse

Hvide Intelligent Keys kan anvendes fra følgende softwareversion:

B 40 W, B 40 C	V. 2.4.
B 60 W	V. 2.4.
B 80 W	V.2.4.
B 150 W	V. 2.1.

Programmer den hvide Intelligent Key



- 1 Intelligent Key
- 2 Infoknap

- Stik den grå Intelligent Key ind.
- Programvælgeren drejes til "Transportkørsel".
- Tryk på infoknappen.
- Drej infoknappen indtil "nøglemenu" vises på displayet.
- Tryk på infoknappen.
- Træk den grå Intelligent Key ud og isæt den hvide Intelligent Key, som skal programmeres.
- Udvælg menupunktet, som skal ændres, ved at dreje infoknappen.
- Tryk på infoknappen.
- Udvælg menupunktets indstilling ved at dreje infoknappen.
- Bekræft indstillingen ved at trykke infoknappen.
- Udvælg det næste menupunktet, som skal ændres, ved at dreje infoknappen.
- Hent menuen "Gem?" ved at dreje infoknappen og tryk infoknappen for at gemme indstillingerne.

- Drej infoknappen indtil "Exit" vises.
- Tryk på infoknappen.

Betjening med hvid Intelligent Key

- Stik den hvide Intelligent Key ind.
 - Funktionerne "OFF", kørsel og opsugning fungerer som beskrevet i driftsvejledningen til maskinen.
 - I programvælgerens andre stillinger er parametrene på den hvide Intelligent Key aktive. Der kan ikke mere vælges forskellige rengøringsprogrammer.

Hvit Intelligent Key



Før første gangs bruk av apparatet, les denne originale bruksanvisningen, følg den og oppbevar den for senere bruk eller for overlevering til neste eier.

Sikkerhetsanvisninger

⚠ FARE

Fare for ulykke grunnet feil betjening. Denne bruksanvisningen er et tillegg for bruksanvisningen til en slipesugemaskin. Vær også oppmerksom på bruksanvisningen for bruk av hvite Intelligent Keys vorgehønen til slipesugemaskinen.

Funksjon

Ved å sette inn en hvit Intelligent Keys låser en opp en slipesugemaskin og frigir den for bruk med de forhåndsinnstilte parametrene.

Hvite Intelligent Keys kan brukes slik, at det for hver rengjøringsoppgave er mulig å opprette en Intelligent Key med tilpassede parametere.

Parametrene kan ikke endres av brukeren og gjelder uavhengig av valgt rengjøringsprogram på programvalg Bryteren (funksjonene «OFF», transport og suging forblir uforandret).

Ved hjelp av den gråe Intelligent Keys er det mulig å legge fast følgende parametre for den hvite Intelligent Key:

- Språkinnstillinger
- Vannmengde
- Maksimal arbeidshastighet
- Dosering av rengjøringsmiddel
- Børstetrykk
- Børsteturfall
- Avsug

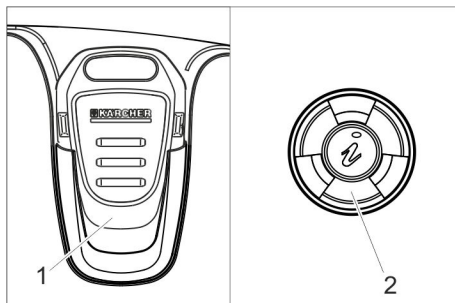
Antall parametere er avhengig av apparat-typen.

Bruk

Hvite Intelligent Keys kan brukes fra og med følgende programvareversjon:

B 40 W, B 40 C	V. 2.4.
B 60 W	V. 2.4.
B 80 W	V.2.4.
B 150 W	V. 2.1.

Programmere hvit Intelligent Key



- 1 Intelligent Key
- 2 Infoknapp

- Sett inn grå Intelligent Key.
- Drei programbryteren til "Transportkjøring".
- Trykk på infoknappen.
- Infoknappen dreies til "Nøkkelmeny" vises i displayet.
- Trykk på infoknappen.
- Trekk ut den gråe Intelligent Key og sett inn den hvite Intelligent Key som skal programmeres.
- Meny punkt som skal endres velges ved å dreie infoknappen.
- Trykk på infoknappen.
- Innstilling av meny punkt velges ved å dreie infoknappen.
- Bekreft innstillingen ved å trykke på infoknappen.
- Neste meny punkt som skal endres velges ved å dreie infoknappen.
- For å lagre innstillingene, hent meny "Lagre?" ved å dreie på infoknappen, og trykk så på infoknappen.

- Vri infoknappen helt til det vises "Exit".
- Trykk på infoknappen.

Betjening med hvit Intelligent Key

- Sett inn hvit Intelligent Key.
- Funksjonene "AV", kjøring og utsugning fungerer som beskrevet i bruksanvisningen for apparatet.
- I alle andre stillinger til programvalgbyteren er de programmerte parametrene på den hvite Intelligent Key aktivert. Det er ikke lenger mulig å velge forskjellige rengjøringsprogrammer.

Vit Intelligent Key



Läs bruksanvisning i original innan aggregatet används första gången, följ anvisningarna och spara drifts-anvisningen för framtida behov, eller för nästa ägare.

Säkerhetsanvisningar

⚠ FARA

Olycksrisk genom olämplig manövrering. Den här bruksanvisningen är en komplettering till en skurmaskins bruksanvisning. Beakta även bruksanvisningen till skurmaskinen där vita Intelligent Key ska användas.

Funktion

Instickningen av en vit Intelligent Key låser upp en skurmaskin och det blir möjligt att använda den med förinställda parametrar. Med vita Intelligent Keys går det att skapa en Intelligent Key med anpassade parametrar för varje rengöringsuppgift. Användaren kan inte ändra parametrarna och de berörs inte av valet av rengöringsprogram på programväljaren (funktionerna "OFF", Transport och Uppsugning förblir oförändrade).

Med hjälp av grå Intelligent Key kan följande parametrar läggas fast för vit Intelligent Key:

- Språkinställning
- Vattenmängd
- Maximal arbetshastighet
- Dosering av rengöringsmedel
- Anläggningstryck
- Borstvarvtal
- Uppsugning

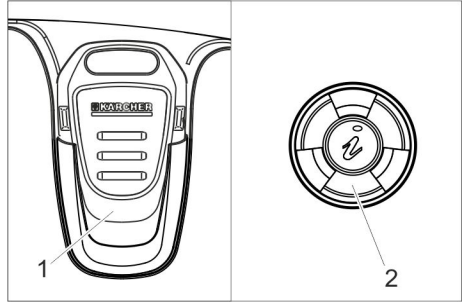
Parametrarnas antal styrs av maskinmodellen.

Användning

Vita Intelligent Keys kan användas från följande programversion:

B 40 W, B 40 C	V. 2.4.
B 60 W	V. 2.4.
B 80 W	V. 2.4.
B 150 W	V. 2.1.

Programmera vit Intelligent Key



- 1 Intelligent Key
- 2 Infoknapp

- Stick in grå Intelligent Key.
- Ställ programväljaren på "Transportkörning".
- Tryck på infoknapp.
- Vrid Infoknappen tills "Nyckelmeny" visas i displayen.
- Tryck på infoknapp.
- Dra ut grå Intelligent Key och stick in den vita Intelligent Key som ska programmeras.
- Välj meny punkten som ska ändras genom att vrida på infoknappen.
- Tryck på infoknapp.
- Välj inställning för meny punkten genom att vrida på infoknappen.
- Bekräfta inställningen genom att trycka på Infoknappen.
- Välj nästa meny punkt som ska ändras genom att vrida på infoknappen.
- För att spara inställningarna hämtar man meny "Spara?" genom att vrida på Infoknappen och trycka på Infoknappen.
- Vrid på Info-knappen tills "Exit" visas.
- Tryck på infoknapp.

Manövrering med vit Intelligent Key

- Stick in vit Intelligent Key.
- Funktionerna "OFF", Körning och Upp-sugning arbetar enligt beskrivningen i maskinens bruksanvisning.
- I alla andra programväljar-lägen är de parametrar aktiva, som är programmerade på vita Intelligent Key. Det går inte att välja andra rengöringsprogram mer..

Valkoinen Intelligent Key



Lue tämä alkuperäisiä ohjeita ennen laitteesi käyttämistä, säilytä käyttöohje myöhempästä käyttöä tai mahdollista myöhemmästä omistajaa varten.

Turvaohjeet

⚠ VAARA

Asiattoman käytön aiheuttama onnettomuusvaara.

Tämä käyttöohje on lisäys yhdistelmäkoneen käyttöohjeisiin. Noudata sen yhdistelmäkoneen käyttöohjeita, jos valkoista Intelligent Key:tä käytetään.

Toiminta

Valkoisen Intelligent Key:n pistäminen yhdistelmäkoneeseen vapauttaa lukituksen ja mahdollistaa koneen käytön esiasetettuja parametrejä käyttäen.

Valkoisia Intelligent Key -avaimia voi käyttää siten, että jokaiselle puhdistustehtävälle luodaan oma Intelligent Key, jossa on kyseiseen tehtävään sovitut parametrit.

Käyttäjää ei voi muuttaa parametreja, eivätkä parametrit riipu ohjelmanvalintakytkimellä valitusta puhdistusohjelmasta (toiminnot "OFF", kuljetus ja imurointi säilyvät muuttumattomina).

Harmaan Intelligent Key:n avulla valkoiselle Intelligent Key:lle voidaan määrittää seuraavat parametrit:

- Kielen asetus
- Vesimäärä
- Maksimi työskentelynopeus
- Puhdistusaineen annostelu
- Pintapaine
- Harjan kierrosnumero
- Imurointi

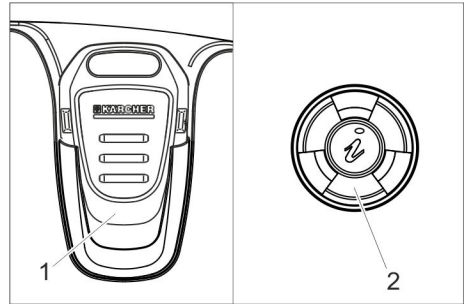
Parametrien lukumäärä riippuu laitetyypistä.

Käyttö

Valkoisia Intelligent Key -avaimia voi käyttää seuraavista ohjelmistoversioista alkaen:

B 40 W, B 40 C	V. 2.4.
B 60 W	V. 2.4.
B 80 W	V.2.4.
B 150 W	V. 2.1.

Valkoisen Intelligent Key:n ohjelointi



- 1 Intelligent Key
- 2 Infonäppäin

- Pistä harmaa Intelligent Key sisään.
- Kierrä ohjelmanvalintakytkin asentoon "Siirtosajo".
- Paina Infobutton:ia.
- Kierrä Infobuttonia, kunnes näytölle tulee „Avainvalikko“.
- Paina Infobutton:ia.
- Vedä harmaa Intelligent Key irti ja pistä sen tilalle ohjelmoitava valkoinen Intelligent Key.
- Valitse Infobutton:ia kiertämällä valikon muutettava kohta.
- Paina Infobutton:ia.
- Valitse Infobutton:ia kiertämällä valikkokohdalle uusi arvo.
- Vahvista asetus Infobuttonia painamalla.
- Valitse Infobutton:ia kiertämällä valikon seuraava muutettava kohta.
- Asetusten tallentamiseksi, valitse Infobuttonia kiertämällä näytölle valikon

kohta "Tallenna?" ja paina sitten Infobuttonia.

- Kierrä Infobuttonia, kunnes näytölle tulee "Exit".
- Paina Infobuttonia.

Valkoisen Intelligent Key:n käyttäminen

- Pistä valkoinen Intelligent Key sisään.
 - Toiminnot "OFF", kuljetus ja imurointi toimivat laitteen käyttöohjeessa kuvattulla tavalla.
 - Ohjelmanvalintakytkimen kaikissa muissa asennoissa valkoiseen Intelligent Key:hin ohjelmoidut parametrit ovat aktiivisena. Erilaisia puhdistusohjelmia ei voi enää valita.

Λευκό Intelligent Key



Πριν χρησιμοποιήσετε τη συσκευή σας για πρώτη φορά, διαβάστε αυτές τις πρωτότυπες οδηγίες χρήσης, ενεργήστε σύμφωνα με αυτές και κρατήστε τις για μελλοντική χρήση ή για τον επόμενο ιδιοκτήτη.

Υποδείξεις ασφαλείας

⚠ ΚΙΝΔΥΝΟΣ

Κίνδυνος ατυχήματος από μη ορθό χειρισμό.

Αυτές οι οδηγίες λειτουργίας είναι συμπληρωματικές στις οδηγίες λειτουργίας μιας ηλεκτρικής σκούπας στίλβωσης/αναρρόφησης. Επίσης, λάβετε υπόψη τις οδηγίες λειτουργίας της ηλεκτρικής σκούπας στίλβωσης/αναρρόφησης, για την οποία προορίζεται το λευκό Intelligent Key.

Λειτουργία

Το λευκό Intelligent Key απασφαλίζει μια ηλεκτρική σκούπα στίλβωσης/αναρρόφησης και παρέχει άδεια για τη χρήση της με τις προεπιλεγμένες παραμέτρους.

Τα λευκά Intelligent Key χρησιμοποιούνται με τέτοιο τρόπο, ώστε για κάθε εργασία καθαρισμού να μπορεί να χρησιμοποιείται ένα Intelligent Key με τις κατάλληλες παραμέτρους.

Οι παράμετροι δεν μπορούν να αλλάξουν από τον χειριστή και είναι ανεξάρτητες από την επιλογή του προγράμματος καθαρισμού στον διακόπτη επιλογής προγράμματος (οι λειτουργίες "OFF", οδήγηση και αναρρόφηση παραμένουν αμετάβλητες). Με τη βοήθεια του γκρίζου Intelligent Key μπορούν να ρυθμιστούν οι ακόλουθες παράμετροι του λευκού Intelligent Key:

- Ρύθμιση γλώσσας
- Ποσότητα νερού
- Μέγιστη ταχύτητα εργασίας
- Δοσολογία απορρυπαντικού
- Πίεση επαφής
- Ταχύτητα περιστροφής βουρτσών
- Αναρρόφηση

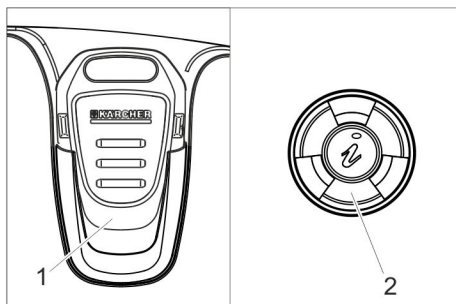
Το πλήθος των παραμέτρων εξαρτάται από τον τύπο της συσκευής.

Χρήση

Τα λευκά Intelligent Key μπορούν να χρησιμοποιηθούν από τις εξής εκδόσεις λογισμικού και έπεται:

B 40 W, B 40 C	V. 2.4.
B 60 W	V. 2.4.
B 80 W	V.2.4.
B 150 W	V. 2.1.

Προγραμματισμός λευκού Intelligent Key



- 1 Intelligent Key
- 2 Πλήκτρο πληροφοριών

- ➔ Τοποθετήστε το γκρίζο Intelligent Key.
- ➔ Περιστρέψτε το διακόπτη προγράμματος στη θέση "Πορεία μεταφοράς".
- ➔ Πατήστε το κουμπί πληροφοριών.
- ➔ Περιστρέψτε το κουμπί πληροφοριών, έως ότου εμφανιστεί στην οθόνη η ένδειξη "Μενού κλειδιού".
- ➔ Πατήστε το κουμπί πληροφοριών.
- ➔ Τραβήξτε το γκρίζο Intelligent Key και βάλτε το λευκό Intelligent Key, το οποίο θέλετε να προγραμματίσετε.
- ➔ Επιλέξτε το στοιχείο μενού που θέλετε να αλλάξετε περιστρέφοντας το κουμπί πληροφοριών.
- ➔ Πατήστε το κουμπί πληροφοριών.
- ➔ Επιλέξτε τη ρύθμιση του στοιχείου μενού περιστρέφοντας το κουμπί πληροφοριών.
- ➔ Επιβεβαιώστε τη ρύθμιση πατώντας το κουμπί πληροφοριών.

- Επιλέξτε το επόμενο στοιχείο μενού που θέλετε να αλλάξετε περιστρέφοντας το κουμπί πληροφοριών.
- Για την αποθήκευση των ρυθμίσεων, ανοίξτε το μενού "Αποθήκευση;" περιστρέφοντας το κουμπί πληροφοριών και πατήστε το κουμπί πληροφοριών.
- Περιστρέψτε το κουμπί πληροφοριών, ώσπου να εμφανιστεί η ένδειξη "Exit".
- Πατήστε το κουμπί πληροφοριών.

Χειρισμός με το λευκό Intelligent Key

- Τοποθετήστε το λευκό Intelligent Key.
 - Οι λειτουργίες "OFF", οδήγηση και αναρρόφηση λειτουργούν όπως περιγράφεται στις οδηγίες λειτουργίας της συσκευής.
 - Σε όλες τις λοιπές θέσεις του διακόπτη επιλογής προγράμματος είναι ενεργές οι παράμετροι που προγραμματίστηκαν με το Intelligent Key. Δεν μπορούν να επιλεγούν πλέον διαφορετικά προγράμματα καθαρισμού.

Beyaz Akıllı Anahtar



Cihazın ilk kullanımından önce bu orijinal kullanma kılavuzunu okuyun, bu kılavuza göre davranın ve daha sonra kullanım veya cihazın sonraki sahiplerine vermek için bu kılavuzu saklayın.

Güvenlik uyarıları

⚠ TEHLİKE

Hatalı kullanım nedeniyle kaza tehlikesi. Bu kullanım kılavuzu, bir aşındırıcı süpürge- nin kullanım kılavuzunu tamamlayan bir kılavuzdur. Beyaz Akıllı Anahtarın kullanımı için öngörülen aşındırıcı süpürge- nin kullanım kılavuzuna da lütfen dikkat edin.

Fonksiyon

Bir beyaz Akıllı Anahtarın takılması durumunda, aşındırıcı süpürge- nin kilidi açılır ve ön ayarlı parametrelerle kullanıma onay verir.

Beyaz Akıllı Anahtar, her temizlik görevi için adapte edilmiş parametrelerle bir Akıllı Anahtar oluşturulabilecek şekilde kullanılabilir.

Parametreler kullanıcı tarafından değiştirilemez ve program seçme anahtarındaki temizlik programı seçiminden bağımsızdır ("OFF", taşıma ve süpürme fonksiyonları değişmez).

Gri Akıllı Anahtar yardımıyla, beyaz Akıllı Anahtar için şu parametreler belirlenebilir:

- Dil ayarı
- Su miktarı
- Maksimum çalışma hızı
- Temizlik maddesi dozağı
- Baskı basıncı
- Fırça devri
- Süpürme sistemi

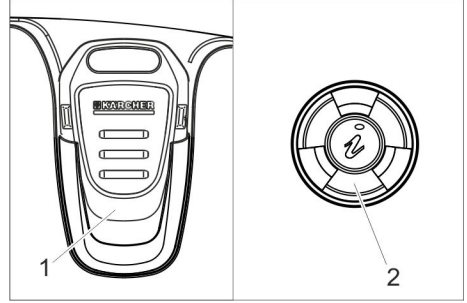
Parametre sayısı cihaz tipine bağılıdır.

Kullanım

Beyaz Akıllı Anahtarlar şu yazılım sürümünden itibaren kullanılabilir:

B 40 W, B 40 C	V. 2.4.
B 60 W	V. 2.4.
B 80 W	V.2.4.
B 150 W	V. 2.1.

Beyaz Akıllı Anahtarın programlanması



- 1 Akıllı Anahtar
- 2 Bilgi düğmesi

- Gri akıllı anahtarı takın.
- Program düğmesini "Taşıma sürüşü" konumuna getirin.
- Bilgi düğmesine basın.
- Ekranda "Anahtar menüsü" görülene kadar bilgi düğmesini döndürün.
- Bilgi düğmesine basın.
- Gri Akıllı Anahtarı çekin ve programlanacak beyaz Akıllı Anahtarı takın.
- Bilgi butonunu döndürerek, değiştirilecek menü öğesini seçin.
- Bilgi düğmesine basın.
- Bilgi butonunu döndürerek, menü öğesinin ayarını seçin.
- Bilgi düğmesine basarak ayarı onaylayın.
- Bilgi butonunu döndürerek, değiştirilecek sonraki menü öğesini seçin.
- Ayarları kaydetmek için, Bilgi düğmesine döndürerek "Kaydedilsin mi?" menüsünü çağırın ve Bilgi düğmesine basın.

- "Çıkış" gösterilene kadar bilgi düğmesine basın.
- Bilgi düğmesine basın.

Beyaz Akıllı Anahtarla kullanım

- Beyaz Akıllı Anahtarı takın.
- "KAPALI", sürüş ve emme işlevleri, cihazın kullanım kılavuzunda açıklandığı gibi çalışır.
- Program seçme düğmesinin diğer tüm konumlarında, beyaz Akıllı Anahtar üzerinde programlanan parametreler aktiftir. Farklı temizleme programları artık seçilemez.

Белый чип-ключ



Перед первым применением вашего прибора прочитайте эту оригинальную инструкцию по эксплуатации, после этого действуйте соответственно и сохраните ее для дальнейшего пользования или для следующего владельца.

Указания по технике безопасности

⚠ ОПАСНОСТЬ

Опасность несчастных случаев из-за неправильного обслуживания.

Данная инструкция по эксплуатации является дополнением к инструкции по эксплуатации подметальной машины. См. также инструкцию по эксплуатации предусмотренной подметальной машины белого чип-ключа.

Назначение

Установка белого чип-ключа разблокирует подметальную машину и позволяет ее использование с заданными параметрами.

Белые чип-ключи используются таким образом, что к каждой моющей программе мог быть создан чип-ключ с соответствующими параметрами.

Параметры не могут быть изменены оператором и не зависят от выбора программы мойки на переключателе выбора программ (функции «OFF», транспортировка и всасывание остаются неизменными).

С помощью серого чип-ключа можно задавать следующие параметры для белого чип-ключа:

- Настройка языка
- Количество воды
- Максимальная скорость работы
- Дозировка моющего средства
- Прижимное давление
- Число оборотов щетки
- Вытяжка

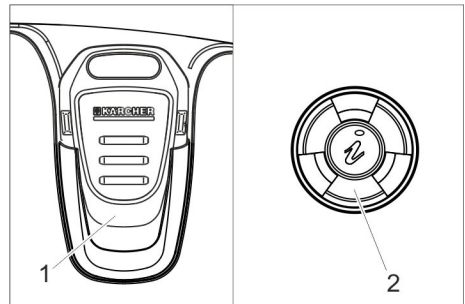
Количество параметров зависит от типа прибора.

Применение

Белые чип-ключи могут использоваться начиная со следующей версии программного обеспечения:

B 40 W, B 40 C	V. 2.4.
B 60 W	V. 2.4.
B 80 W	V.2.4.
B 150 W	V. 2.1.

Программирование белого чип-ключа



- 1 Чип-ключ
- 2 Информационная кнопка

- ➔ Вставьте серый чип-ключ.
- ➔ Переключатель выбора программ перевести в положение „Транспортировка“.
- ➔ Нажать информационную кнопку.
- ➔ Поворачивать информационную кнопку до тех пор, пока на дисплее не появится сообщение „Меню ключа“.
- ➔ Нажать информационную кнопку.
- ➔ Вытянуть серый чип-ключ и вставить белый чип-ключ для проведения программирования.
- ➔ Выбрать пункт меню, который следует изменить, путем поворота информационной кнопки.
- ➔ Нажать информационную кнопку.
- ➔ Выбрать регулировку пункта меню путем поворота информационной кнопки.
- ➔ Подтвердить регулировку путем нажатия на информационную кнопку.

- Затем выбрать пункт меню, который следует изменить, путем поворота информационной кнопки.
- Для сохранения настроек вызвать меню „Сохранить?“ путем поворота информационной кнопки и нажать на информационную кнопку.
- Повернуть информационную кнопку до появления „Выход“.
- Нажать информационную кнопку.

Управление с помощью белого чип-ключа

- Вставить белый чип-ключ.
- Функции «OFF», движения и всасывания работают так, как описано в инструкции по эксплуатации устройства.
- Во всех других положения переключателя выбора программ активированы параметры, запрограммированные с помощью белого чип-ключа. Выбрать различные программы мойки более невозможно.

Fehér Intelligent Key



A készülék első használata előtt olvassa el ezt az eredeti használati utasítást, ez alapján járjon el és tartsa meg a későbbi használatra vagy a következő tulajdonos számára.

Biztonsági utasítások

⚠ VESZÉLY

Balesetveszély szakszerűtlen kezelés miatt.

Jelen üzemeltetési útmutató egy súroló-szívó gép üzemeltetési útmutatójának kiegészítése. Kérem, vegye figyelembe a fehér Intelligent Key használatához tervezett súroló-szívó gép üzemeltetési útmutatóját is.

Funkció

A fehér Intelligent Key behelyezése kioldja a súroló-szívó gépet, és lehetővé teszi ennek az előre beállított paraméterekkel történő használatát.

A fehér Intelligent Key-t úgy kell használni, hogy minden tisztítási feladathoz egy ehhez igazított paraméterekkel ellátott Intelligens Key-t lehessen készíteni.

A kezelő a paramétereket nem módosíthatja, a paraméterek függetlenek a programválasztó kapcsolóval kiválasztott értékektől (a „KI” funkció, illetve a szállítási és a szívási beállítások nem módosulnak).

A szürke Intelligent Key segítségével a fehér Intelligent Key-hez a következő paramétereket lehet meghatározni:

- Nyelvbeállítás
- Vízmennyiség
- Maximális munkasebesség
- Tisztítószer-adagolás
- Nyomáséresség
- Kefe fordulatszám
- Leszívás

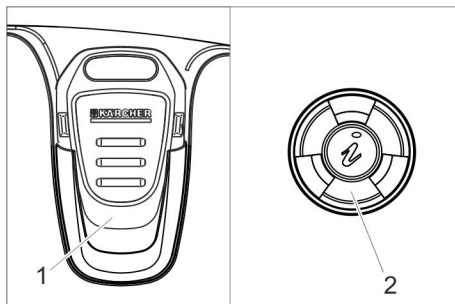
A paraméterek száma a készülék típusától függ.

Használat

A fehér Intelligent Key-t a következő szoftver verzióktól lehet használni:

B 40 W, B 40 C	V. 2.4.
B 60 W	V. 2.4.
B 80 W	V.2.4.
B 150 W	V. 2.1.

A fehér Intelligent Key programozása



- 1 Intelligent Key
- 2 Info gomb

- ➔ Dugja be a szürke Intelligent Key-t.
- ➔ A programkapcsolót fordítsa „Szállítási menet”-re.
- ➔ Nyomja meg az Info gombot.
- ➔ Fordítsa el az Info gombot, amíg a kijelzőn a „Kulcs menü” felirat nem jelenik meg.
- ➔ Nyomja meg az Info gombot.
- ➔ A szürke Intelligent Key-t kihúzni és a programozni kívánt fehér Intelligent Key-t bedugni.
- ➔ A megváltoztatni kívánt menüpontot az Info gomb elfordításával kiválasztani.
- ➔ Nyomja meg az Info gombot.
- ➔ A menüpont beállítását az Info gomb elfordításával kiválasztani.
- ➔ A beállítást az Info gomb megnyomásával jóváhagyni.
- ➔ Következő, a megváltoztatni kívánt menüpontot az Info gomb elfordításával kiválasztani.

- A beállítások elmentéséhez a „Mentés?” menüt az Info gomb elfordításával előhívni és az Info gombot megnyomni.
- Forgassa el az Info gombot, amíg meg nem jelenik az „Exit” felirat.
- Nyomja meg az Info gombot.

Kezelés a fehér Intelligent Key-vel

- A fehér Intelligent Key-t bedugni.
- Az „OFF” (KI), a közlekedési és a szívási funkciók leírását a készülék használati útmutatója tartalmazza.
- A programválasztó kapcsoló bármilyen más állásában a fehér Intelligent Key-n beprogramozott paraméterek aktívak. Már nem lehet eltérő tisztítóprogramokat kiválasztani.

Bílý inteligentní klíč



Před prvním použitím svého zařízení si přečtěte tento původní návod k používání, řiďte se jím a uložte jej pro pozdější použití nebo pro dalšího majitele.

Bezpečnostní pokyny

⚠ NEBEZPEČÍ

Riziko nehody v důsledku neodborné obsluhy.

Tento provozní návod je doplňkem k provoznímu návodu podlahového mycího stroje s odsáváním. Prosím dodržujte také provozní návod příslušného podlahového mycího stroje, na kterém má být použit bílý inteligentní klíč.

Funkce

Zasunutím bílého inteligentního klíče dojde k odemknutí podlahového mycího stroje s odsáváním a uvolnění stroje pro použití s předem nastavenými parametry.

Bílý inteligentní klíč se používá tak, že je možné pro každý úkol čištění vytvořit inteligentní klíč s přizpůsobenými parametry. Parametry nemůže obsluha měnit a jsou nezávislé na čistícím programu zvoleném na přepínači programu (funkce „OFF“, přeprava odsávání zůstávají nezměněny).

S pomocí šedého inteligentního klíče lze pro bílý inteligentní klíč nastavit následující parametry:

- Nastavení jazyka
- Množství vody
- Maximální pracovní rychlost
- Dávkování čistícího prostředku
- Přítlačný tlak
- Počet otáček kartáčů
- Odsávání

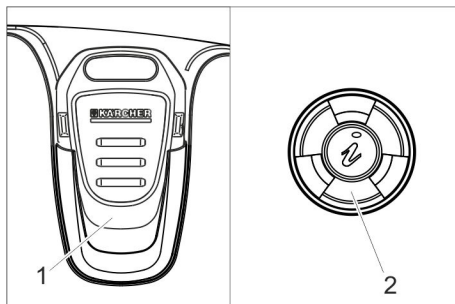
Počet parametrů závisí na typu přístroje.

Použití

Bílé inteligentní klíče lze použít od následujících verzí softwaru:

B 40 W, B 40 C	V. 2.4.
B 60 W	V. 2.4.
B 80 W	V.2.4.
B 150 W	V. 2.1.

Naprogramování bílého inteligentního klíče



- 1 Intelligent Key
- 2 Informační tlačítko

- Zasuňte šedý inteligentní klíč.
- Otočte přepínač programů na "přepravní jízda".
- Stiskněte informační tlačítko.
- Otáčejte informačním tlačítkem, dokud se na displeji nezobrazí "Nabídka klíčů".
- Stiskněte informační tlačítko.
- Šedý inteligentní klíč vytáhněte a zasuňte bílý inteligentní klíč, který má být naprogramován.
- Otáčením informačního tlačítka zvolte položku nabídky, kterou chcete změnit.
- Stiskněte informační tlačítko.
- Zvolte nastavení položky otáčením informačního tlačítka.
- Nastavení potvrďte stisknutím tlačítka Info.
- Otáčením informačního tlačítka zvolte další položku nabídky, kterou chcete změnit.

- Chcete-li uložit nastavení, otevřete nabídku "Uložit?" otáčením informačního tlačítka a jeho následným stisknutím.
- Otáčejte informačním tlačítkem, až se zobrazí "Exit".
- Stiskněte informační tlačítko.

Obsluha s bílým inteligentním klíčem

- Zasuňte bílý inteligentní klíč.
- Funkce „OFF“, pojezd a odsávání fungují tak, jak je popsáno v návodu k použití přístroje.
- Ve všech ostatních polohách přepínače programů jsou aktivní parametry naprogramované na bílém inteligentním klíči. Již není možné volit různé čisticí programy..

Beli Pametni ključ



Pred prvo uporabo Vaše naprave preberite to originalno navodilo za uporabo, ravnajte se po njem in shranite ga za morebitno kasnejšo uporabo ali za naslednjega lastnika.

Varnostni napotki

⚠ NEVARNOST

Nevarnost nesreče zaradi nepravilnega upravljanja.

To navodilo za uporabo je dopolnitev navodila za uporabo sesalnega stroja za ribanje. Upoštevajte tudi navodilo za uporabo sesalnega stroja za ribanje, ki je predvideno za uporabo belega Pametnega ključa.

Delovanje

Vstavljanje belega Pametnega ključa deblokira sesalni stroj za ribanje in ga sprosti za uporabo s predhodno nastavljenimi parametri.

Beli Pametni ključki so tako uporabni, da se lahko za vsako nalogo čiščenja izdelava Pametni ključ s prilagojenimi parametri.

Upravljalavec parametrov ne more spremenjati in so neodvisni od izbire programa za čiščenje na stikalu za izbiro programa (funkcije „OFF“, Transport in Sesanje ostanejo nespremenjene).

S pomočjo sivega Pametnega ključa se lahko za beli pametni ključ določi naslednje parametre:

- Nastavitev jezika
- Količina vode
- Maksimalna delovna hitrost
- Doziranje čistilnega sredstva
- Pritisni tlak
- Število obratov krtač
- Absaugung

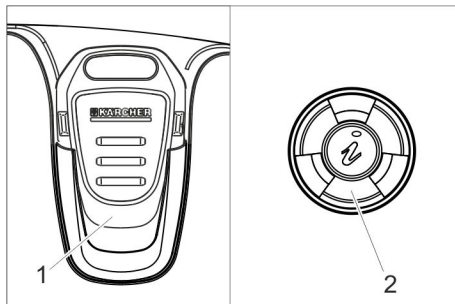
Število parametrov je odvisno od tipa naprave.

Uporaba

Beli Pametni ključki se lahko uporabljajo od naslednjega stanja programske opreme dalje:

B 40 W, B 40 C	V. 2.4.
B 60 W	V. 2.4.
B 80 W	V.2.4.
B 150 W	V. 2.1.

Programiranje belega Pametnega ključa



- 1 Inteligentni ključ (Intelligent Key)
- 2 Informacijski gumb

- ➔ Vstavite sivi Pametni ključ.
- ➔ Programsko stikalo obrnite na „Transportno vožnjo“.
- ➔ Pritisnite info gumb.
- ➔ Obračajte info gumb, dokler se na zaslonu ne prikaže „Meni ključa“.
- ➔ Pritisnite info gumb.
- ➔ Izvlecite sivi Pametni ključ in vstavite beli Pametni ključ, ki ga želite programirati.
- ➔ Točko menija, katero se spreminja, izberite z obračanjem info gumba.
- ➔ Pritisnite info gumb.
- ➔ Nastavitev točke menija izberite z obračanjem info gumba.
- ➔ Nastavitev potrdite s pritiskom info gumba.
- ➔ Naslednjo točko menija, katero se spreminja, izberite z obračanjem info gumba.

- Za shranjevanje nastavitve z obračanjem info gumba priključite meni „Shraniti?“ in pritisnite info gumb.
- Obračajte info gumb, dokler se ne prikaže „Exit“ (izhod).
- Pritisnite info gumb.

Upravljanje z belim Pametnim ključem

- Vstavite beli Pametni ključ.
- Funkcije „OFF“, Vožnja in Sesanje delujejo, kot je opisano v navodilih za uporabo naprave.
- V vseh drugih položajih stikala za izbiro programa so aktivni parametri, programirani na belem Pametnem ključu. Različnih programov čiščenja ni mogoče več izbrati.

Biały Intelligent Key



Przed pierwszym użyciem urządzenia należy przeczytać oryginalną instrukcję obsługi, postępować według jej wskazań i zachować ją do późniejszego wykorzystania lub dla następnego użytkownika.

Zasady bezpieczeństwa

⚠ NIEBEZPIECZEŃSTWO

Niebezpieczeństwo wypadku w wyniku nieprawidłowej obsługi.

Niniejsza instrukcja obsługi stanowi uzupełnienie instrukcji obsługi maszyny ssąco-szorującej. Należy też wziąć pod uwagę informacje z instrukcji obsługi maszyny ssąco-szorującej przewidzianej do zastosowania białego Intelligent Key.

Funkcja

Włożenie białego Intelligent Key odblokuje maszynę ssąco-szorującą i umożliwia jej użytkowanie z wstępnie ustawionymi parametrami.

Białe Intelligent Keys stosuje się w taki sposób, że do każdego rodzaju czyszczenia można utworzyć oddzielny Intelligent Key z dopasowanymi parametrami.

Parametry te nie mogą być zmieniane przez operatora i są niezależne od wyboru programu czyszczenia na przełączniku wyboru programu (funkcje "OFF", transport i zasysanie pozostają niezmienione).

Za pomocą szarego Intelligent Key można dla białego Intelligent Key określić następujące parametry:

- Ustawienie języka
- Ilość wody
- Maksymalna prędkość robocza
- Dozowanie środka czyszczącego
- Siła docisku
- Liczba obrotów szczotki
- Odsysanie

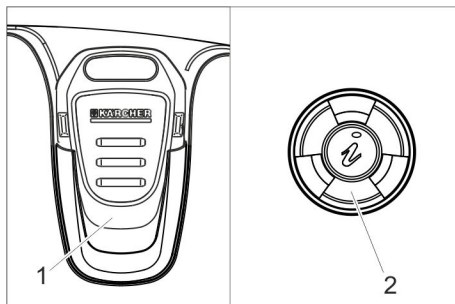
Ilość parametrów zależy od typu urządzenia.

Zastosowanie

Białe Intelligent Keys można stosować od następujących wersji oprogramowania:

B 40 W, B 40 C	V. 2.4.
B 60 W	V. 2.4.
B 80 W	V.2.4.
B 150 W	V. 2.1.

Programowanie białego Intelligent Key



- 1 Intelligent Key
- 2 Przycisk informacyjny

- Włożyć szary Intelligent Key.
- Przełącznik programów ustawić na „Transport“.
- Nacisnąć przycisk informacyjny.
- Przekręcić przycisk informacyjny, aż pojawi się na ekranie napis „Menu kłucza“.
- Nacisnąć przycisk informacyjny.
- Wyjąć szary Intelligent Key i włożyć biały Intelligent Key, który ma być programowany.
- Wybrać punkt menu obracając przycisk informacyjny.
- Nacisnąć przycisk informacyjny.
- Wybrać ustawienie punktu menu obracając przycisk informacyjny.
- Potwierdzić ustawienie naciskając przycisk informacyjny.
- Wybrać następny punkt menu obracając przycisk informacyjny.

- W celu zapisania ustawień, wybrać opcję menu „Zapisać?” wybierając i naciskając przycisk informacyjny.
- Przekręcić przycisk informacyjny, aż pojawi się „Exit”.
- Nacisnąć przycisk informacyjny.

Obsługa przy użyciu białego Intelligent Key

- Włożyć biały Intelligent Key.
- Funkcje "OFF", jazdy i zasysania działają zgodnie z opisem w instrukcji obsługi urządzenia.
- We wszystkich innych ustawieniach przełącznika programów aktywne są parametry zaprogramowane na białym Intelligent Key. Nie można wybierać żadnych różnych programów czyszczenia.

Cheie inteligentă albă



Înainte de prima utilizare a aparatului dvs. citiți acest instrucțiunile original, respectați instrucțiunile cuprinse în acesta și păstrați-l pentru întrebuințarea ulterioară sau pentru următorii posesori.

Măsurile de siguranță

⚠ **PERICOL**

Pericol de accidente prin operarea necorespunzătoare.

Acest manual de operare constituie o completare a manualului de operare a mașinii de aspirat și lustruit. Țineți cont și de instrucțiunile de utilizare a mașinii de aspirat și lustruit pentru a cărei operare este prevăzută cheia inteligentă albă.

Funcționarea

Prin introducerea unei chei inteligente albe puteți debloca mașina de aspirat și lustruit și o puteți activa pentru a putea fi utilizată cu parametrii presetați.

Cheile inteligente albe pot fi utilizate în așa fel, încât pentru fiecare sarcină de lucru poate fi configurată o cheie inteligentă cu parametrii setați în mod corespunzător.

Parametrii nu pot fi modificați de operator și nu depind de programul de curățare selectat la selectorul de programe (funcțiile „OFF”, transport și aspirare rămân neschimbate).

Cu ajutorul chei inteligente gri pot fi setați următorii parametrii pentru cheia inteligentă albă:

- Setarea limbii
- Cantitatea de apă
- Viteza de lucru maximă
- Dozarea agentului pentru curățare
- Presiune de apăsare
- Turația periei
- Aspirare

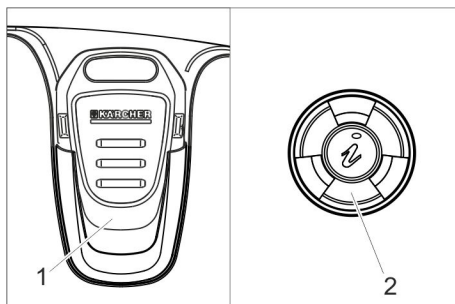
Numărul parametrilor depinde de tipul aparatului.

Utilizarea

Cheile inteligente albe pot fi utilizate începând de la următoarea versiune de program:

B 40 W, B 40 C	V. 2.4.
B 60 W	V. 2.4.
B 80 W	V.2.4.
B 150 W	V. 2.1.

Programarea cheii inteligente albe



- 1 Cheie inteligentă
- 2 Buton informații

- ➔ Introduceți cheia inteligentă gri.
- ➔ Rotiți comutatorul de selecție a programului în poziția „Transport“.
- ➔ Apăsăți butonul info.
- ➔ Rotiți butonul Info până ce apare pe afișaj „Meniul cheii“.
- ➔ Apăsăți butonul info.
- ➔ Scoateți cheia inteligentă gri și introduceți cheia inteligentă albă pe care vreți să o programați.
- ➔ Selectați punctul de meniu pe care vreți să schimbați prin rotirea butonului info.
- ➔ Apăsăți butonul info.
- ➔ Selectați setarea punctului de meniu prin rotirea butonului info.
- ➔ Confirmați setarea prin apăsarea butonului Info.
- ➔ Selectați următorul punct de meniu pe care vreți să schimbați prin rotirea butonului info.

- Pentru salvarea setărilor accesați meniul „Salvare?” prin rotirea butonului Info și apoi apăsați butonul info.
- Rotiți butonul Info, până ce se afișează „Exit“.
- Apăsați butonul info.

Operare cu cheie inteligentă albă

- Introduceți cheia inteligentă albă.
- Funcțiile „OFF”, de acționare și de aspirare funcționează așa cum este descris în instrucțiunile de utilizare ale dispozitivului.
- În celelalte poziții ale selectorului de programe sunt activi parametri setați la cheia inteligentă albă. Nu mai pot fi selectate alte programe de curățare.

Biely kľúč



Pred prvým použitím vášho zariadenia si prečítajte tento pôvodný návod na použitie, konajte podľa neho a uschovajte ho pre neskoršie použitie alebo pre ďalšieho majiteľa zariadenia.

Bezpečnostné pokyny

⚠ NEBEZPEČENSTVO

Nebezpečenstvo zranenia neodbornou obsluhou.

Tento prevádzkový návod je doplnkom prevádzkového návodu zametacieho a vysávacieho stroja. Rešpektujte tiež prevádzkový návod zametacieho a vysávacieho stroja naplánovaného pre používanie bieleho kľúča.

Funkcia

Zastrčenie bieleho kľúča odblokuje zemetací a vysávací stroj a aktivuje ho na používanie s vopred nastavenými parametrami. Biele kľúče sa používajú tak, že sa vyrobí pre každú čistiacu úlohu kľúč s prispôbenými parametrami.

Personál obsluhy nemôže meniť parametre. Parametre sú navyše nezávislé od výberu čistiaceho programu na prepínači programov (funkcie „OFF“, preprava a odsávanie zostávajú nezmenené).

Pomocou šedého kľúča sa dajú stanoviť pre biely kľúč nasledujúce parametre:

- nastavenie jazyka
- Množstvo vody
- Maximálna pracovná rýchlosť
- Dávkovanie čistiaceho prostriedku
- Prítlak
- Počet otáčok kefy
- Odsávanie

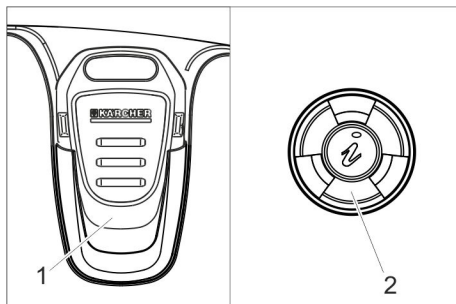
Počet parametrov závisí od typu prístroja.

Používanie

Biele kľúče sa môžu používať od nasledujúceho stavu softvéru:

B 40 W, B 40 C	V. 2.4.
B 60 W	V. 2.4.
B 80 W	V.2.4.
B 150 W	V. 2.1.

Naprogramovanie bieleho kľúča



- 1 Intelligent Key
- 2 Informačné tlačidlo

- Zastrčte sivý kľúč.
- Programový prepínač prepnite do polohy „Transportná jazda“.
- Zatlačte informačné tlačidlo.
- Informačné tlačidlo otáčajte dovtedy, kým sa na displeji nezobrazí „Menu kľúča“.
- Zatlačte informačné tlačidlo.
- Vytiahnite šedý kľúč a zasuňte biely kľúč, ktorý chcete naprogramovať.
- Zvoľte bod menu, ktorý chcete zmeniť, otáčaním informačného tlačidla.
- Zatlačte informačné tlačidlo.
- Zvoľte nastavenie bodu menu otáčaním informačného tlačidla.
- Potvrďte nastavenie stlačením informačného tlačidla.
- Zvoľte ďalší bod menu, ktorý chcete zmeniť, otáčaním informačného tlačidla.

- Na uloženie nastavení vyvolajte otáčaním informačného tlačidla menu "Uložiť?" a stlačte informačné tlačidlo.
- Otáčajte informačné tlačidlo, kým sa nezobrazí "Exit".
- Zatlačte informačné tlačidlo.

Obsluha pomocou bieleho kľúča

- Zasuňte biely kľúč.
- Funkcie „OFF“, jazda a odsávanie fungujú tak, ako je to popísané v návode na obsluhu prístroja.
- Vo všetkých ostatných polohách prepínača s voľbami programov sú aktívne parametre naprogramované na bielom kľúči. Nedajú sa viac zvolit' žiadne rozdielne čistiace programy.

Bijeli ključ Intelligent Key



Prije prve uporabe Vašeg uređaja pročitajte ove originalne radne upute, postupajte prema njima i sačuvajte ih za kasniju uporabu ili za sljedećeg vlasnika.

Sigurnosni naputci

⚠ OPASNOST

U slučaju nestručnog rukovanja postoji opasnost od nesreće.

Ove upute za rad jesu dopuna uputama usisavača s funkcijom ribanja. Imajte u vidu i upute za rad usisavača s funkcijom ribanja koji koristi bijeli ključ Intelligent Key.

Funkcija

Kada se utakne bijeli ključ Intelligent Key usisavač s funkcijom ribanja se deblokira i omogućava mu se rad s prethodno zadanim parametrima.

Bijeli ključevi Intelligent Key se mogu primijeniti tako da se za svaki zadatak čišćenja može izraditi ključ Intelligent Key s prilagođenim parametrima.

Operator ne može mijenjati parametre te su oni neovisni o programu čišćenja odabranom na sklopki za odabir programa (funkcije „OFF“, transport i usisavanje ostaju nepromijenjene).

Uz pomoć sivog ključa Intelligent Key mogu se za bijeli ključ Intelligent Key utvrditi sljedeći parametri:

- Postavka jezika
- količina vode
- Maksimalna brzina rada
- Doziranje sredstva za pranje
- Tlak nalijeganja
- Broj okretaja četki
- Usisavanje

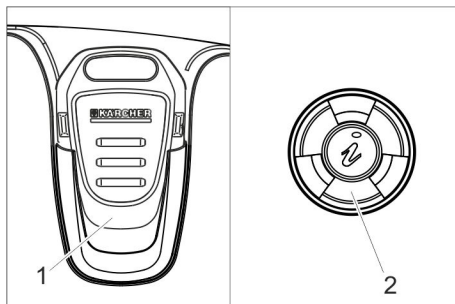
Broj parametara ovisi o tipu uređaja.

Primjena

Bijeli ključevi Intelligent Key mogu se koristiti od sljedeće inačice softvera:

B 40 W, B 40 C	V. 2.4.
B 60 W	V. 2.4.
B 80 W	V.2.4.
B 150 W	V. 2.1.

Programiranje bijelog ključa Intelligent Key



- 1 Ključ "Intelligent Key"
- 2 Gumb za poziv informacija

- Utaknite sivi ključ "Intelligent Key".
- Programski prekidač okrenite u položaj za vožnju.
- Pritisnite gumb za poziv informacija.
- Okrećite gumb za poziv informacija sve dok se na zaslonu ne pojavi „Izbornik ključa“.
- Pritisnite gumb za poziv informacija.
- Izvucite sivi ključ "Intelligent Key" i utaknite bijeli za programiranje.
- Okretanjem gumba za poziv informacija odaberite točku izbornika koju treba promijeniti.
- Pritisnite gumb za poziv informacija.
- Okretanjem gumba za poziv informacija odaberite postavku točke izbornika
- Potvrdite postavku pritiskom na gumb za poziv informacija.
- Okretanjem gumba za poziv informacija odaberite narednu točku izbornika koju treba promijeniti.

- Postavke spremate odabirom izbornika „Spremanje?“, tako što okrenete i pritisnete gumb za poziv informacija.
- Okrećite gumb za poziv informacija dok se ne pojavi „Exit“.
- Pritisnite gumb za poziv informacija.

Rukovanje s bijelim ključem Intelligent Key

- Utaknite bijeli ključ "Intelligent Key".
- Funkcije „OFF“, vožnja i usisavanje rade kako je opisano u uputama za rad uređaja.
- U svim ostalim položajima prekidača za odabir programa aktivni su parametri programirani na bijelom ključu Intelligent Key. Ne mogu se odabrati drugačiji programi pranja.

Beli ključ Intelligent Key



Pre prve upotrebe Vašeg uređaja pročitajte ove originalno uputstvo za rad, postupajte prema njemu i sačuvajte ga za kasniju upotrebu ili za sledećeg vlasnika.

Sigurnosne napomene

⚠ OPASNOST

U slučaju nestručnog rukovanja postoji opasnost od nesreća.

Ovo uputstvo je dopuna uputstvu za rad mašine za ribanje i usisavanje. Imajte u vidu i uputstvo za rad mašine za ribanje i usisavanje koja radi s belim ključem Intelligent Key.

Funkcija

Mašina za ribanje i usisavanje se deblokira kada se utakne beli ključ Intelligent Key nakon čega se odobrava njen rad sa prethodno zadatim parametrima.

Beli ključevi Intelligent Key se mogu koristiti tako da se za svaki zadatak čišćenja može izraditi ključ Intelligent Key sa prilagođenim parametrima.

Rukovalac ne može da promeni parametre i parametri ne zavise od izbora programa za čišćenje na prekidaču za izbor programa (funkcije „OFF“, prenos i usisavanje ostaju nepromenjene).

Uz pomoć sivog ključa Intelligent Key mogu se za beli ključ Intelligent Key utvrditi sledeći parametri:

- Podešavanje jezika
- količina vode
- Maksimalna radna brzina
- Doziranje deterdženta
- Pritisak naleganja
- Broj obrtaja četki
- Usisavanje

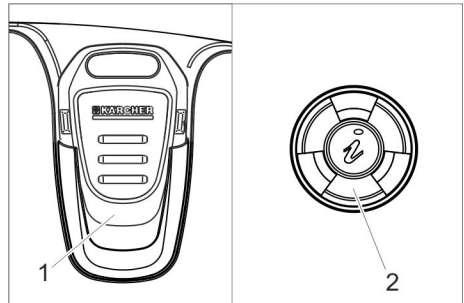
Broj parametara zavisi od tipa uređaja.

Primena

Beli ključevi Intelligent Key mogu se koristiti od sledeće verzije softvera:

B 40 W, B 40 C	V. 2.4.
B 60 W	V. 2.4.
B 80 W	V.2.4.
B 150 W	V. 2.1.

Programiranje belog ključa Intelligent Key



- 1 Ključ "Intelligent Key"
- 2 Dugme za poziv informacija

- Utaknite sivi ključ "Intelligent Key".
- Programski prekidač okrenite u položaj za vožnju.
- Pritisnite dugme za poziv informacija.
- Okrećite dugme za pozivanje informacija sve dok se na ekranu ne pojavi „Meni ključa“.
- Pritisnite dugme za poziv informacija.
- Izvucite sivi ključ "Intelligent Key" i utaknite beli za programiranje.
- Drugu tačku menija odaberite okretanjem dugmeta za pozivanje informacija.
- Pritisnite dugme za poziv informacija.
- Podešavanje tačke menija odaberite okretanjem dugmeta za pozivanje informacija.
- Potvrdite podešavanje pritiskom na dugme za pozivanje informacija.
- Sledeću tačku menija odaberite okretanjem dugmeta za pozivanje informacija.

- Kako biste memorisali postavke, odaberite meni „Memorisanje?“ tako što ćete okrenuti i pritisnuti dugme za pozivanje informacija.
- Okrećite dugme za pozivanje informacija dok se ne pojavi „Exit“.
- Pritisnite dugme za poziv informacija.

Rukovanje s belim ključem Intelligent Key

- Utaknite beli ključ "Intelligent Key".
- Funkcije „OFF“, vožnja i usisavanje funkcionišu kao što je opisano u uputstvu za rad uređaja.
- U svim drugim položajima prekidača za izbor programa aktivni su parametri programirani na belom ključu Intelligent Key. Ne mogu se odabrati drugi programi pranja.

Бял интелигентен ключ



Преди първото използване на Вашия уред прочетете това оригинално инструкция за работа, действайте според него и го запазете за по-късно използване или за следващия притежател.

Указания за безопасност

⚠ ОПАСНОСТ

Опасност от злополука поради неправилно обслужване.

Това упътване за работа е допълнение на упътването за работа на търкаща изсмукваща машина. Моля спазвайте и упътването за работа на предвидената за употреба на белия интелигентен ключ търкаща изсмукваща машина.

Функция

Поставянето на бял интелигентен ключ деблокира една търкаща изсмукваща машина и я освобождава за използване с предварително настроени параметри. Белите интелигентни ключове се използват така, че за всяка задача за почистване да може да бъде съставен един интелигентен ключ с адаптирани параметри.

Параметрите не могат да бъдат променяни от обслужващото лице и не зависят от избора на програмата за почистване от превключвателя за избор на програма (функциите „OFF“, Транспортиране и Изсмукване остават непроменени).

С помощта на сивия интелигентен ключ за белия интелигентен ключ могат да бъдат определени следните параметри:

- Настройка на езика
- Количество на водата
- Максимална работна скорост
- Дозирание на почистващия препарат
- Налягане на притискане
- Обороти на четките
- Изсмукване

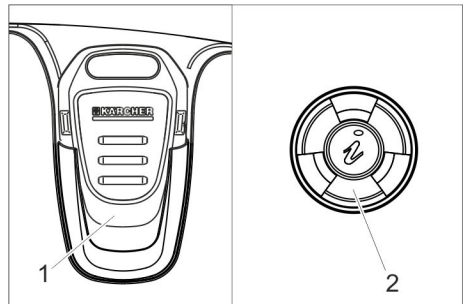
Броят на параметрите зависи от типа на уреда.

Използване

Белите интелигентни ключове могат да бъдат използвани от следните версии на софтуера:

B 40 W, B 40 C	V. 2.4.
B 60 W	V. 2.4.
B 80 W	V.2.4.
B 150 W	V. 2.1.

Програмиране на бял интелигентен ключ



- 1 Интелигентен ключ
- 2 Информационен бутон

- Поставете сивия интелигентен ключ.
- Завъртете програмния прекъсвач на „Транспортно пътуване“.
- Натиснете информационния бутон.
- Завъртете информационния бутон, докато на дисплея се покаже „Меню ключове“.
- Натиснете информационния бутон.
- Изтеглете сивия интелигентен ключ и за програмиране поставете белия интелигентен ключ.
- Изберете точката от менюто за промяна посредством завъртане на информационния бутон.
- Натиснете информационния бутон.
- Изберете настройката на точката от менюто посредством завъртане на информационния бутон.
- Потвърдете настройката посредством натискане на информационния бутон.

- Изберете следващата точка от менюто за промяна посредством завъртане на информационния бутон.
- За запаметяване на настройките извикайте меню „Запаметяване?“ посредством завъртане на информационния бутон и натиснете информационния бутон.
- Завъртете информационния бутон, докато се покаже „Exit“.
- Натиснете информационния бутон.

Обслужване с белия интелигентен ключ

- Поставете белия интелигентен ключ.
 - Функциите „OFF“, Движение и Изсмукване работят, както е описано в инструкцията за експлоатация на уреда.
 - Във всички други положения на програматора са активни параметрите, програмирани на белия интелигентен ключ. Вече не могат да бъдат избирани различни програми за почистване.

Valge Intelligent Key



Enne sesadme esmakordset kasutuselevõttu lugege läbi alupärase kasutusjuhend, toimige sellele vastavalt ja hoidke see hilisema kasutamise või uue omaniku tarbeks alles.

Ohutusalsed märkused

⚠ OHT

Õnnetusohht kulumise *unsachgemäße* Kasutamine.

See kasutusjuhend täiendab küürimisimuri kasutusjuhendit. Palun järgige ka valge Intelligent Key kasutamiseks ettenähtud küürimisimuri kasutusjuhendit.

Funktsioon

Valge Intelligent Key ühendamine vabastab küürimisimuri ja annab selle vabaks eelseadistatud parameetritega kasutamiseks.

Valgeid Intelligent Key'sid saab kasutada nii, et iga puhastustöö jaoks on võimalik valmistada sobivate parameetritega eraldi Intelligent Key.

Parameetrid on operaatori jaoks mittemuudetavad ja sõltumatud puhastusprogrammi valikust programmi valiku lülilil (funktsioonid „OFF“, transport ja puhtaks imemine jäävad muutmataks).

Halli Intelligent Key abil saab valge Intelligent Key jaoks määrata kindlaks järgmised parameetrid:

- Keele seadistus
- Veekogus
- Maksimaalne töökiirus
- Puhastusvahendite doseerimine
- Surumisrõhk
- Harjade pöörlemisarv
- Puhastamine

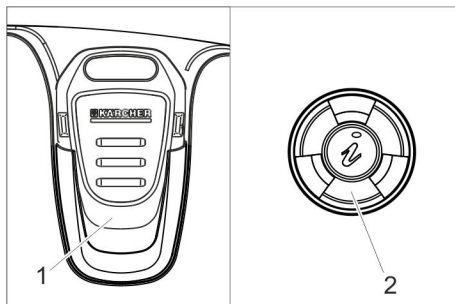
Parameetrite arv on seadme tüübist.

Kasutamine

Valgeid Intelligent Key'sid saab kasutada alates järgmistest tarkvaraversioonidest:

B 40 W, B 40 C	V. 2.4.
B 60 W	V. 2.4.
B 80 W	V.2.4.
B 150 W	V. 2.1.

Valge Intelligent Key programmeerimine



- 1 Intelligent Key
- 2 Infonupp

- Ühendage hall Intelligent Key.
- Keerake programmiüliti asendisse „Transpordijõud“.
- Vajutage infonupule.
- Keerake infonuppu, kuni ekraanile kuvatakse „Võtme menüü“.
- Vajutage infonupule.
- Tõmmake hall Intelligent Key välja ja ühendage programmeeritav valge Intelligent Key.
- Muudetav menüüpunkt valige infonuppu keerates.
- Vajutage infonupule.
- Valige menüüpunkti seadistamine infonuppu keerates.
- Vajutage infonupule ja kinnitage seadistus.
- Valige infonuppu keerates järgmine muudetav menüüpunkt.
- Seadistuste salvestamiseks keerake infonuppu ja avage infonupule vajutades menüü „Salvestada?“.

- Keerake infonuppu, kuni kuvatakse „Exit“.
- Vajutage infonupule.

Kasutamine valge Intelligent Key'ga

- Ühendage valge Intelligent Key.
 - Funktsioonid „OFF“, sõitmine ja puhtaksimemine töötavad nii nagu on kirjeldatud seadme kasutusjuhendis.
 - Programmi valikulüliti kõigis teistes asendites on valgele Intelligent Key'le programmeeritud parameetrid aktiveeritud. Erinevaid puhastusprogramme ei saa enam valida..

Baltā Intelligent Key atslēga



Pirms ierīces pirmās lietošanas izlasiet instrukcijas oriģinālvalodā, rīkojieties saskaņā ar norādījumiem tajā un uzglabājiet to vēlākai izmantošanai vai turpmākiem lietotājiem.

Drošības norādījumi

⚠ **BĪSTAMI**

Nelaimes gadījumu risks nepareizas lietošanas rezultātā.

Šī lietošanas instrukcija ir grīdas slaucīšanas mašīnas lietošanas instrukcijas papildinājums. Lūdzu, ievērojiet arī lietošanas instrukciju, kura attiecas uz grīdas slaucīšanas mašīnu, kurā paredzēts izmantot balto Intelligent Key atslēgu.

Darbība

Ieliekot balto Intelligent Key atslēgu, tiek atbloķēta grīdas slaucīšanas mašīna un tiek aktivizēta iespēja darbināt to ar iepriekš iestatītajiem parametriem.

Baltās Intelligent Key atslēgas ir izmantojamas tā, ka katram tīrīšanas uzdevumam var sagatavot savu Intelligent Key ar pielāgotiem parametriem.

Parametrus lietotājs nevar izmainīt, un tie nav atkarīgi no tīrīšanas programmas, kura izvēlēta ar programmu izvēles slēdzi (funkcijas "OFF", transportēšana un nosūkšana paliek nemainīgas).

Ar pelēko Intelligent Key atslēgu iespējams noteikt šādus baltās Intelligent Key atslēgas parametrus:

- Valodas iestatījums
- Ūdens daudzums
- Maksimālais darba ātrums
- Tīrīšanas līdzekļa dozēšana
- Piespiešanas spiediens
- Sukas apgriezību skaits
- Nosūkšanas sistēma

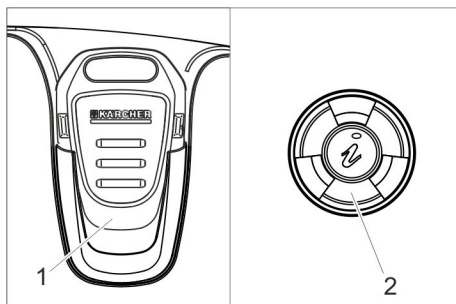
Parametru skaits ir atkarīgs no ierīces tipa.

Izmantošana

Baltās Intelligent Key atslēgas var izmantot, sākot no šādas programmatūras versijas:

B 40 W, B 40 C	V. 2.4.
B 60 W	V. 2.4.
B 80 W	V. 2.4.
B 150 W	V. 2.1.

Baltās Intelligent Key atslēgas programmēšana



- 1 Intelligent Key
- 2 Informācijas taustiņš

- Ievietojiet pelēko Intelligent Key atslēgu.
- Pagrieziet programmu slēdzi pozīcijā "Transportēšana".
- Nospiediet informācijas pogu.
- Grieziet informācijas pogu, līdz displejā parādās "Atslēgu izvēlne".
- Nospiediet informācijas pogu.
- Izņemiet pelēko Intelligent Key atslēgu un ievietojiet ieprogrammējamo balto Intelligent Key atslēgu.
- Izmaināmo izvēlnes punktu izvēlieties, pagriežot informācijas pogu.
- Nospiediet informācijas pogu.
- Izvēlnes punkta iestatījumu izvēlieties, pagriežot informācijas pogu.
- Apstipriniet iestatījumu, nospiežot informācijas pogu.
- Nākamo izmaināmo izvēlnes punktu izvēlieties, pagriežot informācijas pogu.

- Lai saglabātu iestatījumus, pagriežot informācijas pogu, atveriet izvēlni "Saglabāt?" un nospiediet informācijas pogu.
- Grieziet informācijas pogu, līdz parādās "Exit".
- Nospiediet informācijas pogu.

Vadība ar balto Intelligent Key atslēgu

- Ievietojiet balto Intelligent Key atslēgu.
 - Funkcijas "OFF", transportēšana un nosūkšana darbojas, kā aprakstīts ierīces lietošanas instrukcijā.
 - Visās pārējās programmu izvēles slēdža pozīcijās ir aktīvi baltajā Intelligent Key atslēgā ieprogrammētie parametri. Citādas tīrīšanas programmas vairs nevar izvēlēties.

Baltas išmanusis raktas



Prieš pirmą kartą pradėdant naudotis prietaisu, būtina atidžiai perskaityti originalią instrukciją, ja vadovautis ir saugoti, kad ja galima būtų naudotis vėliau arba perduoti naujam savininkui.

Nurodymai dėl saugos

⚠ PAVOJUS

Dėl netinkamo naudojimo kyla nelaimingų atsitikimų pavojus.

Šis naudojimo instrukcija papildo švietimo-siurbimo įrenginio naudojimo instrukciją.

Taip pat laikykitės švietimo-siurbimo įrenginio, su kuriuo naudojate baltą išmanųjį raktą, naudojimo instrukcijos.

Veikimas

Įkišus baltą išmanųjį raktą, švietimo-siurbimo mašina atblokuojama ir ją galima naudoti su iš anksto nustatytais parametrais. Balti išmanieji raktai gali būti naudojami taip, kad kiekvienai valymo užduočiai gali būti sukonfigūruotas atskiras išmanusis raktas.

Operatorius negali keisti sukonfigūruotų parametrų ir jie priklauso nuo jungikliu pasirinktos valymo programos (funkcijos „OFF“, „Transportavimas“, ir „Nusiurbimas“ nekin-ta).

Pilku išmaniuoju raktu gali būti nustatyti šie balto išmaniojo rakto parametrai:

- Kalbos nustatymas
- Vandens kiekis
- Maksimali darbo sparta
- Valymo priemonių dozavimas
- Prispaudimo slėgis
- Šepečio sūkių skaičius
- Siurblys

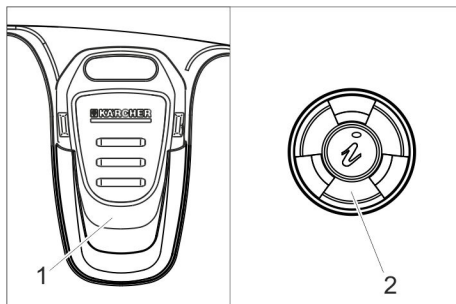
Parametrų kiekis priklauso nuo įrenginio tipo.

Naudojimas

Balti išmanieji raktai gali būti naudojami nuo šių programinės įrangos versijų:

B 40 W, B 40 C	V. 2.4.
B 60 W	V. 2.4.
B 80 W	V.2.4.
B 150 W	V. 2.1.

Balto išmaniojo rakto programavimas



- 1 Išmanusis raktas
- 2 Informacinis mygtukas

- Įkiškite pilką išmanųjį raktą.
- Programos pasirinkimo jungikliu nustatykite transportavimo režimą.
- Paspauskite informacinį mygtuką.
- Sukite informacinį mygtuką, kol ekrane pasirodys pranešimas „Raktų meniu“.
- Paspauskite informacinį mygtuką.
- Ištraukite pilką išmanųjį raktą ir įkiškite baltą išmanųjį raktą, kurį norite programuoti.
- Sukdami informacinį mygtuką, pasirinkite norimą keisti meniu punktą.
- Paspauskite informacinį mygtuką.
- Sukdami informacinį mygtuką, pasirinkite meniu punkto nustatymą.
- Paspauskite informacinį mygtuką, kad patvirtintumėte nuostatas.
- Sukdami informacinį mygtuką, pasirinkite norimą keisti kitą meniu punktą.
- Norėdami išsaugoti nuostatas, sukite informacinį, kol įjungsite meniu „Išsau-

goti?“ ir paspauskite informacinį mygtuką.

- Sukite informacinį mygtuką, kol pasirodys „Išėiti“.
- Paspauskite informacinį mygtuką.

Įrenginio valdymas su baltu išmaniuoju raktu

- Įkiškite baltą išmanųjį raktą.
- „OFF“, važiavimo ir siurbimo funkcijos veikia taip, kaip aprašyta įrenginio naudojimo instrukcijoje.
- Visose kitose programos pasirinkimo jungiklio padėtyse taikomi baltam išmaniajam raktui priskirti parametrai. Daugiau negalima pasirinkti skirtingų valymo programų.

Білий чіп-ключ



Перед першим застосуванням вашого пристрою прочитайте цю оригінальну інструкцію з експлуатації, після цього дійте відповідно неї та збережіть її для подальшого користування або для наступного власника.

Правила безпеки

⚠ НЕБЕЗПЕКА

Небезпека нещасних випадків через неналежну експлуатацію.

Ця інструкція з експлуатації є додатком до інструкції з експлуатації підмітальної машини. Див. інструкцію з експлуатації до підмітальної машини призначеної для використання з білим чіп-ключем.

Призначення

Встановлення білого чіп-ключа розблоковує підмітальну машину та дозволяє її використання з заданими параметрами. Білий чіп-ключ застосовується таким чином, що для кожного завдання по чищенню може створюватись чіп-ключ з адаптованими параметрами.

Для оператора параметри залишаються незмінними незалежно від вибору програми очищення за допомогою перемикача вибору програм (функції «OFF», транспортування та всмоктування залишаються незмінними).

За допомогою сірого чіп-ключа можна задавати наступні параметри для білого чіп-ключа:

- Налаштування мови
- Кількість води
- Максимальна швидкість роботи
- Дозування мийного засобу
- Притискний тиск
- Кількість обертів щітки
- Витяжка

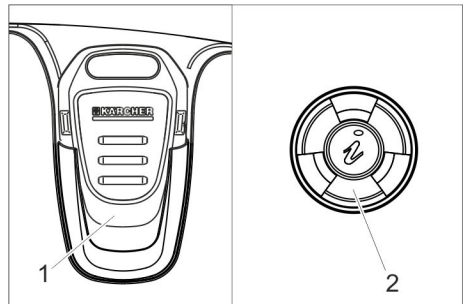
Кількість параметрів залежить від типу приладу.

Застосування

Білий чіп-ключ можна застосовувати починаючи з наступної версії програмного забезпечення:

В 40 W, В 40 С	V. 2.4.
В 60 W	V. 2.4.
В 80 W	V. 2.4.
В 150 W	V. 2.1.

Програмування білого чіп-ключа



- 1 Чіп-ключ
- 2 Інформаційна кнопка

- Встановіть сірий чіп-ключ.
- Перемикач вибору програм перевести в положення „Транспортування“.
- Натиснути інформаційну кнопку.
- Повертати інформаційну кнопку поки на дисплеї не з'явиться повідомлення „Меню ключа“.
- Натиснути інформаційну кнопку.
- Витягнути сірий чіп-ключ та вставити білий чіп-ключ для проведення програмування.
- Вибрати пункт меню, який слід змінити, шляхом повороту інформаційної кнопки.
- Натиснути інформаційну кнопку.
- Вибрати регулювання пункту меню шляхом повороту інформаційної кнопки.
- Підтвердити регулювання шляхом натиснення на інформаційну кнопку.

- Потім вибрати пункт меню, який слід змінити, шляхом повороту інформаційної кнопки.
- Для збереження налаштувань викликати меню „Запам'ятати?“ шляхом повороту інформаційної кнопки та натиснути на інформаційну кнопку.
- Поверніть інформаційну кнопку до появи „Вихід“.
- Натиснути інформаційну кнопку.

Експлуатація за допомогою білого чіп-ключа

- Вставити білий чіп-ключ.
- Функції «OFF», транспортування та всмоктування працюють, як описано в інструкції з експлуатації пристрою.
- В усіх інших положеннях перемикача для вибору програм активовані параметри, запрограмовані за допомогою білого чіп-ключа. Вибирати інші програми чищення більше не можна.



THANK YOU!
MERCI! DANKE! ¡GRACIAS!



Registrieren Sie Ihr Produkt und profitieren Sie von vielen Vorteilen.

Register your product and benefit from many advantages.

Enregistrez votre produit et bénéficiez de nombreux avantages.

Registre su producto y aproveche de muchas ventajas.

www.kaercher.com/welcome



Bewerten Sie Ihr Produkt und sagen Sie uns Ihre Meinung.

Rate your product and tell us your opinion.

Évaluer votre produit et dites-nous votre opinion.

Reseñe su producto y díganos su opinión.



www.kaercher.com/dealersearch

Alfred Kärcher SE & Co. KG
Alfred-Kärcher-Str. 28-40
71364 Winnenden (Germany)
Tel.: +49 7195 14-0
Fax: +49 7195 14-2212

