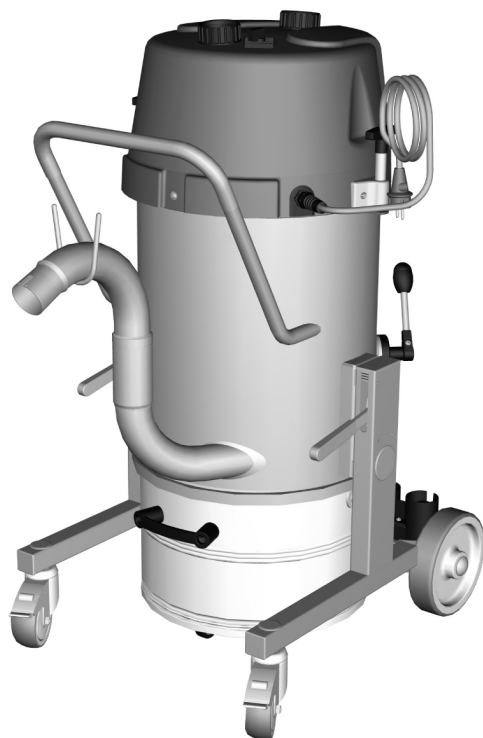


KÄRCHER

IVR 35/20-2 Sc Me



Deutsch	6
English	11
Français	16
Italiano	21
Español	26
Português	31
Nederlands	37
Türkçe	42
Svenska	47
Suomi	52
Norsk	57
Dansk	62
Eesti	67
Latviešu	72
Lietuviškai	77
Polski	82
Magyar	87
Čeština	92
Slovenčina	97
Slovenščina	102
Românește	107
Hrvatski	112
Srpski	117
Ελληνικά	122
Русский	127
Українська	133
Қазақша	139
Български	144
中文	150
العربية	154

Read Online



**Register
your product**

www.kaercher.com/welcome

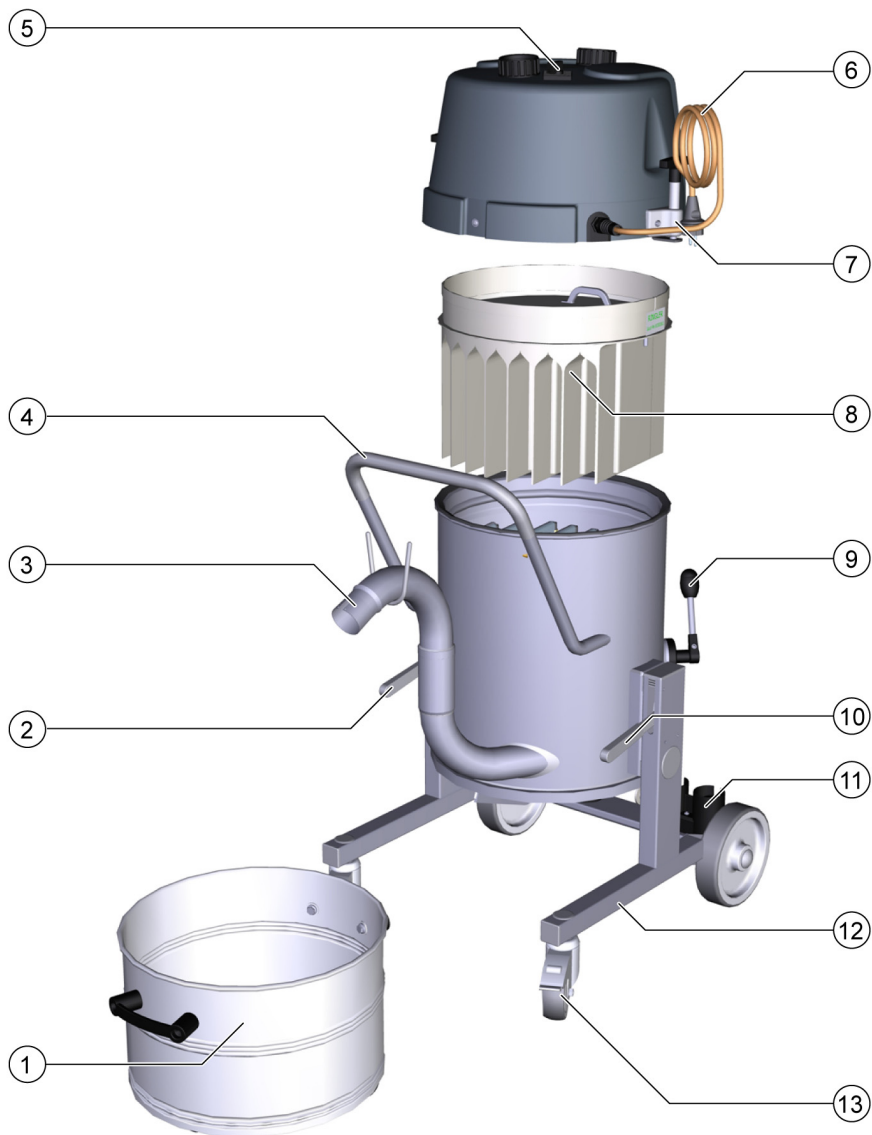


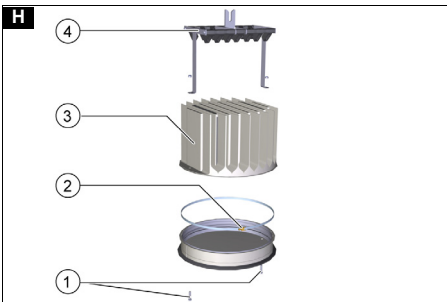
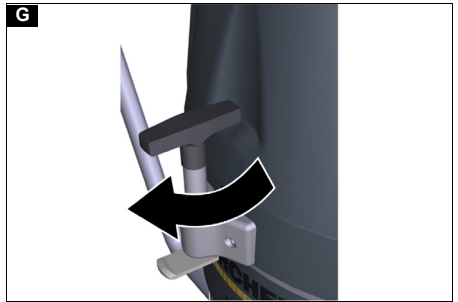
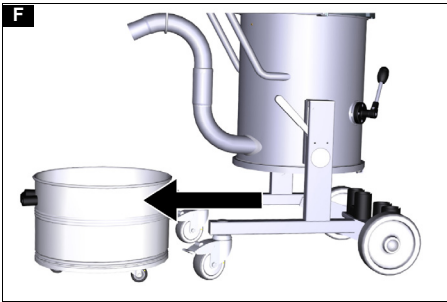
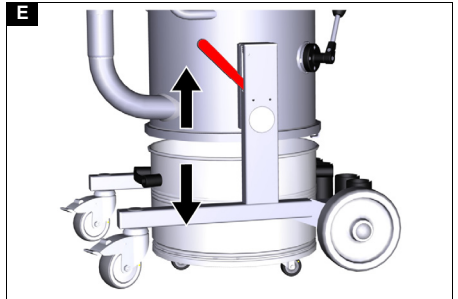
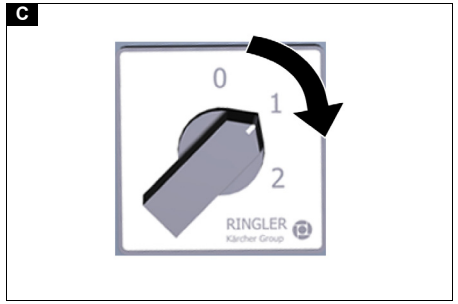
EAC

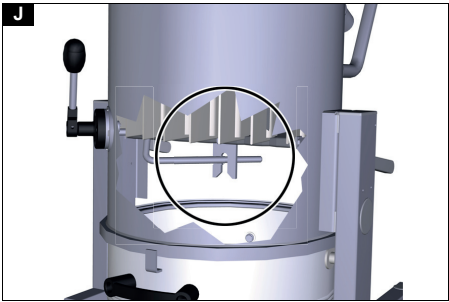


99866000 (07/24)









Inhalt

Allgemeine Hinweise.....	6
Sicherheitshinweise	6
Umweltschutz.....	7
Bestimmungsgemäße Verwendung ...	7
Zubehör und Ersatzteile.....	7
Lieferumfang	7
Gerätebeschreibung	7
Inbetriebnahme	8
Betrieb.....	8
Betrieb beenden.....	8
Transport.....	8
Lagerung.....	8
Pflege und Wartung	9
Hilfe bei Störungen	9
Garantie	9
EU-Konformitätserklärung.....	9
Technische Daten	10

Allgemeine Hinweise



Lesen Sie vor der ersten Benutzung Ihres Geräts diese Originalbetriebsanleitung, handeln Sie danach und bewahren Sie diese für späteren Gebrauch oder für Nachbesitzer auf.

- Vor erster Inbetriebnahme Sicherheitshinweise Nr. 5.956-249.0 unbedingt lesen.
- Bei Nichtbeachtung der Betriebsanleitung und der Sicherheitshinweise können Schäden am Gerät und Gefahren für den Bediener und andere Personen entstehen.
- Bei Transportschaden sofort Händler informieren.

Sicherheitshinweise

Gefahrenstufen

⚠ **GEFAHR**

- *Hinweis auf eine unmittelbar drohende Gefahr, die zu schweren Körperverletzungen oder zum Tod führt.*

⚠ **WARNUNG**

- *Hinweis auf eine möglicherweise gefährliche Situation, die zu schweren Körperverletzungen oder zum Tod führen kann.*

⚠ **VORSICHT**

- *Hinweis auf eine möglicherweise gefährliche Situation, die zu leichten Verletzungen führen kann.*

ACHTUNG

- *Hinweis auf eine möglicherweise gefährliche Situation, die zu Sachschäden führen kann.*

Sicherheitshinweise

⚠ **WARNUNG**

- *Das Gerät ist nicht für die Absaugung gesundheitsschädlicher Stäube geeignet.*
- *Schützen Sie das Gerät vor Regen. Lagern Sie das Gerät nicht im Außenbereich.*
- *Prüfen Sie vor jeder Inbetriebnahme, ob die Potentialausgleichsleitungen (Erdschleifer) angeschlossen sind.*

⚠ **VORSICHT**

- *Schalten Sie das Gerät nach jedem Gebrauch aus und ziehen Sie den Netzstecker.*

ACHTUNG

- *Verwenden Sie das Gerät nur in Innenräumen.*
- *Quetschgefahr! Tragen Sie Handschuhe, wenn Sie den Saugkopf, die Filtereinheit oder den Sammelbehälter abnehmen oder aufsetzen.*
- *Beschädigungsgefahr! Saugen Sie nie ohne oder mit beschädigtem Filter.*
- *Tragen Sie Sicherheitsschuhe, wenn Sie das Gerät bedienen.*

Elektrischer Anschluss

Das Gerät darf nur an einen elektrischen Anschluss angeschlossen werden, der von einem Elektroinstallateur gemäß IEC 60364 ausgeführt wurde. Anschlusswerte siehe *Technische Daten* und *Typenschild*. Die Verwendung eines Verlängerungskabels ist nicht erlaubt.

⚠ **GEFAHR**

Gefahr eines elektrischen Schlags Lebensgefahr

Beschädigen Sie nicht die elektrischen Anschlussleitungen z. B. durch Überfahren, Quetschen oder Zeren.

Schützen Sie die Kabel vor Hitze, Öl und scharfen Kanten.

Prüfen Sie die Netzanschlussleitung des Gerätes vor jedem Betrieb. Nehmen Sie das Gerät nicht mit beschädigtem Kabel in Betrieb. Lassen Sie ein beschädigtes Kabel durch eine Elektrofachkraft austauschen.

Verhalten im Notfall

⚠ GEFAHR

Verletzungs- und Beschädigungsgefahr beim Einsaugen brennbarer Materialien, bei Kurzschluss oder anderen elektrischen Fehlern

Gefahr des Einatmens von gesundheitsgefährdenden Gasen, Gefahr eines Stromschlags, Gefahr durch Verbrennungen.

Schalten Sie im Notfall das Gerät aus und ziehen Sie den Netzstecker.

Umweltschutz



Die Verpackungsmaterialien sind recyclebar. Bitte Verpackungen umweltgerecht entsorgen.



Elektrische und elektronische Geräte enthalten wertvolle recyclebare Materialien und oft Bestandteile wie Batterien, Akkus oder Öl, die bei falschem Umgang oder falscher Entsorgung eine potenzielle Gefahr für die menschliche Gesundheit und die Umwelt darstellen können. Für den ordnungsgemäßen Betrieb des Geräts sind diese Bestandteile jedoch notwendig. Mit diesem Symbol gekennzeichnete Geräte dürfen nicht mit dem Hausmüll entsorgt werden.

Hinweise zu Inhaltsstoffen (REACH)

Aktuelle Informationen zu Inhaltsstoffen finden Sie unter: www.kaercher.de/REACH

Bestimmungsgemäße Verwendung

⚠ WARNUNG

Einatmen gesundheitsschädlicher Stäube

Gesundheitsschädigung

Verwenden Sie das Gerät nicht zum Absaugen gesundheitsschädlicher Stäube.

ACHTUNG

Kurzschluss durch hohe Luftfeuchtigkeit

Beschädigung des Geräts

Verwenden Sie das Gerät nur in Innenräumen.

Das Gerät ist bestimmt für:

- Das Aufsaugen von nicht brennbaren und nicht explosionsgefährlichen Stoffen
- Das Absaugen von Stäuben und grobem Schmutz
- Den industriellen Gebrauch, z. B. in Lager- und Fertigungsbereichen
- Den gewerblichen Gebrauch, z. B. in Hotels, Schulen, Krankenhäusern, Fabriken, Läden, Büros und Vermietergeschäften.

Jeglicher andere Gebrauch wird als unsachgemäß angesehen.

Zubehör und Ersatzteile

Nur Original-Zubehör und Original-Ersatzteile verwenden, sie bieten die Gewähr für einen sicheren und störungsfreien Betrieb des Geräts.

Informationen über Zubehör und Ersatzteile finden Sie unter www.kaercher.com.

Lieferumfang

Prüfen Sie beim Auspacken den Inhalt auf Vollständigkeit. Bei Transportschäden benachrichtigen Sie bitte Ihren Händler.

Gerätebeschreibung

Abbildungen siehe Grafikseite

Abbildung A

- ① Sammelbehälter
- ② Hebel Sammelbehälter absenken
- ③ Saugschlauchanschluss
- ④ Schubbügel
- ⑤ Geräteschalter
- ⑥ Netzkabel
- ⑦ Verriegelung Saugkopf
- ⑧ Taschenfilter
- ⑨ Handgriff Filterabreinigung
- ⑩ Hebel Sammelbehälter absenken
- ⑪ Zubehörhalterung
- ⑫ Fahrgestell
- ⑬ Lenkrollen mit Feststellbremse

Inbetriebnahme

Abbildung siehe Grafikseiten

1. Das Gerät in die Arbeitsposition bringen.
2. Wenn nötig das Gerät mit der Feststellbremse sichern.
3. Sicherstellen, dass der Saugkopf ordnungsgemäß aufgesetzt ist.
4. Den Saugschlauch in den Saugschlauchanschluss stecken.

Abbildung B

5. Das gewünschte Zubehör auf den Saugschlauch aufstecken.

Betrieb

1. Den Netzstecker in die Steckdose stecken.
2. Das Gerät am Geräteschalter einschalten.

Abbildung C

Der Schalter hat mehrere Schaltstufen:

- 0 Das Gerät ist ausgeschaltet.
- 1 Der Motor 1 ist eingeschaltet.
- 2 Die Motoren 1 und 2 sind eingeschaltet.

ACHTUNG

Betrieb mit einem Motor

*Beschädigungsgefahr des Antriebsmotors
Schalten Sie die Schalterstufen zügig.*

Das Gerät immer in Stufe 2 betreiben

3. Den Saugvorgang beginnen.

Staubfilter reinigen

Abbildung siehe Grafikseiten

Hinweis

Reinigen Sie regelmäßig den Filter, um Saugkraftverlust zu vermeiden.

Abbildung D

1. Den Handgriff Filterabreinigung mehrmals hin- und herbewegen, um den Filter zu reinigen.

Sammelbehälter leeren

1. Das Gerät ausschalten und von der Stromversorgung trennen.
2. Den Staubfilter reinigen.
3. Den Sammelbehälter durch Herabdrücken der Hebel absenken.

Abbildung E

4. Den Sammelbehälter aus dem Gerät ziehen.

Abbildung F

5. Den Sammelbehälter in die Entsorgungseinrichtung leeren.
6. Den Inhalt gemäß den gesetzlichen Bestimmungen entsorgen oder wiederverwenden.

Hinweis

Bewegen Sie den Sammelbehälter nur auf dessen Laufrollen. Verwenden Sie dafür keinen Kran oder z. B. Gabelstapler.

Saugkopf abnehmen

Abbildung siehe Grafikseiten

1. Das Gerät ausschalten und vom Stromnetz trennen.
2. Die Verriegelung Saugkopf öffnen.

Abbildung G

3. Den Saugkopf abnehmen und zur Seite legen.

Betrieb beenden

1. Das Gerät am Ein- / Aus-Schalter ausschalten
2. Den Sammelbehälter leeren und reinigen.
3. Das Zubehör abmontieren und ggf. reinigen und trocknen.

Transport

△ VORSICHT

Nichtbeachtung des Gewichts

*Verletzungs- und Beschädigungsgefahr
Beachten Sie bei Transport und Lagerung das Gewicht des Geräts.*

1. Beim Transport in Fahrzeugen das Gerät nach den gültigen Richtlinien gegen Rutschen und Kippen sichern.

Lagerung

△ VORSICHT

Nichtbeachtung des Gewichts

*Verletzungs- und Beschädigungsgefahr
Beachten Sie bei Transport und Lagerung das Gewicht des Geräts.*

1. Das Gerät nur in Innenräumen lagern.

Pflege und Wartung

1. Das Gerät und das Zubehör in regelmäßigen Abständen mit geeigneter Flüssigkeit spülen und trocknen lassen.
2. Den Taschenfilter regelmäßig auf Beschädigungen kontrollieren. Bei Beschädigung den Taschenfilter ersetzen.

Taschenfilter ersetzen

Abbildung H

- ① Schrauben
- ② Spannring
- ③ Taschenfilter
- ④ Reinigungsvorrichtung

1. Den Saugkopf abnehmen.

Abbildung I

2. Die Filtereinheit an den Handgriffen aus dem Gerät nehmen und umdrehen.
3. Die Schrauben entfernen und die Reinigungsvorrichtung demontieren.
4. Die Verschraubung des Spannringes lösen.
5. Den Taschenfilter abnehmen.
6. Den neuen Taschenfilter einsetzen.
Beim Einbau darauf achten, dass die Lasche am Filtereinsatz in die Welle greift.

Abbildung J

7. Den Spannring aufsetzen und verschrauben.
8. Die Reinigungsvorrichtung aufsetzen und verschrauben.

Hilfe bei Störungen

⚠ GEFAHR

Verletzungsgefahr

Gefahr des unabsichtlichen Anlaufens des Geräts und Gefahr eines elektrischen Schlags

Schalten Sie vor allen Arbeiten am Gerät das Gerät aus und ziehen Sie den Netzstecker.

Lassen Sie alle Prüfungen und Arbeiten an elektrischen Teilen von einem Fachmann ausführen.

Motor (Saugturbine) läuft nicht an

Keine elektrische Spannung

- Die Steckdose und die Sicherung der Stromversorgung prüfen.
- Das Netzkabel und den Netzstecker des Geräts prüfen.

Kundendienst

Kann die Störung nicht behoben werden, muss das Gerät vom Kundendienst überprüft werden.

Garantie

In jedem Land gelten die von unserer zuständigen Vertriebsgesellschaft herausgegebenen Garantiebedingungen. Etwaige Störungen an Ihrem Gerät beseitigen wir innerhalb der Garantiefrist kostenlos, sofern ein Material- oder Herstellungsfehler die Ursache sein sollte. Im Garantiefall wenden Sie sich bitte mit Kaufbeleg an Ihren Händler oder die nächste autorisierte Kundendienststelle.

(Adresse siehe Rückseite)

Weitere Garantieinformationen (falls vorhanden) finden Sie im Service-Bereich Ihrer lokalen Kärcher-Webseite unter "Downloads".

EU-Konformitätserklärung

Hiermit erklären wir, dass das im Folgenden genannte Produkt den einschlägigen Bestimmungen der aufgeführten Richtlinien und Verordnungen entspricht. Bei einer nicht mit uns abgestimmten Änderung des Produkts verliert diese Erklärung ihre Gültigkeit.

Produkt: Trockensauger

Typ: 9.986-xxx

Richtlinien und Verordnungen

2006/42/EG (+2009/127/EG)

2011/65/EU

2014/30/EU

Angewandte harmonisierte Normen

EN 55014-1: 2017 + A11: 2020

EN 55014-2: 2015

EN 60335-1

EN 60335-2-69

EN IEC 61000-3-2: 2019

EN 61000-3-3: 2013 + A1: 2019

EN 62233: 2008

EN IEC 63000: 2018

Angewandte nationale Normen

-

Name und Anschrift

Dokumentationsbevollmächtigter:
A. Haag
Kärcher Industrial Vacuuming GmbH
Robert-Bosch-Straße 4-8
73550 Waldstetten (Germany)
Tel.: +49 7171 94888-0
Fax: +49 7171 94888-528

Waldstetten, 2024/07/01
Die Unterzeichnenden handeln im Auftrag
und mit Vollmacht der Geschäftsführung.
Kärcher Industrial Vacuuming GmbH
Robert-Bosch-Straße 4-8
73550 Waldstetten (Germany)
Tel.: +49 7171 94888-0
Fax: +49 7171 94888-528



T. Wahl
Managing Director



A. Haag
Director R&D

Technische Daten

		IVR 35/20-2 Sc Me
Elektrischer Anschluss		
Netzspannung	V	220-240
Phase	~	1
Netzfrequenz	Hz	50-60
Schutzart		IPX4
Schutzklasse		I
Leistung	W	2000
Netzabsicherung (träge)	A	16
Maße und Gewichte		
Typisches Betriebsgewicht	kg	50
Länge x Breite x Höhe	mm	740 x 580 x 1105
Umgebungsbedingungen		
Umgebungstemperatur	°C	+40
Leistungsdaten Gerät		
Behälterinhalt	l	35
Luftmenge	l/s	2 x 50
Unterdruck	kPa (mbar)	22 (220)
Nennweite Saugschlauch		DN50
Ermittelte Werte gemäß EN 60335-2-69		
Hand-Arm-Vibrationswert	m/s^2	< 2,5
Unsicherheit K	m/s^2	0,2
Schalldruckpegel L_{pA}	dB(A)	70
Unsicherheit K_{pA}	dB(A)	2
Netzkabel		
Netzkabel H07BQ-F	mm^2	3 x 1,5
Teilenummer (EU)		9.979-874.0
Kabellänge	m	6,0

Technische Änderungen vorbehalten.

Contents

General instructions	11
Safety information	11
Environmental protection	12
Intended use	12
Accessories and spare parts.....	12
Scope of delivery	12
Device description.....	12
Initial startup.....	12
Operation	13
Ending operation.....	13
Transport.....	13
Storage	13
Care and servicing	13
Troubleshooting guide.....	14
Warranty.....	14
Declaration of Conformity	14
Technical data	15

General instructions



Read these original instructions before using your device for the first time, adhere to the instructions contained therein and store them for later reference or subsequent owners.

- Be sure to read the safety instructions no. 5.956-249.0 prior to the initial start-up.
- If the operating instructions and safety instructions are not observed, the device can be damaged and dangers could arise for users and other persons.
- Notify the dealer immediately in the case of shipping damage.

Safety information

Hazard levels

⚠ DANGER

- *Indication of an imminent threat of danger that will lead to severe injuries or even death.*

⚠ WARNING

- *Indication of a potentially dangerous situation that may lead to severe injuries or even death.*

⚠ CAUTION

- *Indication of a potentially dangerous situation that may lead to minor injuries.*

ATTENTION

- *Indication of a potentially dangerous situation that may lead to damage to property.*

Safety instructions

⚠ WARNING

- *The device is not suitable for vacuuming up dusts that are harmful to human health.*
- *Protect the device from rain. Do not store the device outdoors.*
- *Every time before use, check whether the equipotential bonding conductors (earthing conductors) are connected.*

⚠ CAUTION

- *Switch off the device after each use and remove the mains plug.*

ATTENTION

- *Only use the device indoors.*
- *Risk of crushing! Wear gloves when removing or installing the suction head, filter inlay or collection container.*
- *Risk of damage! Never vacuum without a filter or with a damaged filter.*
- *Wear safety shoes when operating the device.*

Electrical connection

The device may only be connected to an electrical connection which has been set up by a qualified electrician as per IEC 60364. For the connection values see *Technical data* and *type plate*. Use of an extension cable is prohibited.

⚠ DANGER

Danger of electric shock

Danger of death

Avoid damaging the power cables by driving over them or otherwise crushing them, or by jerking them.

Protect the cables from heat, oil and sharp edges.

Check the mains connection of the device for damage every time before operation.

Do not operate the device using a damaged cable. Have any damaged cables replaced by a qualified electrician.

Behaviour in the event of an emergency

⚠ DANGER

Risk of injury and material damage when vacuuming inflammable materials, or in the case of a short-circuit or other electrical faults

Danger of inhalation of gases hazardous to health, danger of electric shock, danger of burns.

In the event of an emergency, switch off the device and unplug the mains plug.

Environmental protection



The packing materials can be recycled. Please dispose of packaging in accordance with the environmental regulations.



Electrical and electronic devices contain valuable, recyclable materials and often components such as batteries, rechargeable batteries or oil, which - if handled or disposed of incorrectly - can pose a potential danger to human health and the environment. However, these components are required for the correct operation of the device. Devices marked by this symbol are not allowed to be disposed of together with the household rubbish.

Notes on the content materials (REACH)

Current information on content materials can be found at: www.kaercher.de/REACH

Intended use

⚠ WARNING

Inhalation of dusts posing a health hazard

Health hazard

Never use the appliance to vacuum up dusts which pose a health hazard.

ATTENTION

Short-circuit due to high levels of humidity

Damage to the device

Only use the device indoors.

The device is intended for:

- the vacuuming of non-flammable and non-explosive substances
- the vacuuming of dusts and coarse dirt

- industrial use e.g. in storage and production areas
- commercial use, e.g. in hotels, schools, hospitals, factories, shops, offices, and rental companies.

Any other use will be regarded as improper use.

Accessories and spare parts

Only use original accessories and original spare parts. They ensure that the appliance will run fault-free and safely.

Information on accessories and spare parts can be found at www.kaercher.com.

Scope of delivery

Check the contents for completeness when unpacking. In the event of shipping damage, please notify your dealer.

Device description

For the figures, please refer to the graphics page

Illustration A

- ① Collection container
- ② Lever for lowering the collection container
- ③ Suction hose connection
- ④ Push handle
- ⑤ Power switch
- ⑥ Mains cable
- ⑦ Suction head lock
- ⑧ Pocket filter
- ⑨ Filter cleaning handle
- ⑩ Lever for lowering the collection container
- ⑪ Accessory holder
- ⑫ Chassis
- ⑬ Steering rollers with parking brake

Initial startup

See graphics pages for illustration

1. Bring the device into the working position.
2. If necessary, secure the device using the parking brake.
3. Ensure that the suction head is fitted correctly.

4. Insert the suction hose into the suction hose connection.

Illustration B

5. Plug the desired accessory onto the suction hose.

Operation

1. Plug the mains plug into the socket.
2. Switch on the device at the trigger.

Illustration C

The switch has multiple level settings:

- 0 The device is off.
- 1 Motor 1 is switched on.
- 2 Motors 1 and 2 are switched on.

ATTENTION

Operation with a motor

Risk of damage to the drive motor

Switch between the level settings quickly.

Always operate device in level 2

3. Start vacuuming.

Cleaning the dust filter

See graphics page for illustration

Note

Clean the filter regularly to avoid declining suction power.

Illustration D

1. Move the filter cleaning handle back and forth several times to clean the filter.

Emptying the collection container

1. Switch off the device and disconnect from the mains supply.
2. Clean the dust filter.
3. Push down the lever to lower the collection container.

Illustration E

4. Pull the collection container out of the device.

Illustration F

5. Empty the collection container into the waste container.
6. Dispose of or reuse the contents in accordance with statutory regulations.

Note

Move the collection container on its rollers only. Do not use a crane or e.g. a forklift.

Removing the suction head

See graphics page for illustration

1. Switch off the device and disconnect from the power supply.
2. Open the suction head lock.

Illustration G

3. Remove the suction head and put it to one side.

Ending operation

1. Switch off the device using the on/off switch
2. Empty and clean the collection container.
3. Remove the accessories and clean and dry them as necessary.

Transport

△ CAUTION

Failure to observe the weight

Risk of injury and damage

Be aware of the weight of the device during transport and storage.

1. When transporting in vehicles, secure the device against slipping and tipping over according to the applicable guidelines.

Storage

△ CAUTION

Failure to observe the weight

Risk of injury and damage

Be aware of the weight of the device during transport and storage.

1. Store the device indoors only.

Care and servicing

1. Rinse off the device and accessories at regular intervals using a suitable liquid and allow to dry.
2. Check the bag filter regularly for damage. Replace the bag filter if damaged.

Replacing the pocket filter

Illustration H

- ① Screws
- ② Clamping ring
- ③ Pocket filter
- ④ Cleaning fixture

1. Remove the suction head.

Illustration I

2. Remove the filter unit from the device using the handles and turn it over.
3. Remove the screws and remove the cleaning fixture.
4. Loosen the clamping ring screw connection.
5. Remove the pocket filter.
6. Fit the new pocket filter.
During installation, take care to ensure that the lug on the filter insert engages the shaft.

Illustration J

7. Fit the clamping ring and tighten.
8. Fit the cleaning fixture and tighten.

Troubleshooting guide

⚠ DANGER

Risk of injury

Danger of the device unintentionally starting and danger of electric shock

Switch off the device and unplug the mains plug before performing any work on the device.

Have all checks and work on electrical parts performed by an qualified technician.

The motor (suction turbine) does not start up

No electrical voltage present

- Check the socket and the power supply fuse.
- Check the mains cable and the mains plug of the device.

Customer Service department

If the malfunction cannot be corrected, the device must be checked by the Customer Service department.

Warranty

The warranty conditions issued by our relevant sales company apply in all countries. We shall remedy possible malfunctions on your appliance within the warranty period free of cost, provided that a material or manufacturing flaw is the cause. In a warranty case, please contact your dealer (with the purchase receipt) or the next authorised customer service site.
(See overleaf for the address)

Further warranty information (if available) can be found in the service area of your local Kärcher website under "Downloads".

Declaration of Conformity

EU Declaration of Conformity

We hereby declare that the product named below complies with the relevant provisions of the directives and regulations listed. This declaration is invalidated by any changes made to the product that are not approved by us.

Product: Dry vacuum cleaner

Type: 9.986-xxx

Directives and Regulations

2006/42/EC (+2009/127/EC)

2011/65/EU

2014/30/EU

Harmonised standards used

EN 55014-1: 2017 + A11: 2020

EN 55014-2: 2015

EN 60335-1

EN 60335-2-69

EN IEC 61000-3-2: 2019

EN 61000-3-3: 2013 + A1: 2019

EN 62233: 2008

EN IEC 63000: 2018

National standards used

-

Name and address

Documentation supervisor:

A. Haag

Kärcher Industrial Vacuuming GmbH

Robert-Bosch-Straße 4-8

73550 Waldstetten (Germany)

Tel.: +49 7171 94888-0

Fax: +49 7171 94888-528



T. Wahl
Managing Director



A. Haag
Director R&D

Waldstetten, 2024/07/01

The signatories act on behalf of and with the authority of the Executive Board.

Kärcher Industrial Vacuuming GmbH

Robert-Bosch-Straße 4-8

73550 Waldstetten (Germany)

Ph.: +49 7171 94888-0

Fax: +49 7171 94888-528

Declaration of Conformity (UK)

We hereby declare that the product named below complies with the relevant provisions of the directives and regulations listed. This declaration is invalidated by any changes made to the product that are not approved by us.

Product: Dry vacuum cleaner

Type: 9.986-xxx

Directives and Regulations

S.I. 2008/1597 (as amended)

S.I. 2012/3032 (as amended)

S.I. 2016/1091 (as amended)

Designated standards used

EN 55014-1: 2017 + A11: 2020

EN 55014-2: 2015

EN 60335-1

EN 60335-2-69

EN IEC 61000-3-2: 2019

EN 61000-3-3: 2013 + A1: 2019

EN 62233: 2008

EN IEC 63000: 2018

National standards used

-

Name and address

Documentation supervisor:

A. Haag

Kärcher Industrial Vacuuming GmbH

Robert-Bosch-Straße 4-8

73550 Waldstetten (Germany)

Tel.: +49 7171 94888-0

Fax: +49 7171 94888-528



T. Wahl
Managing Director



A. Haag
Director R&D

Waldstetten, 2024/07/01

The signatories act on behalf of and with the authority of the Executive Board.

Kärcher Industrial Vacuuming GmbH

Robert-Bosch-Straße 4-8

73550 Waldstetten (Germany)

Ph.: +49 7171 94888-0

Fax: +49 7171 94888-528

Technical data

IVR 35/20-2 Sc Me

Electrical connection

Mains voltage V 220-240

Phase ~ 1

Power frequency Hz 50-60

Degree of protection IPX4

Protection class I

Power W 2000

Power protection (slow-blowing) A 16

Dimensions and weights

Typical operating weight kg 50

Length x width x height mm 740 x 580 x 1105

Ambient conditions

Ambient temperature °C +40

Device performance data

Tank content l 35

Air quantity l/s 2 x 50

Vacuum kPa 22 (220)
(mbar)

Nominal width of the suction hose DN50

Determined values in acc. with EN 60335-2-69

Hand-arm vibration value	m/s ²	< 2.5
Uncertainty K	m/s ²	0,2
Sound pressure level L _{pA}	dB(A)	70
Uncertainty K _{pA}	dB(A)	2

Mains cable

Mains cable H07BQ-F	mm ²	3 x 1.5
Part number (EU)		9.979-874.0
Cable length	m	6,0

Subject to technical modifications.

Contenu

Remarques générales.....	16
Consignes de sécurité	16
Protection de l'environnement.....	17
Utilisation conforme	17
Accessoires et pièces de rechange ...	17
Etendue de livraison	18
Description de l'appareil.....	18
Mise en service	18
Fonctionnement	18
Arrêt du fonctionnement.....	19
Transport.....	19
Stockage	19
Entretien et maintenance	19
Dépannage en cas de défaut.....	19
Garantie	19
Déclaration de conformité UE	20
Caractéristiques techniques.....	20

Remarques générales

Avant d'utiliser votre appareil pour la première fois, lisez cette notice originale, agissez suivant ses consignes et conservez-la pour toute utilisation ultérieure ou pour le propriétaire suivant.

- Lire impérativement les consignes de sécurité n° 5.956-249.0 avant la première mise en service.
- Le non-respect du manuel d'utilisation et des consignes de sécurité peut entraîner des dommages sur l'appareil et des dangers pour l'opérateur et d'autres personnes.

- Informer immédiatement le vendeur en cas de dommage dû au transport.

Consignes de sécurité**Niveaux de danger****△ DANGER**

- Indique un danger immédiat qui peut entraîner de graves blessures corporelles ou la mort.

△ AVERTISSEMENT

- Indique une situation potentiellement dangereuse qui peut entraîner de graves blessures corporelles ou la mort.

△ PRÉCAUTION

- Indique une situation potentiellement dangereuse qui peut entraîner des blessures légères.

ATTENTION

- Indique une situation potentiellement dangereuse qui peut entraîner des dommages matériels.

Consignes de sécurité**△ AVERTISSEMENT**

- L'appareil n'est pas adapté pour l'aspiration de poussières nocives.
- Protégez l'appareil contre la pluie. Ne stockez pas l'appareil à l'extérieur.
- Avant chaque mise en service, vérifiez si les liaisons équipotentielles (conducteurs de terre) sont raccordées.

△ PRÉCAUTION

- Coupez l'appareil et débranchez la fiche secteur après chaque utilisation.

ATTENTION

- Utilisez l'appareil uniquement en intérieur.

- **Risque d'écrasement ! Portez des gants lorsque vous retirez ou placez la tête d'aspiration, l'unité de filtration ou le collecteur.**
- **Risque d'endommagement ! N'aspirez jamais sans filtre ou avec un filtre endommagé.**
- **Portez des chaussures de sécurité lorsque vous utilisez l'appareil.**

Raccordement électrique

Raccordez l'appareil uniquement à un raccordement électrique réalisé par un installateur électricien selon la norme CEI 60364. Puissance raccordée, voir *Caractéristiques techniques* et *plaque signalétique*. Il est interdit d'utiliser un câble de rallonge.

⚠ DANGER

Risque d'électrocution

Danger de mort

N'endommagez pas les câbles de raccordement électrique en roulant dessus, les écrasant ou les étirant, p.ex.

Protégez les câbles de la chaleur, de l'huile et des bords vifs.

Vérifiez le câble d'alimentation électrique de l'appareil avant chaque utilisation. Ne mettez pas l'appareil en service si le câble est endommagé. Faites remplacer le câble endommagé par un électricien.

Comportement en cas d'urgence

⚠ DANGER

Risque de blessure et d'endommagement lors de l'aspiration de matériaux inflammables, en cas de court-circuit ou d'autres défauts électriques

Risque d'inhalation de gaz nocifs, risque d'électrocution, risque dû à des brûlures. Coupez et débranchez la fiche secteur de l'appareil en cas d'urgence.

Protection de l'environnement



Les matériaux d'emballage sont recyclables. Veuillez éliminer les emballages dans le respect de l'environnement.



Les appareils électriques et électroniques contiennent des matériaux pré-

cieux recyclables et souvent des composants tels que des piles, batteries ou de l'huile représentant un danger potentiel pour la santé humaine et l'environnement, s'ils ne sont pas manipulés ou éliminés correctement. Ces composants sont cependant nécessaires pour le fonctionnement correct de l'appareil. Les appareils marqués par ce symbole ne doivent pas être jetés dans les ordures ménagères.

Remarques concernant les matières composantes (REACH)

Les informations actuelles concernant les matières composantes sont disponibles sous : www.kaercher.de/REACH

Utilisation conforme

⚠ AVERTISSEMENT

Inhalation de poussières nocives

Nocivité

N'utilisez pas l'appareil pour aspirer des poussières nocives.

ATTENTION

Court-circuit dû à une humidité de l'air élevée

Endommagement de l'appareil

Utilisez l'appareil uniquement en intérieur.

L'appareil est conçu pour :

- L'aspiration de poussières non inflammables et sans risque d'explosion
- L'aspiration de poussières et de salissures grossières
- L'usage industriel, par ex. dans les entrepôts de stockage et de production
- L'utilisation professionnelle, p. ex. dans les hôtels, écoles, hôpitaux, usines, magasins, bureaux et loueurs.

Toute autre utilisation est considérée comme non conforme.

Accessoires et pièces de rechange

Utiliser exclusivement des accessoires et pièces de rechange originaux. Ceux-ci garantissent le fonctionnement sûr et sans défaut de votre appareil.

Des informations sur les accessoires et pièces de rechange sont disponibles sur le site Internet www.kaercher.com.

Etendue de livraison

Lors du déballage, vérifiez que le contenu de la livraison est complet. En cas de dommages dus au transport, veuillez en informer votre revendeur.

Description de l'appareil

Pour les figures, voir la page des graphiques

Illustration A

- ① Collecteur
- ② Abaisser le levier du collecteur
- ③ Raccord de tuyau d'aspiration
- ④ Guidon
- ⑤ Interrupteur principal
- ⑥ Câble secteur
- ⑦ Verrouillage de la tête d'aspiration
- ⑧ Filtre à poches
- ⑨ Poignée de nettoyage du filtre
- ⑩ Abaisser le levier du collecteur
- ⑪ Support d'accessoires
- ⑫ Châssis
- ⑬ Roues directionnelles avec frein de stationnement

Mise en service

Pour la figure, voir pages des graphiques

1. Mettre l'appareil en position de travail.
2. Bloquer l'appareil avec le frein de stationnement si nécessaire.
3. S'assurer que la tête d'aspiration est correctement mise en place.
4. Insérer le tuyau d'aspiration dans le raccord de tuyau d'aspiration.

Illustration B

5. Insérer les accessoires souhaités sur le tuyau d'aspiration.

Fonctionnement

1. Brancher la fiche secteur dans la prise de courant.
2. Allumer l'appareil à l'interrupteur principal.

Illustration C

L'interrupteur présente plusieurs niveaux de commutation :

0 L'appareil est hors tension.

1 Le moteur 1 est en marche.

2 Les moteurs 1 et 2 sont en marche.

ATTENTION

Fonctionnement avec un moteur

Risque d'endommagement du moteur de traction

Activez rapidement les niveaux de commutation.

Toujours faire fonctionner l'appareil au niveau 2.

3. Commencer l'aspiration.

Nettoyage du filtre à poussière

Pour la figure, voir pages des graphiques

Remarque

Nettoyez régulièrement le filtre pour éviter toute perte de puissance d'aspiration.

Illustration D

1. Bougez la poignée de nettoyage du filtre plusieurs fois dans tous les sens pour nettoyer le filtre.

Vider le collecteur

1. Couper l'appareil et le débrancher de l'alimentation électrique.
2. Nettoyer le filtre à poussière.
3. Abaisser le collecteur en appuyant sur le levier.

Illustration E

4. Retirer le collecteur de l'appareil.

Illustration F

5. Vider le collecteur dans le dispositif d'élimination.
6. Eliminer ou recycler le contenu conformément aux directives légales.

Remarque

Déplacez le collecteur uniquement sur ses galets de guidage. Utilisez, pour ce faire, une grue ou, p. ex. un chariot élévateur à fourche.

Retirer la tête d'aspiration

Pour la figure, voir pages des graphiques

1. Couper l'appareil et le débrancher du secteur.
2. Ouvrir le verrouillage de la tête d'aspiration.

Illustration G

3. Retirer la tête d'aspiration et la mettre de côté.

Arrêt du fonctionnement

1. Couper l'appareil à l'aide de l'interrupteur marche/arrêt
2. Vider et nettoyer le collecteur.
3. Démontez les accessoires, les nettoyer et sécher, si besoin.

Transport

⚠ PRÉCAUTION

Non-observation du poids

Risque de blessure et d'endommagement
Observez le poids de l'appareil pour le transport et le stockage.

1. En cas de transport de l'appareil dans des véhicules, le bloquer contre le glissement et le basculement suivant les normes en vigueur.

Stockage

⚠ PRÉCAUTION

Non-observation du poids

Risque de blessure et d'endommagement
Observez le poids de l'appareil pour le transport et le stockage.

1. Stockez l'appareil uniquement à l'intérieur.

Entretien et maintenance

1. Rincer et laisser sécher régulièrement l'appareil et les accessoires avec un liquide adapté.
2. Contrôler régulièrement l'absence de dommages sur le filtre à poches. En cas de dommage, remplacer le filtre à poches.

Remplacement du filtre à poches

Illustration H

- ① Vis
- ② Bague de serrage
- ③ Filtre à poches
- ④ Dispositif de nettoyage

1. Retirer la tête d'aspiration.

Illustration I

2. Sortir l'unité de filtration de l'appareil par les poignées et la retourner.
3. Retirer les vis et démonter le dispositif de nettoyage.
4. Desserrer le raccord à vis de la bague de serrage.

5. Retirer le filtre à poches.
6. Insérer le nouveau filtre à poches. Veiller, lors du montage, à ce que la patte de l'insert de filtre rentre dans l'arbre.

Illustration J

7. Poser la bague de serrage et la visser.
8. Poser le dispositif de nettoyage et le visser.

Dépannage en cas de défaut

⚠ DANGER

Risque de blessures

Risque de démarrage intempestif de l'appareil et risque d'électrocution
Coupez et débranchez la fiche secteur de l'appareil avant tous les travaux sur l'appareil. Chargez un spécialiste de tous les contrôles et travaux sur les pièces électriques.

Le moteur (turbine d'aspiration) ne démarre pas

Aucune tension électrique

- Contrôler la prise de courant et le fusible de l'alimentation électrique.
- Contrôler le câble réseau et la fiche secteur de l'appareil.

Service après-vente

Si le défaut ne peut pas être éliminé, l'appareil doit être contrôlé par le service après-vente.

Garantie

Les conditions de garantie publiées par notre société commerciale compétente s'appliquent dans chaque pays. Nous remédions gratuitement aux défauts possibles sur votre appareil dans la durée de garantie dans la mesure où la cause du défaut est un vice de matériau ou de fabrication. En cas de garantie, veuillez vous adresser à votre distributeur ou au point de service après-vente autorisé le plus proche avec la facture d'achat.
(Voir l'adresse au dos)

Vous trouverez d'autres informations de garantie (le cas échéant) dans la zone de service de votre site Internet Kärcher local sous « Téléchargements ».

Déclaration de conformité UE

Nous déclarons par la présente que le produit mentionné ci-dessous est conforme aux directives pertinentes des normes et ordonnances mentionnées. En cas de modification du produit sans notre accord, la présente déclaration n'est plus valable.

Produit : Aspirateur de poussières

Type : 9.986-xxx

Normes et ordonnances

2006/42/CE (+2009/127/CE)

2011/65/UE

2014/30/UE

Normes harmonisées appliquées

EN 55014-1: 2017 + A11: 2020

EN 55014-2: 2015

EN 60335-1

EN 60335-2-69

EN IEC 61000-3-2: 2019

EN 61000-3-3: 2013 + A1: 2019

EN 62233: 2008

EN IEC 63000: 2018

Normes nationales appliquées

-

Nom et adresse

Responsable de la documentation :

A. Haag

Kärcher Industrial Vacuuming GmbH

Robert-Bosch-Straße 4-8

73550 Waldstetten (Germany)

Tél. : +49 7171 94888-0

Télécopie : +49 7171 94888-528



T. Wahl
Managing Director



A. Haag
Director R&D

Waldstetten, 2024/07/01

Les signataires agissent sous ordre et avec le pouvoir de la direction de l'entreprise.

Kärcher Industrial Vacuuming GmbH

Robert-Bosch-Straße 4-8

73550 Waldstetten (Germany)

Tél. : +49 7171 94888-0

Télécopie : +49 7171 94888528

Caractéristiques techniques

IVR 35/20-2 Sc Me

Raccordement électrique

Tension du secteur V 220-240

Phase ~ 1

Fréquence du secteur Hz 50-60

Type de protection IPX4

Classe de protection I

Puissance W 2000

Fusible principal (lent) A 16

Dimensions et poids

Poids opérationnel typique kg 50

Longueur x largeur x hauteur mm 740 x 580 x 1105

Conditions ambiantes

Température ambiante °C +40

Caractéristiques de puissance de l'appareil

Contenu du réservoir l 35

Débit d'air l/s 2 x 50

Dépression kPa 22 (220)
(mbar)

Largeur nominale du tuyau d'aspiration DN50

Valeurs déterminées selon EN 60335-2-69

Valeur de vibrations main-bras	m/s ²	< 2,5
Incertitude K	m/s ²	0,2
Niveau de pression acoustique L _{pA}	dB(A)	70
Incertitude K _{pA}	dB(A)	2

Câble secteur

Câble secteur H07BQ-F	mm ²	3 x 1,5
Référence de pièce (EU)		9.979-874.0
Longueur de câble	m	6,0

Sous réserve de modifications techniques.

Indice

Avvertenze generali	21
Avvertenze di sicurezza	21
Tutela dell'ambiente	22
Impiego conforme alla destinazione ..	22
Accessori e ricambi	22
Volume di fornitura	23
Descrizione dell'apparecchio	23
Messa in funzione	23
Funzionamento	23
Termine del funzionamento	24
Trasporto	24
Stoccaggio	24
Cura e manutenzione	24
Guida alla risoluzione dei guasti	24
Garanzia	25
Dichiarazione di conformità UE	25
Dati tecnici	25

Avvertenze generali

Prima del primo utilizzo dell'apparecchio, leggere le presenti istruzioni originali, dopodiché intervenire e conservarle per un uso successivo o per proprietari successivi.

- Prima della prima messa in funzione leggere assolutamente le avvertenze di sicurezza n. 5.956-249.0.
- In caso di mancata osservanza del manuale d'uso e delle avvertenze di sicurezza possono derivare danni all'apparecchio e pericoli per l'operatore e per altre persone.
- Eventuali danni da trasporto vanno comunicati immediatamente al rivenditore.

Avvertenze di sicurezza**Livelli di pericolo****⚠ PERICOLO**

- Indica un pericolo imminente che determina lesioni gravi o la morte.

⚠ AVVERTIMENTO

- Indica una probabile situazione pericolosa che potrebbe determinare lesioni gravi o la morte.

⚠ PRUDENZA

- Indica una probabile situazione pericolosa che potrebbe causare lesioni leggere.

ATTENZIONE

- Indica una probabile situazione pericolosa che potrebbe determinare danni alle cose.

Avvertenze di sicurezza**⚠ AVVERTIMENTO**

- L'apparecchio non è adatto all'aspirazione di polveri dannose per la salute.
- Proteggere l'apparecchio dalla pioggia. Conservare l'apparecchio soltanto in ambienti chiusi.
- Prima di ogni messa in funzione controllare se i cavi di compensazione di potenziale (conduttori di terra) sono collegati.

⚠ PRUDENZA

- Spegnere l'apparecchio dopo l'uso ed estrarre la spina.

ATTENZIONE

- Utilizzare l'apparecchio soltanto in ambienti interni.
- Pericolo di schiacciamento! Indossare i guanti durante la rimozione o l'applicazione.

ne della testina aspirante, dell'unità filtrante o del contenitore di raccolta.

- **Pericolo di danneggiamento!** Non aspirare senza filtro o con filtro danneggiato.
- **Indossare i guanti** quando si utilizza l'apparecchio.

Collegamento elettrico

L'apparecchio può essere allacciato solo a un collegamento elettrico realizzato da un installatore elettricista in conformità alla norma IEC 60364. Per i valori allacciati vedere *Dati tecnici e targhetta*. L'impiego di un cavo di prolunga non è consentito.

⚠ **PERICOLO**

Pericolo di scossa elettrica

Pericolo di morte

Non danneggiare i cavi di collegamento elettrici, ad es. calpestandoli o passandovi sopra con un apparecchio, schiacciandoli o strappandoli.

Proteggere i cavi dal calore e dal contatto con oli e spigoli vivi.

Prima di ogni utilizzo controllare il cavo di collegamento alla rete. Non mettere in funzione l'apparecchio con il cavo danneggiato. Fare sostituire il cavo danneggiato da un elettricista.

Comportamento in caso di pericolo

⚠ **PERICOLO**

Pericolo di lesioni e di danneggiamento nell'aspirazione di materiali combustibili, in caso di cortocircuito o altri problemi elettrici

Pericolo di inalazione di gas pericolosi per la salute, pericolo di folgorazione, pericolo di ustioni.

In caso di emergenza, spegnere l'apparecchio e staccare la spina.

Tutela dell'ambiente



I materiali di imballaggio sono riciclabili. Smaltire gli imballaggi nel rispetto dell'ambiente.



Gli apparecchi elettrici ed elettronici contengono materiali riciclabili preziosi e, spesso, componenti come batterie, accumulatori oppure olio che, se usati o smaltiti non correttamente, possono costi-

tuire un potenziale pericolo per la salute umana e per l'ambiente. Questi componenti sono tuttavia necessari per un corretto funzionamento dell'apparecchio. Gli apparecchi contrassegnati con questo simbolo non devono essere smaltiti con i rifiuti domestici.

Avvertenze sulle sostanze componenti (REACH)

Per informazioni aggiornate sulle sostanze componenti si veda:

www.kaercher.de/REACH

Impiego conforme alla destinazione

⚠ **AVVERTIMENTO**

Inalazione di polveri nocive

Danni alla salute

Non utilizzare l'apparecchio per l'aspirazione di polveri dannose per la salute.

ATTENZIONE

In presenza di umidità d'aria elevata può verificarsi un cortocircuito

Danneggiamento dell'apparecchio

Utilizzare l'apparecchio soltanto in ambienti interni.

L'apparecchio è concepito per:

- L'aspirazione di sostanze non infiammabili e non esplosive
- L'aspirazione di polveri e sporco grossolano
- L'utilizzo industriale, ad es. nelle aree di stoccaggio e produzione
- L'utilizzo professionale, ad es. in hotel, scuole, ospedali, fabbriche, negozi, uffici e nel settore della locazione.

Qualsiasi altro utilizzo è considerato non conforme.

Accessori e ricambi

Utilizzando solamente accessori e ricambi originali, si garantisce un funzionamento sicuro e privo di disturbi dell'apparecchio.

Si possono trovare informazioni riguardo ad accessori e ricambi su www.kaercher.com.

Volume di fornitura

Disimballare la confezione e controllare che il contenuto sia completo. In caso di danni di trasporto, informate il vostro rivenditore.

Descrizione dell'apparecchio

Per le figure vedi pagina dei grafici

Figura A

- ① Contenitore di raccolta
- ② Leva di abbassamento contenitore di raccolta
- ③ Attacco tubo flessibile di aspirazione
- ④ Archetto di spinta
- ⑤ Interruttore dell'apparecchio
- ⑥ Cavo di alimentazione
- ⑦ Bloccaggio testina aspirante
- ⑧ Filtro a tasca
- ⑨ Impugnatura pulizia filtro
- ⑩ Leva di abbassamento contenitore di raccolta
- ⑪ Supporto accessori
- ⑫ Telaio
- ⑬ Ruota orientabile con freno di stazionamento

Messa in funzione

Per la figura vedi pagine dei grafici

1. Portare l'apparecchio in posizione di lavoro.
2. Se necessario, assicurarlo con il freno di stazionamento.
3. Controllare che la testina aspirante sia montata in modo corretto.
4. Inserire il tubo flessibile di aspirazione nell'attacco tubo flessibile di aspirazione.

Figura B

5. Inserire l'accessorio desiderato sul tubo flessibile di aspirazione.

Funzionamento

1. Inserire la spina di rete nella presa.
2. Accendere l'apparecchio tramite l'interruttore.

Figura C

L'interruttore ha diversi stadi di commutazione:

0L'apparecchio è spento.

1Il motore 1 è acceso.

2I motori 1 e 2 sono accesi.

ATTENZIONE

Esercizio con un motore

Pericolo di danneggiamento del motore di azionamento

Commutare velocemente gli stadi dell'interruttore.

Fare funzionare l'apparecchio sempre al livello 2

3. Il processo di aspirazione ha inizio.

Pulizia del filtro antipolvere

Per la figura vedi pagine dei grafici

Nota

Pulire regolarmente il filtro per evitare la perdita di potenza di aspirazione.

Figura D

1. Spostare l'impugnatura per la pulizia del filtro avanti e indietro più volte per pulire il filtro.

Svuotamento del contenitore di raccolta

1. Spegner l'apparecchio e scollegarlo dall'alimentazione di corrente.
2. Pulire il filtro antipolvere.
3. Abbassare il contenitore di raccolta spingendo la leva verso il basso.

Figura E

4. Estrarre il contenitore di raccolta dall'apparecchio.

Figura F

5. Svuotare il contenitore di raccolta nella struttura di smaltimento.
6. Smaltire o riutilizzare il contenuto secondo le disposizioni di legge.

Nota

Spostare il contenitore di raccolta solo sulle sue rotelle. Non utilizzare una gru o ad es. un carrello elevatore.

Rimozione della testina aspirante

Per la figura vedi pagine dei grafici

1. Spegnerne l'apparecchio e scollegarlo dalla rete elettrica.
2. Aprire il bloccaggio per testata aspirante.

Figura G

3. Rimuovere la testina aspirante e metterla da parte.

Termine del funzionamento

1. Spegnerne l'apparecchio tramite l'interruttore ON/OFF.
2. Svuotare e pulire il contenitore di raccolta.
3. Smontare gli accessori, pulirli e asciugarli se necessario.

Trasporto

⚠ PRUDENZA

Mancata osservanza del peso

Pericolo di lesioni e di danneggiamento

Nel trasporto e nello stoccaggio, osservare il peso dell'apparecchio.

1. Per il trasporto in veicoli, assicurare l'apparecchio secondo le direttive in vigore affinché non possa scivolare e ribaltarsi.

Stoccaggio

⚠ PRUDENZA

Mancata osservanza del peso

Pericolo di lesioni e di danneggiamento

Nel trasporto e nello stoccaggio, osservare il peso dell'apparecchio.

1. Conservare l'apparecchio solo in vani interni.

Cura e manutenzione

1. Sciacquare l'apparecchio e gli accessori a intervalli regolari con un liquido adatto e lasciare asciugare.
2. Verificare periodicamente che il filtro a tasca non sia danneggiato. In caso di danneggiamento, sostituire il filtro a tasca.

Sostituzione del filtro a tasca

Figura H

- ① Viti
- ② Anello di serraggio
- ③ Filtro a tasca
- ④ Dispositivo di pulizia

1. Togliere la testina aspirante.

Figura I

2. Rimuovere l'unità filtro dall'apparecchio afferrandola per le impugnature e capovolverla.
3. Rimuovere le viti e smontare il dispositivo di pulizia.
4. Allentare il raccordo a vite dell'anello di serraggio.
5. Rimuovere il filtro a tasca.
6. Inserire il nuovo filtro a tasca.

Durante l'installazione, assicurarsi che la linguetta sull'insero filtrante si innesti nell'albero.

Figura J

7. Applicare l'anello di serraggio e avvitarlo.
8. Applicare il dispositivo di pulizia e avviatarlo.

Guida alla risoluzione dei guasti

⚠ PERICOLO

Pericolo di lesioni

Pericolo di avvio involontario dell'apparecchio e pericolo di una scarica elettrica

Prima di eseguire qualsiasi lavoro sull'apparecchio, spegnerlo e staccare la spina.

Far eseguire tutti i controlli ed interventi ai componenti elettrici da personale specializzato.

Il motore (turbina di aspirazione) non si avvia

Nessuna tensione elettrica

- Controllare la presa e il fusibile dell'alimentazione di corrente.
- Controllare il cavo e la spina di alimentazione dell'apparecchio.

Servizio clienti

Se non è possibile riparare il guasto occorre far controllare l'apparecchio dal servizio clienti.

Garanzia

In ogni Paese, valgono le condizioni di garanzia rilasciate dalla nostra società di vendita competente. Entro il termine di garanzia eliminiamo gratuitamente eventuali guasti all'apparecchio, se causati da difetto del materiale o di produzione. Nei casi previsti dalla garanzia si prega di rivolgersi al proprio rivenditore, oppure al più vicino centro di assistenza autorizzato, esibendo lo scontrino di acquisto.

(Indirizzo vedi retro)

Potete trovare ulteriori informazioni sulla garanzia (se disponibili) nell'area di assistenza del sito web Kärcher locale alla voce "Download".

Dichiarazione di conformità UE

Con la presente dichiariamo che il prodotto sotto indicato è conforme alle disposizioni pertinenti delle direttive e dei regolamenti elencati. In caso di modifiche apportate al prodotto senza il nostro consenso, la presente dichiarazione perde ogni validità.

Prodotto: Aspiratore a secco

Tipo: 9.986-xxx

Directive e regolamenti

2006/42/CE (+2009/127/EG)

2011/65/UE

2014/30/UE

Norme armonizzate applicate

EN 55014-1: 2017 + A11: 2020

EN 55014-2: 2015

EN 60335-1

EN 60335-2-69

EN IEC 61000-3-2: 2019

EN 61000-3-3: 2013 + A1: 2019

EN 62233: 2008

EN IEC 63000: 2018

Norme nazionali applicate

-

Nome e indirizzo

Responsabile della documentazione:

A. Haag

Kärcher Industrial Vacuuming GmbH

Robert-Bosch-Straße 4-8

73550 Waldstetten (Germany)

Tel.: +49 7171 94888-0

Fax: +49 7171 94888-528



T. Wahl
Managing Director



A. Haag
Director R&D

Waldstetten, 2024/07/01

I firmatari agiscono per incarico e con delega della direzione.

Kärcher Industrial Vacuuming GmbH

Robert-Bosch-Straße 4-8

73550 Waldstetten (Germany)

Tel.: +49 7171 94888-0

Fax: +49 7171 94888-528

Dati tecnici

IVR 35/20-2 Sc Me

Collegamento elettrico

Tensione di rete V 220-240

Fase ~ 1

Frequenza di rete Hz 50-60

Grado di protezione IPX4

Classe di protezione I

Potenza W 2000

Protezione di rete (lento) A 16

Dimensioni e pesi

Tipico peso d'esercizio kg 50

Lunghezza x larghezza x altezza mm 740 x 580 x 1105

Condiciones ambientales

Temperatura ambiente	°C	+40
----------------------	----	-----

Dati sulle prestazioni dell'apparecchio

Contenido del serbatoio	l	35
Portata d'aria	l/s	2 x 50
Depresione	kPa (mbar)	22 (220)
Diametro nominale tubo flessibile di aspirazione		DN50

Valori rilevati secondo EN 60335-2-69

Valore di vibrazione mano-braccio	m/s ²	< 2,5
Incertezza K	m/s ²	0,2
Livello di pressione acustica L _{pA}	dB(A)	70
Incertezza K _{pA}	dB(A)	2

Cavo di alimentazione

Cavo di rete H07BQ-F	mm ²	3 x 1,5
Numero componenti (EU)		9.979-874.0
Lunghezza cavo	m	6,0

Con riserva di modifiche tecniche.

Índice de contenidos

Avisos generales.....	26
Instrucciones de seguridad	26
Protección del medioambiente.....	27
Uso previsto	27
Accesorios y repuestos	28
Alcance del suministro	28
Descripción del equipo.....	28
Puesta en funcionamiento	28
Servicio	28
Finalización del funcionamiento.....	29
Transporte.....	29
Almacenamiento	29
Cuidado y mantenimiento	29
Ayuda en caso de fallos.....	29
Garantía	30
Declaración de conformidad UE	30
Datos técnicos	30

Avisos generales



Antes de usar su equipo por primera vez, lea el presente manual original, proceda siempre según sus indicaciones y guárdelo para usos posteriores o para el siguiente propietario.

- Antes de la primera puesta en funcionamiento lea sin falta las instrucciones de uso y las instrucciones de seguridad n.º 5.956-249.0.
- En caso de no respetar el manual de instrucciones o las instrucciones de seguridad, se pueden causar daños al equipo y crear peligros para el operario y otras personas.
- Informe inmediatamente a su distribuidor si se han producido daños durante el transporte.

Instrucciones de seguridad

Niveles de peligro

⚠ PELIGRO

- *Aviso de un peligro inminente que produce lesiones corporales graves o la muerte.*

⚠ ADVERTENCIA

- *Aviso de una posible situación peligrosa que puede producir lesiones corporales graves o la muerte.*

△ PRECAUCIÓN

- *Aviso de una posible situación peligrosa que puede producir lesiones corporales leves.*

CUIDADO

- *Aviso de una posible situación peligrosa que puede producir daños materiales.*

Instrucciones de seguridad

△ ADVERTENCIA

- *El equipo no es apto para la aspiración de polvos perjudiciales para la salud.*
- *Proteja el equipo de la lluvia. No almacene el equipo en el exterior.*
- *Antes de cada puesta en funcionamiento, comprobar que estén conectados los conductores equipotenciales (conductor de tierra).*

△ PRECAUCIÓN

- *Apague el equipo después de cada uso y desenchufe el conector de red.*

CUIDADO

- *Utilice el equipo solo en interiores.*
- *Peligro de aplastamiento. Utilice guantes cuando retire o coloque el cabezal de aspiración, la unidad filtrante o el recipiente colector.*
- *Peligro de daños. Nunca aspire sin un filtro ni con un filtro dañado.*
- *Utilice zapatos de seguridad cuando maneje el equipo.*

Conexión eléctrica

El equipo solo puede conectarse a una conexión eléctrica instalada por un instalador electricista conforme a IEC 60364. Valores de conexión, véase *Datos técnicos y placa de características*. No se permite el uso de un cable de prolongación.

△ PELIGRO

Peligro de descarga eléctrica

Peligro de muerte

No dañe los cables de conexión, por ejemplo, aplastándolos, arrastrándolos o similares.

Proteja el cable frente al calor, el aceite y los cantos afilados.

Compruebe el cable de conexión de red del equipo antes de cada uso. No ponga en

funcionamiento el equipo con el cable dañado. Encargue la sustitución de un cable dañado a un electricista.

Actuación en caso de emergencia

△ PELIGRO

Peligro de daños y lesiones debido a la inhalación de material inflamable, cortocircuito u otros fallos eléctricos

Peligro de inhalación de gases perjudiciales para la salud, peligro de choques eléctricos, peligro por combustión.

En caso de emergencia, apagar el equipo y desenchufar el conector de red.

Protección del medioambiente



Los materiales de embalaje son reciclables. Eliminar los embalajes de forma respetuosa con el medioambiente.



Los equipos eléctricos y electrónicos contienen materiales reciclables y, a menudo, componentes, como baterías, acumuladores o aceite, que suponen un peligro potencial para la salud de las personas o el medio ambiente en caso de manipularse o eliminarse de forma inadecuada. Sin embargo, dichos componentes son necesarios para un funcionamiento adecuado del equipo. Los equipos identificados con este símbolo no pueden eliminarse con la basura doméstica.

Avisos sobre sustancias contenidas (REACH)

Encontrará información actualizada sobre las sustancias contenidas en: www.kaercher.de/REACH

Uso previsto

△ ADVERTENCIA

Aspiración de polvo perjudicial para la salud

Daños a la salud

No utilice el equipo para aspirar polvo perjudicial para la salud.

CUIDADO

Cortocircuito debido a la elevada humedad del aire

Daño del equipo

Utilice el equipo solo en interiores.

El equipo está destinado para:

- La aspiración de sustancias no inflamables y no explosivas
- La aspiración de polvo y mucha suciedad
- Uso industrial, p. ej., en zonas de almacenamiento y fabricación
- Uso industrial, por ejemplo, en hoteles, escuelas, hospitales, fábricas, tiendas, oficinas y negocios de alquiler.

Cualquier otro uso se considera inadecuado.

Accesorios y repuestos

Utilice únicamente accesorios y repuestos originales, estos garantizan un servicio seguro y fiable del equipo.

Encontrará información sobre los accesorios y repuestos en www.kaercher.com.

Alcance del suministro

Compruebe la integridad del alcance de suministro durante el desembalaje. En caso de daños de transporte, notifique a su distribuidor.

Descripción del equipo

Véanse las figuras en la página de gráficos **Figura A**

- ① Recipiente colector
- ② Descenso de la palanca del recipiente colector
- ③ Conexión para mangueras de aspiración
- ④ Asa de empuje
- ⑤ Interruptor del equipo
- ⑥ Cable de red
- ⑦ Cierre del cabezal de aspiración
- ⑧ Filtro de bolsa
- ⑨ Asa para limpieza del filtro
- ⑩ Descenso de la palanca del recipiente colector
- ⑪ Soporte para accesorios
- ⑫ Chasis
- ⑬ Rodillos de dirección con freno de estacionamiento

Puesta en funcionamiento

Véase la figura en las páginas de gráficos

1. Colocar el equipo en posición de trabajo.

2. Asegurar el equipo con el freno de estacionamiento cuando sea necesario.
3. Asegurarse de que el cabezal de aspiración está correctamente colocado.
4. Enchufar la manguera de aspiración en la conexión para mangueras de aspiración.

Figura B

5. Colocar los accesorios deseados en la manguera de aspiración.

Servicio

1. Conectar el conector de red a un enchufe.
2. Encender el equipo con el interruptor del equipo.

Figura C

El interruptor cuenta con varios niveles de conmutación:

0 El equipo está desconectado.

1 El motor 1 está conectado.

2 Los motores 1 y 2 están conectados.

CUIDADO

Funcionamiento con un motor

Peligro de daños en el motor de accionamiento

Accione rápidamente los niveles de conmutación de los interruptores.

Utilizar el equipo siempre en el nivel 2

3. Iniciar el proceso de aspiración.

Limpieza del filtro de polvo

Véase la figura en las páginas de gráficos

Nota

Limpie regularmente el filtro para evitar la pérdida de potencia de aspiración.

Figura D

1. Mover el asa para limpieza de filtro varias veces de un lado a otro para limpiar el filtro.

Vaciado del recipiente colector

1. Desconectar el equipo y desenchufarlo de la alimentación de corriente.
2. Limpiar el filtro de polvo.
3. Baje el recipiente colector empujando la palanca hacia abajo.

Figura E

4. Retire el recipiente colector del equipo.

Figura F

5. Vacíe el recipiente colector en el lugar de eliminación.
6. Eliminar o reciclar el contenido conforme a las normativas legales.

Nota

Desplazar el recipiente colector solo sobre los rodillos portantes. Para ello, no utilice ninguna grúa ni, p. ej., carretilla elevadora.

Extracción del cabezal de aspiración

Véase la figura en las páginas de gráficos

1. Desconectar el equipo y desenchufarlo de la red eléctrica.
2. Abrir el bloqueo del cabezal de aspiración.

Figura G

3. Retirar el cabezal de aspiración y colocarlo a un lado.

Finalización del funcionamiento

1. Desconectar el equipo con el interruptor on/off
2. Vaciar y limpiar el recipiente colector.
3. Desmontar el accesorio y, en caso necesario, limpiarlo y secarlo.

Transporte

⚠ PRECAUCIÓN

Incumplimiento del peso

Peligro de daños y lesiones

Tenga en cuenta el peso del equipo para su transporte y almacenamiento.

1. Al transportar el equipo en vehículos, asegurarlo para evitar que resbale y vuelque conforme a las directivas vigentes.

Almacenamiento

⚠ PRECAUCIÓN

Incumplimiento del peso

Peligro de daños y lesiones

Tenga en cuenta el peso del equipo para su transporte y almacenamiento.

1. Almacenar el equipo solamente en interiores.

Cuidado y mantenimiento

1. Encargar el enjuague con líquido adecuado y secado del equipo y los accesorios en intervalos regulares.
2. Comprobar regularmente la presencia de daños del filtro de bolsa. En caso de daños, sustituir el filtro de bolsa.

Sustitución del filtro de bolsa

Figura H

- ① Tornillos
- ② Anillo de tensión
- ③ Filtro de bolsa
- ④ Dispositivo de limpieza

1. Extraer el cabezal de aspiración.

Figura I

2. Retirar del equipo y volcar la unidad filtrante de las asas.
3. Retirar los tornillos y desmontar el dispositivo de limpieza.
4. Aflojar la atornilladura del anillo de tensión.
5. Retirar el filtro de bolsa.
6. Colocar el filtro de bolsa nuevo.

A la hora del montaje, procurar que la brida del inserto filtrante encaje en el eje.

Figura J

7. Colocar y atornillar el anillo de tensión.
8. Colocar y atornillar el dispositivo de limpieza.

Ayuda en caso de fallos

⚠ PELIGRO

Peligro de lesiones

Peligro de arranque involuntario del equipo y peligro de descarga eléctrica
Apagar el equipo y desenchufar el conector de red antes de realizar cualquier trabajo en el equipo.

Todas las pruebas y trabajos en las piezas eléctricas deben ser realizadas por un especialista.

El motor (turbina de aspiración) no funciona

Sin tensión eléctrica

- Comprobar el enchufe y el fusible de la alimentación de corriente.
- Comprobar el cable de red y el conector de red del equipo.

Servicio de postventa

Si no se puede solventar el fallo, el Servicio de postventa debe comprobar el equipo.

Garantía

En cada país se aplican las condiciones de garantía indicadas por nuestra compañía distribuidora autorizada. Subsanaos cualquier fallo en su equipo de forma gratuita dentro del plazo de garantía siempre que la causa se deba a un fallo de fabricación o material. En caso de garantía, póngase en contacto con su distribuidor o con el servicio de posventa autorizado más próximo presentando la factura de compra. (Dirección en el reverso)

Encontrará más información sobre la garantía (si está disponible) en el área de servicio de su página web local de Kärcher en "Downloads".

Declaración de conformidad UE

Por la presente declaramos que el producto mencionado a continuación cumple las disposiciones pertinentes de las directivas y reglamentos enumerados. Si se producen modificaciones no acordadas en el producto, esta conformidad pierde su validez.

Producto: Aspirador en seco

Tipo: 9.986-xxx

Directivas y reglamentos

2006/42/CE (+2009/127/CE)

2011/65/UE

2014/30/UE

Normas armonizadas aplicadas

EN 55014-1: 2017 + A11: 2020

EN 55014-2: 2015

EN 60335-1

EN 60335-2-69

EN IEC 61000-3-2: 2019

EN 61000-3-3: 2013 + A1: 2019

EN 62233: 2008

EN IEC 63000: 2018

Normas nacionales aplicadas

-

Nombre y dirección

Responsable de documentación:

A. Haag

Kärcher Industrial Vacuuming GmbH

Robert-Bosch-Straße 4-8

73550 Waldstetten (Alemania)

Tel.: +49 7171 94888-0

Fax: +49 7171 94888-528



T. Wahl
Managing Director



A. Haag
Director R&D

Waldstetten, 2024/07/01

Los abajo firmantes actúan en nombre y con la autorización de la dirección.

Kärcher Industrial Vacuuming GmbH

Robert-Bosch-Straße 4-8

73550 Waldstetten (Alemania)

Tel.: +49 7171 94888-0

Fax: +49 7171 94888528

Datos técnicos

IVR 35/20-2 Sc Me

Conexión eléctrica

Tensión de red	V	220-240
Fase	~	1
Frecuencia de red	Hz	50-60
Tipo de protección		IPX4
Clase de protección		I
Potencia	W	2000
Fusible de red (lento)	A	16

Peso y dimensiones

Peso de servicio típico	kg	50
Longitud x anchura x altura	mm	740 x 580 x 1105

Condiciones ambientales

Temperatura ambiente	°C	+40
----------------------	----	-----

Datos de potencia del equipo

Contenido del Contenedor	l	35
Volumen de aire	l/s	2 x 50
Baja presión	kPa (mbar)	22 (220)

Ancho nominal de la manguera de aspiración	DN50
--	------

Valores calculados conforme a EN 60335-2-69

Nivel de vibraciones mano-brazo	m/s ²	< 2,5
Inseguridad K	m/s ²	0,2
Nivel de presión acústica L _{pA}	dB(A)	70
Inseguridad K _{pA}	dB(A)	2

Cable de red

Cable de red H07BQ-F	mm ²	3 x 1,5
Referencia (EU)		9.979-874.0
Longitud del cable	m	6,0

Reservado el derecho de realizar modificaciones técnicas.

Índice

Indicações gerais	31
Avisos de segurança	31
Proteção do meio ambiente	32
Utilização prevista	32
Acessórios e peças sobressalentes...	33
Volume do fornecimento	33
Descrição do aparelho	33
Colocação em funcionamento	33
Operação	33
Terminar a operação	34
Transporte	34
Armazenamento.....	34
Conservação e manutenção	34
Ajuda em caso de avarias.....	34
Garantia	35
Declaração de conformidade UE	35
Dados técnicos	36

Indicações gerais



Antes da primeira utilização do seu aparelho, leia este manual de instruções original, depois disso, proceda de acordo com o mesmo e guarde-o para uso posterior ou para proprietários futuros.

- Ler atentamente os avisos de segurança do n.º 5.956-249.0 antes do primeiro arranque.
- A não observância do manual de instruções e dos avisos de segurança pode originar danos no aparelho e perigo para o operador e terceiros.
- Em caso de danos de transporte, informar imediatamente o distribuidor.

Avisos de segurança

Níveis de perigo

⚠ PERIGO

- *Aviso de um perigo iminente, que pode provocar ferimentos graves ou morte.*

⚠ **ATENÇÃO**

- *Aviso de uma possível situação de perigo, que pode provocar ferimentos graves ou morte.*

⚠ **CUIDADO**

- *Aviso de uma possível situação de perigo, que pode provocar ferimentos ligeiros.*

ADVERTÊNCIA

- *Aviso de uma possível situação de perigo, que pode provocar danos materiais.*

Avisos de segurança

⚠ **ATENÇÃO**

- *O aparelho não é adequado para a aspiração de poeiras prejudiciais à saúde.*
- *Proteja o aparelho da chuva. Não guarde o aparelho no exterior.*
- *Antes de cada arranque, verifique se as linhas de ligação equipotencial (fio-terra) estão ligadas.*

⚠ **CUIDADO**

- *Desligue o aparelho após cada utilização e retire a ficha de rede.*

ADVERTÊNCIA

- *Utilize o aparelho apenas em espaços interiores.*
- *Perigo de esmagamento! Utilize luvas para retirar ou colocar a cabeça de aspiração, o elemento filtrante ou o recipiente colector.*
- *Perigo de danos! Nunca aspire sem o filtro ou com o filtro danificado.*
- *Utilize sapatos de segurança para operar o aparelho.*

Ligação eléctrica

O aparelho só pode ser conectado a uma ligação eléctrica estabelecida por um técnico de instalação eléctrica em conformidade com a IEC 60364. Consultar os valores de ligação *Dados técnicos* e a *placa de características*. Não é permitida a utilização de um cabo de extensão.

⚠ **PERIGO**

Perigo de choque eléctrico

Perigo de vida

Não danifique os cabos de ligação eléctrica, por ex., passando por cima, esmagando ou puxando.

Proteja o cabo contra calor, óleo e arestas vivas.

Verifique o cabo de ligação à rede do aparelho antes de cada operação. Não opere o aparelho com um cabo danificado. Providencie a substituição do cabo danificado é substituído por um técnico electricista.

Comportamento em caso de emergência

⚠ **PERIGO**

Perigo de ferimentos e danos ao aspirar materiais inflamáveis, decorrente de curto-circuito ou outros problemas eléctricos

Perigo de inalação de gases perigosos para a saúde, perigo de choque eléctrico, perigo devido a queimaduras.

Em caso de emergência, desligue o aparelho e retire a ficha de rede.

Proteção do meio ambiente



Os materiais de empacotamento são recicláveis. Elimine as embalagens de acordo com os regulamentos ambientais.



Os aparelhos eléctricos e electrónicos contêm materiais recicláveis de valor e, com frequência, componentes como baterias, acumuladores ou óleo que, em caso de manipulação ou recolha errada, podem representar um potencial perigo para a saúde humana e para o ambiente. Estes componentes são necessários para o bom funcionamento do aparelho. Os aparelhos que apresentem este símbolo não devem ser recolhidos no lixo doméstico.

Avisos relativos a ingredientes (REACH)

Pode encontrar informações actualizadas acerca dos ingredientes em: www.kaercher.de/REACH

Utilização prevista

⚠ **ATENÇÃO**

Inalação de poeiras prejudiciais à saúde

Efeitos nocivos para a saúde

Não utilize o aparelho para aspirar poeiras prejudiciais à saúde.

ADVERTÊNCIA

Curto-circuito devido a humidade do ar elevada

Danos no aparelho

Utilize o aparelho apenas em espaços interiores.

O aparelho é adequado para:

- a aspiração de substâncias não inflamáveis e não explosivas
- a aspiração de poeiras e sujidade grosseira
- a utilização industrial, por exemplo, em áreas de armazenamento e fabrico
- a utilização profissional, por exemplo, em hotéis, escolas, hospitais, fábricas, lojas, escritórios e agências imobiliárias.

Qualquer outra utilização é considerada inadequada.

Acessórios e peças sobressalentes

Ao utilizar apenas acessórios originais e peças sobressalentes originais, garante uma utilização segura e o bom funcionamento do aparelho.

Informações acerca de acessórios e peças sobressalentes disponíveis em www.kaercher.com.

Volume do fornecimento

Ao abrir a embalagem, confirme a integridade do conteúdo. Em caso de danos de transporte, notifique o seu distribuidor.

Descrição do aparelho

Figuras, ver página de gráficos

Figura A

- ① Recipiente colector
- ② Baixar a alavanca do recipiente colector
- ③ Ligação da mangueira de aspiração
- ④ Alavanca de avanço
- ⑤ Interruptor do aparelho
- ⑥ Cabo de rede
- ⑦ Bloqueio da cabeça de aspiração
- ⑧ Filtro de bolso
- ⑨ Punho para limpeza do filtro
- ⑩ Baixar a alavanca do recipiente colector
- ⑪ Suporte de acessórios
- ⑫ Chassis

- ⑬ Roletos de direcção com travão de parqueamento

Colocação em funcionamento

Consulte as figuras nas páginas de gráficos

1. Colocar o aparelho na posição de trabalho.
 2. Sempre que necessário, bloquear o aparelho com o travão de parqueamento.
 3. Assegurar-se de que a cabeça de aspiração está inserida correctamente.
 4. Ligar a mangueira de aspiração à ligação da mangueira de aspiração.
- Figura B**
5. Encaixar o acessório desejado na mangueira de aspiração.

Operação

1. Ligar a ficha de rede à tomada.
2. Ligar o interruptor do aparelho ao interruptor principal.

Figura C

O interruptor tem vários níveis de comutação:

00 aparelho está desligado.

10 motor 1 está ligado.

20s motores 1 e 2 estão ligados.

ADVERTÊNCIA

Operação com um motor

Perigo de danos no motor de accionamento

Execute rapidamente a comutação dos níveis.

Operar o aparelho sempre no nível 2

3. Iniciar o processo de aspiração.

Limpar o filtro de pó

Consulte as figuras nas páginas de gráficos

Aviso

Limpar o filtro regularmente para evitar perda de poder de aspiração.

Figura D

1. Mover o punho de limpeza do filtro várias vezes para a frente e para trás para limpar o filtro.

Esvaziar o recipiente colector

1. Desligar o aparelho e desconectá-lo da alimentação eléctrica.
2. Limpar o filtro de pó.
3. Baixar o recipiente colector premindo a alavanca para baixo.

Figura E

4. Retirar o recipiente colector do aparelho.

Figura F

5. Esvaziar o recipiente colector na unidade de eliminação.
6. Eliminar o conteúdo ou reutilizá-lo em conformidade com as normas legais.

Aviso

Mover o recipiente colector apenas nas suas rodas. Não utilizar uma grua ou, por ex., um empilhador.

Retirar a cabeça de aspiração

Consulte as figuras nas páginas de gráficos

1. Desligar o aparelho e desconectá-lo da corrente eléctrica.
2. Abrir o bloqueio da cabeça de aspiração.

Figura G

3. Retirar a cabeça de aspiração e colocá-la de lado.

Terminar a operação

1. Desligar o aparelho no interruptor ligar/desligar
2. Esvaziar o depósito colector e limpá-lo.
3. Desmontar o acessório e, se necessário, limpá-lo e secá-lo.

Transporte

⚠ CUIDADO

Não observância do peso

Perigo de ferimentos e danos

Tenha em atenção o peso do aparelho durante o transporte e armazenamento.

1. Ao transportar o aparelho em veículos, protegê-lo contra deslizos e quedas, de acordo com as directivas aplicáveis.

Armazenamento

⚠ CUIDADO

Não observância do peso

Perigo de ferimentos e danos

Tenha em atenção o peso do aparelho durante o transporte e armazenamento.

1. Armazenar o aparelho apenas no interior.

Conservação e manutenção

1. Lavar o aparelho e o acessório em intervalos regulares com um líquido adequado e deixar secar.
2. Verificar regularmente o filtro de bolso quanto a danos. Em caso de danos, substituir o filtro de bolso.

Substituir o filtro de bolso

Figura H

- ① Parafusos
- ② Anel tensor
- ③ Filtro de bolso
- ④ Dispositivo de limpeza

1. Retirar a cabeça de aspiração.

Figura I

2. Remover a unidade de filtro do aparelho pelos punhos e virá-la.
3. Retirar os parafusos e desmontar o dispositivo de limpeza.
4. Soltar a união roscada do anel tensor.
5. Retirar o filtro de bolso.
6. Colocar o novo filtro de bolso.

Ao instalar, certifique-se de que a patilha na inserção do filtro encaixa no veio.

Figura J

7. Colocar e enroscar o anel tensor.
8. Colocar e enroscar o dispositivo de limpeza.

Ajuda em caso de avarias

⚠ PERIGO

Perigo de ferimentos

Perigo de arranque inadvertido do aparelho e perigo de choque eléctrico

Desligue o aparelho antes de realizar trabalhos no mesmo e retire a ficha de rede. Todas as verificações e trabalhos em peças eléctricas devem ser realizados por um técnico.

O motor (turbina de aspiração) não funciona

Sem tensão eléctrica

- Verificar a tomada e o fusível da alimentação eléctrica.
- Verificar o cabo de rede e a ficha de rede do aparelho.

Serviço de assistência técnica

Caso a avaria não possa ser resolvida, então, o aparelho terá de ser verificado pelo serviço de assistência técnica.

Garantia

Em cada país são válidas as condições de garantia transmitidas pela nossa sociedade distribuidora responsável. Trataremos de possíveis avarias no seu aparelho no âmbito do prazo da garantia, sem custos, desde que estas tenham origem num erro de material ou de fabrico. Em caso de garantia, contacte o seu revendedor ou a assistência técnica autorizada mais próxima, apresentando o talão de compra.

(endereço consultar o verso)

Para mais informações sobre a garantia (se disponíveis), consultar "Transferências" na área de serviço do website local da Kärcher.

Declaração de conformidade UE

Declaramos, pelo presente, que o produto abaixo indicado está em conformidade com as disposições pertinentes das diretivas e regulamentos mencionados. Em caso de realização de alterações no produto sem o nosso consentimento prévio, a presente declaração fica sem efeito.

Produto: Aspirador de sólidos

Tipo: 9.986-xxx

Diretivas e regulamentos

2006/42/CE (+2009/127/CE)

2011/65/UE

2014/30/UE

Normas harmonizadas aplicadas

EN 55014-1: 2017 + A11: 2020

EN 55014-2: 2015

EN 60335-1

EN 60335-2-69

EN IEC 61000-3-2: 2019

EN 61000-3-3: 2013 + A1: 2019

EN 62233: 2008

EN IEC 63000: 2018

Normas nacionais aplicadas

-

Nome e endereço

Mandatário da documentação:

A. Haag

Kärcher Industrial Vacuuming GmbH

Robert-Bosch-Straße 4-8

73550 Waldstetten (Alemanha)

Tel.: +49 7171 94888-0

Fax: +49 7171 94888-528



T. Wahl
Managing Director



A. Haag
Director R&D

Waldstetten, 2024/07/01

Os signatários actuam em nome e em procuração da gerência.

Kärcher Industrial Vacuuming GmbH

Robert-Bosch-Straße 4-8

73550 Waldstetten (Alemanha)

Tel.: +49 7171 94888-0

Fax: +49 7171 94888-528

Dados técnicos

IVR 35/20-2 Sc Me

Ligação eléctrica

Tensão da rede	V	220-240
Fase	~	1
Frequência de rede	Hz	50-60
Tipo de protecção		IPX4
Classe de protecção		I
Potência	W	2000
Protecção da rede (de acção lenta)	A	16

Medidas e pesos

Peso de operação típico	kg	50
Comprimento x Largura x Altura	mm	740 x 580 x 1105

Condições ambientais

Temperatura ambiente	°C	+40
----------------------	----	-----

Características do aparelho

Conteúdo do depósito	l	35
Volume de ar	l/s	2 x 50
Subpressão	kPa (mbar)	22 (220)
Diâmetro nominal da mangueira de aspiração		DN50

Valores determinados de acordo com a EN 60335-2-69

Valor de vibração mão/braço	m/s^2	< 2,5
Insegurança K	m/s^2	0,2
Nível acústico L_{pA}	dB(A)	70
Insegurança K_{pA}	dB(A)	2

Cabo de rede

Cabo de rede H07BQ-F	mm^2	3 x 1,5
Referência (EU)		9.979-874.0
Comprimento do cabo	m	6,0

Reservados os direitos a alterações técnicas.

Inhoud

Algemene instructies.....	37
Veiligheidsinstructies.....	37
Milieubescherming	38
Reglementair gebruik.....	38
Toebehoren en reserveonderdelen	38
Leveringsomvang.....	38
Beschrijving apparaat	38
Inbedrijfstelling	39
Werking	39
Werking beëindigen	39
Vervoer.....	39
Opslag.....	39
Verzorging en onderhoud.....	39
Hulp bij storingen	40
Garantie	40
EU-conformiteitsverklaring	40
Technische gegevens	41

Algemene instructies



Lees deze oorspronkelijke gebruiksaanwijzing voordat u uw

apparaat voor het eerst gebruikt, handel dienovereenkomstig en bewaar de gebruiksaanwijzing voor later gebruik of voor de volgende eigenaars.

- Vóór de eerste inbedrijfstelling absoluut veiligheidsinstructies nr. 5.956-249.0 lezen.
- Wanneer de gebruiksaanwijzing en de veiligheidsinstructies niet worden opgevolgd, kan dit schade aan het toestel en gevaar voor de bediener en andere personen tot gevolg hebben.
- Bij transportschade de dealer onmiddellijk op de hoogte brengen.

Veiligheidsinstructies

Gevarenniveaus

⚠ **GEVAAR**

- *Aanwijzing voor direct dreigend gevaar dat tot zware of dodelijke verwondingen leidt.*

⚠ **WAARSCHUWING**

- *Aanwijzing voor een mogelijk gevaarlijke situatie die tot zware of dodelijke verwondingen kan leiden.*

⚠ **VOORZICHTIG**

- *Aanwijzing voor een mogelijk gevaarlijke situatie die tot lichte verwondingen kan leiden.*

LET OP

- *Aanwijzing voor een mogelijk gevaarlijke situatie die tot materiële schade kan leiden.*

Veiligheidsinstructies

⚠ **WAARSCHUWING**

- *Het apparaat is niet voor het opzuigen van gezondheidsgevaarlijke stoffen bedoeld.*
- *Bescherm het apparaat tegen regen. Het apparaat mag niet buiten worden bewaard.*
- *Controleer voor elke ingebruikname of de potentiaalvereffeningsleidingen (massaleidingen) aangesloten zijn.*

⚠ **VOORZICHTIG**

- *Schakel het apparaat na elk gebruik uit en trek het netsnoer uit.*

LET OP

- *Gebruik het apparaat alleen in binnenruimtes.*
- *Gevaar voor bekneling! Draag handschoenen bij het verwijderen of plaatsen van de zuigkop, de filtereenheid of de opvangbak.*
- *Beschadigingsgevaar! Zuig nooit zonder of met beschadigde filter.*
- *Draag veiligheidshandschoenen, als u het apparaat bedient.*

Elektrische aansluiting

Sluit het apparaat alleen aan op een elektrische aansluiting die door een elektricien conform IEC 60364 is uitgevoerd. Aansluitwaarden, zie *Technische gegevens* en *typeplaatje*. Gebruik van een verlengkabel is niet toegestaan.

⚠ **GEVAAR**

Gevaar voor elektrische schok

Levensgevaar

Voorkom beschadiging van de elektrische leidingen door bijvoorbeeld erover rijden, knellen of vervormen.

Bescherm de kabel tegen hitte, olie en scherpe randen.
Controleer de netaansluitspanning van het apparaat voor elk gebruik. Gebruik geen apparaat met beschadigde kabel. Laat een beschadigde kabel door een elektricien vervangen.

Hoe te handelen in noodsituaties

⚠ GEVAAR

Gevaar voor letsel en beschadiging bij het opzuigen van brandbare materialen, bij kortsluiting of andere elektrische fouten

Gevaar voor inademen van gassen die een gevaar vormen voor de gezondheid, gevaar voor elektrische schokken, gevaar voor verbrandingen.

Schakel het apparaat in noodsituaties uit en trek het netsnoer uit.

Milieubescherming



De verpakkingsmaterialen zijn herbruikbaar. Verwijder verpakkingen op een milieuvriendelijke manier.



Elektrische en elektronische apparaten bevatten waardevolle recyclebare materialen en vaak bestanddelen zoals batterijen, accu's of olie, die bij onjuiste omgang of verkeerd afvalverwijdering een potentieel gevaar voor de gezondheid van de mens en voor het milieu kunnen vormen. Voor een correcte werking van het apparaat zijn deze bestanddelen echter noodzakelijk. Voer apparaten met dit symbool niet samen met het huisvuil af.

Instructies betreffende ingrediënten (REACH)

Actuele informatie over ingrediënten vindt u op: www.kaercher.de/REACH

Reglementair gebruik

⚠ WAARSCHUWING

Inademen van gezondheidsgevaarlijke stoffen

Schade aan de gezondheid

Gebruik het apparaat nooit voor het opzuigen van gezondheidsgevaarlijke stoffen.

LET OP

Kortsluiting door hoge luchtvochtigheid

Beschadiging van het apparaat

Gebruik het apparaat alleen in binnenruimtes.

Het apparaat is bedoeld voor:

- Het opzuigen van niet-brandbare en niet-explosiegevaarlijke stoffen
- Het afzuigen van stof en grof vuil
- Industrieel gebruik, bijv. in opslag- en productieruimten
- Commercieel gebruik, bijvoorbeeld in hotels, scholen, ziekenhuizen, fabrieken, winkels, kantoren en verhuurbedrijven.

Elk ander gebruik wordt beschouwd als niet-reglementair.

Toebehoren en reserveonderdelen

Gebruik alleen origineel toebehoren en originele reserveonderdelen. Deze garanderen een veilige en storingsvrije werking van het apparaat.

Informatie over toebehoren en reserveonderdelen vindt u onder www.kaercher.com.

Leveringsomvang

Controleer de inhoud bij het uitpakken op volledigheid. Bij transportschade uw dealer op de hoogte brengen.

Beschrijving apparaat

Afbeeldingen, zie pagina met schema's

Afbeelding A

- ① Verzamelreservoir
- ② Hendel verzamelreservoir neerlaten
- ③ Zuigslangaansluiting
- ④ Duwbeugel
- ⑤ Apparaatschakelaar
- ⑥ Netsnoer
- ⑦ Vergrendeling zuigkop
- ⑧ Zakfilter
- ⑨ Handgreep filterreiniging
- ⑩ Hendel verzamelreservoir neerlaten
- ⑪ Toebehorenhouder
- ⑫ Chassis
- ⑬ Zwenkwielen met parkeerrem

Inbedrijfstelling

Afbeeldingen, zie pagina's met grafieken

1. Het apparaat in de werkpositie plaatsen.
2. Indien nodig het apparaat met de parkeerrem beveiligen.
3. Controleren of de zuigkop correct is geplaatst.
4. De zuigslang in de zuigslangaansluiting steken.

Afbeelding B

5. Het gewenste toebehoren op de zuigslang steken.

Werking

1. De netstekker in het stopcontact steken.
2. Het apparaat met de apparaatschakelaar inschakelen.

Afbeelding C

De schakelaar heeft meerdere schakelstanden:

0 Het apparaat is uitgeschakeld.

1 De motor 1 is ingeschakeld.

2 De motoren 1 en 2 zijn ingeschakeld.

LET OP

Bedrijf met een motor

Beschadigingsgevaar van de aandrijfmotor

Schakel snel door de schakelaarstanden.

Het apparaat steeds in stand 2 gebruiken.

3. Het zuigen begint.

Stoffilter reinigen

Afbeeldingen, zie pagina's met grafieken

Instructie

Reinig het filter regelmatig om verlies van zuigkracht te voorkomen.

Afbeelding D

1. Beweeg de filterreinigingshendel enkele keren heen en weer om het filter te reinigen.

Opvangbak legen

1. Het apparaat uitschakelen en loskoppelen van de stroomvoorziening.
2. Het stoffilter reinigen.
3. Het verzamelreservoir door omlaag drukken van de hendel neerlaten.

Afbeelding E

4. Het verzamelreservoir uit het apparaat trekken.

Afbeelding F

5. Leeg de verzamelcontainer in de afvoerrichting.
6. De inhoud conform de wettelijke bepalingen afvoeren of opnieuw gebruiken.

Instructie

Verplaats de verzamelcontainer alleen op zijn looprollen. Gebruik hiervoor geen kraan of bijv. heftruck.

Zuigkop verwijderen

Afbeeldingen, zie pagina's met grafieken

1. Het apparaat uitschakelen en van het stroomnet loskoppelen.
2. Open de vergrendeling zuigkop.

Afbeelding G

3. De zuigkop verwijderen en opzij leggen.

Werking beëindigen

1. Het apparaat met de in- / uitschakelaar uitschakelen
2. De opvangbak legen en reinigen.
3. Het toebehoren demonteren en eventueel reinigen en drogen.

Vervoer

△ VOORZICHTIG

Niet-naleving van het gewicht

Gevaar voor letsel en beschadiging

Neem bij het transport en de opslag het gewicht van het apparaat in acht.

1. Bij het transport in voertuigen het apparaat conform de geldende richtlijnen tegen wegglijden en omvallen beveiligen.

Opslag

△ VOORZICHTIG

Niet-naleving van het gewicht

Gevaar voor letsel en beschadiging

Neem bij het transport en de opslag het gewicht van het apparaat in acht.

1. Het apparaat alleen in binnenruimtes opslaan.

Verzorging en onderhoud

1. Het apparaat en het toebehoren regelmatig met geschikte vloeistof spoelen en laten drogen.

2. Het zakfilter regelmatig op beschadiging controleren. Bij beschadiging het zakfilter vervangen.

Het zakfilter vervangen

Afbeelding H

- ① Schroeven
- ② Spanring
- ③ Zakfilter
- ④ Reinigingsinrichting

1. De zuigkop verwijderen.

Afbeelding I

2. Verwijder de filtereenheid aan de handgrepen uit het apparaat en draai deze om.
3. Verwijder de schroeven en demonteer het reinigungsapparaat.
4. De schroefverbinding van de spanring losmaken.
5. Verwijder het zakfilter.
6. Plaats het nieuwe zakfilter.

Let er bij de installatie op dat het lipje op het filterinzetstuk in de as grijpt.

Afbeelding J

7. De spanring plaatsen en vastschroeven.
8. De reinigingsinrichting plaatsen en vastschroeven.

Hulp bij storingen

⚠ GEVAAR

Gevaar voor letsel

Gevaar voor onbedoeld starten van het apparaat en gevaar voor een elektrische schok

Schakel het apparaat vóór alle werkzaamheden uit en trek het netsnoer uit.

Laat alle controles en werkzaamheden aan elektrische delen door een vakman uitvoeren.

Motor (zuigturbine) start niet

Geen elektrische spanning

- Het stopcontact en de zekering van de stroomvoorziening controleren.
- Het netsnoer en de netstekker van het apparaat controleren.

Klantenservice

Als de storing niet kan worden verholpen, moet het apparaat door de klantenservice worden gecontroleerd.

Garantie

In elk land gelden de garantievooraan die door onze verantwoordelijke verkoopmaatschappij zijn uitgegeven. Mogelijke storingen aan uw apparaat verhelpen we binnen de garantieperiode gratis, voor zover een materiaal- of fabricagefout de oorzaak is. Als u gebruik wilt maken van de garantie, neemt u met uw aankoopboncontact op met uw distributeur of de dichtstbijzijnde geautoriseerde klantenservice. (adres zie achterzijde)

Meer informatie over de garantie (indien beschikbaar) vindt u in het servicegedeelte van uw lokale Kärcher-website onder "Downloads".

EU-conformiteitsverklaring

Hierbij verklaren wij dat het hieronder genoemde product voldoet aan de desbetreffende bepalingen van de vermelde richtlijnen en verordeningen. Bij een niet door ons goedgekeurde wijziging van het product verliest deze verklaring zijn geldigheid.

Product: Droogzuiger

Type: 9.986-xxx

Richtlijnen en verordeningen

2006/42/EG (+2009/127/EG)

2011/65/EU

2014/30/EU

Toegepaste geharmoniseerde normen

EN 55014-1: 2017 + A11: 2020

EN 55014-2: 2015

EN 60335-1

EN 60335-2-69

EN IEC 61000-3-2: 2019

EN 61000-3-3: 2013 + A1: 2019

EN 62233: 2008

EN IEC 63000: 2018

Toegepaste nationale normen

-

Naam en adres

Gevolmachtigde voor de documentatie:

A. Haag

Kärcher Industrial Vacuuming GmbH

Robert-Bosch-Straße 4-8

73550 Waldstetten (Germany)

Tel.: +49 7171 94888-0
Fax: +49 7171 94888-528



T. Wahl
Managing Director



A. Haag
Director R&D

Waldstetten, 2024/07/01

De ondergetekenden handelen in opdracht
en met volmacht van de directie.
Kärcher Industrial Vacuuming GmbH
Robert-Bosch-Straße 4-8
73550 Waldstetten (Germany)
Tel.: +49 7171 94888-0
Fax: +49 7171 94888-528

Technische gegevens

IVR 35/20-2 Sc Me

Elektrische aansluiting

Netspanning	V	220-240
Fase	~	1
Netfrequentie	Hz	50-60
Beschermingsgraad		IPX4
Beschermingsklasse		I
Vermogen	W	2000
Netbeveiliging (traag)	A	16

Afmetingen en gewichten

Typisch bedrijfsgewicht	kg	50
Lengte x breedte x hoogte	mm	740 x 580 x 1105

Omgevingsvoorwaarden

Omgevingstemperatuur	°C	+40
----------------------	----	-----

Gegevens capaciteit van apparaat

Inhoud reservoir	l	35
Luchthoeveelheid	l/s	2 x 50
Onderdruk	kPa (mbar)	22 (220)

Nominale wijdte zuigslang		DN50
---------------------------	--	------

Berekende waarden conform EN 60335-2-69

Hand-arm-vibratiewaarde	m/s^2	< 2,5
Onzekerheid K	m/s^2	0,2
Geluidsdruk niveau L_{pA}	dB(A)	70
Onzekerheid K_{pA}	dB(A)	2

Netsnoer

Netkabel H07BQ-F	mm^2	3 x 1,5
Onderdeelnummer (EU)		9.979-874.0
Kabellengte	m	6,0

Technische wijzigingen voorbehouden.

İçindekiler

Genel uyarılar	42
Güvenlik bilgisi	42
Çevre koruma	43
Amacına uygun kullanım.....	43
Aksesuarlar ve yedek parçalar.....	43
Teslimatın içeriği	43
Cihaz açıklaması.....	43
İşletime alma.....	43
İşletim.....	44
İşletmenin tamamlanması	44
Taşıma	44
Depolama.....	44
Koruma ve bakım.....	44
Arıza durumunda yardım	45
Garanti	45
AB Uygunluk Beyanı	45
Teknik bilgiler	46

Genel uyarılar



Cihazınızın ilk kullanımdan önce bu orijinal kullanım kılavuzunu okuyun, bu kullanım kılavuzuna göre hareket edin ve kullanım kılavuzunu daha sonra kullanım veya cihazın sonraki sahipleri için saklayın.

- İşletime almadan önce, 5.956-249.0 numaralı güvenlik bilgilerini mutlaka okuyun.
- İşletim kılavuzu ve güvenlik bilgilerine uyulmaması, kullanıcı ve diğer kişiler için tehlikeli durumların oluşmasına ve cihazın hasar görmesine yol açabilir.
- Taşıma hasarları varsa hemen bayiye bilgilendirin.

Güvenlik bilgisi

Tehlike kademeleri

⚠ **TEHLİKE**

- *Ağır bedensel yaralanmalar ya da ölüme neden olan direkt bir tehlikeye yönelik uyarı.*

⚠ **UYARI**

- *Ağır bedensel yaralanmalar ya da ölüme neden olabilecek olası tehlikeli bir duruma yönelik uyarı.*

⚠ **TEDBİR**

- *Hafif yaralanmalara neden olabilecek olası tehlikeli bir duruma yönelik uyarı.*

DIKKAT

- *Maddi hasarlara neden olabilecek olası tehlikeli bir duruma yönelik uyarı.*

Güvenlik bilgileri

⚠ **UYARI**

- *Cihaz, sağlığa zararlı tozların vakumlanması için uygun değildir.*
- *Cihazı yağmura karşı koruyun. Cihazı dış alanda depolamayın.*
- *Her işletmeye almadan önce, potansiyel dengeleme iletkenlerinin (topraklama iletkenleri) bağlı olup olmadığını kontrol edin.*

⚠ **TEDBİR**

- *Her kullanımdan sonra cihazı kapatın ve elektrik şebekesi fişini çekin.*

DIKKAT

- *Cihaz sadece iç mekanlarda kullanın.*
- *Ezilme tehlikesi! Emme kafasını, filtre ünitesini veya toplama kabını sökerken veya takarken eldiven giyin.*
- *Hasar tehlikesi! Hasarlı filtreyle veya filtersiz asla süpürmeyin.*
- *Cihazı kullanırken güvenlik ayakkabısı giyin.*

Elektrik bağlantısı

Cihaz sadece bir elektrik teknisyeni tarafından IEC 60364-1 uyarınca düzenlenmiş olan bir elektrik bağlantısına takılmalıdır. Bağlantı değerleri bkz. *Teknik bilgiler* ve *tip levhası*. Uzatma kablosu kullanılmasına izin verilmez.

⚠ **TEHLİKE**

Elektrik çarpması nedeniyle tehlike

Hayati tehlike

Örn. üzerinden geçerek, ezerek veya çekiştirerek elektrik bağlantı kablolarına zarar vermeyin.

Kabloları aşırı sıcaktan, yağdan veya keskin kenarlardan koruyun.

Her işletimden önce cihazın şebeke bağlantı hattını kontrol edin. Kablosu hasarlı cihazı işleme almayın. Hasar görmüş bir kablunun uzman bir elektrik teknisyeni tarafından değiştirilmesini sağlayın.

Acil durumda yapılacaklar

⚠ TEHLİKE

Yanıcı malzemelerin süpürülmesi, kısa devre veya diğer elektrik hatalarında yaranma ve hasar tehlikesi

Sağlığa zararlı gazların solunması tehlikesi, elektrik çarpması tehlikesi, yanma tehlikesi.

Acil durumda cihazı kapatın ve elektrik fişini çıkartın.

Çevre koruma



Paketleme malzemeleri geri dönüştürülebilir. Lütfen ambalajları çevreye zarar vermeden bertaraf edin.



Elektrikli ve elektronik cihazlar, değerli ve geri dönüştürülebilir malzemelerin yanı sıra yanlış kullanılması veya yanlış bertaraf edilmesi durumunda insan sağlığı ve çevre için potansiyel tehlike teşkil edebilecek piller, aküler veya yağlar içerebilir. Ancak cihazın usulüne uygun şekilde çalıştırılması için bu parçalar gereklidir. Bu simge ile işaretlenen cihazlar evsel çöp ile birlikte bertaraf edilmemelidir.

İçerik maddelerine yönelik uyarılar (REACH)

İçerik maddelerine yönelik güncel bilgiler için bkz.: www.kaercher.de/REACH

Amacına uygun kullanım

⚠ UYARI

Sağlığa zararlı tozların solunması

Sağlığa zararlı

Cihazı sağlığa zararlı tozların vakumlanması için kesinlikle kullanmayın.

DIKKAT

Havadaki yüksek nem sebebiyle kısa devre

Cihazın hasar görmesi

Cihazı sadece iç mekanlarda kullanın.

Cihazın kullanım alanları:

- Yanıcı olmayan ve patlayıcı olmayan maddelerin vakumlanarak çekilmesi
- Tozların ve kaba kırıların vakumlanarak çekilmesi.
- Endüstriyel kullanım örn.depolama ve üretim alanlarında

- Örneğin oteller, okullar, hastaneler, fabrikalar, dükkanlar, bürolar ve kiralama dükkanlarında ticari kullanım.

Bunları dışındaki herhangi bir kullanım, amacına uygun olmayan kullanım olarak değerlendirilecektir.

Aksesuarlar ve yedek parçalar

Sadece orijinal aksesuarlar ve orijinal yedek parçalar kullanın. Bu parçalar cihazın güvenli ve arızasız çalışmasını sağlar.

Aksesuar ve yedek parçalara ilişkin bilgiler için adres: www.kaercher.com.

Teslimatın içeriği

Ambalaj açıldığında içindeki parçalarda eksiklik olup olmadığını kontrol edin. Nakliye hasarı söz konusuysa lütfen bayinize haber verin.

Cihaz açıklaması

Resimler için grafik sayfasına bakın

Şekil A

- ① Toplama haznesi
- ② Toplama haznesinin kolunu indirin
- ③ Vakum hortumu bağlantısı
- ④ İtme dirseği
- ⑤ Cihaz şalteri
- ⑥ Şebeke kablosu
- ⑦ Emme kafası kilidi
- ⑧ Cep filtre
- ⑨ Filtre temizliği tutamağı
- ⑩ Toplama haznesinin kolunu indirin
- ⑪ Aksesuar tutucu
- ⑫ Şasi
- ⑬ Sabitleme freniyle yönlendirme tekerleri

İşletime alma

Resimler için grafik sayfalarına bakın

1. Cihazı çalışma pozisyonuna getirin.
2. Gerekirse, cihazı el freni ile sabitleyin.
3. Emme kafasının doğru şekilde takılı olduğundan emin olun.
4. Emme hortumunu emme hortumu bağlantısına takın.

Şekil B

5. İstedığınız aksesuarı vakum hortumuna takın.

İşletim

1. Şebeke fişini prize takın.
2. Cihazı ana şalterden açın.

Şekil C

Cihazın birkaç anahtarlama kademesi vardır:

0 Cihaz kapalı.

1 Motor 1 açık.

2 Motor 1 ve 2 açık.

DIKKAT

Motorlu işletim

Tahrik motorunda hasar tehlikesi

Şalter kademelerini hızlıca değiştirin.

Cihazı daima 2. kademede çalıştırın

3. Vakumlama işlemini başlatın.

Toz filtresini temizleyin

Resimler için grafik sayfalarına bakın

Not

Emiş gücü kaybını önlemek için filtreyi düzenli olarak temizleyin.

Şekil D

1. Filtreyi temizlemek için filtre temizleme tutamağını birkaç kez ileri geri hareket ettirin.

Toplama haznesinin boşaltılması

1. Cihazı kapatın ve akım beslemesinden ayırın.
2. Toz filtresini temizleyin.
3. Kollara basarak toplama haznesini indirin.

Şekil E

4. Toplama haznesini cihazdan dışarı çıkartın.

Şekil F

5. Toplama haznesini bertaraf tesisine boşaltın.
6. İçindekileri yasal düzenlemelere uygun şekilde bertaraf edin veya geri dönüşüme yollayın.

Not

Toplama haznesini yalnızca hareket makaralarının üzerinde hareket ettirin. Bunun için vinç veya örn. forklift kullanmayın.

Emme kafasının çıkarılması

Resimler için grafik sayfalarına bakın

1. Cihazı kapatın ve akım şebekesinden ayırın.

2. Emme kafasının kilidini açın.

Şekil G

3. Emme kafasını çıkarın ve kenara bırakın.

İşletmenin tamamlanması

1. Cihazı açma/kapama şalteri üzerinden kapatma
2. Toplama haznesini boşaltın ve temizleyin.
3. Aksesuarları sökün ve gerektiğinde temizleyin ve kurulaşın.

Taşıma

△ TEDBİR

Ağırlığın dikkate alınmaması

Yaralanma ve zarar görme tehlikesi mevcuttur

Taşıma ve yataklama sırasında cihazın ağırlığına dikkat edin.

1. Cihazı taşıt içerisinde taşırken, geçerli direktifler uyarınca kayma ve devrilmeye karşı emniyete alın.

Depolama

△ TEDBİR

Ağırlığın dikkate alınmaması

Yaralanma ve zarar görme tehlikesi mevcuttur

Taşıma ve yataklama sırasında cihazın ağırlığına dikkat edin.

1. Cihazı sadece iç mekanlarda yataklayın.

Koruma ve bakım

1. Cihazı ve aksesuarları düzenli aralıklarla uygun sıvılarla durulaşın ve kurutun.
2. Torba filtresini hasar olup olmadığına dair düzenli olarak kontrol edin. Hasarlı ise torba filtresini değiştirin.

Cep filtresini değiştirme

Şekil H

- ① Cıvatalar
- ② Gergi halkası
- ③ Cep filtre
- ④ Temizleme cihazı

1. Emme kafasını çıkarın.

Şekil I

2. Filtre ünitesini tutamaklardan tutarak cihazdan çıkarın ve ters çevirin.

3. Vidaları çıkarın ve temizleme cihazını sökün.
4. Gerdirme halkasının vida bağlantısını gevşetin.
5. Torba filtresini çıkarın.
6. Yeni cep filtresini takın.
Takarken, filtre elemanı tırnağın mile oturduğundan emin olun.

Şekil J

7. Sıkıştırma halkasını takın ve vidalayın.
8. Temizleme cihazını takın ve vidalayın.

Arıza durumunda yardım

⚠ TEHLİKE

Yaralanma tehlikesi

Cihazın istemsiz şekilde hareket etmesi ve elektrik çarpması tehlikesi

Cihazdaki bütün çalışmalardan önce cihazı kapatın ve şebeke fişini çekin.

Elektrikli parçalardaki tüm kontrol ve çalışmaları bir uzmana yaptırın.

Motor (vakum türbini) çalışmıyor

Elektrik voltajı mevcut değil

- Prizi ve akım beslemesinin güvenliğini kontrol edin.
- Şebeke kablosunu ve cihazın şebeke fişini kontrol edin.

Müşteri hizmetleri

Arızanın giderilememesi durumunda, cihaz müşteri hizmetleri tarafından kontrol edilmelidir.

Garanti

Her ülkede yetkili distribütörümüz tarafından verilmiş garanti şartları geçerlidir. Garanti süresi içerisinde cihazınızda oluşabilecek hasarları, üretim veya malzeme hatasından kaynaklanıyorsa ücretsiz olarak gideriyoruz. Garanti durumunda satış faturası ile satıcınıza veya size en yakın yetkili servise başvurun.

(Adres için bkz. Arka sayfa)

Daha ayrıntılı garanti bilgilerinizi (varsa) yerel Kärcher web sitenizin servis bölümünde "İndirilenen Dokümanlar" altında bulabilirsiniz.

AB Uygunluk Beyanı

Aşağıda belirtilen ürünün, açıklanmış olan yönerge ve yönetmeliklerin ilgili hükümlerine uygun olduğunu beyan ederiz. Bizim onayımız olmadan makinede yapılan bir değişiklik durumunda, bu beyan geçerliliğini kaybeder.

Ürün: Kuru elektrikli süpürge

Tip: 9.986-xxx

Yönergeler ve yönetmelikler

2006/42/AT (+2009/127/AT)

2011/65/AB

2014/30/AB

Uygulanan uyumlaştırılmış normlar

EN 55014-1: 2017 + A11: 2020

EN 55014-2: 2015

EN 60335-1

EN 60335-2-69

EN IEC 61000-3-2: 2019

EN 61000-3-3: 2013 + A1: 2019

EN 62233: 2008

EN IEC 63000: 2018

Uygulanan ulusal normlar

-

İsim ve adres

Dokümantasyon yetkilisi:

A. Haag

Kärcher Industrial Vacuuming GmbH

Robert-Bosch-Straße 4-8

73550 Waldstetten (Germany)

Tel.: +49 7171 94888-0

Faks: +49 7171 94888-528

T. Wahl
Managing Director

A. Haag
Director R&D

Waldstetten, 2024/07/01

Aşağıda imzası olan, yönetim adına ve yönetim yetkisine sahip olarak hareket eder.

Kärcher Endüstriyel Vakumlama GmbH

Robert-Bosch-Straße 4-8

73550 Waldstetten (Germany)

Tel.: +49 7171 94888-0

Faks: +49 7171 94888-528

Teknik bilgiler

IVR 35/20-2 Sc Me

Elektrik bağlantısı

Şebeke gerilimi	V	220-240
Faz	~	1
Şebeke frekansı	Hz	50-60
Koruma türü		IPX4
Koruma sınıfı		I
Güç	W	2000
Şebeke emniyeti (gecikmeli)	A	16

Boyutlar ve ağırlıklar

Tipik işletim ağırlığı	kg	50
Uzunluk x genişlik x yükseklik	mm	740 x 580 x 1105

Ortam koşulları

Ortam sıcaklığı	°C	+40
-----------------	----	-----

Cihaz performans verileri

Hazne içeriği	l	35
Hava miktarı	l/s	2 x 50
Alçak basınç	kPa (mbar)	22 (220)

Emme hortumu nominal genişliği		DN50
--------------------------------	--	------

EN 60335-2-69 uyarınca tespit edilen değerler

EI-kol titreşim değeri	m/s ²	< 2,5
Belirsizlik K	m/s ²	0,2
Ses basınç seviyesi L _{pA}	dB(A)	70
Belirsizlik K _{pA}	dB(A)	2

Şebeke kablosu



Elektrik kablosu H07BQ-F	mm ²	3 x 1,5
Parça numarası (EU)		9.979-874.0
Kablo uzunluğu	m	6,0

Teknik değişiklik hakkı saklıdır.

Innehåll

Allmän information	47
Säkerhetsinformation	47
Miljöskydd	48
Avsedd användning	48
Tillbehör och reservdelar.....	48
Leveransens omfattning.....	48
Beskrivning av maskinen	48
Idrifttagning	48
Drift	49
Avsluta användningen.....	49
Transport.....	49
Förvaring.....	49
Skötsel och underhåll.....	49
Hjälp vid störningar	50
Garanti	50
EU-försäkran om överensstämmelse.	50
Tekniska data	51

Allmän information

  Läs den här bruksanvisningen i original innan maskinen används för första gången, följ den och spara den om du behöver kontrollera något igen eller lämna med den till nästa ägare.

- Det är viktigt att läsa säkerhetsinformationen nr 5.956-249.0 före första användningen.
- Om inte bruksanvisningen och säkerhetsinformationen beaktas kan det uppstå skador på apparaten och risker för användaren och andra personer.
- Informera försäljaren omgående om transportskador uppstått.

Säkerhetsinformation

Risiknivåer

FARA

- Varnar om en omedelbart överhängande fara som kan leda till svåra personskador eller dödsfall.

VARNING

- Varnar om en möjligen farlig situation som kan leda till svåra personskador eller dödsfall.

FÖRSIKTIGHET

- Varnar om en möjligen farlig situation som kan leda till lättare personskador.

OBSERVERA

- Varnar om en möjligen farlig situation som kan leda till materiella skador.

Säkerhetsanvisningar

VARNING

- Maskinen får inte användas för att suga upp hälsovådligt damm.
- Skydda maskinen mot regn. Förvara inte maskinen utomhus.
- Kontrollera att potentialutjämningsledningarna (jordledare) är anslutna varje gång maskinen ska användas.

FÖRSIKTIGHET

- Stäng av maskinen efter alla arbeten och dra ur nätkontakten.

OBSERVERA

- Använd endast maskinen inomhus.
- Klämrisk! Använd handskar när sughuvudet, filterenheten eller uppsamlingsbehållaren tas av eller sätts på.
- Risk för skador! Sug aldrig utan filter eller med skadade filter.
- Använd skyddsskor när maskinen används.

Elanslutning

Anslut bara maskinen till ett eluttag som installerats av en elektriker enligt IEC 60364. Anslutningsvärden, se *Tekniska data* och *typskylten*. Det är inte tillåtet att använda förlängningskabel.

FARA

Risk för elektrisk stöt

Livsfara

Skada inte strömkablar till exempel genom att köra över, klämma eller töja dem.

Skydda kabeln mot stark värme, olja och vassa kanter.

Kontrollera före varje användning att maskinens strömkabel inte är skadad. Använd inte maskinen om strömkabeln är skadad. Låt en elektriker byta strömkabeln om den är skadad.

Åtgärder vid nödsituation

△ FARA

Risk för personskador och materiella skador vid uppsugning av brännbara material, vid kortslutning eller andra fel

Risk för inandning av hälsovådliga gaser, risk för elektrisk stöt, risk för brännskador. Stäng av maskinen och dra ur nätkontakten i nödsituationer.

Miljöskydd



Förpackningsmaterialen kan återvinnas. Avfallshantera förpackningar på ett miljövänligt sätt.



Elektriska och elektroniska maskiner innehåller värdefulla återvinningsbara material och ofta komponenter såsom engångsbatterier, uppladdningsbara batterier och olja som vid felaktig användning eller felaktig avfallshantering kan utgöra en potentiell fara för människors hälsa och för miljön. Dessa komponenter är dock nödvändiga för korrekt drift av maskinen. Maskiner som märkts med denna symbol får inte kastas i hushållssoporna.

Information om ämnen (REACH)

Aktuell information om innehållet finns på: www.kaercher.de/REACH

Avsedd användning

△ VARNING

Inandning av hälsovådligt damm

Hälsoskador

Använd aldrig maskinen för att suga upp hälsovådligt damm.

OBSERVERA

Kortslutning på grund av hög luftfuktighet

Skador på maskinen

Använd endast maskinen inomhus.

Maskinen är avsedd för:

- Uppsugning av icke antändligt och icke explosionsfarligt material
- Uppsugning av damm och grov smuts
- Industriell användning, t.ex. i lager- och tillverkningsområden

- Yrkesmässig användning, t.ex. på hotell, i skolor, på sjukhus och fabriker, i butiker, på kontor och av uthyrningsfirmor.

All annan användning är inte avsedd.

Tillbehör och reservdelar

Använd endast originaltillbehör och originalreservdelar, så att en säker och störningsfri drift av maskinen är garanterad. Information om tillbehör och reservdelar finns på www.kaercher.com.

Leveransens omfattning

Kontrollera att innehållet i leveransen är fullständigt. Kontakta din återförsäljare om det finns transportskador.

Beskrivning av maskinen

För bilder, se bildsidorna

Bild A

- ① Uppsamlingsbehållare
- ② Spak för att sänka uppsamlingsbehållaren
- ③ Sugslangsanslutning
- ④ Skjutbygel
- ⑤ Maskinens strömbrytare
- ⑥ Strömkabel
- ⑦ Sughuvudets spärr
- ⑧ Påsfilter
- ⑨ Handtag filterrengöring
- ⑩ Spak för att sänka uppsamlingsbehållaren
- ⑪ Tillbehörshållare
- ⑫ Ställning
- ⑬ Styrhjul med spärr

Idrifttagning

För bilder, se bildsidorna

1. Ställ maskinen i arbetsläget.
2. Lås maskinen med parkeringsbromsen om det behövs.
3. Säkerställ att sughuvudet är fastsatt enligt anvisningarna.
4. Sätt fast sugslangen i sugslangsanslutningen.

Bild B

5. Anslut önskat tillbehör till sugslangen.

Drift

1. Sätt in strömkontakten i eluttaget.
2. Starta maskinen med maskinbrytaren.

Bild C

Brytaren har olika lägen:
0Maskinen är avstängd.
1Motor 1 är på.
2Motor 1 och 2 är på.

OBSERVERA

Drift med en motor

Risk för skador på drivmotorn

Ställ om brytaren snabbt.

Använd alltid maskinen i läge 2

3. Sugningen startar.

Rengör dammfiltret

För bilder, se bildsidorna

Hänvisning

Rengör filtret regelbundet för att undvika förlust av sugkraft.

Bild D

1. Flytta filterrengöringshandtaget fram och tillbaka flera gånger för att rengöra filtret.

Tömma uppsamlingsbehållaren

1. Stäng av maskinen och skilj den från elnätet.
2. Rengör dammfiltret.
3. Sänk uppsamlingsbehållaren genom att trycka ner spaken.

Bild E

4. Dra ut uppsamlingsbehållaren ur maskinen.

Bild F

5. Töm uppsamlingsbehållaren i avfalls-
hanteringsanläggningen.
6. Avfallshantera innehållet enligt de lag-
stadgade bestämmelserna eller återan-
vänd det.

Hänvisning

Flytta endast uppsamlingsbehållaren på dess löprullar. Använd inte kraneller t.ex. gaffeltruck.

Ta av sughuvudet

För bilder, se bildsidorna

1. Stäng av maskinen och skilj den från elnätet.
2. Öppna låset på sughuvudet.

Bild G

3. Ta av sughuvudet och lägg det åt sidan.

Avsluta användningen

1. Stäng av maskinen med strömbrytaren
2. Töm och rengör uppsamlingsbehållaren.
3. Demontera tillbehöret och rengör och torka om det behövs.

Transport

△ FÖRSIKTIGHET

Bristande hänsyn till vikt

*Risk för personskador och materialskador
Ta hänsyn till maskinens vikt vid transport och förvaring.*

1. Vid transport i fordon ska maskinen säkras så att den inte kan halka och välta enligt gällande riktlinjer.

Förvaring

△ FÖRSIKTIGHET

Bristande hänsyn till vikt

*Risk för personskador och materialskador
Ta hänsyn till maskinens vikt vid transport och förvaring.*

1. Förvara endast maskinen inomhus.

Skötsel och underhåll

1. Spola maskinen och tillbehören regelbundet med lämplig vätska och låt torka.
2. Kontrollera påsfiltret regelbundet med avseende på skador. Byt påsfiltret om det är skadat.

Byta påsfilter

Bild H

- ① Skruvar
- ② Spännring
- ③ Påsfilter
- ④ Rengöringsanordning

1. Ta av sughuvudet.

Bild I

2. Ta ut filterenheten från maskinen med handtagen och vänd på den.

3. Ta bort skruvarna och demontera rengöringsanordningen.
4. Lossa spännringens skruvförband.
5. Ta av påfiltret.
6. Sätt in det nya påfiltret.
Vid montering, se till att fliken på filterinsatsen griper in i axeln.

Bild J

7. Sätt på spännringen och skruva fast den.
8. Sätt på rengöringsanordningen och skruva fast den.

Hjälp vid störningar

⚠ FARA

Risk för personskador

Risk för oavsiktlig start av maskinen och risk för elektrisk stöt

Stäng av maskinen före alla arbeten och dra ur strömkontakten.

Låt alltid en specialist utföra kontroller och arbeten som avser de elektriska delarna.

Motorn (sugturbin) startar inte

Ingen elektrisk spänning

- Kontrollera vägguttaget och säkringen till strömförsörjningen.
- Kontrollera maskinens strömkabel och strömkontakt.

Kundservice

Om felet inte kan åtgärdas måste enheten kontrolleras av kundservice.

Garanti

I respektive land gäller de garantivillkor som publicerats av våra auktoriserade distributörer. Eventuella fel på maskinen repareras utan kostnad inom garantitiden, under förutsättning att de orsakats av ett material- eller tillverkningsfel. Vid frågor som gäller garantin ska du vända dig med kvitto till inköpsstället eller närmaste, auktoriserad kundtjänst.

(Se baksidan för adress)

Ytterligare garantiinformation (om tillgänglig) finns i serviceområdet på din lokala Kärcher-webbplats under "Nedladdningar".

EU-försäkringen om överensstämmelse

Härmed försäkras vi att nedanstående produkt uppfyller gällande bestämmelser i angivna direktiv och förordningar. Denna försäkringen upphör att gälla om produkten ändras utan att detta har godkänts av oss.

Produkt: Torrsug

Typ: 9.986-xxx

Direktiv och förordningar

2006/42/EG (+2009/127/EG)

2011/65/EU

2014/30/EU

Tillämpade harmoniserade standarder

EN 55014-1: 2017 + A11: 2020

EN 55014-2: 2015

EN 60335-1

EN 60335-2-69

EN IEC 61000-3-2: 2019

EN 61000-3-3: 2013 + A1: 2019

EN 62233: 2008

EN IEC 63000: 2018

Tillämpade nationella standarder

-

Namn och adress

Dokumentationsbefullmäktigad:

A. Haag

Kärcher Industrial Vacuuming GmbH

Robert-Bosch-Straße 4-8

73550 Waldstetten (Germany)

Tel.: +49 7171 94888-0

Fax: +49 7171 94888-528



T. Wahl
Managing Director



A. Haag
Director R&D

Waldstetten, 2024/07/01

Undertecknarna agerar på uppdrag av och med ledningens godkännande.

Kärcher Industrial Vacuuming GmbH

Robert-Bosch-Straße 4-8

73550 Waldstetten (Germany)

Tfn: +49 7171 94888-0

Fax: +49 7171 94888528

Tekniska data

IVR 35/20-2 Sc Me

Elanslutning

Nätspänning	V	220-240
Fas	~	1
Nätfrekvens	Hz	50-60
Kapslingsklass		IPX4
Skyddsklass		I
Effekt	W	2000
Nätsäkring (trög)	A	16

Mått och vikter

Typisk arbetsvikt	kg	50
Längd x bredd x höjd	mm	740 x 580 x 1105

Omgivningsförhållanden

Omgivande temperatur	°C	+40
----------------------	----	-----

Effektdata maskin

Behållarinnehåll	l	35
Luftmängd	l/s	2 x 50
Undertryck	kPa (mbar)	22 (220)
Märkbredd sugslang		DN50

Fastställda värden enligt EN 60335-2-69

Hand-arm-vibrationsvärde	m/s^2	< 2,5
Osäkerhet K	m/s^2	0,2
Ljudtrycksnivå L_{pA}	dB(A)	70
Osäkerhet K_{pA}	dB(A)	2

Strömkabel



Strömkabel H07BQ-F	mm^2	3 x 1,5
Komponentnummer (EU)		9.979-874.0
Kabellängd	m	6,0

Med förbehåll för tekniska ändringar.

Sisältö

Yleisiä ohjeita	52
Turvallisuusohjeet	52
Ympäristönsuojelu	53
Määräystenmukainen käyttö	53
Lisävarusteet ja varaosat	53
Toimituksen sisältö	53
Laitekuvas	53
Käyttöönotto	53
Käyttö	54
Käytön lopettaminen	54
Kuljetus	54
Varastointi	54
Hoito ja huolto	54
Ohjeet häiriötilanteissa	55
Takuu	55
EU-vaatimusten-mukaisuusvakuutus	55
Tekniset tiedot	56

Yleisiä ohjeita

  Lue nämä käyttöohjeet ennen ensimmäistä käyttöä, toimi niiden mukaisesti ja säilytä ne myöhempää käyttöä tai seuraavaa omistajaa varten.

- Lue ennen ensimmäistä käyttöönottoa ehdottomasti turvallisuusohjeet nro 5.956-249.0.
- Käyttöohjeen ja turvallisuusohjeiden noudattamatta jättäminen voi aiheuttaa laitteen vaurioitumisen sekä vaaroja käyttäjälle ja muille henkilöille.
- Ilmoita kuljetusvahingoista heti myyjälle.

Turvallisuusohjeet

Vaarallisuusasteet

△ VAARA

- *Huomautus välittömästi uhkaavasta vaarasta, joka voi aiheuttaa vakavan ruumiinvamman tai johtaa kuolemaan.*

△ VAROITUS

- *Huomautus mahdollisesta vaarallisesta tilanteesta, joka voi aiheuttaa vakavan ruumiinvamman tai voi johtaa kuolemaan.*

△ VARO

- *Huomautus mahdollisesta vaarallisesta tilanteesta, joka voi aiheuttaa vähäisiä vammoja.*

HUOMIO

- *Huomautus mahdollisesta vaarallisesta tilanteesta, joka voi aiheuttaa aineellisia vahinkoja.*

Turvallisuusohjeet

△ VAROITUS

- *Laitetta ei ole tarkoitettu terveydelle haitallisten pölyjen imurointiin.*
- *Suojaa laite sateelta. Älä säilytä laitetta ulkoalueella.*
- *Tarkasta ennen jokaista käyttöönottoa, että potentiaalintasausjohdot (maadoitusjohdot) on liitetty.*

△ VARO

- *Kytke laite pois päältä aina käytön jälkeen ja irrota verkkopistoke.*

HUOMIO

- *Käytä laitetta vain sisätiloissa.*
- *Puristumisvaara! Käytä käsineitä, kun irrotat tai kiinnität imupään, suodatinyksikön tai keräysastian.*
- *Vaurioitumisvaara! Älä koskaan imuroi ilman suodatinta tai vaurioituneella suodattimella.*
- *Käytä turvakengkiä, kun käytät laitetta.*

Sähköliitännät

Laitteen saa yhdistää vain sellaiseen sähköliitännään, jonka on suorittanut sähköalan ammattilainen normin IEC 60364 mukaan. Liitäntäarvot, katso *Tekniset tiedot* ja *tyyppikilpi*. Jatkojohdon käyttö on kielletty.

△ VAARA

Sähköiskun vaara

Hengenvaara

Älä vahingoita sähköjohtoja esim. ajamalla niiden yli, vetämällä tai jättämällä ne puristuksiin.

Suojaa kaapelit kuumudelta, öljyltä ja teräviltä kulmilta.

Tarkasta laitteen verkkoliitäntäjohto ennen jokaista käyttöä. Älä ota käyttöön laitetta, jonka verkkoliitäntäjohto on vaurioitunut.

Anna sähköalan ammattilaisen vaihtaa vaurioitunut johto.

Toiminta hätätilanteessa

△ VAARA

Loukkaantumis- ja vaurioitumisvaara imuroitaessa palavia materiaaleja, oikosulun tai muiden sähkövikojen tapauksessa

Terveydelle vaarallisten kaasujen hengittämisen vaara, sähköiskun vaara, palovammojen vaara.

Kytke laite pois päältä hätätilanteissa ja irrota verkkopistoke.

Ympäristönsuojelu



Pakkausmateriaalit ovat kierrätettäviä. Hävitä pakkaukset ympäristöä säästään.



Sähkö- ja elektroniikkalaitteet sisältävät arvokkaita kierrätettäviä materiaaleja tai rakenneosia kuten paristoja, akkuja tai öljyjä, jotka väärin käsiteltyinä tai väärin hävitettyinä voivat aiheuttaa mahdollisia vaaroja ihmisten terveydelle ja ympäristölle. Nämä rakenneosat ovat kuitenkin välttämättömiä laitteen asianmukaisen toiminnan vuoksi. Tällä symbolilla merkityjä laitteita ei saa hävittää kotitalousjätteenä.

Sisältöaineita koskevia ohjeita (REACH)
Päivitettyjä tietoja ainesosista löytyy osoitteesta: www.kaercher.de/REACH

Määräystenmukainen käyttö

△ VAROITUS

Terveydelle haitallisten pölyjen hengittäminen

Terveydelle haitallinen

Älä käytä laitetta terveydelle haitallisten pölyjen imuroimiseen.

HUOMIO

Korkeasta ilmankosteudesta johtuva oikosulku

Laitevauriot

Käytä laitetta vain sisätiloissa.

Laite on tarkoitettu seuraaville:

- Palamattomien ja räjähtämättömien aineiden imurointi
- Pölyjen ja karkean lian imurointi
- Teollinen käyttö, esim. varasto- ja tuotantolueilla

- Ammattikäyttöön, esim. hotelleissa, kouluissa, sairaaloissa, tehtaissa, kaupoissa, toimistoissa ja vuokrattavissa toimitiloissa.

Kaikki muu käyttö on epäasianmukaista.

Lisävarusteet ja varaosat

Käytä vain alkuperäisiä lisävarusteita ja alkuperäisiä varaosia, sillä ne varmistavat laitteen turvallisen ja häiriöttömän käytön. Tietoja lisävarusteista ja varaosista löytyy osoitteesta www.kaercher.com.

Toimituksen sisältö

Tarkasta pakkauksesta purkaessasi sisällön täydellisyys. Jos kuljetusvaurioita ilmenee, ilmoita niistä jälleenmyyjälle.

Laitekuvaus

Kuvat, katso kuvasivu

Kuva A

- ① Keräyssäiliö
- ② Keräyssäiliön vivun laskeminen alas
- ③ Imuletkuliitانتä
- ④ Työntöaisa
- ⑤ Laitekytkin
- ⑥ Verkojohto
- ⑦ Imupään lukitus
- ⑧ Taskusuodatin
- ⑨ Suodatinpuhdistuksen kahva
- ⑩ Keräyssäiliön vivun laskeminen alas
- ⑪ Varustepidike
- ⑫ Alusta
- ⑬ Ohjauksurullat ja seisontajarru

Käyttöönotto

Kuva katso kuvasivut

1. Aseta laite työasemaan.
2. Varmista laitteen paikallaan pysyminen tarvittaessa seisontajarrulla.
3. Varmista, että imupää on asennettu oikein paikalleen.
4. Aseta imuletku imuletkun liitintään.
5. Aseta haluamasi varuste imuletkuun.

Kuva B

Käyttö

1. Yhdistä verkkopistoke pistorasiaan.
2. Kytkä laite päälle laitekytkimestä.

Kuva C

- Kytkimessä on useita kytkentäasentoja:
- 0 Laite on kytketty pois päältä.
 - 1 Moottori 1 on kytketty päälle.
 - 2 Moottorit 1 ja 2 on kytketty päälle.

HUOMIO

Käyttö yhdellä moottorilla

Käyttömoottorin vaurioitumisvaara

Kytke kytkentäasennot nopealla liikkeellä.

Käytä laitetta aina teholla 2

3. Käynnistä imuroidi.

Pölysuodattimen puhdistus

Kuva katso kuvasivut

Huomautus

Puhdista suodatin säännöllisesti, jotta imuteho ei laske.

Kuva D

1. Puhdista suodatin liikuttamalla suodattimen puhdistuskahvaa useita kertoja edestakaisin.

Keräyssäiliön tyhjentäminen

1. Kytkä laite pois päältä ja irrota virransyöttöstä.
2. Puhdista pölysuodatin.
3. Laske keräyssäiliö alas painamalla vipua alaspäin.

Kuva E

4. Vedä keräyssäiliö ulos laitteesta.

Kuva F

5. Tyhjennä keräyssäiliö jätehuoltolaitokseen.
6. Hävitä tai kierrätä sisältö lakisääteisten määräysten mukaisesti.

Huomautus

Liikuta keräyssäiliötä vain sen kulkurullilla.

Älä käytä tähän nosturia taiesim. haarukkatrukkia.

Imupään poistaminen

Kuva katso kuvasivut

1. Kytkä laite pois päältä ja irrota sähköverkosta.
 2. Avaa imupään lukitus.
- ### Kuva G
3. Poista imupää ja aseta se sivuun.

Käytön lopettaminen

1. Laitteen kytkeminen pois päältä päälle-/pois-kytkimestä
2. Tyhjennä ja puhdista keräyssäiliö.
3. Irrota varuste ja puhdista ja kuivaa se tarvittaessa.

Kuljetus

△ VARO

Jos painoa ei oteta huomioon

Loukkaantumis- ja vaurioitumisvaara

Laitteen paino on otettava kuljetuksessa ja varastoinnissa huomioon.

1. Ajoneuvossa kuljetettaessa varmista laite sovellettavien määräysten mukaisesti liukumisen ja kaatumisen estämiseksi.

Varastointi

△ VARO

Jos painoa ei oteta huomioon

Loukkaantumis- ja vaurioitumisvaara

Laitteen paino on otettava kuljetuksessa ja varastoinnissa huomioon.

1. Säilytä laitetta vain sisätiloissa.

Hoito ja huolto

1. Huuhtelee laite ja varuste soveltuvalla nesteellä ja anna niiden kuivua säännöllisin väliajoin.
2. Tarkasta säännöllisesti, ettei pussisuodattimessa ole vaurioita. Vaihda pussisuodatin, jos se on vaurioitunut.

Taskusuodattimen vaihto

Kuva H

- ① Ruuvit
- ② Kiristysrengas
- ③ Taskusuodatin
- ④ Puhdistuslaite

1. Poista imupää.

Kuva I

2. Irrota suodatinyksikkö laitteesta käsi-
kahvoista ja käännä ympäri.
3. Poista ruuvit ja irrota puhdistuslaite.
4. Avaa kiristysrengas kierreliitos.
5. Poista taskusuodatin.
6. Aseta uusi taskusuodatin.

Varmista asennuksen yhteydessä, että suodatinosan kieleke kiinnittyy akseliin.

Kuva J

7. Aseta kiristysrengas ja kierrä se kiinni.
8. Aseta puhdistuslaite ja kierrä se kiinni.

Ohjeet häiriötilanteissa

⚠ VAARA

Loukkaantumisvaara

Laitteen tahattoman käynnistymisen vaara ja sähköiskun vaara

Kytke laite pois päältä ennen kaikkia laitteelle tehtäviä töitä ja irrota verkkopistoke. Anna kaikki sähköosien tarkastukset ja niiden parissa tehtävät työt ammattilaisen suorittaviksi.

Moottori (imuturbiini) ei käynnisty

Ei sähköjännitettä

- Tarkista pistorasia ja virran syötön sulake.
- Tarkista laitteen verkkojohto ja verkkopistoke.

Asiakaspalvelu

Jos vikaa ei voida korjata, toimita laite tarkastettavaksi asiakaspalveluun.

Takuu

Jokaisessa maassa ovat voimassa vastavan myyntiyhtiömme julkaisemat takuuehdot. Korjaamme laitteessasi mahdollisesti ilmenevät häiriöt takuuajan kuluessa maksutta, jos häiriöiden syynä ovat olleet materiaali- tai valmistusvirheet.

Takuutapauksessa pyydämme ottamaan yhteyttä ostotosiitteen kanssa jälleenmyyjään tai lähimpään valtuutettuun asiakaspalveluun.

(osoite, katso takasivu)

Lisätietoja takuutiedoista (jos saatavilla) on Kärcherin paikallisen verkkosivuston palvelualueella kohdassa "Lataukset".

EU-vaatimusten mukaisuusvakuutus

Vakuutamme täten, että jäljempänä mainittu tuote vastaa voimassa olevia mainittujen direktiivien ja asetusten määräyksiä. Jos tuotetta muutetaan ilman meidän hyväksyntäämme, tämän vakuutuksen voimassaolo raukeaa.

Tuote: Kuivaimuri

Tyyppi: 9.986-xxx

Direktiivit ja asetukset

2006/42/EY (+2009/127/EY)

2011/65/EU

2014/30/EU

Sovelletut yhdenmukaistetut standardit

EN 55014-1: 2017 + A11: 2020

EN 55014-2: 2015

EN 60335-1

EN 60335-2-69

EN IEC 61000-3-2: 2019

EN 61000-3-3: 2013 + A1: 2019

EN 62233: 2008

EN IEC 63000: 2018

Sovelletut kansalliset standardit

-

Nimi ja osoite

Dokumentointivastaava:

A. Haag

Kärcher Industrial Vacuuming GmbH

Robert-Bosch-Straße 4-8

73550 Waldstetten (Germany)

Puh.: +49 7171 94888-0

Faksi: +49 7171 94888-528

T. Wahl
Managing Director

A. Haag
Director R&D

Waldstetten, 2024/07/01

Allekirjoittaneet toimivat yrityksen johdon puolesta ja valtuuttamina.

Kärcher Industrial Vacuuming GmbH

Robert-Bosch-Straße 4-8

73550 Waldstetten (Germany)

Puh.: +49 7171 94888-0

Faksi: +49 7171 94888-528

Tekniset tiedot

IVR 35/20-2 Sc Me

Sähköliitäntä

Verkkojännite	V	220-240
Vaihe	~	1
Verkkotaajuus	Hz	50-60
Kotelointiluokka		IPX4
Suojaluokka		I
Teho	W	2000
Verkkosulake (hidas)	A	16

Mitat ja painot

Tyypillinen käyttöpaino	kg	50
Pituus x leveys x korkeus	mm	740 x 580 x 1105

Ympäristöolosuhteet

Ympäristön lämpötila	°C	+40
----------------------	----	-----

Laitteen tehotiedot

Säiliön tilavuus	l	35
Ilmamäärä	l/s	2 x 50
Alipaine	kPa (mbar)	22 (220)
Imuletkun nimellisläpimitta		DN50

Määritetyt arvot EN 60335-2-69 mukaan

Käsi-käsivarsi-tärinäarvo	m/s^2	< 2,5
Epävarmuus K	m/s^2	0,2
Äänenpainetaso L_{pA}	dB(A)	70
Epävarmuus K_{pA}	dB(A)	2

Verkkojohto

Verkkojohto H07BQ-F	mm^2	3 x 1,5
Osanumero (EU)		9.979-874.0
Kaapelin pituus	m	6,0

Oikeus teknisiin muutoksiin pidätetään.

Indhold

Generelle merknader	57
Sikkerhetsanvisninger	57
Miljøvern	58
Forskriftsmessig bruk	58
Tilbehør og reservedeler	58
Leveringsomfang	58
Apparatbeskrivelse	58
Igangkjøring	58
Bruk	59
Avslutte driften	59
Transport	59
Lagring	59
Stell og vedlikehold	59
Bistand ved feil	60
Garanti	60
EU-samsvarserklæring	60
Tekniske spesifikasjoner	61

Generelle merknader



Les den originale driftsveiledningen for apparatet før første gangs bruk, følg anvisningene i den, og oppbevar den til senere bruk eller for en ny eier.

- Før første igangsetting må sikkerhetsanvisningene nr. 5.956-249.0 leses.
- Det kan oppstå skader på maskinen og fare for brukeren og andre personer dersom den originale driftsveiledningen og sikkerhetsanvisningene ikke tas til følge.
- Informer forhandleren umiddelbart ved ev. transportskader.

Sikkerhetsanvisninger

Risikonivå

△ FARE

- Anvisning om en umiddelbar truende fare som kan føre til store personskader eller til død.

△ ADVARSEL

- Anvisning om en mulig farlig situasjon som kan føre til store personskader eller til død.

△ FORSIKTIG

- Anvisning om en mulig farlig situasjon som kan føre til mindre personskader.

OBS

- Anvisning om en mulig farlig situasjon som kan føre til materielle skader.

Sikkerhetsinstruksjoner

△ ADVARSEL

- Ikke bruk apparatet for oppsuging av helseskadelig støv.
- Beskytt apparatet mot regn. Ikke lagre apparatet utendørs.
- Før hver idriftsetting må du kontrollere om potensialutjevningsledningene (jordledning) er tilkoblet.

△ FORSIKTIG

- Slå apparatet av etter hver bruk og trekk ut nettpluggen.

OBS

- Apparatet skal kun lagres innendørs.
- Klemfare! Bruk hansker når du tar av eller setter på sugehodet, filterenheten eller oppsamlingsbeholderen.
- Fare for skader! Du må aldri suge uten eller med skadet filter.
- Bruk vernesko når du betjener apparatet.

Elektrisk tilkobling

Anlegget må kun kobles til strømuttak som er installert av en elektromontør i henhold til IEC 60364. Tilkoblingsverdier, se *Tekniske spesifikasjoner* og *Typeskilt*. Det er ikke lov å bruke forlengelseskabel.

△ FARE

Fare på grunn av elektrisk støt

Livsfare

Ikke skad de elektriske tilkoblingsledningene f.eks. ved å kjøre over, klemme eller rive dem.

Beskytt kablene mot sterk varme, olje og skarpe kanter.

Kontroller apparatets strømledning for skader før hver bruk. Ikke ta i bruk et apparat med skadet strømledning. La elektriker skifte ut skadet ledning.

Fremgangsmåte i nødstilfelle

△ FARE

Fare for fysisk og materiell skade ved suging av brennbare materialer, ved kortslutning eller andre elektriske feil

Fare for innånding av helsefarlige gasser, fare for strømstøt, fare pga forbrenninger. Ved nødstilfelle må du slå av apparatet og trekke ut støpselet.

Miljøvern



Materialet i emballasjen kan resirkuleres. Kvitt deg med emballasjen på en miljøvennlig måte.



Elektriske og elektroniske apparater inneholder verdifulle resirkulerbare materialer og ofte deler som batterier, batteripakker eller olje. Disse kan utgjøre en potensiell fare for helse og miljø ved feil bruk eller feil avfallsbehandling. Disse delene er imidlertid nødvendige for korrekt drift av apparatet. Apparatet merket med dette symbolet skal ikke kastes i husholdningsavfallet.

Anvisninger om innhold (REACH)

Aktuell informasjon om innholdsstoffene finner du på: www.kaercher.de/REACH

Forskriftsmessig bruk

△ ADVARSEL

Innånding av helseskadelig støv
Helsefare

Apparatet skal aldri brukes til å suge opp helsefarlig støv.

OBS

Kortslutning forårsaket av høy luftfuktighet

Skader på apparatet

Apparatet skal kun lagres innendørs.

Apparatet skal brukes til:

- Oppsuging av ikke brennbare og ikke eksplosjonsfarlige stoffer.
- Oppsuging av støv og grov smuss
- Industriell bruk, f. eks. i lager- og produksjonsområder

- Dette apparatet er egnet for kommersiell bruk, f.eks. i hoteller, skoler, sykehus, fabrikker, butikker, kontorer og hos utleiere.

All annen bruk regnes som feil.

Tilbehør og reservedeler

Bruk bare originalt tilbehør og originale reservedeler; de garanterer for en sikker og problemfri drift av apparatet.

Informasjon om tilbehør og reservedeler finner du på www.kaercher.com.

Leveringsomfang

Kontroller at innholdet i pakken er komplett når du pakker ut. Ta kontakt med forhandleren ved transportskader.

Apparatbeskrivelse

Figurer, se grafikkside

Figur A

- ① Oppsamlingsbeholder
- ② Senk spaken for oppsamlingsbeholderen
- ③ Sugelangetilkobling
- ④ Skyvehåndtak
- ⑤ Apparatbryter
- ⑥ Strømkabel
- ⑦ Lås sugehode
- ⑧ Lommefilter
- ⑨ Håndtak for filterrens
- ⑩ Senk spaken for oppsamlingsbeholderen
- ⑪ Tilbehørsholder
- ⑫ Chassis
- ⑬ Sty reruller med låsebremse

Igangkjøring

Bilde, se grafikkside

1. Sett apparatet i arbeidsposisjon.
2. Dersom nødvendig, sikres apparatet med festebremse.
3. Forviss deg om at sugehodet er satt riktig på plass.
4. Sett sugeslangen inn i sugelangetilkoblingen.

Figur B

5. Sett ønsket tilbehør på sugeslangen.

Bruk

1. Sett støpselet inn i stikkkontakten.
2. Slå på maskinen med hovedbryteren.

Figur C

Bryteren har flere koblingstrinn:

0 Apparatet er slått av.

1 Motor 1 er slått på.

2 Motor 1 og 2 er slått på.

OBS

Drift med en motor

Fare for skader på drivmotoren

Koble raskt om til koblingstrinnene.

Apparatet skal alltid brukes på trinn 2

3. Start sugeprosessen.

Rengjør støvfilter.

Bilde, se grafikkside

Merknad

Rengjør filteret regelmessig for å unngå tap av sugekraft.

Figur D

1. Flytt filterrengjøringshåndtaket frem og tilbake flere ganger for å rengjøre filteret.

Tømme beholderen

1. Slå av apparatet og koble fra strømmen.
2. Rengjør støvfilteret.
3. Senk oppsamlingsbeholderen ved å trykke ned spaken.

Figur E

4. Trekk oppsamlingsbeholderen ut av apparatet.

Figur F

5. Tøm oppsamlingsbeholderen i kasseringsinnretningen.
6. Kasser innholdet eller bruk det på nytt i henhold til gjeldende bestemmelser.

Merknad

Beveg oppsamlingsbeholderen kun på disse løperullene. Ikke bruk kran eller f.eks. eks. Gaffeltruck.

Ta av sugehodet

Bilde, se grafikkside

1. Slå av apparatet og koble fra strømmen.
2. Åpne det låse sugehodet.

Figur G

3. Ta av sugehodet og legg det til side.

Avslutte driften

1. Slå av apparatet med PÅ- / AV-bryteren
2. Tøm beholderen og rengjør den.
3. Demonter og ev. rengjør og tørk tilbehøret.

Transport

△ FORSIKTIG

Ved ignorering av vekten

Fare for personskader og materielle skader

Ta hensyn til apparatets vekt ved transport og lagring.

1. Ved transport i kjøretøy må maskinen sikres mot å skli og velte i henhold til gjeldende retningslinjer.

Lagring

△ FORSIKTIG

Ved ignorering av vekten

Fare for personskader og materielle skader

Ta hensyn til apparatets vekt ved transport og lagring.

1. Oppbevar apparatet kun innendørs.

Stell og vedlikehold

1. Apparatet og tilbehør må spyles og tørkes med egnet væske med jevne mellomrom.
2. Posefilteret skal kontrolleres jevnlig for skader. Skift posefilteret hvis det er skadet.

Skift ut lommefilteret

Figur H

- ① Skruer
- ② Klemring
- ③ Lommefilter
- ④ Rengjøringsinnretning

1. Ta av sugehodet.

Figur I

2. Ta filterenheten ut av apparatet etter håndtakene, og snu den.
3. Fjern skruene og demonter rengjøringsinnretningen.
4. Løsne skruforbindingen for klemringen.
5. Ta av lommefilteret.

- Sett inn det nye lommefilteret.
Ved monteringen må du passe på at lasken på filterinnsatsen griper inn i akselelen.
- Figur J**
- Sett på og skru fast klemringen.
- Fest rengjøringsinnretningen og skru den fast.

Bistand ved feil

△ FARE

Fare for personskader

Fare for uventet start av maskinen og fare for elektrisk støt

Slå maskinen av før alt arbeid og trekk ut nettpluggen.

Alle kontroller og alt arbeid på elektriske deler skal utføres av en fagperson.

Motoren (sugeturbinen) starter ikke

Ingen elektrisk spenning

- Kontroller stikkkontakten og sikringen for strømforsyningen.
- Kontroller nettkabelen og nettpluggen til apparatet.

Kundeservice

Dersom feilen ikke kan utbedres, må apparatet kontrolleres av kundeservice.

Garanti

Vår ansvarlige salgsorganisasjon for de enkelte land har utgitt garantibetingelsene som gjelder i det aktuelle landet. Eventuelle feil på apparatet repareres gratis i garantitiden dersom disse kan føres tilbake til material- eller produksjonsfeil. Ved behov for garantireparasjoner bes du henvende deg til din forhandler eller nærmeste autoriserte kundeservice og fremvise kjøpskvitteringen.

(Se adresse på baksiden)

Videre garantiinformasjon (hvis tilgjengelig) finner du i serviceområdet på ditt lokale Kärcher-nettsted under "Nedlastinger".

EU-samsvarserklæring

Vi erklærer med dette at produktet som er nevnt under, oppfyller relevante bestemmelser i angitte direktiver og forskrifter. Endringer på maskinen som ikke er avtalt med oss, gjør at denne erklæringen blir ugyldig.

Produkt: Apparat til tørrsuging

Type: 9.986-xxx

Direktiver og forordninger

2006/42/EF (+2009/127/EF)

2011/65/EU

2014/30/EU

Anvendte harmoniserte standarder

EN 55014-1: 2017 + A11: 2020

EN 55014-2: 2015

EN 60335-1

EN 60335-2-69

EN IEC 61000-3-2: 2019

EN 61000-3-3: 2013 + A1: 2019

EN 62233: 2008

EN IEC 63000: 2018

Anvendte nasjonale standarder

-

Navn og adresse

Dokumentasjonsfullmektig:

A. Haag

Kärcher Industrial Vacuuming GmbH

Robert-Bosch-Straße 4-8

73550 Waldstetten (Germany)

Tlf.: +49 7171 94888-0

Faks: +49 7171 94888-528

T. Wahl
Managing Director

A. Haag
Director R&D

Waldstetten, 2024/07/01

Undertegnede handler på vegne av og med fullmakt fra bedriftsledelsen.

Kärcher Industrial Vacuuming GmbH

Robert-Bosch-Straße 4-8

73550 Waldstetten (Germany)

Tlf.: +49 7171 94888-0

Faks: +49 7171 94888-528

Tekniske spesifikasjoner

IVR 35/20-2 Sc Me

Elektrisk tilkobling

Nettspenning	V	220-240
Fase	~	1
Nettfrekvens	Hz	50-60
Beskyttelsesgrad		IPX4
Beskyttelsesklasse		I
Effekt	W	2000
Nettsikring (treg)	A	16

Mål og vekt

Gjennomsnittlig driftsvekt	kg	50
Lengde x bredde x høyde	mm	740 x 580 x 1105

Omgivelsesbetingelser

Omgivelsestemperatur	°C	+40
----------------------	----	-----

Effektspesifikasjoner apparat

Innhold i beholderen	l	35
Luftmengde	l/s	2 x 50
Undertrykk	kPa (mbar)	22 (220)
Nominell diameter sugeslange		DN50

Registrerte verdier iht. EN 60335-2-69

Hånd-arm-vibrasjonsverdi	m/s^2	<2,5
Usikkerhet K	m/s^2	0,2
Lydtrykknivå L_{pA}	dB(A)	70
Usikkerhet K_{pA}	dB(A)	2

Strømkabel

Strømkabel H07BQ-F	mm^2	3 x 1,5
Delenummer (EU)		9.979-874.0
Kabellengde	m	6,0

Med forbehold om tekniske endringer.

Indhold

Generelle henvisninger	62
Sikkerhedshenvisninger	62
Miljøbeskyttelse	63
Bestemmelsesmæssig anvendelse ...	63
Tilbehør og reservedele	63
Leveringsomfang	63
Beskrivelse af apparat	63
Ibrugtagning	63
Drift	64
Afslutning af driften	64
Transport	64
Opbevaring	64
Pleje og vedligeholdelse	64
Hjælp ved fejl	65
Garanti	65
EU-overensstemmelseserklæring	65
Tekniske data	66

Generelle henvisninger



Læs denne originale driftsvejledning før første ibrugtagning af maskinen, følg anvisningerne i den og opbevar den til senere brug eller efterfølgende brugere.

- Før første ibrugtagning er det absolut nødvendigt at læse sikkerhedsanvisning nr. 5.956-249.0.
- Hvis driftsvejledningen og sikkerhedsanvisninger ikke overholdes, kan der opstå skader på maskinen og fare for brugeren og andre personer.
- Informér straks forhandleren ved transportskader.

Sikkerhedshenvisninger

Faregrader

△ FARE

- *Henviser til en umiddelbar fare, der medfører alvorlige kvæstelser eller død.*

△ ADVARSEL

- *Henviser til en mulig farlig situation, der kan medføre alvorlige kvæstelser eller død.*

△ FORSIGTIG

- *Henviser til en mulig farlig situation, der kan medføre lettere kvæstelser.*

BEMÆRK

- *Henviser til en mulig farlig situation, der kan medføre materielle skader.*

Sikkerhedsforskrifter

△ ADVARSEL

- *Apparatet er ikke egnet til opsugning af sundhedsskadeligt støv.*
- *Beskyt maskinen mod regn. Opbevar ikke maskinen udendørs.*
- *Kontroller før hver ibrugtagning, om potentialudligningsledningerne (jordforbindelse) er tilsluttede.*

△ FORSIGTIG

- *Sluk maskinen efter hver anvendelse, og træk netstikket ud.*

BEMÆRK

- *Anvend kun apparatet indendørs.*
- *Fare for at komme i klemme! Anvend handsker, når du fjerner eller påsætter sugehovedet, filterenheden eller opsamlingsbeholderen.*
- *Fare for beskadigelse! Sug aldrig uden eller med et beskadiget filter.*
- *Anvend sikkerhedssko, når du betjener apparatet.*

Elektrisk tilslutning

Apparatet må kun tilsluttes til en elektrisk tilslutning, der er udført af en elektriker iht. IEC 60364. Tilslutningsværdier, se *Tekniske data* og *typeskilt*. Det er ikke tilladt at anvende et forlænger kabel.

△ FARE

Fare for elektrisk stød

Livsfare

Undgå at beskadige de elektriske tilslutningsledninger, f.eks. ved at køre over dem, klemme dem eller trække i dem.

Beskyt kablerne mod varme, olie og skarpe kanter.

Kontroller apparatets nettilslutningsledning før hver drift. Apparatet må ikke tages i brug med beskadiget kabel. Lad en autoriseret elektriker udskifte et beskadiget kabel.

Reaktion i nødstilfælde

△ FARE

Fare for kvæstelser og beskadigelse ved ind sugning af brændbare materia-

ler, ved kortslutning eller andre elektriske fejl

Fare for indånding af sundhedsfarlige gasser, fare for elektrisk stød, fare på grund af forbrændinger.

Sluk maskinen i nødstilfælde og træk netstikket ud.

Miljøbeskyttelse



Emballagematerialerne kan genbruges. Sørg for at bortskaffe emballage miljømæssigt korrekt.



Elektriske og elektroniske maskiner indeholder værdifulde materialer, der kan genbruges, og ofte dele, såsom batterier, genopladelige batterier eller olie, der ved forkert håndtering eller forkert bortskaffelse kan udgøre en fare for menneskers sundhed og for miljøet. Disse dele er imidlertid nødvendige for at sikre en korrekt drift af maskinen. Maskiner, der er mærket med dette symbol, må ikke bortskaffes sammen med husholdningsaffaldet.

Henvisninger til indholdsstoffer (REACH)

Aktuelle oplysninger om indholdsstoffer findes på: www.kaercher.de/REACH

Bestemmelsesmæssig anvendelse

⚠ ADVARSEL

Indånding af sundhedsskadeligt støv

Sundhedsskader

Apparatet må ikke anvendes til opsugning af sundhedsskadeligt støv.

BEMÆRK

Kortslutning som følge af høj luftfugtighed

Beskadigelse af maskinen

Anvend kun apparatet indendørs.

Apparatet er beregnet til:

- Opsugning af ikke brændbare og ikke eksplosive stoffer
- Opsugningen af støv og groft smuds
- Den industrielle brug, f.eks. i lager- og produktionsområder
- Den erhvervsmæssige brug, f.eks. på hoteller, skoler, hospitaler og kontorer samt i fabrikker, butikker og udlejningsvirksomheder.

Enhver anden brug anses som ikke korrekt.

Tilbehør og reservedele

Anvend kun originaltilbehør og -reservedele. De er en garanti for en sikker og fejlfri drift af maskinen.

Informationer om tilbehør og reservedele findes på www.kaercher.com.

Leveringsomfang

Kontroller ved udpakningen, om indholdet er komplet. I tilfælde af transportskader bedes du kontakte din forhandler.

Beskrivelse af apparat

Figurer, se grafiksider

Figur A

- ① Opsamlingsbeholder
- ② Arm til sænkning af opsamlingsbeholder
- ③ Sugelangetilslutning
- ④ Skubbebøjle
- ⑤ Apparatkontakt
- ⑥ Netkabel
- ⑦ Lås til sugehoved
- ⑧ Lommefilter
- ⑨ Håndgreb filterrengøring
- ⑩ Arm til sænkning af opsamlingsbeholder
- ⑪ Tilbehørsholder
- ⑫ Understel
- ⑬ Styreruller med parkeringsbremse

Ibrugtagning

Fig., se grafiksider

1. Anbring maskinen i arbejdspositionen.
2. Sørg for at sikre maskinen med parkeringsbremsen, hvis det er nødvendigt.
3. Sørg for, at sugehovedet er monteret korrekt.
4. Sæt sugeslangen i sugelangetilslutningen.

Figur B

5. Sæt det ønskede tilbehør på sugeslangen.

Drift

1. Sæt netstikket i stikkontakten.
2. Tænd for apparatet på apparatkontakten.

Figur C

Kontakten har flere trin:

0 Der er slukket for apparatet.

1 Der er tændt for motor 1.

2 Der er tændt for motor 1 og 2.

BEMÆRK

Drift med én motor

Risiko for beskadigelse af drivmotoren

Skift hurtigt trin.

Anvend altid apparatet i trin 2

3. Start sugeprocessen.

Rengøring af støvfilteret

Fig., se grafiksider

Obs

Rengør filteret regelmæssigt for at undgå tab af sugekraften.

Figur D

1. Bevæg filterrensningens håndtag frem og tilbage flere gange for at rengøre filteret.

Tømning af opsamlingsbeholderen

1. Sluk for apparatet, og afbryd det fra strømforsyningen.
2. Rengør støvfilteret.
3. Sænk opsamlingsbeholderen ved at trykke armene ned.

Figur E

4. Træk opsamlingsbeholderen ud af maskinen.

Figur F

5. Tøm opsamlingsbeholderen ned i bortskaffelsesanordningen.
6. Indholdet skal bortskaffes eller genbruges i henhold til lovbestemmelserne.

Obs

Bevæg kun opsamlingsbeholderen på dens løberuller. Brug ikke en kran eller f.eks. gaffeltruck.

Aftagning af sugehovedet

Fig., se grafiksider

1. Sluk for apparatet, og adskil det fra strømmettet.

2. Åbn sugehovedets lås.

Figur G

3. Tag sugehovedet af, og læg det til side.

Afslutning af driften

1. Sluk for maskinen på tænd-/sluk-kontakten.
2. Tøm og rengør opsamlingsbeholderen.
3. Afmonter tilbehøret, og rengør og tør det evt.

Transport

△ FORSIGTIG

Tilsidesættelse af vægten

Fare for tilskadecomst og beskadigelse

Vær opmærksom på apparatets vægt ved transport og opbevaring.

1. Ved transport i køretøjer sikres maskinen mod at glide eller vælte iht. til de gældende retningslinjer.

Opbevaring

△ FORSIGTIG

Tilsidesættelse af vægten

Fare for tilskadecomst og beskadigelse

Vær opmærksom på apparatets vægt ved transport og opbevaring.

1. Opbevar kun apparatet indenfor.

Pleje og vedligeholdelse

1. Skyl med regelmæssige mellemrum apparatet og tilbehøret med egnet væske, og lad det tørre.
2. Kontrollér jævnligt, om posefilteret er beskadiget. Hvis posefilteret er beskadiget, skal det udskiftes.

Udskiftning af lommefilter

Figur H

- ① Skruer
- ② Spændering
- ③ Lommefilter
- ④ Rengøringsanordning

1. Tag sugehovedet af.

Figur I

2. Tag filterenheden ud af apparatet med håndgrebene, og vend den om.
 3. Fjern skruerne, og afmonter rengøringsanordningen.
 4. Løsn spænderingenes skrueforbindelse.
 5. Tag posefilteret af.
 6. Isæt det nye posefilter.
Kontrollér ved installationen, at lasken på filterindsatsen går i indgreb.
- Figur J**
7. Sæt spænderingen på, og skru den fast.
 8. Sæt rengøringsanordningen på, og skru den fast.

Hjælp ved fejl

△ FARE

Risiko for tilskadecomst

Fare for utilsigtet start af maskinen og fare for elektrisk stød

Sluk apparatet, inden alt arbejde på apparatet, og træk netstikket ud.

Lad alle kontroller og arbejde på elektriske dele udføre af en fagmand.

Motoren (sugeturbinen) starter ikke

Ingen elektrisk spænding

- Kontrollér stikdåsen og strømforsynings sikring.
- Kontrollér apparatets netkabel og netstik.

Kundeservice

Hvis fejlen ikke kan afhjælpes, skal maskinen kontrolleres af kundeservice.

Garanti

I det enkelte lande gælder de garantibetingelser, der er fastsat af vore salgsselskab. Eventuelle fejl ved apparatet udbedres gratis inden for garantifristen, såfremt fejlen kan tilskrives en materiale- eller produktionsfejl. Hvis du ønsker at gøre garantien gældende, bedes du henvende dig til din forhandler eller nærmeste kundeservicecenter medbringende kvittering for købet.

(Se adressen på bagsiden)

Yderligere garantioplysninger (hvis findes) kan findes i serviceområdet på dit lokale Kärcher-websted under "Downloads".

EU-

overensstemmelseserklæring

Vi erklærer hermed, at nedenstående produkt overholder de relevante bestemmelser i de anførte direktiver og forordninger. Hvis produktet ændres uden aftale med os, mister denne erklæring sin gyldighed.

Produkt: Tørsuger

Type: 9.986-xxx

Direktiver og forordninger

2006/42/EF (+2009/127/EF)

2011/65/EU

2014/30/EU

Anvendte harmoniserede standarder

EN 55014-1: 2017 + A11: 2020

EN 55014-2: 2015

EN 60335-1

EN 60335-2-69

EN IEC 61000-3-2: 2019

EN 61000-3-3: 2013 + A1: 2019

EN 62233: 2008

EN IEC 63000: 2018

Anvendte nationale standarder

-

Navn og adresse

Dokumentationsbefuldmægtiget:

A. Haag

Kärcher Industrial Vacuuming GmbH

Robert-Bosch-Straße 4-8

73550 Waldstetten (Germany)

Tlf.: +49 7171 94888-0

Fax: +49 7171 94888-528



T. Wahl
Managing Director



A. Haag
Director R&D

Waldstetten, 2024/07/01

Underskriverne handler på forretningsledelsens vegne og med dennes fuldmagt.

Kärcher Industrial Vacuuming GmbH

Robert-Bosch-Straße 4-8

73550 Waldstetten (Germany)

Tlf.: +49 7171 94888-0

Fax: +49 7171 94888-528

Tekniske data

IVR 35/20-2 Sc Me

Elektrisk tilslutning

Netspænding	V	220-240
Fase	~	1
Netfrekvens	Hz	50-60
Kapslingsklasse		IPX4
Beskyttelsesklasse		I
Ydelse	W	2000
Netsikring (træg)	A	16

Mål og vægt

Typisk driftsvægt	kg	50
Længde x bredde x højde	mm	740 x 580 x 1105

Omgivelsesbetingelser

Omgivelsestemperatur	°C	+40
----------------------	----	-----

Effektdata maskine

Beholderindhold	l	35
Luftmængde	l/s	2 x 50
Undertryk	kPa (mbar)	22 (220)
Nominel diameter, sugeslange		DN50

Beregnete værdier iht. EN 60335-2-69

Hånd-arm-vibrationsværdi	m/s^2	< 2,5
Usikkerhed K	m/s^2	0,2
Lydtryksniveau L_{pA}	dB(A)	70
Usikkerhed K_{pA}	dB(A)	2

Netkabel

Netkabel H07BQ-F	mm^2	3 x 1,5
Delnummer (EU)		9.979-874.0
Kabellængde	m	6,0

Der tages forbehold for tekniske ændringer.

Sisukord

Üldjuhised	67
Ohutusjuhised	67
Keskkonnakaitse	68
Sihtotstarbeline kasutamine	68
Lisavarustus ja varuosad	68
Tarnekomplekt	68
Seadme kirjeldus	68
Käikuvõtmine	68
Käitus	69
Käituse lõpetamine	69
Transport	69
Ladustamine	69
Hooldus ja jooksevremont	69
Abi rikete korral	70
Garantii	70
EL vastavusdeklaratsioon	70
Tehnilised andmed	71

Üldjuhised



Lugege enne oma seadme esmakordset kasutamist seda kasutusjuhendit, toimige selle järgi ja hoidke see hilisemaks kasutamiseks või järgmise omaniku jaoks alles.

- Enne esmakordset kasutuselevõttu lugege tingimata ohutusjuhiseid nr 5.956-249.0.
- Kasutusjuhendi ja ohutusjuhiste eiramisel võivad tekkida kahjustused seadmel ja ohud operaatorile ning teistele inimestele.
- Informeerige transpordikahjude korral kohe edasimüüjat.

Ohutusjuhised

Ohuastmed

⚠ OHT

- Viide vahetult ähvardavale ohule, mis võib põhjustada raskeid kehavigastusi või lõppeda surmaga.

⚠ HOIATUS

- Viide võimalikule ohtlikule olukorrale, mis võib põhjustada raskeid kehavigastusi või lõppeda surmaga.

⚠ ETTEVAATUS

- Viide võimalikule ohtlikule olukorrale, mis võib põhjustada kergeid vigastusi.

TÄHELEPANU

- Viide võimalikule ohtlikule olukorrale, mis võib põhjustada varakahjusid.

Ohutusjuhised

⚠ HOIATUS

- Seade ei sobi tervist kahjustavate tolmude imemiseks.
- Kaitske seadet vihma eest. Ladustage seadet ainult välipiirkonnas.
- Kontrollige enne iga käikuvõtmist, kas järgmised potentsiaaliühtlustusjuhtmed (maandusjuht) on külgeühendatud.

⚠ ETTEVAATUS

- Lülitage seade pärast iga kasutuskorda välja ja tõmmake võrgupistik välja.

TÄHELEPANU

- Kasutage seadet ainult siseruumides.
- Muljumisoht! Kandke kindaid, kui võtate imipea, filtriüksuse või kogumismahuti ära või panete peale.
- Kahjustusoht! Ärge kunagi imege filtrit või kahjustatud filtriga.
- Kandke turvajalatseid, kui käsitate seadet.

Elektriühendus

Seadme tohib ühendada ainult sellise elektriühenduse külge, mis on teostatud elektriinstallatööri poolt IEC 60364 kohaselt. Ühendusväärtusi vt *Tehnilised andmed* ja *Tüübisilt*. Pikenduskaabli kasutamine ei ole lubatud.

⚠ OHT

Elektrilöögi oht

Oht elule

Ärge kahjustage elektrilisi ühendusjuhtmeid, nt ülesõitmise, muljumise või tirimisega.

Kaitske kaableid kuumuse, õli ja teravate servade eest.

Kontrollige seadme võrguühendusjuhet enne iga käitamist. Ärge võtke kahjustatud kaabliga seadet käiku. Laske kahjustatud kaabel elektrispetsialistil välja vahetada.

Käitumine hädaolukorras

△ OHT

Vigastus- ja kahjustusohut põlevate materjalide imemisel, lühise või muude elektriliste vigade korral

Tervist ohustavate gaaside sissehingamise oht, elektrilöögi oht, oht põletuste tõttu.

Lülitage hädaolukorras seade välja ja tõm-
make võrgupistik välja.

Keskkonnakaitse



Pakkematerjalid on taaskasutatavad. Palun utiliseerige pakendid keskkonnasäästlikult.



Elektrilised ja elektroonilised seadmed sisaldavad väärtuslikke taaskasutatavaid materjale ja sageli koostisosi nagu patareid, akud või õli, mis võivad valed ümberkäimise või vale utiliseerimise korral kujutada potentsiaalset ohtu inimeste tervisele ja keskkonnale. Seadme nõuetekohaseks käitamiseks on neid koostisosi siiski vaja. Selle sümboliga tähistatud seadmeid ei tohi utiliseerida koos olmeprügiga.

Juhised koostisainete kohta (REACH)

Kehtiva teabe koostisainete kohta leiata aadressilt: www.kaercher.de/REACH

Sihtotstarbeline kasutamine

△ HOIATUS

Tervist kahjustavate tolmude sissehingamine

Tervisekahjustus

Ärge kasutage seadet tervist kahjustavate tolmude sisseimemiseks.

TÄHELEPANU

Lühis kõrge õhuniiskuse tõttu

Seadme kahjustus

Kasutage seadet ainult siseruumides.

Seade on ette nähtud:

- Mittepõlemisvõimeliste ja mitteplahvatusohtlike ainete sisseimemiseks
- Tolmude ja jämeda mustuse sisseimine
- Tööstuslik kasutamine nt ladustamis- ja tootmisaladel

- Tööstuslikuks kasutamiseks nt hotellides, koolides, haiglates, tehastes, kauplustes, büroodes ja üüriärides.

Iga muud kasutust loetakse asjatundmatuks.

Lisavarustus ja varuosad

Kasutage ainult originaaltarvikuid ja originaalvaruosi, mis tagavad seadme ohutu ja tõrgeteta käituse.

Tarvikute ja varuosade kohta leiata teavet aadressilt www.kaercher.com.

Tarnekomplekt

Lahtipakkimisel kontrollige, kas pakendi sisu on täielik. Transpordikahjustuste korral teavitage oma edasimüüjat.

Seadme kirjeldus

Jooniseid vt graafika leheküljelt

Joonis A

- ① Kogumismahuti
- ② Kogumismahuti langetamise hoob
- ③ Imivooliku ühendus
- ④ Tõukesang
- ⑤ Seadmelüliti
- ⑥ Võrgukaabel
- ⑦ Imipea lukustus
- ⑧ Taskufilter
- ⑨ Filtripuhastuse käepide
- ⑩ Kogumismahuti langetamise hoob
- ⑪ Tarvikuhoidik
- ⑫ Šassii
- ⑬ Seisupiduriga juhtrullid

Käikuvõtmine

Joonist vt graafika lehekülgedelt

1. Pange seade tööpositsiooni.
2. Kui vajalik, kindlustage seade seisupiduriga.
3. Tehke kindlaks, et imipea on nõuetekohaselt peale pandud.
4. Pistke imivoolik imivooliku liitmikusse.

Joonis B

5. Pistke soovitud tarvik imivoolikule.

Käitus

1. Pistke võrgupistik pistikupeska.
2. Lülitage seade seadmelülitist sisse.

Joonis C

Lülilit on mitu lülitusastet:

0 Seade on välja lülitatud.

1 Mootor 1 on sisse lülitatud.

2 Mootorid 1 ja 2 on sisse lülitatud.

TÄHELEPANU

Käitamine ühe mootoriga

Ajamimootori kahjustusohht

Lülitage lülitusastmeid kiiresti.

Käitage seadet alati astmel 2

3. Alustage imemisprotsessi.

Puhastage tolmufilter.

Joonist vt graafika lehekülgedelt

Märkus

Puhastage filtrit regulaarselt, et vältida imivõimsuse kadu.

Joonis D

1. Filtri puhastamiseks liigutage filtri puhastuskäepidet mitu korda edasi-tagasi.

Kogumismahuti tühjendamine

1. Lülitage seade välja ja lahutage vooluvarustusest.
2. Puhastage tolmufiltrit.
3. Langetage kogumismahuti hoova allavajutamisega.

Joonis E

4. Tõmmake kogumismahuti seadmest välja.

Joonis F

5. Tühjendage kogumismahuti jäätmekäitlusseadisesse.
6. Utiliseerige või taaskasutage sisu vastavalt seadusesätetele.

Märkus

Liigutage kogumismahutit ainult selle jooksurullidel. Ärge kasutage selleks kraanat ega nt kahveltõstukit.

Imipea äravõtmine

Joonist vt graafika lehekülgedelt

1. Lülitage seade välja ja lahutage vooluvõrgust.
2. Avage imipea lukustus.

Joonis G

3. Võtke imipea kate ära ja pange kõrvale.

Käituse lõpetamine

1. Lülitage seade sisse /välja lülitist välja
2. Tühjendage ja puhastage kogumismahuti.
3. Monteerige tarvik maha ning vajaduse korral puhastage ja kuivatage.

Transport

△ ETTEVAATUS

Kaalu järgimata jätmine

Vigastus- ja kahjustusohht

Pidage transpordil ja ladustamisel silmas seadme kaalu.

1. Sõidukites transportimisel kindlustage seade kehtivate direktiivide kohaselt libisemise ja ümberkukkumise vastu.

Ladustamine

△ ETTEVAATUS

Kaalu järgimata jätmine

Vigastus- ja kahjustusohht

Pidage transpordil ja ladustamisel silmas seadme kaalu.

1. Ladustage seadet ainult siseruumides.

Hooldus ja jooksevremont

1. Loputage seadet ja tarvikuid regulaarsete ajavahemike järel sobiva vedelikuga ning laske kuivada.
2. Kontrollige kottfiltrit regulaarselt kahjustuste suhtes. Kahjustuse korral asendage kottfilter.

Asendage taskufilter uuega

Joonis H

- ① Poldid
- ② Kinnitusrõngas
- ③ Taskufilter
- ④ Puhastusseadis

1. Võtke imipea ära.

Joonis I

2. Eemaldage filtriüksus käepidemetest hoides seadmest ja pöörake see ümber.
3. Eemaldage poldid ja demonteerige puhastusseadis.
4. Vabastage kinnitusrõnga keermesliide.
5. Eemaldage taskufilter.

- Asetage uus taskufilter sisse. Paigaldamisel pidage silmas, et filtriüksusel olev lapats haakub võlli külge.
- Joonis J**
- Asetage kinnitusrõngas peale ja keera-ke kinni.
- Asetage puhastusseadis peale ja keera-ke kinni.

Abi rikete korral

△ OHT

Vigastusohht

Seadme tahtmatu käivitamise oht ja elektrilöögi oht

Lülitage enne kõiki seadmel teostatavaid töid seade välja ja tõmmake võrgupistik välja.

Laske kõiki kontrollimisi ja töid elektrilistel osadel teostada erialaspetsialistil.

Mootor (imiturbiin) ei käivitu

Puudub elektripinge

- Kontrollige pistikupesa ja voolutoite kaitset.
- Kontrollige seadme võrgukaablit ja võrgupistikut.

Klienditeenindus

Kui riket ei saa kõrvaldada, tuleb seade üle kontrollida klienditeenindusel.

Garantii

Igas riigis kehtivad meie volitatud müügiesindaja antud garantiitingimused. Seadmel esinevad mistahes rikked kõrvaldame garantiiajal tasuta, kui põhjuseks on materjali- või tootmisviga. Garantiijuhtumil pöördele ostu tõendava dokumendiga oma edasimüüja või lähima volitatud klienditeeninduse poole.

(Aadressi vt tagaküljelt)

Täiendavat teavet garantii kohta (kui see on olemas) leiate Kärcheri kohaliku veebilehe teeninduspiirkonnast "Allalaadimiste" alt.

EL vastavusdeklaratsioon

Käesolevaga kinnitame, et allpool nimetatud toode vastab loetletud direktiivide ja määruste asjaomastele sätetele. Tootel meiega kooskõlastamata muudatuste teostamisel kaotab käesolev deklaratsioon kehtivuse.

Toode: Kuivimur

Tüüp: 9.986-xxx

Direktiivid ja määrused

2006/42/EÜ (+2009/127/EÜ)

2011/65/EL

2014/30/EL

Kohaldatud ühtlustatud normid

EN 55014-1: 2017 + A11: 2020

EN 55014-2: 2015

EN 60335-1

EN 60335-2-69

EN IEC 61000-3-2: 2019

EN 61000-3-3: 2013 + A1: 2019

EN 62233: 2008

EN IEC 63000: 2018

Kohaldatud riiklikud normid

-

Nimi ja aadress

Dokumentatsioonivolinik:

A. Haag

Kärcher Industrial Vacuuming GmbH

Robert-Bosch-Straße 4-8

73550 Waldstetten (Germany)

Tel: +49 7171 94888-0

Faks: +49 7171 94888-528

T. Wahl
Managing Director

A. Haag
Director R&D

Waldstetten, 2024/07/01

Allakirjutanud tegutsevad juhatuse ülesandel ja volitusega.

Kärcher Industrial Vacuuming GmbH

Robert-Bosch-Straße 4-8

73550 Waldstetten (Germany)

Tel: +49 7171 94888-0

Faks: +49 7171 94888-528

Tehnilised andmed

IVR 35/20-2 Sc Me

Elektriühendus

Võrgupinge	V	220-240
Faas	~	1
Võrgusagedus	Hz	50-60
Kaitseliik		IPX4
Kaitseklass		I
Võimsus	W	2000
Võrgukaitse (inertne)	A	16

Mõõtmed ja kaalud

Tüüpiline töökaal	kg	50
Pikkus x laius x kõrgus	mm	740 x 580 x 1105

Ümbrustingimused

Ümbrustemperatuur	°C	+40
-------------------	----	-----

Seadme võimsusandmed

Paagi maht	l	35
Õhukogus	l/s	2 x 50
Alarõhk	kPa (mbar)	22 (220)
Imivooliku nimiläbimõõt		DN50

Kindlakstehtud väärtused EN 60335-2-69 kohaselt

Labakäsi-käsivars vibratsiooniväärtus	m/s^2	< 2,5
Ebakindlus K	m/s^2	0,2
Helirõhutase L_{pA}	dB(A)	70
Ebakindlus K_{pA}	dB(A)	2

Võrgukaabel

Võrgukaabel H07BQ-F	mm^2	3 x 1,5
Osa number (EU)		9.979-874.0
Kaabli pikkus	m	6,0

Õigus tehnilisteks muudatusteks.

Saturs

Vispārīgas norādes	72
Drošības norādījumi	72
Apkārtējās vides aizsardzība	73
Noteikumiem atbilstoša lietošana	73
Piederumi un rezerves daļas	73
Piegādes komplekts	73
Ierīces apraksts	73
Ekspluatācijas uzsākšana	73
Ekspluatācija	74
Ekspluatācijas pabeigšana	74
Transportēšana	74
Uzglabāšana	74
Kopšana un apkope	74
Palīdzība traucējumu gadījumā	75
Garantija	75
ES atbilstības deklarācija	75
Tehniskie dati	76

Vispārīgas norādes



Pirms pirmās ekspluatācijas izlasiet šo lietošanas instrukciju, rīkojieties saskaņā ar to un uzglabāiet to vēlākai izmantošanai vai nākamajam īpašniekam.

- Pirms pirmreizējās nodošanas ekspluatācijā noteikti izlasiet drošības norādes Nr. 5.956-249.0.
- Neievērojot lietošanas instrukcijas un drošības norādes, var tikt radīti bojājumi ierīcei un apdraudējums ierīces lietotājam un citām personām.
- Ja konstatēts bojājums, kas radies transportēšanas laikā, nekavējoties informējiet izplatītāju.

Drošības norādījumi

Riska pakāpes

⚠ **BĪSTAMI**

- *Norāde par tieši draudošām briesmām, kuras izraisa smagas traumas vai nāvi.*

⚠ **BRĪDINĀJUMS**

- *Norāde par iespējami draudošām briesmām, kuras var izraisīt smagas traumas vai nāvi.*

⚠ **UZMANĪBU**

- *Norāda uz iespējami bīstamu situāciju, kura var radīt vieglus ievainojumus.*

IEVĒRĪBAI

- *Norāde par iespējami bīstamu situāciju, kura var radīt materiālos zaudējumus.*

Drošības norādījumi

⚠ **BRĪDINĀJUMS**

- *Ierīce nav piemērota veselībai kaitīgu putekļu iesūkšanai.*
- *Sargājiet ierīci no lietus. Neuzglabāiet ierīci ārpus telpām.*
- *Pirms katras ekspluatācijas uzsākšanas reizes pārbaudiet, vai ir pieslēgti potenciāla izlīdzināšanas vadi (zemējuma vads).*

⚠ **UZMANĪBU**

- *Pēc katras lietošanas izslēdziet ierīci un atvienojiet tīkla kontaktspraudni.*

IEVĒRĪBAI

- *Izmantojiet ierīci tikai iekštelpās.*
- *Saspiešanas risks! Noņemot vai uzliekot sūkšanas galviņu, filtra vienību vai savākšanas tvertni, valkājiet cimdus.*
- *Bojājumu risks! Nekad nesūciet bez vai ar bojātu filtru.*
- *Ekspluatējot ierīci valkājiet drošības aizsargapavus.*

Strāvas pieslēgums

Ierīci drīkst pieslēgt tikai strāvas pieslēgumam, kuru izveidojis sertificēts elektriķis atbilstoši IEC 60364. Pieslēguma vērtības skatīt *Tehniskie dati* un *tipa datu plāksnītē*. Pagarināšanas kabeļa izmantošana nav atļauta.

⚠ **BĪSTAMI**

Elektriskās strāvas trieciena risks

Dzīvības apdraudējums

Nesabojājiet elektrības pieslēguma vadus, piem., pārbraucot pāri, saspiežot vai raujot. Sargājiet kabeļus no karstuma, eļļas un asām malām.

Pirms katras ekspluatācijas pārbaudiet ierīces tīkla pieslēguma vadu. Neuzsāciet ierīces ekspluatāciju ar bojātu kabeli. Ļaujiet kvalificētam elektriķim nomainīt bojāto kabeli.

Rīcība ārkārtas situācijā

△ BĪSTAMI

Savainošanās un bojājumu draudi iesūcot uzliesmojošus materiālus, īssavienojuma gadījumā vai pie citām elektroniskām kļūdām

Veselībai bīstamu gāzu ieelpošanas risks, elektriskās strāvas trieciena risks, apdegumu risks.

Ārkārtas situācijā izslēdziet ierīci un atvienojiet tīkla spraudni.

Apkārtējās vides aizsardzība



Iepakojuma materiāli ir atkārtoti pārstrādājami. Lūdzu, atbrīvojieties no iepakojuma videi draudzīgā veidā.



Elektriskās un elektroniskās ierīces satur vērtīgus pārstrādājamus materiālus un bieži vien tādas sastāvdaļas kā baterijas, akumulatorus vai eļļu, kuri neatbilstošas apstrādes vai nepareizas utilizācijas rezultātā var radīt potenciālu apdraudējumu cilvēku veselībai un apkārtējai videi. Tomēr šīs sastāvdaļas ir nepieciešamas ierīces pareizai darbībai. Ar šo simbolu marķētās ierīces nedrīkst izmest kopā ar sadzīves atkritumiem.

Informācija par sastāvdaļām (REACH)

Pašreizējo informāciju par sastāvvielām atradīsiet: www.kaercher.de/REACH

Noteikumiem atbilstoša lietošana

△ BRĪDINĀJUMS

Veselībai kaitīgu putekļu ieelpošana

Kaitējums veselībai

Neizmantojiet ierīci veselībai bīstamu putekļu uzsūkšanai.

IEVĒRĪBAI

Paaugstināta gaisa mitruma radīts īssavienojums

Ierīces bojājums

Izmantojiet ierīci tikai iekštelpās.

Ierīce ir paredzēta:

- neuzliesmojošu un nesprāgstošu vielu iesūkšanai;
- putekļu un rupju netīrumu iesūkšanai;
- industriālai ekspluatācijai, piemēram, noliktavu un ražošanas zonās;

- izmantošanai komerciāliem mērķiem, piemēram, viesnīcās, skolās, slimnīcās, rūpnīcās, veikalos, birojos un izīrēšanas biznesā.

Jebkāda cita veida ekspluatācija tiek uzskatīta par neatbilstošu.

Piederumi un rezerves daļas

Izmantot tikai oriģinālos piederumus un oriģinālās rezerves daļas, jo tie garantē drošu un nevainojamu ierīces darbību.

Informāciju par piederumiem un rezerves daļām skatīt www.kaercher.com.

Piegādes komplekts

Izšaiņojot pārbaudiet, vai saturs ir pilnīgs. Transportēšanas bojājumu gadījumā, lūdzu, informējiet savu izplatītāju.

Ierīces apraksts

Attēlus skatiet grafika lappusē

Attēls A

- ① Savākšanas tvertne
- ② Savākšanas tvertnes sviras nolaišana
- ③ Sūkšanas šļūtenes pieslēgums
- ④ Stumšanas rokturis
- ⑤ Ierīces slēdzis
- ⑥ Tīkla kabelis
- ⑦ Sūkšanas galvas fiksators
- ⑧ Kabatas filtrs
- ⑨ Filtra tīrīšanas rokturis
- ⑩ Savākšanas tvertnes sviras nolaišana
- ⑪ Piederumu turētājs
- ⑫ Šasija
- ⑬ Vadības riteņi ar stāvbremzi

Ekspluatācijas uzsākšana

Attēlus skatiet grafiku lappusēs

1. Novietot ierīci darba pozīcijā.
2. Ja nepieciešams ierīci nodrošināt ar stāvbremzi.
3. Pārļiecinieties, ka sūkšanas galviņa ir pareizi uzlikta.
4. Iespraudiet sūkšanas šļūteni sūkšanas šļūtenes pieslēgumā.

Attēls B

5. Iesūkšanas šļūtenei uzspraudt vēlamo piederumu.

Ekspluatācija

1. Iespraudiet tīkla spraudni kontaktligzdā.
2. Ieslēdziet ierīci ar ierīces slēdzi.

Attēls C

Slēdzim ir vairākas pārslēgšanas pakāpes:

0 Ierīce ir izslēgta.

1 Ir ieslēgts 1. motors.

2 Ir ieslēgts 1. un 2. motors.

IEVĒRĪBAI

Ekspluatācija ar vienu motoru

Piedziņas motora bojājumu draudi

Pārslēdziet slēdža pakāpi uz atpakaļ.

Iekārtu vienmēr darbināt 2. pakāpē

3. Sākas sūkšanas process.

Putekļu filtra tīrīšana

Attēlus skatiet grafiku lappusēs

Norādījumi

Regulāri iztīriet filtru, lai nezaudētu sūkšanas jaudu.

Attēls D

1. Pārvietojiet filtra tīrīšanas rokturi vairākas reizes uz priekšu un atpakaļ, lai notīrītu filtru.

Savākšanas tvertnes iztukšošana

1. Izslēdziet ierīci un atvienojiet no strāvas padeves.
2. Iztīriet putekļu filtru.
3. Savākšanas tvertni nolaist, nospiežot sviru.

Attēls E

4. Izvilkt savākšanas tvertni no ierīces.

Attēls F

5. Iztukšot savākšanas tvertni utilizācijas ierīcē.
6. Saturu utilizējiet vai atkārtoti izmantojiet atbilstoši likumā paredzētajiem noteikumiem.

Norādījumi

Pārvietojiet savākšanas tvertni tikai uz rīventiņiem. Šim nolūkam neizmantojiet celtni vai, piemēram, autoiekrāvēju.

Sūkšanas galviņas noņemšana

Attēlus skatiet grafiku lappusēs

1. Izslēgt ierīci un atvienot no strāvas tīkla.
2. Atvērt sūkšanas galviņas fiksāciju.

Attēls G

3. Sūkšanas galviņu noņemt un nolikt sāpus.

Ekspluatācijas pabeigšana

1. Izslēdziet ierīci ar iesl./izsl. slēdzi
2. Iztukšot un iztīrīt savākšanas tvertni.
3. Demontēt piederumus un nepieciešamības gadījumā iztīrīt un nožāvēt.

Transportēšana

△ UZMANĪBU

Svara neievērošana

Savainojumu un bojājumu draudi

Transportējot un uzglabājot ņemiet vērā ierīces svaru.

1. Pārvadājot transportlīdzekļos, nodrošiniet ierīci pret slīdēšanu un apgāšanos atbilstīgi spēkā esošajām vadlīnijām.

Uzglabāšana

△ UZMANĪBU

Svara neievērošana

Savainojumu un bojājumu draudi

Transportējot un uzglabājot ņemiet vērā ierīces svaru.

1. Ierīci uzglabāt tikai iekšelpās.

Kopšana un apkope

1. Ierīci un piederumus ar regulāru intervālu ļaut izskalot ar piemērotu šķidrumu un izžāvēt.
2. Regulāri pārbaudīt, vai nav bijāts kabatu filtrs. Bojājumu gadījumā, kabatu filtru nomainīt.

Kabatas filtra nomaiņa

Attēls H

- ① Skrūves
- ② Stiprinājuma gredzens
- ③ Kabatas filtrs
- ④ Tīrīšanas palīgierīce

1. Noņemt sūkšanas galviņu.

Attēls I

2. Izņemt filtra bloku no ierīces, turot aiz rokturiem, un apgrieziet to.
3. Izskrūvējiet skrūves un demontējiet tīrīšanas palīgierīci.
4. Atskrūvējiet stiprinājuma gredzena skrūvsavienojumu.
5. Noņemiet kabatas filtru.

6. Ievietojiet jaunu kabatas filtru.
Uzstādot pārliecinieties, ka filtra ieliktna mēlīte ir iestiprināta vārpstā.

Attēls J

7. Uzlieciet stiprinājuma gredzenu un pieskrūvējiet to.
8. Uzstādiet tīrīšanas palīgierīci un pieskrūvējiet to.

Palīdzība traucējumu gadījumā

⚠ BĪSTAMI

Savainošanās risks

Draudi, ko dara ierīces neapzināta iedarbība un strāvas trieciena draudi

Pirms jebkuru darbu veikšanas pie ierīces izslēdziet ierīci un atvienojiet tīkla spraudni.

Visas pārbaudes un darbus pie elektriskām daļām ir jāveic speciālistam.

Nav iespējams iedarbināt motoru (sūkšanas turbīnā)

Nav elektriskā sprieguma

- Pārbaudīt kontaktligzdu un strāvas padeves drošinātāju.
- Pārbaudīt ierīces tīkla kabeli un tīkla spraudni.

Klientu apkalpošanas dienests

Ja traucējumu nav iespējams novērst, to nepieciešams pārbaudīt klientu apkalpošanas dienestam.

Garantija

Katrā valstī ir spēkā mūsu atbildīgā tirdzniecības uzņēmuma izdotie garantijas nosacījumi Garantijas termiņā Jūsu ierīces iespējamās darbības traucējumus mēs novērsīsim bez maksas, ja to cēlonis būs materiāla vai ražošanas kļūda. Garantijas gadījumā ar pirkumu apliecināšanu dokumentu vērsieties pie tirgotāja vai tuvākajā pilnvarotajā klientu apkalpošanas centrā. (Adresi skatīt aizmugurē)
Papildu informācija par garantiju (ja tāda ir pieejama) ir atrodama vietējās Kärcher tīmekļa vietnes servisa sadaļā "Lejupielādes".

ES atbilstības deklarācija

Ar šo mēs apliecinām, ka turpmāk minētais produkts atbilst attiecīgajiem direktīvu un regulu noteikumiem. Veicot ar mums nesaņuktas izmaiņas produkta uzbūvē, šī deklarācija zaudē savu spēku.

Produkts: Sausās sūkšanas putekļsūcējs
Tips: 9.986-xxx

Direktīvas un regulas

2006/42/EK (+2009/127/EK)

2011/65/ES

2014/30/ES

Piemērotie saskaņotie standarti

EN 55014-1: 2017 + A11: 2020

EN 55014-2: 2015

EN 60335-1

EN 60335-2-69

EN IEC 61000-3-2: 2019

EN 61000-3-3: 2013 + A1: 2019

EN 62233: 2008

EN IEC 63000: 2018

Piemērotie valsts standarti

-

Nosaukums un adrese

Pilnvarotais sagatavot dokumentāciju:

A. Haag

Kärcher Industrial Vacuuming GmbH

Robert-Bosch-Straße 4-8

73550 Waldstetten (Vācija)

Tālrunis: +49 7171 94888-0

Fakss: +49 7171 94888-528

T. Wahl
Managing Director

A. Haag
Director R&D

Valdstatene, 2024/07/01

Parakstītāji rīkojas vadības vārdā un ar tās pilnvarojumu.

Kärcher Industrial Vacuuming GmbH

Robert-Bosch-Straße 4-8

73550 Waldstetten (Vācija)

Tālrunis: +49 7171 94888-0

Fakss: +49 7171 94888-528

Tehniskie dati

IVR 35/20-2 Sc Me

Elektrības pieslēgums

Tīkla spriegums	V	220-240
Fāze	~	1
Tīkla frekvence	Hz	50-60
Drošinātāja veids		IPX4
Aizsardzības klase		I
Jauda	W	2000
Tīkla drošinātājs (inertais)	A	16

Izmēri un svars

Raksturīgais ekspluatācijas svars	kg	50
Garums x platums x augstums	mm	740 x 580 x 1105

Vides nosacījumi

Vides temperatūra	°C	+40
-------------------	----	-----

Ierīces veiktspējas dati

Tvertnes saturs	l	35
Gaisa daudzums	l/s	2 x 50
Zemspiediens	kPa (mbar)	22 (220)
Sūkšanas šļūtenes nominālais izmērs		DN50

Aprēķinātās vērtības saskaņā ar EN 60335-2-69

Roku-plaukstu vibrācijas vērtība	m/s^2	< 2,5
Nedrošības faktors K	m/s^2	0,2
Trokšņa spiediena līmenis L_{pA}	dB(A)	70
Nedrošības faktors K_{pA}	dB(A)	2

Tīkla kabelis

Tīkla kabelis H07BQ-F	mm^2	3 x 1,5
Daļas numurs (EU)		9.979-874.0
Kabeļu garums	m	6,0

Paturētas tiesības uz tehniskajām izmaiņām.

Turinys

Bendrieji nurodymai	77
Saugos nurodymai	77
Aplinkos apsauga	78
Numatomasis naudojimas	78
Priedai ir atsarginės dalys	78
Tiekiamas rinkinys	78
Prietaiso aprašymas	78
Priėmimas eksploatuoti	78
Eksploatavimas	79
Eksploatavimo užbaigimas	79
Transportavimas	79
Sandėliavimas	79
Kasdienė priežiūra ir techninė priežiūra	79
Pagalba trikčių atveju	80
Garantija	80
ES atitikties deklaracija	80
Techniniai duomenys	81

Bendrieji nurodymai



Prieš naudodami savo prietaisą pirmą kartą, perskaitykite

šią naudojimo instrukciją, laikykitės jos ir išsaugokite ją vėlesniam naudojimui arba kitam savininkui.

- Prieš pradėdami pirmą kartą naudoti būtinai perskaitykite saugos nurodymus Nr. 5.956-249.0.
- Nesilaikydami naudojimo instrukcijos reikalavimų ir saugos nurodymų, galite sugadinti prietaisą ir sukelti pavojų naudotojui ir kitiems asmenims.
- Aptikus transportavimo pažeidimų, nedelsdami informuokite apie tai pardavėją.

Saugos nurodymai

Rizikos lygiai

⚠ **PAVOJUS**

- *Nuoroda dėl tiesioginio pavojaus, galinčio sukelti sunkius kūno sužalojimus ar mirtį.*

⚠ **ĮSPĖJIMAS**

- *Nuoroda dėl galimo pavojaus, galinčio sukelti sunkius kūno sužalojimus ar mirtį.*

⚠ **ATSARGIAI**

- *Nurodo galimą pavojų, galintį sukelti lengvus sužalojimus.*

DĖMESIO

- *Nuoroda dėl galimo pavojaus, galinčio sukelti materialinius nuostolius.*

Saugos nurodymai

⚠ **ĮSPĖJIMAS**

- *Įrenginys nepritaikytas siurbti sveikatai kenksmingas dulkes.*
- *Saugokite įrenginį nuo lietaus. Nesandėliuokite įrenginio lauke.*
- *Prieš kiekvieną kartą imdamiesi eksploatuoti patikrinkite, ar prijungti ekvipotencialio sujungimo laidai (įžeminimo laidininkas).*

⚠ **ATSARGIAI**

- *Po kiekvieno naudojimo prietaisą išjunkite ir ištraukite tinklo kištuką.*

DĖMESIO

- *Įrenginį naudokite tik patalpose.*
- *Prispaudimo pavojus! Nuimdami arba uždėdami siurbimo galvutę, filtro sąranką arba surinkimo talpyklą mūvėkite pirštines.*
- *Pažeidimo pavojus! Siurbti be filtro arba naudojant pažeistą filtrą draudžiama.*
- *Eksploatuodami įrenginį avėkite apsauginę avalynę.*

Elektros jungtis

Įrenginį leidžiama sujungti tik su tokia elektros jungtimi, kurią elektrikas sumontuoja pagal IEC 60364 reikalavimus. Prijungimo vertes žr. *Techniniai duomenys* ir *identifikacinėje plokštelėje*. Ilginamąjį kabelį naudoti neleidžiama.

⚠ **PAVOJUS**

Elektros smūgio pavojus

Pavojus gyvybei

Nepažeiskite elektros jungiamųjų laidų, pvz., važiuodami per juos, suspausdami arba juos tempdami.

Saugokite kabelį nuo karščio, alyvos ir aštrių briaunų.

Kiekvieną kartą prieš imdamiesi eksploatuoti įrenginį patikrinkite sujungimo su maitinimo tinklu kabelį. Jeigu kabelis pažeistas, įrenginį eksploatuoti draudžiama. Pasirūpinkite, kad pažeistą kabelį pakeistų kvalifikuotas elektrikas.

Elgesys nelaimingo atsitikimo atveju

⚠ PAVOJUS

Kūno sužalojimų ir materialinės žalos pavojus siurbiant degias medžiagas, įvykus trumpajam jungimui arba kitiems elektros gedimams

Pavojus įkvėpti sveikatai kenksmingų dujų, elektros smūgio pavojus, nudegimų pavojus.

Nelaimingo atsitikimo atveju prietaisą išjunkite ir ištraukite tinklo kištuką.

Aplinkos apsauga



Pakuotės medžiagos gali būti perdirbamos. Pakuotės atliekas prašome šalinti laikantis aplinkos apsaugos teisės aktų reikalavimų.



Elektros ir elektroniniuose prietaisuose būna vertingų perdirbamųjų medžiagų ir dažnai, pvz., galvaniųjų elementų, akumuliatorių sudedamųjų dalių, arba alyvos, kurias netinkamai naudojant arba jas šalinant ne pagal reikalavimus gali kilti pavojus žmonių sveikatai ir aplinkai. Tačiau norint tinkamai eksploatuoti prietaisą šios sudedamosios dalys yra būtinos. Šiuo simboliu pažymėtus prietaisus draudžiama šalinti su buitinėmis atliekomis.

Nuorodos dėl sudedamųjų medžiagų (REACH)

Naujausią informaciją apie sudedamąsias medžiagas rasite: www.kaercher.de/RE-ACH

Numatomasis naudojimas

⚠ ĮSPĖJIMAS

Sveikatai kenksmingų dulkių įkvėpimas
Sveikatos pažeidimas
Sveikatai kenksmingas dulkes įrenginiu siurbti draudžiama.

DĖMESIO

Trumpasis jungimas dėl didelio oro drėgumo

Įrenginio pažeidimas

Įrenginį naudokite tik patalpose.

Prietaisas pritaikytas:

- Nedegių ir nesprogiųjų medžiagų siurbimas

- Dulkių ir stambių nešvarumų nusiurbimas
- Pramoninis naudojimas, pvz., sandėliavimo ir gamybos zonose
- Komerciniam naudojimui, pvz., viešbučiuose, mokyklose, ligoninėse, gamyklose, parduotuvėse, biuruose ir nuomos versle.

Bet kuris kitas naudojimas laikomas naudojimu ne pagal paskirtį.

Priedai ir atsarginės dalys

Naudokite tik originalius priedus ir originalias atsargines dalis – taip užtikrinsite, kad įrenginys veiktų patikimai ir be triukščių. Informaciją apie priedus ir atsargines dalis rasite svetainėje www.kaercher.com.

Tiekiamas rinkinys

Išpakavę patikrinkite, ar yra visos įrenginio detalės. Jei gabenant atsirastų pažeidimų, praneškite apie tai pardavėjui.

Prietaiso aprašymas

Paveikslai pateikti grafikų puslapyje

Paveikslas A

- ① Surinkimo talpykla
- ② Surinkimo talpyklos nuleidimo svirtis
- ③ Siurbimo žarnos jungtis
- ④ Stumiamoji rankena
- ⑤ Įrenginio jungiklis
- ⑥ Maitinimo kabelis
- ⑦ Siurbimo galvutės fiksatorius
- ⑧ Kišeninis filtras
- ⑨ Filtro valymo rankena
- ⑩ Surinkimo talpyklos nuleidimo svirtis
- ⑪ Riedų laikiklis
- ⑫ Važiuklė
- ⑬ Sukamieji ratukai su stovėjimo stabdžiu

Priėmimas eksploatuoti

Paveikslai pateikti grafikų puslapyje

1. Nustatykite prietaisą į darbinę padėtį.
2. Jeigu būtina, įjunkite įrenginio stovėjimo stabdį.
3. Įsitinkinkite, kad siurbimo galvutė būtų tinkamai uždėta.
4. Įkiškite siurbimo žarną į siurbimo žarnos jungtį.

Paveikslas B

5. Užmaukite ant siurbimo žarnos norimą antgalį.

Eksploatavimas

1. Įkiškite tinklo kištuką į kištukinę dėžutę.
2. Įjunkite įrenginio pagrindinį jungiklį.

Paveikslas C

Jungiklį galima nustatyti į kelias padėtis:

0 Įrenginys yra išjungtas.

1 1 variklis yra įjungtas.

2 1 ir 2 varikliai yra įjungti.

DĖMESIO

Eksploatavimas naudojant vieną variklį

Pavaros variklio pažeidimo pažeidimo pavojus

Jungiklį iš vienos padėties į kitą perjunkite greitai.

Įrenginį visada eksploatuokite 2 pakopa.

3. Pradėkite siurbimą.

Išvalykite dulkių filtrą

Paveikslai pateikti grafikų puslapyje

Pastaba

Reguliariai valykite filtrą, kad išvengtumėte siurbimo galios sumažėjimo.

Paveikslas D

1. Norėdami išvalyti filtrą jo valymo rankenėlė keletą kartų pastumkite pirmyn ir atgal.

Ištuštinkite surinkimo talpyklą

1. Įrenginį išjunkite ir atjunkite jo maitinimą.
2. Išvalykite dulkių filtrą.
3. Surinkimo talpyklą nuleiskite svirtį paspaudę žemyn.

Paveikslas E

4. Surinkimo talpyklą ištraukite iš prietaiso.

Paveikslas F

5. Ištuštinkite surinkimo talpyklą į šalinimo įrenginį.
6. Turinį šalinkite laikydamiesi teisės aktų reikalavimų arba panaudokite pakartotinai.

Pastaba

Surinkimo talpyklą perkelkite tik ant ratukų. Nenaudokite tam krano ar, pvz., šakinio krautuvo

Nuimkite siurbimo galvutę

Paveikslai pateikti grafikų puslapyje

1. Išjunkite įrenginį ir atjunkite nuo tinklo.

2. Panaikinkite siurbimo galvutės blokavimą.

Paveikslas G

3. Siurbimo galvutę nuimkite ir padėkite į šalį.

Eksploatavimo užbaigimas

1. Įrenginį išjunkite Įjungimo / Išjungimo jungikliu
2. Surinkimo talpyklą ištuštinkite ir išvalykite.
3. Antgalį išmontuokite ir, jeigu būtina, išvalykite bei išdžiovinkite.

Transportavimas

△ ATSARGIAI

Nesilaikant svorio nuorodos

*Sužalojimų ir materialinės žalos pavojus
Laikydami ir transportuodami prietaisą atsižvelkite į jo svorį.*

1. Transportuojant transporto priemonėse, prietaisą užfiksuokite nuo nuslydimo ar apvirtimo pagal galiojančių direktyvų nuostatas.

Sandėliavimas

△ ATSARGIAI

Nesilaikant svorio nuorodos

*Sužalojimų ir materialinės žalos pavojus
Laikydami ir transportuodami prietaisą atsižvelkite į jo svorį.*

1. Įrenginį sandėliuokite tik patalpoje.

Kasdienė priežiūra ir techninė priežiūra

1. Įrenginį ir antgalį reguliariais tarpniais skalaukite tinkamu skysčiu ir išdžiovinkite.
2. Reguliariai tikrinkite, ar maišelinis filtras nėra pažeistas. Jeigu maišelinis filtras yra pažeistas, jį pakeiskite.

Kišeninio filtro keitimas

Paveikslas H

- ① Varžtai
- ② Prispaudimo žiedas
- ③ Kišeninis filtras
- ④ Valymo įrenginys

1. Nuimkite siurbimo galvutę.

Paveikslas I

2. Išimkite filtro bloką iš prietaiso už rankenų ir apverskite jį.
 3. Nuimkite varžtus ir išmontuokite valymo įrenginį.
 4. Atleiskite spaudžiamojo žiedo varžtus.
 5. Išimkite kišeninį filtrą.
 6. Įstatykite naują kišeninį filtrą. Montuodami įsitikinkite, ar filtro įdėklo liežuvėlis įsiremia į veleną.
- Paveikslas J**
7. Uždėkite spaudžiamąjį žiedą ir priveržkite.
 8. Uždėkite valymo įtaisą ir jį prisukite.

Pagalba trikčių atveju

⚠ PAVOJUS

Sužalojimų pavojus

Netyčinio įrenginio įjungimo pavojus ir elektros smūgio pavojus

Prieš visus darbus su prietaisu, prietaisą išjunkite ir ištraukite tinklo kištuką.

Visas patikras ir darbus su elektros dalimis paveskite atlikti specialistui.

Variklis (siurbimo turbina) nepasileidžia
Nėra elektros įtampos

- Patikrinkite maitinimo kištuką ir elektros saugiklį.
- Patikrinkite įrenginio maitinimo laidą ir tinklo kištuką.

Klientų aptarnavimo centras

Jeigu negalite pašalinti gedimo, pristatykite prietaisą į klientų aptarnavimo centrą.

Garantija

Kiekvienoje šalyje galioja mūsų įgaliotų pardavėjų nustatytos garantijos sąlygos. Galimus prietaiso gedimus garantijos galiojimo laikotarpiu pašalinsime nemokamai, jei tokių gedimų priežastis buvo netinkamos medžiagos ar gamybos klaidos. Dėl garantinių gedimų šalinimo kreipkitės į savo pardavėją arba artimiausią klientų aptarnavimo tarnybą pateikdami pirkimą patvirtinančią kasos kvitą.

(Adresą rasite kitoje pusėje)

Daugiau informacijos apie garantiją (jei toliau yra) rasite vietinės „Kärcher“ svetainės techninio aptarnavimo srityje, skiltyje „Atsiuntimai“.

ES atitikties deklaracija

Šiuo dokumentu mes pareiškiame, kad toliau nurodytas produktas atitinka galiojančias išvardytų direktyvų ir reglamentų nuostatas. Jeigu produktui atliekamas su mumis nesuderintas keitimas, ši deklaracija netenka savo galios.

Produktas: Savo valymo siurblys

Tipas: 9.986-xxx

Direktyvos ir reglamentai

2006/42/EB (+2009/127/EB)

2011/65/ES

2014/30/ES

Taikomi darnieji standartai

EN 55014-1: 2017 + A11: 2020

EN 55014-2: 2015

EN 60335-1

EN 60335-2-69

EN IEC 61000-3-2: 2019

EN 61000-3-3: 2013 + A1: 2019

EN 62233: 2008

EN IEC 63000: 2018

Taikomi nacionaliniai standartai

-

Pavadinimas ir adresas

Dokumentacijos tvarkytojas:

A. Haag

Kärcher Industrial Vacuuming GmbH

Robert-Bosch-Straße 4-8

73550 Valdštetenas (Vokietija)

Tel.: +49 7171 94888-0

Faks: +49 7171 94888-528



T. Wahl
Managing Director



A. Haag
Director R&D

Valdštetenas, 2024/07/01

Pasirašantys asmenys veikia pagal bendrovės vadovų įgaliojimus.

Kärcher Industrial Vacuuming GmbH

Robert-Bosch-Straße 4-8

73550 Valdštetenas (Vokietija)

Tel.: +49 7171 94888-0

Faks. +49 7171 94888-528

Techniniai duomenys

IVR 35/20-2 Sc Me

Elektros jungtis

Tinklo įtampa	V	220-240
Fazė	~	1
Tinklo dažnis	Hz	50-60
Saugiklio rūšis		IPX4
Apsaugos klasė		I
Galia	W	2000
Maitinimo tinklo saugiklis (inertinis)	A	16

Matmenys ir svoriai

Tipinis darbinis svoris	kg	50
Ilgis x plotis x aukštis	mm	740 x 580 x 1105

Aplinkos sąlygos

Aplinkos temperatūra	°C	+40
----------------------	----	-----

Prietaiso galios duomenys

Talpyklos tūris	l	35
Oro tūris	l/s	2 x 50
Neigiamasis slėgis	kPa (mbar)	22 (220)
Siurbimo žarnos vardinis plotis		DN50

Nustatyta vertė pagal EN 60335-2-69

Plaštakos ir rankos vibracijos vertė	m/s^2	< 2,5
Neapibrėžtis K	m/s^2	0,2
Garso lygis L_{pA}	dB(A)	70
Neapibrėžtis K_{pA}	dB(A)	2

Maitinimo kabelis

Maitinimo laidas H07BQ-F	mm^2	3 x 1,5
Dalies numeris (EU)		9.979-874.0
Kabelio ilgis	m	6,0

Pasilikame teisę daryti techninius pakeitimus.

Spis treści

Ogólne wskazówki	82
Zasady bezpieczeństwa.....	82
Ochrona środowiska	83
Zastosowanie zgodne z przeznaczeniem	83
Akcesoria i części zamienne.....	83
Zakres dostawy	83
Opis urządzenia	83
Uruchomienie	84
Eksploatacja.....	84
Zakończenie pracy	84
Transport.....	84
Składowanie.....	85
Czyszczenie i konserwacja	85
Usuwanie usterek	85
Gwarancja	85
Deklaracja zgodności UE.....	85
Dane techniczne	86

Ogólne wskazówki



Przed rozpoczęciem użytkowania przyrządu należy przeczytać niniejszą oryginalną instrukcję, przestrzegać jej i zachować ją do późniejszego wykorzystania lub dla następnego użytkownika.

- Przed pierwszym uruchomieniem należy koniecznie przeczytać zasady bezpieczeństwa nr 5.956-249.0.
- Nieprzestrzeganie instrukcji obsługi i wskazówek dotyczących bezpieczeństwa może doprowadzić do uszkodzenia urządzenia i powstania zagrożeń dla osoby obsługującej oraz innych osób.
- Ewentualne uszkodzenia transportowe należy niezwłocznie zgłosić sprzedawcy.

Zasady bezpieczeństwa

Stopnie zagrożenia

⚠ **NIEBEZPIECZEŃSTWO**

- *Wskazówka dot. bezpośredniego zagrożenia, prowadzącego do ciężkich obrażeń ciała lub do śmierci.*

⚠ **OSTRZEŻENIE**

- *Wskazówka dot. możliwie niebezpiecznej sytuacji, mogącej prowadzić do ciężkich obrażeń ciała lub śmierci.*

⚠ **OSTROŻNIE**

- *Wskazówka dot. możliwie niebezpiecznej sytuacji, która może prowadzić do lekkich zranień.*

UWAGA

- *Wskazówka dot. możliwie niebezpiecznej sytuacji, która może prowadzić do szkód materialnych.*

Wskazówki dotyczące bezpieczeństwa

⚠ **OSTRZEŻENIE**

- *Urządzenie nie może być używane do odsysania pyłów szkodliwych dla zdrowia.*
- *Chronić urządzenie przed deszczem. Nie przechowywać urządzenia na zewnątrz.*
- *Przed każdym uruchomieniem sprawdzić, czy przewody wyrównania potencjałów (uziemiające) są podłączone.*

⚠ **OSTROŻNIE**

- *Po każdym użyciu należy wyłączyć urządzenie i wyjąć wtyczkę sieciową.*

UWAGA

- *Używać urządzenia wyłącznie wewnątrz pomieszczeń.*
- *Niebezpieczeństwo zmiążdżenia! Podczas zdejmowania lub zakładania głowicy ssącej, modułu filtra lub zbiornika należy nosić rękawice.*
- *Niebezpieczeństwo uszkodzenia! Nigdy nie eksploatować odkurzacza bez założonego filtra lub z uszkodzonym filtrem.*
- *Podczas obsługi urządzenia nosić obuwie ochronne.*

Przyłącze elektryczne

Urządzenie można podłączyć tylko do przyłącza elektrycznego wykonanego przez elektryka zgodnie z normą IEC 60364. Parametry przyłącza: patrz *Dane techniczne* i *tabliczka znamionowa*. Stosowanie przedłużaczy jest zabronione.

⚠ **NIEBEZPIECZEŃSTWO**

Niebezpieczeństwo porażenia prądem elektrycznym

Zagrożenie życia

Nie dopuścić do uszkodzenia elektrycznego przewodu przyłączeniowego, np. wskutek najechania, zgniecenia lub szarpnięcia.

Przewody należy chronić przed wysokimi temperaturami, olejami i ostrymi krawędziami.

Przed każdym zastosowaniem sprawdzić kabel zasilający urządzenia. Nie uruchamiać urządzenia z uszkodzonym kablem. Zlecić elektrykowi wymianę uszkodzonego kabla.

Postępowanie w sytuacji awaryjnej

⚠ NIEBEZPIECZEŃSTWO

Niebezpieczeństwo odniesienia obrażeń i spowodowania uszkodzeń podczas zasysania łatwopalnych materiałów, w razie zwarcia lub innych usterek elektrycznych

Niebezpieczeństwo wdychania gazów niebezpiecznych dla zdrowia, niebezpieczeństwo porażenia prądem,

niebezpieczeństwo poparzenia

W razie sytuacji awaryjnej wyłączyć urządzenie i wyjąć wtyczkę sieciową.

Ochrona środowiska



Materiały, z których wykonano opakowania, nadają się do recyklingu. Opakowania poddać utylizacji przyjaznej dla środowiska naturalnego.



Elektryczne i elektroniczne urządzenia zawierają cenne surowce wtórne, a często również takie części składowe jak baterie, akumulatory lub olej, które w razie niewłaściwej obsługi lub nieprawidłowej utylizacji mogą stanowić potencjalne zagrożenie dla zdrowia ludzkiego i środowiska naturalnego. Jednak te części składowe są niezbędne do prawidłowej pracy urządzenia. Urządzeń oznaczonych tym symbolem nie można wyrzucać do odpadów z gospodarstw domowych.

Wskazówki dotyczące składników (REACH)

Aktualne informacje dotyczące składników można znaleźć na stronie: www.kaercher.de/REACH

Zastosowanie zgodne z przeznaczeniem

⚠ OSTRZEŻENIE

Wdychanie pyłów szkodliwych dla zdrowia

Zagrożenie dla zdrowia

Nie używać urządzenia do odsysania pyłów szkodliwych dla zdrowia.

UWAGA

Zwarcie na skutek za wysokiej wilgotności powietrza

Uszkodzenie urządzenia

Używać urządzenia wyłącznie wewnątrz pomieszczeń.

Urządzenie jest przeznaczone do:

- zasysania substancji niepalnych i niewybuchowych
- zasysania pyłów i większych zanieczyszczeń
- zastosowania przemysłowego np. w magazynach i obszarach produkcyjnych
- użytku komercyjnego np. w hotelach, szkołach, szpitalach, fabrykach, sklepach, biurach i lokalach na wynajem.

Każde inne użycie jest uważane za niewłaściwe.

Akcesoria i części zamienne

Należy stosować tylko oryginalne akcesoria i części zamienne, ponieważ gwarantują one bezpieczną i bezawaryjną pracę urządzenia.

Informacje dotyczące akcesoriów i części zamiennych można znaleźć na stronie www.kaercher.com.

Zakres dostawy

Podczas rozpakowywania urządzenia należy sprawdzić, czy w opakowaniu znajdują się wszystkie elementy. W przypadku uszkodzeń transportowych należy powiadomić sprzedawcę.

Opis urządzenia

Ilustracje: patrz strona z grafikami

Rysunek A

- ① Zbiornik zbiorczy
- ② Dźwignia do opuszczania zbiornika zbiorczego
- ③ Przyłącze węża ssącego

- ④ Pałak przesuwny
- ⑤ Wyłącznik urządzenia
- ⑥ Przewód zasilający
- ⑦ Blokada głowicy ssącej
- ⑧ Filtr workowy
- ⑨ Uchwyt do czyszczenia filtra
- ⑩ Dźwignia do opuszczania zbiornika zbiorczego
- ⑪ Uchwyt na akcesoria
- ⑫ Wózek
- ⑬ Kółka skrętne z hamulcem postojowym

Uruchomienie

Ilustracje: patrz strony z rysunkami

1. Ustawić urządzenie w pozycji roboczej.
 2. W razie potrzeby zabezpieczyć urządzenie hamulcem postojowym.
 3. Upewnić się, że głowica ssąca jest prawidłowo zamocowana.
 4. Podłączyć wąż ssący do odpowiedniego przyłącza.
- Rysunek B**
5. Założyć na wąż ssący żądaną końcówkę.

Eksploatacja

1. Włożyć wtyczkę sieciową do gniazdka.
2. Włączyć urządzenie naciskając przełącznik.

Rysunek C

Przełącznik ma kilka etapów przełączania:

- 0 Urządzenie jest wyłączone.
- 1 Silnik 1 jest włączony.
- 2 Silniki 1 i 2 są włączone.

UWAGA

Praca z jednym silnikiem

Niebezpieczeństwo uszkodzenia silnika napędowego

Płynnie przełączać pozycje przełącznika.

Zawsze używać urządzenia na stopniu 2

3. Rozpocząć proces zasysania.

Wyczyścić filtr pyłowy.

Ilustracje: patrz strony z rysunkami

Wskazówka

Filtr należy czyścić regularnie, aby uniknąć spadku siły ssącej.

Rysunek D

1. Przesunąć kilkakrotnie uchwyt do czyszczenia filtra do przodu i do tyłu, aby wyczyścić filtr.

Opróżnić zbiornik zbiorczy

1. Wyłączyć urządzenie i odłączyć je od źródła zasilania.
2. Wyczyścić filtr pyłowy.
3. Opuścić zbiornik zbiorczy, naciskając na dźwignię.

Rysunek E

4. Wyciągnąć zbiornik zbiorczy z urządzenia.

Rysunek F

5. Opróżnić zbiornik zbiorczy do urządzenia do utylizacji.
6. Zutylizować lub poddać recyklingowi zawartość pojemnika zgodnie z obowiązującym prawem.

Wskazówka

Zbiornik zbiorczy przesuwać tylko na rolkach. Nie używać do tego żurawia ani np. wózka widłowego.

Zdejmowanie głowicy ssącej

Ilustracje: patrz strony z rysunkami

1. Wyłączyć urządzenie i odłączyć od sieci elektrycznej.
 2. Otworzyć blokadę głowicy ssącej.
- Rysunek G**
3. Zdjąć głowicę ssącą i odłożyć ją na bok.

Zakończenie pracy

1. Wyłączyć urządzenie za pomocą włącznika/wyłącznika.
2. Opróżnić i oczyścić pojemnik do zbierania odpadów.
3. Zdemontować akcesoria, w razie potrzeby oczyścić i wysuszyć.

Transport

△ OSTROŻNIE

Nieuwzględnianie masy urządzenia

Niebezpieczeństwo odniesienia obrażeń i uszkodzenia

Podczas transportu i składowania uwzględnić masę urządzenia.

1. Na czas transportu w pojazdach należy zabezpieczyć urządzenie przed ślizganiem się i przechyleniem zgodnie z obowiązującymi przepisami.

Składowanie

⚠ **OSTROŻNIE**

Nieuwzględnianie masy urządzenia

Niebezpieczeństwo odniesienia obrażeń i uszkodzenia

Podczas transportu i składowania uwzględnić masę urządzenia.

1. Urządzenie składować tylko w pomieszczeniach wewnętrznych.

Czyszczenie i konserwacja

1. Urządzenie i akcesoria płukać w regularnych odstępach odpowiednim płynem i pozostawić do wyschnięcia.
2. Regularnie sprawdzać, czy filtr workowy nie uległ uszkodzeniu. W razie uszkodzenia wymienić filtr workowy.

Wymiana filtra workowego

Rysunek H

- ① Śruby
- ② Pierścień mocujący
- ③ Filtr workowy
- ④ Urządzenie do czyszczenia

1. Zdjąć głowicę ssącą.

Rysunek I

2. Wyjąć z urządzenia i odwrócić moduł filtra, trzymając za uchwyty.
3. Wyjąć śruby i zdemontować urządzenie do czyszczenia.
4. Poluzować połączenie śrubowe pierścienia mocującego.
5. Wyjąć filtr workowy.
6. Włożyć nowy filtr workowy.

Podczas montażu upewnić się, że zaczep na wkładzie filtra wchodzi w wał.

Rysunek J

7. Założyć i przykręcić pierścień mocujący.
8. Założyć i przykręcić urządzenie do czyszczenia.

Usuwanie usterek

⚠ **NIEBEZPIECZEŃSTWO**

Niebezpieczeństwo odniesienia obrażeń

Niebezpieczeństwo przypadkowego uruchomienia urządzenia i zagrożenie porażeniem prądem

Przed rozpoczęciem jakichkolwiek prac z urządzeniem, wyłączyć urządzenie i wyjąć wtyczkę sieciową.

Wszelkie kontrole i prace dotyczące podzespołów elektrycznych powinny być wykonywane przez wykwalifikowanego specjalistę.

Silnik (turbina ssąca) nie uruchamia się.

Brak napięcia elektrycznego

- Sprawdzić gniazdko i bezpiecznik w instalacji zasilającej.
- Sprawdzić kabel zasilający i wtyczkę sieciową urządzenia.

Serwis

Jeśli usterka nie może zostać usunięta, urządzenie musi zostać skontrolowane w serwisie.

Gwarancja

W każdym kraju obowiązują warunki gwarancji określone przez dystrybutora urządzeń Kärcher. Ewentualne usterki urządzenia usuwane są w okresie gwarancji bezpłatnie, o ile spowodowane są błędem materiałowym lub produkcyjnym. W sprawach napraw gwarancyjnych prosimy kierować się z dowodem zakupu do dystrybutora lub do autoryzowanego punktu serwisowego.

(Adres znajduje się na odwrocie)

Więcej informacji na temat gwarancji (jeśli są dostępne) można znaleźć w obszarze Serwis na lokalnej stronie internetowej Kärcher w sekcji "Pliki do pobrania".

Deklaracja zgodności UE

Niniejszym oświadczamy, że wymieniony poniżej produkt jest zgodny z odpowiednimi przepisami podanych dyrektyw i rozporządzeń. Wszelkie niezgodnione z nami modyfikacje produktu powodują utratę ważności tego oświadczenia.

Produkt: Odkurzacz do pracy na sucho

Typ: 9.986-xxx

Dyrektywy i rozporządzenia

2006/42/WE (+2009/127/WE)

2011/65/UE

2014/30/UE

Zastosowane normy zharmonizowane

EN 55014-1: 2017 + A11: 2020

EN 55014-2: 2015

EN 60335-1

EN 60335-2-69

EN IEC 61000-3-2: 2019

EN 61000-3-3: 2013 + A1: 2019

EN 62233: 2008

EN IEC 63000: 2018

Zastosowane normy krajowe

-

Nazwa i adres

Administrator dokumentacji:

A. Haag

Kärcher Industrial Vacuuming GmbH

Robert-Bosch-Straße 4-8

73550 Waldstetten (Niemcy)

Telefon: +49 7171 94888-0

Faks: +49 7171 94888-528

T. Wahl
Managing DirectorA. Haag
Director R&D

Waldstetten, 2024/07/01

Niżej podpisane osoby działają z upoważnienia zarządu przedsiębiorstwa.

Kärcher Industrial Vacuuming GmbH

Robert-Bosch-Straße 4-8

73550 Waldstetten (Niemcy)

Tel.: +49 7171 94888-0

Faks: +49...7171 (94888...528)

Dane techniczne**IVR 35/20-2 Sc Me****Przylącze elektryczne**

Napięcie sieciowe V 220-240

Faza ~ 1

Częstotliwość sieciowa Hz 50-60

Stopień ochrony IPX4

Klasa ochrony I

Moc W 2000

Bezpiecznik sieciowy (zwłoczny) A 16

Wymiary i masa

Typowy ciężar roboczy kg 50

Dł. x szer. x wys. mm 740 x 580 x 1105

Warunki otoczenia

Temperatura otoczenia °C +40

Wydajność urządzenia

Pojemność zbiornika l 35

Ilość powietrza l/s 2 x 50

Podciśnienie kPa 22 (220)
(mbar)

Średnica znamionowa węża ssącego DN50

Wartości określone zgodnie z EN 60335-2-69Drgania przenoszone przez kończyny górne m/s^2 <2,5Niepewność pomiaru K m/s^2 0,2Poziom ciśnienie akustyczne L_{pA} dB(A) 70Niepewność pomiaru K_{pA} dB(A) 2

Przewód zasilający

Kabel zasilający H07BQ-F	mm ²	3 x 1,5
Numer części (EU)		9.979-874.0
Długość kabla	m	6,0

Zmiany techniczne zastrzeżone.

Tartalom

Általános utasítások	87
Biztonsági utasítások	87
Környezetvédelem	88
A rendeltetésszerű használat	88
Tartozékok és pótalkatrészek	88
Szállítási terjedelem	88
A készülék leírása	89
Üzembe helyezés	89
Üzemeltetés	89
Az üzemeltetés befejezése	89
Szállítás	90
Raktározás	90
Ápolás és karbantartás	90
Segítség üzemzavarok esetén	90
Garancia	90
EU-megfelelőségi nyilatkozat	90
Műszaki adatok	91

Általános utasítások

Az első használat előtt olvassa el a készülék használati útmutatóját és cselekedjen a használati útmutatóban említett utasítások szerint, illetve őrizze meg a használati útmutatót későbbi használatra vagy a következő tulajdonos számára.

- Első üzembe helyezés előtt olvassa el az 5.956-249.0 sz. biztonsági utasításokat.
- A használati utasítás és a biztonsági tanácsok be nem tartása a készülék károsodásához, valamint a kezelő és más személyek veszélyeztetéséhez vezethet.
- A szállítás során keletkezett károk esetén azonnal értesítse a kereskedőt.

Biztonsági utasítások**Veszélyfokozat****△ VESZÉLY**

- *Olyan, közvetlenül fenyegető veszély jelzése, amely súlyos sérülésekhez vagy halálhoz vezet.*

△ FIGYELMEZTETÉS

- *Olyan, esetlegesen veszélyes helyzet jelzése, amely súlyos sérülésekhez vagy halálhoz vezethet.*

△ VIGYÁZAT

- *Olyan, esetlegesen veszélyes helyzet jelzése, amely könnyebb sérülésekhez vezethet.*

FIGYELEM

- *Olyan, esetlegesen veszélyes helyzet jelzése, amely anyagi károkhoz vezethet.*

Biztonsági tanácsok**△ FIGYELMEZTETÉS**

- *A készülék nem alkalmas az egészségre ártalmas por felszívására.*
- *Óvja a készüléket az esőtől. Ne tárolja a készüléket külső térben.*
- *Minden üzembe helyezés előtt győződjön meg róla, hogy a potenciálkiegyenlítések (földelővezetékek) csatlakoztatva vannak.*

△ VIGYÁZAT

- *Minden használat után kapcsolja ki a készüléket és húzza ki a hálózati dugaszt.*

FIGYELEM

- *Csak beltéri helyiségben használja a készüléket.*
- *Becsípődés veszélye! Viseljen kesztyűt a szívófej, a szűrőegység vagy a gyűjtőtartály felhelyezése vagy levétele során.*
- *Károsodás veszélye! Soha ne szívjon szűrő nélkül vagy sérül szűrővel.*
- *Viseljen védőkesztyűt a készülék kezelése során.*

Elektromos csatlakozás

A készüléket csak olyan elektromos csatlakozóra szabad csatlakoztatni, melynek a kivitelezését egy elektroműszerész az IEC 60364 szerint végezte el. A csatlakoztatási értékeket lásd *Műszaki adatok és a típus-táblán*. Hosszabbítókábel használata nem engedélyezett.

⚠ **VESZÉLY**

Áramütés veszélye

Életveszély

Ne károsítsa az elektromos csatlakozóvezetékeket pl. autóval történő ráhajtással, megtöréssel vagy megcsavarodással.

Védje a kábeleket a hőtől, az olajtól és az elektől.

Minden használat előtt ellenőrizze a készülék hálózati csatlakozó vezetékét. A készüléket ne helyezze üzembe sérült kábellel. A sérült kábelt elektrotechnikussal cseréltesse ki.

Magatartás vészhelyzetben

⚠ **VESZÉLY**

Sérülések és károsodás veszélye éghető anyagok beszívása, rövidzárlat vagy más elektromos hibák esetén

Egészségre ártalmas gázok belégzésének veszélye, áramütés veszélye, égési sérülések veszélye.

Vészhelyzetben kapcsolja ki a készüléket, és húzza ki a hálózati dugaszból.

Környezetvédelem



A csomagolóanyag újrahasznosítható. Kérjük, környezetbarát módon semmisítse meg a csomagolást.



Az elektromos és elektronikus készülékek értékes újrahasznosítható anyagokat és gyakran olyan alkatrészeket tartalmaznak, mint az elemek, akkumulátorok vagy olaj, amelyek helytelen kezelés vagy ártalmatlanítás esetén veszélyeztethetik az egészséget és a környezetet. Ezek az alkotóelemek azonban a készülék rendeltetésszerű üzemeléséhez szükségesek. Az ezzel a szimbólummal jelölt készülékeket nem szabad a háztartási hulladékkal együtt megsemmisíteni.

Összetevőkre vonatkozó utasítások (REACH)

Az összetevőkre vonatkozó aktuális információkat itt találja:

www.kaercher.de/REACH

A rendeltetésszerű használat

⚠ **FIGYELMEZTETÉS**

Egészségre ártalmas por belélegzése

Egészségkárosodás

Ne használja a készüléket egészségre ártalmas porok elszívására.

FIGYELEM

Rövidzárlat a túl magas nedvességtartalmú levegő miatt

A készülék károsodása

Csak beltéri helyiségben használja a készüléket.

Használja a készüléket az alábbi munkálatok kivitelezésére:

- Nem éghető és nem robbanásveszélyes anyagok felszívása
- A porszemcsék és a durva szennyeződések leszívására
- Ipari célokra történő használat, pl. a raktárakban és gyártási területeken
- A készülék ipari tevékenységekre is használható, pl. szállodákban, iskolákban, kórházakban, gyárakban, üzletekben, irodákban és bérleményekben.

Minden egyéb használat nem rendeltetésszerű használatnak minősül.

Tartozékok és pótalkatrészek

Csak eredeti tartozékot és eredeti pótalkatrészt alkalmazzon; ezek garantálják a készülék biztonságos és zavarmentes üzemelését.

A tartozékokra és pótalkatrészekre vonatkozóan információkat itt talál: www.kaercher.com.

Szállítási terjedelem

Kicsomagolásnál ellenőrizze, hogy megvan-e minden tartozék. Amennyiben a készüléken szállítási sérüléseket észlel kérjük, forduljon forgalmazójához.

A készülék leírása

Ábrák, lásd a grafikonokat tartalmazó oldalt

Ábra A

- 1 Gyűjtőtartály
- 2 Gyűjtőtartály leeresztő kar
- 3 Szívótömlőcsatlakozás
- 4 Tolókengyel
- 5 Készülékkapcsoló
- 6 Hálózati kábel
- 7 Szívófej retesze
- 8 Zsebszűrők
- 9 Kézi fogantyú szűrő letisztítás
- 10 Gyűjtőtartály leeresztő kar
- 11 Tartozékartó
- 12 Alváz
- 13 Rögzítőfékkel rendelkező kormánygörgők

Üzembe helyezés

Lásd az ábrákat tartalmazó oldalakat

1. Helyezze a készüléket a munkavégzési pozícióba.
2. Ha szükséges, a készüléket rögzítse a rögzítőfékkel.
3. Biztosítsa, hogy a szívófej előírászerűen legyen felhelyezve.
4. Dugja be a szívótömlőt a szívótömlőcsatlakozóba.

Ábra B

5. Dugja rá a kívánt tartozékot a szívótömlőre.

Üzemeltetés

1. Csatlakoztassa a hálózati dugaszt a csatlakozóhoz.
2. Kapcsolja be a készüléket a készülékkapcsolóval.

Ábra C

A kapcsoló több kapcsolási fokozattal rendelkezik:

0. A készülék ki van kapcsolva.
1. Az 1. motor be van kapcsolva.
2. Az 1. és 2. motor be van kapcsolva.

FIGYELEM

Működés egy motorral

A hajtómotor károsodásának veszélye

A kapcsolófokozatokat lendületesen kapcsolja.

A készüléket mindig 2. fokozatban üzemeltesse

3. Inicializálja a szivást.

Porszűrő tisztítása

Lásd az ábrákat tartalmazó oldalakat

Megjegyzés

Rendszeresen tisztítsa meg a szűrőt, hogy elkerülje a szívótéljesítmény romlását.

Ábra D

1. A szűrő tisztításához mozgassa többször is a szűrőtisztító kézi fogantyúját.

Gyűjtőtartály ürítése

1. Kapcsolja ki a készüléket és válassza le az áramellátásról.
2. Tisztítsa meg a porszűrőt.
3. A kar lenyomásával eressze le a gyűjtőtartályt.

Ábra E

4. A gyűjtőtartályt húzza ki a készülékből.

Ábra F

5. Ürítse ki a gyűjtőtartályt a hulladékkezelőbe.
6. A tartalmát a törvényi előírásoknak megfelelően ártalmatlanítsa vagy hasznosítsa újra.

Megjegyzés

A gyűjtőtartályt csak a futógörgőin mozgassa. Ne használjon darut vagy pl. villástartogncát.

Vegye le a szívófejet

Lásd az ábrákat tartalmazó oldalakat

1. Kapcsolja ki a készüléket és válassza le az áramellátásról.
2. Nyissa ki a szívófej retesztét.

Ábra G

3. Vegye le a szívófejet és tegye félre.

Az üzemeltetés befejezése

1. A készülék kikapcsolása a be- / kikapcsolóval
2. Ürítse ki a gyűjtőtartályt, és tisztítsa meg.
3. Szerelje le a tartozékot és szükség esetén tisztítsa és szárítsa meg.

Szállítás

⚠ VIGYÁZAT

A súly figyelmen kívül hagyása

Sérülés és károsodás veszélye

Szállítás és tárolás közben vegye figyelembe a készülék súlyát.

1. Járműben történő szállítás esetén a készüléket a mindenkor hatályos irányelvek szerint biztosítsa csúszás és felborulás ellen.

Raktározás

⚠ VIGYÁZAT

A súly figyelmen kívül hagyása

Sérülés és károsodás veszélye

Szállítás és tárolás közben vegye figyelembe a készülék súlyát.

1. A készüléket csak belső helyiségben tárolja.

Ápolás és karbantartás

1. A készüléket és a tartozékot rendszeres időközönként a megfelelő folyadékkal öblítse át és hagyja megszáradni.
2. Rendszeresen ellenőrizze a zsebszűrőt károsodás tekintetében. Károsodás esetén cserélje ki a zsebszűrőt.

A zsebszűrő cseréje

Ábra H

- ① Csavarok
- ② Feszítőgyűrű
- ③ Zsebszűrők
- ④ Tisztító berendezés

1. Vegye le a szívófejet.

Ábra I

2. Vegye ki a szűrőegységet a kézi fogantyúnál fogva a készülékből és fordítsa meg.
3. Távolítsa el a csavarokat, és szerelje le a tisztítóberendezést.
4. Lazítsa meg a feszítőgyűrűk csavarkötését.
5. Távolítsa el a zsebszűrőt.
6. Helyezze be az új zsebszűrőt.

A beszereléskor ügyeljen arra, hogy a szűrőbetét füle beakadjon a tengelybe.

Ábra J

7. Helyezze fel a feszítőgyűrűt és csavarozza be.
8. Helyezze fel a tisztítóberendezést és csavarozza be.

Segítség üzemzavarok esetén

⚠ VESZÉLY

Sérülésveszély

A készülék váratlan beindulásának veszélye és áramütés veszélye

A készüléken való minden munkavégzés előtt kapcsolja ki a készüléket és húzza ki a hálózati csatlakozót.

Az elektromos alkatrészekben végzett ellenőrzéseket és munkákat mindig szakemberrel végeztesse el.

A motor (szívóturbina) nem indul be

Nincs elektromos feszültség

- Ellenőrizze a dugaszolóaljzatot és az áramellátás biztosítékát.
- Ellenőrizze a hálózati kábelt és a készülék hálózati csatlakozóját.

Ügyfélszolgálat

Ha az üzemzavart nem sikerül elhárítani, a készüléket az ügyfélszolgálatnál kell megvizsgáltatni.

Garancia

Minden országban az illetékes értékesítőnk által biztosított garanciális feltételek érvényesek. Amennyiben a garanciaidőn belül a készüléknél hibák merülnek fel, azokat díjmentesen orvosoljuk, ha az adott hibák anyag-, illetve gyártási hibák. Garanciális esetben kérjük, a számlával együtt forduljon forgalmazójához vagy a legközelebbi, arra jogosult ügyfélszolgálati irodához.

(A cím a hátoldalon található)

A garanciával kapcsolatos további információk (amennyiben elérhető) megtekinthetők a Kärcher Magyarország Szerviz elemének „Letöltések” menüjében.

EU-megfelelőségi nyilatkozat

Kijelentjük, hogy az alább említett termék megfelel a felsorolt irányelvek és rendeletek vonatkozó rendelkezéseinek. A termékben végzett, de velünk nem egyeztetett módosítás esetén jelen nyilatkozat érvényét veszti.

Termék: Száraz porszívó
Típus: 9.986-xxx

Irányelvek és rendeletek
2006/42/EK (+2009/127/EK)
2011/65/EU
2014/30/EU

Alkalmazott harmonizált szabványok

EN 55014-1: 2017 + A11: 2020
EN 55014-2: 2015
EN 60335-1
EN 60335-2-69
EN IEC 61000-3-2: 2019
EN 61000-3-3: 2013 + A1: 2019
EN 62233: 2008
EN IEC 63000: 2018

Alkalmazott nemzeti szabványok

-

Név és cím

Dokumentációs meghatalmazott:
A. Haag
Kärcher Industrial Vacuuming GmbH
Robert-Bosch-Straße 4-8
73550 Waldstetten (Németország)
Tel.: +49 7171 94888-0
Fax: +49 7171 94888-528



T. Wahl
Managing Director



A. Haag
Director R&D

Waldstetten [Németország], 2024/07/01
Az alulírottak a vezetőség megbízásából
és teljes körű meghatalmazásával járnak
el.

Kärcher Industrial Vacuuming GmbH
Robert-Bosch-Straße 4-8
73550 Waldstetten (Németország)
Tel.: +49 7171 94888-0
Fax: +49 7171 94888-528

Műszaki adatok

IVR 35/20-2 Sc Me

Elektromos csatlakoztatás

Hálózati feszültség	V	220-240
Fázis	~	1
Hálózati frekvencia	Hz	50-60
Védettség		IPX4
Érintésvédelmi osztály		I
Teljesítmény	W	2000
Hálózati biztosíték (lassú kioldású)	A	16

Méreték és tömegek

Jellemző üzemi súly	kg	50
Hosszúság x szélesség x magasság	mm	740 x 580 x 1105

Környezeti feltételek

Környezeti hőmérséklet	°C	+40
------------------------	----	-----

A készülék teljesítményadatai

Tartály tartalma	l	35
Levegőmennyiség	l/s	2 x 50
Vákuum	kPa (mbar)	22 (220)

Szívótömlő névleges átmérője		DN50
------------------------------	--	------

Az EN 60335-2-69 szabvány alapján meghatározott értékek

Kéz-kar-vibrációs érték	m/s ²	< 2,5
Bizonytalansági paraméter K	m/s ²	0,2
Zajszint L _{pA}	dB(A)	70
Bizonytalansági paraméter K _{pA}	dB(A)	2

Hálózati kábel

H07BQ-F hálózati kábel	mm ²	3 x 1,5
Alkatrészsorszám (EU)		9.979-874.0
Kábelhossz	m	6,0

A műszaki változtatások jogát fenntartjuk.

Obsah

Obecné pokyny	92
Bezpečnostní pokyny	92
Ochrana životního prostředí	93
Použití v souladu s určením	93
Příslušenství a náhradní díly	93
Objem dodávky	93
Popis přístroje	94
Uvedení do provozu	94
Provoz	94
Ukončení provozu	94
Přeprava	94
Skladování	95
Péče a údržba	95
Nápověda při poruchách	95
Záruka	95
EU prohlášení o shodě	95
Technické údaje	96

Obecné pokyny

Před prvním použitím přístroje si přečtěte tento návod k používání, postupujte podle něj a uschovejte ho pro pozdější použití nebo pro dalšího vlastníka.

- Před prvním uvedením do provozu si bezpodmínečně přečtěte bezpečnostní pokyny č. 5.956-249.0.
- V případě nedodržování návodu k použití a bezpečnostních pokynů mohou vzniknout škody na přístroji a nebezpečí pro obsluhu a další osoby.
- Škody vzniklé při přepravě ihned oznamte prodejci.

Bezpečnostní pokyny**Stupně nebezpečí****△ NEBEZPEČÍ**

- *Upozornění na bezprostředně hrozící nebezpečí, které vede k těžkým úrazům nebo usmrcení.*

△ VAROVÁNÍ

- *Upozornění na možnou nebezpečnou situaci, která může vést k těžkým úrazům nebo usmrcení.*

△ UPOZORNĚNÍ

- *Upozornění na možnou nebezpečnou situaci, která může vést k lehkým úrazům.*

POZOR

- *Upozornění na možnou nebezpečnou situaci, která může vést ke vzniku věcných škod.*

Bezpečnostní pokyny**△ VAROVÁNÍ**

- *Přístroj není vhodný k odsávání zdraví škodlivého prachu.*
- *Přístroj chraňte před deštěm. Neskladujte přístroj venku.*
- *Před každým uvedením do provozu zkontrolujte, zda jsou připojena všechna vedení k vyrovnání napětí (uzemňovací vodiče).*

△ UPOZORNĚNÍ

- *Po každém použití přístroj vypněte a vytáhněte síťovou zástrčku.*

POZOR

- *Přístroj používejte pouze ve vnitřních prostorách.*

- **Nebezpečí přímáčknutí!** Při snímání nebo nasazování sací hlavy, filtrační jednotky nebo sběrné nádoby noste rukavice.
- **Nebezpečí poškození!** Nikdy nevysávejte bez filtru nebo s poškozeným filtrem.
- Při ovládání přístroje noste bezpečnostní obuv.

Elektrické připojení

Přístroj smí být připojen jen k elektrické přípojce, provedené elektroinstalatérem podle IEC 60364. Připojovací hodnoty viz *Technické údaje a typový štítek*. Používání prodlužovacího kabelu není dovoleno.

⚠ NEBEZPEČÍ

Nebezpečí zásahu elektrickým proudem
Smrtelné nebezpečí

Nepoškodte elektrická připojovací vedení např. přejetím, zmáčknutím nebo taháním. Kabely chráňte před horkem, olejem a ostrými hranami.

Zkontrolujte před každým spuštěním provozu síťové přívodní vedení přístroje. Neuvádějte přístroj do provozu s poškozeným kabelem. Poškozený kabel nechte vyměnit kvalifikovaným elektrikářem.

Postup v případě nouze

⚠ NEBEZPEČÍ

Nebezpečí poranění a poškození při nasátí hořlavých materiálů, při zkratu nebo jiných závadách elektroinstalace

Nebezpečí vdechnutí plynů škodlivých zdraví, nebezpečí úrazu elektrickým proudem, nebezpečí popálení
V případě nouze přístroj vypněte a odpojte síťovou zástrčku.

Ochrana životního prostředí



Obalové materiály jsou recyklovatelné. Obaly prosím likvidujte ekologickým způsobem.



Elektrické a elektronické přístroje obsahují hodnotné recyklovatelné materiály a často součásti, jako baterie, akumulátory nebo olej, které mohou při chybném zacházení nebo likvidaci představovat potenciální nebezpečí pro lidské zdraví nebo pro

životní prostředí. Pro řádný provoz přístroje jsou však tyto součásti nezbytné. Přístroje označené tímto symbolem se nesmí likvidovat s domovním odpadem.

Upozornění k obsaženým látkám (REACH)

Aktuální informace k obsaženým látkám naleznete na stránkách: www.kaercher.de/REACH

Použití v souladu s určením

⚠ VAROVÁNÍ

Vdechnutí zdraví škodlivého prachu

Poškození zdraví

Přístroj nikdy nepoužívejte k odsávání zdraví škodlivého prachu.

POZOR

Zkrat z důvodu vysoké vlhkosti vzduchu

Poškození přístroje

Přístroj používejte pouze ve vnitřních prostorách.

Přístroj je určen pro:

- Vysávání nehořlavých a nevýbušných látek
 - Nasávání prachu a hrubých nečistot
 - Průmyslové použití, např. ve skladových a výrobních prostorách
 - Komerční použití, např. v hotelech, školách, nemocnicích, továrnách, obchodech, kancelářích a půjčovnách.
- Jakýkoliv jiný způsob použití se považuje za nesprávný.

Příslušenství a náhradní díly

Používejte pouze originální příslušenství a náhradní díly, které Vám zaručují bezpečný a bezporuchový provoz přístroje. Informace o příslušenství a náhradních dílech naleznete na stránkách www.kaercher.com.

Objem dodávky

Při vybalení zkontrolujte úplnost obsahu. V případě škody vzniklé při přepravě informujte svého prodejce.

Popis přístroje

Ilustrace viz strana s obrázky

Ilustrace A

- ① Sběrná nádoba
- ② Páka pro vyjmutí sběrné nádoby
- ③ Přípojka sací hadice
- ④ Posuvné madlo
- ⑤ Hlavní spínač
- ⑥ Síťový kabel
- ⑦ Zajištění sací hlavy
- ⑧ Kapesní filtr
- ⑨ Rukojeť Čištění filtru
- ⑩ Páka pro vyjmutí sběrné nádoby
- ⑪ Držák příslušenství
- ⑫ Podvozek
- ⑬ Řiditelná kolečka s parkovací brzdou

Uvedení do provozu

Obrázek viz obrazová příloha

1. Přístroj uveďte do parkovací stanice.
2. V případě potřeby přístroj zajistěte parkovací brzdou.
3. Ujistěte se, že je sací hlava správně nasazena.
4. Zasuňte sací hadici do přípojky sací hadice.

Ilustrace B

5. Na sací hadici nasadte požadované příslušenství.

Provoz

1. Zastrčte síťovou zástrčku do zásuvky.
2. Zapněte přístroj hlavní spínačem.

Ilustrace C

Spínač má několik spínacích stupňů:

0Přístroj je vypnutý.

1Motor 1 je zapnutý.

2 Motory 1 a 2 jsou zapnuté.

POZOR

Provoz s jedním motorem

*Nebezpečí poškození hnacího motoru
Spínací stupně přepínejte plynule.*

- Přístroj provozujte vždy na stupni 2
3. Zahajte vysávání.

Čištění prachového filtru

Obrázek viz obrazová příloha

Upozornění

Filtr pravidelně čistěte, aby nedošlo ke ztrátě sacího výkonu.

Ilustrace D

1. Opakovaným pohybem madla čištění filtru sem a tam vyčistěte filtr.

Vyprázdnění sběrné nádoby

1. Vypněte přístroj a odpojte z elektrické sítě.
2. Vyčistěte prachový filtr.
3. Sběrnou nádobu spusťte dolů stisknutím páky.

Ilustrace E

4. Vytáhněte sběrnou nádobu z přístroje.

Ilustrace F

5. Vyprázdněte sběrnou nádobu do určeného zařízení pro likvidaci.
6. Obsah zlikvidujte podle zákonných předpisů nebo znovu použijte.

Upozornění

Sběrnou nádobu posouvejte pouze na kolečkách. Nepoužívejte jeřáb nebo např. vysokozdvíhný vozík.

Sejměte sací hlavu

Obrázek viz obrazová příloha

1. Vypněte přístroj a odpojte od elektrické sítě.
2. Otevřete zajištění sací hlavy.

Ilustrace G

3. Sejměte sací hlavu a odložte stranou.

Ukončení provozu

1. Přístroj vypněte spínačem Zap / Vyp
2. Vyprázdněte a vyčistěte sběrnou nádobu.
3. Demontujte příslušenství, a příp. je vyčistěte a vysušte.

Přeprava

△ UPOZORNĚNÍ

Nedodržení hmotnosti

Nebezpečí úrazu a poškození

Při přepravě a skladování zohledněte hmotnost přístroje.

1. Při přepravě ve vozidle zajistěte přístroj podle platných směrnic proti sklouznutí a převrácení.

Skladování

⚠ UPOZORNĚNÍ

Nedodržení hmotnosti

Nebezpečí úrazu a poškození

Při přepravě a skladování zohledněte hmotnost přístroje.

1. Přístroj skladujte pouze ve vnitřních prostorech.

Péče a údržba

1. Přístroj a příslušenství v pravidelných intervalech proplachujte vhodnou kapalinou a nechte vyschnout.
2. Pravidelně kontrolujte, zda není poškozen kapesní filtr. Při poškození kapesní filtr vyměňte.

Výměna kapesního filtru

Ilustrace H

- ① Šrouby
- ② Upínací kroužek
- ③ Kapesní filtr
- ④ Čisticí zařízení

1. Sejměte sací hlavu.

Ilustrace I

2. Za rukojeti vyjměte filtrační jednotku z přístroje a obraťte ji.
3. Vyšroubujte šrouby a demontujte čisticí zařízení.
4. Povolte šroubový spoj upínacího kroužku.
5. Vyjměte kapesní filtr.
6. Nasadte nový kapesní filtr.

Při montáži dbejte na to, aby jazýček na filtrační vložce zapadl do hřídele.

Ilustrace J

7. Nasadte a přišroubujte upínací kroužek.
8. Nasadte a přišroubujte čisticí zařízení.

Nápověda při poruchách

⚠ NEBEZPEČÍ

Nebezpečí úrazu

Nebezpečí neúmyslného spuštění přístroje a zasažení elektrickým proudem

Před zahájením jakýchkoliv prací přístroj vypněte a odpojte síťovou zástrčku.

Všechny kontroly a práce na elektrických dílech smí provádět pouze odborník.

Motor (sací turbína) se nerozbihá

Chybí elektrické napětí

- Zkontrolujte zásuvku a pojistku elektrického napájení.
- Zkontrolujte síťový kabel a síťovou zástrčku přístroje.

Zákaznický servis

Pokud nelze poruchu odstranit, musí kontrolu přístroje provést zákaznický servis.

Záruka

V každé zemi platí záruční podmínky vydané naší příslušnou distribuční společností. Případné závady vašeho přístroje odstraníme bezplatně během záruční lhůty, pokud jsou zaviněny vadou materiálu nebo výrobní vadou. V případě uplatnění nároků ze záruky se prosím obraťte s dokladem o koupi na svého prodejce nebo na nejbližší autorizované pracoviště zákaznického servisu. (Adresa viz zadní stranu)

Další informace o záruce (jsou-li k dispozici) naleznete v servisní sekci na webové stránce místního zastoupení firmy Kärcher v části „Dokumenty ke stažení“.

EU prohlášení o shodě

Tímto prohlašujeme, že níže uvedený výrobek odpovídá příslušným ustanovením uvedených směrnic a předpisů. V případě provedení námi neschválené změny výrobku ztrácí toto prohlášení svoji platnost.

Výrobek: Vysávání za sucha

Typ: 9.986-xxx

Směrnice a nařízení

2006/42/ES (+2009/127/ES)

2011/65/EU

2014/30/EU

Applikované harmonizované normy

EN 55014-1: 2017 + A11: 2020

EN 55014-2: 2015

EN 60335-1

EN 60335-2-69

EN IEC 61000-3-2: 2019

EN 61000-3-3: 2013 + A1: 2019

EN 62233: 2008

EN IEC 63000: 2018

Aplikované národní normy

-

Jméno a adresa

Zmocněnec pro dokumentaci:

A. Haag

Kärcher Industrial Vacuuming GmbH

Robert-Bosch-Straße 4-8

73550 Waldstetten (Německo)

Tel.: +49 7171 94888-0

Fax: +49 7171 94888-528



T. Wahl
Managing Director



A. Haag
Director R&D

Waldstetten, 2024/07/01

Níže podepsané osoby jednájí z pověření a se zplnomocněním vedení společnosti.

Kärcher Industrial Vacuuming GmbH

Robert-Bosch-Straße 4-8

73550 Waldstetten (Německo)

Tel.: +49 7171 94888-0

Fax: +49 7171 94888-528

Technické údaje

IVR 35/20-2 Sc Me

Elektrické připojení

Napětí sítě V 220-240

Fáze ~ 1

Síťová frekvence Hz 50-60

Krytí IPX4

Třída krytí I

Výkon W 2000

Síťové jištění (se zpožděnou reakcí) A 16

Rozměry a hmotnost

Typická provozní hmotnost kg 50

Délka x šířka x výška mm 740 x 580 x 1105

Okolní podmínky

Teplota prostředí °C +40

Výkonnostní údaje přístroje

Obsah nádrže l 35

Množství vzduchu l/s 2 x 50

Podtlak kPa (mbar) 22 (220)

Jmenovitá šířka sací hadice DN50

Zjištěné hodnoty podle EN 60335-2-69

Hodnota vibrací rukou/paží m/s^2 < 2,5

Nejistota K m/s^2 0,2

Hladina akustického tlaku L_{pA} dB(A) 70

Nejistota K_{pA} dB(A) 2

Síťový kabel

Síťový kabel H07BQ-F mm^2 3 x 1,5

Objednací číslo (EU) 9.979-874.0

Délka kabelu m 6,0

Technické změny vyhrazeny.

Obsah

Všeobecné upozornenia	97
Bezpečnostné pokyny	97
Ochrana životného prostredia	98
Používanie v súlade s účelom	98
Príslušenstvo a náhradné diely	98
Rozsah dodávky	98
Popis prístroja	98
Uvedenie do prevádzky	99
Prevádzka	99
Ukončenie prevádzky	99
Preprava	99
Skladovanie	99
Starostlivosť a údržba	99
Pomoc pri poruchách	100
Záruka	100
EÚ vyhlásenie o zhode	100
Technické údaje	101

Všeobecné upozornenia



Pred prvým použitím vášho prístroja si prečítajte tento preklad pôvodného návodu na prevádzku, konajte v súlade s ním a uchovajte ho pre neskoršie použitie alebo pre nasledujúcich vlastníkov.

- Pred prvým uvedením do prevádzky si bezpodmienečne prečítajte bezpečnostné pokyny č. 5.956-249.0.
- Pri nedodržaní návodu na obsluhu a bezpečnostných pokynov môže dôjsť k poškodeniu prístroja a ohrozeniu obsluhy a iných osôb.
- V prípade poškodenia počas prepravy okamžite informujte predajcu.

Bezpečnostné pokyny

Stupne nebezpečenstva

⚠ **NEBEZPEČENSTVO**

- *Upozornenie na bezprostredne hroziace nebezpečenstvo, ktoré vedie k ťažkým fyzickým poraneniam alebo k smrti.*

⚠ **VÝSTRAHA**

- *Upozornenie na možnú nebezpečnú situáciu, ktorá môže viesť k ťažkým fyzickým poraneniam alebo k smrti.*

⚠ **UPOZORNENIE**

- *Upozornenie na možnú nebezpečnú situáciu, ktorá môže viesť k ľahkým fyzickým poraneniam.*

POZOR

- *Upozornenie na možnú nebezpečnú situáciu, ktorá môže viesť k vecným škodám.*

Bezpečnostné pokyny

⚠ **VÝSTRAHA**

- *Prístroj nie je určený na odsávanie zdraviu škodlivého prachu.*
- *Prístroj chráňte pred dažďom. Prístroj neskladujte vonku.*
- *Pred každým uvedením do prevádzky skontrolujte, či sú pripojené vedenia vyrovnávacieho napätia (uzemňovací vodič).*

⚠ **UPOZORNENIE**

- *Po každom použití vypnite prístroj a vytiahnite sieťovú zástrčku.*

POZOR

- *Prístroj používajte len vo vnútorných priestoroch.*
- *Nebezpečenstvo pomliaždenia! Ak nasadzujete alebo odoberáte nasávaciu hlavu, filtračnú jednotku alebo zásobník, vždy noste ochranné rukavice.*
- *Nebezpečenstvo poškodenia! Nikdy nevysávajújte bez filtra alebo s poškodeným filtrom.*
- *Ak obsluhujete prístroj, vždy noste ochrannú obuv.*

Elektrická prípojka

Prístroj pripojte len na elektrickú prípojku, ktorú inštaloval odborný elektrikár v zmysle IEC 60364. Pripojné hodnoty, pozrite si *Technické údaje a typový štítok*. Použitie predlžovacieho kábla nie je dovolené.

⚠ **NEBEZPEČENSTVO**

Nebezpečenstvo zásahu elektrickým prúdom

Ohrozenie života

Nepoškodzuje elektrické vedenia, napr. prejdením, pomliaždením alebo ťažkovaním.

Chráňte káble pred vysokými teplotami, olejom a ostrými hranami.

Pred každým použitím prístroja skontrolujte sieťový pripojovací kábel prístroja. Nepoužívajte prístroj s poškodeným sieťovým pripojovacím káblom. Poškodený kábel si dajte vymeniť odborným elektrikárom.

Reakcia v prípade núdze

⚠ NEBEZPEČENSTVO

Nebezpečenstvo poranenia a poškodenia pri vysávaní horľavých materiálov, pri skrate alebo iných chybách elektrického systému

Nebezpečenstvo vdýchnutia zdraviu škodlivých plynov, nebezpečenstvo zásahu elektrickým prúdom, nebezpečenstvo popálenia.

V prípade núdze vypnite prístroj a vytiahnite sieťovú zástrčku.

Ochrana životného prostredia



Obalové materiály sú recyklovateľné.

Obaly zlikvidujte ekologickým spôsobom.



Elektrické a elektronické prístroje obsahujú cenné recyklovateľné materiály a často aj komponenty, akými sú napr. batérie, akumulátory alebo olej, ktoré môžu pri nesprávnej manipulácii alebo likvidácii predstavovať potenciálne nebezpečenstvo pre ľudské zdravie a životné prostredie. Tieto komponenty sú však potrebné pre správnu prevádzku prístroja. Prístroje označené týmto symbolom nesmú byť likvidované spolu s domovým odpadom.

Informácie o obsiahnutých látkach (REACH)

Aktuálne informácie o obsiahnutých látkach sú uvedené na: www.kaercher.de/REACH

Používanie v súlade s účelom

⚠ VÝSTRAHA

Vdýchnutie zdraviu škodlivého prachu
Poškodenie zdravia
Prístroj nikdy nepoužívajte na vysávanie zdraviu škodlivého prachu.

POZOR

Skrat zapríčinený vysokou vlhkosťou vzduchu

Poškodenie prístroja

Prístroj používajte len vo vnútorných priestoroch.

Prístroj je určený na:

- vysávanie nehorľavých a nevýbušných látok,
- vysávanie prachu a hrubých nečistôt,
- priemyselné používanie, napr. v skladovacích a výrobných priestoroch,
- remeselné používanie, napr. v hoteloch, školách, nemocniciach, továrňach, obchodoch, kanceláriách a prenajatých priestoroch.

Akékoľvek iné používanie sa považuje za nesprávne.

Príslušenstvo a náhradné diely

Používajte len originálne príslušenstvo a originálne náhradné diely, pretože takéto komponenty zaručujú bezpečnú a bezporuchovú prevádzku zariadenia.

Informácie o príslušenstve a náhradných dieloch sa nachádzajú na stránke www.kaercher.com.

Rozsah dodávky

Pri rozbaľovaní skontrolujte, či je obsah kompletný. V prípade poškodení spôsobených prepravou sa skontaktujte s vaším predajcom.

Popis prístroja

Obrázky sú uvedené na strane s grafikami **Obrázok A**

- ① Zberná nádoba
- ② Páka na spustenie zbernej nádoby dole
- ③ Prípojka nasávacej hadice
- ④ Držadlo na posúvanie
- ⑤ Spínač prístroja
- ⑥ Sieťový kábel
- ⑦ Blokovanie nasávacej hlavy
- ⑧ Vreckový filter
- ⑨ Rukoväť na čistenie filtra
- ⑩ Páka na spustenie zbernej nádoby dole

- ⑪ Držiak príslušenstva
- ⑫ Podvozok
- ⑬ Otočné kolieska s parkovacou brzdou

Uvedenie do prevádzky

Obrázok sa nachádza na strane s grafikami

1. Prístroj nastavte do pracovnej polohy.
2. V prípade potreby zaistíte prístroj parkovacou brzdou.
3. Zabezpečte správne nasadenie nasávacej hlavy.
4. Nasávaciu hadicu zasuňte do prípojky nasávacej hadice.

Obrázok B

5. Na nasávaciu hadicu nasadíte požadované príslušenstvo.

Prevádzka

1. Zasuňte sieťovú zástrčku do zásuvky.
2. Prístroj zapnite hlavným vypínačom.

Obrázok C

Spínač má niekoľko spínacích stupňov:

0 Prístroj je vypnutý.

1 Motor 1 je zapnutý.

2 Motory 1 a 2 sú zapnuté.

POZOR

Prevádzka s jedným motorom

Nebezpečenstvo poškodenia pohonu

Plynulo zapnite spínacie úrovne.

Prístroj vždy prevádzkujte na stupni 2

3. Spustíte vysávanie.

Čistenie prachového filtra

Obrázok sa nachádza na strane s grafikami

Upozornenie

Filter pravidelne čistite, aby nedošlo k strate sacieho výkonu.

Obrázok D

1. Na vyčistenie filtra niekoľkokrát posuňte rukoväť na čistenie filtra dozadu a dopredu.

Vyprázdnenie zbernej nádoby

1. Vypnite prístroj a odpojte ho od napájania.
2. Vyčistíte prachový filter.
3. Zbernú nádobu spustíte dolu zatlačením páky.

Obrázok E

4. Zbernú nádobu vytiahnite z prístroja.

Obrázok F

5. Zbernú nádobu vyprázdnite do likvidačného zariadenia.
6. Obsah zlikvidujte alebo znovu použite v súlade s platnými zákonnými ustanoveniami.

Upozornenie

Zbernú nádobu premiestnite iba pomocou jej koliesok. Nepoužívajte žeriav alebo napr. vysokozdvížny vozík.

Vybratie nasávacej hlavy

Obrázok sa nachádza na strane s grafikami

1. Vypnite prístroj a odpojte ho od napájania.
2. Otvorte blokovanie nasávacej hlavy.

Obrázok G

3. Vyberte nasávaciu hlavu a odložte ju nabok.

Ukončenie prevádzky

1. Prístroj vypnite pomocou zapínača/vypínača.
2. Vyprázdnite a vyčistite nádrž na prací prostriedok.
3. Odstráňte príslušenstvo a v prípade potreby ho vyčistite a vysušte.

Preprava

△ UPOZORNENIE

Neřešpektovanie hmotnosti

Nebezpečenstvo zranenia a poškodenia

Pri skladovaní a preprave dbajte na hmotnosť prístroja.

1. Pri preprave vo vozidlách prístroj zaistíte proti zošmyknutiu a prevráteniu v zmysle platných smerníc.

Skladovanie

△ UPOZORNENIE

Neřešpektovanie hmotnosti

Nebezpečenstvo zranenia a poškodenia

Pri skladovaní a preprave dbajte na hmotnosť prístroja.

1. Prístroj skladujte len vo vnútorných priestoroch.

Starostlivosť a údržba

1. Prístroj a príslušenstvo pravidelne prepláchnite vhodnou kvapalinou a nechajte uschnúť.

- Pravidelne kontrolujte poškodenie vreckového filtra. Ak je poškodený, tak vreckový filter vymeňte.

Výmena vreckového filtra

Obrázok H

- Skrutky
- Upínací krúžok
- Vreckový filter
- Čistiaci prípravok

1. Vyberte nasávaciu hlavu.

Obrázok I

2. Uchopením za rukoväť vyberte filtračnú jednotku z prístroja a otočte ju.
3. Odskrutkujte skrutky a demontujte čistiaci prípravok.
4. Uvoľnite skrutkový spoj upínacieho krúžku.
5. Vyberte vreckový filter.
6. Vložte nový vreckový filter.
Pri skladaní sa uistite, že výstupok na vložke filtra zapadol do hriadeľa.

Obrázok J

7. Nasadte upínací krúžok a zaskrutkujte ho.
8. Vložte čistiaci prípravok a naskrutkujte ho.

Pomoc pri poruchách

⚠ **NEBEZPEČENSTVO**

Nebezpečenstvo poranenia

Nebezpečenstvo neúmyselného nábehu prístroja a nebezpečenstvo zásahu elektrickým prúdom

Pred všetkými prácami na prístroji vypnite prístroj a vytiahnite sieťovú zástrčku.

Všetky kontroly a práce na elektrických dieľoch dajte vykonať odborníkom.

Motor (sacia turbína) nenabehne

Žiadne elektrické napätie

- Skontrolujte zásuvku a poistku napájania prúdom.
- Skontrolujte sieťový kábel a sieťovú zástrčku prístroja.

Zákaznícky servis

V prípade, že sa porucha nedá odstrániť, prístroj musí skontrolovať zákaznícky servis.

Záruka

V každej krajine platia záručné podmienky vydané našou príslušnou distribučnou spoločnosťou. Prípadné poruchy vášho prístroja odstránime v rámci záručnej doby zadarmo, pokiaľ ich príčinou boli materiálové alebo výrobné chyby. Pri uplatňovaní záruky sa spolu s dokladom o kúpe obráťte na svojho predajcu alebo na najbližšie autorizované servisné stredisko.

(adresa je uvedená na zadnej strane)

Ďalšie informácie o záruke (ak sú k dispozícii) nájdete v sekcii Servis na vašej miestnej webovej stránke Kärcher v časti „Na stiahnutie“.

EÚ vyhlásenie o zhode

Týmto vyhlasujeme, že nižšie uvedený produkt je v súlade s príslušnými ustanoveniami uvedených smerníc a nariadení.

V prípade zmeny produktu, ktorú neschválime, stráca toto vyhlásenie platnosť.

Výrobok: Suchý vysávač

Typ: 9.986-xxx

Smernice a nariadenia

2006/42/ES (+2009/127/ES)

2011/65/EÚ

2014/30/EÚ

Aplikované harmonizované normy

EN 55014-1: 2017 + A11: 2020

EN 55014-2: 2015

EN 60335-1

EN 60335-2-69

EN IEC 61000-3-2: 2019

EN 61000-3-3: 2013 + A1: 2019

EN 62233: 2008

EN IEC 63000: 2018

Aplikované vnútroštátne normy

-

Meno a adresa

Osoba zodpovedná za dokumentáciu:

A. Haag

Kärcher Industrial Vacuuming GmbH

Robert-Bosch-Straße 4-8

73550 Waldstetten (Germany)

Tel.: +49 7171 94888-0

Fax: +49 7171 94888-528



T. Wahl
Managing Director



A. Haag
Director R&D

Waldstetten, 2024/07/01

Podpísané osoby konajú na základe poverenia a s plnou mocou od vedenia spoločnosti.

Kärcher Industrial Vacuuming GmbH

Robert-Bosch-Straße 4-8

73550 Waldstetten (Germany)

Tel.: +49 7171 94888-0

Fax: +49 7171 94888-528

Technické údaje

IVR 35/20-2 Sc Me

Elektrická prípojka

Sieťové napätie	V	220-240
Fáza	~	1
Sieťová frekvencia	Hz	50-60
Stupeň ochrany		IPX4
Trieda ochrany		I
Výkon	W	2000
Zaistenie siete (zotrvačné)	A	16

Rozmery a hmotnosti

Typická prevádzková hmotnosť	kg	50
Dĺžka x šírka x výška	mm	740 x 580 x 1105

Podmienky prostredia

Teplota okolia	°C	+40
----------------	----	-----

Výkonové údaje prístroja

Objem nádoby	l	35
Množstvo vzduchu	l/s	2 x 50
Podtlak	kPa (mbar)	22 (220)
Menovitá svetlosť nasávacej hadice		DN50

Zistené hodnoty podľa EN 60335-2-69

Hodnota vibrácií ruka-rameno	m/s^2	< 2,5
Neistota K	m/s^2	0,2
Hladina akustického tlaku L_{pA}	dB(A)	70
Neistota K_{pA}	dB(A)	2

Sieťový kábel

Sieťový kábel H07BQ-F	mm^2	3 x 1,5
Číslo súčiastky (EU)		9.979-874.0
Dĺžka kábla	m	6,0

Technické zmeny vyhradené.

Kazalo

Splošni napotki.....	102
Varnostna navodila	102
Zaščita okolja	103
Namenska uporaba.....	103
Pribor in nadomestni deli	103
Obseg dobave.....	103
Opis naprave.....	103
Zagon.....	103
Obratovanje	104
Konec uporabe.....	104
Transport.....	104
Skladiščenje	104
Nega in vzdrževanje	104
Pomoč pri motnjah	105
Garancija.....	105
Izjava EU o skladnosti.....	105
Tehnični podatki	106

Splošni napotki



Pred prvo uporabo preberite ta izvorna navodila za uporabo in ravnajte v skladu z njimi; izvorna navodila shranite za kasnejšo uporabo ali morebitne naslednje lastnike.

- Pred prvim zagonom obvezno preberite varnostna navodila št. 5.956-249.0.
- Če navodil za uporabo in varnostnih navodil ne upoštevate, lahko nastanejo škoda na napravi in nevarnosti za upravljalca in druge osebe.
- Če opazite poškodbe, ki so nastale med transportom, takoj obvestite prodajalca.

Varnostna navodila

Stopnje nevarnosti

⚠ **NEVARNOST**

- Označuje neposredno nevarnost, ki lahko povzroči težke telesne poškodbe ali smrt.

⚠ **OPOZORILO**

- Označuje potencialno nevarno situacijo, ki lahko povzroči težke telesne poškodbe ali smrt.

⚠ **PREVIDNOST**

- Označuje potencialno nevarno situacijo, ki lahko povzroči lahke telesne poškodbe.

POZOR

- Označuje potencialno nevarno situacijo, ki lahko povzroči materialno škodo.

Varnostna navodila

⚠ **OPOZORILO**

- Naprava ni primerna za sesanje zdravju škodljivih prahov.
- Napravo zaščitite pred dežjem. Naprave ne hranite v odprtih prostorih.
- Pred vsakim zagonom naprave preverite, ali so priključeni vodniki za izravnavo potenciala (ozemljitveni vodniki).

⚠ **PREVIDNOST**

- Po vsaki uporabi izklopite napravo in izvlecite omrežni vtič.

POZOR

- Napravo uporabljajte samo v prostoru.
- Nevarnost zmečkanja! Pri odstranitvi ali montaži sesalne glave, filtrirne enote ali zbiralne posode nosite rokavice.
- Nevarnost poškodovanja! Nikoli ne sesajte brez ali s poškodovanim filtrom.
- Pri upravljanju naprave nosite varnostne rokavice.

Električni priključek

Napravo je dovoljeno priključiti samo na električni priključek, ki ga izdelata elektroinstalater v skladu z IEC 60364. O priključnih vrednostih glejte *Tehnični podatki* in *tipsko nalepko*. Uporaba podaljševalnega kabla ni dovoljena.

⚠ **NEVARNOST**

Nevarnost električnega udara

Smrtna nevarnost

Ne poškodujte električnih priključnih kablov npr. s povoženjem, zmečkanjem ali pretrganjem.

Kable zaščitite pred vročino, oljem in ostrimi robovi.

Pred vsako uporabo preglejte omrežni napajalni kabel naprave. Ne zaženite naprave, če je kabel poškodovan. Poškodovan kabel naj zamenja strokovnjak za elektrotehniko.

Ravnanje v sili

⚠ **NEVARNOST**

Pri sesanju gorljivih materialov, kratkem stiku ali drugih električnih napakah

obstaja nevarnost telesnih poškodb in materialne škode.

Nevarnost vdihavanja zdravju škodljivih plinov, nevarnost električnega udara, nevarnost zaradi opeklín.

V sili izklopite napravo in izvlecite omrežni vič.

Zaščita okolja



Pakirni material je mogoče reciklirati. Embalažo odstranite na okolju varen način.



Električne in elektronske naprave vsebujejo dragocene materiale z

možnostjo recikliranja, pogosto pa tudi sestavne dele, kot so baterije, akumulatorske baterije ali olja, ki lahko pri napačni uporabi ali napačnem odstranjevanju škodujejo zdravju ljudi in okolju. Navedeni sestavni deli so kljub temu potrebni za pravilno delovanje naprave. Naprav, označenih s tem simbolom, ne smete odvreči med gospodinjske odpadke.

Napotki o sestavinah (REACH)

Aktualne informacije najdete na spletnem naslovu: www.kaercher.de/REACH

Namenska uporaba

⚠ OPOZORILO

Vdihavanje zdravju škodljivih prahov

Okvara zdravja

Ne uporabljajte naprave za sesanje zdravju škodljivih prahov.

POZOR

Kratek stik zaradi visoke vlažnosti zraka

Poškodovanje naprave

Napravo uporabljajte samo v prostoru.

Naprava je namenjena za:

- sesanje negorljivih in neeksplozivnih snovi,
- sesanje prahov in grobe umazanije;
- industrijsko uporabo, na primer v skladiščnih in proizvodnih prostorih,
- industrijsko uporabo, npr. v hotelih, šolah, bolnišnicah, tovarnah, trgovinah, pisarnah in posredniških trgovinah.

Vsaka drugačna uporaba velja kot nenaumska.

Pribor in nadomestni deli

Uporabljajte samo originalni pribor in originalne nadomestne dele, ki zagotavljajo varno in nemoteno delovanje naprave. Informacije o priboru in nadomestnih delih najdete na spletnem naslovu www.kaercher.com.

Obseg dobave

Ko vzamete napravo iz embalaže, preverite, ali je vsebina popolna. Če opazite transporte poškodbe, obvestite prodajalca.

Opis naprave

Slike si oglejte na strani s slikami.

Slika A

- ① Zbiralna posoda
- ② Spust ročice zbiralne posode
- ③ Priključek za gibko sesalno cev
- ④ Potisno streme
- ⑤ Stikalo naprave
- ⑥ Omrežni kabel
- ⑦ Zapah sesalne glave
- ⑧ Žepasti filter
- ⑨ Ročaj za čiščenje filtra
- ⑩ Spust ročice zbiralne posode
- ⑪ Držalo za pribor
- ⑫ Prevozno ogrodje
- ⑬ Krmilni kolesci s parkirno zavoro

Zagon

Glejte sliko na straneh s slikami

1. Postavite napravo v delovni položaj.
2. Če je potrebno, zavarujte napravo s parkirni zavoro.
3. Zagotovite, da je sesalna glava pravilno vstavljena.
4. Gibko sesalno cev vstavite v priključek za gibko sesalno cev.

Slika B

5. Na gibko sesalno cev natakните želeni pribor.

Obratovanje

1. Priključite električni vtič v vtičnico.
2. Vključite napravo s stikalom naprave.

Slika C

- Stikalo ima več stopenj:
0Naprava je izklopljena.
1Motor 1 je vklopljen.
2Motorja 1 in 2 sta vklopljena.

POZOR

Obratovanje z enim motorjem

Nevarnost poškodovanja pogonskega motorja

Stikalo preklaplajte hitro in odločno.

Napravo zmeraj upravljajte na stopnji 2

3. Postopek sesanja se začne.

Čiščenje filtra za prah

Glejte sliko na straneh s slikami

Napotek

Redno čistite filter, da preprečite izgubo sesalne moči.

Slika D

1. Da bi očistili filter, nekajkrat premaknite ročico za čiščenje filtra naprej in nazaj.

Izpraznitev zbiralne posode

1. Izklopite napravo in jo ločite od električnega napajanja.
2. Očistite filter za prah.
3. S pritiskom ročice navzdol spustite zbiralno posodo.

Slika E

4. Zbiralno posodo izvlecite iz naprave.

Slika F

5. Zbiralno posodo izpraznite na mestu za odstranjevanje.
6. Poskrbite za odstranitev vsebine v skladu s predpisi ali za ponovno uporabo.

Napotek

Zbiralno posodo premikajte samo na njenih tekalnih kolesih. Pri tem ne uporabljajte žerjava ali na primer viličarja.

Odstranitev sesalne glave

Glejte sliko na straneh s slikami

1. Izklopite napravo in jo ločite od električnega omrežja.
2. Odprite zaklep sesalne glave.

Slika G

3. Odstranite sesalno glavo in jo odložite na stran.

Konec uporabe

1. Izklopite napravo s stikalom za vklop/izklop.
2. Izpraznite in očistite zbiralno posodo.
3. Odstranite pribor, ga po potrebi očistite in osušite.

Transport

△ PREVIDNOST

Neupoštevanje teže

Nevarnost telesnih poškodb in materialne škode

Pri transportu in skladiščenju upoštevajte težo naprave.

1. Pri transportu v vozilih napravo zavarujte proti zdrsu in prevrnitvi v skladu z veljavnimi smernicami.

Skladiščenje

△ PREVIDNOST

Neupoštevanje teže

Nevarnost telesnih poškodb in materialne škode

Pri transportu in skladiščenju upoštevajte težo naprave.

1. Napravo skladiščite samo v notranjih prostorih.

Nega in vzdrževanje

1. Napravo in pribor čistite v rednih časovnih presledkih s primerno tekočino ter nato pustite, da se posušita.
2. Redno preverjajte, ali je žepasti filter poškodovan. Če je žepasti filter poškodovan, ga zamenjajte.

Menjava žepastega filtra

Slika H

- ① Vijaki
- ② Zapiralni obroč
- ③ Žepasti filter
- ④ Naprava za čiščenje

1. Odstranite sesalno glavo.

Slika I

2. Filtrsko enoto odstranite iz naprave s pomočjo ročaja in jo obrnite.

3. Odstranite vijake in razstavite napravo za čiščenje.
4. Sprostite vijak na pritrdilni objemki.
5. Odstranite žepasti filter.
6. Vstavite novi žepasti filter.
Pri nameščanju pazite, da se jeziček na filtrirnem vložku zatakne v gred.
- Slika J**
7. Namestite in privijte pritrdilno objemko.
8. Namestite in privijte napravo za čiščenje.

Pomoč pri motnjah

⚠ NEVARNOST

Nevarnost telesnih poškodb

Nevarnost nenamernega zagona naprave in nevarnost električnega udara

Pred vsemi deli na napravi najprej izklopite napravo in izvlecite omrežni vtič.

Vsa preverjanja in dela na električnih delih prepustite strokovnjaku za elektrotehniko.

Motor (sesalna turbina) ne teče

Ni električne napetosti.

- Preverite vtičnico in varovalko oskrbe z električnim tokom.
- Preverite omrežni kabel in omrežni vtič naprave.

Servisna služba

Če motnje ni mogoče odpraviti, mora napravo pregledati servisna služba.

Garancija

V vsaki državi veljajo garancijski pogoji, ki jih je izdala naša pristojna prodajna družba. V garancijskem roku bodo morebitne motnje v delovanju naprave odpravljene brezplačno, če je njihov vzrok napaka v materialu ali napaka v izdelavi. Pri uveljavljanju garancije zagotovite dokazilo o nakupu in stopite v stik s prodajalcem ali najbližjim servisom.

Naslov najdete na hrbtni strani.

Dodatne garancijske informacije (če so na voljo) so na voljo na servisnem območju na lokalni spletni strani podjetja Kärcher v razdelku "Prenosi".

Izjava EU o skladnosti

Izjavljamo, da je v nadaljevanju navedeni izdelek skladen z zadevnimi določbami navedenih direktiv in uredb. V primeru sprememb izdelka brez našega soglasja ta izjava izgubi veljavnost.

Izdelek: Sesalnik za suho sesanje

Tip: 9.986-xxx

Direktive in uredbe

2006/42/ES (+2009/127/ES)

2011/65/EU

2014/30/EU

Uporabljeni harmonizirani standardi

EN 55014-1: 2017 + A11: 2020

EN 55014-2: 2015

EN 60335-1

EN 60335-2-69

EN IEC 61000-3-2: 2019

EN 61000-3-3: 2013 + A1: 2019

EN 62233: 2008

EN IEC 63000: 2018

Uporabljeni nacionalni standardi

-

Ime in naslov

Pooblaščenca oseba za dokumentacijo:

A. Haag

Kärcher Industrial Vacuuming GmbH

Robert-Bosch-Straße 4-8

73550 Waldstetten (Nemčija)

Tel.: +49 7171 94888-0

Faks: +49 7171 94888-528



T. Wahl
Managing Director



A. Haag
Director R&D

Waldstetten, 2024/07/01

Podpisniki ravnajo po navodilih in s pooblastilom vodstva podjetja.

Kärcher Industrial Vacuuming GmbH

Robert-Bosch-Straße 4-8

73550 Waldstetten (Nemčija)

Tel.: +49 7171 94888-0

Faks: +49 7171 94888-528

Tehnični podatki

IVR 35/20-2 Sc Me

Električni priključek

Napetost omrežja	V	220-240
Število faz	~	1
Omrežna frekvenca	Hz	50-60
Stopnja zaščite		IPX4
Razred zaščite		I
Zmogljivost/moč	W	2000
Omrežna varovalka (počasna)	A	16

Mere in teže

Tipična delovna masa	kg	50
Dolžina x širina x višina	mm	740 x 580 x 1105

Okoljski pogoji

Okoljska temperatura	°C	+40
----------------------	----	-----

Močnostni podatki naprave

Vsebina posode	l	35
Količina zraka	l/s	2 x 50
Podtlak	kPa (mbar)	22 (220)

Nazivna širina sesalne gibke cevi	DN50
-----------------------------------	------

Ugotovljene vrednosti v skladu s standardom EN 60335-2-69

Vrednost tresljajev za dlani/roke	m/s^2	< 2,5
Negotovost K	m/s^2	0,2
Raven tlaka hrupa L_{pA}	dB(A)	70
Negotovost K_{pA}	dB(A)	2

Omrežni kabel

Omrežni kabel H07BQ-F	mm^2	3 x 1,5
Številka sestavnega dela (EU)		9.979-874.0
Dolžina kabla	m	6,0

Pridržujemo si pravico do sprememb tehničnih podatkov.

Cuprins

Indicații generale	107
Indicații privind siguranța	107
Protecția mediului	108
Utilizarea corespunzătoare	108
Accesorii și piese de schimb	108
Pachet de livrare	108
Descrierea aparatului	108
Punerea în funcțiune	109
Utilizarea	109
Scoaterea din funcțiune	109
Transportul	109
Depozitarea	109
Îngrijirea și întreținerea	110
Remediarea defecțiunilor	110
Garanție	110
Declarație de conformitate UE	110
Date tehnice	111

Indicații generale



Înainte de prima utilizare a aparatului citiți acest manual de utilizare original și păstrați-l în scop de consultare ulterioară sau de predare către proprietarul următor; acționați conform instrucțiunilor menționate în acest manual de utilizare.

- Înainte de prima utilizare citiți obligatoriu instrucțiunile de siguranță nr. 5.956-249.0.
- Dacă nu sunt respectate instrucțiunile de utilizare și indicațiile de siguranță, pot apărea defecțiuni la nivelul aparatului și pericole pentru operator și alte persoane.
- Dacă intervin defecțiuni la transport, informați imediat distribuitorul.

Indicații privind siguranța

Trepte de pericol

⚠ **PERICOL**

- *Indicație referitoare la un pericol iminent, care duce la vătămări corporale grave sau moarte.*

⚠ **AVERTIZARE**

- *Indicație referitoare la o posibilă situație periculoasă, care ar putea duce la vătămări corporale grave sau moarte.*

⚠ **PRECAUȚIE**

- *Indică o posibilă situație periculoasă, care ar putea duce la vătămări corporale ușoare.*

ATENȚIE

- *Indicație referitoare la o posibilă situație periculoasă, care ar putea duce la pagube materiale.*

Indicații privind siguranța

⚠ **AVERTIZARE**

- *Aparatul nu este adecvat pentru aspirarea particulelor de pulbere dăunătoare sănătății.*
- *Protejați aparatul împotriva ploii. Nu depozitați aparatul în aer liber.*
- *Înainte de fiecare punere în funcțiune, verificați dacă cablurile de egalizare a potențialului (conductori de împământare) sunt racordate.*

⚠ **PRECAUȚIE**

- *Opritiți aparatul după fiecare utilizare și scoateți ștecherul din priză.*

ATENȚIE

- *Utilizați aparatul numai în spații interioare.*
- *Pericol de strivire! Purtați mănuși, atunci când scoateți sau montați capul de aspirare, unitatea de filtrare sau recipientul colector.*
- *Pericol de deteriorare! Nu aspirați niciodată fără filtru sau cu filtru deteriorat.*
- *Purtați încălțăminte de protecție în timpul utilizării aparatului.*

Conexiune electrică

Aparatul poate fi racordat doar la un racord electric, executat doar de către un instalator electric conform IEC 60364. Valori de racordare, vezi *Date tehnice* și *plăcuța de tip*. Nu este permisă utilizarea unui cablu prelungitor.

⚠ **PERICOL**

Pericol de electrocutare

Pericol de moarte

Nu deteriorați cablurile electrice de alimentare, de ex. la trecerea peste ele, strivire sau tragere.

Protejați cablurile împotriva căldurii, uleiului și muchiilor ascuțite.

Înainte de fiecare utilizare, verificați cablul de racordare la rețea de la aparat. Nu puneți niciodată în funcțiune aparatul cu cablul deteriorat. Solicitați înlocuirea cablului deteriorat de către un electrician.

Comportament în caz de urgență

⚠ PERICOL

Pericol de rănire și de deteriorare la aspirarea materialelor inflamabile, în caz de scurtcircuit sau alte defecțiuni electrice

Pericol de inhalare de gaze nocive, pericol de electrocutare, pericol de arsuri.

În caz de urgență, opriți aparatul și scoateți ștecărul din priză.

Protecția mediului



Materialele de ambalare sunt reciclabile. Asigurați-vă de eliminarea ecologică a ambalajului.



Aparatele electrice și electronice conțin materiale reciclabile prețioase și, uneori, componente precum baterii, acumulatori sau uleiuri, care, în cazul utilizării incorecte sau a eliminării necorespunzătoare, pot periclita sănătatea și mediul înconjurător. Pentru funcționarea corectă a aparatului, aceste componente sunt necesare. Este interzisă eliminarea cu deșeurile menajere a aparatelor marcate cu acest simbol.

Observații referitoare la materialele conținute (REACH)

Informații actuale referitoare la materialele conținute sunt disponibile la adresa: www.kaercher.de/REACH

Utilizarea corespunzătoare

⚠ AVERTIZARE

Inspirarea de particule de praf toxice

Pericole pentru sănătate

Nu utilizați aparatul pentru aspirarea de particule dăunătoare sănătății.

ATENȚIE

Scurtcircuitul cauzat de umiditatea ridicată a aerului

Deteriorarea aparatului

Utilizați aparatul numai în spații interioare. Folosiți aparatul pentru următoarele operațiuni:

- Aspirarea de substanțe neinflamabile și neexplozive
- Aspirarea particulelor de praf și de murdărie grosieră
- Utilizare industrială, de ex. în spații de depozitare și de producție
- Acest aparat este potrivit pentru utilizare în scopuri economice, de ex. în hoteluri, școli, spitale, fabrici, magazine, birouri și alte unități închiriate.

Utilizarea aparatului în alte scopuri este considerată utilizare necorespunzătoare.

Accesorii și piese de schimb

Utilizați numai accesoriile originale și piesele de schimb originale; ele asigură funcționarea în siguranță și fără avarii a aparatului. Informații despre accesorii și piesele de schimb se găsesc la adresa www.kaercher.com.

Pachet de livrare

La despachetare, verificați dacă conținutul pachetului este complet. Dacă observați semne de deteriorare survenite pe durata transportului, vă rugăm, anunțați comerciantul.

Descrierea aparatului

Pentru imagini, consultați pagina de grafice **Figura A**

- ① Recipient de colectare
- ② Manetă pentru coborârea recipientului de colectare
- ③ Racordul furtunului de aspirare
- ④ Mâner de împingere
- ⑤ Înterupătorul principal
- ⑥ Cablu de rețea
- ⑦ Blocajul capului de aspirare
- ⑧ Filtru cu buzunare
- ⑨ Mâner curățare filtru
- ⑩ Manetă pentru coborârea recipientului de colectare
- ⑪ Suport pentru accesorii
- ⑫ Șasiu
- ⑬ Rolele de ghidare cu frână de parcare

Punerea în funcțiune

Pentru imagini, consultați paginile cu grafice

1. Aduceți aparatul în poziție de lucru.
2. La nevoie, asigurați aparatul cu frâna de parcare.
3. Asigurați-vă că respectivul cap de aspirare este așezat în mod corect.
4. Introduceți furtunul de aspirare în racordul furtunului de aspirat.

Figura B

5. Cuplați accesoriul dorit pe furtunul de aspirare.

Utilizarea

1. Introduceți fișa de rețea în priză.
2. Porniți aparatul folosind întrerupătorul principal.

Figura C

Comutatorul dispune de mai multe trepte de comutare:

0Aparatul este oprit.

1Motorul 1 este pornit.

2Motoarele 1 și 2 sunt pornite.

ATENȚIE

Funcționare cu un motor

Pericol de deteriorare a motorului de antrenare

Comutați rapid treptele de comutare.

Utilizați întotdeauna aparatul la treapta 2

3. Începeți operațiunea de aspirație.

Curățarea filtrului de praf

Imagini, vezi paginile cu grafice

Indicație

Curățați filtrul periodic, pentru a evita pierderea puterii de aspirare.

Figura D

1. Deplasați mânerul dispozitivului de curățare a filtrului de mai multe ori înainte și înapoi pentru a curăța filtrul.

Golirea recipientului de colectare

1. Opriți aparatul și decuplați-l de la sursa de alimentare cu curent.
2. Curățați filtrul de praf.
3. Coborâți recipientul de colectare prin apăsarea în jos a manetei.

Figura E

4. Trageți recipientul de colectare din aparat.

Figura F

5. Goliți recipientul de colectare în instalația de eliminare.
6. Eliminați ecologic conținutul în conformitate cu dispozițiile legale.

Indicație

Deplasați recipientul de colectare numai pe role. Nu utilizați o macara sau, de ex. un stivuitor.

Scoaterea capului de aspirare

Imagini, vezi paginile cu grafice

1. Deconectați aparatul și decuplați-l de la rețeaua de alimentare.
2. Deschideți sistemul de blocare a gurii de aspirare.

Figura G

3. Scoateți capul de aspirare și așezați-l deoparte.

Scoaterea din funcțiune

1. Deconectați aparatul de la comutatorul Pornit / Oprit.
2. Goliți recipientul de lichid și curățați-l.
3. Demontați accesoriile și, după caz, curățați-le și uscați-le.

Transportul

⚠ PRECAUȚIE

Nerespectarea greutății

Pericol de accidentare și de deteriorare în cadrul transportului și al depozitării, țineți cont de greutatea aparatului.

1. La transportul aparatului în vehicule, ancorați-l în conformitate cu directivele aplicabile, pentru a preveni alunecarea și răsturnarea.

Depozitarea

⚠ PRECAUȚIE

Nerespectarea greutății

Pericol de accidentare și de deteriorare în cadrul transportului și al depozitării, țineți cont de greutatea aparatului.

1. Depozitați aparatul doar în spații interioare.

Îngrijirea și întreținerea

1. Spălați periodic aparatul și accesoriile cu un lichid adecvat și lăsați-le să se usuce.
2. Verificați periodic dacă filtrul cu saci prezintă deteriorări. Înlocuiți filtrul cu saci, dacă este deteriorat.

Înlocuirea filtrului cu buzunare

Figura H

- ① Șuruburi
 - ② Inel de fixare
 - ③ Filtru cu buzunare
 - ④ Dispozitiv de curățare
1. Scoateți capul de aspirare.

Figura I

2. Scoateți unitatea de filtrare cu ajutorul mânerelor și întoarceți-o.
3. Scoateți șuruburile și demontați dispozitivul de curățare.
4. Desfaceți îmbinarea cu șuruburi de la inelul de fixare.
5. Scoateți filtrul cu saci.
6. Introduceți noul filtru cu buzunare.
La montare, aveți grijă ca brida inserției filtrului să fie introdusă în arbore.

Figura J

7. Așezați inelul de fixare și înșurubați-l.
8. Așezați dispozitivul de curățare și înșurubați-l.

Remedierea defecțiunilor

⚠ PERICOL

Pericol de rănire

Pericol de pornire accidentală a aparatului și pericol de electrocutare

Înainte de a începe lucrările la aparat, opriți aparatul și scoateți fișa de rețea.

Solicitați efectuarea tuturor verificărilor și lucrărilor la piese electrice de către un specialist.

Motorul (turbina aspiratoare) nu pornește

Nu există tensiune electrică

- Verificați priza și siguranța de la alimentarea cu curent.
- Verificați cablul de rețea și fișa de rețea de la aparat.

Departamentul de asistență clienți

Dacă defecțiunea nu poate fi remediată, aparatul trebuie verificat de departamentul de asistență clienți.

Garanție

În fiecare țară sunt valabile condițiile de garanție acordate de distribuitorul nostru din țara respectivă. Eventuale defecțiuni survenite la aparat în perioada de garanție vor fi remediate gratuit, în limita în care sunt defecțiuni de fabricație sau de material. Pentru a beneficia de garanție, prezentați-vă cu chitanța de cumpărare la comerciantul dvs. sau la cea mai apropiată unitate de service autorizată.

(Pentru adresă, consultați pagina din spațiu)

Pentru mai multe informații privind garanția (dacă sunt disponibile) vă rugăm accesați meniul „Descărcări” din opțiunea Service al paginii web al reprezentanței Kärcher din țara dvs.

Declarație de conformitate UE

Prin prezenta declarăm că produsul menționat mai jos este conform cu dispozițiile relevante ale directivelor și regulamentelor enumerate. În cazul efectuării unei modificări a produsului care nu a fost convenită cu noi, această declarație își pierde valabilitatea.

Produs: Aspirator pentru mediu uscat

Tip: 9.986-xxx

Directive și regulamente

2006/42/UE (+2009/127/UE)

2011/65/UE

2014/30/UE

Norme armonizate aplicate

EN 55014-1: 2017 + A11: 2020

EN 55014-2: 2015

EN 60335-1

EN 60335-2-69

EN IEC 61000-3-2: 2019

EN 61000-3-3: 2013 + A1: 2019

EN 62233: 2008

EN IEC 63000: 2018

Standarde naționale aplicate

-

Numele și adresa

Persoana responsabilă pentru documentație:

A. Haag

Kärcher Industrial Vacuuming GmbH

Robert-Bosch-Straße 4-8

73550 Waldstetten (Germania)

Tel.: +49 7171 94888-0

Fax: +49 7171 94888-528



T. Wahl
Managing Director



A. Haag
Director R&D

Waldstetten, 2024/07/01

Semnatarii acționează în numele și prin împuternicirea conducerii întreprinderii.

Kärcher Industrial Vacuuming GmbH

Robert-Bosch-Straße 4-8

73550 Waldstetten (Germania)

Tel.: +49 7171 94888-0

Fax: +49 7171 94888-528

Date tehnice

IVR 35/20-2 Sc Me

Racordarea electrică

Tensiune de rețea V 220-240

Fază ~ 1

Frecvență de rețea Hz 50-60

Grad de protecție IPX4

Clasă de protecție I

Putere W 2000

Siguranță pentru rețea (temporizată) A 16

Dimensiuni și greutate

Greutate tipică în timpul funcționării kg 50

Lungime x Lățime x Înălțime mm 740 x 580 x 1105

Condiții de mediu

Temperatură ambiantă °C +40

Date privind puterea aparatului

Conținutul recipientului l 35

Cantitate de aer l/s 2 x 50

Subpresiune kPa (mbar) 22 (220)

Diametru nominal pentru furtunul de aspirare DN50

Valorile identificate în conformitate cu standardul EN 60335-2-69

Valoarea vibrațiilor mână-braț m/s^2 < 2,5

Incertitudine K m/s^2 0,2

Nivel de zgomot L_{pA} dB(A) 70

Incertitudine K_{pA} dB(A) 2

Cablu de rețea

Cablu de rețea H07BQ-F mm^2 3 x 1,5

Număr piesă (EU) 9.979-874.0

Lungime cablu m 6,0

Sub rezerva modificărilor tehnice.

Sadržaj

Opće napomene	112
Sigurnosni napuci	112
Zaštita okoliša	113
Namjenska uporaba	113
Pribor i zamjenski dijelovi	113
Sadržaj isporuke	113
Opis uređaja	113
Puštanje u pogon	113
Rad	114
Završetak rada	114
Transport	114
Skladištenje	114
Njega i održavanje	114
Pomoć u slučaju smetnji	115
Jamstvo	115
EU izjava o sukladnosti	115
Tehnički podaci	116

Opće napomene



Pročitajte ove originalne upute za uporabu prije prvog korištenja svojim uređajem, pridržavajte ih se i sačuvajte ih za kasnije korištenje ili za sljedećeg vlasnika.

- Prije prvog puštanja u pogon obavezno pročitajte sigurnosne naputke br. 5.956-249.0.
- U slučaju nepridržavanja uputa za uporabu i sigurnosnih naputaka može doći do oštećenja uređaja i opasnosti za rukovatelja i druge osobe.
- U slučaju štete nastale prilikom transporta smjesta obavijestite trgovca.

Sigurnosni napuci

Sigurnosne razine

⚠ **OPASNOST**

- *Uputa na neposredno prijeteću opasnost koja bi mogla dovesti do teške ozljede ili smrti.*

⚠ **UPOZORENJE**

- *Uputa na moguću opasnu situaciju koja bi mogla dovesti do teške ozljede ili smrti.*

⚠ **OPREZ**

- *Uputa na moguću opasnu situaciju koja bi mogla dovesti do lakših ozljeda.*

PAŽNJA

- *Uputa na moguću opasnu situaciju koja bi mogla dovesti do oštećenja imovine.*

Sigurnosni napuci

⚠ **UPOZORENJE**

- *Uređaj nije prikladan za usisavanje prašina opasnih po zdravlje.*
- *Zaštite uređaj od kiše. Uređaj ne čuvajte na otvorenom prostoru.*
- *Provjerite prije svakog puštanja u rad jesu li spojeni vodovi za izjednačavanje potencijala (uzemljenja).*

⚠ **OPREZ**

- *Nakon svake uporabe isključite uređaj i izvucite strujni utikač.*

PAŽNJA

- *Koristite uređaj samo u zatvorenim prostorijama.*
- *Opasnost od prignječenja! Nosite rukavice kada skidate ili stavljate usisnu glavu, filtersku jedinicu ili spremnik za skupljanje tekućine.*
- *Opasnost od oštećenja! Nikad nemojte usisavati bez filtra ili s oštećenim filtrom.*
- *Kada koristite uređaj, nosite zaštitne cipele.*

Električni priključak

Uređaj se smije priključiti samo na električni priključak koji je izveden od stručnog električara u skladu s IEC 60364. Vrijednosti priključka, vidi *Tehnički podaci i tipsku ploču*. Uporaba produžnog kabela nije dopuštena.

⚠ **OPASNOST**

Opasnost od strujnog udara

Opasnost po život

Ne oštećujte električne priključne vodove, primjerice, prevoženjem, gnječenjem ili povlačenjem.

Zaštite kabele od vrućine, ulja i oštih rubova.

Prije svake uporabe provjerite stanje priključnog strujnog kabela. Uređaj ne stavljajte u pogon ako je kabel oštećen. Oštećeni kabel mora zamijeniti stručni električar.

Ponašanje u slučaju nužde

⚠ OPASNOST

Opasnost od ozljeda i oštećenja prilikom usisavanja gorivih materijala, u slučaju kratkog spoja ili drugih električnih kvarova

Opasnost od udisanja plinova opasnih po zdravlje, opasnost od strujnog udara, opasnost uslijed opekline.

U slučaju nužde isključite uređaj i izvucite strujni utikač.

Zaštita okoliša



Ambalažni se materijali mogu reciklirati. Molimo odložite ambalažu na ekološki prihvatljiv način.



Električni i elektronički uređaji sadrže vrijedne reciklažne materijale, a često i sastavne dijelove poput baterija, punjivih baterija ili ulja koji kod nepropisnog rukovanja ili nepravilnog zbrinjavanja mogu predstavljati potencijalnu opasnost za ljudsko zdravlje i okoliš. Međutim, ti su sastavni dijelovi potrebni za pravilan rad uređaja.

Uređaji koji su označeni ovim simbolom ne smiju se odlagati zajedno s kućnim otpadom.

Napomene o sastojcima (REACH)

Aktualne informacije o sastojcima možete pronaći na: www.kaercher.de/REACH

Namjenska uporaba

⚠ UPOZORENJE

Udisanje prašina opasnih po zdravlje
Štetnost po zdravlje

Uređaj nemojte koristiti za usisavanje prašina opasnih po zdravlje.

PAŽNJA

Kratki spoj zbog visoke vlažnosti zraka
Oštećenje uređaja

Koristite uređaj samo u zatvorenim prostorijama.

Uređaj je namijenjen za:

- usisavanje nezapaljivih i neeksplozivnih tvari
- usisavanje prašina i grube nečistoće
- industrijsku uporabu, npr. u skladišnim i proizvodnim prostorima

- komercijalnu uporabu, npr. u hotelima, školama, bolnicama, tvornicama, trgovinama, uredima i iznajmljivačkim prostorima.

Svaka druga uporaba smatra se nenamjen-skom.

Pribor i zamjenski dijelovi

Koristite samo originalan pribor i originalne zamjenske dijelove jer oni jamče siguran i nesmetan rad uređaja.

Informacije o priboru i zamjenskim dijelovima pronađite na www.kaercher.com.

Sadržaj isporuke

Kod raspakivanja provjerite je li sadržaj potpun. U slučaju štete nastale prilikom transporta obavijestite svojeg trgovca.

Opis uređaja

Vidi slike na stranici sa slikama

Slika A

- ① Spremnik za prikupljanje
- ② Poluga za spuštanje spremnika za prikupljanje
- ③ Priključak usisnog crijeva
- ④ Potisna ručica
- ⑤ Sklopka uređaja
- ⑥ Mrežni kabel
- ⑦ Zapor usisne glave
- ⑧ Vrećasti filter
- ⑨ Ručka čišćenja filtra
- ⑩ Poluga za spuštanje spremnika za prikupljanje
- ⑪ Držać dodatne opreme
- ⑫ Podvozje
- ⑬ Upravljački kotačići s pozicijskom (ručnom) kočnicom

Puštanje u pogon

Vidi sliku na stranici sa slikama

1. Uređaj stavite u položaj za rad.
2. Ako je to potrebno, uređaj osigurajte ručnom kočnicom.
3. Uvjerite se da je usisna glava pravilno postavljena.
4. Usisno crijevo umetnite u priključak usisnog crijeva.

Slika B

5. Željeni pribor natakните na usisno crijevo.

Rad

1. Utaknite strujni utikač u utičnicu.
2. Uključite uređaj na sklopki uređaja.

Slika C

Sklopka ima više stupnjeva:
0Uređaj je isključen.
1Motor 1 je uključen.
2Motori 1 i 2 su uključeni.

PAŽNJA

Rad s jednim motorom

Opasnost od oštećenja pogonskog motora
Prebacite stupnjeve sklopke brzo.

Uređaj uvijek upotrebljavajte u stupnju 2.

3. Započnite postupak usisavanja.

Čišćenje filtra za prašinu

Vidi sliku na stranici sa slikama

Napomena

Redovito čistite filter da biste izbjegli gubitak usisne snage.

Slika D

1. Da biste očistili filter, nekoliko puta povucite ručicu za čišćenje filtra ulijevo i udesno.

Pražnjenje spremnika za prikupljanje

1. Isključite uređaj i odvojite ga od napajanja.
2. Očistite filter za prašinu.
3. Spustite spremnik za prikupljanje tako da poluge pritisnete prema dolje.

Slika E

4. Izvucite spremnik za prikupljanje iz uređaja.

Slika F

5. Ispraznite spremnik za prikupljanje u uređaj za zbrinjavanje.
6. Sadržaj zbrinite u skladu sa zakonskim odredbama ili ga koristite ponovno.

Napomena

Posudu za prikupljanje pomičite samo na kotačićima. Nemojte za koristiti dizalicu ili npr. viljuškar.

Skidanje usisne glave

Vidi sliku na stranici sa slikama

1. Isključite uređaj i odvojite ga iz mreže.

2. Otvorite zapor usisne glave.

Slika G

3. Skinite usisnu glavu i odložite je sa strane.

Završetak rada

1. Uređaj isključite na sklopki za uključivanje/isključivanje
2. Ispraznite i očistite spremnik za prikupljanje.
3. Skinite dodatnu opremu i očistite je i osušite, po potrebi.

Transport

⚠ OPREZ

Nepidržavanje težine

Opasnost od ozljeda i oštećenja

Pri transportu i skladištenju uzmite u obzir težinu uređaja.

1. Pri transportu u vozilima uređaj osigurajte od klizanja i prevrtanja u skladu s važećim direktivama.

Skladištenje

⚠ OPREZ

Nepidržavanje težine

Opasnost od ozljeda i oštećenja

Pri transportu i skladištenju uzmite u obzir težinu uređaja.

1. Skladištite uređaj samo u zatvorenim prostorijama.

Njega i održavanje

1. Uređaj i dodatnu opremu isplahnite u redovitom razmacima prikladnom tekućinom i ostavite ih da se osuše.
2. Redovito provjeravajte ima li na vrećastom filteru oštećenja. U slučaju oštećenja zamijenite vrećasti filter.

Zamjena vrećastih filtera

Slika H

- ① Vijci
- ② Zatezni prsten
- ③ Vrećasti filter
- ④ Uređaj za čišćenje

1. Skinite usisnu glavu.

Slika I

2. Izvadite jedinicu filtra iz uređaja koristeći ručke i okrenite je.

- Uklonite vijke i rastavite uređaj za čišćenje.
- Skinite vijke zateznog prstena.
- Uklonite vrećasti filtar.
- Stavite novi vrećasti filtar.
Prilikom postavljanja, provjerite da jezičak na filterskom ulošku zahvaća u vratilo.

Slika J

- Postavite zatezni prsten i pričvrstite ga vijcima.
- Postavite uređaj za čišćenje i pričvrstite ga vijcima.

Pomoć u slučaju smetnji

⚠ OPASNOST

Opasnost od ozljeda

Opasnost od slučajnog pokretanja uređaja i opasnost od strujnog udara

Prije svih radova na uređaju isključite uređaj i izvucite strujni utikač iz utičnice.

Sve provjere i radove na električnim dijelovima treba provesti stručnjak.

Motor (usisna turbina) se ne pokreće

Nema električnog napona

- Provjerite utičnicu i osigurač napajanja strujom.
- Provjerite mrežni kabel i strujni utikač uređaja.

Servisna služba

Ako se smetnja ne može ukloniti, uređaj mora ispitati servisna služba.

Jamstvo

U svakoj zemlji vrijede jamstveni uvjeti koje je izdala nadležna organizacija za distribuciju. Moguće kvarove na Vašem uređaju popravljamo besplatno unutar jamstvenog roka ako je uzrok materijalna pogreška ili pogreška u proizvodnji. U slučaju koji podliježe jamstvu obratite se s potvrdom o plaćanju Vašem prodavaču ili najbližoj ovlaštenoj servisnoj službi.

(vidi adresu na poleđini)

Daljnje informacije o jamstvu (ako postoje) možete pronaći u servisnom području vaše lokalne web stranice tvrtke Kärcher pod "Preuzimanja".

EU izjava o sukladnosti

Ovime izjavljujemo da je dolje navedeni proizvod u skladu s relevantnim odredbama navedenih direktiva i uredbi. U slučaju izmjene proizvoda koja nije dogovorena s nama ova izjava gubi svoju valjanost.
Proizvod: Usisivač za suho usisavanje
Tip: 9.986-xxx

Direktive i uredbe

2006/42/EZ (+2009/127/EZ)

2011/65/EU

2014/30/EU

Primijenjene usklađene norme

EN 55014-1: 2017 + A11: 2020

EN 55014-2: 2015

EN 60335-1

EN 60335-2-69

EN IEC 61000-3-2: 2019

EN 61000-3-3: 2013 + A1: 2019

EN 62233: 2008

EN IEC 63000: 2018

Primijenjene nacionalne norme

-

Ime i adresa

Opunomoćenik za dokumentaciju:

A. Haag

Kärcher Industrial Vacuuming GmbH

Robert-Bosch-Straße 4-8

73550 Waldstetten (Germany)

Tel.: +49 7171 94888-0

Faks: +49 7171 94888-528



T. Wahl
Managing Director



A. Haag
Director R&D

Waldstetten, 2024/07/01

Dolje potpisani djeluju u ime i po opunomoćenju rukovodstva.

Kärcher Industrial Vacuuming GmbH

Robert-Bosch-Straße 4-8

73550 Waldstetten (Germany)

Tel.: +49 7171 94888-0

Telefaks: +49 7171 94888-528

Tehnički podaci

IVR 35/20-2 Sc Me

Električni priključak

Napon električne mreže	V	220-240
Faza	~	1
Frekvencija električne mreže	Hz	50-60
Vrsta zaštite		IPX4
Klasa zaštite		I
Snaga	W	2000
Strujni osigurač (tromi)	A	16

Dimenzije i težine

Tipična težina pri radu	kg	50
Duljina x širina x visina	mm	740 x 580 x 1105

Okolni uvjeti

Okolna temperatura	°C	+40
--------------------	----	-----

Podaci o snazi uređaja

Zapremina spremnika	l	35
Količina zraka	l/s	2 x 50
Podtlak	kPa (mbar)	22 (220)

Nazivna širina usisnog crijeva	DN50
--------------------------------	------

Vrijednosti utvrđene prema EN 60335-2-69

Vrijednost vibracije šaka-ruka	m/s^2	< 2,5
Nesigurnost K	m/s^2	0,2
Razina zvučnog tlaka L_{pA}	dB(A)	70
Nesigurnost K_{pA}	dB(A)	2

Mrežni kabel

Mrežni kabel H07BQ-F	mm^2	3 x 1,5
Kataloški brojevi dijelova (EU)		9.979-874.0
Duljina kabla	m	6,0

Pridržavamo pravo na tehničke izmjene.

Sadržaj

Opšte napomene	117
Sigurnosne napomene	117
Zaštita životne sredine	118
Namenska upotreba	118
Pribor i rezervni delovi	118
Obim isporuke	118
Opis uređaja	118
Puštanje u pogon	118
Rad	119
Završetak rada	119
Transport	119
Skladištenje	119
Nega i održavanje	119
Pomoć u slučaju smetnji	120
Garancija	120
EU izjava o usklađenosti	120
Tehnički podaci	121

Opšte napomene



Pročitajte ovo originalno uputstvo pre prve upotrebe vašeg uređaja, postupajte u skladu sa njim i sačuvajte ga za kasniju upotrebu ili buduće vlasnike.

- Pre prvog puštanja u rad obavezno pročitajte sigurnosne napomene br. 5.956-249.0.
- Ukoliko se ne pridržavate uputstva za rad i sigurnosnih napomena, mogu nastati oštećenja na uređaju i opasnosti za korisnika i druge osobe.
- U slučaju štete nastale prilikom transporta odmah obavestite trgovca.

Sigurnosne napomene

Stepeni opasnosti

⚠ **OPASNOST**

- *Napomena o neposrednoj opasnosti koja prethodi i koja može dovesti do teških telesnih povreda ili smrti.*

⚠ **UPOZORENJE**

- *Napomena o mogućoj opasnoj situaciji, koja može dovesti do teških telesnih povreda ili smrti.*

⚠ **OPREZ**

- *Napomena o mogućoj opasnoj situaciji, koja može dovesti do lakih telesnih povreda.*

PAŽNJA

- *Napomena o mogućoj opasnoj situaciji, koja može dovesti do materijalnih oštećenja.*

Sigurnosne napomene

⚠ **UPOZORENJE**

- *Uređaj nije pogodan za usisavanje prašina štetnih po zdravlje.*
- *Zaštite uređaj od kiše. Nemojte skladištiti uređaj na otvorenom prostoru.*
- *Pre svakog puštanja u rad, proverite da li su priključeni vodovi za izjednačenje potencijala (vodovi za uzemljenje).*

⚠ **OPREZ**

- *Isključiti uređaj nakon svakog korišćenja i izvući strujni utikač.*

PAŽNJA

- *Uređaj koristite samo u unutrašnjim prostorijama.*
- *Opasnost od prignječenja! Nosite rukavice kada skidate ili stavljate usisnu glavu, filtersku jedinicu ili sabirnu posudu.*
- *Opasnost od oštećenja! Nikada ne usisavajte bez filtera ili sa oštećenim filterom.*
- *Nosite zaštitne rukavice kada rukujete uređajem.*

Električni priključak

Uređaj sme da se priključi na električni priključak, koji je pripremio elektroinstalater u skladu sa smernicom IEC 60364. Pogledajte priključne vrednosti *Tehnički podaci i tipsku pločicu*. Nije dozvoljena upotreba produžnog kabla.

⚠ **OPASNOST**

Opasnost od električnog udara

Opasnost po život
Nemojte oštećivati električne priključne vodove, npr. prelaskom preko njih, prignječenjem ili kidanjem.
Zaštite kablove od toplote, ulja i oštih ivica.

Pre svake upotrebe, proverite mrežni priključni vod uređaja. Nemojte puštati u rad uređaj sa oštećenim kablom. Stručni električar treba da zameni oštećeni kabl.

Postupanje u slučaju nužde

⚠ OPASNOST

Opasnost od povreda i oštećenja prilikom usisavanja zapaljivih materijala, kod kratkog spoja ili drugih električnih greški.

Opasnost od udisanja gasova opasnih po zdravlje, opasnost od strujnog udara, opasnost od opekotina.

U slučaju nužde isključiti uređaj i izvući strujni utikač.

Zaštita životne sredine



Ambalaža može da se reciklira.

Pakovanja odložite u otpad u skladu sa ekološkim propisima.



Električni i elektronski uređaji sadrže vredne materijale koji se mogu

reciklirati, a često i sastavne delove kao što su baterije, akumulatori ili ulje, koji u slučaju pogrešnog tretiranja ili pogrešnog odlaganje u otpad mogu predstavljati potencijalnu opasnost po zdravlje ljudi i životnu sredinu. Međutim, ovi sastavni delovi su neophodni za pravilan rad uređaja. Uređaji označeni ovim simbolom ne smeju da se odlažu u kućni otpad.

Napomene o sastojcima (REACH)

Aktuelne informacije o sastojcima možete pronaći na: www.kaercher.de/REACH

Namenska upotreba

⚠ UPOZORENJE

Udisanje isparenja štetnih po zdravlje

Ugrožavanje zdravlja

Uređaj nemojte koristiti za usisavanje prašina štetnih po zdravlje.

PAŽNJA

Krati spoj usled prevelike vlažnosti vazduha

Oštećenje uređaja

Uređaj koristite samo u unutrašnjim prostorijama.

Uređaj je namenjen za:

- Usisavanje nezapaljivih materija i materija koje ne izazivaju opasnost od eksplozije
- Usisavanje prašine i grube prljavštine
- Industrijsku upotrebu, npr. u skladišnim i proizvodnim područjima

- Komercijalnu upotrebu, npr. u hotelima, školama, bolnicama, fabrikama, radnjama, kancelarijama i prostorima za iznajmljivanje.

Svaka drugačija upotreba smatra se nenamenskom.

Pribor i rezervni delovi

Koristite samo originalni pribor i originalne rezervne delove pošto oni garantuju bezbedan rad i rad bez smetnji na uređaju. Informacije o priboru i rezervnim delovima možete pronaći na www.kaercher.com.

Obim isporuke

Prilikom otpakivanja proverite da li je sadržaj potpun. U slučaju oštećenja prilikom transporta, obavestite vašeg distributera.

Opis uređaja

Slike, pogledajte stranu sa grafikonima

Slika A

- ① Sabirna posuda
- ② Poluga za spuštanje sabirne posude
- ③ Priključak usisnog creva
- ④ Potisna ručka
- ⑤ Prekidač uređaja
- ⑥ Mrežni kabl
- ⑦ Bravica usisne glave
- ⑧ Vrećasti filter
- ⑨ Ručka za čišćenje filtera
- ⑩ Poluga za spuštanje sabirne posude
- ⑪ Držak pribora
- ⑫ Vozno postolje
- ⑬ Upravljački točkići i poziciona (ručna) kočnica

Puštanje u pogon

Slika, pogledajte strane sa grafikonima

1. Uređaj postavite u radni položaj.
2. Ako je potrebno, uređaj osigurajte parkirnom kočnicom.
3. Pobrinite se da usisna glava bude pravilno postavljena.
4. Umetnite usisno crevo u priključak usisnog creva.
5. Željeni pribor postavite na usisno crevo.

Slika B

Rad

1. Strujni utikač utaknite u utičnicu.
2. Isključite uređaj preko prekidača uređaja.

Slika C

Prekidač ima više stepena prebacivanja:

0Uređaj je isključen.

1Motor 1 je uključen.

2Motori 1 i 2 su uključeni.

PAŽNJA

Rad sa jednim motorom

Opasnost od oštećenja pogonskog motora

Brzo menjajte stepene na prekidaču.

Uređaj koristite uvek na 2. stepenu

3. Počnite sa postupkom usisivanja.

Čišćenje filtera za prašinu

Slika, pogledajte strane sa grafikonima

Napomena

Redovno čistite filter da biste sprečili gubitak usisne snage.

Slika D

1. Ručku za čišćenje filtera više puta pomerajte levo-desno da bi se očistio filter.

Pražnjenje sabirne posude

1. Isključite uređaj i prekinite strujno napajanje.
2. Očistite filter za prašinu.
3. Spustite sabirnu posudu pritiskanjem poluge nadole.

Slika E

4. Izvadite sabirnu posudu iz uređaja.

Slika F

5. Ispraznite sabirnu posudu u uređaj za odlaganje otpada.
6. Sadržaj odložite na otpad u skladu sa zakonskim odredbama.

Napomena

Pomerajte sabirnu posudu samo na njenim točkicama. Nemojte u tu svrhu koristiti dizalicu ili npr. viljuškar.

Skidanje usisne glave

Slika, pogledajte strane sa grafikonima

1. Isključite uređaj i odvojite ga sa strujne mreže.
2. Otvorite bravicu za usisnu glavu.

Slika G

3. Skinite usisnu glavu i odložite je na stranu.

Završetak rada

1. Uključite/isključite uređaj preko glavnog prekidača
2. Ispraznite i očistite sabirnu posudu.
3. Demontirajte pribor i eventualno ga očistite i osušite.

Transport

△ OPREZ

Nepoštovanje težine

Opasnost od povreda i oštećenja

Prilikom transporta i skladištenja obratiti pažnju na težinu uređaja.

1. Prilikom transporta u vozilima, uređaj osigurati od isklizavanja i prevrtanja u skladu sa važećim direktivama.

Skladištenje

△ OPREZ

Nepoštovanje težine

Opasnost od povreda i oštećenja

Prilikom transporta i skladištenja obratiti pažnju na težinu uređaja.

1. Uređaj skladištite samo u unutrašnjim prostorima.

Nega i održavanje

1. Uređaj i dodatna oprema ispirajte u redovnim vremenskim intervalima i odgovarajućom tečnošću.
2. Redovno proveravajte da li na džepnom filteru ima oštećenja. U slučaju oštećenja zamenite džepni filter.

Zamena vrećastog filtera

Slika H

- ① Zavrtnji
- ② Stezni prsten
- ③ Vrećasti filter
- ④ Uređaj za čišćenje

1. Skinite usisnu glavu.

Slika I

2. Uklonite jedinicu filtera iz uređaja držeći je za rukohvat i okrenite je.
3. Skinite zavrtnje i demontirajte uređaj za čišćenje.
4. Otpustite zavrtnje spojeve.

5. Skinite vrećasti filter.
 6. Umetnite novi vrećasti filter.
Prilikom instalacije, uverite se da se jezičak na umetku filtera uključuje u vratilo.
- Slika J**
7. Postavite zatezni prsten i pritegnite ga zavrtnjima.
 8. Pričvrstite uređaj za čišćenje i pričvrstite ga.

Pomoć u slučaju smetnji

⚠ OPASNOST

Opasnost od povreda

Opasnost od nenamernog pokretanja uređaja i opasnost od električnog udara
Pre svih radova na uređaju, isključiti uređaj i izvući strujni utikač.

Sve provere i radove na električnim delovima prepustite stručnjaku.

Motor (usisna turbina) se ne pokreće

Nema električnog napona

- Proveriti utičnicu i osigurač napajanja strujom.
- Proverite mrežni kabl i strujni utikač uređaja.

Servisna služba

Ako smetnja ne može da se otkloni, uređaj mora da se odnese na proveru u servisnu službu.

Garancija

U svakoj zemlji važe uslovi garancije koje je izdala naša nadležna distributivna organizacija. Sve smetnje na vašem uređaju ćemo otkloniti besplatno u okviru garantnog roka, ukoliko je uzrok smetnje greška u materijalu ili greška u proizvodnji. U slučaju koji podleže garanciji obratite se sa dokazom o kupovini vašem prodavcu ili najbližoj ovlašćenoj lokaciji servisne službe.

(Adresu vidi na poledini)

Dodatne informacije o garanciji (ako postoje) možete pronaći u servisnom delu vaše lokalne Kärcher internet stranice pod opcijom „Preuzimanja“.

EU izjava o usklađenosti

Ovim izjavljujemo da je proizvod naveden u nastavku u skladu sa relevantnim odredbama navedenih direktiva i uredbi. U slučaju izmene proizvoda bez naše saglasnosti, ova izjava gubi validnost. Proizvod: Usisivač za suvo usisavanje
Tip: 9.986-xxx

Direktive i uredbe

2006/42/EZ (+2009/127/EZ)

2011/65/EU

2014/30/EU

Primenjene harmonizovane norme

EN 55014-1: 2017 + A11: 2020

EN 55014-2: 2015

EN 60335-1

EN 60335-2-69

EN IEC 61000-3-2: 2019

EN 61000-3-3: 2013 + A1: 2019

EN 62233: 2008

EN IEC 63000: 2018

Primenjene nacionalne norme

-

Naziv i adresa

Lice ovlašćeno za dokumentaciju:

A. Haag

Kärcher Industrial Vacuuming GmbH

Robert-Bosch-Strasse 4-8

73550 Waldstetten (Nemačka)

Tel.: +49 7171 94888-0

Faks: +49 7171 94888-528

T. Wahl
Managing Director

A. Haag
Director R&D

Waldstetten, 2024/07/01

Potpisnici deluju u ime i uz punomoć rukovodstva.

Kärcher Industrijsko usisavanje GmbH

Robert-Bosch-Straße 4-8

73550 Waldstetten (Nemačka)

Tel.: +49 7171 94888-0

Faks: +49 7171 94888-528

Tehnički podaci

IVR 35/20-2 Sc Me

Električni priključak

Napon električne mreže	V	220-240
Faza	~	1
Mrežna frekvencija	Hz	50-60
Vrsta zaštite		IPX4
Klasa zaštite		I
Snaga	W	2000
Strujni osigurač (inertan)	A	16

Dimenzije i težine

Tipična radna težina	kg	50
Dužina x širina x visina	mm	740 x 580 x 1105

Uslovi okruženja

Temperatura okoline	°C	+40
---------------------	----	-----

Podaci o snazi uređaja

Zapremina posude	l	35
Protok vazduha	l/s	2 x 50
Podpritisk	kPa (mbar)	22 (220)
Nominalna širina usisnog creva		DN50

Utvrđene vrednosti prema EN 60335-2-69

Vrednost vibracije na šaci i ruci	m/s^2	< 2,5
Nepouzdanost K	m/s^2	0,2
Nivo zvučnog pritiska L_{pA}	dB(A)	70
Nepouzdanost K_{pA}	dB(A)	2

Mrežni kabl

Mrežni kabl H07BQ-F	mm^2	3 x 1,5
Broj dela (EU)		9.979-874.0
Dužina kabla	m	6,0

Zadržavamo pravo na tehničke podatke.

Περιεχόμενα

Γενικές υποδείξεις	122
Υποδείξεις ασφαλείας	122
Προστασία του περιβάλλοντος	123
Προβλεπόμενη χρήση	123
Παρελκόμενα και ανταλλακτικά	123
Περιεχόμενα συσκευασίας	123
Περιγραφή συσκευής	124
Έναρξη χρήσης	124
Λειτουργία	124
Τερματισμός λειτουργίας	124
Μεταφορά	125
Αποθήκευση	125
Φροντίδα και συντήρηση	125
Αντιμέτωπιση βλαβών	125
Εγγύηση	125
Δήλωση συμμόρφωσης ΕΕ	126
Τεχνικά χαρακτηριστικά	126

Γενικές υποδείξεις



Πριν από την πρώτη χρήση της συσκευής σας, διαβάστε αυτές τις οδηγίες, ενεργήστε σύμφωνα με αυτές και κρατήστε τις για μελλοντική χρήση ή για τον επόμενο ιδιοκτήτη.

- Πριν από την πρώτη ενεργοποίηση διαβάστε οπωσδήποτε τις υποδείξεις ασφαλείας αρ. 5.956-249.0.
- Η μη τήρηση των οδηγιών χρήσης, καθώς και των υποδείξεων ασφαλείας, μπορεί να έχει ως συνέπεια βλάβες στη συσκευή ή κινδύνους για τον χειριστή ή άλλα άτομα.
- Σε περίπτωση ζημιάς από τη μεταφορά ειδοποιήστε αμέσως το κατάστημα αγοράς.

Υποδείξεις ασφαλείας

Διαβαθμίσεις κινδύνων

⚠ ΚΙΝΔΥΝΟΣ

- Υπόδειξη άμεσου κινδύνου, ο οποίος οδηγεί σε σοβαρούς τραυματισμούς ή θάνατο.

⚠ ΠΡΟΕΙΔΟΠΟΙΗΣΗ

- Υπόδειξη πιθανώς επικίνδυνης κατάστασης, η οποία μπορεί να οδηγήσει σε σοβαρούς τραυματισμούς ή θάνατο.

⚠ ΠΡΟΣΟΧΗ

- Υπόδειξη πιθανώς επικίνδυνης κατάστασης, η οποία μπορεί να οδηγήσει σε ελαφρείς τραυματισμούς.

ΠΡΟΣΟΧΗ

- Υπόδειξη πιθανώς επικίνδυνης κατάστασης, η οποία μπορεί να οδηγήσει σε υλικές ζημιές.

Υποδείξεις ασφαλείας

⚠ ΠΡΟΕΙΔΟΠΟΙΗΣΗ

- Η συσκευή δεν ενδείκνυται για την αναρρόφηση επιβλαβών για την υγεία σωματιδίων σκόνης.
- Προστατέψτε τη συσκευή από τη βροχή. Μην αποθηκεύετε τη συσκευή σε υπαίθριο χώρο.
- Πριν από κάθε έναρξη χρήσης ελέγχετε αν έχουν συνδεθεί τα καλώδια εξουδετέρωσης δυναμικού (καλώδια γείωσης).

⚠ ΠΡΟΣΟΧΗ

- Απενεργοποιείτε τη συσκευή μετά από κάθε χρήση και αποσυνδέετε το ρευματολήπτη.

ΠΡΟΣΟΧΗ

- Χρησιμοποιείτε τη συσκευή μόνο σε εσωτερικούς χώρους.
- Κίνδυνος σύνθλιψης! Να φοράτε γάντια όταν αφαιρείτε ή τοποθετείτε την κεφαλή αναρρόφησης, το φίλτρο ή το δοχείο συλλογής.
- Κίνδυνος πρόκλησης ζημιάς! Ποτέ μην κάνετε αναρρόφηση χωρίς ή με χαλασμένο φίλτρο.
- Όταν χρησιμοποιείτε τη συσκευή να φοράτε υποδήματα ασφαλείας.

Ηλεκτρική σύνδεση

Η συσκευή πρέπει να συνδέεται μόνο σε ηλεκτρική πρίζα που έχει εγκατασταθεί από ηλεκτρολόγο σύμφωνα με το πρότυπο IEC 60364. Για τιμές σύνδεσης βλέπε Τεχνικά χαρακτηριστικά και πινακίδα τύπου. Δεν επιτρέπεται η χρήση καλωδίου προέκτασης.

⚠ ΚΙΝΔΥΝΟΣ

Κίνδυνος ηλεκτροπληξίας
Κίνδυνος - θάνατος

Μην προκαλείτε ζημιά στα ηλεκτρικά καλώδια π.χ. από διερχόμενα οχήματα, σύνθλιψη ή τράβηγμα.

Προστατέψτε τα καλώδια από τη θερμότητα, τα λάδια και τις αιχμηρές ακμές.

Πριν από κάθε χρήση ελέγχετε το ηλεκτρικό καλώδιο της συσκευής. Μην θέτετε σε λειτουργία τη συσκευή αν έχει χαλασμένο ηλεκτρικό καλώδιο. Καλέστε έναν ηλεκτρολόγο για να αντικαταστήσει το χαλασμένο καλώδιο.

Συμπεριφορά σε περίπτωση εκτάκτου ανάγκης

⚠ ΚΙΝΔΥΝΟΣ

Κίνδυνος τραυματισμού και πρόκλησης ζημιάς κατά την απορρόφηση εύφλεκτων υλικών, σε περίπτωση βραχυκυκλώματος ή άλλης ηλεκτρολογικής βλάβης

Κίνδυνος εισπνοής βλαβερών για την υγεία αερίων, κίνδυνος ηλεκτροπληξίας, κίνδυνος πρόκλησης εγκαυμάτων.

Σε περίπτωση εκτάκτου ανάγκης απενεργοποιήστε τη συσκευή και αποσυνδέστε το ρευματολήπτη από την πρίζα.

Προστασία του περιβάλλοντος



Τα υλικά συσκευασίας είναι ανακυκλώσιμα. Ανακυκλώνετε τις συσκευασίες με περιβαλλοντικά ορθό τρόπο.



Οι ηλεκτρικές και οι ηλεκτρονικές συσκευές περιέχουν πολύτιμα ανακυκλώσιμα υλικά και, συχνά, επίσης εξαρτήματα όπως απλές και επαναφορτιζόμενες μπαταρίες ή λάδια, που σε περίπτωση λανθασμένης χρήσης ή απόρριψης μπορούν να θέσουν σε κίνδυνο την ανθρώπινη υγεία και το περιβάλλον. Ωστόσο, αυτά τα συστατικά είναι απαραίτητα για τη σωστή λειτουργία της συσκευής. Οι συσκευές που φέρουν αυτό το σύμβολο δεν επιτρέπεται να απορρίπτονται μαζί με τα οικιακά απορρίμματα.

Υποδείξεις σχετικά με συστατικά (REACH)

Ενημερωμένες πληροφορίες σχετικά με τα συστατικά θα βρείτε στη διεύθυνση: www.kaercher.de/REACH

Προβλεπόμενη χρήση

⚠ ΠΡΟΕΙΔΟΠΟΙΗΣΗ

Εισπνοή βλαβερών σωματιδίων σκόνης

Βλάβες για την υγεία

Μην χρησιμοποιείτε τη συσκευή για αναρρόφηση βλαβερής σκόνης.

ΠΡΟΣΟΧΗ

Βραχυκύκλωμα λόγω υψηλής ατμοσφαιρικής υγρασίας

Πρόκληση ζημιών στη συσκευή

Χρησιμοποιείτε τη συσκευή μόνο σε εσωτερικούς χώρους.

Η συσκευή προορίζεται για:

- Αναρρόφηση μη εύφλεκτων και χωρίς κίνδυνο έκρηξης υλικών
- Αναρρόφηση σωματιδίων σκόνης και χοντρόκοκκων ρύπων
- Βιομηχανική χρήση, π.χ. σε χώρους αποθήκευσης και παραγωγής
- Επαγγελματική χρήση, π.χ. σε ξενοδοχεία, σχολεία, νοσοκομεία, εργοστάσια, καταστήματα, γραφεία και εταιρείες ενοικίασεως.

Κάθε άλλο είδος χρήση θεωρείται ως μη ενδεδειγμένη.

Παρελκόμενα και ανταλλακτικά

Χρησιμοποιείτε μόνο γνήσια παρελκόμενα και γνήσια ανταλλακτικά, καθώς αυτά εγγυώνται την ασφάλη και απρόσκοπτη λειτουργία της συσκευής.

Πληροφορίες σχετικά με τα παρελκόμενα και τα ανταλλακτικά θα βρείτε στη διεύθυνση www.kaercher.com.

Περιεχόμενα συσκευασίας

Κατά την αφαίρεση από τη συσκευασία ελέγξτε την πληρότητα των περιεχομένων. Σε περίπτωση ζημιάς κατά τη μεταφορά, ενημερώστε τον αντιπρόσωπό μας.

Περιγραφή συσκευής

Σχήματα στη σελίδα διαγραμμάτων

Εικόνα Α

- 1 Δοχείο συλλογής
- 2 Κατέβασμα μοχλού δοχείου συλλογής
- 3 Σύνδεση ελαστικού σωλήνα αναρρόφησης
- 4 Λαβή ώθησης
- 5 Διακόπτης λειτουργίας
- 6 Ηλεκτρικό καλώδιο
- 7 Ασφάλεια κεφαλής αναρρόφησης
- 8 Πτυχωτό φίλτρο
- 9 Λαβή καθαρισμού φίλτρου
- 10 Κατέβασμα μοχλού δοχείου συλλογής
- 11 Στήριγμα εξαρτημάτων
- 12 Τροχοφόρο πλαίσιο
- 13 Τροχοί με φρένο ακινητοποίησης

Έναρξη χρήσης

Σχήματα στις σελίδες εικόνων

1. Φέρτε τη συσκευή στη θέση εργασίας.
2. Αν χρειάζεται σταθεροποιήστε τη συσκευή με το χειρόφρενο.
3. Βεβαιωθείτε ότι η κεφαλή αναρρόφησης είναι σωστά τοποθετημένη.
4. Εισαγάγετε τον εύκαμπτο σωλήνα αναρρόφησης στην σύνδεση εύκαμπτου σωλήνα αναρρόφησης.

Εικόνα Β

5. Συνδέστε το επιθυμητό εξάρτημα στον ελαστικό σωλήνα αναρρόφησης.

Λειτουργία

1. Συνδέστε το φις ρεύματος στην πρίζα.
2. Ενεργοποιήστε τη συσκευή από τον διακόπτη.

Εικόνα C

Ο διακόπτης έχει πολλές βαθμίδες:
0Η συσκευή είναι απενεργοποιημένη.
1Το μοτέρ 1 είναι ενεργοποιημένο.
2Τα μοτέρ 1 και 2 είναι ενεργοποιημένα.

ΠΡΟΣΟΧΗ

Λειτουργία με ένα μοτέρ

Κίνδυνος πρόκλησης ζημιών στο μοτέρ
Επιλέγετε τις βαθμίδες γρήγορα.

Η συσκευή να λειτουργεί πάντα στη βαθμίδα 2

3. Ξεκινήστε τη διαδικασία αναρρόφησης.

Καθαρισμός φίλτρου σκόνης

Σχήματα στις σελίδες εικόνων

Υπόδειξη

Καθαρίστε τακτικά το φίλτρο για να αποφύγετε την απώλεια ισχύος αναρρόφησης.

Εικόνα D

1. Μετακινήστε τη λαβή καθαρισμού φίλτρων αρκετές φορές πέρα δώθε για να καθαρίσετε το φίλτρο.

Εκκένωση του δοχείου συλλογής

1. Απενεργοποιήστε τη συσκευή και αποσυνδέστε την από το ηλεκτρικό ρεύμα.
2. Καθαρίστε το φίλτρο σκόνης.
3. Χαμηλώστε το δοχείο συλλογής πιέζοντας προς τα κάτω τους μοχλούς.

Εικόνα E

4. Βγάλτε το δοχείο συλλογής έξω από τη συσκευή.

Εικόνα F

5. Αδειάστε το δοχείο συλλογής στη μονάδα ανακύκλωσης.
6. Απορρίψτε ή ανακυκλώστε το περιεχόμενο σύμφωνα με την ισχύουσα νομοθεσία.

Υπόδειξη

Μετακινήστε το δοχείο συλλογής μόνο πάνω στα ροδάκια του. Για τον σκοπό αυτό μην χρησιμοποιείτε γερανό ή π.χ. περονοφόρο ανυψωτικό.

Αφαίρεση της κεφαλής αναρρόφησης

Σχήματα στις σελίδες εικόνων

1. Απενεργοποιήστε τη συσκευή και αποσυνδέστε την από το ηλεκτρικό ρεύμα.
 2. Ανοίξτε την ασφάλεια της κεφαλής αναρρόφησης.
- ### Εικόνα G
3. Αφαιρέστε την κεφαλή αναρρόφησης και αφήστε την στην άκρη.

Τερματισμός λειτουργίας

1. Απενεργοποιήστε τη συσκευή από τον γενικό διακόπτη.
2. Εκκενώστε και καθαρίστε το δοχείο συλλογής.

3. Αποσυναρμολογήστε και αν χρειάζεται καθαρίστε και στεγνώστε τα πρόσθετα εξαρτήματα.

Μεταφορά

Δ ΠΡΟΣΟΧΗ

Μη τήρηση των οδηγιών σχετικά με το βάρος

Κίνδυνος τραυματισμού και πρόκλησης ζημιών

Κατά τη μεταφορά και αποθήκευση λάβετε υπόψη το βάρος της συσκευής.

1. Κατά τη μεταφορά σε οχήματα ασφαλίστε τη συσκευή σύμφωνα με τις ισχύουσες οδηγίες έναντι ολίσθησης και ανατροπής.

Αποθήκευση

Δ ΠΡΟΣΟΧΗ

Μη τήρηση των οδηγιών σχετικά με το βάρος

Κίνδυνος τραυματισμού και πρόκλησης ζημιών

Κατά τη μεταφορά και αποθήκευση λάβετε υπόψη το βάρος της συσκευής.

1. Αποθηκεύετε τη συσκευή μόνο σε εσωτερικούς χώρους.

Φροντίδα και συντήρηση

1. Ξεπλένετε τακτικά τη συσκευή και τα εξαρτήματά της με κατάλληλο υγρό και αφήνετέ τα να στεγνώσουν.
2. Ελέγχετε τακτικά το πτυχωτό φίλτρο για ζημιές. Σε περίπτωση ζημιάς αντικαταστήστε το φίλτρο.

Αντικατάσταση σακόφιλτρου

Εικόνα Η

- ① Βίδες
- ② Κολάρο σύσφιξης
- ③ Πτυχωτό φίλτρο
- ④ Διάταξη καθαρισμού

1. Αφαιρέστε την κεφαλή αναρρόφησης.

Εικόνα Ι

2. Αφαιρέστε τη μονάδα φίλτρου από τη συσκευή κρατώντας από τις λαβές και γυρίστε την ανάποδα.
3. Αφαιρέστε τις βίδες και αποσυναρμολογήστε τη διάταξη καθαρισμού.

4. Λύστε τη βιδωτή σύνδεση του κολάρου σύσφιξης.
5. Αφαιρέστε το πτυχωτό φίλτρο.
6. Τοποθετήστε το καινούργιο σακόφιλτρο. Κατά την εγκατάσταση, βεβαιωθείτε ότι η γλωττίδα στο στοιχείο φίλτρου πιάνει στον άξονα.

Εικόνα J

7. Τοποθετήστε και βιδώστε γερά το κολάρο σύσφιξης.
8. Τοποθετήστε και βιδώστε γερά τη διάταξη καθαρισμού.

Αντιμετώπιση βλαβών

Δ ΚΙΝΔΥΝΟΣ

Κίνδυνος τραυματισμού

Κίνδυνος ακούσιας εκκίνησης της συσκευής και κίνδυνος ηλεκτροπληξίας

Πριν από κάθε εργασία στη συσκευή, απενεργοποιείτε τη συσκευή και αποσυνδέετε τον ρευματολήπτη.

Όλοι οι έλεγχοι και οι εργασίες στα ηλεκτρικά εξαρτήματα πρέπει να εκτελούνται από ηλεκτρολόγο.

Το μοτέρ (στρόβιλος αναρρόφησης) δεν ξεκινά

Δεν υπάρχει ηλεκτρική τάση

- Ελέγξτε την πρίζα και την ασφάλεια της παροχής ρεύματος.
- Ελέγξτε το ηλεκτρικό καλώδιο και τον ρευματολήπτη της συσκευής.

Υπηρεσία εξυπηρέτησης πελατών

Εάν δε διορθωθεί η βλάβη, πρέπει να γίνει έλεγχος της συσκευής από την υπηρεσία εξυπηρέτησης πελατών.

Εγγύηση

Σε κάθε χώρα ισχύουν οι όροι εγγύησης οι οποίοι εκδίδονται από την αρμόδια εταιρεία διανομής μας. Τυχόν βλάβες στη συσκευή σας επιδιορθώνονται από εμάς χωρίς χρέωση εντός της προθεσμίας εγγύησης, εφόσον οφείλονται σε σφάλμα υλικού ή κατασκευής. Σε περίπτωση εγγύησης απευθυνθείτε στον προμηθευτή σας ή στο πλησιέστερο εξουσιοδοτημένο συνεργείο, προσκομίζοντας το παραστατικό της αγοράς.

(για διευθύνσεις βλέπε την πίσω σελίδα)

Περαιτέρω πληροφορίες για την εγγύηση (εάν υπάρχουν) θα βρείτε στην καρτέλα σέρβις της τοπικής ιστοσελίδας της Kärcher στην ενότητα "Downloads".

Δήλωση συμμόρφωσης ΕΕ

Με την παρούσα δηλώνουμε ότι το προϊόν που αναφέρεται παρακάτω συμμορφώνεται με τις σχετικές διατάξεις των οδηγιών και κανονισμών που παρατίθενται. Σε περίπτωση τροποποίησης της μηχανής που δεν έχει συμφωνηθεί με εμάς, αυτή η δήλωση ακυρώνεται.

Προϊόν: Ηλεκτρική σκούπα ξηρής αναρρόφησης

Τύπος: 9.986-xxx

Ευρωπαϊκές οδηγίες και κανονισμοί

2006/42/EK (+2009/127/EK)

2011/65/EE

2014/30/EE

Εφαρμοζόμενα εναρμονισμένα πρότυπα

EN 55014-1: 2017 + A11: 2020

EN 55014-2: 2015

EN 60335-1

EN 60335-2-69

EN IEC 61000-3-2: 2019

EN 61000-3-3: 2013 + A1: 2019

EN 62233: 2008

EN IEC 63000: 2018

Εφαρμοζόμενα εθνικά πρότυπα

-

Όνομα και διεύθυνση

Υπεύθυνος τεχνικού φακέλου:

A. Haag

Kärcher Industrial Vacuuming GmbH

Robert-Bosch-Straße 4-8

73550 Waldstetten (Germany)

Τηλ.: +49 7171 94888-0

Φαξ: +49 7171 94888-528

T. Wahl
Managing Director

A. Haag
Director R&D

Waldstetten, 2024/07/01

Οι υπογράφωντες ενεργούν κατ' εντολή και με πληρεξούσιο από τη διεύθυνση της εταιρείας.

Kärcher Industrial Vacuuming GmbH

Robert-Bosch-Straße 4-8

73550 Waldstetten (Germany)

Τηλ.: +49 7171 94888-0

Φαξ: +49 7171 94888-528

Τεχνικά χαρακτηριστικά

IVR 35/20-2 Sc Me

Ηλεκτρική σύνδεση

Τάση δικτύου V 220-240

Φάση ~ 1

Συχνότητα δικτύου Hz 50-60

Τύπος προστασίας IPX4

Κατηγορία προστασίας I

Ισχύς W 2000

Ασφάλεια δικτύου (με χρονοκαθυστέρηση) A 16

Διαστάσεις και βάρη

Τυπικό βάρος λειτουργίας kg 50

Μήκος x πλάτος x ύψος mm 740 x 580 x 1105

Περιβαλλοντικές συνθήκες

Θερμοκρασία περιβάλλοντος °C +40

Στοιχεία ισχύος συσκευής

Χωρητικότητα δοχείου	l	35
Ποσότητα αέρα	l/s	2 x 50
Υποπίεση	kPa (mbar)	22 (220)
Ονομαστικό πλάτος εύκαμπτου σωλήνα αναρρόφησης		DN50

Μετρημένες τιμές κατά EN 60335-2-69

Τιμή δονήσεων χεριού-βραχίονα	m/s ²	< 2,5
Αβεβαιότητα K	m/s ²	0,2
Στάθμη ηχητικής πίεσης L _{PA}	dB(A)	70
Αβεβαιότητα K _{PA}	dB(A)	2

Ηλεκτρικό καλώδιο

Καλώδιο δικτύου H07BQ-F	mm ²	3 x 1,5
Αριθμός εξαρτήματος (EU)		9.979-874.0
Μήκος καλωδίου	m	6,0

Με την επιφύλαξη τεχνικών αλλαγών.

Содержание

Общие указания	127
Указания по технике безопасности .	127
Защита окружающей среды	128
Использование по назначению	129
Принадлежности и запасные части	129
Комплект поставки	129
Описание устройства	129
Ввод в эксплуатацию	129
Эксплуатация.....	130
Окончание работы.....	130
Транспортировка	130
Хранение.....	130
Уход и техническое обслуживание .	130
Помощь при неисправностях	131
Гарантия.....	131
Декларация о соответствии стандартам ЕС.....	131
Технические характеристики	132

Общие указания

Перед первым использованием изделия следует прочитать данное руководство по эксплуатации, действовать в соответствии с ним и сохранить его для последующего использования или следующего владельца устройства.

- Перед первым вводом в эксплуатацию следует обязательно ознакомиться с указаниями по технике безопасности № 5.956-249.0.
- Несоблюдение руководства по эксплуатации и указаний по технике безопасности может привести к повреждению устройства и опасности травмирования оператора и других лиц.
- При обнаружении транспортных повреждений повреждений сразу проинформировать торгового представителя.

Указания по технике безопасности**Степень опасности****⚠ ОПАСНОСТЬ**

- Указание относительно непосредственно грозящей опасности, которая приводит к тяжелым травмам или к смерти.

⚠ ПРЕДУПРЕЖДЕНИЕ

- Указание относительно возможной потенциально опасной ситуации, которая может привести к тяжелым травмам или к смерти.

⚠ ОСТОРОЖНО

- Указание на потенциально опасную ситуацию, которая может привести к получению легких травм.

ВНИМАНИЕ

- Указание относительно возможной потенциально опасной ситуации, которая может повлечь за собой материальный ущерб.

Указания по технике безопасности

⚠ ПРЕДУПРЕЖДЕНИЕ

- Устройство не предназначено для сбора вредной для здоровья пыли.
- Обеспечить защиту устройства от дождя. Не хранить устройство под открытым небом.
- Перед каждым вводом в эксплуатацию проверять, подсоединены ли кабели уравнивания потенциалов (провода заземления).

⚠ ОСТОРОЖНО

- Выключать устройство после каждого использования и извлекать штепсельную вилку из розетки.

ВНИМАНИЕ

- Использовать устройство только в помещениях.
- Опасность заземления! Использовать перчатки при съеме или установке головки пылесоса, блока фильтра или сборной емкости.
- Опасность повреждения! Не проводить уборку без фильтра или с использованием поврежденного фильтра
- Использовать защитную обувь при работе с устройством.

Электрическое подключение

Устройство можно подключать только к точке электросети, выполненной электриком в соответствии с IEC 60364. Параметры подключения см. Технические характеристики и на заводской табличке. Использование удлинителей запрещено.

⚠ ОПАСНОСТЬ

Опасность удара электрическим током

Опасность для жизни

Не переезжать, не заземлять и не растягивать электрические соединительные кабели, чтобы не повредить их.

Защищать кабель от высоких температур, воздействия масла или повреждения острыми краями.

Перед началом работы с устройством проверить сетевую кабель. Не эксплуатировать устройство с поврежденным кабелем. Поручить замену поврежденного кабеля квалифицированному электрику.


Поведение в случае возникновения аварийной ситуации


⚠ ОПАСНОСТЬ

Опасность травмирования и повреждения при всасывании легковоспламеняющихся материалов, в случае короткого замыкания или других неисправностей электрооборудования

Опасность вдыхания вредных газов, опасность поражения электрическим током, опасность получения ожогов. В аварийной ситуации выключить устройство и извлечь штепсельную вилку из розетки.

Защита окружающей среды

 Упаковочные материалы поддаются вторичной переработке. Упаковку необходимо утилизировать без ущерба для окружающей среды.

 Электрические и электронные устройства часто содержат ценные материалы, пригодные для вторичной переработки, и зачастую такие компоненты, как батареи, аккумуляторы или масло, которые при неправильном обращении или ненадлежащей утилизации представляют потенциальную опасность

для здоровья и окружающей среды. Тем не менее, данные компоненты необходимы для правильной работы устройства. Устройства, обозначенные этим символом, запрещено утилизировать вместе с бытовыми отходами.

Указания по компонентам (REACH)

Для получения актуальной информации о компонентах см. www.kaercher.de/REACH

Использование по назначению

⚠ ПРЕДУПРЕЖДЕНИЕ

Вдыхание вредной для здоровья пыли

Опасность для здоровья

Запрещено использовать устройство для вредной пыли.

ВНИМАНИЕ

Короткое замыкание из-за высокой влажности

Повреждение устройства

Использовать устройство только в помещениях.

Устройство предназначено для:

- сбора негорючих и невзрывоопасных веществ;
- сбора пыли и крупного мусора;
- промышленного использования, например, в складских и производственных помещениях;
- коммерческого использования, например, в гостиницах, школах, больницах, фабриках, магазинах, офисах и бюро по аренде недвижимости.

Любое другое использование считается использованием не по назначению.

Принадлежности и запасные части

Использовать только оригинальные принадлежности и запасные части. Только они гарантируют безопасную и бесперебойную работу устройства.

Для получения информации о принадлежностях и запчастях см. www.kaercher.com.

Комплект поставки

При распаковке устройства проверить комплектацию. О повреждении при транспортировке следует сообщить своему дилеру.

Описание устройства

Рисунки см. на страницах с рисунками
Рисунок А

- ① Сборный бак
- ② Рычаг для опускания сборного бака
- ③ Патрубок для подключения всасывающего шланга
- ④ Дугообразная ручка
- ⑤ Выключатель устройства
- ⑥ Сетевой кабель
- ⑦ Фиксатор головки пылесоса
- ⑧ Мешочный фильтр
- ⑨ Ручка устройства очистки фильтра
- ⑩ Рычаг для опускания сборного бака
- ⑪ Держатель для принадлежности
- ⑫ Шасси
- ⑬ Направляющие ролики со стояночным тормозом

Ввод в эксплуатацию

Рисунок см. на страницах с рисунками

1. Установить устройство в рабочее положение.
2. При необходимости зафиксировать устройство стояночным тормозом.
3. Убедиться, что головка пылесоса установлена правильно.
4. Вставить всасывающий шланг в патрубок для шланга.

Рисунок В

5. Установить необходимую принадлежность на всасывающий шланг.

Эксплуатация

1. Вставить штепсельную вилку в розетку.
2. Включить устройство с помощью выключателя устройства.

Рисунок С

Выключатель имеет несколько ступеней включения:

0 Устройство выключено.

1 Двигатель 1 включен.

2 Двигатели 1 и 2 включены.

ВНИМАНИЕ

Работа с одним двигателем

Опасность повреждения приводного двигателя

Переключать ступени выключателя плавно.

Эксплуатировать устройство всегда на ступени 2

3. Начать процесс уборки пылесосом.

Очистка фильтра для пыли

Рисунок см. на страницах с рисунками

Примечание

Регулярно очищать фильтр во избежание потери мощности всасывания.

Рисунок D

1. Для очистки фильтра несколько раз переместить ручку очистки фильтра вперед-назад.

Опорожнение сборного бака

1. Выключить устройство и отсоединить его от источника питания.
2. Очистить фильтр для пыли.
3. Опустить сборный бак, нажав рычаги.

Рисунок E

4. Извлечь сборный бак из устройства.

Рисунок F

5. Опорожнить сборный бак в канализационную систему.
6. Утилизировать содержимое согласно действующим предписаниям или использовать повторно.

Примечание

Перемещать сборный бак только на его роликах. Не используйте кран или, например, вилочный погрузчик.

Съем головки пылесоса

Рисунок см. на страницах с рисунками

1. Выключить устройство и отсоединить его от электросети.
 2. Открыть фиксатор головки пылесоса.
- ### Рисунок G
3. Снять головку пылесоса и отложить в сторону.

Окончание работы

1. Выключить устройство выключателем.
2. Опорожнить и очистить сборный бак.
3. Снять принадлежность, при необходимости очистить и высушить.

Транспортировка

△ ОСТОРОЖНО

Несоблюдение веса

Опасность получения травм и повреждений

Во время хранения и транспортировки учитывать вес устройства.

1. При перевозке устройства в транспортных средствах зафиксировать его от скольжения и опрокидывания в соответствии с действующими правилами.

Хранение

△ ОСТОРОЖНО

Несоблюдение веса

Опасность получения травм и повреждений

Во время хранения и транспортировки учитывать вес устройства.

1. Хранить устройство только в помещении.

Уход и техническое обслуживание

1. Регулярно промывать устройство и принадлежности подходящей жидкостью и давать просохнуть.
2. Регулярно проверять мешочный фильтр на повреждения. Заменить поврежденный мешочный фильтр.

Замена мешочного фильтра

Рисунок Н

- ① Винты
- ② Зажимное кольцо
- ③ Мешочный фильтр
- ④ Очистное устройство

1. Снять головку пылесоса.

Рисунок I

2. Извлечь блок фильтра за ручки из устройства и перевернуть его.
3. Выкрутить винты и демонтировать очистное устройство.
4. Разъединить резьбовое соединение зажимного кольца.
5. Снять мешочный фильтр.
6. Установить новый мешочный фильтр. При установке убедиться, что язычок вставки фильтра входит в зацепление с валом.

Рисунок J

7. Установить и привинтить зажимное кольцо.
8. Установить и привинтить очистное устройство.

Помощь при неисправностях

⚠ ОПАСНОСТЬ

Опасность травмирования

Опасность непреднамеренного запуска устройства и опасность поражения электрическим током

Перед проведением любых работ на устройстве выключить устройство и извлечь штепсельную вилку из розетки.

Все проверки и работы с электрическими частями должны осуществляться специалистом.

Двигатель (всасывающая турбина) не включается

Отсутствует электрическое напряжение

- Проверить розетку и предохранитель системы электропитания.
- Проверить сетевой кабель и штепсельную вилку устройства.

Сервисная служба

Если неисправность не удастся устранить, устройство необходимо отправить на проверку в сервисную службу.

Гарантия

В каждой стране действуют соответствующие условия гарантии, установленные нашей дочерней сбытовой компанией. Возможные неисправности устройства в течение гарантийного срока мы устраняем бесплатно, если причина заключается в дефектах материалов или производственном браке. В случае возникновения претензий в течение гарантийного срока просьба обращаться с чеком о покупке в торговую организацию, продавшую изделие, или в ближайшую уполномоченную службу сервисного обслуживания. (Адрес указан на обороте) Дополнительную информацию о гарантии (при наличии) можно найти в области сервисного обслуживания на местном веб-сайте Kärcher в разделе «Загрузки».

Дата выпуска отображается на заводской табличке либо в формате ММ/YYYY, где ММ - месяц производства, YYYYY - год производства, либо в закодированном виде.

При этом отдельные цифры имеют следующее значение:

Пример: 30290

3 год выпуска

0 столетие выпуска

2 десятилетие выпуска

9 вторая цифра месяца выпуска

0 первая цифра месяца выпуска

Таким образом, в данном примере код 30290 означает дату выпуска 09 / (2)023.

Декларация о соответствии стандартам ЕС

Настоящим заявляем, что упомянутое ниже изделие соответствует соответствующим положениям перечисленных директив и регламентов. При любых изменениях изделия, не согласованных с нашей компанией, данная декларация теряет свою силу.

Изделие: Пылесос для сухой уборки
Тип: 9.986-xxx

Директивы и регламенты

2006/42/EC (+2009/127/EC)
2011/65/EC
2014/30/EC

Примененные гармонизированные стандарты

EN 55014-1: 2017 + A11: 2020
EN 55014-2: 2015
EN 60335-1
EN 60335-2-69
EN IEC 61000-3-2: 2019
EN 61000-3-3: 2013 + A1: 2019
EN 62233: 2008
EN IEC 63000: 2018

Примененные национальные стандарты

-

Имя и адрес

Лицо, ответственное за ведение документации:

А. Хаг (А. Haag)
Kärcher Industrial Vacuuming GmbH
Robert-Bosch-Straße 4-8
73550 Waldstetten (Германия)
Тел.: +49 7171 94888-0
Факс: +49 7171 94888-528



T. Wahl
Managing Director



A. Haag
Director R&D

г. Вальдштеттен, 2024/07/01
Нижеподписавшиеся лица действуют по поручению и по доверенности руководства компании.

Kärcher Industrial Vacuuming GmbH
Robert-Bosch-Straße 4-8
73550 Waldstetten (Германия)
Тел.: +49 7171 94888-0
Факс: +49 7171 94888-528

Технические характеристики

IVR 35/20-2 Sc Me

Электрическое подключение

Напряжение сети	V	220-240
Фаза	~	1
Частота сети	Hz	50-60
Степень защиты		IPX4
Класс защиты		I
Мощность	W	2000
Сетевой предохранитель (инертный)	A	16

Размеры и вес

Типичный рабочий вес	kg	50
Длина x ширина x высота	mm	740 x 580 x 1105

Условия окружающей среды

Температура окружающей среды	°C	+40
------------------------------	----	-----

Рабочие характеристики устройства

Объем бака	l	35
Расход воздуха	l/s	2 x 50
Разрежение	kPa (mbar)	22 (220)

Номинальный диаметр всасывающего шланга	DN50
---	------

Расчетные значения в соответствии с EN 60335-2-69

Вибрация на руке/кисти	m/s ²	< 2,5
Погрешность K	m/s ²	0,2
Уровень звукового давления L _{pA}	dB(A)	70
Погрешность K _{pA}	dB(A)	2
Сетевой кабель		
Сетевой кабель H07BQ-F	mm ²	3 x 1,5
Номер детали (EU)		9.979-874.0
Длина шнура	m	6,0

Сохраняется право на внесение технических изменений.

пошкодження пристрою та небезпеки травмування оператора та інших осіб.

- У разі виявлення транспортних ушкоджень відразу проінформувати торгового представника.

Зміст

Загальні вказівки	133
Вказівки з техніки безпеки.....	133
Охорона довкілля	134
Використання за призначенням	134
Приладдя та запасні деталі	135
Комплект поставки	135
Опис пристрою	135
Введення в експлуатацію.....	135
Експлуатація	135
Завершення роботи.....	136
Транспортування	136
Зберігання	136
Догляд та технічне обслуговування	136
Допомога в разі несправностей.....	137
Гарантія	137
Декларація про відповідність стандартам ЄС.....	137
Технічні характеристики	138

Вказівки з техніки безпеки**Ступінь небезпеки****⚠ НЕБЕЗПЕКА**

- *Вказівка щодо небезпеки, яка безпосередньо загрожує та призводить до тяжких травм чи смерті.*

⚠ ПОПЕРЕДЖЕННЯ

- *Вказівка щодо потенційно можливої небезпечної ситуації, що може призвести до тяжких травм чи смерті.*

⚠ ОБЕРЕЖНО

- *Вказівка щодо потенційно небезпечної ситуації, яка може спричинити отримання легких травм.*

УВАГА

- *Вказівка щодо можливої потенційно небезпечної ситуації, що може спричинити матеріальні збитки.*

Загальні вказівки

Перед першим застосуванням пристрою ознайомтеся з цією оригінальною інструкцією з експлуатації, дійте відповідно до неї та зберігайте її для подальшого користування або для наступного власника.

- Перед першим введенням в експлуатацію обов'язково ознайомитись із вказівками з техніки безпеки № 5.956-249.0.
- Недотримання інструкції з експлуатації та вказівок з техніки безпеки може призвести до

Вказівки з техніки безпеки**⚠ ПОПЕРЕДЖЕННЯ**

- *Забороняється експлуатація пристрою для збору шкідливого для здоров'я пилу.*
- *Забезпечити захист пристрою від дощу. Не зберігати пристрій просто неба.*
- *Перед кожним введенням в експлуатацію перевіряти, чи*

під'єднані кабелі зрівнювання потенціалів (проводи заземлення).

⚠ ОБЕРЕЖНО

● Вимикати пристрій після кожного використання і витягувати штепсельну вилку з розетки.

УВАГА

- Використовувати пристрій тільки у приміщеннях.
- **Небезпека заземлення!**
Використовувати рукавиці під час знімання або встановлення головки пилососа, блоку фільтра або збірної ємності.
- **Небезпека пошкодження!** Не здійснювати прибирання без фільтра або з використанням пошкодженого фільтра.
- Використовувати захисне взуття під час роботи з пристроєм.

Електричне підключення

Пристрій може бути під'єднаний лише до електричної мережі, що повинна бути встановлена електромонтером відповідно до стандарту Міжнародної електротехнічної комісії (МЕК) IEC 60364. Параметри підключення див. *Технічні характеристики* і на заводській таблиці. Використання подовжувачів заборонено.

⚠ НЕБЕЗПЕКА

Небезпека ураження електричним струмом

Небезпека для життя

Не переїжджати, не затискати і не розтягувати електричні з'єднувальні кабелі, щоб не пошкодити їх. Захищати кабель від високих температур, мастила та гострих країв.

Перед початком роботи з пристроєм перевірити мережевий кабель. Не експлуатувати пристрій з пошкодженим кабелем. Доручити заміну пошкодженого кабелю кваліфікованому електрику.

Дії у випадку виникнення аварійної ситуації

⚠ НЕБЕЗПЕКА

Небезпека травмування та пошкодження під час всмоктування легкозаймистих матеріалів, в разі короткого замикання або інших несправностей електрообладнання
Небезпека вдихання шкідливих газів, небезпека ураження електричним струмом, небезпека отримання опіків. В аварійній ситуації вимкнути пристрій та витягнути штепсельну вилку з розетки.

Охорона довкілля



Пакувальні матеріали придатні до вторинної переробки. Упаковку необхідно утилізувати без шкоди для довкілля.



Електричні та електронні пристрої містять цінні матеріали, які придатні до вторинної переробки, і часто компоненти, як-от батареї, акумулятори чи мастило, які у разі неправильного поводження з ними або неправильної утилізації можуть створити потенційну небезпеку для здоров'я людини та довкілля. Однак ці компоненти необхідні для належної експлуатації пристрою. Пристрої, позначені цим символом, забороняється утилізувати разом із побутовим сміттям.

Вказівки щодо компонентів (REACH)

Актуальні відомості про компоненти наведені на сайті: www.kaercher.de/REACH

Використання за призначенням

⚠ ПОПЕРЕДЖЕННЯ

Вдихання шкідливого для здоров'я пилу

Шкідливо для здоров'я

Не використовувати пристрій для збирання шкідливого для здоров'я пилу.

УВАГА

Коротке замикання через високу вологість

Пошкодження пристрою

Використовувати пристрій тільки у приміщеннях.

Пристрій призначений для:

- збирання негорючих і невибухових речовин;
- збирання пилу і грубого бруду;
- промислового використання, наприклад, у складських та виробничих приміщеннях;
- професійного використання, наприклад, в готелях, школах, лікарнях, фабриках, магазинах, офісах і бюро з оренди нерухомості.

Будь-який інший спосіб використання вважається використанням не за призначенням.

Приладдя та запасні деталі

Слід використовувати лише оригінальне приладдя та оригінальні запасні частини, тому що саме вони гарантують безпечну та безперебійну експлуатацію пристрою.

Інформація щодо приладдя та запасних частин міститься на сайті www.kaercher.com.

Комплект поставки

Під час розпакування пристрою перевірити комплектацію. У разі виявлення пошкоджень, що виникли під час транспортування, повідомте про це свого дилера.

Опис пристрою

Рисунки див. на сторінці з зображеннями

Малюнок А

- ① Збірний контейнер
- ② Важіль опускання збірного контейнера
- ③ Патрубок для всмоктувального шланга
- ④ Ручка-штовхач
- ⑤ Вимикач пристрою
- ⑥ Мережевий кабель
- ⑦ Фіксатор головки пілососа

- ⑧ Мішковий фільтр
- ⑨ Ручка очищення фільтра
- ⑩ Важіль опускання збірного контейнера
- ⑪ Тримач для приладдя
- ⑫ Шасі
- ⑬ Напрямні ролики зі стоянковим гальмом

Введення в експлуатацію

Рисунок див. на сторінках з рисунками

1. Установити пристрій у робоче положення.
 2. За необхідності зафіксувати пристрій стоянковим гальмом.
 3. Необхідно пересвідчитись, що головка пілососа встановлена правильно.
 4. Вставити всмоктувальний шланг у патрубок для шланга.
- Малюнок В**
5. Встановити необхідне приладдя на всмоктувальний шланг.

Експлуатація

1. Вставити штепсельну вилку в розетку.
 2. Увімкнути пристрій за допомогою вимикача пристрою.
- Малюнок С**
- Вимикач має кілька ступенів перемикачання:
- 0 Пристрій вимкнено.
 - 1 Двигун 1 увімкнено.
 - 2 Двигуни 1 і 2 увімкнено.

УВАГА

Робота з одним двигуном

Небезпека пошкодження приводного двигуна

Перемикати ступені вимикача плавно.

- Завжди експлуатувати пристрій на ступеню 2.
3. Розпочати процес прибирання.

Очищення фільтра для пилу

Рисунок див. на сторінках з рисунками

Вказівка

Регулярно очищати фільтр, щоб уникнути втрати потужності всмоктування.

Малюнок D

1. Для очищення фільтра кілька разів перемістити ручку очищення фільтра вперед-назад.

Спорожнення збірного бака

1. Вимкнути пристрій та від'єднати його від джерела живлення.
2. Очистити фільтр для пилю.
3. Опустити збірний контейнер, натиснувши важіль.

Малюнок Е

4. Витягти збірний контейнер з пристрою.
- #### Малюнок F
5. Спорожнити збірний контейнер в каналізаційну систему.
 6. Утилізувати або повторно використати вміст відповідно до діючих положень.

Вказівка

Переміщати збірний контейнер тільки на його роликах. Не використовуйте для цього кран або, наприклад, вилковий навантажувач.

Знімання головки пілососа

Рисунок див. на сторінках з рисунками

1. Вимкнути пристрій та від'єднати від електромережі.
2. Відкрити фіксатор головки пілососа.

Малюнок G

3. Зняти головку пілососа та покласти вбік.

Завершення роботи

1. Вимкнути пристрій за допомогою вимикача.
2. Спорожнити і очистити збірний бак.
3. Зняти приладдя, за необхідності очистити і висушити.

Транспортування

⚠ ОБЕРЕЖНО

Недотримання ваги

Небезпека травмування та пошкоджень

Під час зберігання та транспортування враховувати вагу пристрою.

1. Під час перевезення транспортними засобами необхідно зафіксувати

пристрій від ковзання та перекидання згідно з діючими правилами.

Зберігання

⚠ ОБЕРЕЖНО

Недотримання ваги

Небезпека травмування та пошкоджень

Під час зберігання та

транспортування враховувати вагу пристрою.

1. Зберігати пристрій тільки у приміщеннях.

Догляд та технічне обслуговування

1. Регулярно промивати пристрій та приладдя придатною рідиною та висушувати.
2. Регулярно перевіряти мішковий фільтр на пошкодження. Замінити пошкоджений мішковий фільтр.

Заміна мішкового фільтра

Малюнок H

- ① Гвинти
- ② Затискне кільце
- ③ Мішковий фільтр
- ④ Очисний пристрій

1. Зняти головку пілососа.

Малюнок I

2. Витягнути блок фільтра за ручки із пристрою та повернути.
3. Викрутити гвинти і демонтувати очисний пристрій.
4. Роз'єднати нарізне з'єднання затискного кільця.
5. Зняти мішковий фільтр.
6. Вставити новий мішковий фільтр.

Під час встановлення переконатися, що язичок вставки фільтра зчіплюється з валом.

Малюнок J

7. Встановити і прикрутити затискне кільце.
8. Встановити і прикрутити очисний пристрій.

Допомога в разі несправностей

⚠ НЕБЕЗПЕКА

Небезпека травмування

Небезпека ненавмисного запуску пристрою і небезпека ураження електричним струмом

Перед проведенням будь-яких робіт на пристрої вимкнути пристрій і витягнути штепсельну вилку з розетки.

Усі перевірки та роботи з електричними частинами приладу мають виконуватися фахівцем.

Двигун (усмоктувальна турбіна) не запускається

Немає електричної напруги

- Перевірити штепсельну розетку та запобіжник системи електроживлення.
- Перевірити мережевий кабель та штепсельну вилку пристрою.

Сервісна служба

Якщо пошкодження не можна усунути, необхідно перевірити пристрій у сервісній службі.

Гарантія

У кожній країні діють відповідні гарантійні умови, встановлені уповноваженою організацією збуту нашої продукції в цій країні. Можливі несправності пристрою протягом гарантійного строку ми усуваємо безкоштовно, якщо причина несправності полягає в дефектах матеріалів або виробничому браку. У разі виникнення претензій протягом гарантійного строку прохання звертатися, маючи при собі чек про покупку, до торговельної організації, що продала продукт, або до найближчої уповноваженої служби сервісного обслуговування.

(Адреси див. на звороті)

Додаткову інформацію про гарантію (за наявності) можна знайти в області сервісного обслуговування місцевого вебсайту Kärcher у розділі «Завантаження».

Декларація про відповідність стандартам ЄС

Цим ми заявляємо, що названий нижче виріб відповідає відповідним положенням перелічених директив і регламентів. У разі внесення неузгоджених із нами змін до виробу ця заява втрачає свою чинність.

Виріб: Пілосос для сухого прибирання
Тип: 9.986-xxx

Директиви та регламенти

2006/42/EG (+2009/127/EG)

2011/65/ЄС

2014/30/ЄС

Застосовувані гармонізовані стандарти

EN 55014-1: 2017 + A11: 2020

EN 55014-2: 2015

EN 60335-1

EN 60335-2-69

EN IEC 61000-3-2: 2019

EN 61000-3-3: 2013 + A1: 2019

EN 62233: 2008

EN IEC 63000: 2018

Застосовувані національні стандарти

-

Ім'я та адреса

Особа, відповідальна за ведення документації:

A. Gag (A. Haag)

Kärcher Industrial Vacuuming GmbH

Robert-Bosch-Straße 4-8

73550 Waldstetten (Німеччина)

Тел.: +49 7171 94888-0

Факс: +49 7171 94888-528



T. Wahl
Managing Director



A. Haag
Director R&D

м. Вальдштеттен, 2024/07/01

Особа, що нижче підписалися, діють за дорученням і за довіреністю керівництва.

Kärcher Industrial Vacuuming GmbH

Robert-Bosch-Straße 4-8

73550 Waldstetten (Німеччина)

Тел.: +49 7171 94888-0

Факс: +49 7171 94888-528

Технічні характеристики

IVR 35/20-2 Sc Me

Електричне підключення

Напруга мережі	V	220-240
Фаза	~	1
Частота мережі	Hz	50-60
Ступінь захисту		IPX4
Клас захисту		I
Потужність	W	2000
Запобіжник мережі (інерційний)	A	16

Розміри та маси

Типова робоча вага	kg	50
Довжина x ширина x висота	mm	740 x 580 x 1105

Умови навколишнього середовища

Температура навколишнього середовища	°C	+40
--------------------------------------	----	-----

Дані про потужність пристрою

Місткість баку	l	35
Потік повітря	l/s	2 x 50
Розрідження	kPa (mbar)	22 (220)
Номинальний діаметр всмоктувального шланга		DN50

Розраховані значення згідно з EN 60335-2-69

Значення вібрації на руці/кисті	m/s^2	< 2,5
Похибка K	m/s^2	0,2
Рівень звукового тиску L_{pA}	dB(A)	70
Похибка K_{pA}	dB(A)	2

Мережевий кабель

Мережевий кабель H07BQ-F	mm^2	3 x 1,5
Номер деталі (EU)		9.979-874.0
Довжина кабелю	m	6,0

Зберігається право на внесення технічних змін.

Мазмұны

Жалпы нұсқаулар	139
Қауіпсіздік нұсқаулары	139
Қоршаған ортаны қорғау	140
Мақсатына сәйкес қолдану	140
Керек-жарақ және қосалқы бөлшектер	140
Жеткізілім жиынтығы	140
Құрылғының сипаттамасы	141
Пайдалануға беру	141
Пайдалану	141
Жұмыстың аяқталуы	142
Тасымалдау	142
Сақтау	142
Күтім және техникалық қызмет көрсету	142
Ақаулар кезіндегі көмек	142
Кепілдік	142
ЕО стандарттарына сәйкестігі туралы декларация	143
Техникалық сипаттамалары	143

Жалпы нұсқаулар



Құрылғыны пайдаланбас бұрын, осы түпнұсқа

нұсқаулықты оқып, ол бойынша әрекет етіңіз және кейінірек пайдалану үшін немесе келесі иелер үшін сақтап қойыңыз.

- Алғаш рет іске қоспас бұрын, №5.956-249.0 қауіпсіздік жөніндегі нұсқаулықпен танысып шығыңыз.
- Пайдалану жөніндегі осы нұсқаулықты және қауіпсіздік жөніндегі нұсқаулықты ұстанбау құрылғының зақымдалуына және құрылғылармен және сол ортада жұмыс істейтін тұлғалардың жарақаттануына әкелуі мүмкін.
- Тасымалдау кезінде зақымдалған жағдайда дереу дилерге хабарлаңыз.

Қауіпсіздік нұсқаулары

Қауіп деңгейлері

△ **ҚАУІП**

- *Ауыр жарақаттануға немесе өлімге апарып соғатын тікелей қауіп бойынша нұсқау.*

△ **ЕСКЕРТУ**

- *Ауыр жарақаттануға немесе өлімге апарып соғуы мүмкін қауіпті жағдай бойынша нұсқау.*

△ **АБАЙЛАҢЫЗ**

- *Жеңіл жарақаттануға апарып соғуы ықтимал қауіпті жағдай бойынша нұсқау.*

НАЗАР АУДАРЫҢЫЗ

- *Материалдық зиянға апарып соғуы ықтимал қауіпті жағдай бойынша нұсқау.*

Қауіпсіздік техникасы бойынша нұсқаулық

△ **ЕСКЕРТУ**

- *Құрылғы денсаулыққа зиянды шаңды соруға арналмаған.*
- *Құрылғыны жаңбырдан қорғаңыз. Құрылғыны ашық ауада сақтамаңыз.*
- *Әрбір іске қосу алдында потенциалды теңестіру желілерінің (Жерлендіруші өткізгіштерінің) қосылғанын тексеріңіз.*

△ **АБАЙЛАҢЫЗ**

- *Әр қолданғаннан кейін құрылғыны өшіріп, қуат ашасын розеткадан алыңыз.*

НАЗАР АУДАРЫҢЫЗ

- *Құрылғыны тек үй ішінде пайдаланыңыз.*
- *Қысылып қалу қаупі бар! Сорғыш бастиекті, сүзгі бөлігін немесе жинауға арналған контейнерді шешкенде немесе бекіткенде қолғап киіңіз.*
- *Зақымдау тәуекелі! Ешқашан сүзгісіз немесе зақымдалған шаңсорғышпен сормаңыз.*
- *Құрылғыны пайдалану кезінде қорғаныс аяқ киімін киіңіз.*

Электр желісіне қосу

Құрылғыны IEC 60364 стандартына сәйкес ектрмонтаждаушы орындаған қуат көзіне жалғауға болады. Қосылу мәндерін зауыттық *Техникалық сипаттамалары* және *тақтайшадан* қараңыз. Ұзартқыш сымды пайдалануға жол берілмейді.

△ ҚАУІП

Электр тогының соғу қаупі

Өмірге төнген қауіп

Электр қосылым сымдарын зақымдамаңыз, мысалы, басып қалу, қысу немесе тарту арқылы.

Кабельді қызу, май және өткір жиектер әсерінен қорғау керек.

Әрбір пайдалану алдында құрылғының қуат кабелін тексеріңіз. Құрылғыны зақымдалған кабельмен қолданбаңыз. Зақымдалған кабельді ауыстыруды білікті электрлікке қалдырыңыз.

төтенше жағдай кезіндегі мінез-құлық

△ ҚАУІП

Тұтанғыш материалдарды сору кезіндегі, қысқаша тұйықталу немесе басқа электр ақаулары кезіндегі жарақат алу және зақымдану қаупі

Денсаулыққа зиянды газдарды жұту қаупі, электр тогының соғу қаупі, күйіп қалу қаупі.

Төтенше жағдай кезінде құрылғыны өшіріп, қуат ашасын розеткадан алыңыз.

Қоршаған ортаны қорғау



Орауыш материалдарын утилизациялауға болады.

Орауыштарды қоршаған ортаға қауіпсіз түрде утилизациялаңыз.



Электрлік және электрондық бұйымдардың құрамында қате

қолдану немесе утилизациялау нәтижесінде адам денсаулығына және қоршаған ортаға қауіп төндіруі ықтимал, құнды қайта өңделмелі материалдар және батареялар, аккумуляторлар немесе май сияқты бөлшектер жиі кездеседі. Алайда, аталмыш бөлшектер бұйымды тиісінше пайдалану үшін қажет болады. Осы таңбамен белгіленген құрылғыларды үй қоқыстарымен бірге тастауға болмайды.

Құрамдағы заттар бойынша нұсқаулар (REACH)

Бұйымның құрамындағы заттар туралы соңғы мәліметтерді мына мекенжай бойынша табуға болады:
www.kaercher.de/REACH

Мақсатына сәйкес қолдану

△ ЕСКЕРТУ

Денсаулыққа зиян болған шаңды жұту

Денсаулыққа зиян келтіру

Құрылғыны денсаулыққа зиян болған шаңды сору үшін пайдаланбаңыз.

НАЗАР АУДАРЫҢЫЗ

Ылғалдың жоғары болуына байланысты қысқаша тұйықталу

Құрылғының зақымдануы

Құрылғыны тек үй ішінде пайдаланыңыз.

Құрылғы арналған:

- Жану және жарылу қаупі жоқ заттарды сору
- Шаң мен үлкен кірді сорып алу
- Өнеркәсіптік пайдалану, мысалы сақтау және өндіру аймақтарында
- Коммерциялық, мысалы, қонақ үйлер, мектептер, емханалар, фабрикалар, дүкендер, кеңселер мен жалға алынған ғимараттарда пайдалану.

Кез келген басқа пайдалану дұрыс емес болып табылады.

Керек-жарақ және қосалқы бөлшектер

Тек түпнұсқалы керек-жарақ немесе қосалқы бөлшектерді пайдаланыңыз, себебі ол құралдың қауіпсіз және апатсыз жұмыс істеуіне кепілдік болады. Керек-жарақтар мен қосалқы бөлшектер туралы ақпарат www.kaercher.com веб-сайтында қолжетімді.

Жеткізілім жиынтығы

Құрылғы қаптамасын ашқан кезде жинақтың толықтығын тексеріп алыңыз. Тасымалдау кезінде зақымдар тиген жағдайда, дилеріңізге хабарласыңыз.

Құрылғының сипаттамасы

Суреттерді суреттері бар беттен қараңыз

Сурет А

- ① Жинауға арналған контейнер
- ② Жинау контейнерінің тұтқасын түсіру
- ③ Сору шлангісінің қосылымы
- ④ Итеру тұтқасы
- ⑤ Ажыратқыш
- ⑥ Желі кабелі
- ⑦ Соратын бас ілмегі
- ⑧ Қалта сүзгісі
- ⑨ Сүзгіні тазалау тұтқасы
- ⑩ Жинау контейнерінің тұтқасын түсіру
- ⑪ Керек-жарақ ұстағышы
- ⑫ Шасси
- ⑬ Тоқтатқыш тежегіші бар айналмалы шасси дөңгелегі

Пайдалануға беру

Суреттерді суреттері бар беттерден қараңыз

1. Құрылғыны жұмыс күйіне келтіріңіз.
2. Қажет болса, құрылғыны тоқтатқыш тежегішпен бекітіңіз.
3. Соратын бастың дұрыс бекітілгеніне көз жеткізіңіз.
4. Сорғыш түтікті оның қосылымына салыңыз.

Сурет В

5. Қажетті керек-жарақтарды сорғыш түтікке бекітіңіз.

Пайдалану

1. Ашаны розеткаға салыңыз.
2. Құрылғы қосқышын пайдаланып құрылғыны қосыңыз.

Сурет С

Коммутациялық аппараттың бірнеше ауысу кезеңдері бар:

0 Құрылғы өшірілген.

1 Қозғалтқыш 1 қосулы.

2 1 және 2 қозғалтқыштары қосулы.

НАЗАР АУДАРЫҢЫЗ

Бір қозғалтқышпен жұмыс істеу

Жетекті қозғалтқышының зақымдану қаупі

Қосқыш деңгейлерін жылдам ауыстырыңыз.

Құрылғыны әрқашан 2-деңгейде пайдаланыңыз

3. Шаң сору процесін бастаңыз.

Шаң сүзгісін тазалау

Суреттерді суреттері бар беттерден қараңыз

Нұсқау

Сору күшін жоғалтпау үшін сүзгіні жүйелі түрде тазалаңыз.

Сурет D

1. Сүзгіні тазалау үшін сүзгі тазалауға арналған тұтқаны бірнеше рет алғартқа жылжытыңыз.

Жинауға арналған контейнерді босату

1. Құрылғыны өшіріп, оны қуат көзінен ажыратыңыз.
2. Шаң сүзгісін тазалаңыз.
3. Тұтқаларды басу арқылы жинау контейнерін түсіріңіз.

Сурет E

4. Жинау контейнерін құрылғыдан тартып шығарыңыз.

Сурет F

5. Жинау контейнерін кәдеге жарату орнына босатыңыз.
6. Мазмұнын заңды ережелерге сәйкес кәдеге жарату немесе қайта пайдалану.

Нұсқау

Жинау контейнерін тек айналмалы дөңгелектермен жылжытыңыз.

Қранды немесе мысалы: жүк көтергішті пайдаланбаңыз.

Соратын басын алыңыз

Суреттерді суреттері бар беттерден қараңыз

1. Құрылғыны өшіріп, оны қуат көзінен ажыратыңыз.
2. Соратын бастың ілмегін ашыңыз.

Сурет G

3. Соратын басты алып, оны жағына қойыңыз.

Жұмыстың аяқталуы

1. Қосу /өшіру қосқышын пайдаланып құрылғыны өшіріңіз
2. Жинауға арналған контейнерді босатыңыз және тазалаңыз.
3. Керек-жарақтарды алып тастаңыз, қажет болса, тазалап, құрғатыңыз.

Тасымалдау

△ АБАЙЛАҢЫЗ

Салмақтың сақталмауы

Жарақат алу және құрылғыны зақымдау қаупі

Тасымалдау және жүктеу кезінде құрылғының салмағын ескеріңіз.

1. Көлік құралдарында тасымалданғанда, құрылғыны қолданыстағы нұсқауларға сәйкес сырғып-жығудан қорғаңыз.

Сақтау

△ АБАЙЛАҢЫЗ

Салмақтың сақталмауы

Жарақат алу және құрылғыны зақымдау қаупі

Тасымалдау және жүктеу кезінде құрылғының салмағын ескеріңіз.

1. Құрылғыны тек үй ішінде сақтаңыз.

Күтім және техникалық қызмет көрсету

1. Құрылғы мен керек-жарақтарды белгілі бір уақыт аралығында сәйкес сұйықтықпен шайып, келтіріңіз.
2. Қалта сүзгісінің зақымдалуын жүйелі түрде тексеріңіз. Зақымдалған болса, қалта сүзгісіз ауыстырыңыз.

Қалта сүзгісін ауыстырыңыз

Сурет Н

- ① Бұрандалар
- ② Қысқыш сақина
- ③ Қалта сүзгісі
- ④ Тазалау құрылғысы

1. Соратын басты алыңыз.

Сурет I

2. Тұтқалардың көмегімен сүзгі бөлігін құрылғыдан шығарып, оны төңкеріңіз.
3. Бұрандаларды алыңыз және тазалау құрылғысын бөлшектеңіз.

4. Қысқыш сақинаның бұрандалы қосылымын босатыңыз.
5. Қалта сүзгісін алып тастаңыз.
6. Жаңа қалта сүзгісін орнатыңыз. Орнату кезінде сүзгі кірістіргіштегі ілгек білікке жабысып тұрғанына көз жеткізіңіз.

Сурет J

7. Қысқыш сақинаны салыңыз және оларды бір-біріне бұраңыз.
8. Тазалау құрылғысын бекітіп, бұраңыз.

Ақаулар кезіндегі көмек

△ ҚАУІП

Жарақат алу қаупі

Құрылғының кездейсоқ іске қосылу қаупі және электр тогының соғу қаупі
Құрылғыда қандай да бір жұмыс жасамас бұрын, оны өшіріп, қуат ашасын алыңыз.

Барлық тексерулер мен электр бөліктеріндегі жұмыстарды маман жүргізісін.

Қозғалтқыш (Сорғыш турбина) жұмыс істемейді

Электр кернеуі жоқ

- Қуат көзінің розеткасын және сақтандырғышын тексеріңіз.
- Құрылғыдағы желі кабелі мен қуат ашасын тексеру.

Тұтынушыларға қызмет көрсету

Ақау жойылмаған болса, шаңсорғышты сервистік қызметте тексеру керек.

Кепілдік

Әр елде жергілікті дистрибьюторлар берген кепілдік шарттары қолданылады. Бұйымда материалдық немесе өндірістік ақаулар анықталған жағдайда, ықтимал ақауларды кепілдік мерзімі ішінде ақысыз жөндейміз. Кепілдік мерзіміне наразылықтарыңыз болса, бұйымды сатқан сауда мекемесіне немесе жақындағы өкілетті қызмет көрсету орнына түбіртеккі көрсетіп хабарласыңыз.

(Мекенжайымыз артқы бетте)

Кепілдік туралы қосымша ақпаратты (бар болса) жергілікті Kärcher веб-

сайтының «Жүктеулер» бөліміндегі қызмет көрсету бөлімінде табуға болады.

Шығару күні фирмалық тақтайшада ММ/ҰҰҰҰ пішімінде көрсетіледі, мұнда ММ - өндіріс айы, ҰҰҰҰ - шығарылған жылы немесе кодталған түрде.

Жеке стандарттың мағынасы келесідей болады: Мысалы: 30290

- 3 Өндірілген жылы
- 0 Өндірілген ғасыры
- 2 Өндірілген онжылдық
- 9 Өндірілген айының екінші саны
- 0 Өндірілген айының бірінші саны

Сонымен бұл мысалда 30290 коды 09 / (2)023 өндірілген күнін білдіреді.

ЕО стандарттарына сәйкестігі туралы декларация

Осымен біз төменде аталған өнім аталған нұсқаулықтар мен ережелердің тиісті талаптарына сәйкес келетінін мәлімдейміз. Бізбен келісусіз өнімнің конструкциясы өзгерген жағдайда осы декларация өз күшін жояды.

Өнім: Құрғақ тазалауға арналған шаңсорғыш

Типі: 9.986-xxx

Нұсқаулықтар мен ережелер

2006/42/EG (+2009/127/EG)

2011/65/EU

2014/30/EU

Қолданылатын біріздендірілген стандарттар

EN 55014-1: 2017 + A11: 2020

EN 55014-2: 2015

EN 60335-1

EN 60335-2-69

EN IEC 61000-3-2: 2019

EN 61000-3-3: 2013 + A1: 2019

EN 62233: 2008

EN IEC 63000: 2018

Қолданылатын ұлттық стандарттар

-

Атауы және мекенжайы

Құжаттаманы жүргізетін уәкілетті тұлға:

А. Гаар

Kärcher Industrial Vacuuming GmbH

Роберт-Бош-Штрассе 4-8

73550 Waldstetten (Германия)

Тел.: +49 7171 94888-0

Факс: +49 7171 94888-528

T. Wahl
Managing Director

A. Haag
Director R&D

Waldstetten, 2024/07/01

Төменде қол қойғандар компания

бақармасының атынан және

тапсырмасы бойынша әрекет етеді.

Kärcher Industrial Vacuuming GmbH

Роберт-Бош-Штрассе 4-8

73550 Waldstetten (Германия)

Тел.: +49 7171 94888-0

Факс: +49 7171 94888-528

Техникалық сипаттамалары

IVR 35/20-2 Sc Me

Электр желісіне қосу

Желілік кернеу V 220-240

Фаза ~ 1

Желі жиілігі Hz 50-60

Қорғаныс класы IPX4

Қорғау класы I

Қуат W 2000

Желіні шамадан тыс жүктелуден қорғау (инерциялық) A 16

Өлшемдері мен салмағы

Типтік жұмыс салмағы kg 50

Ұзындығы x ені x биіктігі mm 740 x 580 x 1105

Екологиялық жағдай

Қоршаған орта температурасы	°C	+40
-----------------------------	----	-----

Құрылғының техникалық сипаттамалары

Ыдыс көлемі	l	35
Ауадағы өнімділігі	l/s	2 x 50
Вакуум	kPa (mbar)	22 (220)
Сору номиналды ені		DN50

EN 60335-2-69 бойынша сәйкес өлшенген мән

Қолдағы дірілдің мәні	m/s ²	< 2,5
Белгісіздік K	m/s ²	0,2
Дыбыс қысымының деңгейі L _{pA}	dB(A)	70
Белгісіздік K _{pA}	dB(A)	2

Желі кабелі

Желі кабелі H07BQ-F	mm ²	3 x 1,5
Бөлшектің нөмірі (EU)		9.979-874.0
Кабель ұзындығы	m	6,0

Техникалық өзгертулерді енгізу құқығы бар.

го запазете за по-късна употреба или за следващия собственик.

Съдържание

Общи указания	144
Указания за безопасност	144
Защита на околната среда	145
Предназначение	146
Аксесоари и резервни части.....	146
Комплект на доставката.....	146
Описание на уреда.....	146
Пускане в експлоатация	146
Експлоатация.....	146
Приключване на работата	147
Транспортиране.....	147
Съхранение	147
Грижа и поддръжка	147
Помощ при повреди	148
Гаранция	148
Декларация за съответствие на ЕС	148
Технически данни	149

- Преди първото пускане в експлоатация непременно прочетете указанията за безопасност № 5.956-249.0.
- При пренебрегване на ръководството за експлоатация и на указанията за безопасност могат да възникнат повреди по уреда и опасности за обслужващото лице и за други хора.
- При транспортни дефекти незабавно информирайте търговеца.

Указания за безопасност**Степени на опасност****⚠ ОПАСНОСТ**

- *Указание за непосредствена опасност, която може да доведе до тежки телесни повреди или до смърт.*

⚠ ПРЕДУПРЕЖДЕНИЕ

- *Указание за възможна опасна ситуация, която може да доведе до тежки телесни повреди или до смърт.*

Общи указания

Преди първото използване на Вашия уред прочетете настоящото оригинално ръководство за експлоатация, действайте съответно и

△ ПРЕДПАЗЛИВОСТ

- Указание за възможна опасна ситуация, която може да доведе до леки телесни повреди.

ВНИМАНИЕ

- Указание за възможна опасна ситуация, която може да доведе до материални щети.

Указания за защита

△ ПРЕДУПРЕЖДЕНИЕ

- Уредът не е подходящ за изсмукване на опасни за здравето прахове.
- Пазете уреда от дъжд. Не съхранявайте уреда на открито.
- Преди всяко пускане в експлоатация проверявайте дали са свързани проводниците за изравняване на потенциалите (заземителни проводници).

△ ПРЕДПАЗЛИВОСТ

- След всяка употреба изключвайте уреда и изваждайте щепсела.

ВНИМАНИЕ

- Използвайте уреда само във вътрешни помещения.
- **Опасност от прищипване!** Носете ръкавици, когато сваляте или поставяте всмукателната глава, филтърния блок или събирателния съд.
- **Опасност от повреда!** Никога не извършвайте изсмукване без или с повреден филтър.
- Носете защитни обувки, когато обслужвате уреда.

Електрическо свързване

Уредът може да се свързва само към електрически извод, който е бил изпълнен от електромонтажник съгласно IEC 60364. Присъединителни стойности — вж. *Технически данни и типовата табелка*. Употребата на удължителен кабел не е разрешена.

△ ОПАСНОСТ

Опасност от електрически удар
Опасност за живота

Не повреждайте електрическите присъединителни кабели напр. чрез преминаване върху тях, притискане или опъване.

Предпазвайте кабелите от топлина, масло и остри ръбове.

Преди всяка употреба проверявайте мрежовия захранващ кабел на уреда. Не пускайте в експлоатация уред с повреден кабел. Възложете смяната на повредения кабел на електротехник.

Поведение при аварии

△ ОПАСНОСТ

Опасност от наранявания и повреди при засмукване на запалими материали, при късо съединение или други електрически повреди

Опасност от вдишване на вредни за здравето газове, опасност от токов удар, опасност поради изгаряния. При авария изключете уреда и извадете щепсела.

Защита на околната среда



Опаковъчните материали подлежат на рециклиране. Моля, изхвърляйте опаковките по съобразен с околната среда начин.



Електрическите и електронните уреди съдържат ценни материали, подлежащи на рециклиране, а често и съставни части, напр. батерии, акумулаторни батерии или масло, които при неправилно боравене или изхвърляне могат да представляват потенциална опасност за човешкото здраве и за околната среда. За правилното функциониране на уреда все пак тези съставни части са необходими. Обозначените с този символ уреди не трябва да бъдат изхвърляни заедно с битовите отпадъци.

Указания за съставни вещества (REACH)

Актуална информация за съставките ще намерите на интернет страница: www.kaercher.de/REACH

Предназначение

⚠ ПРЕДУПРЕЖДЕНИЕ

Вдишване на опасни за здравето прахове

Увреждане на здравето

Не използвайте уреда за изсмукване на опасни за здравето прахове.

ВНИМАНИЕ

Късо съединение поради висока влажност на въздуха

Повреда на уреда

Използвайте уреда само във вътрешни помещения.

Уредът е предназначен за:

- Изсмукване на незапалими и неексплозивни вещества
- Изсмукване на прахове и груби замърсявания
- Промислената употреба, напр. в складови и производствени помещения
- Търговско-стопанска употреба, напр. в хотели, училища, болници, фабрики, магазини, офиси и помещения под наем.

Всяка друга употреба се счита за неправилна.

Акcesoари и резервни части

Използвайте само оригинални акcesoари и оригинални резервни части, по този начин осигурявате безопасната и безпроблемна експлоатация на уреда.

Информация относно акcesoари и резервни части ще намерите тук: www.kaercher.com.

Комплект на доставката

При разопаковане проверете съдържанието за цялост. В случай на транспортни дефекти, моля, информирайте Вашия търговец.

Описание на уреда

Вижте изображенията на страницата с графики

Фигура А

- ① Събирателен съд
- ② Лост за спускане на събирателния съд

- ③ Извод за всмукателен маркуч
- ④ Плъзгаща скоба
- ⑤ Прекъсвач на уреда
- ⑥ Мрежов захранващ кабел
- ⑦ Блокировка на всмукателната глава
- ⑧ Филтър-торба
- ⑨ Ръчка за почистване на филтъра
- ⑩ Лост за спускане на събирателния съд
- ⑪ Постава за принадлежности
- ⑫ Ходова част
- ⑬ Водещи колела със застопоряваща спирачка

Пускане в експлоатация

Вж. изображенията на страниците с графики

1. Приведете уреда в работно положение.
 2. При необходимост подсигурете уреда със застопоряващата спирачка.
 3. Уверете се, че всмукателната глава е поставена правилно.
 4. Пъхнете смукателния маркуч в извода за смукателен маркуч.
- ### **Фигура В**
5. Поставете желаната принадлежност на смукателния маркуч.

Експлоатация

1. Включете мрежовия щепсел в контакта.
 2. Включете уреда от прекъсвача на уреда.
- ### **Фигура С**
- Прекъсвачът има няколко степени на превключване:
- 0 Уредът е изключен.
 - 1 Двигател 1 е включен.
 - 2 Двигатели 1 и 2 са включени.

ВНИМАНИЕ

Експлоатация с един двигател

Опасност от повреда на задвижващия двигател

Превключвайте бързо между степените на превключване.

- Работете с уреда винаги на степен 2
3. Започнете процеса на изсмукване.

Почистване на филтъра за прах

Вж. изображенията на страниците с графики

Указание

Почиствайте филтъра редовно, за да се избегне намаляване на силата на изсмукване.

Фигура D

1. За да почистите филтъра, придвижете няколко пъти напред и назад ръкохватката за почистване на филтъра.

Изпразване на събирателния съд

1. Изключете уреда и го разделете от електрозахранването.
2. Почистете филтъра за прах.
3. Спуснете събирателния съд, като натиснете лоста надолу.

Фигура E

4. Извадете събирателния съд от уреда.

Фигура F

5. Изпразнете събирателния съд в приспособлението за изхвърляне.
6. Изхвърлете или използвайте повторно съдържанието, както е установено в законовите разпоредби.

Указание

Придвижвайте събирателния съд върху неговите ходови ролки. Не използвайте за това кран или напр. мотокари.

Сваляне на всмукателната глава

Вж. изображенията на страниците с графики

1. Изключете уреда и го разделете от електрическата мрежа.
2. Отворете блокировката на всмукателната глава.

Фигура G

3. Свалете всмукателната глава и я оставете настрана.

Приключване на работата

1. Изключете уреда от прекъсвача Вкл./ Изкл.
2. Изпразнете и почистете събирателния съд.

3. Демонтирайте и при необходимост почистете и подсушете принадлежностите.

Транспортиране

△ ПРЕДПАЗЛИВОСТ

Несъблюдаване на теглото

*Опасност от наранявания и повреди
При транспортирането и съхранението съблюдавайте теглото на уреда.*

1. При транспортиране в превозни средства осигурявайте уреда срещу изплъзване и обръщане, като следвате валидните инструкции.

Съхранение

△ ПРЕДПАЗЛИВОСТ

Несъблюдаване на теглото

*Опасност от наранявания и повреди
При транспортирането и съхранението съблюдавайте теглото на уреда.*

1. Съхранявайте уреда само във вътрешни помещения.

Грижа и поддръжка

1. Периодично промивайте уреда и принадлежностите с подходяща течност и ги оставяйте да изсъхнат.
2. Редовно проверявайте филтъра-торба за повреди. При повреда сменяйте филтъра-торба.

Смяна на филтъра-торба

Фигура H

- ① Винтове
- ② Затягащ пръстен
- ③ Филтър-торба
- ④ Приспособление за почистване

1. Свалете всмукателната глава.

Фигура I

2. Извадете филтъра от уреда, като го държите за дръжките, и го завъртете.
3. Свалете винтовете и демонтирайте приспособлението за почистване.
4. Развийте винтовото съединение на затягащия пръстен.
5. Извадете филтъра-торба.

6. Поставете новия филтър-торба.
При монтажа следете планката на филтърната вложка да се захваща за вала.
- Фигура J**
7. Поставете и завинтете затягащия пръстен.
8. Поставете и завинтете приспособлението за почистване.

Помощ при повреди

⚠ ОПАСНОСТ

Опасност от нараняване

Опасност от самопроизволно стартиране на уреда и опасност от електрически удар

Преди всякакви работи по уреда го изключвайте и изваждайте щепсела. Възлагайте извършването на всички проверки и работи по електрически части на специалист.

Двигателят (сдукателна турбина) не сработва

Липса на електрическо захранване

- Проверете контакта и предпазителя на електрозахранването.
- Проверете мрежовия захранващ кабел и щепсела на уреда.

Сервиз

Ако повредата не може да бъде отстранена, уредът трябва да бъде проверен от сервиза.

Гаранция

Във всяка държава са валидни издадените от нашия оторизиран дистрибутор гаранционни условия. Евантуални повреди на Вашия уред ще отстраним в рамките на гаранционния срок безплатно, ако се касае за дефект в материалите или производствен дефект. В случай на предявяване на право на гаранция, се обърнете към Вашия дистрибутор или към най-близкия оторизиран сервиз, като представите касовата бележка.

(Адрес, вж. задната страна)

Допълнителна гаранционна информация (ако има такава) можете да

намерите в страницата „Сервиз“ на местния уебсайт на Kärcher в раздел „Изтегляне“.

Декларация за съответствие на ЕС

С настоящото декларираме, че продуктът, посочен по-долу, отговаря на съответните разпоредби на изброените директиви и регламенти. При несъгласувана с нас промяна на продукта тази декларация губи своята валидност.

Продукт: Прахосмукачка за сухо почистване

Тип: 9.986-xxx

Директиви и регламенти

2006/42/EO (+2009/127/EO)

2011/65/EC

2014/30/EC

Приложими хармонизирани стандарти

EN 55014-1: 2017 + A11: 2020

EN 55014-2: 2015

EN 60335-1

EN 60335-2-69

EN IEC 61000-3-2: 2019

EN 61000-3-3: 2013 + A1: 2019

EN 62233: 2008

EN IEC 63000: 2018

Приложими национални стандарти

-

Име и адрес

Пълномощник по документацията:

A. Хааг

Kärcher Industrial Vacuuming GmbH

Robert-Bosch-Straße 4-8

73550 Waldstetten (Germany)

Телефон: +49 7171 94888-0

Факс: +49 7171 94888-528

T. Wahl
Managing Director

A. Haag
Director R&D

Валдщетен, 2024/07/01

Подписващите лица действат от името и като пълномощници на управителния орган.

Kärcher Industrial Vacuuming GmbH
Robert-Bosch-Straße 4-8
73550 Waldstetten (Germany)
Тел.: +49 7171 94888-0
Факс: +49 7171 94888-528

Технически данни

IVR 35/20-2 Sc Me

Електрическо свързване

Мрежово напрежение	V	220-240
Фаза	~	1
Мрежова честота	Hz	50-60
Тип защита		IPX4
Клас защита		I
Мощност	W	2000
Предпазител (инертен)	A	16

Размери и тегла

Типично собствено тегло	kg	50
Дължина x широчина x височина	mm	740 x 580 x 1105

Условия на заобикалящата среда

Околна температура	°C	+40
--------------------	----	-----

Данни за мощността на уреда

Съдържание на резервоара	l	35
Количество на въздуха	l/s	2 x 50
Вакуум	kPa (mbar)	22 (220)
Номинален диаметър на смукателен маркуч		DN50

Установени стойности съгласно EN 60335-2-69

Стойност на вибрацията ръка-рамо	m/s^2	< 2,5
Неустойчивост K	m/s^2	0,2
Ниво на звуково налягане L_{pA}	dB(A)	70
Неустойчивост K_{pA}	dB(A)	2

Мрежов захранващ кабел

Мрежов захранващ кабел H07BQ-F	mm^2	3 x 1,5
Номер на част (EU)		9.979-874.0
Дължина на кабел	m	6,0

Запазваме си правото на технически промени.

目录

一般提示.....	150
安全说明.....	150
环境保护.....	150
按规定使用.....	151
附件和备件.....	151
供货范围.....	151
设备说明.....	151
调试.....	151
操作.....	151
结束运行.....	152
运输.....	152
存放.....	152
维护和保养.....	152
故障帮助.....	152
质量保证.....	152
欧盟一致性声明.....	152
技术数据.....	153

一般提示



首次使用您的设备之前，请阅读此原厂操作说明并遵照其进行操作，并妥善保存以供日后使用或供后续使用者使用。

- 首次投入运行之前，务必阅读编号为 5.956-249.0 的安全提示。
- 不遵守操作说明书和安全说明可能会导致设备损坏，并且对操作人员和其他人员构成危险。
- 如有运输损坏，立即通知经销商。

安全说明

危险等级

△ 危险

- 提示导致人员重伤或死亡的直接威胁性危险。

△ 警告

- 提示可能导致人员重伤或死亡的危险状况。

△ 小心

- 提示可能导致轻度伤害的危险状况。

注意

- 提示可能产生财产损失的危险状况。

安全提示

△ 警告

- 本设备不适用于抽吸有损健康的粉尘。
- 保护设备免受雨淋。请勿将设备存放在室外。

- 每次调试前，应检查电位均衡导线（接地导线）是否已连接。

△ 小心

- 每次使用之后关闭设备并且拔下电源插头。

注意

- 本设备只能在室内使用。
- 有挤伤危险！拆卸或安装吸头、过滤单元或收集容器时，请戴上手套。
- 有损坏危险！切勿在没有过滤器或过滤器损坏的情况下进行吸尘。
- 操作设备时请穿上安全鞋。

电气连接

本设备只能与由电工按照 IEC 60364 标准设计的电气接口连接。连接值见 *技术数据* 和 *铭牌*。不允许使用延长电缆。

△ 危险

触电危险

生命危险

请勿损坏电气连接电缆，例如 由于碾压、挤压或拉扯。

请防止电线与高温、油及尖锐物品接触。

每次操作前都要检查设备的电源线。请勿在电缆损坏的情况下操作设备。请专业电工更换损坏的电缆。

紧急情况下的应急措施

△ 危险

在抽吸易燃材料、发生短路或其他电气故障时可能会造成人员受伤和设备损坏

吸入有害气体的危险、触电危险、烧伤危险。

遇到紧急情况时，请关闭设备并拔下电源插头。

环境保护



包装材料可以回收利用。请按照环保要求处理包装。



电气和电子设备含有宝贵的可再利用的材料以及诸如电池、蓄电池或油等。若使用不当或处理错误会对人体健康和环境造成潜在性危险的组成部分。为了设备按规定运行，需要这些组件。用符号标记的设备不得与生活垃圾一同处理。

内部材料提示 (REACH)

最新的内部材料信息请您在如下链接中查找：www.kaercher.com/REACH

按规定使用

⚠ 警告

吸入有害粉尘

损害健康

请勿使用该设备抽吸有害粉尘。

注意

湿度过高会引起短路

设备损坏

本设备只能在室内使用。

本设备适用于：

- 吸除非易燃易爆物质
- 吸除粉尘和粗粒污垢
- 工业用途，例如：在仓储和生产区域
- 商业用途，例如：酒店、学校、医院、工厂、商店、办公室或租赁业务。

任何其他用途均被视为不当使用。

附件和备件

只允许使用原厂附件和备件，它们可以确保设备安全无故障地运行。

关于附件和备件的信息参见

www.kaercher.com。

供货范围

打开包装时请检查产品是否齐全。如有运输损坏，请通知您的经销商。

设备说明

插图参见图片页

图 A

- ① 收集容器
- ② 降低收集容器控制杆
- ③ 抽吸软管接口
- ④ 伸缩把手
- ⑤ 设备开关
- ⑥ 电源线
- ⑦ 吸头锁定装置
- ⑧ 袋式过滤器
- ⑨ 过滤器清洁手柄
- ⑩ 降低收集容器控制杆
- ⑪ 附件支架
- ⑫ 底盘
- ⑬ 带驻车制动器的导向滚轮

调试

插图参见图片页

1. 将设备置于工作位置。
2. 如有必要，用驻车制动器固定设备。
3. 确保吸头安装正确。

4. 将抽吸软管插入抽吸软管接口。

图 B

5. 将所需配件插到抽吸软管上。

操作

1. 将电源插头插入插座。
2. 使用设备开关打开设备。

图 C

该开关有多个开关级：

0 设备已关闭。

1 电机 1 已启动。

2 电机 1 和 2 已启动。

注意

使用一个电机运行

驱动电机有损坏危险

快速切换开关级别。

始终在等级 2 下运行设备

3. 开始吸尘过程。

清洁粉尘过滤器

插图参见图片页

提示

定期清洁过滤器，以避免吸力损失。

图 D

1. 来回移动过滤器清洁手柄数次，以清洁过滤器。

清空收集容器

1. 关闭设备并断开电源。
2. 清洁粉尘过滤器。
3. 按下控制杆降低收集容器。

图 E

4. 将收集容器从设备中拉出。

图 F

5. 将收集容器清空到废弃处理设备中。
6. 根据法律规定对内装物进行废弃处理或再利用。

提示

只能通过滚轮移动收集容器。请勿使用起重机械或（例如：叉车）。

拆下吸头

插图参见图片页

1. 关闭设备并断开电源。
2. 打开吸头锁定装置。

图 G

3. 取下吸头并将其放在一边。

结束运行

1. 使用开关 关闭设备
2. 清空收集容器并清洁。
3. 拆下配件，必要时进行清洁并晾干。

运输

△ 小心

忽略重量

受伤与损坏危险

运输和存放时注意设备的重量。

1. 用车辆运输时，根据现行准则固定设备以防滑动和倾翻。

存放

△ 小心

忽略重量

受伤与损坏危险

运输和存放时注意设备的重量。

1. 本设备只能存放在室内。

维护和保养

1. 定期用合适的液体冲洗设备和配件并晾干。
2. 定期检查袋式过滤器是否损坏。如果袋式过滤器损坏，请将其更换。

更换袋式过滤器

图 H

- ① 螺栓
- ② 张紧环
- ③ 袋式过滤器
- ④ 清洁装置

1. 取下吸头。

图 I

2. 抓住手柄将过滤器单元从设备中取出并将其翻转。
3. 取下螺栓并拆下清洁装置。
4. 松开张紧环的螺钉连接。
5. 取下袋式过滤器。
6. 装入新的袋式过滤器。

安装时，注意确保滤芯上的卡舌与轴啮合。

图 J

7. 装上张紧环并拧紧。
8. 装上清洁装置并拧紧。

故障帮助

△ 危险

受伤危险

设备意外启动的危险和触电危险

在设备上任何作业之前，请关闭设备并拔下电源插头。

电气部件上的所有检查和作业应由专业人员执行。

电机（吸尘涡轮机）未启动

无电压

- 检查插座和电源保险丝。
- 检查设备的电源线和电源插头。

客户服务部

如果无法排除故障，则必须由客户服务部检查设备。

质量保证

在每个国家，适用由我们的主管销售公司发布的质量保证条款。在质量保证期内，如果您的产品发生了任何故障，我们都将为您提供免费维修，但是这种故障是由于机身材料或制造上的缺陷造成的。如属质量保证情况，请凭发票联系贵方经销商或就近联系获得授权的客户服务点。（地址详见背面。）

更多的质量保证信息（如果有）可以在您当地 Kärcher 网站服务区的“下载”下找到。

发布日期以 MM/YYYY 格式（其中 MM 是生产月份，YYYY 是生产年份）或编码形式显示在铭牌上。

此时每个数字具有以下含义：

示例：30290

3 生产年份（个位）

0 生产年份（世纪）

2 生产年份（十位）

9 生产月份的第二位数

0 生产月份的第一位数

因此示例中的编码 30290 表示生产日期为 (2)023/09。

欧盟一致性声明

我们特此声明，下述产品符合所列指令和法规的相关规定。如果在没有与我方协商的情况下更改产品，本声明失效。

产品：干式吸尘器

类型： 9.986-xxx

指令和规定

2006/42/EC (+2009/127/EC)

2011/65/EU

2014/30/EU

应用的协调标准

EN 55014-1: 2017 + A11: 2020

EN 55014-2: 2015

EN 60335-1

EN 60335-2-69
 EN IEC 61000-3-2: 2019
 EN 61000-3-3: 2013 + A1: 2019
 EN 62233: 2008
 EN IEC 63000: 2018

电话: +49 7171 94888-0
 传真: +49 7171 94888-528



T. Wahl
 Managing Director



A. Haag
 Director R&D

适用的国家标准

姓名和地址

文档全权代表:

A. 海牙

Kärcher Industrial Vacuuming GmbH

Robert-Bosch-Straße 4-8

73550 Waldstetten (德国)

Waldstetten, 2024/07/01

签署人受管理层的委托并且全权处理相关事宜。

Kärcher Industrial Vacuuming GmbH

Robert-Bosch-Straße 4-8

73550 Waldstetten (德国)

电话: +49 7171 94888-0

传真: +49 7171 94888-528

技术数据

IVR 35/20-2 Sc Me

电气连接

电源电压	V	220-240
相位	~	1
电源频率	Hz	50-60
防护类型		IPX4
防护等级		I
功率	W	2000
电源保险丝 (慢熔型)	A	16

尺寸和重量

典型的工作重量	kg	50
长 x 宽 x 高	mm	740 x 580 x 1105

环境条件

环境温度	° C	+40
------	-----	-----

设备的功率数据

污物桶容量	l	35
空气流量	l/s	2 x 50
负压	kPa (mbar)	22 (220)
抽吸软管标称宽度		DN50

根据 EN 60335-2-69 标准测得的数值

手臂振动值	m/s^2	< 2.5
不确定度 K	m/s^2	0.2
声压级 L_{pA}	dB(A)	70
不确定度 K_{pA}	dB(A)	2

电源线

电源线 H07BQ-F	mm^2	3 x 1.5
零件编号 (EU)		9.979-874.0
电线长度	m	6.0

保留技术更改的权利。

توجه من فضلك بقسيمة الشراء إلى أقرب موزع أو مركز خدمة عملاء معتمد.
(العنوان على الصفحة الخلفية)
يمكن العثور على المزيد من المعلومات حول الضمان (إن وجدت) في قسم الخدمة على موقع Kärcher المحلي تحت عنوان "التنزيلات".

الضمان

يسري في كل دولة شروط الضمان التي تضعها شركة التسويق المتخصصة التابعة لنا. نحن نتولى إصلاح الأخطاء التي قد تطرأ على جهازك خلال فترة الضمان بدون مقابل، عندما يكون سبب هذه الأعطال ناجم عن عيب في المواد المستخدمة أو في عملية التصنيع. في حالة استحقاق الضمان،

البيانات الفنية

IVR 35/20-2 Sc Me

	وصلة كهربائية
220-240 V	جهد المأخذ الرئيسي
1 ~	الطور
50-60 Hz	تردد المأخذ الرئيسي
IPX4	نوع الحماية
I	فئة الحماية
2000 W	القدرة
16 A	مصرف الشبكة (محمول)
	الأبعاد والأوزان
50 kg	وزن التشغيل النمطي
740 x 580 x 1105 mm	الطول x العرض x الارتفاع
	الظروف المحيطة
+40 °C	درجة حرارة المحيط
	بيانات قدرة الجهاز
35 l	محتوى الوعاء
2 x 50 l/s	كمية الهواء
22 (220) kPa (mbar)	ضغط خوائي
DN50	مقاس اسمي لخرطوم الشفط
	القيم المسجلة وفقاً للمواصفة EN 60335-2-69
< 2,5 m/s ²	القيمة الاهتزازية لليد والذراع
0,2 m/s ²	K قيمة الشك
70 dB(A)	مستوى انبعاث الصوت L _{PA}
2 dB(A)	قيمة الشك K _{PA}
	كابل الشبكة
3 x 1,5 mm ²	الكابل الكهربائي H07BQ-F
9.979-874.0	رقم القطعة (EU)
6,0 m	طول الكابل

نحتفظ بالحق في إدخال تعديلات فنية.

العناية والصيانة

1. اشطف الجهاز والملحقات على فترات منتظمة باستخدام السائل المناسب واتركه يجف.
2. افحص فلتر الكيس بانتظام بحثاً عن أي تلف. في حالة وجود تلف، استبدل فلتر الكيس.

استبدال فلتر الكيس

صورة إيضاحية H

- ① براغي
 - ② حلقة الشد
 - ③ فلتر الجيب
 - ④ تجهيزة التنظيف
1. قم بإزالة رأس الشفط.

صورة إيضاحية A

2. قم بإزالة وحدة الفلتر من الجهاز باستخدام المقابض واقلبها.
 3. قم بإزالة البراغي وفك تجهيزة التنظيف.
 4. قم بفك البراغي الخاصة بحلقات التثبيت.
 5. قم بإزالة فلتر الكيس.
 6. ركب كيس الفلتر الجديد.
- أثناء التثبيت، تأكد من أن العروة الموجودة على قلب الفلتر تتعشق في العمود.

صورة إيضاحية L

7. وصل واربط حلقة التثبيت.
8. أدخل تجهيزة التنظيف وقم بربطها بالبراغي.

المساعدة في حالة حدوث أعطال

⚠ خطر

خطر الإصابة

- خطر عمل الجهاز بشكل غير مقصود وخطر التعرض لصدمة كهربائية قبل إجراء أي أعمال على الجهاز، أطفئ الجهاز واخضع القابض.
- اعهد الى عامل متخصص لإجراء جميع الفحوصات والأعمال المتعلقة بالأجزاء الكهربائية.

توقف المحرك (توربينة الشفط)

لا توجد فولطية كهربائية

- فحص القابض وتجهيزة التأمين الخاصة بالتيار الكهربائي.
- فحص كابل الشبكة وقابس الجهاز.

خدمة العملاء

إن لم تتم إزالة العيب، يجب فحص الجهاز من قبل خدمة العملاء.

فرغ حاوية التجميع

1. قم بإيقاف الجهاز وافصله عن مصدر التيار.
 2. نظف فلتر الغبار.
 3. اخفض حاوية التجميع عن طريق خفض الأذرع.
- ### صورة إيضاحية E
4. سحب حاوية التجميع من الجهاز.
- ### صورة إيضاحية F
5. أفرغ حاوية التجميع في تجهيزة التخلص من النفايات.
 6. تخلص من المحتوى أو أعد استخدامه وفقاً للمتطلبات القانونية.

إرشاد

لا تحرك حاوية التجميع إلا على بكراتها. لا تستخدم رافعة أو مثلاً رافعة شوكية.

إزالة رأس الشفط

الصورة، انظر صفحات الصور

1. أوقف الجهاز وافصله عن الشبكة الكهربائية.
 2. افتح قفل رأس الشفط.
- ### صورة إيضاحية G
3. قم بإزالة رأس الشفط واتركه جانبا.

إنهاء التشغيل

1. إيقاف الجهاز من مفتاح التشغيل / الإيقاف
2. قم بتفريغ وتنظيف حاوية التجميع.
3. قم بإزالة الملحقات وتنظيفها وتجفيفها إذا لزم الأمر.

النقل

⚠ تنويه

عند عدم مراعاة الوزن

خطر الإصابة وخطر التعرض لأضرار

- عليك عند النقل والتخزين مراعاة وزن الجهاز.
1. يجب تأمين الجهاز ضد الانزلاق والانقلاب وفقاً لما تنص عليه المعايير السارية عند نقله في المركبات.

التخزين

⚠ تنويه

عند عدم مراعاة الوزن

خطر الإصابة وخطر التعرض لأضرار

- عليك عند النقل والتخزين مراعاة وزن الجهاز.
1. تخزين الجهاز في غرف داخلية فقط.

مواصفات الجهاز

الأشكال، انظر صفحة الصور

صورة إيضاحية A

- ① حاوية التجميع
- ② خفص ذراع حاوية التجميع
- ③ وصلة خرطوم الشفط
- ④ مقبض الدفع
- ⑤ مفتاح الجهاز
- ⑥ كابل الشبكة
- ⑦ قفل رأس الشفط
- ⑧ فلتر الجيب
- ⑨ مقبض نظام تنظيف الفلتر
- ⑩ خفص ذراع حاوية التجميع
- ⑪ حامل الملحقات
- ⑫ هيكل القاعدة
- ⑬ عجلات التوجيه المزودة بفرملة تثبيت

بدء التشغيل

الصورة، انظر صفحات الصور

1. اضبط الجهاز على وضع العمل.
2. إذا لزم الأمر، قم بتأمين الجهاز باستخدام فرملة التثبيت.
3. تأكد أن رأس الشفط تم تركيبها بشكل صحيح.
4. أدخل خرطوم الشفط في وصلة خرطوم الشفط.

صورة إيضاحية B

5. ضع الملحق فيه على خرطوم الشفط.

التشغيل

1. إدخال قابس الشبكة في المقبس.
 2. قم بتشغيل الجهاز من مفتاح الجهاز.
- ### صورة إيضاحية C
- يحتوي المفتاح على عدة درجات تبديل:
- 0 الجهاز متوقف.
 - 1 المحرك قيد التشغيل.
 - 2 المحركان 1 و 2 قيد التشغيل.

تنبيه

التشغيل بمحرك واحد

- خطر تلف محرك الدفع
- قم بتبديل درجات المفتاح بسرعة.
- قم دائما بتشغيل الجهاز بالدرجة 2
 3. ابدأ عملية الشفط.

تنظيف فلتر الغبار

الصورة، انظر صفحات الصور

إرشاد

نظف الفلتر بانتظام لتجنب فقدان قدرة الشفط.

صورة إيضاحية D

1. قم بتحريك المقبض اليدوي لتنظيف الفلتر للخلف وللامام عدة مرات لتنظيف الفلتر.

حماية البيئة



المواد المستخدمة في التغليف قابلة لإعادة التدوير. يرجى التخلص من مواد التغليف بطريقة تحافظ على البيئة.



تحتوي الأجهزة الكهربائية والإلكترونية على مواد قيمة قابلة لإعادة التدوير وغالباً ما تحتوي أيضاً على مكونات مثل البطاريات أو المراكمات أو الزيوت والتي قد تشكل خطورة على صحة الإنسان والبيئة في حالة التعامل معها بشكل غير صحيح أو إذا تم التخلص منها بصورة خاطئة. إلا أن هذه المكونات ضرورية لتشغيل الجهاز بصورة سليمة. لا يجوز التخلص من الأجهزة المميزة بهذا الرمز مع النفايات المنزلية.

إرشادات حول مواد المحتويات (REACH)

تجد المعلومات الحالية حول المحتويات على الموقع: www.kaercher.de/REACH

الاستخدام المطابق للتعليمات

⚠ تحذير

استنشاق الغبار الضار بالصحة

أضرار على الصحة

لا تستخدم هذا الجهاز لشفط الغبار الضار بالصحة أبداً.

تنبيه

ماس كهربائي بسبب الرطوبة العالية

تضرر الجهاز

استخدم الجهاز في الداخل فقط.

الجهاز مخصص لـ:

- شفط المواد غير القابلة للاشتعال وغير المتفجرة
 - شفط الغبار والأوساخ الخشنة
 - الاستخدام الصناعي، مثلاً في قطاعات التخزين والإنتاج
 - الاستخدام التجاري والاستخدام في الفنادق والمدارس والمستشفيات والمصانع والمتاجر والمكاتب والمحلات المؤجرة.
- سيتم اعتبار أي استخدام آخر غير مناسب.

الملحقات التكميلية وقطع الغيار

استخدام الملحقات التكميلية الأصلية وقطع الغيار الأصلية فقط، والتي تضمن تشغيل الجهاز بشكل آمن وخالٍ من الاختلالات.

تجد المعلومات الخاصة بالملحقات التكميلية وقطع الغيار على الموقع www.kaercher.com.

محتوى التسليم

تأكد من وجود جميع محتويات العبوة عند فتحها. وفي حالة نقص أية اكتشاف أي تلف ناتج عن عملية النقل، يرجى إخطار البائع.

إرشادات السلامة

⚠ تحذير

- لا تستخدم الجهاز لشفط الغبار الضار بالصحة.
- عليك حماية الجهاز من المطر. لا تخزن الجهاز في مكان خارجي.
- قبل كل تشغيل، تحقق مما إذا كانت كابلات الربط متساوية الجهد (وصلات التأريض) متصلة.

⚠ تنويه

- أوقف تشغيل الجهاز وافصل قاسم التيار الكهربائي بعد كل استخدام.

تنبيه

- استخدم الجهاز في الداخل فقط.
- خطر السحق! ارتد ففاضات عند إزالة أو وضع رأس الشفط أو وحدة الفلتر أو حاوية التجميع.
- خطر حدوث أضرار! لا تقم أبداً بالشفط دون فلتر أو بفلتر تالف.
- ارتد أحذية الأمان عند تشغيل الجهاز.

وصلة كهربائية

لا يجوز توصيل الجهاز إلا بتوصيلة كهربائية يقوم بها كهربائي وفقاً للمواصفة IEC 60364. انظر قيم التوصيل البيانات الفنية ولوحة الصنع. لا يسمح باستخدام كابل تمديد.

⚠ خطر

خطر حدوث صدمة كهربائية

خطر على الحياة

لا تلتف كابلات الوصلة الكهربائية، على سبيل المثال عن طريق المرور فوقها أو تعريضها للانحصار أو سحبها.

قم بحماية الكابل من الحرارة والزيت والحواف الحادة.

تحقق من كابل الوصلة الكهربائية الخاص بالجهاز قبل كل عملية تشغيل. لا تقم بتشغيل الجهاز بينما الكابل تالف. استبدل الكابل التالف بواسطة كهربائي مؤهل.

التصرف في حالة الطوارئ

⚠ خطر

خطر الإصابة والتضرر عند شفط المواد القابلة للاحتراق أو في حالة قصر الدائرة، أو عند حدوث أي خطأ كهربائي آخر.

خطر استنشاق غازات خطيرة على الصحة، وخطر حدوث صدمة كهربائية، وخطر التعرض للحرق.

في حالة الطوارئ أطفئ الجهاز وإخلع القابس.

المحتويات

إرشادات عامة	154
إرشادات السلامة	154
حماية البيئة	155
الاستخدام المطابق للتعليمات	155
الملحقات التكميلية وقطع الغيار	155
محتوى التسليم	155
مواصفات الجهاز	155
بدء التشغيل	155
التشغيل	155
إنهاء التشغيل	156
النقل	156
التخزين	156
العناية والصيانة	156
المساعدة في حالة حدوث أعطال	156
الضمان	157
البيانات الفنية	157

إرشادات عامة

اقرأ دليل التشغيل الأصلي هذا قبل أول استخدام لجهازك، ثم تعامل وفقاً وتعليمات هذا الدليل، كما ينبغي الاحتفاظ به من أجل الاستخدام لاحقاً أو عند انتقال الملكية لمستخدم آخر.

- لا بد من قراءة إرشادات السلامة رقم 249.0-5.956 قبل استخدام الجهاز لأول مرة!
- قد يؤدي عدم مراعاة دليل التشغيل وإرشادات السلامة إلى تعرض الجهاز لأضرار ومخاطر يتعرض لها المشغل والأشخاص الآخرين.
- أبلغ البائع فور وقوع أضرار جراء النقل.

إرشادات السلامة

درجات الخطر

⚠ خطر

إشارة إلى خطر مباشر وشيك الحدوث وقد يؤدي إلى إصابات جسدية بالغة أو إلى الوفاة.

⚠ تحذير

إشارة إلى موقف قد تحفه المخاطر وقد يؤدي إلى إصابات جسدية بالغة أو إلى الوفاة.

⚠ تنويه

إشارة إلى موقف قد تحفه المخاطر وقد يؤدي إلى إصابات بسيطة.

تنبيه

إشارة إلى موقف قد تحفه المخاطر وقد يؤدي إلى حدوث أضرار مادية.



<http://www.kaercher.com/dealersearch>



2-2-HC-A5-GS-awx2508