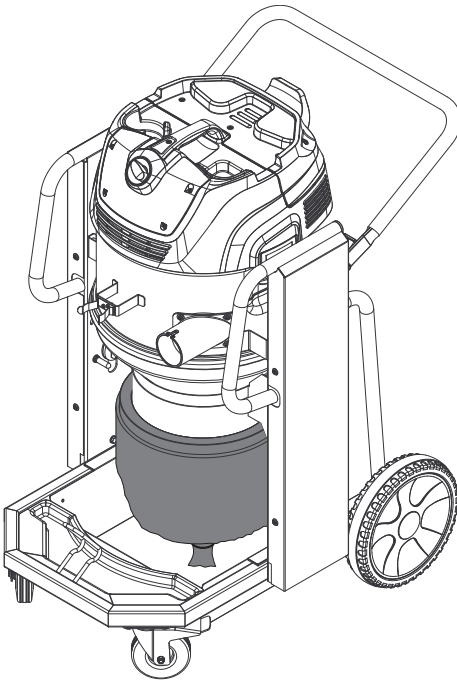


KÄRCHER

makes a difference

IVC 60/24-2 Tact² Lp



Deutsch	4
English	8
Français	12
Italiano	16
Nederlands	20
Español	24
Português	28
Dansk	32
Norsk	36
Svenska	40
Suomi	44
Ελληνικά	48
Türkçe	52
Русский	56
Magyar	60
Čeština	64
Slovenščina	68
Polski	72
Românește	76
Slovenčina	80
Hrvatski	84
Srpski	88
Български	92
Eesti	96
Latviešu	100
Lietuviškai	104
Українська	108



Register
your product

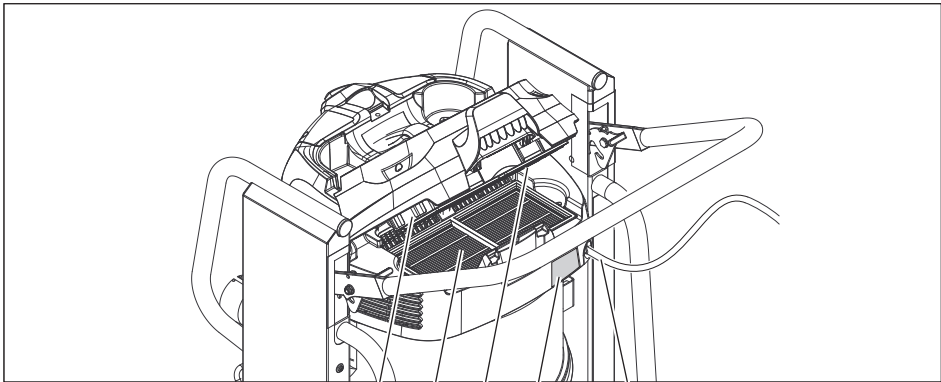
www.kaercher.com/welcome



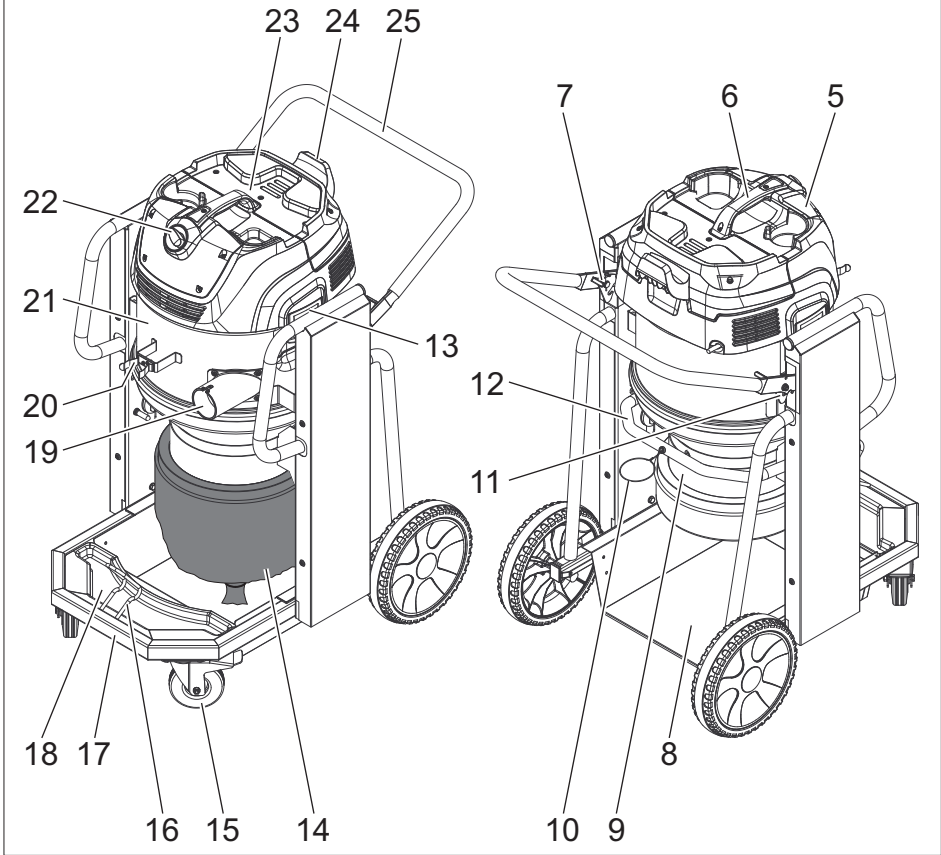
EAC

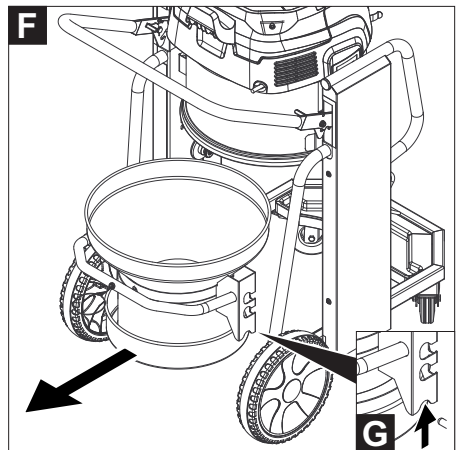
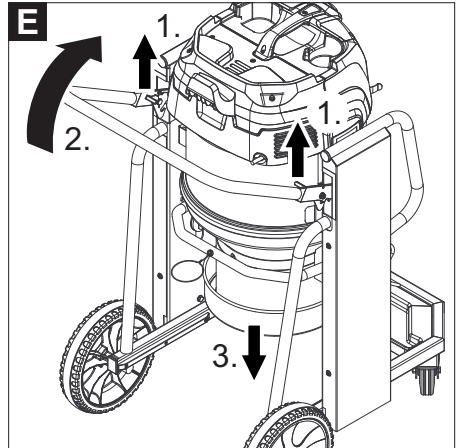
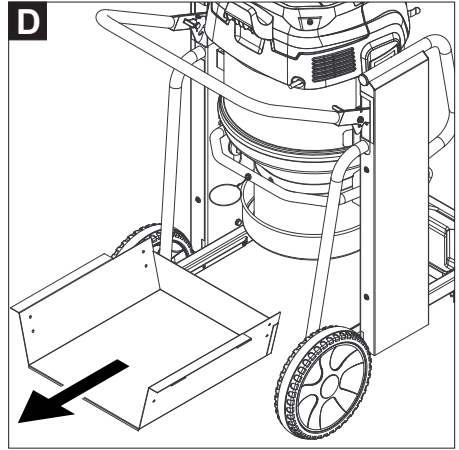
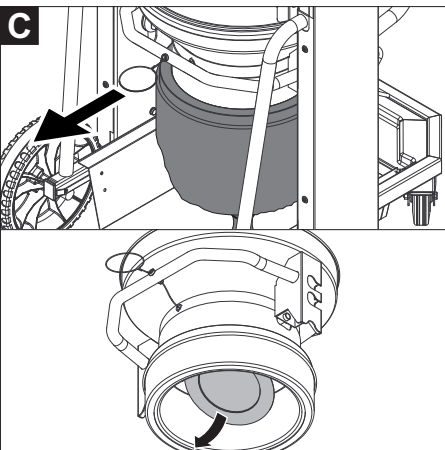
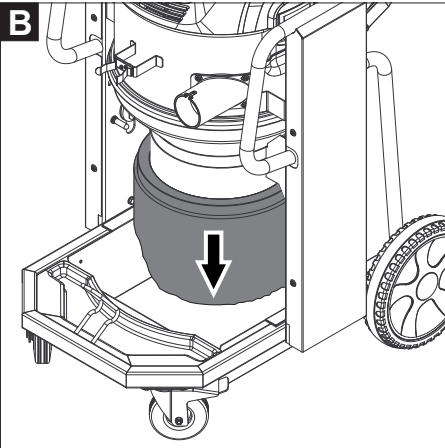
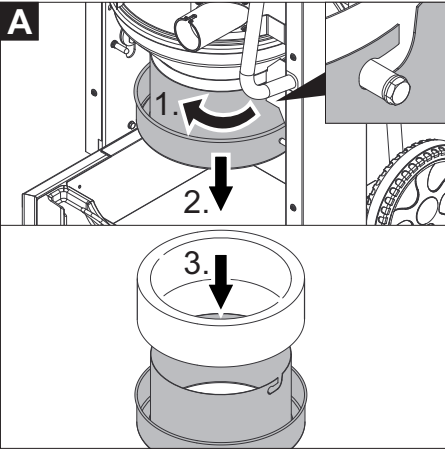


59673500 04/24



3 4 3 2 1







Lesen Sie vor der ersten Benutzung Ihres Gerätes diese Originalbetriebsanleitung, handeln Sie danach und bewahren Sie

- diese für späteren Gebrauch oder für Nachbesitzer auf.
- Vor erster Inbetriebnahme Sicherheitshinweise Nr. 5.956-249.0 unbedingt lesen!
 - Bei Nichtbeachtung der Betriebsanleitung und der Sicherheitshinweise können Schäden am Gerät und Gefahren für den Bediener und andere Personen entstehen.
 - Bei Transportschaden sofort Händler informieren.

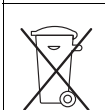
Inhaltsverzeichnis

Umweltschutz	DE	1
Gefahrenstufen	DE	1
Bestimmungsgemäße Verwendung	DE	1
Geräteelemente	DE	1
Inbetriebnahme	DE	1
Bedienung	DE	2
Transport	DE	2
Lagerung	DE	2
Pflege und Wartung	DE	2
Hilfe bei Störungen	DE	2
Garantie	DE	3
Zubehör und Ersatzteile	DE	3
EU-Konformitätserklärung	DE	3
Technische Daten	DE	4

Umweltschutz



Die Verpackungsmaterialien sind recycelbar. Bitte werfen Sie die Verpackungen nicht in den Hausmüll, sondern führen Sie diese einer Wiederverwertung zu.



Altgeräte enthalten wertvolle recyclingfähige Materialien, die einer Verwertung zugeführt werden sollten. Batterien, Öl und ähnliche Stoffe dürfen nicht in die Umwelt gelangen. Bitte entsorgen Sie Altgeräte deshalb über geeignete Sammelsysteme.

Hinweise zu Inhaltsstoffen (REACH)

Aktuelle Informationen zu Inhaltsstoffen finden Sie unter:

www.kaercher.de/REACH

Gefahrenstufen

⚠ **GEFAHR**

Hinweis auf eine unmittelbar drohende Gefahr, die zu schweren Körperverletzungen oder zum Tod führt.

⚠ **WARNUNG**

Hinweis auf eine möglicherweise gefährliche Situation, die zu schweren Körperverletzungen oder zum Tod führen kann.

⚠ **VORSICHT**

Hinweis auf eine möglicherweise gefährliche Situation, die zu leichten Verletzungen führen kann.

ACHTUNG

Hinweis auf eine möglicherweise gefährliche Situation, die zu Sachschäden führen kann.

Bestimmungsgemäße Verwendung

⚠ **WARNUNG**

Das Gerät ist nicht für die Absaugung gesundheits-schädlicher Stäube geeignet.

- Dieses Entsorgungssystem ist zur staubarmen Entsorgung von trockenem oder leicht feuchtem Sauggut unter Verwendung eines in der Länge zuschneidbaren Abfallschlauchs bestimmt.
- Dieses Gerät ist für den industriellen Gebrauch geeignet, z.B. in Lager- und Fertigungsbereichen und an Produktionsmaschinen.
- Das Gerät ist für Kranverladung nicht zugelassen.
- Dieses Gerät ist für den Gewerblichen Gebrauch geeignet, z. B. Hotels, Schulen, Krankenhäuser, Fabriken, Läden, Büros und Vermietergeschäften.

Geräteelemente

- 1 Netzkabel
- 2 Typenschild
- 3 Filterabreinigung
- 4 Flachfaltenfilter
- 5 Saugkopf
- 6 Handgriff des Saugkopfs
- 7 Linke Entriegelung der Absetzmechanik
- 8 Blechwanne
- 9 Entsorgungssystem
- 10 Seilzug
- 11 Rechte Entriegelung der Absetzmechanik
- 12 Handgriff des Entsorgungssystems
- 13 Verriegelung des Saugkopfs
- 14 Abfallschlauch
- 15 Lenkrolle des Fahrgestells mit Feststellbremse
- 16 Halter für Bodendüse
- 17 Fahrgestell
- 18 Auffangwanne
- 19 Saugstutzen
- 20 Halter für Saugrohr
- 21 Zwischenring
- 22 Drehschalter
- 23 Filterabdeckung
- 24 Kabelhalter
- 25 Schubbügel

Inbetriebnahme

- ➔ Das Gerät in Arbeitsposition bringen, wenn nötig mit Feststellbremsen sichern.
- ➔ Saugschlauch (nicht im Lieferumfang) in den Saugstutzen einstecken.
- ➔ Sicherstellen, dass das Entsorgungssystem ordnungsgemäß eingesetzt ist.
- ➔ Gewünschtes Zubehör (nicht im Lieferumfang) aufstecken.

Abfallschlauch einsetzen

- ➔ Alle 4 Schlaufen des Abfallschlauchs (Länge: 22 m) entfernen.

Abbildung **A**

- ➔ Aufnahme durch Linksdrehung öffnen und nach unten herausziehen.
- ➔ Abfallschlauch gemäß Abbildung einsetzen.
- ➔ Aufnahme einschieben und durch Rechtsdrehung verschließen.

Abbildung **B**


- ➔ Abfallschlauch 40-50 cm herunterziehen.
- ➔ Ende des Abfallschlauchs mit Kabelbinder verschließen.

Bedienung

ACHTUNG

Beim Saugen darf niemals der Flachfilter entfernt werden.

Drehschalter

1	– Gerät EIN – Filterabreinigung AUS
0	– Gerät AUS
1 	– Gerät EIN – Filterabreinigung EIN

Gerät einschalten

- Netzstecker einstecken.
- Gerät am Drehschalter einschalten.

Automatische Filterabreinigung

Das Gerät verfügt über eine neuartige, doppelte Filterabreinigung, besonders wirksam bei feinem Staub. Dabei wird der Flachfilter alle 7,5 Sekunden durch einen Luftstoß automatisch gereinigt (pulsierendes Geräusch).

Saugvorgang

- Saugvorgang durchführen.
Das Sauggut fällt erst bei ausgeschaltetem Gerät in den Abfallschlauch.
Füllstand im Abfallschlauch regelmäßig kontrollieren, da das Gerät nicht automatisch abschaltet.

Abbildung **G**

- Bei leichtem Sauggut oder Verstopfung: Seilzug herausziehen, um die Klappe am Auslass zu öffnen (nur bei ausgeschaltetem Gerät möglich).
- Abfallschlauch etwas herunterziehen, mit 2 Kabelbindern im Abstand von 10 cm verschließen und zwischen den Kabelbindern durchschneiden.
- Abfallsack gemäß den gesetzlichen Bestimmungen entsorgen.

Hinweis: Bei leichtem Sauggut kann die Länge des Abfallsacks bis zu 2 m betragen, ohne dass dieser reißt.

Gerät ausschalten

- Gerät am Drehschalter ausschalten.
- Netzstecker ziehen.

Nach jedem Betrieb

Entsorgungssystem entnehmen

- Feststellbremsen arretieren.

Abbildung **D**

- Blechwanne herausnehmen.

Abbildung **E**

- Entriegelungen der Absetzmechanik nach oben ziehen.
- Schubdübel nach oben ziehen. Entsorgungssystem wird entriegelt und abgesenkt.

Abbildung **F**

- Entsorgungssystem am Handgriff herausziehen.

Gerät reinigen

- Gerät innen und außen durch Absaugen und Abwischen mit einem feuchten Tuch reinigen.

Entsorgungssystem einsetzen

Abbildung **G**

- Entsorgungssystem wieder einsetzen und mit Schubdübel verriegeln.

⚠ **WARNUNG**



Quetschgefahr! Während der Verriegelung keinesfalls die Hände zwischen Entsorgungssystem und Zwischenring halten oder in die Nähe der Hebe- und Absetzmechanik bringen. Entsorgungssystem am Handgriff mit der einen Hand halten und durch Betätigung des Schubdübels mit der anderen Hand verriegeln.

- Blechwanne einsetzen.

Gerät aufbewahren

- Netzkabel um den Kabelhalter wickeln.
- Saugschlauch um den Schubdübel wickeln.
- Bodendüse und Saugrohr in die jeweiligen Halter stecken.
- Gerät in einem trockenen Raum abstellen und vor unbefugter Benutzung sichern.

Transport

⚠ **VORSICHT**

Verletzungs- und Beschädigungsgefahr! Gewicht des Gerätes beim Transport beachten.

- Feststellbremsen lösen und Gerät am Schubdübel schieben.
- Gerät zum Verladen am Fahrgestell fassen, nicht am Schubdübel.
- Beim Transport in Fahrzeugen Gerät nach den jeweils gültigen Richtlinien gegen Rutschen und Kippen sichern.

Lagerung

⚠ **VORSICHT**

Verletzungs- und Beschädigungsgefahr! Gewicht des Gerätes bei Lagerung beachten.

Dieses Gerät darf nur in Innenräumen gelagert werden.

Pflege und Wartung

⚠ **GEFAHR**

Vor allen Arbeiten am Gerät, Gerät ausschalten und Netzstecker ziehen.

Flachfilter wechseln

- Filterabdeckung öffnen.
- Flachfilter wechseln.
- Filterabdeckung schließen, muss hörbar einrasten.

Hilfe bei Störungen

⚠ **GEFAHR**

Vor allen Arbeiten am Gerät, Gerät ausschalten und Netzstecker ziehen.

Saugturbine läuft nicht

- Steckdose und Sicherung der Stromversorgung überprüfen.
- Netzkabel und Netzstecker des Gerätes überprüfen.
- Gerät einschalten.

Saugkraft lässt nach

- Verstopfungen aus Saugdüse, Saugrohr, Saugschlauch oder Flachfaltenfilter entfernen.
- Saugkopf und Entsorgungssystem auf richtigen Sitz prüfen.
- Filterabdeckung richtig einrasten.
- Flachfaltenfilter wechseln.

Staubaustritt beim Saugen

- Korrekte Einbaulage des Flachfaltenfilters überprüfen.
- Flachfaltenfilter wechseln.

Automatische Filterabreinigung arbeitet nicht

- Saugschlauch nicht angeschlossen.
- Verwendeter Saugschlauch ist zu kurz (< 3m) oder hat einen zu großen Durchmesser.
- Kundendienst benachrichtigen.

Automatische Filterabreinigung lässt sich nicht abschalten

- Kundendienst benachrichtigen.

Kundendienst

Kann die Störung nicht behoben werden, muss das Gerät vom Kundendienst überprüft werden.

Garantie

In jedem Land gelten die von unserer zuständigen Vertriebsgesellschaft herausgegebenen Garantiebedingungen. Etwaige Störungen an Ihrem Gerät beseitigen wir innerhalb der Garantiefrist kostenlos, sofern ein Material- oder Herstellungsfehler die Ursache sein sollte. Im Garantiefall wenden Sie sich bitte mit Kaufbeleg an Ihren Händler oder die nächste autorisierte Kundendienststelle.

Zubehör und Ersatzteile

Nur Original-Zubehör und Original-Ersatzteile verwenden, sie bieten die Gewähr für einen sicheren und störungsfreien Betrieb des Gerätes.

Informationen über Zubehör und Ersatzteile finden Sie unter www.kaercher.com.

- Im Lieferumfang ist kein Zubehör enthalten. Das Zubehör muss je nach Anwendung separat bestellt werden.
- Die einwandfreie Funktion des Gerätes wird nur durch die Saugschlauch-Nennweiten DN40 und DN50 gewährleistet.
- Ersatzteile und Zubehör erhalten Sie bei ihrem Händler oder bei ihrer KÄRCHER-Niederlassung.

EU-Konformitätserklärung

Hiermit erklären wir, dass die nachfolgend bezeichnete Maschine aufgrund ihrer Konzipierung und Bauart sowie in der von uns in Verkehr gebrachten Ausführung den einschlägigen grundlegenden Sicherheits- und Gesundheitsanforderungen der EU-Richtlinien entspricht. Bei einer nicht mit uns abgestimmten Änderung der Maschine verliert diese Erklärung ihre Gültigkeit.

Produkt: Nass- und Trockensauger

Typ: 1.576-xxx

Einschlägige EU-Richtlinien

2006/42/EG (+2009/127/EG)

2011/65/EU

2014/30/EU

Angewandte harmonisierte Normen

EN 55014–1: 2017 + A11: 2020

EN 55014–2: 2015

EN 60335–1

EN 60335–2–69

EN IEC 61000–3–2: 2019

EN 61000–3–3: 2013 + A1: 2019

EN 62233: 2008

EN IEC 63000: 2018

Angewandte nationale Normen

-

5.966-010

Die Unterzeichnenden handeln im Auftrag und mit Vollmacht der Geschäftsführung.



T. Wahl
Managing Director



A. Haag
Director R&D

Dokumentationsbevollmächtigter:

A. Haag

Kärcher Industrial Vacuuming GmbH

Robert-Bosch-Straße 4-8

73550 Waldstetten (Germany)

Tel.: +49 7171 94888-0

Fax: +49 7171 94888-528

Waldstetten, 2024/04/01

Technische Daten

		IVC 60/24-2 Tact ² Lp
Netzspannung	V	220-240
Frequenz	Hz	1~ 50-60
Max. Leistung	W	2760
Nennleistung	W	2400
Luftmenge (max.)	l/s	2x 74
Unterdruck (max.)	kPa (mbar)	25,4 (254)
Schutzart	--	IPX4
Schutzklasse	--	I
Saugschlauchanschluss (C-DN/C-ID)	DN	70
Saugschlauch-Nennweite	DN	40/50
Länge x Breite x Höhe	mm	970 x 690 x 995
Filterfläche	m ²	0,95
Typisches Betriebsgewicht	kg	73
Umgebungstemperatur (max.)	°C	+40
Ermittelte Werte gemäß EN 60335-2-69		
Schalldruckpegel L_{pA}	dB(A)	73
Unsicherheit K_{pA}	dB(A)	1
Hand-Arm Vibrationswert	m/s ²	<2,5
Unsicherheit K	m/s ²	0,2

Netzkabel	H07RN-F 3x1,5 mm ²	
	Teile-Nr.	Kabellänge
EU	6.649-915.0	10 m



Please read and comply with these original instructions prior to the initial operation of your appliance and store them for later use or subsequent owners.

- Before first start-up it is definitely necessary to read the safety indications Nr. 5.956-249.0!
- The non-compliance of the operating and safety instructions may lead to damages of the appliance and to dangers for the operator and other persons.
- In case of transport damage inform vendor immediately.

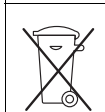
Contents

Environmental protection	EN	1
Danger or hazard levels	EN	1
Proper use	EN	1
Device elements	EN	1
Start up	EN	1
Operation	EN	2
Transport	EN	2
Storage	EN	2
Care and maintenance	EN	2
Troubleshooting	EN	2
Warranty	EN	3
Accessories and Spare Parts	EN	3
EU Declaration of Conformity	EN	3
Declaration of Conformity (UK)	EN	4
Technical specifications	EN	4

Environmental protection



The packaging material can be recycled. Please do not throw the packaging material into household waste; please send it for recycling.



Old appliances contain valuable materials that can be recycled; these should be sent for recycling. Batteries, oil, and similar substances must not enter the environment. Please dispose of your old appliances using appropriate collection systems.

Notes about the ingredients (REACH)

You will find current information about the ingredients at:

www.kaercher.com/REACH

Danger or hazard levels

⚠ **DANGER**

Pointer to immediate danger, which leads to severe injuries or death.

⚠ **WARNING**

Pointer to a possibly dangerous situation, which can lead to severe injuries or death.

⚠ **CAUTION**

Pointer to a possibly dangerous situation, which can lead to minor injuries.

ATTENTION

Pointer to a possibly dangerous situation, which can lead to property damage.

Proper use

⚠ **WARNING**

The appliance is not suitable for vacuuming dust which endangers health.

- This disposal system is intended for the low-dust disposal of dry or slightly moist vacuumed material while using a waste hose that can be cut to length.
- This appliance is suited for commercial and industrial use, e.g. in storage and assembly areas and on production machines.
- The appliance is not approved for crane loading.
- This device is suitable for commercial use, e.g. in hotels, schools, hospitals, factories, shops, offices, and rental companies.

Device elements

- 1 Power cord
- 2 Nameplate
- 3 Filter dedusting
- 4 Flat fold filter
- 5 Suction head
- 6 Handle of the suction head
- 7 Left unlocking of the placement mechanics
- 8 Tin tub
- 9 Disposal system
- 10 Sheathed cable
- 11 Right unlocking of the placement mechanics
- 12 Handle of the disposal system
- 13 Suction head lock
- 14 Waste hose
- 15 Steering roller of the chassis with parking brake
- 16 Floor nozzle holder
- 17 Chassis
- 18 Drain pan
- 19 Suction support
- 20 Holder for suction pipe
- 21 Intermediate ring
- 22 Rotating knob
- 23 Filter cover
- 24 Cable clamp
- 25 Push handle

Start up

- ➔ Bring the appliance to working position - secure it, if required, with parking brakes.
- ➔ Insert the suction hose (not included) into the suction hose connection.
- ➔ Ensure that the disposal system has been inserted properly.
- ➔ Attach the desired accessories (not included).

Inserting the waste hose

- ➔ Remove all 4 loops of the waste hose (length: 22 m).

Illustration **A**

- ➔ Open the intake by a rotation to the left and pull it out towards the bottom.

- ➔ Insert the waste hose as shown in the illustration.

- ➔ Insert the intake and lock it by clockwise rotation.

Illustration **B**

- ➔ Pull down the waste hose 40-50 cm.

- ➔ Close the end of the waste hose by means of a cable tie.

Operation

ATTENTION

The flat pleated filter must always be in place while vacuuming.

Rotating knob

1	<ul style="list-style-type: none">– Appliance ON– Filter dedusting OFF
0	<ul style="list-style-type: none">– Appliance OFF
1 <small>Tact²</small>	<ul style="list-style-type: none">– Appliance ON– Filter dedusting ON

Turning on the Appliance

- Plug in the mains plug.
- Switch on the appliance at the rotating knob.

Automatic filter cleaning

The appliance has an innovative dual filter cleaning system that is particularly effective with fine dust. The flat pleated filter is automatically cleaned every 7.5 seconds through an air jet (pulsating sound).

Suction process

- Perform the suction process.
The vacuumed material only falls into the waste hose when the device is switched off.
Check the filling level of the waste hose at regular intervals, as the device does not shut off automatically.

Illustration **G**

- With light waste or in case of clogging: Pull out the sheathed cable to open the flap on the outlet (only possible when the device is switched off).
- Slightly pull down the waste hose, close it with 2 cable ties at a distance of 10 cm and cut it between the cable ties.
- Dispose of the waste sack in accordance with the legal requirements.

Note: With light waste the length of the waste sack can be up to 2 m without it bursting.

Turn off the appliance

- Switch off the appliance at the rotating knob.
- Pull out the mains plug.

After each operation

Remove the disposal system

- Lock parking brakes.

Illustration **D**

- Remove the tin tub.

Illustration **E**

- Pull the locks of the placement mechanics up.
- Pull the push handle upward. The disposal system is unlocked and lowered.

Illustration **F**

- Pull the disposal system out by the handle.

Cleaning the device

- Vacuum and wipe the appliance inside and outside with a damp cloth.

Insert the disposal system

Illustration **G**

- Reinsert the disposal system and lock it with the push handle.

⚠ **WARNING**



Crush hazard. Never hold your hands between the disposal system and the intermediate ring or put them near the lifting mechanism while locking. Hold the disposal system on the handle with one hand and lock it by operating the push handle with the other hand.

- Insert the tin tub.

Storing the Appliance

- Wrap the mains cord around the cable holder.
- Wind the suction hose around the sliding bow.
- Insert the floor nozzle and the suction pipe into their respective holder.
- Place the appliance in a dry room and secure it from unauthorized use.

Transport

⚠ **CAUTION**

Risk of injury and damage! Observe the weight of the appliance when you transport it.

- Release the park brakes and push the appliance by the push handle.
- Grab the appliance by the chassis, not by the sliding bow to load it.
- When transporting in vehicles, secure the appliance according to the guidelines from slipping and tipping over.

Storage

⚠ **CAUTION**

Risk of injury and damage! Note the weight of the appliance in case of storage.

This appliance must only be stored in interior rooms.

Care and maintenance

⚠ **DANGER**

First pull out the plug from the mains before carrying out any tasks on the machine.

Exchanging the flat pleated filter

- Open filter door.
- Replace the flat pleated filter.
- Close the filter door, it must lock into place.

Troubleshooting

⚠ **DANGER**

First pull out the plug from the mains before carrying out any tasks on the machine.

Suction turbine does not run

- Check the receptacle and the fuse of the power supply.
- Check the power cable and the power plug of the device.
- Turn on the appliance.

Suction capacity decreases

- Remove blockages in the suction nozzle, suction tube, suction hose, or flat pleated filter.
- Check the suction head and the disposal system for proper seating.
- Ensure the filter cover properly locks into place.
- Replace the flat pleated filter.

Dust comes out while vacuuming

- Check for proper installation of the flat pleated filter.
- Replace the flat pleated filter.

Automatic filter cleaning is not working

- Suction hose is not connected.
- Suction hose used is too short (< 3m) or the diameter is too large.
- Inform Customer Service.

Automatic filter cleaning cannot be switched off

- Inform Customer Service.

Customer Service

If malfunction can not be fixed, the device must be checked by customer service.

Warranty

The warranty terms published by the relevant sales company are applicable in each country. We will repair potential failures of your appliance within the warranty period free of charge, provided that such failure is caused by faulty material or defects in manufacturing. In the event of a warranty claim please contact your dealer or the nearest authorized Customer Service center. Please submit the proof of purchase.

Accessories and Spare Parts

Only use original accessories and spare parts, they ensure the safe and trouble-free operation of the device. For information about accessories and spare parts, please visit www.kaercher.com.

- Accessories are not included in the delivery. The accessories for the device must be ordered separately, depending on the application.
- The device's correct function is only ensured when using suction hose nominal widths of DN40 and DN50.
- You can procure the spare parts and the attachments from your dealer or your KÄRCHER branch office.

EU Declaration of Conformity

We hereby declare that the machine described below complies with the relevant basic safety and health requirements of the EU Directives, both in its basic design and construction as well as in the version put into circulation by us. This declaration shall cease to be valid if the machine is modified without our prior approval.

Product: Wet and dry vacuum cleaner

Type: 1.576-xxx

Relevant EU Directives

2006/42/EC (+2009/127/EC)

2011/65/EU

2014/30/EU

Applied harmonized standards

EN 55014-1: 2017 + A11: 2020

EN 55014-2: 2015

EN 60335-1

EN 60335-2-69

EN IEC 61000-3-2: 2019

EN 61000-3-3: 2013 + A1: 2019

EN 62233: 2008

EN IEC 63000: 2018

Applied national standards

-

5.966-010

The undersigned act on behalf and under the power of attorney of the company management.



T. Wahl
Managing Director



A. Haag
Director R&D

Documentation supervisor:

A. Haag

Kärcher Industrial Vacuuming GmbH
Robert-Bosch-Straße 4-8
73550 Waldstetten (Germany)
Phone: +49 7171 94888-0
Fax: +49 7171 94888-528
Waldstetten, 2024/04/01

Declaration of Conformity (UK)

We hereby declare that the product described below complies with the relevant provisions of the following UK Regulations, both in its basic design and construction as well as in the version put into circulation by us. This declaration shall cease to be valid if the product is modified without our prior approval.

Product: Wet and dry vacuum cleaner

Type: 1.576-xxx

Relevant UK Regulations

S.I. 2008/1597 (as amended)

S.I. 2012/3032 (as amended)

S.I. 2016/1091 (as amended)

Applied designated standards

EN 55014-1: 2017 + A11: 2020

EN 55014-2: 2015

EN 60335-1

EN 60335-2-69

EN IEC 61000-3-2: 2019

EN 61000-3-3: 2013 + A1: 2019

EN 62233: 2008

EN IEC 63000: 2018

Applied national standards

-

5.966-010

The undersigned act on behalf and under the power of attorney of the company management.



T. Wahl
Managing Director



A. Haag
Director R&D

Documentation supervisor:

A. Haag

Kärcher Industrial Vacuuming GmbH

Robert-Bosch-Straße 4-8

73550 Waldstetten (Germany)

Phone: +49 7171 94888-0

Fax: +49 7171 94888-528

Waldstetten, 2024/04/01

Technical specifications

		IVC 60/24-2 Tact ² Lp
Mains voltage	V	220-240
Frequency	Hz	1~ 50-60
Max. performance	W	2760
Rated power	W	2400
Air volume (max.)	l/s	2x 74
Negative pressure (max.)	kPa (mbar)	25,4 (254)
Type of protection	--	IPX4
Protective class	--	I
Suction hose connection (C-DN/C-ID)	DN	70
Nominal width of suction hose	DN	40/50
Length x width x height	mm	970 x 690 x 995
Filter area	m ²	0,95
Typical operating weight	kg	73
Max. ambient temperature	°C	+40
Values determined to EN 60335-2-69		
Sound pressure level L _{pA}	dB(A)	73
Uncertainty K _{pA}	dB(A)	1
Hand-arm vibration value	m/s ²	<2,5
Uncertainty K	m/s ²	0,2

Power cord	H07RN-F 3x1,5 mm ²	
	Part no.:	Cable length
EU	6.649-915.0	10 m



Lire ce manuel d'utilisation original avant la première utilisation de votre appareil, le respecter et le conserver pour une utilisation ultérieure ou pour le futur propriétaire.

- Avant la première mise en service, vous devez impérativement avoir lu les consignes de sécurité N° 5.956-249.0 !
- En cas de non-respect des instructions de service et des consignes de sécurité, l'appareil risque de subir des dommages matériels et l'utilisateur ainsi que toute tierce personne sont exposés à des dangers potentiels.
- Contactez immédiatement le revendeur en cas d'avarie de transport.

Table des matières

Protection de l'environnement	FR	1
Niveaux de danger	FR	1
Utilisation conforme	FR	1
Éléments de l'appareil	FR	1
Mise en service	FR	1
Utilisation	FR	2
Transport	FR	2
Entreposage	FR	2
Entretien et maintenance	FR	2
Assistance en cas de panne	FR	3
Garantie	FR	3
Accessoires et pièces de rechange	FR	3
Déclaration UE de conformité	FR	3
Caractéristiques techniques	FR	4

Protection de l'environnement



Les matériaux constitutifs de l'emballage sont recyclables. Ne pas jeter les emballages dans les ordures ménagères, mais les remettre à un système de recyclage.



Les appareils usés contiennent des matériaux précieux recyclables lesquels doivent être apportés à un système de recyclage. Il est interdit de jeter les batteries, l'huile et les substances similaires dans l'environnement. Pour cette raison, utiliser des systèmes de collecte adéquats afin d'éliminer les appareils hors d'usage.

Instructions relatives aux ingrédients (REACH)

Les informations actuelles relatives aux ingrédients se trouvent sous :

www.kaercher.com/REACH

Niveaux de danger

⚠ DANGER

Signale la présence d'un danger imminent entraînant de graves blessures corporelles et pouvant avoir une issue mortelle.

⚠ AVERTISSEMENT

Signale la présence d'une situation éventuellement dangereuse pouvant entraîner de graves blessures corporelles et même avoir une issue mortelle.

⚠ PRÉCAUTION

Remarque relative à une situation potentiellement dangereuse pouvant entraîner des blessures légères.

ATTENTION

Remarque relative à une situation éventuellement dangereuse pouvant entraîner des dommages matériels.

Utilisation conforme

⚠ AVERTISSEMENT

Cet appareil n'est pas conçu pour aspirer des poussières nocives.

- Ce système d'élimination est destiné à l'élimination faible en poussières de déchets aspirés secs ou légèrement humides en utilisant un flexible à déchets sectionnable à la bonne longueur.
- Cet appareil convient à un usage industriel, par ex. dans le secteur entrepôt et fabrication et sur des machines de production.
- L'appareil n'est pas homologué pour un chargement par grue.
- Cet appareil est adapté à une utilisation professionnelle, p. ex. dans les hôtels, écoles, hôpitaux, usines, magasins, bureaux et loueurs.

Éléments de l'appareil

- 1 Câble d'alimentation
- 2 Plaque signalétique
- 3 Nettoyage du filtre
- 4 Filtre plat de plis
- 5 Tête d'aspiration
- 6 Poignée de la tête d'aspiration
- 7 Déverrouillage gauche du mécanisme de pose
- 8 Cuve en tôle
- 9 Système d'élimination
- 10 Commande par câble
- 11 Déverrouillage droit du mécanisme de pose
- 12 Poignée du système d'élimination
- 13 Verrouillage de la tête d'aspiration
- 14 Flexible à déchets
- 15 Roulette du châssis avec frein d'arrêt
- 16 Support pour buse de sol
- 17 Châssis
- 18 Cuve de récupération
- 19 Raccord d'aspiration
- 20 Support pour tube d'aspiration
- 21 Bague intermédiaire
- 22 Interrupteur rotatif
- 23 Recouvrement du filtre
- 24 Attache-câble
- 25 Guidon de poussée

Mise en service

- ➔ Amener l'appareil en position de travail, si nécessaire le bloquer au moyen des freins d'immobilisation.
- ➔ Insérer le flexible d'aspiration (ne faisant pas partie de la fourniture) dans la tubulure d'aspiration.
- ➔ S'assurer que le système d'élimination est positionné correctement.
- ➔ Insérer les accessoires voulus (ne faisant pas partie de la fourniture).

Mettre en place le flexible à déchets

- ➔ Retirer les 4 boucles du tuyau à déchets (longueur : 22 m).

Illustration **A**

- ➔ Ouvrir le logement par une rotation à gauche et l'extraire par le bas.
- ➔ Mettre en place le tuyau à déchets conformément à la figure.
- ➔ Insérer le logement et le fermer par une rotation à droite.

Illustration **B**

- Retirer le tuyau à déchets de 40-50 cm.
- Fermer l'extrémité du tuyau à déchets avec un serre-câble.

Utilisation

ATTENTION

Le filtre à plis plats ne doit jamais être retiré durant l'aspiration.

Interrupteur rotatif

1	– Appareil MARCHÉ – Nettoyage de filtre ARRÊT
0	– Appareil ARRÊT
1 <small>Tact²</small>	– Appareil MARCHÉ – Nettoyage de filtre MARCHÉ

Mettre l'appareil en marche

- Brancher la fiche secteur.
- Enclencher l'appareil à l'aide de l'interrupteur rotatif.

Nettoyage automatique du filtre

L'appareil est équipé d'un nouveau type de nettoyage double de filtre particulièrement efficace pour les poussières fines. Avec ce procédé, le filtre à plis plats est automatiquement nettoyé par un souffle (bruit pulsant) toutes les 7,5 secondes.

Processus d'aspiration

- Effectuer le processus d'aspiration. Les déchets aspirés arrivent dans le tuyau à déchets uniquement lorsque l'appareil est éteint. Vérifier régulièrement le niveau de remplissage dans le tuyau à déchets, étant donné que l'appareil ne se coupe pas automatiquement.

Illustration **C**

- En cas de déchets aspirés légers ou en cas de bourrages : Extraire le tirant à câble pour ouvrir le clapet au niveau de la sortie (uniquement possible avec un appareil éteint).
- Abaisser le tuyau à déchets, fermer avec 2 serre-câbles espacés de 10 cm et coupez le tuyau entre les deux serre-câbles.
- Éliminer le sac à déchets selon les dispositions légales.

Remarque : Si les déchets aspirés sont légers, la longueur du sac à déchets peut aller jusqu'à 2 m sans qu'il se déchire.

Mise hors service de l'appareil

- Couper l'appareil à l'aide de l'interrupteur rotatif.
- Retirer la fiche secteur.

Après chaque mise en service

Enlever le système d'élimination

- Bloquer le frein de stationnement.

Illustration **D**

- Retirer la cuve en tôle.

Illustration **E**

- Tirer les déverrouillages du mécanisme de pose vers le haut.

- Tirer le guidon de poussée vers le haut. Le système d'élimination est déverrouillé et s'abaisse.

Illustration **F**

- Retirer le système d'élimination de la poignée.

Nettoyage de l'appareil

- Nettoyer la partie intérieure et extérieure de l'appareil en l'aspirant et en l'essuyant avec un chiffon humide.

Positionner le système d'élimination

Illustration **G**

- Remettre le système d'élimination en place et le verrouiller avec le levier.

⚠ **AVERTISSEMENT**



Risque d'écrasement ! Ne mettre en aucun cas les mains entre le système d'élimination et la bague intermédiaire ou à la proximité du mécanisme de levage pendant le verrouillage. Tenir le système d'élimination d'une main au niveau de la poignée et verrouiller avec l'autre main en activant le guidon.

- Positionner la cuve en tôle.

Ranger l'appareil

- Enrouler le câble secteur autour de l'attache-câbles.
- Enrouler le flexible d'aspiration autour du guidon de poussée.
- Insérer la buse de sol et le tube d'aspiration dans le support correspondant.
- Entreposer l'appareil dans un endroit sec et le sécuriser contre toute utilisation non autorisée.

Transport

⚠ **PRÉCAUTION**

Risque de blessure et d'endommagement ! Respecter le poids de l'appareil lors du transport.

- Desserrer le frein d'arrêt et pousser l'appareil au niveau du guidon de poussée.
- Pour porter l'appareil, toujours le saisir au niveau du châssis et jamais au niveau du guidon de poussée.
- Sécuriser l'appareil contre les glissements ou les basculements selon les directives en vigueur lors du transport dans des véhicules.

Entreposage

⚠ **PRÉCAUTION**

Risque de blessure et d'endommagement ! Prendre en compte le poids de l'appareil à l'entreposage.

Cet appareil doit uniquement être entreposé en intérieur.

Entretien et maintenance

⚠ **DANGER**

Avant d'effectuer tout type de travaux sur l'appareil, le mettre hors service et débrancher la fiche électrique.

Remplacement du filtre à plis plats

- Ouvrir le recouvrement du filtre.
- Remplacer le filtre à plis plats.
- Fermer le recouvrement du filtre, il faut l'entendre s'enclencher.

Assistance en cas de panne

⚠ DANGER

Avant d'effectuer tout type de travaux sur l'appareil, le mettre hors service et débrancher la fiche électrique.

La turbine d'aspiration ne fonctionne pas

- Vérifier la prise et le fusible de l'alimentation électrique.
- Vérifier le câble d'alimentation et la fiche secteur de l'appareil.
- Allumer l'appareil.

La force d'aspiration diminuée

- Déboucher la buse d'aspiration, le tuyau d'aspiration, le flexible d'aspiration ou le filtre plat à plis.
- Vérifier la bonne assise de la tête d'aspiration et du système d'élimination.
- Enclencher correctement le recouvrement de filtre.
- Remplacer le filtre à plis plats.

De la poussière s'échappe lors de l'aspiration

- Vérifier la position de montage du filtre à plis plats.
- Remplacer le filtre à plis plats.

Le nettoyage automatique de filtre ne fonctionne pas

- Le flexible d'aspiration n'est pas raccordé.
- Le flexible d'aspiration utilisé est trop court (< 3m) ou a un diamètre trop important.
- Informer le service après-vente.

Le nettoyage automatique ne se laisse pas mettre hors service

- Informer le service après-vente.

Service après-vente

Si la panne ne peut être réparée, l'appareil doit être contrôlé par le service après-vente.

Garantie

Dans chaque pays, les conditions de garantie en vigueur sont celles publiées par notre société de distribution responsable. Les éventuelles pannes sur l'appareil sont réparées gratuitement dans le délai de validité de la garantie, dans la mesure où celles-ci relèvent d'un défaut matériel ou d'un vice de fabrication. En cas de recours en garantie, adressez-vous à votre revendeur ou au service après-vente agréé le plus proche munis de votre preuve d'achat.

Accessoires et pièces de rechange

N'utiliser que des accessoires et pièces de rechange d'origine, ils garantissent le bon fonctionnement de l'appareil.

Vous trouverez des informations relatives aux accessoires et pièces de rechange sur www.kaercher.com.

- Aucun accessoire inclus dans la fourniture. Les accessoires doivent être commandés séparément, en fonction de l'application.
- Le bon fonctionnement de l'appareil n'est garanti qu'avec les diamètres nominaux de tuyau d'aspiration DN40 et DN50.
- Vous obtiendrez des pièces détachées et des accessoires chez votre revendeur ou auprès d'une filiale Kärcher®.

Déclaration UE de conformité

Nous certifions par la présente que la machine spécifiée ci-après répond de par sa conception et son type de construction ainsi que de par la version que nous avons mise sur le marché aux prescriptions fondamentales stipulées en matière de sécurité et d'hygiène par les directives européennes en vigueur. Toute modification apportée à la machine sans notre accord rend cette déclaration invalide.

Produit : Aspirateur à sec et par voie humide

Type : 1.576-xxx

Directives européennes en vigueur :

2006/42/CE (+2009/127/CE)

2011/65/UE

2014/30/UE

Normes harmonisées appliquées :

EN 55014-1: 2017 + A11: 2020

EN 55014-2: 2015

EN 60335-1

EN 60335-2-69

EN IEC 61000-3-2: 2019

EN 61000-3-3: 2013 + A1: 2019

EN 62233: 2008

EN IEC 63000: 2018

Normes nationales appliquées :

-

5.966-010

Les soussignés agissent par ordre et avec les pleins pouvoirs de la Direction commerciale.



T. Wahl
Managing Director



A. Haag
Director R&D

Responsable de la documentation :

A. Haag

Kärcher Industrial Vacuuming GmbH
Robert-Bosch-Straße 4-8
73550 Waldstetten (Germany)
Téléphone : +49 7171 94888-0
Télécopieur : +49 7171 94888-528
Waldstetten, 2024/04/01

Caractéristiques techniques

		IVC 60/24-2 Tact ² Lp
Tension du secteur	V	220-240
Fréquence	Hz	1~ 50-60
Puissance maximale	W	2760
Puissance nominale	W	2400
Débit d'air (max.)	l/s	2x 74
Dépression (max.)	kPa (mbar)	25,4 (254)
Type de protection	--	IPX4
Classe de protection	--	I
Raccord du flexible d'aspiration (C-DN/C-ID)	DN	70
Largeur nominale de flexible d'aspiration	DN	40/50
Longueur x largeur x hauteur	mm	970 x 690 x 995
Surface du filtre	m ²	0,95
Poids de fonctionnement typique	kg	73
Température ambiante (max.)	°C	+40
Valeurs définies selon EN 60335-2-69		
Niveau de pression acoustique L _{pA}	dB(A)	73
Incertitude K _{pA}	dB(A)	1
Valeur de vibrations bras-main	m/s ²	<2,5
Incertitude K	m/s ²	0,2

Câble d'alimentation	H07RN-F 3x1,5 mm ²	
	Référence	Longueur de câble
EU	6.649-915.0	10 m



Prima di utilizzare l'apparecchio per la prima volta, leggere le presenti istruzioni originali, seguirle e conservarle per un uso

futuro o in caso di rivendita dell'apparecchio.

- Prima di procedere alla prima messa in funzione leggere tassativamente le norme di sicurezza n. 5.956-249.0!
- La mancata osservanza delle istruzioni d'uso e delle norme di sicurezza può causare danni all'apparecchio e presentare pericoli per l'utilizzatore e le altre persone.
- Eventuali danni da trasporto vanno comunicati immediatamente al proprio rivenditore.

Indice

Protezione dell'ambiente	IT	1
Livelli di pericolo	IT	1
Uso conforme a destinazione	IT	1
Parti dell'apparecchio	IT	1
Messa in funzione	IT	1
Uso	IT	2
Trasporto	IT	2
Supporto	IT	2
Cura e manutenzione	IT	2
Guida alla risoluzione dei guasti	IT	2
Garanzia	IT	3
Accessori e ricambi	IT	3
Dichiarazione di conformità UE	IT	3
Dati tecnici	IT	4

Protezione dell'ambiente



Tutti gli imballaggi sono riciclabili. Gli imballaggi non vanno gettati nei rifiuti domestici, ma consegnati ai relativi centri di raccolta.



Gli apparecchi dismessi contengono materiali riciclabili preziosi e vanno consegnati ai relativi centri di raccolta. Batterie, olio e sostanze simili non devono essere dispersi nell'ambiente. Si prega quindi di smaltire gli apparecchi dismessi mediante i sistemi di raccolta differenziata.

Avvertenze sui contenuti (REACH)

Informazioni aggiornate sui contenuti sono disponibili all'indirizzo:

www.kaercher.com/REACH

Livelli di pericolo

⚠ **PERICOLO**

Indica un pericolo imminente che determina lesioni gravi o la morte.

⚠ **AVVERTIMENTO**

Indica una probabile situazione pericolosa che potrebbe determinare lesioni gravi o la morte.

⚠ **PRUDENZA**

Indica una probabile situazione pericolosa che potrebbe causare lesioni leggere.

ATTENZIONE

Indica una probabile situazione pericolosa che potrebbe determinare danni alle cose.

Uso conforme a destinazione

⚠ **AVVERTIMENTO**

L'apparecchio non si adatta all'aspirazione di polveri dannose alla salute.

- Questo sistema di smaltimento è destinato per lo smaltimento di materiale aspirato povero di polvere asciutto o leggermente bagnato, utilizzando un tubo flessibile di scarto tagliabile in lunghezza.
- Questo apparecchio si adatta all'uso industriale, ad esempio in depositi e settori di produzione e su macchine di produzione.
- L'apparecchio non è omologato per essere utilizzato come gru.
- Questo apparecchio è adatto all'utilizzo professionale, ad esempio in hotel, scuole, ospedali, fabbriche, negozi, uffici e nel settore della locazione.

Parti dell'apparecchio

- 1 Cavo di alimentazione
- 2 Targhetta
- 3 Pulizia del filtro
- 4 Filtro plissettato piatto
- 5 Testa aspirante
- 6 Manico della testa di aspirazione
- 7 Sbloccaggio sinistro del meccanismo di abbassamento
- 8 Vaschetta in lamiera
- 9 Sistema di smaltimento
- 10 Comando a cavo
- 11 Sbloccaggio destro del meccanismo di abbassamento
- 12 Impugnatura del sistema di smaltimento
- 13 Dispositivo di blocco della testa di aspirazione
- 14 Tubo flessibile di scarto
- 15 Ruota pivotante del telaio con freno di stazionamento
- 16 Sostegno per bocchetta per pavimenti
- 17 Telaio
- 18 vasca di raccolta
- 19 Raccordo di aspirazione
- 20 Sostegno per tubo di aspirazione
- 21 Anello intermedio
- 22 Interruttore
- 23 Coperchio del filtro
- 24 Reggicavo
- 25 Archetto di spinta

Messa in funzione

- ➔ Collocare l'apparecchio in posizione di lavoro, se necessario bloccarlo mediante i freni.
- ➔ Inserire il tubo di aspirazione (non compreso nella fornitura) nell'attacco di aspirazione.
- ➔ Accertarsi che il sistema di smaltimento sia impiegato correttamente.
- ➔ Infilare l'accessorio (non compreso nella fornitura) desiderato.

Inserimento del tubo flessibile di scarto

- ➔ Rimuovere tutti e 4 i cappi del tubo flessibile di scarto (lunghezza: 22 m).

Figura **A**

- ➔ Aprire l'alloggiamento con rotazione sinistrorsa ed estrarre verso il basso.
- ➔ Inserire il tubo flessibile di scarto secondo la figura.
- ➔ Infilare l'alloggiamento e chiuderlo con rotazione destrorsa.

Figura B

- Sfilare il tubo flessibile di scarto per 40-50 cm.
- Chiudere l'estremità del tubo flessibile di scarto con serracavo.

Uso

ATTENZIONE

Non rimuovere mai il filtro plissettato piatto durante l'aspirazione.

Interruttori

	– Apparecchio ON – Pulizia filtro OFF
	– Apparecchio OFF
	– Apparecchio ON – Pulizia filtro ON

Accendere l'apparecchio

- Inserire la spina di alimentazione.
- Attivare l'apparecchio dall'interruttore girevole.

Pulizia automatica del filtro

L'apparecchio dispone di un innovativo dispositivo di pulizia del filtro doppio, particolarmente efficace per la polvere fina. In questo modo il filtro plissettato piatto viene pulito ogni 7.5 secondi con un colpo d'aria (rumore di pulsazione).

Procedura di aspirazione

- Eseguire l'aspirazione.
Il materiale aspirato cade nel tubo flessibile di scarto solo con apparecchio spento.
Controllare regolarmente il livello di riempimento nel tubo flessibile di scarto poiché l'apparecchio non si spegne automaticamente.

Figura C

- In caso di materiale aspirato leggero o otturazione: Estrarre il comando a cavo per aprire lo sportello in uscita (possibile solo con apparecchio spento).
- Sfilare un poco il tubo flessibile di scarto, chiudere con 2 serracavo a una distanza di 10 cm e tagliare il tubo tra i serracavo.
- Smaltire il sacchetto rifiuti usato secondo le disposizioni legali.

Indicazione: Con materiale aspirato leggero la lunghezza del sacchetto rifiuti può essere fino a 2 m, senza che questo si strappi.

Spegnere l'apparecchio

- Disattivare l'apparecchio dall'interruttore girevole.
- Staccare la spina.

A lavoro ultimato

Rimozione del sistema di smaltimento

- Bloccare il freno di stazionamento.

Figura D

- Estrarre la vaschetta in lamiera.

Figura E

- Tirare verso l'alto gli sbloccaggi del meccanismo di abbassamento.
- Sollevare l'archetto di spinta. Il sistema di smaltimento viene sbloccato ed abbassato.

Figura F

- Estrarre il sistema di smaltimento con l'impugnatura.

Pulizia dell'apparecchio

- Pulire l'apparecchio all'interno e all'esterno aspirando e passando la superficie con un panno umido.

Inserimento del sistema di smaltimento

Figura G

- Inserire nuovamente il sistema di smaltimento e bloccare con l'archetto di spinta.

⚠ AVVERTIMENTO



Pericolo di schiacciamento! Durante il bloccaggio, non tenere le mani in nessun caso tra il sistema di smaltimento e l'anello intermedio e non avvicinarle al meccanismo di sollevamento. Tenere il sistema di smaltimento dal manico con una mano e azionando l'archetto di spinta bloccarlo con l'altra mano.

- Inserire la vaschetta in lamiera.

Deposito dell'apparecchio

- Avvolgere il cavo di rete attorno al reggicavo.
- Avvolgere il tubo flessibile di aspirazione attorno all'archetto di spinta.
- Inserire la bicchetta per pavimenti ed il tubo di aspirazione nei relativi sostegni.
- Depositare l'apparecchio in un luogo asciutto e proteggerlo contro l'uso non autorizzato.

Trasporto

⚠ PRUDENZA

Pericolo di lesioni e di danneggiamento! Rispettare il peso dell'apparecchio durante il trasporto.

- Sbloccare i freni di stazionamento e spingere l'apparecchio tenendo l'apposito archetto di spinta.
- Per scaricare l'apparecchio tenere il telaio e non l'archetto di spinta.
- Per il trasporto in veicoli, assicurare l'apparecchio secondo le direttive in vigore affinché non possa scivolare e ribaltarsi.

Supporto

⚠ PRUDENZA

Pericolo di lesioni e di danneggiamento! Rispettare il peso dell'apparecchio durante la conservazione.

Questo apparecchio può essere conservato solo in ambienti interni.

Cura e manutenzione

⚠ PERICOLO

Disattivare l'apparecchio ed estrarre la spina di alimentazione prima di effettuare interventi sull'apparecchio.

Sostituzione del filtro plissettato piatto

- Aprire il coperchio del filtro.
- Sostituire il filtro plissettato piatto.
- Chiudere il coperchio del filtro; bisogna sentire lo scatto.

Guida alla risoluzione dei guasti

⚠ PERICOLO

Disattivare l'apparecchio ed estrarre la spina di alimentazione prima di effettuare interventi sull'apparecchio.

La turbina di aspirazione non funziona

- Controllare la presa e il fusibile dell'alimentazione di corrente.
- Controllare il cavo e la spina di rete dell'apparecchio.
- Accendere l'apparecchio.

La forza aspirante diminuisce

- Rimuovere eventuali otturazioni dalla bocchetta di aspirazione, dal tubo rigido di aspirazione o dal filtro plissettato piatto.
- Accertarsi che la testa di aspirazione ed il sistema di smaltimento siano posizionati correttamente.
- Far innestare correttamente il coperchio del filtro.
- Sostituire il filtro plissettato piatto.

Fuoriuscita di polvere durante l'aspirazione

- Controllare che il filtro plissettato piatto sia montato nella posizione corretta.
- Sostituire il filtro plissettato piatto.

Il dispositivo di pulizia automatico del filtro non funziona

- Tubo flessibile di aspirazione non collegato.
- Il tubo flessibile di aspirazione utilizzato è troppo corto (< 3m) o è di un diametro troppo grande.
- Informare il servizio assistenza clienti.

Impossibile disattivare la pulizia automatica del filtro

- Informare il servizio assistenza clienti.

Servizio assistenza

Se il guasto persiste, rivolgersi al servizio di assistenza clienti per un controllo.

Garanzia

Le condizioni di garanzia valgono nel rispettivo paese di pubblicazione da parte della nostra società di vendita competente. Entro il termine di garanzia eliminiamo gratuitamente eventuali guasti all'apparecchio, se causati da difetto di materiale o di produzione. Nei casi previsti dalla garanzia si prega di rivolgersi al proprio rivenditore, oppure al più vicino centro di assistenza autorizzato, esibendo lo scontrino di acquisto.

Accessori e ricambi

Utilizzando solamente accessori e ricambi originali, si garantisce un funzionamento sicuro e privo di disturbi dell'apparecchio.

Si possono trovare informazioni riguardo ad accessori e ricambi su www.kaercher.com.

- La fornitura non comprende alcun accessorio. Gli accessori devono essere acquistati separatamente in base all'uso previsto.
- Il funzionamento perfetto dell'apparecchio è garantito solo con un tubo flessibile di aspirazione del diametro nominale DN40 e DN50.
- I ricambi e gli accessori sono reperibili presso il rivenditore di fiducia o una filiale KÄRCHER.

Dichiarazione di conformità UE

Con la presente si dichiara che la macchina qui di seguito indicata, in base alla sua concezione, al tipo di costruzione e nella versione da noi introdotta sul mercato, è conforme ai requisiti fondamentali di sicurezza e di sanità delle direttive UE. In caso di modifiche apportate alla macchina senza il nostro consenso, la presente dichiarazione perde ogni validità.

Prodotto: Aspiratore solidi-liquidi

Modello: 1.576-xxx

Direttive UE pertinenti

2006/42/CE (+2009/127/CE)

2011/65/UE

2014/30/UE

Norme armonizzate applicate

EN 55014-1: 2017 + A11: 2020

EN 55014-2: 2015

EN 60335-1

EN 60335-2-69

EN IEC 61000-3-2: 2019

EN 61000-3-3: 2013 + A1: 2019

EN 62233: 2008

EN IEC 63000: 2018

Norme nazionali applicate

-

5.966-010

I firmatari agiscono su incarico e con la procura dell'amministrazione.



T. Wahl
Managing Director



A. Haag
Director R&D

Responsabile della documentazione:
A. Haag

Kärcher Industrial Vacuuming GmbH
Robert-Bosch-Straße 4-8
73550 Waldstetten (Germany)
Tel.: +49 7171 94888-0
Fax: +49 7171 94888-528
Waldstetten, 2024/04/01

Dati tecnici

		IVC 60/24-2 Tact ² Lp
Tensione di rete	V	220-240
Frequenza	Hz	1~ 50-60
Potenza max.	W	2760
Potenza nominale	W	2400
Quantità d'aria (max.)	l/s	2x 74
Sotto pressione (max.)	kPa (mbar)	25,4 (254)
Protezione	--	IPX4
Grado di protezione	--	I
Attacco per tubo di aspirazione (C-DN/C-ID)	DN	70
Diametro nominale tubo flessibile	DN	40/50
Lunghezza x larghezza x Altezza	mm	970 x 690 x 995
Superficie attiva del filtro	m ²	0,95
Peso d'esercizio tipico	kg	73
Temperatura ambiente (max.)	°C	+40
Valori rilevati secondo EN 60335-2-69		
Pressione acustica L _{pA}	dB(A)	73
Dubbio K _{pA}	dB(A)	1
Valore di vibrazione mano-braccio	m/s ²	<2,5
Dubbio K	m/s ²	0,2

Cavo di alimentazione	H07RN-F 3x1,5 mm ²	
	Codice componente	Lunghezza cavo
EU	6.649-915.0	10 m



Lees vóór het eerste gebruik van uw apparaat deze originele gebruiksaanwijzing, ga navenant te werk en bewaar hem voor

later gebruik of voor een latere eigenaar.

- Voor de eerste inbedrijfstelling veiligheidsinstructies nr. 5.956-249.0 in elk geval lezen!
- Bij veronachtzaming van de gebruiksaanwijzing en de veiligheidsaanwijzingen kan schade aan het apparaat ontstaan, en gevaar voor gebruikers en andere personen.
- Bij transportschade onmiddellijk de handelaar op de hoogte brengen.

Inhoudsopgave

Zorg voor het milieu	NL	1
Gevarenniveaus	NL	1
Reglementair gebruik	NL	1
Apparaat-elementen	NL	1
Inbedrijfstelling	NL	1
Bediening	NL	2
Vervoer	NL	2
Opslag	NL	2
Onderhoud	NL	2
Hulp bij storingen	NL	2
Garantie	NL	3
Toebehoren en reserveonderdelen	NL	3
EU-conformiteitsverklaring	NL	3
Technische gegevens	NL	4

Zorg voor het milieu

	Het verpakkingsmateriaal is herbruikbaar. Deponeer het verpakkingsmateriaal niet bij het huishoudelijk afval, maar bied het aan voor hergebruik.
	Onbruikbaar geworden apparaten bevatten waardevolle materialen die geschikt zijn voor hergebruik. Lever de apparaten daarom in bij een inzamelpunt voor herbruikbare materialen. Batterijen, olie en dergelijke stoffen mogen niet in het milieu belanden. Verwijder overbodig geworden apparatuur daarom via geschikte inzamelpunten.

Aanwijzingen betreffende de inhoudsstoffen (REACH)

Huidige informatie over de inhoudsstoffen vindt u onder: www.kaercher.com/REACH

Gevarenniveaus

⚠ GEVAAR

Verwijzing naar een onmiddellijk dreigend gevaar dat tot ernstige en zelfs dodelijke lichaamsverwondingen leidt.

⚠ WAARSCHUWING

Verwijzing naar een mogelijke gevaarlijke situatie die tot ernstige en zelfs dodelijke lichaamsverwondingen kan leiden.

⚠ VOORZICHTIG

Verwijzing naar een mogelijk gevaarlijke situatie die tot lichte verwondingen kan leiden.

LET OP

Verwijzing naar een mogelijke gevaarlijke situatie die tot materiele schade kan leiden.

Reglementair gebruik

⚠ WAARSCHUWING

Het apparaat is niet geschikt voor het opzuigen van voor de gezondheid schadelijke stoffen.

- Dat afvoersysteem is bestemd voor de stofarme verwijdering van droog of licht vochtig zuiggoed, met gebruik van een lange op maat te snijden afvalslang.
- Dit apparaat is geschikt voor industrieel gebruik, bv. in opslag- en productieplaatsen en bij productiemachines.
- Het apparaat mag niet met een kraan verladen worden.
- Dit apparaat is geschikt voor commercieel gebruik, bijvoorbeeld in hotels, scholen, ziekenhuizen, fabrieken, winkels, kantoren en verhuurbedrijven.

Apparaat-elementen

- 1 Netkabel
- 2 Typeplaatje
- 3 Filterreiniging
- 4 Vlak harmonicafilter
- 5 Zuigkop
- 6 Handgreep van de zuigkop
- 7 Ontgrendeling links van het zakmechanisme
- 8 Metalen bak
- 9 Afvoersysteem
- 10 Kabelloop
- 11 Ontgrendeling rechts van het zakmechanisme
- 12 Handgreep van het afvoersysteem
- 13 Vergrendeling van de zuigkop
- 14 Afvalslang
- 15 Zwenkwiel van het onderstel met parkeerrem
- 16 Houder voor vloersproeier
- 17 Gestel
- 18 Opvangbak
- 19 Luchtinlaatleidingen
- 20 Houder voor zuigbus
- 21 Tussenring
- 22 Draaischakelaar
- 23 Filterafdekking
- 24 Kabelhouder
- 25 Duwbeugel

Inbedrijfstelling

- ➔ Het apparaat in de werkpositie brengen, indien nodig met parkeerrem zekeren.
- ➔ Zuigslang (niet meegeleverd) in het aansluitstuk voor zuigen steken.
- ➔ Controleren of het afvoersysteem volgens de voorschriften aangebracht is.
- ➔ Gewenst toebehoren (niet meegeleverd) erop doen.

Afvalzak aanbrengen

- ➔ Verwijder alle 4 lussen van de afvalslang (lengte: 22 m).

Afbeelding **A**

- ➔ Open de opname door naar links te draaien en trek deze er naar beneden uit.
- ➔ Plaats de afvalzak conform de afbeelding.
- ➔ Schuif de opname erin en vergrendel ze door naar rechts te draaien.

Afbeelding **B**


- ➔ Trek de afvalslang 40-50 cm naar omlaag.
- ➔ Sluit het einde van de afvalslang af met een kabelklem.

Bediening

LET OP

Bij het zuigen mag de vlakvouwfilter nooit verwijderd worden.

Draaischakelaar

1	– Apparaat AAN – Filterreiniging UIT
0	– Apparaat UIT
1 	– Apparaat AAN – Filterreiniging AAN

Apparaat inschakelen

- Steek de netstekker in de contactdoos.
- Apparaat met de draaischakelaar inschakelen.

Automatische filterreiniging

Het apparaat beschikt over een nieuwe, dubbele filterreiniging, bijzonder effectief bij fijn stof. Daarbij wordt de vlakvouwfilter om de 7,5 seconde automatisch gereinigd door een luchtstoot (pulserend geluid).

Zuigproces

- Zuigproces uitvoeren.
Het zuiggoed valt pas in de afvoerslang als het apparaat uitgeschakeld is.
Controleer regelmatig het vulniveau in de afvalslang aangezien het apparaat niet automatisch uitschakelt.

Afbeelding

- Bij licht zuiggoed of verstopping: Trek de kabelloop eruit, om de klep aan de uitlaat te openen (enkel mogelijk bij een uitgeschakeld apparaat).
- Trek de afvalslang een beetje naar omlaag, sluit ze af met 2 kabelklemmen op een afstand van 10 cm en snijd ze tussen de kabelklemmen door.
- Verwijder de afvalzak volgens de wettelijke bepalingen.

Instructie: Bij licht zuiggoed kan de lengte van de afvalzak tot 2 m bedragen, zonder dat deze scheurt.

Apparaat uitschakelen

- Apparaat met de draaischakelaar uitschakelen.
- Netstekker uittrekken.

Na elk bedrijf

Afvoersysteem wegnemen

- Parkeerrem vastzetten.

Afbeelding

- Metalen bak verwijderen.

Afbeelding

- Ontgrendeling van het afzetmechanisme naar boven trekken.
- Duwbeugel omhoog trekken. Afvoersysteem wordt ontgrendeld en naar beneden gelaten.

Afbeelding

- Afvoersysteem aan de handgreep eruit trekken.

Reiniging van het apparaat

- Apparaat aan de binnen- en buitenkant reinigen door afzuigen en afvegen met een vochtige doek.

Afvoersysteem plaatsen

Afbeelding

- Afvoersysteem weer inzetten en met duwbeugel vergrendelen.

WAARSCHUWING



Knelgevaar! Houd tijdens het vergrendelen in geen geval de handen tussen het afvoersysteem en de tussening of in de buurt van het hefmechanisme. Houd het afvoersysteem met de ene hand vas en vergrendel het door de duwbeugel met de andere hand te bedienen.

- Metalen bak plaatsen.

Apparaat opslaan

- Stroomkabel rond de kabelhouder wikkelen.
- Zuigslang rond de schuifbeugel wikkelen.
- Vloersproeier en zuigbuis in de desbetreffende houders steken.
- Apparaat in een droge ruimte plaatsen en beveiligen tegen onbevoegd gebruik.

Vervoer

VOORZICHTIG

Gevaar voor letsels en beschadigingen! Houd bij het transport rekening met het gewicht van het apparaat.

- Parkeerremmen loszetten en apparaat aan de duwbeugel verschuiven.
- Apparaat bij het verladen bij het onderstel pakken, niet bij de schuifbeugel.
- Bij het transport in voertuigen moet het apparaat conform de geldige richtlijnen beveiligd worden tegen verschuiven en kantelen.

Opslag

VOORZICHTIG

Gevaar voor letsel en beschadiging! Het gewicht van het apparaat bij opbergen in acht nemen.

Het apparaat mag alleen binnen worden opgeborgen.

Onderhoud

GEVAAR

Bij alle werkzaamheden aan het apparaat, het apparaat uitschakelen en de netstekker uittrekken.

Vlakvouwfilter vervangen

- Filterafdekking openen.
- Vlakvouwfilter vervangen.
- Filterafdekking sluiten, moet hoorbaar in elkaar sluiten.

Hulp bij storingen

GEVAAR

Bij alle werkzaamheden aan het apparaat, het apparaat uitschakelen en de netstekker uittrekken.

Zuigturbine start niet

- Stekker en zekering van de stroomvoorziening controleren.
- Stroomkabel en stekker van het apparaat controleren.
- Apparaat inschakelen.

Zuigkracht wordt minder

- Verstoppingen uit zuigmondstuk, zuigbuis, zuigslang of vlakvouwfilter weghalen.
- Controleren of zuigkop en afvoersysteem correct zijn geïnstalleerd.
- Filterafdekking goed vastklikken.
- Vlakvouwfilter vervangen.

Er ontsnapt stof bij het zuigen

- Controleren of de vlakvouwfilter correct geplaatst is.
- Vlakvouwfilter vervangen.

Automatische filterreiniging werkt niet

- Zuigslang niet aangesloten.
- Gebruikte zuigslang is te kort (< 3m) of heeft een te grote doorsnede.
- Klantendienst contacteren.

Automatische filterreiniging kan niet uitgeschakeld worden

- Klantendienst contacteren.

Klantenservice

Indien de storing niet kan worden opgelost, moet het toestel door de klantendienst gecontroleerd worden.

Garantie

In ieder land zijn de door ons bevoegde verkoopkantoor uitgegeven garantiebepalingen van toepassing. Eventuele storingen aan het apparaat verhelpen wij zonder kosten binnen de garantietermijn, mits een materiaal of fabrieksfout de oorzaak van deze storing is. Neem bij klachten binnen de garantietermijn contact op met uw leverancier of de dichtstbijzijnde klantenservice-werkplaats en neem uw aankoopbewijs mee.

Toebehoren en reserveonderdelen

Gebruik alleen origineel toebehoren en originele reserveonderdelen. Deze garanderen dat het apparaat veilig en zonder storingen functioneert. Informatie over het toebehoren en de reserveonderdelen vindt u op www.kaercher.com.

- In de standaardaflevering zit geen toebehoren. Het toebehoren moet naargelang aanwending apart besteld worden.
- De juiste werking van het apparaat wordt alleen door de nominale zuigslangwijdtes DN40 en DN50 gegarandeerd.
- Reserveonderdelen en toebehoren zijn verkrijgbaar bij uw handelaar of uw KÄRCHER-filiaal.

EU-conformiteitsverklaring

Hierbij verklaren wij dat de hierna vermelde machine door haar ontwerp en bouwwijze en in de door ons in de handel gebrachte uitvoering voldoet aan de betreffende fundamentele veiligheids- en gezondheidseisen, zoals vermeld in de desbetreffende EU-richtlijnen. Deze verklaring verliest haar geldigheid wanneer zonder overleg met ons veranderingen aan de machine worden aangebracht.

Product: Droog- / natzuiger

Type: 1.576-xxx

Van toepassing zijnde EU-richtlijnen

2006/42/EG (+2009/127/EG)

2011/65/EU

2014/30/EU

Toegepaste geharmoniseerde normen

EN 55014-1: 2017 + A11: 2020

EN 55014-2: 2015

EN 60335-1

EN 60335-2-69

EN IEC 61000-3-2: 2019

EN 61000-3-3: 2013 + A1: 2019

EN 62233: 2008

EN IEC 63000: 2018

Toegepaste landelijke normen

-

5.966-010

De ondertekenaars handelen in opdracht en met volmacht van de bedrijfsleiding.



T. Wahl
Managing Director



A. Haag
Director R&D

Gevolmachtigde voor de documentatie:

A. Haag

Kärcher Industrial Vacuuming GmbH

Robert-Bosch-Straße 4-8

73550 Waldstetten (Germany)

Tel.: +49 7171 94888-0

Fax: +49 7171 94888-528

Waldstetten, 2024/04/01

Technische gegevens

		IVC 60/24-2 Tact ² Lp
Netspanning	V	220-240
Frequentie	Hz	1~ 50-60
Max. vermogen	W	2760
Nominaal vermogen	W	2400
Luchthoeveelheid (max.)	l/s	2x 74
Onderdruk (max.)	kPa (mbar)	25,4 (254)
Beveiligingsklasse	--	IPX4
Beschermingsklasse	--	I
Zuigslangaansluiting (C-DN/C-ID)	DN	70
Nominale zuigslangwijdte	DN	40/50
Lengte x breedte x hoogte	mm	970 x 690 x 995
Filteroppervlak	m ²	0,95
Typisch bedrijfsgewicht	kg	73
Omgevingstemperatuur (max.)	°C	+40
Bepaalde waarden conform EN 60335-2-69		
Geluidsdrukniveau L _{pA}	dB(A)	73
Onzekerheid K _{pA}	dB(A)	1
Hand-arm vibratiewaarde	m/s ²	<2,5
Onzekerheid K	m/s ²	0,2

Stroomkabel	H07RN-F 3x1,5 mm ²	
	Onderdeelnr.	Lengte snoer
EU	6.649-915.0	10 m



Antes del primer uso de su aparato, lea este manual original, actúe de acuerdo a sus indicaciones y guárdelo para un uso

posterior o para otro propietario posterior.

- ¡Antes de la primera puesta en marcha lea sin falta las instrucciones de uso y las instrucciones de seguridad n.º 5.956-249.0!
- El incumplimiento de las instrucciones de uso y de las indicaciones de seguridad puede provocar daños en el aparato y poner en peligro al usuario y a otras personas.
- En caso de daños de transporte informe inmediatamente al fabricante.

Índice de contenidos

Protección del medio ambiente	ES	1
Niveles de peligro	ES	1
Uso previsto	ES	1
Elementos del aparato	ES	1
Puesta en marcha	ES	1
Manejo	ES	2
Transporte	ES	2
Almacenamiento	ES	2
Cuidados y mantenimiento	ES	2
Ayuda en caso de avería	ES	2
Garantía	ES	3
Accesorios y piezas de repuesto	ES	3
Declaración UE de conformidad	ES	3
Datos técnicos	ES	4

Protección del medio ambiente



Los materiales empleados para el embalaje son reciclables y recuperables. No tire el embalaje a la basura doméstica y entréguelo en los puntos oficiales de recogida para su reciclaje o recuperación.



Los aparatos viejos contienen materiales valiosos reciclables que deberían ser entregados para su aprovechamiento posterior. Evite el contacto de baterías, aceites y materias semejantes con el medio ambiente. Por este motivo, entregue los aparatos usados en los puntos de recogida previstos para su reciclaje.

Indicaciones sobre ingredientes (REACH)

Encontrará información actual sobre los ingredientes en:

www.kaercher.com/REACH

Niveles de peligro

⚠ PELIGRO

Aviso sobre un riesgo de peligro inmediato que puede provocar lesiones corporales graves o la muerte.

⚠ ADVERTENCIA

Aviso sobre una situación probablemente peligrosa que puede provocar lesiones corporales graves o la muerte.

⚠ PRECAUCIÓN

Indicación sobre una situación que puede ser peligrosa, que puede acarrear lesiones leves.

⚠ CUIDADO

Aviso sobre una situación probablemente peligrosa que puede provocar daños materiales.

Uso previsto

⚠ ADVERTENCIA

El aparato no es apto para aspirar polvos nocivos para la salud.

- Este sistema de eliminación está diseñado para eliminación de desechos sin polvo, de suciedad seca o ligeramente húmeda, usando una manguera de residuos cuyo largo se puede cortar.
- Este aparato está diseñado para el uso industrial, p.ej en zonas de almacenamiento y fabricación y el máquinas de producción.
- El aparato no está autorizado para cargar con grúa.
- El equipo es apto para el uso industrial, p. ej., en hoteles, escuelas, hospitales, fábricas, tiendas, oficinas y negocios de alquiler.

Elementos del aparato

- 1 Cable de conexión a la red
- 2 Placa de características
- 3 Limpieza de filtro
- 4 Filtro plano de papel plegado
- 5 Cabezal de aspiración
- 6 Asa del cabezal de aspiración
- 7 Desbloqueo izquierdo de la mecánica de atascado
- 8 Tina de chapa
- 9 Sistema de eliminación
- 10 cable de mando
- 11 Desbloqueo derecho de la mecánica de atascado
- 12 Asa del sistema de eliminación
- 13 Bloqueo del cabezal de absorción
- 14 Manguera de residuos
- 15 Rueda de dirección del chasis con freno de estacionamiento
- 16 Soporte para boquilla para suelos
- 17 Chasis
- 18 Cubeta colectora
- 19 Tubuladura de aspiración
- 20 Soporte para la tubería de absorción
- 21 Anillo intermedio
- 22 interruptor giratorio
- 23 Cubierta del filtro
- 24 Portacables
- 25 Estribo de empuje

Puesta en marcha

- Coloque el aparato en la posición de trabajo; si fuera necesario, fíjelo mediante el freno de estacionamiento.
- Insertar la manguera en el manguito de aspiración (no incluida).
- Asegurarse de que el sistema de eliminación está correctamente instalado.
- Insertar el accesorio deseado (no incluido).

Colocar la manguera de residuos

- Quitar los 4 bucles de la manguera de residuos (largo: 22 m).

Figura **A**

- Abrir el alojamiento girando hacia la izquierda y extraer hacia abajo.
- Colocar la manguera de residuos conforme a la ilustración.
- Introducir el alojamiento y girar hacia la derecha para cerrarlo.

Figura B


- Tirar hacia abajo de la manguera de residuos 40-50 cm.
- Cerrar el extremo de la manguera de residuos con la abrazadera de cables.

Manejo

CUIDADO

Al aspirar no retirar nunca el filtro plano de papel plegado.

Interruptor giratorio

1	– Aparato ENCENDIDO – Limpieza de filtro APAGADA
0	– Aparato APAGADO
1 	– Aparato ENCENDIDO – Limpieza de filtro ENCENDIDA

Conexión del aparato

- Enchufe la clavija de red.
- Conectar el aparato en el interruptor giratorio.

Limpieza automática de filtro

El aparato dispone de un novedoso y doble sistema de limpieza de filtro, especialmente efectivo con el polvo fino. El filtro plano de papel plegado se limpia automáticamente cada 7,5 segundos con un soplo de aire (ruido vibrante).

Proceso de aspiración

- Ejecutar proceso de aspiración. La suciedad aspirada cae primero en la manguera de residuos con el equipo desconectado. Comprobar el nivel de llenado de la manguera de residuos regularmente, ya que el aparato no se desconecta automáticamente.

Figura C

- Si la suciedad es ligera o hay atasco: extraer el cable de mando para abrir la tapa de salida (solo es posible con el aparato desconectado).
- Tirar hacia abajo de la manguera de residuos, cerrar con 2 abrazaderas de cables a una distancia de 10 cm y cortar entre las abrazaderas.
- Eliminar la bolsa de desechos de acuerdo con las normativas vigentes.

Indicación: Si la suciedad es ligera, el largo de la bolsa de desechos puede ser de hasta 2 m sin que se rompa.

Desconexión del aparato

- Desconectar el aparato en el interruptor giratorio.
- Extraer el enchufe de la red.

Después de cada puesta en marcha

Extracción del sistema de eliminación

- Active los frenos de estacionamiento.

Figura D

- Extraer la tina de chapa.

Figura E

- Tirar hacia arriba de los desbloques de la mecánica de atascado.
- Mover hacia arriba el estribo de empuje. El sistema de eliminación se desbloquea y baja.

Figura F

- Extraer el sistema de eliminación por el asa.

Limpieza del aparato

- Limpie el aparato por dentro y por fuera aspirándolo y frotar con un paño húmedo.

Montaje del sistema de eliminación

Figura G

- Colocar de nuevo el sistema de eliminación y bloquear con el estribo de empuje.

⚠ ADVERTENCIA



Peligro de aplastamiento No colocar las manos entre el sistema de eliminación y el anillo intermedio durante el bloqueo bajo ningún concepto ni introducirlos cerca de la mecánica de elevación. Sujetar el sistema de eliminación por el asa con una mano y bloquear con la otra mano para accionar el estribo de empuje.

- Colocar la tina de chapa.

Almacenamiento del aparato

- Enrollar el cable de conexión alrededor del soporte para cables.
- Enrollar la manguera de aspiración entorno al estribo de empuje.
- Insertar la boquilla para suelos y la tubería de aspiración en los soportes correspondientes.
- Coloque el aparato en un cuarto seco y protéjalo frente a un uso no autorizado.

Transporte

⚠ PRECAUCIÓN

¡Peligro de lesiones y daños! Respetar el peso del aparato para el transporte.

- Soltar los frenos de estacionamiento y desplazar el aparato con el estribo de empuje.
- Para cargar el aparato, agárrelo por el chasis, no del estribo de empuje.
- Al transportar en vehículos, asegurar el aparato para evitar que resbale y vuelque conforme a las directrices vigentes.

Almacenamiento

⚠ PRECAUCIÓN

¡Peligro de lesiones y daños! Respetar el peso del aparato en el almacenamiento.

Este aparato sólo se puede almacenar en interiores.

Cuidados y mantenimiento

⚠ PELIGRO

Antes de efectuar cualquier trabajo en el aparato, hay que desconectar de la red eléctrica.

Cambiar el filtro plano de papel plegado

- Abrir la cubierta del filtro.
- Cambiar el filtro plano de papel plegado.
- Cerrar la cubierta del filtro, se debe oír cómo encaja.

Ayuda en caso de avería

⚠ PELIGRO

Antes de efectuar cualquier trabajo en el aparato, hay que desconectar de la red eléctrica.

La turbina de aspiración no funciona

- Comprobar la clavija y el seguro del suministro de corriente.
- Comprobar el cable y el enchufe del aparato.
- Conexión del aparato

La capacidad de aspiración disminuye

- Eliminar las obstrucciones de la boquilla, tubo o manguera de aspiración o el filtro plano de papel plegado.
- Comprobar si el cabezal de aspiración y el sistema de eliminación están bien colocados.
- Encajar correctamente la cubierta del filtro.
- Cambiar el filtro plano de papel plegado.

Pérdida de polvo durante la aspiración

- Comprobar si el filtro plano de papel plegado está montado correctamente.
- Cambiar el filtro plano de papel plegado.

La limpieza automática de filtro no funciona

- La manguera de aspiración no está conectada.
- La manguera de aspiración utilizada es demasiado corta (< 3m) o tiene un diámetro demasiado grande.
- Avisar al servicio técnico.

La limpieza automática de filtro no se puede apagar

- Avisar al servicio técnico.

Servicio de atención al cliente

Si la avería no se puede solucionar el aparato debe ser revisado por el servicio técnico.

Garantía

En todos los países rigen las condiciones de garantía establecidas por nuestra empresa distribuidora. Las averías del aparato serán subsanadas gratuitamente dentro del periodo de garantía, siempre que se deban a defectos de material o de fabricación. En un caso de garantía, le rogamos que se dirija con el comprobante de compra al distribuidor donde adquirió el aparato o al servicio al cliente autorizado más próximo a su domicilio.

Accesorios y piezas de repuesto

Utilice solamente accesorios y recambios originales, ya que garantizan un funcionamiento correcto y seguro del equipo.

Puede encontrar información acerca de los accesorios y recambios en www.kaercher.com.

- No viene incluido ningún accesorio. El accesorio se puede pedir por separado según la aplicación.
- El funcionamiento correcto del equipo solo se garantiza con un ancho nominal de la manguera de aspiración de DN40 y DN50.
- En su distribuidor o en la sucursal de KÄRCHER podrá adquirir piezas de repuesto y accesorios.

Declaración UE de conformidad

Por la presente declaramos que la máquina designada a continuación cumple, tanto en lo que respecta a su diseño y tipo constructivo como a la versión puesta a la venta por nosotros, las normas básicas de seguridad y sobre la salud que figuran en las directivas comunitarias correspondientes. La presente declaración perderá su validez en caso de que se realicen modificaciones en la máquina sin nuestro consentimiento explícito.

Producto: aspirador en húmedo/seco

Modelo: 1.576-xxx

Directivas comunitarias aplicables

2006/42/CE (+2009/127/CE)

2011/65/UE

2014/30/UE

Normas armonizadas aplicadas

EN 55014-1: 2017 + A11: 2020

EN 55014-2: 2015

EN 60335-1

EN 60335-2-69

EN IEC 61000-3-2: 2019

EN 61000-3-3: 2013 + A1: 2019

EN 62233: 2008

EN IEC 63000: 2018

Normas nacionales aplicadas

-

5.966-010

Los abajo firmantes actúan con plenos poderes y con la debida autorización de la dirección de la empresa.



T. Wahl
Managing Director



A. Haag
Director R&D

Responsable de documentación:

A. Haag

Kärcher Industrial Vacuuming GmbH

Robert-Bosch-Straße 4-8

73550 Waldstetten (Germany)

Tele.: +49 7171 94888-0

Fax: +49 7171 94888-528

Waldstetten, 2024/04/01

Datos técnicos

		IVC 60/24-2 Tact ² Lp
Tensión de red	V	220-240
Frecuencia	Hz	1~ 50-60
Potencia Máx.	W	2760
Potencial nominal	W	2400
Cantidad de aire (máx.)	l/s	2x 74
Depresión (máx.)	kPa (mbar)	25,4 (254)
Categoría de protección	--	IPX4
Clase de protección	--	I
Toma de tubo flexible de aspiración (C-DN/C-ID)	DN	70
Ancho nominal de la manguera de aspiración	DN	40/50
Longitud x anchura x altura	mm	970 x 690 x 995
Superficie activa del filtro	m ²	0,95
Peso de funcionamiento típico	kg	73
Temperatura ambiente (máx.)	°C	+40
Valores calculados conforme a la norma EN 60335-2-69		
Nivel de presión acústica L _{pA}	dB(A)	73
Inseguridad K _{pA}	dB(A)	1
Valor de vibración mano-brazo	m/s ²	<2,5
Inseguridad K	m/s ²	0,2

Cable de conexión a la red	H07RN-F 3x1,5 mm ²	
	No. de pieza	Longitud del cable
EU	6.649-915.0	10 m



Leia o manual de manual original antes de utilizar o seu aparelho. Proceda conforme as indicações no manual e guarde

o manual para uma consulta posterior ou para terceiros a quem possa vir a vender o aparelho.

- Antes de colocar em funcionamento pela primeira vez é imprescindível ler atentamente as indicações de segurança n.º 5.956-249.0!
- A não-observância deste Manual de Instruções e dos avisos de segurança poderá levar a danos no aparelho e perigos tanto para o utilizador como para terceiros.
- No caso de danos provocados pelo transporte, informe imediatamente o revendedor.

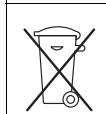
Índice

Proteção do meio-ambiente	PT	1
Níveis de perigo	PT	1
Utilização conforme o fim a que se destina a máquina	PT	1
Elementos do aparelho	PT	1
Colocação em funcionamento	PT	1
Manuseamento	PT	2
Transporte	PT	2
Armazenamento	PT	2
Conservação e manutenção	PT	2
Ajuda em caso de avarias	PT	3
Garantia	PT	3
Acessórios e peças sobressalentes	PT	3
Declaração UE de conformidade	PT	3
Dados técnicos	PT	4

Proteção do meio-ambiente



Os materiais da embalagem são recicláveis. Não coloque as embalagens no lixo doméstico, envie-as para uma unidade de reciclagem.



Os aparelhos velhos contêm materiais preciosos e recicláveis e deverão ser reutilizados. Baterias, óleo e produtos similares não podem ser deitados fora ao meio ambiente. Por isso, elimine os aparelhos velhos através de sistemas de recolha de lixo adequados.

Avisos sobre os ingredientes (REACH)

Informações actuais sobre os ingredientes podem ser encontradas em:

www.kaercher.com/REACH

Níveis de perigo

⚠ PERIGO

Aviso referente a um perigo eminente que pode conduzir a graves ferimentos ou à morte.

⚠ ATENÇÃO

Aviso referente a uma possível situação perigosa que pode conduzir a graves ferimentos ou à morte.

⚠ CUIDADO

Aviso referente a uma situação potencialmente perigosa que pode causar ferimentos leves.

ADVERTÊNCIA

Aviso referente a uma situação potencialmente perigosa que pode causar danos materiais.

Utilização conforme o fim a que se destina a máquina

⚠ ATENÇÃO

O aparelho não é apropriado para a aspiração de poeiras nocivas para a saúde.

- Este sistema de eliminação destina-se para a eliminação de material aspirado seco ou húmido com uma mangueira de resíduos que possa ser cortada em comprimento.
- Este aparelho é adequado para a utilização industrial como, por exemplo, em áreas de armazenamento e de fabricação e em máquinas de produção.
- O aparelho não é adequado para o transporte por guindaste.
- Este aparelho é adequado para a utilização industrial, por exemplo, em hotéis, escolas, hospitais, fábricas, lojas, escritórios e agências imobiliárias.

Elementos do aparelho

- 1 Cabo de rede
- 2 Placa de tipo
- 3 Limpeza do filtro
- 4 Filtro de pregas
- 5 Cabeçote de aspiração
- 6 Manípulo da cabeça de aspiração
- 7 Desbloqueio esquerdo do mecanismo de deposição
- 8 Tina de chapa
- 9 Sistema de eliminação
- 10 Cabo de tracção
- 11 Desbloqueio direito do mecanismo de deposição
- 12 Manípulo do sistema de eliminação
- 13 Bloqueio da cabeça de aspiração
- 14 Mangueira de resíduos
- 15 Rolo guia do quadro com travão de imobilização
- 16 Suporte do bocal de chão
- 17 Chassis
- 18 Tina de recolha
- 19 Bocal de aspiração
- 20 Suporte para tubo de aspiração
- 21 Anel intermédio
- 22 Interruptor rotativo
- 23 Tampa do filtro
- 24 Braçadeira para cabo
- 25 Alavanca de avanço

Colocação em funcionamento

- Colocar o aparelho em posição de trabalho; quando necessário, proteger com o travão de imobilização.
- Inserir o tubo de aspiração (não incluído no volume de fornecimento) no bocal de aspiração.
- Assegurar que o sistema de eliminação está correctamente instalado.
- Encaixar os acessórios pretendidos (não incluídos no volume de fornecimento).

Inserir a mangueira de resíduos

- Remover todos os 4 laços da mangueira de resíduos (comprimento: 22 m).

Figura **A**

- Abrir o encaixe rodando para a esquerda e remover (puxar) para baixo.
- Inserir a mangueira de resíduos conforme ilustrado na figura.


- Inserir o encaixe e fechar rodando para a direita. Figura **B**
- Puxar a mangueira de resíduos 40-50 cm para baixo.
- Conectar a extremidade da mangueira de resíduos com uma braçadeira de cabos.

Manuseamento

ADVERTÊNCIA

Nunca retirar o filtro de pregas plano durante a aspiração.

Interruptor rotativo

1	<ul style="list-style-type: none"> – Aparelho LIG – Limpeza do filtro DESL
0	<ul style="list-style-type: none"> – Aparelho DESL
1 	<ul style="list-style-type: none"> – Aparelho LIG – Limpeza do filtro LIG

Ligar a máquina

- Ligar a ficha de rede.
- Ligar o aparelho no interruptor rotativo.

Limpeza automática do filtro

O aparelho dispõe de um dispositivo inovador de dupla limpeza do filtro, particularmente eficaz para poeira fina. Neste processo o filtro de pregas plano é automaticamente limpo por um jacto de ar (ruído pulsante) em intervalos de 7,5 segundos.

Aspiração

- Executar a aspiração.
- O material aspirado apenas entra na mangueira de resíduos quando o aparelho for desligado.
- Controlar regularmente o nível de enchimento na mangueira de resíduos, visto que o aparelho não desliga automaticamente.

Figura **C**

- No caso de material aspirado ligeiro ou obstrução: retirar o cabo de tracção para abrir a tampa na saída (apenas é possível com o aparelho desligado).
- Puxar a mangueira de resíduos ligeiramente para baixo, fechar com 2 braçadeiras de cabos a uma distância de 10 cm, e cortar entre as braçadeiras de cabos.
- Eliminar o saco de resíduos em conformidade com a legislação em vigor.

Aviso: No caso de material aspirado ligeiro, o comprimento do saco de resíduos pode ser de até 2 m, sem que este rasgue.

Desligar o aparelho

- Desligar o aparelho no interruptor rotativo.
- Desligue a ficha da tomada.

Sempre depois de utilizar a máquina

Retirar o sistema de eliminação

- Fixar os travões de imobilização.

Figura **D**

- Retirar a tina de chapa.

Figura **E**

- Puxar o dispositivo de destravamento do mecanismo de deposição para cima.

- Puxar o arco de impulsão para cima. O sistema de eliminação é desbloqueado e baixado.

Figura **F**

- Retirar o sistema de eliminação no manípulo.

Limpeza do aparelho

- Aspirar e esfregar o aparelho por dentro e por fora para limpá-lo (pano húmido).

Posicionar o sistema de eliminação

Figura **G**

- Voltar a inserir o sistema de eliminação e bloquear com a alavanca de avanço (arco de impulsão).

⚠ ATENÇÃO



Perigo de esmagamento! Durante o bloqueio não se deve manter as mãos entre o sistema de eliminação e o anel intermédio ou na proximidade do mecanismo de elevação. Com uma mão, segurar o sistema de eliminação no punho; com a outra mão, accionar a alavanca de avanço para o bloquear.

- Posicionar a tina de chapa.

Guardar a máquina

- Enrolar o cabo de rede em torno do suporte do cabo.
- Enrolar o cabo de aspiração à volta da alavanca de avanço.
- Encaixar o bico para pavimentos e o tubo de aspiração no respectivo suporte.
- Colocar o aparelho num local seco e tomar as medidas necessárias para evitar uma utilização por parte de pessoas não autorizadas.

Transporte

⚠ CUIDADO

Perigo de ferimentos e de danos! Ter atenção ao peso do aparelho durante o transporte.

- Soltar os travões de imobilização e empurrar o aparelho na alavanca de avanço.
- Para transportar o aparelho deve-se agarrá-lo no quadro e nunca na alavanca de avanço.
- Durante o transporte em veículos, proteger o aparelho contra deslizos e tombamentos, de acordo com as directivas em vigor.

Armazenamento

⚠ CUIDADO

Perigo de ferimentos e de danos! Ter atenção ao peso do aparelho durante o armazenamento.

Este aparelho só pode ser armazenado em espaços fechados e cobertos.

Conservação e manutenção

⚠ PERIGO

Desligar o aparelho e retirar a ficha de rede antes de efectuar quaisquer trabalhos no aparelho.

Mudar o filtro de pregas plano

- Abrir a cobertura do filtro.
- Mudar o filtro de pregas plano.
- Fechar a cobertura do filtro; deve engatar de forma audível.

Ajuda em caso de avarias

⚠ **PERIGO**

Desligar o aparelho e retirar a ficha de rede antes de efectuar quaisquer trabalhos no aparelho.

A turbina de aspiração não funciona

- Verificar a tomada e o fusível da alimentação eléctrica.
- Verificar o cabo e a ficha do aparelho.
- Ligar o aparelho.

A força de aspiração diminui

- Retirar entupimentos do bocal de aspiração, tubo de aspiração, mangueira de aspiração ou filtro de dobras planas.
- Controlar o encaixe correcto da cabeça de aspiração e do sistema de eliminação.
- Encaixar bem a cobertura do filtro.
- Mudar o filtro de pregas plano.

Durante a aspiração sai pó

- Verificar a posição correcta do filtro de pregas plano.
- Mudar o filtro de pregas plano.

A limpeza automática do filtro não funciona

- Tubo flexível de aspiração não está conectado.
- Mangueira de aspiração utilizada é muito curta (< 3m) ou tem um diâmetro excessivo.
- Avisar o serviço de assistência técnica.

A limpeza automática do filtro não desliga

- Avisar o serviço de assistência técnica.

Serviço de assistência técnica

Quando o defeito não puder ser consertado, a máquina deverá ser verificada pelo serviço de assistência técnica.

Garantia

Em cada país vigem as respectivas condições de garantia estabelecidas pelas nossas Empresas de Comercialização. Eventuais avarias no aparelho durante o período de garantia serão reparadas, sem encargos para o cliente, desde que se trate dum defeito de material ou de fabricação. Em caso de garantia, dirija-se, munido do documento de compra, ao seu revendedor ou ao Serviço Técnico mais próximo.

Acessórios e peças sobressalentes

Utilizar apenas acessórios e peças sobressalentes originais. Só assim poderá garantir uma operação do aparelho segura e sem avarias.

Para mais informações sobre acessórios e peças sobressalentes, consulte www.kaercher.com.

- No volume de fornecimento não estão incluídos nenhuns acessórios. Os acessórios têm que ser encomendados separadamente para as respectivas aplicações.
- O funcionamento perfeito do aparelho só é assegurado pelos diâmetros nominais DN40 e DN50 da mangueira de aspiração.
- As peças sobressalentes e acessórios podem ser adquiridos junto do seu revendedor ou em cada filial da KÄRCHER.

Declaração UE de conformidade

Declaramos que a máquina a seguir designada corresponde às exigências de segurança e de saúde básicas estabelecidas nas Directivas UE por quanto concerne à sua concepção e ao tipo de construção assim como na versão lançada no mercado. Se houver qualquer modificação na máquina sem o nosso consentimento prévio, a presente declaração perderá a validade.

Produto: Aspirador húmido e seco

Tipo: 1.576-xxx

Respectivas Directrizes da UE

2006/42/CE (+2009/127/CE)

2011/65/UE

2014/30/UE

Normas harmonizadas aplicadas

EN 55014–1; 2017 + A11: 2020

EN 55014–2: 2015

EN 60335–1

EN 60335–2–69

EN IEC 61000–3–2: 2019

EN 61000–3–3: 2013 + A1: 2019

EN 62233: 2008

EN IEC 63000: 2018

Normas nacionais aplicadas

-

5.966-010

Os abaixo assinados têm procuração para agir e representar a gerência.



T. Wahl
Managing Director



A. Haag
Director R&D

Mandatário da documentação:

A. Haag

Kärcher Industrial Vacuuming GmbH

Robert-Bosch-Straße 4-8

73550 Waldstetten (Germany)

Tel.: +49 7171 94888-0

Fax: +49 7171 94888-528

Waldstetten, 2024/04/01

Dados técnicos

		IVC 60/24-2 Tact² Lp
Tensão da rede	V	220-240
Frequência	Hz	1~ 50-60
Potência máx.	W	2760
Potência nominal	W	2400
Volume de ar (máx.)	l/s	2x 74
Subpressão (máx.)	kPa (mbar)	25,4 (254)
Tipo de protecção	--	IPX4
Classe de protecção	--	I
Ligação do tubo flexível de aspiração (C-DN/C-ID)	DN	70
Diâmetro nominal da mangueira	DN	40/50
Comprimento x Largura x Altura	mm	970 x 690 x 995
Superfície filtrante	m ²	0,95
Peso de funcionamento típico	kg	73
Temperatura ambiente (máx.)	°C	+40
Valores obtidos segundo EN 60335-2-69		
Nível de pressão acústica L _{pA}	dB(A)	73
Insegurança K _{pA}	dB(A)	1
Valor de vibração mão/braço	m/s ²	<2,5
Insegurança K	m/s ²	0,2

Cabo de rede	H07RN-F 3x1,5 mm ²	
	Ref ^a	Comprimento do cabo
EU	6.649-915.0	10 m



Læs original brugsanvisning inden første brug, følg anvisningerne og opbevar vejledning til senere efterlæsning eller til

den næste ejer.

- Inden første ibrugtagelse skal betjeningsvejledningen og sikkerhedshenvisningerne nr. 5.956-249.0 læses!
- Hvis driftsvejledningen og sikkerhedsanvisningerne ikke overholdes, kan der opstå skader på apparatet og risici for brugeren og andre personer.
- Ved transportskader skal forhandleren informeres omgående.

Indholdsfortegnelse

Miljøbeskyttelse	DA	1
Faregrader	DA	1
Bestemmelsesmæssig anvendelse	DA	1
Maskinelementer	DA	1
Ibrugtagning	DA	1
Betjening	DA	2
Transport	DA	2
Opbevaring	DA	2
Pleje og vedligeholdelse	DA	2
Hjælp ved fejl	DA	3
Garanti	DA	3
Tilbehør og reservedele	DA	3
EU-oversensstemmelseserklæring	DA	3
Tekniske data	DA	4

Miljøbeskyttelse

	Emballagen kan genbruges. Smid ikke emballagen ud sammen med det almindelige husholdningsaffald, men aflever den til genbrug.
	Udtjente apparater indeholder værdifulde materialer, der kan og bør afleveres til genbrug. Batterier, olie og lignende stoffer er ødelæggende for miljøet. Aflever derfor udtjente apparater på en genbrugsstation eller lignende.

Henvisninger til indholdsstoffer (REACH)

Aktuelle oplysninger til indholdsstoffer finder du på:
www.kaercher.com/REACH

Faregrader

⚠ FARE

Henviser til en umiddelbar fare, der fører til alvorlige kvæstelser eller til døden

⚠ ADVARSEL

Henviser til en mulig farlig situation, der kan føre til alvorlige kvæstelser eller til døden.

⚠ FORSIGTIG

Henviser til en mulig farlig situation, der kan føre til lette personskader.

BEMÆRK

Henviser til en mulig farlig situation, der kan føre til materiel skade.

Bestemmelsesmæssig anvendelse

⚠ ADVARSEL

Maskinen er ikke egnet til opsugning af sundhedsskadeligt støv.

- Dette bortskaffelsessystem er beregnet til støvfattig bortskaffelse af tørt eller lidt fugtigt støv ved at bruge en affaldsslange, som kan tilskæres i længden.
- Maskinen er beregnet til industriel brug, f.eks. i lager- og produktionsområder og på produktionsmaskiner.
- Maskinen er ikke egnet til læsning med kran.
- Dette apparat er beregnet til erhvervs-mæssig brug, f.eks. hoteller, skoler, hospitaler, fabrikker, butikker, kontorer og udlejningsvirksomheder.

Maskinelementer

- 1 Netkabel
- 2 Typeskilt
- 3 Rengøring af filter
- 4 Fladt foldefilter
- 5 Sugehoved
- 6 Sugehovedets håndtag
- 7 Afsætningsmekanikkens venstre åbningsmekaniske
- 8 Metalkar
- 9 Bortskaffelsessystem
- 10 Kabeltræk
- 11 Afsætningsmekanikkens højre åbningsmekaniske
- 12 Bortskaffelsessystemets håndtag
- 13 Sugehovedets låsemekanisme
- 14 Affaldsslange
- 15 Understellets styrerulle med stopbremse
- 16 Holder til gulvdyse
- 17 Understel
- 18 Opsamlingsbeholder
- 19 Sugestuds
- 20 Holder til sugerør
- 21 Mellemring
- 22 Drejekontakt
- 23 Filterdæksel
- 24 Kabelholder
- 25 Bøjle

Ibrugtagning

- ➔ Stil apparatet i arbejdspositionen, sørg for at sikre med stopbremsen om nødvendigt.
- ➔ Sæt sugeslangen (kommer ikke med leverancen) ind i sugestuds.
- ➔ Sørg for, at bortskaffelsessystemet er monteret korrekt.
- ➔ Sæt det ønskede tilbehør (kommer ikke med leverancen) på.

Sæt affaldsslangen i

- ➔ Fjern alle 4 stropper på affaldsslangen (længde: 22 m).

Figur A

- ➔ Åbn holderen ved at dreje til venstre og træk den ud nedad.
- ➔ Sæt affaldsslangen i som vist på billedet.
- ➔ Skub holderen i og luk ved at dreje til højre.

Figur B


- ➔ Træk affaldsslangen 40-50 cm ned.
- ➔ Luk affaldsslangens ende med kabelbånd.

Betjening

BEMÆRK

Under sugningen må det flade foldefilter aldrig fjernes.

Drejekontakt

1	– Maskine TIL – Filterrensning FRA
0	– Maskinen FRA
1 	– Maskine TIL – Filterrensning TIL

Tænd for maskinen

- Sæt netstikket i.
- Tænd maskinen med drejekontakten.

Automatisk filterrensning

Maskinen er udstyret med et nyudviklet, dobbelt filterrensesystem, særdeles effektivt til fint støv. Derved rengøres det flade foldefilter hver 7.5. sekund automatisk med et luftstød (pulserende lyd).

Sugeproces

- Gennemfør sugeprocessen. Støvet falder først ned i affaldsslangen, når maskinen slukkes. Kontrollér påfyldningsstanden i affaldsslangen regelmæssigt, da maskinen ikke slukkes automatisk.

Figur **C**

- Ved let støv eller tilstopning: Træk kabeltrækket ud, for at åbne klappen på udløbet (kun muligt ved frakoblet maskine).
 - Træk affaldsslangen lidt ned, luk den med 2 kabelbånd i en afstand på 10 cm, og skær imellem kabelbåndene.
 - Affaldsposen bortskaffes iht. de gældende love.
- Bemærk:** Ved let støv kan affaldsposens længde være op til 2 m, uden at den går i stykker.

Sluk for maskinen

- Sluk maskinen med drejekontakten.
- Træk netstikket ud.

Efter hver brug

Udtagning af bortskaffelsessystemet

- Aktiver stopbremsen.

Figur **D**

- Tag metalkaret ud.

Figur **E**

- Træk afsætningsmekanikkens åbningsmekanisme opad.
- Træk skubbebøjlen opad. Bortskaffelsessystemet åbnes og sænkes.

Figur **F**

- Træk bortskaffelsessystemet ud med håndtaget.

Rengøring af apparatet

- Maskinen rengøres indvendigt og udvendigt ved at støvsuge den og tørre den af med en fugtet klud.

Isætning af bortskaffelsessystem

Figur **G**

- Isæt bortskaffelsessystemet igen, og lås den med skubbebøjlen.

⚠ **ADVARSEL**



Risiko for kvæstelser! Grib aldrig ind imellem bortskaffelsessystemet og mellemringen eller i nærheden af løftemekanismen medens du låser beholderen. Hold bortskaffelsessystemet på håndtaget med den ene hånd, og lås ved at aktivere skubbebøjlen med den anden hånd.

- Isæt metalkar.

Opbevaring af apparatet

- Tilslutningskablet vikles omkring kabelholderen.
- Sugelanglen vikles omkring skubbebøjlen.
- Sæt gulvdysen og sugerøret i de respektive holdere.
- Opbevar maskinen i et tørt rum og sørg for at sikre den mod uvedkommendes brug.

Transport

⚠ **FORSIGTIG**

Fare for person- og materialeskader! Hold øje med maskinens vægt ved transporten.

- Løsn parkeringsbremsen og skub maskinen vha. skubbebøjlen.
- Tag fat i understellet og ikke i bøjlen, når maskinen skal læsses.
- Ved transport i biler skal renseren fastspændes i.h.t. gældende love.

Opbevaring

⚠ **FORSIGTIG**

Fare for person- og materialeskader! Hold øje med maskinens vægt ved opbevaring.

Denne maskine må kun opbevares indendørs.

Pløje og vedligeholdelse

⚠ **FARE**

Træk netstikket og afbryd maskinen inden der arbejdes på maskinen.

Udskiftning af det flade foldefilter

- Åbn filterafdækningen.
- Skift det flade foldefilter ud.
- Luk filterafdækningen. Den skal gå hørbart i indgreb.

Hjælp ved fejl

△ FARE

Træk netstikket og afbryd maskinen inden der arbejdes på maskinen.

Sugeturbine virker ikke

- Kontroller stikdåsen og strømforsyningens sikring.
- Kontroller strømledningen og maskinens netstik.
- Tænd for maskinen.

Nedsat sugevne

- Fjern forstoppelser fra dysen, sugerør, sugeslangen eller det flade foldefilter.
- Kontrollér om sugehovedet og bortskaflingssystemet sidder rigtigt.
- Sørg for, at filterafdækningen går rigtigt i indgreb.
- Skift det flade foldefilter ud.

Der strømmer støv ud under sugning

- Kontroller, at det flade foldefilter er monteret korrekt.
- Skift det flade foldefilter ud.

Automatisk filterrensning fungerer ikke

- Sugeslange ikke tilsluttet.
- Den brugte sugeslange er for kort (< 3m) eller har en for stor diameter.
- Kontakt kundeservice.

Den automatiske filterrensning kan ikke slå fra

- Kontakt kundeservice.

Kundeservice

Hvis fejlen ikke kan fjernes skal maskinen kontrolleres fra kundeservice.

Garanti

I de enkelte lande gælder de af vore forhandlere fastlagte garantibetingelser. Eventuelle fejl på apparatet afhjælpes gratis inden for garantien, såfremt fejlen kan tilskrives en materiale- eller produktionsfejl. Hvis De ønsker at gøre garantien gældende, bedes De henvende Dem til Deres forhandler eller nærmeste kundeservice medbringende kvittering for købet.

Tilbehør og reservedele

Anvend kun originaltilbehør og -reservedele. De er en garanti for en sikker og fejlfri drift af maskinen. Informationer om tilbehør og reservedele findes www.kaercher.com

- Tilbehøret kommer ikke med maskinen. Afhængigt af anvendelsen skal tilbehøret bestilles separat.
- Fejl i maskinens funktioner kan kun undgås ved brug af de nominelle sugeslange-værdier DN40 og DN50.
- Reservedele og tilbehør får du ved din forhandler eller i din KÄRCHER-afdeling.

EU-overensstemmelseserklæring

Hermed erklærer vi, at den nedenfor nævnte maskine i design og konstruktion og i den af os i handlen bragte udgave overholder de gældende grundlæggende sikkerheds- og sundhedskrav i EU-direktiverne. Ved ændringer af maskinen, der foretages uden forudgående aftale med os, mister denne erklæring sin gyldighed.

Produkt: Våd- og tørsuger

Type: 1.576-xxx

Gældende EU-direktiver

2006/42/EF (+2009/127/EF)

2011/65/EU

2014/30/EU

Anvendte harmoniserede standarder

EN 55014-1: 2017 + A11: 2020

EN 55014-2: 2015

EN 60335-1

EN 60335-2-69

EN IEC 61000-3-2: 2019

EN 61000-3-3: 2013 + A1: 2019

EN 62233: 2008

EN IEC 63000: 2018

Anvendte tyske standarder

-

5.966-010

Undertegnede handler på vegne af og med fuldmagt fra ledelsen.



T. Wahl
Managing Director



A. Haag
Director R&D

Dokumentationsbefuldmægtiget:
A. Haag

Kärcher Industrial Vacuuming GmbH
Robert-Bosch-Straße 4-8
73550 Waldstetten (Germany)
Tlf.: +49 7171 94888-0
Fax: +49 7171 94888-528
Waldstetten, 2024/04/01

Tekniske data

		IVC 60/24-2 Tact ² Lp
Netspænding	V	220-240
Frekvens	Hz	1~ 50-60
Max. effekt	W	2760
Nominel ydelse	W	2400
Luftmængde (max.)	l/s	2x 74
Undertryk (max.)	kPa (mbar)	25,4 (254)
Kapslingsklasse	--	IPX4
Beskyttelsesklasse	--	I
Sugeslangetilslutning (C-DN/C-ID)	DN	70
Nominel slangebredde	DN	40/50
Længde x bredde x højde	mm	970 x 690 x 995
Filterflade	m ²	0,95
Typisk driftsvægt	kg	73
Omgivelsestemperatur (max.)	°C	+40
Oplyste værdier ifølge EN 60335-2-69		
Lydtryksniveau L _{pA}	dB(A)	73
Usikkerhed K _{pA}	dB(A)	1
Hånd-arm vibrationsværdi	m/s ²	<2,5
Usikkerhed K	m/s ²	0,2
Netkabel	H07RN-F 3x1,5 mm ²	
	Partnr.	Kabellængde
EU	6.649-915.0	10 m



Før første gangs bruk av apparatet, les denne originale bruksanvisningen, følg den og oppbevar den for senere bruk eller

for overlevering til neste eier.

- Det er tvungende nødvendig å lese sikkerhetsinstruksene nr. 5.956-249.0 før maskinen settes i drift!
- Hvis bruksanvisningen og sikkerhetsanvisningene ikke følges, kan dette medføre skader på apparatet og fare for brukeren og andre personer.
- Informer straks forhandleren ved transportskader.

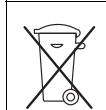
Innholdsfortegnelse

Miljøvern	NO	1
Risikotrinn	NO	1
Forskriftsmessig bruk	NO	1
Maskinorganer	NO	1
Ta i bruk	NO	1
Betjening	NO	2
Transport	NO	2
Lagring	NO	2
Pleie og vedlikehold	NO	2
Feilretting	NO	2
Garanti	NO	3
Tilbehør og reservedeler	NO	3
EU-samsvarserklæring	NO	3
Tekniske data	NO	4

Miljøvern



Materialet i emballasjen kan resirkuleres. Ikke kast emballasjen i husholdningsavfallet, men lever den inn til resirkulering.



Gamle apparater inneholder verdifulle materialer som kan resirkuleres. Disse bør leveres inn til gjenvinning. Batterier, olje og lignende stoffer må ikke komme ut i miljøet. Gamle maskiner skal derfor avhendes i egnede innsamlingsystemer.

Anvisninger om innhold (REACH)

Aktuell informasjon om stoffene i innholdet finner du under:

www.kaercher.com/REACH

Risikotrinn

⚠ FARE

Anvisning om en umiddelbar truende fare som kan føre til store personskader eller til død.

⚠ ADVARSEL

Anvisning om en mulig farlig situasjon som kan føre til store personskader eller til død.

⚠ FORSIKTIG

Anvisning om en mulig farlig situasjon som kan føre til mindre personskader.

OBS

Anvisning om en mulig farlig situasjon som kan føre til materielle skader.

Forskriftsmessig bruk

⚠ ADVARSEL

Maskinen er ikke egnet til oppsuging av helsefarlig støv.

- Dette avhengingssystemet er ment for fjerning av tørt eller litt fuktig masse som suges opp sammen med en avfallslange som kan skjæres til i lengden.
- Denne maskinen er egnet for industriell bruk, f.eks. for lager- og produksjonsområdet og ved produksjonsmaskiner.
- Maskinen er ikke godkjent for løfting med kran.
- Dette apparatet er egnet for kommersiell bruk, f.eks. i hoteller, skoler, sykehus, fabrikker, butikker, kontorer og hos utleiere.

Maskinorganer

- 1 Nettledning
- 2 Typeskilt
- 3 Rensing av filter
- 4 Foldefilter
- 5 Sugehode
- 6 Håndtak på sugehode
- 7 Venstre låsing av senkemekanismen
- 8 Blikkeholder
- 9 Avfallsoppsamlingsystem
- 10 Wiretrekk
- 11 Høyre låsing av senkemekanismen
- 12 Håndtak til avfallsoppsamlingsystemet
- 13 Låsing av sugehode
- 14 Avfallslange
- 15 Styrrulle på understell med parkeringsbrems
- 16 Holder for gulvdyse
- 17 Understell
- 18 Oppsamlingskar
- 19 Sugestusser
- 20 Holder for sugerør
- 21 Mellomring
- 22 Dreiebryter
- 23 Filterdeksel
- 24 Kabelholder
- 25 Skyvebøyle

Ta i bruk

- Sett maskinen i arbeidsstilling, og sett om nødvendig på parkeringsbremsen.
- Sugelangen (ikke del av leveransen) settes på sugestussen.
- Pass på at avfallsoppsamlingsystemet er satt inn korrekt.
- Sett på ønsket tilbehør (ikke del av leveransen).

Sette på avfallslangen

- Fjern de fire løkkene på avfallslangen (lengde: 22 m).

Figur **A**

- Åpne mottaket ved å vri til venstre og trekk det ut nedover.

- Sett inn avfallslangen i henhold til figuren.

- Skyv inn mottaket og vri til høyre for å lukke det.

Figur **B**

- Trekk avfallslangen 40-50 cm ned.


- Bruk kabelstrips til å lukke enden av avfallslangen.

Betjening

OBS

Ved suging skal aldri det flate foldefilteret fjernes.

Dreiebryter

1	– Apparat PÅ – Filterrengjøring AV
0	– Apparat AV
1 	– Apparat PÅ – Filterrengjøring PÅ

Slå apparatet på

- Sett i støpselet.
- Slå på apparatet med dreiebryteren.

Automatisk filterrensing

Apparatet har en ny type dobbel filterrengjøring som er spesielt virksomt for fint støv. Derved renses det flate foldefilteret automatisk hvert 7,5. sekund ved hjelp av luftstøt (pulsenerende støv).

Sugeprosess

- Gjennomfør sugeprosessen. Massen som suges opp faller først ned i avfallslangen når apparatet slås av. Kontroller fyllnivået i avfallsslangen regelmessig, da apparatet ikke slår seg av automatisk.

Figur 

- Ved lett masse som suges opp eller blokkering: Trekk ut wiretrekket for å åpne klaffen på avløpet (kun mulig når apparatet er slått på).
- Trekk avfallsslangen litt ned, lukk den med 2 kabelstrips med en avstand på 10 cm og skjær den gjennom mellom kabelstripsene.
- Kast avfallssekken i henhold til gjeldende regler.

Merknad: Ved lett masse som suges opp kan lengden til avfallssekken være opp til 2 m, uten at den revner.

Slå maskinen av

- Slå av apparatet med dreiebryteren.
- Trekk ut nettstøpselet.

Etter hver bruk

Ta ut avfallsoppsamlingssystemet.

- Trekk til holdebremsen.

Figur 

- Ta ut blikkbeholderen.

Figur 

- Lås opp senkemekanismen, trekk oppover.
- Trekk skyvebøylen oppover. Avfallsoppsamlingssystemet frigjøres og senkes.

Figur 

- Trekk i håndtaket for å ta ut avfallsoppsamlingssystemet.

Rengjøring av apparatet

- Rengjør maskinen innvendig og utvendig ved å tørke av den med en fuktig klut, og ved å bruke sugefunksjonen.

Sett inn avfallsoppsamlingssystemet.

Figur 

- Sett inn avfallsoppsamlingssystemet igjen og lås med skyvebøylen.

 **ADVARSEL**



Klemfare! Ved låsing må du ikke holde hånden mellom avhendingssystemet og mellomringen, heller ikke stikkes inn i nærheten av løftemekanikken. Hold avhendingssystemet med en hånd på håndtaket og lås den ved å betjene skyvebøylen med den andre hånden.

- Sett inn blikkbeholderen.

Oppbevaring av apparatet

- Vikle strømkabelen rundt kabelholderen.
- Vikle sugeslangen rundt skyvebøylen.
- Sett gulvdysen og sugerør i sine holdere.
- Sett maskinen til oppbevaring i et tørt rom, utilgjengelig for uvedkommende.

Transport

 **FORSIKTIG**

Fare for personskader og materielle skader! Pass på vekten av apparatet ved transport.

- Løsne parkeringsbrems og skyv maskinen med skyvebøylen.
- Hvis maskinen skal bæres, grip i understellet og ikke i skyvebøylen.
- Ved transport i kjøretøyer skal apparatet sikres mot å skli eller velte etter de til enhver tid gjeldende regler.

Lagring

 **FORSIKTIG**

Fare for personskader og materielle skader! Pass på vekten av apparatet ved lagring.

Dette apparatet skal kun lagres innendørs.

Pleie og vedlikehold

 **FARE**

Før alt arbeid på apparatet skal apparatet slås av og strømkabelen trekkes ut.

Skifte foldefilter

- Åpne filterdeksel.
- Skifte foldefilter.
- Lukk filterdeksel, du skal høre det går i lås.

Feilretting

 **FARE**

Før alt arbeid på apparatet skal apparatet slås av og strømkabelen trekkes ut.

Sugeturbinen går ikke

- Kontroller stikkontakt og sikring på strømforsyningen.
- Kontroller strømkabel og støpselet på apparatet.
- Slå apparatet på.

Sugekraften avtar

- Fjern blokkeringer fra børstehodet, sugerøret, sugeslangen eller foldefilteret.
- Sett inn sugehode og avfallsoppsamlingssystem og kontroller at de sitter godt.
- Sett inn filterdeksel korrekt.
- Skifte foldefilter.

Støvtuslipp ved suging

- Pass på korrekt innføring av foldefilteret.
- Skifte foldefilter.

Automatisk filterrens fungerer ikke

- Sugelangse ikke korrekt tilkoblet.
- Anvendt sugelangse er for kort (< 3m) eller har for stor diameter.
- Kontakt kundetjenesten.

Automatisk filterrengjøring lar seg ikke slå av

- Kontakt kundetjenesten.

Kundetjeneste

Dersom feilen ikke kan rettes opp, må apparatet kontrolleres av kundeservice.

Garanti

Vår ansvarlige salgsorganisasjon for det enkelte land har utgitt garantibetingelsene som gjelder i det aktuelle landet. Eventuelle feil på maskinen blir reparert gratis i garantitiden dersom disse kan føres tilbake til material- eller produksjonsfeil. Ved behov for garantireparasjoner, vennligst henvend deg med kjøpskvitteringen til din forhandler eller nærmeste autoriserte kundeservice.

Tilbehør og reservedeler

Bruk bare originalt tilbehør og originale reservedeler; de garanterer for en sikker og problemfri drift av maskinen. Informasjon om tilbehør og reservedeler finner du på www.kaercher.com.

- Det er ikke inkludert noe tilbehør i leveransen. Tilbehøret må bestilles separat alt etter bruk.
- Feilfri apparatfunksjon garanteres kun ved bruk av de nominelle diametere for sugeslanger: DN40 og DN50.
- Reservedeler og tilbehør får du hos din forhandler eller ved en KÄRCHER-avdeling.

EU-samsvarserklæring

Vi erklærer hermed at maskinen angitt nedenfor oppfyller de grunnleggende sikkerhets- og helsekravene i de relevante EU-direktivene, med hensyn til både design, konstruksjon og type markedsført av oss. Ved endringer på maskinen som er utført uten vårt samtykke, mister denne erklæringen sin gyldighet.

Produkt: Våt- og tørrsuger

Type: 1.576-xxx

Relevante EU-direktiver

2006/42/EF (+2009/127/EF)

2011/65/EU

2014/30/EU

Anvendte overensstemmende normer

EN 55014-1: 2017 + A11: 2020

EN 55014-2: 2015

EN 60335-1

EN 60335-2-69

EN IEC 61000-3-2: 2019

EN 61000-3-3: 2013 + A1: 2019

EN 62233: 2008

EN IEC 63000: 2018

Anvendte nasjonale normer

-

5.966-010

De undertegnede handler på oppdrag fra, og med fullmakt fra selskapsledelsen.



T. Wahl
Managing Director



A. Haag
Director R&D

Dokumentasjonsfullmektig:

A. Haag

Kärcher Industrial Vacuuming GmbH

Robert-Bosch-Straße 4-8

73550 Waldstetten (Germany)

Tlf.: +49 7171 94888-0

Faks: +49 7171 94888-528

Waldstetten, 2024/04/01

Tekniske data

		IVC 60/24-2 Tact ² Lp
Nettspenning	V	220-240
Frekvens	Hz	1~ 50-60
Maks. effekt	W	2760
Nominell effekt	W	2400
Luftmengde (maks.)	l/sek.	2x 74
Undertrykk (maks.)	kPa (mbar)	25,4 (254)
Beskyttelsestype	--	IPX4
Beskyttelsesklasse	--	I
Sugeslangebokling (C-DN/C-ID)	DN	70
Sugeslange, nominell diameter	DN	40/50
Lengde x bredde x høyde	mm	970 x 690 x 995
Filterflate	m ²	0,95
Typisk driftsvekt	kg	73
Omgivelsestemperatur maks.	°C	+40
Registrerte verdier etter EN 60335-2-69		
Støytrykksnivå L _{pA}	dB(A)	73
Usikkerhet K _{pA}	dB(A)	1
Hånd-arm vibrasjonsverdi	m/s ²	<2,5
Usikkerhet K	m/s ²	0,2

Nettledning	H07RN-F 3x1,5 mm ²	
	Best.nr.	Kabellengde
EU	6.649-915.0	10 m



Läs bruksanvisning i original innan aggregatet används första gången, följ anvisningarna och spara driftsanvisningen för

framtida behov, eller för nästa ägare.

- Före första ibrucktagning måste Säkerhetsanvisningar nr. 5.956-249.0 läsas!
- Om bruksanvisningen och säkerhetsanvisningarna inte följs kan apparaten skadas och faror uppstå för användaren och andra personer.
- Informera inköpsstället omgående vid transport-skador.

Innehållsförteckning

Miljöskydd	SV	1
Riskenivåer	SV	1
Ändamålsenlig användning	SV	1
Aggregatelement	SV	1
Idrifttagning	SV	1
Handhavande	SV	2
Transport	SV	2
Förvaring	SV	2
Skötsel och underhåll	SV	2
Åtgärder vid störningar	SV	2
Garanti	SV	3
Tillbehör och reservdelar	SV	3
EU-försäkran om överensstämmelse	SV	3
Tekniska data	SV	4

Miljöskydd



Emballagematerialen kan återvinnas. Kasta inte emballaget i hushållssoporna utan lämna det till återvinning.



Kasserade apparater innehåller återvinningsbart material som bör gå till återvinning. Batterier, olja och liknande ämnen får inte komma ut i miljön. Överlämna skrotade aggregat till ett lämpligt återvinningssystem.

Upplysningar om ingredienser (REACH)

Aktuell information om ingredienser finns på:

www.kaercher.com/REACH

Riskenivåer

⚠ FARA

Varnar om en omedelbart överhängande fara som kan leda till svåra personskador eller dödsfall.

⚠ VARNING

Varnar om en möjlig farlig situation som kan leda till svåra personskador eller döden.

⚠ FÖRSIKTIGHET

Varnar om en möjlig farlig situation som kan leda till lättare personskador.

OBSERVERA

Varnar om en möjlig farlig situation som kan leda till materiella skador.

Ändamålsenlig användning

⚠ VARNING

Maskinen är inte lämplig för uppsugning av hälsovadligt damm.

- Detta avfallshanteringssystem är avsett för avfallshandling med låga dammnivåer av torrt eller något fuktigt sugsods med hjälp av en avfallssläng vars längd kan skäras till.
- Apparaten är lämplig för och industriell användning, t.ex. i lokaler för lager och tillverkningsindustri och på produktionsmaskiner.
- Maskinen är inte godkänd för transport med kran.
- Denna maskin är avsedd för yrkesmässig användning, t.ex. på hotell, i skolor, på sjukhus och fabriker, på kontor och av uthyrningsfirmor.

Aggregatelement

- 1 Nätkabel
- 2 Typskylt
- 3 Filterrengöring
- 4 Plattfilter
- 5 Sughuvud
- 6 Handtag för sughuvudet
- 7 Vänster spärr till nedsättningsmekanik
- 8 Plåtbehållare
- 9 Avfallshanteringssystem
- 10 Vajer
- 11 Höger spärr till nedsättningsmekanik.
- 12 Handtag för avfallshanteringssystemet
- 13 Spärr av sughuvud
- 14 Avfallssläng
- 15 Styrrulle för underredet med parkeringsbroms
- 16 Fäste till golvmunstycke
- 17 Chassi
- 18 Uppsamlingsbehållare
- 19 Sugfästen
- 20 Hållare för sugrör
- 21 Mellanring
- 22 Vridbrytare
- 23 Filterskydd
- 24 Kabelfäste
- 25 Skjuthandtag

Idrifttagning

- Ställ apparaten i arbetsläge och säkra den vid behov med parkeringsbromsar.
- Anslut sugslangen (medföljer ej) till sugfästet.
- Säkerställ att avfallshanteringssystemet är anslutet enligt anvisningarna.
- Sätt på önskat tillbehör (medföljer ej).

Sätt in avfallsslängen

- Ta bort avfallsslängens samtliga 4 öglor (längd: 22 m).

Bild **A**

- Öppna upptagningen genom att vrida åt vänster och dra ut nedåt.

- Sätt in avfallsslängen enligt bilden.

- Skjut in upptagningen och stäng genom att vrida åt höger.

Bild **B**

- Dra ner avfallsslängen 40-50 cm.


- Stäng avfallsslängen med kabelindare.

Handhavande

OBSERVERA

Under sugning får plattveckfiltret aldrig tas bort.

Vridbrytare

1	– Maskin PÅ – Filterrengöring FRÅN
0	– Maskin FRÅN
1 	– Maskin PÅ – Filterrengöring TILL

Koppla till aggregatet

- Stick i nätkontakten.
- Starta maskinen med vridbrytaren.

Automatisk filterrengöring

Aggregatet förfogar över en nyartad, dubbel filterrengöring som är särskilt verksam med fint damm. Funktionen gör att plattvecksfiltret renas automatiskt (pulserande ljud) var 7,5:de sekund med hjälp av en luftstöt.

Sugning

- Genomför en sugning. Det uppsugna godset faller ner i avfallsslangen först när apparaten stängts av. Kontrollera regelbundet nivån i avfallsslangen eftersom apparaten inte stänger av automatiskt.

Bild 

- Vid lätt suggods eller igensättning: Dra ut linan för att öppna luckan vid utloppet (går endast vid avstängd apparat).
- Dra ner avfallsslangen något, stäng den med 2 kabelbindare med 10 cm avstånd och klipp igenom mellan kabelbindarna.
- Avfallshandtera avfallssäcken enligt gällande föreskrifter.

Anmärkning: Vid lätt suggods kan längden på avfallssäcken uppgå till 2 m utan att den går sönder.

Koppla från aggregatet

- Stäng av maskinen med vridbrytaren.
- Drag ur nätkontakten.

Efter varje användning

Ta ut avfallshanteringssystemet

- Spärra parkeringsbromsen.

Bild 

- Ta ut plåtbehållaren.

Bild 

- Dra spärren till avställningsmekaniken uppåt.
- Dra skjutbygel uppåt. Avfallshanteringssystemet spärras upp och sänks ner.

Bild 

- Dra ut avfallshanteringssystemet i handtaget.

Rengöra apparaten

- Rengör apparaten invändigt och utvändigt genom uppsugning och torka med en fuktig trasa.

Sätta in avfallshanteringssystemet

Bild 

- Sätt tillbaka avfallshanteringssystemet och spärra det med skjutbygel.

 **VARNING**



Klämningsrisk! Håll aldrig händerna mellan avfallshanteringssystem och mellanring, eller i närheten av lyftmekaniken när behållaren ska spärras. Håll i avfallshanteringssystemet med ena handen och lås med andra handen genom att manövrera skjutbygel.

- Sätt in plåtbehållaren.

Förvara aggregatet

- Rulla upp sladden kring sladdhållaren.
- Linda sugslangen kring skjutbygel.
- Sätt in golvmunstycket och sugröret i sina respektive hållare.
- Förvara apparaten i ett torrt rum och säkra den mot obehörig användning.

Transport

 **FÖRSIKTIGHET**

Risk för person och egendomsskada! Observera vid transport maskinens vikt.

- Lossa parkeringsbromsen och skjut maskinen med hjälp av skjutbygel.
- Fatta om underredet, inte i skjutbygel, när maskinen ska lastas.
- Vid transport i fordon ska maskinen säkras enligt respektive gällande bestämmelser så den inte kan tippa eller glida.

Förvaring

 **FÖRSIKTIGHET**

Risk för person och egendomsskada! Observera maskinens vikt vid lagring.

Denna maskin får endast lagras inomhus.

Skötsel och underhåll

 **FARA**

Stäng alltid av aggregatet och lossa nätkontakten innan arbeten på aggregatet utförs.

Byta plattveckat filter

- Öppna filterlocket.
- Byt plattveckat filter.
- Tillslut filterskyddet, det hakas hörbart fast.

Åtgärder vid störningar

 **FARA**

Stäng alltid av aggregatet och lossa nätkontakten innan arbeten på aggregatet utförs.

Sugturbinen fungerar inte

- Kontrollera eluttaget och strömförsörjningens säkring.
- Kontrollera apparatens nätkabel och nätkontakt.
- Slå på apparaten.

Sugkraften nedsatt

- Avlägsna stopp i sugmunstycke, sugrör, sugslang eller plattvecksfilter.
- Kontrollera att sughuvudet och avfallshanteringssystemet sitter ordentligt.
- Haka fast filterskyddet ordentligt.
- Byt plattveckat filter.

Damm tränger ut under sugning

- Kontrollera plattveckfiltrets monteringsläge.
- Byt plattveckat filter.

Automatiska filterrengöringen arbetar inte

- Sugslang ej ansluten.
- Den använda sugslangen är för kort (< 3m) eller har för stor diameter.
- Informera kundservice.

Det går inte att stänga av den automatiska filterrengöringen

- Informera kundservice.

Kundservice

Kan störningen inte åtgärdas måste aggregatet kontrolleras av auktoriserad serviceverkstad.

Garanti

I respektive land gäller de garantivillkor som publicerats av våra auktoriserade distributörer. Eventuella fel på aggregatet repareras utan kostnad under förutsättning att det orsakats av ett material- eller tillverkningsfel. I frågor som gäller garantin ska du vända dig med kvitto till inköpsstället eller närmaste auktoriserade serviceverkstad.

Tillbehör och reservdelar

Använd endast originaltillbehör och originalreservdelar, så att en säker och störningsfri drift av maskinen är garanterad.

Information om tillbehör och reservdelar finns på www.kaercher.com.

- Inget tillbehör ingår i leveransen. Tillbehöret måste beställas separat beroende av användning.
- Att maskinen fungerar felfritt kan endast säkerställas genom att använda sugslangar med de nominella storlekarna DN40 eller DN50.
- Reservdelar och tillbehör finns att få på inköpsstället, eller från närmaste KÄRCHER-filial.

EU-försäkringen om överensstämmelse

Härmed försäkras vi att nedanstående betecknade maskin i ändamål och konstruktion samt i den av oss levererade versionen motsvarar EU-direktivens tillämpliga grundläggande säkerhets- och hälsokrav. Vid ändringar på maskinen som inte har godkänts av oss blir denna överensstämmelseförklaring ogiltig.

Produkt: Våt- och torrdammsugare

Typ: 1.576-xxx

Tillämpliga EU-direktiv

2006/42/EG (+2009/127/EG)

2011/65/EU

2014/30/EU

Tillämpade harmoniserade normer

EN 55014-1: 2017 + A11: 2020

EN 55014-2: 2015

EN 60335-1

EN 60335-2-69

EN IEC 61000-3-2: 2019

EN 61000-3-3: 2013 + A1: 2019

EN 62233: 2008

EN IEC 63000: 2018

Tillämpade nationella normer

-

5.966-010

Undertecknade agerar på order av och med fullmakt från företagsledningen.



T. Wahl
Managing Director



A. Haag
Director R&D

Dokumentationsbefullmäktigad:

A. Haag

Kärcher Industrial Vacuuming GmbH

Robert-Bosch-Straße 4-8

73550 Waldstetten (Germany)

Tfn: +49 7171 94888-0

Fax: +49 7171 94888-528

Waldstetten, 2024/04/01

Tekniska data

		IVC 60/24-2 Tact ² Lp
Nätspänning	V	220-240
Frekvens	Hz	1~ 50-60
Max. effekt	W	2760
Normeffekt	W	2400
Luftmängd (max.)	l/s	2x 74
Undertryck (max.)	kPa (mbar)	25,4 (254)
Skydd	--	IPX4
Skyddsklass	--	I
Sugslanganslutning (C-DN/C-ID)	DN	70
Sugslang-märkdiameter	DN	40/50
Längd x Bredd x Höjd	mm	970 x 690 x 995
Filteryta	m ²	0,95
Typisk driftvikt	kg	73
Omgivningstemperatur (max.)	°C	+40
Beräknade värden enligt EN 60335-2-69		
Ljudtrycksnivå L _{pA}	dB(A)	73
Osäkerhet K _{pA}	dB(A)	1
Hand-Arm Vibrationsvärde	m/s ²	<2,5
Osäkerhet K	m/s ²	0,2
Nätkabel	H07RN-F 3x1,5 mm ²	
	Artikelnr.	Kabellängd
EU	6.649-915.0	10 m



Lue tämä alkuperäisiä ohjeita ennen laitteen käyttämistä, säilytä käyttöohje myöhempää käyttöä tai mahdollista myöhempää omistajaa varten.

- Turvaohje nro 5.956-249.0 on ehdottomasti luettava ennen laitteen ensimmäistä käyttökertaa!
- Käyttöohjeen ja turvaohjeiden huomiotta jättäminen voi aiheuttaa vaurioita laitteeseen ja vaaroja käyttäjälle ja muille henkilöille.
- Jos havaitset kuljetusvaurioita, ota välittömästi yhteys jälleenmyyjään.

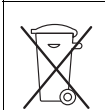
Sisällysluettelo

Ympäristönsuojelu	FI	1
Vaarallisuusasteet	FI	1
Käyttötarkoitus	FI	1
Laitteen osat	FI	1
Käyttöönotto	FI	1
Käyttö	FI	2
Kuljetus	FI	2
Säilytys	FI	2
Hoito ja huolto	FI	2
Häiriöapu	FI	2
Takuu	FI	3
Varusteet ja varaosat	FI	3
EY-vaatimustenmukaisuusvakuutus	FI	3
Tekniset tiedot	FI	4

Ympäristönsuojelu



Pakkausmateriaalit ovat kierrätettäviä. Älä käsittele pakkauksia kotitalousjätteenä, vaan toimita ne jätteiden kierrätykseen.



Käytetyt laitteet sisältävät arvokkaita kierrätettäviä materiaaleja, jotka tulisi toimittaa kierrätykseen. Paristoja, öljyjä ja samankaltaisia aineita ei saa päästää ympäristöön. Tästä syystä toimita kuluneet laitteet asianmukaisiin keräyspisteisiin.

Huomautuksia materiaaleista (REACH)

Ajantasaisia tietoja ainesosista löytyy osoitteesta:

www.kaercher.com/REACH

Vaarallisuusasteet

⚠ VAARA

Huomautus välittömästi uhkaavasta vaarasta, joka voi aiheuttaa vakavan ruumiinvamman tai johtaa kuolemaan.

⚠ VAROITUS

Huomautus mahdollisesta vaarallisesta tilanteesta, joka voi aiheuttaa vakavan ruumiinvamman tai voi johtaa kuolemaan.

⚠ VARO

Huomautus mahdollisesta vaarallisesta tilanteesta, joka voi aiheuttaa vähäisiä vammoja.

HUOMIO

Huomautus mahdollisesta vaarallisesta tilanteesta, joka voi aiheuttaa aineellisia vahinkoja.

Käyttötarkoitus

⚠ VAROITUS

Laitte ei sovellu terveydelle haitallisten pölyjen imurointiin.

- Tämä hävitysjärjestelmä on tarkoitettu kuivan tai hieman kostean aineksen vähäpölyiseen hävittämiseen oikeaan pituuteen leikattavaa jätetietä käyttäen.
- Tämä laite soveltuu teolliseen käyttöön, esim. varastointi- ja valmistustiloissa ja tuotantokoneilla.
- Laitetta ei ole hyväksytty nosturilla nostettavaksi.
- Tämä laite soveltuu ammattimaiseen, esim. hotelleissa, kouluissa, sairaaloissa, tehtaissa, liikkeissä, toimistoissa ja vuokrattavissa tiloissa.

Laitteen osat

- 1 Verkkokaapeli
- 2 Tyypikilpi
- 3 Suodattimen puhdistus
- 4 Poimusuodatin
- 5 Imupää
- 6 Imupään käsikahva
- 7 Laskumekanismin vasemmanpuolisen lukituksen vapautus
- 8 Peltiallas
- 9 Hävitysjärjestelmä
- 10 Köysiveto
- 11 Laskumekanismin oikeanpuolisen lukituksen vapautus
- 12 Hävitysjärjestelmän käsikahva
- 13 Imupään lukitus
- 14 Jäteletku
- 15 Kuljetusalustan seisontajarrallinen ohjauspyörä.
- 16 Lattiasuuttimen pidike
- 17 Kuljetusalusta
- 18 Keräysallas
- 19 Imukaulus
- 20 Pidike imuputkelle
- 21 Väli rengas
- 22 Kiertokytkin
- 23 Suodattimen kansi
- 24 Johdon pidike
- 25 Työntökahva

Käyttöönotto

- ➔ Aseta laite toiminta-asentoon ja varmista laite tarvittaessa seisontajarruilla.
- ➔ Pistä imuletku (ei kuulu toimitukseen) imuliittimeen.
- ➔ Varmista, että hävitysjärjestelmä on asennettu oikein paikalleen.
- ➔ Kiinnitä letkuun haluttu varuste (ei kuulu toimitukseen).

Jäteletkun asettaminen paikalleen

- ➔ Poista kaikki 4 silmukkaa jätetelkusta (pituus: 22 m).

Kuva **A**

- ➔ Avaa vastaanotto vasemmalle kiertämällä ja vedä alaspäin ulos.
- ➔ Aseta jätetelku kuvan mukaisesti sisään.
- ➔ Työnnä vastaanotto sisään ja sulje oikealle kiertämällä.

Kuva **B**


- ➔ Vedä jätetelkua 40-50 cm alas.
- ➔ Sulje nippusiteellä jätetelkun pää.

Käyttö

HUOMIO

Imuroinnin aikana ei saa koskaan poistaa poimusuodatinta.

Kiertokytkin

1	– Laite ON – Suodatinpuhdistus OFF
0	– Laite OFF
1 	– Laite ON – Suodatinpuhdistus ON

Laitteen käynnisty

- Työnnä virtapistoke pistorasiaan.
- Kytke laite päälle kiertokytkimellä.

Automaattinen suodattimen puhdistus

Imuri on varustettu uudella laisella, kaksinkertaisella suodattimen puhdistuksella, joka on erityisen tehokas hienolla pölyllä. Poimusuodatin puhdistetaan tällöin joka 7,5 sekunti automaattisesti ilmansäyöksellä (kuuluu sykkivä ääni).

Imutoimenpide

- Tee imutoimenpide. Imetty aines putoaa jätetletkuun vasta, kun laite on kytketty pois päältä. Tarkasta jätetletkun täyttömäärä säännöllisin väliajoin, koska laite ei kytkedy automaattisesti pois päältä.

Kuva 

- Imettävän aineksen ollessa kevyttä tai tai tukoksen ilmetessä: Vedä vajjeri ulos ulospäästöläpän avaamiseksi (mahdollista vain laitteen ollessa kytkettyä pois päältä).
 - Vedä jätetletkua hieman alas, sulje kahdella nippusiteella 10 cm etäisyydellä toisistaan ja katkaise nippusiteiden välistä.
 - Hävitä jätepussi lain määräysten mukaisesti.
- Huomautus:** Imetyn aineksen ollessa kevyttä, jätepussin pituus voi olla jopa 2 m ilman, että se repeää.

Laitteen kytkeminen pois päältä

- Kytke laite kiertokytkimellä pois päältä.
- Vedä verkkopistoke irti.

Jokaisen käyttökerran jälkeen

Häivytysjärjestelmän poistaminen

- Lukitse seisontajarrut.

Kuva 

- Poista peltiallas.

Kuva 

- Vedä laskumekaniikan lukituksen vapauttimia ylöspäin.
- Vedä työntöaisaa ylöspäin. Häivytysjärjestelmä vapautuu ja laskeutuu alas.

Kuva 

- Vedä häivytysjärjestelmä käsikahvasta irti.

Laitteen puhdistus

- Puhdista laite sisältä ja ulkoa imuroimalla ja kostealla liinalla pyyhkimällä.

Häivytysjärjestelmän asetus paikalleen

Kuva 

- Aseta häivytysjärjestelmä takaisin paikalleen ja lukitse työntöaisaan.

⚠ **VAROITUS**



Sormien puristumisvaara! Älä missään tapauksessa pidä käsiäsi häivytysjärjestelmän ja välirenkaan välissä tai nostomekanismin läheisyydessä lukitsemista suorittaessasi.

Pidä yhdellä kädellä kiinni häivytysjärjestelmän kahvasta ja lukitse toisella kädellä työntösankaa käyttäen.

- Aseta peltiallas paikalleen.

Laitteen säilytys

- Kierrä verkkokaapeli kaapelikannattimien ympärille.
- Kierrä imuletku työntöaisan ympärille.
- Pistä lattiasuulake ja imuputki omaan kannattimeensa.
- Säilytä laite kuivassa tilassa ja suojaa se asiattomalta käytöltä.

Kuljetus

⚠ **VARO**

Loukkaantumis- ja vahingoittumisvaaravaara! Huomioi kuljetettaessa laitteen paino.

- Irrota seisontajarru ja työnnä laitetta työntöaisasta.
- Kun lastaat laitteen autoon, pidä kiinni kuljetusalustasta, ei työntökahvasta.
- Kun kuljetat laitetta ajoneuvoissa, varmista laite liukumisen ja kaatumisen varalta kulloinkin voimassa olevien ohjesääntöjen mukaisesti.

Säilytys

⚠ **VARO**

Loukkaantumis- ja vahingoittumisvaaravaara! Huomioi säilytettäessä laitteen paino.

Tätä laitetta saa säilyttää vain sisätiloissa.

Hoito ja huolto

⚠ **VAARA**

Virtapistoke on vedettävä irti pistorasiasta ennen kaikkia laitteeseen kohdistuvia töitä.

Poimusuodattimen vaihto

- Avaa suodattimen kansi.
- Vaihda poimusuodatin.
- Sulje suodattimen kansi, sen on lukituttava kuuluvasti.

Häiriöapu

⚠ **VAARA**

Virtapistoke on vedettävä irti pistorasiasta ennen kaikkia laitteeseen kohdistuvia töitä.

Imurubiini ei pyöri

- Tarkasta virransyötön pistorasia ja sulake.
- Tarkasta laitteen verkkokaapeli ja verkkopistoke.
- Kytke laite päälle.

Imuvoima vähenee

- Poista tukokset imusuuttimesta, imuputkesta, imuletkusta tai poimusuodattimesta.
- Tarkasta imupään ja häivytysjärjestelmän kunnollinen istuvuus.
- Lukitse suodattimen kansi oikein.
- Vaihda poimusuodatin.

Pöly pääsee ulos imuvaiheessa

- Tarkasta poimusuodattimen oikea asennus.
- Vaihda poimusuodatin.

Automaattinen suodattimen puhdistus ei toimi

- Imuletku ei ole liitettynä.
- Käytössä oleva imuletku on liian lyhyt (< 3m) tai sen läpimitta on liian suuri.
- Ota yhteyttä asiakaspalveluun.

Automaattista suodatinpuhdistusta ei voi kytkeä pois päältä

- Ota yhteyttä asiakaspalveluun.

Asiakaspalvelu

Jos häiriötä ei voida poistaa, laite täytyy tarkastuttaa asiakaspalvelussa.

Takuu

Kussakin maassa ovat voimassa valtuuttamamme myyntiorganisaation julkaisemat takuehdot. Materiaali- ja valmistusvirheistä aiheutuvat virheet laitteessa korjaamme takuuajana maksutta. Takuutapauksessa ota yhteys ostotositteen kanssa jälleenmyyjään tai lähimpään valtuutettuun huoltoon.

Varusteet ja varaosat

Käytä vain alkuperäisiä tarvikkeita ja varaosia. Ne takaavat laitteen turvallisen ja häiriöttömän toiminnan. Tietoja tarvikkeista ja varaosista on sivustolla www.kärcher.com.

- Toimitukseen ei kuulu varusteita. Varusteet on tilattava erikseen käyttötarkoituksen perusteella.
- Laitteen moitteeton toiminta voidaan varmistaa vain imuletkun nimellislevyksillä DN40 tai DN50.
- Varaosat ja erityisvarusteet saat kauppiaalta tai lähimmältä KÄRCHER tytäryhtiöltä.

EY-vaatimustenmukaisuusvakuutus

Vakuutamme, että alla mainitut tuotteet vastaavat suunnittelultaan ja rakenteeltaan sekä valmistustavaltaan EU-direktiivien asianomaisia turvallisuus- ja terveysvaatimuksia. Jos tuotteeseen/tuotteisiin tehdään muutoksia, joista ei ole sovittu kanssamme, tämä vakuutus ei ole enää voimassa.

Tuote: Märkä- ja kuivaimuri

Tyyppi: 1.576-xxx

Yksiselitteiset EU-direktiivit

2006/42/EY (+2009/127/EY)

2011/65/EU

2014/30/EU

Sovelletut harmonisoidut standardit

EN 55014-1: 2017 + A11: 2020

EN 55014-2: 2015

EN 60335-1

EN 60335-2-69

EN IEC 61000-3-2: 2019

EN 61000-3-3: 2013 + A1: 2019

EN 62233: 2008

EN IEC 63000: 2018

Sovelletut kansalliset standardit

-

5.966-010

Allekirjoittaneet toimivat liikejohdon puolesta ja sen valtuuttamina.



T. Wahl
Managing Director



A. Haag
Director R&D

Dokumentointivastaava:

A. Haag

Kärcher Industrial Vacuuming GmbH

Robert-Bosch-Straße 4-8

73550 Waldstetten (Germany)

Puh.: +49 7171 94888-0

Faksi: +49 7171 94888-528

Waldstetten, 2024/04/01

Tekniset tiedot

		IVC 60/24-2 Tact ² Lp
Verkköjännite	V	220-240
Taajuus	Hz	1~ 50-60
Maks. teho	W	2760
Nimellisteho	W	2400
Ilmamäärä (maks.)	l/s	2x 74
Alipaine (maks.)	kPa (mbar)	25,4 (254)
Suojatyyppi	--	IPX4
Kotelointiluokka	--	I
Imuletkuliitin (C-DN/C-ID)	DN	70
Imuletkun nimellisläpimitta	DN	40/50
Pituus x leveys x korkeus	mm	970 x 690 x 995
Suodatinpinta	m ²	0,95
Tyypillinen käyttöpaino	kg	73
Ympäristön lämpötila (maks.)	°C	+40
Mitatut arvot EN 60335-2-69 mukaisesti		
Äänenpainetaso L _{pA}	dB(A)	73
Epävarmuus K _{pA}	dB(A)	1
Käsi-käsivarsi värinäarvo	m/s ²	<2,5
Epävarmuus K	m/s ²	0,2

Verkkokaapeli	H07RN-F 3x1,5 mm ²	
	Osa-nro	Johdon pituus
EU	6.649-915.0	10 m



Πριν χρησιμοποιήσετε τη συσκευή σας για πρώτη φορά, διαβάστε αυτές τις πρωτότυπες οδηγίες χρήσης, ενεργήστε σύμφωνα με αυτές και κρατήστε τις για μελλοντική χρήση ή για τον επόμενο ιδιοκτήτη.

- Πριν από την πρώτη χρήση διαβάστε οπωσδήποτε τις υποδείξεις ασφαλείας αρ. 5.956-249.0!
- Η μη τήρηση των οδηγιών χρήσης, καθώς και των υποδείξεων ασφαλείας, μπορεί να προκαλέσει βλάβες στη συσκευή ή κινδύνους για τον χρήστη ή άλλα άτομα.
- Σε περίπτωση βλαβών κατά τη μεταφορά ειδοποιήστε αμέσως τον αντιπρόσωπό σας.

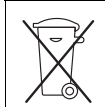
Πίνακας περιεχομένων

Προστασία περιβάλλοντος	EL	1
Διαβάθμιση κινδύνων	EL	1
Χρήση σύμφωνα με τους κανονισμούς	EL	1
Στοιχεία συσκευής	EL	1
Έναρξη λειτουργίας	EL	1
Χειρισμός	EL	2
Μεταφορά	EL	2
Αποθήκευση	EL	2
Φροντίδα και συντήρηση	EL	3
Αντιμέτωπιση βλαβών	EL	3
Εγγύηση	EL	3
Εξαρτήματα και ανταλλακτικά	EL	3
Δήλωση Συμμόρφωσης των ΕΕ	EL	3
Τεχνικά χαρακτηριστικά	EL	4

Προστασία περιβάλλοντος



Τα υλικά συσκευασίας είναι ανακυκλώσιμα. Μην πετάτε τις συσκευασίες στα οικιακά απορρίμματα, αλλά σε ειδικό σύστημα επαναχρησιμοποίησης.



Οι παλιές συσκευές περιέχουν ανακυκλώσιμα υλικά, τα οποία θα πρέπει να μεταφέρονται σε σύστημα επαναχρησιμοποίησης. Οι μπαταρίες, τα λάδια και παρόμοια υλικά δεν επιτρέπεται να καταλήγουν στο περιβάλλον. Για το λόγο αυτόν η διάθεση παλιών συσκευών πρέπει να γίνεται σε κατάλληλα συστήματα συλλογής.

Υποδείξεις για τα συστατικά (REACH)

Ενημερωμένες πληροφορίες για τα συστατικά μπορείτε να βρείτε στη διεύθυνση:

www.kaercher.com/REACH

Διαβάθμιση κινδύνων

⚠ ΚΙΝΔΥΝΟΣ

Υποδείξεις για άμεσα επαιτούμενο κίνδυνο, ο οποίος μπορεί να έχει ως συνέπεια σοβαρό ή θανάσιμο τραυματισμό.

⚠ ΠΡΟΕΙΔΟΠΟΙΗΣΗ

Υποδείξεις για μια δυνητικά επικίνδυνη κατάσταση, η οποία μπορεί να έχει ως συνέπεια σοβαρό ή θανάσιμο τραυματισμό.

⚠ ΠΡΟΣΟΧΗ

Υπόδειξη για μια ενδεχομένη επικίνδυνη κατάσταση, η οποία μπορεί να οδηγήσει σε ελαφρό τραυματισμό.

ΠΡΟΣΟΧΗ

Υπόδειξη για μια δυνητικά επικίνδυνη κατάσταση, η οποία μπορεί να έχει ως συνέπεια υλικές ζημιές.

Χρήση σύμφωνα με τους κανονισμούς

⚠ ΠΡΟΕΙΔΟΠΟΙΗΣΗ

Η συσκευή δεν ενδείκνυται για την αναρρόφηση επιβλαβών για την υγεία σκόνων.

- Αυτό το σύστημα διάθεσης αποβλήτων προορίζεται για τη διάθεση ξηρών ή ελαφρώς υγρών αναρροφούμενων ρύπων που δεν περιέχουν πολλή σκόνη, με χρήση ενός εύκαμπτου σωλήνα αποβλήτων με δυνατότητα κοπής κατά μήκος.
- Η συσκευή αυτή είναι κατάλληλη για βιομηχανική χρήση, π.χ. σε αποθήκες και εργοστάσια, καθώς και σε μηχανήματα παραγωγής.
- Η συσκευή δεν διαθέτει έγκριση για μεταφορά με γερανό.
- Η συσκευή αυτή προορίζεται για επαγγελματική χρήση, π.χ. σε ξενοδοχεία, σχολεία, νοσοκομεία, εργοστάσια, καταστήματα, γραφεία και εταιρείες ενοικιάσεως.

Στοιχεία συσκευής

- 1 Καλώδιο τροφοδοσίας
- 2 Πινακίδα τύπου
- 3 Καθάρισμα φίλτρου
- 4 Επίπεδο πτυχωτό φίλτρο
- 5 Κεφαλή αναρρόφησης
- 6 Χειρολαβή της κεφαλής αναρρόφησης
- 7 Αριστερή διάταξη απασφάλισης του μηχανισμού απόθεσης
- 8 Μεταλλική σκάφη
- 9 Σύστημα αποβλήτων
- 10 Συρματόσχοινο
- 11 Δεξιά διάταξη απασφάλισης του μηχανισμού απόθεσης
- 12 Χειρολαβή του συστήματος αποβλήτων
- 13 Ασφάλιση της κεφαλής αναρρόφησης
- 14 Εύκαμπτος σωλήνας αποβλήτων
- 15 Τροχίσκος πλαισίου με φρένο ακινητοποίησης
- 16 Στήριγμα για ακροφύσιο δαπέδου
- 17 Τροχήλατη βάση
- 18 Δοχείο συλλογής
- 19 Στόμιο αναρρόφησης
- 20 Στήριγμα για σωλήνα αναρρόφησης
- 21 Ενδιάμεσος δακτύλιος
- 22 Περιστροφικός διακόπτης
- 23 Κάλυμμα φίλτρου
- 24 Συγκρατητής καλωδίου
- 25 Λαβή μεταφοράς

Έναρξη λειτουργίας

- ➔ Τοποθετήστε τη συσκευή σε θέση εργασίας, εάν χρειάζεται ασφαλίστε την με το φρένο ακινητοποίησης.
- ➔ Τοποθετήστε τον ελαστικό σωλήνα αναρρόφησης (δεν περιλαμβάνεται στη συσκευασία) στο στόμιο αναρρόφησης.
- ➔ Βεβαιωθείτε ότι το σύστημα αποβλήτων είναι τοποθετημένο σωστά.
- ➔ Συνδέστε το επιθυμητό εξάρτημα (δεν περιλαμβάνεται στη συσκευασία).

Τοποθέτηση του εύκαμπτου σωλήνα αποβλήτων

- ➔ Αφαιρέστε και τις 4 θηλιές του εύκαμπτου σωλήνα αποβλήτων (μήκος: 22 m).

Εικόνα **A**

- ➔ Ανοίξτε την υποδοχή περιστρέφοντας προς τα αρι-

- στερά και τραβήξτε προς τα κάτω.
- Τοποθετήστε τον εύκαμπτο σωλήνα αποβλήτων σύμφωνα με την εικόνα.
- Σπρώξτε προς τα μέσα την υποδοχή και σφραγίστε την περιστρέφοντας προς τα δεξιά.

Εικόνα **E**


- Τραβήξτε προς τα κάτω τον εύκαμπτο σωλήνα αποβλήτων 40-50 cm.
- Σφραγίστε το άκρο του εύκαμπτου σωλήνα αποβλήτων με μια δέστρα καλωδίου.

Χειρισμός

ΠΡΟΣΟΧΗ

Κατά την αναρρόφηση δεν επιτρέπεται να απομακρύνεται ποτέ το επίπεδο πτυχωτό φίλτρο

Περιστροφικός Διακόπτης

1	<ul style="list-style-type: none"> – Συσσκευή ON – Καθαρισμός φίλτρου OFF
0	<ul style="list-style-type: none"> – Συσσκευή OFF
1 	<ul style="list-style-type: none"> – Συσσκευή ON – Καθαρισμός φίλτρου ON

Ενεργοποίηση της μηχανής

- Συνδέστε το ρευματολήπτη στην πρίζα.
- Ενεργοποιήστε τη συσκευή από τον περιστροφικό διακόπτη.

Αυτόματος καθαρισμός του φίλτρου

Η συσκευή διαθέτει νέου τύπου, διπλό σύστημα καθαρισμού φίλτρου, ιδιαίτερα αποτελεσματικό για λεπτή σκόνη. Το επίπεδο πτυχωτό φίλτρο καθαρίζεται αυτόματα με ρεύμα αέρα (παλμικός ήχος) ανά 7,5 δευτερόλεπτα.

Διαδικασία αναρρόφησης

- Εκτελέστε τη διαδικασία αναρρόφησης. Οι αναρροφούμενοι ρύποι πέφτουν στον εύκαμπτο σωλήνα αποβλήτων μόνο όταν απενεργοποιηθεί η συσκευή. Ελέγχετε τακτικά τη στάθμη πλήρωσης στον εύκαμπτο σωλήνα αποβλήτων, επειδή η συσκευή δεν απενεργοποιείται αυτόματα.

Εικόνα **G**

- Σε περίπτωση ελαφρών αναρροφούμενων ρύπων ή φραγής: Τραβήξτε έξω το παλάγκο, για να ανοίξετε το κλαπέτο της εξόδου (μόνο σε απενεργοποιημένη συσκευή).
- Τραβήξτε λίγο έξω τον εύκαμπτο σωλήνα αποβλήτων, σφραγίστε τον με 2 δέστρες καλωδίων σε απόσταση 10 cm και κόψτε ανάμεσα στις δέστρες,
- Διαθέστε τη σακούλα αποβλήτων σύμφωνα με τις νομικές διατάξεις.

Υπόδειξη: Σε περίπτωση ελαφρών αναρροφούμενων ρύπων, το μήκος της σακούλας αποβλήτων μπορεί να φτάσει έως 2 m, χωρίς να σχιστεί.

Απενεργοποίηση της μηχανής

- Απενεργοποιήστε τη συσκευή από τον περιστροφικό διακόπτη.
- Βγάλτε το ρευματολήπτη.

Έπειτα από κάθε λειτουργία

Αφαίρεση συστήματος αποβλήτων

- Ασφαλίστε το φρένο ακινητοποίησης.

Εικόνα **D**

- Αφαιρέστε τη μεταλλική σκάφη.

Εικόνα **E**

- Τραβήξτε προς τα πάνω τις διατάξεις απασφάλισης του μηχανισμού απόθεσης.
- Τραβήξτε τη λαβή προώθησης προς τα επάνω. Το σύστημα αποβλήτων θα απασφαλιστεί και θα χαμηλώσει.

Εικόνα **F**

- Βγάλτε το σύστημα αποβλήτων τραβώντας το από τη χειρολαβή.

Καθαρισμός συσκευής

- Καθαρίστε τη συσκευή εσωτερικά και εξωτερικά με αναρρόφηση και σκούπισμα με ένα υγρό πανί.

Τοποθέτηση συστήματος αποβλήτων

Εικόνα **G**

- Τοποθετήστε ξανά το σύστημα αποβλήτων και ασφαλίστε το με τη λαβή προώθησης.

⚠ ΠΡΟΕΙΔΟΠΟΙΗΣΗ



Κίνδυνος σύνθλιψης! Κατά το κλείδωμα, μην τοποθετείτε ποτέ τα χέρια σας ανάμεσα στο σύστημα διάθεσης αποβλήτων και τον ενδιάμεσο δακτύλιο ή κοντά στο μηχανισμό ανύψωσης. Κρατήστε το σύστημα διάθεσης αποβλήτων με το ένα χέρι από τη χειρολαβή και σφραγίστε το με το άλλο χέρι χρησιμοποιώντας τη λαβή οδήγησης.

- Τοποθετήστε τη μεταλλική σκάφη.

Φύλαξη της συσκευής

- Τυλίξτε το καλώδιο τροφοδοσίας γύρω από το στήριγμα καλωδίου.
- Τυλίξτε τον ελαστικό σωλήνα αναρρόφησης γύρω από τη λαβή ώθησης.
- Τοποθετήστε το ακροφύσιο δαπέδου και το σωλήνα αναρρόφησης στις αντίστοιχες υποδοχές.
- Τοποθετήστε τη συσκευή σε στεγνό χώρο και ασφαλίστε την ώστε να μην μπορεί να χρησιμοποιηθεί από αναρμόδια άτομα.

Μεταφορά

⚠ ΠΡΟΣΟΧΗ

Κίνδυνος τραυματισμού και βλάβης! Κατά τη μεταφορά λάβετε υπόψη το βάρος της συσκευής.

- Απασφαλίστε το φρένο ακινητοποίησης και σπρώξτε τη συσκευή από τη λαβή ώθησης.
- Για να μεταφορτώσετε τη συσκευή, κρατήστε την από το τροχήλατο πλαίσιο και όχι από τη λαβή ώθησης.
- Κατά τη μεταφορά με οχήματα, ασφαλίστε τη συσκευή έναντι ενδεχόμενης ολίσθησης και ανατροπής, σύμφωνα με τις εκάστοτε ισχύουσες κατευθυντήριες οδηγίες.

Αποθήκευση

⚠ ΠΡΟΣΟΧΗ

Κίνδυνος τραυματισμού και βλάβης! Κατά την αποθήκευση λάβετε υπόψη το βάρος της συσκευής.

Η συσκευή αυτή μπορεί να αποθηκεύεται μόνο σε εσωτερικούς χώρους.

Φροντίδα και συντήρηση

⚠ ΚΙΝΔΥΝΟΣ

Πριν από όλες τις εργασίες στη συσκευή, απενεργοποιήστε τη συσκευή και τραβήξτε το φως από την πρίζα.

Αντικατάσταση του επιπέδου πτυχωτού φίλτρου

- ➔ Ανοίξτε το κάλυμμα του φίλτρου.
- ➔ Αντικαταστήστε το επίπεδο πτυχωτό φίλτρο.
- ➔ Κλείστε το κάλυμμα του φίλτρου. Θα ακούσετε τον ήχο ασφάλισης.

Αντιμετώπιση βλαβών

⚠ ΚΙΝΔΥΝΟΣ

Πριν από όλες τις εργασίες στη συσκευή, απενεργοποιήστε τη συσκευή και τραβήξτε το φως από την πρίζα.

Η τουρμπίνα αναρρόφησης δεν λειτουργεί

- ➔ Ελέγξτε την πρίζα και την ασφάλεια της παροχής ρεύματος.
- ➔ Ελέγξτε το καλώδιο τροφοδοσίας και το φως της συσκευής.
- ➔ Θέστε τη συσκευή σε λειτουργία.

Η αναρροφητική ισχύς μειώνεται

- ➔ Απομακρύνετε τις εμπλοκές του ακροφυσίου αναρρόφησης, του σωλήνα αναρρόφησης, του ελαστικού σωλήνα αναρρόφησης ή του επιπέδου πτυχωτού φίλτρου
- ➔ Ελέγξτε τη σωστή έδραση της κεφαλής αναρρόφησης και του συστήματος αποβλήτων.
- ➔ Ασφαλίστε καλά το κάλυμμα φίλτρου.
- ➔ Αντικαταστήστε το επίπεδο πτυχωτό φίλτρο.

Διαρροή σκόνης κατά την αναρρόφηση

- ➔ Ελέγξτε εάν έγινε σωστή τοποθέτηση του επιπέδου πτυχωτού φίλτρου.
- ➔ Αντικαταστήστε το επίπεδο πτυχωτό φίλτρο.

Ο αυτόματος καθαρισμός του φίλτρου δεν λειτουργεί

- ➔ Ο ελαστικός σωλήνας αναρρόφησης δεν είναι συνδεδεμένος.
- ➔ Ο χρησιμοποιούμενος ελαστικός σωλήνας αναρρόφησης είναι πολύ κοντός (< 3m) ή έχει πολύ μεγάλη διατομή.
- ➔ Ειδοποιήστε την υπηρεσία εξυπηρέτησης πελατών.

Ο αυτόματος καθαρισμός φίλτρου δεν απενεργοποιείται

- ➔ Ειδοποιήστε την υπηρεσία εξυπηρέτησης πελατών.

Υπηρεσία εξυπηρέτησης πελατών

Αν δεν διορθωθεί η βλάβη, πρέπει να γίνει έλεγχος της συσκευής από την υπηρεσία εξυπηρέτησης πελατών.

Εγγύηση

Σε κάθε χώρα ισχύουν οι όροι εγγύησης που εκδόθηκαν από την αρμόδια εταιρία μας προώθησης πωλήσεων. Αναλαμβάνουμε τη δωρεάν αποκατάσταση οποιασδήποτε βλάβης στη συσκευή σας, εφόσον οφείλεται σε αστοχία υλικού ή κατασκευαστικό σφάλμα, εντός της προθεσμίας που ορίζεται στην εγγύηση. Σε περίπτωση

που επιθυμείτε να κάνετε χρήση της εγγύησης, παρακαλούμε απευθυνθείτε με την απόδειξη αγοράς στο κατάστημα από το οποίο προμηθευτήκατε τη συσκευή ή στην πλησιέστερη εξουσιοδοτημένη υπηρεσία τεχνικής εξυπηρέτησης πελατών μας.

Εξαρτήματα και ανταλλακτικά

Χρησιμοποιείτε μόνο γνήσια παρελκόμενα και ανταλλακτικά τα οποία διασφαλίζουν την ασφαλή και απρόσκοπτη λειτουργία της συσκευής.

Πληροφορίες για παρελκόμενα και ανταλλακτικά θα βρείτε στη διεύθυνση www.kaercher.com.

- Στο παραδοτέο υλικό δεν περιλαμβάνεται κανένα εξάρτημα. Τα εξαρτήματα πρέπει να παραγγελθούν ξεχωριστά ανάλογα με τη χρήση.
- Η τέλεια λειτουργία της συσκευής μπορεί να εγγυηθεί μόνο μέσω του λάστιχου αναρρόφησης με διάμετρο DN40 και DN50.
- Μπορείτε να προμηθευθείτε ανταλλακτικά και εξαρτήματα από τον αρμόδιο έμπορο ή από το υποκατάστημα της KÄRCHER της περιοχής σας.

Δήλωση Συμμόρφωσης των ΕΕ

Δια της παρούσης δηλώνουμε ότι το μηχάνημα που χαρακτηρίζεται παρακάτω, με βάση τη σχεδίαση και την κατασκευή του, υπό τη μορφή που διατίθεται στην αγορά, πληροί στις σχετικές βασικές απαιτήσεις ασφαλείας και υγιεινής των οδηγίων της ΕΕ. Η παρούσα δήλωση παύει να ισχύει σε περίπτωση τροποποιήσεων του μηχανήματος χωρίς προηγούμενη συνεννόηση μαζί μας.

Προϊόν: Ηλεκτρική σκούπα υγρής και ξηρής αναρρόφησης

Τύπος: 1.576-xxx
Σχετικές οδηγίες των ΕΕ
2006/42/ΕΚ (+2009/127/ΕΚ)
2011/65/ΕΕ
2014/30/ΕΕ

Εφαρμοσθέντα εναρμονισμένα πρότυπα

EN 55014-1: 2017 + A11: 2020
EN 55014-2: 2015
EN 60335-1
EN 60335-2-69
EN IEC 61000-3-2: 2019
EN 61000-3-3: 2013 + A1: 2019
EN 62233: 2008
EN IEC 63000: 2018

Εφαρμοσθέντα εθνικά πρότυπα

-

5.966-010

Οι υπογράφωντες ενεργούν με εντολή και κατόπιν εξουσιοδότησης της Γενικής Διεύθυνσης.



T. Wahl
Managing Director



A. Haag
Director R&D

Υπεύθυνος τεχνικού φακέλου:
A. Haag

Kärcher Industrial Vacuuming GmbH
Robert-Bosch-Straße 4-8
73550 Waldstetten (Germany)
Τηλ.: +49 7171 94888-0
Φαξ: +49 7171 94888-52
Waldstetten, 2024/04/01

Τεχνικά χαρακτηριστικά

		IVC 60/24-2 Tact ² Lp
Τάση ηλεκτρικού δικτύου	V	220-240
Συχνότητα	Hz	1~ 50-60
Μέγ. ισχύς	W	2760
Ονομαστική ισχύς	W	2400
Ποσότητα αέρα (μέγ.)	l/s	2x 74
Υποπίεση (μέγ.)	kPa (mbar)	25,4 (254)
Είδος προστασίας	--	IPX4
Κατηγορία προστασίας	--	I
Σύνδεση ελαστικού σωλήνα αναρρόφησης (C-DN/C-ID)	DN	70
Ονομαστικό πλάτος ελαστικού σωλήνα αναρρόφησης	DN	40/50
Μήκος x Πλάτος x Ύψος	mm	970 x 690 x 995
Επιφάνεια φίλτρου	m ²	0,95
Τυπικό βάρος λειτουργίας	kg	73
Θερμοκρασία περιβάλλοντος (μέγ.)	°C	+40
Μετρούμενες τιμές κατά EN 60335-2-69		
Επιτρεπόμενη στάθμη ηχητικής ισχύος L _{pA}	dB(A)	73
Αβεβαιότητα K _{pA}	dB(A)	1
Κραδασμοί στο χέρι/στο βραχίονα	m/s ²	<2,5
Αβεβαιότητα K	m/s ²	0,2
Καλώδιο τροφοδοσίας δικτύου	H07RN-F 3x1,5 mm ²	
	Αριθ. ανταλλ.	Μήκος καλωδίου
EU	6.649-915.0	10 m



Cihazın ilk kullanımından önce bu orijinal kullanma kılavuzunu okuyun, bu kılavuza göre davranın ve daha sonra kullanım

veya cihazın sonraki sahiplerine vermek için bu kılavuzu saklayın.

- İlk kullanımdan önce, 5.956-249.0 numaralı güvenlik uyarılarını mutlaka okuyun!
- Kullanım kılavuzunun ve emniyet uyarılarının dikkate alınmaması halinde cihazda hasar, kullanıcıda ve diğer kişilerde tehlike oluşabilir.
- Nakliye hasarlarını hemen yetkili satıcıya bildirin.

İçindekiler

Çevre koruma	TR	1
Tehlike kademeleri	TR	1
Kurallara uygun kullanım	TR	1
Cihaz elemanları	TR	1
İşletime alma	TR	1
Kullanımı	TR	2
Taşıma	TR	2
Depolama	TR	2
Koruma ve Bakım	TR	2
Arızalarda yardım	TR	2
Garanti	TR	3
Aksesuarlar ve yedek parçalar	TR	3
AB uygunluk bildirisi	TR	3
Teknik Bilgiler	TR	4

Çevre koruma

	Ambalaj malzemeleri geri dönüştürülebilir. Ambalaj malzemelerini evinizin çöpüne atmak yerine lütfen tekrar kullanılabilirleri yerlere gönderin.
	Eski cihazlarda, yeniden değerlendirme işlemine tabi tutulması gereken değerli geri dönüşüm malzemeleri bulunmaktadır. Aküler, yağ ve benzeri maddeler doğaya ulaşmamalıdır. Bu nedenle eski cihazları lütfen öngörülen toplama sistemleri aracılığıyla imha edin.

İçindekiler hakkında uyarılar (REACH)

İçindekiler hakkında ayrıntılı bilgileri bulabileceğiniz adres:

www.kaercher.com/REACH

Tehlike kademeleri

⚠ TEHLİKE

Ağır bedensel yaralanmalar ya da ölüme neden olan direkt bir tehlikeye yönelik uyarı.

⚠ UYARI

Ağır bedensel yaralanmalar ya da ölüme neden olabilecek olası tehlikeli bir duruma yönelik uyarı.

⚠ TEDBİR

Hafif yaralanmalara neden olabilecek olası tehlikeli bir duruma yönelik uyarı.

DIKKAT

Maddi hasarlara neden olabilecek olası tehlikeli bir duruma yönelik uyarı.

Kurallara uygun kullanım

⚠ UYARI

Cihaz, zararlı tozların emilmesi için uygun değildir.

- Bu tasfiye sistemi, uzunluğu kesilerek ayarlanabilen bir atık hortumu kullanılarak kuru veya hafif nemli süpürülecek malzemenin tozsuz şekilde tasfiye edilmesi için belirlenmiştir.
- Bu cihaz, örn. depolama ve üretim bölümleri ve üretim makineleri gibi sanayi amaçlı kullanım için uygundur.
- Cihaz vinçle yükleme için onaylanmamıştır.
- Bu cihaz, oteller, okullar, hastaneler, fabrikalar, mağazalar, ofisler ve kiralık işletmeler gibi ticari kullanım için uygundur.

Cihaz elemanları

- 1 Elektrik kablosu
- 2 Tıp levhası
- 3 Filtre temizliği
- 4 Yatık filtre
- 5 Emme başlığı
- 6 Süpürme kafası tutamağı
- 7 Oturtma mekanizmasının sol kilit açma mekanizması
- 8 Sac tekne
- 9 Atık sistemi
- 10 Napiçie liny
- 11 Oturtma mekanizmasının sağ kilit açma mekanizması
- 12 Atık sisteminin tutamağı
- 13 Süpürge kafasının kilidi
- 14 Atık hortumu
- 15 Park freniyle birlikte şasinin manevra tekerleği
- 16 Zemin memesi tutucusu
- 17 Şasi
- 18 Toplama kabı
- 19 Emme ağız
- 20 Süpürme borusu tutucusu
- 21 Ara halka
- 22 Döner şalter
- 23 Filtre kapağı
- 24 Kablo tutucu
- 25 İtme yayı

İşletime alma

- Cihazı çalışma pozisyonuna getirin, gerekirse park frenleri ile emniyete alın.
- Süpürme hortumunu (teslimat kapsamına dahil değildir) süpürme ağızına takın.
- Atık sisteminin kurallara uygun olarak yerleştirilmiş olduğundan emin olun.
- İsteddiğiniz aksesuarı (teslimat kapsamında değildir) takın.

Atık torbasının takılması

- Atık hortumunun 4 ilmiğini (uzunluk: 22 m) çıkartın. Şekil **A**
- Bağlantıyı sola döndürerek açın ve aşağı doğru dışarı çekin.
- Atık hortumunu şekle uygun olarak takın.
- Bağlantıyı içeri itin ve sağa döndürerek kapatın. Şekil **B**
- Atık hortumunu 40-50 cm aşağı çekin.
- Atık hortumunun ucunu kablo bağıyla kapatın.

Kullanımı

DIKKAT

Emme sırasında yassı katlama filtresi kesinlikle çıkartılmamalıdır.

Döner şalter

1	– Cihaz AÇIK – Filtre temizleme KAPALI
0	– Cihaz KAPALI
1 Tact ²	– Cihaz AÇIK – Filtre temizleme AÇIK

Cihazı açın

- Şebeke fişini takın.
- Cihazı döner şalterden açın.

Otomatik filtre temizleme

Cihaz, özellikle ince tozda etkili olan yeni bir çift filtre temizleme sistemine sahiptir. Bu sırada, yassı katlama filtresi her 7,5 saniyede bir hava darbesiyle otomatik olarak temizlenir (titreşimli ses).

Süpürme işlemi

- Emme işlemini gerçekleştirin.
- Süpürülecek malzeme ancak cihaz kapalıyken atık hortumunun içine düşer.
- Atık hortumunun dolmuş seviyesini düzenli olarak kontrol edin, aksi takdirde cihaz otomatik olarak kapatılmaz.

Şekil C

- Hafif süpürülecek malzemede veya tıkanma durumunda: Çıkıştaki kapağı açmak için teli dışarı çekin (sadece cihaz kapalıyken mümkündür).
- Atık hortumunu biraz aşağı çekin, 10 cm mesafede iki kablo bağıyla kapatın ve kablo bağlarının arasını kesin.
- Atık torbasını yasal düzenlemelere göre tasfiye edin.

Not: Hafif süpürülecek malzemede, torba kopmadan atık torbasının uzunluğu maksimum 2 metre olabilir.

Cihazın kapatılması

- Cihazı döner şalterden kapatın.
- Şebeke fişini prizden çekiniz.

Her çalışmadan sonra

Atık sisteminin çıkarılması

- Park frenlerini kilitleyin.

Şekil D

- Sac tekneyi çıkartın.

Şekil E

- Oturma mekanizmasının kilit açma mekanizmalarını yukarı çekin.
- İtme kolunu yukarı çekin. Atık sistemi açılır ve indirilir.

Şekil F

- Atık sistemini tutamaktan tutarak dışarı çekin.

Cihazın temizlenmesi

- Cihazın dışını ve içini tozunu alarak ve silerek nemli bir bezle temizleyin.

Atık sisteminin takılması

Şekil G

- Atık sistemini yerine yerleştirin ve itme koluyla kilitleyin.

⚠ UYARI



Ezilme tehlikesi! Kilitleme sırasında elinizi kesinlikle tasfiye sistemi ve ara halka arasında tutmayın ya da kaldırma mekanizmasına yaklaştırmayın. Tasfiye sistemini bir elinizle tutamaktan tutun ve diğer elinizle itme kolunu bastırarak kilitleyin.

- Sac tekneyi takın.

Cihazın saklanması

- Elektrik kablosunu kablo tutucusuna sarın.
- Süpürme hortumunu itme koluna sarın.
- Taban memesi ve süpürme borusunu ilgili tutucuya takın.
- Cihazı kuru bir odada muhafaza edin ve yetkisiz kullanıma karşı emniyete alın.

Taşıma

⚠ TEDBİR

Yaralanma ve hasar tehlikesi! Taşıma sırasında cihazın ağırlığına dikkat edin.

- Park frenlerini çözün ve cihazı itme kolundan itin.
- Yükleme için şasiden tutun, itme kolundan tutmayın.
- Araçlarda taşıma sırasında, cihazı geçerli yönetmeliklere göre kaymaya ve devrilmeye karşı emniyete alın.

Depolama

⚠ TEDBİR

Yaralanma ve hasar tehlikesi! Depolama sırasında cihazın ağırlığına dikkat edin.

Bu cihaz sadece iç mekanlarda depolanmalıdır.

Koruma ve Bakım

⚠ TEHLİKE

Cihazdaki tüm çalışmalardan önce cihazı kapatın ve elektrik fişini çekin.

Yassı katlama filtresinin değiştirilmesi

- Filtre kapağını açın.
- Yassı katlama filtresini değiştirin.
- Filtre kapağını kapatın; duyulur bir şekilde kilitlenmelidir.

Arızalarda yardım

⚠ TEHLİKE

Cihazdaki tüm çalışmalardan önce cihazı kapatın ve elektrik fişini çekin.

Emme türbini çalışmıyor

- Akım beslemesinin prizini ve sigortasını kontrol edin.
- Cihazın elektrik kablosunu ve elektrik fişini kontrol edin.
- Cihazı açın.

Emme gücü dü

- Vakum memesi, vakum borusu, vakum hortumu ya da yassı katlama filtresindeki tıkanmaları giderin.
- Süpürme kafası ve atık sisteminin doğru oturup oturmadığını kontrol edin.
- Filtre kapağını doğru şekilde kilitleyin.
- Yassı katlama filtresini değiştirin.

Emme sırasında dışarı toz çıkıyor

- Yassı katlama filtresinin montaj konumunun doğru olup olmadığını kontrol edin.
- Yassı katlama filtresini değiştirin.

Otomatik filtre temizleme çalışmıyor

- Vakum hortumu bağlı değil.
- Kullanılan süpürge hortumu çok kısa (< 3m) veya çapı çok büyük.
- Müşteri hizmetlerine haber verin.

Otomatik filtre temizleme kapatılmıyor

- Müşteri hizmetlerine haber verin.

Müşteri hizmeti

Arızanın giderilememesi durumunda, cihaz müşteri hizmetleri tarafından kontrol edilmelidir.

Garanti

Her ülkede yetkili distribütörümüz tarafından verilmiş garanti şartları geçerlidir. Garanti süresi içinde cihazınızda oluşan muhtemel hasarları, arızanın kaynağı üretim veya malzeme hatası olduğu sürece ücretsiz olarak karşılıyoruz. Garanti hakkınızdan yararlanmanızı gerektiren bir durum olduğu zaman, ilgili faturanız ile birlikte satıcınıza veya size en yakın yetkili servisimize başvurunuz.

Aksesuarlar ve yedek parçalar

Sadece orijinal aksesuarlar ve orijinal yedek parçalar kullanın; cihazın güvenli şekilde ve arızasız işletilmesini garantilerler.

Aksesuarlar ve yedek parçalar hakkında bilgi için site-mizi ziyaret edin: www.kaercher.com.

- Teslimat kapsamında hiçbir aksesuar bulunmamaktadır. Aksesuarlar, uygulamaya göre ayrı olarak sipariş edilmelidir.
- Cihazın sorunsuz fonksiyonu sadece DN40 ve DN50 nominal vakum hortumu genişlikleriyle sağlanır.
- Yedek parçalar ve aksesuarları yetkili satıcınız ya da KÄRCHER temsilciliğinden temin edebilirsiniz.

AB uygunluk bildirisi

İşbu belge ile aşağıda tanımlanan makinenin konsepti ve tasarımı ve tarafımızdan piyasaya sürülen modelle AB yönetmeliklerinin temel teşkil eden ilgili güvenlik ve sağlık yükümlülüklerine uygun olduğunu bildiririz. Onayımız olmadan cihazda herhangi bir değişiklik yapılması durumunda bu beyan geçerliliğini yitirir.

Ürün: Kuru ve yaş elektrikli süpürge
Tip: 1.576-xxx

İlgili AB yönetmelikleri
2006/42/EG (+2009/127/EG)
2011/65/EU
2014/30/EU

Kullanılmış olan uyumlu standartlar

EN 55014-1: 2017 + A11: 2020
EN 55014-2: 2015
EN 60335-1
EN 60335-2-69
EN IEC 61000-3-2: 2019
EN 61000-3-3: 2013 + A1: 2019
EN 62233: 2008
EN IEC 63000: 2018

Kullanılmış ulusal standartlar

-

5.966-010

İmzası bulunanlar, işletme yönetimi adına ve işletme yönetimi tarafından verilen vekaletle dayanarak işlem yapar.



T. Wahl
Managing Director



A. Haag
Director R&D

Dokümantasyon yetkilisi:
A. Haag

Kärcher Industrial Vacuuming GmbH
Robert-Bosch-Straße 4-8
73550 Waldstetten (Germany)
Tel.: +49 7171 94888-0
Faks: +49 7171 94888-528
Waldstetten, 2024/04/01

Teknik Bilgiler

		IVC 60/24-2 Tact ² Lp
Şebeke gerilimi	V	220-240
Frekans	Hz	1~ 50-60
Maks. güç	W	2760
Nominal güç	W	2400
Hava miktarı (maks.)	l/s	2x 74
Vakum (maks.)	kPa (mbar)	25,4 (254)
Koruma şekli	--	IPX4
Koruma sınıfı	--	I
Süpürme hortumu bağlantısı (C-DN/C-ID)	DN	70
Süpürme hortumu nominal genişliği	DN	40/50
Uzunluk x Genişlik x Yükseklik	mm	970 x 690 x 995
Filtre yüzeyi	m ²	0,95
Tipik çalışma ağırlığı	kg	73
Çevre sıcaklığı (maks.)	°C	+40
60335-2-69'a göre belirlenen değerler		
Ses basıncı seviyesi L _{pA}	dB(A)	73
Güvensizlik K _{pA}	dB(A)	1
El-kol titreşim değeri	m/s ²	<2,5
Güvensizlik K	m/s ²	0,2

Elektrik kablosu	H07RN-F 3x1,5 mm ²	
	Parça No.	Kablo uzunluğu
EU	6.649-915.0	10 m



Перед первым применением вашего прибора прочитайте эту оригинальную инструкцию по эксплуатации, после этого действуйте соответственно и сохраните ее для дальнейшего пользования или для следующего владельца.

- Перед первым вводом в эксплуатацию обязательно прочтите указания по технике безопасности № 5.956-249.0!
- При несоблюдении инструкции и указаний по технике безопасности пылесос может выйти из строя, а для оператора и других лиц возникает риск получения травмы.
- При повреждениях, полученных во время транспортировки, немедленно свяжитесь с продавцом.

Оглавление

Защита окружающей среды	RU	1
Степень опасности	RU	1
Использование по назначению	RU	1
Элементы прибора	RU	1
Начало работы	RU	1
Управление	RU	2
Транспортировка	RU	2
Хранение	RU	3
Уход и техническое обслуживание	RU	3
Помощь в случае неполадок	RU	3
Гарантия	RU	3
Принадлежности и запасные детали	RU	3
Заявление о соответствии EU	RU	4
Технические данные	RU	4

Защита окружающей среды



Упаковочные материалы пригодны для вторичной переработки. Пожалуйста, не выбрасывайте упаковку вместе с бытовыми отходами, а сдайте ее в один из пунктов приема вторичного сырья.



Старые приборы содержат ценные перерабатываемые материалы, подлежащие передаче в пункты приемки вторичного сырья. Аккумуляторы, масло и иные подобные материалы не должны попадать в окружающую среду. Поэтому утилизируйте старые приборы через соответствующие системы приемки отходов.

Инструкции по применению компонентов (REACH)

Актуальные сведения о компонентах приведены на веб-узле по следующему адресу:

www.kaercher.com/REACH

Степень опасности

⚠ ОПАСНОСТЬ

Указание относительно непосредственно грозящей опасности, которая приводит к тяжелым увечьям или к смерти.

⚠ ПРЕДУПРЕЖДЕНИЕ

Указание относительно возможной потенциально опасной ситуации, которая может привести к тяжелым увечьям или к смерти.

⚠ ОСТОРОЖНО

Указание на потенциально опасную ситуацию, которая может привести к получению легких травм.

ВНИМАНИЕ

Указание относительно возможной потенциально опасной ситуации, которая может повлечь материальный ущерб.

Использование по назначению

⚠ ПРЕДУПРЕЖДЕНИЕ

Прибор не предназначен для сбора вредной для здоровья пыли.

- Данная система утилизации предназначена для устранения с малым образованием пыли сухого или слегка влажного восанного материала при использовании рукава для отходов, нарезаемого по длине.
- Прибор предназначен для применения в промышленных условиях, например, в складских цехах и производственных участках, а также в серийных машинах.
- Прибор не предназначен для погрузки с помощью крана.
- Данное устройство подходит для коммерческого использования, например, в гостиницах, школах, больницах, фабриках, магазинах, офисах и бюро по аренде недвижимости.

Элементы прибора

- 1 Сетевой шнур
- 2 Заводская табличка с данными
- 3 Чистка фильтра
- 4 Плоский складчатый фильтр
- 5 Всасывающая головка
- 6 Ручка всасывающего элемента
- 7 Левое устройство разблокировки механизма отвала
- 8 Жестяной поддон
- 9 Система утилизации
- 10 Трос
- 11 Правое устройство разблокировки механизма отвала
- 12 Ручка системы утилизации
- 13 Блокировка всасывающей головки
- 14 Рукав для отходов
- 15 Направляющий ролик шасси со стопорным устройством
- 16 Держатель насадки для пола
- 17 Шасси
- 18 Сливная ванна
- 19 Всасывающий патрубок
- 20 Держатель для всасывающей трубки
- 21 Прокладочное кольцо
- 22 Поворотный переключатель
- 23 Крышка фильтра
- 24 Держатель кабеля
- 25 ведущая дуга

Начало работы

- Поставить прибор в рабочую позицию, при необходимости зафиксировать стояночным тормозом.
- Вставить всасывающий шланг (не входит в объем поставки) во всасывающий патрубок.

- Убедиться, что система утилизации установлена надлежащим образом.
- Подключить желаемые принадлежности (не входят в объем поставки).

Вставка рукава для отходов

- Убрать все 4 петли рукава для отходов (длиной 22 м).

Рисунок **A**

- Открыть крепление, повернув влево, и стянуть его вниз.
- Рукав для отходов вставить в соответствии с рисунком.
- Вставить крепление и зафиксировать его, повернув вправо.

Рисунок **B**


- Рукав для отходов стянуть вниз на 40-50 см.
- Закрепить конец рукава для отходов кабельной стяжкой.

Управление

ВНИМАНИЕ

Удаление складчатого фильтра во время работы запрещается.

Поворотный переключатель

1	<ul style="list-style-type: none"> – Прибор ВКЛ – Система очистки фильтра ВЫКЛ
0	<ul style="list-style-type: none"> – Прибор ВЫКЛ
	<ul style="list-style-type: none"> – Прибор ВКЛ – Система очистки фильтра ВКЛ

Включение прибора

- Вставьте штепсельную вилку в электророзетку.
- Включить прибор с помощью поворотного переключателя.

Автоматическая чистка фильтра

Прибор оснащен новой, двойной системой очистки фильтра, особенно эффективным при работе с мелкой пылью. При этом с помощью подачи воздуха каждые 7,5 секунд происходит автоматическая очистка складчатого фильтра (пульсирующий звук).

Процесс всасывания

- Выполнить всасывание. Вососанный материал падает в рукав для отходов только при выключенном устройстве. Регулярно контролировать уровень заполнения в рукаве для отходов, поскольку устройство не отключается автоматически.

Рисунок **C**

- При легком восанном материале или засорении: Вытянуть тросовый привод, чтобы открыть заслонку на выпуске (возможно только при отключенном устройстве).
- Немного спустить вниз рукав для отходов, закрепить 2 кабельными стяжками на расстоянии 10 см и разрезать между кабельными стяжками.
- Мешок для отходов утилизировать согласно законодательным предписаниям.

Примечание: При легком восанном материале длина мешка для отходов может составлять до 2 м, чтобы он не порвался.

Выключение прибора

- Выключить прибор с помощью поворотного переключателя.
- Отсоедините прибор от электросети.

После каждой эксплуатации

Снятие системы утилизации

- Зафиксировать стопорные устройства. Рисунок **D**
- Извлечь жестяной поддон. Рисунок **E**
- Потянуть разблокировку механизма отвала вверх.
- Потянуть дугообразную ручку наверх. Произойдет разблокировка и опускание системы утилизации. Рисунок **F**
- Вынуть систему утилизации за ручку.

Чистка прибора

- Очистить прибор снаружи и внутри пылесосом и протереть его влажным полотенцем.

Установка системы утилизации

- Установить систему утилизации на место и зафиксировать с помощью дугообразной скобы.

⚠ ПРЕДУПРЕЖДЕНИЕ



Опасность раздавливания! Во время фиксации ни в коем случае не держать руки между системой утилизации и прокладочным кольцом или не подносить их близко к подъемному механизму. Систему утилизации держать за рукоятку одной рукой, а второй рукой зафиксировать, приведя в действие буксирную скобу.

- Установить жестяной поддон.

Хранение прибора

- Обмотать сетевой кабель вокруг держателя кабеля.
- Обмотать всасывающий шланг вокруг буксирной скобы.
- Поместить насадку для пола и всасывающую трубку в соответствующие держатели.
- Хранить прибор в сухом помещении, приняв при этом меры от несанкционированного использования.

Транспортировка

⚠ ОСТОРОЖНО

Опасность получения травм и повреждений! При транспортировке следует обратить внимание на вес устройства.

- Опустить стояночный тормоз и установить устройство на буксирную скобу.
- Для погрузки прибор следует брать за шасси, а не за буксирную скобу.
- При перевозке аппарата в транспортных средствах следует учитывать действующие местные государственные нормы, направленные на защиту от скольжения и опрокидывания.

Хранение

⚠ ОСТОРОЖНО

Опасность получения травм и повреждений! При хранении следует обратить внимание на вес устройства.

Это устройство разрешается хранить только во внутренних помещениях.

Уход и техническое обслуживание

⚠ ОПАСНОСТЬ

Перед проведением любых работ с прибором, выключить прибор и вытянуть штепсельную вилку.

Замена складчатого фильтра

- Открыть крышку фильтра.
- Заменить складчатый фильтр.
- Закрыть крышку фильтра так, чтобы был слышен щелчок.

Помощь в случае неполадок

⚠ ОПАСНОСТЬ

Перед проведением любых работ с прибором, выключить прибор и вытянуть штепсельную вилку.

Всасывающая турбина не работает

- Проверить штепсельную розетку и предохранитель системы электропитания.
- Проверить сетевой кабель и штепсельную вилку устройства.
- Включить аппарат.

Мощность всасывания упала

- Удалить мусор из всасывающего сопла, всасывающей трубки, всасывающего шланга или складчатого фильтра.
- Проверить правильность посадки всасывающей головки и системы утилизации.
- Правильно закрыть крышку фильтра так, чтобы она зафиксировалась.
- Заменить складчатый фильтр.

Во время чистки из прибора выделяется пыль

- Проверить правильность установки складчатого фильтра.
- Заменить складчатый фильтр.

Автоматическая чистка фильтра не выполняется

- Всасывающий шланг не подключен.
- Удлинитель для всасывающего шланга слишком короткий (< 3 м) или слишком широкий.
- Поставить в известность сервисную службу.

Автоматическая чистка фильтра не выключается

- Поставить в известность сервисную службу.

Сервисная служба

Если неисправность не удаётся устранить, прибор необходимо отправить на проверку в сервисную службу.

Гарантия

В каждой стране действуют соответственно гарантийные условия, изданные уполномоченной организацией сбыта нашей продукции в данной стране. Возможные неисправности прибора в течение гарантийного срока мы устраняем бесплатно, если причина заключается в дефектах материалов или ошибках при изготовлении. В случае возникновения претензий в течение гарантийного срока просьба обращаться, имея при себе чек о покупке, в торговую организацию, продавшую вам прибор или в ближайшую уполномоченную службу сервисного обслуживания.

Дата выпуска отображается на заводской табличке в закодированном виде.

При этом отдельные цифры имеют следующее значение::

Пример: 30190

3 год выпуска

0 столетие выпуска

1 десятилетие выпуска

9 вторая цифра месяца выпуска

0 первая цифра месяца выпуска

Таким образом, в данном примере код 30190 означает дату выпуска 09 / (2)013.

Принадлежности и запасные детали

Используйте оригинальные принадлежности и запчасти — только они гарантируют безопасную и бесперебойную работу устройства.

Информацию о принадлежностях и запчастях вы можете найти на сайте www.kaercher.com.

- Принадлежности в объем поставки не входят. Необходимые в зависимости от предполагаемой работы принадлежности следует заказывать отдельно.
- Безупречное функционирование устройства обеспечивается только при использовании всасывающего шланга с номинальным диаметром DN40 и DN50.
- Запасные части и принадлежности Вы можете получить у Вашего дилера или в филиале фирмы KÄRCHER.

Заявление о соответствии EU

Настоящим мы заявляем, что нижеуказанный прибор по своей концепции и конструкции, а также в осуществленном и допущенном нами к продаже исполнении отвечает соответствующим основным требованиям по безопасности и здоровью согласно директивам EU. При внесении изменений, не согласованных с нами, данное заявление теряет свою силу.

Продукт Пылесос для мокрой и сухой чистки

Тип: 1.576-xxx

Основные директивы EU

2006/42/EC (+2009/127/EC)

2011/65/EC

2014/30/EC

Примененные гармонизированные нормы

EN 55014-1: 2017 + A11: 2020

EN 55014-2: 2015

EN 60335-1

EN 60335-2-69

EN IEC 61000-3-2: 2019

EN 61000-3-3: 2013 + A1: 2019

EN 62233: 2008

EN IEC 63000: 2018

Примененные внутригосударственные нормы

5.966-010

Подписывающие лица действуют по поручению и на основании полномочий, предоставленных управлением фирмы.



T. Wahl
Managing Director



A. Haag
Director R&D

Лицо, ответственное за ведение документации:
A. Хаг (A. Haag)

Kärcher Industrial Vacuuming GmbH

Robert-Bosch-Straße 4-8

73550 Waldstetten (Germany)

Тел.: +49 7171 94888-0

Факс: +49 7171 94888-528

Waldstetten, 2024/04/01

Технические данные

		IVC 60/24-2 Tact ² Lp
Напряжение сети	V	220-240
Частота	Гц	1~ 50-60
Макс. мощность	Вт	2760
Номинальная мощность	Вт	2400
Количество воздуха (макс.)	л/с	2x 74
Нижнее давление (макс.)	кПа (мбар)	25,4 (254)
Тип защиты	--	IPX4
Класс защиты	--	I
Гнездо для подключения шланга (C-DN/C-ID)	DN	70
Номинальный диаметр всасывающего шланга	DN	40/50
Длина x ширина x высота	мм	970 x 690 x 995
Активная поверхность фильтра	м ²	0,95
Типичный рабочий вес	кг	73
Температура окружающей среды (макс.)	°C	+40
Значение установлено согласно стандарту EN 60335-2-69		
Уровень шума дБ _а	дБ(А)	73
Опасность К _{РА}	дБ(А)	1
Значение вибрации рука-плечо	м/с ²	<2,5
Опасность К	м/с ²	0,2
Сетевой шнур	H07RN-F 3x1,5 mm ²	
	№ детали	Длина шнура
EU	6.649-915.0	10 м



A készülék első használata előtt olvassa el ezt az eredeti használati utasítást, ez alapján járjon el és tartsa meg a későbbi használatra vagy a következő tulajdonos számára.

- Az első üzembevétel előtt mindenképpen olvassa el az 5.956-249.0 sz. biztonsági utasításokat!
- A gépkönyv és a biztonságtechnikai utasítások be nem tartása esetén a készülék megrongálódhat és veszélybe kerülhet annak kezelője, illetve más személyek.
- Szállítási sérülések esetén azonnal tájékoztassa a kereskedőt.

Tartalomjegyzék

Környezetvédelem	HU	1
Veszély fokozatok	HU	1
Rendeltetésszerű használat	HU	1
Készülék elemek	HU	1
Üzembevétel	HU	1
Használat	HU	2
Szállítás	HU	2
Tárolás	HU	2
Ápolás és karbantartás	HU	2
Segítség üzemzavar esetén	HU	2
Garancia	HU	3
Tartozékok és alkatrészek	HU	3
EU konformitási nyilatkozat	HU	3
Műszaki adatok	HU	4

Környezetvédelem

	A csomagolási anyagok újrahasznosíthatók. Kérjük, ne dobja a csomagolást a házi szemétkébe, hanem vigye el egy újrahasznosító helyre.
	A használt készülékek értékes újrahasznosítható anyagokat tartalmaznak, amelyeket újrahasznosító helyen kell elhelyezni. Az elemeknek, olajnak és hasonló anyagoknak nem szabad a környezetbe kerülni. Ezért kérjük, a használt készülékeket megfelelő gyűjtőrendszeren keresztül távolítsa el.

Megjegyzések a tartalmazott anyagokkal kapcsolatban (REACH)

Aktuális információkat a tartalmazott anyagokkal kapcsolatban a következő címen talál:

www.kaercher.com/REACH

Veszély fokozatok

⚠ VESZÉLY

Közvetlenül fenyegető veszélyre való figyelmeztetés, amely súlyos testi sérüléshez vagy halálhoz vezet.

⚠ FIGYELMEZTETÉS

Lehetséges veszélyes helyzetre való figyelmeztetés, amely súlyos testi sérüléshez vagy halálhoz vezethet.

⚠ VIGYÁZAT

Figyelmeztetés esetlegesen veszélyes helyzetre, amely könnyű sérüléshez vezethet.

FIGYELEM

Lehetséges veszélyes helyzetre való figyelmeztetés, amely anyagi kárhoz vezethet.

Rendeltetésszerű használat

⚠ FIGYELMEZTETÉS

A készülék nem alkalmas egészségre káros por felszívására.

- Ez a mentesítő rendszer száraz és enyhén nedves szemét porszegény mentesítésére szolgál egy megfelelő hosszúságra vágható szeméttömlő használatával.
- Ez a készülék ipari használatra alkalmas, i. raktár- és gyártási területeken és gyártógépeken.
- A készüléket nem szabad daruvál megemelni.
- A készülék ipari célokra is használható, pl. szállodákban, iskolákban, kórházakban, gyárakban, üzletekben, irodákban és bérleményekben.

Készülék elemek

- 1 Hálózati kábel
- 2 Típus tábla
- 3 Szűrőtisztítás
- 4 Lapos harmonikaszűrő
- 5 Szívófej
- 6 A szívófej fogantyúja
- 7 Az ülepítő mechanika bal oldali kioldása
- 8 Lemezkád
- 9 Mentesítő rendszer
- 10 Bowden huzal
- 11 Az ülepítő mechanika jobb oldali kioldása
- 12 A mentesítő rendszer fogantyúja
- 13 Szívófej zárja
- 14 Szeméttömlő
- 15 Az alváz görgője rögzítőfékkel
- 16 Padlófej tartó
- 17 Alváz
- 18 Felfogóteknő
- 19 Szívótámasztékok
- 20 Szívócső tartója
- 21 Gyűrűbetét
- 22 Forgókapcsoló
- 23 Szűrőfedél
- 24 Kábel tartó
- 25 Tolókengyel

Üzembevétel

- A készüléket helyezze munkapozícióba, ha szükséges biztosítsa rögzítőfékkel.
- Szívócsövet (nem része a szállítási terjedelemben) helyezze be a szívócső csatlakozójába.
- Győződjön meg róla, hogy a mentesítő rendszer szabályszerűen van behelyezve.
- A kívánt tartozékot (nem része a szállítási terjedelemben) felhelyezni.

Szeméttömlő behelyezése

- A szeméttömlő mind a 4 hurkát (hosszúság: 22 m) el kell távolítani.

Ábra A

- A befogót balra fordítással kinyitni és lefelé kihúzni.
- Szeméttömlőt az ábrának megfelelően behelyezni.
- A befogót betolni és jobbra fordítással bezárni.

Ábra B


- A szeméttömlőt 40-50 cm-re lehúzni.
- A szeméttömlő végét kábelkötözővel elzárni.

Használat

FIGYELEM

Porszívózáskor sohasem szabad eltávolítani az összehajtható szűrőt.

Forgókapcsoló

1	– Készülék BE – Szűrőtisztítás KI
0	– Készülék KI
1 	– Készülék BE – Szűrőtisztítás BE

A készülék bekapcsolása

- Dugja be a hálózati csatlakozót.
- A készüléket a forgókapcsolónál kapcsolja be.

Automatikus szűrő letisztítás

A készülék újfajta, kettős szűrőtisztítással rendelkezik, ez különösen finom por esetén hatékony. Eközben az összehajtható szűrő minden 7,5 másodpercben léglökés által automatikusan tisztul (pulzáló zaj).

Felszívási eljárás

- Végezze el a porszívózást.
A szemét csak kikapcsolt készülék esetén esik bele a szeméttömlőbe.
A szeméttömlő feltöltési szintjét rendszeresen ellenőrizni kell, mivel a készülék nem kapcsol ki automatikusan.

Ábra 

- Könnyű szemét vagy elzáródás esetén: Csörlőt kihúzni, hogy az indítónál lévő fedelet ki lehessen nyitni (csak kikapcsolt készülék esetén lehetséges).
- A szeméttömlőt egy kicsit kihúzni, 2 kábelkötőzövel 10 cm-es távolságban elzárni és a két kábelkötőző között átvágni.
- A szemeteszsákot a törvényi előírásoknak megfelelően távolítsa el.

Megjegyzés: Könnyű szemét esetén a szemeteszsák hossza egészen 2 m lehet, anélkül, hogy elszakadna.

A készülék kikapcsolása

- A készüléket a forgókapcsolónál kapcsolja ki.
- Húzza ki a hálózati dugót.

Minden üzem után

A mentesítő rendszer kivétele

- Rögzítőfekeket rögzíteni.

Ábra 

- Vegye ki a lemezkádat.

Ábra 

- Az ülepítő mechanika kioldását felfele húzni.
- Húzza fel a tolokengyelt. A mentesítő rendszer kiold és leeresztődik.

Ábra 

- A mentesítő rendszert a fogantyúnál fogva húzza ki.

A készülék tisztítása

- A készüléket kívül-belül porszívóval és nedves ronggyal kell megtisztítani.

Mentesítő rendszer behelyezése

Ábra 

- Helyezze be ismét a mentesítő rendszert, és reteszelje a tolokengyelt.

 **FIGYELMEZTETÉS**



Zúzódasveszély! A bezárás alatt semmi esetre se tartsa kezét a mentesítő rendszer és a gyűrűbetét között vagy nyúljon az emelőmechanika közelébe. Egyik kézzel fogja a mentesítő rendszert a kézi markolatnál és a tolokengyelt működtetésével a másik kézzel zárja be.

- Helyezze be a lemezkádat.

A készülék tárolása

- A hálózati kábelt tekerje fel a kábeltartóra.
- A szívótömlőt tekerje fel a tolokengyelre.
- A padlófejet és a szívócsövet vegye a megfelelő tartóba.
- A készüléket száraz helyiségben állítsa le és biztosítsa illetéktelen használat ellen.

Szállítás

 **VIGYÁZAT**

Sérülés- és rongálódásveszély! Szállítás esetén vegye figyelembe a készülék súlyát.

- A rögzítőfekeket kioldani és a készüléket a tolokengyelnél tolni.
- A készüléket berakodáskor az alváznál kell megfogni és nem a tolokengyelnél.
- Járművel történő szállítás esetén a készüléket az adott irányelveknek megfelelően kell csúsász és burolás ellen biztosítani.

Tárolás

 **VIGYÁZAT**

Sérülés- és rongálódásveszély! Tárolás esetén vegye figyelembe a készülék súlyát.

Ezt a készüléket csak beltéri helyiségben szabad tárolni.

Ápolás és karbantartás

 **VESZÉLY**

A készüléken történő bármiféle munka előtt kapcsolja ki a készüléket és húzza ki a hálózati csatlakozót.

Összehajtható szűrő cseréje

- Nyissa ki a szűrőfedelelet.
- Cserélje ki az összehajtható szűrőt.
- Zárja be a szűrőfedelelet, amelynek hallhatóan helyére kell kattannia.

Segítség üzemzavar esetén

 **VESZÉLY**

A készüléken történő bármiféle munka előtt kapcsolja ki a készüléket és húzza ki a hálózati csatlakozót.

A szívóturbina nem megy

- A dugaljkat és az áramellátás biztosítékát ellenőrizni.
- A készülék hálózati kábelét és hálózati csatlakozóját ellenőrizni.
- Kapcsolja be a készüléket.

Szívóerő alábbi

- Távolítsa el a dugulásokat a szívófüvőkából, szívócsőből, szívótömlőből vagy összehajtható szűrőből.
- Ellenőrizze a szívófej és a mentesítő rendszer helyes illeszkedését.
- Kattintsa be helyesen a szűrőfedeleket.
- Cserélje ki az összehajtható szűrőt.

Porszívózásnál por áramlik ki

- Ellenőrizze, hogy az összehajtható szűrő helyesen van-e behelyezve.
- Cserélje ki az összehajtható szűrőt.

Az automatikus szűrőletisztítás nem működik

- A szívócső nincs csatlakoztatva.
- A használt szívótömlő túl rövid (< 3m) vagy nagy az átmérője.
- Értesítse a szervizt.

Az automatikus szűrőletisztítást nem lehet kikapcsolni

- Értesítse a szervizt.

Szervíz

Ha a hibát nem lehet elhárítani, akkor a készüléket a szervizellenőrzéssel kell ellenőriztetni.

Garancia

Minden országban az illetékes forgalmazónk által kiadott garancia feltételek érvényesek. Az esetleges üzemzavarokat az Ön készülékén a garancia lejártáig költségmentesen elhárítjuk, amennyiben anyag- vagy gyártási hiba az oka. Garanciális esetben kérjük, forduljon a vásárlást igazoló bizonylattal kereskedőjéhez vagy a legközelebbi hivatalos szakszervizhez.

Tartozékok és alkatrészek

Kizárólag eredeti tartozékokat és eredeti pótalkatrészeket alkalmazzon, mivel ezek szavatolják a készülék biztonságos és zavartalan üzemét.

A tartozékokkal és pótalkatrészekkel kapcsolatos információkat a www.kaercher.com oldalon olvashatja.

- A szállítmány nem tartalmaz tartozékokat. A konkrét alkalmazási esettől függően a tartozékokat külön kell megrendelni.
- A készülék hibamentes üzemeltetéséhez használjon kizárólag DN40 és DN50 névleges átmérőjű szívótömlőt.
- Alkatrészeket és tartozékokat kereskedőjénél vagy KÄRCHER-telphelyen kaphat.

EU konformitási nyilatkozat

Ezennel tanúsítjuk, hogy az alábbiakban megnevezett gép tervezése és építési módja alapján az általunk forgalomba hozott kivitelben megfelel az EU irányelvek vonatkozó, alapvető biztonsági és egészségügyi követelményeinek. A gép jóváhagyásunk nélkül történő módosítása esetén ez a nyilatkozat elveszti érvényességét. A készülék megfelel az EU-ban és Magyarországon (HU) harmonizált szabványoknak.

Termék: Nedves- és szárazporszívó

Típus: 1.576-xxx

Vonatkozó európai közösségi irányelvek:

2006/42/EK (+2009/127/EK)

2011/65/EU

2014/30/EU

Alkalmazott harmonizált szabványok:

EN 55014–1: 2017 + A11: 2020

EN 55014–2: 2015

EN 60335–1

EN 60335–2–69

EN IEC 61000–3–2: 2019

EN 61000–3–3: 2013 + A1: 2019

EN 62233: 2008

EN IEC 63000: 2018

Alkalmazott összehangolt normák:

-

5.966-010

Alulírottak az ügyvezetés megbízásából és felhatalmazásával cselekszenek.

T. Wahl
Managing Director

A. Haag
Director R&D

Dokumentációs meghatalmazott:

A. Haag

Kärcher Industrial Vacuuming GmbH

Robert-Bosch-Straße 4-8

73550 Waldstetten (Germany)

Tel.: +49 7171 94888-0

Fax: +49 7171 94888-528

Waldstetten, 2024/04/01

Műszaki adatok

		IVC 60/24-2 Tact ² Lp
Hálózati feszültség	V	220-240
Frekvencia	Hz	1~ 50-60
Max. teljesítmény	W	2760
Névleges teljesítmény	W	2400
Légmennyiség (max.)	l/s	2x 74
Nyomáshiány (max.)	kPa (mbar)	25,4 (254)
Védelmi fokozat	--	IPX4
Védelmi osztály	--	I
Szívótömlő csatlakozása (C-DN/C-ID)	DN	70
Szívócső névleges átmérője	DN	40/50
hosszúság x szélesség x magasság	mm	970 x 690 x 995
Szűrőfelület	m ²	0,95
Tipikus üzemi súly	kg	73
Környezeti hőmérséklet (max.)	°C	+40
Az EN 60335-2-69 szerint megállapított értékek		
Hangnyomás szint L _{pA}	dB(A)	73
Bizonytalanság K _{pA}	dB(A)	1
Kéz-kar vibrációs kibocsátási érték	m/s ²	<2,5
Bizonytalanság K	m/s ²	0,2
Hálózati kábel	H07RN-F 3x1,5 mm ²	
	Alkatrész szám	Kábelhosszúság
EU	6.649-915.0	10 m



Před prvním použitím svého zařízení si přečtěte tento původní návod k používání, řiďte se jím a uložte jej pro pozdější použití nebo pro dalšího majitele.

- Před prvním uvedením do provozu bezpodmínečně čtěte bezpečnostní pokyny č. 5.956-249.0!
- V případě nedodržování provozních a bezpečnostních pokynů mohou vzniknout škody na přístroji a může dojít k ohrožení osob přístroj obsluhujících i ostatních.
- Při přepravních škodách ihned informujte obchodníka.

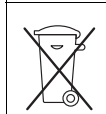
Obsah

Ochrana životního prostředí	CS	1
Stupně nebezpečí	CS	1
Používání v souladu s určením	CS	1
Prvky přístroje	CS	1
Uvedení do provozu	CS	1
Obsluha	CS	2
Přeprava	CS	2
Ukládání	CS	2
Ošetřování a údržba	CS	2
Pomoc při poturách	CS	2
Záruka	CS	3
Příslušenství a náhradní díly	CS	3
EU prohlášení o shodě	CS	3
Technické údaje	CS	4

Ochrana životního prostředí



Obalové materiály jsou recyklovatelné. Obal nezhazujte do domovního odpadu, ale odevzdejte jej k opětovnému využití.



Přístroj je vyroben z hodnotných recyklovatelných materiálů, které je třeba znovu využít. Baterie, olej a podobné látky se nesmějí dostat do okolního prostředí. Použítá zařízení proto odevzdejte na příslušných sběrných místech.

Informace o obsažených látkách (REACH)

Aktuální informace o obsažených látkách naleznete na adrese:

www.kaercher.com/REACH

Stupně nebezpečí

⚠ NEBEZPEČÍ

Upozornění na bezprostředně hrozící nebezpečí, které vede k těžkým fyzickým zraněním nebo k usmrcení.

⚠ VAROVÁNÍ

Upozornění na potencionálně nebezpečnou situaci, která by mohla vést k těžkým fyzickým zraněním nebo usmrcení.

⚠ UPOZORNĚNÍ

Upozornění na případnou nebezpečnou situaci, která může vést k lehkým fyzickým zraněním.

POZOR

Upozornění na potenciálně nebezpečnou situaci, která může mít za následek poškození majetku.

Používání v souladu s určením

⚠ VAROVÁNÍ

Zařízení není vhodné k odsávání prachů škodících zdraví.

- Tento systém likvidace je určen pro mírně prašnou likvidaci suchého nebo mírně vlhkého materiálu pomocí odpadní hadice, kterou lze uzřením zkrátit na potřebnou délku.
- Tento přístroj je vhodný k průmyslovému použití, např. ve skladech a výrobních prostorách a na výrobních strojích.
- Není povoleno nakládat přístroj pomocí jeřábu.
- Tento přístroj je vhodný ke komerčnímu použití, např. v hotelech, školách, nemocnicích, továrnách, obchodech, v kancelářích a v rámci pronajímání prostor.

Prvky přístroje

- 1 Síťový kabel
- 2 typový štítek
- 3 Čištění filtru
- 4 Plochý skládaný filtr
- 5 Vysávací hlavice
- 6 Rukojeť sací hlavy
- 7 Levé odjštění sedimentační mechaniky
- 8 Plechová vana
- 9 Kanalizační systém
- 10 Tažné lanko
- 11 Pravé odjštění sedimentační mechaniky
- 12 Rukojeť kanalizačního systému
- 13 Uzamčení sací hlavy
- 14 Odpadní hadice
- 15 Vodicí kladka podvozku s ruční brzdou
- 16 Držák na podlahovou hubici
- 17 Podvozek
- 18 Jímka
- 19 Sací hrdlo
- 20 Držák na sací trubku
- 21 Mezikroužek
- 22 Otočný spínač
- 23 Kryt filtru
- 24 Držák kabelu
- 25 Posuvné rameno

Uvedení do provozu

- Uvedte přístroj do pracovní polohy, pokud je to nutné, zajistěte brzdou.
- Zasuňte sací hadici (není součástí dodávky) do sacího hrdla.
- Zajistěte správné připojení kanalizačního systému.
- Nasadte požadované příslušenství (není součástí dodávky).

Vložte odpadní hadici

- Odstraňte všechny 4 smyčky odpadní hadice (délka: 22 m).

ilustrace **A**

- Úchyt otevřete otáčením doleva a vytažením směrem dolů.

- Nasadte odpadní hadici dle zobrazení.

- Zasuňte úchyt a uzavřete jej otočením ve směru doprava.

ilustrace **B**

- Vytáhněte odpadní hadici o 40-50°cm.




- Uzavřete konec odpadní hadice vázací páskou.

Obsluha

POZOR

Při vysávání se nesmí v žádném případě filtrační skládaný sáček vyjmout.

Otočný spínač

	<ul style="list-style-type: none">– ZAP přístroje– VYP očišťování filtru
	<ul style="list-style-type: none">– VYP přístroje
	<ul style="list-style-type: none">– ZAP přístroje– ZAP očišťování filtru

Zapnutí přístroje


- Zasuňte síťovou zástrčku do zásuvky.
- Zapněte přístroj otočným spínačem.

Automatické čištění filtru

Vysavač je vybaven nekonvenčním zařízením na dvojitě očišťování filtru, obzvlášť účinným na jemný prach. Filtrační skládaný sáček je při tom každých 7,5 vteřin samočinně vyčištěn nárazem vzduchu (doprovázeným charakteristickým zvukem).

Vysávání

- Proveďte sání.
- Vysávaný materiál padá do odpadní hadice až po vypnutí přístroje.
- Pravidelně kontrolujte stav naplnění odpadní hadice, protože se přístroj nevypíná automaticky.

ilustrace 

- V případě lehkého vysávaného materiálu nebo při ucpání: Vytáhněte tažné lanko za účelem otevření výpusti (možné pouze při vypnutém přístroji).
- Mírně vytáhněte odpadní hadici, uzavřete ji ve vzdálenosti 10 cm pomocí 2 vázacích pásek a mezi vázacími páskami ji prořízněte.
- Odpadní sáček zlikvidujte dle platných zákonných předpisů.

Upozornění: V případě, že je vysávaný materiál lehký, může být délka odpadního sáčku až 2 m, aniž by došlo k jeho přetržení.


Vypnutí zařízení

- Vypněte přístroj otočným spínačem.
- Vytáhněte zástrčku ze sítě.


Po každém použití

Odpojení kanalizačního systému

- Aretujte ruční brzdou.

ilustrace 

- Vyměňte plechovou vanu.

ilustrace 

- Vytáhněte odblokování sedimentační mechaniky směrem nahoru.
- Posuvné madlo vytáhněte nahoru. Kanalizační systém se odjistí a poklesne.


ilustrace 

- Vysuňte kanalizační systém za rukojeť.

Čištění přístroje

- Přístroj odsajte a utřete uvnitř i vně vlhkým hadrem.

Připojení kanalizačního systému

ilustrace 

- Opět nasadte kanalizační systém a zajistěte posuvným madlem.

⚠ **VAROVÁNÍ**



Nebezpečí pohmoždění! V žádném případě nepokládejte při zamykání ruce mezi systémem likvidace a mezikroužek ani do blízkosti zvedací mechaniky. Systém likvidace uchopte jednou rukou za rukojeť a druhou rukou jej zamkněte aktivací posuvného ramene.

- Nasadte plechovou vanu.

Uložení přístroje

- Síťový kabel navíňte kolem držáku na kabel.
- Sací hadici navíňte kolem posuvného ramene.
- Zasuňte podlahovou trysku a sací trubku do příslušného držáku.
- Přístroj uložte v suché místnosti a zabezpečte jej proti používání nepovolanými osobami.

Přeprava

⚠ **UPOZORNĚNÍ**

Nebezpečí úrazu a nebezpečí poškození! Dbejte na hmotnost přístroje při přepravě.

- Uvolněte zajišťovací brzdou a tlačte přístroj za posuvné rameno.
- Při přenášení uchopte zařízení za rukojeť nikoliv za posuvné rameno.
- Při přepravě v dopravních prostředcích zajistěte zařízení proti skluzu a překlopení podle platných předpisů.

Ukládání

⚠ **UPOZORNĚNÍ**

Nebezpečí úrazu a nebezpečí poškození! Dbejte na hmotnost přístroje při jeho uskladnění.

Toto zařízení smí být uskladněno pouze v uzavřených prostorách.

Ošetřování a údržba

⚠ **NEBEZPEČÍ**

Před každou prací na zařízení vždy zařízení vypněte a vytáhněte síťovou zástrčku.

Výměna filtračního skládaného sáčku

- Otevřete víko filtru.
- Vyměňte filtrační skládaný sáček.
- Zavřete kryt filtru, musí být slyšet zaskočení západky.

Pomoc při poruchách

⚠ **NEBEZPEČÍ**

Před každou prací na zařízení vždy zařízení vypněte a vytáhněte síťovou zástrčku.

Sací čerpadlo neběží

- Zkontrolujte zásuvku a zajištění napájení.
- Zkontrolujte napájecí kabel a zástrčku zařízení.
- Přístroj zapněte.

Sací síla slabne

- Odstraňte případná ucpání ze sací hubice, sací trubky, sací hadice nebo filtračního skládaného sáčku.
- Zkontrolujte správné připojení sací hlavy a kanalizačního systému.
- Kryt filtru uzavřete až do zaskočení západky.
- Vyměňte filtrační skládaný sáček.

Při vysávání dochází k emisi prachu

- Zkontrolujte správné usazení filtračního skládaného sáčku.
- Vyměňte filtrační skládaný sáček.

Automatické čištění filtru nefunguje

- Sací hadice není připojena.
- Použitá sací hadice je příliš krátká (<3m) nebo má příliš velký průměr.
- Informujte zákaznický servis.

Automatické čištění filtru se nedá vypnout

- Informujte zákaznický servis.

Oddělení služeb zákazníkům

Pokud poruchu nelze odstranit, musí přístroj zkontrolovat zákaznická služba.

Záruka

V každé zemi platí záruční podmínky vydané příslušnou distribuční společností. Případné poruchy zařízení odstraníme během záruční lhůty bezplatně, pokud byl jejich příčinou vadný materiál nebo výrobní závady. V případě uplatňování nároku na záruku se s dokladem o zakoupení obraťte na prodejce nebo na nejbližší oddělení služeb zákazníkům.

Příslušenství a náhradní díly

Používejte pouze originální příslušenství a originální náhradní díly, ty poskytují záruku bezpečného a bezporuchového provozu přístroje.

Informace o příslušenství a náhradních dílech naleznete na adrese www.kaercher.com.

- Příslušenství není součástí dodávky. Příslušenství je třeba podle druhu použití objednávat zvlášť.
- Bezvadnou funkčnost přístroje zaručují pouze jmenovité šířky sací hadice DN40 a DN50.
- Náhradní díly a příslušenství dostanete u Vašeho prodejce nebo na pobočce KÄRCHER.

EU prohlášení o shodě

Tímto prohlašujeme, že níže označené stroje odpovídají jejich základní koncepcí a konstrukčním provedením, stejně jako námi do provozu uvedenými konkrétními provedeními, příslušným zásadním požadavkům o bezpečnosti a ochraně zdraví směrnic EU. Při jakýchkoli na stroji provedených změnách, které nebyly námi odsouhlaseny, pozbývá toto prohlášení svou platnost.

Výrobek: Vysavač za mokra a vysavač za sucha

Typ: 1.576-xxx

Příslušné směrnice EU:

2006/42/ES (+2009/127/ES)

2011/65/EU

2014/30/EU

Použité harmonizační normy

EN 55014–1: 2017 + A11: 2020

EN 55014–2: 2015

EN 60335–1

EN 60335–2–69

EN IEC 61000–3–2: 2019

EN 61000–3–3: 2013 + A1: 2019

EN 62233: 2008

EN IEC 63000: 2018

Použité národní normy

-

5.966-010

Podepsaní jednají v pověření a s plnou mocí jednateleství



T. Wahl
Managing Director



A. Haag
Director R&D

Zmocněnec pro dokumentaci:

A. Haag

Kärcher Industrial Vacuuming GmbH

Robert-Bosch-Straße 4-8

73550 Waldstetten (Germany)

Tel.: +49 7171 94888-0

Fax: +49 7171 94888-528

Waldstetten, 2024/04/01

Technické údaje

		IVC 60/24-2 Tact ² Lp
Napětí sítě	V	220-240
Frekvence	Hz	1~ 50-60
Max. výkon	W	2760
Jmenovitý výkon	W	2400
Množství vzduchu (max.)	l/s	2x 74
Podtlak (max.)	kPa (mbar)	25,4 (254)
Ochrana	--	IPX4
Ochranná třída	--	I
Přípojka sací hadice (C-DN/C-ID)	DN	70
Jmenovitá světlost sací hadice	DN	40/50
Délka x Šířka x Výška	mm	970 x 690 x 995
Filtrovací plocha	m ²	0,95
Typická provozní hmotnost	kg	73
Okolní teplota (max.)	°C	+40
Zjištěné hodnoty dle EN 60335-2-69		
Hladina akustického tlaku L _{pA}	dB(A)	73
Kolísavost K _{pA}	dB(A)	1
Hodnota vibrace ruka-paže	m/s ²	<2,5
Kolísavost K	m/s ²	0,2
Síťový kabel	H07RN-F 3x1,5 mm ²	
	Č. dílu	Délka kabelu
EU	6.649-915.0	10 m



Pred prvo uporabo Vaše naprave preberite to originalno navodilo za uporabo, ravajte se po njem in shranite ga za morebitno kasnejšo uporabo ali za naslednjega lastnika.

- Pred prvim zagonom obvezno preberite varnostna navodila št. 5.956-249.0!
- V primeru neupoštevanja navodila za uporabo in varnostnih napotkov lahko pride do poškodb na stroju in nevarnosti za uporabnika in druge osebe.
- V primeru transportnih poškodb takoj obvestite trgovca.

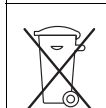
Vsebinsko kazalo

Varstvo okolja	SL	1
Stopnje nevarnosti	SL	1
Namenska uporaba	SL	1
Elementi naprave	SL	1
Zagon	SL	1
Uporaba	SL	2
Transport	SL	2
Skladiščenje	SL	2
Vzdrževanje	SL	2
Pomoč pri motnjah	SL	2
Garancija	SL	3
Pribor in nadomestni deli	SL	3
Izjava EU o skladnosti	SL	3
Tehnični podatki	SL	4

Varstvo okolja



Embalaza je primerna za recikliranje. Prosimo, da embalaže ne odvržete med gospodinjne odpadke, temveč jo odložite v zbiralnik za ponovno obdelavo.



Stare naprave vsebujejo dragocene reciklirne materiale, ki jih je treba odvajati za ponovno uporabo. Baterije, olje in podobne snovi ne smejo priti v okolje. Zato stare naprave zavrzite v ustrezne zbiralne sisteme.

Opozorila k sestavinam (REACH)

Aktualne informacije o sestavinah najdete na:

www.kaercher.com/REACH

Stopnje nevarnosti

⚠ NEVARNOST

Opozorilo na neposredno nevarnost, ki vodi do težkih telesnih poškodb ali smrti.

⚠ OPOZORILO

Opozorilo na možno nevarno situacijo, ki lahko vodi do težkih telesnih poškodb ali smrti.

⚠ PREVIDNOST

Opozorilo na možno nevarno situacijo, ki lahko vodi do lažjih poškodb.

POZOR

Opozorilo na možno nevarno situacijo, ki lahko vodi do premoženjskih škod.

Namenska uporaba

⚠ OPOZORILO

Aparat ni primeren za sesanje zdravju škodljivega prahu.

- Ta sistem odstranjevanja odpadkov je namenjen le za odstranjevanje suhega in rahlo vlažnega sesanega materiala z malo prahu, ob uporabi gibke cevi za odpadke, ki jo je mogoče po dolžini prerezati.
- Ta naprava je primerna za industrijsko uporabo, npr. v skladiščnih in proizvodnih območjih in na proizvodnih strojih.
- Natovarjanje naprave z žerjavom ni dovoljeno.
- Ta naprava je predvidena za industrijsko uporabo, npr. v hotelih, šolah, bolnišnicah, tovarnah, trgovinah, pisarnah in posredniških trgovinah.

Elementi naprave

- 1 Omrežni kabel
- 2 Tipška tablica
- 3 Čiščenje filtra
- 4 Ploščato naguban filter
- 5 Sesalna glava
- 6 Ročaj sesalne glave
- 7 Leva deblokada snemljive mehanike
- 8 Pločevinasta kad
- 9 Sistem za odstranjevanje odpadkov
- 10 Žicovod
- 11 Desna deblokada snemljive mehanike
- 12 Ročaj sistema za odstranjevanje odpadkov
- 13 Blokiranje sesalne glave
- 14 Gibka cev za odpadke
- 15 Vodilno kolo podvozja s fiksirno zavoro
- 16 Nosilec za talno šobo
- 17 Podvozje
- 18 Prestrežno korito
- 19 Sesalni nastavek
- 20 Držalo za sesalno cev
- 21 Vmesni obroček
- 22 Vrtljivo stikalo
- 23 Pokrov filtra
- 24 Nosilec kabla
- 25 Potisno streme

Zagon

- Napravo postavite v delovni položaj, če je potrebno, jo zavarujte s fiksirno zavoro.
- Gibko sesalno cev (ni v obsegu dobave) vstavite v sesalni nastavek.
- Prepričajte se, da je sistem za odstranjevanje odpadkov pravilno vstavljen.
- Natakrite željeni pribor (ni v obsegu dobave).

Vstavljanje gibke cevi za odpadke

- Odstranite vse 4 zanke gibke cevi za odpadke (dolžina: 22 m).

Slika **A**

- Nastavek odprite z obračanjem v levo in ga izvlecite navzdol.
- Gibko cev za odpadke vstavite v skladu s sliko.
- Vstavite nastavek in ga z obračanjem v desno zaprite.

Slika **B**


- Gibko cev za odpadke potegnite 40-50 cm navzdol.
- Konec gibke cevi za odpadke zaprite s kablesko vezico.

Uporaba

POZOR

Pri sesanju se ploskega nagubanega filtra nikoli ne sme odstraniti.

Vrtljivo stikalo

1	– Naprava VKLOP – Čiščenje filtra IZKLOP
0	– Naprava IZKLOP
1 	– Naprava VKLOP – Čiščenje filtra VKLOP

Vklop naprave

- Vtaknite omrežni vtič.
- Napravo vklopite z vrtljivim stikalom.

Avtomatsko čiščenje filtra

Naprava ima dvojno čiščenje filtra novega tipa, kar je posebej učinkovito pri drobnem prahu. Pri tem se ploski nagubani filter vsakih 7,5 sekund samodejno čisti s suhom zraka (pulzirajoči zvok).

Postopek sesanja

- Izvedite postopek sesanja. Sesani material pade šele pri izklopljeni napravi v gibko cev za odpadke. Redno preverjajte nivo polnjenja v gibki cevi za odpadke, saj se naprava ne izklopi samodejno.

Slika 

- Pri lahkem sesanem materialu ali zamašitvi: Izvlecite žicovod, da odprete pokrov na izpustu (možno le pri izklopljeni napravi).
- Gibko cev za odpadke potegnite nekoliko navzdol, zaprite z 2 kabelskima vezicama na razdalji 10 cm in jo med kabelskima vezicama prerežite.
- Vrečko za odpadke odvrzite v skladu z veljavnimi določili.

Napotek: Pri lahkem sesanem materialu lahko dolžina vrečke za odpadke znaša do 2 m, brez da se pretrga.

Izklop stroja

- Napravo izklopite z vrtljivim stikalom.
- Izvlecite omrežni vtič.

Po vsakem obratovanju

Odstranjevanje sistema za odstranjevanje odpadkov

- Blokirate fiksne zavore.

Slika 

- Odstranite pločevinasto kad.

Slika 

- Potegnite deblokade snemljive mehanike navzgor.
- Potisno streme povlecite navzgor. Sistem za odstranjevanje odpadkov se deblokira in spusti.

Slika 

- Sistem za odstranjevanje odpadkov izvlecite za ročaj.

Čiščenje naprave

- Napravo od znotraj in od zunaj posesajte in obrišite z vlažno krpo.

Vstavljanje sistema za odstranjevanje odpadkov

Slika 

- Sistem za odstranjevanje odpadkov ponovno vstavite in ga zablokirajte s potisnim stremenom.

Δ OPOZORILO



Nevarnost zmečkanja! Med blokiranjem nikoli ne držite rok med sistemom za odstranjevanje odpadkov in vmesnim obročkom ali v bližini dvizne mehanike. Sistem za odstranjevanje odpadkov držite z eno roko za ročaj in ga z aktiviranjem potisnega stremena z drugo roko zablokirajte.

te.

- Vstavite pločevinasto kad.

Shranjevanje naprave

- Omrežni kabel navijte okoli nosilca kabla.
- Gibko sesalno cev navijte okoli potisnega stremena.
- Taino šobo in sesalno cev vtaknite v njihova držala.
- Napravo pospravite v suh prostor in jo zavarujte pred nepooblaščenno uporabo.

Transport

Δ PREVIDNOST

Nevarnost poškodbe in škode! Pri transportu upoštevajte težo naprave.

- Popustite fiksne zavore in napravo potisnite za potisno streme.
- Za nakladanje primite napravo za podvozje, ne za potisno streme.
- Pri transportu v vozilih napravo zavarujte proti zdrsu in prevrnitvi v skladu z vsakokratnimi veljavnimi smernicami.

Skладиščenje

Δ PREVIDNOST

Nevarnost poškodbe in škode! Pri shranjevanju upoštevajte težo naprave.

Ta naprava se sme shraniti le v notranjih prostorih.

Vzdrževanje

Δ NEVARNOST

Pred vsimi deli na napravi, izklopite napravo in izvlecite omrežni vtič iz vtičnice.

Zamenjava ploskega nagubanega filtra

- Odprite pokrov filtra.
- Zamenjajte ploski nagubani filter.
- Zaprite pokrov filtra, ki se mora slišno zaskočiti.

Pomoč pri motnjah

Δ NEVARNOST

Pred vsimi deli na napravi, izklopite napravo in izvlecite omrežni vtič iz vtičnice.

Sesalna turbina ne teče

- Preverite vtičnico in varovalko oskrbe z električnim tokom.
- Preverite omrežni kabel in omrežni vtič naprave.
- Vklonite napravo.

Sesalna moč upada

- Odstranite zamašitev iz sesalne šobe, sesalne cevi, gibke sesalne cevi ali ploščato nagubanega filtra.
- Preverite, ali sta sesalna glava in sistem za odstranjevanje odpadkov pravilno nameščena.
- Pravilno zaskočite pokrov filtra.
- Zamenjajte ploski nagubani filter.

Izstopanje prahu med sesanjem

- Preverite pravičen vgradni položaj ploščato nagubanega filtra.
- Zamenjajte ploski nagubani filter.

Avtomatsko čiščenje filtra ne dela

- Gibka sesalna cev ni priključena.
- Uporabljena gibka sesalna cev je prekratka (< 3m) ali ima prevelik premer.
- Obvestite uporabniški servis.

Avtomatskega čiščenja filtra ni možno izklopiti

- Obvestite uporabniški servis.

Uporabniški servis

Če motnje ni možno odpraviti, mora napravo pregledati uporabniški servis.

Garancija

V vsaki državi veljajo garancijski pogoji, ki jih določa naše prodajno predstavništvo. Morebitne motnje na napravi, ki so posledica materialnih ali proizvodnih napak, v času garancije brezplačno odpravljamo. V primeru uveljavljanja garancije, se z originalnim računom obrnite na prodajalca oziroma najbližji uporabniški servis.

Pribor in nadomestni deli

Uporabljajte samo originalen pribor in originalne nadomestne dele, ki zagotavljajo varno in nemoteno delovanje naprave.

Informacije o priboru in nadomestnih delih najdete na www.kaercher.com.

- V obsegu dobave ni vključen pribor. Pribor je potrebno glede na uporabo naročiti ločeno.
- Brezhibno delovanje naprave zagotavljajo samo nazivne širine sesalne gibke cevi DN40 in DN50.
- Nadomestne dele in pribor dobite pri svojem trgovcu ali pri podružnici podjetja KÄRCHER.

Izjava EU o skladnosti

S to izjavo potrjujemo, da spodaj omenjeni stroj zaradi svoje zasnove in načina izdelave ustreza temeljnim varnostnim in zdravstvenim zahtevam EU-standardov. Ta izjava izgubi svojo veljavnost, če kdo napravo spremeni brez našega soglasja.

Proizvod: Sesalnik za mokro in suho sesanje

Tip: 1.576-xxx

Zadevne direktive EU:

2006/42/ES (+2009/127/ES)

2011/65/EU

2014/30/EU

Uporabljeni usklajeni standardi:

EN 55014–1: 2017 + A11: 2020

EN 55014–2: 2015

EN 60335–1

EN 60335–2–69

EN IEC 61000–3–2: 2019

EN 61000–3–3: 2013 + A1: 2019

EN 62233: 2008

EN IEC 63000: 2018

Uporabni nacionalni standardi:

-

5.966-010

Podpisniki ravnajo po naročilu in s pooblastilom vodstva podjetja.



T. Wahl
Managing Director



A. Haag
Director R&D

Pooblaščen oseba za dokumentacijo:

A. Haag

Kärcher Industrial Vacuuming GmbH

Robert-Bosch-Straße 4-8

73550 Waldstetten (Germany)

Tel.: +49 7171 94888-0

Faks: +49 7171 94888-528

Waldstetten, 2024/04/01

Tehnični podatki

		IVC 60/24-2 Tact ² Lp
Omrežna napetost	V	220-240
Frekvenca	Hz	1~ 50-60
Max. moč	W	2760
Nazivna moč	W	2400
Količina zraka (max.)	l/s	2x 74
Podtlak (max.)	kPa (mbar)	25,4 (254)
Vrsta zaščite	--	IPX4
Razred zaščite	--	I
Priključek gibke sesalne cevi (C-DN/C-ID)	DN	70
Nazivna širina gibke sesalne cevi	DN	40/50
Dolžina x širina x višina	mm	970 x 690 x 995
Površina filtra	m ²	0,95
Tipična delovna teža	kg	73
Okoljska temperatura (max.)	°C	+40
Ugotovljene vrednosti v skladu z EN 60335-2-69		
Nivo hrupa L _{pA}	dB(A)	73
Negotovost K _{pA}	dB(A)	1
Vrednost vibracij dlan-roka	m/s ²	<2,5
Negotovost K	m/s ²	0,2

Omrežni kabel	H07RN-F 3x1,5 mm ²	
	Št. delov	Dolžina kabla
EU	6.649-915.0	10 m



Przed pierwszym użyciem urządzenia należy przeczytać oryginalną instrukcję obsługi, postępować według jej wskazań i zachować ją do późniejszego wykorzystania lub dla następnego użytkownika.

- Przed pierwszym uruchomieniem należy koniecznie przeczytać zasady bezpieczeństwa nr 5.956-249.0!
- Nieprzestrzeganie wskazówek zawartych w niniejszej instrukcji obsługi i wskazówek bezpieczeństwa może prowadzić do uszkodzenia urządzenia oraz sytuacji niebezpiecznych dla obsługującego lub innych osób.
- Ewentualne uszkodzenia transportowe należy niezwłocznie zgłosić sprzedawcy.

Spis treści

Ochrona środowiska	PL	1
Stopnie zagrożenia	PL	1
Użytkowanie zgodne z przeznaczeniem	PL	1
Elementy urządzenia	PL	1
Uruchamianie	PL	1
Obsługa	PL	2
Transport	PL	2
Przechowywanie	PL	2
Czyszczenie i konserwacja	PL	2
Usuwanie usterek	PL	3
Gwarancja	PL	3
Wyposażenie dodatkowe i części zamienne	PL	3
Deklaracja zgodności UE	PL	3
Dane techniczne	PL	4

Ochrona środowiska

	<p>Materiał, z którego wykonano opakowanie nadaje się do powtórnego przetworzenia. Prosimy nie wyrzucać opakowania do śmieci z gospodarstw domowych, lecz oddać do recyklingu.</p>
	<p>Zużyte urządzenia zawierają cenne surowce wtórne, które powinny być oddane do utylizacji. Akumulatory, olej i tym podobne substancje nie powinny przedostać się do środowiska naturalnego. Prosimy o utylizację starych urządzeń w odpowiednich placówkach zbierających surowce wtórne.</p>

Wskazówki dotyczące składników (REACH)

Aktualne informacje dotyczące składników znajdują się pod:

www.kaercher.com/REACH

Stopnie zagrożenia

⚠ NIEBEZPIECZEŃSTWO

Wskazówka dot. bezpośredniego zagrożenia, prowadzącego do ciężkich obrażeń ciała lub do śmierci.

⚠ OSTRZEŻENIE

Wskazówka dot. możliwie niebezpiecznej sytuacji, mogącej prowadzić do ciężkich obrażeń ciała lub śmierci.

⚠ OSTROŻNIE

Wskazówka dot. możliwie niebezpiecznej sytuacji, która może prowadzić do lekkich zranień.

UWAGA

Wskazówka dot. możliwie niebezpiecznej sytuacji, która może prowadzić do szkód materialnych.

Użytkowanie zgodne z przeznaczeniem

⚠ OSTRZEŻENIE

Urządzenie nie nadaje się do odsysania pyłów szkodliwych dla zdrowia.

- Układ utylizacyjny przeznaczony jest do utylizacji śmieci suchych lub nieco wilgotnych o niskiej zawartości pyłu z zastosowaniem przycinanego na długość węża na odpady.
- Niniejsze urządzenie przeznaczone jest do zastosowania przemysłowego, np. na składach, w obszarach produkcji oraz przy maszynach produkcyjnych.
- Niedopuszczalne jest transportowanie urządzenia przy użyciu żurawia.
- To urządzenie jest przeznaczone do użytku komercyjnego np. w hotelach, szkołach, szpitalach, fabrykach, sklepach, biurach i lokalach na wynajem.

Elementy urządzenia

- 1 Kabel sieciowy
- 2 Tabliczka identyfikacyjna
- 3 Czyszczenie filtra
- 4 Płaski filtr falisty
- 5 Głowica ssąca
- 6 Uchwyt głowicy ssącej
- 7 Odryglowanie lewej blokady mechaniki osadzania
- 8 Zbiornik z blachy
- 9 Układ utylizacyjny
- 10 Napięcie liny
- 11 Odryglowanie prawej blokady mechaniki osadzania
- 12 Uchwyt na układzie utylizacyjnym
- 13 Ryglowanie głowicy ssącej
- 14 Wąż na odpady
- 15 Kółko skrętne podwozia z hamulcem postojowym
- 16 Uchwyt na dyszę podłogową
- 17 Podwozie
- 18 Miska przechwytyjąca
- 19 Króciec ssący
- 20 Uchwyt na rurę ssącą
- 21 Pierścień pośredni
- 22 Pokrętko
- 23 Pokrywa filtra
- 24 Klips na kabel
- 25 Uchwyt do prowadzenia

Uruchamianie

- Urządzenie ustawić w miejscu pracy, w razie potrzeby zabezpieczyć hamulcem.
- Włożyć wężyk do zasysania (nie objętego zakresem dostawy) do króćca ssącego.
- Zapewnić, by układ utylizacyjny używany był właściwie.
- Założyć żądane akcesoria (nie objęte zakresem dostawy).

Zakładanie węża na odpady

- Wszystkie 4 pętle węża na odpady (dł.: 22 m) należy usunąć.

Rysunek **A**

- Otworzyć oprawę kręcąc w lewo i wyjąć go ku dołowi.
- Założyć wąż na odpady zgodnie z rysunkiem.
- Wsunąć oprawę i zamknąć kręcąc w prawo.

Rysunek E


- Ściągnąć wąż na odpady o 40-50 cm ku dołowi.
- Zamknąć końcówkę węża na odpady łącznikiem kablowym.

Obsługa

UWAGA

Podczas odkurzania nigdy nie wyjmować płaskiego filtra falistego.

Przełącznik obrotowy

1	<ul style="list-style-type: none">– WŁĄCZYĆ urządzenie– WYŁĄCZYĆ oczyszczanie filtra
0	<ul style="list-style-type: none">– WYŁĄCZYĆ urządzenie
1 	<ul style="list-style-type: none">– WŁĄCZYĆ urządzenie– WŁĄCZYĆ oczyszczanie filtra

Włączenie urządzenia

- Podłączyć urządzenie do zasilania.
- Włączyć urządzenie przy użyciu przełącznika obrotowego.

Automatyczny system oczyszczania filtra

Urządzenie jest wyposażone w nowoczesny, podwójny system oczyszczania filtra, który jest szczególnie skuteczny w przypadku drobnego pyłu. Przy tym płaski filtr falisty jest co 7,5 sekund automatycznie czyszczony podmuchem powietrza (pulsujący szelest).

Przebieg odkurzania

- Przeprowadzić proces odkurzania. Śmieci wpadają do węża na odpady dopiero po włączeniu urządzenia. Regularnie kontrolować poziom napełnienia węża na odpady, ponieważ urządzenie nie wyłącza się automatycznie.

Rysunek G

- Przy lekkich śmieciach lub w przypadku wystąpienia zatoru: Wyjąć cięgió, żeby otworzyć klapę przy wylocie (możliwe tylko przy wyłączonym urządzeniu).
- Nieco ściągnąć wąż na odpady, zamknąć przy użyciu 2 łączników kablowych w odstępnie 10 cm i przeciąć pomiędzy łącznikami kablowymi.
- Worek na pył poddać utylizacji zgodnie z obowiązującymi przepisami.

Wskazówka: Przy lekkich śmieciach długość worka na pył może wynosić maks. 2 m, bez niebezpieczeństwa jego zerwania.

Wyłączanie urządzenia

- Wyłączyć urządzenie przy użyciu przełącznika obrotowego.
- Wyciągnąć wtyczkę z gniazda zasilającego.

Po każdym użyciu

Demontaż układu utylizacyjnego

- Zabłokować hamulce postojowe.

Rysunek D

- Wyjąć zbiornik z blachy.

Rysunek E

- Blokadę mechaniki osadzania pociągnąć ku górze.
- Pociągnąć pałąk przesuwny ku górze. Następuje odryglowanie i opuszczenie układu utylizacyjnego.

Rysunek F

- Wyciągnąć układ utylizacyjny, trzymając za uchwyt.

Czyszczenie urządzenia

- Wyczyścić urządzenie od wewnątrz i od zewnątrz poprzez odkurzenie i wytarcie wilgotną szmatką.

Założyć układ utylizacyjny.

Rysunek G

- Ponownie założyć układ utylizacyjny i zaryglować pałąkiem przesuwnym.

⚠ OSTRZEŻENIE



Niebezpieczeństwo zgniecenia! W trakcie ryglowania w żadnym wypadku nie trzymać rąk między układem utylizacyjnym a pierścieniem pośrednim, ani nie wkładać ich w pobliże mechanicznego urządzenia podnoszącego. W jednej ręce trzymać układ utylizacyjny, a drugą ręką zaryglować przy użyciu pałąka przesuwnego.

- Włożyć zbiornik z blachy.

Przechowywanie urządzenia

- Owinąć przewód zasilający o uchwyt kabla.
- Okręcić wężyk do zasysania o pałąk przesuwny.
- Wsunąć dyszę do podłóg i rurę ssącą do właściwego uchwytu.
- Odstawić urządzenie do suchego pomieszczenia i zabezpieczyć przed użytkowaniem przez osoby nieuprawnione.

Transport

⚠ OSTROŻNIE

Niebezpieczeństwo zranienia i uszkodzenia! Zwrócić uwagę na ciężar urządzenia w czasie transportu.

- Zwolnić hamulec postojowy i przesunąć urządzenie używając pałąka przesuwnego.
- Do przeladunku urządzenie przytrzymać za podwozie, a nie przy pałąku przesuwnym.
- W trakcie transportu w pojazdach należy urządzenie zabezpieczyć przed poślizgiem i przechyleniem zgodnie z obowiązującymi przepisami.

Przechowywanie

⚠ OSTROŻNIE

Niebezpieczeństwo zranienia i uszkodzenia! Zwrócić uwagę na ciężar urządzenia przy jego przechowywaniu. Urządzenie może być przechowywane jedynie w pomieszczeniach wewnętrznych.

Czyszczenie i konserwacja

⚠ NIEBEZPIECZEŃSTWO

Przed przystąpieniem do wszelkich prac w obrębie urządzenia należy wyłączyć urządzenie i odłączyć przewód sieciowy od zasilania.

Wymiana płaskiego filtra falistego

- Otworzyć pokrywę filtra.
- Wymienić płaski filtr falisty.
- Zamknąć pokrywę filtra, która powinna słyszalnie się zatrzasnąć.

Usuwanie usterek

⚠ NIEBEZPIECZEŃSTWO

Przed przystąpieniem do wszelkich prac w obrębie urządzenia należy wyłączyć urządzenie i odłączyć przewód sieciowy od zasilania.

Turbina ssąca nie pracuje

- Sprawdzić gniazdko i bezpiecznik zasilania.
- Sprawdzić kabel sieciowy i wtyczkę sieciową urządzenia.
- Włączyć urządzenie.

Moc ssania słabnie

- Usunąć zatopy z dyszy ssącej, rury ssącej, węża ssącego albo filtra wkładowego.
- Sprawdzić osadzenie głowicy ssącej i układu utylizacyjnego.
- Dobrze zatrzasknąć pokrywę filtra.
- Wymienić płaski filtr falisty.

Podczas odsysania wydostaje się pył

- Sprawdzić poprawną pozycję montażową płaskiego filtra falistego.
- Wymienić płaski filtr falisty.

Automatyczne oczyszczanie filtra nie działa

- Wąż ssący nie jest podłączony.
- Używany wąż do zasysania jest zbyt krótki (< 3 m) lub ma zbyt wielką średnicę.
- Zawiadomić serwis.

Nie można wyłączyć automatycznego czyszczenia filtra

- Zawiadomić serwis.

Serwis firmy

Jeżeli usterka nie daje się usunąć, urządzenie musi być sprawdzone przez serwis.

Gwarancja

W każdym kraju obowiązują warunki gwarancji określone przez odpowiedniego lokalnego dystrybutora. Ewentualne usterek urządzenia usuwane są w okresie gwarancji bezpłatnie, o ile spowodowane są błędem materiałowym lub produkcyjnym. W sprawach napraw gwarancyjnych prosimy kierować się z dowodem zakupu do dystrybutora lub do autoryzowanego punktu serwisowego.

Wypożyczenie dodatkowe i części zamienne

Stosować tylko oryginalne akcesoria i części zamienne, które gwarantują niezawodną i bezusterkową eksploatację przyrządu.

Informacje dotyczące akcesoriów i części zamiennych można znaleźć na stronie internetowej www.kaercher.com.

- Zakres dostawy nie obejmuje akcesoriów. Akcesoria należy zamówić oddzielnie w zależności od aplikacji.
- Prawidłowe funkcjonowanie urządzenia gwarantują wyłącznie wymiary znamionowe węża ssącego DN40 i DN50.
- Części zamienne i akcesoria dostępne są u sprzedawcy albo w oddziale firmy KÄRCHER.

Deklaracja zgodności UE

Niniejszym oświadczamy, że określone poniżej urządzenie odpowiada pod względem koncepcji, konstrukcji oraz wprowadzonej przez nas do handlu wersji obowiązującym wymogom dyrektyw UE dotyczącym wymagań w zakresie bezpieczeństwa i zdrowia. Wszelkie nieuzgodnione z nami modyfikacje urządzenia powodują utratę ważności tego oświadczenia.

Produkt: Odkurzacz do pracy na mokro i suchu

Typ: 1.576-xxx

Obowiązujące dyrektywy UE

2006/42/WE (+2009/127/WE)

2011/65/UE

2014/30/UE

Zastosowane normy zharmonizowane

EN 55014-1: 2017 + A11: 2020

EN 55014-2: 2015

EN 60335-1

EN 60335-2-69

EN IEC 61000-3-2: 2019

EN 61000-3-3: 2013 + A1: 2019

EN 62233: 2008

EN IEC 63000: 2018

Zastosowane normy krajowe

-

5.966-010

Z upoważnienia zarządu przedsiębiorstwa



T. Walle
Managing Director



A. Haag
Director R&D

Administrator dokumentacji:

A. Haag

Kärcher Industrial Vacuuming GmbH

Robert-Bosch-Straße 4-8

73550 Waldstetten (Germany)

Tel.: +49 7171 94888-0

Faks: +49 7171 94888-528

Waldstetten, 2024/04/01

Dane techniczne

		IVC 60/24-2 Tact ² Lp
Napięcie zasilające	V	220-240
Częstotliwość	Hz	1~ 50-60
Moc maksymalna	W	2760
Moc znamionowa	W	2400
Ilość powietrza (maks.)	l/s	2x 74
Podciśnienie (maks.)	kPa (mbar)	25,4 (254)
Stopień ochrony	--	IPX4
Klasa ochronności	--	I
Przylącze wężyka do zasysania (C-DN/C-ID)	DN	70
Średnica nominalna wężyka do zasysania	DN	40/50
Dług. x szer. x wys.	mm	970 x 690 x 995
Powierzchnia filtra	m ²	0,95
Typowy ciężar roboczy	kg	73
Temperatura otoczenia (maks.)	°C	+40
Wartości określone zgodnie z EN 60335-2-69		
Poziom ciśnienie akustycznego L _{pA}	dB(A)	73
Niepewność pomiaru K _{pA}	dB(A)	1
Drgania przenoszone przez kończyny górne	m/s ²	<2,5
Niepewność pomiaru K	m/s ²	0,2

Kabel sieciowy	H07RN-F 3x1,5 mm ²	
	Nr części	Długość kabla
EU	6.649-915.0	10 m



Înainte de prima utilizare a aparatului dvs. citiți acest instrucțiunilor original, respectați instrucțiunile cuprinse în acesta și păstrați-l pentru întrebuințarea ulterioară sau pentru următorii posesori.

- Înainte de prima utilizare citiți neapărat măsurile de siguranță nr. 5.956-249.0!
- În cazul nerespectării instrucțiunilor de utilizare și a măsurilor de siguranță, aparatul poate fi deteriorat și siguranța persoanei care utilizează aparatul, respectiv a altor persoane, poate fi pusă în pericol.
- În cazul în care aparatul a fost deteriorat în timpul transportului, informați imediat comerciantul.

Cuprins

Protecția mediului înconjurător	RO	1
Trepte de pericol	RO	1
Utilizarea corectă	RO	1
Elementele aparatului	RO	1
Punerea în funcțiune	RO	1
Utilizarea	RO	2
Transport	RO	2
Depozitarea	RO	2
Îngrijirea și întreținerea	RO	2
Remedierea defecțiunilor	RO	2
Garanție	RO	3
Accesorii și piese de schimb	RO	3
Declarație UE de conformitate	RO	3
Date tehnice	RO	4

Protecția mediului înconjurător



Materialele de ambalare sunt reciclabile. Ambalajele nu trebuie aruncate în guniul menajer, ci trebuie duse la un centru de colectare și revalorificare a deșeurilor.



Aparatele vechi conțin materiale reciclabile valoroase, care pot fi supuse unui proces de revalorificare. Bateriile, uleiul și substanțele asemănătoare nu trebuie să ajungă în mediul înconjurător. Din acest motiv, vă rugăm să apelați la centrele de colectare abilitate pentru eliminarea aparatelor vechi.

Observații referitoare la materialele conținute (RE-ACH)

Informații actuale referitoare la materialele conținute puteți găsi la adresa:

www.kaercher.com/REACH

Trepte de pericol

⚠ PERICOL

Indicație referitoare la un pericol iminent, care duce la vătămări corporale grave sau moarte.

⚠ AVERTIZARE

Indicație referitoare la o posibilă situație periculoasă, care ar putea duce la vătămări corporale grave sau moarte.

⚠ PRECAUȚIE

Indică o posibilă situație periculoasă, care ar putea duce la vătămări corporale ușoare.

ATENȚIE

Indicație referitoare la o posibilă situație periculoasă, care ar putea duce la pagube materiale.

Utilizarea corectă

⚠ AVERTIZARE

Aparatul nu este prevăzut pentru aspirarea pulberilor nocive.

- Acest sistem de eliminare este destinat pentru eliminarea cu degajare redusă de praf a murdăriei uscate sau ușor umede cu utilizarea unui furtun de eliminare prescurtabil.
- Acest aparat poate fi folosit în domeniul industrial, de ex. în spații de depozitare și de producție și la mașini de producție.
- Aparatul nu este omologat pentru a fi încărcat cu macara.
- Acest aparat este potrivit pentru utilizare în scopuri economice, de ex. în hoteluri, școli, spitale, fabrici, magazine, birouri și alte unități închiriate.

Elementele aparatului

- 1 Cablu de rețea
- 2 Plăcuța de tip
- 3 Curățarea filtrului
- 4 Filtru cu pluri plate
- 5 Cap de aspirare
- 6 Mânerul capului de aspirare
- 7 Dispozitivul stâng de deblocare a sistemului de coborâre/ridicare
- 8 Cuvă din tablă
- 9 Sistem de eliminare
- 10 Cablu de tensionare
- 11 Dispozitivul drept de deblocare a sistemului de coborâre/ridicare
- 12 Mânerul sistemului de eliminare
- 13 Zăvor cap de aspirare
- 14 Furtun pentru reziduuri
- 15 Rola de ghidare a aparatului de rulare cu frână de imobilizare
- 16 Suport pentru duza de curățare a podelelor
- 17 Aparat de rulare
- 18 Vană de colectare
- 19 Ștuțul de aspirare
- 20 Suport pentru tubul de aspirare
- 21 Inel distanțier
- 22 Comutator rotativ
- 23 Capacul filtrului
- 24 Suport pentru cablu
- 25 Bară de manevrare

Punerea în funcțiune

- Așezați aparatul în poziția de lucru și dacă este nevoie, folosiți frâna de imobilizare pentru a-l asigura.
- Introduceți furtunul de aspirație (nu este inclus în pachetul de livrare) în ștuțul de aspirație.
- Asigurați-vă că sistemul de eliminare este montat corect.
- Aplicați accesoriul (nu este inclus în pachetul de livrare) dorit.

Introducerea furtunului de eliminare

- Scoateți toate cele 4 bucle ale furtunului pentru reziduuri (lungime: 22 m).

Figura **A**

- Deschideți suportul rotindu-l spre stânga și trageți-l în jos.
- Introduceți furtunul de eliminare conform ilustrației.
- Împingeți suportul la loc și rotiți-l la dreapta.

Figura B


- Trageți în afară furtunul de eliminare cu 40-50 cm.
- Închideți capătul furtunului de eliminare cu o clemă de cablu.

Utilizarea

ATENȚIE

În timpul aspirării nu este permisă îndepărtarea filtrului cu pliuuri plate.

Comutator rotativ

1	– PORNIRE aparat – OPRIRE curățare filtru
0	– OPRIRE aparat
1 	– PORNIRE aparat – PORNIRE curățare filtru

Pornirea aparatului

- Introduceți ștecherul în priză.
- Porniți aparatul cu ajutorul comutatorului rotativ.

Curățarea automată a filtrului

Aparatul are un nou sistem dublu de curățare a filtrului, care este foarte eficient pentru pulberi fine. Filtrul cu pliuuri plate este curățat automat la fiecare 7,5 secunde de un jet de aer (zgomot pulsant).

Proces de aspirare

- Efectuați procesul de aspirație.
- Materialele aspirate pătrund în furtunul de eliminare doar după oprirea aparatului.
- Verificați nivelul de umplere a furtunului pentru reziduurii la intervale regulate, pentru ca aparatul să nu se oprească automat.

Figura C

- Dacă materialele aspirate sunt ușoare sau în cazul înfundării: Trageți afară cablul de tracțiune pentru a deschide capacul de la orificiul de evacuare (doar dacă aparatul este oprit).
- Trageți puțin în afară furtunul de eliminare, legați-l cu 2 cleme de cablu la o distanță de 10 cm și tăiați-l între cleme.
- Eliminați sacul de murdărie conform reglementărilor legale.

Indicație: În cazul materialelor aspirate ușoare sacul de murdărie poate să aibă o lungime de până la 2 m.

Oprirea aparatului

- Opriți aparatul cu ajutorul comutatorului rotativ.
- Scoateți ștecherul din priză.

După fiecare utilizare

Demontarea sistemului de eliminare

- Blocați aparatul folosind frânele de imobilizare.

Figura D

- Scoateți cuva din tablă.

Figura E

- Trageți în sus dispozitivul de deblocare a sistemului de ridicare/coborâre.
- Trageți mânerul de deplasare în sus. Sistemul de eliminare este deblocat și coborât.

Figura F

- Trageți afară sistemul de eliminare, apucând de mâner.

Curățarea aparatului

- Interiorul și exteriorul aparatului se curăță prin aspirare și ștergere cu o cârpă umedă.

Montarea sistemului de eliminare

Figura G

- Montați sistemul de eliminare la loc și blocați-l cu mânerul de deplasare.

⚠ AVERTIZARE



Pericol de strivire! În timpul blocării nu introduceți mâna între sistemul de eliminare și inelul distanțier și în apropierea sistemului de ridicare. Țineți cu o mână sistemul de eliminare de mâner și blocați-l cu cealaltă mână prin acționarea mânerului de deplasare.

- Montați cuva din tablă.

Depozitarea aparatului

- Înfășurați cablul de alimentare pe suportul acestuia.
- Înfășurați furtunul de aspirare în jurul mânerului de deplasare.
- Introduceți duza de podea și tubul de aspirare în suporturile corespunzătoare.
- Aparatul se va depozita într-o încăpere uscată. În plus, se va asigura că acesta nu poate fi folosit de persoane neautorizate.

Transport

⚠ PRECAUȚIE

Pericol de rănire și deteriorare a aparatului! La transport țineți cont de greutatea aparatului.

- Eliberați frâna de imobilizare și împingeți aparatul de la mânerul de deplasare.
- Pentru încărcare apucați aparatul de aparatul de rulare și nu de mânerul de deplasare.
- În cazul transportării în vehicule asigurați aparatul contra derapării și răsturnării conform normelor în vigoare.

Depozitarea

⚠ PRECAUȚIE

Pericol de rănire și deteriorare a aparatului! La depozitare țineți cont de greutatea aparatului.

Aparatul poate fi depozitat doar în spațiile interioare.

Îngrijirea și întreținerea

⚠ PERICOL

Înainte de toate lucrările la aparat, opriți aparatul și scoateți ștecherul din priză.

Înlocuirea filtrului cu pliuuri plate

- Deschideți capacul filtrului.
- Înlocuiți filtrul cu pliuuri plate.
- Închideți capacul filtrului (când intră în locaș, se aude un zgomot).

Remediarea defecțiunilor

⚠ PERICOL

Înainte de toate lucrările la aparat, opriți aparatul și scoateți ștecherul din priză.

Turbina aspiratoare nu funcționează

- Verificați priza și siguranța de la rețeaua de alimentare cu curent.
- Verificați cablul de alimentare de la rețea și conectorul aparatului.
- Porniți aparatul.

Puterea de aspirare scade

- Desfundați filtrul cu pluri plate, duza, furtunul sau tubul de aspirare.
- Verificați poziția corectă a capului de aspirare și a sistemului de eliminare.
- Fixați capacul de ventilație.
- Înlocuiți filtrul cu pluri plate.

În timpul aspirării iese praf

- Verificați dacă filtrul cu pluri plate este montat corect.
- Înlocuiți filtrul cu pluri plate.

Sistemul de curățare automată a filtrului nu funcționează

- Furtunul de aspirare nu este racordat.
- Furtunul de aspirație utilizat este prea scurt (< 3m) sau are un diametru prea mare.
- Luați legătura cu service-ul autorizat.

Sistemul de curățare automată a filtrului nu poate fi oprit

- Luați legătura cu service-ul autorizat.

Service autorizat

Dacă defecțiunea nu poate fi remediată, aparatul trebuie dus la service pentru a fi verificat.

Garanție

În fiecare țară sunt valabile condițiile de garanție publicate de distribuitorul nostru din țara respectivă. Eventuale defecțiuni ale acestui aparat, care survin în perioada de garanție și care sunt rezultatul unor defecte de fabricație sau de material, vor fi remediate gratuit. Pentru a putea beneficia de garanție, prezentați-vă cu chitanța de cumpărare la magazin sau la cea mai apropiată unitate de service autorizată.

Accesorii și piese de schimb

Utilizați doar accesorii și piese de schimb originale; acestea oferă garanția unei funcționări sigure și fără defecțiuni a aparatului.

Informații referitoare la accesorii și piese de schimb se găsesc la adresa www.kaercher.com.

- Pachetul de livrare nu conține accesorii. Accesoriile se comandă separat, în funcție de utilizarea aparatului.
- Funcționarea corectă a dispozitivului este asigurată numai prin diametrele nominale ale furtunurilor de aspirare DN40 și DN50.
- Piese de schimb și accesorii puteți procura de la comerciant sau de la filiala KÄRCHER.

Declarație UE de conformitate

Prin prezenta declarăm că aparatul desemnat mai jos corespunde cerințelor fundamentale privind siguranța în exploatare și sănătatea incluse în directivele UE aplicabile, datorită conceptului și a modului de construcție pe care se bazează, în varianta comercializată de noi. În cazul efectuării unei modificări a aparatului care nu a fost convenită cu noi, această declarație își pierde valabilitatea.

Produs: Aspirator umed și uscat

Tip: 1.576-xxx

Directive UE respectate:

2006/42/CE (+2009/127/CE)

2011/65/UE

2014/30/UE

Norme armonizate utilizate:

EN 55014–1: 2017 + A11: 2020

EN 55014–2: 2015

EN 60335–1

EN 60335–2–69

EN IEC 61000–3–2: 2019

EN 61000–3–3: 2013 + A1: 2019

EN 62233: 2008

EN IEC 63000: 2018

Norme de aplicare naționale:

-

5.966-010

Semnatarii acționează în numele și prin împuternicirea conducerii societății.



T. Wahl
Managing Director



A. Haag
Director R&D

Persoana responsabilă pentru documentație:

A. Haag

Kärcher Industrial Vacuuming GmbH

Robert-Bosch-Straße 4-8

73550 Waldstetten (Germany)

Tel.: +49 7171 94888-0

Fax: +49 7171 94888-528

Waldstetten, 2024/04/01

Date tehnice

		IVC 60/24-2 Tact ² Lp
Tensiunea de alimentare	V	220-240
Frecvența	Hz	1~ 50-60
Putere max.	W	2760
Putere nominală	W	2400
Cantitate aer (max.)	l/s	2x 74
Subpresiune (max.)	kPa (mbar)	25,4 (254)
Protecție	--	IPX4
Clasă de protecție	--	I
Racord furtun de aspirare (C-DN/C-ID)	DN	70
Diametru nominal furtun de aspirație	DN	40/50
Lungime x lățime x înălțime	mm	970 x 690 x 995
Suprafața de filtrare	m ²	0,95
Greutate tipică de operare	kg	73
Temperatură ambiantă (max.)	°C	+40
Valori determinate conform EN 60335-2-69		
Nivel de zgomot L _{pA}	dB(A)	73
Nesiguranță K _{pA}	dB(A)	1
Valoarea vibrației mână-braț	m/s ²	<2,5
Nesiguranță K	m/s ²	0,2

Cablul de alimentare	H07RN-F 3x1,5 mm ²	
	Nr. piesă	Lungimea cablului
EU	6.649-915.0	10 m



Pred prvým použitím vášho zariadenia si prečítajte tento pôvodný návod na použitie, konajte podľa neho a uschovajte ho

pre neskoršie použitie alebo pre ďalšieho majiteľa zariadenia.

- Pred prvým uvedením do prevádzky si bezpodmienečne musíte prečítať bezpečnostné pokyny č. 5.956-249.0!
- Nedodržanie pokynov návodu na obsluhu a bezpečnostných pokynov môže spôsobiť škody na zariadení a nebezpečenstvo pre obsluhu ako aj iné osoby.
- V prípade poškodenia pri preprave ihneď o tom informujte predajcu.

Obsah

Ochrana životného prostredia	SK	1
Stupne nebezpečenstva	SK	1
Používanie výrobku v súlade s jeho určením	SK	1
Prvky prístroja	SK	1
Uvedenie do prevádzky	SK	1
Obsluha	SK	2
Transport	SK	2
Uskladnenie	SK	2
Starostlivosť a údržba	SK	2
Pomoc pri poruchách	SK	2
Záruka	SK	3
Príslušenstvo a náhradné diely	SK	3
EÚ Vyhlásenie o zhode	SK	3
Technické údaje	SK	4

Ochrana životného prostredia



Obalové materiály sú recyklovateľné. Obalové materiály láskavo nevyhadzujte do komunálneho odpadu, ale odovzdajte ich do zberne druhotných surovín.



Vyradené prístroje obsahujú hodnotné recyklovateľné látky, ktoré by sa mali opäť zužitkovať. Do životného prostredia sa nesmú dostať batérie, olej a iné podobné látky. Staré zariadenia preto láskavo odovzdajte do vhodnej zberne odpadových surovín.

Pokyny k zloženiu (REACH)

Aktuálne informácie o zložení nájdete na:

www.kaercher.com/REACH

Stupne nebezpečenstva

⚠ NEBEZPEČENSTVO

Upozornenie na bezprostredne hroziace nebezpečenstvo, ktoré môže spôsobiť vážne zranenia alebo smrť.

⚠ VÝSTRAHA

Upozornenie na možnú nebezpečnú situáciu, ktorá by mohla viesť k vážnemu zraneniu alebo smrti.

⚠ UPOZORNENIE

Upozornenie na možnú nebezpečnú situáciu, ktorá by mohla viesť k ľahkým zraneniam.

POZOR

Pozornenie na možnú nebezpečnú situáciu, ktorá by mohla viesť k vecným škodám.

Používanie výrobku v súlade s jeho určením

⚠ VÝSTRAHA

Zariadenie nie je vhodné na vysávanie zdraviu škodlivého prachu.

- Tento likvidičný systém je určený na likvidáciu suchého alebo ľahko navlhčeného sacieho materiálu s nízkym obsahom prachu pri použití hadice na odpad, odrezanej na príslušnú dĺžku.
- Tento prístroj je určený na priemyselné používanie, napr. v skladovaciach a výrobných priestoroch a na výrobných strojoch.
- Prístroj sa nesmie prepravovať žeriovom.
- Tento prístroj je vhodný na remeselné používanie, napr. v hoteloch, školách, nemocniciach, továrňach, obchodoch, kanceláriách a prenajatých priestoroch.

Prvky prístroja

- 1 Sieťový kábel
- 2 Výrobný štítok
- 3 Očistenie filtra
- 4 Plochý skladaný filter
- 5 Vysávací hlava
- 6 Rukoväť nasávacej hlavy
- 7 Odblokovanie spúšťacej mechaniky vľavo
- 8 Plechová vaňa
- 9 Odvážací systém
- 10 Ťažné lanko
- 11 Odblokovanie spúšťacej mechaniky vpravo
- 12 Rukoväť odvádzacieho systému
- 13 Uzáver vysávacej hlavy
- 14 Odpadová hadica
- 15 Riadiace koliesko podvozku s ručnou brzdou
- 16 Držiak trysky na podlahu
- 17 Podvozok
- 18 Zberná vaňa
- 19 Sacie hrdlo
- 20 Držiak na nasávaciu rúrku
- 21 Vložený krúžok
- 22 otočný spínač
- 23 Kryt filtra
- 24 Držiak káblov
- 25 Posuvná rukoväť

Uvedenie do prevádzky

- Vysávač uvedte do pracovnej polohy, pokiaľ je to nutné, zaisťte parkovacou brzdou.
- Nasuňte nasávaciu hadicu (nie je obsahom dodávky) do sacieho hrdla.
- Zabezpečte správne nasadenie odvádzacieho systému.
- Nasadte požadované príslušenstvo (nie je obsahom dodávky).

Nasadenie hadice na odpad

- Odstráňte všetky 4 slučky odpadovej hadice (dĺžka: 22 m).

Obrázok **A**

- Otovrte upevnenie otočením vľavo a vytiahnite smerom dole.

- Nasadte hadicu na odpad podľa obrázku.

- Nasuňte upevnenie a uzavrite ho otočením vpravo.

Obrázok **B**


- Vytiahnite 40-50 cm odpadovej hadice.
- Uzavrite koniec hadice na odpad káblou spojku.

Obsluha

POZOR

Pri odsávaní sa nikdy nesmie vyberať plochý skladaný filter.

otočný spínač

1	– Prístroj ZAP – Čistenie filtra VYP
0	– Prístroj VYP
1 	– Prístroj ZAP – Čistenie filtra ZAP

Zapnutie prístroja


- Zastrčte sieťovú zástrčku.
- Zapnite prístroj otočným vypínačom.

Automatické čistenie filtra

Prístroj je vybavený moderným dvojitým čistením filtra účinným predovšetkým na jemný prach. Prítom sa každých 7,5 sekúnd plochý skladaný filter automaticky vyčistí prúdom vzduchu (pulzujúci hluk).

Sací proces

- Vykonať vysávanie.
- Sací materiál spadne až po vypnutí prístroja do hadice na odpad.
- Pravidelne kontrolujte stav naplnenia v odpadovej hadici, pretože prístroj sa nevypína automaticky.

Obrázok 

- Pri ľahkom sacom materiále alebo upchaní: Vytiahnite ťažné lanko, aby ste otvorili klapku na výstupe (možno iba pri vypnutom prístroji).
- Vytiahnite trochu hadicu na odpad, uzavrite 2 káblovými spojkami vo vzdialenosti 10 cm a prestrihnite medzi káblovými spojkami.
- Vrečko na odpad zlikvidujte podľa platných zákoných predpisov.

Upozornenie: Pri ľahkom sacom materiáli môže byť dĺžka vreca na odpad až do 2 m bez toho, aby sa roztrhla.


Vypnutie prístroja

- Vypnite prístroj otočným vypínačom.
- Vytiahnite sieťovú zástrčku.


Po každom použití

Odobratie odvádzacieho systému


- Zatiahňte ručnú parkovaciu brzdou.

Obrázok 

- Vyberte plechovú vaňu.

Obrázok 

- Vytiahnite zablokovanie spúšťacej mechaniky smerom hore.
- Posuvné držadlo vytiahnite nahor. Odvádzací systém sa odoklopuje a spustí dole.

Obrázok 

- Odvádzací systém vytiahnite za rukoväť.

Čistenie spotrebiča

- Prístroj vyčistíte zvnútra aj zvonku odsávaním a utriete ho pomocou vlhkej handričky.

Nasadenie odvádzacieho systému

Obrázok 

- Odvádzací systém opäť vložte a zablokujte ho posuvným držadlom.

⚠ **VÝSTRAHA**



Nebezpečenstvo pomliaždenia! Počas zablokovania nekladajte v žiadnom prípade ruky medzi likvidačný systém a vložený krúžok alebo do blízkosti zdvíhacej mechaniky. Držte likvidačný systém jednou rukou za rukoväť a zablokujte ho druhou rukou prostredníctvom stlačenia posuvnej rukoväte.

- Vložte plechovú vaňu.

Uskladnenie prístroja

- Sieťovú šnúru navíňte na držiak kábla.
- Navíňte hadicu vysávača okolo posuvného ramena.
- Zasuňte podlahovú hubicu a rúrku vysávača do príslušného držiaka.
- Prístroj je nutné odkladať do suchej miestnosti a chrániť pred neoprávneným použitím.

Transport

⚠ **UPOZORNENIE**

Nebezpečenstvo zranenia a poškodenia! Pri prepravovaní zariadenia zohľadnite jeho hmotnosť.

- Uvoľnite ručné brzdy a posúvajte prístroj za posuvný strmeň.
- Prístroj pri prenášaní uchopte za podvozok, nie za posuvnú rukoväť.
- Pri preprave vo vozidlách zariadenie zaistite proti zošmyknutiu a prevráteniu podľa platných smerníc.

Uskladnenie

⚠ **UPOZORNENIE**

Nebezpečenstvo zranenia a poškodenia! Pri uskladnení zariadenia zohľadnite jeho hmotnosť.

Toto zariadenie sa smie uschovávať len vo vnútri.

Starostlivosť a údržba

⚠ **NEBEZPEČENSTVO**

Pred všetkými prácami prístroj vypnite a vytiahnite sieťovú zástrčku.

Výmena plochého skladaného filtra

- Otvorte kryt filtra.
- Vymeňte plochý skladaný filter.
- Zatvorte kryt filtra, musí zaskočiť s cvaknutím.

Pomoc pri poruchách

⚠ **NEBEZPEČENSTVO**

Pred všetkými prácami prístroj vypnite a vytiahnite sieťovú zástrčku.

Vysávaacia turbína nebeží

- Skontrolujte zásuvku a poistku napájania elektrickým prúdom.
- Skontrolujte sieťovú šnúru a sieťovú zástrčku prístroja.
- Zapnite spotrebič.

Sila vysávania klesá

- Odstráňte veci, ktoré upchávajú vysávaciu trysku, vysávaciu rúrku, vysávaciu hadicu alebo plochý skladaný filter.
- Skontrolujte riadne upevnenie nasávacej hlavy a odvádzacieho systému.
- Kryt správne zaistite.
- Vymeňte plochý skladaný filter.

Pri vysávaní vychádza von prach

- Skontrolujte správnu montážnu polohu plochého skladaného filtra.
- Vymeňte plochý skladaný filter.

Automatické čistenie filtra nefunguje

- Vysávacia hadica nie je pripojená.
- Používaná vysávacia hadica je príliš krátka (< 3m) alebo má príliš veľký priemer.
- Informujte zákaznický servis.

Automatické čistenie filtra sa nedá vypnúť

- Informujte zákaznický servis.

Servisná služba

V prípade, že sa porucha nedá odstrániť, musí prístroj preskúšať pracovník zákaznického servisu.

Záruka

V každej krajine platia záručné podmienky našej distribučnej organizácie. Prípadné poruchy spotrebiča odstránime počas záručnej lehoty bezplatne, ak sú ich príčinou chyby materiálu alebo výrobné chyby. Pri uplatňovaní záruky sa spolu s dokladom o kúpe zariadenia láskavo obráťte na predajcu alebo na najbližší autorizovaný zákaznický servis.

Príslušenstvo a náhradné diely

Používajte len originálne príslušenstvo a originálne náhradné diely, pretože zaručujú bezpečnú a bezporuchovú prevádzku prístroja.

Informácie o príslušenstve a náhradných dieloch nájdete na stránke www.kaercher.com.

- Príslušenstvo nie je súčasťou dodávky. Príslušenstvo sa musí podľa spôsobu použitia samostatne.
- Bezchybnú funkčnosť prístroja zabezpečujú len menovité svetlosti nasávacích hadíc DN40 a DN50.
- Náhradné diely a príslušenstvo získate u predajcu alebo v pobočke firmy KÄRCHER.

EÚ Vyhlásenie o zhode

Týmto vyhlasujeme, že ďalej označený stroj zodpovedá na základe jeho koncepcie a konštrukcie a takisto vyhovovania, ktoré sme dodali, príslušným základným požiadavkám na bezpečnosť a ochranu zdravia uvedeným v smerniciach EÚ. Pri zmene stroja, ktorá nebola nami odsúhlasená, stráca toto prehlásenie svoju platnosť.

Výrobok: Vysávač za mokra a sucha

Typ: 1.576-xxx

Príslušné Smernice EÚ:

2006/42/ES (+2009/127/ES)

2011/65/EÚ

2014/30/EÚ

Uplatňované harmonizované normy:

EN 55014-1: 2017 + A11: 2020

EN 55014-2: 2015

EN 60335-1

EN 60335-2-69

EN IEC 61000-3-2: 2019

EN 61000-3-3: 2013 + A1: 2019

EN 62233: 2008

EN IEC 63000: 2018

Uplatňované národné normy:

-

5.966-010

Dolu podpísaní konajú z poverenia a z plnej moci vedenia spoločnosti.



T. Wahl
Managing Director



A. Haag
Director R&D

Osoba zodpovedná za dokumentáciu:

A. Haag

Kärcher Industrial Vacuuming GmbH

Robert-Bosch-Straße 4-8

73550 Waldstetten (Germany)

Tel.: +49 7171 94888-0

Fax: +49 7171 94888-528

Waldstetten, 2024/04/01

Technické údaje

		IVC 60/24-2 Tact ² Lp
Sieťové napätie	V	220-240
Frekvencia	Hz	1~ 50-60
Max. výkon	W	2760
Menovitý výkon	W	2400
Množstvo vzduchu (max.)	l/s	2x 74
Podtlak (max.)	kPa (mbar)	25,4 (254)
Druh krytia	--	IPX4
Krytie	--	I
Prípojka vysávacej hadice (C-DN/C-ID)	DN	70
Menovitá šírka hadice vysávača	DN	40/50
Dĺžka x Šírka x Výška	mm	970 x 690 x 995
Plocha filtra	m ²	0,95
Typická prevádzková hmotnosť	kg	73
Teplota okolia (max.)	°C	+40
Zistené hodnoty podľa EN 60335-2-69		
Hlučnosť L _{pA}	dB(A)	73
Nebezpečnosť K _{pA}	dB(A)	1
Hodnota vibrácií v ruke/ramene	m/s ²	<2,5
Nebezpečnosť K	m/s ²	0,2
Sieťový kábel	H07RN-F 3x1,5 mm ²	
	Čís. dielu	Dĺžka kábla
EU	6.649-915.0	10 m



Prije prve uporabe Vašeg uređaja pročitajte ove originalne radne upute, postupajte prema njima i sačuvajte ih za kasniju

uporabu ili za sljedećeg vlasnika.

- Prije prvog stavljanja u pogon obavezno pročitajte sigurnosne naputke br. 5.956-249.0!
- U slučaju nepoštivanja uputa za uporabu i sigurnosnih naputaka može doći do oštećenja na uređaju i opasnosti za rukovatelja i druge osobe.
- U slučaju oštećenja pri transportu odmah obavijestite prodavača.

Pregled sadržaja

Zaštita okoliša	HR	1
Stupnjevi opasnosti	HR	1
Namjensko korištenje	HR	1
Sastavni dijelovi uređaja	HR	1
Stavljanje u pogon	HR	1
Rukovanje	HR	2
Transport	HR	2
Skladištenje	HR	2
Njega i održavanje	HR	2
Otklanjanje smetnji	HR	2
Jamstvo	HR	3
Pribor i pričuvni dijelovi	HR	3
EU izjava o usklađenosti	HR	3
Tehnički podaci	HR	4

Zaštita okoliša

	Materijali ambalaže se mogu reciklirati. Molimo Vas da ambalažu ne odlažete u kućne otpatke, već ih predajte kao sekundarne sirovine.
	Stari uređaji sadrže vrijedne materijale koji se mogu reciklirati te bi ih stoga trebalo predati kao sekundarne sirovine. Baterije, ulje i slični materijali ne smiju dospjeti u okoliš. Stoga Vas molimo da stare uređaje zbrinite preko odgovarajućih sabirnih sustava.

Napomene o sastojcima (REACH)

Aktualne informacije o sastojcima možete pronaći na stranici:

www.kaercher.com/REACH

Stupnjevi opasnosti

⚠ OPASNOST

Napomena koja upućuje na neposredno prijeteću opasnost koja za posljedicu ima teške tjelesne ozljede ili smrt.

⚠ UPOZORENJE

Napomena koja upućuje na eventualno opasnu situaciju koja može prouzročiti teške tjelesne ozljede ili smrt.

⚠ OPREZ

Napomena koja upućuje na eventualno opasnu situaciju koja može prouzročiti lakše ozljede.

PAŽNJA

Napomena koja upućuje na eventualno opasnu situaciju koja može prouzročiti materijalnu štetu.

Namjensko korištenje

⚠ UPOZORENJE

Uređaj nije prikladan za usisavanje prašine štetne po zdravlje.

- Taj sustav za pražnjenje odnosno odlaganje otpada predviđen je za odlaganje suhog ili blago vlažnog usisanog materijala bez prašine uz primjenu crijeva koje se može skratiti po duljini.
- Uređaj je prikladan za industrijsku primjenu, npr. u skladišnim i proizvodnim prostorima te na proizvodnim strojevima.
- Uređaj nije odobren za kranski pretovar.
- Ovaj uređaj je prikladan je za komercijalnu uporabu, npr. u hotelima, školama, bolnicama, tvornicama, trgovinama, uredima i iznajmljivačkim prostorima.

Sastavni dijelovi uređaja

- 1 Strujni kabel
- 2 Natpisna pločica
- 3 Čišćenje filtra
- 4 Plosnati naborani filter
- 5 Usisna glava
- 6 Rukohvat usisne glave
- 7 Lijeva bravica mehanizma za spuštanje
- 8 Limeno korito
- 9 Sustav za odlaganje otpada
- 10 Potezna žica
- 11 Desna bravica mehanizma za spuštanje
- 12 Rukohvat sustava za odlaganje otpada
- 13 Zapor usisne glave
- 14 Crijevo za otpad
- 15 Upravljač podvozja s pozicijskom kočnicom
- 16 Držač podnog nastavka
- 17 Podvozje
- 18 Prihvatno korito
- 19 Nastavak za usis
- 20 Držač usisne cijevi
- 21 Međuprsten
- 22 Okretni prekidač
- 23 Poklopac filtra
- 24 Držač kabela
- 25 Potisna ručica

Stavljanje u pogon

- Uređaj postavite u radni položaj i po potrebi ga osigurajte pozicijskim kočnicama.
- Utaknite usisno crijevo (nije sadržano u isporuci) u usisni nastavak.
- Uvjerite se da je sustav za odlaganje otpada ispravno umetnut.
- Natakните željeni pribor (nije sadržan u isporuci).

Umetanje crijeva za otpad

- Sve 4 omče crijeva za otpad (duljine: 22 m) uklonite.

Slika **A**

- Otvorite prihvatnik tako što ćete ga okrenuti ulijevo te izvući prema dolje.

- Umetnite crijevo za otpad prema slici.

- Ugurajte prihvatnik i zatvorite tako što ćete ga okrenuti udesno.

Slika **B**

- Potegnite na dolje crijevo za otpad 40-50 cm.


- Zatvorite kraj crijeva pomoću kabelačke vezice.

Rukovanje

PAŽNJA

Tijekom usisavanja nikada ne uklanjati plosnati naborani filter.

Okretni prekidač

1	– Uključivanje uređaja – Isključivanje čišćenja filtra
0	– Isključivanje uređaja
1 	– Uključivanje uređaja – Uključivanje čišćenja filtra

Uključivanje stroja

- Utaknite strujni utikač.
- Uključite uređaj okretanjem prekidača.

Automatsko čišćenje filtra

Uređaj je opremljen novom vrstom dvostrukog čišćenja filtra, koja naročito djelotvorno čisti od fine prašine. Pri tom se plosnati naborani filter svakih 7,5 s automatski čisti udarima zraka (pulsirajući zvuk).

Usisavanje

- Provedite usisavanje.
Tek kada se uređaj isključi, usisani materijal dospjeva u crijevo za otpad.
Redovito provjeravajte razinu napunjenosti crijeva za otpad, jer se uređaj ne može automatski isključiti.

Slika 

- U slučaju laganog usisanog materijala ili začepljenja: Izvucite poteznu žicu kako biste otvorili zaklopku na ispustu (moguće je samo kada je uređaj isključen).
- Potegnite pomalo na dolje crijevo za otpad, zatvorite pomoću 2 kableske vezice na razmaku od 10 cm pa prerežite između kableskih vezica.
- Vrećicu za zbrinjavanje otpada odložite u otpad skladno zakonskim odredbama.

Napomena: Pri lakšem usisanom materijalu, duljina vrećice za otpad može biti i do 2 m, a da se ne potrga.

Isključivanje uređaja

- Isključite uređaj okretanjem prekidača.
- Izvucite strujni utikač.

Nakon svake primjene

Vađenje sustava za odlaganje otpada

- Zakočite pozicijske kočnice.

Slika 

- Izvadite limeno korito.

Slika 

- Podignite bravice za deblokiranje mehanizma za spuštanje.
- Potisnu ručicu povucite prema gore. Sustav za odlaganje otpada se deblokira i spušta.

Slika 

- Izvucite sustav za odlaganje otpada držeći ga za rukohvat.


Čišćenje uređaja

- Usište prijavštinu iz unutarnje i s vanjske strane uređaja pa uređaj prebrišite vlažnom krpom.

Umetanje sustava za odlaganje otpada

Slika 

- Ponovo postavite sustav za odlaganje otpada i blokirajte ga potisnom ručicom.

 **UPOZORENJE**



Opasnost od prignječenja! Pri zavrhljivanju ni u kom slučaju nemojte držati ruke između sustava za odlaganje otpada i međuprstena niti ih pružati u blizinu podiznih mehanizama. Sustav za odlaganje otpada držite jednom rukom za rukohvat pa blokirajte drugom rukom aktivirajući potisnu ručicu.

- Umetnite limeno korito.

Čuvanje uređaja

- Omotajte strujni kabel o pripadajući držač.
- Omotajte usisno crijevo oko potisne ručice.
- Ugurajte podni nastavak i usisnu cijev u odgovarajuće držače.
- Uređaj odložite u suhu prostoriju i zaštitite ga od neovlaštenog korištenja.

Transport

 **OPREZ**

Opasnost od ozljeda i oštećenja! Prilikom transporta pazite na težinu uređaja.

- Otpustite pozicijske kočnice pa uređaj odgurajte držeći ga za potisnu ručicu.
- Uređaj premještajte držeći ga za podvozje, a ne za potisnu ručicu.
- Prilikom transporta vozilima osigurajte uređaj od klizanja i naginjanja sukladno odgovarajućim mjerodavnim propisima.

Skladištenje

 **OPREZ**

Opasnost od ozljeda i oštećenja! Pri skladištenju imajte u vidu težinu uređaja.

Ovaj se uređaj smije skladištiti samo u zatvorenim prostorijama.

Njega i održavanje

 **OPASNOST**

Uređaj prije svih radova na njemu isključite i izvucite strujni utikač iz utičnice.

Zamjena plosnatog naboranog filtra

- Otvorite poklopac filtra.
- Zamijenite plosnati naborani filter.
- Zatvorite poklopac filtra tako da čujno dosjedne.

Otklanjanje smetnji

 **OPASNOST**

Uređaj prije svih radova na njemu isključite i izvucite strujni utikač iz utičnice.

Usisna tubina ne radi

- Provjerite utičnicu i osigurač napajanja.
- Provjerite strujni kabel i strujni utikač uređaja.
- Uključite uređaj.

Usisna snaga se smanjuje

- Odstranite začepljenja iz sisaljke, usisne cijevi, usisnog crijeva ili plosnatog naboranog filtra.
- Provjerite jesu li usisna glava i sustav za odlaganje otpada dobro namješteni.
- Ispravno uglavite poklopac filtra.
- Zamijenite plosnati naborani filter.

Izlaženje prašine prilikom usisavanja

- Provjerite je li plosnati naborani filter pravilno postavljen.
- Zamijenite plosnati naborani filter.

Automatsko čišćenje filtra ne radi

- Usisno crijevo nije priključeno.
- Primijenjeno usisno crijevo je prekratko (< 3m) ili ima prevelik promjer.
- Obavijestite servisnu službu.

Automatsko čišćenje filtra se ne može isključiti

- Obavijestite servisnu službu.

Servisna služba

Ako se smetnja ne da otkloniti, servisna služba mora ispitati stroj.

Jamstvo

U svakoj zemlji važe jamstveni uvjeti koje je izdala naša nadležna organizacija za distribuciju. Eventualne smetnje na stroju za vrijeme trajanja jamstva uklanjamo besplatno ukoliko je uzrok greška u materijalu ili proizvodnji. U slučaju koji podliježe garanciji obratite se, uz prilažanje potvrde o kupnji, Vašem prodavaču ili najbližoj ovlaštenoj servisnoj službi.

Pribor i pričuvni dijelovi

Upotrebljavajte samo originalni pribor i originalne rezervne dijelove, oni jamče za siguran rad uređaja bez smetnji.

Informacije o priboru i rezervnim dijelovima možete pronaći na www.kaercher.com.

- U opsegu isporuke nije sadržan pribor. Pribor se ovisno o primjeni mora posebno naručiti.
- Bespriječna funkcija uređaja osigurana je samo nazivnim promjerima usisnog crijeva DN40 i DN50.
- Pričuvne dijelove i pribor možete nabaviti kod Vašeg prodavača ili u Vašoj KÄRCHER podružnici.

EU izjava o usklađenosti

Izjavljujemo da navedeni uređaj u svojoj zamisli i konstrukciji te kod nas korištenoj izvedbi odgovara osnovnim sigurnosnim i zdravstvenim zahtjevima u skladu s niže navedenim direktivama Europske Zajednice. Ova izjava gubi valjanost u slučaju izmjene stroja koja nisu ugovorene s nama.

Proizvod: Usisavač za mokru i suhu prijavštinu

Tip: 1.576-xxx

Odgovarajuće smjernice EU:

2006/42/EZ (+2009/127/EZ)

2011/65/EU

2014/30/EU

Primijenjene usklađene norme:

EN 55014-1: 2017 + A11: 2020

EN 55014-2: 2015

EN 60335-1

EN 60335-2-69

EN IEC 61000-3-2: 2019

EN 61000-3-3: 2013 + A1: 2019

EN 62233: 2008

EN IEC 63000: 2018

Primijenjeni nacionalni standardi:

-

5.966-010

Potpisnici rade po nalogu i uz ovlaštenje uprave našeg poduzeća.



T. Wahl
Managing Director



A. Haag
Director R&D

Opunomoćenik za dokumentaciju:

A. Haag

Kärcher Industrial Vacuuming GmbH

Robert-Bosch-Straße 4-8

73550 Waldstetten (Germany)

Tel.: +49 7171 94888-0

Telefaks: +49 7171 94888-528

Waldstetten, 2024/04/01

Tehnički podaci

		IVC 60/24-2 Tact ² Lp
Napon el. mreže	V	220-240
Frekvencija	Hz	1~ 50-60
Maks. snaga	W	2760
Nazivna snaga	W	2400
Maks. protok zraka	l/s	2x 74
Maks. podtlak	kPa (mbar)	25,4 (254)
Zaštita	--	IPX4
Klasa zaštite	--	I
Priključak usisnog crijeva (C-DN/C-ID)	DN	70
Nazivna širina usisnog crijeva	DN	40/50
Duljina x širina x visina	mm	970 x 690 x 995
Površina filtra:	m ²	0,95
Tipična radna težina	kg	73
Maks. okolna temperatura	°C	+40
Utvrđene vrijednosti prema EN 60335-2-69		
Razina zvučnog tlaka L _{pA}	dB(A)	73
Nepouzdanost K _{pA}	dB(A)	1
Vrijednost vibracije na ruci	m/s ²	<2,5
Nepouzdanost K	m/s ²	0,2
Strujni kabel	H07RN-F 3x1,5 mm ²	
	Br. dijela	Duljina kabela
EU	6.649-915.0	10 m



Pre prve upotrebe Vašeg uređaja pročitajte ove originalno uputstvo za rad, postupajte prema njemu i sačuvajte ga za

kasniju upotrebu ili za sledećeg vlasnika.

- Pre prvog stavljanja u pogon obavezno pročitajte sigurnosne napomene br. 5.956-249.0!
- U slučaju nevažavanja radnog uputstva i sigurnosnih napomena može doći do oštećenja na uređaju i opasnosti za rukovaoca i druge osobe.
- U slučaju oštećenja pri transportu odmah obavestite prodavca.

Pregled sadržaja

Zaštita životne sredine	SR	1
Stepeni opasnosti	SR	1
Namensko korišćenje	SR	1
Sastavni delovi uređaja	SR	1
Stavljanje u pogon	SR	1
Rukovanje	SR	2
Transport	SR	2
Skladištenje	SR	2
Nega i održavanje	SR	2
Otklanjanje smetnji	SR	2
Garancija	SR	3
Pribor i rezervni delovi	SR	3
Izjava o usklađenosti sa propisima EU	SR	3
Tehnički podaci	SR	4

Zaštita životne sredine

	Ambalaža se može ponovo preraditi. Molimo Vas da ambalažu ne bacate u kućne otpatke nego da je dostavite na odgovarajuća mesta za ponovnu preradu.
	Stari uređaji sadrže vredne materijale sa sposobnošću recikliranja i treba ih dostaviti za ponovnu preradu. Baterije, ulje i slične materije ne smeju dospeti u životnu sredinu. Stoga Vas molimo da stare uređaje odstranjujete preko primerenih sabirnih sistema.

Napomene o sastojcima (REACH)

Aktuelne informacije o sastojcima možete pronaći na stranici:

www.kaercher.com/REACH

Stepeni opasnosti

⚠ OPASNOST

Napomena koja ukazuje na neposredno preteću opasnost koja dovodi do teških telesnih povreda ili smrti.

⚠ UPOZORENJE

Napomena koja ukazuje na eventualno opasnu situaciju koja može dovesti do teških telesnih povreda ili smrti.

⚠ OPREZ

Napomena koja ukazuje na eventualno opasnu situaciju, koja može izazvati lakše telesne povrede.

PAŽNJA

Napomena koja ukazuje na eventualno opasnu situaciju koja može izazvati materijalne štete.

Namensko korišćenje

⚠ UPOZORENJE

Uređaj nije prikladan za usisavanje prašine štetne po zdravlje.

- Ovaj sistem za odlaganje otpada predviđen je za odlaganje suvog ili blago vlažnog usisanog materijala bez prašine uz primenu creva za otpad koje može da se skрати po dužini.
- Ovaj uređaj je prikladan za industrijsku primenu, npr. u skladišnim i proizvodnim prostorima kao i na proizvodnim mašinama.
- Uređan nije odobren za kranski pretovar.
- Ovaj uređaj je pogodan za profesionalnu upotrebu, npr. u hotelima, školama, bolnicama, fabrikama, radnjama, kancelarijama i prostorima za iznajmljivanje.

Sastavni delovi uređaja

- 1 Strujni kabal
- 2 Natpisna pločica
- 3 Čišćenje filtera
- 4 Pljosnati naborani filter
- 5 Usisna glava
- 6 Drška usisne glave
- 7 Leva bravica mehanizma za spuštanje
- 8 Limeno korito
- 9 Sistem za odlaganje otpada
- 10 Potezno uže
- 11 Desna bravica mehanizma za spuštanje
- 12 Drška sistema za odlaganje otpada
- 13 Blokada usisne glave
- 14 Crevo za otpad
- 15 Upravljač pokretnog okvira sa pozicionom kočnicom
- 16 Držač za podni nastavak
- 17 Pokretni okvir
- 18 Prihvatno korito
- 19 Usisni nastavak
- 20 Držač usisne cevi
- 21 Međuprsten
- 22 Obrtni prekidač
- 23 Poklopac filtera
- 24 Držač kabla
- 25 Potisna ručica

Stavljanje u pogon

- Uređaj postavite u radni položaj i po potrebi ga osigurajte pozicionim kočnicama.
- Utaknite usisno crevo (nije sadržano u isporuci) u usisni nastavak.
- Uveriti se da je sistem za odlaganje otpada ispravno postavljen.
- Natakните željeni pribor (nije sadržan u isporuci).

Postavljanje creva za otpad




- Sve 4 omče creva za otpad (dužine: 22 m) ukloniti. Slika **A**
- Otvorite prihvatnik tako što ćete ga okrenuti ulavo i izvući prema dole.
- Postavite crevo za otpad onako kako je to prikazano na slici.
- Ugurajte prihvatnik pa zatvorite tako što ćete ga okrenuti udesno.
- Slika **B**
- Crevo za otpad povucite na dole 40-50 cm.
- Zatvorite kraj creva kablovskim vezicama.

Rukovanje

PAŽNJA

Tokom usisavanja nikada ne uklanjati pljosnati naborani filter.

Obrtni prekidač

	<ul style="list-style-type: none">– Uključivanje uređaja– Isključivanje čišćenja filtera
	<ul style="list-style-type: none">– Isključivanje uređaja
	<ul style="list-style-type: none">– Uključivanje uređaja– Uključivanje čišćenja filtera

Uključivanje uređaja

- Utaknite strujni utikač.
- Uključite uređaj okretanjem obrtnog prekidača.

Automatsko čišćenje filtera

Uređaj poseduje novu vrstu dvostrukog čišćenja filtera, koja posebno delotvorno čisti od fine prašine. Pri tome se pljosnati naborani filter svakih 7,5 sekundi automatski čisti udarima vazduha (pulsirajući zvuk).

Usisavanje

- Izvršiti postupak usisavanja. Tek kada se uređaj isključí, usisani materijal dospjeva u crevo za otpad. Redovno proveravati nivo napunjenosti creva za otpad, budući da uređaj ne može automatski da se isključí.

Slika 

- Pri laganom usisanog materijala ili začepljenja: Izvucite potezno uže kako biste otvorili zaklopku na izlazu (moguće je samo kada je uređaj isključen).
- Povucite crijevo za otpad pomalo na dole, zatvorite pomoću 2 kablovske vezice na odstojanju od 10 cm i preseците između dve vezice.
- Vrećicu za otpad odložite u smeće u skladu sa zakonskim odredbama.

Napomena: Kod lakšeg usisanog materijala vrećica za otpad može da bude duga i do 2 m betragen, a da se ne pokida.

Isključivanje uređaja

- Isključite uređaj okretanjem obrtnog prekidača.
- Izvucite strujni utikač.

Nakon svake primene

Skidanje sistema za odlaganje otpada

- Zakočite pozicione kočnice.

Slika 

- Izvaditi limeno korito.

Slika 

- Povucite uvis bravice za deblokiranje mehanizma za spuštanje.
- Potisnu ručku povući prema gore. Sistem za odlaganje otpada se deblokira i spušta.

Slika 

- Izvući sistem za odlaganje otpada držeći ga za ručku.

Čišćenje uređaja

- Usisajte prašinu iz i sa uređaja i prebrisite ga vlažnom krpom.

Postavljanje sistema za odlaganje otpada

Slika 

- Ponovo postaviti sistem za odlaganje otpada i blokirati ga pomoću potisne ručke.

⚠ **UPOZORENJE**



Opasnost od prignječenja! Pri aretiranju ni u kom slučaju nemojte držati ruke između sistema za odlaganje otpada i međuprstena niti ih pružati u blizinu podiznih mehanizama. Sistem za odlaganje otpada jednom rukom držite za rukohvat, a drugom rukom blokirajte tako što ćete pritisnuti potisnu ručku.

- Postaviti limeno korito.

Sklađštenje uređaja

- Obmotajte strujni kabl oko držača kabla.
- Obmotajte usisno crevo oko potisne ručke.
- Ugurajte podni nastavak i usisnu cev u odgovarajuće držače.
- Uređaj odložite u suhu prostoriju i zaštitite ga od neovlašćenog korišćenja.

Transport

⚠ **OPREZ**

Opasnost od povreda i oštećenja! Prilikom transporta pazite na težinu uređaja.

- Otpustite pozicione kočnice pa uređaj odgurajte držeći ga za potisnu ručku.
- Uređaj premeštajte držeći ga za pokretni okvir, a ne za potisnu ručku.
- Prilikom transporta vozilima osigurajte uređaj od klizanja i nakretanja u skladu sa odgovarajućim važećim propisima.

Sklađštenje

⚠ **OPREZ**

Opasnost od povreda i oštećenja! Pri skladištenju imajte u vidu težinu uređaja.

Ovaj uređaj se sme skladištiti samo u zatvorenim prostorijama.

Nega i održavanje

⚠ **OPASNOST**

Uređaj pre svih radova na njemu isključite i izvucite strujni utikač iz utičnice.

Zamena pljosnatog naboranog filtera

- Otvorite poklopac filtera.
- Zamenite pljosnati naborani filter.
- Zatvorite poklopac filtera tako da se čujno uglati.

Otklanjanje smetnji

⚠ **OPASNOST**

Uređaj pre svih radova na njemu isključite i izvucite strujni utikač iz utičnice.

Usisna tubina ne radi

- Proverite utičnicu i osigurač napajanja.
- Proverite strujni kabl i utikač uređaja.
- Uključite uređaj.

Usisna snaga se smanjuje

- Odstranite začepljenja iz usisnog nastavka, usisne cevi, usisnog creva ili pljosnatog naboranog filtera.
- Proveriti da li su usisna glava i sistem za odlaganje otpada dobro postavljeni.
- Ispravno uglavite poklopac filtera.
- Zamenite pljosnati naborani filter.

Izlaženje prašine prilikom usisavanja

- Proverite da li je pljosnati naborani filter pravilno postavljen.
- Zamenite pljosnati naborani filter.

Automatsko čišćenje filtera ne radi

- Usisno crevo nije priključeno.
- Upotreblijeno usisno crevo je prekratko (< 3m) ili ima prevelik prečnik.
- Obavestite servisnu službu.

Automatsko čišćenje filtera ne može da se isključiti

- Obavestite servisnu službu.

Servisna služba

Ako se smetnja ne da otkloniti, servisna služba mora ispitati uređaj.

Garancija

U svakoj zemlji važe garantni uslovi koje je izdala naša nadležna distributivna organizacija. Eventualne smetnje na uređaju za vreme trajanja garancije uklanjamo besplatno, ukoliko je uzrok greška u materijalu ili proizvodnji. U slučaju koji podleže garanciji obratite se sa potvrdom o kupovini Vašem prodavcu ili najbližoj ovlašćenoj servisnoj službi.

Pribor i rezervni delovi

Koristite samo originalni pribor i originalne rezervne delove, oni pružaju garanciju za bezbedan i nesmetan rad uređaja.

Informacije o priboru i rezervnim delovima možete pronaći na www.kaercher.com.

- U obimu isporuke pribor nije sadržan. Pribor se mora po primeni posebno naručiti.
- Besprekorno funkcionisanje uređaja se obezbeđuje samo preko nominalnih širina usisnog creva DN40 i DN50.
- Rezervne delove i pribor možete nabaviti kod Vašeg prodavca ili u Vašoj KÄRCHER poslovnici.

Izjava o usklađenosti sa propisima EU

Ovim izjavljujemo da ovde opisana mašina po svojoj koncepciji i načinu izrade, sa svim njenim modelima koje smo izneli na tržište, odgovara osnovnim zahtevima dole navedenih propisa Evropske Zajednice o sigurnosti i zdravstvenoj zaštiti. Ova izjava prestaje da važi ako se bez naše saglasnosti na mašini izvedu bilo kakve promene.

Proizvod: Usisivač za mokru i suhu prljavštinu

Tip: 1.576-xxx

Odgovarajuće EU-direktive:

2006/42/EZ (+2009/127/EZ)

2011/65/EU

2014/30/EU

Primenjene usklađene norme:

EN 55014–1: 2017 + A11: 2020

EN 55014–2: 2015

EN 60335–1

EN 60335–2–69

EN IEC 61000–3–2: 2019

EN 61000–3–3: 2013 + A1: 2019

EN 62233: 2008

EN IEC 63000: 2018

Primenjeni nacionalni standardi:

-

5.966-010

Potpisnici daju ovu izjavu po nalogu i uz ovlašćenje uprave našet preduzeća.



T. Wahl
Managing Director



A. Haag
Director R&D

Lice ovlašćeno za dokumentaciju:
A. Haag

Kärcher Industrial Vacuuming GmbH
Robert-Bosch-Straße 4-8
73550 Waldstetten (Germany)
Tel.: +49 7171 94888-0
Faks: +49 7171 94888-528
Waldstetten, 2024/04/01

Tehnički podaci

		IVC 60/24-2 Tact ² Lp
Napon el. mreže	V	220-240
Frekvencija	Hz	1~ 50-60
Maks. snaga	W	2760
Nominalna snaga	W	2400
Maks. protok vazduha	l/s	2x 74
Maks. podpritisak	kPa (mbar)	25,4 (254)
Stepen zaštite	--	IPX4
Klasa zaštite	--	I
Priključak usisnog creva (C-DN/C-ID)	DN	70
Nominalna širina usisnog creva	DN	40/50
Dužina x širina x visina	mm	970 x 690 x 995
Površina filtera	m ²	0,95
Tipična radna težina	kg	73
Maks. temperatura okoline	°C	+40
Izračunate vrednosti prema EN 60335-2-69		
Nivo zvučnog pritiska L _{pA}	dB(A)	73
Nepouzdanost K _{pA}	dB(A)	1
Vrednost vibracije na ruci	m/s ²	<2,5
Nepouzdanost K	m/s ²	0,2

Strujni kabl	H07RN-F 3x1,5 mm ²	
	Br. dela	Dužina kabla
EU	6.649-915.0	10 m



Преди първото използване на Вашия уред прочетете това оригинално инструкции за работа, действайте според

него и го запазете за по-късно използване или за следващия притежател.

- Преди първото пускане в експлоатация непременно прочетете Упътването за експлоатация № 5.956-249.0!
- При пренебрегване на Упътването за експлоатация и на Указанията за безопасност могат да възникнат повреди по уреда и опасности за обслужващия го и за други лица.
- При транспортни дефекти незабавно информирайте търговеца.

Съдържание

Опазване на околната среда	BG	1
Степени на опасност	BG	1
Употреба по предназначение	BG	1
Елементи на уреда	BG	1
Пускане в експлоатация	BG	1
Обслужване	BG	2
Транспорт	BG	2
Съхранение	BG	2
Грижи и поддръжка	BG	3
Помощ при неизправности	BG	3
Гаранция	BG	3
Принадлежности и резервни части	BG	3
ЕС Декларация за съответствие	BG	3
Технически данни	BG	4

Опазване на околната среда

	Опаковъчните материали могат да се рециклират. Моля не хвърляйте опаковките при домашните отпадъци, а ги предайте на вторични суровини с цел повторна употреба.
	Старите уреди съдържат ценни материали, подлежащи на рециклиране, които могат да бъдат употребени повторно. Батерии, масла и подобни на тях не бива да попадат в околната среда. Поради това моля отстранявайте старите уреди, използвайки подходящи за целта системи за събиране.

Указания за съставките (REACH)

Актуална информация за съставките ще намерите на: www.kaercher.com/REACH

Степени на опасност

⚠ ОПАСНОСТ

Указание за непосредствено грозяща опасност, която води до тежки телесни наранявания или до смърт.

⚠ ПРЕДУПРЕЖДЕНИЕ

Указание за възможна опасна ситуация, която може да доведе до тежки телесни наранявания или до смърт.

⚠ ПРЕДПАЗЛИВОСТ

Указание за възможна опасна ситуация, която може да доведе до леки наранявания.

ВНИМАНИЕ

Указание за възможна опасна ситуация, която може да доведе до материални щети.

Употреба по предназначение

⚠ ПРЕДУПРЕЖДЕНИЕ

Уредът не е подходящ за изсмукване на вредни за здравето прахове.

- Тази система за събиране на отпадъци е предназначена за отстраняване на сухи или леко влажни отпадъци като отпадък или използване на маркуч за отпадъци, който може да бъде сръзан на дължина.
- Този уред е подходящ за промишлена употреба, напр. в складови и производствени зони и на машини за производство на продукти.
- Не се разрешава товаренето на уреда на кран.
- Този уред е подходящ за промишлена употреба, напр. хотели, училища, болници, фабрики, магазини, офиси и помещения под наем.

Елементи на уреда

- 1 Захранващ кабел
- 2 Типова табелка
- 3 Почистване на филтъра
- 4 Плосък филтър
- 5 Всмукателна глава
- 6 ръкохватка на всмукателната глава
- 7 Ляво деблокиране на спускащата механика
- 8 Метална вана
- 9 Система за отвеждане на отпадъци
- 10 Задвижващо въже
- 11 Дясно деблокиране на спускащата механика
- 12 Ръкохватка на системата за отвеждане на отпадъци
- 13 Блокировка на смукателната тръба
- 14 Маркуч за отпадъци
- 15 водещи колела на шасито със застопоряваща спиралка
- 16 Носач за подовата дюза
- 17 Шаси
- 18 събирателна вана
- 19 Всмукателен накрайник
- 20 носач за всмукателната тръба
- 21 междинен пръстен
- 22 Въртящ прекъсвач
- 23 Капак на филтъра
- 24 Държател за кабела
- 25 Плъзгаща скоба

Пускане в експлоатация

- Поставете уреда в работно положение, ако е необходимо, осигурете го със застопоряващи спиралки.
- Поставете всмукателния маркуч (не е в обема на доставката) във всмукателния накрайник.
- Уверете се, че системата за отвеждане на отпадъци е поставена правилно.
- Поставете желаната принадлежност (не е в обема на доставката).

Поставяне на маркуч за отпадъци

- Отстранете всичките 4 примки на маркуча за отпадъци (дължина: 22 m).

Фигура **A**

- Отворете отвора за закрепване посредством завъртане наляво и го изтеглете надолу.
- Поставете маркуча за отпадъци съгласно изображението.
- Вкарайте отвора за закрепване и го затворете със завъртане надясно.

Фигура В


- Изтеглете маркуча за отпадъци надолу с 40-50 см.
- Затворете края на маркуча за отпадъци с държач за кабели.

Обслужване

ВНИМАНИЕ

При изсмукване никога да не се отстранява плоския филтър.

Въртящ прекъсвач

1	– Уред ВКЛ – Почистване на филтъра ИЗКП
0	– Уред ИЗКП
1 	– Уред ВКЛ – Почистване на филтъра ВКЛ

Включване на уреда

- Включете щепсела в електрическата мрежа.
- Включете уреда от въртящия прекъсвач.

Автоматично почистване на филтъра

Уредът разполага с двойно почистване на филтъра от нов вид, особено ефикасно при фин прах. При това плоския филтър се почиства автоматично на всеки 7,5 секунди от въздушен поток (пулсиращ шум).

Процес на изсмукване

- Изпълнете процеса по изсмукване. Отпадъците падат в маркуча за отпадъци една при изключен уред. Проверявайте редовно нивото на запълване на маркуча за отпадъци, тъй като уредът не се изключва автоматично.

Фигура С

- При леки отпадъци или запушване: Изтеглете въжената тяга, за да отворите клапата за изпускане (възможно само при включен уред).
- Изтеглете маркуча за отпадъци малко надолу, затворете го на разстояние от 10 см с 2 държача за кабели и срежете между държачите за кабели.
- Отстранете чувала за отпадъци като отпадък съгласно законовите предписания.

Указание: При леки отпадъци дължината на чувала за отпадъци може да бъде до 2 м, без той да се скъса.

Изключете уреда

- Изключете уреда от въртящия прекъсвач.
- Издърпайте щепсела.

След всяка употреба

Сваляне на системата за отвеждане на отпадъците

- Блокирайте застопоряващите спирачки. Фигура D
- Извадете металната вана. Фигура E
- Издърпайте нагоре блокировките на спускащата механика.
- Издърпайте плъзгащата скоба нагоре. Системата за отвеждане на отпадъци се деблокира и спуска. Фигура F
- Издърпайте системата за отвеждане на отпадъци от ръкохватката.

Почистване на уреда

- Почиствайте уреда отвътре и отвън посредством изсмукване и изтриване с влажна кърпа.

Поставяне на системата за отвеждане на отпадъци

- Фигура G
- Поставете отново системата за отвеждане на отпадъци и блокирайте чрез плъзгащата скоба.

⚠ ПРЕДУПРЕЖДЕНИЕ



Опасност от прищипване! По време на блокирането в никакъв случай не дръжте ръцете си между системата за събиране на отпадъци и междинния пръстен или не ги поставяйте в близост до повдигащата механика. Дръжте системата за събиране на отпадъци за ръкохватката и посредством действие на плъзгащата скоба я блокирайте с другата ръка.

- Поставете металната вана.

Съхранение на уреда

- Навийте мрежовия кабел около държателя за кабела.
- Навийте всмукателния маркуч около плъзгащата скоба.
- Поставете дюзата за под и всмукателната тръба в съответния носач.
- Уредът да се съхранява в сухо помещение и да се осигури против некомпетентна употреба.

Транспорт

⚠ ПРЕДПАЗЛИВОСТ

Опасност от нараняване и повреда! При транспорт имайте пред вид теглото на уреда.

- Освободете застопоряващите спирачки и избутайте уреда за плъзгащата скоба.
- За разтоварването хванете уреда за шасито, не за плъзгащата скоба.
- При транспорт в автомобили осигурявайте уреда съгласно валидните директиви против плъзгане и преобръщане.

Съхранение

⚠ ПРЕДПАЗЛИВОСТ

Опасност от нараняване и повреда! При съхранение имайте пред вид теглото на уреда.

Съхранението на този уред е позволено само във вътрешни помещения.

Грижи и поддръжка

⚠ **ОПАСНОСТ**

Преди всички дейности по уреда той да се изключи и да се извади щепсела.

Смяна на плоския филтър

- Отворете капака на филтъра.
- Смяна на плоския филтър.
- Затворете капака на филтъра, трябва да се чуе фиксирането.

Помощ при неизправности

⚠ **ОПАСНОСТ**

Преди всички дейности по уреда той да се изключи и да се извади щепсела.

Смукателната турбина не работи

- Проверете контакта и предпазителя на електрозахранването.
- Проверете мрежовия кабел и мрежовия щепсел на уреда.
- Да се включи уредът.

Смукателната сила намалява

- Да се отстранят запушванията от смукателната дюза, всмукателната тръба, всмукателния маркуч или плоския филтър.
- Проверете правилното положение на всмукателната глава и на системата за отвеждане на отпадъци.
- Фиксирайте правилно капака на филтъра.
- Смяна на плоския филтър.

Излизане на прах при изсмукване

- Да се провери коректното монтажно положение на плоския филтър.
- Смяна на плоския филтър.

Автоматичното почистване на филтъра не работи

- Всмукателният маркуч не е свързан.
- Използваният всмукателен маркуч е твърде къс (< 3m) или има твърде голям диаметър.
- Уведомете сервиса.

Автоматичното почистване на филтъра не може да се изключи

- Уведомете сервиса.

Служба за работа с клиенти

Ако повредата не може да бъде отстранена, уред да се провери от сервиса.

Гаранция

Във всяка страна важат гаранционните условия, публикувани от оторизираната от нас дистрибуторска фирма. Евентуални повреди на Вашия уред ще отстраним в рамките на гаранционния срок безплатно, ако се касае за дефект в материалите или при производство. В гаранционен случай се обърнете към дистрибутора или най-близкия оторизиран сервис, като представите касовата бележка.

Принадлежности и резервни части

Използвайте само оригинални аксесоари и оригинални резервни части, по този начин осигурявате безопасната и безпроблемна експлоатация на уреда.

Можете да намерите информация за аксесоари и резервни части на www.kaercher.com.

- В обема на доставка не се съдържат принадлежности. Принадлежностите трябва да се поръчат отделно в зависимост от приложението.
- Отличната функция на уреда се гарантира само при номинални диаметри на всмукателния маркуч DN40 и DN50.
- Резервни части и принадлежности ще получите от Вашия търговец или във филиала на KÄRCHER.

ЕС Декларация за съответствие

С настоящото декларираме, че цитираната по-долу машина съответства по концепция и конструкция, както и по начин на производство, прилаган от нас, на съответните основни изисквания за техническа безопасност и безвредност на Директивите на ЕС. При промени на машината, които не са съгласувани с нас, настоящата декларация губи валидност.

Продукт: Прахосмукачка за влажно и сухо всмукване

Тип: 1.576-xxx

Намиращи приложение Директиви на ЕС:

2006/42/EO (+2009/127/EO)

2011/65/EC

2014/30/EC

Намерили приложение хармонизирани стандарти:

EN 55014-1: 2017 + A11: 2020

EN 55014-2: 2015

EN 60335-1

EN 60335-2-69

EN IEC 61000-3-2: 2019

EN 61000-3-3: 2013 + A1: 2019

EN 62233: 2008

EN IEC 63000: 2018

Приложими национални стандарти

-

5.966-010

Подписалите действат по възложение и като пълномощници на управителното тяло.



T. Wahl
Managing Director



A. Haag
Director R&D

Пълномощник по документацията:
A. Haag

Kärcher Industrial Vacuuming GmbH
Robert-Bosch-Straße 4-8
73550 Waldstetten (Germany)
Тел.: +49 7171 94888-0
Факс: +49 7171 94888-528
Waldstetten, 2024/04/01

Технически данни

		IVC 60/24-2 Tact ² Lp
Напрежение от мрежата	V	220-240
Честота	Hz	1~ 50-60
Макс. мощност	W	2760
Номинална мощност	W	2400
Количество въздух (макс.)	л/сек	2x 74
Вакуум (макс.)	kPa (mbar)	25,4 (254)
Вид защита	--	IPX4
Клас защита	--	I
Извод за всмукателния маркуч (C-DN/C-ID)	DN	70
Номинална ширина на всмукателния маркуч	DN	40/50
Дължина x широчина x височина	мм	970 x 690 x 995
Площ на филтъра	м ²	0,95
Типично собствено тегло	кг	73
Температура на околната среда (макс.)	°C	+40
Установени стойности съгласно EN 60335-2-69		
Ниво на звука L _{pA}	dB(A)	73
Неустойчивост K _{pA}	dB(A)	1
Стойност на вибрациите в областта на дланта – ръката	м/сек ²	<2,5
Несигурност K	м/сек ²	0,2
Захранващ кабел	H07RN-F 3x1,5 mm ²	
	Част №	Дължина на кабела
EU	6.649-915.0	10 м



Enne seadme esmakordset kasutuselevõttu lugege läbi algupärane kasutusjuhend, toimige sellele vastavalt ja hoidke

- see hilisema kasutamise või uue omaniku tarbeks alles.
- Enne esmakordset kasutuselevõttu lugege kindlasti ohutusjuhiseid nr. 5.956-249.0!
 - Kasutusjuhendi ja ohutuseeskirjade eiramine võib põhjustada seadme rikkeid ja ohtu kasutaja ning teiste isikute jaoks.
 - Transpordil tekkinud vigastuste puhul teavitage toote müüjat.

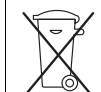
Sisukord

Keskonnakaitse	ET	1
Ohuastmed	ET	1
Sihipärane kasutamine	ET	1
Seadme elemendid	ET	1
Kasutuselevõtt	ET	1
Käsitsemine	ET	2
Transport	ET	2
Hoiulepanek	ET	2
Korrashoid ja tehnohooldus	ET	2
Abi häirete korral	ET	2
Garantii	ET	3
Lisavarustus ja varuosad	ET	3
ELi vastavusdeklaratsioon	ET	3
Tehnilised andmed	ET	4

Keskonnakaitse



Pakendmaterjalid on taaskasutatavad. Palun ärge visake pakendeid majapidamisprahi hulka, vaid suunake need taaskasutusse.



Vanad seadmed sisaldavad taaskasutatavaid materjale, mis tuleks suunata taaskasutusse. Patareid, õli ja muud sarnased ained ei tohi jõuda keskkonda. See tõttu palume vanad seadmed likvideerida vastavate kogumissüsteemide kaudu.

Märkusi koostisainete kohta (REACH)

Aktuaalse info koostisainete kohta leiате aadressilt: www.kaercher.com/REACH

Ohuastmed

⚠ OHT

Osutab vahetult ähvardavale ohule, mis võib põhjustada tõsiseid kehavigastusi või lõppeda surmaga.

⚠ HOIATUS

Osutab võimalikule ohtlikule olukorrale, mis võib põhjustada tõsiseid kehavigastusi või lõppeda surmaga.

⚠ ETTEVAATUS

Viide võimalikule ohtlikule olukorrale, mis võib põhjustada kergeid vigastusi.

TÄHELEPANU

Viide võimalikule ohtlikule olukorrale, mis võib põhjustada materiaalselt kahju.

Sihipärane kasutamine

⚠ HOIATUS

Seade ei sobi tervisele ohtliku tolmu imemiseks.

- See jäätmekäitlussüsteem on mõeldud maha löigatavat jäätmevoolikut kasutades kuiva või kergelt niiske tolmu tolmuvabaks käitlemiseks.
- Seade sobib tööstuslikuks kasutuseks, nt ladudes ja tootmisruumides ning tootmisasinate ümbruses.
- Seadet ei ole lubatud kraanaga tõsta.
- Antud seade sobib tööstuslikuks kasutamiseks, nt hotellides, koolides, haiglates, tehastes, kauplustes, büroodes ja üüriarides.

Seadme elemendid

- Võrgukaabel
- Tüübisilt
- Filtri puhastamine
- Madalvoltilfilter
- Imipea
- Imipea käepide
- Langetusmehhanismi vasakpoolne vabastusseadis
- Plekkvann
- Utiliseerimissüsteem
- Kaabel
- Langetusmehhanismi parempoolne vabastusseadis
- Utiliseerimissüsteemi käepide
- Imipea lukustus
- Jäätmevoolik
- Raam juhtruul seisupiduriga
- Põrandaotsaku hoidik
- Transpordiraam
- Kogumisvann
- Imitutsid
- Imitoru hoidik
- Vaherõngas
- Pöördlüüti
- Filtrikate
- Kaablihoodik
- Tõukesang

Kasutuselevõtt

- Viige seade tööasendisse, vajadusel kindlustage seisupiduritega.
- Torgake imivoolik (ei kuulu tarnekomplekti) imitutsi.
- Tehke kindlaks, kas utiliseerimissüsteem on nõuetekohaselt sisse pandud.
- Ühendage soovitud tarvikud (ei kuulu tarnekomplekti).

Paigaldage jäätmevoolik

- Eemaldage jäätmevooliku kõik 4 voolikut (pikkus: 22 m).
- Joonis **A**
- Avage kinnitus vasakule pöörates ja tõmmake allapoole tõmmates välja.
- Paigaldage jäätmevoolik joonisest juhenduses.
- Lükake kinnitus sisse ja sulgege paremale pöörates.
- Joonis **B**
- Tõmmake jäätmevoolikut 40-50 cm ulatuses maha.
- Kinnitage vooliku ots kaablihoodikuga.

Käsitsemine

TÄHELEPANU

Madalvoltilfiltrit ei tohi imemisel kunagi eemaldada.

Pöördlülit

1	– Seade SISSE – Filtri puhastamine VÄLJA
0	– Seade VÄLJA
1 <small>Tact²</small>	– Seade SISSE – Filtri puhastamine SISSE

Seadme sisselülitamine

- Ühendadage võrgupistik.
- Lülitage seade pöördlülitist sisse.

Automaatne filtripuhastus

Seade on varustatud uudse kahekerdse filtripuhastussüsteemiga, mis on eriti tõhus peene tolmu puhul. Seejuures puhastab õhuvool madalvoltilfiltrit iga 7,5 sekundi järel automaatselt (pulseeriv heli).

Imemine

- Viige läbi imemisprotsess. Kokku imetud tolm kukub alles pärast seadme välja lülitamist voolikust välja. Kontrollige regulaarselt jäätmeevooliku täituvust, kuna seade ei lülitu automaatselt välja.

Joonis **C**

- Kerge tolmu või ummistuse korral: Väljalaskeklapi avamiseks tõmmake trosstõmmits välja (võimalik ainult siis, kui seade on välja lülitatud).
- Tõmmake jäätmeevoolikut natuke väljapoole, kinnitage kahe kaablikoidikuga, jättes nende vahele 10 cm lõigu ja lõigake kaablikoidikute vahelt läbi.
- Jäätme taga jäätmekott vastavalt seadustega kehtestatud nõuetele.

Märkus: Kerge tolmu korral võib jäätmekoti pikkus ulatuda kahe meetrini, ilma et see rebeneks.

Seadme väljalülitamine

- Lülitage seade pöördlülitist välja.
- Tõmmake toitejuhe pistikupesast välja.

Pärast iga kasutamist

Utiliseerimissüsteemi väljavõtmine

- Seisupidurid lukustada.

Joonis **D**

- Võtke plekkvann välja.

Joonis **E**

- Tõmmake langetusseadise vabastusmehhanism üles.
- Tõmmake tõukesang üles. Utiliseerimissüsteem lukustatakse lahti ja langetatakse.

Joonis **F**

- Tõmmake utiliseerimissüsteem käepidemest hoides välja.

Seadme puhastamine

- Imege seade seest ja väljast puhtaks ja pühkige niiske lapiga üle.

Utiliseerimissüsteemi sissepanek

Joonis **G**

- Pange utiliseerimissüsteem jälle sisse ja lukustage tõukesangaga.

⚠ **HOIATUS**



Muljumisoht! Mitte mingil juhul ärge hoidke lukustamise ajal käsi jäätmekäitlussüsteemi ja vaheõnga vahel või asetage tõstemehhanika lähedusse. Hoidke jäätmekäitlussüsteemi ühe käega kinni ja lukustage teise käega tõukekäepidet lukustes.

- Pange plekkvann sisse.

Seadme ladustamine

- Kerige toitekaabel ümber kaablihoidiku.
- Kerige imivoolik ümber tõukesanga.
- Torgake pörandatsak ja imitoru vastavasse hoidikusse.
- Hoidke seadet kuivas ruumis, kaitstuna omavolilise kasutamise vastu.

Transport

⚠ **ETTEVAATUS**

Vigastusohu! Transportimisel jälgige seadme kaalu.

- Vabastage seisupidurid ja lükake seadet sangast.
- Laadimiseks võtke kinni raamist, mitte tõukesangast.
- Soidukites transportimisel fikseerige seade vastavalt kehtivatele määrustele liibsemise ja ümbermiskumise vastu.

Hoiulepanek

⚠ **ETTEVAATUS**

Vigastusohu! Ladustamisel jälgige seadme kaalu.

Seda seadet tohib ladustada ainult siseruumides.

Korrahoid ja tehnohooldus

⚠ **OHT**

Enne kõiki töid seadme juures tuleb seade välja lülitada ja pistik seinakontaktist välja tõmmata.

Madalvoltilfiltrit vahetamine

- Avage filtrikate.
- Vahetage madalvoltilfilter.
- Sulgege filtri kate, see peab kuuldavalt kinnituma.

Abi häirete korral

⚠ **OHT**

Enne kõiki töid seadme juures tuleb seade välja lülitada ja pistik seinakontaktist välja tõmmata.

Imitoru ei tööta

- Kontrollige vooluvarustuse pistikupesaga ja kaitset.
- Kontrollige seadme toitekaablit ja toitepistikut.
- Lülitage seade sisse.

Imemisjõud väheneb

- Eemaldage imidüüsi, imitoru, imivooliku või madalvoltilfiltrit ummistused.
- Kontrollige imipead ja utiliseerimissüsteemi õige asetuse suhtes.
- Kinnitage filtri kate korralikult.
- Vahetage madalvoltilfilter.

Tolm pääseb imemisel välja

- Kontrollige madalvoltfiltri paigaldust.
- Vahetage madalvoltfilter.

Automaatne filtripuhastus ei tööta

- Imivoolik ei ole ühendatud.
- Kasutatud imivoolik on liiga lühike (< 3m) või on selle läbimõõt liiga suur.
- Pöörduge klienditeenindusse.

Automaatset filtripuhastust ei saa välja lülitada

- Pöörduge klienditeenindusse.

Klienditeenindus

Kui riket ei ole võimalik kõrvaldada, tuleb lasta klienditeenindusel seadet kontrollida.

Garantii

Igas riigis kehtivad meie volitatud müügiesindaja antud garantiitingimused. Seadmel esinevad rikked kõrvaldame garantiiajal tasuta, kui põhjuseks on materjali- või valmistusviga. Garantiijuhtumi korral palume pöörduda müüja või lähima volitatud klienditeenistuse poole, esitades ostu tõendava dokumendi.

Lisavarustus ja varuosad

Kasutage ainult originaaltarvikuid ja originaalvaruosi, mis tagavad seadme ohutu ja tõrgeteta käituse. Tarvikute ja varuosade kohta leiate teavet aadressilt www.kaercher.com.

- Tarnekomplekt ei sisalda tarvikuid. Tarvikud tuleb tellida eraldi olenevalt kasutusotstarbest.
- Seadme laitmatu talitus tagatakse imivooliku nimilaiustega DN40 ja DN50.
- Varuosi ja lisaseadmeid saate seadme müüjalt või oma piirkonna KÄRCHERi filiaalist.

ELi vastavusdeklaratsioon

Käesolevaga kinnitame, et allpool kirjeldatud seade vastab meie poolt turule toodud mudelina oma kontseptsioonilt ja konstruktsioonilt EL direktiivide asjakohastele põhilistele ohutus- ja tervisekaitseõnnetele. Meiega kooskõlastamata muudatuste tegemise korral seadme juures kaotab käesolev deklaratsioon kehtivuse.

Toode: Märg- ja kuivtolmuimeja

Tüüp: 1.576-xxx

Asjakohased EL direktiivid:

2006/42/EU (+2009/127/EU)

2011/65/EL

2014/30/EL

Kohaldatud ühtlustatud standardid:

EN 55014-1: 2017 + A11: 2020

EN 55014-2: 2015

EN 60335-1

EN 60335-2-69

EN IEC 61000-3-2: 2019

EN 61000-3-3: 2013 + A1: 2019

EN 62233: 2008

EN IEC 63000: 2018

Kohaldatud riiklikud standardid

-

5.966-010

Allakirjutatud toimivad juhatause korraldusel ja volitusel.



T. Wahl
Managing Director



A. Haag
Director R&D

Dokumentatsioonivolinik:

A. Haag

Kärcher Industrial Vacuuming GmbH

Robert-Bosch-Straße 4-8

73550 Waldstetten (Germany)

Tel: +49 7171 94888-0

Faks: +49 7171 94888-528

Waldstetten, 2024/04/01

Tehnilised andmed

		IVC 60/24-2 Tact ² Lp
Võrgupinge	V	220-240
Sagedus	Hz	1~ 50-60
Maksimaalne võimsus	W	2760
Nominaalvõimsus	W	2400
Õhukogus (maks.)	l/s	2x 74
Alarõhk (maks.)	kPa (mbar)	25,4 (254)
Kaitse liik	--	IPX4
Elektrihoitusklass	--	I
Imivooliku liitmik (C-DN/C-ID)	DN	70
INivooliku nimiläbimõõt	DN	40/50
pikkus x laius x kõrgus	mm	970 x 690 x 995
Filtripind	m ²	0,95
Tüüpiline töömäss	kg	73
Ümbritsev temperatuur (maks.)	°C	+40
Tuvastatud väärtused vastavalt standardile EN 60335-2-69		
Helirõhu tase L _{pA}	dB(A)	73
Ebakindlus K _{pA}	dB(A)	1
Käte/käsivarte vibratsiooniväärtus	m/s ²	<2,5
Ebakindlus K	m/s ²	0,2

Võrgukaabel	H07RN-F 3x1,5 mm ²	
	Detaili nr.:	Kaabli pikkus
EU	6.649-915.0	10 m



Pirms ierīces pirmās lietošanas izlasiet instrukcijas oriģinālvalodā, rīkojieties saskaņā ar norādījumiem tajā un uzglabāiet to vēlākai izmantošanai vai turpmākiem lietotājiem.

- Pirms pirmās lietošanas obligāti izlasīt norādījumus par drošību Nr. 5.956-249.0!
- Ja netiek ievērota lietošanas instrukcija un drošības norādījumi, aparātā var rasties bojājumi, apdraudot aparāta lietotāja un citu personu drošību.
- Par transportēšanas bojājumiem nekavējoties ziņojiet tirgotājam.

Satura rādītājs

Vides aizsardzība	LV	1
Riska pakāpes	LV	1
Noteikumiem atbilstoša lietošana	LV	1
Aparāta elementi	LV	1
Ekspluatācijas uzsākšana	LV	1
Apkalpošana	LV	2
Transportēšana	LV	2
Glabāšana	LV	2
Kopšana un tehniskā apkope	LV	2
Palīdzība darbības traucējumu gadījumā	LV	2
Garantija	LV	3
Piederumi un rezerves daļas	LV	3
ES Atbilstības deklarācija	LV	3
Tehniskie dati	LV	4

Vides aizsardzība



Iepakojuma materiāli ir atkārtoti pārstrādājami. Lūdzu, neizmetiet iepakojumu kopā ar mājsaimniecības atkritumiem, bet nogādājiet to vietā, kur tiek veikta atkritumu otrreizējā pārstrāde.



Nolietotās ierīces satur noderīgus materiālus, kurus iespējams pārstrādāt un izmantot atkārtoti. Baterijas, eļļa un tamīdztīgas vielas nedrīkst nokļūt apkārtējā vidē. Tādēļ lūdzam izmantot vecās ierīces ar atbilstošu atkritumu savākšanas sistēmu starpniecību.

Informācija par sastāvdaļām (REACH)

Aktuālo informāciju par sastāvdaļām atradīsiet: www.kaercher.com/REACH

Riska pakāpes

⚠ **BĪSTAMI**

Norāde par tieši draudošām briesmām, kuras izraisa smagas traumas vai nāvi.

⚠ **BRĪDINĀJUMS**

Norāde par iespējami draudošām briesmām, kuras var izraisīt smagas traumas vai nāvi.

⚠ **UZMANĪBU**

Norāda uz iespējami bīstamu situāciju, kura var radīt vieglas ievainojumus.

IEVĒRĪBAI

Norāde par iespējami bīstamu situāciju, kura var radīt materiālos zaudējumus.

Noteikumiem atbilstoša lietošana

⚠ **BRĪDINĀJUMS**

Aparāts nav paredzēts veselībai kaitīgu putekļu iesūkšanai.

- Šī netīrumu savākšanas sistēma ir paredzēta sausu vai nedaudz mitru, nelielu putekļu daudzumu saturošu netīrumu savākšanai, izmantojot garumā piegriežamu netīrumu šļūteni.
- Šīs aparāts ir paredzēts industriālai lietošanai, piem., noliktavu un ražošanas telpās un ražošanas iekārtās.
- Aparātu nav atļauts pārkraut ar celtni.
- Šī ierīce ir piemērota izmantošanai komerciāliem mērķiem, piem., viesnīcās, skolās, slimnīcās, rūpnīcās, veikalos, birojos un nomas biznesā.

Aparāta elementi

- 1 Tīkla kabelis
- 2 Datu plāksnīte
- 3 Filtra tīrīšana
- 4 Plakani salocītais filtrs.
- 5 Sūkšanas galviņa
- 6 Sūkšanas galviņas rokturis
- 7 Kreisās puses nolaišanas mehānisma atbloķēšanas svira
- 8 Metāla trauks
- 9 Netīrumu savākšanas sistēma
- 10 Aukla
- 11 Labās puses nolaišanas mehānisma atbloķēšanas svira
- 12 Netīrumu savākšanas sistēmas rokturis
- 13 Sūkšanas galviņas fiksators
- 14 Netīrumu šļūtene
- 15 Rāmja vadruļlītis ar stāvbremzi
- 16 Grīdas sprauslas turētājs
- 17 Ritošā daļa
- 18 Savācējtrauks
- 19 Sūkšanas uzgalis
- 20 Sūkšanas caurules turētājs
- 21 Starpgredzens
- 22 Grozāmais slēdzis
- 23 Filtra pārsegs
- 24 Kabeļa turētājs
- 25 Vadāmais rokturis

Ekspluatācijas uzsākšana

- Nostatīt aparātu darba pozīcijā, vajadzības gadījumā nofiksēšanai izmantojot stāvbremzi.
- Ielieciet sūkšanas šļūteni (nav iekļauta piegādes komplektā) sūkšanas uzgalī.
- Pārbaudiet, vai netīrumu savākšanas sistēma ir ievietota atbilstoši instrukcijai.
- Uzlieciet nepieciešamos piederumus (nav iekļauti piegādes komplektā).

Netīrumu šļūtenes izmantošana

- Noņemiet visas 4 netīrumu šļūtenes (garums: 22 m) cilpas.

Attēls **A**

- Atveriet aptverī, pagriežot to pa kreisi, un izvelciet virzienā uz leju.

- Izmantojiet netīrumu šļūteni saskaņā ar attēlu.

- Iebīdīet aptverī un, pagriežot pa labi, noslēdziet.

Attēls **B**

- Pavelciet netīrumu šļūteni par 40-50 cm uz leju.

- Noslēdziet netīrumu šļūtenes galu ar kabeļu saiti.

Apkalpošana

IEVĒRĪBAI

Sūkšanas procesa laikā nekad nedrīkst noņemt plakanrievu filtru.

Grozāmais slēdzis

1	– Ierīce IESLĒGTA – Filtra attīrīšanas sistēma IZ-SLĒGTA
0	– Ierīce IZSLĒGTA
1 <small>Tact²</small>	– Ierīce IESLĒGTA – Filtra attīrīšanas sistēma IE-SLĒGTA

Ierīces ieslēgšana

- Pievienojiet kontaktspraudni kontaktligzdai.
- Ierīci ieslēgt ar grozāmo slēdzi.

Automātiskā filtra iztīrīšana

Ierīce ir jauna veida dubultā filtra attīrīšanas sistēma, kas ir īpaši efektīva, sūcot smalkus putekļus. Sūkšanas laikā plakani salocītais filtrs ik pēc 7,5 sekundēm tiek automātiski attīrīts ar strauju gaisa plūsmu (pulsējošs troksnis)

Sūkšanas process

- Veiciet sūkšanas procesu. Kad aparāts ir ieslēgts, neīrūmi vispirms sakrīt neīrūmu šļūtenē. Regulāri pārbaudiet neīrūmu šļūtenes piepildījumu, jo aparāts neizslēdzas automātiski.

Attēls **C**

- Ja ir viegli uzsūcāmie neīrūmi vai ir aizsprostojums: Izvelciet auklu, lai atvērtu izplūdes vāciņu (iespējams tikai tad, ja ir izslēgts aparāts).
- Pavelciet neīrūmu šļūteni nedaudz uz leju, noslēdziet šļūteni ar 2 kabeļu saitēm, nostiprinot tās 10 cm attālumā vienu no otras, un pārgrieziet šļūteni posmā starp kabeļu saitēm.
- Utilizējiet neīrūmu maisu saskaņā ar likumdošanas noteikumiem.

Norādījums: Ja ir viegli uzsūcāmie neīrūmi, neīrūmu mais var sasniegt 2 m garumu, saglabājot izturību, proti, nepārpļīstot.

Aparāta izslēgšana

- Ierīci izslēgt ar grozāmo slēdzi.
- Izņemt tīkla kontaktdakšu.

Pēc katras lietošanas

Neīrūmu savākšanas sistēmas izņemšana

- Nofiksējiet stāvbremzi.

Attēls **D**

- Izņemiet metāla trauku.

Attēls **E**

- Pavelciet nolaišanas mehānisma atbloķēšanas svi-razu uz augšu.
- Pavelciet bīdāmo rokturi uz augšu. Neīrūmu savākšanas sistēma tiek atbloķēta un nolai-za uz leju.

Attēls **F**

- Izvelciet neīrūmu savākšanas sistēmu aiz roktura uz āru.

Aparāta tīrīšana

- Aparātu no ārpusē un no iekšpusē iztīriet, to nosūcot un notīrot ar mitru lupatīņu.

Neīrūmu savākšanas sistēmas ievietošana

Attēls **G**

- Ievietojiet neīrūmu savākšanas sistēmu atkal atpakaļ – ievietojiet ar nofiksējiet ar bīdāmo rokturi.

⚠ **BRĪDINĀJUMS**



Saspiešanas risks! Nobloķēšanas laikā nekādā gadījumā nelieciet rokas starp neīrūmu savākšanas sistēmu un starpgredzenu vai paceļšanas mehānisma tuvumā. Ar vienu roku turiet neīrūmu savākšanas sistēmu aiz roktura un ar otru roku to nobloķējiet, nospiežot bīdāmo rokturi.

- Ievietojiet metāla trauku.

Aparāta uzglabāšana

- Aptiniet elektrības kabeli ap kabeļa turētāju.
- Aptiniet sūkšanas šļūteni ap bīdāmo rokturi.
- Grīdas sprauslu un sūkšanas cauruli ievietojiet atiecīgajos turētājos.
- Novietojiet aparātu sausā telpā un nodrošiniet to pret neatļautu lietošanu.

Transportēšana

⚠ **UZMANĪBU**

Savainošanās un bojājumu risks! Transportējot ņemiet vērā aparāta svaru.

- Atbrīvojiet stāvbremzi un stumiet aparātu aiz bīdā- mā roktura.
- Lai aparātu pārnestu, satveriet to aiz rāmja, bet ne- vis aiz bīdāmā roktura.
- Transportējot automašīnā, saskaņā ar spēkā eso- šajām direktīvām nodrošiniet aparātu pret izslīdē- šanu un apgāšanos.

Glabāšana

⚠ **UZMANĪBU**

Savainošanās un bojājumu risks! Uzglabājot ņemiet vērā aparāta svaru.

Šo aparātu drīkst uzglabāt tikai iekštelpās.

Kopšana un tehniskā apkope

⚠ **BĪSTAMI**

Pirms visiem darbiem ar ierīci, izslēdziet ierīci un atvie- nojiet tīkla kontaktdakšu.

Plakanrievu filtra nomaīņa

- Atveriet filtra pārsegu.
- Nomainiet plakanrievu filtru.
- Aizveriet filtra pārsegu, tam dzirdami ir jānofiksē- jas.

Palīdzība darbības traucējumu gadījumā

⚠ **BĪSTAMI**

Pirms visiem darbiem ar ierīci, izslēdziet ierīci un atvie- nojiet tīkla kontaktdakšu.

Sūkšanas turbīna nedarbojas

- Pārbaudiet energoapgādes kontaktligzdu un droši- nātāju.
- Pārbaudiet ierīces tīkla kabeli un kontaktdakšu.
- Ieslēdziet ierīci.

Iesūkšanas spēks samazinās

- Likvidējiet aizsērējumus sūkšanas sprauslā, sūkšanas caurulē, sūkšanas šļūtenē vai plakanrievu filtrā.
- Pārbaudiet sūkšanas galviņas un netīrumu savākšanas sistēmas pareizu novietojumu.
- Pareizi nofiksējiet filtra pārsegu.
- Nomainiet plakanrievu filtru.

Putekļu izplūde sūkšanas procesa laikā

- Pārbaudiet plakanrievu filtra pareizu montāžas pozīciju.
- Nomainiet plakanrievu filtru.

Nedarbojas automātiskā filtru tīrīšana

- Nav pievienota sūkšanas šļūtene.
- Izmantotā sūkšanas šļūtene ir par īsu (< 3m) vai tai ir pārāk liels diametrs.
- Informējiet klientu dienestu.

Nevar atslēgt automātisko filtru tīrīšanu

- Informējiet klientu dienestu.

Klientu apkalpošanas dienests

Ja traucējumu nav iespējams novērst, ierīce jāpārbauda klientu servisam.

Garantija

Katrā valstī ir spēkā mūsu uzņēmuma atbildīgās sabiedrības izdotie garantijas nosacījumi. Garantijas termiņa ietvaros iespējams Jūsu iekārtas darbības traucējumus mēs novērsīsim bez maksas, ja to cēlonis ir materiāla vai ražošanas defekts. Garantijas remonta nepieciešamības gadījumā ar pirkumu apliecināšu dokumentu griežieties pie tirgotāja vai tuvākajā pilnvarotajā klientu apkalpošanas dienestā.

Piederumi un rezerves daļas

Izmantot tikai oriģinālos piederumus un oriģinālās rezerves daļas, jo tie garantē drošu un nevainojamu ierīces darbību.

Informāciju par piederumiem un rezerves daļām skatīt www.kaercher.com.

- Piegādes komplektā piederumu nav iekļauti. Piederumi atkarībā no pielietojuma ir jāpasūta atsevišķi.
- Ierīces nevainojamu darbību iespējams nodrošināt tikai ar iesūkšanas šļūteni, kuras nominālais platums ir DN40 un DN50.
- Rezerves detaļas un piederumus Jūs varat iegādāties pie sava tirdzniecības pārstāvja vai savā firmas KÄRCHER filiālē.

ES Atbilstības deklarācija

Ar šo mēs paziņojam, ka turpmāk minētā iekārta, pamatojoties uz tās konstrukciju un izgatavošanas veidu, kā arī mūsu apgrozībā laistajā izpildījumā atbilst ES direktīvu attiecīgajām galvenajām drošības un veselības aizsardzības prasībām. Iekārtā izdarot ar mums nesaskaņotas izmaiņas, šīs paziņojums zaudē savu spēku.

Produkts: Putekšsūcējs sauso un mitro netīrumu sūkšanai

Padomi: 1.576-xxx

Attiecīgās ES direktīvas:

2006/42/EK (+2009/127/EK)

2011/65/ES

2014/30/ES

Piemērotās harmonizētās normas:

EN 55014–1: 2017 + A11: 2020

EN 55014–2: 2015

EN 60335–1

EN 60335–2–69

EN IEC 61000–3–2: 2019

EN 61000–3–3: 2013 + A1: 2019

EN 62233: 2008

EN IEC 63000: 2018

Izmantotie valsts standarti:

-

5.966-010

Apakšā parakstījušās personas rīkojas uzņēmuma vadības uzdevumā un pēc tās pilnvarojuma.



T. Wahli
Managing Director



A. Haag
Director R&D

IPilnvarotais sagatavot dokumentāciju:
A. Haag

Kärcher Industrial Vacuuming GmbH
Robert-Bosch-Straße 4-8
73550 Waldstetten (Germany)
Tālr.: +49 7171 94888-0
Fakss: +49 7171 94888-528
Waldstetten, 2024/04/01

Tehniskie dati

		IVC 60/24-2 Tact ² Lp
Barošanas tīkla spriegums	V	220-240
Frekvence	Hz	1~ 50-60
Maks. jauda	W	2760
Nominālā jauda	W	2400
Gaisa daudzums (maks.)	l/s	2x 74
Zemspiediens (maks.)	kPa (mbar)	25,4 (254)
Aizsardzība	--	IPX4
Aizsardzības klase	--	I
Sūkšanas šļūtenes pieslēgums (C-DN/C-ID)	DN	70
Sūkšanas šļūtenes nominālais diametrs	DN	40/50
Garums x platums x augstums	mm	970 x 690 x 995
Filtra virsma	m ²	0,95
Tipiskā darba masa	kg	73
Apkārtējā temperatūra (maks.)	°C	+40
Saskaņā ar EN 60335-2-69 aprēķinātās vērtības.		
Skaņas spiediena līmenis L _{PA}	dB(A)	73
Nenoteiktība K _{PA}	dB(A)	1
Plaukstas-rokas vibrācijas lielums	m/s ²	<2,5
Nenoteiktība K	m/s ²	0,2

Tīkla kabelis	H07RN-F 3x1,5 mm ²	
	Daļas Nr.	Kabeļa garums
EU	6.649-915.0	10 m



Prieš pirmą kartą pradėdant naudotis prietaisu, būtina atidžiai perskaityti originalią instrukciją, ja vadovautis ir saugoti,

kad ja galima būtų naudotis vėliau arba perduoti naujam savininkui.

- Prieš pirmąjį naudojimą, būtina perskaitykite saugos nurodymus Nr. 5.956-249.0!
- Nesilaikant naudojimo instrukcijos ir saugos nurodymų galima sugadinti prietaisą ar sukelti pavojų naudotojui ir kitiems asmenims.
- Pastebėję transportavimo metu apgadintas detales, informuokite tiekėją.

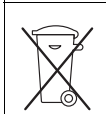
Turinis

Aplinkos apsauga	LT	1
Rizikos lygiai	LT	1
Naudojimas pagal paskirtį	LT	1
Prietaiso dalys	LT	1
Naudojimo pradžia	LT	1
Valdymas	LT	2
Transportavimas	LT	2
Laikymas	LT	2
Priežiūra ir aptarnavimas	LT	2
Pagalba gedimų atveju	LT	2
Garantija	LT	3
Priedai ir atsarginės dalys	LT	3
ES atitikties deklaracija	LT	3
Techniniai duomenys	LT	4

Aplinkos apsauga



Pakuotės medžiagos gali būti perdirbamos. Neišmeskite pakuočių kartu su buitinėmis atliekomis, bet atiduokite jas perdirbti.



Naudotų prietaisų sudėtyje yra vertingų, antriniams žaliavų perdirbimui tinkamų medžiagų, todėl jie turėtų būti atiduoti perdirbimo įmonėms. Akumulatoriai, alyvos ir panašios medžiagos neturėtų patekti į aplinką. Todėl naudotus prietaisus šalinkite pagal atitinkamą antrinių žaliavų surinkimo sistemą.

Nurodymai apie sudedamąsias medžiagas (REACH)

Aktualią informaciją apie sudedamąsias dalis rasite adresu:

www.kaercher.com/REACH

Rizikos lygiai

⚠ PAVOJUS

Nuoroda dėl tiesioginio pavojaus, galinčio sukelti sunkius kūno sužalojimus ar mirtį.

⚠ ĮSPĖJIMAS

Nuoroda dėl galimo pavojaus, galinčio sukelti sunkius kūno sužalojimus ar mirtį.

⚠ ATSARGIAI

Nurodo galimą pavojų, galintį sukelti lengvus sužalojimus.

DĖMESIO

Nuoroda dėl galimo pavojaus, galinčio sukelti materialinius nuostolius.

Naudojimas pagal paskirtį

⚠ ĮSPĖJIMAS

Prietaisas nepritaikytas sveikatai pavojingoms dulkelėms siurbti.

- Šis atliekų šalinimo sistema skirta šalinti sausus ir lengvai drėgnus nešvarumus naudojant pagal ilgį karpomą atliekų žarną.
- Šis prietaisas tinka pramoniniam naudojimui, pvz., sandėliavimo ir gamybos patalpose bei prie gamybos įrenginių.
- Šis prietaisas negali būti keliamas kranu.
- Šis prietaisas skirtas komerciniam naudojimui, pvz., viešbučiuose, mokyklose, ligoninėse, gamyklose, parduotuose, biuruose ir nuomos versle.

Prietaiso dalys

- 1 Elektros laidas
- 2 Duomenų lentelė
- 3 Filtro valymas
- 4 Plokščiasis gofruotas filtras
- 5 Siurblio viršutinė dalis
- 6 Siurbimo galvutės rankena
- 7 Nuleidimo mechanizmo kairioji atblokavimo svirtis
- 8 Skardinė vonelė
- 9 Atliekų šalinimo sistema
- 10 Trauklė
- 11 Nuleidimo mechanizmo dešinioji atblokavimo svirtis
- 12 Atliekų šalinimo sistemos rankena
- 13 Siurbimo galvutės fiksatorius
- 14 Atliekų žarna
- 15 Korpuso kreipiamasis ratukas su stovėjimo staudžiu
- 16 Antgalio grindims laikiklis
- 17 Važiukoėlė
- 18 Gaudyklė
- 19 Siurbimo antvamzdis
- 20 Siurbimo vamzdis laikiklis
- 21 Tarpinis žiedas
- 22 Sukamasis jungiklis
- 23 Filtro dangtelis
- 24 Kabelio laikiklis
- 25 Stūmimo rankena

Naudojimo pradžia

- Pastatykite prietaisą į darbo padėtį, jei reikia, įjunkite stovėjimo stabdį.
- Siurblio žarną (netiekiamą kartu su įrenginiu) įkiškite į siurbimo antvamzdį.
- Įsitikinkite, ar tinkamai įdėta atliekų šalinimo sistema.
- Pritvirtinkite norimą priedą (netiekiami kartu su įrenginiu).

Atliekų žarnos naudojimas

- Pašalinkite visas 4 atliekų žarnos kilpas (22 m ilgio).
- Paveikslas **A**
- Atfiksukite laikiklį sukdami į kairę ir ištraukite žemyn.
 - Pagal paveikslą įdėkite atliekų žarną.
 - Įstumkite laikiklį ir užfiksukite sukdami į dešinę.
- Paveikslas **B**
- Maždaug 40–50 cm ištraukite atliekų žarną.
 - Atliekų žarnos galą užspauskite kabelių pavakėliu.

Valdymas

DĖMESIO

Siurbimo metu niekada negalima pašalinti plokščiojo klostuoto filtro.

Sukamasis jungiklis

1	– Prietaisas JJUNGTAS – Filtro valymo sistema IŠJUNGTAS
0	– Prietaisas IŠJUNGTAS
1 <small>Tact²</small>	– Prietaisas JJUNGTAS – Filtro valymo sistema JJUNGTAS

Prietaiso įjungimas

- Įkiškite elektros laido kištuką.
- Sukamuoju jungiklių įjunkite prietaisą.

Automatinis filtro valymas

Jūsų siurblyje yra įmontuota naujoviška, dviguba filtro valymo sistema, ypač veiksminga valant smulkias dulkes. Plokščiasis klostuotas filtras automatiškai išvalomas kas 7,5 sekundes oro smūgiu (pasigirsta pulsuojantis garsas).

Siurbimas

- Atlikite siurbimą.
- Susiurbti nešvarumai į atliekų žarną įkrenta tik išjungus įrenginį.
- Reguliariai tikrinkite atliekų žarnos pripildymo lygį, kadangi įrenginys automatiškai neišsijungia.

Paveikslas **G**

- Siurbiant lengvus nešvarumus arba užsikišus: ištraukite lyną, kad atvertumėte išvado sklendę (įmanoma tik išjungus įrenginį).
- Šiek tiek ištraukite atliekų žarną, užspauskite 2 kabelių pavalkėliais 10 cm atstumu vienas nuo kitos ir perpjaukite tarp dviejų kabelių pavalkėlių.
- Atliekų maišelio turinį sutvarkykite laikydamiesi tiesės aktų reikalavimų.

Pastaba: Jei siurbiamai lengvi nešvarumai, atliekų maišelio ilgis gali siekti iki 2 m ir jis nesuplyš.

Prietaiso išjungimas

- Sukamuoju jungiklių išjunkite prietaisą.
- Ištraukite elektros laido kištuką.

Po kiekvieno naudojimo

Atliekų šalinimo sistemos išėmimas

- Užfiksuokite stovėjimo stabdžius.

Paveikslas **D**

- Išimkite skardinę vonelę.

Paveikslas **E**

- Patraukite į viršų nuleidimo mechanizmo atblokavimo svirtį.
- Patraukite į viršų stūmimo rankeną. Atliekų šalinimo sistema atblokuojama ir nuleidžiama.

Paveikslas **F**

- Už rankenos ištraukite atliekų šalinimo sistemą.

Prietaiso valymas

- Prietaisą iš vidaus ir išorės nusiurbkite ir nuvalykite drėgna šluoste.

Atliekų šalinimo sistemos įdėjimas

Paveikslas **G**

- Vėl įdėkite atliekų šalinimo sistemą ir užblokuokite stūmimo rankeną.

⚠ **ISPĖJIMAS**



Suspaudimo pavojus! Fiksuodami jokiū būdu nelaikykite rankų tarp atliekų šalinimo sistemos ir tarpinio žiedo ir neikiškite jų prie pakėlimo mechanizmo. Viena ranka už rankenos laikykite atliekų šalinimo sistemą, o kita ranka užfiksuokite paspausdami stūmimo rankeną.

- Įstatykite skardinę vonelę.

Prietaiso laikymas

- Apvyniokite maitinimo kabelį apie laikiklį.
- Apvyniokite siurbimo žarną apie stūmimo rankeną.
- Grindų antgalį ir siurbimo vamzdį įkiškite į laikiklius.
- Prietaisą palikite sausoje, pašalinami neprieinamoje patalpoje.

Transportavimas

⚠ **ATSARGIAI**

Sužalojimų ir pažeidimų pavojus! Transportuojant prietaisą, reikia atsižvelgti į jo svorį.

- Atleiskite stovėjimo stabdžius ir stumkite prietaisą stūmimo rankena.
- Noredami perkelti prietaisą, imkite už važiuoklės, bet ne už stūmimo rankenos.
- Transportuojant įrenginį transporto priemonėse, jį reikia užfiksuoti pagal galiojančius reglamentus, kad neslystų ir neapvirštų.

Laikymas

⚠ **ATSARGIAI**

Sužalojimų ir pažeidimų pavojus! Pastatant laikyti prietaisą, reikia atsižvelgti į prietaiso svorį.

Šį prietaisą galima laikyti tik patalpoje.

Priežiūra ir aptarnavimas

⚠ **PAVOJUS**

Prieš visus prietaiso priežiūros darbus išjunkite prietaisą ir ištraukite elektros laido kištuką iš tinklo lizdo.

Plokščiojo klostuoto filtro keitimas

- Atidarykite filtro dangtelį.
- Pakeiskite plokščiąjį klostuotą filtrą.
- Uždarykite filtro dangtelį taip, kad girdimai užsifiksuotų.

Pagalba gedimų atveju

⚠ **PAVOJUS**

Prieš visus prietaiso priežiūros darbus išjunkite prietaisą ir ištraukite elektros laido kištuką iš tinklo lizdo.

Siurblio turbina neveikia

- Patikrinkite maitinimo tinklo lizdą ir saugiklį.
- Patikrinkite įrenginio maitinimo kabelį ir kištuką.
- Įjunkite prietaisą.

Sumažėjo siurbimo jėga

- Pašalinkite susidariusius kamščius iš siurbimo antgalio, siurblio vamzdžio, siurbimo žarnos ar plokščiojo klostuoto filtro.
- Patikrinkite, ar tvirtai laikosi siurbimo galva ir atliekų šalinimo sistema.
- Tinkamai užfiksuokite filtro dangtelį.
- Pakeiskite plokščiąjį klostuotą filtrą.

Siurbimo metu dulksės šalinamos laukan

- Patikrinkite, ar tinkamai įstatytas plokščiasis klostuotas filtras.
- Pakeiskite plokščiąjį klostuotą filtrą.

Neveikia automatinė filtro valymo sistema

- Neprijungta siurbimo žarna.
- Naudojama per trumpa (< 3m) arba per didelės skersmens žarna.
- Kreipkitės į klientų aptarnavimo tarnybą.

Neišsijungia automatinio filtro valymo sistema

- Kreipkitės į klientų aptarnavimo tarnybą.

Klientų aptarnavimo tarnyba

Jei negalite pašalinti gedimo, pateikite prietaisą patikrinti klientų aptarnavimo tarnybai.

Garantija

Kiekvienoje šalyje galioja mūsų įgaliotų pardavėjų nustatytos garantijos sąlygos. Galimus prietaiso gedimus garantijos galiojimo laikotarpiu pašalinsime nemokamai, jei tokių gedimų priežastis buvo netinkamos medžiagos ar gamybos defektai. Dėl garantinių gedimų šalinimo kreipkitės į savo pardavėją arba artimiausią klientų aptarnavimo tarnybą pateikdami pirkinį patvirtinantį kasos kvitą.

Priedai ir atsarginės dalys

Naudokite tik originalius priedus ir atsargines dalis, taip užtikrinsite, kad prietaisas būtų eksploatuojamas patikimai ir be triukščių.

Informaciją apie priedus ir atsargines dalis rasite čia: www.kaercher.com.

- Komplekte priedų nėra. Atsižvelgiant į naudojimo sritį, priedus reikia užsakyti atskirai.
- Sklandų prietaiso veikimą užtikrina tik DN40 ir DN50 vardinio pločio siurbimo žarna.
- Atsargines dalis ir priedus gausite iš pardavėjo arba Jūsų KÄRCHER filiale.

ES atitikties deklaracija

Šiuo pareiškiamo, kad toliau aprašyto aparato brėžiniai ir konstrukcija bei mūsų į rinką išleistas modelis atitinka pagrindinius ES direktyvų saugumo ir sveikatos apsaugos reikalavimus. Jei mašinos modelis keičiamas su mumis nepasitarus, ši deklaracija nebegalioja.

Gaminys: Drėgno ir sauso valymo siurblys
Tipas: 1.576-xxx

Specialios ES direktyvos:
2006/42/EB (+2009/127/EB)
2011/65/ES
2014/30/ES

Taikomi darnieji standartai:

EN 55014–1: 2017 + A11: 2020
EN 55014–2: 2015
EN 60335–1
EN 60335–2–69
EN IEC 61000–3–2: 2019
EN 61000–3–3: 2013 + A1: 2019
EN 62233: 2008
EN IEC 63000: 2018

Taikomi nacionaliniai standartai:

-

5.966-010

Pasirašantys asmenys yra įgalioti parduotuvės vadovė.



T. Wahl
Managing Director



A. Haag
Director R&D

Dokumentaciją tvarkytojas:
A. Haag

Kärcher Industrial Vacuuming GmbH
Robert-Bosch-Straße 4-8
73550 Waldstetten (Germany)
Tel.: +49 7171 94888-0
Faks: +49 7171 94888-528
Waldstetten, 2024/04/01

Techniniai duomenys

		IVC 60/24-2 Tact ² Lp
Tinklo įtampa	V	220-240
Dažnis	Hz	1~ 50-60
Maks. galia	W	2760
Nominalioji galia	W	2400
Oro kiekis (maks.)	l/s	2x 74
Subatmosferinis slėgis (maks.)	kPa (mbar)	25,4 (254)
Saugiklio rūšis	--	IPX4
Apsaugos klasė	--	I
Siurbimo žarnos jungtis (C-DN/C-ID)	DN	70
Nominalusis žarnos storis	DN	40/50
Ilgis x plotis x aukštis	mm	970 x 690 x 995
Filtro plokštuma	m ²	0,95
Tipinė eksploatacinė masė	kg	73
Aplinkos temperatūra (maks.)	°C	+40
Nustatytos vertės pagal EN 60335-2-69		
Garso slėgio lygis L _{pA}	dB(A)	73
Neapibrėžtis K _{pA}	dB(A)	1
Delno/rankos vibracijos poveikis	m/s ²	<2,5
Nesaugumas K	m/s ²	0,2

Maitinimo kabelis	H07RN-F 3x1,5 mm ²	
	Dalies Nr.:	Kabelio ilgis
EU	6.649-915.0	10 m



Перед першим застосуванням вашого пристрою прочитайте цю оригінальну інструкцію з експлуатації, після цього дійте відповідно неї та збережіть її для подальшого користування або для наступного власника.

- Перед першим використанням на виробничтві обов'язково прочитайте вказівки з техніки безпеки № 5.956-249.0.
- Неслідування інструкції з експлуатації та брошури з правил безпеки може призвести до пошкодження пристрою та небезпеки для користувача та інших людей.
- Якщо виникають ошкодження при транспортуванні, негайно повідомте про це продавця.

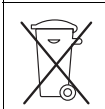
Перелік

Захист навколишнього середовища	UK	1
Ступінь небезпеки	UK	1
Правильне застосування	UK	1
Елементи приладу	UK	1
Введення в експлуатацію	UK	1
Експлуатація	UK	2
Транспортування	UK	2
Зберігання	UK	2
Догляд та технічне обслуговування	UK	3
Допомога у випадку неполадок	UK	3
Гарантія	UK	3
Приладдя й запасні деталі	UK	3
Заява про відповідність Європейського співтовариства	UK	3
Технічні характеристики	UK	4

Захист навколишнього середовища



Матеріали упаковки піддаються переробці для повторного використання. Будь ласка, не викидайте пакувальні матеріали разом із домашнім сміттям, віддайте їх для переробки.



Старі пристрої містять цінні матеріали, що можуть використовуватися повторно. Батареї, мастило та схожі матеріали не повинні потрапити у навколишнє середовище. Тому, будь ласка, утилізуйте старі пристрої за допомогою спеціальних систем збору сміття.

Інструкції із застосування компонентів (REACH)
Актуальні відомості про компоненти наведені на веб-вузлі за адресою:

www.kaercher.com/REACH

Ступінь небезпеки

⚠ НЕБЕЗПЕКА

Вказівка щодо небезпеки, яка безпосередньо загрожує та призводить до тяжких травм чи смерті.

⚠ ПОПЕРЕДЖЕННЯ

Вказівка щодо потенційно можливої небезпечної ситуації, що може призвести до тяжких травм чи смерті.

⚠ ОБЕРЕЖНО

Вказівка щодо потенційно небезпечної ситуації, яка може спричинити отримання легких травм.

УВАГА

Вказівка щодо можливої потенційно небезпечної ситуації, що може спричинити матеріальні збитки.

Правильне застосування

⚠ ПОПЕРЕДЖЕННЯ

Забороняється експлуатація пристрою для збору шкідливого для здоров'я пилю.

- Ця система утилізації призначена для ліквідування без великої кількості пилю сухою або злегка вологою всмокотаного матеріалу з використанням рукава для відходів, що нарізується по довжині.
- Пристрій призначений для застосування у промислових умовах, наприклад, в складських цехах і виробничих ділянках, а також в серійних машинах.
- Пристрій не призначений для перевантаження за допомогою крану.
- Цей пристрій придатний для професійного використання, наприклад, в готелях, школах, лікарнях, фабриках, магазинах, офісах і бюро з оренди нерухомості.

Елементи приладу

- 1 Мережевий кабель
- 2 Заводська табличка
- 3 Очистка фільтра
- 4 Плоский складчастий фільтр
- 5 Головка всмоктування
- 6 Ручка всмоктувального елемента
- 7 Лівий пристрій розблокування механізму відвала
- 8 Стальний піддон
- 9 Система утилізації
- 10 Система тросів
- 11 Правий пристрій розблокування механізму відвала
- 12 Ручка системи утилізації
- 13 Фіксація головки всмоктування
- 14 Рукав для відходів
- 15 Напрямний ролик шасі зі стопорним пристроєм
- 16 Тримач насадки для підлоги
- 17 Ходова частина
- 18 Зливна ванна
- 19 Усмоктувальний патрубок
- 20 Тримач для всмоктувальної трубки
- 21 Переліжне кільце
- 22 Поворотний перемикач
- 23 Кришка фільтра
- 24 Тримач кабелю
- 25 Тягова ручка

Введення в експлуатацію

- Привести пристрій у робочий стан. Якщо необхідно, скористатися стопорним пристроєм коліщат.
- Вставити всмоктувальний шланг (не входить до комплексу постачання) у всмоктувальний патрубок.
- Упевнитись, що система утилізації встановлена правильно.
- Підключити бажане приладдя (не входить до комплексу постачання).

Встановлення рукава для відходів

- Прибрати усі 4 петлі рукава для відходів (довжиною 22 м).

Малюнок **A**

- Відкрити кріплення, повернувши вліво, та витягнути.

нути вниз.

- Вставити рукав для відходів, як показано на зображенні.
- Вставити кріплення та зафіксувати його, повернувши вправо.

Малюнок **В**

- Спустити рукав для відходів вниз на 40-50 см.
- Кінець рукава для відходів закріпити кабельною стяжкою.

Експлуатація

УВАГА

Забороняється видалення складчастого фільтра під час роботи.

Поворотний перемикач

	<ul style="list-style-type: none">– Прилад ВМКН– Система очищення фільтра ВМКН
	<ul style="list-style-type: none">– Прилад ВМКН
	<ul style="list-style-type: none">– Прилад ВМКН– Система очищення фільтра ВМКН

Вимкнення пристрою

- Вставте штепсельну вилку.
- Вимкнути прилад за допомогою поворотного перемикача.

Автоматичне очищення фільтра

Прилад оснащено новою, подвійною системою очищення фільтра, яка особливо ефективна при роботі з дрібним пилом. При цьому за допомогою подачі повітря кожні 7,5 секунд відбувається автоматичне чищення складчастого фільтра (пульсуючий звук).

Процес всмоктування

- Виконати всмоктування. Всмоканий матеріал падає в рукав для відходів тільки при вимкненому пристрої. Слід регулярно перевіряти рівень заповнення рукава для відходів, оскільки пристрій не вимикається автоматично.

Малюнок **С**

- При легкому всмоктаному матеріалі та засміченні: витягти тросовий привід, щоб відкрити заслінку для випуску (можливо тільки при вимкненому пристрої).
- Трохи спустити рукав для відходів, закріпити 2 кабельними стяжками на відстані 10 см та розрізати між кабельними стяжками.
- Мішок для відходів утилізувати, дотримуючись законодавчих постанов.

Примітка: При легкому всмоктаному матеріалі довжина мішка для відходів може становити до 2 м, щоб він не порвався.

Вимкнути пристрій

- Вимкнути прилад за допомогою поворотного перемикача.
- Витягніть мережеву штепсельну вилку.

Після кожного використання

Знімання системи утилізації

- Зафіксувати стопорні пристрої.
- Малюнок **D**
- Витягти стальний піддон.
- Малюнок **E**
- Потягнути розблокування механізму відвала наверх.
 - Підняти буксирну скобу. Станеться розблокування і опускання системи утилізації.

Малюнок **F**

- Витягти систему утилізації за ручку.

Очистка пристрою

- Очистити прилад зовні та всередині за допомогою пилососа та протерти його вологим рушником.

Встановлення системи утилізації

Малюнок **G**

- Знов встановити систему утилізації та зафіксувати за допомогою буксирної скоби.

⚠ ПОПЕРЕДЖЕННЯ



Небезпека роздавлення! Під час фіксування ні в якому разі не тримати руки між системою утилізації та прокладним кільцем або підносити близько до підйомного механізму. Тримати систему утилізації рукою за рукояткою, а другою рукою зафіксувати, здійнявши буксирну скобу.

- Вставити стальний піддон.

Зберігати пристрій

- Обмотати мережевий кабель довкола тримача кабелю.
- Обмотати всмоктувальний шланг довкола буксирної скоби.
- Помістити насадку для підлоги і всмоктувальну трубку у відповідні тримачі.
- Зберігайте пристрій у сухому приміщенні та захищайте від недозволених використання.

Транспортування

⚠ ОБЕРЕЖНО

Небезпека отримання травм та ушкоджень! При транспортуванні слід звернути увагу на вагу пристрою.

- Опустити стоянкове гальмо та встановити пристрій на буксирну скобу.
- Для завантаження пристрій слід брати за шасі, а не за буксирну скобу.
- При перевезенні апарату в транспортних засобах слід враховувати місцеві діючі державні норми, направлені на захист від ковзання та перекидання.

Зберігання

⚠ ОБЕРЕЖНО

Небезпека отримання травм та ушкоджень! При зберіганні звернути увагу на вагу пристрою.

Цей прилад має зберігатися лише у внутрішніх приміщеннях.

Догляд та технічне обслуговування

⚠ НЕБЕЗПЕКА

До проведення будь-яких робіт слід вимкнути пристрій та витягнути штекер.

Заміна складчастого фільтра

- Відкрити кришку фільтра.
- Замінити складчастий фільтр.
- Закрити кришку фільтра так, щоб було чути щиклик.

Допомога у випадку неполадок

⚠ НЕБЕЗПЕКА

До проведення будь-яких робіт слід вимкнути пристрій та витягнути штекер.

Всмоктувальна турбіна не працює

- Перевірити штепсельну розетку та запобіжник системи електроживлення.
- Перевірити мережний кабель та штепсельну вилку пристрою.
- Включити пристрій.

Знизилась сила всмоктування

- Видалити сміття з всмоктувального сопла, всмоктувальної трубки, всмоктувального шланга або складчастого фільтра.
- Перевірити правильність розташування всмоктувальної головки та системи утилізації.
- Правильно зафіксувати кришка фільтра.
- Замінити складчастий фільтр.

При всмоктуванні виходить пил

- Перевірити правильність установки складчастого фільтра.
- Замінити складчастий фільтр.

Не виконується автоматичне чищення фільтра

- Всмоктувальний шланг не підключений.
- Подовжувач для всмоктувального шланга дуже короткий (< 3 м) або дуже широкий.
- Звернутися до служби підтримки користувачів.

Автоматичне чищення фільтра не вимикається

- Звернутися до служби підтримки користувачів.

Служба підтримки користувачів

Якщо пошкодження не можна усунути, необхідно перевірити пристрій у службі обслуговування клієнтів.

Гарантія

У кожній країні діють умови гарантії, наданої відповідною фірмою-продавцем. Неполадки в роботі пристрою ми усуваємо безкоштовно протягом терміну дії гарантії, якщо вони викликані браком матеріалу чи помилками виготовлення. У випадку чинної гарантії зверніться до продавця чи в найближчий авторизований сервісний центр з документальним підтвердженням покупки.

Приладдя й запасні деталі

Слід використовувати лише оригінальні комплектуючі та оригінальні запасні деталі, тому що саме вони гарантують безпечну та безперебійну експлуатацію приладу.

Інформація щодо комплектуючих та запасних деталей міститься на сайті www.kaercher.com.

- Додаткове обладнання не входить до обсягу постачання. Додаткове обладнання, необхідне залежно від передбачуваної роботи, слід замовляти окремо.
- Безперебійне функціонування пристрою забезпечується лише в разі використання всмоктувального шланга номінальним діаметром DN40 та DN50.
- Запасні частини та спеціальне обладнання Ви зможете отримати у Вашого дилера або у філіалі фірми KÄRCHER.

Заява про відповідність Європейського співтовариства

Цим ми повідомляємо, що нижче зазначена машина на основі своєї конструкції та конструктивного виконання, а також у випущеній у продаж моделі, відповідає спеціальним основним вимогам щодо безпеки та захисту здоров'я представлених нижче директив ЄС. У випадку неузгодженої з нами зміни машини ця заява втрачає свою силу.

Продукт: Пилосос для сухого та вологого всмоктування
Тип: 1.576-xxx

Відповідна директива ЄС
2006/42/ЄС (+2009/127/ЄС)
2011/65/ЄС
2014/30/ЄС

Прикладні гармонізуючі норми

EN 55014–1: 2017 + A11: 2020
EN 55014–2: 2015
EN 60335–1
EN 60335–2–69
EN IEC 61000–3–2: 2019
EN 61000–3–3: 2013 + A1: 2019
EN 62233: 2008
EN IEC 63000: 2018

Запропоновані національні норми

-

5.966-010

Ті, хто підписалися діють за запитом та дорученням керівництва.



T. Wahl
Managing Director



A. Haag
Director R&D

Особа, відповідальна за ведення документації:
A. Far (A. Haag)

Kärcher Industrial Vacuuming GmbH
Robert-Bosch-Straße 4-8
73550 Waldstetten (Germany)
Тел.: +49 7171 94888-0
Факс: +49 7171 94888-528
Waldstetten, 2024/04/01

Технічні характеристики

		IVC 60/24-2 Tact ² Lp
Номінальна напруга	В	220-240
Частота	Гц	1~ 50-60
Макс. потужність	Вт	2760
Номінальна потужність	Вт	2400
Кількість повітря (макс.)	л/с	2x 74
Нижній тиск (макс.)	кПа (мбар)	25,4 (254)
Ступінь захисту	--	IPX4
Клас захисту	--	I
Гніздо під'єднання шлангу(C-DN/C-ID)	DN	70
Номінальний діаметр всмоктувального шланга	DN	40/50
Довжина x ширина x висота	мм	970 x 690 x 995
Поверхня фільтра	м ²	0,95
Типова робоча вага	кг	73
Температура навколишнього середовища (макс.)	°С	+40
Значення встановлено згідно стандарту EN 60335-2-69		
Рівень шуму L _{рА}	дБ(А)	73
Небезпека K _{рА}	дБ(А)	1
Значення вібрації рука-плече	м/с ²	<2,5
Небезпека К	м/с ²	0,2
Мережний кабель	H07RN-F 3x1,5 mm ²	
	№ деталі	Довжина кабелю
EU	6.649-915.0	10 м



THANK YOU!
MERCI! DANKE! ¡GRACIAS!



Registrieren Sie Ihr Produkt und profitieren Sie von vielen Vorteilen.

Register your product and benefit from many advantages.

Enregistrez votre produit et bénéficiez de nombreux avantages.

Registre su producto y aproveche de muchas ventajas.

www.kaercher.com/welcome



Bewerten Sie Ihr Produkt und sagen Sie uns Ihre Meinung.

Rate your product and tell us your opinion.

Évaluer votre produit et dites-nous votre opinion.

Reseñe su producto y díganos su opinión.



www.kaercher.com/dealersearch

Alfred Kärcher SE & Co. KG

Alfred-Kärcher-Str. 28-40

71364 Winnenden (Germany)

Tel.: +49 7195 14-0

Fax: +49 7195 14-2212

